
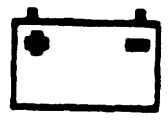
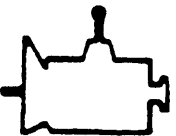

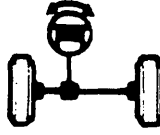








Benämning Bezeichnung	Kataloggrupp Kataloggruppe	Fiche nr Fiche Nr.	Sid nr Seitennr
KATALOG INDEX KATALOG INDEX	INDEX		4- 5
KATALOGTEKNISK INFORMATION KATALOGTECHNISCHE INFORMATION	0 0	???	9- 102
MOTOR MOTOR	2 0		109- 479
ELSYSTEM EL.ANLAGE	3 0		483- 671
KRAFTÖVERFÖRING KRAFTÜBERTRAGUNG	4 0		675- 875
BROMS BREMSE	5 0		879- 941
HJULUPPHÄNGNING, STYRNING RADAUFHÄNGUNG, LENKUNG	6 0		945- 1009
FJÄDRING OCH HJUL FEDERUNG UND RÄDER	7 0		1013- 1025
KAROSS OCH INREDNING KAROSSERIE UND INNENEINRICHTUNG	8 0		1029- 1569
	9 0		-

Grupp			KATALOG INDEX			
INDEX						
Sida						
4						
Grupp	Fiche nr	Sida	Grupp	Fiche nr	Sida	
<b>00</b>	<b><u>KATALOGTEKNISK INFORMATION</u></b>					
		9				
<b>01</b>	Förord (S) .....	9	<b>70</b>	<b><u>FJÄDRING OCH HJUL</u></b>		1013
<b>02</b>	Förkortningar (S) .....	27	<b>72</b>	Fjädring .....		1015
<b>03</b>	Nummerregister .....	31	<b>77</b>	Hjul .....		1023
<b>04</b>	Register, nya artiklar .....	97				
<b>05</b>	Kataloginstruktion .....	101	<b>80</b>	<b><u>KAROSS OCH INREDNING</u></b>		1029
<b>20</b>	<b><u>MOTOR</u></b>	109	<b>81</b>	Karosseristomme .....		1031
<b>21</b>	Motor .....	111	<b>82</b>	Framparti .....		1071
<b>22</b>	.....	169	<b>83</b>	Dörrar och luckor .....		1085
<b>23</b>	.....	177	<b>84</b>	Yttre prydnadsdetaljer, .....		1131
<b>25</b>	.....	299	<b>85</b>	Inredning .....		1185
<b>26</b>	Kylsystem .....	409	<b>86</b>	Stötfångare .....		1407
<b>27</b>	Motorreglage .....	433	<b>87</b>	Klimatanläggning .....		1417
<b>28</b>	Tänd- och reglersystem .....	455	<b>88</b>	Invändig utrustning .....		1491
			<b>89</b>	Övrigt .....		1533
<b>30</b>	<b><u>ELSYSTEM</u></b>	483				
<b>31</b>	Batteri .....	485				
<b>32</b>	Generator .....	491				
<b>33</b>	Startmotor .....	527				
<b>35</b>	Belysning .....	543				
<b>36</b>	Övrig elektrisk utrustning .....	579				
<b>37</b>	Ledningar och säkringar .....	619				
<b>38</b>	Instrumentering .....	661				
<b>40</b>	<b><u>KRAFTÖVERFÖRING</u></b>	675				
<b>41</b>	Koppling .....	677				
<b>43</b>	.....	699				
<b>45</b>	Kardanaxel .....	851				
<b>46</b>	Bakaxel .....	865				
<b>50</b>	<b><u>BROMS</u></b>	879				
<b>51</b>	Hjulbroms .....	881				
<b>52</b>	Vakuumphydraliskt bromssystem .....	905				
<b>55</b>	Parkeringsbroms .....	939				
<b>60</b>	<b><u>HJULUPPHÄNGNING, STYRNING</u></b>	945				
<b>61</b>	Framhjulsupphängning .....	947				
<b>64</b>	Styrning .....	957				
<b>65</b>	.....	1007				

## KATALOG INDEX

Gruppe

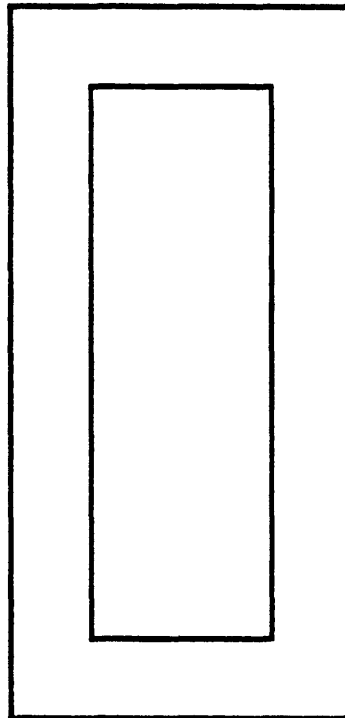
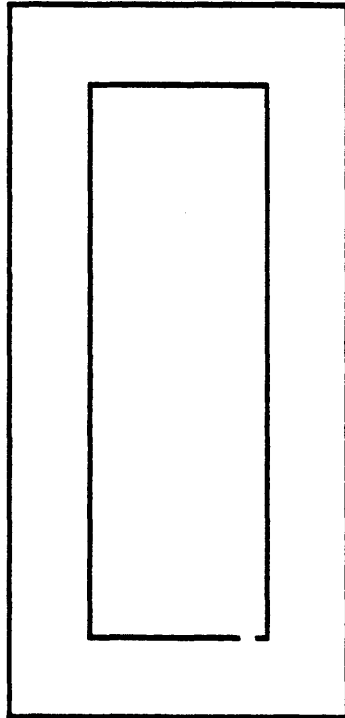
**INDEX**

Seite

5

Gruppe	Fiche Nr	Seite	Gruppe	Fiche Nr	Seite
<b>00</b>	<b><u>KATALOGTECHNISCHE INFORMATION</u></b>	9	<b>70</b>	<b><u>FEDERUNG UND RÄDER</u></b>	1013
<b>01</b>	Vorwort (D) .....	17	<b>72</b>	Federung .....	1015
<b>02</b>	Abkürzungen (D) .....	28	<b>77</b>	Räder .....	1023
<b>03</b>	Nummernregister .....	31			
<b>04</b>	Register, neue Artikel .....	97	<b>80</b>	<b><u>KAROSSERIE UND INNENEINRICHTUNG</u></b>	1029
<b>05</b>	Kataloganleitung .....	101	<b>81</b>	Karosseriegerippe .....	1031
<b>20</b>	<b><u>MOTOR</u></b>	109	<b>82</b>	Frontpartie .....	1071
<b>21</b>	Motor .....	111	<b>83</b>	Türen und Deckel .....	1085
<b>22</b>	.....	169	<b>84</b>	Äussere Zierteile, .....	1131
<b>23</b>	.....	177	<b>85</b>	Inneneinrichtung .....	1185
<b>25</b>	.....	299	<b>86</b>	Stossfänger .....	1407
<b>26</b>	Kühlanlage .....	409	<b>87</b>	Heizungs- und Lueftungsanlage .....	1417
<b>27</b>	Motorregelung .....	433	<b>88</b>	Innere Ausruestung .....	1491
<b>28</b>	Zünd- und Regelsystem .....	455	<b>89</b>	Sonstiges .....	1533
<b>30</b>	<b><u>EL.ANLAGEN</u></b>	483			
<b>31</b>	Batterie .....	485			
<b>32</b>	Lichtmaschine .....	491			
<b>33</b>	Anlasser .....	527			
<b>35</b>	Beleuchtung .....	543			
<b>36</b>	Sonstige elektrische Ausrüstung .....	579			
<b>37</b>	Kabel und Sicherungen .....	619			
<b>38</b>	Instrumentierung .....	661			
<b>40</b>	<b><u>KRAFTÜBERTRAGUNG</u></b>	675			
<b>41</b>	Kupplung .....	677			
<b>43</b>	.....	699			
<b>45</b>	Kardanwelle .....	851			
<b>46</b>	Hinterachse .....	865			
<b>50</b>	<b><u>BREMSE</u></b>	879			
<b>51</b>	Radbremse .....	881			
<b>52</b>	Vakuumhydraul. Bremssystem .....	905			
<b>55</b>	Feststellbremse .....	939			
<b>60</b>	<b><u>RADAUFHÄNGUNG, LENKUNG</u></b>	945			
<b>61</b>	Vorderradaufhängung .....	947			
<b>64</b>	Lenkung .....	957			
<b>65</b>	.....	1007			





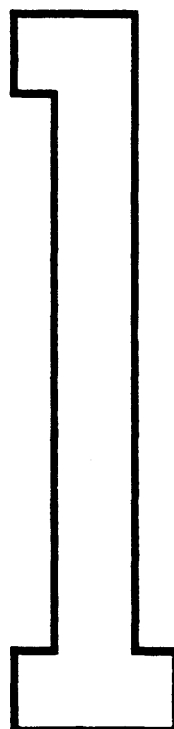
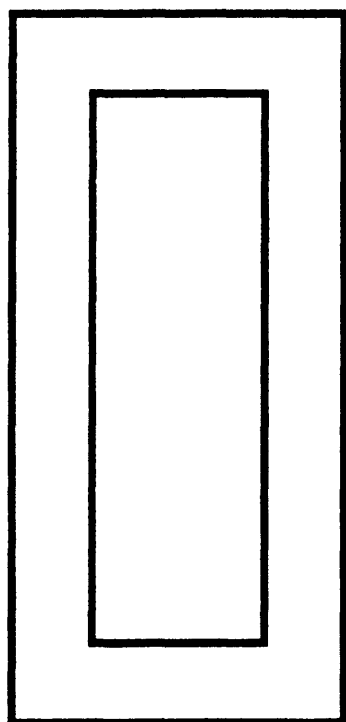
#### KATALOGTEKNISK INFORMATION

	Sida
<b>01</b> Förord (S) .....	9
<b>02</b> Förkortningar (S) .....	27
<b>03</b> Nummerregister .....	31
<b>04</b> Register, nya artiklar .....	97
<b>05</b> Kataloginstruktion .....	101

#### KATALOGTECHNISCHE INFORMATION

	Seite
<b>01</b> Vorwort (D) .....	17
<b>02</b> Abkürzungen (D) .....	28
<b>03</b> Nummernregister .....	31
<b>04</b> Register, neue Artikel .....	97
<b>05</b> Kataloganleitung .....	101

**FÖRORD (S) /VORWORT (D)**





## FÖRORD (S)

Grupp

01

Sida

9

Denna katalog upptar reservdelar för våra personvagnar i 240-260 serien t.o.m 1978 års modell.

**SKYLTAR**

Placering och kodnycklar för de skyltar som är väsentliga vid reservdelsbeställning är illustrerad på följande sidor.

**FÖRKORTNINGAR**

Förklaring till använda förkortningar i katalogen finns i Grupp 02.

**CHASSINUMMER**

Första chassinumret för varje årsmodell framgår av nedanstående tabell:

1975	1976	1977	1978
242 CH 1-	242 CH 53865-	242 CH 99680-	242 CH 122895-
244 CH 1-	244 CH 82980-	244 CH 174910-	244 CH 274965-
245 CH 1-	245 CH 54710-	245 CH 115350-	245 CH 163835-
264 CH 1-	262 CH 1-	262 CH 2430-	262 CH 2660-
	264 CH 9675-	264 CH 34470-	264 CH 46515-
	265 CH 1-	265 CH 8115-	265 CH 10920-

Reservdelskatalog 240-260 series -1978 kan beställas från  
Volvo Group Support AB  
Publikationsförrådet  
SA A 5520  
405 08 GÖTEBORG  
under nummer

Språk	Papper	Fiche
Svenska/Tyska	212804	212805
Engelska/Franska	212806	212807
Spanska/Engelska	-	212813

Volvo Parts AB  
Avd 32630, VAK HA1N  
405 08 Göteborg  
Tel: 031 - 662532

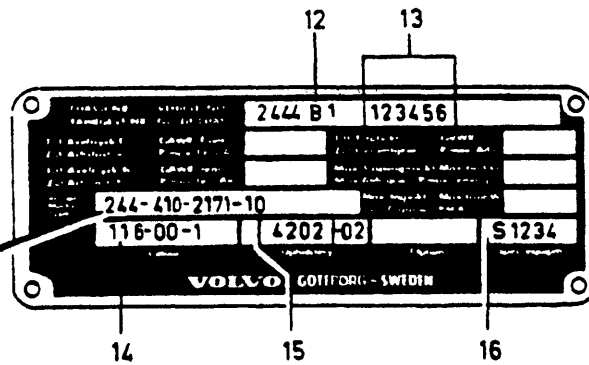
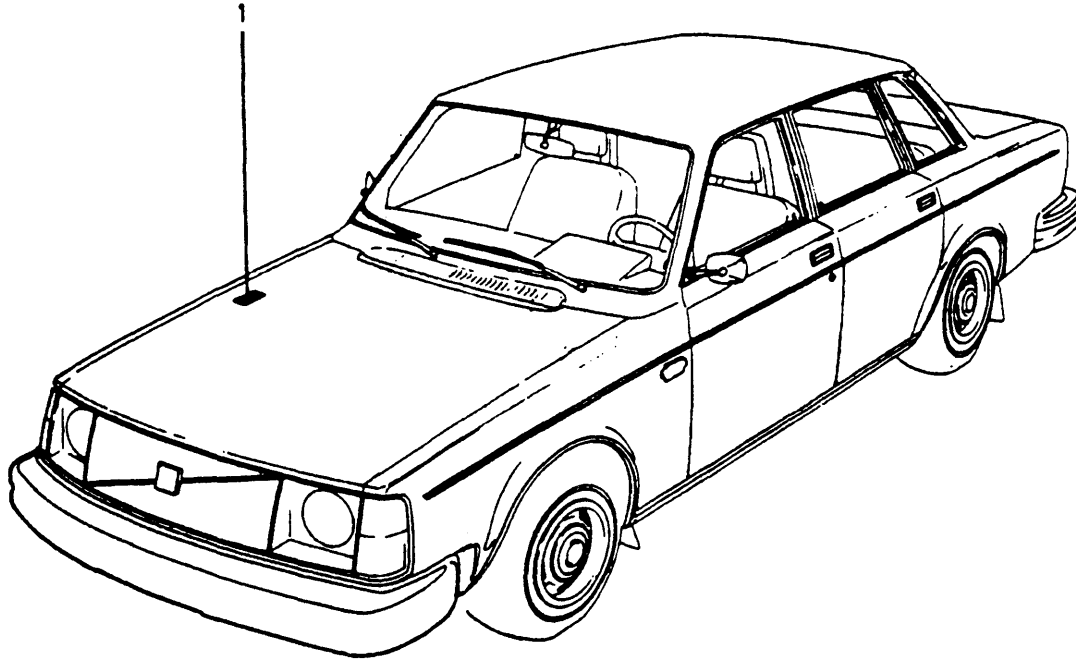
Grupp

01

FÖRORD (S)

Sida

10



**244-410-2171-10**

2 3 4 5 6 7 8 9 10 11

**VOLVO**  
Genuine Parts  
PV 011 50324

## FÖRORD (S)

Grupp

01

Sida

11

**Produktskylt****1. Produktskylt, placering****2. Vagnstyp****3. Antal dörrar**

- .2 = 2-dörrars
- .4 = 4-dörrars
- .5 = 5-dörrars

**4. Motortyp**

- .1 = B20
- .2 = B19
- .4 = B21
- .6 = B27

**5. Motorversion**

- .1 = A-utf förgasare
- .4 = E-utf insprutning
- .5 = F-utf insprutning

**6. Motorutförande  
(avgasreningsgrad)****7. Försäljningsutförande**

- .1 = L
- .2 = DL
- .3 = GL
- .4 = GLE
- .5 = GT
- .7 = C
- .9 = Skåpvagn

**8. Kaross**

- .1 = utan taklucka EXC USA, CDN
- .2 = med taklucka EXC USA, CDN
- .3 = utan taklucka USA, CDN
- .4 = med taklucka USA, CDN

**9. Växellåda**

- .1 = M45 4-växlad manuell
- .2 = M46 4-växlad manuell med överväxel
- .6 = M40 4-växlad manuell
- .7 = BW35 3-stegs automat
- .8 = BW55 3-stegs automat

**10. Rattplacering**

- .1 = Vänsterstyrd
- .2 = Högerstyrd

**11. (Marknadskod)****12. Årsmodellkod**

- .B = 1975
- .E = 1976
- .H = 1977
- .L = 1978

**13. Chassinummer****14. Inredningskod****15. Färgkod****16. Specialvagnsnummer**

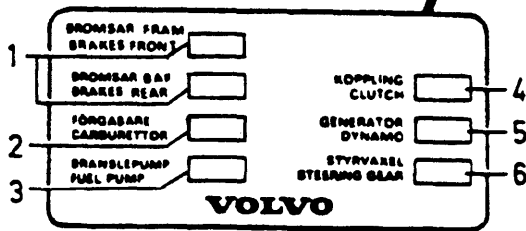
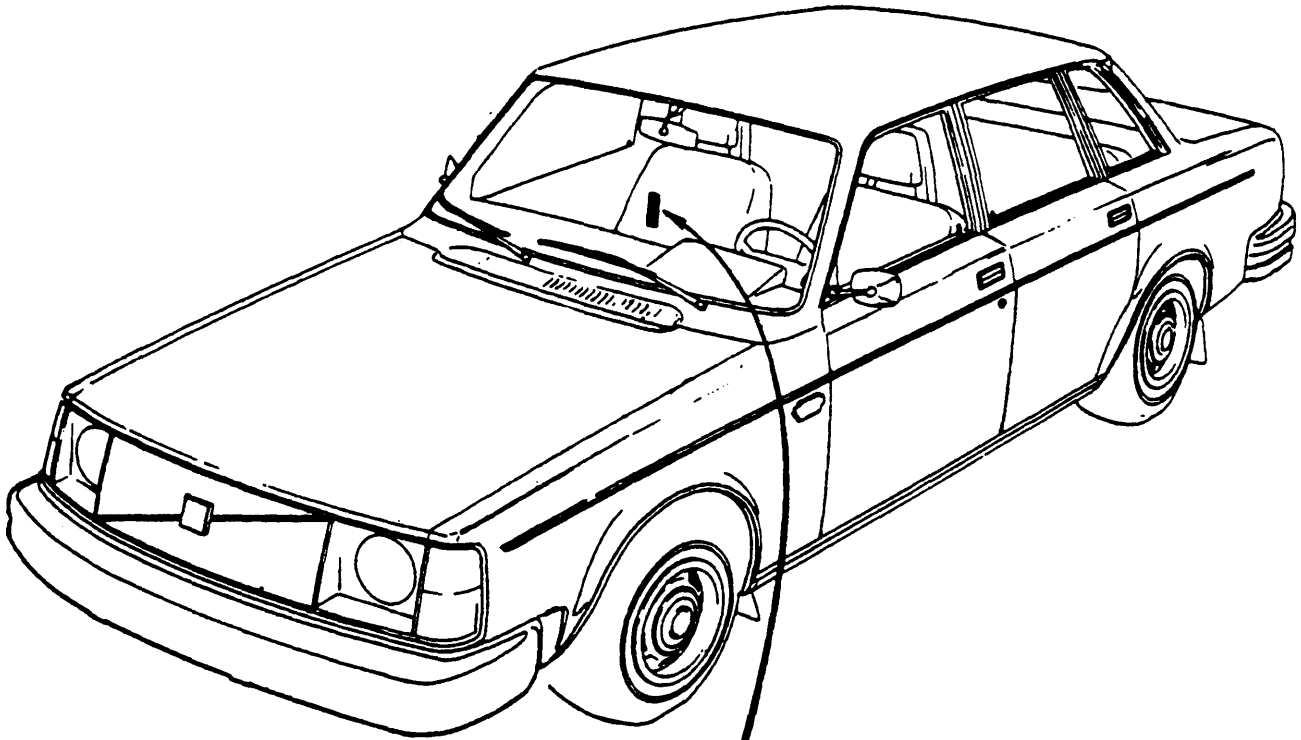
Grupp

01

FÖRORD (S)

Sida

12



**VOLVO**  
Genuine Parts  
PV 011 50794

## FÖRORD (S)

Grupp

01

Sida

13

**Serviceskytt****1. Bromsar**

- .1 = Girling
- .2 = ATE

**2. Förgasare**

- .1 = Zenith-Stromberg
- .2 = SU
- .3 = DVG

**3. Bränslepump**

- .1 = SEV Marchal
- .2 = Pierburg
- .3 = Bosch
- .4 = AC

**4. Koppling**

- .1 = Borg / Beck
- .2 = Fichtel/Sachs

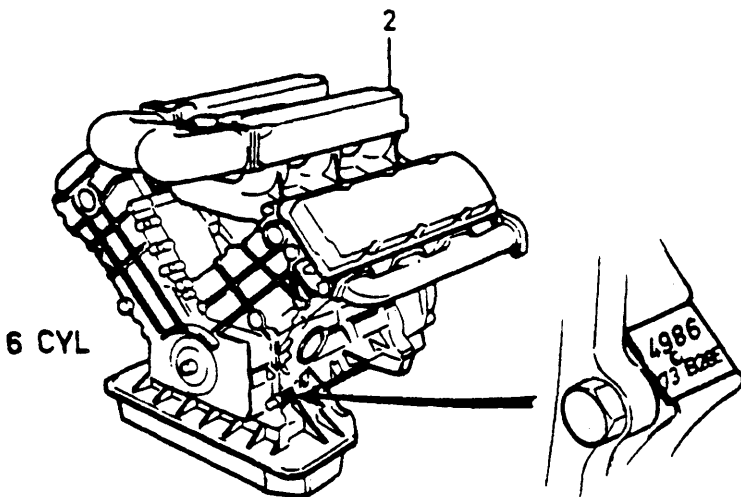
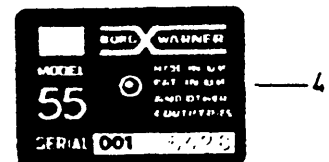
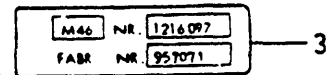
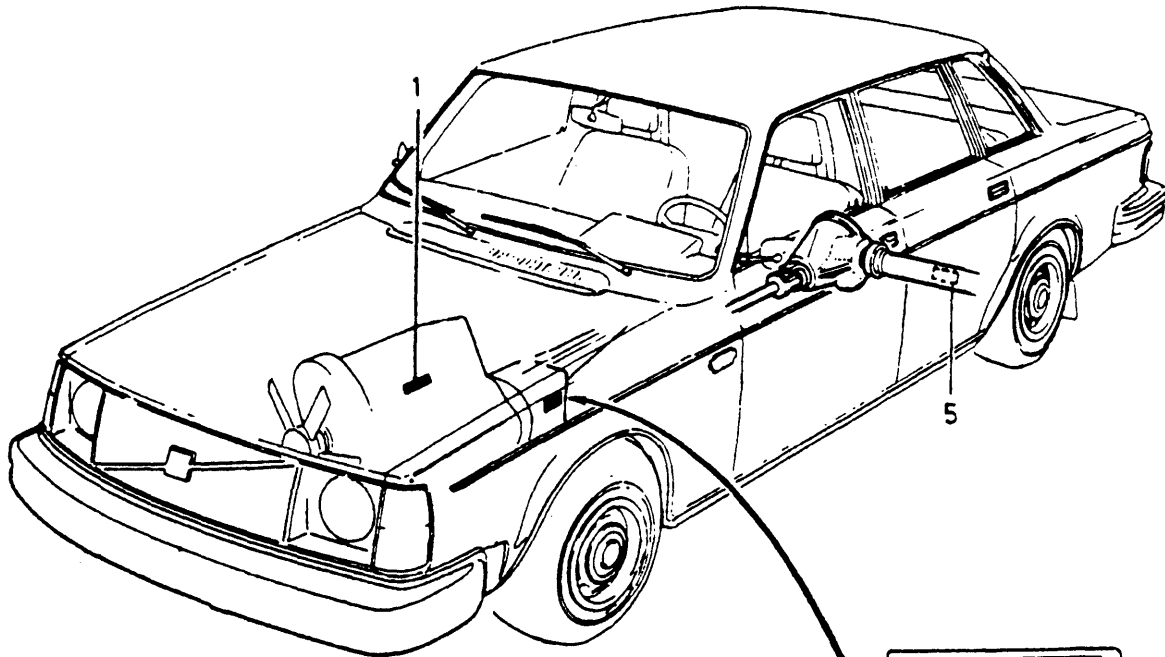
**5. Generator**

- .1 = Bosch
- .2 = SEV Marchal

**6. Styrväxel**

- .1 = Ehrenreich
- .2 = Cam Gear
- .3 = Zahnrad Fabrik ZF
- .4 = TRW
- .5 = Flygmotor

Grupp	FÖRORD (S)
01	
Sida	
14	



**VOLVO**  
Genuine Parts  
PV 011 50797

FÖRORD (S)

Grupp

01

Sida

15

**Skyftar på motor, växellåda, bakaxel****Motor****Typbeteckning, artikelnummer, tillverkningsnummer****Placering:**

- .1) 4CYL, instansat i cylinderblockets vänstra sida
- .2) 6CYL, på plåt framför oljerenaren

**Bakväxel****Utväxling, artikelnummer, tillverkningsnummer****Placeringg:**

- .5) Skylt på axelröret

**Växellåda****Typbeteckning, artikelnummer, tillverkningsnummer****Placering:**

- .3) Manuell växellåda: på växellådans undersida
- .4) Automatväxellåda: På växellådans vänstra sida





## VORWORT (D)

Gruppe

01

Seite

17

Dieser Katalog enthält Ersatzteile für die Volvo-Personenwagen der Serie 240-260 -1978.

**SHILDER**

Anbringung und Codeschlüssel für wichtige Schilder bei der bestellung von Ersatzteilen sind auf nachstehenden Seiten angegeben.

**ABKÜRZUNGEN**

Erklärungen der im Katalog verwendeten Abkürzungen stehen in Gruppe 02.

**FAHRGESTELLNUMMER**

Die erste Fahrgestellnummer für jedes Baujahr geht aus nachstehender Tabelle hervor:

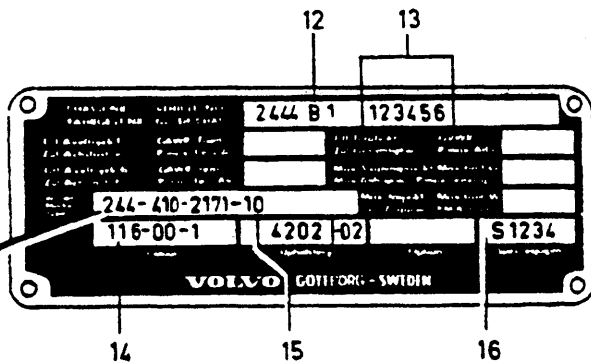
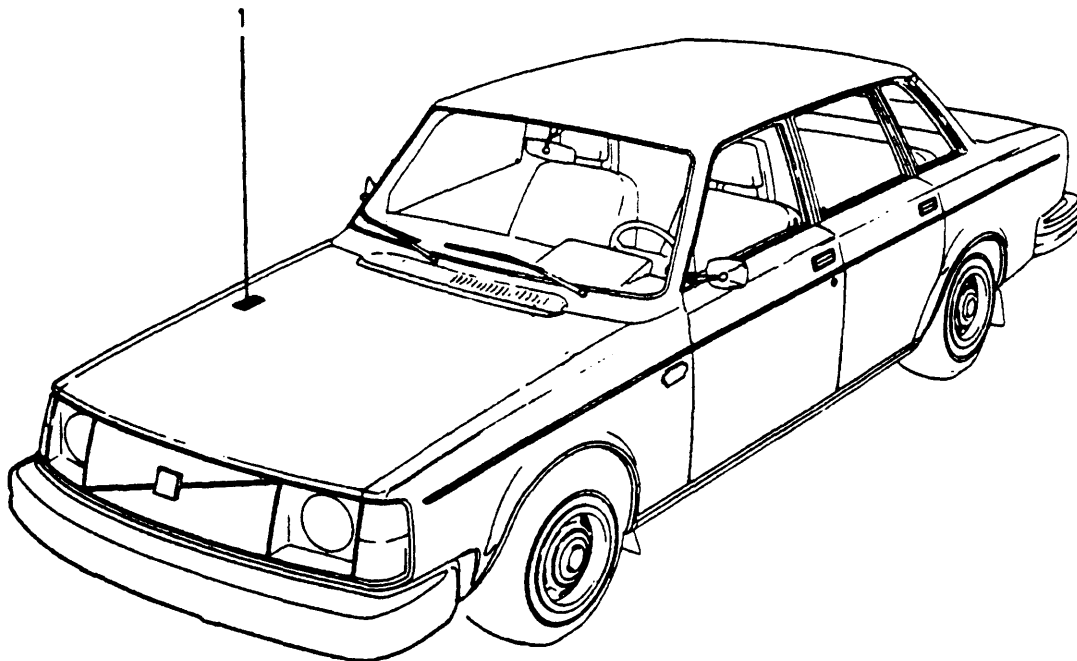
1975	1976	1977	1978
242 CH 1-	242 CH 53865-	242 CH 99680-	242 CH 122895-
244 CH 1-	244 CH 82980-	244 CH 174910-	244 CH 274965-
245 CH 1-	245 CH 54710-	245 CH 115350-	245 CH 163835-
264 CH 1-	262 CH 1-	262 CH 2430-	262 CH 2660-
	264 CH 9675-	264 CH 34470-	264 CH 46515-
	265 CH 1-	265 CH 8115-	265 CH 10920-

Ersatzteilkataloge 240-260 series -1978 können unter folgender Bezeichnung von  
Volvo Group Support AB  
Publikationslager  
SA A 5520  
S-405 08 Göteborg, Schweden  
bestellt werden

Sprache	Papier	Fiche
Schwedisch/Deutsch	212804	212805
Englisch/Französisch	212806	212807
Spanisch/Englisch	-	212813

**Volvo Parts Corporation**  
Abt. 32630, VAK HA1N  
S-405 08 Göteborg, Schweden  
Tel: 46 - 31662538

Gruppe	VORWORT (D)
01	
Seite	
18	



**244-410-2171-10**

- 2
- 3
- 4
- 5
- 6
- 7
- 8
- 9
- 10
- 11

**VOLVO**  
Genuine Parts  
PV 011 50324

## VORWORT (D)

Gruppe

01

Seite

19

**Produktschild****1. Produktskylt, placierung****2. Fahrzeugtyp****3. Anzahl Türen**

- .2 = zweitürig
- .4 = viertürig
- .5 = fünftürig

**4. Motortyp**

- .1 = B20
- .2 = B19
- .4 = B21
- .6 = B27

**5. Motorausführung**

- .1 = A-Ausf. Vergaser
- .4 = E-Ausf. Einspritzer
- .5 = F-Ausf. Einspritzer

**6. Motorausführung  
(Abgasreinigungsgrad)****7. Verkaufsausführung**

- .1 = L
- .2 = DL
- .3 = GL
- .4 = GLE
- .5 = GT
- .7 = C
- .9 = Warentransporter

**8. Karosserie**

- .1 = ohne Schiebedach EXC USA, CDN
- .2 = mit Schiebedach EXC USA, CDN
- .3 = ohne Schiebedach USA, CDN
- .4 = mit Schiebedach USA, CDN

**9. Getriebe**

- .1 = M45 Viergang-Schaltgetriebe
- .2 = M46 Viergang-Schaltgetriebe, mit Overdrive
- .6 = M40 Viergang-Schaltgetriebe
- .7 = BW35 Dreistufen-Automat
- .8 = BW55 Dreistufen-Automat

**10. Lenkradplazierung**

- .1 = Lenkslenkung
- .2 = Rechtslenkung

**11. (Marktkode)****12. Modelljahrkode**

- .B = 1975
- .E = 1976
- .H = 1977
- .L = 1978

**13. Fahrgestellnummer****14. Innenausstattungskode****15. Farbkode****16. Spezialfahrzeugnummer**

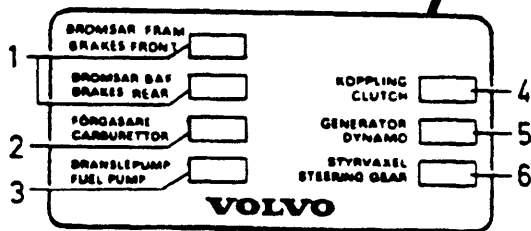
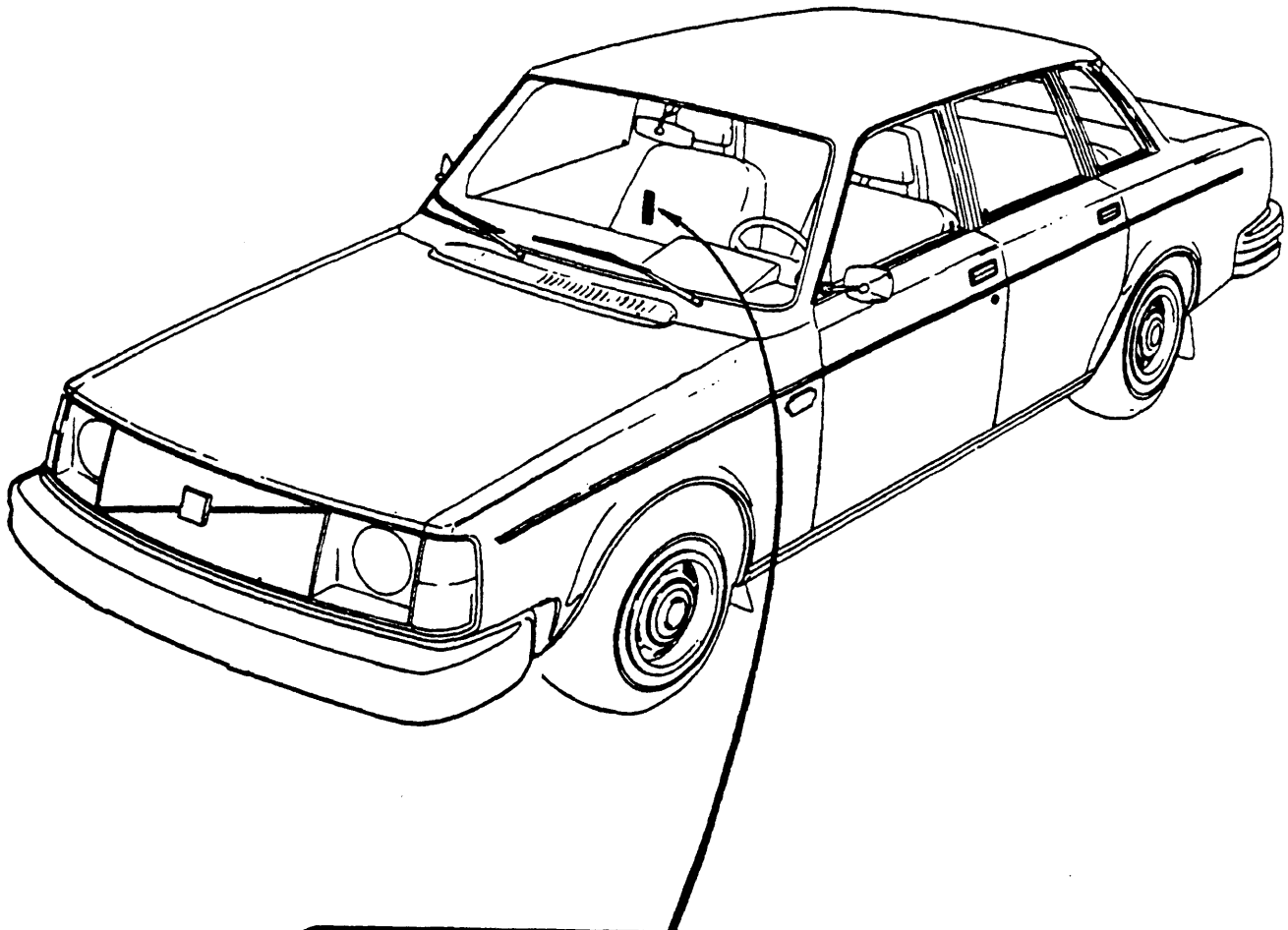
Gruppe

01

VORWORT (D)

Seite

20



**VOLVO**  
Genuine Parts  
PV 011 50794

## VORWORT (D)

Gruppe

01

Seite

21

**Serviceschild****1. Bremsen**

- .1 = Girling
- .2 = ATE

**2. Vergaser**

- .1 = Zenith-Stromberg
- .2 = SU
- .3 = DVG

**3. Kraftstoffpumpe**

- .1 = SEV Marchal
- .2 = Pierburg
- .3 = Bosch
- .4 = AC

**4. Kupplung**

- .1 = Borg / Beck
- .2 = Fichtel/Sachs

**5. Lichtmaschine**

- .1 = Bosch
- .2 = SEV Marchal

**6. Lenkgetriebe**

- .1 = Ehrenreich
- .2 = Cam Gear
- .3 = Zahnrad Fabrik ZF
- .4 = TRW
- .5 = Flygmotor

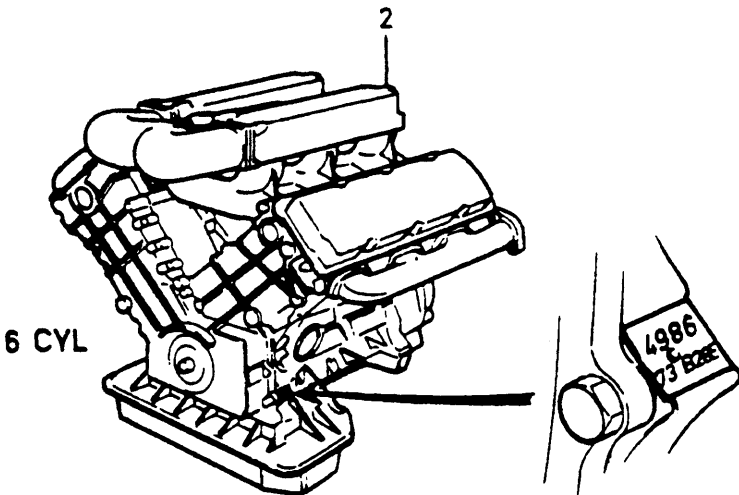
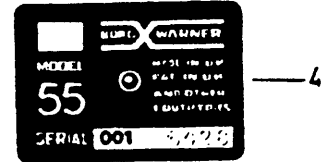
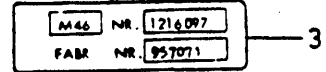
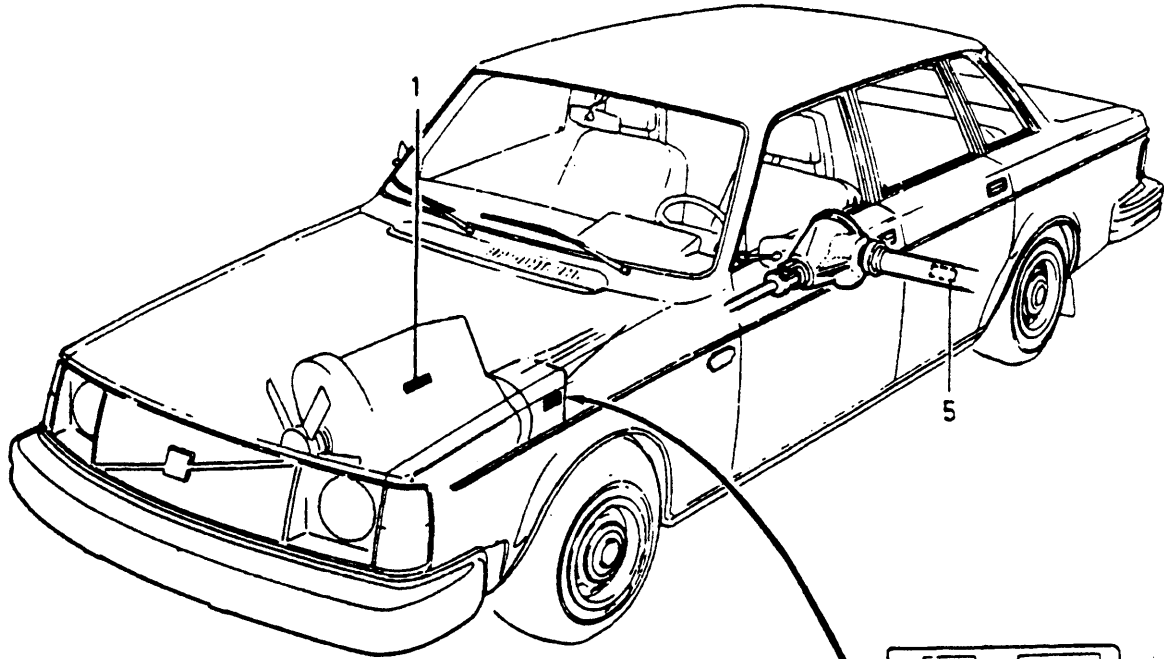
Gruppe

VORWORT (D)

01

Seite

22



**VOLVO**  
Genuine Parts  
PV 011 50797

## VORWORT (D)

Gruppe

01

Seite

23

**Typenschilder an Motor, Getriebe und Hinterachse****Motor****Typenbezeichnung, Bestellnummer, Herstellungsnummer**

## Anbringung:

- .1) 4 CYL, in die linke Seite des Zylinderblocks eingestanzt
- .2) 6 CYL, am Blech vor dem Ölfilter

**Getriebe****Typenbezeichnung, Bestellnummer, Herstellungsnummer**

## Anbringung:

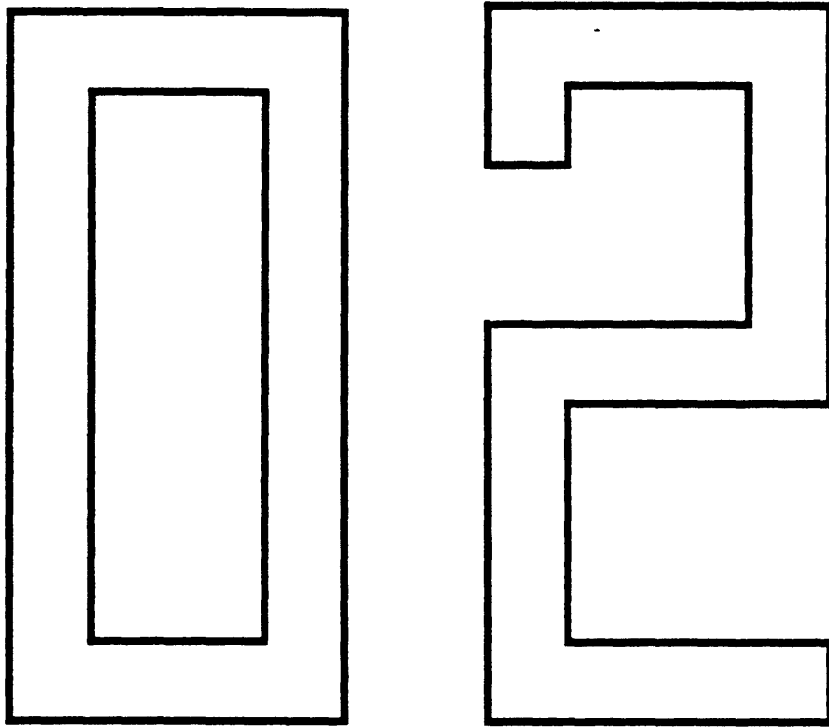
- .3) Manuelles Getriebe: An der Unterseite des Getriebes
- .4) Automatisches Getriebe: An der linken Seite des Getriebes

**Hinterachsgetriebe****Übersetzung, Bestellnummer, Herstellungsnummer**

## Anbringung:

- .5) Schild am Achsrohr

FÖRKORTNINGAR (S) / ABKÜRZUNGEN (D)





## FÖRKORTNINGAR (S)

Grupp

02

Sida

27

A	= ampere	R.H.T	= högertrafik
ABS	= låsningsfria bromsar	R.R	= höjt tak
A.C	= med luftkonditionering	R.STAB	= bakre krängningshämmare
A.C.C	= med automatisk klimatkontroll	SEE	= se
Ah	= amperetimmar	SEE FIG	= se pos
ALTER	= alternativ	SPCL	= specialutförande
AUTO.TRANS	= automatväxellåda	S.R	= taklucka
BODY -XXXX	= t.o.m. kaross nr	STD	= standardutförande
BODY XXXX-	= fr.o.m. kaross nr	STD.DIM	= standarddimension
CARB	= förgasmotor	S.W	= herrgårdsvagn
C.C	= med konstantfartållare	THK	= tjocklek
CH -XXXXX	= t.o.m. chassi nr	TRANS	= växellåda
CH XXXX-	= fr.o.m. chassi nr	TYPE	= typ
CH -APP XXXX	= t.o.m. chassi nr omkring	U.S	= underdimension
CH APP XXXX-	= fr.o.m. chassi nr omkring	V	= volt
CH TYPE	= chassityp	VAN	= skåpvagn
CODE	= kod (klädselkod, färgkod)	W	= watt
COMBU	= värmare kombinerbar med A.C	WI	= bredd
COMPL	= komplett	W/O	= utan
DSL	= diesel	X	= erforderligt antal, erforderlig längd
E.G.R	= returledning för avgaser	4CYL	= bensinmotor 4 cylindrar
ENG -XXXX	= t.o.m. motor nr	6CYL	= bensinmotor 6 cylindrar
ENG XXXX-	= fr.o.m. motor nr	4DRS	= 4-dörrars personvagn
ETC	= elektronisk spinnreglering	5DRS	= 5-dörrars personvagn
EXC	= exklusive		
FOR	= för	"Landsymbol":	
F.STAB	= främre krängningshämmare	t.ex. (S)(F)	= som symbol för land används de internationellt vedertagna symbolerna för motorfordon
F.S.B	= säkerhetsbälte utan rullar		
F.I	= insprutningsmotor (bensin)	"PS"-kod:	
H.L.WIPER	= strålkastartorkare	EU	= utbytesenhet (kompletterande upplysningar, se Volvo bytessystemkatalog)
I.DIA	= diameter, inre	IK	= ingår i sats
IN.BELT	= säkerhetsbälte med rullar	KL	= ingår i sats + LS
INCL	= inklusive	KN	= ingår i sats + NS
INTERCOOLER	= med laddluftkylare	LS	= lagerföres endast i respektive monteringsland, lagerföres ej av Volvo centrallager C1, C2
km	= kilometer	NS	= lagerföres ej som reservdel
l	= liter	OP	= utgått ur sortimentet, lagerföres ej av Volvo centrallager C1, C2
LG	= längd	SP	= ersatt artikel
L.H.	= vänster		
L.H.D	= vänsterstörd	"SR"-kod:	
L.H.T	= vänstertrafik	1-6	= anger artikelns lagerhållningsgrad
MAN.TRANS	= manuell växellåda		
MARKED	= märkt med		
mm	= millimeter		
M.W	= mekaniska fönsterhissar		
NO	= nummer		
O.DIA	= diameter, yttre		
O.S	= överdimension		
PCS	= styck		
P.S	= servostyrning		
P.W	= elektriska fönsterhissar		
R.AX	= bakaxel		
RATIO	= utväxlingsförhållande		
REPL	= ersätts av		
R.H.	= höger		
R.H.D	= högerstyrning		

Gruppe

02

Seite

28

## ABKÜRZUNGEN (D)

A	= Ampere	R.H.T	= Rechtsverkehr
ABS	= blockierfreie Bremsen	R.R	= erhöhtes Dach
A.C	= mit Klimaanlage	R.STAB	= Querstabilisator hinten
A.C.C	= mit automatischer Klimaregelung	SEE	= siehe
Ah	= amperestunden	SEE FIG	= siehe Position
ALTER	= wahlweise	SPCL	= Spezialausführung
AUTO.TRANS	= Automatisches Getriebe	S.R	= Dachklappe
BODY -XXXX	= bis einschl. Karosserie-Nr.	STD	= Serienmässige Ausführung
BODY XXXX-	= ab Karosserie-Nr.	STD.DIM	= Standardmessung
CARB	= Vergasermotor	S.W	= Kombi
C.C	= mit Tempomat	THK	= Stärke
CH -XXXXX	= einschl. Fahrgestellnr.	TRANS	= Getriebe
CH XXXX-	= ab Fahrgestellnr.	TYPE	= Typ
CH -APP XXXX	= einschl. Fahrgestellnr. ungefähr	U.S	= Untergrösse
CH APP XXXX-	= ab Fahrgestellnr. ungefähr	V	= Volt
CH TYPE	= Fahrgestelltyp	VAN	= Transporter
CODE	= Kode (Bezügekode, Farbkode)	W	= Watt
COMBU	= Heizung, kann mit Klimaanlage kombiniert werden	WI	= Breite
COMPL	= komplett	W/O	= ohne
DSL	= Diesel	X	= erforderliche Anzahl, erforderliche Länge
E.G.R	= mit Rückleitung für Abgase	4 CYL	= Vierzylinder-Benzinmotor
ENG -XXXX	= bis einschl. Motornr.	6 CYL	= Sechszylinder-Benzinmotor
ENG XXXX-	= ab Motornr.	4 DRS	= 4 türiger Personenwagen
EXC	= ausschliesslich	5 DRS	= 5 türiger Personenwagen
ETC	= elektronischer Radschlupfverhinderer		
FOR	= für	"Landessymbol":	
F.STAB	= vorderem Querstabilisator	z.b.(S)(F)	= Als Landessymbol werden die international anerkannten Kfz-Kennzeichnungen verwendet
F.S.B	= Sicherheitsgurt ohne Rollen		
F.I	= Einspritzmotor (Benzin)	"PS"-kode:	
H.L.WIPER	= Scheinwerferwischer	EU	= Austauschereinheit (ausführliche Erläuterungen siehe Volvo Austauschsystem- Katalog)
I.DIA	= Innendurchmesser	IK	= in Satz enthalten
IN.BELT	= Sicherheitsgurt mit Rollen	KL	= in Satz enthalten + LS
INCL	= einschliesslich	KN	= in Satz enthalten + NS
INTERCOOLER	= Ladeluftkuhler	LS	= Nur im jeweiligen Montageland z.B. Australien, Schottland und in den USA vorrätig. Beim Volvo Zentrallager C1, C2 nicht vorrätig.
km	= Kilometer	NS	= nicht als Ersatzteil lieferbar
l	= Liter	OP	= aus dem Sortiment gestrichen. Wird nicht von den Volvo-Zentrallagern C1 und C2 auf Lager geführt
LG	= Länge	SP	= ersetzter Artikel
L.H.	= links		
L.H.D	= Linkslenkung	"SR"-kod:	
L.H.T	= Linksverkehr	1-6	= geben den Lagerumfang für das Ersatzteil an
MAN.TRANS	= Schaltgetriebe		
MARKED	= gekennzeichnet mit		
mm	= Millimeter		
M.W	= mechanische Fensterheber		
NO	= Nummer		
O.DIA	= Aussendurchmesser		
O.S	= übergrösse		
PCS	= Stück		
P.S	= Servolenkung		
P.W	= elektrisch betätigte Fensterheber		
R.AX	= Hinterachse		
RATIO	= Übersetzungsverhältnis		
REPL	= ersetzt durch		
R.H.	= rechts		
R.H.D	= Rechtslenkung		

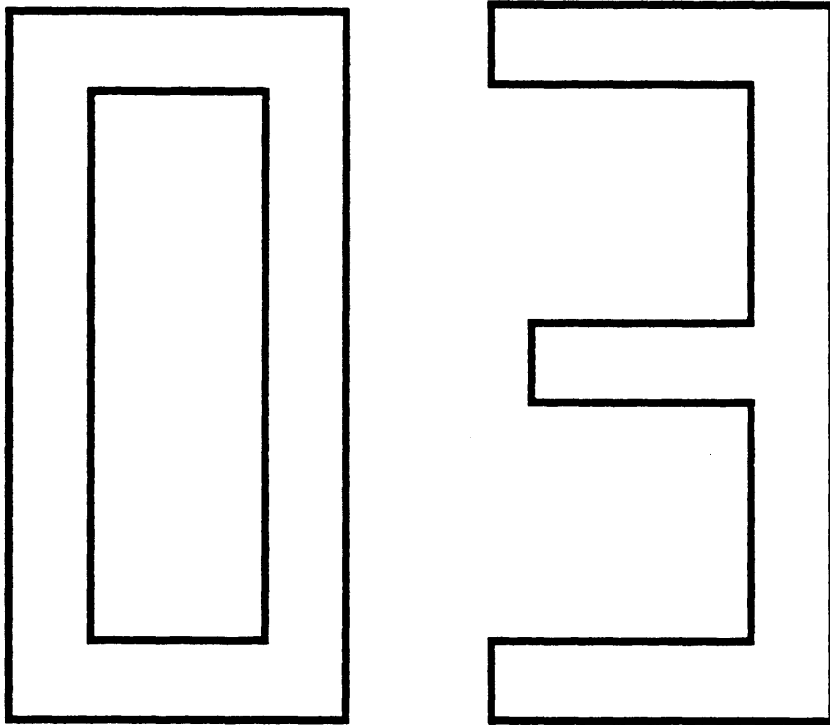
(

(

(

(

**NUMMERREGISTER / NUMMERNREGISTER**



NUMMERREGISTER

NUMMERNREGISTER

Grupp  
Gruppe

03

Sida  
Seite

31

**Förord (S)**

**Grupp 03, nummerregister innehåller alla artiklar i katalogen.**

Artiklarna är i nummerordning och är hänvisade till respektive grupp och sida.

Artikelnumren redovisas enligt följande:

907861-9 = Lagerföres av Volvo Parts AB.

8884106-0 = Lagerföres endast i respektive monteringsland. Lagerföres ej av Volvo Parts AB.

253295 = Lagerföres ej av Volvo Parts AB.

(264612) = Artikeln är ersatt.

Standardartiklar, t.ex. skruv, mutter m.m (funktionsgrupp 1100-1159) är endast upptagna en gång och utan hänvisning till grupp och sida, är märkta med \*.

**Vorwort (D)**

**Gruppe 03, Nummernregister für alle im Katalog enthaltenen Artikel.** Die Artikel sind in Nummernfolge aufgeführt, mit Hinweis auf die entsprechende Gruppe und Seite.

Die Ersatzteilnummern werden wie folgt ausgewiesen:

907861-9 = Wird vom Ersatzteilsektor der Volvo Parts Corporation auf Lager geführt.

8884106-0 = Wird nur im jeweiligen Montageland auf Lager geführt und nicht vom Ersatzteilsektor der Volvo Parts Corporation.

253295 = Wird nicht vom Ersatzteilsektor der Volvo Parts Corporation auf Lager geführt.

(264612) = Der Artikel ist ersetzt worden.

Standardartikel, z.B. Schraube, Mutter usw. (Funktionsgruppe 1100-1159) nur einmal aufgeführt, ohne Hinweis auf Gruppe und Seite, sind gekennzeichnet mit \*.





Grupp Gruppe 03			NUMMERREGISTER						NUMMERNREGISTER					
Sida Seite 34			NUMMERREGISTER						NUMMERNREGISTER					
Artike: nr Artikelnr.	Gr gr	Sida Seite	Artikel nr Artikelnr.	Gr gr	Sida Seite	Artikel nr Artikelnr.	Gr gr	Sida Seite	Artikel nr Artikelnr.	Gr gr	Sida Seite	Artikel nr Artikelnr.	Gr gr	Sida Seite
235924-8	43	787	237285-2	23	187				237492-4	23	183			23 205
235927	43	767			23 197			23 197			23 205			23 209
	43	771			23 201	237395-9	23	187			23 209			23 219
235928-9	43	767	237286-0	23	187	237396	23	187			23 219	(237566)	23	187
	43	771			23 197	237404-9	23	183	237497-3	23	183	237567-3	23	187
235940	43	787	237287-8	23	187			23 207			23 205	237568-1	23	183
235942-0	43	781			23 199			23 209			23 209			23 199
	43	787			23 203	(237405)	23	185			23 219			23 203
235945-3	43	781			23 213			23 207	237498-1	23	183			23 213
235948-7	43	781	237292-8	23	187			23 211			23 205			23 219
235952-9	43	779			23 197			23 221			23 209			23 229
235955-2	43	781			23 201	237416-3	23	187			23 219			23 253
235968-5	43	781	237293-6	23	187	237420-5	23	187	237500-4	23	183			23 257
235970-1	43	767			23 197	237427-0	23	189			23 205			25 361
	43	775			23 201			23 199			23 209			25 363
235972-7	43	769	237294-4	23	187			23 203			23 219			25 393
	43	773			23 197	237459-3	23	183	237501-2	23	183	237569-9	23	183
235975-0	43	775			23 201			23 205			23 205			23 205
235979-2	43	767	237295-1	23	187			23 209			23 209			23 209
	43	771			23 197	237464-3	23	183			23 219	237572-3	23	189
235983-4	43	767	237308-2	23	187	237465-0	23	183	237502-0	23	183			23 199
	43	771	237309-0	23	187			23 205			23 205			23 201
	43	775	237311-6	23	187			23 209			23 209	237573-1	23	197
235996	43	779			23 197			23 219			23 219			23 201
237084-9	23	185			23 201	237466-8	23	183	237503-8	23	183	237574-9	23	187
	23	207			23 213	237467-6	23	183			23 205			23 197
	23	211	237324-9	23	183			23 205			23 209			23 201
	23	221			23 205			23 207			23 219	237578-0	23	205
237085	23	183			23 219			23 209	237504-6	23	183			23 219
237104-5	23	183	237331	23	205			23 211			23 205	237589-7	23	189
	23	205			23 209			23 219			23 209			23 199
	23	209	237358-7	23	189			23 221			23 219			23 203
	23	219	237363-7	23	187	237468-4	23	183	237506-1	23	183	237590	23	189
237144-1	23	185	237366-0	23	187			23 205			23 205			23 199
	23	207			23 213			23 207			23 209			23 203
	23	211	237368-6	23	187			23 209			23 219	237592-1	23	183
237184-7	23	183	237371-0	23	187			23 211	237507-9	23	183	237593-9	23	205
	23	205	237373-6	23	187			23 219			23 205			23 209
	23	209	237378-5	23	187			23 221			23 209			23 219
	23	219			23 197	237469-2	23	187			23 219	237594-7	23	183
237185-4	23	183			23 201			23 197	237508-7	23	205			23 205
	23	205	237379-3	23	187	237470-0	23	187			23 219			23 209
	23	209	237380-1	23	187	237471-8	23	187	(237510)	23	183			23 219
	23	219			23 197			23 197			23 205	237595-4	23	183
(237192)	23	219			23 201			23 201			23 209			23 205
237271-2	23	187	237381-9	23	187	237472-6	23	187			23 219			23 209
	23	213			23 197			23 197	237514-5	23	183	237597-0	23	183
237272-0	23	187			23 201			23 201			23 205			23 205
	23	197	237384-3	23	187	237473-4	23	189			23 209			23 209
	23	201			23 197			23 199			23 219			23 219
237277	23	187	237386-8	23	187			23 203	237521-0	23	205	237598-8	23	187
237278-7	23	187			23 197	237474-2	23	197			23 219	237605-1	23	183
237280-3	23	187			23 201			23 201	237522-8	23	205			23 205
	23	197	237387-6	23	187	237475-9	23	185			23 209			23 209
	23	201			23 197			23 207			23 219			23 219
237281-1	23	187			23 201			23 211	237527-7	23	183	237606-9	23	183
237282-9	23	187			23 213	237490-8	23	183			23 205	237614-3	23	185
	23	197	237388-4	23	187			23 205			23 209			23 207
	23	201			23 197			23 209			23 219			23 211
237283-7	23	187			23 201			23 219	237528-5	23	183			23 221
(237284)	23	187	237391-8	23	189	237491-6	23	183			23 205	237615-0	23	185
	23	197			23 199			23 205			23 209			23 207
	23	207			23 203			23 209			23 219			23 211
	23	221	237394-2	23	187			23 219	237531-9	23	183			23 221



NUMMERREGISTER			NUMMERNREGISTER			Grupp Gruppe <b>03</b> Sida Seite <b>35</b>					
Artikel nr Artikelnr.	Gr gr	Sida Seite	Artikel nr Artikelnr.	Gr gr	Sida Seite	Artikel nr Artikelnr.	Gr gr	Sida Seite	Artikel nr Artikelnr.	Gr gr	Sida Seite
237616-8	23	187	237669-7	23	199			23 205	237776-0	23	213
	23	197	237672-1	23	205			23 209	237777-8	23	213
(237627)	23	181		23	209			23 219	240769-0	23	243
	23	183		23	219	237710-9	23	183		23	245
237628-3	23	183	237673-9	23	205			23 205	237782-8	23	201
237629-1	23	205		23	209			23 209	237783-6	23	201
	23	209		23	219	237711-7	23	205	237784-4	23	201
	23	219	237674-7	23	205			23 209	237786-9	23	203
237630-9	23	185		23	209	(237713)	23	193	237790-1	23	201
237631-7	23	181	237676-2	23	207			23 197	237792-7	23	197
	23	187		23	209	237714-1	23	207		23	201
237632	23	193		23	219			23 211	237795-0	23	213
	23	197	237677-0	23	207			23 221	237796-8	23	213
237633-3	23	183		23	211	237716-6	23	183	237797-6	23	213
237634-1	23	183	237678-8	23	205	237717	23	183	237804-0	23	213
(237635)	23	183		23	219	237719-0	23	181	237805-7	23	213
	23	205	237679-6	23	205			23 183	237806-5	23	201
	23	209		23	219	237720-8	23	205	237808-1	23	183
237636-6	23	183	237680-4	23	207			23 207		23	207
237637-4	23	183		23	221	237721-6	23	219		23	211
237638-2	23	193	237681-2	23	207	237722-4	23	219	237816-4	23	197
	23	197		23	211	(237723)	23	207		23	201
237642-4	23	197		23	221			23 211	237817-2	23	197
	23	201	237682-0	23	207			23 221		23	201
237643-2	23	197		23	211	(237725)	23	197	237818-0	23	197
	23	201		23	221			23 201	237818-0	23	197
237644-0	23	197	237684-6	23	219	237727-3	23	195	237819-8	23	183
	23	201	(237685)	23	219			23 213		23	205
237645-7	23	197	(237686)	23	207	237728-1	23	195		23	209
	23	201		23	209			23 201	237821-4	23	207
237646-5	23	197		23	221	237731-5	23	213		23	211
	23	201	237688-7	23	221	237734-9	23	213		23	221
237647-3	23	197	237690-3	23	219	237735-6	23	213	237823-0	23	219
	23	201	237691-1	23	219	237736-4	23	213	237824-8	23	213
237648-1	23	197	237692-9	23	183	(237737)	23	213	237850-3	23	213
	23	201	237693-7	23	205	237738-0	23	213	237852-9	23	213
237649-9	23	197		23	209	(237739)	23	213	237856-0	23	213
	23	201		23	219	237740-6	23	213	237877-6	23	219
237651-5	23	197	237694-5	23	219	(237743)	23	213	237878-4	23	213
	23	201	(237696)	23	195	237744-8	23	213	237879-2	23	213
237652-3	23	197		23	209	237745-5	23	213	238813-0	33	529
	23	201	237697-8	23	195	(237746)	23	213		33	531
237653-1	23	199		23	209	237749-7	23	213		33	533
237654-9	23	197	237698-6	23	195	237750-5	23	213	238819-7	33	529
	23	201		23	201	237751-3	23	213		33	531
237656-4	23	199	(237699)	23	195	237752-1	23	213		33	533
	23	203		23	209	237753-9	23	213	(239340)	33	529
237657	23	205	237700-0	23	209	(237754)	23	213		33	531
	23	209	237703-4	23	193	237755-4	23	213		33	533
	23	219		23	195	237756-2	23	213	239881	23	269
237658-0	23	181		23	205	237757-0	23	213	240147-9	35	545
	23	183	(237704)	23	193	(237759)	23	213	(240148)	35	545
(237660)	23	193		23	205	237761-2	23	213	240518-1	35	545
	23	205	237705-9	23	193	237763-8	23	213	240601-5	33	529
	23	213		23	205	237764-6	23	213		33	531
237663-0	23	197	237706-7	23	205	237765-3	23	213		33	533
237665-5	23	193		23	209	237766-1	23	213	240602-3	33	529
	23	197		23	219	(237767)	23	213		33	531
237666-3	23	187	237707-5	23	205	237768-7	23	213		33	533
	23	197		23	209	237769-5	23	213	240603-1	33	529
	23	201		23	219	(237770)	23	213		33	531
237667	23	199	237708-3	23	183	237771-1	23	213	240606	33	529
	23	203		23	205	237774-5				33	531
237668-9	23	185	237709-1	23	183	237775-2	23	213	240620-5	33	529

Grupp Gruppe	NUMMERREGISTER									NUMMERNREGISTER													
	03																						
Sida Seite																							
Artikel nr Artikelnr	Gr gr	Sida Seite	Artikel nr Artikelnr.	Gr gr	Sida Seite	Artikel nr Artikelnr.	Gr gr	Sida Seite	Artikel nr Artikelnr.	Gr gr	Sida Seite	Artikel nr Artikelnr.	Gr gr	Sida Seite	Artikel nr Artikelnr.	Gr gr	Sida Seite	Artikel nr Artikelnr.	Gr gr	Sida Seite	Artikel nr Artikelnr.	Gr gr	Sida Seite
243893-5	23	243																					
243894-3	23	267																					
	23	269																					
243895-0	23	243																					
	23	245																					
(243896)	23	243																					
(243897)	23	267																					
(243898)	23	267																					
(243900)	28	473																					
	28	475																					
	28	477																					
243901-6	28	473																					
	28	477																					
243902-4	28	473																					
	28	477																					
243903-2	28	471																					
	28	473																					
	28	475																					
	28	477																					
243905-7	33	529																					
	33	531																					
243906-5	33	529																					
	33	531																					
	33	533																					
243907-3	33	529																					
243908-1	33	529																					
	33	531																					
	33	533																					
243910-7	33	529																					
	33	531																					
243911-5	33	529																					
	33	531																					
243912-3	33	529																					
(243913)	33	529																					
243914-9	33	529																					
243915-6	28	467																					
	28	469																					
243916-4	28	467																					
	28	469																					
243917-2	28	467																					
	28	469																					
(243918)	28	467																					
	28	469																					
(243919)	28	467																					
	28	469																					
243920-6	28	467																					
	28	469																					
(243921)	28	467																					
	28	469																					
243922-2	28	467																					
	28	469																					
243923-0	28	467																					
	28	469																					
243925-5	28	467																					
243926-3	28	467																					
	28	469																					
243927-1	28	467																					
	28	469																					
243928-9	28	467																					
	28	469																					
	28	473																					
	28	475																					
243929-7	28	467																					
	28	473																					



Grupp Gruppe			NUMMERREGISTER																			
03			NUMMERREGISTER						NUMMERNREGISTER													
Sida Seite 38			Artikel nr			Artikel nr			Artikel nr			Artikel nr			Artikel nr			Artikel nr				
			Artikelnr.			Artikelnr.			Artikelnr.			Artikelnr.			Artikelnr.			Artikelnr.				
			Gr	Sida	Gr	Sida	Gr	Sida	Gr	Sida	Gr	Sida	Gr	Sida	Gr	Sida	Gr	Sida	Gr	Sida		
			gr	Seite	gr	Seite	gr	Seite	gr	Seite	gr	Seite	gr	Seite	gr	Seite	gr	Seite	gr	Seite		

\*Standardartikel, förekommer på flera sidor i denna katalog. /Standardartikel, kommt mehrfach in diesem katalog vor.

NUMMERREGISTER			NUMMERNREGISTER			Grupp Gruppe					
						03					
						Sida Seite					
						39					
Artikel nr Artikelnr	Gr gr	Sida Seite	Artikei nr Artikelnr.	Gr gr	Sida Seite	Artikel nr Artikelnr.	Gr gr	Sida Seite	Artikel nr Artikelnr.	Gr gr	Sida Seite
(273203)	43	783			87 1489	273482-0	43	825			32 515
273221-2	43	769	273389-7		87 1467		43	847			32 517
	43	783			87 1473	273483-8	43	817			32 521
	43	843			87 1489		43	847	(273541)	28	463
273222-0	43	775	273390-5		87 1467	273484-6	43	815	273554-6	35	573
	43	777			87 1473		43	847		35	577
	43	843			87 1489	273485-3	43	815	273555-3	35	573
273224-6	46	869	273391-3		87 1467		43	847		35	577
	46	875			87 1473	273486-1	43	817	273556-1	35	573
273229-5	87	1485			87 1489		43	849		35	577
	87	1489	273393-9		72 1017	273487-9	43	811	273557-9	35	577
273235-2	43	775			72 1021		43	849	273576-9	35	545
	43	843	273407-7		46 871	273488-7	43	825	273596-7	28	459
(273251)	46	869			46 875		43	847	273597-5	28	459
	46	875	273408-5		46 869	273489-5	43	811	273598-3	37	643
273267-5	43	779			46 875		43	815	273599-1	28	463
(273268)	43	783	273409-3		46 871		43	817	(273601)	43	815
	43	843			46 875		43	847	(273602)	43	815
273269-1	43	781	273410-1		46 871	273490-3	43	817		43	847
	43	843			46 875		43	849	273611-4	43	837
(273271)	43	775	(273414)		43 821	273491-1	43	813		43	849
273277-4	26	411			43 847		43	847	(273617)	25	343
	26	431	273415-0		43 819	(273492)	43	817	(273618)	25	381
273282-4	43	775			43 847	(273493)	43	837		25	383
	43	843	(273416)		43 817		43	849	(273633)	41	681
(273283)	46	871			43 847	273494-5	43	837		41	685
	46	875	(273417)		43 815		43	849		41	695
(273306)	26	415			43 847	273495-2	43	837	273641-1	87	1467
273307-9	26	415	(273418)		43 813		43	849		87	1473
	26	431			43 847	(273498)	43	813		87	1489
(273320)	26	419	273420-0		43 811		43	847	273645	85	1397
(273328)	43	743			43 849	273503-3	32	501		85	1401
	43	845	(273421)		43 819		32	511	273646-0	25	311
273329	43	743			43 821		32	515		25	313
273330	43	743			43 847		32	517		25	335
	43	845	(273422)		43 811		32	519	(273647)	25	311
(273331)	43	745			43 815	273506-6	32	521		25	335
	43	845			43 817		32	505		25	339
273332	43	745			43 847		32	507		25	343
	43	845	273423-4		43 817		32	509	273649-4	43	821
273333	43	745			43 849	273507-4	32	505		43	847
	43	845	(273424)		43 813		32	507	(273652)	43	849
273342-6	26	411	(273426)		43 837		32	509	(273659)	43	733
	26	431			43 849	273508	32	505		43	843
273345-9	41	691	273432-5		43 783	(273510)	32	505	273662-7	72	1017
	41	697			43 843		32	507		72	1021
273357-4	41	693	(273433)		21 165		32	509	(273669)	43	837
	41	697	(273438)		25 377	(273511)	32	505		43	849
273358-2	41	689	(273457)		26 411		32	507	273671-8	86	1413
(273363)	41	693	273458-0		26 411	273513-2	32	505	273674-2	23	253
273364-0	26	419			26 431		32	507		23	257
	26	431	273459-8		26 415		32	509		23	261
273369-9	87	1487			26 431	273519	32	509	273681	25	405
	87	1489	273462		43 743	(273520)	37	643	273682	36	599
273370-7	87	1487			43 845	273521-5	28	471	(273685)	43	817
	87	1489	273463		43 745	(273524)	28	457		43	849
273371-5	87	1487			43 845	(273527)	28	457	273689-0	43	837
	87	1489	(273466)		21 165	273538-9	32	501		43	849
273372-3	87	1487	273472-1		46 871		32	503	273690-8	43	837
	87	1489			46 875		32	521		43	849
273387-1	87	1467	273480-4		26 419	273539-7	32	503	273696-5	41	689
	87	1489			26 431		32	521		41	697
273388-9	87	1467	273481-2		43 825	273540-5	32	501	273699-9	21	137
	87	1473			43 847		32	511	273700-5	43	817









NUMMERREGISTER						NUMMERNREGISTER						Grupp Gruppe		
												03		
												Sida Seite		
												43		
Artikel nr Artikelnr	Gr gr	Sida Seite	Artikel nr Artikelnr	Gr gr	Sida Seite	Artikel nr Artikelnr	Gr gr	Sida Seite	Artikel nr Artikelnr	Gr gr	Sida Seite	Artikel nr Artikelnr	Gr gr	Sida Seite
462792-3	23	243	462867	27	437		25	327	(463466)	25	327	463610-6	26	413
	23	267	(462871)	25	303		25	355	463469-7	21	147		26	417
	23	269		25	371	463284-0	25	317	463470-5	21	147		26	421
462793-1	23	243	462872-3	64	965		25	327	463473-9	21	147	463633-8	21	147
(462794)	23	243	(462875)	25	319		25	357	463483-8	26	415	463643-7	21	123
(462795)	23	243	(462885)	21	119	(463287)	25	303	463503-3	25	355		21	143
	23	267	(462892)	32	493		25	327	463505-8	25	355	463644-5	26	413
462796-4	23	243		32	505	(463288)	25	327	463515-7	23	231		26	417
	23	245	(462893)	32	493	463290-7	25	355		23	235	463657	25	353
	23	267		32	505	463301-2	26	425		23	239	463658	25	325
462798-0	23	243	462896-2	28	457		26	429	463524-9	87	1419		25	353
	23	245		28	465	463302-0	26	425		87	1427		25	407
	23	267		28	473	(463303)	26	417	463526-4	21	137	(463687)	25	329
462799-8	23	243	(462904)	25	309	463304-6	26	413	(463527)	25	363	463690-8	21	135
	23	245		25	337		26	417	463531-4	25	353	463691-6	25	329
	23	267	(462905)	25	309		26	421	463534-8	21	123	463694-0	28	459
462800-4	23	243		25	337	(463305)	26	415		21	143		28	465
	23	245	462913	25	325	463306-1	26	415	463538-9	21	147		28	477
	23	267	462923	87	1447	463307-9	26	413	(463545)	21	123	463702-1	27	437
	23	269		89	1563		26	417	463546-2	21	137		27	439
462802-0	23	243	462924-2	87	1447	(463309)	43	841	463547-0	21	137		27	445
	23	267		89	1563	463325-1	25	335	463548-8	21	137		27	449
	23	269	462928	87	1447		25	337	463549-6	21	137	463709-6	25	359
462803-8	23	243		89	1563		25	341	463550-4	21	137	463722-9	27	445
	23	245	(462938)	25	305	(463348)	23	215	463551-2	21	137	463723-7	21	147
	23	267	462957-2	64	965	(463350)	21	141	463552-0	21	137	(463726)	22	173
	23	269	462965-5	25	317	(463358)	21	137	463553-8	21	137	463728	23	231
(462804)	23	243	462967	23	227		21	147	463554-6	21	137		23	235
	23	267	462968-9	23	227	463360-8	21	141	463555-3	21	137		23	239
462806-1	25	325	462969	23	227	463361-6	21	141	463556-1	21	137	463729-4	25	359
(462808)	25	307	(462970)	23	227	463362-4	21	141	463557-9	21	137	463732-8	26	417
	25	341	462971-3	23	227	463363-2	21	141	463558-7	21	137	463733-6	22	173
	25	345	462972-1	23	227	463365-7	22	173	463559-5	21	137	463737-7	21	131
	25	379	462973-9	23	227	463367-3	21	131	463560-3	21	137	463739-3	21	137
	25	383	462975	25	319	463376-4	21	145	463561-1	21	137	(463749)	21	137
	25	385	462977	25	323		87	1447	463562-9	21	137	(463753)	21	131
(462820)	25	307	462986-1	25	305		89	1565	463563-7	21	137	(463765)	25	361
462821-0	25	307	462987-9	25	319	463377-2	21	147	463564-5	21	137	463766-6	25	361
	25	313	462988-7	25	315	463386-3	21	147	463565-2	21	137	463767-4	27	445
462823-6	25	307	462990-3	25	315	463389-7	21	147	463566-0	21	137		27	451
462826-9	22	171	462994-5	43	841	463390-5	21	137	463567-8	21	137	463768-2	27	445
462827-7	22	171	462996-0	43	841	463391-3	23	193	463568-6	21	137	463771-6	21	135
(462829)	25	319	462998-6	25	323		23	195	463569-4	21	137	(463773)	22	173
(462830)	25	319	(463021)	21	123	(463392)	23	193	463570-2	21	137	463774-0	27	437
462848-3	25	389		21	143		23	195	463575-1	21	145	463776-5	27	437
462851-7	25	303	(463025)	26	411	463395-4	21	137	463576-9	21	145	463777-3	27	437
(462853)	25	303		26	415	463399-6	21	137	(463577)	21	131	(463778)	27	437
462854	27	437	(463027)	26	411	(463400)	21	123		21	139	463779-9	27	437
462856-6	27	437		26	415		21	143	463578-5	21	139	(463791)	22	173
462859-0	27	437	463075-2	21	137	(463401)	22	173	463579-3	21	139	(463797)	32	497
	89	1563	(463084)	21	123	463416-8	21	131	463580-1	21	131	(463798)	32	497
462860-8	27	437	463087-7	21	125	(463430)	26	415		21	139	(463800)	32	497
	89	1563		21	145	(463431)	26	415		21	147	463804-5	28	479
(462861)	23	227	463088-5	21	125	(463432)	26	415	463581-9	21	131	463805-2	28	479
	23	243		21	145	463434-1	26	415	(463587)	22	171	463806-0	27	445
462863-2	25	307	463090-1	21	123	(463435)	87	1419		22	173	463807-8	27	445
	25	341		21	143		87	1427	463590-0	25	329	463820-1	26	425
	25	345	463092-7	21	123	(463456)	23	231		25	359	463821-9	26	425
	25	379		21	143		23	235		87	1423		26	429
	25	385	463096-8	21	123		23	239	463604-9	26	413	463827	26	425
462865-7	23	227		21	143	463461-4	23	231		26	417	(463828)	26	413
	23	231	463263-4	21	145		23	235		26	421		26	417
	23	235	(463279)	25	327		23	239	(463609)	26	413		26	421
	23	239	463280-8	25	317	463463-0	26	425		26	417	(463829)	21	145

Grupp Gruppe	NUMMERREGISTER						NUMMERNREGISTER							
	03						03							
Sida Seite														
44														
Artikel nr Artikelnr.	Gr gr	Sida Seite	Artikel nr Artikelnr.	Gr gr	Sida Seite	Artikel nr Artikelnr.	Gr gr	Sida Seite	Artikel nr Artikelnr.	Gr gr	Sida Seite	Artikel nr Artikelnr.	Gr gr	Sida Seite
463830-0	21	115	463978-7	64	965			25	401			464724-4	25	371
	21	131	463979-5	64	965			25	403			464726-9	25	355
463832-6	28	459	(463999)	21	131	(464517)	25	397					25	389
	28	465	464002-5	25	389		25	401	464728-5	25	371			87 1467
	28	473	464009-0	25	371		25	403	464739-2	25	345			87 1473
(463834)	21	145	464013-2	25	371	(464523)	25	365		25	385			87 1477
463835-9	21	131	464014-0	26	421		25	367	464748	25	345			87 1481
(463846)	25	333	464015-7	26	421		25	397		25	385	591265		87 1455
463848-2	21	133	464016-5	26	421		25	401	464751-7	28	463			87 1459
463849-0	21	133	(464019)	43	841		25	403	(464752)	25	379			87 1473
463850-8	21	133	(464020)	43	841	464529-7	25	407	(464759)	25	371			87 1477
(463856)	33	529	(464024)	26	421	464530-5	25	407	464808	25	383			87 1481
463858-1	28	461	464025-6	26	421	(464533)				25	385	(591275)		87 1455
463863-1	25	355	(464026)	26	421	(464534)	22	175	464814-3	22	175			87 1459
463864-9	23	231	(464027)	26	421	464538-8	64	999	464818	25	407			87 1473
	23	235	(464028)	26	421	(464539)	64	977	464844-0	25	389			87 1477
	23	241	464070-2	87	1467	(464540)	64	977	464846	25	385	633262-1	46	873
(463865)	22	173		87	1483		64	999	464853	25	385	649674	85	1275
(463870)	25	337	464073-6	87	1467	464541-2	64	973	464854	25	385			85 1315
(463875)	21	135		87	1483		64	977	464855	25	387	654444-9	36	611
463876-3	21	135	464177-5	25	377	464542-0	25	389	464860	25	385	654980-2	55	941
(463877)	21	131	464180-9	25	377	464544-6	25	371	464863	25	385	655532-0	83	1097
(463878)	21	131	464190-8	25	377	(464545)	25	371	464864-8	25	385			83 1119
463879-7	25	363	(464258)	25	377	464547-9	25	371	464865-5	25	377			88 1501
463902-7	21	121	464272-4	87	1467	464548-7	25	389	464875-4	23	253	656138-5	43	707
	25	319		87	1483	464590-9	25	379		23	257			43 711
463903-5	21	119	464273-2	87	1467		25	383	464876	23	253			43 713
463904-3	21	119		87	1483	464592-5	38	663		23	257	(656289)	36	589
	21	121	464274-0	25	371	464601-4	25	379		23	257	656290-4	36	589
	21	141		25	389		25	383	464878-8	25	385	656456-1	23	279
463905-0	21	141	464276-5	64	975	464603-0	25	389	464879	25	385			35 557
463906-8	21	133		64	977	464606-3	87	1419	464881	25	385			35 559
463908-4	25	355	464277-3	64	975		87	1427	464883-8	25	385			41 693
	25	371		64	977	464607-1	22	175	464899-4	25	387			51 883
463909-2	25	353	(464288)	26	421	464612-1	87	1467	(464901)	23	273			51 885
	32	497	464289-8	26	421		87	1483	464914-1	23	253			51 887
	64	967	464316-9	33	531	464614-7	25	379		23	257			51 889
	64	971	(464317)	33	531		25	385		23	261			51 891
	87	1451	464318-5	87	1469	464615-4	25	379	464916-6	23	253			51 893
	89	1565		87	1483		25	383		23	257			51 895
(463918)	23	231	464319-3	25	379		25	385		23	261			51 897
(463919)	23	231		25	383	464616-2	25	379	464924-0	26	421			51 899
(463920)	23	231	464322-7	64	975		25	383	(464942)	25	373	656514-7	43	707
(463921)	23	231		64	977		25	385		25	377			43 711
(463930)	32	495	464342	22	175	464617-0	25	379		25	379	656517-0	43	711
	32	501	(464345)	22	175		25	383		25	383	656518-8	43	707
(463931)	32	495	464346-6	25	379		25	385	464946-3	26	429			43 711
	32	501		25	383	464618-8	26	429		87	1483	656537-8	43	709
(463935)	23	231		25	385	464629-5	25	407		23	273			43 713
	23	235	464351-6	25	379	464640-2	25	371	(464947)	23	273	656542-8	43	705
	23	239		25	383	464644-4	25	383	464951			656547-7	43	705
	23	243	(464387)	87	1419		25	385	464954-7	25	383	656549-3	43	709
				87	1427	464645-1	25	383	464958-8	23	273			43 713
463936-5	23	231	464388-8	87	1419		25	385		28	479	656553-5	43	709
463937-3	23	231		87	1427	464648-5	26	421	464959-6	87	1421			43 713
(463938)	23	231	464393-8	25	397	464657-6	23	287		87	1427	657010-5	83	1107
(463948)	64	967		25	401	464671-7	26	421	464962-0	25	403	659248-9	36	595
463963-9	22	173		25	403	464673-3	25	369	464963-8	25	403			36 597
(463970)	25	359	(464396)	25	397		25	403	464964-6	25	373			36 599
463971-2	23	227		25	401	(464674)	26	429	464966	23	261			36 601
	23	233		25	403		87	1483	477059-0	23	293			36 603
	23	235	464402-7	43	841	464675-8	26	421	(498540)	25	329			36 605
	23	241	(464422)	22	175	464718	26	421	(498541)	25	329	659949-2	83	1099
	23	265	464451-4	25	397	464721-0	25	371	(498557)	25	329			83 1109
(463972)	23	231												

NUMMERREGISTER			NUMMERNREGISTER			Grupp Gruppe					
						03					
						Sida Seite					
						45					
Artikel nr Artikelnr	Gr gr	Sida Seite	Artikel nr Artikelnr.	Gr gr	Sida Seite	Artikel nr Artikelnr	Gr gr	Sida Seite	Artikel nr Artikelnr.	Gr gr	Sida Seite
660151-2	84	1151	667360-2	41	691			81 1067	675769-4	83	1115
661567-8	83	1117	(667516)	25	309			81 1069	675781-9	81	1041
662014-0	46	867		25	313	675161-4	81	1067	(675807)	65	1009
662108-0	36	611		25	337			81 1069	(675823)	81	1047
662292-2	43	703		25	377	675162-2	81	1067		81	1055
662294-8	85	1275		86	1415			81 1069	(675827)	81	1047
	85	1277	667751-2	27	435	675163-0	81	1067		81	1051
663095-8	36	613		27	439			81 1069		81	1055
	38	671		27	443	675164-8	81	1067	(675828)	81	1051
663749-0	83	1117		27	447			81 1069	675867-6	84	1137
664425-6	28	457	669169-5	85	1339	675165-5	81	1067		84	1145
	28	461	669214	85	1339			81 1069		84	1153
	88	1501	(669843)	52	931	675166-3	81	1067		84	1163
664639-2	43	763	669871-6	25	355			81 1069	675868-4	84	1137
664816-6	51	885		26	413	675167-1	81	1067		84	1145
	51	887		26	417	675168-9	81	1067		84	1153
	51	889		26	421	675169-7	81	1069		84	1163
	51	895	670567-7	51	883	675170-5	81	1069	675869-2	84	1137
(664821)	51	883		51	885	(675171)	81	1061		84	1145
	51	885		51	887	(675172)	81	1061		84	1153
	51	887		51	889	(675255)	81	1047		84	1163
664822-4	51	883	671114-7	85	1339			81 1055	675902-1	83	1115
	51	885	671723-5	36	589			81 1059	675936-9	81	1049
	51	887	(671914)	36	583	(675256)	81	1047		81	1057
	51	889		36	587			81 1055		81	1063
	51	895	672075-9	85	1345			81 1059	675965-8	83	1095
	64	961		89	1561	675257-0	81	1047		83	1105
666143-3	43	765	672122-9	41	681			81 1051	675972-4	81	1047
	43	795		41	685			81 1055		81	1055
	83	1119	(672172)	35	551			81 1059	675973-2	81	1047
(666176)	41	679		41	683	675258-8	81	1047		81	1055
	41	683		41	687			81 1051	676065-6	81	1045
	41	687		83	1121			81 1055	676076	81	1059
	52	931	672631-9	36	591			81 1059	676077-1	81	1059
666248-0	46	873	672740-8	26	425	(675361)	81	1067	676080-5	83	1113
666249-8	46	873	672818-2	85	1345	(675362)	81	1067	676081-3	83	1113
666250-6	46	873		85	1347	675433-7	81	1041	676082-1	81	1041
666407-2	25	309		88	1509			81 1043		81	1045
	25	313	673490-9	84	1179	675445-1	81	1047		83	1091
	25	335	673495	84	1179			81 1051		83	1113
	25	337	673580-7	31	487			81 1057	676109-2	35	547
	25	341		31	489			81 1059		35	551
	25	345	673648-2	25	303	675452-7	81	1047		35	553
	25	349	673792-8	25	303			81 1055	676159-7	81	1047
	25	377		25	355			81 1059		81	1051
	25	379		25	371	(675454)	61	951		81	1055
	25	383	674499-9	25	317	(675468)	81	1047		81	1059
	25	385	674685	85	1339			81 1065	676160-5	81	1047
(666408)	25	309	675151-5	81	1065	(675469)	81	1047		81	1051
	25	313	675152-3	81	1065			81 1065		81	1055
	25	335	675153-1	81	1065	675482-4	83	1121		81	1059
	25	337	675154-9	81	1065	675483-2	83	1121	676185	36	583
	25	341	675155-6	81	1065	675553-2	83	1095		36	587
	25	345	675156-4	81	1065			83 1105	(676338)	46	867
	25	349	675157-2	81	1065	675554-0	83	1095		61	951
	25	377		81	1067			83 1105	676365-0	83	1099
	25	379		81	1069	675555-7	41	679	676366-8	83	1109
	25	383	675158-0	81	1065			41 683	676377-5	81	1047
	25	385		81	1067			41 687	676378-3	81	1047
(666629)	85	1385		81	1069			52 931	(676452)	89	1537
666756-2	38	665	675159-8	81	1065	675557	81	1055	(676453)	89	1537
(667075)	36	587		81	1067	675558-1	81	1055	676522-6	87	1437
	37	651		81	1069	675582-1	45	859	(676637)	83	1097
667359-4	41	691	675160-6	81	1065	675661-3	83	1115	(676668)	83	1115



NUMMERREGISTER			NUMMERNREGISTER			Grupp Gruppe						
						03						
						Sida Seite						
						47						
Artikel nr Artikelnr.	Gr gr	Sida Seite	Artikel nr Artikelnr.	Gr gr	Sida Seite	Artikel nr Artikelnr.	Gr gr	Sida Seite	Artikel nr Artikelnr.	Gr gr	Sida Seite	
	84	1149		87	1433	685765-0	81	1061			84	1153
	84	1153	684479-9	85	1403	685766-8	81	1061			84	1163
	84	1163	684502	88	1493	685779-1	88	1493	687971	36	583	
682362-9	83	1119	684565	87	1447	685780-9	88	1493			36	587
682364-5	83	1119		87	1455	685836-9	83	1097	686450	87	1443	
682365-2	83	1119		87	1459		83	1105	686523-2	36	583	
682379-3	81	1047		87	1473	685843-5	87	1421	686524-0	36	583	
	81	1051		87	1477		87	1427	686534-9	36	583	
	81	1055		87	1481	685851-8	89	1537	686538-0	85	1357	
682380-1	81	1047	684576-2	25	303	685855-9	83	1115	686540-6	87	1435	
	81	1051		25	355	685857-5	88	1497	686541-4	87	1435	
	81	1055		25	371	685858-3	88	1497	686542-2	87	1435	
682437-9	85	1345	684644-8	87	1443	685872-4	82	1075	686555-4	83	1109	
682466-8	85	1367	684731-3	61	951	685873-2	82	1075	686705-5	87	1425	
682707-5	45	857	684738-8	83	1093	685888-0	83	1097	686890-5	83	1097	
682792-7	82	1075	684807-1	87	1431		83	1107		83	1107	
683135-8	85	1403		87	1433	685898-9	88	1515	686891-3	83	1107	
683423-8	65	1009	684812-1	25	303		88	1517	686969-7	87	1439	
683520-1	35	573		25	327		88	1519		87	1441	
683521-9	35	573		25	371		88	1523	686974-7	81	1037	
(683532)	81	1049	684844-4	87	1425	685975-5	83	1123	687180	83	1101	
	81	1053		87	1427	(686005)	81	1045	687181-8	83	1101	
	81	1061	684970-7	87	1433	(686007)	81	1041	687182-6	83	1101	
(683533)	81	1049	684999-6	36	589	686008-4	81	1041	687183-4	83	1101	
	81	1053	685007-7	83	1097		81	1045	687184	83	1109	
683537-5	45	857		83	1107	686066-2	38	671	687185-9	83	1109	
683538-3	65	1009	(685009)	83	1097	686103-3	87	1443	687245-1	38	669	
683542-5	26	425		83	1107	686131-4	83	1123	687251-9	36	589	
683576-3	81	1061	685260-2	87	1421	686132-2	83	1123	687252-7	36	589	
(683604)	83	1119	685275-0	87	1433	686195-9	87	1421	(687257)	36	589	
683627-4	83	1119	685276-8	87	1433		87	1425	687258-4	83	1121	
683699-3	84	1183	685277-6	87	1431	686226-2	51	891	687342-6	87	1425	
683701-7	84	1183	(685304)	87	1431		51	893		87	1435	
(683718)	25	303	(685309)	87	1431	686227-0	51	891	(687470)	23	283	
683850	85	1403	(685312)	87	1431		51	893	687494-5	52	917	
683861-9	84	1183	685331-1	51	895	686228-8	51	893		52	921	
683933-6	87	1443	(685357)	87	1431	686229-6	51	893	(687495)	52	917	
683946-8	89	1537	(685358)	87	1431	686234-6	51	897		52	921	
684024	87	1435	685359-2	87	1431		51	899	687522-3	88	1527	
684040-9	25	327	685366-7	87	1431	686261-9	83	1101	687727-8	81	1037	
(684041)	25	327	685384	87	1421	686262-7	83	1101	687774-0	36	583	
(684135)	85	1403	685397-2	87	1439	686272-6	83	1097	687775-7	36	583	
(684136)	85	1403		87	1441	(686275)	84	1179	687776	36	583	
(684138)	85	1403	685625-6	23	291		84	1183	687777-3	36	583	
(684140)	85	1403	685634-8	81	1037	686281-7	84	1183	687779-9	36	583	
684148-0	85	1403		81	1047	686282-5	84	1183	687781-5	36	583	
684201-7	83	1123		81	1055	(686301)	88	1493		36	587	
684202-5	83	1123		85	1345	686352-6	45	857	687782-3	36	583	
	89	1537		85	1347	686354-2	87	1427		36	587	
(684212)	36	589	685640-5	84	1137		89	1537	687784-9	36	583	
684232-2	87	1435		84	1145	686355-9	87	1425		36	587	
684264-5	83	1115	685651-2	85	1403		87	1445	687785-6	36	585	
684281-9	87	1447	685719-7	88	1515		87	1455		36	587	
	87	1455		88	1517		87	1459	687786-4	36	583	
	87	1459		88	1519		87	1467		36	587	
	87	1477		88	1523		87	1473	687788-0	36	585	
	87	1481	685720-5	88	1515		87	1477		36	587	
(684322)	87	1445		88	1517		87	1481	687791-4	36	583	
	87	1455		88	1519	686356-7	37	651		36	587	
	87	1459		88	1523		87	1445	687837-5	36	613	
	89	1557	(685735)	83	1097		87	1457	687838-3	83	1097	
684342	87	1425		83	1105		87	1461		83	1107	
	87	1435		85	1317		87	1467	687955-5	84	1137	
684347-8	87	1423	(685763)	88	1497		87	1471		84	1145	
										84	1149	
											85	1221





Grupp Gruppe		NUMMERREGISTER						NUMMERNREGISTER						
03														
Sida Seite														
50														
Artikel nr Artikelnr.	Gr gr	Sida Seite	Artikel nr Artikelnr.	Gr gr	Sida Seite	Artikel nr Artikelnr.	Gr gr	Sida Seite	Artikel nr Artikelnr.	Gr gr	Sida Seite	Artikel nr Artikelnr.	Gr gr	Sida Seite
699566	85	1339	820356-4	23	187	925054-9	22	171				942000-1	23	231
	85	1399		23	197		22	173					23	235
699577-3	85	1193	820361-4	23	189		43	763					23	239
	85	1217		23	199		43	791					23	273
	85	1245		23	213	925056-4	64	993	(941264)	23	295		25	395
	85	1271	831848-7	32	509	(925059)	43	719				942001-9		
	85	1277	833727-1	33	529		43	791				942002		
	85	1315		33	531	(925060)	28	457				942267-6		
699578	85	1193		33	533	(925065)	21	131				942268-4		
	85	1201	833736-2	33	531		28	459				942286-6		
	85	1217	(834518)	33	529	(925070)	23	293				942303-9	28	463
	85	1241		33	531	925091-1	25	393	(941265)	25	389	942327-8	36	613
	85	1245	841192-8	33	533	925092-9	28	463					38	665
	85	1271		33	541	925262-8	23	227	941266-9	35	565		38	667
	85	1277	841193-6	33	533	940090-4							88	1511
	85	1279		33	541	940096-1	21	115				942336-9		
	85	1299	844367-3	33	533		21	131				942339		
	85	1303	(870905)	23	243	940097-9						942340		
	85	1315		23	267	940100-1						942357-5		
699579	85	1201	(902250)			940101-9			941267-7	22	173	942383)	43	735
	85	1241	(902278)			940102-7						942390-6	21	115
	85	1245	(907132)	43	731	940108-4							21	131
	85	1299	907819-7			940109-2							23	253
699580	85	1303	907821-3			940110-0							23	257
	85	1201	907824-7			940114-2			941268-5	23	295	942402-9		
	85	1241	907849-4			940115-9						(942461)	25	305
	85	1299	907861-9			940117-5						942545-5	35	577
699581	85	1201	907864-3			940120-9							37	643
	85	1241	910115-5	26	419	940121-7						942571-1	38	667
	85	1245	910118-9	21	127	940129-0						942575-2	83	1119
	85	1299	910121-3	21	123	(940132)						942593-5	25	319
	85	1303		21	143	940133-2							25	359
699596	85	1259	(913100)			940134-0			941269-3	25	389		25	391
	85	1311	913123-6			940135-7							25	393
699598-9	85	1339	913125-1			940140-7						942605-7		
	85	1399	913128-5			940142-3			941279-2	89	1561	(942607)	35	569
699600	85	1259	913140-0			940143-1			(941354)	23	225		35	571
699601	85	1211	914390-0	89	1557	940147-2						(942620)	55	941
699603	85	1211	914446-0			940148-0						942621-4	36	617
699604	85	1211	914448-6			940153-0						942624-8		
699613	85	1339	914452-8			940155-5			941379-0			942644		
	85	1395	914454-4			940158-9			941380-8	43	787	942700-6	26	413
699618	85	1339	914456-9			940159-7			941387-3				26	417
	85	1395	914462-7			940160-5			941453-3	43	779		26	421
	85	1399	914463-5			940161-3			941524-1					
699681	85	1255	914469-2			940162-1			941680-1	21	153	942754-3	83	1123
	85	1259	914508-7			940163-7			941686-8	64	969		89	1565
	85	1263	914524-4			940183-7						942775-8	35	549
	85	1267	914526-9			940188-6						942785-7	35	577
699852-0	85	1355	914537-6			940199-3							37	643
	85	1359	915505-2			940213-2			941730-4	37	657	942803-8		
	85	1365	921781-1			940217-3	55	941	941739-5			942836-8		
	85	1369	924052-4			940280-1			941744-5			942837-6	27	449
	85	1405	924055-7			940326-2			941747-8			942866-5		
699856-1	35	551	924060-7			940395-7			941748-6	38	671	942888-9	32	519
	41	683	924061-5			940397-3			941761-9				87	1431
	41	687	924064-9			(941106)	23	229	941843-5	21	153	942900-2		
	83	1121	924077-1				23	247	941904-5			942905-1	46	871
	85	1403	924079-7				23	271	941905-2			942914-3		
820352-3	23	189	924081-3			941110-9			941906-0			942915-0		
	23	199	924083-9			(941262)	35	565	941907-8			942928-3	52	911
	23	203	(924086)				35	567	941908-6				52	913
	23	213	925053-1	85	1395		35	575	941911-0			943123-0		
820355-6	23	201		85	1399		82	1077	941912-8			(943131)	85	1355
						(941263)	22	173	941939-1				85	1357

\*)Standardartikel. förekommer på flera sidor i denna katalog. /Standardartikel, kommt mehrfach in diesem katalog vor.



NUMMERREGISTER						NUMMERNREGISTER						Grupp Gruppe		
												03		
												Sida Seite		
												51		
Artikel nr Artikelnr.	Gr gr	Sida Seite	Artikel nr Artikelnr.	Gr gr	Sida Seite	Artikel nr Artikelnr.	Gr gr	Sida Seite	Artikel nr Artikelnr.	Gr gr	Sida Seite	Artikel nr Artikelnr.	Gr gr	Sida Seite
* 943159-4 (943178)	64	969 973			87 1419 87 1421 87 1427 87 1431 87 1435	* 943530-6 943545	87 1443 37 651				21 151 23 247 23 271	* 945407-5 945408-3 (945409)		
* 943182-6 943199-0 943220-4	64 21 37	969 141 651	943473-9		21 153 23 253 23 257 25 325 26 413 26 417 26 421 28 479 87 1419 87 1427 87 1435	* 943546-2 943547-0 943548-8 (943617) 943644-5 943684-1 943685-8 943687-4 943711-2 (943717) 943722-9	27 449 27 449 27 439 27 439 43 705 37 645 37 645 25 393 55 941 36 589 36 595 36 597			944076-9 944134-6 944148-6	37 647 85 1325 83 1101 83 1109	* 945414-1 945444-8 945460-4		23 223 23 225 23 283 23 285 23 287
* 943254-3 943298-0 943299-8 943309-5 943361-6 943367-3	25 43 87	315 763 1421 1427 1419 1427 1435	943474-7		25 353 25 407 87 1419 87 1427 87 1443	* 943688-1 943727 (943727)	36 601 36 603 36 605 36 589 36 591 36 593 36 595 36 597 36 599 36 601 36 603 36 605 36 605 36 595 36 597 36 599 36 601 36 603 36 605 36 595 36 597 36 601 36 605 87 1425			944159-3 (944161) 944185-8 944188-2 944209-6 944216-1 944221-1 944223-7 944224-5 944225-2 944226-0 944227-8	37 657 61 951 83 1123 37 651 37 647 37 649 37 649 37 649 37 649 37 649 37 649 35 569 35 571 37 649 37 649 37 649 23 229 23 247 23 271 25 315 25 397 25 401 25 407 87 1423 87 1425	* 945497-6 945547-8 945611-2 945629-4		36 613 31 489 37 651 25 307 25 313 25 323 25 329 25 351 25 361 25 365 25 367 25 369 23 181 23 193 23 195 23 217 23 223 23 233 23 237 23 253 23 257 23 261 23 265 23 283 23 285 83 1123
943368-1 943369-9 943370-7 943394-7 943395-4 943407-7 943412-7 943419-2 943423-4 943431 943455-6 943469-7	87 87 26	1419 1427 1435 1419 1427 1435 1419 1427 26 419 23 181 23 193 23 195 23 217 23 223 23 233 23 237 23 253 23 257 23 261 23 265 23 283 23 285 83 1123	943475-4 943476-2 943477-0 943478-8 943479-6 943480-4		21 131 26 411 26 415 26 421 26 421 25 317 26 419 26 421 23 291 23 251 23 255 25 303 25 317 25 327 25 355 25 371 25 389 23 227 23 231 23 235 23 239 25 303 25 323 25 371 23 251 23 255 89 1557 89 1567 943511-6 943513-2	* 943781-5 943784-9 943797-1 943811-0 (943818) 943820-1 943905-0 943906-8 943909-2 943926-6 (943932) 943950-6 943999-3	36 599 36 591 36 593 36 595 36 597 36 599 36 601 36 603 36 605 36 605 36 595 36 597 36 599 36 601 36 605 87 1425 37 651 36 591 36 593 37 651 88 1497 25 393 35 577 37 643 64 987 25 355 25 355 37 657 87 1425 87 1435 87 1439 87 1441			944228-6 944229-4 944230-2 944270-8 944272-4 944302-9 944306-0 944385-4 944429-0 (944484) 944534-7 944574-3 944602-2 944633-7 944704-6 944728-5 944925-7	35 569 37 649 37 649 23 229 23 247 23 271 25 315 25 397 25 401 25 407 87 1423 87 1425 27 451 37 657 89 1559 85 1355 85 1359 85 1365 85 1321 85 1325 41 679 679 36 589 27 445 25 361 25 391 25 395 25 397 25 401 36 615	* 945650-0 945651 945652 945654-2 945683-1 945717-7 945718-5 945719-3 (945732) 944926-5 945081-8 (945201) 945214-5 (945217) 945358-0		23 181 23 193 23 195 23 217 23 223 23 233 23 237 23 253 23 257 23 261 23 265 23 283 23 285 83 1123 23 181 23 193 23 195 23 217 23 223 23 233 23 237 23 253 23 257 23 261 23 265 23 283 23 285 83 1123 85 1367 85 1339 85 1353 85 1327 88 1513 81 1047 81 1051 81 1055 25 325 28 479 37 645 37 647 87 1431
943471-3 943472-1	26 21	417 153	943484-6		26 417 26 419 26 421 26 427 26 435 26 443 26 451 26 459 26 467 26 475 26 483 26 491 26 499 26 507 26 515 26 523 26 531 26 539 26 547 26 555 26 563 26 571 26 579 26 587 26 595 26 603 26 611 26 619 26 627 26 635 26 643 26 651 26 659 26 667 26 675 26 683 26 691 26 699 26 707 26 715 26 723 26 731 26 739 26 747 26 755 26 763 26 771 26 779 26 787 26 795 26 803 26 811 26 819 26 827 26 835 26 843 26 851 26 859 26 867 26 875 26 883 26 891 26 899 26 907 26 915 26 923 26 931 26 939 26 947 26 955 26 963 26 971 26 979	943481-2 943484-6 943511-6 943513-2 943519-9		23 227 23 231 23 235 23 239 25 303 25 323 25 371 23 251 23 255 89 1557 89 1567 37 647 23 189 23 199 25 319 25 353 25 359 25 361 25 363 25 365 25 367 25 393 25 397 25 401 25 403 83 1123	* 944023 944026 944027-2 944036-3 944049-6 944054-6 944075-1	25 345 25 385 25 345 25 385 21 133				

\* )Standardartikel, förekommer på flera sidor i denna katalog. /Standardartikel, kommt mehrfach in diesem katalog vor.







NUMMERREGISTER						NUMMERNREGISTER						Grupp Gruppe		
												03		
												Sida Seite		
												55		
Artikel nr Artikelnr	Gr gr	Sida Seite	Artikel nr Artikelnr.	Gr gr	Sida Seite	Artikel nr Artikelnr	Gr gr	Sida Seite	Artikel nr Artikelnr.	Gr gr	Sida Seite	Artikel nr Artikelnr.	Gr gr	Sida Seite
952630-2	37	651	954432-1	37	657	955250-6	*	*	955534-3	*	*	(956016)	21	153
	41	679	954435-4	37	657	955251-4	*	*	955535-0	*	*	956017-8	21	133
	52	911	954437-0	37	657	955253-0	*	*	955537-6	*	*	956018-6	21	133
	87	1423	954439-6	37	657	955268-8	*	*	955549-1	*	*	956019-4	21	153
952631-0	23	247	954440-4	37	657	955269-6	*	*	955551-7	*	*	(956020)	21	153
	23	297	954441-2	37	657	955270-4	*	*	955564-0	*	*	956021-0	21	133
952632-8	23	281	954442-0	37	657	955271-2	*	*	955566-5	*	*	956022-8	21	133
952633-6	23	279	954443-8	37	657	955272-0	*	*	955636-6	*	*		21	153
	37	651	954444-6	37	657	955273-8	*	*	955638-2	*	*	956023-6	21	153
	87	1445	954445-3	37	657	955274-6	*	*	955653-1	*	*	(956026)	21	153
	87	1451	954446-1	37	657	955275-3	*	*	955654-9	*	*	(956027)	21	153
	87	1457	954447-9	37	657	955276-1	*	*	955672-1	*	*	956028-5	21	153
	87	1461	954448-7	37	657	955278-7	*	*	955691-1	*	*	956059-0	*	*
	87	1471	954449-5	37	657	955279-5	*	*	955692-9	*	*	956060-8	*	*
	87	1475	954450-3	37	657	955281-1	*	*	955694-5	*	*	956061-6	*	*
	87	1477	954453-7	37	657	955282-9	*	*	955699	85 1345	*	956063-2	*	*
	87	1481	954454-5	37	657	955289-4	*	*		85 1347	*	956065-7	*	*
952634-4	23	273	954461-0	37	657	955293-6	*	*	955779-4	*	*	956066-5	*	*
952635-1	23	261	954469-3	37	657	955294-4	*	*	955780-2	*	*	956067-3	*	*
952636-9	87	1455	955083-1	21	119	955295-1	*	*	955781-0	*	*	956073-1	*	*
	87	1459		25	393	955296-9	*	*	955782-8	*	*	956074-9	*	*
952637-7	37	651	955088-0	25	393	955297-7	*	*	955783-6	*	*	956075-6	*	*
	55	941	(955114)	*	*	955298-5	*	*	955784-4	*	*	956076-4	*	*
952642-7	37	651	955115-1	*	*	955299-3	*	*	(955799)	36 597	*	956078-0	*	*
952704-5	27	435	955117-7	*	*	955301-7	*	*	955800-8	*	*	956079-8	*	*
	27	439	955118-5	*	*	955303-3	*	*	955803-2	*	*	956080-6	*	*
	27	443	955119-3	*	*	955304-1	*	*	955820-6	*	*	956081-4	*	*
	27	447	955120-1	*	*	955305-8	*	*	955825-5	*	*	956083-0	*	*
	27	451	955123-5	*	*	955308-2	*	*	955826-3	*	*	956090-5	*	*
	89	1559	955124-3	*	*	955309-0	*	*	955827-1	*	*	956091-3	*	*
952955-3	27	453	955125-0	*	*	(955311)	*	*	955844-6	*	*	956092-1	*	*
952960	23	287	955126-8	*	*	(955312)	*	*	955846-1	*	*	956093-9	*	*
*			955127-6	*	*	955314-0	*	*	955847-9	*	*	956094-7	*	*
*			955129-2	*	*	955315-7	*	*	955849-5	*	*	956096-2	*	*
*			955130-0	*	*	955317-3	*	*	955859-4	*	*	956100-2	*	*
*			955131-8	*	*	955318-1	*	*	955891-7	*	*	956110-1	*	*
*			955136-7	*	*	955319-9	*	*	955892-5	*	*	956111-9	*	*
*			955137-5	*	*	955320-7	*	*	955893-3	*	*	956113-5	*	*
*			955138-3	*	*	955322-3	*	*	955894-1	*	*	956149-9	*	*
*			(955139)	*	*	955323-1	*	*	955895-8	*	*	956165-5	*	*
*			955140-9	*	*	955325-6	*	*	955896-6	*	*	956203-4	*	*
*			955141-7	*	*	955326-4	*	*	955897-4	*	*	956205-9	*	*
*			955142-5	*	*	955331-4	*	*	955899-0	*	*	956207-5	*	*
*			955144-1	*	*	955332-2	*	*	955900-6	*	*	956224-0	*	*
*			955149-0	*	*	(955333)	*	*	955917-0	*	*	956271-1	*	*
*			955150-8	*	*	955337-1	*	*	955918-8	*	*	956272-9	*	*
*			955154-0	*	*	955340-5	*	*	955919-6	*	*	956273-7	*	*
*			955156-5	*	*	955342-1	*	*	955920-4	*	*	956312-3	*	*
*			955157-3	*	*	955343-9	*	*	955921-2	*	*	956315	*	*
*			955161-5	*	*	955349-6	*	*	955923-8	*	*	956317-2	*	*
*			(955162)	*	*	955352-0	*	*	955945-1	*	*	956553-2	*	*
953627	89	1565	955168-0	*	*	(955355)	*	*	955946-9	*	*	956601-9	*	*
954312-5	87	1423	955172-2	*	*	955356-1	*	*	955947-7	*	*	956903-9	*	*
	87	1433	955174-8	*	*	955511-1	*	*	955948-5	*	*	956925-2	37	657
(954314)	23	225	955176-3	*	*	955512-9	*	*	955949-3	*	*	956926-0	37	657
	23	297	955224-1	*	*	955513-7	*	*	955963-4	*	*	956928-6	37	657
954322-4	23	225	955225-8	*	*	955514-5	*	*	(955972)	22 173	*	956930-2	37	657
	23	285	955243-1	*	*	955515-2	*	*		25 329	*	(956934)	28	461
	23	287	955244-9	*	*	955516-0	*	*	956000-4	23 231	*	956946-8	35	569
	43	841	955245-6	*	*	955522-8	*	*		23 235	*		35	571
954329-9	23	287	955246-4	*	*	955523-6	*	*		23 239	*	(956953)	28	457
954336-4	43	841	955247-2	*	*	955524-4	*	*			*		35	565
954343-0	43	841	955248-0	*	*	955525-1	*	*	956014-5	21 133	*		35	567
954427-1	37	657	955249-8	*	*	955526-9	*	*		21 153	*		35	569
954430-5	37	657		*	*		*	*	956015-2	21 153	*			









NUMMERREGISTER			NUMMERNREGISTER			Grupp Gruppe					
						03					
						Sida Seite					
						59					
Artikel nr Artikelnr.	Gr gr	Sida Seite	Artikel nr Artikelnr.	Gr gr	Sida Seite	Artikel nr Artikelnr.	Gr gr	Sida Seite	Artikel nr Artikelnr.	Gr gr	Sida Seite
(1202900)	81	1037	1203044-1	35	1395	(1203227)	81	1037	1203976-4	86	1409
1202901-3	84	1133		85	1399	1203230-6	84	1179		86	1411
(1202902)	36	597		85	1403	1203248-8	85	1395	1203470-8	81	1047
	36	601	1203045-8	85	1395		85	1399		81	1057
1202910-4	36	589	1203046-6	81	1037		85	1403	1203471-6	81	1063
1202913-8	81	1047	1203053-2	23	297	1203249-6	83	1101	1203472-4	81	1063
	81	1051	1203063-1	85	1395		83	1111	1203473-2	81	1049
	81	1055	(1203068)	83	1101	1203265	23	291		81	1053
	81	1059	(1203069)	83	1101		23	295		81	1063
1202914-6	81	1047		86	1415	1203270-2	86	1415	(1203500)	83	1087
	81	1051		87	1449	1203271-0	86	1415	(1203501)	83	1087
	81	1055		87	1457	1203272-8	84	1167	(1203502)	83	1087
	81	1059	1203085-4	86	1411		84	1169	(1203503)	83	1089
1202928-6	81	1047	1203096	83	1109	1203289-2	81	1037	(1203504)	83	1089
	81	1057	1203108-4	84	1137	1203293-4	84	1167	(1203505)	83	1089
1202929-4	81	1047		84	1145	1203294-2	84	1167	(1203528)	83	1091
	81	1057		84	1153	1203295	84	1167	(1203529)	83	1093
(1202935)	83	1099		84	1165	1203296-7	84	1167	(1203530)	83	1091
(1202936)	83	1099	1203109-2	84	1137	1203297-5	84	1167	(1203531)	83	1091
1202939-3	82	1077		84	1145	1203298	84	1167	(1203554)	83	1113
1202941-9	86	1415		84	1153	1203299	84	1167	(1203555)	83	1113
1202947	36	585		84	1165	1203300	84	1167	1203558-0	83	1113
	36	587	1203111-8	83	1107	1203303-1	84	1167	(1203602)	88	1497
1202948-4	36	585	1203136-5	84	1179	1203311-4	83	1095	1203617-4	85	1403
1202961-7	84	1137	1203137-3	84	1179		83	1105	1203618-2	85	1403
	84	1141	1203138-1	84	1179	(1203313)	83	1105	(1203620)	85	1403
	84	1143	1203139-9	84	1179	(1203314)	83	1105	(1203621)	85	1395
	84	1147	1203141-5	83	1103	1203318-9	84	1167	1203630-7	36	595
	84	1153		83	1111	1203326-2	84	1183	1203643-0	36	595
	84	1157	1203156-3	86	1411	1203327-0	84	1183	1203646-3	84	1167
	84	1161	(1203168)	43	743	(1203331)	43	743	1203647-1	84	1167
1202974-0	82	1079		84	1179		84	1183	1203658-8	83	1095
	82	1081		84	1183	1203342-9	84	1181		83	1105
	82	1083	(1203169)	43	743	1203343-7	84	1181	1203662-0	84	1167
1202979-9	86	1415		84	1179	1203344-5	84	1139	1203663-8	84	1167
1202981-5	84	1145		84	1183		84	1163	1203666-1	81	1049
	84	1163	1203170-4	84	1179	1203345-2	84	1139		81	1053
1202982-3	84	1145	1203171-2	84	1179		84	1163		81	1057
	84	1163	1203172-0	84	1181	1203347-8	83	1091		81	1063
(1202989)	86	1415	1203173-8	84	1181	1203348-6	83	1091	1203680-2	86	1409
1202990-6	84	1155	1203174-6	84	1181	1203372-6	89	1537		86	1411
	84	1163	1203175-3	84	1181	1203377	84	1167	1203681-0	83	1119
1202991-4	84	1155	1203176-1	84	1181	1203378-3	84	1167	(1203732)	84	1137
	84	1163	1203177-9	84	1181	1203379	84	1167		84	1143
1202997-1	84	1137	(1203178)	81	1049	1203380-9	84	1167		84	1147
	84	1143		81	1053	1203383-3	84	1167		84	1153
	84	1147		81	1057	1203384	84	1167		84	1161
	84	1153		81	1063	1203385-8	84	1167	1203777-6	85	1373
	84	1157	1203179-5	81	1049	1203387-4	84	1167		85	1381
	84	1161		81	1053	1203388-2	84	1167	1203778-4	36	585
(1203006)	36	583		81	1057	1203392-4	85	1387		36	587
	36	587	1203180-3	81	1049		85	1389		37	651
1203011-0	36	583		81	1053		85	1391	1203779-2	23	293
1203019-3	36	583		81	1057		85	1395	1203782-6	23	293
1203020-1	36	585	1203188-6	81	1063		85	1399	1203789-1	89	1537
	36	587	1203195-1	86	1409		85	1403	(1203940)	83	1109
1203024-3	84	1167		86	1411	1203396	84	1167	1203955-8	23	291
1203025-0	84	1167	1203196-9	86	1409	1203405-4	36	587	1203960	84	1135
1203026-8	84	1137		86	1411	1203406-2	36	587	1203965-7	84	1149
	84	1147	1203219-9	83	1097	1203407-0	36	583	1203966-5	84	1149
	84	1153		83	1107		36	587	(1203968)	83	1099
1203027-6	84	1143	1203220-7	83	1097	1203408	36	583	(1203969)	83	1099
	84	1147		83	1107	1203448-4	83	1109	1203974-9	83	1097
	84	1161	(1203224)	81	1063	1203469-0	81	1047	1203975-6	83	1097

\*)Standardartikel, förekommer på flera sidor i denna katalog. /Standardartikel, kommt mehrfach in diesem katalog vor.

Grupp Gruppe		NUMMERREGISTER						NUMMERNREGISTER						
03														
Sida Seite														
60														
Artikel nr Artikelnr.	Gr gr	Sida Seite	Artikel nr Artikelnr.	Gr gr	Sida Seite	Artikel nr Artikelnr.	Gr gr	Sida Seite	Artikel nr Artikelnr.	Gr gr	Sida Seite	Artikel nr Artikelnr.	Gr gr	Sida Seite
		85 1365	1205680-0	61	949	(1205893)	52	909	1206265-9	65	1009	1206794-8	89	1557
1204839		85 1319	1205686-7	61	949			52 923	1206278-2	77	1025	1206798-9	89	1567
1204843-5		85 1327	1205696-6	72	1017	(1205894)	52	909	1206303-8	43	739	1206799-7	89	1561
		85 1331	1205697-4	72	1017			52 923		43	793		89	1567
1204844-3		85 1327	1205698-2	72	1017	1205899-6	52	909	1206318-6	77	1025	1206801-1	89	1557
		85 1331	1205699-0	72	1017	(1205900)	52	909	1206339-2	55	941	1206805-2	43	739
1204860-9		85 1327	(1205707)	52	931	1205903-6	55	941	1206468-9	25	309	1206811-0	72	1019
1204881-5		85 1317	1205711-3	52	931	1205904-4	55	941		25	313	(1206817)	52	923
(1204891)		85 1319	(1205715)	41	679	(1205916)	72	1019		25	335	1206840-9	41	683
(1204892)		85 1319	1205719-6	41	687	1205926-7	72	1017		25	339		41	687
1204899-7		85 1319	1205721-2	41	683	1205927-5	27	435		25	341	1206842-5	23	277
		85 1325		41	687		27	439		25	345		23	279
1204951-6		85 1319	1205725-3	41	683		27	443		25	349	1206853-2	43	739
		85 1325		41	687		27	447		25	377	(1206854)	52	909
1204952-4		85 1319	(1205727)	41	679	(1205930)	27	435		25	379	1206855-7	25	311
		85 1323		41	683		27	439		25	383		25	339
(1204959)		85 1317		41	687		27	443		25	385		25	377
		85 1323	1205729-5	41	687		27	447	(1206471)	52	907	(1206878)	52	907
1204961-5		85 1317		41	691	(1205931)	61	951		52	919		52	909
		85 1323	1205730-3	41	687	1205936-6	55	941	1206478-8	61	949		52	921
1204964-9		85 1319	1205733-7	41	683	(1205939)	55	941	1206514-0	64	975	1206879-7	77	1025
		85 1325		41	693	1205940-8	55	941		64	977	1206880-5	64	983
1204965-6		85 1319	1205735-2	52	931	1205941-6	55	941		64	999	1206881-3	64	983
		85 1325	1205736-0	52	931	(1205942)	55	941	1206520-7	27	435	1206882-1	64	983
1204966-4		85 1319	(1205739)	52	931	1205943-2	55	941		27	439	1206885-4	64	983
		85 1323	1205740-2	52	931	1205944-0	55	941		27	443	1206887-0	64	983
1204967-2		85 1319	(1205742)	52	931	1205947-3	55	941		27	447	1206888-8	64	983
		85 1325	1205743-6	55	941	1205948-1	55	941	1206531-4	64	975	1206889-6	64	983
1204980-5		85 1357	(1205753)	36	607	1205949-9	55	941	1206532-2	64	975	1206890-4	64	983
		85 1363	(1205777)	72	1017	(1205951)	72	1017	1206602-3	64	969	1206891-2	64	983
(1204990)		85 1319	1205782-4	51	895	1205953-1	55	941		64	973	1206892-0	64	983
		85 1325		51	897	1205954-9	27	435		64	975	1206893-8	64	983
(1204991)		85 1319		51	899		27	439		64	979	1206894-6	64	983
		85 1323	1205785-7	51	895		27	443	1206607-2	25	307	1206896-1	64	983
1205650-3		64 959		51	897		27	447		25	337	1206897-9	64	983
		64 983		51	899	(1205957)	27	439	1206609-8	61	951	1206898-7	64	983
1205651-1		64 959	1205786-5	51	895		27	443	1206640-3	72	1019	1206899-5	64	983
		64 983		51	897		27	447	1206641-1	72	1019	1206901-9	64	987
(1205652)		64 983		51	899	(1205976)	52	927	1206667-6	72	1017	(1206904)	64	987
(1205653)		64 983	(1205795)	65	1009	(1205977)	52	929	1206680-9	27	453		64	995
(1205654)		64 983	(1205796)	46	869	1205982-0	61	951	1206692-4	43	739	1206905-0	64	987
1205655-2		64 983	(1205797)	65	1009	1205985-3	55	941	1206698	89	1561	1206909-2	64	983
1205658-6		64 983	(1205801)	65	1009	(1205990)	72	1017	1206699	89	1561	1206911-8	64	987
		64 985	1205814-5	36	607	1205991-1	72	1017	1206702	89	1561	1206912-6	64	989
		64 989		89	1569	(1205992)	21	151	(1206703)	89	1567	1206914-2	64	987
		64 993	1205819-4	61	949	(1205993)	21	151	1206719	89	1569	1206915-9	64	987
		64 995	1205822-8	61	949	1205994-5	21	151	1206726-0	43	793	1206916-7	64	987
1205659-4		64 983	1205823-6	72	1017	1205999-4	21	133	1206731	89	1569	1206917-5	64	987
(1205660)		64 965	1205825-1	61	949	1206007-5	52	923	(1206736)	52	927	1206918-3	64	987
		64 971	(1205826)	61	949	1206085	64	997	(1206737)	52	927	1206919-1	64	987
		64 975	1205839-2	64	959	1206096-8	45	857	1206750-0	72	1019	1206920-9	64	987
		64 977	1205849-1	55	941	1206097-6	45	857	(1206752)	25	377	1206921-7	64	987
		64 987	(1205850)	52	925	1206213-9	21	133	(1206753)	25	377		64	995
(1205661)		64 965	(1205851)	52	925	1206217-0	43	739	1206770-8	41	679	1206922-5	64	987
		64 971	1205868-1	72	1017		43	793		41	683		64	995
		64 975	(1205875)	27	435	1206220-4	21	115		41	687	(1206923)	64	987
		64 977		89	1563	1206221-2	21	115		52	931	1206930-8	64	987
		64 987	(1205876)	27	443	1206222-0	21	115	1206771-6	55	941	1206931-6	64	987
(1205662)		64 989	(1205877)	27	435	1206223-8	21	115	1206791	89	1561	1206932-4	64	987
(1205663)		64 989	(1205880)	27	447	(1206224)	89	1535	1206792-2	89	1557		64	995
1205664-4		64 989	(1205883)	27	435	(1206227)	52	907		89	1561	1206934-0	64	987
1205666-9		64 989	(1205884)	27	443		52	917		89	1567	(1206937)	64	987
1205667-7		64 959	(1205886)	27	447	(1206239)	41	687	1206793-0	89	1557	1206938	64	987
1205674-3		61 949	1205887-1	55	941		41	693		89	1567	1206940-7	64	989

NUMMERREGISTER			NUMMERNREGISTER			Grupp Gruppe								
						03								
						Sida Seite								
						61								
Artikel nr	Gr	Sida	Artikel nr	Gr	Sida	Artikel nr	Gr	Sida	Artikel nr	Gr	Sida			
Artikelnr.	gr	Seite	Artikelnr.	gr	Seite	Artikelnr.	gr	Seite	Artikelnr.	gr	Seite			
1206942-3	64	989	1207372-2	41	693			32 509			85 1331	(1208023)	43	763
1206945-6	64	983	1207374-8	41	693	1207437-3	32	505	1207765	85	1339		43	771
	64	989	1207376-3	41	693			32 509	1207766	85	1339	1208024-8	43	763
1206946-4	64	987	1207377-1	41	693			32 523	1207771	85	1371		43	771
1206947-2	64	995	1207378-9	41	693	1207438-1	32	505			85 1375	(1208033)	43	715
1206952-2	64	983	1207379	64	997			32 507			85 1383		43	721
1206953-0	64	983	1207381-3	64	997	1207461-3	89	1551	1207773	85	1371	1208034-7	43	715
1206960-5	64	987	1207382	64	997	(1207462)	89	1551			85 1379		43	721
(1206963)	64	987	1207383	64	997	(1207463)	89	1551	1207774-9	85	1371	(1208046)	43	789
1206965-4	64	987	1207384-7	64	997	1207464-7	89	1551			85 1379		43	797
1206967-0	64	989	1207385	64	997	1207465-4	89	1551			85 1383	(1208047)	43	789
1206971-2	64	987	1207386-2	64	997	1207466-2	89	1551	(1207805)	85	1387		43	803
(1206975)	64	987	1207387	87	1487	(1207467)	89	1551	1207812-7	85	1339	(1208056)	43	789
	64	995	1207388	87	1487	(1207468)	89	1551	1207814-3	85	1341		43	803
(1206976)	64	987	1207389	87	1487	(1207469)	89	1549	(1207821)	88	1529	1208057	43	739
1206977-9	64	987	1207390	87	1487	(1207501)	88	1521	(1207834)	85	1327		43	743
1206978-7	64	987	1207391	87	1487	(1207502)	88	1521			85 1331	1208058	43	739
1206979-5	64	987	1207392	87	1487	(1207503)	88	1521	(1207835)	85	1327		43	745
	64	995	1207393	87	1487	1207504-0	52	933			85 1331	(1208062)	43	763
1206981-1	64	987	1207394	87	1487	1207517-2	83	1125	1207846-5	85	1327		43	767
1206982-9	64	987	1207395	87	1487	1207518-0	83	1125			85 1331	(1208063)	43	789
1206983-7	64	987	1207396	87	1487	1207532-1	89	1555	1207850-7	81	1061		43	803
	64	995	1207397	87	1487	1207535-4	89	1555	(1207853)	85	1317	(1208066)	43	789
1206984-5	64	987	(1207398)	87	1487	1207536	89	1555			85 1323		43	803
1206985-2	64	987	1207399	87	1487	(1207537)	89	1555	(1207858)	85	1339	(1208101)	43	717
1206986-0	64	987	1207400-1	87	1487	(1207540)	81	1061	1207870-5	85	1341		43	731
1206987-8	64	987	1207401-9	87	1487	(1207541)	81	1061	1207871-3	85	1341	1208103-0	43	715
1206988-6	64	987	(1207402)	87	1487	(1207542)	81	1047	1207876-2	85	1341		43	721
1206989-4	64	989	1207403-5	87	1487			81 1051	1207877-0	85	1341	(1208109)	43	717
1206990-2	64	987	1207404-3	87	1487	(1207543)	81	1057	1207881-2	85	1341		43	731
1206991-0	64	987	1207405-0	87	1487	1207600-6	83	1125	1207882-0	85	1341	(1208110)	43	717
1206992-8	64	987	1207406-8	87	1487	1207607-1	85	1319	1207898-6	85	1327		43	731
1206993-6	64	989	1207407-6	87	1487			85 1325	1207900-0	85	1355	(1208111)	43	791
(1206994)	64	987	1207408	87	1487	1207626-1	85	1337			85 1361	(1208112)	43	791
	64	995	1207409	87	1487	1207630-3	85	1319			85 1365		43	807
1206995-1	64	987	1207413-4	51	891			85 1323			85 1367	(1208128)	43	791
1206996-9	64	989	1207414-2	51	891	1207632-9	85	1357	(1207903)	85	1341		43	807
	64	995	(1207415)	51	893	1207633-7	85	1357	(1207904)	85	1341	(1208283)	43	731
1206997-7	64	987	(1207416)	51	893	1207648-5	85	1355	(1207905)	85	1341	1209001	43	761
	64	995	1207417-5	51	883			85 1359	1207918-2	85	1327	1209002-3	43	761
1206998-5	64	987	1207418-3	51	883			85 1365	(1207920)	85	1327	1209003	43	761
	64	995	(1207421)	51	895	1207651-9	85	1335	(1207923)	88	1511	1209004	43	761
1207300-3	23	293	(1207422)	51	895	1207656-8	85	1335	(1207924)	88	1509	1209005-6	43	761
1207318	87	1485	(1207424)	32	505	1207666-7	85	1347	1207938-0	85	1341	1209006-4	43	761
1207319	87	1485	1207425-8	32	505			88 1515	1207947	85	1327	1209007	43	743
1207320	87	1485			32 507			88 1517	1207952-1	85	1341	1209009	43	743
1207321-9	87	1485			32 523			88 1519	1207988-5	84	1179		43	745
1207330-0	87	1431	1207426-6	32	505			88 1521	1207989	84	1183	1209010	43	743
1207331	87	1431	1207427-4	32	505	1207673-3	88	1519	1207992-7	85	1317		43	745
1207332	87	1431			32 507	(1207675)	85	1317	1207998-4	85	1317	* 1209011		
(1207350)	52	917			32 509	(1207681)	85	1339	1208000	43	701	1209012	43	743
	52	919			32 523	1207689-9	85	1339	1208001	43	701		43	745
	52	921	1207430-8	32	505	1207711-1	88	1503	1208002	43	701	(1209013)	43	745
1207351-6	52	919			32 507	1207712-9	88	1503	1208003	43	701	1209014	43	743
1207352-4	52	919			32 509	1207717-8	85	1387	1208005	43	701		43	745
(1207356)	87	1453	1207431-6	32	505			85 1389			43 707	1209017-1	43	743
	87	1465	(1207433)	32	505			85 1391	1208014-9	43	701		43	745
	87	1471			32 507			85 1393			43 717	* 1209018		
	87	1483			32 509	1207726-9	88	1501			43 731	* 1209019		
1207364-9	41	689	1207434	32	505	1207727-7	85	1319	(1208015)	43	701	* 1209020		
1207365	41	689	1207435	32	505	1207728-5	85	1319			43 717	* 1209021		
(1207367)	41	689			32 507	1207743-4	85	1347			43 731	1209023	43	743
1207369-8	41	689			32 509			88 1519	1208020-6	43	701	1209025	43	743
1207371-4	41	693	1207436-5	32	505	(1207751)	85	1329			43 705		43	745

Grupp Gruppe		NUMMERREGISTER						NUMMERNREGISTER						
03														
Sida Seite														
62														
Artikel nr Artikelnr.	Gr gr	Sida Seite	Artikel nr Artikelnr.	Gr gr	Sida Seite	Artikel nr Artikelnr.	Gr gr	Sida Seite	Artikel nr Artikelnr.	Gr gr	Sida Seite	Artikel nr Artikelnr.	Gr gr	Sida Seite
1209026-2	43	743	(1209095)	43	757	(1209355)	46	869			85 1277	(1211544)	83	1089
	43	745	1209096-5	43	743	1209357-1	46	869			85 1279	(1211545)	83	1089
1209027	43	743		43	745	(1209358)	46	869			85 1281	(1211550)	83	1089
	43	745	1209099	43	757	1209359-7	46	869			85 1285	(1211551)	83	1091
1209028	43	743		43	759	1209450-4	43	731			85 1289	1211576-2	83	1097
	43	745	1209100	43	757	1209451-2	43	731			85 1293	1211577-0	83	1097
1209030	43	743		43	759	1209452-0	43	731			85 1297	1211596-0	87	1439
	43	745	1209103	43	757	1209453-8	43	731			85 1307		87	1441
1209034	43	747		43	759	1209466-0	43	735			85 1313	1211599-4	23	187
	43	749	1209104	43	757	1209467-8	43	735	1210473-3		88 1511		23	197
1209036	43	747		43	759	1209484-3	43	735			88 1513		23	201
	43	755	1209107	43	759	1209638-4	43	725	(1210476)		85 1355		23	207
1209041	43	753	1209115	43	745		43	739			85 1361		23	211
1209043	43	753	1209116	43	759	1209720-0	43	731			85 1367		23	213
1209044	43	747	1209117	43	745	1209747-3	43	721	1210477-4		85 1331		23	221
1209045	43	747	1209118	43	745	1209801-8	41	687	1210478-2		85 1331		87	1431
1209047	43	747	1209119	43	745	1209814-1	45	859	1210484-0		85 1339		87	1433
	43	749		43	755	1209876-0	43	721			85 1353		87	1437
1209048	43	747	1209126	43	755	1210068-1			1210500-3		85 1319	(1211600)	87	1419
1209050	43	747	1209127	43	755	1210132-5	36	611			85 1323	1211602-6	87	1435
	43	749	1209128	43	755	(1210134)	36	611	(1210526)		88 1515	1211604-2	87	1447
1209051	43	747	1209129	43	755	1210139-0	36	589	(1210527)		88 1515		87	1455
	43	749	1209130-2	43	749		36	595	(1210570)		88 1515		87	1459
1209052	43	747	1209138	43	749		36	597	1210572-2		88 1509		87	1467
1209053-6	43	747	1209140	43	749		36	599			88 1513		87	1473
	43	749	1209143	43	749		36	601	1210580-5		85 1357		87	1477
1209055	43	747	1209144	43	749		36	603			85 1361		87	1481
	43	749	1209145	43	749		36	605	1210581-3		85 1357	1211637-2	36	587
1209056	43	747	1209146	43	749	1210167-1	38	667			85 1361	1211655-4	89	1569
	43	749	* 1209147			1210190-3	87	1437	(1210666)		85 1355	1211659-6	87	1437
1209057	43	747	1209148	43	749	1210203-4	87	1439			85 1359	1211660-4	87	1437
	43	749	1209149	43	749	1210204-2	87	1439			85 1365	1211661-2	87	1437
* 1209058			1209150	43	759		87	1441	1210690-2		38 671	1211662-0	87	1437
1209059	43	747	1209151	43	759	1210210-9	87	1425			88 1497	1211668-7	81	1047
1209060	43	747	1209152	43	759	1210213-3	87	1425	1210713-2		88 1503		81	1055
1209061	43	747	1209153	43	759	1210370-1	64	963	1210715		88 1529		81	1059
	43	749	1209154	43	759	(1210400)	88	1519	1210813-0		85 1357	1211691-9	86	1409
1209062-7	43	747	1209155	43	759	(1210401)	88	1519	1210814-8		85 1357	1211706-5	87	1437
	43	751	1209156	43	759	1210423-8	88	1501	1210905-4		85 1373	1211775	87	1423
* 1209063			1209157	43	759	(1210425)	85	1313			85 1381	1211785-9	89	1537
* 1209064-3			1209158	43	759	1210435-2	88	1501			85 1385	(1211831)	81	1037
1209065	43	753	1209159	43	759	1210439-4	85	1191	1210999-7		88 1509	1211842-8	86	1409
1209076	43	757	1209161	43	757		85	1195			88 1513	1211880-8	81	1039
1209077	43	757		43	759		85	1197	1211033-4		81 1049	1211902-0	81	1061
1209078	43	757	1209164	43	759		85	1199			81 1053	1211903-8	81	1061
1209079	43	757	1209165	43	745		85	1205			81 1057	1211908-7	87	1435
1209082	43	757	* 1209167				85	1207	(1211042)		88 1515	1211910-3	87	1435
1209083	43	757	* 1209168				85	1209			88 1519		87	1439
1209084	43	757	1209173	43	759		85	1213	1211081-3		87 1431	1211935-0	81	1047
1209085	43	743	1209174-0	43	757		85	1219	1211120-9		89 1537		81	1051
	43	745		43	759		85	1221	1211139-9		84 1183		81	1055
1209086	43	757	(1209175)	43	743		85	1225	1211153-0		87 1431	1211936-8	81	1047
	43	759		43	745		85	1229	1211162-1		81 1063		81	1051
1209087	43	757	1209176-5	43	743		85	1231	1211163-9		81 1063		81	1055
(1209088)	43	755		43	745		85	1233	1211175-3		38 669	1211945-9	87	1453
	43	757	1209177	43	755		85	1235	1211290-0		87 1433		87	1463
1209091	43	757	1209178	43	757		85	1239			87 1437	1211976-4	83	1109
	43	759		43	759		85	1249	1211303-1		87 1431	1212189-3	41	679
1209092	43	757	* 1209179				85	1251			87 1437	(1212199)	55	941
	43	759	1209180	43	757		85	1255	(1211316)		81 1041	1212200-8	55	941
1209093	43	757	1209188-0	43	743		85	1257			81 1045	(1212207)	51	895
	43	759		43	745		85	1263	1211490-6		87 1431	1212263-6	64	963
1209094	43	757	1209257-3	43	717		85	1273	1211491-4		87 1431	1212265-1	64	963
	43	759	1209348-0	43	733		85	1275	(1211514)		82 1075	1212266-9	64	963

NUMMERREGISTER			NUMMERNREGISTER			Grupp Gruppe								
						03								
						Sida Seite								
						63								
Artikel nr Artikelnr.	Gr gr	Sida Seite	Artikel nr Artikelnr.	Gr gr	Sida Seite	Artikel nr Artikelnr.	Gr gr	Sida Seite	Artikel nr Artikelnr.	Gr gr	Sida Seite			
1212267-7	64	963	1212856-7	37	645	1213272-6	83	1115	(1213376)	84	1137	84	1141	
1212343-6	36	607		37	647	1213273-4	83	1115	(1213377)	84	1139	84	1145	
1212398-0	64	963		38	671	1213277	83	1123	1213378-1	84	1139	84	1149	
1212399-8	64	963	1212857-5	37	645	(1213311)	84	1143	1213379-9	84	1139	84	1153	
1212402-0	65	1009		37	647		84	1147	1213385-6	83	1095	84	1163	
1212421-0	36	607	1212859-1	87	1423		84	1161	1213386-4	83	1095	84	1171	
1212426-9	72	1019		87	1433	(1213312)	84	1143	1213389-8	83	1095	1213674-3	84	1181
1212427-7	72	1019		87	1437		84	1147		83	1105		84	1183
1212529-0	38	667		87	1439		84	1161	1213390-6	83	1095	1213675-0	84	1181
1212530-8	36	613		87	1441	(1213313)	84	1143		83	1105		84	1183
(1212534)	87	1437	(1212860)	35	555		84	1147	1213406-0	81	1037	1213676-8	84	1181
1212542-3	36	611	(1212861)	35	555		84	1161	1213462	85	1357		84	1183
1212553-0	38	665	(1212862)	35	559	(1213314)	84	1143		85	1361	1213677-6	84	1181
1212560-5	87	1439	1212865-8	37	645		84	1147	1213463	85	1357		84	1183
1212563-9	37	639	1212878-1	37	623		84	1161		85	1361	1213709-7	83	1097
(1212582)	36	611	1212887-2	35	555	(1213316)	84	1137	1213474-8	84	1181		83	1107
1212593-6	36	611	1212888-0	37	645		84	1153	1213475-5	84	1181	1213710-5	83	1097
(1212595)	35	575	(1212889)	37	645		84	1161	1213476	85	1357		83	1109
1212597-7	38	663	1212894-8	37	645	(1213317)	84	1137		85	1361	1213711-3	83	1099
1212598-5	38	663	1212899-7	37	645		84	1153	1213504-2	23	291		83	1109
(1212603)	36	581	(1212900)	37	645		84	1161	1213506-7	23	291	(1213723)	83	1099
1212657-9	35	561	1212901-1	37	657	(1213318)	84	1137		23	293		83	1109
	35	563	1212903-7	35	565		84	1153	1213508-3	23	291	1213755-0	83	1115
1212692-6	35	553		35	567	(1213319)	84	1137	(1213515)	83	1091	1213769-1	23	291
	35	555		35	569		84	1153	(1213516)	83	1091	(1213778)	83	1107
	35	559		35	571	1213321-1	84	1143	1213519-0	81	1037	(1213779)	83	1107
	35	565		35	573		84	1149	1213520-8	81	1037	1213802-0	83	1107
	35	567		35	575		84	1161	(1213545)	43	743	1213803-8	83	1107
	35	569	(1212904)	37	645	1213322-9	84	1143	1213550-5	84	1183	1213812-9	86	1409
	35	571	(1212905)	37	645		84	1149	1213551-3	84	1183	1213813-7	86	1409
	35	573	1212957-3				84	1161	(1213552)	43	743	1213819-4	81	1039
	35	575	1212958-1	37	645	1213323-7	84	1143		84	1183	1213847-5	83	1115
1212693-4	87	1423	1212978-9	36	611		84	1149	1213583-6	36	595	(1213868)	85	1395
	87	1433	1213056-3	84	1179		84	1161	1213612-3	85	1395	1213870-7	85	1395
	87	1439		84	1183	1213324-5	84	1143	(1213613)	85	1395		85	1399
1212699-1	35	565	1213057-1	84	1179		84	1149	1213619-8	85	1395		85	1403
	35	567		84	1183		84	1161	1213620-6	85	1395	1213914	23	293
1212700-7	35	565	1213058-9	84	1179	1213325-2	84	1143		85	1399	1213920-0	83	1097
	35	567		84	1183		84	1149	(1213621)	85	1395		83	1107
1212701-5	35	565	1213059-7	84	1179		84	1161	1213622-2	85	1345	(1213926)	85	1403
	35	567		84	1183	1213326-0	84	1143		85	1395	(1213927)	85	1403
1212702-3	35	565	1213060-5	84	1179		84	1149		85	1399	1213943-2	36	591
	35	567	1213061-3	84	1179		84	1161	(1213631)	86	1409	1213951-5	84	1167
1212703-1	35	565	1213062-1	84	1179	1213332-8	84	1137	(1213633)	86	1409	1213953-1	84	1167
	35	567	1213063-9	84	1179		84	1141	(1213641)	86	1411	1213954-9	84	1167
(1212706)	36	611	1213111-6	83	1109		84	1145	1213663-6	84	1137	1213978-8	81	1037
1212727-0	37	633	1213114-0	83	1101		84	1149		84	1141		81	1049
	87	1461	1213115-7	83	1101		84	1153		84	1143		81	1053
	87	1477	1213116-5	83	1101		84	1163		84	1149		81	1057
1212736	35	565	1213117-3	83	1101		84	1171		84	1153	1213984-6	81	1041
	35	567	1213150-4	84	1149	(1213349)	84	1145		84	1163		81	1043
1212737-9	35	565	1213151-2	84	1149		84	1163	(1213664)	84	1137		81	1045
	35	567	1213154-6	83	1119	(1213350)	84	1145		84	1145	1213987-9	36	585
1212744-5	35	545	1213202-3	83	1097		84	1163		84	1149		36	587
1212745-2	35	575		83	1115	1213351-8	84	1145		84	1153	1213992-9	84	1167
1212751-0	35	575		83	1119		84	1163		84	1163	1213993-7	84	1167
1212754-4	35	575		88	1495	1213352-6	84	1145	1213665-1	84	1137	1214023-2	87	1431
1212760-1	35	575	(1213216)	82	1077		84	1163		84	1141	1214025	87	1423
1212770-0	36	611	1213230-4	83	1105	(1213365)	84	1151		84	1145		87	1439
1212823-7	35	555	1213237-9	83	1127	(1213366)	84	1151		84	1149	(1214033)	31	489
	35	559	1213240-3	83	1115	(1213367)	84	1151		84	1153	1214037	87	1431
	35	565		83	1119	1213368-2	84	1151		84	1163	1214049	87	1419
	35	567		83	1129	1213369-0	84	1151		84	1171	1214057-0	87	1447
1212854-2	37	651	1213269-2	83	1119	1213370-8	84	1151	1213666-9	84	1137		87	1455

Grupp Gruppe		NUMMERREGISTER															NUMMERNREGISTER														
03																															
Sida Seite																															
64																															
Artikel nr	Gr	Sida	Artikel nr	Gr	Sida	Artikel nr	Gr	Sida	Artikel nr	Gr	Sida	Artikel nr	Gr	Sida	Artikel nr	Gr	Sida	Artikel nr	Gr	Sida	Artikel nr	Gr	Sida								
Artikelnr.	gr	Seite	Artikelnr.	gr	Seite	Artikelnr.	gr	Seite	Artikelnr.	gr	Seite	Artikelnr.	gr	Seite	Artikelnr.	gr	Seite	Artikelnr.	gr	Seite	Artikelnr.	gr	Seite								
		87 1459			36 617			87 1473			87 1473			87 1473			1215201-3	43	801												
		87 1473			87 1477			87 1477			87 1477			87 1477			1215205-4	31	489												
		87 1477			89 1559			87 1481			87 1481			87 1481			1215207-0	31	487												
		87 1481	1214820-1	87	1421	1215006	87	1445	(1215030)	87	1447			87 1467					31	489											
1214059-6		87 1431			87 1425	1215007-4	87	1445			87 1467			1215037-1	35	565	1215208-8	31	487												
		87 1433	(1214824)	35	545			87 1453			35 567			35 567					31	489											
1214060-4		87 1431	1214829-2	35	545			87 1455			(1215049)	88	1497				1215213	37	623												
		87 1433	1214833-4	35	545	1215008-2	87	1445			1215050-4	37	623			(1215230)	88	1493													
(1214061)		88 1493	1214834-2	35	545			87 1455			1215055-3	37	627			(1215231)	88	1493													
(1214079)		87 1467	1214835-9	35	545			87 1481					37 629			1215237	88	1493													
		87 1473	(1214838)	35	545	(1215009)	87	1467			1215063-7	36	617			1215239-3	88	1493													
(1214086)		87 1487	1214839-1	35	545	(1215012)	87	1445			1215067-8	35	565			1215245-0	88	1497													
		87 1445	1214841-7	35	545			87 1455					35 567			(1215246)	88	1497													
		87 1455	1214843-3	35	547			87 1459					35 569			(1215250)	88	1497													
		87 1459			35 551			87 1485					35 571			1215251-8	88	1497													
		87 1467	1214844-1	35	547			89 1557			1215068-6	87	1433			1215254-2	87	1421													
		87 1473			35 551	1215013-2	87	1485			1215091-8	35	565			(1215260)	88	1493													
		87 1477	1214850-8	35	547	1215014-0	87	1485			1215092-6	35	565			1215261-7	87	1425													
		87 1481			35 551	1215016	87	1467			1215095-9	35	567			1215262-5	87	1425													
1214114-9	36	611	1214851-6	87	1447			87 1473			1215096-7	35	567			1215265-8	87	1425													
1214122-2	36	611			87 1455	1215017-3	36	611			(1215019)	87	1445			1215267-4	89	1537													
1214128-9	35	555			87 1459	(1215020-7)	87	1445					35 567			1215268-2	87	1445													
		35 559			87 1467			87 1455			(1215110)	87	1433																		
		35 565			87 1473			87 1459			1215113-0	87	1431																		
		35 567			87 1477			87 1477			1215114	87	1445																		
1214180	87	1443			87 1481			87 1477					87 1455																		
1214209-7	31	487	1214855	37	621			87 1481					87 1467																		
(1214223)	88	1493	1214859-9	38	663	1215021	87	1445					87 1473																		
1214230-3	87	1421	(1214868)	88	1493			87 1455					87 1481																		
1214231	35	565	(1214869)	88	1493	(1215023)	87	1447			(1215116)	35	555			1215271-6	37	621													
1214283-2	88	1493	(1214872)	88	1493			87 1447			(1215117)	35	555			1215272-4	36	611													
1214284-0	88	1493	1214878	88	1493			87 1455			1215118-9	35	555			1215274	37	629													
(1214290)	88	1493	1214879-7	88	1493			87 1459			1215119-7	35	555			1215275-7	38	663													
1214293-1	36	617	1214882-1	88	1495			87 1477			1215119-7	35	555			1215281-5	35	545													
(1214294)	36	617	(1214884)	88	1495			87 1481			(1215134)	36	611			1215282-3	35	545													
1214300-4	87	1421	1214887-0	88	1495	1215024-9	87	1445					87 1437			(1215283)	36	613													
1214462-2	87	1433	(1214891)	88	1497			87 1455			(1215136)	87	1433			(1215290)	87	1471													
1214491-1	87	1425	1214912	88	1493			87 1459			1215138-7	36	611																		
1214492-9	87	1425	1214913-4	88	1493			87 1467			1215139-5	87	1445			(1215292)	87	1445													
1214493-7	87	1419	1214918-3	38	665			87 1473					87 1463			(1215294)	87	1451													
1214494-5	87	1419	(1214936)	38	667			87 1477					87 1465																		
(1214495)	87	1431	(1214937)	38	667			87 1481			1215025-6	87	1445																		
		87 1435	(1214938)	38	667			87 1481					88 1497																		
1214496-0	38	663	(1214939)	38	667			87 1455			1215143-7	88	1497			1215298-9	38	667													
1214497	38	663	1214948-0	36	595			87 1459			1215146-0	35	547			1215301-1	37	657													
1214500-9	37	645			36 601			87 1467					35 551			1215304-5	38	667													
(1214665)	38	667	(1214960)	35	573			87 1473			1215147-8	35	547			1215305-2	38	667													
1214667-6	38	667			35 575			87 1477					35 551			(1215307)	87	1425													
1214698-1	38	669	1214967-0	88	1495			87 1481			1215164-3	87	1439			(1215312)	87	1425													
1214721-1	87	1431	1214969-6	37	637	1215026-4	87	1445					87 1441			(1215313)	87	1419													
1214727-8	87	1419	1214970-4	87	1433			87 1455			1215169-2	36	611			(1215314)	87	1419													
		87 1425	(1214974)	88	1495			87 1459			1215170-0	36	611																		
1214741-9	36	613	(1214975)	88	1495			87 1459			1215172-6	88	1495			1215315-1	37	651													
1214754	87	1431	1215001-7	87	1467			87 1461			1215174-2	88	1495			1215318-5	36	613													
1214755-9	87	1431			87 1467			87 1467			(1215175)	88	1495			1215326-8	35	549													
1214756-7	87	1431			87 1471			87 1473			(1215176)	88	1495			(1215336)	87	1421													
1214757-5	87	1431			87 1473			87 1477			1215180-9	37	621			(1215337)	87	1421													
1214759-1	35	565	1215002-5	87	1467			87 1481			1215181	37	621			1215345-8	88	1497													
		35 567			87 1471			87 1445					37 621			(1215347)	87	1421													
1214760-9	35	565	(1215003)																												

NUMMERREGISTER			NUMMERNREGISTER									Grupp Gruppe		
												03		
												Sida Seite		
												65		
Artikel nr Artikelnr.	Gr gr	Sida Seite	Artikel nr Artikelnr.	Gr gr	Sida Seite	Artikel nr Artikelnr.	Gr gr	Sida Seite	Artikel nr Artikelnr.	Gr gr	Sida Seite	Artikel nr Artikelnr.	Gr gr	Sida Seite
1215373	87	1423	1215548-7	38	663			35 571			38 663	1218341-4	21	155
1215375	87	1423	(1215553)	87	1457	(1215725)	87	1419	(1218023)	21	159	1218504-7	25	323
1215377-1	87	1431		87	1461		87	1423	(1218024)	22	175	1218506	64	965
1215380-5	88	1497	1215561-0	38	663	1215734-3	31	487	(1218025)	22	175		87	1447
1215406-8	38	667	1215563-6	38	663		31	489	1218026-1	21	159	(1218513)	27	445
(1215407)	38	667	1215589-1	36	617	1215736-8	87	1447	1218027-9	21	159	1218515-3	25	319
1215408-4	38	667	1215591-7	52	913		87	1455	1218033-7	21	155	1218516	25	325
1215411-8	38	667		87	1423		87	1459	(1218034)	21	165	(1218517)	52	911
1215412-6	38	667		87	1433		87	1467	1218035-2	21	165	1218518-7	25	319
1215413-4	38	667	(1215610)	36	615		87	1473	(1218036)	21	165	1218522	25	319
1215414-2	38	667	(1215612)	36	611		87	1477	1218043-6	21	161	1218523-7	27	445
(1215419)	87	1433	(1215613)	36	599		87	1481	(1218044)	21	163	1218528	23	227
(1215420)	87	1433		36	605	1215745-9	35	545	1218049-3	22	175		23	251
1215421	87	1425		36	615	(1215772)	35	549	1218054-3	22	175	1218535	25	325
(1215422)	87	1425		36	617	(1215773)	35	549	1218055-0	22	175	1218538-5	25	319
1215425-8	87	1433	1215617-0	88	1493	(1215774)	35	549	1218056-8	22	175	1218539-3	25	319
1215429-0	87	1433	1215618-8	88	1493	(1215775)	35	549	1218064-2	21	155	(1218545)	21	121
(1215431)	87	1433	1215621-2	35	555	(1215776)	35	549		25	391	1218553-4	25	315
1215438-1	87	1425		35	559	(1215777)	35	549	1218071-7	28	463	1218556	25	325
	87	1433	1215660-0	35	555	1215779	87	1445	1218072-5	28	463	1218558-3	21	117
1215457	87	1467		35	559	(1215780)	87	1471	1218076-6	22	175	1218559-1	21	117
	87	1475	1215661-8	35	555	1215781	37	635	1218077-4	21	159	1218562-5	23	275
	87	1477		35	559	1215987-7	37	623	(1218085)	21	159	1218567-4	21	115
	87	1481	1215666	37	621	1215989-3	87	1437	(1218088)	21	155	(1218570)	26	425
1215458-9	87	1467	1215667-5	37	621	1215995-0	35	547	(1218090)	21	155		26	429
	87	1475	1215668	37	621		35	551	(1218092)	22	175	1218572	25	323
	87	1477	1215673-3	87	1433	1215996-8	35	547	1218096-4	26	419	1218573	25	319
	87	1481	1215675-8	87	1433		35	551	1218099-8	21	161	1218580-7	21	127
	87	1485	1215677-4	87	1433	1216033	46	873	1218100-4	22	175	1218593-0	28	479
1215459-7	87	1467	(1215678)	87	1433	1216034	46	873	1218101	21	161	1218597-1	23	229
	87	1475	1215679-0	87	1433	1216035	46	873	1218102-0	21	155		23	247
	87	1477	1215682-4	87	1435	1216036	46	873	1218114-5	22	175		23	271
	87	1481	(1215683)	87	1447	1216037	46	873	1218116-0	21	161	1218600-3	25	307
	87	1485		87	1455	(1216076)	46	867	(1218117)	21	155	(1218609)	23	227
1215464-7	37	645		87	1473		46	869	(1218118)	21	155	1218612-8	23	227
1215465-4	87	1433		87	1481	(1216077)	46	867	(1218122)	26	419	(1218613)	25	315
1215466-2	87	1425	(1215684)	36	617		46	869	1218123-6	21	155		25	351
	87	1433	1215686-5	35	569	1216078	46	873	1218124-4	21	163		25	367
(1215467)	87	1425		35	571	(1216079)	46	867	1218127-7	21	157		25	397
(1215468)	87	1425	1215688-1	35	569	1216080	46	873	1218128-5	21	151		25	401
(1215478)	43	701		35	571	(1216081)	46	867	(1218134)	21	159	1218615-1	25	315
	43	725	1215692-3	35	569		46	869	1218135-0	21	155		25	351
1215479	87	1423		35	571	1216095-8	46	867	1218136-8	21	155		25	365
1215481	37	637	1215693-1	35	569	(1217079)	46	869	1218137-6	21	155		25	367
(1215482)	37	631		35	571	(1217080)	46	869	1218138-4	21	155		25	369
(1215484)	37	633	1215694	35	569	1217099-9	46	871	1218139-2	21	155		25	397
1215491-0	37	625		35	571	1217606-1	45	859	1218140-0	21	155		25	401
1215498-5	87	1433	1215696-4	35	569	1217609-5	45	853	1218141-8	21	155		25	403
1215504-0	36	609		35	571		45	859	1218142-6	21	155	1218618-5	25	315
1215505-7	37	651	1215697-2	35	569	1217610-3	45	853	1218143-4	21	155		25	351
(1215508)	87	1423		35	571		45	859	1218144-2	21	155		25	365
	87	1433	1215699-8	35	569	1217611-1	45	853	1218146-7	21	159		25	367
1215509-9	88	1509		35	571		45	859	1218151	21	113		25	369
1215512-3	88	1497	1215709-5	35	569	(1218000)	21	155	1218154-1	21	155		25	397
1215513-1	88	1497		35	571	1218002-2	21	155	1218155-8	21	155		25	401
1215514-9	88	1497	1215710-3	35	555	1218003-0	21	155	1218156-6	21	155		25	403
(1215515)	87	1431	1215711-1	35	555	1218004-8	21	151	1218157-4	21	155	1218619-3	23	227
	87	1437	1215712-9	35	559	1218005-5	21	155	1218159-0	21	159	1218625-0	25	309
1215516-4	87	1419	1215713-7	35	559		21	159	1218185-5	23	259		25	313
	87	1431	1215714-5	35	555	1218006-3	21	155		23	263		25	335
1215518	87	1425	1215715-2	35	555	1218019-6	21	159	1218190-5	38	663	1218629-2	23	227
1215520-6	88	1497	1215723-6	35	569	1218020	21	159	1218192-1	21	159		23	251
1215523-0	88	1495		35	571	(1218021)	21	159	1218193-9	21	155	1218630-0	21	127
1215546-1	38	663	1215724-4	35	569	(1218022)	21	159	1218332-3	21	159		25	365

Grupp Gruppe		NUMMERREGISTER												
03		NUMMERREGISTER						NUMMERNREGISTER						
Sida Seite 66		Artikel nr Artikelnr.	Gr gr	Sida Seite	Artikel nr Artikelnr.	Gr gr	Sida Seite	Artikel nr Artikelnr.	Gr gr	Sida Seite	Artikel nr Artikelnr.	Gr gr	Sida Seite	
		1218632	22	171	1219108-6	25	327				1219570-7	25	307	
		1218634-2	21	125		25	389					25	377	
		1218653-2	21	119	1219109-4	87	1451				1219571-5	25	307	
		(1218657)	25	313		87	1463					25	377	
		1218671-4	28	457		89	1565	1219286-0	21	145	1219574-9	27	445	
			28	465	1219112-8	25	365				1219599-6	25	325	
			28	477		25	367	(1219290)	25	355		25	353	
		1218672-2	28	457		25	369	1219291-0	25	341		25	407	
			28	465	1219113-6	25	351	(1219292)	27	447	1219601-0	25	353	
			28	477	(1219115)	21	141					25	407	
		1218706-8	22	171	(1219117)	28	459				1219619-2	27	437	
		1218707-6	22	171	1219119-3	25	353				1219620-0	25	325	
		(1218716)	52	913	1219120-1	25	353	1219298-5	25	327		25	353	
		(1218718)	26	411	1219121-9	25	353					25	407	
		1218734-0	25	323	(1219132)	87	1447	1219322-3	21	131	1219625-9	28	459	
		1218739-9	28	471	(1219142)	23	273					28	465	
		1219000-5	21	123	1219143	23	273	1219324-9	21	131		28	471	
			21	143		28	479	1219350-4	21	139	1219626-7	43	841	
		(1219001)	21	145	1219148-2	21	145	1219368-6	21	145	1219627-5	43	841	
		(1219003)	25	365	(1219149)	21	147				(1219643)	25	333	
			25	367	1219157-3	43	841				(1219644)	25	333	
			25	369	1219158-1	43	841	1219375	27	447	(1219645)	25	333	
		1219006-2	25	365	1219159-9	23	233	1219387-6	25	315	1219647-3	22	173	
			25	367		23	235				(1219648)	21	137	
			25	369	(1219160)	23	241				(1219649)	22	173	
		1219008	87	1451		28	479				1219652-3	25	327	
			89	1565	(1219165)	25	361	(1219395)	25	361	1219654-9	87	1419	
		1219009	87	1451	(1219189)	28	457	(1219397)	25	361		87	1427	
			89	1565	(1219220)	25	359	1219406-4	25	359	1219661-4	28	459	
		1219020-3	25	359	(1219222)	25	359	1219407-2	25	359		28	465	
		(1219029)	21	137	1219230-8	28	457	1219408-0	25	359		28	471	
		(1219032)	21	137		28	459	1219409-8	25	359	1219662-2	28	459	
		1219037-7	25	341	1219237-3	21	123	1219412-2	25	359		28	465	
		1219058-3	25	353		21	143	1219501-2	25	353		28	477	
		1219060-9	25	351	(1219246)	87	1447	1219518-6	64	965	(1219663)	21	135	
		1219062-5	25	351		87	1453	1219520-2	64	965	1219665-5	21	135	
		(1219065)	21	145		87	1463	1219522-8	64	967	1219666-3			
		1219067-4	43	841	1219247-2	87	1447		64	971	(1219667)	23	231	
		1219073-2	23	231		87	1463	(1219532)	22	171	(1219668)	23	233	
			23	233		89	1565		22	173	(1219673)	25	313	
		1219083-1	64	965	1219260-5	25	313	1219533-5	25	341		25	335	
		1219088-0	21	133	1219261-3	25	335	1219536-8	22	171	1219674-7	28	459	
		1219090-6	23	231		25	337		22	173	1219677-0	28	459	
			23	235		25	341	1219547-5	25	351		28	463	
			23	239		25	345		25	365	1219678-8	28	459	
		1219091-4	87	1447	1219262-1	25	313		25	367	1219680-4	28	459	
			87	1463	(1219263)	25	335		25	369	(1219706)	21	137	
			89	1565		25	337	1219552-5	25	325	1219727-3	25	365	
		1219092-2	87	1447		25	341	1219554-1	25	361		25	367	
			87	1463		25	345		25	363		27	445	
			89	1565	(1219269)	25	341	1219561-6	25	307	1219731-5	23	233	
		1219093-0	87	1447		25	345		25	337		23	237	
			87	1463		25	379	1219562-4	25	307		23	241	
			89	1565		25	383		25	337		23	253	
		(1219095)	21	135		25	385	1219565-7	25	309		23	257	
		(1219096)	21	135	1219271-2	25	341		25	335		23	261	
		1219099-7	28	457		25	379		25	337		23	265	
			28	459		25	383		25	341	(1219733)	23	215	
			28	463	1219276-1	25	309	1219566-5	25	315	(1219740)	23	247	
		1219100-3	28	457		25	313		25	397		23	271	
			28	459		25	335		25	401	(1219762)	23	231	
		1219107-8	64	965		25	337		25	403	(1219763)	23	233	
			87	1451		25	341	1219567-3	28	459	(1219765)	25	309	
			89	1565		25	345		28	463	1219774-5	25	359	
													25	385

















Grupp Gruppe <b>03</b>			NUMMERREGISTER									NUMMERNREGISTER								
Sida Seite 74			Artikel nr			Artikel nr			Artikel nr			Artikel nr			Artikel nr					
			Artikelnr.	Gr gr	Sida Seite	Artikelnr.	Gr gr	Sida Seite	Artikelnr	Gr gr	Sida Seite	Artikelnr	Gr gr	Sida Seite	Artikelnr.	Gr gr	Sida Seite			
	1239660-2	43 799																		
		43 801																		
		43 805																		
		43 807																		
	1239662-8	43 805																		
	1239663-6	43 797																		
	1239669-3	43 811																		
	1239683-4	43 801																		
		43 805																		
		43 809																		
	1239745-1	43 811																		
	1239753-5	43 825																		
	1239764-2	43 815																		
	1239767-5	43 813																		
	1239771-7	43 815																		
	1239777-4	43 813																		
	1239781-6	43 813																		
	1239785-7	43 811																		
	1239865-7	43 813																		
	1239881-4	43 813																		
	1239883-0	43 803																		
	1239929-1	43 797																		
		43 803																		
		43 807																		
	1239937-4	43 811																		
	1239961-4	43 769																		
		43 773																		
	1240000	85 1199																		
		85 1231																		
		85 1289																		
	1240002	85 1199																		
		85 1231																		
		85 1289																		
	1240003-2	85 1199																		
		85 1231																		
		85 1289																		
	1240004	85 1235																		
		85 1293																		
	1240006	85 1235																		
		85 1293																		
	1240009	85 1199																		
		85 1231																		
		85 1289																		
	1240011-5	85 1199																		
		85 1231																		
		85 1289																		
	1240012-3	85 1199																		
		85 1231																		
		85 1289																		
	1240013	85 1235																		
		85 1293																		
	1240015	85 1235																		
		85 1293																		
	1240018-0	85 1199																		
		85 1231																		
	1240020-6	85 1199																		
		85 1231																		
	1240021-4	85 1199																		
		85 1231																		
	1240022	85 1235																		
	1240024	85 1235																		
	1240027	85 1199																		
		85 1231																		
	1240029	85 1199																		







NUMMERREGISTER			NUMMERNREGISTER			Grupp Gruppe					
						03					
						Sida Seite					
						77					
Artikel nr Artikelnr.	Gr gr	Sida Seite	Artikel nr Artikelnr.	Gr gr	Sida Seite	Artikel nr Artikelnr.	Gr gr	Sida Seite	Artikel nr Artikelnr.	Gr gr	Sida Seite
1241622	85	1383	1241801	85	1393						
1241624	85	1383	1241802-6	85	1393	1242355-4	85	1377	1242448	85	1265
1241637	85	1261	1241812	85	1393				1242533	85	1303
1241638	85	1261	1241813-3	85	1393	1242357-0	85	1381	1242541	85	1201
(1241639)	85	1259	1241814-1	85	1393				1242542-7	85	1201
(1241640)	85	1261	1241815-8	85	1393	1242407-3	85	1193	1242543-5	85	1201
	85	1311	1241816-6	85	1393	1242408-1	85	1193	1242544	85	1201
1241660	85	1313	1241842	85	1259	1242409	85	1201	(1242555)	85	1241
1241664-0	85	1299	1241843	85	1259	1242410	85	1201		85	1245
1241665	85	1299	1241844	85	1259	1242413	85	1201		85	1299
1241666	85	1303	1241845-5	85	1259	1242414-9	85	1201	(1242556)	85	1241
1241667-3	85	1301	1241846	85	1259	1242425-5	85	1217		85	1245
1241668-1	85	1301	1241867-9	85	1267					85	1299
	85	1305	1241878-6	85	1267	1242426-3	85	1217		85	1303
1241669	85	1301	1241883-6	85	1267				1242557-5	85	1241
1241670-7	85	1301	1241884-4	85	1267	1242427	85	1241		85	1299
	85	1305	1241886-9	85	1267				1242558-3	85	1241
(1241677)	85	1301	(1241898)	85	1261					85	1299
	85	1303	(1241900)	85	1261				1242574	85	1311
(1241678)	85	1301	1241917-2	85	1267				1242576-5	85	1311
	85	1305	1241935	85	1325				1242579-9	85	1311
(1241681)	85	1283	1241936-2	85	1325				1242582-3	85	1311
	85	1287	1241937-0	85	1325	1242428	85	1241	1242584-9	85	1311
	85	1291	1241938-8	88	1531				1242586-4	85	1311
	85	1295	1241939	88	1531				1242588-0	85	1311
	85	1297	1241940	88	1531				1242590-6	85	1311
	85	1301	1241941-2	85	1395				(1242592)	85	1311
	85	1305		85	1399				1242600	85	1311
	85	1309	(1241960)	85	1385				1242603-7	85	1369
1241684	85	1259	1241961	85	1385	1242431-3	85	1241	1242604-5	85	1391
1241685	85	1259	1242040	85	1265				(1242606)	85	1391
1241686	85	1259	1242041	85	1265				1242608-6	85	1391
1241687-1	85	1259	1242042	85	1265				1242609-4	85	1391
1241688-9	85	1255	1242043	85	1265	1242432-1	85	1241	1242610-9	85	1383
	85	1259	1242044	85	1265				1244211-7	85	1383
	85	1263	1242051	85	1265				(1244323)	88	1515
1241750-7	85	1267	1242052	85	1265				1244372-7	85	1367
1241751	85	1267	1242231-7	85	1321	(1242433)	85	1241	1244404-8	88	1511
1241752-3	85	1267		85	1325				1244479-0	88	1511
1241753-1	85	1267	1242234-1	88	1531	(1242434)	85	1241	1244522-7	85	1403
1241754-9	85	1267	1242245-7	85	1267				1244552-4	85	1325
1241755-6	85	1267	1242246	85	1267	1242435	85	1259	1244730-6	85	1331
1241756-4	85	1267	1242247	85	1267				1244731-4	85	1331
1241757-2	85	1267	1242248-1	85	1267	1242436	85	1259	(1244770)	88	1501
1241771-3	85	1269	1242252-3	85	1385				1244811-4	83	1101
1241773-9	85	1267	1242253	85	1265	1242437-0	85	1245		85	1405
1241774	85	1267	1242301	85	1259				1244829-6	85	1347
1241776-2	85	1267	1242302	85	1261				1246070-5	23	291
1241777-0	85	1267	1242303	85	1245				1246094-5	87	1461
1241780-4	85	1267		85	1259				1246136-4	36	607
1241781-2	85	1267		85	1265					83	1127
1241783-8	85	1267		85	1311	1242438	85	1245		81	1049
1241784-6	85	1267	1242304	85	1259					81	1053
1241785	85	1269		85	1311					81	1061
1241786-1	85	1269	1242305-9	85	1261				1246188-5	81	1049
1241787-9	85	1269	1242306	85	1261					81	1053
1241788-7	85	1269	1242307	85	1245				(1246189)	81	1049
(1241790)	85	1269		85	1247						
1241795-2	85	1393		85	1261	1242439	85	1259			
1241796-0	85	1393		85	1265	1242440-4	85	1259			
1241797-8	85	1393		85	1311	1242441	85	1259			
1241798	85	1393	1242308	85	1261	1242442	85	1259			
1241799-4	85	1393		85	1311	1242445	85	1211			
1241800	85	1393	1242354-7	85	1377	1242446-1	85	1211			
						1242447	85	1265			





















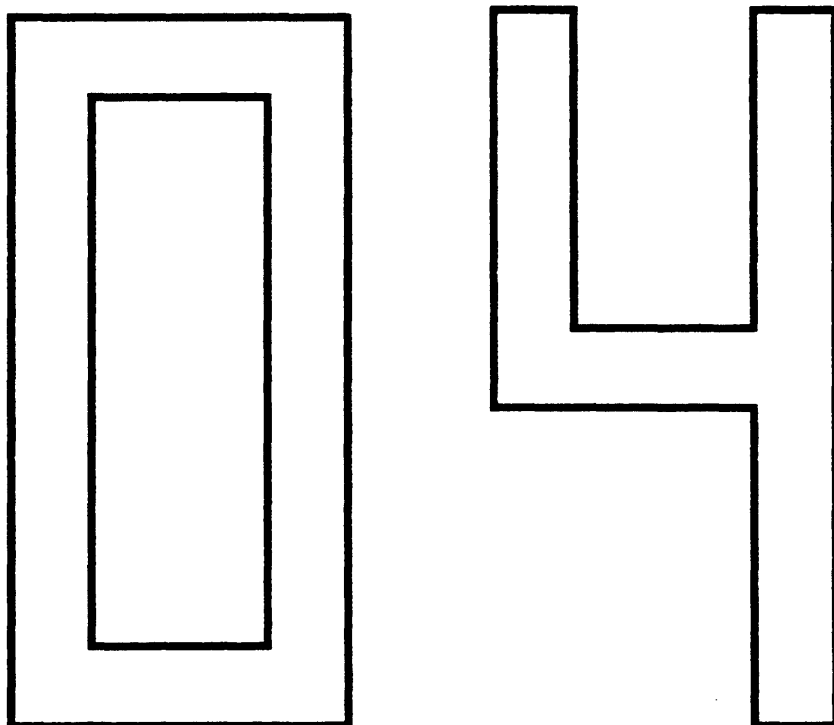




NUMMERREGISTER									NUMMERNREGISTER									Grupp Gruppe
													<b>03</b>					
													Sida Seite					
													<b>89</b>					
Artikel nr Artikelnr.	Gr gr	Sida Seite	Artikel nr Artikelnr.	Gr gr	Sida Seite	Artikel nr Artikelnr.	Gr gr	Sida Seite	Artikel nr Artikelnr.	Gr gr	Sida Seite	Artikel nr Artikelnr.	Gr gr	Sida Seite				
5002051-0	32	497																
5002817-4	21	135																
5002820-8	21	135																
5002824-0	21	119																
5002898-4	32	497																
5003558-3	43	797																
	43	807																
5003562-5	43	807																
	43	829																
5003564-1	33	537																
5003600-3	64	965																
	64	971																
5003601-1	64	965																
	64	971																
5003617-7	33	533																
5003665-6	32	497																
6771566-4	36	595																
6771567-2	36	595																
6772374-2	36	589																
	38	671																
6814042-5	43	733																
6814314-8	89	1537																
6814454-2	43	733																
6814456-7	43	733																
6814572-1	43	733																
6857449-0	35	545																
6875235-1	83	1119																
6876160-0	43	743																
	43	745																
9122002-0	27	453																
9122003-8	27	453																

\* )Standardartikel, förekommer på flera sidor i denna katalog. /Standardartikel, kommt mehrfach in diesem katalog vor.

**REGISTER, NYA ARTIKLAR /REGISTER, NEUE ARTIKEL**





REGISTER, NYA ARTIKLAR

REGISTER, NEUE ARTIKEL

Grupp  
Gruppe

04

Sida  
Seite

97

**Förord (S)**

**Grupp 04, nummerregister nya artiklar, innehåller alla artikelnummer som är införda i katalogen sedan föregående utgåva.**

Nya artiklar i Volvo Reservdelars sortiment är markerade med fylld stjärna i NR-kolumnen.

Vid första utgåvan av katalogen innehåller grupp 04 endast nya artiklar.

Artiklarna är ordnade i kataloggrupper, inom varje grupp är de sorterade i sid- och positionsnummerordning.

Standardartiklar, t.ex. skruv, mutter m.m (funktionsgrupp 1100-1159) förekommer först och är endast upptagna en gång och utan hänvisning till grupp och sida.

( För ytterligare information, se kataloginstruktion Grupp 05 )

**Vorwort (D)**

**Gruppe 04, Nummernregister neue Artikel. Enthält alle Artikelnummern, die seit der vorigen Ausgabe im Katalog eingeführt wurden.**

Neue Artikel in Volvo-Ersatzteil-Sortiment sind mit einem ausgefüllten Stern in der NR-Spalte gekennzeichnet.

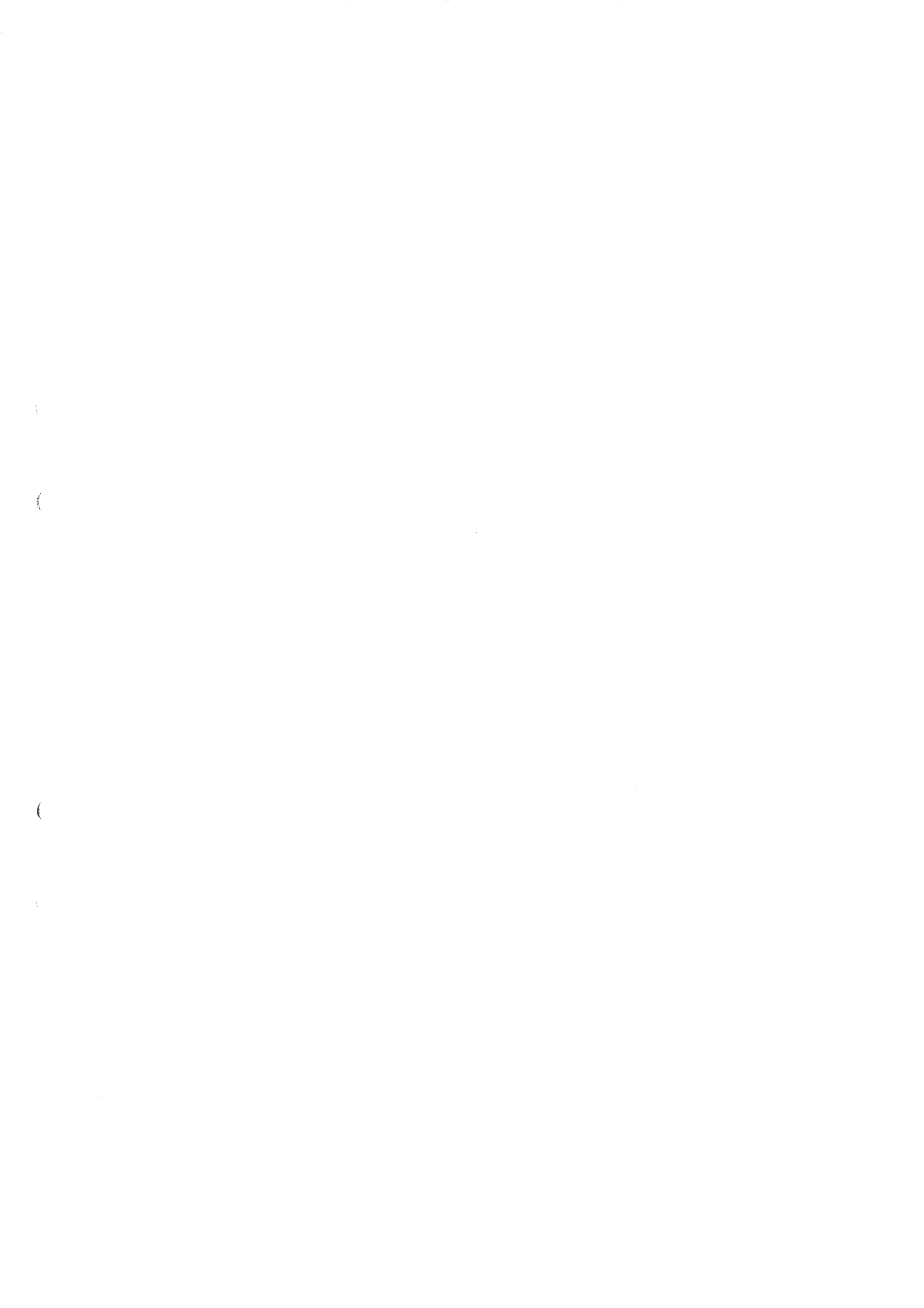
Bei der Erstausgabe des Kataloges enthält Gruppe 04 nur neue Artikel.

Die Artikel sind in Kataloggruppen aufgeteilt und innerhalb der jeweiligen Gruppe in Seiten- und Positionsnummernfolge angeordnet.

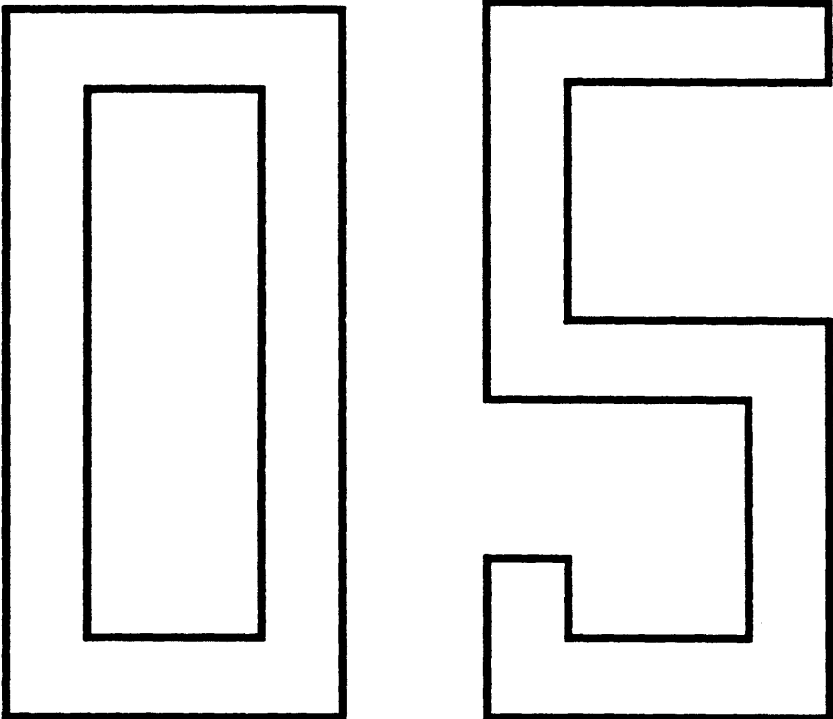
Standardartikel z.B. Schraube, Mutter usw. (Funktionsgruppe 1100-1159), sind zuerst und nur einmal aufgeführt, ohne Hinweis auf Gruppe und Seite.

(Für nähere Informationen, siehe Kataloganweisung Gruppe 05)

Grupp Gruppe <b>04</b>		REGISTER, NYA ARTIKLAR				REGISTER, NEUE ARTIKEL			
Sida Seite <b>98</b>									
NR	Sida Seite	Pos	Artikel nr Artikelnr.	P S	Benämning	Bezeichnung	Anmärkning Anmerkung	Förp	S R
			947818-1		Skruv .....	Schraube .....		<b>10</b>	
			969278-1		Skruv .....	Schraube .....		1122	2
								1124	2
								<b>20</b>	
	275		948223-3		Nippel .....	Nippel .....	1) B27	1414	2
								<b>30</b>	
	519	7	3523048-1		Kullager bakre .....	Kugellager hintere .....	1) 1363493	3216	2
								<b>80</b>	
	1205		698839	NS	Dörrpanel, h .....	Türverkleidung, r .....	1) 2601		
★	1551		1396591-8		Färgpenna rödbrun .....	Farbstift rotbraun .....	1) 125-1	1866	3



**KATALOGINSTRUKTION / KATALOGANLEITUNG**



KATALOGINSTRUKTION

KATALOGANLEITUNG

Grupp  
Gruppe

05

Sida  
Seite

101

**Förord**

Kataloginstruktionen är förkortad och behandlar de mest elementära frågor som kan uppstå i samband med katalogläsning. Instruktionen är gemensam för microfiche- och papperskataloger.

De som önskar en mer detaljerad beskrivning, kan beställa denna på följande artikelnummer:

Kataloghandbok	(S)	Artikelnr	212534
"	(GB)	"	212535
"	(F)	"	212536
"	(D)	"	212537
"	(E)	"	212538
"	(I)	"	212539
"	(P)	"	212542

**Vorwort**

Die Katalog-Hinweise behandeln in kurzgefasster Form die grundsätzlichen Fragen, die sich beim Lesen des Kataloges ergeben. Die Hinweise gelten sowohl für gedruckte Kataloge.

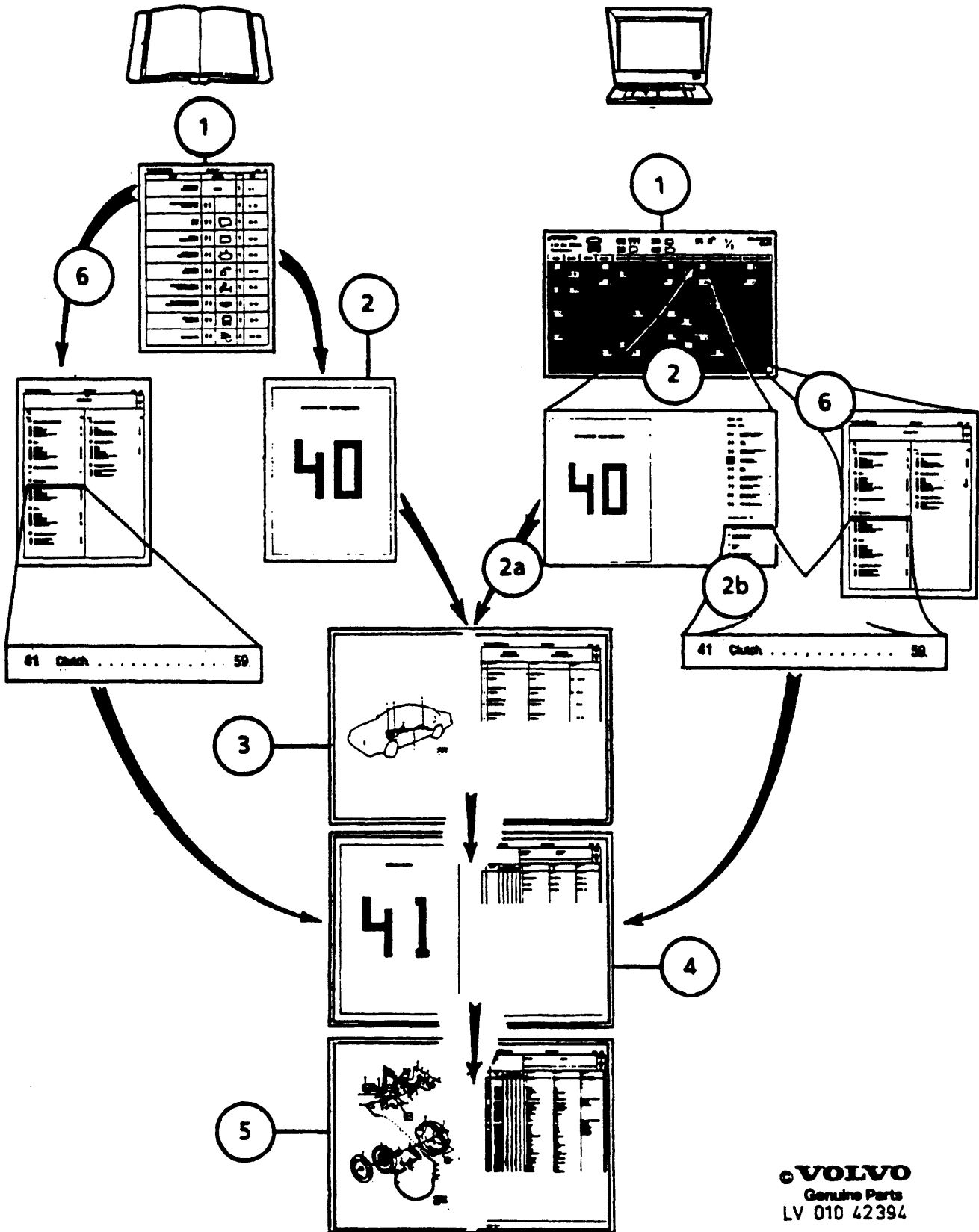
Ausführlichere Erläuterungen können gemäss folgender Artikelnummern angefordert werden:

Katalog-Handbuch	(S)	Artikelnummern	212534
"	(GB)	"	212535
"	(F)	"	212536
"	(D)	"	212537
"	(E)	"	212538
"	(I)	"	212539
"	(P)	"	212542

Grupp  
Gruppe  
**05**  
Sida  
Seite  
102

KATALOGINSTRUKTION

KATALOGANLEITUNG



## KATALOGINSTRUKTION

## KATALOGANLEITUNG

Grupp  
Gruppe

05

Sida  
Seite

103

**Reservdelskatalogens struktur och sökvägar****Papperskatalog**

1. Registerblad. Sök berörd kataloggrupp - sidnummer.
2. Försättsblad för kataloggrupp - vänd sida.
3. Kataloggruppindex (illustrerat). Sök undergrupp - sidnummer.
4. Index undergrupp. Sök katalogavsnitt - sidnummer för berörd artikel.
5. Katalogavsnitt. Via illustration sök artikelnummer.

**Alternativ sökväg**

6. Katalogindex. Sök artikelns kataloggrupp - undergrupp och sidnr. Forts. 4.

**Fichekatalog**

1. Via microficherubrikerna - sök artikelns kataloggrupp
2. Sätt fichen i läsaren. Sök berörd kataloggrupp, 2:a ficheraden.
- 2a. Gå till efterföljande ficheruta - kataloggruppindex (lodrät sökriktning). Forts. 3.
- 2b. *Alt.* Via ficheindex sök undergrupp - sidnummer. (Sidnumrering är kolumnvis, se övre ficheraden.)
3. Kataloggruppindex (illustrerat). Sök undergrupp - sidnummer. (Sidnumrering är kolumnvis, se övre ficheraden.)
4. Index undergrupp. Sök katalogavsnitt - sidnummer.
5. Katalogavsnitt. Via illustration sök artikelnummer.

**Alternativ sökväg**

6. Katalogindex. Placering (alla fiche), höger kolumn sista rutan. Sök katalog- och undergrupp. Forts. 4.

**Aufbau und Suchschema der Ersatzteil-Kataloge****Gedruelter Katalog**

1. Registerblatt: Betreffende Katalog-Gruppe und Seitennummer aufsuchen.
2. Vorsatzblatt der Katalog-Gruppe - Blatt wenden.
3. Kataloggruppen-Index (illustriert): Untergruppe und Seitennummer aufsuchen.
4. Index, Untergruppe: Katalog-Abschnitt und Seitennummer des betreffenden Artikels aufsuchen.
5. Katalog-Abschnitt: Artikelnummer mit Hilfe der Abbildung aufsuchen.

**Alternative Suchart**

6. Katalog-Index: Katalog-Gruppe, Untergruppe und Seitennummer des Artikel aufsuchen. Fortsetzung 4.

**Microfiche-Katalog**

1. Katalog-Gruppe des Artikel mit Hilfe der Microfiche-überschriften aufsuchen.
2. Fiche in das Lesegerät einlagen. Betreffende Katalog-Gruppe in der zweiten Fiche-Reihe aufsuchen.
- 2a. Zum nächsten Fiche-Feld fortsetzen - Katalog-Gruppen-Index (senkrechte Suchrichtung). Fortsetzung 3.
- 2b. Als weitere Möglichkeit Untergruppe - Seitennummer anhand des Fiche-Indexes aufsuchen. (seitennumerierung spaltenweise, siehe ober Fiche-Reihe). Fortsetzung 4.
3. Kataloggruppen-index (illustriert): Untergruppe und Seitennummer aufsuchen. (Seitennumerierung spaltenweise, siehe ober Fiche-Reihe).
4. Index, Untergruppe: Katalog-Abschnitt und Seitennummer aufsuchen.
5. Katalog-Abschnitt: Artikelnummer mit Hilfe der Abbildung aufsuchen.

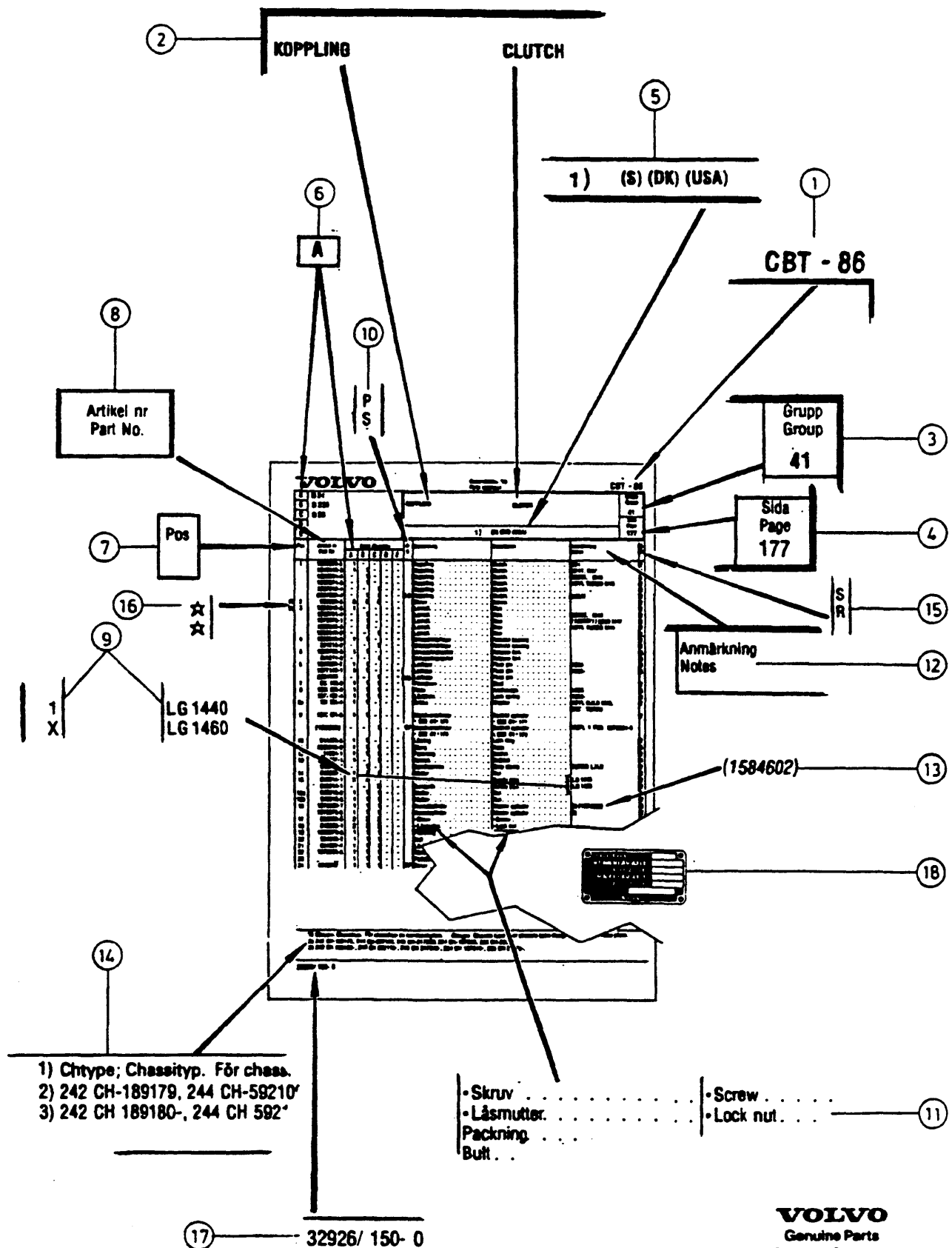
**Alternative suchart.**

6. Katalog-Index: Dieser befindet sich im untersten Feld der rechten Fiche-Spalte (gilt für alle Fiches). Katalog- und Untergruppe aufsuchen. Fortsetzung 4.

Grupp  
Gruppe  
**05**  
Sida  
Seite  
104

KATALOGINSTRUKTION

KATALOGANLEITUNG





## KATALOGINSTRUKTION

## KATALOGANLEITUNG

Grupp  
Gruppe

05

Sida  
Seite

105

**Katalogsida med förklaringar**

(Övriga textsidor som nummerregister grupp 03 och nummerregister nya artiklar grupp 04, se respektive grupps förord).

**Rubrikinformation**

1. Katalogens beteckning.
2. Katalogavsnittets benämning.
3. Kataloggrupp. Första siffran kataloggrupp, andra undergrupp.
4. Sidnummer. Löpande genom hel katalogen.
5. Underrubrik. Förkortningar (se grupp 02) och fotnotsiffror kan förekomma.
6. Rubrik antalskolumn A-E. A korresponderar med antalskolumn A, B med B, osv.

**Kolumninformation**

7. Pos nr. Referensnummer mellan illustration och text.
8. Artikel nr. Kan förekomma i kursivtext, se grupp 03.
9. Antalskolumn, A-E. Antal per enhet. X = erforderlig längd/antal. Mått och volymer i anmärkningskolumn.
10. Ps-kolumn (PS = Parts Status). Koder, se grupp 02.
11. Benämningsskolumn. Benämning som föregås av punkt ingår i överordnad artikel.
12. Anmärkningskolumn. Kompletterande uppgifter.
13. Ersatt artikelnummer.
14. Fotnot, nederst på textsidan.
15. SR-kolumn (SR = Stock Recommendation). Lagerförslags-siffror i skala 1-6. 1 = mest frekvent artikel osv.
16. Stjärnmarkering. Artikeln är ny, förekommer i grupp 04.
17. Administrativt nr. OBSSista siffran är katalogens löpande ändringsnummer, 0 = ny katalog.
18. Olika skyltar för modell- och chassinr m m. Se grupp 01.

**Katalogseite mit Erläuterungen**

(übrige Textseiten als Nummernregister Gruppe 03 und Nummernregister, neue Artikel, Gruppe 04 - siehe Vorwort der jeweiligen Gruppe)

**überschriften-Hinweise**

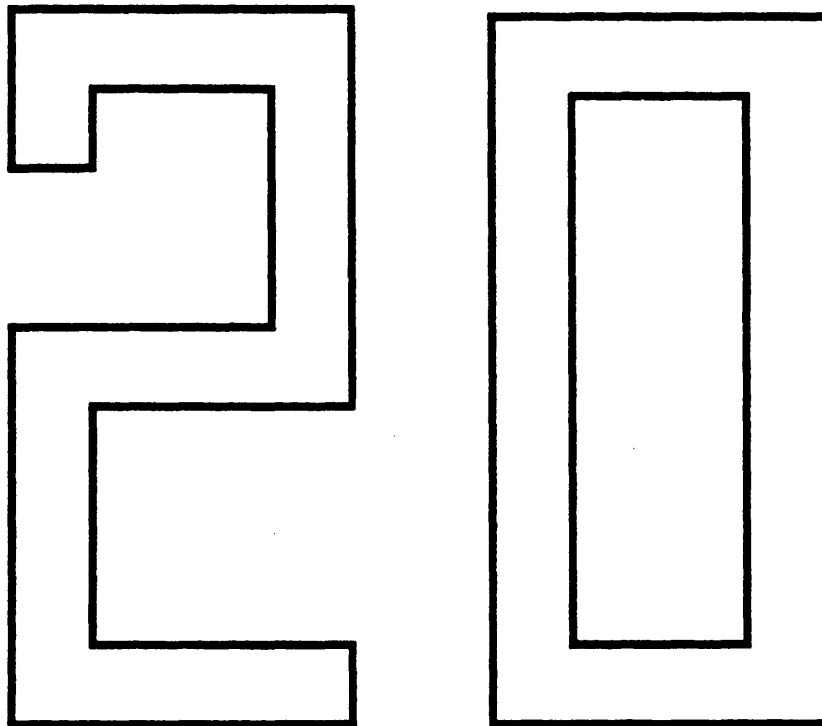
1. Bezeichnung des Kataloges.
2. Bezeichnung des Katalog-Abschnitte.
3. Katalog-Gruppe. Erste Ziffer = Katalog-Gruppe, zweite Ziffer = Untergruppe.
4. Siffernummer. Der gesamte Katalog ist fortlaufend nummeriert.
5. Untertitel. Abkürzungen (siehe Gruppe 02) und Fussnote-Ziffern kommen vor.
6. Überschrift Anzahlspalten A - E. A entspricht der Anzahlspalten A, B entspricht der Anzahlspalten B usw.

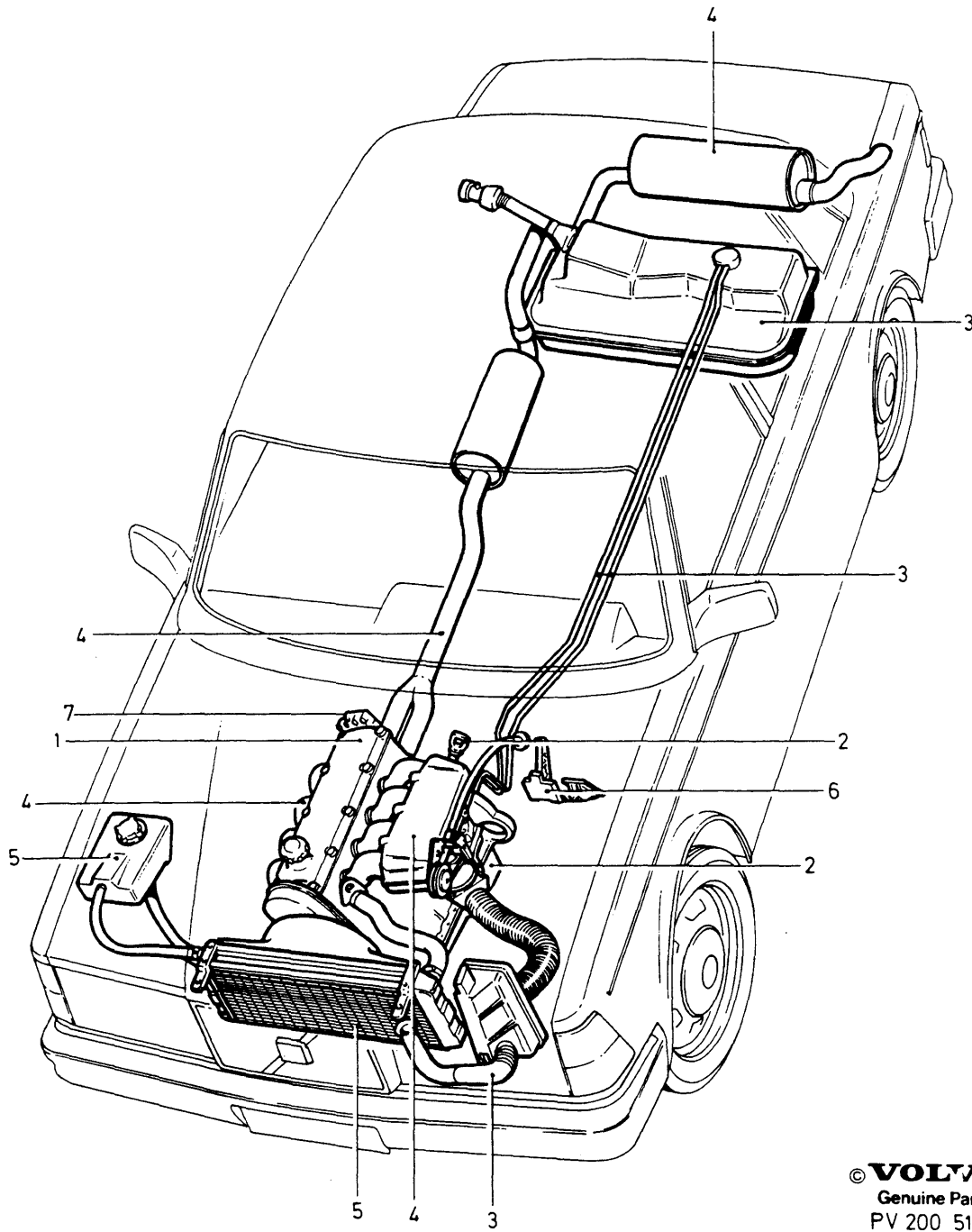
**Spalten-Hinweise**

7. Positionsnummer. Bezugsnummer zwischen Abbildung und Text.
8. Artikelnummer. Kommt auch in Kursivschrift vor, siehe Gruppe 03.
9. Anzahl-Spalte A - E. Anzahl je Einheit. X = erforderliche Länge je Anzahl. Masse und Rauminhalte in der Bemerkungsspalte.
10. PS-Spalte. (PS = Part Status). Codes siehe Gruppe 02.
11. Bezeichnungsspalte. Bezeichnungen mit vorgesetztem Punkt gehören zu einem übergeordneten Artikel.
12. Bemerkungsspalte. Ergänzende Angaben.
13. Ersetze Artikelnummer.
14. Fussnote, ganz unten auf der Textseite.
15. SR-Spalte. (SR = Stock Recommendation). Lagerorschlagkode 1 - 6. 1 = höchste Lagerfrequenz usw.
16. Stenchen-Markierung. Der Artikel ist neu, kommt in Gruppe 04 vor.
17. Administrative Nummer. ACHTUNG! Die letzte Ziffer gibt die laufende Änderungsnummer des Kataloges an. 0 = neue Katalog.
18. Verschiedene Schilder für Modelle- und Fahrgestell-Nummer usw. Siehe Gruppe 01.



MOTOR /MOTOR

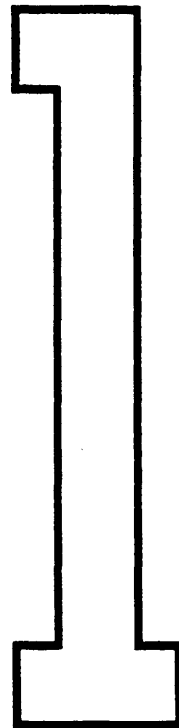
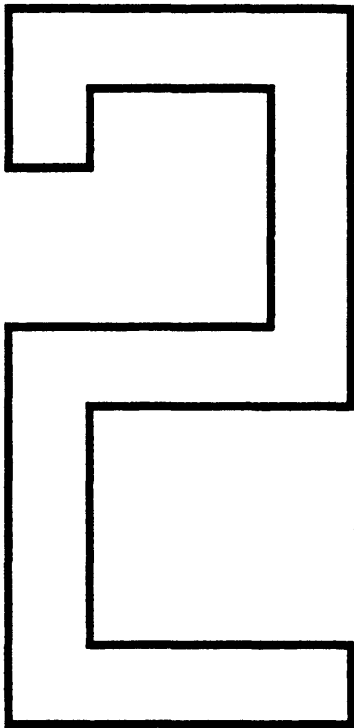




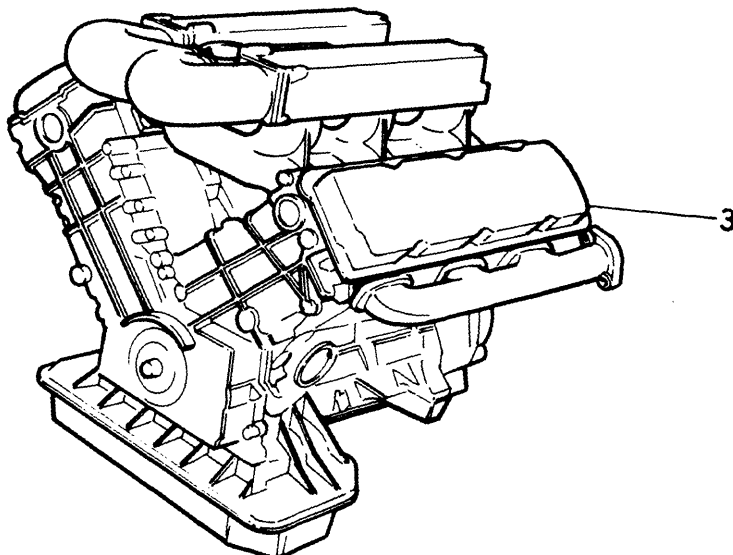
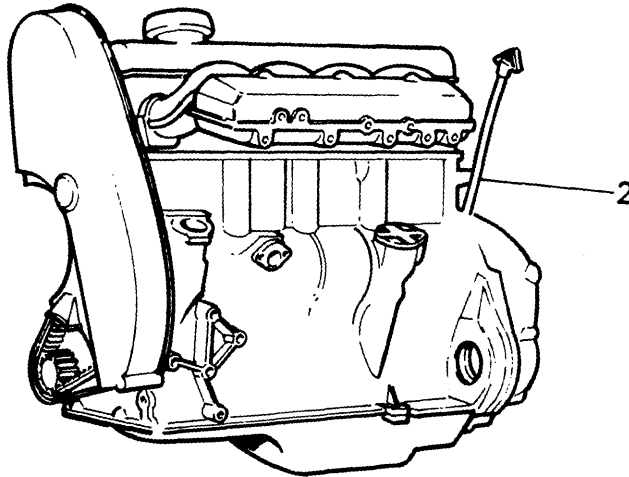
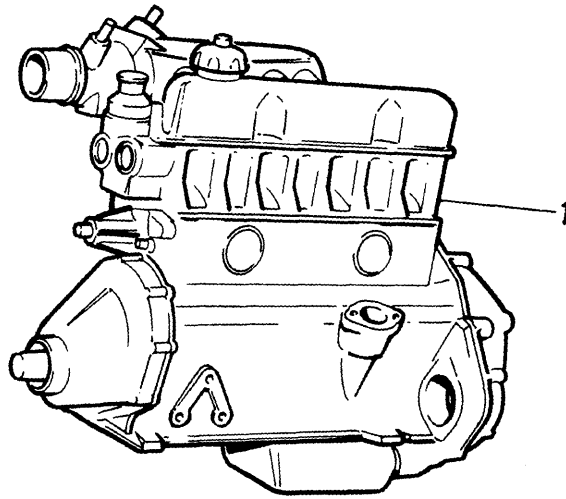
© **VOLVO**  
 Genuine Parts  
 PV 200 51062

GRUPP INDEX MOTOR		GRUPPENINDEX MOTOR		Grupp Gruppe <b>20</b>
				Sida Seite 109
Pos	Benämning	Bezeichnung	Anmärkning Anmerkung	
1	<b>UNDERGRUPP 21</b> Motor .....	<b>UNTERGRUPPE 21</b> Motor .....	SEE 21 • 111	
2	<b>UNDERGRUPP 22</b> .....	<b>UNTERGRUPPE 22</b> .....	SEE 22 • 169	
3	<b>UNDERGRUPP 23</b> .....	<b>UNTERGRUPPE 23</b> .....	SEE 23 • 177	
4	<b>UNDERGRUPP 25</b> .....	<b>UNTERGRUPPE 25</b> .....	SEE 25 • 299	
5	<b>UNDERGRUPP 26</b> Kylsystem .....	<b>UNTERGRUPPE 26</b> Kühlanlage .....	SEE 26 • 409	
6	<b>UNDERGRUPP 27</b> Motorreglage .....	<b>UNTERGRUPPE 27</b> Motorregelung .....	SEE 27 • 433	
7	<b>UNDERGRUPP 28</b> Tänd- och reglersystem .....	<b>UNTERGRUPPE 28</b> Zünd- und Regelsystem .....	SEE 28 • 455	

**MOTOR /MOTOR**



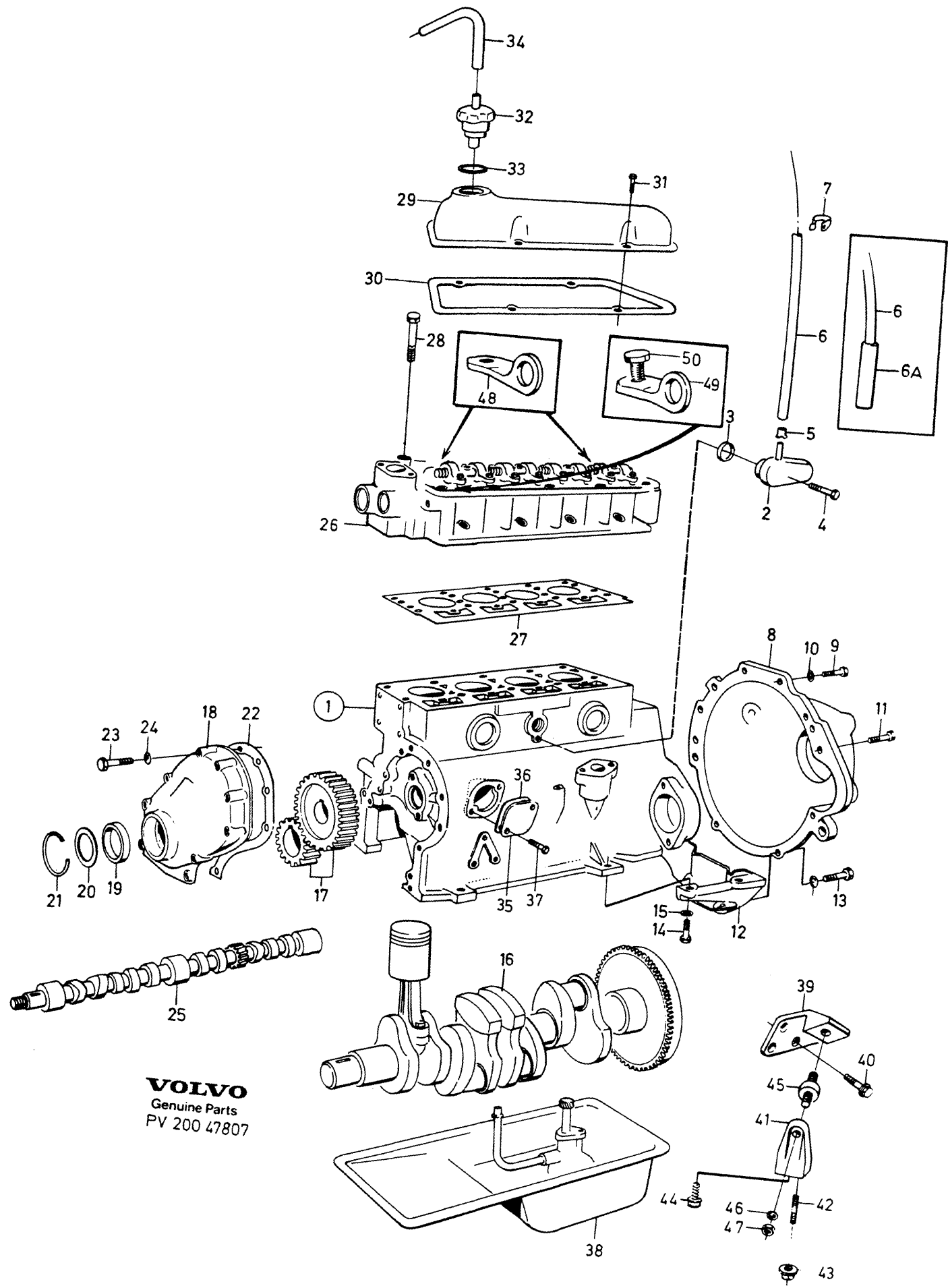
A						P S	UNDERGRUPP		UNTERGRUPPE		Grupp
							MOTOR		MOTOR		Gruppe
											21
											Sida
											Seite
B										111	
C											
D											
E											
Pos	Artikel nr Artikelnr.	Antal /Anzahl					P S	Benämning	Bezeichnung	Anmärkning Anmerkung	S R
		A	B	C	D	E					
		-	-	-	-	-	Motorer och reservdelmotorer	Motoren und Ersatzteilmotoren	SEE 21•113		
		-	-	-	-	-	B20 .....	B20 .....			
		-	-	-	-	-	Motor med monteringsdetaljer	Motor mit Einbauteilen .....	SEE 21•115		
		-	-	-	-	-	• Cylinderhuvud .....	• Zylinderkopf .....	SEE 21•119		
		-	-	-	-	-	• Cylinderblock .....	• Zylinderblock .....	SEE 21•121		
		-	-	-	-	-	• Vevmekanism .....	• Kurbelmechanismus .....	SEE 21•123		
		-	-	-	-	-	• Kamaxel .....	• Nockenwelle .....	SEE 21•127		
		-	-	-	-	-	• Packningssats .....	• Dichtungssätze .....	SEE 21•129		
		-	-	-	-	-	B19, B21 .....	B19, B21 .....			
		-	-	-	-	-	Motor med monteringsdetaljer	Motor mit Einbauteilen .....	SEE 21•131		
		-	-	-	-	-	• Cylinderhuvud .....	• Zylinderkopf .....	SEE 21•135		
		-	-	-	-	-	• Cylinderblock .....	• Zylinderblock .....	SEE 21•141		
		-	-	-	-	-	• Vevmekanism .....	• Kurbelmechanismus .....	SEE 21•143		
		-	-	-	-	-	• Remtransmission .....	• Riemensteuerung .....	SEE 21•147		
		-	-	-	-	-	• Packningssats .....	• Dichtungssätze .....	SEE 21•149		
		-	-	-	-	-	B27 .....	B27 .....			
		-	-	-	-	-	Motor med monteringsdetaljer	Motor mit Einbauteilen .....	SEE 21•151		
		-	-	-	-	-	• Cylinderhuvud .....	• Zylinderkopf .....	SEE 21•155		
		-	-	-	-	-	• Cylinderblock .....	• Zylinderblock .....	SEE 21•159		
		-	-	-	-	-	• Vevmekanism .....	• Kurbelmechanismus .....	SEE 21•161		
		-	-	-	-	-	• Kedjetransmission .....	• Kettensteuerung .....	SEE 21•165		
		-	-	-	-	-	• Packningssats .....	• Dichtungssätze .....	SEE 21•167		



VOLVO PARTS  
1021 20046  
(101:1)

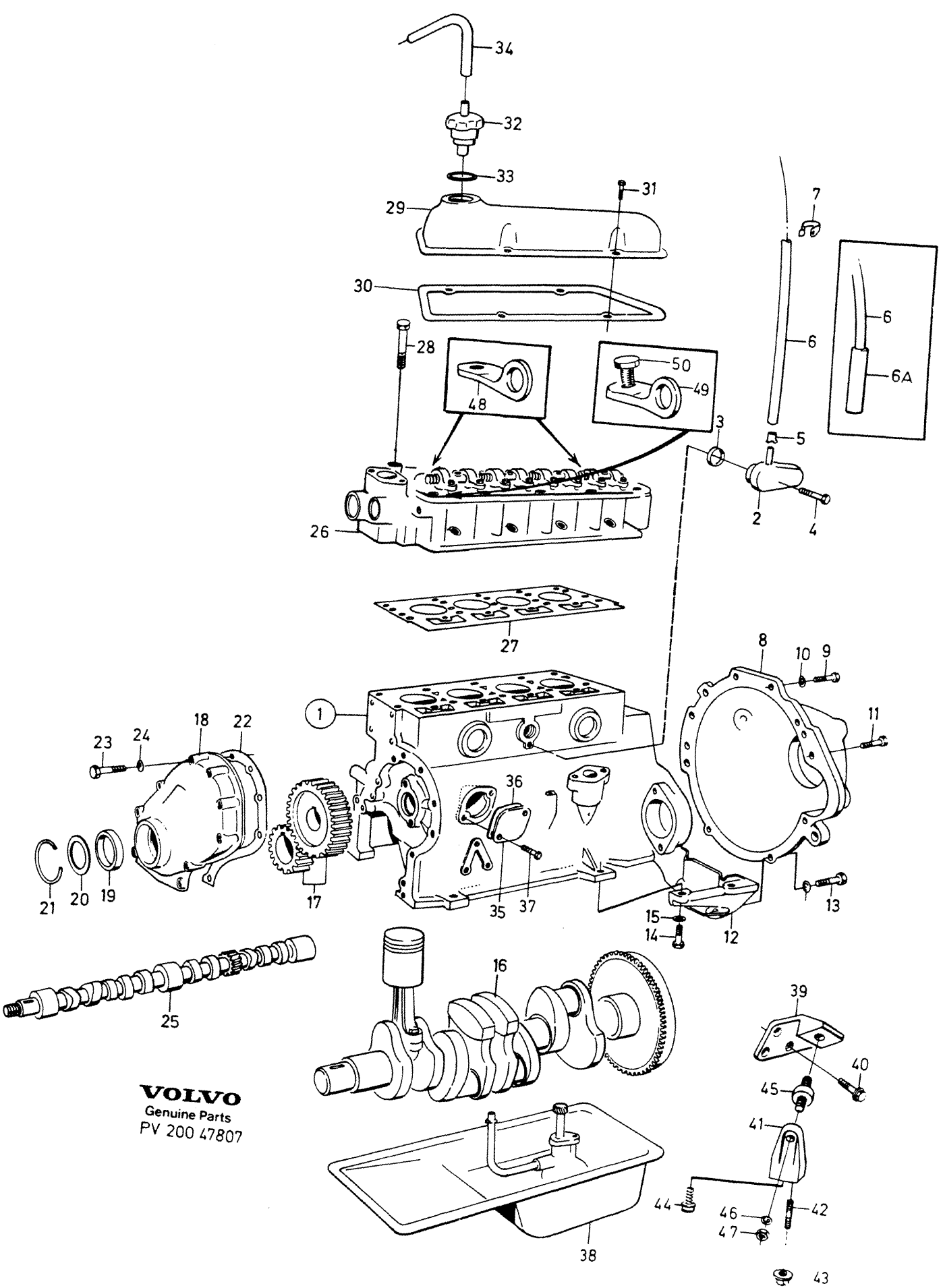


A	B20	MOTORER OCH RESERVDLSMOTORER					MOTOREN UND ERSATZTEILMOTOREN					Grupp		
	B											B19	21	
	C											B21	Sida	
	D											B27	Seite	
	E												113	
Pos	Artikel nr Artikelnr.	Antal /Anzahl					P	Benämning	Bezeichnung	Anmärkning Anmerkung	S			
		A	B	C	D	E	S				R			
1	5001438-0	1	-	-	-	-	EU	Motor med monteringsdetaljer • Motor, bytes .....	Motor mit Einbauteilen .....	SEE 21 • 115	5			
	5001565-0	1	-	-	-	-	EU	• Motor, bytes .....	• Verbrennungsmotor, at .....	B20A, 1975	5			
	5001439-8	1	-	-	-	-	EU	• Motor, bytes .....	• Verbrennungsmotor, at .....	B20A, 1976	5			
	5001988-4	1	-	-	-	-	EU	• Motorkropp, bytes .....	• Motorkörper, austausch .....	B20F "Short block"	5			
2	5001573-4	-	1	-	-	-	EU	Motor med monteringsdetaljer • Motor, bytes .....	Motor mit Einbauteilen .....	SEE 21 • 131	5			
	5001858-9	-	1	-	-	-	EU	• Motor, bytes .....	• Verbrennungsmotor, at .....	B19A B19E	5			
	5001570-0	-	-	1	-	-	EU	Motor med monteringsdetaljer • Motor, bytes .....	Motor mit Einbauteilen .....	SEE 21 • 131	5			
	5001572-6	-	-	1	-	-	EU	• Motor, bytes .....	• Verbrennungsmotor, at .....	B21A, 1975	5			
	5001860-5	-	-	1	-	-	EU	• Motor, bytes .....	• Verbrennungsmotor, at .....	B21A, 1976- B21E	5			
3	1218151	-	-	-	1	-	OP	Motor med monteringsdetaljer • Motor .....	Motor mit Einbauteilen .....	SEE 21 • 151	5			
	5001756-5	-	-	-	1	-	EU	• Motor, bytes .....	• Verbrennungsmotor .....	B27E	5			
	5001869-6	-	-	-	1	-	EU	• Motor, bytes .....	• Verbrennungsmotor, at .....	B27A	5			
	5001586-6	-	-	-	1	-	EU	• Motor, bytes .....	• Verbrennungsmotor, at .....	B27E B27F	5			



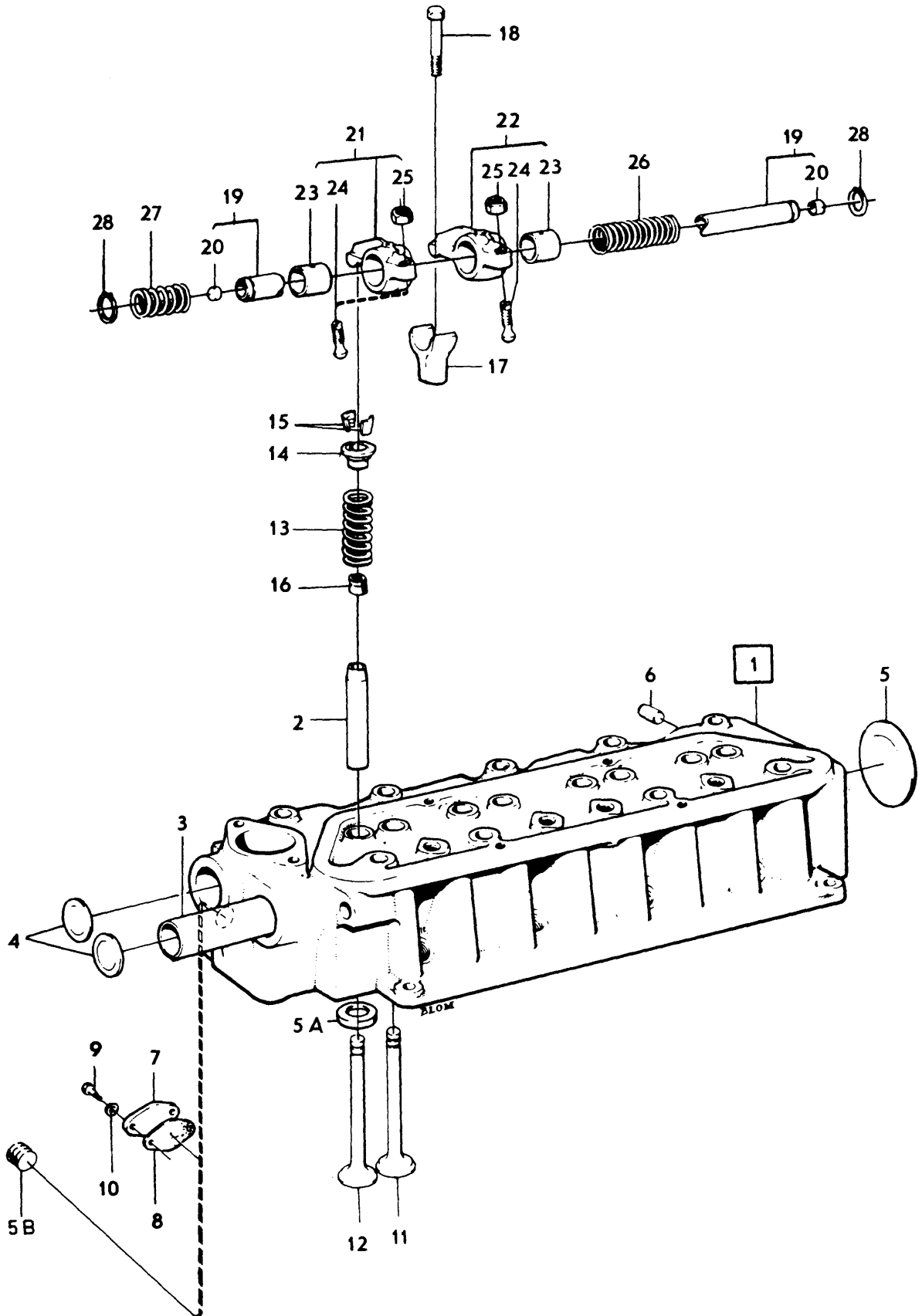
**VOLVO**  
 Genuine Parts  
 PV 200 47807

A	B20A					P	S	Benämning	Bezeichnung	Anmärkning Anmerkung	S	R	
	B	C	D	E									
B	B20F							MOTOR MED MONTERINGSDETALJER	MOTOR MIT EINBAUTEILEN		Grupp Gruppe		
C											21		
D											Sida Seite		
E									B20		115		
Pos	Artikel nr Artikelnr.	Antal /Anzahl											
		A	B	C	D	E							
1	460918-6	1	1	-	-	-		Cylinderblock .....	Zylinderblock .....	SEE 21•121		5	
	5001988-4	1	1	-	-	-	EU	Motorkropp, bytes .....	Motorkörper, austausch .....	"Short block"		5	
2	419808-1	1	1	-	-	-		Oljefälla .....	Ölfalle .....			3	
3	419805-7	1	1	-	-	-	IK	Tättningsring .....	Dichtring .....			2	
4	955512-9	1	1	-	-	-		Skruv .....	Schraube .....			2	
5	419771-1	1	1	-	-	-		Flamskydd .....	Flammenschutz .....			2	
6	942390-6	X	X	-	-	-		Slang .....	Schlauch .....	LG 1000 mm		2	
6a	1276438-7	-	X	-	-	-		Skydds slang .....	Schutzschlauch .....	LG 990 mm		2	
7	948211-8	1	X	-	-	-		Bandklamma .....	Bandklammer .....	(948210)		2	
8	381244-3	1	1	-	-	-		Svänghjulsåpa .....	Schwungradgehäuse .....	TRANS M40,M41		4	
		1	1	-	-	-		Svänghjulsåpa .....	Schwungradgehäuse .....	TRANS M45,M46,BW35, SEE 43•715		4	
9	955342-1	4	4	-	-	-		Skruv .....	Schraube .....	SEE 43•715		2	
10	940280-1	4	4	-	-	-		Fjäderbricka .....	Federscheibe .....			2	
11		2	2	-	-	-		Skruv .....	Schraube .....	SEE 33•539		2	
12	463830-0	1	1	-	-	-		Konsol .....	Konsole .....			3	
13	955320-7	2	2	-	-	-		Skruv .....	Schraube .....			2	
14	955319-9	4	4	-	-	-		Skruv .....	Schraube .....			2	
15	941908-6	6	6	-	-	-		Fjäderbricka .....	Federscheibe .....			2	
16		-	-	-	-	-		Vevmekanism .....	Kurbelmechanismus .....	SEE 21•123		2	
17	270690-1	1	1	-	-	-		Drevsats .....	Triebsatz .....	(276294)		2	
		1	1	-	-	-		• Vevaxeldrev .....	• Kurbelwellenrad .....			2	
		1	1	-	-	-		• Kamaxeldrev .....	• Nockenwellenrad .....			2	
	1378907-8	1	1	-	-	-		• Packning .....	• Dichtung .....	(418272)		2	
	418622-7	1	1	-	-	-		• Filtring .....	• Filzdichtring .....			2	
	418624-3	1	1	-	-	-		• Spärring .....	• Nutring .....			3	
		1	1	-	-	-		• Tryckfläns .....	• Druckflansch .....	SEE 21•127		2	
		2	2	-	-	-		• Skruv .....	• Schraube .....	SEE 21•127		2	
18	418479-2	1	1	-	-	-		Transmissionsåpa .....	Steuergehäuse .....			4	
19	418622-7	1	1	-	-	-	IK	Filtring .....	Filzdichtring .....			2	
20	418626-8	1	1	-	-	-		Hållare .....	Halter .....			3	
21	418624-3	1	1	-	-	-	IK	Spärring .....	Nutring .....			3	
22	1378907-8	1	1	-	-	-	IK	Packning .....	Dichtung .....	(418272)		2	
23	955514-5	2	2	-	-	-		Skruv .....	Schraube .....	LG 25 mm		2	
	940158-9	7	7	-	-	-		Skruv .....	Schraube .....	LG 45 mm		2	
24	941906-0	9	9	-	-	-		Fjäderbricka .....	Federscheibe .....			2	
25		-	-	-	-	-		Kamaxel .....	Nockenwelle .....	SEE 21•127		2	
26		-	-	-	-	-		Cylinderhuvud .....	Zylinderkopf .....	SEE 21•119		2	
27	462623-0	1	1	-	-	-	IK	Cylinderhuvudpackning .....	Zylinderkopfdichtung .....			1	
28	191523-0	10	10	-	-	-		Skruv .....	Schraube .....			2	
29	418862-9	1	1	-	-	-		Ventilåpa .....	Zylinderkopphaube .....			4	
30	419678-8	1	1	-	-	-	IK	Packning .....	Dichtung .....			1	
31	950045-5	4	4	-	-	-		Skruv .....	Schraube .....			2	
32	1218567-4	1	1	-	-	-		Ventilationslock .....	Luftungsdeckel .....			2	
33	940096-1	1	1	-	-	-	IK	Packning .....	Dichtung .....			2	
34	460003-7	1	1	-	-	-		Slang .....	Schlauch .....			2	
35		-	1	-	-	-	NS	Lock .....	Deckel .....			2	
36	61830-6	-	1	-	-	-	IK	Packning .....	Dichtung .....			2	
37	955523-6	-	2	-	-	-		Skruv .....	Schraube .....			2	
38		-	-	-	-	-		Smörjsystem .....	Schmiersystem .....	SEE 22•171		2	
39	1206220-4	1	1	-	-	-		Konsol, v .....	Konsole, l .....			3	
	1206221-2	1	1	-	-	-		Konsol, h .....	Konsole, r .....			3	
	940159-7	6	6	-	-	-		Skruv .....	Schraube .....	(946469)		2	
40	955894-1	6	6	-	-	-		Bricka .....	Scheibe .....			2	
41	1206222-0	1	1	-	-	-		Konsol, v .....	Konsole, l .....			3	
	1206223-8	1	1	-	-	-		Konsol, h .....	Konsole, r .....			3	
42	924077-1	4	4	-	-	-		Pinnskruv .....	Stiftschraube .....			2	
43	963107-8	4	4	-	-	-		Låsmutter .....	Sicherungsmutter .....			2	
44	946471-0	2	2	-	-	-		Flänsskruv .....	Flanschschraube .....			2	
45	274110-6	2	2	-	-	-		Gummikuddesats .....	Gummikissensatz .....	(273911)		2	
46	960148-5	4	4	-	-	-		Bricka .....	Scheibe .....			2	



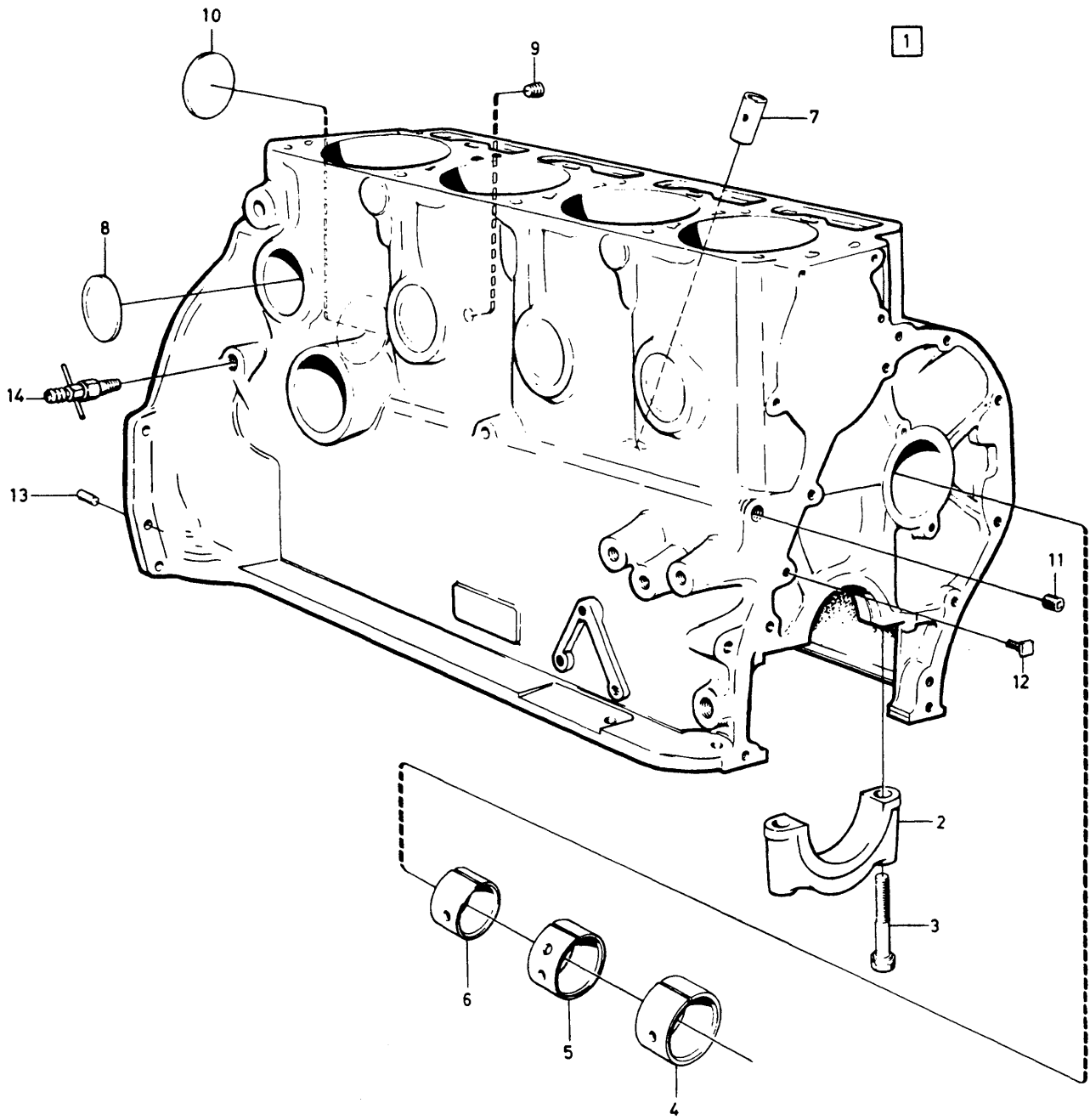
**VOLVO**  
 Genuine Parts  
 PV 200 47807

A	B20A					P S	Benämning	Bezeichnung	Anmärkning Anmerkung	S R	
	B	B20F									
	C										
	D										
	E										
						MOTOR MED MONTERINGSDETALJER		MOTOR MIT EINBAUTEILEN		Grupp Gruppe	
										21	
										Sida Seite	
										117	
										B20	
Pos	Artikel nr Artikelnr.	Antal /Anzahl					P S	Benämning	Bezeichnung	Anmärkning Anmerkung	S R
		A	B	C	D	E					
47	945654-2	4	4	-	-	-	Låsmutter .....	Sicherungsmutter .....			2
48	1218558-3	2	2	-	-	-	Lyftögla .....	Hebeöse .....			5
49	1218559-1	1	1	-	-	-	Lyftögla .....	Hebeöse .....			5
50	955315-7	1	1	-	-	-	Skruv .....	Schraube .....			2
		-	-	-	-	-	Packningsats .....	Dichtungssatz .....	SEE 21•129		



VOLVO PARTS  
 1021 14836  
 (12928)

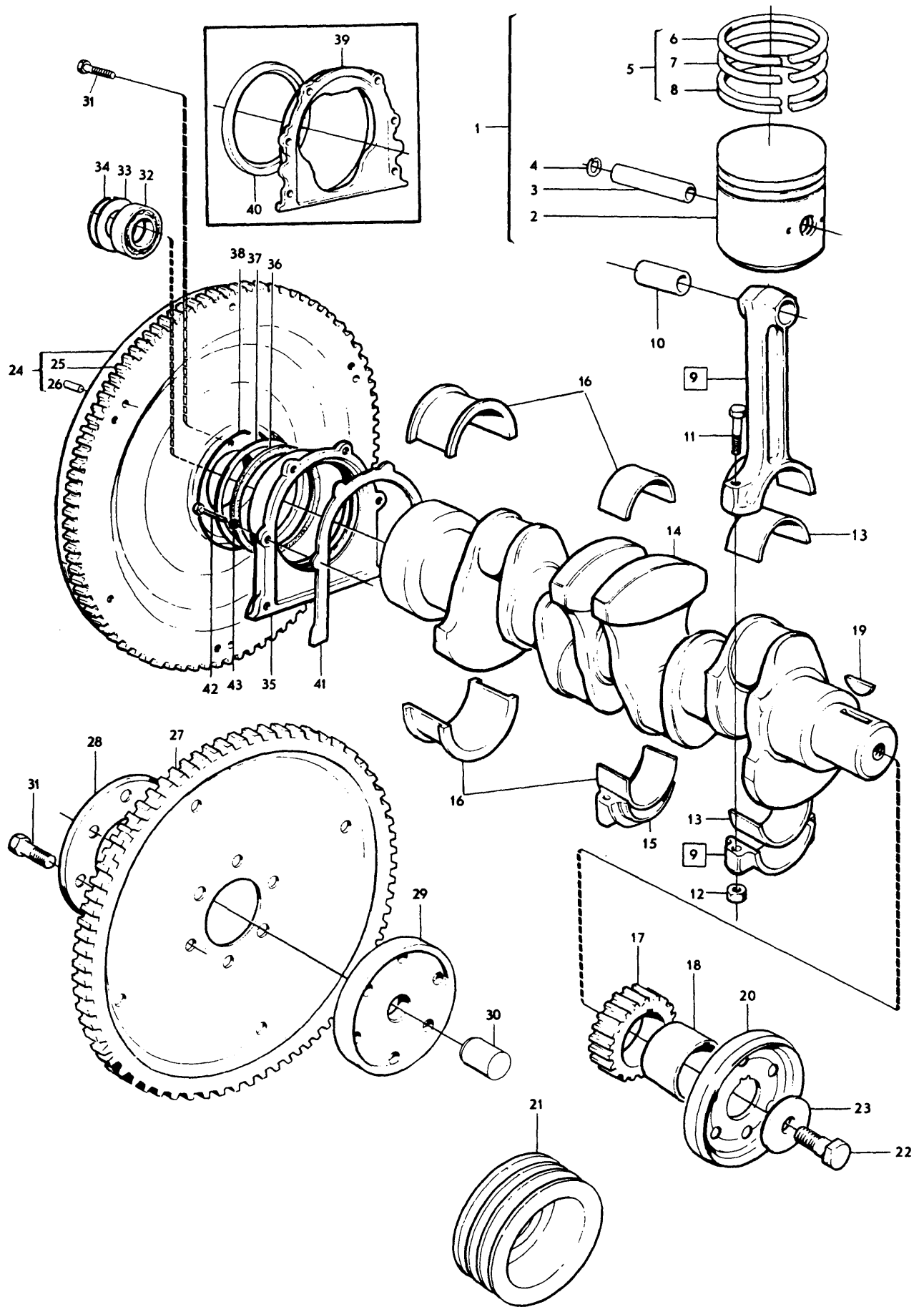
A							CYLINDERHUVUD		ZYLINDERKOPF		Grupp Gruppe
B											21
C											Sida Seite
D											119
E									B20		
Pos	Artikel nr Artikelnr.	Antal /Anzahl					P S	Benämning	Bezeichnung	Anmärkning Anmerkung	S R
		A	B	C	D	E					
1	1218653-2	1	-	-	-	-		Cylinderhuvud .....	Zylinderkopf .....	B20A (462885)	3
	5001991-8	1	-	-	-	-	EU	Cylinderhuvud, bytes .....	Zylinderkopf, at .....		5
	460533	1	-	-	-	-	OP	Cylinderhuvud .....	Zylinderkopf .....	B20F	3
	5002824-0	1	-	-	-	-	EU	Cylinderhuvud, bytes .....	Zylinderkopf, at .....		5
2	419652-3	4	-	-	-	-		• Ventilstyrning .....	• Ventildföhrung .....		2
	419653-1	4	-	-	-	-		• Ventilstyrning .....	• Ventildföhrung .....		2
3	418466-9	1	-	-	-	-		• Fördelningsrör .....	• Verteilerrohr .....		3
4	463903-5	2	-	-	-	-		• Expansionsplugg .....	• Dehnstopfen .....	(418717)	2
5	463904-3	1	-	-	-	-		• Expansionsplugg .....	• Dehnstopfen .....	(418718)	2
5a		4	-	-	-	-	NS	• Ventilsäte .....	• Ventil Sitz .....	B20F	
5b	952076-8	1	-	-	-	-		• Propp .....	• Stöpsel .....	ALTER 1	2
6	950586-8	3	-	-	-	-		Pinne .....	Stift .....	B20F	2
7	418213-5	1	-	-	-	-		Fläns .....	Flansch .....	ALTER 2	4
8	418771-2	1	-	-	-	-	IK	Packning .....	Dichtung .....	(418214) ALTER 2	3
9	955512-9	2	-	-	-	-		Skruv .....	Schraube .....	ALTER 2	2
10	941906-0	2	-	-	-	-		Fjäderbricka .....	Federscheibe .....	ALTER 2	2
11	419766-1	4	-	-	-	-		Inloppsventil .....	Einlassventil .....		2
12	419640-8	4	-	-	-	-		Avgasventil .....	Auslassventil .....	B20A	2
	419735-6	4	-	-	-	-		Avgasventil .....	Auslassventil .....	B20F	2
13	418737-3	8	-	-	-	-		Ventilfjäder .....	Ventilfeder .....		2
14	460181-1	8	-	-	-	-		Bricka .....	Scheibe .....		2
15	419643-2	16	-	-	-	-		Ventillås .....	Ventilschloss .....		2
16	1306630-3	8	-	-	-	-	IK	Ventiltätning .....	Ventildichtung .....	(419702)	2
17	418206-9	4	-	-	-	-		Lagerbock .....	Lagerbock .....		4
18	191689-9	4	-	-	-	-		Skruv .....	Schraube .....		2
19	418305-9	1	-	-	-	-		Vipparmsaxel .....	Kipphebelachse .....		4
20	955083-1	2	-	-	-	-		• Hattplugg .....	• Bundschraube .....		2
21	418301-8	4	-	-	-	-		Vipparm .....	Kipphebel .....	NO 1,3,5,7	4
22	418298-6	4	-	-	-	-		Vipparm .....	Kipphebel .....	NO 2,4,6,8	4
23	418297-8	8	-	-	-	-		• Bussning .....	• Buchse .....		4
24	418286-1	8	-	-	-	-		• Kulbult .....	• Kugelbolzen .....		3
25	921781-1	8	-	-	-	-		• Mutter .....	• Mutter .....		2
26	418426-3	3	-	-	-	-		Fjäder .....	Feder .....		2
27	411140-7	2	-	-	-	-		Fjäder .....	Feder .....		2
28	914456-9	2	-	-	-	-	IK	Spärring .....	Nutring .....		2



VOLVO PARTS  
1021 12926



A						P S	CYLINDERBLOCK		ZYLINDERBLOCK		Grupp Gruppe			
	B										21			
		C										Sida Seite		
			D										121	
				E						B20				
Pos	Artike! nr Artikelnr.	Anta! /Anzahl					Benämning		Bezeichnung		Anmärkning Anmerkung	S R		
		A	B	C	D	E								
1	460918-6	1	-	-	-	-	NS	Cylinderblock .....	Zylinderblock .....			5		
2		5	-	-	-	-		• Lageröverfall .....	• Lagerdeckel .....					
3	945799-5	10	-	-	-	-		• Skruv .....	• Schraube .....				2	
4	430119-8	1	-	-	-	-		• Bussning .....	• Buchse .....				5	
5	418249-9	1	-	-	-	-		• Bussning .....	• Buchse .....				5	
6	418250-7	1	-	-	-	-		• Bussning .....	• Buchse .....				5	
7	418251-5	1	-	-	-	-		• Bussning .....	• Buchse .....				5	
8	463904-3	6	-	-	-	-		• Expansionsplugg .....	• Dehnstopfen .....				2	
9	952076-8	1	-	-	-	-		• Propp .....	• Stöpsel .....				2	
10	463902-7	1	-	-	-	-		Expansionsplugg .....	Dehnstopfen .....	(418677)			2	
11	952075-0	1	-	-	-	-		Propp .....	Stöpsel .....				2	
12	418416-4	1	-	-	-	-		Oljemunstycke .....	Ölduse .....				2	
13	19730-1	2	-	-	-	-		Pinne .....	Stift .....				2	
14	947893-4	1	-	-	-	-		Avtappningskran .....	Ablashhahn .....	(1218545)			2	



A	B	C	D	E	VEVMEKANISM					KURBELMECHANISMUS					Grupp Gruppe
					B20					Sida Seite					
										B20					21
Pos	Artikel nr Artikelnr.	Antal /Anzahl					P S	Benämning	Bezeichnung	Anmärkning Anmerkung	S R				
		A	B	C	D	E									
1	272056-3	4	-	-	-	-		Kolvsats .....	Kolbensatz .....						
	272057-1	X	-	-	-	-		•• Kolvsats .....	•• Kolbensatz .....	1) (272008) MARKED D					
	272058-9	X	-	-	-	-		•• Kolvsats .....	•• Kolbensatz .....	(272057) MARKED G					
	272059-7	X	-	-	-	-		•• Kolvsats .....	•• Kolbensatz .....	(272011)					
2		4	-	-	-	-	KN	• Kolv .....	• Kolben .....	(272010)					
3		4	-	-	-	-	KN	• Kolvtapp .....	• Kolbenbolzen .....						
	463096-8	X	-	-	-	-		••• Kolvtapp .....	••• Kolbenbolzen .....						
	463534-8	X	-	-	-	-		••• Kolvtapp .....	••• Kolbenbolzen .....						
4	1276511-1	8	-	-	-	-	IK	• Spärring .....	• Nutring .....	(945848)					
5		4	-	-	-	-		• Kolvringsats .....	• Kolbenringsatz .....						
	275334-1	X	-	-	-	-		••• Kolvringsats .....	••• Kolbenringsatz .....	(275306)					
	275335-8	X	-	-	-	-		••• Kolvringsats .....	••• Kolbenringsatz .....	(275314)					
	275336-6	X	-	-	-	-		••• Kolvringsats .....	••• Kolbenringsatz .....	(275307)					
6		4	-	-	-	-	KN	•• Kompressionsring .....	•• Verdichtungsring .....						
7		4	-	-	-	-	KN	•• Kompressionsring .....	•• Verdichtungsring .....						
8		4	-	-	-	-		• Oljeskrapping .....	• Ölabbstreifring .....						
9	1219237-3	4	-	-	-	-		Vevstake .....	Pleuel .....	2) (463021)					
	1219237-3	4	-	-	-	-		Vevstake .....	Pleuel .....	3)					
10	463092-7	4	-	-	-	-		• Bussning .....	• Buchse .....						
11	463090-1	8	-	-	-	-		• Skruv .....	• Schraube .....						
12	463643-7	8	-	-	-	-		• Mutter .....	• Mutter .....						
13		1	-	-	-	-		Vevlagersats .....	Huylagersatz .....						
	271063-0	X	-	-	-	-		•• Vevstakslagersats .....	•• Pleuellagersatz .....	2					
	271064-8	X	-	-	-	-		•• Vevstakslagersats .....	•• Pleuellagersatz .....	5					
	271065-5	X	-	-	-	-		•• Vevstakslagersats .....	•• Pleuellagersatz .....	5					
		4	-	-	-	-	KN	• Lagerskål .....	• Lagerschale .....						
		4	-	-	-	-	KN	• Lagerskål .....	• Lagerschale .....						
14	1219000-5	1	-	-	-	-		Vevaxel .....	Kurbelwelle .....	(463400)					
15		5	-	-	-	-		Lageröverfall .....	Lagerdeckel .....	SEE 21•121					
16		1	-	-	-	-		Ramlagersats .....	Hauptlagersatz .....						
	271214-9	X	-	-	-	-		•• Ramlagersats .....	•• Hauptlagersatz .....	2					
	271215-6	X	-	-	-	-		•• Ramlagersats .....	•• Hauptlagersatz .....	5					
	271216-4	X	-	-	-	-		•• Ramlagersats .....	•• Hauptlagersatz .....	5					
		5	-	-	-	-	KN	• Lagerskål .....	• Lagerschale .....						
		5	-	-	-	-	KN	• Lagerskål .....	• Lagerschale .....						
17		1	-	-	-	-	KN	Vevaxeldrev .....	Kurbelwellenrad .....	SEE 21•115					
18	418264-8	1	-	-	-	-		Nav .....	Nabe .....						
19	910121-3	1	-	-	-	-		Kil .....	Keil .....						
20	460783-4	1	-	-	-	-		Remskiva .....	Riemenscheibe .....	W/O PS, W/O AC					
21	462564-6	1	-	-	-	-		Remskiva .....	Riemenscheibe .....	PS ALTER AC					
22	962913-0	1	-	-	-	-		Skruv .....	Schraube .....						
23	460511-9	1	-	-	-	-		Bricka .....	Scheibe .....						
	460327-0	1	-	-	-	-		Bricka .....	Scheibe .....						
24	(463545)	1	-	-	-	-	SP	Svänghjul .....	Schwungrad .....	4) MAN.TRANS REPL 1 PCS 1336119-1, 1 PCS 1340758 (419633)					
25	1326333-0	1	-	-	-	-		• Kuggkrans .....	• Zahnkranz .....						
26	191873-9	1	-	-	-	-		• Styrpinne .....	• Führungsstift .....						
27	(463084)	1	-	-	-	-	SP	Medbringare .....	Antriebsflansch .....	5) AUTO.TRANS REPL 1 PCS 1326336-3					
								Kuggkrans	Zahnkranz						

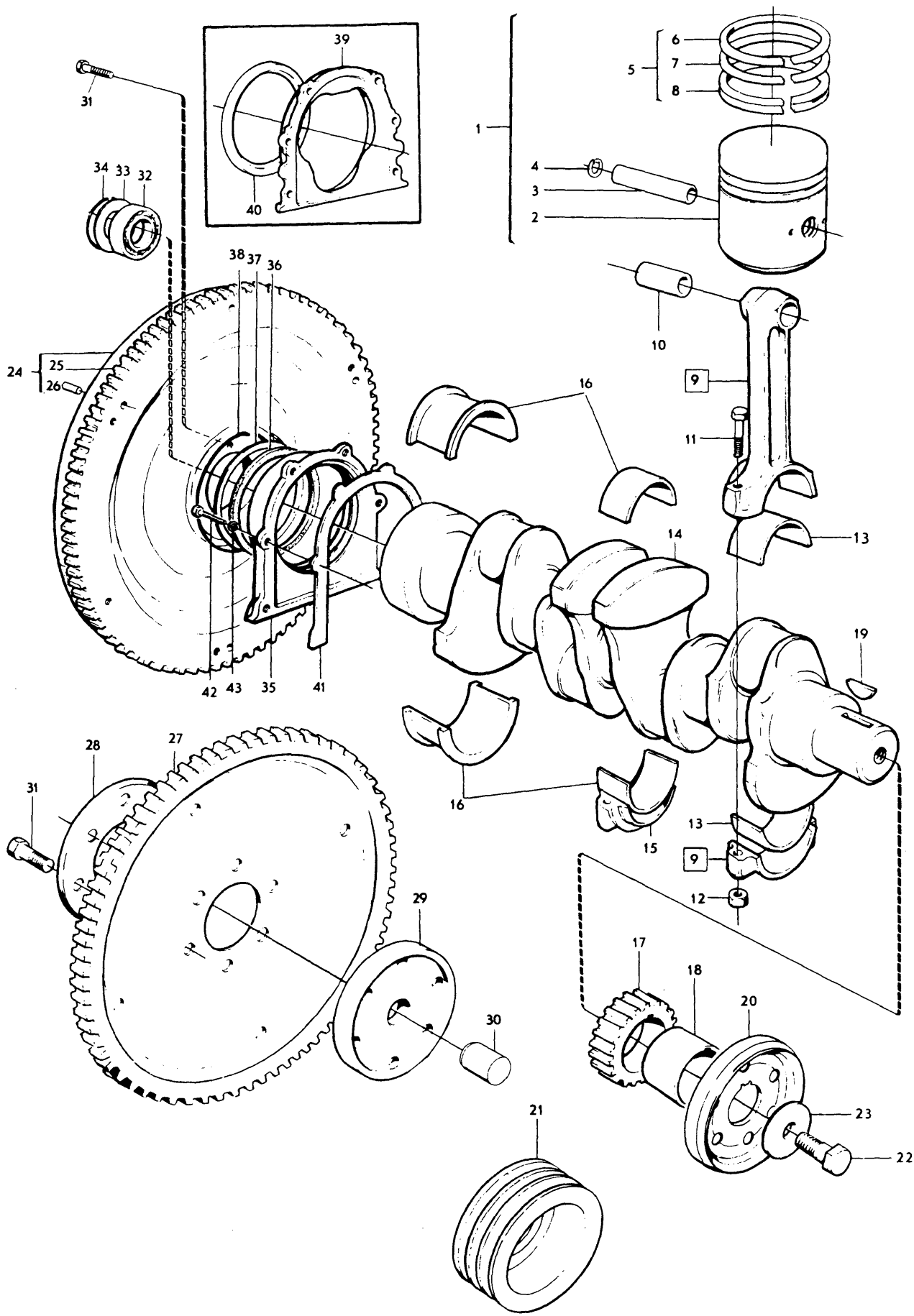
1) För kolvar märkta C, D, E. / Für Kolben mit Kennzeichnung C, D od. E.

2) B20A(498184) ENG -18513, B20A(498185) ENG -3367, B20A(498075) ENG -4750130, B20F(498190) ENG -7050, B20F(498191) ENG -6024, B20F(498078) ENG -4780090.

3) B20A(498184) ENG 18514-, B20A(498185) ENG 3368-, B20A(498075) ENG 4750131-, B20A(498196,498197,498198), B20F(498190) ENG 7051-, B20F(498191) ENG 6025-, B20F(498078) ENG 4780091-, B20F(498222,498223).

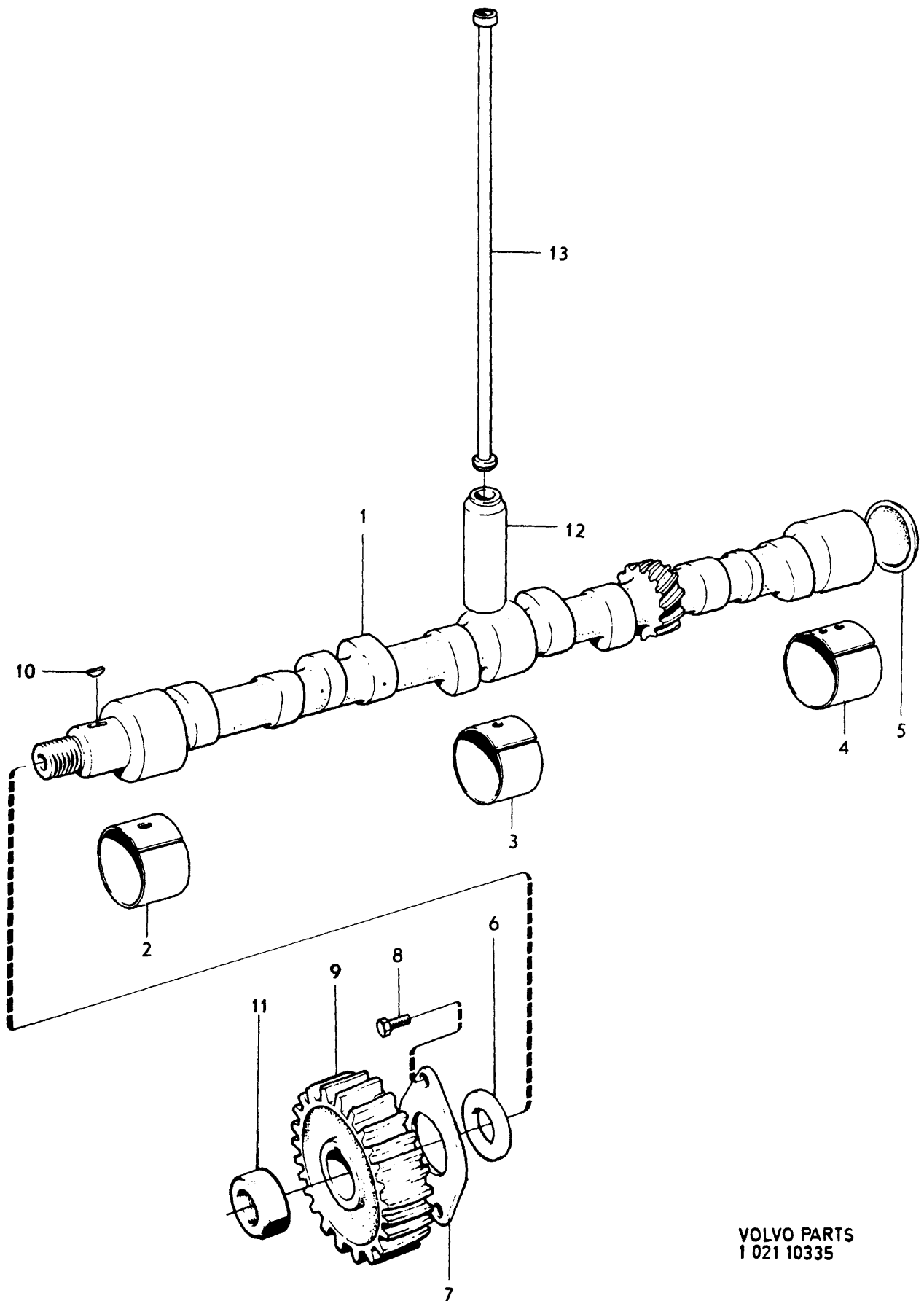
4) Vid montering av 1219001-3 på B20 skall 1219286-0 demonteras. / Bei der Montage von 1219001-3 bei B20-  
Muss1219286-0 ausgebaut werden.

5) Vid montering av 1326336-3 på B20 skall stift demonteras. / Bei Montage von 1326336-3 bei B20- Motor müssen Stifte  
(Zündkerzen?) ausgebaut werden.



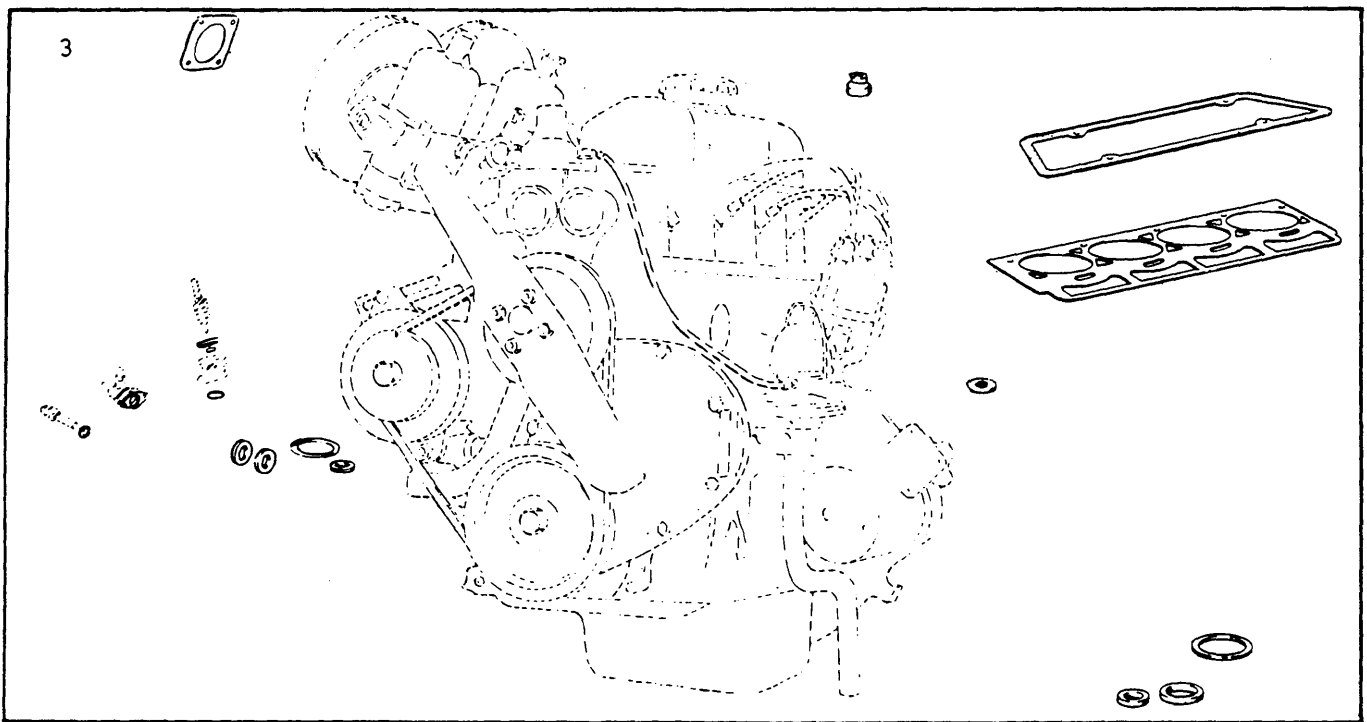
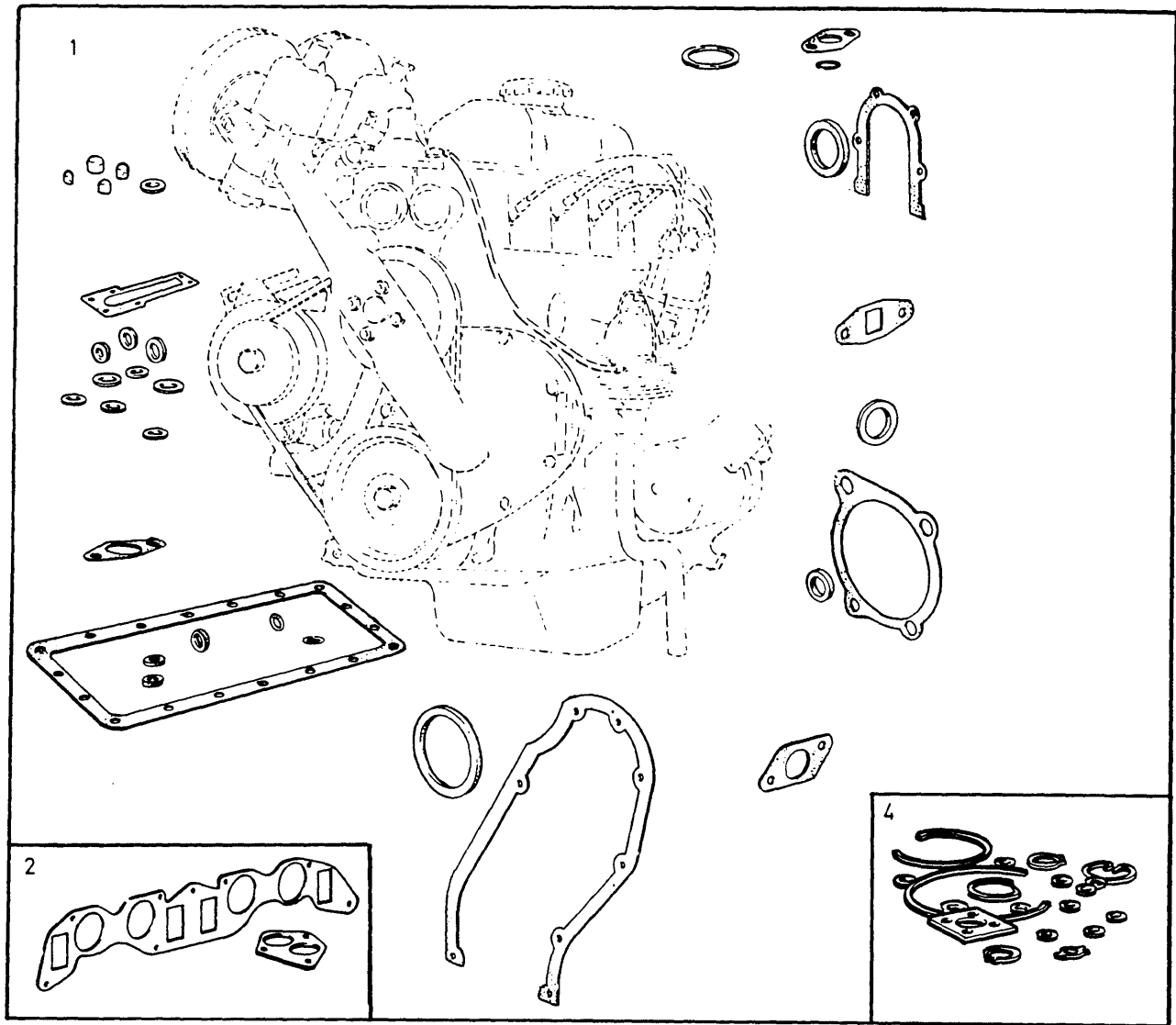
VOLVO PARTS  
1021 12927

A							VEVMEKANISM		KURBELMECHANISMUS		Grupp Gruppe			
	B											21		
		C											Sida Seite	
			D											125
				E							B20			
Pos	Artikel nr Artikelnr.	Antal /Anzahl					P S	Benämning	Bezeichnung	Anmärkning Anmerkung	S R			
		A	B	C	D	E								
28	463087-7	1	-	-	-	-		Stödplåt .....	Stützblech .....	SEE 21-143	4			
29	463088-5	1	-	-	-	-		Fläns .....	Flansch .....	AUTO.TRANS	4			
30	1336913-7	1	-	-	-	-		Styrbussning .....	Führungsbuchse .....	AUTO.TRANS	3			
31	946379-5	8	-	-	-	-		Skruv .....	Schraube .....		2			
32	181799-8	1	-	-	-	-		Kullager .....	Kugellager .....	MAN.TRANS	2			
33	418663-1	1	-	-	-	-		Skyddsplåt .....	Schutzblech .....	MAN.TRANS ALTER	3			
34	191848-1	1	-	-	-	-		Spårring .....	Nutring .....	MAN.TRANS	2			
35	418238-2	1	-	-	-	-		Tätningfläns .....	Dichtflansch .....	ALTER 1. B20A	2			
36	418621-9	1	-	-	-	-	IK	Filtring .....	Filzdichtring .....	ALTER 1. B20A	2			
37	418625-0	1	-	-	-	-		Hållare .....	Halter .....	ALTER 1. B20A	3			
38	418623-5	1	-	-	-	-	IK	Spårring .....	Nutring .....	ALTER 1. B20A	3			
39	1218634-2	1	-	-	-	-		Tätningfläns .....	Dichtflansch .....	ALTER 2. B20F	4			
40	430118-0	1	-	-	-	-	IK	Tätningsring .....	Dichtring .....	ALTER 2. B20F	2			
41	430134-7	1	-	-	-	-	IK	Packning .....	Dichtung .....	(418257)	2			
42	940100-1	6	-	-	-	-		Skruv .....	Schraube .....		2			
43	941906-0	6	-	-	-	-		Fjäderbricka .....	Federscheibe .....		2			



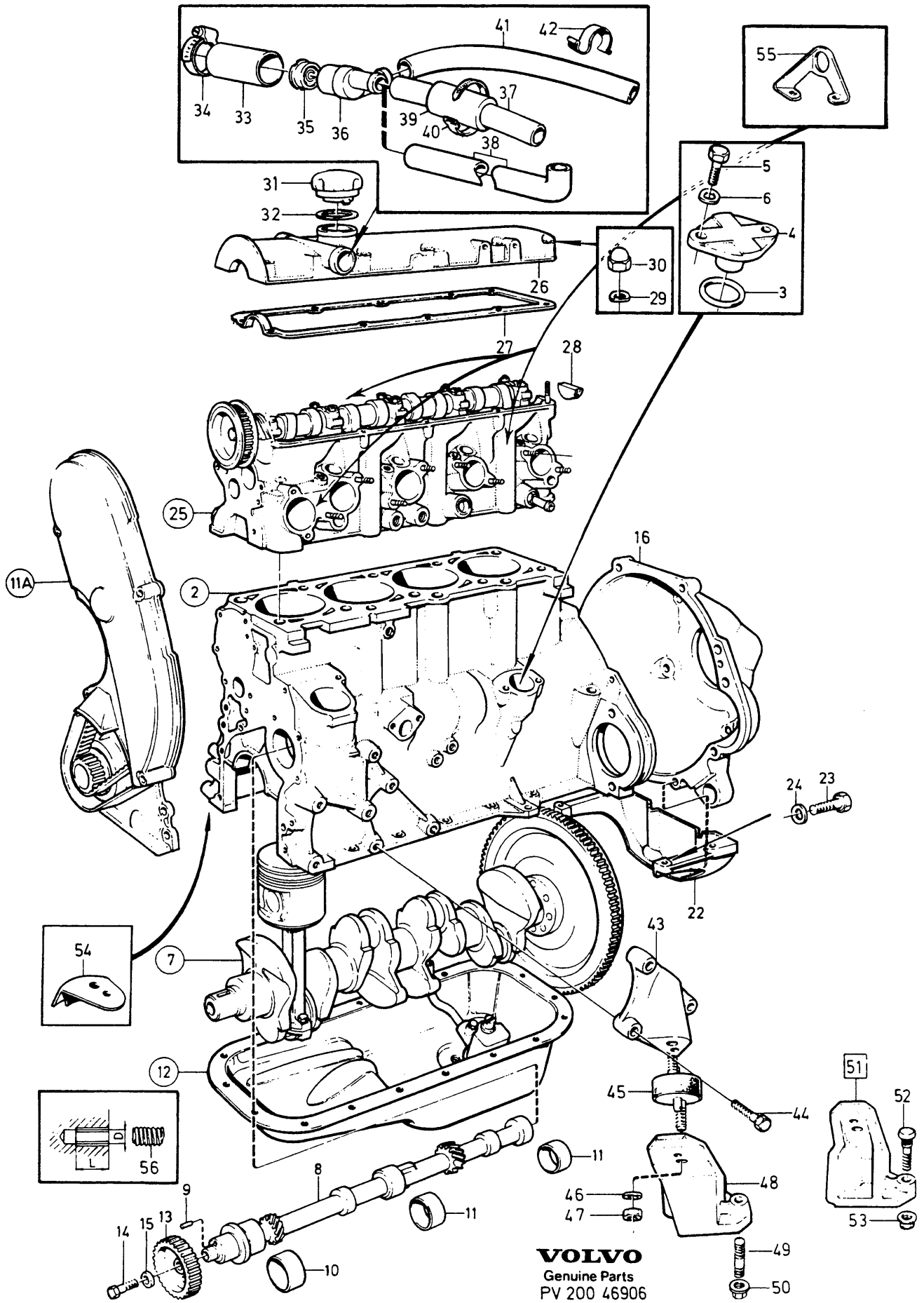
VOLVO PARTS  
1 021 10335

A							P S	Benämning	Bezeichnung	Anmärkning Anmerkung	S R							
	B																	
		C																
			D															
				E														
						KAMAXEL						NOCKENWELLE						Grupp Gruppe
												B20						21
																		Sida Seite
																		127
Pos	Artikel nr Artikelnr.	Antal /Anzahl																
		A	B	C	D	E												
1	460490-6	1	-	-	-	-		Kamaxel .....	Nockenwelle .....	B20A	2							
	1218580-7	1	-	-	-	-		Kamaxel .....	Nockenwelle .....	B20F	2							
2		1	-	-	-	-		Bussning .....	Buchse .....	SEE 21-121								
3		1	-	-	-	-		Bussning .....	Buchse .....	SEE 21-121								
4		1	-	-	-	-		Bussning .....	Buchse .....	SEE 21-121								
5		1	-	-	-	-		Expansionsplugg .....	Dehnstopfen .....	SEE 21-121								
6	418363-8	1	-	-	-	-		Distansring .....	Abstandring .....		3							
7	419681-2	1	-	-	-	-	IK	Tryckfläns .....	Druckflansch .....		1							
8	943455-6	2	-	-	-	-	IK	Skruv .....	Schraube .....		2							
9		1	-	-	-	-		Kamaxeldrev .....	Nockenwellenrad .....	SEE 21-115								
10	910118-9	1	-	-	-	-		Kil .....	Keil .....		2							
11	150169-1	1	-	-	-	-		Mutter .....	Mutter .....		2							
12	1218630-0	8	-	-	-	-		Ventillyftare .....	Ventilstössel .....	(418423)	2							
13	418304-2	8	-	-	-	-		Tryckstång .....	Druckstange .....		2							

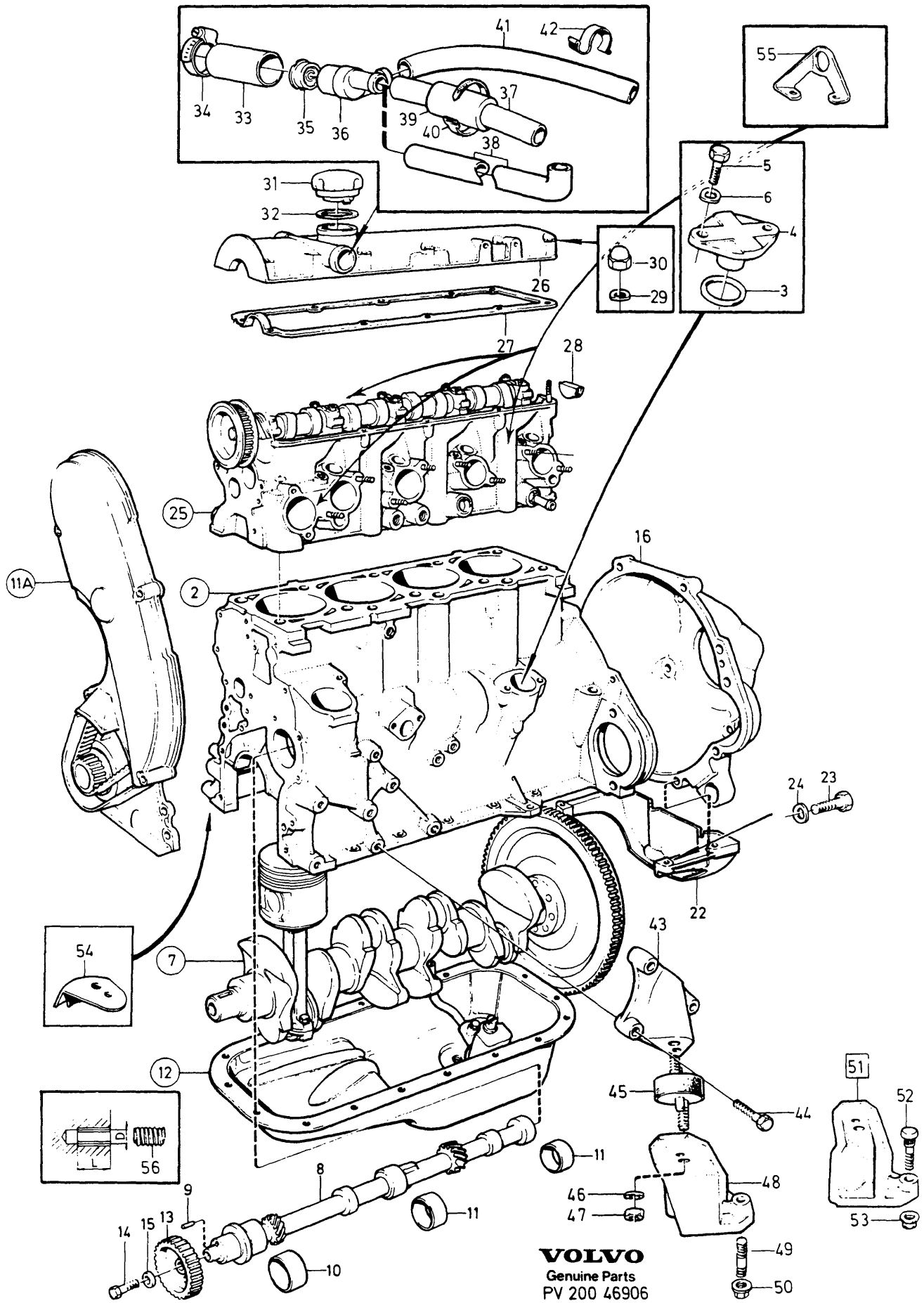




A	B20A					PACKNINGSSATS		DICHTUNGSSÄTZE		Grupp Gruppe			
	B	B20F									21		
		C										Sida Seite	
			D										129
				E						B20			
Pos	Artikel nr Artikelnr	Antal /Anzahl					P S	Benämning	Bezeichnung	Anmärkning Anmerkung	S R		
		A	B	C	D	E							
1	270673-7	1	-	-	-	-		Packningsats helreovering ....	Dichtungssatz Generalüberholung	(275574)	2		
	270674-5	-	1	-	-	-		Packningsats helreovering ....	Dichtungssatz Generalüberholung	(275575)	2		
2	270658-8	1	-	-	-	-		Packningsats insugnings-och avgasrör .....	Dichtungssatz Ansaugen und Abgasrohre .....	(275480)	1		
	270666-1	-	1	-	-	-		Packningsats insugnings-och avgasrör .....	Dichtungssatz Ansaugen und Abgasrohre .....	(275552)	1		
3	275560-1	1	-	-	-	-		Packningsats sotning .....	Dichtungssatz Entrussung .....	(275572)	2		
	275560-1	-	1	-	-	-		Packningsats sotning .....	Dichtungssatz Entrussung .....	(275573)	2		
4	275701-1	1	1	-	-	-		Låsbricksats .....	Sicherungsscheibensatz .....		2		

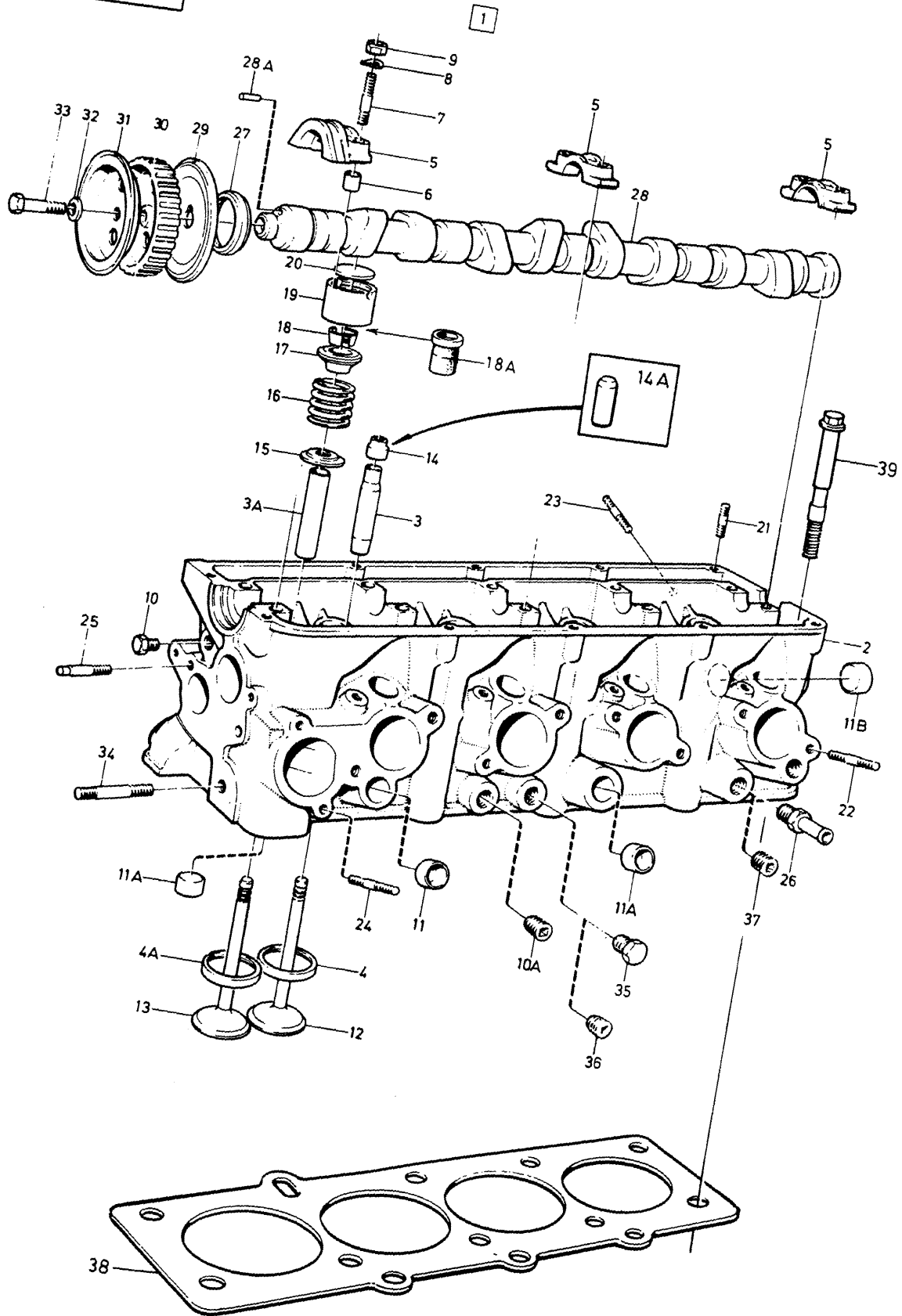
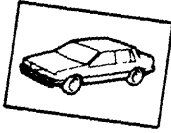


A	B19	MOTOR MED MONTERINGSDETALJER					MOTOR MIT EINBAUTEILEN					Grupp Gruppe
B19, B21										21		
											Sida Seite	
											131	
Pos	Artikel nr Artikelnr.	Antal /Anzahl					P S	Benämning	Bezeichnung	Anmärkning Anmerkung	S R	
		A	B	C	D	E						
1	1306080-1	1	-	-	-	-		Cylinderblock .....	Zylinderblock .....	B19A 498334,498335, 498538,498539, 498558,498559. B19E (1219824)	5	
	1306079-3	1	-	-	-	-		Cylinderblock .....	Zylinderblock .....	B19A 498520,498521, 498544,498545, 498562,498563) (1266117)	5	
	1306081-9	-	1	-	-	-		Cylinderblock .....	Zylinderblock .....	B21A, B21F (463877)	5	
	1306082-7	-	1	-	-	-		Cylinderblock .....	Zylinderblock .....	B21E (463878)	5	
2		1	1	-	-	-		• Cylinderblock .....	• Zylinderblock .....	SEE 21 • 141		
3	949659-7	1	1	-	-	-	IK	• O-ring .....	• O-ring .....	(925065)	2	
4	463367-3	1	1	-	-	-		• Lock .....	• Deckel .....		3	
5	955295-1	2	2	-	-	-		• Skruv .....	• Schraube .....	LG 20 mm	2	
	955297-7	2	2	-	-	-		• Skruv .....	• Schraube .....	LG 25 mm	2	
6	941907-8	2	2	-	-	-		• Fjäderbricka .....	• Federscheibe .....		2	
7		1	1	-	-	-		• Vevmekanism .....	• Kurbelmechanismus .....	SEE 21 • 143		
8	463581-9	1	1	-	-	-		• Mellanaxel .....	• Vorgelegewelle .....		3	
9	949433-7	1	1	-	-	-		• Rörpinne .....	• Spannstift .....		2	
10		1	1	-	-	-		• Bussning .....	• Buchse .....	SEE 21 • 141		
11		2	2	-	-	-		• Bussning .....	• Buchse .....	SEE 21 • 141		
11a		1	1	-	-	-		• Remtransmission .....	• Riemenantrieb .....	SEE 21 • 147		
12		1	1	-	-	-		• Smörjsystem .....	• Schmiersystem .....	SEE 22 • 173		
13	1219322-3	1	1	-	-	-		Kuggremhjul .....	Zahnriemenscheibe .....	(463577)	3	
14	955322-3	1	1	-	-	-		Skruv .....	Schraube .....		2	
15	463580-1	1	1	-	-	-		Bricka .....	Scheibe .....		2	
16	381245-0	1	1	-	-	-		Kopplingskåpa .....	Kupplungsdeckel .....	TRANS M40,M41	5	
		1	1	-	-	-		Kopplingskåpa .....	Kupplungsdeckel .....	TRANS M45, M46,  SEE 43 • 699 BW35, BW55, AW55.		
17	955342-1	4	4	-	-	-		Skruv .....	Schraube .....		2	
18	940280-1	4	4	-	-	-		Fjäderbricka .....	Federscheibe .....		2	
19		2	2	-	-	-		Skruv .....	Schraube .....	SEE 33 • 539		
20	955320-7	2	2	-	-	-		Skruv .....	Schraube .....		2	
21	941908-6	2	2	-	-	-		Fjäderbricka .....	Federscheibe .....		2	
22	463830-0	1	1	-	-	-		Konsol .....	Konsole .....		3	
23	955319-9	4	4	-	-	-		Skruv .....	Schraube .....		2	
24	941908-6	4	4	-	-	-		Fjäderbricka .....	Federscheibe .....		2	
25		1	1	-	-	-		Cylinderhuvud .....	Zylinderkopf .....	SEE 21 • 135		
26	1276327-2	1	-	-	-	-		Ventilkåpa .....	Zylinderkopfhaube .....		4	
	1219324-9	-	1	-	-	-		Ventilkåpa .....	Zylinderkopfhaube .....	EXC B21F 498576, 498577,498578,498579, 498580,498581 B21F 498576,498577, 498578,498579,498580, 498581 (463753) (463999)	4	
	1276327-2	-	1	-	-	-		Ventilkåpa .....	Zylinderkopfhaube .....	B21F 498576,498577, 498578,498579,498580, 498581 (463753) (463999)	4	
27	1378909-4	1	1	-	-	-	IK	Packning .....	Dichtung .....		1	
28	463416-8	1	1	-	-	-	IK	Tätning .....	Dichtung .....		1	
29	941906-0	10	10	-	-	-		Fjäderbricka .....	Federscheibe .....		2	
30	948685-3	10	10	-	-	-		Mutter .....	Mutter .....	(190566)	2	
31	1378985-4	1	1	-	-	-		Påfyllningslock .....	Tankverschluss .....	(420292)	2	
32	940096-1	1	1	-	-	-	IK	Packning .....	Dichtung .....		2	
33	947836-3	1	1	-	-	-		Slang .....	Schlauch .....		2	
34	943475-4	1	1	-	-	-		Slangklamma .....	Schlauchschelle .....		2	
35	463835-9	1	1	-	-	-		Flamskydd .....	Flammenschutz .....		2	
36	463737-7	1	1	-	-	-		T-rör .....	T-stück .....		2	
37	942390-6	X	X	-	-	-		Slang .....	Schlauch .....	CARB. LG 300 mm	2	



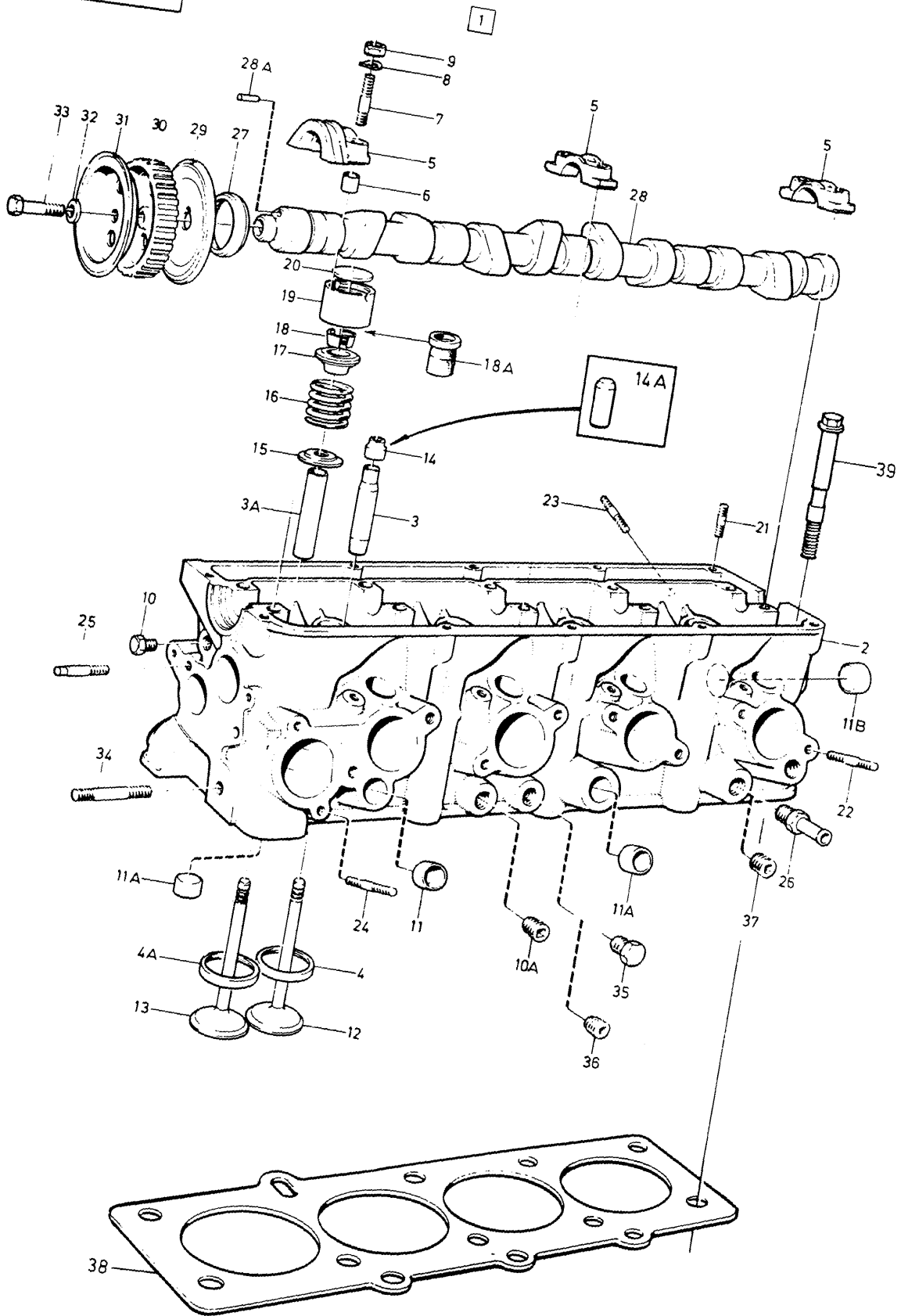
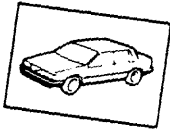
**VOLVO**  
 Genuine Parts  
 PV 200 46906

A	B	C	D	E	B19, B21					MOTOR MED MONTERINGSDETALJER		MOTOR MIT EINBAUTEILEN		Grupp Gruppe
														21
														Sida Seite
														133
Pos	Artikel nr ArtikeInr.	Antal /Anzahl					P S	Benamning	Bezeichnung	Anmärkning Anmerkung	S R			
		A	B	C	D	E								
	B19													
	B21													
38	463906-8	1	1	-	-	-	Slang .....	Schlauch .....	F.I. LG 830 mm	2				
39	1276438-7	1	1	-	-	-	Skydds slang .....	Schutzschlauch .....	F.I. ALTER (1276310)	2				
40	948211-8	1	1	-	-	-	Bandklamma .....	Bandklammer .....	ALTER.2	2				
41	944075-1	X	X	-	-	-	Gummislang .....	Gummischlauch .....	LG 270	2				
42	1219088-0	1	1	-	-	-	Klamma .....	Klemme .....	F.I	2				
43	1205999-4	1	1	-	-	-	Motorfäste, v .....	Motorbefestigung, l .....		3				
	1206213-9	1	1	-	-	-	Motorfäste, h .....	Motorbefestigung, r .....		3				
44	946671-5	6	6	-	-	-	Flänsskruv .....	Flansschraube .....	CARB. LG 30 mm	2				
	946671-5	4	4	-	-	-	Flänsskruv .....	Flansschraube .....	F.I. LG 30 mm	2				
	946470-2	2	2	-	-	-	Flänsskruv .....	Flansschraube .....	F.I. LG 35 mm	2				
45	274110-6	1	1	-	-	-	Gummikuddesats .....	Gummikissensatz .....	(273911)	2				
	274111-4	1	1	-	-	-	Gummikuddesats .....	Gummikissensatz .....	(273912)	2				
46	960148-5	4	4	-	-	-	Bricka .....	Scheibe .....		2				
47	963107-8	4	4	-	-	-	Låsmutter .....	Sicherungsmutter .....		2				
48	1229173-8	1	1	-	-	-	Konsol, v .....	Konsole, l .....	(1221489) ALTER 1	3				
	1229171-2	1	1	-	-	-	Konsol, h .....	Konsole, r .....	(1221490) ALTER 1	3				
49	924077-1	4	4	-	-	-	Pinnskruv .....	Stiftschraube .....	ALTER 1	2				
50	945654-2	4	4	-	-	-	Låsmutter .....	Sicherungsmutter .....	(963107) ALTER 1	2				
51	1229173-8	1	1	-	-	-	Konsol, v .....	Konsole, l .....	ALTER 2	3				
52		6	6	-	-	-	NS • Skruv .....	• Schraube .....						
53	963107-8	6	6	-	-	-	Låsmutter .....	Sicherungsmutter .....	ALTER 2	2				
54	1221980-4	1	1	-	-	-	Skärmsplåt .....	Schirmblech .....		3				
55	463850-8	1	1	-	-	-	Lyftögla, v .....	Hebeöse, l .....		5				
	463849-0	1	1	-	-	-	Lyftögla, v .....	Hebeöse, l .....		5				
	463848-2	1	1	-	-	-	Lyftögla, h .....	Hebeöse, r .....		5				
56		X	X	-	-	-	Gänginsats .....	Einsatzgewinde .....						
	956014-5	X	-	-	-	-	• Gänginsats .....	• Gänginsats .....	M6 X 1,0	2				
	956017-8	X	-	-	-	-	• Gänginsats .....	• Gänginsats .....	M8 X 1,25. LG 8 mm	2				
	956018-6	X	-	-	-	-	• Gänginsats .....	• Gänginsats .....	M8 X 1,25. LG 12 mm	2				
	956021-0	X	-	-	-	-	• Gänginsats .....	• Gänginsats .....	M10 X 1,5. LG 10 mm	2				
	956022-8	X	-	-	-	-	• Gänginsats .....	• Gänginsats .....	M10 X 1,5. LG 15 mm	2				
	948094-8	X	-	-	-	-	• Gänginsats .....	• Gänginsats .....	M12 X 1,5. LG 12 mm	2				
	948095-5	X	-	-	-	-	• Gänginsats .....	• Gänginsats .....	M12 X 1,5. LG 24 mm	2				
	948756-2	X	-	-	-	-	• Gänginsats .....	• Gänginsats .....	M14 X 1,25. LG 14 mm	2				
	948758-8	X	-	-	-	-	• Gänginsats .....	• Gänginsats .....	M14 X 1,5. LG 12 mm	2				
		1	1	-	-	-	Packningsats helreovering .....	Dichtungssatz Generalüberholung .....						
	270678-6	1	1	-	-	-	• Packningsats helreovering ..	• Dichtungssatz .....	(275580) CARB.	2				
	(275581)	1	1	-	-	-	SP • Packningsats helreovering ..	• Dichtungssatz .....	F.I	2				
		1	1	-	-	-	• Packningsats sotning .....	• Dichtungssatz Entrussung .....						
	270683-6	1	1	-	-	-	• Packningsats insugnings-och avgasrör .....	• Dichtungssatz Ansaugen und Abgasrohre .....	(275719) CARB.	1				
	270683-6	1	1	-	-	-	• Packningsats insugnings-och avgasrör .....	• Dichtungssatz Ansaugen und Abgasrohre .....	(275577) F.I	1				
	270676-0	1	1	-	-	-	• Packningsats sotning .....	• Dichtungssatz Entrussung ...	(275578) CARB.	2				
	270677-8	1	1	-	-	-	• Packningsats sotning .....	• Dichtungssatz Entrussung ...	(275579) F.I	2				



**VOLVO**  
Genuine Parts  
PV211 46909

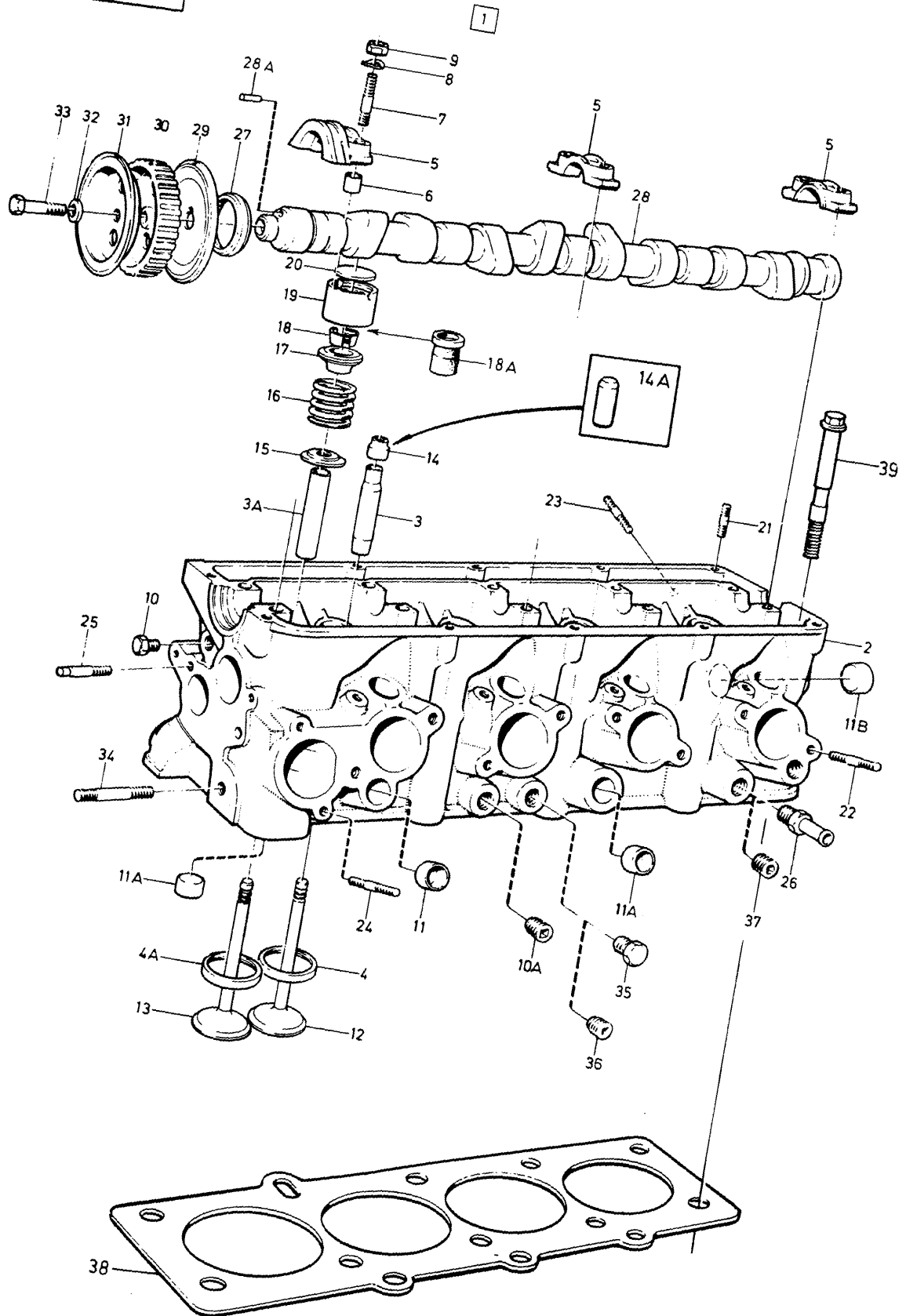
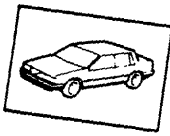
A	B	C	D	E	CYLINDERHUVUD					ZYLINDERKOPF			Grupp Gruppe
					B19, B21								21
Pos	Artikel nr Artikelnr.	Antal /Anzahl					P S	Benämning	Bezeichnung	Anmärkning Anmerkung	S R		
		A	B	C	D	E							
1	(1219663)	1	-	-	-	-	SP	Cylinderhuvud .....	Zylinderkopf .....	B19A,B21A. EXC B21A 498300, 498301,498308,498309, 498540,498541,498556, 498557 REPL 1 PCS 1276118-5, 1 PCS 1378879-9			
	5001709-4	1	-	-	-	-	EU	Cylinderhuvud, bytes .....	Zylinderkopf, at .....		5		
	(463875)	1	-	-	-	-	SP	Cylinderhuvud .....	Zylinderkopf .....	B21A 498300,498301, 498308,498309, REPL 1 PCS 1276118-5	3		
	5001440-6	1	-	-	-	-	EU	Cylinderhuvud, bytes .....	Zylinderkopf, at .....		5		
	1266356-3	1	-	-	-	-		Cylinderhuvud .....	Zylinderkopf .....	B21A 498540,498541, 498556,498557	3		
	463876-3	1	-	-	-	-		Cylinderhuvud .....	Zylinderkopf .....	B19E, B21E	3		
	5001441-4	1	-	-	-	-	EU	Cylinderhuvud, bytes	Zylinderkopf, at		5		
	1219665-5	1	-	-	-	-		Cylinderhuvud .....	Zylinderkopf .....	B21F 498304,498305, 498312,498313,498532, 498533,498534,498535	3		
	5002817-4	1	-	-	-	-	EU	Cylinderhuvud, bytes .....	Zylinderkopf, at .....		5		
	1277596-1	1	-	-	-	-		Cylinderhuvud .....	Zylinderkopf .....	B21F 498516,498517, 498518,498519,498576, 498577,498578,498579, 498580,498581 (1266116)	3		
	5002820-8	1	-	-	-	-	EU	Cylinderhuvud, bytes .....	Zylinderkopf, at .....		5		
2		1	-	-	-	-	NS	•Cylinderhuvud .....	•Zylinderkopf .....				
3		4	-	-	-	-		••Ventilstyrning .....	••Ventilfuhrung .....				
	419652-3	X	-	-	-	-		•••Ventilstyrning .....	•••Ventilfuhrung .....	O.DIA 13,5 mm	2		
	1266193-0	X	-	-	-	-		•••Ventilstyrning .....	•••Ventilfuhrung .....	O.DIA 13,6 mm	2		
	1266195-5	X	-	-	-	-		•••Ventilstyrning .....	•••Ventilfuhrung .....	O.DIA 13,7 mm	2		
	1266196-3	X	-	-	-	-		•••Ventilstyrning .....	•••Ventilfuhrung .....	O.DIA 13,8 mm	2		
3a		4	-	-	-	-		••Ventilstyrning .....	••Ventilfuhrung .....				
	463771-6	X	-	-	-	-		•••Ventilfuhrung .....	•••Ventilfuhrung .....	O.DIA 13,5 mm	2		
	1266188-0	X	-	-	-	-		•••Ventilstyrning .....	•••Ventilfuhrung .....	O.DIA 13,6 mm	2		
	1266190-6	X	-	-	-	-		•••Ventilstyrning .....	•••Ventilfuhrung .....	O.DIA 13,7 mm	2		
4		4	-	-	-	-		••Ventilsäte .....	••Ventilsitz .....				
	1266416-5	X	-	-	-	-		•••Ventilsäte .....	•••Ventilsitz .....	O.DIA 13,5 mm	2		
	1266417-3	X	-	-	-	-		•••Ventilsäte .....	•••Ventilsitz .....	O.DIA 46,0 mm	2		
	1266418-1	X	-	-	-	-		•••Ventilsäte .....	•••Ventilsitz .....	O.DIA 46,25 mm	2		
4a		4	-	-	-	-		••Ventilsäte .....	••Ventilsitz .....	(1219095) O.DIA 46,5 mm	2		
	1266419-9	X	-	-	-	-		•••Ventilsäte .....	•••Ventilsitz .....	O.DIA 38,0 mm	2		
	1266420-7	X	-	-	-	-		•••Ventilsäte .....	•••Ventilsitz .....	O.DIA 38,25 mm	2		
	1266421-5	X	-	-	-	-		•••Ventilsäte .....	•••Ventilsitz .....	(1219096) O.DIA 38,5 mm	2		
5		1	-	-	-	-	NS	••Lageröverfallsats .....	••Lagerdeckelsatz .....				
	1276107-8	1	-	-	-	-		••Lageröverfall .....	••Lagerdeckel .....		3		
6	463690-8	10	-	-	-	-		•••Styrhylsa .....	•••Fuhrungshulse .....		3		
7	953049-4	10	-	-	-	-		••Pinnskruv .....	••Stiftschraube .....		2		
8	941907-8	10	-	-	-	-		••Fjäderbricka .....	••Federscheibe .....		2		
9	955782-8	10	-	-	-	-		••Mutter .....	••Mutter .....		2		



**VOLVO**  
Genuine Parts  
PV211 46909

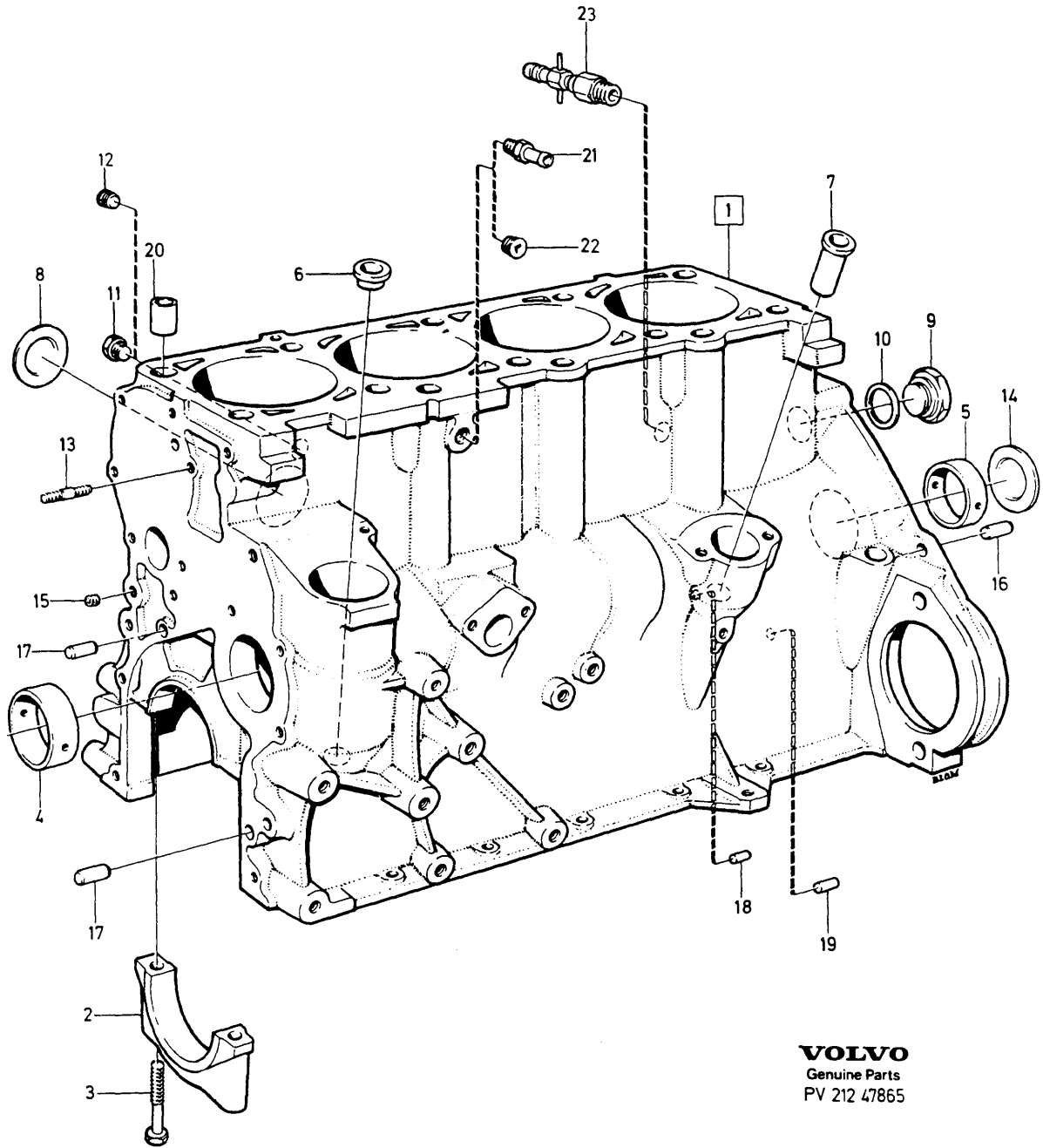


							CYLINDERHUVUD	ZYLINDERKOPF	Grupp Gruppe		
A	B	C	D	E				21			
								Sida Seite			
								137			
								B19, B21			
Pos	Artikel nr Artikelnr	Antal /Anzahl					P S	Benämning	Bezeichnung	Anmärkning Anmerkung	S R
		A	B	C	D	E					
10	191026-4	2	-	-	-	-	•• Propp .....	•• Stöpsel .....		2	
10a	952076-8	1	-	-	-	-	• Propp .....	• Stöpsel .....	B21A 498540,498541 B21F 498576,498577	2	
11	946778-8	2	-	-	-	-	•• Hattplugg .....	•• Bundschraube .....	O.DIA 17,5 mm	2	
11a	946779-6	2	-	-	-	-	•• Hattplugg .....	•• Bundschraube .....	O.DIA 21 mm	2	
11b	946780-4	4	-	-	-	-	•• Hattplugg .....	•• Bundschraube .....	O.DIA 29 mm	2	
12	463395-4	4	-	-	-	-	• Inloppsventil .....	• Einlassventil .....		2	
13	463526-4	4	-	-	-	-	• Avgasventil .....	• Auslassventil .....		2	
14	1306630-3	4	-	-	-	-	• Ventiltätning .....	• Ventildichtung .....	(419702)	2	
14a	1332645-9	1	-	-	-	-	IK Hylsa montering ventiltätning .	Hulsa Einbau Ventildichtung ...		2	
15	463399-6	8	-	-	-	-	• Bricka .....	• Scheibe .....		2	
16	463739-3	8	-	-	-	-	• Ventilfjäder .....	• Ventillfeder .....		2	
17	1266797-8	8	-	-	-	-	• Ventilfjäderbricka .....	• Ventillfedereller .....	(463749)	2	
18	419643-2	16	-	-	-	-	• Ventilås .....	• Ventilschloss .....		2	
18a	3514432-8	8	-	-	-	-	• Dämpare .....	• Dämpfer .....	(1219648)	2	
19	463075-2	8	-	-	-	-	• Ventillyftare .....	• Ventilstößel .....		2	
20		8	-	-	-	-	• Justerbricka .....	• Passscheibe .....		2	
	463546-2	X	-	-	-	-	••• Justerbricka .....	••• Passscheibe .....	THK 3,30 mm	2	
	463547-0	X	-	-	-	-	••• Justerbricka .....	••• Passscheibe .....	THK 3,35 mm	2	
	463548-8	X	-	-	-	-	••• Justerbricka .....	••• Passscheibe .....	THK 3,40 mm	2	
	463549-6	X	-	-	-	-	••• Justerbricka .....	••• Passscheibe .....	THK 3,45 mm	2	
	463550-4	X	-	-	-	-	IK ••• Justerbricka .....	••• Passscheibe .....	THK 3,50 mm	2	
	463551-2	X	-	-	-	-	IK ••• Justerbricka .....	••• Passscheibe .....	THK 3,55 mm	2	
	463552-0	X	-	-	-	-	IK ••• Justerbricka .....	••• Passscheibe .....	THK 3,60 mm	2	
	463553-8	X	-	-	-	-	IK ••• Justerbricka .....	••• Passscheibe .....	THK 3,65 mm	2	
	463554-6	X	-	-	-	-	IK ••• Justerbricka .....	••• Passscheibe .....	THK 3,70 mm	2	
	463555-3	X	-	-	-	-	IK ••• Justerbricka .....	••• Passscheibe .....	THK 3,75 mm	2	
	463556-1	X	-	-	-	-	IK ••• Justerbricka .....	••• Passscheibe .....	THK 3,80 mm	2	
	463557-9	X	-	-	-	-	IK ••• Justerbricka .....	••• Passscheibe .....	THK 3,85 mm	2	
	463558-7	X	-	-	-	-	IK ••• Justerbricka .....	••• Passscheibe .....	THK 3,90 mm	2	
	463559-5	X	-	-	-	-	IK ••• Justerbricka .....	••• Passscheibe .....	THK 3,95 mm	2	
	463560-3	X	-	-	-	-	IK ••• Justerbricka .....	••• Passscheibe .....	THK 4,00 mm	2	
	463561-1	X	-	-	-	-	IK ••• Justerbricka .....	••• Passscheibe .....	THK 4,05 mm	2	
	463562-9	X	-	-	-	-	IK ••• Justerbricka .....	••• Passscheibe .....	THK 4,10 mm	2	
	463563-7	X	-	-	-	-	IK ••• Justerbricka .....	••• Passscheibe .....	THK 4,15 mm	2	
	463564-5	X	-	-	-	-	••• Justerbricka .....	••• Passscheibe .....	THK 4,20 mm	2	
	463565-2	X	-	-	-	-	••• Justerbricka .....	••• Passscheibe .....	THK 4,25 mm	2	
	463566-0	X	-	-	-	-	••• Justerbricka .....	••• Passscheibe .....	THK 4,30 mm	2	
	463567-8	X	-	-	-	-	••• Justerbricka .....	••• Passscheibe .....	THK 4,35 mm	2	
	463568-6	X	-	-	-	-	••• Justerbricka .....	••• Passscheibe .....	THK 4,40 mm	2	
	463569-4	X	-	-	-	-	••• Justerbricka .....	••• Passscheibe .....	THK 4,45 mm	2	
	463570-2	X	-	-	-	-	••• Justerbricka .....	••• Passscheibe .....	THK 4,50 mm	2	
	273699-9	1	-	-	-	-	Justerbricksats .....	Passscheibensatz .....		2	
							3,50 - 4,15 MM	3,50 - 4,15 MM			
21	953040-3	10	-	-	-	-	• Pinnskruv .....	• Stiftschraube .....		2	
22	953046-0	8	-	-	-	-	• Pinnskruv .....	• Stiftschraube .....		2	
23	953046-0	8	-	-	-	-	• Pinnskruv .....	• Stiftschraube .....	(953047)	2	
24	953040-3	2	-	-	-	-	• Pinnskruv .....	• Stiftschraube .....	LG 48 mm	2	
	948606-9	2	-	-	-	-	• Pinnskruv .....	• Stiftschraube .....	LG 52 mm	2	
25	463390-5	1	-	-	-	-	• Pinnskruv .....	• Stiftschraube .....		2	
26	961656-6	1	-	-	-	-	• Nippel .....	• Nippel .....		2	
27	1306333-4	1	-	-	-	-	IK • Tätning .....	• Dichtung .....	(463358)	2	
28	1336767-7	1	-	-	-	-	• Kamaxel .....	• Nockenwelle .....	B19A (1219706)	2	
	1336777-6	1	-	-	-	-	• Kamaxel .....	• Nockenwelle .....	B21A 498300,498301, 498308,498309 (1219029)	2	
	1336767-7	1	-	-	-	-	• Kamaxel .....	• Nockenwelle .....	B21A, EXC B21A 498300, 498301,498308,498309 (1219706)	2	
	1336771-9	1	-	-	-	-	• Kamaxel .....	• Nockenwelle .....	B19E, B21E (1219032)	2	



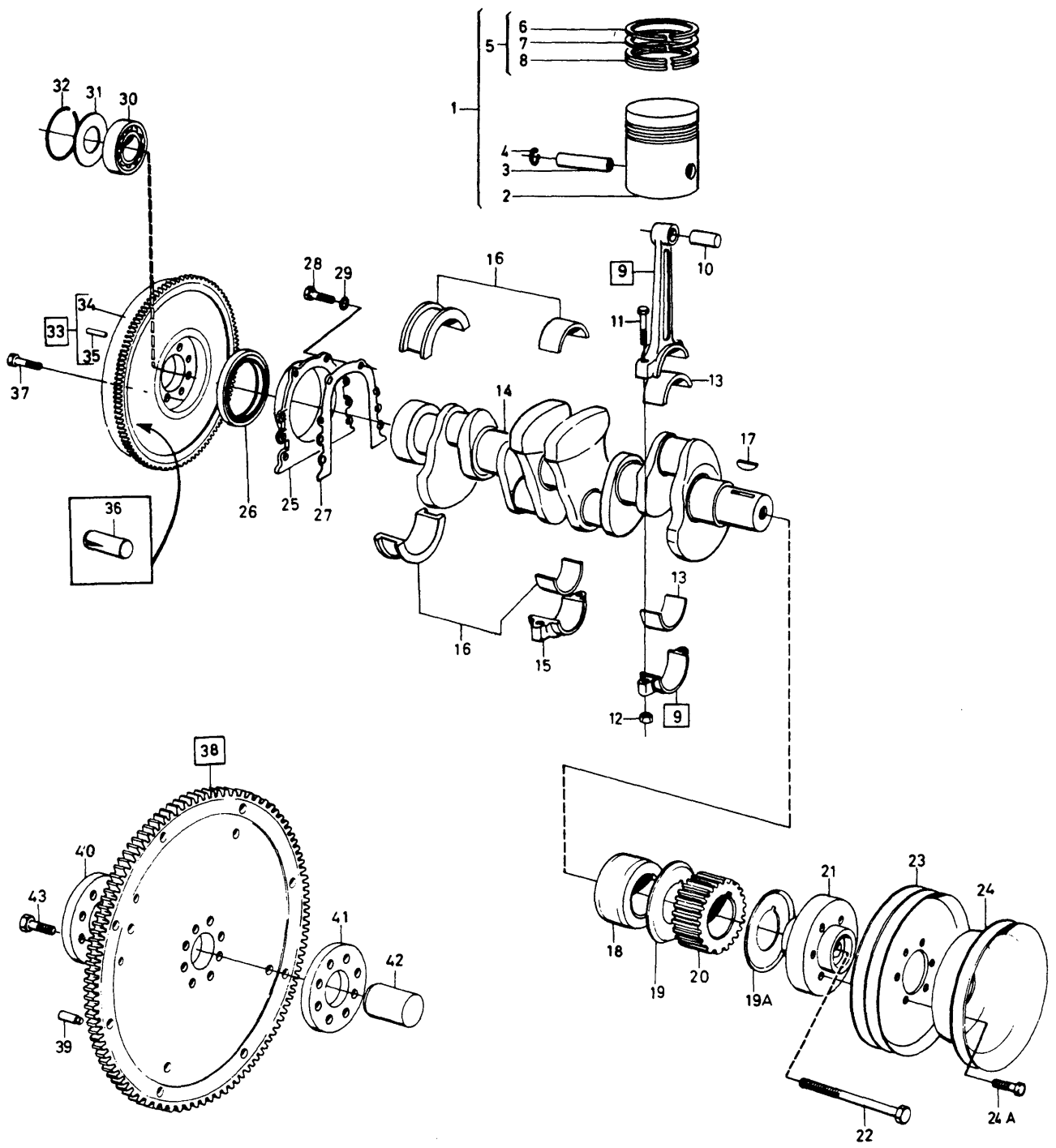
**VOLVO**  
Genuine Parts  
PV211 46909

A			CYLINDERHUVUD		ZYLINDERKOPF		Grupp Gruppe				
							21				
							Sida Seite				
							139				
					B19, B21						
Pos	Artikel nr Artikelnr.	Antal /Anzahl					P S	Benamning	Bezeichnung	Anmärkning Anmerkung	S R
		A	B	C	D	E					
28 a	1219350-4	1	-	-	-	-		• Kamaxel .....	• Nockenwelle .....	B21F	2
29	949433-7	1	-	-	-	-		•• Röripinne .....	•• Spannstift .....		2
30	463578-5	1	-	-	-	-		Styrplåt .....	Führungsblech .....		3
31	1219322-3	1	-	-	-	-		Kuggremhjul .....	Zahnriemenscheibe .....	(463577)	3
32	463579-3	1	-	-	-	-		Styrplåt .....	Führungsblech .....		3
33	463580-1	1	-	-	-	-		Bricka .....	Scheibe .....		2
34	955322-3	1	-	-	-	-		Skruv .....	Schraube .....		2
35	953077-5	1	-	-	-	-		Pinnskruv .....	Stiftschraube .....		2
36	946559-2	1	-	-	-	-		Propp .....	Stöpsel .....	ALTER 1	2
37	952076-8	1	-	-	-	-		Propp .....	Stöpsel .....	ALTER 2	2
	952075-0	X	-	-	-	-		Propp .....	Stöpsel .....	3/8"	2
	952075-0	X	-	-	-	-		Propp .....	Stöpsel .....	1/4"	2
38	1378645-4	1	1	-	-	-		Packning .....	Dichtung .....		1
	1378645-4	-	2	-	-	-		Packning .....	Dichtung .....	B21A 83 OCTANE	1
39	1306341-7	10	10	-	-	-		Skruv .....	Schraube .....		2



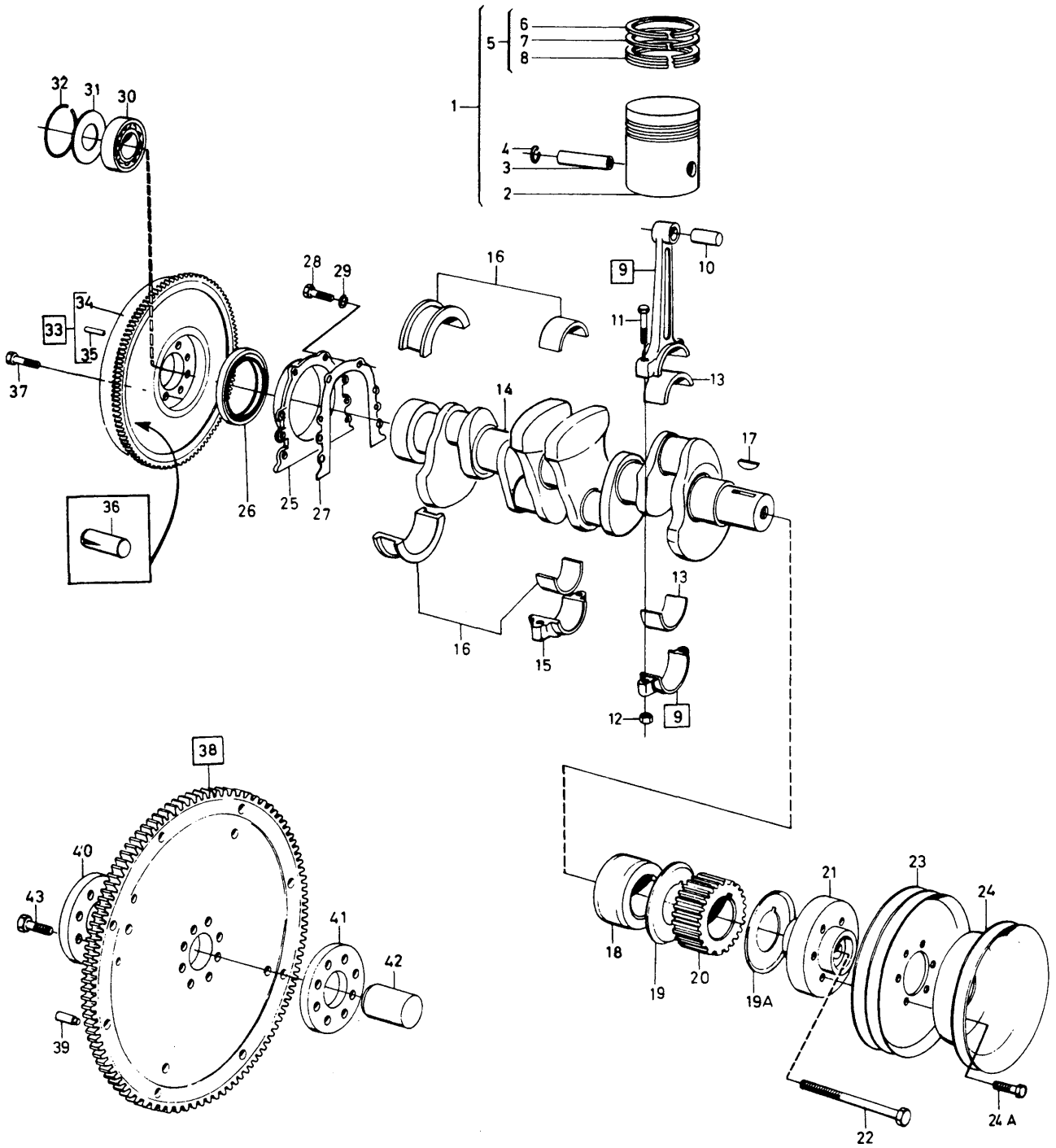
**VOLVO**  
Genuine Parts  
PV 212 47865

A							CYLINDERBLOCK	ZYLINDERBLOCK	Grupp Gruppe		
B									21		
C									Sida Seite		
D									141		
E								B19, B21			
Pos	Artikel nr Artikelnr.	Antal /Anzahl					P S	Benämning	Bezeichnung	Anmärkning Anmerkung	S R
		A	B	C	D	E					
1	(1219813) (463350)	1	-	-	-	-	SP	Cylinderblock .....	Zylinderblock .....	B19	5
		1	-	-	-	-	SP	Cylinderblock .....	Zylinderblock .....	B21 REPL 1277600-1, 1 PCS 1277419-6	5
2		5	-	-	-	-	NS	• Lageröverfall .....	• Lagerdeckel .....		2
3	945799-5	10	-	-	-	-		• Skruv .....	• Schraube .....		2
4	463360-8	1	-	-	-	-		• Lagerbussning .....	• Lagerbuchse .....		2
5	463361-6	2	-	-	-	-		• Lagerbussning .....	• Lagerbuchse .....		2
6	463363-2	1	-	-	-	-		• Bussning .....	• Buchse .....	ALTER	2
7	463362-4	1	-	-	-	-		• Lagerbussning .....	• Lagerbuchse .....		2
8	463904-3	4	-	-	-	-		• Expansionsplugg .....	• Dehnstopfen .....	(418718)	2
9	960636-9	1	-	-	-	-		• Propp .....	• Stöpsel .....		2
10	946282-1	1	-	-	-	-	IK	• Packning .....	• Dichtung .....		2
11	946559-2	1	-	-	-	-		• Propp .....	• Stöpsel .....	ALTER 1	2
12	952076-8	1	-	-	-	-		• Propp .....	• Stöpsel .....	ALTER 2	2
13	924055-7	2	-	-	-	-		• Pinnskruv .....	• Stiftschraube .....		2
14	463905-0	1	-	-	-	-		• Expansionsplugg .....	• Dehnstopfen .....	(430160)	2
15	952075-0	3	-	-	-	-		• Propp .....	• Stöpsel .....		2
16	19730-1	2	-	-	-	-		• Pinne .....	• Stift .....		2
17	950562-9	2	-	-	-	-		• Pinne .....	• Stift .....		2
18	950542-1	1	-	-	-	-		• Pinne .....	• Stift .....		2
19	950586-8	1	-	-	-	-		• Pinne .....	• Stift .....		2
20	415311-0	2	-	-	-	-		• Hylsa .....	• Hulse .....		2
21	943199-0	1	-	-	-	-		• Nippel .....	• Nippel .....		2
22	952075-0	1	-	-	-	-		• Propp .....	• Stöpsel .....	(947814)	2
23	947894-2	1	-	-	-	-		Avtappningskran .....	Ablasshahn .....	(1219115)	2



VOLVO PARTS  
 1 021 14 553  
 (13663)

A	B19					P	S	Benämning	Bezeichnung	Anmärkning Anmerkung	S	R			
	B	C	D	E											
B	B21					VEVMEKANISM							KURBELMECHANISMUS		Grupp Gruppe
C															21
D															Sida Seite
E						B19, B21									143
Pos	Artikel nr Artikelnr.	Antal /Anzahl					P	S	Benämning	Bezeichnung	Anmärkning Anmerkung	S	R		
		A	B	C	D	E									
1		1					NS	Kolvsats komplett	Kolbensatz komplett	B19A 498334, 496335, 498538, 498539, 498558, 498559, B19E.					
	272056-3	4	-	-	-	-		• Kolvsats .....	• Kolbensatz .....	(272008) STD		2			
	272057-1	4	-	-	-	-		• Kolvsats .....	• Kolbensatz .....	(272009) O.S 0.030 mm		2			
	272058-9	4	-	-	-	-		• Kolvsats .....	• Kolbensatz .....	(272011) O.S 0.381 mm		4			
	272059-7	4	-	-	-	-		• Kolvsats .....	• Kolbensatz .....	(272010) O.S 0.762 mm		5			
		1					NS	Kolvsats komplett	Kolbensatz komplett	B19A 498520,498521, 498544, 498545, 498544, 498545, 498562, 498563.					
	272048-0	4	-	-	-	-		• Kolvsats .....	• Kolbensatz .....	(272021) STD		2			
	272049-8	4	-	-	-	-		• Kolvsats .....	• Kolbensatz .....	(272022) O.S 0.030 mm		2			
	272050-6	-	-	-	-	-		• Kolvsats .....	• Kolbensatz .....	(272023) O.S 0.381 mm		4			
	272051-4	4	-	-	-	-		• Kolvsats .....	• Kolbensatz .....	(272024) O.S 0.762 mm		5			
		-	1	-	-	-	NS	Kolvsats komplett .....	Kolbensatz komplett .....	B21A, B21F					
	272044-9	-	4	-	-	-		• Kolvsats .....	• Kolbensatz .....	(272013) STD		2			
	272045-6	-	4	-	-	-		• Kolvsats .....	• Kolbensatz .....	(272014) O.S 0.030 mm		2			
	272046-4	-	4	-	-	-		• Kolvsats .....	• Kolbensatz .....	(272015) O.S 0.508 mm		4			
	272047-2	-	4	-	-	-		• Kolvsats .....	• Kolbensatz .....	(272016) O.S 1.016 mm		5			
		-	1	-	-	-	NS	Kolvsats komplett .....	Kolbensatz komplett .....	B21E					
	272040-7	-	4	-	-	-		• Kolvsats .....	• Kolbensatz .....	(272017) STD		2			
	272041-5	-	4	-	-	-		• Kolvsats .....	• Kolbensatz .....	(272018) O.S 0.030 mm		2			
	272042-3	-	4	-	-	-		• Kolvsats .....	• Kolbensatz .....	(272019) O.S 0.508 mm		4			
	272043-1	-	4	-	-	-		• Kolvsats .....	• Kolbensatz .....	(272020) O.S 1.016 mm		5			
2		4	4	-	-	-	KN	•• Kolv .....	•• Kolben .....						
3		4	4	-	-	-	KN	•• Kolvtapp .....	•• Kolbenbolzen .....						
	463096-8	X	X	-	-	-		•• Kolvtapp .....	•• Kolbenbolzen .....	STD		4			
	463534-8	X	X	-	-	-		•• Kolvtapp .....	•• Kolbenbolzen .....	O.S 0.05 mm		4			
4	1276511-1	8	8	-	-	-		•• Spårning .....	•• Nutring .....	(945848)		2			
5		4	4	-	-	-		•• Kolvringsats .....	•• Kolbenringsatz .....						
	275334-1	X	-	-	-	-		•• Kolvringsats .....	•• Kolbenringsatz .....	(275306) STD		2			
	275337-4	-	X	-	-	-		•• Kolvringsats .....	•• Kolbenringsatz .....	(275315) STD		2			
	275335-8	X	-	-	-	-		•• Kolvringsats .....	•• Kolbenringsatz .....	(275314) O.S 0.381 mm		3			
	275338-2	-	X	-	-	-		•• Kolvringsats .....	•• Kolbenringsatz .....	(275316) O.S 0.508 mm		5			
	275336-6	X	-	-	-	-		•• Kolvringsats .....	•• Kolbenringsatz .....	(275307) O.S 0.762 mm		5			
	275339-0	-	X	-	-	-		•• Kolvringsats .....	•• Kolbenringsatz .....	(275317) O.S 1.016 mm		5			
6		4	4	-	-	-	KN	••• Kompressionsring .....	••• Verdichtungsring .....						
7		4	4	-	-	-	KN	••• Kompressionsring .....	••• Verdichtungsring .....						
8		4	4	-	-	-	KN	••• Oljeavkastarring .....	••• Ölschleuderring .....						
9	1219237-3	4	4	-	-	-		Vevstake .....	Pleuel .....	(463021)		3			
10	463092-7	4	4	-	-	-		• Bussning .....	• Buchse .....			2			
11	463090-1	8	8	-	-	-		• Skruv .....	• Schraube .....			2			
12	463643-7	8	8	-	-	-		• Mutter .....	• Mutter .....			2			
13		1	1	-	-	-		Vevstakslagersats .....	Pleuellagersatz .....						
	271063-0	X	X	-	-	-		•• Vevstakslagersats .....	•• Pleuellagersatz .....	STD		2			
	271064-8	X	X	-	-	-		•• Vevstakslagersats .....	•• Pleuellagersatz .....	U.S 0.254 mm		5			
	271065-5	X	X	-	-	-		•• Vevstakslagersats .....	•• Pleuellagersatz .....	U.S 0.508 mm		5			
		4	4	-	-	-	KN	• Lagerskål .....	• Lagerschale .....						
		4	4	-	-	-	KN	• Lagerskål .....	• Lagerschale .....						
14	1219000-5	1	1	-	-	-		Vevaxel .....	Kurbelwelle .....	(463400)		5			
15		5	5	-	-	-		Lageröverfall .....	Lagerdeckel .....	SEE 21-135					
16		1	1	-	-	-		Ramlagersats .....	Hauptlagersatz .....						
	271214-9	X	X	-	-	-		•• Ramlagersats .....	•• Hauptlagersatz .....	STD		2			
	271215-6	X	X	-	-	-		•• Ramlagersats .....	•• Hauptlagersatz .....	U.S 0.254 mm		5			
	271216-4	X	X	-	-	-		•• Ramlagersats .....	•• Hauptlagersatz .....	U.S 0.508 mm		5			
		5	5	-	-	-	KN	• Lagerskål .....	• Lagerschale .....						
		5	5	-	-	-	KN	• Lagerskål .....	• Lagerschale .....						
17	910121-3	1	1	-	-	-		Kil .....	Keil .....			2			



VOLVO PARTS  
 1 021 14553  
 ( 13663 )



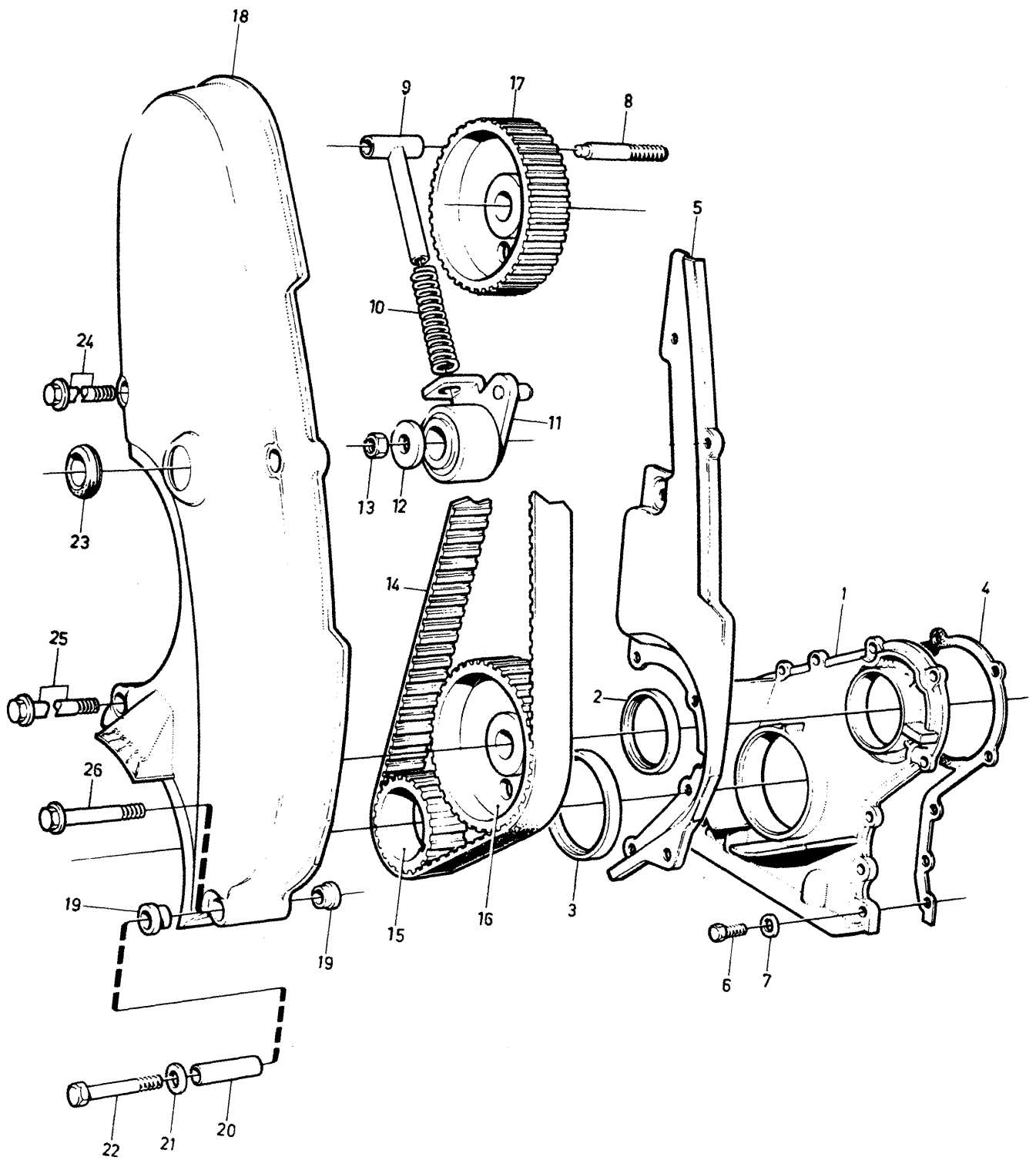
A	B19					P	S	Benämning	Bezeichnung	Anmärkning Anmerkung	S	R														
	B	B21											VEVMEKANISM						KURBELMECHANISMUS						Grupp Gruppe	
	C																								21	
	D																								Sida Seite	
	E												B19, B21												145	
Pos	Artikel nr Artikelnr.	Antal /Anzahl																								
		A	B	C	D	E																				
18	463576-9	1	1	-	-	-		Distanshylsa .....	Abstandhülse .....		4															
19	463376-4	1	1	-	-	-		Styrplåt .....	Führungsblech .....		3															
19a	463376-4	1	1	-	-	-		Styrplåt .....	Führungsblech .....		3															
20	463575-1	1	1	-	-	-		Kuggremhjul .....	Zahnriemenscheibe .....		3															
21	(463834)	-	1	-	-	-	SP	Nav .....	Nabe .....	1) 2) W/O A.C. REPL 1 PCS 1219368-6, 1 PCS 463376-4, 1 PCS 963296-9.																
	1219368-6	1	1	-	-	-		Nav .....	Nabe .....	A.C.	3															
22	946378-7	-	1	-	-	-		Skruv .....	Schraube .....	1) W/O A.C. LG 80 mm	2															
	963296-9	1	1	-	-	-		Skruv .....	Schraube .....	1) A.C. LG 90 mm	2															
23	1219148-2	1	1	-	-	-		Remskiva .....	Riemenscheibe .....	W/O P.S., W/O A.C.	3															
24	1336647-1	1	1	-	-	-		Remskiva .....	Riemenscheibe .....	P.S., W/O A.C.	3															
		1	1	-	-	-		Remskiva .....	Riemenscheibe .....	A.C.																
24a	945414-1	6	6	-	-	-		Flänsskruv .....	Flanschschraube .....	SEE 87 • 1451	2															
25	463263-4	1	1	-	-	-		Tätningfläns .....	Dichtflansch .....		4															
26	430118-0	1	1	-	-	-	IK	Tätningsring .....	Dichtring .....		2															
27	1378492-1	1	1	-	-	-	IK	Packning .....	Dichtung .....	(463829)	2															
28	955271-2	6	6	-	-	-		Skruv .....	Schraube .....		2															
29	941906-0	6	6	-	-	-		Fjäderbricka .....	Federscheibe .....		2															
29a		1	1	-	-	-		MAN.TRANS .....	MAN.TRANS .....	2)																
30	181799-8	1	1	-	-	-		• Kullager .....	• Kugellager .....		2															
31	418663-1	-	1	-	-	-		• Skyddsplåt .....	• Schutzblech .....	ALTER	3															
32	191848-1	1	1	-	-	-		• Spärring .....	• Nutring .....		2															
33	(1219007)	1	1	-	-	-	SP	• Svänghjul .....	• Schwungrad .....	REPL 1 PCS 1336119-1, 1 PCS 1209884-4 (419633)	4															
34	1326333-0	1	1	-	-	-		•• Kuggkrans .....	•• Zahnkrans .....		4															
35	191873-9	3	3	-	-	-		•• Styrpinne .....	•• Führungsstift .....		2															
36	1219286-0	2	2	-	-	-		•• Pinne .....	•• Stift .....		2															
37	946379-5	8	8	-	-	-		• Skruv .....	• Schraube .....		2															
37a		1	1	-	-	-		AUTO.TRANS .....	AUTO.TRANS .....	2)																
38	1326336-3	1	1	-	-	-		• Medbringarpåt .....	• Mitnehmerblech .....		4															
								Kuggkrans .....	Zahnkrans .....	(1219065)																
39		2	2	-	-	-	NS	•• Stift .....	•• Stift .....																	
40	463087-7	1	1	-	-	-		• Stödplåt .....	• Stützblech .....		4															
41	463088-5	1	1	-	-	-		• Fläns .....	• Flansch .....		4															
42	1336913-7	1	1	-	-	-		• Styrbussning .....	• Führungsbuchse .....		3															
43	946379-5	8	8	-	-	-		• Skruv .....	• Schraube .....		2															

1) B21A 498300,498301,498308,498309, B21E 498302,498303, 498310,498311.

2) Ingår ej i cylinderblock kompl. / Nicht in komplettem Zylinderblock enthalten.

1) B21A 498300,498301,498308,498309, B21E 498302,498303, 498310,498311.

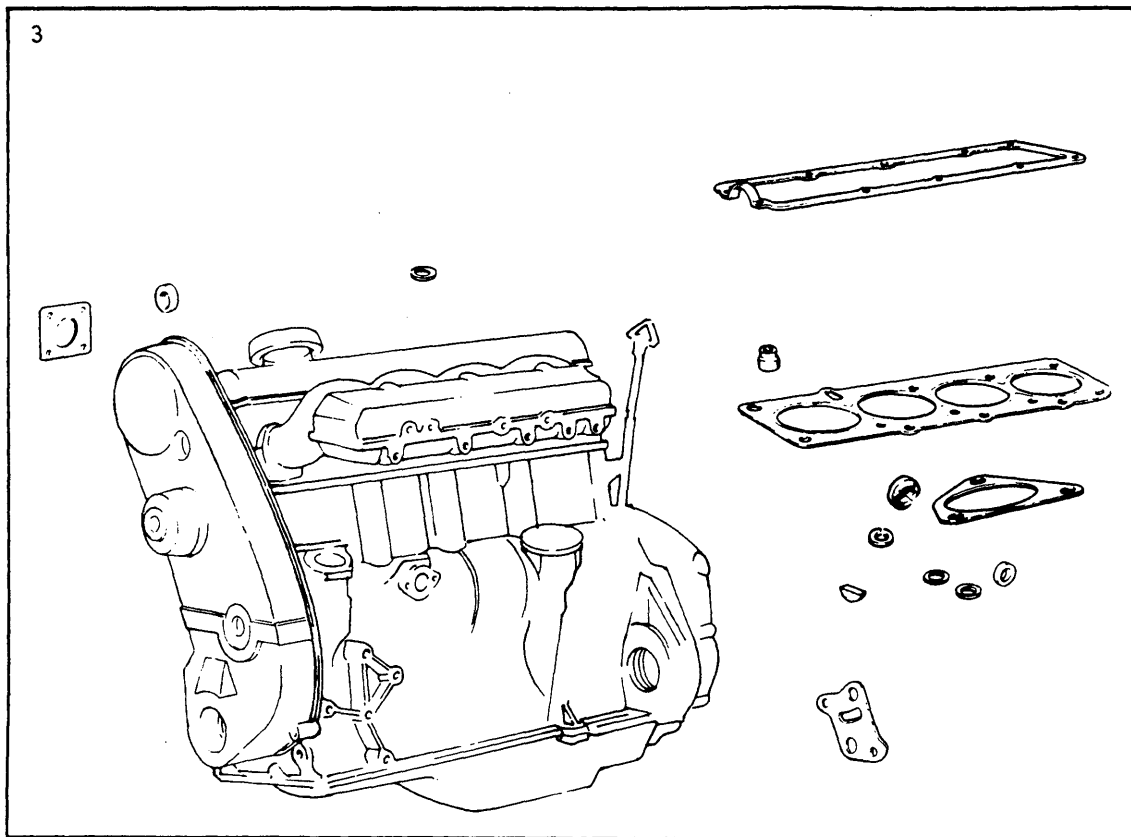
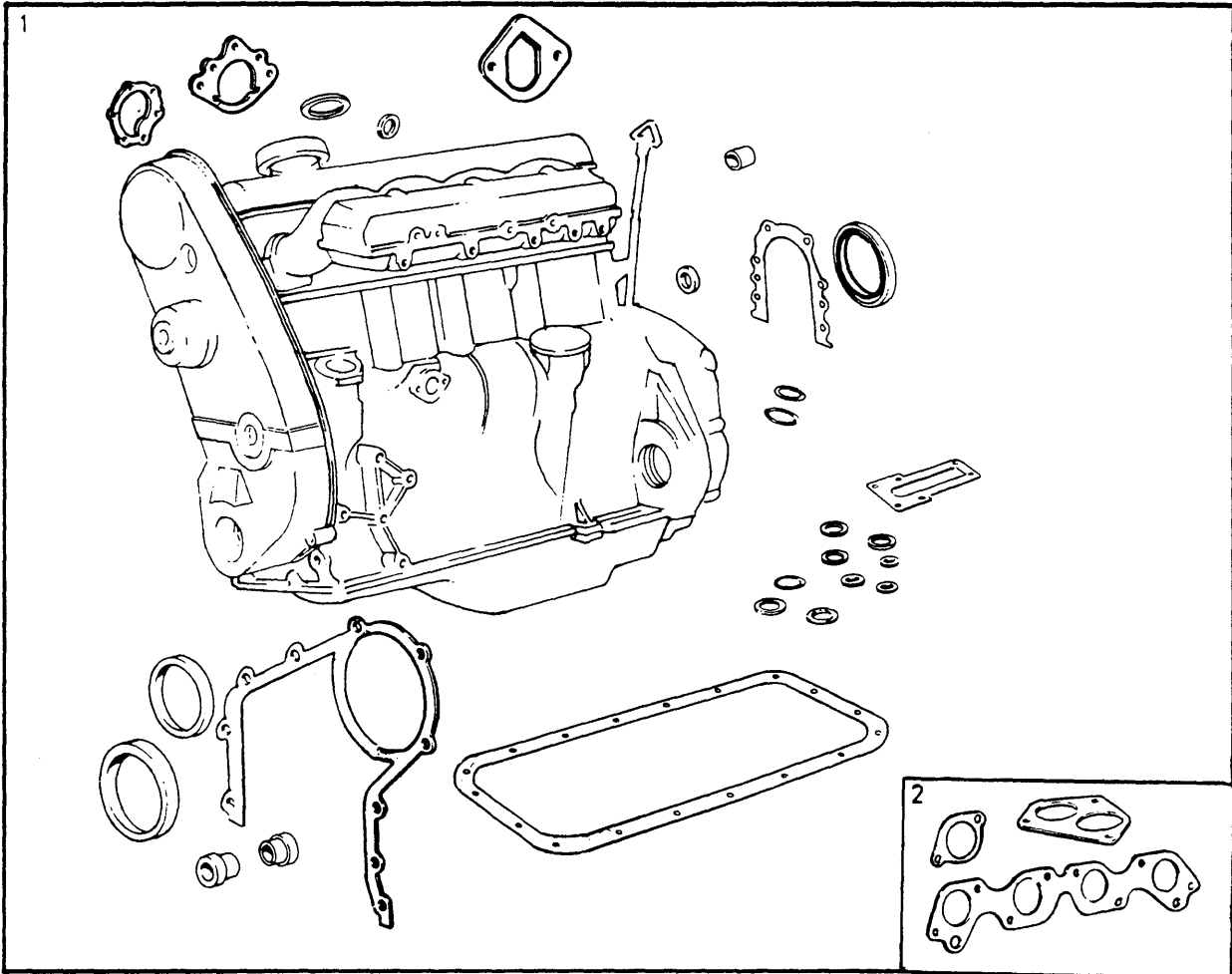
2) Ingår ej i cylinderblock kompl. / Nicht in komplettem Zylinderblock enthalten.



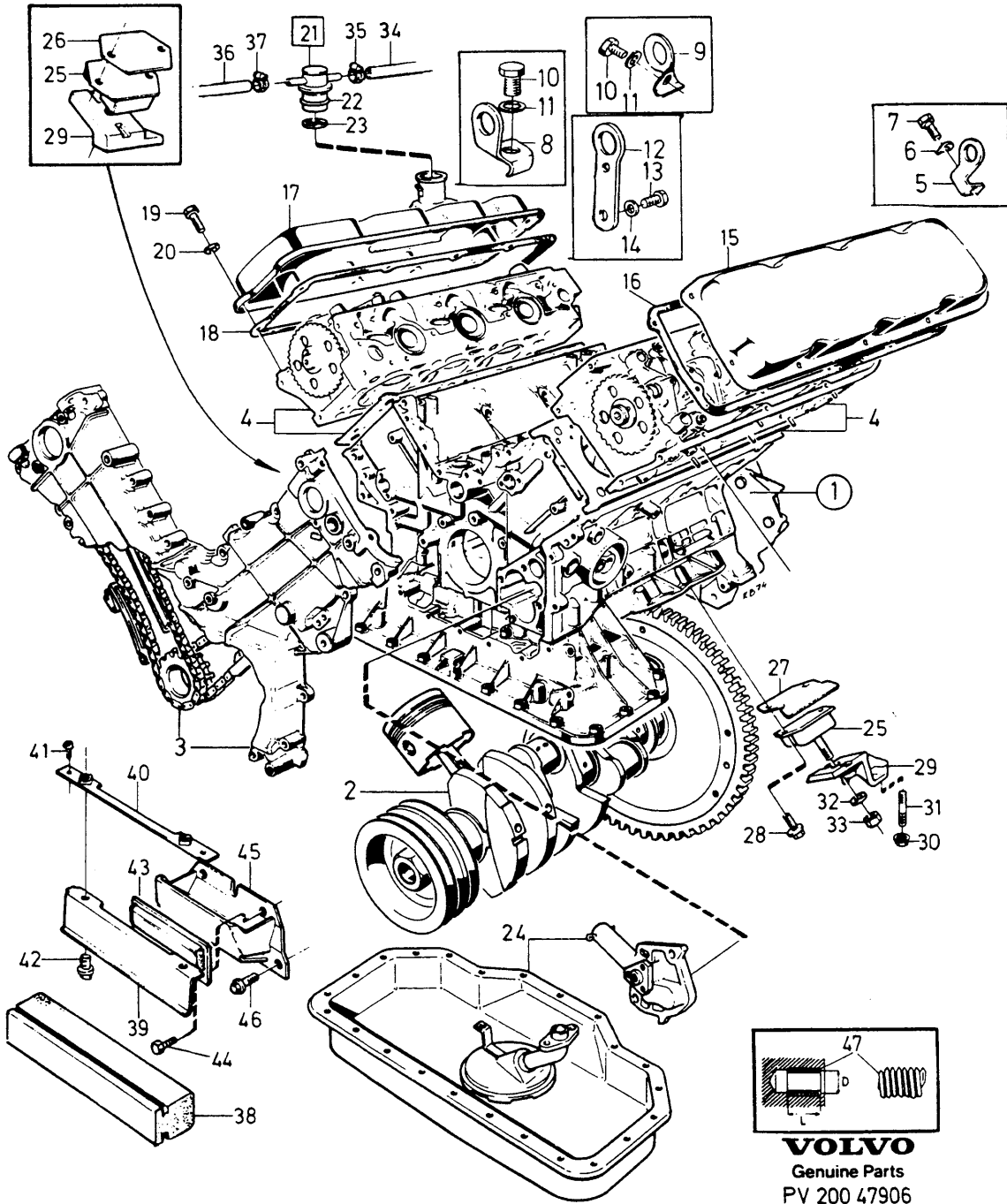
VOLVO PARTS  
1 021 28010  
(101-4)

A		ALTER 1					REMTRANSMISSION		RIEMENSTEUERUNG		Grupp Gruppe	
B		ALTER 2									21	
C											Sida Seite	
D											147	
E									B19, B21			
Pos	Artikel nr Artikelnr.	Antal /Anzahl					P S	Benämning	Bezeichnung	Anmärkning Anmerkung	S R	
		A	B	C	D	E						
1	(1276360)	1	-	-	-	-	SP	Tätningssläns .....	Dichtflansch .....	ALTER 1. REPL 1 PCS 1276155 1 PCS 1378493	2	
	1276155-7	-	1	-	-	-		Tätningssläns .....	Dichtflansch .....	1) (1276360) ALTER 2.	3	
2	1306333-4	1	1	-	-	-	IK	Tätning .....	Dichtung .....	(463358)	2	
3	1276424-7	1	1	-	-	-	IK	Tätning .....	Dichtung .....	(1266605)	2	
4	1378493-9	1	1	-	-	-	IK	Packning .....	Dichtung .....	(1276817)	2	
5	463723-7	1	1	-	-	-		Remskydd .....	Riemenschutz .....		3	
	1266917-2	1	1	-	-	-		Remskydd .....	Riemenschutz .....		4	
6	955271-2	8	8	-	-	-		Skruv .....	Schraube .....		2	
7	941906-0	4	4	-	-	-		Fjäderbricka .....	Federscheibe .....		2	
8		1	1	-	-	-		Pinnskruv .....	Stiftschraube .....	SEE 21-135		
9	463386-3	1	1	-	-	-		Fjäderstyrning .....	Federführung .....		3	
10	463389-7	1	1	-	-	-		Fjäder .....	Feder .....		3	
11	463633-8	1	1	-	-	-		Spännrulle .....	Spannrolle .....		3	
12	463580-1	1	1	-	-	-		Bricka .....	Scheibe .....		2	
13	955783-6	1	1	-	-	-		Mutter .....	Mutter .....		2	
14	463377-2	1	1	-	-	-		Kuggrem .....	Zahnriemen .....		2	
15		1	1	-	-	-		Kuggremhjul .....	Zahnriemenscheibe .....	SEE 21-143		
16		1	1	-	-	-		Kuggremhjul .....	Zahnriemenscheibe .....	SEE 21-131		
17		1	1	-	-	-		Kuggremhjul .....	Zahnriemenscheibe .....	SEE 21-135		
18	(1219149)	1	-	-	-	-	SP	Skyddskåpa .....	Schutzhaube .....	REPL 1 PCS 1266912-3, 1 PCS 1266917-2, 2 PCS 965213-2, 1 PCS 1276329-8, 1 PCS 965216-5	4	
	1266912-3	-	1	-	-	-		Remskydd .....	Riemenschutz .....		4	
19	463469-7	8	-	-	-	-	IK	Gummibussning .....	Gummibuchse .....		3	
20	463470-5	2	-	-	-	-		Distansrör .....	Abstandrohr .....	LG 40 mm	4	
	463538-9	1	-	-	-	-		Distansrör .....	Abstandrohr .....	LG 45 mm	4	
	463473-9	1	-	-	-	-		Distansrör .....	Abstandrohr .....	LG 60 mm	4	
21	192404-2	4	-	-	-	-		Bricka .....	Scheibe .....		2	
22	955279-5	3	-	-	-	-		Skruv .....	Schraube .....	LG 55 mm	2	
	955282-9	1	-	-	-	-		Skruv .....	Schraube .....	LG 70 mm	2	
23	961970-1	1	1	-	-	-		Gummibussning .....	Gummibuchse .....		2	
24	965213-2	-	2	-	-	-		Flänsskruv .....	Flanschschraube .....	M6 X 45	2	
25	1276329-8	-	1	-	-	-		Skruv .....	Schraube .....	1) M6 X 70	2	
26	965216-5	-	1	-	-	-		Flänsskruv .....	Flanschschraube .....	M8 X 55	2	

1) Reservdelsutförande. / Ersatzteilausführung.



A	B19					PACKNINGSSATS	DICHUNGSSÄTZE	B19, B21	Grupp Gruppe	21	
	B	B21									
	C										
	D										
	E										
Pos	Artikel nr Artikelnr.	Antal /Anzahl					P S	Benämning	Bezeichnung	Anmärkning Anmerkung	S R
		A	B	C	D	E					
1	270678-6	1	1	-	-	-		Packningsats helreovering ....	Dichtungssatz Generalüberholung	(275580) CARB.	2
	270679-4	1	1	-	-	-		Packningsats helreovering ....	Dichtungssatz Generalüberholung	(275581) F.I.	2
2	270683-6	1	1	-	-	-		Packningsats insugnings-och avgasrör .....	Dichtungssatz Ansaugen und Abgasrohre .....	(275719) CARB.	1
	270683-6	1	1	-	-	-		Packningsats insugnings-och avgasrör .....	Dichtungssatz Ansaugen und Abgasrohre .....	(275577) F.I.	1
3	270676-0	1	1	-	-	-		Packningsats sotning .....	Dichtungssatz Entrussung .....	(275578) CARB.	2
	270677-8	1	1	-	-	-		Packningsats sotning .....	Dichtungssatz Entrussung .....	(275579) F.I.	2

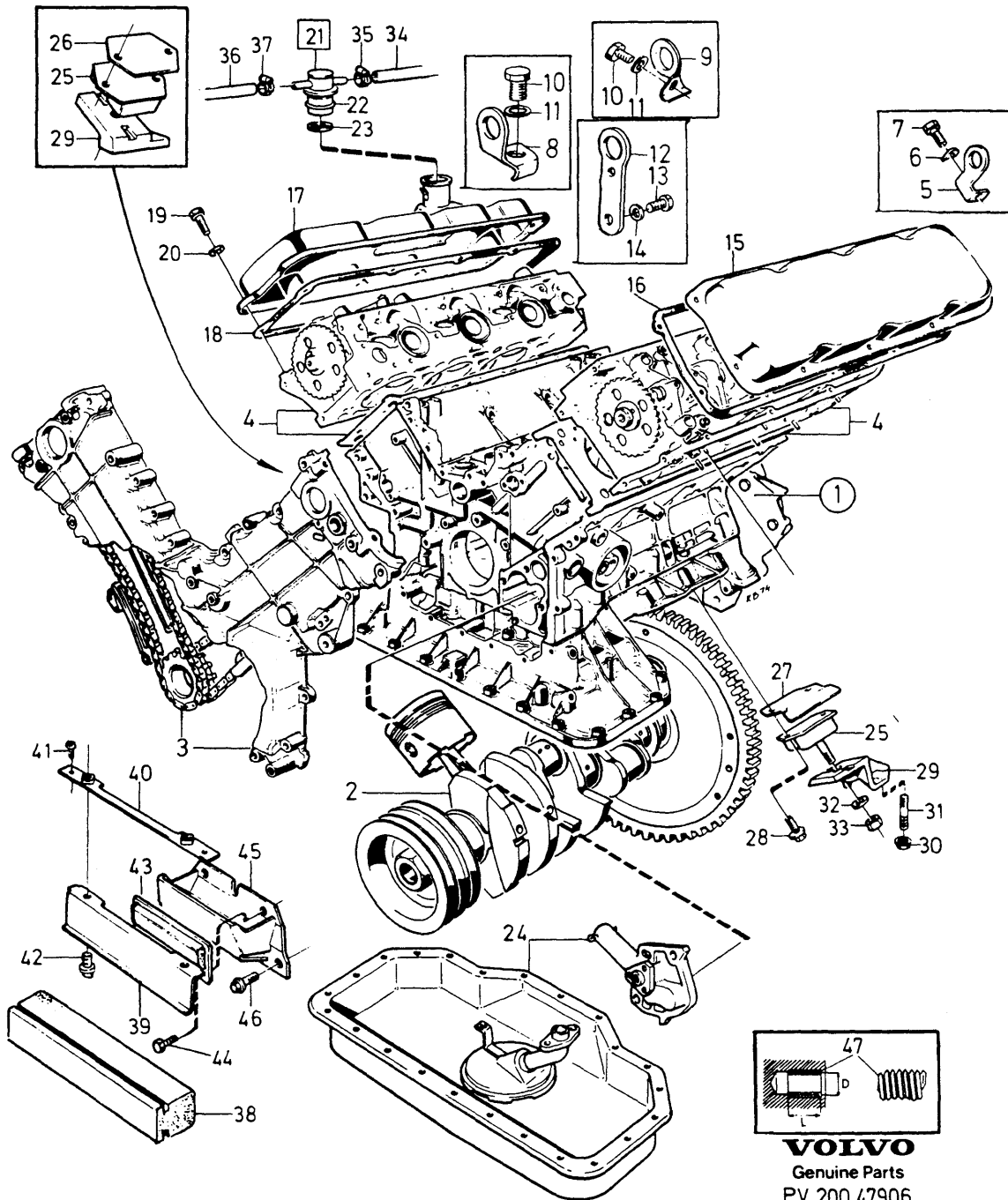


**VOLVO**  
 Genuine Parts  
 PV 200 47906

A	B	C	D	E	MOTOR MED MONTERINGSDETALJER					MOTOR MIT EINBAUTEILEN					Grupp Gruppe					
					B27										21					
																				Sida Seite
																				151
Pos	Artikel nr Artikelnr.	Antal /Anzahl					P S	Benämning	Bezeichnung	Anmärkning Anmerkung	S R									
		A	B	C	D	E														
1		1	1	1	-	-		Cylinderblock .....	Zylinderblock .....	SEE 21-159										
2		1	1	1	-	-		Vevmekanism .....	Kurbelmechanismus .....	SEE 21-161										
3		1	1	1	-	-		Kedjetransmission .....	Kettensteuerung .....	SEE 21-165										
4		1	1	1	-	-		Cylinderhuvud .....	Zylinderkopf .....	SEE 21-155										
5	245916-2	-	4	-	-	-		Lyftögla .....	Hebeöse .....	1) (245750)	5									
6	955295-1	-	4	-	-	-		Skruv .....	Schraube .....	1)	2									
7	941907-8	-	4	-	-	-		Fjäderbricka .....	Federscheibe .....	1)	2									
8	245916-2	2	2	2	-	-		Lyftögla bakre .....	Hebeöse hintere .....	2) L.H	5									
9	245927	1	1	1	-	-	OP	Lyftögla .....	Hebeöse .....	2)	5									
10	955295-1	3	3	3	-	-		Skruv .....	Schraube .....	2)	2									
11	941907-8	3	3	3	-	-		Fjäderbricka .....	Federscheibe .....	2)	2									
12	245928-7	1	1	1	-	-		Lyftögla .....	Hebeöse .....	2)	5									
13	946515-4	2	2	2	-	-		Skruv .....	Schraube .....	2)	2									
14	946599-8	2	2	2	-	-		Fjäderbricka .....	Federscheibe .....	2)	2									
15	245305-8	1	-	-	-	-		Ventilkåpa, v .....	Zylinderkopphaube, l .....		4									
	269214-3	-	1	-	-	-		Ventilkåpa, v .....	Zylinderkopphaube, l .....		4									
	(269480)	-	-	1	-	-	SP	Ventilkåpa, v .....	Zylinderkopphaube, l .....	B27F(498358,498360, 1218120,498388,498389, 498390,498391) REPL 1 PCS 269884-3, 1 PCS 269883-5	5									
	269214-3	-	-	1	-	-		Ventilkåpa, v .....	Zylinderkopphaube, l .....	B27F(498606,498608)	4									
	269884-3	-	-	1	-	-		Ventilkåpa, v .....	Zylinderkopphaube, l .....	B27F(498607,498609)	4									
16	245655-6	1	-	-	-	-	IK	Packning, v .....	Dichtung, l .....		1									
	1271483-8	-	1	1	-	-	IK	Packning, v .....	Dichtung, l .....	(1269899)	1									
17	245307-4	1	-	-	-	-		Ventilkåpa, h .....	Zylinderkopphaube, r .....	W/O A.C	4									
	269402-4	-	1	-	-	-		Ventilkåpa, h .....	Zylinderkopphaube, r .....		4									
	246148-1	-	-	1	-	-		Ventilkåpa, h .....	Zylinderkopphaube, r .....	(245765)	4									
18	245656-4	1	-	-	-	-	IK	Packning, h .....	Dichtung, r .....	W/O A.C	1									
	1271484-6	-	1	1	-	-	IK	Packning, h .....	Dichtung, r .....	(1269810)	1									
19	1218128-5	20	-	-	-	-		Skruv .....	Schraube .....	LG 15 mm	2									
	946480-1	-	10	10	-	-		Skruv .....	Schraube .....	LG 25 mm	2									
	946480-1	-	-	8	-	-		Skruv .....	Schraube .....	EXC B27F(498607, 498609)	2									
	947422-2	-	10	10	-	-		Skruv .....	Schraube .....	LG 25 mm. B27F(498607, 498609)	2									
	947422-2	-	-	12	-	-		Skruv .....	Schraube .....	LG 50 mm. EXC B27F(498607, 498609)	2									
20	245107-8	20	-	-	-	-		Bricka .....	Scheibe .....	LG 50 mm. B27F(498607, 498609)	2									
	946599-8	-	20	20	-	-		Fjäderbricka .....	Federscheibe .....		2									
21	245661-4	1	1	1	-	-		Påfyllningslock .....	Tankverschluss .....		2									
22	947518-7	1	1	1	-	-	IK	Tätning .....	Dichtung .....		2									
23	1218004-8	1	1	1	-	-		Sil .....	Sieb .....		3									
24		1	1	1	-	-		Smörjsystem .....	Schmiersystem .....											
25	1205994-5	2	2	2	-	-		Gummikudde .....	Gummikissen .....	SEE 22-175	2									
26	1228706	1	1	1	-	-	OP	Mellanlägg .....	Belegscheibe .....	264 CH 111-.262, 265.	4									
27	1273322-6	1	1	1	-	-		Skärmsplåt .....	Schirmblech .....	(1229328)	3									
28	946440-5	-	4	-	-	-		Flänsskriv .....	Flansschraube .....	264 CH-110.	2									
	946173-2	4	4	4	-	-		Flänsskriv .....	Flansschraube .....	264 CH111-. 262, 265.	2									
29	1272513-1	1	1	1	-	-		Konsol, v .....	Konsole, l .....	(1205992)	3									
	1272514-9	1	1	1	-	-		Konsol, h .....	Konsole, r .....	(1205993)	3									
30	924077-1	4	4	4	-	-		Pinnskriv .....	Stiftschraube .....		2									
31	963107-8	4	4	4	-	-		Låsmutter .....	Sicherungsmutter .....		2									
32	960148-5	2	2	2	-	-		Bricka .....	Scheibe .....		2									
33	963107-8	2	2	2	-	-		Låsmutter .....	Sicherungsmutter .....		2									
34	944075-1	X	X	-	-	-		Gummislang .....	Gummischlauch .....	LG 670 mm	2									

1) B27E 498354,498356.

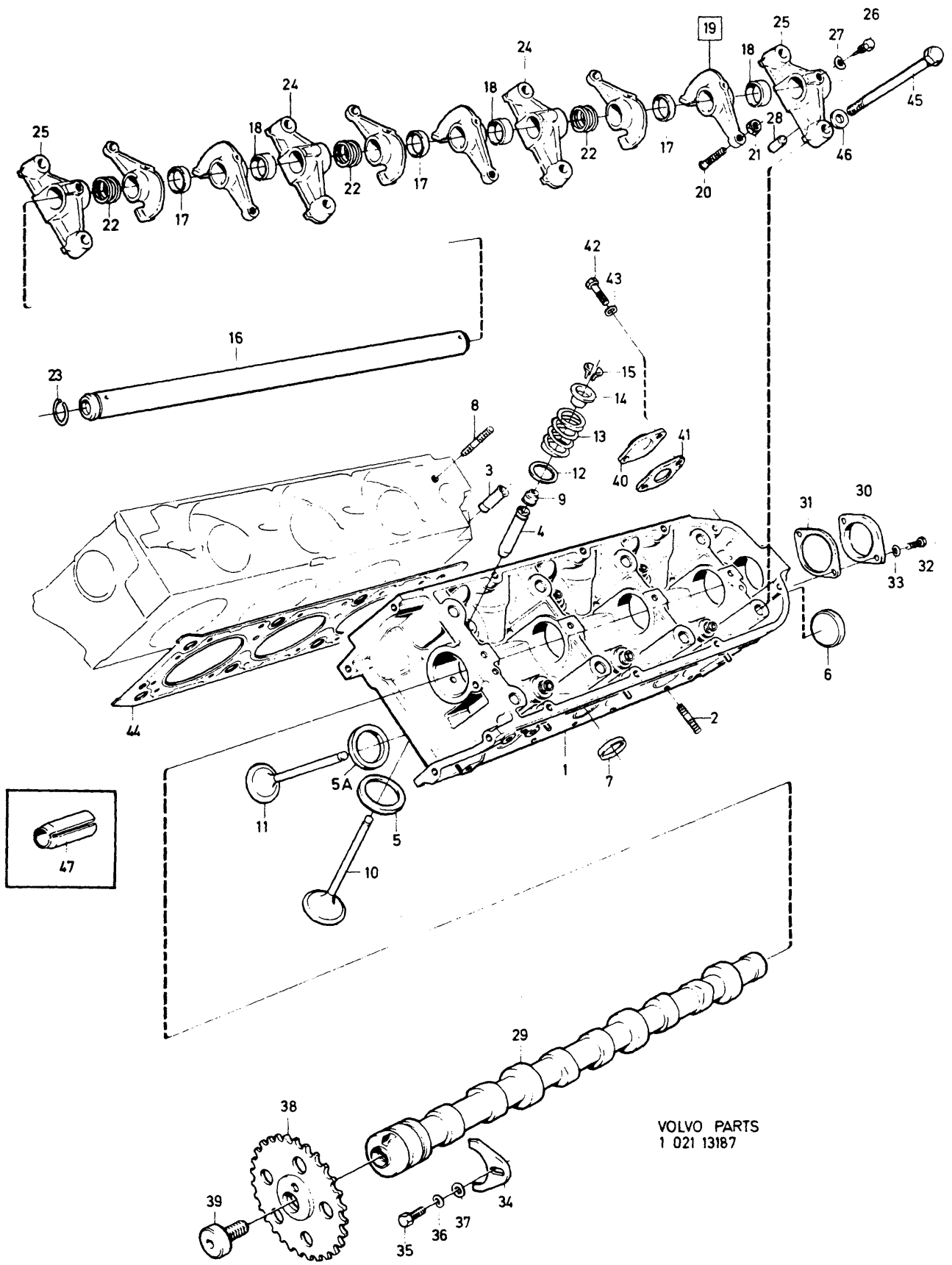
2) B27A, B27E 498384,498385,498386,498387,498395, 498396,498397,498600,498601,498602,498603, B27F.



**VOLVO**  
 Genuine Parts  
 PV 200 47906

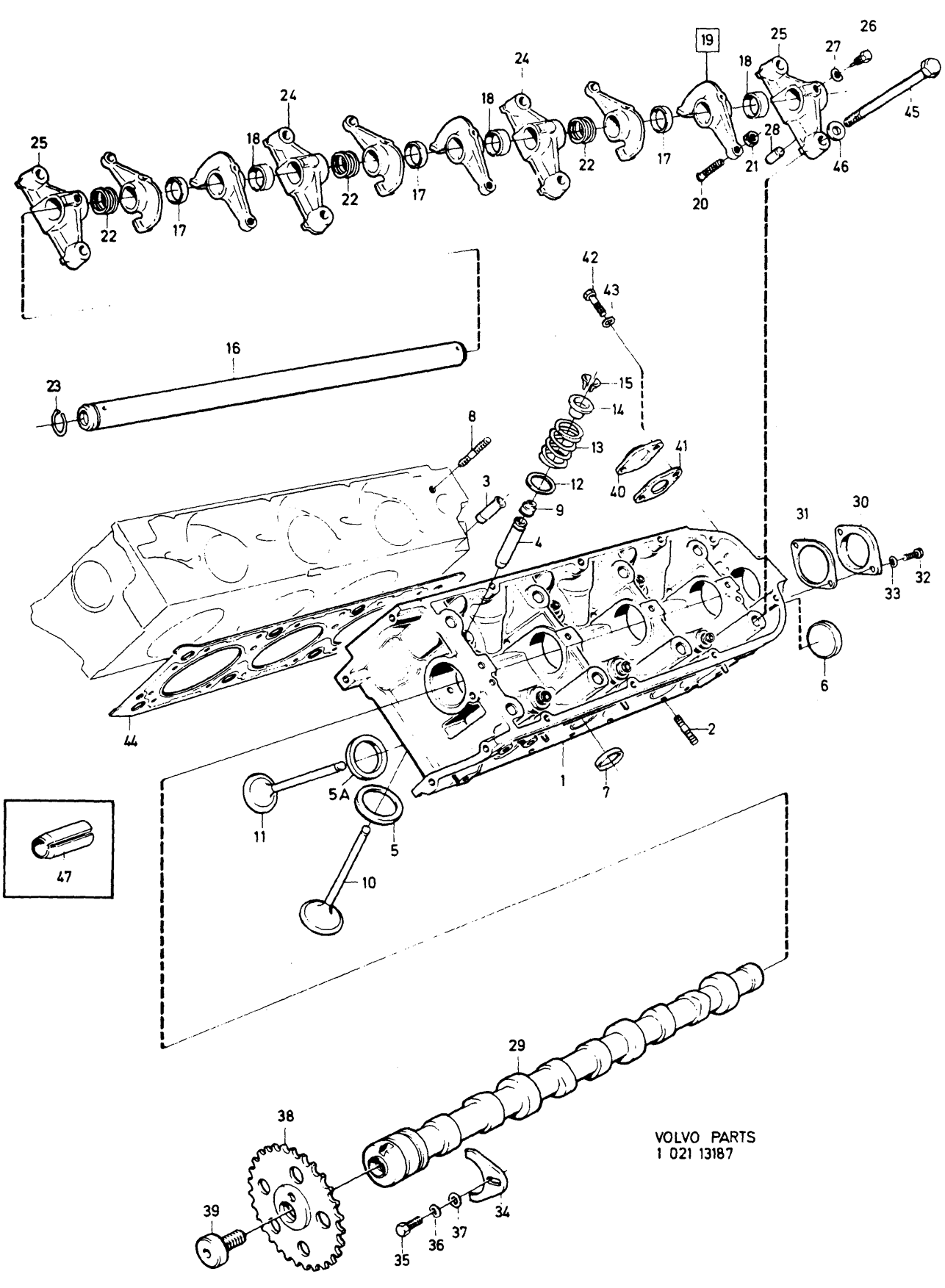


A		B27A					MOTOR MED MONTERINGSDETALJER		MOTOR MIT EINBAUTEILEN		Grupp Gruppe	
B		B27E									21	
C		B27F									Sida Seite	
D											153	
E									B27			
Pos	Artikel nr Artikelnr.	Antal /Anzahl					P S	Benamning	Bezeichnung	Anmärkning Anmerkung	S	R
		A	B	C	D	E						
35	460003-7	-	-	1	-	-	Slang .....	Schlauch .....			2	
	943469-7	2	2	-	-	-	Slangklamma .....	Schlauchschelle .....	(945652)		2	
	943472-1	-	-	2	-	-	Slangklamma .....	Schlauchschelle .....			2	
36	941680-1	X	-	-	-	-	Slang .....	Schlauch .....	LG 535 mm (948263)		2	
	269138-4	-	1	-	-	-	Slang .....	Schlauch .....			2	
	948561-6	-	-	X	-	-	Slang .....	Schlauch .....	LG 175 mm		2	
37	943472-1	2	1	-	-	-	Slangklamma .....	Schlauchschelle .....			2	
	943473-9	-	1	-	-	-	Slangklamma .....	Schlauchschelle .....			2	
	943469-7	-	-	1	-	-	Slangklamma .....	Schlauchschelle .....	(945652)		2	
38	1228616-7	1	-	-	-	-	Buffert .....	Puffer .....	TRANS M45,M46		3	
	1228616-7	-	1	-	-	-	Buffert .....	Puffer .....	TRANS M45,M46 ALTER		3	
39	1228930-2	-	-	1	-	-	Anslag .....	Anschlag .....	TRANS M46, BW55		4	
40	1229005-2	-	-	1	-	-	Mutterplatta .....	Gewindeplatte .....	TRANS M46, BW55		3	
41	960863-9	-	-	2	-	-	Skruv .....	Schraube .....	TRANS M46, BW55		2	
42	946440-5	-	-	2	-	-	Flänsskruv .....	Flanschschraube .....	TRANS M46, BW55		2	
43	1229177-9	-	-	1	-	-	Buffert .....	Puffer .....	(1228948)		3	
44	955138-3	-	-	2	-	-	Skruv .....	Schraube .....	TRANS M46,BW55		2	
45	269741-5	-	-	1	-	-	Konsol .....	Konsole .....	(1228931)		4	
									TRANS M46,BW55			
46	946173-2	-	-	2	-	-	Flänsskruv .....	Flanschschraube .....	TRANS M46, BW55		2	
47	956014-5	X	X	X	-	-	Gänginsats .....	Einsatzgewinde .....	M6 X 1.0. LG 9 mm		2	
	956015-2	X	X	X	-	-	Gänginsats .....	Einsatzgewinde .....	(956016)		2	
									M6 X 1.0. LG 12 mm			
	948015-3	X	X	X	-	-	Gänginsats .....	Einsatzgewinde .....	M7 X 1.0. LG 10,5 mm		2	
	941843-5	X	X	X	-	-	Gänginsats .....	Einsatzgewinde .....	(947845)		2	
									M7 X 1.0. LG 14 mm			
	956019-4	X	X	X	-	-	Gänginsats .....	Einsatzgewinde .....	(956020)		2	
									M8 X 1,25.			
	956022-8	X	X	X	-	-	Gänginsats .....	Einsatzgewinde .....	M10 X 1,5. LG 15 mm		2	
	956023-6	X	X	X	-	-	Gänginsats .....	Einsatzgewinde .....	M10 X 1,5. LG 20 mm		2	
	948094-8	X	X	X	-	-	Gänginsats .....	Einsatzgewinde .....	(956026)		2	
									M12 X 1,5. LG 12 mm			
	948095-5	X	X	X	-	-	Gänginsats .....	Einsatzgewinde .....	(956027)		2	
									M12 X 1,5. LG 24 mm			
	956028-5	X	X	X	-	-	Gänginsats .....	Einsatzgewinde .....	M12 X 1,5. LG 30 mm		2	
	948756-2	X	X	X	-	-	Gänginsats .....	Einsatzgewinde .....	(948266)		2	
									M14 X 1,25. LG 14 mm			
	948758-8	X	X	X	-	-	Gänginsats .....	Einsatzgewinde .....	(948028)		2	
									M14 X 1,5. LG 10 mm			
	947847-0	X	X	X	-	-	Gänginsats .....	Einsatzgewinde .....	M16 X 1,5. LG 12 mm		2	
	947843-9	X	X	X	-	-	Gänginsats .....	Einsatzgewinde .....	M16 X 1,5. LG 13 mm		2	
							Packningsats .....	Dichtungssatz .....	SEE 21-167			



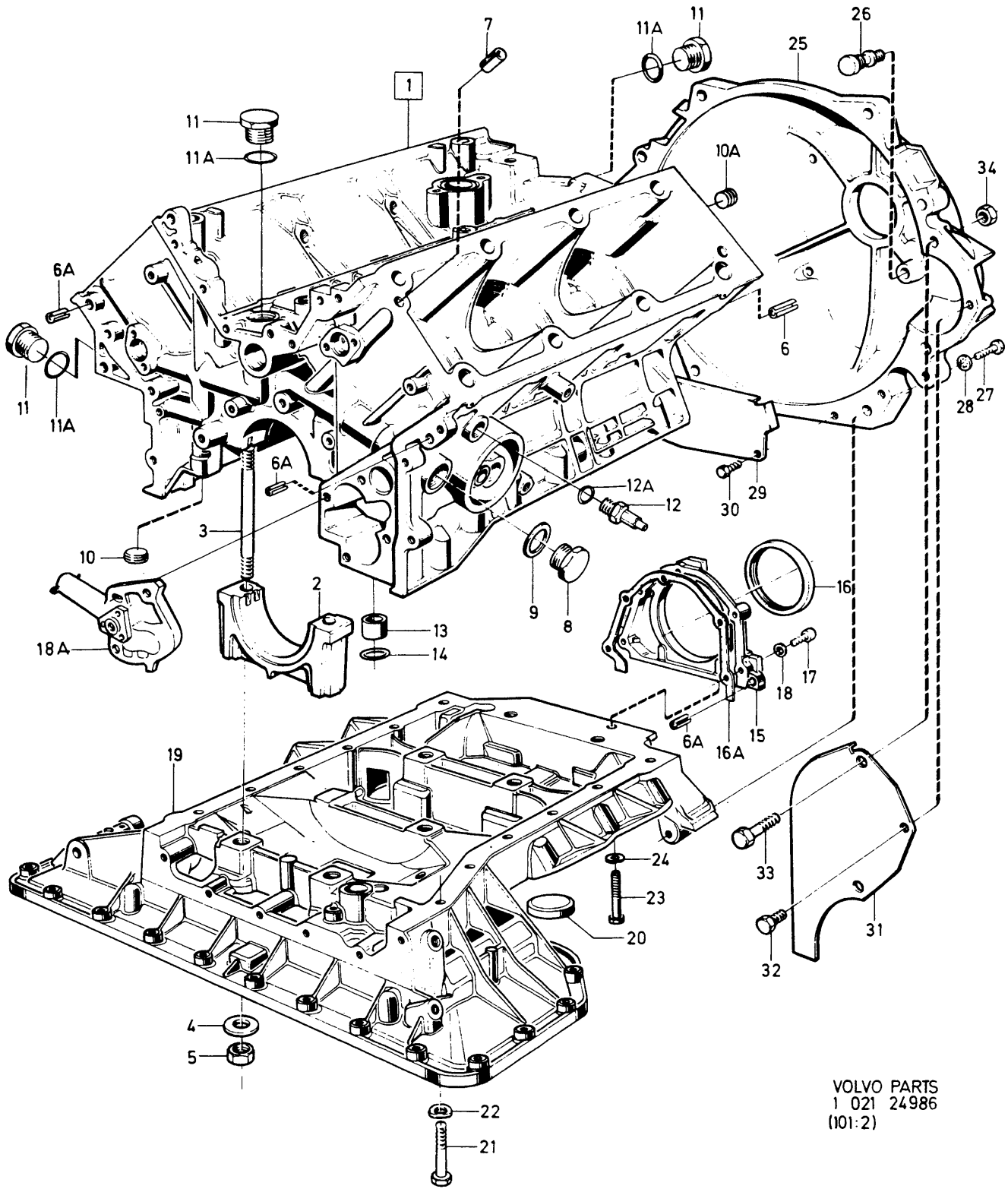
VOLVO PARTS  
1 021 13187

A	B	C	D	E	CYLINDERHUVUD					ZYLINDERKOPF					Grupp Gruppe					
					B27										21					
																				Sida Seite
																				155
Pos	Artikel nr Artikelnr.	Antal /Anzahl					P S	Benämning	Bezeichnung	Anmärkning Anmerkung	S R									
		A	B	C	D	E														
1	1218156-6	1	-	-	-	-		Cylinderhuvud, v .....	Zylinderkopf, l .....	(1218088) B27A	3									
	1218154-1	1	-	-	-	-		Cylinderhuvud, v .....	Zylinderkopf, l .....	(1218117) B27E, B27F	3									
	1218157-4	1	-	-	-	-		Cylinderhuvud, h .....	Zylinderkopf, r .....	(1218090) B27A	3									
	1218155-8	1	-	-	-	-		Cylinderhuvud, h .....	Zylinderkopf, r .....	(1218118) B27E, B27F	3									
2	947412-3	12	-	-	-	-		• Pinnskruv .....	• Stiftschraube .....		2									
3	1218064-2	2	-	-	-	-		• Nippel .....	• Nippel .....		2									
4		12	-	-	-	-	NS	• Ventilstyrning .....	• Ventilfuhrung .....	STD.										
	1218137-6	X	-	-	-	-		••• Ventilstyrning .....	••• Ventilfuhrung .....	O.S 13.02 mm	2									
	1218138-4	X	-	-	-	-		••• Ventilstyrning .....	••• Ventilfuhrung .....	O.S 13.076 mm	2									
	1218139-2	X	-	-	-	-		••• Ventilstyrning .....	••• Ventilfuhrung .....	O.S 13.251 mm	2									
	1218140-0	X	-	-	-	-		••• Ventilstyrning .....	••• Ventilfuhrung .....	O.S 13.551 mm	2									
5		6	-	-	-	-	NS	• Ventilsäte .....	• Ventilsiiz .....	STD.										
	1218135-0	X	-	-	-	-		••• Ventilsäte .....	••• Ventilsiiz .....	O.S 45.134 mm	2									
	1218143-4	X	-	-	-	-		••• Ventilsäte .....	••• Ventilsiiz .....	O.S 45.334 mm	2									
	1218144-2	X	-	-	-	-		••• Ventilsäte .....	••• Ventilsiiz .....	O.S 45.634 mm	2									
5a		6	-	-	-	-	NS	• Ventilsiiz .....	• Ventilsiiz .....	STD.										
	1218136-8	X	-	-	-	-		••• Ventilsiiz .....	••• Ventilsiiz .....	O.S 38.634 mm	2									
	1218141-8	X	-	-	-	-		••• Ventilsiiz .....	••• Ventilsiiz .....	O.S 38.834 mm	2									
	1218142-6	X	-	-	-	-		••• Ventilsiiz .....	••• Ventilsiiz .....	O.S 39.134 mm	2									
6	1218005-5	2	-	-	-	-		• Propp .....	• Stöpsel .....	O.DIA 36 mm	2									
7	1218006-3	6	-	-	-	-		• Propp .....	• Stöpsel .....	O.DIA 27 mm	2									
8	948534-3	1	-	-	-	-		• Pinnskruv .....	• Stiftschraube .....	B27A, B27E	2									
	947412-3	1	-	-	-	-		• Pinnskruv .....	• Stiftschraube .....	B27F	2									
9	1218193-9	12	-	-	-	-	IK	Tätning .....	Dichtung .....	(1218000)	2									
10	245390-0	6	-	-	-	-		Inloppsventil .....	Einlassventil .....		2									
11	245802-4	6	-	-	-	-		Avgasventil .....	Auslassventil .....	(245132)	2									
12	947384-4	12	-	-	-	-		Bricka .....	Scheibe .....		2									
13	1218003-0	12	-	-	-	-		Ventilfjäder .....	Ventilfeder .....		2									
14	268948-7	12	-	-	-	-		Bricka .....	Scheibe .....	(268577)	2									
15	1218002-2	24	-	-	-	-		Ventilläs .....	Ventilschloss .....		2									
16	1218102-0	2	-	-	-	-		Vipparmsaxel .....	Kipphebelachse .....		4									
17	1218341-4	6	-	-	-	-		Distansring .....	Abstandring .....	(245055)	2									
18	245106-0	6	-	-	-	-		Distansring .....	Abstandring .....		2									
19	271079-6	12	-	-	-	-		Vipparmsats .....	Kipphebelsatz .....		3									
20	1218033-7	12	-	-	-	-	IK	• Kulbult .....	• Kugelbolzen .....		2									
21	947390-1	12	-	-	-	-	IK	• Mutter .....	• Mutter .....		2									
22	245074-0	6	-	-	-	-		Fjäder .....	Feder .....		2									
23	947392-7	2	-	-	-	-		Spärring .....	Nutring .....		2									
24	245162-3	4	-	-	-	-		Vipparmsaxelstöd .....	Kipphebelbock .....		4									
25	245163-1	4	-	-	-	-		Vipparmsaxelstöd .....	Kipphebelbock .....		4									
26	245031-0	4	-	-	-	-		Lässkruv .....	Sicherungsschraube .....		2									
27	941906-0	4	-	-	-	-		Fjäderbricka .....	Federscheibe .....		2									
28	947389-3	4	-	-	-	-		Pinne .....	Stift .....		2									
29	1277821-3	1	-	-	-	-		Kamaxel, v .....	Nockenwelle, l .....	(245522)	2									
	1277820-5	1	-	-	-	-		Kamaxel, h .....	Nockenwelle, r .....	(245412)	2									
30	245286-0	2	-	-	-	-		Lock .....	Deckel .....		3									
31	1271510-8	2	-	-	-	-	IK	Packning .....	Dichtung .....	(247138)	2									
32	955269-6	4	-	-	-	-		Skruv .....	Schraube .....		2									
33	941906-0	4	-	-	-	-		Fjäderbricka .....	Federscheibe .....		2									
34	245370-2	2	-	-	-	-		Tryckbricka .....	Druckscheibe .....		3									
35	946515-4	2	-	-	-	-		Skruv .....	Schraube .....		2									
36	946599-8	2	-	-	-	-		Fjäderbricka .....	Federscheibe .....	ALTER	2									
37	1218123-6	2	-	-	-	-		Bricka .....	Scheibe .....		2									
38	245082-3	2	-	-	-	-		Kedjedrev .....	Kettentrieb .....		3									
39	245056-7	2	-	-	-	-		Skruv .....	Schraube .....		2									
40		1	-	-	-	-	NS	Lock .....	Deckel .....	B27E, B27F										
41	3514106-8	1	-	-	-	-	IK	Packning .....	Dichtung .....	(246560) B27E, B27F	2									
42	946514-7	2	-	-	-	-		Skruv .....	Schraube .....	B27E, B27F	2									
43	946599-8	2	-	-	-	-		Fjäderbricka .....	Federscheibe .....	B27E, B27F	2									



VOLVO PARTS  
1 021 13187

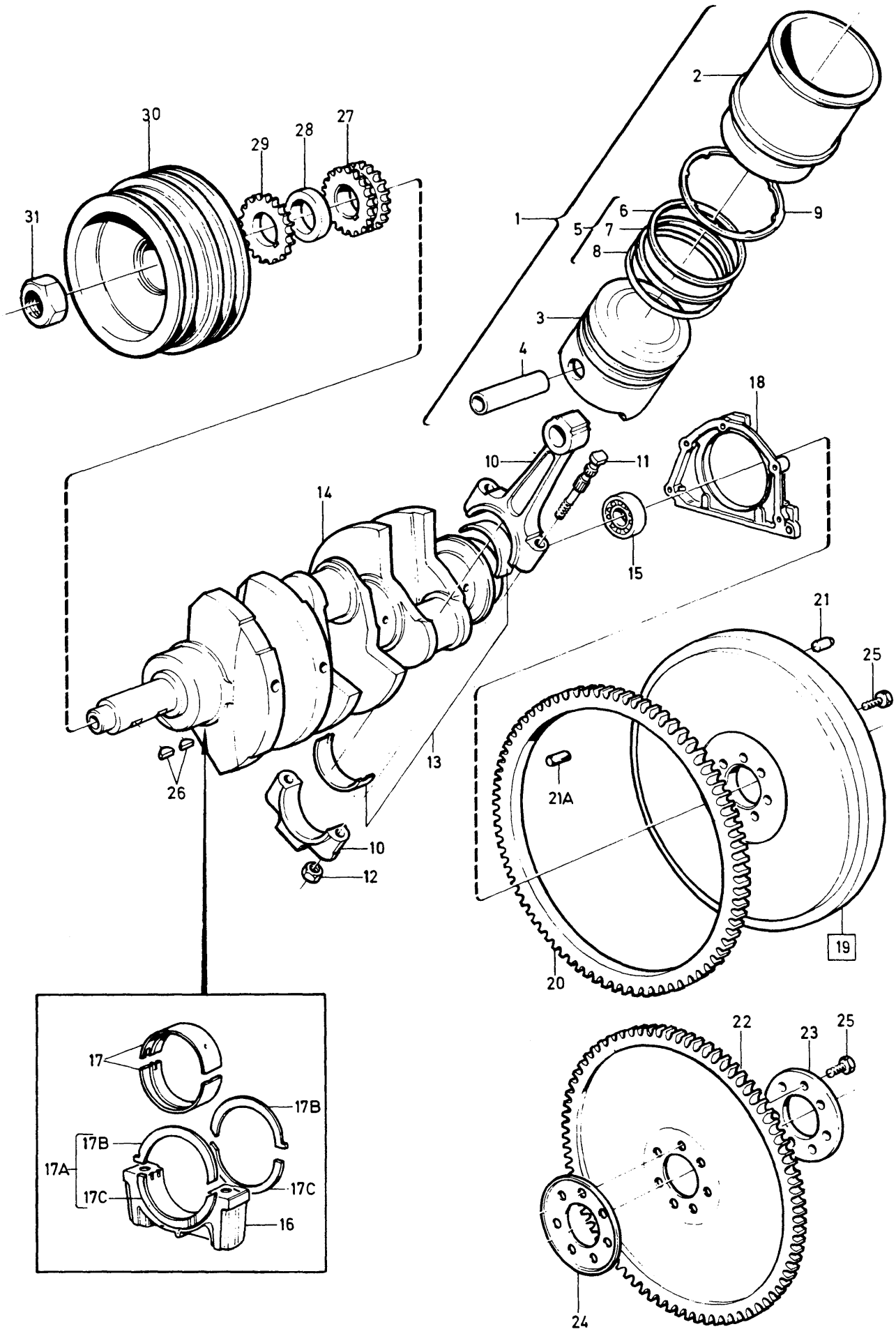
A							CYLINDERHUVUD			ZYLINDERKOPF			Grupp Gruppe												
													21												
													B27						Sida Seite						
																									157
Pos	Artikel nr Artikelnr.	Antal /Anzahl					P S	Benämning	Bezeichnung	Anmärkning Anmerkung	S R														
		A	B	C	D	E																			
44	245585-5	1	-	-	-	-	IK	Packning, v .....	Dichtung, l .....		1														
	245291-0	1	-	-	-	-	IK	Packning, h .....	Dichtung, r .....		1														
45	246949-2	16	-	-	-	-		Skruv .....	Schraube .....		2														
46	1218127-7	16	-	-	-	-		Bricka .....	Scheibe .....		2														
47	951987-7	2	-	-	-	-		Rörpinne .....	Spannstift .....		2														



VOLVO PARTS  
 1 021 24986  
 (101:2)

A	B	C	D	E	CYLINDERBLOCK					ZYLINDERBLOCK					Grupp Gruppe
					B27					Sida Seite					
Pos	Artikel nr Artikelnr.	Antal /Anzahl					P S	Benämning	Bezeichnung	Anmärkning Anmerkung	S R				
		A	B	C	D	E									
1	(1218085)	1	-	-	-	-	SP	Cylinderblock .....	Zylinderblock .....	1) REPL 1 PCS 1218159-0, 2 PCS 246065-7, 2 PCS 246064-0, 2 PCS 947405-7 4 PCS 948708-3. SEE 21 - 165 (1218134)	5				
2	1218159-0	1	-	-	-	-		Cylinderblock .....	Zylinderblock .....		5				
3	1218077-4	8	-	-	-	-	NS	• Lageröverfall .....	• Lagerdeckel .....		2				
4	1218026-1	8	-	-	-	-		• Pinnskruv .....	• Stiftschraube .....		2				
5	955803-2	8	-	-	-	-		• Bricka .....	• Scheibe .....		2				
6	1232544-5	2	-	-	-	-		• Mutter .....	• Mutter .....		2				
6a	951987-7	3	-	-	-	-		• Pinne .....	• Stift .....		2				
7	947382-8	4	-	-	-	-		• Rörpinne .....	• Spannstift .....		2				
8	1218146-7	1	-	-	-	-		• Rörpinne .....	• Spannstift .....		2				
9	1218332-3	1	-	-	-	-		• Propp .....	• Stöpsel .....		2				
10	1218020	1	-	-	-	-	IK	• Packning .....	• Dichtung .....	(1218023)	2				
10a	1218019-6	1	-	-	-	-	OP	• Propp .....	• Stöpsel .....		2				
11	1218192-1	3	-	-	-	-		• Propp .....	• Stöpsel .....	(1218021)	2				
11a	11998-2	3	-	-	-	-	IK	• Packning .....	• Dichtung .....	(1218022)	1				
12	1269311-5	2	-	-	-	-		• Avtappningskran .....	• Ablasshahn .....	(269272)	2				
12a	11996-6	2	-	-	-	-	IK	• Packning .....	• Dichtung .....		1				
13	245145-8	1	-	-	-	-		• Distansring .....	• Abstrandring .....		2				
14	947386-9	1	-	-	-	-	IK	• O-ring .....	• O-ring .....		2				
15	245367-8	1	-	-	-	-		• Tätning .....	• Dichtflansch .....		4				
16	1218027-9	1	-	-	-	-	IK	• Tätning .....	• Dichtung .....		2				
16a	245368-6	1	-	-	-	-	IK	• Packning .....	• Dichtung .....		2				
17	947388-5	5	-	-	-	-		• Skruv .....	• Schraube .....		2				
18	946599-8	5	-	-	-	-		• Fjäderbricka .....	• Federscheibe .....		2				
18a		1	-	-	-	-		• Oljepump .....	• Ölpumpe .....	SEE 22 - 175 (269644)	5				
19	247439-3	1	-	-	-	-		Vevhus .....	Kurbelgehäuse .....		5				
20	1218005-5	2	-	-	-	-		• Propp .....	• Stöpsel .....		2				
21	955303-3	12	-	-	-	-		Skruv .....	Schraube .....		2				
22	941907-8	12	-	-	-	-		Fjäderbricka .....	Federscheibe .....		2				
23	946518-8	2	-	-	-	-		Skruv .....	Schraube .....		2				
24	946599-8	2	-	-	-	-		Fjäderbricka .....	Federscheibe .....		2				
25	381295-5	1	-	-	-	-		Svänghjulskåpa .....	Schwungradgehäuse .....	TRANS M50, M51 TRANS M45, M46, BW55	4				
		1	-	-	-	-		Svänghjulskåpa .....	Schwungradgehäuse .....		4				
26		1	-	-	-	-		• Ledkula .....	• Gelenkkugel .....	SEE 43 - 699 SEE 43 - 699	2				
27	955320-7	4	-	-	-	-		Skruv .....	Schraube .....		2				
28	941908-6	4	-	-	-	-		Fjäderbricka .....	Federscheibe .....		2				
29	1232094-1	1	-	-	-	-		Täckplåt .....	Abdeckblech .....	(381286)	4				
30	955270-4	2	-	-	-	-		Skruv .....	Schraube .....		2				
31	1232090-9	1	-	-	-	-		Täckplåt, v .....	Abdeckblech, l .....	(381278) L.H.D	4				
	1232092-5	1	-	-	-	-		Täckplåt, v .....	Abdeckblech, l .....	(381281) R.H.D	4				
	1232091-7	1	-	-	-	-		Täckplåt, h .....	Abdeckblech, r .....	(381279) L.H.D	4				
	1232093-3	1	-	-	-	-		Täckplåt, h .....	Abdeckblech, r .....	(381282) R.H.D	4				
32	955274-6	1	-	-	-	-		Skruv .....	Schraube .....		2				
33	959224-7	2	-	-	-	-		Skruv .....	Schraube .....		2				
34	955782-8	2	-	-	-	-		Mutter .....	Mutter .....		2				

1) B27A 498380,498381,1218119 ENG -37, B27E 498354,498356, 1218098, B27E 498384,498385,  
498386,498387,1218125 ENG -16707, B27F 498358,498360,1218120 ENG -6566.

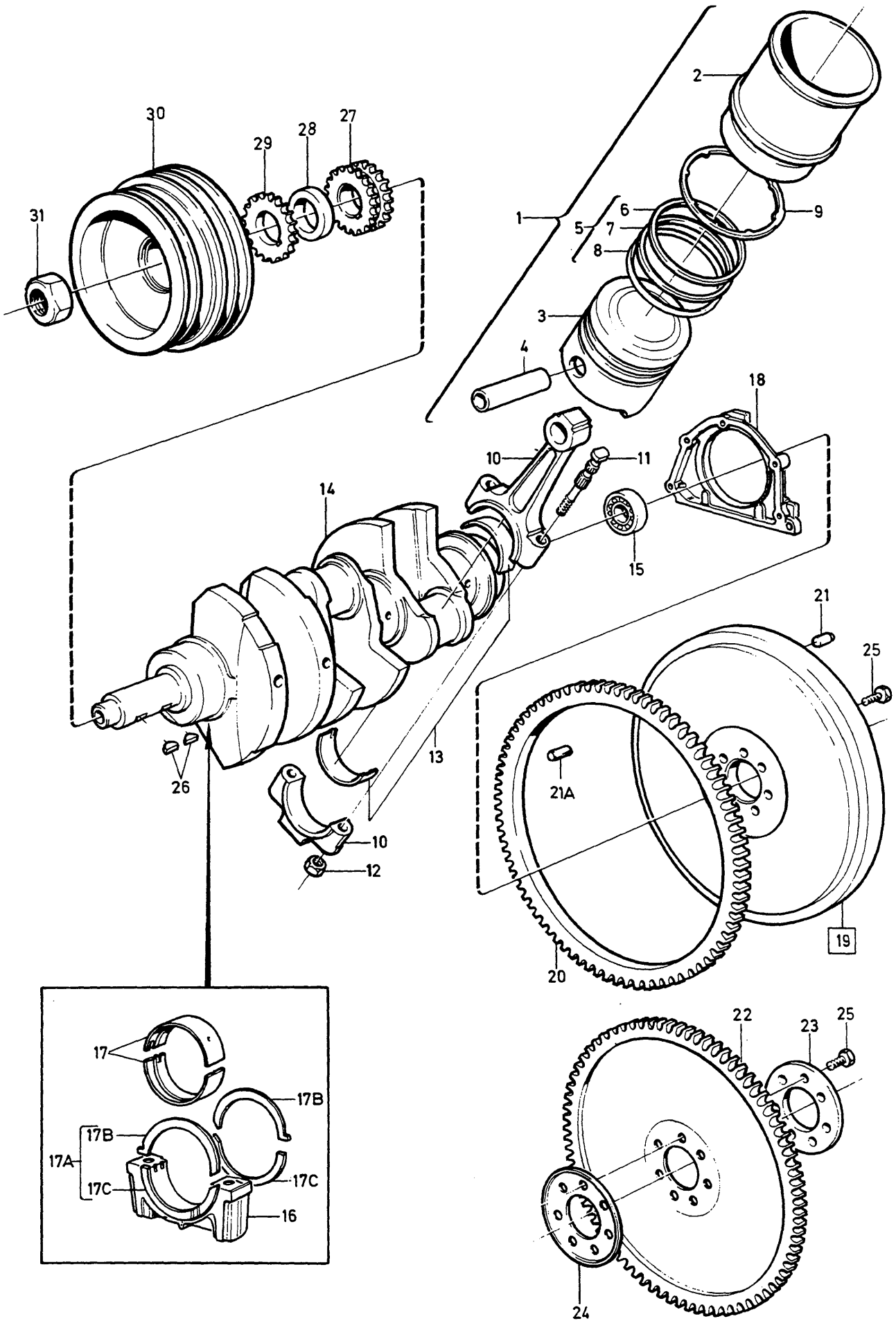




A	B27A					P	S	Benämning	Bezeichnung	Anmärkning Anmerkung	S	R					
	B	B27E											VEVMEKANISM	KURBELMECHANISMUS	Grupp Gruppe		
	C	B27F														21	
	D																Sida Seite
	E																
Pos	Artikel nr Artikelnr.	Antal /Anzahl					B27										
		A	B	C	D	E											
1	275050-3	6	6	-	-	-		Cylindfodersats .....	Zylinderlaufbuchsensatz .....	(275046)		3					
	275050-3	-	-	6	-	-		Cylindfodersats .....	Zylinderlaufbuchsensatz .....			3					
2		6	6	6	-	-	KN	• Cylindfoder .....	• Zylinderlaufbuchse .....								
3		6	6	6	-	-	KN	• Kolv .....	• Kolben .....								
4		6	6	6	-	-	KN	• Kolvtapp .....	• Kolbenbolzen .....								
5	275319-2	6	6	6	-	-		• Kolvringsats .....	• Kolbenringsatz .....			2					
6		6	6	6	-	-	KN	• • Kompressionsring .....	• • Verdichtningsring .....								
7		6	6	6	-	-	KN	• • Kompressionsring .....	• • Verdichtningsring .....								
8		6	6	6	-	-		• • Oljeavkastarring .....	• • Ölschleuderring .....								
9	245260-5	X	X	X	-	-		Justerbleck .....	Nachstellblech .....	0,070-0,105 mm		2					
	245261-3	X	X	X	-	-		Justerbleck .....	Nachstellblech .....	0,085-0,120 mm		2					
	245262-1	X	X	X	-	-		Justerbleck .....	Nachstellblech .....	0,105-0,140 mm		2					
	245263-9	X	X	X	-	-		Justerbleck .....	Nachstellblech .....	0,130-0,165 mm		2					
10	1218101	-	6	-	-	-	OP	Vevstake .....	Pleuel .....	1)		3					
	1218116-0	6	6	6	-	-		Vevstake .....	Pleuel .....	2)		3					
11	245572-3	-	12	-	-	-		• Skruv .....	• Schraube .....	1)		2					
	247670-3	12	12	12	-	-		• Skruv .....	• Schraube .....	2) (245867)		2					
12	948071-6	12	12	12	-	-		• Mutter .....	• Mutter .....			2					
13		1	1	1	-	-		Vevlagersats .....	Hublagersatz .....								
	271069-7	X	X	X	-	-		• • Vevstakslagersats .....	• • Pleuellagersatz .....			2					
	271070-5	X	X	X	-	-		• • Vevstakslagersats .....	• • Pleuellagersatz .....			5					
		12	12	12	-	-	KN	• Lagerskål .....	• Lagerschale .....								
14	1218099-8	-	1	-	-	-		Vevaxel .....	Kurbelwelle .....	1)		5					
	247597-8	1	1	1	-	-		Vevaxel .....	Kurbelwelle .....	2) (245868)		5					
15	181800-4	-	1	-	-	-		• Kullager .....	• Kugellager .....	1) I.DIA 17 mm		2					
	181800-4	-	1	-	-	-		Kullager .....	Kugellager .....	I.DIA 17 mm. B27E (498354, ENG 7371-, B27E(1218125) ALTER 1 I.DIA 15 mm. B27E(498384, 498385,498386,498387, 498395,498396,498397, 1218132,498600,498601, 498602,498603), B27E(1218125) ALTER 2 B27A, B27F SEE 21-159		2					
	183848-1	1	1	1	-	-		Kullager .....	Kugellager .....			2					
16		4	4	4	-	-		Lageröverfall .....	Lagerdeckel .....								
17		1	1	1	-	-		Ramlagersats .....	Hauptlagersatz .....								
	271220-6	X	X	X	-	-		• • Ramlagersats .....	• • Hauptlagersatz .....			2					
	271221-4	X	X	X	-	-		• • Ramlagersats .....	• • Hauptlagersatz .....			5					
		4	4	4	-	-	KN	• Lagerskål .....	• Lagerschale .....								
		4	4	4	-	-	KN	• Lagerskål .....	• Lagerschale .....								
17a		2	2	2	-	-		Tryckbricksats .....	Druckscheibensatz .....								
	270455-9	X	X	X	-	-		• • Tryckbricksats .....	• • Druckscheibensatz .....	STD		2					
	270456-7	X	X	X	-	-		• • Tryckbricksats .....	• • Druckscheibensatz .....	0,10 mm O.S		2					
	270457-5	X	X	X	-	-		• • Tryckbricksats .....	• • Druckscheibensatz .....	0,15 mm O.S		2					
	270458-3	X	X	X	-	-		• • Tryckbricksats .....	• • Druckscheibensatz .....	0,20 mm O.S		2					
17b		2	2	2	-	-	KN	• Tryckbricka .....	• Druckscheibe .....								
17c		2	2	2	-	-	KN	• Tryckbricka .....	• Druckscheibe .....								
18		1	1	1	-	-		Tätningfläns .....	Dichtflansch .....	SEE 21-159 (269211)		4					
19	269496-6	1	1	1	-	-		Svånghjul .....	Schwungrad .....	MAN.TRANS		4					
20	245207-6	1	1	1	-	-		• Kuggkrans .....	• Zahnkrans .....			4					
21	1218043-6	3	3	3	-	-		• Pinne .....	• Stift .....			2					
21a	1219286-0	2	2	2	-	-		• Pinne .....	• Stift .....			2					
22	269791-0	1	1	1	-	-		Medbringarpåt .....	Mitnehmerblech .....	(269100)		4					
								Kuggkrans .....	Zahnkrans .....	AUTO.TRANS							
23	269276-2	1	1	1	-	-		Stödplåt .....	Stutzblech .....			4					

1) B27E 498354,498356 ENG -7370, B27E 1218098.

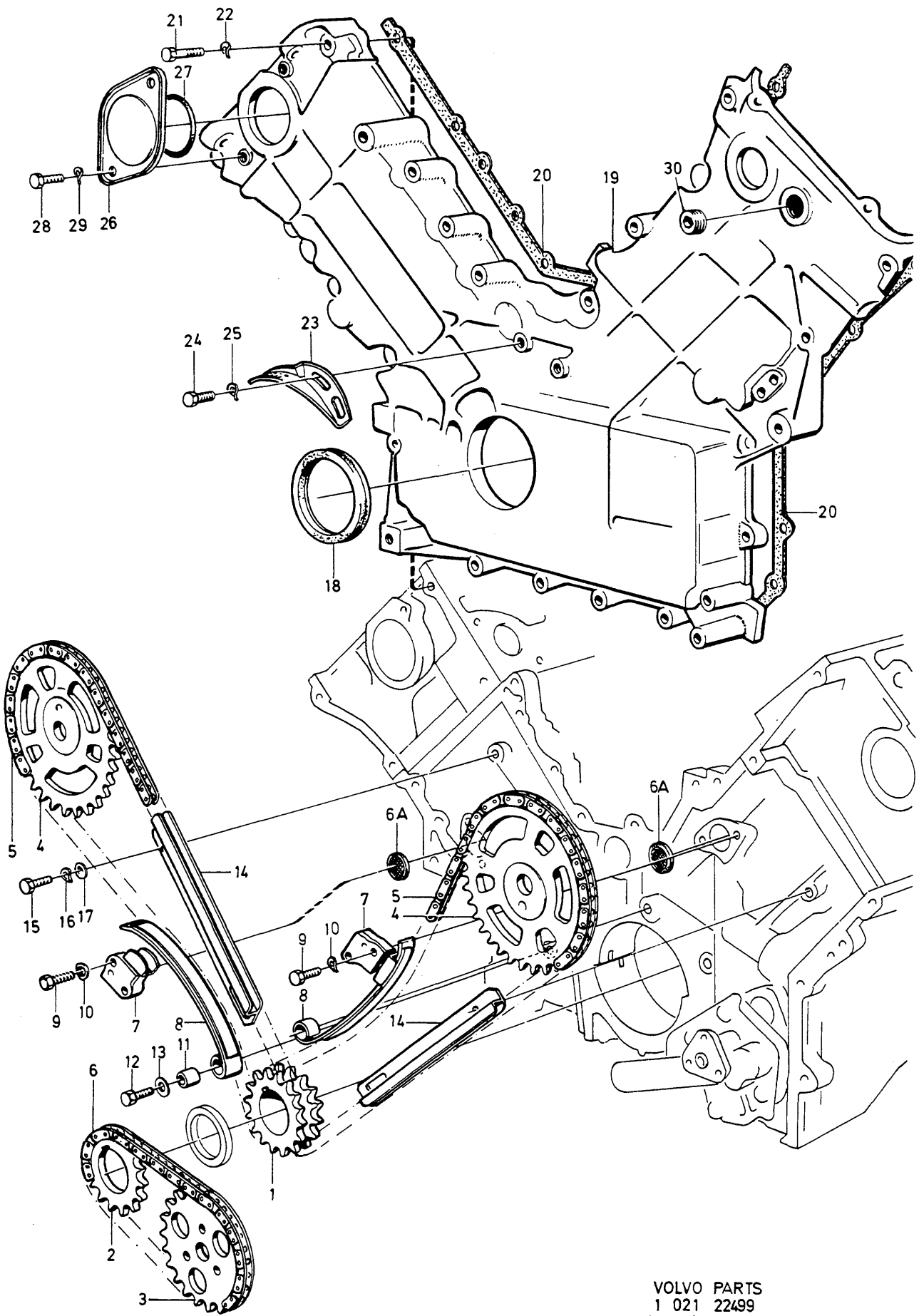
 2) B27A, B27F. B27E 498354,498356 ENG 7371-, B27E 498384, 498385,498386,498387,1218125,  
 498395,498396,498397, 1218132, 498600,498601,498602,498603.



A	B27A	VEVMEKANISM						KURBELMECHANISMUS						Grupp Gruppe	
	B														B27E
	C													B27F	Sida Seite
	D														
	E														B27
Pos	Artikel nr Artikelnr.	Antal /Anzahl					P S	Benämning	Bezeichnung	Anmärkning Anmerkung	S R				
		A	B	C	D	E									
24	269097-2	1	1	1	-	-		Stödplåt .....	Stutzblech .....		4				
25	1218124-4	7	7	7	-	-		Skruv .....	Schraube .....	(1218044)	2				
26	947397-6	2	2	2	-	-		Kil .....	Keil .....		2				
27	245208-4	1	1	1	-	-		Kedjedrev .....	Kettentrieb .....		3				
28	245110-2	1	1	1	-	-		Distanshylsa .....	Abstandhülse .....		4				
29	245088-0	1	1	1	-	-		Kedjedrev .....	Kettentrieb .....		3				
30	1269082-2	1	1	1	-	-		Remskiva .....	Riemenscheibe .....	(269052)	3				
31	947398-4	1	1	1	-	-		Mutter .....	Mutter .....	3)	2				
	246400-6	1	1	1	-	-		Mutter .....	Mutter .....	4)	2				

3) EXC B27A 498610,498611, EXC B27E 498600,498601, 498602,498603, EXC B27F 498606,498607,498608,498609.

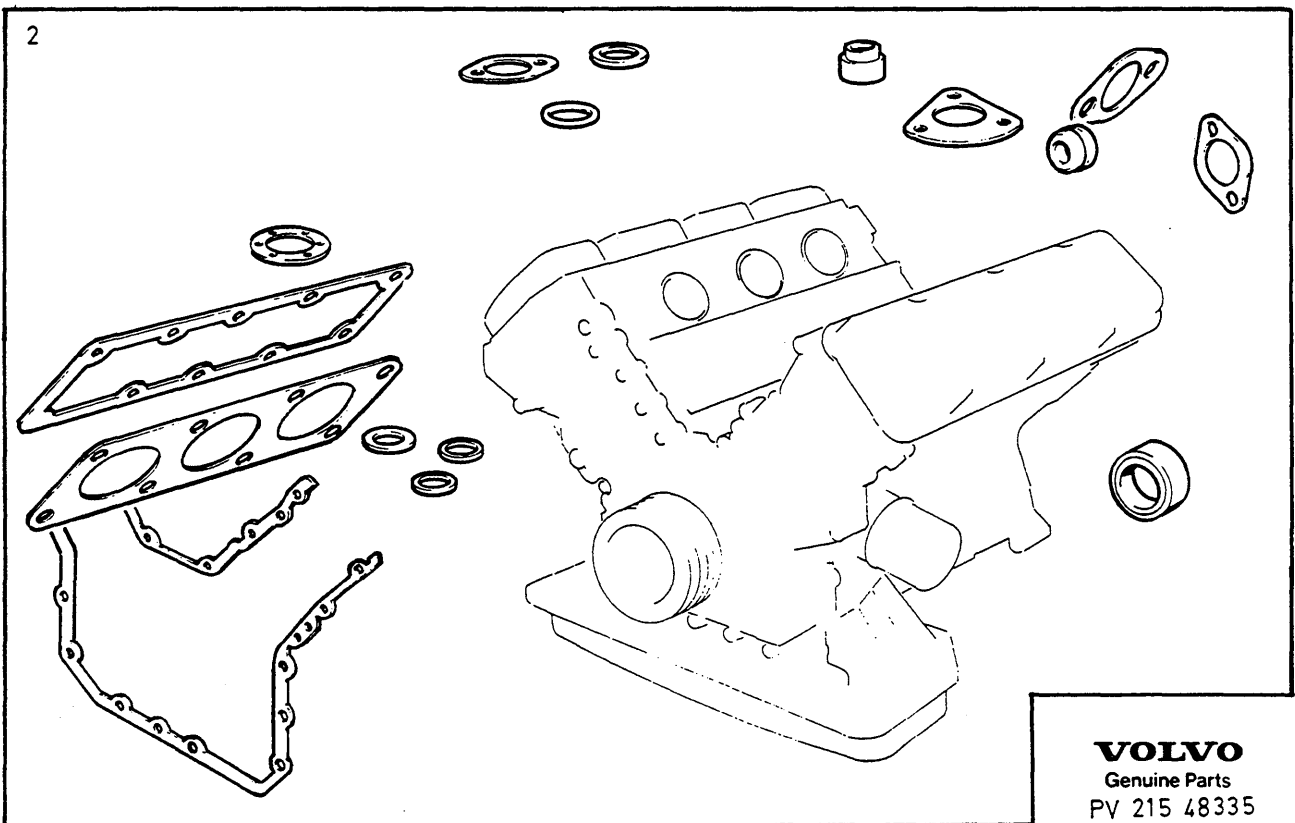
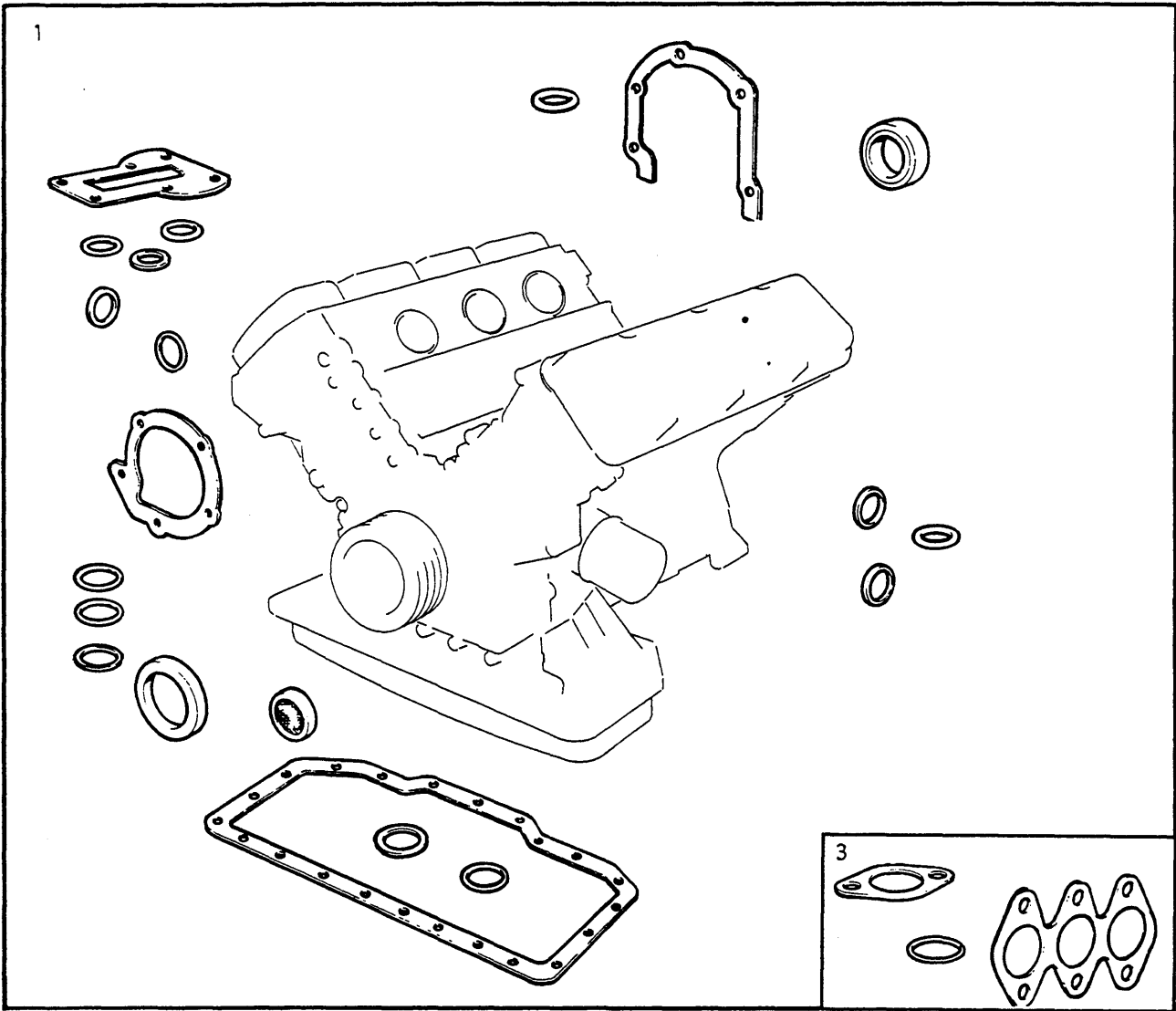
4) B27A 498610,498611, B27E 498600,498601,498602,498603, B27F 498606,498607,498608,498609.



VOLVO PARTS  
 1 021 22499  
 (101:4)

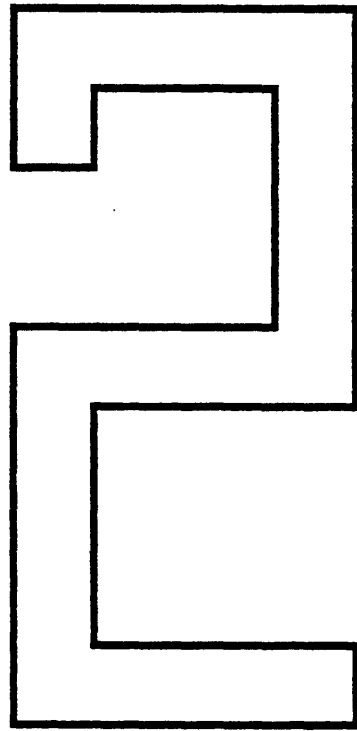
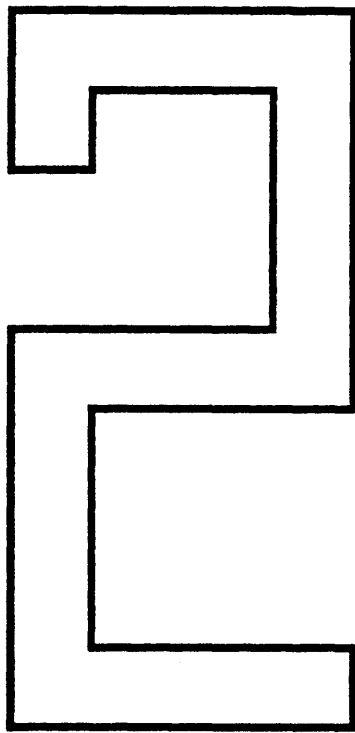
A							KEDJETRANSMISSION		KETTENSTEUERUNG		Grupp Gruppe			
	B											21		
		C											Sida Seite	
			D											165
				E							B27			
Pos	Artikel nr Artikelnr.	Antal /Anzahl					P S	Benämning	Bezeichnung	Anmärkning Anmerkung	S R			
		A	B	C	D	E								
1		1	-	-	-	-		Kedjedrev .....	Kettentrieb .....	SEE 21•161				
2		1	-	-	-	-		Kedjedrev .....	Kettentrieb .....	SEE 21•161				
3		1	-	-	-	-		Kedjedrev .....	Kettentrieb .....	SEE 22•175				
4		2	-	-	-	-		Kedjedrev .....	Kettentrieb .....	SEE 21•155				
5	245301-7	2	-	-	-	-		Kedja .....	Kette .....		2			
6	245548-3	1	-	-	-	-		Kedja .....	Kette .....		3			
6a	247531-7	2	-	-	-	-		Filterbricka .....	Filterscheibe .....	(1218036)	3			
7	(247283)	2	-	-	-	-	SP	Kedjesträckare .....	Kettenspanner .....	REPL 1 PCS 247282-7, 2 PCS 247528-3, 1 PCS 1218036-0	3			
8	245604-4	2	-	-	-	-		Platta .....	Platte .....	1) (273433)	4			
	246065-7	2	-	-	-	-		Platta .....	Platte .....	(273466)	4			
9	955276-1	4	-	-	-	-		Skruv .....	Schraube .....		2			
10	941906-0	4	-	-	-	-		Fjäderbricka .....	Federscheibe .....		2			
11	246064-0	2	-	-	-	-		Distanshylsa .....	Abstandhülse .....	1) (245605)	4			
	246064-0	2	-	-	-	-		Distanshylsa .....	Abstandhülse .....		4			
12	946517-0	2	-	-	-	-		Skruv .....	Schraube .....	1)	2			
	947405-7	2	-	-	-	-		Skruv .....	Schraube .....		2			
13	947395-0	4	-	-	-	-		Bricka .....	Scheibe .....	1)	2			
	948708-3	4	-	-	-	-		Bricka .....	Scheibe .....		2			
14	(245160)	2	-	-	-	-	SP	Glidlist .....	Gleitprofil .....	REPL 1 PCS 247282-7, 1 PCS 247528-3	3			
15	955270-4	4	-	-	-	-		Skruv .....	Schraube .....		2			
16	941906-0	4	-	-	-	-		Fjäderbricka .....	Federscheibe .....		2			
17	955892-5	4	-	-	-	-		Bricka .....	Scheibe .....		2			
18	247576-2	1	-	-	-	-	IK	Tätning .....	Dichtung .....	(1218034)	2			
19	246090-5	1	-	-	-	-		Transmissionskåpa .....	Steuergehäuse .....	(245582)	4			
20	3514108-4	1	-	-	-	-	IK	Packning .....	Dichtung .....	(245584)	2			
21	946480-1	6	-	-	-	-		Skruv .....	Schraube .....	LG 25 mm	2			
	946518-8	18	-	-	-	-		Skruv .....	Schraube .....	LG 40 mm	2			
	947943-7	1	-	-	-	-		Skruv .....	Schraube .....	LG 55 mm	2			
22	946599-8	25	-	-	-	-		Fjäderbricka .....	Federscheibe .....		2			
23	269101-2	1	-	-	-	-		Tändförställningsplåt .....	Zündmarkenblech .....		3			
24	955269-6	2	-	-	-	-		Skruv .....	Schraube .....		2			
25	941906-0	2	-	-	-	-		Fjäderbricka .....	Federscheibe .....		2			
26	245431-2	1	-	-	-	-		Lock .....	Kappe .....		4			
27	947393-5	1	-	-	-	-	IK	O-ring .....	O-ring .....		2			
28	946514-7	2	-	-	-	-		Skruv .....	Schraube .....		2			
29	946599-8	2	-	-	-	-		Fjäderbricka .....	Federscheibe .....		2			
30	1218035-2	1	-	-	-	-		Propp .....	Stöpsel .....		3			

1) B27A 498380,498381,1218119 ENG -37, B27E 498354,498356, 1218098, B27E 498384,498385,  
498386,498387,1218125 ENG -16707, B27F 498358,498360,1218120 ENG -6566.



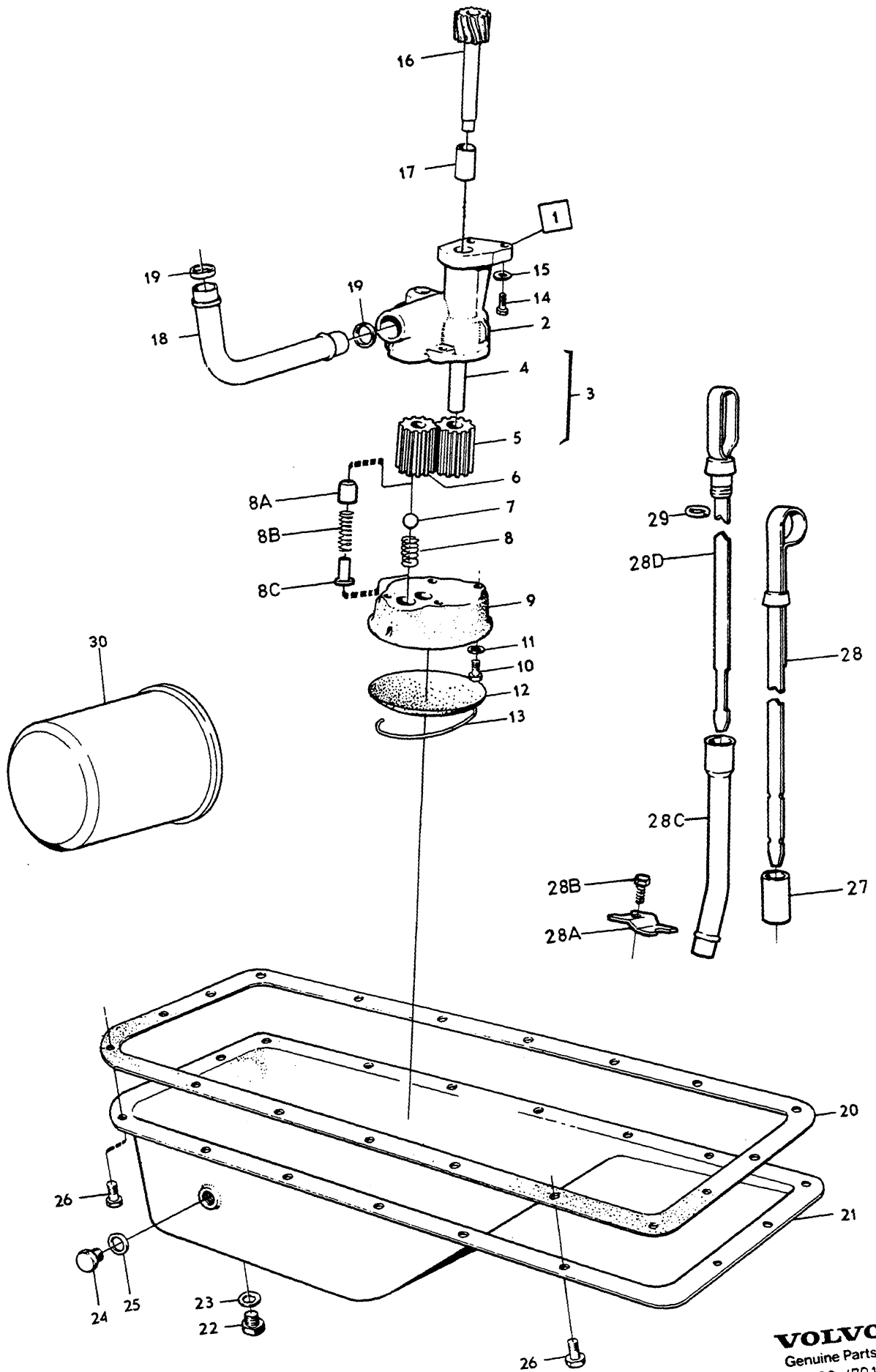
**VOLVO**  
Genuine Parts  
PV 215 48335

A	B27A	PACKNINGSSATS					DICHTUNGSSÄTZE					Grupp Gruppe	
	B												B27E
	C											B27F	Sida Seite
	D												167
	E												
B27													
Pos	Artikel nr Artikelnr.	Antal /Anzahl					P S	Benämning	Bezeichnung	Anmärkning Anmerkung	S R		
A	B	C	D	E									
1	270844-4	1	1	1	-	-	Packningsats helreovering ....	Dichtungssatz Generalüberholung	(275584)	2			
		1	1	1	-	-	Packningsats sotning .....	Dichtungssatz Entrussung .....		2			
2	275588-2	1	-	-	-	-	Packningsats sotning .....	Dichtungssatz Entrussung .....		2			
3	270848-5	-	1	1	-	-	Packningsats sotning .....	Dichtungssatz Entrussung .....	(275583)	2			



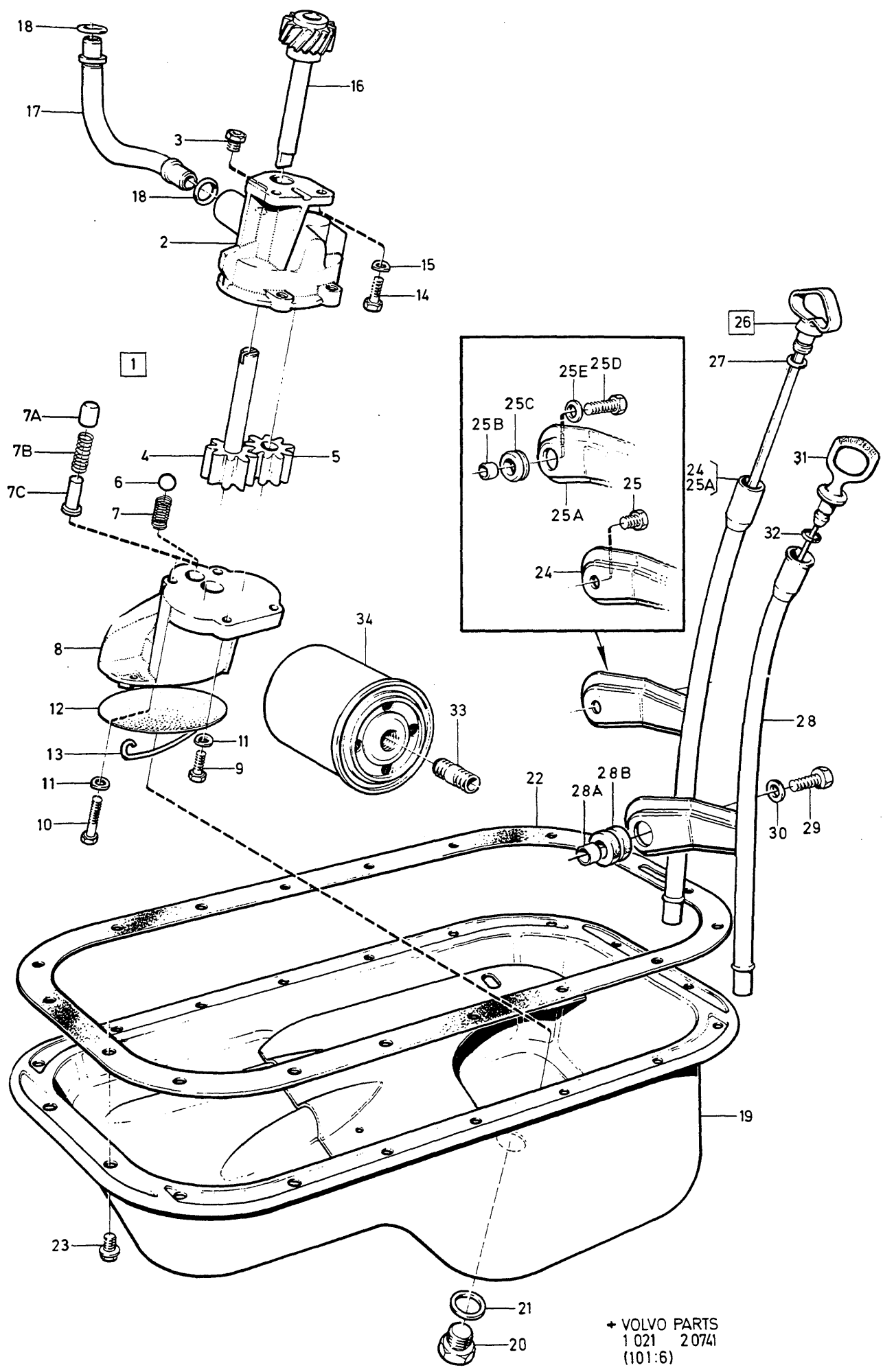


A						P S	Benämning	Bezeichnung	Anmärkning Anmerkung	S R				
	B	UNDERGRUPP									UNTERGRUPPE			
	C													
	D													
	E													
Pos	Artikel nr Artike:nr.	Antal /Anzahl												
		A	B	C	D	E								
		-	-	-	-	-	Smörjsystem .....	Schmiersystem .....	SEE 22 • 171					
							B20	B20						
		-	-	-	-	-	Smörjsystem .....	Schmiersystem .....	SEE 22 • 173					
							B19, B21	B19, B21						
		-	-	-	-	-	Smörjsystem .....	Schmiersystem .....	SEE 22 • 175					
							B27	B27						



**VOLVO**  
 Genuine Parts  
 PV220 47917

A	B	C	D	E	SMÖRJSYSTEM					SCHMIERSYSTEM					Grupp Gruppe
					B20										22
Pos	Artikel nr Artikelnr.	Antal /Anzahl					P S	Benämning	Bezeichnung	Anmärkning Anmerkung	S R				
		A	B	C	D	E									
1	1218706-8	1	-	-	-	-		Oljepump .....	Ölpumpe .....	(419542)	2				
2		1	-	-	-	-	NS	• Hus .....	• Gehäuse .....		2				
3	430112-3	1	-	-	-	-		• Kuggjul .....	• Zahnrad .....		3				
4		1	-	-	-	-	NS	• • Axel .....	• • Welle .....		3				
5		1	-	-	-	-	NS	• • Kuggjul .....	• • Zahnrad .....		3				
6	430114-9	1	-	-	-	-		• Kuggjul .....	• Zahnrad .....		3				
7	400605-2	1	-	-	-	-		• Kula .....	• Kugel .....		2				
8	430161-0	1	-	-	-	-		• Fjäder .....	• Feder .....	ALTER 1	2				
8a	1332053-6	1	-	-	-	-		• Kolv .....	• Kolben .....	(1219532) ALTER 2	3				
8b	1219536-8	1	-	-	-	-		• Fjäder .....	• Feder .....	ALTER 2	3				
8c	1219666-3	1	-	-	-	-		• Styрпиinne .....	• Führungsstift .....	ALTER 2	2				
9	1218707-6	1	-	-	-	-		• Lock .....	• Deckel .....	(419543)	3				
10	955513-7	2	-	-	-	-		• Skruv .....	• Schraube .....	LG 19 mm	2				
	940117-5	2	-	-	-	-		• Skruv .....	• Schraube .....	LG 32 mm	2				
11	941906-0	4	-	-	-	-		• Fjäderbricka .....	• Federscheibe .....		2				
12	418288-7	1	-	-	-	-		• Sil .....	• Sieb .....		3				
13	418289-5	1	-	-	-	-	IK	• Lästråd .....	• Sicherungsdraht .....		2				
14	940135-7	2	-	-	-	-		Skruv .....	Schraube .....		2				
15	941907-8	2	-	-	-	-		Fjäderbricka .....	Federscheibe .....		2				
16	418277-0	1	-	-	-	-		Fördelardrev .....	Verteileritzel .....		3				
17		1	-	-	-	-		Bussning .....	Buchse .....	SEE 21 • 121	3				
18	419539-2	1	-	-	-	-		Tryckrör .....	Fullrohr .....		3				
19	418360-4	2	-	-	-	-	IK	Gummiring .....	Gummiring .....		2				
20	1378864-1	1	-	-	-	-	IK	Packning .....	Dichtung .....	(463587)	1				
21	418260-6	1	-	-	-	-		Oljesump .....	Ölwanne .....		4				
22	948187-0	1	-	-	-	-		Propp .....	Stöpsel .....		1				
23	18818-5	1	-	-	-	-	IK	Packning .....	Dichtung .....		1				
24	191086-8	1	-	-	-	-		Propp .....	Stöpsel .....		2				
25	18822-7	1	-	-	-	-	IK	Packning .....	Dichtung .....		2				
26	942624-8	18	-	-	-	-		Skruv .....	Schraube .....		2				
27	418645-8	1	-	-	-	-		Rör .....	Rohrleitung .....	B20A	3				
28	418643-3	1	-	-	-	-		Mätsticka .....	Messtab .....	B20A	3				
28a	1218632	1	-	-	-	-	OP	Hållare .....	Halteklammer .....	B20F	2				
28b	955524-4	1	-	-	-	-		Skruv .....	Schraube .....	B20F	2				
28c	462826-9	1	-	-	-	-		Rör .....	Rohr .....	B20F	3				
28d	462827-7	1	-	-	-	-		Mätsticka .....	Messtab .....	B20F	3				
29	925054-9	1	-	-	-	-		• O-ring .....	• O-ring .....	B20F	2				
30	1266286-2	1	-	-	-	-		Oljefilter .....	Ölfilter .....	(418432)	1				
31	418440-4	1	-	-	-	-		Nippel .....	Nippel .....		2				



+ VOLVO PARTS  
 1 021 2 0741  
 (101:6)

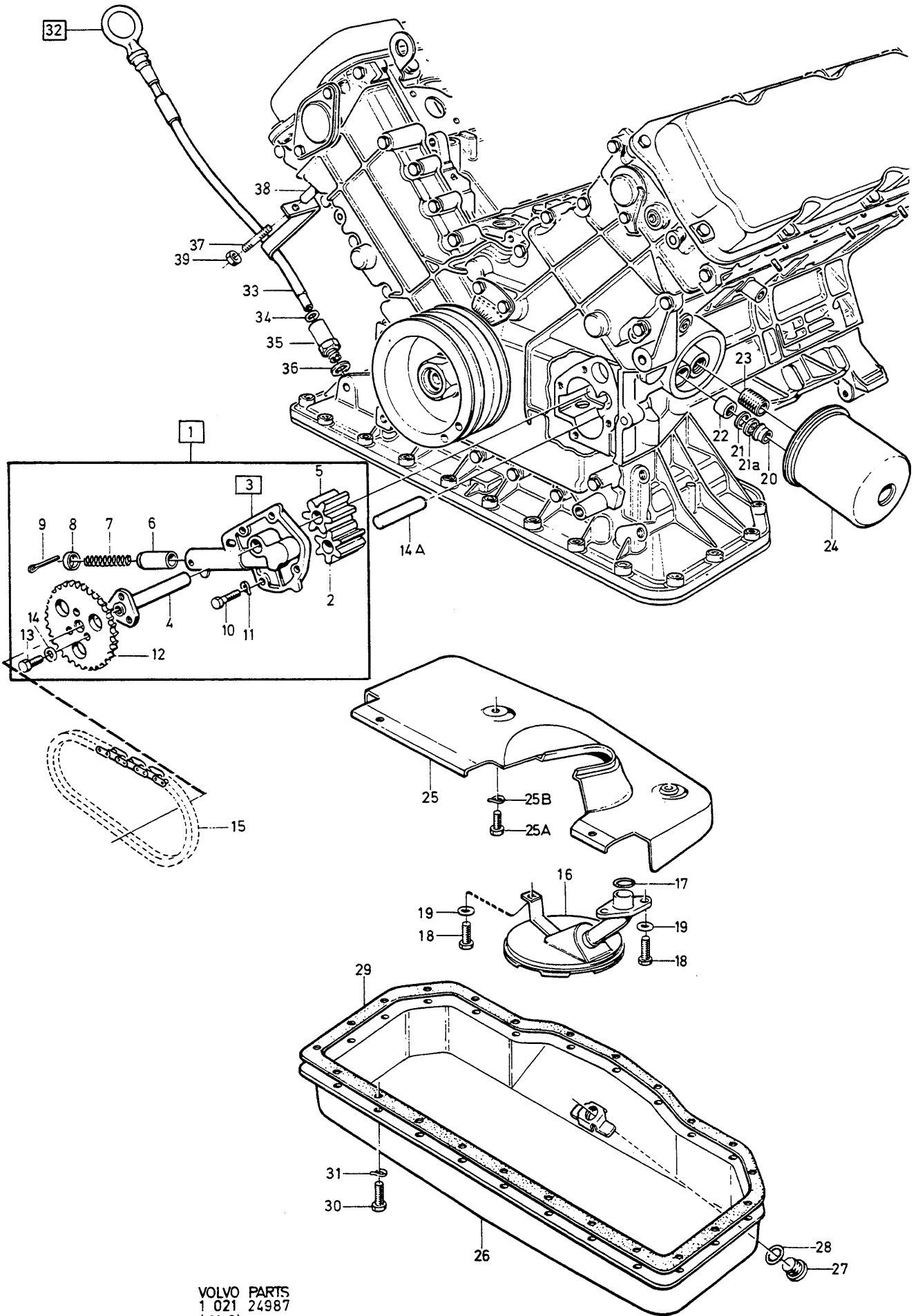
A							SMÖRJSYSTEM		SCHMIERSYSTEM		Grupp				
							B		C		D		E		Gruppe
							C		D		E		B19, B21		22
							D		E		P		S		Sida
							E		P		S		Anmärkning		Seite
Pos	Artikel nr Artikelnr.	Antal /Anzahl					P	Benämning	Bezeichnung	Anmärkning	S				
		A	B	C	D	E	S			Anmärkning	R				
1	1219946-9	1	-	-	-	-	NS	Oljepump .....	Ölpumpe .....	(463865)	2				
2		1	-	-	-	-		• Hus .....	• Gehäuse .....						
3	463963-9	1	-	-	-	-		• Ventil .....	• Ventil .....		3				
4	430112-3	1	-	-	-	-		• Kuggghjul .....	• Zahnrad .....		3				
5	430114-9	1	-	-	-	-		• Kuggghjul .....	• Zahnrad .....		3				
6	400605-2	1	-	-	-	-		• Kula .....	• Kugel .....	ALTER 1	2				
7	430161-0	1	-	-	-	-		• Fjäder .....	• Feder .....	ALTER 1	3				
7a	1332053-6	1	-	-	-	-		• Kolv .....	• Kolben .....	(1219532) ALTER 2	3				
7b	1219536-8	1	-	-	-	-		• Fjäder .....	• Feder .....	ALTER 2	3				
7c	1219666-3	1	-	-	-	-		• Styrpinne .....	• Führungsstift .....	ALTER 2	2				
8	1219947-7	1	-	-	-	-		• Lock .....	• Deckel .....	(463773) ALTER 1	3				
	1219947-7	1	-	-	-	-		• Lock .....	• Deckel .....	ALTER 2	3				
9	955514-5	2	-	-	-	-		• Skruv .....	• Schraube .....		2				
10	940158-9	2	-	-	-	-		• Skruv .....	• Schraube .....		2				
11	941906-0	4	-	-	-	-		• Fjäderbricka .....	• Federscheibe .....		2				
12	418288-7	1	-	-	-	-		• Sil .....	• Sieb .....		3				
13	418289-5	1	-	-	-	-		• Låstråd .....	• Sicherungsdraht .....		2				
14	955296-9	2	-	-	-	-		Skruv .....	Schraube .....		2				
15	941907-8	2	-	-	-	-		Fjäderbricka .....	Federscheibe .....		2				
16	463365-7	1	-	-	-	-		Axel .....	Welle .....		3				
17	1266945-3	1	-	-	-	-		Tryckrör .....	Fullrohr .....	(463401)	3				
18	418360-4	2	-	-	-	-	IK	Gummiring .....	Gummiring .....		2				
19	1276121-9	1	-	-	-	-		Oljesump .....	Ölwanne .....	(463726)	4				
20	948187-0	1	-	-	-	-		• Propp .....	• Stöpsel .....		1				
21	18818-5	1	-	-	-	-	IK	• Packning .....	• Dichtung .....		1				
22	1378864-1	1	-	-	-	-	IK	Packning .....	Dichtung .....	(463587)	1				
23	944926-5	18	-	-	-	-		Flänsskruv .....	Flansschraube .....		2				
24	(463797)	1	-	-	-	-	SP	Rör .....	Rohr .....	1) 2) REPL 1 PCS 1266817-4, 1 PCS 955295-1, 1 PCS 960141-0, 1 PCS 1276115-1, 1 PCS 947114-5					
25	940199-3	1	-	-	-	-		Skruv .....	Schraube .....	2) 1) M8X12	2				
25a	(1219649)	1	-	-	-	-	SP	Mätstickerör .....	Messtabrohr .....	1) 3) REPL 1 PCS 1266817-4, 1 PCS 1276115-1.	5				
25b	1219647-3	1	-	-	-	-		• Distanshylsa .....	• Abstandhülse .....		3				
25c	941267-7	1	-	-	-	-		• Plugg .....	• Stopfen .....	(941263)	2				
25d	955295-1	1	-	-	-	-		Skruv .....	Schraube .....	3) 1) M8X20	2				
25e	960141-0	1	-	-	-	-		Bricka .....	Scheibe .....	1) 3)	2				
26	463733-6	1	-	-	-	-		Mätsticka .....	Messtab .....	4) 1)	3				
27	925054-9	1	-	-	-	-		• O-ring .....	• O-ring .....		2				
28	1266817-4	1	-	-	-	-		Rör .....	Rohrleitung .....	1) (1219841)	3				
28a	1219647-3	1	-	-	-	-		• Distanshylsa .....	• Abstandhülse .....		3				
28b	941267-7	1	-	-	-	-		• Plugg .....	• Stopfen .....	(941263)	2				
29	955295-1	1	-	-	-	-		Skruv .....	Schraube .....	1)	2				
30	960141-0	1	-	-	-	-		Bricka .....	Scheibe .....	1)	2				
31	3514627-3	1	-	-	-	-		Mätsticka .....	Messtab .....	1) (1276624)	3				
32	947114-5	1	-	-	-	-		O-ring .....	O-ring .....	1) (955972)	2				
33	418440-4	1	-	-	-	-		Nippel .....	Nippel .....		2				
34	1266286-2	1	-	-	-	-		Oljefilter .....	Ölfilter .....	1) (418432).	1				

1) Ingår ej i cylinderblock kompl. / Nicht in komplettem Zylinderblock enthalten.

2) B21A 498300 ENG -34281, B21A 498301 ENG -10241, B21E 498302 ENG -3321, B21E 498303 ENG -2651, B21E 498310 ENG -1297, B21E 498311 ENG -2570.

3) B21A 498300 ENG 34282-, B21A 498301 ENG 10242-, B21A 498308,498309, B21E 498302 ENG 3222-, B21E 498303 ENG 2652-, B21E 498310 ENG 1298-, B21E 498311 ENG 2571-.

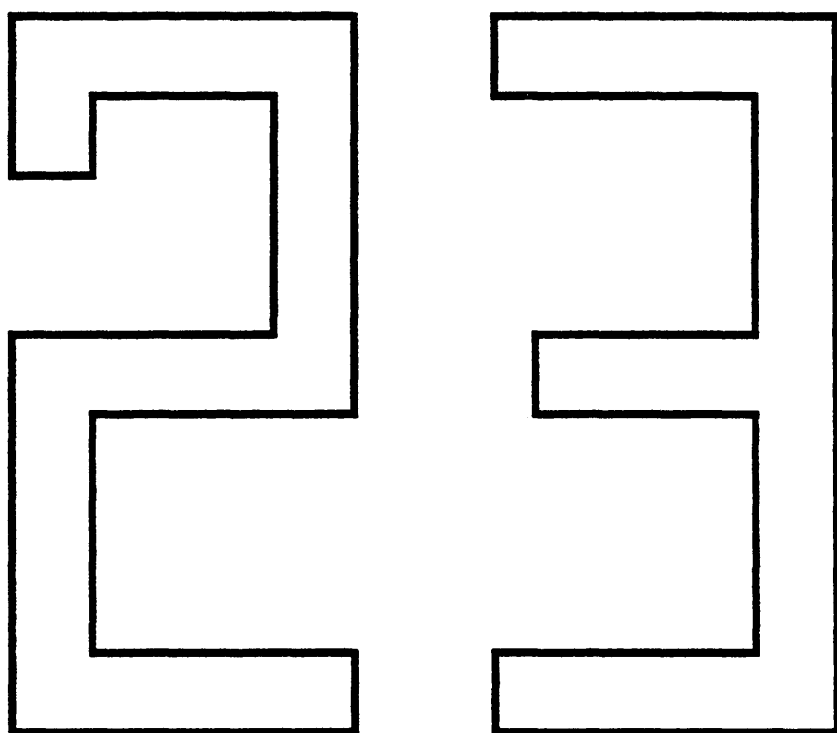
4) B21A 498300,498301,498308,498309, B21E 498302,498303, 498310,498311.



VOLVO PARTS  
 1 021 24987  
 (101-6)

A	B	C	D	E	SMÖRJSYSTEM					SCHMIERSYSTEM					Grupp Gruppe
					B27					Sida Seite					
Pos	Artikel nr Artikelnr.	Antal /Anzahi					P S	Benämning	Bezeichnung	Anmärkning Anmerkung	S R				
		A	B	C	D	E									
1	275585-8	1	-	-	-	-		Oljepumpsats .....	Ölpumpensatz .....	(1218092)	2				
2		1	-	-	-	-	KN	• Kuggghjul .....	• Zahnrad .....	1)					
3		1	-	-	-	-	KN	• Lock .....	• Deckel .....	1)					
4		1	-	-	-	-	KN	•• Axel .....	•• Welle .....						
5		1	-	-	-	-	KN	•• Kuggghjul .....	•• Zahnrad .....						
6	247414-6	1	-	-	-	-	IK	•• Ventilkolv .....	•• Ventilkolben .....	(245061)	3				
7	245573-1	1	-	-	-	-	IK	•• Fjäder .....	•• Feder .....		3				
8	1218049-3	1	-	-	-	-	IK	•• Hållare .....	•• Halter .....		2				
9	907864-3	1	-	-	-	-	IK	•• Saxpinne .....	•• Splint .....		2				
10	946480-1	4	-	-	-	-	IK	• Skruv .....	• Schraube .....	1)	2				
11	946599-8	4	-	-	-	-	IK	• Fjäderbricka .....	• Federscheibe .....	1)	2				
12	245154-0	1	-	-	-	-	IK	• Kedjedrev .....	• Kettentrieb .....	1)	3				
13	955269-6	3	-	-	-	-	IK	• Skruv .....	• Schraube .....	1)	2				
14	955892-5	3	-	-	-	-	IK	• Bricka .....	• Scheibe .....	1)	2				
14a		1	-	-	-	-	NS	Axel .....	Welle .....	1)					
15		1	-	-	-	-		Kedja .....	Kette .....	SEE 21 • 165					
16	245484-1	1	-	-	-	-		Oljesil .....	Ölsieb .....		3				
17	947386-9	1	-	-	-	-	IK	O-ring .....	O-ring .....		2				
18	946515-4	3	-	-	-	-		Skruv .....	Schraube .....		2				
19	946599-8	3	-	-	-	-		Fjäderbricka .....	Federscheibe .....		2				
20	1218055-0	1	-	-	-	-		Stopp .....	Anschlag .....		2				
21	1218054-3	1	-	-	-	-	IK	Packning .....	Dichtung .....		2				
22	1218056-8	1	-	-	-	-		Ventil .....	Ventil .....		2				
23	1218076-6	1	-	-	-	-		Nippel .....	Nippel .....		3				
24	1266286-2	1	-	-	-	-		Oljefilter .....	Ölfilter .....	(418432).	1				
25	247527-5	1	-	-	-	-		Skvalplåt .....	Schwappblech .....	(245398)	5				
25a	946515-4	3	-	-	-	-		Skruv .....	Schraube .....		2				
25b	946599-8	3	-	-	-	-		Fjäderbricka .....	Federscheibe .....		2				
26	1218100-4	1	-	-	-	-		Oljesump .....	Ölwanne .....		4				
27	1218114-5	1	-	-	-	-		• Propp .....	• Stöpsel .....	(1218024)	1				
28	11996-6	1	-	-	-	-	IK	• Packning .....	• Dichtung .....	(1218025)	1				
29	3514109-2	1	-	-	-	-	IK	Packning .....	Dichtung .....	(245345)	1				
30	946515-4	23	-	-	-	-		Skruv .....	Schraube .....		2				
31	946599-8	23	-	-	-	-		Fjäderbricka .....	Federscheibe .....		2				
32	464342	1	-	-	-	-	OP	Mätsticka .....	Messtab .....		3				
33	(464422)	1	-	-	-	-	SP	Rör .....	Rohr .....	264 CH -4154. REPL 1 PCS 464607-1, 1 PCS 269495-8.					
	464607-1	1	-	-	-	-		Rör .....	Rohrleitung .....	264 CH 4155-, 262, 265	3				
34	960158-4	1	-	-	-	-	IK	O-ring .....	O-ring .....		2				
35	(464345)	1	-	-	-	-	SP	Skruv .....	Schraube .....	264 CH -4154. REPL 1 PCS 464607-1, 1 PCS 269495-8.					
	269495-8	1	-	-	-	-		Förskruvning .....	Verschraubung .....	264 CH 4155-, 262, 265	3				
36	18671-8	1	-	-	-	-		Packning .....	Dichtung .....		2				
37	464951	1	-	-	-	-	OP	Pinnskruv .....	Stiftschraube .....	(464533)	2				
38	464814-3	1	-	-	-	-		Distanshylsa .....	Abstandhülse .....	(464534)	3				
39	947402-4	1	-	-	-	-		Mutter .....	Mutter .....		2				

1) Ingår i cylinderblock kompl. / In komplettem Zylinderblock enthalten.





A	B	C	D	E	UNDERGRUPP		UNTERGRUPPE		Grupp Gruppe		
									23		
									Sida Seite		
									177		
Pos	Artikel nr Artikelnr.	Antal /Anzahl					P S	Benämning	Bezeichnung	Anmärkning Anmerkung	S R
		A	B	C	D	E					
							B20A	B20A			
		-	-	-	-	-	Bränslesystem .....	Kraftstoffanlage .....	SEE 23-181		
		-	-	-	-	-	Förgasare .....	Vergaser .....			
		-	-	-	-	-	•237627, 237658, 237719 .....	•237627, 237658, 237719 .....	SEE 23-183		
		-	-	-	-	-	•237631 .....	•237631 .....	SEE 23-187		
		-	-	-	-	-	Bränslepump .....	Kraftstoffpumpe .....	SEE 23-215		
		-	-	-	-	-	Bränsleledningar från tank till motor .....	Kraftstoffledningar vom Tank zum Motor .....			
		-	-	-	-	-	•1975 .....	•1975 .....	SEE 23-223		
		-	-	-	-	-	•1976- .....	•1976- .....	SEE 23-225		
		-	-	-	-	-	Förgasare reparationssats .....	Vergaser Reparatursätze .....	SEE 23-191		
							B19A, B21A	B19A, B21A			
		-	-	-	-	-	Bränslesystem .....	Kraftstoffanlage .....			
		-	-	-	-	-	•-1977 .....	•-1977 .....	SEE 23-193		
		-	-	-	-	-	•1978 .....	•1978 .....	SEE 23-195		
		-	-	-	-	-	Förgasare .....	Vergaser .....			
		-	-	-	-	-	•237638, 237632 .....	•237638, 237632 .....	SEE 23-197		
		-	-	-	-	-	•237665, 237713 .....	•237665, 237713 .....	SEE 23-197		
		-	-	-	-	-	•237698, 237728 .....	•237698, 237728 .....	SEE 23-201		
		-	-	-	-	-	•237660, 237703 .....	•237660, 237703 .....	SEE 23-205		
		-	-	-	-	-	•237704, 237705 .....	•237704, 237705 .....	SEE 23-205		
		-	-	-	-	-	•237696, 237697 .....	•237696, 237697 .....	SEE 23-209		
		-	-	-	-	-	•237699 .....	•237699 .....	SEE 23-209		
		-	-	-	-	-	•237727 .....	•237727 .....	SEE 23-213		
		-	-	-	-	-	Bränslepump .....	Kraftstoffpumpe .....	SEE 23-215		
		-	-	-	-	-	Bränsleledningar från tank till motor .....	Kraftstoffledningar vom Tank zum Motor .....			
		-	-	-	-	-	•1975 .....	•1975 .....	SEE 23-223		
		-	-	-	-	-	•1976- .....	•1976- .....	SEE 23-225		
		-	-	-	-	-	Förgasare reparationssats .....	Vergaser Reparatursätze .....	SEE 23-191		
							B27A	B27A			
		-	-	-	-	-	Bränslesystem .....	Kraftstoffanlage .....	SEE 23-217		
		-	-	-	-	-	Förgasare .....	Vergaser .....	SEE 23-219		
		-	-	-	-	-	Bränsleledningar från tank till motor .....	Kraftstoffledningar vom Tank zum Motor .....			
		-	-	-	-	-	•1975 .....	•1975 .....	SEE 23-285		
		-	-	-	-	-	•1976- .....	•1976- .....	SEE 23-225		
		-	-	-	-	-	Förgasare reparationssats .....	Vergaser Reparatursätze .....	SEE 23-191		
							4 CYL F.I	4 CYL F.I			
		-	-	-	-	-	Bränslesystem .....	Kraftstoffanlage .....			
		-	-	-	-	-	•B20F .....	•B20F .....	SEE 23-227		
		-	-	-	-	-	•B19E, B21E, B21F, -1976 .....	•B19E, B21E, B21F, -1976 .....	SEE 23-231		
		-	-	-	-	-	•B19E, B21E, B21F, 1977 .....	•B19E, B21E, B21F, 1977 .....	SEE 23-235		
		-	-	-	-	-	•B19E, B21E, B21F, 1978 .....	•B19E, B21E, B21F, 1978 .....	SEE 23-239		
		-	-	-	-	-	Mängdmätare .....	Mengenmesser .....			
		-	-	-	-	-	•462861, 463935 .....	•462861, 463935 .....	SEE 23-243		
		-	-	-	-	-	•1266218, 1219945 .....	•1266218, 1219945 .....	SEE 23-243		
		-	-	-	-	-	•1266792, 1266793 .....	•1266792, 1266793 .....	SEE 23-245		
		-	-	-	-	-	•1266347 .....	•1266347 .....	SEE 23-245		
		-	-	-	-	-	Kolfilter med monterings- detaljer .....	Kohlefilter mit Einbauteilen .....	SEE 23-247		
		-	-	-	-	-	Bränslefilter .....	Kraftstofffilter .....	SEE 23-275		



A	B	C	D	E	UNDERGRUPP		UNTERGRUPPE		Grupp		
									Gruppe		
									23		
									Sida		
									Seite		
								179			
Pos	Artikel nr Artikelnr.	Antal /Anzahl					P S	Benämning	Bezeichnung	Anmärkning Anmerkung	S R
		A	B	C	D	E					
		-	-	-	-	-		Bränslepump .....	Kraftstoffpumpe .....	1) SEE 23-277	
		-	-	-	-	-		Bränslepump .....	Kraftstoffpumpe .....	2)	
		-	-	-	-	-		•-1977 .....	•-1977 .....	SEE 23-279	
		-	-	-	-	-		•1978 .....	•1978 .....	SEE 23-281	
		-	-	-	-	-		Bränsleledningar från tank till motor	Kraftstoffleitungen vom Tank zum Motor		
		-	-	-	-	-		•1975 .....	•1975 .....	SEE 23-283	
		-	-	-	-	-		•1976- .....	•1976- .....	SEE 23-287	
								B27E, B27F	B27E, B27F		
		-	-	-	-	-		Bränslesystem	Kraftstoffanlage		
		-	-	-	-	-		•B27E, 1975 .....	•B27E, 1975 .....	SEE 23-251	
		-	-	-	-	-		•B27E, 1976- .....	•B27E, 1976- .....	SEE 23-255	
		-	-	-	-	-		•B27F, -1977 .....	•B27F, -1977 .....	SEE 23-259	
		-	-	-	-	-		•B27F, 1978 .....	•B27F, 1978 .....	SEE 23-263	
		-	-	-	-	-		Mängdmätare	Mengenmesser		
		-	-	-	-	-		•B27E .....	•B27E .....	SEE 23-267	
		-	-	-	-	-		•B27F .....	•B27F .....	SEE 23-269	
		-	-	-	-	-		Kolfilter med monterings- detaljer	Kohlefilter mit Einbauteilen .....	SEE 23-271	
		-	-	-	-	-		Bränslefilter .....	Kraftstofffilter .....	SEE 23-275	
		-	-	-	-	-		Bränslepump .....	Kraftstoffpumpe .....	1) SEE 23-277	
		-	-	-	-	-		Bränslepump .....	Kraftstoffpumpe .....	2)	
		-	-	-	-	-		•-1977 .....	•-1977 .....	SEE 23-279	
		-	-	-	-	-		•1978 .....	•1978 .....	SEE 23-281	
		-	-	-	-	-		Bränsleledningar från tank till motor	Kraftstoffleitungen vom Tank zum Motor		
		-	-	-	-	-		•1975 .....	•1975 .....	SEE 23-285	
		-	-	-	-	-		•1976- .....	•1976- .....	SEE 23-287	
		-	-	-	-	-		Lambdasond .....	Lambda-sonde .....	SEE 23-273	
		-	-	-	-	-		Bränsletank .....	Kraftstoffleitung .....	3) SEE 23-291	
		-	-	-	-	-		Bränsletank .....	Kraftstoffleitung .....	4) SEE 23-295	
		-	-	-	-	-		Utjämningsystem för bränsletank .....	Ausgleichssystem für Kraftstofftank .....	SEE 23-297	

1) 242 CH-106765, 244 CH-200331, 245 CH-130339, 262 CH-2429, 264 CH-37729, 265 CH-9092.

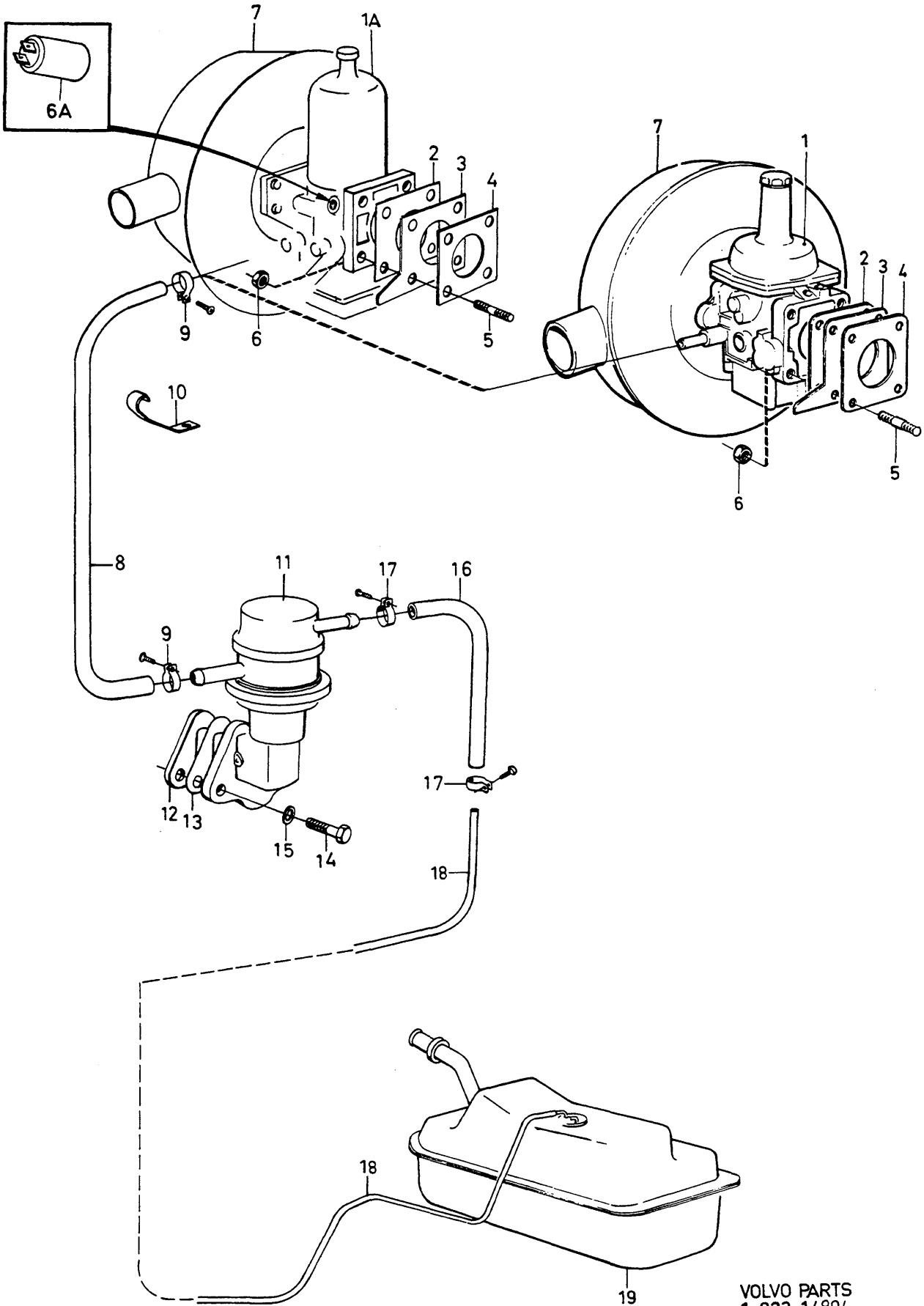
2) 242 CH 106766-122894, 244 CH 200332-274964, 245 CH 130340-163834, 262 CH 2430-2659, 264 CH 37730-46514, 265 CH 9093-10919.

1) 242 CH-106765, 244 CH-200331, 245 CH-130339, 262 CH-2429, 264 CH-37729, 265 CH-9092.

2) 242 CH 106766-122894, 244 CH 200332-274964, 245 CH 130340-163834, 262 CH 2430-2659, 264 CH 37730-46514, 265 CH 9093-10919.

3) 242 CH-130642, 244 CH-315493, 245 CH-181314, 262 CH-3362, 264 CH-52131, 265 CH-12594.

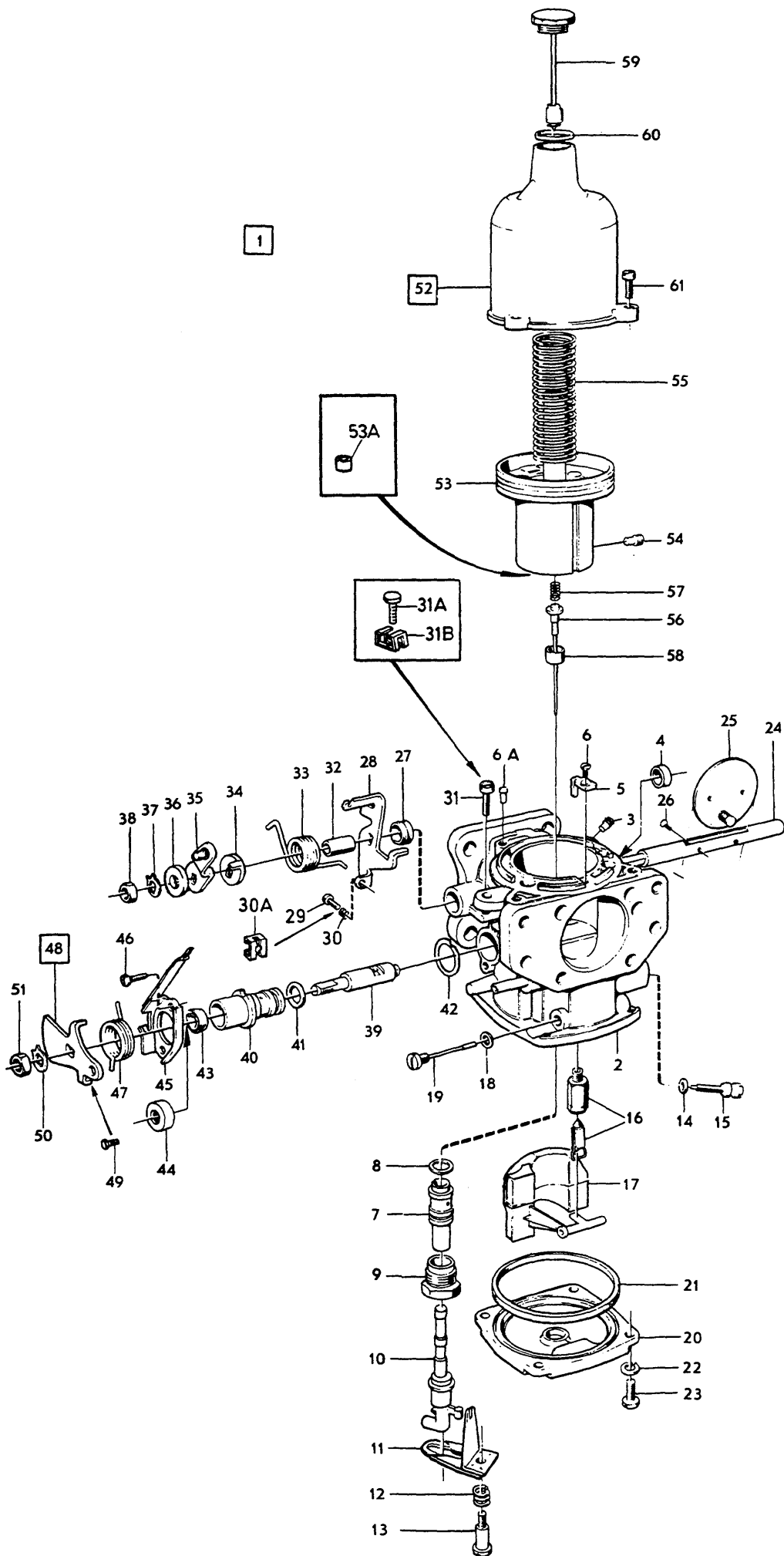
4) 242 CH 130643-, 244 CH 315494-, 245 CH 181315-, 262 CH 3363-, 264 CH 52132-, 265 CH 12595-.



VOLVO PARTS  
 1 023 14894  
 (13672)

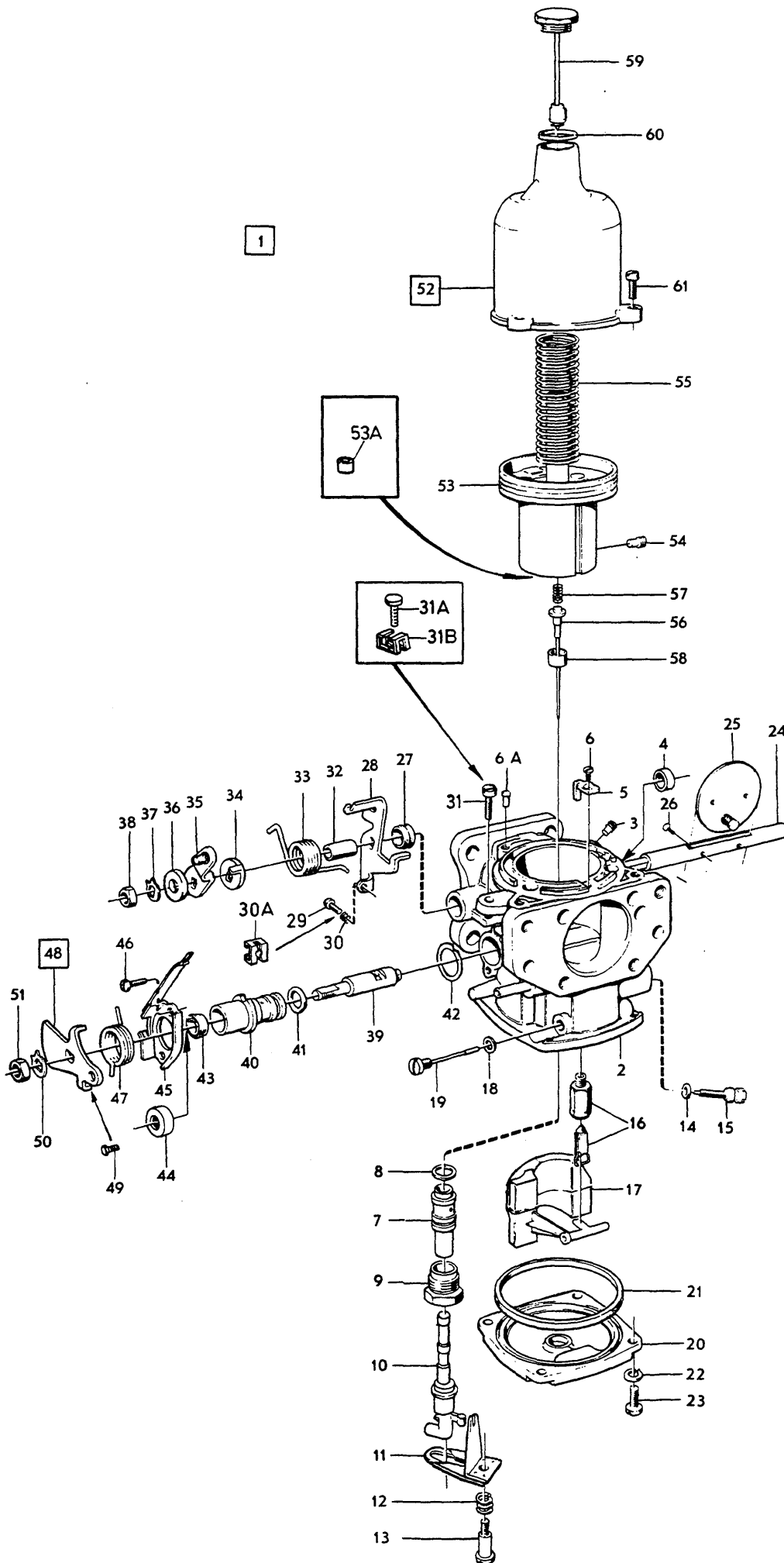
A							BRÄNSLESYSTEM		KRAFTSTOFFANLAGE		Grupp Gruppe
B											23
C											Sida
D											Seite
E							B20A				181
Pos	Artikel nr Artikelnr.	Antal /Anzahl					P S	Benämning	Bezeichnung	Anmärkning Anmerkung	S R
		A	B	C	D	E					
1	237631-7	1	-	-	-	-		Förgasare •SEE 23•187 .....	Vergaser •SEE 23•187 .....	1) ZS	3
1a	(237627)	1	-	-	-	-	SP	Förgasare •SEE 23•183 .....	Vergaser •SEE 23•183 .....	2) SU, EXC (S).	3
	(237627)	1	-	-	-	-	SP	Förgasare •SEE 23•183 .....	Vergaser •SEE 23•183 .....	REPL 237631-7 2) 1975, SU (S).	3
	237658-0	1	-	-	-	-		Förgasare •SEE 23•183 .....	Vergaser •SEE 23•183 .....	REPL 237631-7 2) 1976-, SU (S).	3
	237719-0	1	-	-	-	-		Förgasare •SEE 23•183 .....	Vergaser •SEE 23•183 .....	3) SU ALTER REPL 237631-7	3
2	3501514-8	1	-	-	-	-		Isolerfläns .....	Isolierflansch .....	(1317315)	3
3	419744-8	1	-	-	-	-		Skyddsplåt .....	Schutzblech .....		4
4	3501513-0	2	-	-	-	-	IK	Packning .....	Dichtung .....	(1269041)	2
5	924064-9	4	-	-	-	-		Pinnskruv .....	Stiftschraube .....		2
6	955782-8	4	-	-	-	-		Mutter .....	Mutter .....		2
6a	460282-7	1	-	-	-	-		Magnetventil .....	Magnetventil .....		2
7		1	-	-	-	-		Luftfilter .....	Luftfilter .....	SEE 25•303	
8	1266870-3	X	-	-	-	-		Slang .....	Schlauch .....	LG 680 mm	2
9	945650-0	2	-	-	-	-		Slangklamma .....	Schlauchschelle .....		2
10	419853-7	1	-	-	-	-		Klamma .....	Klemme .....		2
11		1	-	-	-	-		Bränslepump .....	Kraftstoffpumpe .....	SEE 23•215	
12	460678-6	1	-	-	-	-		Mellanlägg .....	Beilegscheibe .....		3
13	(61830)	2	-	-	-	-	SP	Packning .....	Dichtung .....		2
14	190524-9	2	-	-	-	-		Skruv .....	Schraube .....		2
15	941907-8	2	-	-	-	-		Fjäderbricka .....	Federscheibe .....		2
16	1266500-6	X	-	-	-	-		Bränsleslang .....	Kraftstoffschlauch .....	LG 235 mm (947831) (945652)	2
17	943469-7	2	-	-	-	-		Slangklamma .....	Schlauchschelle .....	(945652)	2
18		1	-	-	-	-		Bränsleledning .....	Rohr .....	1975 SEE 23•223	
		1	-	-	-	-		Bränsleledning .....	Rohr .....	1976- SEE 23•225	
19		1	-	-	-	-		Bränsletank .....	Kraftstofftank .....	SEE 23•291	

- 1) Serviceskylden märkt 1. / Serviceschild, mit Kennzeichnung 1.  
 2) Serviceskylden märkt 2. / Serviceschild, mit kennzeichnung 2.  
 3) Reservdelsutförande. / Ersatzteilausführung.



VOLVO PARTS  
 1 023 25004  
 102.5

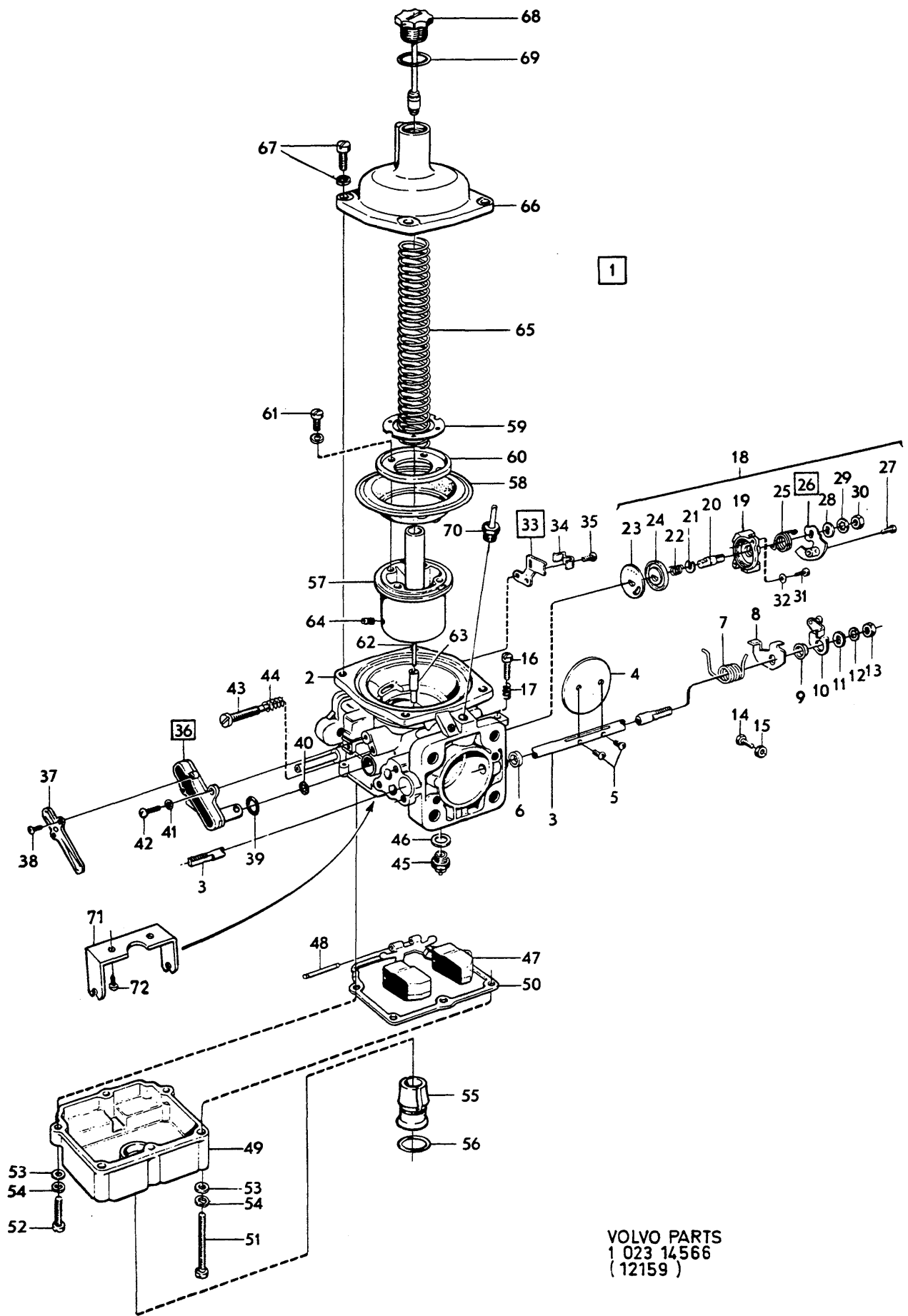
A		237627					FÖRGASARE		VERGASER		Grupp Gruppe
B		237658									23
C		237719									Sida Seite
D											183
E									B20		
Pos	Artikel nr Artikelnr.	Antal /Anzahl					P S	Benämning	Bezeichnung	Anmärkning Anmerkung	S R
		A	B	C	D	E					
1	(237627)	1	-	-	-	-	SP	Förgasare .....	Vergaser .....		3
	237658-0	-	1	-	-	-		Förgasare .....	Vergaser .....		3
	237719-0	-	-	1	-	-		Förgasare .....	Vergaser .....		3
2		1	1	1	-	-	NS	• Hus .....	• Gehäuse .....		2
3	237568-1	1	-	1	-	-		• Propp .....	• Stöpsel .....		2
4	237605-1	2	2	2	-	-		• Bussning .....	• Buchse .....		2
5	237184-7	1	1	1	-	-		• Kil .....	• Keil .....		2
6	237185-4	1	1	1	-	-		• Skruv .....	• Schraube .....		2
6a	237104-5	1	1	1	-	-		• Nippel .....	• Nippel .....		3
7	237490-8	1	1	1	-	-		• Lagerhylsa .....	• Lagerhulsa .....		3
8	237491-6	1	1	1	-	-	IK	• Packning .....	• Dichtung .....		2
9	237492-4	1	1	1	-	-		• Skruv .....	• Schraube .....		2
10	237592-1	1	1	1	-	-		• Munstycke .....	• Duse .....		2
11	237500-4	1	1	1	-	-		• Bimetallfjäder .....	• Bimetallfeder .....		2
12	237501-2	1	1	1	-	-		• Fjäder .....	• Feder .....		2
13	237502-0	1	1	1	-	-		• Skruv .....	• Schraube .....		2
14	237504-6	1	1	1	-	-	IK	• O-ring .....	• O-ring .....		2
15	237503-8	1	1	1	-	-		• Ställskruv .....	• Stellschraube .....		2
16	237569-9	1	1	1	-	-		• Nälventil .....	• Nadelventil .....		2
17	237692-9	1	1	1	-	-		• Flottör .....	• Schwimmer .....		2
18	237498-1	1	1	1	-	-	IK	• Packning .....	• Dichtung .....		2
19	237497-3	1	1	1	-	-		• Flottöraxel .....	• Schwimmerachse .....		2
20	237594-7	1	1	1	-	-		• Lock .....	• Deckel .....		3
21	237506-1	1	1	1	-	-	IK	• Gummiring .....	• Gummiring .....		2
22	955918-8	4	4	4	-	-		• Fjäderbricka .....	• Federscheibe .....		2
23	237507-9	4	4	4	-	-		• Skruv .....	• Schraube .....		2
24	237633-3	1	1	1	-	-		• Spjällaxel .....	• Klappenwelle .....		2
25	237459-3	1	1	1	-	-		• Gasspjällskiva .....	• Drosselscheibe .....		2
26	943781-5	2	2	2	-	-		• Skruv .....	• Schraube .....	(71849)	2
27	419568-1	1	1	1	-	-	IK	• Gummiring .....	• Gummiring .....	(237510)	2
28	237634-1	1	1	-	-	-		• Hävarm .....	• Hebel .....		3
	237716-6	-	-	1	-	-		• Hävarm .....	• Hebel .....		3
29	237085	1	1	-	-	-	NS	• Ställskruv .....	• Stellschraube .....		2
	237717	-	-	1	-	-	OP	• Ställskruv .....	• Stellschraube .....		2
30	71856-9	1	1	-	-	-		• Fjäder .....	• Feder .....		2
30a	237709-1	-	-	1	-	-		• Klamma .....	• Klemme .....		2
31	237324-9	1	1	-	-	-		• Ställskruv .....	• Stellschraube .....		2
31a	237710-9	-	-	1	-	-		• Ställskruv .....	• Stellschraube .....		2
31b	237708-3	-	-	1	-	-		• Klamma .....	• Klemme .....		2
32	237514-5	1	1	1	-	-		• Distanshylsa .....	• Abstandhulsa .....		2
33	237606-9	1	1	1	-	-		• Returfjäder .....	• Ruckholfeder .....		2
34	237464-3	1	1	1	-	-		• Hävarm .....	• Hebel .....		3
35	237466-8	1	1	1	-	-		• Hävarm .....	• Hebel .....		3
36	237465-0	1	1	1	-	-		• Bussning .....	• Buchse .....		2
37	237467-6	1	1	1	-	-		• Låsbricka .....	• Sicherungsscheibe .....		2
38	237468-4	1	1	1	-	-		• Mutter .....	• Mutter .....		2
39	237595-4	1	1	1	-	-		• Ventilspindel .....	• Ventilspindel .....		2
40	237819-8	1	1	1	-	-		• Ventilhylsa .....	• Ventilhulsa .....	(237635)	3
41	237527-7	1	1	1	-	-	IK	• O-ring .....	• O-ring .....		2
42	237528-5	1	1	1	-	-	IK	• Packning .....	• Dichtung .....		2
43	419568-1	1	1	1	-	-	IK	• Gummiring .....	• Gummiring .....	(237510)	2
44	237597-0	1	1	1	-	-		• Styrning .....	• Führung .....		2
45	237636-6	1	1	1	-	-		• Hållare .....	• Halter .....		3
46	237531-9	2	2	2	-	-		• Skruv .....	• Schraube .....		2
47	237628-3	1	1	1	-	-		• Returfjäder .....	• Ruckholfeder .....		2
48	237637-4	1	1	1	-	-		• Hävarm .....	• Hebel .....		3
49	955225-8	1	1	1	-	-		• Skruv .....	• Schraube .....		2
50	237467-6	1	1	1	-	-		• Låsbricka .....	• Sicherungsscheibe .....		2
51	237468-4	1	1	1	-	-		• Mutter .....	• Mutter .....		2
52	237404-9	1	1	1	-	-		• Vakuumpkammare .....	• Vakuumpkammer .....		4
53		1	1	1	-	-	NS	• Kolv .....	• Kolben .....		2
53a	237808-1	1	1	1	-	-		• Plugg .....	• Stopfen .....		2



VOLVO PARTS  
 1 023 25004  
 102.5

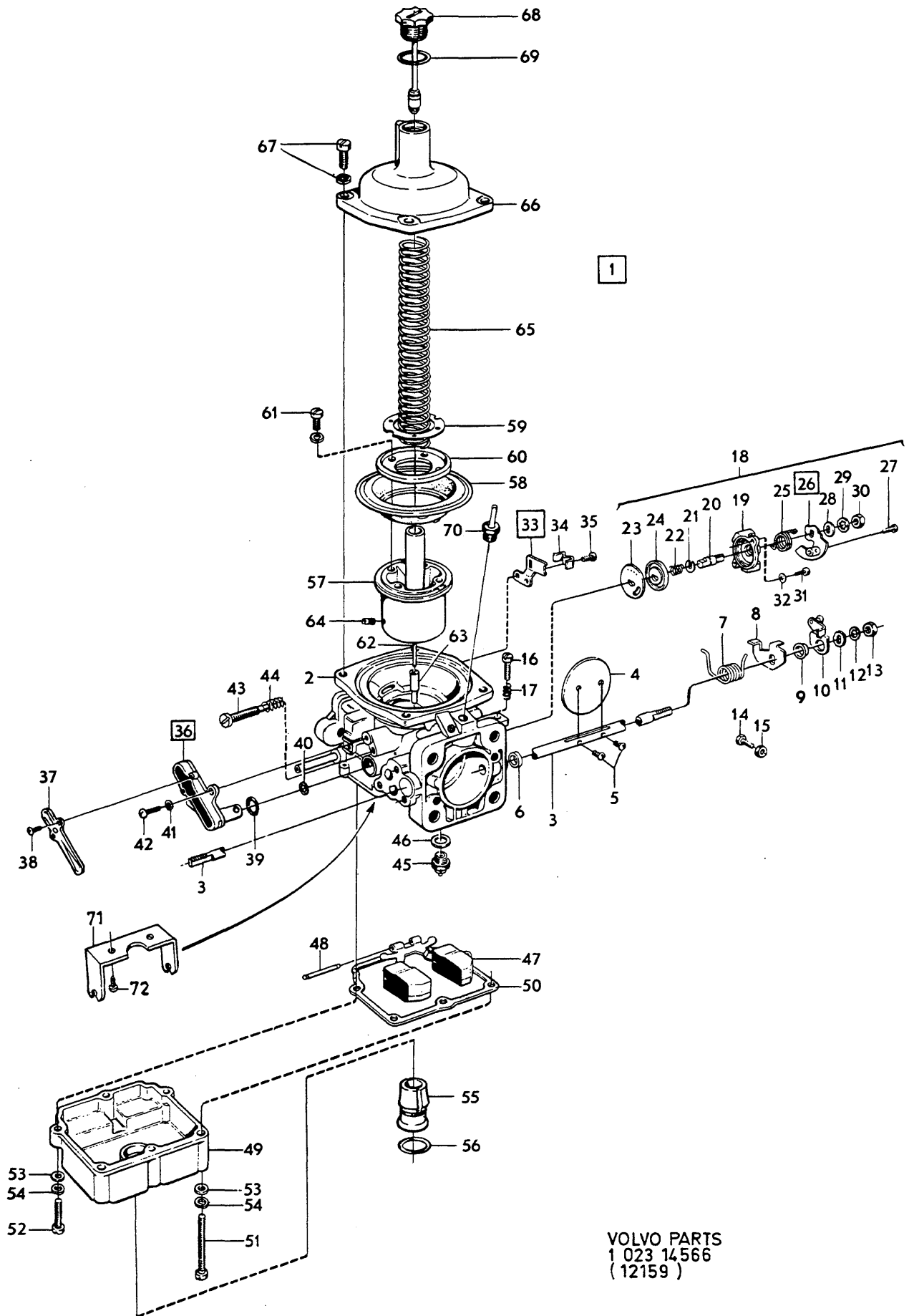


A	237627	FÖRGASARE					VERGASER					Grupp Gruppe	23	
	B													237658
	C											237719	185	
	D													
	E													B20
Pos	Artikel nr Artikelnr.	Antal /Anzahl					P S	Benämning	Bezeichnung	Anmärkning Anmerkung	S R			
		A	B	C	D	E								
54	237614-3	1	1	1	-	-		•• Skruv .....	•• Schraube .....	MARKED BCJ MARKED BDG (237405)	2			
55	237475-9	1	1	1	-	-		• Fjäder .....	• Feder .....		2			
56	237630-9	1	-	1	-	-		• Bränslenål .....	• Kraftstoffnadelventil .....		2			
	237668-9	-	1	-	-	-		• Bränslenål .....	• Kraftstoffnadelventil .....		2			
57		1	1	1	-	-	NS	• Fjäder .....	• Feder .....					
58	237615-0	1	1	1	-	-		• Styrning .....	• Führung .....		2			
59	237144-1	1	1	1	-	-		• Dämpare .....	• Dämpfer .....	2				
60	190349-1	1	1	1	-	-	IK	• Packning .....	• Dichtung .....	2				
61	237084-9	1	1	1	-	-		• Skruv .....	• Schraube .....	2				
	276307-6	1	1	1	-	-		Reparationssats .....	Reparatursatz .....	1				



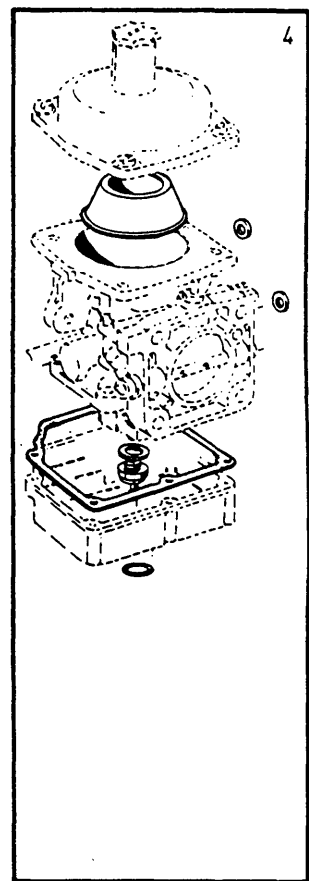
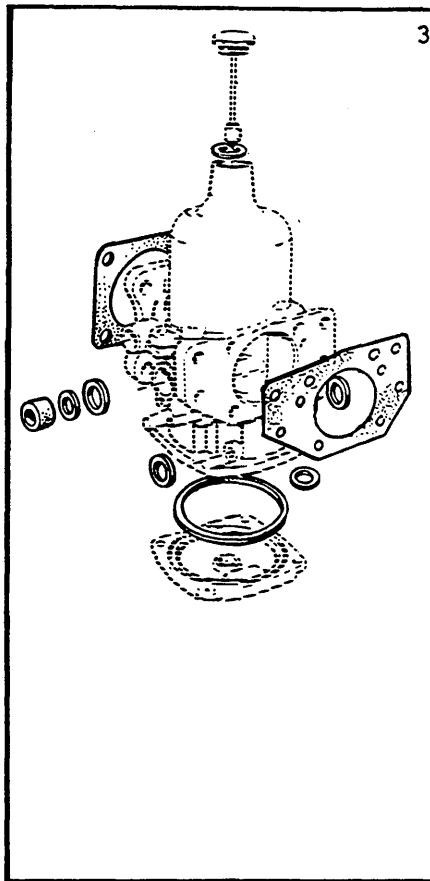
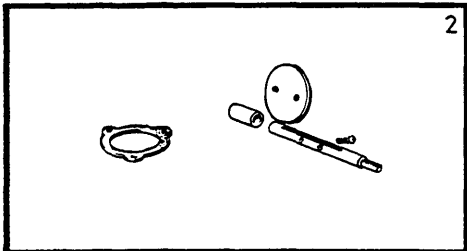
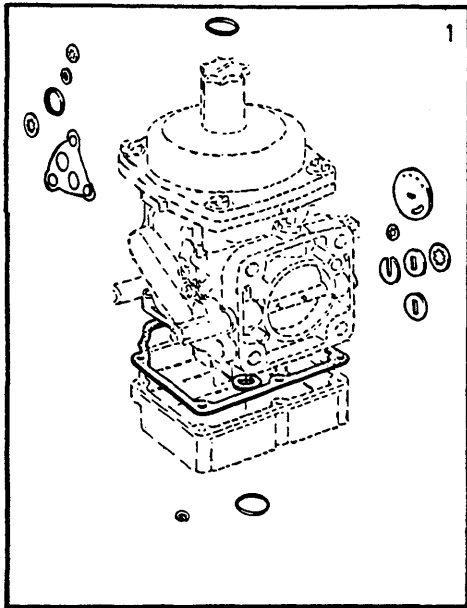
VOLVO PARTS  
 1 023 14566  
 ( 12159 )

A	B	C	D	E	FÖRGASARE					VERGASER					Grupp Gruppe
					B20										23
															Sida Seite
															187
Pos	Artikel nr Artikelnr.	Antal /Anzahl					P S	Benämning	Bezeichnung	Anmärkning Anmerkung	S R				
		A	B	C	D	E									
1	237631-7	1	-	-	-	-		Förgasare .....	Vergaser .....		3				
2		1	-	-	-	-		• Hus .....	• Gehäuse .....						
3	237395-9	1	-	-	-	-	IK	• Spjällaxel .....	• Klappenwelle .....		2				
4	237272-0	1	-	-	-	-	IK	• Spjällskiva .....	• Drosselklappe .....		2				
5	71693-6	2	-	-	-	-	IK	• Skruv .....	• Schraube .....		2				
6	237416-3	1	-	-	-	-		• Tätning .....	• Dichtung .....		2				
7	237368-6	1	-	-	-	-		• Returfjäder .....	• Ruckholfeder .....		2				
8	237396	1	-	-	-	-	OP	• Hävarm .....	• Hebel .....		3				
9	237308-2	1	-	-	-	-		• Bussning .....	• Buchse .....		2				
10	237363-7	1	-	-	-	-		• Hävarm .....	• Hebel .....		3				
11	237366-0	1	-	-	-	-	IK	• Bricka .....	• Scheibe .....		2				
12	955949-3	1	-	-	-	-	IK	• Låsbricka .....	• Säkeringsscheibe .....		2				
13	237271-2	1	-	-	-	-		• Mutter .....	• Mutter .....		2				
14	237287-8	1	-	-	-	-		• Skruv .....	• Schraube .....		2				
15	955844-6	1	-	-	-	-		• Mutter .....	• Mutter .....		2				
16	237286-0	1	-	-	-	-		• Stoppskruv .....	• Anslagschraube .....		2				
17	237469-2	1	-	-	-	-		• Fjäder .....	• Feder .....		2				
18	237420-5	1	-	-	-	-		• Kallstart .....	• Kaltstart .....		2				
19	237371-0	1	-	-	-	-		• Lock .....	• Deckel .....		3				
20		1	-	-	-	-	NS	• Axelt .....	• Welle .....						
21	237278-7	1	-	-	-	-	IK	• Låsbricka .....	• Säkeringsscheibe .....		2				
22	237277	1	-	-	-	-	OP	• Fjäder .....	• Feder .....		2				
23		1	-	-	-	-	NS	• Bricka .....	• Scheibe .....						
24		1	-	-	-	-	NS	• Lock .....	• Deckel .....						
25	237281-1	1	-	-	-	-		• Returfjäder .....	• Ruckholfeder .....		2				
26	237373-6	1	-	-	-	-		• Hävarm .....	• Hebel .....		3				
27	237280-3	1	-	-	-	-		• Skruv .....	• Schraube .....		2				
28	237309-0	1	-	-	-	-	IK	• Bricka .....	• Scheibe .....		2				
29	940155-5	1	-	-	-	-	IK	• Låsbricka .....	• Säkeringsscheibe .....		2				
30	190481-2	1	-	-	-	-		• Mutter .....	• Mutter .....		2				
31	237282-9	2	-	-	-	-		• Skruv .....	• Schraube .....		2				
32	237394-2	2	-	-	-	-	IK	• Låsbricka .....	• Säkeringsscheibe .....		2				
33	237283-7	1	-	-	-	-		• Hållare .....	• Halter .....		3				
34	1211599-4	1	-	-	-	-		• Låsfjäder .....	• Sperrfeder .....	(237284)	2				
35	237285-2	1	-	-	-	-		• Skruv .....	• Schraube .....		2				
36	237470-0	1	-	-	-	-		• Temperaturkompensator .....	• Temperaturkompensator .....		3				
37		1	-	-	-	-	NS	• Lock .....	• Deckel .....						
38	237574-9	2	-	-	-	-		• Skruv .....	• Schraube .....		2				
39	237378-5	1	-	-	-	-	IK	• Gummiring .....	• Gummiring .....		2				
40	237379-3	1	-	-	-	-	IK	• Bricka .....	• Scheibe .....		2				
41	955946-9	2	-	-	-	-	IK	• Låsbricka .....	• Säkeringsscheibe .....		2				
42	71717-3	2	-	-	-	-		• Skruv .....	• Schraube .....		2				
43	237380-1	1	-	-	-	-		• Ställskruv .....	• Stellschraube .....		2				
44	237381-9	1	-	-	-	-		• Fjäder .....	• Feder .....		2				
45	237567-3	1	-	-	-	-		• Nålventil .....	• Nadelventil .....		2				
46	237311-6	1	-	-	-	-	IK	• Bricka .....	• Scheibe .....		2				
47	237292-8	1	-	-	-	-		• Flottör .....	• Schwimmer .....		2				
48	237293-6	1	-	-	-	-		• Axel .....	• Welle .....		2				
49	237295-1	1	-	-	-	-		• Flottörhus .....	• Schwimmerkammer .....		4				
50	237294-4	1	-	-	-	-	IK	• Packning .....	• Dichtung .....		2				
51	237471-8	4	-	-	-	-		• Skruv .....	• Schraube .....	LG 36 mm	2				
52	237472-6	2	-	-	-	-		• Skruv .....	• Schraube .....	LG 22 mm	2				
53	955891-7	6	-	-	-	-		• Bricka .....	• Scheibe .....		2				
54	955917-0	6	-	-	-	-		• Fjäderbricka .....	• Federscheibe .....		2				
55	237616-8	1	-	-	-	-		• Propp .....	• Stöpsel .....		2				
56	820356-4	1	-	-	-	-		• O-ring .....	• O-ring .....		2				
57	237384-3	1	-	-	-	-		• Kolv .....	• Kolben .....		3				
58	237666-3	1	-	-	-	-		• Membran .....	• Membrane .....	(237566)	1				
59	237386-8	1	-	-	-	-		• Hållare .....	• Halter .....		3				
60	237387-6	1	-	-	-	-		• Stödring .....	• Stutzring .....		2				
61	237388-4	4	-	-	-	-		• Skruv .....	• Schraube .....		2				
62	237598-8	1	-	-	-	-		• Bränslenål .....	• Kraftstoffnadelventil .....		2				

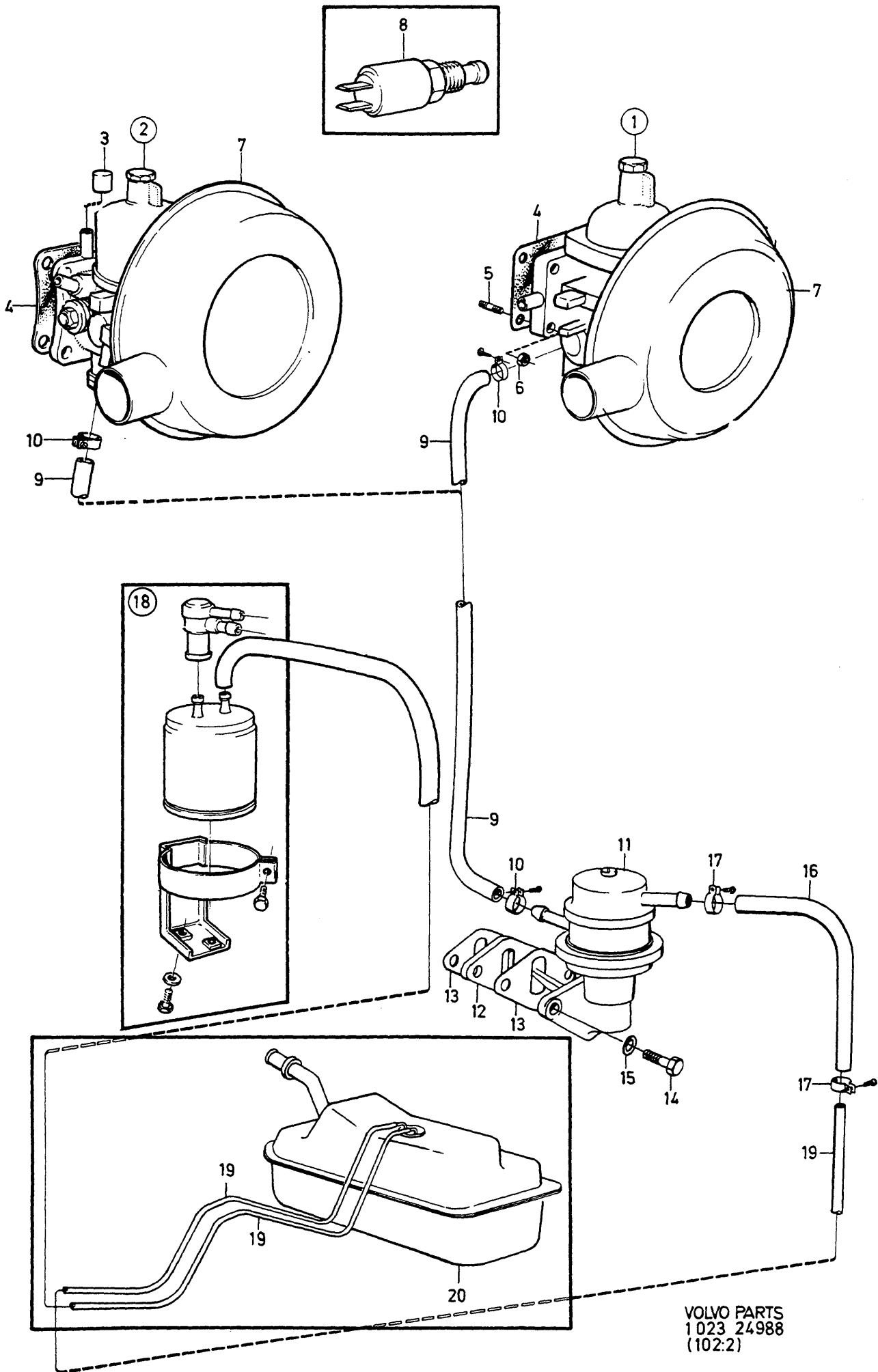


VOLVO PARTS  
 1 023 14566  
 ( 12159 )

A							FÖRGASARE		VERGASER		Grupp Gruppe	
							23		Sida Seite			
							189					
							B2 0					
Pos	Artikel nr Artikelnr.	Antal /Anzahl					P S	Benämning	Bezeichnung	Anmärkning Anmerkung	S R	
		A	B	C	D	E						
63	237572-3	1	-	-	-	-		• Munstycke .....	• Duse .....		2	
64	820361-4	1	-	-	-	-		• Låsskriv .....	• Sicherungsschraube .....		2	
65	237358-7	1	-	-	-	-		• Returfjäder .....	• Ruckholffeder .....		2	
66	237391-8	1	-	-	-	-		• Lock .....	• Deckel .....		4	
67	820352-3	4	-	-	-	-		• Skruv .....	• Schraube .....		2	
68	237473-4	1	-	-	-	-		• Dämpare .....	• Dämpfer .....		2	
69	237427-0	1	-	-	-	-	IK	• Packning .....	• Dichtung .....		2	
70	943513-2	1	-	-	-	-		• Nippel .....	• Nippel .....		2	
71	237589-7	1	-	-	-	-		• Hållare .....	• Halter .....		3	
72	237590	1	-	-	-	-	OP	• Skruv .....	• Schraube .....		2	
	276295-3	1	-	-	-	-		Reparationssats .....	Reparatursatz .....		1	
	276299-5	1	-	-	-	-		Reparationssats .....	Reparatursatz .....		1	



A							FÖRGASARE REPARATIONSSATS			VERGASER REPARATURSÄTZE			Grupp	
													Gruppe	
													23	
													Sida	
													191	
B														
C														
D														
E														
Pos	Artikel nr ArtikeInr.	Antal /Anzahl					P S	Benämning	Bezeichnung	Anmärkning Anmerkung	S R			
		A	B	C	D	E								
1	276295-3	1	-	-	-	-		Reparationssats .....	Reparatursatz .....	FOR 237631	1			
2	276299-5	1	-	-	-	-		Reparationssats .....	Reparatursatz .....		1			
3	276307-6	1	-	-	-	-		Reparationssats .....	Reparatursatz .....	FOR 237627, 237658, 237660, 237696, 237697, 237703, 237704, 237705, 237764, 269941.	1			
4	276306-8	1	-	-	-	-		Reparationssats .....	Reparatursatz .....	FOR 237638, 237632, 237665, 237698, 237713, 237728.	1			

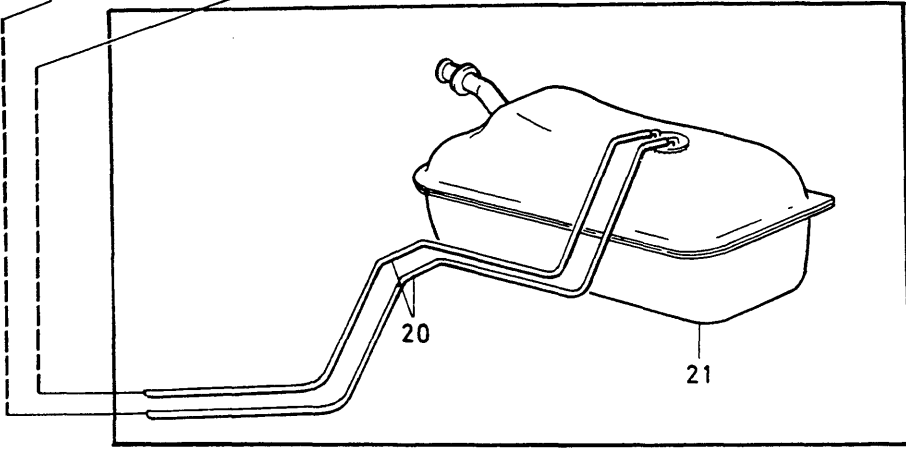
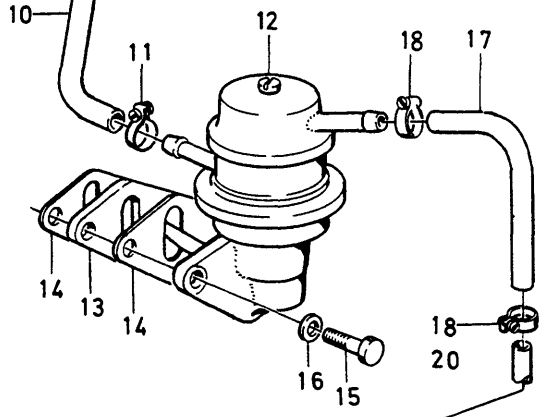
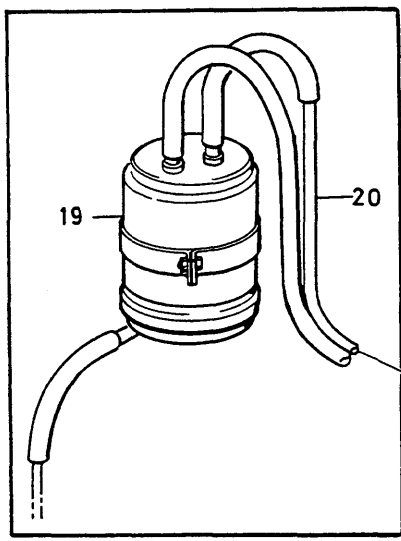
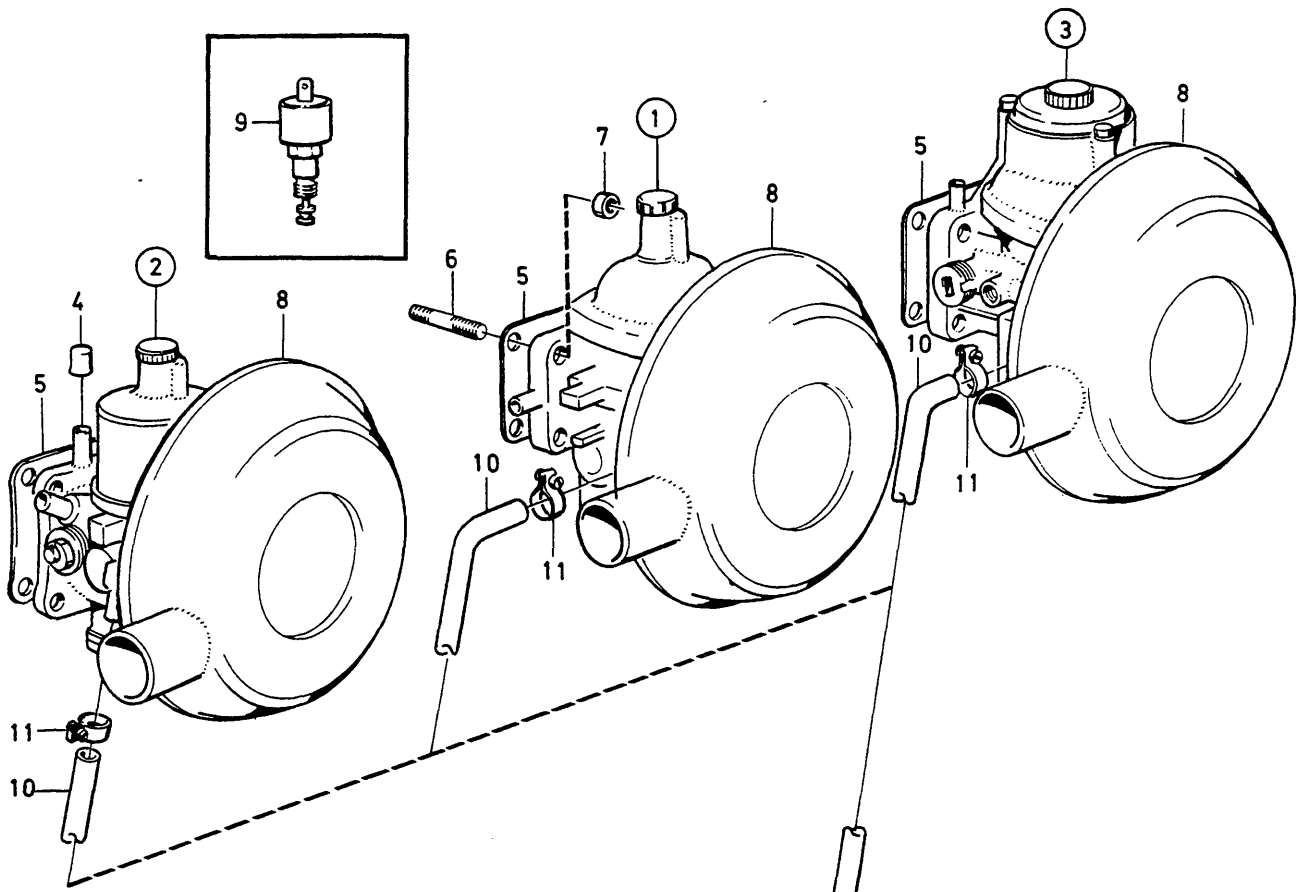


VOLVO PARTS  
 1023 24988  
 (102:2)



A		B19A					BRÄNSLESYSTEM		KRAFTSTOFFANLAGE			Grupp Gruppe
B		B21A										23
C												Sida Seite
D												193
E									B19A, B21A			193
Pos	Artikel nr Artikelnr.	Antal /Anzahl					P S	Benämning	Bezeichnung	Anmärkning Anmerkung	S R	
		A	B	C	D	E						
1	237665-5	1	-	-	-	-		Förgasare •SEE 23•197 .....	Vergaser •SEE 23•197 .....	1) ZS, EXC (S)	3	
	(237713)	1	-	-	-	-	SP	Förgasare •SEE 23•197 .....	Vergaser •SEE 23•197 .....	1) ZS (S)	3	
	237638-2	-	1	-	-	-		Förgasare •SEE 23•197 .....	Vergaser •SEE 23•197 .....	REPL 1 PCS 237703-4 1) 1975, ZS,	3	
	237632	-	1	-	-	-	OP	Förgasare •SEE 23•197 .....	Vergaser •SEE 23•197 .....	EXC (AUS) 1975, ZS (AUS)	3	
	237665-5	-	1	-	-	-		Förgasare •SEE 23•197 .....	Vergaser •SEE 23•197 .....	1) 1976, ZS EXC (S)	3	
	237665-5	-	1	-	-	-		Förgasare •SEE 23•197 .....	Vergaser •SEE 23•197 .....	1976, ZS (S)	3	
	237665-5	-	1	-	-	-		Förgasare •SEE 23•197 .....	Vergaser •SEE 23•197 .....	1) 1977-, ZS,	3	
	(237713)	-	1	-	-	-	SP	Förgasare •SEE 23•197 .....	Vergaser •SEE 23•197 .....	EXC (S), (CDN). 1977-, ZS (S)	3	
2	237703-4	-	1	-	-	-		Förgasare •SEE 23•205 .....	Vergaser •SEE 23•205 .....	REPL 1 PCS 237703-4 2) (237660) 1976-	3	
	(237704)	-	1	-	-	-	SP	Förgasare •SEE 23•205 .....	Vergaser •SEE 23•205 .....	SU (S) 2) 1977-, SU, EXC	6	
	237705-9	-	1	-	-	-		Förgasare •SEE 23•205 .....	Vergaser •SEE 23•205 .....	(S), (CDN). REPL 1 PCS 237665-5 2) 1977-, SU (CDN)	3	
3	460225-6	1	1	-	-	-		Tätning .....	Dichtung .....		2	
4	3501513-0	1	1	-	-	-	IK	Packning .....	Dichtung .....	(1269041)	2	
	3501514-8	1	1	-	-	-		Isolerfläns .....	Isolierflansch .....	3)	3	
5		4	4	-	-	-		Pinnskruv .....	Stiftschraube .....	SEE 25•329		
6	955782-8	4	4	-	-	-		Mutter .....	Mutter .....		2	
7		1	1	-	-	-		Luftfilter .....	Luftfilter .....	SEE 25•327		
8	1266026-2	1	1	-	-	-		Magnetventil .....	Magnetventil .....	(1219792)	2	
9	1266870-3	X	X	-	-	-		Slang .....	Schlauch .....	LG 280 mm	2	
10	945650-0	2	2	-	-	-		Slangklamma .....	Schlauchschele .....		2	
11		1	1	-	-	-		Bränslepump .....	Kraftstoffpumpe .....	SEE 23•215		
12	463391-3	1	1	-	-	-		Mellanlägg .....	Beilegscheibe .....		2	
13	3501530-4	2	2	-	-	-	IK	Packning .....	Dichtung .....	(463392)	2	
14	940142-3	2	2	-	-	-		Skruv .....	Schraube .....		2	
15	941907-8	2	2	-	-	-		Fjäderbricka .....	Federscheibe .....		2	
16	1266500-6	X	X	-	-	-		Bränsleslang .....	Kraftstoffschlauch .....	LG 400 mm (947831) (945652)	2	
17	943469-7	2	2	-	-	-		Slangklamma .....	Schlauchschele .....	(945652)	2	
18		-	1	-	-	-		Kolfilter med monteringsdetaljer	Kohlefilter mit Einbauteilen	SEE 23•247		
19		-	1	-	-	-		Bränsleledning .....	Rohr .....	1975 SEE 23•223		
		1	1	-	-	-		Bränsleledning .....	Rohr .....	1976- SEE 23•225		
20		1	1	-	-	-		Bränsletank .....	Kraftstofftank .....	SEE 23•291		

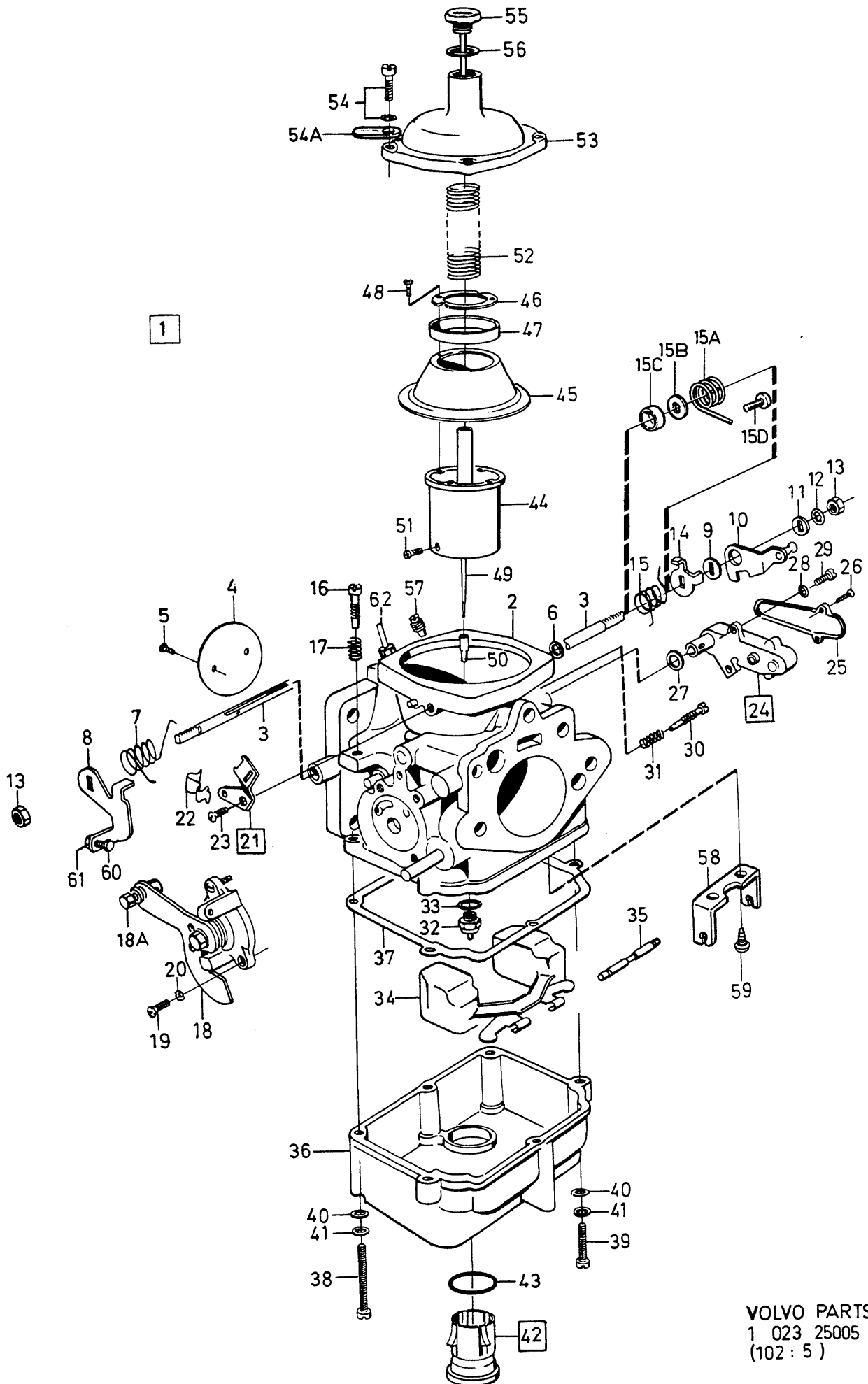
- 1) Serviceskylden märkt 1. / Serviceschild, mit Kennzeichnung 1.  
 2) Serviceskylden märkt 2. / Serviceschild, mit kennzeichnung 2.  
 3) Service alternativ. / Servicealternative.



VOLVO PARTS  
 1 023 21345  
 (102:5)

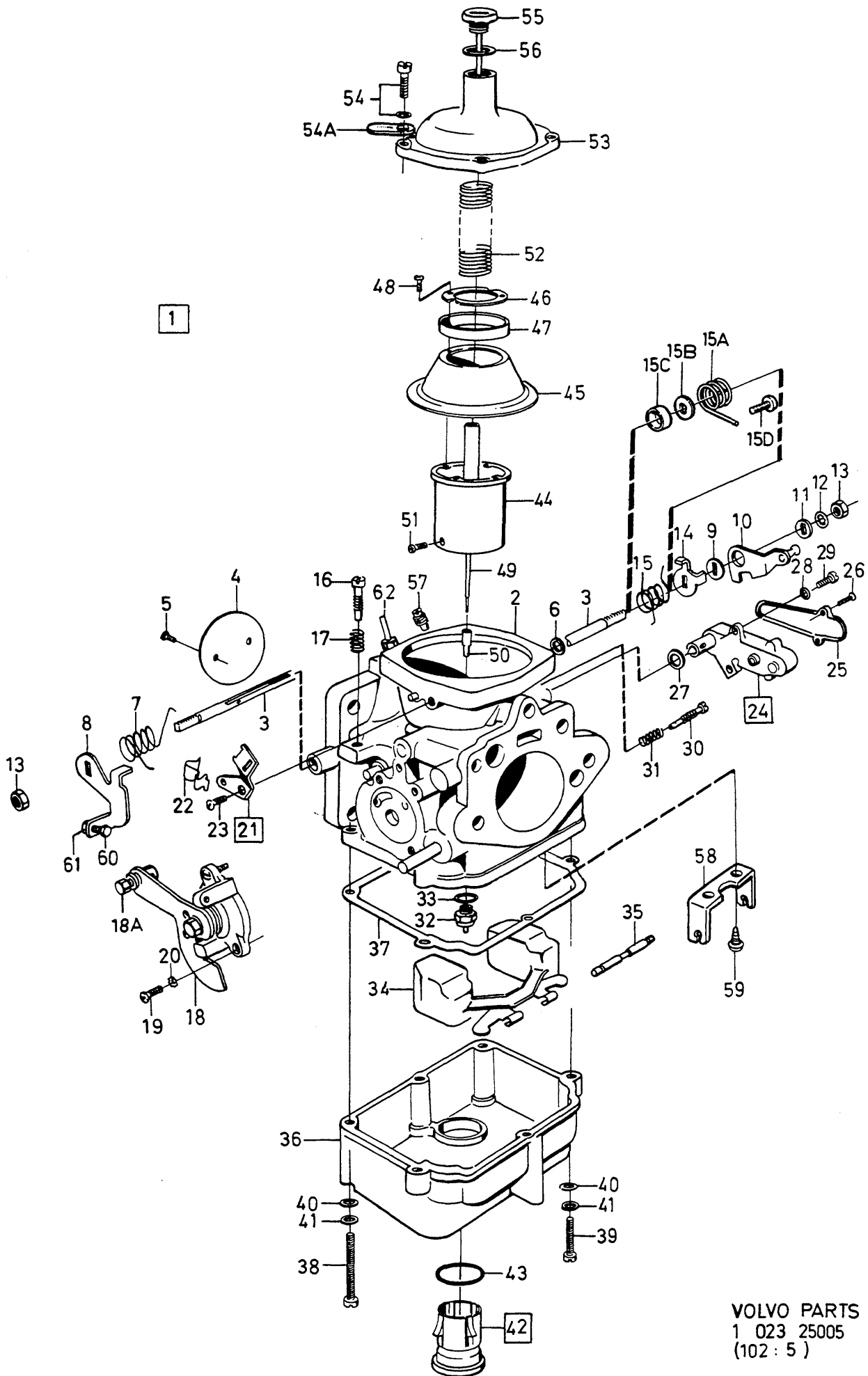
A	B19A					P	S	Benämning	Bezeichnung	Anmärkning Anmerkung	S	R				
	B	B21A											BRÄNSLESYSTEM	KRAFTSTOFFANLAGE	Grupp Gruppe	
	C														23	
	D														Sida Seite	
	E												1978, B19A, B21A		195	
Pos	Artikel nr Artikelnr.	Antal /Anzahl														
		A	B	C	D	E										
1	237698-6	1	-	-	-	-		Förgasare •SEE 23•201 .....	Vergaser •SEE 23•201 .....	1) ZS, EXC (S)	3					
	237728-1	1	-	-	-	-		Förgasare •SEE 23•201 .....	Vergaser •SEE 23•201 .....	1) ZS (S)	3					
	237698-6	-	1	-	-	-		Förgasare •SEE 23•201 .....	Vergaser •SEE 23•201 .....	1) ZS,EXC (S),(CDN).	3					
	237728-1	-	1	-	-	-		Förgasare •SEE 23•201 .....	Vergaser •SEE 23•201 .....	(GB) ALTER 1 1) ZS (S) AUTO.TRANS	3					
2	237703-4	-	1	-	-	-		Förgasare •SEE 23•205 .....	Vergaser •SEE 23•205 .....	2) SU (S) MAN.TRANS	3					
	(237696)	-	1	-	-	-	SP	Förgasare •SEE 23•209 .....	Vergaser •SEE 23•209 .....	242 CH 122895-124882, 244 CH 274965-286307, 245 CH 163835-169090. 2) SU (S) MAN.TRANS	3					
	237697-8	-	1	-	-	-		Förgasare •SEE 23•209 .....	Vergaser •SEE 23•209 .....	242 CH 124883- 244 CH 286308- 245 CH 169091- REPL 1 PCS 237728-1 2) SU (CDN)	3					
	(237699)	-	1	-	-	-	SP	Förgasare •SEE 23•209 .....	Vergaser •SEE 23•209 .....	2) SU 244DLS	1					
3	237727-3	-	1	-	-	-		Förgasare •SEE 23•213 .....	Vergaser •SEE 23•213 .....	REPL 1 PCS 237698-6 DVG. (GB) ALTER 2	3					
4	460225-6	1	1	-	-	-		Tätning .....	Dichtung .....		2					
5	3501513-0	1	1	-	-	-	IK	Packning .....	Dichtung .....	(1269041)	2					
	3501514-8	1	1	-	-	-		Isolerfläns .....	Isolierflansch .....	3)	3					
6		4	4	-	-	-		Pinnskruv .....	Stiftschraube .....	SEE 25•329						
7	955782-8	4	4	-	-	-		Mutter .....	Mutter .....		2					
8		1	1	-	-	-		Luftfilter .....	Luftfilter .....	SEE 25•327						
9	1336381-7	1	1	-	-	-		Magnetventil .....	Magnetventil .....		2					
10	1266870-3	X	X	-	-	-		Slang .....	Schlauch .....	LG 280 mm	2					
11	945650-0	2	2	-	-	-		Slangklamma .....	Schlauchschele .....		2					
12		1	1	-	-	-		Bränslepump .....	Kraftstoffpumpe .....	SEE 23•215						
13	463391-3	1	1	-	-	-		Mellanlägg .....	Beilegscheibe .....		2					
14	3501530-4	2	2	-	-	-	IK	Packning .....	Dichtung .....	(463392)	2					
15	940142-3	2	2	-	-	-		Skruv .....	Schraube .....		2					
16	941907-8	2	2	-	-	-		Fjäderbricka .....	Federscheibe .....		2					
17	1266500-6	X	X	-	-	-		Bränsleslang .....	Kraftstoffschlauch .....	LG 400 mm (947831)	2					
18	943469-7	2	2	-	-	-		Slangklamma .....	Schlauchschele .....	(945652)	2					
19		-	1	-	-	-		Kolfilter med monteringsdetaljer	Kohlefilter mit Einbauteilen .....	4) SEE 23•247						
20		1	1	-	-	-		Bränsleledning .....	Rohr .....	SEE 23•223						
21		1	1	-	-	-		Bränsletank .....	Kraftstofftank .....	SEE 23•291						

- 1) Serviceskytten märkt 1. / Serviceschild, mit Kennzeichnung 1.
- 2) Serviceskytten märkt 2. / Serviceschild, mit kennzeichnung 2.
- 3) Service alternativ. / Servicealternative.
- 4) Med bensinavdunstningskontroll. / Mit Benzinverdunstungskontrolle.



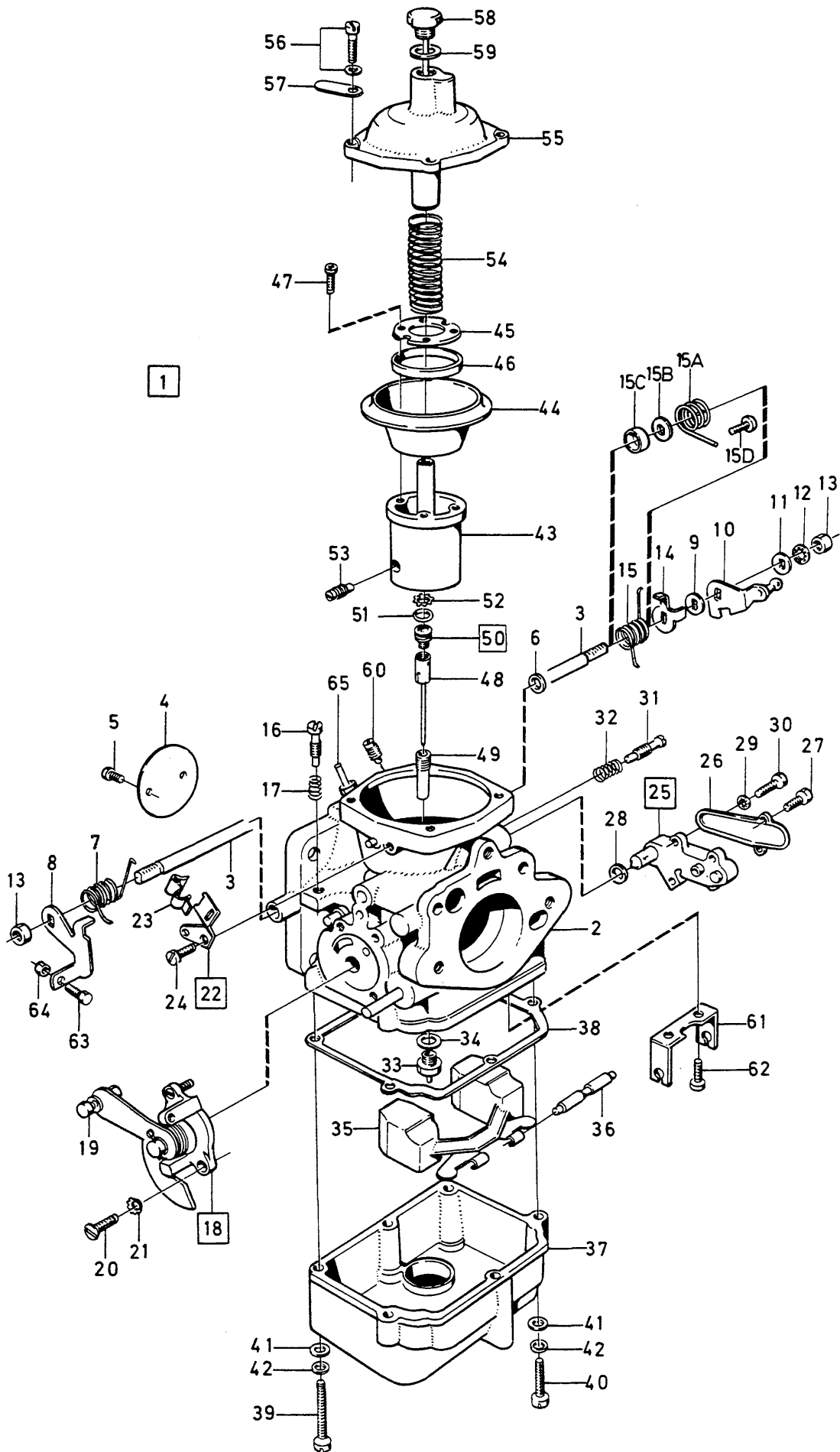
VOLVO PARTS  
 1 023 25005  
 (102 : 5 )

A		237638					FÖRGASARE		VERGASER		Grupp Gruppe
B		237632									23
C		237665									Sida Seite
D		237713									197
E									B19, B21		
Pos	Artikel nr Artikelnr.	Antal /Anzahl					P S	Benämning	Bezeichnung	Anmärkning Anmerkung	S R
		A	B	C	D	E					
1	237638-2	1	-	-	-	-		Förgasare .....	Vergaser .....		3
	237632	-	1	-	-	-	OP	Förgasare .....	Vergaser .....		3
	237665-5	-	-	1	-	-		Förgasare .....	Vergaser .....		3
	(237713)	-	-	-	1	-	SP	Förgasare .....	Vergaser .....		3
2		1	1	1	1	1		• Hus .....	• Gehäuse .....		
3	237643-2	1	1	1	1	-		• Spjällaxel .....	• Klappenwelle .....		2
4	237272-0	1	1	1	-	-		• Spjällskiva .....	• Drosselklappe .....		2
	237792-7	-	-	-	1	-		• Spjällskiva .....	• Drosselklappe .....		2
5	71683-7	2	2	2	2	-		• Skruv .....	• Schraube .....		2
6	237642-4	2	2	2	2	-	IK	• Tätning .....	• Dichtung .....		2
7	237649-9	1	1	1	1	-		• Returfjäder .....	• Ruckholfeder .....		2
8	237648-1	1	1	1	1	-		• Hävarm .....	• Hebel .....		3
9	237646-5	1	1	1	1	-		• Bussning .....	• Buchse .....		2
10	237645-7	1	1	1	1	-		• Hävarm .....	• Hebel .....		3
11	237647-3	1	1	1	1	-		• Bricka .....	• Scheibe .....		2
12	940155-5	1	1	1	1	-		• Låsbricka .....	• Sicherungsscheibe .....		2
13	190481-2	2	2	2	2	-		• Mutter .....	• Mutter .....		2
14	237644-0	1	1	1	1	-		• Hävarm .....	• Hebel .....		3
15	(237725)	1	1	1	1	-	SP	• Fjäder .....	• Feder .....	ALTER 1. REPL 1 PCS 237816-4, 1 PCS 237818-0, 1 PCS 237817-2, 1 PCS 955119-3.	2
15a	237816-4	-	-	1	1	-		• Fjäder .....	• Feder .....	ALTER 2	2
15b	237818-0	-	-	1	1	-		• Bricka .....	• Scheibe .....	ALTER 2	2
15c	237817-2	-	-	1	1	-		• Styrhylsa .....	• Führungshulsa .....	ALTER 2	2
15d	955119-3	-	-	1	1	-		• Skruv .....	• Schraube .....	ALTER 2	2
16	237286-0	1	1	1	1	-		• Stoppskruv .....	• Anslagskräva .....		2
17	237469-2	1	1	1	1	-		• Fjäder .....	• Feder .....		2
18	237651-5	1	1	1	1	-		• Kallstart .....	• Kaltstart .....		3
18a	237280-3	1	1	1	1	-		• Skruv .....	• Schraube .....		2
19	237282-9	2	2	2	2	-		• Skruv .....	• Schraube .....		2
20	237394-2	2	2	2	2	-		• Låsbricka .....	• Sicherungsscheibe .....		2
21	237652-3	1	1	1	1	-		• Hållare .....	• Halter .....		3
22	1211599-4	1	1	1	1	-		• Låsfjäder .....	• Sperrfeder .....	(237284)	2
23	237285-2	1	1	1	1	-		• Skruv .....	• Schraube .....		2
24	237474-2	1	1	1	1	-		• Temperaturkompensator .....	• Temperaturkompensator .....		2
25	237573-1	1	1	1	1	-		• Lock .....	• Deckel .....		3
26	237574-9	2	2	2	2	-		• Skruv .....	• Schraube .....		2
27	237378-5	1	1	1	1	-	IK	• Gummiring .....	• Gummiring .....		2
28	955946-9	2	2	2	2	-		• Låsbricka .....	• Sicherungsscheibe .....		2
29	71717-3	2	2	2	2	-		• Skruv .....	• Schraube .....		2
30	237380-1	1	1	1	1	-		• Ställskruv .....	• Stellschraube .....		2
31	237381-9	1	1	1	1	-		• Fjäder .....	• Feder .....		2
32	237654-9	1	1	1	1	-	IK	• Nålventil .....	• Nadelventil .....		2
33	237311-6	1	1	1	1	-	IK	• Bricka .....	• Scheibe .....		2
34	237292-8	1	1	1	1	-		• Flottör .....	• Schwimmer .....		2
35	237293-6	1	1	1	1	-		• Axel .....	• Welle .....		2
36	237295-1	1	1	1	1	-		• Flottörhus .....	• Schwimmerkammer .....		4
37	237294-4	1	1	1	1	-	IK	• Packning .....	• Dichtung .....		2
38	237471-8	4	4	4	4	-		• Skruv .....	• Schraube .....	LG 36 mm	2
39	237472-6	2	2	2	2	-		• Skruv .....	• Schraube .....	LG 22 mm	2
40	955891-7	6	6	6	6	-		• Bricka .....	• Scheibe .....		2
41	955917-0	6	6	6	6	-		• Fjäderbricka .....	• Federscheibe .....		2
42	237616-8	1	1	1	1	-		• Propp .....	• Stöpsel .....		2
43	820356-4	1	1	1	1	-	IK	• O-ring .....	• O-ring .....		2
44	237384-3	1	1	1	1	-		• Kolv .....	• Kolben .....		3
45	237666-3	1	1	1	1	-	IK	• Membran .....	• Membrane .....		1
46	237386-8	1	1	1	1	-		• Hållare .....	• Halter .....		3
47	237387-6	1	1	1	1	-		• Stödtring .....	• Stützring .....		2
48	237388-4	4	4	4	4	-		• Skruv .....	• Schraube .....		2
49	237663-0	1	1	-	-	-		• Bränslenä .....	• Kraftstoffnadelventil .....	MARKED BIED	2



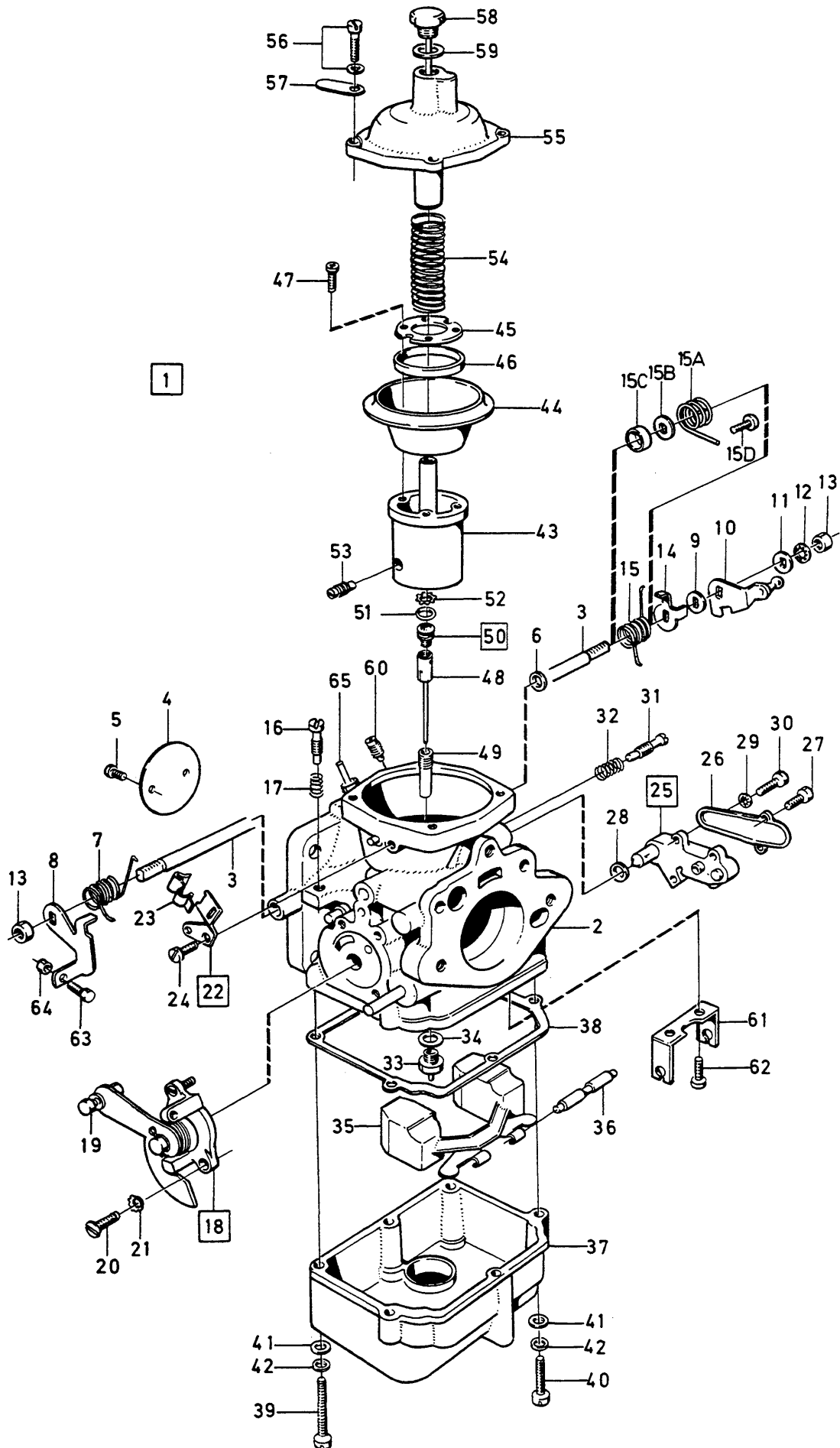
VOLVO PARTS  
 1 023 25005  
 (102 : 5 )

A	237638	FÖRGASARE					VERGASER					Grupp Gruppe	
	B											237632	23
C	237665											Sida Seite	
D	237713											199	
E												B19, B21	
Pos	Artikel nr Artikelnr.	Antal /Anzahl					P S	Benämning	Bezeichnung	Anmärkning Anmerkung	S R		
		A	B	C	D	E							
	237669-7	-	-	1	1	-		• Bränslenål .....	• Kraftstoffnadelventil .....	MARKED BIEE	2		
50	237572-3	1	1	1	1	-		• Munstycke .....	• Duse .....		2		
51	820361-4	1	1	1	1	-		• Låsskruv .....	• Sicherungsschraube .....		2		
52	237656-4	1	1	1	1	-		• Returfjäder .....	• Ruckhofeder .....		2		
53	237391-8	1	1	1	1	-		• Lock .....	• Deckel .....		4		
54	820352-3	4	4	4	4	-		• Skruv .....	• Schraube .....		2		
54a	237667	1	1	1	1	-	OP	• Bricka .....	• Scheibe .....		4		
55	237653-1	1	-	-	-	-		• Dämpare .....	• Dämpfer .....		2		
	237473-4	-	1	1	1	-		• Dämpare .....	• Dämpfer .....		2		
56	237427-0	1	1	1	1	-		• Packning .....	• Dichtung .....		2		
57	237568-1	1	1	1	1	-		• Propp .....	• Stöpsel .....		2		
58	237589-7	1	1	1	1	-		• Hållare .....	• Halter .....		3		
59	237590	2	2	2	2	-	OP	• Skruv .....	• Schraube .....		2		
60	237287-8	1	1	1	1	-		• Skruv .....	• Schraube .....		2		
61	955844-6	1	1	1	1	-		• Mutter .....	• Mutter .....		2		
62	943513-2	1	1	1	1	-		• Nippel .....	• Nippel .....		2		
	276306-8	1	1	1	1	-		Reparationssats .....	Reparatursatz .....	1			



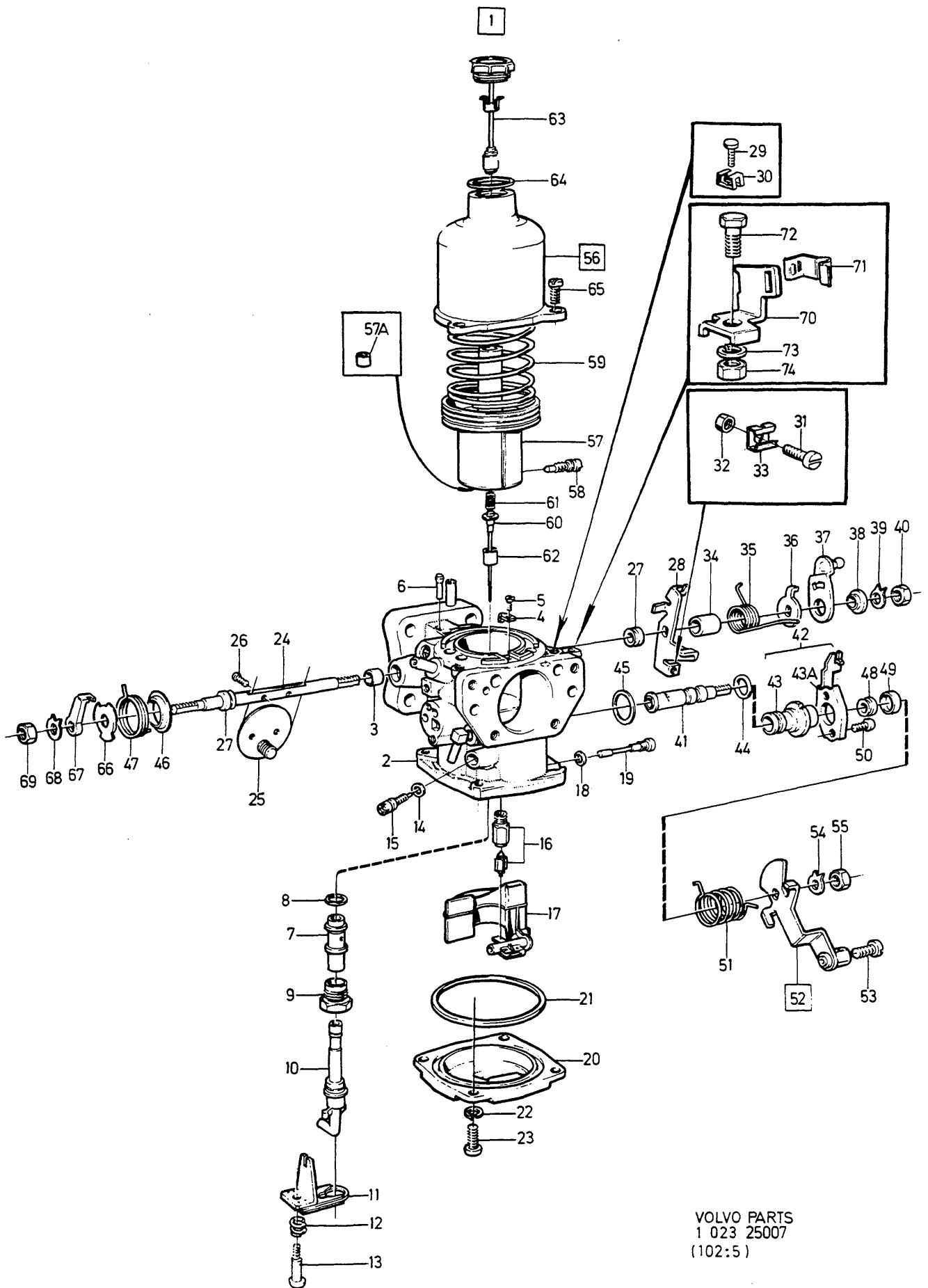


A		237698					FÖRGASARE	VERGASER	B19, B21	Grupp	
B		237728								Gruppe	
C										23	
D										Sida	
E										Seite	
Pos	Artikel nr Artikelnr.	Antal /Anzahl					P S	Benämning	Bezeichnung	Anmärkning Anmerkung	S R
		A	B	C	D	E					
1	237698-6	1	-	-	-	-		Förgasare .....	Vergaser .....		3
	237728-1	-	1	-	-	-		Förgasare .....	Vergaser .....		3
2		1	1	-	-	-	NS	• Hus .....	• Gehäuse .....		2
3	237643-2	1	1	-	-	-		• Spjällaxel .....	• Klappenwelle .....		2
4	237272-0	1	-	-	-	-		• Spjällskiva .....	• Drosselklappe .....		2
	237792-7	-	1	-	-	-		• Spjällskiva .....	• Drosselklappe .....		2
5	71683-7	2	2	-	-	-		• Skruv .....	• Schraube .....		2
6	237642-4	2	2	-	-	-	IK	• Tätning .....	• Dichtung .....		2
7	237649-9	1	1	-	-	-		• Returfjäder .....	• Ruckholfeder .....		2
8	237648-1	1	1	-	-	-		• Hävarm .....	• Hebel .....		3
9	237646-5	1	1	-	-	-		• Bussning .....	• Buchse .....		2
10	237645-7	1	1	-	-	-		• Hävarm .....	• Hebel .....		3
11	237647-3	1	1	-	-	-		• Bricka .....	• Scheibe .....		2
12	940155-5	1	1	-	-	-		• Låsbricka .....	• Sicherungsscheibe .....		2
13	190481-2	2	2	-	-	-		• Mutter .....	• Mutter .....		2
14	237644-0	1	1	-	-	-		• Hävarm .....	• Hebel .....		3
15	(237725)	1	1	-	-	-	SP	• Fjäder .....	• Feder .....	ALTER 1. REPL 1 PCS 237816-4, 1 PCS 237818-0, 1 PCS 237817-2, 1 PCS 955119-3.	2
15a	237816-4	1	1	-	-	-		• Fjäder .....	• Feder .....	ALTER 2	2
15b	237818-0	1	1	-	-	-		• Bricka .....	• Scheibe .....	ALTER 2	2
15c	237817-2	1	1	-	-	-		• Styrhylsa .....	• Führungshulsa .....	ALTER 2	2
15d	955119-3	1	1	-	-	-		• Skruv .....	• Schraube .....	ALTER 2	2
16		1	1	-	-	-	NS	• Stoppskruv .....	• Anslagskruv .....		2
17		1	1	-	-	-	NS	• Fjäder .....	• Feder .....		2
18	237651-5	1	1	-	-	-		• Kallstart .....	• Kaltstart .....		3
19	237280-3	1	1	-	-	-		• Skruv .....	• Schraube .....		2
20	237282-9	2	2	-	-	-		• Skruv .....	• Schraube .....		2
21	237394-2	2	2	-	-	-		• Låsbricka .....	• Sicherungsscheibe .....		2
22	237652-3	1	1	-	-	-		• Hällare .....	• Halter .....		3
23	1211599-4	1	1	-	-	-		• Låsfjäder .....	• Sperrfeder .....		2
24	237285-2	1	1	-	-	-		• Skruv .....	• Schraube .....		2
25	237474-2	1	1	-	-	-		• Temperaturkompensator .....	• Temperaturkompensator .....		2
26	237573-1	1	1	-	-	-		• Lock .....	• Deckel .....		3
27	237574-9	2	2	-	-	-		• Skruv .....	• Schraube .....		2
28	237378-5	1	1	-	-	-	IK	• Gummiring .....	• Gummiring .....		2
29	955946-9	2	2	-	-	-		• Låsbricka .....	• Sicherungsscheibe .....		2
30	71717-3	2	2	-	-	-		• Skruv .....	• Schraube .....		2
31	237380-1	1	1	-	-	-		• Ställskruv .....	• Stellschraube .....		2
32	237381-9	1	1	-	-	-		• Fjäder .....	• Feder .....		2
33	237654-9	1	1	-	-	-	IK	• Nålventil .....	• Nadelventil .....		2
34	237311-6	1	1	-	-	-	IK	• Bricka .....	• Scheibe .....		2
35	237292-8	1	1	-	-	-		• Flottör .....	• Schwimmer .....		2
36	237293-6	1	1	-	-	-		• Axel .....	• Welle .....		2
37	237790-1	1	1	-	-	-		• Flottörhus .....	• Schwimmerkammer .....		4
38	237294-4	1	1	-	-	-	IK	• Packning .....	• Dichtung .....		2
39	237471-8	4	4	-	-	-		• Skruv .....	• Schraube .....	LG 36 mm	2
40	237472-6	2	2	-	-	-		• Skruv .....	• Schraube .....	LG 22 mm	2
41	955891-7	6	6	-	-	-		• Bricka .....	• Scheibe .....		2
42	955917-0	6	6	-	-	-		• Fjäderbricka .....	• Federscheibe .....		2
43	237782-8	1	1	-	-	-		• Kolv .....	• Kolben .....		3
44	237666-3	1	1	-	-	-	IK	• Membran .....	• Membrane .....		1
45	237386-8	1	1	-	-	-		• Hällare .....	• Halter .....		3
46	237387-6	1	1	-	-	-		• Stödring .....	• Stutzring .....		2
47	237388-4	4	4	-	-	-		• Skruv .....	• Schraube .....		2
48	237784-4	1	1	-	-	-		• Bränslenål .....	• Kraftstoffnadelventil .....	MARKED B1EE	2
49	237572-3	1	1	-	-	-		• Munstycke .....	• Duse .....		2
50	237806-5	1	1	-	-	-		• Ställskruv .....	• Stellschraube .....		2
51	820355-6	1	1	-	-	-		• Gummiring .....	• Gummiring .....		2
52	237783-6	1	1	-	-	-		• Låsbricka .....	• Sicherungsscheibe .....		2



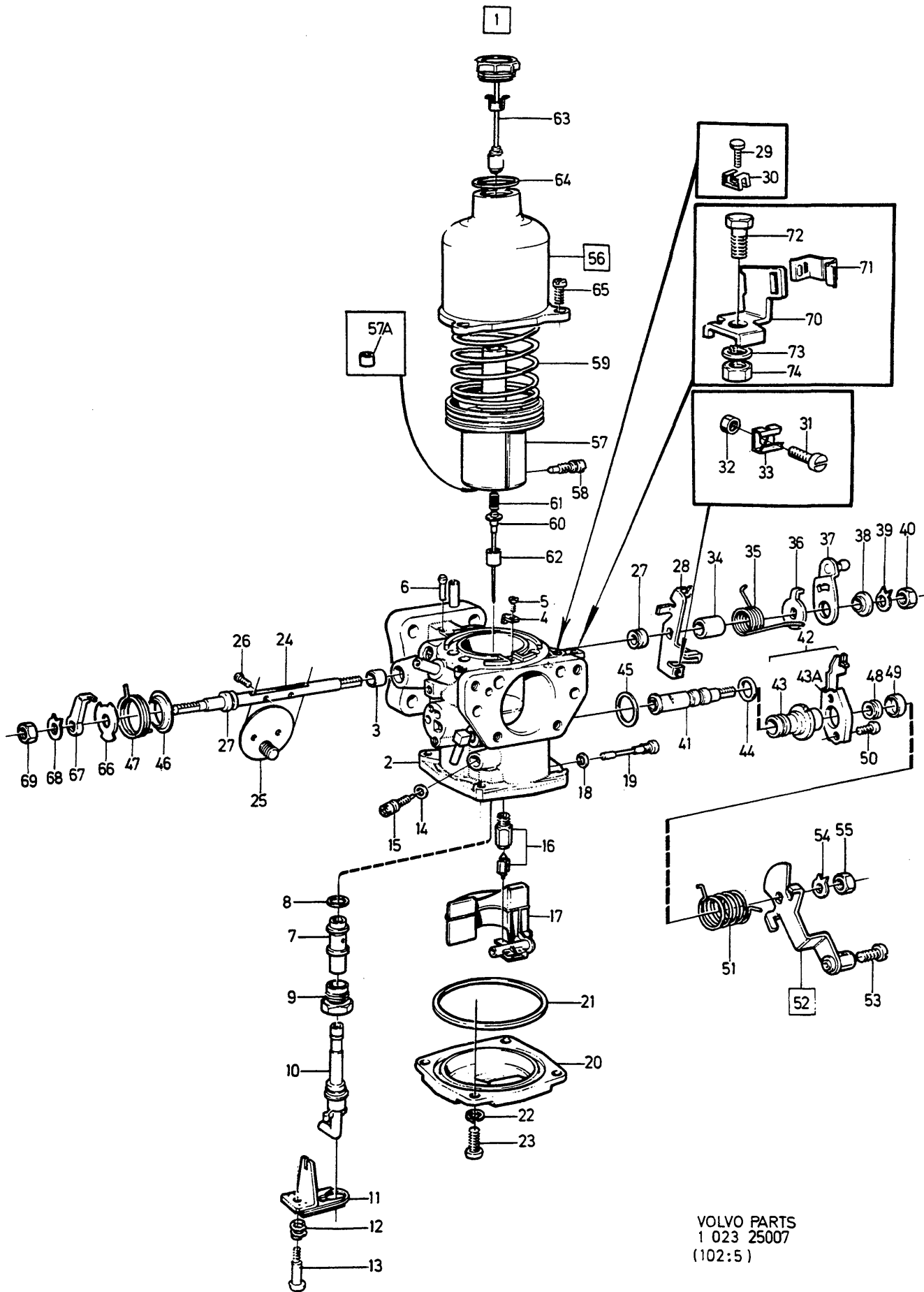
VOLVO PARTS  
 1 023 25006  
 (102:5)

A	237698						FÖRGASARE	VERGASER			Grupp Gruppe	23	
	B												237728
	C												
	D												
	E												
						B19, B21			Sida Seite	203			
Pos	Artikel nr Artikelnr.	Antal /Anzahl					P S	Benämning	Bezeichnung	Anmärkning Anmerkung	S R		
		A	B	C	D	E							
53	237786-9	1	1	-	-	-		• Låsskruv .....	• Sicherungsschraube .....	(237667)	2		
54	237656-4	1	1	-	-	-		• Returljäder .....	• Ruckholfeder .....		2		
55	237391-8	1	1	-	-	-		• Lock .....	• Deckel .....		4		
56	820352-3	4	4	-	-	-		• Skruv .....	• Schraube .....		2		
57		1	1	-	-	-		• Bricka .....	• Scheibe .....				
58	237473-4	1	1	-	-	-		• Dämpare .....	• Dämpfer .....		2		
59	237427-0	1	1	-	-	-		• Packning .....	• Dichtung .....		2		
60	237568-1	1	1	-	-	-		• Propp .....	• Stöpsel .....		2		
61	237589-7	1	1	-	-	-		• Hållare .....	• Halter .....		3		
62	237590	2	2	-	-	-	OP	• Skruv .....	• Schraube .....		2		
63	237287-8	1	1	-	-	-		• Skruv .....	• Schraube .....		2		
64	955844-6	1	1	-	-	-		• Mutter .....	• Mutter .....		2		
65		1	1	-	-	-	NS	• Nippel .....	• Nippel .....		2		
	276306-8	1	1	-	-	-		Reparationssats .....	Reparatursatz .....		1		



VOLVO PARTS  
 1 023 25007  
 (102:5)

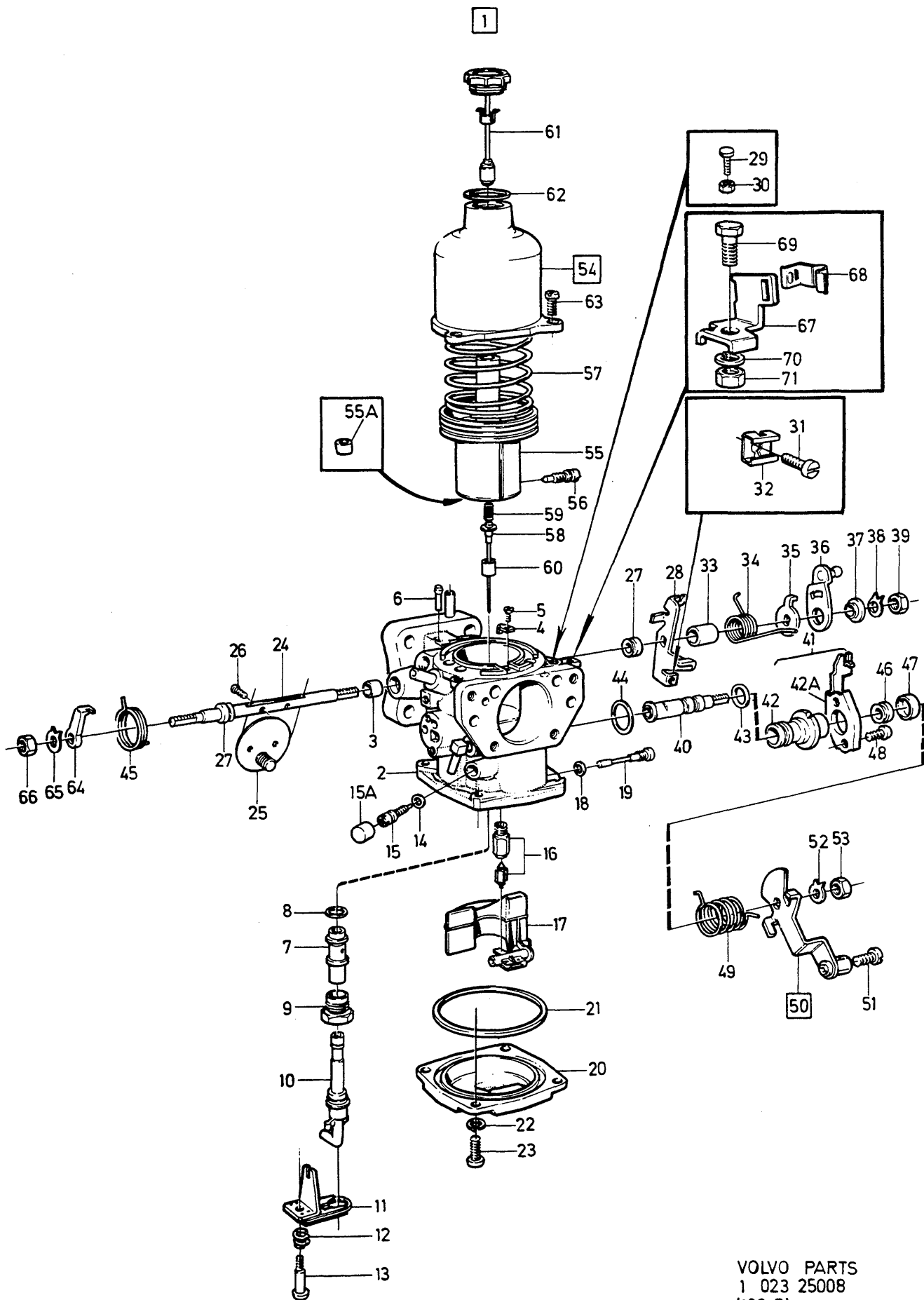
A		237660					FÖRGASARE		VERGASER		Grupp Gruppe
B		237703									23
C		237704									Sida Seite
D		237705									205
E									B19, B21		
Pos	Artikel nr Artikelnr.	Antal /Anzahl					P S	Benämning	Bezeichnung	Anmärkning Anmerkung	S R
		A	B	C	D	E					
1	(237660)	1	-	-	-	-	SP	Förgasare .....	Vergaser .....		3
	237703-4	-	1	-	-	-	SP	Förgasare .....	Vergaser .....		3
	(237704)	-	-	1	-	-	SP	Förgasare .....	Vergaser .....		6
	237705-9	-	-	-	1	-	SP	Förgasare .....	Vergaser .....		3
2		1	1	1	1	1	NS	• Hus .....	• Gehäuse .....		
3	237605-1	2	2	2	2	-		• Bussning .....	• Buchse .....		2
4	237184-7	1	1	1	1	-		• Kil .....	• Keil .....		2
5	237185-4	1	1	1	1	-		• Skruv .....	• Schraube .....		2
6	237104-5	1	1	1	1	-		• Nippel .....	• Nippel .....		3
7	237490-8	1	1	1	1	-		• Lagerhylsa .....	• Lagerhulse .....		3
8	237491-6	1	1	1	1	-	IK	• Packning .....	• Dichtung .....		2
9	237492-4	1	1	1	1	-		• Skruv .....	• Schraube .....		2
10	237593-9	1	1	1	1	-		• Munstycke .....	• Duse .....		2
11	237500-4	1	1	1	1	-		• Bimetallfjäder .....	• Bimetallfeder .....		2
12	237501-2	1	1	1	1	-		• Fjäder .....	• Feder .....		2
13	237502-0	1	1	1	1	-		• Skruv .....	• Schraube .....		2
14	237504-6	1	1	1	1	-	IK	• O-ring .....	• O-ring .....		2
15	237503-8	1	1	1	1	-		• Ställskruv .....	• Stellschraube .....		2
16	237569-9	1	1	1	1	-		• Nålventil .....	• Nadelventil .....		2
17	237693-7	1	1	1	1	-		• Flottör .....	• Schwimmer .....		2
18	237498-1	1	1	1	1	-	IK	• Packning .....	• Dichtung .....		2
19	237497-3	1	1	1	1	-		• Flottöraxel .....	• Schwimmerachse .....		2
20	237594-7	1	1	1	1	-		• Lock .....	• Deckel .....		3
21	237506-1	1	1	1	1	-	IK	• Gummiring .....	• Gummiring .....		2
22	955918-8	4	4	4	4	-		• Fjäderbricka .....	• Federscheibe .....		2
23	237507-9	4	4	4	4	-		• Skruv .....	• Schraube .....		2
24	237508-7	1	-	-	-	-		• Spjällaxel .....	• Klappenwelle .....	REPL 1 PCS 237706-7, 1 PCS 237707-5.	2
	237706-7	-	1	1	1	-		• Spjällaxel .....	• Klappenwelle .....		2
25	237331	1	1	-	1	-	OP	• Gasspjällskiva .....	• Drosselscheibe .....		2
	237459-3	-	-	1	-	-		• Gasspjällskiva .....	• Drosselscheibe .....		2
26	943781-5	2	2	2	2	-		• Skruv .....	• Schraube .....	(71849)	2
27	419568-1	1	1	1	1	-	IK	• Gummiring .....	• Gummiring .....	(237510)	2
28	237578-0	1	-	-	-	-		• Hävarm .....	• Hebel .....		3
	237720-8	-	1	1	1	-		• Hävarm .....	• Hebel .....		3
29	237324-9	1	-	-	-	-		• Ställskruv .....	• Stellschraube .....		2
	237710-9	-	1	1	1	-		• Ställskruv .....	• Stellschraube .....		2
30	237708-3	-	1	1	1	-		• Klamma .....	• Klemme .....		2
31	237521-0	1	-	-	-	-		• Ställskruv .....	• Stellschraube .....		2
	237711-7	-	1	1	1	-		• Ställskruv .....	• Stellschraube .....		2
32	237522-8	1	-	-	-	-		• Mutter .....	• Mutter .....		2
33	237709-1	-	1	1	1	-		• Klamma .....	• Klemme .....		2
34	237514-5	1	1	1	1	-		• Distanshylsa .....	• Abstandhulse .....		2
35	237672-1	1	1	1	1	-		• Returfjäder .....	• Ruckholffeder .....		2
36	237673-9	1	1	1	1	-		• Hävarm .....	• Hebel .....		3
37	237674-7	1	1	1	1	-		• Hävarm .....	• Hebel .....		3
38	237465-0	1	1	1	1	-		• Bussning .....	• Buchse .....		2
39	237467-6	1	1	1	1	-		• Låsbricka .....	• Säkeringsscheibe .....		2
40	237468-4	1	1	1	1	-		• Mutter .....	• Mutter .....		2
41	237595-4	1	1	1	1	-		• Ventilspindel .....	• Ventilspindel .....		2
42	237819-8	1	1	1	1	-		• Ventilhylsa .....	• Ventilhulse .....		3
43	237819-8	1	1	1	1	-		• Ventilhylsa .....	• Ventilhulse .....	(237635)	3
43a	237657	1	1	1	1	-	OP	• Hållare .....	• Halter .....		2
44	237527-7	1	1	1	1	-		• O-ring .....	• O-ring .....		2
45	237528-5	1	1	1	1	-	IK	• Packning .....	• Dichtung .....		2
46	237679-6	1	-	-	-	-		• Styrning .....	• Führung .....		2
47	237678-8	1	-	-	-	-		• Fjäder .....	• Feder .....		2
	237707-5	-	1	1	1	-		• Fjäder .....	• Feder .....		2
48	419568-1	1	1	1	1	-	IK	• Gummiring .....	• Gummiring .....	(237510)	2
49	237597-0	1	1	1	1	-		• Styrning .....	• Führung .....		2
50	237531-9	2	2	2	2	-		• Skruv .....	• Schraube .....		2
51	237629-1	1	1	1	1	-		• Returfjäder .....	• Ruckholffeder .....		2



VOLVO PARTS  
 1 023 25007  
 (102:5)

A		237660					FÖRGASARE		VERGASER		Grupp Gruppe	
B		237703									23	
C		237704									Sida Seite	
D		237705									207	
E									B19, B21			
Pos	Artikel nr Artikelnr.	Antal /Anzahl					P S	Benämning	Bezeichnung	Anmärkning Anmerkung	S R	
		A	B	C	D	E						
52	237676-2	1	1	1	1	-	• Hävarm .....	• Hebel .....		3		
53	955225-8	1	1	1	1	-	•• Skruv .....	•• Schraube .....		2		
54	237467-6	1	1	1	1	-	• Låsbricka .....	• Sicherungsscheibe .....		2		
55	237468-4	1	1	1	1	-	• Mutter .....	• Mutter .....		2		
56	237404-9	1	1	1	-	-	• Vakuulkammare .....	• Vakuulkammer .....		4		
	(237686)	-	-	-	1	-	SP • Vakuulkammare .....	• Vakuulkammer .....	REPL 1 PCS 237821-4, 1 PCS 237822-2	2		
57		1	1	1	1	-	NS •• Kolv .....	•• Kolben .....		2		
57a	237808-1	1	1	1	1	-	•• Plugg .....	•• Stopfen .....		2		
58	237614-3	1	1	1	1	-	•• Skruv .....	•• Schraube .....		2		
59	237475-9	1	1	1	-	-	• Fjäder .....	• Feder .....		2		
	237714-1	-	-	-	1	-	• Fjäder .....	• Feder .....		2		
60	237677-0	1	1	1	1	-	• Bränslenål .....	• Kraftstoffnadelventil .....	MARKED BDJ	2		
61		1	1	1	1	-	NS • Fjäder .....	• Feder .....	(237405)	2		
62	237615-0	1	1	1	1	-	• Styrning .....	• Führung .....		2		
63	237144-1	1	1	1	-	-	• Dämpare .....	• Dämpfer .....	(237723) STD	3		
	237821-4	-	-	-	1	-	• Dämpare .....	• Dämpfer .....	1)	3		
	237821-4	-	-	-	1	-	• Dämpare .....	• Dämpfer .....		3		
64	190349-1	1	1	1	1	-	IK • Packning .....	• Dichtung .....		2		
65	237084-9	3	3	3	3	-	• Skruv .....	• Schraube .....		2		
66	237680-4	1	-	-	-	-	• Styrning .....	• Führung .....		2		
67	237681-2	1	1	1	1	-	• Hävarm .....	• Hebel .....		3		
68	237467-6	1	1	1	1	-	• Låsbricka .....	• Sicherungsscheibe .....		2		
69	237468-4	1	1	1	1	-	• Mutter .....	• Mutter .....		2		
70	237682-0	1	1	1	1	-	• Konsol .....	• Konsole .....		3		
71	1211599-4	1	1	1	1	-	• Låsfjäder .....	• Sperrfeder .....	(237284)	2		
72	955272-0	1	1	1	1	-	• Skruv .....	• Schraube .....		2		
73	941906-0	1	1	1	1	-	• Fjäderbricka .....	• Federscheibe .....		2		
74	955781-0	1	1	1	1	-	• Mutter .....	• Mutter .....		2		
	276307-6	1	1	1	1	-	Reparationssats .....	Reparatursatz .....		1		

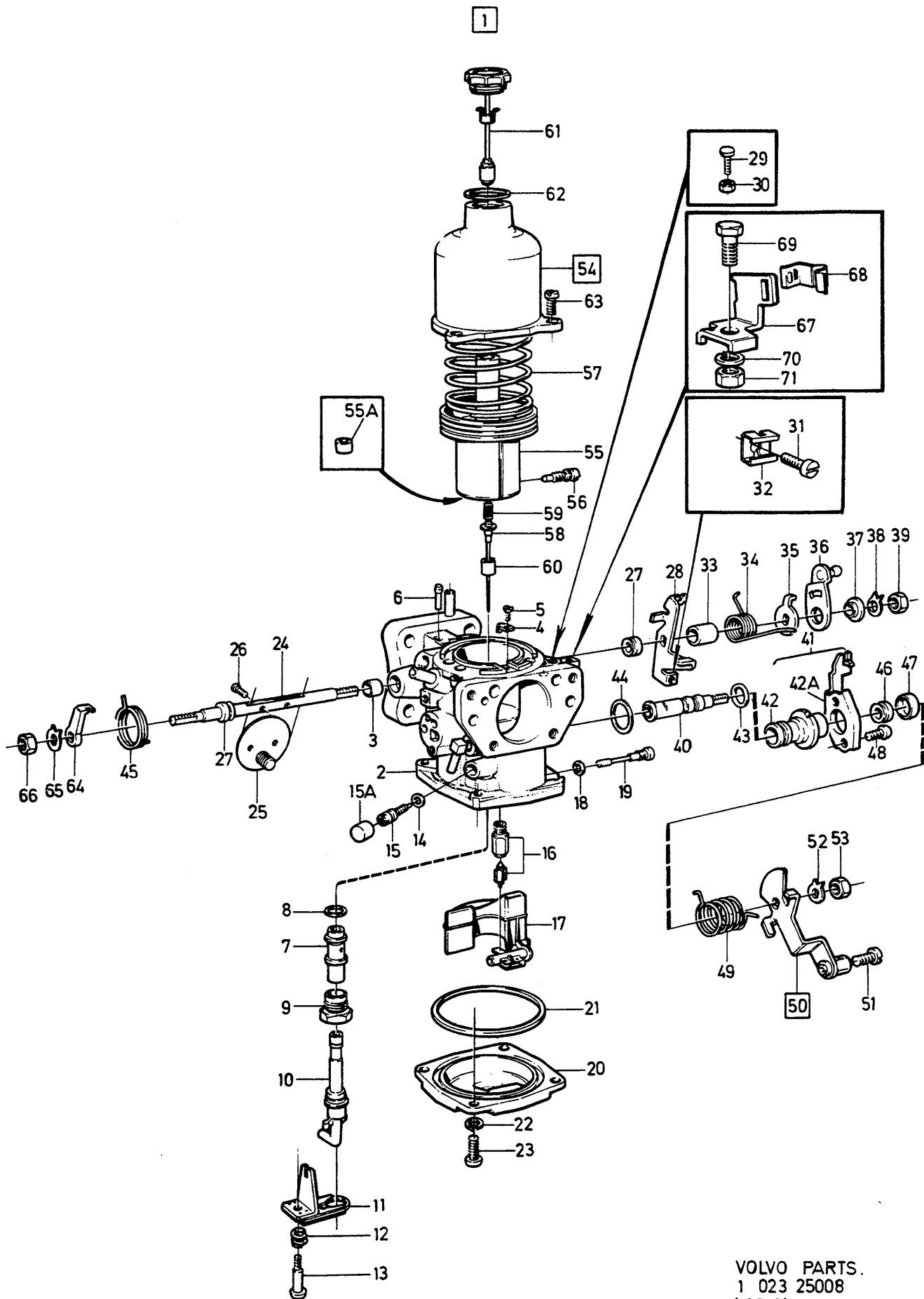
1) Reservdelutförande. / Ersatzteilausführung.



VOLVO PARTS  
 1 023 25008  
 (102:5)



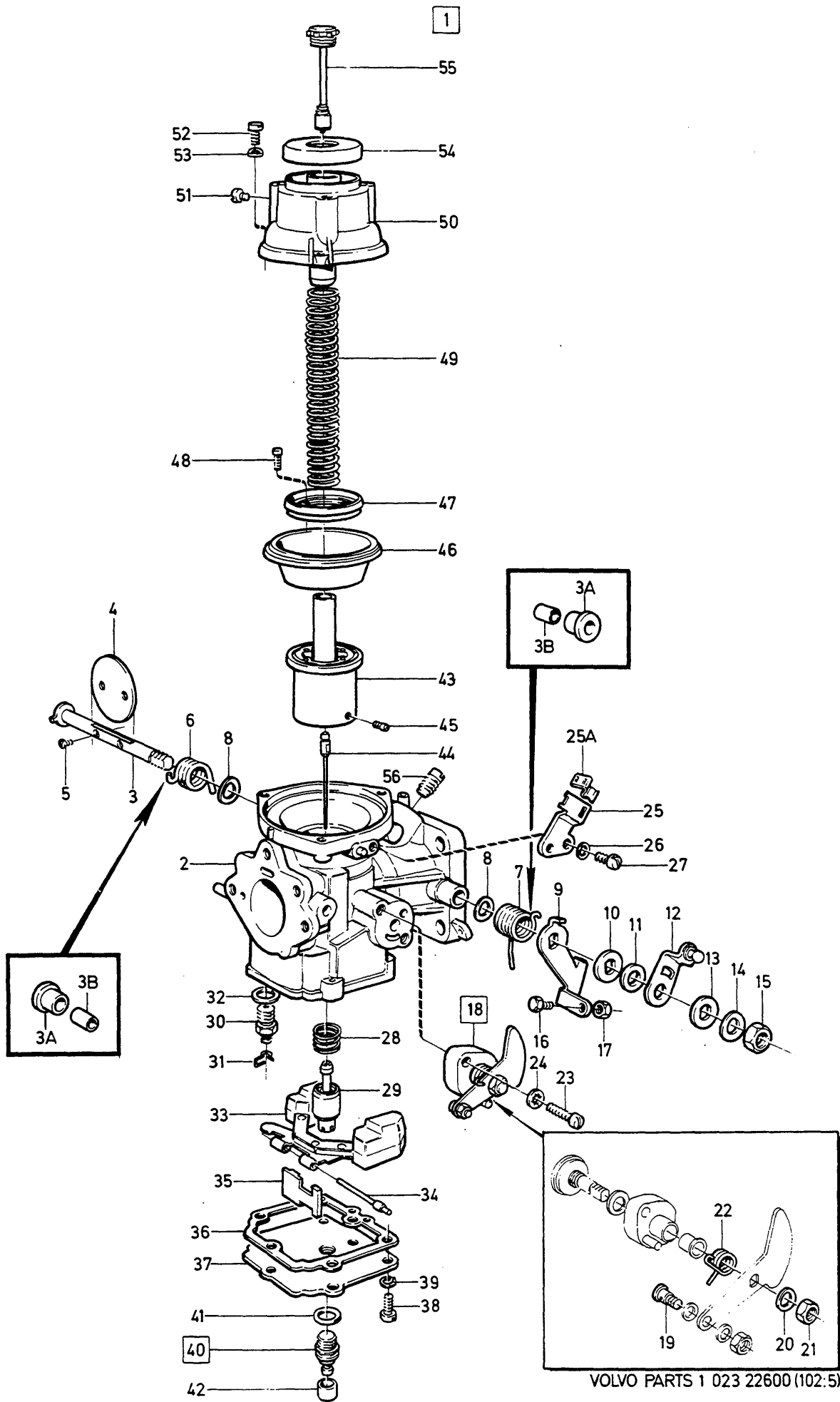
A		237696					FÖRGASARE		VERGASER		Grupp Gruppe
B		237697									23
C		237699									Sida Seite
D											209
E									B19, B21		
Pos	Artikel nr Artikelnr.	Antal /Anzahl					P S	Benämning	Bezeichnung	Anmärkning Anmerkung	S R
		A	B	C	D	E					
1	(237696)	1	-	-	-	-	SP	Förgasare .....	Vergaser .....		3
	237697-8	-	1	-	-	-		Förgasare .....	Vergaser .....		3
	(237699)	-	-	1	-	-	SP	Förgasare .....	Vergaser .....		1
2		1	1	1	-	-	NS	• Hus .....	• Gehäuse .....		2
3	237605-1	2	2	2	-	-		• Bussning .....	• Buchse .....		2
4	237184-7	1	1	1	-	-		• Kil .....	• Keil .....		2
5	237185-4	1	1	1	-	-		• Skruv .....	• Schraube .....		2
6	237104-5	1	1	1	-	-		• Nippel .....	• Nippel .....		3
7	237490-8	1	1	1	-	-		• Lagerhylsa .....	• Lagerhulise .....		3
8	237491-6	1	1	1	-	-	IK	• Packning .....	• Dichtung .....		2
9	237492-4	1	1	1	-	-		• Skruv .....	• Schraube .....		2
10	237593-9	1	1	1	-	-		• Munstycke .....	• Duse .....		2
11	237500-4	1	1	1	-	-		• Bimetallfjäder .....	• Bimetallfeder .....		2
12	237501-2	1	1	1	-	-		• Fjäder .....	• Feder .....		2
13	237502-0	1	1	1	-	-		• Skruv .....	• Schraube .....		2
14	237504-6	1	1	1	-	-	IK	• O-ring .....	• O-ring .....		2
15	237503-8	1	1	1	-	-		• Ställskruv .....	• Stellschraube .....		2
15a	237700-0	-	-	1	-	-		• Hattplugg .....	• Bundschraube .....		2
16	237569-9	1	1	1	-	-		• Nälventil .....	• Nadelventil .....		2
17	237693-7	1	1	1	-	-		• Flottör .....	• Schwimmer .....		2
18	237498-1	1	1	1	-	-	IK	• Packning .....	• Dichtung .....		2
19	237497-3	1	1	1	-	-		• Flottöraxel .....	• Schwimmerachse .....		2
20	237594-7	1	1	1	-	-		• Lock .....	• Deckel .....		3
21	237506-1	1	1	1	-	-	IK	• Gummiring .....	• Gummiring .....		2
22	955918-8	4	4	4	-	-		• Fjäderbricka .....	• Federscheibe .....		2
23	237507-9	4	4	4	-	-		• Skruv .....	• Schraube .....		2
24	237706-7	1	1	1	-	-		• Spjällaxel .....	• Klappenwelle .....		2
25	237331	1	1	-	-	-	OP	• Gasspjällskiva .....	• Drosselscheibe .....		2
	237459-3	-	-	1	-	-		• Gasspjällskiva .....	• Drosselscheibe .....		2
26	943781-5	2	2	2	-	-		• Skruv .....	• Schraube .....		2
27	419568-1	1	1	1	-	-	IK	• Gummiring .....	• Gummiring .....	(237510)	2
28	237720-8	1	1	1	-	-		• Hävarm .....	• Hebel .....		3
29	237710-9	1	1	1	-	-		• Ställskruv .....	• Stellschraube .....		2
30	237522-8	1	1	1	-	-		• Mutter .....	• Mutter .....		2
31	237711-7	1	1	1	-	-		• Ställskruv .....	• Stellschraube .....		2
32	237709-1	1	1	1	-	-		• Klamma .....	• Klemme .....		2
33	237514-5	1	1	1	-	-		• Distanshylsa .....	• Abstandhulise .....		2
34	237672-1	1	1	1	-	-		• Returfjäder .....	• Ruckholfeder .....		2
35	237673-9	1	1	1	-	-		• Hävarm .....	• Hebel .....		3
36	237674-7	1	1	1	-	-		• Hävarm .....	• Hebel .....		3
37	237465-0	1	1	1	-	-		• Bussning .....	• Buchse .....		2
38	237467-6	1	1	1	-	-		• Låsbricka .....	• Sicherungsscheibe .....		2
39	237468-4	1	1	1	-	-		• Mutter .....	• Mutter .....		2
40	237595-4	1	1	1	-	-		• Ventilspindel .....	• Ventilspindel .....		2
41	237819-8	1	1	1	-	-		• Ventilhylsa .....	• Ventilhulise .....		3
42	237819-8	1	1	1	-	-		• Ventilhylsa .....	• Ventilhulise .....	(237635)	3
42a	237657	1	1	1	-	-	OP	• Hållare .....	• Halter .....		2
43	237527-7	1	1	1	-	-		• O-ring .....	• O-ring .....		2
44	237528-5	1	1	1	-	-	IK	• Packning .....	• Dichtung .....		2
45	237707-5	1	1	1	-	-		• Fjäder .....	• Feder .....		2
46	419568-1	1	1	1	-	-	IK	• Gummiring .....	• Gummiring .....	(237510)	2
47	237597-0	1	1	1	-	-		• Styrning .....	• Fuhrung .....		2
48	237531-9	2	2	2	-	-		• Skruv .....	• Schraube .....		2
49	237629-1	1	1	1	-	-		• Returfjäder .....	• Ruckholfeder .....		2
50	237676-2	1	1	1	-	-		• Hävarm .....	• Hebel .....		3
51	955225-8	1	1	1	-	-		• Skruv .....	• Schraube .....		2
52	237467-6	1	1	1	-	-		• Låsbricka .....	• Sicherungsscheibe .....		2
53	237468-4	1	1	1	-	-		• Mutter .....	• Mutter .....		2
54	237404-9	1	-	1	-	-		• Vakuumpkammare .....	• Vakuumpkammer .....		4
	(237686)	-	1	-	-	-	SP	• Vakuumpkammare .....	• Vakuumpkammer .....	REPL 1 PCS 237821-4 1 PCS 237822-2	2
55		1	1	1	-	-	NS	• Kolv .....	• Kolben .....		2



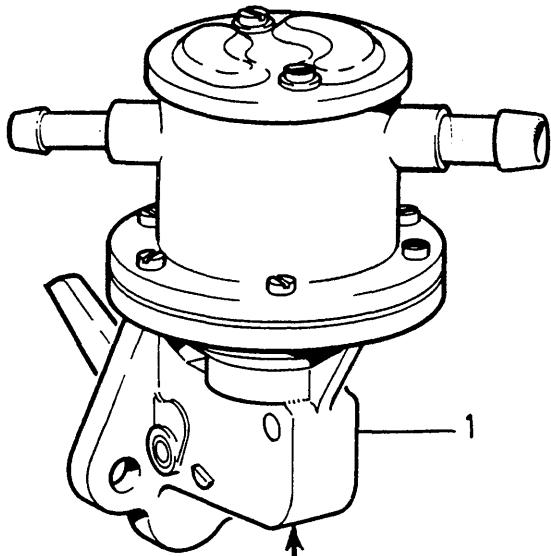
VOLVO PARTS.  
 1 023 25008  
 (102:5)

A		237696					FÖRGASARE	VERGASER	B19, B21	Grupp Gruppe <b>23</b> Sida Seite <b>211</b>	
B		237697									
C		237699									
D											
E											
Pos	Artikel nr Artikelnr.	Antal /Anzahl					P S	Benämning	Bezeichnung	Anmärkning Anmerkung	S R
		A	B	C	D	E					
55a	237808-1	1	1	1	-	-		••• Plugg .....	••• Stopfen .....		2
56	237614-3	1	1	1	-	-		•• Skruv .....	•• Schraube .....		2
57	237475-9	1	-	1	-	-		• Fjäder .....	• Feder .....		2
	237714-1	-	1	-	-	-		• Fjäder .....	• Feder .....		2
58	237677-0	1	1	1	-	-	NS	• Bränslenål .....	• Kraftstoffnadelventil .....	MARKED BDJ (237405)	2
59		1	1	1	-	-		• Fjäder .....	• Feder .....		2
60	237615-0	1	1	1	-	-		• Styrning .....	• Führung .....		2
61	237144-1	1	-	1	-	-		• Dämpare .....	• Dämpfer .....		2
	237821-4	-	1	-	-	-		• Dämpare .....	• Dämpfer .....	(237723) STD 1)	3
	237821-4	-	1	-	-	-		• Dämpare .....	• Dämpfer .....		3
62	190349-1	1	1	1	-	-	IK	• Packning .....	• Dichtung .....		2
63	237084-9	3	3	3	-	-		• Skruv .....	• Schraube .....		2
64	237681-2	1	1	1	-	-		• Hävarm .....	• Hebel .....		3
65	237467-6	1	1	1	-	-		• Låsbricka .....	• Sicherungsscheibe .....		2
66	237468-4	1	1	1	-	-		• Mutter .....	• Mutter .....		2
67	237682-0	1	1	1	-	-		• Konsol .....	• Konsole .....		3
68	1211599-4	1	1	1	-	-		• Låsfjäder .....	• Sperrfeder .....		2
69	955272-0	1	1	1	-	-		• Skruv .....	• Schraube .....		2
70	941906-0	1	1	1	-	-		• Fjäderbricka .....	• Federscheibe .....		2
71	955781-0	1	1	1	-	-		• Mutter .....	• Mutter .....		2
	276307-6	1	1	1	-	-		Reparationssats .....	Reparatursatz .....		1

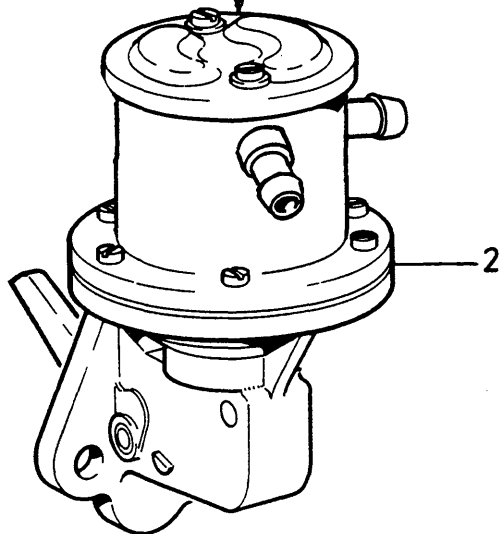
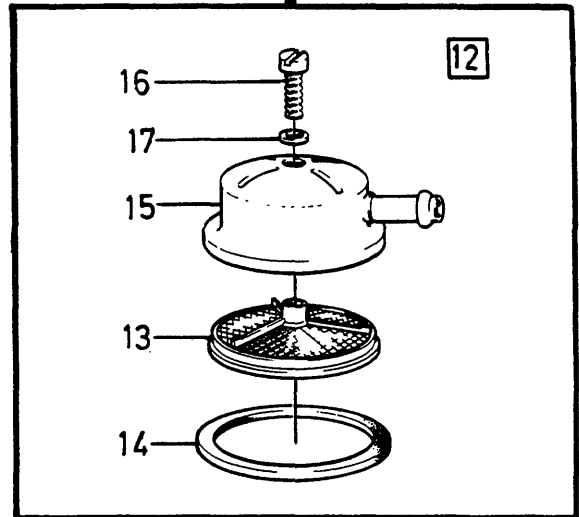
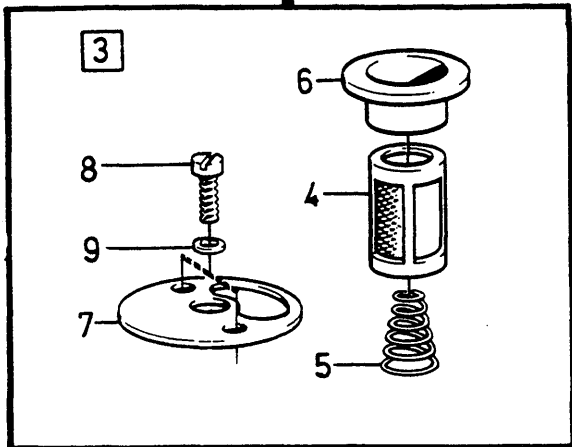
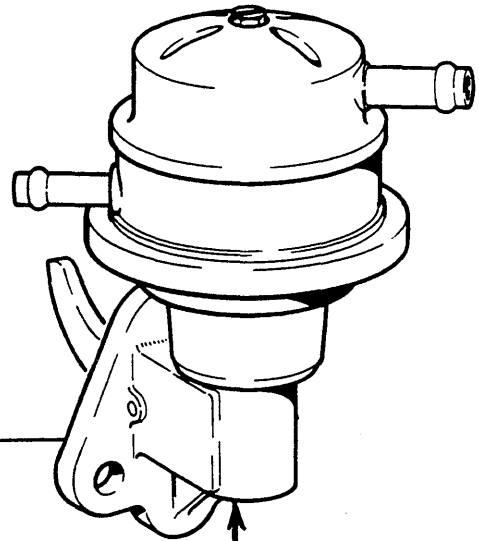
1) Reservdelsutförande. / Ersatzteilausführung.



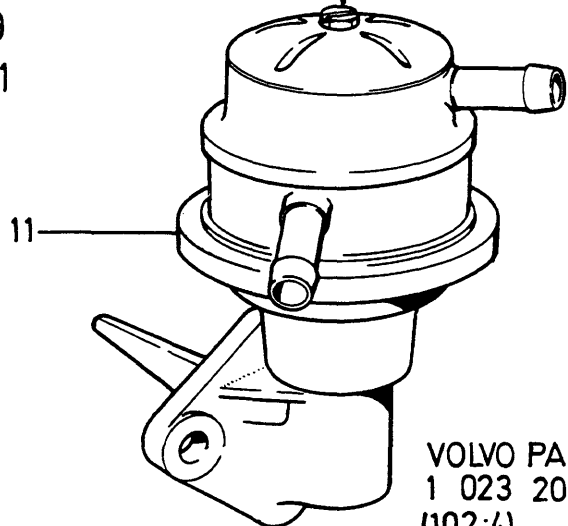
A	237727						P	S	Benämning	Bezeichnung	Anmärkning Anmerkung	S	R			
	B													FÖRGASARE	VERGASER	Grupp Gruppe
	C															23
	D															Sida Seite
	E													B19, B21		213
Pos	Artikel nr Artikelnr.	Antal /Anzahl														
		A	B	C	D	E										
1	237727-3	1	-	-	-	-		Förgasare .....	Vergaser .....				3			
2		1	-	-	-	-	NS	• Hus .....	• Gehäuse .....				2			
3	237734-9	1	-	-	-	-		• Spjällaxel .....	• Klappenwelle .....				2			
3a	237804-0	2	-	-	-	-		• Bussning .....	• Buchse .....				2			
3b	237805-7	2	-	-	-	-		• Bussning .....	• Buchse .....				2			
4	237735-6	1	-	-	-	-		• Spjällskiva .....	• Drosselklappe .....				2			
5	237736-4	2	-	-	-	-		• Skruv .....	• Schraube .....				2			
6	237850-3	1	-	-	-	-		• Returfjäder, främre .....	• Ruckholfeder, v .....	(237737)			2			
7	237852-9	1	-	-	-	-		• Returfjäder, bakre .....	• Ruckholfeder, h .....	(237739)			2			
8	237738-0	2	-	-	-	-		• Bricka .....	• Scheibe .....				2			
9	237740-6	1	-	-	-	-		• Hävarm .....	• Hebel .....				3			
10	237366-0	1	-	-	-	-		• Bricka .....	• Scheibe .....	(237743)			2			
11	237744-8	1	-	-	-	-		• Distansbricka .....	• Abstandscheibe .....				2			
12	237745-5	1	-	-	-	-		• Hävarm .....	• Hebel .....				3			
13	237366-0	1	-	-	-	-		• Bricka .....	• Scheibe .....	(237746)			2			
14	941907-8	1	-	-	-	-		• Fjäderbricka .....	• Federscheibe .....				2			
15	237271-2	1	-	-	-	-		• Mutter .....	• Mutter .....				2			
16	237287-8	1	-	-	-	-		• Skruv .....	• Schraube .....				2			
17	955844-6	1	-	-	-	-		• Mutter .....	• Mutter .....				2			
18	237749-7	1	-	-	-	-		• Kallstart .....	• Kaltstart .....				3			
19	237795-0	1	-	-	-	-		• Skruv .....	• Schraube .....				2			
20	941907-8	1	-	-	-	-		• Fjäderbricka .....	• Federscheibe .....				2			
21	237271-2	1	-	-	-	-		• Mutter .....	• Mutter .....				2			
22	237796-8	1	-	-	-	-		• Fjäder .....	• Feder .....				2			
23	237750-5	2	-	-	-	-		• Skruv .....	• Schraube .....				2			
24		2	-	-	-	-	NS	• Låsbricka .....	• Säkeringsscheibe .....				3			
25	237778-6	1	-	-	-	-		• Clipshållare .....	• Klemmenhalter .....				2			
25a	1211599-4	1	-	-	-	-		• Låsfjäder .....	• Sperrfeder .....				2			
26	941905-2	1	-	-	-	-		• Fjäderbricka .....	• Federscheibe .....				2			
27	956074-9	1	-	-	-	-		• Skruv .....	• Schraube .....				2			
28	237751-3	1	-	-	-	-		• Fjäder .....	• Feder .....				2			
29	237753-9	1	-	-	-	-		• Munstycke .....	• Duse .....				2			
30	237755-4	1	-	-	-	-		• Flottörventil .....	• Schwimernadelventil .....				2			
31	237797-6	1	-	-	-	-		• Fjäder .....	• Feder .....				2			
32	237311-6	1	-	-	-	-		• Bricka .....	• Scheibe .....	(237754)			2			
33	237756-2	1	-	-	-	-		• Flottör .....	• Schwimmer .....				2			
34	237757-0	1	-	-	-	-		• Flottöraxel .....	• Schwimmerachse .....				2			
35	237879-2	1	-	-	-	-		• Hållare .....	• Halter .....				3			
36	237878-4	1	-	-	-	-		• Packning .....	• Dichtung .....	(237759)			2			
37	237824-8	1	-	-	-	-		• Lock .....	• Deckel .....	(237660)			3			
38	237761-2	6	-	-	-	-		• Skruv .....	• Schraube .....				2			
39		6	-	-	-	-		• Fjäderbricka .....	• Federscheibe .....				2			
40	237763-8	1	-	-	-	-		• Ställskruv .....	• Stellschraube .....				2			
41	237764-6	1	-	-	-	-		• O-ring .....	• O-ring .....				2			
42	237731-5	1	-	-	-	-		• Plomberingsplugg .....	• Verschlussstöpsel .....				2			
43	237765-3	1	-	-	-	-		• Kolv .....	• Kolben .....				3			
44	237752-1	1	-	-	-	-		• Bränslenål .....	• Kraftstoffnadelventil .....				2			
45	237777-8	1	-	-	-	-		• Låsskruv .....	• Säkeringsschraube .....	(820361)			1			
46	237766-1	1	-	-	-	-		• Membran .....	• Membrane .....				1			
47	237387-6	1	-	-	-	-		• Stödring .....	• Stutzring .....	(237767)			2			
48	237768-7	4	-	-	-	-		• Skruv .....	• Schraube .....				2			
49	237769-5	1	-	-	-	-		• Fjäder .....	• Feder .....				2			
50	237856-0	1	-	-	-	-		• Lock .....	• Deckel .....	(237770)			4			
51	237771-1	1	-	-	-	-		• Skruv .....	• Schraube .....				2			
52	237774-5	3	-	-	-	-		• Skruv .....	• Schraube .....	(820352)			2			
53	941905-2	3	-	-	-	-		• Fjäderbricka .....	• Federscheibe .....				2			
54	237775-2	1	-	-	-	-		• Lock .....	• Deckel .....				3			
55	237776-0	1	-	-	-	-		• Dämpare .....	• Dämpfer .....				2			
56	237568-1	1	-	-	-	-		• Propp .....	• Stöpsel .....				2			



B 20

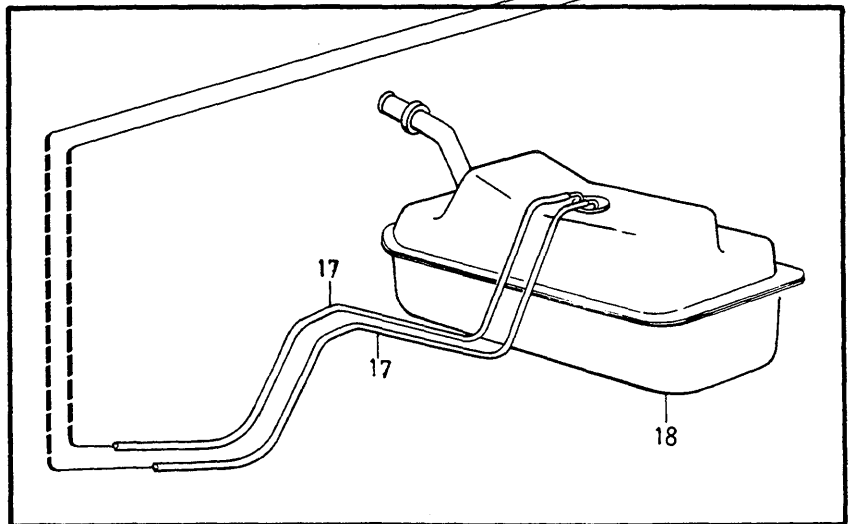
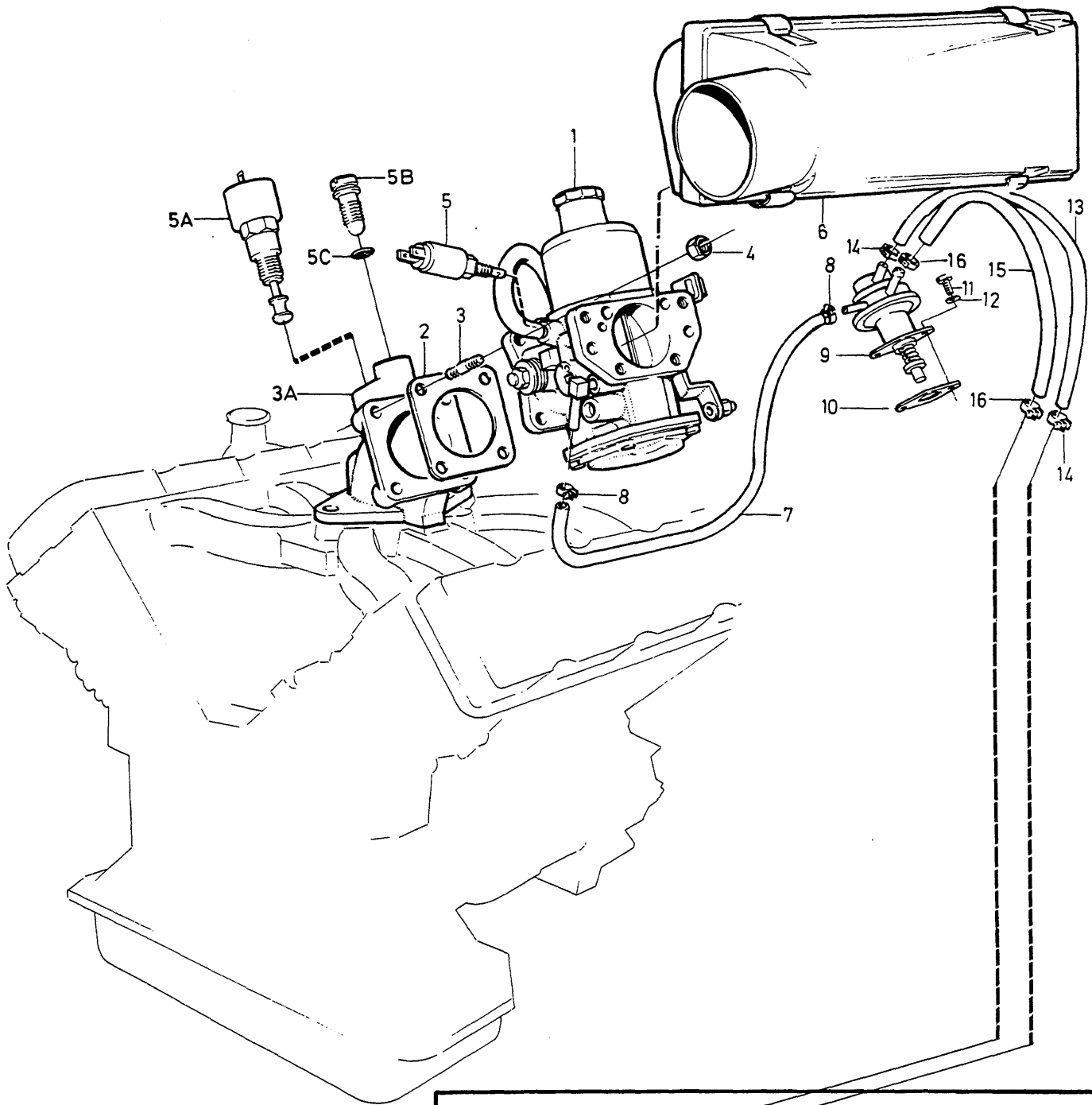


B 19  
B 21



VOLVO PARTS  
1 023 20080  
(102:4)

A		B20A					BRÄNSLEPUMP		KRAFTSTOFFPUMPE		Grupp Gruppe
B		B19A B21A									23
C											Sida Seite
D											215
E									4 CYL. CARB.		
Pos	Artikel nr Artikelnr.	Antal /Anzahl					P S	Benämning	Bezeichnung	Anmärkning Anmerkung	S R
		A	B	C	D	E					
1	(460497)	1	-	-	-	-	SP	Bränslepump .....	Kraftstoffpumpe .....	ALTER 1. MARKED SEV REPL 1 PCS 1336184-5	1
2	(1219733)	-	1	-	-	-	SP	Bränslepump .....	Kraftstoffpumpe .....	ALTER 1. MARKED SEV REPL 1 PCS 1336185-2	1
3	276308-4	1	1	-	-	-		Reparationssats .....	Reparatursatz .....	(276305) ALTER1	1
4		1	1	-	-	-	KN	• Filter .....	• Filter .....		
5		1	1	-	-	-	KN	• Fjäder .....	• Feder .....		
6		1	1	-	-	-	KN	• Bälj .....	• Balg .....		
7		1	1	-	-	-	KN	• Packning .....	• Dichtung .....		
8		2	2	-	-	-	KN	• Skruv .....	• Schraube .....		
9		2	2	-	-	-	KN	• Bricka .....	• Scheibe .....		
10	1336184-5	1	-	-	-	-		Bränslepump .....	Kraftstoffpumpe .....	(460429) ALTER2. MARKED APG. ALTER 2. MARKED APG. EXC B21A (CDN). REPL 1 PCS 1336185-2	1
11	(463348)	-	1	-	-	-	SP	Bränslepump .....	Kraftstoffpumpe .....	(1266241) B21A (CDN) ALTER 2. EXC B21A, (CDN) B21A (CDN)	1
12	1336186-0	-	1	-	-	-		Bränslepump .....	Kraftstoffpumpe .....		1
	276303-5	1	1	-	-	-		Reparationssats .....	Reparatursatz .....		1
13		-	1	-	-	-	NS	Reparationssats .....	Reparatursatz .....		
14		1	1	-	-	-	KN	• Filter .....	• Filter .....		
15		1	1	-	-	-	KN	• Packning .....	• Dichtung .....		
16		1	1	-	-	-	KN	• Lock .....	• Deckel .....		
17		1	1	-	-	-	KN	• Skruv .....	• Schraube .....		
		1	1	-	-	-	KN	• Packning .....	• Dichtung .....		

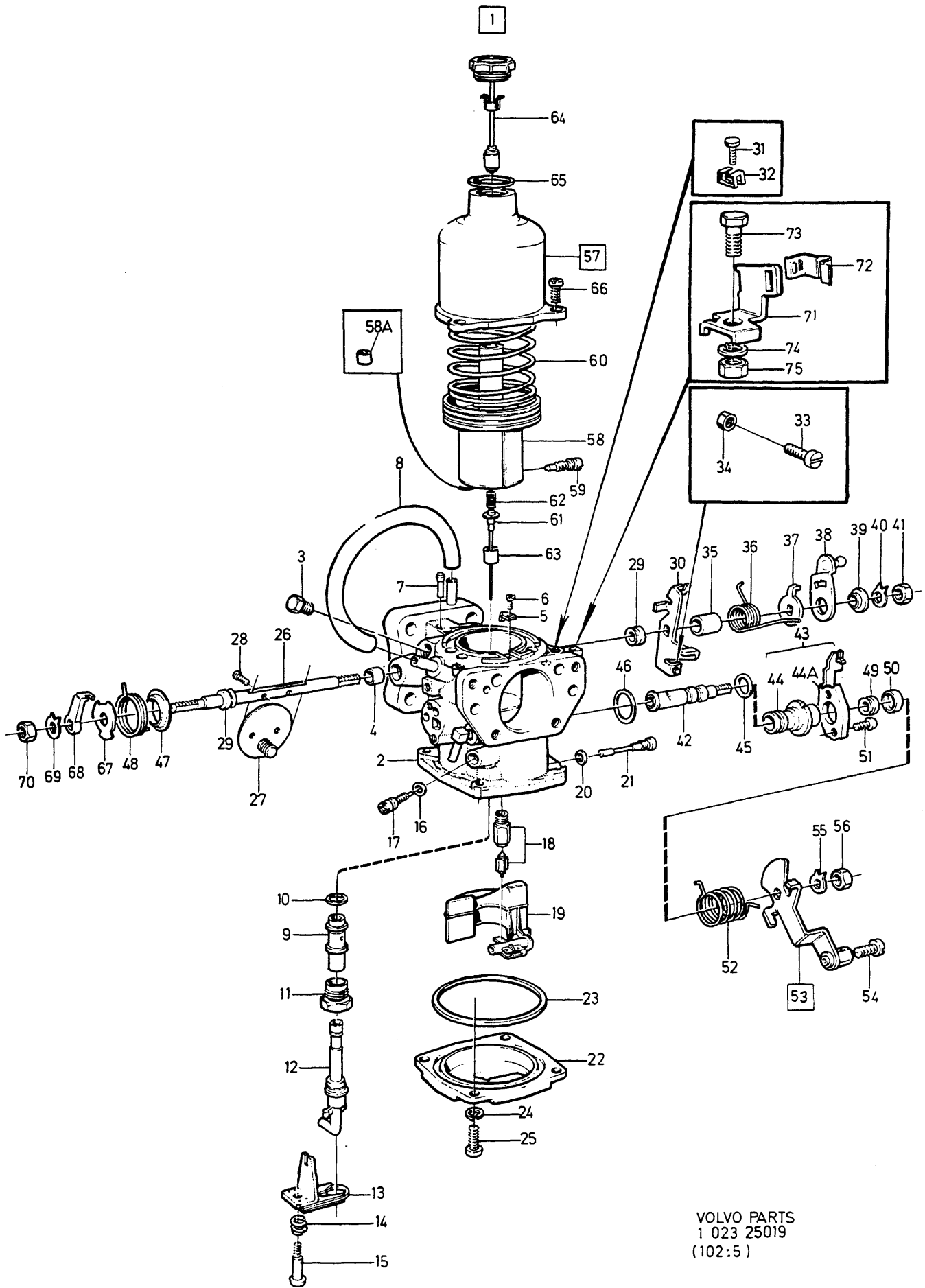


VOLVO PARTS  
 1 023 20066  
 (102:3)



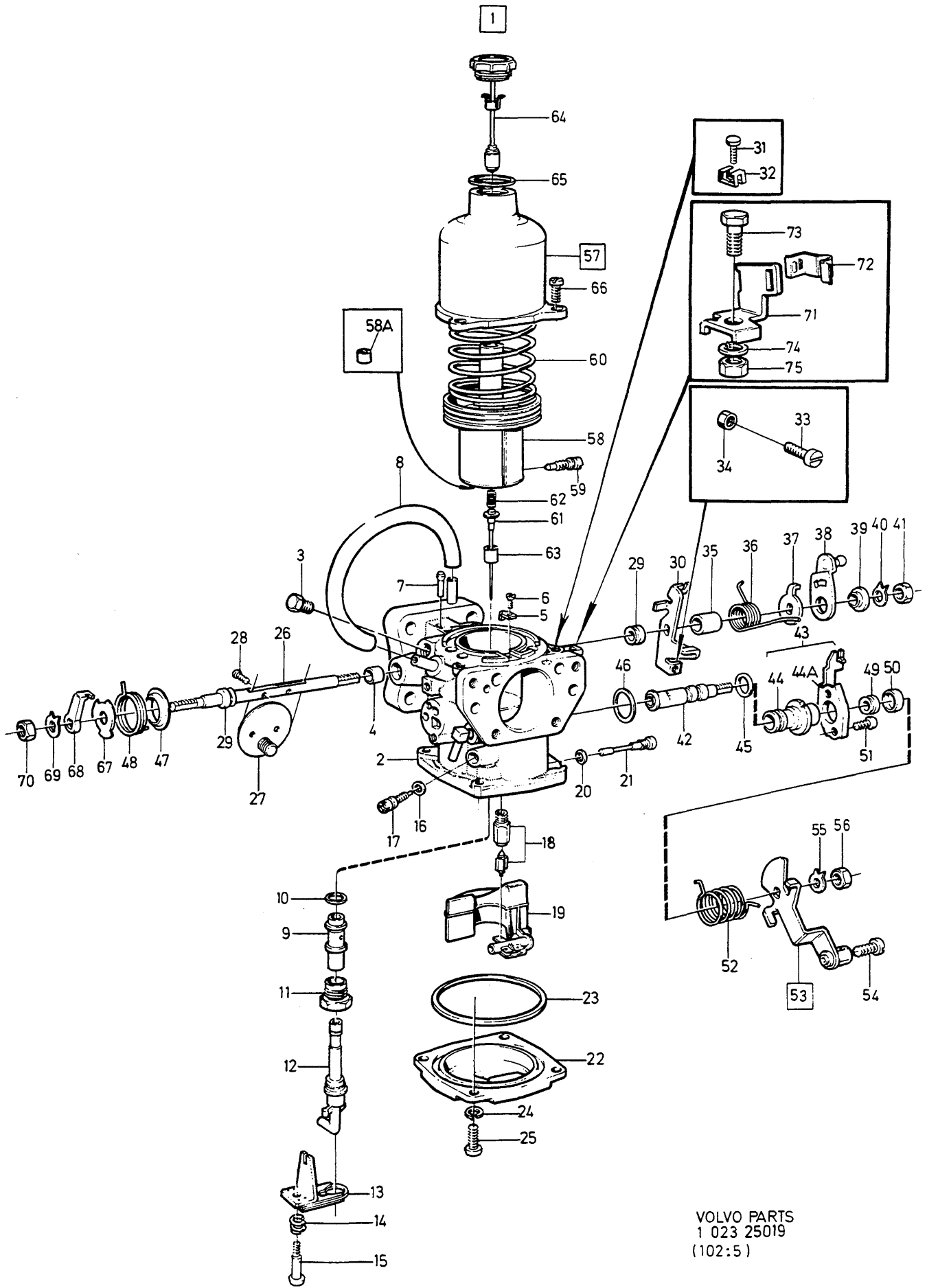
A	B	C	D	E	BRÄNSLESYSTEM					KRAFTSTOFFANLAGE				Grupp Gruppe
					B27 A									23
														Sida Seite
														217
Pos	Artikel nr Artikelnr.	Antal /Anzahl					P S	Benämning	Bezeichnung	Anmärkning Anmerkung	S R			
		A	B	C	D	E								
1	(269941) 269764-7	1	-	-	-	-	SP	Förgasare ..... SEE 23·219 Förgasare •SEE 23·219 .....	Vergaser ..... SEE 23·219 Vergaser •SEE 23·219 .....	-1976 REPL 269764-7 1977-	6 3			
2	3501513-0 3501514-8	1	-	-	-	-	IK	Packning ..... Isolerfläns .....	Dichtung ..... Isolierflansch .....	(1269041) 1)	2 3			
3		4	-	-	-	-		Pinnskruv .....	Stiftschraube .....	SEE 25·373				
3a		1	-	-	-	-		Mellanstycke .....	Einsatzstück .....	SEE 25·373				
4	955782-8	4	-	-	-	-		Mutter .....	Mutter .....		2			
5	1266026-2	1	-	-	-	-		Magnetventil .....	Magnetventil .....	(1219792) -1976	2			
5a	1336381-7	1	-	-	-	-		Magnetventil .....	Magnetventil .....	1977-	2			
5b	1269035-0	1	-	-	-	-		Ställskruv .....	Stellschraube .....	(1266003) 1977-	3			
5c	947114-5	1	-	-	-	-		O-ring .....	O-ring .....	1977-	2			
6		1	-	-	-	-		Luftfilter .....	Luftfilter .....	SEE 25·371				
7	1266870-3	X	-	-	-	-		Slang .....	Schlauch .....	LG 320 mm	2			
8	943469-7	2	-	-	-	-		Slangklamma .....	Schlauchschele .....	(945652)	2			
9	3517422-6	1	-	-	-	-		Bränslepump .....	Kraftstoffpumpe .....	(269627)	1			
10	3514106-8	1	-	-	-	-	IK	Packning .....	Dichtung .....	(246560)	2			
11	946516-2	2	-	-	-	-		Skruv .....	Schraube .....		2			
12	946599-8	2	-	-	-	-		Fjäderbricka .....	Federscheibe .....		2			
13	1266500-6	X	-	-	-	-		Bränsleslang .....	Kraftstoffschlauch .....	LG 435 mm	2			
14	943469-7	2	-	-	-	-		Slangklamma .....	Schlauchschele .....	(945652)	2			
15	1266870-3	X	-	-	-	-		Slang .....	Schlauch .....	(419797) LG 400 mm	2			
16	945650-0	2	-	-	-	-		Slangklamma .....	Schlauchschele .....	O.DIA 12 mm	2			
17		1	-	-	-	-		Bränsleledning .....	Rohr .....	SEE 23·223				
18		1	-	-	-	-		Bränsletank .....	Kraftstofftank .....	SEE 23·291				

1) Service alternativ. / Servicealternative.



VOLVO PARTS  
 1 023 25019  
 (102:5)

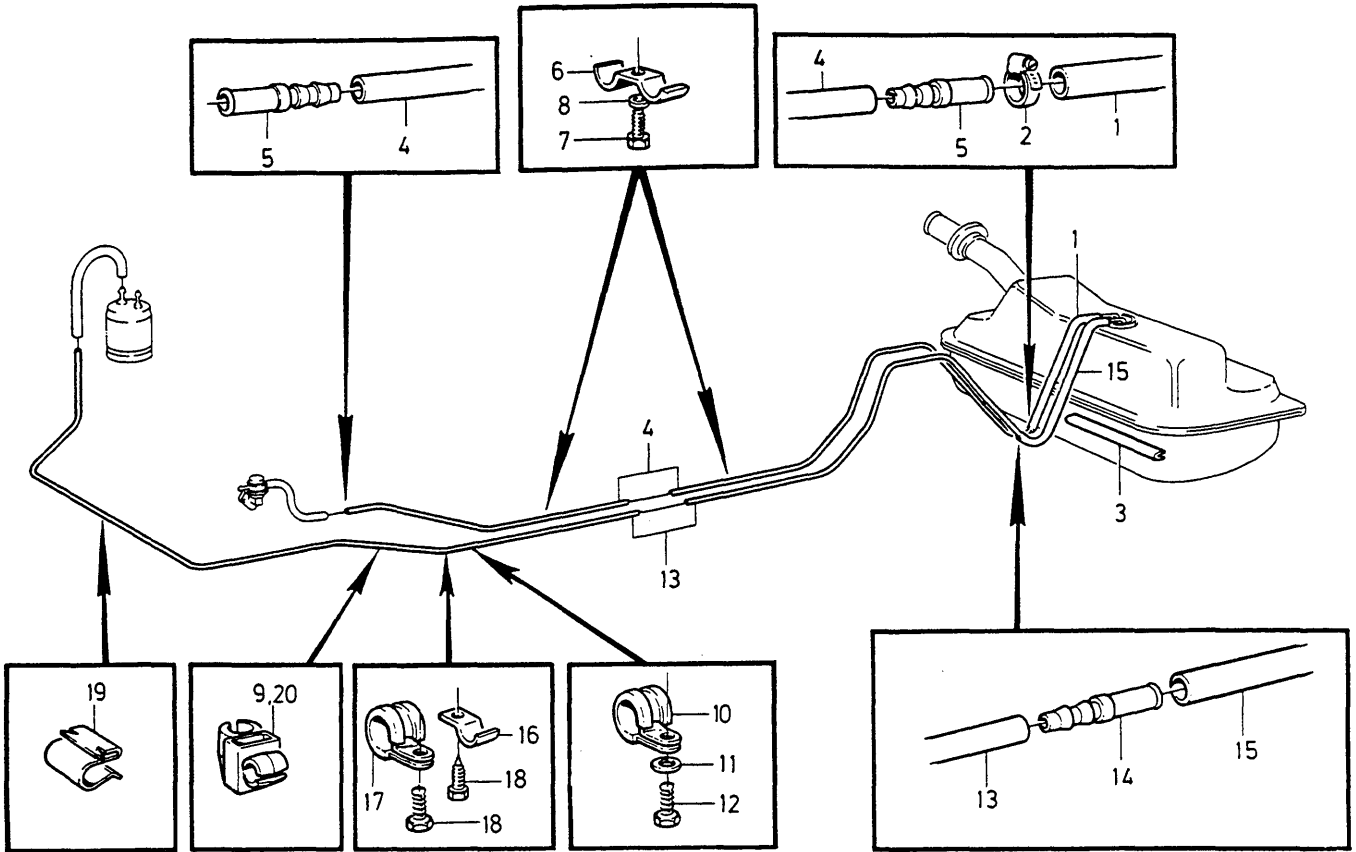
A							FÖRGASARE		VERGASER		Grupp Gruppe
B											23
C											Sida Seite
D											219
E									B27		
Pos	Artikel nr Artikelnr.	Antal /Anzahl					P S	Benämning	Bezeichnung	Anmärkning Anmerkung	S R
		A	B	C	D	E					
1	(269941) 269764-7	1	-	-	-	-	SP	Förgasare .....	Vergaser .....	REPL 1 PCS 369764-7	6
2		1	1	-	-	-	NS	Förgasare .....	Vergaser .....		3
3	237568-1	1	1	-	-	-		• Hus .....	• Gehäuse .....		2
4	237605-1	2	2	-	-	-		• Propp .....	• Stöpsel .....		2
5	237184-7	1	1	-	-	-		• Bussning .....	• Buchse .....		2
6	237185-4	1	1	-	-	-		• Kil .....	• Keil .....		2
7	237104-5	1	1	-	-	-		• Skruv .....	• Schraube .....		2
8	237691-1	1	1	-	-	-		• Nippel .....	• Nippel .....		3
9	237490-8	1	1	-	-	-		• Slang .....	• Schlauch .....		2
10	237491-6	1	1	-	-	-	IK	• Lagerhylsa .....	• Lagerhulsa .....		3
11	237492-4	1	1	-	-	-		• Packning .....	• Dichtung .....		2
12	237593-9	1	1	-	-	-		• Skruv .....	• Schraube .....		2
13	237500-4	1	1	-	-	-		• Munstycke .....	• Duse .....		2
14	237501-2	1	1	-	-	-		• Bimetallfjäder .....	• Bimetallfeder .....		2
15	237502-0	1	1	-	-	-		• Fjäder .....	• Feder .....		2
16	237504-6	1	1	-	-	-		• Skruv .....	• Schraube .....		2
17	237503-8	1	1	-	-	-		• O-ring .....	• O-ring .....		2
18	237877-6	1	1	-	-	-		• Ställskruv .....	• Stellschraube .....		2
19	237693-7	1	1	-	-	-		• Nålventil .....	• Nadelventil .....	(237192)	2
20	237498-1	1	1	-	-	-	IK	• Flottör .....	• Schwimmer .....		2
21	237497-3	1	1	-	-	-		• Packning .....	• Dichtung .....		2
22	237594-7	1	1	-	-	-		• Flottöraxel .....	• Schwimmerachse .....		2
23	237506-1	1	1	-	-	-	IK	• Lock .....	• Deckel .....		3
24	955918-8	4	4	-	-	-		• Gummiring .....	• Gummiring .....		2
25	237507-9	4	4	-	-	-		• Fjäderbricka .....	• Federscheibe .....		2
26	237508-7	1	-	-	-	-		• Skruv .....	• Schraube .....		2
								• Spjällaxel .....	• Klappenwelle .....	REPL 1 PCS 237706-7, 1 PCS 237707-5.	2
27	237706-7	-	1	-	-	-		• Spjällaxel .....	• Klappenwelle .....		2
28	237694-5	1	1	-	-	-		• Spjällskiva .....	• Drosselklappe .....		2
29	943781-5	2	2	-	-	-		• Skruv .....	• Schraube .....	(71849)	2
30	419568-1	1	1	-	-	-	IK	• Gummiring .....	• Gummiring .....	(237510)	2
31	237578-0	1	1	-	-	-		• Hävarm .....	• Hebel .....		3
	237722-4	-	1	-	-	-		• Ställskruv .....	• Stellschraube .....		2
32	237522-8	-	1	-	-	-		• Ställskruv .....	• Stellschraube .....		2
	237709-1	-	1	-	-	-		• Mutter .....	• Mutter .....	ALTER 1	2
33	237521-0	1	1	-	-	-		• Klamma .....	• Klemme .....	ALTER 2	2
34	237522-8	1	1	-	-	-		• Ställskruv .....	• Stellschraube .....		2
35	237514-5	1	1	-	-	-		• Mutter .....	• Mutter .....		2
36	237672-1	1	1	-	-	-		• Distanshylsa .....	• Abstandhulsa .....		2
37	237673-9	1	1	-	-	-		• Returfjäder .....	• Ruckholfeder .....		2
38	237690-3	1	-	-	-	-		• Hävarm .....	• Hebel .....		3
	237721-6	-	1	-	-	-		• Hävarm .....	• Hebel .....		3
39	237465-0	1	1	-	-	-		• Hävarm .....	• Hebel .....		3
40	237467-6	1	1	-	-	-		• Bussning .....	• Buchse .....		2
41	237468-4	1	1	-	-	-		• Låsbricka .....	• Sicherungsscheibe .....		2
42	237684-6	1	1	-	-	-		• Mutter .....	• Mutter .....		2
43	237823-0	1	1	-	-	-		• Ventilspindel .....	• Ventilspindel .....		2
44	237823-0	1	1	-	-	-		• Ventilhylsa .....	• Ventilhulsa .....		3
44a	237657	1	1	-	-	-	OP	• Ventilhylsa .....	• Ventilhulsa .....	(237685)	3
45	237527-7	1	1	-	-	-	IK	• Hållare .....	• Halter .....		2
46	237528-5	1	1	-	-	-	IK	• O-ring .....	• O-ring .....		2
47	237679-6	1	-	-	-	-	IK	• Packning .....	• Dichtung .....		2
48	237678-8	1	-	-	-	-		• Styrning .....	• Führung .....		2
	237707-5	-	1	-	-	-		• Fjäder .....	• Feder .....		2
49	419568-1	1	1	-	-	-	IK	• Fjäder .....	• Feder .....		2
50	237597-0	1	1	-	-	-		• Gummiring .....	• Gummiring .....	(237510)	2
51	237531-9	2	2	-	-	-		• Styrning .....	• Führung .....		2
52	237629-1	1	1	-	-	-		• Skruv .....	• Schraube .....		2
53	237676-2	1	1	-	-	-		• Returfjäder .....	• Ruckholfeder .....		2
54	955225-8	1	1	-	-	-		• Hävarm .....	• Hebel .....		3
								• Skruv .....	• Schraube .....		2



VOLVO PARTS  
 1 023 25019  
 (102:5)

A	269941	FÖRGASARE					VERGASER					Grupp
	B											269764
C												Sida
D												Seite
E							B27					221
Pos	Artikel nr Artikelnr.	Antal /Anzahl					P S	Benämning	Bezeichnung	Anmärkning Anmerkung	S R	
		A	B	C	D	E						
55	237467-6	1	1	-	-	-		• Låsbricka .....	• Sicherungsscheibe .....		2	
56	237468-4	1	1	-	-	-		• Mutter .....	• Mutter .....		2	
57	(237686)	1	1	-	-	-	SP	• Vakuumpkammare .....	• Vakuumkanter .....	REPL 1 PCS 237821-4, 1 PCS 237822-2	2	
58		1	1	-	-	-	NS	• • Kolv .....	• • Kolben .....		2	
58a	237808-1	1	1	-	-	-		• • • Plugg .....	• • • Stopfen .....		2	
59	237614-3	1	1	-	-	-		• • Skruv .....	• • Schraube .....		2	
60	237714-1	1	1	-	-	-		• Fjäder .....	• Feder .....		2	
61	237688-7	1	1	-	-	-		• Bränslenäål .....	• Kraftstoffnadelventil .....	MARKED BDK (237405)	2	
62		1	1	-	-	-	NS	• Fjäder .....	• Feder .....		2	
63	237615-0	1	1	-	-	-		• Styrning .....	• Führung .....	(237723)	2	
64	237821-4	1	-	-	-	-		• Dämpare .....	• Dämpfer .....	(237723) STD	3	
	237821-4	-	1	-	-	-		• Dämpare .....	• Dämpfer .....	1)	3	
	237821-4	-	1	-	-	-		• Dämpare .....	• Dämpfer .....		3	
65	190349-1	1	1	-	-	-	IK	• Packning .....	• Dichtung .....		2	
66	237084-9	3	3	-	-	-		• Skruv .....	• Schraube .....		2	
67	237680-4	1	-	-	-	-		• Styrning .....	• Führung .....		2	
68	237681-2	1	1	-	-	-		• Hävarm .....	• Hebel .....		3	
69	237467-6	1	1	-	-	-		• Låsbricka .....	• Sicherungsscheibe .....		2	
70	237468-4	1	1	-	-	-		• Mutter .....	• Mutter .....		2	
71	237682-0	1	1	-	-	-		• Konsol .....	• Konsole .....		3	
72	1211599-4	1	1	-	-	-		• Låsfjäder .....	• Sperrfeder .....	(237284)	2	
73	955272-0	1	1	-	-	-		• Skruv .....	• Schraube .....		2	
74	941906-0	1	1	-	-	-		• Fjäderbricka .....	• Federscheibe .....		2	
75	955781-0	1	1	-	-	-		• Mutter .....	• Mutter .....		2	
	276307-6	1	1	-	-	-		Reparationsatts .....	Reparatursatz .....		1	

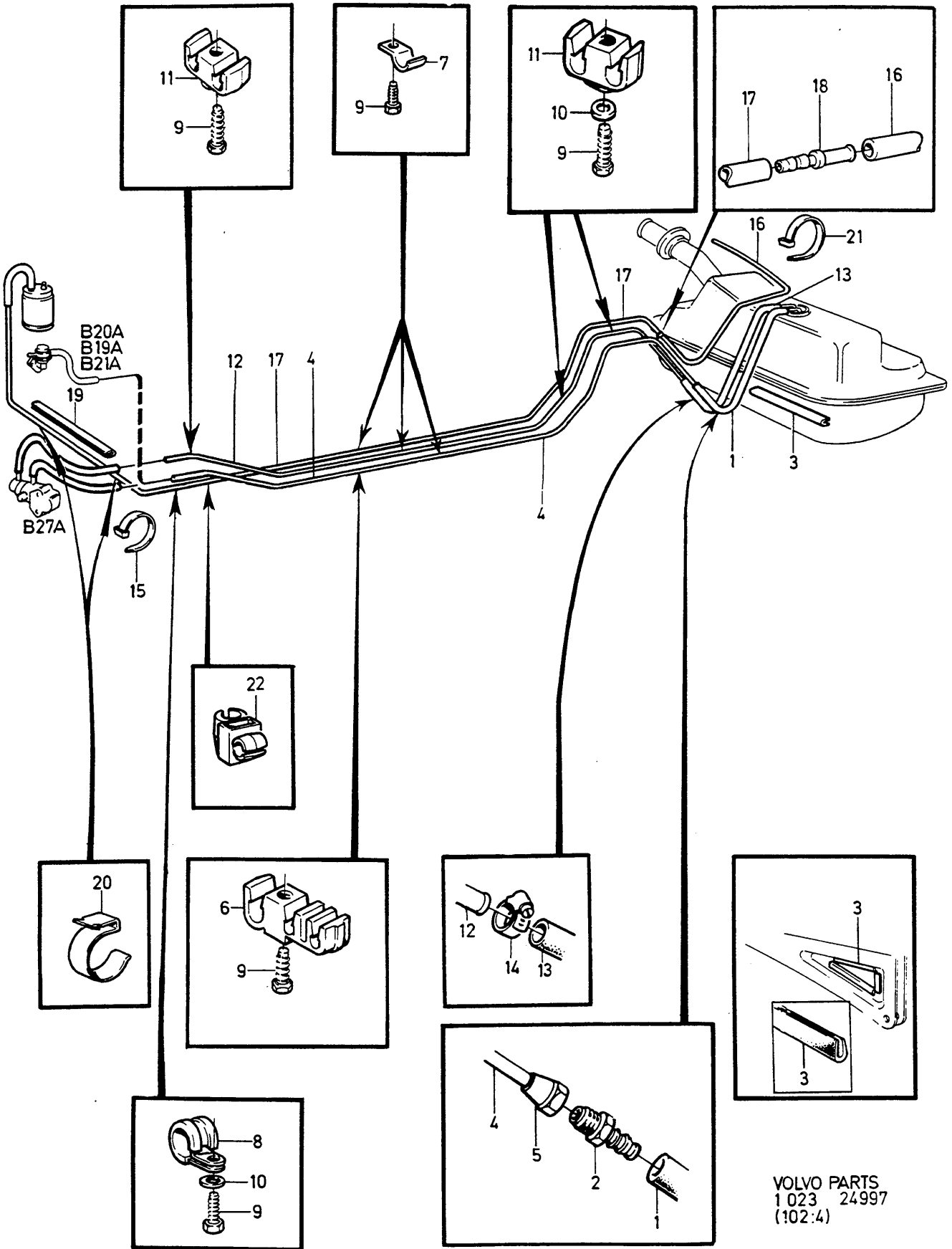
1) Reservdelsutförande. / Ersatzteilauflührung.



**VOLVO**  
 Genuine Parts  
 PV 233 49062

A											BRÄNSLELEDNINGAR FRÅN TANK TILL MOTOR		KRAFTSTOFFLEITUNGEN VOM TANK ZUM MOTOR		Grupp			
	B															Gruppe		
		C															23	
			D															Sida
				E											1975, 4 CYL. CARB.			
		Antal /Anzahl					P	Benämning	Bezeichnung	Anmärkning	S							
Pos	Artikel nr	A	B	C	D	E	S			Anmerkung	R							
	Artikelnr.																	
1	1266500-6	X	-	-	-	-		• Bränsleslang .....	• Kraftstoffschlauch .....	LG 400 mm (419796)	2							
2	943469-7	2	-	-	-	-		• Slangklamma .....	• Schlauchschelle .....	(945652)	2							
3	679754-2	X	-	-	-	-		• Kantskyddslist .....	• Schonleiste .....		2							
4	946234-2	X	-	-	-	-		• Plaströr .....	• Kunststoffrohr .....	LG 3040 mm	2							
5	947441	2	-	-	-	-	OP	• Nippel .....	• Nippel .....		2							
6	1221990-3	4	-	-	-	-		• Klamma .....	• Klemme .....	O.DIA 8-6.4	2							
7	960863-9	4	-	-	-	-		• Skruv .....	• Schraube .....		2							
8	940090-4	4	-	-	-	-		• Bricka .....	• Scheibe .....		2							
9	947687-0	1	-	-	-	-		• Hållare .....	• Halter .....	L.H.D. R.H.D ALTER 1	2							
10	952626-0	1	-	-	-	-		• Klamma .....	• Klemme .....	R.H.D ALTER 2	2							
11	190665-0	1	-	-	-	-		• Skruv .....	• Schraube .....	R.H.D ALTER 2	2							
12	940090-4	1	-	-	-	-		• Bricka .....	• Scheibe .....	R.H.D ALTER 2	2							
13	945460-4	X	-	-	-	-		• Plaströr .....	• Kunststoffrohr .....	1) LG 4500 mm	2							
14	947442-0	2	-	-	-	-		• Nippel .....	• Nippel .....	1)	2							
15	1336649-7	X	-	-	-	-		• Slang .....	• Schlauch .....	1) (192034) LG 415 mm	2							
16	951188-2	9	-	-	-	-		• Klamma .....	• Klemme .....	1)	2							
17	952624-5	X	-	-	-	-		• Klamma .....	• Klemme .....	1)	2							
18	960862-1	9	-	-	-	-		• Skruv .....	• Schraube .....	1)	2							
19	947684-7	2	-	-	-	-		• Klamma .....	• Klemme .....	1)	2							
20	947687-0	1	-	-	-	-		• Hållare .....	• Halter .....	1) L.H.D. R.H.D ALTER	2							

1) Med bensinavdunstningskontroll. / Mit Benzinverdunstungskontrolle.

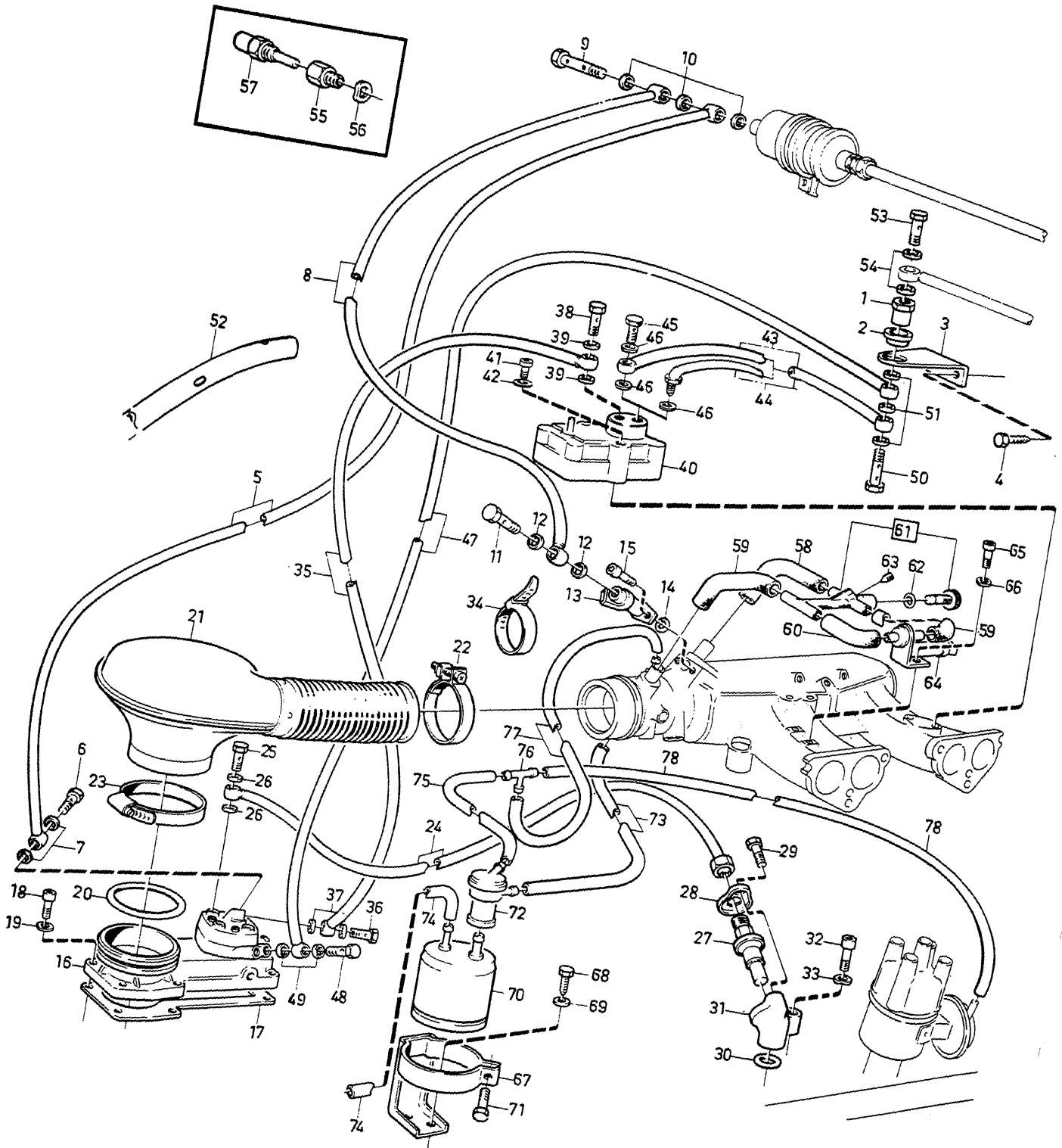


VOLVO PARTS  
 1 023 24997  
 (102:4)



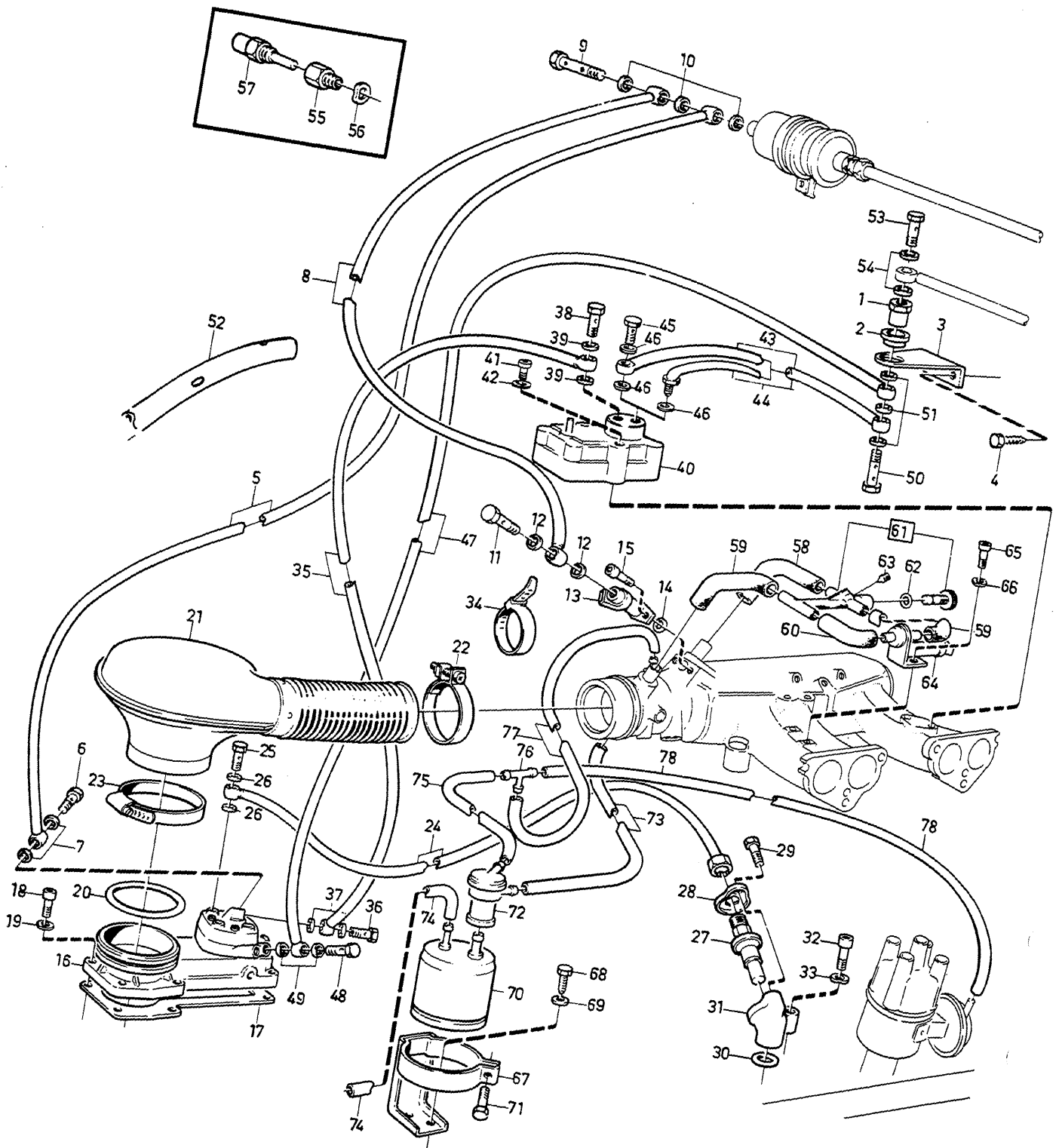
A	B20A						P S	Benämning	Bezeichnung	Anmärkning Anmerkung	S R				
	B	B19A										BRÄNSLELEDNINGAR FRÅN TANK TILL MOTOR	KRAFTSTOFFLEITUNGEN VOM TANK ZUM MOTOR	Grupp Gruppe <b>23</b>	
	C	B21A													
	D	B27A													
	E														
Pos	Artikel nr Artikelnr.	Antal /Anzahl													
		A	B	C	D	E									
1		1	1	1	1	-		Bränsleslang .....	Kraftstoffschlauch .....	SEE 38 • 669					
2		1	1	1	1	-		• Nippel .....	• Nippel .....	SEE 38 • 669					
3		X	X	X	X	-	NS	Kantskyddslist .....	Schonleiste .....	(1561308)					
4	968601-5	X	X	X	X	-		Bundyrör .....	Bundy-rohr .....	(941354) LG 2775 mm	2				
	968601-5	-	-	X	-	-		Bundyrör .....	Bundy-rohr .....	EXC 245 T, 264 TE	2				
	968601-5	-	-	-	X	-		Bundyrör .....	Bundy-rohr .....	(941354) LG 3490 mm	2				
										245 T					
										(941354) LG 3500 mm	2				
										264 TE					
5	954322-4	1	1	1	1	-		Överfallsmutter .....	Kappenmutter .....		2				
6	1221989-5	X	X	X	X	-		Klamma .....	Klemme .....		2				
7	951189-0	X	X	X	-	-		Klamma .....	Klemme .....	O.DIA 8	2				
	951188-2	-	-	X	X	-		Klamma .....	Klemme .....	O.DIA 6.4	2				
8	952624-5	1	1	1	1	-		Klamma .....	Klemme .....		2				
9	960863-9	X	X	X	X	-		Skruv .....	Schraube .....	LG 22 mm	2				
	960862-1	X	X	X	X	-		Skruv .....	Schraube .....	LG 9,5 mm	2				
10	940090-4	X	X	X	X	-		Bricka .....	Scheibe .....		2				
11	1221990-3	X	X	X	X	-		Klamma .....	Klemme .....	O.DIA 8-6.4	2				
	1221991-1	-	-	-	3	-		Klamma .....	Klemme .....	O.DIA 8-8. 264 TE	2				
12	968600-7	-	-	-	X	-		Bundyrör .....	Bundy-rohr .....	(954314) LG 2750 mm	2				
										EXC 264 TE					
	968600-7	-	-	-	X	-		Bundyrör .....	Bundy-rohr .....	(954314) LG 3500 mm	2				
										264 TE					
										LG 530 mm					
13	1266870-3	-	-	-	X	-		Slang .....	Schlauch .....		2				
14	945650-0	-	-	-	1	-		Slangklamma .....	Schlauchschelle .....		2				
15	948211-8	-	-	-	1	-		Bandklamma .....	Bandklammer .....	(948210)	2				
16	1336649-7	X	X	X	X	-		Slang .....	Schlauch .....	1) (192034) LG 1660 mm	2				
17	945460-4	X	X	X	X	-		Plaströr .....	Kunststoffrohr .....	1) LG 4375 mm	2				
18	947442-0	2	2	2	2	-		Nippel .....	Nippel .....	1)	2				
19	679754-2	X	X	X	X	-		Kantskyddslist .....	Schonleiste .....	1)	2				
20	947684-7	4	4	4	4	-		Klamma .....	Klemme .....	1)	2				
21	948211-8	1	1	1	1	-		Bandklamma .....	Bandklammer .....	1) (948210)	2				
22	947687-0	-	-	1	-	-		Hållare .....	Halter .....	1)	2				

1) Med bensinavdunstringskontroll. / Mit Benzinverdunstungskontrolle.



VOLVO PARTS  
 1 023 28012  
 (102:2)

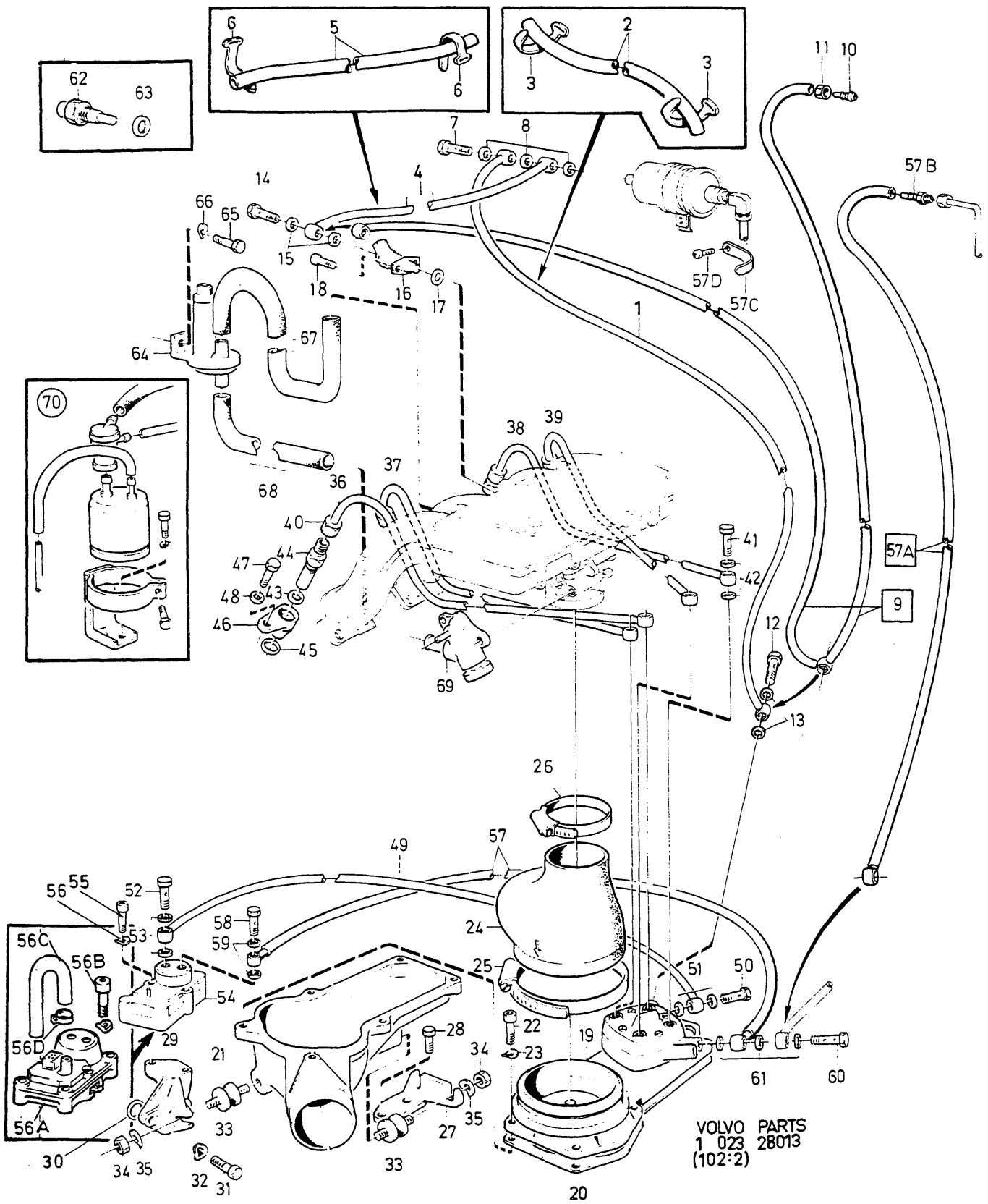
A	B	C	D	E	BRÄNSLESYSTEM		KRAFTSTOFFANLAGE		Grupp Gruppe							
					B20F		Sida Seite									
					B20F		227									
					Pos	Artikel nr Artikelnr.	Antal /Anzahl					P S	Benämning	Bezeichnung	Anmärkning Anmerkung	S R
							A	B	C	D	E					
1	269245	1	-	-	-	-	OP	Mellanstycke .....	Einsatzstück .....		3					
2	1218629-2	1	-	-	-	-		Gummibussning .....	Gummibuchse .....		2					
3	1218528	1	-	-	-	-	OP	Konsol .....	Konsole .....		4					
4	955138-3	2	-	-	-	-		Skruv .....	Schraube .....	(955139)	2					
5	462967	1	-	-	-	-	OP	Bränslerör .....	Kraftstoffrohr .....		3					
6	968178-4	1	-	-	-	-		Hålskruv .....	Hohlschraube .....	(74040)	2					
7	11994-1	2	-	-	-	-	IK	Packning .....	Dichtung .....	(947282)	2					
8	462968-9	1	-	-	-	-		Bränslerör .....	Kraftstoffrohr .....		3					
9	947975-9	1	-	-	-	-		Hålskruv .....	Hohlschraube .....	(947277)	2					
10	11994-1	3	-	-	-	-	IK	Packning .....	Dichtung .....	(947282)	2					
11	966833-6	1	-	-	-	-		Hålskruv .....	Hohlschraube .....	(74033)	2					
12	947620-1	2	-	-	-	-	IK	Packning .....	Dichtung .....		2					
13	462865-7	1	-	-	-	-		Startventil .....	Startmengventil .....		3					
14	947113-7	1	-	-	-	-	IK	O-ring .....	O-ring .....		2					
15	959187-6	2	-	-	-	-		Skruv .....	Schraube .....		2					
16	(462861)	1	-	-	-	-	SP	Mängdmätare .....	Mengenmesser .....	REPL 1 PCS 462793-1, 1 PCS 243893-5.	1					
17	1378490-5	1	-	-	-	-	IK	Packning .....	Dichtung .....	SEE 23-243 (1276809)	2					
18	956553-2	6	-	-	-	-		Skruv .....	Schraube .....		2					
19	941906-0	6	-	-	-	-		Fjäderbricka .....	Federscheibe .....		2					
20	925262-8	1	-	-	-	-	IK	O-ring .....	O-ring .....		2					
21	1218619-3	1	-	-	-	-		Anslutningsrör .....	Anschlussrohr .....		3					
22	943481-2	1	-	-	-	-		Slangklamma .....	Schlauchschele .....	(947066)	2					
23	(947215)	1	-	-	-	-	SP	Slangklamma .....	Schlauchschele .....		2					
24	462972-1	2	-	-	-	-		Bränslerör .....	Kraftstoffrohr .....	LG 720 mm	3					
	462973-9	2	-	-	-	-		Bränslerör .....	Kraftstoffrohr .....	LG 920 mm	3					
25	966833-6	4	-	-	-	-		Hålskruv .....	Hohlschraube .....	(74033)	2					
26	947620-1	8	-	-	-	-	IK	Packning .....	Dichtung .....		2					
27	460859-2	4	-	-	-	-		Insprutningsventil .....	Einspritzventil .....		2					
28	460799	4	-	-	-	-	NS	Bricka .....	Scheibe .....		2					
29	955513-7	4	-	-	-	-		Skruv .....	Schraube .....		2					
30	960218-6	4	-	-	-	-	IK	O-ring .....	O-ring .....		2					
31	460797-4	2	-	-	-	-		Hållare, v .....	Halter, l .....		5					
	460798-2	2	-	-	-	-		Hållare, h .....	Halter, r .....		5					
32	955525-1	4	-	-	-	-		Skruv .....	Schraube .....		2					
33	941907-8	4	-	-	-	-		Fjäderbricka .....	Federscheibe .....		2					
34	948211-8	2	-	-	-	-		Bandklamma .....	Bandklammer .....		2					
35	462971-3	1	-	-	-	-		Bränslerör .....	Kraftstoffrohr .....		3					
36	966833-6	1	-	-	-	-		Hålskruv .....	Hohlschraube .....	(74033)	2					
37	947620-1	2	-	-	-	-	IK	Packning .....	Dichtung .....		2					
38	968177-6	1	-	-	-	-		Hålskruv .....	Hohlschraube .....	(48634)	2					
39	18665-0	2	-	-	-	-	IK	Packning .....	Dichtung .....	(947281)	2					
40	463971-2	1	-	-	-	-		Styrtrycksventil .....	Steuerdruckregler .....		3					
41	959208	2	-	-	-	-	OP	Skruv .....	Schraube .....		2					
42	941906-0	2	-	-	-	-		Fjäderbricka .....	Federscheibe .....		2					
43	(462970)	1	-	-	-	-	SP	Bränslerör .....	Kraftstoffrohr .....	ALTER 1. REPL 1 PCS 1218612-8.	6					
44	1218612-8	1	-	-	-	-		Bränslerör .....	Kraftstoffrohr .....	ALTER 2	3					
45	966833-6	1	-	-	-	-		Hålskruv .....	Hohlschraube .....	(74033) ALTER 1	2					
46	947620-1	X	-	-	-	-	IK	Packning .....	Dichtung .....		2					
47	462969	1	-	-	-	-	NS	Bränslerör .....	Kraftstoffrohr .....		2					
48	968178-4	1	-	-	-	-		Hålskruv .....	Hohlschraube .....	(74040)	2					
49	11994-1	2	-	-	-	-	IK	Packning .....	Dichtung .....	(947282)	2					
50	947975-9	1	-	-	-	-		Hålskruv .....	Hohlschraube .....	(947277)	2					
51	11994-1	3	-	-	-	-	IK	Packning .....	Dichtung .....	(947282)	2					
52		1	-	-	-	-	NX	Packning .....	Dichtung .....	(1218609)	2					
53	968178-4	1	-	-	-	-		Hålskruv .....	Hohlschraube .....	(74040)	2					
54	11994-1	2	-	-	-	-	IK	Packning .....	Dichtung .....	(947282)	2					
55	460391-6	1	-	-	-	-		Mellanstycke .....	Einsatzstück .....		3					
56	941912-8	1	-	-	-	-		Fjäderbricka .....	Federscheibe .....		2					



VOLVO PARTS  
 1 023 28012  
 (102:2)

A							P S	Benämning	Bezeichnung	Anmärkning Anmerkung	S R												
												BRÄNSLESYSTEM						KRAFTSTOFFANLAGE					
																		B20F					
Pos	Artikel nr Artikelnr.	Antal /Anzahl																					
		A	B	C	D	E																	
57	462632-1	1	-	-	-	-		Termotidgivare .....	Thermo-zeitschalter .....		3												
58	462514-1	1	-	-	-	-		Slang .....	Schlauch .....		3												
59		2	-	-	-	-		Slang .....	Schlauch .....	SEE 28-479													
60		1	-	-	-	-		Slang .....	Schlauch .....	SEE 28-479													
61	462533-1	1	-	-	-	-		Ventilhus .....	Ventilgehäuse .....		3												
62	946608-7	1	-	-	-	-	IK	• O-ring .....	• O-ring .....		2												
63	237568-1	1	-	-	-	-		• Propp .....	• Stöpsel .....		2												
64		1	-	-	-	-		Tillsatsluftventil .....	Zusatzluftventil .....	SEE 28-479													
65		2	-	-	-	-		Skruv .....	Schraube .....														
66		2	-	-	-	-		Fjäderbricka .....	Federscheibe .....	SEE 28-479													
67	1312049-8	1	-	-	-	-		Konsol .....	Konsole .....	1) (1229481)	4												
68	958244-6	2	-	-	-	-		Skruv .....	Schraube .....	1)	2												
69	955893-3	2	-	-	-	-		Bricka .....	Scheibe .....	1)	2												
70	1218597-1	1	-	-	-	-		Kolfilter .....	Kohlefilter .....	1)	4												
71	955271-2	1	-	-	-	-		Skruv .....	Schraube .....	1)	2												
72	1332270-6	1	-	-	-	-		Vakuumentil .....	Unterdruckventil .....	1) (1306391)	2												
73	1306706-1	X	-	-	-	-		Slang .....	Schlauch .....	1) (941106) LG 250 mm	2												
74	1336649-7	X	-	-	-	-		Slang .....	Schlauch .....	1) (192034) LG 110 mm	2												
75	192055-2	X	-	-	-	-		Gummislang .....	Gummischlauch .....	1) LG 400 mm	2												
76	944270-8	1	-	-	-	-		T-rör .....	T-stück .....	1)	2												
77	192055-2	X	-	-	-	-		Gummislang .....	Gummischlauch .....	1) LG 60 mm	2												
78		-	-	-	-	-		Slang .....	Schlauch .....														

1) Med bensinavdunstningskontroll. / Mit Benzinverdunstungskontrolle.  
 1) Med bensinavdunstningskontroll. / Mit Benzinverdunstungskontrolle.

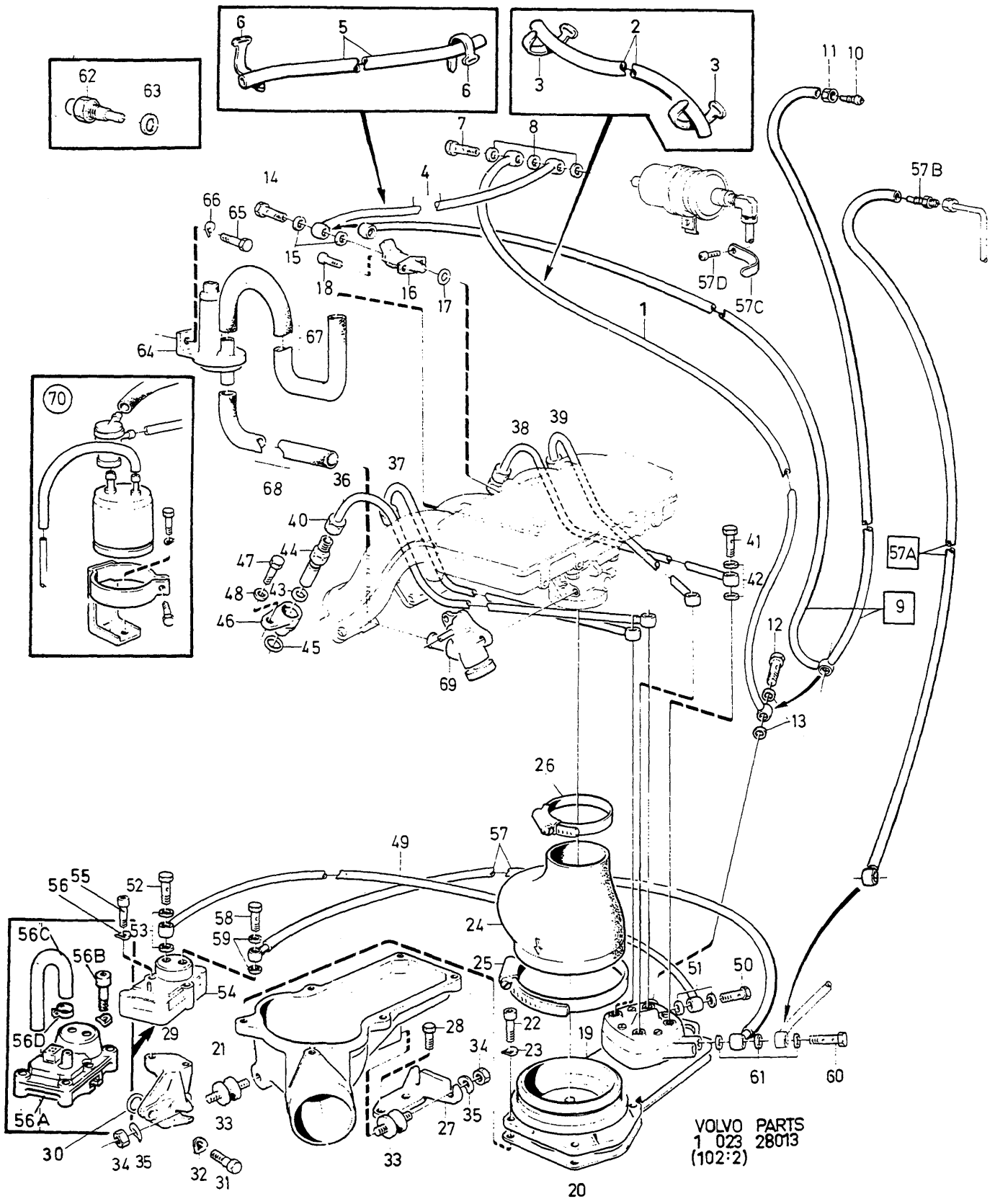


VOLVO PARTS  
1 023 28013  
(102:2)

A	B19E, B21E	BRÄNSLESYSTEM					KRAFTSTOFFANLAGE					Grupp
												Gruppe
B	B21F											23
C												Sida
D												Seite
E							-1976					231
Pos	Artikel nr Artikelnr.	Antal /Anzahl					P S	Benämning	Bezeichnung	Anmärkning Anmerkung	S R	
		A	B	C	D	E						
1	463936-5	1	-	-	-	-		Bränslerör .....	Kraftstoffrohr .....	1975	3	
2	1219816-4	X	-	-	-	-		Skyddsslang .....	Schutzschlauch .....	1975, I.DIA 9.5 mm, LG 380 mm	3	
3	948211-8	X	X	-	-	-		Bandklamma .....	Bandklammer .....	(948210) ALTER	2	
4	1219073-2	1	-	-	-	-		Bränslerör .....	Kraftstoffrohr .....	(463938) 1975	3	
5	1219815-6	X	-	-	-	-		Skyddsslang .....	Schutzschlauch .....	1975, I.DIA 6 mm, LG 320 mm	3	
6	948211-8	X	X	-	-	-		Bandklamma .....	Bandklammer .....	(948210) ALTER	2	
7	947975-9	1	-	-	-	-		Hålskruv .....	Hohlschraube .....	(947277) 1975	2	
8	11994-1	3	-	-	-	-	IK	Packning .....	Dichtung .....	(947282) 1975	2	
9	1219913-9	1	1	-	-	-		Bränslerör .....	Kraftstoffrohr .....	(1219667) 1976	3	
10	946239-1	1	1	-	-	-		• Nippel .....	• Nippel .....		2	
11	946236-7	1	1	-	-	-		• Mutter .....	• Mutter .....		2	
12	968178-4	1	1	-	-	-		Hålskruv .....	Hohlschraube .....	(74040)	2	
13	11994-1	2	2	-	-	-	IK	Packning .....	Dichtung .....	(947282)	2	
14	966833-6	1	1	-	-	-		Hålskruv .....	Hohlschraube .....	(74033)	2	
15	947620-1	2	2	-	-	-	IK	Packning .....	Dichtung .....		2	
16	462865-7	1	1	-	-	-		Startventil .....	Startmengventil .....		3	
17	947113-7	1	1	-	-	-	IK	O-ring .....	O-ring .....		2	
18	942000-1	2	2	-	-	-		Skruv .....	Schraube .....		2	
19	(463935)	1	1	-	-	-	SP	Mängdmätare .....	Mengenmesser .....	REPL 1 PCS 1266545-1, 1 PCS 243893-5.	3	
20	1378490-5	1	1	-	-	-	IK	Packning .....	Dichtung .....	SEE 23-243 (1276809)	2	
21	463728	1	1	-	-	-	OP	Underdel .....	Unterteil .....		4	
22	942001-9	6	6	-	-	-		Skruv .....	Schraube .....		2	
23	941906-0	6	6	-	-	-		Fjäderbricka .....	Federscheibe .....		2	
24	1357088-2	1	1	-	-	-		Anslutningsrör .....	Anschlussrohr .....	(463456)	3	
25	(947215)	1	1	-	-	-	SP	Slangklamma .....	Schlauchschele .....		2	
26	943481-2	1	1	-	-	-		Slangklamma .....	Schlauchschele .....	(951798)	2	
27	463461-4	1	1	-	-	-		Konsol .....	Konsole .....		4	
28		2	2	-	-	-		Skruv .....	Schraube .....	SEE 21-131		
29	1219090-6	1	1	-	-	-		Konsol .....	Konsole .....		4	
30	956000-4	1	1	-	-	-	IK	O-ring .....	O-ring .....		2	
31	940142-3	2	2	-	-	-		Skruv .....	Schraube .....		2	
32	941907-8	2	2	-	-	-		Fjäderbricka .....	Federscheibe .....		2	
33	463515-7	3	3	-	-	-		Gummikudde .....	Gummikissen .....		3	
34	955782-8	3	3	-	-	-		Mutter .....	Mutter .....		2	
35	955894-1	3	3	-	-	-		Bricka .....	Scheibe .....		2	
36	1219887-5	1	1	-	-	-		Bränslerör .....	Kraftstoffrohr .....	(463918)	3	
37	1266341-5	1	1	-	-	-		Bränslerör .....	Kraftstoffrohr .....	(463919)	3	
38	1219889-1	1	1	-	-	-		Bränslerör .....	Kraftstoffrohr .....	(463920)	3	
39	1219890-9	1	1	-	-	-		Bränslerör .....	Kraftstoffrohr .....	(463921)	3	
40	946235-9	4	4	-	-	-		• Mutter .....	• Mutter .....		2	
41	966833-6	4	4	-	-	-		Hålskruv .....	Hohlschraube .....	(74033)	2	
42	947620-1	8	8	-	-	-	IK	Packning .....	Dichtung .....		2	
43	947113-7	4	4	-	-	-	IK	O-ring .....	O-ring .....		2	
44	1276037-7	4	4	-	-	-		Insprutningsventil .....	Einspritzventil .....	(463972)	2	
45	947115-2	4	4	-	-	-	IK	O-ring .....	O-ring .....		2	
46	463864-9	4	4	-	-	-		Hållare .....	Halter .....		3	
47	955272-0	4	4	-	-	-		Skruv .....	Schraube .....		2	
48	941906-0	4	4	-	-	-		Fjäderbricka .....	Federscheibe .....		2	
49	463937-3	1	-	-	-	-		Bränslerör .....	Kraftstoffrohr .....	1)	3	
	1219911-3	1	-	-	-	-		Bränslerör .....	Kraftstoffrohr .....	2) (1219762)	3	
	1219911-3	-	1	-	-	-		Bränslerör .....	Kraftstoffrohr .....		3	
50	966833-6	1	1	-	-	-		Hålskruv .....	Hohlschraube .....	(74033)	2	
51	947620-1	2	2	-	-	-	IK	Packning .....	Dichtung .....		2	
52	968177-6	1	1	-	-	-		Hålskruv .....	Hohlschraube .....	(48634)	2	

1) B21E 498302,498303,498310,498311.

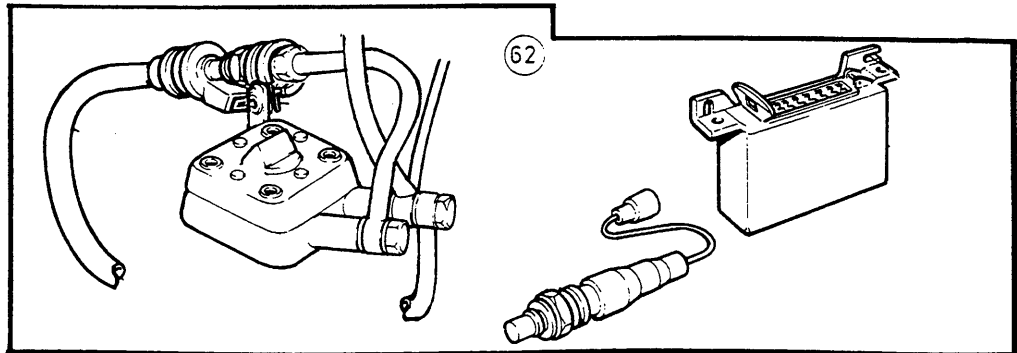
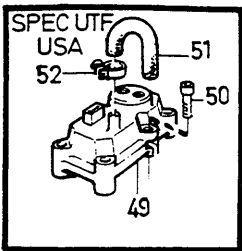
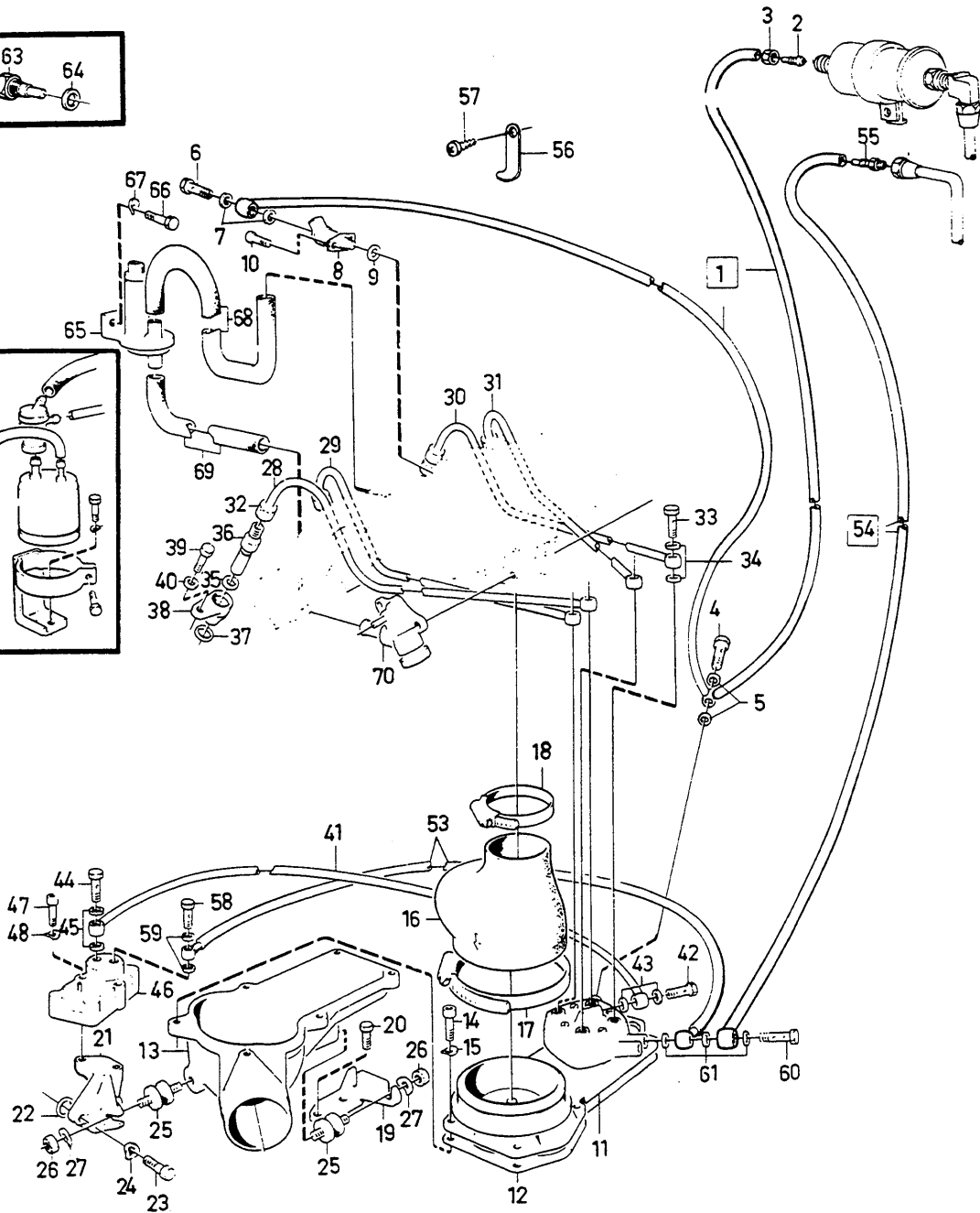
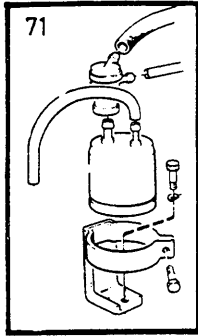
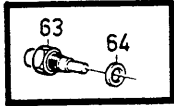
2) B19E, B21E 498320,498321,498322,498323,498328,498329, 498340.





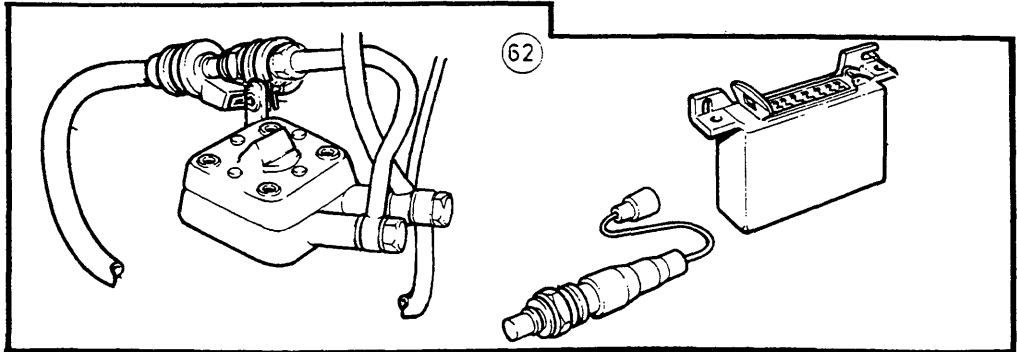
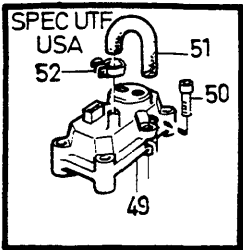
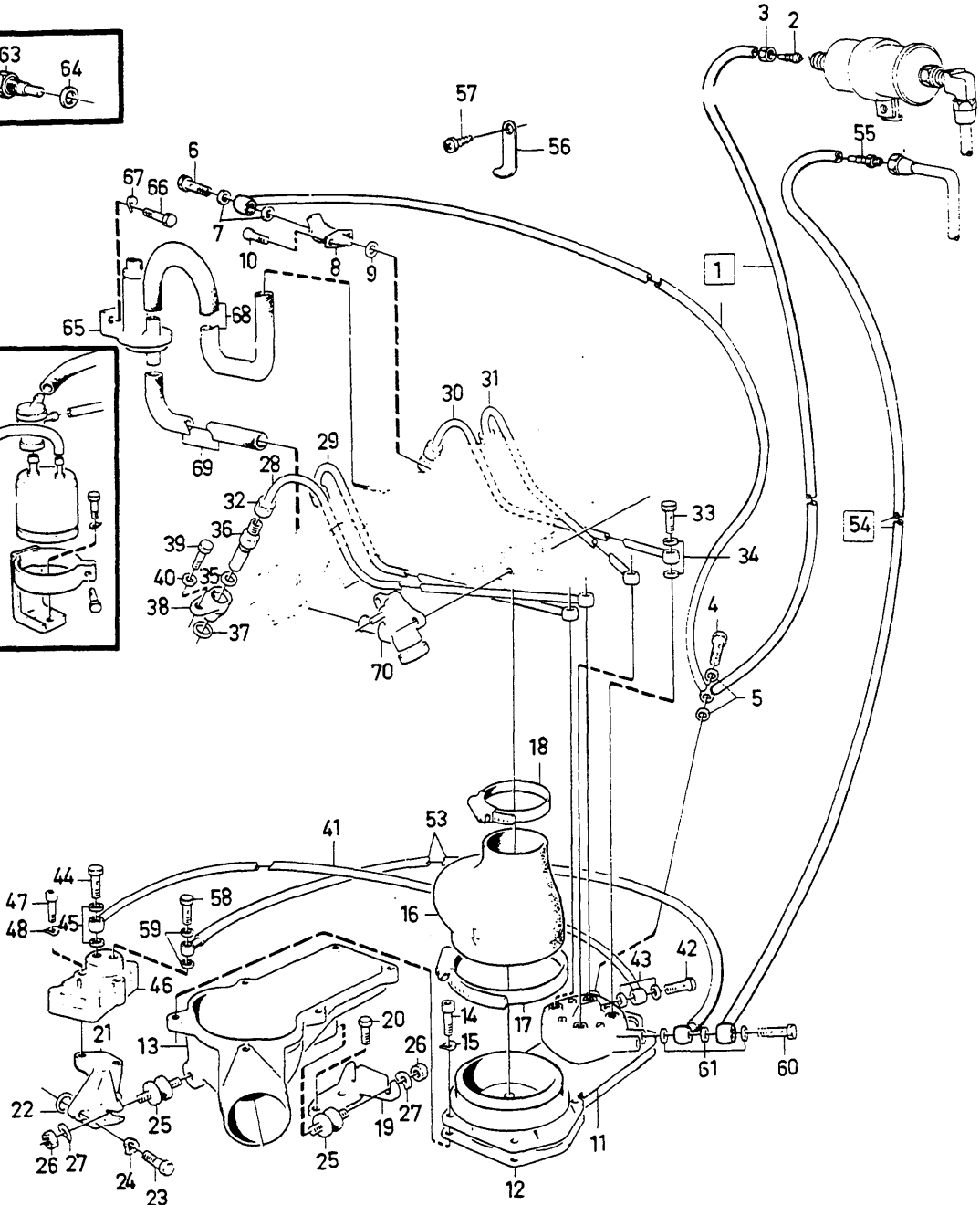
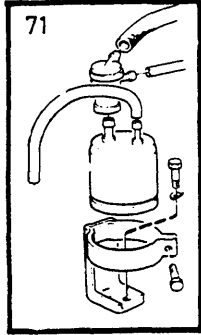
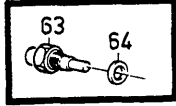
A	B19E, B21E					P S	Benämning	Bezeichnung	Anmärkning Anmerkung	S R									
	B	B21F									BRÄNSLESYSTEM	KRAFTSTOFFANLAGE	Grupp Gruppe						
		C												-1976	23				
			D													Sida Seite			
				E													233		
Pos	Artikel nr Artikelnr.	Anta! /Anzahl																	
		A	B	C	D	E													
53	18665-0	2	2	-	-	-	IK	Packning .....	Dichtung .....	(947281)	2								
54	1219159-9	1	-	-	-	-		Styrtrycksventil .....	Steuerdruckregler .....	1)	3								
	463971-2	1	-	-	-	-		Styrtrycksventil .....	Steuerdruckregler .....	2)	3								
	1219159-9	-	1	-	-	-		Styrtrycksventil .....	Steuerdruckregler .....		3								
55	959207-2	2	2	-	-	-		Insexskruv .....	Inbusschraube .....		2								
56	941906-0	2	2	-	-	-		Fjäderbricka .....	Federscheibe .....		2								
56a	1219952-7	-	1	-	-	-		Styrtrycksventil .....	Steuerdruckregler .....	SPCL (USA)	3								
56b	942001-9	-	2	-	-	-		Skruv .....	Schraube .....	SPCL (USA)	2								
56c	1219970-9	-	1	-	-	-		Slang .....	Schlauch .....	SPCL (USA)	3								
56d	943469-7	-	1	-	-	-		Slangklamma .....	Schlauchschelle .....	(945652) SPCL (USA)	2								
57	1219073-2	1	-	-	-	-		Bränslerör .....	Kraftstoffrohr .....	1)	3								
	1219912-1	1	1	-	-	-		Bränslerör .....	Kraftstoffrohr .....	(1219763)	3								
57a	1219914-7	1	1	-	-	-		Bränslerör .....	Kraftstoffrohr .....	(1219668)	3								
57b	948199-5	1	1	-	-	-		• Nippel .....	• Nippel .....		2								
57c	948211-8	1	1	-	-	-		Bandklamma .....	Bandklammer .....		2								
57d	955138-3	1	1	-	-	-		Skruv .....	Schraube .....	2) (955139)	2								
58	966833-6	1	1	-	-	-		Hålskruv .....	Hohlschraube .....	(74033)	2								
59	947620-1	2	2	-	-	-	IK	Packning .....	Dichtung .....		2								
60	947975-9	1	1	-	-	-		Hålskruv .....	Hohlschraube .....	(947277)	2								
61	11994-1	3	3	-	-	-	IK	Packning .....	Dichtung .....	(947282)	2								
62	1219731-5	1	1	-	-	-		Termotidgivare .....	Thermo-zeitschalter .....		3								
63	957181-1	1	1	-	-	-	IK	Packning .....	Dichtung .....		2								
64		1	-	-	-	-		Tillsatsluftventil .....	Zusatzluftventil .....	SEE 28-479									
		-	1	-	-	-		Tillsatsluftventil .....	Zusatzluftventil .....	SEE 28-479									
65		2	2	-	-	-		Skruv .....	Schraube .....	SEE 28-479									
66		2	2	-	-	-		Fjäderbricka .....	Federscheibe .....	SEE 28-479									
67		1	1	-	-	-		Slang .....	Schlauch .....	SEE 28-479									
68		1	1	-	-	-		Slang .....	Schlauch .....	SEE 28-479									
69		1	1	-	-	-		Ventilhus .....	Ventilgehäuse .....	SEE 25-333									
70		1	1	-	-	-		Kolfilter .....	Kohlefilter .....	SEE 23-247									

2) B19E, B21E 498320,498321,498322,498323,498328,498329, 498340.



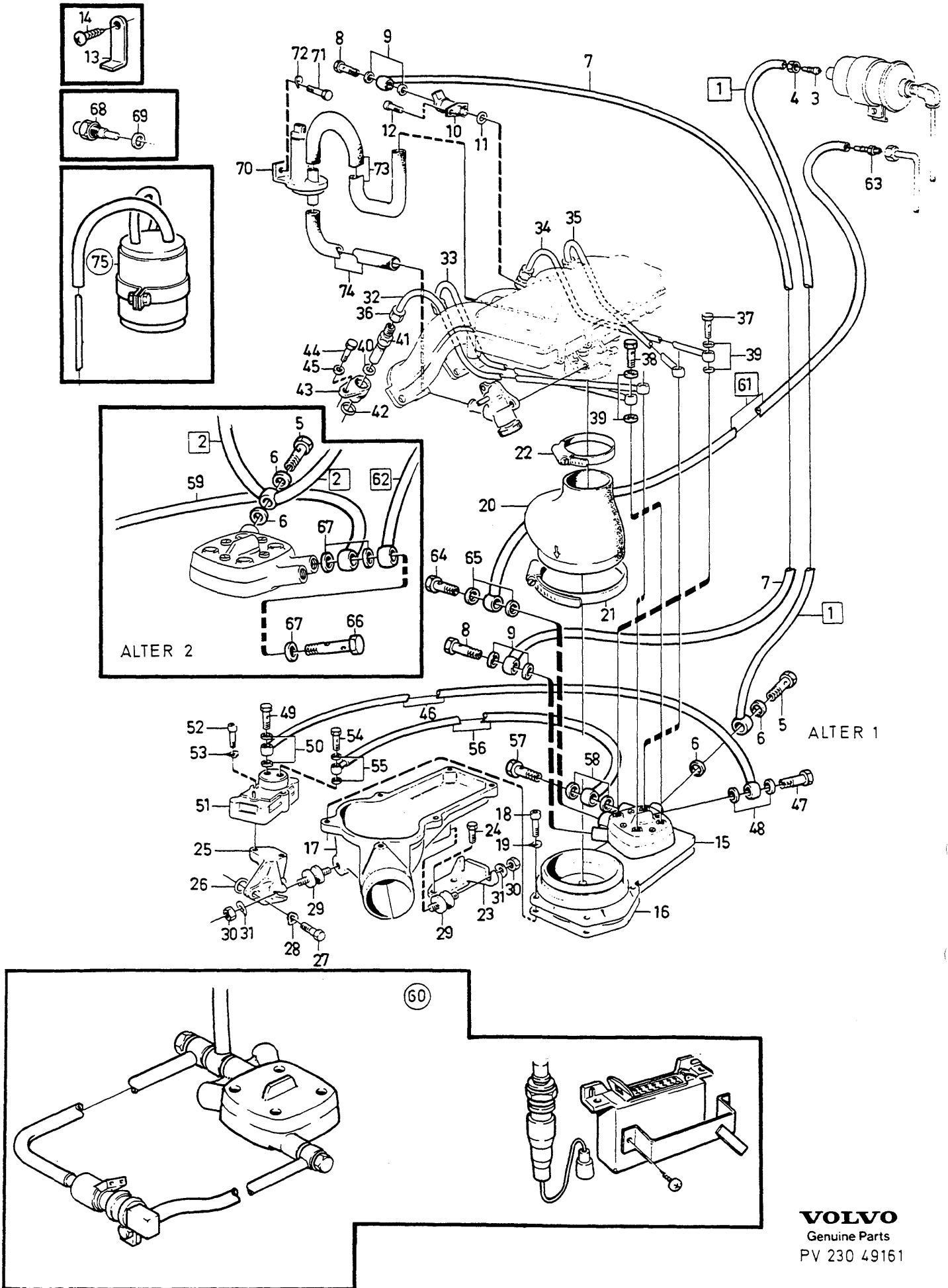
VOLVO PARTS  
1 023 28014

A	B	C	D	E	BRÄNSLESYSTEM					KRAFTSTOFFANLAGE					Grupp Gruppe
					1977					Sida Seite					
Pos	Artikel nr Artikelnr.	Antal /Anzahl					P S	Benämning	Bezeichnung	Anmärkning Anmerkung	S R				
		A	B	C	D	E									
	B19E														
	B21E										23				
	B21F										235				
1	1219913-9	1	1	1	-	-		Bränslerör .....	Kraftstoffrohr .....		3				
2	946239-1	1	1	1	-	-		• Nippel .....	• Nippel .....		2				
3	946236-7	1	1	1	-	-		• Mutter .....	• Mutter .....		2				
4	968178-4	1	1	1	-	-		Hålskruv .....	Hohlschraube .....	(74040)	2				
5	11994-1	2	2	2	-	-	IK	Packning .....	Dichtung .....	(947282)	2				
6	966833-6	1	1	1	-	-		Hålskruv .....	Hohlschraube .....	(74033)	2				
7	947620-1	2	2	2	-	-	IK	Packning .....	Dichtung .....		2				
8	462865-7	1	1	1	-	-		Startventil .....	Startmengenventil .....		3				
9	947113-7	1	1	1	-	-	IK	O-ring .....	O-ring .....		2				
10	942000-1	2	2	2	-	-		Skruv .....	Schraube .....		2				
11	(1266218)	1	1	-	-	-	SP	Mängdmätare .....	Mengenmesser .....	REPL 1 PCS 1266545-1, 1 PCS 243893-5.	3				
	(463935)	-	-	1	-	-	SP	SEE 23 • 243	SEE 23 • 243	EXC CALIFORNIA.	3				
	(1219945)	-	-	1	-	-	SP	Mängdmätare • SEE 23 • 243 .....	Mengenmesser • SEE 23 • 243 .....	REPL 1 PCS 1266545-1, 1 PCS 243893-5. CALIFORNIA.	3				
12	1378490-5	1	1	1	-	-	IK	Packning .....	Dichtung .....	REPL 1 PCS 1266406-6, 1 PCS 1266807-5, 1 PCS 462802-0 (1276809)	2				
13	463728	1	1	1	-	-	OP	Underdel .....	Unterteil .....		4				
14	942001-9	6	6	6	-	-		Skruv .....	Schraube .....	EXC B21F CALIFORNIA	2				
	942001-9	-	-	5	-	-		Skruv .....	Schraube .....	CALIFORNIA	2				
	940326-2	-	-	1	-	-		Skruv .....	Schraube .....	CALIFORNIA	2				
15	941906-0	6	6	6	-	-		Fjäderbricka .....	Federscheibe .....		2				
16	1357088-2	1	1	1	-	-		Anslutningsrör .....	Anschlussrohr .....	(463456)	3				
17	(947215)	1	1	1	-	-	SP	Slangklamma .....	Schlauchschelle .....		2				
18	943481-2	1	1	1	-	-		Slangklamma .....	Schlauchschelle .....	(951798)	2				
19	463461-4	1	1	1	-	-		Konsol .....	Konsole .....		4				
20		2	2	2	-	-		Skruv .....	Schraube .....	SEE 21 • 131					
21	1219090-6	1	1	1	-	-		Konsol .....	Konsole .....		4				
22	956000-4	1	1	1	-	-	IK	O-ring .....	O-ring .....		2				
23	940142-3	2	2	2	-	-		Skruv .....	Schraube .....		2				
24	941907-8	2	2	2	-	-		Fjäderbricka .....	Federscheibe .....		2				
25	463515-7	3	3	3	-	-		Gummikudde .....	Gummikissen .....		3				
26	955782-8	3	3	3	-	-		Mutter .....	Mutter .....		2				
27	955894-1	3	3	3	-	-		Bricka .....	Scheibe .....		2				
28	1219887-5	1	1	1	-	-		Bränslerör .....	Kraftstoffrohr .....		3				
29	1266341-5	1	1	1	-	-		Bränslerör .....	Kraftstoffrohr .....		3				
30	1219889-1	1	1	1	-	-		Bränslerör .....	Kraftstoffrohr .....		3				
31	1219890-9	1	1	1	-	-		Bränslerör .....	Kraftstoffrohr .....		3				
32	946235-9	4	4	4	-	-		• Mutter .....	• Mutter .....		2				
33	966833-6	4	4	4	-	-		Hålskruv .....	Hohlschraube .....	(74033)	2				
34	947620-1	8	8	8	-	-	IK	Packning .....	Dichtung .....		2				
35	947113-7	4	4	4	-	-	IK	O-ring .....	O-ring .....		2				
36	1276037-7	4	4	4	-	-		Insprutningsventil .....	Einspritzventil .....		2				
37	947115-2	4	4	4	-	-	IK	O-ring .....	O-ring .....		2				
38	463864-9	4	4	4	-	-		Hållare .....	Halter .....		3				
39	955272-0	4	4	4	-	-		Skruv .....	Schraube .....		2				
40	941906-0	4	4	4	-	-		Fjäderbricka .....	Federscheibe .....		2				
41	1219911-3	1	1	1	-	-		Bränslerör .....	Kraftstoffrohr .....		3				
42	966833-6	1	1	1	-	-		Hålskruv .....	Hohlschraube .....	(74033)	2				
43	947620-1	2	2	2	-	-	IK	Packning .....	Dichtung .....		2				
44	968177-6	1	1	1	-	-		Hålskruv .....	Hohlschraube .....	(48634)	2				
45	18665-0	2	2	2	-	-	IK	Packning .....	Dichtung .....	(947281)	2				
46	463971-2	1	1	-	-	-		Styrtrycksventil .....	Steuerdruckregler .....		3				
	1219159-9	-	-	1	-	-		Styrtrycksventil .....	Steuerdruckregler .....	EXC (USA)	3				
	463971-2	-	-	1	-	-		Styrtrycksventil .....	Steuerdruckregler .....	(USA)	3				
47	959207-2	2	2	2	-	-		Styrtrycksventil .....	Steuerdruckregler .....		3				
48	941906-0	2	2	2	-	-		Insaxskruv .....	Inbusschraube .....		2				
49	1219952-7	-	-	1	-	-		Fjäderbricka .....	Federscheibe .....		2				
		-	-	1	-	-		Styrtrycksventil .....	Steuerdruckregler .....	SPCL (USA)	3				



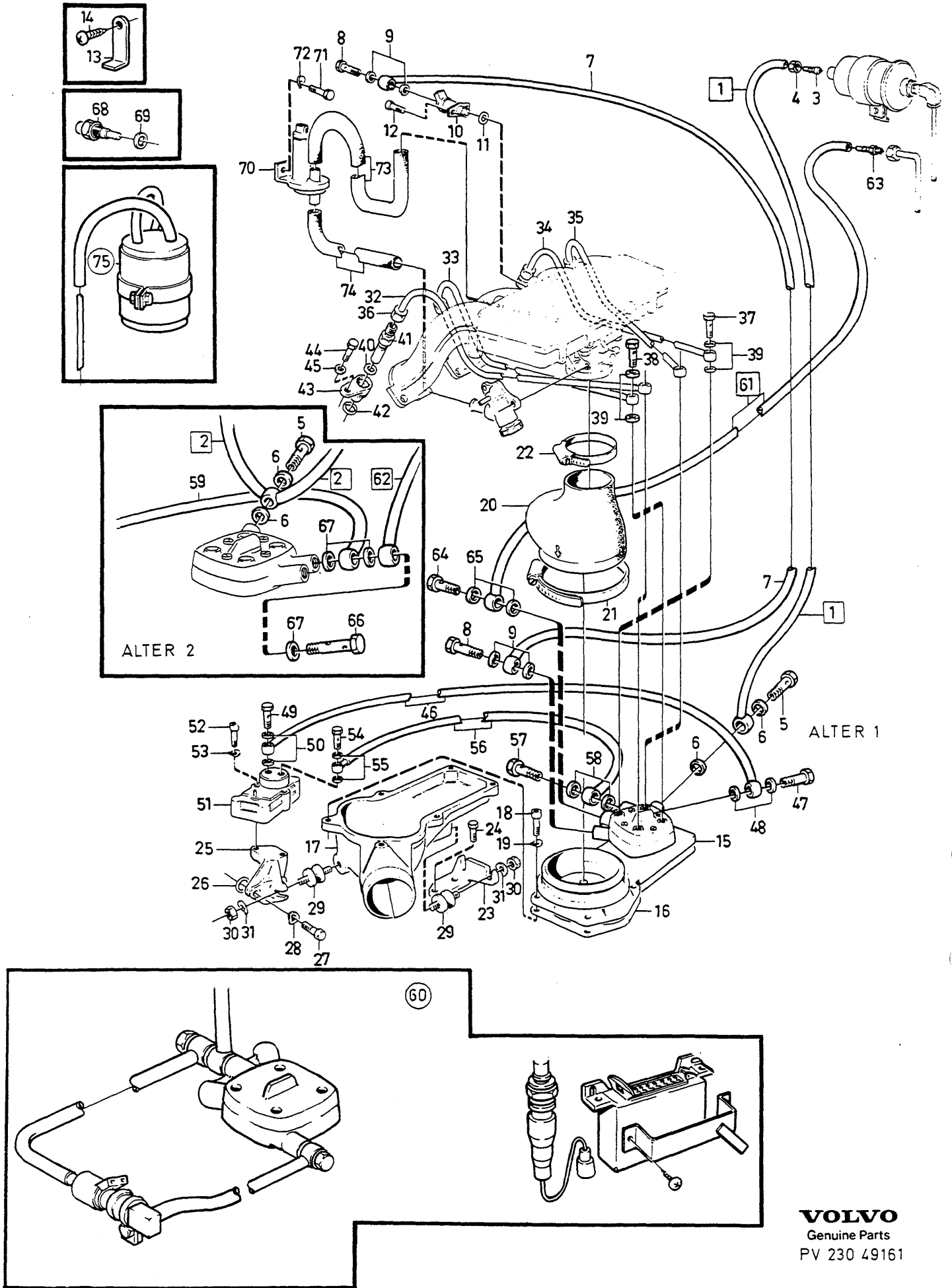
VOLVO PARTS  
1 023 28014

A		B19E					BRÄNSLESYSTEM		KRAFTSTOFFANLAGE		Grupp Gruppe	
B		B21E									23	
C		B21F									Sida Seite	
D											237	
E									1977			
Pos	Artikel nr Artikelnr.	Antal /Anzahl					P S	Benämning	Bezeichnung	Anmärkning Anmerkung	S R	
		A	B	C	D	E						
50	942001-9	-	-	2	-	-		Skruv .....	Schraube .....	SPCL (USA)	2	
51	1219970-9	-	-	1	-	-		Slang .....	Schlauch .....	SPCL (USA)	3	
52	943469-7	-	-	1	-	-		Slangklamma .....	Schlauchschelle .....	(945652) SPCL (USA)	2	
53	1219912-1	1	1	-	-	-		Bränslerör .....	Kraftstoffrohr .....		3	
	1219912-1	-	-	1	-	-		Bränslerör .....	Kraftstoffrohr .....	EXC CALIFORNIA	3	
54	1219914-7	1	1	-	-	-		Bränslerör .....	Kraftstoffrohr .....		3	
	1219914-7	-	-	1	-	-		Bränslerör .....	Kraftstoffrohr .....	EXC CALIFORNIA	3	
55	948199-5	1	1	1	-	-		• Nippel .....	• Nippel .....		2	
56	948211-8	1	1	1	-	-		Bandklamma .....	Bandklammer .....		2	
57	955138-3	1	1	1	-	-		Skruv .....	Schraube .....	(955139)	2	
58	966833-6	1	1	1	-	-		Hålskruv .....	Hohlschraube .....	(74033)	2	
59	947620-1	2	2	2	-	-	IK	Packning .....	Dichtung .....		2	
60	947975-9	1	1	1	-	-		Hålskruv .....	Hohlschraube .....		2	
61	11994-1	3	3	3	-	-	IK	Packning .....	Dichtung .....	(947282)	2	
62		-	-	1	-	-		Lambdasond med monteringsdetaljer .....	Lambda-sonde mit Einbauteilen	SEE 23-273		
63	1219731-5	1	1	1	-	-		Termotidgivare .....	Thermo-zeitschalter .....		3	
64	957181-1	1	1	1	-	-	IK	Packning .....	Dichtung .....		2	
65		1	1	-	-	-		Tillsatsluftventil .....	Zusatzluftventil .....	SEE 28-479		
		-	-	1	-	-		Tillsatsluftventil .....	Zusatzluftventil .....	SEE 28-479		
66		2	2	2	-	-		Skruv .....	Schraube .....	SEE 28-479		
67		2	2	2	-	-		Fjäderbricka .....	Federscheibe .....	SEE 28-479		
68		1	1	1	-	-		Slang .....	Schlauch .....	SEE 28-479		
69		1	1	1	-	-		Slang .....	Schlauch .....	SEE 28-479		
70		1	1	1	-	-		Ventilhus .....	Ventilgehäuse .....	SEE 25-359		
71		1	1	1	-	-		Kolfilter .....	Kohlefilter .....	SEE 23-247		



**VOLVO**  
 Genuine Parts  
 PV 230 49161

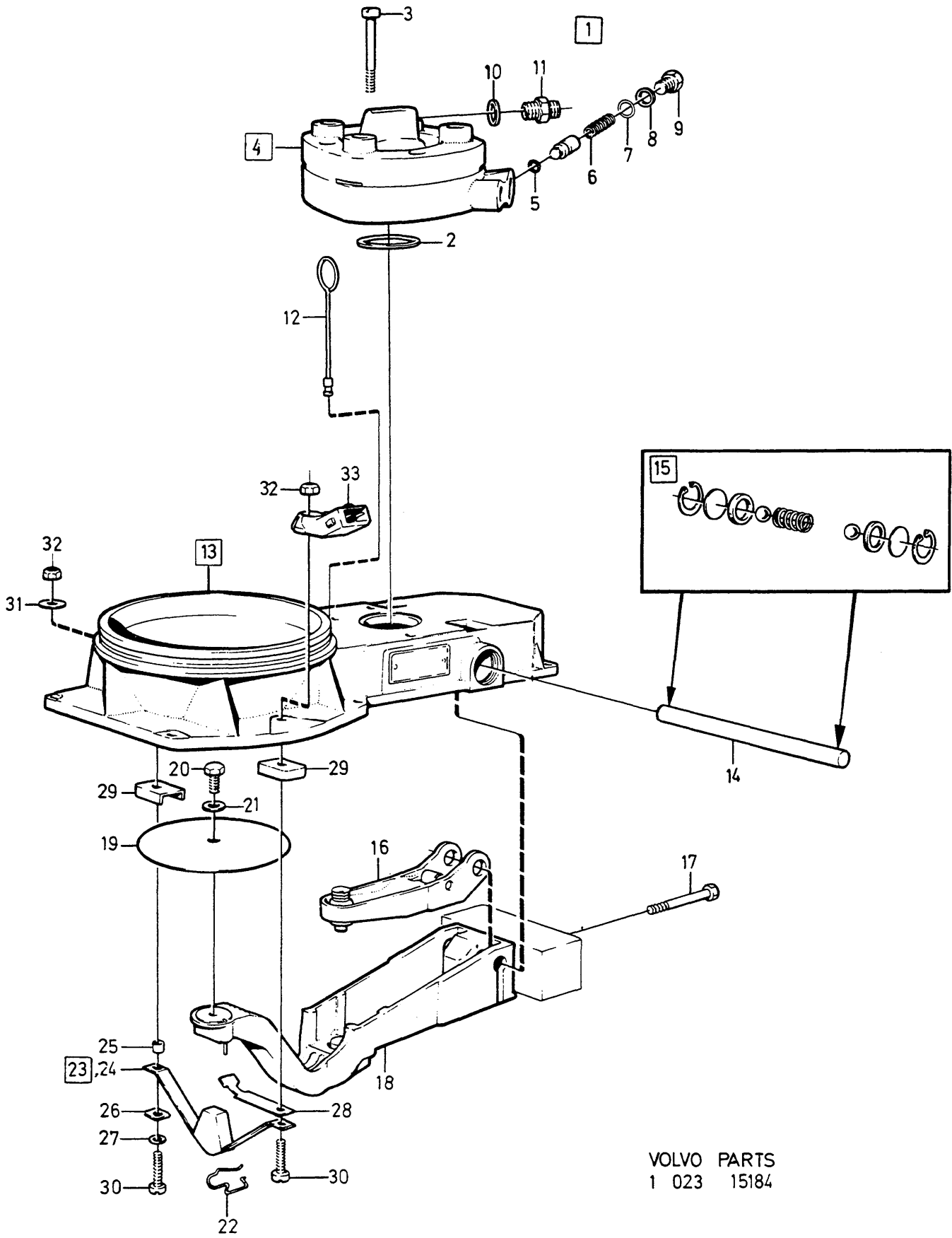
A	B19E					P	S	Benämning	Bezeichnung	Anmärkning Anmerkung	S									
	B	B21E										BRÄNSLESYSTEM	KRAFTSTOFFANLAGE	Grupp Gruppe						
		C	B21F												1978-	23				
			D														Sida Seite			
				E														239		
Pos	Artikel nr Artikelnr.	Antal /Anzahl																		
		A	B	C	D	E														
1	1346225-4	1	1	1	-	-	Bränslerör .....	Kraftstoffrohr .....	ALTER 1	3										
2	1219913-9	-	1	-	-	-	Bränslerör .....	Kraftstoffrohr .....	ALTER 2	3										
3	946239-1	1	1	1	-	-	• Nippel .....	• Nippel .....		2										
4	946236-7	1	1	1	-	-	• Mutter .....	• Mutter .....		2										
5	968178-4	1	1	1	-	-	Hålskruv .....	Hohlschraube .....	(74040)	2										
6	11994-1	2	2	2	-	-	Packning .....	Dichtung .....	(947282)	2										
7	1266343-1	1	1	1	-	-	Bränslerör .....	Kraftstoffrohr .....	ALTER 1	3										
8	966833-6	2	2	2	-	-	Hålskruv .....	Hohlschraube .....	(74033) ALTER 1	2										
	966833-6	-	1	-	-	-	Hålskruv .....	Hohlschraube .....	(74033) ALTER 2	2										
9	947620-1	X	X	X	-	-	Packning .....	Dichtung .....		2										
10	462865-7	1	1	1	-	-	Startventil .....	Startmengenventil .....		3										
11	947113-7	1	1	1	-	-	O-ring .....	O-ring .....		2										
12	942000-1	2	2	2	-	-	Skruv .....	Schraube .....		2										
13	948211-8	1	1	1	-	-	Bandklamma .....	Bandklammer .....		2										
14	955138-3	1	1	1	-	-	Skruv .....	Schraube .....	(955139)	2										
15	(1266792)	1	-	-	-	-	SP Mängdmätare • SEE 23 • 245 .....	Mengenmesser • SEE 23 • 245 .....	REPL 1 PCS 1266808-3,  1 PCS 1266809-1 EXC (S),(AUS).	3										
	(1266792)	-	1	-	-	-	SP Mängdmätare • SEE 23 • 245 .....	Mengenmesser • SEE 23 • 245 .....	REPL 1 PCS 1266808-3, 1 PCS 1266809-1 B21E(498585) POLICE	3										
	(1266792)	-	1	-	-	-	SP Mängdmätare • SEE 23 • 245 .....	Mengenmesser • SEE 23 • 245 .....	ENG 623-744. REPL 1 PCS 1266808-3, 1 PCS 1266809-1 EXC CALIFORNIA,(J).	3										
	(1266793)	-	-	1	-	-	SP Mängdmätare • SEE 23 • 245 .....	Mengenmesser • SEE 23 • 245 .....	REPL 1 PCS 1266808-3, 1 PCS 1266809-1 CALIFORNIA,(J).	3										
	(1266347)	1	-	-	-	-	SP Mängdmätare • SEE 23 • 245 .....	Mengenmesser • SEE 23 • 245 .....	REPL 1 PCS 1266807-5, 1 PCS 1266806-7 (S),(AUS).	3										
	(463935)	-	1	-	-	-	SP Mängdmätare • SEE 23 • 243 .....	Mengenmesser • SEE 23 • 243 .....	REPL 1 PCS 1266545-1, 1 PCS 243893-5 (1276809)	2										
16	1378490-5	1	1	1	-	-	Packning .....	Dichtung .....		4										
17	463728	1	1	1	-	-	OP Underdel .....	Unterteil .....		2										
18	942001-9	6	6	6	-	-	Skruv .....	Schraube .....	EXC CALIFORNIA,(J)	2										
	942001-9	-	-	5	-	-	Skruv .....	Schraube .....	CALIFORNIA,(J)	2										
	940326-2	-	-	1	-	-	Skruv .....	Schraube .....	CALIFORNIA,(J)	2										
19	941906-0	6	6	6	-	-	Fjäderbricka .....	Federscheibe .....		2										
20	1357088-2	1	1	1	-	-	Anslutningsrör .....	Anschlussrohr .....	(463456)	3										
21	(947215)	1	1	1	-	-	SP Slangklamma .....	Schlauchschelle .....		2										
22	943481-2	1	1	1	-	-	Slangklamma .....	Schlauchschelle .....	(951798)	2										
23	463461-4	1	1	1	-	-	Konsol .....	Konsole .....		4										
24		2	2	2	-	-	Skruv .....	Schraube .....	SEE 21 • 131											
25	1219090-6	1	1	1	-	-	Konsol .....	Konsole .....		4										
26	956000-4	1	1	1	-	-	O-ring .....	O-ring .....		2										
27	940142-3	2	2	2	-	-	Skruv .....	Schraube .....		2										
28	941907-8	2	2	2	-	-	Fjäderbricka .....	Federscheibe .....		2										
29	463515-7	3	3	3	-	-	Gummikudde .....	Gummikissen .....		3										
30	955782-8	3	3	3	-	-	Mutter .....	Mutter .....		2										
31	955894-1	3	3	3	-	-	Bricka .....	Scheibe .....		2										
32	1219887-5	1	1	1	-	-	Bränslerör .....	Kraftstoffrohr .....		3										
33	1266341-5	1	1	1	-	-	Bränslerör .....	Kraftstoffrohr .....		3										
34	1219889-1	1	1	1	-	-	Bränslerör .....	Kraftstoffrohr .....		3										
35	1219890-9	1	1	1	-	-	Bränslerör .....	Kraftstoffrohr .....		3										
36	946235-9	4	4	4	-	-	• Mutter .....	• Mutter .....		2										



**VOLVO**  
 Genuine Parts  
 PV 230 49161

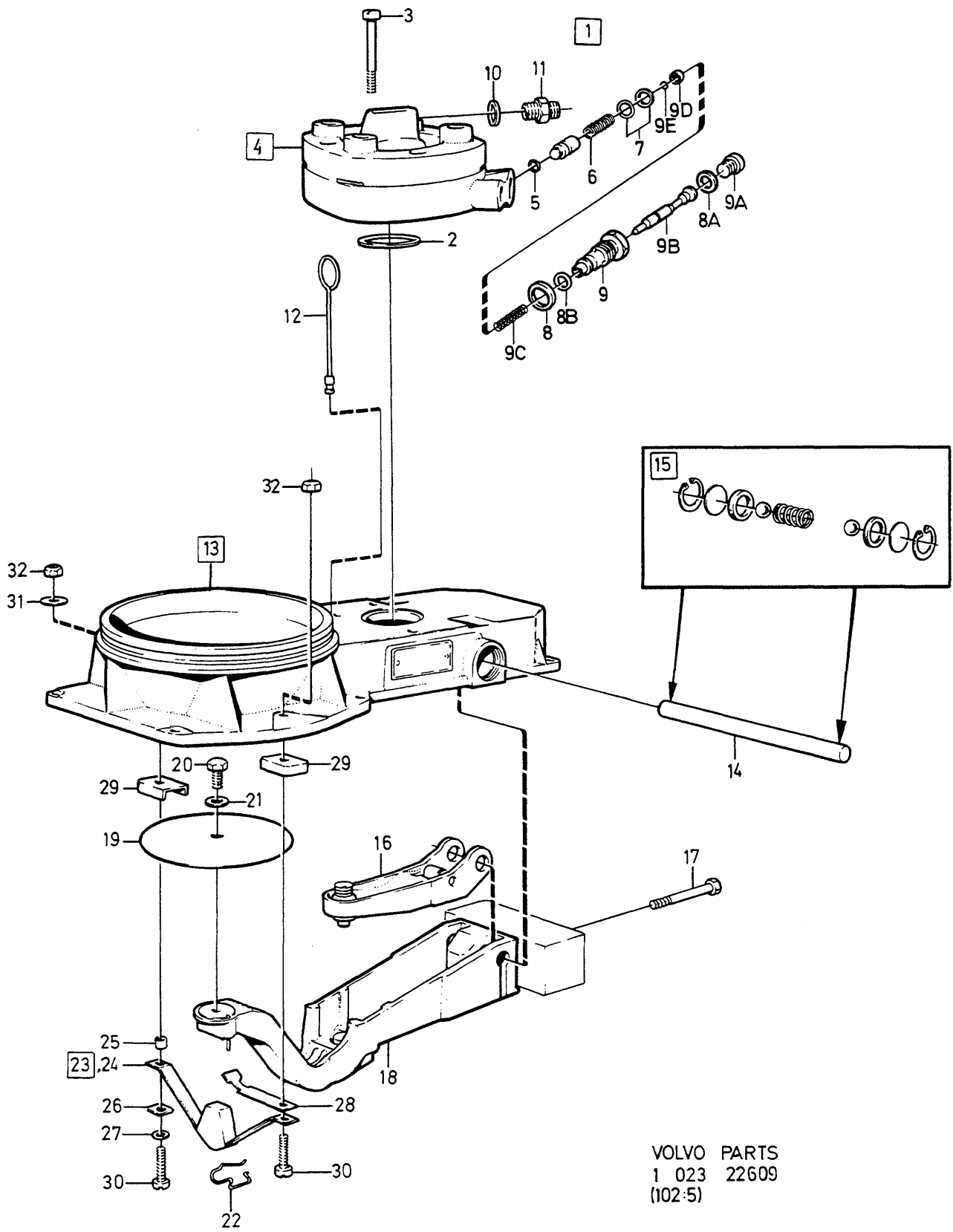


A	B19E					P	S	Benämning	Bezeichnung	Anmärkning Anmerkung	S									
	B	B21E										BRÄNSLESYSTEM	KRAFTSTOFFANLAGE	Grupp Gruppe						
		C	B21F												1978-	23				
			D														Sida Seite			
				E														241		
Pos	Artikel nr Artikelnr.	Antal /Anzahl								R										
		A	B	C	D	E														
37	966833-6	3	3	3	-	-	Hålskruv .....	Hohlschraube .....	(74033)	2										
38	966834-4	1	1	1	-	-	Hålskruv .....	Hohlschraube .....	(74034)	2										
39	947620-1	8	8	8	-	-	Packning .....	Dichtung .....		2										
40	947113-7	4	4	4	-	-	O-ring .....	O-ring .....		2										
41	1276037-7	4	4	4	-	-	Insprutningsventil .....	Einspritzventil .....		2										
42	947115-2	4	4	4	-	-	O-ring .....	O-ring .....		2										
43	463864-9	4	4	4	-	-	Hållare .....	Halter .....		3										
44	955272-0	4	4	4	-	-	Skruv .....	Schraube .....		2										
45	941906-0	4	4	4	-	-	Fjäderbricka .....	Federscheibe .....		2										
46	1219911-3	1	1	1	-	-	Bränslerör .....	Kraftstoffrohr .....		3										
47	966833-6	1	1	1	-	-	Hålskruv .....	Hohlschraube .....	(74033)	2										
48	947620-1	2	2	2	-	-	Packning .....	Dichtung .....		2										
49	968177-6	1	1	1	-	-	Hålskruv .....	Hohlschraube .....	(48634)	2										
50	18665-0	2	2	2	-	-	Packning .....	Dichtung .....	(947281)	2										
51	463971-2	1	1	1	-	-	Styrtrycksventil .....	Steuerdruckregler .....		3										
52	959207-2	2	2	2	-	-	Insaxskruv .....	Inbusschraube .....		2										
53	941906-0	2	2	2	-	-	Fjäderbricka .....	Federscheibe .....		2										
54	966833-6	1	1	1	-	-	Hålskruv .....	Hohlschraube .....	(74033)	2										
55	947620-1	2	2	2	-	-	Packning .....	Dichtung .....		2										
56	1266343-1	1	1	1	-	-	Bränslerör .....	Kraftstoffrohr .....		3										
57	966833-6	1	1	1	-	-	Hålskruv .....	Hohlschraube .....	(74033)	2										
58	947620-1	2	2	2	-	-	Packning .....	Dichtung .....		2										
59	1219912-1	-	-	-	-	-	Bränslerör .....	Kraftstoffrohr .....	ALTER 2	3										
60		-	-	1	-	-	Lambdasond med monteringsdetaljer .....	Lambda-sonde mit Einbauteilen	CALIFORNIA,(J)											
61	1346231-2	1	1	1	-	-	Bränslerör .....	Kraftstoffrohr .....	SEE 23-273	3										
62	1219914-7	-	1	-	-	-	Bränslerör .....	Kraftstoffrohr .....	ALTER 1	3										
63	948199-5	1	1	1	-	-	• Nippel .....	• Nippel .....	ALTER 2	2										
64	968178-4	1	1	1	-	-	Hålskruv .....	Hohlschraube .....	(74040) EXC CALIFORNIA, (J), ALTER 1	2										
65	11994-1	2	2	2	-	-	Packning .....	Dichtung .....	(947282) ALTER 1	2										
66	947975-9	-	1	-	-	-	Hålskruv .....	Hohlschraube .....	ALTER 2	2										
67	11994-1	-	3	-	-	-	Packning .....	Dichtung .....	(947282) ALTER 2	2										
68	1219731-5	1	1	1	-	-	Termotidgivare .....	Thermo-zeitschalter .....		3										
69	957181-1	1	1	1	-	-	Packning .....	Dichtung .....		2										
70		1	1	-	-	-	Tillsatsluftventil .....	Zusatzluftventil .....	(1219160)											
71		-	-	1	-	-	Tillsatsluftventil .....	Zusatzluftventil .....	SEE 28-479											
72		2	2	2	-	-	Skruv .....	Schraube .....	SEE 28-479											
73		2	2	2	-	-	Fjäderbricka .....	Federscheibe .....	SEE 28-479											
74		1	1	1	-	-	Slang .....	Schlauch .....	SEE 28-479											
75		1	1	1	-	-	Slang .....	Schlauch .....	SEE 28-479											
		1	1	1	-	-	Kolfilter .....	Kohlefilter .....	SEE 23-247											



VOLVO PARTS  
 1 023 15184

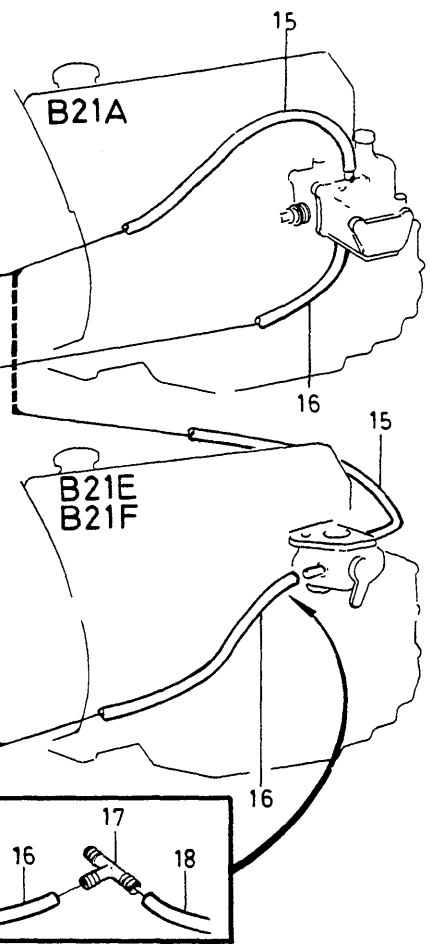
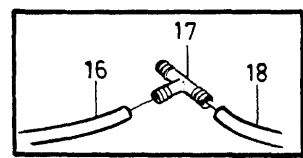
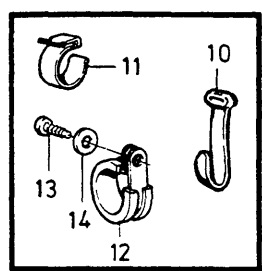
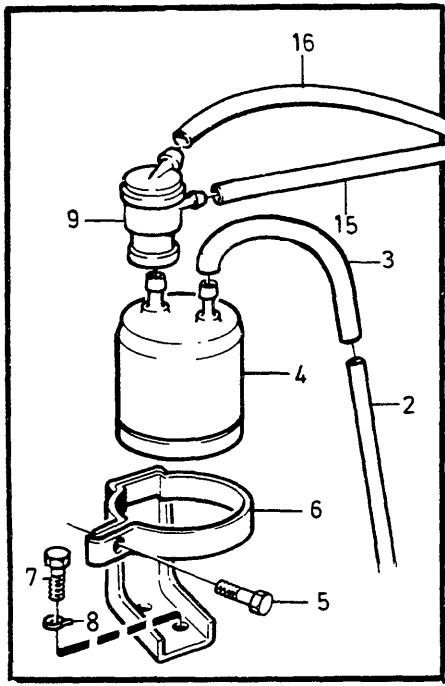
A		FÖRGASARE					VERGASER			Grupp Gruppe	
B										23	
C										Sida Seite	
D										243	
E							B19, B20, B21				
Pos	Artikel nr Artikelnr.	Antal /Anzahl					P S	Benämning	Bezeichnung	Anmärkning Anmerkung	S R
		A	B	C	D	E					
1	(462861)	1	-	-	-	-	SP	Mängdmätare .....	Mengenmesser .....	REPL 1 PCS 462793-1, 1 PCS 243893-5.	1
	(463935)	-	1	-	-	-	SP	Mängdmätare .....	Mengenmesser .....	REPL 1 PCS 243893-5, 1 PCS 1266545-1	3
	(1266218)	-	-	1	-	-	SP	Mängdmätare .....	Mengenmesser .....	REPL 1 PCS 243893-5, 1 PCS 1266545-1	3
	(1219945)	-	-	-	1	-	SP	Mängdmätare .....	Mengenmesser .....	REPL 1 PCS 1266406-6, 1 PCS 1266807-5, 1 PCS 462802-0 (462787)	3
2	1276088-0	1	1	1	-	-		•O-ring .....	•O-ring .....		2
	1266404-1	-	-	-	1	-		•Packning .....	•Dichtung .....		2
3	243891-9	3	3	3	3	-		•Skruv .....	•Schraube .....		2
4	243893-5	1	1	1	-	-		•Bränslefördelare .....	•Kraftstoffverteiler .....		3
	1266406-6	-	-	-	1	-		•Bränslefördelare .....	•Kraftstoffverteiler .....		3
5	462790-7	1	1	1	1	-		••Packning .....	••Dichtung .....		3
6	1276113-6	1	1	1	1	-		••Fjäder .....	••Feder .....	(243974)	3
7	462791-5	X	X	X	X	-		••Justerbricka .....	••Passscheibe .....	THK 0,1	2
	462792-3	X	X	X	X	-		••Justerbricka .....	••Passscheibe .....	THK 0,5	2
8	947281-2	1	1	1	1	-		••Packning .....	••Dichtung .....	(18836)	2
9	1266407-4	1	1	1	1	-		••Propp .....	••Stöpsel .....	(243975)	2
10	947620-1	1	1	1	1	-		••Packning .....	••Dichtung .....	(233321)	2
11	243895-0	1	1	1	1	-		••Förskruvning .....	••Verschraubung .....		3
12	1266383-7	1	1	1	1	-		••Propp .....	••Stöpsel .....	(243977)	2
13	462793-1	1	-	-	-	-		•Mätare .....	•Messgerät .....		3
	(243896)	-	1	-	-	-	SP	•Mätare .....	•Messgerät .....	REPL 1266545-1	3
	1266545-1	-	-	1	-	-		•Mätare .....	•Messgerät .....		3
	(1266408)	-	-	-	1	-	SP	•Mätare .....	•Messgerät .....	REPL 1 PCS 1266807, 1 PCS 462802	3
14	462796-4	1	1	1	1	-		••Pinne .....	••Stift .....		2
15	462803-8	1	1	1	1	-		••Lagersats .....	••Lagersatz .....		3
16	(462795)	1	1	-	-	-	SP	••Hävarm .....	••Hebel .....	REPL 1 PCS 1266410-8, 1 PCS 1269030-1.	2
	1266410-8	-	-	1	1	-		••Hävarm .....	••Hebel .....		4
17	956100-2	1	1	-	1	-		••Skruv .....	••Schraube .....	(870905)	2
	1266547-7	-	-	1	-	-		••Skruv .....	••Schraube .....		3
18	(462794)	1	1	-	-	-	SP	••Hävarm .....	••Hebel .....	REPL 1 PCS 1266549-3, 1 PCS 1269030-1.	6
	1269030-1	-	-	1	-	-		••Hävarm .....	••Hebel .....	(1266546)	4
	1266409	-	-	-	1	-	OP	••Hävarm .....	••Hebel .....		4
19	462798-0	1	1	1	-	-		••Platta .....	••Platte .....		2
	1266412-4	-	-	-	1	-		••Platta .....	••Platte .....		4
20	462799-8	1	1	1	1	-		••Skruv .....	••Schraube .....		2
21	240769-0	1	1	1	1	-		••Fjäderbricka .....	••Federscheibe .....		4
22	1266548-5	1	1	1	1	-		••Klamma .....	••Klemme .....	(1266411)	3
23	1266549-3	1	1	1	1	-		••Bygelsats .....	••Bugelsatz .....	(462804)	4
24		1	1	1	1	-	KN	••Bygel .....	••Bugel .....		
25		1	1	1	1	-	KN	••Hylsa .....	••Hulse .....		
26		1	1	1	1	-	KN	••Bricka .....	••Scheibe .....		
27		2	2	2	2	-	KN	••Bricka .....	••Scheibe .....		
28		1	1	1	1	-	KN	••Fjäder .....	••Feder .....		
29		2	2	2	2	-	KN	••Hållare .....	••Halter .....		
30		2	2	2	2	-	KN	••Skruv .....	••Schraube .....		
31		1	1	1	1	-	KN	••Bricka .....	••Scheibe .....		
32	462800-4	2	2	2	2	-	IK	••Mutter .....	••Mutter .....		2
33	462802-0	1	1	1	1	-		••Anslutning .....	••Anschluss .....		3



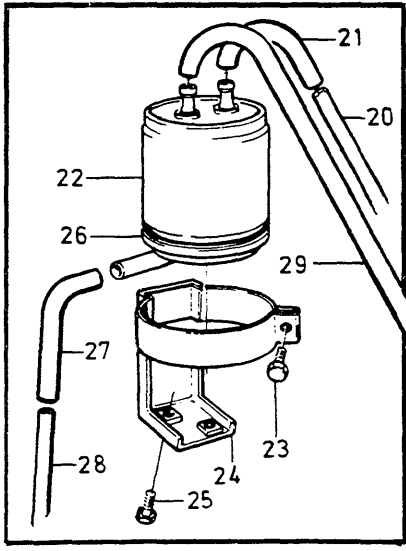
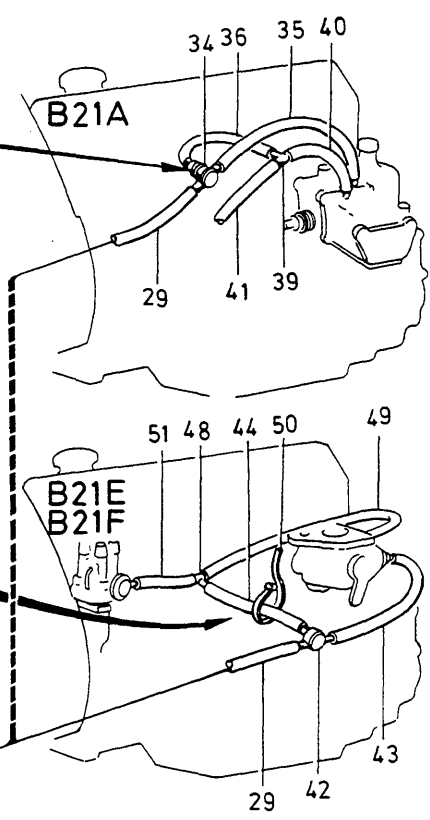
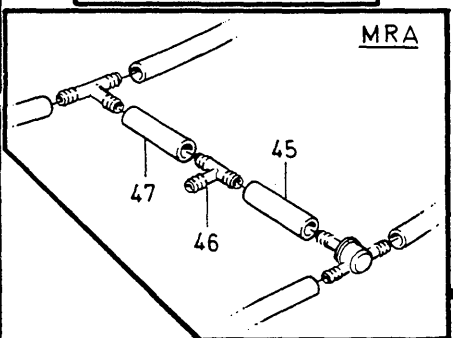
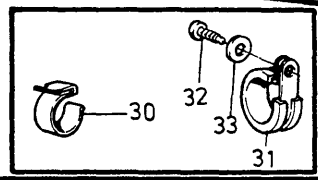
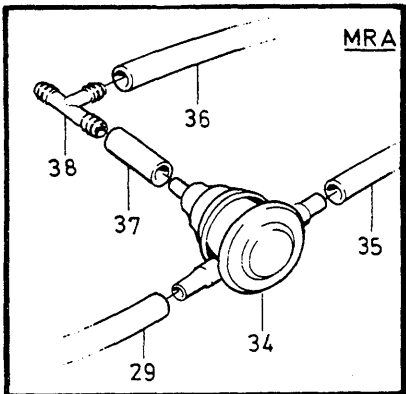
VOLVO PARTS  
 1 023 22609  
 (102:5)

A		1266792					FÖRGASARE		VERGASER		Grupp Gruppe	
B		1266793									23	
C		1266347									Sida Seite	
D											245	
E									B19, B21			
Pos	Artikel nr Artikelnr.	Antal /Anzahl					P S	Benämning	Bezeichnung	Anmärkning Anmerkung	S R	
		A	B	C	D	E						
1	(1266792)	1	-	-	-	-	SP	Mängdmätare .....	Mengenmesser .....	REPL 1 PCS 1266808-3, 1 PCS 1266809-1	3	
	(1266793)	-	1	-	-	-	SP	Mängdmätare .....	Mengenmesser .....	REPL 1 PCS 1266808-3, 1 PCS 1266809-1	3	
	(1266347)	-	-	1	-	-	SP	Mängdmätare .....	Mengenmesser .....	REPL 1 PCS 1266807-5, 1 PCS 1266806-7 (462787)	3	
2	1276088-0	1	1	1	-	-		• O-ring .....	• O-ring .....		2	
3	243891-9	3	3	3	-	-		• Skruv .....	• Schraube .....		2	
4	1266809-1	1	1	-	-	-		• Bränslefördelare .....	• Kraftstoffverteiler .....		3	
	1266806-7	-	-	1	-	-		• Bränslefördelare .....	• Kraftstoffverteiler .....		3	
5	1276089-8	1	1	1	-	-	IK	• O-ring .....	• O-ring .....		2	
6	1276096-3	1	1	1	-	-		• Fjäder .....	• Feder .....		2	
7	1276091-4	X	X	X	-	-	IK	• Justerbricka .....	• Passscheibe .....	THK 0,1	2	
	1276092-2	X	X	X	-	-	IK	• Justerbricka .....	• Passscheibe .....	THK 0,15	2	
	1276095-5	X	X	X	-	-	IK	• Justerbricka .....	• Passscheibe .....	THK 0,5 (947282)	2	
8	11994-1	1	1	1	-	-	IK	• Packning .....	• Dichtung .....		2	
8a	947620-1	1	1	1	-	-	IK	• Packning .....	• Dichtung .....		2	
8b	1276090-6	1	1	1	-	-	IK	• O-ring .....	• O-ring .....		2	
9		1	1	1	-	-	KN	• Förskruvning .....	• Verschraubung .....		2	
9a		1	1	1	-	-	KN	• Propp .....	• Stöpsel .....		2	
9b		1	1	1	-	-	KN	• Näl .....	• Nadel .....		2	
9c		1	1	1	-	-	KN	• Fjäder .....	• Feder .....		2	
9d		1	1	1	-	-	KN	• Ring .....	• Ring .....		2	
9e		1	1	1	-	-	KN	• Låsring .....	• Schlossring .....		2	
10	947620-1	1	1	1	-	-		• Packning .....	• Dichtung .....	(233321)	2	
11	243895-0	1	1	1	-	-		• Förskruvning .....	• Verschraubung .....		3	
12	1266383-7	1	1	1	-	-		• Propp .....	• Stöpsel .....		2	
13	1266808-3	1	-	-	-	-		• Mängdmätare .....	• Mengenmesser .....		3	
	(1266810)	-	1	-	-	-	SP	• Mängdmätare .....	• Mengenmesser .....	REPL 1 PCS 1266808-3	3	
	1266807-5	-	-	1	-	-		• Mätare .....	• Messgerät .....		3	
14	462796-4	1	1	1	-	-		• Pinne .....	• Stift .....		2	
15	462803-8	1	1	1	-	-		• Lagersats .....	• Lagersatz .....		3	
16	1266410-8	1	1	1	-	-		• Hävarm .....	• Hebel .....		4	
17	1266547-7	1	1	1	-	-		• Skruv .....	• Schraube .....		3	
18	1269030-1	1	1	1	-	-		• Hävarm .....	• Hebel .....		4	
19	462798-0	1	1	1	-	-		• Platta .....	• Platte .....		2	
20	462799-8	1	1	1	-	-		• Skruv .....	• Schraube .....		2	
21	240769-0	1	1	1	-	-		• Fjäderbricka .....	• Federscheibe .....		4	
22	1266548-5	1	1	1	-	-		• Klamma .....	• Klemme .....		3	
23	1266549-3	1	1	1	-	-		• Bygelsats .....	• Bugelsatz .....		4	
24		1	1	1	-	-	KN	• Bygel .....	• Bugel .....		2	
25		1	1	1	-	-	KN	• Hylsa .....	• Hülse .....		2	
26		1	1	1	-	-	KN	• Bricka .....	• Scheibe .....		2	
27		2	2	2	-	-	KN	• Bricka .....	• Scheibe .....		2	
28		1	1	1	-	-	KN	• Fjäder .....	• Feder .....		2	
29		2	2	2	-	-	KN	• Hållare .....	• Halter .....		2	
30		2	2	2	-	-	KN	• Skruv .....	• Schraube .....		2	
31		1	1	1	-	-	KN	• Bricka .....	• Scheibe .....		2	
32	462800-4	2	2	2	-	-	IK	• Mutter .....	• Mutter .....		2	
	1326023-7	1	1	1	-	-		Bricksats .....	Scheibensatz .....	(1276097)	2	
								Systemtryckregulator	Systemdruckregler		2	

1



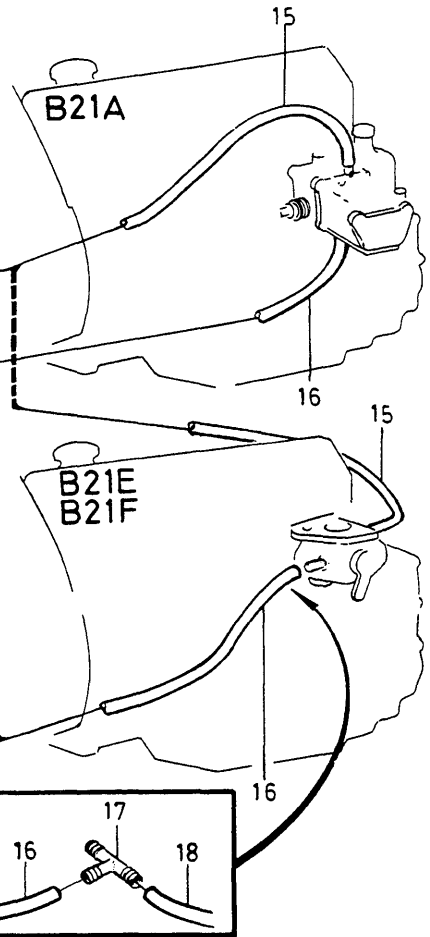
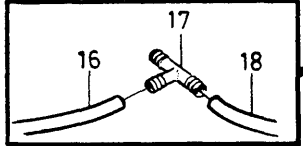
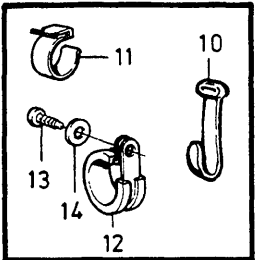
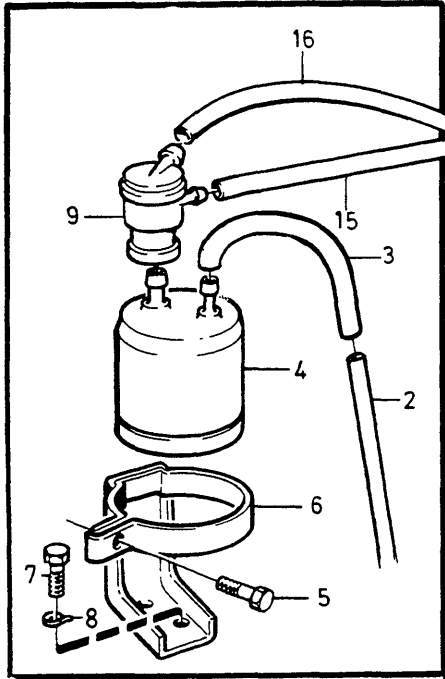
19



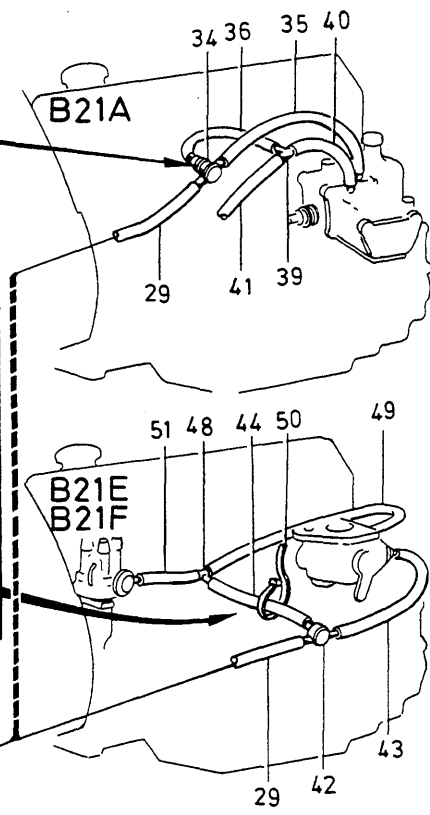
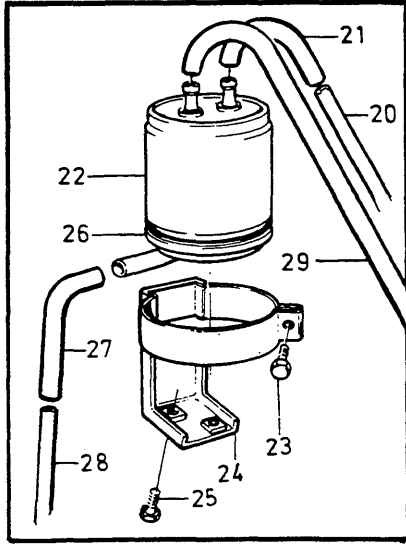
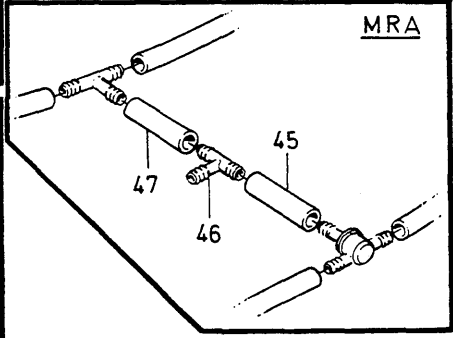
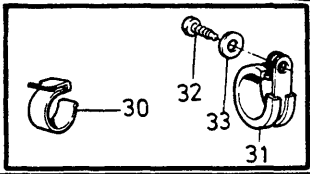
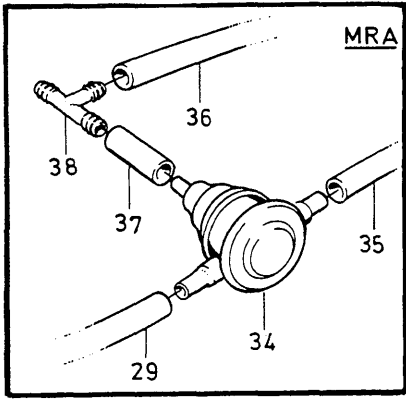
VOLVO PARTS  
1 023 22016  
(102:4)

A	B	C	D	E	KOLFILTER MED MONTERINGS- DETALJER KOHLEFILTER MIT EINBAUTEILEN					Grupp Gruppe	
					B21					23	
										Sida Seite	
										247	
Pos	Artikel nr Artikelnr.	Antal /Anzahl					P S	Benämning	Bezeichnung	Anmärkning Anmerkung	S R
		A	B	C	D	E					
1		1	1	1	-	-		Kolfilter med monteringsdetaljer	Kohlefilter mit Einbauteilen .....	-1977	
2		1	1	-	-	-		• Bränslerör .....	• Kraftstoffrohr .....	1975	
		1	-	-	-	-		• Bränslerör .....	• Kraftstoffrohr .....	SEE 23 • 223	
		-	1	1	-	-		• Bränslerör .....	• Kraftstoffrohr .....	1976-	
										SEE 23 • 225	
										1976-	
										SEE 23 • 287	
										(192034) LG 110 mm	
3	1336649-7	X	X	X	-	-		• Slang .....	• Schlauch .....		2
4	1218597-1	1	1	1	-	-		• Kolfilter .....	• Kohlefilter .....		4
5	955271-2	1	1	1	-	-		• Skruv .....	• Schraube .....		2
6	1312049-8	1	1	1	-	-		• Konsol .....	• Konsole .....	(1229867)	4
7	958244-6	2	2	2	-	-		• Skruv .....	• Schraube .....		2
8	955893-3	2	2	2	-	-		• Bricka .....	• Scheibe .....		2
9	1332270-6	1	1	1	-	-		• Vakuumentil .....	• Unterdruckventil .....	(1306391)	2
10	948211-8	2	2	2	-	-		• Bandklamma .....	• Bandklammer .....	ALTER	2
11	1219851	3	3	3	-	-	OP	• Klamma .....	• Klemme .....		2
12	952631-0	1	1	1	-	-		• Klamma .....	• Klemme .....		2
13	190665-0	1	1	1	-	-		• Skruv .....	• Schraube .....		2
14	940090-4	1	1	1	-	-		• Bricka .....	• Scheibe .....		2
15	1306706-1	X	X	X	-	-		Slang .....	Schlauch .....	(941106) LG 1960 mm	2
16	192055-2	X	X	X	-	-		• Gummislang .....	• Gummischlauch .....	LG 1700 mm	2
17	944270-8	-	-	1	-	-		• T-rör .....	• T-stück .....	-1976	2
	949025-1	-	-	1	-	-		• Nippel .....	• Nippel .....	1977-	2
18	192055-2	-	-	X	-	-		• Gummislang .....	• Gummischlauch .....	-1976, LG 60 mm	2
	948958-4	-	-	X	-	-		• Slang .....	• Schlauch .....	1977-	2
19		1	1	1	-	-		Kolfilter med monteringsdetaljer	Kohlefilter mit Einbauteilen .....	1978	
20		1	-	-	-	-		• Bränslerör .....	• Kraftstoffrohr .....	SEE 23 • 225	
		-	1	1	-	-		• Bränslerör .....	• Kraftstoffrohr .....	SEE 23 • 287	
21	1336649-7	X	X	X	-	-		• Slang .....	• Schlauch .....	(192034) LG 110 mm	2
22	1218597-1	1	1	1	-	-		• Kolfilter .....	• Kohlefilter .....		4
23	955271-2	1	1	1	-	-		• Skruv .....	• Schraube .....		2
24	1312049-8	1	1	1	-	-		• Konsol .....	• Konsole .....	(1229867)	4
25	958244-6	2	2	2	-	-		• Skruv .....	• Schraube .....		2
26	1266463	1	1	1	-	-	OP	• Lock .....	• Deckel .....		3
27	944075-1	X	X	X	-	-		• Gummislang .....	• Gummischlauch .....	LG 180 mm	2
28	946645-9	X	X	X	-	-		• Plaströr .....	• Kunststoffrohr .....	LG 60 mm	2
29	1306706-1	X	X	X	-	-		• Slang .....	• Schlauch .....	(941106) LG 1640 mm	2
30	1219851	3	3	3	-	-	OP	• Klamma .....	• Klemme .....		2
31	952631-0	1	1	1	-	-		• Klamma .....	• Klemme .....		2
32	190665-0	1	1	1	-	-		• Skruv .....	• Schraube .....		2
33	940090-4	1	1	1	-	-		• Bricka .....	• Scheibe .....		2
34	1276714-1	1	-	-	-	-		• Vakuumentil .....	• Unterdruckventil .....	(1219740)	2
35	1306706-1	X	-	-	-	-		• Slang .....	• Schlauch .....	(941106) LG 100 mm	2
36	948958-4	X	-	-	-	-		• Slang .....	• Schlauch .....	LG 100 mm	2
37	948958-4	X	-	-	-	-		• Slang .....	• Schlauch .....	LG 60 mm	2
										E.G.R	
38	949024-4	1	-	-	-	-		• Nippel .....	• Nippel .....	E.G.R	2
39	949024-4	1	-	-	-	-		• Nippel .....	• Nippel .....		2
40	948958-4	X	-	-	-	-		• Slang .....	• Schlauch .....	LG 60 mm	2
41		1	-	-	-	-		• Slang .....	• Schlauch .....		2
42	1276714-1	-	1	1	-	-		• Vakuumentil .....	• Unterdruckventil .....	(1219740)	2
43	1306706-1	-	X	X	-	-		• Slang .....	• Schlauch .....	(941106) LG 250 mm	2
44	948958-4	-	X	X	-	-		• Slang .....	• Schlauch .....	LG 180 mm	2
										W/O E.G.R	
45	948958-4	-	-	X	-	-		• Slang .....	• Schlauch .....	LG 60 mm	2
										E.G.R	
46	949024-4	-	-	1	-	-		• Nippel .....	• Nippel .....	E.G.R	2
47	948958-4	-	-	X	-	-		• Slang .....	• Schlauch .....	LG 100 mm	2
										E.G.R	
48	949024-4	-	1	1	-	-		• Nippel .....	• Nippel .....		2
49	948958-4	-	X	X	-	-		• Slang .....	• Schlauch .....	LG 230 mm	2
50	948211-8	-	1	1	-	-		• Bandklamma .....	• Bandklammer .....		2

1



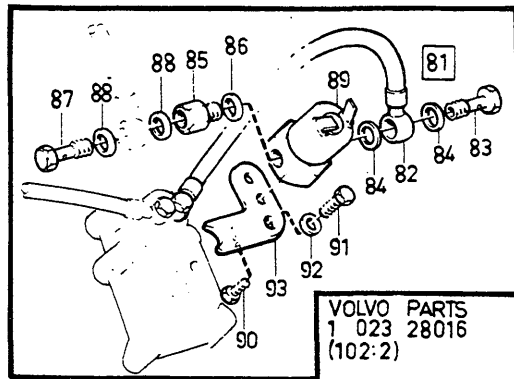
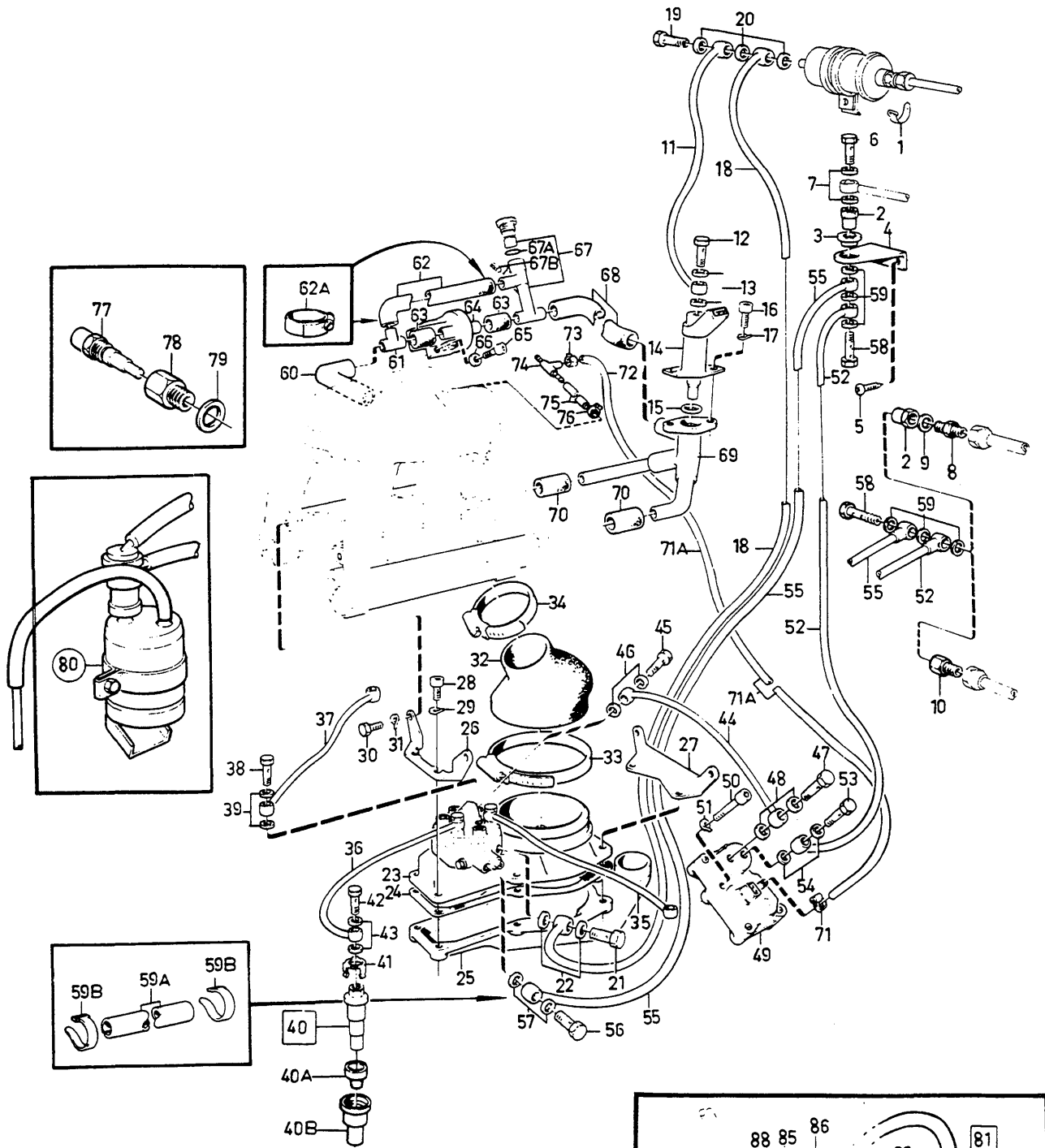
19



VOLVO PARTS  
1 023 22016  
(102:4)

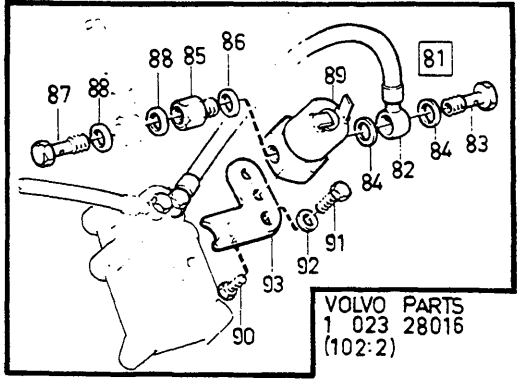
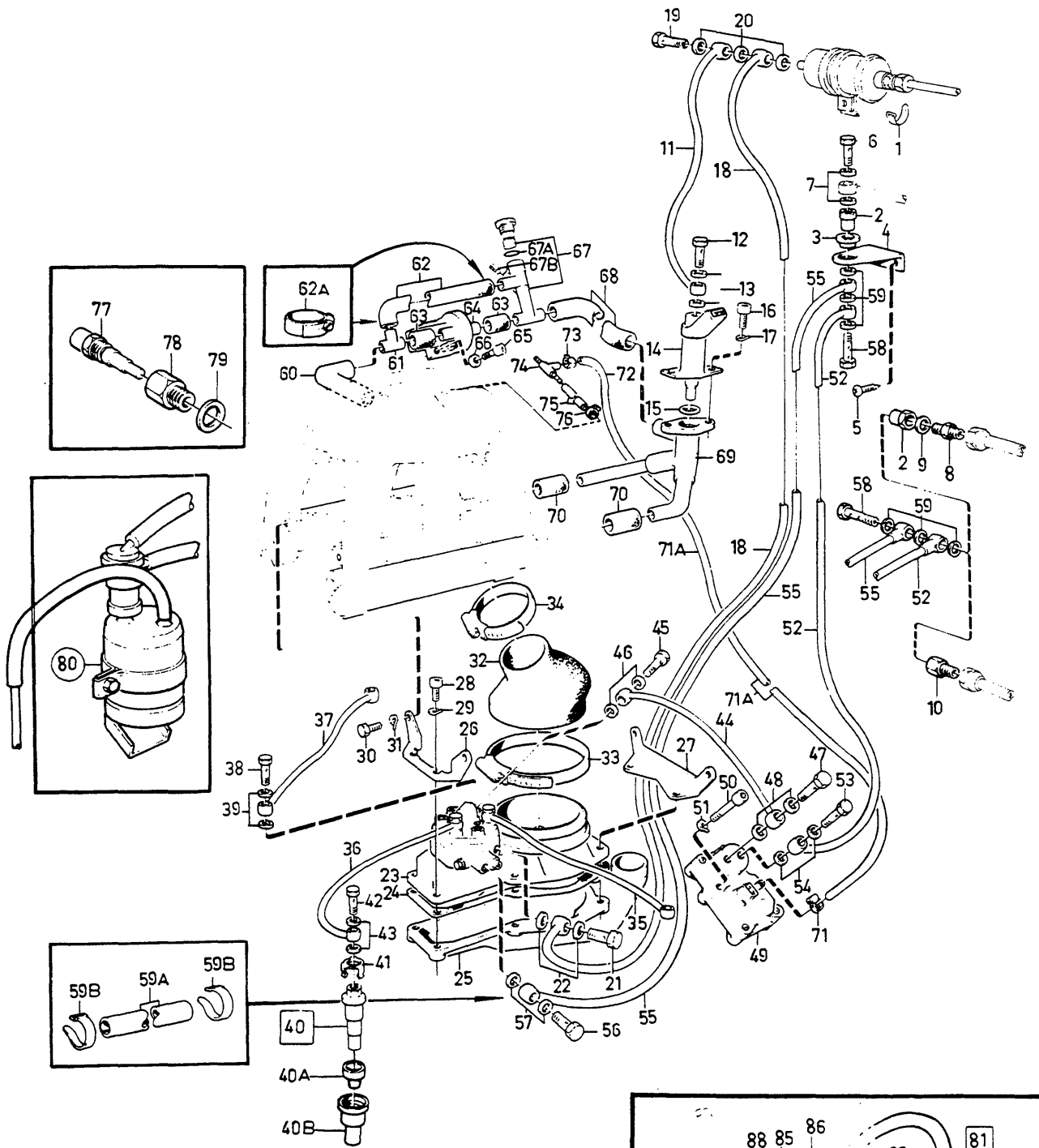


<b>A</b>	B21A					KOLFILER MED MONTERINGS- DETALJER KOHLEFILTER MIT EINBAUTEILEN	P S	Benämning	Bezeichnung	Anmärkning Anmerkung	S R	Grupp Gruppe
<b>B</b>	B21E											23
<b>C</b>	B21F											Sida Seite
<b>D</b>												249
<b>E</b>												B21
Pos	Artike! nr Artikelnr.	Antal /Anzahl										
		A	B	C	D	E						
51		-	1	1	-	-	•Slang .....	•Schlauch .....				



VOLVO PARTS  
1 023 28016  
(102:2)

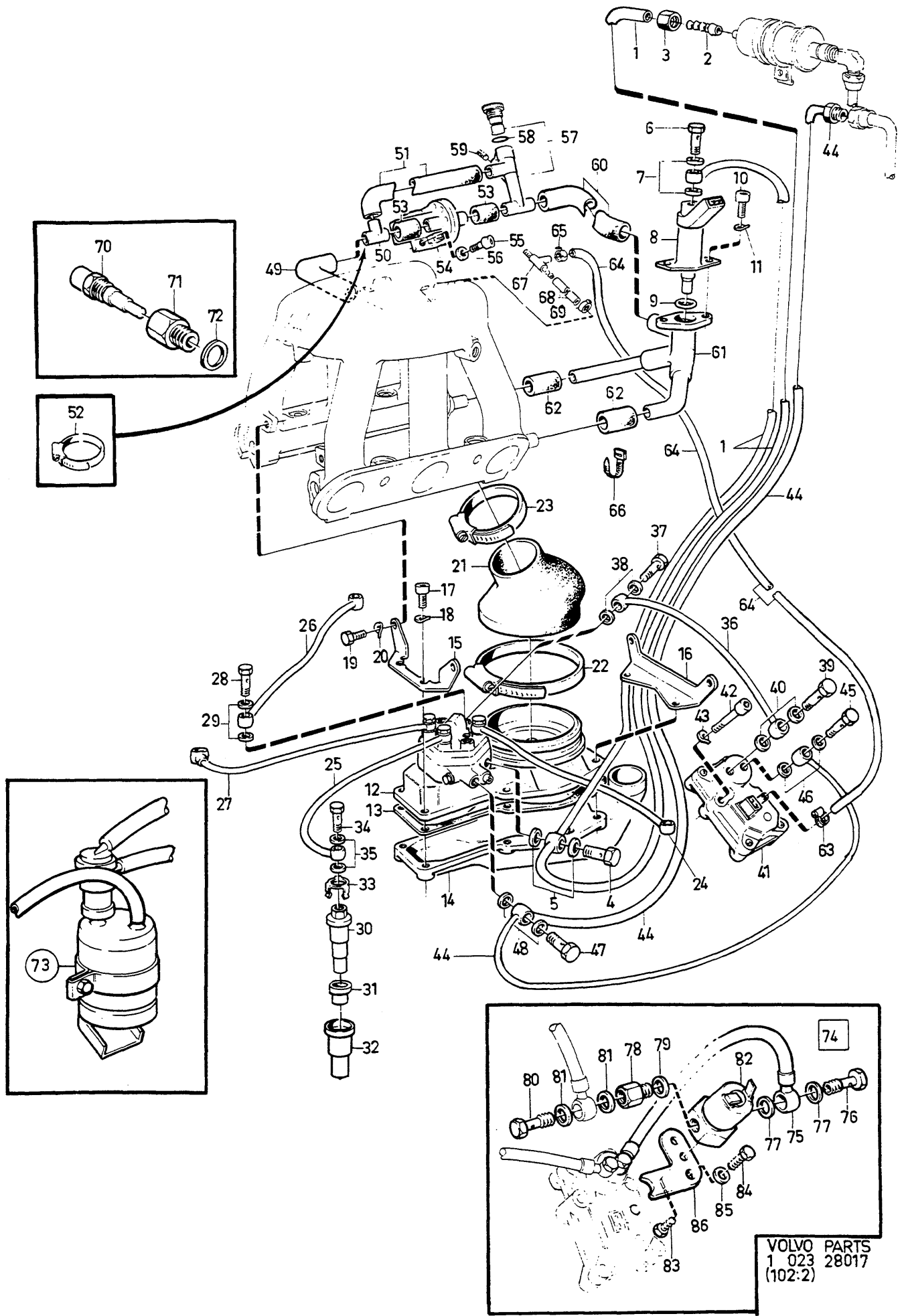
A	BRÄNSLESYSTEM										KRAFTSTOFFANLAGE										Grupp			
	B																					Gruppe		
		C																					23	
			D																					Sida
				E											1975 B27E									
Pos	Artikel nr Artikelnr.	Antal /Anzahl					P S	Benämning	Bezeichnung	Anmärkning Anmerkung	S R													
		A	B	C	D	E																		
1	948211-8	1	-	-	-	-		Bandklamma .....	Bandklammer .....		2													
2	269245	1	-	-	-	-	OP	Mellanstycke .....	Einsatzstück .....	CH -APP 5500	3													
3	1218629-2	1	-	-	-	-		Gummibussning .....	Gummibuchse .....	CH -110.	2													
4	1218528	1	-	-	-	-	OP	Konsol .....	Konsole .....	CH -110	4													
5	955138-3	2	-	-	-	-		Skruv .....	Schraube .....	(955139) CH -110	2													
6	968178-4	1	-	-	-	-		Hålskruv .....	Hohlschraube .....	(74040) CH -110	2													
7	11994-1	2	-	-	-	-	IK	Packning .....	Dichtung .....	(947282) CH-110	2													
8	948198-7	1	-	-	-	-		Nippel .....	Nippel .....	CH 111- APP 5500	2													
9	11994-1	1	-	-	-	-	IK	Packning .....	Dichtung .....	REPL 1 PCS 948212-6 CH 111- APP 5500 (947282)	2													
10	948212-6	1	-	-	-	-		Rörkoppling .....	Rohrkupplung .....	CH APP 5500-	2													
11	269283-8	1	-	-	-	-		Bränslerör .....	Kraftstoffrohr .....		3													
12	966833-6	1	-	-	-	-		Hålskruv .....	Hohlschraube .....	(74033)	2													
13	947620-1	2	-	-	-	-	IK	Packning .....	Dichtung .....		2													
14	3517066-1	1	-	-	-	-		Startventil .....	Startmengenventil .....	(269292)	3													
15	947113-7	1	-	-	-	-	IK	O-ring .....	O-ring .....		2													
16	942001-9	2	-	-	-	-		Skruv .....	Schraube .....		2													
17	941906-0	2	-	-	-	-		Fjäderbricka .....	Federscheibe .....		2													
18	269244-0	1	-	-	-	-		Bränslerör .....	Kraftstoffrohr .....		3													
19	947975-9	1	-	-	-	-		Hålskruv .....	Hohlschraube .....	(947277)	2													
20	11994-1	3	-	-	-	-	IK	Packning .....	Dichtung .....	(947282)	2													
21	968178-4	1	-	-	-	-		Hålskruv .....	Hohlschraube .....	(74040)	2													
22	11994-1	2	-	-	-	-	IK	Packning .....	Dichtung .....	(947282)	2													
23	(269294)	1	-	-	-	-	SP	Mängdmätare • SEE 23 • 267 .....	Mengenmesser • SEE 23 • 267 .....	REPL 1 PCS 1269148-1,  1 PCS 243894-3, 1 PCS 462802-0. (1276809)	3													
24	1378490-5	1	-	-	-	-		Packning .....	Dichtung .....		2													
25	269215	1	-	-	-	-	OP	Underdel .....	Unterteil .....		4													
26	269298-6	1	-	-	-	-		Konsol, främre .....	Konsole, v .....		4													
27	269055	1	-	-	-	-	NS	Konsol .....	Konsole .....		2													
28	940326-2	6	-	-	-	-		Skruv .....	Schraube .....		2													
29	941906-0	6	-	-	-	-		Fjäderbricka .....	Federscheibe .....		2													
30	955271-2	4	-	-	-	-		Skruv .....	Schraube .....		2													
31	941906-0	4	-	-	-	-		Fjäderbricka .....	Federscheibe .....		2													
32	955892-5	2	-	-	-	-		Bricka .....	Scheibe .....		2													
33	269016-2	1	-	-	-	-		Anslutningsrör .....	Anschlussrohr .....		3													
34	943484-6	1	-	-	-	-		Slangklamma .....	Schlauchselle .....		2													
35	943480-4	1	-	-	-	-		Slangklamma .....	Schlauchselle .....		2													
36	269712-6	1	-	-	-	-		Bränslerör .....	Kraftstoffrohr .....	(269280)	3													
37	269710-0	3	-	-	-	-		CYLINDER 1 Bränslerör .....	CYLINDER 1 Kraftstoffrohr .....	(269278)	3													
38	269724-1	1	-	-	-	-		CYLINDER 2, 3, 5 Bränslerör .....	CYLINDER 2, 3, 5 Kraftstoffrohr .....	(269278)	3													
39	269711-8	1	-	-	-	-		CYLINDER 6 Bränslerör .....	CYLINDER 6 Kraftstoffrohr .....	(269279)	3													
40	966833-6	6	-	-	-	-		CYLINDER 4 Hålskruv .....	CYLINDER 4 Hohlschraube .....	(74033)	2													
41	947620-1	12	-	-	-	-	IK	Packning .....	Dichtung .....		2													
42	1269274-5	6	-	-	-	-		Insprutningsventil .....	Einspritzventil .....	(269184)	2													
43	1269275-2	6	-	-	-	-		Tätningring .....	Dichtring .....		2													
44	245372-8	6	-	-	-	-		Hållare .....	Halter .....		3													
45	245371-0	6	-	-	-	-		Clips .....	Klemme .....		3													
46	966833-6	6	-	-	-	-		Hålskruv .....	Hohlschraube .....	(74033)	2													
47	947620-1	12	-	-	-	-	IK	Packning .....	Dichtung .....		2													
48	269696-1	1	-	-	-	-		Bränslerör .....	Kraftstoffrohr .....	(269281)	3													
49	966833-6	1	-	-	-	-		Hålskruv .....	Hohlschraube .....	(74033)	2													
50	947620-1	2	-	-	-	-	IK	Packning .....	Dichtung .....		2													
51	968177-6	1	-	-	-	-		Hålskruv .....	Hohlschraube .....	(48634)	2													
52	18665-0	2	-	-	-	-	IK	Packning .....	Dichtung .....	(947281)	2													
53	269531-0	1	-	-	-	-		Styrtrycksventil .....	Steuerdruckregler .....	(269291)	3													



VOLVO PARTS  
 1 023 28016  
 (102:2)

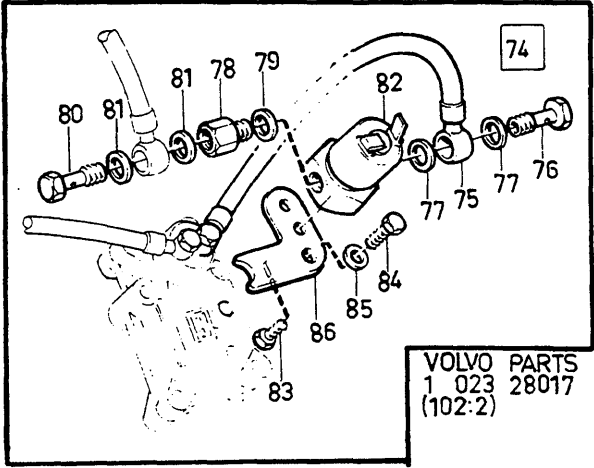
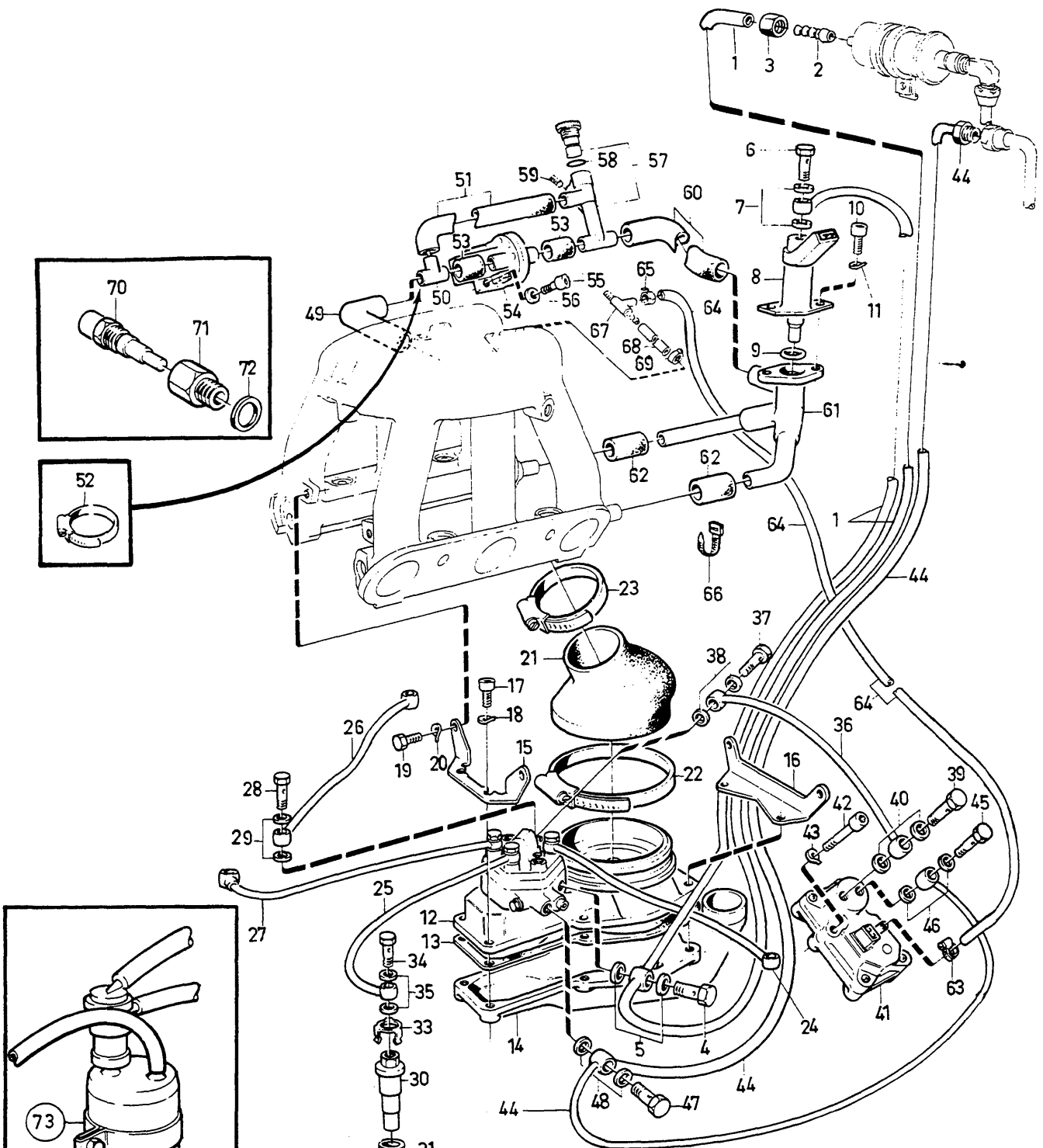
A			BRÄNSLESYSTEM		KRAFTSTOFFANLAGE		Grupp				
							Gruppe				
							23				
							Sida				
							Seite				
B							253				
C											
D											
E					1975 B27E						
Pos	Artikel nr Artikelnr.	Antal /Anzahl					P S	Benämning	Bezeichnung	Anmärkning Anmerkung	S R
		A	B	C	D	E					
50	941747-8	2	-	-	-	-		Skruv .....	Schraube .....		2
51	941906-0	2	-	-	-	-		Fjäderbricka .....	Federscheibe .....		2
52	269127-7	1	-	-	-	-		Bränslerör .....	Kraftstoffrohr .....	(269282) LG 390 mm	3
53	966833-6	1	-	-	-	-		Hålskräv .....	Hohlschraube .....	(74033)	2
54	947620-1	2	-	-	-	-	IK	Packning .....	Dichtung .....		2
55	269243-2	1	-	-	-	-		Bränslerör .....	Kraftstoffrohr .....		3
56	968178-4	1	-	-	-	-		Hålskräv .....	Hohlschraube .....	(74040)	2
57	11994-1	2	-	-	-	-	IK	Packning .....	Dichtung .....	(947282)	2
58	947975-9	1	-	-	-	-		Hålskräv .....	Hohlschraube .....	(947277)	2
59	11994-1	3	-	-	-	-	IK	Packning .....	Dichtung .....	(947282)	2
59a	1219815-6	X	-	-	-	-		Skydds slang .....	Schutzschlauch .....	I.DIA 6 mm	3
								Ledning .....	Leitung .....		
	1219816-4	X	-	-	-	-		Skydds slang .....	Schutzschlauch .....	I.DIA 9.5 mm	3
								Ledning .....	Leitung .....		
59b	948211-8	8	-	-	-	-		Bandklamma .....	Bandklammer .....	(948210)	2
60	269180-6	1	-	-	-	-		Slang .....	Schlauch .....		3
61		1	-	-	-	-		T-rör .....	T-stück .....	SEE 28-479	
62		1	-	-	-	-		Slang .....	Schlauch .....	SEE 28-479	
62a	943473-9	2	-	-	-	-		Slangklamma .....	Schlauchschele .....		2
63		2	-	-	-	-		Slang .....	Schlauch .....	SEE 28-479	
64		1	-	-	-	-		Tillsatsluftventil .....	Zusatzluftventil .....	SEE 28-479	
65		2	-	-	-	-		Skruv .....	Schraube .....	SEE 28-479	
66		2	-	-	-	-		Fjäderbricka .....	Federscheibe .....	SEE 28-479	
67	269110-3	1	-	-	-	-		Ventilhus .....	Ventilgehäuse .....		3
67a	947099-8	1	-	-	-	-	IK	• O-ring .....	• O-ring .....		2
67b	237568-1	1	-	-	-	-		• Propp .....	• Stöpsel .....		2
68	269181-4	1	-	-	-	-		Slang .....	Schlauch .....		3
69	269297-8	1	-	-	-	-		Fördelningshus .....	Verteilerdose .....		3
70	942390-6	X	-	-	-	-		Slang .....	Schlauch .....	2 PCS LG 35 mm	2
71	943469-7	1	-	-	-	-		Slangklamma .....	Schlauchschele .....	(945652)	2
72	1266500-6	X	-	-	-	-		Bränsleslang .....	Kraftstoffschlauch .....	LG 750 mm	2
										(419796) L.H.D	
73	943469-7	1	-	-	-	-		Slangklamma .....	Schlauchschele .....	(945652) W/O COMBU	2
										R.H.D	
74	947462-8	1	-	-	-	-		T-rör .....	T-stück .....	COMBU	2
76	943472-1	1	-	-	-	-		Slangklamma .....	Schlauchschele .....	COMBU	2
										(947908) COMBU	
77	1219731-5	1	-	-	-	-		Termotidgivare .....	Thermo-zeitschalter .....		3
78	269314-1	1	-	-	-	-		Mellanstycke .....	Einsatzstück .....		3
79	947624-3	1	-	-	-	-	IK	Packning .....	Dichtung .....		2
80		1	-	-	-	-		Kolfilter .....	Kohlefilter .....		
81	273674-2	1	-	-	-	-		Monteringssats .....	Einbausatz .....	1) SEE 23-271	3
82	464916-6	1	-	-	-	-		• Bränslerör .....	• Kraftstoffrohr .....		3
83	968177-6	1	-	-	-	-		• Hålskräv .....	• Hohlschraube .....	(48634)	2
84	18665-0	2	-	-	-	-		• Packning .....	• Dichtung .....	(947281)	2
85	464875-4	1	-	-	-	-		• Nippel .....	• Nippel .....		3
86	18665-0	1	-	-	-	-		• Packning .....	• Dichtung .....	(947281)	2
87	966833-6	1	-	-	-	-		• Hålskräv .....	• Hohlschraube .....	(74033)	2
88	947620-1	2	-	-	-	-		• Packning .....	• Dichtung .....		2
89	464914-1	1	-	-	-	-		• Magnetventil .....	• Magnetventil .....		2
90	955268-8	2	-	-	-	-		• Skruv .....	• Schraube .....		2
91	955294-4	1	-	-	-	-		• Skruv .....	• Schraube .....		2
92	955894-1	1	-	-	-	-		• Bricka .....	• Scheibe .....		2
93	464876	1	-	-	-	-	OP	Konsol .....	Konsole .....		4

1) Med bensinavdunstningskontroll. / Mit Benzinverdunstungskontrolle.



VOLVO PARTS  
 1 023 28017  
 (102:2)

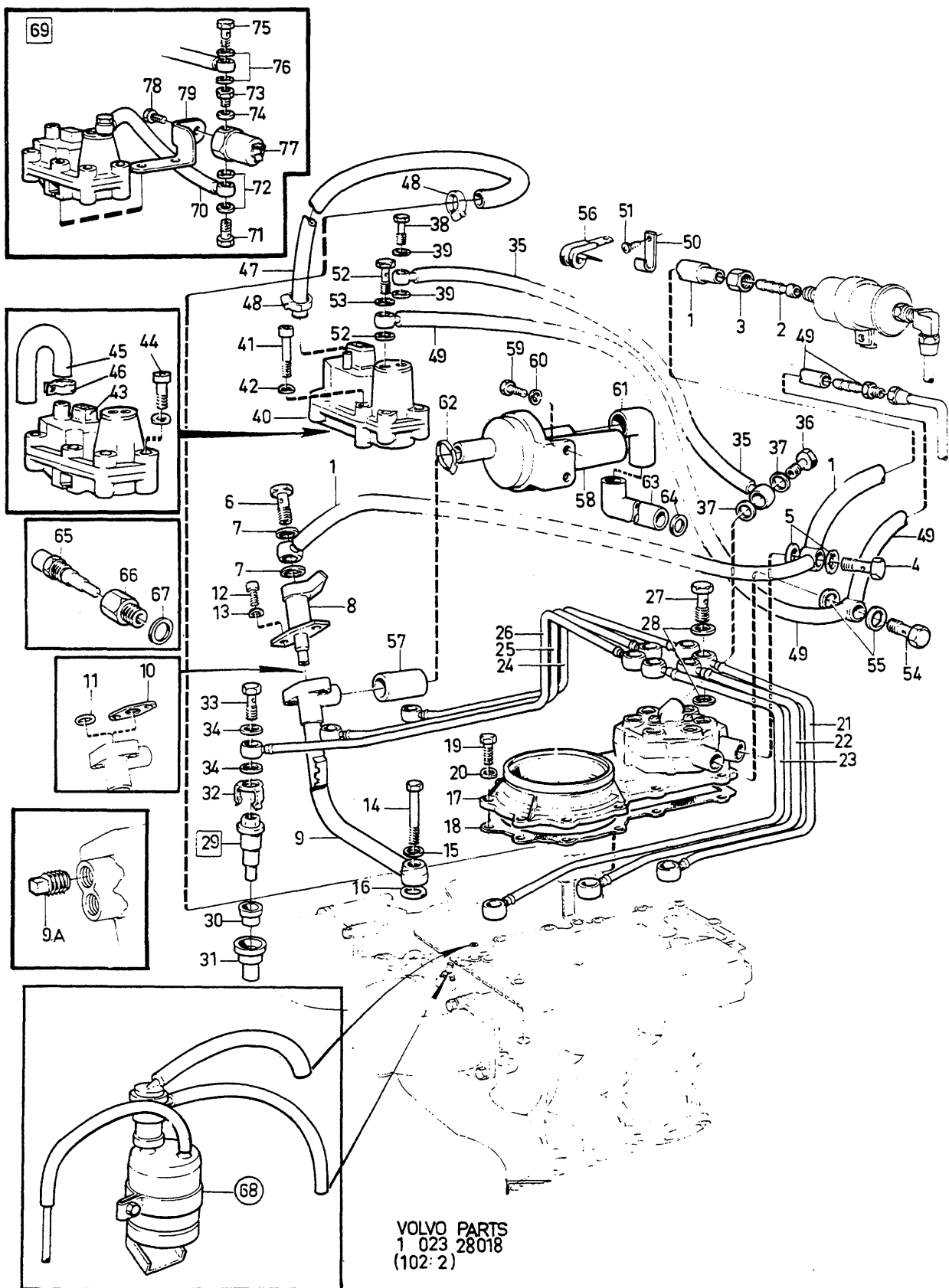
A	BRÄNSLESYSTEM										KRAFTSTOFFANLAGE										Grupp Gruppe				
	B	C	D	E	P S	Benämning	Bezeichnung	Anmärkning Anmerkung	S R	1976 - B27E										23					
										Antal /Anzahl															Sida Seite
										A	B	C	D	E											255
										Pos	Artikel nr Artikelnr.														
1	269697-9	1	-	-	-	-	Bränslerör .....	Kraftstoffrohr .....	(269608)	3															
2	946239-1	1	-	-	-	-	• Nippel .....	• Nippel .....		2															
3	946236-7	1	-	-	-	-	• Mutter .....	• Mutter .....		2															
4	968178-4	1	-	-	-	-	Hålskruv .....	Hohlschraube .....	(74040)	2															
5	11994-1	2	-	-	-	-	IK Packning .....	Dichtung .....	(947282)	2															
6	966833-6	1	-	-	-	-	Hålskruv .....	Hohlschraube .....	(74033)	2															
7	947620-1	2	-	-	-	-	IK Packning .....	Dichtung .....		2															
8	3517066-1	1	-	-	-	-	Startventil .....	Startmengenventil .....	(269292)	3															
9	947113-7	1	-	-	-	-	IK O-ring .....	O-ring .....		2															
10	942001-9	2	-	-	-	-	Skruv .....	Schraube .....		2															
11	941906-0	2	-	-	-	-	Fjäderbricka .....	Federscheibe .....		2															
12	(269294)	1	-	-	-	-	SP Mängdmätare • SEE 23 • 267 .....	Mengenmesser • SEE 23 • 267 .....	B27E(498384,498385, 498386,498387). REPL 1 PCS 1269148-1, 1 PCS 243894-3, 1 PCS 462802-0.	3															
	(269743)	1	-	-	-	-	SP Mängdmätare • SEE 23 • 267 .....	Mengenmesser • SEE 23 • 267 .....	B27E(498395,498396, REPL 1 PCS 1269148-1, 1 PCS 243894-3, 1 PCS 462802-0.	3															
	(1269101)	1	-	-	-	-	SP Mängdmätare • SEE 23 • 267 .....	Mengenmesser • SEE 23 • 267 .....	B27E(498600,498601, 498602,498603). REPL 1 PCS 1269148-1, 1 PCS 243894-3.	3															
13	1378490-5	1	-	-	-	-	IK Packning .....	Dichtung .....	(1276809)	2															
14	269215	1	-	-	-	-	OP Underdel .....	Unterteil .....		4															
15	269298-6	1	-	-	-	-	Konsol, främre .....	Konsole, v .....		4															
16	269055	1	-	-	-	-	NS Konsol .....	Konsole .....		2															
17	940326-2	6	-	-	-	-	Skruv .....	Schraube .....		2															
18	941906-0	6	-	-	-	-	Fjäderbricka .....	Federscheibe .....		2															
19	955271-2	4	-	-	-	-	Skruv .....	Schraube .....		2															
20	941906-0	4	-	-	-	-	Fjäderbricka .....	Federscheibe .....		2															
	955892-5	2	-	-	-	-	Bricka .....	Scheibe .....		2															
21	269016-2	1	-	-	-	-	Anslutningsrör .....	Anschlussrohr .....		3															
22	943484-6	1	-	-	-	-	Slangklamma .....	Schlauchschelle .....		2															
23	943480-4	1	-	-	-	-	Slangklamma .....	Schlauchschelle .....		2															
24	269712-6	1	-	-	-	-	Bränslerör .....	Kraftstoffrohr .....		3															
25	269710-0	3	-	-	-	-	CYLINDER 1 Bränslerör .....	CYLINDER 1 Kraftstoffrohr .....		3															
26	269711-8	1	-	-	-	-	CYLINDER 2, 3, 5 Bränslerör .....	CYLINDER 2, 3, 5 Kraftstoffrohr .....		3															
27	269724-1	1	-	-	-	-	CYLINDER 4 Bränslerör .....	CYLINDER 4 Kraftstoffrohr .....		3															
							CYLINDER 6 Bränslerör .....	CYLINDER 6 Kraftstoffrohr .....		3															
28	966833-6	6	-	-	-	-	Hålskruv .....	Hohlschraube .....	(74033)	2															
29	947620-1	12	-	-	-	-	IK Packning .....	Dichtung .....		2															
30	1269274-5	6	-	-	-	-	Insprutningsventil .....	Einspritzventil .....	(269184)	2															
31	1269275-2	6	-	-	-	-	Tätningring .....	Dichtring .....		2															
32	245372-8	6	-	-	-	-	Hållare .....	Halter .....		3															
33	245371-0	6	-	-	-	-	Clips .....	Klemme .....		3															
34	966833-6	6	-	-	-	-	Hålskruv .....	Hohlschraube .....	(74033)	2															
35	947620-1	12	-	-	-	-	IK Packning .....	Dichtung .....		2															
36	269696-1	1	-	-	-	-	Bränslerör .....	Kraftstoffrohr .....	(269633)	3															
37	966833-6	1	-	-	-	-	Hålskruv .....	Hohlschraube .....	(74033)	2															
38	947620-1	2	-	-	-	-	IK Packning .....	Dichtung .....		2															
39	968177-6	1	-	-	-	-	Hålskruv .....	Hohlschraube .....	(48634)	2															
40	18665-0	2	-	-	-	-	IK Packning .....	Dichtung .....	(947281)	2															
41	269531-0	1	-	-	-	-	Styrtrycksventil .....	Steuerdruckregler .....		3															



VOLVO PARTS  
 1 023 28017  
 (102:2)



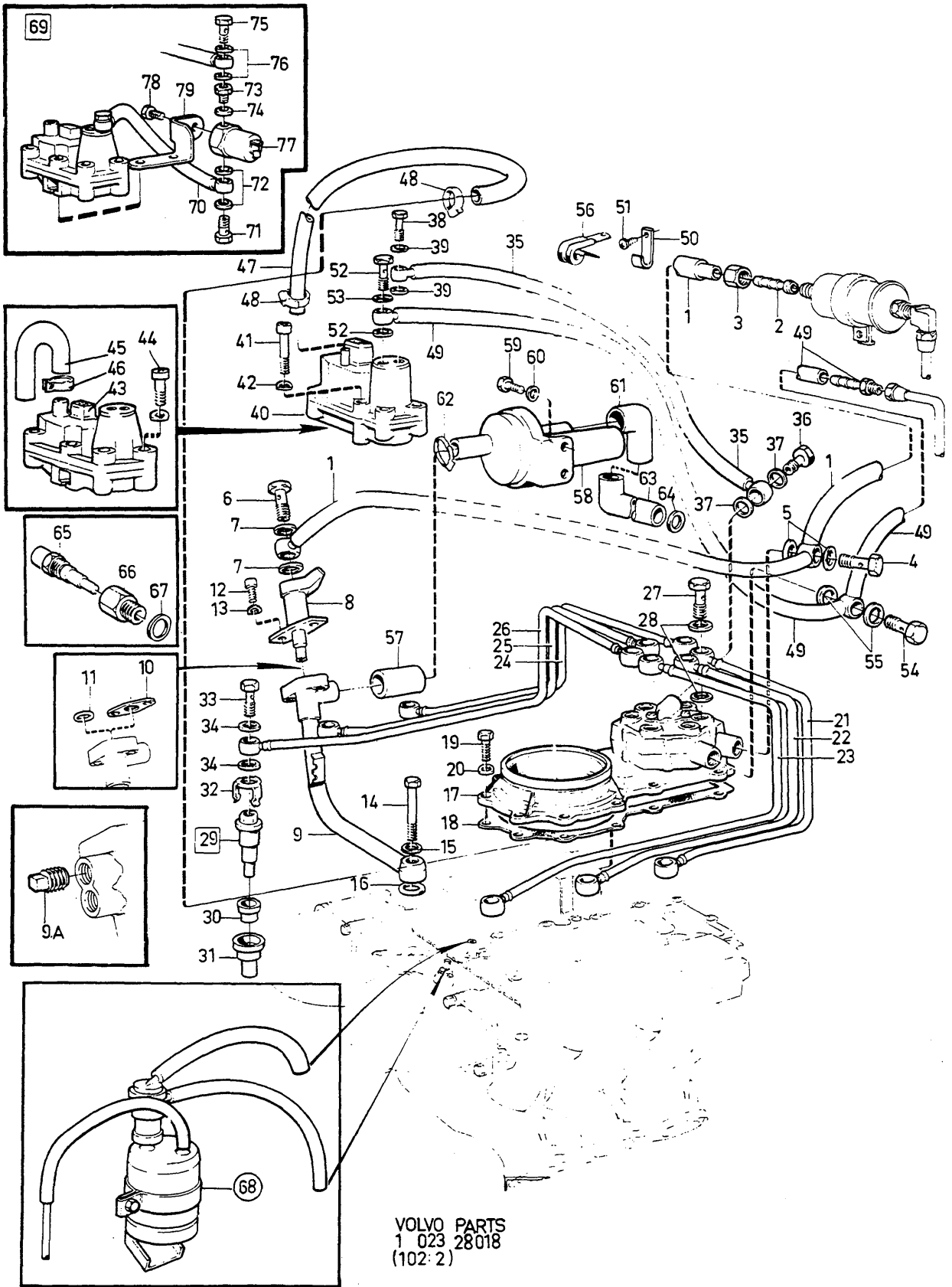
A						P S	BRÄNSLESYSTEM		KRAFTSTOFFANLAGE		Grupp Gruppe
							1976- B27E		Sida Seite		
							23				
							257				
Pos	Artikel nr Artikelnr.	Antal /Anzahl					S	Benämning	Bezeichnung	Anmärkning Anmerkung	S R
A	B	C	D	E							
42	959211-4	2	-	-	-	-		Skruv .....	Schraube .....		2
43	941906-0	2	-	-	-	-		Fjäderbricka .....	Federscheibe .....		2
44	269700-1	1	-	-	-	-		Bränslerör .....	Kraftstoffrohr .....	(269634)	3
45	966833-6	1	-	-	-	-		Hålskruv .....	Hohlschraube .....	(74033)	2
46	947620-1	2	-	-	-	-	IK	Packning .....	Dichtung .....		2
47	968178-4	1	-	-	-	-		Hålskruv .....	Hohlschraube .....	(74040)	2
48	11994-1	2	-	-	-	-	IK	Packning .....	Dichtung .....	(947282)	2
49	269180-6	1	-	-	-	-		Slang .....	Schlauch .....		3
50		1	-	-	-	-		T-rör .....	T-stück .....	SEE 28-479	
51		1	-	-	-	-		Slang .....	Schlauch .....	SEE 28-479	
52	943473-9	2	-	-	-	-		Slangklamma .....	Schlauchschele .....		2
53		2	-	-	-	-		Slang .....	Schlauch .....	SEE 28-479	
54		1	-	-	-	-		Tillsatsluftventil .....	Zusatzluftventil .....	SEE 28-479	
55		2	-	-	-	-		Skruv .....	Schraube .....	SEE 28-479	
56		2	-	-	-	-		Fjäderbricka .....	Federscheibe .....	SEE 28-479	
57	269110-3	1	-	-	-	-		Ventilhus .....	Ventilgehäuse .....		3
58	947099-8	1	-	-	-	-	IK	• O-ring .....	• O-ring .....		2
59	237568-1	1	-	-	-	-		• Propp .....	• Stöpsel .....		2
60	269181-4	1	-	-	-	-		Slang .....	Schlauch .....		3
61	269297-8	1	-	-	-	-		Fördelningshus .....	Verteilerdose .....		3
62	942390-6	X	-	-	-	-		Slang .....	Schlauch .....	2 PCS LG 35 mm.	2
63	943469-7	1	-	-	-	-		Slangklamma .....	Schlauchschele .....	(945652)	2
64	1266500-6	X	-	-	-	-		Bränsleslang .....	Kraftstoffschlauch .....	LG 750 mm	2
	1266500-6	X	-	-	-	-		Bränsleslang .....	Kraftstoffschlauch .....	LG 400 mm	2
										(419796-8) L.H.D	
										(419796-8) R.H.D	
65	943469-7	1	-	-	-	-		Slangklamma .....	Schlauchschele .....	(945652) W/O COMBU	2
66	948211-8	1	-	-	-	-		Bandklamma .....	Bandklammer .....	(948210)	2
67	947462-8	1	-	-	-	-		T-rör .....	T-stück .....	COMBU	2
68	1272328-4	X	-	-	-	-		Slang .....	Schlauch .....	LG 110 mm	2
										(947908) COMBU	
69	943472-1	1	-	-	-	-		Slangklamma .....	Schlauchschele .....	COMBU	2
70	1219731-5	1	-	-	-	-		Termotidgivare .....	Thermo-zeitschalter .....		3
71	269314-1	1	-	-	-	-		Mellanstycke .....	Einsatzstück .....		3
72	947624-3	1	-	-	-	-	IK	Packning .....	Dichtung .....		2
73		1	-	-	-	-		Kolfilter .....	Kohlefilter .....	SEE 23-271	
74	273674-2	1	-	-	-	-		Monteringssats .....	Einbausatz .....		3
75	464916-6	1	-	-	-	-		• Bränslerör .....	• Kraftstoffrohr .....		3
76	968177-6	1	-	-	-	-		• Hålskruv .....	• Hohlschraube .....	(48634)	2
77	18665-0	2	-	-	-	-		• Packning .....	• Dichtung .....	(947281)	2
78	464875-4	1	-	-	-	-		• Nippel .....	• Nippel .....		3
79	18665-0	1	-	-	-	-		• Packning .....	• Dichtung .....	(947281)	2
80	966833-6	1	-	-	-	-		• Hålskruv .....	• Hohlschraube .....	(74033)	2
81	947620-1	2	-	-	-	-		• Packning .....	• Dichtung .....		2
82	464914-1	1	-	-	-	-		• Magnetventil .....	• Magnetventil .....		2
83	955268-8	2	-	-	-	-		• Skruv .....	• Schraube .....		2
84	955294-4	1	-	-	-	-		• Skruv .....	• Schraube .....		2
85	955894-1	1	-	-	-	-		• Bricka .....	• Scheibe .....		2
86	464876	1	-	-	-	-	OP	Konsol .....	Konsole .....		4



**VOLVO PARTS**  
 1 023 28018  
 (102: 2)

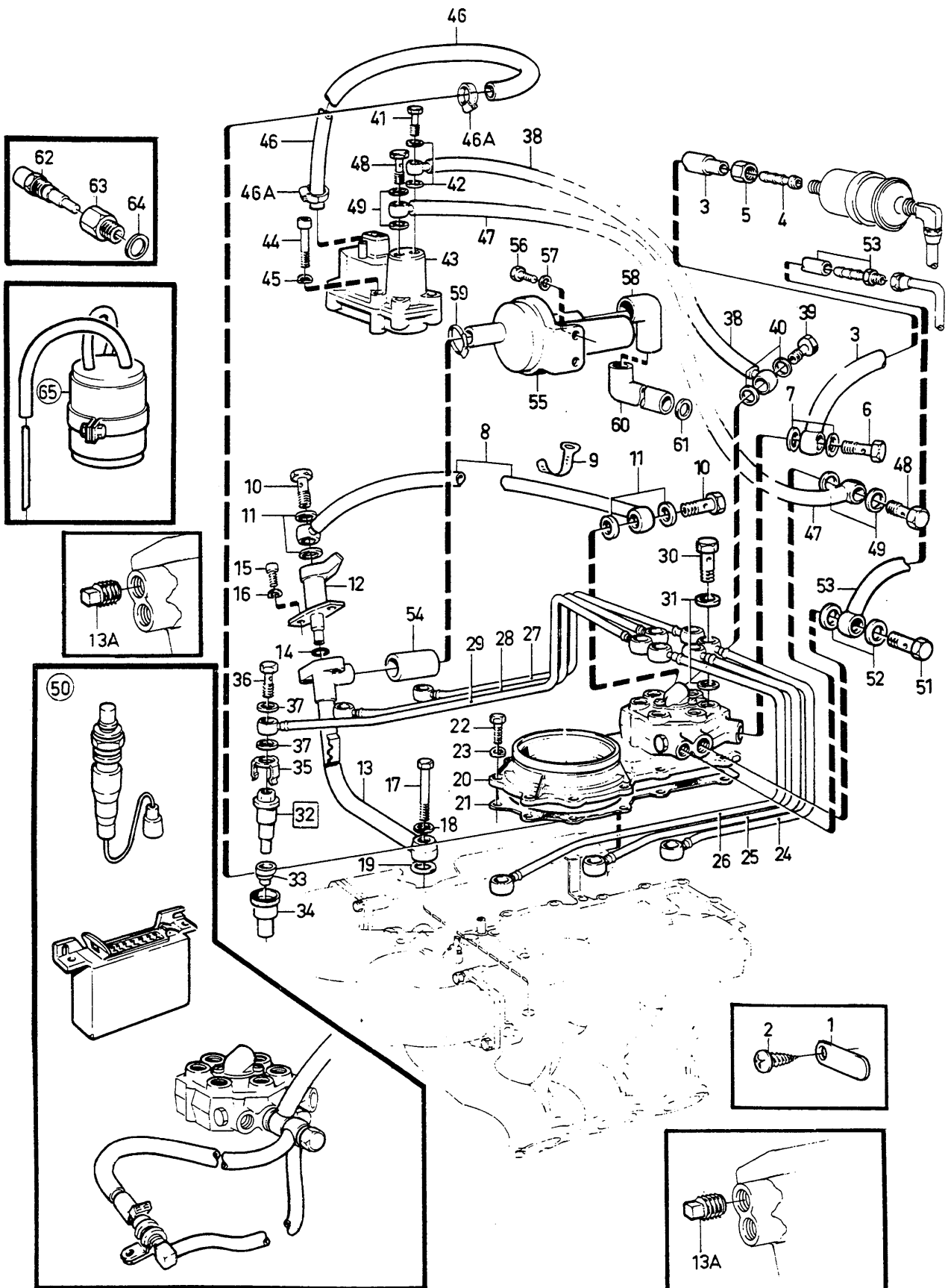
A							BRÄNSLESYSTEM		KRAFTSTOFFANLAGE		Grupp
											Gruppe
											23
											Sida
											Seite
B											259
C											
D											
E											
		-1977 B27F									
Pos	Artikel nr Artikelnr.	Antal /Anzahl					P S	Benämning	Bezeichnung	Anmärkning Anmerkung	S R
		A	B	C	D	E					
1	269698-7	1	-	-	-	-		Bränslerör .....	Kraftstoffrohr .....		3
2	946239-1	1	-	-	-	-		• Nippel .....	• Nippel .....		2
3	946236-7	1	-	-	-	-		• Mutter .....	• Mutter .....		2
4	968178-4	1	-	-	-	-		Hålskruv .....	Hohlschraube .....	(74040)	2
5	11994-1	2	-	-	-	-	IK	Packning .....	Dichtung .....	(947282)	2
6	966833-6	1	-	-	-	-		Hålskruv .....	Hohlschraube .....	(74033)	2
7	947620-1	2	-	-	-	-	IK	Packning .....	Dichtung .....		2
8	3517066-1	1	-	-	-	-		Startventil .....	Startmengventil .....	(269292)	3
9	(269535)	1	-	-	-	-	SP	Rör .....	Rohr .....	ALTER 1, B27F(498358, 498360) ENG -21781, REPL 1 PCS 1269185-3, 2 PCS 952069-3, 1 PCS 945214-5.	6
	(269783)	1	-	-	-	-	SP	Rör .....	Rohrleitung .....	ALTER 2, B27F(498358, 498360) ENG 21782- B27F(498388,498389, 498390,498391). REPL 1 PCS 1269185-3, 2 PCS 952069-3.	3
9a	1269185-3	1	-	-	-	-		Rör .....	Rohrleitung .....	1)	4
	191026-4	1	-	-	-	-		Propp .....	Stöpsel .....	1) (952026)	2
10	269379-4	1	-	-	-	-	IK	Packning .....	Dichtung .....	ALTER 1	2
11	945214-5	1	-	-	-	-		O-ring .....	O-ring .....	ALTER 2	2
12	942001-9	2	-	-	-	-		Skruv .....	Schraube .....		2
13	941906-0	2	-	-	-	-		Fjäderbricka .....	Federscheibe .....		2
14	955281-1	1	-	-	-	-		Skruv .....	Schraube .....		2
15	11991-7	1	-	-	-	-	IK	Tätning .....	Dichtung .....		2
16	269403-2	1	-	-	-	-	IK	O-ring .....	O-ring .....		2
17	(269433)	1	-	-	-	-	SP	Mängdmätare • SEE 23 • 269 .....	Mengenmesser • SEE 23 • 269 .....	-1976, REPL	5
	(269433)	1	-	-	-	-	SP	Mängdmätare • SEE 23 • 269 .....	Mengenmesser • SEE 23 • 269 .....	1 PCS 244228-3, 1 PCS 243894-3. 1977-, EXC (USA). REPL	5
	(269731)	1	-	-	-	-	SP	Mängdmätare • SEE 23 • 269 .....	Mengenmesser • SEE 23 • 269 .....	1 PCS 244228-3, 1 PCS 243894-3. 1977-, (USA). REPL	3
18	1218185-5	1	-	-	-	-	IK	Packning .....	Dichtung .....	1 PCS 1269332-1, 1 PCS 243894-3, 1 PCS 462802-0. (269493)	2
19	940326-2	12	-	-	-	-		Skruv .....	Schraube .....		2
20	941906-0	12	-	-	-	-		Fjäderbricka .....	Federscheibe .....		2
21	269713-4	1	-	-	-	-		Bränslerör .....	Kraftstoffrohr .....		3
22	269714-2	1	-	-	-	-		CYLINDER 1 Bränslerör .....	CYLINDER 1 Kraftstoffrohr .....		3
23	269715-9	1	-	-	-	-		CYLINDER 2 Bränslerör .....	CYLINDER 2 Kraftstoffrohr .....		3
24	269716-7	1	-	-	-	-		CYLINDER 3 Bränslerör .....	CYLINDER 3 Kraftstoffrohr .....		3
25	269722-5	1	-	-	-	-		CYLINDER 4 Bränslerör .....	CYLINDER 4 Kraftstoffrohr .....	(269717)	3
26	269718-3	1	-	-	-	-		CYLINDER 5 Bränslerör .....	CYLINDER 5 Kraftstoffrohr .....		3
27	966833-6	6	-	-	-	-		CYLINDER 6 Hålskruv .....	CYLINDER 6 Hohlschraube .....	(74033)	2
28	947620-1	12	-	-	-	-	IK	Packning .....	Dichtung .....		2
29	1269274-5	6	-	-	-	-		Insprutningsventil .....	Einspritzventil .....	(269184)	2
30	1269275-2	6	-	-	-	-		Tätningring .....	Dichtring .....		2

1) Reservdelutförande. / Ersatzteilausführung.



VOLVO PARTS  
 1 023 28018  
 (102:2)

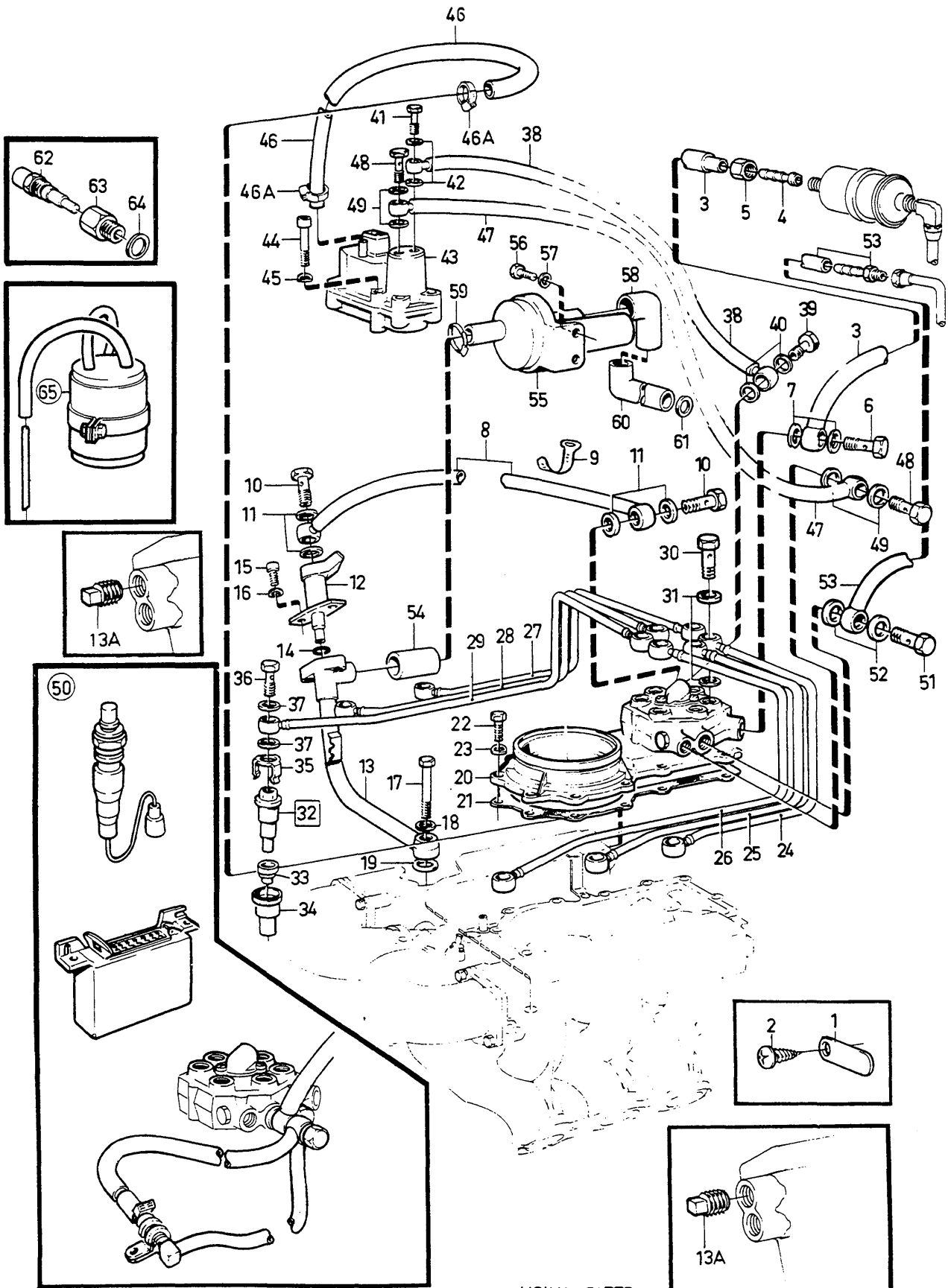
A							P	S	Benämning	Bezeichnung	Anmärkning Anmerkung	S	R															
														B	C	D	E	Bränslesystem	Kraftstoffanlag	Grupp Gruppe								
																					C	D	E	-1977 B27F	23			
																										D	E	261
E	Antal /Anzahl																											
Pos	Artikel nr Artikelnr.	A	B	C	D	E																						
31	245372-8	6	-	-	-	-		Hållare .....	Halter .....			3																
32	245371-0	6	-	-	-	-		Clips .....	Klemme .....			3																
33	966833-6	6	-	-	-	-		Hålskruv .....	Hohlschraube .....	(74033)		2																
34	947620-1	12	-	-	-	-	IK	Packning .....	Dichtung .....			2																
35	269696-1	1	-	-	-	-		Bränslerör .....	Kraftstoffrohr .....			3																
36	966833-6	1	-	-	-	-		Hålskruv .....	Hohlschraube .....	(74033)		2																
37	947620-1	2	-	-	-	-	IK	Packning .....	Dichtung .....			2																
38	968177-6	1	-	-	-	-		Hålskruv .....	Hohlschraube .....	(48634)		2																
39	18665-0	2	-	-	-	-	IK	Packning .....	Dichtung .....	(947281)		2																
40	269531-0	1	-	-	-	-		Styrtrycksventil .....	Steuerdruckregler .....	-1976		3																
	269531-0	1	-	-	-	-		Styrtrycksventil .....	Steuerdruckregler .....	1977-, ECX (USA)		3																
	269777-9	1	-	-	-	-		Styrtrycksventil .....	Steuerdruckregler .....	1977-, (USA)		3																
41	959211-4	2	-	-	-	-		Skruv .....	Schraube .....			2																
42	941906-0	2	-	-	-	-		Fjäderbricka .....	Federscheibe .....			2																
43	1219952-7	1	-	-	-	-		Styrtrycksventil .....	Steuerdruckregler .....	SPCL (USA)		3																
44	942001-9	2	-	-	-	-		Skruv .....	Schraube .....	SPCL (USA)		2																
45	1219970-9	1	-	-	-	-		Slang .....	Schlauch .....	SPCL (USA)		3																
46	943469-7	1	-	-	-	-		Slangklamma .....	Schlauchschele .....	(945652) SPCL (USA)		2																
47	1266500-6	X	-	-	-	-		Bränsleslang .....	Kraftstoffschlauch .....	LG 410 mm (419796) (945652)		2																
48	943469-7	2	-	-	-	-		Slangklamma .....	Schlauchschele .....	(945652)		2																
49	269699-5	1	-	-	-	-		Bränslerör .....	Kraftstoffrohr .....			3																
50	948211-8	1	-	-	-	-		Bandklamma .....	Bandklammer .....			2																
51	955138-3	1	-	-	-	-		Skruv .....	Schraube .....	(955139)		2																
52	966833-6	1	-	-	-	-		Hålskruv .....	Hohlschraube .....	(74033)		2																
53	947620-1	2	-	-	-	-	IK	Packning .....	Dichtung .....			2																
54	968178-4	1	-	-	-	-		Hålskruv .....	Hohlschraube .....	(74040)		2																
55	11994-1	2	-	-	-	-	IK	Packning .....	Dichtung .....	(947282)		2																
56	952635-1	1	-	-	-	-		Klamma .....	Klemme .....			2																
57		X	-	-	-	-		Slang .....	Schlauch .....	SEE 28-479																		
58		1	-	-	-	-		Tillsatsluftventil .....	Zusatzluftventil .....	SEE 28-479																		
59		2	-	-	-	-		Skruv .....	Schraube .....	SEE 28-479																		
60		2	-	-	-	-		Fjäderbricka .....	Federscheibe .....	SEE 28-479																		
61		1	-	-	-	-		Slang .....	Schlauch .....	SEE 28-479																		
62		3	-	-	-	-		Klamma .....	Klemme .....	SEE 28-479																		
63	269352-1	1	-	-	-	-		Rör .....	Rohrleitung .....			3																
64		1	-	-	-	-	KN	O-ring .....	O-ring .....	SEE GROUP 2A																		
65	1219731-5	1	-	-	-	-		Termotidgivare .....	Thermo-zeitschalter .....			3																
66	269314-1	1	-	-	-	-		Mellanstycke .....	Einsatzstück .....			3																
67	947624-3	1	-	-	-	-		Packning .....	Dichtung .....			2																
68		1	-	-	-	-		Kolfilter .....	Kohlefilter .....	SEE 23-271																		
69	273674-2	1	-	-	-	-		Monteringssats .....	Einbausatz .....			3																
70	464916-6	1	-	-	-	-		• Bränslerör .....	• Kraftstoffrohr .....			3																
71	968177-6	1	-	-	-	-		• Hålskruv .....	• Hohlschraube .....	(48634)		2																
72	18665-0	2	-	-	-	-		• Packning .....	• Dichtung .....	(947281)		2																
73	464875-4	1	-	-	-	-		• Nippel .....	• Nippel .....			3																
74	18665-0	1	-	-	-	-		• Packning .....	• Dichtung .....	(947281)		3																
75	966833-6	1	-	-	-	-		• Hålskruv .....	• Hohlschraube .....	(74033)		2																
76	947620-1	2	-	-	-	-		• Packning .....	• Dichtung .....			2																
77	464914-1	1	-	-	-	-		• Magnetventil .....	• Magnetventil .....			2																
78	955268-8	2	-	-	-	-		• Skruv .....	• Schraube .....			2																
79	464966	1	-	-	-	-	OP	Konsol .....	Konsole .....			3																



VOLVO PARTS  
1 023 28019  
(102: 2)

A							BRÄNSLESYSTEM		KRAFTSTOFFANLAGE		Grupp	
							23		Sida			
									263			
									1978 B27F			
B	C	D	E	Antal /Anzahl		P	Benämning	Bezeichnung	Anmärkning	S		
Artikel nr		Artikelnr.		A	B	C	D	E	S	R		
1	948524-4	1	-	-	-	-	-	-	Klamma .....	Klemme .....		2
2	955138-3	1	-	-	-	-	-	-	Skruv .....	Schraube .....	(955139)	2
3	1269003-8	1	-	-	-	-	-	-	Bränslerör .....	Kraftstoffrohr .....		3
4	946239-1	1	-	-	-	-	-	-	• Nippel .....	• Nippel .....		2
5	946236-7	1	-	-	-	-	-	-	• Mutter .....	• Mutter .....		2
6	968178-4	1	-	-	-	-	-	-	Hålskruv .....	Hohlschraube .....	(74040)	2
7	11994-1	2	-	-	-	-	-	-	IK Packning .....	Dichtung .....	(947282)	2
8	1269959-1	1	-	-	-	-	-	-	Bränslerör .....	Kraftstoffrohr .....	(1269006)	3
9	948211-8	1	-	-	-	-	-	-	Bandklamma .....	Bandklammer .....	(948210)	2
10	966833-6	2	-	-	-	-	-	-	Hålskruv .....	Hohlschraube .....	(74033)	2
11	947620-1	4	-	-	-	-	-	-	IK Packning .....	Dichtung .....		2
12	3517066-1	1	-	-	-	-	-	-	Startventil .....	Startmengventil .....	(269292)	3
13	(269783)	1	-	-	-	-	-	-	SP Rör .....	Rohrleitung .....	STD. REPL 1 PCS 1269185-3, 2 PCS 952069-3.	3
	1269185-3	1	-	-	-	-	-	-	Rör .....	Rohrleitung .....	1)	4
13a	191026-4	2	-	-	-	-	-	-	Propp .....	Stöpsel .....	1) (952069)	2
14	945214-5	1	-	-	-	-	-	-	O-ring .....	O-ring .....		2
15	942001-9	2	-	-	-	-	-	-	Skruv .....	Schraube .....		2
16	941906-0	2	-	-	-	-	-	-	Fjäderbricka .....	Federscheibe .....		2
17	955281-1	1	-	-	-	-	-	-	Skruv .....	Schraube .....		2
18	11991-7	1	-	-	-	-	-	-	IK Tätning .....	Dichtung .....		2
19	269403-2	1	-	-	-	-	-	-	IK O-ring .....	O-ring .....		2
20	(1269140)	1	-	-	-	-	-	-	SP Mängdmätare • SEE 23 • 269 .....	Mengenmesser • SEE 23 • 269 .....	EXC CALIFORNIA,(J).	3
	(1269010)	1	-	-	-	-	-	-	SP Mängdmätare • SEE 23 • 269 .....	Mengenmesser • SEE 23 • 269 .....	REPL 1 PCS 1269332-1, 1 PCS 1269145-7 CALIFORNIA,(J).	3
									• SEE 23 • 269 .....	• SEE 23 • 269 .....	REPL 1 PCS 1269146-5, 1 PCS 1269147-3	
21	1218185-5	1	-	-	-	-	-	-	IK Packning .....	Dichtung .....	(269493)	2
22	940326-2	12	-	-	-	-	-	-	Skruv .....	Schraube .....		2
23	941906-0	12	-	-	-	-	-	-	Fjäderbricka .....	Federscheibe .....		2
24	269713-4	1	-	-	-	-	-	-	Bränslerör .....	Kraftstoffrohr .....		3
25	269714-2	1	-	-	-	-	-	-	CYLINDER 1 Bränslerör .....	Kraftstoffrohr .....		3
26	269715-9	1	-	-	-	-	-	-	CYLINDER 2 Bränslerör .....	Kraftstoffrohr .....		3
27	269716-7	1	-	-	-	-	-	-	CYLINDER 3 Bränslerör .....	Kraftstoffrohr .....		3
28	269722-5	1	-	-	-	-	-	-	CYLINDER 4 Bränslerör .....	Kraftstoffrohr .....		3
29	269718-3	1	-	-	-	-	-	-	CYLINDER 5 Bränslerör .....	Kraftstoffrohr .....		3
30	966833-6	6	-	-	-	-	-	-	CYLINDER 6 Hålskruv .....	Hohlschraube .....	(74033)	2
31	947620-1	12	-	-	-	-	-	-	IK Packning .....	Dichtung .....		2
32	1269274-5	6	-	-	-	-	-	-	Insprutningsventil .....	Einspritzventil .....	(269184)	2
33	1269275-2	6	-	-	-	-	-	-	Tätningring .....	Dichtring .....		2
34	245372-8	6	-	-	-	-	-	-	Hållare .....	Halter .....		3
35	245371-0	6	-	-	-	-	-	-	Clips .....	Klemme .....		3
36	966833-6	6	-	-	-	-	-	-	Hålskruv .....	Hohlschraube .....	(74033)	2
37	947620-1	12	-	-	-	-	-	-	IK Packning .....	Dichtung .....		2
38	1269005-3	1	-	-	-	-	-	-	Styrtrycksrör .....	Steuerdruckledning .....		3
39	966833-6	1	-	-	-	-	-	-	Hålskruv .....	Hohlschraube .....	(74033)	2
40	947620-1	2	-	-	-	-	-	-	IK Packning .....	Dichtung .....		2
41	968177-6	1	-	-	-	-	-	-	Hålskruv .....	Hohlschraube .....	(48634)	2
42	18665-0	2	-	-	-	-	-	-	IK Packning .....	Dichtung .....	(947281)	2

1) Reservdelsutförande. / Ersatztteilausführung.

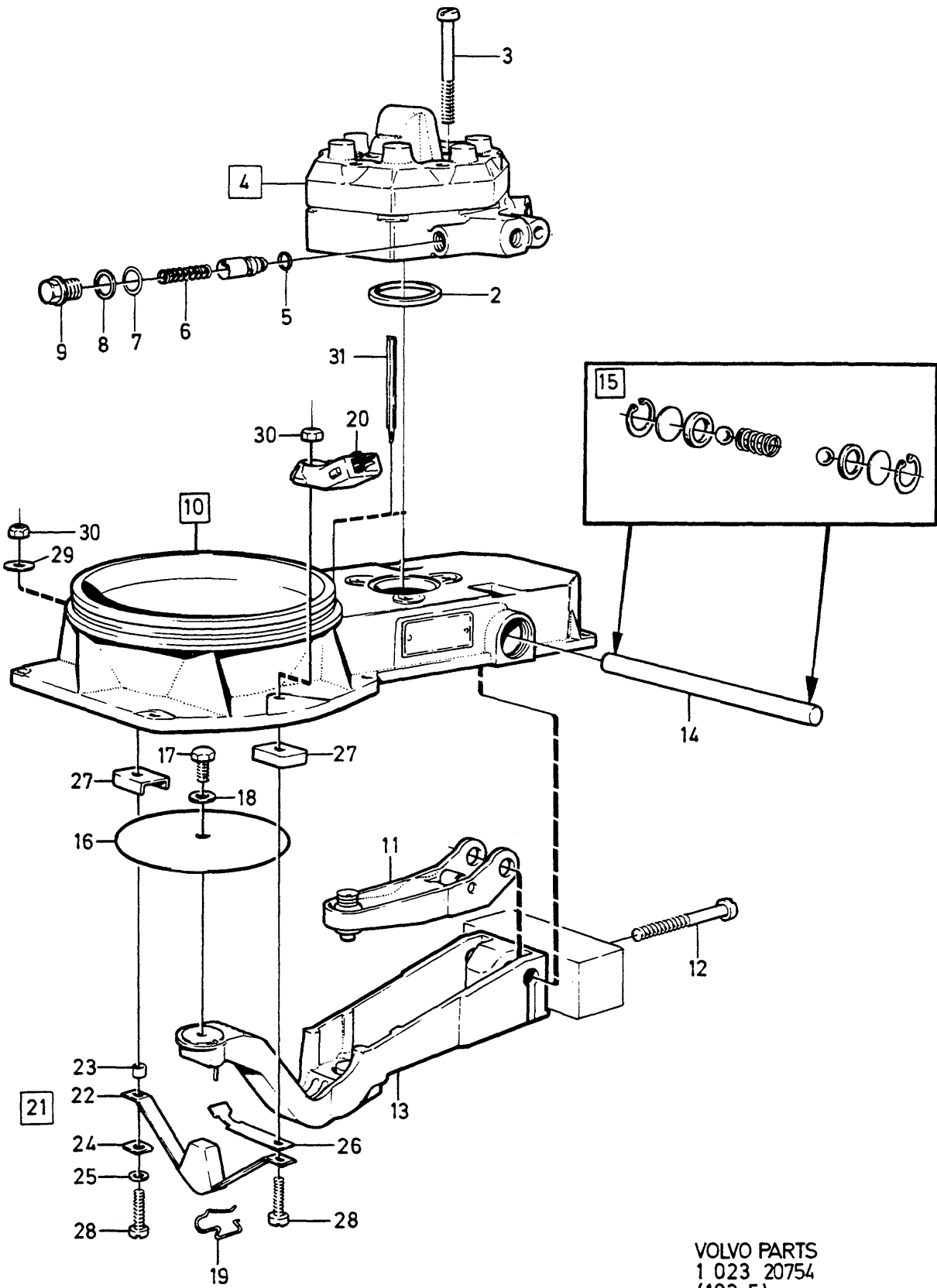


VOLVO PARTS  
 1 023 28019  
 (102: 2)



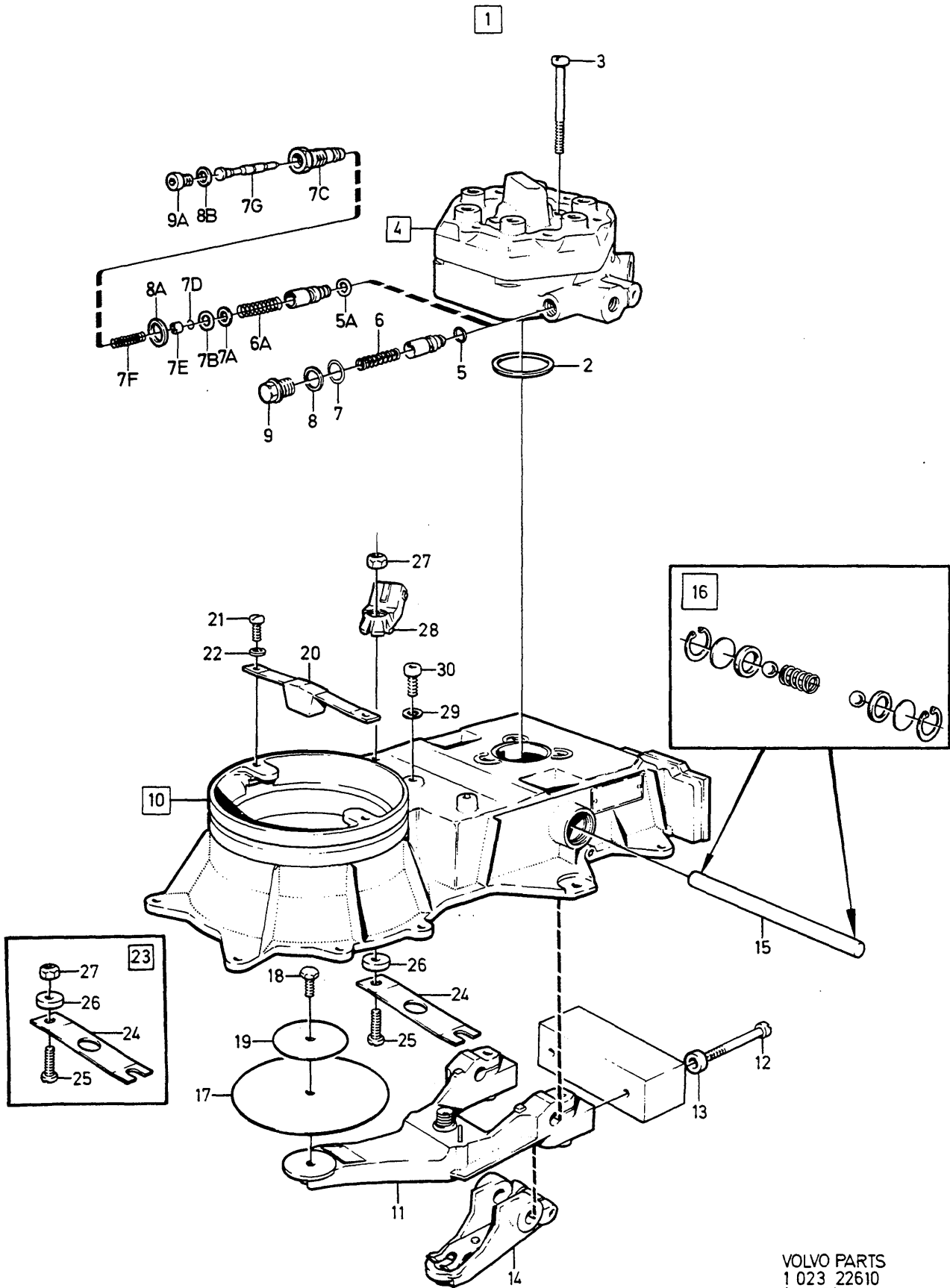
A	B	C	D	E	BRÄNSLESYSTEM					KRAFTSTOFFANLAGE					Grupp Gruppe
					1978 B27F										23
															Sida Seite
															265
Pos	Artikel nr Artikelnr.	Antal /Anzahl					P S	Benämning	Bezeichnung	Anmärkning Anmerkung	S R				
		A	B	C	D	E									
43	269777-9	1	-	-	-	-		Styrtrycksventil .....	Steuerdruckregler .....	EXC CALIFORNIA, (J)	3				
	463971-2	1	-	-	-	-		Styrtrycksventil .....	Steuerdruckregler .....	CALIFORNIA, (J)	3				
44	959211-4	2	-	-	-	-		Skruv .....	Schraube .....	LG 50. EXC CALIFORNIA, (J)	2				
	959207-2	2	-	-	-	-		Insexskruv .....	Inbusschraube .....	LG 30. CALIFORNIA. (J)	2				
45	941906-0	2	-	-	-	-		Fjäderbricka .....	Federscheibe .....		2				
46	1266500-6	X	-	-	-	-		Bränsleslang .....	Kraftstoffschlauch .....	LG 410 mm	2				
46a	943469-7	2	-	-	-	-		Slangklamma .....	Schlauchschelle .....	(945652)	2				
47	1269009-5	1	-	-	-	-		Bränslerör .....	Kraftstoffrohr .....		3				
48	966833-6	2	-	-	-	-		Hålskruv .....	Hohlschraube .....	(74033)	2				
49	947620-1	4	-	-	-	-		Packning .....	Dichtung .....		2				
50		1	-	-	-	-		Lambdasond .....	Lambda-sonde .....	SEE 23-273					
51	968178-4	1	-	-	-	-		Hålskruv .....	Hohlschraube .....	(74040) EXC CALIFORNIA, (J)	2				
52	11994-1	2	-	-	-	-		Packning .....	Dichtung .....	(947282) EXC CALIFORNIA, (J)	2				
53	1269655-5	1	-	-	-	-		Bränslerör .....	Kraftstoffrohr .....	(1269004)	3				
54		X	-	-	-	-		Slang .....	Schlauch .....	SEE 28-479					
55		1	-	-	-	-		Tillsatsluftventil .....	Zusatzluftventil .....	SEE 28-479					
56		2	-	-	-	-		Skruv .....	Schraube .....	SEE 28-479					
57		2	-	-	-	-		Fjäderbricka .....	Federscheibe .....	SEE 28-479					
58		1	-	-	-	-		Slang .....	Schlauch .....	SEE 28-479					
59		3	-	-	-	-		Klamma .....	Klemme .....	SEE 28-479					
60	269352-1	1	-	-	-	-		Rör .....	Rohrleitung .....		3				
61		1	-	-	-	-	KN	O-ring .....	O-ring .....	SEE 23-177					
62	1219731-5	1	-	-	-	-		Termotidgivare .....	Thermo-zeitschalter .....	(1269063)	3				
63	269314-1	1	-	-	-	-		Mellanstycke .....	Einsatzstück .....		3				
64	947624-3	1	-	-	-	-		Packning .....	Dichtung .....		2				
65		-	-	-	-	-		Kolfilter .....	Kohlefilter .....	SEE 23-271					

1



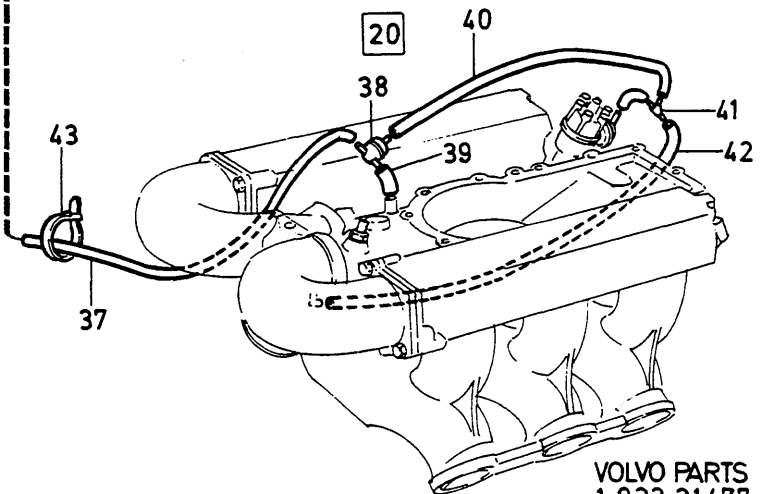
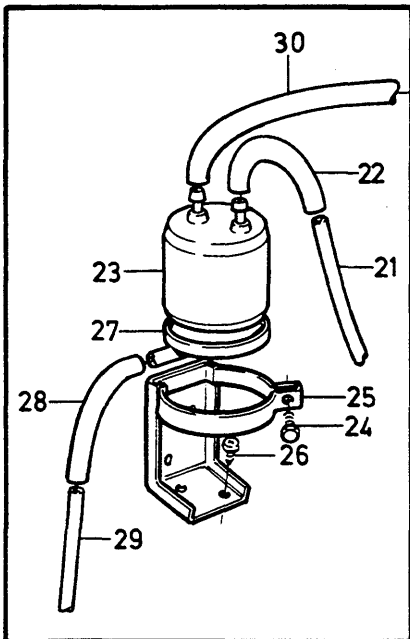
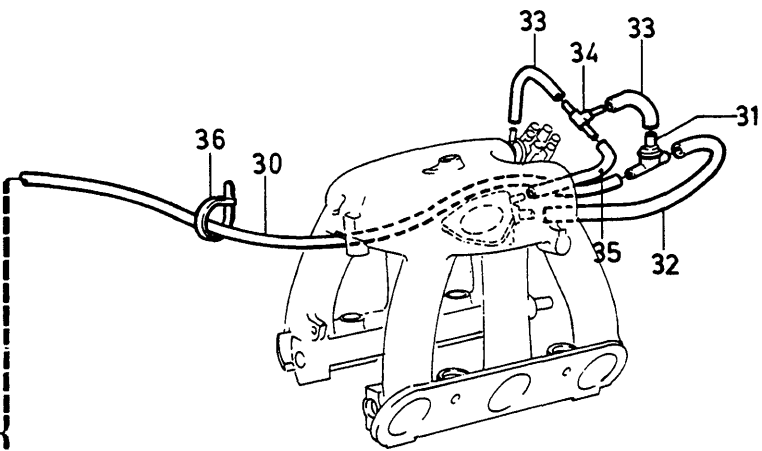
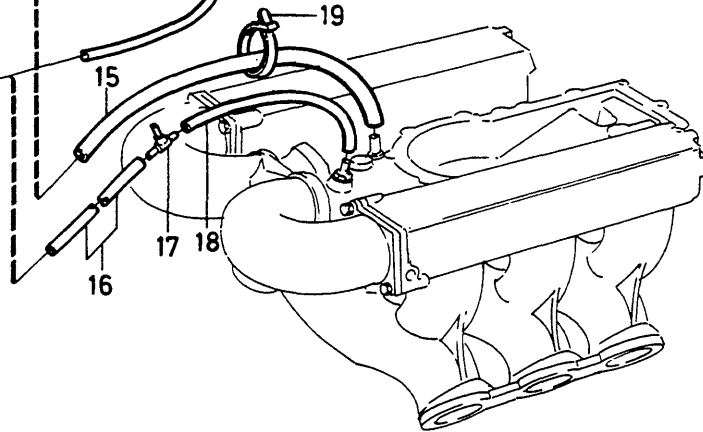
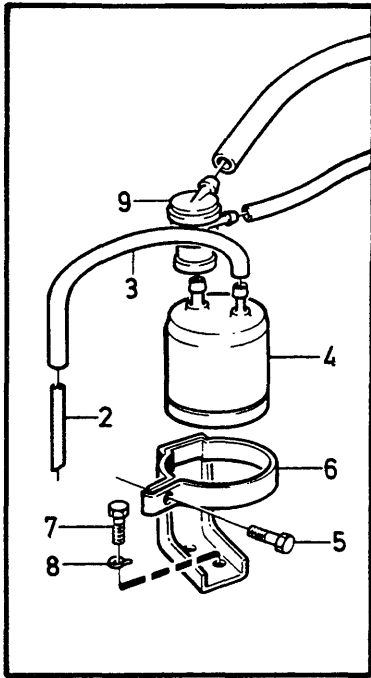
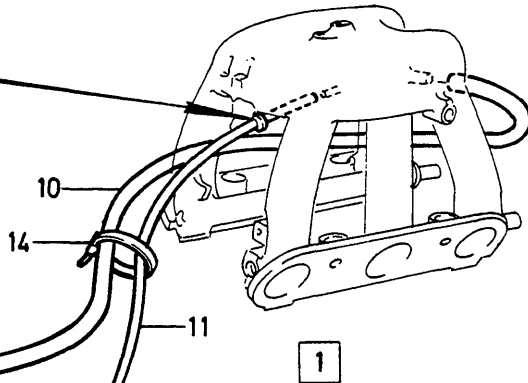
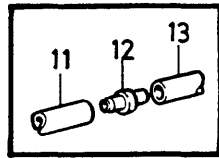
VOLVO PARTS  
1 023 20754  
(102:5)

A	269294						MÄNGDMÄTARE	MENGENMESSER		B27E	Grupp Gruppe <b>23</b> Sida Seite 267	
	B	269743										
	C	1269101										
	D											
	E											
Pos	Artikel nr Artikelnr.	Antal /Anzahl					P S	Benämning	Bezeichnung	Anmärkning Anmerkung	S R	
		A	B	C	D	E						
1	(269294)	1	-	-	-	-	SP	Mängdmätare .....	Mengenmesser .....		3	
	(269743)	-	1	-	-	-	SP	Mängdmätare .....	Mengenmesser .....		3	
	(1269101)	-	-	1	-	-	SP	Mängdmätare .....	Mengenmesser .....		3	
2	243890-1	1	1	1	-	-		• Packning .....	• Dichtung .....		2	
3	243892-7	3	-	-	-	-		• Skruv .....	• Schraube .....		2	
	343892	-	3	3	-	-	NS	• Skruv .....	• Schraube .....	(1269027)		
4	243894-3	1	1	1	-	-		• Bränslefördelare .....	• Kraftstoffverteiler .....		3	
5	462790-7	1	1	1	-	-		•• Packning .....	•• Dichtung .....		3	
6	1276113-6	1	1	1	-	-		•• Fjäder .....	•• Feder .....	(243974)	3	
7	462791-5	X	X	X	-	-		•• Justerbricka .....	•• Passscheibe .....	THK 0,1 mm	2	
	462792-3	X	X	X	-	-		•• Justerbricka .....	•• Passscheibe .....	THK 0,5 mm	2	
8	947281-2	1	1	1	-	-		•• Packning .....	•• Dichtung .....	(18836)	2	
9	1266407-4	1	1	1	-	-		•• Propp .....	•• Stöpsel .....	(243975)	2	
10	(243897)	1	-	-	-	-	SP	• Mätare .....	• Messgerät .....	REPL 1 PCS 1269148-1, 1 PCS 462802-0	3	
	(1269029)	-	1	-	-	-	SP	• Mätare .....	• Messgerät .....	REPL 1 PCS 1269148-1, 1 PCS 462802-0	3	
	1269148-1	-	-	1	-	-		• Mängdmätare .....	• Mengenmesser .....		3	
11	(462795)	1	-	-	-	-	SP	•• Hävarm .....	•• Hebel .....	REPL 1 PCS 1266410-8, 1 PCS 1269030-1.	2	
	1266410-8	-	1	1	-	-		•• Hävarm .....	•• Hebel .....		4	
12	956100-2	1	1	1	-	-		•• Skruv .....	•• Schraube .....	(870905)	2	
13	(243898)	1	-	-	-	-	SP	•• Hävarm .....	•• Hebel .....	REPL 1PCS 1269030-1, 1PCS 1266410-8.	3	
	1269030-1	-	1	1	-	-		•• Hävarm .....	•• Hebel .....		4	
14	462796-4	1	1	1	-	-		•• Pinne .....	•• Stift .....		2	
15	462803-8	1	1	1	-	-		•• Lagersats .....	•• Lagersatz .....		3	
16	462798-0	1	1	1	-	-		•• Platta .....	•• Platte .....		2	
17	462799-8	1	1	1	-	-		•• Skruv .....	•• Schraube .....		2	
18	240769-0	1	1	1	-	-		•• Fjäderbricka .....	•• Federscheibe .....		4	
19	1266548-5	1	1	1	-	-		•• Klamma .....	•• Klemme .....	(1266411)	3	
20	462802-0	1	1	-	-	-		•• Anslutning .....	•• Anschluss .....		3	
21	1266549-3	1	1	1	-	-		•• Bygelsats .....	•• Bugelsatz .....	(462804)	4	
22		1	1	1	-	-	KN	••• Bygel .....	••• Bugel .....			
23		1	1	1	-	-	KN	••• Hylsa .....	••• Hulise .....			
24		1	1	1	-	-	KN	••• Bricka .....	••• Scheibe .....			
25		2	2	2	-	-	KN	••• Bricka .....	••• Scheibe .....			
26		1	1	1	-	-	KN	••• Fjäder .....	••• Feder .....			
27		2	2	2	-	-	KN	••• Hållare .....	••• Halter .....			
28		2	2	2	-	-	KN	••• Skruv .....	••• Schraube .....			
29		1	1	1	-	-	KN	••• Bricka .....	••• Scheibe .....			
30	462800-4	2	2	2	-	-	IK	••• Mutter .....	••• Mutter .....		2	
31	269150-9	1	1	1	-	-		Skyddspropp .....	Sicherungsstöpsel .....		3	



VOLVO PARTS  
 1 023 22610  
 (102:5)

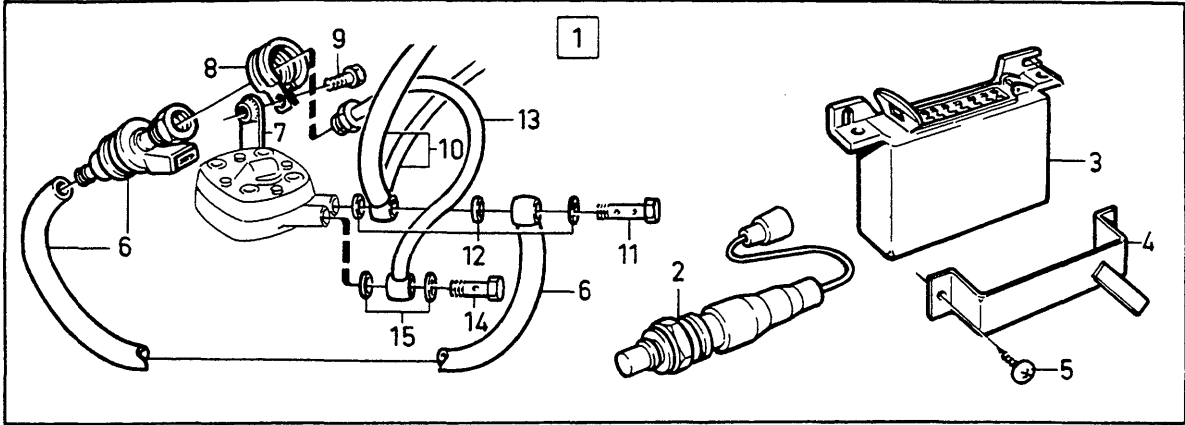
A		269433					MÄNGDMÄTARE	MENGENMESSER			Grupp
B		269731									Gruppe
C		1269140									23
D		1269010									Sida
E								B27F			Seite
Pos	Artikel nr Artikelnr.	Antal /Anzahi					P S	Benämning	Bezeichnung	Anmärkning Anmerkung	S R
		A	B	C	D	E					
1	(269433)	1	-	-	-	-	SP	Mängdmätare .....	Mengenmesser .....		5
	(269731)	-	1	-	-	-	SP	Mängdmätare .....	Mengenmesser .....		3
	(1269140)	-	-	1	-	-	SP	Mängdmätare .....	Mengenmesser .....		3
	(1269010)	-	-	-	1	-	SP	Mängdmätare .....	Mengenmesser .....		3
2	243890-1	1	1	1	1	-		• Packning .....	• Dichtung .....		2
3	243892-7	3	3	3	3	-		• Skruv .....	• Schraube .....		2
4	243894-3	1	1	-	-	-		• Bränslefördelare .....	• Kraftstoffverteiler .....		3
	1269145-7	-	-	1	-	-		• Bränslefördelare .....	• Kraftstoffverteiler .....		3
	1269147-3	-	-	-	1	-		• Bränslefördelare .....	• Kraftstoffverteiler .....		3
5	462790-7	1	1	-	-	-		• Packning .....	• Dichtung .....	1977	3
5a	1276089-8	-	-	1	1	-	IK	• O-ring .....	• O-ring .....	1978	2
6	1276113-6	1	1	-	-	-		• Fjäder .....	• Feder .....	(243974) 1977	3
6a	1274036-1	-	-	1	-	-		• Fjäder .....	• Feder .....	1978	2
	1276096-3	-	-	-	1	-		• Fjäder .....	• Feder .....	1978	2
7	462791-5	X	X	-	-	-		• Justerbricka .....	• Passscheibe .....	1977, THK 0.1 mm	2
	462792-3	X	X	-	-	-		• Justerbricka .....	• Passscheibe .....	1977, THK 0.5 mm	2
7a	1276091-4	-	-	X	X	-		• Justerbricka .....	• Passscheibe .....	1978, THK 0.1 mm	2
	1276092-2	-	-	X	X	-		• Justerbricka .....	• Passscheibe .....	1978, THK 0.15 mm	2
	1276095-5	-	-	X	X	-		• Justerbricka .....	• Passscheibe .....	1978, THK 0.5 mm	2
7b	1276090-6	-	-	1	1	-	IK	• O-ring .....	• O-ring .....	1978	2
7c		-	-	1	1	-	KN	• Förskruvning .....	• Verschraubung .....	1978	
7d		-	-	1	1	-	KN	• Låsring .....	• Schlossring .....	1978	
7e		-	-	1	1	-	KN	• Ring .....	• Ring .....	1978	
7f		-	-	1	1	-	KN	• Fjäder .....	• Feder .....	1978	
7g		-	-	1	1	-	KN	• Nålventil .....	• Nadelventil .....		
8	947281-2	1	1	-	-	-		• Packning .....	• Dichtung .....	(18836) 1977	2
8a	11994-1	-	-	1	1	-	IK	• Packning .....	• Dichtung .....	(947282) 1978	2
8b	947620-1	-	-	1	1	-	IK	• Packning .....	• Dichtung .....	1978	2
9	1266407-4	1	1	-	-	-		• Propp .....	• Stöpsel .....	1977	2
9a		-	-	1	1	-	KN	• Propp .....	• Stöpsel .....	1978	2
10	244228-3	1	-	-	-	-		• Mätare .....	• Messgerät .....		3
	(1269028)	-	1	-	-	-	SP	• Mätare .....	• Messgerät .....	REPL 1 PCS 1269332-1, 1 PCS 462802-0	3
	(1269144)	-	-	1	-	-	SP	• Mängdmätare .....	• Mengenmesser .....	REPL 1 PCS 1269332-1	3
	1269146-5	-	-	-	1	-		• Mängdmätare .....	• Mengenmesser .....		3
11	244229-1	1	1	1	1	-		• Hävarm .....	• Hebel .....		4
12	243414	2	2	2	2	-	OP	• Skruv .....	• Schraube .....		4
13	244253-1	2	2	2	2	-		• Distansbricka .....	• Abstandscheibe .....		3
14	244230-9	1	1	1	1	-		• Hävarm .....	• Hebel .....		4
15	244231-7	1	1	1	1	-		• Pinne .....	• Stift .....		3
16	462803-8	1	1	1	1	-		• Lagersats .....	• Lagersatz .....		3
17	244233-3	1	1	1	-	-		• Platta .....	• Platte .....		4
	1274056-9	-	-	-	1	-		• Skiva .....	• Scheibe .....		4
18	244235-8	1	1	1	1	-		• Skruv .....	• Schraube .....		3
19	244234-1	1	1	1	1	-		• Bricka .....	• Scheibe .....		3
20	244236-6	1	1	1	1	-		• Anslag .....	• Anschlag .....		3
21	233173-4	2	2	2	2	-		• Skruv .....	• Schraube .....		2
22	955918-8	2	2	2	2	-		• Fjäderbricka .....	• Federscheibe .....		2
23	244239-0	1	1	1	1	-		• Anslagssats .....	• Anslagsats .....		3
24		1	1	1	1	-	KN	• Anslag .....	• Anschlag .....		
25		1	1	1	1	-	KN	• Skruv .....	• Schraube .....		
26		1	1	1	1	-	KN	• Bricka .....	• Scheibe .....		
27	462800-4	1	1	1	1	-	IK	• Mutter .....	• Mutter .....		2
28	462802-0	1	1	-	-	-		• Anslutning .....	• Anschluss .....		3
29	239887	1	1	-	-	-	OP	• Packning .....	• Dichtung .....		4
30	1269334-7	1	1	1	1	-		• Skruv .....	• Schraube .....	(244238)	3
	1326023-7	-	-	1	1	-		Bricksats .....	Scheibensatz .....	(1276097) 1978	2
								Systemtryckregulator	Systemdruckregler		



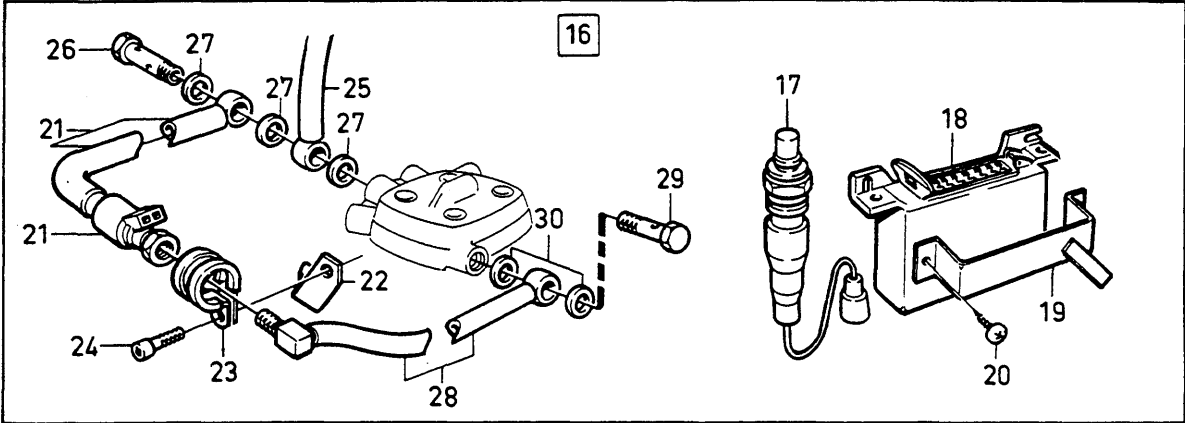
VOLVO PARTS  
1 023 21477  
(102.3)

A		B27E					KOLFILER MED MONTERINGS- DETALJER KOHLEFILTER MIT EINBAUTEILEN			Grupp Gruppe	
B		B27F								23	
C										Sida Seite	
D										271	
E							B27				
Pos	Artikel nr Artikeinr.	Antal /Anzahl					P S	Benämning	Bezeichnung	Anmärkning Anmerkung	S R
		A	B	C	D	E					
1		1	1	-	-	-		Kolfilter med monteringsdetaljer	Kohlefilter mit Einbauteilen .....	-1977	
2		1	1	-	-	-		• Bränslerör .....	• Kraftstoffrohr .....	SEE 23 • 283	
3	1336649-7	X	X	-	-	-		• Slang .....	• Schlauch .....	(192034) LG 110 mm	2
4	1218597-1	1	1	-	-	-		• Kolfilter .....	• Kohlefilter .....		4
5	955271-2	1	1	-	-	-		• Skruv .....	• Schraube .....		2
6	1312049-8	1	1	-	-	-		• Konsol .....	• Konsole .....	(1229867)	4
7	958244-6	2	2	-	-	-		• Skruv .....	• Schraube .....		2
8	955893-3	2	2	-	-	-		• Bricka .....	• Scheibe .....		2
9	1332270-6	1	1	-	-	-		• Vakuumentil .....	• Unterdruckventil .....	(1306391)	2
10	1306706-1	X	-	-	-	-		• Slang .....	• Schlauch .....	(941106) LG 1200 mm	2
11	192055-2	X	-	-	-	-		• Gummislang .....	• Gummischlauch .....	LG 950 mm	2
12		1	-	-	-	-	NS	• Nippel .....	• Nippel .....		2
13	948958-4	X	-	-	-	-		• Slang .....	• Schlauch .....	LG 50 mm	2
14	948211-8	2	-	-	-	-		• Bandklamma .....	• Bandklammer .....		2
15	1306706-1	-	X	-	-	-		• Slang .....	• Schlauch .....	(941106) LG 800 mm	2
16	192055-2	-	X	-	-	-		• Gummislang .....	• Gummischlauch .....	LG 680 mm	2
17	944270-8	-	1	-	-	-		• T-rör .....	• T-stück .....		2
18	192055-2	-	X	-	-	-		• Gummislang .....	• Gummischlauch .....	LG 100 mm	2
19	948211-8	-	2	-	-	-		• Bandklamma .....	• Bandklammer .....		2
20		1	1	-	-	-		Kolfilter med monteringsdetaljer	Kohlefilter mit Einbauteilen .....	1978	
21		1	1	-	-	-		• Bränslerör .....	• Kraftstoffrohr .....	SEE 23 • 283	
22	1336649-7	X	X	-	-	-		• Slang .....	• Schlauch .....	(192034) LG 110 mm	2
23	1218597-1	1	1	-	-	-		• Kolfilter .....	• Kohlefilter .....		4
24	955271-2	1	1	-	-	-		• Skruv .....	• Schraube .....		2
25	1312049-8	1	1	-	-	-		• Konsol .....	• Konsole .....	(1229867)	4
26	958244-6	2	2	-	-	-		• Skruv .....	• Schraube .....		2
27	1266463	1	1	-	-	-	OP	• Lock .....	• Deckel .....		3
28	944075-1	X	X	-	-	-		• Gummislang .....	• Gummischlauch .....	LG 180 mm	2
29	946645-9	X	X	-	-	-		• Plaströr .....	• Kunststoffrohr .....	LG 60 mm	2
30	1306706-1	X	-	-	-	-		• Slang .....	• Schlauch .....	(941106) LG 920 mm	2
31	1276714-1	1	-	-	-	-		• Vakuumentil .....	• Unterdruckventil .....	(1219740)	2
32	1306706-1	X	-	-	-	-		• Slang .....	• Schlauch .....	(941106) LG 190 mm	2
33	948958-4	X	-	-	-	-		• Slang .....	• Schlauch .....	LG 50 mm	2
34	949024-4	1	-	-	-	-		• Nippel .....	• Nippel .....		2
35	948958-4	X	-	-	-	-		• Slang .....	• Schlauch .....		2
36	948211-8	2	-	-	-	-		• Bandklamma .....	• Bandklammer .....		2
37	1306706-1	-	X	-	-	-		Slang .....	Schlauch .....	(941106) LG 800 mm	2
38	1276714-1	-	1	-	-	-		• Vakuumentil .....	• Unterdruckventil .....	(1219740)	2
39	1306706-1	-	X	-	-	-		• Slang .....	• Schlauch .....	(941106) LG 40 mm	2
40	948958-4	-	X	-	-	-		• Slang .....	• Schlauch .....	LG 400 mm	2
41	949024-4	-	1	-	-	-		• Nippel .....	• Nippel .....		2
42	948958-4	-	X	-	-	-		• Slang .....	• Schlauch .....		2
43	948211-8	-	2	-	-	-		• Bandklamma .....	• Bandklammer .....		2

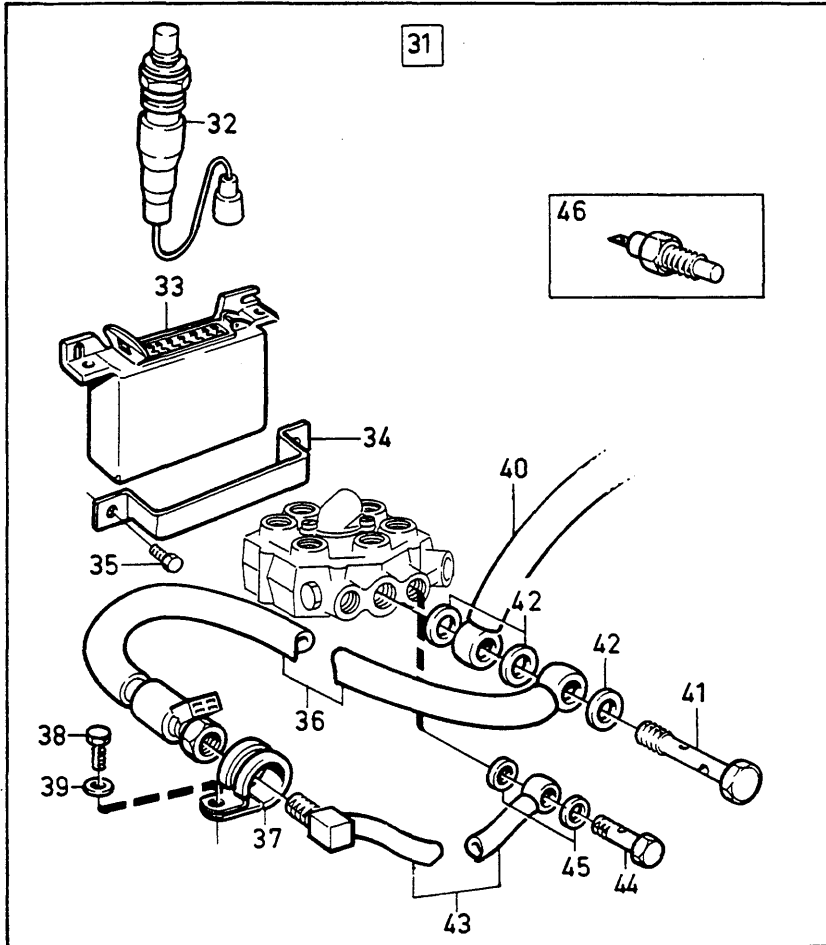
B21F TID UTF



B21F SEN UTF



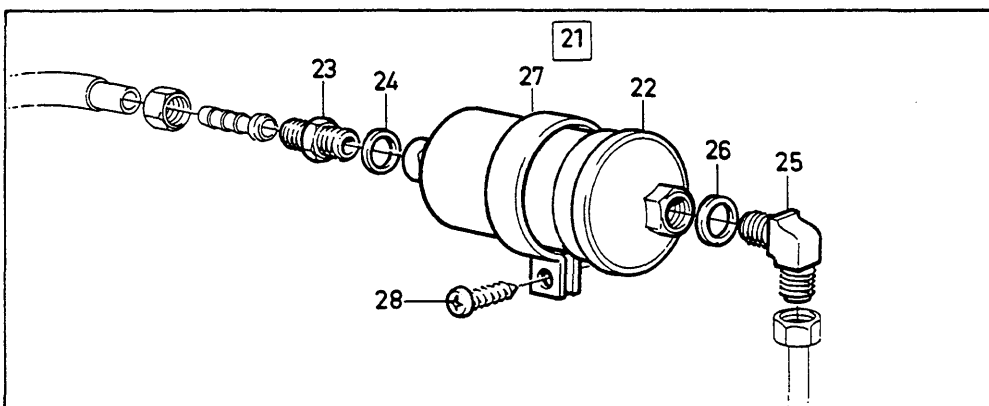
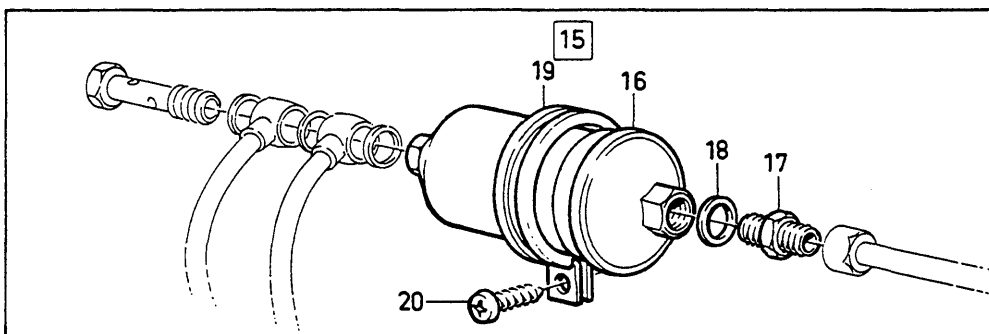
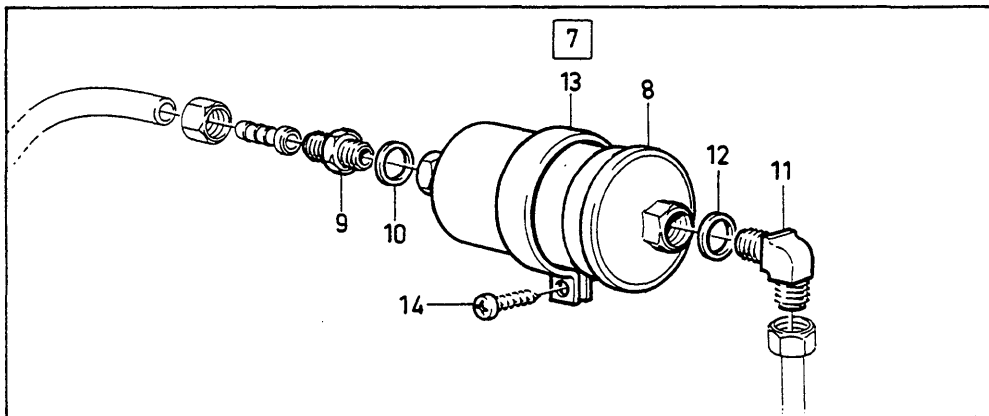
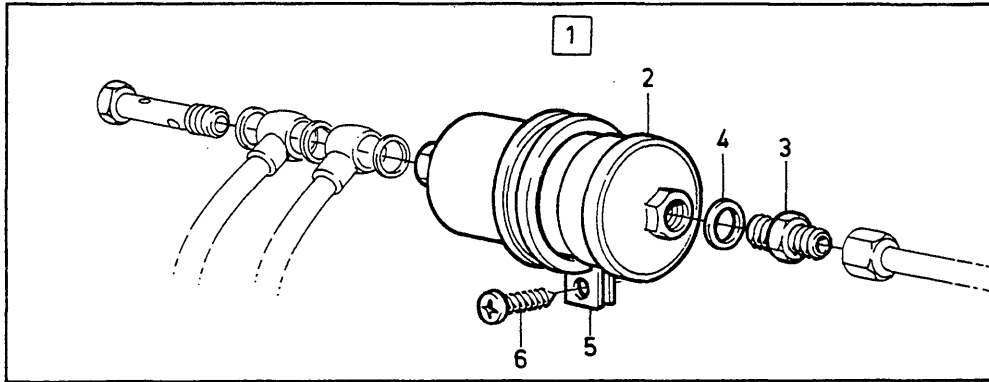
B27F



VOLVO PARTS  
1 023 28020  
(102:2)



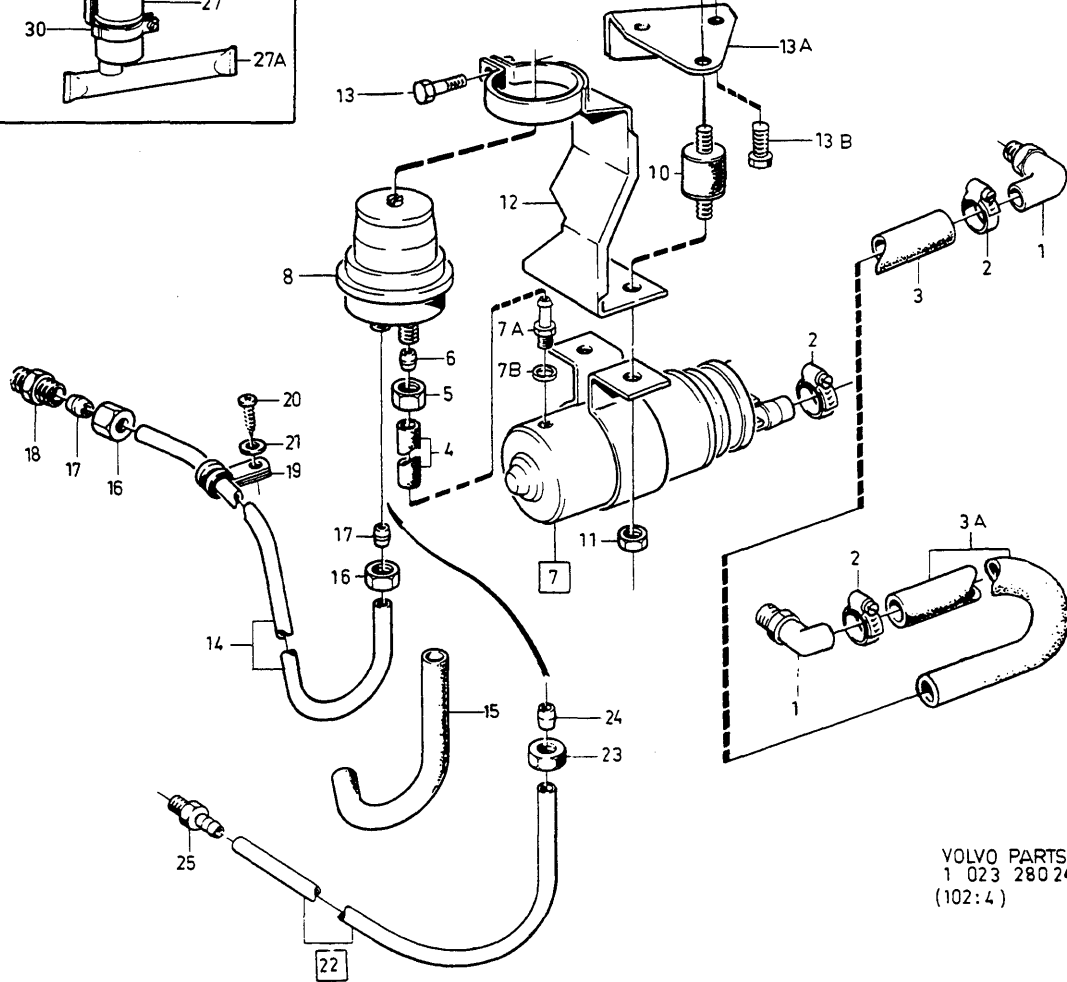
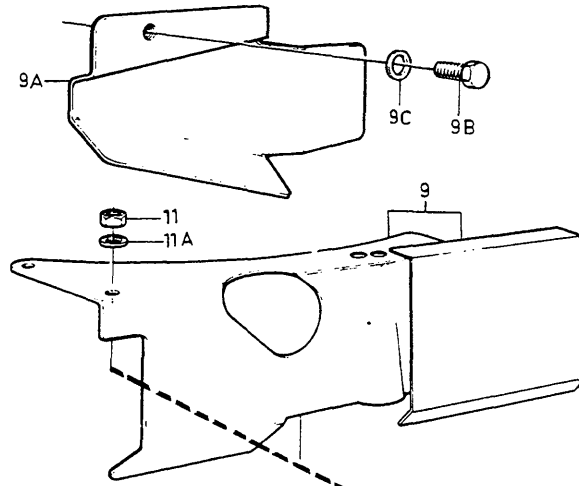
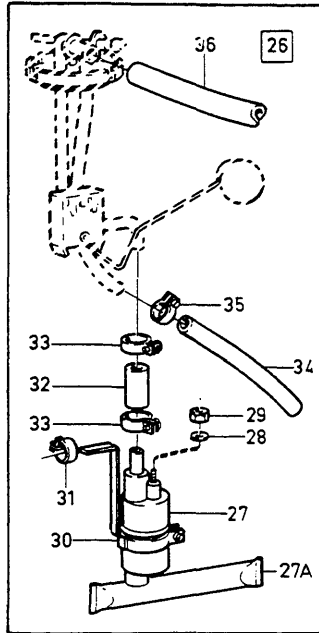
A	B21F					LAMBDA-SOND	LAMBDA-SONDE	Grupp Gruppe									
	B	B27F							S	R							
		C									P	Anmärkning Anmerkung					
			D										S	R			
				E											S	R	
23																	
Sida Seite																	
273																	
Pos	Artikel nr Artikelnr.	Antal /Anzahl					P	Benämning	Bezeichnung	Anmärkning Anmerkung	S	R					
		A	B	C	D	E											
1		1	-	-	-	-		Lambdasond med monteringsdetaljer .....	Lambda-sonde mit Einbauteilen	1977 CALIFORNIA							
		-	-	-	-	-		.....	.....	4-CYL							
2	1274367-0	1	-	-	-	-		• Lambdasond .....	• Lambda-sonde .....	(1219142)	2						
3	1219143	1	-	-	-	-	OP	• Styrenhet .....	• Steuergerät .....		4						
4	1254410-2	1	-	-	-	-		• Hållare .....	• Halter .....		5						
5	955138-3	2	-	-	-	-		• Skruv .....	• Schraube .....		2						
6	1266456-1	1	-	-	-	-		• Frekvensventil .....	• Frequenzventil .....		2						
7	1219944-4	1	-	-	-	-		• Konsol .....	• Konsole .....		4						
8	952634-4	1	-	-	-	-		• Klamma .....	• Klemme .....		2						
9	955269-6	1	-	-	-	-		• Skruv .....	• Schraube .....		2						
10	1219982-4	1	-	-	-	-		• Bränslerör .....	• Kraftstoffrohr .....		3						
11	947975-9	1	-	-	-	-		• Hålskruv .....	• Hohlschraube .....		2						
12	11994-1	3	-	-	-	-		• Packning .....	• Dichtung .....	(947282)	2						
13	1219894-1	1	-	-	-	-		• Bränslerör .....	• Kraftstoffrohr .....		3						
14	966833-6	1	-	-	-	-		• Hålskruv .....	• Hohlschraube .....	(74033)	2						
15	947620-1	2	-	-	-	-		• Packning .....	• Dichtung .....		2						
16		1	-	-	-	-		Lambdasond med monteringsdetaljer .....	Lambda-sonde mit Einbauteilen	1978 CALIFORNIA. (J)							
								.....	.....	4-CYL							
17	1274367-0	1	-	-	-	-		• Lambdasond .....	• Lambda-sonde .....	(464901)	2						
18	1219143	1	-	-	-	-	OP	• Styrenhet .....	• Steuergerät .....		4						
19	1254410-2	1	-	-	-	-		• Hållare .....	• Halter .....		5						
20	955138-3	2	-	-	-	-		• Skruv .....	• Schraube .....		2						
21	1346227-0	1	-	-	-	-		• Frekvensventil .....	• Frequenzventil .....	(1266564)	3						
22	1266551-9	1	-	-	-	-		• Konsol .....	• Konsole .....		3						
23	952634-4	1	-	-	-	-		• Klamma .....	• Klemme .....		2						
24	942000-1	1	-	-	-	-		• Skruv .....	• Schraube .....		2						
25	1346231-2	1	-	-	-	-		• Bränslerör .....	• Kraftstoffrohr .....		3						
26	947975-9	1	-	-	-	-		• Hålskruv .....	• Hohlschraube .....	(947277)	2						
27	11994-1	3	-	-	-	-		• Packning .....	• Dichtung .....	(947282)	2						
28	1266577-4	1	-	-	-	-		• Bränslerör .....	• Kraftstoffrohr .....		3						
29	966833-6	1	-	-	-	-		• Hålskruv .....	• Hohlschraube .....	(74033)	2						
30	947620-1	2	-	-	-	-		• Packning .....	• Dichtung .....		2						
31		-	1	-	-	-		Lambdasond med monteringsdetaljer .....	Lambda-sonde mit Einbauteilen	1978, CALIFORNIA, (J).							
								.....	.....	6-CYL							
32	1274746-5	-	1	-	-	-		• Lambdasond .....	• Lambda-sonde .....	(464947)	2						
33	464958-8	-	1	-	-	-		• Styrenhet .....	• Steuergerät .....		4						
34	1254410-2	-	1	-	-	-		• Hållare .....	• Halter .....		5						
35	955138-3	-	2	-	-	-		• Skruv .....	• Schraube .....		2						
36	1269706-6	-	1	-	-	-		• Frekvensventil .....	• Frequenzventil .....	(1269047)	2						
37	952634-4	-	1	-	-	-		• Klamma .....	• Klemme .....	MAN.TRANS	2						
	949379-2	-	1	-	-	-		• Klamma .....	• Klemme .....	AUTO.TRANS	2						
38	955271-2	-	1	-	-	-		• Skruv .....	• Schraube .....		2						
39	955892-5	-	1	-	-	-		• Bricka .....	• Scheibe .....		2						
40	1269655-5	-	1	-	-	-		• Bränslerör .....	• Kraftstoffrohr .....	(1269004)	3						
41	947975-9	-	1	-	-	-		• Hålskruv .....	• Hohlschraube .....	(947277)	2						
42	11994-1	-	3	-	-	-		• Packning .....	• Dichtung .....	(947282)	2						
43	1269125-9	-	1	-	-	-		• Bränslerör .....	• Kraftstoffrohr .....		3						
44	966833-6	-	1	-	-	-		• Hålskruv .....	• Hohlschraube .....	(74033)	2						
45	947620-1	-	2	-	-	-		• Packning .....	• Dichtung .....		2						
46	1269154-9	-	1	-	-	-		• Temperaturgivare .....	• Temperaturreger .....		2						



VOLVO PARTS  
1023 28021  
(102:2)

A	B20	BRÄNSLEFILTERHUS MED MONTERINGSDETALJER					KRAFTSTOFFILTERGEHÄUSE MIT EINBAUTEILEN					Grupp Gruppe
	B											B19, B21
C	B27											Sida Seite
D												275
E												
Pos	Artikel nr Artikelnr.	Antal /Anzahl					P S	Benämning	Bezeichnung	Anmärkning Anmerkung	S R	
		A	B	C	D	E						
1		1	1	-	-	-	Bränslefilter med monteringsdetaljer .....	Kraftstoffilter mit Einbauteilen .	1975			
2	(269293)	1	1	-	-	-	• Bränslefilter .....	• Kraftstoffilter .....	REPL 1PCS 1276050-0, 1PCS 1276068-2, 1 PCS 18671-8.	4		
3	1276050-0	1	1	-	-	-	• Bränslefilter .....	• Kraftstoffilter .....	1)	1		
4	1276068-2	1	1	-	-	-	• Nippel .....	• Nippel .....	1)	3		
5	18671-8	1	1	-	-	-	• Packning .....	• Dichtung .....	1)	2		
6	1218562-5	1	1	-	-	-	• Klamma .....	• Klemme .....		3		
7	(955139)	1	1	-	-	-	• Skruv .....	• Schraube .....		2		
8		-	1	-	-	-	Bränslefilter med monteringsdetaljer .....	Kraftstoffilter mit Einbauteilen .	1976-			
9	(1266229)	-	1	-	-	-	• Bränslefilter .....	• Kraftstoffilter .....	REPL 1PCS 1276050-0, 1PCS 1276069-0, 1PCS 11994-1.	4		
10	1276050-0	-	1	-	-	-	• Bränslefilter .....	• Kraftstoffilter .....		1		
11	1276069-0	-	1	-	-	-	• Nippel .....	• Nippel .....		3		
12	11994-1	-	1	-	-	-	• Packning .....	• Dichtung .....		2		
13	948474-2	-	1	-	-	-	• Nippel .....	• Nippel .....		2		
14	18671-8	-	1	-	-	-	• Packning .....	• Dichtung .....		2		
15	1266692-1	-	1	-	-	-	• Konsol .....	• Konsole .....		4		
16	955138-3	-	1	-	-	-	• Skruv .....	• Schraube .....		2		
17		-	-	1	-	-	Bränslefilter med monteringsdetaljer .....	Kraftstoffilter mit Einbauteilen .	1975			
18	(269293)	-	-	1	-	-	• Bränslefilter .....	• Kraftstoffilter .....	REPL 1PCS 1276050-0, 1PCS 1276068-2, 1PCS 18671-8.	4		
19	1276050-0	-	-	1	-	-	• Bränslefilter .....	• Kraftstoffilter .....		1		
20	1276068-2	-	-	1	-	-	• Nippel .....	• Nippel .....	1) CH -110	3		
21	948198-7	-	-	1	-	-	• Nippel .....	• Nippel .....	CH 111-, M12	2		
22	948223-3	-	-	1	-	-	• Nippel .....	• Nippel .....	CH 111-, M14	2		
23	18671-8	-	-	1	-	-	• Packning .....	• Dichtung .....	CH -110	2		
24	11994-1	-	-	1	-	-	• Packning .....	• Dichtung .....	CH 111-, M12	2		
25	18671-8	-	-	1	-	-	• Packning .....	• Dichtung .....	CH 111-, M14	2		
26	1218562-5	-	-	1	-	-	• Klamma .....	• Klemme .....		3		
27	955138-3	-	-	1	-	-	• Skruv .....	• Schraube .....		2		
28		-	-	1	-	-	Bränslefilter med monteringsdetaljer .....	Kraftstoffilter mit Einbauteilen .	1976-			
29	(1266229)	-	-	1	-	-	• Bränslefilter .....	• Kraftstoffilter .....	REPL 1PCS 1276050-0, 1PCS 1276069-0, 1PCS 11994-1.	4		
30	1276050-0	-	-	1	-	-	• Bränslefilter .....	• Kraftstoffilter .....		1		
31	1276069-0	-	-	1	-	-	• Nippel .....	• Nippel .....		3		
32	11994-1	-	-	1	-	-	• Packning .....	• Dichtung .....		2		
33	948474-2	-	-	1	-	-	• Nippel .....	• Nippel .....		2		
34	18671-8	-	-	1	-	-	• Packning .....	• Dichtung .....		2		
35	1266692-1	-	-	1	-	-	• Konsol .....	• Konsole .....		4		
36	955138-3	-	-	1	-	-	• Skruv .....	• Schraube .....		2		

1) Reservdelsutförande. / Ersatzteilausführung

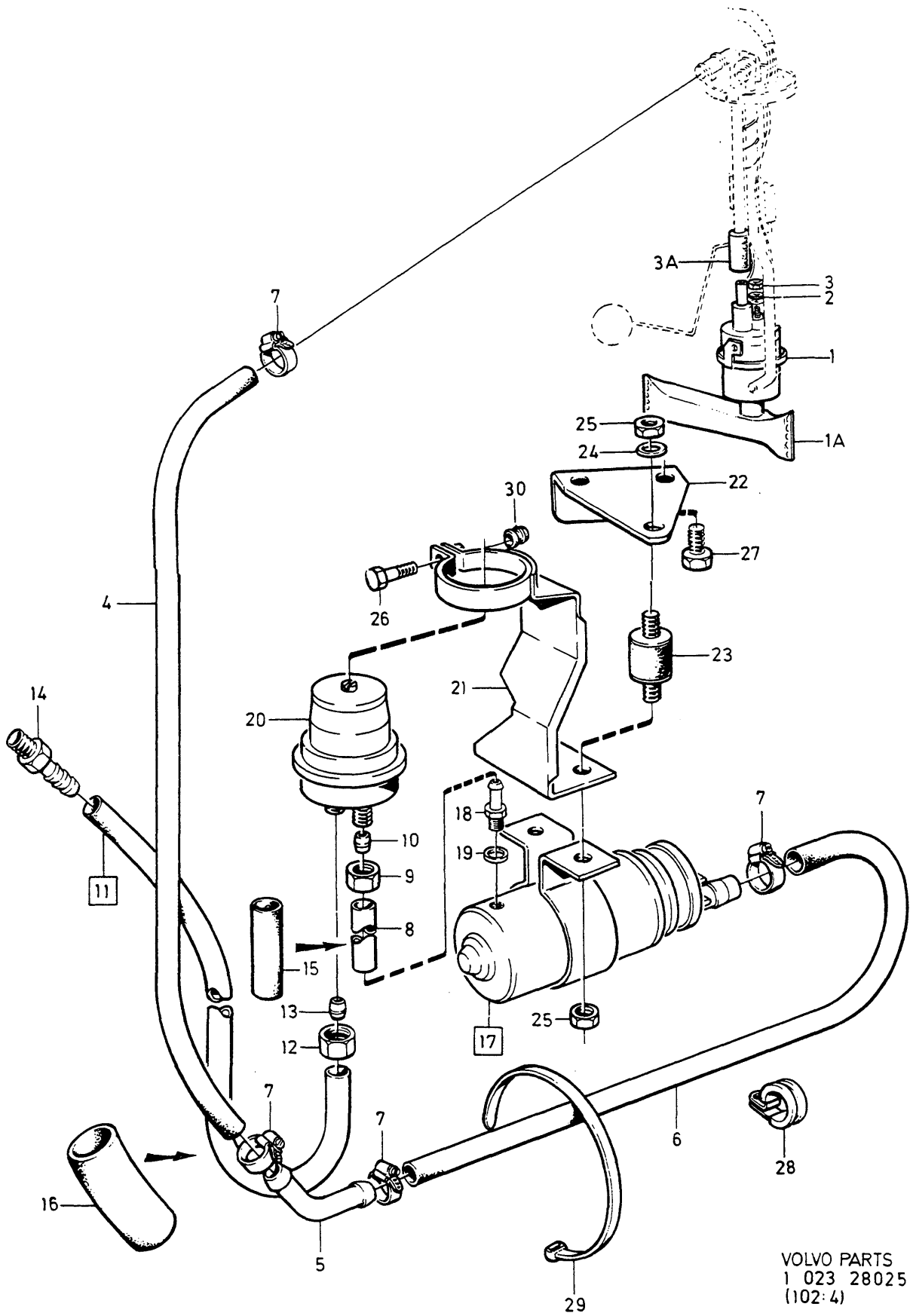


VOLVO PARTS  
1 023 280 24  
(102:4)

A	B	C	D	E	BRÄNSLEPUMP		KRAFTSTOFFPUMPE		Grupp Gruppe		
					1)		Sida Seite				
										23	
										277	
Pos	Artikel nr Artikelnr.	Antal /Anzahl					P S	Benämning	Bezeichnung	Anmärkning Anmerkung	S R
		A	B	C	D	E					
1	961603-8	1	-	-	-	-	Vinkelnippel .....	Winkelnippel .....	(946823)	2	
2	943472-1	2	-	-	-	-	Slangklamma .....	Schlauchschele .....		2	
3		1	-	-	-	-	NS Bränsleslang .....	Kraftstoffschlauch .....	ALTER 1. REPL 1 PCS 1229049-0		
3a	1229049-0	1	-	-	-	-	Slang .....	Schlauch .....	ALTER 2	2	
4	946645-9	X	-	-	-	-	Plaströr .....	Kunststoffrohr .....	LG 45 mm	2	
5	946866-1	1	-	-	-	-	Mutter .....	Mutter .....		2	
6	946867-9	1	-	-	-	-	Kona .....	Kegelstück .....		2	
7	460821-2	1	-	-	-	-	Bränslepump .....	Kraftstoffpumpe .....		3	
7a	243960-2	1	-	-	-	-	• Backventil .....	• Ruckschlagventil .....		3	
7b	243961-0	1	-	-	-	-	• Packning .....	• Dichtung .....		1	
8	462547-1	1	-	-	-	-	Tryckackumulator .....	Druckspeicher .....	(1266224)	4	
9	1229194-4	1	-	-	-	-	Skyddsplåt .....	Schutzblech .....	(1228184) -1976	4	
	1229194-4	1	-	-	-	-	Skyddsplåt .....	Schutzblech .....	1977- EXC (USA)	4	
9a	1254276	1	-	-	-	-	OP Skyddsplåt .....	Schutzblech .....	1977- (USA)	4	
9b	955269-6	1	-	-	-	-	Skruv .....	Schraube .....		2	
9c	960139-4	1	-	-	-	-	Bricka .....	Scheibe .....		2	
10	1228599-5	2	-	-	-	-	Gummikudde .....	Gummikissen .....	(1221448)	2	
11	946035-3	4	-	-	-	-	Låsmutter .....	Sicherungsmutter .....	(963105)	2	
11a	955892-5	1	-	-	-	-	Bricka .....	Scheibe .....		2	
12	1206842-5	1	-	-	-	-	Konsol .....	Konsole .....		4	
13	956078-0	1	-	-	-	-	Skruv .....	Schraube .....		2	
13a	1254641-2	1	-	-	-	-	Konsol .....	Konsole .....	(1254341) 1977- (USA), (CDN)	4	
13b	945414-1	1	-	-	-	-	Flänsskruv .....	Flansschraube .....	1977- (USA), (CDN)	2	
14	946234-2	X	-	-	-	-	Plaströr .....	Kunststoffrohr .....	-1975, LG 290 mm	2	
15	947900-7	X	-	-	-	-	Skydds slang .....	Schutzschlauch .....	LG 105 mm	2	
16	946236-7	2	-	-	-	-	Mutter .....	Mutter .....		2	
17	946239-1	2	-	-	-	-	Nippel .....	Nippel .....		2	
18	946794-5	1	-	-	-	-	Nippel .....	Nippel .....		2	
19	952624-5	1	-	-	-	-	Klamma .....	Klemme .....		2	
20	190665-0	1	-	-	-	-	Skruv .....	Schraube .....		2	
21	940090-4	1	-	-	-	-	Bricka .....	Scheibe .....		2	
22	1228618-3	1	-	-	-	-	Plaströr .....	Kunststoffrohr .....	1976-	3	
23	946236-7	1	-	-	-	-	• Mutter .....	• Mutter .....		2	
24	946239-1	1	-	-	-	-	• Nippel .....	• Nippel .....		2	
25	948199-5	1	-	-	-	-	• Nippel .....	• Nippel .....		2	
26		1	-	-	-	-	Bränslepump med monteringsdetaljer .....	Kraftstoffpumpe mit Einbauteilen 2)			
27	1276330-6	1	-	-	-	-	• Bränslepump .....	• Kraftstoffpumpe .....	(1266357)	3	
27a	1274817-4	1	-	-	-	-	• Filter .....	• Filter .....	(1266822)	1	
28	940121-7	2	-	-	-	-	• Låsbricka .....	• Sicherungsscheibe .....		2	
29	1266390-2	2	-	-	-	-	• Mutter .....	• Mutter .....		2	
30	1235296-9	1	-	-	-	-	• Slangklamma .....	• Schlauchschele .....		2	
31	1235298-5	1	-	-	-	-	• Slangklamma .....	• Schlauchschele .....		2	
32	1235299-3	1	-	-	-	-	• Gummislang .....	• Gummischlauch .....		3	
33	1235297	2	-	-	-	-	OP • Slangklamma .....	• Schlauchschele .....		2	
34	1266500-6	X	-	-	-	-	• Bränsleslang .....	• Kraftstoffschlauch .....	LG 135 mm (419796)	2	
35	945650-0	1	-	-	-	-	• Slangklamma .....	• Schlauchschele .....		2	
36		1	-	-	-	-	• Bränsleslang .....	• Kraftstoffschlauch .....	SEE 23 • 279		

1) 242 CH-106765, 244 CH-200331, 245 CH-130339, 262 CH-2429, 264 CH-37729, 265 CH-9092.

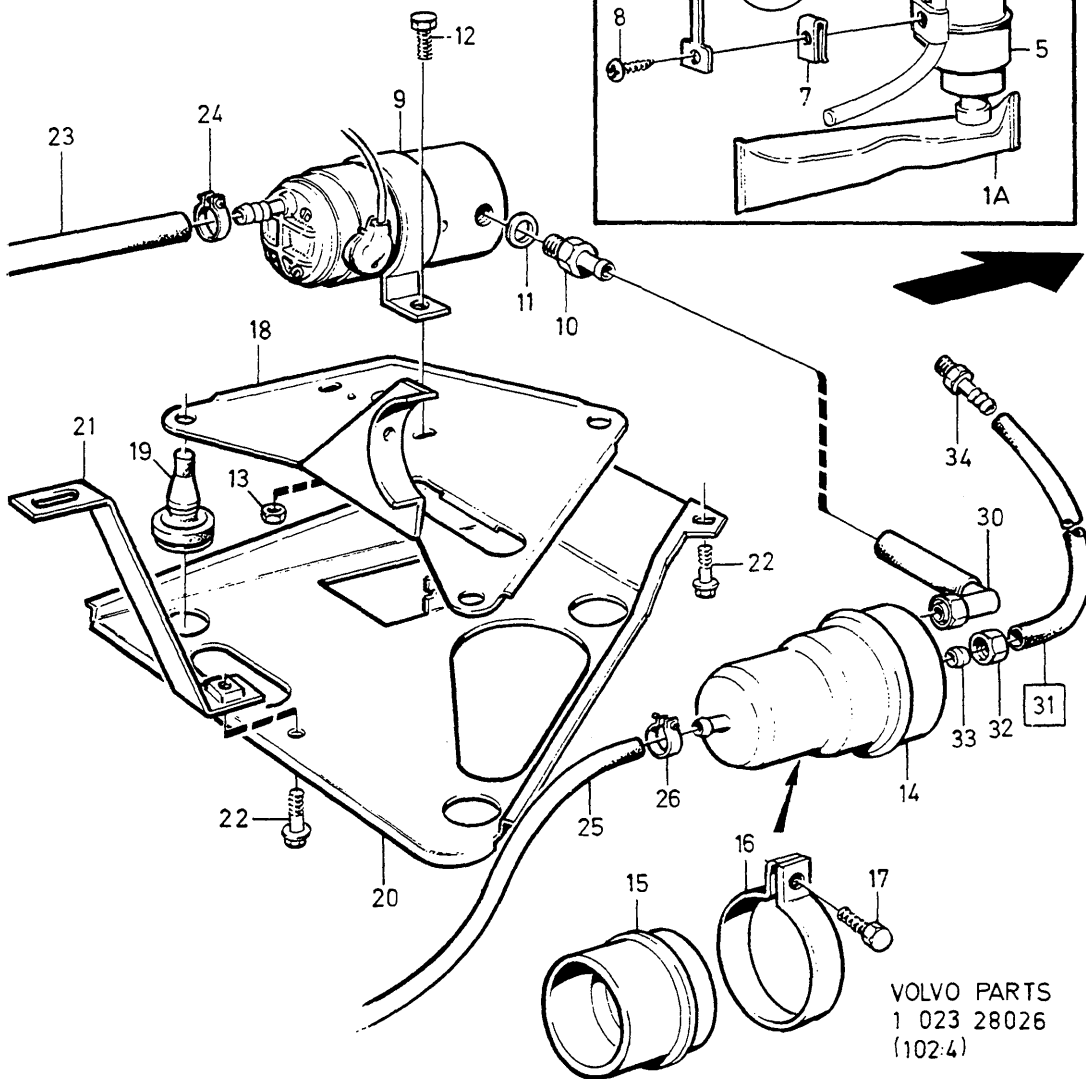
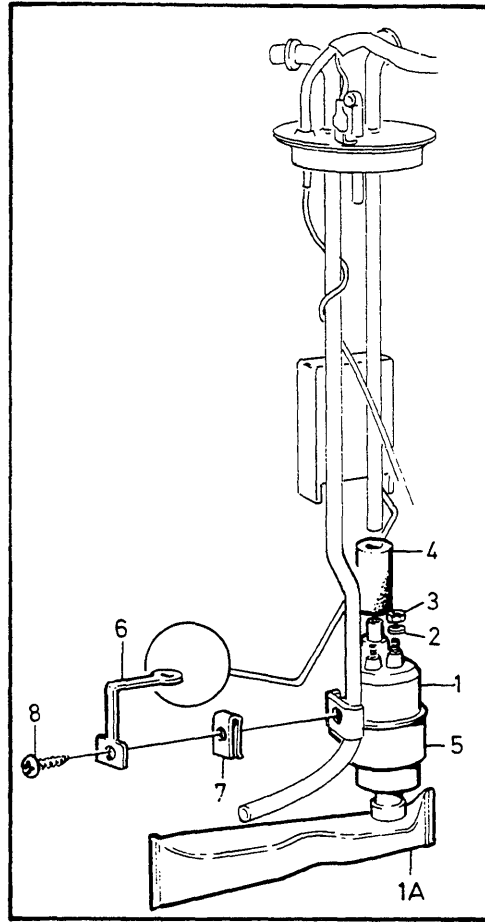
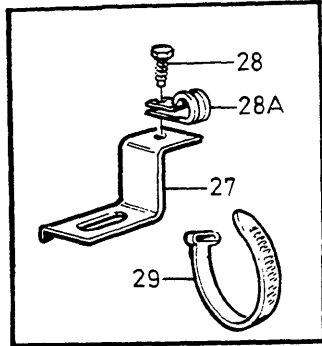
2) Reservdelutförande. / Ersatzteilaußführung.



VOLVO PARTS  
 1 023 28025  
 (102:4)

A	B	C	D	E	BRÄNSLEPUMP					KRAFTSTOFFPUMPE					Grupp Gruppe
										1)					23
															Sida Seite
															279
Pos	Artikel nr Artikelnr.	Antal /Anzahl					P S	Benämning	Bezeichnung	Anmärkning Anmerkung	S R				
		A	B	C	D	E									
1	1276330-6	1	-	-	-	-	Bränslepump .....	Kraftstoffpumpe .....	(1266357)	3					
1a	1274817-4	1	-	-	-	-	Filter .....	Filter .....	(1266822)	1					
2	940121-7	2	-	-	-	-	Låsbricka .....	Sicherungsscheibe .....		2					
3	1266390-2	2	-	-	-	-	Mutter .....	Mutter .....		2					
3a	1235388-4	1	-	-	-	-	Gummislang .....	Gummischlauch .....		3					
4	1312257-7	X	-	-	-	-	Bränsleslang .....	Kraftstoffschlauch .....	(1255410) LG 350 mm	2					
5	1254611-5	1	-	-	-	-	Bundyrör .....	Bundy-rör .....		2					
6	1229049-0	1	-	-	-	-	Slang .....	Schlauch .....		2					
7	943472-1	4	-	-	-	-	Slangklamma .....	Schlauchschelle .....		2					
8	946645-9	X	-	-	-	-	Plaströr .....	Kunststoffrohr .....	LG 45 mm	2					
9	946866-1	1	-	-	-	-	Mutter .....	Mutter .....		2					
10	946867-9	1	-	-	-	-	Kona .....	Kegelstuck .....		2					
11	1228618-3	1	-	-	-	-	Plaströr .....	Kunststoffrohr .....		3					
12	946236-7	1	-	-	-	-	• Mutter .....	• Mutter .....		2					
13	946239-1	1	-	-	-	-	• Nippel .....	• Nippel .....		2					
14	948199-5	1	-	-	-	-	• Nippel .....	• Nippel .....		2					
15	324125	X	-	-	-	-	OP Gummislang .....	Gummischlauch .....	LG 45 mm	2					
16	1254913-5	1	-	-	-	-	Slang .....	Schlauch .....		4					
17	460821-2	1	-	-	-	-	Bränslepump .....	Kraftstoffpumpe .....		3					
18	243960-2	1	-	-	-	-	• Backventil .....	• Ruckschlagventil .....		3					
19	243961-0	1	-	-	-	-	• Packning .....	• Dichtung .....		1					
20	462547-1	1	-	-	-	-	Tryckackumulator .....	Druckspeicher .....	(1266224)	4					
21	1206842-5	1	-	-	-	-	Konsol .....	Konsole .....		4					
22	1254641-2	1	-	-	-	-	Konsol .....	Konsole .....		4					
23	1228599-5	2	-	-	-	-	Gummikudde .....	Gummikissen .....		2					
24	955892-5	1	-	-	-	-	Bricka .....	Scheibe .....		2					
25	946035-3	4	-	-	-	-	Låsmutter .....	Sicherungsmutter .....		2					
26	956078-0	1	-	-	-	-	Skruv .....	Schraube .....		2					
27	945414-1	1	-	-	-	-	Flänsskruv .....	Flansschraube .....		2					
28	952633-6	1	-	-	-	-	Klamma .....	Klemme .....	ALTER 1	2					
29	948211-8	1	-	-	-	-	Bandklamma .....	Bandklammer .....	ALTER 2	2					
30	656456-1	1	-	-	-	-	Gummihatt .....	Gummikappe .....		2					

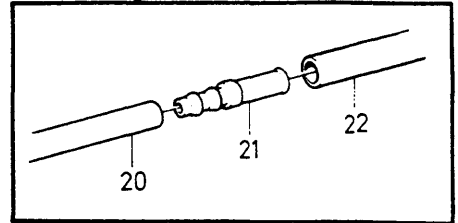
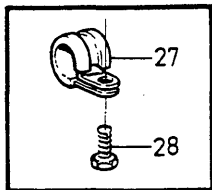
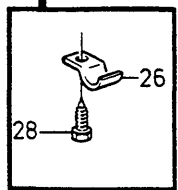
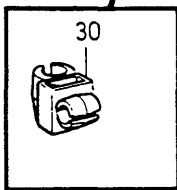
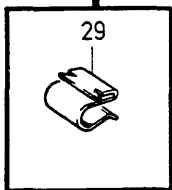
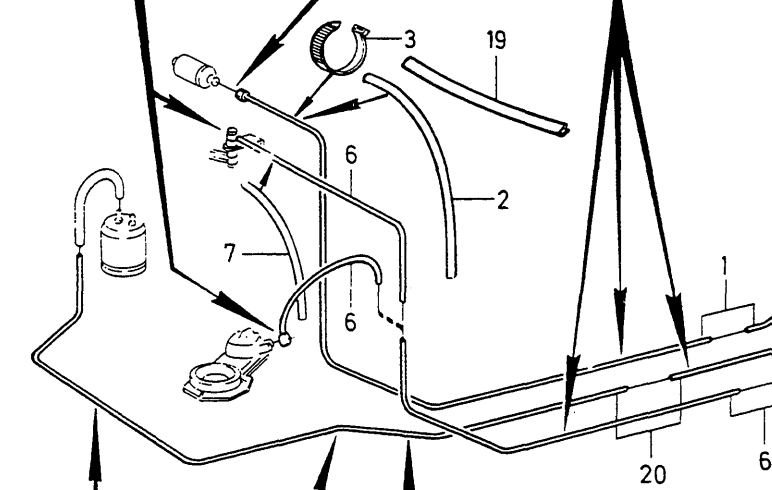
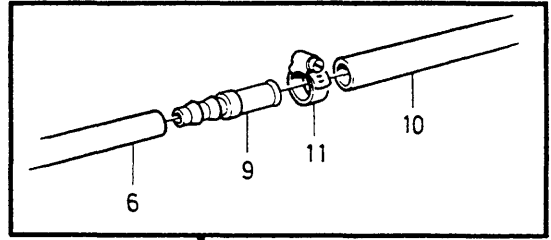
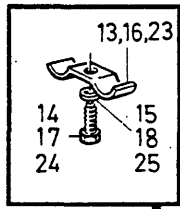
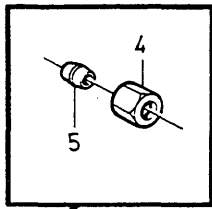
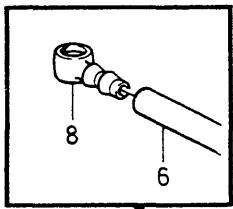
1) 242 CH 106766-122894, 244 CH 200332-274964, 245 CH 130340-163834, 262 CH 2430-2659, 264 CH 37730-46514, 265 CH 9093-10919.



VOLVO PARTS  
1 023 28026  
(102:4)



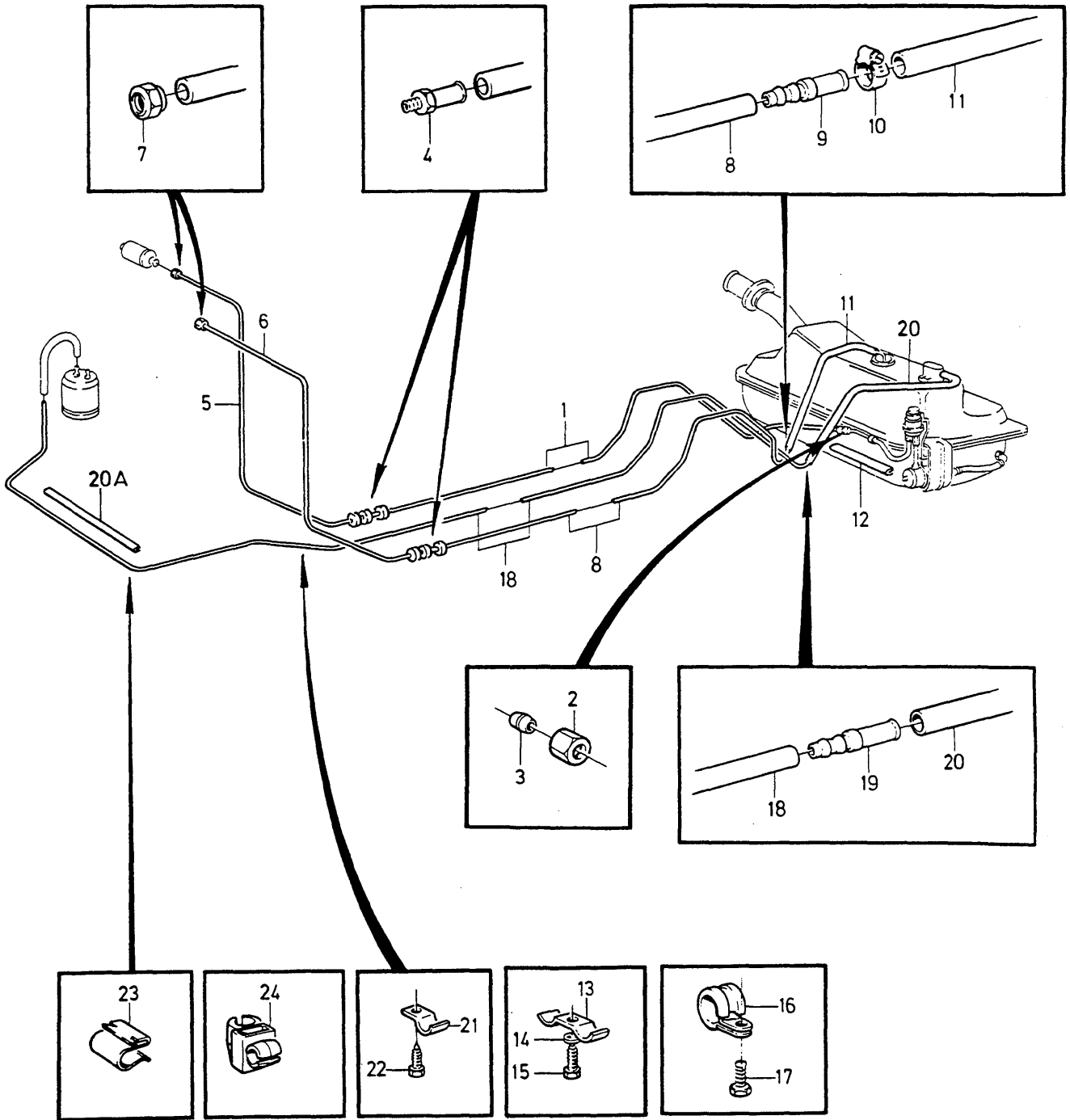
A							BRÄNSLEPUMP		KRAFTSTOFFPUMPE		Grupp Gruppe			
	B											23		
		C											Sida Seite	
			D											281
				E							1978			
Pos	Artikel nr Artikelnr.	Antal /Anzahl					P S	Benämning	Bezeichnung	Anmärkning Anmerkung	S R			
		A	B	C	D	E								
1	1276330-6	1	-	-	-	-		Bränslepump .....	Kraftstoffpumpe .....	(1266357)	3			
1a	1274817-4	1	-	-	-	-		Filter .....	Filter .....	(1266822)	1			
2	940121-7	2	-	-	-	-		Låsbricka .....	Sicherungsscheibe .....		2			
3	1266390-2	2	-	-	-	-		Mutter .....	Mutter .....		2			
4	1235388-4	1	-	-	-	-		Gummislang .....	Gummischlauch .....		3			
5	1235444-5	1	-	-	-	-		Konsol .....	Konsole .....		4			
6	1235480-9	1	-	-	-	-		Jordförbindning .....	Masseanschluss .....		3			
7	942866-5	1	-	-	-	-		Fjädermutter .....	Federverschlussmutter .....		2			
8	947279-6	1	-	-	-	-		Skruv .....	Schraube .....		2			
9	460821-2	1	-	-	-	-		Bränslepump .....	Kraftstoffpumpe .....		3			
10	243960-2	1	-	-	-	-		• Backventil .....	• Ruckschlagventil .....		3			
11	243961-0	1	-	-	-	-		• Packning .....	• Dichtung .....		1			
12	955269-6	2	-	-	-	-		Skruv .....	Schraube .....		2			
13	946035-3	2	-	-	-	-		Låsmutter .....	Sicherungsmutter .....		2			
14	462547-1	1	-	-	-	-		Tryckackumulator .....	Druckspeicher .....	(1266224) B19, B21	4			
	1269808-0	1	-	-	-	-		Tryckackumulator .....	Druckspeicher .....	(1269276) B27	4			
15	1255015-8	1	-	-	-	-		Distansring .....	Abstandring .....	B19, B21	2			
16	1255017-4	1	-	-	-	-		Klamma .....	Klemme .....		3			
17	955271-2	1	-	-	-	-		Skruv .....	Schraube .....		2			
18	1255014-1	1	-	-	-	-		Konsol .....	Konsole .....		4			
19	1255018-2	3	-	-	-	-		Gummikudde .....	Gummikissen .....		2			
20	1254720-4	1	-	-	-	-		Konsol .....	Konsole .....		4			
21	1255042-2	1	-	-	-	-		Stag .....	Strebe .....		3			
22	944926-5	3	-	-	-	-		Flänsskruv .....	Flansschraube .....		2			
23	1312257-7	X	-	-	-	-		Bränsleslang .....	Kraftstoffschlauch .....	(1255410) LG 1000 mm	2			
24	943472-1	2	-	-	-	-		Slangklamma .....	Schlauchselle .....		2			
25	1336649-7	X	-	-	-	-		Slang .....	Schlauch .....	(192034) LG 1140 mm	2			
26	946709-3	2	-	-	-	-		Slangklamma .....	Schlauchselle .....		2			
27	1255255-0	1	-	-	-	-		Konsol .....	Konsole .....		4			
28	947243-2	1	-	-	-	-		Skruv .....	Schraube .....		2			
28a	952632-8	1	-	-	-	-		Klamma .....	Klemme .....		2			
29	948211-8	2	-	-	-	-		Bandklamma .....	Bandklammer .....	(948210)	2			
30	1255021-6	1	-	-	-	-		Bränslerör .....	Kraftstoffrohr .....		3			
31	1255023-2	1	-	-	-	-		Bränslerör .....	Kraftstoffrohr .....		3			
32	946236-7	1	-	-	-	-		• Mutter .....	• Mutter .....		2			
33	946239-1	1	-	-	-	-		• Nippel .....	• Nippel .....		2			
34	948199-5	1	-	-	-	-		• Nippel .....	• Nippel .....		2			



**VOLVO**  
Genuine Parts  
PV 233 49137

A	B	C	D	E	BRÄNSLETANK		KRAFTSTOFFLEITUNG		Grupp Gruppe		
									23		
									Sida Seite		
							1975, F.I. 4 CYL. 264 CH -110		283		
Pos	Artikel nr Artikelnr.	Antal /Anzahl					P S	Benämning	Bezeichnung	Anmärkning Anmerkung	S R
		A	B	C	D	E					
1	946234-2	X	-	-	-	-		• Plaströr .....	• Kunststoffrohr .....	LG 3400 mm	2
2	1272328-4	X	-	-	-	-		• Slang .....	• Schlauch .....	LG 400 mm (947908)	2
3	948211-8	1	-	-	-	-		• Bandklamma .....	• Bandklammer .....		2
4	946236-7	2	-	-	-	-		• Mutter .....	• Mutter .....		2
5	946239-1	2	-	-	-	-		• Nippel .....	• Nippel .....		2
6	946234-2	X	-	-	-	-		• Plaströr .....	• Kunststoffrohr .....	LG 3300 mm B20	2
	946234-2	X	-	-	-	-		• Plaströr .....	• Kunststoffrohr .....	LG 3040 mm B21	2
7	1272328-4	X	-	-	-	-		• Slang .....	• Schlauch .....	LG 400 mm (947908) B20	2
	1219816-4	X	-	-	-	-		• Skydds slang .....	• Schutzschlauch .....	LG 400 mm B21	3
8	947276	1	-	-	-	-	OP	• Banjonippel .....	• Schwenknippel .....		2
9	947441	1	-	-	-	-	OP	• Nippel .....	• Nippel .....		2
10	1266500-6	X	-	-	-	-		• Bränsleslang .....	• Kraftstoffschlauch .....	LG 400 mm (419796) (945652)	2
11	943469-7	2	-	-	-	-		• Slangklamma .....	• Schlauchschelle .....		2
12	679754-2	X	-	-	-	-		• Kantskyddslist .....	• Schonleiste .....		2
13	1221991-1	X	-	-	-	-		• Klamma .....	• Klemme .....	1) O.DIA 8-8	2
14	960863-9	X	-	-	-	-		• Skruv .....	• Schraube .....	1)	2
15	940090-4	X	-	-	-	-		• Bricka .....	• Scheibe .....		2
16	1221990-3	X	-	-	-	-		• Klamma .....	• Klemme .....	1) O.DIA 8-6.4	2
17	960863-9	X	-	-	-	-		• Skruv .....	• Schraube .....	1)	2
18	940090-4	X	-	-	-	-		• Bricka .....	• Scheibe .....		2
19	679754-2	1	-	-	-	-		• Kantskyddslist .....	• Schonleiste .....	2) (687470)	2
20	945460-4	X	-	-	-	-		• Plaströr .....	• Kunststoffrohr .....	2) LG 4500 mm	2
21	947442-0	2	-	-	-	-		• Nippel .....	• Nippel .....	2)	2
22	1336649-7	X	-	-	-	-		• Slang .....	• Schlauch .....	2) (192034) LG 415 mm	2
23	1221990-3	X	-	-	-	-		• Klamma .....	• Klemme .....	2) O.DIA 8-6.4	2
24	960863-9	X	-	-	-	-		• Skruv .....	• Schraube .....	2)	2
25	940090-4	X	-	-	-	-		• Bricka .....	• Scheibe .....	2)	2
26	951188-2	X	-	-	-	-		• Klamma .....	• Klemme .....	2) O.DIA 6.4	2
27	952624-5	X	-	-	-	-		• Klamma .....	• Klemme .....	2) O.DIA 8	2
28	960862-1	X	-	-	-	-		• Skruv .....	• Schraube .....	2)	2
29	947684-7	2	-	-	-	-		• Klamma .....	• Klemme .....	2)	2
30	947687-0	1	-	-	-	-		• Hållare .....	• Halter .....	2)	2

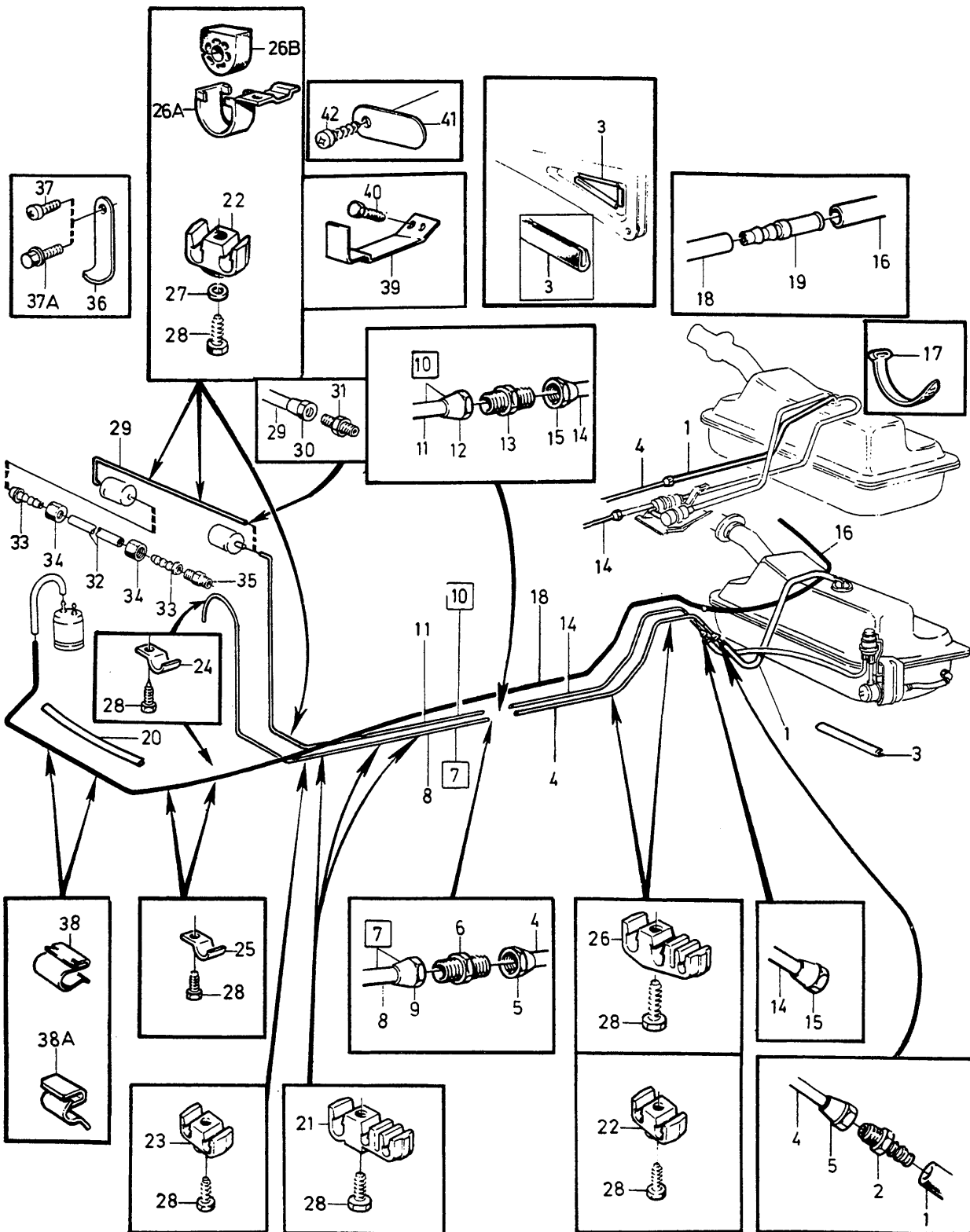
1) Utan bensinavdunstningskontroll. / Ohne Benzinverdunstungskontrolle.  
 2) Med bensinavdunstningskontroll. / Mit Benzinverdunstungskontrolle.



**VOLVO**  
 Genuine Parts  
 PV 233 49500

A							P S	Benämning	Bezeichnung	Anmärkning Anmerkung	S R			
	B													
		C												
			D											
				E										
Pos	Artikel nr Artikelnr.	Antal /Anzahl												
		A	B	C	D	E								
								BRÄNSLELEDNINGAR FRÅN TANK TILL MOTOR	KRAFTSTOFFLEITUNGEN VOM TANK ZUM MOTOR	Grupp Gruppe <b>23</b>				
										Sida Seite <b>285</b>				
								1975, 6 CYL EXC 264 CH -110						
1	946234-2	X	-	-	-	-		Plaströr .....	Kunststoffrohr .....	LG 1750 mm	2			
2	946236-7	1	-	-	-	-		Mutter .....	Mutter .....		2			
3	946239-1	1	-	-	-	-		Nippel .....	Nippel .....		2			
4	948199-5	2	-	-	-	-		Nippel .....	Nippel .....		2			
5	968601-5	X	-	-	-	-		Bundyrör .....	Bundy-rohr .....	(941354) LG 1750 mm	2			
6	968601-5	X	-	-	-	-		Bundyrör .....	Bundy-rohr .....	(941354) LG 1620 mm	2			
7	954322-4	4	-	-	-	-		Överfallsmutter .....	Kappenmutter .....		2			
8	946234-2	X	-	-	-	-		Plaströr .....	Kunststoffrohr .....	LG 1700 mm	2			
9	947441	1	-	-	-	-	OP	Nippel .....	Nippel .....		2			
10	943469-7	2	-	-	-	-		Slangklamma .....	Schlauchschele .....	(945652)	2			
11	1266500-6	X	-	-	-	-		Bränsleslang .....	Kraftstoffschlauch .....	LG 400 mm (419796)	2			
12	679754-2	X	-	-	-	-		Kantskyddslist .....	Schonleiste .....		2			
13	1221991-1	X	-	-	-	-		Klamma .....	Klemme .....	O.DIA 8-8	2			
	1221990-3	X	-	-	-	-		Klamma .....	Klemme .....	O.DIA 8-6.4	2			
14	940090-4	X	-	-	-	-		Bricka .....	Scheibe .....		2			
15	960863-9	X	-	-	-	-		Skruv .....	Schraube .....		2			
16	952624-5	3	-	-	-	-		Klamma .....	Klemme .....	O.DIA 8	2			
17	190665-0	3	-	-	-	-		Skruv .....	Schraube .....		2			
18	945460-4	X	-	-	-	-		Plaströr .....	Kunststoffrohr .....	1) LG 4500 mm	2			
19	947442-0	2	-	-	-	-		Nippel .....	Nippel .....	1)	2			
20	1336649-7	X	-	-	-	-		Slang .....	Schlauch .....	1) (1920349) LG 415 mm	2			
20 a	679754-2	X	-	-	-	-		Kantskyddslist .....	Schonleiste .....	1)	2			
21	951188-2	X	-	-	-	-		Klamma .....	Klemme .....	O.DIA 8-4	2			
22	960862-1	X	-	-	-	-		Skruv .....	Schraube .....		2			
23	947684-7	2	-	-	-	-		Klamma .....	Klemme .....		2			
24	947687-0	1	-	-	-	-		Hållare .....	Halter .....		2			

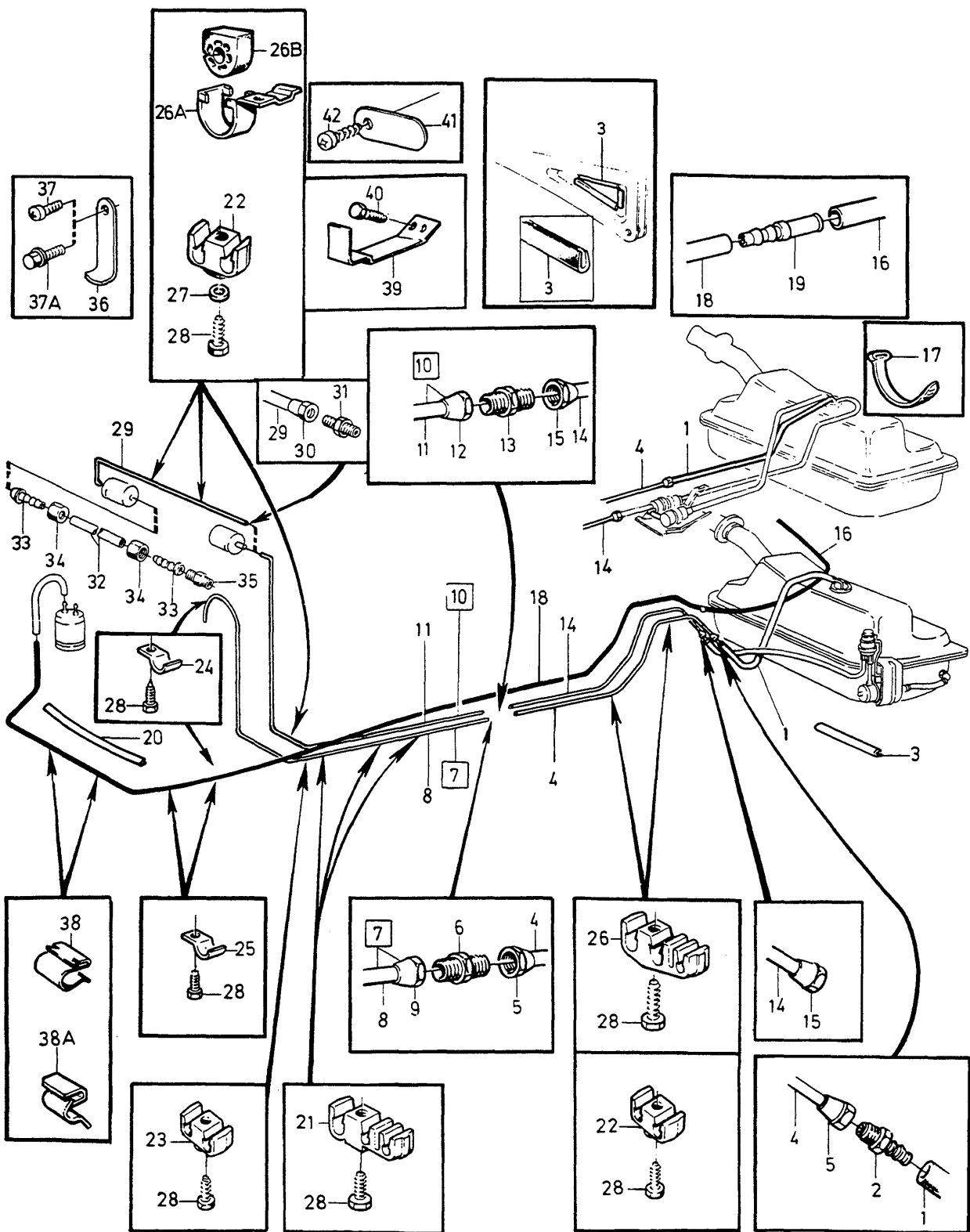
1) Med bensinavdunstningskontroll. / Mit Benzinverdunstungskontrolle.



VOLVO PARTS  
 1 023 280 23  
 (102:4)

						BRÄNSLELEDNINGAR FRÅN TANK TILL MOTOR		KRAFTSTOFFLEITUNGEN VOM TANK ZUM MOTOR		Grupp Gruppe	
										23	
										Sida Seite	
								1976-, F.I		287	
Pos	Artikel nr Artikelnr.	Antal /Anzahl					P S	Benämning	Bezeichnung	Anmärkning Anmerkung	S R
		A	B	C	D	E					
1		1	-	-	-	-		Bränsleslang .....	Kraftstoffschlauch .....	SEE 38 • 669	
2		1	-	-	-	-		• Nippel .....	• Nippel .....	SEE 38 • 669	
3		X	-	-	-	-	NS	Kantskyddslist .....	Schonleiste .....	(1561308)	
4	968601-5	X	-	-	-	-		Bundyrör .....	Bundy-rohr .....	(941354) LG 1620 mm	2
5	954322-4	2	-	-	-	-		Överfallsmutter .....	Kappenmutter .....		2
6	954329-9	1	-	-	-	-		Nippel .....	Nippel .....		2
7	(1228980)	1	-	-	-	-	SP	Bundyrör .....	Bundy-rohr .....	REPL 1 PCS 954315-8, 1 PCS 954322-4 (941354) LG 1630 mm	3
8	968601-5	X	-	-	-	-		• Bundyrör .....	• Bundy-rohr .....		2
9	954322-4	2	-	-	-	-		• Överfallsmutter .....	• Kappenmutter .....		2
10	(1228978)	1	-	-	-	-	SP	Bränslerör .....	Kraftstoffrohr .....	LHD REPL 1 PCS 1312287-4, 1 PCS 1221990-3, 1 PCS 948211-8, 1 PCS 245167-8, 2 PCS 18671-8. RHD REPL 1 PCS 1312286-6, 1 PCS 1221990-3 (941354) LG 1670 mm	3
11	968601-5	X	-	-	-	-		• Bundyrör .....	• Bundy-rohr .....		2
12	954322-4	2	-	-	-	-		• Överfallsmutter .....	• Kappenmutter .....		2
13	954329-9	1	-	-	-	-		Nippel .....	Nippel .....		2
14	968601-5	X	-	-	-	-		Bundyrör .....	Bundy-rohr .....	(941354) LG 1580 mm	2
15	954322-4	2	-	-	-	-		Överfallsmutter .....	Kappenmutter .....		2
16	1336649-7	X	-	-	-	-		Slang .....	Schlauch .....	1) (192034) LG 1300 mm ALTER 1	2
	1336649-7	X	-	-	-	-		Slang .....	Schlauch .....	1) (192034) LG 1660 mm ALTER 2	2
17	948211-8	1	-	-	-	-		Bandklamma .....	Bandklammer .....	1) (948210)	2
18	945460-4	X	-	-	-	-		Plaströr .....	Kunststoffrohr .....	1) LG 4375 mm	2
19	947442-0	2	-	-	-	-		Nippel .....	Nippel .....	1) ALTER	2
20	679754-2	X	-	-	-	-		Kantskyddslist .....	Schonleiste .....	1)	2
21	1221989-5	X	-	-	-	-		Klamma .....	Klemme .....	O.DIA 8-4.7-4.7	2
22	1221991-1	X	-	-	-	-		Klamma .....	Klemme .....	O.DIA 8-8	2
23	1221990-3	X	-	-	-	-		Klamma .....	Klemme .....	O.DIA 8-6.4	2
24	951189-0	X	-	-	-	-		Klamma .....	Klemme .....	O.DIA 8	2
25	951188-2	X	-	-	-	-		Klamma .....	Klemme .....	O.DIA 6.4	2
26	1228898-1	X	-	-	-	-		Klamma .....	Klemme .....	O.DIA 8-8-6.4	2
26a	1229717-2	X	-	-	-	-		Klamma .....	Klemme .....	ALTER	2
26b	1325683-9	X	-	-	-	-		Bussning .....	Buchse .....	(1229718) ALTER	2
27	940090-4	X	-	-	-	-		Bricka .....	Scheibe .....		2
28	960863-9	X	-	-	-	-		Skruv .....	Schraube .....	LG 22 mm	2
	190665-0	X	-	-	-	-		Skruv .....	Schraube .....	LG 13 mm	2
	960862-1	X	-	-	-	-		Skruv .....	Schraube .....	LG 9.5 mm	2
29	968601-5	X	-	-	-	-		Bundyrör .....	Bundy-rohr .....	(941354) LG 1340 mm R.H.D ALTER	2
29a	952960	X	-	-	-	-	OP	Gummislang .....	Gummischlauch .....	LG 250 mm R.H.D ALTER	2
30	954322-4	2	-	-	-	-		Överfallsmutter .....	Kappenmutter .....	R.H.D ALTER	2
31	954329-9	1	-	-	-	-		Nippel .....	Nippel .....	R.H.D ALTER	2
32	464657-6	1	-	-	-	-		Rör .....	Rohrleitung .....	R.H.D ALTER	3
33	946239-1	2	-	-	-	-		• Nippel .....	• Nippel .....	R.H.D ALTER	2
34	946236-7	2	-	-	-	-		• Mutter .....	• Mutter .....	R.H.D ALTER	2
35	946794-5	1	-	-	-	-		Nippel .....	Nippel .....	R.H.D ALTER	2
36	947436-2	1	-	-	-	-		Klamma .....	Klemme .....	R.H.D ALTER	2
37	945970-2	1	-	-	-	-		Skruv .....	Schraube .....	(955139) R.H.D ALTER	2
38	947684-7	2	-	-	-	-		Klamma .....	Klemme .....	1)	2
38a	192248-3	5	-	-	-	-		Klamma .....	Klemme .....	1) B27	2
39	1229284-3	1	-	-	-	-		Konsol .....	Konsole .....	(1228986)	4
40	960862-1	1	-	-	-	-		Skruv .....	Schraube .....		2

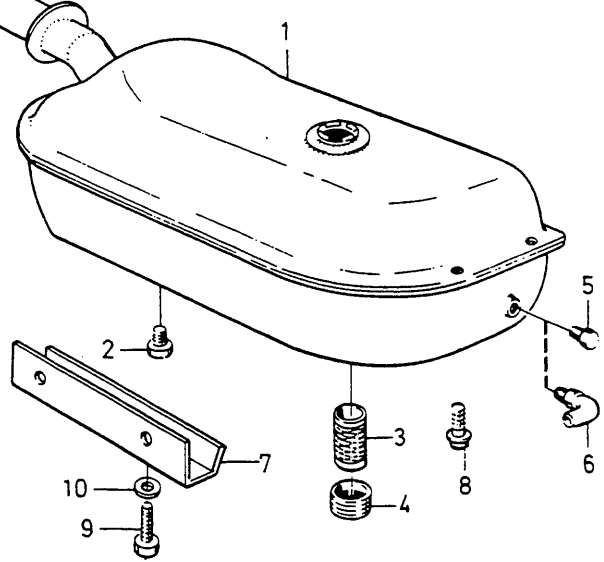
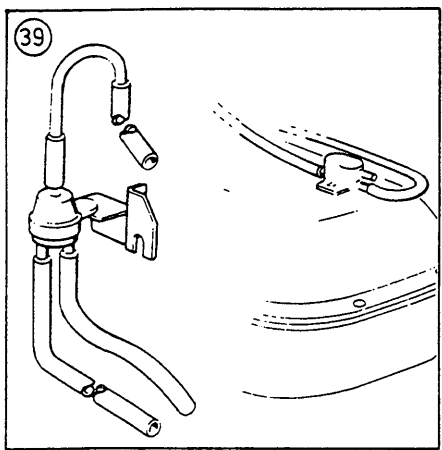
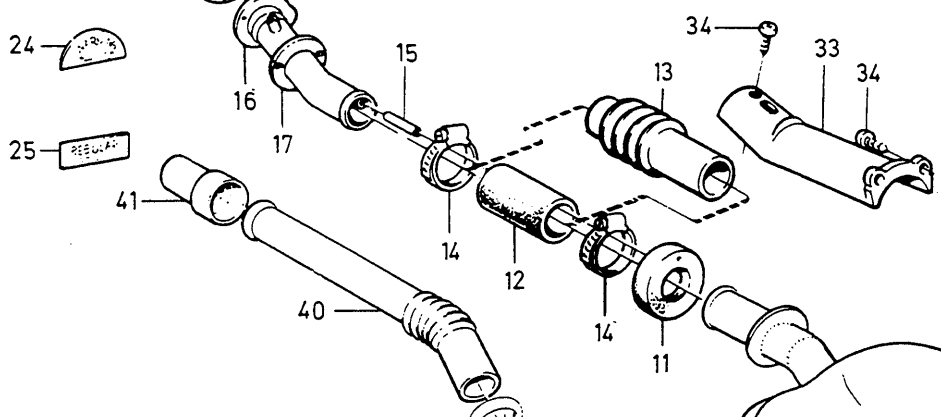
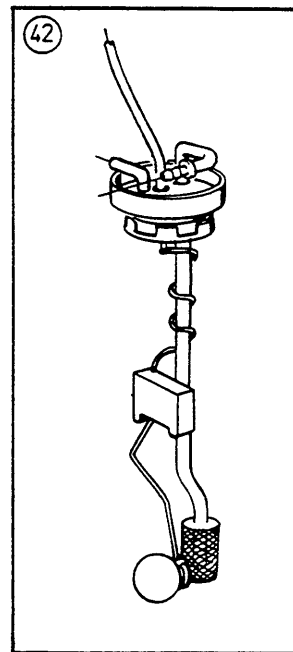
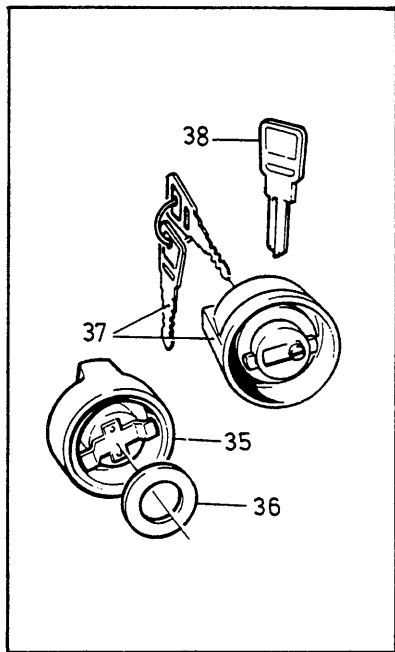
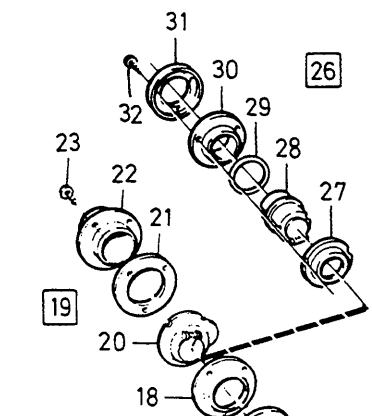
1) Med bensinavdunstningskontroll. / Mit Benzinverdunstungskontrolle.



VOLVO PARTS  
 1 023 280 23  
 (102:4)



A							BRÄNSLELEDNINGAR FRÅN TANK TILL MOTOR			KRAFTSTOFFLEITUNGEN VOM TANK ZUM MOTOR			Grupp	
													Gruppe	
													23	
													Sida	
													Seite	
B							1976-, F.I			289				
C														
D														
E														
Pos	Artikel nr Artikelnr.	Antal /Anzahl					P	Benämning	Bezeichnung	Anmärkning Anmerkung	S			
		A	B	C	D	E	S			R				
41	948524-4	1	-	-	-	-		Klamma .....	Klemme .....		2			
42	955138-3	1	-	-	-	-		Skruv .....	Schraube .....	(955139)	2			



**VOLVO**  
 Genuine Parts  
 PV 234 49086

A	CARB					P S	Benämning	Bezeichnung	Anmärkning Anmerkung	S R						
	B	F.I.									BRÄNSLETANK	KRAFTSTOFFLEITUNG	Grupp Gruppe			
		C											23			
			D										Sida Seite			
				E									291			
Pos	Artikel nr Artikelnr.	Antal /Anzahl														
		A	B	C	D	E										
1	(1254452)	1	-	-	-	-	SP • Bränsletank .....	• Kraftstofftank .....	2) -1977	4						
	(1255235)	1	-	-	-	-	SP • Bränsletank .....	• Kraftstofftank .....	1978-	2						
	(1247618)	-	1	-	-	-	SP • Bränsletank .....	• Kraftstofftank .....	3)	4						
	(1254452)	-	1	-	-	-	SP • Bränsletank .....	• Kraftstofftank .....	4) 5)	4						
	(1255235)	-	1	-	-	-	SP • Bränsletank .....	• Kraftstofftank .....	6) 1978-	2						
	(3501385)	1	1	-	-	-	SP • Bränsletank .....	• Kraftstofftank .....	7)	4						
2	191026-4	1	1	-	-	-	•• Propp .....	•• Stöpsel .....	ALTER	2						
3	688593-3	1	1	-	-	-	•• Filter .....	•• Filter .....	ALTER	3						
4	685625-6	1	1	-	-	-	•• Plugg .....	•• Stopfen .....	ALTER	4						
5	946559-2	1	-	-	-	-	•• Propp .....	•• Stöpsel .....	ALTER	2						
6		-	1	-	-	-	• Nippel .....	• Nippel .....	ALTER							
7	1203265	1	1	-	-	-	OP • Konsol .....	• Konsole .....	SEE 23 • 283	4						
8	948327-2	7	7	-	-	-	• Flänsskruv .....	• Flanschschraube .....	LG 25 mm	2						
9	955314-0	1	1	-	-	-	• Skruv .....	• Schraube .....	LG 14 mm	2						
10	960148-5	2	2	-	-	-	• Bricka .....	• Scheibe .....		2						
11	1213769-1	1	1	-	-	-	• Packning .....	• Dichtung .....		2						
12	1213508-3	1	1	-	-	-	• Slang .....	• Schlauch .....	EXC (USA)	3						
	1213508-3	-	1	-	-	-	• Slang .....	• Schlauch .....	-1976 (USA)	3						
13	1254567-9	-	1	-	-	-	• Slang .....	• Schlauch .....	1977- (USA)	3						
14	943479-6	2	2	-	-	-	• Klamma .....	• Klemme .....	(948909)	2						
15	1203955-8	1	1	-	-	-	• Slang .....	• Schlauch .....		3						
16	1254555-4	1	1	-	-	-	• Rör .....	• Rohrledning .....	(1254328)	4						
17	1213504-2	1	1	-	-	-	• Packning .....	• Dichtung .....		2						
18	1254568-7	1	1	-	-	-	• Tätning .....	• Dichtung .....		2						
19		1	1	-	-	-	NS • Påfyllningsrör .....	• Fullrohr .....	-1976 EXC CALIFORNIA							
		1	1	-	-	-	NS • Påfyllningsrör .....	• Fullrohr .....	1977- EXC (USA)							
20	1246367-5	-	1	-	-	-	•• Hus .....	•• Gehäuse .....	EXC B19F, B21F.	4						
	1246070-5	-	1	-	-	-	•• Hus .....	•• Gehäuse .....	B19F, B21F	4						
21	1254568-7	1	1	-	-	-	•• Tätning .....	•• Dichtung .....		2						
22	1213506-7	1	1	-	-	-	•• Påfyllningsrör .....	•• Fullrohr .....		4						
23	956207-5	3	3	-	-	-	•• Skruv .....	•• Schraube .....		2						
24	1304045	-	1	-	-	-	OP • Dekal .....	•• Aufklebeschild .....		6						
25	1304062	-	1	-	-	-	OP • Dekal .....	•• Aufklebeschild .....		6						
26		-	1	-	-	-	NS • Påfyllningsrör .....	• Fullrohr .....	-1976 CALIFORNIA							
		-	1	-	-	-	NS • Påfyllningsrör .....	• Fullrohr .....	1977- (USA)							
27	(1202456)	-	1	-	-	-	SP • Hållare .....	•• Halter .....	ALTER 1, REPL B19F, B21F 1 PCS 1246070-5, 1 PCS 1254568-7 EXC B19F, B21F 1 PCS 1246367-5, 1 PCS 1254568-7	2						
28	(1202298)	-	1	-	-	-	SP •• Hus regular bensin .....	•• Gehäuse Normal bensin .....	ALTER 1 REPL 1 PCS 1246367-5, 1 PCS 1254568-7.	2						
	(1202298)	-	1	-	-	-	SP •• Hus blyfri bensin .....	•• Gehäuse bleifri bensin ...	ALTER 1 REPL 1 PCS 1246070-5, 1 PCS 1254568-7.	2						

1) 242 CH-130642, 244 CH-315493, 245 CH-181314, 262 CH-3362, 264 CH-52131, 265 CH-12594.

2) Ers av 1 st 1255754-2 1 st 1312396-3 1 st 949276-0 1 st 1235324-9 1 st 1255189-1 1 st 1304240-3 1 st 1254606-5 1 st 949282-8 1 st 1254461-5.

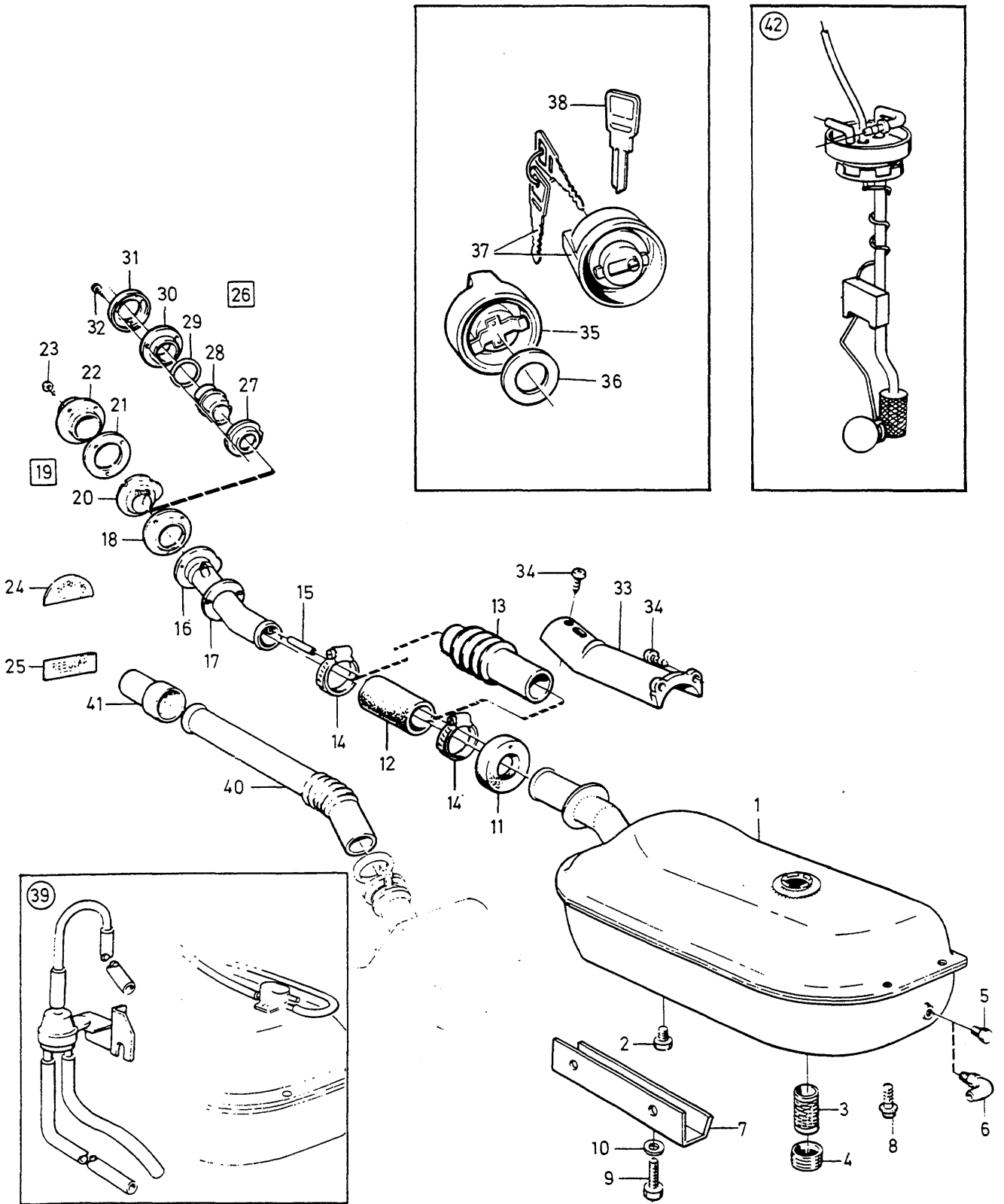
3) 242 CH-106765, 244 CH-200331, 245 CH-130339, 262 CH-2429, 264 CH-37729, 265 CH-9092.

4) 242 CH 106766-122894, 244 CH 200332-274964, 245 CH 130340-163834, 262 CH 2430-2659, 264 CH 37730-46514, 265 CH 9093-10919.

5) Ers av 1 st 1255754-2, 1 st 1312419-3, 1 st 942866-5, 1 ST947279-6, 1 st 1235480-9, 1 st 1235444-5, 1 st 949276-0, 1 st 1235324-9, 1 st 1255189-1, 1 st 1304240-3, 1 st 1254606-5, 1 st 949282-8, 1 st 1254461-5, 1 st 1276330-6, 1 st 1266822-4.

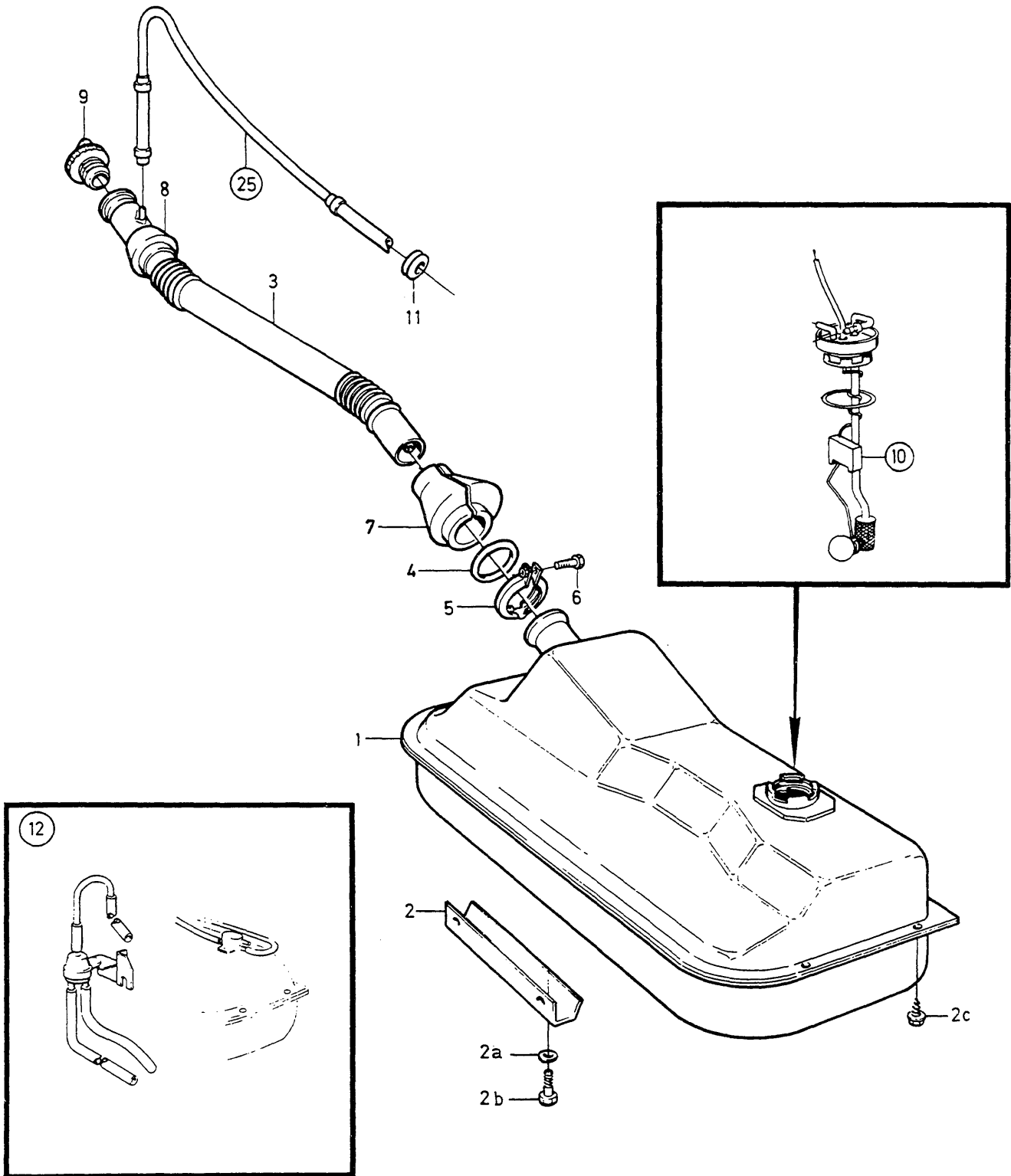
6) Ers av 1 st 1255754-2, 1 st 1258854-7, 1 st 1255189-1, 1 st 1304240-3, 1 st 1254606-5, 1 st 949282-8, 1 st 1254461-5.

7) Reservdelsutförande. / Ersatzteilausführung.



**VOLVO**  
 Genuine Parts  
 PV 234 49086

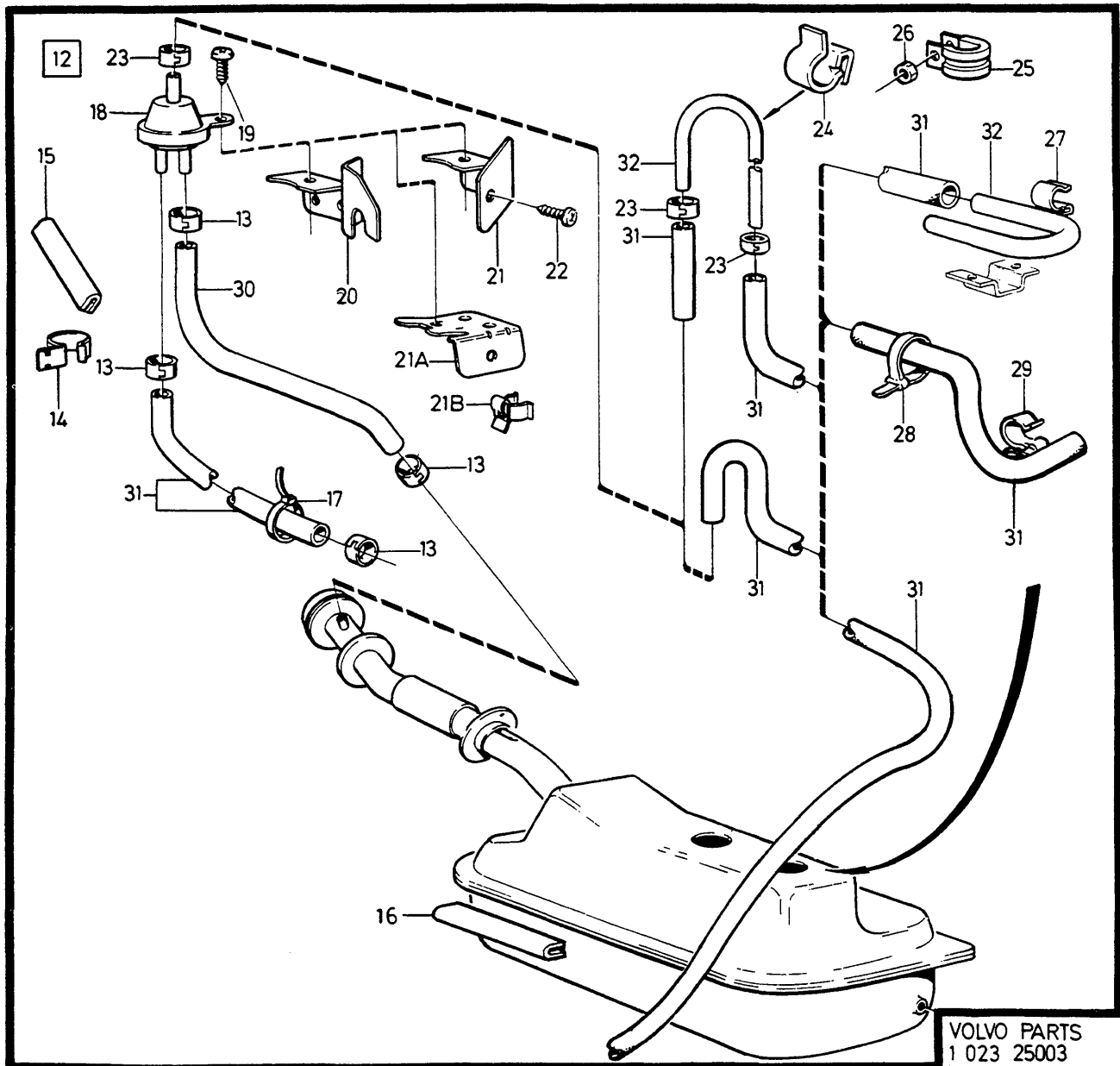
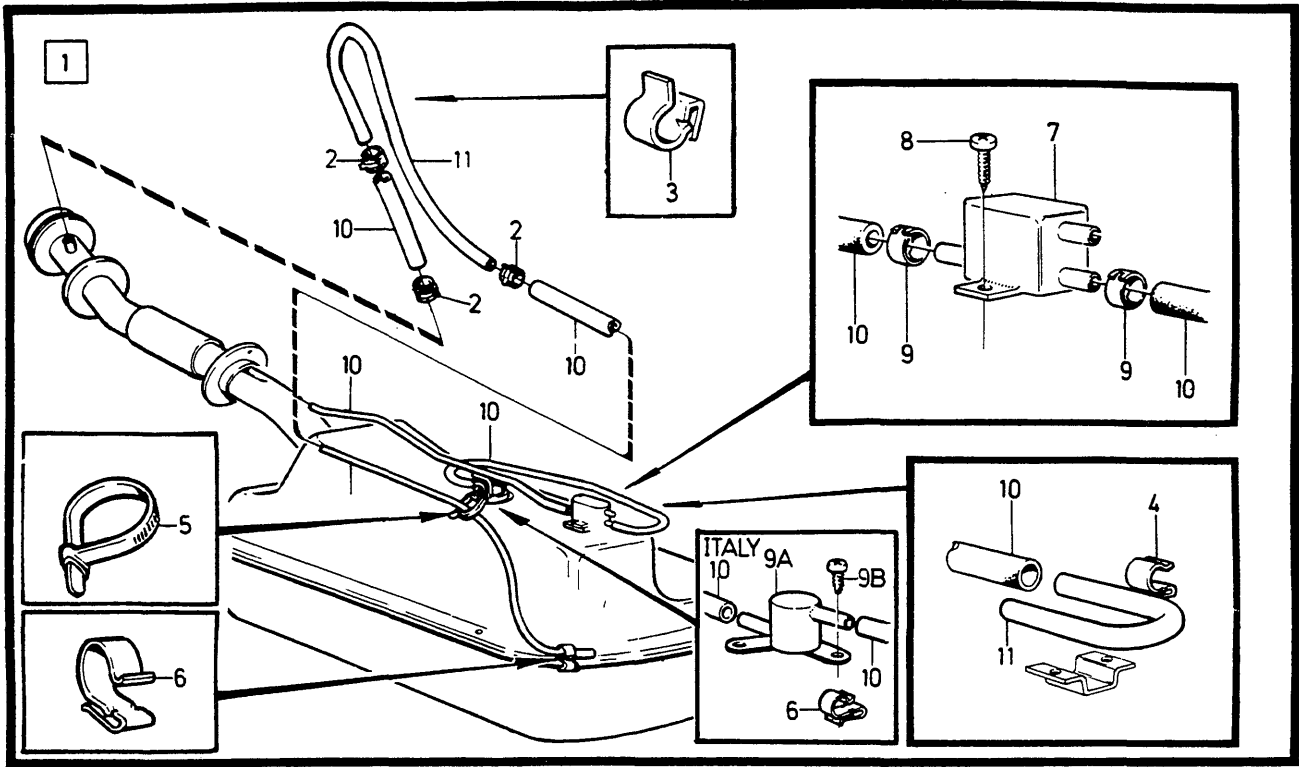
A	CARB					BRÄNSLETANK	KRAFTSTOFFLEITUNG	1)	Grupp Gruppe				
	B	F.I							23				
		C							Sida Seite				
			D						293				
				E									
Pos	Artikel nr Artikelnr.	Antal /Anzahl					P S	Benämning	Bezeichnung	Anmärkning Anmerkung	S R		
		A	B	C	D	E							
29	477059-0	-	1	-	-	-		••O-ring .....	••O-ring .....	(925070) ALTER 1	2		
30	1213506-7	-	1	-	-	-		••Påfyllningsrör .....	••Fullrohr .....		4		
31	1202710	-	1	-	-	-	NS	••Skylt .....	••Schild .....				
32	956207-5	-	3	-	-	-		••Skruv .....	••Schraube .....		2		
33	1213914	1	1	-	-	-	OP	•Skyddskåpa .....	•Schutzhaube .....	EXC 5DRS, ALTER	4		
34	955137-5	3	3	-	-	-		•Skruv .....	•Schraube .....		2		
35	1203782-6	1	1	-	-	-		•Lock .....	•Deckel .....		1		
36	1203779-2	1	1	-	-	-		••Packning .....	••Dichtung .....		2		
37	283954-6	1	1	-	-	-		•Tanklock .....	•Tankverschluss .....	(283553)	6		
38	1207300-3	1	1	-	-	-		•Nyckelämne .....	•Schlüsselrohling .....		2		
39		1	1	-	-	-		•Utjämningsystem .....	•Ausgleichsystem .....	SEE 23 • 297			
40	1255189-1	1	1	-	-	-		•Påfyllningsrör .....	•Fullrohr .....	FOR 1255754-2	4		
41	1304240-3	1	1	-	-	-		•Slang .....	•Schlauch .....	FOR 1255754-2	3		
42		1	1	-	-	-		Tankarmatur .....	Kraftstoff-vorratsgeber .....	SEE 38 • 669			



**VOLVO**  
 Genuine Parts  
 PV 234 49085

A	CARB						BRÄNSLETANK	KRAFTSTOFFLEITUNG			Grupp	
	B	F.I									Gruppe	
	C										23	
	D										Sida	
	E										Seite	
										295		
Pos	Artikel nr Artikelnr.	Antal /Anzahl					P S	Benämning	Bezeichnung	Anmärkning Anmerkung	S R	
		A	B	C	D	E						
1	(1254605)	1	-	-	-	-	SP	Bränsletank .....	Kraftstofftank .....	STD. REPL 1 PCS 1255754-2, 1 PCS 1312396-3.	4	
	(1254605)	-	1	-	-	-	SP	Bränsletank .....	Kraftstofftank .....	STD. REPL 1 PCS 1255754-2, 1 PCS 1312419-3.	4	
	(3501385)	1	1	-	-	-	SP	Bränsletank .....	Kraftstofftank .....	2)	4	
2	1203265	1	1	-	-	-	OP	Konsol .....	Konsole .....		4	
2a	960148-5	2	2	-	-	-		Bricka .....	Scheibe .....		2	
2b	955314-0	1	1	-	-	-		Skruv .....	Schraube .....		2	
2c	948327-2	7	7	-	-	-		Flänsskruv .....	Flanschschraube .....		2	
3	1254445-8	1	1	-	-	-		Påfyllningsrör .....	Fullrohr .....	EXC (USA) (USA)	4	
	1254446-6	1	1	-	-	-		Påfyllningsrör .....	Fullrohr .....		4	
4	949282-8	1	1	-	-	-		O-ring .....	O-ring .....		2	
5	1254606-5	1	1	-	-	-		Klamma .....	Klemme .....		2	
6	955274-6	1	1	-	-	-		Skruv .....	Schraube .....		2	
7	1254461-5	1	1	-	-	-		Gummiläpp .....	Gummilippe .....		2	
								Golv	Boden			
8	1254460-7	1	1	-	-	-		Tätning .....	Dichtung .....		2	
								Påfyllningshus	Fullschacht			
9	1325002-2	1	1	-	-	-		Tanklock .....	Tankverschluss .....	(1246521)	1	
	1129133-3	1	1	-	-	-		Tanklock .....	Tankverschluss .....	(1129012)	3	
10		-	-	-	-	-		Tankarmatur .....	Kraftstoff-vorratsgeber .....	SEE 38•669		
11	941268-5	1	1	-	-	-		Plugg .....	Stopfen .....	(941264)	2	
12		1	1	-	-	-		Utjämningsystem .....	Ausgleichsystem .....	SEE 23•297		

1) 242 CH 130643-, 244 CH 315494-, 245 CH 181315-, 262 CH 3363-, 264 CH 52132-, 265 CH 12595-.  
 2) Reservdelsutförande. / Ersatzteilausführung.



VOLVO PARTS  
1 023 25003  
(102:2)



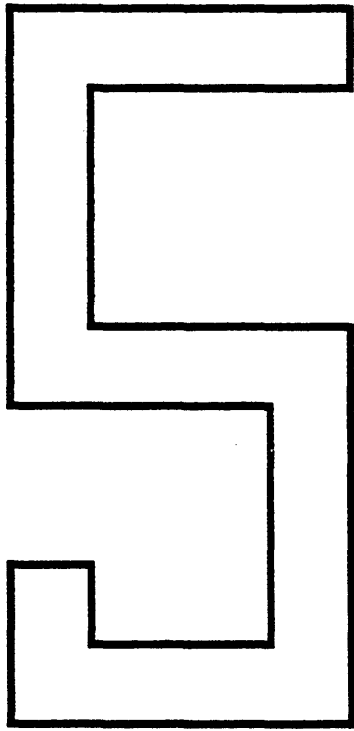
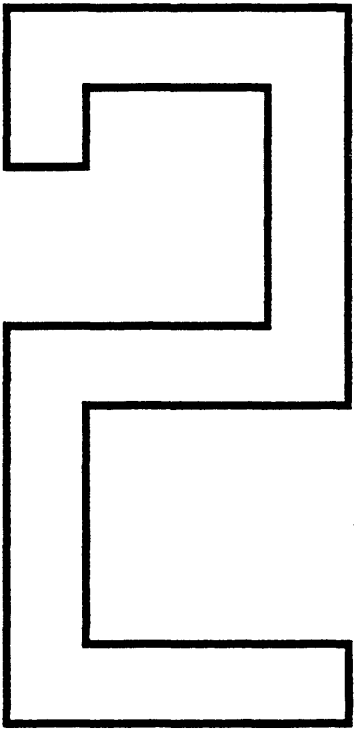
A	B	C	D	E	UTJÄMNINGSSYSTEM FÖR BRÄNSLETANK AUSGLEICHSYSTEM FÜR KRAFTSTOFFTANK					Grupp Gruppe	
										23	
										Sida Seite	
										297	
Pos	Artikel nr Artikelnr.	Antal /Anzahl					P S	Benämning	Bezeichnung	Anmärkning Anmerkung	S R
		A	B	C	D	E					
1		-	-	-	-	-	Utjämningsystem .....	Ausgleichsystem .....	ALTER 1		
2	946709-3	3	-	-	-	-	• Slangklamma .....	• Schlauchschelle .....		2	
3	192248-3	1	-	-	-	-	• Klamma .....	• Klemme .....		2	
4	192248-3	1	-	-	-	-	• Klamma .....	• Klemme .....		2	
5	948211-8	1	-	-	-	-	• Bandklamma .....	• Bandklammer .....	(948210)	2	
6	3501549-4	1	-	-	-	-	• Clips .....	• Klemme .....	(1254513)	2	
7	1203053-2	1	-	-	-	-	• Ventil .....	• Ventil .....	1)	4	
8	955138-3	2	-	-	-	-	• Skruv .....	• Schraube .....		2	
9	946709-3	3	-	-	-	-	• Slangklamma .....	• Schlauchschelle .....		2	
9a	1255422-6	1	-	-	-	-	• Ventil .....	• Ventil .....	(I)	3	
9b	(943617)	1	-	-	-	-	SP • Skruv .....	• Schraube .....	(I)	2	
10	1336649-7	X	-	-	-	-	• Slang .....	• Schlauch .....	(192034)	2	
11	968600-7	X	-	-	-	-	• Bundyrör .....	• Bundy-rohr .....	(954314)	2	
12		-	-	-	-	-	Utjämningsystem .....	Ausgleichsystem .....	ALTER 2		
13	946709-3	4	-	-	-	-	• Slangklamma .....	• Schlauchschelle .....		2	
14	191404-3	1	-	-	-	-	• Klamma .....	• Klemme .....	EXC 5DRS	2	
15	679754-2	X	-	-	-	-	• Kantskyddslist .....	• Schonleiste .....	LG 60 mm.	2	
16		X	-	-	-	-	NS • Kantskyddslist .....	• Schonleiste .....	(1561308) LG 200 mm.	2	
17	948211-8	1	-	-	-	-	• Bandklamma .....	• Bandklammer .....	(948210)	2	
18	1246361-8	1	-	-	-	-	• Avluftningsventil .....	• Entluftningsventil .....	(1247596) -1977	3	
	1255999-3	1	-	-	-	-	• Avluftningsventil .....	• Entluftningsventil .....	(1254826) 1978	4	
19	955138-3	1	-	-	-	-	• Skruv .....	• Schraube .....		2	
20		1	-	-	-	-	NS • Konsol .....	• Konsole .....	(1247602) EXC 5DRS.		
21	(1247595)	1	-	-	-	-	SP • Konsol .....	• Konsole .....	5DRS REPL 1 PCS 1246409-5, 1 PCS 1246361-8, 1 PCS 1247493-8.		
21a	1246409-5	1	-	-	-	-	Konsol .....	Konsole .....	5DRS	4	
21b	1247493-8	1	-	-	-	-	Clips .....	Klemme .....	5DRS	4	
22	955138-3	1	-	-	-	-	• Skruv .....	• Schraube .....	5DRS	2	
23	946709-3	3	-	-	-	-	• Slangklamma .....	• Schlauchschelle .....		2	
24	192248-3	1	-	-	-	-	• Klamma .....	• Klemme .....	ALTER	2	
25	952631-0	1	-	-	-	-	• Klamma .....	• Klemme .....	EXC 5DRS	2	
26	955781-0	1	-	-	-	-	• Mutter .....	• Mutter .....	EXC 5DRS	2	
27	192243	1	-	-	-	-	OP • Rörpinne .....	• Spannstift .....	2) ALTER	2	
28	948211-8	1	-	-	-	-	• Bandklamma .....	• Bandklammer .....	2) (948210) ALTER	2	
29	3501549-4	1	-	-	-	-	• Clips .....	• Klemme .....	2) (1254513) ALTER	2	
30	1336649-7	X	-	-	-	-	• Slang .....	• Schlauch .....	(192034) EXC 5DRS	2	
	1336649-7	X	-	-	-	-	• Slang .....	• Schlauch .....	3) (192034) 5DRS	2	
	1304278-3	1	-	-	-	-	• Slang .....	• Schlauch .....	4) (1255560) 5DRS	2	
31	1336649-7	X	-	-	-	-	• Slang .....	• Schlauch .....	(192034)	2	
32	968600-7	X	-	-	-	-	• Bundyrör .....	• Bundy-rohr .....	(954314)	2	

1) Med bensinavdunstningskontroll. / Mit Benzinverdunstungskontrolle.

2) Utan bensinavdunstningskontroll. / Ohne Benzinverdunstungskontrolle.

3) 242 CH-130642, 244 CH-315493, 245 CH-181314, 262 CH-3362, 264 CH-52131, 265 CH-12594.

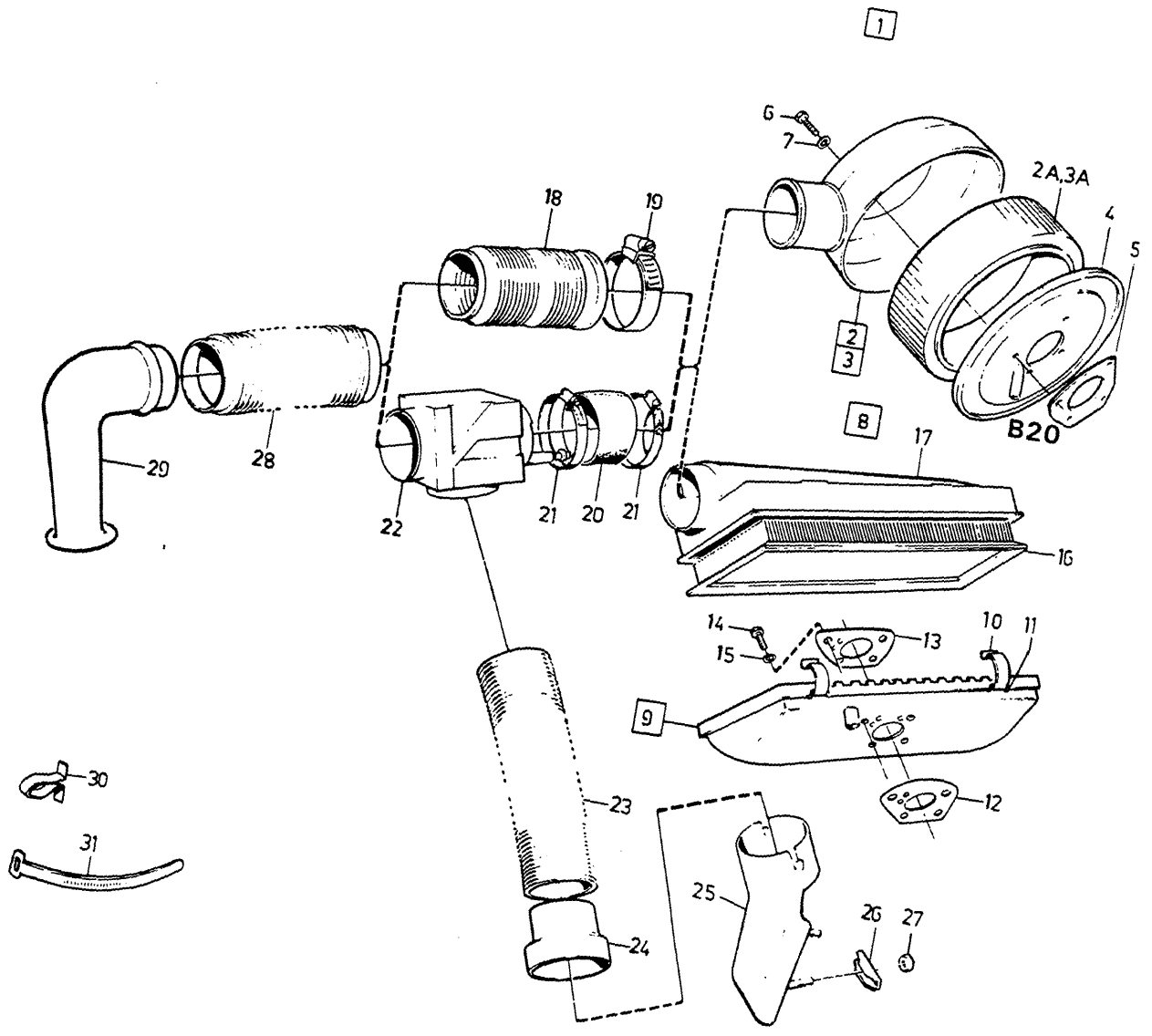
4) 242 CH 130643-, 244 CH 315494-, 245 CH 181315-, 262 CH 3363-, 264 CH 52132-, 265 CH 12595-.



A	B	C	D	E	UNDERGRUPP		UNTERGRUPPE		Grupp Gruppe		
									25		
									Sida Seite		
									299		
Pos	Artikel nr Artikelnr.	Antal /Anzahl					P S	Benämning	Bezeichnung	Anmärkning Anmerkung	S R
		A	B	C	D	E					
							B20A	B20A			
		-	-	-	-	-	Luftfilter .....	Luftfilter .....	SEE 25-303		
		-	-	-	-	-	Inlopps- och avgasgrenrör .....	Einlab - und Abgasrohr .....	SEE 25-305		
		-	-	-	-	-	Avgassystem	Abgasanlage			
		-	-	-	-	-	•1975 .....	•1975 .....	SEE 25-307		
		-	-	-	-	-	•1976- .....	•1976- .....	SEE 25-313		
		-	-	-	-	-	Avgasåterledning .....	Abgasrückführung .....	SEE 25-315		
							B20F	B20F			
		-	-	-	-	-	Luftfilter .....	Luftfilter .....	SEE 25-317		
		-	-	-	-	-	Inloppsrör .....	Einlassrohr .....	SEE 25-319		
		-	-	-	-	-	Avgasgrenrör .....	Auspuffkrümmer .....	SEE 25-321		
		-	-	-	-	-	Avgassystem .....	Abgasanlage .....	SEE 25-307		
		-	-	-	-	-	Avgasåterledning .....	Abgasrückführung .....	SEE 25-323		
		-	-	-	-	-	Luftinblåsning .....	Lufteinlass .....	SEE 25-325		
							B19A, B21A	B19A, B21A			
		-	-	-	-	-	Luftfilter .....	Luftfilter .....	SEE 25-327		
		-	-	-	-	-	Inloppsrör .....	Einlassrohr .....	SEE 25-329		
		-	-	-	-	-	Avgasgrenrör .....	Auspuffkrümmer .....	SEE 25-333		
		-	-	-	-	-	Avgassystem	Abgasanlage			
		-	-	-	-	-	•B19 .....	•B19 .....	SEE 25-335		
		-	-	-	-	-	•B21, 1975 .....	•B21, 1975 .....	SEE 25-337		
		-	-	-	-	-	•B21, 1976- .....	•B21, 1976- .....	SEE 25-341		
		-	-	-	-	-	•B19A, B19E, B21A, B21E .....	•B19A, B19E, B21A, B21E .....	SEE 25-349		
		-	-	-	-	-	Avgasåterledning .....	Abgasrückführung .....	SEE 25-351		
		-	-	-	-	-	Luftinblåsning .....	Lufteinlass .....	SEE 25-353		
							B19, B21 F.I	B19, B21 F.I			
		-	-	-	-	-	Luftfilter .....	Luftfilter .....	SEE 25-355		
		-	-	-	-	-	Inloppsrör .....	Einlassrohr .....	SEE 25-359		
		-	-	-	-	-	Avgasgrenrör .....	Auspuffkrümmer .....	SEE 25-333		
		-	-	-	-	-	Avgassystem	Abgasanlage			
		-	-	-	-	-	•B19 .....	•B19 .....	SEE 25-335		
		-	-	-	-	-	•B21, 1975 .....	•B21, 1975 .....	SEE 25-337		
		-	-	-	-	-	•B21, 1976- .....	•B21, 1976- .....	SEE 25-341		
		-	-	-	-	-	•B21 F (J), 1976- .....	•B21 F (J), 1976- .....	SEE 25-345		
		-	-	-	-	-	•B19A, B19E, B21A, B21E .....	•B19A, B19E, B21A, B21E .....	SEE 25-349		
		-	-	-	-	-	Avgasåterledning	Abgasrückführung			
		-	-	-	-	-	--1976 .....	--1976 .....	SEE 25-365		
		-	-	-	-	-	•1977-, EXC (USA) .....	•1977-, EXC (USA) .....	SEE 25-367		
		-	-	-	-	-	•1977-, (USA) .....	•1977-, (USA) .....	SEE 25-369		
							B27A	B27A			
		-	-	-	-	-	Luftfilter .....	Luftfilter .....	SEE 25-371		
		-	-	-	-	-	Inloppsrör .....	Einlassrohr .....	SEE 25-373		
		-	-	-	-	-	Avgasgrenrör .....	Auspuffkrümmer .....	SEE 25-375		
		-	-	-	-	-	Avgassystem	Abgasanlage			
		-	-	-	-	-	•1975 .....	•1975 .....	SEE 25-377		
		-	-	-	-	-	•1976, 1977 .....	•1976, 1977 .....	SEE 25-379		
		-	-	-	-	-	•1978 .....	•1978 .....	SEE 25-383		



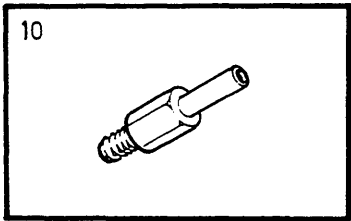
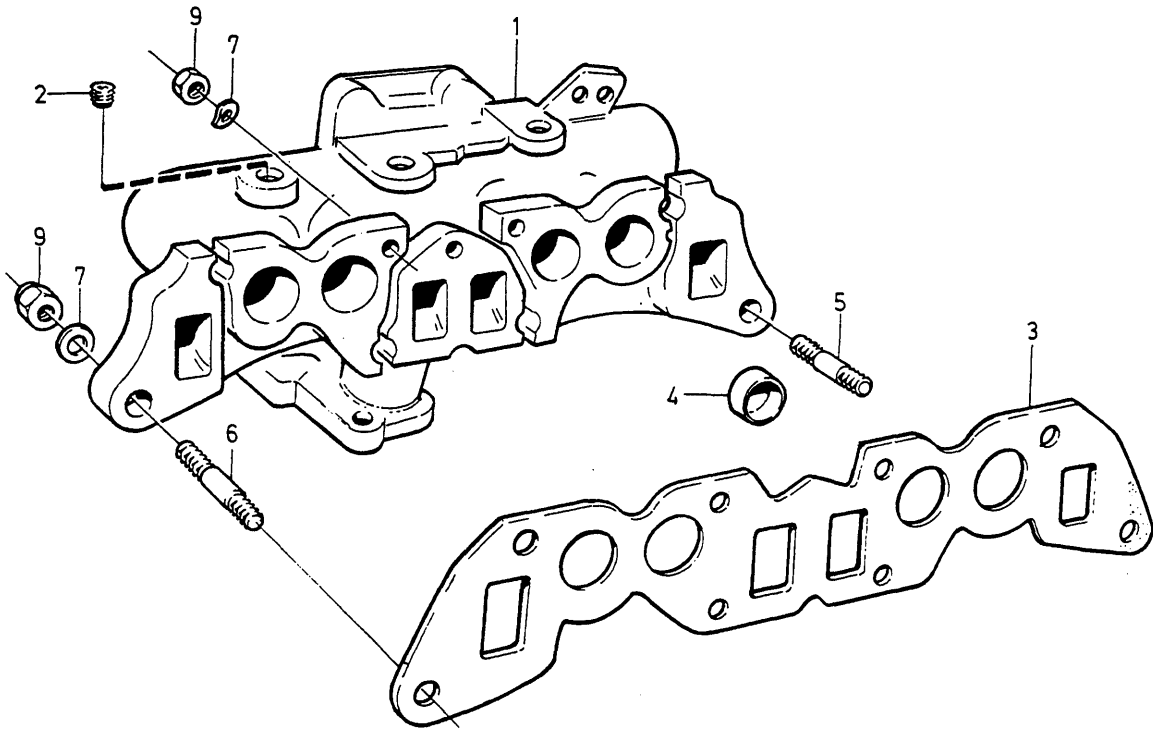
A							P S	UNDERGRUPP		UNTERGRUPPE		Grupp Gruppe
												25
												Sida Seite
												301
Pos	Artikel nr Artikelnr.	Antal /Anzahl						Benämning	Bezeichnung	Anmärkning Anmerkung	S R	
		A	B	C	D	E						
							B27 F.I	B27 F.I				
		-	-	-	-	-	Luftfilter .....	Luftfilter .....	SEE 25-389			
		-	-	-	-	-	Inloppsrör	Einlassrohr				
		-	-	-	-	-	•B27 E .....	•B27 E .....	SEE 25-391			
		-	-	-	-	-	•B27 F .....	•B27 F .....	SEE 25-393			
		-	-	-	-	-	Avgasgrenrör .....	Auspuffkrümmer .....	SEE 25-375			
		-	-	-	-	-	Avgassystem	Abgasanlage				
		-	-	-	-	-	•1975 .....	•1975 .....	SEE 25-377			
		-	-	-	-	-	•1976, 1977, EXC B27 F (J) .....	•1976, 1977, EXC B27 F (J) .....	SEE 25-379			
		-	-	-	-	-	•1978, EXC B27 F (J) .....	•1978, EXC B27 F (J) .....	SEE 25-383			
		-	-	-	-	-	•1976-, B27 F (J) .....	•1976-, B27 F (J) .....	SEE 25-385			
		-	-	-	-	-	Avgasåterledning	Abgasrückführung				
		-	-	-	-	-	•-1976 .....	•-1976 .....	SEE 25-397			
		-	-	-	-	-	•1977-, ALTER 1 .....	•1977-, ALTER 1 .....	SEE 25-401			
		-	-	-	-	-	•1977-, ALTER 2 .....	•1977-, ALTER 2 .....	SEE 25-403			
		-	-	-	-	-	Luftinblåsning .....	Lufteinlass .....	SEE 25-407			



**VOLVO**  
 Genuine Parts  
 PV 230 49191

A	SU					LUFTFILTER		LUFTFILTER		Grupp			
	B	ZS									Gruppe		
		C										25	
			D										Sida
				E									
							B20A		303				
Pos	Artikel nr Artikelnr.	Antal /Anzahl					P	Benämning	Bezeichnung	Anmärkning Anmerkung	S		
		A	B	C	D	E	S			R			
1		1	-	-	-	-		Luftfilter med monteringsdetaljer	Luftfilter mit Einbauteilen .....	B20A ALTER 1			
2	1277776-9	1	-	-	-	-		• Luftfilter .....	• Luftfilter .....	1) (462853)			
2a	1277747-0	1	-	-	-	-		• • Filterinsats .....	• • Filtereinsatz .....	1)			
3	1277775-1	-	1	-	-	-		• Luftfilter .....	• Luftfilter .....	1) (460406)			
3a	1277747-0	-	1	-	-	-		• • Filterinsats .....	• • Filtereinsatz .....	1)			
4		1	1	-	-	-	NS	• Lock .....	• Deckel .....				
5	684812-1	1	-	-	-	-	IK	• Packning .....	• Dichtung .....				
	1357374-6	-	1	-	-	-	IK	• Packning .....	• Dichtung .....				
6	940129-0	4	3	-	-	-		• Skruv .....	• Schraube .....				
7	941907-8	4	3	-	-	-		• Fjäderbricka .....	• Federscheibe .....				
8		1	-	-	-	-		Luftfilter med monteringsdetaljer	Luftfilter mit Einbauteilen .....	B20A ALTER 2			
9	462851-7	1	-	-	-	-		• Filterhus, undre .....	• Filtergehäuse, u .....				
	462732	-	1	-	-	-	NS	• Filterhus, undre .....	• Filtergehäuse, u .....				
10	679623-9	4	4	-	-	-		• • Klamma .....	• • Klemme .....				
11	673792-8	4	4	-	-	-		• • Klamma .....	• • Klemme .....				
12	684812-1	1	-	-	-	-		• Packning .....	• Dichtung .....				
	1357374-6	-	1	-	-	-		• Packning .....	• Dichtung .....				
13	1276725-7	1	-	-	-	-		• Bricka .....	• Scheibe .....	(462871)			
	1276190-4	-	1	-	-	-		• Bricka .....	• Scheibe .....	(683718)			
14	955294-4	4	3	-	-	-		• Skruv .....	• Schraube .....				
15	941907-8	4	3	-	-	-		• Fjäderbricka .....	• Federscheibe .....				
16	679658-5	1	1	-	-	-		• Insats .....	• Einsatz .....				
17	680743-2	1	1	-	-	-		• Filterhus, övre .....	• Filtergehäuse, o .....				
18	460435-1	1	1	-	-	-		Slang .....	Schlauch .....	2)			
19	943480-4	1	1	-	-	-		Slangklamma .....	Schlauchschele .....	(951797)			
20	684576-2	1	1	-	-	-		Slang .....	Schlauch .....	3)			
	673648-2	1	1	-	-	-		Vinkel .....	Winkel .....				
21	943481-2	2	2	-	-	-		Slangklamma .....	Schlauchschele .....	(951798)			
22	1306088-4	1	1	-	-	-		Spjällhus .....	Klappengehäuse .....	(463287)			
23	946841-4	1	1	-	-	-		Slang .....	Schlauch .....	(947283)			
24	462735-2	1	1	-	-	-		Reducernippel .....	Reduziernippel .....				
25	419704-2	1	1	-	-	-		Fövärmningsplät .....	Vorwärmblech .....				
26	419712-5	2	2	-	-	-		Bygel .....	Bugel .....				
27	955825-5	2	2	-	-	-		Mutter .....	Mutter .....				
28	460901-2	1	1	-	-	-		Slang .....	Schlauch .....				
29	460887-3	1	1	-	-	-		Luftintag .....	Luftinlass .....				
30	947287	1	1	-	-	-	OP	Hällare .....	Halteklammer .....				
31	948211-8	1	1	-	-	-		Bandklamma .....	Bandklammer .....				

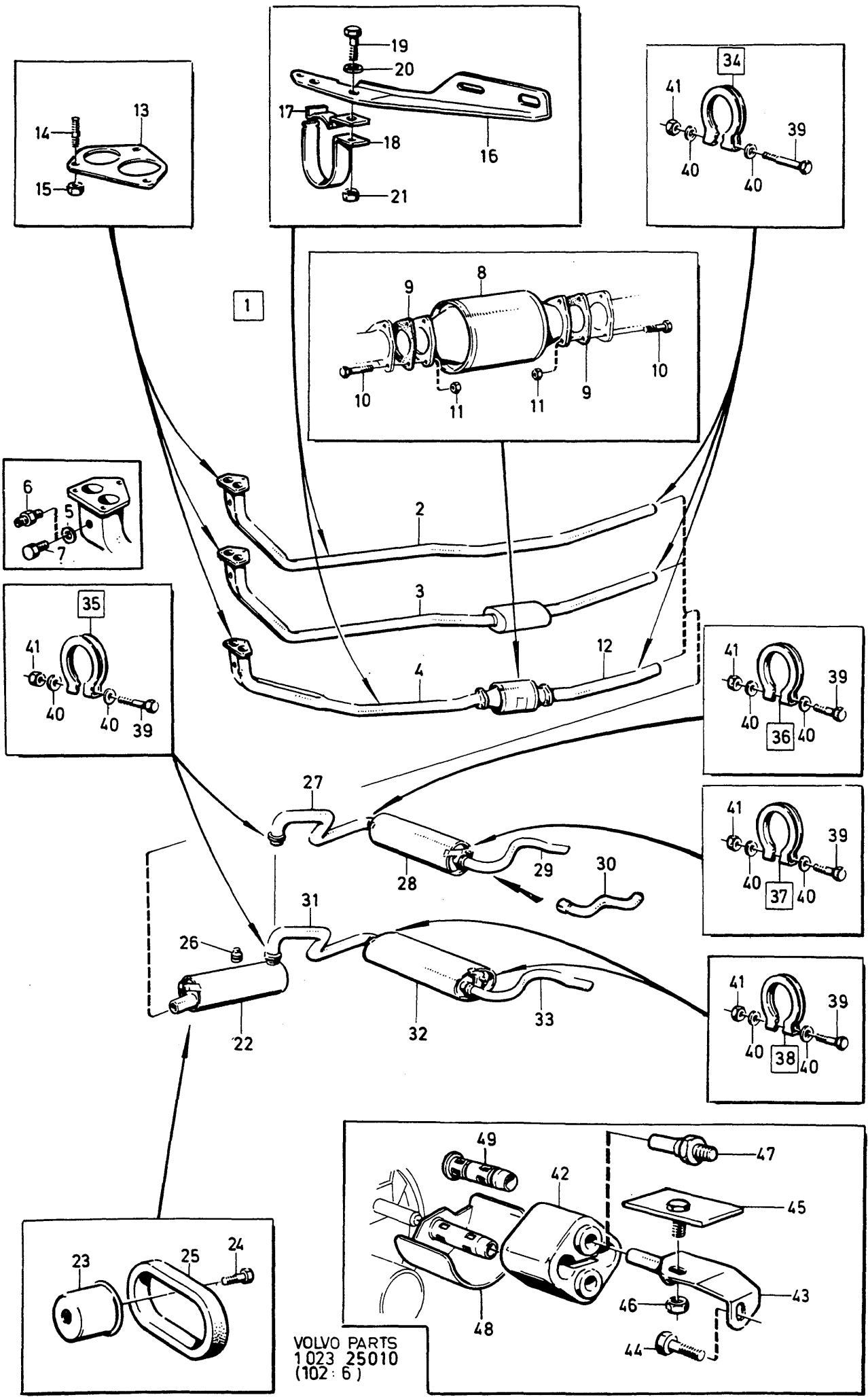
- 1) Reservdelsutförande. / Ersatzteilausführung.  
 2) Utan luftfövärmning / Ohne Luftvorwärmung.  
 3) Med luftfövärmning / Mit Luftvorwärmung.



**VOLVO**  
Genuine Parts  
PV 250 47928



A	B	C	D	E	INLOPPS- OCH AVGASGRENÖR	EINLAB - UND ABGASROHR	Grupp Gruppe				
							25				
							Sida Seite				
						B20A	305				
Pos	Artikel nr Artikelnr.	Antal /Anzahl					P S	Benämning	Bezeichnung	Anmärkning Anmerkung	S R
		A	B	C	D	E					
1	( 462938)	1	-	-	-	-	SP	Grenrör ..... Avgasrör	Auspuffkrummer ..... Auspuffrohr	B20A(498184,498185, REPL 1 PCS 462986-1, 1 PCS 952075-0.	
	462986-1	1	-	-	-	-		Grenrör ..... Avgasrör	Auspuffkrummer ..... Auspuffrohr	B20A(498196,498197,	4
2	952075-0	X	-	-	-	-		Propp .....	Stöpsel .....	ALTER 1	2
	947043-6	1	-	-	-	-		Nippel .....	Nippel .....	(942461) ALTER 2	3
3	1378911-0	1	-	-	-	-	IK	Packning .....	Dichtung .....	(418870)	1
4	418408-1	4	-	-	-	-		Styrhylsa .....	Führungshulse .....		3
5	953243-3	3	-	-	-	-		Pinnskruv .....	Stiftschraube .....	LG 50 mm	2
6	953241-7	6	-	-	-	-		Pinnskruv .....	Stiftschraube .....	LG 45 mm	2
7	419401-5	6	-	-	-	-		Bricka .....	Scheibe .....		2
8	941907-8	4	-	-	-	-	IK	Fjäderbricka .....	Federscheibe .....		2
9	955826-3	9	-	-	-	-		Mutter .....	Mutter .....		2
10	460082-1	1	-	-	-	-		Nippel .....	Nippel .....		2



VOLVO PARTS  
 1023 25010  
 (102:6)

A		CARB.					AVGASSYSTEM		ABGASANLAGE		Grupp Gruppe
B		F.I ALTER 1									25
C		F.I ALTER 2									Sida Seite
D		F.I ALTER 3									307
E									1975, B20		
Pos	Artikel nr Artikelnr.	Antal /Anzahl					P S	Benämning	Bezeichnung	Anmärkning Anmerkung	S R
		A	B	C	D	E					
1		1	-	-	-	-		Avgassystem med monteringsdetaljer .....	Auspuffanlage mit Einbauteilen	B20A	
		-	1	-	-	-		Avgassystem med monteringsdetaljer .....	Auspuffanlage mit Einbauteilen	B20F MAN.TRANS	
		-	-	1	-	-		Avgassystem med monteringsdetaljer .....	Auspuffanlage mit Einbauteilen	B20F AUTO.TRANS (J)	
		-	-	-	1	-		Avgassystem med monteringsdetaljer .....	Auspuffanlage mit Einbauteilen	1) B20F AUTO.TRANS	
		-	-	-	-	1		Avgassystem med monteringsdetaljer .....	Auspuffanlage mit Einbauteilen	(USA), (CDN)	
		-	-	-	-	-		Avgassystem med monteringsdetaljer .....	Auspuffanlage mit Einbauteilen	2) B20F AUTO.TRANS	
2	(462820)	1	-	-	-	-	SP	• Avgasrör .....	• Auspuffrohr .....	(USA), (CDN) STD. REPL	
	462821-0	1	-	-	-	-		• Avgasrör .....	• Auspuffrohr .....	1 PCS 462821-0, 1 PCS 1219260-5, 1 PCS 1219262-1, 1 PCS 960631-0, 1 PCS 11996-6	
	462823-6	-	1	-	-	-		• Avgasrör .....	• Auspuffrohr .....	3) SEE 25-377	
	462823-6	-	-	1	-	-		• Avgasrör .....	• Auspuffrohr .....	EXC CALIF	
3	1218600-3	-	-	1	-	-		• Avgasrör .....	• Auspuffrohr .....	4) EXC CALIF	
	1218600-3	-	-	-	1	-		• Avgasrör .....	• Auspuffrohr .....	5) EXC CALIF	
4	460680-2	-	1	1	1	-		• Avgasrör .....	• Auspuffrohr .....	EXC CALIF	
5	11996-6	-	1	1	1	-		• Packning .....	• Dichtung .....	CALIF	
6	945629-4	-	1	1	1	-		• Nippel .....	• Nippel .....	E.G.R	
7	960631-0	-	1	1	1	-		• Propp .....	• Stöpsel .....	W/O E.G.R	
8	462863-2	-	1	1	1	-		• Katalysrenare .....	• Kondensat-topf .....	CALIF	
9	1378872-4	-	2	2	2	-		• Packning .....	• Dichtung .....	(462808) CALIF	
10	940142-3	-	6	6	6	-		• Skruv .....	• Schraube .....	CALIF	
11	955782-8	-	6	6	6	-		• Mutter .....	• Mutter .....	CALIF	
12	460681-0	-	1	1	1	-		• Avgasrör .....	• Auspuffrohr .....	CALIF	
	270851-9	1	1	1	1	-		• Sats .....	• Bausatz .....		
13	1378218-0	1	1	1	1	-		• Packning .....	• Dichtung .....	(1266713)	
14	924077-1	3	3	3	3	-		• Pinnskruv .....	• Stiftschraube .....		
15	940183-7	3	3	3	3	-		• Mutter .....	• Mutter .....		
16	1206607-2	1	1	1	1	-		• Konsol .....	• Konsole .....		
17	1219571-5	1	-	-	-	-		• Klamma .....	• Klemme .....		
	1219562-4	-	1	1	1	-		• Klamma .....	• Klemme .....		
18	1219570-7	1	-	-	-	-		• Klamma .....	• Klemme .....		
	1219561-6	-	1	1	1	-		• Klamma .....	• Klemme .....		
19	955274-6	1	1	1	1	-		• Skruv .....	• Schraube .....		
20	960139-4	1	1	1	1	-		• Bricka .....	• Scheibe .....		
21	946035-3	1	1	1	1	-		• Låsmutter .....	• Säkeringsmutter .....		
22	679429-1	1	-	-	-	-	IK	• Ljuddämpare .....	• Schalldämpfer .....		
	1219849-5	-	1	1	1	-	IK	• Ljuddämpare .....	• Schalldämpfer .....	REPL ALTER1 1PCS 1357612-9,1PCS1219271-2 ALTER2 1PCS 1336917-8, 1PCS 1219271-2,	

1) 242 CH -32029 EXCL 24359-24507,25638-25768,27139-27778, 28444-28710,28925-29192,29879-31849. 244 CH -49237 EXCL 34513-34818,36210-36467,37982-39228,40654-41173,41636-

42155,43479-44319,44416-46529,47028-49141.245 CH -29985 EXCL 20704-20751,21902-22092,23237-23332,25593-25334, 25915-26267,26540-26892,27484-29765.

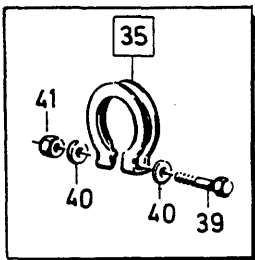
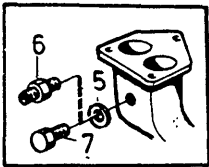
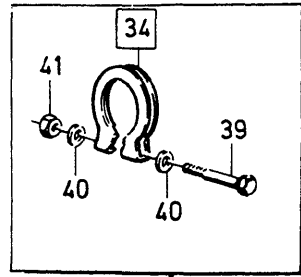
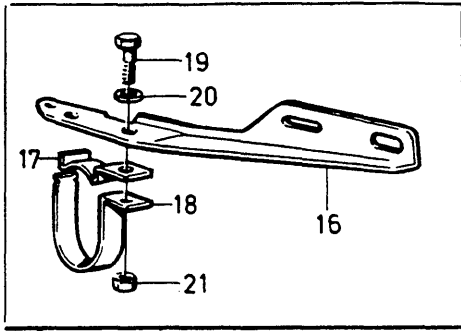
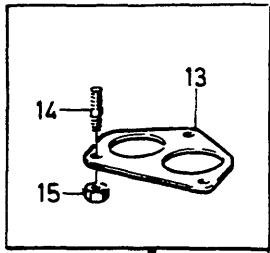
2) 242 CH 32030- INCL 24359-24507,25638-25768,27139-27778, 28444-28710,28925-29192,29879-31849. 244 CH 49238- INCL 34513-34818,36210-36467,37982-39228,40654-41173,41636-

42155,43479-44319,44416-46529,47028-49141.245 CH 29986- INCL 20704-20751,21902-22092,23237-23332,24493-25334, 25915-26267,26540-26892,27484-29765.

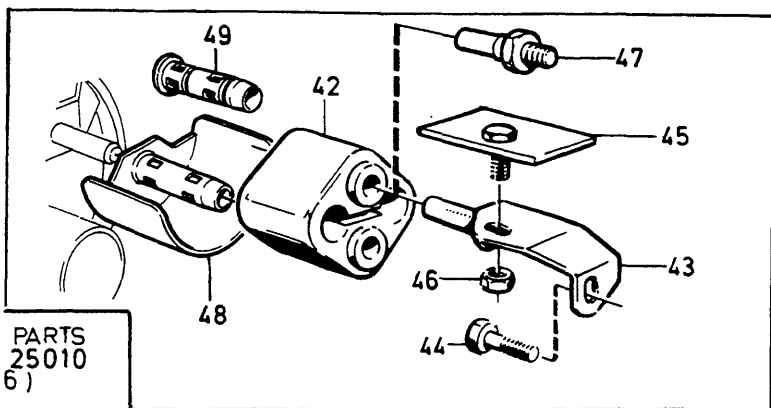
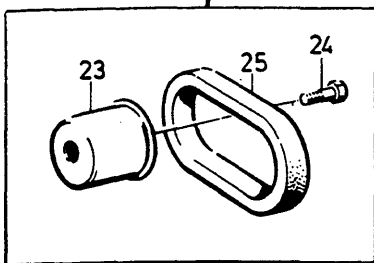
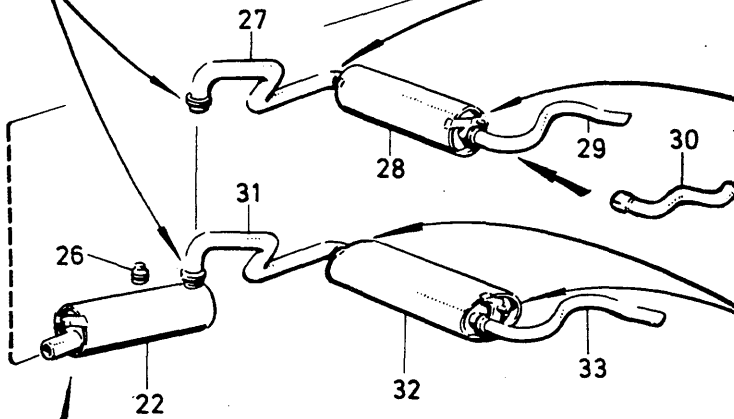
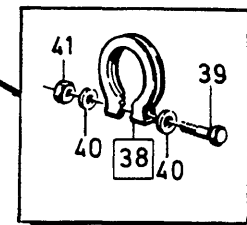
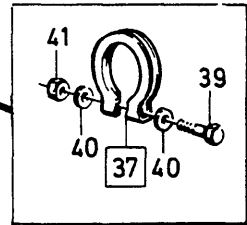
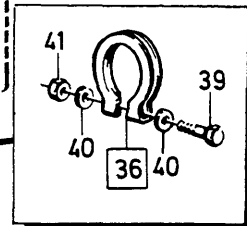
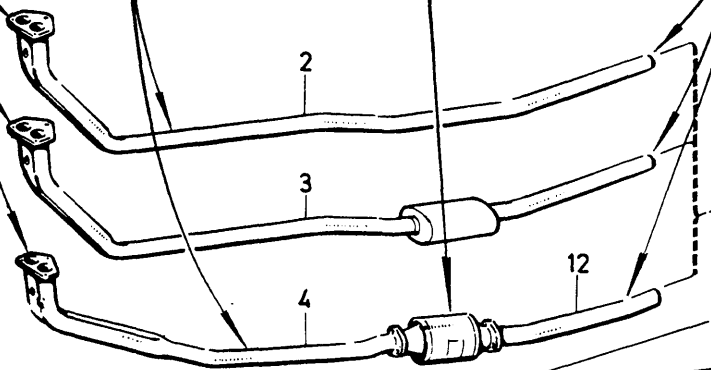
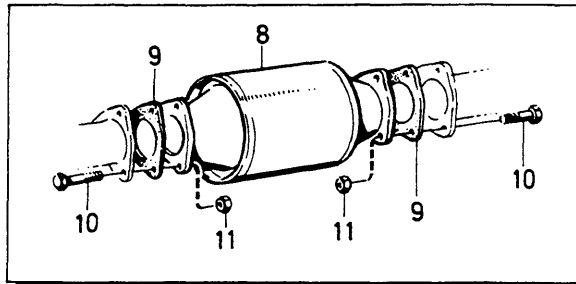
3) Reservdelsutförande. / Ersatzteilausführung.

4) 242 CH -29878 EXCL 28589-28710, 28925-29392. 244 CH -43478 EXCL 41023-41173, 41636-42527. 245 CH -27483 EXCL 26110-26267, 26540-27042.

5) 242 CH 29879- INCL 28589-28710, 28925-29392. 244 CH 43479- INCL 41023-41173, 41636-42527. 245 CH 27484- INCL 26110-26267, 26540-27042.



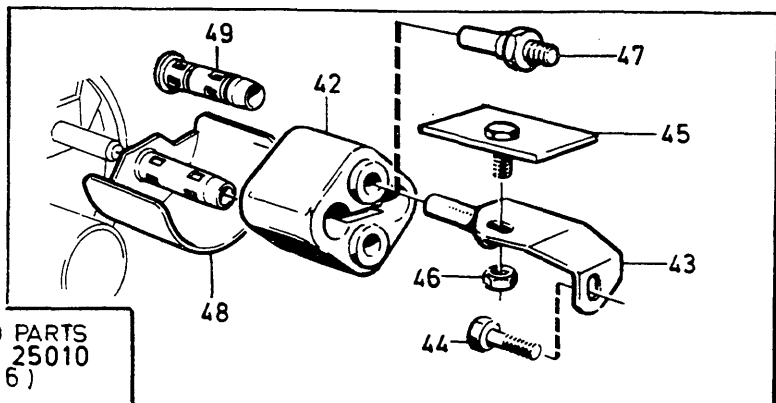
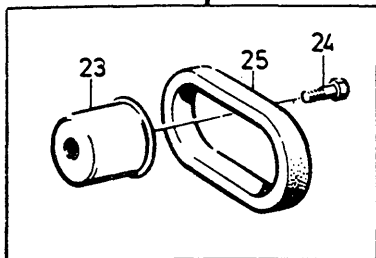
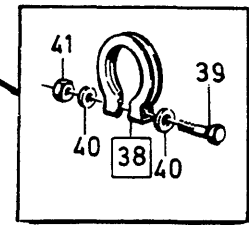
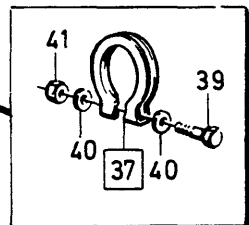
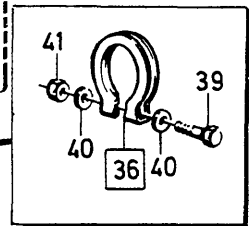
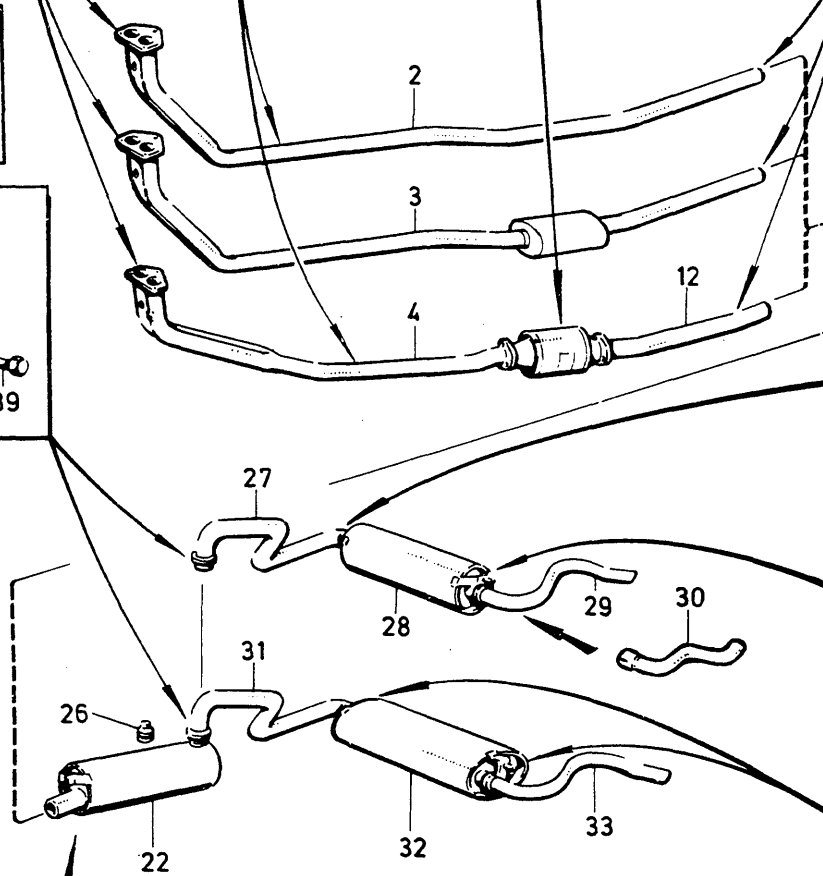
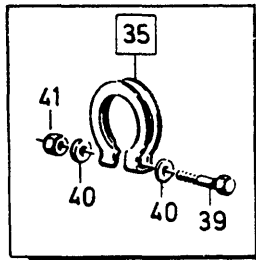
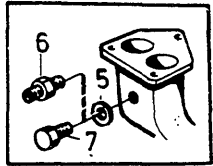
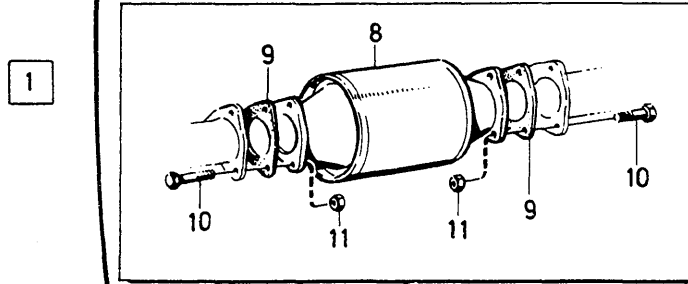
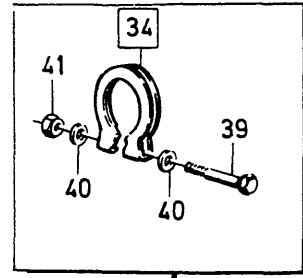
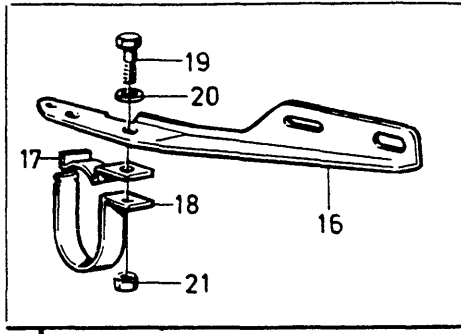
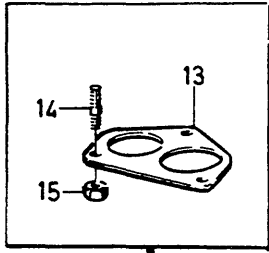
1



VOLVO PARTS  
1023 25010  
(102: 6)

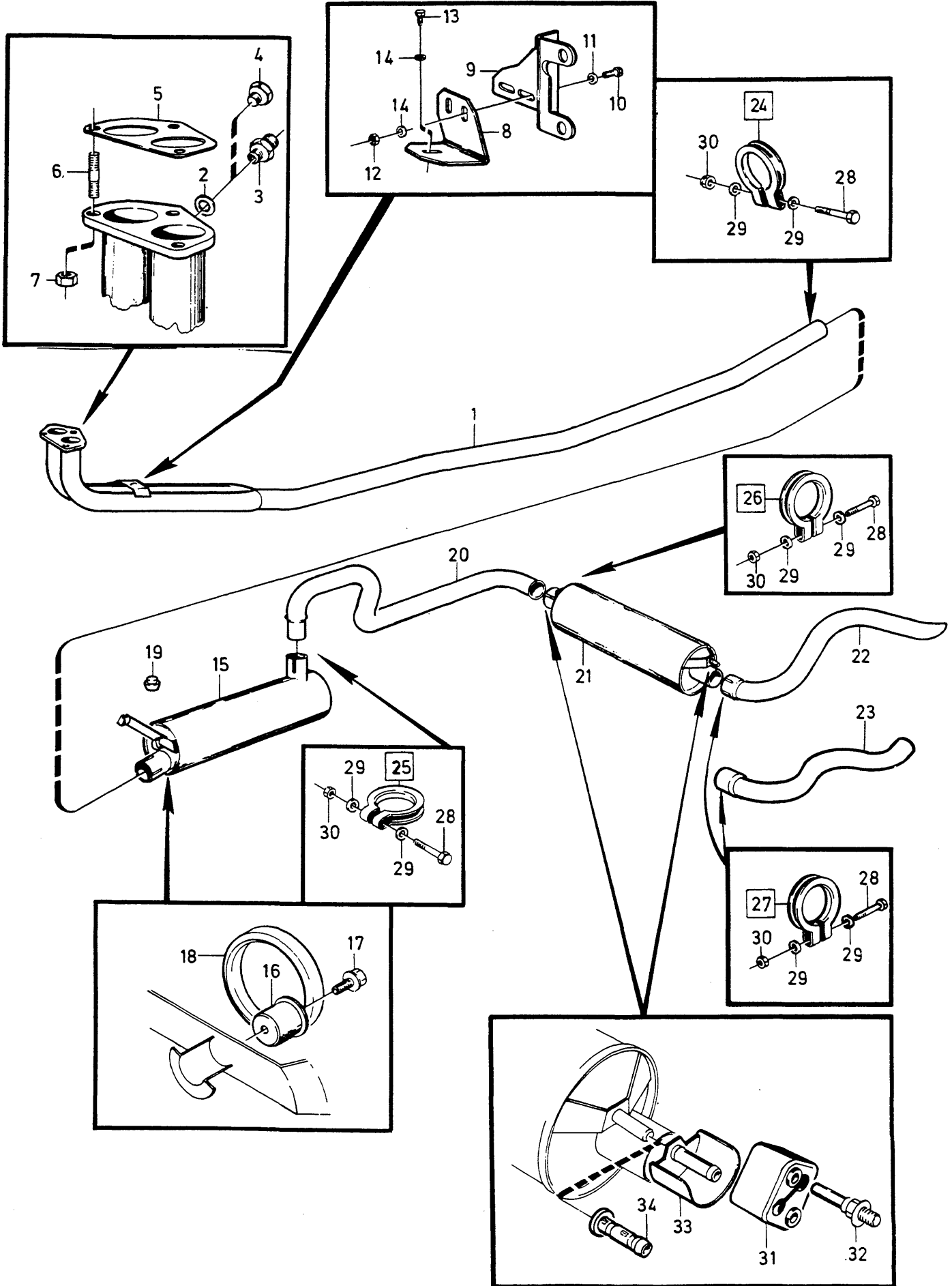
A	CARB.					AVGASSYSTEM	ABGASANLAGE	1975, B20	Grupp					
	B	F.I ALTER 1							S	R	Gruppe			
		C	F.I ALTER 2								25			
			D	F.I ALTER 3							Sida			
				E							Seite			
Pos	Artikel nr Artikelnr.	Antal /Anzahl					Benämning	Bezeichnung	Anmärkning Anmerkung	S				
		A	B	C	D	E				R				
23	1273182-4	2	2	2	2	-	• Hållare .....	• Halter .....	1PCS 274018-1.	1				
24	944926-5	2	2	2	2	-	• Flänsskruv .....	• Flanschschraube .....	(666408)	2				
25	666407-2	2	2	2	2	-	IK • Gummiring .....	• Gummiring .....		1				
26	1228893-2	1	-	-	-	-	• Gummiknapp .....	• Gummiknopf .....	(667516)	1				
	1228893-2	-	1	1	1	-	• Gummiknapp .....	• Gummiknopf .....		1				
27	(460965)	1	-	-	-	-	SP • Avgasrör .....	• Auspuffrohr .....	STD. REPL	1				
									1 PCS 1317434-7,					
									1 PCS 1218625-0,					
									1 PCS 1219276-1,					
									2 PCS 1228280-2.					
									3)					
	1218625-0	1	-	-	-	-	IK • Avgasrör .....	• Auspuffrohr .....	STD REPL	1				
	(462904)	-	1	1	-	-	SP • Avgasrör .....	• Auspuffrohr .....	1 PCS 1357612-9,					
									1 PCS 1219271-2,					
									1 PCS 1219276-1,					
									1 PCS 1317434-7,					
									2 PCS 1228280-2.					
									3) REPL 1357612-9,					
									1 PCS 1219271-2					
28	1219565-7	-	1	1	1	-	IK • Avgasrör .....	• Auspuffrohr .....	STD. REPL	1				
	(460981)	1	-	-	-	-	SP • Ljuddämpare .....	• Schalldämpfer .....	1 PCS 1218625-0,	6				
									1 PCS 1219276-1,					
									1 PCS 1317434-7,					
									2 PCS 1228280-2.					
									STD. REPL					
									1 PCS 1357612-9,					
									1 PCS 1219271-2					
									1 PCS 1219276-1,					
									1 PCS 1317434-7,					
									2 PCS 1228280-2.					
									STD. REPL					
									1 PCS 1357612-9,					
									1 PCS 1219271-2					
									1 PCS 1219276-1,					
									1 PCS 1317434-7,					
									2 PCS 1228280-2.					
									3)					
29	1219276-1	1	1	1	1	-	IK • Ljuddämpare, bakre .....	• Schalldämpfer, h .....	STD	1				
	460964-0	1	1	1	-	-	• Avgasrör .....	• Auspuffrohr .....	(949228)	1				
30	1357982-6	1	1	1	1	-	IK • Avgasrör, bakre .....	• Auspuffendrohr .....	(949230)	1				
31	(462905)	-	-	-	1	-	SP • Avgasrör .....	• Auspuffrohr .....	STD REPL	1				
									1 PCS 1357612-9,					
									1 PCS 1219271-2,					
									1 PCS 1219276-1,					
									1 PCS 1317434-7,					
									2 PCS 1228280-2.					
									STD. REPL					
									1 PCS 1357612-9,					
									1 PCS 1219271-2,					
									1 PCS 1219276-1,					
									1 PCS 1317434-7,					
									2 PCS 1228280-2.					
32	(461356)	-	-	-	1	-	SP • Ljuddämpare .....	• Schalldämpfer .....	STD. REPL					
									1 PCS 1357612-9,					
									1 PCS 1219271-2,					
									1 PCS 1219276-1,					
									1 PCS 1317434-7,					
									2 PCS 1228280-2.					
									STD					
33	461432-7	-	-	-	1	-	• Avgasrör .....	• Auspuffrohr .....	(949228)	1				
34	968353-3	1	-	-	-	-	IK • Klämma .....	• Klemme .....	(949230)	1				
	968356-6	-	1	1	1	-	IK • Klämma .....	• Klemme .....		1				
35	949241-4	1	-	-	-	-	IK • Klämma .....	• Klemme .....		2				
	968149-5	-	1	1	1	-	IK • Klämma .....	• Klemme .....	(949229)	2				
36	968353-3	1	1	1	-	-	IK • Klämma .....	• Klemme .....	(949228)	1				
	968353-3	-	-	-	1	-	IK • Klämma .....	• Klemme .....	3) (949228)	1				
37	968353-3	1	1	1	-	-	• Klämma .....	• Klemme .....	(949228)	1				
	968149-5	1	1	1	1	-	IK • Klämma .....	• Klemme .....	(949229)	2				
38	(968149)	-	-	-	2	-	SP • Klämma .....	• Klemme .....	(949229)	2				
39	955303-3	4	4	4	4	-	• Skruv .....	• Schraube .....		2				
40	120265-4	8	8	8	8	-	• Bricka .....	• Scheibe .....		2				
41	955782-8	4	4	4	4	-	• Mutter .....	• Mutter .....		2				
42	1206468-9	2	2	2	2	-	IK • Hänke .....	• Schäkel .....		1				

3) Reservdelsutförande. / Ersatztteilausführung.



VOLVO PARTS  
1 023 25010  
(102: 6)

A		CARB.					AVGASSYSTEM		ABGASANLAGE		Grupp Gruppe
B		F.I ALTER 1									25
C		F.I ALTER 2									Sida Seite
D		F.I ALTER 3									311
E									1975, B20		
Pos	Artikel nr Artikelnr.	Antal /Anzahl					P S	Benämning	Bezeichnung	Anmärkning Anmerkung	S R
		A	B	C	D	E					
43	1206855-7	2	2	2	2	-	•Konsol .....	•Konsole .....	STD	1	
44	946471-0	2	2	2	2	-	•Flänsskruv .....	•Flansschraube .....	STD	2	
45	1202596-1	2	2	2	2	-	•Fäste .....	•Halterung .....	STD	5	
46	(945409)	2	2	2	2	-	•Flänsmutter .....	•Bundmutter .....	STD	2	
47	1228280-2	2	2	2	2	-	•Tappskruv .....	•Gewindestift .....	3)	2	
48	1229342-9	2	2	2	2	-	•Skyddshylsa .....	•Schutzhülle .....	3) (1228867) ALTER 1	1	
49	1229342-9	2	2	2	2	-	•Skyddshylsa .....	•Schutzhülle .....	3) ALTER 2	1	
	273646-0	1	-	-	-	-	Reparationssats utan främre rör	Reparatursatz ohne vorderes Rohr .....		1	
	274034-8	-	1	1	1	-	Reparationssats utan främre rör	Reparatursatz ohne vorderes Rohr .....	(273647)	1	

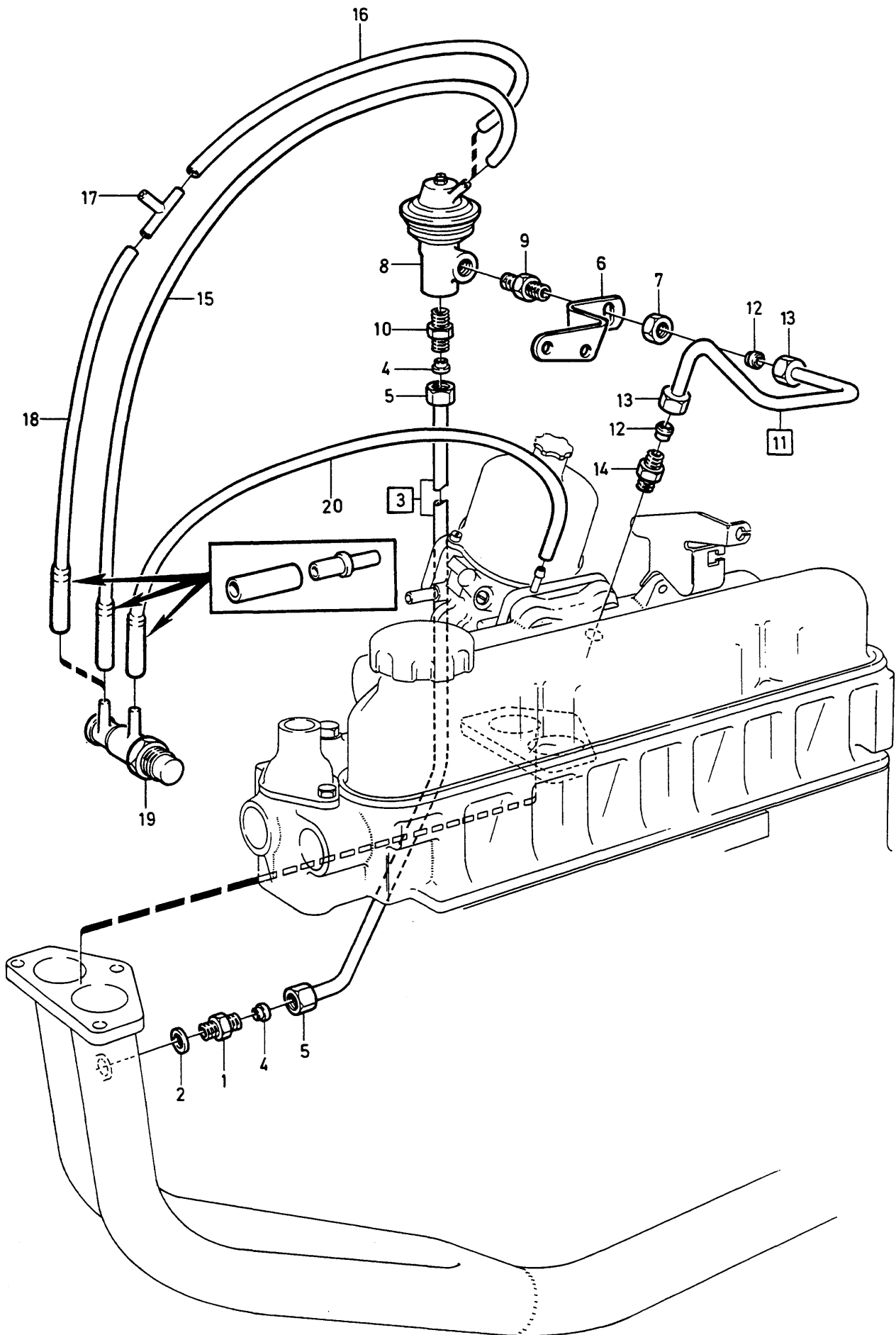


VOLVO PARTS  
 1 023 25011  
 (102:6)



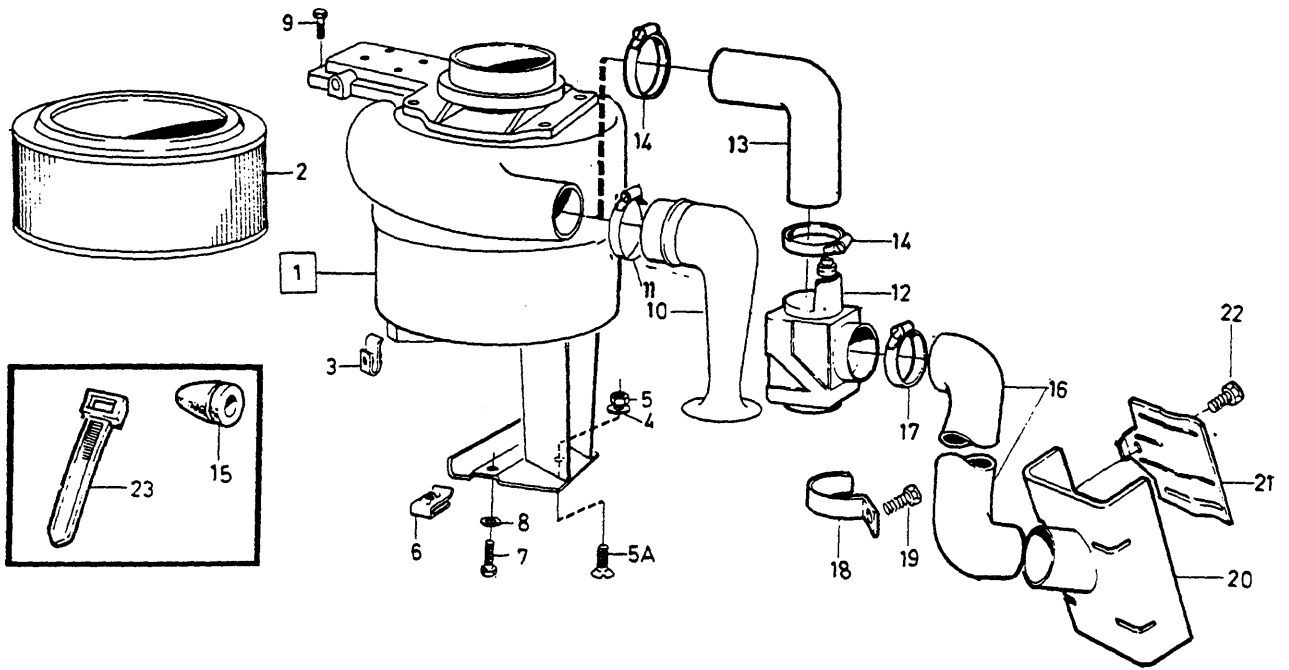
A			AVGASSYSTEM		ABGASANLAGE		Grupp Gruppe				
							25				
							Sida Seite				
							1976-, B20A				
							313				
Pos	Artikel nr Artikelnr.	Antal /Anzahl					P S	Benämning	Bezeichnung	Anmärkning Anmerkung	S R
		A	B	C	D	E					
1	462821-0 (1218657)	1	-	-	-	-	SP	Avgasrör .....	Auspuffrohr .....	(S) EXC (S). REPL 1 PCS 462821-0, 1 PCS 960631-0, 1 PCS 11996-6	1
2	11996-6	1	-	-	-	-		Packning .....	Dichtung .....	(947622)	1
3	945629-4	1	-	-	-	-		Nippel .....	Nippel .....	E.G.R	2
4	960631-0	1	-	-	-	-		Propp .....	Stöpsel .....	W/O E.G.R	2
	270851-9	1	-	-	-	-		Sats .....	Bausatz .....		1
5	1378218-0	1	-	-	-	-		• Packning .....	• Dichtung .....	(1266713)	1
6	924077-1	3	-	-	-	-		• Pinnskruv .....	• Stiftschraube .....		2
7	940183-7	3	-	-	-	-		• Mutter .....	• Mutter .....		2
8	1219262-1	1	-	-	-	-		Fästvinkel .....	Befestigungswinkel .....		1
9	1219260-5	1	-	-	-	-		Konsol .....	Konsole .....		1
10	955295-1	2	-	-	-	-		Skruv .....	Schraube .....		2
11	960141-0	2	-	-	-	-		Bricka .....	Scheibe .....		2
12	955782-8	2	-	-	-	-		Mutter .....	Mutter .....		2
13	955294-4	1	-	-	-	-		Skruv .....	Schraube .....	(902278)	2
14	960141-0	3	-	-	-	-		Bricka .....	Scheibe .....	(948838)	2
15	679429-1	1	-	-	-	-	IK	Ljuddämpare .....	Schalldämpfer .....		1
16	1273182-4	2	-	-	-	-		Hållare .....	Halter .....	(666408)	1
17	944926-5	2	-	-	-	-		Flänsskruv .....	Flanschschraube .....		2
18	666407-2	2	-	-	-	-	IK	Gummiring .....	Gummiring .....		1
19	1228893-2	1	-	-	-	-		Gummiknapp .....	Gummiknopf .....	(667516)	1
20	1218625-0	1	-	-	-	-	IK	Avgasrör .....	Auspuffrohr .....		1
21	1219276-1	1	-	-	-	-	IK	Ljuddämpare, bakre .....	Schalldämpfer, h .....		1
22	1357982-6	1	-	-	-	-		Avgasrör, bakre .....	Auspuffendrohr .....	(1219673)	1
23	1357982-6	1	-	-	-	-		Avgasrör, bakre .....	Auspuffendrohr .....	1) (1317434)	1
24	968353-3	1	-	-	-	-	IK	Klämma .....	Klemme .....	(949228)	1
25	949241-4	1	-	-	-	-	IK	Klämma .....	Klemme .....		2
26	968353-3	1	-	-	-	-	IK	Klämma .....	Klemme .....	(949228)	1
27	968149-5	1	-	-	-	-	IK	Klämma .....	Klemme .....	(949229)	2
28	955303-3	4	-	-	-	-	IK	Skruv .....	Schraube .....		2
29	120265-4	8	-	-	-	-	IK	Bricka .....	Scheibe .....		2
30	955782-8	4	-	-	-	-	IK	Mutter .....	Mutter .....		2
31	1206468-9	2	-	-	-	-	IK	Hänke .....	Schäkel .....		1
32	1228280-2	2	-	-	-	-	IK	Tappskruv .....	Gewindestift .....		2
33	1229342-9	2	-	-	-	-		Skyddshylsa .....	Schutzhülle .....	(1228867)	1
34	1229342-9	2	-	-	-	-	IK	Skyddshylsa .....	Schutzhülle .....	1)	1
	273646-0	1	-	-	-	-		Reparationssats utan främre rör	Reparatursatz ohne vorderes Rohr .....		1

1) Reservdelsutförande. / Ersatzteilausführung.



VOLVO PARTS  
 1 023 20076  
 (102:3)

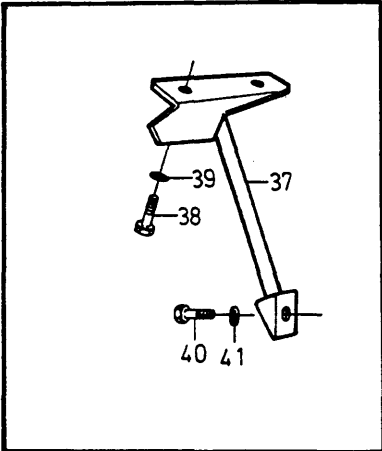
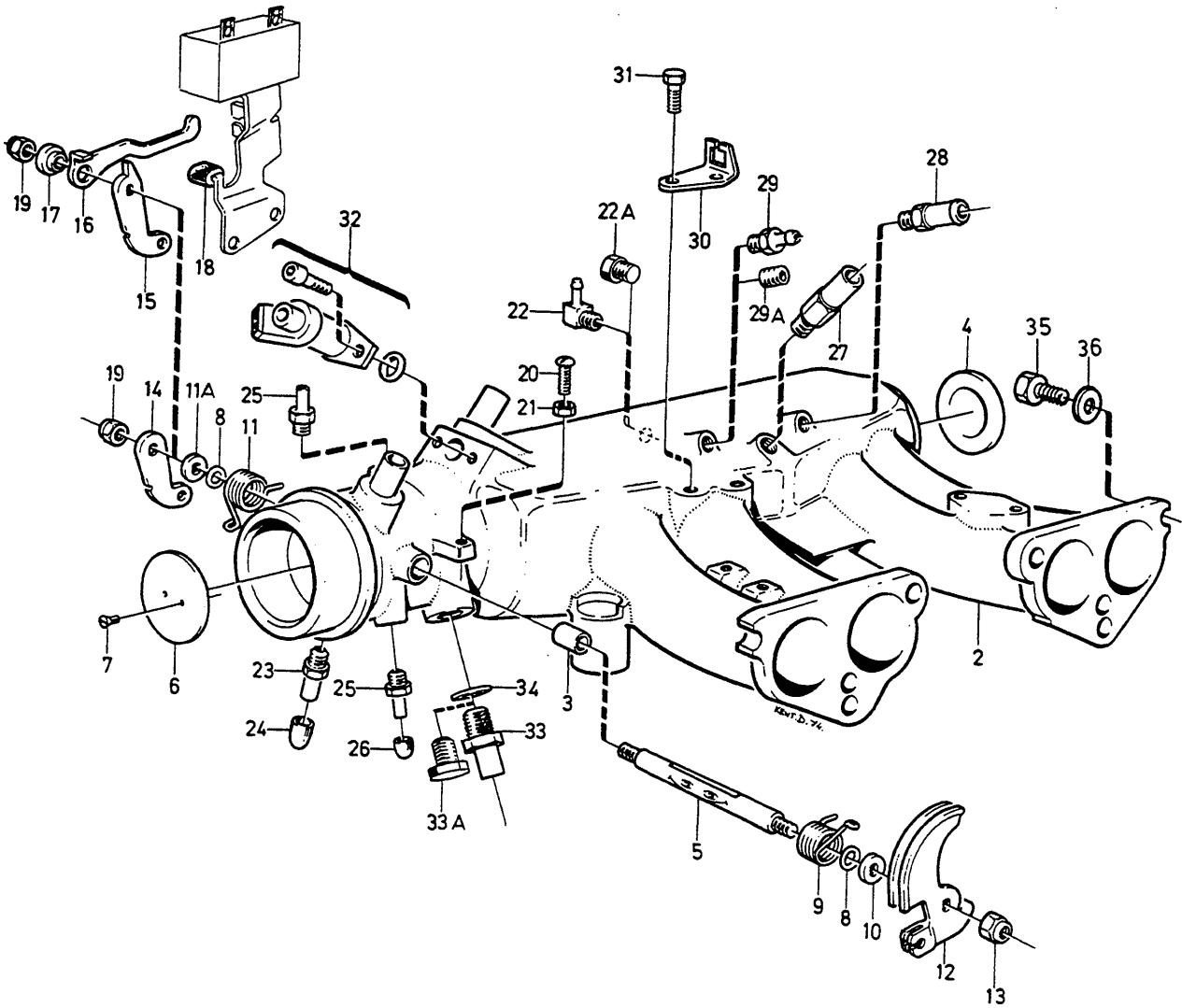
A							AVGASÄTERLEDNING		ABGASRÜCKFÜHRUNG		Grupp Gruppe
B											25
C											Sida
D											Seite
E									B20A E.G.R		315
Pos	Artikel nr Artikelnr.	Antal /Anzahl					P S	Benämning	Bezeichnung	Anmärkning Anmerkung	S R
		A	B	C	D	E					
1		1	-	-	-	-		Nippel .....	Nippel .....	SEE 25·313	
2		1	-	-	-	-		Packning .....	Dichtung .....	SEE 25·313	
3	462988-7	1	-	-	-	-		Rör .....	Rohrleitung .....		3
4	956970-8	2	-	-	-	-		•Skärring .....	•Schneidring .....		2
5	956984-9	2	-	-	-	-		•Mutter .....	•Mutter .....		2
6	1218553-4	1	-	-	-	-		Konsol .....	Konsole .....		3
7	957019-3	1	-	-	-	-		Mutter .....	Mutter .....		2
8	1266360-5	1	-	-	-	-		Vakuumentil .....	Unterdruckventil .....	(1218613) MAN.TRANS	2
	1219387-6	1	-	-	-	-		Vakuumentil .....	Unterdruckventil .....	AUTO.TRANS	2
9	1218615-1	1	-	-	-	-		Nippel .....	Nippel .....		3
10	1218618-5	1	-	-	-	-		Nippel .....	Nippel .....		3
11	462990-3	1	-	-	-	-		Rör .....	Rohrleitung .....		3
12	956970-8	2	-	-	-	-		•Skärring .....	•Schneidring .....		2
13	956984-9	2	-	-	-	-		•Mutter .....	•Mutter .....		2
14	943299-8	1	-	-	-	-		Nippel .....	Nippel .....		2
15	192055-2	X	-	-	-	-		Gummislang .....	Gummischlauch .....	MAN.TRANS LG 530 mm.	2
16	192055-2	X	-	-	-	-		Gummislang .....	Gummischlauch .....	AUTO.TRANS LG 370 mm.	2
17	944270-8	1	-	-	-	-		T-rör .....	T-stück .....	AUTO.TRANS	2
18	192055-2	X	-	-	-	-		Gummislang .....	Gummischlauch .....	AUTO.TRANS LG 680 mm.	2
19	1219566-5	1	-	-	-	-		Termostatventil .....	Thermostatventil .....		2
20	192055-2	X	-	-	-	-		Gummislang .....	Gummischlauch .....	LG 340 mm	2
21	1266008-0	X	-	-	-	-		Skarvnippel .....	Verbindungsrippel .....		2
22	948958-4	X	-	-	-	-		Slang .....	Schlauch .....	LG 50 mm	2



**VOLVO**  
Genuine Parts  
PV 230 49214

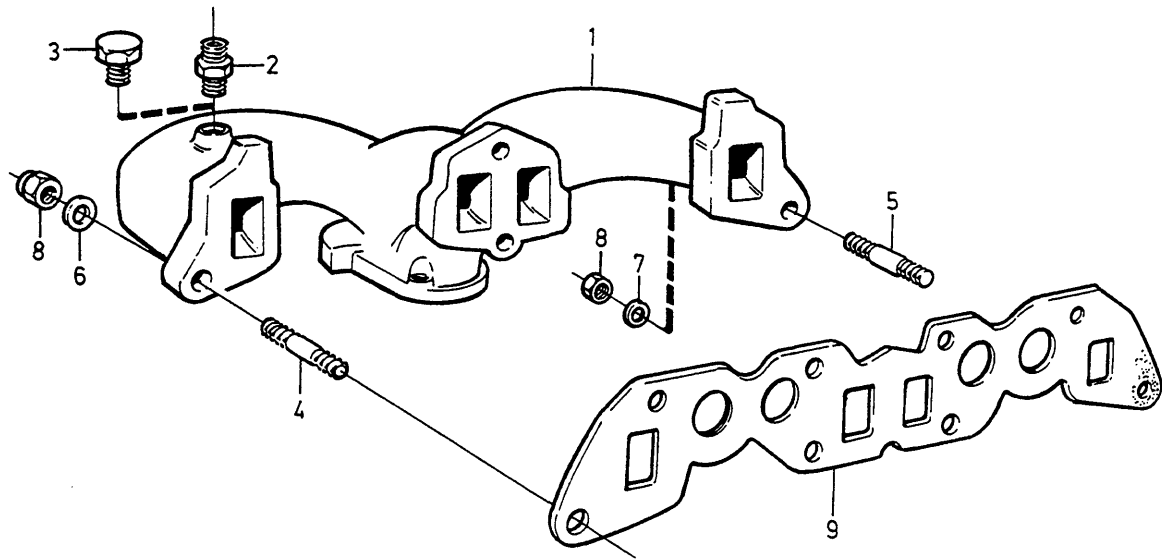
A							LUFTFILTER		LUFTFILTER		Grupp Gruppe			
	B											25		
		C											Sida Seite	
			D											317
				E							B20F			
Pos	Artikel nr Artikelnr.	Antal /Anzahl					P S	Benämning	Bezeichnung	Anmärkning Anmerkung	S R			
		A	B	C	D	E								
1	462965-5	1	-	-	-	-		Luftfilter .....	Luftfilter .....		2			
2	460886-5	1	-	-	-	-		• Filterinsats .....	• Filtereinsatz .....		1			
3	946868	1	-	-	-	-	OP	• Fjädermutter .....	• Federverschlussmutter .....		2			
4	192041-2	1	-	-	-	-		• Bricka .....	• Scheibe .....		2			
5	955781-0	1	-	-	-	-		• Mutter .....	• Mutter .....		2			
5a	956203-4	1	-	-	-	-		• Skruv .....	• Schraube .....		2			
6		2	-	-	-	-		• Fjädermutter .....	• Federverschlussmutter .....	(946791)				
7		3	-	-	-	-		Skruv .....	Schraube .....	(945870)				
8	955894-1	3	-	-	-	-		Bricka .....	Scheibe .....		2			
9		6	-	-	-	-		Skruv .....	Schraube .....	SEE 23 • 227				
10	460887-3	1	-	-	-	-		Luftintag .....	Luftinlass .....	1) EXC CALIFORNIA	2			
	462722	X	-	-	-	-	NS	Luftintag .....	Luftinlass .....	CALIFORNIA				
11	943480-4	1	-	-	-	-		Slangklamma .....	Schlauchschelle .....		2			
12	1274242-5	1	-	-	-	-		Spjällhus .....	Klappengehäuse .....	2) (1266889) ALTER	3			
13	674499-9	1	-	-	-	-		Knärör .....	Knierohr .....		3			
14	943480-4	2	-	-	-	-		Slangklamma .....	Schlauchschelle .....		2			
15	677055-6	1	-	-	-	-		Plugg .....	Stopfen .....		3			
16	946841-4	1	-	-	-	-		Slang .....	Schlauch .....	(1266668)	2			
17	943478-8	1	-	-	-	-		Slangklamma .....	Schlauchschelle .....		2			
18	948261-3	1	-	-	-	-		Klamma .....	Klemme .....		2			
19	190666-8	1	-	-	-	-		Skruv .....	Schraube .....		2			
20	463280-8	1	-	-	-	-		Förvärmningsplåt .....	Vorwärmblech .....		5			
21	463284-0	1	-	-	-	-		Bygel .....	Bugel .....		3			
22	940142-3	1	-	-	-	-		Skruv .....	Schraube .....		2			
23	948211-8	1	-	-	-	-		Bandklamma .....	Bandklammer .....		2			

1) Utan luftfövärmning / Ohne Luftvorwärmung.  
 2) Med luftfövärmning / Mit Luftvorwärmung.



**VOLVO**  
 Genuine Parts  
 PV 250 47930

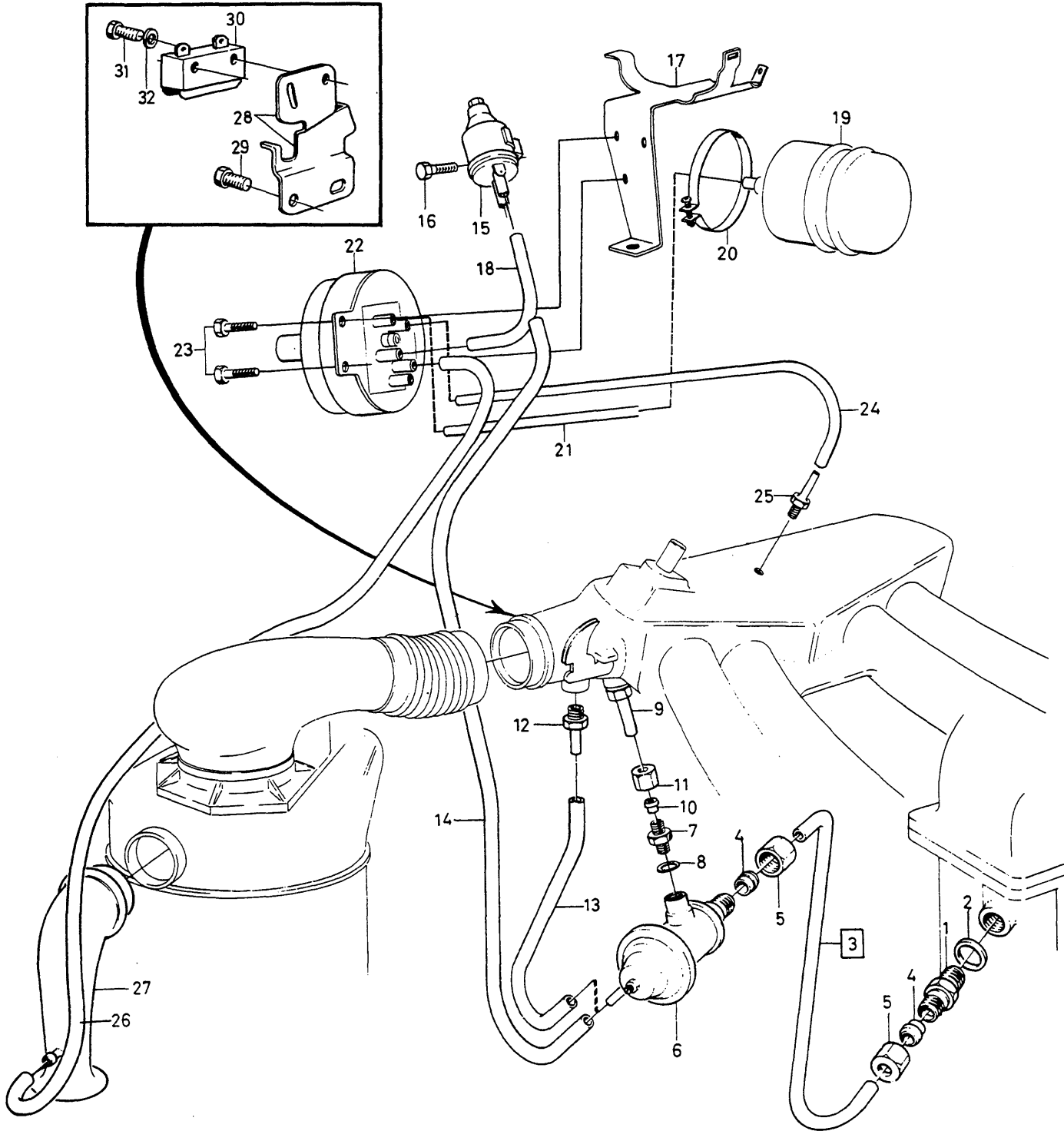
A	B	C	D	E	INLOPPSRÖR		AASAUGROHR		Grupp Gruppe		
					B20F		Sida Seite				
Pos	Artikel nr Artikelnr.	Antal /Anzahl					P S	Benämning	Bezeichnung	Anmärkning Anmerkung	S R
		A	B	C	D	E					
1		1	-	-	-	-	NX	Bandklamma Inloppsrör .....	Bandklammer Aasaugrohr .....		4
2	1218518-7	1	-	-	-	-		• Inloppsrör .....	• Einlassrohr .....		2
3	942593-5	2	-	-	-	-		• • Bussning .....	• • Buchse .....		2
4	463902-7	1	-	-	-	-		• • Expansionsplugg .....	• • Dehnstopfen .....	(418677)	2
5	1218538-5	1	-	-	-	-		• Spjällaxel .....	• Klappenwelle .....		3
6	460462-5	1	-	-	-	-		• Spjällskiva .....	• Drosselklappe .....		3
7	943781-5	2	-	-	-	-		• Skruv .....	• Schraube .....	(71849)	2
8	419568-1	2	-	-	-	-	IK	• Gummiring .....	• Gummiring .....		2
9	1276203-5	1	-	-	-	-		• Fjäder .....	• Feder .....	(462829)	2
10		1	-	-	-	-	NS	• • Bricka .....	• • Scheibe .....		2
11	1276204-3	1	-	-	-	-		• Fjäder .....	• Feder .....	(462830)	2
11a		1	-	-	-	-	NS	• • Bricka .....	• • Scheibe .....		2
12	462987-9	1	-	-	-	-		• Excenterhjul .....	• Exzentrerad .....		3
13	950363-2	1	-	-	-	-		• Mutter .....	• Mutter .....		2
14	1218539-3	1	-	-	-	-		• Hävarm .....	• Hebel .....	(462875) EXC CALF.	3
15	1218539-3	1	-	-	-	-		• Hävarm .....	• Hebel .....	CALIF	3
16	462975	1	-	-	-	-	OP	• Hävarm .....	• Hebel .....	CALIF	3
17	1218522	1	-	-	-	-	NS	• Lagerbussning .....	• Lagerbuchse .....	CALIF	2
18	418646-6	1	-	-	-	-	IK	• Gummihatt .....	• Gummikappe .....	CALIF	2
19	950363-2	1	-	-	-	-		• Mutter .....	• Mutter .....		2
20	956081-4	1	-	-	-	-		• Skruv .....	• Schraube .....		2
21	955780-2	1	-	-	-	-		• Mutter .....	• Mutter .....		2
22	947559-1	1	-	-	-	-		• Nippel .....	• Nippel .....	EXC (J)	2
22a	191026-4	1	-	-	-	-		• Propp .....	• Stöpsel .....	(J)	2
23	946600-4	1	-	-	-	-		• Nippel .....	• Nippel .....		2
24	460225-6	1	-	-	-	-	IK	• Tätning .....	• Dichtung .....	EXC (USA),(CDN),(J)	2
25	943513-2	2	-	-	-	-		• Nippel .....	• Nippel .....		2
26	418646-6	1	-	-	-	-	IK	• Gummihatt .....	• Gummikappe .....	CALIF, (J)	2
27	460082-1	1	-	-	-	-		• Nippel .....	• Nippel .....		2
28	947043-6	1	-	-	-	-		• Nippel .....	• Nippel .....		3
29		1	-	-	-	-	NS	• Propp .....	• Stöpsel .....		2
29a	952075-0	1	-	-	-	-	IK	• Propp .....	• Stöpsel .....	EXC CALIF	2
30		1	-	-	-	-		• Konsol .....	• Konsole .....	SEE 27-443	
31		2	-	-	-	-		• Skruv .....	• Schraube .....	SEE 27-443	
32		1	-	-	-	-		• Startventil .....	• Startmengenventil .....	SEE 23-227	
33	462553-9	1	-	-	-	-		Nippel .....	Nippel .....	EXC CALIF, (J).	3
	1218573	1	-	-	-	-	NS	Nippel .....	Nippel .....	CALIF TRANS BW35.	
33a	960632-8	1	-	-	-	-		Plugg .....	Stopfen .....	CALIF TRANS M40,M41	2
34	11998-2	1	-	-	-	-	IK	Packning .....	Dichtung .....	(J)	1
35	942900-2	2	-	-	-	-		Skruv .....	Schraube .....		2
36	941907-8	2	-	-	-	-		Fjäderbricka .....	Federscheibe .....		2
37	1218515-3	2	-	-	-	-		Stag .....	Strebe .....		4
38	955317-3	2	-	-	-	-		Skruv .....	Schraube .....		2
39	960148-5	2	-	-	-	-		Bricka .....	Scheibe .....		2
40	940134-0	1	-	-	-	-		Skruv .....	Schraube .....		2
41	460561-4	1	-	-	-	-		Distansring .....	Abstandring .....		3



**VOLVO**  
Genuine Parts  
PV 251 47929

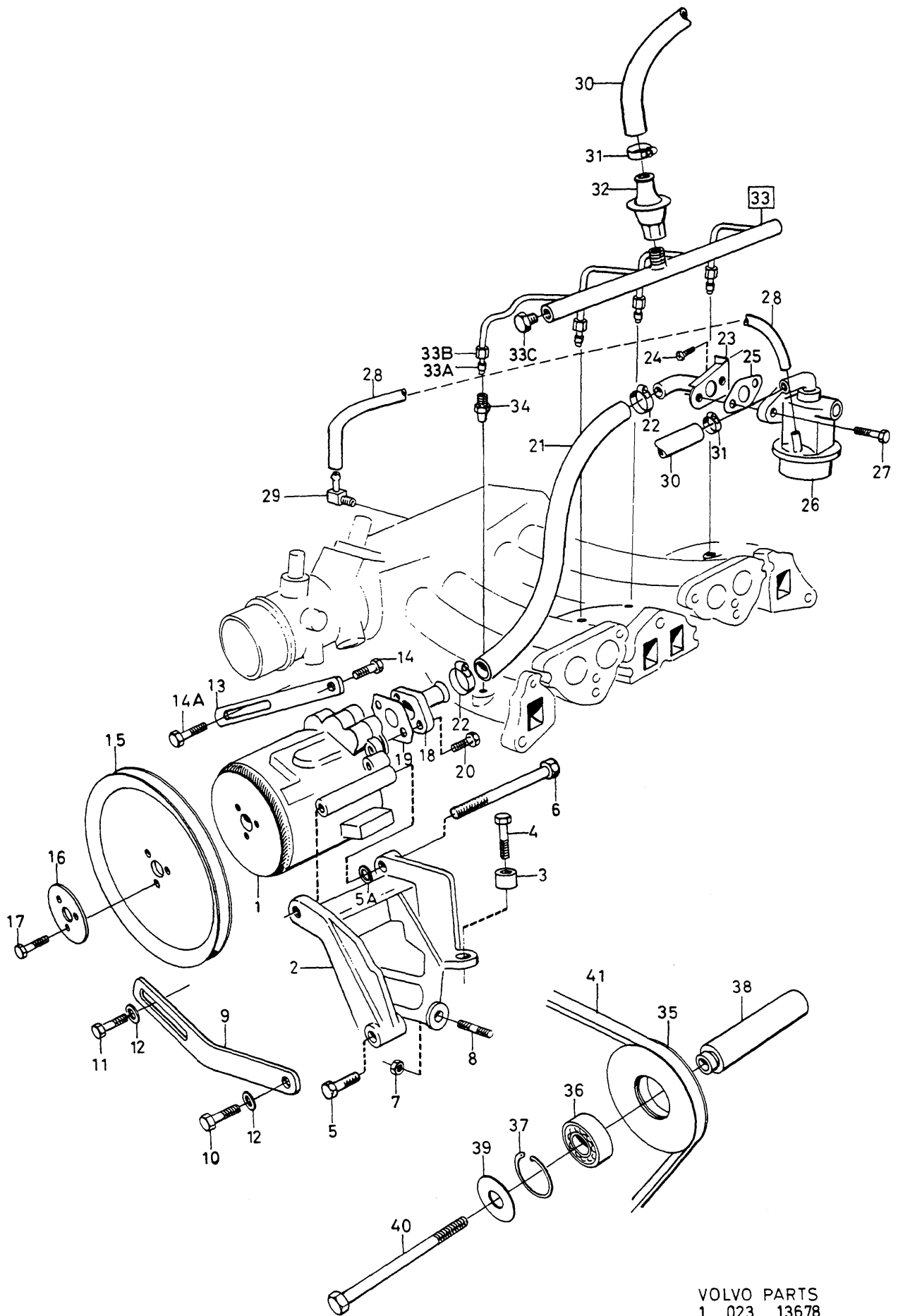


A							AVGASGRENÖR			AUSPUFFKRÜMMER			Grupp Gruppe	
													25	
													Sida Seite	
													321	
													B20F	
Pos	Artikel nr Artikelnr.	Antal /Anzahl					P S	Benämning	Bezeichnung	Anmärkning Anmerkung	S R			
		A	B	C	D	E								
1	460894-9	1	-	-	-	-		Avgasgrenrör .....	Auspuffkrummer .....		4			
2	946381-1	4	-	-	-	-		Nippel .....	Nippel .....	EXC (J)	2			
3	191026-4	4	-	-	-	-		Propp .....	Stöpsel .....	(J)	2			
4	953241-7	6	-	-	-	-		Pinnskruv .....	Stiftschraube .....	LG 45 mm	2			
5	953243-3	3	-	-	-	-		Pinnskruv .....	Stiftschraube .....	LG 45 mm	2			
6	419401-5	2	-	-	-	-		Bricka .....	Scheibe .....		2			
7	941907-8	2	-	-	-	-		Fjäderbricka .....	Federscheibe .....		2			
8	955826-3	7	-	-	-	-		Mutter .....	Mutter .....		2			
9	1378912-8	1	-	-	-	-		Packning .....	Dichtung .....	(419764)	1			



VOLVO PARTS  
1 023 15186

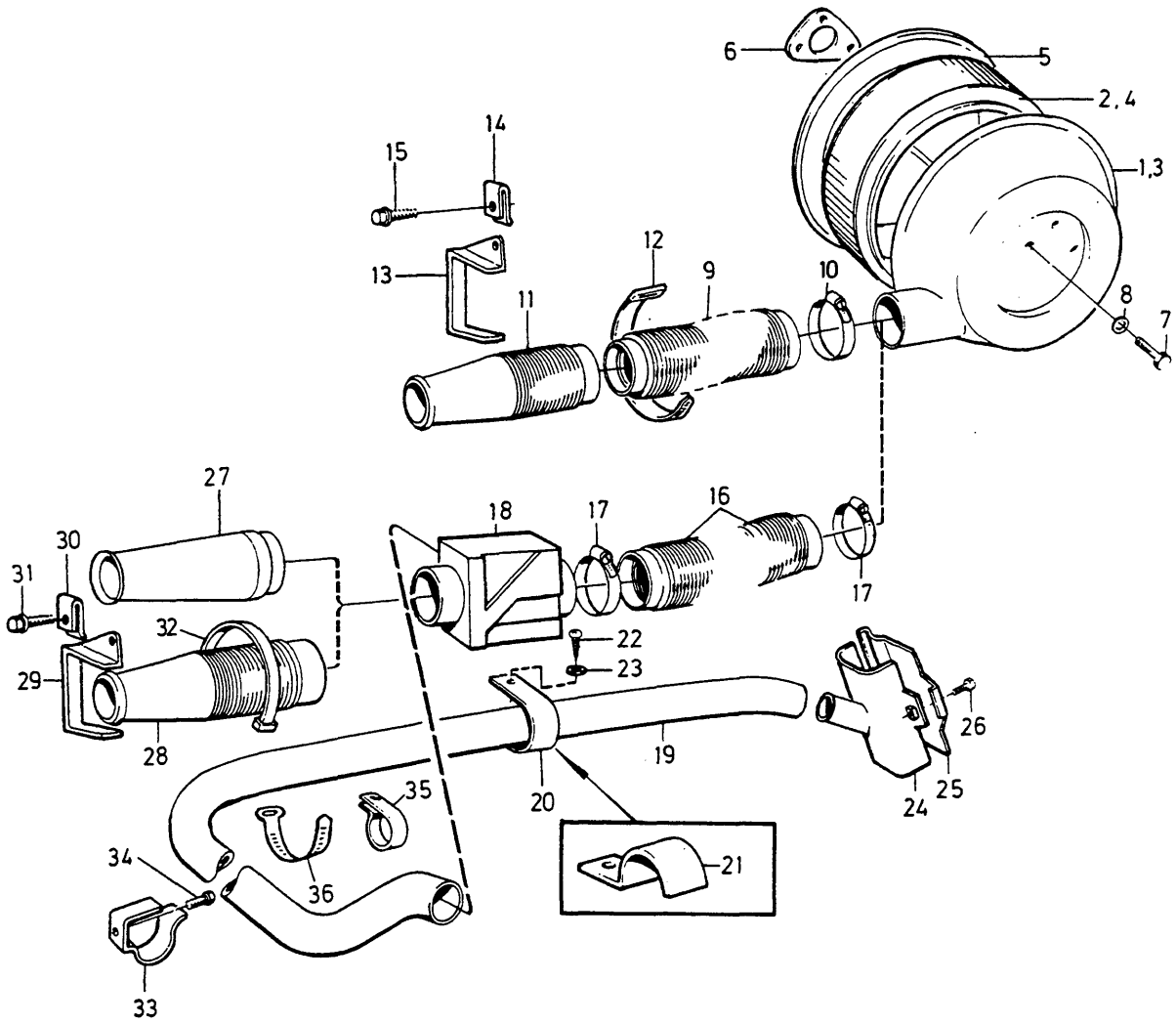
A	B	C	D	E	AVGASÄTERLEDNING					ABGASRÜCKFÜHRUNG			Grupp Gruppe
					B20F E.G.R								25
Pos	Artikei nr Artikelnr.	Antal /Anzahl					P S	Benämning	Bezeichnung	Anmärkning Anmerkung	S R		
		A	B	C	D	E							
1		1	-	-	-	-		Nippel .....	Nippel .....	SEE 25•307			
2		1	-	-	-	-		Packning .....	Dichtung .....	SEE 25•307			
3	462554-7	1	-	-	-	-		Rör .....	Rohrleitung .....	EXC CALIF	3		
	462998-6	1	-	-	-	-		Rör .....	Rohrleitung .....	CALIF	3		
4	956970-8	2	-	-	-	-		•Skärring .....	•Schneidring .....		2		
5	956984-9	2	-	-	-	-		•Mutter .....	•Mutter .....		2		
6	1218734-0	1	-	-	-	-		Vakuumentil .....	Unterdruckventil .....	(462582) EXC CALIF	2		
	1218504-7	1	-	-	-	-		Vakuumentil .....	Unterdruckventil .....	CALIF	2		
7	945629-4	1	-	-	-	-		Nippel .....	Nippel .....	CALIF	2		
8	11996-6	1	-	-	-	-	IK	Packning .....	Dichtung .....	CALIF	1		
9		1	-	-	-	-		Nippel .....	Nippel .....	SEE 25•319			
10	956970-8	1	-	-	-	-		Skärring .....	Schneidring .....		2		
11	956984-9	1	-	-	-	-		Mutter .....	Mutter .....		2		
12		1	-	-	-	-		Nippel .....	Nippel .....	SEE 25•319			
13	192055-2	X	-	-	-	-		Gummislang .....	Gummischlauch .....	LG 180 mm EXC CALIF	2		
14	192055-2	X	-	-	-	-		Gummislang .....	Gummischlauch .....	LG 270 mm CALIF	2		
15	(1276471)	1	-	-	-	-	SP	Magnetventil .....	Magnetventil .....	(462634) CALIF REPL 1PCS 1332347-2, 1PCS 1332348-0	3		
16	190666-8	1	-	-	-	-		Skruv .....	Schraube .....	CALIF	2		
17		1	-	-	-	-		Konsol .....	Konsole .....	SEE 26•411			
18	192055-2	X	-	-	-	-		Gummislang .....	Gummischlauch .....	LG 270 mm CALIF	2		
19	462676-8	1	-	-	-	-		Behållare .....	Behålder .....	CALIF	3		
20	943481-2	1	-	-	-	-		Slangklamma .....	Schlauchselle .....	(951798) CALIF	2		
21	192055-2	X	-	-	-	-		Gummislang .....	Gummischlauch .....	LG 85 mm CALIF	2		
22	1218572	1	-	-	-	-	OP	Vakuumentil .....	Unterdruckverstärker .....	CALIF TRANS M40,M41	3		
	462671	1	-	-	-	-	OP	Vakuumentil .....	Unterdruckverstärker .....	CALIF TRANS BW35	3		
23	190666-8	2	-	-	-	-		Skruv .....	Schraube .....	CALIF	2		
24	192055-2	X	-	-	-	-		Gummislang .....	Gummischlauch .....	LG 680 mm CALIF	2		
25		1	-	-	-	-		Nippel .....	Nippel .....	SEE 25•319			
26	192055-2	X	-	-	-	-		Gummislang .....	Gummischlauch .....	LG 600 mm CALIF	2		
27		1	-	-	-	-		Luftintag .....	Lufteinlass .....	SEE 25•317			
28	462977	1	-	-	-	-	OP	Konsol .....	Konsole .....	CALIF	3		
29	955269-6	2	-	-	-	-		Skruv .....	Schraube .....	CALIF	2		
30	462679-2	1	-	-	-	-		Mikrobrytare .....	Mikroschalter .....	CALIF	3		
31	956066-5	2	-	-	-	-		Skruv .....	Schraube .....	CALIF	2		
32	955891-7	2	-	-	-	-		Bricka .....	Scheibe .....	CALIF	2		



VOLVO PARTS  
 1 023 13678

A	B	C	D	E	LUFTINBLÄSNING					LUFTEINLASS					Grupp Gruppe
					B20F					25					
															Sida Seite
															325
Pos	Artikel nr Artikelnr.	Antal /Anzahl					P S	Benämning	Bezeichnung	Anmärkning Anmerkung	S R				
		A	B	C	D	E									
1	1219599-6	1	-	-	-	-		Luftpump .....	Luftspulpumpe .....	(460953)	4				
2	462500	1	-	-	-	-	OP	Konsol .....	Konsole .....		3				
3	1218535	1	-	-	-	-	NS	Lagerhylsa .....	Lagerhülse .....						
4	955537-6	1	-	-	-	-		Skruv .....	Schraube .....		2				
5	955549-1	1	-	-	-	-		Skruv .....	Schraube .....		2				
5a	940097-9	1	-	-	-	-		Bricka .....	Scheibe .....		2				
6	942268-4	1	-	-	-	-		Skruv .....	Schraube .....		2				
7	955827-1	1	-	-	-	-		Mutter .....	Mutter .....		2				
8	953263-1	1	-	-	-	-		Pinnskruv .....	Stiftschraube .....		2				
9	462503-4	1	-	-	-	-		Spännjärn .....	Spanneisen .....		3				
10		1	-	-	-	-		Skruv .....	Schraube .....	SEE 32-493					
11	955535-0	1	-	-	-	-		Skruv .....	Schraube .....		2				
12	960148-5	2	-	-	-	-		Bricka .....	Scheibe .....		2				
13	1218516	1	-	-	-	-	NS	Spännarm .....	Spannhebel .....						
14	955534-3	1	-	-	-	-		Skruv .....	Schraube .....	LG 19 mm	2				
14a	940114-2	1	-	-	-	-		Skruv .....	Schraube .....	LG 22 mm	2				
15	462504-2	1	-	-	-	-		Remskiva .....	Riemenscheibe .....		3				
16	463658	1	-	-	-	-	OP	Bricka .....	Scheibe .....		2				
17	940100-1	3	-	-	-	-		Skruv .....	Schraube .....		2				
18	462913	1	-	-	-	-	OP	Röranslutning .....	Rohranschluss .....		3				
19	462655-2	1	-	-	-	-	IK	Packning .....	Dichtung .....		2				
20	955512-9	2	-	-	-	-		Skruv .....	Schraube .....		2				
21	945751-6	X	-	-	-	-		Gummislang .....	Gummischlauch .....	LG 430 mm	2				
22	943473-9	2	-	-	-	-		Slangklamma .....	Schlauchschele .....		2				
23	1218556	1	-	-	-	-	OP	Konsol .....	Konsole .....		3				
24	955138-3	2	-	-	-	-		Skruv .....	Schraube .....	(955138)	2				
25	1219552-5	1	-	-	-	-	IK	Packning .....	Dichtung .....	(462655)	2				
26	1389236-9	1	-	-	-	-		Divertventil .....	Abzweigventil .....	(462637)	3				
27	946544-4	2	-	-	-	-		Flänsskruv .....	Flanschschraube .....		2				
28	192055-2	X	-	-	-	-		Gummislang .....	Gummischlauch .....	LG 340 mm	2				
29		1	-	-	-	-	NS	Nippel .....	Nippel .....						
30	945751-6	X	-	-	-	-		Gummislang .....	Gummischlauch .....	LG 285 mm	2				
31	943473-9	2	-	-	-	-		Slangklamma .....	Schlauchschele .....		2				
32	1219620-0	1	-	-	-	-		Backventil .....	Ruckschlagventil .....	(460990)	3				
33	462661-0	1	-	-	-	-		Fördelningsrör .....	Verteilerrohr .....		3				
33a	946385-2	4	-	-	-	-		• Skärning .....	• Schneidring .....		2				
33b	946384-5	4	-	-	-	-		• Mutter .....	• Mutter .....		2				
33c	191026-4	1	-	-	-	-		• Propp .....	• Stöpsel .....	(180759)	2				
34		4	-	-	-	-	NS	Nippel .....	Nippel .....						
35	460077-1	1	-	-	-	-		Remskiva .....	Riemenscheibe .....	W/O A.C	3				
36	181393-0	1	-	-	-	-		Lager .....	W/O A.C		2				
37	914526-9	1	-	-	-	-		Spärring .....	Nutring .....	W/O A.C	2				
38	462806-1	1	-	-	-	-		Distanshylsa .....	Abstandhülse .....	W/O A.C	3				
39	460851-9	1	-	-	-	-		Bricka .....	Scheibe .....	W/O A.C	4				
40	955331-4	1	-	-	-	-		Skruv .....	Schraube .....	W/O A.C	2				
41	966925-0	1	-	-	-	-		Kilrem .....	Keilriemen .....	(960299) W/O A.C	1				
		1	-	-	-	-		Drivrem .....	Treibriemen .....	A.C					

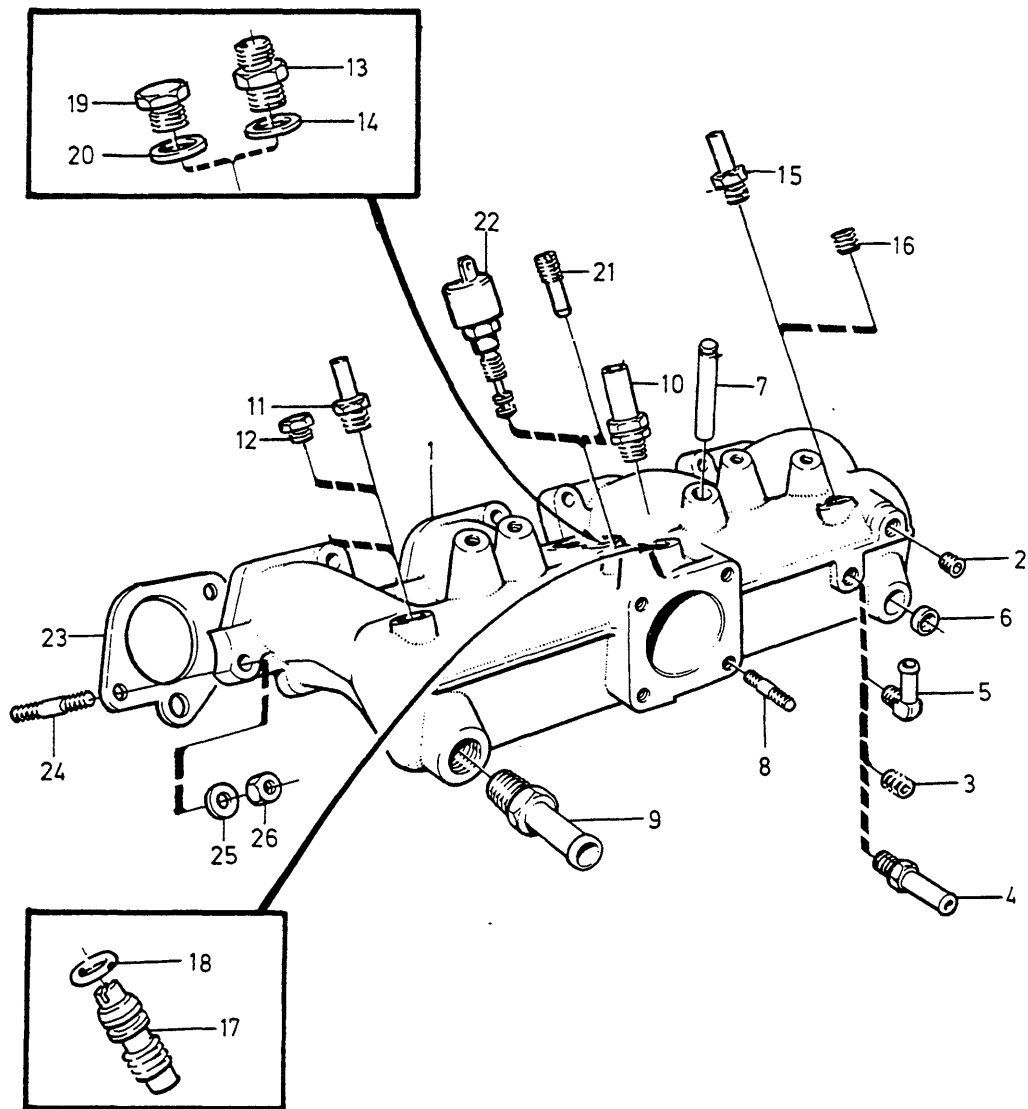
SEE 87-1445



**VOLVO**  
 Genuine Parts  
 PV 236 49215

A	B	C	D	E	LUFTFILTER		LUFTFILTER		Grupp Gruppe		
					B19A, B21A		25				
									Sida Seite		
					B19A, B21A				327		
Pos	Artikel nr Artikelnr.	Antal /Anzahl					P S	Benämning	Bezeichnung	Anmärkning Anmerkung	S R
		A	B	C	D	E					
1	1277777-7	1	-	-	-	-		Luftfilter .....	Luftfilter .....	1) (463279) ZS,DVG	2
2	1277748-8	1	-	-	-	-		• Filterinsats .....	• Filtereinsatz .....	1)	1
3	1277778-5	1	-	-	-	-		Luftfilter .....	Luftfilter .....	1) (463466) SU	2
4	1277748-8	1	-	-	-	-		• Filterinsats .....	• Filtereinsatz .....	1) B21A	1
5		1	-	-	-	-	NS	• Lock .....	• Deckel .....		
6	1357374-6	1	-	-	-	-		Packning .....	Dichtung .....	ZS,DVG	2
	684812-1	1	-	-	-	-		Packning .....	Dichtung .....	SU	2
7	940129-0	3	-	-	-	-		Skruv .....	Schraube .....	ZS, DVG	2
	940129-0	4	-	-	-	-		Skruv .....	Schraube .....	SU	2
8	941907-8	3	-	-	-	-		Fjäderbricka .....	Federscheibe .....	ZS, DVG	2
	941907-8	4	-	-	-	-		Fjäderbricka .....	Federscheibe .....	SU	2
9	460901-2	1	-	-	-	-		Slang .....	Schlauch .....	2)	2
10	943480-4	1	-	-	-	-		Slangklamma .....	Schlauchschelle .....		2
11	684040-9	1	-	-	-	-		Luftintag .....	Luftinlass .....	(684041)	2
12	948211-8	1	-	-	-	-		Bandklamma .....	Bandklammer .....	(T)	2
13	1219108-6	1	-	-	-	-		Fjäderklammer .....	Federklammer .....	ALTER	2
14	191391-2	1	-	-	-	-		• Fjädermutter .....	• Federverschlussmutter .....		2
15	947243-2	1	-	-	-	-		Skruv .....	Schraube .....	ALTER	2
16	1266457-9	1	-	-	-	-		Slang .....	Schlauch .....	3) (463288)	2
17	943480-4	2	-	-	-	-		Slangklamma .....	Schlauchschelle .....		2
18	1306088-4	1	-	-	-	-		Spjällhus .....	Klappengehäuse .....	(463287)	3
19	946841-4	1	-	-	-	-		Slang .....	Schlauch .....	(946843). EXC R.H.D P.S	2
	946841-4	1	-	-	-	-		Slang .....	Schlauch .....	(1266668). R.H.D P.S	2
20	1266979-2	1	-	-	-	-		Klamma .....	Klemme .....	B21A (AUS)	2
21	948261-3	1	-	-	-	-		Klamma .....	Klemme .....	(947634)	2
22	190666-8	1	-	-	-	-		Skruv .....	Schraube .....	EXC B21A (AUS).	2
	955272-0	1	-	-	-	-		Skruv .....	Schraube .....	B21A (AUS)	2
23	955892-5	1	-	-	-	-		Bricka .....	Scheibe .....	B21A (AUS)	2
24	463280-8	1	-	-	-	-		Förvärmningsplåt .....	Vorwärmblech .....		5
25	463284-0	1	-	-	-	-		Bygel .....	Bugel .....		3
26	940142-3	1	-	-	-	-		Skruv .....	Schraube .....		2
27	1266458-7	-	-	-	-	-		Luftintag .....	Luftinlass .....	ALTER 1	2
28	684040-9	1	-	-	-	-		Luftintag .....	Luftinlass .....	ALTER 2	2
29	1219108-6	1	-	-	-	-		Fjäderklammer .....	Federklammer .....		2
30	191391-2	1	-	-	-	-		• Fjädermutter .....	• Federverschlussmutter .....		2
31	947243-2	1	-	-	-	-		Skruv .....	Schraube .....		2
32	949668-8	1	-	-	-	-		Bandklamma .....	Bandklammer .....	(948616)	2
33	1219298-5	1	-	-	-	-		Fjäderklammer .....	Federklammer .....		2
34	960862-1	1	-	-	-	-		Skruv .....	Schraube .....		2
35	1219652-3	1	-	-	-	-		Klamma .....	Klemme .....		2
36	948211-8	1	-	-	-	-		Bandklamma .....	Bandklammer .....	R.H.D P.S 245 VAN (N).	2

- 1) Reservdelsutförande. / Ersatzteilausführung.
- 2) Utan luftförvärmning / Ohne Luftvorwärmung.
- 3) Med luftförvärmning / Mit Luftvorwärmung.



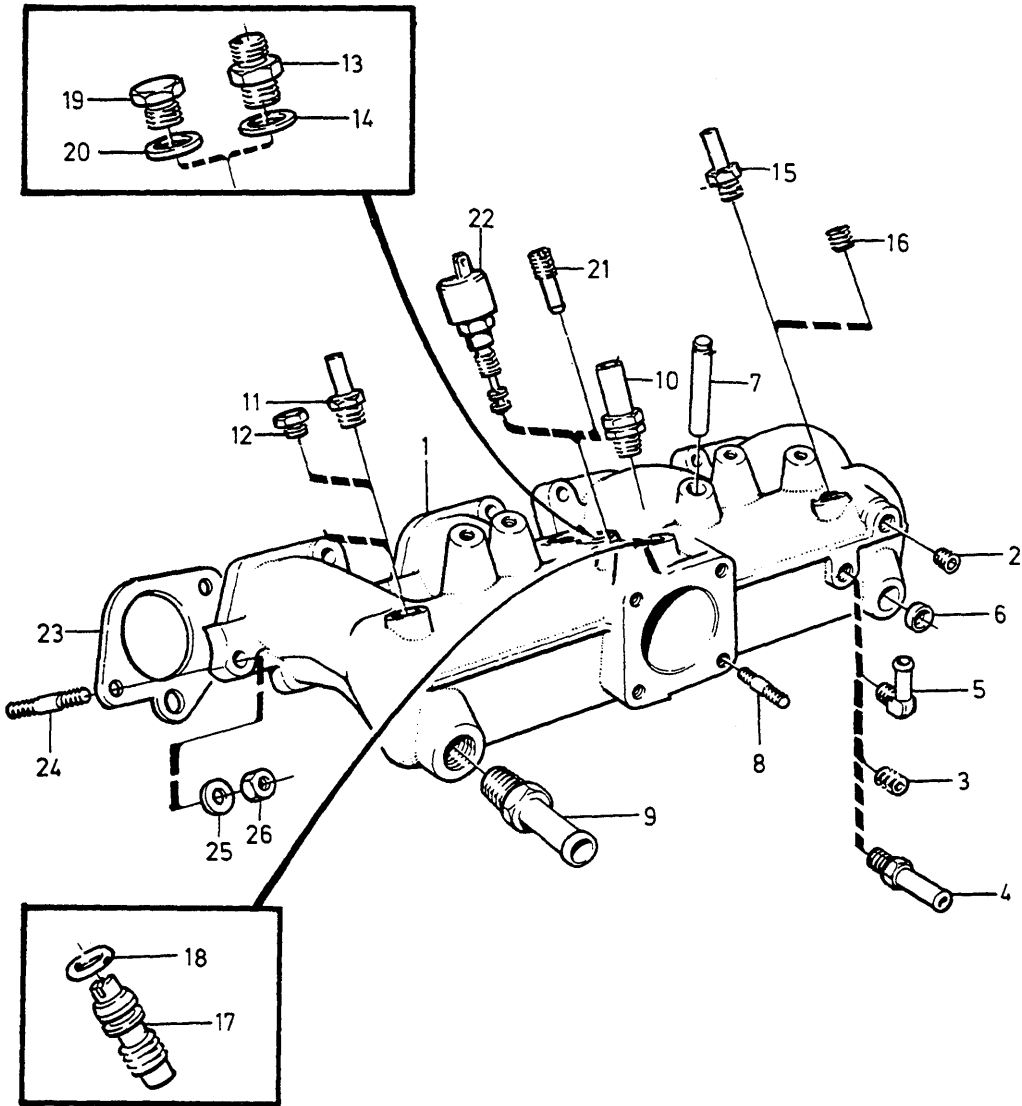
**VOLVO**  
 Genuine Parts  
 PV 250 47946



A	B	C	D	E	INLOPPSRÖR		AASAUGROHR		Grupp		
									Gruppe		
									25		
									Sida		
									Seite		
					B19A, B21A					329	
Pos	Artikel nr Artikelnr.	Antal /Anzahl					P S	Benämning	Bezeichnung	Anmärkning Anmerkung	S R
		A	B	C	D	E					
1	(463687)	1	-	-	-	-	SP	Inloppsrör .....	Einlassrohr .....	1) REPL 1 PCS 1266206-0, 1 PCS 960631-0, 1 PCS 11996-6, 1 PCS 191026-4 1 PCS 1266494-2	
	(1266198)	1	-	-	-	-	SP	Inloppsrör .....	Einlassrohr .....	(498540) B21A REPL 1 PCS 1266206-0, 1 PCS 1266494-2, 1 PCS 960631-0, 1 PCS 11996-6	
	(1266186)	1	-	-	-	-	SP	Inloppsrör .....	Einlassrohr .....	(498541) B21A REPL 1 PCS 1266206-0, 1 PCS 1266494-2	
	(1266205)	1	-	-	-	-	NS	Inloppsrör .....	Einlassrohr .....	B19A(498558,498559), B21A(498552,498553, 498554,498555,498564, 498565,498566,498567). REPL 1 PCS 1266206-0, 1 PCS 960631-0, 1 PCS 11996-6, 1 PCS 191026-4	
	1266206-0	1	-	-	-	-	SP	Inloppsrör .....	Einlassrohr .....	B19A(498562,498563), B21A(498550,498551), REPL 1 PCS 1266206-0, 1 PCS 960631-0, 1 PCS 11996-6	
2	952075-0	1	-	-	-	-		• Propp .....	• Stöpsel .....	ALTER	2
3	952075-0	1	-	-	-	-		• Propp .....	• Stöpsel .....	ALTER 1	2
4	947043-6	1	-	-	-	-		• Nippel .....	• Nippel .....	ALTER 2	3
5	952075-0	1	-	-	-	-		• Propp .....	• Stöpsel .....	ALTER 3	2
6	946778-8	3	-	-	-	-		• Hattplugg .....	• Bundschraube .....		2
7		1	-	-	-	-	NS	• Axel .....	• Welle .....		
8	953044-5	4	-	-	-	-		• Pinnskruv .....	• Stiftschraube .....		2
9	463691-6	1	-	-	-	-		• Nippel .....	• Nippel .....		3
10	463590-0	1	-	-	-	-		• Nippel .....	• Nippel .....	1/4"	3
	1266539-4	1	-	-	-	-		• Nippel .....	• Nippel .....	1/8"	2
11	1276445-2	1	-	-	-	-		• Nippel .....	• Nippel .....	(949011) ALTER 1	3
12	191026-4	1	-	-	-	-		• Propp .....	• Stöpsel .....	(180759) ALTER 2	2
13	945629-4	1	-	-	-	-		• Nippel .....	• Nippel .....	E.G.R	2
14	11996-6	1	-	-	-	-		• Packning .....	• Dichtung .....	E.G.R	1
15	947043-6	1	-	-	-	-		• Nippel .....	• Nippel .....	ALTER 1	3
16	952075-0	1	-	-	-	-		• Propp .....	• Stöpsel .....	ALTER 2	2
17	1269035-0	1	-	-	-	-		• Ställskruv .....	• Stellschraube .....	ALTER	3
18	947114-5	1	-	-	-	-		• O-ring .....	• O-ring .....	(955972)	2
19	960631-0	1	-	-	-	-		• Propp .....	• Stöpsel .....	W/O E.G.R	2
20	11996-6	1	-	-	-	-		• Packning .....	• Dichtung .....	W/O E.G.R	1
21	1266494-2	1	-	-	-	-		• Plugg .....	• Stopfen .....	ALTER 1	3
22		1	-	-	-	-		• Magnetventil .....	• Magnetventil .....	ALTER 2	

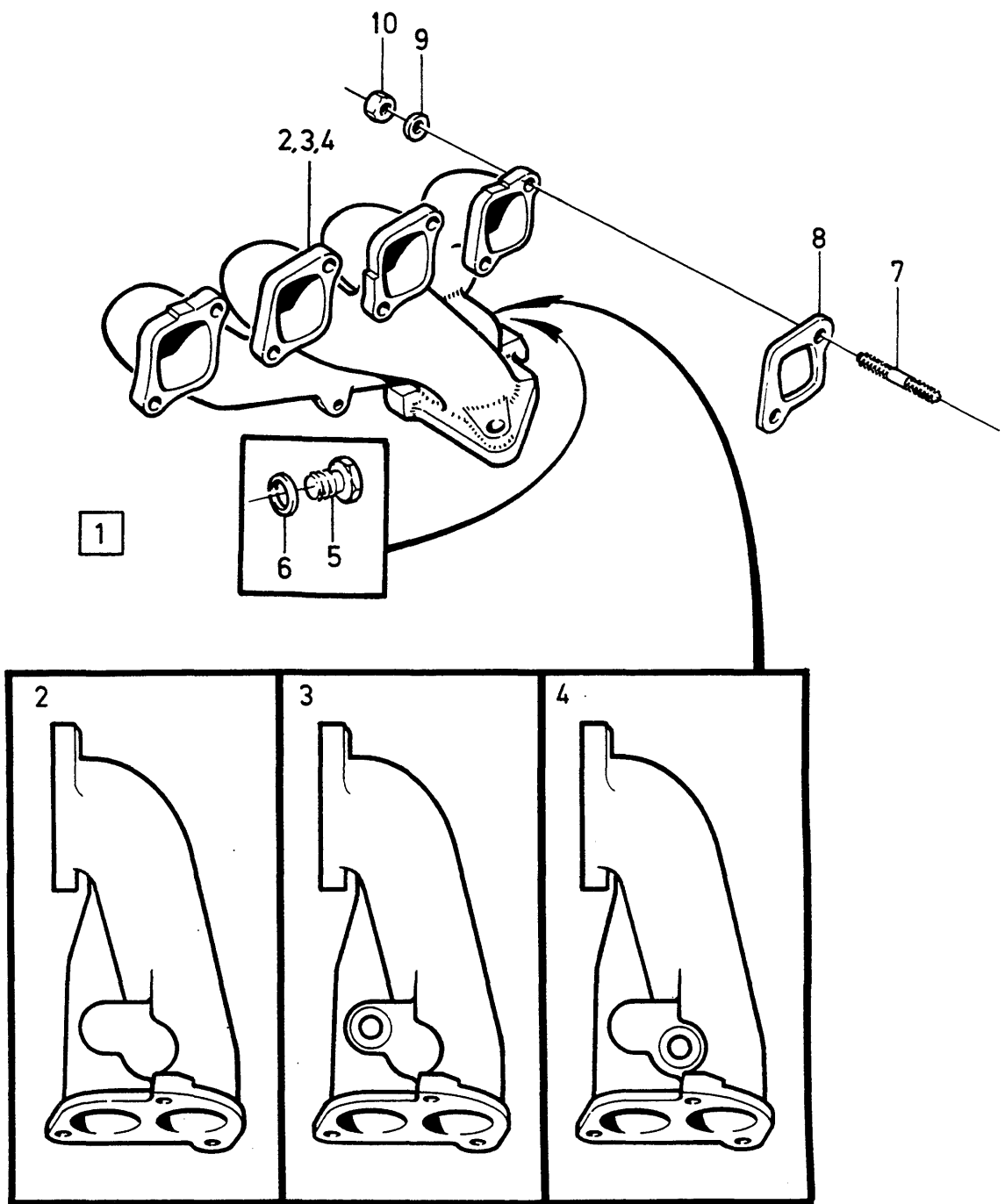
SEE 23-193

1) EXC B19A 498558, 498559, 498562, 498563, EXC B21A 498540, 498541, 498550, 498551, 498552, 498553, 498554, 498555, 498556, 498557, 498564, 498565, 498566, 498567.



**VOLVO**  
Genuine Parts  
PV 250 47946

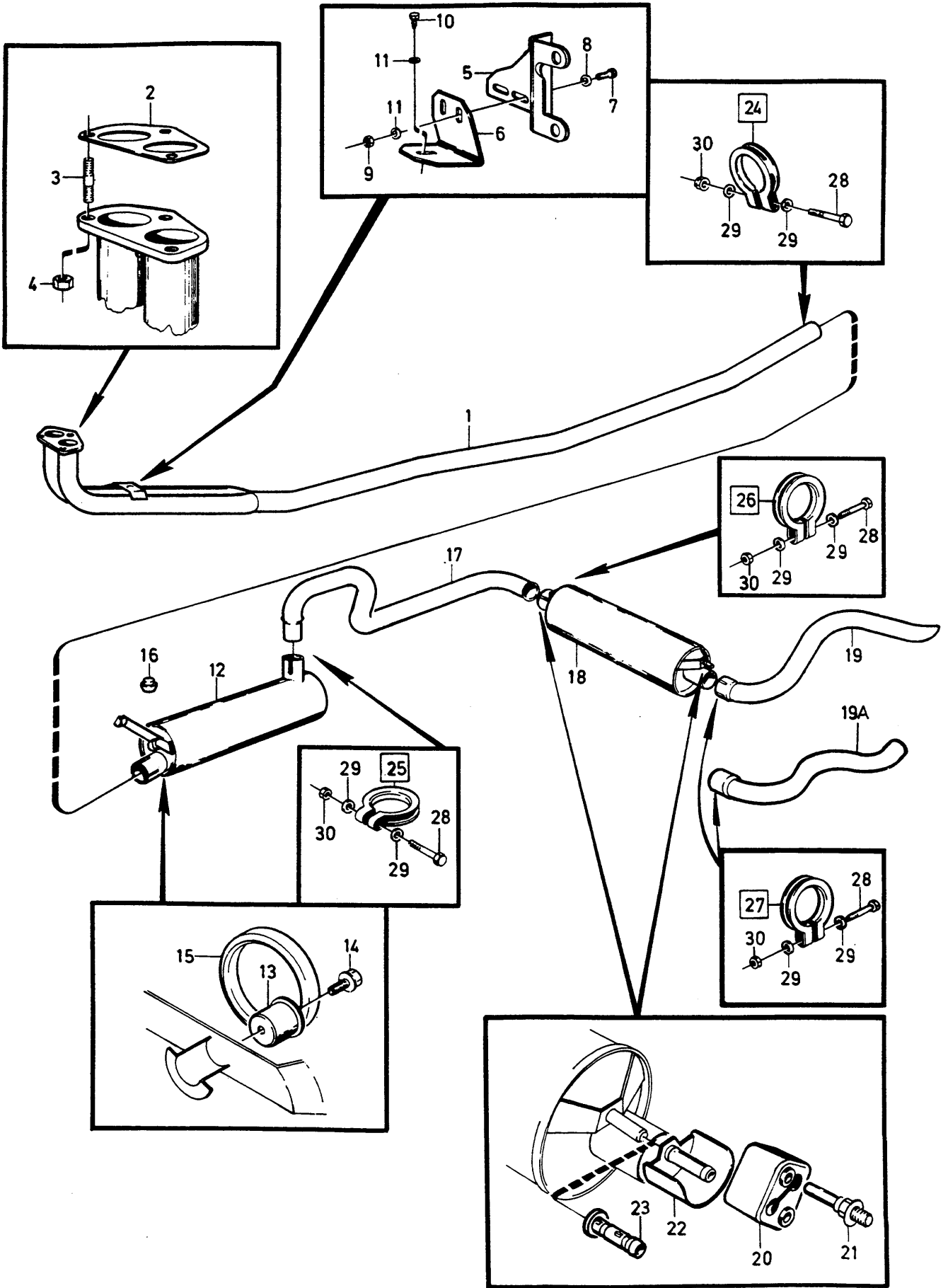
A							INLOPPSRÖR			AASAUGROHR			Grupp	
													Gruppe	
													25	
													Sida	
													Seite	
B														
C														
D														
E							B19A, B21A							
Pos	Artikel nr Artikelnr.	Antal /Anzahl					P S	Benämning	Bezeichnung	Anmärkning Anmerkung	S R			
		A	B	C	D	E								
23	1378879-9	1	-	-	-	-	Packning .....	Dichtung .....	(1266796)	1				
24	953046-0	8	-	-	-	-	Pinnskruv .....	Stiftschraube .....		2				
25	955894-1	8	-	-	-	-	Bricka .....	Scheibe .....		2				
26	955782-8	8	-	-	-	-	Mutter .....	Mutter .....		2				



VOLVO PARTS  
 1 021 36185  
 (101:6)

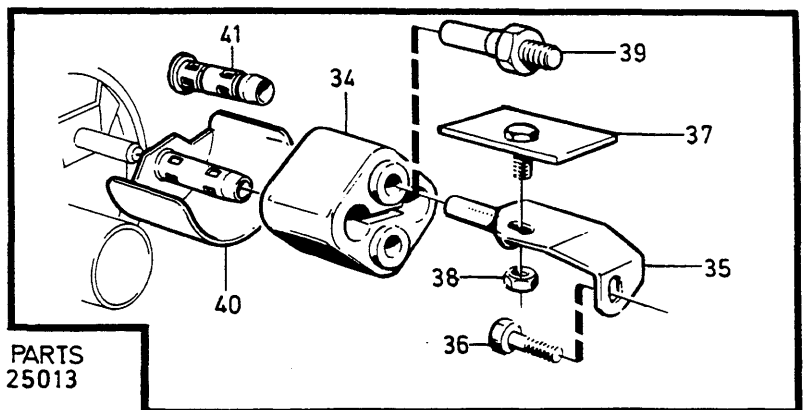
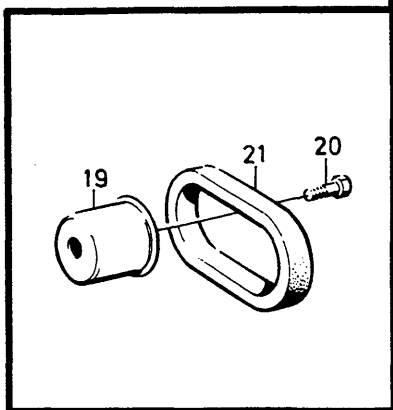
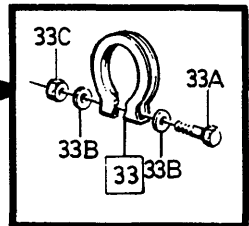
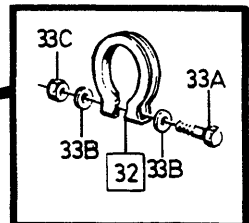
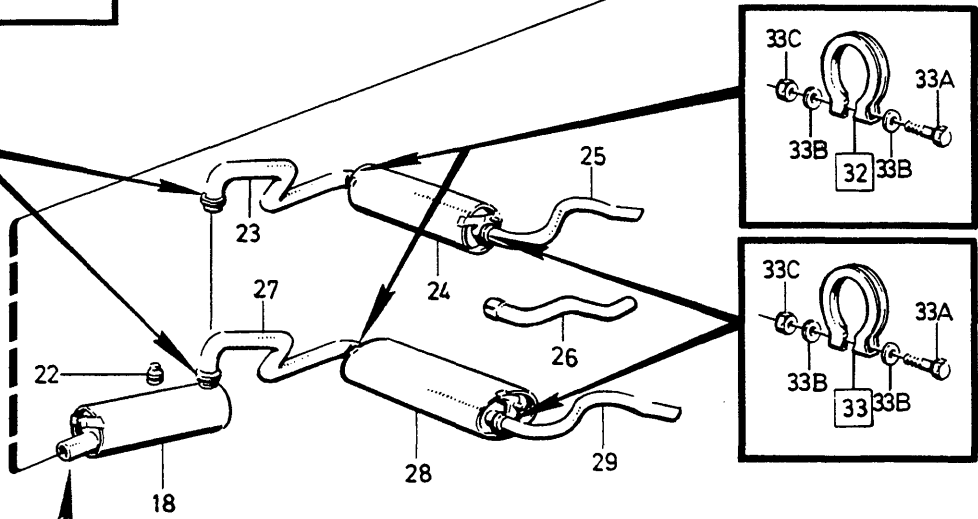
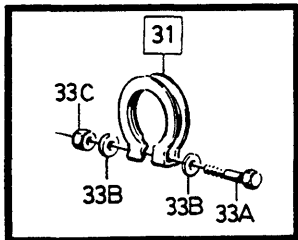
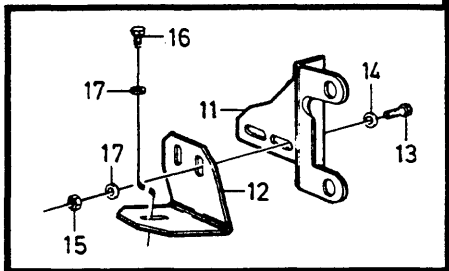
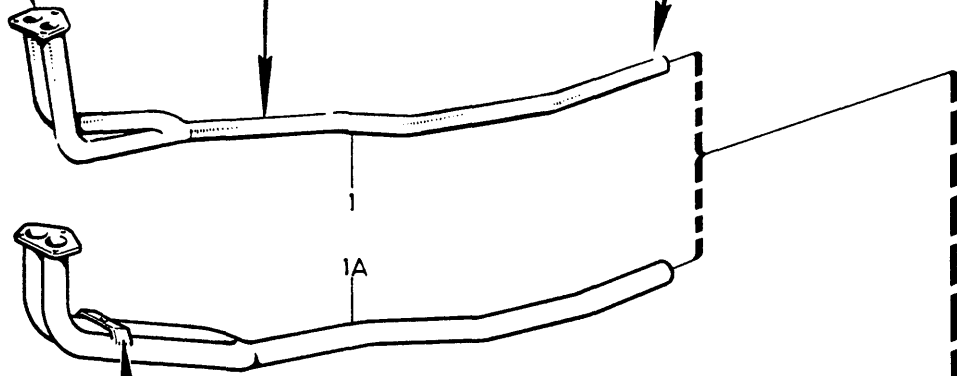
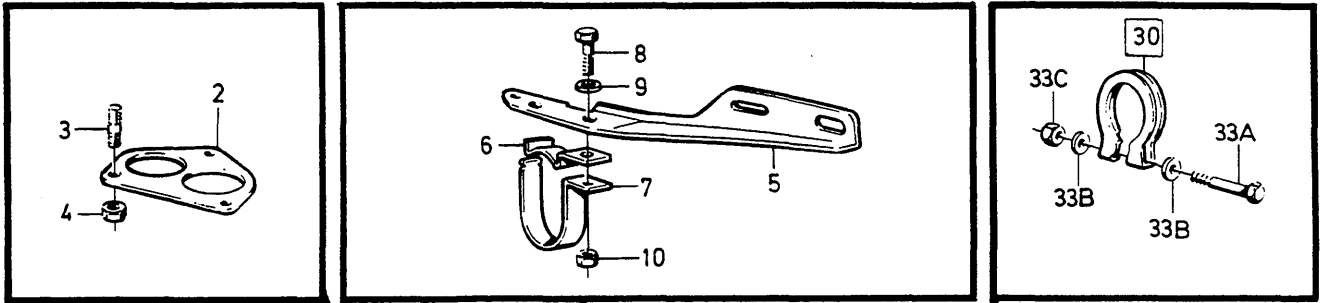
A	B19E B21E					AVGASGRENRÖR	AUSPUFFKRÜMMER	Grupp Gruppe			
	B	B21F							25		
C	B19A B21A					Sida Seite					
D						333					
E						B19, B21					
Pos	Artikel nr Artikelnr.	Antal /Anzahl					P S	Benämning	Bezeichnung	Anmärkning Anmerkung	S R
		A	B	C	D	E					
1		1	1	1	-	-	NS	Avgasgrenrör med monteringsdetaljer .....	Auspuffkrummer mit Einbauteilen .....		
2	(1219643)	1	-	1	-	-	SP	Avgasrör .....	Auspuffrohr .....	EXC B21A(498541, 498557). REPL 1 PCS 1266978-4, 1 PCS 960631-0, 1 PCS 11996-6	2
	(1219643)	-	1	-	-	-	SP	Avgasrör .....	Auspuffrohr .....	B21F(498304, 498532, 498576, 498577). REPL 1 PCS 1266978-4, 1 PCS 960631-0, 1 PCS 11996-6	2
3	1266978-4	-	1	-	-	-		Avgasgrenrör .....	Auspuffkrummer .....	(1219644) B21F(498305,498312, 498313,498516,498517, 498533,498534,498535, 498578,498579)	4
	1266978-4	-	-	1	-	-		Avgasgrenrör .....	Auspuffkrummer .....	(1219644) B21A(498541,498557)	4
4	1276085-6	-	1	-	-	-		Avgasgrenrör .....	Auspuffkrummer .....	(1219645) B21F(498518, 498519,498580,498581)	4
5	960631-0	1	1	1	-	-		Propp .....	Stöpsel .....	1)	2
6	11996-6	1	1	1	-	-		Packning .....	Dichtung .....	1)	1
7	953046-0	8	8	8	-	-		Pinnskruv .....	Stiftschraube .....	(953047)	2
8	1378217-2	4	4	4	-	-		Packning .....	Dichtung .....	(463846)	1
9	949362-8	7	7	7	-	-		Bricka .....	Scheibe .....		2
10	946036-1	8	8	8	-	-		Låsmutter .....	Sicherungsmutter .....		2

1) Reservdelsutförande. / Ersatzteilausführung.



VOLVO PARTS  
 1 023 25012  
 (102:6)

A		B19A					AVGASSYSTEM		ABGASANLAGE		Grupp Gruppe
B		B19E									25
C											Sida Seite
D											335
E									B19		
Pos	Artikel nr Artikelnr.	Antal /Anzahl					P S	Benämning	Bezeichnung	Anmärkning Anmerkung	S R
		A	B	C	D	E					
1	1266028-8	1	-	-	-	-		Avgasrör .....	Auspuffrohr .....	EXC (I)	1
	463325-1	1	1	-	-	-		Avgasrör .....	Auspuffrohr .....	B19A (I), B19E	1
	270851-9	1	1	-	-	-		Sats .....	Bausatz .....		1
2	1378218-0	1	1	-	-	-		• Packning .....	• Dichtung .....	(1266713)	1
3	924077-1	3	3	-	-	-		• Pinnskruv .....	• Stiftschraube .....		2
4	940183-7	3	3	-	-	-		• Mutter .....	• Mutter .....		2
5	1346299-9	1	1	-	-	-		Konsol .....	Konsole .....	(1219263)	1
6	1219261-3	1	1	-	-	-		Fästvinkel .....	Befestigungswinkel .....		1
7	955295-1	2	2	-	-	-		Skruv .....	Schraube .....		2
8	960141-0	2	2	-	-	-		Bricka .....	Scheibe .....		2
9	955782-8	2	2	-	-	-		Mutter .....	Mutter .....		2
10	955294-4	1	1	-	-	-		Skruv .....	Schraube .....	(960141)	2
11	960141-0	3	3	-	-	-		Bricka .....	Scheibe .....	(948838)	2
12	679429-1	1	-	-	-	-	IK	Ljuddämpare .....	Schalldämpfer .....	EXC (I)	1
	1219849-5	1	1	-	-	-	IK	Ljuddämpare .....	Schalldämpfer .....	B19A (I), B19E REPL ALTER 1 1 PCS 1357612-9, 1 PCS 1219271-2. REPL ALTER 2 1 PCS 1336917-8, 1 PCS 1219271-2, 1 PCS 274018-1. (666408)	1
13	1273182-4	2	2	-	-	-		Hållare .....	Halter .....		1
14	944926-5	2	2	-	-	-		Flänsskruv .....	Flanschschraube .....		2
15	666407-2	2	2	-	-	-	IK	Gummiring .....	Gummiring .....		1
16	1228893-2	1	1	-	-	-		Gummiknapp .....	Gummiknopf .....		1
17	1218625-0	1	-	-	-	-	IK	Avgasrör .....	Auspuffrohr .....	EXC (I)	1
	1219565-7	1	1	-	-	-	IK	Avgasrör .....	Auspuffrohr .....	B19A (I), B19E REPL 1 PCS 1357612-9, 1 PCS 1219271-2	1
18	1219276-1	1	1	-	-	-	IK	Ljuddämpare, bakre .....	Schalldämpfer, h .....		1
19	1357982-6	1	1	-	-	-		Avgasrör, bakre .....	Auspuffendrohr .....	(1219673) -1977	1
19a	1357982-6	1	1	-	-	-		Avgasrör, bakre .....	Auspuffendrohr .....	(1317434) 1978	1
20	1206468-9	2	2	-	-	-	IK	Hänke .....	Schäkel .....		1
21	1228280-2	2	2	-	-	-	IK	Tappskruv .....	Gewindestift .....		2
22	1229342-9	2	2	-	-	-		Skyddshylsa .....	Schutzhülle .....	(1228867) ALTER 1	1
23	1229342-9	2	2	-	-	-	IK	Skyddshylsa .....	Schutzhülle .....	ALTER 2	1
24	968353-3	1	-	-	-	-	IK	Klämma .....	Klemme .....	(949228) EXC (I)	1
	968356-6	1	1	-	-	-	IK	Klamma .....	Klemme .....	(949230) B19A(I), B19E	1
25	949241-4	1	-	-	-	-	IK	Klamma .....	Klemme .....	EXC (I)	2
	968149-5	1	1	-	-	-	IK	Klamma .....	Klemme .....	(949229)	2
26	968353-3	1	1	-	-	-	IK	Klämma .....	Klemme .....	(949228)	1
27	968149-5	1	1	-	-	-	IK	Klamma .....	Klemme .....	(949229)	2
28	955303-3	4	4	-	-	-		• Skruv .....	• Schraube .....		2
29	120265-4	8	8	-	-	-		• Bricka .....	• Scheibe .....		2
30	955782-8	4	4	-	-	-		• Mutter .....	• Mutter .....		2
	273646-0	1	-	-	-	-		Reparationssats utan främre rör	Reparatursatz ohne vorderes Rohr .....	EXC (I)	1
	(273647)	1	1	-	-	-	SP	Sats .....	Satz .....	REPL 1 PCS 273989-4, 1 PCS 274018-1.	1
								utan främre rör	ohne vorderes Rohr		

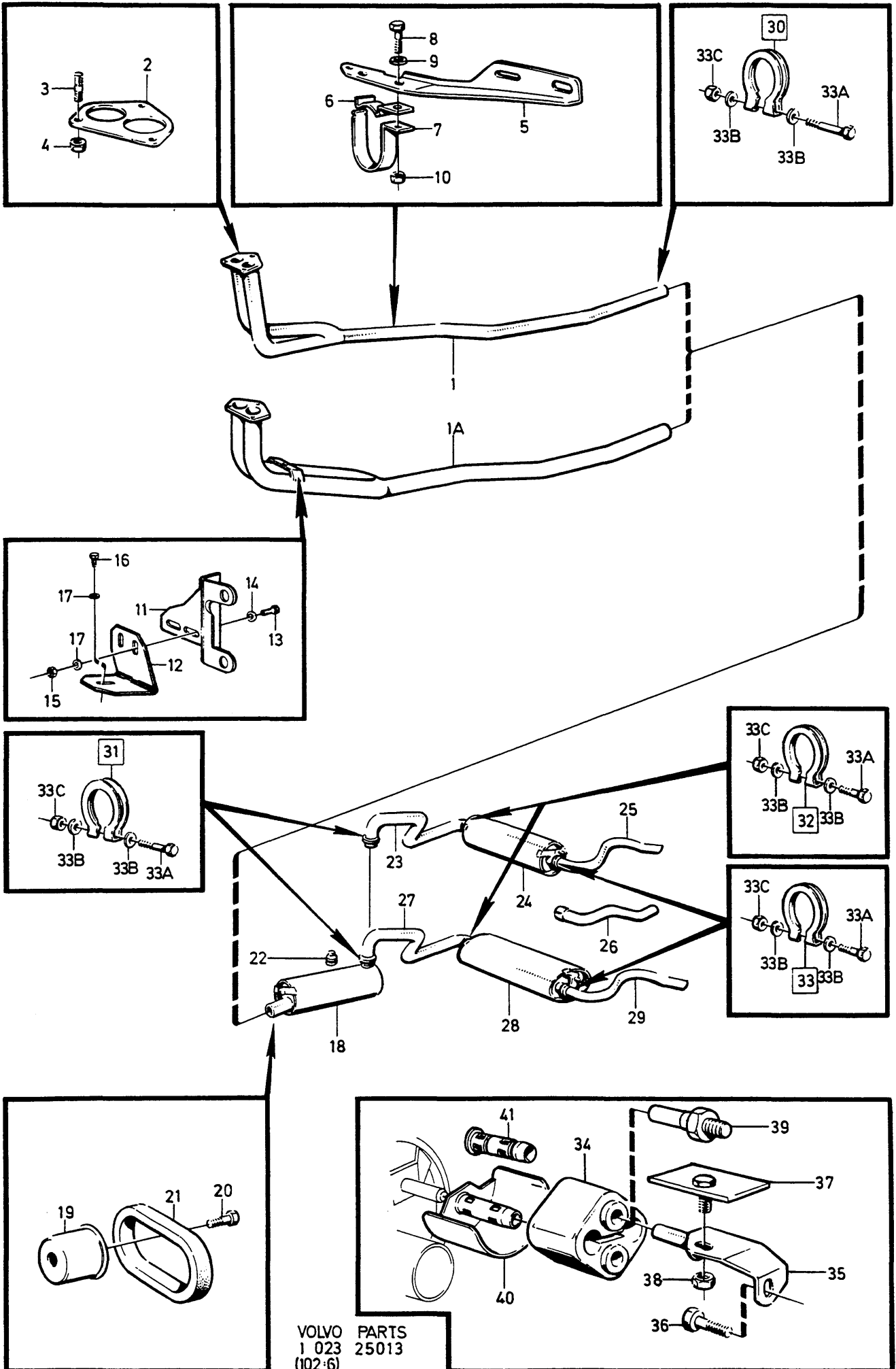


VOLVO PARTS  
1 023 25013  
(102:6)



A	B21A	AVGASSYSTEM					ABGASANLAGE			Grupp Gruppe	25	
	B											B21E
	C											
	D											
	E											
						1975, B21			Sida Seite	337		
Pos	Artikel nr Artikelnr.	Antal /Anzahl					P S	Benämning	Bezeichnung	Anmärkning Anmerkung	S R	
		A	B	C	D	E						
1	(463870)	1	1	-	-	-	SP	Avgasrör .....	Auspuffrohr .....	ALTER 1. REPL 1 PCS 463325-1, 1 PCS 1346299-9 1 PCS 1219261-3. SEE FIG 11-17.		
1a	463325-1	-	1	-	-	-		Avgasrör .....	Auspuffrohr .....	ALTER 2	1	
	270851-9	1	1	-	-	-		Sats .....	Bausatz .....		1	
2	1378218-0	1	1	-	-	-		• Packning .....	• Dichtung .....	(1266713)	1	
3	924077-1	3	3	-	-	-		• Pinnskruv .....	• Stiftschraube .....		2	
4	940183-7	3	3	-	-	-		• Mutter .....	• Mutter .....		2	
5	1206607-2	1	1	-	-	-		Konsol .....	Konsole .....	ALTER 1	1	
6	1219562-4	1	1	-	-	-		Klamma .....	Klemme .....		1	
7	1219561-6	1	1	-	-	-		Klamma .....	Klemme .....		1	
8	955274-6	1	1	-	-	-		Skruv .....	Schraube .....		2	
9	960139-4	1	1	-	-	-		Bricka .....	Scheibe .....		2	
10	946035-3	1	1	-	-	-		Låsmutter .....	Sicherungsmutter .....		2	
11	1346299-9	-	1	-	-	-		Konsol .....	Konsole .....	(1219263) ALTER 2	1	
12	1219261-3	-	1	-	-	-		Fästvinkel .....	Befestigungswinkel .....		1	
13	955295-1	-	2	-	-	-		Skruv .....	Schraube .....		2	
14	960141-0	-	2	-	-	-		Bricka .....	Scheibe .....		2	
15	955782-8	-	2	-	-	-		Mutter .....	Mutter .....		2	
16	955294-4	-	1	-	-	-		Skruv .....	Schraube .....	(902278)	2	
17	960141-0	-	3	-	-	-		Bricka .....	Scheibe .....	(948838)	2	
18	1219849-5	1	1	-	-	-	IK	Ljuddämpare .....	Schalldämpfer .....	REPL ALTER1 1PCS 1357612-9, 1PCS 1219271-2 ALTER2 1PCS 1336917-8, 1PCS 1219271-2, 1PCS 274018-1. (666408)	1	
19	1273182-4	2	2	-	-	-		Hällare .....	Halter .....		1	
20	944926-5	2	2	-	-	-		Flänsskruv .....	Flanschschraube .....		2	
21	666407-2	2	2	-	-	-	IK	Gummiring .....	Gummiring .....		1	
22	1228893-2	1	1	-	-	-		Gummiknapp .....	Gummiknopf .....	(667516)	1	
23	(462904)	1	-	-	-	-	SP	Avgasrör .....	Auspuffrohr .....	STD. REPL 1 PCS 1357612-9, 1 PCS 1219271-2, 1 PCS 1219276-1, 1 PCS 1317434-7, 2 PCS 1228280-2.	1	
	1219565-7	1	1	-	-	-	IK	Avgasrör .....	Auspuffrohr .....	1) REPL 1357612-9, 1 PCS 1219271-2.	1	
24	(460981)	1	-	-	-	-	SP	Ljuddämpare .....	Schalldämpfer .....	STD. REPL 1 PCS 1219276-1, 1 PCS 1357612-9, 1 PCS 1219271-2, 1 PCS 1317434-7, 2 PCS 1228280-2.	6	
	1219276-1	1	1	-	-	-	IK	Ljuddämpare, bakre .....	Schalldämpfer, h .....	1)	1	
25	460964-0	1	-	-	-	-		Avgasrör .....	Auspuffrohr .....	STD	1	
26	1357982-6	1	1	-	-	-	IK	Avgasrör, bakre .....	Auspuffendrohr .....	1) (1317434)	1	
27	(462905)	-	1	-	-	-	SP	Avgasrör .....	Auspuffrohr .....	STD. REPL 1 PCS 1357612-9, 1 PCS 1219271-2, 1 PCS 1219276-1, 1 PCS 1317434-7, 2 PCS 1228280-2.	1	
28	(461356)	-	1	-	-	-	SP	Ljuddämpare .....	Schalldämpfer .....	STD. REPL		

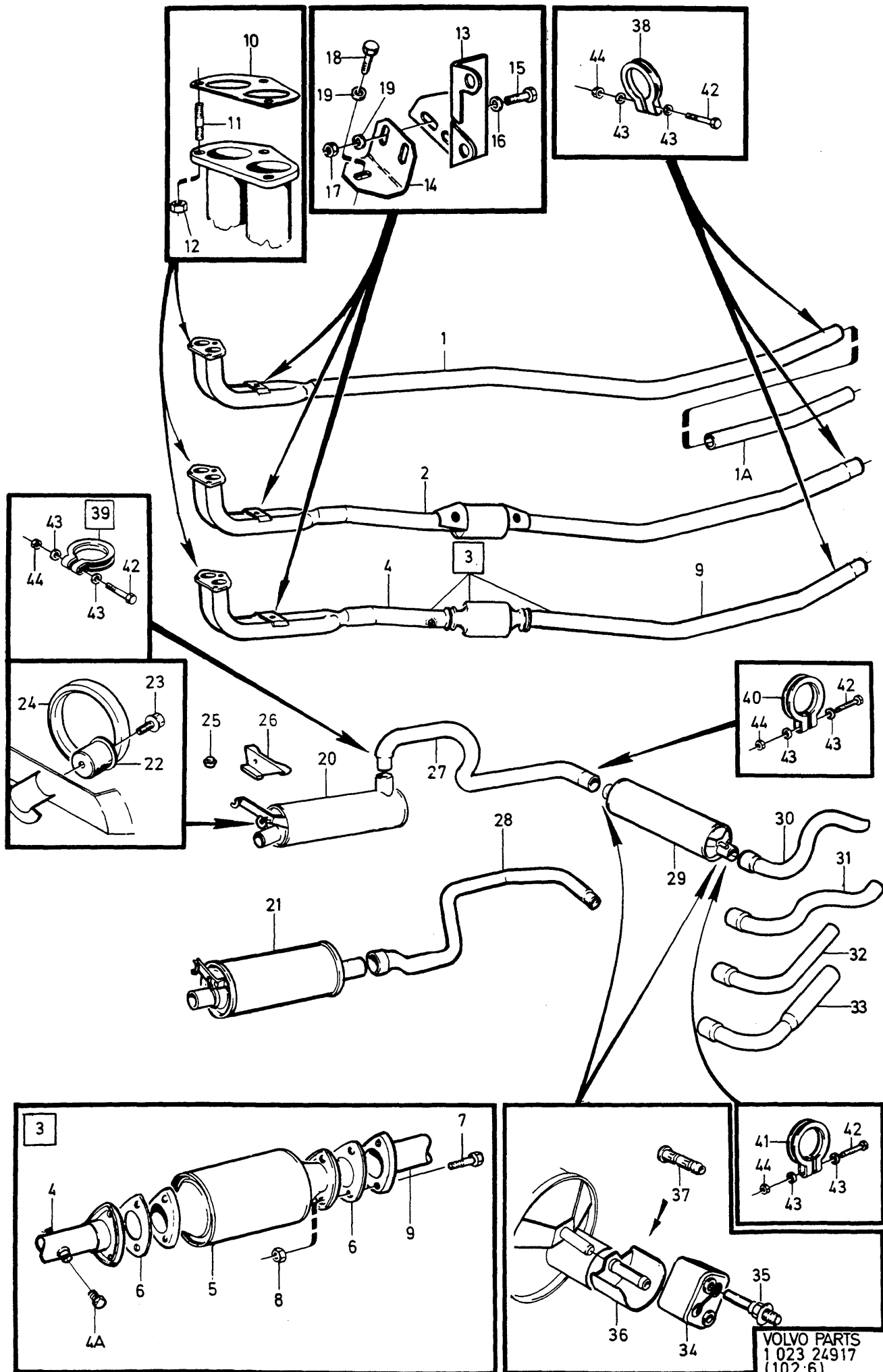
1) Reservdelsutförande. / Ersatzteilausführung.



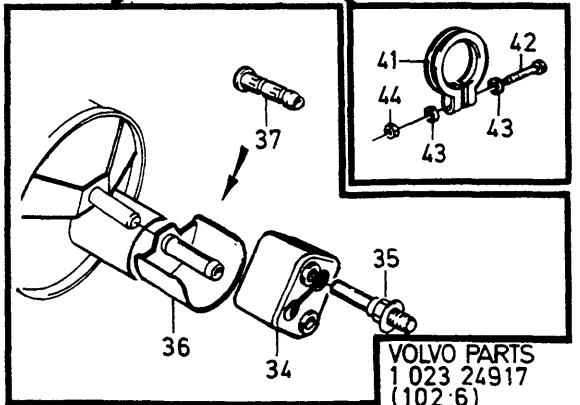
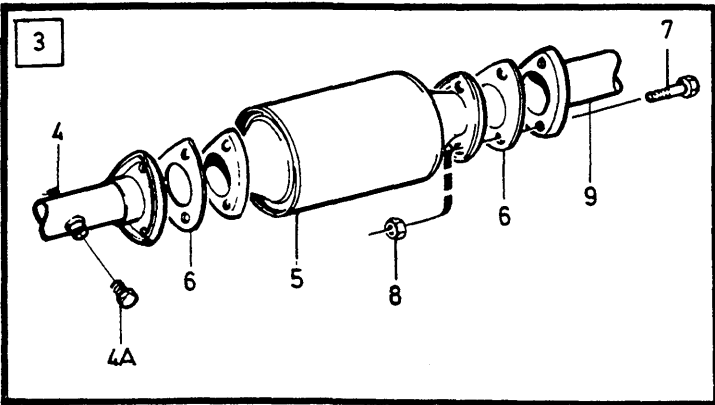
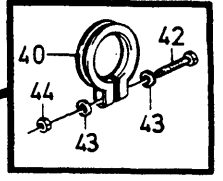
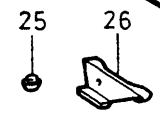
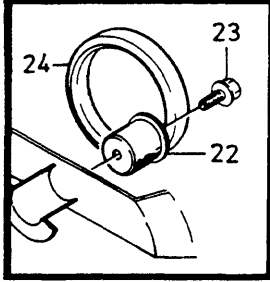
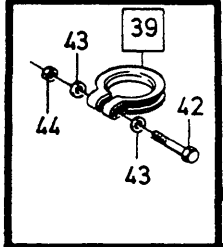
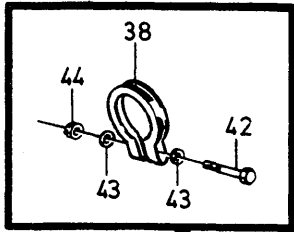
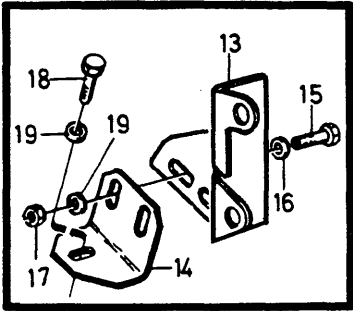
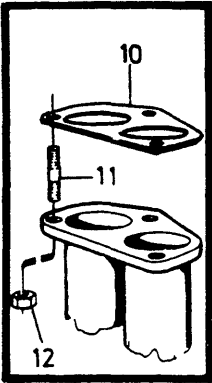
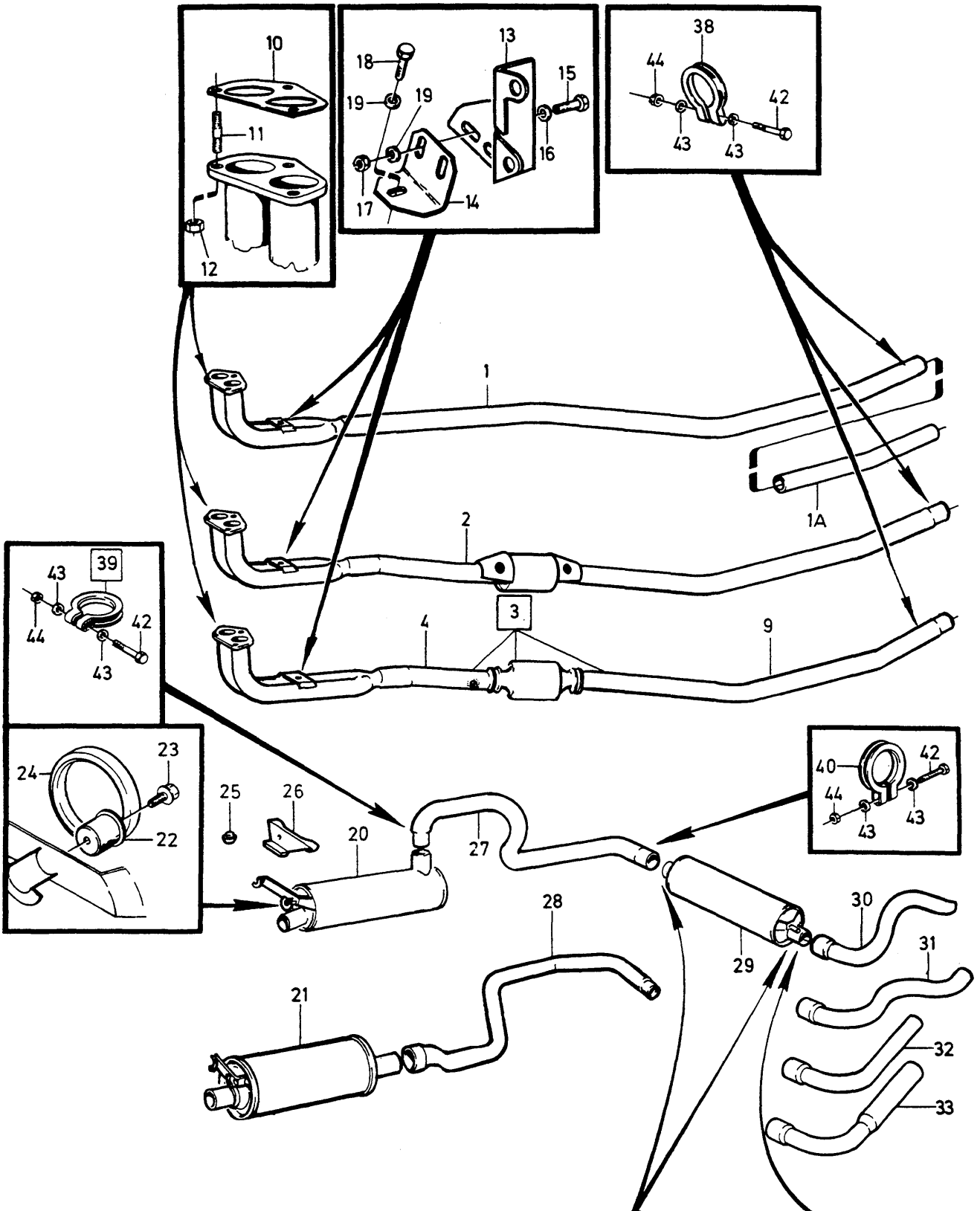
VOLVO PARTS  
 1 023 25013  
 (102-6)

A		B21A					AVGASSYSTEM		ABGASANLAGE		Grupp Gruppe
B		B21E									25
C											Sida Seite
D											339
E							1975, B21				
Pos	Artikel nr Artikelnr.	Antal /Anzahl					P S	Benämning	Bezeichnung	Anmärkning Anmerkung	S R
		A	B	C	D	E					
29	461432-7	-	1	-	-	-	Avgasrör .....	Auspuffrohr .....	1 PCS 1219276-1, 1 PCS 1357612-9, 1 PCS 1219271-2, 1 PCS 1317434-7, 2 PCS 1228280-2.	1	
30	968356-6	1	1	-	-	-	IK Klamma .....	Klemme .....	STD (949230)	1	
31	968149-5	1	1	-	-	-	IK Klamma .....	Klemme .....	(949229)	2	
32	968353-3	1	-	-	-	-	IK Klamma .....	Klemme .....	(949228)	1	
	(968149)	-	1	-	-	-	SP Klamma .....	Klemme .....	STD (949229)	2	
	968353-3	-	1	-	-	-	IK Klamma .....	Klemme .....	1) (949228)	1	
33	968353-3	1	-	-	-	-	IK Klamma .....	Klemme .....	(949228)	1	
	968149-5	1	-	-	-	-	IK Klamma .....	Klemme .....	1) (949229)	2	
	968149-5	-	1	-	-	-	IK Klamma .....	Klemme .....	(949229)	2	
33a	955303-3	4	4	-	-	-	•Skruv .....	•Schraube .....		2	
33b	120265-4	8	8	-	-	-	•Bricka .....	•Scheibe .....		2	
33c	955782-8	4	4	-	-	-	•Mutter .....	•Mutter .....		2	
34	1206468-9	2	2	-	-	-	IK Hänke .....	Schäkel .....		1	
35	1206855-7	2	2	-	-	-	Konsol .....	Konsole .....	STD	1	
36	946471-0	2	2	-	-	-	Flänsskruv .....	Flanschschraube .....	STD	2	
37	1202596-1	2	2	-	-	-	Fäste .....	Halterung .....	STD	5	
38	(945409)	2	2	-	-	-	SP Flänsmutter .....	Bundmutter .....	STD	2	
39	1228280-2	2	2	-	-	-	IK Tappskruv .....	Gewindestift .....	1)	2	
40	1229342-9	2	2	-	-	-	Skyddshylsa .....	Schutzhülle .....	1) (1228867) ALTER 1	1	
41	1229342-9	2	2	-	-	-	IK Skyddshylsa .....	Schutzhülle .....	1) ALTER 2	1	
	(273647)	1	1	-	-	-	SP Sats .....	Satz .....	REPL 1 PCS 273989-4, 1 PCS 274018-1.	1	
							utan främre rör	ohne vorderes Rohr			

1) Reservdelutförande. / Ersatzteilausführung.

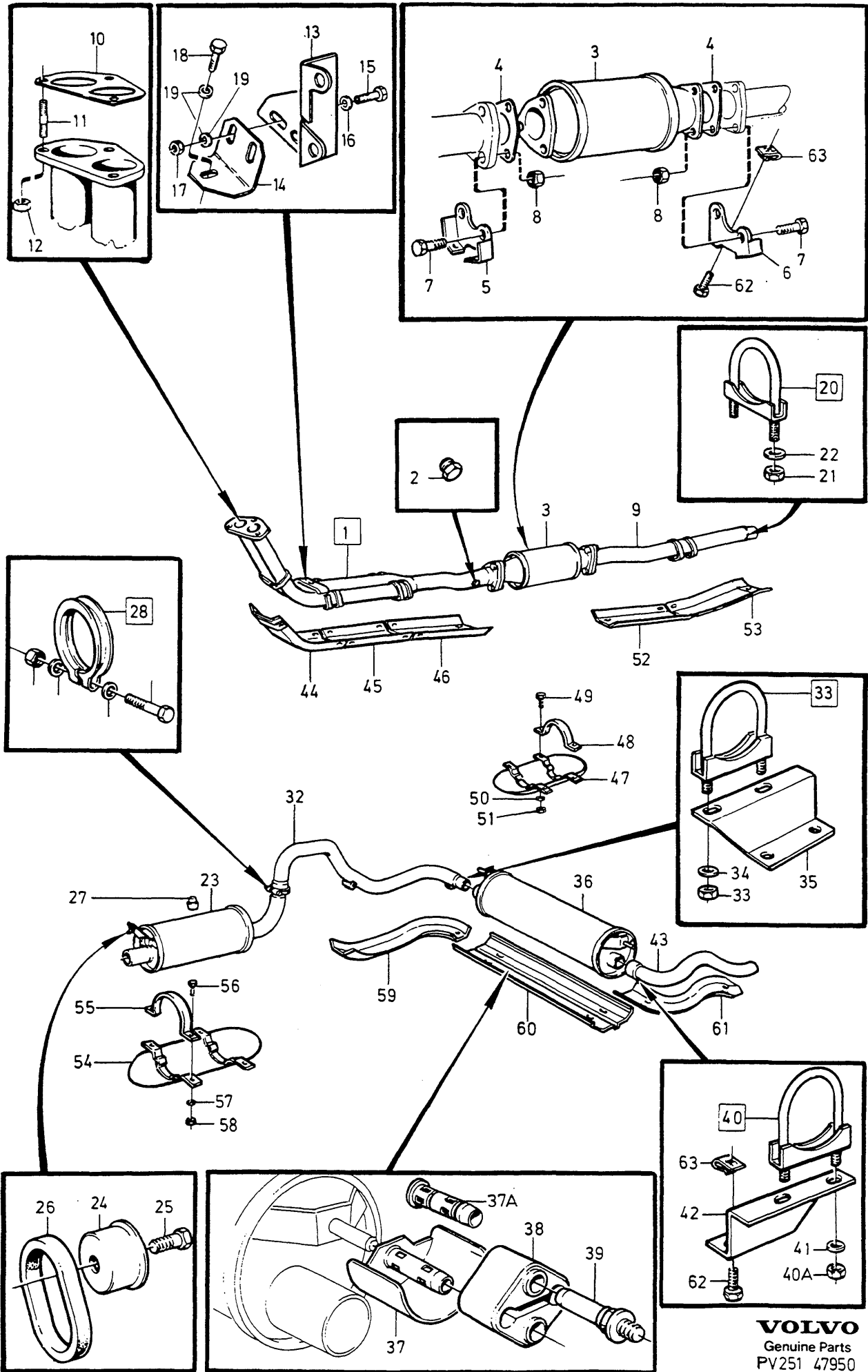


A	B21A					AVGASSYSTEM	ABGASANLAGE	1976-, B21	Grupp		
	B	B21E							Gruppe		
C	B21F								25		
D									Sida		
E									Seite		
Pos	Artikel nr	Antal /Anzahl					P	Benämning	Bezeichnung	Anmärkning	S
	Artikelnr.	A	B	C	D	E	S		Anmerkung	R	
1	463325-1	1	1	-	-	-		Avgasrör .....	Auspuffrohr .....	EXC B21A (CDN)	1
1a	1299511-4	1	1	-	-	-		Förlängningsrör .....	Verlängerungsrohr .....	245T	1
2	1219533-5	1	-	-	-	-		Avgasrör .....	Auspuffrohr .....	B21A (CDN)	1
	1219533-5	-	-	1	-	-		Avgasrör .....	Auspuffrohr .....	EXC (USA)	1
	1219533-5	-	-	1	-	-		Avgasrör .....	Auspuffrohr .....	-1976. (USA). EXC CALIF	1
3		-	-	1	-	-	NS	Avgasrör .....	Auspuffrohr .....	-1976, CALIF	1
		-	-	1	-	-	NS	Avgasrör .....	Auspuffrohr .....	1977-, (USA)	1
4	1219037-7	-	-	1	-	-		• Avgasrör .....	• Auspuffrohr .....		1
4a	948404-9	-	-	1	-	-		• • Propp .....	• • Stöpsel .....		2
5	462863-2	-	-	1	-	-		• Katalysrenare .....	• Kondensat-topf .....	-1976, CALIF	2
	1306442-3	-	-	1	-	-		• Katalysrenare .....	• Kondensat-topf .....	(1219799) 1977-, (USA)	2
	1306443-1	-	-	1	-	-		• Katalysrenare .....	• Kondensat-topf .....	EXC CALIF	2
6	1378872-4	-	-	2	-	-		• Packning .....	• Dichtung .....	(1219798) 1977-, CALIF	2
7	940142-3	-	-	6	-	-		• Skruv .....	• Schraube .....	(462808)	1
8	955782-8	-	-	6	-	-		• Mutter .....	• Mutter .....		2
9	1219291-0	-	-	1	-	-		• Avgasrör .....	• Auspuffrohr .....		2
	270851-9	1	1	1	-	-		Sats .....	Bausatz .....		1
10	1378218-0	1	1	1	-	-	IK	• Packning .....	• Dichtung .....	(1266713)	1
11	924077-1	3	3	3	-	-		• Pinnskruv .....	• Stiftschraube .....		2
12	940183-7	3	3	3	-	-	IK	• Mutter .....	• Mutter .....		2
13	1346299-9	1	1	1	-	-		Konsoi .....	Konsole .....	(1219263)	1
14	1219261-3	1	1	1	-	-		Fästvinkel .....	Befestigungsvinkel .....		1
15	955295-1	2	2	2	-	-		Skruv .....	Schraube .....		2
16	960141-0	2	2	2	-	-		Bricka .....	Scheibe .....		2
17	955782-8	2	2	2	-	-		Mutter .....	Mutter .....		2
18	955294-4	1	1	1	-	-	IK	Skruv .....	Schraube .....	(902278)	2
19	960141-0	3	3	3	-	-	IK	Bricka .....	Scheibe .....	(948838)	2
20	1219849-5	1	1	-	-	-	IK	Ljuddämpare .....	Schalldämpfer .....	EXC B21A (CDN)	1
										REPL ALTER 1	
										1 PCS 1357612-9,	
										1 PCS 1219271-2.	
										REPL ALTER 2	
										1 PCS 1336917-8,	
										1 PCS 1219271-2,	
										1 PCS 274018-1.	
										(1219269) -1976	
21	1336917-8	-	-	1	-	-		Ljuddämpare .....	Schalldämpfer .....	(1219269) -1976	1
	1276348-8	1	-	-	-	-		Ljuddämpare .....	Schalldämpfer .....	(1266038) B21A (CDN)	1
	1276348-8	-	-	1	-	-		Ljuddämpare .....	Schalldämpfer .....	(1266038) 1977-	1
22	1273182-4	2	2	2	-	-		Hållare .....	Halter .....	(666408)	1
23	944926-5	2	2	2	-	-		Flänsskruv .....	Flanschschraube .....		2
24	666407-2	2	2	2	-	-	IK	Gummiring .....	Gummiring .....		1
25	1228893-2	1	1	1	-	-		Gummiknapp .....	Gummiknopf .....		1
26	1219922	-	-	1	-	-	OP	Konsol .....	Konsole .....	ALTER	3
27	1219565-7	1	1	-	-	-	IK	Avgasrör .....	Auspuffrohr .....	EXC B21A (CDN)	1
										REPL 1 PCS 1357612-9,	
										1 PCS 1219271-2	
										-1976	
28	1219271-2	-	-	1	-	-		Avgasrör .....	Auspuffrohr .....	(1266032) B21A (CDN)	1
	1336286-8	1	-	-	-	-		Avgasrör .....	Auspuffrohr .....	(1266032) 1977-	1
	1336286-8	-	-	1	-	-		Avgasrör .....	Auspuffrohr .....		1
29	1219276-1	1	1	1	-	-	IK	Ljuddämpare, bakre .....	Schalldämpfer, h .....		1
30	1357982-6	1	1	1	-	-		Avgasrör, bakre .....	Auspuffendrohr .....	(1317434) -1977	1
31	1357982-6	1	1	-	-	-	IK	Avgasrör, bakre .....	Auspuffendrohr .....	(1317434) 1978	1
32	1357755-6	-	-	1	-	-		Avgasrör, bakre .....	Auspuffendrohr .....	(1266460) 1978,	1
										EXC 242GT.	
										(1266795) 1978, 242GT	
33	1378100-0	-	-	1	-	-		Avgasrör, bakre .....	Auspuffendrohr .....		1
34	1206468-9	2	2	2	-	-	IK	Hänke .....	Schäkel .....		1
35	1228280-2	2	2	2	-	-	IK	Tappskruv .....	Gewindestift .....		2
36	1229342-9	2	2	2	-	-		Skyddshylsa .....	Schutzhulle .....	(1228867)	1
37	1229342-9	2	2	2	-	-	IK	Skyddshylsa .....	Schutzhulle .....		1
38	968356-6	1	1	-	-	-	IK	Klamma .....	Klemme .....	(949230) EXC B21A (CDN)	1



VOLVO PARTS  
1 023 24917  
(102:6)

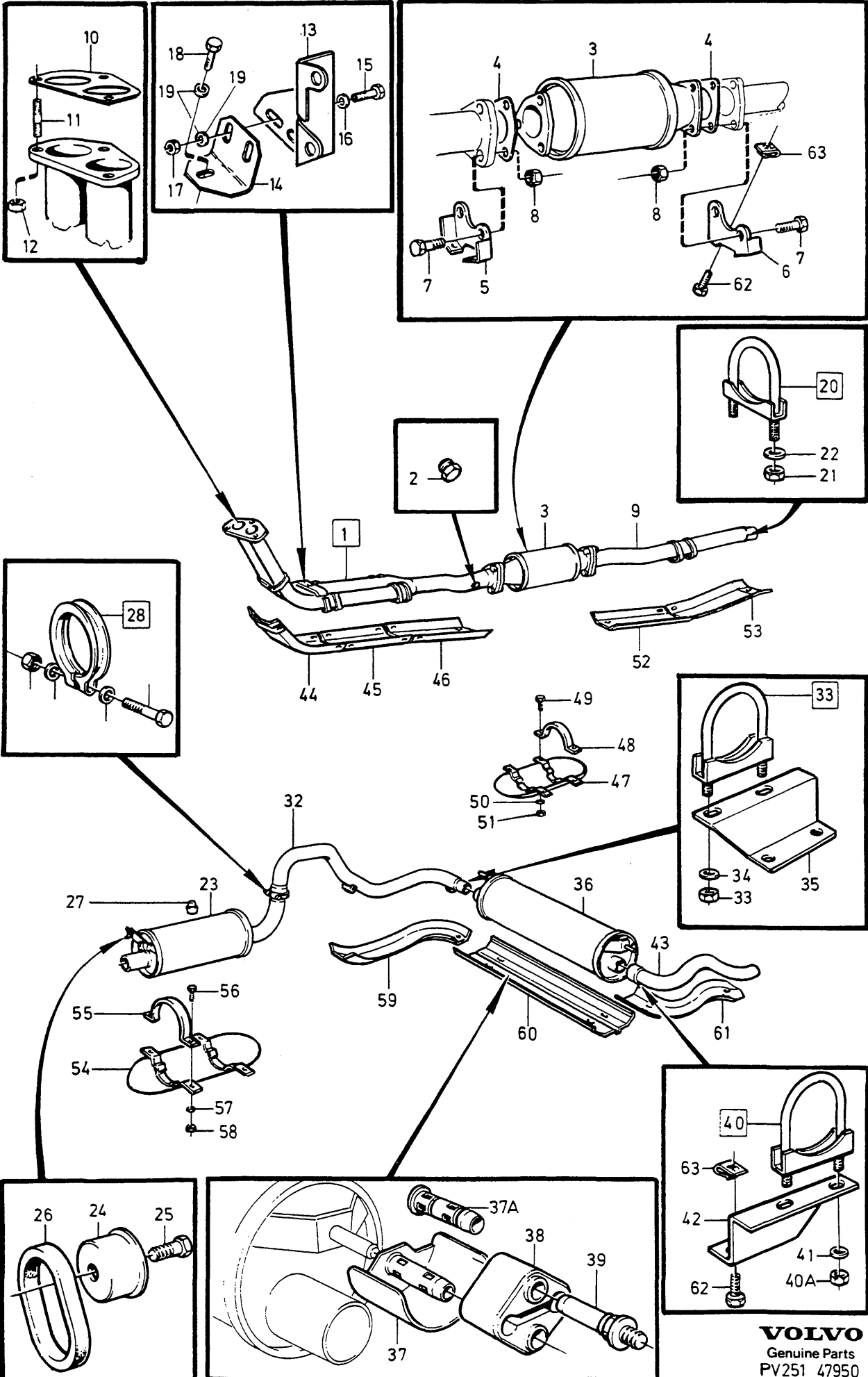
A	B21A					AVGASSYSTEM		ABGASANLAGE		Grupp Gruppe								
	B	B21E					P	S	Benämning	Bezeichnung	Anmärkning Anmerkung	25						
		C	B21F									S	R	Sida Seite				
			D											S	R	343		
				E												S	R	
1976-, B21																		
Pos	Artikel nr ArtikeInr.	Antal /Anzahl					P	S	Benämning	Bezeichnung	Anmärkning Anmerkung	S	R					
		A	B	C	D	E												
	968149-5	1	-	1	-	-	IK	Klamma .....	Klemme .....	B21A (CDN), B21F(949229 (949229) (949228) (949229)	2							
39	968149-5	1	1	1	-	-	IK	Klamma .....	Klemme .....		2							
40	968353-3	1	1	1	-	-	IK	Klämma .....	Klemme .....		1							
41	968149-5	1	1	1	-	-	IK	Klamma .....	Klemme .....		2							
42	955303-3	4	4	4	-	-		•Skruv .....	•Schraube .....		2							
43	120265-4	8	8	8	-	-		•Bricka .....	•Scheibe .....		2							
44	955782-8	4	4	4	-	-		•Mutter .....	•Mutter .....	2								
	(273647)	1	1	-	-	-	SP	Sats .....	Satz .....	EXC B21A (CDN)	1							
								utan främre rör	ohne vorderes Rohr	REPL 1 PCS 273989-4, 1 PCS 274018-1.								
	270708-1	1	-	1	-	-		Monteringssats .....	Einbausatz .....	(273617) B21A (CDN), B21F	1							



**VOLVO**  
 Genuine Parts  
 PV251 47950

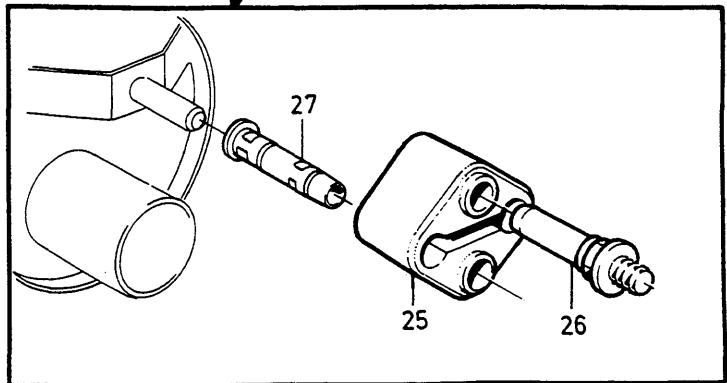
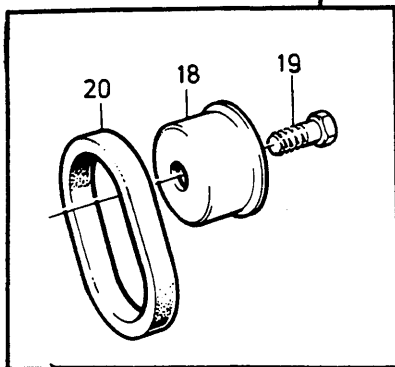
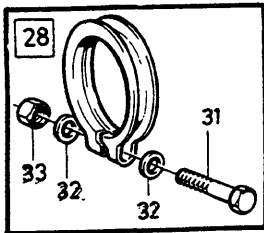
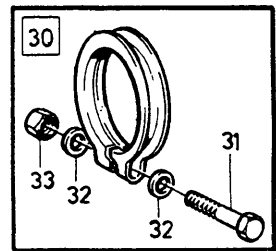
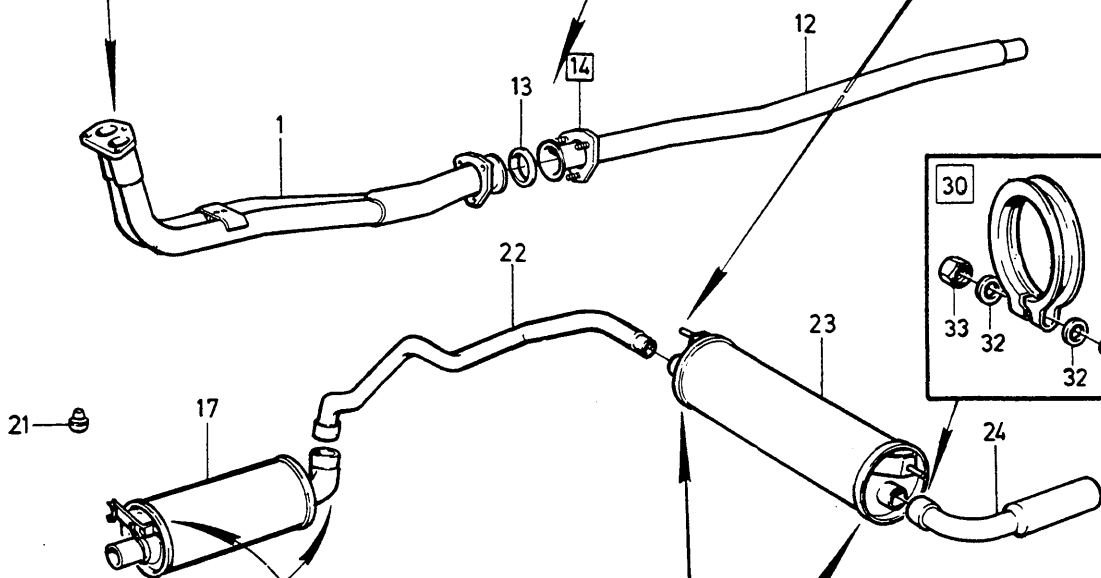
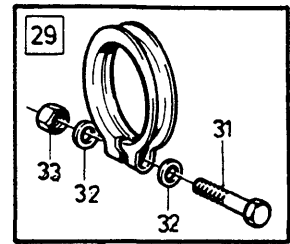
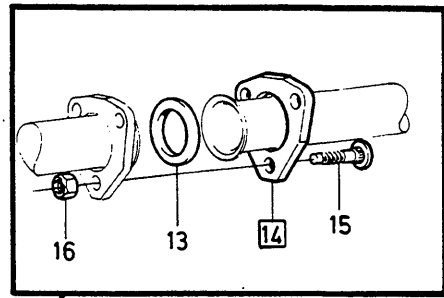
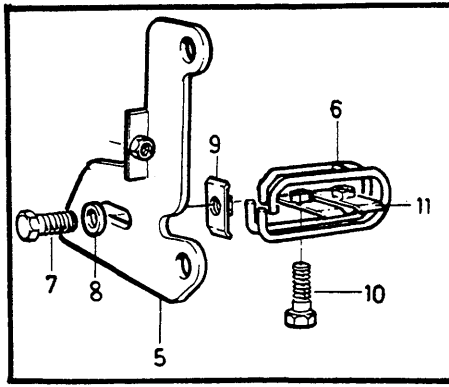
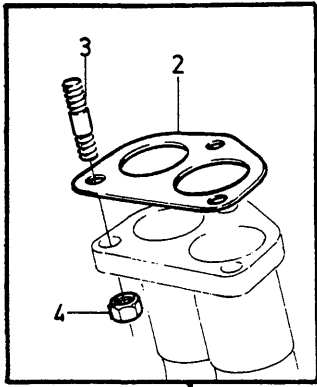


A	B	C	D	E	AVGASSYSTEM					ABGASANLAGE			Grupp Gruppe
					1976-, B21F (J)								25
Pos	Artikel nr Artikelnr.	Antal /Anzahl					P S	Benämning	Bezeichnung	Anmärkning Anmerkung	S R		
		A	B	C	D	E							
1	(1266250)	1	-	-	-	-	SP	Avgasrör .....	Auspuffrohr .....	-1977, REPL 1 PCS 1266824-0, 1 PCS 1266823-2 1978	1		
2	1266824-0	1	-	-	-	-		Avgasrör .....	Auspuffrohr .....		1		
3	948404-9	1	-	-	-	-		• Propp .....	• Stöpsel .....		2		
3	462863-2	1	-	-	-	-		Katalysrenare .....	Kondensat-topf .....	-1977	2		
4	1306443-1	1	-	-	-	-		Katalysrenare .....	Kondensat-topf .....	(1219798) 1978	2		
4	1378872-4	2	-	-	-	-		Packning .....	Dichtung .....	(462808)	1		
5	1266234-2	1	-	-	-	-		Konsol .....	Konsol .....		1		
6	1266235-9	1	-	-	-	-		Konsol .....	Konsol .....		1		
7	940142-3	6	-	-	-	-		Skruv .....	Schraube .....		2		
8	955782-8	6	-	-	-	-		Mutter .....	Mutter .....		2		
9	1266261-5	1	-	-	-	-		Avgasrör .....	Auspuffrohr .....		1		
9	270851-9	1	-	-	-	-		Sats .....	Bausatz .....		1		
10	1378218-0	1	-	-	-	-		• Packning .....	• Dichtung .....	(1266713)	1		
11	924077-1	3	-	-	-	-		• Pinnskruv .....	• Stiftschraube .....		2		
12	940183-7	3	-	-	-	-		• Mutter .....	• Mutter .....		2		
13	1346299-9	1	-	-	-	-		Konsol .....	Konsol .....	(1219263)	1		
14	1219261-3	1	-	-	-	-		Fästvinkel .....	Befestigungsvinkel .....		1		
15	955295-1	2	-	-	-	-		Skruv .....	Schraube .....		2		
16	960141-0	2	-	-	-	-		Bricka .....	Scheibe .....		2		
17	955782-8	2	-	-	-	-		Mutter .....	Mutter .....		2		
18	955294-4	1	-	-	-	-		Skruv .....	Schraube .....	(902278)	2		
19	960141-0	3	-	-	-	-		Bricka .....	Scheibe .....	(948838)	2		
20	944027-2	1	-	-	-	-		Klamma .....	Klemme .....		2		
21		2	-	-	-	-	NS	• Mutter .....	• Mutter .....		2		
22	960141-0	2	-	-	-	-		Bricka .....	Scheibe .....		2		
23	1336917-8	1	-	-	-	-		Ljuddämpare .....	Schalldämpfer .....	(1219269)	1		
24	1273182-4	2	-	-	-	-		Hållare .....	Halter .....	(666408)	1		
25	944926-5	2	-	-	-	-		Flänsskruv .....	Flansschraube .....		2		
26	666407-2	2	-	-	-	-		Gummiring .....	Gummiring .....		1		
27	1228893-2	1	-	-	-	-		Gummiknapp .....	Gummiknopf .....		1		
28	(968749)	1	-	-	-	-	SP	Klamma .....	Klemme .....	(949229)	2		
29	955303-3	1	-	-	-	-		• Skruv .....	• Schraube .....		2		
30	120265-4	2	-	-	-	-		• Bricka .....	• Scheibe .....		2		
31	955782-8	1	-	-	-	-		• Mutter .....	• Mutter .....		2		
32	464739-2	1	-	-	-	-		Avgasrör .....	Auspuffrohr .....		1		
33	944026	1	-	-	-	-	OP	Klamma .....	Klemme .....		2		
33a		2	-	-	-	-	NS	• Mutter .....	• Mutter .....		2		
34	955894-1	2	-	-	-	-		Bricka .....	Scheibe .....		2		
35	464748	1	-	-	-	-	NS	Konsol .....	Konsol .....		1		
36	1219276-1	1	-	-	-	-		Ljuddämpare, bakre .....	Schalldämpfer, h .....		1		
37	1229342-9	2	-	-	-	-		Skyddshylsa .....	Schutzhülle .....	(1228867) ALTER 1	1		
37a	1229342-9	2	-	-	-	-		Skyddshylsa .....	Schutzhülle .....	ALTER 2	1		
38	1206468-9	2	-	-	-	-		Hänke .....	Schäkel .....		1		
39	1228280-2	2	-	-	-	-		Tappskruv .....	Gewindestift .....		2		
40	944027-2	1	-	-	-	-		Klamma .....	Klemme .....		2		
40a		2	-	-	-	-	NS	• Mutter .....	• Mutter .....		2		
41	955894-1	2	-	-	-	-		Bricka .....	Scheibe .....		2		
42	464748	1	-	-	-	-	NS	Konsol .....	Konsol .....		1		
43	1266271-4	1	-	-	-	-		Avgasrör .....	Auspuffrohr .....		1		
44	1266253	1	-	-	-	-	OP	Skyddsplåt .....	Schutzblech .....	-1977	3		
44	1266823-2	1	-	-	-	-		Skyddsplåt .....	Schutzblech .....	1978	3		
45	1266255-7	1	-	-	-	-		Skyddsplåt .....	Schutzblech .....		3		
46	1266257-3	1	-	-	-	-		Skyddsplåt .....	Schutzblech .....		3		
47	(1266263)	1	-	-	-	-	SP	Skyddsplåt .....	Schutzblech .....	-1977, REPL 1 PCS 1 PCS 1266510-5, 1 PCS 1266511-3 1978	1		
48	1266510-5	1	-	-	-	-		Skyddsplåt .....	Schutzblech .....	1978	3		
48	(1266267)	2	-	-	-	-	SP	Överfall .....	Überwurf .....	-1977, REPL 1 PCS 1 PCS 1266510-5, 2 PCS 1266511-3.	4		



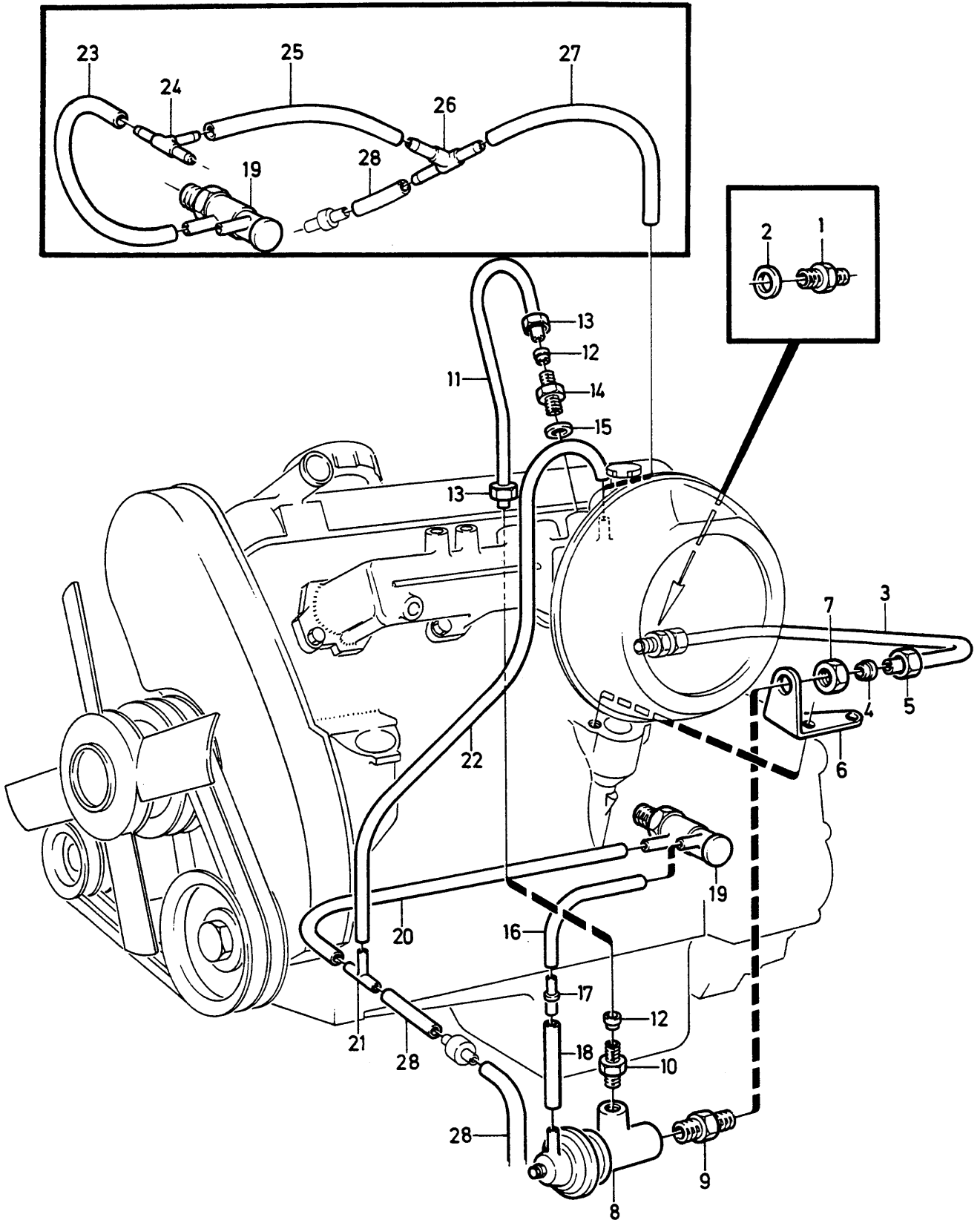
**VOLVO**  
 Genuine Parts  
 PV251 47950

A							AVGASSYSTEM		ABGASANLAGE		Grupp Gruppe
B											25
C											Sida Seite
D											347
E									1976-. B21 F (J)		
Pos	Artike! nr Artikelnr.	Antal /Anzahl					P S	Benämning	Bezeichnung	Anmärkning Anmerkung	S R
		A	B	C	D	E					
	1266511-3	2	-	-	-	-		Bygel .....	Bugel .....	1978	1
49	955274-6	4	-	-	-	-		Skruv .....	Schraube .....		2
50	955892-5	4	-	-	-	-		Bricka .....	Scheibe .....		2
51	946035-3	4	-	-	-	-		Låsmutter .....	Sicherungsmutter .....		2
52	1266280	1	-	-	-	-	OP	Skyddsplåt .....	Schutzblech .....		3
53	1266268-0	1	-	-	-	-		Skyddsplåt .....	Schutzblech .....		3
54	1266276-3	1	-	-	-	-		Skyddsplåt .....	Schutzblech .....		3
55	1266281	2	-	-	-	-	OP	Överfall .....	Überwurf .....		3
56	955274-6	4	-	-	-	-		Skruv .....	Schraube .....		2
57	955892-5	4	-	-	-	-		Bricka .....	Scheibe .....		2
58	946035-3	4	-	-	-	-		Låsmutter .....	Sicherungsmutter .....		2
59	1266272-2	1	-	-	-	-		Skyddsplåt .....	Schutzblech .....		3
60	1266248-2	1	-	-	-	-		Skyddsplåt .....	Schutzblech .....		3
61	1266273-0	1	-	-	-	-		Skyddsplåt .....	Schutzblech .....		3
62	945971-0	30	-	-	-	-		Skruv .....	Schraube .....		2
63	1255989-4	30	-	-	-	-		Fjädermutter .....	Federverschlussmutter .....		(946418) 2



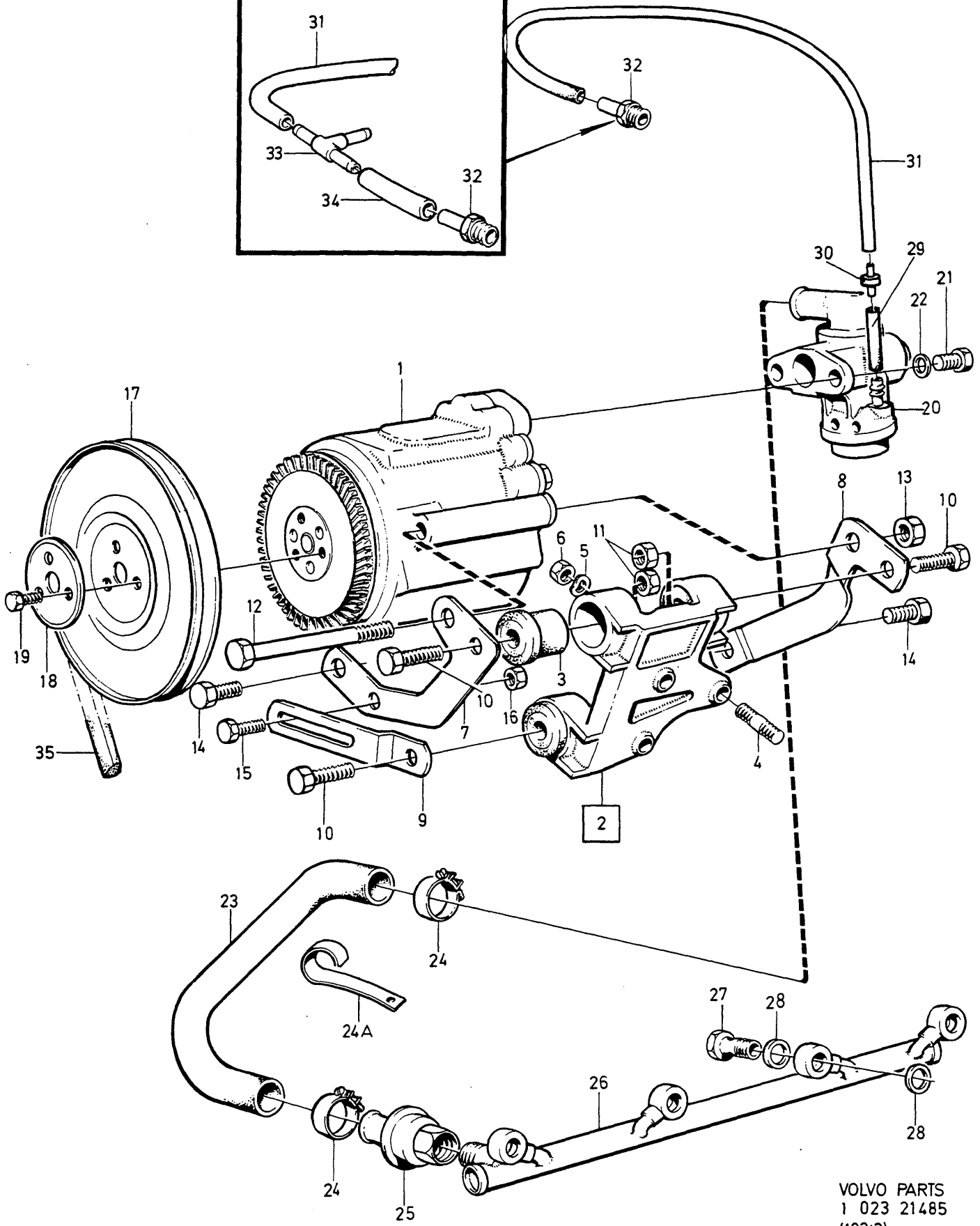
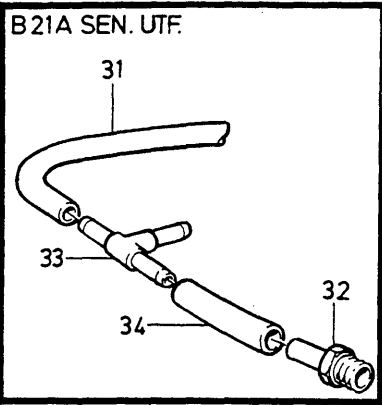
A	B	C	D	E	AVGASSYSTEM					ABGASANLAGE			Grupp Gruppe
					1) B19A, B19E, B21A, B21E					Sida Seite			
Pos	Artikel nr Artikelnr.	Antal /Anzahl					P S	Benämning	Bezeichnung	Anmärkning Anmerkung	S R		
		A	B	C	D	E							
1	1266121-1	1	-	-	-	-	IK	Avgasrör .....	Auspuffrohr .....		1		
	270851-9	1	-	-	-	-		Sats .....	Bausatz .....		1		
2	1378218-0	1	-	-	-	-	IK	• Packning .....	• Dichtung .....	(1266713)	1		
3	924077-1	3	-	-	-	-		• Pinnskruv .....	• Stiftschraube .....		2		
4	940183-7	3	-	-	-	-	IK	• Mutter .....	• Mutter .....		2		
5	1306923-2	1	-	-	-	-	IK	Konsol .....	Konsole .....	(1266519)	1		
6	1276583-0	1	-	-	-	-	IK	Konsol .....	Konsole .....		1		
7	940142-3	1	-	-	-	-	IK	Skruv .....	Schraube .....		2		
8	191172-6	1	-	-	-	-	IK	Bricka .....	Scheibe .....		2		
9	1276582-2	1	-	-	-	-	IK	Mutterplatta .....	Gewindeplatta .....	REPL 1 PCS 948645-7, 1 PCS 1306768-1	1		
10	965217-3	2	-	-	-	-	IK	Flänsskruv .....	Flansschraube .....		2		
11	1276582-2	2	-	-	-	-	IK	Mutterplatta .....	Gewindeplatta .....	REPL 1 PCS 948645-7, 1 PCS 1306768-1	1		
12	1276245-6	1	-	-	-	-	IK	Avgasrör .....	Auspuffrohr .....		1		
13	1266118-7	1	-	-	-	-	IK	Tättningsring .....	Dichtring .....		1		
14	1276031-0	1	-	-	-	-	IK	Fläns .....	Flansch .....		1		
15		3	-	-	-	-	NS	• Presskruv .....	• Pressspindel .....		1		
16	946036-1	3	-	-	-	-	IK	Låsmutter .....	Sicherungsmutter .....		2		
17	1357067-6	1	-	-	-	-	IK	Ljuddämpare .....	Schalldämpfer .....	(1276218)	1		
18	1273182-4	2	-	-	-	-	IK	Hållare .....	Halter .....	(666408)	1		
19	944926-5	2	-	-	-	-	IK	Flänsskruv .....	Flansschraube .....		2		
20	666407-2	2	-	-	-	-	IK	Gummiring .....	Gummiring .....		1		
21	1228893-2	1	-	-	-	-		Gummiknapp .....	Gummiknopf .....		1		
22	1276246-4	1	-	-	-	-	IK	Avgasrör .....	Auspuffrohr .....		1		
23	1357065-0	1	-	-	-	-	IK	Ljuddämpare, bakre .....	Schalldämpfer, h .....	(1276231)	1		
24	1276247-2	1	-	-	-	-	IK	Avgasrör .....	Auspuffrohr .....		1		
25	1206468-9	2	-	-	-	-	IK	Hänke .....	Schäkel .....		1		
26	1228280-2	2	-	-	-	-	IK	Tappskruv .....	Gewindestift .....		2		
27	1229342-9	2	-	-	-	-	IK	Skyddshylsa .....	Schutzhülle .....		1		
28	968354-1	2	-	-	-	-	IK	Klämma .....	Klemme .....	(949619)	1		
29	968353-3	1	-	-	-	-	IK	Klämma .....	Klemme .....	(949618)	1		
30	968354-1	1	-	-	-	-	IK	Klämma .....	Klemme .....	(949619)	1		
31	955303-3	4	-	-	-	-		• Skruv .....	• Schraube .....		2		
32	120265-4	8	-	-	-	-		• Bricka .....	• Scheibe .....		2		
33	955782-8	4	-	-	-	-		• Mutter .....	• Mutter .....		2		
	273746	1	-	-	-	-	OP	Reparationsats med monteringsdetaljer .....	Reparatursatz mit Einbauteilen		1		

1) Rostfritt. / Rostfrei.



VOLVO PARTS.  
 1 023 21482  
 (102:3)

A	B	C	D	E	AVGASÅTERLEDNING					ABGASRÜCKFÜHRUNG					Grupp Gruppe
					B21 A E.G.R										25
															Sida Seite
															351
Pos	Artikel nr Artikelnr.	Antal /Anzahl					P S	Benämning	Bezeichnung	Anmärkning Anmerkung	S R				
		A	B	C	D	E									
1	945629-4	1	-	-	-	-	Nippel .....	Nippel .....		2					
2	11996-6	1	-	-	-	-	Packning .....	Dichtung .....		1					
3	1219062-5	1	-	-	-	-	Rör .....	Rohrleitung .....		3					
4	956970-8	2	-	-	-	-	• Skärning .....	• Schneidring .....		2					
5	956984-9	2	-	-	-	-	• Mutter .....	• Mutter .....		2					
6	1219113-6	1	-	-	-	-	Konsol .....	Konsole .....		3					
7	957019-3	1	-	-	-	-	Mutter .....	Mutter .....		2					
8	1266360-5	1	-	-	-	-	Vakuumentil .....	Unterdruckventil .....	(1218613)	2					
9	1218615-1	1	-	-	-	-	Nippel .....	Nippel .....		3					
10	1218618-5	1	-	-	-	-	Nippel .....	Nippel .....		3					
11	1219060-9	1	-	-	-	-	Rör .....	Rohrleitung .....		3					
12	956970-8	2	-	-	-	-	• Skärning .....	• Schneidring .....		2					
13	956984-9	2	-	-	-	-	• Mutter .....	• Mutter .....		2					
14	945629-4	1	-	-	-	-	Nippel .....	Nippel .....		2					
15	11996-6	1	-	-	-	-	Packning .....	Dichtung .....		1					
16	948958-4	X	-	-	-	-	Slang .....	Schlauch .....	LG 60 mm	2					
17	1266008-0	1	-	-	-	-	Skarvnippel .....	Verbindungsrippel .....		2					
18	192055-2	X	-	-	-	-	Gummislang .....	Gummischlauch .....	LG 150 mm	2					
19	1219547-5	1	-	-	-	-	Termostatventil .....	Termostatventil .....		2					
20	948958-4	X	-	-	-	-	Slang .....	Schlauch .....	ALTER 1. LG 60 mm	2					
21	949024-4	1	-	-	-	-	Nippel .....	Nippel .....		2					
22	948958-4	X	-	-	-	-	Slang .....	Schlauch .....	LG 270 mm	2					
23	948958-4	X	-	-	-	-	Slang .....	Schlauch .....	ALTER 2. LG 150 mm	2					
24	949024-4	1	-	-	-	-	Nippel .....	Nippel .....		2					
25	948958-4	X	-	-	-	-	Slang .....	Schlauch .....	LG 100 mm	2					
26	949024-4	1	-	-	-	-	Nippel .....	Nippel .....		2					
27	948958-4	X	-	-	-	-	Slang .....	Schlauch .....	LG 60 mm	2					
28		1	-	-	-	-	Slang .....	Schlauch .....		2					

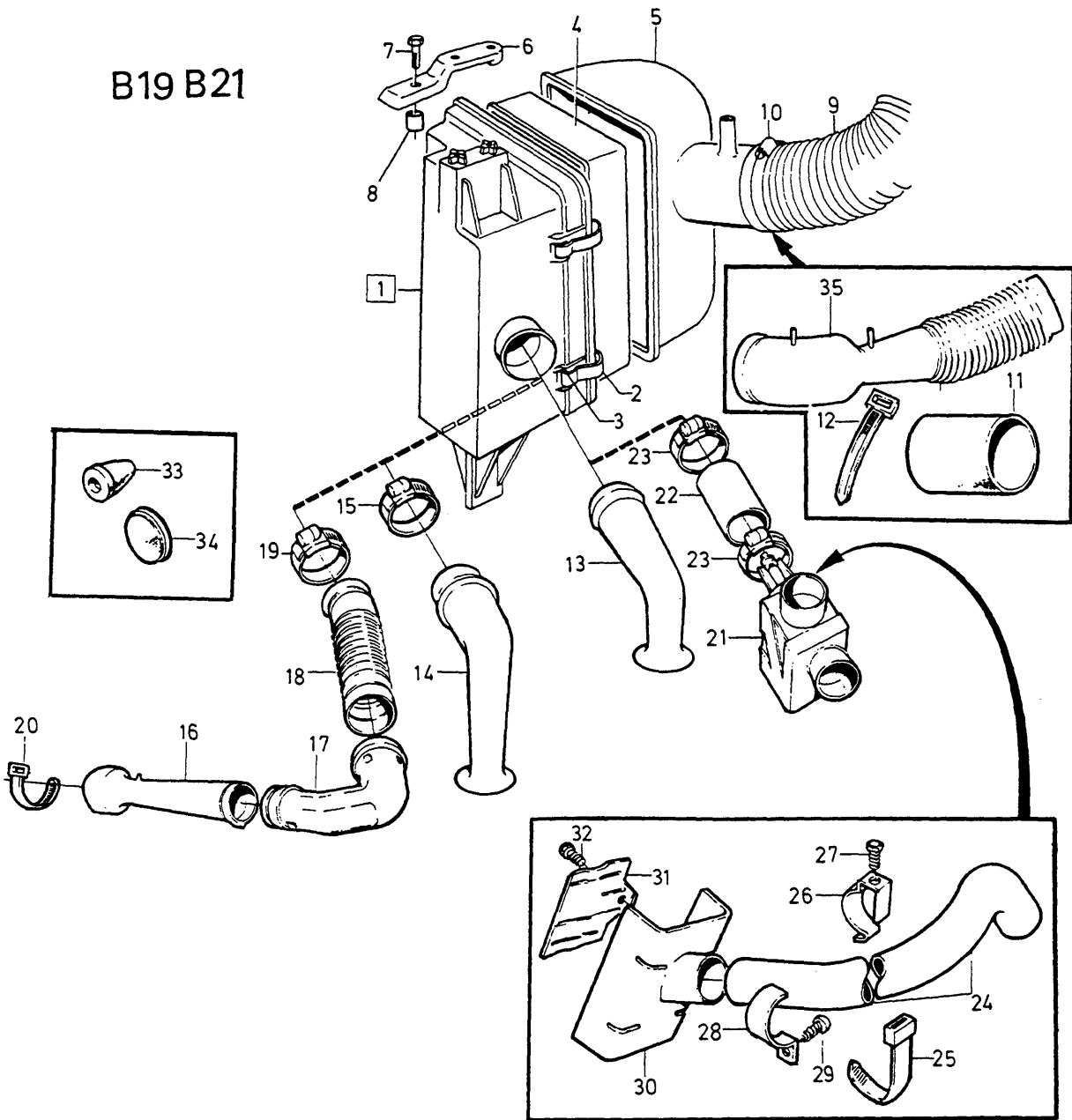


VOLVO PARTS  
 1 023 21485  
 (102:3)



A		B21 A					LUFTINBLÄSNING		LUFTEINLASS		Grupp Gruppe
B		B21 E									25
C											Sida Seite
D											353
E									B21 A, B21 F		
Pos	Artikel nr Artikelnr.	Antal /Anzahl					P S	Benämning	Bezeichnung	Anmärkning Anmerkung	S R
		A	B	C	D	E					
1	1219599-6	1	1	-	-	-		Luftpump .....	Luftspulpumpe .....		4
2	1219501-2	1	1	-	-	-		Konsol .....	Konsole .....		3
3	463909-2	3	3	-	-	-		• Gummibussning .....	• Gummibuchse .....		5
4	953045-2	3	3	-	-	-		Pinnskruv .....	Stiftschraube .....		2
5	941907-8	3	3	-	-	-		Fjäderbricka .....	Federscheibe .....		2
6	955782-8	3	3	-	-	-		Mutter .....	Mutter .....		2
7	1219119-3	1	1	-	-	-		Fästarm .....	Befestigungsarm .....		3
8	1219120-1	1	1	-	-	-		Fästarm .....	Befestigungsarm .....		3
9	1219121-9	1	1	-	-	-		Spännarm .....	Spannhebel .....		3
10	955299-3	3	3	-	-	-		Skruv .....	Schraube .....		2
11	955782-8	3	3	-	-	-		Mutter .....	Mutter .....		2
12	943254-3	1	1	-	-	-		Skruv .....	Schraube .....		2
13	955827-1	1	1	-	-	-		Mutter .....	Mutter .....		2
14	940115-9	2	2	-	-	-		Skruv .....	Schraube .....		2
15	948438-7	1	1	-	-	-		Skruv .....	Schraube .....		2
16	955782-8	1	1	-	-	-		Mutter .....	Mutter .....		2
17	463657	1	1	-	-	-	OP	Remskiva .....	Riemenscheibe .....		3
18	463658	1	1	-	-	-	OP	Bricka .....	Scheibe .....		2
19	940100-1	3	3	-	-	-		Skruv .....	Schraube .....		2
20	1219601-0	1	1	-	-	-		Divertventil .....	Abzweigventil .....		3
21	948786	2	2	-	-	-	OP	Skruv .....	Schraube .....		2
22	955893-3	2	2	-	-	-		Bricka .....	Scheibe .....		2
23	1219058-3	1	1	-	-	-		Slang .....	Schlauch .....		2
24	943474-7	2	2	-	-	-		Slangklamma .....	Schlauchschele .....		2
24a	1266011	1	1	-	-	-	NS	Klammer .....	Klammer .....	B21F (J), B21A (AUS)	
25	1219620-0	1	1	-	-	-		Backventil .....	Ruckschlagventil .....		3
26	463531-4	1	1	-	-	-		Fördelningsrör .....	Verteilerrohr .....		3
27	968178-4	4	4	-	-	-		Hålskruv .....	Hohlschraube .....	(74040)	2
28	11994-1	8	8	-	-	-		Packning .....	Dichtung .....		2
29	948958-4	-	X	-	-	-		Slang .....	Schlauch .....	-1976, LG 50 mm	2
30	1266008-0	-	1	-	-	-		Skarvnippel .....	Verbindungsrippel .....	-1976	2
31	192055-2	-	X	-	-	-		Gummislang .....	Gummischlauch .....	-1976, LG 470 mm	2
	948958-4	-	X	-	-	-		Slang .....	Schlauch .....	1977-, LG 530 mm	2
	948958-4	X	-	-	-	-		Slang .....	Schlauch .....	LG 480 mm	2
32	943513-2	-	1	-	-	-		Nippel .....	Nippel .....	-1976	2
	1276445-2	-	1	-	-	-		Nippel .....	Nippel .....	1977-	3
	1276445-2	1	-	-	-	-		Nippel .....	Nippel .....	(949011)	3
33	949024-4	1	-	-	-	-		Nippel .....	Nippel .....	ALTER	2
34	948958-4	X	-	-	-	-		Slang .....	Schlauch .....	ALTER, LG 60 mm	2
35	966909-4	1	1	-	-	-		Kilrem .....	Keilriemen .....	(960284)	1

B19 B21

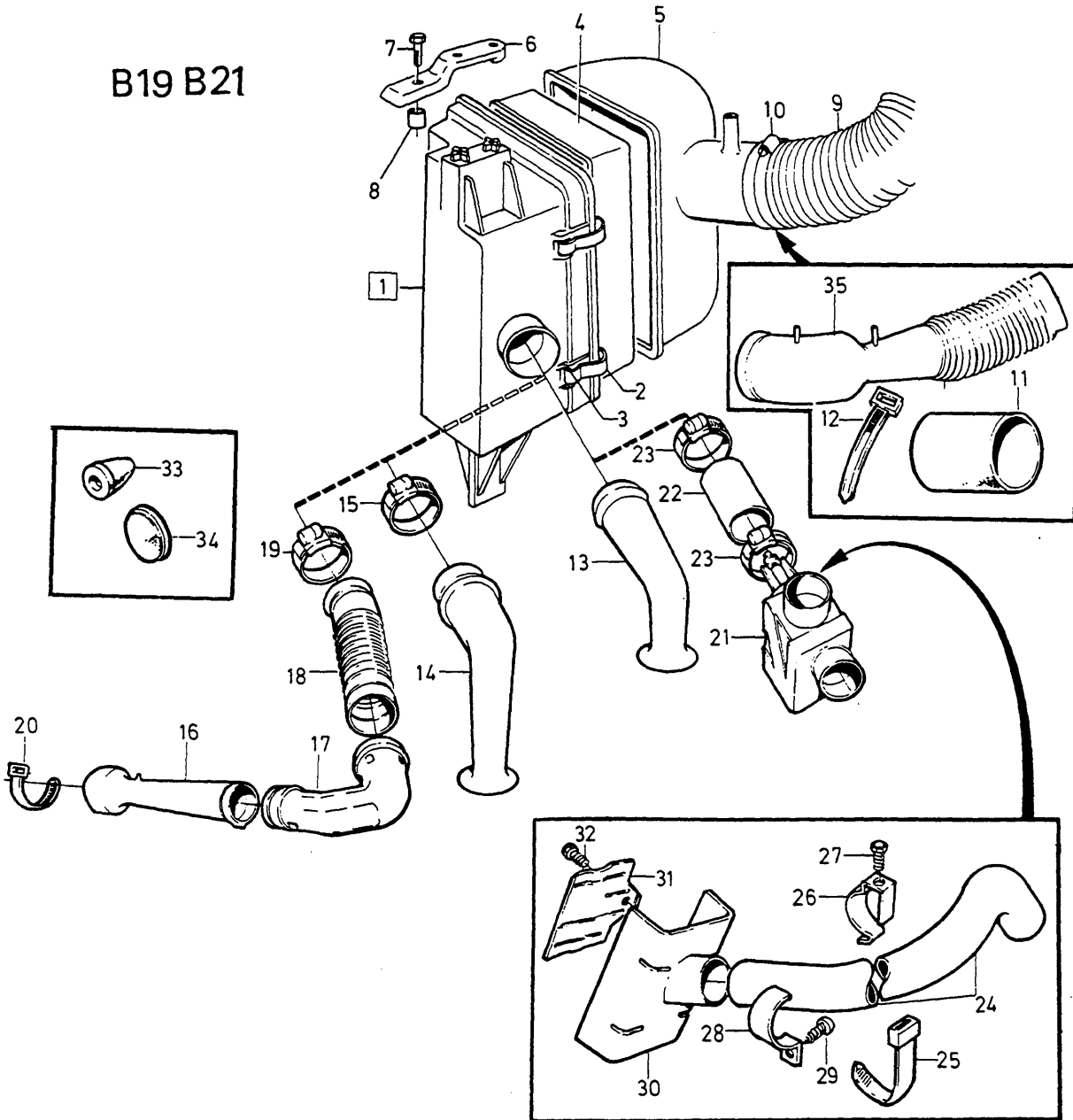


**VOLVO**  
Genuine Parts  
PV 230 49353

A	B19E B21E					LUFTFILTER	LUFTFILTER	B19, B21 F.I	Grupp Gruppe			
	B	B21F								25		
	C										Sida Seite	
	D											
	E											
Pos	Artikel nr Artikelnr.	Antal /Anzahl					P S	Benämning	Bezeichnung	Anmärkning Anmerkung	S R	
		A	B	C	D	E						
1	463863-1	1	1	-	-	-		Filterhus, undre .....	Filtergehäuse, u .....		4	
2	463908-4	4	4	-	-	-		• Klamma .....	• Klemme .....		2	
3	673792-8	4	4	-	-	-		• Klamma .....	• Klemme .....		2	
4	463505-8	1	1	-	-	-		Filterinsats .....	Filtereinsatz .....		1	
5	463503-3	1	1	-	-	-		Filterlock .....	Filterdeckel .....		4	
6	1201818-0	1	1	-	-	-		Konsol .....	Konsole .....		3	
7	946934-7	1	1	-	-	-		Flänsskruv .....	Flanschschraube .....		2	
8	669871-6	1	1	-	-	-		Distanshylsa .....	Abstandhuse .....		3	
9	463290-7	1	1	-	-	-		Slang .....	Schlauch .....		2	
10	943480-4	2	2	-	-	-		Slangklamma .....	Schlauchschele .....		2	
11	684576-2	1	1	-	-	-		Slang .....	Schlauch .....	R.H.D, COMBU, A.C (948616)	2	
12	949668-8	1	1	-	-	-		Bandklamma .....	Bandklammer .....	R.H.D,COMBU,A.C (943932) (USA),(CDN),(AUS). EXC CALIFORNIA.	2	
	949668-8	1	1	-	-	-		Bandklamma .....	Bandklammer .....		2	
13	460611-7	1	-	-	-	-		Luftintag .....	Lufteinlass .....		2	
	460611-7	-	1	-	-	-		Luftintag .....	Lufteinlass .....	ALTER 1	2	
14	1266736-6	-	1	-	-	-		Luftintag .....	Lufteinlass .....	(1219290) ALTER 2	2	
15	943480-4	-	1	-	-	-		Slangklamma .....	Schlauchschele .....	ALTER 2	2	
16	1266703-6	-	1	-	-	-		Luftintag .....	Lufteinlass .....	ALTER 3, (USA)	2	
17	269766-2	-	1	-	-	-		Inloppsventuri .....	Venturikanal .....	ALTER 3, (CDN)	3	
18	464726-9	-	1	-	-	-		Genomföring .....	Durchfuhrung .....	ALTER 3	2	
19	1276669-7	-	1	-	-	-		Inloppsslang .....	Einlassschlauch .....	(1266704) ALTER 3	2	
20	943480-4	-	1	-	-	-		Slangklamma .....	Schlauchschele .....	ALTER 3	2	
21	948211-8	-	1	-	-	-		Bandklamma .....	Bandklammer .....	ALTER 3	2	
22	1274242-5	-	1	-	-	-		Spjällhus .....	Klappengehäuse .....	1) (1266889)	3	
23	684576-2	-	1	-	-	-		Slang .....	Schlauch .....		2	
24	943480-4	-	2	-	-	-		Slangklamma .....	Schlauchschele .....		2	
25	946841-4	-	1	-	-	-		Slang .....	Schlauch .....	(1266888)	2	
26	948211-8	-	2	-	-	-		Bandklamma .....	Bandklammer .....		2	
27	1219298-5	-	1	-	-	-		Fjäderklammer .....	Federklammer .....		2	
28	960862-1	-	1	-	-	-		Skruv .....	Schraube .....		2	
29	948261-3	-	1	-	-	-		Klamma .....	Klemme .....		2	
30	190666-8	-	1	-	-	-		Skruv .....	Schraube .....		2	
31	463280-8	-	1	-	-	-		Förvärmningsplåt .....	Vorwärmblech .....		2	

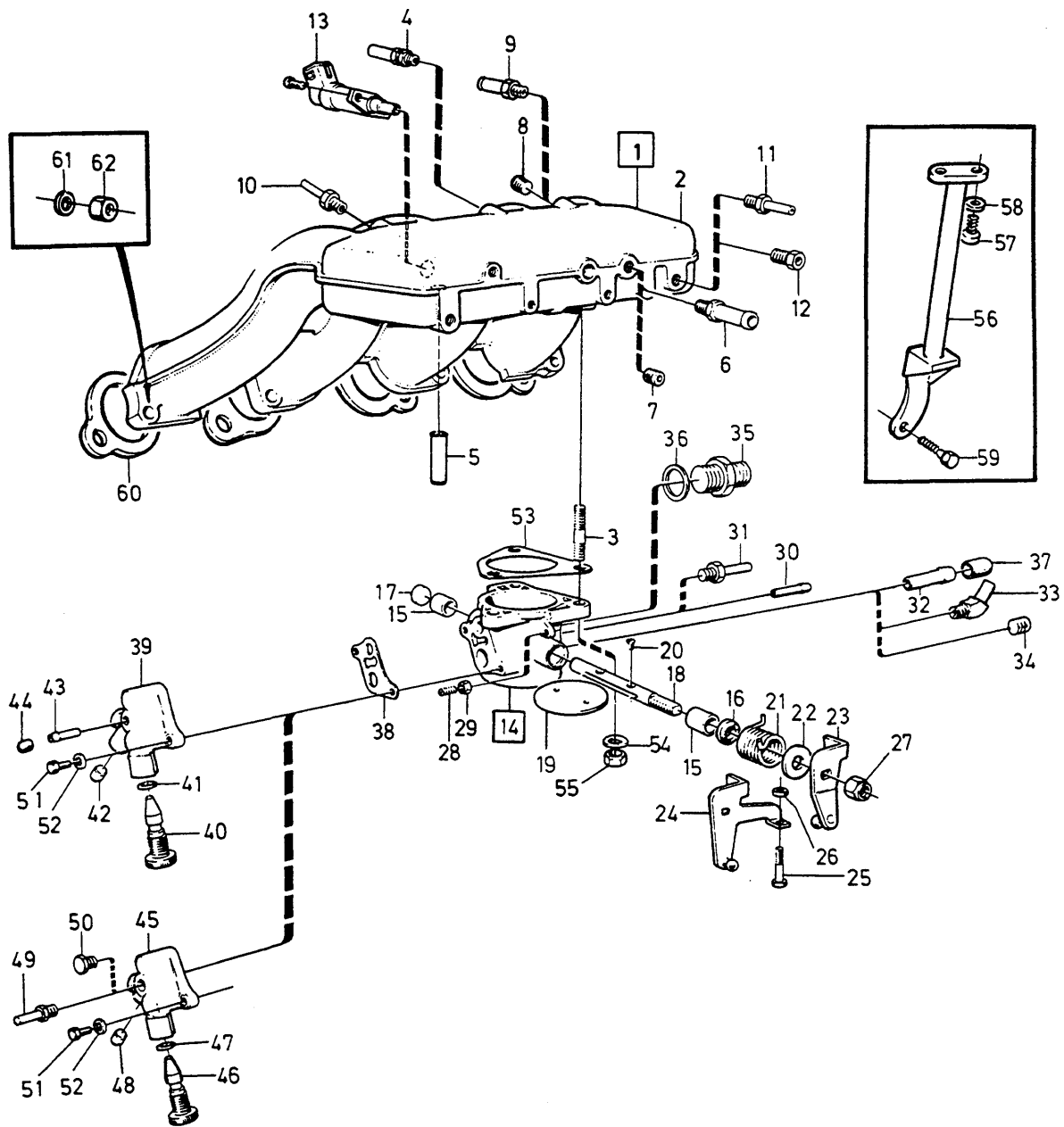
1) Med luftförvärmning / Mit Luftvorwärmung.

B19 B21



**VOLVO**  
Genuine Parts  
PV 230 49353

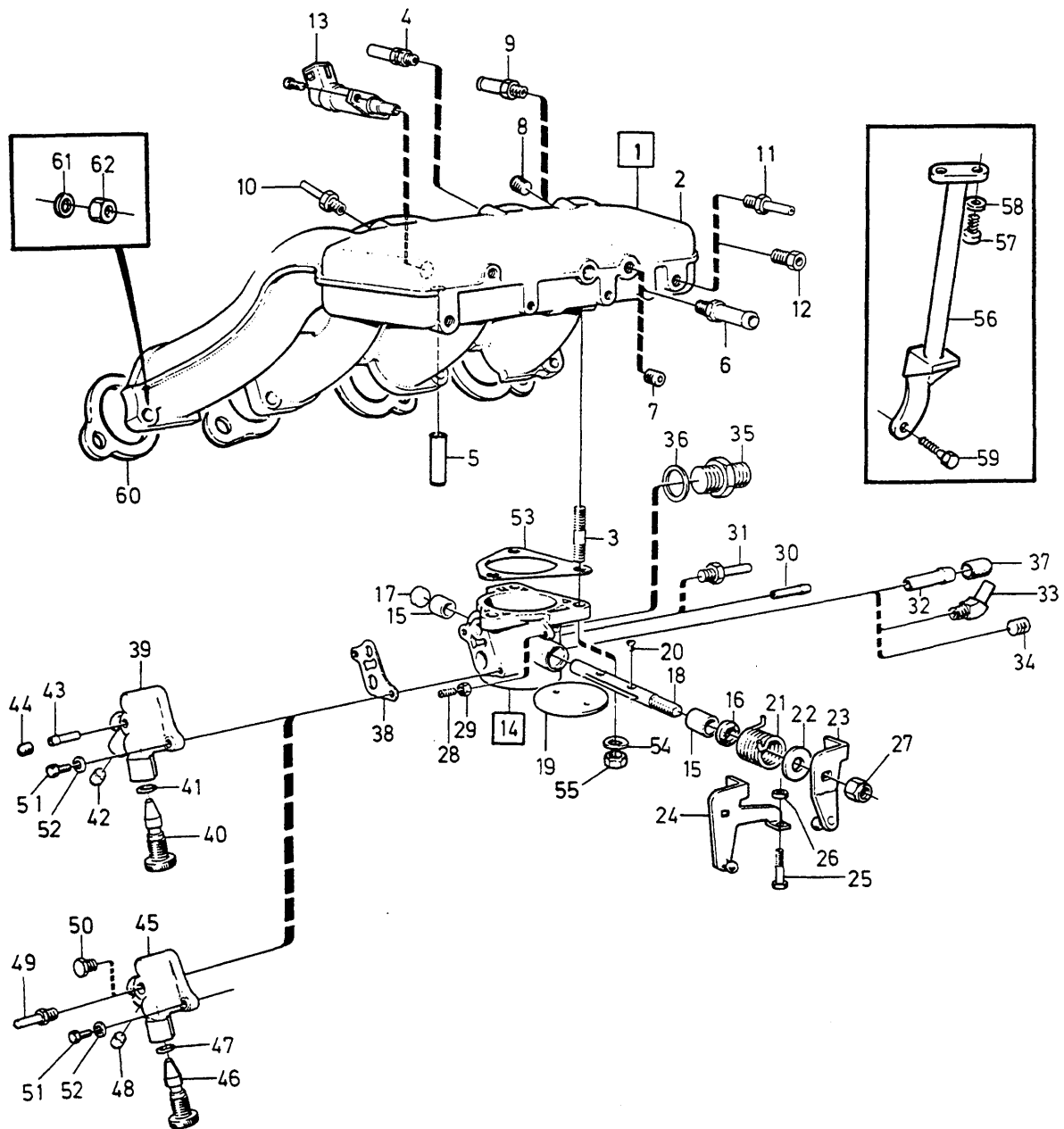
A	B19E B21E					LUFTFILTER	LUFTFILTER	Grupp Gruppe	25		
	B	B21F									
	C										
	D										
	E										
						B19, B21 F.I			Sida Seite	357	
Pos	Artikel nr Artikelnr.	Antal /Anzahl					P S	Benämning	Bezeichnung	Anmärkning Anmerkung	S R
		A	B	C	D	E					
32	463284-0	-	1	-	-	-		Bygel .....	Bugel .....		3
33	940142-3	-	1	-	-	-		Skruv .....	Schraube .....		2
34	677055-6	-	1	-	-	-		Plugg .....	Stopfen .....	ALTER 1	3
35	680036-1	-	1	-	-	-		Plugg .....	Stopfen .....	ALTER 2	3
36	1266626-9	-	1	-	-	-		Slang .....	Schlauch .....	E.G.R	2



**VOLVO**  
 Genuine Parts  
 PV 250 47979

A	B19E B21E					INLOPPSRÖR	EINLASSROHR	Grupp Gruppe					
	B	B21F							25				
		C								Sida Seite			
			D										
				E	B19, B21 F.I								
Pos	Artikel nr Artikelnr.	Antal /Anzahl					P S	Benämning	Bezeichnung	Anmärkning Anmerkung	S R		
		A	B	C	D	E							
1		1	1	-	-	-	NS	Inloppsrör .....	Einlassrohr .....				
2	(1266555)	1	1	-	-	-	SP	• Inloppsrör .....	• Einlassrohr .....	REPL 1 PCS 1306767-3, 1 PCS 949761-1, 1 PCS 1306750-9, 1 PCS 463590-0	4		
3	953044-5	3	3	-	-	-		•• Pinnskruv .....	•• Stiftschraube .....		2		
4	463590-0	1	1	-	-	-		•• Nippel .....	•• Nippel .....		3		
5	460260-3	1	1	-	-	-		•• Nippel .....	•• Nippel .....		2		
6	947043-6	1	1	-	-	-		•• Nippel .....	•• Nippel .....		3		
7	952075-0	1	1	-	-	-		•• Propp .....	•• Stöpsel .....	ALTER 1	2		
8	952075-0	1	1	-	-	-		•• Propp .....	•• Stöpsel .....	ALTER 1	2		
9	947043-6	1	1	-	-	-		• Nippel .....	• Nippel .....	ALTER 2	3		
10	943513-2	-	1	-	-	-		• Nippel .....	• Nippel .....	O.DIA 4 mm	2		
	1276445-2	-	1	-	-	-		• Nippel .....	• Nippel .....	(949011) O.DIA 5 mm	3		
11	943513-2	-	1	-	-	-		• Nippel .....	• Nippel .....	ALTER 1	2		
12	191026-4	-	1	-	-	-		• Propp .....	• Stöpsel .....	ALTER 2	2		
13		1	1	-	-	-		• Startventil .....	• Startmengenventil .....	SEE 23 • 231	2		
14	(1219220)	1	-	-	-	-	SP	Spjällhus .....	Klappengehäuse .....	B21E (498302,498303). REPL 1 PCS 1219412-2, 1 PCS 460225-6			
	1219412-2	1	-	-	-	-		Spjällhus .....	Klappengehäuse .....	B21E(498310,498311) (1219222)	3		
	1219409-8	1	-	-	-	-		Spjällhus .....	Klappengehäuse .....	B19E, B21E(498320, 498321,498322,498323, 498340,498514,498515, 498530,498572,498573,	3		
	1219412-2	1	-	-	-	-		Spjällhus .....	Klappengehäuse .....	B21E(498328,498329)	3		
	1219924-6	1	-	-	-	-		Spjällhus .....	Klappengehäuse .....	B21E(498512,498513, 498570,498571)	3		
	1219407-2	-	1	-	-	-		Spjällhus .....	Klappengehäuse .....	B21F(498304,498532)	3		
	1219406-4	-	1	-	-	-		Spjällhus .....	Klappengehäuse .....	B21F(498305,498533)	3		
	1219408-0	-	1	-	-	-		Spjällhus .....	Klappengehäuse .....	B21F(498312,498313, 498534,498535)	3		
	1219774-5	-	1	-	-	-		Spjällhus .....	Klappengehäuse .....	B21F(498516,498517, 498578,498579)	3		
	1219925-3	-	1	-	-	-		Spjällhus .....	Klappengehäuse .....	B21F(498518,498519, 498576,498577,498580,	3		
15	942593-5	2	2	-	-	-		• Bussning .....	• Buchse .....		2		
16	419568-1	1	1	-	-	-		• Gummiring .....	• Gummiring .....		2		
17	946771-3	1	1	-	-	-		• Plugg .....	• Stopfen .....		2		
18	463729-4	1	1	-	-	-		• Spjällaxel .....	• Klappenwelle .....		3		
19	3501595-7	1	-	-	-	-		• Spjällskiva .....	• Drosselklappe .....		3		
	460462-5	-	1	-	-	-		• Spjällskiva .....	• Drosselklappe .....		3		
20	943781-5	2	2	-	-	-		• Skruv .....	• Schraube .....		2		
21	(463970)	1	1	-	-	-	SP	• Fjäder .....	• Feder .....	STD. REPL 1 PCS 1266710-1, 1 PCS 1266711-9	2		
	1266710-1	1	1	-	-	-		• Fjäder .....	• Feder .....	1)	3		
22	462621	1	1	-	-	-	NS	• Bricka .....	• Scheibe .....	STD. REPL 1 PCS 1266710-1, 1 PCS 1266711-9			
	1266711-9	1	1	-	-	-		• Fjäderhållare .....	• Federlager .....	1)	3		
23	463709-6	1	-	-	-	-		• Hävarm .....	• Hebel .....		4		
	463709-6	-	1	-	-	-		• Hävarm .....	• Hebel .....	B21F EXC CALIF.(J). B21F CALIF, ALTER 1, (J).	4		
24	1219020-3	-	1	-	-	-		• Hävarm .....	• Hebel .....	B21F CALIF, ALTER 2,	4		

1) Reservdelsutförande. / Ersatzteilausführung.

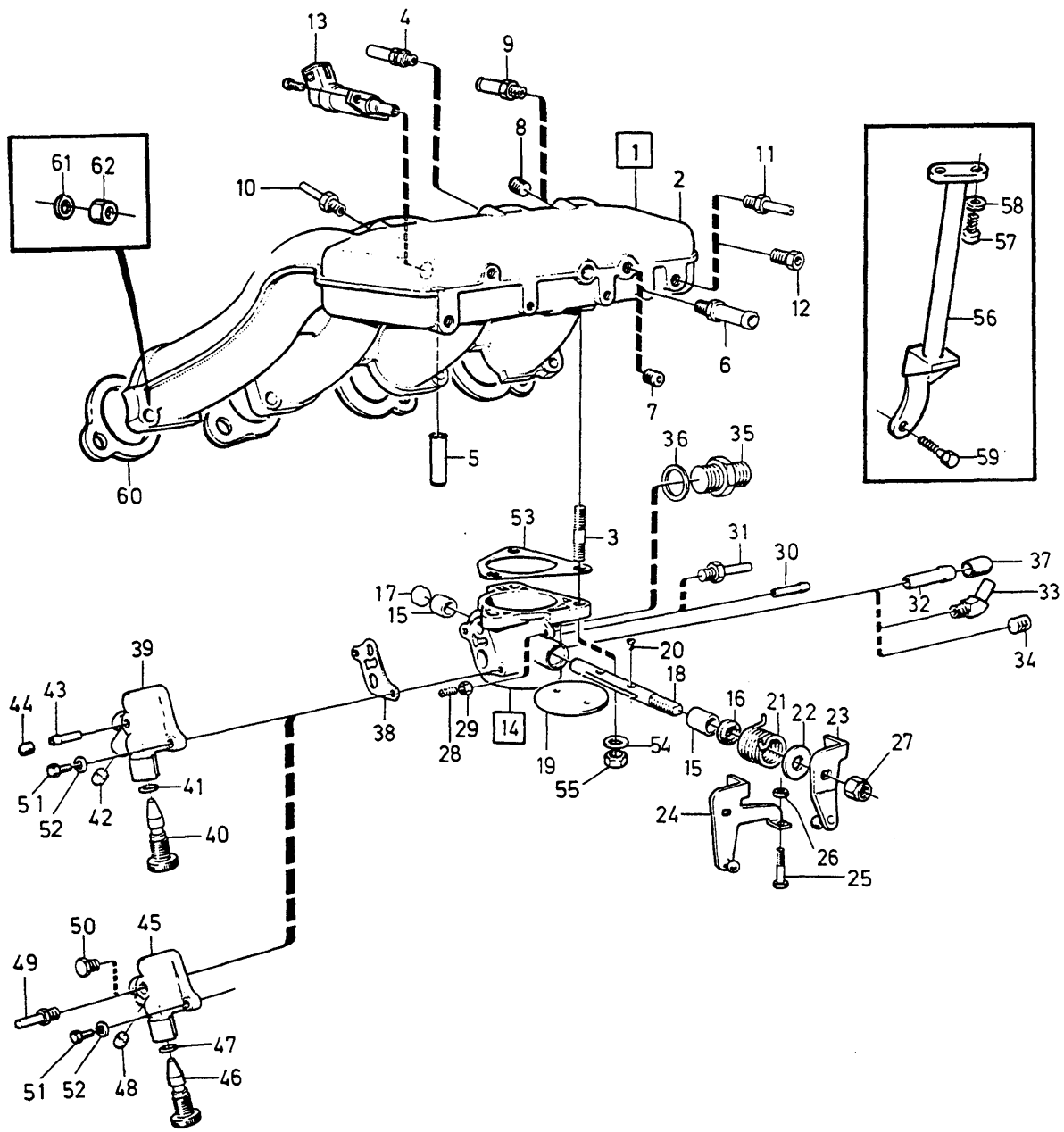


**VOLVO**  
 Genuine Parts  
 PV 250 47979



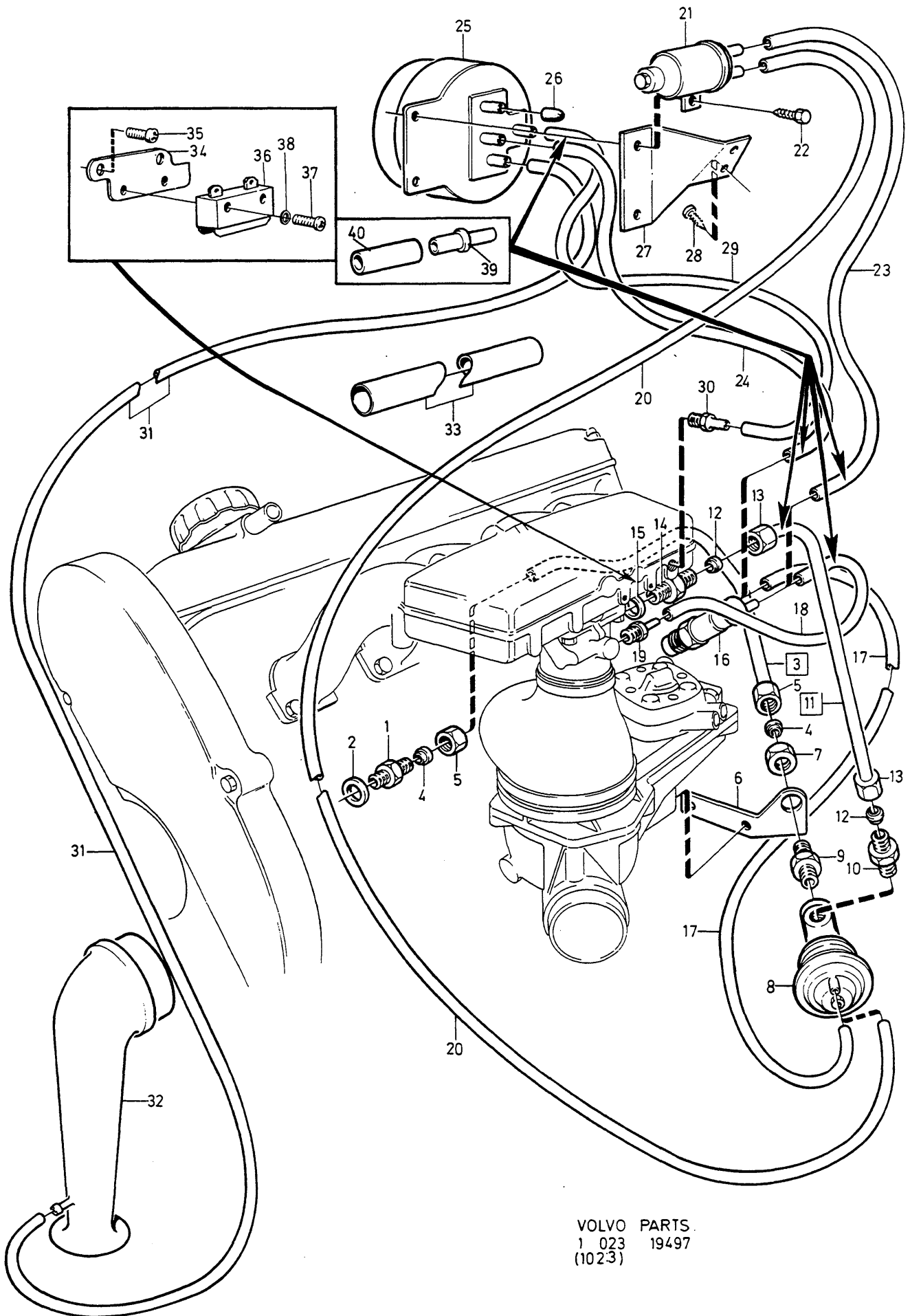
A	B19E B21E					P	S	Benämning	Bezeichnung	Anmärkning Anmerkung	S	R								
	B	B21F											INLOPPSRÖR	EINLASSROHR	Grupp Gruppe					
		C														25				
			D														Sida Seite			
				B19, B21 F.I														361		
E																				
Pos	Artikel nr Artikelnr.	Antal /Anzahl																		
		A	B	C	D	E														
25	955249-8	-	1	-	-	-	•• Skruv .....	•• Schraube .....	(J)		2									
26	955780-2	-	1	-	-	-	•• Mutter .....	•• Mutter .....			2									
27	963106-0	1	1	-	-	-	• Låsmutter .....	• Sicheringsmutter .....			2									
28	944925-7	1	1	-	-	-	• Skruv .....	• Schraube .....			2									
29	955780-2	1	1	-	-	-	• Mutter .....	• Mutter .....			2									
30		1	-	-	-	-	NS • Nippel .....	• Nippel .....	ALTER 1											
31	948040-1	1	1	-	-	-	• Nippel .....	• Nippel .....	ALTER 2, O.DIA 4 mm		2									
	949013-7	1	1	-	-	-	• Nippel .....	• Nippel .....	ALTER 3, O.DIA 5 mm		2									
32		1	-	-	-	-	NS • Nippel .....	• Nippel .....	ALTER 1											
33	948382-7	1	1	-	-	-	• Nippel .....	• Nippel .....	(948517) ALTER 2		2									
34	191026-4	1	-	-	-	-	• Propp .....	• Stöpsel .....	(180759) ALTER 3		2									
35	945629-4	-	1	-	-	-	• Nippel .....	• Nippel .....	E.G.R		2									
36	11996-6	-	1	-	-	-	• Packning .....	• Dichtung .....	E.G.R		1									
37	460225-6	1	-	-	-	-	IK Tätning .....	Dichtung .....	1)		2									
38	463766-6	1	1	-	-	-	IK Packning .....	Dichtung .....			2									
39	(463765)	1	-	-	-	-	SP Ventilhus .....	Ventilgehäuse .....	B21E (498302,498303). REPL 1 PCS 1219396-7, 1 PCS 947114-5, 1 PCS 1219554-1, 1 PCS 237568-1, 1 PCS 1276445-2, 1 PCS 943513-2, 1 PCS 418646-6		6									
	(1219165)	1	-	-	-	-	SP Ventilhus .....	Ventilgehäuse .....	B21E (498310,498311). REPL 1 PCS 1219396-7 1 PCS 947114-5, 1 PCS 1219554-1, 1 PCS 237568-1, 1 PCS 1276445-2.											
40	1219554-1	1	-	-	-	-	Tomgångsskruv .....	Leerlaufregulierschraube .....			3									
41	947114-5	1	-	-	-	-	IK O-ring .....	O-ring .....			2									
42	237568-1	1	-	-	-	-	Propp .....	Stöpsel .....			2									
43	943513-2	1	-	-	-	-	Nippel .....	Nippel .....	B21E(498310,498311)		2									
44	418646-6	1	-	-	-	-	Gummihatt .....	Gummikappe .....	1)		2									
45	(1219397)	1	-	-	-	-	SP Ventilhus .....	Ventilgehäuse .....	EXC B21E(498512, 498513,498328,498329). REPL 1 PCS 1219396-7, 1 PCS 947114-5,1 PCS 1219554-1 237568-1 1 PCS 1276445-2,1 PCS 191026-4.		5									
	(1266025)	1	-	-	-	-	SP Ventilhus .....	Ventilgehäuse .....	B21E(498512,498513). REPL 1 PCS 1219396-7, 1 PCS 947114-5,1 PCS 1219554-1 237568-1 1 PCS 1276445-2, 1 PCS 191026-4.		5									
	(1219395)	1	-	-	-	-	SP Ventilhus .....	Ventilgehäuse .....	B21E(498328,498329) REPL 1 PCS 1219396-7, 1 PCS 947114-5,1 PCS 1219554-1,1 PCS 237568-1,1 PCS 1276445-2.		4									
	(1219395)	-	1	-	-	-	SP Ventilhus .....	Ventilgehäuse .....	REPL 1 PCS 1219396-7, 1 PCS 947114-5,		4									

1) Reservdelsutförande. / Ersatzteilausführung.



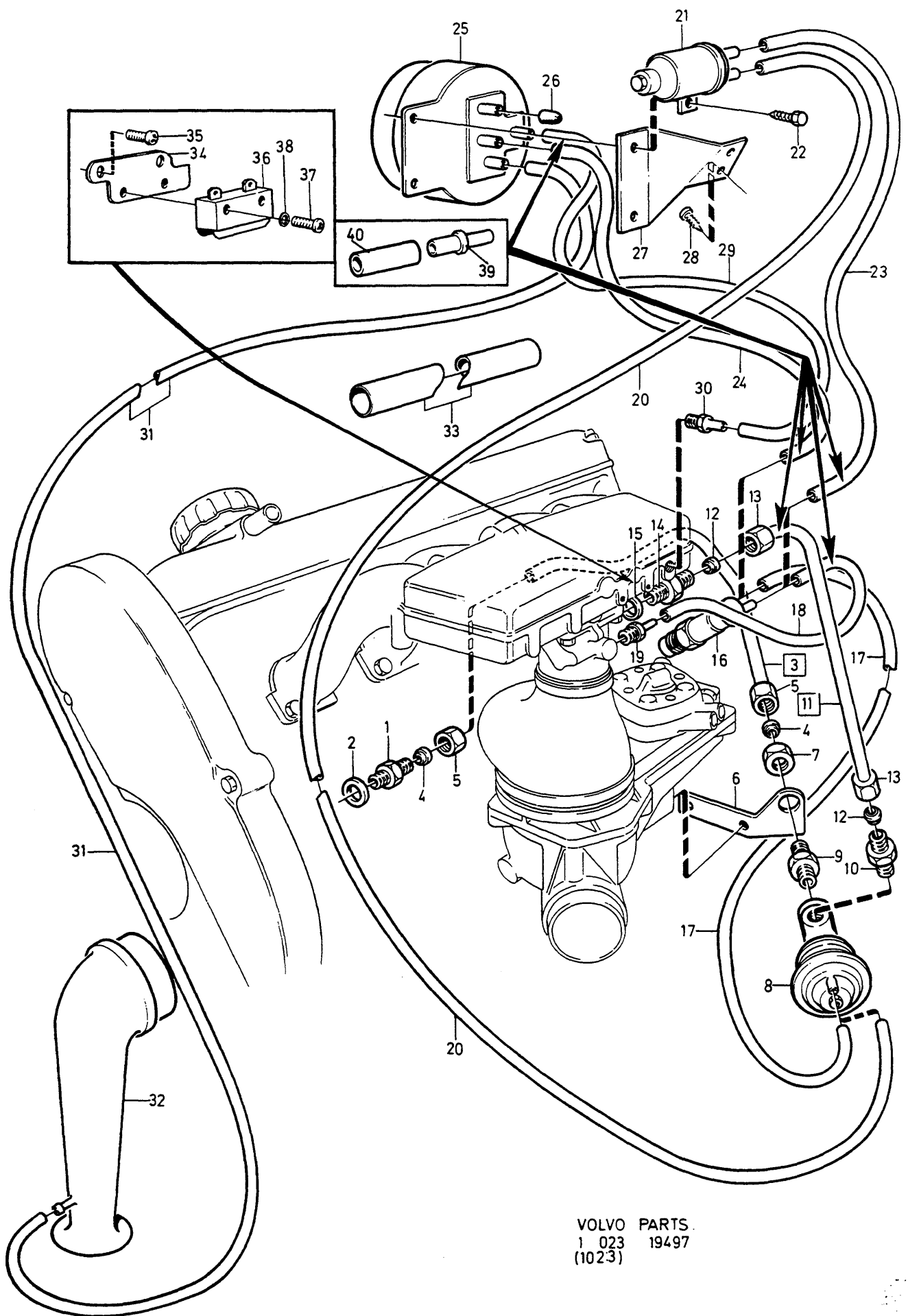
**VOLVO**  
 Genuine Parts  
 PV 250 47979

A	B19E B21E					INLOPPSRÖR		EINLASSROHR		Grupp			
	B	B21F									Gruppe		
		C										25	
			D										Sida
				E									
							B19, B21 F.I		363				
Pos	Artikel nr Artikelnr.	Antal /Anzahl					P S	Benämning	Bezeichnung	Anmärkning Anmerkung	S R		
		A	B	C	D	E							
46	1219554-1	1	1	-	-	-	IK	• Tomgångsskruv .....	• Leerlaufregulierschraube .....	1 PCS 1219554-1, 1 PCS 237568-1, 1 PCS 1276445-2	3		
47	947114-5	1	1	-	-	-		• O-ring .....	• O-ring .....		2		
48	237568-1	1	1	-	-	-		• Propp .....	• Stöpsel .....		2		
49	943513-2	1	1	-	-	-		• Nippel .....	• Nippel .....	0.DIA 4 mm	2		
	1276445-2	-	1	-	-	-		• Nippel .....	• Nippel .....	(949011) 0.DIA 5 mm	3		
50	191026-4	1	-	-	-	-		• Propp .....	• Stöpsel .....	(180759)	2		
51	959190-0	2	2	-	-	-		Skruv .....	Schraube .....		2		
52	941905-2	2	2	-	-	-		Fjäderbricka .....	Federscheibe .....		2		
53	1271488-7	1	1	-	-	-		Packning .....	Dichtung .....	(463527)	2		
54	941907-8	3	3	-	-	-		Fjäderbricka .....	Federscheibe .....		2		
55	955782-8	3	3	-	-	-		Mutter .....	Mutter .....		2		
56	463879-7	1	1	-	-	-		Stag .....	Strebe .....		4		
57	955295-1	2	2	-	-	-		Skruv .....	Schraube .....		2		
58	955894-1	2	2	-	-	-		Bricka .....	Scheibe .....		2		
59		-	-	-	-	-		Skruv .....	Schraube .....	SEE 21-141			
60	1378879-9	1	1	-	-	-		Packning .....	Dichtung .....	(1266796)	1		
61	955894-1	6	6	-	-	-		Bricka .....	Scheibe .....		2		
62	955782-8	8	8	-	-	-	Mutter .....	Mutter .....		2			



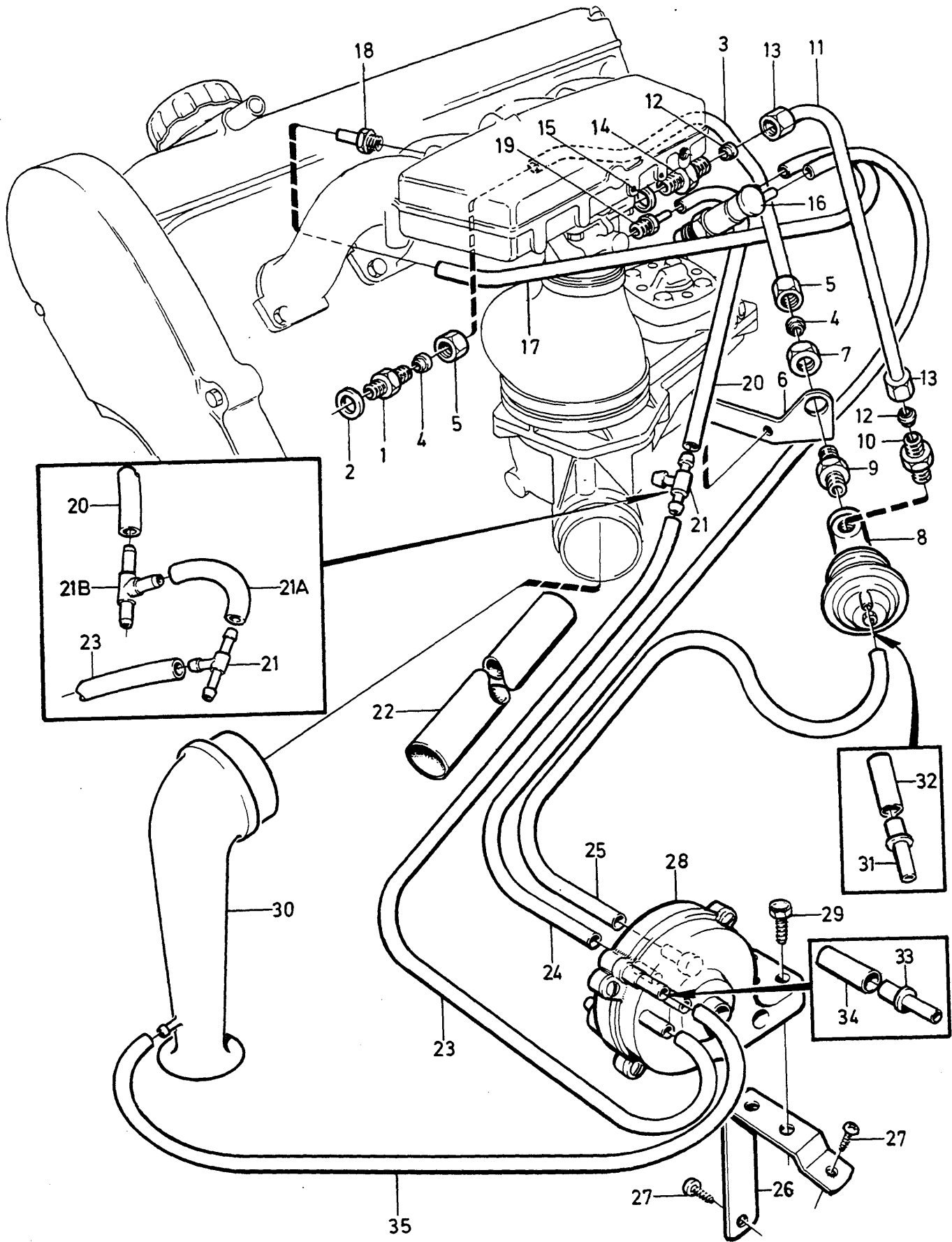
VOLVO PARTS  
 1 023 19497  
 (1023)

A							AVGASÄTERLEDNING			ABGASRÜCKFÖHRUNG			Grupp Gruppe
													25
													Sida Seite
													365
B							-1976 B21F E.G.R						
C													
D													
E													
Pos	Artikel nr Artikelnr.	Antal /Anzahl					P S	Benämning	Bezeichnung	Anmärkning Anmerkung	S R		
		A	B	C	D	E							
1	945629-4	1	-	-	-	-		Nippel .....	Nippel .....		2		
2	11996-6	1	-	-	-	-		Packning .....	Dichtung .....		1		
3	1357498-3	1	-	-	-	-		Rör .....	Rohrleitung .....	(1219003)	3		
4	956970-8	2	-	-	-	-		•Skärring .....	•Schneidring .....		2		
5	956984-9	2	-	-	-	-		•Mutter .....	•Mutter .....		2		
6	1219112-8	1	-	-	-	-		Konsol .....	Konsole .....		3		
7	957019-3	1	-	-	-	-		Mutter .....	Mutter .....		2		
8	1266360-5	1	-	-	-	-		Vakuumentil .....	Unterdruckventil .....	(1218630) AUTO.TRANS, EXC CALIF, (J)	2		
	1266364-7	1	-	-	-	-		Vakuumentil .....	Unterdruckventil .....	(464523) AUTO.TRANS, CALIF,(J)	2		
	1219387-6	1	-	-	-	-		Vakuumentil .....	Unterdruckventil .....	MAN.TRANS CALIF, (J)	2		
9	1218615-1	1	-	-	-	-		Nippel .....	Nippel .....		3		
10	1218618-5	1	-	-	-	-		Nippel .....	Nippel .....		3		
11	1219006-2	1	-	-	-	-		Rör .....	Rohrleitung .....		3		
12	956970-8	2	-	-	-	-		•Skärring .....	•Schneidring .....		2		
13	956984-9	2	-	-	-	-		•Mutter .....	•Mutter .....		2		
14	945629-4	1	-	-	-	-		Nippel .....	Nippel .....		2		
15	11996-6	1	-	-	-	-		Packning .....	Dichtung .....		1		
16	1219547-5	1	-	-	-	-		Termostatventil .....	Termostatventil .....		2		
17	192055-2	X	-	-	-	-		Gummislang .....	Gummischlauch .....	AUTO.TRANS, EXC CALIF, (J). LG 400 mm	2		
18	192055-2	X	-	-	-	-		Gummislang .....	Gummischlauch .....	AUTO.TRANS, EXC CALIF, (J). LG 400 mm	2		
19	948040-1	1	-	-	-	-		Nippel .....	Nippel .....	AUTO.TRANS, EXC CALIF, (J).	2		
20	192055-2	X	-	-	-	-		Gummislang .....	Gummischlauch .....	CALIF, (J). LG 630 mm	2		
21	(1276471)	1	-	-	-	-	SP	Magnetventil .....	Magnetventil .....	(462634) CALIF,(J) REPL 1PCS 1332347-2, 1PCS 1332348-0.	3		
22	190666-8	2	-	-	-	-		Skruv .....	Schraube .....	CALIF, (J)	2		
23	192055-2	X	-	-	-	-		Gummislang .....	Gummischlauch .....	CALIF, (J). LG 740 mm	2		
24	192055-2	X	-	-	-	-		Gummislang .....	Gummischlauch .....	CALIF, (J). LG 710 mm	2		
25	462688	1	-	-	-	-	OP	Vakuumentil .....	Unterdruckverstärker .....	CALIF, (J)	3		
26	418646-6	1	-	-	-	-		Gummihatt .....	Gummikappe .....	CALIF, (J)	2		
27		1	-	-	-	-	NS	Konsol .....	Konsole .....	CALIF, (J)			
28	958244-6	2	-	-	-	-		Skruv .....	Schraube .....	CALIF, (J)	2		
29	192055-2	X	-	-	-	-		Gummislang .....	Gummischlauch .....	CALIF, (J). LG 790 mm	2		
30	943513-2	1	-	-	-	-		Nippel .....	Nippel .....	CALIF, (J)	2		
31	192055-2	X	-	-	-	-		Gummislang .....	Gummischlauch .....	CALIF, (J). LG 600 mm	2		
32		1	-	-	-	-		Luftintag .....	Luftintag .....	CALIF, (J)			
33	946655-8	X	-	-	-	-		Skyddsslang .....	Schutzschlauch .....	SEE 25-355 CALIF, (J). LG 300 mm	2		
34	1219727-3	1	-	-	-	-		Konsol .....	Konsole .....	CALIF,(J)	3		
35	955270-4	2	-	-	-	-		Skruv .....	Schraube .....	CALIF,(J)	2		
36	462679-2	1	-	-	-	-		Mikrobrytare .....	Mikroschalter .....	CALIF,(J)	3		
37	956065-7	2	-	-	-	-		Skruv .....	Schraube .....	CALIF,(J)	2		
38	955891-7	2	-	-	-	-		Bricka .....	Scheibe .....	CALIF,(J)	2		
39	1266008-0	X	-	-	-	-		Skarvnippel .....	Verbindningsnippel .....		2		
40	948958-4	X	-	-	-	-		Slang .....	Schlauch .....	LG 50 mm	2		



VOLVO PARTS  
 1 023 19497  
 (1023)

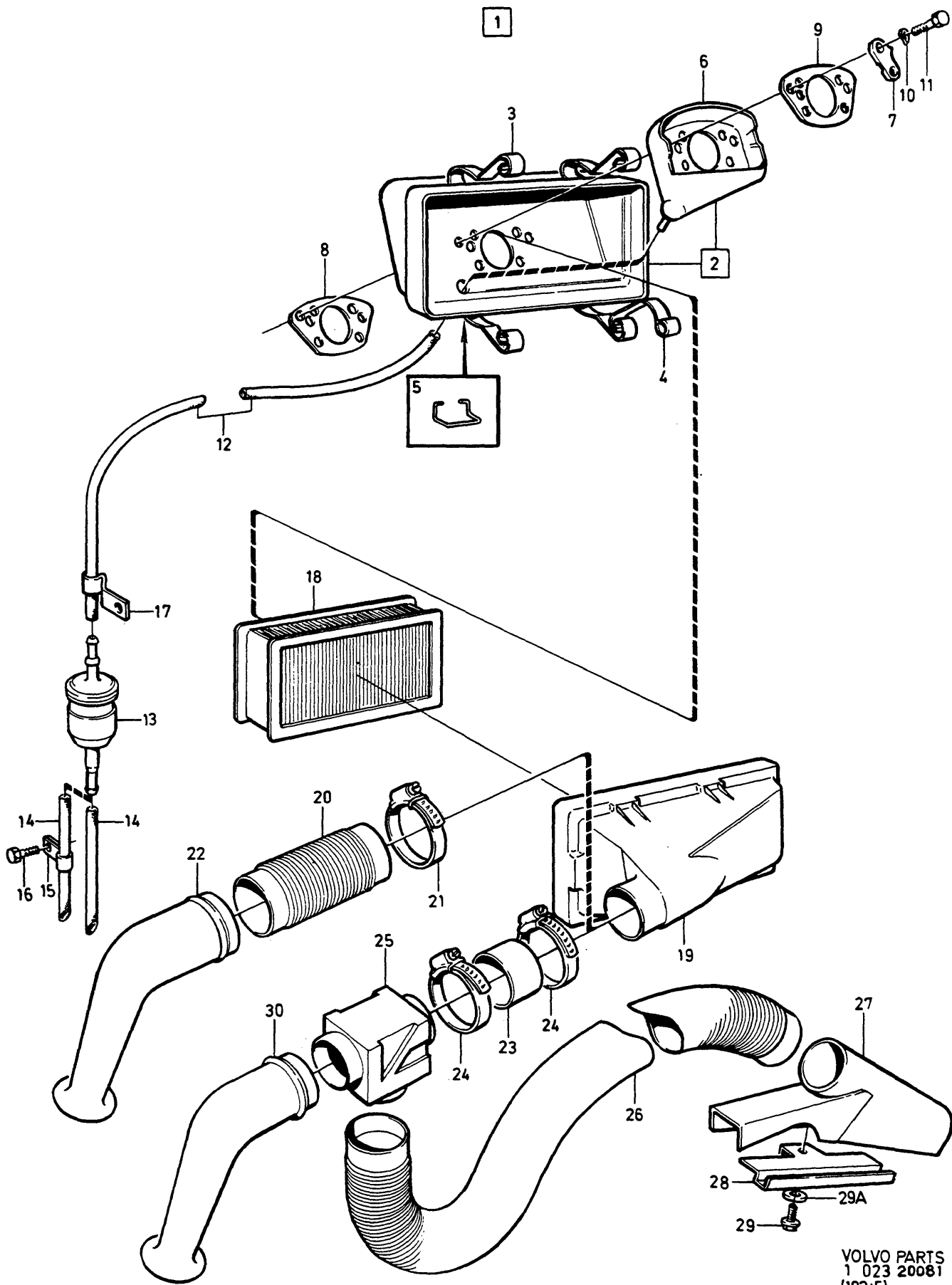
A	B	C	D	E	AVGASÄTERLEDNING					ABGASRÜCKFÖHRUNG					Grupp Gruppe
					1977-, B21F EXC (USA)										25
															Sida Seite
															367
Pos	Artikel nr Artikelnr.	Antal /Anzahl					P S	Benämning	Bezeichnung	Anmärkning Anmerkung	S R				
		A	B	C	D	E									
1	945629-4	1	-	-	-	-		Nippel .....	Nippel .....		2				
2	11996-6	1	-	-	-	-		Packning .....	Dichtung .....		1				
3	1357498-3	1	-	-	-	-		Rör .....	Rohrleitung .....	(1219003)	3				
4	956970-8	2	-	-	-	-		•Skärring .....	•Schneidring .....		2				
5	956984-9	2	-	-	-	-		•Mutter .....	•Mutter .....		2				
6	1219112-8	1	-	-	-	-		Konsol .....	Konsole .....		3				
7	957019-3	1	-	-	-	-		Mutter .....	Mutter .....		2				
8	1266360-5	1	-	-	-	-		Vakuumentil .....	Unterdruckventil .....	(1218613)	2				
	1266364-7	1	-	-	-	-		Vakuumentil .....	Unterdruckventil .....	AUTO.TRANS. (CDN)	2				
	1219387-6	1	-	-	-	-		Vakuumentil .....	Unterdruckventil .....	(464523) AUTO.TRANS (J)	2				
9	1218615-1	1	-	-	-	-		Nippel .....	Nippel .....	MAN.TRANS (J)	3				
10	1218618-5	1	-	-	-	-		Nippel .....	Nippel .....		3				
11	1219006-2	1	-	-	-	-		Rör .....	Rohrleitung .....		3				
12	956970-8	2	-	-	-	-		•Skärring .....	•Schneidring .....		2				
13	956984-9	2	-	-	-	-		•Mutter .....	•Mutter .....		2				
14	945629-4	1	-	-	-	-		Nippel .....	Nippel .....		2				
15	11996-6	1	-	-	-	-		Packning .....	Dichtung .....		1				
16	1219547-5	1	-	-	-	-		Termostatventil .....	Thermostatventil .....		2				
17	192055-2	X	-	-	-	-		Gummislang .....	Gummischlauch .....	AUTO.TRANS (CDN)	2				
18	948958-4	X	-	-	-	-		Slang .....	Schlauch .....	LG 340 mm	2				
19	948040-1	1	-	-	-	-		Nippel .....	Nippel .....	AUTO.TRANS (CDN)	2				
20	192055-2	X	-	-	-	-		Gummislang .....	Gummischlauch .....	LG 340 mm	2				
21	(1276471)	1	-	-	-	-	SP	Magnetventil .....	Magnetventil .....	AUTO.TRANS (CDN)	3				
										(J) LG 630 mm					
										REPL 1PCS 1332347-2,					
										1PCS 1332348-0.					
22	190666-8	2	-	-	-	-		Skruv .....	Schraube .....	(J)	2				
23	192055-2	X	-	-	-	-		Gummislang .....	Gummischlauch .....	(J) LG 740 mm	2				
24	192055-2	X	-	-	-	-		Gummislang .....	Gummischlauch .....	(J) LG 710 mm	2				
25	462688	1	-	-	-	-	OP	Vakuumförstärkare .....	Unterdruckverstärker .....	(J)	3				
26	418646-6	1	-	-	-	-		Gummihatt .....	Gummikappe .....	(J)	2				
27		1	-	-	-	-	NS	Konsol .....	Konsole .....	(J)	2				
28	958244-6	2	-	-	-	-		Skruv .....	Schraube .....	(J)	2				
29	192055-2	X	-	-	-	-		Gummislang .....	Gummischlauch .....	(J) LG 790 mm	2				
30	943513-2	1	-	-	-	-		Nippel .....	Nippel .....	(J)	2				
31	192055-2	X	-	-	-	-		Gummislang .....	Gummischlauch .....	(J) LG 600 mm	2				
32		1	-	-	-	-		Luftintag .....	Lufteinlass .....	(J)	2				
33	946655-8	X	-	-	-	-		Skyddsslang .....	Schutzschlauch .....	SEE 25-355	2				
34	1219727-3	1	-	-	-	-		Konsol .....	Konsole .....	(J) LG 300 mm	3				
35	955270-4	2	-	-	-	-		Skruv .....	Schraube .....	(J)	2				
36	462679-2	1	-	-	-	-		Mikrobrytare .....	Mikroschalter .....	(J)	3				
37	956065-7	2	-	-	-	-		Skruv .....	Schraube .....	(J)	2				
38	955891-7	2	-	-	-	-		Bricka .....	Scheibe .....	(J)	2				
39	1266008-0	X	-	-	-	-		Skarvnippel .....	Verbindungsrippel .....	(J)	2				
40	948958-4	X	-	-	-	-		Slang .....	Schlauch .....	LG 50 mm	2				



VOLVO PARTS  
 1 023 21483  
 (102:3)



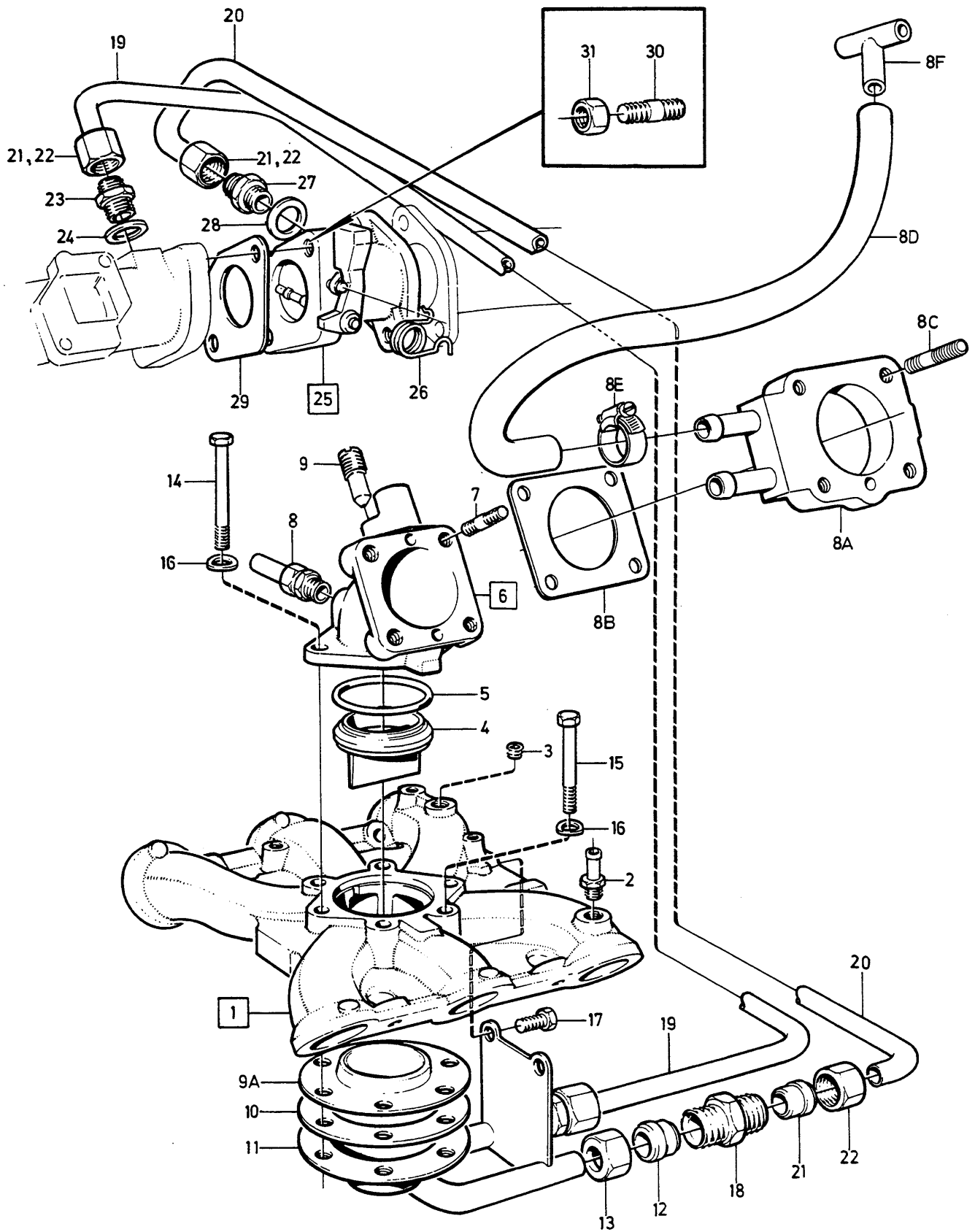
A							AVGASÅTERLEDNING		ABGASRÜCKFÜHRUNG		Grupp. Gruppe			
													25	
													Sida Seite	
											1977-, B21F (USA)		369	
Pos	Artikel nr Artikelnr.	Antal /Anzahl					P S	Benämning	Bezeichnung	Anmärkning Anmerkung	S R			
		A	B	C	D	E								
1	945629-4	1	-	-	-	-		Nippel .....	Nippel .....		2			
2	11996-6	1	-	-	-	-		Packning .....	Dichtung .....		1			
3	1357498-3	1	-	-	-	-		Rör .....	Rohrleitung .....	(1219003)	3			
4	956970-8	2	-	-	-	-		• Skärring .....	• Schneidring .....		2			
5	956984-9	2	-	-	-	-		• Mutter .....	• Mutter .....		2			
6	1219112-8	1	-	-	-	-		Konsol .....	Konsole .....		3			
7	957019-3	1	-	-	-	-		Mutter .....	Mutter .....		2			
8	1266361-3	1	-	-	-	-		Vakuumentil .....	Unterdruckventil .....	(1219991) MAN.TRANS	2			
	1266363-9	1	-	-	-	-		Vakuumentil .....	Unterdruckventil .....	AUTO.TRANS	2			
9	1218615-1	1	-	-	-	-		Nippel .....	Nippel .....		3			
10	1218618-5	1	-	-	-	-		Nippel .....	Nippel .....		3			
11	1219006-2	1	-	-	-	-		Rör .....	Rohrleitung .....		3			
12	956970-8	2	-	-	-	-		• Skärring .....	• Schneidring .....		2			
13	956984-9	2	-	-	-	-		• Mutter .....	• Mutter .....		2			
14	945629-4	1	-	-	-	-		Nippel .....	Nippel .....		2			
15	11996-6	1	-	-	-	-		Packning .....	Dichtung .....		1			
16	1219547-5	1	-	-	-	-		Termostatventil .....	Termostatventil .....		2			
17	948958-4	X	-	-	-	-		Slang .....	Schlauch .....	LG 270 mm	2			
18	1276445-2	1	-	-	-	-		Nippel .....	Nippel .....	(949011)	3			
19	948040-1	1	-	-	-	-		Nippel .....	Nippel .....		2			
20	948958-4	X	-	-	-	-		Slang .....	Schlauch .....	LG 230 mm	2			
21	949024-4	1	-	-	-	-		Nippel .....	Nippel .....		2			
21a	948958-4	X	-	-	-	-		Slang .....	Schlauch .....	ALTER. LG 100 mm	2			
21b	949024-4	1	-	-	-	-		Nippel .....	Nippel .....	ALTER	2			
22	946655-8	X	-	-	-	-		Skydds slang .....	Schutzschlauch .....	LG 300 mm	2			
23	948958-4	X	-	-	-	-		Slang .....	Schlauch .....	ALTER 1. LG 680 mm	2			
	948958-4	X	-	-	-	-		Slang .....	Schlauch .....	ALTER 2. LG 570 mm	2			
24	948958-4	X	-	-	-	-		Slang .....	Schlauch .....	LG 620 mm	2			
25	948958-4	X	-	-	-	-		Slang .....	Schlauch .....	LG 570 mm	2			
26	1266034-6	1	-	-	-	-		Konsol .....	Konsole .....		3			
27	955126-8	2	-	-	-	-		Skruv .....	Schraube .....		2			
28	464673-3	1	-	-	-	-		Vakuumförstärkare .....	Unterdruckverstärker .....		3			
29	958247-9	2	-	-	-	-		Skruv .....	Schraube .....		2			
30		1	-	-	-	-		Luftintag .....	Lufteinlass .....		2			
31	1266008-0	X	-	-	-	-		Skarvnippel .....	Verbindungs nippel .....		2			
32	192055-2	X	-	-	-	-		Gummislang .....	Gummischlauch .....	LG 60 mm	2			
33	1266008-0	1	-	-	-	-		Skarvnippel .....	Verbindungs nippel .....	ALTER 1	2			
34	948958-4	X	-	-	-	-		Slang .....	Schlauch .....	ALTER 1. LG 50 mm	2			
35	192055-2	X	-	-	-	-		Gummislang .....	Gummischlauch .....	ALTER 1. LG 530 mm	2			
	948958-4	X	-	-	-	-		Slang .....	Schlauch .....	ALTER 2. 2DRS	2			
										LG 530 mm				
	948958-4	X	-	-	-	-		Slang .....	Schlauch .....	ALTER 2. 4DRS, 5DRS	2			
										LG 1100 mm				



VOLVO PARTS  
 1 023 20081  
 (102:5)

A	L.H.D					LUFTFILTER		LUFTFILTER		Grupp			
	B	R.H.D									Gruppe		
		C										25	
			D										Sida
				E									
							B27A, 1977-		371				
Pos	Artikel nr Artikelnr.	Antal /Anzahl					P S	Benämning	Bezeichnung	Anmärkning Anmerkung	S R		
		A	B	C	D	E							
1		1	1	-	-	-		Luftfilter med monteringsdetaljer	Luftfilter mit Einbauteilen .....				
2	(464545)	1	-	-	-	-	SP	• Filterhus, undre .....	• Filtergehäuse, u .....	ALTER 1 REPL 464724-4, 2PCS 955295-1, 1PCS 464721-0, 1 PCS 1576741-1 1PCS 419534-3, 1PCS SEE FIG 12, 1PCS SEE FIG 14.	3		
	464724-4	1	1	-	-	-		• Filterhus, undre .....	• Filtergehäuse, u .....	ALTER 2	4		
3	463908-4	3	3	-	-	-		•• Klamma .....	•• Klemme .....		2		
4	464640-2	1	1	-	-	-		•• Klamma .....	•• Klemme .....		2		
5	673792-8	4	4	-	-	-		•• Klamma .....	•• Klemme .....		2		
6		1	1	-	-	-	NS	•• Dräneringsficka .....	•• Abflussskammer .....				
7	464721-0	1	1	-	-	-		• Skyddsplatta .....	• Schutzplatte .....	ALTER 2	3		
8	684812-1	1	1	-	-	-	IK	• Packning .....	• Dichtung .....		2		
9	1276725-7	1	1	-	-	-		• Bricka .....	• Scheibe .....	(462871)	2		
10	941907-8	4	4	-	-	-		• Fjäderbricka .....	• Federscheibe .....		2		
11	955294-4	4	-	-	-	-		• Skruv .....	• Schraube .....	ALTER 1. LG 16 mm	2		
	955294-4	2	2	-	-	-		• Skruv .....	• Schraube .....	ALTER 2. LG 16 mm	2		
	955295-1	2	2	-	-	-		• Skruv .....	• Schraube .....	ALTER 2. LG 20 mm	2		
12	1336649-7	X	X	-	-	-		• Slang .....	• Schlauch .....	(192034) ALTER 2, LG 470 mm	2		
13	464728-5	1	1	-	-	-		• Filter .....	• Filter .....	(1576741) ALTER 2	1		
14	1336649-7	X	X	-	-	-		• Slang .....	• Schlauch .....	(192034) LG 130 mm	2		
15	18387-1	-	1	-	-	-		• Klamma .....	• Klemme .....	ALTER	2		
16	946440-5	-	1	-	-	-		• Flänsskruv .....	• Flansschraube .....	ALTER	2		
17	419534	-	1	-	-	-	OP	• Klamma .....	• Klemme .....	ALTER	2		
18	464547-9	1	1	-	-	-		• Filterinsats .....	• Filtereinsatz .....		1		
19	464544-6	1	1	-	-	-		• Filterhus, övre .....	• Filtergehäuse, o .....		4		
20	464274-0	1	1	-	-	-		Slang .....	Schlauch .....	1)	3		
21	943480-4	1	1	-	-	-		Slangklamma .....	Schlauchschelle .....		2		
22	460887-3	1	1	-	-	-		Luftintag .....	Lufteinlass .....		2		
23	684576-2	1	1	-	-	-		Slang .....	Schlauch .....	2)	2		
24	943481-2	2	2	-	-	-		Slangklamma .....	Schlauchschelle .....		2		
25	1274243-3	1	1	-	-	-		Spjällhus .....	Klappengehäuse .....	(464759)	3		
26	946841-4	1	1	-	-	-		Slang .....	Schlauch .....	(948500)	2		
27	464009-0	1	1	-	-	-		Förvärmningsplåt .....	Vorwärmblech .....		5		
28	464013-2	1	1	-	-	-		Bygel .....	Bugel .....		3		
29	955297-7	1	1	-	-	-		Skruv .....	Schraube .....		2		
29a	955894-1	1	1	-	-	-		Bricka .....	Scheibe .....		2		
30	460887-3	1	1	-	-	-		Luftintag .....	Lufteinlass .....		2		

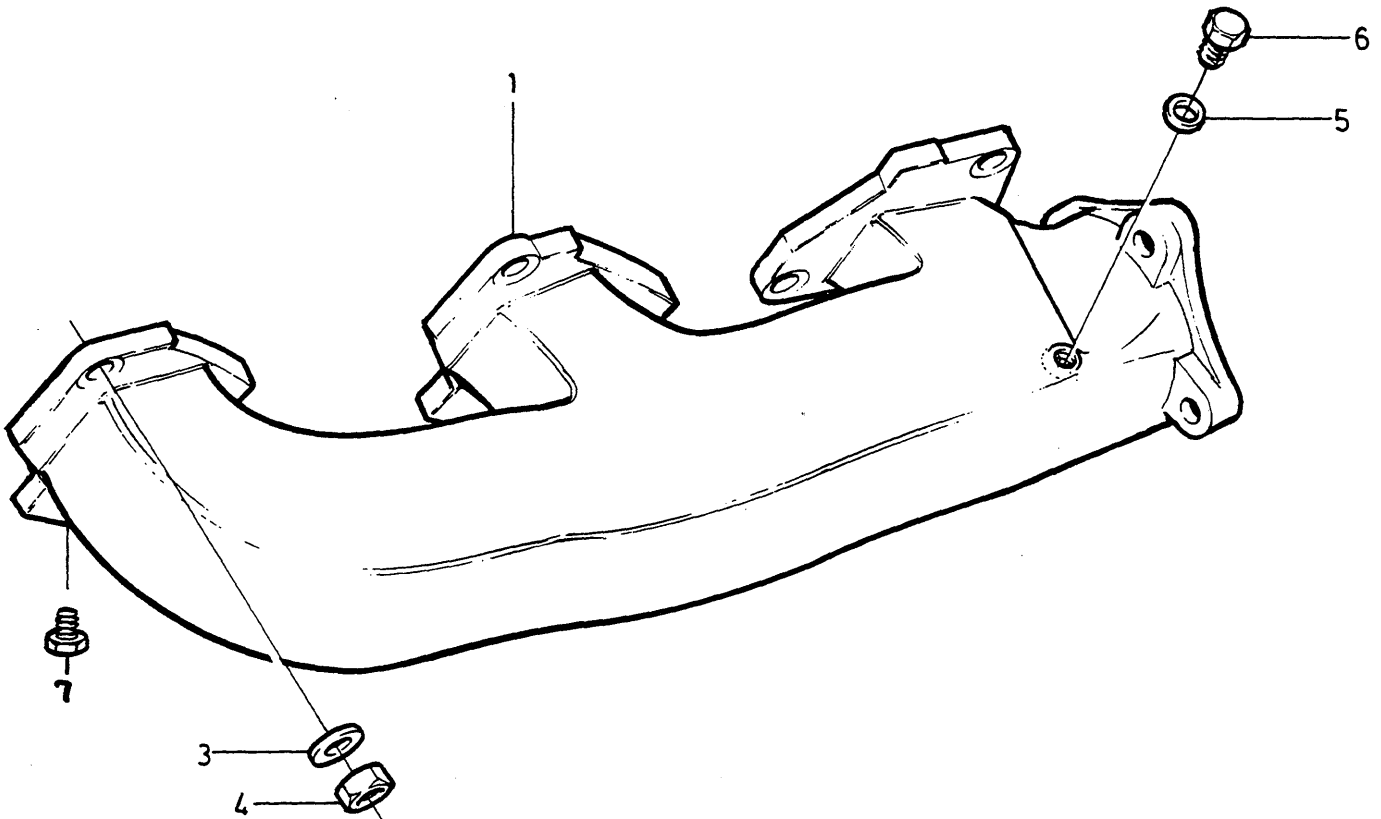
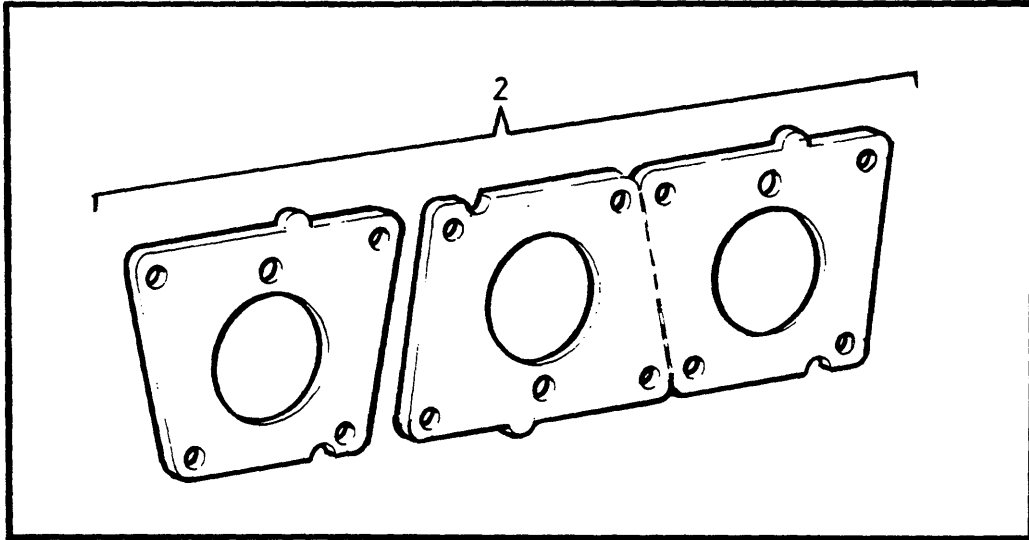
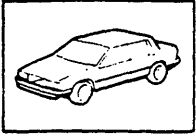
1) Utan luftförvärmning / Ohne Luftvorwärmung.  
 2) Med luftförvärmning / Mit Luftvorwärmung.



VOLVO PARTS  
 1 021 25027  
 (101:6)

A	B	C	D	E	INLOPPSRÖR		EINLASSROHR		Grupp		
									Gruppe		
										25	
										Sida	
					B27 A					Seite	
										373	
Pos	Artikel nr ArtikeInr.	Antal /Anzahl					P S	Benämning	Bezeichnung	Anmärkning Anmerkung	S R
		A	B	C	D	E					
1	269961-9	1	-	-	-	-		Inloppsror .....	Einlassrohr .....	(269910)	4
2	947043-6	1	-	-	-	-		Nippel .....	Nippel .....		3
3	952075-0	1	-	-	-	-		Propp .....	Stöpsel .....		2
4	269980-9	1	-	-	-	-		Mellanvägg .....	Spritzwand .....		3
5	269988-2	1	-	-	-	-	IK	O-ring .....	O-ring .....		2
6	(269900)	1	-	-	-	-	SP	Mellanstycke .....	Einsatzstück .....	B27A(498380,498381) REPL 1 PCS 1269392-5, 4 PCS 953044-5, 1 PCS 1266494-2	4
	(1269033)	1	-	-	-	-	SP	Mellanstycke .....	Einsatzstück .....	B27A(498392,498393, 498610,498611) REPL 1 PCS 1269392-5, 4 PCS 953044-5	3
	1269032-7	1	-	-	-	-		Mellanstycke .....	Einsatzstück .....	1) (1269392)	4
7	953044-5	4	-	-	-	-		• Pinnskruv .....	• Stiftschraube .....	LG 38 mm	2
8	269902-3	1	-	-	-	-		• Nippel .....	• Nippel .....		2
8a	464964-6	1	-	-	-	-		Mellanfläns .....	Zwischenflansch .....	ALTER	4
8b	3501513-0	2	-	-	-	-		Packning .....	Dichtung .....	(1269041) ALTER	2
8c	953051-0	4	-	-	-	-		Pinnskruv .....	Stiftschraube .....	ALTER. LG 55 mm	2
8d		-	-	-	-	-		Slang .....	Schlauch .....	SEE 87-1419	
8e		-	-	-	-	-		Slangklamma .....	Schlauchschelle .....	SEE 87-1419	
8f		-	-	-	-	-		T-rör .....	T-stück .....	SEE 87-1419	
9	1266494-2	1	-	-	-	-		Plugg .....	Stopfen .....		3
9a	269917-1	1	-	-	-	-	IK	Överdel .....	Oberteil .....		4
10	3501857-1	1	-	-	-	-		Packning .....	Dichtung .....	(269915)	1
11	269956-9	1	-	-	-	-		Underdel .....	Unterteil .....		4
12	948249-8	2	-	-	-	-		• Skärning .....	• Schneidring .....		2
13	948250-6	2	-	-	-	-		• Mutter .....	• Mutter .....		2
14	948373-6	2	-	-	-	-		Skruv .....	Schraube .....	LG 75 mm	2
15	948367-8	4	-	-	-	-		Skruv .....	Schraube .....	LG 65 mm	2
16	946599-8	6	-	-	-	-		Fjäderbricka .....	Federscheibe .....		2
17	946514-7	2	-	-	-	-		Skruv .....	Schraube .....		2
18	948251-4	2	-	-	-	-		Nippel .....	Nippel .....		2
19	269990-8	1	-	-	-	-		Anslutningsrör .....	Anschlussrohr .....		3
20	269992-4	1	-	-	-	-		Anslutningsrör .....	Anschlussrohr .....		3
21	948249-8	4	-	-	-	-		• Skärning .....	• Schneidring .....		2
22	948250-6	4	-	-	-	-		• Mutter .....	• Mutter .....		2
23	948252-2	1	-	-	-	-		Nippel .....	Nippel .....		2
24	947624-3	1	-	-	-	-	IK	Packning .....	Dichtung .....		2
25	269863-7	1	-	-	-	-		Spjällhus .....	Klappengehäuse .....		3
26	269932-0	1	-	-	-	-		• Fjäder .....	• Feder .....		2
27	948252-2	1	-	-	-	-		• Nippel .....	• Nippel .....		2
28	947624-3	1	-	-	-	-	IK	• Packning .....	• Dichtung .....		2
29	1271480-4	1	-	-	-	-	IK	Packning .....	Dichtung .....	(464942)	1
30	924079-7	2	-	-	-	-		Pinnskruv .....	Stiftschraube .....		2
31	955783-6	2	-	-	-	-		Mutter .....	Mutter .....		2

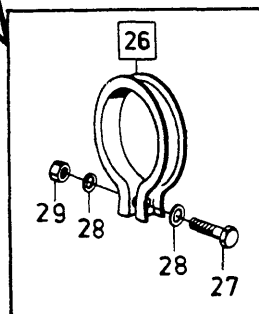
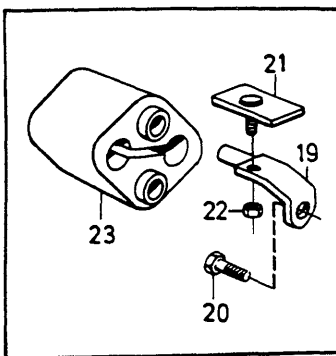
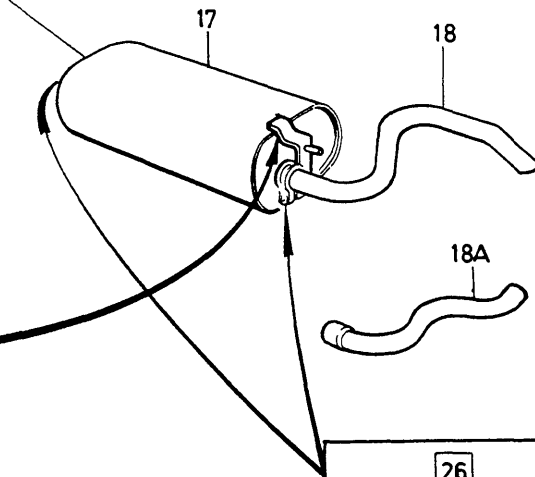
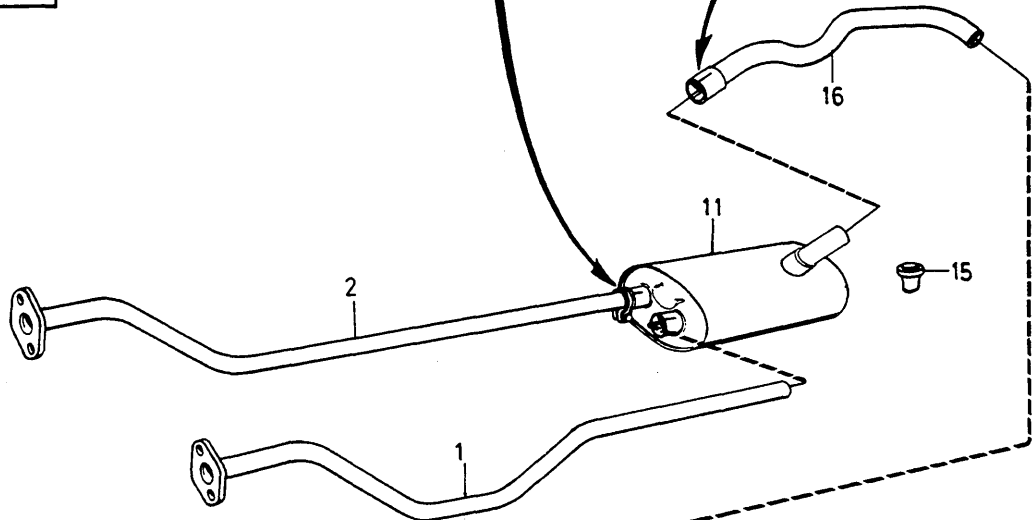
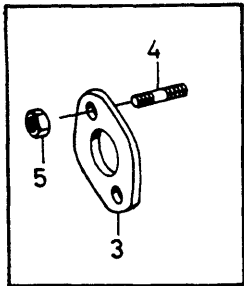
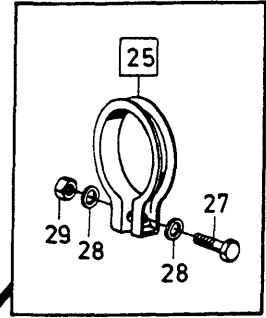
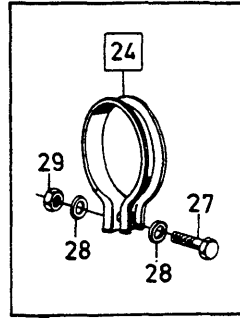
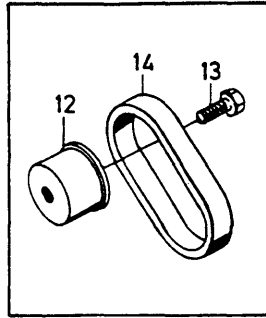
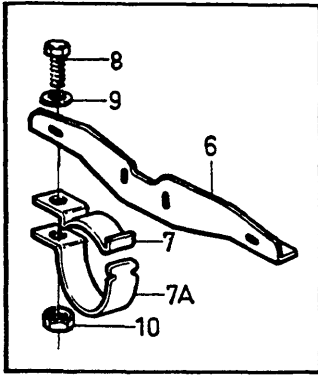
1) Reservdelsutförande. / Ersatzteilausführung.



© **VOLVO**  
Genuine Parts  
PV 250 43394  
(101:1)

A	B27A	AVGASGRENÖR					AUSPUFFKRÜMMER			Grupp	
	B									B27E	Gruppe
C	B27F									25	
D										Sida	
E							B27			Seite	
										375	
Pos	Artikel nr Artikelnr.	Antal /Anzahl					P S	Benämning	Bezeichnung	Anmärkning Anmerkung	S R
		A	B	C	D	E					
1	1269405-5	1	1	-	-	-	OP	Avgasgrenrör, v .....	Auspuffkrummer, l .....	(1269116)	4
	269095	-	-	1	-	-		Avgasgrenrör, v .....	Auspuffkrummer, l .....	EXC B27F(498388, 498389,498606,498607, 498608,498609)	4
	1269405-5	-	-	1	-	-	Avgasgrenrör, v .....	Auspuffkrummer, l .....	(1269116) B27F(498388, 498389,498606,498607, 498608,498609)	4	
	1269174-7	1	-	-	-	-	SP	Avgasgrenrör, h .....	Auspuffkrummer, r .....	(269458)	4
	(269090)	-	1	-	-	-		Avgasgrenrör, h .....	Auspuffkrummer, r .....	REPL 1 PCS 1269174-7, 1 PCS 11998-2, 1 PCS 960632-8, 1 PCS 11998	4
	269461-0	-	-	1	-	-	Avgasgrenrör, h .....	Auspuffkrummer, r .....	EXC B27F(498388, 498389,498606,498607, 498608,498609)	4	
	1269174-7	-	-	1	-	-	Avgasgrenrör, h .....	Auspuffkrummer, r .....	(269458) B27F(498388, 498389,498608,498609)	4	
1269171-3	-	-	1	-	-	Avgasgrenrör, h .....	Auspuffkrummer, r .....	(1269117) B27F(498606, 498607)	4		
2	(247280)	2	2	2	-	-	SP	Packning .....	Dichtung .....	(246387)	1
3	949114-3	12	12	12	-	-		Bricka .....	Scheibe .....		2
4	947402-4	12	12	12	-	-		Mutter .....	Mutter .....		2
5	947624-3	-	1	-	-	-		Packning .....	Dichtung .....	1)	2
6	960632-8	-	1	-	-	-		Plugg .....	Stopfen .....	1)	2
7	191026-4	3	-	3	-	-		Propp .....	Stöpsel .....	1)	2

1) Reservdelsutförande. / Ersatztteilausführung.

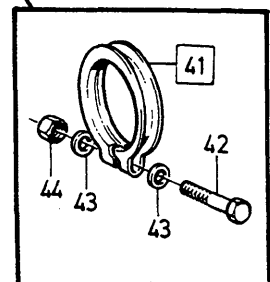
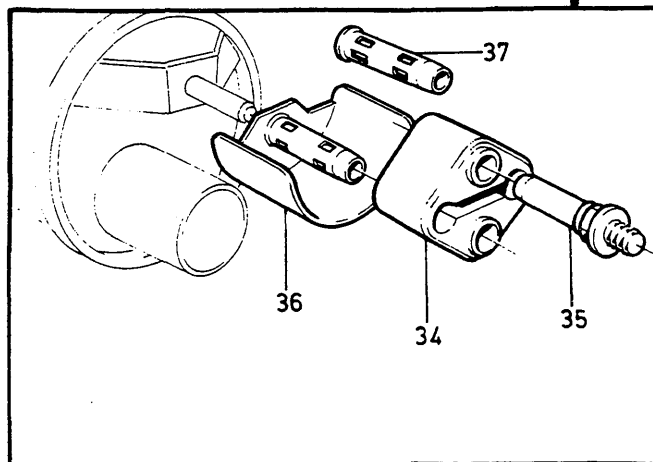
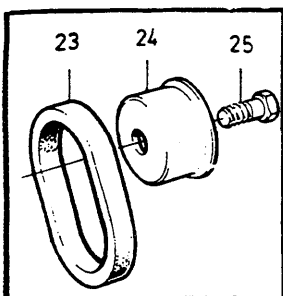
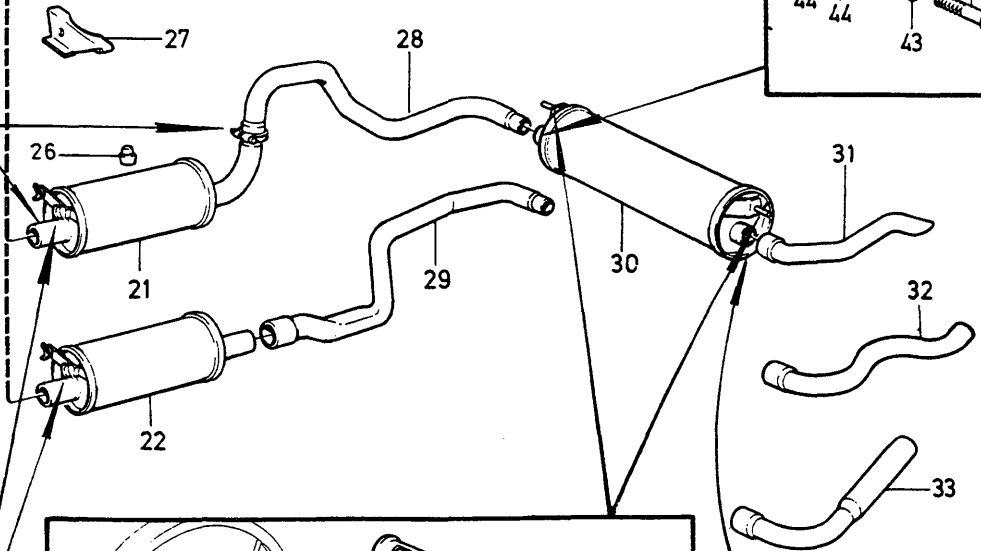
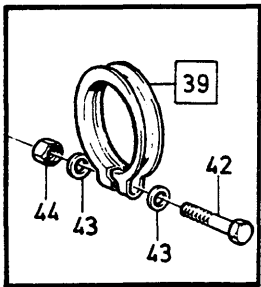
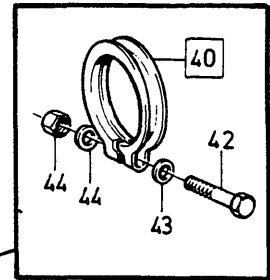
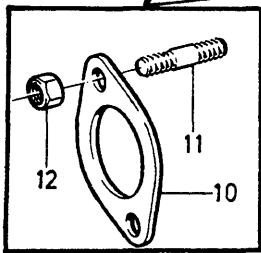
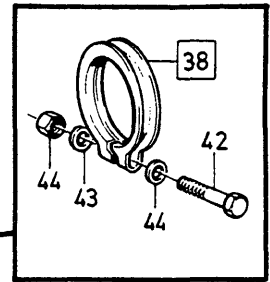
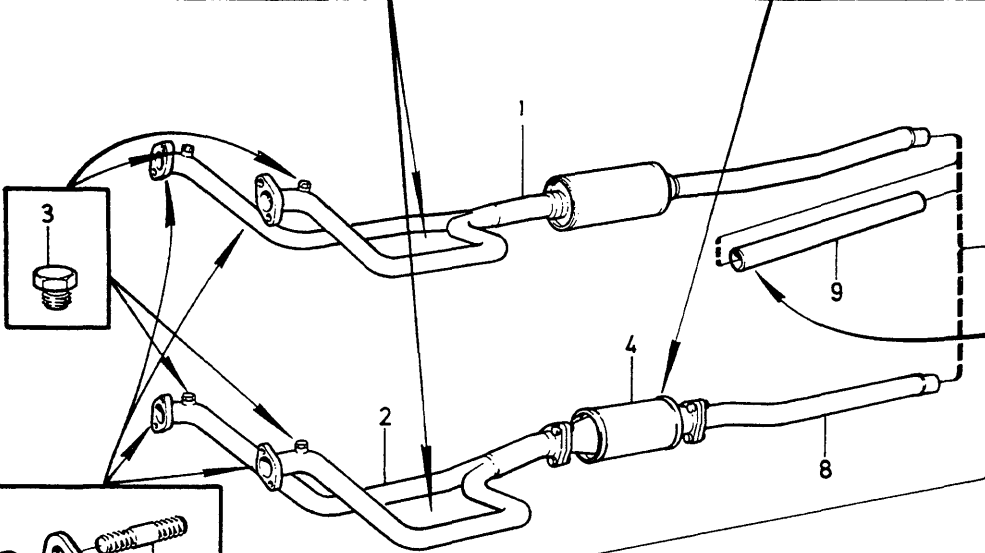
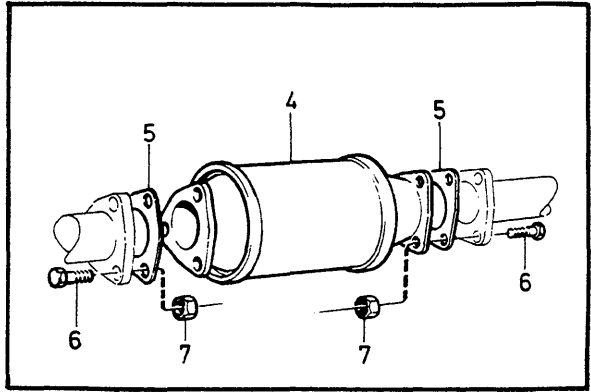
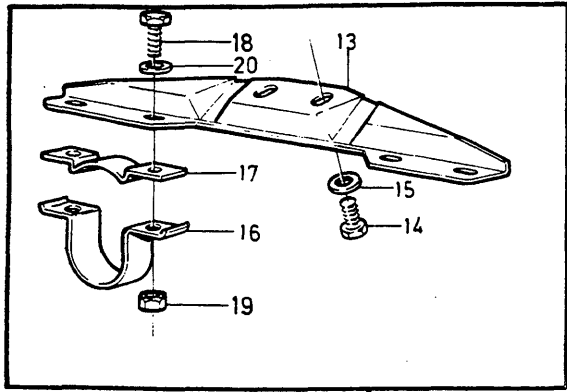


VOLVO PARTS  
1 023 25015  
(102:6)



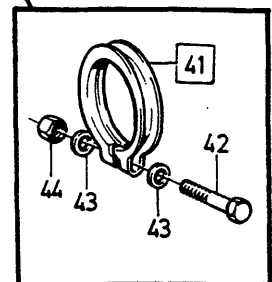
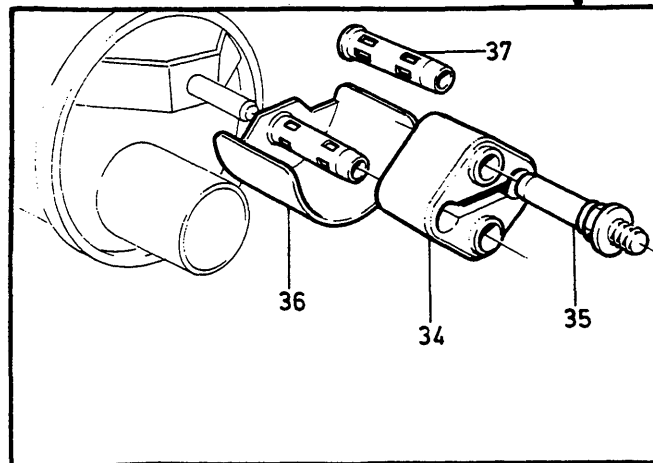
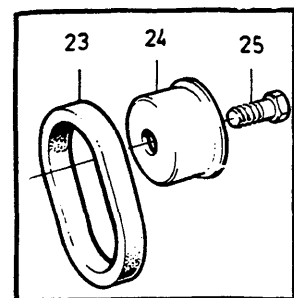
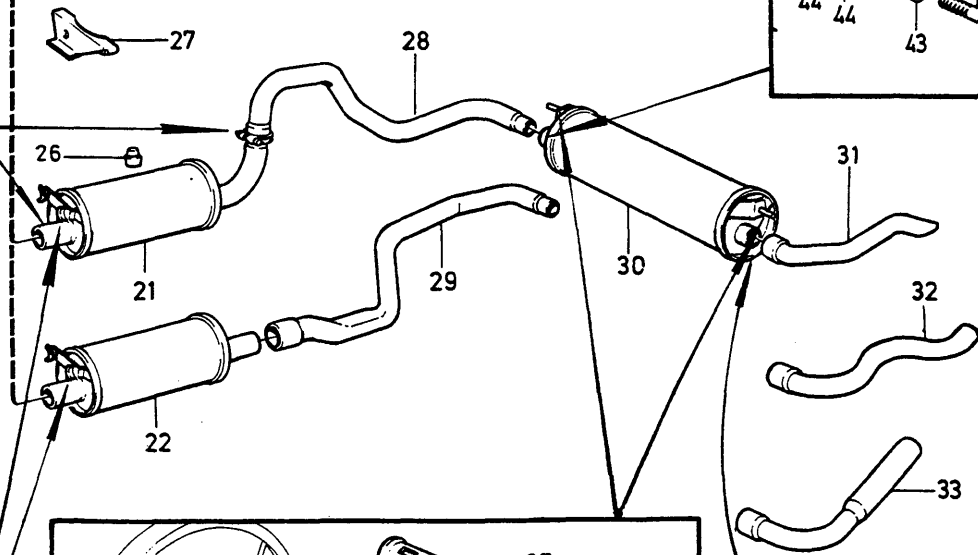
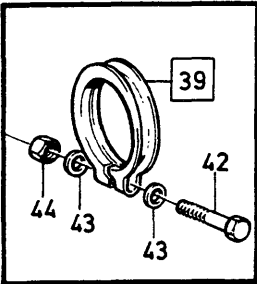
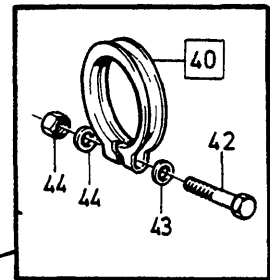
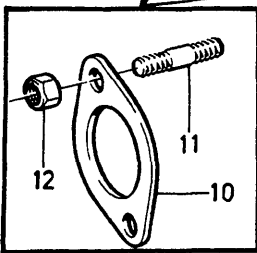
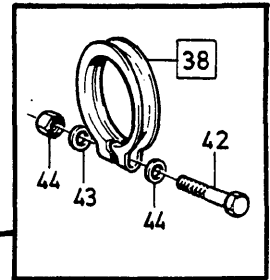
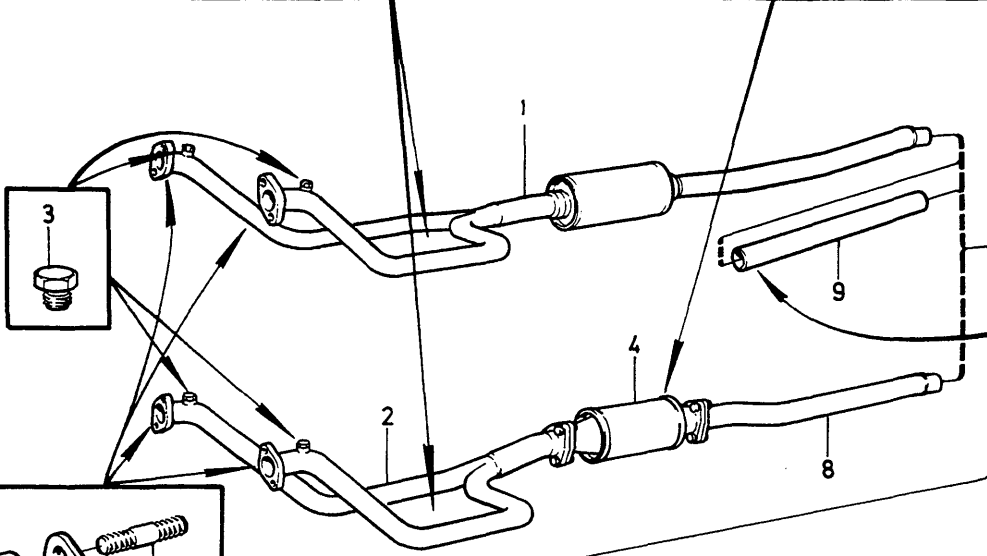
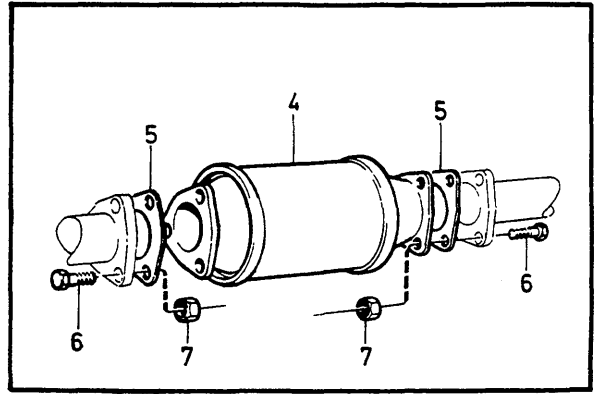
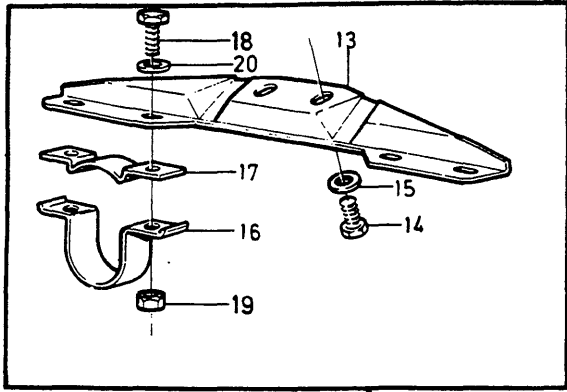
A							AVGASSYSTEM		ABGASANLAGE		Grupp			
	B											Gruppe		
		C											25	
			D											Sida
				E							1975 B27			
											377			
Pos	Artikel nr Artikelnr.	Antal /Anzahl					P S	Benämning	Bezeichnung	Anmärkning Anmerkung	S R			
		A	B	C	D	E								
1	464177-5	1	-	-	-	-		Avgasrör, v .....	Auspuffrohr, l .....		1			
2	464180-9	1	-	-	-	-		Avgasrör, h .....	Auspuffrohr, r .....		1			
	270852-7	1	-	-	-	-		Sats .....	Bausatz .....		1			
3	1271480-4	2	-	-	-	-	IK	• Packning .....	• Dichtung .....	(464942)	1			
4	924077-1	4	-	-	-	-		• Pinnskruv .....	• Stiftschraube .....		2			
5	940183-7	4	-	-	-	-	IK	• Mutter .....	• Mutter .....		2			
6	(1206753)	1	-	-	-	-	SP	Konsol .....	Konsole .....	MAN.TRANS. REPL 1 PCS 464614-7, 1 PCS 464616-2, 1 PCS 464617-0	1			
	(1206752)	1	-	-	-	-	SP	Konsol .....	Konsole .....	AUTO.TRANS. REPL 1 PCS 464615-4, 1 PCS 464616-2, 1 PCS 464617-0. SEE 25 • 379	1			
7	1219571-5	2	-	-	-	-	IK	Klamma .....	Klemme .....		1			
7a	1219570-7	2	-	-	-	-	IK	Klamma .....	Klemme .....		1			
8	955274-6	2	-	-	-	-	IK	Skruv .....	Schraube .....		2			
9	960139-4	4	-	-	-	-	IK	Bricka .....	Scheibe .....		2			
10	946035-3	2	-	-	-	-	IK	Låsmutter .....	Sicherungsmutter .....		2			
11	464190-8	1	-	-	-	-		Ljuddämpare .....	Schalldämpfer .....		1			
	688086-8	1	-	-	-	-		Ljuddämpare .....	Schalldämpfer .....	(ZA)	1			
12	1273182-4	2	-	-	-	-		Hållare .....	Halter .....	(666408)	1			
13	944926-5	2	-	-	-	-		Flänsskruv .....	Flanschschraube .....		2			
14	666407-2	2	-	-	-	-	IK	Gummiring .....	Gummiring .....		1			
15	1228893-2	1	-	-	-	-		Gummiknapp .....	Gummiknopf .....	(667516)	1			
16	(464258)	1	-	-	-	-	SP	Avgasrör .....	Auspuffrohr .....	STD REPL 1 PCS 464865-5, 1 PCS 1219276-1, 1 PCS 1317434-7, 2 PCS 1228280-2.	1			
	464865-5	1	-	-	-	-		Avgasrör .....	Auspuffrohr .....		1			
	688087-6	1	-	-	-	-		Avgasrör .....	Auspuffrohr .....	(ZA)	1			
17	(461356)	1	-	-	-	-	SP	Ljuddämpare .....	Schalldämpfer .....	STD. REPL 1 PCS 464865-5, 1 PCS 1219276-1, 1 PCS 1317434-7, 2 PCS 1228280-2.	1			
	1219276-1	1	-	-	-	-		Ljuddämpare, bakre .....	Schalldämpfer, h .....	1)	1			
18	461432-7	1	-	-	-	-		Avgasrör .....	Auspuffrohr .....	STD	1			
18a	1357982-6	1	-	-	-	-		Avgasrör, bakre .....	Auspuffendrohr .....	1) (1317434)	1			
19	1206855-7	2	-	-	-	-		Konsol .....	Konsole .....		1			
20	946471-0	2	-	-	-	-		Flänsskruv .....	Flanschschraube .....		2			
21	1202596-1	2	-	-	-	-		Fäste .....	Halterung .....		5			
22	(945409)	2	-	-	-	-	SP	Flänsmutter .....	Bundmutter .....		2			
23	1206468-9	2	-	-	-	-	IK	Hänke .....	Schäkel .....		1			
24	968353-3	2	-	-	-	-	IK	Klämma .....	Klemme .....	(949228)	1			
25	968149-5	1	-	-	-	-	IK	Klamma .....	Klemme .....	(949229)	2			
26	968149-5	2	-	-	-	-	IK	Klamma .....	Klemme .....	(949229)	2			
27	955303-3	5	-	-	-	-		• Skruv .....	• Schraube .....		2			
28	120265-4	10	-	-	-	-		• Bricka .....	• Scheibe .....		2			
29	955782-8	5	-	-	-	-		• Mutter .....	• Mutter .....		2			
	270621-6	1	-	-	-	-		Monteringssats .....	Einbausatz .....	(273438)	1			

1) Reservdelutförande. / Ersatzteilausführung.



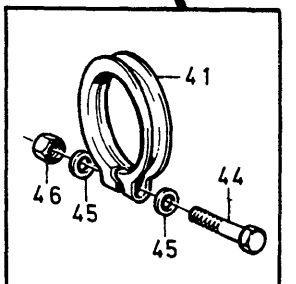
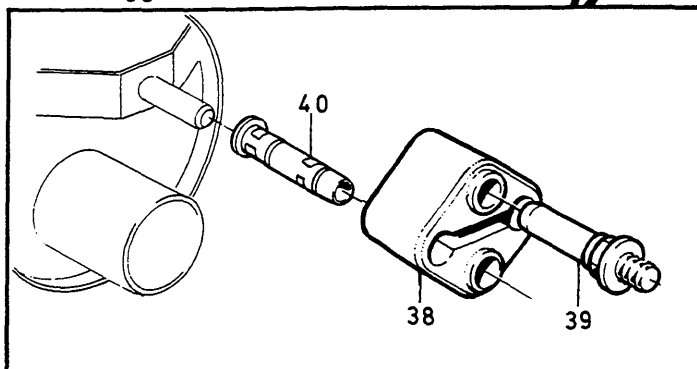
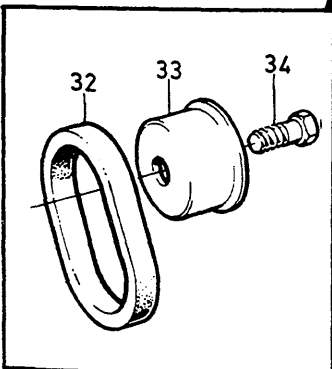
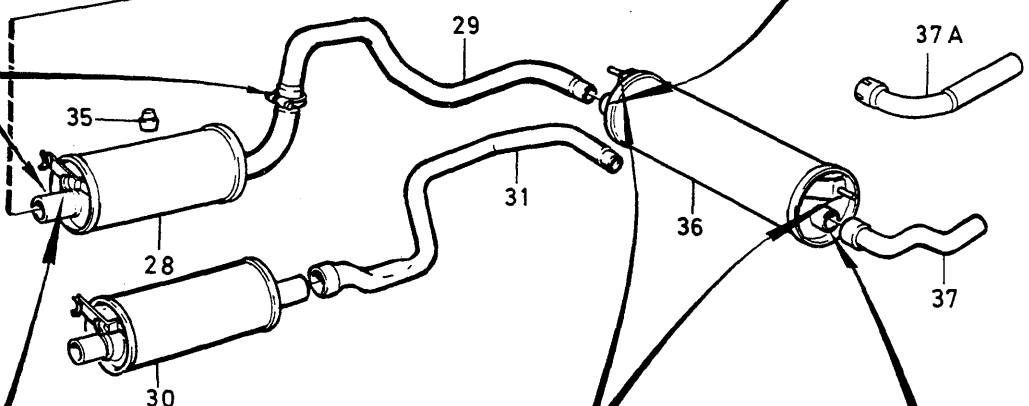
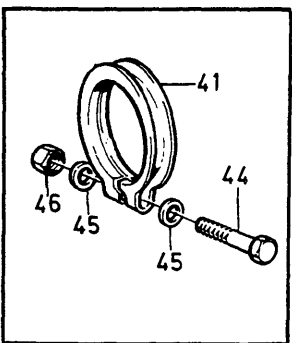
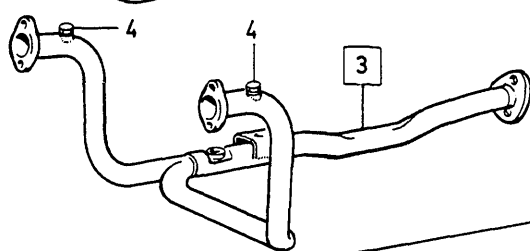
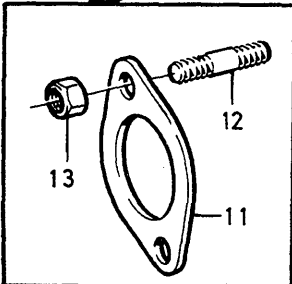
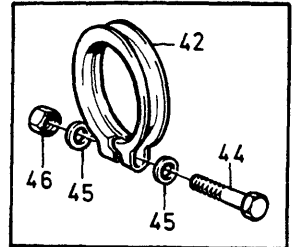
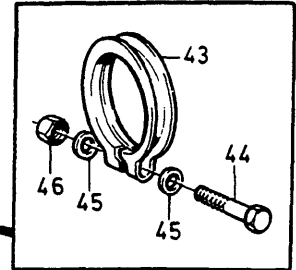
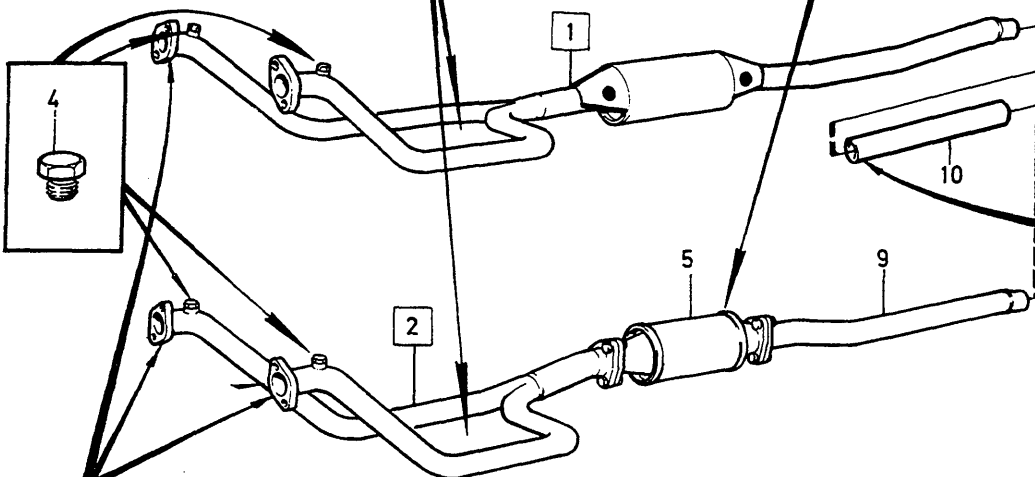
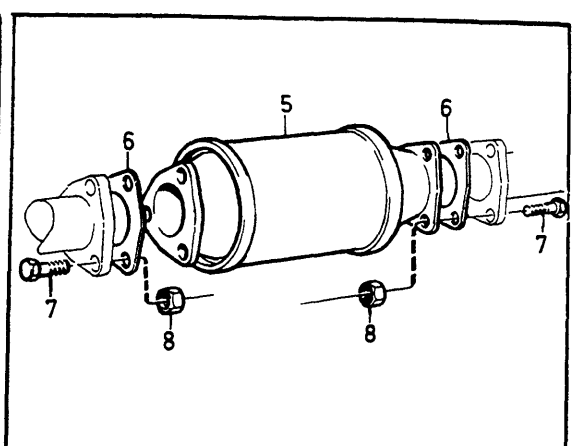
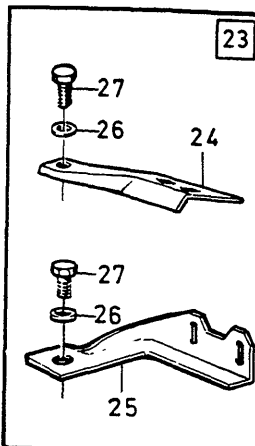
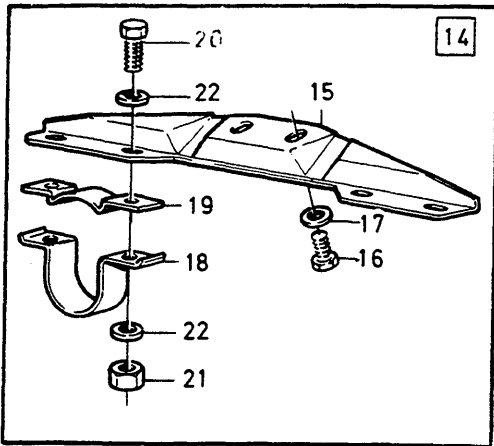
VOLVO PARTS  
1 023 25016  
(102:6)

A		B27A					AVGASSYSTEM		ABGASANLAGE		Grupp Gruppe
B		B27E									25
C		B27F									Sida Seite
D											379
E											
-1977 B27. EXC B27F (J)											
Pos	Artikel nr Artikelnr.	Antal /Anzahl					P S	Benämning	Bezeichnung	Anmärkning Anmerkung	S R
		A	B	C	D	E					
1	464601-4	1	-	-	-	-		Avgasrör .....	Auspuffrohr .....		1
	464590-9	-	1	-	-	-		Avgasrör .....	Auspuffrohr .....	(464752)	1
	464590-9	-	-	1	-	-		Avgasrör .....	Auspuffrohr .....	EXC (USA)	1
	464590-9	-	-	1	-	-		Avgasrör .....	Auspuffrohr .....	-1976 (USA), EXC CALIF	1
2	464351-6	-	-	1	-	-		Avgasrör .....	Auspuffrohr .....	-1976 CALIF	1
	464351-6	-	-	1	-	-		Avgasrör .....	Auspuffrohr .....	1977 (USA)	1
3	948404-9	-	2	2	-	-		• Propp .....	• Stöpsel .....		2
4	462863-2	-	-	1	-	-		Katalysrenare .....	Kondensat-topf .....	-1976 CALIF	2
	1306442-3	-	-	1	-	-		Katalysrenare .....	Kondensat-topf .....	(1219799) 1977 (USA), EXC CALIF	2
	1219810-7	-	-	1	-	-		Katalysrenare .....	Kondensat-topf .....	1977 CALIF	2
5	1378872-4	-	-	2	-	-		Packning .....	Dichtung .....	(462808) -1976 CALIF	1
	1378872-4	-	-	2	-	-		Packning .....	Dichtung .....	(462808) 1977 (USA)	1
6	940142-3	-	-	6	-	-		Skruv .....	Schraube .....	-1976 CALIF	2
	940142-3	-	-	6	-	-		Skruv .....	Schraube .....	1977 (USA)	2
7	955782-8	-	-	6	-	-		Mutter .....	Mutter .....	-1976 CALIF	2
	955782-8	-	-	6	-	-		Mutter .....	Mutter .....	1977 (USA)	2
8	464319-3	-	-	1	-	-		Avgasrör .....	Auspuffrohr .....	-1976 CALIF	1
	464319-3	-	-	1	-	-		Avgasrör .....	Auspuffrohr .....	1977 (USA)	1
9	1299509-8	-	1	1	-	-		Förlängningsrör .....	Verlängerungsrohr .....	264TE	1
	270852-7	1	1	1	-	-		Sats .....	Bausatz .....		1
10	1271480-4	2	2	2	-	-	IK	• Packning .....	• Dichtung .....	(464942)	1
11	924077-1	4	4	4	-	-		• Pinnskruv .....	• Stiftschraube .....		2
12	940183-7	4	4	4	-	-		• Mutter .....	• Mutter .....		2
13	464614-7	1	1	1	-	-		Konsol .....	Konsole .....	TRANS M50, M51	1
	464346-6	1	1	1	-	-		Konsol .....	Konsole .....	TRANS M45, M46	1
	464615-4	1	1	1	-	-		Konsol .....	Konsole .....	TRANS AW55, BW55	1
14	955294-4	2	2	2	-	-		Skruv .....	Schraube .....	TRANS M45, M46	2
15	960141-0	2	2	2	-	-		Bricka .....	Scheibe .....	TRANS M45, M46	2
16	464616-2	2	2	2	-	-	IK	Klamma .....	Klemme .....		1
17	464617-0	2	2	2	-	-	IK	Mellanlägg .....	Beilegscheibe .....		1
18	955274-6	4	4	4	-	-	IK	Skruv .....	Schraube .....		2
19	946035-3	4	4	4	-	-	IK	Låsmutter .....	Sicherungsmutter .....		2
20	960139-4	8	8	8	-	-	IK	Bricka .....	Scheibe .....		2
21	1336917-8	1	1	-	-	-		Ljuddämpare .....	Schalldämpfer .....	(1219269)	1
	1336917-8	-	-	1	-	-		Ljuddämpare .....	Schalldämpfer .....	(1219269) -1976	1
22	1276348-8	-	-	1	-	-		Ljuddämpare .....	Schalldämpfer .....	(1266038) 1977-	1
23	666407-2	2	2	2	-	-	IK	Gummiring .....	Gummiring .....		1
24	1273182-4	2	2	2	-	-		Hållare .....	Halter .....	(666408)	1
25	944926-5	2	2	2	-	-		Flänsskruv .....	Flanschschraube .....		2
26	1228893-2	1	1	1	-	-		Gummiknapp .....	Gummiknopf .....		1
27	1219922	-	-	1	-	-	OP	Konsol .....	Konsole .....	ALTER	3
28	1219271-2	1	1	-	-	-		Avgasrör .....	Auspuffrohr .....		1
	1219271-2	-	-	1	-	-		Avgasrör .....	Auspuffrohr .....	-1976	1
29	1336286-8	-	-	1	-	-		Avgasrör .....	Auspuffrohr .....	(1266032) 1977	1
30	1219276-1	1	1	1	-	-		Ljuddämpare, bakre .....	Schalldämpfer, h .....		1
31	1357982-6	1	1	1	-	-		Avgasrör, bakre .....	Auspuffendrohr .....	(1317434) ALTER 1	1
32	1357982-6	1	1	1	-	-		Avgasrör, bakre .....	Auspuffendrohr .....	(1317434) ALTER 2	1
33	1378100-0	-	-	1	-	-		Avgasrör, bakre .....	Auspuffendrohr .....	(1266795) ALTER 3	1
34	1206468-9	2	2	2	-	-	IK	Hänke .....	Schäkel .....		1
35	1228280-2	2	2	2	-	-		Tappskruv .....	Gewindestift .....		2
36	1229342-9	2	2	2	-	-		Skyddshylsa .....	Schutzhülle .....	(1228867) ALTER 1	1
37	1229342-9	2	2	2	-	-		Skyddshylsa .....	Schutzhülle .....	1229342-9	1
38	968356-6	-	1	1	-	-		Klamma .....	Klemme .....	ALTER 2	1
39	968149-5	2	2	2	-	-	IK	Klamma .....	Klemme .....	(949230)	1
40	968353-3	1	1	1	-	-	IK	Klamma .....	Klemme .....	(949229)	1
41	968149-5	1	1	1	-	-	IK	Klamma .....	Klemme .....	(949228)	1
42	955303-3	4	4	4	-	-	IK	• Skruv .....	• Schraube .....	(949229)	2
	955303-3	-	1	1	-	-		• Skruv .....	• Schraube .....	264TE	2
43	120265-4	8	8	8	-	-	IK	• Bricka .....	• Scheibe .....		2
	120265-4	-	2	2	-	-		• Bricka .....	• Scheibe .....	264TE	2

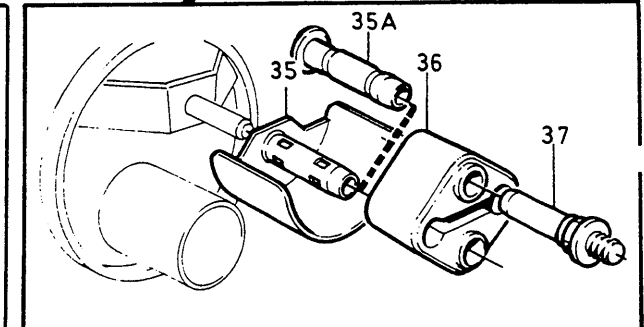
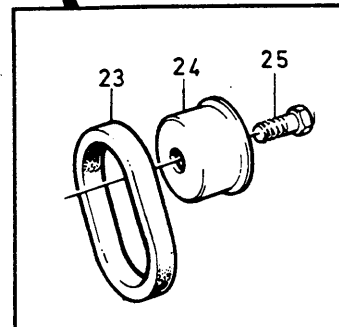
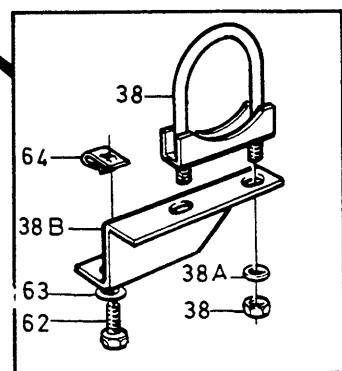
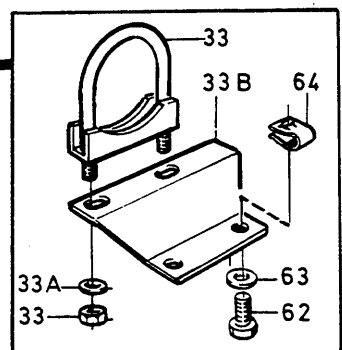
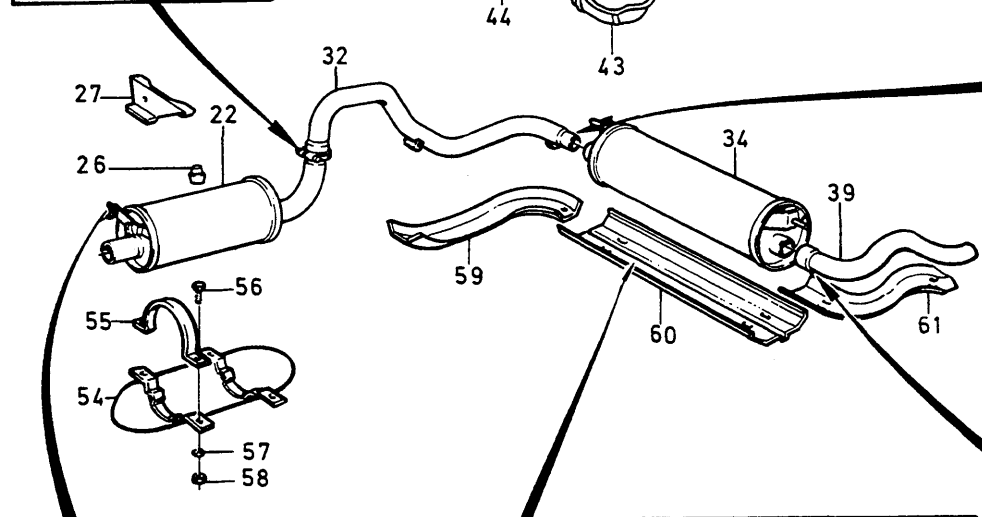
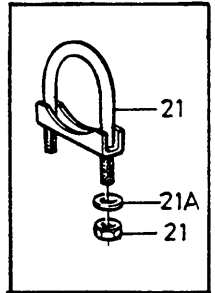
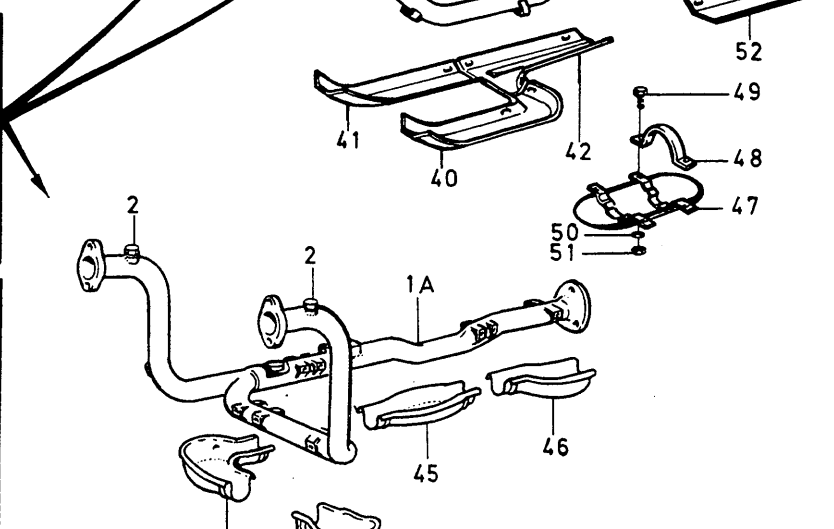
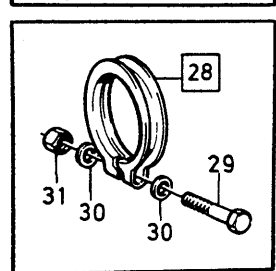
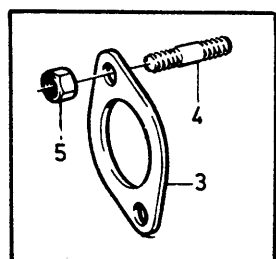
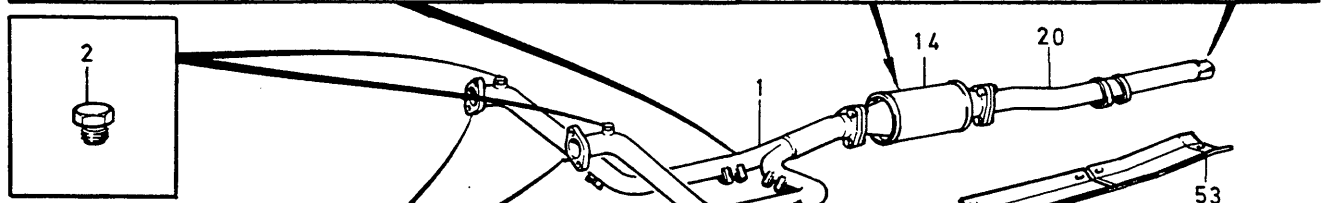
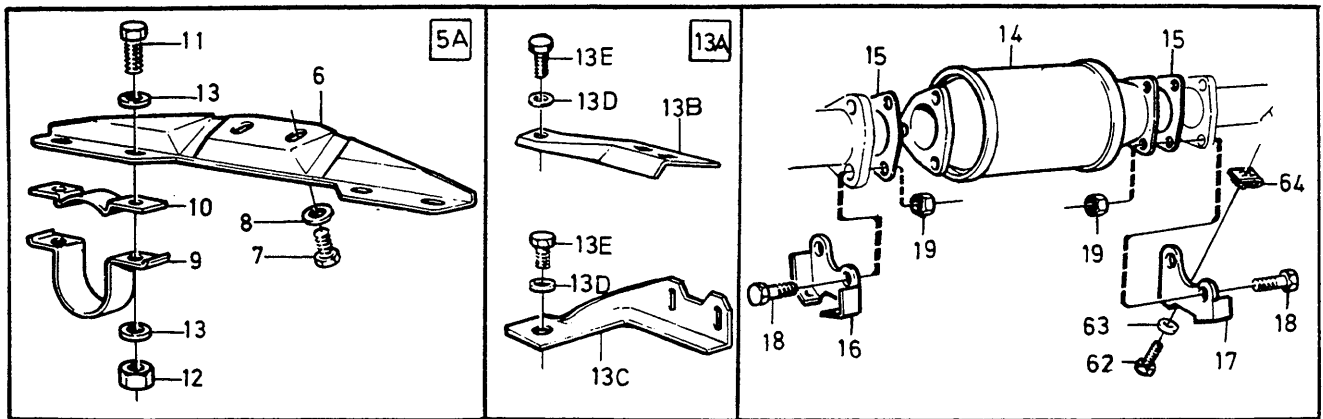


VOLVO PARTS  
1023 25016  
(102:6)

A	B27 A					AVGASSYSTEM	ABGASANLAGE	Grupp Gruppe			
	B	B27 E									
		C	B27 F								
			D								
				E							
					-1977 B27. EXC B27F (J)		25 Sida Seite 381				
Pos	Artikel nr Artikelnr.	Antal /Anzahl					P S	Benämning	Bezeichnung	Anmärkning Anmerkung	S R
		A	B	C	D	E					
44	955782-8	4	4	4	-	-	IK	• Mutter .....	• Mutter .....		2
	955782-8	-	1	1	-	-		• Mutter .....	• Mutter .....	264TE	2
	270623-2	1	1	1	-	-		Monteringssats .....	Einbausatz .....	(273618)	1



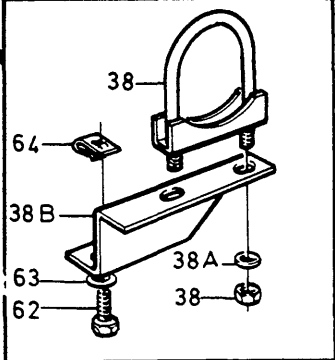
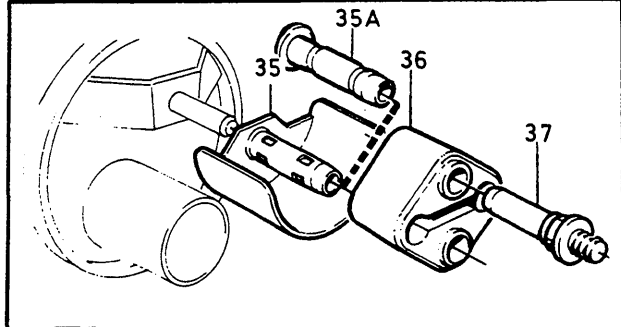
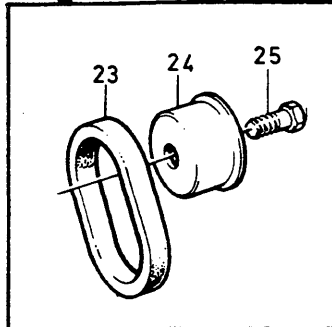
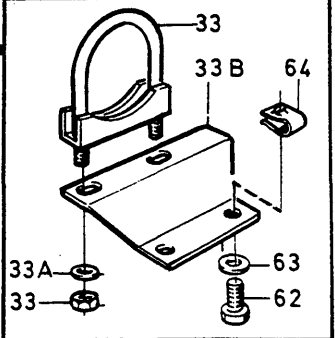
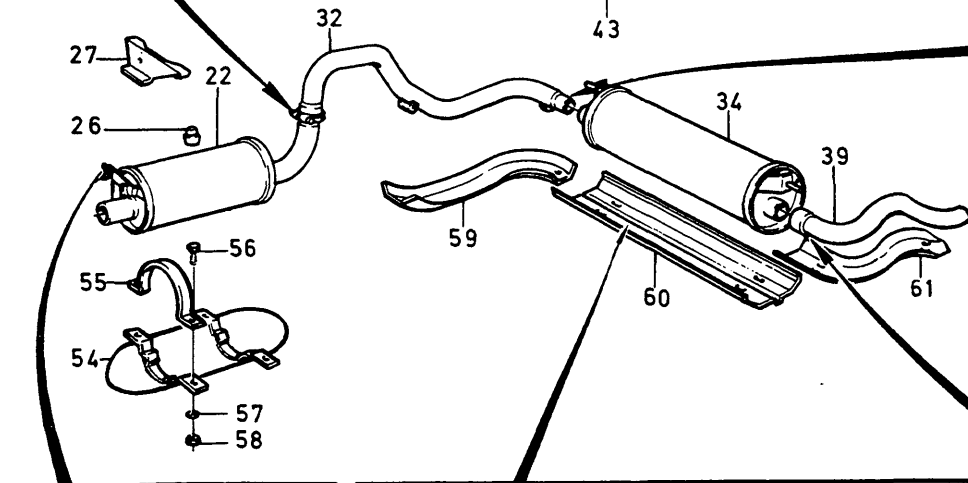
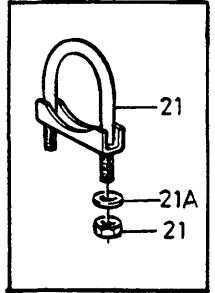
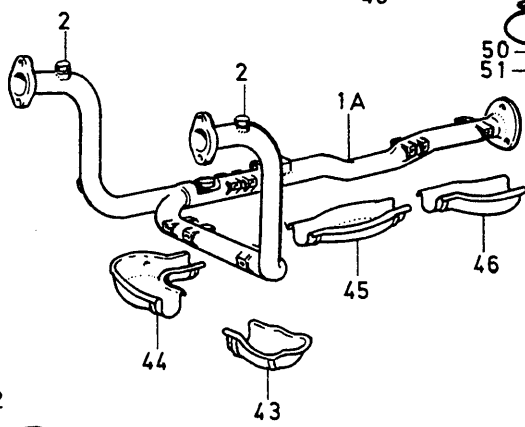
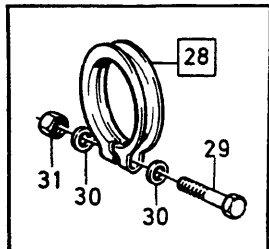
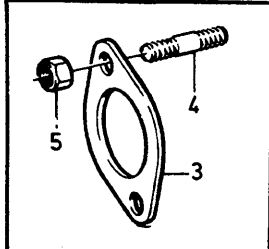
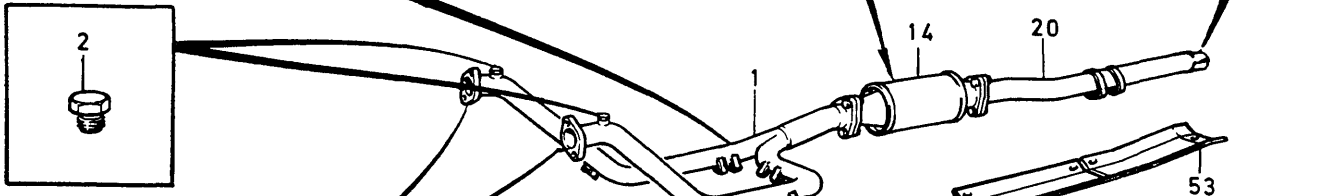
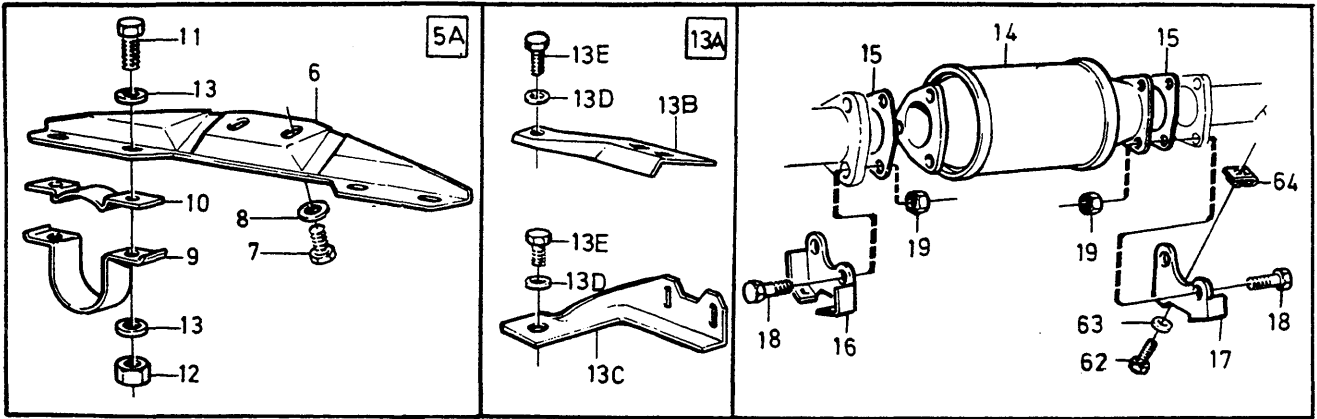
A		B27A					AVGASSYSTEM		ABGASANLAGE		Grupp Gruppe
B		B27E									25
C		B27F									Sida Seite
D											383
E									1978 B27, EXC B27F (J)		
Pos	Artikel nr Artikelnr.	Antal /Anzahl					P S	Benämning	Bezeichnung	Anmärkning Anmerkung	S R
		A	B	C	D	E					
1	464601-4	1	-	-	-	-		Avgasrör .....	Auspuffrohr .....		1
	464590-9	-	1	-	-	-		Avgasrör .....	Auspuffrohr .....		1
2	464351-6	-	-	1	-	-		Avgasrör .....	Auspuffrohr .....	EXC CALIF	1
3	464954-7	-	-	1	-	-		Avgasrör .....	Auspuffrohr .....	CALIF	1
4	1378872-4	-	2	2	-	-		• Packning .....	• Dichtung .....	(462808)	1
5	1306442-3	-	-	1	-	-		Katalysrenare .....	Kondensat-topf .....	(1219799) EXC CALIF	2
	1306443-1	-	-	1	-	-		Katalysrenare .....	Kondensat-topf .....	(1219798) CALIF	2
6	1378872-4	-	-	2	-	-		Packning .....	Dichtung .....	(462808)	1
7	940142-3	-	-	6	-	-		Skruv .....	Schraube .....		2
8	955782-8	-	-	6	-	-		Mutter .....	Mutter .....		2
9	464319-3	-	-	1	-	-		Avgasrör .....	Auspuffrohr .....		1
10	1299509-8	-	1	1	-	-		Förlängningsrör .....	Verlängerungsrohr .....	264TE	1
	270852-7	1	1	1	-	-		Sats .....	Bausatz .....		1
11	1271480-4	2	2	2	-	-		• Packning .....	• Dichtung .....	(464942)	1
12	924077-1	4	4	4	-	-		• Pinnskruv .....	• Stiftschraube .....		2
13	940183-7	4	4	4	-	-		• Mutter .....	• Mutter .....		2
14		1	1	1	-	-		Konsol med monteringsdetaljer	Konsole mit Einbauteilen .....	EXC CALIF	
15	464346-6	1	1	1	-	-		• Konsol .....	• Konsole .....	MAN.TRANS	1
	464615-4	1	1	1	-	-		• Konsol .....	• Konsole .....	AUTO.TRANS	1
16	955294-4	2	2	2	-	-		• Skruv .....	• Schraube .....	MAN.TRANS	2
17	960141-0	2	2	2	-	-		• Bricka .....	• Scheibe .....	MAN.TRANS	2
18	464616-2	2	2	2	-	-	IK	• Klamma .....	• Klemme .....		1
19	464617-0	2	2	2	-	-	IK	• Mellanlägg .....	• Beilegscheibe .....		1
20	955274-6	4	4	4	-	-	IK	• Skruv .....	• Schraube .....		2
21	946035-3	4	4	4	-	-	IK	• Låsmutter .....	• Sicherungsmutter .....		2
22	960139-4	8	8	8	-	-	IK	• Bricka .....	• Scheibe .....		2
23		-	-	1	-	-		Konsol med monteringsdetaljer	Konsole mit Einbauteilen .....	CALIF	
24	464644-4	-	-	1	-	-		• Konsol .....	• Konsole .....	MAN.TRANS	1
25	464645-1	-	-	1	-	-		• Konsol .....	• Konsole .....	AUTO.TRANS	1
26	464808	-	-	1	-	-	NS	• Bricka .....	• Scheibe .....		
27	940148-0	-	-	1	-	-		• Skruv .....	• Schraube .....		2
28	1336917-8	1	1	-	-	-		Ljuddämpare .....	Schalldämpfer .....	(1219269)	1
29	1219271-2	1	1	-	-	-		Avgasrör .....	Auspuffrohr .....		1
30	1276348-8	-	-	1	-	-		Ljuddämpare .....	Schalldämpfer .....	(1266038)	1
31	1336286-8	-	-	1	-	-		Avgasrör .....	Auspuffrohr .....	(1266032)	1
32	666407-2	2	2	2	-	-	IK	Gummiring .....	Gummiring .....		1
33	1273182-4	2	2	2	-	-		Hållare .....	Halter .....	(666408)	1
34	944926-5	2	2	2	-	-		Flänsskruv .....	Flanschschraube .....		2
35	1228893-2	1	1	1	-	-		Gummiknapp .....	Gummiknopf .....		1
36	1219276-1	1	1	1	-	-		Ljuddämpare, bakre .....	Schalldämpfer, h .....		1
37	1357982-6	1	1	-	-	-		Avgasrör, bakre .....	Auspuffendrohr .....	(1317434)	1
	1357982-6	-	-	1	-	-		Avgasrör, bakre .....	Auspuffendrohr .....	(1317434) 265	1
37a	1378100-0	-	-	1	-	-		Avgasrör, bakre .....	Auspuffendrohr .....	(1266795) 262, 264	1
38	1206468-9	2	2	2	-	-	IK	Hänke .....	Schäkel .....		1
39	1228280-2	2	2	2	-	-		Tappskruv .....	Gewindestift .....		2
40	1229342-9	2	2	2	-	-		Skyddshylsa .....	Schutzhülle .....		1
41	968149-5	3	3	3	-	-	IK	Klamma .....	Klemme .....	(949229)	2
42	968353-3	1	1	1	-	-	IK	Klamma .....	Klemme .....	(949228)	1
43	968356-6	-	1	1	-	-		Klamma .....	Klemme .....	(949230) 264TE	1
44	955303-3	4	4	4	-	-	IK	• Skruv .....	• Schraube .....		2
	955303-3	-	1	1	-	-		• Skruv .....	• Schraube .....	264TE	2
45	120265-4	8	8	8	-	-	IK	• Bricka .....	• Scheibe .....		2
	120265-4	-	2	2	-	-		• Bricka .....	• Scheibe .....	264TE	2
46	955782-8	4	4	4	-	-	IK	• Mutter .....	• Mutter .....		2
	955782-8	-	1	1	-	-		• Mutter .....	• Mutter .....	264TE	2
	270623-2	1	1	1	-	-		Monteringssats .....	Einbausatz .....	(273618) EXC CALIF.	



VOLVO PARTS  
1 023 21350  
(102:6)

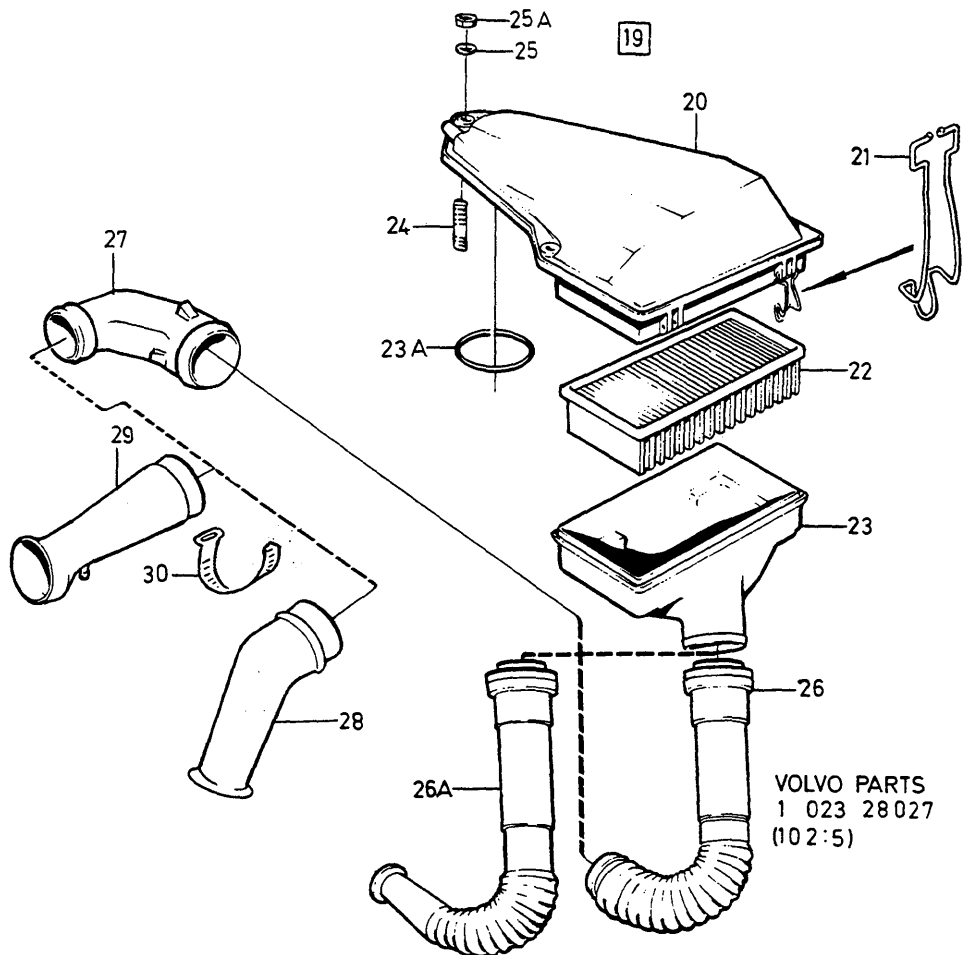
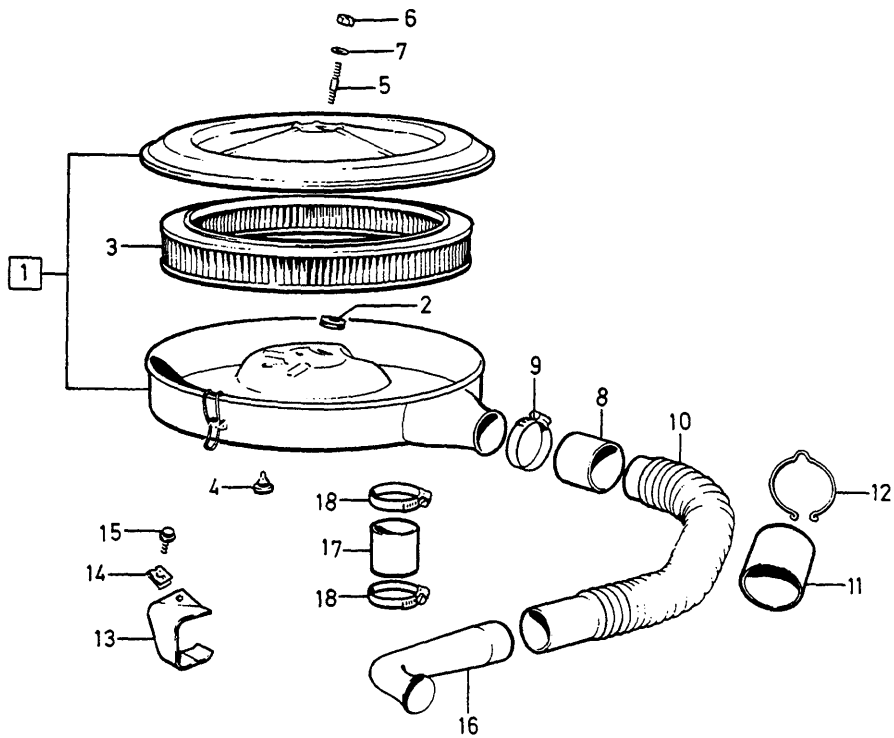


A	B	C	D	E	AVGASSYSTEM					ABGASANLAGE			Grupp Gruppe
					1976- B27F (J)					Sida Seite			
Pos	Artikel nr Artikelnr.	Antal /Anzahl					P S	Benämning	Bezeichnung	Anmärkning Anmerkung	S R		
		A	B	C	D	E							
1	464846	1	-	-	-	-	OP	Avgasrör .....	Auspuffrohr .....	-1977	1		
1a	464878-8	1	-	-	-	-		Avgasrör .....	Auspuffrohr .....	1978	1		
2	948404-9	2	-	-	-	-		• Propp .....	• Stöpsel .....		2		
	270852-7	1	-	-	-	-		Sats .....	Bausatz .....		1		
3	1271480-4	2	-	-	-	-		• Packning .....	• Dichtung .....	(464942)	1		
4	924077-1	4	-	-	-	-		• Pinnskruv .....	• Stiftschraube .....		2		
5	940183-7	4	-	-	-	-		• Mutter .....	• Mutter .....		2		
5a		1	-	-	-	-		Konsol med monteringsdetaljer	Konsole mit Einbauteilen .....	-1977			
6	464614-7	1	-	-	-	-		• Konsol .....	• Konsole .....	TRANS M50,M51	1		
	464346-6	1	-	-	-	-		• Konsol .....	• Konsole .....	TRANS M45,M46	1		
	464615-4	1	-	-	-	-		• Konsol .....	• Konsole .....	TRANS AW55,BW55	1		
7	955294-4	2	-	-	-	-		• Skruv .....	• Schraube .....	TRANS M45,M46	2		
8	960141-0	2	-	-	-	-		• Bricka .....	• Scheibe .....	TRANS M45,M46	2		
9	464616-2	2	-	-	-	-		• Klamma .....	• Klemme .....		1		
10	464617-0	2	-	-	-	-		• Mellanlägg .....	• Beilegscheibe .....		1		
11	955274-6	4	-	-	-	-		• Skruv .....	• Schraube .....		2		
12	946035-3	4	-	-	-	-		• Låsmutter .....	• Sicherungsmutter .....		2		
13	960139-4	8	-	-	-	-		• Bricka .....	• Scheibe .....		2		
13a		1	-	-	-	-		Konsol med monteringsdetaljer	Konsole mit Einbauteilen .....	1978			
13b	464644-4	1	-	-	-	-		• Konsol .....	• Konsole .....	TRANS M45,M46	1		
13c	464645-1	1	-	-	-	-		• Konsol .....	• Konsole .....	TRANS BW55,AW55	1		
13d	464808	1	-	-	-	-	NS	• Bricka .....	• Scheibe .....				
13e	940148-0	1	-	-	-	-		• Skruv .....	• Schraube .....		2		
14	462863-2	1	-	-	-	-		Katalysrenare .....	Kondensat-topf .....	-1977	2		
	1306443-1	1	-	-	-	-		Katalysrenare .....	Kondensat-topf .....	(1219798) 1978	2		
15	1378872-4	2	-	-	-	-		Packning .....	Dichtung .....	(462808)	1		
16	464863	1	-	-	-	-	OP	Konsol .....	Konsole .....	-1977	1		
17	1266235-9	1	-	-	-	-		Konsol .....	Konsole .....		1		
18	940142-3	6	-	-	-	-		Skruv .....	Schraube .....		2		
19	955782-8	6	-	-	-	-		Mutter .....	Mutter .....		2		
20	464864-8	1	-	-	-	-		Avgasrör .....	Auspuffrohr .....		1		
21	944027-2	1	-	-	-	-		Klamma .....	Klemme .....		2		
21a	960141-0	2	-	-	-	-		Bricka .....	Scheibe .....		2		
22	1336917-8	1	-	-	-	-		Ljuddämpare .....	Schalldämpfer .....	(1219269)	1		
23	666407-2	2	-	-	-	-		Gummiring .....	Gummiring .....		1		
24	1273182-4	2	-	-	-	-		Hållare .....	Halter .....	(666408)	1		
25	944926-5	2	-	-	-	-		Flänsskruv .....	Flansschraube .....		2		
26	1228893-2	1	-	-	-	-		Gummiknapp .....	Gummiknopf .....		1		
27	1219922	1	-	-	-	-	OP	Konsol .....	Konsole .....	ALTER	3		
28	(968749)	1	-	-	-	-	SP	Klamma .....	Klemme .....	(949229)	2		
29	955303-3	1	-	-	-	-		• Skruv .....	• Schraube .....		2		
30	120265-4	2	-	-	-	-		• Bricka .....	• Scheibe .....		2		
31	955782-8	1	-	-	-	-		• Mutter .....	• Mutter .....		2		
32	464739-2	1	-	-	-	-		Avgasrör .....	Auspuffrohr .....		1		
33	944026	1	-	-	-	-	OP	Klamma .....	Klemme .....		2		
33a	955894-1	2	-	-	-	-		Bricka .....	Scheibe .....		2		
33b	464748	1	-	-	-	-	NS	Konsol .....	Konsole .....				
34	1219276-1	1	-	-	-	-		Ljuddämpare, bakre .....	Schalldämpfer, h .....		1		
35	1229342-9	2	-	-	-	-		Skyddshylsa .....	Schutzhülle .....	(1228867) ALTER 1	1		
35a	1229342-9	2	-	-	-	-		Skyddshylsa .....	Schutzhülle .....	ALTER 2	1		
36	1206468-9	2	-	-	-	-		Hänke .....	Schäkel .....		1		
37	1228280-2	2	-	-	-	-		Tappskruv .....	Gewindestift .....		2		
38	944027-2	1	-	-	-	-		Klamma .....	Klemme .....		2		
38a	955894-1	2	-	-	-	-		Bricka .....	Scheibe .....		2		
38b	464748	1	-	-	-	-	NS	Konsol .....	Konsole .....				
39	1266271-4	1	-	-	-	-		Avgasrör .....	Auspuffrohr .....		1		
40	464854	1	-	-	-	-	OP	Skyddsplåt, v .....	Schutzblech, l .....	-1977	3		
41	464853	1	-	-	-	-	OP	Skyddsplåt, h .....	Schutzblech, r .....	-1977	3		
42	464860	1	-	-	-	-	OP	Skyddsplåt .....	Schutzblech .....	-1977	3		
43	464879	1	-	-	-	-	OP	Skyddsplåt, v .....	Schutzblech, l .....	1978	3		
44	464881	1	-	-	-	-	OP	Skyddsplåt, h .....	Schutzblech, r .....	1978	3		
45	464883-8	1	-	-	-	-		Skyddsplåt .....	Schutzblech .....	1978	3		



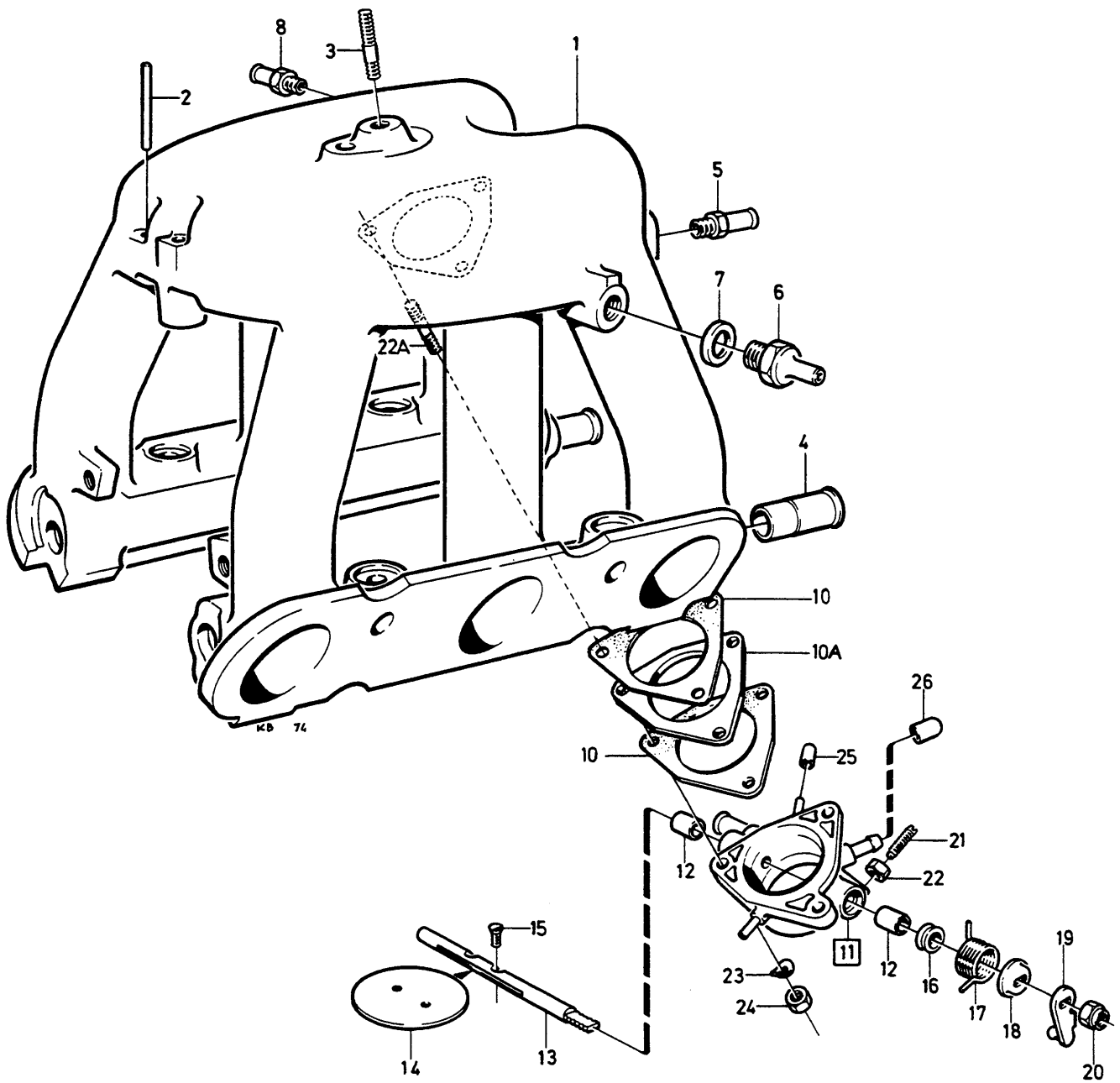
VOLVO PARTS  
1 023 21350  
(102:6)

A	AVGASSYSTEM										ABGASANLAGE										Grupp Gruppe				
	B																					25			
		C																					Sida Seite		
			D																					387	
				E											1976- B27F (J)										
Pos	Artikel nr Artikelnr.	Antal /Anzahl					P S	Benämning	Bezeichnung	Anmärkning Anmerkung	S R														
		A	B	C	D	E																			
46	464899-4	1	-	-	-	-		Skyddsplåt .....	Schutzblech .....	1978	3														
47	(1266263)	1	-	-	-	-	SP	Skyddsplåt .....	Schutzblech .....	-1977. REPL	1														
										1 PCS 1266510-5, 1 PCS 1266511-3															
	1266510-5	1	-	-	-	-		Skyddsplåt .....	Schutzblech .....	1978	3														
48	(1266267)	2	-	-	-	-	SP	Överfall .....	Überwurf .....	-1977. REPL	4														
										1 PCS 1266510-5, 2 PCS 1266511-3.															
	1266511-3	2	-	-	-	-		Bygel .....	Bugel .....	1978	1														
49	955274-6	4	-	-	-	-		Skruv .....	Schraube .....		2														
50	955892-5	4	-	-	-	-		Bricka .....	Scheibe .....		2														
51	946035-3	4	-	-	-	-		Låsmutter .....	Sicherungsmutter .....		2														
52	464855	1	-	-	-	-	OP	Skyddsplåt .....	Schutzblech .....		3														
53	1266268-0	1	-	-	-	-		Skyddsplåt .....	Schutzblech .....		3														
54	1266276-3	1	-	-	-	-		Skyddsplåt .....	Schutzblech .....		3														
55	1266281	2	-	-	-	-	OP	Överfall .....	Überwurf .....		3														
56	955274-6	4	-	-	-	-		Skruv .....	Schraube .....		2														
57	955892-5	4	-	-	-	-		Bricka .....	Scheibe .....		2														
58	946035-3	4	-	-	-	-		Låsmutter .....	Sicherungsmutter .....		2														
59	1266272-2	1	-	-	-	-		Skyddsplåt .....	Schutzblech .....		3														
60	1266248-2	1	-	-	-	-		Skyddsplåt .....	Schutzblech .....		3														
61	1266273-0	1	-	-	-	-		Skyddsplåt .....	Schutzblech .....		3														
62	191962-0	34	-	-	-	-		Skruv .....	Schraube .....		2														
63	192041-2	34	-	-	-	-		Bricka .....	Scheibe .....		2														
64	1255989-4	34	-	-	-	-		Fjädermutter .....	Federverschlussmutter .....	(946418)	2														



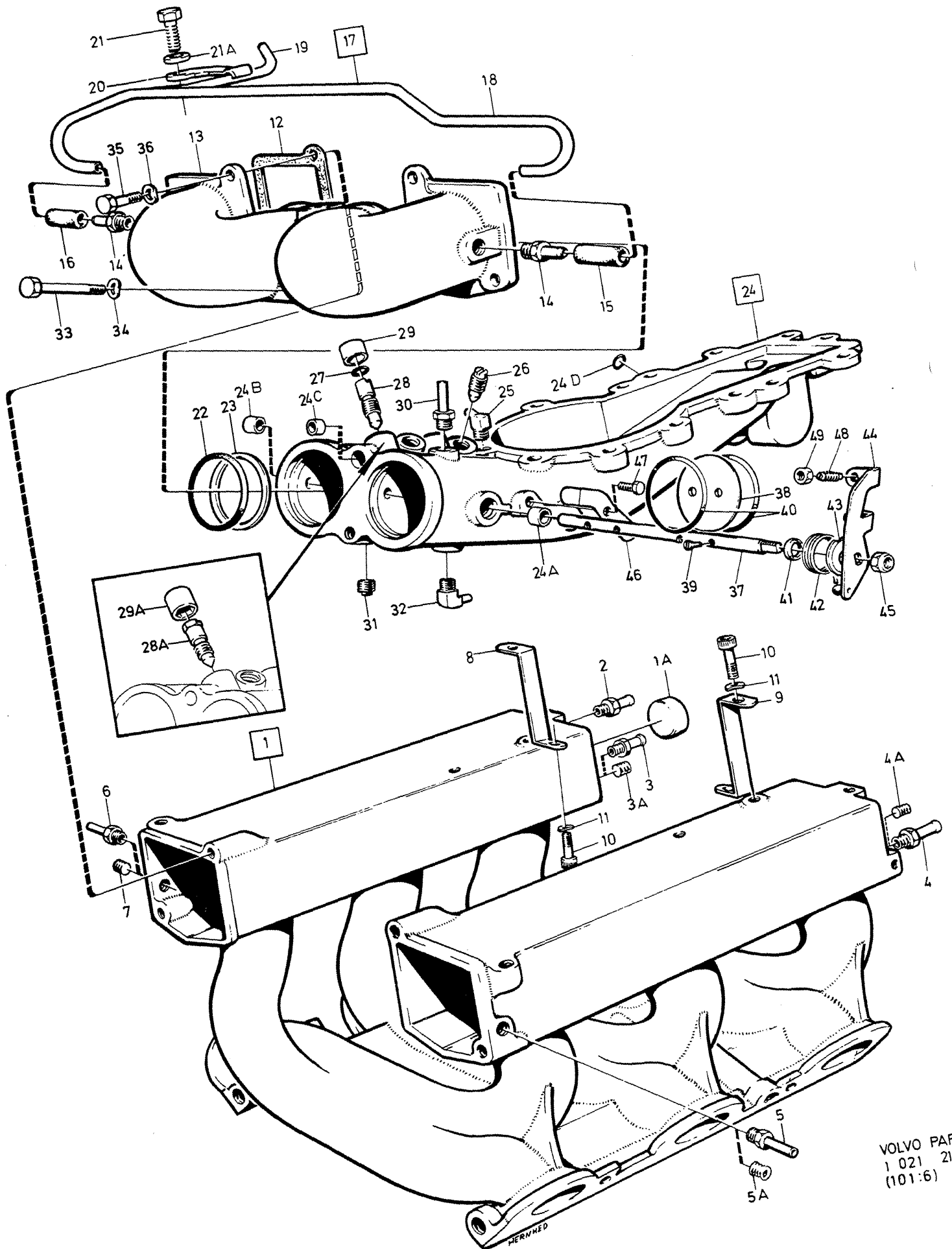
VOLVO PARTS  
1 023 28027  
(102:5)

A		B27E					LUFTFILTER		LUFTFILTER		Grupp Gruppe	
B		B27F									25	
C											Sida Seite	
D											389	
E									B27 F.I			
Pos	Artikel nr ArtikeInr.	Antal /Anzahl					P S	Benämning	Bezeichnung	Anmärkning Anmerkung	S R	
		A	B	C	D	E						
1	269043	1	-	-	-	-	OP	Luftfilter .....	Luftfilter .....		2	
2	941269-3	2	-	-	-	-	IK	• Gummibussning .....	• Gummibuchse .....	(941265)	2	
3	269046-9	1	-	-	-	-		• Filterinsats .....	• Filtereinsatz .....		1	
4	269105	6	-	-	-	-	OP	• Gummipropp .....	• Gummistöpsel .....		2	
5		1	-	-	-	-		Pinnskruv .....	Stiftschraube .....	SEE 25 • 391		
6	955782-8	1	-	-	-	-		Mutter .....	Mutter .....		2	
7	941907-8	1	-	-	-	-		Fjäderbricka .....	Federscheibe .....		2	
8	464274-0	1	-	-	-	-		Slang .....	Schlauch .....		3	
9	943480-4	1	-	-	-	-		Slangklamma .....	Schlauchschelle .....	(951797)	2	
10	464002-5	1	-	-	-	-		Slang .....	Schlauch .....		2	
11	464548-7	1	-	-	-	-		Hölje .....	Hulle .....		3	
12	464542-0	1	-	-	-	-		Spårring .....	Nutring .....		2	
13	1219108-6	1	-	-	-	-		Fjäderklammer .....	Federklammer .....	ALTER	2	
14	191391-2	1	-	-	-	-		• Fjädermutter .....	• Federverschlussmutter .....		2	
15	947243-2	1	-	-	-	-		Skruv .....	Schraube .....		2	
16	460611-7	1	-	-	-	-		Luftintag .....	Luftinlass .....		2	
17	269295-2	1	-	-	-	-		Slang .....	Schlauch .....		3	
18	943480-4	2	-	-	-	-		Slangklamma .....	Schlauchschelle .....	(951797)	2	
19		-	1	-	-	-		Luftfilter med monteringsdetaljer	Luftfilter mit Einbauteilen .....			
20	1269037-6	-	1	-	-	-		• Filterhus, övre .....	• Filtergehäuse, o .....	(269315)	4	
21	269318-2	-	4	-	-	-		• • Klamma .....	• • Klemme .....		2	
22	269308-3	-	1	-	-	-		• Filterinsats .....	• Filtereinsatz .....		1	
23	1274248-2	-	1	-	-	-		• Filterhus, undre .....	• Filtergehäuse, u .....	(269319)	4	
23a	960237-6	-	1	-	-	-	IK	O-ring .....	O-ring .....		2	
24	953037-9	-	3	-	-	-		Pinnskruv .....	Stiftschraube .....		2	
25	960139-4	-	3	-	-	-		Bricka .....	Scheibe .....		2	
25a	955781-0	-	3	-	-	-		Mutter .....	Mutter .....		2	
26	464603-0	-	1	-	-	-		Slang .....	Schlauch .....	EXC 1978 CALIFORNIA, (J)	2	
26a	464844-0	-	1	-	-	-		Slang .....	Schlauch .....	1978 CALIFORNIA, (J)	2	
27	464726-9	-	1	-	-	-		Genomföring .....	Durchführung .....		2	
28	462848-3	-	1	-	-	-		Luftintag .....	Luftinlass .....	ALTER 1	2	
29	269766-2	-	1	-	-	-		Inloppsventuri .....	Venturikanal .....	ALTER 2	3	
30	949668-8	-	1	-	-	-		Bandklamma .....	Bandklammer .....	(968616) LG 375 mm	2	
	948211-8	-	1	-	-	-		Bandklamma .....	Bandklammer .....	LG 280 mm	2	



VOLVO PARTS  
 1 021 20744  
 (101:6)

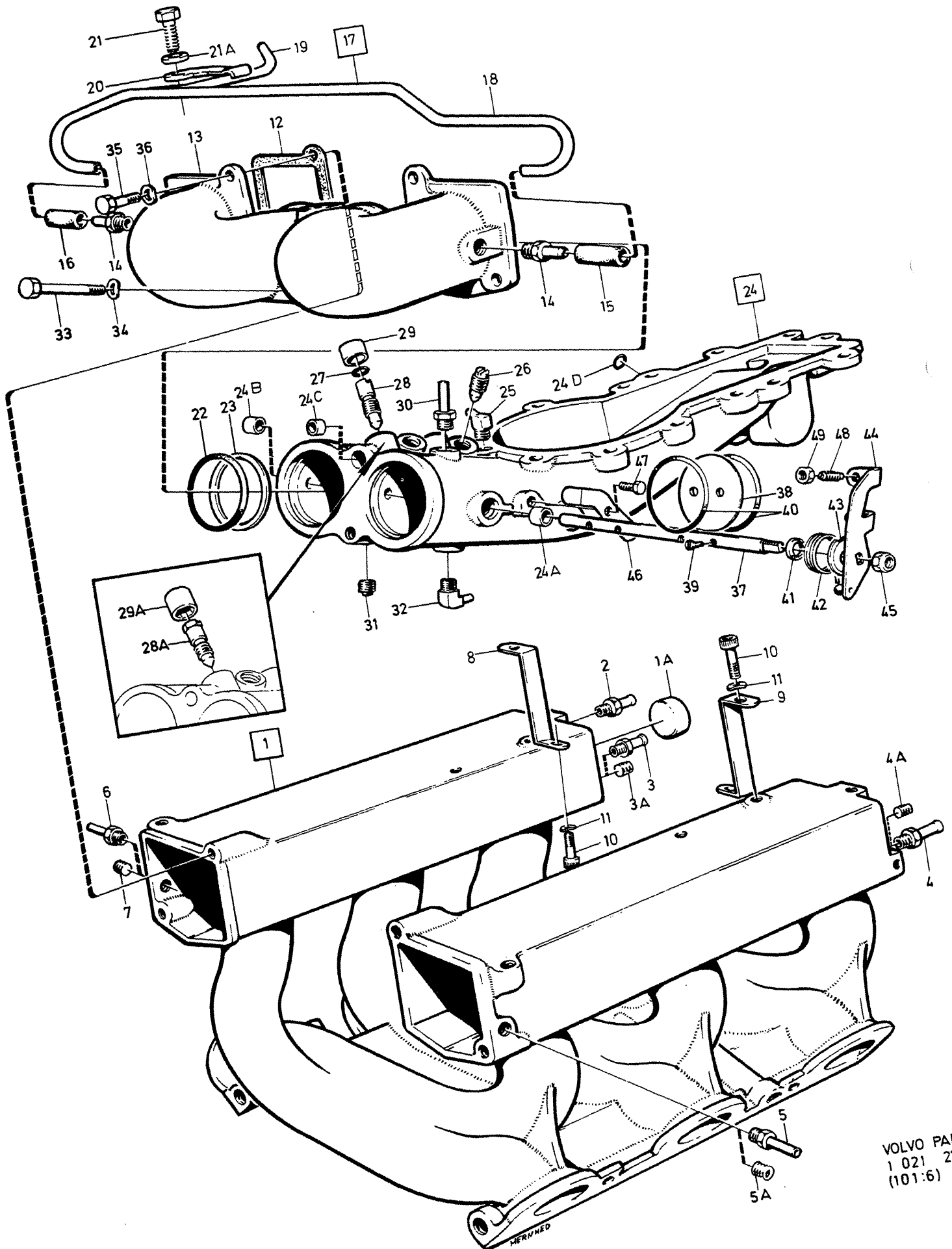
A						INLOPPSRÖR		AASAUGROHR		Grupp Gruppe	
B										25	
C										Sida Seite	
D										391	
E								B27 E			
Pos	Artikel nr Artikelnr.	Antal /Anzahl					P S	Benämning	Bezeichnung	Anmärkning Anmerkung	S R
		A	B	C	D	E					
1	269000-6	1	-	-	-	-		Inloppsrör .....	Einlassrohr .....		4
2	269678	1	-	-	-	-	OP	• Råffelpinne .....	• Rändelstift .....	(269195)	3
3	953042-9	1	-	-	-	-		• Pinnskruv .....	• Stiftschraube .....		2
4	1218064-2	2	-	-	-	-		• Nippel .....	• Nippel .....		2
5	947043-6	1	-	-	-	-		Nippel .....	Nippel .....	EXC R.H.D W/O COMBU	3
	947443	1	-	-	-	-	OP	Nippel .....	Nippel .....	R.H.D W/O COMBU	2
6	269212	1	-	-	-	-	OP	Nippel .....	Nippel .....		3
7	957181-1	1	-	-	-	-	IK	Packning .....	Dichtung .....		2
8	947043-6	1	-	-	-	-		Nippel .....	Nippel .....	EXC L.H.D W/O COMBU	3
	947443	1	-	-	-	-	OP	Nippel .....	Nippel .....	L.H.D. W/O COMBU	2
9	924061-5	3	-	-	-	-		Pinnskruv .....	Stiftschraube .....		2
10	269009-7	2	-	-	-	-	IK	Packning .....	Dichtung .....		2
10a		1	-	-	-	-	NS	Mellänlägg .....	Beilegscheibe .....	(269375)	
11	269003-0	1	-	-	-	-		Spjällhus .....	Klappengehäuse .....		3
12	942593-5	2	-	-	-	-		• Bussning .....	• Buchse .....		2
13	269005-5	1	-	-	-	-		Spjällaxel .....	Klappenwelle .....		3
14	269006-3	1	-	-	-	-		Spjällskiva .....	Drosselklappe .....	EXC B27E(498600)	3
	269761-3	1	-	-	-	-		Spjällskiva .....	Drosselklappe .....	B27E(498600)	3
15	943781-5	2	-	-	-	-		Skruv .....	Schraube .....	(71849)	2
16	419568-1	1	-	-	-	-	IK	Gummiring .....	Gummiring .....		2
17	269049-3	1	-	-	-	-		Fjäder .....	Feder .....		3
18	269050	1	-	-	-	-	NS	Bricka .....	Scheibe .....		
19	269007-1	1	-	-	-	-		Hävarm .....	Hebel .....		4
20	946036-1	1	-	-	-	-		Låsmutter .....	Sicherungsmutter .....		2
21	944925-7	1	-	-	-	-		Skruv .....	Schraube .....	(269794)	2
22	955780-2	1	-	-	-	-		Mutter .....	Mutter .....		2
22a	953045-2	3	-	-	-	-		Pinnskruv .....	Stiftschraube .....		2
23	941907-8	3	-	-	-	-		Fjäderbricka .....	Federscheibe .....		2
24	955782-8	3	-	-	-	-		Mutter .....	Mutter .....		2
25	418646-6	1	-	-	-	-		Gummihatt .....	Gummikappe .....		2
26	460225-6	1	-	-	-	-		Tätning .....	Dichtung .....		2



VOLVO PARTS  
 1 021 21987  
 (101:6)

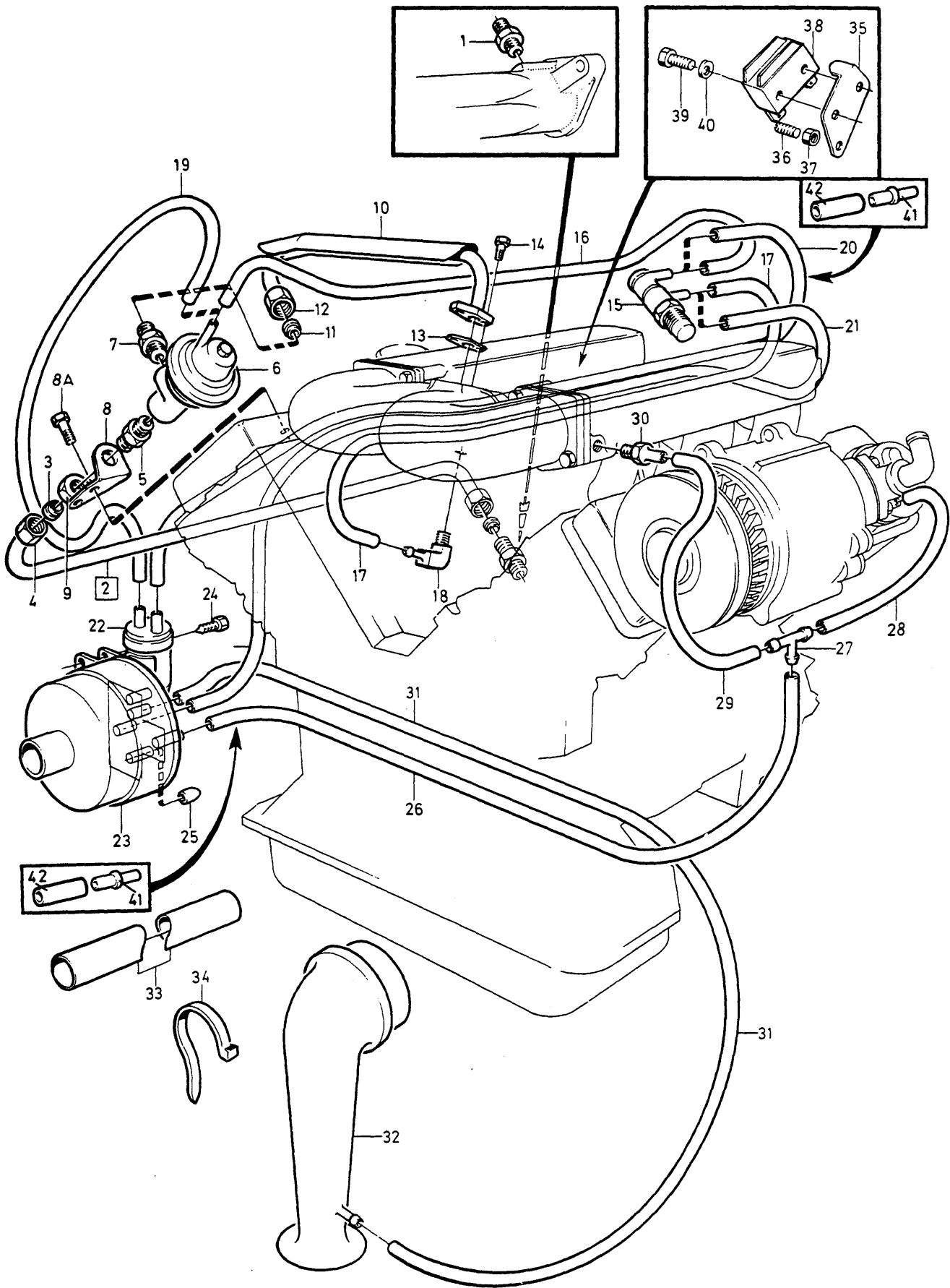


A	B	C	D	E	INLOPPSRÖR					AASAUGROHR					Grupp Gruppe
					B27 F										25
															Sida Seite
										B27 F					393
Pos	Artikel nr Artikelnr.	Antal /Anzahl					P S	Benämning	Bezeichnung	Anmärkning Anmerkung	S R				
		A	B	C	D	E									
1	(269162)	1	-	-	-	-	SP	Inloppsrör .....	Einlassrohr .....	B27F(498358,498360) ENG -5361. REPL 1 PCS 269648-2, 1 PCS 246052-5.					
	1269374-3	1	-	-	-	-		Inloppsrör .....	Einlassrohr .....	(269648) B27F (498358, ENG5362-, B27F (498388,498389,498390, 498391,498606,498607, 498608,498609)	4				
1a	955088-0	2	-	-	-	-		• Hattplugg .....	• Bundschraube .....		2				
2		1	-	-	-	-	NS	Nippel .....	Nippel .....	(943818)					
3	947043-6	1	-	-	-	-		Nippel .....	Nippel .....	ALTER 1	3				
3a	952075-0	1	-	-	-	-		Propp .....	Stöpsel .....	ALTER 2	2				
4	947043-6	1	-	-	-	-		Nippel .....	Nippel .....	ALTER 1	3				
4a	952075-0	1	-	-	-	-		Propp .....	Stöpsel .....	ALTER 2	2				
5	943513-2	1	-	-	-	-		Nippel .....	Nippel .....	ALTER 1. O.DIA 4 mm	2				
	1276445-2	1	-	-	-	-		Nippel .....	Nippel .....	(949011)	3				
5a	191026-4	1	-	-	-	-		Propp .....	Stöpsel .....	ALTER 1. O.DIA 5 mm	2				
6	943513-2	1	-	-	-	-		Nippel .....	Nippel .....	(952069) ALTER 2	2				
	1276445-2	1	-	-	-	-		Nippel .....	Nippel .....	ALTER 1. O.DIA 4 mm	2				
		1	-	-	-	-		Nippel .....	Nippel .....	(949011)	3				
7	191026-4	1	-	-	-	-		Propp .....	Stöpsel .....	ALTER 1. O.DIA 5 mm	2				
8	269431	1	-	-	-	-	OP	Konsol, h .....	Konsole, r .....	(952069) ALTER 2	4				
9	269432	1	-	-	-	-	OP	Konsol, v .....	Konsole, l .....	B27F(498358,498360)	4				
	246052	1	-	-	-	-	OP	Konsol .....	Konsole .....	ENG -5361 B27F(498358,498360)	3				
										ENG 5362-, B27F(498388, 498389,498390,498391, 498606,498607,498608, 498608)					
10	942001-9	4	-	-	-	-		Skruv .....	Schraube .....		2				
11	941906-0	4	-	-	-	-		Fjäderbricka .....	Federscheibe .....		2				
12	269171-5	2	-	-	-	-	IK	Packning .....	Dichtung .....		1				
13	269168-1	1	-	-	-	-		Förbindningsrör .....	Verbindungsrohr .....		4				
14	269491-7	2	-	-	-	-		Nippel .....	Nippel .....		3				
15	948561-6	X	-	-	-	-		Slang .....	Schlauch .....	LG 37 mm	2				
16	948561-6	X	-	-	-	-		Slang .....	Schlauch .....	LG 37 mm	2				
17	269486-7	1	-	-	-	-		Rör komplett .....	Rohrleitung komplett .....		3				
18		1	-	-	-	-	NS	• Rör .....	• Rohr .....						
19		1	-	-	-	-	NS	• Rör .....	• Rohr .....						
20		1	-	-	-	-	NS	• Konsol .....	• Konsole .....						
21	955270-4	1	-	-	-	-		Skruv .....	Schraube .....		2				
21a	941906-0	1	-	-	-	-		Fjäderbricka .....	Federscheibe .....		2				
22	925091-1	2	-	-	-	-	IK	O-ring .....	O-ring .....		2				
23	943711-2	2	-	-	-	-		Stödtring .....	Stutzring .....		2				
24	269173-1	1	-	-	-	-		Underdel .....	Unterteil .....		4				
24a	942593-5	2	-	-	-	-		• Bussning .....	• Buchse .....		2				
24b	946771-3	1	-	-	-	-		• Plugg .....	• Stopfen .....		2				
24c	955083-1	1	-	-	-	-		• Hattplugg .....	• Bundschraube .....		2				
24d	269376-0	1	-	-	-	-	IK	• O-ring .....	• O-ring .....		2				
25	948382-7	1	-	-	-	-		Nippel .....	Nippel .....		2				
26	237568-1	1	-	-	-	-		Propp .....	Stöpsel .....		2				
27	947114-5	2	-	-	-	-		O-ring .....	O-ring .....		2				
28	(269485)	2	-	-	-	-	SP	Tomgångsskruv .....	Leerlaufregulierschraube .....	ALTER 1 REPL 1 PCS 269835-5, 1 PCS 1269819-7.	3				
28a	269835-5	2	-	-	-	-		Skruv .....	Schraube .....	ALTER 2	3				
29	269551	2	-	-	-	-	OP	Skyddsplugg .....	Verschlusskappe .....	ALTER 1:	2				
29a	1269819-7	2	-	-	-	-		Skyddsplugg .....	Verschlusskappe .....	ALTER 2	2				
30	943513-2	1	-	-	-	-		Nippel .....	Nippel .....	O.DIA 4 mm	2				
	1276445-2	1	-	-	-	-		Nippel .....	Nippel .....	(949011) O.DIA 5 mm	3				



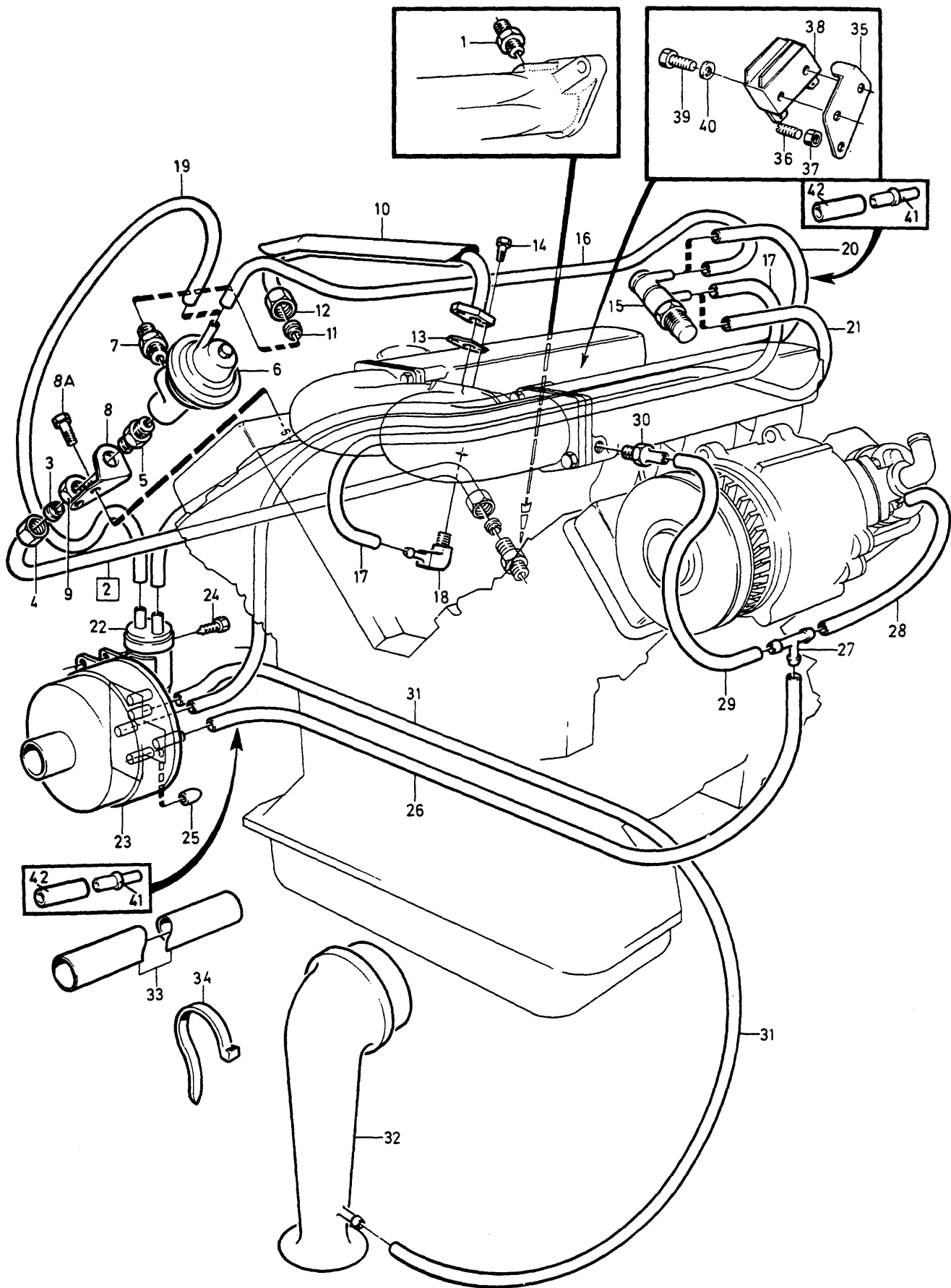
VOLVO PARTS  
 1 021 21987  
 (101:6)

A	B	C	D	E	INLOPPSRÖR					AAS AUGROHR					Grupp Gruppe
					B27F										25
															Sida Seite
					B27F										395
Pos	Artikel nr Artikelnr.	Antal /Anzahl					P S	Benämning	Bezeichnung	Anmärkning Anmerkung	S R				
		A	B	C	D	E									
31	191026-4	1	-	-	-	-		Propp .....	Stöpsel .....	(952069)	2				
32	947559-1	1	-	-	-	-		Nippel .....	Nippel .....	O.DIA 4 mm	2				
	949012-9	1	-	-	-	-		Nippel .....	Nippel .....	O.DIA 5 mm	2				
33	948373-6	1	-	-	-	-		Skruv .....	Schraube .....		2				
34	946599-8	1	-	-	-	-		Fjäderbricka .....	Federscheibe .....		2				
35	946480-1	4	-	-	-	-		Skruv .....	Schraube .....		2				
36	946599-8	4	-	-	-	-		Fjäderbricka .....	Federscheibe .....		2				
37	269677-1	1	-	-	-	-		Spjällaxel .....	Klappenwelle .....		3				
38	269425-5	2	-	-	-	-		Spjällskiva .....	Drosselklappe .....		3				
39	943781-5	4	-	-	-	-		Skruv .....	Schraube .....	(71849)	2				
40	947381-0	4	-	-	-	-	IK	O-ring .....	O-ring .....		2				
41	419568-1	1	-	-	-	-	IK	Gummiring .....	Gummiring .....		2				
42	269513-8	1	-	-	-	-		Fjäder .....	Feder .....		3				
43	269512-0	1	-	-	-	-		Fjäderhållare .....	Federlager .....		3				
44	269534-4	1	-	-	-	-		Hävarm .....	Hebel .....	EXC B27F(498606, 498607,498608,498609).	4				
	1269284-4	1	-	-	-	-		Hävarm .....	Hebel .....	B27F (498606, 498607,498608,498609).	3				
45	946036-1	1	-	-	-	-		Låsmutter .....	Sicherungsmutter .....		2				
46	269516-1	1	-	-	-	-		Konsol .....	Konsole .....	EXC B27F(498606, 498607,498608,498609).	3				
	1269017	1	-	-	-	-	OP	Konsol .....	Konsole .....	B27F (498606, 498607,498608,498609).	3				
47	942000-1	1	-	-	-	-		Skruv .....	Schraube .....		2				
48	944925-7	2	-	-	-	-		Skruv .....	Schraube .....	(269794)	2				
49	955780-2	2	-	-	-	-		Mutter .....	Mutter .....		2				



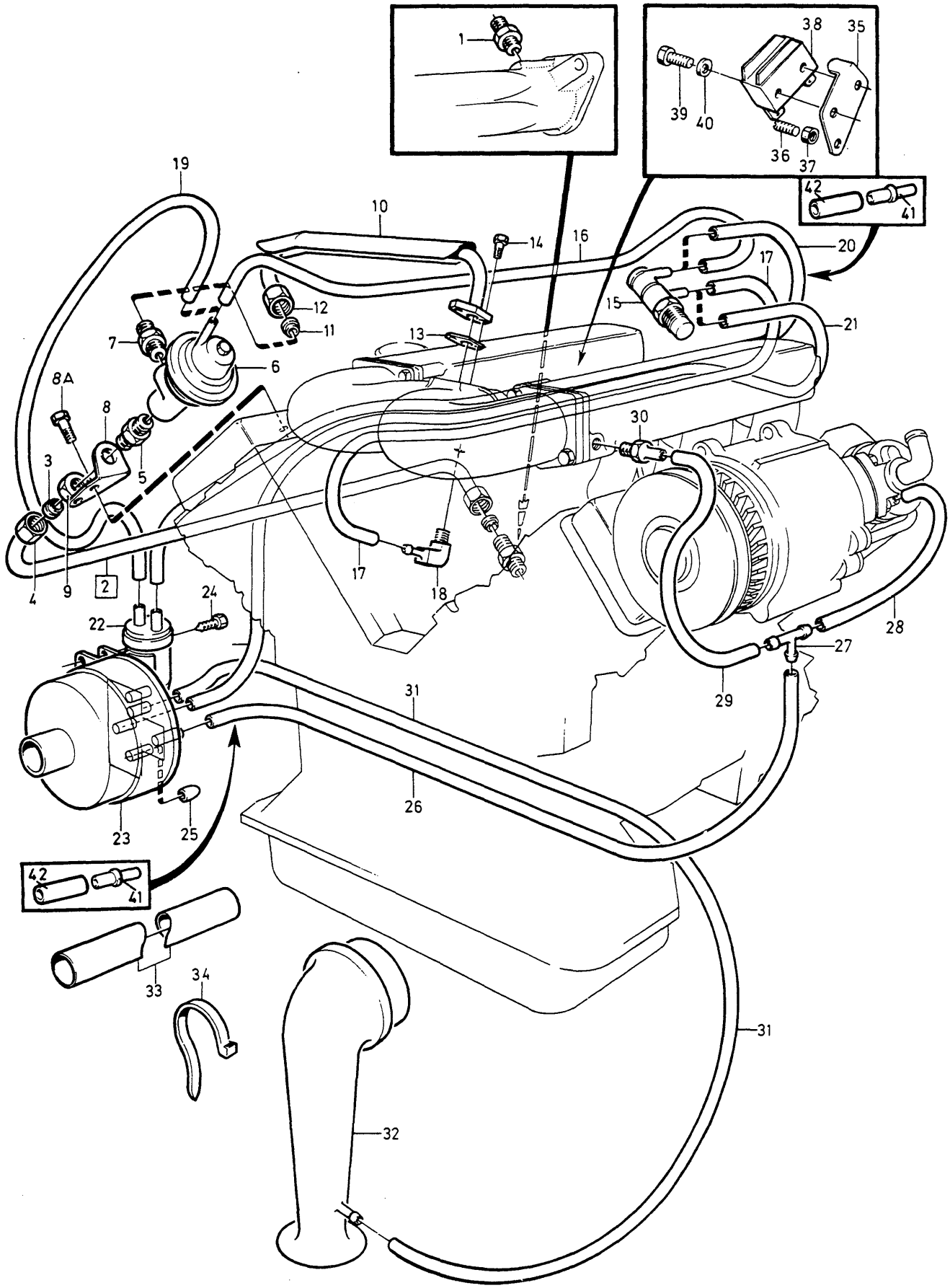
VOLVO PARTS.  
 1 023 19498  
 (102:3)

A			AVGASÅTERLEDNING					ABGASRÜCKFÜHRUNG					Grupp	
													Gruppe	
													25	
													Sida	
													Seite	
B	C	D	E	-1976, B27F E.G.R										397
Pos	Artikel nr Artikelnr.	Antal /Anzahl					P S	Benämning	Bezeichnung	Anmärkning Anmerkung	S R			
A	B	C	D	E										
1	1218618-5	1	-	-	-	-		Nippel .....	Nippel .....		3			
2	464393-8	1	-	-	-	-		Rör .....	Rohrleitung .....		3			
3	956970-8	2	-	-	-	-		•Skärring .....	•Schneidring .....		2			
4	956984-9	2	-	-	-	-		•Mutter .....	•Mutter .....		2			
5	1218615-1	1	-	-	-	-		Nippel .....	Nippel .....		3			
6	1266360-5	1	-	-	-	-		Vakuumentil .....	Unterdruckventil .....	(1218613) TRANS BW55 EXC CALIF,(J)	2			
	1266364-7	1	-	-	-	-		Vakuumentil .....	Unterdruckventil .....	(464523) CALIF,(J)	2			
7	1218618-5	1	-	-	-	-		Nippel .....	Nippel .....		3			
8	464451-4	1	-	-	-	-		Konsol .....	Konsole .....		3			
8a	940148-0	2	-	-	-	-		Skruv .....	Schraube .....	M10X16. B27F ENG -15157	2			
	946440-5	2	-	-	-	-		Flänsskrub .....	Flanschschraube .....	M8X16. B27F ENG 15158-	2			
9	957019-3	1	-	-	-	-		Mutter .....	Mutter .....		2			
10	(464396)	1	-	-	-	-	SP	Rör .....	Rohr .....	REPL 1 PCS 1274332-4, 2 PCS 1274334-0, 2 PCS 1274504-8, 1 PCS 269377-8, 1 PCS 947559-1, 1 PCS 1306596-6, 1 PCS 464517-2.	3			
11	956970-8	1	-	-	-	-		•Skärring .....	•Schneidring .....		2			
12	956984-9	1	-	-	-	-		•Mutter .....	•Mutter .....		2			
13	1271482-0	1	-	-	-	-	IK	Packning .....	Dichtung .....	(464517)	2			
14	955271-2	2	-	-	-	-		Skruv .....	Schraube .....		2			
15	1219566-5	1	-	-	-	-		Termostatventil .....	Termostatventil .....		2			
16	192055-2	X	-	-	-	-		Gummislang .....	Gummischlauch .....	LG 830 mm TRANS BW55 EXC CALIF, (J)	2			
17	192055-2	X	-	-	-	-		Gummislang .....	Gummischlauch .....	LG 400 mm TRANS BW55 EXC CALIF, (J)	2			
18	947559-1	1	-	-	-	-		Nippel .....	Nippel .....	TRANS BW55 EXC CALIF, (J)	2			
19	192055-2	X	-	-	-	-		Gummislang .....	Gummischlauch .....	LG 1350 mm CALIF, (J)	2			
20	192055-2	X	-	-	-	-		Gummislang .....	Gummischlauch .....	LG 1100 mm CALIF, (J)	2			
21	192055-2	X	-	-	-	-		Gummislang .....	Gummischlauch .....	LG 1050 mm CALIF, (J)	2			
22	(1276471)	1	-	-	-	-	SP	Magnetventil .....	Magnetventil .....	(462634) CALIF,(J) REPL 1PCS 1332347-2, 1PCS 1332348-0.	3			
23	462688	1	-	-	-	-	OP	Vakuumförstärkare .....	Unterdruckverstärker .....	CALIF, (J)	3			
24	190666-8	2	-	-	-	-		Skruv .....	Schraube .....	CALIF, (J)	2			
25	418646-6	1	-	-	-	-		Gummihatt .....	Gummikappe .....	CALIF, (J)	2			
26	192055-2	X	-	-	-	-		Gummislang .....	Gummischlauch .....	LG 300 mm CALIF, (J)	2			
27	944270-8	1	-	-	-	-		T-rör .....	T-stück .....	CALIF, (J)	2			
28	192055-2	X	-	-	-	-		Gummislang .....	Gummischlauch .....	LG 60 mm CALIF, (J)	2			
29	192055-2	X	-	-	-	-		Gummislang .....	Gummischlauch .....	LG 340 mm CALIF, (J)	2			
30	943513-2	1	-	-	-	-		Nippel .....	Nippel .....	CALIF, (J)	2			
31	192055-2	X	-	-	-	-		Gummislang .....	Gummischlauch .....	LG 470 mm CALIF, (J)	2			
32		1	-	-	-	-		Luftintag .....	Luftinlass .....	SEE 23 - 279				
33	946655-8	X	-	-	-	-		Skyddssläng .....	Schutzschlauch .....	LG 600 mm CALIF,(J)	2			
34	945081-8	1	-	-	-	-		Klamma .....	Klemme .....	CALIF, (J)	2			
35	269517-9	1	-	-	-	-		Konsol .....	Konsole .....	CALIF,(J)	3			
36	944925-7	1	-	-	-	-		Skruv .....	Schraube .....	CALIF,(J)	2			
37	955780-2	1	-	-	-	-		Mutter .....	Mutter .....	CALIF,(J)	2			



VOLVO PARTS.  
 1 023 19498  
 (102:3)

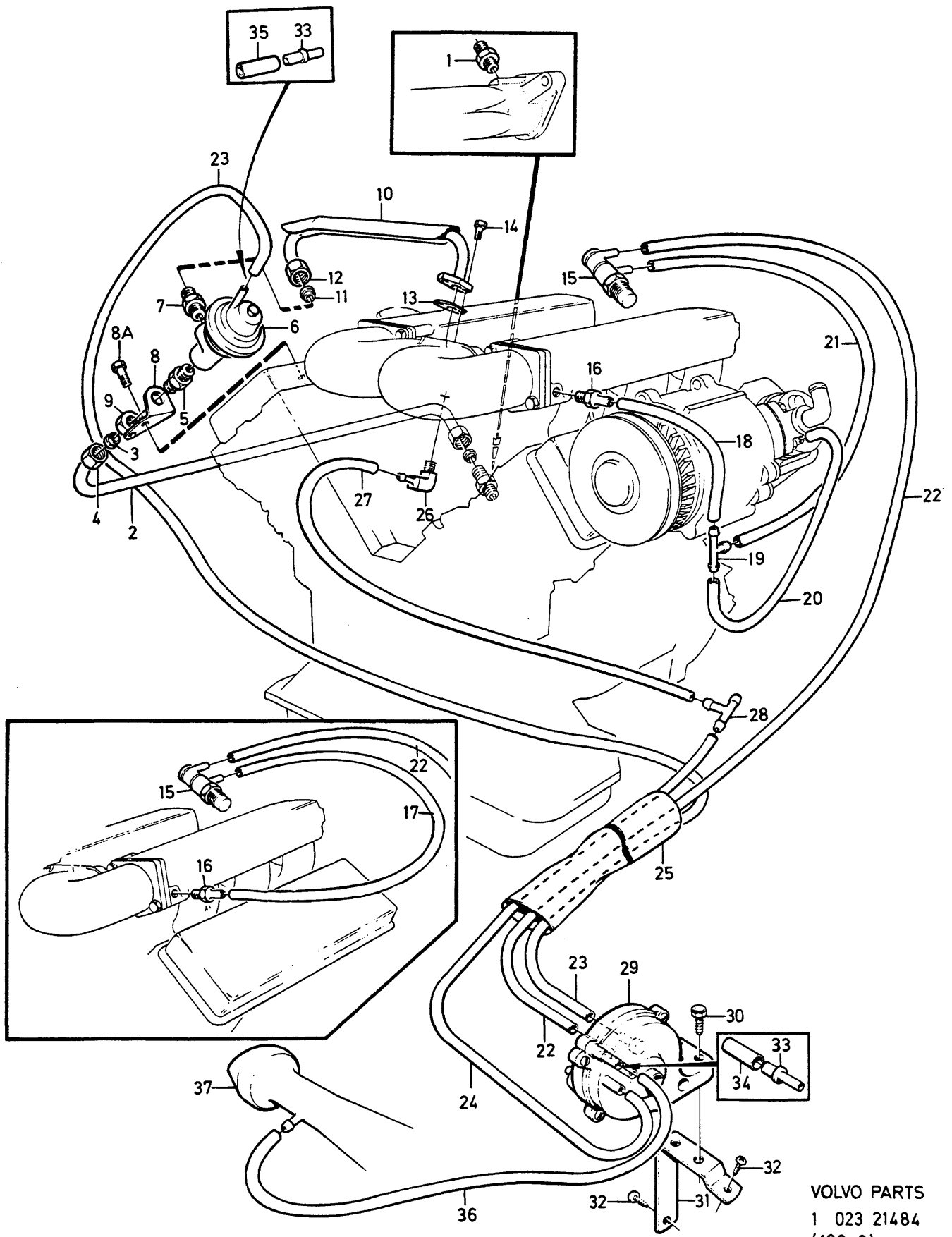
A							AVGASÅTERLEDNING			ABGASRÜCKFÜHRUNG			Grupp Gruppe												
													25												
																			Sida Seite						
																			-1976, B27F E.G.R						399
Pos	Artikel nr Artikelnr.	Antal /Anzahl					P S	Benämning	Bezeichnung	Anmärkning Anmerkung	S R														
		A	B	C	D	E																			
38	462679-2	1	-	-	-	-		Mikrobrytare .....	Mikroschalter .....	CALIF,(J)	3														
39	956065-7	2	-	-	-	-		Skruv .....	Schraube .....	CALIF,(J)	2														
40	955891-7	2	-	-	-	-		Bricka .....	Scheibe .....	CALIF,(J)	2														
41	1266008-0	X	-	-	-	-		Skarvnippel .....	Verbindungsniappel .....		2														
42	948958-4	X	-	-	-	-		Slang .....	Schlauch .....	LG 50 mm	2														



VOLVO PARTS.  
 1 023 19498  
 (102:3)

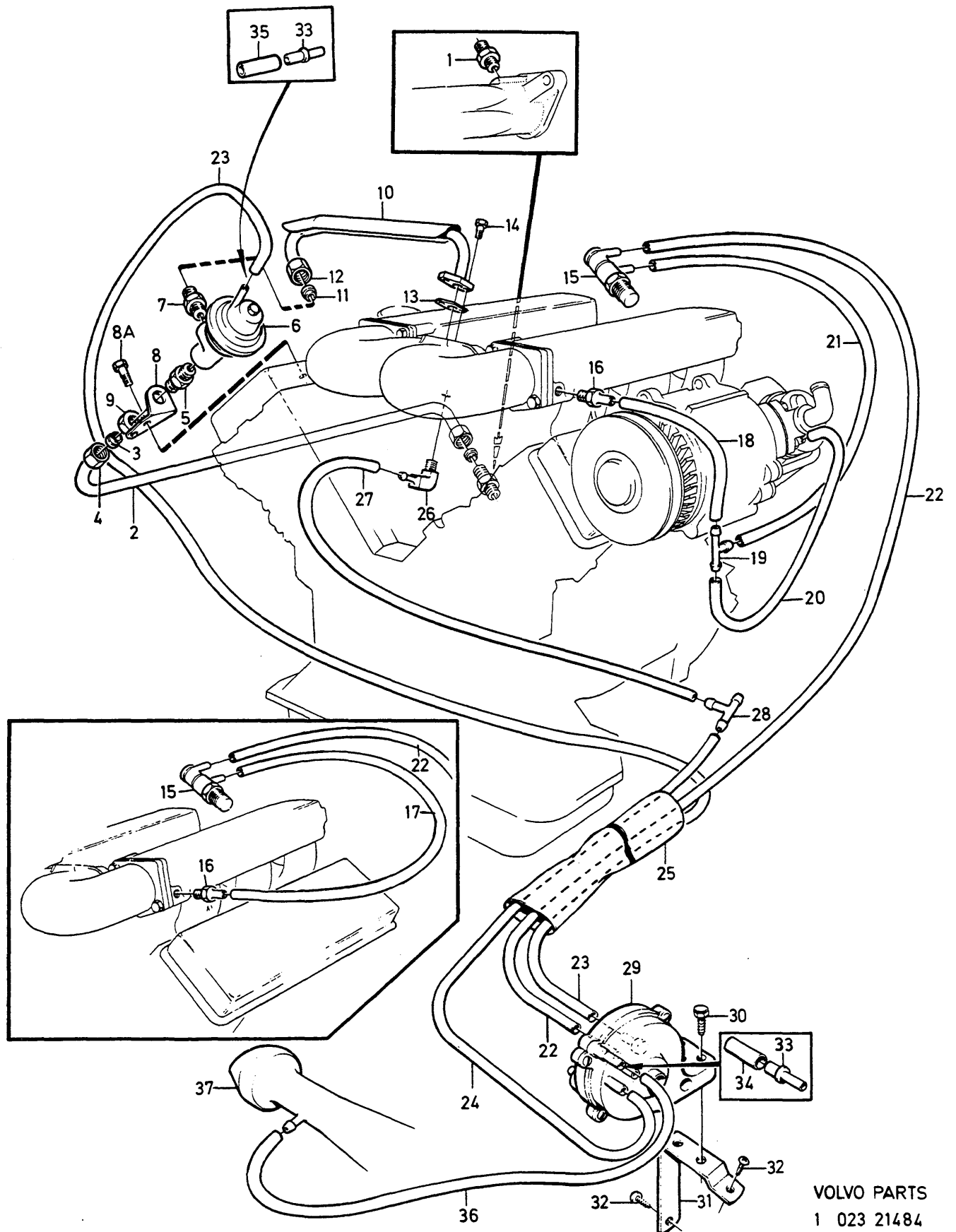


A							AVGASÅTERLEDNING		ABGASRÜCKFÜHRUNG		Grupp Gruppe	
B											25	
C											Sida Seite	
D											401	
E											1977-, B27F EXC (USA), (CDN) ALTER 1.	
Pos	Artikel nr Artikelnr.	Antal /Anzahl					P S	Benämning	Bezeichnung	Anmärkning Anmerkung	S R	
		A	B	C	D	E						
1	1218618-5	1	-	-	-	-		Nippel .....	Nippel .....		3	
2	464393-8	1	-	-	-	-		Rör .....	Rohrleitung .....		3	
3	956970-8	2	-	-	-	-		•Skärring .....	•Schneidring .....		2	
4	956984-9	2	-	-	-	-		•Mutter .....	•Mutter .....		2	
5	1218615-1	1	-	-	-	-		Nippel .....	Nippel .....		3	
6	1266360-5	1	-	-	-	-		Vakuumentil .....	Unterdruckventil .....	(1218613) (CDN)	2	
	1266364-7	1	-	-	-	-		Vakuumentil .....	Unterdruckventil .....	(464523) (J)	2	
7	1218618-5	1	-	-	-	-		Nippel .....	Nippel .....		3	
8	464451-4	1	-	-	-	-		Konsol .....	Konsole .....		3	
8a	946440-5	2	-	-	-	-		Flänsskruv .....	Flanschschraube .....		2	
9	957019-3	1	-	-	-	-		Mutter .....	Mutter .....		2	
10	(464396)	1	-	-	-	-	SP	Rör .....	Rohr .....	REPL 1 PCS 1274332-4, 2 PCS 1274334-0, 2 PCS 1274504-8, 1 PCS 269377-8, 1 PCS 947559-1, 1 PCS 1306596-6, 1 PCS 464517-2.	3	
11	956970-8	1	-	-	-	-		•Skärring .....	•Schneidring .....		2	
12	956984-9	1	-	-	-	-		•Mutter .....	•Mutter .....		2	
13	1271482-0	1	-	-	-	-	IK	Packning .....	Dichtung .....	(464517)	2	
14	955271-2	2	-	-	-	-		Skruv .....	Schraube .....		2	
15	1219566-5	1	-	-	-	-		Termostatventil .....	Termostatventil .....		2	
16	192055-2	X	-	-	-	-		Gummislang .....	Gummischlauch .....	(CDN) LG 830 mm	2	
17	192055-2	X	-	-	-	-		Gummislang .....	Gummischlauch .....	(CDN) LG 400 mm	2	
18	947559-1	1	-	-	-	-		Nippel .....	Nippel .....	(CDN)	2	
19	192055-2	X	-	-	-	-		Gummislang .....	Gummischlauch .....	(J) LG 1350 mm	2	
20	192055-2	X	-	-	-	-		Gummislang .....	Gummischlauch .....	(J) LG 1100 mm	2	
21	192055-2	X	-	-	-	-		Gummislang .....	Gummischlauch .....	(J) LG 1050 mm	2	
22	(1276471)	1	-	-	-	-	SP	Magnetventil .....	Magnetventil .....	(462634) (J) REPL 1PCS 1332347-2, 1PCS 1332348-0.	3	
23	462688	1	-	-	-	-	OP	Vakuumförstärkare .....	Unterdruckverstärker .....	(J)	3	
24	190666-8	2	-	-	-	-		Skruv .....	Schraube .....	(J)	2	
25	418646-6	1	-	-	-	-		Gummihatt .....	Gummikappe .....	(J)	2	
26	192055-2	X	-	-	-	-		Gummislang .....	Gummischlauch .....	(J) LG 300 mm	2	
27	944270-8	1	-	-	-	-		T-rör .....	T-stück .....	(J)	2	
28	192055-2	X	-	-	-	-		Gummislang .....	Gummischlauch .....	(J) LG 60 mm	2	
29	192055-2	X	-	-	-	-		Gummislang .....	Gummischlauch .....	(J) LG 340 mm	2	
30	943513-2	1	-	-	-	-		Nippel .....	Nippel .....	(J)	2	
31	192055-2	X	-	-	-	-		Gummislang .....	Gummischlauch .....	(J) LG 1150 mm	2	
32		1	-	-	-	-		Luftintag .....	Lufteinlass .....	SEE 23•279	2	
33	946655-8	X	-	-	-	-		Skyddsslang .....	Schutzschlauch .....	(J) LG 600 mm	2	
34	945081-8	1	-	-	-	-		Klamma .....	Klemme .....	(J)	2	
35	269517-9	1	-	-	-	-		Konsol .....	Konsole .....	(J)	3	
36	944925-7	1	-	-	-	-		Skruv .....	Schraube .....	(J)	2	
37	955780-2	1	-	-	-	-		Mutter .....	Mutter .....	(J)	2	
38	462679-2	1	-	-	-	-		Mikrobrytare .....	Mikroschalter .....	(J)	3	
39	956065-7	2	-	-	-	-		Skruv .....	Schraube .....	(J)	2	
40	955891-7	2	-	-	-	-		Bricka .....	Scheibe .....	(J)	2	
41	1266008-0	X	-	-	-	-		Skarvnippel .....	Verbindungs-nippel .....		2	
42	948958-4	X	-	-	-	-		Slang .....	Schlauch .....	LG 50 mm	2	



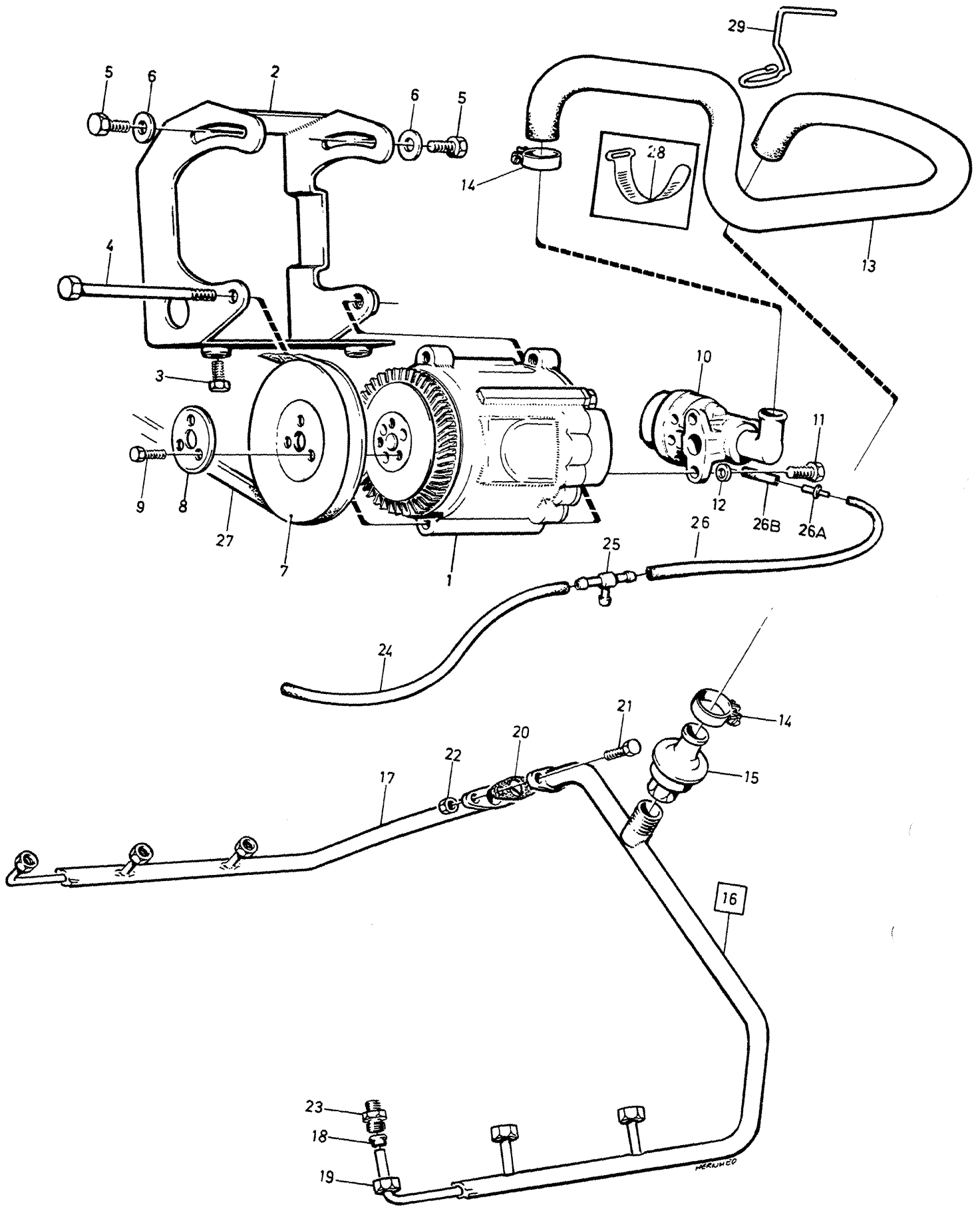
VOLVO PARTS  
 1 023 21484  
 (102:3)

A	B	C	D	E	AVGASÅTERLEDNING					ABGASRÜCKFÜHRUNG					Grupp Gruppe
					1977-, B27F (USA), (CDN) ALTER 2.										25
Pos	Artikel nr Artikelnr.	Antal /Anzahl					P S	Benämning	Bezeichnung	Anmärkning Anmerkung	S R				
		A	B	C	D	E									
1	1218618-5	1	-	-	-	-		Nippel .....	Nippel .....		3				
2	464393-8	1	-	-	-	-		Rör .....	Rohrleitung .....		3				
3	956970-8	2	-	-	-	-		• Skärring .....	• Schneidring .....		2				
4	956984-9	2	-	-	-	-		• Mutter .....	• Mutter .....		2				
5	1218615-1	1	-	-	-	-		Nippel .....	Nippel .....		3				
6	1266364-7	1	-	-	-	-		Vakuumentil .....	Unterdruckventil .....	(464523) 1977, AUTO.TRANS, EXC CALIF.	2				
	1219387-6	1	-	-	-	-		Vakuumentil .....	Unterdruckventil .....	1977, MAN.TRANS, EXC CALIF	2				
	(1266002)	1	-	-	-	-	SP	Vakuumentil .....	Unterdruckventil .....	1977, CALIF. REPL 1 PCS 464962-0, 1 PCS 464963-8	2				
	464962-0	1	-	-	-	-	IK	Vakuumentil .....	Unterdruckventil .....	1977, CALIF	2				
	1266364-7	1	-	-	-	-		Vakuumentil .....	Unterdruckventil .....	1978, AUTO.TRANS	2				
	1219387-6	1	-	-	-	-		Vakuumentil .....	Unterdruckventil .....	1978, MAN.TRANS	2				
7	1218618-5	1	-	-	-	-		Nippel .....	Nippel .....		3				
8	464451-4	1	-	-	-	-		Konsol .....	Konsole .....		3				
8a	946440-5	2	-	-	-	-		Flänsskruv .....	Flanschschraube .....		2				
9	957019-3	1	-	-	-	-		Mutter .....	Mutter .....		2				
10	(464396)	1	-	-	-	-	SP	Rör .....	Rohr .....	REPL 1 PCS 1274332-4, 2 PCS 1274334-0, 2 PCS 1274504-8, 1 PCS 269377-8, 1 PCS 947559-1, 1 PCS 1306596-6, 1 PCS 464517-2.	3				
11	956970-8	1	-	-	-	-		• Skärring .....	• Schneidring .....		2				
12	956984-9	1	-	-	-	-		• Mutter .....	• Mutter .....		2				
13	1271482-0	1	-	-	-	-	IK	Packning .....	Dichtung .....	(464517)	2				
14	955271-2	2	-	-	-	-		Skruv .....	Schraube .....		2				
15	1219566-5	1	-	-	-	-		Termostatventil .....	Termostatventil .....		2				
16	943513-2	1	-	-	-	-		Nippel .....	Nippel .....	0.DIA 4 mm	2				
	1276445-2	1	-	-	-	-		Nippel .....	Nippel .....	(949011) 0.DIA 5 mm	3				
17	192055-2	X	-	-	-	-		Gummislang .....	Gummischlauch .....	I.DIA 3.3 mm LG 530 mm	2				
	948958-4	X	-	-	-	-		Slang .....	Schlauch .....	I.DIA 4.2 mm LG 530 mm	2				
18	192055-2	X	-	-	-	-		Gummislang .....	Gummischlauch .....	CALIF. LG 35 mm	2				
19	949025-1	1	-	-	-	-		Nippel .....	Nippel .....	CALIF	2				
20	948958-4	X	-	-	-	-		Slang .....	Schlauch .....	CALIF. LG 270 mm	2				
21	948958-4	X	-	-	-	-		Slang .....	Schlauch .....	CALIF. LG 530 mm	2				
22	948958-4	X	-	-	-	-		Slang .....	Schlauch .....	LG 800 mm	2				
23	948958-4	X	-	-	-	-		Slang .....	Schlauch .....	LG 1100 mm	2				
24	948958-4	X	-	-	-	-		Slang .....	Schlauch .....	LG 560 mm	2				
25	946655-8	X	-	-	-	-		Skyddsslang .....	Schutzschlauch .....	LG 300 mm	2				
26	947559-1	1	-	-	-	-		Nippel .....	Nippel .....		2				
27	948958-4	X	-	-	-	-		Slang .....	Schlauch .....	LG 230 mm	2				
28	949024-4	1	-	-	-	-		Nippel .....	Nippel .....		2				
29	464673-3	1	-	-	-	-		Vakuumentförstärkare .....	Unterdruckverstärker .....		3				
	464673-3	1	-	-	-	-		Vakuumentförstärkare .....	Unterdruckverstärker .....	1977, CALIF FOR 1266002	3				
	464963-8	1	-	-	-	-	IK	Vakuumentförstärkare .....	Unterdruckverstärker .....	1977, CALIF FOR 464962	3				
30	958247-9	2	-	-	-	-		Skruv .....	Schraube .....		2				
31	1266034-6	1	-	-	-	-		Konsol .....	Konsole .....		3				
32	955126-8	2	-	-	-	-		Skruv .....	Schraube .....		2				
33	1266008-0	2	-	-	-	-		Skarvnippel .....	Verbindningsnippel .....	ALTER 1	2				
34	948958-4	X	-	-	-	-		Slang .....	Schlauch .....	ALTER 1. LG 50 mm	2				
35	192055-2	X	-	-	-	-		Gummislang .....	Gummischlauch .....	ALTER 1. LG 60 mm	2				
36	192055-2	X	-	-	-	-		Gummislang .....	Gummischlauch .....	ALTER 1. LG 1100 mm	2				
	948958-4	X	-	-	-	-		Slang .....	Schlauch .....	ALTER 2. LG 1100 mm	2				
37		1	-	-	-	-		Luftintag .....	Luftinlass .....	SEE 23-279					



VOLVO PARTS  
 1 023 21484  
 (102:3)

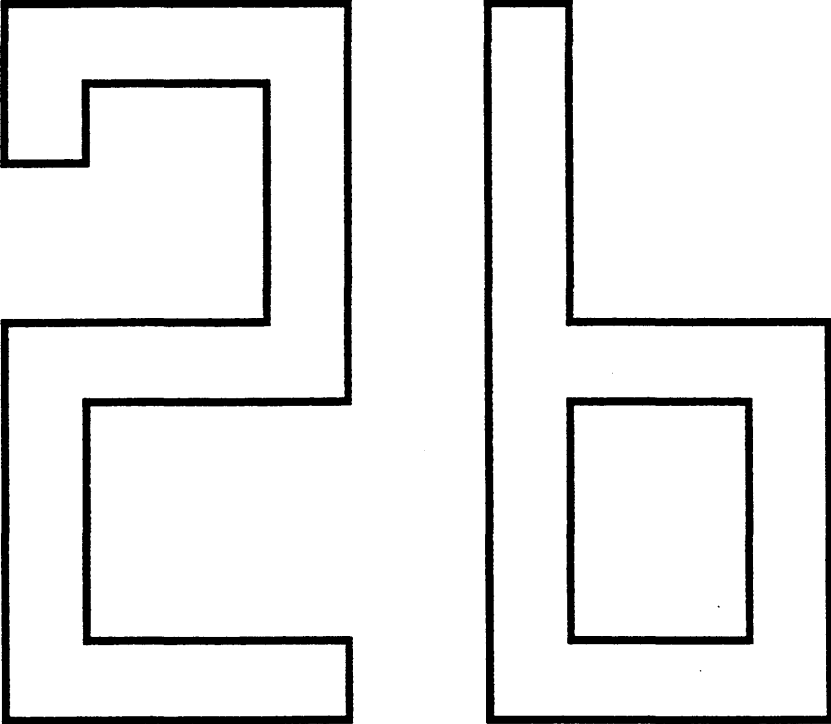
A							AVGASÄTERLEDNING				ABGASRÜCKFÜHRUNG				Grupp	
															Gruppe	
															25	
															Sida	
															Seite	
B											405					
C																
D																
E							1977-, B27F (USA), (CDN) ALTER 2.									
Pos	Artikel nr	Antal /Anzahl					P	Benämning	Bezeichnung	Anmärkning	S					
	Artikelnr.	A	B	C	D	E	S			Anmerkung	R					
	273681	1	-	-	-	-	OP	Servicesats .....	Servicesatz .....	1977 CALIF	3					
								Vakuumentil	Unterdruckventil							



VOLVO PARTS  
 1 023 20078  
 (102:3)

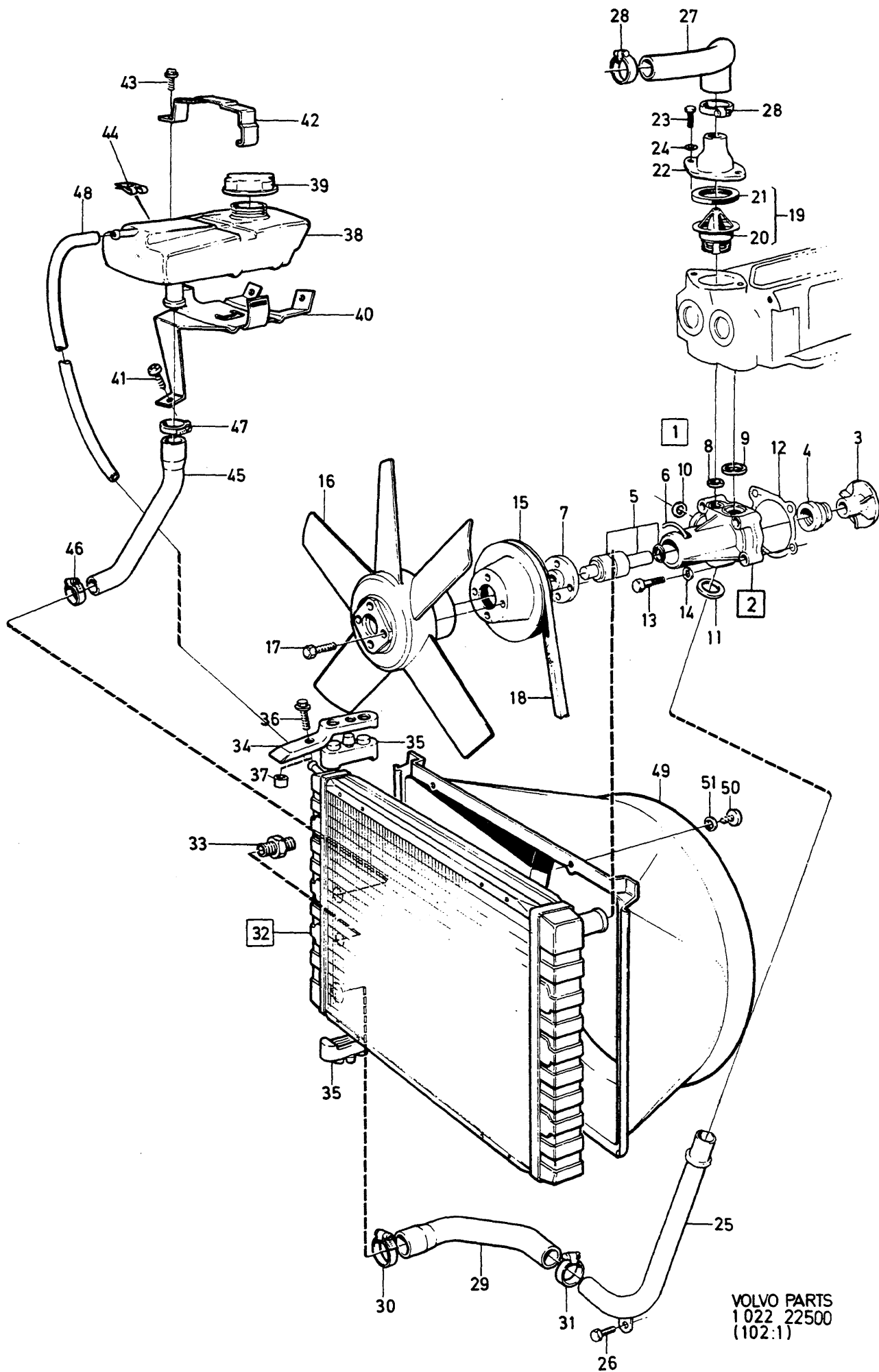
A						PULSAIRSYSTEM		PULSAIR-SYSTEM		Grupp Gruppe	
B										25	
C										Sida Seite	
D										407	
E										-1977, B27F	
Pos	Artikel nr Artikelnr.	Antal /Anzahl					P S	Benämning	Bezeichnung	Anmärkning Anmerkung	S R
		A	B	C	D	E					
1	1219599-6	1	-	-	-	-		Luftpump .....	Luftpumppe .....		4
2	464530-5	1	-	-	-	-		Konsol .....	Konsole .....		3
3	940142-3	4	-	-	-	-		Skruv .....	Schraube .....		2
4	943254-3	1	-	-	-	-		Skruv .....	Schraube .....		2
5	940115-9	2	-	-	-	-		Skruv .....	Schraube .....		2
6	960148-5	2	-	-	-	-		Bricka .....	Scheibe .....		2
7	464529-7	1	-	-	-	-		Remskiva .....	Riemenscheibe .....		3
8	463658	1	-	-	-	-	OP	Bricka .....	Scheibe .....		2
9	940100-1	3	-	-	-	-		Skruv .....	Schraube .....		2
10	1219601-0	1	-	-	-	-		Diverterventil .....	Abzweigventil .....		3
11	948786	2	-	-	-	-	OP	Skruv .....	Schraube .....		2
12	955893-3	2	-	-	-	-		Bricka .....	Scheibe .....		2
13	464629-5	1	-	-	-	-		Slang .....	Schlauch .....		2
14	943474-7	2	-	-	-	-		Slangklamma .....	Schlauchschelle .....		2
15	1219620-0	1	-	-	-	-		Backventil .....	Ruckschlagventil .....		3
16	269520-3	1	-	-	-	-		Fördelningsrör .....	Verteilerrohr .....		3
17	269523-7	1	-	-	-	-		Fördelningsrör .....	Verteilerrohr .....		3
18	946385-2	6	-	-	-	-		•Skärring .....	•Schneidring .....		2
19	946384-5	6	-	-	-	-		•Mutter .....	•Mutter .....		2
20	1271538-9	1	-	-	-	-	IK	Packning .....	Dichtung .....	(269366)	2
21	955272-0	2	-	-	-	-		Skruv .....	Schraube .....		2
22	963105-2	2	-	-	-	-		Låsmutter .....	Sicherungsmutter .....		2
23	946381-1	6	-	-	-	-		Nippel .....	Nippel .....		2
24	192055-2	X	-	-	-	-		Gummislang .....	Gummischlauch .....	LG 340 mm	2
25	944270-8	1	-	-	-	-		T-rör .....	T-stück .....		2
26	192055-2	X	-	-	-	-		Gummislang .....	Gummischlauch .....	LG 60 mm	2
26a	1266008-0	1	-	-	-	-		Skarvnippel .....	Verbindungs-nippel .....		2
26b	948958-4	X	-	-	-	-		Slang .....	Schlauch .....	LG 50 mm	2
27	966914-4	1	-	-	-	-		Kilrem .....	Keilriemen .....	(958310) -1976	1
	966912-8	1	-	-	-	-		Kilrem .....	Keilriemen .....	(958309) 1977	1
28	948211-8	1	-	-	-	-		Bandklamma .....	Bandklammer .....	(948210)	2
29	464818	1	-	-	-	-	NS	Klammer .....	Klammer .....		2

KYLSYSTEM / KÜHLANLAGE





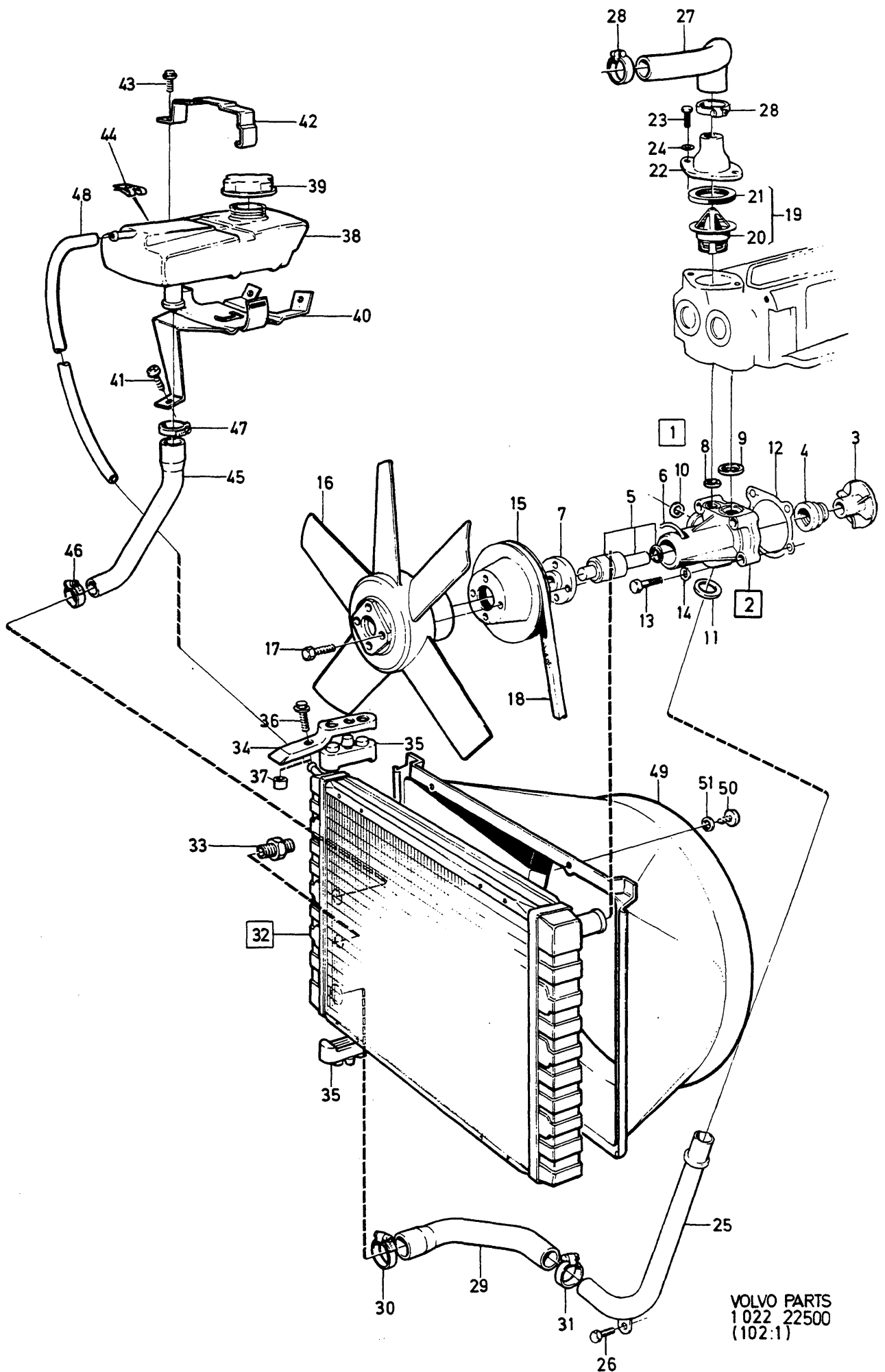
A						UNDERGRUPP		UNTERGRUPPE		Grupp	
						KYLSYSTEM		KÜHLANLAGE		Gruppe	
										26	
										Sida	
										Seite	
B										409	
C											
D											
E											
Pos	Artikel nr Artikelnr.	Antal /Anzahl					P S	Benämning	Bezeichnung	Anmärkning Anmerkung	S R
		A	B	C	D	E					
		-	-	-	-	-		Kylsystem ..... B20	Kühlanlage ..... B20	SEE 26-411	
		-	-	-	-	-		Kylsystem ..... B19, B21	Kühlanlage ..... B19, B21	SEE 26-415	
		-	-	-	-	-		Kylsystem ..... B27	Kühlanlage ..... B27	SEE 26-419	
		-	-	-	-	-		Fläkt ..... B20, B21, B21	Lüfter ..... B20, B21, B21	SEE 26-425	
		-	-	-	-	-		Fläkt ..... B27	Lüfter ..... B27	SEE 26-429	
		-	-	-	-	-		Reparationssats kylsystem .....	Reparatursätze Kühlanlage .....	SEE 26-431	



VOLVO PARTS  
1022 22500  
(102:1)

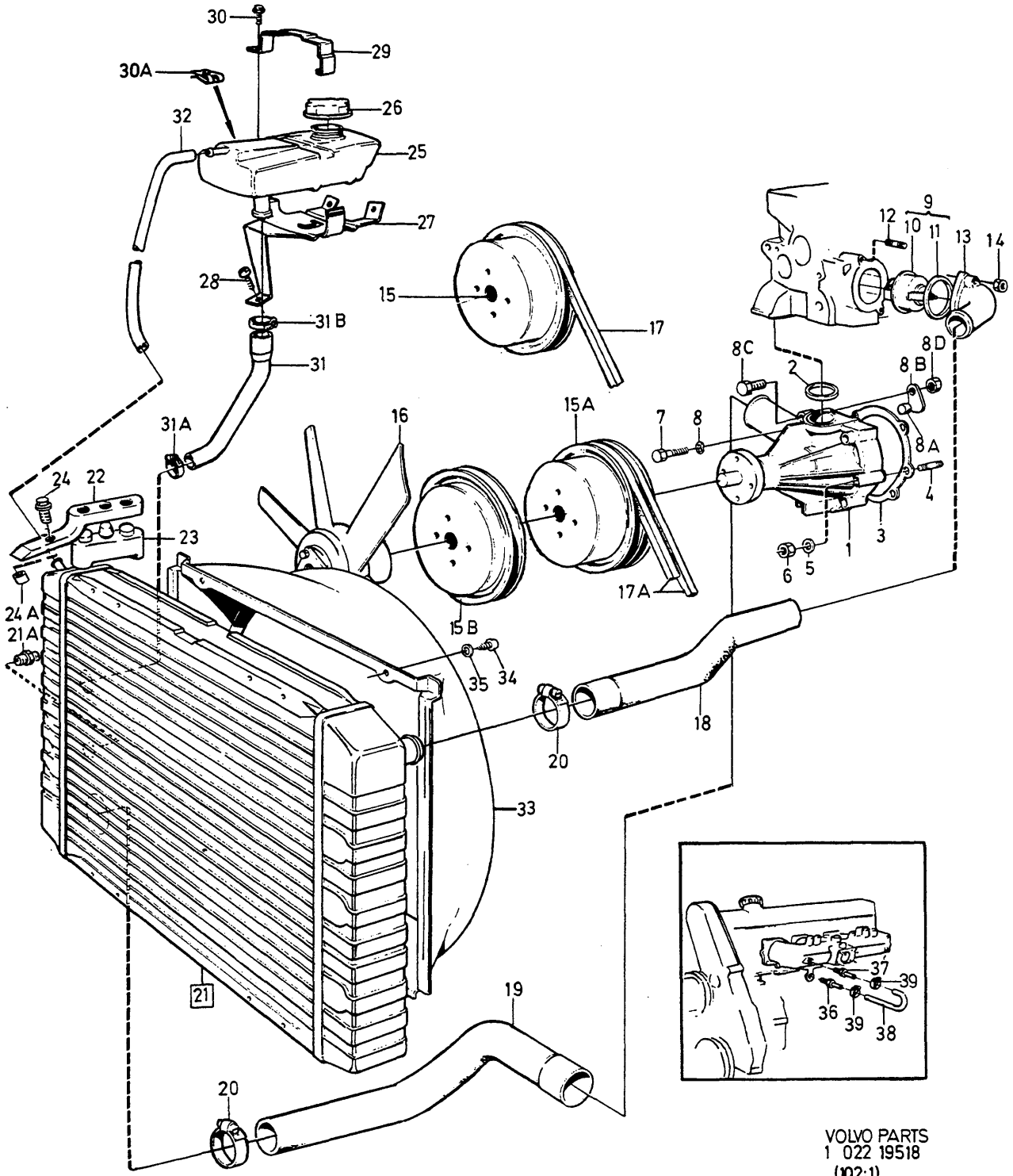
A	B	C	D	E	KYLSYSTEM					KÜHLANLAGE			Grupp Gruppe
					B20								26
											Sida Seite		
											411		
Pos	Artikel nr Artikelnr.	Antal /Anzahl					P S	Benämning	Bezeichnung	Anmärkning Anmerkung	S R		
		A	B	C	D	E							
1	270680-2	1	-	-	-	-		Vattenpumpsats .....	Wasserpumpensatz .....	(275616)	2		
2		1	-	-	-	-	KN	• Vattenpump .....	• Wasserpumpe .....				
3		1	-	-	-	-	KN	• Skovelhjul .....	• Flügelrad .....				
4	460839-4	1	-	-	-	-	IK	• Tätning .....	• Dichtung .....		2		
5		1	-	-	-	-	KN	• Axel .....	• Welle .....				
		1	-	-	-	-	KN	• Kullager .....	• Kugellager .....				
		1	-	-	-	-	NS	Ring .....	Ring .....				
6	415058-7	1	-	-	-	-	IK	• Låstråd .....	• Sicherungsdraht .....		2		
7	462640-4	1	-	-	-	-	IK	• Nav .....	• Nabe .....		3		
8	418655-7	1	-	-	-	-	IK	• Tätningsring .....	• Dichtring .....		2		
9	418657-3	1	-	-	-	-	IK	• Tätningsring .....	• Dichtring .....		2		
10	418411-5	1	-	-	-	-	IK	• Tätningsring .....	• Dichtring .....		3		
11	418326-5	1	-	-	-	-	IK	• Gummiring .....	• Gummiring .....		2		
12	1378890-6	1	-	-	-	-	IK	• Packning .....	• Dichtung .....	(1218718)	1		
13	190524-9	2	-	-	-	-	IK	• Skruv .....	• Schraube .....		2		
	940161-3	2	-	-	-	-	IK	• Skruv .....	• Schraube .....		2		
14	941907-8	4	-	-	-	-	IK	• Fjäderbricka .....	• Federscheibe .....		2		
15	461181-0	1	-	-	-	-		Remskiva .....	Riemenscheibe .....		3		
16		1	-	-	-	-		Fläkt .....	Gebläse .....	SEE 26-425			
17		4	-	-	-	-		Skruv .....	Schraube .....	SEE 26-425			
18	966905-2	1	-	-	-	-		Drivrem .....	Treibriemen .....	(460481) STD	1		
	968055-4	1	-	-	-	-		Kilrem .....	Keilriemen .....	1) (461671)	1		
19	273342-6	1	-	-	-	-		Termostatsats .....	Thermostatsatz .....	(273164) 82°C, 180°F			
	273458-0	1	-	-	-	-		Termostatsats .....	Thermostatsatz .....	SEE 26-431 (273457) 87°C, 189°F	1		
	273277-4	1	-	-	-	-		Termostatsats .....	Thermostatsatz .....	SEE 26-431 92°C, 189°F	1		
20		1	-	-	-	-	KN	• Termostat .....	• Termostat .....	SEE 26-431	1		
21	416033-9	1	-	-	-	-		• Tätningsring .....	• Dichtring .....	(418361)	4		
22	419333-0	1	-	-	-	-		Vattenavloppsror .....	Wasserabflussrohr .....		4		
23	940135-7	2	-	-	-	-		Skruv .....	Schraube .....		2		
24	941907-8	2	-	-	-	-		Fjäderbricka .....	Federscheibe .....		2		
25	460438-5	1	-	-	-	-		Kylvätskerör .....	Kühlmittelrohr .....		4		
26	955526-9	1	-	-	-	-		Skruv .....	Schraube .....		2		
27	460617-4	1	-	-	-	-		Kylarslang .....	Kühlerschlauch .....		1		
28	943476-2	2	-	-	-	-		Slangklamma .....	Schlauchschelle .....		2		
29	460618-2	1	-	-	-	-		Kylarslang .....	Kühlerschlauch .....		1		
30	943476-2	1	-	-	-	-		Slangklamma .....	Schlauchschelle .....		2		
31	943475-4	1	-	-	-	-		Slangklamma .....	Schlauchschelle .....		2		
32	1336169-6	1	-	-	-	-		Kylare .....	Kuhler .....	(463025) STD.	3		
	1336170-4	1	-	-	-	-		Kylare .....	Kuhler .....	TRANS M40,M41,M45,M46 STD TRANS BW35	3		
	(1266052)	1	-	-	-	-	SP	Kylare .....	Kuhler .....	(1266685) (463027) TROPIC.	3		
	(1266053)	1	-	-	-	-	SP	Kylare .....	Kuhler .....	TRANS M40,M41,M45,M46 REPL 1 PCS 1378592-8, 1 PCS 1274052-8, 1 PCS 1378869-0. (1266686) TROPIC.	3		
33		2	-	-	-	-		• Nippel .....	• Nippel .....	TRANS BW35			

1) Serviceutförande. Monteras vid skrik ljud på grund av slirande drivrem. / Serviceausführung. Wird bei Kreischgeräuschen auf-grund rutschender Keilriemen montiert.



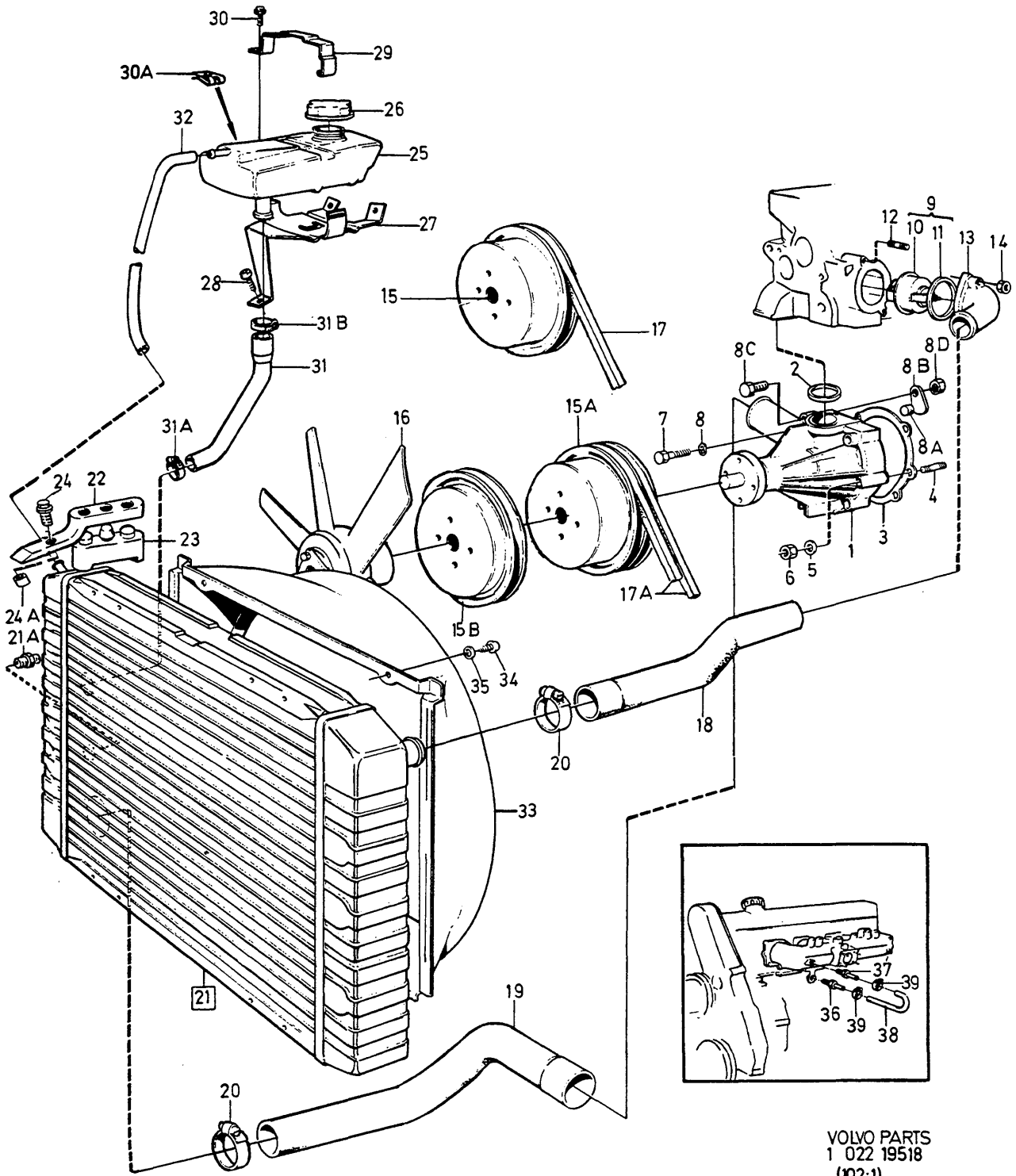
VOLVO PARTS  
1 022 22500  
(102:1)

A							P	S	Benämning	Bezeichnung	Anmärkning Anmerkung	S	R														
														B	KYLSYSTEM					KÜHLANLAGE					Grupp		
															C											Gruppe	
																D						B20					26
																	E										
												Seite															
												413															
Pos	Artikel nr Artikelnr.	Antal /Anzahl																									
		A	B	C	D	E																					
34	1201818-0	2	-	-	-	-		Konsol .....	Konsole .....	SEE 43-841		3															
35	463304-6	4	-	-	-	-		Gummikudde .....	Gummikissen .....			3															
36	946934-7	2	-	-	-	-		Flänsskriv .....	Flansschraube .....			2															
37	669871-6	2	-	-	-	-		Distanshylsa .....	Abstandhulse .....			3															
38	463604-9	1	-	-	-	-		Expansionstank .....	Ausgleichbehälter .....			2															
39	1357775-4	1	-	-	-	-		Påfyllningslock .....	Tankverschluss .....	(463828)		1															
40	463644-5	1	-	-	-	-		Konsol .....	Konsole .....	(463609)		3															
41	958244-6	3	-	-	-	-		Skruv .....	Schraube .....			2															
42	463610-6	1	-	-	-	-		Klamma .....	Klemme .....			2															
43	946934-7	1	-	-	-	-		Flänsskriv .....	Flansschraube .....	ALTER 1		2															
	947243-2	1	-	-	-	-		Skruv .....	Schraube .....	ALTER 2		2															
44	191391-2	1	-	-	-	-		Fjädermutter .....	Federverschlussmutter .....	ALTER		2															
45	463307-9	1	-	-	-	-		Kylarslang .....	Kuhlerschlauch .....			1															
46	943472-1	1	-	-	-	-		Slangklamma .....	Schlauchselle .....			2															
47	943473-9	1	-	-	-	-		Slangklamma .....	Schlauchselle .....			2															
48	942700-6	X	-	-	-	-		Slang .....	Schlauch .....	B20A. LG 295 mm		1															
	942700-6	X	-	-	-	-		Slang .....	Schlauch .....	B20F. LG 435 mm		1															
49	460615-8	1	-	-	-	-		Flätkåpa .....	Luffterhaube .....			4															
50	955127-6	2	-	-	-	-		Skruv .....	Schraube .....			2															
51	960137-8	2	-	-	-	-		Bricka .....	Scheibe .....			2															



VOLVO PARTS  
 1 022 19518  
 (102:1)

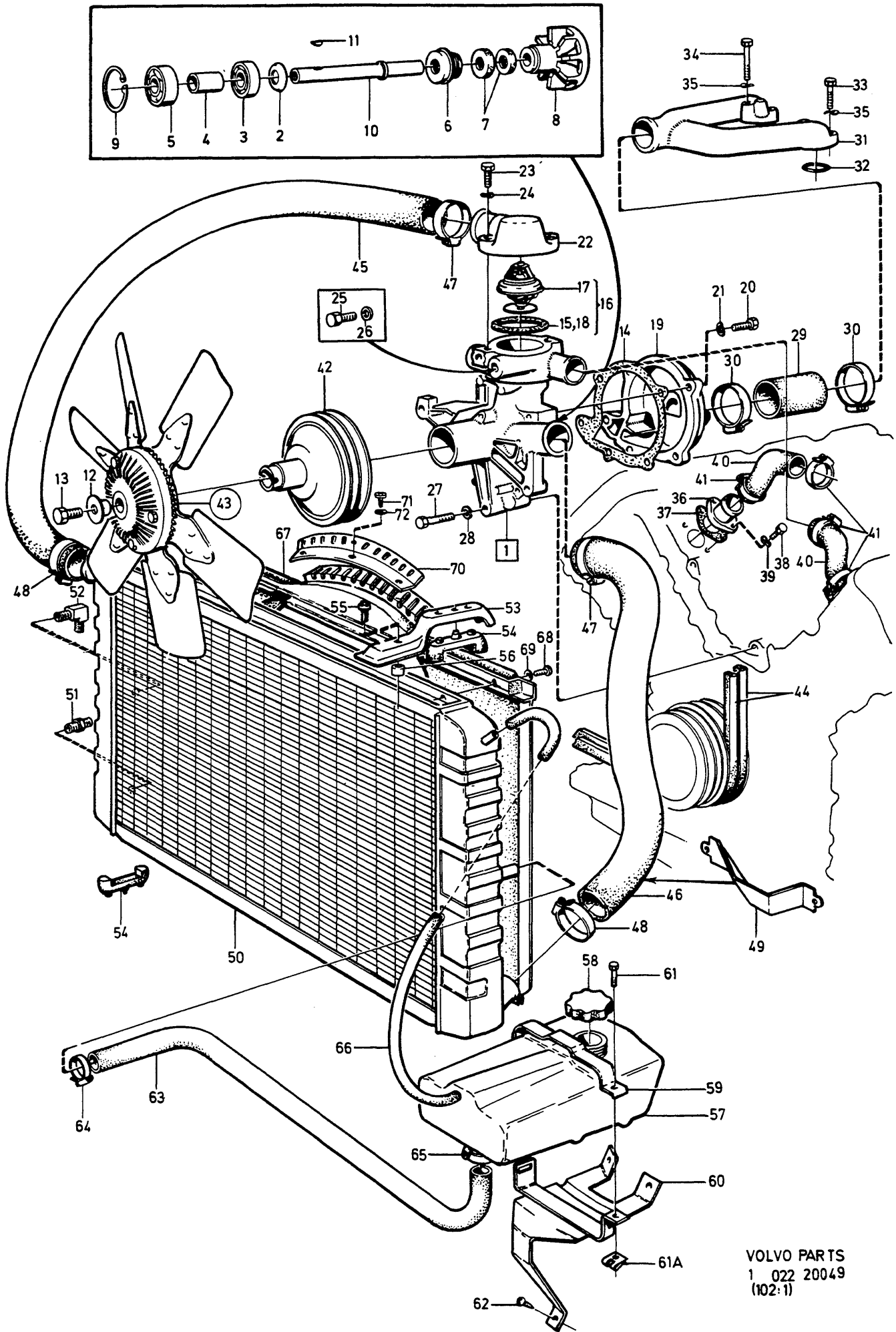
A	Artikel nr Artikelnr.		Antal /Anzahl					P S		KYLSYSTEM			KÜHLANLAGE			Grupp Gruppe
										B19, B21						26
																Sida Seite
																415
Pos	Artikel nr Artikelnr.		A	B	C	D	E		Benämning	Bezeichnung	Anmärkning Anmerkung	S R				
1	270681-0		1	-	-	-	-		Vattenpumpsats .....	Wasserpumpensatz .....	(275619)	2				
2	1336255-3		1	-	-	-	-	IK	Tätningring .....	Dichtring .....	(463430)	2				
	1276668-9		1	-	-	-	-		Tätningring .....	Dichtring .....	B21A	2				
									83 OCTANE	83 OCTANE						
3	1378906-0		1	-	-	-	-	IK	Packning .....	Dichtung .....	(463431)	1				
4			2	-	-	-	-		Pinnskruv .....	Stiftschraube .....	SEE 21 • 141					
5	955892-5		2	-	-	-	-		Bricka .....	Scheibe .....		2				
6	955781-0		2	-	-	-	-		Mutter .....	Mutter .....		2				
7	955275-3		4	-	-	-	-		Skruv .....	Schraube .....		2				
8	941906-0		4	-	-	-	-		Fjäderbricka .....	Federscheibe .....		2				
8a	418571-6		1	-	-	-	-		Propp .....	Stöpsel .....	B21A 498338, 498339, 498526,498527,498542.	4				
											B21E 498340,498530.					
8b	1219915-4		1	-	-	-	-		Låsbricka .....	Sicherungsscheibe .....	B21A 498338,498339, 498526,498527,498542.	4				
											B21E 498340,498530.					
8c	955273-8		1	-	-	-	-		Skruv .....	Schraube .....		2				
8d	955781-0		1	-	-	-	-		Mutter .....	Mutter .....		2				
9	273459-8		1	-	-	-	-		Termostatsats .....	Thermostatsatz .....	(273306) 87°C, 189°F	1				
											ALTER 1. B19E, B21E, B21					
	273307-9		1	-	-	-	-		Termostatsats .....	Thermostatsatz .....	92°C, 197°F	1				
											ALTER 2. B19E, B21E, B21					
											B19A, B21A					
10			1	-	-	-	-	NS	• Termostat .....	• Termostat .....						
11	416033-9		1	-	-	-	-	IK	• Tätningring .....	• Dichtring .....	(418361)	4				
12			2	-	-	-	-		Pinnskruv .....	Stiftschraube .....	SEE 21 • 135					
13	463434-1		1	-	-	-	-		Anslutningsrör .....	Anschlussrohr .....		3				
14	955781-0		2	-	-	-	-		Mutter .....	Mutter .....		2				
15			1	-	-	-	-	NS	Remskiva .....	Riemenscheibe .....	B21A ALTER 1.					
15a	1276144-1		1	-	-	-	-		Remskiva .....	Riemenscheibe .....	REPL 1 PCS 1276144-1. (463432) B21A ALTER 2, B19A, B19E, B21E, B21F	3				
15b	463483-8		1	-	-	-	-		Remskiva .....	Riemenscheibe .....	B21A (CDN). B21F ALTER	3				
16			1	-	-	-	-		Fläkt .....	Gebälse .....	SEE 26 • 425					
17	966908-6		1	-	-	-	-		Kilrem .....	Keilriemen .....	(958307)	1				
											B19A,B21A ALTER 1					
17a	968425-9		1	-	-	-	-		Kilremsats .....	Treibriemensatz .....	B19A,B19E,B21A,B21E	2				
											ALTER 2 (958352) (463305)					
18	1219990-7		1	-	-	-	-		Kylarslang .....	Kuhlerschlauch .....		1				
19	463306-1		1	-	-	-	-		Kylarslang .....	Kuhlerschlauch .....		1				
20	943476-2		4	-	-	-	-		Slangklamma .....	Schlauchschelle .....		2				
21	1336169-6		1	-	-	-	-		Kylare .....	Kuhler .....	(463025) STD. TRANS M40,M41,M45,M46	3				
											(1266685) STD. TRANS					
	1336170-4		1	-	-	-	-		Kylare .....	Kuhler .....	BW35,BW55,AW55	3				
	(1266052)		1	-	-	-	-	SP	Kylare .....	Kuhler .....	(463027) TROPIC. TRANS	3				
											M40,M41,M45,M46					
											REPL 1 PCS 1378592-8, 1 PCS 1274052-8, 1 PCS 1378869-0.					
	(1266053)		1	-	-	-	-	SP	Kylare .....	Kuhler .....	(1266686) TROPIC.	3				
											TRANS BW35,BW55,AW55					
											REPL 1PCS 1378592-8, 1 PCS 1274052-8, 1 PCS 1378869-0.					
21a			2	-	-	-	-		• Nippel .....	• Nippel .....	TRANS BW35,BW55,AW55					
22	1201818-0		2	-	-	-	-		Konsol .....	Konsole .....	SEE 43 • 841	3				



VOLVO PARTS  
 1 022 19518  
 (102:1)

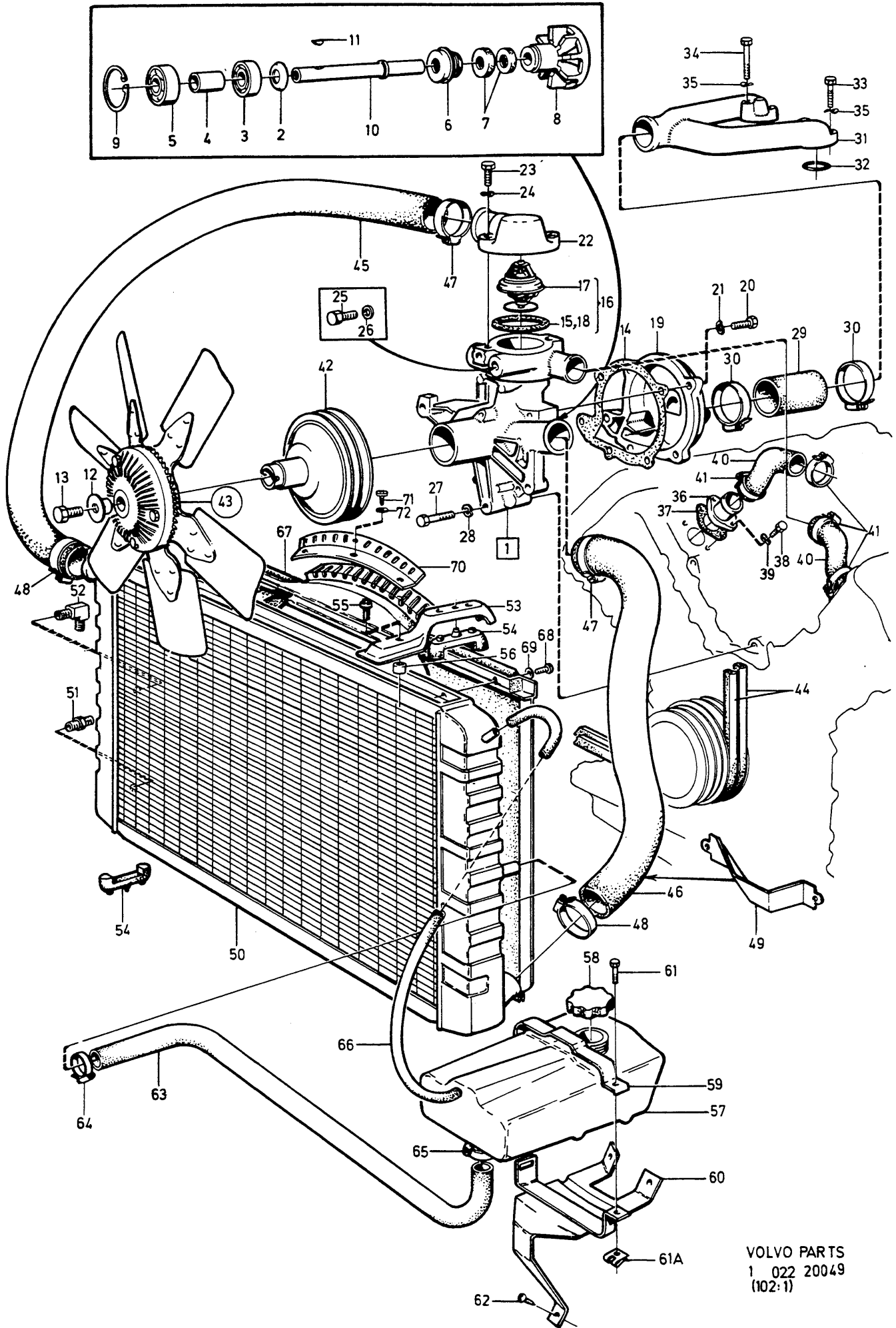


A									P	KYLSYSTEM			KÜHLANLAGE			Grupp Gruppe	
																26	
																Sida Seite	
																417	
																B19, B21	
Pos	Artikel nr Artikelnr.	Antal /Anzahl					S	Benämning	Bezeichnung	Anmärkning Anmerkung	S	R					
		A	B	C	D	E											
23	463304-6	4	-	-	-	-		Gummikudde .....	Gummikissen .....			3					
24	946934-7	2	-	-	-	-		Flänsskruv .....	Flanschschraube .....			2					
24 a	669871-6	2	-	-	-	-		Distanshylsa .....	Abstandhülse .....			3					
25	463604-9	1	-	-	-	-		Expansionstank .....	Ausgleichbehälter .....			2					
26	1357775-4	1	-	-	-	-		Påfyllningslock .....	Tankverschluss .....	(463828)		1					
27	463644-5	1	-	-	-	-		Konsol .....	Konsole .....	(463609)		3					
28	958244-6	3	-	-	-	-		Skruv .....	Schraube .....			2					
29	463610-6	1	-	-	-	-		Klamma .....	Klemme .....			2					
30	946934-7	1	-	-	-	-		Flänsskruv .....	Flanschschraube .....	ALTER 1.		2					
	947243-2	1	-	-	-	-		Skruv .....	Schraube .....	ALTER 2.		2					
30 a	191391-2	1	-	-	-	-		Fjädermutter .....	Federverschlussmutter .....	ALTER		2					
31	463307-9	1	-	-	-	-		Kylarslang .....	Kuhlerschlauch .....			1					
31 a	943472-1	1	-	-	-	-		Slangklamma .....	Schlauchschelle .....			2					
31 b	943473-9	1	-	-	-	-		Slangklamma .....	Schlauchschelle .....			2					
32	942700-6	X	-	-	-	-		Slang .....	Schlauch .....	LG 295 mm		1					
33	1346968-9	1	-	-	-	-		Fläktkåpa .....	Luftheraube .....	(463303)		4					
34	965395-7	2	-	-	-	-		Skruv .....	Schraube .....			2					
35		2	-	-	-	-	NS	Bricka .....	Scheibe .....	ALTER							
36		1	-	-	-	-		Nippel .....	Nippel .....	B19A, B21A.							
37		1	-	-	-	-		Nippel .....	Nippel .....	SEE 21•141 B19A, B21A.							
38	463732-8	1	-	-	-	-		Kylarslang .....	Kuhlerschlauch .....	SEE 25•329 B19A, B21A.		1					
39	943471-3	2	-	-	-	-		Slangklamma .....	Schlauchschelle .....	B19A, B21A.		2					



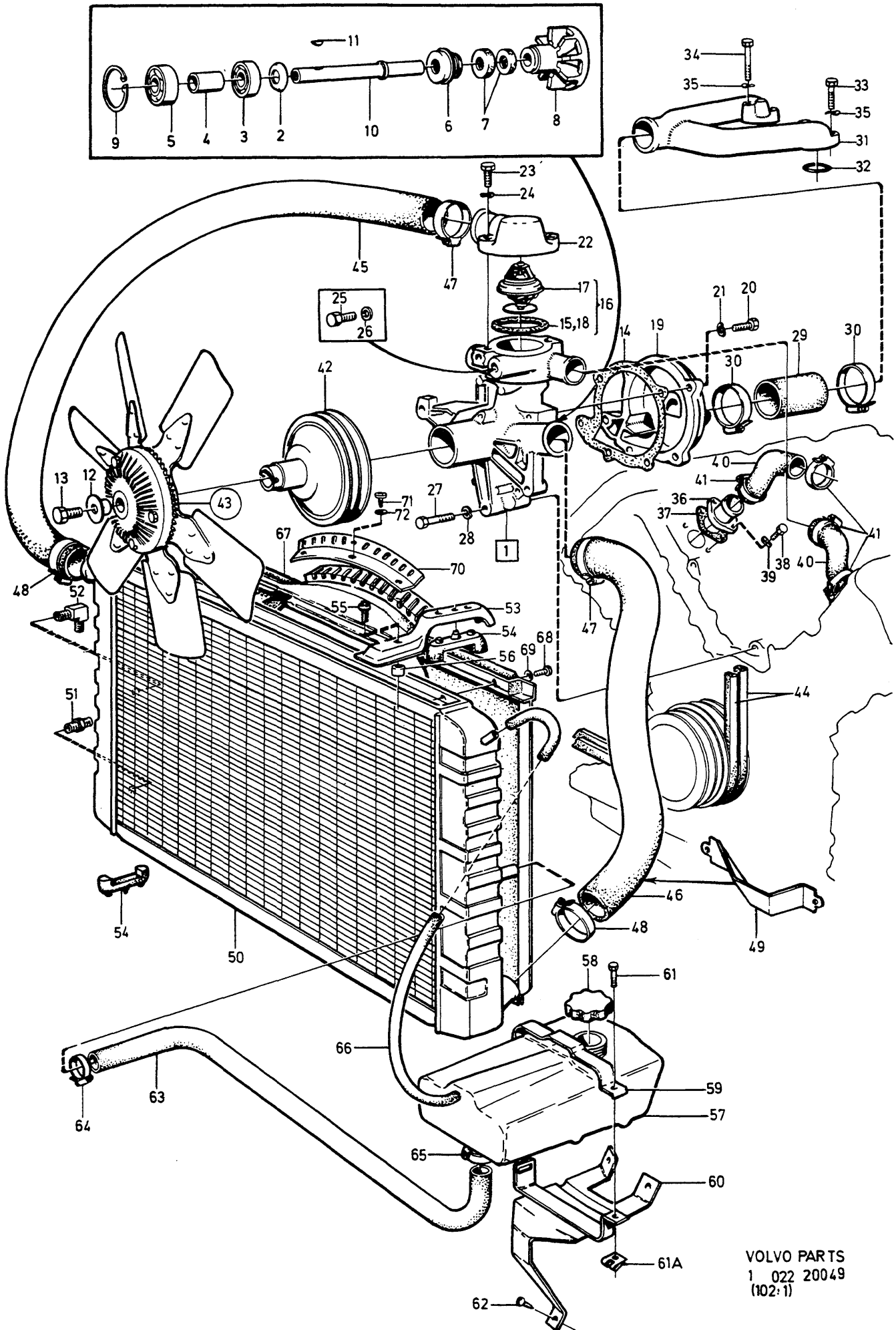
VOLVO PARTS  
 1 022 20049  
 (102:1)

A	B	C	D	E	KYLSYSTEM					KÜHLANLAGE			Grupp Gruppe
					B27					Sida Seite			
Pos	Artikel nr Artikelnr.	Antal /Anzahl					P S	Benämning	Bezeichnung	Anmärkning Anmerkung	S R		
		A	B	C	D	E							
1	1218096-4	1	-	-	-	-		Kylvätskepump .....	Kühlwasserpumpe .....		2		
2		1	-	-	-	-	NX	• Kylvätskepump .....	• Kühlwasserpumpe .....				
3		1	-	-	-	-	NS	• Kullager .....	• Kugellager .....				
4		1	-	-	-	-	NS	• Distanshylsa .....	• Abstandhülse .....				
5		1	-	-	-	-	NS	• Kullager .....	• Kugellager .....				
6		1	-	-	-	-	NS	• Tätningsring .....	• Dichtring .....				
7		1	-	-	-	-	NS	• Tätningsring .....	• Dichtring .....				
8		1	-	-	-	-	NS	• Skovelhjul .....	• Flugelrad .....				
9		1	-	-	-	-	NS	• Låsring .....	• Schlossring .....	ALTER 1. THK 1,75 mm			
		1	-	-	-	-	NS	• Låsring .....	• Schlossring .....	ALTER 2. THK 1,80 mm			
		1	-	-	-	-	NS	• Låsring .....	• Schlossring .....	ALTER 3. THK 1,85 mm			
		1	-	-	-	-	NS	• Låsring .....	• Schlossring .....	ALTER 4. THK 1,90 mm			
		1	-	-	-	-	NS	• Låsring .....	• Schlossring .....	ALTER 5. THK 1,95 mm			
10		1	-	-	-	-	NS	• Axel .....	• Welle .....				
11	910115-5	1	-	-	-	-		• Kil .....	• Keil .....		2		
12	948793-5	1	-	-	-	-		• Skruv .....	• Schraube .....		2		
13	460530-9	1	-	-	-	-		• Bricka .....	• Scheibe .....		2		
14	3514104-3	1	-	-	-	-	IK	• Packning .....	• Dichtung .....	(245065)	1		
15		1	-	-	-	-	KN	• Packning .....	• Dichtung .....	SEE FIG 18			
16	273480-4	1	-	-	-	-		Termostatsats .....	Thermostatsatz .....	(273320) 87°C, 189°F			
	273364-0	1	-	-	-	-		Termostatsats .....	Thermostatsatz .....	SEE 26-431 92°C, 197°F	1		
17		1	-	-	-	-	KN	• Termostat .....	• Termostat .....	SEE 26-431	1		
18	245057-5	1	-	-	-	-	IK	• Packning .....	• Dichtung .....		1		
19	245506-1	1	-	-	-	-		Lock .....	Deckel .....		5		
20	947427-1	5	-	-	-	-		Skruv .....	Schraube .....		2		
21	946599-8	5	-	-	-	-		Fjäderbricka .....	Federscheibe .....	(1218122)	2		
22	245227-4	1	-	-	-	-		Termostathus .....	Thermostatgehäuse .....		3		
23	946517-0	2	-	-	-	-		Skruv .....	Schraube .....		2		
24	946599-8	2	-	-	-	-		Fjäderbricka .....	Federscheibe .....		2		
25	960632-8	1	-	-	-	-		Plugg .....	Stopfen .....	B27A	2		
26	11998-2	1	-	-	-	-	IK	• Packning .....	• Dichtung .....	B27A	1		
27	955298-5	3	-	-	-	-		Skruv .....	Schraube .....		2		
28	941907-8	3	-	-	-	-		Fjäderbricka .....	Federscheibe .....		2		
29	943370-7	X	-	-	-	-		Gummislang .....	Gummischlauch .....	LG 53 mm	2		
30	943478-8	2	-	-	-	-		Slangklamma .....	Schlauchschelle .....		2		
31	(269077)	1	-	-	-	-	SP	Kylvätskerör .....	Kühlmittelrohr .....	B27A, B27E REPL 1 PCS 247498-9, 1 PCS 946559-2.	4		
	(269482)	1	-	-	-	-	SP	Fördelningsrör .....	Verteilerrohr .....	B27F. REPL 1 PCS 247498-9, 1 PCS 946559-2	2		
32	947411-5	2	-	-	-	-	IK	O-ring .....	O-ring .....		2		
33	946517-0	2	-	-	-	-		Skruv .....	Schraube .....	B27E LG 30 mm. -15099, B27F. -1244.	2		
	947405-7	2	-	-	-	-		Skruv .....	Schraube .....	LG 35 mm. B27A, B27E. 15100-, B27F. 1245-	2		
34	947422-2	2	-	-	-	-		Skruv .....	Schraube .....	B27E ENG -15099. B27F ENG -1244.	2		
	947943-7	2	-	-	-	-		Skruv .....	Schraube .....	LG 50 B27A. B27E ENG 15100-. B27F ENG 1245-.	2		
35	946599-8	4	-	-	-	-		Fjäderbricka .....	Federscheibe .....	LG 55	2		
36	245158-1	2	-	-	-	-		Vattenavloppsror .....	Wasserabflussrohr .....		3		
37	1271509-0	2	-	-	-	-	IK	• Packning .....	• Dichtung .....	(245069)	1		
38	946480-1	4	-	-	-	-		Skruv .....	Schraube .....		2		



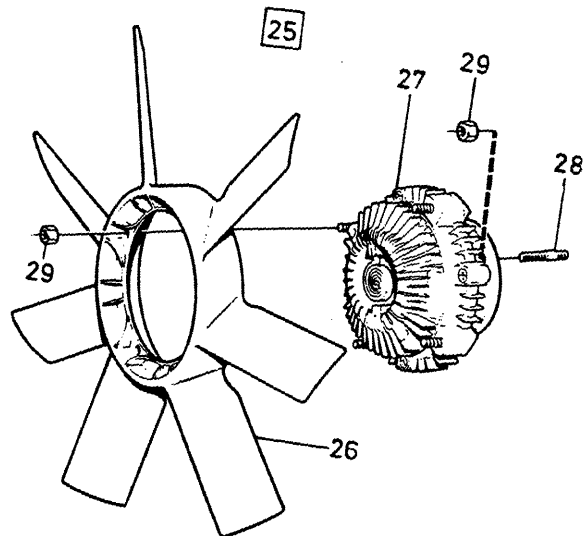
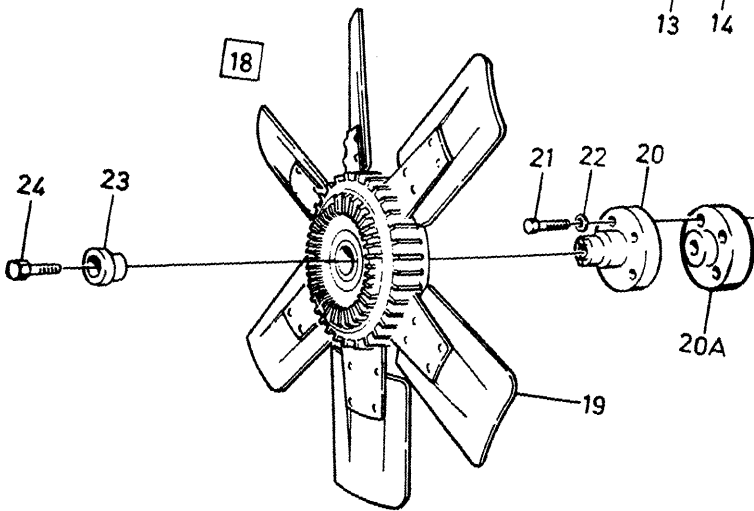
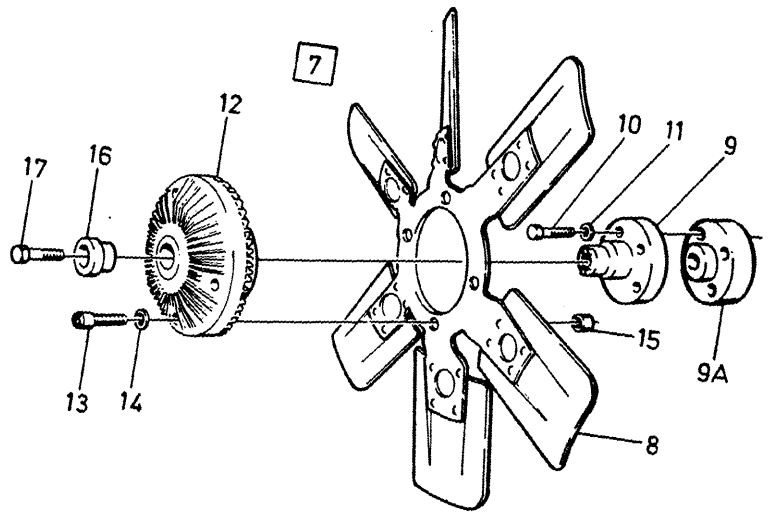
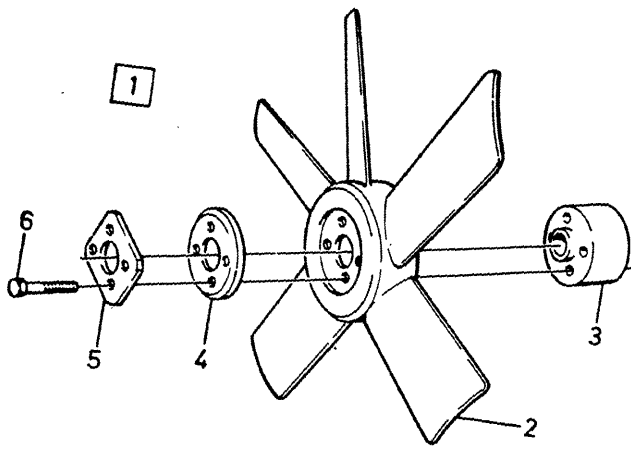
VOLVO PARTS  
 1 022 20049  
 (102:1)

A	B	C	D	E	KYLSYSTEM		KÜHLANLAGE		Grupp Gruppe		
					B27		Sida Seite				
Pos	Artikel nr Artikelnr.	Antal /Anzahl					P S	Benämning	Bezeichnung	Anmärkning Anmerkung	S R
		A	B	C	D	E					
39	946599-8	4	-	-	-	-		Fjäderbricka .....	Federscheibe .....		2
40	246589-6	2	-	-	-	-		Kylarslang .....	Kuhlerschlauch .....	(245068)	1
41	943476-2	4	-	-	-	-		Slangklamma .....	Schlauchschele .....		2
42	(269086)	1	-	-	-	-	SP	Remskiva .....	Riemenscheibe .....	B27A. B27E -1976 REPL 1PCS 269650-8, 1 PCS 966978-9	6
	269650-8	1	-	-	-	-		Remskiva .....	Riemenscheibe .....	B27E 1977-	3
	(269506)	1	-	-	-	-	SP	Remskiva .....	Riemenscheibe .....	B27F -1976	
	269650-8	1	-	-	-	-		Remskiva .....	Riemenscheibe .....	REPL 1 PCS 269649-0, 1 PCS 966978-9, 1 PCS 966912-8.	3
	269649-0	1	-	-	-	-		Remskiva .....	Riemenscheibe .....	B27F (USA) EXC (CDN) EXC CALIFORNIA. 1977-	3
	269650-8	1	-	-	-	-		Remskiva .....	Riemenscheibe .....	B27F CALIFORNIA (CDN) (J) 1977	3
43		1	-	-	-	-		Fläkt .....	Gebälse .....	B27F CALIFORNIA (CDN) (J) 1978	3
44	966980-5	1	-	-	-	-		Kilremsats .....	Treibriemensatz .....	SEE 26-429	1
	966980-5	1	-	-	-	-		Kilremsats .....	Treibriemensatz .....	(958360) B27F	1
	(966978)	1	-	-	-	-	SP	Kilremsats .....	Treibriemensatz .....	B27 F.I -1976 (958360)	1
45	464014-0	1	-	-	-	-		Kylarslang .....	Kuhlerschlauch .....	B27 F.I 1977- (958359)	1
46	464015-7	1	-	-	-	-		Kylarslang .....	Kuhlerschlauch .....		1
47	943478-8	2	-	-	-	-		Slangklamma .....	Schlauchschele .....		2
48	943477-0	2	-	-	-	-		Slangklamma .....	Schlauchschele .....		2
49	464718	1	-	-	-	-	OP	Hållare .....	Halter .....	B27F ALTER	3
50	464025-6	1	-	-	-	-		Kylare .....	Kuhler .....	STD MAN.TRANS (464026)	3
	464924-0	1	-	-	-	-		Kylare .....	Kuhler .....	STD AUTO.TRANS (464027)	3
	1274053-6	1	-	-	-	-		Kylare .....	Kuhler .....	TROPIC MAN.TRANS	3
	1274055-1	1	-	-	-	-		Kylare .....	Kuhler .....	TROPIC AUTO.TRANS (464028)	3
51		1	-	-	-	-		• Nippel .....	• Nippel .....	AUTO.TRANS	
52		1	-	-	-	-		• Nippel .....	• Nippel .....	SEE 43-841 AUTO.TRANS	
53	464648-5	2	-	-	-	-		Konsol .....	Konsole .....	SEE 43-841 (1201818)	3
54	463304-6	4	-	-	-	-		Gummikudde .....	Gummikissen .....		3
55	946934-7	2	-	-	-	-		Flänsskruv .....	Flanschschraube .....		2
56	669871-6	2	-	-	-	-		Distanshylsa .....	Abstandhülse .....		3
57	463604-9	1	-	-	-	-		Expansionstank .....	Ausgleichbehälter .....		2
58	1357775-4	1	-	-	-	-		Påfyllningslock .....	Tankverschluss .....	(463828)	1
59	463610-6	1	-	-	-	-		Klamma .....	Klemme .....		2
60	464289-8	1	-	-	-	-		Konsol .....	Konsole .....	(464288)	3
61	946934-7	1	-	-	-	-		Flänsskruv .....	Flanschschraube .....	ALTER 1.	2
	947243-2	1	-	-	-	-		Skruv .....	Schraube .....	ALTER 2.	2
61a	191391-2	1	-	-	-	-		Fjädermutter .....	Federverschlussmutter .....	ALTER	2
62	958244-6	3	-	-	-	-		Skruv .....	Schraube .....		2
63	464016-5	1	-	-	-	-		Kylarslang .....	Kuhlerschlauch .....		1
64	943472-1	1	-	-	-	-		Slangklamma .....	Schlauchschele .....		2
65	943473-9	1	-	-	-	-		Slangklamma .....	Schlauchschele .....		2
66	942700-6	X	-	-	-	-		Slang .....	Schlauch .....	LG 295 mm	1
67	464675-8	1	-	-	-	-		Fläktkåpa .....	Lufterhaube .....	(464024)	4
68	965395-7	2	-	-	-	-		Skruv .....	Schraube .....		2
69		2	-	-	-	-	NS	Bricka .....	Scheibe .....	ALTER	
70	464671-7	1	-	-	-	-		Fläktskydd .....	Lufterverkleidung .....	B27F ALTER	4
71	955127-6	3	-	-	-	-		Skruv .....	Schraube .....	B27F ALTER	4



VOLVO PARTS  
 1 022 20049  
 (102:1)

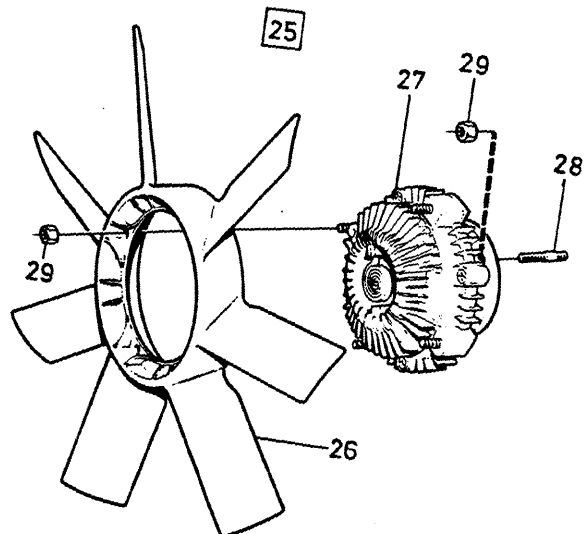
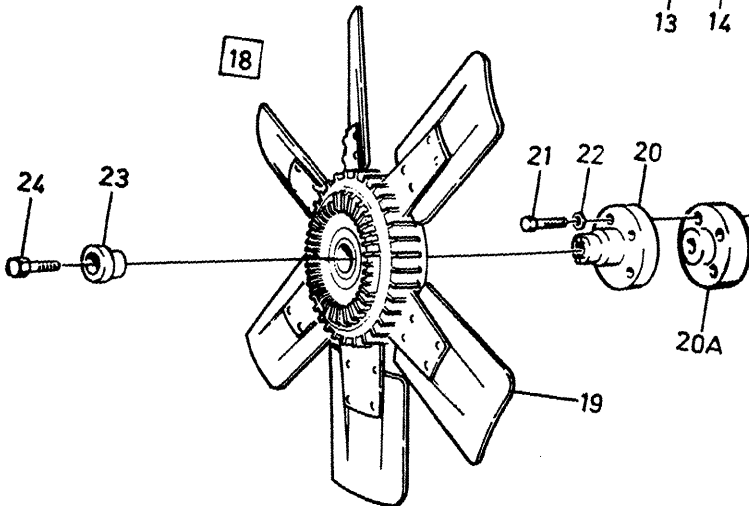
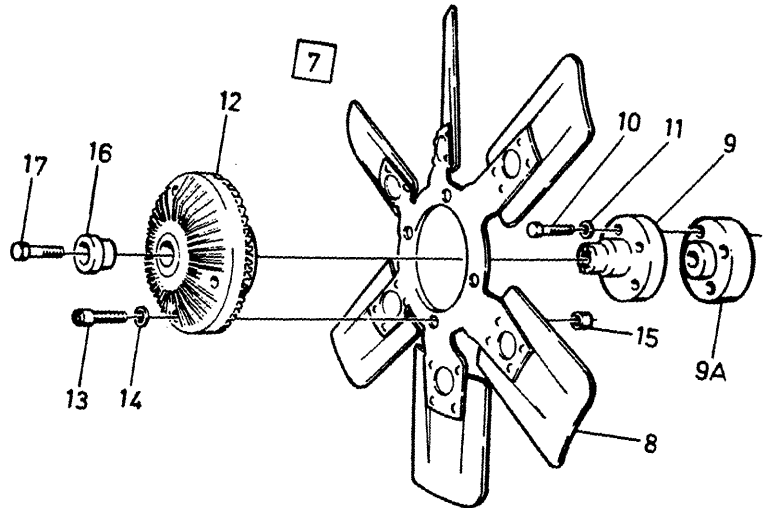
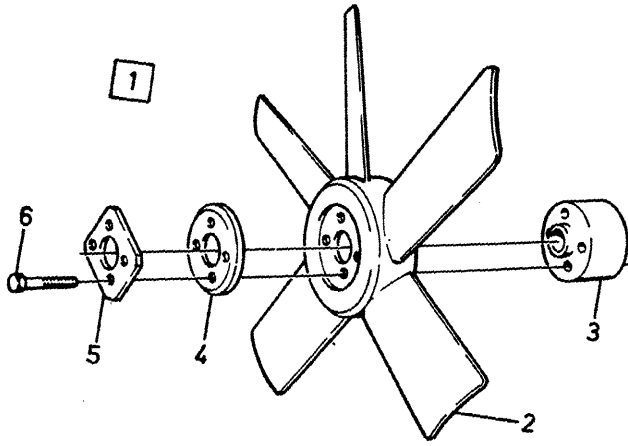
<b>A</b>						KYLSYSTEM			KÜHLANLAGE			Grupp Gruppe
<b>B</b>												<b>26</b>
<b>C</b>												Sida Seite
<b>D</b>												<b>423</b>
<b>E</b>									B27			
Pos	Artikel nr Artikelnr.	Antal /Anzahl					P S	Benämning	Bezeichnung	Anmärkning Anmerkung	S R	
		A	B	C	D	E						
72	960137-8	3	-	-	-	-	Bricka .....	Scheibe .....	B27F ALTER	2		



VOLVO  
1 022 PARTS  
(102:1) 24918



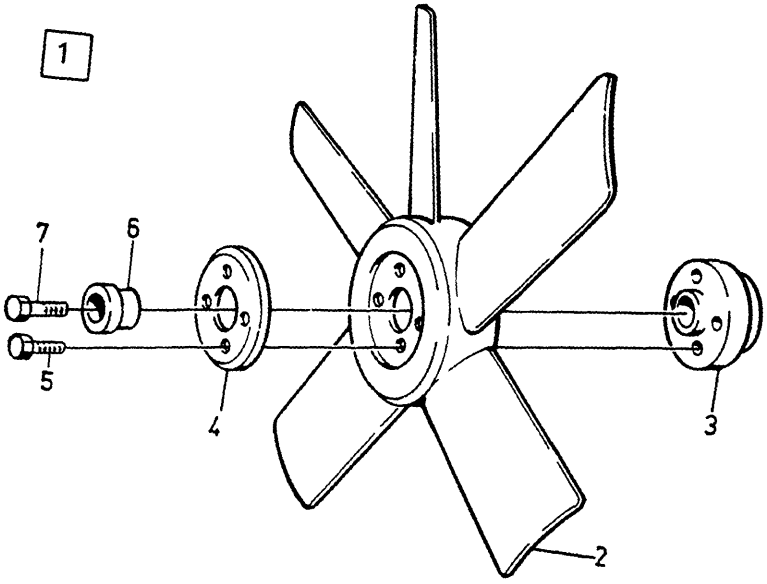
A	B20					FLÄKT	LÜFTER	Grupp Gruppe			
	B	C	D	E	Sida Seite						
B	B19, B21							26			
C											
D											
E							B20, B19, B21	425			
Pos	Artike/ nr Artikelnr.	Antal /Anzahl					P S	Benämning	Bezeichnung	Anmärkning Anmerkung	S R
		A	B	C	D	E					
1		-	-	-	-	-	Fläkt med monteringsdetaljer .	Lüfter mit Einbauteilen .....	ALTER 1.		
2	463820-1	1	-	-	-	-	• Fläkt .....	• Gebläse .....		2	
	463821-9	-	1	-	-	-	• Fläkt .....	• Gebläse .....		2	
3	683542-5	1	-	-	-	-	• Distansstycke .....	• Abstandstuck .....		3	
	463302-0	X	-	-	-	-	• Distansstycke .....	• Abstandstuck .....		3	
4	672740-8	1	-	-	-	-	• Bricka .....	• Scheibe .....		2	
	463301-2	-	1	-	-	-	• Bricka .....	• Scheibe .....		2	
5	462739-4	1	-	-	-	-	• Låsbleck .....	• Schliesskeil .....	ALTER 1.	2	
	463827	-	1	-	-	OP	• Låsbleck .....	• Schliesskeil .....	REPL 4 PCS 948082-3.		
									ALTER 1.	2	
6	955304-1	4	-	-	-	-	• Skruv .....	• Schraube .....	REPL 4 PCS 948081-5.	2	
	955279-5	-	4	-	-	-	• Skruv .....	• Schraube .....	ALTER 1.	2	
	948082-3	4	-	-	-	-	• Låsskruv .....	• Sikringsschraube .....	ALTER 1.	2	
	948081-5	-	4	-	-	-	• Låsskruv .....	• Sikringsschraube .....	ALTER 2.	2	
									ALTER 2.	2	
7		-	-	-	-	-	Fläkt med monteringsdetaljer .	Lüfter mit Einbauteilen .....	ALTER 2.		
									242 CH APP -131704,		
									244 CH APP -322442,		
									245 CH APP -184706.		
8	(1218570)	1	-	-	-	SP	• Fläkt .....	• Gebläse .....	REPL 1 PCS 1277799-1.	2	
	(1218570)	-	1	-	-	SP	Fläkt .....	Gebläse .....	REPL 1 PCS 1306259-1,	2	
									4 PCS 1266775-4,		
									1 PCS 1317465-1,		
									8 PCS 945407-5.		
9	460616-6	1	-	-	-	-	• Kopplingsfläns .....	• Kupplungsflansch .....		3	
	463463-0	-	1	-	-	-	• Kopplingsfläns .....	• Kupplungsflansch .....		3	
9a	688035-5	1	-	-	-	-	• Distansstycke .....	• Abstandstuck .....		3	
10	959224-7	4	-	-	-	-	• Skruv .....	• Schraube .....		2	
	955274-6	-	4	-	-	-	• Skruv .....	• Schraube .....		2	
11	941907-8	4	-	-	-	-	• Fjäderbricka .....	• Federscheibe .....		2	
	941906-0	-	4	-	-	-	• Fjäderbricka .....	• Federscheibe .....		2	
12	1266788-7	1	1	-	-	-	• Slirkoppling .....	• Schlupfkopplung .....	(462767)	3	
13	959207-2	4	4	-	-	-	• Insexskruv .....	• Inbusschraube .....		2	
14	955892-5	8	8	-	-	-	• Bricka .....	• Scheibe .....		2	
15	955781-0	4	4	-	-	-	• Mutter .....	• Mutter .....		2	
16	460530-9	1	1	-	-	-	• Bricka .....	• Scheibe .....		2	
17	955320-7	1	1	-	-	-	• Skruv .....	• Schraube .....		2	
18		-	-	-	-	-	Fläkt med monteringsdetaljer .	Lüfter mit Einbauteilen .....	ALTER 3.		
									242 CH APP 131705-,		
									244 CH APP 322443-,		
									245 CH APP 184707-.		
19	1277799-1	1	-	-	-	SP	• Slirfläkt .....	• Schlupfkopplungslufter .....	(1266789)	2	
	(1266789)	-	1	-	-	SP	Slirfläkt	Schlupfkopplungslufter	REPL 1 PCS 1306259-1,	2	
									4 PCS 1266775-4,		
									1 PCS 1317465-1,		
									8 PCS 945407-5.		
20	460616-6	1	-	-	-	-	• Kopplingsfläns .....	• Kupplungsflansch .....		3	
	463463-0	-	1	-	-	-	• Kopplingsfläns .....	• Kupplungsflansch .....		3	
20a	688035-5	1	-	-	-	-	• Distansstycke .....	• Abstandstuck .....		3	
21	959224-7	4	-	-	-	-	• Skruv .....	• Schraube .....		2	
	955274-6	-	4	-	-	-	• Skruv .....	• Schraube .....		2	
22	941907-8	4	-	-	-	-	• Fjäderbricka .....	• Federscheibe .....		2	
	941906-0	-	4	-	-	-	• Fjäderbricka .....	• Federscheibe .....		2	
23	460530-9	1	1	-	-	-	• Bricka .....	• Scheibe .....		2	
24	955320-7	1	1	-	-	-	• Skruv .....	• Schraube .....		2	
25		-	-	-	-	-	Fläkt med monteringsdetaljer .	Lüfter mit Einbauteilen .....	ALTER 4.		
26	1317465-1	-	1	-	-	-	• Fläkt .....	• Gebläse .....	(1266669)	2	
27	1306259-1	-	1	-	-	-	• Slirkoppling termoreglerad ...	• Schlupfkopplung Thermostatregelt .....	(1266574)	3	



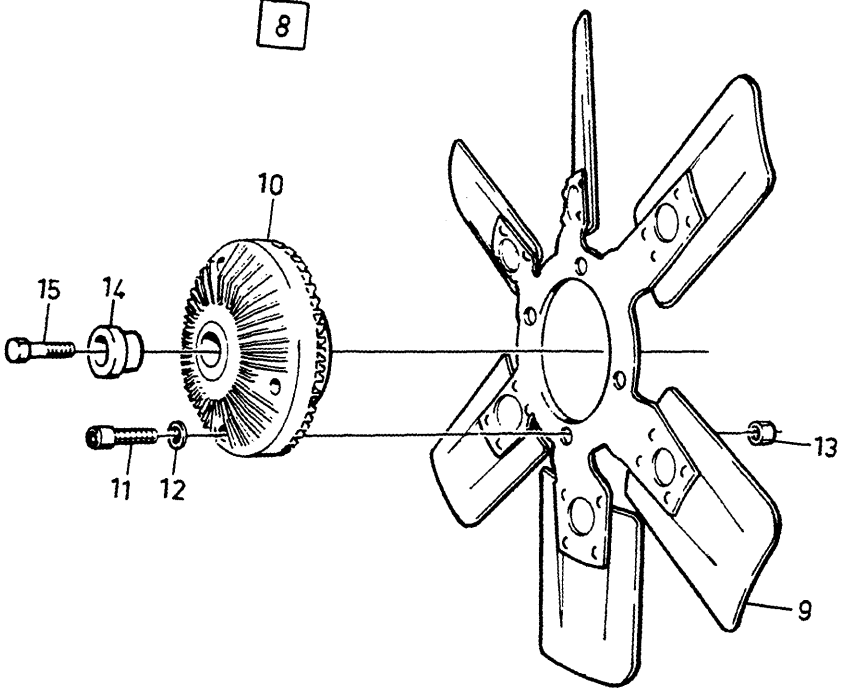
VOLVO  
1 022 PARTS  
(102:1) 24918

A	B20					FLÄKT	LÜFTER	Grupp Gruppe	26		
	B	B19, B21									
	C										
	D										
	E										
					B20, B19, B21					Sida Seite	427
Pos	Artikel nr Artikelnr.	Antal /Anzahl					P S	Benämning	Bezeichnung	Anmärkning Anmerkung	S R
		A	B	C	D	E					
28	1266775-4	-	4	-	-	-		•Pinnskruv .....	•Stiftschraube .....		2
29	955781-0	-	8	-	-	-		•Mutter .....	•Mutter .....		2

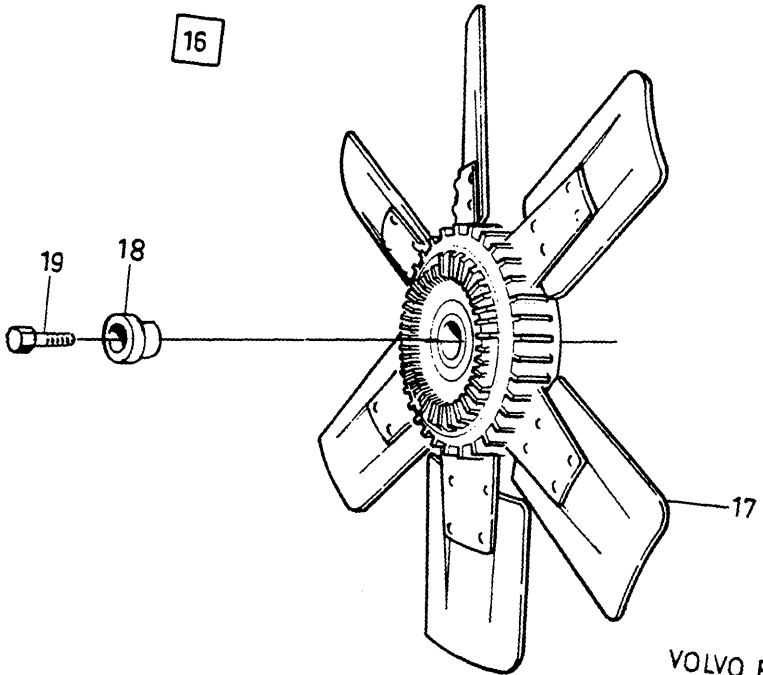
1



8

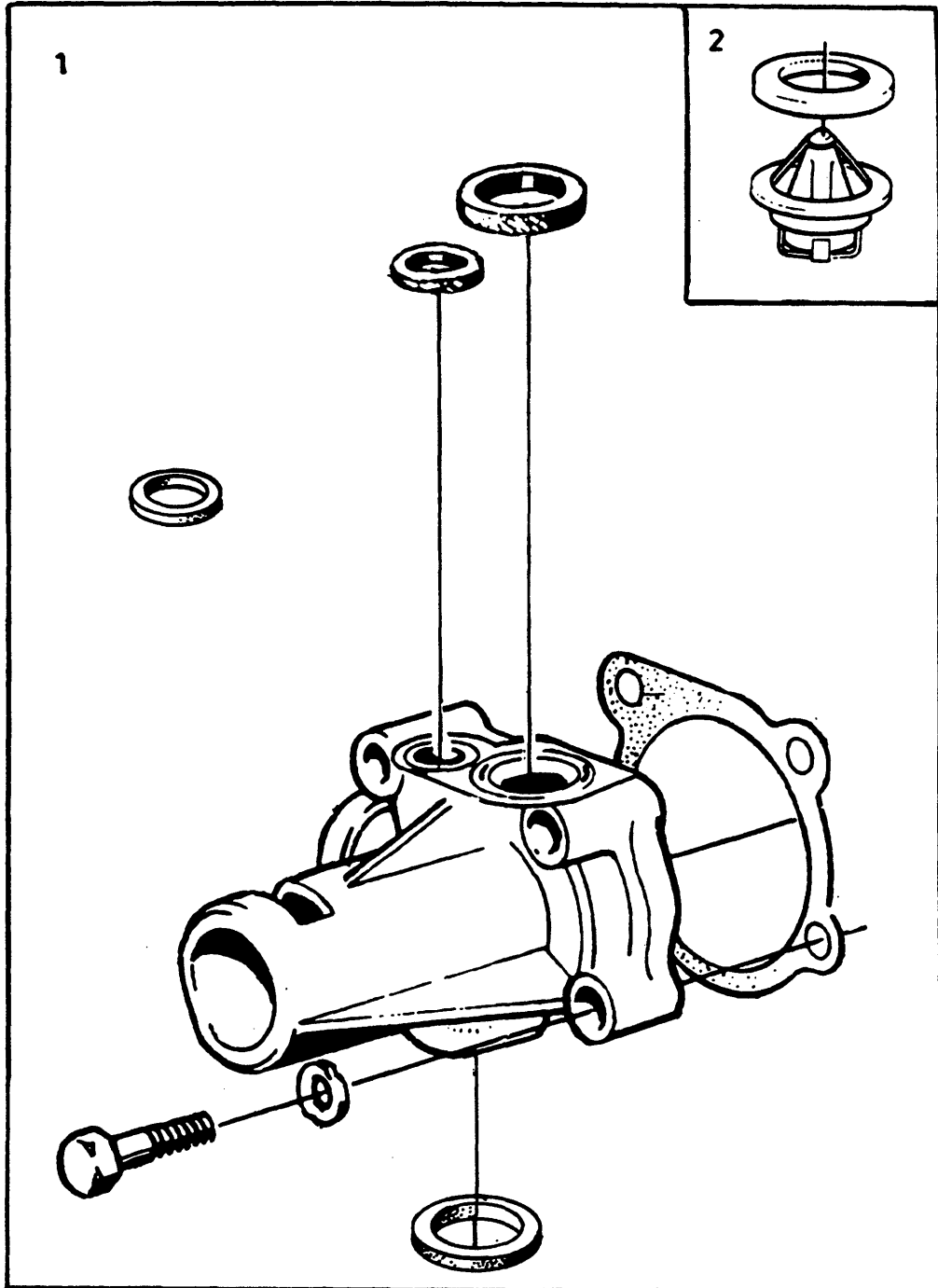


16



VOLVO PARTS  
1 022 15175

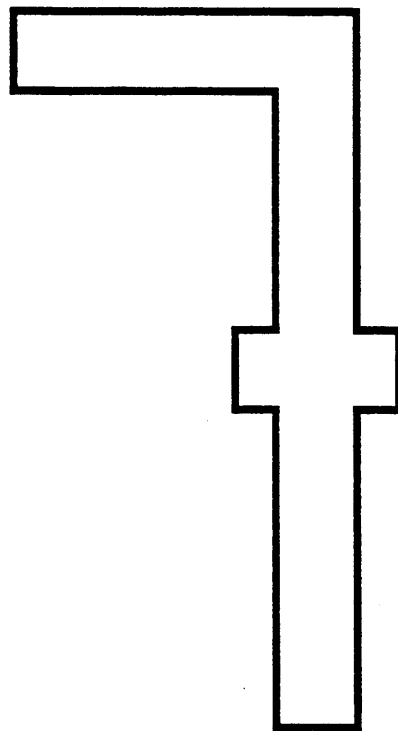
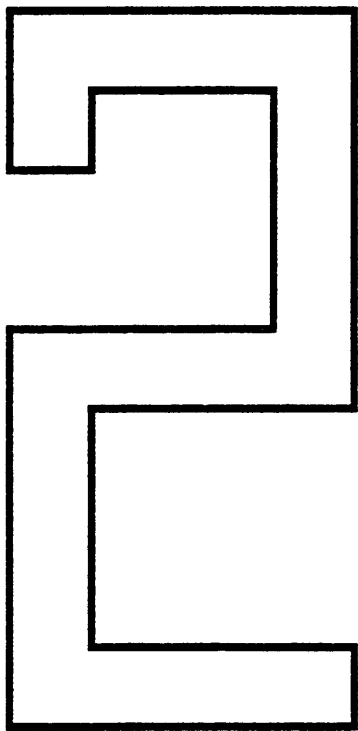
A	B	C	D	E	FLÄKT	LÜFTER	Grupp Gruppe				
							<b>26</b>				
							Sida Seite				
						<b>B27</b>	<b>429</b>				
Pos	Artikel nr Artikelnr.	Antal /Anzahl					P S	Benämning	Bezeichnung	Anmärkning Anmerkung	S R
		A	B	C	D	E					
1		1	-	-	-	-		Fläkt med monteringsdetaljer .	Lüfter mit Einbauteilen .....	ALTER 1.	
2	463821-9	1	-	-	-	-		• Fläkt .....	• Gebläse .....		2
3	464618-8	1	-	-	-	-		• Nav .....	• Nabe .....		3
4	463301-2	1	-	-	-	-		• Bricka .....	• Scheibe .....		2
5	948307-4	4	-	-	-	-		• Låsskruv .....	• Säkeringsschraube .....		2
6		1	-	-	-	-		• Bricka .....	• Scheibe .....	SEE 26•419	
7		1	-	-	-	-		• Skruv .....	• Schraube .....	SEE 26•419	
2		1	-	-	-	-		Fläkt med monteringsdetaljer .	Lüfter mit Einbauteilen .....	ALTER 2.	
9	(1218570)	1	-	-	-	-	SP	• Fläkt .....	• Gebläse .....	REPL 1 PCS 1277799-1.	2
10	1266788-7	1	-	-	-	-		• Slirkoppling .....	• Schlupfkupplung .....	(462767)	3
11	959207-2	4	-	-	-	-		• Insexskruv .....	• Inbusschraube .....		2
12	955892-5	8	-	-	-	-		• Bricka .....	• Scheibe .....		2
13	955781-0	4	-	-	-	-		• Mutter .....	• Mutter .....		2
14		1	-	-	-	-		• Bricka .....	• Scheibe .....	SEE 26•419	
15		1	-	-	-	-		• Skruv .....	• Schraube .....	SEE 26•419	
16		1	-	-	-	-		Fläkt med monteringsdetaljer .	Lüfter mit Einbauteilen .....	ALTER 3.	
17	1277799-1	1	-	-	-	-		• Slirfläkt .....	• Schlupfkupplungslufter .....	(1266789) -1976	2
	464946-3	1	-	-	-	-		• Slirfläkt .....	• Schlupfkupplungslufter .....	(464674) 1977-	2
18		1	-	-	-	-		• Bricka .....	• Scheibe .....	SEE 26•419	
19		1	-	-	-	-		• Skruv .....	• Schraube .....	SEE 26•419	



(111:1) VOLVO PARTS 1 101 20883

A						REPARATIONSSATS KYLSYSTEM	REPARATURSÄTZE KÜHLANLAGE	Grupp Gruppe			
B								26			
C								Sida Seite			
D								431			
E											
Pos	Artikel nr Artikelnr.	Antal /Anzahl					P S	Benämning	Bezeichnung	Anmärkning Anmerkung	S R
		A	B	C	D	E					
1	270680-2	1	-	-	-	-	Vattenpumpsats .....	Wasserpumpensatz .....	(275616) B20	2	
	270681-0	1	-	-	-	-	Vattenpumpsats .....	Wasserpumpensatz .....	(275619) B19, B21	2	
2	273342-6	1	-	-	-	-	Termostatsats .....	Termostatsatz .....	B20, 82°C-180°F	1	
	273458-0	1	-	-	-	-	Termostatsats .....	Termostatsatz .....	B20, 87°C-189°F	1	
	273277-4	1	-	-	-	-	Termostatsats .....	Termostatsatz .....	B20, 92°C-189°F	1	
	273459-8	1	-	-	-	-	Termostatsats .....	Termostatsatz .....	B19, B21 87°C-189°F	1	
	273307-9	1	-	-	-	-	Termostatsats .....	Termostatsatz .....	B19, B21 92°C-197°F	1	
	273480-4	1	-	-	-	-	Termostatsats .....	Termostatsatz .....	B27, 87°C-189°F	1	
	273364-0	1	-	-	-	-	Termostatsats .....	Termostatsatz .....	B27, 92°C-197°F	1	

**MOTORREGLAGE / MOTORREGELUNG**

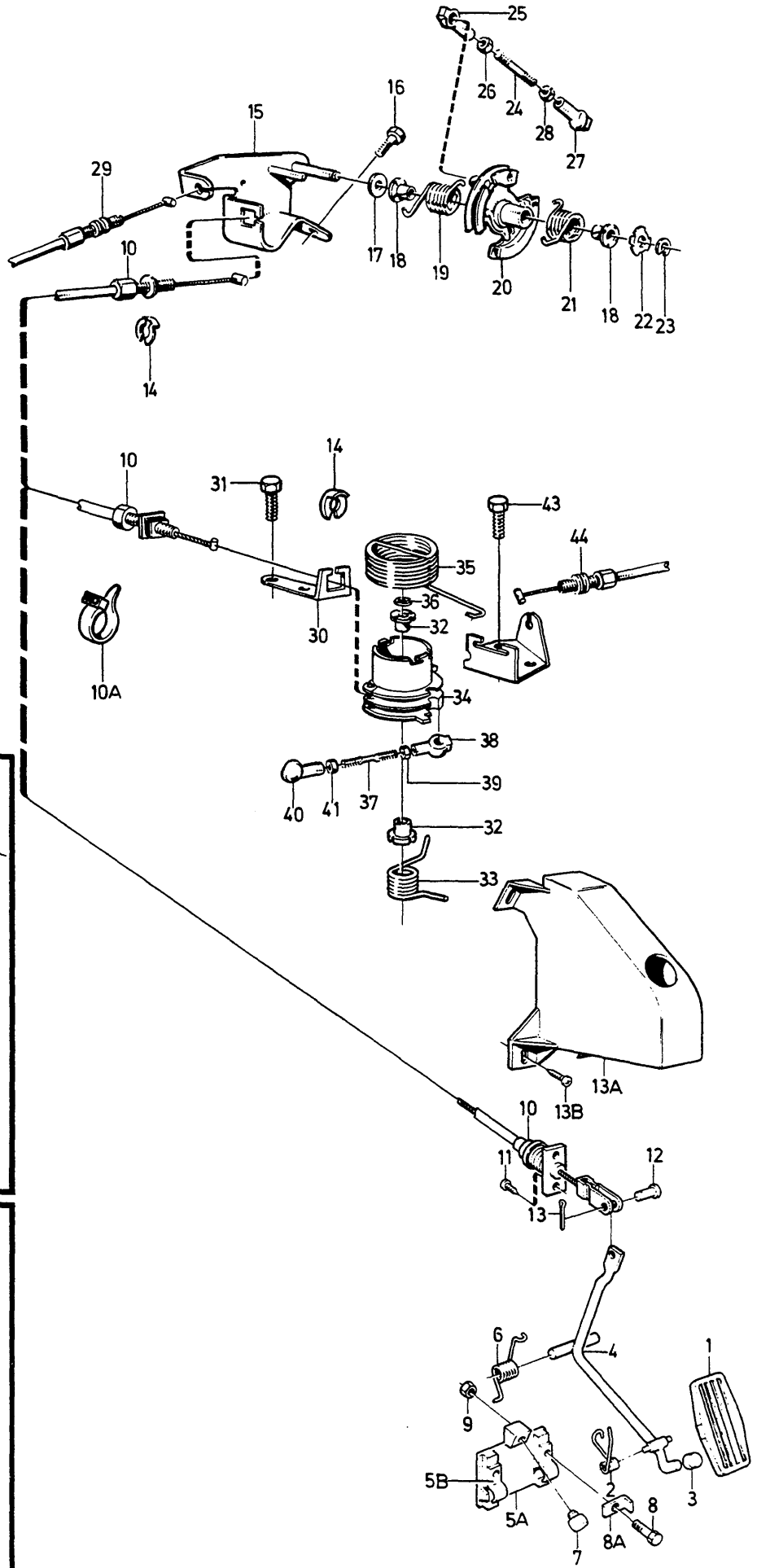
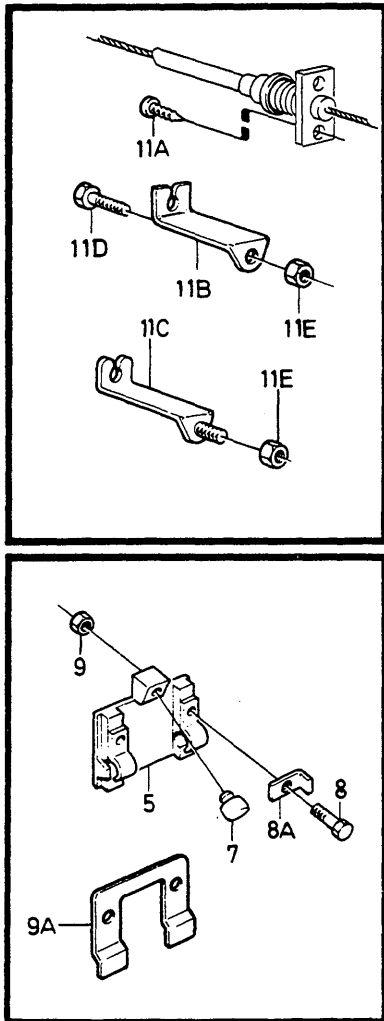




A						UNDERGRUPP		UNTERGRUPPE		Grupp			
	B						MOTORREGLAGE		MOTORREGELUNG		Gruppe		
		C										27	
			D										Sida
				E									
Pos	Artikel nr Artikelnr.	Antal /Anzahl					P	Benämning	Bezeichnung	Anmärkning Anmerkung	S		
		A	B	C	D	E	S				R		
		-	-	-	-	-		Gasreglage	Gasregeleinrichtung				
		-	-	-	-	-		•4 CYL CARB .....	•4 CYL CARB .....	SEE 27•435			
		-	-	-	-	-		•6 CYL CARB .....	•6 CYL CARB .....	SEE 27•439			
		-	-	-	-	-		•4 CYL F.I .....	•4 CYL F.I .....	SEE 27•443			
		-	-	-	-	-		•6 CYL F.I .....	•6 CYL F.I .....	SEE 27•447			
		-	-	-	-	-		Konstantfarthållare .....	Tempomat .....	SEE 27•451			
		-	-	-	-	-		Chokereglage .....	Kaltstartregler .....	SEE 27•453			

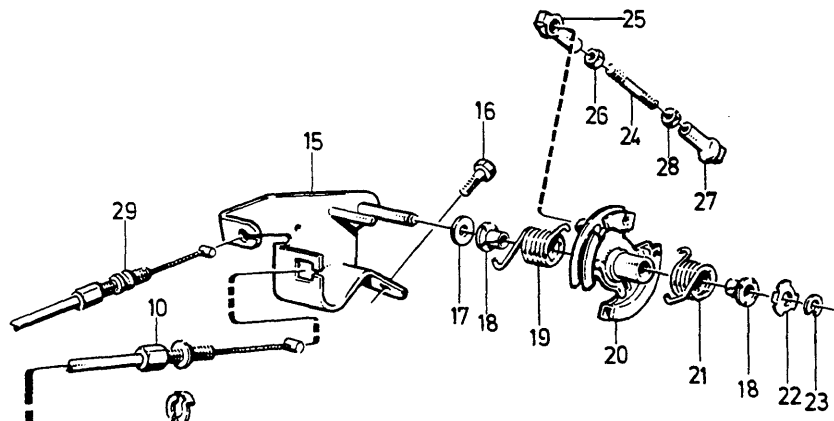
B20A

B19A  
B 21A



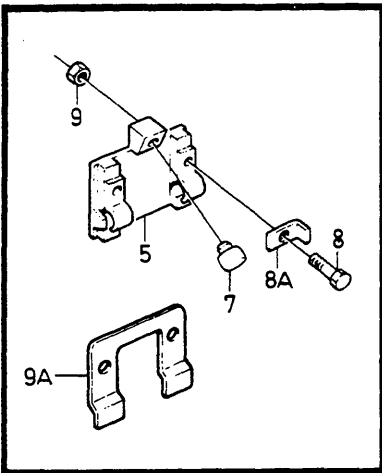
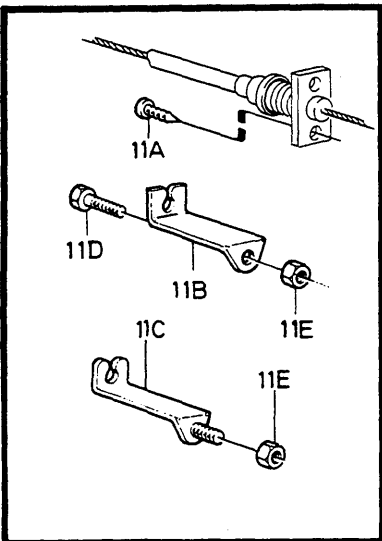
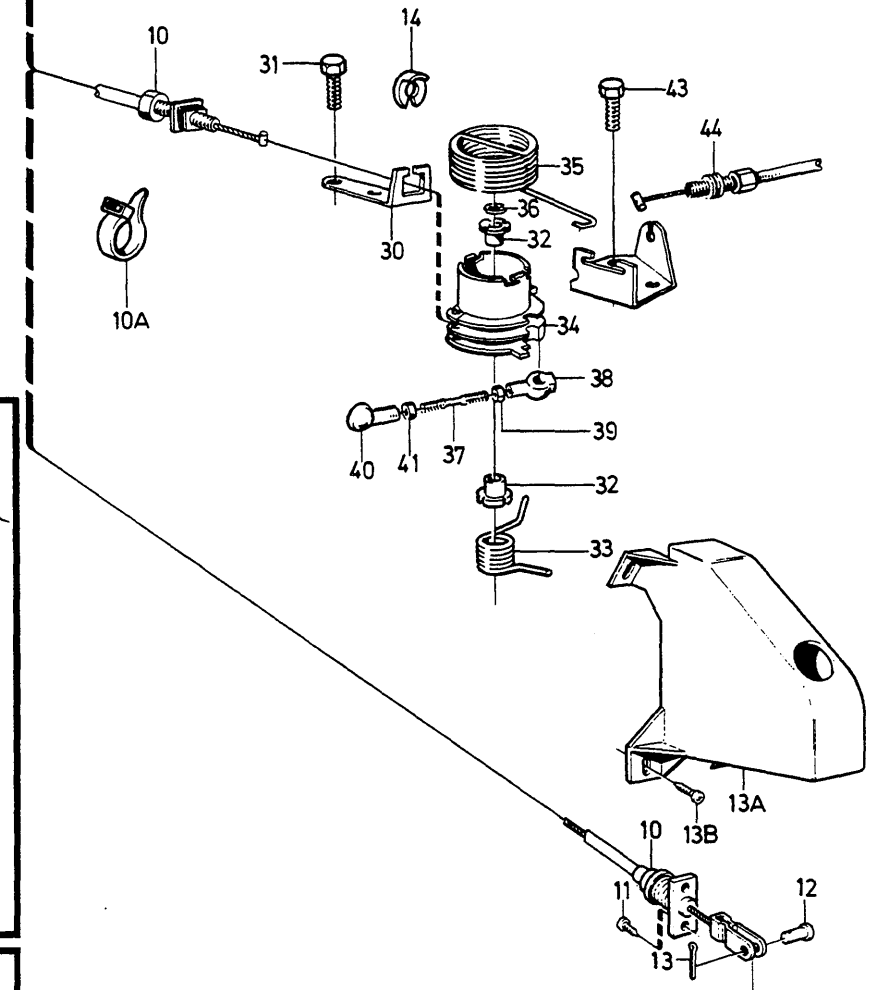
VOLVO PARTS  
1 024 i9391  
(103:1)

A		B20A					GASREGLAGE		GASREGLER		Grupp Gruppe
B		B19A B21A									27
C											Sida Seite
D											435
E											
Pos	Artikel nr Artikelnr.	Antal /Anzahl					P S	Benämning	Bezeichnung	Anmärkning Anmerkung	S R
		A	B	C	D	E					
1	1272606-3	1	1	-	-	-		Gaspedal .....	Gaspedal .....		3
2	1206520-7	1	1	-	-	-		Fjäder .....	Feder .....		2
3	1221749-3	1	1	-	-	-		Knopp .....	Knäuf .....		3
4	1229443-5	1	1	-	-	-		Hävarm .....	Hebel .....	(1205930)	4
	1205954-9	1	1	-	-	-		Hävarm .....	Hebel .....	242 R.H.D CH -77301, 244 R.H.D CH -123816, 245 R.H.D CH -78247.	3
	1229445-0	1	1	-	-	-		Hävarm .....	Hebel .....	(1229143) 242 R.H.D CH 77302- 244 R.H.D CH 123817- 245 R.H.D CH 78248-.	4
5		1	1	-	-	-	NS	Lagring .....	Ring .....	242 CH -21867 244 CH -31892 245 CH -19829 REPL 1 PCS 1330781-4, 2 PCS 1272618-8	
5a	(1228758)	1	1	-	-	-	SP	Lagring .....	Ring .....	242 CH 21868-118130, 244 CH 31893-250312, 245 CH 19830-150502. REPL 1 PCS 1330781-4, 2 PCS 1272618-8	2
	(1229487)	-	1	-	-	-	SP	Lagring .....	Ring .....	242 CH 118131- 244 CH 250313- 245 CH 150503- REPL 1 PCS 1272618-8, 1 PCS 1330781-4.	2
5b	1272618-8	2	2	-	-	-		Överfall .....	Überwurf .....	(1228757) 242 CH 21868-118130, 244 CH 31893-250312, 245 CH 19830-150502.	2
	1272618-8	-	2	-	-	-		Överfall .....	Überwurf .....	(1229475) 242 CH 118131- 244 CH 250313- 245 CH 150503-.	2
6	1205927-5	1	1	-	-	-		Fjäder .....	Feder .....		2
7	667751-2	1	1	-	-	-		Buffert .....	Puffer .....		2
8	955275-3	2	2	-	-	-		Skruv .....	Schraube .....	L.H.D	2
	940101-9	2	2	-	-	-		Skruv .....	Schraube .....	R.H.D	2
8a	120306-6	2	2	-	-	-		Bricka .....	Scheibe .....	L.H.D	2
	955892-5	2	2	-	-	-		Bricka .....	Scheibe .....	R.H.D	2
9	946035-3	2	2	-	-	-		Låsmutter .....	Sicherungsmutter .....	R.H.D	2
9a	1228357-8	1	1	-	-	-		Låsbleck .....	Schliesskeil .....	242 CH -21867 244 CH -31892 245 CH -19829	2
10	1228950-0	1	-	-	-	-		Gasreglagewire .....	Gasregelzug .....	(1205875)L.H.D	1
	1228951-8	-	1	-	-	-		Gasreglagewire .....	Gasregelzug .....	(1205877)L.H.D	1
	1228952-6	-	1	-	-	-		Gasreglagewire .....	Gasregelzug .....	(1205883)R.H.D	1
10a	948211-8	-	1	-	-	-		Bandklamma .....	Bandklammer .....	L.H.D	2
11	955141-7	2	2	-	-	-		Skruv .....	Schraube .....		2
11a	958236-2	1	1	-	-	-		Skruv .....	Schraube .....	ALTER	2
11b		1	1	-	-	-	NS	Bygel .....	Bugel .....	ALTER. REPL 1 PCS 1229011-0	
11c	1229011-0	1	1	-	-	-		Bygel .....	Bugel .....	ALTER. M5	3
11d	956063-2	1	1	-	-	-		Skruv .....	Schraube .....	ALTER. M4	2
	956078-0	1	1	-	-	-		Skruv .....	Schraube .....	ALTER. M5	2
11e	963103-7	1	1	-	-	-		Låsmutter .....	Sicherungsmutter .....	ALTER. M4	2
	946577-4	1	1	-	-	-		Låsmutter .....	Sicherungsmutter .....	(963104) ALTER. M5	2
12	952704-5	1	1	-	-	-		Bult .....	Bolzen .....		2
13	907824-7	1	1	-	-	-		Saxpinne .....	Splint .....		2
13a	1234415-6	1	1	-	-	-		Kåpa .....	Haube .....	L.H.D ALTER	5
13b	946451-2	3	3	-	-	-		Skruv .....	Schraube .....	L.H.D ALTER	2
14	947515-3	1	1	-	-	-		Spårryttare .....	Nutenläufer .....		2



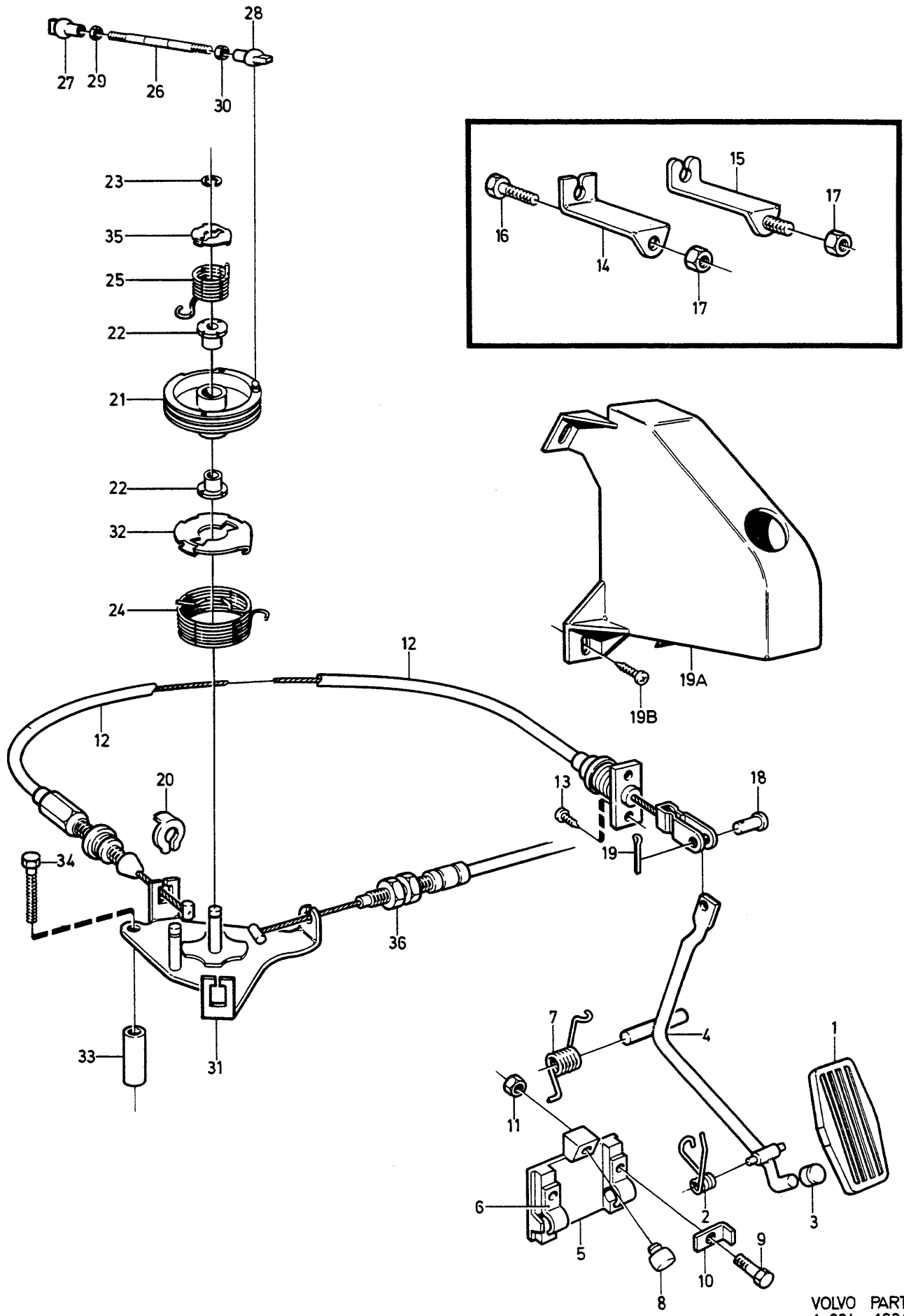
**B20A**

**B19A  
B21A**

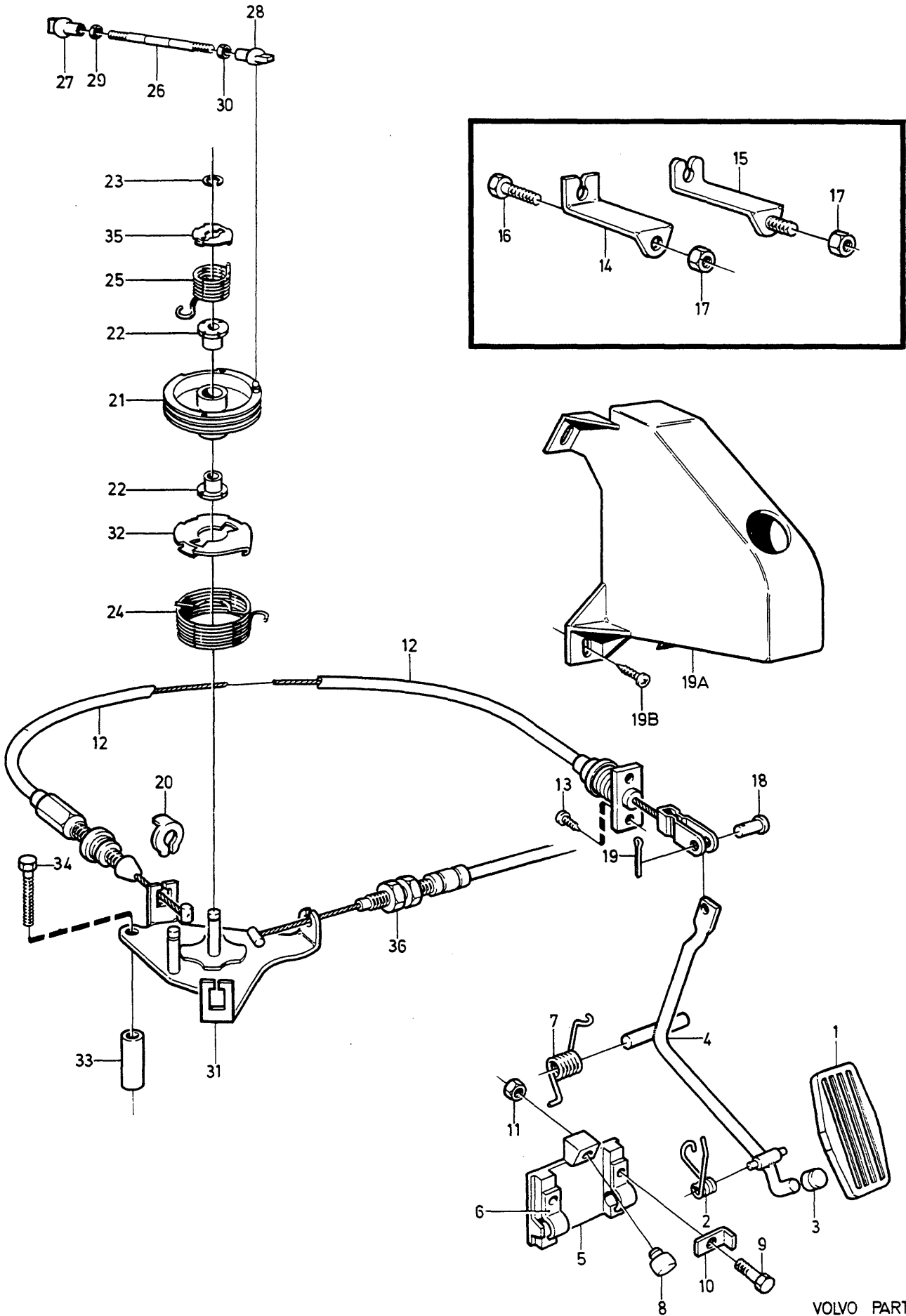


VOLVO PARTS  
1 024 13391  
(103:1)

A	B20A					GASREGLAGE		GASREGLER		Grupp Gruppe			
	B	B19A B21A									27		
		C										Sida Seite	
			D										437
				E						B20A, B19A, B21A			
Pos	Artikel nr Artikelnr.	Antal /Anzahl					P S	Benämning	Bezeichnung	Anmärkning Anmerkung	S R		
		A	B	C	D	E							
15	462854	1	-	-	-	-	OP	Konsol .....	Konsole .....		3		
16	955269-6	2	-	-	-	-		Skruv .....	Schraube .....		2		
17	955894-1	1	-	-	-	-		Bricka .....	Scheibe .....		2		
18	463702-1	2	-	-	-	-		Bussning .....	Buchse .....		2		
19	462859-0	1	-	-	-	-		Fjäder .....	Feder .....		2		
20	462856-6	1	-	-	-	-		Reglagerulle .....	Seilrolle .....		4		
21	462860-8	1	-	-	-	-		Fjäder .....	Feder .....		2		
22	462867	1	-	-	-	-	NS	Fjäderstyrning .....	Federführung .....				
23	951669-1	1	-	-	-	-		Spärryttare .....	Nutenläufer .....		2		
24	948070-8	1	-	-	-	-		Reglerstång .....	Regelstange .....		3		
25	946703-6	1	-	-	-	-		Kulskål .....	Kugelschale .....		3		
26	955780-2	1	-	-	-	-		Mutter .....	Mutter .....		2		
27	946704-4	1	-	-	-	-		Kulskål .....	Kugelschale .....		3		
28	942836-8	1	-	-	-	-		Mutter .....	Mutter .....		2		
29		1	-	-	-	-		Kabel .....	Kabel .....	AUTO.TRANS			
30	1276258-9	-	1	-	-	-		Konsol .....	Konsole .....	SEE 43-771 (463778)	3		
31	955270-4	-	2	-	-	-		Skruv .....	Schraube .....		2		
32	463702-1	-	2	-	-	-		Bussning .....	Buchse .....		2		
33	463777-3	-	1	-	-	-		Fjäder .....	Feder .....		2		
34	463774-0	-	1	-	-	-		Reglagerulle .....	Seilrolle .....	-1976	4		
	1336996-2	-	1	-	-	-		Reglagerulle .....	Seilrolle .....	1977-	3		
35	463776-5	-	1	-	-	-		Fjäder .....	Feder .....		2		
36	951669-1	-	1	-	-	-		Spärryttare .....	Nutenläufer .....		2		
37	947798-5	-	1	-	-	-		Reglerstång .....	Regelstange .....		2		
38	946703-6	-	1	-	-	-		Kulskål .....	Kugelschale .....		3		
39	955780-2	-	1	-	-	-		Mutter .....	Mutter .....		2		
40	946704-4	-	1	-	-	-		Kulskål .....	Kugelschale .....		3		
41	942836-8	-	1	-	-	-		Mutter .....	Mutter .....		2		
42	463779-9	-	1	-	-	-		Konsol .....	Konsole .....	-1976	3		
	1219619-2	-	1	-	-	-		Konsol .....	Konsole .....	1977-	3		
43	955270-4	-	2	-	-	-		Skruv .....	Schraube .....		2		
44		-	1	-	-	-		Kabel .....	Kabel .....	AUTO.TRANS			
										SEE 43-771			



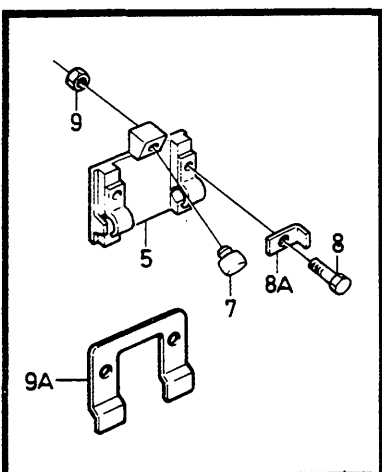
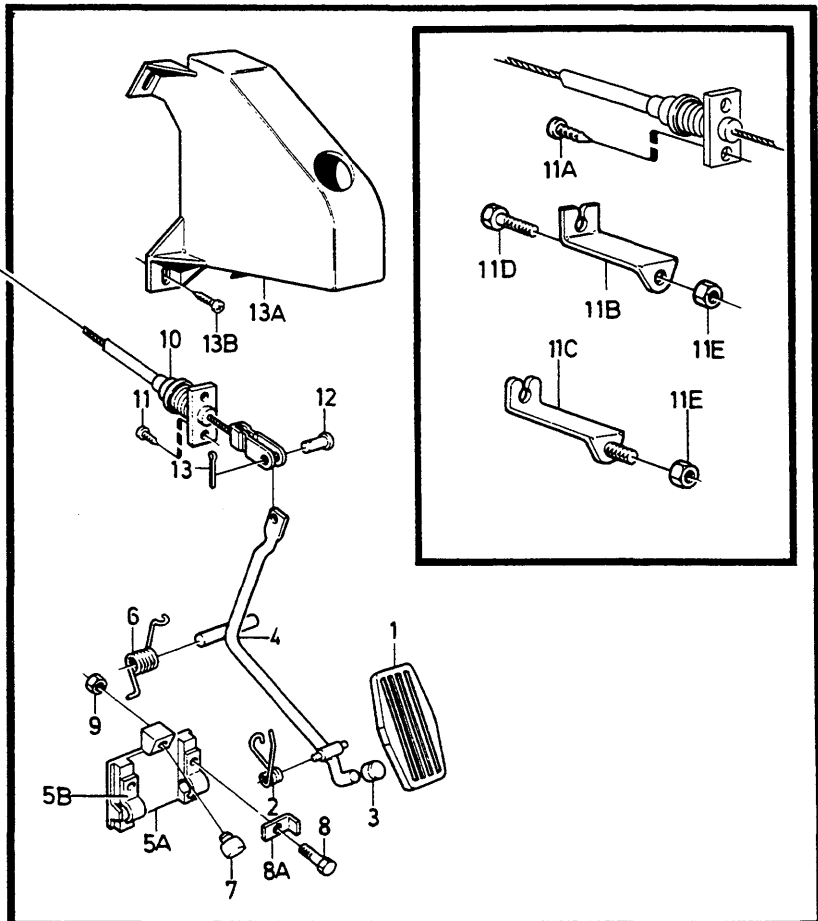
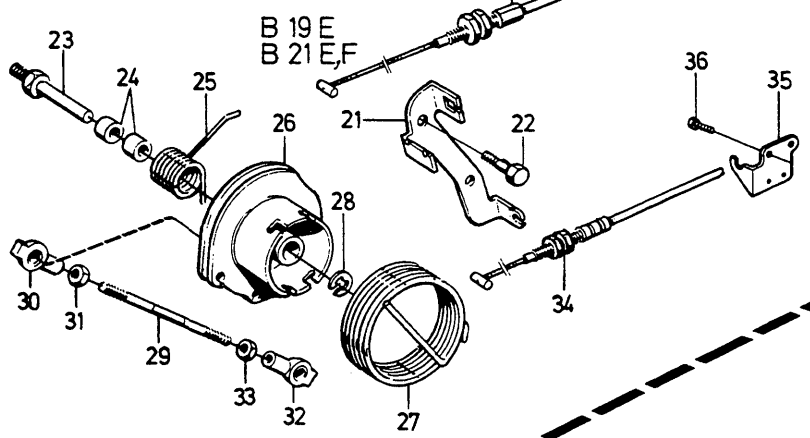
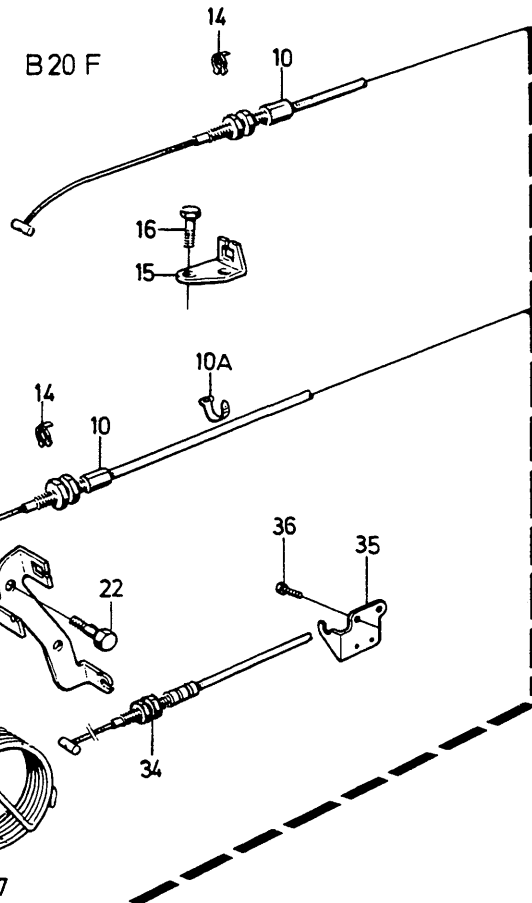
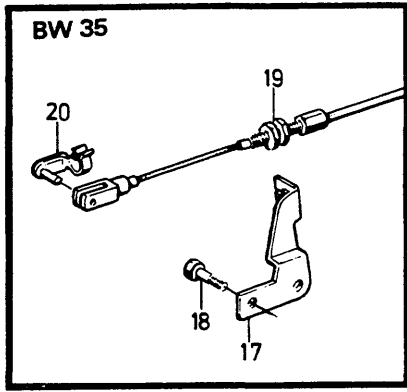
A						GASREGLAGE		GASREGLER		Grupp Gruppe	
										27	
										Sida Seite	
										439	
										B27 A	
Pos	Artikel nr Artikelnr.	Antal /Anzahl					P S	Benämning	Bezeichnung	Anmärkning Anmerkung	S R
		A	B	C	D	E					
1	1272606-3	1	-	-	-	-		Gaspedal .....	Gaspedal .....	(1205957)	3
2	1206520-7	1	-	-	-	-		Fjäder .....	Feder .....		2
3	1221749-3	1	-	-	-	-		Knopp .....	Knopf .....		3
4	1229443-5	1	-	-	-	-		Hävärm .....	Hebel .....	(1205930)	4
	1205954-9	1	-	-	-	-		Hävärm .....	Hebel .....	264 R.H.D CH -19139, 265 R.H.D CH -3762.	3
	1229445-0	1	-	-	-	-		Hävärm .....	Hebel .....	(1229143) 262 R.H.D, 264 R.H.D CH 19140- 265 R.H.D CH 3763-	4
5	(1228758)	1	-	-	-	-	SP	Lagring .....	Ring .....	262 CH -2558, 264 CH -40859, 265 CH -10131. REPL 1 PCS 1330781-4, 1 PCS 1272618-8	2
	(1229487)	1	-	-	-	-	SP	Lagring .....	Ring .....	262 CH 2559- 264 CH 40860- 265 CH 10132- REPL 1 PCS 1272618-8, 1 PCS 1330781-4.	2
6	1272618-8	2	-	-	-	-		Överfall .....	Überwurf .....	(1228757) 262 CH-2558, 264 CH-40859, 265 CH-10131.	2
	1272618-8	2	-	-	-	-		Överfall .....	Überwurf .....	(1229475) 262 CH 2559- 264 CH 40860- 265 CH 10132-	2
7	1205927-5	1	-	-	-	-		Fjäder .....	Feder .....		2
8	667751-2	1	-	-	-	-		Buffert .....	Puffer .....		2
9	955275-3	2	-	-	-	-		Skruv .....	Schraube .....	L.H.D	2
	940101-9	2	-	-	-	-		Skruv .....	Schraube .....	R.H.D	2
10	120306-6	2	-	-	-	-		Bricka .....	Scheibe .....	L.H.D	2
	955892-5	2	-	-	-	-		Bricka .....	Scheibe .....	R.H.D	2
11	946035-3	2	-	-	-	-		Låsmutter .....	Sicherungsmutter .....	R.H.D	2
12	1229026-8	1	-	-	-	-		Gasreglagewire .....	Gasregelzug .....	L.H.D	1
	1228952-6	1	-	-	-	-		Gasreglagewire .....	Gasregelzug .....	R.H.D	1
13	955141-7	2	-	-	-	-		Skruv .....	Schraube .....		2
14		1	-	-	-	-	NS	Bygel .....	Bugel .....	ALTER. REPL 1 PCS 1229011-0	3
15	1229011-0	1	-	-	-	-		Bygel .....	Bugel .....	ALTER	3
16	956078-0	1	-	-	-	-		Skruv .....	Schraube .....	ALTER	2
17	946577-4	1	-	-	-	-		Låsmutter .....	Sicherungsmutter .....	(963104)	2
18	952704-5	1	-	-	-	-		Bult .....	Bolzen .....		2
19	907824-7	1	-	-	-	-		Saxpinne .....	Splint .....		2
19a	1234415-6	1	-	-	-	-		Kåpa .....	Haube .....	L.H.D ALTER	5
19b	946451-2	3	-	-	-	-		Skruv .....	Schraube .....	L.H.D ALTER	2
20	947515-3	1	-	-	-	-		Spärryttare .....	Nutenläufer .....		2
21	1269120-0	1	-	-	-	-		Reglagerulle .....	Seilrolle .....	(269940)	4
22	463702-1	2	-	-	-	-		Bussning .....	Buchse .....		2
23	951670-9	1	-	-	-	-		Spärryttare .....	Nutenläufer .....		2
24	269978-3	1	-	-	-	-		Returfjäder .....	Ruckholffeder .....		2
25	269977-5	1	-	-	-	-		Returfjäder .....	Ruckholffeder .....		2
26	948239-9	1	-	-	-	-		Reglagestång .....	Stange .....	STD. LG 125 mm	2
	943548-8	1	-	-	-	-		Reglerstång .....	Regelstange .....	ALTER. LG 145 mm	2
27	946703-6	1	-	-	-	-		Kulskål .....	Kugelschale .....		3
28	946704-4	1	-	-	-	-		Kulskål .....	Kugelschale .....		3
29	955780-2	1	-	-	-	-		Mutter .....	Mutter .....		2
30	942836-8	1	-	-	-	-		Mutter .....	Mutter .....		2
31	269946-0	1	-	-	-	-		Konsol .....	Konsole .....		3
32	269966-8	1	-	-	-	-		Fjäderstyrning .....	Federführung .....		3
33	269945-2	3	-	-	-	-		Distansstycke .....	Abstandstück .....		3
34	948367-8	3	-	-	-	-		Skruv .....	Schraube .....		2



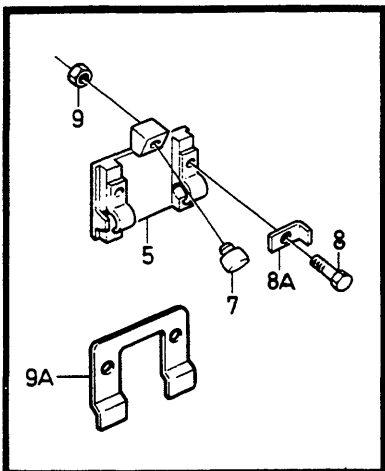
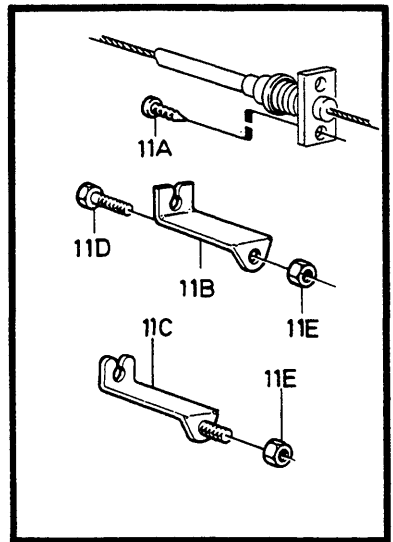
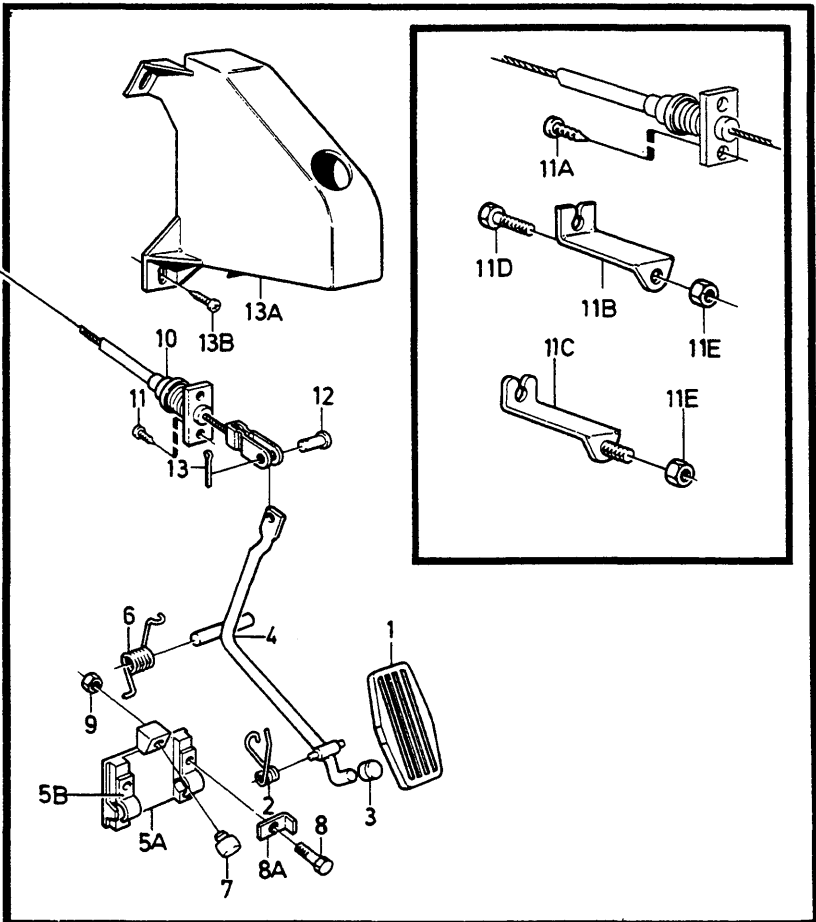
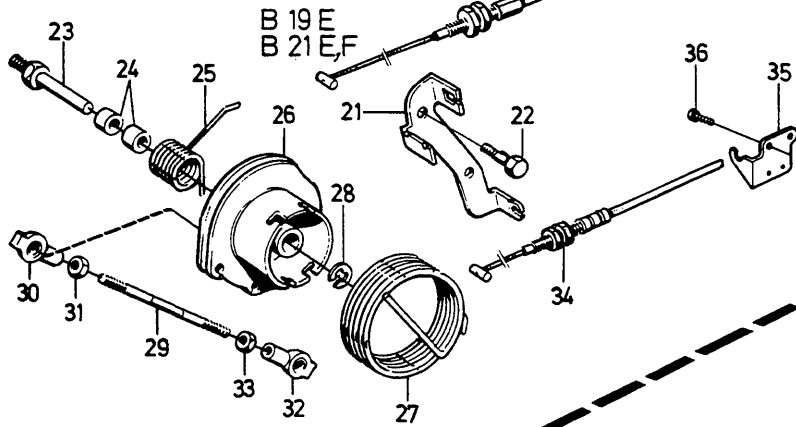
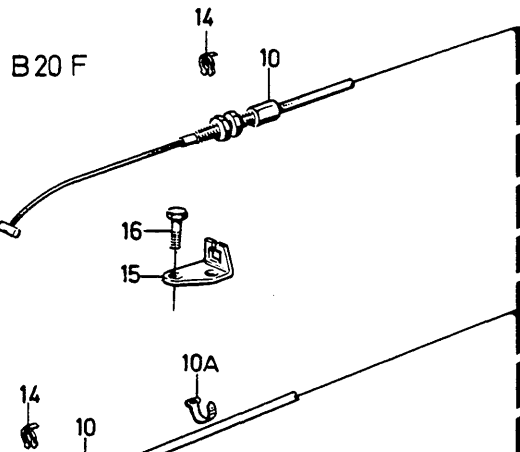
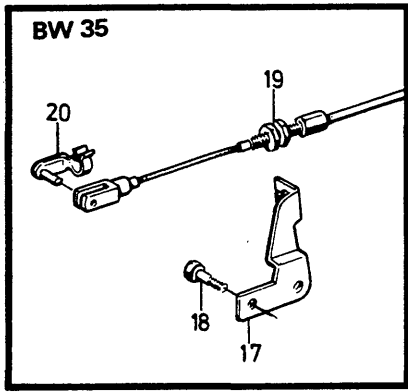
VOLVO PARTS  
1 024 19240



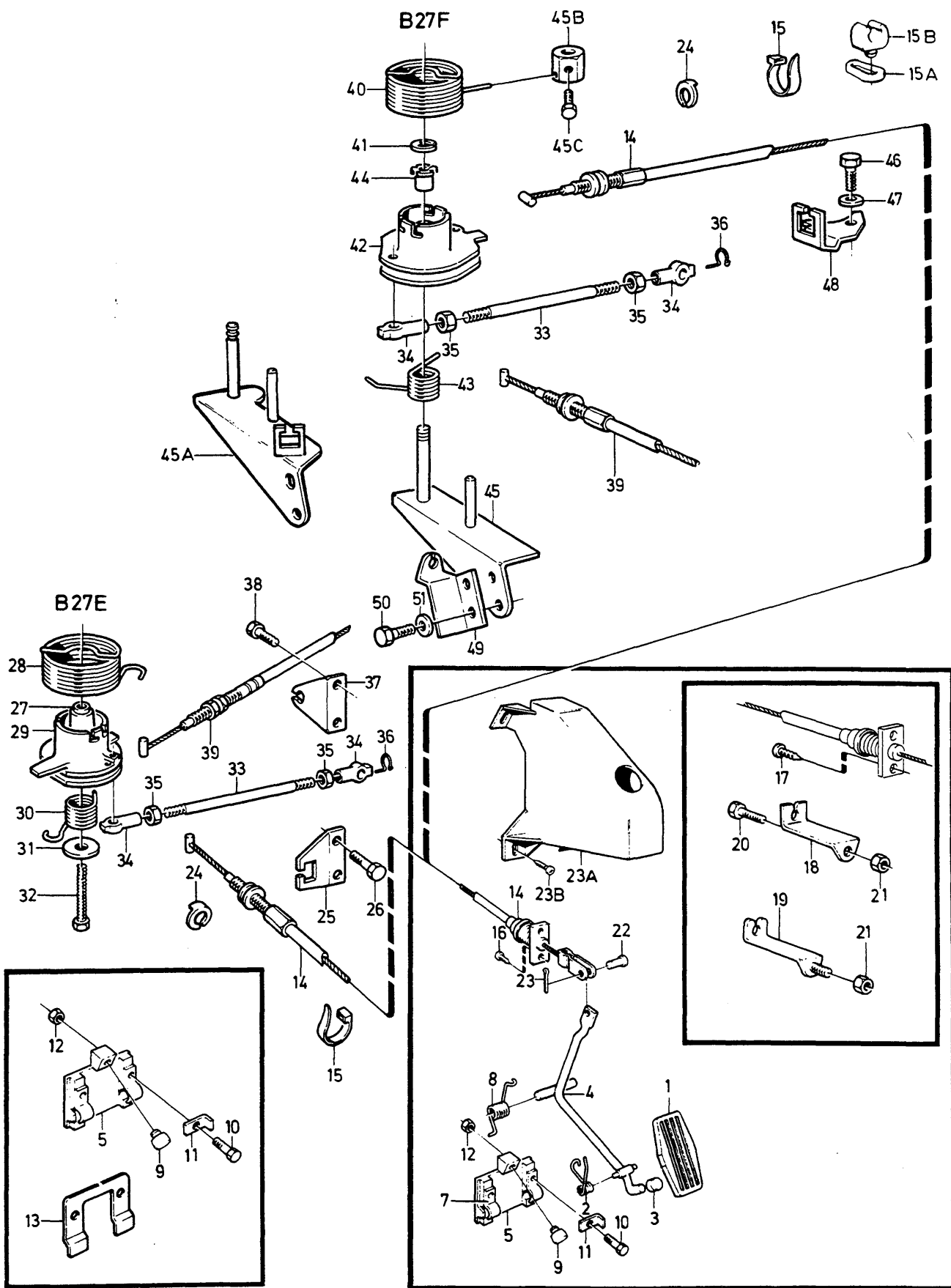
A							GASREGLAGE			GASREGLER			Grupp Gruppe	
													27	
													Sida Seite	
													441	
B														
C														
D														
E														
Pos		Artikel nr Artikelnr.		Antal /Anzahl					P S	Benämning	Bezeichnung	Anmärkning Anmerkung	S R	
		A	B	C	D	E								
35	269965-0	1	-	-	-	-		Fjäderstyrning .....	Federführung .....					
36		1	-	-	-	-		Kabel .....	Kabel .....	AUTO.TRANS		3		
											SEE 43-789			



A	B20F						GASREGLAGE		GASREGLER		Grupp Gruppe
B	B19E B21E									27	
C	B21F									Sida	
D										Seite	
E									B20F, B19E, B21E, B21F	443	
Pos	Artikel nr Artikelnr.	Antal /Anzahl					P S	Benämning	Bezeichnung	Anmärkning Anmerkung	S R
		A	B	C	D	E					
1	1272606-3	1	1	1	-	-		Gaspedal .....	Gaspedal .....	(1205957)	3
2	1206520-7	1	1	1	-	-		Fjäder .....	Feder .....		2
3	1221749-3	1	1	1	-	-		Knopp .....	Knopf .....		3
4	1229443-5	1	1	1	-	-		Hävarm .....	Hebel .....	(1205930)	4
	1205954-9	1	1	1	-	-		Hävarm .....	Hebel .....	242 R.H.D CH -77301, 244 R.H.D CH -123816, 245 R.H.D CH -78247.	3
	1229445-0	-	1	1	-	-		Hävarm .....	Hebel .....	(1229143) 242 R.H.D CH 77302- 244 R.H.D CH 123817- 245 R.H.D CH 78248-.	4
5		1	1	-	-	-	NS	Lagring .....	Ring .....	242 CH-21867 244 CH-31892 245 CH-19829 REPL 1 PCS 1330781-4, 2 PCS 1272618-8.	
5a	(1228758)	1	1	1	-	-	SP	Lagring .....	Ring .....	242 CH 21868-118130, 244 CH 31893-250312, 245 CH 19830-150502. REPL 1 PCS 1330781-4, 1 PCS 1272618-8	2
	(1229487)	-	1	1	-	-	SP	Lagring .....	Ring .....	242 CH 118131- 244 CH 250313- 245 CH 150503- REPL 1 PCS 1272618-8, 1 PCS 1330781-4.	2
5a	1272618-8	2	2	2	-	-		Överfall .....	Überwurf .....	(1228757) 242 CH 21868-118130, 244 CH 31893-250312, 245 CH 19830-150502.	2
	1272618-8	-	2	2	-	-		Överfall .....	Überwurf .....	(1229475) 242 CH 118131- 244 CH 250313- 245 CH 150503-.	2
6	1205927-5	1	1	1	-	-		Fjäder .....	Feder .....		2
7	667751-2	1	1	1	-	-		Buffert .....	Puffer .....		2
8	955275-3	2	2	2	-	-		Skruv .....	Schraube .....	L.H.D	2
8a	940101-9	2	2	2	-	-		Skruv .....	Schraube .....	R.H.D	2
	120306-6	2	2	2	-	-		Bricka .....	Scheibe .....	L.H.D	2
	955892-5	2	2	2	-	-		Bricka .....	Scheibe .....	R.H.D	2
9	946035-3	2	2	2	-	-		Låsmutter .....	Sicherungsmutter .....	R.H.D	2
9a	1228357-8	1	1	-	-	-		Låsbleck .....	Schliesskeil .....	242 CH-21867 244 CH-31892 245 CH-19829	2
10	1228957-5	1	-	-	-	-		Gasreglagewire .....	Gasregelzug .....	(1205876) L.H.D	1
	1229438-5	-	1	1	-	-		Gasreglagewire .....	Gasregelzug .....	L.H.D	1
	1228954-2	-	1	1	-	-		Gasreglagewire .....	Gasregelzug .....	(1205884) R.H.D	1
10a	948211-8	-	1	1	-	-		Bandklamma .....	Bandklammer .....	R.H.D	2
11	955141-7	2	2	2	-	-		Skruv .....	Schraube .....		2
11a	958236-2	1	1	-	-	-		Skruv .....	Schraube .....	ALTER	2
11b		1	1	1	-	-	NS	Bygel .....	Bugel .....	ALTER REPL 1 PCS 1229011-0	
11c	1229011-0	1	1	1	-	-		Bygel .....	Bugel .....	ALTER. M5	3
11d	956063-2	1	1	-	-	-		Skruv .....	Schraube .....	ALTER. M4	2
	956078-0	1	1	1	-	-		Skruv .....	Schraube .....	ALTER. M5	2
11e	963103-7	1	1	-	-	-		Låsmutter .....	Sicherungsmutter .....	ALTER. M4	2
	946577-4	1	1	1	-	-		Låsmutter .....	Sicherungsmutter .....	(963104) ALTER. M5	2
	952704-5	1	1	1	-	-		Bult .....	Bolzen .....		2
13	907824-7	1	1	1	-	-		Saxpinne .....	Splint .....		2
13a	1234415-6	1	1	1	-	-		Kåpa .....	Haube .....	L.H.D ALTER.	5
13b	946451-2	3	3	3	-	-		Skruv .....	Schraube .....	L.H.D ALTER	2
14	947515-3	1	1	1	-	-		Spärryttare .....	Nutenläufer .....		2

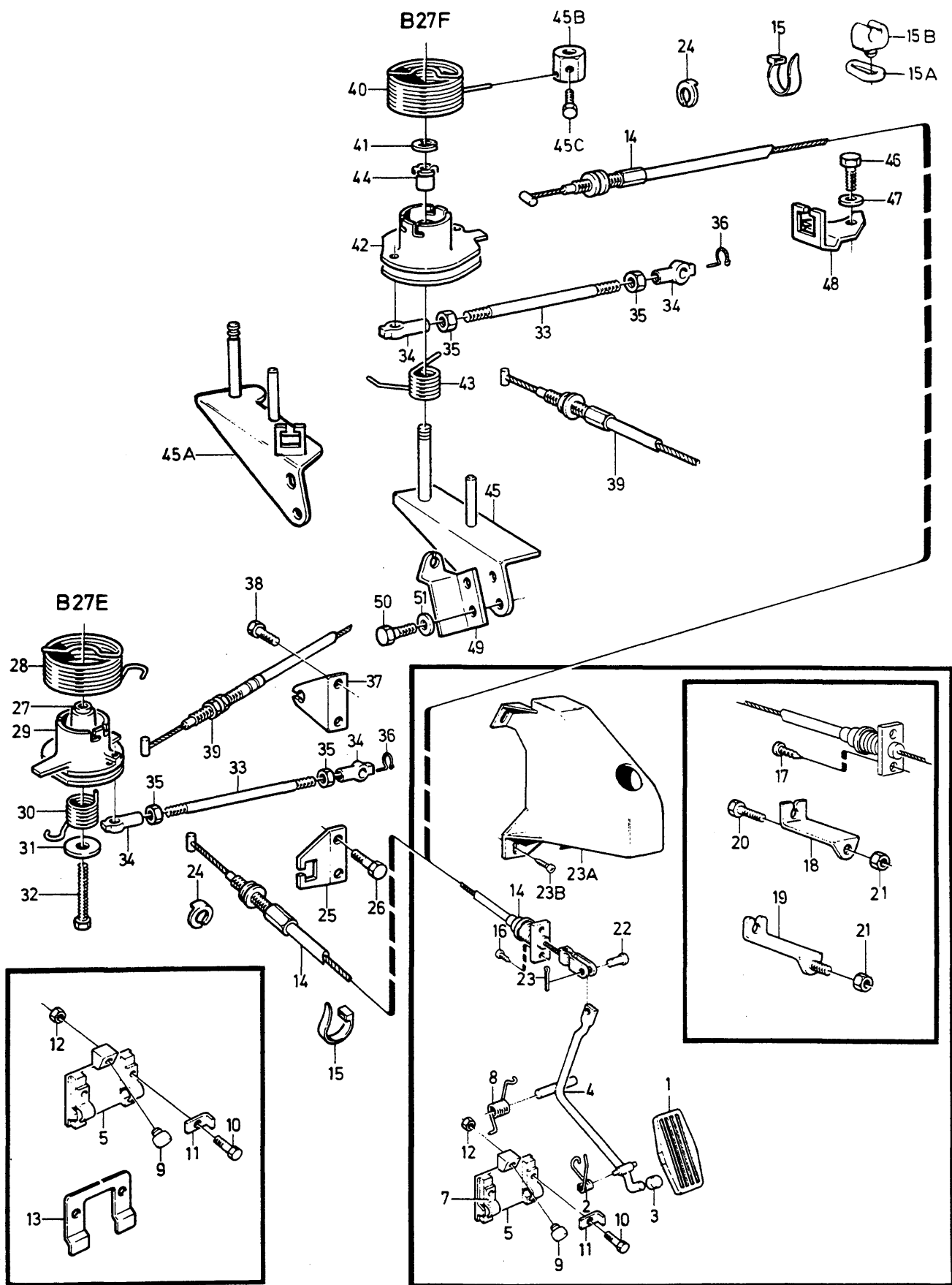


A	B	C	D	E	GASREGLAGE					GASREGLER					Grupp Gruppe
					B20F, B19E, B21E, B21F										27
Pos	Artikel nr Artikelnr.	Antal /Anzahl					P S	Benämning	Bezeichnung	Anmärkning Anmerkung	S R				
		A	B	C	D	E									
15		1	-	-	-	-	NS	Konsol .....	Konsole .....	(1218513)					
16	955269-6	2	-	-	-	-		Skruv .....	Schraube .....		2				
17	1218523-7	1	-	-	-	-		Konsol .....	Konsole .....	BW35. EXC CALIF	3				
		1	-	-	-	-	NS	Konsol .....	Konsole .....	CALIFORNIA					
18	955269-6	2	-	-	-	-		Skruv .....	Schraube .....	BW35	2				
19		1	-	-	-	-		Kabel .....	Kabel .....	BW35					
										SEE 43-699					
20	946658-2	1	-	-	-	-		Låspinne .....	Sicherungsstift .....	BW35	2				
21	463767-4	-	1	1	-	-		Konsol .....	Konsole .....		3				
22	955271-2	-	2	2	-	-		Skruv .....	Schraube .....		2				
23	463722-9	-	1	1	-	-		Axel .....	Welle .....		4				
24	463702-1	-	2	2	-	-		Bussning .....	Buchse .....		2				
25	463807-8	-	1	1	-	-		Fjäder .....	Feder .....		2				
26	463768-2	-	1	-	-	-		Reglagerulle .....	Seilrolle .....	-1976	4				
	1219574-9	-	1	-	-	-		Reglagerulle .....	Seilrolle .....	1977-	4				
	1219574-9	-	-	1	-	-		Reglagerulle .....	Seilrolle .....		4				
27	463806-0	-	1	1	-	-		Fjäder .....	Feder .....		2				
28	951669-1	-	1	1	-	-		Spärryttare .....	Nutenläufer .....		2				
29	944728-5	-	1	1	-	-		Reglerstång .....	Regelstange .....		3				
30	946703-6	-	1	1	-	-		Kulskål .....	Kugelschale .....		3				
31	955780-2	-	1	1	-	-		Mutter .....	Mutter .....		2				
32	946704-4	-	1	1	-	-		Kulskål .....	Kugelschale .....		3				
33	942836-8	-	1	1	-	-		Mutter .....	Mutter .....		2				
34		-	1	1	-	-		Kabel .....	Kabel .....	AUTO.TRANS					
										SEE 43-699					
35	1219727-3	-	-	1	-	-		Konsol .....	Konsole .....	BW55,AW55, (USA),(CDN), (J), M45,M46, CALIF,(J)	3				
36	955270-4	-	-	2	-	-		Skruv .....	Schraube .....		2				



VOLVO PARTS  
 1 024 22018  
 (103 1)

A		B27E					GASREGLAGE		GASREGLER		Grupp Gruppe
B		B27F									27
C											Sida Seite
D											447
E											
		B27E, B27F									
Pos	Artikel nr Artikelnr.	Antal /Anzahl					P S	Benämning	Bezeichnung	Anmärkning Anmerkung	S R
		A	B	C	D	E					
1	1272606-3	1	1	-	-	-		Gaspedal .....	Gaspedal .....	(1205957)	3
2	1206520-7	1	1	-	-	-		Fjäder .....	Feder .....		2
3	1221749-3	1	1	-	-	-		Knopp .....	Knopf .....		3
4	1229443-5	1	1	-	-	-		Hävarm .....	Hebel .....	(1205930)	4
	1205954-9	1	1	-	-	-		Hävarm .....	Hebel .....	264 R.H.D CH -19139, 265 R.H.D CH -3762.	3
	1229445-0	1	1	-	-	-		Hävarm .....	Hebel .....	(1229143) 262 R.H.D, 264 R.H.D CH 19140- 265 R.H.D CH 3763-.	4
5		1	-	-	-	-	NS	Lagring .....	Ring .....	264 CH -1000, REPL 1 PCS 1330781-4, 1 PCS 1272618-8.	
6	(1228758)	1	1	-	-	-	SP	Lagring .....	Ring .....	262 CH -2558, 264 CH 1000-40859, 265 CH -10131. REPL 1 PCS 1330781-4, 1 PCS 1272618-8.	2
	(1229487)	1	1	-	-	-	SP	Lagring .....	Ring .....	262 CH 2559- 264 CH 40860- 265 CH 10132- REPL 1 PCS 1272681-8, 1 PCS 1330781-4.	2
7	1272618-8	2	2	-	-	-		Överfall .....	Überwurf .....	(1228757) 262 CH-2558, 264 CH 1000-40859, 265 CH-10131.	2
	1272618-8	2	2	-	-	-		Överfall .....	Überwurf .....	(1229475) 262 CH 2559- 264 CH 40860- 265 CH 10132-.	2
8	1205927-5	1	1	-	-	-		Fjäder .....	Feder .....		2
9	667751-2	1	1	-	-	-		Buffert .....	Puffer .....		2
10	955275-3	2	2	-	-	-		Skruv .....	Schraube .....	L.H.D	2
	940101-9	2	2	-	-	-		Skruv .....	Schraube .....	R.H.D	2
11	120306-6	2	2	-	-	-		Bricka .....	Scheibe .....	L.H.D	2
	955892-5	2	2	-	-	-		Bricka .....	Scheibe .....	R.H.D	2
12	946035-3	2	2	-	-	-		Låsmutter .....	Sicherungsmutter .....	R.H.D	2
13	1228357-8	1	-	-	-	-		Låsbleck .....	Schliesskeil .....	ALTER	2
14	1228955-9	1	-	-	-	-		Gasreglagewire .....	Gasregelzug .....	(1205880) L.H.D	1
	1228956-7	1	-	-	-	-		Gasreglagewire .....	Gasregelzug .....	(1205886) R.H.D	1
	1229028-4	-	1	-	-	-		Gasreglagewire .....	Gasregelzug .....	B27F L.H.D (498358, 498360, 498388, 498389, 498390, 498391)	1
	1272986-9	-	1	-	-	-		Gasreglagewire .....	Gasregelzug .....	(1229439) B27F L.H.D (498606, 498607, 498608, 498609)	1
		-	1	-	-	-		Reglagewire .....	Regelzug .....	262C (USA), (CDN) SEE 27 • 451 (1229029) R.H.D	
15	1272987-7	-	1	-	-	-		Gasreglagewire .....	Gasregelzug .....	(1229029) R.H.D	1
	948211-8	1	1	-	-	-		Bandklamma .....	Bandklammer .....	ALTER	2
15a	7219375	-	1	-	-	-	OP	Konsol .....	Konsole .....	L.H.D	2
15b	1306511-5	-	1	-	-	-		Hållare .....	Halter .....	(1219292) L.H.D	2
16	955141-7	2	2	-	-	-		Skruv .....	Schraube .....		2
17	958236-2	1	-	-	-	-		Skruv .....	Schraube .....	ALTER	2
18	1229011-0	1	1	-	-	-		Bygel .....	Bugel .....	(1228914) ALTER	3
19	1229011-0	1	1	-	-	-		Bygel .....	Bugel .....	ALTER. M5	3
20	956063-2	1	-	-	-	-		Skruv .....	Schraube .....	ALTER. M4	2
	956078-0	1	1	-	-	-		Skruv .....	Schraube .....	ALTER. M5	2
21	963103-7	1	-	-	-	-		Låsmutter .....	Sicherungsmutter .....	ALTER. M4	2
	946577-4	1	1	-	-	-		Låsmutter .....	Sicherungsmutter .....	(963104) ALTER. M5	2
22	952704-5	1	1	-	-	-		Bult .....	Bolzen .....		2
23	907824-7	1	1	-	-	-		Saxpinne .....	Splint .....		2

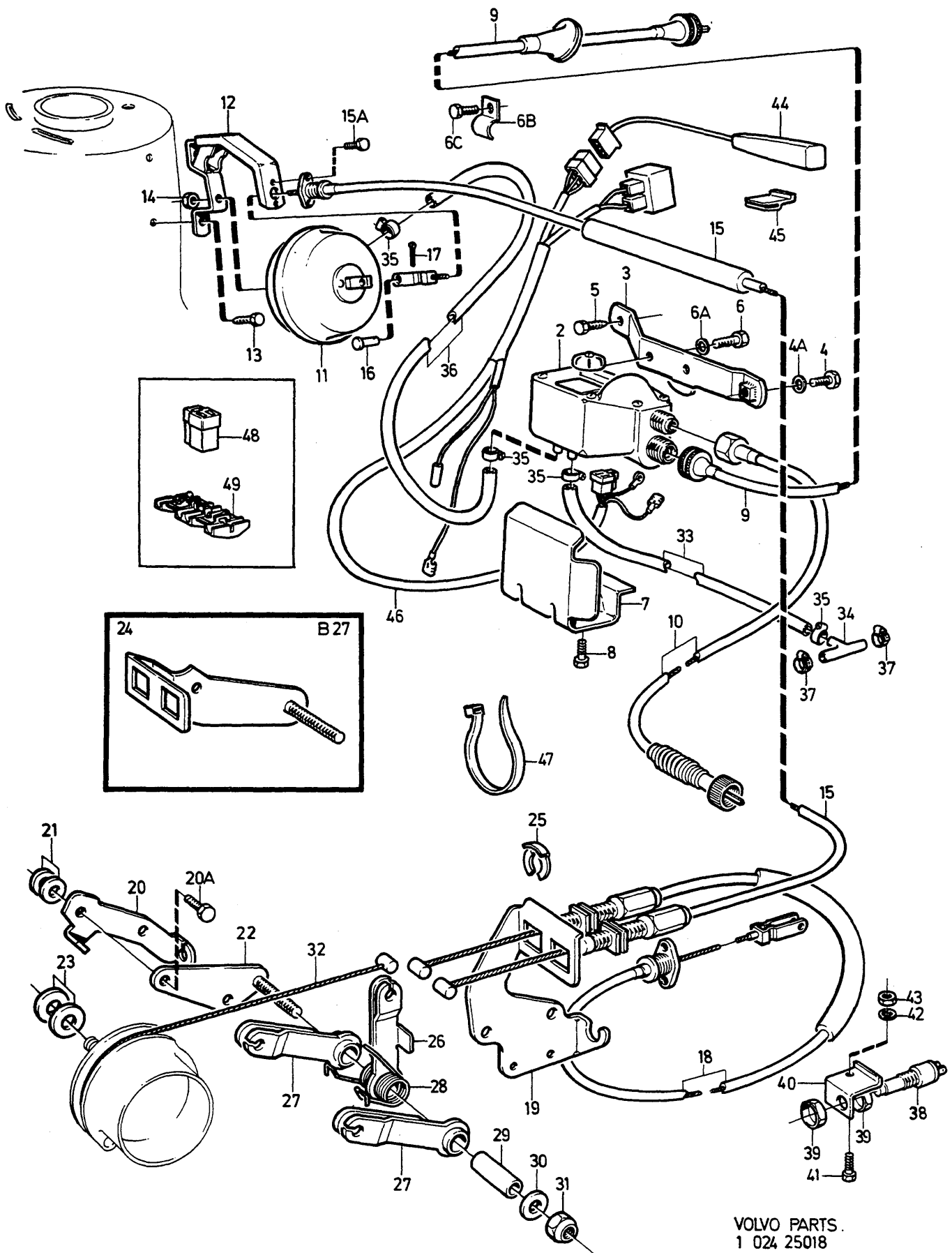


VOLVO PARTS  
 1 024 22018  
 (103 1)



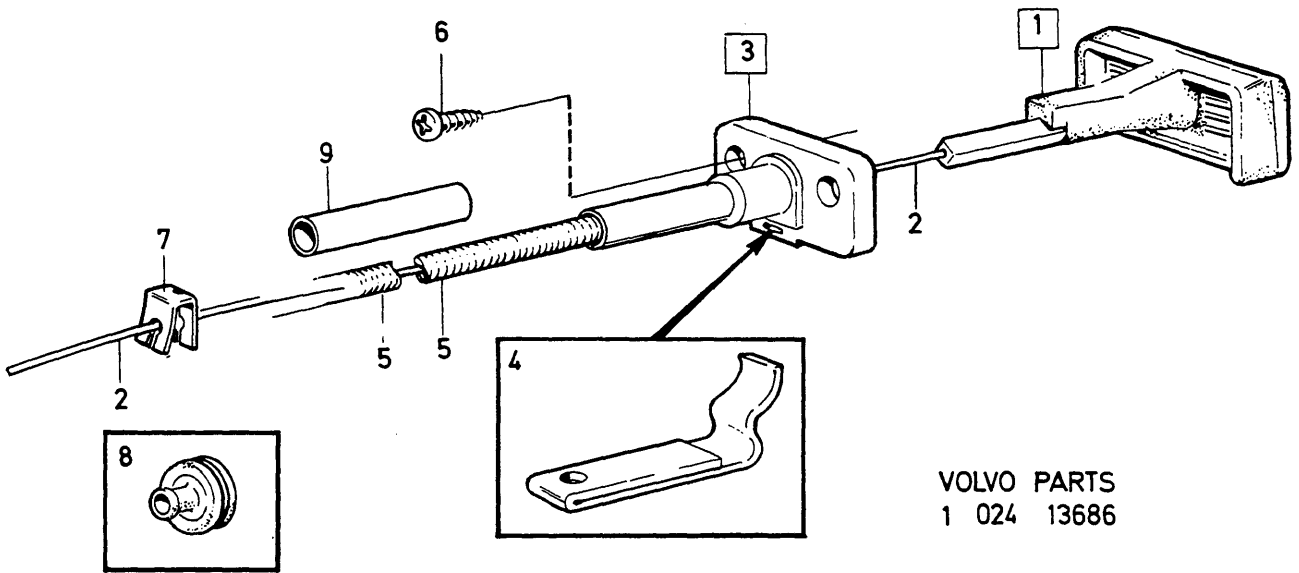
A	B27E					GASREGLAGE		GASREGLER		Grupp Gruppe	
	B	B27F									
	C								27		
	D								Sida Seite		
	E						B27E, B27F		449		
Pos	Artikel nr Artikelnr.	Antal /Anzahl					P S	Benämning	Bezeichnung	Anmärkning Anmerkung	S R
		A	B	C	D	E					
23a	1234415-6	1	1	-	-	-		Kåpa .....	Haube .....		5
23b	946451-2	3	3	-	-	-		Skruv .....	Schraube .....		2
24	947515-3	1	1	-	-	-		Spärryttare .....	Nutenläufer .....		2
25	269191	1	-	-	-	-	NS	Konsol .....	Konsole .....	L.H.D	
	269192	1	-	-	-	-	NS	Konsol .....	Konsole .....	R.H.D	
26	955271-2	2	-	-	-	-		Skruv .....	Schraube .....		2
27	269186-3	1	-	-	-	-		Bussning .....	Buchse .....		2
28	269108-7	1	-	-	-	-		Fjäder .....	Feder .....		2
29	269106-1	1	-	-	-	-		Reglagerulle .....	Seilrolle .....		4
30	269109-5	1	-	-	-	-		Fjäder .....	Feder .....		2
31	947426-3	1	-	-	-	-		Bricka .....	Scheibe .....		2
32	947737-3	1	-	-	-	-		Skruv .....	Schraube .....		2
33	943546-2	1	-	-	-	-		Reglerstång .....	Regelstange .....		2
	943547-0	-	1	-	-	-		Reglerstång .....	Regelstange .....		2
34	959088-6	1	1	-	-	-		Kulskål .....	Kugelschale .....		3
	942837-6	1	1	-	-	-		Kulskål .....	Kugelschale .....		2
35	955780-2	1	1	-	-	-		Mutter .....	Mutter .....		2
	942836-8	1	1	-	-	-		Mutter .....	Mutter .....		2
36	959093-6	2	2	-	-	-		Bygel .....	Bugel .....		2
37	269252	1	-	-	-	-	OP	Konsol .....	Konsole .....		3
38	955271-2	2	-	-	-	-		Skruv .....	Schraube .....		2
39		1	1	-	-	-		Kabel .....	Kabel .....	BW55	
40	1269412-1	-	1	-	-	-		Fjäder .....	Feder .....	SEE 43-699 (1269127)	2
41	951670-9	-	1	-	-	-		Spärryttare .....	Nutenläufer .....		2
42	269772-0	-	1	-	-	-		Reglagerulle .....	Seilrolle .....	(269151)	4
43	269154-1	-	1	-	-	-		Returfjäder .....	Ruckholfeder .....		2
44	463702-1	-	2	-	-	-		Bussning .....	Buchse .....		2
45	1269018-6	-	1	-	-	-		Konsol .....	Konsole .....	(269773) EXC B27F(498606, 498607,498608,498609) B27F(498606,498607, 498608,498609)	3
45a	1269018-6	-	1	-	-	-		Konsol .....	Konsole .....		3
45b	269675-5	-	1	-	-	-		Fjäderstyrning .....	Federführung .....		3
45c	940102-7	-	1	-	-	-		Skruv .....	Schraube .....		2
46	946514-7	-	2	-	-	-		Skruv .....	Schraube .....		2
47	946599-8	-	2	-	-	-		Fjäderbricka .....	Federscheibe .....		2
48	269514	-	1	-	-	-	OP	Konsol .....	Konsole .....	L.H.D ALTER R.H.D	3
49	269510	-	1	-	-	-	OP	Konsol .....	Konsole .....	ALTER	3
50	946515-4	-	2	-	-	-		Skruv .....	Schraube .....		2
51	946599-8	-	2	-	-	-		Fjäderbricka .....	Federscheibe .....		2

1



VOLVO PARTS.  
1 024 25018  
(103:1)

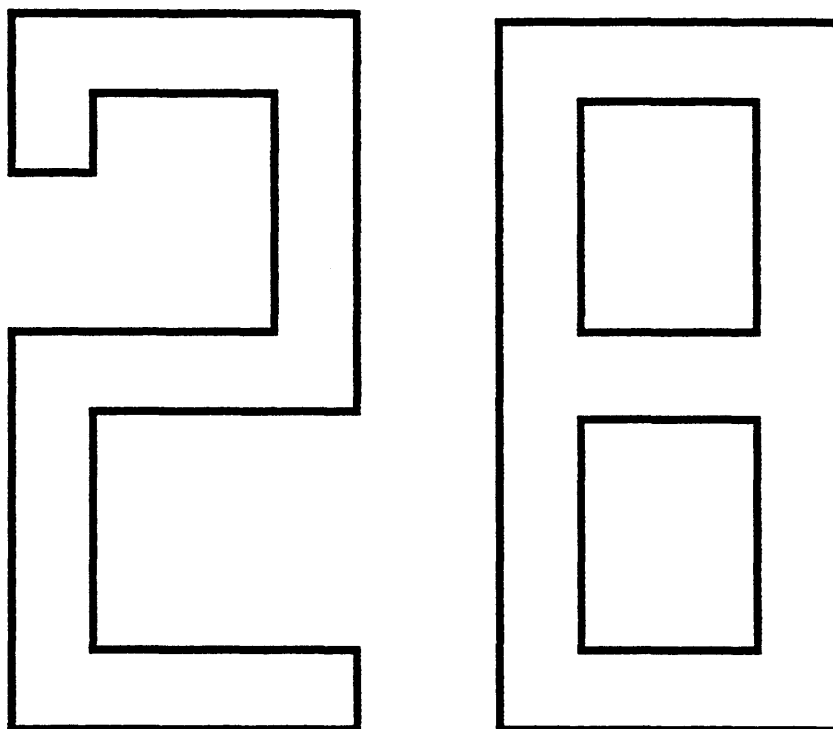
A	B19E B21E B21F					P	S	Benämning	Bezeichnung	Anmärkning Anmerkung	S	R				
	B	B27F											KONSTANTFARTHÅLLARE	TEMPOMAT	Grupp Gruppe	
	C														27	
	D														Sida Seite	
	E												B19E, B21E, B21F, B27F		451	
Pos	Artikel nr Artikelnr.	Antal /Anzahl														
		A	B	C	D	E										
1	283136	1	-	-	-	-	OP	Konstantfarthållare .....	Tempomat .....			6				
	283137	-	1	-	-	-	NS	Konstantfarthållare .....	Tempomat .....							
2	1234722-5	1	1	-	-	-		• Regulator .....	• Regler .....			4				
3	1234721-7	1	1	-	-	-		• Konsol .....	• Konsole .....			3				
4	955512-9	2	2	-	-	-		• Skruv .....	• Schraube .....			2				
4a	955893-3	2	2	-	-	-		• Bricka .....	• Scheibe .....			2				
5	945970-2	1	1	-	-	-		• Skruv .....	• Schraube .....			2				
6	955512-9	2	2	-	-	-		• Skruv .....	• Schraube .....			2				
6a	960140-2	2	2	-	-	-		• Bricka .....	• Scheibe .....			2				
6b	951189-0	1	1	-	-	-		• Klamma .....	• Klemme .....			2				
6c	960862-1	1	1	-	-	-		• Skruv .....	• Schraube .....			2				
7	1234745-6	1	-	-	-	-		• Kåpa .....	• Haube .....			5				
8	955512-9	1	-	-	-	-		• Skruv .....	• Schraube .....			2				
9	283135-2	1	1	-	-	-		• Hastighetsmätarwire .....	• Tachometerwelle .....			1				
10	283132-9	1	-	-	-	-		• Hastighetsmätarwire .....	• Tachometerwelle .....	TRANS BW35, M46		1				
	283131-1	1	-	-	-	-		• Hastighetsmätarwire .....	• Tachometerwelle .....	TRANS M45		1				
	283131-1	-	1	-	-	-		• Hastighetsmätarwire .....	• Tachometerwelle .....	TRANS BW55, M46		1				
11	1234724	1	1	-	-	-	OP	• Servoehet .....	• Servoaggregat .....			4				
12	1234736	1	-	-	-	-	OP	• Konsol .....	• Konsole .....			3				
	1234748-0	-	1	-	-	-		• Konsol .....	• Konsole .....			3				
13	945970-2	2	2	-	-	-		• Skruv .....	• Schraube .....			2				
14	950352-5	1	1	-	-	-		• Låsmutter .....	• Sicherungsmutter .....			2				
15	1234737-3	1	-	-	-	-		• Gasreglagewire .....	• Gasregelzug .....			1				
	1234739-9	-	1	-	-	-		• Gasreglagewire .....	• Gasregelzug .....			1				
15a	955138-3	2	2	-	-	-		• Skruv .....	• Schraube .....			2				
16	952704-5	1	1	-	-	-		• Bult .....	• Bolzen .....			2				
17	907821-3	1	1	-	-	-		• Saxpinne .....	• Splint .....			2				
18	1234738-1	1	-	-	-	-		• Gasreglagewire .....	• Gasregelzug .....			1				
	1234740-7	-	1	-	-	-		• Gasreglagewire .....	• Gasregelzug .....			1				
19	1234741	1	-	-	-	-	OP	• Konsol .....	• Konsole .....			3				
20	463767-4	1	-	-	-	-		• Konsol .....	• Konsole .....	(1234735)		3				
20a	955272-0	2	-	-	-	-		• Skruv .....	• Schraube .....			2				
21	955892-5	4	-	-	-	-		• Bricka .....	• Scheibe .....			2				
22	1235061-7	1	-	-	-	-		• Konsol .....	• Konsole .....			3				
23	955894-1	2	-	-	-	-		• Bricka .....	• Scheibe .....			2				
24	1234746-4	-	1	-	-	-		• Konsol .....	• Konsole .....			3				
25	947515-3	2	2	-	-	-		• Spärryttare .....	• Nutenläufer .....			2				
26	1234731-6	1	1	-	-	-		• Hävarm .....	• Hebel .....			3				
27	1234732-4	2	2	-	-	-		• Hävarm .....	• Hebel .....			3				
28	1235135-9	1	1	-	-	-		• Fjäder .....	• Feder .....			2				
29	1234742-3	1	1	-	-	-		• Bussning .....	• Buchse .....			2				
30	955892-5	1	2	-	-	-		• Bricka .....	• Scheibe .....			2				
31	946035-3	1	1	-	-	-		• Låsmutter .....	• Sicherungsmutter .....			2				
32	1234743-1	1	-	-	-	-		• Gasreglagewire .....	• Gasregelzug .....			1				
	1234744	-	1	-	-	-	OP	• Gasreglagewire .....	• Gasregelzug .....			1				
33	1266870-3	X	X	-	-	-		• Slang .....	• Schlauch .....	LG 400 mm		2				
34	1234725-8	1	1	-	-	-		• T-rör .....	• T-stück .....			3				
35	945650-0	4	4	-	-	-		• Slangklamma .....	• Schlauchschelle .....			2				
36	1266870-3	X	X	-	-	-		• Slang .....	• Schlauch .....	LG 650 mm		2				
37	943471-3	2	2	-	-	-		• Slangklamma .....	• Schlauchschelle .....	(947935)		2				
38	1235238-1	1	1	-	-	-		• Brytkontakt .....	• Ausschalter .....			3				
39	1235237-3	2	2	-	-	-		• Mutter .....	• Mutter .....			2				
40	1235236-5	1	1	-	-	-		• Konsol .....	• Konsole .....			3				
41	955294-4	1	1	-	-	-		• Skruv .....	• Schraube .....			2				
42	960141-0	1	1	-	-	-		• Bricka .....	• Scheibe .....			2				
43	963106-0	1	1	-	-	-		• Låsmutter .....	• Sicherungsmutter .....			2				
44	1363819-2	1	1	-	-	-		• Körvisaromkopplare .....	• Fahrtrichtungsschalter .....	(1258398)		2				
45	1235416	1	1	-	-	-	OP	• Hållare .....	• Halteklammer .....			4				
46	1234734-0	1	1	-	-	-		• Ledningsmatta .....	• Kabelbaum .....			5				
47	948211-8	6	6	-	-	-		• Bandklamma .....	• Bandklammer .....	(948210)		2				
48	1235415-5	1	1	-	-	-		• Hylisolator .....	• Steckdose .....			2				
49	944306-0	2	2	-	-	-		• Skarvklamma .....	• Verbindungsklemme .....			2				



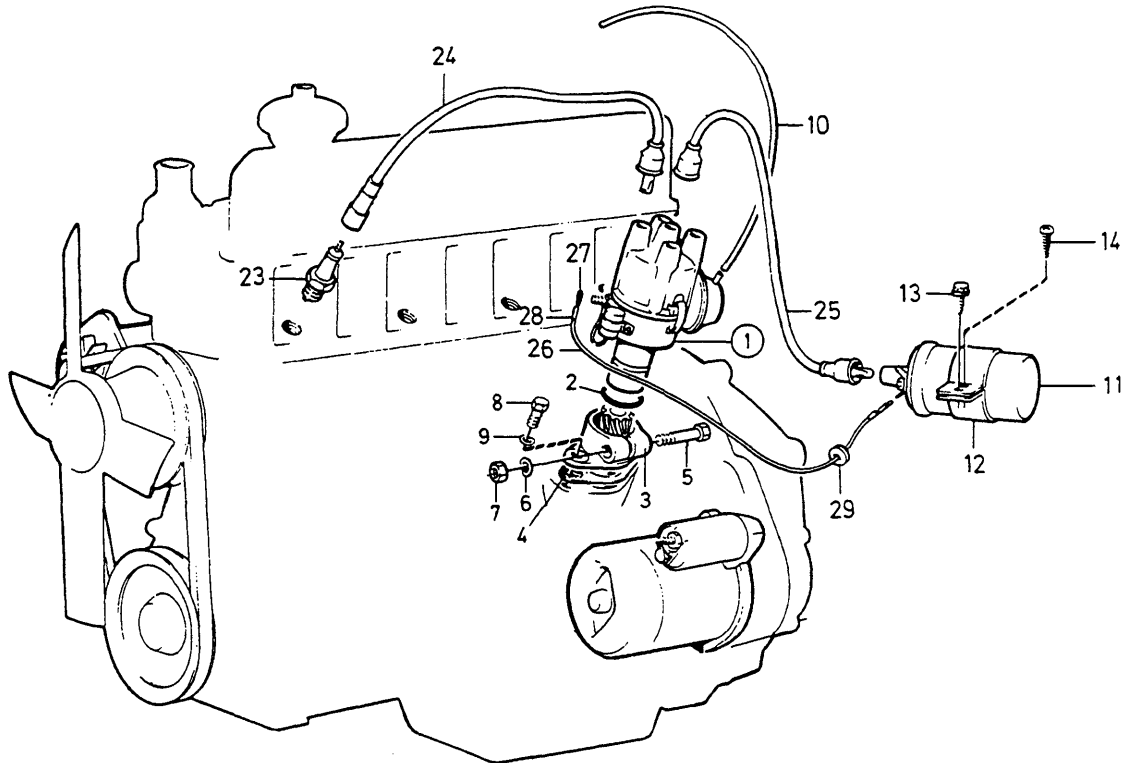
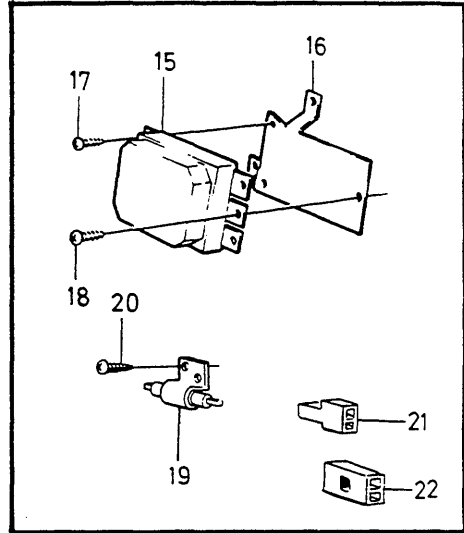
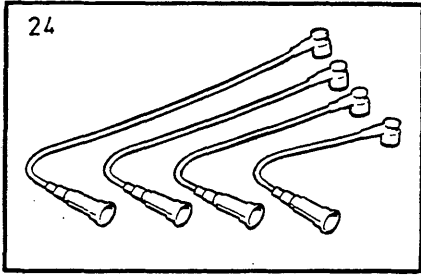
VOLVO PARTS  
1 024 13686

A	B20A					CHOKERREGLAGE		CHOKERREGLER		Grupp Gruppe	
B	B19A B21A									27	
C	B27A									Sida Seite	
D										453	
E											
Pos	Artikel nr Artikelnr.	Antal /Anzahl					P S	Benämning	Bezeichnung	Anmärkning Anmerkung	S R
		A	B	C	D	E					
1	9122002-0	1	1	1	-	-	Dragstång .....	Zugstange .....	(1228686)	2	
2	1566540-9	X	-	-	-	-	• Wire .....	• Seilzug .....	(55192) ZS LG 1225 mm	3	
	1566540-9	X	-	-	-	-	• Wire .....	• Seilzug .....	(55192) SU LG 1279 mm	3	
	1566540-9	-	X	-	-	-	• Wire .....	• Seilzug .....	(55192) L.H.D ZS LG 1007 mm	3	
	1566540-9	-	X	-	-	-	• Wire .....	• Seilzug .....	(55192) L.H.D SU LG 936 mm	3	
	1566540-9	-	X	-	-	-	• Wire .....	• Seilzug .....	(55192) R.H.D ZS LG 1122 mm	3	
	1566540-9	-	X	-	-	-	• Wire .....	• Seilzug .....	(55192) R.H.D SU LG 1036 mm	3	
	1566540-9	-	-	X	-	-	• Wire .....	• Seilzug .....	(55192) L.H.D LG 1122 mm	3	
	1566540-9	-	-	X	-	-	• Wire .....	• Seilzug .....	(55192) R.H.D LG 1225 mm	3	
3	9122003-8	1	1	1	-	-	Styrhylsa .....	Führungshulse .....	(1273810)	2	
4	1206680-9	1	1	1	-	-	• Stift .....	• Stift .....		2	
5	88783-6	X	-	-	-	-	• Hölje .....	• Hulle .....	LG 1108 mm ZS	2	
	88783-6	X	-	-	-	-	• Hölje .....	• Hulle .....	LG 1170 mm SU	2	
	88783-6	-	X	-	-	-	• Hölje .....	• Hulle .....	LG 874 mm L.H.D ZS	2	
	88783-6	-	X	-	-	-	• Hölje .....	• Hulle .....	LG 793 mm L.H.D SU	2	
	88783-6	-	X	-	-	-	• Hölje .....	• Hulle .....	LG 989 mm R.H.D ZS	2	
	88783-6	-	X	-	-	-	• Hölje .....	• Hulle .....	LG 895 mm R.H.D SU	2	
	88783-6	-	-	X	-	-	• Hölje .....	• Hulle .....	LG 989 mm L.H.D	2	
	88783-6	-	-	X	-	-	• Hölje .....	• Hulle .....	LG 1094 mm R.H.D	2	
6	947339-8	2	2	2	-	-	Skruv .....	Schraube .....		2	
7	419452-8	1	-	-	-	-	Clips .....	Klemme .....		2	
8	1221779-0	-	1	-	-	-	Genomföring .....	Durchführung .....	R.H.D	2	
9	952955-3	-	X	-	-	-	Skyddsslang .....	Schutzschlauch .....	LG 70 mm L.H.D	2	

**TÄND- OCH REGLERSYSTEM / ZÜND- UND REGELSYSTEM**



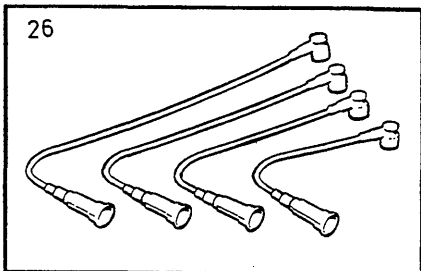
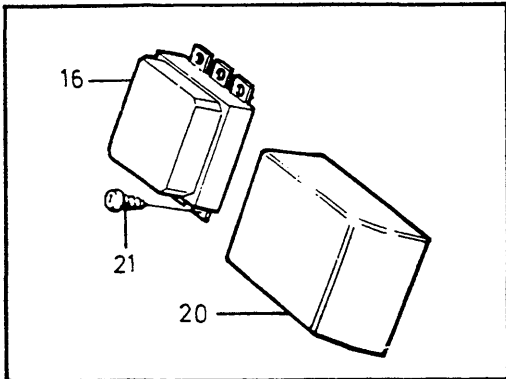
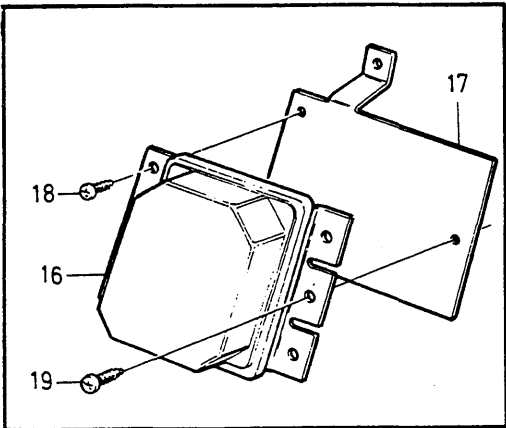
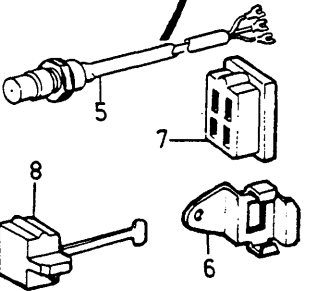
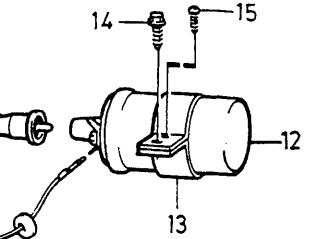
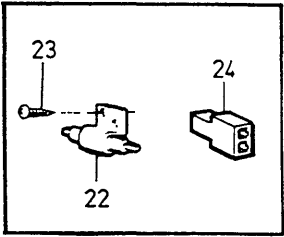
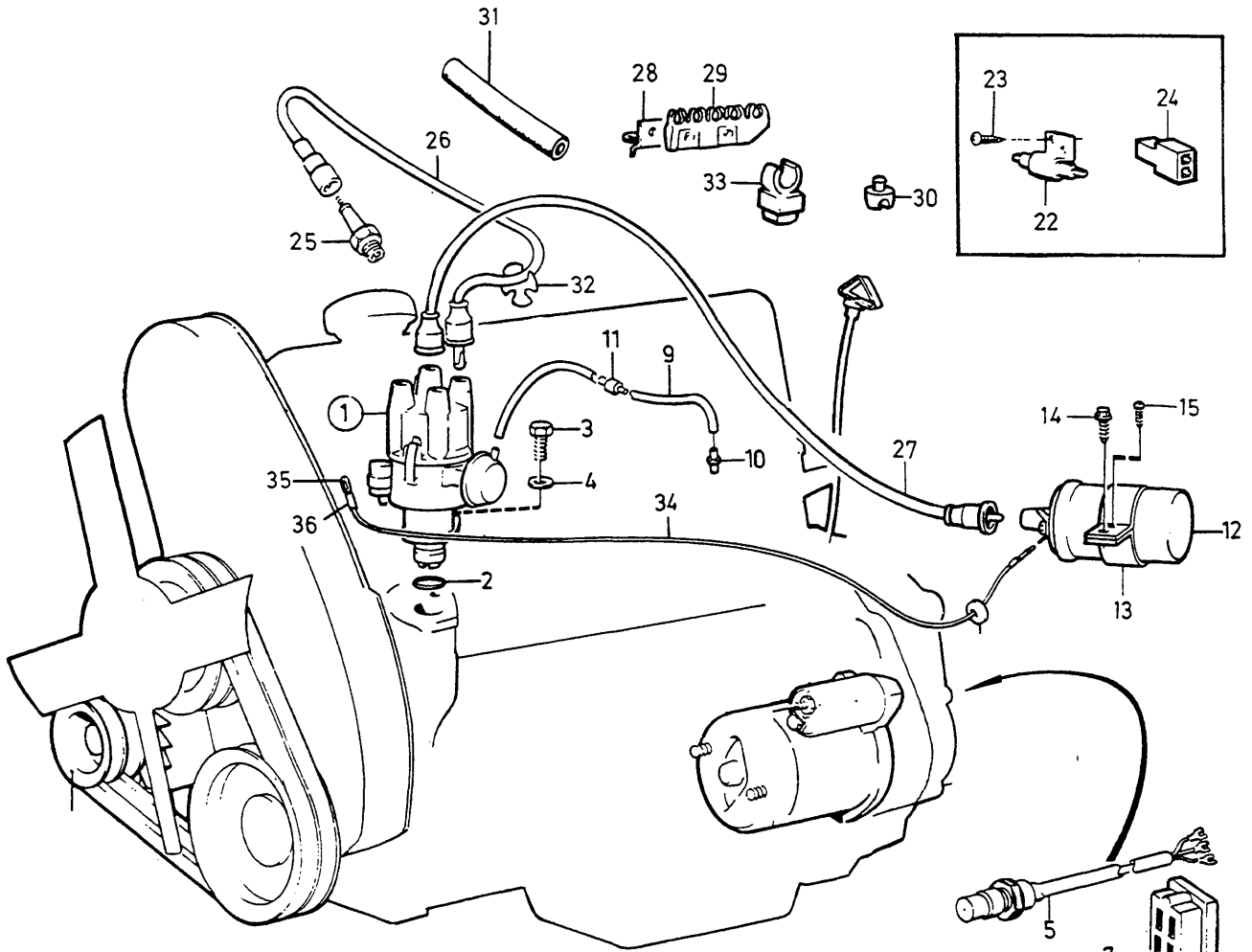
A							UNDERGRUPP		UNTERGRUPPE		Grupp			
	B							TÄND- OCH REGLERSYSTEM		ZÜND- UND REGELSYSTEM		Gruppe		
		C											28	
			D											Sida
				E										
										455				
Pos	Artikel nr Artikelnr.	Antal /Anzahl					P S	Benämning	Bezeichnung	Anmärkning Anmerkung	S R			
		A	B	C	D	E								
		-	-	-	-	-	Tändsystem .....	Zündanlage .....	SEE 28 • 457					
		-	-	-	-	-	B20	B20						
		-	-	-	-	-	Tändsystem .....	Zündanlage .....	SEE 28 • 459					
		-	-	-	-	-	B19, B21	B19, B21						
		-	-	-	-	-	Tändsystem .....	Zündanlage .....	SEE 28 • 463					
		-	-	-	-	-	B27	B27						
		-	-	-	-	-	Fördelare .....	Verteiler .....	SEE 28 • 465					
		-	-	-	-	-	Reglersystem bränsletillförsel .	Reglersystem Kraftstoffzufuhr .	SEE 28 • 479					



**VOLVO**  
 Genuine Parts  
 PV 340 47488

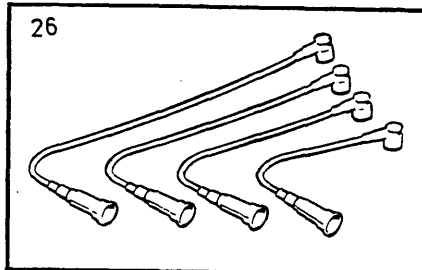
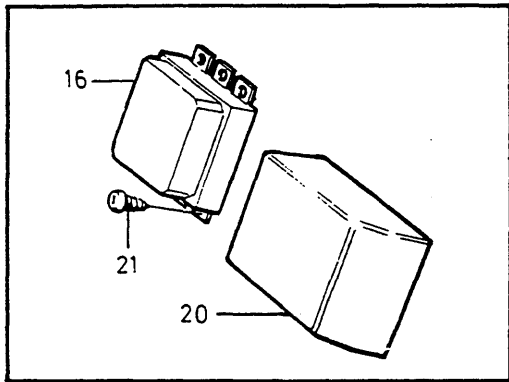
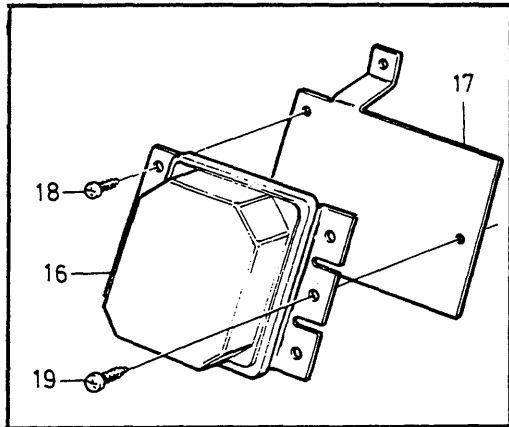
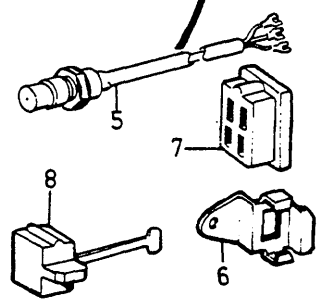
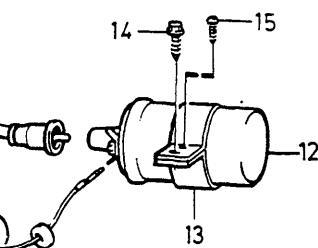
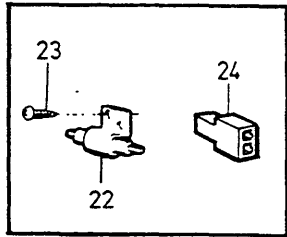
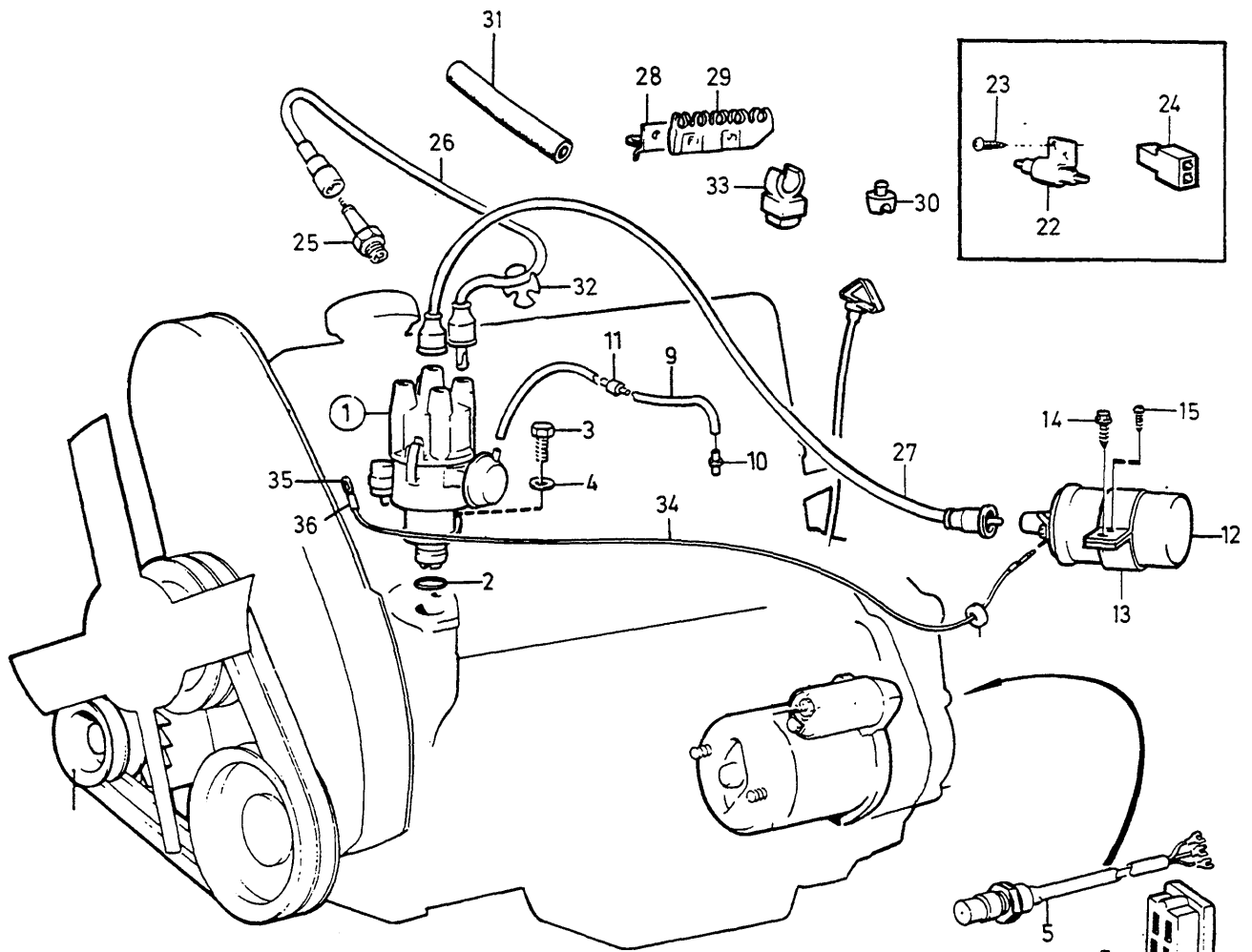


A			TÄNDSYSTEM		ZÜNDANLAGE		Grupp				
							Gruppe				
							28				
							Sida				
							Seite				
B					B20		457				
C											
D											
E											
Pos	Artikel nr Artikelnr.	Antal /Anzahl					P S	Benämning	Bezeichnung	Anmärkning Anmerkung	S R
		A	B	C	D	E					
1	462657-8	1	-	-	-	-	Fördelare .....	Verteiler .....	B20A	3	
		-	-	-	-	-	•SEE 28•471 .....	•SEE 28•471 .....			
	462762-6	1	-	-	-	-	Fördelare .....	Verteiler .....	B20F, AUTO.TRANS CALIFORNIA ENG -500	3	
		-	-	-	-	-	•SEE 28•473 .....	•SEE 28•473 .....			
	462896-2	1	-	-	-	-	Fördelare .....	Verteiler .....	B20F, MAN.TRANS CALIFORNIA ENG -500	3	
		-	-	-	-	-	•SEE 28•473 .....	•SEE 28•473 .....			
	1218672-2	1	-	-	-	-	Fördelare .....	Verteiler .....	B20F, AUTO.TRANS CALIFORNIA ENG 501-	3	
		-	-	-	-	-	•SEE 28•477 .....	•SEE 28•477 .....			
	1218671-4	1	-	-	-	-	Fördelare .....	Verteiler .....	B20F, MAN.TRANS CALIFORNIA ENG 501-	3	
		-	-	-	-	-	•SEE 28•477 .....	•SEE 28•477 .....			
2	949657-1	1	-	-	-	-	O-ring .....	O-ring .....	(925060)	2	
3	418276-2	1	-	-	-	-	Fläns .....	Flansch .....		3	
4	418265-5	1	-	-	-	-	Packning .....	Dichtung .....		2	
5	955515-2	1	-	-	-	-	Skruv .....	Schraube .....		2	
6	941906-0	1	-	-	-	-	Fjäderbricka .....	Federscheibe .....		2	
7	955825-5	1	-	-	-	-	Mutter .....	Mutter .....		2	
8	955524-4	1	-	-	-	-	Skruv .....	Schraube .....		2	
9	941907-8	X	-	-	-	-	Fjäderbricka .....	Federscheibe .....		2	
10	192055-2	X	-	-	-	-	Gummislang .....	Gummischlauch .....		2	
11	35254-2	1	-	-	-	-	Tändspole .....	Zundspule .....	(1219189) B20A B20F	2	
	1219230-8	1	-	-	-	-	Tändspole .....	Zundspule .....		2	
12	1219099-7	1	-	-	-	-	Klamma .....	Klemme .....		4	
13	955294-4	1	-	-	-	-	Skruv .....	Schraube .....		2	
14	190665-0	1	-	-	-	-	Skruv .....	Schraube .....		2	
15	1266714-3	1	-	-	-	-	Styrenhet .....	Steuergerät .....	(462763) B20F	2	
16	1219100-3	-	-	-	-	-	Konsol .....	Konsole .....		4	
17	958244-6	2	-	-	-	-	Skruv .....	Schraube .....		2	
18	955137-5	3	-	-	-	-	Skruv .....	Schraube .....		2	
19	1266014-8	1	-	-	-	-	Förkopplingsmotstånd .....	Vorschaltwiderstand .....	(462765)	2	
20	955138-3	1	-	-	-	-	Skruv .....	Schraube .....		2	
21	958297-4	1	-	-	-	-	Skarvhylsa .....	Verbindungsuffe .....	EXC CALIFORNIA	4	
22	947988-2	1	-	-	-	-	Skarvstycke .....	Verbindungsstück .....	CALIFORNIA	2	
23	271412-9	1	-	-	-	-	Tändstiftsats .....	Zundkerzensatz .....	(273527) B20A	1	
	271411-1	1	-	-	-	-	Tändstiftsats .....	Zundkerzensatz .....	(273524) B20F	1	
24	270570-5	1	-	-	-	-	Tändledning .....	Zundkabel .....	(275661)	1	
25	1306696-4	1	-	-	-	-	Tändledning .....	Zundkabel .....		1	
26		-	-	-	-	-	Ledning .....	Leitung .....	B20A		
27	949210-9	2	-	-	-	-	Ledningssko .....	Kabelschuh .....	(956953)	1	
28	959046-4	1	-	-	-	-	Hylsisolator .....	Steckbuchse .....		2	
29	664425-6	2	-	-	-	-	Gummiring .....	Gummiring .....		3	



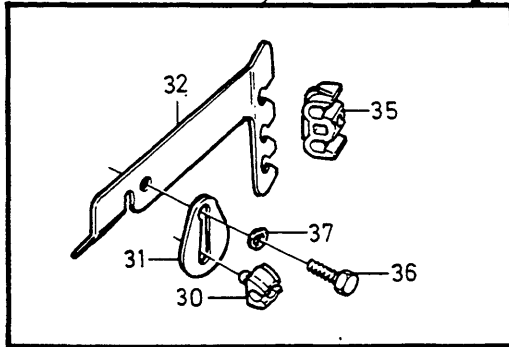
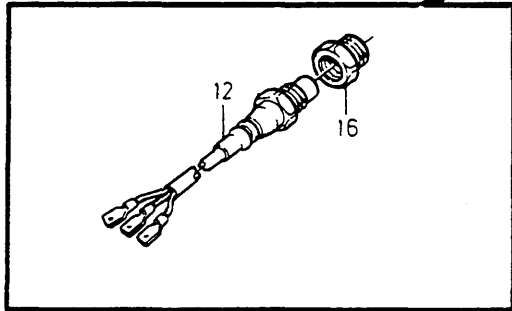
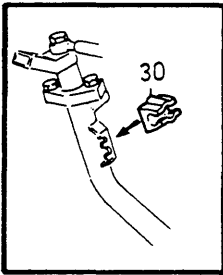
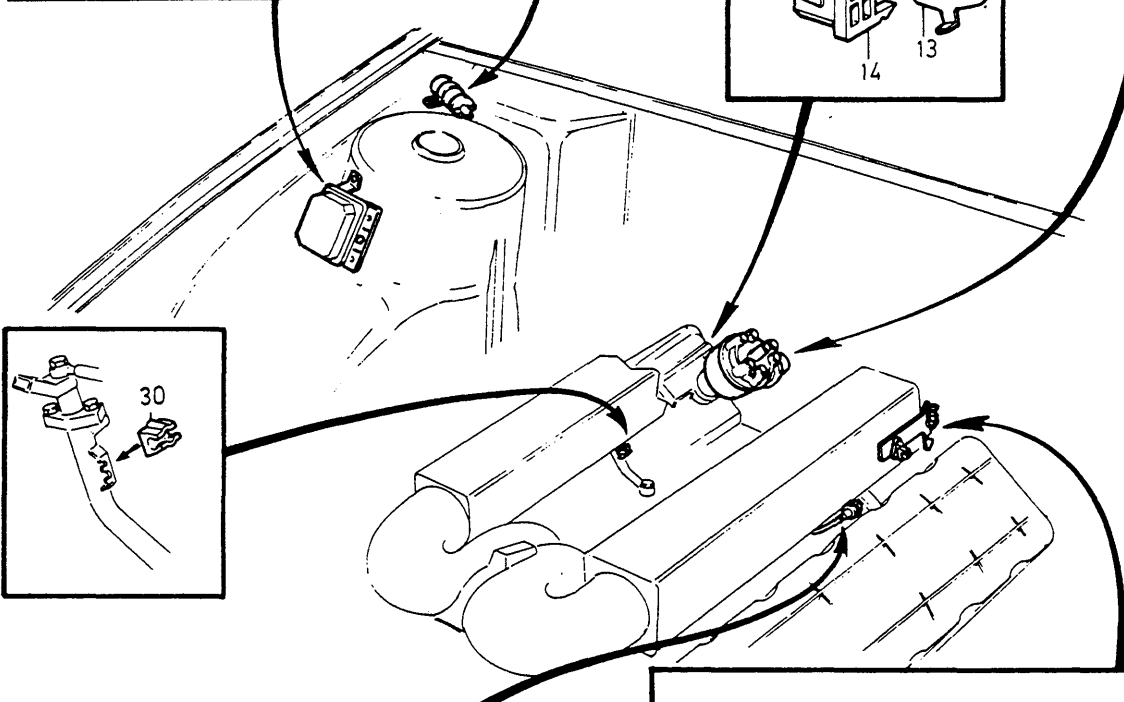
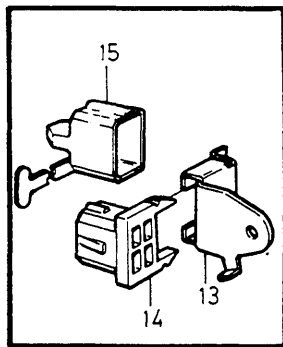
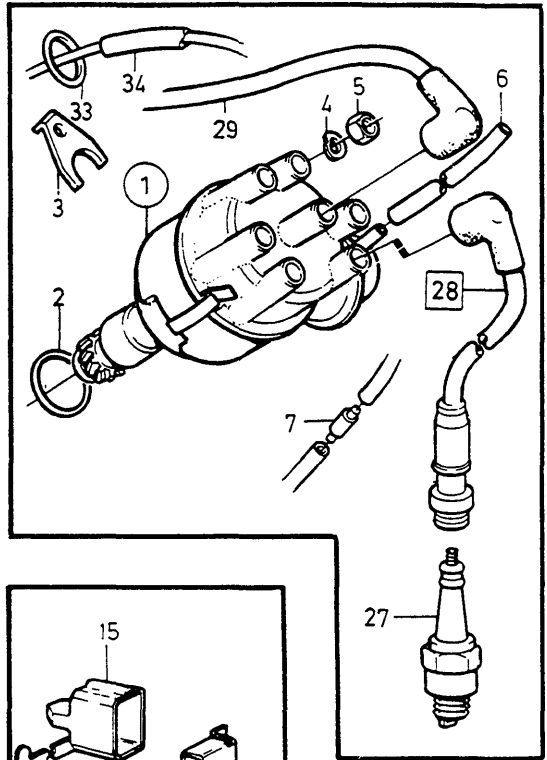
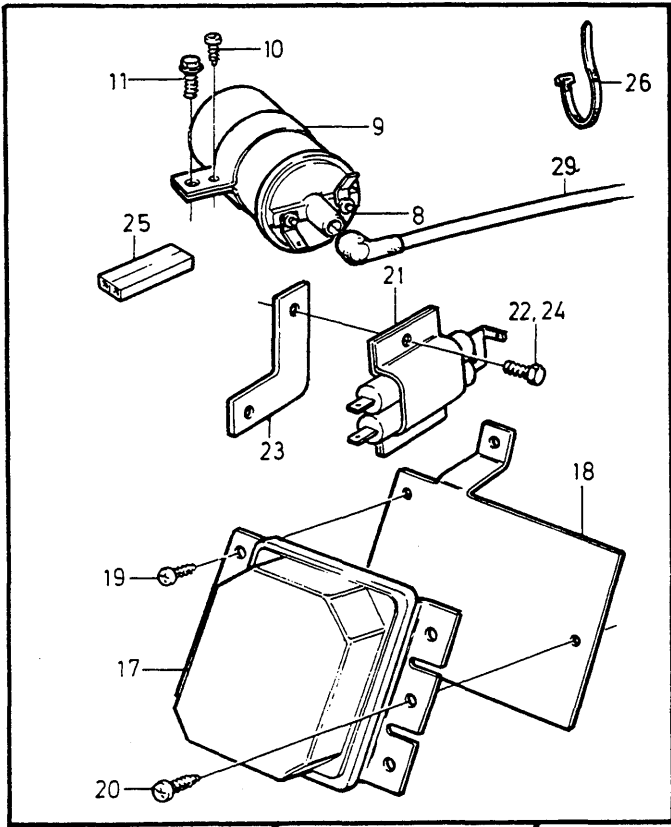
**VOLVO**  
Genuine Parts  
PV 340 47511

A							P S	Benämning	Bezeichnung	Anmärkning Anmerkung	S R							
	B											TÄNDSYSTEM	ZÜNDANLAGE	Grupp Gruppe				
		C										B19, B21			28			
			D												Sida Seite			
				E											459			
Pos	Artikel nr Artikelnr.	Antal /Anzahl																
		A	B	C	D	E												
1	1219625-9	1	-	-	-	-	Fördelare .....	Verteiler .....	-1975		3							
		-	-	-	-	-	•SEE 28•471 .....	•SEE 28•471 .....										
	1219661-4	1	-	-	-	-	Fördelare .....	Verteiler .....	1976-, B19A, B21A		3							
		-	-	-	-	-	•SEE 28•471 .....	•SEE 28•471 .....	1978, EXC (S), (CDN)									
	1266478-5	1	-	-	-	-	Fördelare .....	Verteiler .....	1978, B19A, B21A		3							
		-	-	-	-	-	•SEE 28•471 .....	•SEE 28•471 .....	(S), (CDN)									
	463694-0	1	-	-	-	-	Fördelare .....	Verteiler .....	-1976, B21F		3							
		-	-	-	-	-	•SEE 28•477 .....	•SEE 28•477 .....										
	1219848-7	1	-	-	-	-	Fördelare .....	Verteiler .....	1977-, B21F		3							
		-	-	-	-	-	•SEE 28•475 .....	•SEE 28•475 .....	1978, EXC CALIFORNIA,									
	1266466-0	1	-	-	-	-	Fördelare .....	Verteiler .....	(J)		3							
		-	-	-	-	-	•SEE 28•475 .....	•SEE 28•475 .....	1978, B21F CALIFORNIA,									
	463832-6	1	-	-	-	-	Fördelare .....	Verteiler .....	(J)		3							
		-	-	-	-	-	•SEE 28•473 .....	•SEE 28•473 .....	-1976, B21E									
	1219662-2	1	-	-	-	-	Fördelare .....	Verteiler .....	1976, B21E, (S), (AUS)		3							
		-	-	-	-	-	•SEE 28•477 .....	•SEE 28•477 .....										
	1219957-6	1	-	-	-	-	Fördelare .....	Verteiler .....	1977-, B19E, B21E		3							
		-	-	-	-	-	•SEE 28•473 .....	•SEE 28•473 .....										
2	949659-7	1	-	-	-	-	O-ring .....	O-ring .....	(925065)		2							
3	955296-9	1	-	-	-	-	Skruv .....	Schraube .....			2							
4	960141-0	1	-	-	-	-	Bricka .....	Scheibe .....			2							
5	1219680-4	1	-	-	-	-	Tändlågsgivare .....	Zundzeitpunktgeber .....			3							
		-	-	-	-	-			(1219117)									
	1219678-8	1	-	-	-	-	Givare .....	Geber .....	EXC B21A (CDN)		3							
		-	-	-	-	-			BW55, AW55.									
		-	-	-	-	-			1978 B21F CALIFORNIA,									
		-	-	-	-	-			(J)									
		-	-	-	-	-			B21F									
		-	-	-	-	-			1976-, B21A (CDN)									
		-	-	-	-	-			BW55, AW55									
		-	-	-	-	-			B21F 1978- EXC									
		-	-	-	-	-			CALIFORNIA, (J)									
6	1219674-7	1	-	-	-	-	Konsol .....	Konsole .....			4							
7	948305-8	1	-	-	-	-	Hylsisolator .....	Steckbuchse .....			2							
8	1219677-0	1	-	-	-	-	Skyddslock .....	Schutzdeckel .....			2							
9	192055-2	X	-	-	-	-	Gummislang .....	Gummischlauch .....	-1976		2							
	948958-4	X	-	-	-	-	Stang .....	Schlauch .....	1977-		2							
10	1266008-0	1	-	-	-	-	Skarvnippel .....	Verbindungs-nippel .....	1977-		2							
11	1219567-3	1	-	-	-	-	Fördröjningsventil grön .....	Verzögerungsventil grön .....			2							
	269740-7	1	-	-	-	-	Fördröjningsventil vit .....	Verzögerungsventil weiss .....			2							
12	35254-2	1	-	-	-	-	Tändspole .....	Zundspule .....	B19A, B21A		2							
	1219230-8	1	-	-	-	-	Tändspole .....	Zundspule .....	B19E, B21E,F		2							
13	1219099-7	1	-	-	-	-	Klamma .....	Klemme .....			4							
14	955294-4	1	-	-	-	-	Skruv .....	Schraube .....			2							
15	190665-0	1	-	-	-	-	Skruv .....	Schraube .....			2							
16	1266714-3	1	-	-	-	-	Styrenhet .....	Steuergerät .....	(462763)		2							
17	1219100-3	1	-	-	-	-	Konsol .....	Konsole .....	-1976		4							
18	958244-6	2	-	-	-	-	Skruv .....	Schraube .....	-1976		2							
19	955137-5	3	-	-	-	-	Skruv .....	Schraube .....	-1976		2							
20	1266035-3	1	-	-	-	-	Skyddskåpa .....	Schutzhaube .....	1977-		3							
21	955126-8	3	-	-	-	-	Skruv .....	Schraube .....	1977-		2							
22	1266014-8	1	-	-	-	-	Förkopplingsmotstånd .....	Vorschaltwiderstand .....	(462765) B19E, B21E,F.		2							
23	190665-0	2	-	-	-	-	Skruv .....	Schraube .....			2							
24	958297-4	1	-	-	-	-	Skarvhylsa .....	Verbindungsmuffe .....	B21E		4							
25	273597-5	1	-	-	-	-	Tändstiftsats .....	Zundkerzensatz .....	B19A, B21A,F		1							
	273596-7	1	-	-	-	-	Tändstiftsats .....	Zundkerzensatz .....	B19E, B21E		1							
26	270478-1	1	-	-	-	-	Tändledningsats .....	Zundkabelsats .....	(275684)		1							



**VOLVO**  
Genuine Parts  
PV 340 47511

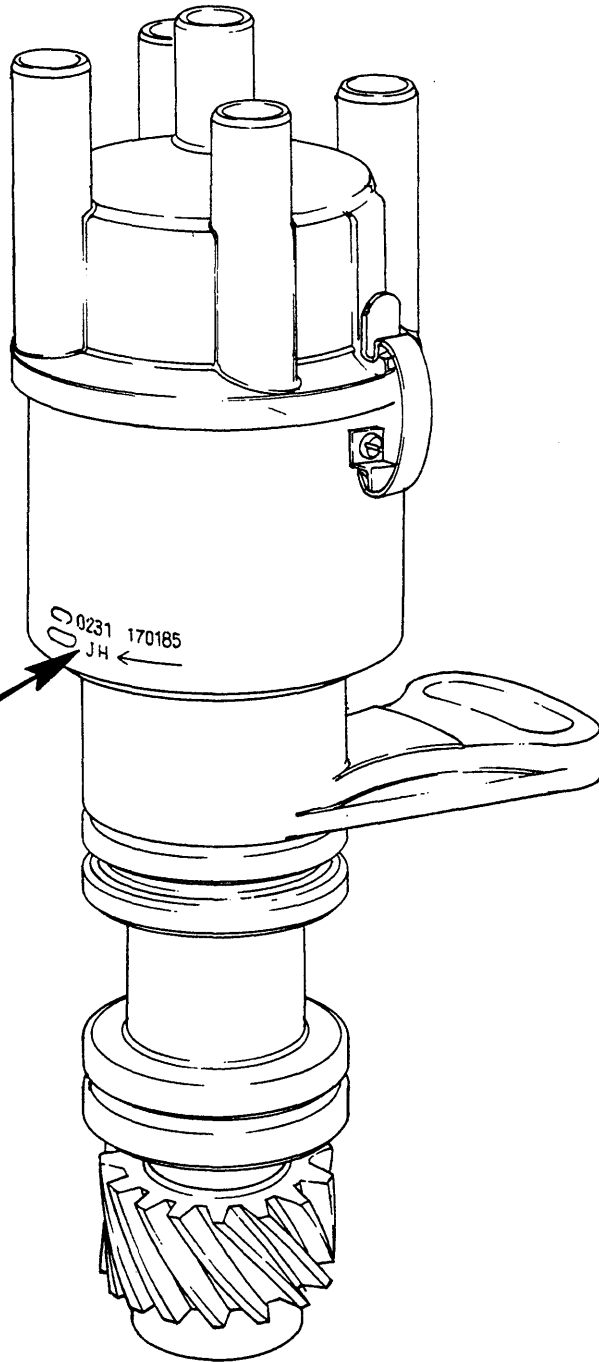
A											TÄNDSYSTEM		ZÜNDANLAGE		Grupp Gruppe			
	B															28		
		C															Sida	
			D															Seite
				E											B19, B21			
Pos	Artikel nr Artikelnr.	Antal /Anzahl					P S	Benämning	Bezeichnung	Anmärkning Anmerkung	S R							
		A	B	C	D	E												
27	1276331-4	1	-	-	-	-	Tändledning .....	Zundkabel .....		1								
28	463858-1	2	-	-	-	-	Konsol .....	Konsole .....		2								
29	1266019-7	2	-	-	-	-	Hållare .....	Halter .....		2								
30	1306511-5	1	-	-	-	-	Hållare .....	Halter .....	(1219292) L.H.D.	2								
31	948478-3	X	-	-	-	-	Gummislang .....	Gummischlauch .....	LG 130 mm, R.H.D.	2								
32	1266020-5	1	-	-	-	-	Hållare .....	Halter .....	B19E, B21E	2								
33	947687-0	1	-	-	-	-	Hållare .....	Halter .....	B21E, L.H.D.	2								
34		1	-	-	-	-	Ledning .....	Leitung .....	B19A, B21A									
35	949210-9	2	-	-	-	-	Ledningssko .....	Kabelschuh .....	(956934)	1								
36	959046-4	1	-	-	-	-	Hylisolator .....	Steckbuchse .....		2								
37	664425-6	2	-	-	-	-	Gummiring .....	Gummiring .....		3								



**VOLVO**  
Genuine Parts  
PV 340 47469

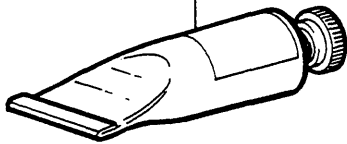
A		B27A					TÄNDSYSTEM		ZÜNDANLAGE		Grupp Gruppe
B		B27E									28
C		B27F									Sida Seite
D											463
E											
Pos	Artikel nr Artikelnr.	Antal /Anzahl					P S	Benämning	Bezeichnung	Anmärkning Anmerkung	S R
		A	B	C	D	E					
1	269995-7	1	-	-	-	-	Fördelare .....	Verteiler .....		3	
		-	-	-	-	-	•SEE 28 •467 .....	•SEE 28 •467 .....			
	269323-2	-	1	-	-	-	Fördelare .....	Verteiler .....	EXC (S), (AUS) 262 CH-2458 264 CH-38271	3	
		-	-	-	-	-	•SEE 28 •467 .....	•SEE 28 •467 .....			
	269733-2	-	1	-	-	-	Fördelare .....	Verteiler .....	EXC (S), (AUS) 262 CH 2459- 264 CH 38272-	3	
		-	-	-	-	-	•SEE 28 •469 .....	•SEE 28 •469 .....			
	269565-8	-	1	-	-	-	Fördelare .....	Verteiler .....	(S), (AUS)	3	
		-	-	-	-	-	•SEE 28 •467 .....	•SEE 28 •467 .....			
	269134-3	-	-	1	-	-	Fördelare .....	Verteiler .....	EXC (USA)	3	
		-	-	-	-	-	•SEE 28 •467 .....	•SEE 28 •467 .....			
	269739-9	-	-	1	-	-	Fördelare .....	Verteiler .....	(USA)	3	
		-	-	-	-	-	•SEE 28 •469 .....	•SEE 28 •469 .....			
2	1218071-7	1	1	-	-	-	Tätning .....	Dichtung .....		3	
	942303-9	-	-	1	-	-	O-ring .....	O-ring .....		2	
3	1218072-5	1	1	-	-	-	Hållare .....	Halter .....		3	
4	946599-8	1	1	-	-	-	Fjäderbricka .....	Federscheibe .....		2	
	960147-7	-	-	1	-	-	Bricka .....	Scheibe .....		2	
5	946523-8	-	-	1	-	-	Mutter .....	Mutter .....		2	
6	192055-2	X	X	X	-	-	Gummislang .....	Gummischlauch .....		2	
7	1219567-3	1	1	1	-	-	Fördröjningsventil grön .....	Verzögerungsventil grön .....	1977	2	
	269740-7	1	1	1	-	-	Fördröjningsventil vit .....	Verzögerungsventil weiss .....	1977	2	
	269774-6	1	1	1	-	-	Fördröjningsventil brun .....	Verzögerungsventil braun .....	1977-, EXC B27A (CDN)	2	
	1219567-3	1	-	-	-	-	Fördröjningsventil brun .....	Verzögerungsventil braun .....	1978-, B27A (CDN)	2	
8	269322-4	1	1	1	-	-	Tändspole .....	Zundspule .....		2	
9	1219099-7	1	1	1	-	-	Klamma .....	Klemme .....		4	
10	190665-0	1	1	1	-	-	Skruv .....	Schraube .....		2	
11	955294-4	1	1	1	-	-	Skruv .....	Schraube .....		2	
12	269548-4	1	1	1	-	-	Givare .....	Geber .....	1976-	3	
13	1269152-3	1	1	1	-	-	Konsol .....	Konsole .....	(269547), 1976-	4	
14	948305-8	1	1	1	-	-	Hylisolator .....	Steckbuchse .....	1976-	2	
15	1219677-0	1	1	1	-	-	Skyddslock .....	Schutzdeckel .....	1976-	2	
16	269503-9	1	1	1	-	-	Mellanstycke .....	Einsatzstück .....	1976-	3	
17	1269118-4	1	1	1	-	-	Styrenhet .....	Steuergerät .....	(269266)	2	
18	269256-4	1	1	1	-	-	Konsol .....	Konsole .....		4	
19	958244-6	3	3	3	-	-	Skruv .....	Schraube .....		2	
20	955137-5	3	3	3	-	-	Skruv .....	Schraube .....		2	
21	1274540-2	1	1	1	-	-	Förkopplingsmotstånd .....	Vorschaltwiderstand .....	(1269084)	2	
22	941739-5	2	2	2	-	-	Skruv .....	Schraube .....	-1976	2	
23	464751-7	1	1	1	-	-	Konsol .....	Konsole .....	1977-	4	
24	190665-0	3	3	3	-	-	Skruv .....	Schraube .....	1977-	2	
25	947988-2	1	1	1	-	-	Skarvstycke .....	Verbindungsstück .....		2	
26	948211-8	1	1	1	-	-	Bandklamma .....	Bandklammer .....		2	
27	273599-1	1	1	1	-	-	Tändstiftsats .....	Zundkerzensatz .....	(273541)	1	
	1269915-3	6	6	6	-	-	•Tändstift .....	•Zundkerze .....		6	
28	270550-7	1	-	-	-	-	Tändledningsats .....	Zundkabelsatz .....	(275679)	1	
	270551-5	-	1	-	-	-	Tändledningsats .....	Zundkabelsatz .....	(275680)	1	
	270552-3	-	-	1	-	-	Tändledningsats .....	Zundkabelsatz .....	(275681)	1	
29	1274424-9	1	1	1	-	-	Tändledning .....	Zundkabel .....		1	
30	269137-6	2	2	2	-	-	Hållare .....	Halter .....		2	
	1306511-5	3	3	3	-	-	Hållare .....	Halter .....	(1219292)	2	
31		-	-	1	-	-	NS Konsol .....	Konsole .....	1976-		
32	269725-8	-	-	1	-	-	NS Konsol .....	Konsole .....	1976-	3	
33	925092-9	1	1	1	-	-	O-ring .....	O-ring .....	1976-	2	
34	1219815-6	X	X	X	-	-	Skydds slang .....	Schutzschlauch .....	1977-	3	
35	1221991-1	1	-	-	-	-	Klamma .....	Klemme .....	COMBU, A.C 1977-	2	
36		1	1	1	-	-	Skruv .....	Schraube .....			
37		1	1	1	-	-	Bricka .....	Scheibe .....			

1



© 0231 170185  
050 JH 4 ←

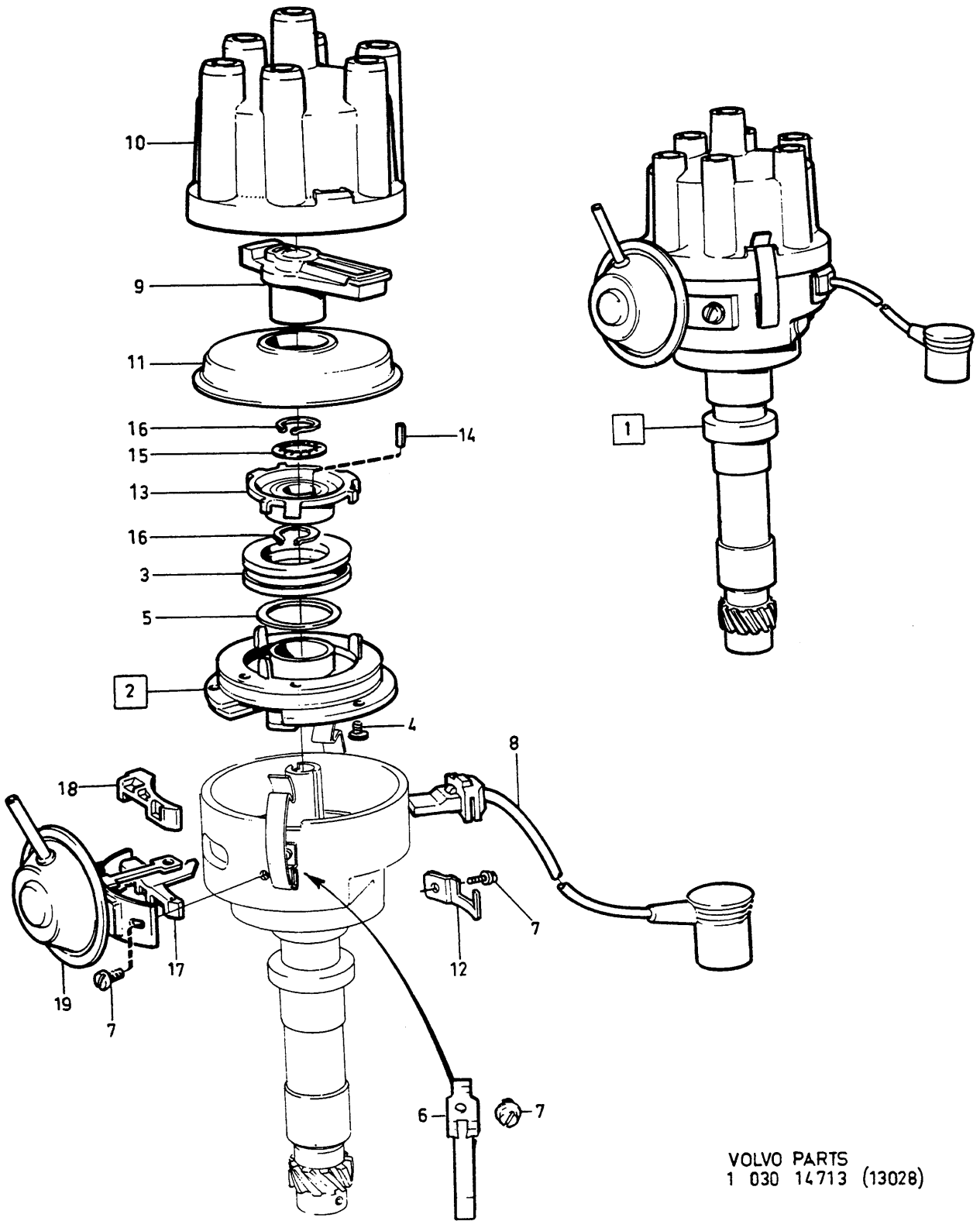
2



VOLVO PARTS  
1 030 34 373  
(103:3)

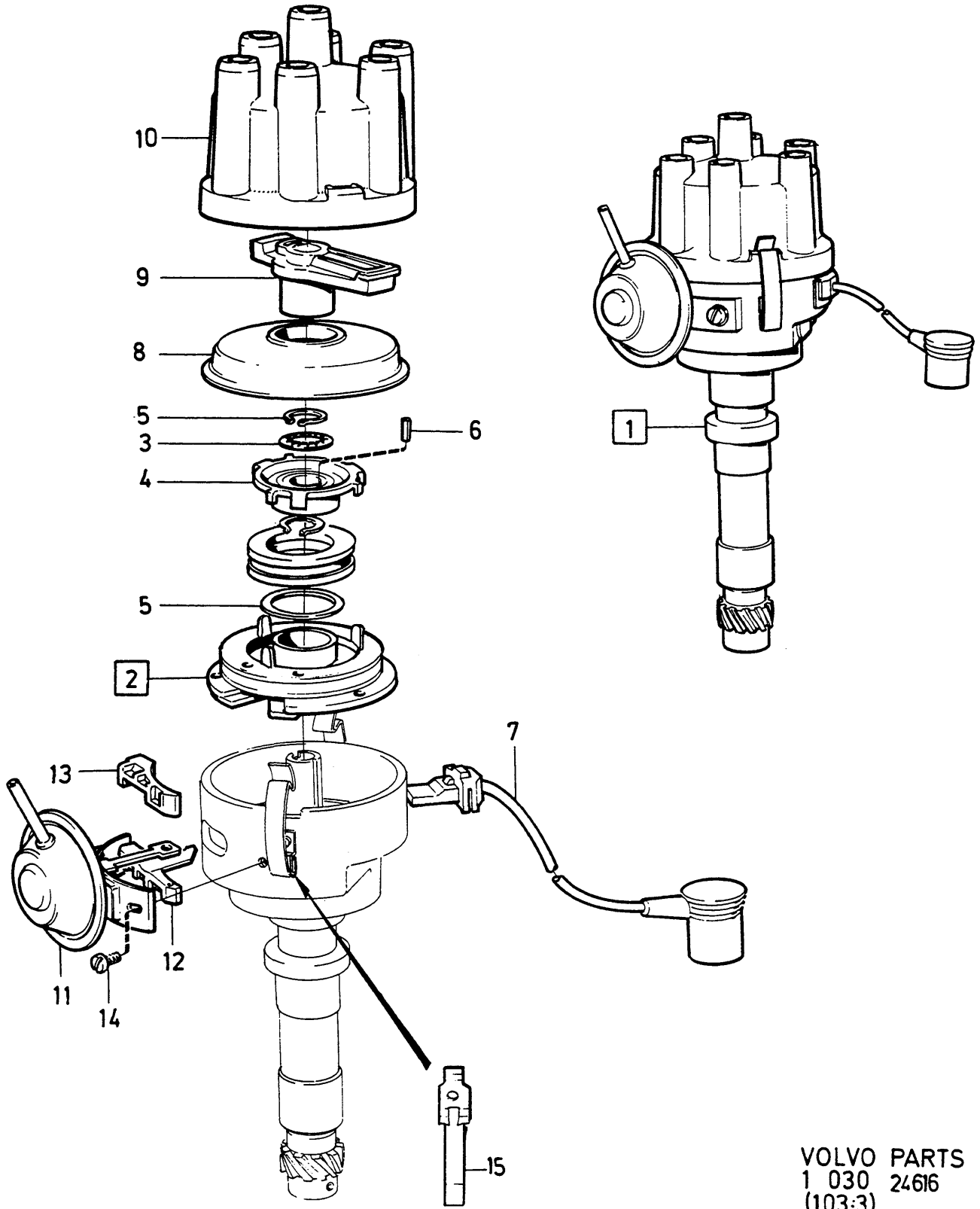


A							P	S	Benämning	Bezeichnung	Anmärkning Anmerkung	S	R	Grupp												
														FÖRDELARE						VERTEILER						Gruppe
																										28
																										Sida
																										Seite
												465														
Pos	Artikel nr Artikelnr.	Antal /Anzahl																								
		A	B	C	D	E																				
1	269134-3	-	-	-	-	-	Fördelare .....	Verteiler .....	BOSCH 0 237 402 004	3																
	269323-2	-	-	-	-	-	Fördelare .....	Verteiler .....	BOSCH 0 237 402 001 PRV 74 00 269 323	3																
	269565-8	-	-	-	-	-	Fördelare .....	Verteiler .....	BOSCH 0 237 402 005 PRV 74 00 269 565	3																
	269995-7	-	-	-	-	-	Fördelare .....	Verteiler .....	BOSCH 0 237 402 006	3																
							•SEE 28 •467 .....	•SEE 28 •467 .....																		
	269733-2	-	-	-	-	-	Fördelare .....	Verteiler .....	BOSCH 0 237 402 007	3																
	269739-9	-	-	-	-	-	Fördelare .....	Verteiler .....	BOSCH 0 237 406 001 PRV 74 00 269 739	3																
							•SEE 28 •469 .....	•SEE 28 •469 .....																		
	462657-8	-	-	-	-	-	Fördelare .....	Verteiler .....	BOSCH 0 231 170 085	3																
	1219661-4	-	-	-	-	-	Fördelare .....	Verteiler .....	BOSCH 0 231 170 185	3																
	1219625-9	-	-	-	-	-	Fördelare .....	Verteiler .....	BOSCH 0 231 170 173	3																
	1266478-5	-	-	-	-	-	Fördelare .....	Verteiler .....	BOSCH 0 231 176 103	3																
							•SEE 28 •471 .....	•SEE 28 •471 .....																		
	462762-6	-	-	-	-	-	Fördelare .....	Verteiler .....	BOSCH 0 237 002 003	3																
	462896-2	-	-	-	-	-	Fördelare .....	Verteiler .....	BOSCH 0 237 002 002	3																
	463832-6	-	-	-	-	-	Fördelare .....	Verteiler .....	BOSCH 0 237 002 001	3																
	1219957-6	-	-	-	-	-	Fördelare .....	Verteiler .....	BOSCH 0 237 002 017	3																
							•SEE 28 •473 .....	•SEE 28 •473 .....																		
	1219848-7	-	-	-	-	-	Fördelare .....	Verteiler .....	BOSCH 0 237 003 003	3																
	1266466-0	-	-	-	-	-	Fördelare .....	Verteiler .....	BOSCH 0 237 003 009	3																
						•SEE 28 •475 .....	•SEE 28 •475 .....																			
463694-0	-	-	-	-	-	Fördelare .....	Verteiler .....	BOSCH 0 237 002 007	3																	
1218671-4	-	-	-	-	-	Fördelare .....	Verteiler .....	BOSCH 0 237 002 008	3																	
1218672-2	-	-	-	-	-	Fördelare .....	Verteiler .....	BOSCH 0 237 002 009	3																	
1219662-2	-	-	-	-	-	Fördelare .....	Verteiler .....	BOSCH 0 237 002 010	3																	
						•SEE 28 •477 .....	•SEE 28 •477 .....																			
2	1161241-3	1	-	-	-	-	Fett .....	Fett .....	(1161136)	6																



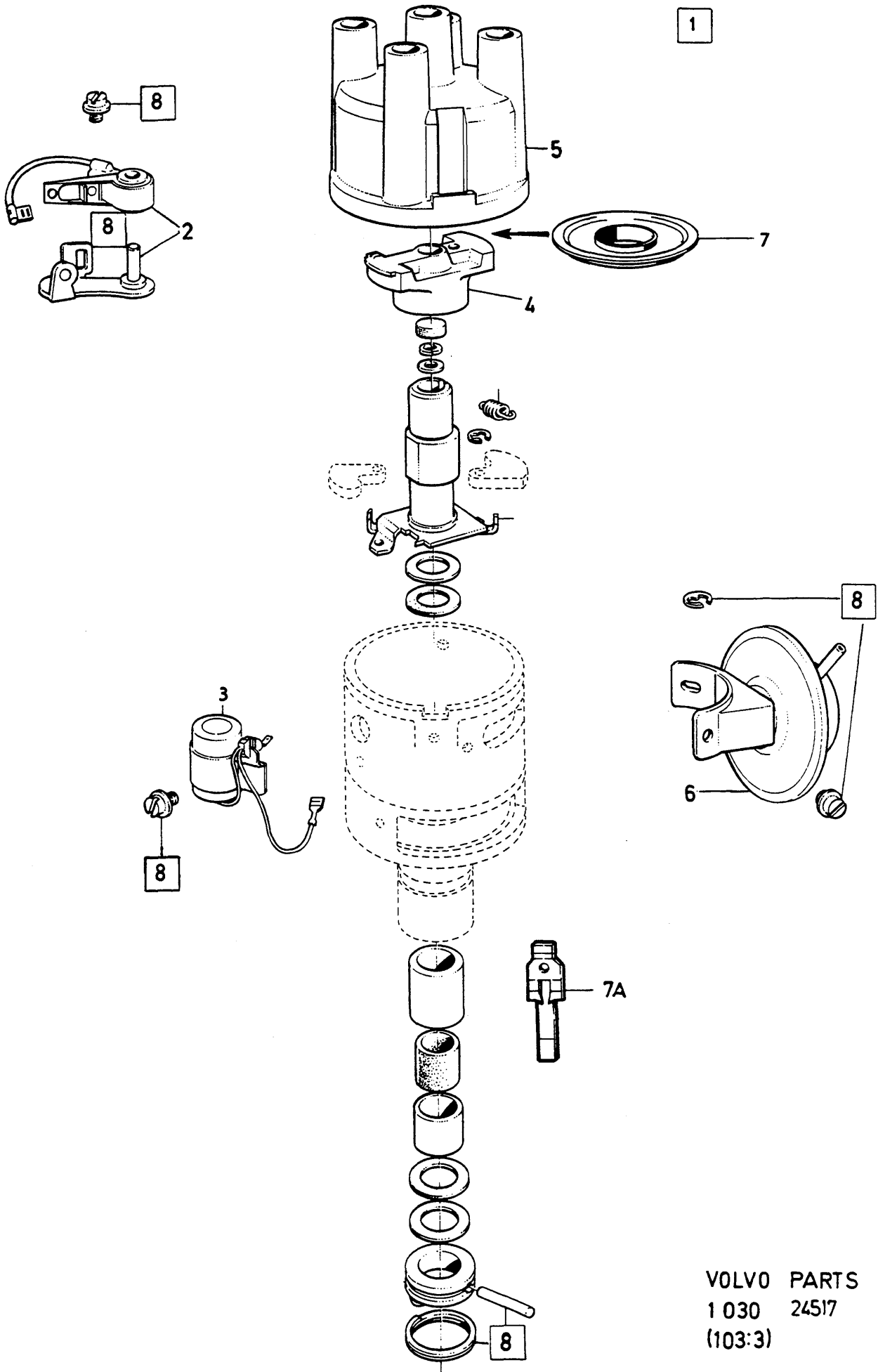
VOLVO PARTS  
 1 030 14713 (13028)

A		269134					FÖRDELARE		VERTEILER		Grupp Gruppe
B		269323									28
C		269565									Sida Seite
D		269995									467
E											
Pos	Artikel nr Artikelnr.	Antal /Anzahl					P S	Benämning	Bezeichnung	Anmärkning Anmerkung	S R
		A	B	C	D	E					
1	269134-3	1	-	-	-	-		Fördelare .....	Verteiler .....		3
	269323-2	-	1	-	-	-		Fördelare .....	Verteiler .....		3
	269565-8	-	-	1	-	-		Fördelare .....	Verteiler .....		3
	269995-7	-	-	-	1	-		Fördelare .....	Verteiler .....		3
2	244227-5	1	-	-	-	-		• Impulsgivare .....	• Impulsgeber .....		2
	243915-6	-	1	1	1	-		• Impulsgivare .....	• Impulsgeber .....		2
3	244219-2	1	-	1	1	-		•• Impulsledning .....	•• Impulsleitung .....		2
4	244203-6	3	-	3	3	-		•• Skruv .....	•• Schraube .....		2
5	243929-7	1	-	1	1	-		•• Justerbricka .....	•• Passscheibe .....		2
6	244220-0	2	2	2	2	-		• Hållfjäder .....	• Haltefeder .....		2
7	243928-9	5	5	5	5	-		• Skruv .....	• Schraube .....		2
8	243920-6	1	1	1	1	-		• Elledning .....	• El ledning .....		1
9	243922-2	1	1	1	1	-		• Fördelararm .....	• Verteilerfinger .....		1
10	243923-0	1	1	1	1	-		• Fördelarlock .....	• Verteilerdeckel .....		1
11	1269389-1	1	1	1	1	-		• Kondensspärr .....	• Feuchtigheitssperre .....	(243921)	2
12	244221-8	1	-	1	1	-		• Hållare .....	• Halter .....		2
13	243917-2	1	1	1	1	-		• Rotorskiva .....	• Rotorplatte .....		2
14	244209-3	1	-	1	1	-		• Pinne .....	• Stift .....		2
	244209-3	-	1	-	-	-		• Pinne .....	• Stift .....	(243919)	2
15	243916-4	1	1	1	1	-		• Fjäderbricka .....	• Federscheibe .....		2
16	914448-6	2	2	2	2	-		• Spärring .....	• Nutring .....	(243918)	2
17	244222	1	-	-	-	-	OP	• Hållare .....	• Halter .....		2
	243926-3	-	1	1	1	-		• Hållare .....	• Halter .....		2
18	244223	1	-	-	-	-	OP	• Hållare .....	• Halter .....		2
	243927-1	-	1	1	1	-		• Hållare .....	• Halter .....		2
19	244224-2	1	-	-	-	-		• Vakuumpregulator .....	• Unterdruckregler .....		3
	243925-5	-	1	1	-	-		• Vakuumpregulator .....	• Unterdruckregler .....		3
	244240-8	-	-	-	1	-		• Vakuumpregulator .....	• Unterdruckregler .....		3



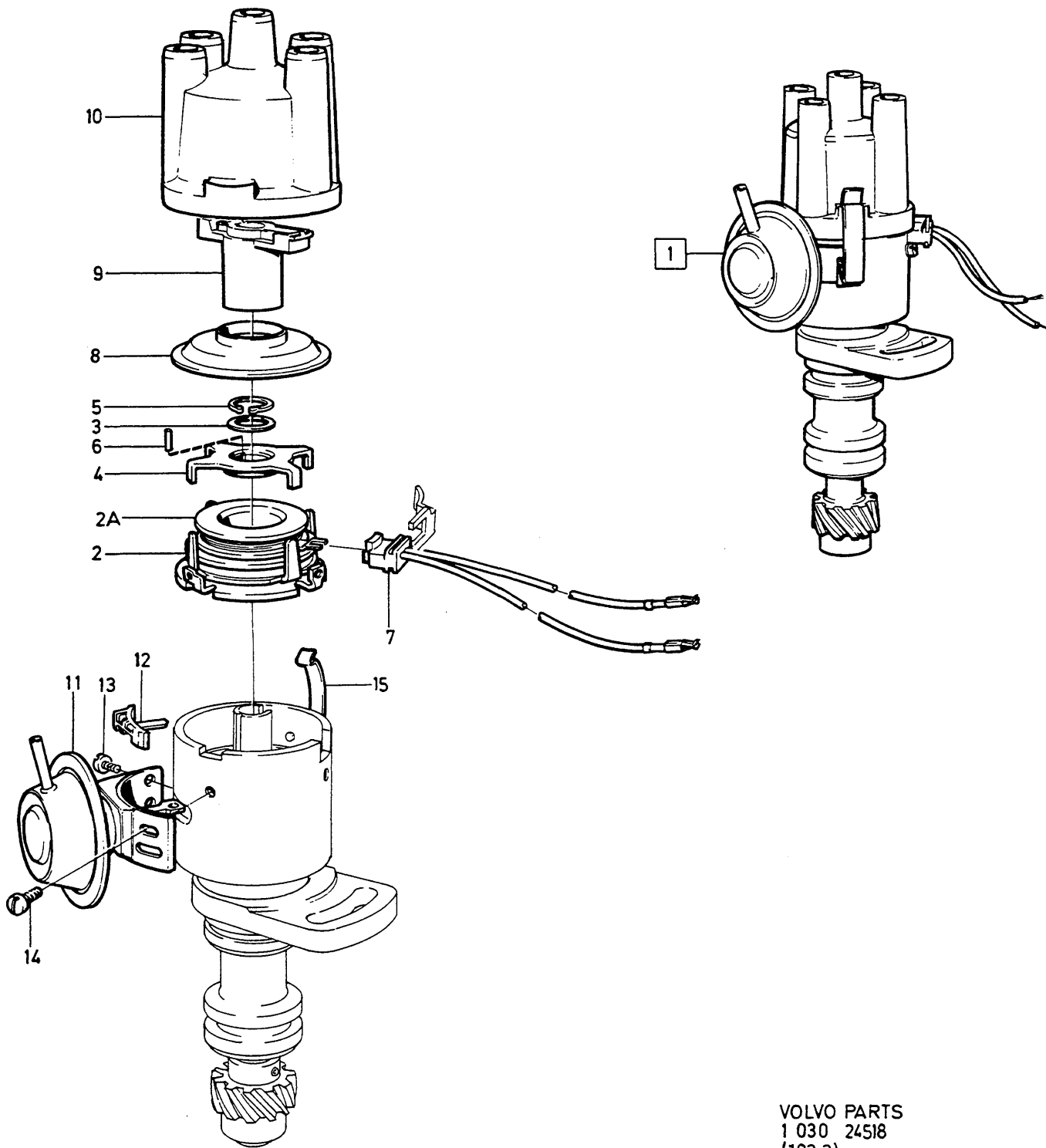
VOLVO PARTS  
 1 030 24616  
 (103:3)

A	269733						P	S	Benämning	Bezeichnung	Anmärkning Anmerkung	S	R											
	B													269739	FÖRDELARE					VERTEILER				
	C																							
	D																							
	E																							
Pos	Artikel nr Artikelnr.	Antal /Anzahl																						
		A	B	C	D	E																		
1	269733-2	1	-	-	-	-		Fördelare .....	Verteiler .....			3												
	269739-9	-	1	-	-	-		Fördelare .....	Verteiler .....			3												
2	243915-6	1	1	-	-	-		• Impulsgivare .....	• Impulsgeber .....			2												
3	243916-4	1	1	-	-	-		• Fjäderbricka .....	• Federscheibe .....			2												
4	243917-2	1	1	-	-	-		• Rotorskiva .....	• Rotorplatte .....			2												
5	914448-6	1	1	-	-	-		• Spårring .....	• Nutring .....	(243918)		2												
6	244209-3	1	1	-	-	-		• Pinne .....	• Stift .....	(243919)		2												
7	243920-6	1	1	-	-	-		• Elledning .....	• El ledning .....			1												
8	1269389-1	1	1	-	-	-		• Kondensspärr .....	• Feuchtigkeitssperre .....	(243921)		2												
9	243922-2	1	1	-	-	-		• Fördelararm .....	• Verteilerfinger .....			1												
10	243923-0	1	1	-	-	-		• Fördelarlock .....	• Verteilerdeckel .....			1												
11	269899-1	1	-	-	-	-		• Vakuumregulator .....	• Underdruckregler .....			3												
	1269001-2	-	1	-	-	-		• Vakuumregulator .....	• Underdruckregler .....			3												
12	243926-3	1	1	-	-	-		• Hållare .....	• Halter .....			2												
13	243927-1	1	1	-	-	-		• Hållare .....	• Halter .....			2												
14	243928-9	2	2	-	-	-		• Skruv .....	• Schraube .....			2												
15	244220-0	2	2	-	-	-		• Hållfjäder .....	• Haltefeder .....			2												



VOLVO PARTS  
 1 030 24517  
 (103:3)

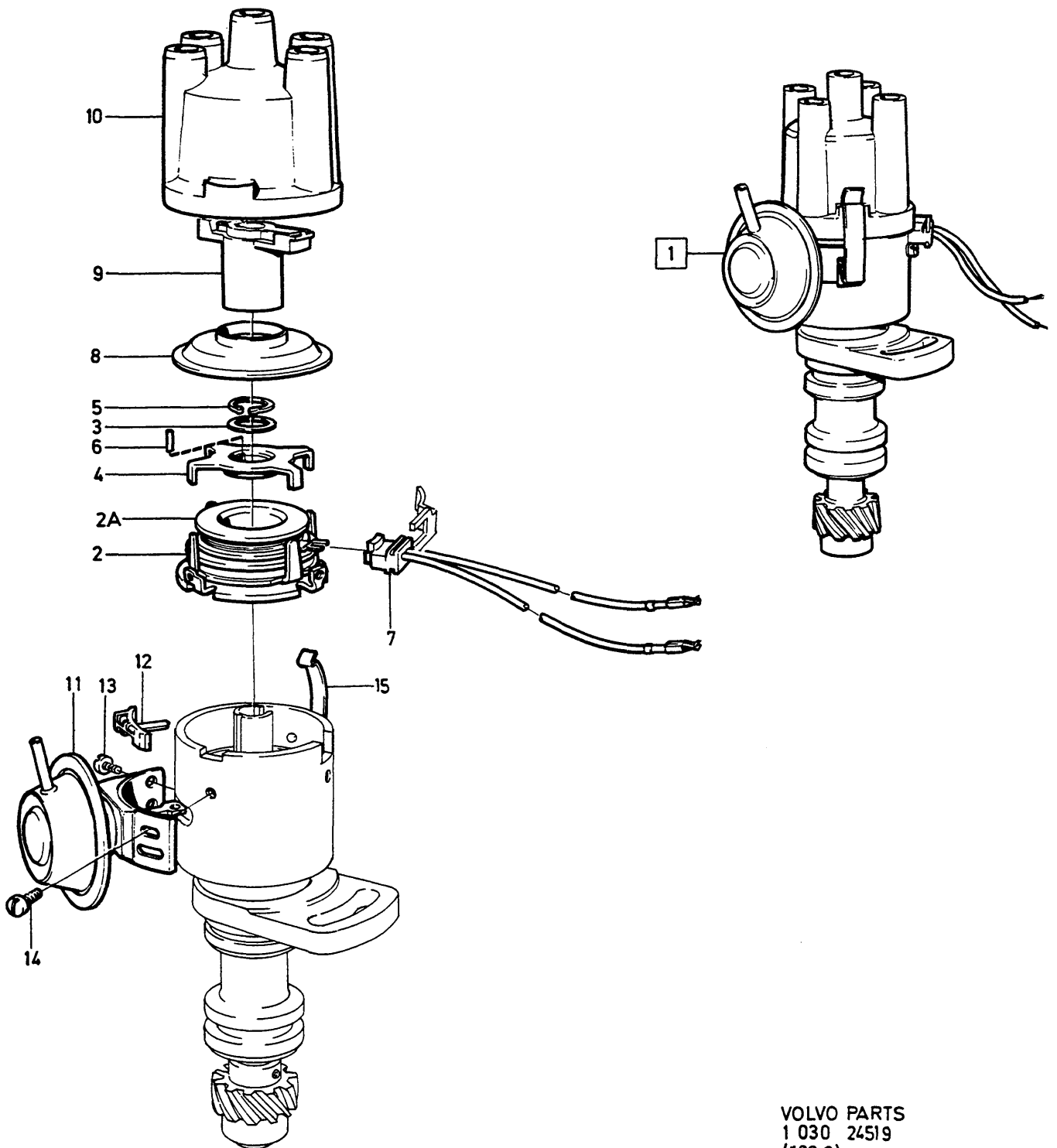
A		462657					FÖRDELARE	VERTEILER	Anmärkning Anmerkung	Grupp Gruppe	S R	
B		1219661								28		
C		1219625										
D		1266478										Sida Seite
E												471
Pos	Artikel nr Artikelnr.	Antal /Anzahl					P S	Benämning	Bezeichnung			
		A	B	C	D	E						
1	462657-8	1	-	-	-	-		Fördelare .....	Verteiler .....	(241664)	3	
	1219661-4	-	1	-	-	-		Fördelare .....	Verteiler .....		3	
	1219625-9	-	-	1	-	-		Fördelare .....	Verteiler .....		3	
	1266478-5	-	-	-	1	-		Fördelare .....	Verteiler .....		3	
2	241652-7	1	-	-	-	-		• Kontaktsats .....	• Kontaktsatz .....		1	
	1306169-2	-	1	1	1	-		• Kontaktsats .....	• Kontaktsatz .....		1	
3	243795-2	1	-	-	-	-		• Kondensator .....	• Kondensator .....		1	
	243800-0	-	1	1	1	-		• Kondensator .....	• Kondensator .....		1	
4	243903-2	1	1	1	1	-		• Fördelararm .....	• Verteilerfinger .....		1	
5	243797-8	1	1	1	1	-		• Fördelarlock .....	• Verteilerdeckel .....		1	
6	243966-9	1	-	-	-	-		• Vakuumregulator .....	• Underdruckregler .....		3	
	244226-7	-	1	-	-	-		• Vakuumregulator .....	• Underdruckregler .....		3	
	243837-2	-	-	1	-	-		• Vakuumregulator .....	• Underdruckregler .....		3	
	1266811-7	-	-	-	1	-		• Vakuumregulator .....	• Underdruckregler .....		3	
7	243807-5	1	1	1	1	-		• Kondensspärr .....	• Feuchtighetssperre .....		2	
7a	1218739-9	2	1	1	1	-		• Hållfjäder .....	• Haltefeder .....		2	
	1276273-8	-	1	1	1	-		• Hållfjäder .....	• Haltefeder .....		2	
8	273521-5	1	1	1	1	-		• Reparationssats .....	• Reparatursatz .....		3	



VOLVO PARTS  
1 030 24518  
(103:3)

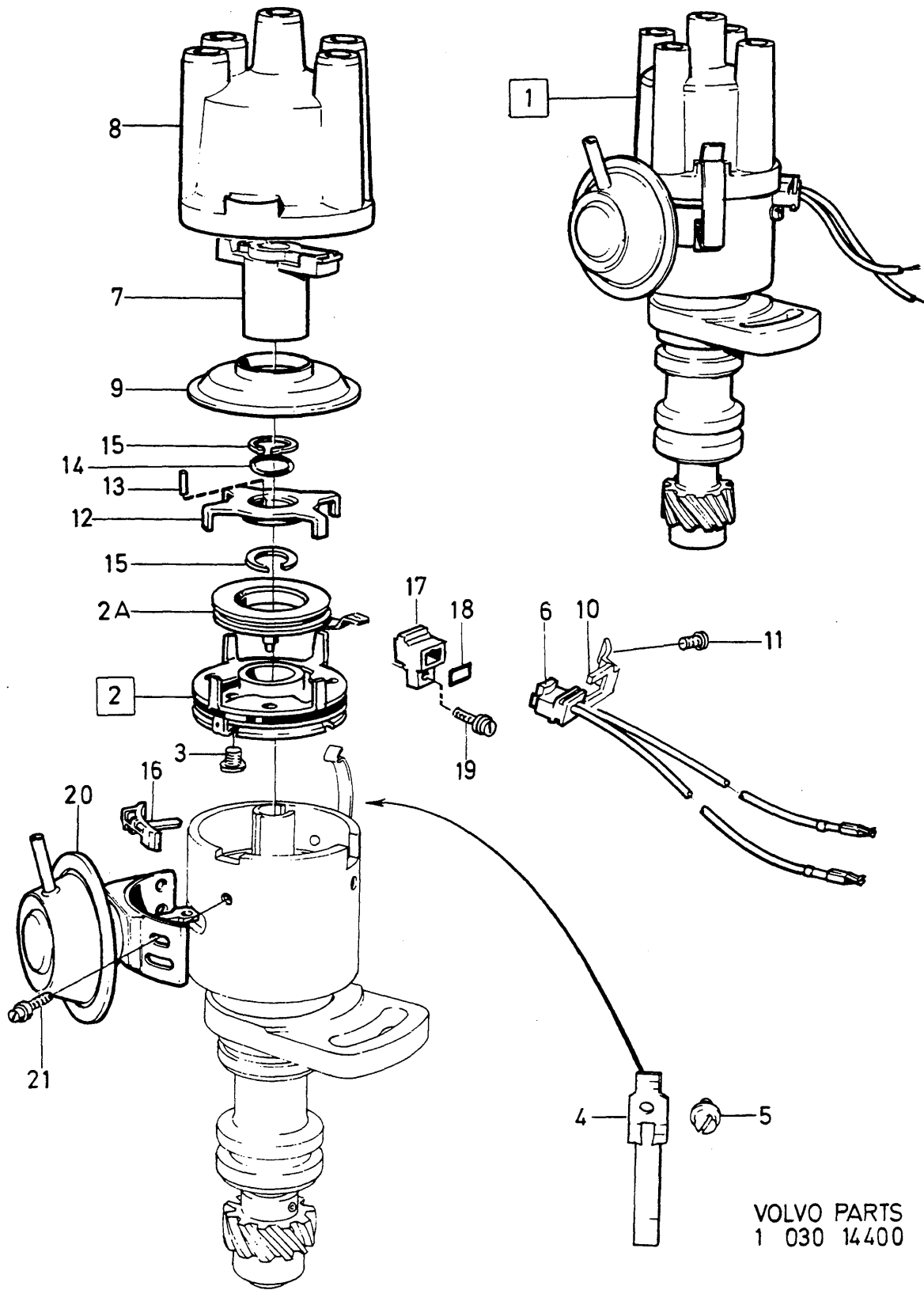


A		462762					FÖRDELARE	VERTEILER	Grupp Gruppe	28	
B		462896									
C		463832									
D		1219957									
E											
Pos	Artikel nr Artikelnr.	Antal /Anzahl					P S	Benämning	Bezeichnung	Anmärkning Anmerkung	S R
		A	B	C	D	E					
1	462762-6	1	-	-	-	-		Fördelare .....	Verteiler .....		3
	462896-2	-	1	-	-	-		Fördelare .....	Verteiler .....		3
	463832-6	-	-	1	-	-		Fördelare .....	Verteiler .....		3
	1219957-6	-	-	-	1	-		Fördelare .....	Verteiler .....		3
2	1276619-2	1	1	1	1	-		• Impulsgivare .....	• Impulsgeber .....	(243900)	2
2a	1276620-0	1	1	1	1	-		• Impulslindning .....	• Impulsledning .....	(244225)	2
3	243929-7	X	X	X	X	-		• Justerbricka .....	• Passscheibe .....	THK 0,1	2
	243930-5	X	X	X	X	-		• Justerbricka .....	• Passscheibe .....	THK 0,2	2
	243931-3	X	X	X	X	-		• Justerbricka .....	• Passscheibe .....	THK 0,5	2
4	1276617-6	1	1	1	1	-		• Rotorskiva .....	• Rotorplatte .....	(243932)	1
5	243933-9	2	2	2	2	-		• Spärring .....	• Nutring .....		2
6	244209-3	1	1	1	1	-		• Pinne .....	• Stift .....	(243934)	2
7	1266353-0	1	1	1	-	-		• Elledning .....	• El ledning .....	(243935)	1
	1266353-0	-	-	-	1	-		• Elledning .....	• El ledning .....		1
8	243807-5	1	1	1	1	-		• Kondensspärr .....	• Feuchtighetssperre .....		2
9	243903-2	1	1	1	1	-		• Fördelararm .....	• Verteilerfinger .....		1
10	243797-8	1	1	1	1	-		• Fördelarlock .....	• Verteilerdeckel .....		1
11	243901-6	1	1	-	-	-		• Vakuumregulator .....	• Underdruckregler .....		3
	243902-4	-	-	1	-	-		• Vakuumregulator .....	• Underdruckregler .....		3
	1266354-8	-	-	-	1	-		• Vakuumregulator .....	• Underdruckregler .....		3
12	243936	1	1	1	1	-	OP	• Hållare .....	• Halter .....		2
13	243928-9	1	1	1	1	-		• Skruv .....	• Schraube .....		2
14	243937-0	1	1	-	-	-		• Skruv .....	• Schraube .....		2
	243938-8	-	-	1	1	-		• Skruv .....	• Schraube .....		2
15	244205-1	2	2	2	2	-		• Hållfjäder .....	• Haltefeder .....		2



VOLVO PARTS  
 1 030 24519  
 (103:3)

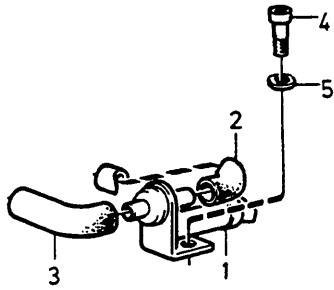
A		1219848					FÖRDELARE		VERTEILER		Grupp Gruppe
B		1266466									28
C											Sida Seite
D											475
E											
Pos	Artikel nr Artikelnr.	Antal /Anzahl					P S	Benämning	Bezeichnung	Anmärkning Anmerkung	S R
		A	B	C	D	E					
1	1219848-7	1	-	-	-	-		Fördelare .....	Verteiler .....		3
	1266466-0	-	1	-	-	-		Fördelare .....	Verteiler .....		3
2	1276619-2	1	1	-	-	-		• Impulsgivare .....	• Impulsgeber .....	(243900)	2
2a	1276620-0	1	1	-	-	-		•• Impulslindning .....	•• Impulsledning .....	(244225)	2
3	243929-7	X	X	-	-	-		• Justerbricka .....	• Passscheibe .....	THK 0.1 mm	2
	243930-5	X	X	-	-	-		• Justerbricka .....	• Passscheibe .....	THK 0.2 mm	2
	243931-3	X	X	-	-	-		• Justerbricka .....	• Passscheibe .....	THK 0.5 mm	2
4	1276617-6	1	1	-	-	-		• Rotorskiva .....	• Rotorplatte .....	(243932)	1
5	243933-9	2	2	-	-	-		• Spårring .....	• Nutring .....		2
6	244209-3	1	1	-	-	-		• Pinne .....	• Stift .....	(243934)	2
7	1266353-0	1	1	-	-	-		• Elledning .....	• El ledning .....		1
8	243807-5	1	1	-	-	-		• Kondensspärr .....	• Feuchtigkeitssperre .....		1
9	243903-2	1	1	-	-	-		• Fördelararm .....	• Verteilerfinger .....		2
10	243797-8	1	1	-	-	-		• Fördelarlock .....	• Verteilerdeckel .....		1
11	1266355-5	1	-	-	-	-		• Vakuumregulator .....	• Unterdruckregler .....		3
	1266812-5	-	1	-	-	-		• Vakuumregulator .....	• Unterdruckregler .....		3
12	243936	1	1	-	-	-	OP	• Hållare .....	• Halter .....		2
13	243928-9	1	1	-	-	-		• Skruv .....	• Schraube .....		2
14	243938-8	1	1	-	-	-		• Skruv .....	• Schraube .....		2
15	244205-1	2	2	-	-	-		• Hållfjäder .....	• Haltefeder .....		2



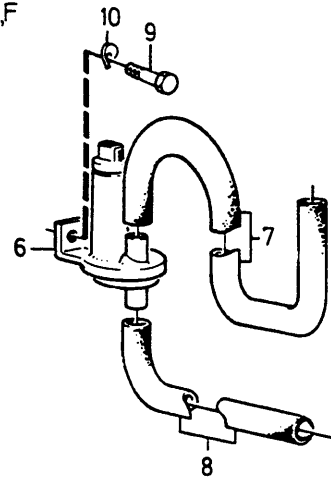
VOLVO PARTS  
 1 030 14400

A		FÖRDELARE					VERTEILER		Grupp Gruppe		
B									28		
C									Sida Seite		
D									477		
E											
Pos	Artikel nr Artikelnr.	Antal /Anzahl					P S	Benämning	Bezeichnung	Anmärkning Anmerkung	S R
		A	B	C	D	E					
1	463694-0	1	-	-	-	-		Fördelare .....	Verteiler .....		3
	1218671-4	-	1	-	-	-		Fördelare .....	Verteiler .....		3
	1218672-2	-	-	1	-	-		Fördelare .....	Verteiler .....		3
	1219662-2	-	-	-	1	-		Fördelare .....	Verteiler .....		3
2	244202	1	-	-	-	-	OP	• Impulsgivare .....	• Impulsgeber .....		1
	1276619-2	-	1	1	1	-		• Impulsgivare .....	• Impulsgeber .....	(243900)	2
2a	244204	1	-	-	-	-	NS	• Impulslindning .....	• Impulsledning .....		2
	1276620-0	-	1	1	1	-		• Impulslindning .....	• Impulsledning .....	(244225)	2
3	244203-6	3	3	3	3	-		• Skruv .....	• Schraube .....		2
4	244205-1	1	2	2	2	-		• Hållfjäder .....	• Haltefeder .....		2
	1332508-9	1	-	-	-	-		• Hållfjäder .....	• Haltefeder .....		2
5	244206	2	2	2	2	-	OP	• Skruv .....	• Schraube .....		2
6	1266353-0	-	1	1	-	-		• Elledning .....	• El ledning .....	(243935)	1
	1266353-0	1	-	-	1	-		• Elledning .....	• El ledning .....	(243935) LG 700 mm	1
	1266353-0	1	-	-	1	-		• Elledning .....	• El ledning .....	LG 1040 mm	1
7	243903-2	1	1	1	1	-		• Fördelararm .....	• Verteilerfinger .....		1
8	243797-8	1	1	1	1	-		• Fördelarlock .....	• Verteilerdeckel .....		1
9	243807-5	1	1	1	1	-		• Kondensspärr .....	• Feuchtigkeitssperre .....		2
10	244208	1	1	1	1	-	OP	• Hållare .....	• Halter .....		2
11	244206	1	1	1	1	-	OP	• Skruv .....	• Schraube .....		2
12	1276617-6	1	1	1	1	-		• Rotorskiva .....	• Rotorplatte .....	(243932)	1
13	244209-3	1	1	1	1	-		• Pinne .....	• Stift .....		2
14	244210	1	1	1	1	-	OP	• Fjäderbricka .....	• Federscheibe .....		2
15	243933-9	2	2	2	2	-		• Spärring .....	• Nutring .....		2
16	244208	1	1	1	1	-	OP	• Hållare .....	• Halter .....		2
17	244211	1	1	1	1	-	OP	• Kontakt .....	• Kontakt .....		2
18	244212	1	1	1	1	-	OP	• Packning .....	• Dichtung .....		2
19		1	1	1	1	-		• Skruv .....	• Schraube .....	(244207)	2
20	244213	1	-	-	-	-	OP	• Vakuumregulator .....	• Unterdruckregler .....		3
	243901-6	-	1	1	-	-		• Vakuumregulator .....	• Unterdruckregler .....		3
	243902-4	-	-	-	1	-		• Vakuumregulator .....	• Unterdruckregler .....		3
21		-	-	-	1	-	NS	• Skruv .....	• Schraube .....		3

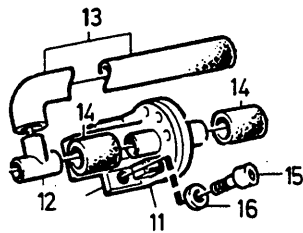
B 20F



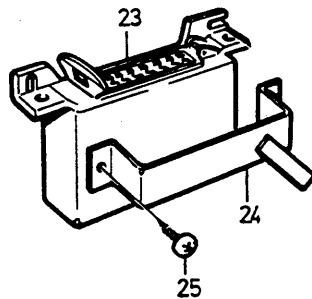
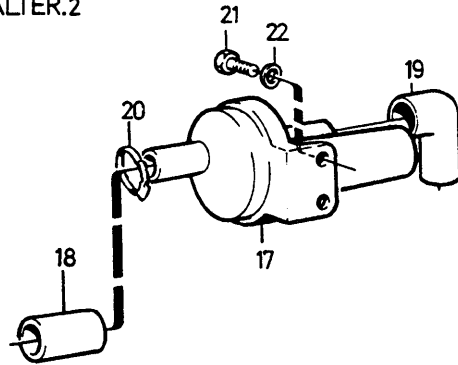
B19E, B21E,F



B 27E ALTER.1



B27E ALTER.2



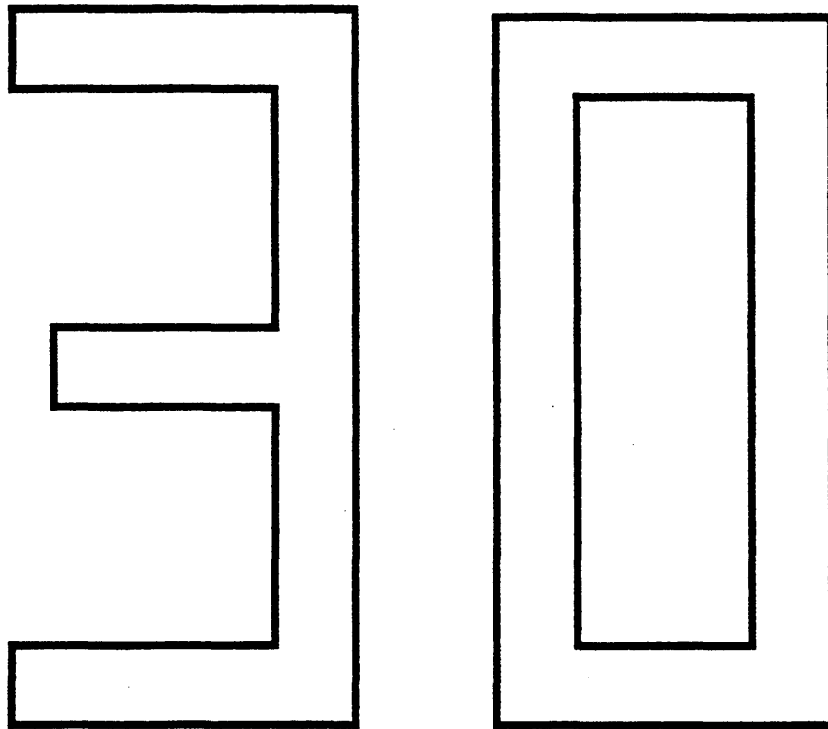
**VOLVO**  
Genuine Parts  
PV 280 51052

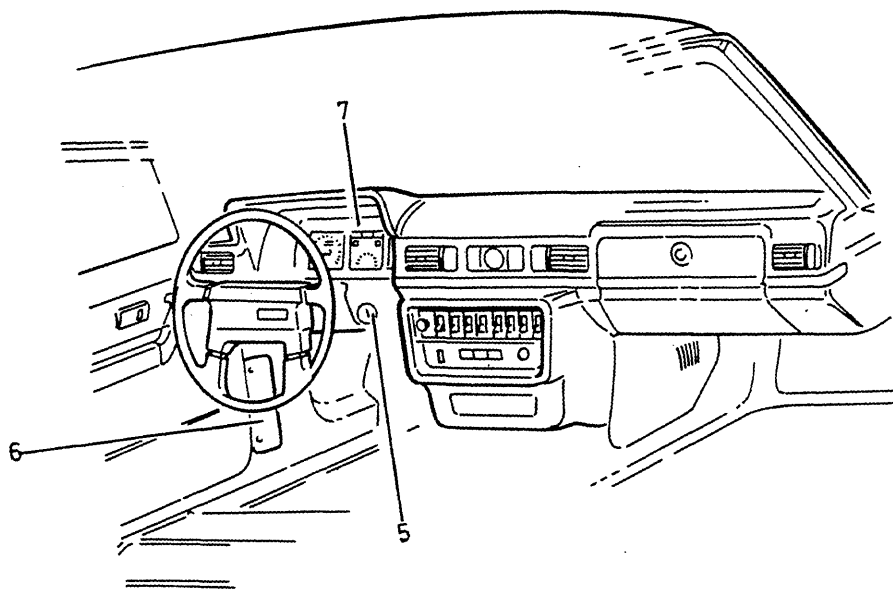
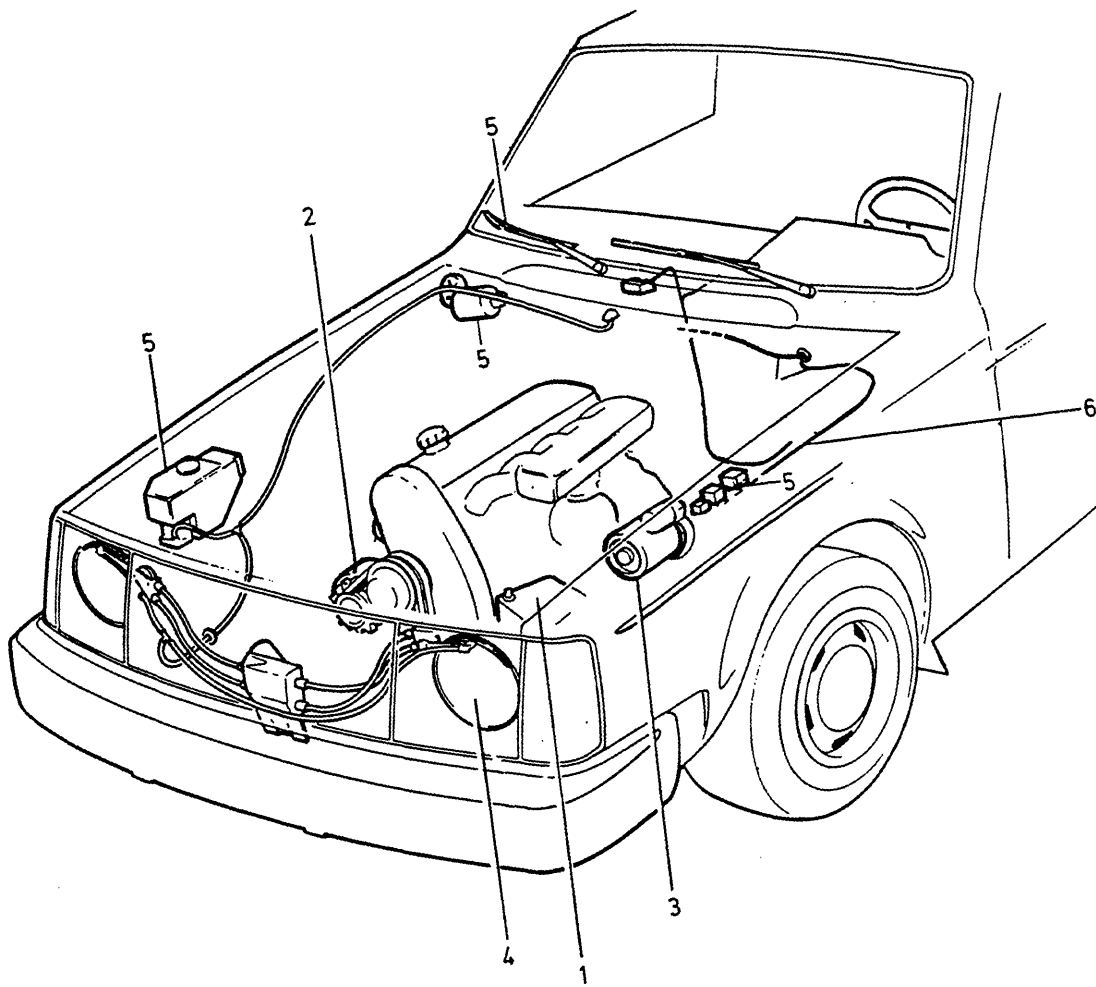
A											REGLERSYSTEM BRÄNSLETILLFÖRSEL		REGLERSYSTEM KRAFTSTOFFZUFUHR		Grupp Gruppe			
	B											B20F,B19E,B21E/F,B27E/F				28		
		C															Sida Seite	
			D															479
				E														
Pos	Artikel nr Artikelnr.	Antal /Anzahl					P S	Benämning	Bezeichnung	Anmärkning Anmerkung	S R							
		A	B	C	D	E												
1	1218593-0	1	-	-	-	-		Tillsatsluftventil .....	Zusatzluftventil .....		3							
2	462519-0	2	-	-	-	-		Slang .....	Schlauch .....		3							
3	462774-1	1	-	-	-	-		Slang .....	Schlauch .....		3							
4	942001-9	2	-	-	-	-		Skruv .....	Schraube .....		2							
5	941906-0	2	-	-	-	-		Fjäderbricka .....	Federscheibe .....		2							
6	1346476-3	1	-	-	-	-		Tillsatsluftventil .....	Zusatzluftventil .....	(1219160) B19E, B21E	3							
	460833-7	1	-	-	-	-		Tillsatsluftventil .....	Zusatzluftventil .....	B21F	3							
7	463805-2	1	-	-	-	-		Slang .....	Schlauch .....		3							
8	463804-5	1	-	-	-	-		Slang .....	Schlauch .....		3							
9	942001-9	2	-	-	-	-		Skruv .....	Schraube .....		2							
10	941906-0	2	-	-	-	-		Fjäderbricka .....	Federscheibe .....		2							
11	269532-8	1	-	-	-	-		Tillsatsluftventil .....	Zusatzluftventil .....	(269309)	3							
12	269114	1	-	-	-	-	OP	T-rör .....	T-stück .....		3							
13	269180-6	1	-	-	-	-		Slang .....	Schlauch .....		3							
14	269226-7	2	-	-	-	-		Slang .....	Schlauch .....		3							
15	942001-9	2	-	-	-	-		Skruv .....	Schraube .....		2							
16	941906-0	2	-	-	-	-		Fjäderbricka .....	Federscheibe .....		2							
17	269532-8	1	-	-	-	-		Tillsatsluftventil .....	Zusatzluftventil .....		3							
18	945751-6	X	-	-	-	-		Gummislang .....	Gummischlauch .....	LG 58 mm	2							
19	461499-6	1	-	-	-	-		Slang .....	Schlauch .....		3							
20	943473-9	3	-	-	-	-		Slangklamma .....	Schlauchschele .....		2							
21	942001-9	2	-	-	-	-		Skruv .....	Schraube .....		2							
22	941906-0	2	-	-	-	-		Fjäderbricka .....	Federscheibe .....		2							
23	1219143	1	-	-	-	-	OP	Styrenhet .....	Steuergerät .....	B21F	4							
	464958-8	1	-	-	-	-		Styrenhet .....	Steuergerät .....	B27F	4							
24	1254410-2	1	-	-	-	-		Hållare .....	Halter .....		5							
25	955138-3	2	-	-	-	-		Skruv .....	Schraube .....		2							





**ELSYSTEM / EL.ANLAGE**

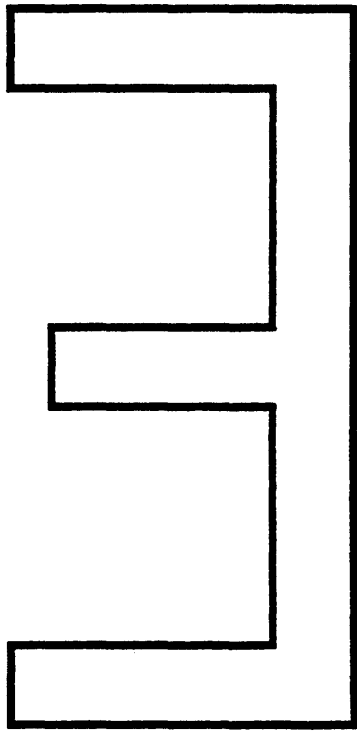




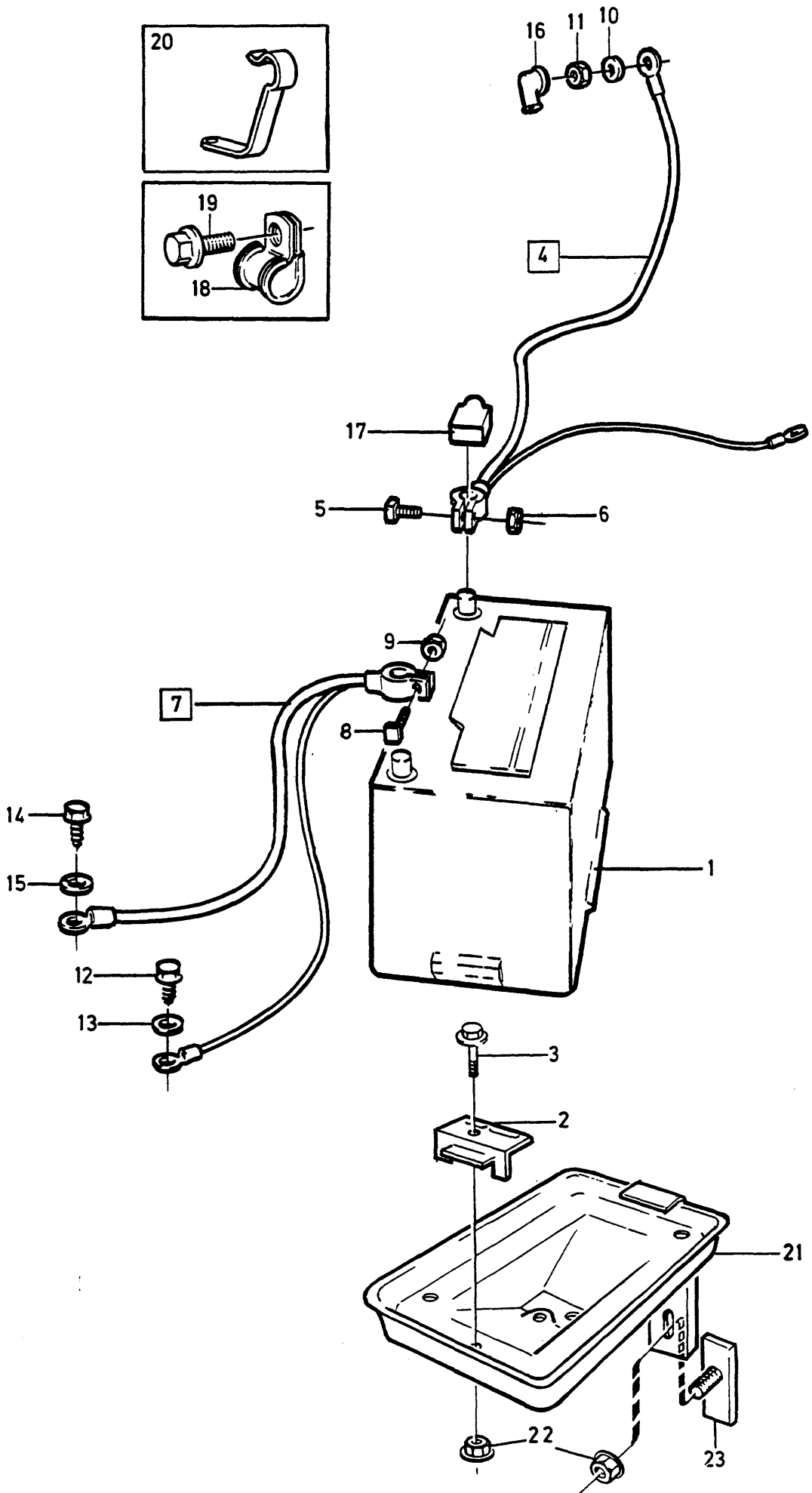
**VOLVO**  
Genuine Parts  
PV 300 51113

GRUPP INDEX ELSYSTEM		GRUPPENINDEX EL.ANLAGE		Grupp Gruppe <b>30</b>
				Sida Seite <b>483</b>
Pos	Benämning	Bezeichnung	Anmärkning Anmerkung	
1	<b>UNDERGRUPP 31</b> Batteri .....	<b>UNTERGRUPPE 31</b> Batterie .....	SEE 31-485	
2	<b>UNDERGRUPP 32</b> Generator .....	<b>UNTERGRUPPE 32</b> Lichtmaschine .....	SEE 32-491	
3	<b>UNDERGRUPP 33</b> Startmotor .....	<b>UNTERGRUPPE 33</b> Anlasser .....	SEE 33-527	
4	<b>UNDERGRUPP 35</b> Belysning .....	<b>UNTERGRUPPE 35</b> Beleuchtung .....	SEE 35-543	
5	<b>UNDERGRUPP 36</b> Övrig elektrisk utrustning .....	<b>UNTERGRUPPE 36</b> Sonstige elektrische .....	SEE 36-579	
6	<b>UNDERGRUPP 37</b> Ledningar och säkringar .....	<b>UNTERGRUPPE 37</b> Kabel und Sicherungen .....	SEE 37-619	
7	<b>UNDERGRUPP 38</b> Instrumentering .....	<b>UNTERGRUPPE 38</b> Instrumentierung .....	SEE 38-661	

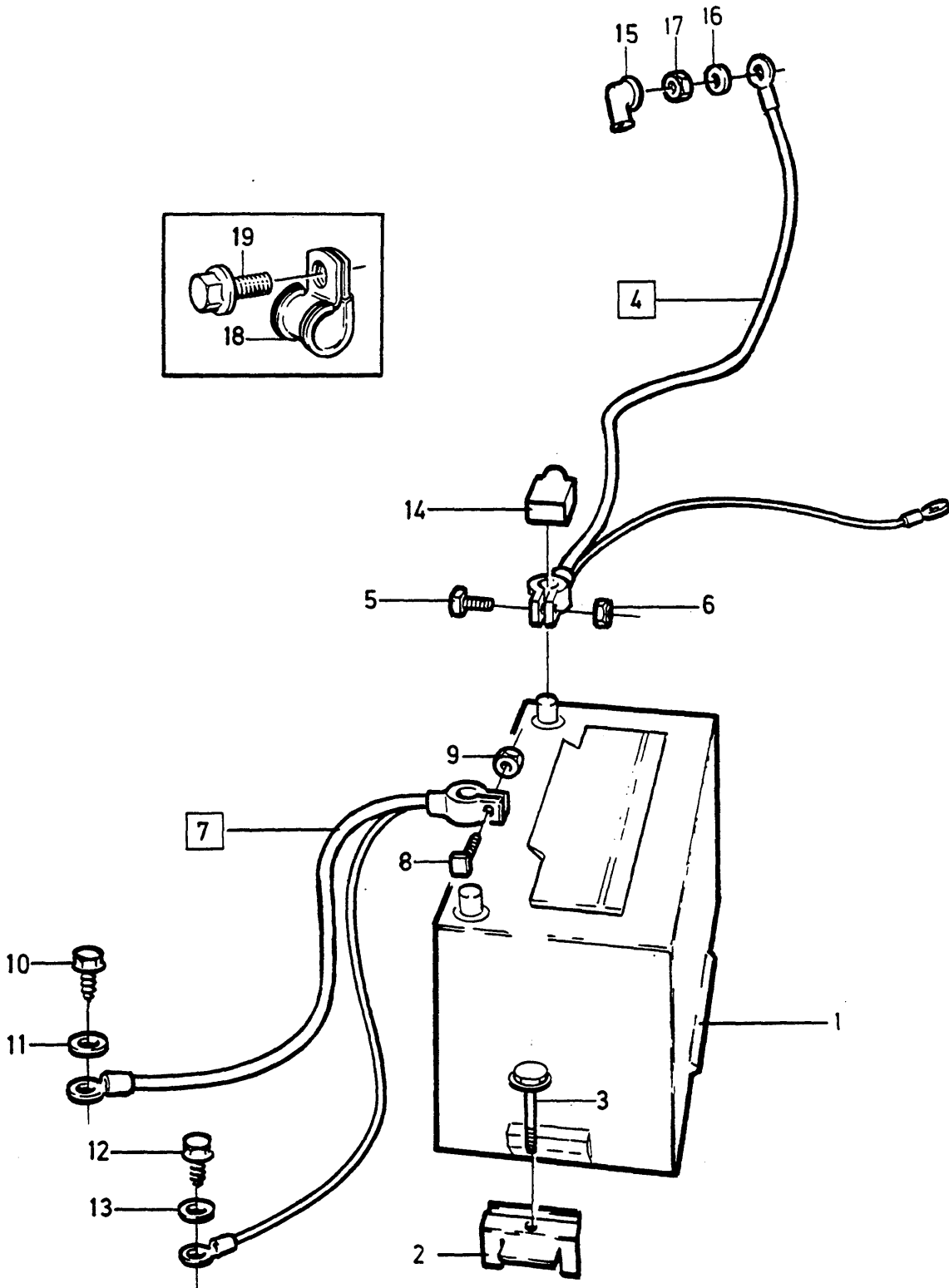
**BATTERI / BATTERIE**



A						P S	UNDERGRUPP		UNTERGRUPPE		Grupp	
							BATTERI		BATTERIE		Gruppe	
											31	
											Sida	
											Seite	
B										485		
C												
D												
E												
Pos	Artikel nr Artikelnr.	Antal /Anzahl					P S	Benämning	Bezeichnung	Anmärkning Anmerkung	S R	
		A	B	C	D	E						
		-	-	-	-	-	Batteri .....	Batterie .....	SEE 31-487			
							4 CYL	4 CYL				
		-	-	-	-	-	Batteri .....	Batterie .....	SEE 31-489			
							6 CYL	6 CYL				



A											BATTERI	BATTERIE	Grupp Gruppe			
	B													31		
		C													Sida	
			D													Seite
				E											4 CYL	
Pos	Artikel nr Artikelnr.	Antal /Anzahl					P S	Benämning	Bezeichnung	Anmärkning Anmerkung	S R					
		A	B	C	D	E										
1	1235719-0	1	-	-	-	-		Batteri .....	Batterie .....	60AH	1					
2	1201699-4	1	-	-	-	-		Fästplåt .....	Befestigungsblech .....		4					
3	948217-5	1	-	-	-	-		Flänsskruv .....	Flanschschraube .....		2					
4	1215734-3	1	-	-	-	-		Batteriledning + .....	Batterieleitung + .....	-1977	3					
	1258363-9	1	-	-	-	-		Batteriledning + .....	Batterieleitung + .....	1978-	3					
	1214209-7	1	-	-	-	-		Batteriledning + .....	Batterieleitung + .....	5DRS (S)(N)	3					
5	948328-0	1	-	-	-	-		• Skruv .....	• Schraube .....		2					
6	948329-8	1	-	-	-	-		• Mutter .....	• Mutter .....		2					
7	1215207-0	1	-	-	-	-		Batteriledning - .....	Batterieleitung - .....		3					
	1215208-8	1	-	-	-	-		Batteriledning - .....	Batterieleitung - .....	B20 A.C	3					
	943412-7	1	-	-	-	-		Batteriledning - .....	Batterieleitung - .....	5DRS (S)(N)	3					
8	948328-0	1	-	-	-	-		• Skruv .....	• Schraube .....		2					
9	948329-8	1	-	-	-	-		• Mutter .....	• Mutter .....		2					
10	941907-8	1	-	-	-	-		Fjäderbricka .....	Federscheibe .....		2					
11	955782-8	1	-	-	-	-		Mutter .....	Mutter .....		2					
12	946485-0	1	-	-	-	-		Skruv .....	Schraube .....		2					
13	942605-7	1	-	-	-	-		Tandbricka .....	Zahnscheibe .....		2					
14	940148-0	1	-	-	-	-		Skruv .....	Schraube .....	W/O A.C. M10 X 16	2					
	940133-2	1	-	-	-	-		Skruv .....	Schraube .....	A.C. 3/8" X 16	2					
15	941908-6	1	-	-	-	-		Fjäderbricka .....	Federscheibe .....	W/O A.C.	2					
	942336-9	1	-	-	-	-		Fjäderbricka .....	Federscheibe .....	A.C.	2					
16	673580-7	1	-	-	-	-		Gummikåpa .....	Gummimanschette .....		2					
17	1259727-4	1	-	-	-	-		Kåpa .....	Haube .....		2					
18	952624-5	1	-	-	-	-		Klamma .....	Klemme .....		2					
19	947243-2	1	-	-	-	-		Skruv .....	Schraube .....		2					
20	419853-7	1	-	-	-	-		Klamma .....	Klemme .....	B21E,5DRS (S)(N)	2					
21	1299718	1	-	-	-	-	NS	Batterihylla .....	Batterieträger .....	5DRS (S)(N)	2					
22	945408-3	2	-	-	-	-		Flänsmutter .....	Bundmutter .....	5DRS (S)(N)	2					
23	1247181-9	1	-	-	-	-		Skruvplatta .....	Gewindeplatte .....	(1254922) 5DRS (S)(N)	5					

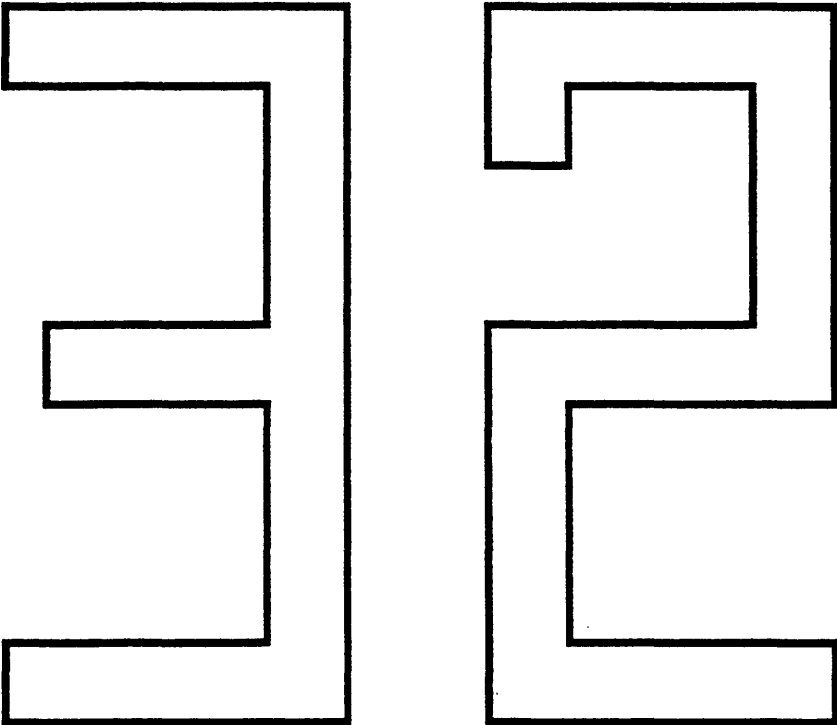


© **VOLVO**  
 Genuine Parts  
 PV 310 46923

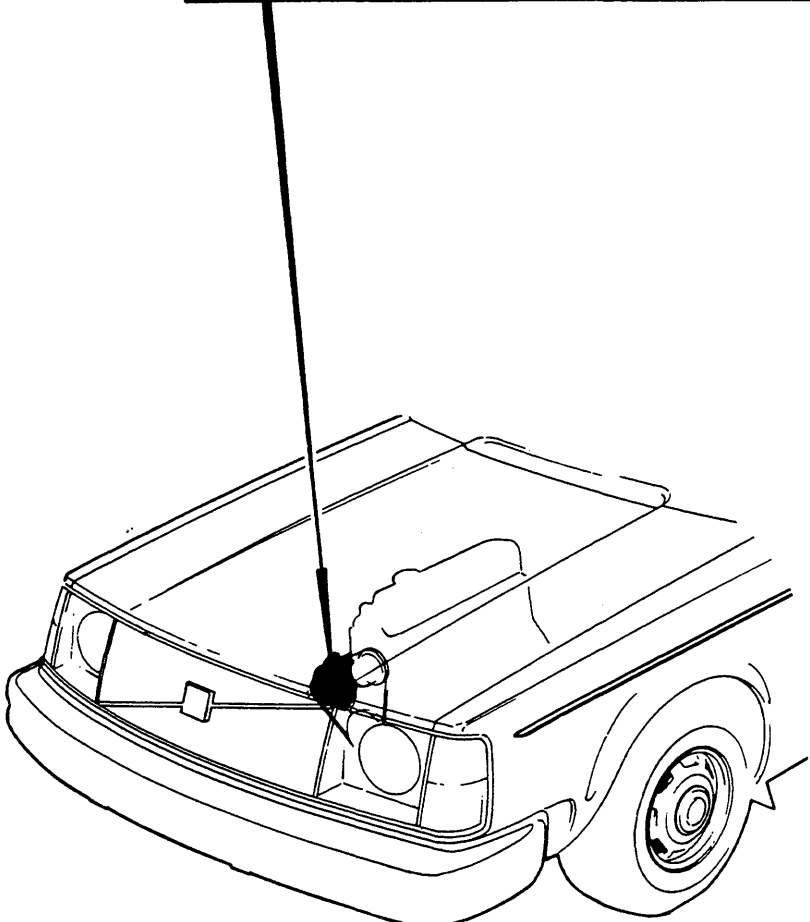
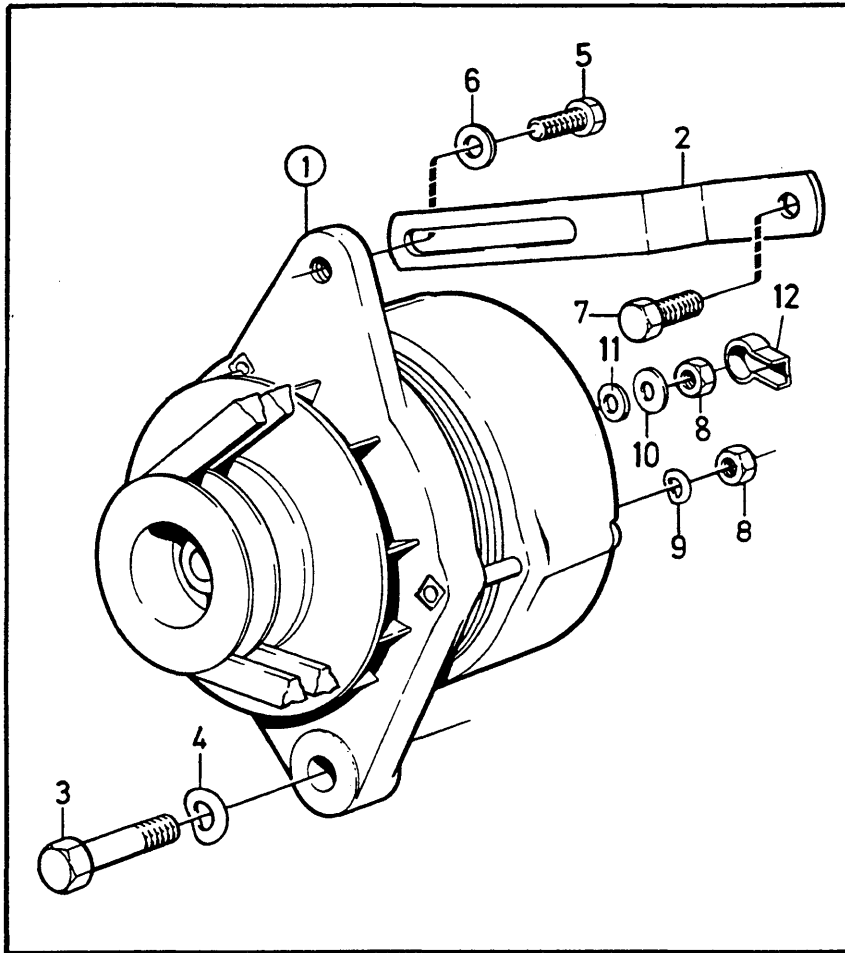


A	B	C	D	E	BATTERI		BATTERIE		Grupp Gruppe		
					6 CYL		Sida Seite				
										31	
										489	
Pos	Artikel nr Artikelnr.	Antal /Anzahl					P S	Benämning	Bezeichnung	Anmärkning Anmerkung	S R
		A	B	C	D	E					
1	1235780-2	1	-	-	-	-	Batteri .....	Batterie .....	70AH (1235273)	1	
2	1201699-4	1	-	-	-	-	Fästplåt .....	Befestigungsblech .....		4	
3	948217-5	1	-	-	-	-	Flänsskruv .....	Flansschraube .....		2	
4	1215205-4	1	-	-	-	-	Batteriledning + .....	Batterieleitung + .....	-1977 L.H.D	3	
	1235336-3	1	-	-	-	-	Batteriledning + .....	Batterieleitung + .....	1978- L.H.D	3	
	1215734-3	1	-	-	-	-	Batteriledning + .....	Batterieleitung + .....	-1977 R.H.D	3	
	1258363-9	1	-	-	-	-	Batteriledning + .....	Batterieleitung + .....	(1235335) 1978- R.H.D	3	
5	948328-0	1	-	-	-	-	• Skruv .....	• Schraube .....		2	
6	948329-8	1	-	-	-	-	• Mutter .....	• Mutter .....		2	
7	1215207-0	1	-	-	-	-	Batteriledning - .....	Batterieleitung - .....	1975	3	
	1215208-8	1	-	-	-	-	Batteriledning - .....	Batterieleitung - .....	1976-	3	
8	948328-0	1	-	-	-	-	• Skruv .....	• Schraube .....		2	
9	948329-8	1	-	-	-	-	• Mutter .....	• Mutter .....		2	
10	955294-4	1	-	-	-	-	Skruv .....	Schraube .....		2	
11	941907-8	1	-	-	-	-	Fjäderbricka .....	Federscheibe .....		2	
12	946485-0	1	-	-	-	-	Skruv .....	Schraube .....		2	
13	942605-7	1	-	-	-	-	Tandbricka .....	Zahnscheibe .....		2	
14	1259727-4	1	-	-	-	-	Kåpa .....	Haube .....	(1214033)	2	
15	673580-7	1	-	-	-	-	Gummikåpa .....	Gummimanschette .....		2	
16	941907-8	1	-	-	-	-	Fjäderbricka .....	Federscheibe .....		2	
17	955782-8	1	-	-	-	-	Mutter .....	Mutter .....		2	
18	952624-5	1	-	-	-	-	Klamma .....	Klemme .....	L.H.D	2	
	945611-2	1	-	-	-	-	Klamma .....	Klemme .....	R.H.D	2	
19	955137-5	1	-	-	-	-	Skruv .....	Schraube .....	L.H.D	2	
	944926-5	1	-	-	-	-	Flänsskruv .....	Flansschraube .....	R.H.D	2	

**GENERATOR / LICHTMASCHINE**



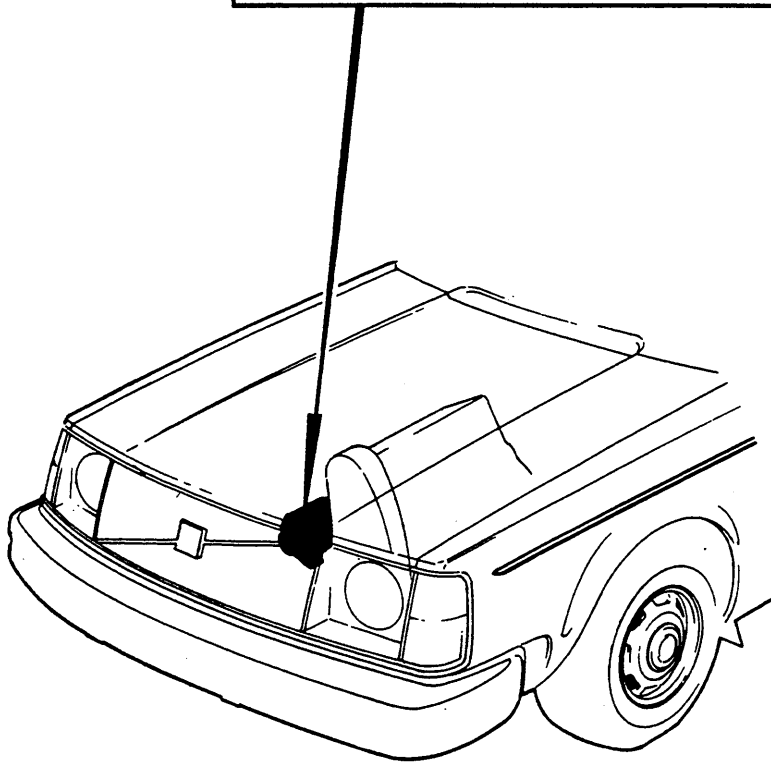
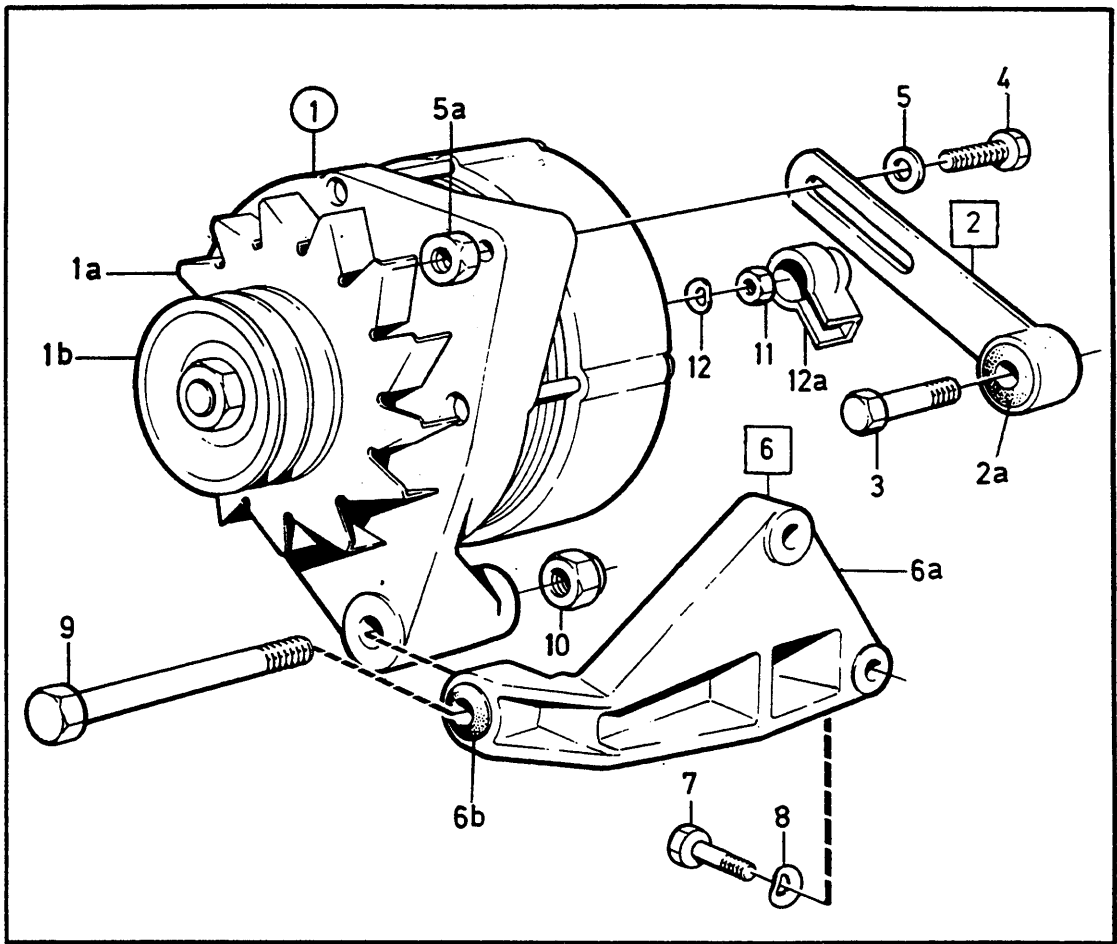
A			UNDERGRUPP GENERATOR		UNTERGRUPPE LICHTMASCHINE		Grupp Gruppe				
							32				
							Sida Seite				
							491				
Pos	Artikel nr Artikelnr.	Antal /Anzahl					P S	Benämning	Bezeichnung	Anmärkning Anmerkung	S R
		A	B	C	D	E					
		1	-	-	-	-		Generator ..... Med upphängningsdetaljer B20	Lichtmaschine ..... Mit Aufhängungsteilen B20	SEE 32-493	
		1	-	-	-	-		Generator ..... Med upphängningsdetaljer B19/B21	Lichtmaschine ..... Mit Aufhängungsteilen B19/B21	SEE 32-495	
		1	-	-	-	-		Generator ..... Med upphängningsdetaljer 6 CYL	Lichtmaschine ..... Mit Aufhängungsteilen 6 CYL	SEE 32-499	
		1	-	-	-	-		Generator reparationssats .....	Lichtmaschine Reparatursätze	SEE 32-521	
		1	-	-	-	-		Generator reparationssats .....	Lichtmaschine Reparatursätze	SEE 32-523	
		1	-	-	-	-		Generator reparationssats .....	Lichtmaschine Reparatursätze	SEE 32-525	



**VOLVO**  
Genuine Parts  
PV 320 46928

A							GENERATOR MED UPPHÄNGNINGSDETALJER		LICHTMASCHINE MIT AUFHÄNGUNGSTEILEN		Grupp Gruppe		
	B	C	D	E							B20		32
													Sida Seite
													493
Pos	Artikel nr Artikelnr.	Antal /Anzahl					P S	Benämning	Bezeichnung	Anmärkning Anmerkung	S R		
		A	B	C	D	E							
1	(462892)	1	-	-	-	-	SP	Generator .....	Lichtmaschine .....	1) 35A, B20A	3		
		-	-	-	-	-		• SEE 32 • 505 .....	• SEE 32 • 505 .....	REPL 1PCS 241735-0, 1PCS 243546-1, 1PCS 1324620-2.			
	5001654-2	1	-	-	-	-	EU	Generator, bytes .....	Lichtmaschine, at .....		2		
	(1259378)	1	-	-	-	-	SP	Generator .....	Lichtmaschine .....	1) (462893)	3		
		-	-	-	-	-		• SEE 32 • 505 .....	• SEE 32 • 505 .....	55A, B20A, B20F REPL 1PCS 241735-0, 1PCS 243546-1, 1PCS 1324620-2.			
	5001655-9	1	-	-	-	-	EU	Generator, bytes .....	Lichtmaschine, at .....		2		
	241735-0	1	-	-	-	-		Generator .....	Lichtmaschine .....	2) 55A, B20A, B20F	3		
		-	-	-	-	-		• SEE 32 • 503 .....	• SEE 32 • 503 .....				
	5001612-0	1	-	-	-	-	EU	Generator, bytes .....	Lichtmaschine, at .....		2		
2	462743-6	1	-	-	-	-		Spännjärn .....	Stelleisen .....	B20A	3		
	462744-4	1	-	-	-	-		Spännjärn .....	Stelleisen .....	B20F M40/41. B20F BW35.	3		
3	955564-0	1	-	-	-	-		Skruv .....	Schraube .....	B20A	2		
	955566-5	1	-	-	-	-		Skruv .....	Schraube .....	B20F	2		
4	940280-1	1	-	-	-	-		Fjäderbricka .....	Federscheibe .....		2		
5	940135-7	1	-	-	-	-		Skruv .....	Schraube .....	B20A	2		
	955525-1	1	-	-	-	-		Skruv .....	Schraube .....	B20F	2		
6	191172-6	1	-	-	-	-		Bricka .....	Scheibe .....		2		
7	955534-3	1	-	-	-	-		Skruv .....	Schraube .....	B20A	2		
	940114-2	1	-	-	-	-		Skruv .....	Schraube .....	B20F (J)	2		
	940115-9	1	-	-	-	-		Skruv .....	Schraube .....	B20F EXC (J)	2		
8	955781-0	X	-	-	-	-		Mutter .....	Mutter .....	M6-5	2		
	955780-2	X	-	-	-	-		Mutter .....	Mutter .....	M5-4	2		
9	941905-2	X	-	-	-	-		Fjäderbricka .....	Federscheibe .....	5,3mm	2		
	941906-0	X	-	-	-	-		Fjäderbricka .....	Federscheibe .....	6,7mm	2		
10	960139-4	1	-	-	-	-		Bricka .....	Scheibe .....		2		
11	955892-5	1	-	-	-	-		Bricka .....	Scheibe .....	1)	2		
12	1234326-5	1	-	-	-	-		Skyddskåpa .....	Schutzhaube .....		2		

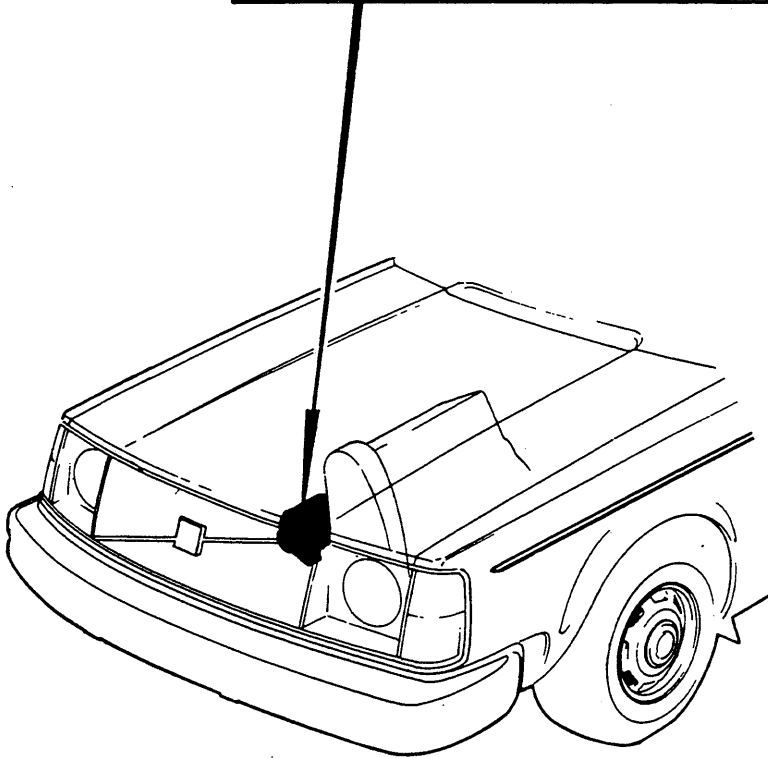
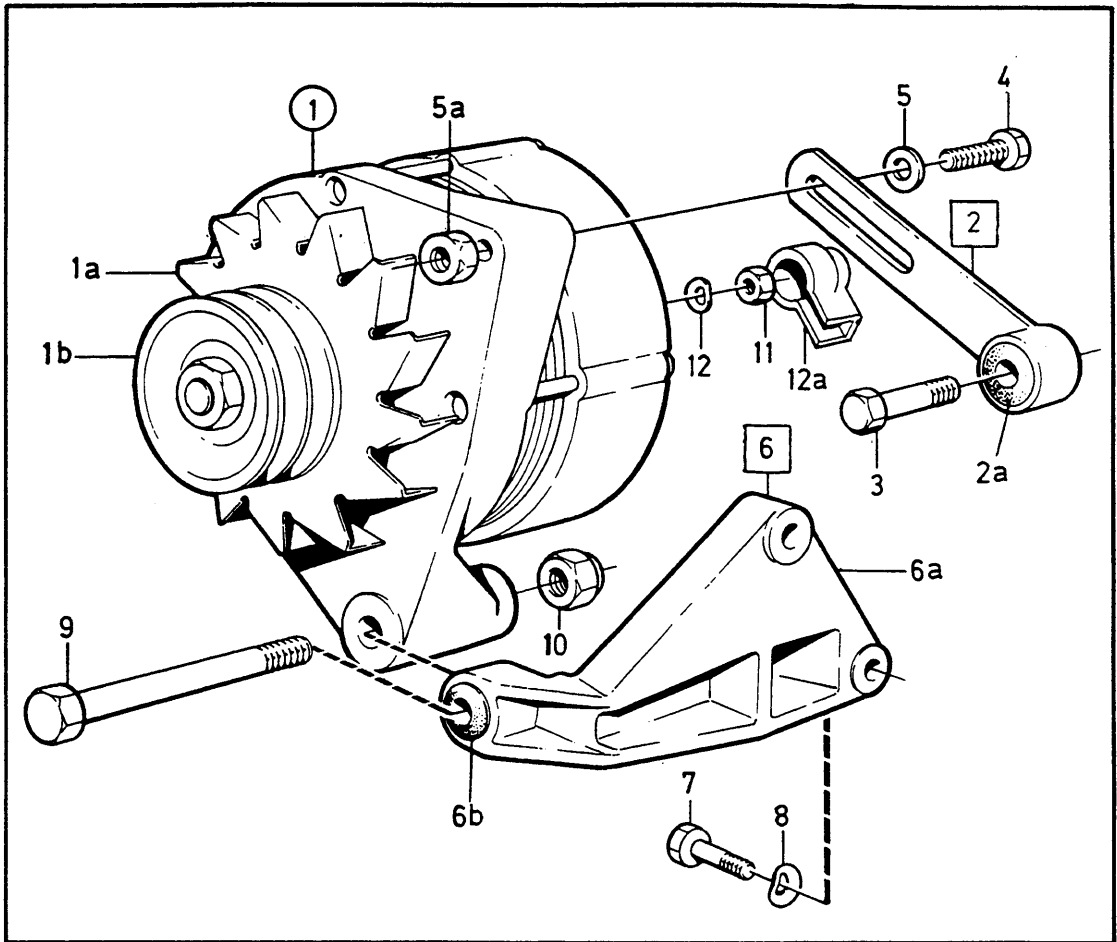
1) Serviceskylten märkt 2. / Serviceschild, mit kennzeichnung 2.  
 2) Serviceskylten märkt 1. / Serviceschild, mit Kennzeichnung 1.



**VOLVO**  
Genuine Parts  
PV 320 47560

A			GENERATOR MED UPPHÄNGNINGSDETALJER		LICHTMASCHINE MIT AUFHÄNGUNGSTEILEN		Grupp				
							Gruppe				
							32				
							Sida				
							Seite				
B							495				
C											
D											
E											
								B19, B21			
Pos	Artikel nr Artikelnr.	Antal /Anzahl					P S	Benämning	Bezeichnung	Anmärkning Anmerkung	S R
		A	B	C	D	E					
1	(463931)	1	-	-	-	-	SP	Generator •SEE 32•501 .....	Lichtmaschine •SEE 32•501 .....	1) -1976 REPL 1 PCS 1276144-1, 1 PCS 1219148-2, 1 PCS 243958-6, 1 PCS 966965-6, 1 PCS 1348506-5, 1 PCS 1357815-8.	3
	5001602-1	1	-	-	-	-	EU	Generator, bytes .....	Lichtmaschine, at .....		2
	(1234976)	1	-	-	-	-	SP	Generator •SEE 32•501 .....	Lichtmaschine •SEE 32•501 .....	2) 1976- REPL 1 PCS 1276144-1, 1 PCS 1219148-2, 1 PCS 243958-6, 1 PCS 966965-6, 1 PCS 1348506-5, 1 PCS 1357815-8.	3
	5001602-1	1	-	-	-	-	EU	Generator, bytes .....	Lichtmaschine, at .....		2
	(463930)	1	-	-	-	-	SP	Generator •SEE 32•501 .....	Lichtmaschine •SEE 32•501 .....	1) 3) -1975 REPL 1 PCS 1348506-5, 1 PCS 1357815-8.	6
	5001603-9	1	-	-	-	-	EU	Generator, bytes .....	Lichtmaschine, at .....		2
	(1234977)	1	-	-	-	-	SP	Generator •SEE 32•501 .....	Lichtmaschine •SEE 32•501 .....	3) 1) 1976-1977, REPL 1 PCS 1348506-5, 1 PCS 1357815-8.	3
	5001603-9	1	-	-	-	-	EU	Generator, bytes .....	Lichtmaschine, at .....		2
	(1235908)	1	-	-	-	-	SP	Generator •SEE 32•511 .....	Lichtmaschine •SEE 32•511 .....	1978- REPL 1 PCS 1348506-5, 1 PCS 1357815-8.	3
	5001615-3	1	-	-	-	-	EU	Generator .....	Lichtmaschine .....		2
	1235019	1	-	-	-	-	NS	Generator •SEE 32•509 .....	Lichtmaschine •SEE 32•509 .....	3) 4) 5) REPL 1 PCS 1348506-5, 1 PCS 1357815-8.	2
	5001689-8	1	-	-	-	-	EU	Generator, bytes .....	Lichtmaschine, at .....	(5001688)	2
	1235292	1	-	-	-	-	NS	Generator •SEE 32•513 .....	Lichtmaschine •SEE 32•513 .....	6) 4) 3) REPL 1 PCS 1348506-5, 1 PCS 1357815-8.	2
	5001689-8	1	-	-	-	-	EU	Generator, bytes .....	Lichtmaschine, at .....		2
	(1323487)	1	-	-	-	-	SP	Generator •SEE 32•515 .....	Lichtmaschine •SEE 32•515 .....	55A	3

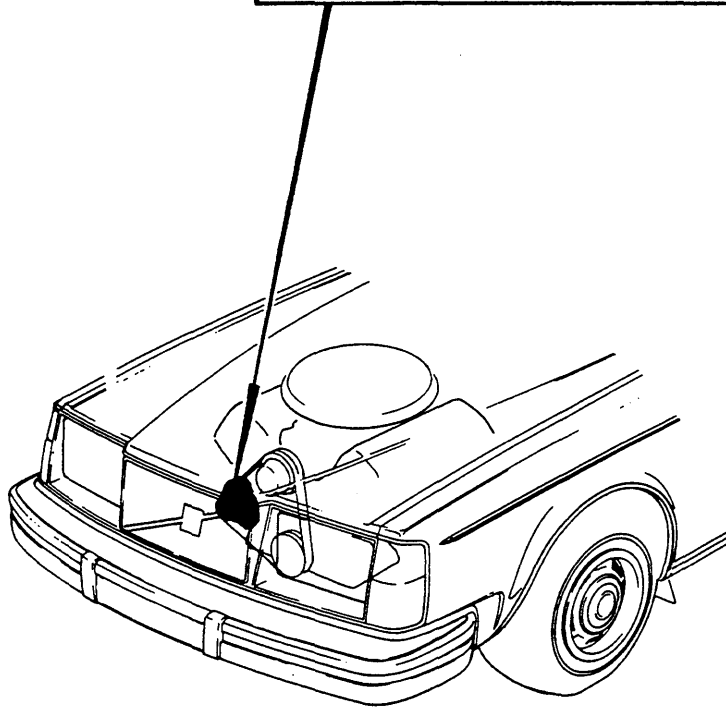
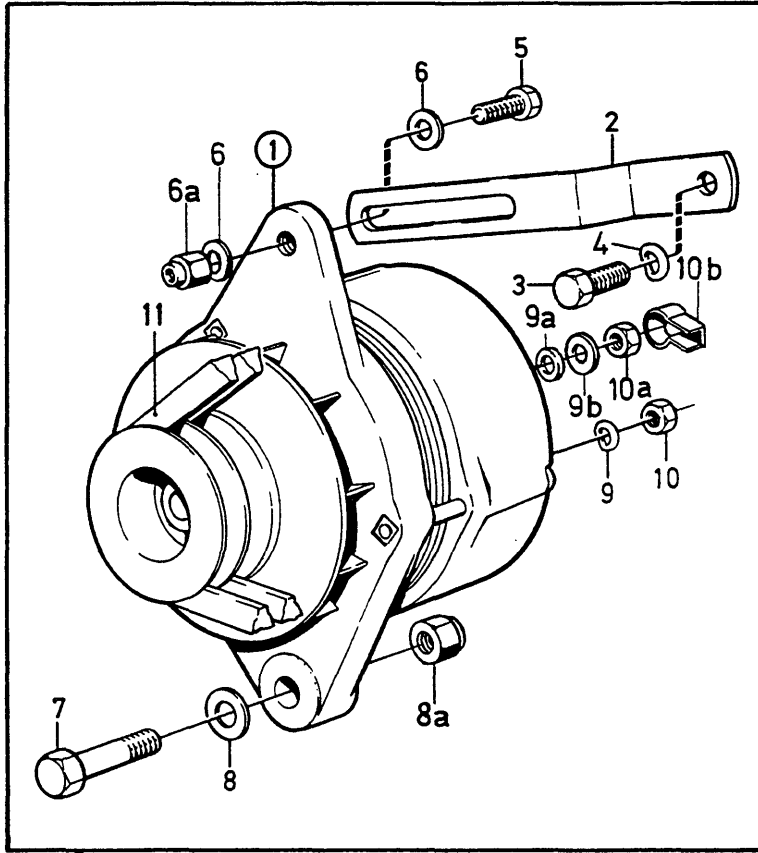
- 1) Serviceskylten märkt 1. / Serviceschild, mit Kennzeichnung 1.
- 2) 35A Generator har enkel remskiva. / Der 35A-Generator hat eine einfache Riemenscheibe.
- 3) 55A Generator har dubbel remskiva. / Der 55A-Generator hat eine doppelte Riemenscheibe.
- 4) Serviceskylten märkt 2. / Serviceschild, mit kennzeichnung 2.
- 5) Tidigare utförande, utan ingjutna anslutningskablar. / Frühere Ausführung, ohne eingegossenes Anschlusskabel.
- 6) Senare utförande, med ingjutna anslutningskablar. / Spätere Ausführung, mit eingegossenem Anschlusskabel.



**VOLVO**  
Genuine Parts  
PV 320 47560



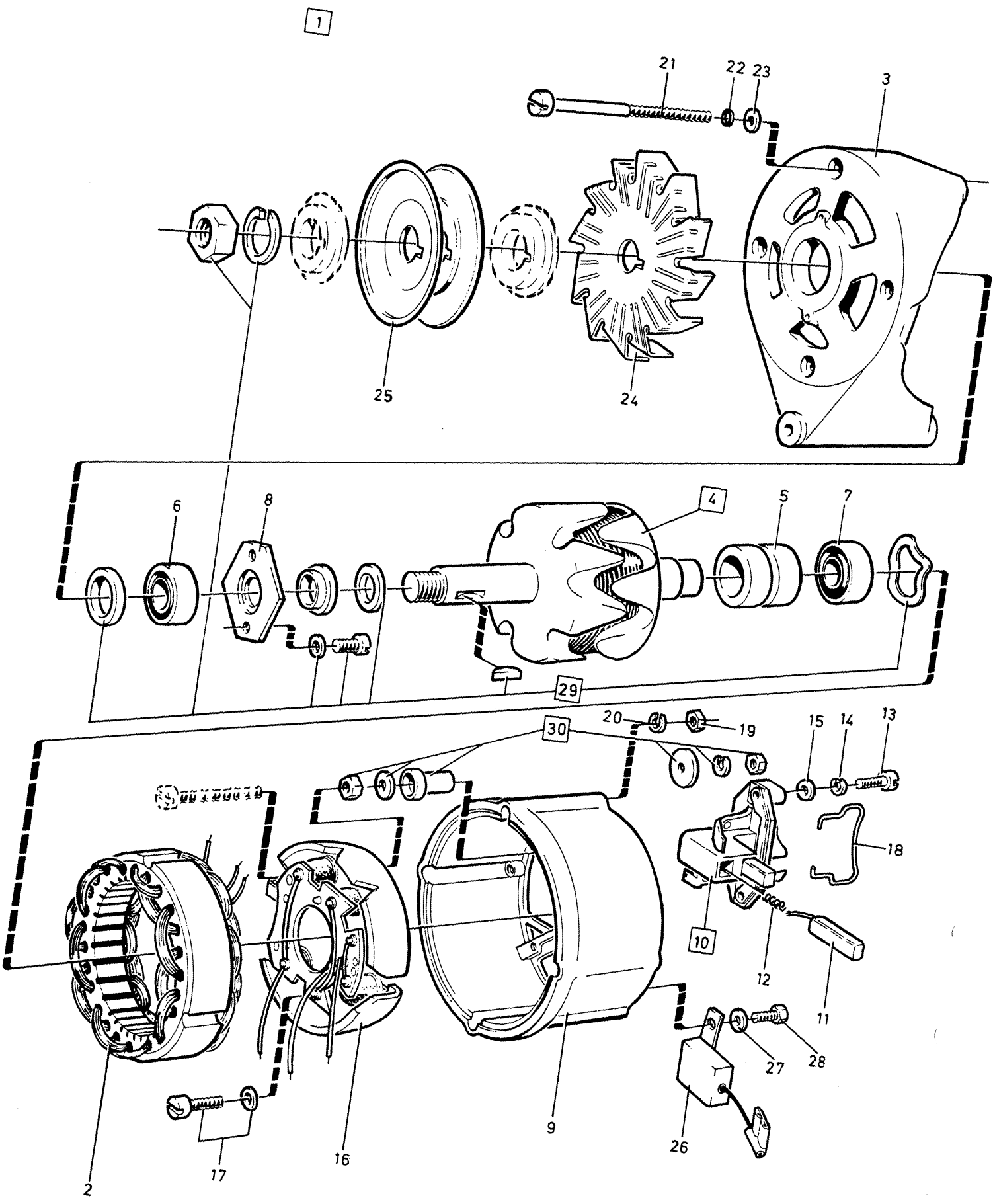
A	B	C	D	E	P	S	Benämning	Bezeichnung	Anmärkning Anmerkung	S	R	
A	B	C	D	E	P	S	Benämning	Bezeichnung	Anmärkning Anmerkung	S	R	
A	B	C	D	E	P	S	Benämning	Bezeichnung	Anmärkning Anmerkung	S	R	
A	B	C	D	E	P	S	Benämning	Bezeichnung	Anmärkning Anmerkung	S	R	
A	B	C	D	E	P	S	Benämning	Bezeichnung	Anmärkning Anmerkung	S	R	
							GENERATOR MED UPPHÄNGNINGSDETALJER	LICHTMASCHINE MIT AUFHÄNGUNGSTEILEN				
											Grupp Gruppe <b>32</b>	
											Sida Seite 497	
											B19, B21	
Pos	Artikel nr Artikelnr.	Antal /Anzahl					P	Benämning	Bezeichnung	Anmärkning Anmerkung	S	R
		A	B	C	D	E						
	5002051-0	1	-	-	-	-	EU Generator, bytes .....	Lichtmaschine, at .....	REPL 1 PCS 1348506-5, 1 PCS 1357815		2	
	(1348506)	1	-	-	-	-	SP Generator •SEE 32•517 .....	Lichtmaschine •SEE 32•517 .....	55A,REPL 1 PCS 1363493		3	
	5002898-4	1	-	-	-	-	EU Generator .....	Lichtmaschine .....			2	
	1363493-6	1	-	-	-	-	Generator •SEE 32•519 .....	Lichtmaschine •SEE 32•519 .....	80A		3	
	5003665-6	1	-	-	-	-	EU Generator, bytes .....	Lichtmaschine, at .....			3	
1a	1324620-2	1	-	-	-	-	Fläkt .....	Gebälse .....	(243457)		2	
							1234976-7, 1234977-5, 1235908-9	1234976-7, 1234977-5, 1235908-9				
1b	243959-4	1	-	-	-	-	Remskiva .....	Riemenscheibe .....	2)		2	
							1234976-5	1234976-5				
	243958-6	1	-	-	-	-	Remskiva .....	Riemenscheibe .....	3)		2	
							1234977-5, 1235908-9	1234977-5, 1235908-9				
2	1276128-4	1	-	-	-	-	Spännarm .....	Spannhebel .....	(463800) (1219745)		3	
2a	463909-2	1	-	-	-	-	•Gummibussning .....	•Gummibuchse .....			5	
3	955298-5	1	-	-	-	-	Skruv .....	Schraube .....			2	
4	948439-5	1	-	-	-	-	Skruv .....	Schraube .....			2	
5	191172-6	1	-	-	-	-	Bricka .....	Scheibe .....			2	
5a	955782-8	1	-	-	-	-	Mutter .....	Mutter .....			2	
6		1	-	-	-	-	NS Konsol .....	Konsole .....				
6a	1378604-1	1	-	-	-	-	•Konsol .....	•Konsole .....	(463797)		4	
6b	463909-2	2	-	-	-	-	•Gummibussning .....	•Gummibuchse .....	(463798)		5	
7	955297-7	3	-	-	-	-	Skruv .....	Schraube .....			2	
8	941907-8	3	-	-	-	-	Fjäderbricka .....	Federscheibe .....			2	
9	968893-8	1	-	-	-	-	Flänsskruv .....	Flansschraube .....	(955311)		2	
10	963106-0	1	-	-	-	-	Låsmutter .....	Sicherungsmutter .....			2	
11	955781-0	1	-	-	-	-	Mutter .....	Mutter .....			2	
	955780-2	1	-	-	-	-	Mutter .....	Mutter .....			2	
12	941906-0	2	-	-	-	-	Fjäderbricka .....	Federscheibe .....			2	
	960139-4	1	-	-	-	-	Bricka .....	Scheibe .....			2	
	941905-2	1	-	-	-	-	Fjäderbricka .....	Federscheibe .....			2	
12a	1234326-5	1	-	-	-	-	Skyddskåpa .....	Schutzhaube .....			2	



**VOLVO**  
Genuine Parts  
PV 320 47534

A							GENERATOR MED UPPHÄNGNINGSDETALJER		LICHTMASCHINE MIT AUFHÄNGUNGSTEILEN		Grupp Gruppe
	B	C	D	E	6CYL						32
											Sida Seite
											499
Pos	Artikel nr Artikelnr.	Antal /Anzahl					P S	Benämning	Bezeichnung	Anmärkning Anmerkung	S R
		A	B	C	D	E					
1	(269061)	1	-	-	-	-	SP	Generator .....	Lichtmaschine .....	1) -1975	
	5001961-1	1	-	-	-	-	EU	• SEE 32 • 505 .....	• SEE 32 • 505 .....	REPL 1PCS 1269124-2.	2
	(269629)	1	-	-	-	-	SP	Generator .....	Lichtmaschine .....	1)	5
	5001961-1	1	-	-	-	-	EU	MARKED 71212604 • SEE 32 • 507 .....	MARKED 71212604 • SEE 32 • 507 .....	1976-1977 REPL 1PCS 1269124-2.	2
	1269124-2	1	-	-	-	-		Generator .....	Lichtmaschine .....	1) 1978-	3
	5001961-1	1	-	-	-	-	EU	MARKED 71655102 • SEE 32 • 513 .....	MARKED 71655102 • SEE 32 • 513 .....		2
2	245077-3	1	-	-	-	-		Spännjärn .....	Stelleisen .....	-1975	3
	269481-8	1	-	-	-	-		Spännjärn .....	Stelleisen .....	1976-	3
3	955296-9	1	-	-	-	-		Skruv .....	Schraube .....		2
4	962658-1	1	-	-	-	-		Bricka .....	Scheibe .....		2
5	947818-1	1	-	-	-	-		Skruv .....	Schraube .....	(940132), -1975	2
	955296-9	1	-	-	-	-		Skruv .....	Schraube .....	1976-	2
6	960141-0	2	-	-	-	-		Bricka .....	Scheibe .....		2
6a	963106-0	1	-	-	-	-		Låsmutter .....	Sicherungsmutter .....	-1975	2
7	955332-2	1	-	-	-	-		Skruv .....	Schraube .....		2
8	192495-0	1	-	-	-	-		Bricka .....	Scheibe .....	(120266)	2
8a	963107-8	1	-	-	-	-		Låsmutter .....	Sicherungsmutter .....		2
9	941907-8	1	-	-	-	-		Fjäderbricka .....	Federscheibe .....		2
9a	955892-5	1	-	-	-	-		Bricka .....	Scheibe .....		2
9b	960139-4	1	-	-	-	-		Bricka .....	Scheibe .....		2
	941906-0	1	-	-	-	-		Fjäderbricka .....	Federscheibe .....		2
10	955782-8	1	-	-	-	-		Mutter .....	Mutter .....		2
10a	955781-0	1	-	-	-	-		Mutter .....	Mutter .....		2
10b	1234326-5	1	-	-	-	-		Skyddskåpa .....	Schutzhaube .....		2
11		-	-	-	-	-		Drivrem .....	Treibriemen .....	SEE 26 • 419	2

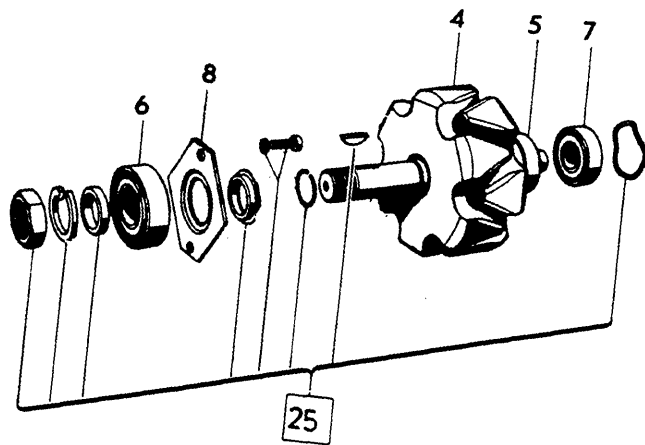
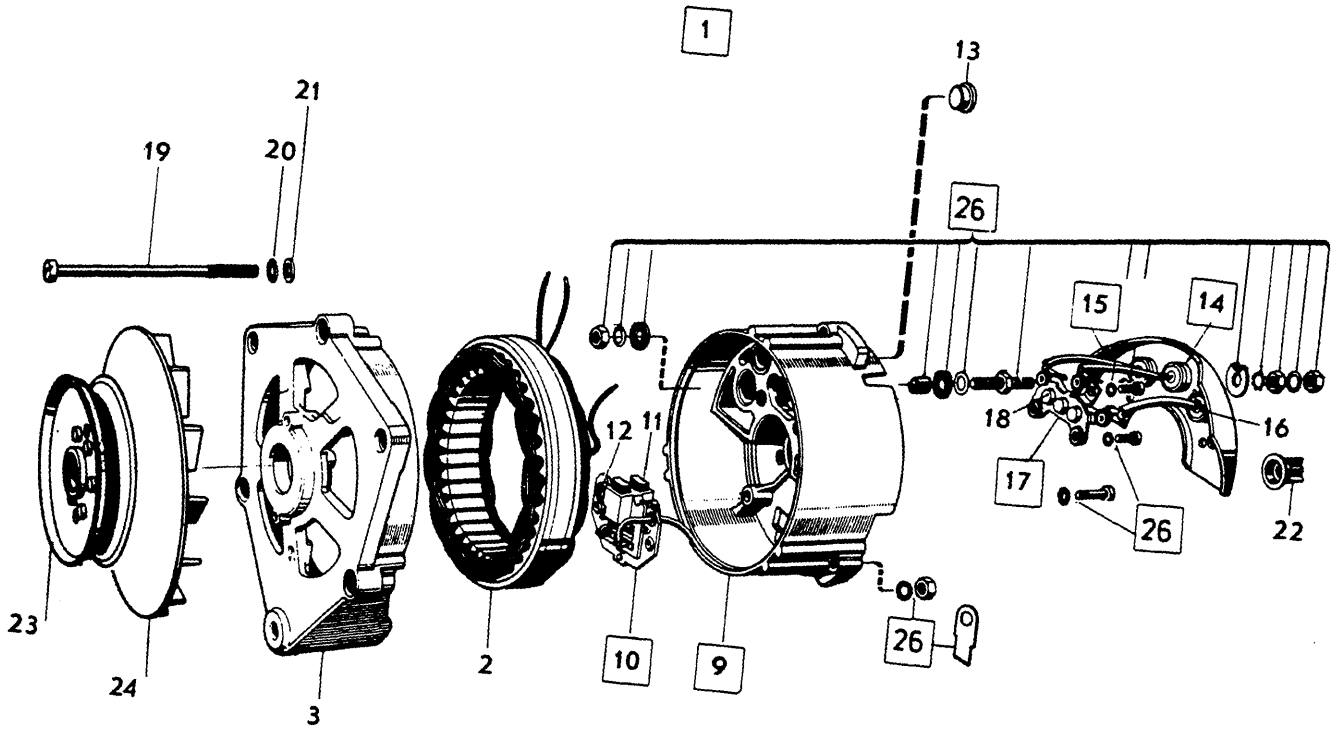
1) Serviceskylten märkt 2. / Serviceschild, mit kennzeichnung 2.



VOLVO PARTS  
 1 030 19704  
 (103:4)

A	463930						P	S	Benämning	Bezeichnung	Anmärkning Anmerkung	S	R
B	463931	A	B	C	D	E							
C	1234976												
D	1234977												
E													
									GENERATOR	LICHTMASCHINE		Grupp Gruppe	32
												Sida Seite	501
1	(463930)	1	-	-	-	-	SP	Generator .....	Lichtmaschine .....	1)		6	
	(463931)	-	1	-	-	-	SP	Generator .....	Lichtmaschine .....	1)		3	
	(1234976)	-	-	1	-	-	SP	Generator .....	Lichtmaschine .....	1)		3	
	(1234977)	-	-	-	1	-	SP	Generator .....	Lichtmaschine .....	1)		3	
2	243939-6	1	-	-	1	-		• Stator .....	• Ständer .....			3	
	243940-4	-	1	1	-	-		• Stator .....	• Ständer .....			3	
3	243941-2	1	-	-	1	-		• Hus .....	• Gehäuse .....			2	
	243942	-	1	1	-	-	OP	• Hus .....	• Gehäuse .....			2	
4	243943-8	1	-	-	1	-		• Rotor .....	• Rotor .....			3	
	243944	-	1	1	-	-	OP	• Rotor .....	• Rotor .....			3	
5	241681-6	1	1	1	1	-		• • Släpring .....	• • Schleifring .....			2	
6	183486-0	1	-	-	1	-		• Kullager .....	• Kugellager .....			2	
	181800-4	-	1	1	-	-		• Kullager .....	• Kugellager .....			2	
7	183809-3	1	1	1	1	-		• Kullager .....	• Kugellager .....			2	
8	243287-0	1	-	-	1	-		• Hållare .....	• Halter .....			3	
	241682-4	-	1	1	-	-		• Hållare .....	• Halter .....			2	
9	1259576-5	1	1	1	1	-		• Lagersköld .....	• Lagerschild .....	(243945)		3	
10	244332-3	1	1	1	1	-		• Spänningsregulator .....	• Spannungsregler .....	(1235887)		3	
11	243947-9	1	1	1	1	-		• • Elborstsats .....	• • Kohleburstensatz .....			2	
12	243948-7	2	2	2	2	-		• • Fjäder .....	• • Feder .....			2	
13	3523050-7	2	2	2	2	-		• Skruv .....	• Schraube .....	(1323069)		2	
14	955917-0	2	2	2	2	-		• Fjäderbricka .....	• Federscheibe .....			2	
15	955891-7	2	2	2	2	-		• Bricka .....	• Scheibe .....			2	
16	1363914-1	1	1	1	1	-		• Diodbrygga .....	• Diodenbrücke .....	(1235288)		2	
17	243951	2	2	2	2	-	OP	• Skruv .....	• Schraube .....			2	
	243952	2	2	2	2	-	OP	• Skruv .....	• Schraube .....			2	
	243951	1	1	1	1	-	OP	• Skruv .....	• Schraube .....			2	
18	243953-7	1	1	1	1	-		• Bygel .....	• Bugel .....			2	
19	955780-2	2	2	2	2	-		• Mutter .....	• Mutter .....			2	
20	941905-2	2	2	2	2	-		• Fjäderbricka .....	• Federscheibe .....			2	
21	3523051-5	3	-	-	3	-		• Skruv .....	• Schraube .....	(243954)		2	
	243955	-	3	3	-	-	NS	• Skruv .....	• Schraube .....			2	
	1347607-2	1	-	-	1	-		• Skruv .....	• Schraube .....	(243956)		2	
	243957	-	1	1	-	-	NS	• Skruv .....	• Schraube .....			2	
22	955918-8	4	4	4	4	-		• Fjäderbricka .....	• Federscheibe .....			2	
23	940090-4	4	4	4	4	-		• Bricka .....	• Scheibe .....			2	
24	1324620-2	1	1	-	-	-		• Fläkt .....	• Gebläse .....	(243457)		2	
25	243958-6	1	-	-	-	-		• Remskiva .....	• Riemenscheibe .....			2	
	243959-4	-	1	-	-	-		• Remskiva .....	• Riemenscheibe .....			2	
26	1219852-9	-	1	1	1	-		• Kondensator .....	• Kondensator .....			1	
27	941905-2	-	1	1	1	-		• Fjäderbricka .....	• Federscheibe .....			2	
28	955243-1	-	1	1	1	-		• Skruv .....	• Schraube .....			2	
29	273503-3	1	-	-	1	-		• Reparationssats .....	• Reparatursatz .....			2	
	273538-9	-	1	1	-	-		• Reparationssats .....	• Reparatursatz .....			2	
30	273540-5	1	1	1	1	-		• Reparationssats .....	• Reparatursatz .....			2	

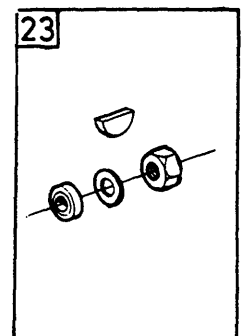
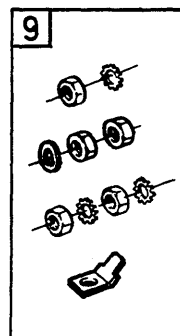
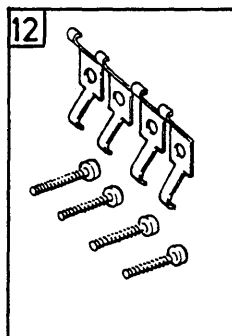
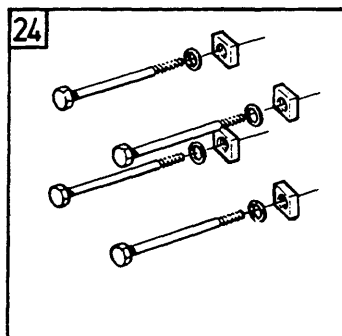
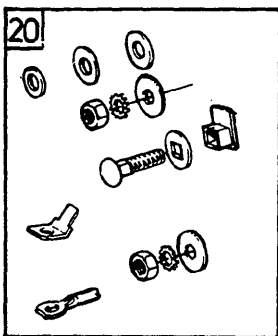
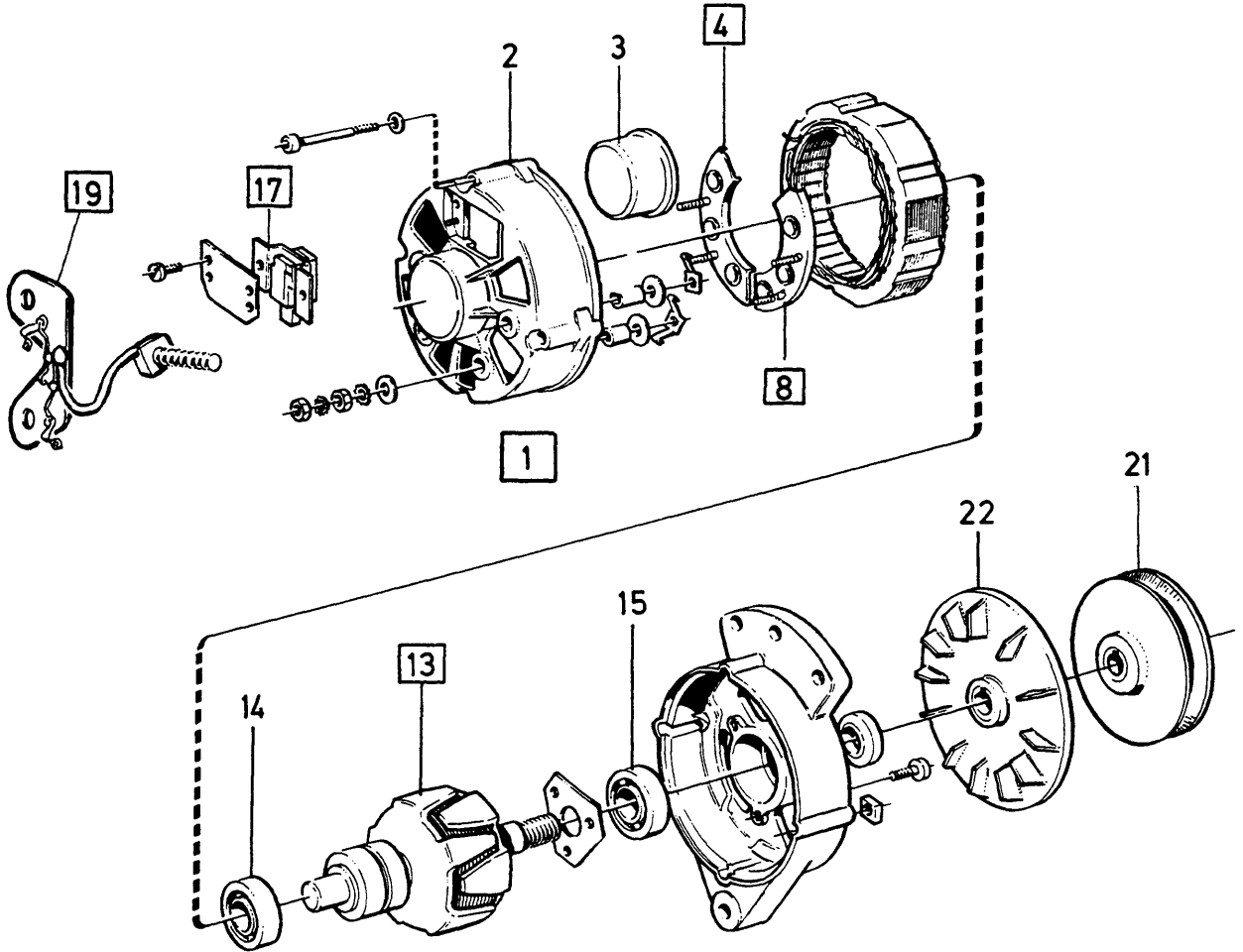
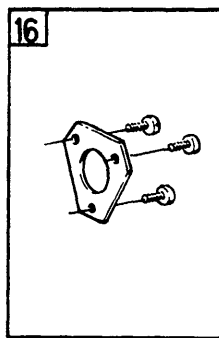
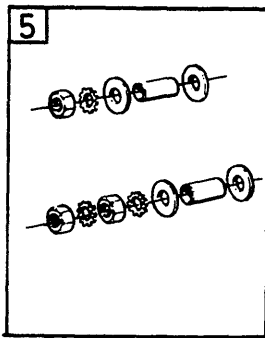
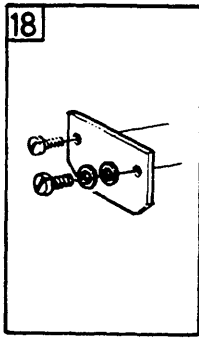
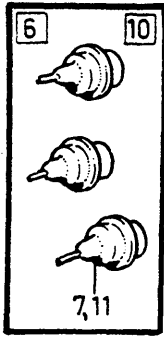
1) Serviceskytten märkt 1. / Serviceschild, mit Kennzeichnung 1.



VOLVO PARTS  
1 030 13035

A	241735					GENERATOR		LICHTMASCHINE		Grupp Gruppe	
	B								32		
	C								Sida Seite		
	D								503		
	E										
Pos	Artikel nr Artikelnr.	Antal /Anzahl					P S	Benämning	Bezeichnung	Anmärkning Anmerkung	S R
		A	B	C	D	E					
1	241735-0	1	-	-	-	-		Generator .....	Lichtmaschine .....	1)	3
2	243986-7	1	-	-	-	-		• Stator .....	• Ständer .....	(243288)	4
3	243628-5	1	-	-	-	-		• Hus främre .....	• Gehäuse vordere .....		2
4	243629-3	1	-	-	-	-		• Rotor .....	• Rotor .....		3
5	241681-6	1	-	-	-	-		• Släpning .....	• Schleifring .....		2
6	181800-4	1	-	-	-	-		• Kullager .....	• Kugellager .....		2
7	181798-0	1	-	-	-	-		• Kullager .....	• Kugellager .....		2
8	241682-4	1	-	-	-	-		• Hållare .....	• Halter .....		2
9		1	-	-	-	-	NS	• Hus bakre .....	• Gehäuse hintere .....	(243755)	2
10	241684-0	1	-	-	-	-		• Hållare .....	• Halter .....		2
11	244456-0	1	-	-	-	-		••• Elborstsats .....	•• Kohlebursstansatz .....	(243990)	2
12	241686-5	2	-	-	-	-		••• Fjäder .....	••• Feder .....		2
13	241687-3	3	-	-	-	-		•• Diod .....	•• Diode .....		2
14	243756-4	1	-	-	-	-		• Kylplatta .....	• Kühlplatte .....		2
15		1	-	-	-	-	NS	••• Kylplatta .....	••• Kühlplatte .....	(243757)	2
16	244311-7	3	-	-	-	-		••• Diod .....	••• Diode .....	(241690)	2
17	244454-5	1	-	-	-	-		•• Diodplatta .....	•• Diodenplatte .....	(243993)	3
18	243994-1	3	-	-	-	-		••• Diod .....	••• Diode .....	(243760)	4
19	243032-0	1	-	-	-	-		• Skruv .....	• Schraube .....		3
		2	-	-	-	-	NS	• Skruv .....	• Schraube .....	(243630)	2
20	955919-6	3	-	-	-	-		• Fjäderbricka .....	• Federscheibe .....		2
21	955892-5	3	-	-	-	-		• Bricka .....	• Scheibe .....		2
22	241695-6	1	-	-	-	-		• Kåpa .....	• Haube .....		4
23	243456-1	1	-	-	-	-		• Remskiva .....	• Riemenscheibe .....		2
24	1324620-2	1	-	-	-	-		• Fläkt .....	• Gebläse .....	(243457)	2
25	273538-9	1	-	-	-	-		Reparationssats .....	Reparatursatz .....		2
26	273539-7	1	-	-	-	-		Reparationssats .....	Reparatursatz .....		2

1) Serviceskytten märkt 1. / Serviceschild, mit Kennzeichnung 1.



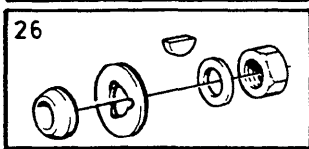
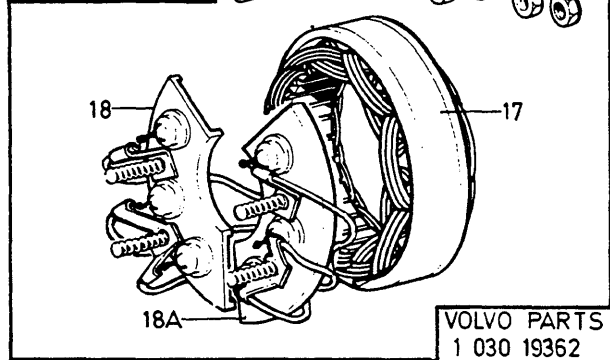
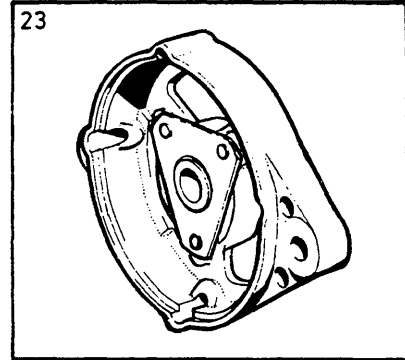
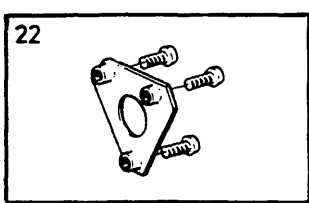
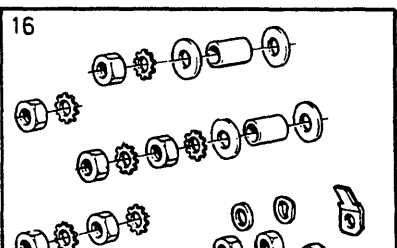
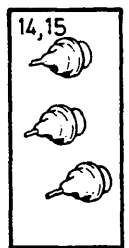
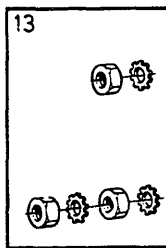
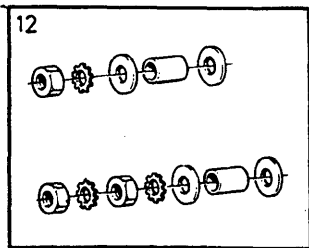
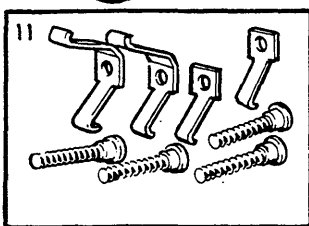
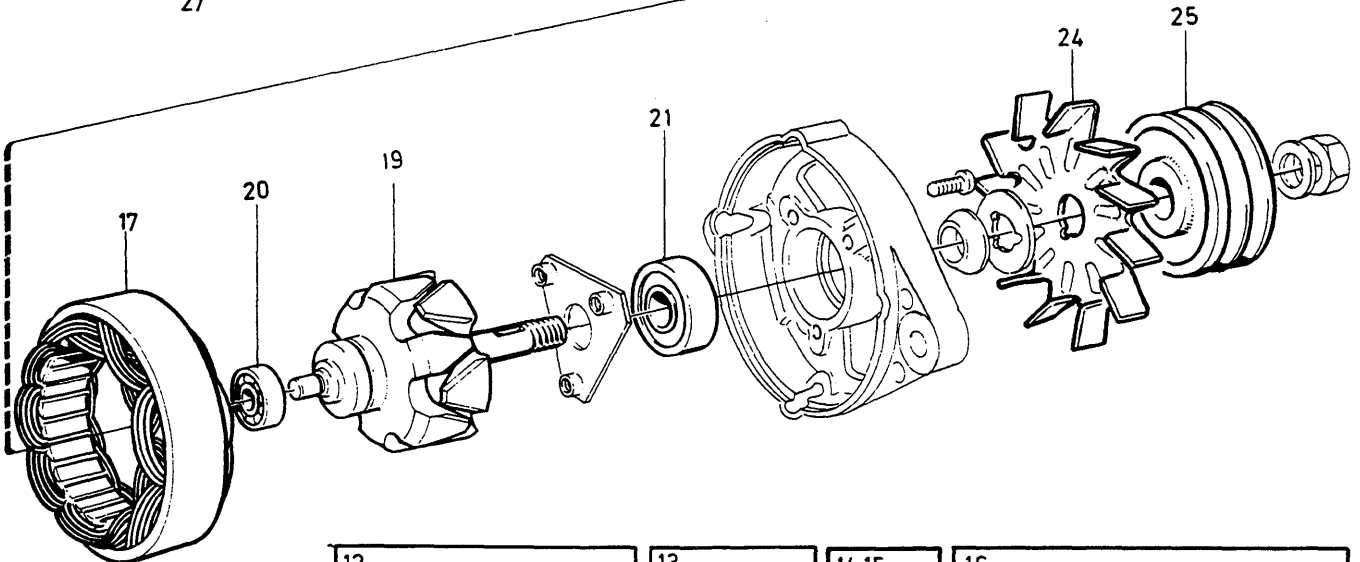
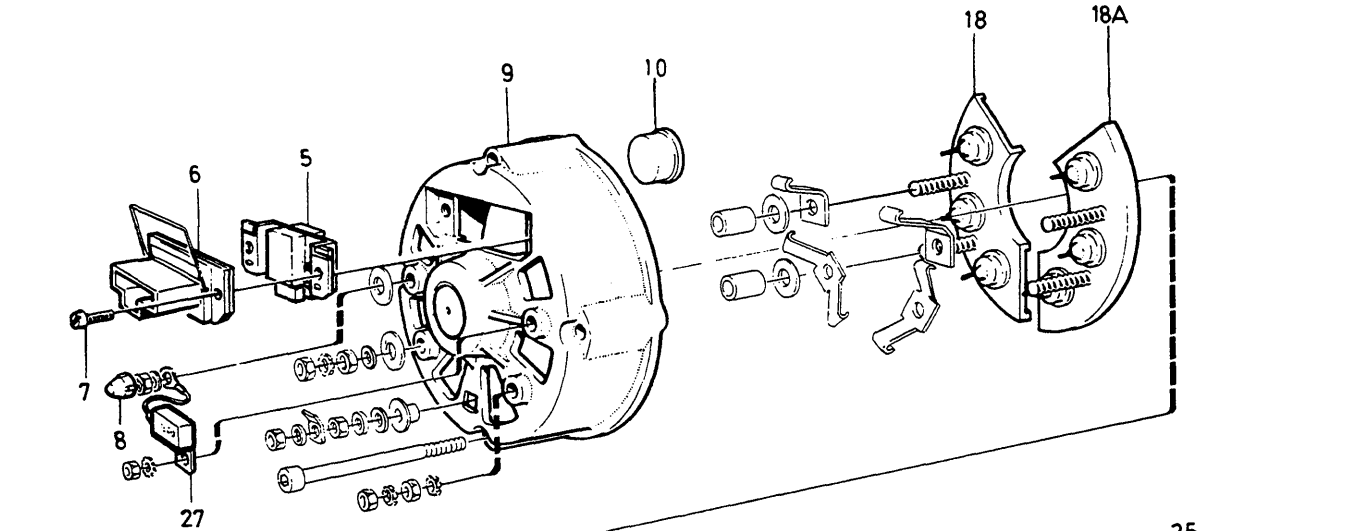
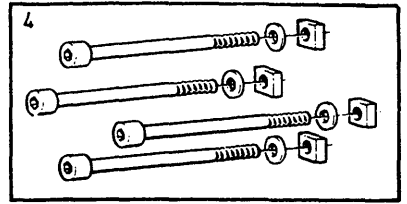
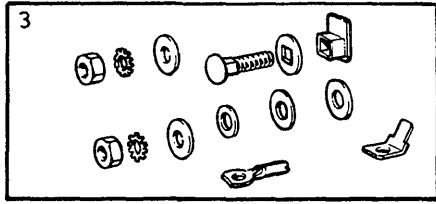
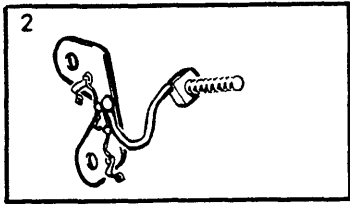
VOLVO PARTS  
1 030 22570  
(103:4)



A	B	C	D	E	Antal /Anzahl					P S	Benämning	Bezeichnung	Anmärkning Anmerkung	S R									
					A	B	C	D	E														
269061	462892	462893	GENERATOR										LICHTMASCHINE										Grupp Gruppe
															32								
															Sida Seite								
															505								
Pos	Artikei nr Artikelnr.	Antal /Anzahl					P S	Benämning	Bezeichnung	Anmärkning Anmerkung	S R												
1	(269061)	1	-	-	-	-	SP	Generator .....	Lichtmaschine .....	1)													
	(462892)	-	1	-	-	-	SP	Generator .....	Lichtmaschine .....	1)	3												
	(1259378)	-	-	1	-	-	SP	Generator .....	Lichtmaschine .....	1) (462893)	3												
2	1207435	1	-	-	-	-	OP	• Reparationssats .....	• Reparatursatz .....		2												
	1207426-6	-	1	1	-	-		• Hus .....	• Gehäuse .....		2												
3	1235933-7	1	-	-	-	-		• Kåpa .....	• Haube .....	(273511)	2												
		-	1	1	-	-	NS	• Gummikåpa .....	• Gummimantel .....														
4	1207436-5	1	1	1	-	-		• Diodhållare .....	• Diodenhalter .....		2												
5	1207437-3	1	1	1	-	-		• Reparationssats .....	• Reparatursatz .....		2												
6	273506-6	1	1	1	-	-		• Reparationssats .....	• Reparatursatz .....		2												
7		3	3	3	-	-	KN	• • Diod .....	• • Diode .....														
8	1207430-8	1	1	1	-	-		• Diodplatta .....	• Diodenplatte .....		2												
9	273513-2	1	1	1	-	-		• Reparationssats .....	• Reparatursatz .....		2												
10	273507-4	1	1	1	-	-		• Reparationssats .....	• Reparatursatz .....		2												
11		3	3	3	-	-	KN	• • Diod .....	• • Diode .....														
12	1207427-4	1	1	1	-	-		• Reparationssats .....	• Reparatursatz .....		2												
13	461226-3	1	-	1	-	-		• Rotor .....	• Rotor .....		3												
	362236-2	-	1	-	-	-		• Rotor .....	• Rotor .....		3												
14	181797-2	1	1	1	-	-		• Kullager löpsida .....	• Kugellager Laufseite .....		2												
15	181800-4	1	1	1	-	-		• Kullager drivsida .....	• Kugellager Antriebsseite .....		2												
16	419508-7	1	1	1	-	-		• Reparationssats .....	• Reparatursatz .....		2												
17	1259304-2	1	-	-	-	-		• Borsthållare .....	• Bürstenhalter .....	(1207433)	2												
	460133-2	-	1	1	-	-		• Borsthållare .....	• Bürstenhalter .....		2												
18	1207434	1	-	-	-	-	NS	• Reparationssats .....	• Reparatursatz .....														
	273508	-	1	1	-	-	OP	• Reparationssats .....	• Reparatursatz .....		2												
19	1234916-3	1	-	-	-	-		• Diodbrygga .....	• Diodenbrücke .....		2												
	1234915-5	-	1	1	-	-		• Hållare .....	• Halter .....	(1207424)	2												
20	1207425-8	1	1	1	-	-		• Reparationssats .....	• Reparatursatz .....		2												
21	1207438-1	1	-	-	-	-		• Remskiva .....	• Riemenscheibe .....		2												
	1207431-6	-	1	1	-	-		• Remskiva .....	• Riemenscheibe .....		2												
22	460135-7	1	-	1	-	-		• Fläkt .....	• Gebläse .....		2												
	419513-7	-	1	-	-	-		• Fläkt .....	• Gebläse .....		2												
23	419514-5	1	1	1	-	-		• Reparationssats .....	• Reparatursatz .....		2												
24	3277463-0	1	-	-	-	-		• Reparationssats .....	• Reparatursatz .....	(273510)	2												
	419515-2	-	1	-	-	-		• Reparationssats .....	• Reparatursatz .....		2												

1) Serviceskylten märkt 2. / Serviceschild, mit kennzeichnung 2.

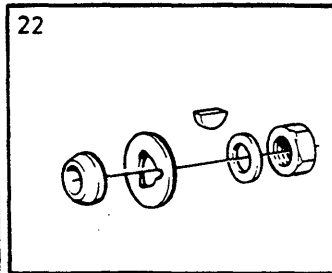
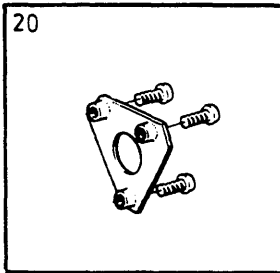
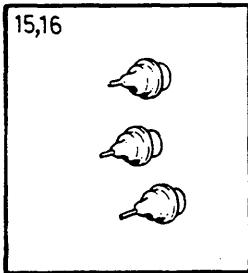
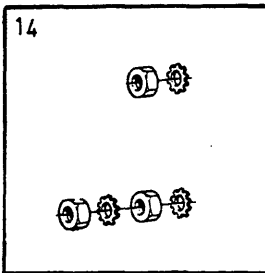
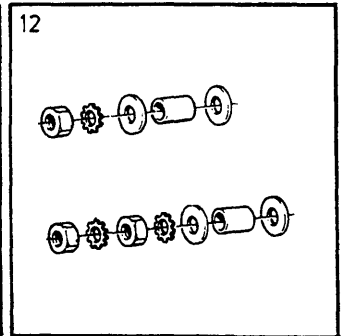
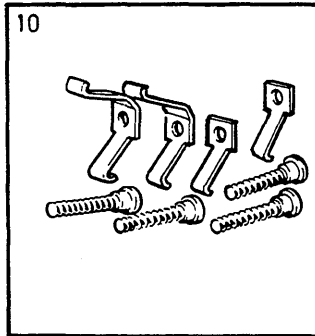
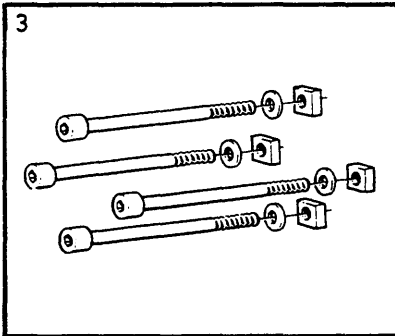
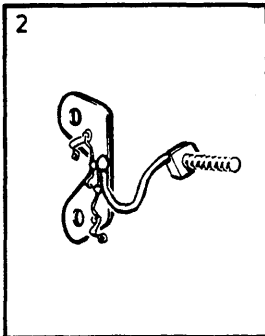
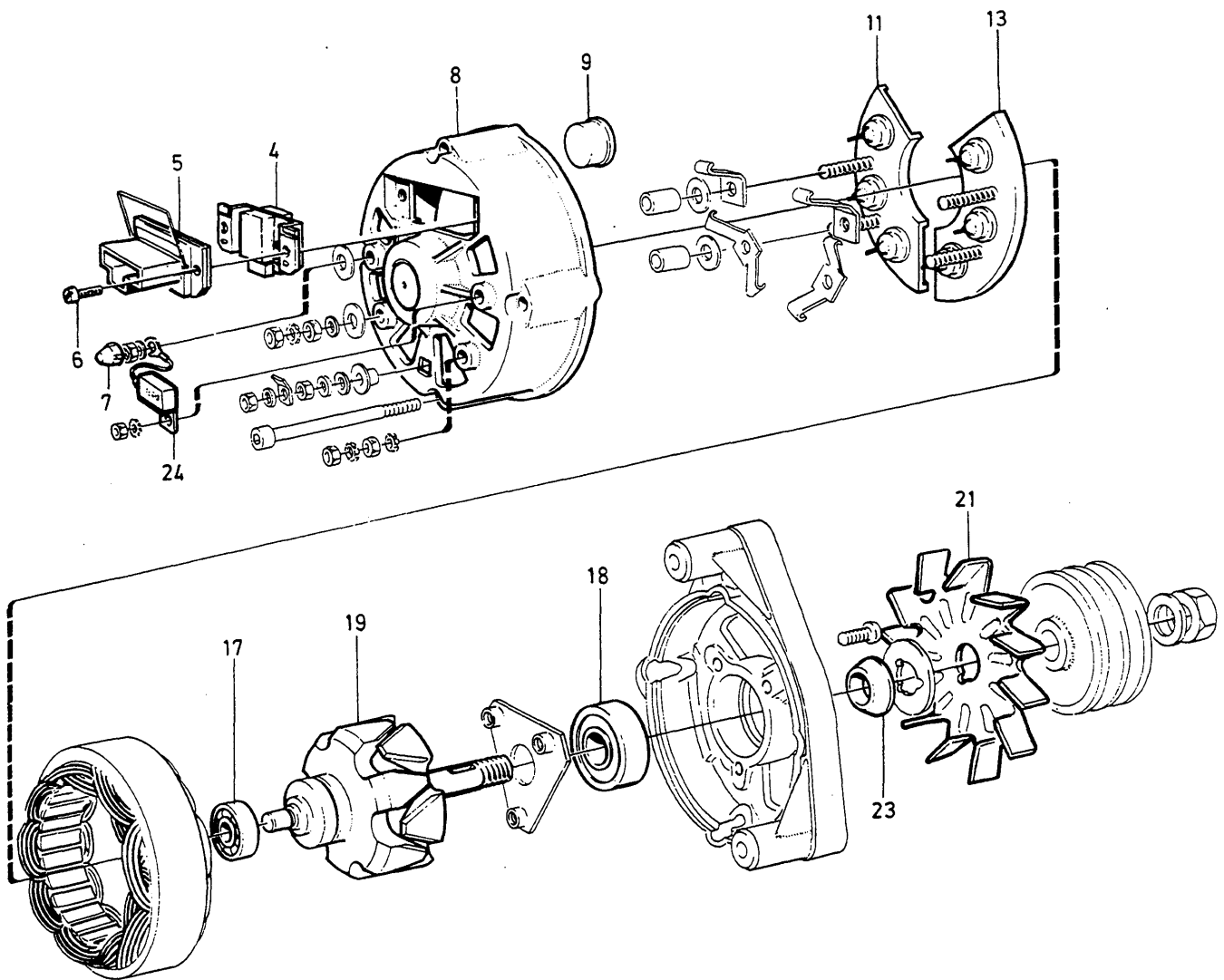
1



VOLVO PARTS  
1 030 19362  
(103:4)

A		269629					GENERATOR		LICHTMASCHINE		Grupp Gruppe
B											32
C											Sida Seite
D											507
E											
Pos	Artikel nr Artikelnr.	Antal /Anzahl					P S	Benämning	Bezeichnung	Anmärkning Anmerkung	S R
		A	B	C	D	E					
1	( 269629)	1	-	-	-	-	SP	Generator .....	Lichtmaschine .....		5
2	1234916-3	1	-	-	-	-		• Diodbrygga .....	• Diodenbrücke .....		2
3	1207425-8	1	-	-	-	-		• Reparationssats .....	• Reparatursatz .....		2
4	3277463-0	1	-	-	-	-		• Reparationssats .....	• Reparatursatz .....	(273510)	2
5	1259304-2	1	-	-	-	-		• Borsthållare .....	• Bürstenhalter .....	(1207433)	2
6	1234926-2	1	-	-	-	-		• Anslutningsstift .....	• Anschlussstift .....		2
7	1234927-0	2	-	-	-	-		• Skruv .....	• Schraube .....		2
8	1234928-8	1	-	-	-	-		• Skyddskåpa .....	• Schutzhaube .....		2
9	1207435	1	-	-	-	-	OP	• Reparationssats .....	• Reparatursatz .....		2
10	1235933-7	1	-	-	-	-		• Kåpa .....	• Haube .....	(273511)	2
11	1207427-4	1	-	-	-	-		• Reparationssats .....	• Reparatursatz .....		2
12	1234930-4	1	-	-	-	-		• Reparationssats .....	• Reparatursatz .....		2
13	273513-2	1	-	-	-	-		• Reparationssats .....	• Reparatursatz .....		2
14	273506-6	3	-	-	-	-		• Reparationssats .....	• Reparatursatz .....		2
15	273507-4	3	-	-	-	-		• Reparationssats .....	• Reparatursatz .....		2
16	(1234935)	1	-	-	-	-	SP	• Reparationssats .....	• Reparatursatz .....	REPL 1 PCS 1518413-8, 1 PCS 1234929-6, 1 PCS 1207430-8.	3
17	1518413-8	1	-	-	-	-		•• Stator .....	•• Ständer .....		4
18	1234929-6	1	-	-	-	-		•• Diodplatta .....	•• Diodenplatte .....		2
18a	1207430-8	1	-	-	-	-		•• Diodplatta .....	•• Diodenplatte .....		2
19	461226-3	1	-	-	-	-		• Rotor .....	• Rotor .....		3
20	181797-2	1	-	-	-	-		• Kullager löpsida .....	• Kugellager Laufseite .....		2
21	181800-4	1	-	-	-	-		• Kullager drivsida .....	• Kugellager Antriebsseite .....		2
22	419508-7	1	-	-	-	-		• Reparationssats .....	• Reparatursatz .....		2
23	1234931-2	1	-	-	-	-		• Reparationssats .....	• Reparatursatz .....		2
24	1234932-0	1	-	-	-	-		• Fläkt .....	• Gebläse .....		2
25	1207438-1	1	-	-	-	-		• Remskiva .....	• Riemenscheibe .....		2
26	1234933-8	1	-	-	-	-		• Reparationssats .....	• Reparatursatz .....		2
27	1234934-6	1	-	-	-	-		• Kondensator .....	• Kondensator .....		1

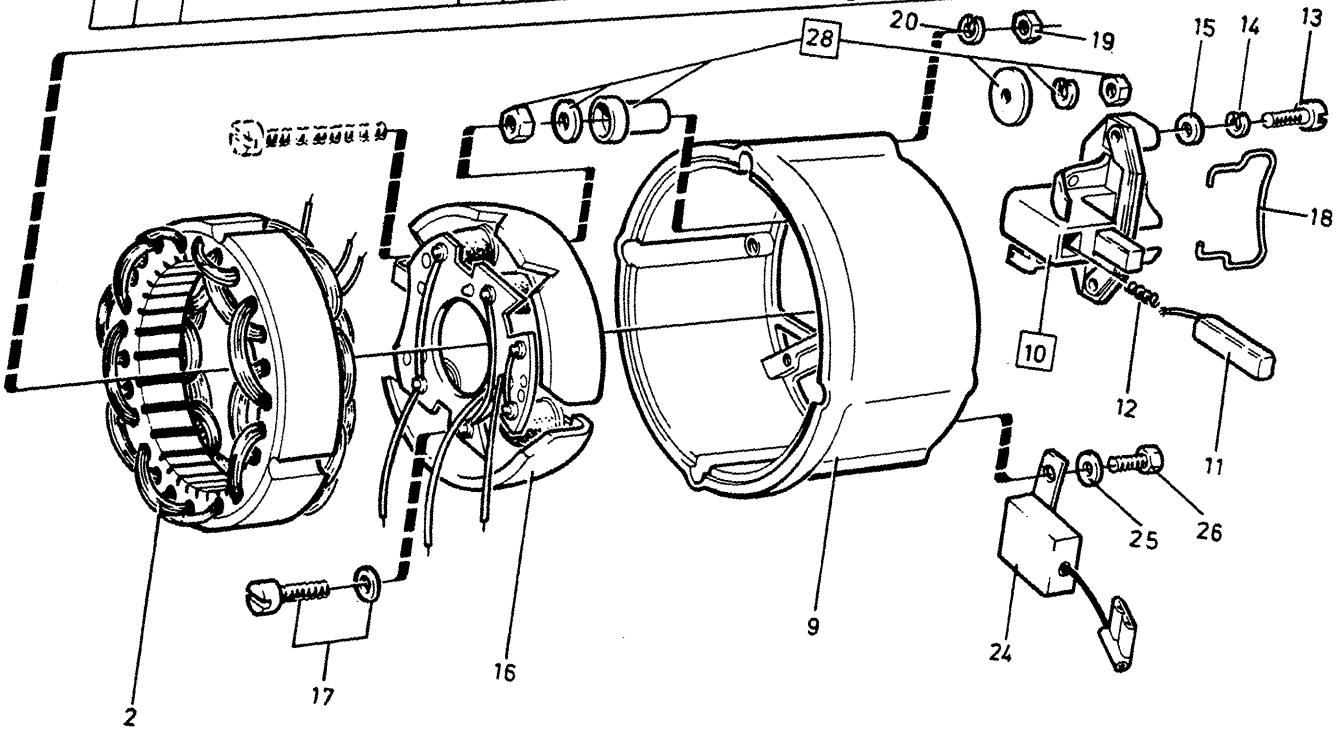
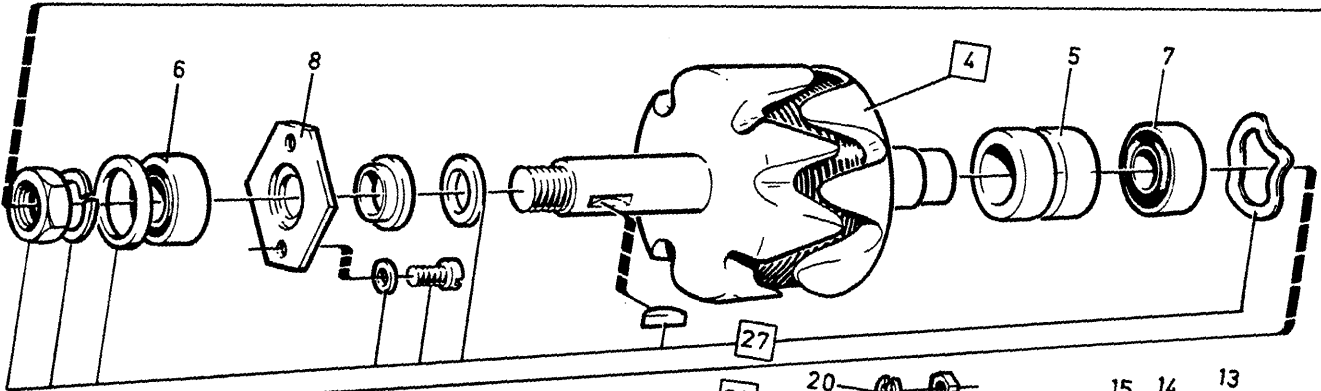
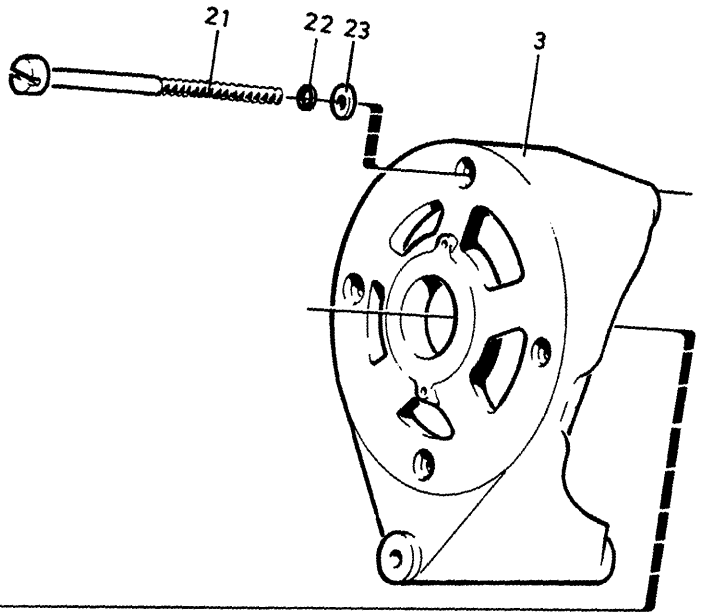
1



VOLVO PARTS  
1 030 19758  
(103:4)

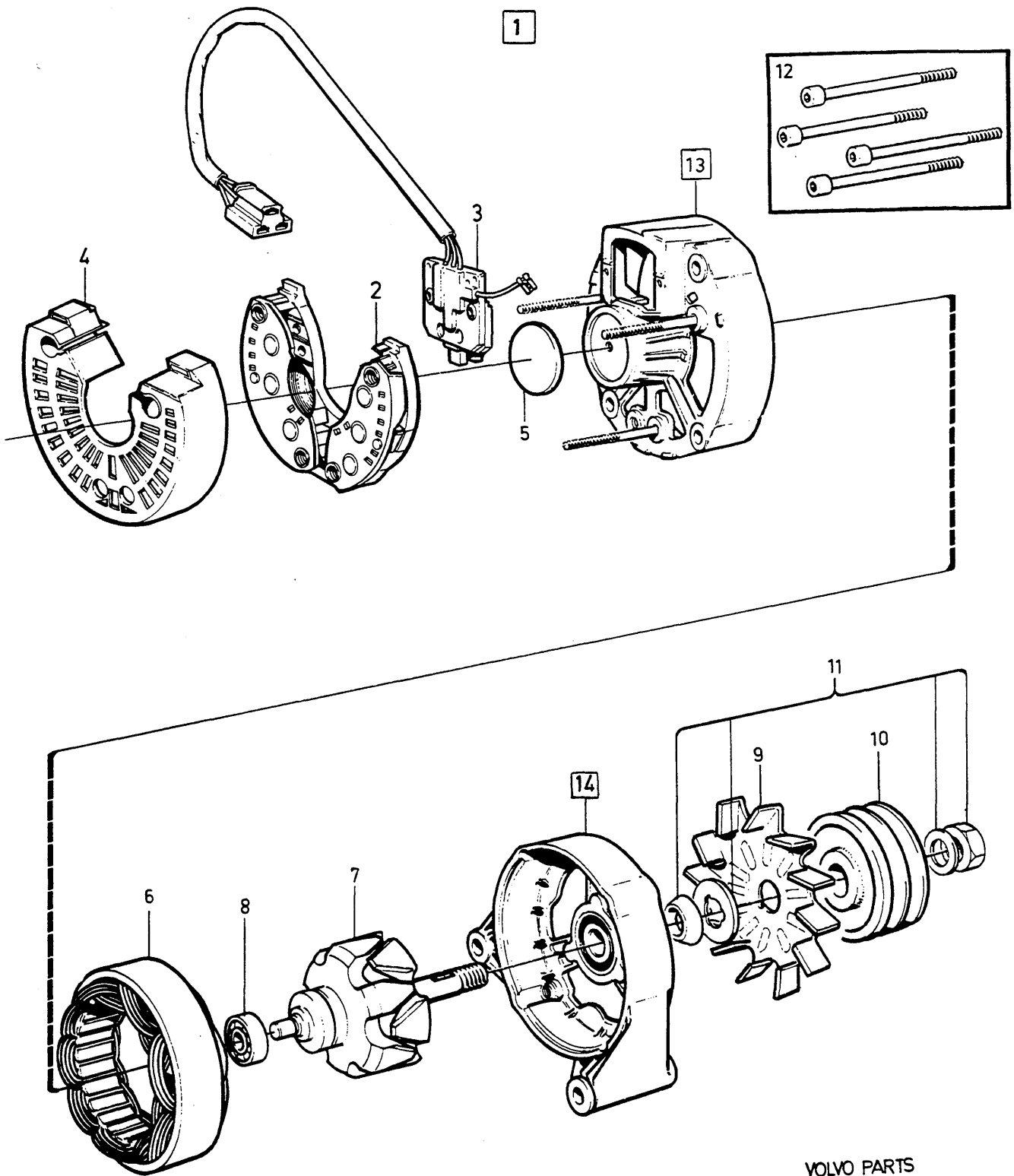
A		1235019					GENERATOR		LICHTMASCHINE		Grupp Gruppe	
B											32	
C											Sida Seite	
D											509	
E												
Pos	Artikel nr Artikelnr.	Antal /Anzahl					P S	Benämning	Bezeichnung	Anmärkning Anmerkung	S R	
		A	B	C	D	E						
1		1	-	-	-	-	NS	Generator .....	Lichtmaschine .....			
2	1234916-3	1	-	-	-	-		• Diodbrygga .....	• Diodenbrücke .....	(273510) (1207433)	2	
3	3277463-0	1	-	-	-	-		• Reparationssats .....	• Reparatursatz .....		2	
4	1259304-2	1	-	-	-	-		• Borsthållare .....	• Bürstenhalter .....		2	
5	1234926-2	1	-	-	-	-		• Anslutningsstift .....	• Anschlussstift .....		2	
6	1234927-0	2	-	-	-	-		• Skruv .....	• Schraube .....		2	
7	1234928-8	1	-	-	-	-		• Skyddskåpa .....	• Schutzhaube .....		2	
8	1207435	1	-	-	-	-	OP	• Reparationssats .....	• Reparatursatz .....		2	
9	831848-7	1	-	-	-	-		• Kåpa .....	• Haube .....		2	
10	1207427-4	1	-	-	-	-		• Reparationssats .....	• Reparatursatz .....		2	
11	1207436-5	1	-	-	-	-		• Diodhållare .....	• Diodenhalter .....		2	
12	1207437-3	1	-	-	-	-		• Reparationssats .....	• Reparatursatz .....		2	
								Diodhållare +	Diodenhalter +			
13	1207430-8	1	-	-	-	-		• Diodplatta .....	• Diodenplatte .....		2	
14	273513-2	1	-	-	-	-		• Reparationssats .....	• Reparatursatz .....		2	
15	273506-6	1	-	-	-	-		• Reparationssats .....	• Reparatursatz .....		2	
16	273507-4	1	-	-	-	-		• Reparationssats .....	• Reparatursatz .....		2	
17	181797-2	1	-	-	-	-		• Kullager löpsida .....	• Kugellager Laufseite .....		2	
18	181875-6	1	-	-	-	-		• Kullager drivsida .....	• Kugellager Antriebsseite .....		2	
19	461226-3	1	-	-	-	-		• Rotor .....	• Rotor .....		3	
20	273519	1	-	-	-	-	OP	• Reparationssats .....	• Reparatursatz .....		2	
21	1234932-0	1	-	-	-	-		• Fläkt .....	• Gebläse .....		2	
22	1235109-4	1	-	-	-	-		• Reparationssats .....	• Reparatursatz .....		2	
23	1235110	1	-	-	-	-	NS	• Bricka .....	• Scheibe .....			
24	1234934-6	1	-	-	-	-		• Kondensator .....	• Kondensator .....		1	

1



VOLVO PARTS  
1 030 21845  
(103:4)

A		1235908					GENERATOR		LICHTMASCHINE		Grupp Gruppe
B											32
C											Sida Seite
D											511
E											
Pos	Artikel nr Artikelnr.	Antal /Anzahl					P S	Benämning	Bezeichnung	Anmärkning Anmerkung	S R
		A	B	C	D	E					
1	(1235908)	1	-	-	-	-	SP	Generator .....	Lichtmaschine .....		3
2	243939-6	1	-	-	-	-		• Stator .....	• Ständer .....		3
3	243941-2	1	-	-	-	-		• Hus .....	• Gehäuse .....		2
4	243943-8	1	-	-	-	-		• Rotor .....	• Rotor .....		3
5	241681-6	1	-	-	-	-		• Släpning .....	• Schleifring .....		2
6	183486-0	1	-	-	-	-		• Kullager .....	• Kugellager .....		2
7	1323328-3	1	-	-	-	-		• Kullager .....	• Kugellager .....		2
	183809-3	1	-	-	-	-		• Kullager .....	• Kugellager .....		2
8	3523497-0	1	-	-	-	-		• Kullager .....	• Kugellager .....	(1323329)	2
	243827-3	1	-	-	-	-		• Skruv .....	• Schraube .....		4
9	1259576-5	1	-	-	-	-		• Lagersköld .....	• Lagerschild .....	(243945)	3
10	244332-3	1	-	-	-	-		• Spänningsregulator .....	• Spannungsregler .....	(1235887)	3
11	243947-9	1	-	-	-	-		• Elborstsats .....	• Kohlebursats .....		2
12	243948-7	2	-	-	-	-		• Fjäder .....	• Feder .....		2
13	3523050-7	2	-	-	-	-		• Skruv .....	• Schraube .....	(1323069)	2
14	955917-0	2	-	-	-	-		• Fjäderbricka .....	• Federscheibe .....		2
15	955891-7	2	-	-	-	-		• Bricka .....	• Scheibe .....		2
16	1363914-1	1	-	-	-	-		• Diodbrygga .....	• Diodenbrücke .....	(1235288)	2
17	243951	2	-	-	-	-	OP	• Skruv .....	• Schraube .....		2
								Fjäderbricka Federscheibe			
	243952	2	-	-	-	-	OP	• Skruv .....	• Schraube .....		2
								Fjäderbricka Federscheibe			
	243951	1	-	-	-	-	OP	• Skruv .....	• Schraube .....		2
								Fjäderbricka Federscheibe			
18	243953-7	1	-	-	-	-		• Bygel .....	• Bugel .....		2
19	955780-2	2	-	-	-	-		• Mutter .....	• Mutter .....		2
20	941905-2	2	-	-	-	-		• Fjäderbricka .....	• Federscheibe .....		2
21	3523051-5	3	-	-	-	-		• Skruv .....	• Schraube .....	(243954)	2
	1347607-2	1	-	-	-	-		• Skruv .....	• Schraube .....	(243956)	2
22	955918-8	4	-	-	-	-		• Fjäderbricka .....	• Federscheibe .....		2
23	940090-4	4	-	-	-	-		• Bricka .....	• Scheibe .....		2
24	1219852-9	1	-	-	-	-		• Kondensator .....	• Kondensator .....		1
25	941905-2	1	-	-	-	-		• Fjäderbricka .....	• Federscheibe .....		2
26	955243-1	1	-	-	-	-		• Skruv .....	• Schraube .....		2
27	273503-3	1	-	-	-	-		• Reparationssats .....	• Reparatursatz .....		2
28	273540-5	1	-	-	-	-		• Reparationssats .....	• Reparatursatz .....		2

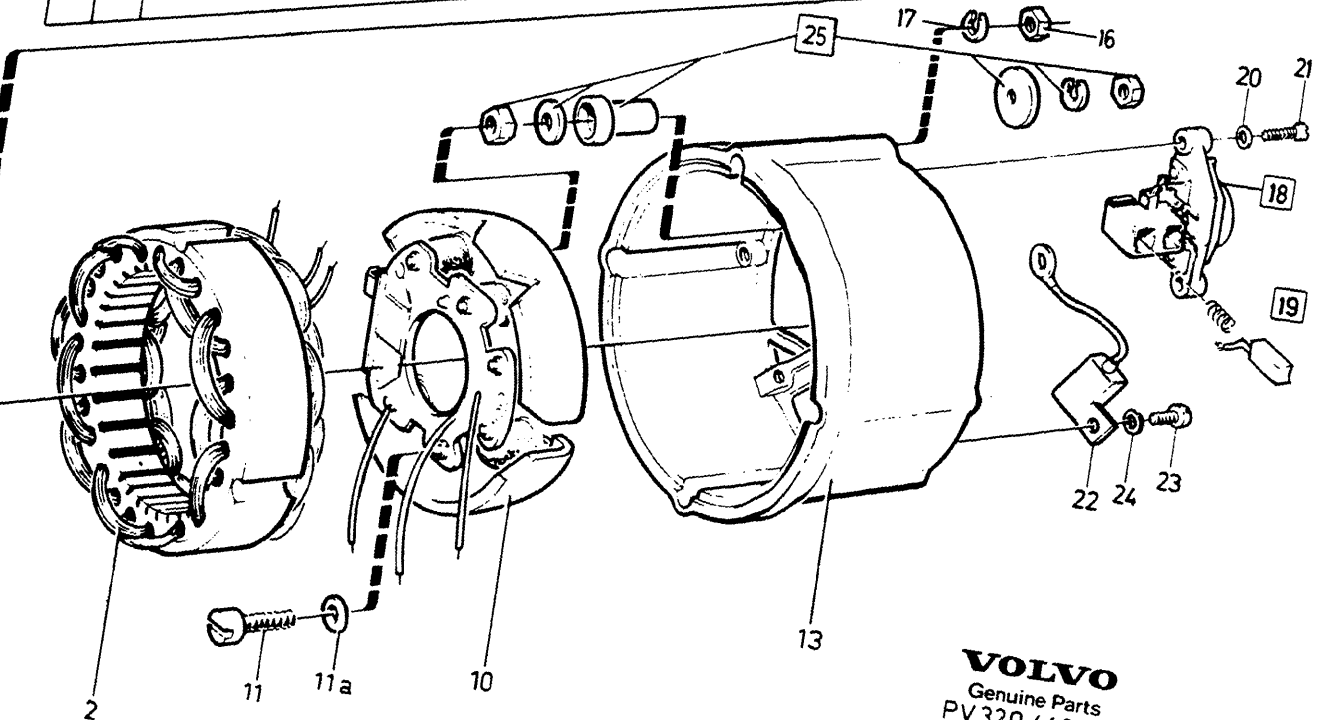
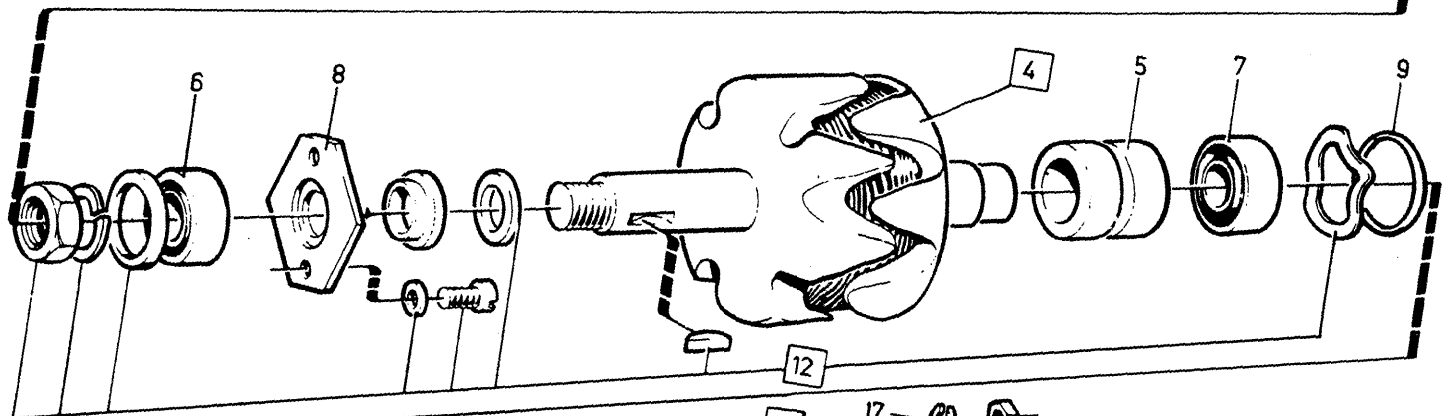
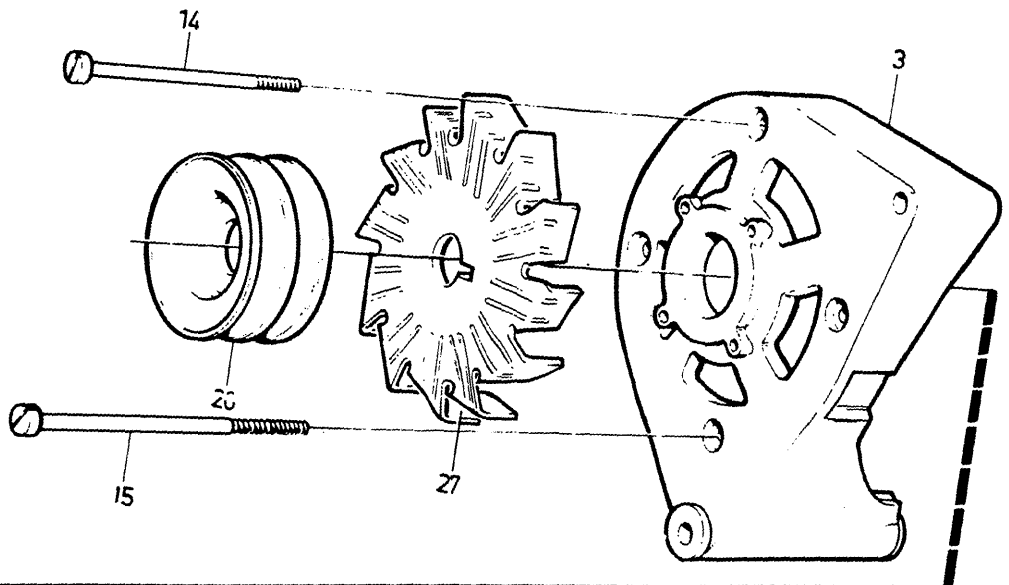


VOLVO PARTS  
1 030 28082  
(103:4)



A	1269124	GENERATOR					LICHTMASCHINE					Grupp		
	B											1235292	Seite	
	C												32	
	D												513	
	E													
Pos	Artikel nr Artikelnr.	Antal /Anzahl					P S	Benämning	Bezeichnung	Anmärkning Anmerkung	S R			
		A	B	C	D	E								
1	1269124-2 1235292	1	-	-	-	-	NS	Generator .....	Lichtmaschine .....	(1235929)	3			
2	1308808-3	1	1	-	-	-		Växelströmgenerator .....	Drehstromlichtmaschine .....		2			
3	1235931-1	1	1	-	-	-		• Diodbrygga .....	• Diodenbrücke .....		2			
4	1235928-7	1	1	-	-	-		• Borsthållare .....	• Burstenhalter .....		2			
5	1235933-7	1	1	-	-	-		• Skyddskåpa .....	• Schutzhaube .....		2			
6	1235935-2	1	1	-	-	-		• Kåpa .....	• Haube .....		2			
7	1235934-5	1	1	-	-	-		• Stator .....	• Ständer .....		3			
8	181797-2	1	1	-	-	-		• Rotor .....	• Rotor .....		3			
9	1235937-8	1	1	-	-	-		• Kullager löpsida .....	• Kugellager Laufseite .....		2			
10	1235938-6	1	1	-	-	-		• Fläkt .....	• Gebläse .....		2			
11	1235939-4	1	1	-	-	-		• Remskiva .....	• Riemenscheibe .....		2			
12	1235930-3	1	1	-	-	-		• Monteringssats .....	• Einbausatz .....		2			
13	1235932-9	-	1	-	-	-		Remskiva • Reparationssats .....	Riemenscheibe • Reparatursatz .....		2			
14	1235941-0	1	-	-	-	-		• Reparationssats .....	• Reparatursatz .....		2			
	1235936-0	-	1	-	-	-		Bakre gavel Lager • Reparationssats .....	Hintere Stirnwand Lager • Reparatursatz .....	2				

1

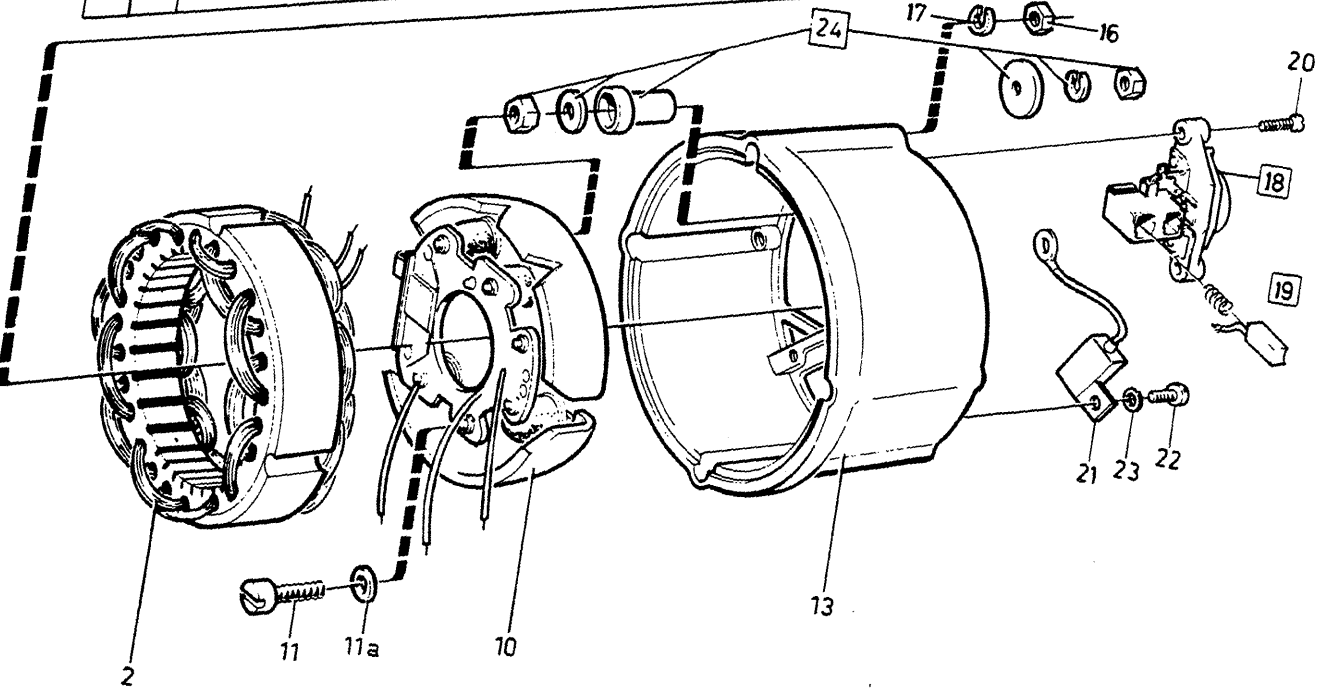
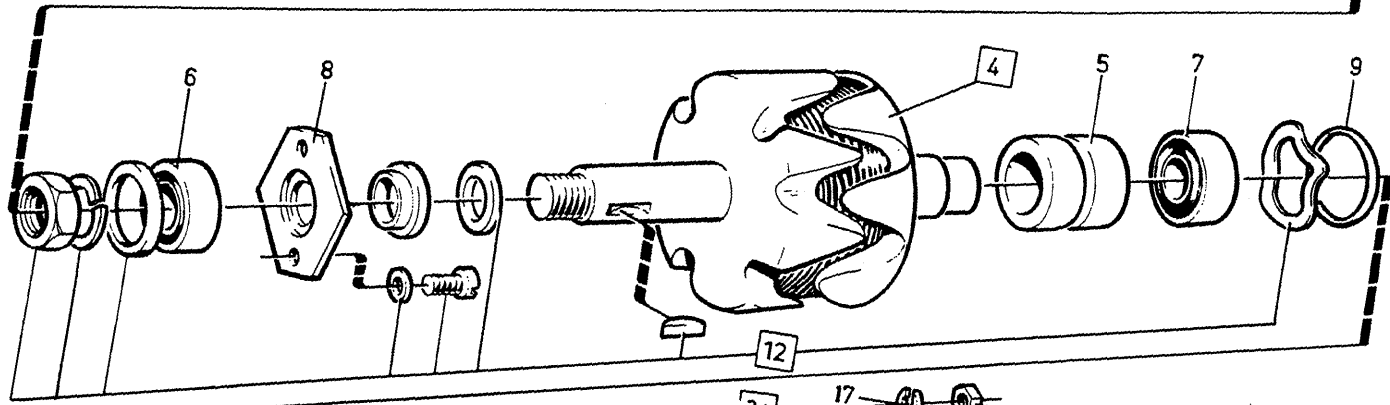
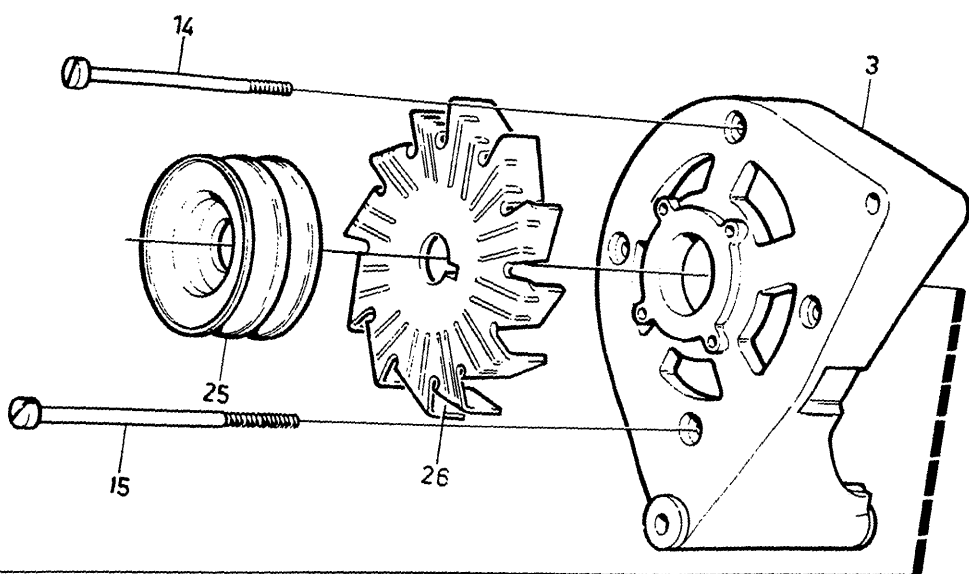


**VOLVO**  
Genuine Parts  
PV 320 44087

(103:4)

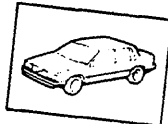
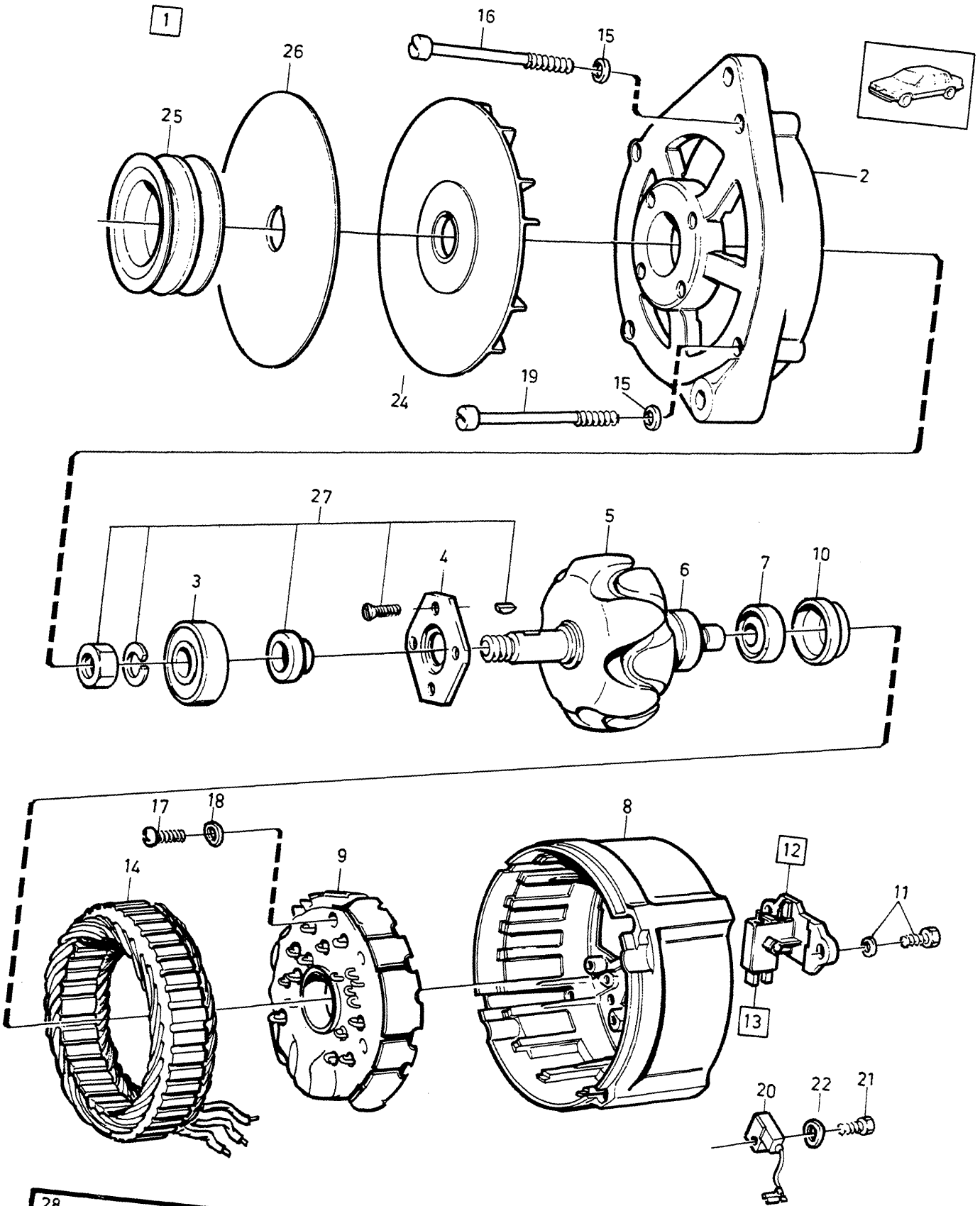
A		1323487					GENERATOR		LICHTMASCHINE		Grupp Gruppe
B											32
C											Sida Seite
D											515
E											
Pos	Artikel nr Artikelnr.	Antal /Anzahl					P S	Benämning	Bezeichnung	Anmärkning Anmerkung	S R
		A	B	C	D	E					
1	(1323487)	1	-	-	-	-	SP	Generator .....	Lichtmaschine .....		3
2	243939-6	1	-	-	-	-		• Stator .....	• Ständer .....	(1259578)	3
3	243941-2	1	-	-	-	-		• Hus främre .....	• Gehäuse vordere .....		2
4	1323482-8	1	-	-	-	-		• Rotor .....	• Rotor .....		3
5	1323483-6	1	-	-	-	-		• Ståpring .....	• Schleifring .....		2
6	1323328-3	1	-	-	-	-		• Kullager främre .....	• Kugellager vordere .....		2
7	3523497-0	1	-	-	-	-		• Kullager bakre .....	• Kugellager hintere .....	(1323329)	2
8	243287-0	1	-	-	-	-		• Hållare .....	• Halter .....		3
9	244331-5	1	-	-	-	-		• O-ring .....	• O-ring .....		2
10	1363914-1	1	-	-	-	-		• Diodbrygga .....	• Diodenbrücke .....	(1235288)	2
11	3523050-7	3	-	-	-	-		• Skruv .....	• Schraube .....	(1323069), ALTER	2
	956066-5	3	-	-	-	-		• Skruv .....	• Schraube .....	ALTER	2
11a	941904-5	3	-	-	-	-		• Fjäderbricka .....	• Federscheibe .....	ALTER	2
12	273503-3	1	-	-	-	-		• Reparationssats .....	• Reparatursatz .....		2
13		1	-	-	-	-	NS	• Hus bakre .....	• Gehäuse hintere .....		2
14	3523051-5	3	-	-	-	-		• Skruv .....	• Schraube .....	(243954)	2
15	1347607-2	1	-	-	-	-		• Skruv .....	• Schraube .....	(243956)	2
16	955780-2	2	-	-	-	-		• Mutter .....	• Mutter .....		2
17	941905-2	2	-	-	-	-		• Fjäderbricka .....	• Federscheibe .....		2
18	1324617-8	1	-	-	-	-		• Spänningsregulator .....	• Spannungsregler .....		2
19	1362710-4	1	-	-	-	-		• Elborstsats .....	• Kohlebürstensatz .....	(1324618)	2
20	1324619-4	2	-	-	-	-		• Bricka .....	• Scheibe .....		2
21	3523050-7	2	-	-	-	-		• Skruv .....	• Schraube .....	(1323069)	2
22	1259579-9	1	-	-	-	-		• Kondensator .....	• Kondensator .....		1
23	241138-7	1	-	-	-	-		• Skruv .....	• Schraube .....		6
24	941905-2	1	-	-	-	-		• Fjäderbricka .....	• Federscheibe .....		2
25	273540-5	1	-	-	-	-		• Reparationssats .....	• Reparatursatz .....		2
26	243958-6	1	-	-	-	-		Remskiva .....	Riemenscheibe .....		2
27	1324620-2	1	-	-	-	-		Fläkt .....	Gebläse .....		2

1



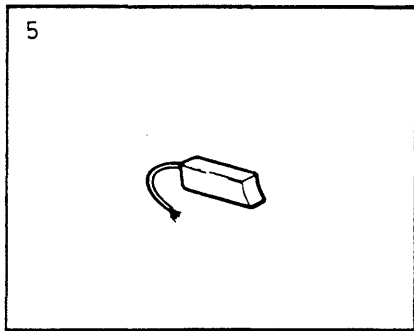
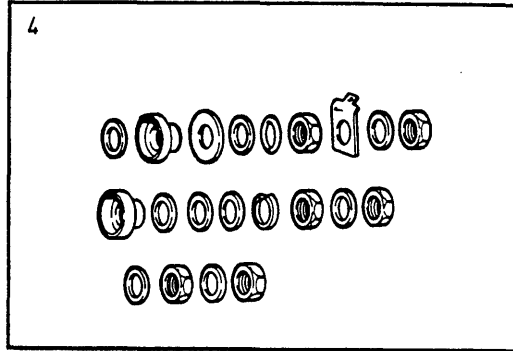
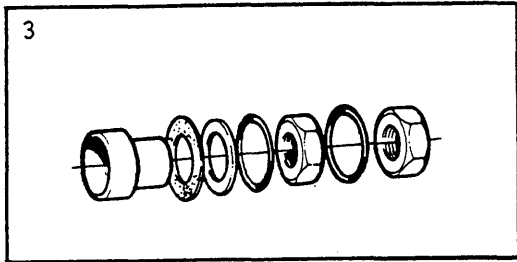
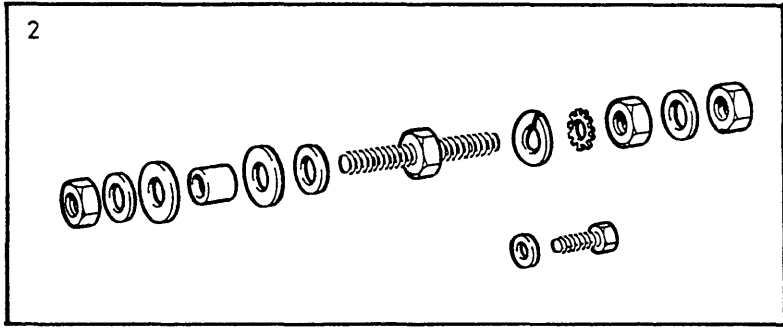
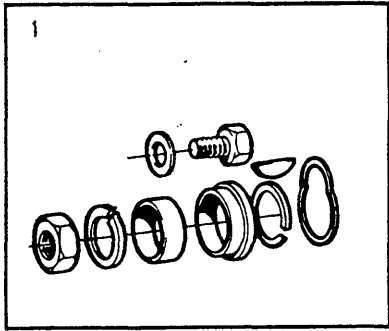
**VOLVO**  
Genuine Parts  
PV32045463

A	1348506					GENERATOR		LICHTMASCHINE		Grupp Gruppe	
	B										32
	C										Sida Seite
	D										517
	E										
Pos	Artikei nr Artikelnr.	Antal /Anzahl					P S	Benämning	Bezeichnung	Anmärkning Anmerkung	S R
		A	B	C	D	E					
1	(1348506)	1	-	-	-	-	SP	Generator .....	Lichtmaschine .....		3
2	243939-6	1	-	-	-	-		• Stator .....	• Ständer .....	(1259578)	3
3		1	-	-	-	-	NS	• Lagersköld främre .....	• Lagerschild vordere .....		
4	1323482-8	1	-	-	-	-		• Rotor .....	• Rotor .....		3
5	1323483-6	1	-	-	-	-		• Släpning .....	• Schleifring .....		2
6	1323328-3	1	-	-	-	-		• Kullager främre .....	• Kugellager vordere .....		2
7	3523497-0	1	-	-	-	-		• Kullager bakre .....	• Kugellager hintere .....	(1323329)	2
8	243287-0	1	-	-	-	-		• Hållare .....	• Halter .....		3
9	244331-5	1	-	-	-	-		• O-ring .....	• O-ring .....		2
10	1363914-1	1	-	-	-	-		• Diodbrygga .....	• Diodenbrücke .....	(1235288)	2
11	956066-5	3	-	-	-	-		• Skruv .....	• Schraube .....		2
11a	941904-5	3	-	-	-	-		• Fjäderbricka .....	• Federscheibe .....		2
12	273503-3	1	-	-	-	-		• Reparationssats .....	• Reparatursatz .....		2
13		1	-	-	-	-	NS	• Lagersköld bakre .....	• Lagerschild hintere .....		
14	3523051-5	3	-	-	-	-		• Skruv .....	• Schraube .....	(243954)	2
15	1347607-2	1	-	-	-	-		• Skruv .....	• Schraube .....		2
16	955780-2	2	-	-	-	-		• Mutter .....	• Mutter .....		2
17	941905-2	2	-	-	-	-		• Fjäderbricka .....	• Federscheibe .....		2
18	1324617-8	1	-	-	-	-		• Spänningsregulator .....	• Spannungsregler .....		2
19	1362710-4	1	-	-	-	-		• Elborstsats .....	• Kohleburstsatz .....	(1324618)	2
20	3523050-7	2	-	-	-	-		• Skruv .....	• Schraube .....	(1323069)	2
21	1259579-9	1	-	-	-	-		• Kondensator .....	• Kondensator .....		1
22	241138-7	1	-	-	-	-		• Skruv .....	• Schraube .....		6
23	941905-2	1	-	-	-	-		• Fjäderbricka .....	• Federscheibe .....		2
24	273540-5	1	-	-	-	-		• Reparationssats .....	• Reparatursatz .....		2
25	1348318-5	1	-	-	-	-		• Remskiva .....	• Riemenscheibe .....		2
26	1324620-2	1	-	-	-	-		• Fläkt .....	• Gebläse .....		2



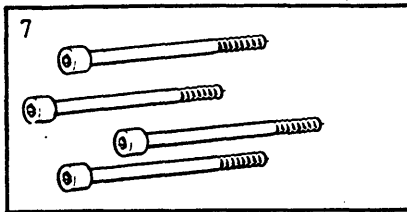
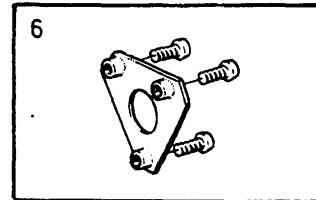
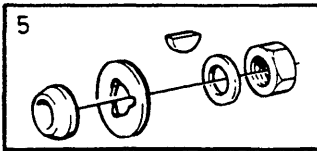
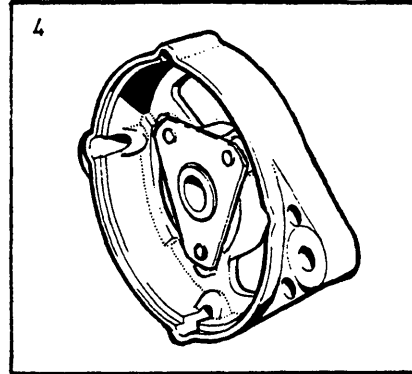
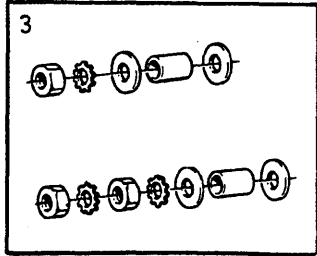
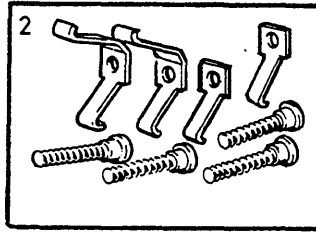
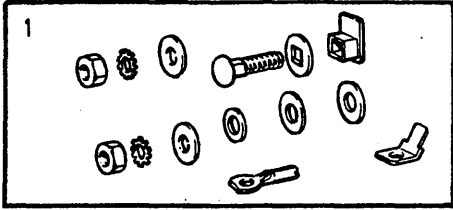
**VOLVO**  
 Genuine Parts  
 PV 320 44074

A		1363493					GENERATOR		LICHTMASCHINE		Grupp Gruppe
B											32
C											Sida Seite
D											519
E											
Pos	Artikel nr Artikelnr.	Antal /Anzahl					P S	Benämning	Bezeichnung	Anmärkning Anmerkung	S R
		A	B	C	D	E					
1	1363493-6	1	-	-	-	-	Generator .....	Lichtmaschine .....		3	
2	1398648-4	1	-	-	-	-	• Lagersköld främre .....	• Lagerschild vordere .....		3	
3	1363469-6	1	-	-	-	-	• Kullager främre .....	• Kugellager vordere .....		2	
4	1398636-9	1	-	-	-	-	• Täckplatta .....	• Abdeckplatte .....		2	
5	1398649-2	1	-	-	-	-	• Rotor .....	• Rotor .....		3	
6	1259559-1	1	-	-	-	-	• Släpning .....	• Schleifring .....		2	
☆ 7	3523048-1	1	-	-	-	-	• Kullager bakre .....	• Kugellager hintere .....	(1363743)	2	
8	1398650-0	1	-	-	-	-	• Lagersköld bakre .....	• Lagerschild hintere .....		3	
9	1398651-8	1	-	-	-	-	• Diodbrygga .....	• Diodenbrücke .....		2	
10	1363740-0	1	-	-	-	-	• Ring .....	• Ring .....		3	
11	3523050-7	2	-	-	-	-	• Skruv .....	• Schraube .....	(1323069)	2	
12	1324617-8	1	-	-	-	-	• Spänningsregulator .....	• Spannungsregler .....		2	
13	1362710-4	1	-	-	-	-	• Elborstsats .....	• Kohlebursstansatz .....		2	
14	1398652-6	1	-	-	-	-	• Stator .....	• Ständer .....		3	
15		4	-	-	-	-	NS • Bricka .....	• Scheibe .....			
16	1347606-4	3	-	-	-	-	• Skruv .....	• Schraube .....		2	
17	956066-5	6	-	-	-	-	• Skruv .....	• Schraube .....		2	
18	941904-5	6	-	-	-	-	• Fjäderbricka .....	• Federscheibe .....		2	
19	1347607-2	1	-	-	-	-	• Skruv .....	• Schraube .....		2	
20	1219852-9	1	-	-	-	-	• Kondensator .....	• Kondensator .....		1	
21	1697033-7	1	-	-	-	-	• Skruv .....	• Schraube .....		2	
22	941905-2	1	-	-	-	-	• Fjäderbricka .....	• Federscheibe .....		2	
23	942888-9	1	-	-	-	-	• Flatstift .....	• Flachstecker .....		2	
24	1324963-6	1	-	-	-	-	• Fläkt .....	• Gebläse .....		2	
25	1348319-3	1	-	-	-	-	• Remskiva .....	• Riemenscheibe .....		2	
26	1323353-1	1	-	-	-	-	• Skiva .....	• Scheibe .....		2	
27	273503-3	1	-	-	-	-	• Reparationssats .....	• Reparatursatz .....		2	
28	1398645-0	1	-	-	-	-	• Reparationssats .....	• Reparatursatz .....		2	

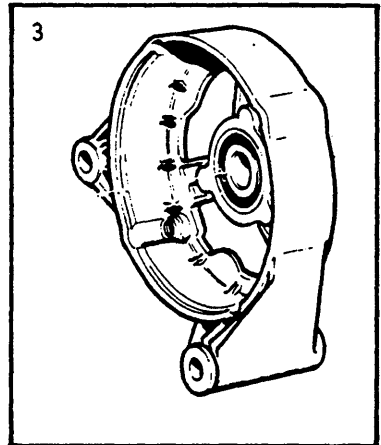
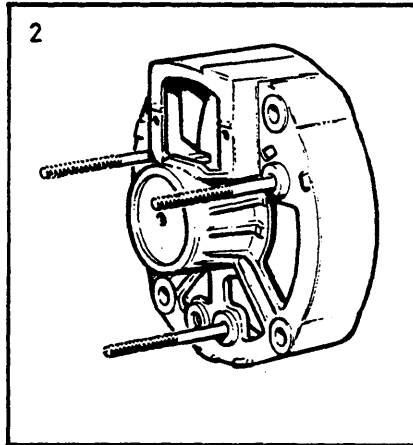
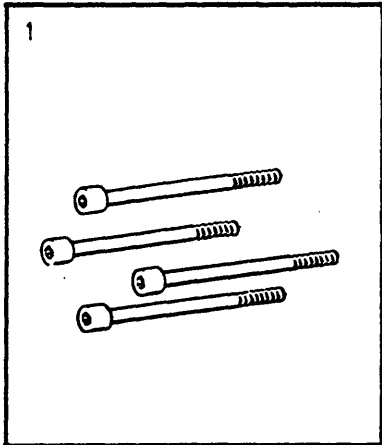




A	463930,1234977,1235908					P S	Benamning	Bezeichnung	Anmärkning Anmerkung	S R	
	B	463931,1234976									
C	241735					GENERATOR REPARATIONSSATS		LICHTMASCHINE REPARATURSÄTZE		Grupp Gruppe	
D	1323487,1348506									32	
E	1363493									Sida Seite	
521											
Pcs	Artikel nr Artikelnr.	Antal /Anzahl					P S	Benamning	Bezeichnung	Anmärkning Anmerkung	S R
		A	B	C	D	E					
1	273503-3	1	-	-	1	1	Reparationssats .....	Reparatursatz .....		2	
	273538-9	-	1	1	-	-	Reparationssats .....	Reparatursatz .....		2	
2	273539-7	-	-	1	-	-	Reparationssats .....	Reparatursatz .....		2	
3	273540-5	1	1	-	1	-	Reparationssats .....	Reparatursatz .....		2	
4	1398645-0	-	-	-	-	1	Reparationssats .....	Reparatursatz .....		2	
5	243947-9	1	1	-	-	-	Elborstsats .....	Kohleburstensatz .....		2	
	244456-0	-	-	1	-	-	Elborstsats .....	Kohleburstensatz .....		2	
	1362710-4	-	-	-	1	1	Elborstsats .....	Kohleburstensatz .....		2	



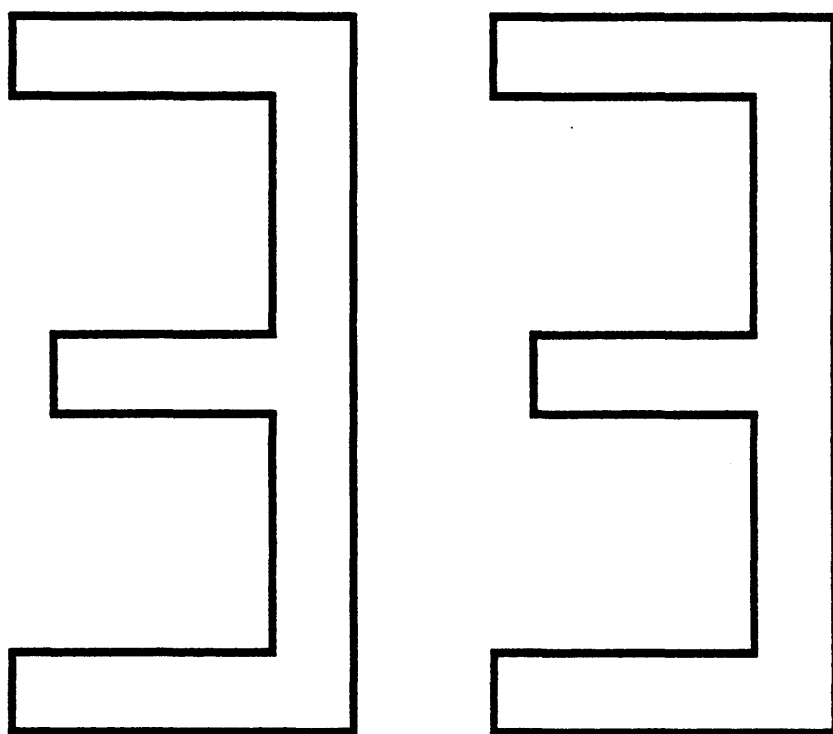
A	269061	GENERATOR REPARATIONSSATS		LICHTMASCHINE REPARATURSÄTZE		Grupp Gruppe					
	B					462892	32				
C	462893					Sida Seite					
D	269629					523					
E	1235019										
Pos	Artikel nr Artikelnr.	Antal /Anzahl					P S	Benämning	Bezeichnung	Anmärkning Anmerkung	S R
		A	B	C	D	E					
1	1207425-8	1	1	1	1	-	Reparationssats .....	Reparatursatz .....		2	
2	1207427-4	1	1	1	1	1	Reparationssats .....	Reparatursatz .....		2	
3	1207437-3	1	1	1	-	1	Reparationssats .....	Reparatursatz .....		2	
	1234930-4	-	-	-	1	-	Reparationssats .....	Reparatursatz .....		2	
4	1234931-2	-	-	-	1	-	Reparationssats .....	Reparatursatz .....		2	
5	1234933-8	-	-	-	1	-	Reparationssats .....	Reparatursatz .....		2	
	1235109-4	-	-	-	-	1	Reparationssats .....	Reparatursatz .....		2	
	419514-5	1	1	1	-	-	Reparationssats .....	Reparatursatz .....		2	
6	419508-7	1	1	1	1	-	Reparationssats .....	Reparatursatz .....		2	
7	419515-2	-	1	-	-	-	Reparationssats .....	Reparatursatz .....		2	
	3277463-0	1	-	-	1	1	Reparationssats .....	Reparatursatz .....		2	



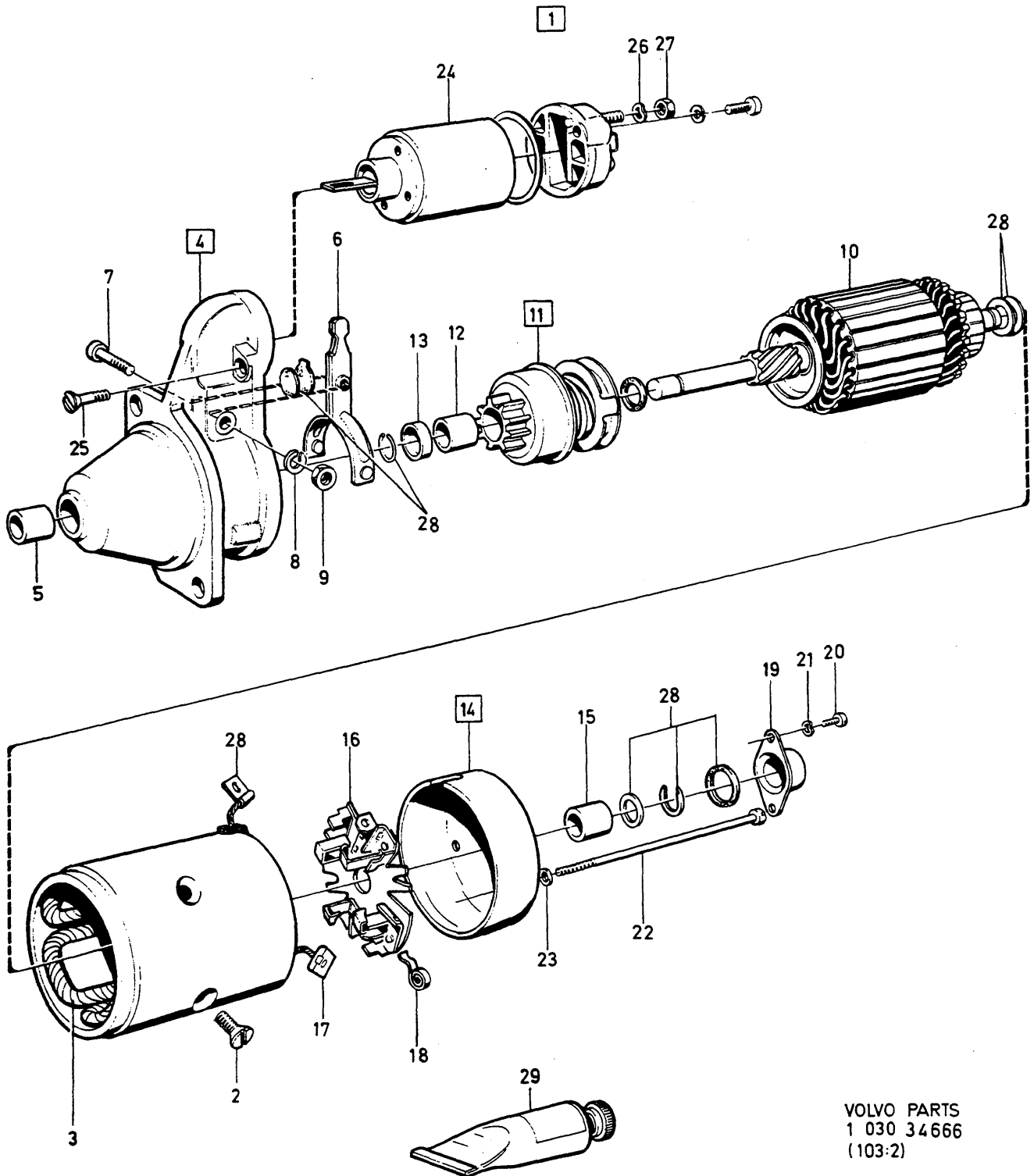
**VOLVO**  
Genuine Parts  
PV 320 47585

<b>A</b>	1269124					GENERATOR REPARATIONSSATS	LICHTMASCHINE REPARATURSÄTZE		Grupp Gruppe <b>32</b> Sida Seite <b>525</b>		
<b>B</b>	1235292										
<b>C</b>											
<b>D</b>											
<b>E</b>											
Pos	Artikel nr Artikelnr.	Antal /Anzahl					P S	Benämning	Bezeichnung	Anmärkning Anmerkung	S R
		A	B	C	D	E					
1	1235930-3	1	1	-	-	-	Reparationssats .....	Reparatursatz .....		2	
2	1235932-9	-	1	-	-	-	Reparationssats .....	Reparatursatz .....		2	
3	1235936-0	-	1	-	-	-	Reparationssats .....	Reparatursatz .....		2	
	1235941-0	1	-	-	-	-	Reparationssats .....	Reparatursatz .....		2	

**STARTMOTOR /ANLASSER**



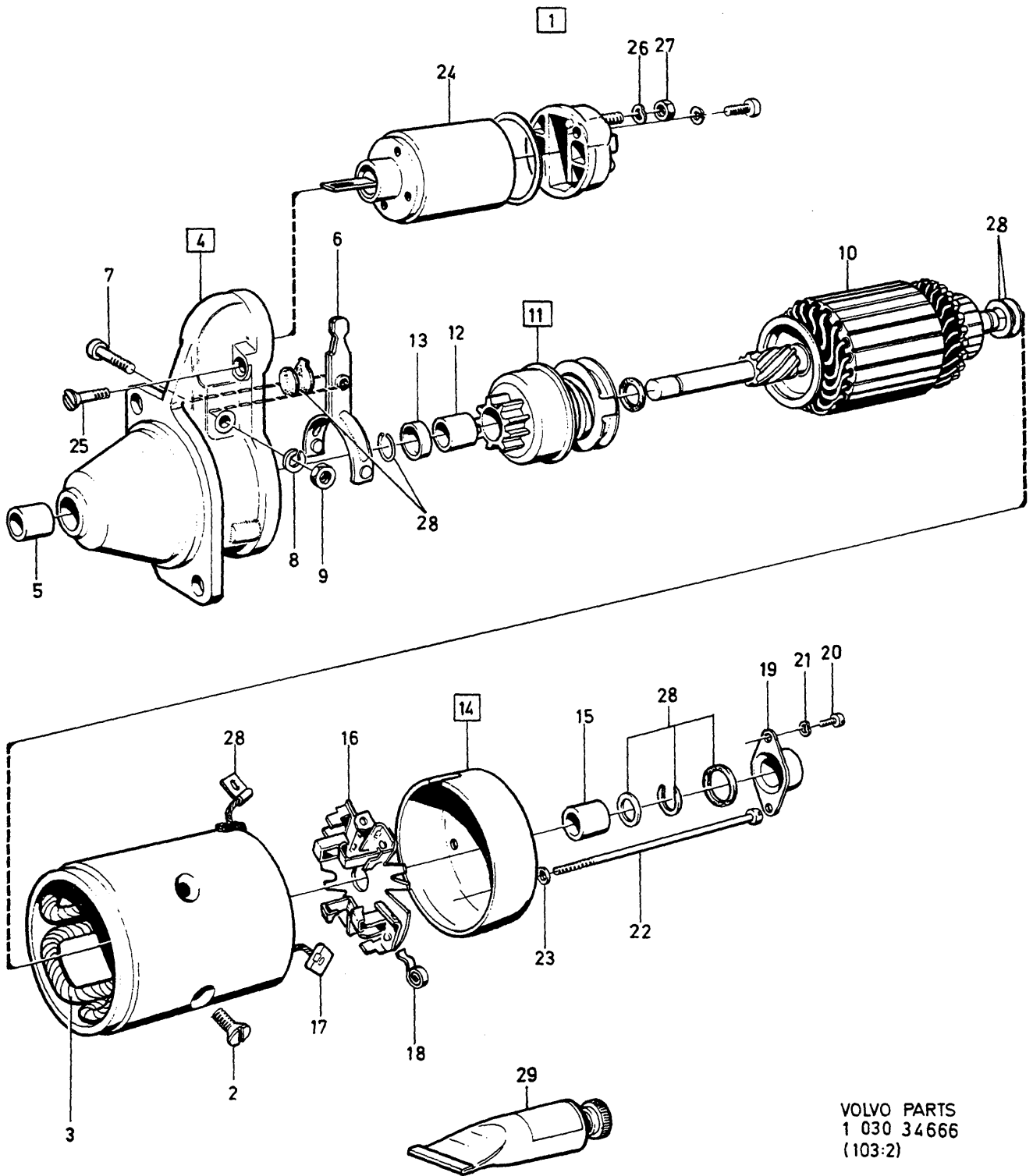
A							P S	UNDERGRUPP	UNTERGRUPPE	Grupp Gruppe <b>33</b> Sida Seite 527	
	B							STARTMOTOR	ANLASSER		
	C										
	D										
	E										
Pos	Artikel nr Artikelnr.	Antal /Anzahl						Benämning	Bezeichnung	Anmärkning Anmerkung	S R
		A	B	C	D	E					
		-	-	-	-	-		Startmotor ..... 4 CYL,BOSCH (463856)	Anlasser ..... 4 CYL,BOSCH (463856)	SEE 33 • 529	
		-	-	-	-	-		Startmotor ..... 6 CYL	Anlasser ..... 6 CYL	SEE 33 • 531	
		-	-	-	-	-		Startmotor ..... 4 CYL,BOSCH (1346707)	Anlasser ..... 4 CYL,BOSCH (1346707)	SEE 33 • 533	
		-	-	-	-	-		Startmotor ..... 4 CYL,HITACHI	Anlasser ..... 4 CYL,HITACHI	SEE 33 • 535	
		-	-	-	-	-		Startmotor ..... 4 CYL,BOSCH (1357199)	Anlasser ..... 4 CYL,BOSCH (1357199)	SEE 33 • 537	
		-	-	-	-	-		Startmotor monteringsdetaljer	Anlasser Einbauteile .....	SEE 33 • 539	
		-	-	-	-	-		Startmotor reparationsatts ....	Anlasser Reparatursätze .....	SEE 33 • 541	



VOLVO PARTS  
 1 030 34666  
 (103:2)

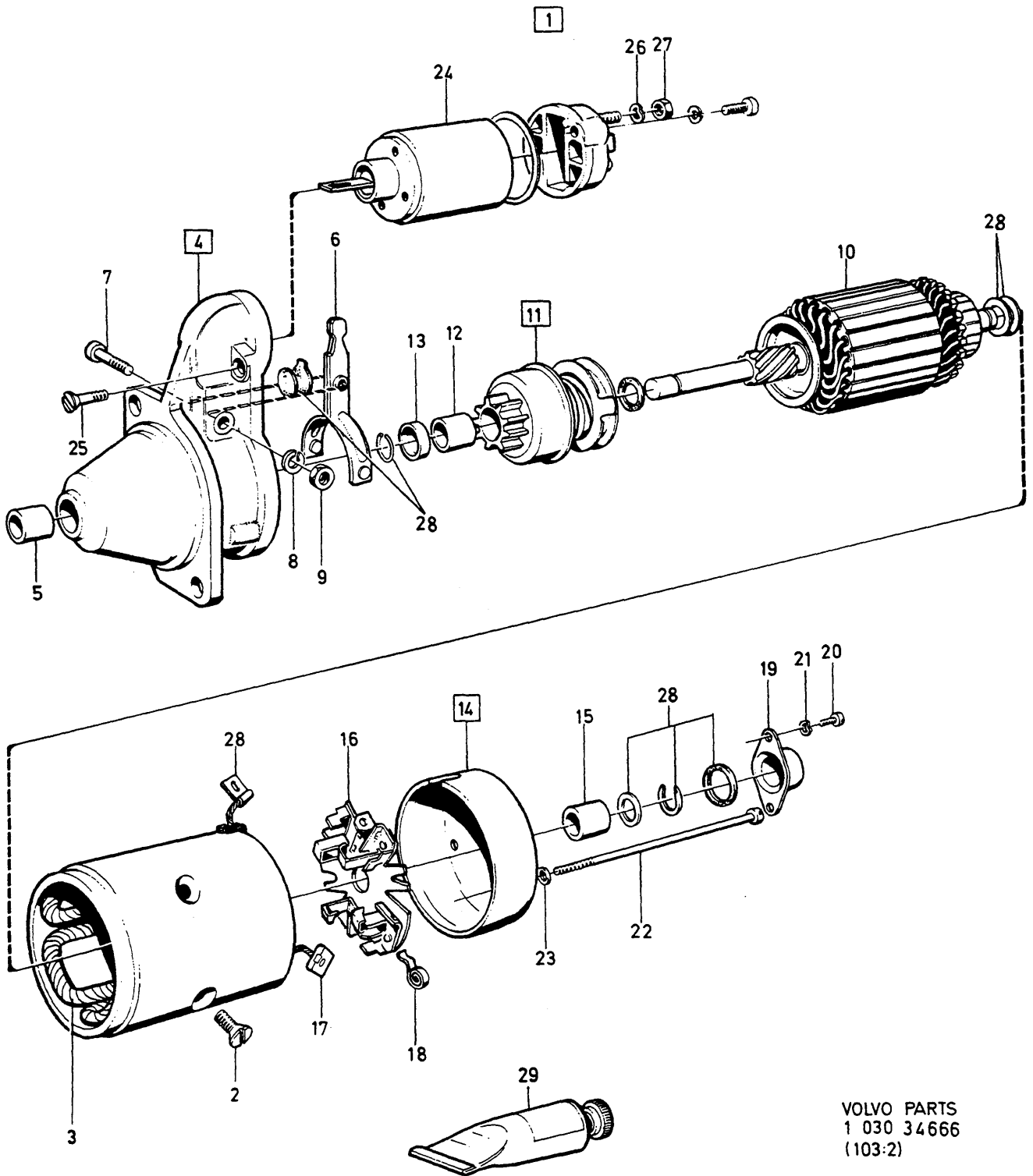


A	B	C	D	E	STARTMOTOR		ANLASSER		Grupp Gruppe		
					4 CYL BOSCH		33				
										Sida Seite	
										529	
Pos	Artikel nr Artikelnr	Antal /Anzahl					P S	Benämning	Bezeichnung	Anmärkning Anmerkung	S R
		A	B	C	D	E					
1	(463856)	1	-	-	-	-	SP	Startmotor .....	Anlasser .....	REPL 1PCS 1357199	3
	5001599-9	1	-	-	-	-	EU	Startmotor, bytes .....	Anlasser, at .....		3
2	243905-7	4	-	-	-	-		• Skruv .....	• Schraube .....		3
3	243906-5	1	-	-	-	-		• Fälltändning .....	• Feldwicklung .....		4
4	243907-3	1	-	-	-	-		• Hus .....	• Gehäuse .....		3
5	238813-0	1	-	-	-	-		• Bussning .....	• Buchse .....	(3101977)	3
6	833727-1	1	-	-	-	-		• Kopplingsarm .....	• Kupplingshebel .....		3
7	241674-1	1	-	-	-	-		• Skruv .....	• Schraube .....		3
8	955919-6	1	-	-	-	-		• Fjäderbricka .....	• Federscheibe .....		2
9	955781-0	1	-	-	-	-		• Mutter .....	• Mutter .....		2
10	243908-1	1	-	-	-	-		• Rotor .....	• Rotor .....		3
11	1266673-1	1	-	-	-	-		• Startmotordrev .....	• Anlasserritzel .....		3
12	240620-5	2	-	-	-	-		• Bussning .....	• Buchse .....		3
13	238819-7	1	-	-	-	-		• Anslagsring .....	• Anslagsring .....		3
14	240601-5	1	-	-	-	-		• Lagersköld .....	• Lagerschild .....		3
15	240602-3	1	-	-	-	-		• Bussning .....	• Buchse .....		3
16	240603-1	1	-	-	-	-		• Borsthållare .....	• Burstenhalter .....		3
17	243910-7	1	-	-	-	-		• Elborstsats .....	• Kohieburstensatz .....	(834518)	1
18	243911-5	4	-	-	-	-		• Borstfjäder .....	• Burstenfeder .....		3
19	240606	1	-	-	-	-	OP	• Kåpa .....	• Haube .....		3
20	956059-0	2	-	-	-	-		• Skruv .....	• Schraube .....		2
21	955945-1	2	-	-	-	-		• Låsbricka .....	• Sicherungsscheibe .....	(239340)	2
22	243912-3	2	-	-	-	-		• Skruv .....	• Schraube .....		3
23		2	-	-	-	-	NS	• Bricka .....	• Scheibe .....		3
24	244184-8	1	-	-	-	-		• Manövermagnet .....	• Steuermagnet .....	(243913)	3
25	243914-9	2	-	-	-	-		• Skruv .....	• Schraube .....		3
26	955921-2	1	-	-	-	-		• Fjäderbricka .....	• Federscheibe .....		2
27	955782-8	1	-	-	-	-		• Mutter .....	• Mutter .....		2
28	241300-3	1	-	-	-	-		• Reparationssats .....	• Reparatursatz .....		3
29	1161326-2	1	-	-	-	-		Fett .....	Fett .....	(1161133)	6



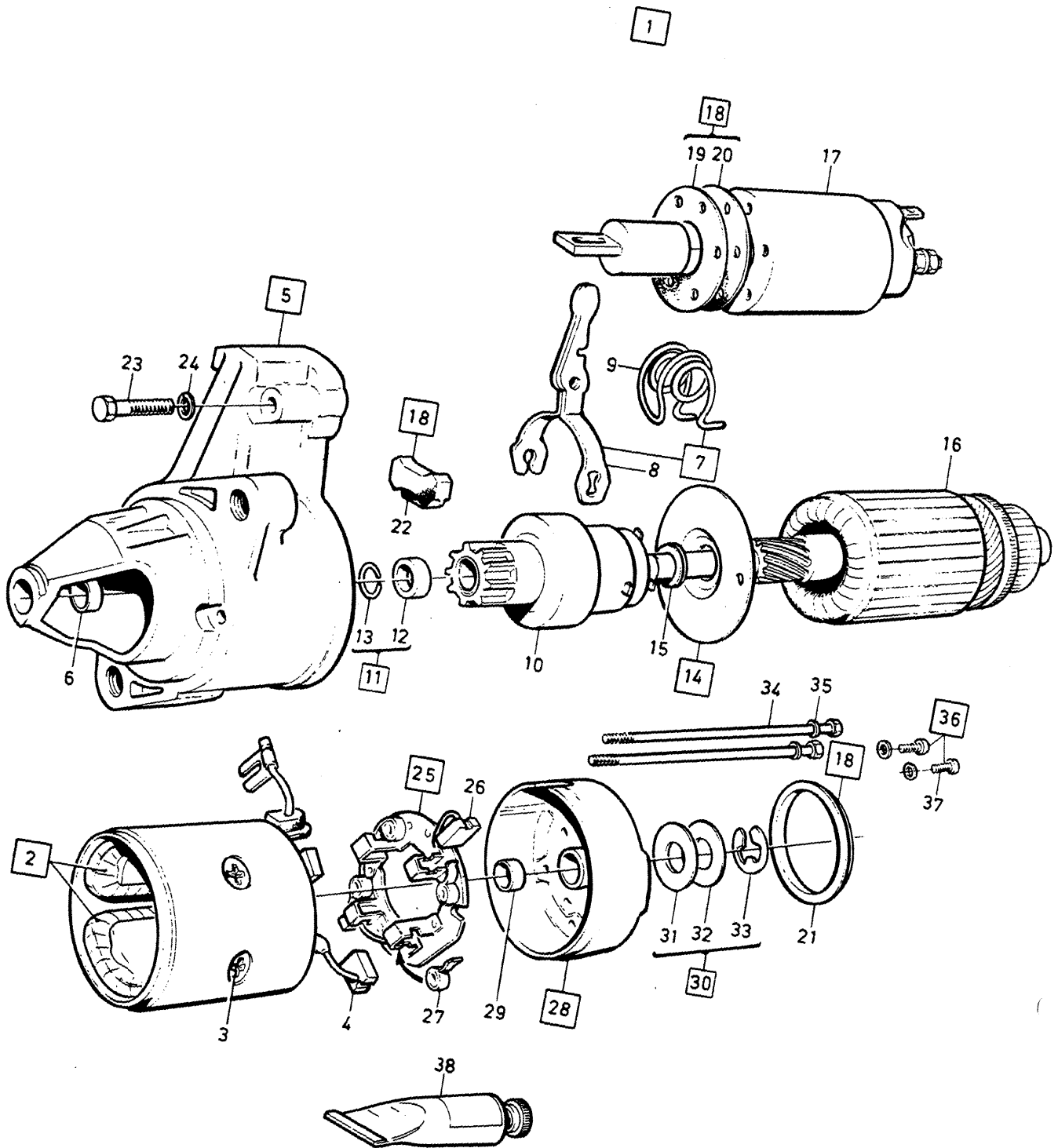
VOLVO PARTS  
 1 030 34666  
 (103:2)

A	L.H.D					STARTMOTOR	ANLASSER	6CYL	Grupp Gruppe	33			
	B	R.H.D											
		C											
			D										
				E									
Pos	Artikel nr Artikelnr.	Antal /Anzahl					P S	Benämning	Bezeichnung	Anmärkning Anmerkung	S R		
		A	B	C	D	E							
1	464316-9	1	-	-	-	-		Startmotor .....	Anlasser .....		3		
	5001600-5	1	-	-	-	-	EU	Startmotor .....	Anlasser .....		3		
	(464317)	-	1	-	-	-	SP	Startmotor .....	Anlasser .....		3		
	5001601-3	-	1	-	-	-	EU	Startmotor .....	Anlasser .....		2		
2	243905-7	4	4	-	-	-		• Skruv .....	• Schraube .....		3		
3	243906-5	1	1	-	-	-		• Fältlindning .....	• Feldwicklung .....		4		
4	243969-3	1	-	-	-	-		• Drivaxellager .....	• Hinteraxswellenlager .....		3		
	243971-9	-	1	-	-	-		• Drivaxellager .....	• Hinteraxswellenlager .....		3		
5	238813-0	1	1	-	-	-		• • Bussning .....	• • Buchse .....	(3101977)	3		
6	833727-1	1	1	-	-	-		• Kopplingsarm .....	• Kupplingshebel .....		3		
7	241674-1	1	1	-	-	-		• Skruv .....	• Schraube .....		3		
8	955919-6	1	1	-	-	-		• Fjäderbricka .....	• Federscheibe .....		2		
9	955781-0	1	1	-	-	-		• Mutter .....	• Mutter .....		2		
10	243908-1	1	1	-	-	-		• Rotor .....	• Rotor .....		3		
11	1266673-1	1	1	-	-	-		• Startmotordrev .....	• Anlasserritzel .....		3		
12	240620-5	2	2	-	-	-		• • Bussning .....	• • Buchse .....		3		
13	238819-7	1	1	-	-	-		• Anslagsring .....	• Anslagsring .....		3		
14	240601-5	1	1	-	-	-		• Lagersköld .....	• Lagerschild .....		3		
15	240602-3	1	1	-	-	-		• • Bussning .....	• • Buchse .....		3		
16	240603-1	1	1	-	-	-		• Borsthållare .....	• Burstenhalter .....		3		
17	243910-7	1	1	-	-	-		• Elborstsats .....	• Kohleburstensats .....	(834518)	1		
18	243911-5	4	4	-	-	-		• Borstfjäder .....	• Borstfeder .....		3		
19	240606	1	1	-	-	-	OP	• Kåpa .....	• Haube .....		3		
20	956059-0	2	2	-	-	-		• Skruv .....	• Schraube .....		2		
21	955945-1	2	2	-	-	-		• Låsbricka .....	• Sicherungsscheibe .....	(239340)	2		
22	243970-1	2	2	-	-	-		• Skruv .....	• Schraube .....		3		
23		2	2	-	-	-	NS	• Bricka .....	• Scheibe .....		3		
24	244184-8	1	1	-	-	-		• Manövermagnet .....	• Steuermagnet .....		3		
25	833736-2	2	2	-	-	-		• Skruv .....	• Schraube .....		3		
26	955921-2	1	1	-	-	-		• Fjäderbricka .....	• Federscheibe .....		2		
27	955782-8	1	1	-	-	-		• Mutter .....	• Mutter .....		2		
28	241300-3	1	1	-	-	-		• Reparationssats .....	• Reparatursats .....		3		
29	1161326-2	1	1	-	-	-		Fett .....	Fett .....	(1161133)	6		



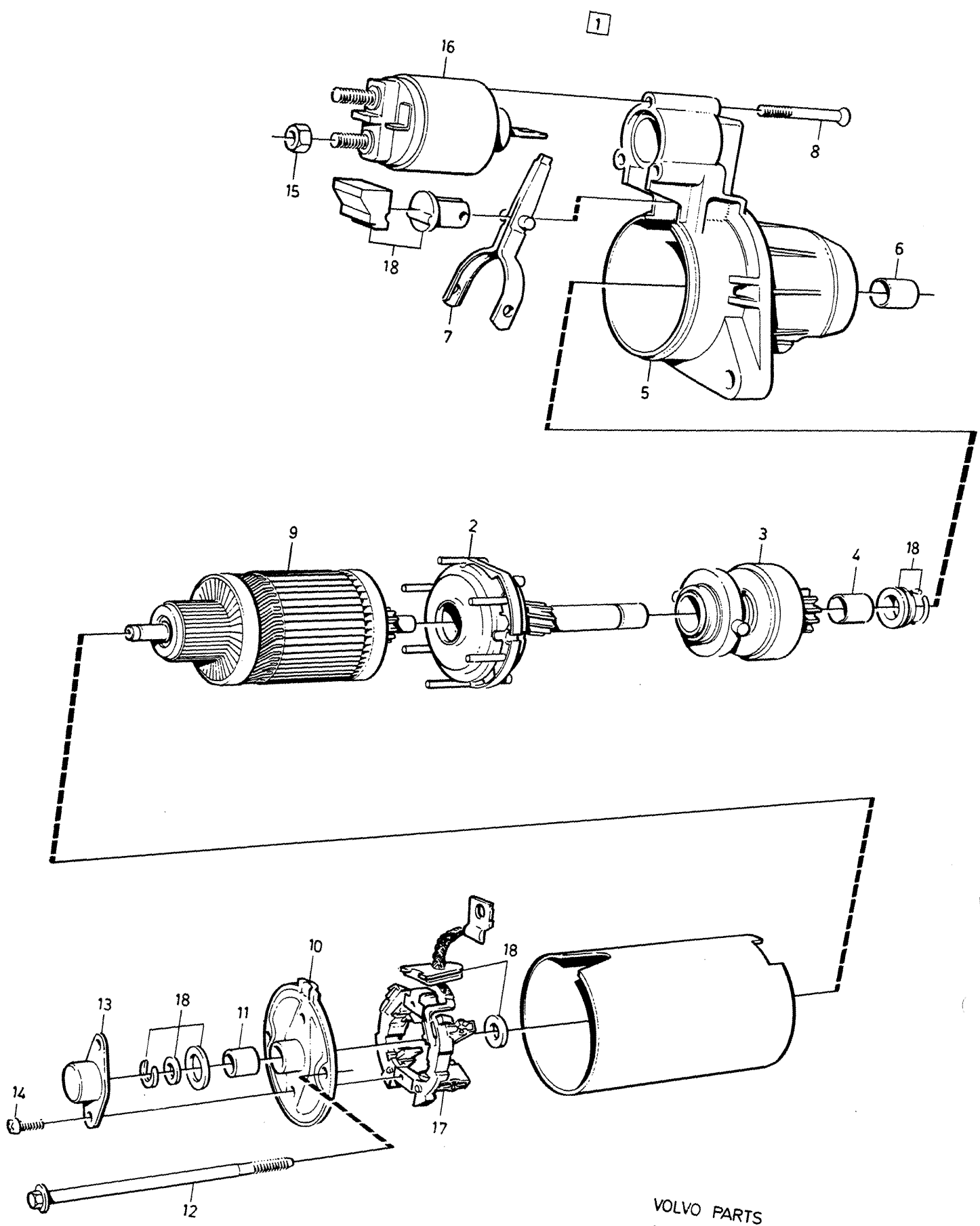
VOLVO PARTS  
 1 030 34666  
 (103:2)

A						STARTMOTOR		ANLASSER		Grupp	
										Gruppe	
										33	
										Sida	
										Seite	
B						4CYL. BOSCH				533	
C											
D											
E											
Pos	Artikel nr Artikelnr.	Antal /Anzahl					P S	Benämning	Bezeichnung	Anmärkning Anmerkung	S R
		A	B	C	D	E					
1	(1346707)	1	-	-	-	-	SP	Startmotor .....	Anlasser .....	REPL 1PCS 1357199-7. MAN.TRANS AUTO.TRANS	3
	5001599-9	1	-	-	-	-	EU	Startmotor, bytes .....	Anlasser, at .....		2
	5003617-7	1	-	-	-	-	EU	Startmotor .....	Anlasser .....	3	
2	1367373-6	4	-	-	-	-		• Skruv .....	• Schraube .....	3	
3	243906-5	1	-	-	-	-		• Fältlindning .....	• Feldwicklung .....	4	
4	1357334-0	1	-	-	-	-		• Drivaxellager .....	• Hinterachswellenlager .....	3	
5	238813-0	1	-	-	-	-		• • Bussning .....	• • Buchse .....	3	
6	833727-1	1	-	-	-	-		• Kopplingsarm .....	• Kopplingshebel .....	3	
7	241674-1	1	-	-	-	-		• Skruv .....	• Skraube .....	3	
8	955919-6	1	-	-	-	-		• Fjäderbricka .....	• Federscheibe .....	2	
9	955781-0	1	-	-	-	-		• Mutter .....	• Mutter .....	2	
10	243908-1	1	-	-	-	-		• Rotor .....	• Rotor .....	3	
11	1367374-4	1	-	-	-	-		• Startmotordrev .....	• Anlasseritzel .....	3	
12	1367375-1	2	-	-	-	-		• • Bussning .....	• • Buchse .....	3	
13	238819-7	1	-	-	-	-		• Anslagsring .....	• Anschlagring .....	3	
14	240601-5	1	-	-	-	-		• Lagersköld .....	• Lagerschild .....	3	
15	240602-3	1	-	-	-	-		• • Bussning .....	• • Buchse .....	3	
16	1367377-7	1	-	-	-	-		• Borsthållare .....	• Burstenhalter .....	3	
17	844367-3	1	-	-	-	-		• Elborstsats .....	• Kohleburstensatz .....	2	
18	1367379-3	4	-	-	-	-		• Borstfjäder .....	• Burstenfeder .....	3	
19		1	-	-	-	-	NS	• Käpa .....	• Haube .....		
20	956059-0	2	-	-	-	-		• Skruv .....	• Schraube .....	2	
21	955945-1	2	-	-	-	-		• Låsbricka .....	• Sicherungsscheibe .....	(239340) 2	
22	1367380-1	2	-	-	-	-		• Skruv .....	• Schraube .....	3	
23		2	-	-	-	-	NS	• Bricka .....	• Scheibe .....		
24	1357333-2	1	-	-	-	-		• Manövermagnet .....	• Steuermagnet .....	3	
25	1357335-7	1	-	-	-	-		• Skruv .....	• Schraube .....	3	
26	955921-2	1	-	-	-	-		• Fjäderbricka .....	• Federscheibe .....	2	
27	244110-3	1	-	-	-	-		• Mutter .....	• Mutter .....	4	
28	841192-8	1	-	-	-	-		• Reparationssats .....	• Reparatursatz .....	3	
	841193-6	1	-	-	-	-		• Reparationssats .....	• Reparatursatz .....	3	
29	1161326-2	1	-	-	-	-		Fett .....	Fett .....	(1161133) 6	



VOLVO PARTS  
 1 030 39918  
 (103:2)

A						STARTMOTOR		ANLASSER		Grupp Gruppe	
B										33	
C										Sida Seite	
D										535	
E								4CYL, HITACHI			
Pos	Artikel nr Artikelnr.	Antal /Anzahl					P S	Benämning	Bezeichnung	Anmärkning Anmerkung	S R
		A	B	C	D	E					
1	(1357373)	1	-	-	-	-	SP	Startmotor .....	Anlasser .....	REPL 1 PCS 1357199-7	3
	5001599-9	1	-	-	-	-	EU	Startmotor, bytes .....	Anlasser, at .....		
2	1306606-3	1	-	-	-	-		• Fälltändning .....	• Feldwicklung .....		4
3	1276453-6	4	-	-	-	-		•• Skruv .....	•• Schraube .....		3
4	1276454-4	2	-	-	-	-		•• Elborste + .....	•• Kohleborste + .....		1
5	1306607-1	1	-	-	-	-		• Drivaxellager .....	• Hinterachswellenlager .....		3
6		1	-	-	-	-	NS	•• Bussning .....	•• Buchse .....		
7	1357628-5	1	-	-	-	-		• Kopplingsarm komplett .....	• Kupplingshebel komplett .....		3
8		1	-	-	-	-	KN	•• Arm .....	•• Arm .....		
9		1	-	-	-	-	KN	•• Fjäder .....	•• Feder .....		
10	1276460-1	1	-	-	-	-		• Startmotordrev .....	• Anlasserritzel .....		3
11	1276451-0	1	-	-	-	-		• Spärring .....	• Nutring .....		3
12		1	-	-	-	-	KN	Sats .....	Satz .....		
13		1	-	-	-	-	KN	•• Anslagsring .....	•• Anschlagring .....		
14	1276469-2	1	-	-	-	-		•• Låsring .....	•• Schlossring .....		
15		1	-	-	-	-	NS	• Lagerring .....	• Lagerring .....		3
16	1276449-4	1	-	-	-	-		•• Bussning .....	•• Buchse .....		
17	1306608-9	1	-	-	-	-		• Rotor .....	• Rotor .....		3
18	1276463-5	1	-	-	-	-		• Manövermagnet .....	• Steuermagnet .....		3
19		1	-	-	-	-		• Tätningssats .....	• Dichtungssats .....		3
20		1	-	-	-	-	KN	•• Packning .....	•• Dichtung .....	THK 0,8	
21		1	-	-	-	-	KN	•• Packning .....	•• Dichtung .....	THK 0,5	
22		1	-	-	-	-	KN	•• Packning .....	•• Dichtung .....		
23	1276467-6	2	-	-	-	-	KN	• Skyddskåpa .....	• Schutzhaube .....		
24		2	-	-	-	-	NS	• Skruv .....	• Schraube .....		3
25	1276457-7	1	-	-	-	-		• Fjäderbricka .....	• Federscheibe .....		
26	1276458-5	2	-	-	-	-		• Borsthållarplatta .....	• Borstenhalterplatte .....		3
27	1276459-3	4	-	-	-	-		•• Elborste .....	•• Kohleborste .....		1
28	1276455-1	1	-	-	-	-		•• Borstfjäder .....	•• Borstenfeder .....		2
29		1	-	-	-	-		• Lagersköld .....	• Lagerschild .....		3
30	1276450-2	1	-	-	-	-	NS	•• Bussning .....	•• Buchse .....		
31		1	-	-	-	-		• Justerbricksats .....	• Passscheibensatz .....		3
32		2	-	-	-	-	KN	•• Bricka .....	•• Scheibe .....	THK 2,0	
33		1	-	-	-	-	KN	•• Bricka .....	•• Scheibe .....	THK 0,3	
34	1276466-8	2	-	-	-	-	KN	• Spärryttare .....	• Nutenläufer .....		
35		2	-	-	-	-	NS	• Skruv .....	• Schraube .....		3
36	1276468	1	-	-	-	-	OP	• Fjäderbricka .....	• Federscheibe .....		
37		2	-	-	-	-		• Skruvsats .....	• Schraubensatz .....		3
38	1161326-2	1	-	-	-	-	NS	Borsthållarplatta .....	Borstenhalterplatte .....	M4 0,7X12 mm (1161133)	6
		1	-	-	-	-		• Skruv .....	• Schraube .....		
		1	-	-	-	-		Fett .....	Fett .....		

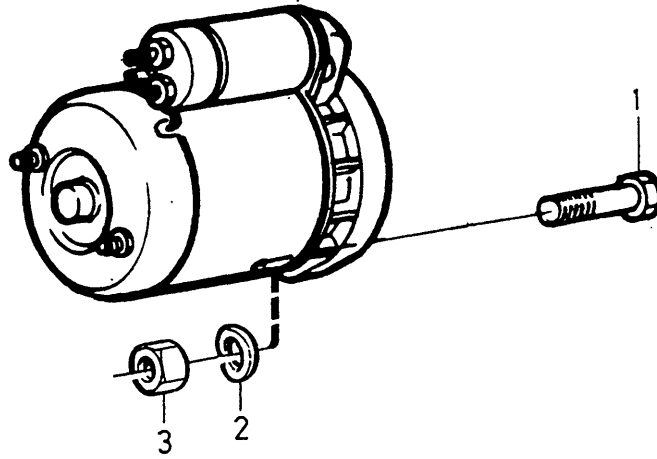


VOLVO PARTS  
1 030 39253

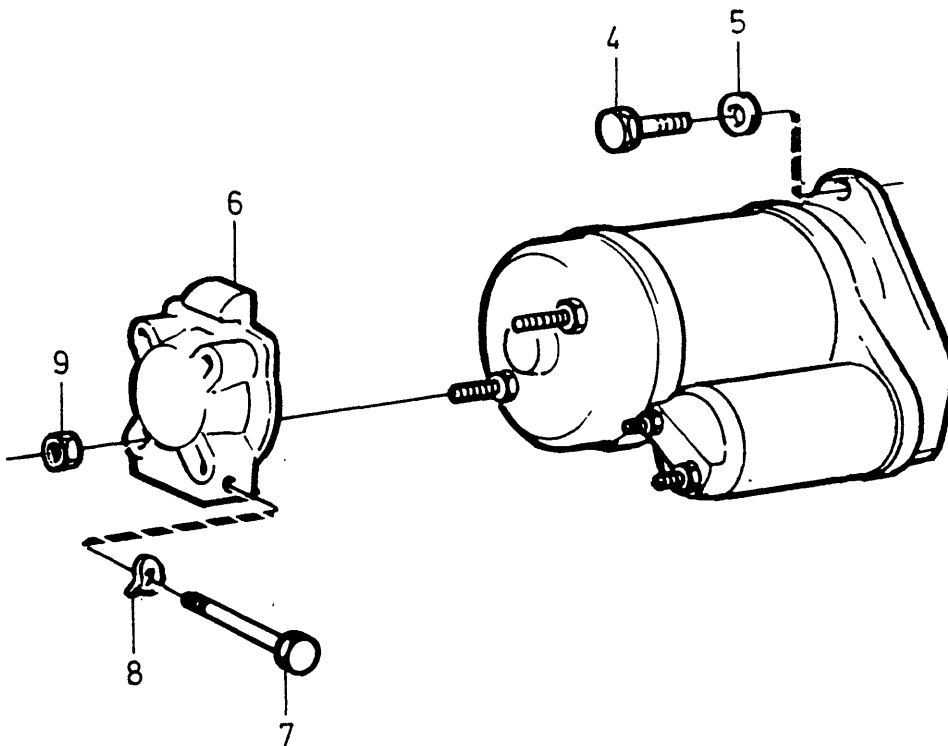


A							STARTMOTOR		ANLASSER		Grupp Gruppe	
B											33	
C											Sida Seite	
D											537	
E									BOSCH			
Pos	Artikel nr Artikelnr.	Antal /Anzahl					P S	Benämning	Bezeichnung	Anmärkning Anmerkung	S R	
		A	B	C	D	E						
1	(1357199)	1	-	-	-	-	SP	Startmotor .....	Anlasser .....		3	
	5003564-1	1	-	-	-	-	EU	Startmotor .....	Anlasser .....		2	
2	1363533-9	1	-	-	-	-		• Planetväxel .....	• Planetengetriebe .....		3	
3	1363534-7	1	-	-	-	-		• Startmotordrev .....	• Anlasserritzel .....		3	
4	1367375-1	2	-	-	-	-		• Bussning .....	• Buchse .....		3	
5	1363535-4	1	-	-	-	-		• Hus .....	• Gehäuse .....		3	
6	1363536-2	1	-	-	-	-		• Bussning .....	• Buchse .....		3	
7	1363537-0	1	-	-	-	-		• Kopplingsarm .....	• Kupplungshebel .....		3	
8	1363538-8	3	-	-	-	-		• Skruv .....	• Schraube .....		3	
9	1363539-6	1	-	-	-	-		• Rotor .....	• Rotor .....		3	
10	1363540-4	1	-	-	-	-		• Lagersköld .....	• Lagerschild .....		3	
11	1363541-2	1	-	-	-	-		• Bussning .....	• Buchse .....		3	
12	1363542-0	2	-	-	-	-		• Skruv .....	• Schraube .....		3	
13	1363543-8	1	-	-	-	-		• Kåpa .....	• Haube .....		3	
14	1363544-6	2	-	-	-	-		• Skruv .....	• Schraube .....		3	
15	1363545-3	1	-	-	-	-		• Mutter .....	• Mutter .....		2	
16	1363546-1	1	-	-	-	-		• Manövermagnet .....	• Steuermagnet .....		3	
17	1363547-9	1	-	-	-	-		• Borsthållare .....	• Borstenhalter .....		3	
18	1363548-7	1	-	-	-	-		• Reparationssats .....	• Reparatursatz .....		3	

4 CYL.

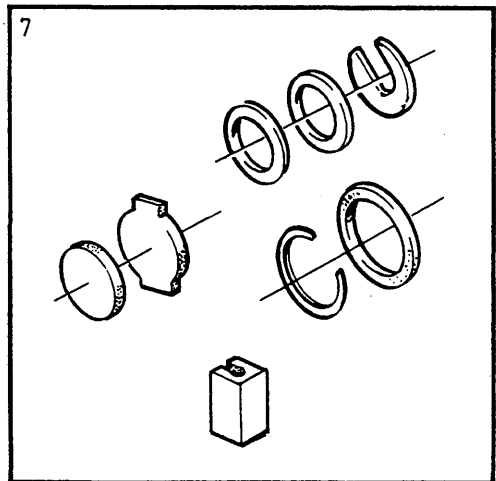
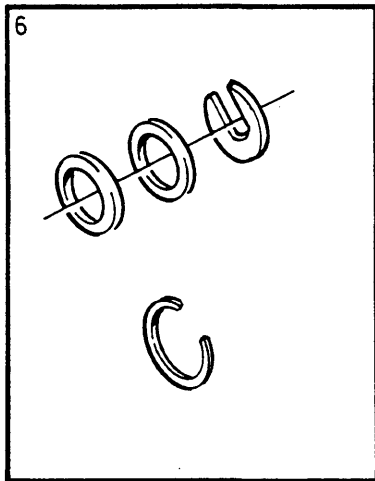
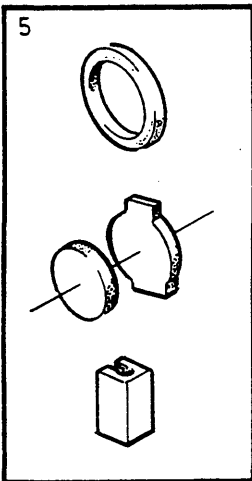
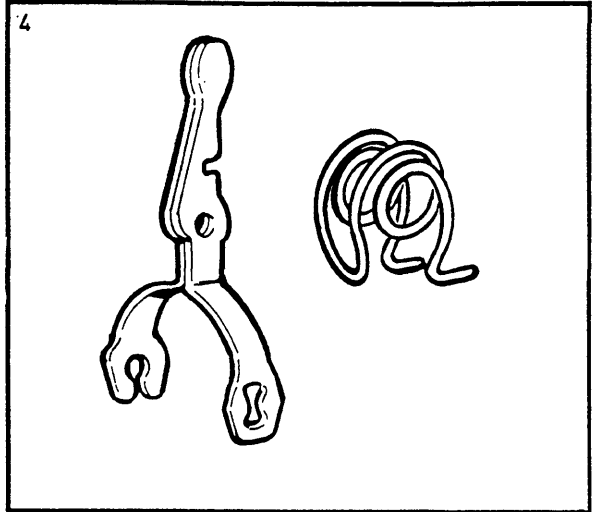
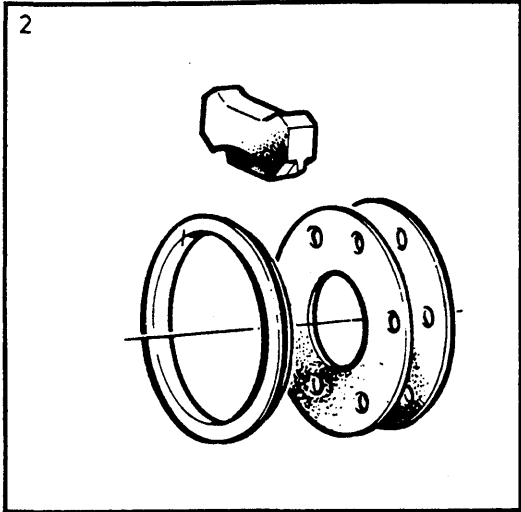
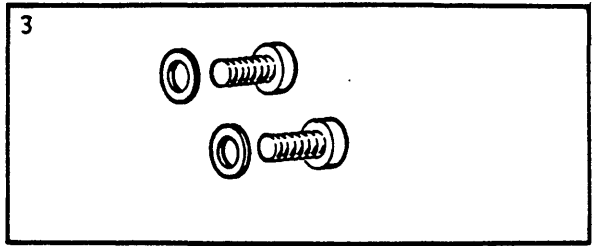
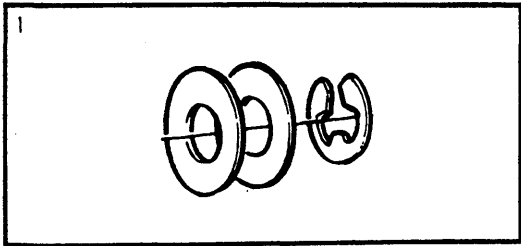


6 CYL.



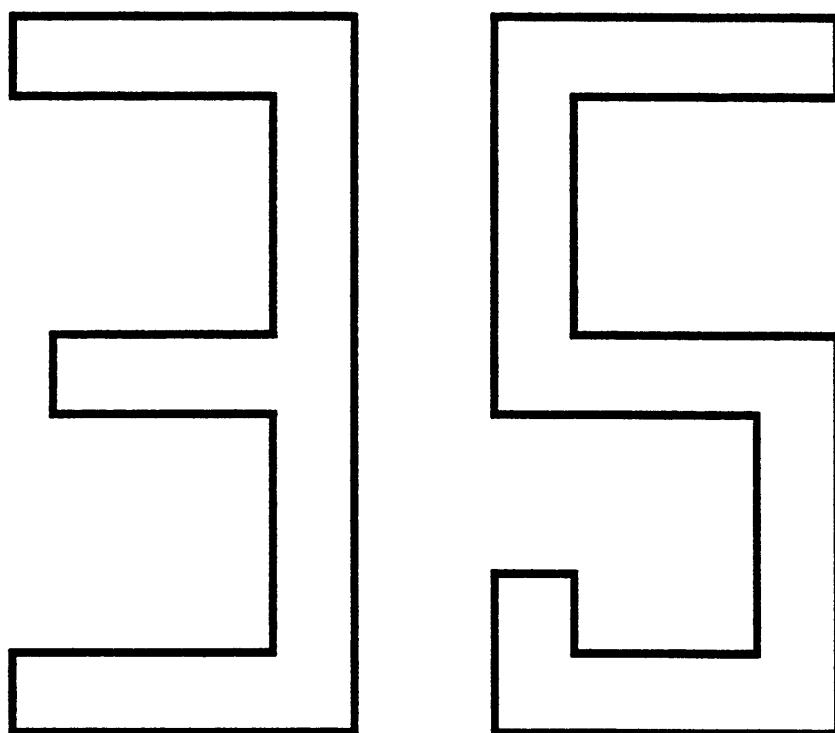
**VOLVO**  
Genuine Parts  
PV 330 46984

A	4 CYL					STARTMOTOR MONTERINGSDETALJER	ANLASSER EINBAUTEILE	Grupp Gruppe	33			
	B	6 CYL										
		C										
			D									
				E								
Pos	Artikel nr Artikelnr.	Antal /Anzahl					P S	Benämning	Bezeichnung	Anmärkning Anmerkung	S R	
		A	B	C	D	E						
1	955352-0	2	-	-	-	-		Skruv .....	Schraube .....	(245198)	2	
2	940280-1	2	-	-	-	-		Fjäderbricka .....	Federscheibe .....		2	
3	955784-4	2	-	-	-	-		Mutter .....	Mutter .....		2	
4	941761-9	-	2	-	-	-		Skruv .....	Schraube .....		2	
5	941907-8	-	2	-	-	-		Fjäderbricka .....	Federscheibe .....		2	
6	1269770-2	-	1	-	-	-		Konsol .....	Konsole .....		4	
7	946927-1	-	1	-	-	-		Skruv .....	Schraube .....		2	
	946518-8	-	1	-	-	-		Skruv .....	Schraube .....		2	
8	946599-8	-	2	-	-	-		Fjäderbricka .....	Federscheibe .....		2	
9	945407-5	-	2	-	-	-		Flänsmutter .....	Bundmutter .....	2		

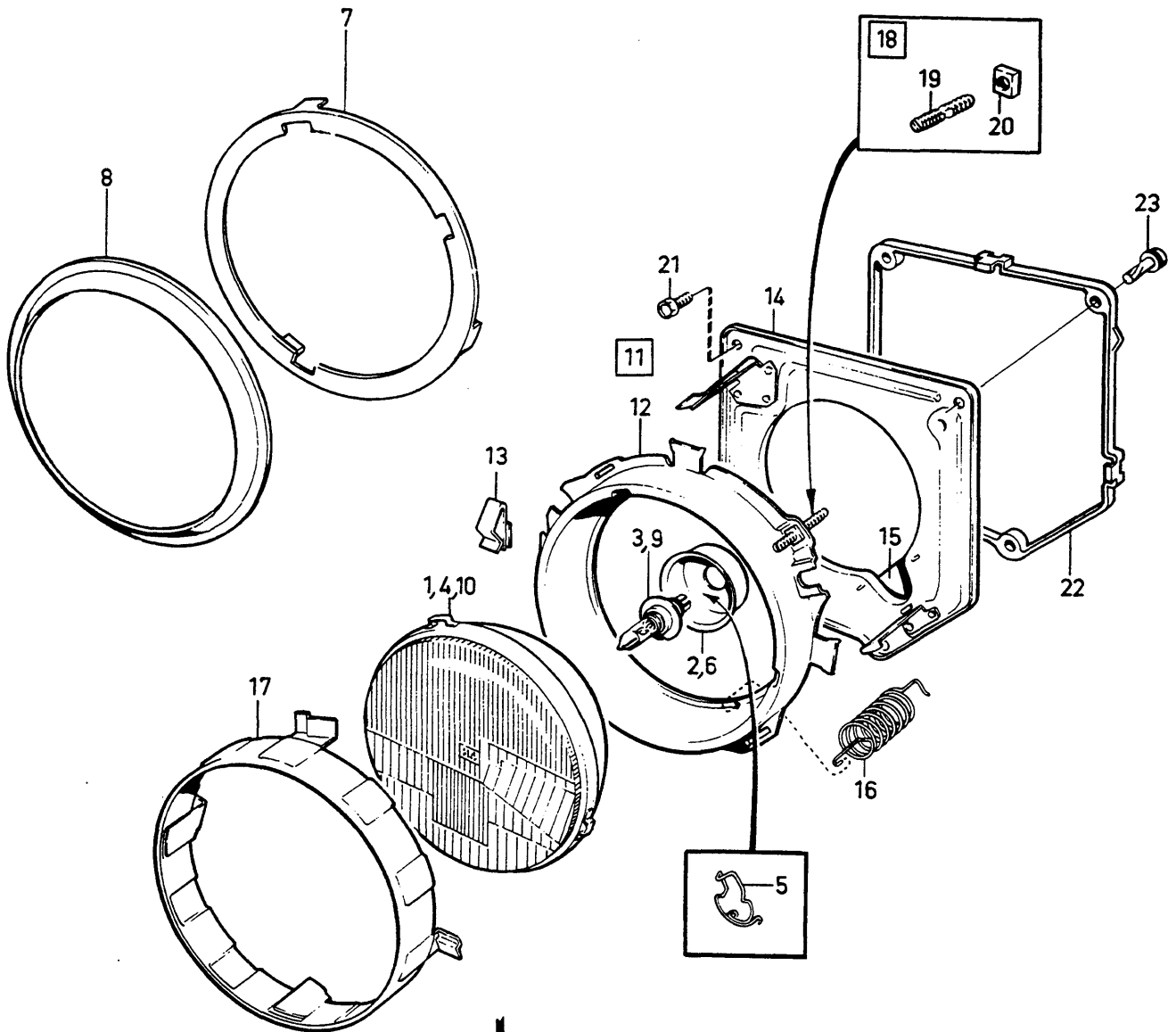


A	HITACHI					STARTMOTOR REPARATIONSSATS	ANLASSER REPARATURSÄTZE	Grupp Gruppe <b>33</b> Sida Seite <b>541</b>			
	B	BOSCH									
	C										
	D										
	E										
Pos	Artikel nr Artikelnr.	Antal /Anzahl					P S	Benämning	Bezeichnung	Anmärkning Anmerkung	S R
		A	B	C	D	E					
1	1276450-2	1	-	-	-	-	NS	Justerbricksats .....	Passscheibensatz .....		3
2	1276463-5	1	-	-	-	-		Tätningssats .....	Dichtungssatz .....		3
3		1	-	-	-	-		Skruvsats .....	Schraubensatz .....		
4	1357628-5	1	-	-	-	-		Kopplingsarm komplett .....	Kupplungshebel komplett .....		3
5	841192-8	-	1	-	-	-		Reparationssats .....	Reparatursatz .....		3
6	841193-6	-	1	-	-	-		Reparationssats .....	Reparatursatz .....		3
7	1363548-7	-	1	-	-	-		Reparationssats .....	Reparatursatz .....	FOR 1357199.	3
	241300-3	-	1	-	-	-	Reparationssats .....	Reparatursatz .....		3	

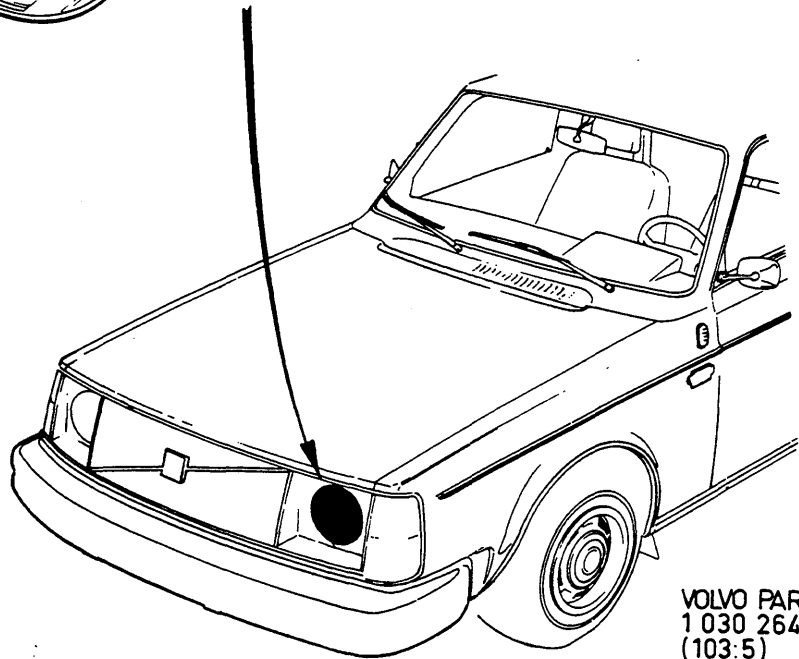
**BELYSNING / BELEUCHTUNG**



A	B	C	D	E	UNDERGRUPP		P S	Benämning	Bezeichnung	Anmärkning Anmerkung	S R		
					BELYSNING							UNTERGRUPPE	
												BELEUCHTUNG	
				Grupp Gruppe									
				35									
				Sida Seite									
				543									
Pos	Artikel nr Artikelnr.	Antal /Anzahl											
		A	B	C	D	E							
		-	-	-	-	-		Strålkastare, rund enkel .....	Scheinwerfer, rund Einzellige	SEE 35-545			
		-	-	-	-	-		Strålkastare, rund dubbel ..... 240	Scheinwerfer, rund doppelt ..... 240	SEE 35-547			
		-	-	-	-	-		Strålkastare ..... Rektangulär	Scheinwerfer ..... Rechteckig	SEE 35-549			
		-	-	-	-	-		Strålkastare, rund dubbel ..... 260	Scheinwerfer, rund doppelt ..... 260	SEE 35-551			
		-	-	-	-	-		Strålkastare, rektangulär dubbel 260	Scheinwerfer, rechteckig doppelt 260	SEE 35-553			
		-	-	-	-	-		Blinkers ..... Positionsljus EXC (USA),(CDN)	Blinker ..... Positionsluchten EXC (USA),(CDN)	SEE 35-555			
		-	-	-	-	-		Blinkers ..... Positionsljus ..... (USA),(CDN)	Blinker ..... Positionsluchten ..... (USA),(CDN)	SEE 35-559			
		-	-	-	-	-		Innerbelysning ..... 240,2 DRS,4 DRS	Innenbeleuchtung ..... 240,2 DRS,4 DRS	SEE 35-561			
		-	-	-	-	-		Innerbelysning ..... 260,2 DRS,4 DRS	Innenbeleuchtung ..... 260,2 DRS,4 DRS	SEE 35-563			
		-	-	-	-	-		Bakre belysning ..... 240,2 DRS,4 DRS EXC (USA),(CDN)	Hintere Beleuchtung ..... 240,2 DRS,4 DRS EXC (USA),(CDN)	SEE 35-565			
		-	-	-	-	-		Bakre belysning ..... 240,(USA),(CDN)	Hintere Beleuchtung ..... 240,(USA),(CDN)	SEE 35-567			
		-	-	-	-	-		Belysning bakre inre ..... 260, EXC (USA),(CDN)	Beleuchtung hinten innen ..... 260, EXC (USA),(CDN)	SEE 35-569			
		-	-	-	-	-		Belysning ..... Bakre Inre 260, (USA),(CDN)	Beleuchtung ..... Hinten Innen 260, (USA),(CDN)	SEE 35-571			
		-	-	-	-	-		Belysning ..... Bakre Inre 5 DRS EXC (USA),(CDN)	Beleuchtung ..... Hinten Innen 5 DRS EXC (USA),(CDN)	SEE 35-573			
		-	-	-	-	-		Belysning bakre inre ..... 5 DRS (USA),(CDN)	Beleuchtung hinten innen ..... 5 DRS (USA),(CDN)	SEE 35-575			
		-	-	-	-	-		Glödlampsats .....	Glühlampensätze .....	SEE 35-577			



ALT. 1

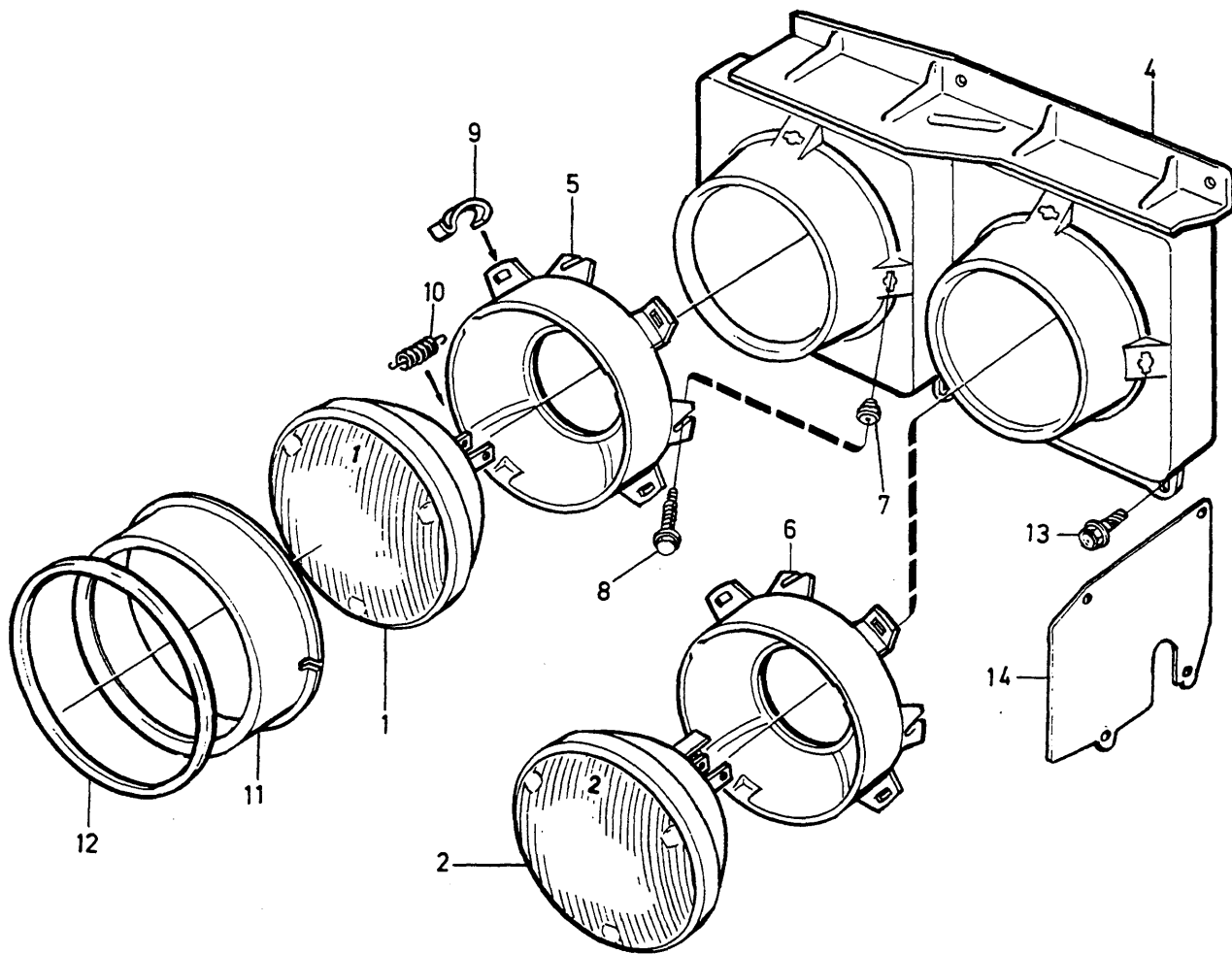


VOLVO PARTS  
1 030 26459  
(103:5)

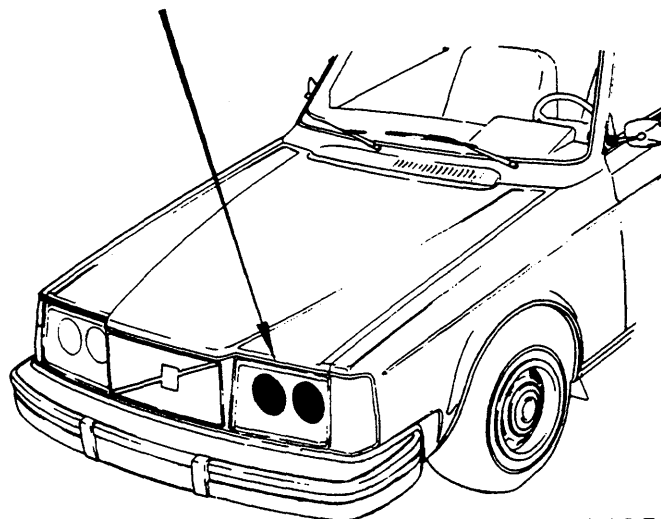


A							STRÅLKASTARE, RUND		SCHEINWERFER, RUND		Grupp Gruppe			
	B											35		
		C											Sida Seite	
			D											545
				E										
Pos	Artikei nr Artikelnr.	Antal /Anzahl					P S	Benämning	Bezeichnung	Anmärkning Anmerkung	S R			
		A	B	C	D	E								
1	1215281-5	2	-	-	-	-		Strålkastarinsats .....	Scheinwerfereinsatz .....	(1234239) R.H.T	1			
	1215282-3	2	-	-	-	-		Strålkastarinsats .....	Scheinwerfereinsatz .....	L.H.T	1			
2	1212744-5	1	-	-	-	-		• Gummikåpa .....	• Gummimanschette .....		2			
3	963187-0	1	-	-	-	-		• Glödlampa .....	• Gluhlampe .....	(277752) H4 12V 60/65W	1			
	963370-2	1	-	-	-	-		• Glödlampa .....	• Gluhlampe .....	EXC (F) H4 12V 60/65W	1			
4	241645-1	2	-	-	-	-		Strålkastarinsats .....	Scheinwerfereinsatz .....	(F) L.H.T, 2DRS	1			
	240518-1	2	-	-	-	-		Strålkastarinsats .....	Scheinwerfereinsatz .....	4DRS ALTER 1 5DRS ALTER 1	1			
5	240147-9	2	-	-	-	-		• Fjäderbygel .....	• Federbugel .....	L.H.T, 4DRS ALTER 2 5DRS ALTER 2	2			
6	1212744-5	2	-	-	-	-		Gummikåpa .....	Gummimanschette .....	(240148)	2			
7	1235911-3	2	-	-	-	-		Distansring .....	Abstandring .....	L.H.T, 4DRS ALTER 2 5DRS ALTER 2	3			
8	679273-3	2	-	-	-	-		Distansring .....	Abstandring .....	L.H.T, 5DRS ALTER 2 5DRS ALTER 2	2			
9	192455-4	2	-	-	-	-		Glödlampa .....	Gluhlampe .....	(277730) P45T 12V 40/45W	1			
10	1234903-1	2	-	-	-	-		Strålkastarinsats .....	Scheinwerfereinsatz .....	SEALED BEAM 60/50W	1			
11		2	-	-	-	-	NS	Strålkastarhus .....	Scheinwerfergehäuse .....					
12	1235596-2	2	-	-	-	-	IK	• Strålkastarhus, v .....	• Scheinwerfergehäuse, l .....	EXC (USA), (CDN) (1214824)	2			
	6857449-0	2	-	-	-	-		• Strålkastarhus .....	• Scheinwerfergehäuse .....	(1214838) (USA),(CDN)	2			
13	1215745-9	8	-	-	-	-	IK	• Klamma .....	• Klemme .....		2			
14	1214829-2	2	-	-	-	-	IK	• Hållarplatta .....	• Halteplatte .....	EXC (USA), (CDN)	2			
	1214839-1	2	-	-	-	-		• Hållarplatta .....	• Halteplatte .....	(USA), (CDN)	2			
15	1214833-4	2	-	-	-	-	IK	• Fäste .....	• Halterung .....		2			
16	1214834-2	2	-	-	-	-	IK	• Dragfjäder .....	• Zugfeder .....		2			
17	1214835-9	2	-	-	-	-	IK	• Sarg .....	• Zarge .....	EXC (USA), (CDN)	2			
	1214841-7	2	-	-	-	-		• Sarg .....	• Zarge .....	(USA), (CDN)	2			
18		4	-	-	-	-	NS	• Ställskruv .....	• Stellschraube .....					
19	1215363-1	4	-	-	-	-	IK	• • Skruv .....	• • Schraube .....		2			
20	1215362-3	4	-	-	-	-	IK	• • Mutter .....	• • Mutter .....		2			
21	945358-0	8	-	-	-	-	IK	Flänsskruv .....	Flanschschraube .....		2			
22	1235081-5	2	-	-	-	-		Mellanlägg .....	Beilegscheibe .....	1978	2			
23	949059-0	8	-	-	-	-		Skruv .....	Schraube .....	1978	2			
	273576-9	1	-	-	-	-		Reparationssats .....	Reparatursatz .....	EXC (USA), (CDN)	2			
								Strålkastarhus	Scheinwerfergehäuse					

3

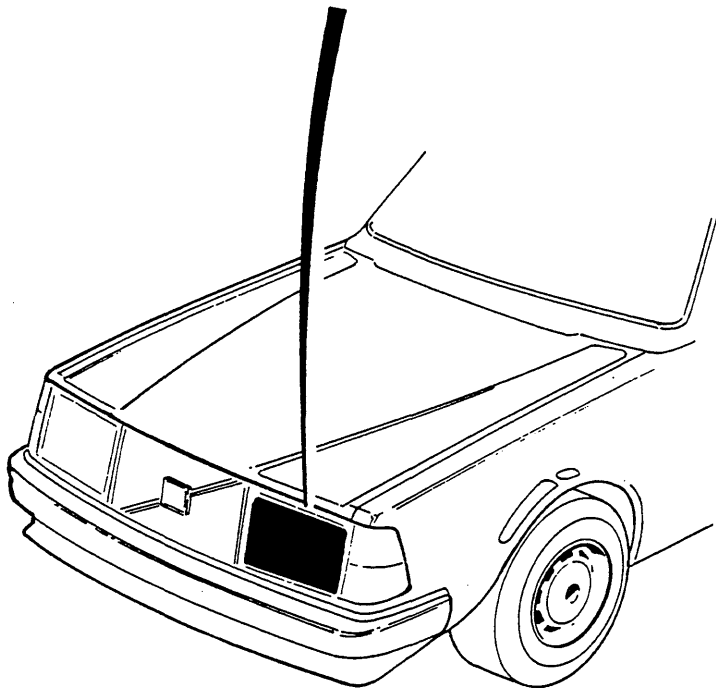
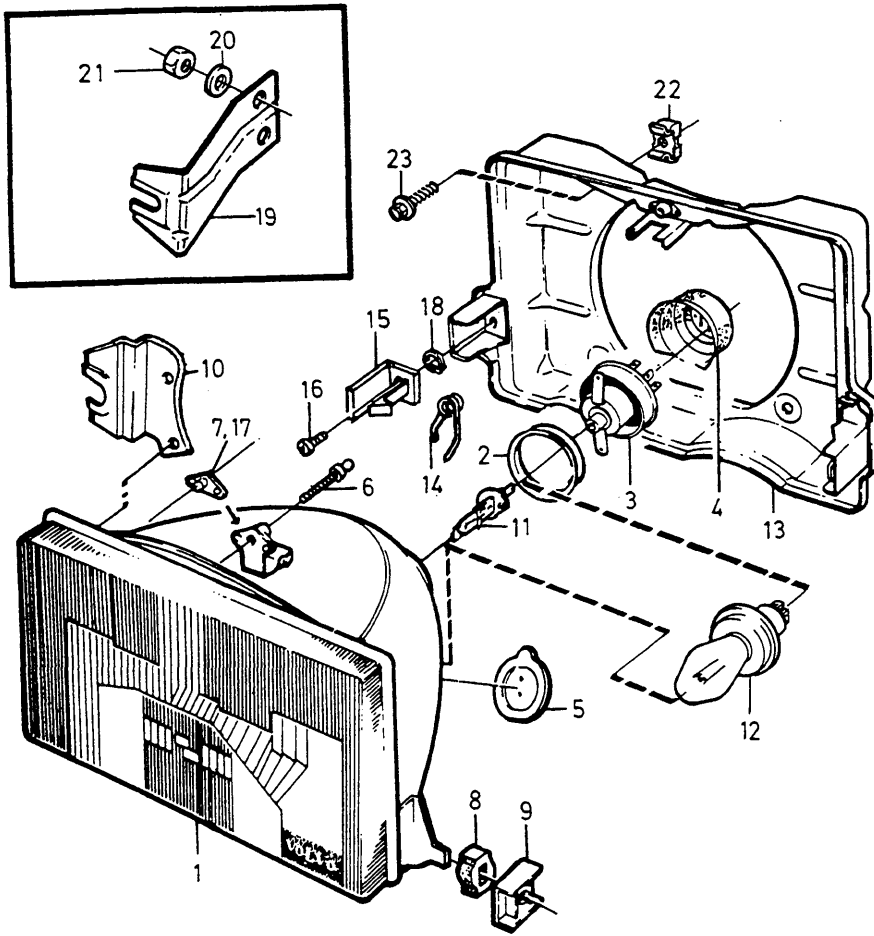


ALT 2



VOLVO PARTS  
1 030 23013  
(103:5)

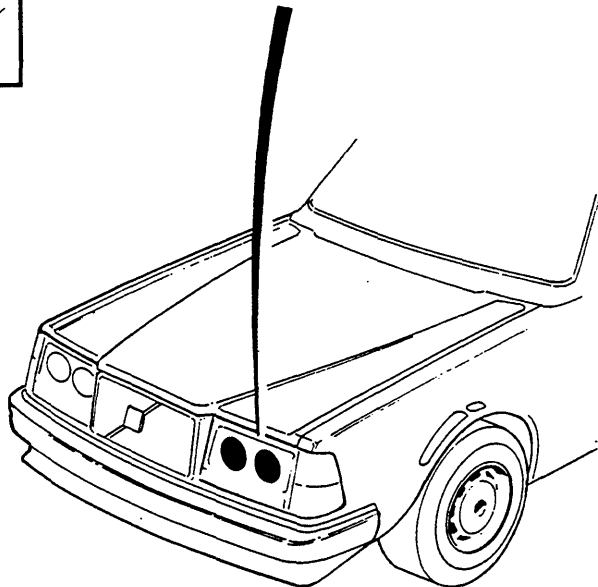
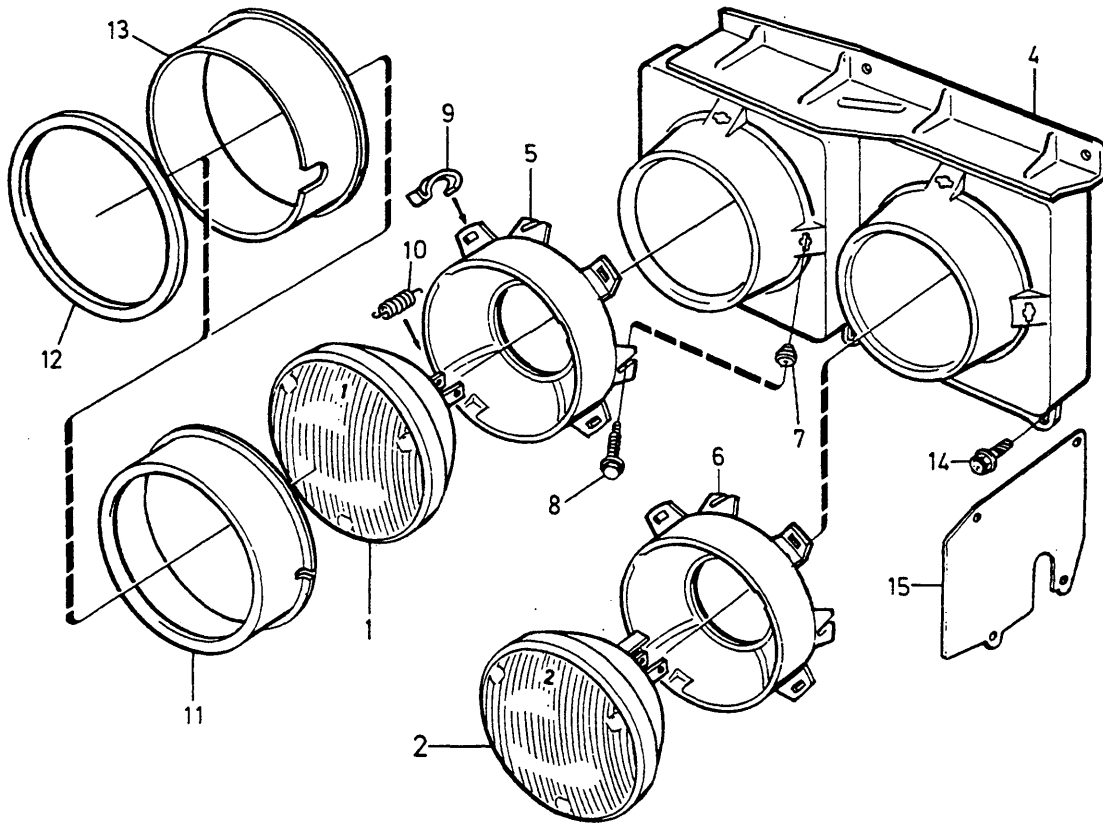
A							P S	Benämning	Bezeichnung	Anmärkning Anmerkung	S R						
	B																
		C															
			D														
				E													
		Antal /Anzahl					STRÅLKASTARE					SCHEINWERFER					Grupp Gruppe
							DUBBLA										35
																	Sida Seite
																	547
Pos	Artikel nr Artikelnr.	A	B	C	D	E											
1	1215995-0	2	-	-	-	-		Strålkastarinsats inre .....	Scheinwerfereinsatz innere .....			1					
2	1215996-8	2	-	-	-	-		Strålkastarinsats yttre .....	Scheinwerfereinsatz äussere ...			1					
3		1	-	-	-	-	NS	Strålkastarhus .....	Scheinwerfergehäuse .....								
		1	-	-	-	-	NS	Strålkastarhus .....	Scheinwerfergehäuse .....								
4	1215146-0	1	-	-	-	-		•Platta, v .....	•Platte, l .....			2					
	1215147-8	1	-	-	-	-		•Platta, h .....	•Platte, r .....			2					
5	1234091-5	1	-	-	-	-		•Strålkastarhus, v .....	•Scheinwerfergehäuse, l .....			2					
	1214843-3	1	-	-	-	-		•Strålkastarhus, h .....	•Scheinwerfergehäuse, r .....			2					
6	1234093-1	1	-	-	-	-		•Strålkastarhus, v .....	•Scheinwerfergehäuse, l .....			2					
	1214844-1	1	-	-	-	-		•Strålkastarhus, h .....	•Scheinwerfergehäuse, r .....			2					
7	1234071-7	4	-	-	-	-		•Mutter .....	•Mutter .....			2					
8	1234070-9	4	-	-	-	-		•Ställskruv .....	•Stellschraube .....			1					
9	1234811-6	8	-	-	-	-		•Fjäder .....	•Feder .....	(1234073)		2					
10	676109-2	2	-	-	-	-		•Fjäder .....	•Feder .....			2					
11	1214850-8	2	-	-	-	-		•Sarg .....	•Zarge .....			2					
12	1234072-5	2	-	-	-	-		•Ring .....	•Ring .....			2					
13	949416-2	8	-	-	-	-		Skruv .....	Schraube .....			2					
14	1234766-2	2	-	-	-	-		Täckplatta .....	Abdeckplatte .....			2					



**VOLVO**  
 Genuine Parts  
 PV 350 46826

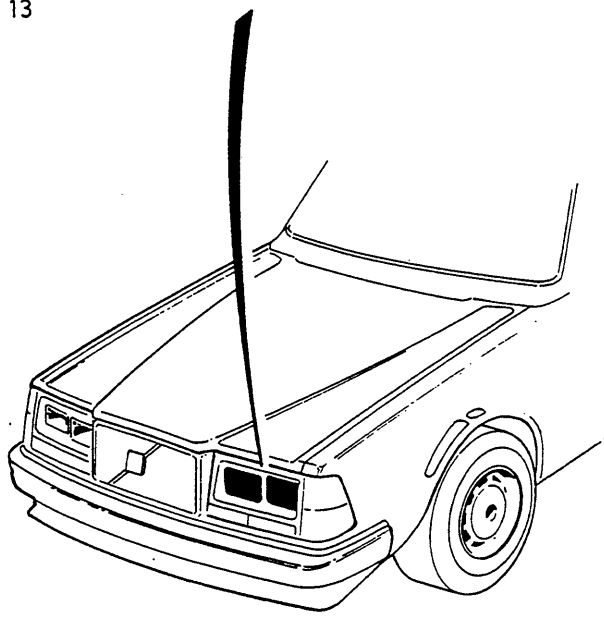
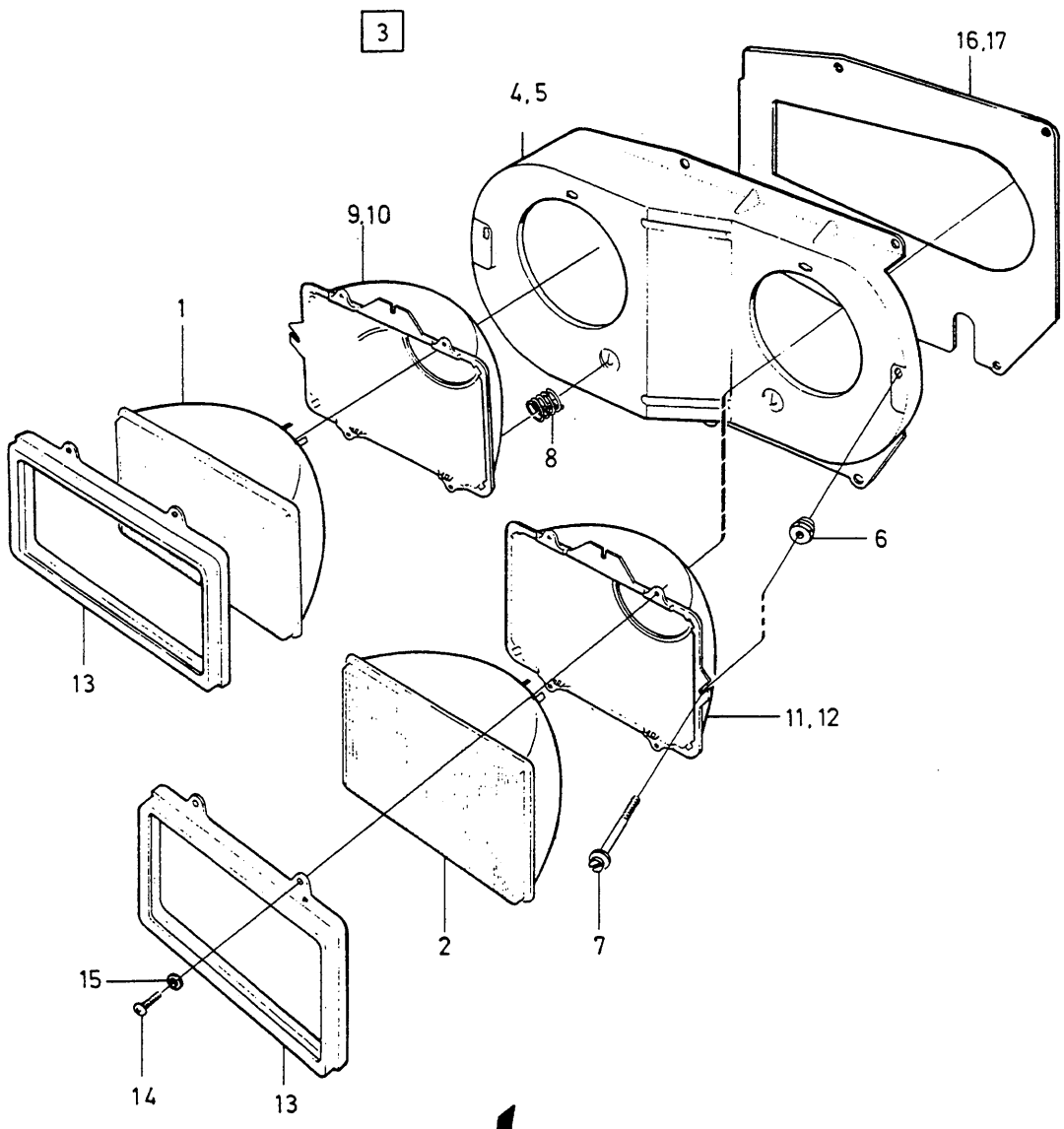
A	B	C	D	E	STRÅLKASTARE, REKTANGULÄR	SCHEINWERFER, RECHTECKIG	Grupp Gruppe				
							<b>35</b>				
							Sida Seite				
						260, 244 DLS	549				
Pos	Artikel nr Artikelnr.	Antal /Anzahl					P S	Benämning	Bezeichnung	Anmärkning Anmerkung	S R
		A	B	C	D	E					
1	1235050-0	1	-	-	-	-		Strålkastarinsats .....	Scheinwerfereinsatz .....	R.H.T, EXC (F) (1215772)	1
	1235051-8	1	-	-	-	-		Strålkastarinsats .....	Scheinwerfereinsatz .....	R.H.T, EXC (F) (1215773)	1
	1235054-2	1	-	-	-	-		Strålkastarinsats .....	Scheinwerfereinsatz .....	(1215774) -1976 (F)	1
	1235054-2	1	-	-	-	-		Strålkastarinsats .....	Scheinwerfereinsatz .....	R.H.T, 1977- (F)	1
	1235055-9	1	-	-	-	-		Strålkastarinsats .....	Scheinwerfereinsatz .....	(1215775) R.H.T -1976 (F)	1
	1235055-9	1	-	-	-	-		Strålkastarinsats .....	Scheinwerfereinsatz .....	R.H.T, 1977- (F)	1
	1235052-6	1	-	-	-	-		Strålkastarinsats, v .....	Scheinwerfereinsatz, l .....	(1215776) L.H.T	1
	1235053-4	1	-	-	-	-		Strålkastarinsats, h .....	Scheinwerfereinsatz, r .....	(1215777) L.H.T	1
2	1215326-8	1	-	-	-	-		• Kåpa .....	• Haube .....		2
3	1234488-3	1	-	-	-	-		• Kontakt .....	• Kontakt .....	EXC (J)	2
4	1234799-3	1	-	-	-	-		• Gummikåpa .....	• Gummimanschette .....	EXC (J)	2
5	1234965-0	1	-	-	-	-		• Gummibussning .....	• Gummibuchse .....	EXC (J)	2
6	1234489-1	1	-	-	-	-		• Ställskruv .....	• Stellschraube .....	EXC (J)	1
7	1312050-6	1	-	-	-	-		• Fäste .....	• Halterung .....		2
8	1234486-7	2	-	-	-	-		• Kulle .....	• Kugelgelenk .....		2
9	1234487-5	2	-	-	-	-		• Slid .....	• Schieber .....		2
10	1234215-0	1	-	-	-	-		• Fäste, v .....	• Halterung, l .....	1977-	2
	1234216-8	1	-	-	-	-		• Fäste, h .....	• Halterung, r .....	1977-	2
11	942775-8	2	-	-	-	-		Glödlampa .....	Gluhlampe .....	(277750) EXC (J) H1, 12V55W	1
12	192455-4	2	-	-	-	-		Glödlampa .....	Gluhlampe .....	(277730)12V 40/45W (J)	1
13	1234952-8	2	-	-	-	-		Strålkastarhus .....	Scheinwerfergehäuse .....		2
14	1234484-2	2	-	-	-	-		• Fjäder .....	• Feder .....		2
15	1234485-9	2	-	-	-	-		• Hake .....	• Haken .....		2
16	1235071-6	2	-	-	-	-		• Ställskruv .....	• Stellschraube .....		1
17	1312050-6	2	-	-	-	-		• Fäste .....	• Halterung .....	(J)	2
18	951667-5	2	-	-	-	-		• Spärryttare .....	• Nutenläufer .....		2
19	1254080-3	1	-	-	-	-		Konsol, v .....	Konsol, l .....	1977-	3
	1254081-1	1	-	-	-	-		Konsol, h .....	Konsol, r .....	1977-	3
20	955948-5	4	-	-	-	-		Låsbricka .....	Sicherungsscheibe .....	1977-	2
21	955268-8	4	-	-	-	-		Skruv .....	Schraube .....	1977-	2
22	946947-9	4	-	-	-	-		Korgmutter .....	Kubelmutter .....		2
23	945358-0	4	-	-	-	-		Flänsskruv .....	Flanschschraube .....		2
	947647-4	4	-	-	-	-		Skruv .....	Schraube .....	244DLS	2

3



**VOLVO**  
Genuine Parts  
PV 350 46932

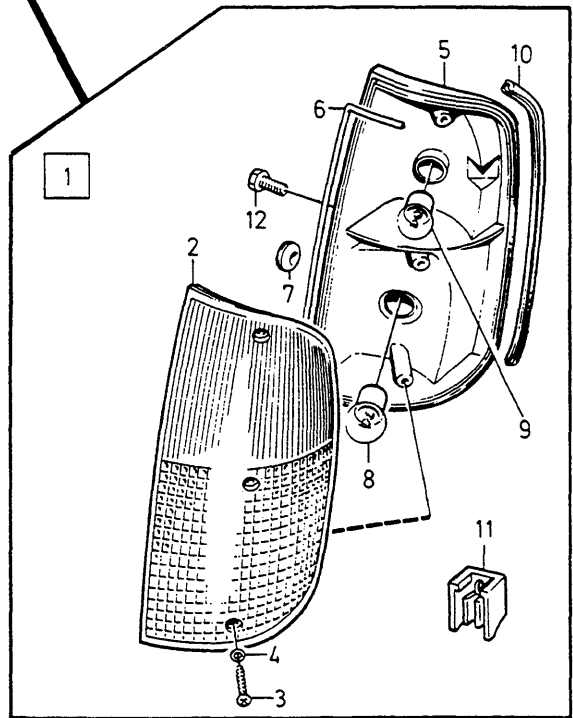
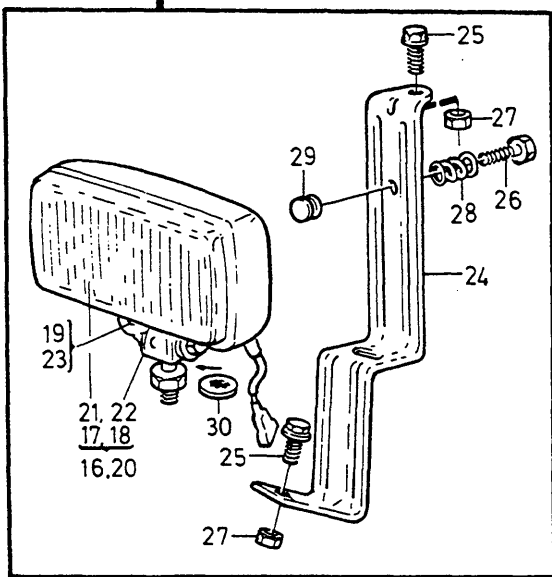
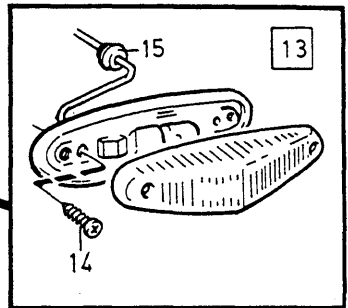
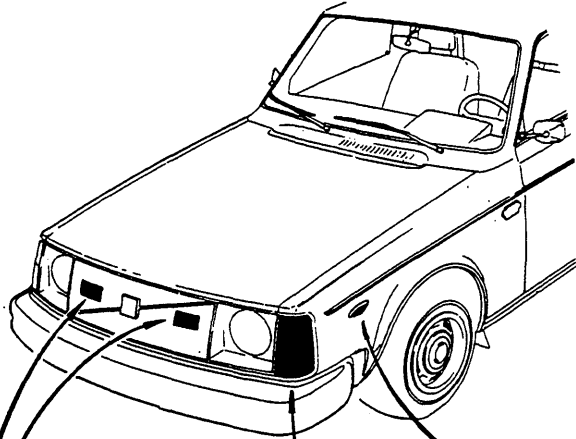
A	B	C	D	E	STRÅLKASTARE	SCHEINWERFER	Grupp Gruppe				
							<b>35</b>				
							Sida Seite				
						260,-1977	551				
Pos	Artikel nr Artikelnr.	Antal /Anzahl					P S	Benämning	Bezeichnung	Anmärkning Anmerkung	S R
		A	B	C	D	E					
1	1215995-0	2	-	-	-	-	Strålkastarinsats .....	Scheinwerfereinsatz .....	SEALED BEAM, TYPE 1.	1	
2	1215996-8	2	-	-	-	-	Strålkastarinsats .....	Scheinwerfereinsatz .....	SEALED BEAM, TYPE 2.	1	
3		1	-	-	-	-	NS Strålkastarhus .....	Scheinwerfergehäuse .....	W/O H.L.WIPER		
		1	-	-	-	-	NS Strålkastarhus .....	Scheinwerfergehäuse .....	W/O H.L.WIPER		
		1	-	-	-	-	NS Strålkastarhus .....	Scheinwerfergehäuse .....	H.L.WIPER		
		1	-	-	-	-	NS Strålkastarhus .....	Scheinwerfergehäuse .....	H.L.WIPER		
4	1215146-0	1	-	-	-	-	•Platta, v .....	•Platte, l .....	W/O H.L.WIPER	2	
	1215147-8	1	-	-	-	-	•Platta, h .....	•Platte, r .....	W/O H.L.WIPER	2	
	1234662-3	1	-	-	-	-	•Platta, v .....	•Platte, l .....	H.L.WIPER	2	
	1234663	1	-	-	-	-	OP •Platta, h .....	•Platte, r .....	H.L.WIPER	2	
5	1234091-5	1	-	-	-	-	•Strålkastarhus, v .....	•Scheinwerfergehäuse, l .....	TYPE 1	2	
	1214843-3	1	-	-	-	-	•Strålkastarhus, h .....	•Scheinwerfergehäuse, r .....	TYPE 1	2	
6	1234093-1	1	-	-	-	-	•Strålkastarhus, v .....	•Scheinwerfergehäuse, l .....	TYPE 2	2	
	1214844-1	1	-	-	-	-	•Strålkastarhus, h .....	•Scheinwerfergehäuse, r .....	TYPE 2	2	
7	1234071-7	4	-	-	-	-	•Mutter .....	•Mutter .....		2	
8	1234070-9	4	-	-	-	-	•Ställskruv .....	•Stellschraube .....		1	
9	1234811-6	8	-	-	-	-	•Fjäder .....	•Feder .....		2	
10	676109-2	2	-	-	-	-	•Fjäder .....	•Feder .....		2	
11	1214850-8	2	-	-	-	-	•Sarg .....	•Zarge .....		2	
12	1234072-5	2	-	-	-	-	•Ring .....	•Ring .....	W/O H.L.WIPER	2	
13	1247722-0	2	-	-	-	-	Sarg .....	Zarge .....	H.L.WIPER	2	
14	947647-4	8	-	-	-	-	Skruv .....	Schraube .....		2	
15	1234766-2	2	-	-	-	-	Täckplatta .....	Abdeckplatte .....	W/O H.L.WIPER	2	
	1234648	2	-	-	-	-	OP Täckplatta .....	Abdeckplatte .....	SEALED BEAM H.L.WIPER SEALED BEAM	2	
16	699856-1	X	-	-	-	-	Kantskyddslist .....	Schonleiste .....	(672172)	2	



**VOLVO**  
 Genuine Parts  
 PV 350 46930



A			STRÅLKASTARE		SCHEINWERFER		Grupp				
							Gruppe				
							35				
							Sida				
							Seite				
B							553				
C											
D											
E							260.1978-				
Pos	Artikel nr Artikelnr.	Antal /Anzahl					P S	Benämning	Bezeichnung	Anmärkning Anmerkung	S R
		A	B	C	D	E					
1	1235114-4	2	-	-	-	-		Strålkastarinsats inre .....	Scheinwerfereinsatz innere .....	SEALED BEAM	1
2	1235115-1	2	-	-	-	-		Strålkastarinsats yttre .....	Scheinwerfereinsatz äussere ...	SEALED BEAM	1
3		1	-	-	-	-	NS	Strålkastarhus komplett .....	Scheinwerfergehäuse komplett		
4	1235142-5	1	-	-	-	-		• Strålkastarhus, v .....	• Scheinwerfergehäuse, l .....		2
	1235143-3	1	-	-	-	-		• Strålkastarhus, h .....	• Scheinwerfergehäuse, r .....		2
5		1	-	-	-	-	NS	•• Hus .....	•• Gehäuse .....		
6	1234071-7	4	-	-	-	-		•• Mutter .....	•• Mutter .....		2
7	1235146-6	4	-	-	-	-		•• Skruv .....	•• Schraube .....		1
8	676109-2	2	-	-	-	-		•• Fjäder .....	•• Feder .....		2
9	1235147-4	1	-	-	-	-		•• Glidkåpa inre .....	•• Gleitkappe innere .....	L.H	2
10	1235149-0	1	-	-	-	-		•• Glidkåpa inre .....	•• Gleitkappe innere .....	R.H	2
11	1235148-2	1	-	-	-	-		•• Glidkåpa yttre .....	•• Gleitkappe äussere .....	L.H	2
12	1235150-8	1	-	-	-	-		•• Glidkåpa yttre .....	•• Gleitkappe äussere .....	R.H	2
13	1235151-6	2	-	-	-	-		• Sarg .....	• Zarge .....		2
14	965324-7	8	-	-	-	-		• Skruv .....	• Schraube .....		2
15	1212692-6	8	-	-	-	-		• Bricka .....	• Scheibe .....		2
16	1235152-4	1	-	-	-	-		Täckplatta, v .....	Abdeckplatte, l .....		2
17	1235153-2	1	-	-	-	-		Täckplatta, h .....	Abdeckplatte, r .....		2

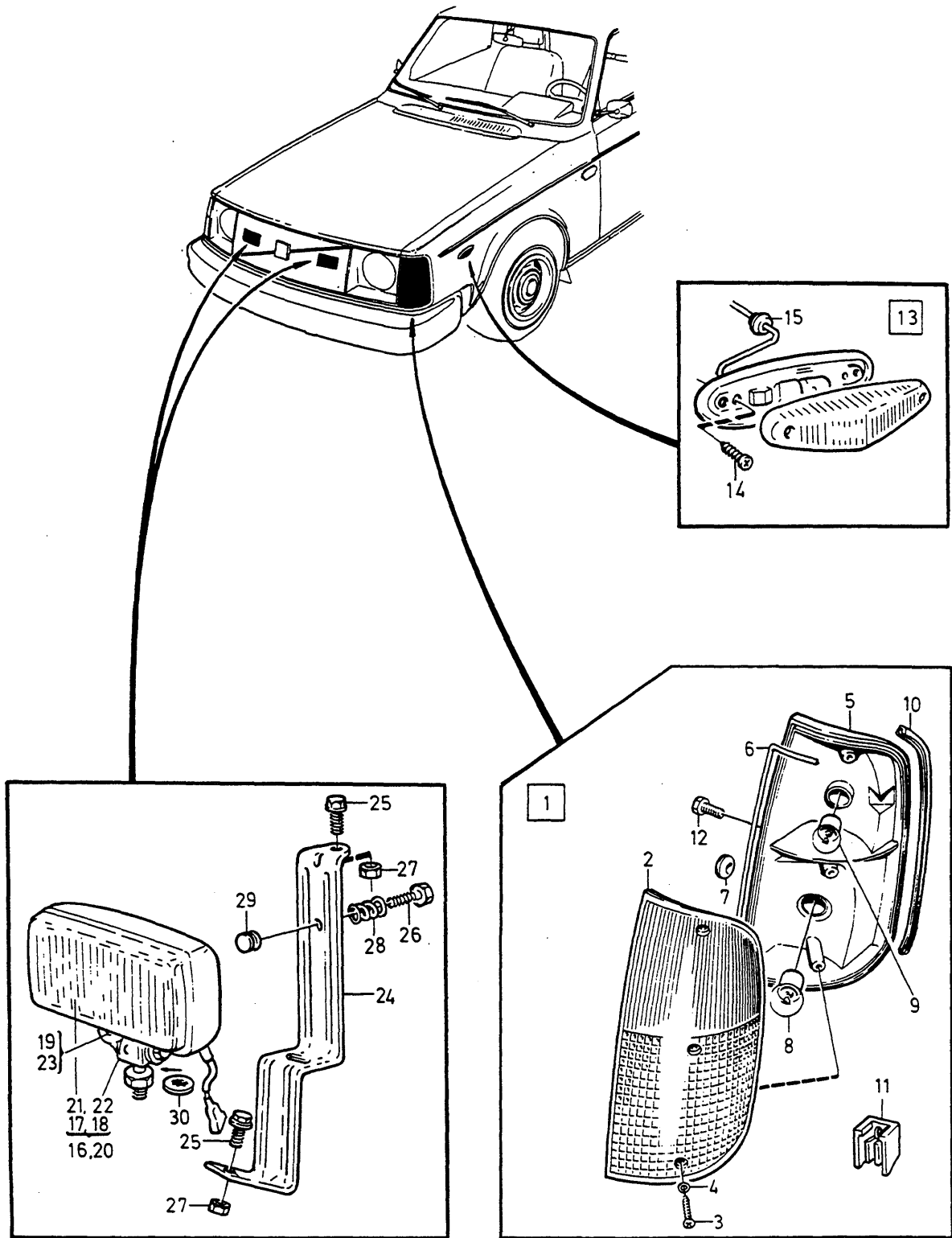


**VOLVO**  
Genuine Parts  
PV 350 46934

A	B	C	D	E	BLINKERS POSITIONSLJUS					BLINKER POSITIONSLUCHTEN			Grupp Gruppe	
					EXC (USA),(CDN)								35	
														Sida Seite
														555
Pos	Artikel nr Artikelnr.	Antal /Anzahl					P S	Benämning	Bezeichnung	Anmärkning Anmerkung	S R			
		A	B	C	D	E								
1	1235848-7	1	-	-	-	-	Anmärkning .....	Anmerkung .....	1)					
		1	-	-	-	-	Blinkklykta, v .....	Blinkleuchte, l .....	EXC (l), (1212860)	2				
	1235849-5	1	-	-	-	-	Blinkklykta, h .....	Blinkleuchte, r .....	EXC (l), (1212861)	2				
	1259742-3	1	-	-	-	-	Blinkklykta, v .....	Blinkleuchte, l .....	EXC (l), (1235856)	2				
	1259743-1	1	-	-	-	-	Blinkklykta, h .....	Blinkleuchte, r .....	EXC (l), (1235857)	2				
	1215118-9	1	-	-	-	-	Blinkklykta, v .....	Blinkleuchte, l .....	(l), -1976	2				
	1215119-7	1	-	-	-	-	Blinkklykta, h .....	Blinkleuchte, r .....	(l), -1976	2				
		-	-	-	-	-	Anmärkning .....	Anmerkung .....	2)					
	1235815-6	1	-	-	-	-	Blinkklykta, v .....	Blinkleuchte, l .....	(1215116)	2				
	1235816-4	1	-	-	-	-	Blinkklykta, h .....	Blinkleuchte, r .....	(1215117)	2				
	1259746-4	1	-	-	-	-	Blinkklykta, v .....	Blinkleuchte, l .....	(1235819)	2				
	1259747-2	1	-	-	-	-	Blinkklykta, h .....	Blinkleuchte, r .....	(1235820)	2				
2	1215710-3	1	-	-	-	-	•Glas, v .....	•Leuchtenglas, l .....	EXC (l), -1976	1				
	1215710-3	1	-	-	-	-	•Glas, v .....	•Leuchtenglas, l .....	1977-	1				
	1215711-1	1	-	-	-	-	•Glas, h .....	•Leuchtenglas, r .....	EXC (l), -1976	1				
	1215711-1	1	-	-	-	-	•Glas, h .....	•Leuchtenglas, r .....	1977-	1				
	1234140-0	1	-	-	-	-	•Glas, v .....	•Leuchtenglas, l .....	EXC (l), (S)	1				
	1234141-8	1	-	-	-	-	•Glas, h .....	•Leuchtenglas, r .....	EXC (l), (S)	1				
	1215714-5	1	-	-	-	-	•Glas, v .....	•Leuchtenglas, l .....	(l), -1976	1				
	1215715-2	1	-	-	-	-	•Glas, h .....	•Leuchtenglas, r .....	(l), -1976	1				
	1234140-0	1	-	-	-	-	•Glas, v .....	•Leuchtenglas, l .....	(1234522) (S)	1				
	1234141-8	1	-	-	-	-	•Glas, h .....	•Leuchtenglas, r .....	(1234523) (S)	1				
3	1212823-7	3	-	-	-	-	••Skruv .....	••Schraube .....		2				
	955130-0	3	-	-	-	-	••Skruv .....	••Schraube .....		2				
4	1214128-9	3	-	-	-	-	••Bricka .....	••Scheibe .....		2				
	1212692-6	3	-	-	-	-	••Bricka .....	••Scheibe .....		2				
5		2	-	-	-	-	NS •Hus .....	•Gehäuse .....						
6	1215660-0	2	-	-	-	-	••Packning .....	••Dichtung .....		2				
	1234148	2	-	-	-	-	••Packning .....	••Dichtung .....		2				
7	1215621-2	2	-	-	-	-	••Gummibussning .....	••Gummibuchse .....	GIBIE	2				
	941267-7	2	-	-	-	-	••Plugg .....	••Stopfen .....	(941263) HELLA	2				
8	965826-1	2	-	-	-	-	IK ••Glödlampa .....	••Gluhlampe .....	(277721)	1				
9	965828-7	2	-	-	-	-	IK ••Glödlampa .....	••Gluhlampe .....	BA15S 12V 21W (277707)	1				
	964212-5	2	-	-	-	-	IK ••Glödlampa .....	••Gluhlampe .....	BA15S 12V 5W (277758)	1				
									BAY15D 12V 32/3 CP					
10	1234146-7	1	-	-	-	-	Tättningslist, v .....	Dichtleiste, l .....		2				
	1234147-5	1	-	-	-	-	Tättningslist, h .....	Dichtleiste, r .....		2				
	1215661-8	1	-	-	-	-	Tättningslist, v .....	Dichtleiste, l .....		2				
	1234385-1	1	-	-	-	-	Tättningslist, h .....	Dichtleiste, r .....		2				
11	1258476-9	2	-	-	-	-	Mellanlägg .....	Beilegscheibe .....	242 CH 134700-, 244 CH 335027-, 245 CH 192379-, 264 CH 55500-, 265 CH 13900-,	2				
12	946544-4	2	-	-	-	-	Flänsskruv .....	Flanschschraube .....		2				
13	1235461-9	2	-	-	-	-	Blinkklykta .....	Blinkleuchte .....	(l), 1978-	2				
14	955120-1	4	-	-	-	-	Skruv .....	Schraube .....	(l)	2				
15	1212887-2	2	-	-	-	-	Bussning .....	Buchse .....	(l)	2				
16	1277105-1	2	-	-	-	-	Dimstrålkastare .....	Nebelscheinwerfer .....	242GT (S) (1235269) (1235832)	3				
17		1	-	-	-	-	NS •Insats .....	•Einsatz .....						
18	1235833	1	-	-	-	-	OP •Hållare .....	•Halter .....		4				
19	965320	1	-	-	-	-	OP •Skruv .....	•Schraube .....		2				

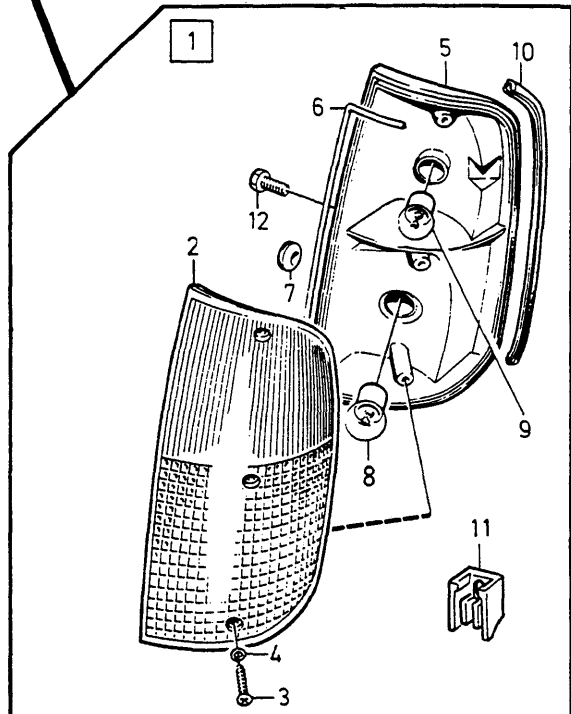
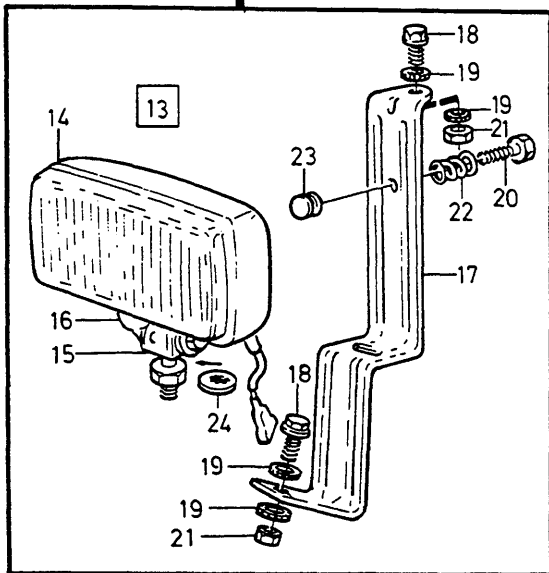
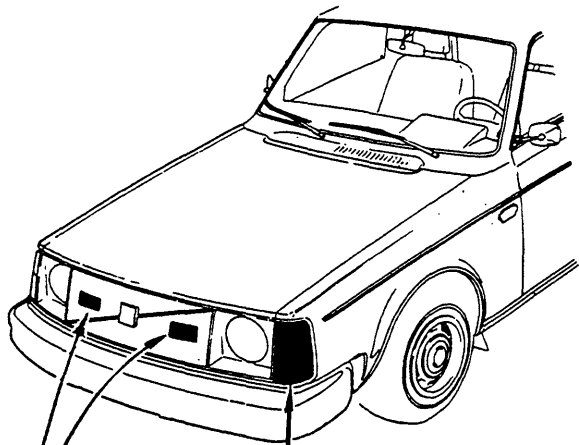
1) Utan varselljus. / Ohne Tageslichtscheinwerfer.

2) Med varselljus. / Mit Tageslichtscheinwerfern.



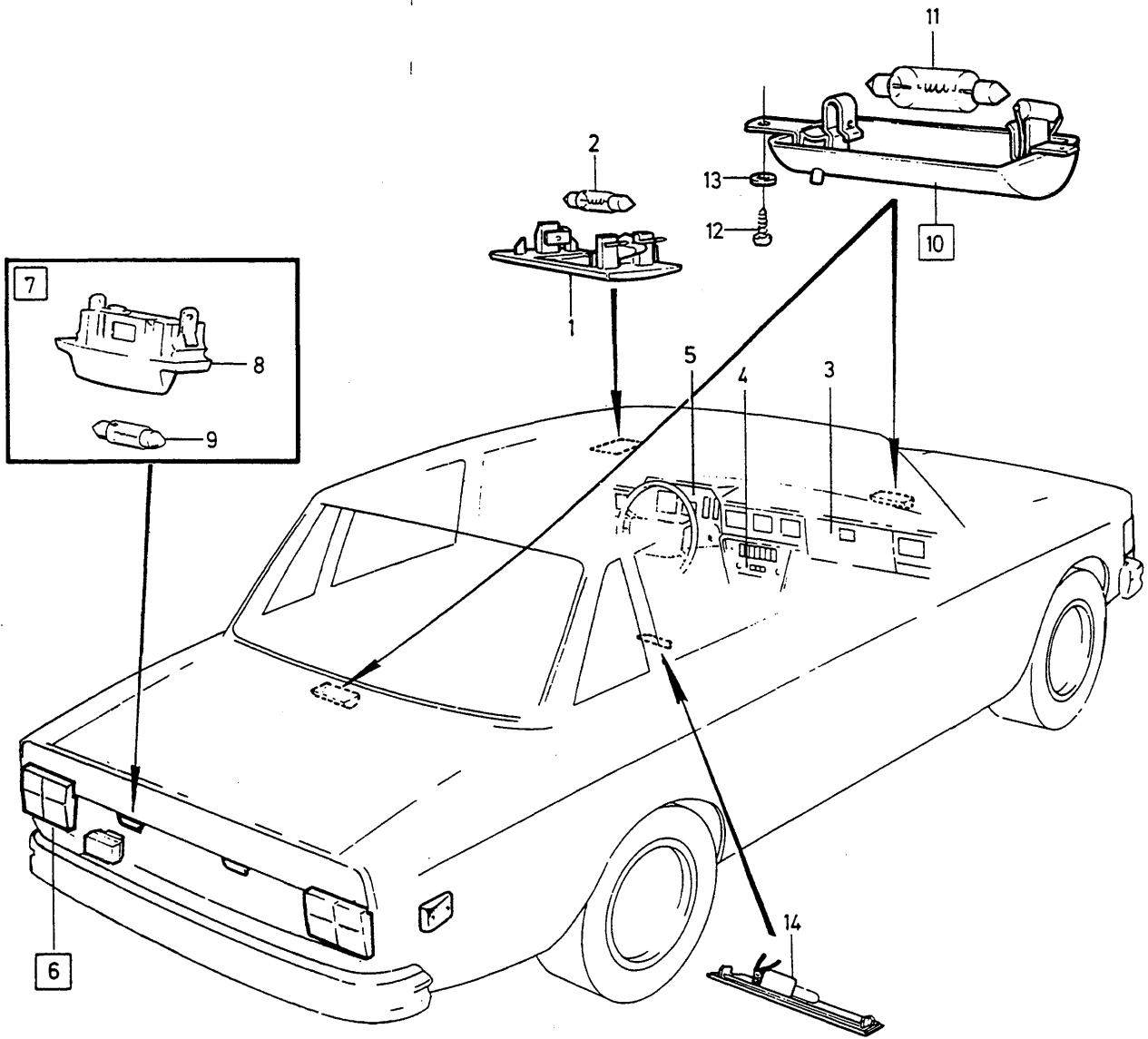
**VOLVO**  
 Genuine Parts  
 PV 350 46934

A							BLINKERS POSITIONS LJUS			BLINKER POSITIONSLEUCHTEN			Grupp
													Gruppe
													35
													Sida
													Seite
						EXC (USA),(CDN)						557	
Pos	Artikel nr Artikelnr.	Antal /Anzahl					P S	Benämning	Bezeichnung	Anmärkning Anmerkung	S R		
		A	B	C	D	E							
20	1277107-7	2	-	-	-	-		Fjärrstrålkastare .....	Weitstrahler .....	242GT EXC (S) (1235385) (1235830)	3		
21		1	-	-	-	-	NS	• Insats .....	• Einsatz .....				
22	1235833	1	-	-	-	-	OP	• Hållare .....	• Halter .....		4		
23	965320	1	-	-	-	-	OP	• Skruv .....	• Schraube .....		2		
24	1235631-7	2	-	-	-	-		Konsol .....	Konsole .....	242GT	3		
25	945414-1	4	-	-	-	-		Flänsskruv .....	Flanschschraube .....	242GT	2		
	942605-7	8	-	-	-	-		Tandbricka .....	Zahnscheibe .....	242 GT	2		
26	949335-4	2	-	-	-	-		Skruv .....	Schraube .....	(949441) 242GT	2		
27	945407-5	4	-	-	-	-		Flänsmutter .....	Bundmutter .....	242GT	2		
28	1235924-6	2	-	-	-	-		Tryckfjäder .....	Druckfeder .....	242GT	2		
29	656456-1	2	-	-	-	-		Gummihatt .....	Gummikappe .....	242GT	2		
30	945987-6	2	-	-	-	-		Tandbricka .....	Zahnscheibe .....	242 GT	2		



**VOLVO**  
Genuine Parts  
PV 350 46935

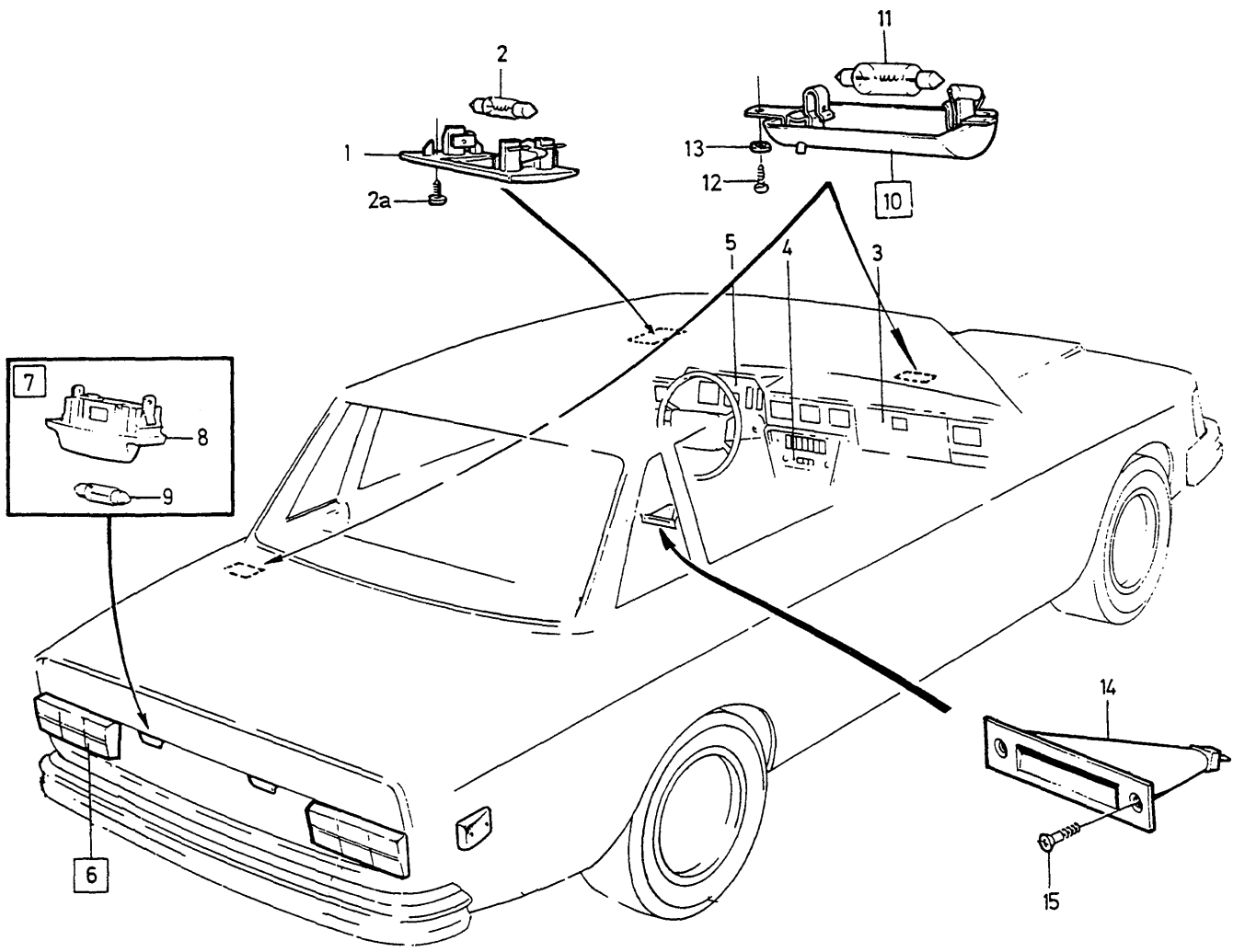
A	240						BLINKERS POSITIONSLJUS		BLINKER POSITIONSLEUCHTEN		Grupp Gruppe
							USA, (CDN)		35		
B	260								Sida Seite		
C									559		
D											
E											
Pos	Artikel nr ArtikeInr.	Antal /Anzahl					P S	Benämning	Bezeichnung	Anmärkning Anmerkung	S R
		A	B	C	D	E					
1	1235852-9	1	1	-	-	-		Blinklykta, v .....	Blinkleuchte, l .....	(1212862) -1977	2
	1258932-1	-	1	-	-	-		Blinklykta, v .....	Blinkleuchte, l .....	(1235116) 1978	2
	1235853-7	1	1	-	-	-		Blinklykta, h .....	Blinkleuchte, r .....	(1313863) -1977	2
	1258933-9	-	1	-	-	-		Blinklykta, h .....	Blinkleuchte, r .....	(1235117) 1978	2
	1259738-1	1	1	-	-	-		Blinklykta, v .....	Blinkleuchte, l .....	(1235860) -1977	2
	1259739-9	1	1	-	-	-		Blinklykta, h .....	Blinkleuchte, r .....	(1235861) -1977	2
2	1215712-9	1	1	-	-	-		•Glas, v .....	•Leuchtenglas, l .....	-1977	1
	1235325-6	-	1	-	-	-		•Glas, v .....	•Leuchtenglas, l .....	1978	1
	1215713-7	1	1	-	-	-		•Glas, h .....	•Leuchtenglas, r .....	-1977	1
	1235326-4	-	1	-	-	-		•Glas, h .....	•Leuchtenglas, r .....	1978	1
	1234138-4	1	1	-	-	-		•Glas, v .....	•Leuchtenglas, l .....		1
	1234139-2	1	1	-	-	-		•Glas, h .....	•Leuchtenglas, r .....		1
3	1212823-7	3	3	-	-	-		••Skruv .....	••Schraube .....		2
	955130-0	3	3	-	-	-		••Skruv .....	••Schraube .....		2
4	1214128-9	3	3	-	-	-		••Bricka .....	••Scheibe .....		2
	1212692-6	3	3	-	-	-		••Bricka .....	••Scheibe .....		2
5		2	2	-	-	-	NS	•Hus .....	•Gehäuse .....		
6	1215660-0	2	2	-	-	-		••Packning .....	••Dichtung .....		2
	1234148	2	2	-	-	-	OP	••Packning .....	••Dichtung .....		2
7	1215621-2	2	2	-	-	-		••Gummibussning .....	••Gummibuchse .....	CIBIE	2
	941267-7	2	2	-	-	-		••Plugg .....	••Stopfen .....	(941263) HELLA	2
8	949281-0	2	2	-	-	-		••Glödlampa .....	••Gluhlampe .....	12V 32/3CP	1
9	949281-0	-	2	-	-	-		••Glödlampa .....	••Gluhlampe .....	12V 24/2CP, 1978	1
10	1234146-7	1	1	-	-	-		Tätningslist, v .....	Dichtleiste, l .....		2
	1234147-5	1	1	-	-	-		Tätningslist, h .....	Dichtleiste, r .....		2
	1215661-8	1	1	-	-	-		Tätningslist, v .....	Dichtleiste, l .....		2
	1234385-1	1	1	-	-	-		Tätningslist, h .....	Dichtleiste, r .....		2
11	1258476-9	2	2	-	-	-		Mellanlägg .....	Beilegscheibe .....	242 CH 134700-, 244 CH 335027-, 245 CH 192379-, 264 CH 55500-, 265 CH 13900,-.	2
12	946544-4	2	2	-	-	-		Flänsskruv .....	Flansschraube .....		2
13	1277106-9	2	-	-	-	-		Dimstrålkastare .....	Nebelscheinwerfer .....	242 GT (1235384) (1235831)	3
14		1	-	-	-	-	NS	•Insats .....	•Einsatz .....		
15	1235833	1	-	-	-	-	OP	•Hållare .....	•Halter .....		4
16	965320	1	-	-	-	-	OP	•Skruv .....	•Schraube .....		2
17	1235631-7	2	-	-	-	-		Konsol .....	Konsole .....		3
18	945414-1	4	-	-	-	-		Flänsskruv .....	Flansschraube .....		2
19	942605-7	8	-	-	-	-		Tandbricka .....	Zahnscheibe .....		2
20	949335-4	2	-	-	-	-		Skruv .....	Schraube .....	(949441)	2
21	945407-5	4	-	-	-	-		Flänsmutter .....	Bundmutter .....		2
22	1235924-6	2	-	-	-	-		Tryckfjäder .....	Druckfeder .....		2
23	656456-1	2	-	-	-	-		Gummihatt .....	Gummikappe .....		2
24	945987-6	2	-	-	-	-		Tandbricka .....	Zahnscheibe .....		2



**VOLVO**  
Genuine Parts  
PV 350 46956

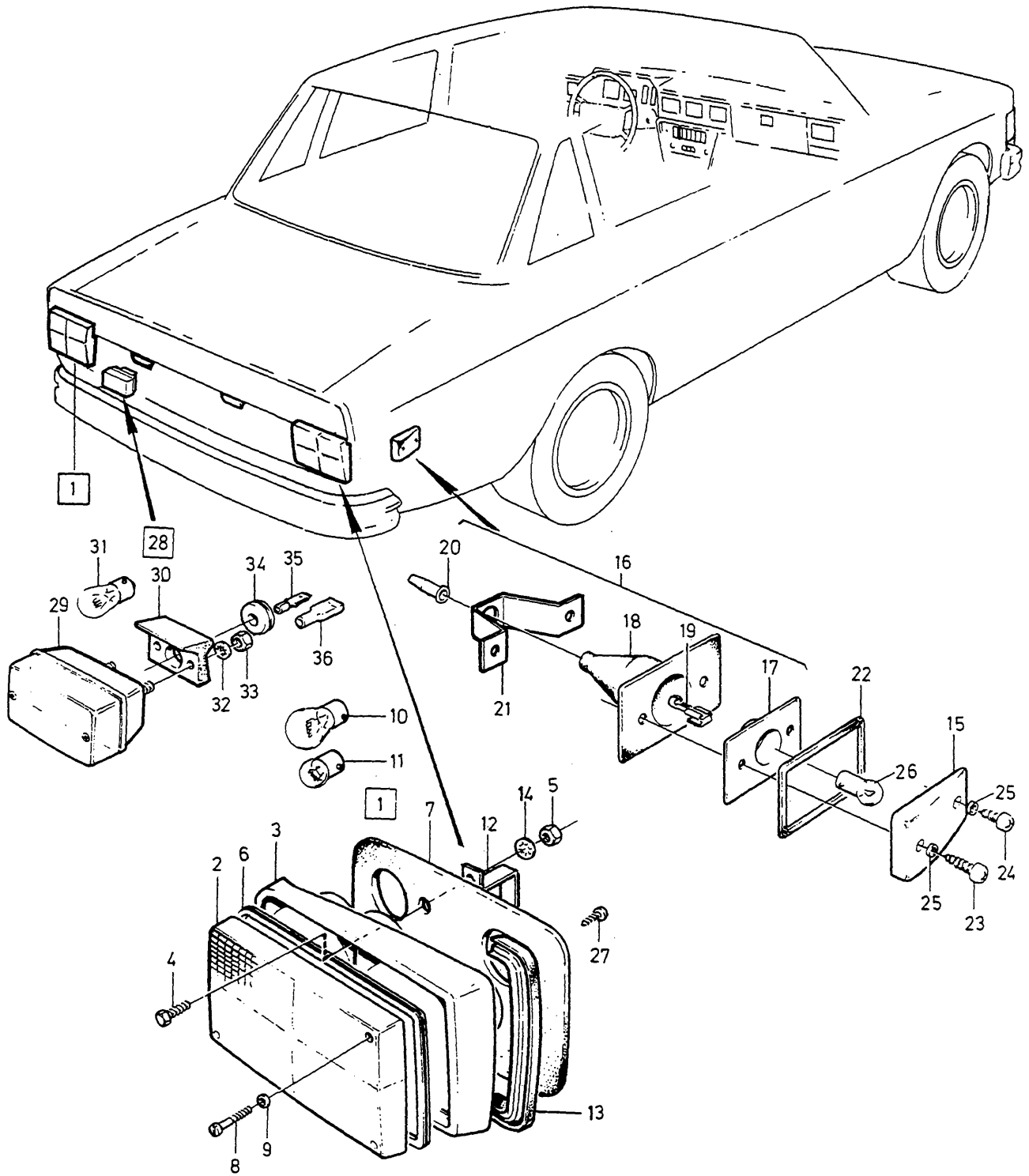


A							BELYSNING INRE YTTRE		BELEUCHTUNG INNEN AUSSEN		Grupp
											Gruppe
											<b>35</b>
											Sida
											Seite
B							240.2DRS,4DRS		561		
C											
D											
E											
Pos	Artikel nr Artikelnr.	Antal /Anzahl					P S	Benämning	Bezeichnung	Anmärkning Anmerkung	S R
		A	B	C	D	E					
1	1212657-9	1	-	-	-	-	Innerlampa .....	Innenleuchte .....		3	
2	182039-8	1	-	-	-	-	Glödlampa .....	Glühlampe .....	10W SV 8,5	1	
3		-	-	-	-	-	Lampa .....	Lampe .....	SEE 36-611		
							Handskfack	Ablagefach			
4		-	-	-	-	-	Lampa .....	Lampe .....	SEE 36-611		
							Värmereglage	Heizungsregler			
5		-	-	-	-	-	Lampa .....	Lampe .....	SEE 38-667		
							Instrument	Instrument			
6		-	-	-	-	-	Baklykta .....	Heckleuchte .....	SEE 35-567		
7	3518672-5	2	-	-	-	-	Nummerplåtampa komplett ...	Kennzeichenleuchte komplett ..		2	
8		1	-	-	-	-	• Lyktglas .....	• Leuchtenglas .....			
9	192451-3	1	-	-	-	-	• Glödlampa .....	• Glühlampe .....	4W	1	
10	1234764-7	2	-	-	-	-	Motorrumslampa .....	Motorraumleuchte .....		3	
11	182045-5	2	-	-	-	-	Glödlampa .....	Glühlampe .....	(277716) 15W SV 8.5	1	
12	955137-5	2	-	-	-	-	Skruv .....	Schraube .....		2	
13	940090-4	2	-	-	-	-	Bricka .....	Scheibe .....		2	
14		1	-	-	-	-	Lampa .....	Lampe .....	SEE 88-1491		
							Askkopp	Aschenbecher			



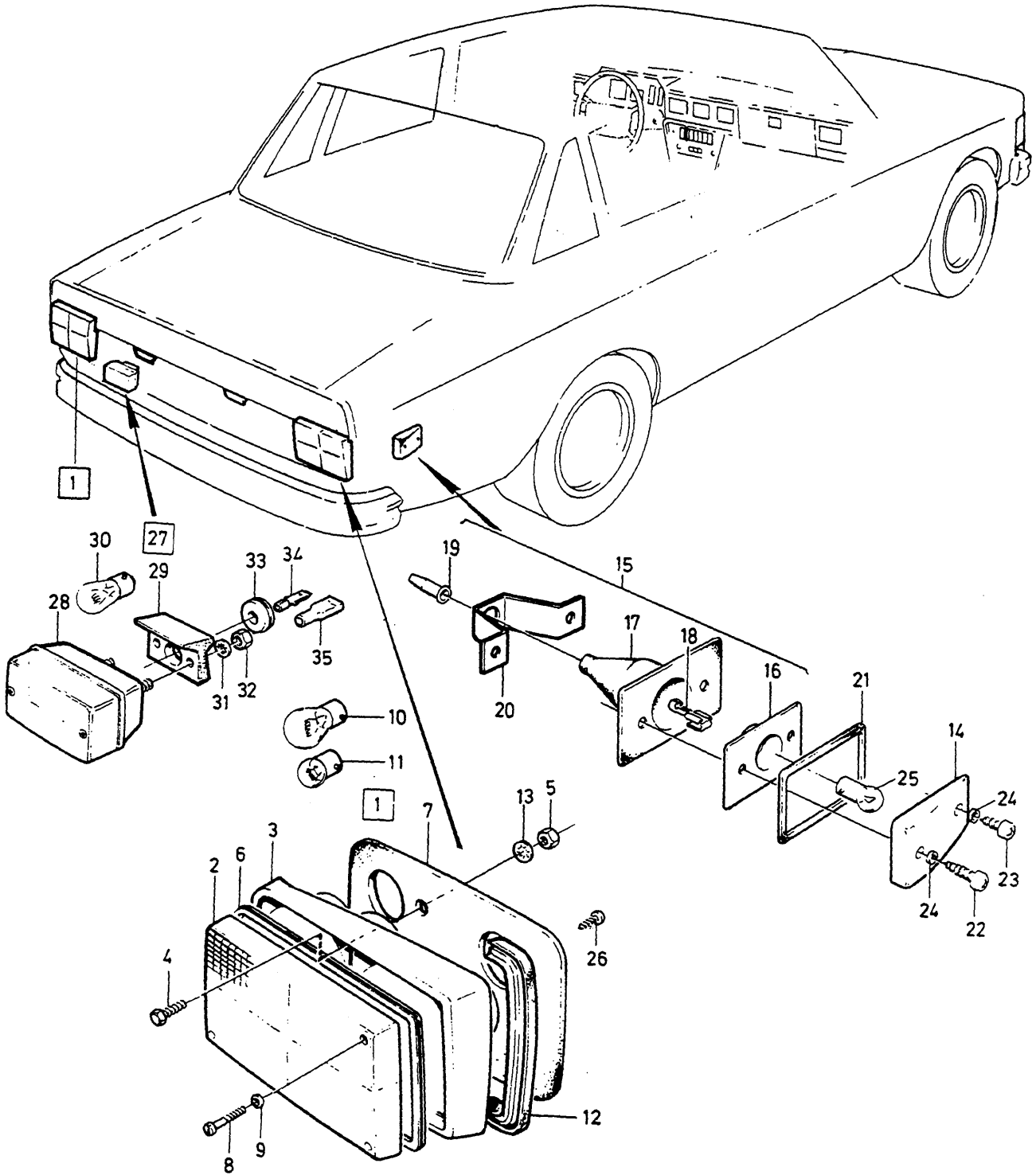
**VOLVO**  
 Genuine Parts  
 PV 350 46957

A							BELYSNING INRE YTTRE		BELEUCHTUNG INNEN AUSSEN		Grupp			
	B											35		
		C											Sida	
			D											Seite
				E							260.2 DRS, 4 DRS			
Pos	Artikel nr Artikelnr.	Antal /Anzahl					P S	Benämning	Bezeichnung	Anmärkning Anmerkung	S R			
		A	B	C	D	E								
1	1212657-9	1	-	-	-	-		Innerlampa .....	Innenleuchte .....		3			
2	182039-8	1	-	-	-	-		Glödlampa .....	Glühlampe .....	10W SV 8,5	1			
2a	955118-5	2	-	-	-	-		Skruv .....	Schraube .....		2			
3		-	-	-	-	-		Lampa .....	Lampe .....	SEE 36-611				
								Handskfack	Ablagefach					
4		-	-	-	-	-		Lampa .....	Lampe .....	SEE 87-1417				
								Värmereglage	Heizungsregler					
5		-	-	-	-	-		Lampa .....	Lampe .....	SEE 38-667				
								Instrument	Instrument					
6		-	-	-	-	-		Baklykta .....	Heckleuchte .....	SEE 35-569				
7	3518672-5	2	-	-	-	-		Nummerplåtlampa komplett ...	Kennzeichenleuchte komplett ..		2			
8		1	-	-	-	-	NS	• Lyktglas .....	• Leuchtenglas .....					
9	192451-3	1	-	-	-	-		• Glödlampa .....	• Glühlampe .....	4W	1			
10	1234764-7	2	-	-	-	-		Motorrumslampa .....	Motorraumleuchte .....		3			
11	182045-5	2	-	-	-	-		Glödlampa .....	Glühlampe .....	15W SV 8,5 (277716)	1			
12	955137-5	2	-	-	-	-		Skruv .....	Schraube .....		2			
13	940090-4	2	-	-	-	-		Bricka .....	Scheibe .....		2			
14	1248627-0	1	-	-	-	-		Askkopplampa .....	Aschenbecherbeleuchtung .....		3			
15	956273-7	1	-	-	-	-		Skruv .....	Schraube .....		2			



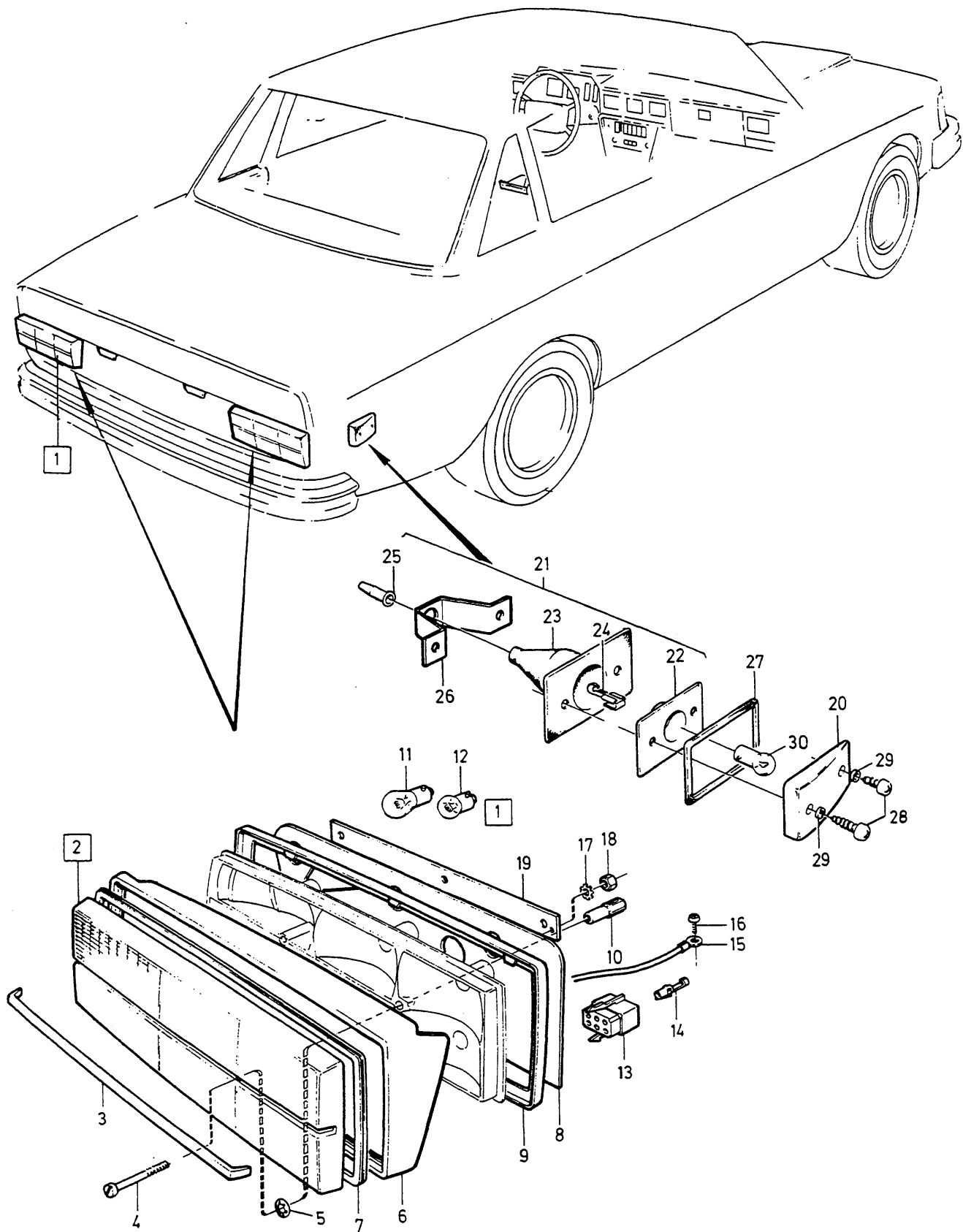
**VOLVO**  
 Genuine Parts  
 PV 350 46959

A	HELLA					P	S	Benämning	Bezeichnung	Anmärkning Anmerkung	S	R		
	B	C	D	E	Antal /Anzahl									
B	CIBIE					BELYSNING BAKRE							BELEUCHTUNG HINTEN	
C													35	
D													Sida	
E						240,EXC (USA)(CDN)							Seite	
Pos	Artikel nr Artikelnr.	A	B	C	D	E								
1	(1234101)	-	1	-	-	-	SP	Baklykta, v .....	Heckleuchte, l .....	REPL 1 PCS 1215091-8	2			
	1215091-8	-	-	1	-	-		Baklykta, v .....	Heckleuchte, l .....	EXC GT	2			
	(1234102)	-	1	-	-	-	SP	Baklykta, h .....	Heckleuchte, r .....	REPL 1PCS 1215092-6.	2			
	1215092-6	-	-	1	-	-		Baklykta, h .....	Heckleuchte, r .....	EXC GT	2			
	1235250-6	-	-	1	-	-		Baklykta, v .....	Heckleuchte, l .....	78-,GT	2			
	1235251-4	-	-	1	-	-		Baklykta, h .....	Heckleuchte, r .....	78-,GT	2			
2	1212702-3	-	1	-	-	-		•Glas, v .....	•Leuchtenglas, l .....		1			
	1214759-1	-	-	1	-	-		•Glas, v .....	•Leuchtenglas, l .....		1			
	1212703-1	-	-	1	-	-		•Glas, h .....	•Leuchtenglas, r .....		1			
	1214760-9	-	-	1	-	-		•Glas, h .....	•Leuchtenglas, r .....		1			
3		1	-	-	-	-	NS	•Hus .....	•Gehäuse .....					
4	955246-4	3	-	-	-	-		••Skruv .....	••Schraube .....		2			
5	955780-2	3	-	-	-	-		••Mutter .....	••Mutter .....		2			
6	1212699-1	-	1	-	-	-		•Tätning .....	•Dichtung .....		2			
	1212737-9	-	-	1	-	-		•Tätningslist .....	•Dichtleiste .....		2			
7	1215105-6	-	1	-	-	-		•Tätning .....	•Dichtung .....		2			
	1212736	-	-	1	-	-	OP	•Tätning .....	•Dichtung .....		2			
8	1212701-5	-	4	-	-	-		•Skruv .....	•Schraube .....		2			
	1212823-7	-	-	4	-	-		•Skruv .....	•Schraube .....		2			
9	1212700-7	-	4	-	-	-		•Bricka .....	•Scheibe .....		2			
	1214128-9	-	-	4	-	-		•Bricka .....	•Scheibe .....		2			
10	965826-1	3	-	-	-	-	IK	•Glödlampa .....	•Gluhlampe .....	(277721)	1			
										BA15S 12V 21W				
11	965828-7	1	-	-	-	-	IK	•Glödlampa .....	•Gluhlampe .....	(277707)	1			
										BA15S 12V 5W				
12	1214231	1	-	-	-	-	OP	Konsol .....	Konsole .....		3			
13	1215037-1	2	-	-	-	-		Packning .....	Dichtung .....		2			
14	946813-3	6	-	-	-	-		Låsbricka .....	Sicherungsscheibe .....		2			
15	1234243-2	2	-	-	-	-		Glas .....	Leuctenglas .....	(S)	2			
	1234244-0	2	-	-	-	-		Glas .....	Leuctenglas .....	(GB)	2			
16	1234246-5	2	-	-	-	-		Lamphållare .....	Lampenfassung .....	(S), (GB)	2			
17		2	-	-	-	-	NS	•Lamphållare .....	•Lampenfassung .....					
18		2	-	-	-	-	NS	•Gummikåpa .....	•Gummimantel .....					
19	949210-9	2	-	-	-	-		•Ledningssko .....	•Kabelschuh .....	(956953)	1			
20	959046-4	2	-	-	-	-		•Hylisolator .....	•Steckbuchse .....		2			
21	1215067-8	1	-	-	-	-		Konsol, h .....	Konsole, r .....	(S), (GB)	3			
22	1212903-7	2	-	-	-	-		Sarg .....	Zarge .....	2DRS,EXC GT	2			
										(S), (GB)				
	1235291-0	2	-	-	-	-		Sarg .....	Zarge .....	242GT (S)	2			
23	955123-5	2	-	-	-	-		Skruv .....	Schraube .....	LG 19	2			
24	955123-5	2	-	-	-	-		Skruv .....	Schraube .....	LG 19	2			
25	1212692-6	4	-	-	-	-		Bricka .....	Scheibe .....		2			
26	965830-3	2	-	-	-	-		Glödlampa .....	Gluhlampe .....	BA9S 12V 4W	1			
										(277704)				
27	955138-3	2	-	-	-	-		Skruv .....	Schraube .....		2			
28		1	-	-	-	-		Dimbaklykta .....	Nebelschlussleuchte .....	VENV				
29	1235021-1	1	-	-	-	-		•Dimbaklykta .....	•Nebelschlussleuchte .....		3			
30	283662	1	-	-	-	-	NS	•Mellanlägg .....	•Beilegscheibe .....					
31	965826-1	1	-	-	-	-	IK	•Glödlampa .....	•Gluhlampe .....	(277721)	1			
										BA15S 12V 21W				
32	955946-9	2	-	-	-	-		•Låsbricka .....	•Sicherungsscheibe .....		2			
33	955780-2	2	-	-	-	-		•Mutter .....	•Mutter .....		2			
34	941266-9	1	-	-	-	-		•Propp .....	•Stöpsel .....	(941262)	4			
35	949490-7	1	-	-	-	-		•Ledningssko .....	•Kabelschuh .....	(958203)	1			
36	958207-3	1	-	-	-	-		•Stiftisolator .....	•Flachstecker .....		2			



**VOLVO**  
 Genuine Parts  
 PV 350 46977

A		HELLA					BELYSNING BAKRE		BELEUCHTUNG HINTEN		Grupp Gruppe	
B		CIBIE									35	
C											Sida Seite	
D											567	
E									240,(USA)(CDN)			
Pos	Artikel nr Artikelnr.	Antal /Anzahl					P S	Benämning	Bezeichnung	Anmärkning Anmerkung	S R	
		A	B	C	D	E						
1	1234105-3	-	1	-	-	-		Baklykta, v .....	Heckleuchte, l .....		2	
	1234106-1	-	1	-	-	-		Baklykta, h .....	Heckleuchte, r .....		2	
	1215095-9	-	-	1	-	-		Baklykta, v .....	Heckleuchte, l .....	EXC GT	2	
	1215096-7	-	-	1	-	-		Baklykta, h .....	Heckleuchte, r .....	EXC GT	2	
	1235262-1	-	-	1	-	-		Baklykta, v .....	Heckleuchte, l .....	78-,GT	2	
	1235263-9	-	-	1	-	-		Baklykta, h .....	Heckleuchte, r .....	78-,GT	2	
2	1212702-3	-	1	-	-	-		Glas, v .....	Leuchtenglas, l .....		1	
	1212703-1	-	1	-	-	-		Glas, h .....	Leuchtenglas, r .....		1	
	1214759-1	-	-	1	-	-		Glas, v .....	Leuchtenglas, l .....		1	
	1214760-9	-	-	1	-	-		Glas, h .....	Leuchtenglas, r .....		1	
3		1	-	-	-	-	NS	• Hus .....	• Gehäuse .....			
4	955246-4	3	-	-	-	-		• Skruv .....	• Schraube .....		2	
5	955780-2	3	-	-	-	-		• Mutter .....	• Mutter .....		2	
6	1212699-1	-	1	-	-	-		• Tätning .....	• Dichtung .....		2	
	1212737-9	-	-	1	-	-		• Tätningslist .....	• Dichtleiste .....		2	
7	1215105-6	-	1	-	-	-		• Tätning .....	• Dichtung .....		2	
	1212736	-	-	1	-	-	OP	• Tätning .....	• Dichtung .....		2	
8	1212701-5	-	4	-	-	-		• Skruv .....	• Schraube .....		2	
	1212823-7	-	-	4	-	-		• Skruv .....	• Schraube .....		2	
9	1212700-7	-	4	-	-	-		• Bricka .....	• Scheibe .....		2	
	1214128-9	-	-	4	-	-		• Bricka .....	• Scheibe .....		2	
10	965826-1	3	-	-	-	-	IK	• Glödlampa .....	• Glühlampe .....	(277721) BA15S 12V 21W	1	
11	965828-7	1	-	-	-	-	IK	• Glödlampa .....	• Glühlampe .....	(277707) BA15S 12V 5W	1	
12	1215037-1	2	-	-	-	-		Packning .....	Dichtung .....		2	
13	946813-3	6	-	-	-	-		Låsbricka .....	Sicherungsscheibe .....		2	
14	1234244-0	2	-	-	-	-		Glas .....	Leuchtenglas .....		2	
15	1234246-5	2	-	-	-	-		Lamphållare .....	Lampenfassung .....		2	
16		2	-	-	-	-	NS	• Lamphållare .....	• Lampenfassung .....			
17		2	-	-	-	-	NS	• Gummikåpa .....	• Gummimantel .....			
18	949210-9	2	-	-	-	-		• Ledningssko .....	• Kabelschuh .....	(956953)	1	
19	959046-4	2	-	-	-	-		• Hylsisolator .....	• Steckbuchse .....		3	
20	1215067-8	1	-	-	-	-		Konsol, h .....	Konsole, r .....		2	
21	1212903-7	2	-	-	-	-		Sarg .....	Zarge .....	2DRS,EXC GT	2	
	1235291-0	2	-	-	-	-		Sarg .....	Zarge .....	GT	2	
22	955123-5	2	-	-	-	-		Skruv .....	Schraube .....	LG 19	2	
23	955123-5	2	-	-	-	-		Skruv .....	Schraube .....	LG 19	2	
24	1212692-6	4	-	-	-	-		Bricka .....	Scheibe .....		2	
25	965830-3	2	-	-	-	-		Glödlampa .....	Glühlampe .....	BA9S 12V 4W (277704)	1	
26	955138-3	2	-	-	-	-		Skruv .....	Schraube .....		2	
27		1	-	-	-	-		Dimbaklykta .....	Nebelschlussleuchte .....	VENV		
28	1235021-1	1	-	-	-	-		• Dimbaklykta .....	• Nebelschlussleuchte .....		3	
29	283662	1	-	-	-	-	NS	• Mellanlägg .....	• Beilegscheibe .....			
30	965826-1	1	-	-	-	-	IK	• Glödlampa .....	• Glühlampe .....	(277721) BA15S 12V 21W	1	
31	955946-9	2	-	-	-	-		• Låsbricka .....	• Sicherungsscheibe .....		2	
32	955780-2	2	-	-	-	-		• Mutter .....	• Mutter .....		2	
33	941266-9	1	-	-	-	-		• Propp .....	• Stöpsel .....	(941262)	4	
34	949490-7	1	-	-	-	-		• Ledningssko .....	• Kabelschuh .....	(958203)	1	
35	958207-3	1	-	-	-	-		• Stiftisolator .....	• Flachstecker .....		2	

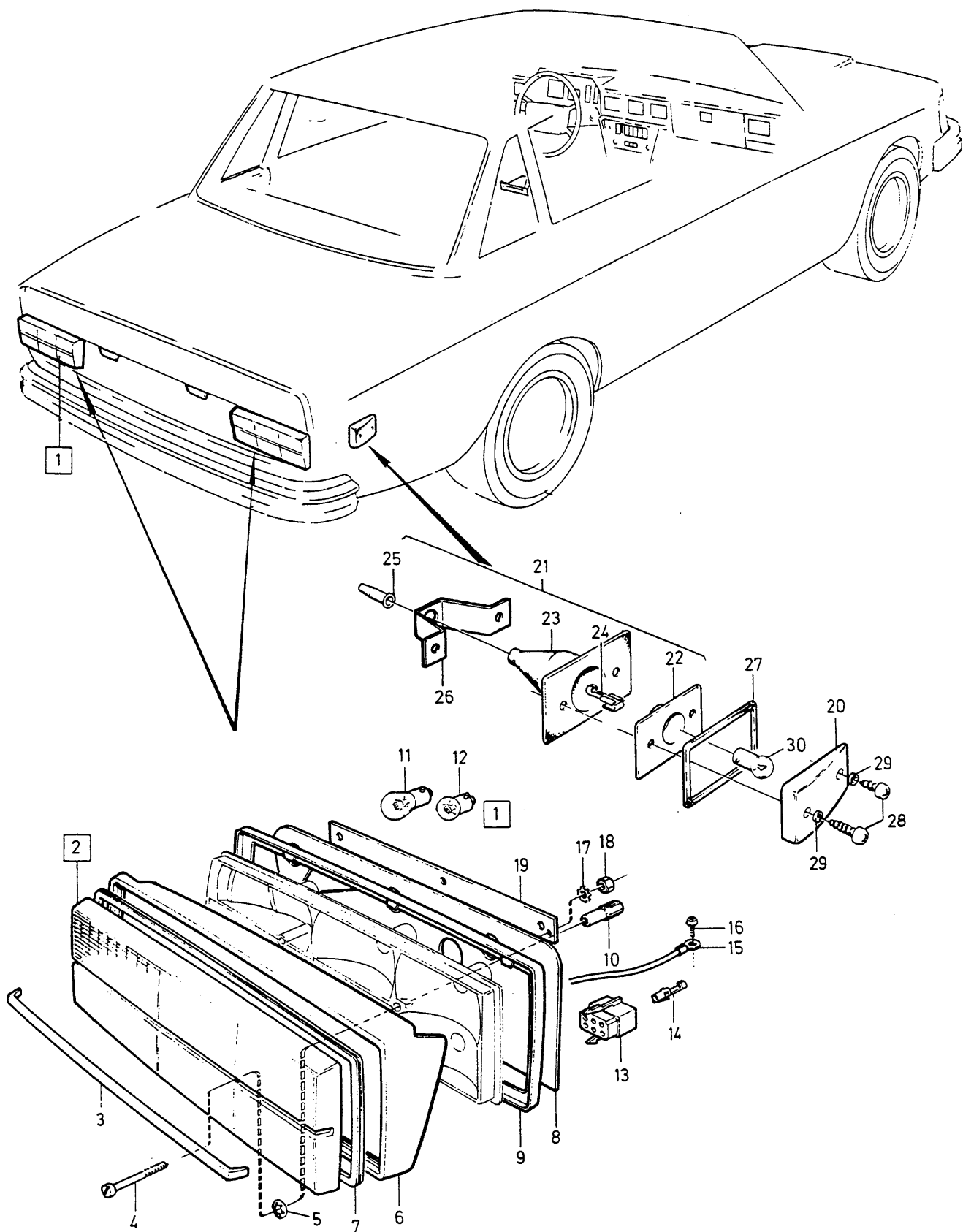


**VOLVO**  
 Genuine Parts  
 PV 350 46974



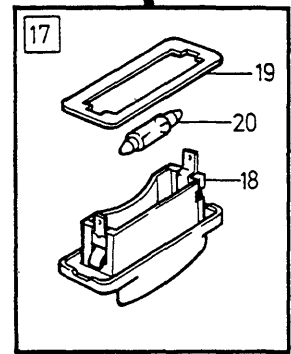
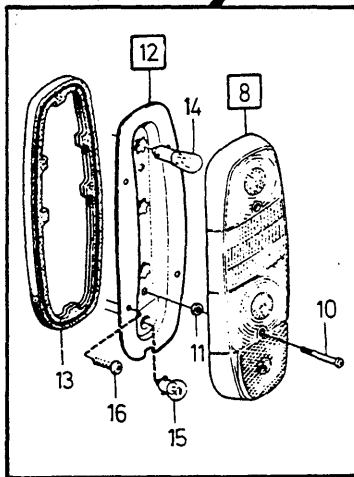
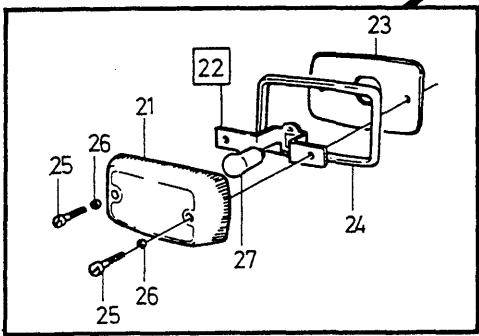
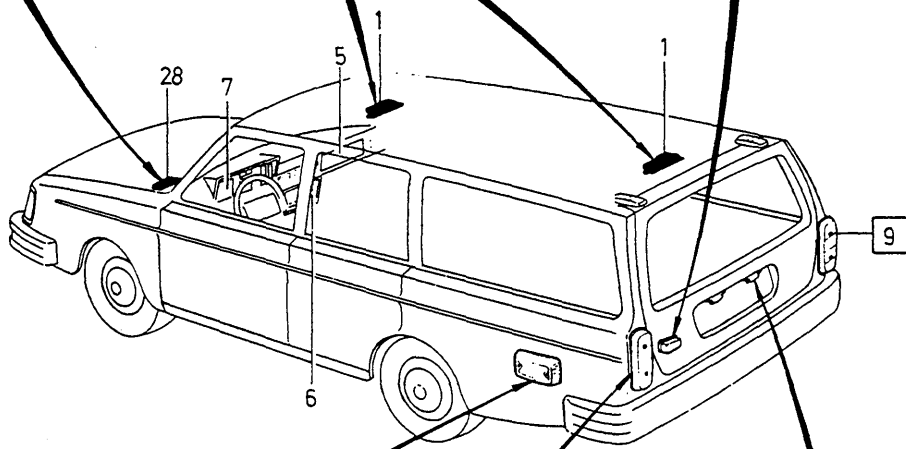
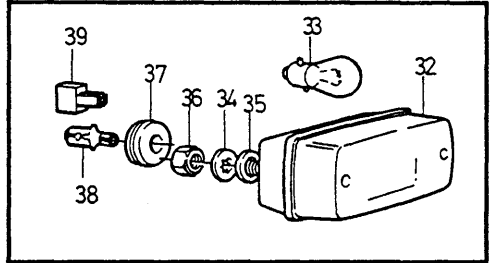
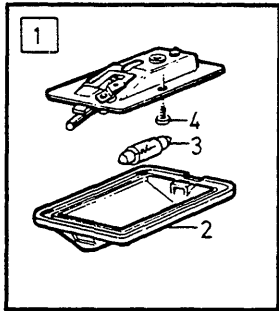
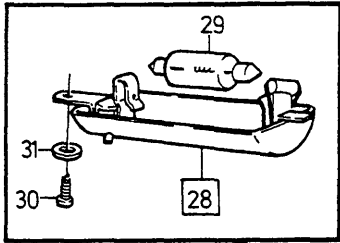
A	B	C	D	E	BELYSNING BAKRE		BELEUCHTUNG HINTEN		Grupp Gruppe		
					260,EXC (USA)(CDN)		35				
										569	
Pos	Artikel nr Artikelnr.	Antal /Anzahl					P S	Benämning	Bezeichnung	Anmärkning Anmerkung	S R
		A	B	C	D	E					
1	1234588-0	1	-	-	-	-	Baklykta, v .....	Heckleuchte, l .....	1)	2	
	1234592-2	1	-	-	-	-	Baklykta, v .....	Heckleuchte, l .....	2)	2	
	1234589-8	1	-	-	-	-	Baklykta, h .....	Heckleuchte, r .....	1)	2	
	1234593-0	1	-	-	-	-	Baklykta, h .....	Heckleuchte, r .....	2)	2	
2	1215686-5	1	-	-	-	-	•Glas, v .....	•Leuchtenglas, l .....		1	
	1215699-8	1	-	-	-	-	•Glas, h .....	•Leuchtenglas, r .....		1	
3	1215697-2	1	-	-	-	-	••Prydnadslist, v .....	••Zierleiste, l .....		2	
	1215724-4	1	-	-	-	-	••Prydnadslist, h .....	••Zierleiste, r .....		2	
4	947586-4	4	-	-	-	-	••Skruv .....	••Schraube .....		2	
5	965743-8	4	-	-	-	-	••Hållare .....	••Halteklammer .....		2	
6	1215688-1	1	-	-	-	-	•Sarg, v .....	•Zarge, l .....		2	
	1215709-5	1	-	-	-	-	•Sarg, h .....	•Zarge, r .....		2	
7	1215693-1	2	-	-	-	-	•Tätning	•Dichtleiste .....		2	
8	1215692-3	2	-	-	-	-	•Tätning	•Dichtung .....		2	
9	1215694	1	-	-	-	-	OP •Packning, v .....	•Dichtung, l .....		2	
	1215723-6	1	-	-	-	-	•Packning, h .....	•Dichtung, r .....		2	
10	1215696-4	4	-	-	-	-	•Mutter .....	•Mutter .....		2	
11	965826-1	5	-	-	-	-	IK •Glödlampa .....	•Gluhlampe .....	(277721) BA15S 12V 21W	1	
	965826-1	4	-	-	-	-	IK •Glödlampa .....	•Gluhlampe .....	(277721) BA15S 12V 21W	1	
12	965828-7	1	-	-	-	-	IK •Glödlampa .....	•Gluhlampe .....	(277707) BA15S 12V 5W	1	
13	944228-6	2	-	-	-	-	•Hylisolator .....	•Steckdose .....		2	
14	946039-5	X	-	-	-	-	•Ledningssko .....	•Kabelschuh .....	(942607)	1	
15	956946-8	1	-	-	-	-	•Ledningssko .....	•Kabelschuh .....		1	
16	955138-3	2	-	-	-	-	Skruv .....	Schraube .....		2	
17	946813-3	2	-	-	-	-	Låsbricka .....	Sicherungsscheibe .....		2	
18	955780-2	12	-	-	-	-	Mutter .....	Mutter .....		2	
19	1234383-6	4	-	-	-	-	List .....	Leiste .....		2	
20	1234243-2	2	-	-	-	-	Glas .....	Leuchtenglas .....	(S)	2	
	1234244-0	2	-	-	-	-	Glas .....	Leuchtenglas .....	(GB)	2	
21	1234246-5	2	-	-	-	-	Lamphållare .....	Lampenfassung .....	(S), (GB)	2	
22		2	-	-	-	-	NS •Lamphållare .....	•Lampenfassung .....		2	
23		2	-	-	-	-	NS •Gummikåpa .....	•Gummimantel .....		2	
24	949210-9	2	-	-	-	-	•Ledningssko .....	•Kabelschuh .....	(956953)	1	
25	959046-4	2	-	-	-	-	•Hylisolator .....	•Steckbuchse .....		2	
26	1215067-8	1	-	-	-	-	Konsol, h .....	Konsole, r .....	(S), (GB)	3	
27	1212903-7	2	-	-	-	-	Sarg .....	Zarge .....	(S), (GB)	2	
28	955123-5	4	-	-	-	-	Skruv .....	Schraube .....		2	
29	1212692-6	4	-	-	-	-	Bricka .....	Scheibe .....		2	
30	965830-3	2	-	-	-	-	Glödlampa .....	Gluhlampe .....	(277704) BA9S 12V 4W	1	

1) Med dimbakljus. / Mit Nebelschlussleuchte.  
 2) Utan dimbakljus. / Ohne Nebelschlussleuchte.



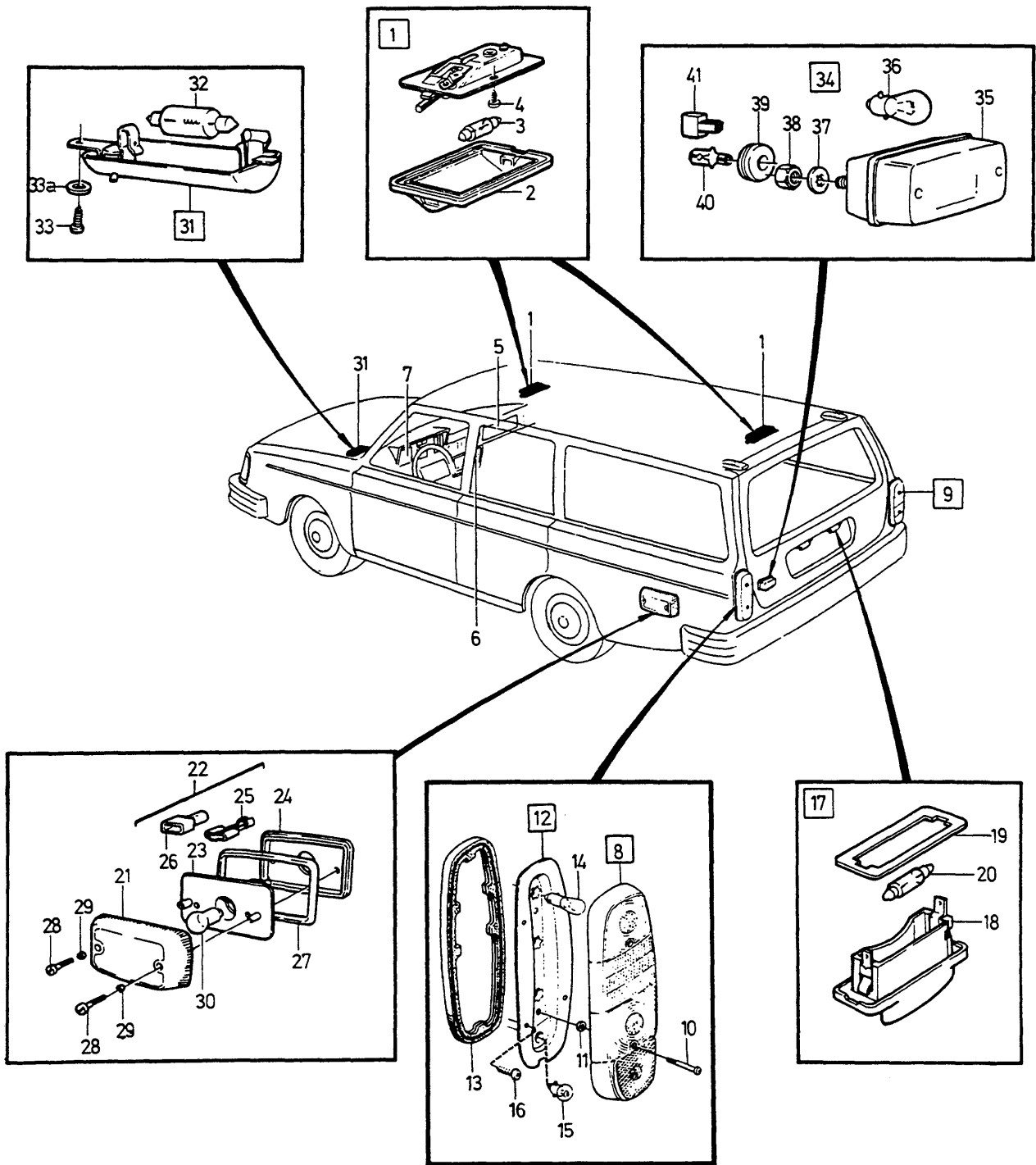
**VOLVO**  
 Genuine Parts  
 PV 350 46974

A							BELYSNING BAKRE		BELEUCHTUNG HINTEN		Grupp
							BELEUCHTUNG HINTEN		Gruppe		
									35		
									Sida		
									Seite		
B							260,(USA)(CDN)		571		
C											
D											
E											
Pos	Artikel nr Artikelnr.	Antal /Anzahl					P S	Benämning	Bezeichnung	Anmärkning Anmerkung	S R
		A	B	C	D	E					
1	1234590-6	1	-	-	-	-		Baklykta, v .....	Heckleuchte, l .....		2
	1234591-4	1	-	-	-	-		Baklykta, h .....	Heckleuchte, r .....		2
2	1215686-5	1	-	-	-	-		•Glas, v .....	•Leuchtenglas, l .....		1
	1215699-8	1	-	-	-	-		•Glas, h .....	•Leuchtenglas, r .....		1
3	1215697-2	1	-	-	-	-		••Prydnadslis, v .....	••Zierleiste, l .....		2
	1215724-4	1	-	-	-	-		••Prydnadslis, h .....	••Zierleiste, r .....		2
4	947586-4	4	-	-	-	-		••Skruv .....	••Schraube .....		2
5	965743-8	4	-	-	-	-		••Hållare .....	••Halteklammer .....		2
6	1215688-1	1	-	-	-	-		•Sarg, v .....	•Zarge, l .....		2
	1215709-5	1	-	-	-	-		•Sarg, h .....	•Zarge, r .....		2
7	1215693-1	2	-	-	-	-		•Tätningsslist .....	•Dichtleiste .....		2
8	1215692-3	2	-	-	-	-		•Tätning .....	•Dichtung .....		2
9	1215694	1	-	-	-	-	OP	•Packning, v .....	•Dichtung, l .....		2
	1215723-6	1	-	-	-	-		•Packning, h .....	•Dichtung, r .....		2
10	1215696-4	4	-	-	-	-		•Mutter .....	•Mutter .....		2
11	965827-9	4	-	-	-	-		•Glödlampa .....	•Gluhlampe .....	BA15S 12V 32CP	1
12	965829-5	1	-	-	-	-		•Glödlampa .....	•Gluhlampe .....	BA15S 12V 4CP	1
13	944228-6	1	-	-	-	-		•Hylsisolator .....	•Steckdose .....		2
14	946039-5	X	-	-	-	-		•Ledningssko .....	•Kabelschuh .....	(942607)	1
15	956946-8	1	-	-	-	-		•Ledningssko .....	•Kabelschuh .....		1
16	955138-3	2	-	-	-	-		Skruv .....	Schraube .....		2
17	946813-3	2	-	-	-	-		Låsbricka .....	Sicherungsscheibe .....		2
18	955780-2	12	-	-	-	-		Mutter .....	Mutter .....		2
19	1234383-6	4	-	-	-	-		List .....	Leiste .....		2
20	1234244-0	2	-	-	-	-		Glas .....	Leuctenglas .....		2
21	1234246-5	2	-	-	-	-		Lamphållare .....	Lampenfassung .....		2
22		2	-	-	-	-	NS	•Lamphållare .....	•Lampenfassung .....		
23		2	-	-	-	-	NS	•Gummikåpa .....	•Gummimantel .....		
24	949210-9	2	-	-	-	-		•Ledningssko .....	•Kabelschuh .....	(956953)	1
25	959046-4	2	-	-	-	-		•Hylsisolator .....	•Steckbuchse .....		2
26	1215067-8	1	-	-	-	-		Konsol, h .....	Konsole, r .....		3
27	1212903-7	2	-	-	-	-		Sarg .....	Zarge .....		2
28	955123-5	4	-	-	-	-		Skruv .....	Schraube .....	LG 19	2
29	1212692-6	4	-	-	-	-		Bricka .....	Scheibe .....		2
30	965830-3	2	-	-	-	-		Glödlampa .....	Gluhlampe .....	(277704) BA9S 12V 2CP	1



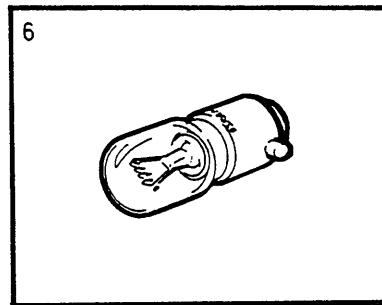
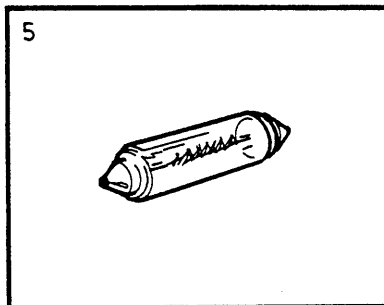
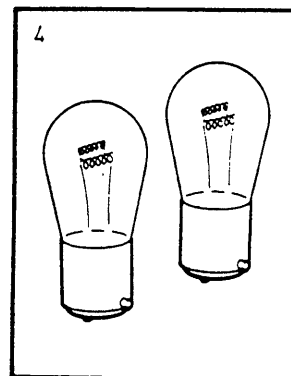
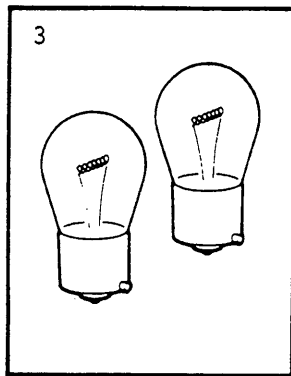
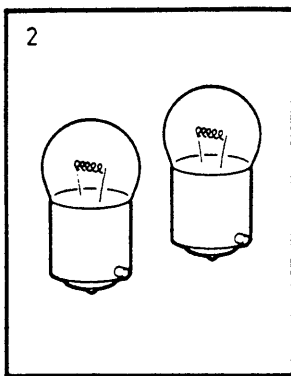
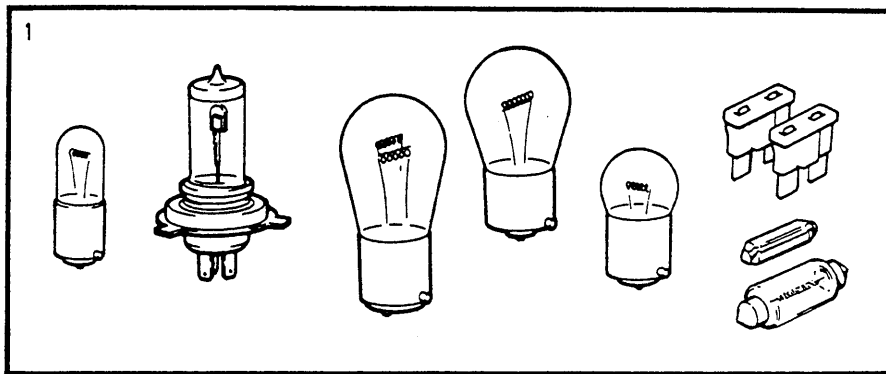
**VOLVO**  
Genuine Parts  
PV 350 50614

A	B	C	D	E	BELYSNING INRE YTTRE					BELEUCHTUNG INNEN AUSSEN					Grupp Gruppe
					5DRS EXC (USA),(CDN)										35
Pos	Artikel nr Artikelnr.	Antal /Anzahl					P S	Benämning	Bezeichnung	Anmärkning Anmerkung	S R				
		A	B	C	D	E									
1	1312942-4	2	-	-	-	-	Innerlampa .....	Innenleuchte .....	(1214960)	3					
2	677430-1	1	-	-	-	-	• Glas .....	• Leuchtenglas .....		2					
3	182039-8	2	-	-	-	-	Glödlampa .....	Gluhlampe .....	10W SV 8,5	1					
4	955118-5	4	-	-	-	-	Skruv .....	Schraube .....		2					
5	-	-	-	-	-	-	Lampa .....	Lampe .....	SEE 36 • 611						
							Handskfack	Ablagefach							
6	-	-	-	-	-	-	Lampa .....	Lampe .....	SEE 87 • 1417						
							Värmeregglage	Heizungsregler							
7	-	-	-	-	-	-	Lampa .....	Lampe .....	SEE 38 • 667						
							Instrument	Instrument							
8	683520-1	1	-	-	-	-	Glas, v .....	Leuchtenglas, l .....		1					
9	683521-9	1	-	-	-	-	Glas, h .....	Leuchtenglas, r .....		1					
10	677617-3	1	-	-	-	-	• Skruv .....	• Schraube .....	LG 52 mm	2					
	956066-5	2	-	-	-	-	• Skruv .....	• Schraube .....	LG 26 mm	2					
11	677616-5	3	-	-	-	-	• Bricka .....	• Scheibe .....		2					
12	680485-0	1	-	-	-	-	Lamphällare, v .....	Lampenfassung, l .....		2					
	680486-8	1	-	-	-	-	Lamphällare, h .....	Lampenfassung, r .....		2					
13	680488-4	2	-	-	-	-	• Tätning .....	• Dichtung .....		2					
14	965826-1	6	-	-	-	-	Glödlampa .....	Gluhlampe .....	21W BA 15 s	1					
	273556-1	1	-	-	-	-	Glödlampsats .....	Gluhlampensatz .....		1					
	965826-1	2	-	-	-	-	• Glödlampa .....	• Gluhlampe .....	21W BA 15 s	1					
15	965828-7	2	-	-	-	-	Glödlampa .....	Gluhlampe .....	5W BA 15 s	1					
	273555-3	1	-	-	-	-	Glödlampsats .....	Gluhlampensatz .....		1					
	965828-7	2	-	-	-	-	• Glödlampa .....	• Gluhlampe .....	5W BA 15 s	1					
16	955138-3	8	-	-	-	-	Skruv .....	Schraube .....		2					
17	1312344-3	2	-	-	-	-	Nummerplåtlampa komplett ...	Kennzeichenleuchte komplett ..		2					
18	-	1	-	-	-	-	• Lyktglas .....	• Leuchtenglas .....							
19	678529-9	1	-	-	-	-	• Tätning .....	• Dichtung .....		2					
20	965831-1	2	-	-	-	-	Glödlampa .....	Gluhlampe .....	5W	1					
	273554-6	1	-	-	-	-	Glödlampsats .....	Gluhlampensatz .....		1					
	965831-1	2	-	-	-	-	• Glödlampa .....	• Gluhlampe .....	5W SV 8,5	1					
21	1234243-2	2	-	-	-	-	Glas .....	Leuchtenglas .....	(S)	2					
	1234244-0	2	-	-	-	-	Glas .....	Leuchtenglas .....	(GB)	2					
22	1258349-8	2	-	-	-	-	Lamphällare .....	Lampenfassung .....		2					
23	1258197-1	1	-	-	-	-	• Packning .....	• Dichtung .....		2					
24	1212903-7	2	-	-	-	-	Sarg .....	Zarge .....		2					
25	955123-5	4	-	-	-	-	Skruv .....	Schraube .....		2					
26	1212692-6	4	-	-	-	-	Bricka .....	Scheibe .....		2					
27	965830-3	2	-	-	-	-	Glödlampa .....	Gluhlampe .....	ALTER 2CP BA 9 s	1					
	192091-7	2	-	-	-	-	Glödlampa .....	Gluhlampe .....	ALTER 6W BA 9 s	1					
28	1234764-7	1	-	-	-	-	Motorrumsampa .....	Motorraumleuchte .....		3					
29	182045-5	1	-	-	-	-	Glödlampa .....	Gluhlampe .....	15W SV 8,5 (277716)	1					
30	955137-5	1	-	-	-	-	Skruv .....	Schraube .....		2					
31	940090-4	1	-	-	-	-	Bricka .....	Scheibe .....		2					
32	1235021-1	1	-	-	-	-	Dimbaklykta .....	Nebelschlussleuchte .....		3					
33	965826-1	1	-	-	-	-	Glödlampa .....	Gluhlampe .....	21W BA 15 s	1					
	273556-1	1	-	-	-	-	Glödlampsats .....	Gluhlampensatz .....		1					
	965826-1	2	-	-	-	-	• Glödlampa .....	• Gluhlampe .....	21W BA 15 s	1					
34	955946-9	2	-	-	-	-	Låsbricka .....	Sicherungsscheibe .....		2					
35	681099-8	2	-	-	-	-	Distansbricka .....	Abstandscheibe .....		3					
36	955780-2	2	-	-	-	-	Mutter .....	Mutter .....		2					
37	941266-9	1	-	-	-	-	Propp .....	Stöpsel .....		4					
38	949490-7	1	-	-	-	-	Ledningssko .....	Kabelschuh .....		1					
39	958207-3	1	-	-	-	-	Stiftisolator .....	Flachstecker .....		2					



**VOLVO**  
 Genuine Parts  
 PV 350 50622

A							BELYSNING INRE YTTRE		BELEUCHTUNG INNEN AUSSEN		Grupp Gruppe
B											35
C											Sida Seite
D											575
E									5 DRS (USA),(CDN)		
Pos	Artikel nr Artikelnr.	Antal /Anzahl					P S	Benämning	Bezeichnung	Anmärkning Anmerkung	S R
		A	B	C	D	E					
1	1312942-4	2	-	-	-	-		Innerlampa .....	Innenleuchte .....	(1214960)	3
2	677430-1	2	-	-	-	-		• Glas .....	• Leuchtenglas .....		2
3	182039-8	2	-	-	-	-		Glödlampa .....	Glühlampe .....	(277715) 58 12V 10W	1
4	955118-5	4	-	-	-	-		Skruv .....	Schraube .....		2
5		-	-	-	-	-		Lampa .....	Lampe .....	SEE 36 • 611	
6		-	-	-	-	-		Handskfack	Ablagefach		
6		-	-	-	-	-		Lampa .....	Lampe .....	SEE 87 • 1417	
7		-	-	-	-	-		Värmereglage	Heizungsregler		
7		-	-	-	-	-		Lampa .....	Lampe .....	SEE 38 • 667	
8	1212745-2	X	-	-	-	-		Instrument	Instrument		
9	1212754-4	1	-	-	-	-		Glas, v .....	Leuchtenglas, l .....		1
10	677617-3	2	-	-	-	-		Glas, h .....	Leuchtenglas, r .....		1
10	956066-5	4	-	-	-	-		• Skruv .....	• Schraube .....	LG 52 mm	2
11	677616-5	6	-	-	-	-		• Skruv .....	• Schraube .....	LG 26 mm	2
12	1212751-0	1	-	-	-	-		• Bricka .....	• Scheibe .....		2
12	1212760-1	1	-	-	-	-		Lamphållare, v .....	Lampenfassung, l .....		2
13	680488-4	2	-	-	-	-		Lamphållare, h .....	Lampenfassung, r .....		2
14	965827-9	6	-	-	-	-		• Tätning .....	• Dichtung .....		2
14								Glödlampa .....	Glühlampe .....	(277721) BA15S 12V 32CP (277707) BA15S 12V 4CP	1
15	965829-5	2	-	-	-	-		Glödlampa .....	Glühlampe .....		1
16	955138-3	8	-	-	-	-		Skruv .....	Schraube .....		2
17	1312344-3	2	-	-	-	-		Nummerplåtampa komplett ...	Kennzeichenleuchte komplett ..		2
18		1	-	-	-	-	NS	• Lyktglas .....	• Leuchtenglas .....		
19	678529-9	1	-	-	-	-		• Tätning .....	• Dichtung .....		2
20	965831-1	1	-	-	-	-		Glödlampa .....	Glühlampe .....	5W	1
21	1234244-0	2	-	-	-	-		Glas .....	Leuchtenglas .....		2
22	1234246-5	2	-	-	-	-		Lamphållare .....	Lampenfassung .....		2
23		2	-	-	-	-	NS	• Lamphållare .....	• Lampenfassung .....		
24		2	-	-	-	-	NS	• Gummimåpa .....	• Gummimantel .....		
25	949210-9	2	-	-	-	-		• Ledningssko .....	• Kabelschuh .....	(956953)	1
26	959046-4	2	-	-	-	-		• Hylsisolator .....	• Steckbuchse .....		2
27	1212903-7	2	-	-	-	-		Sarg .....	Zarge .....	EXC 242GT	2
27	1235291-0	2	-	-	-	-		Sarg .....	Zarge .....	242GT	2
28	955123-5	4	-	-	-	-		Skruv .....	Schraube .....	LG 19	2
29	1212692-6	4	-	-	-	-		Bricka .....	Scheibe .....		2
30	965830-3	2	-	-	-	-		Glödlampa .....	Glühlampe .....	(277704) BA95 12V 5W (1212595) (277716) S8 12V 15W	1
31	1234764-7	1	-	-	-	-		Motorrumslampa .....	Motorraumleuchte .....		3
32	182045-5	1	-	-	-	-		• Glödlampa .....	• Glühlampe .....		1
33	955137-5	1	-	-	-	-		Skruv .....	Schraube .....		2
33a	940090-4	1	-	-	-	-		Bricka .....	Scheibe .....		2
34		1	-	-	-	-		Dimbaklykta .....	Nebelschlussleuchte .....		
35	1235021-1	1	-	-	-	-		• Dimbaklykta .....	• Nebelschlussleuchte .....		3
36	965827-9	1	-	-	-	-		• Glödlampa .....	• Glühlampe .....	(277721) BA15S 12V 32CP	1
37	955946-9	2	-	-	-	-		• Låsbricka .....	• Sicherungsscheibe .....		2
38	955780-2	2	-	-	-	-		• Mutter .....	• Mutter .....		2
39	941266-9	1	-	-	-	-		• Propp .....	• Stöpsel .....	(941262)	4
40	949490-7	1	-	-	-	-		• Ledningssko .....	• Kabelschuh .....	(958203)	1
41	958207-3	1	-	-	-	-		• Stiftisolator .....	• Flachstecker .....		2

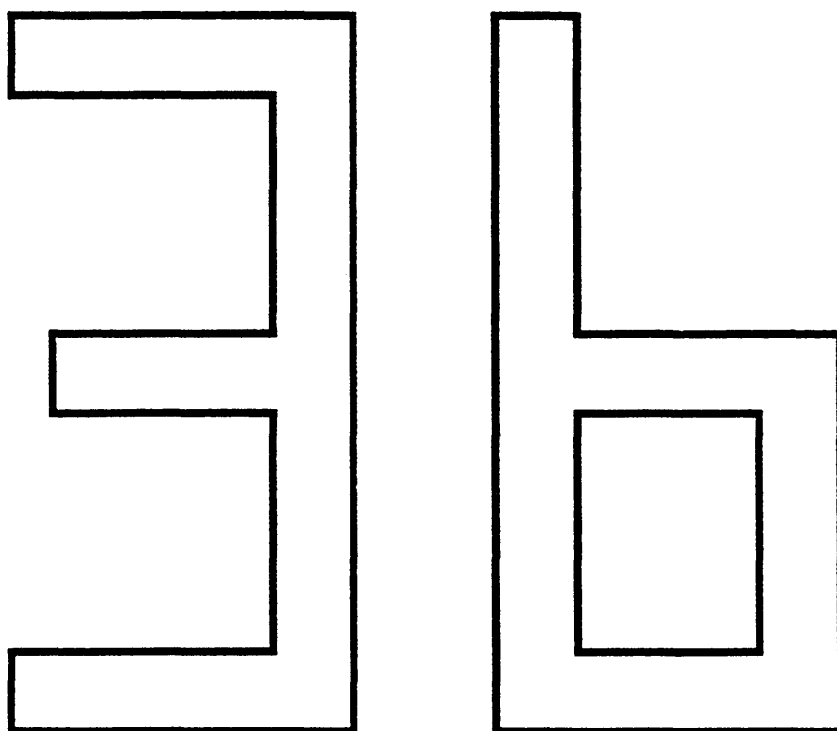


**VOLVO**  
Genuine Parts  
PV 350 49547

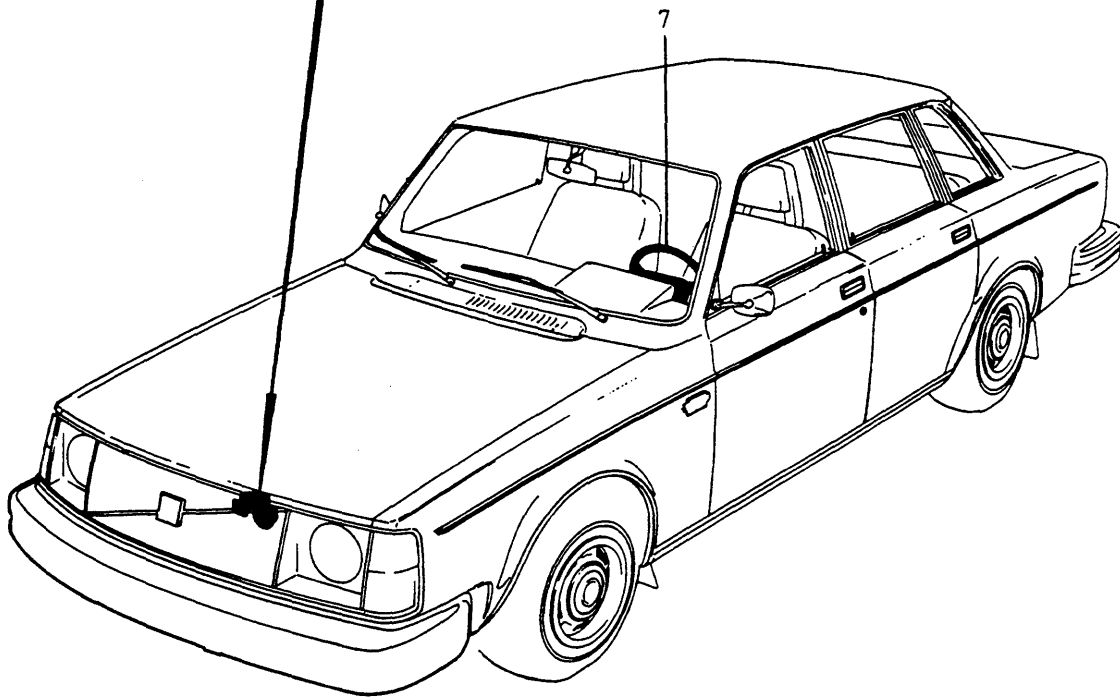
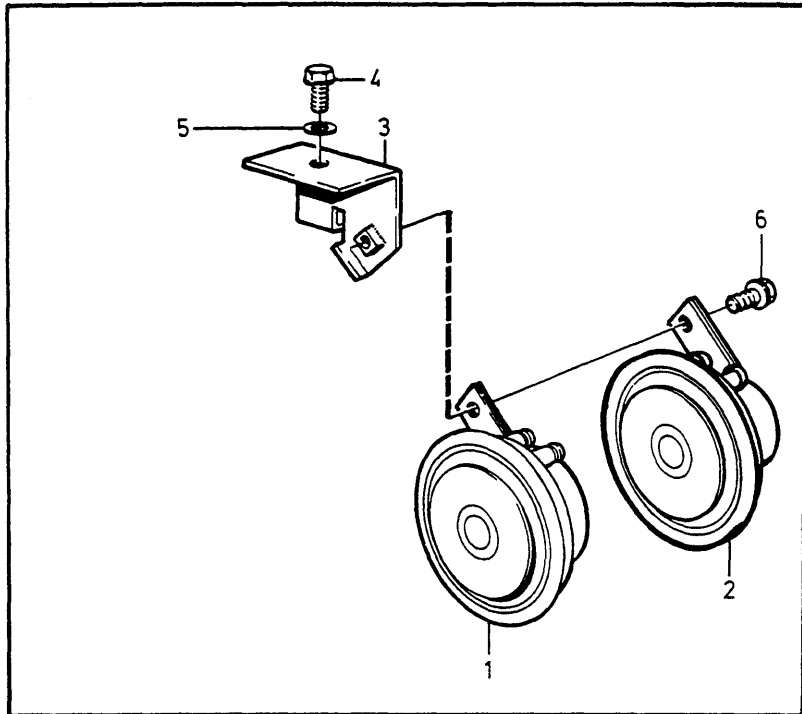


A	B	C	D	E	GLÖDLAMPSATS					GLÜHLAMPENSÄTZE					Grupp Gruppe
															35
															Sida Seite
															577
Pos	Artikel nr Artikelnr.	Antal /Anzahl					P S	Benämning	Bezeichnung	Anmärkning Anmerkung	S R				
		A	B	C	D	E									
1	270928-5	X	-	-	-	-	Glödlampsats .....	Glühlampensatz .....	(271404)	1					
	11433-0	1	-	-	-	-	• Säkring .....	• Sicherung .....	8A	1					
	192451-3	1	-	-	-	-	• Glödlampa .....	• Glühlampe .....	4W	1					
	942545-5	1	-	-	-	-	• Säkring .....	• Sicherung .....	5A	1					
	942785-7	1	-	-	-	-	• Säkring .....	• Sicherung .....	16A	1					
	943905-0	1	-	-	-	-	• Säkring .....	• Sicherung .....	25A	1					
	963187-0	1	-	-	-	-	• Glödlampa .....	• Glühlampe .....	H4, 60/55W	1					
	965826-1	1	-	-	-	-	• Glödlampa .....	• Glühlampe .....	21W	1					
	965828-7	1	-	-	-	-	• Glödlampa .....	• Glühlampe .....	5W	1					
	965831-1	1	-	-	-	-	• Glödlampa .....	• Glühlampe .....	5W	1					
	966335-2	1	-	-	-	-	• Glödlampa .....	• Glühlampe .....	21/5W	1					
	969160-1	1	-	-	-	-	• Bladsäkring .....	• Blattsicherung .....	5A	1					
	969161-9	1	-	-	-	-	• Bladsäkring .....	• Blattsicherung .....	10A	1					
	969162-7	1	-	-	-	-	• Bladsäkring .....	• Blattsicherung .....	15A	1					
	969163-5	1	-	-	-	-	• Bladsäkring .....	• Blattsicherung .....	25A	1					
	969164-3	1	-	-	-	-	• Bladsäkring .....	• Blattsicherung .....	30A	1					
	270145-6	1	-	-	-	-	Glödlampsats .....	Glühlampensatz .....	(F)	1					
	963370-2	1	-	-	-	-	• Glödlampa gul .....	• Glühlampe gelb .....	H4, 60/55W	1					
	965826-1	1	-	-	-	-	• Glödlampa .....	• Glühlampe .....	21W	1					
	965828-7	1	-	-	-	-	• Glödlampa .....	• Glühlampe .....	5W	1					
965831-1	1	-	-	-	-	• Glödlampa .....	• Glühlampe .....	5W	1						
966335-2	1	-	-	-	-	• Glödlampa .....	• Glühlampe .....	21/5W	1						
11433-0	2	-	-	-	-	• Säkring .....	• Sicherung .....	8A	1						
969162-7	1	-	-	-	-	• Bladsäkring .....	• Blattsicherung .....	(966329), 15A	1						
2	273555-3	X	-	-	-	-	Glödlampsats .....	Glühlampensatz .....		1					
	965828-7	2	-	-	-	-	• Glödlampa .....	• Glühlampe .....	BA15S, 5W	1					
3	273556-1	X	-	-	-	-	Glödlampsats .....	Glühlampensatz .....		1					
	965826-1	2	-	-	-	-	• Glödlampa .....	• Glühlampe .....	BA15S, 21W	1					
4	273557-9	X	-	-	-	-	Glödlampsats .....	Glühlampensatz .....		1					
	964212-5	2	-	-	-	-	• Glödlampa .....	• Glühlampe .....	BAY15D, 32/3CP	1					
5	271406-1	X	-	-	-	-	Glödlampsats .....	Glühlampensatz .....	SV8.5, 10W	1					
	182039-8	2	-	-	-	-	• Glödlampa .....	• Glühlampe .....		1					
	273554-6	X	-	-	-	-	Glödlampsats .....	Glühlampensatz .....	SV8.5, 5W	1					
965831-1	2	-	-	-	-	• Glödlampa .....	• Glühlampe .....		1						
6	271407-9	X	-	-	-	-	Glödlampsats .....	Glühlampensatz .....	BA9S, 4W	1					
	192451-3	2	-	-	-	-	• Glödlampa .....	• Glühlampe .....		1					

**ÖVRIG ELEKTRISK UTRUSTNING /SONSTIGE ELEKTRISCHE**

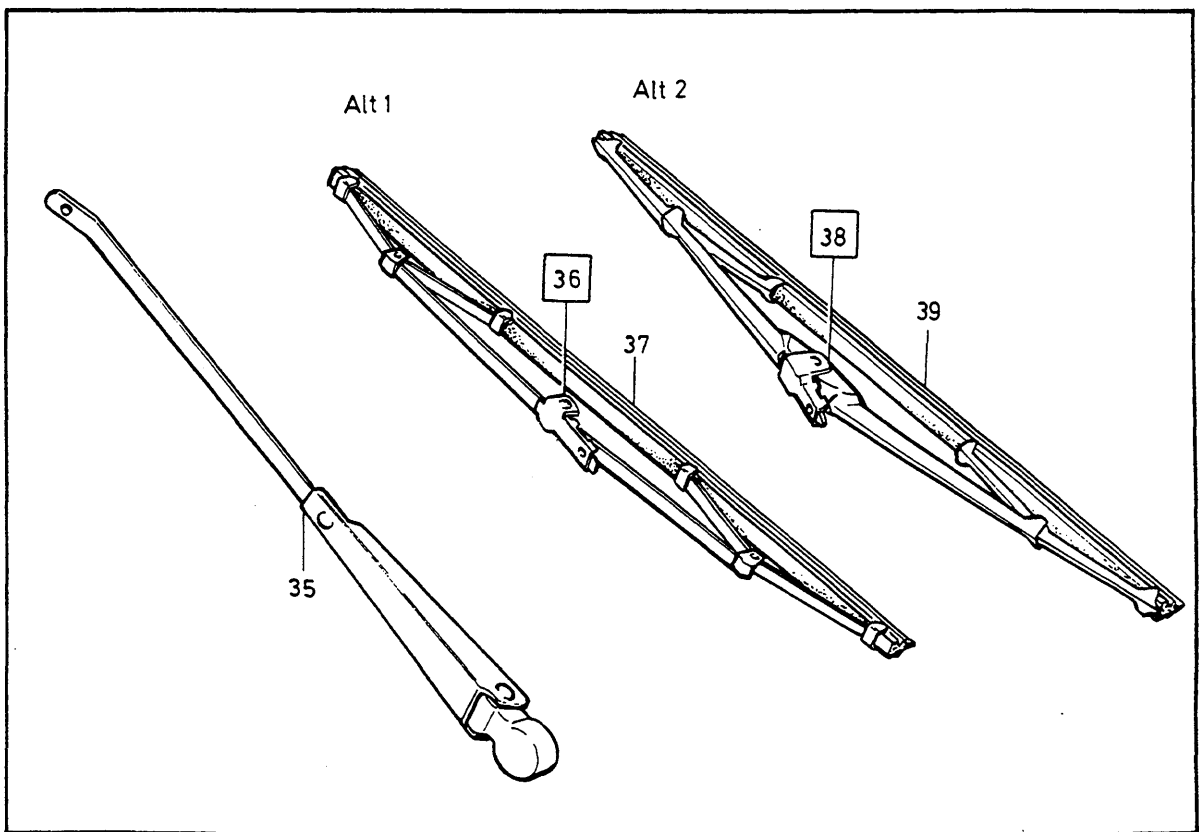
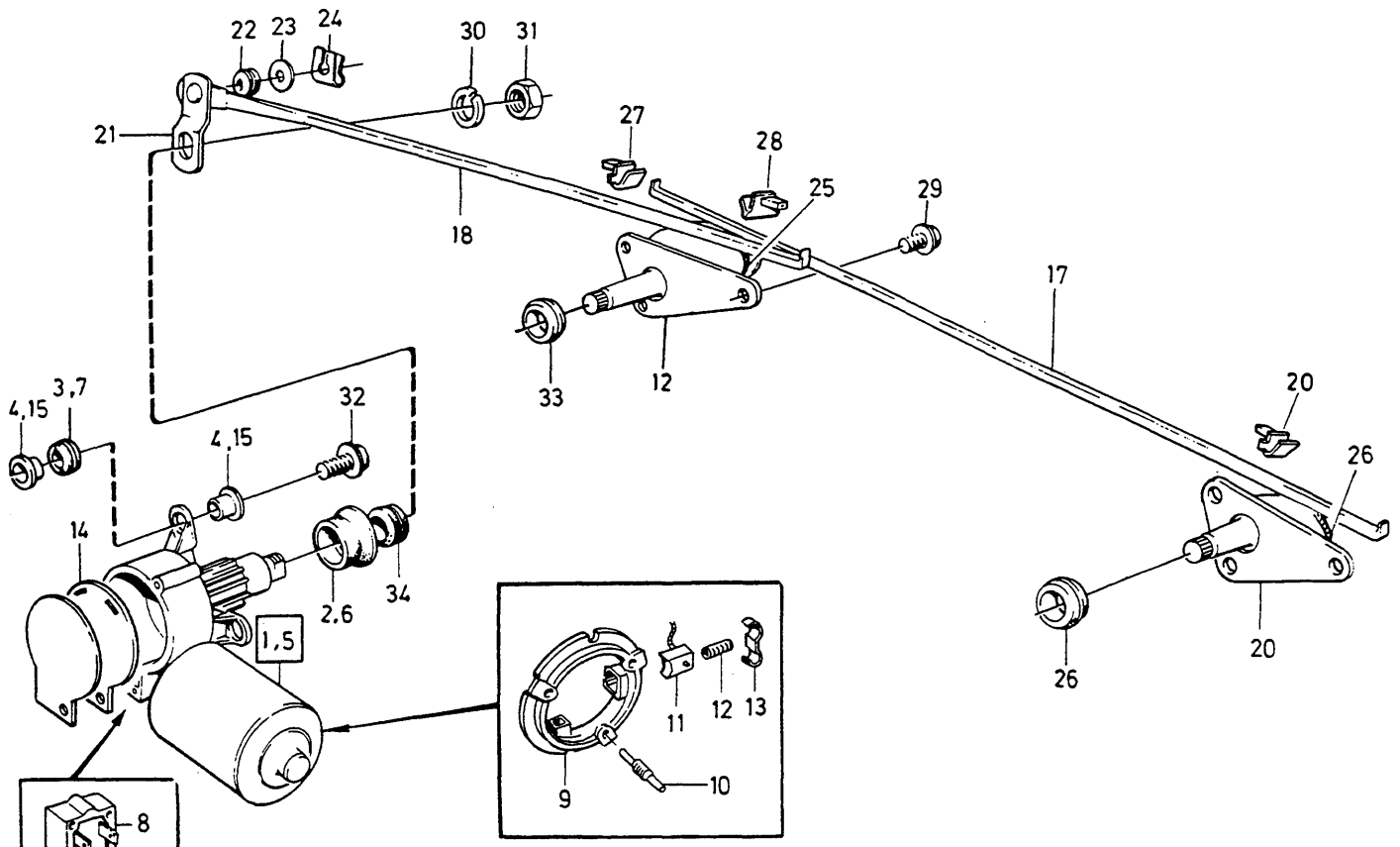


A	B	C	D	E	UNDERGRUPP		P S	UNTERGRUPPE		Anmärkning Anmerkung	Grupp Gruppe
					ÖVRIG ELEKTRISK UTRUSTNING			SONSTIGE ELEKTRISCHE			36
											Sida
											Seite
											579
Pos	Artikel nr Artikelnr.	Antal /Anzahl						Benämning	Bezeichnung		S R
		A	B	C	D	E					
		-	-	-	-	-		Signalutrustning .....	Signal-ausrüstung .....	SEE 36-581	
		-	-	-	-	-		Vindrutetorkare .....	Scheibenwischer .....	SEE 36-583	
								EXC (MAL) (AUS) (RI) (ZA)	EXC (MAL) (AUS) (RI) (ZA)		
		-	-	-	-	-		Vindrutetorkare .....	Scheibenwischer .....	SEE 36-587	
								(MAL) (AUS) (RI) (ZA)	(MAL) (AUS) (RI) (ZA)		
		-	-	-	-	-		Bakrutetorkare .....	Heckscheibenwischer .....	SEE 36-589	
		-	-	-	-	-		Vindrutespolare .....	Scheibenwaschanlage .....	SEE 36-591	
		-	-	-	-	-		Strålkastartorkare strålkastarspolare .....	Scheinwerferwischer Scheinwerfer- Waschanlage ...	SEE 36-595	
								Strålkastare Rund BOSCH	Scheinwerfer Rund BOSCH		
		-	-	-	-	-		Strålkastartorkare strålkastarspolare .....	Scheinwerferwischer Scheinwerfer- Waschanlage ...	SEE 36-597	
								Strålkastare Rund ELECTROLUX	Scheinwerfer Rund ELECTROLUX		
		-	-	-	-	-		Servicesatser strålkastartorkare strålkastarspolare .....	Servicesätze Scheinwerferwischer Scheinwerfer- Waschanlage ...	240 SEE 36-599	
		-	-	-	-	-		Strålkastartorkare strålkastarspolare .....	Scheinwerferwischer Scheinwerfer- Waschanlage ...	SEE 36-601	
								Rund 260	Rund 260		
		-	-	-	-	-		Strålkastartorkare strålkastarspolare .....	Scheinwerferwischer Scheinwerfer- Waschanlage ...	SEE 36-603	
								Rund 260 SEAL BEAM	Rund 260 SEAL BEAM		
		-	-	-	-	-		Servicesatser strålkastartorkare strålkastarspolare .....	Servicesätze Scheinwerferwischer Scheinwerfer- Waschanlage ...	260 SEE 36-605	
								Strålkastare Kvadratisk	Scheinwerfer Quadratisch		
		-	-	-	-	-		Ratt och startlås .....	Lenkrad und Startschloss .....	SEE 36-607	
		-	-	-	-	-		Omkopplare blinkers, hel och halvljus, torkare-spolare .....	Umschalter Blinker, Fern- und Abblendlicht, Wisch- Waschanlage .....	SEE 36-609	
		-	-	-	-	-		Övrig elektrisk utrustning .....	Sonstige elektrische Ausrüstung	SEE 36-611	
		-	-	-	-	-		Relä med monteringsdetaljer motorrum .....	Relais mit Einbauteilen Motorraum .....	SEE 36-615	
		-	-	-	-	-		Relä med monteringsdetaljer kupe .....	Relais mit Einbauteilen Innenraum .....	SEE 36-617	

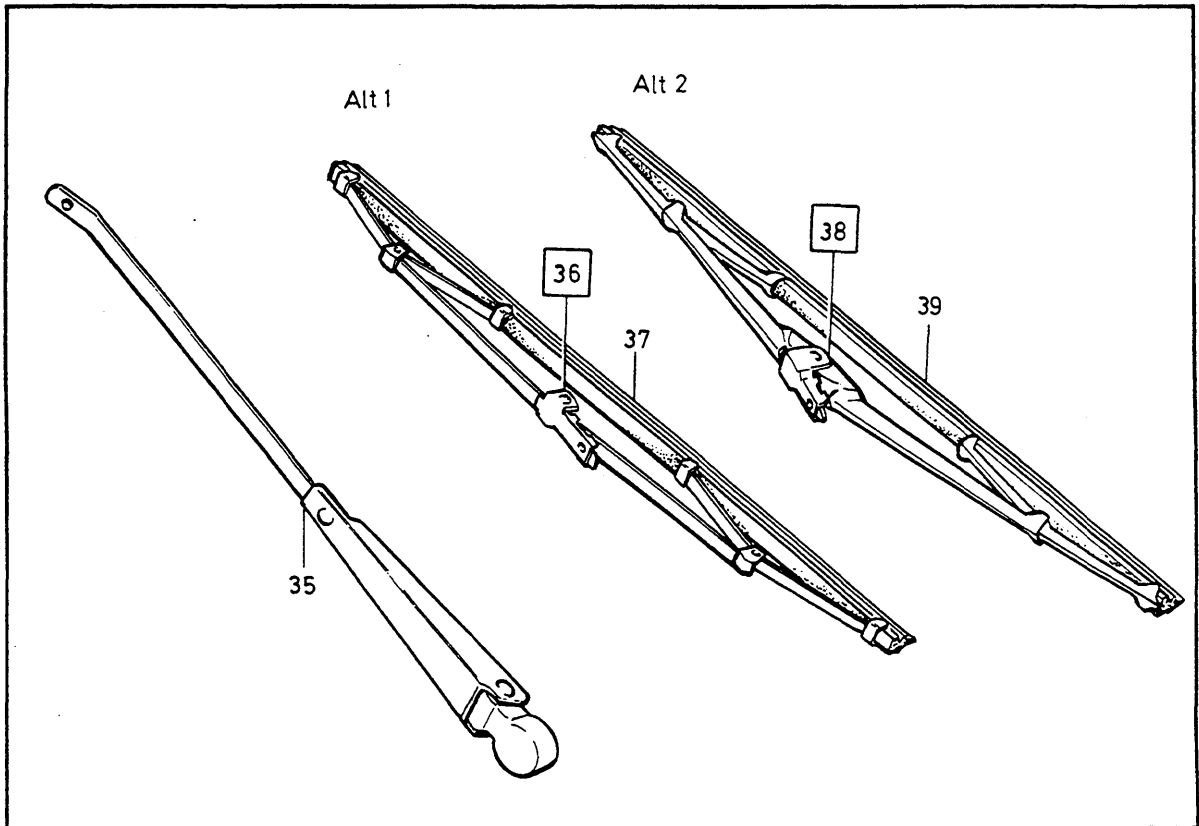
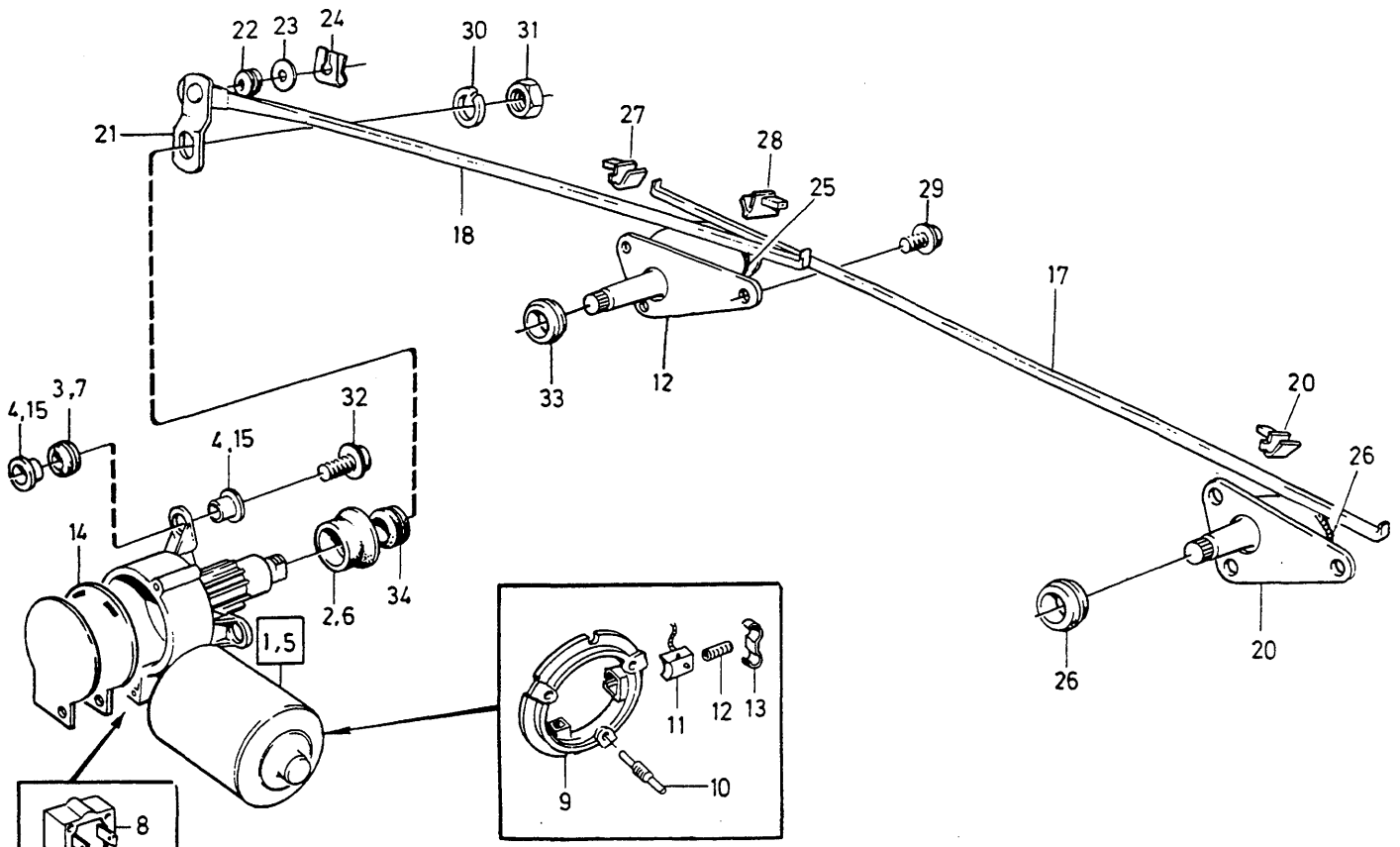


**VOLVO**  
Genuine Parts  
PV 360 47707

A							SIGNALUTRUSTNING			SIGNALAUSRÜSTUNG			Grupp Gruppe
													36
													Sida Seite
													581
Pos	Artikel nr Artikelnr.	Antal /Anzahl					P S	Benämning	Bezeichnung	Anmärkning Anmerkung	S R		
		A	B	C	D	E							
1	1235449-4	1	-	-	-	-		Signalhorn .....	Signalhorn .....	(1258716) 240,EXC GT	3		
	1235450-2	1	-	-	-	-		Signalhorn .....	Signalhorn .....	240,EXC GT	3		
2	1235449-4	1	-	-	-	-		Signalhorn .....	Signalhorn .....	(1258716),260 1978-	3		
	1235450-2	1	-	-	-	-		Signalhorn .....	Signalhorn .....	(1212603),260 1978-	3		
	1235450-2	1	-	-	-	-		Signalhorn .....	Signalhorn .....	(1235380) GT	3		
	1235449-4	1	-	-	-	-		Signalhorn .....	Signalhorn .....	(1235381) GT	3		
3	1372193-1	1	-	-	-	-		Konsol .....	Konsole .....		3		
4	944926-5	2	-	-	-	-		Flänsskruv .....	Flansschraube .....	(947316)	2		
5	960142-8	1	-	-	-	-		Bricka .....	Scheibe .....		2		
6	944926-5	2	-	-	-	-		Flänsskruv .....	Flansschraube .....	(947316)	2		
7		-	-	-	-	-		Ratt .....	Lenkrad .....	SEE 64 • 963			

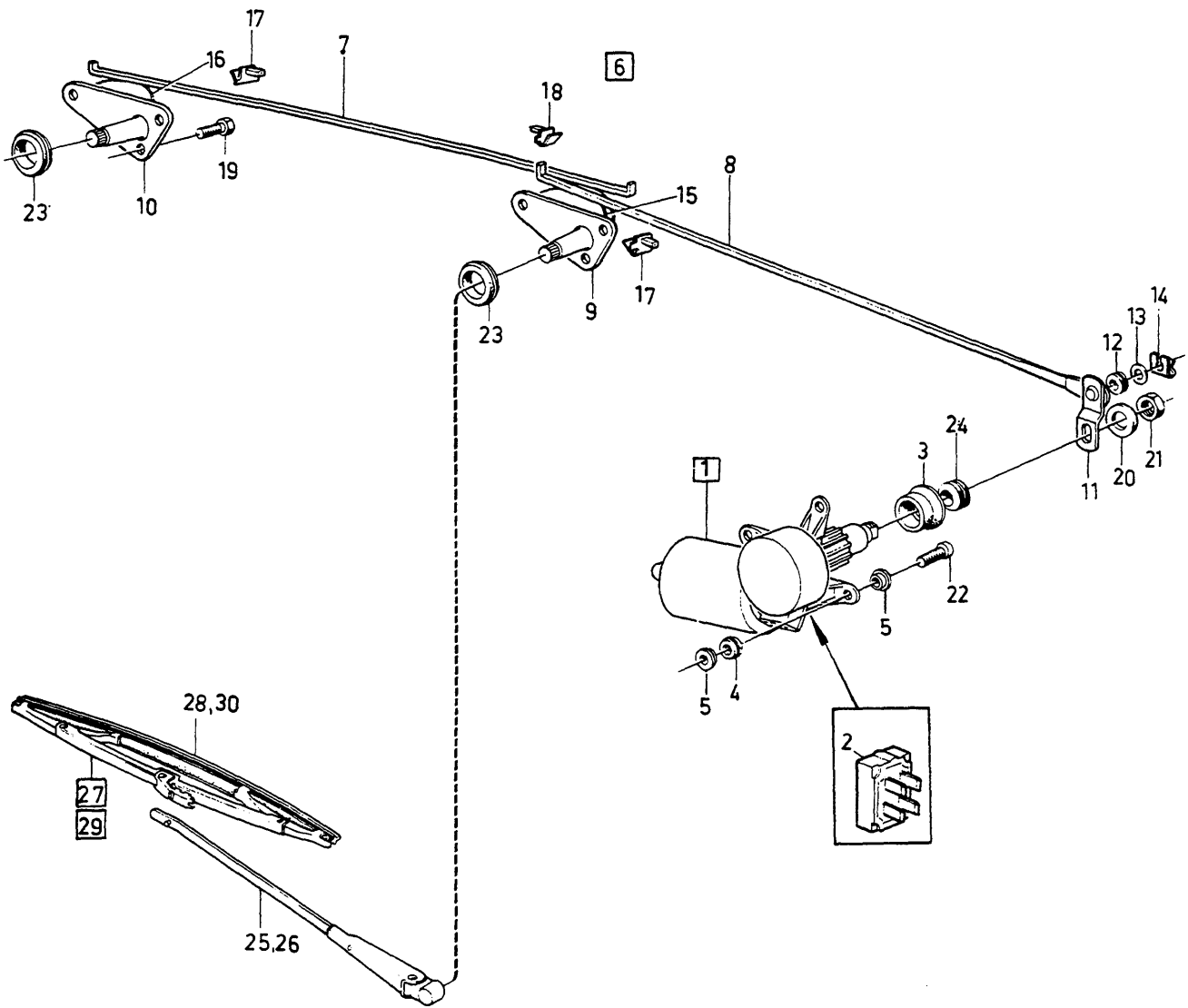


A	B	C	D	E	VINDRUTETORKARE					SCHEIBENWISCHER			Grupp Gruppe
													36
													Sida Seite
													583
Pos	Artikel nr Artikelnr.	Antal /Anzahl					P S	Benämning	Bezeichnung	Anmärkning Anmerkung	S R		
		A	B	C	D	E							
1		1	-	-	-	-	NX	Ratt .....	Lenkrad .....	SWF, REPL 1PCS 1312346-8, 1 PCS 965175-3.			
2	687971	1	-	-	-	-	NS	•Tätning .....	•Dichtung .....				
3	676185	3	-	-	-	-	OP	•Bussning .....	•Buchse .....		3		
4	1312822-8	1	-	-	-	-		•Bricka .....	•Scheibe .....		3		
	1312822-8	5	-	-	-	-		Bricka .....	Scheibe .....		3		
5	(1202845)	1	-	-	-	-	SP	Torkarmotor .....	Wischemotor .....	SWF REPL 1 PCS 1312346-8, 1 PCS 965175-3.	3		
		1	-	-	-	-	NS	Torkarmotor .....	Wischemotor .....	ELUX, REPL 1 PCS 1312346-8, 1 PCS 965175-3.			
6	1312346-8	1	-	-	-	-		Torkarmotor .....	Wischemotor .....		2		
	686534-9	1	-	-	-	-		•Tätning .....	•Dichtung .....		2		
7	681476-8	3	-	-	-	-		•Bussning .....	•Buchse .....		3		
8	1247805-3	1	-	-	-	-		•Kontaktus .....	•Kontaktgehäuse .....	SWF	3		
	687774-0	1	-	-	-	-		•Anslutning .....	•Anschluss .....	ELUX, 242 CH-130384, 244 CH-313305, 245 CH-180299, 262C, 264 CH-51728 265 CH-12399	3		
	1255529-8	1	-	-	-	-		•Kontaktus .....	•Kontaktgehäuse .....	ELUX, 242 CH 130385- 244 CH 313306- 245 CH 180300- 264 CH 51729- 265 CH 12400-	3		
9	687775-7	1	-	-	-	-		•Borsthällare .....	•Burstenhalter .....	SWF	2		
	687775-7	1	-	-	-	-		•Borsthällare .....	•Burstenhalter .....	ELUX, 242 CH-130384 244 CH-313305, 245 CH-180299, 262C, 264 CH-51728, 265 CH-12399	2		
	1255530-6	1	-	-	-	-		•Borsthällare .....	•Burstenhalter .....	ELUX, 242 CH 130385- 244 CH 313306- 245 CH 180300- 264 CH 51729- 265 CH 12400-	2		
10	687776	3	-	-	-	-	OP	•Hällare .....	•Halter .....		3		
11	687777-3	3	-	-	-	-		•Elborste .....	•Kohleburste .....		2		
12		3	-	-	-	-	NS	•Fjäder .....	•Feder .....				
13	687779-9	3	-	-	-	-		•Borsthällarlock .....	•Burstenhalterabdeckung .....		3		
14	1255532-2	1	-	-	-	-		•Packning .....	•Dichtung .....	ELUX 242 CH 130385- 244 CH 313306- 245 CH 180300- 264 CH 51729- 265 CH 12400-	3		
15	1312822-8	6	-	-	-	-		Bricka .....	Scheibe .....		3		
16	686523-2	1	-	-	-	-		Transmission .....	Getriebe .....	L.H.D	4		
	686524-0	1	-	-	-	-		Transmission .....	Getriebe .....	R.H.D	4		
	1255027-3	1	-	-	-	-		Torkarmekanisn .....	Wischermechanisn .....	262C L.H.D	4		
17	687786-4	1	-	-	-	-		•Länkm .....	•Gelenkhebel .....		3		
18	1203407-0	1	-	-	-	-		•Drivlänk .....	•Wischerhebel .....	L.H.D	3		
	1203408	1	-	-	-	-	OP	•Drivlänk .....	•Wischerhebel .....	R.H.D	3		
19	1203019-3	1	-	-	-	-		•Torkarlag .....	•Wischerlager .....		3		
20	1203011-0	1	-	-	-	-		•Torkarlag .....	•Wischerlager .....		3		
21	687781-5	1	-	-	-	-		•Vevarm .....	•Kurbelwange .....		4		
	1255029-9	1	-	-	-	-		•Vevarm .....	•Kurbelwange .....	262C L.H.D	4		
22	687782-3	1	-	-	-	-		•Bussning .....	•Buchse .....		3		
23	687791-4	1	-	-	-	-		•Bricka .....	•Scheibe .....	(1203006)	3		
24	942915-0	1	-	-	-	-		•Säkringsbygel .....	•Sicherungsbugel .....	(671914)	2		
25	687784-9	2	-	-	-	-		•Lina .....	•Seil .....		3		



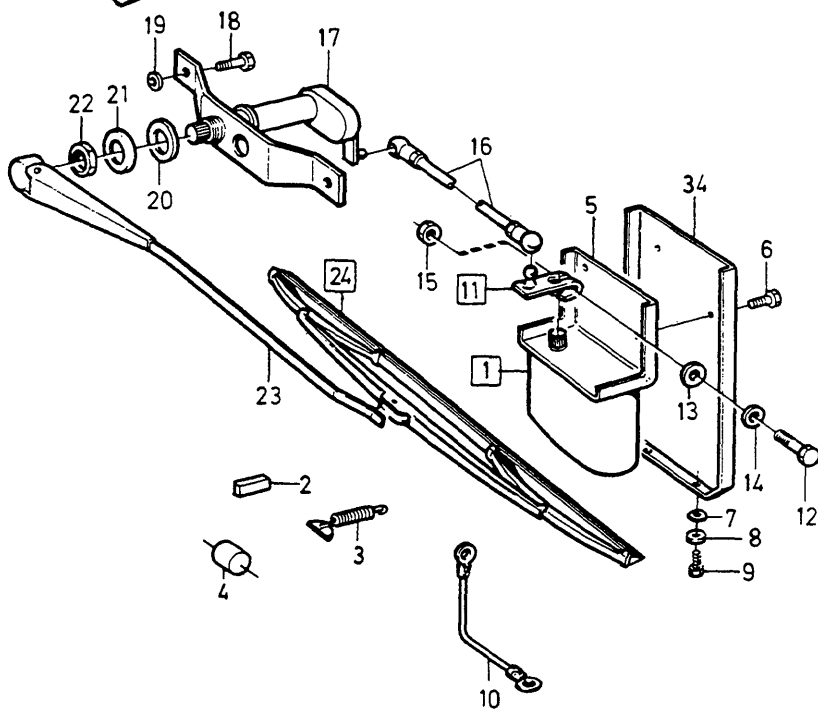
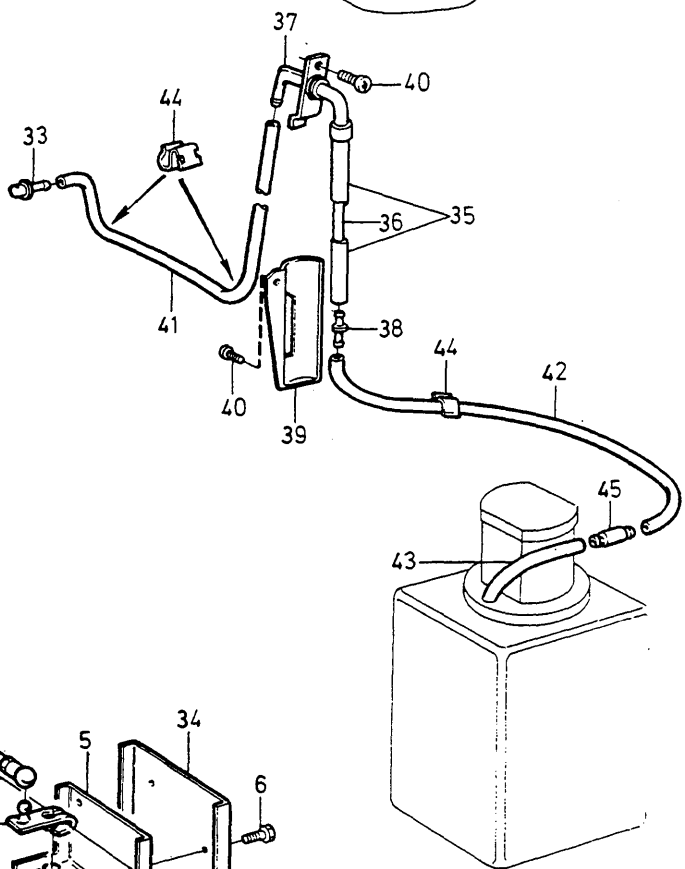
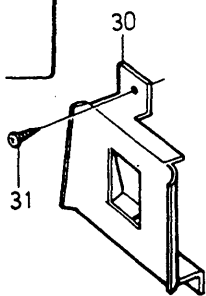
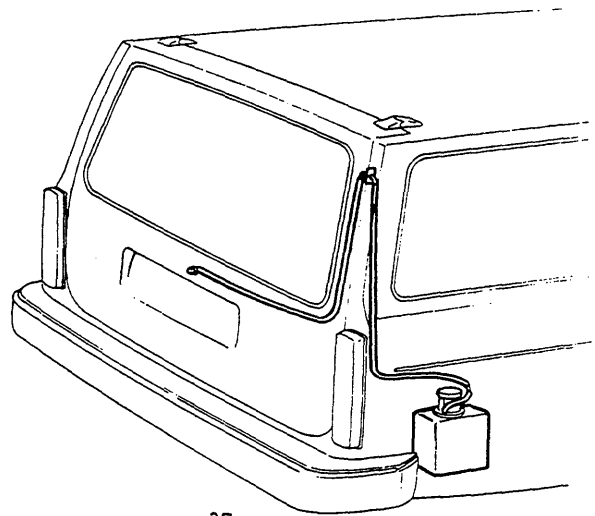
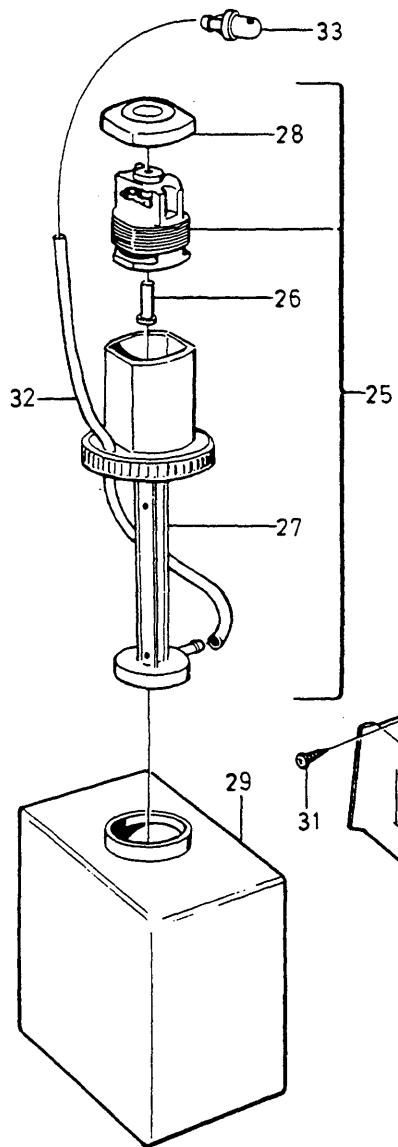


A							P S	Benämning	Bezeichnung	Anmärkning Anmerkung	S R								
	B	VINDRUTETORKARE										SCHEIBENWISCHER							
		C										Grupp Gruppe							
			D									36							
				E								Sida Seite							
						585													
Pos	Artikel nr Artikelnr	Antal /Anzahl					P S	Benämning	Bezeichnung	Anmärkning Anmerkung	S R								
		A	B	C	D	E													
26	1203020-1	1	-	-	-	-	• Lina .....	• Seil .....		2									
27	687785-6	2	-	-	-	-	• Gavel .....	• Stirnwand .....		3									
28	687788-0	1	-	-	-	-	• Gavel .....	• Stirnwand .....		3									
29	946544-4	6	-	-	-	-	Flänsskruv .....	Flansschraube .....		2									
30	955948-5	1	-	-	-	-	Låsbricka .....	Sicherungsscheibe .....		2									
31	955781-0	1	-	-	-	-	Mutter .....	Mutter .....		2									
32	946934-7	3	-	-	-	-	Flänsskruv .....	Flansschraube .....		2									
33	1213987-9	2	-	-	-	-	Tätning .....	Dichtung .....	LG 20	3									
	1248866-4	2	-	-	-	-	Tätning .....	Dichtung .....	EXC 262C CH 4012-	3									
34	1372215-2	1	-	-	-	-	Gummibussning .....	Gummibuchse .....	262C CH 4012-	3									
	1203778-4	1	-	-	-	-	Bussning .....	Buchse .....	(1372157) ELUX.	2									
35	1372141-0	1	-	-	-	-	Torkarm, v .....	Wischerarm, l .....	SWF	2									
	1372142-8	1	-	-	-	-	Torkarm, h .....	Wischerarm, r .....	(1202571)	2									
	1254645-3	1	-	-	-	-	Torkarm, v .....	Wischerarm, l .....	(1202572)	1									
	1254646-1	1	-	-	-	-	Torkarm, h .....	Wischerarm, r .....	L.H.D 262 C	1									
36		2	-	-	-	-	NS Torkarblad .....	Wischerblatt .....	L.H.D 262 C	1									
37	1202947	1	-	-	-	-	OP • Torkarblad .....	• Wischerblatt .....	ALTER 1 (1202535)	1									
38	273811-0	2	-	-	-	-	Torkarbladsats .....	Wischerblattsats .....	ALTER 1	1									
39	1202948-4	1	-	-	-	-	• Torkarblad .....	• Wischerblatt .....	(1202570) ALTER 2	1									
		1	-	-	-	-	NS • Torkarblad .....	• Wischerblatt .....	ALTER 2	1									
		1	-	-	-	-	NS • Torkarblad .....	• Wischerblatt .....	L.H.D 262C	1									
		1	-	-	-	-	NS • Torkarblad .....	• Wischerblatt .....	L.H.D 262C	1									



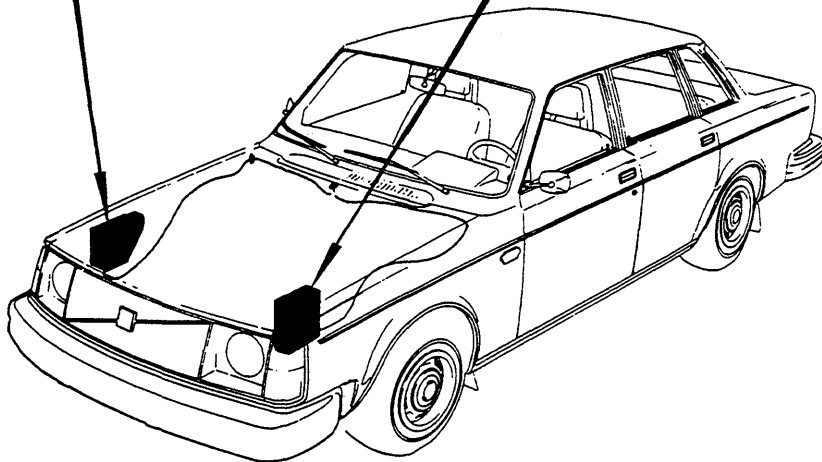
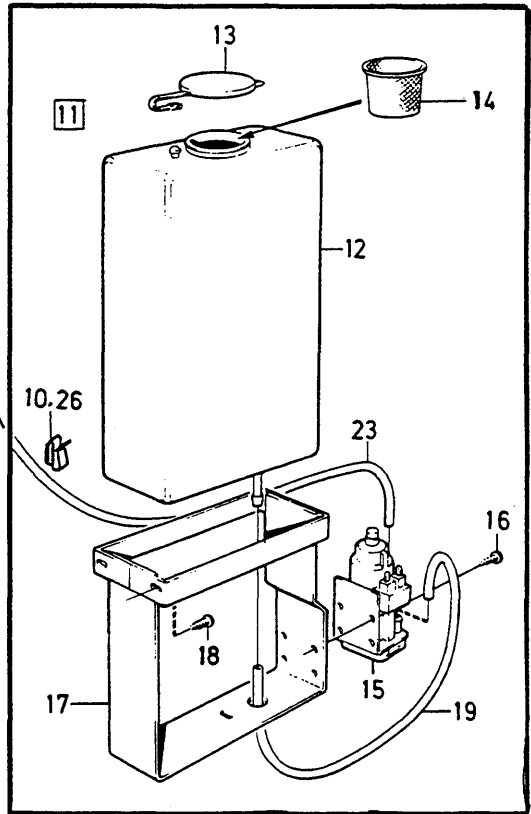
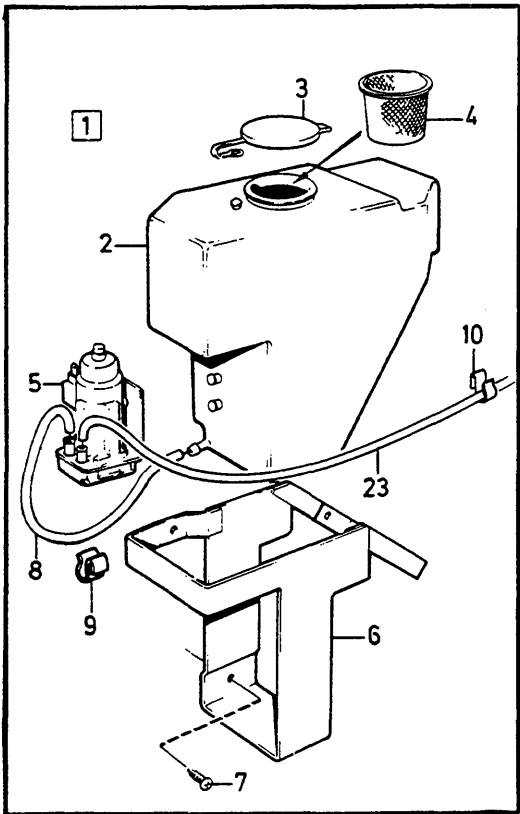
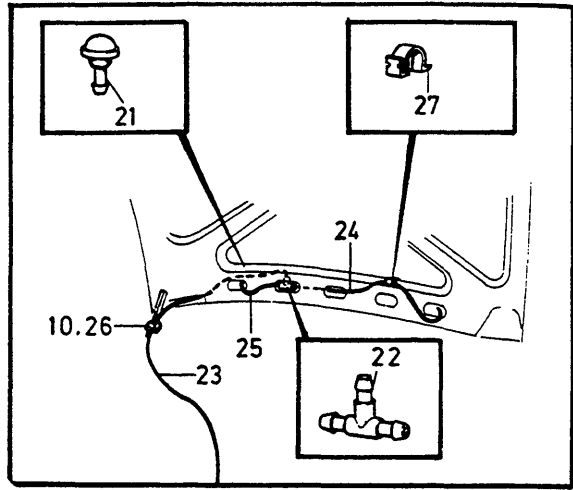
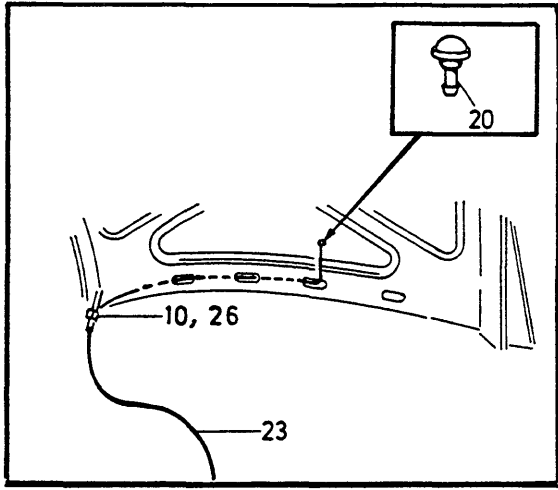
VOLVO PARTS  
 1 030 28084  
 (103:7)

A	B	C	D	E	VINDRUTETORKARE					SCHEIBENWISCHER					Grupp Gruppe
					(MAL),(AUS),(RI),(ZA)										36
															Sida Seite
															587
Pos	Artikel nr Artikelnr.	Antal /Anzahl					P S	Benämning	Bezeichnung	Anmärkning Anmerkung	S R				
		A	B	C	D	E									
1	1312809-5	1	-	-	-	-		Torkarmotor .....	Wischemotor .....	(1202582)	2				
	1312809-5	1	-	-	-	-		Torkarmotor .....	Wischemotor .....	(1202582)	2				
2	1247805-3	1	-	-	-	-		• Kontakthus .....	• Kontaktgehäuse .....		3				
3	687971	1	-	-	-	-	NS	• Tätning .....	• Dichtung .....		3				
4	676185	3	-	-	-	-	OP	• Bussning .....	• Buchse .....		3				
5	1312822-8	1	-	-	-	-		• Bricka .....	• Scheibe .....		3				
	1312822-8	5	-	-	-	-		Bricka .....	Scheibe .....		3				
6	1211637-2	1	-	-	-	-		Transmission .....	Getriebe .....		4				
7	687786-4	1	-	-	-	-		• Länkmarm .....	• Gelenkhebel .....		3				
8	1203407-0	1	-	-	-	-		• Drivlänk .....	• Wischerhebel .....		3				
9	1203405-4	1	-	-	-	-		• Torkarlagar .....	• Wischerlager .....		3				
10	1203406-2	1	-	-	-	-		• Torkarlagar .....	• Wischerlager .....		3				
11	687781-5	1	-	-	-	-		• Vevarm .....	• Kurbelwange .....		4				
12	687782-3	1	-	-	-	-		• Bussning .....	• Buchse .....		3				
13	687791-4	1	-	-	-	-		• Bricka .....	• Scheibe .....	(1203006)	3				
14	942915-0	1	-	-	-	-		• Säkringsbygel .....	• Säkringsbygel .....	(671914)	2				
15	687784-9	2	-	-	-	-		• Lina .....	• Seil .....		3				
16	1203020-1	1	-	-	-	-		• Lina .....	• Seil .....		2				
17	687785-6	2	-	-	-	-		• Gavel .....	• Stirnwand .....		3				
18	687788-0	1	-	-	-	-		• Gavel .....	• Stirnwand .....		3				
19	946544-4	6	-	-	-	-		Flänsskruv .....	Flänsschraube .....		2				
20	955948-5	1	-	-	-	-		Låsbricka .....	Säkringsscheibe .....		2				
21	955781-0	1	-	-	-	-		Mutter .....	Mutter .....		2				
22	946934-7	3	-	-	-	-		Flänsskruv .....	Flänsschraube .....	LG 20	2				
	965175-3	3	-	-	-	-		Flänsskruv .....	Flänsschraube .....	FOR 1202582,1312809	2				
23	1213987-9	2	-	-	-	-		Tätning .....	Dichtung .....		3				
24	1203778-4	1	-	-	-	-		Bussning .....	Buchse .....	(667075)	2				
25	1202538-3	1	-	-	-	-		Torkarm, v .....	Wischarm, l .....		1				
26	1202539-1	1	-	-	-	-		Torkarm, h .....	Wischarm, r .....		1				
27	273811-0	2	-	-	-	-		Torkarbladsats .....	Wischarblattsats .....	(1202535)	1				
28	1202947	1	-	-	-	-	OP	• Torkarblad .....	• Wischarblatt .....		1				
29	273811-0	2	-	-	-	-		Torkarbladsats .....	Wischarblattsats .....	(1202570)	1				
30	273864	1	-	-	-	-	OP	• Torkarblad .....	• Wischarblatt .....		1				



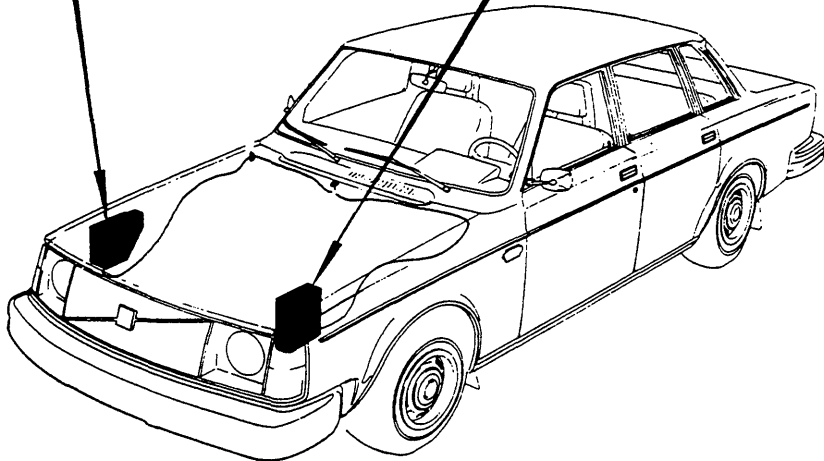
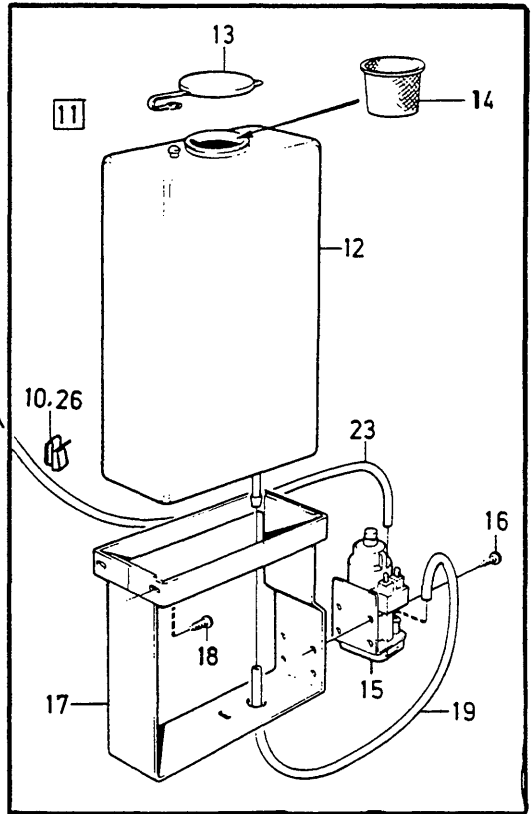
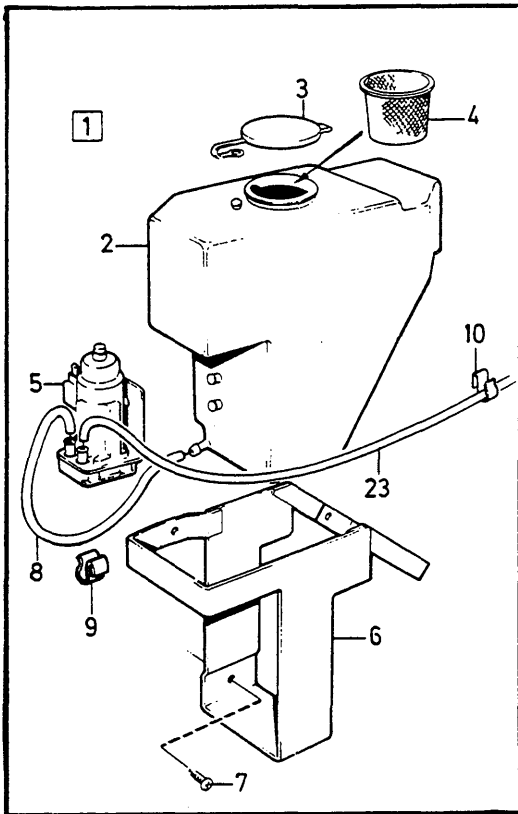
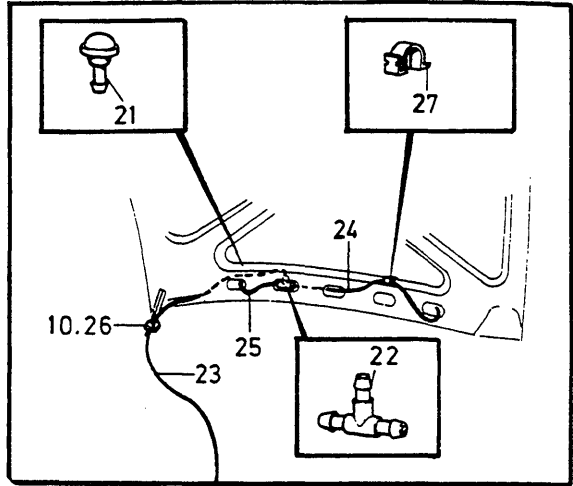
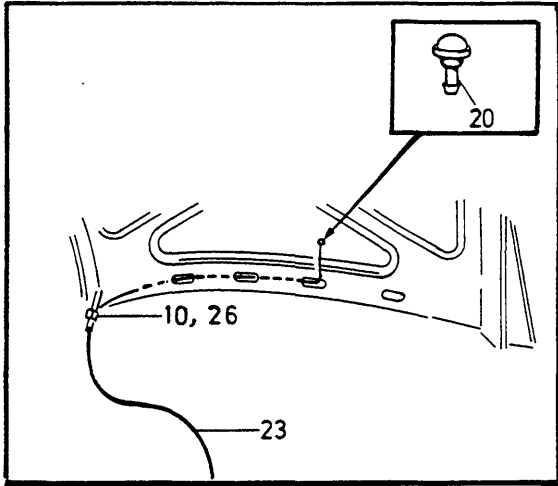
**VOLVO**  
Genuine Parts  
PV 360 46996

A											BAKRUTETORKARE		HECKSCHEIBENWISCHER		Grupp Gruppe			
	B															36		
		C															Sida Seite	
			D															589
				E											5 DRS			
Pos	Artikel nr Artikelnr.	Antal /Anzahl					P S	Benämning	Bezeichnung	Anmärkning Anmerkung	S R							
		A	B	C	D	E												
1	684999-6	1	-	-	-	-		Torkarmotor .....	Wischemotor .....		2							
2		2	-	-	-	-	NS	• Elborste .....	• Kohleborste .....	(656289)	2							
3	656290-4	1	-	-	-	-		• Fjäder .....	• Feder .....		2							
4	6772374-2	1	-	-	-	-		• Diod .....	• Diode .....	(680017)	3							
5	1202584-7	1	-	-	-	-		Konsol .....	Konsole .....		5							
6	945414-1	4	-	-	-	-		Flänsskruv .....	Flanschschraube .....		2							
7	955948-5	4	-	-	-	-		Låsbricka .....	Sicherungsscheibe .....	240 CH-96732 260 CH-6504	2							
8	960139-4	4	-	-	-	-		Bricka .....	Scheibe .....		2							
9	955138-3	2	-	-	-	-		Skruv .....	Schraube .....		2							
10		1	-	-	-	-	NS	Stomledning .....	Masseleitung .....		2							
11	678362-5	1	-	-	-	-		Vevarm .....	Kurbelwange .....		4							
12	955274-6	1	-	-	-	-		• Skruv .....	• Schraube .....		2							
13	955892-5	1	-	-	-	-		• Bricka .....	• Scheibe .....		2							
14	941906-0	1	-	-	-	-		• Fjäderbricka .....	• Federscheibe .....		2							
15	955781-0	1	-	-	-	-		• Mutter .....	• Mutter .....		2							
16	678361-7	1	-	-	-	-		Länkstäng .....	Gelenkstange .....		3							
17	678996-0	1	-	-	-	-		Växel .....	Getriebe .....		3							
18	955271-2	2	-	-	-	-		Skruv .....	Schraube .....		2							
19	955948-5	2	-	-	-	-		Låsbricka .....	Sicherungsscheibe .....		2							
20	678997-8	1	-	-	-	-		Gummibussning .....	Gummibuchse .....		4							
21	190735-1	1	-	-	-	-		Bricka .....	Scheibe .....		2							
22	190734-4	1	-	-	-	-		Mutter .....	Mutter .....		2							
23	1202647-2	1	-	-	-	-		Torkarm .....	Wischarm .....		1							
24	274065-2	1	-	-	-	-		Torkarbladsats .....	Wischerblattsatz .....	(1202648)	1							
25	688400-1	1	-	-	-	-		Spolarpump .....	Spulpumpe .....		2							
26	687252-7	1	-	-	-	-		• Medbringare .....	• Antriebsflansch .....		2							
27	687251-9	1	-	-	-	-		• Pump .....	• Pumpe .....		2							
28		1	-	-	-	-	NS	• Lock .....	• Deckel .....	(687257)	2							
29	671723-5	1	-	-	-	-		Vattenbehållare .....	Wasserbehälter .....		2							
30	677033-3	1	-	-	-	-		Konsol .....	Konsole .....		3							
31	958236-2	3	-	-	-	-		Skruv .....	Schraube .....		2							
32	949931-0	X	-	-	-	-		Gummislang .....	Gummischlauch .....	(943727) LG 1300 mm, EXC (D) EXC (D). (684212)	2							
33	1307159-2	1	-	-	-	-		Munstycke .....	Duse .....	-1975, (D)	2							
	1202910-4	1	-	-	-	-		Munstycke .....	Duse .....		2							
34	680896-8	1	-	-	-	-		Förstärkning .....	Verstärkung .....		5							
35	1247584-4	1	-	-	-	-		Slangstyrning .....	Schlauchbrücke .....	1976-	3							
		1	-	-	-	-	NS	• Slangstyrning .....	• Schlauchbrücke .....		2							
		1	-	-	-	-	NS	• Rör .....	• Rohr .....		2							
		1	-	-	-	-	NS	• Lock .....	• Deckel .....		2							
		1	-	-	-	-	NS	• Lager .....	• Lager .....		2							
36	943722-9	X	-	-	-	-		• Gummislang .....	• Gummischlauch .....	LG 405 mm	2							
37	1247588-5	1	-	-	-	-		• Slangkoppling .....	• Schlauchkupplung .....		3							
38	1247594-3	1	-	-	-	-		• Slangkoppling .....	• Schlauchkupplung .....		3							
39	1247587-7	1	-	-	-	-		Genomföring .....	Durchführung .....	1976-, (D)	4							
40	944704-6	2	-	-	-	-		Skruv .....	Schraube .....	1976-, (D)	2							
41	949931-0	X	-	-	-	-		Gummislang .....	Gummischlauch .....	(943727) LG 1400 mm, D7 (D)	2							
42	949931-0	X	-	-	-	-		Gummislang .....	Gummischlauch .....	(943727)	2							
43	949931-0	X	-	-	-	-		Gummislang .....	Gummischlauch .....	LG 875 mm, D7 (D) (943727)	2							
44	948381-9	3	-	-	-	-		Clips .....	Klemme .....	1976-, (D)	2							
45	1210139-0	1	-	-	-	-		Backventil .....	Ruckschlagventil .....	1976-, (D)	2							



**VOLVO**  
Genuine Parts  
PV 360 47019

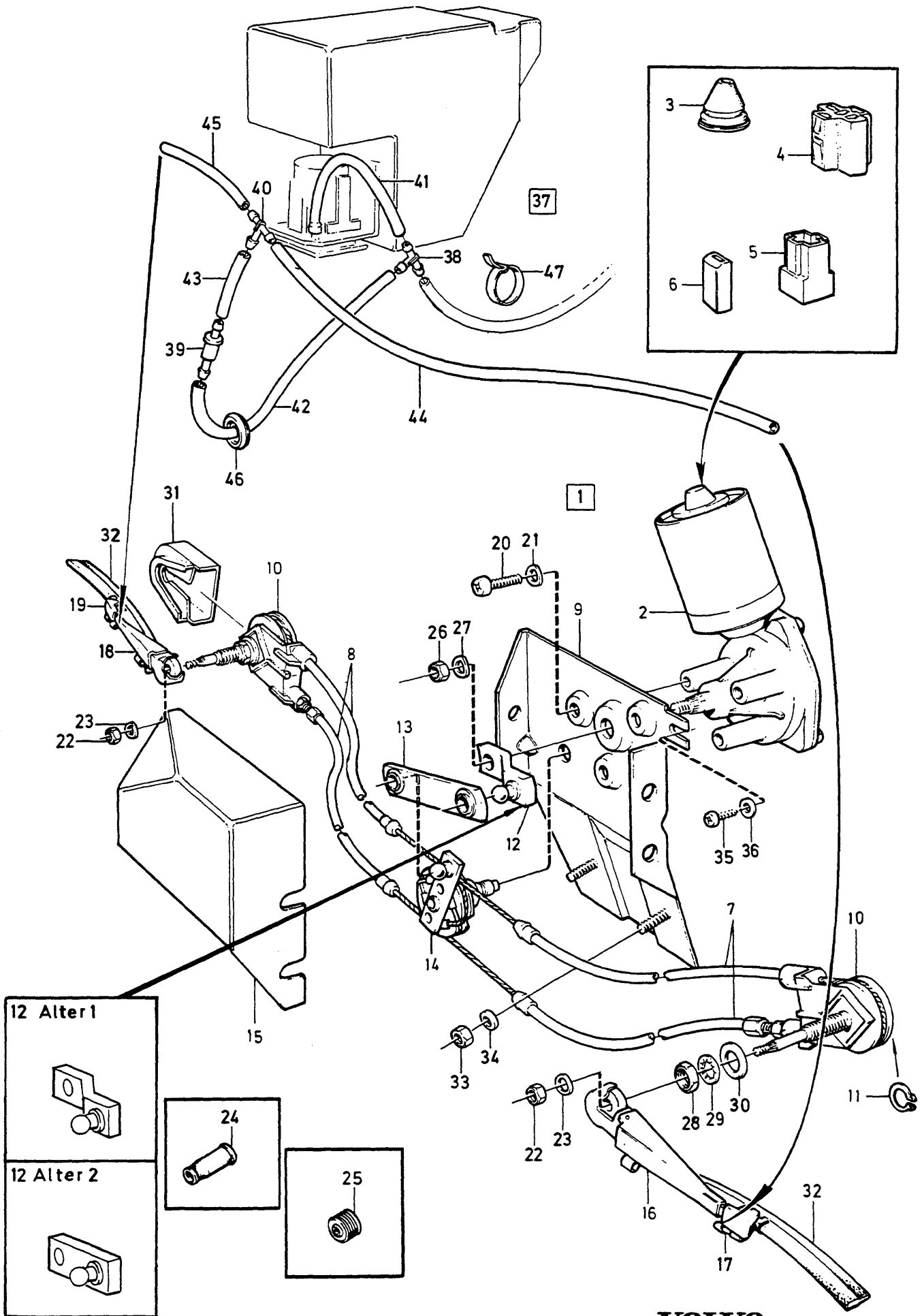
A							VINDRUTESPOLARE			SCHEIBENWASCHANLAGE			Grupp
													Gruppe
													36
													Sida
													Seite
B										591			
C													
D													
E													
Pos	Artikel nr Artikelnr.	Antal /Anzahl					P S	Benämning	Bezeichnung	Anmärkning Anmerkung	S R		
		A	B	C	D	E							
1		-	-	-	-	-	Vindrutespolare .....	Frontscheibenspuler .....	EXC B20F,				
2	1201868-5	1	-	-	-	-	• Vattenbehållare .....	• Wasserbehälter .....	EXC 240,5DRS (S) (N)	2			
	1312018-3	1	-	-	-	-	• Vattenbehållare .....	• Wasserbehälter .....	240,2DRS CH-140136,	2			
									240,4DRS CH-357523,				
									240,5DRS CH-206523,				
									260,4DRS CH-60826,				
									260,5DRS CH-15392.				
									(1255562)				
									240,2DRS CH 140137-,				
									240,4DRS CH 357524-,				
									240,5DRS CH 206524-,				
									260,4DRS CH 60827-,				
									260,5DRS CH 15393-,				
									(1255562)				
3	1213943-2	1	-	-	-	-	• Lock .....	• Deckel .....		3			
4	1325678-9	1	-	-	-	-	• Filter .....	• Filter .....	(1202792)	2			
5	1304783-2	1	-	-	-	-	• Pump .....	• Pumpe .....	(1254197)	2			
	1307048-7	1	-	-	-	-	• Hyllisolator .....	• Steckdose .....		2			
	1323258-2	2	-	-	-	-	• Elledning .....	• El ledning .....		2			
6	1312021-7	1	-	-	-	-	• Korg .....	• Kubel .....	(1254325)	3			
7	958236-2	3	-	-	-	-	• Skruv .....	• Schraube .....		2			
8	949931-0	X	-	-	-	-	• Gummislang .....	• Gummischlauch .....	(943727) LG 220 mm	2			
	949931-0	X	-	-	-	-	• Gummislang .....	• Gummischlauch .....	W/O H.L.WIPER	2			
									(943727) LG 130 mm				
									H.L.WIPER				
									240 2DRS CH-117345				
									240 4DRS CH-246314				
									240 5DRS CH-148215				
									260 4DRS CH-40438				
	949931-0	X	-	-	-	-	• Gummislang .....	• Gummischlauch .....	(943727) LG 220 mm	2			
									H.L.WIPER				
									240 2DRS CH 117346-				
									240 4DRS CH 246315-				
									240 5DRS CH 148216-				
									260 4DRS CH 40439-				
9	192248-3	1	-	-	-	-	• Klamma .....	• Klemme .....		2			
10	943811-0	1	-	-	-	-	• Hållare .....	• Halter .....		3			
11		-	-	-	-	-	Vindrutespolare .....	Frontscheibenspuler .....	-1976				
									240,5DRS (S),(N)				
									B20F				
12	1202379-2	1	-	-	-	-	• Vattenbehållare .....	• Wasserbehälter .....		2			
13	1213943-2	1	-	-	-	-	• Lock .....	• Deckel .....		3			
14	1325678-9	1	-	-	-	-	• Filter .....	• Filter .....	(1255568)	2			
15	1202383-4	1	-	-	-	-	• Pump .....	• Pumpe .....		2			
16	955118-5	2	-	-	-	-	• Skruv .....	• Schraube .....		2			
17	1202380	1	-	-	-	-	• Korg .....	• Kubel .....		3			
18	958236-2	3	-	-	-	-	• Skruv .....	• Schraube .....		2			
19	949931-0	X	-	-	-	-	• Gummislang .....	• Gummischlauch .....	(943727) LG 220 mm	2			
	949931-0	X	-	-	-	-	• Gummislang .....	• Gummischlauch .....	W/O H.L.WIPER	2			
									(943727) LG 130 mm				
									H.L.WIPER				
20	672631-9	1	-	-	-	-	• Munstycke .....	• Duse .....	ALTER 1	2			
21	1312886-3	2	-	-	-	-	• Spolarmunstycke .....	• Spulduse .....	ALTER 2	2			
22	1304930-9	1	-	-	-	-	• T-rör .....	• T-stück .....	(688658) ALTER 2	3			
23	949931-0	X	-	-	-	-	• Gummislang .....	• Gummischlauch .....	(943727) ALTER 1	2			



**VOLVO**  
Genuine Parts  
PV 360 47019

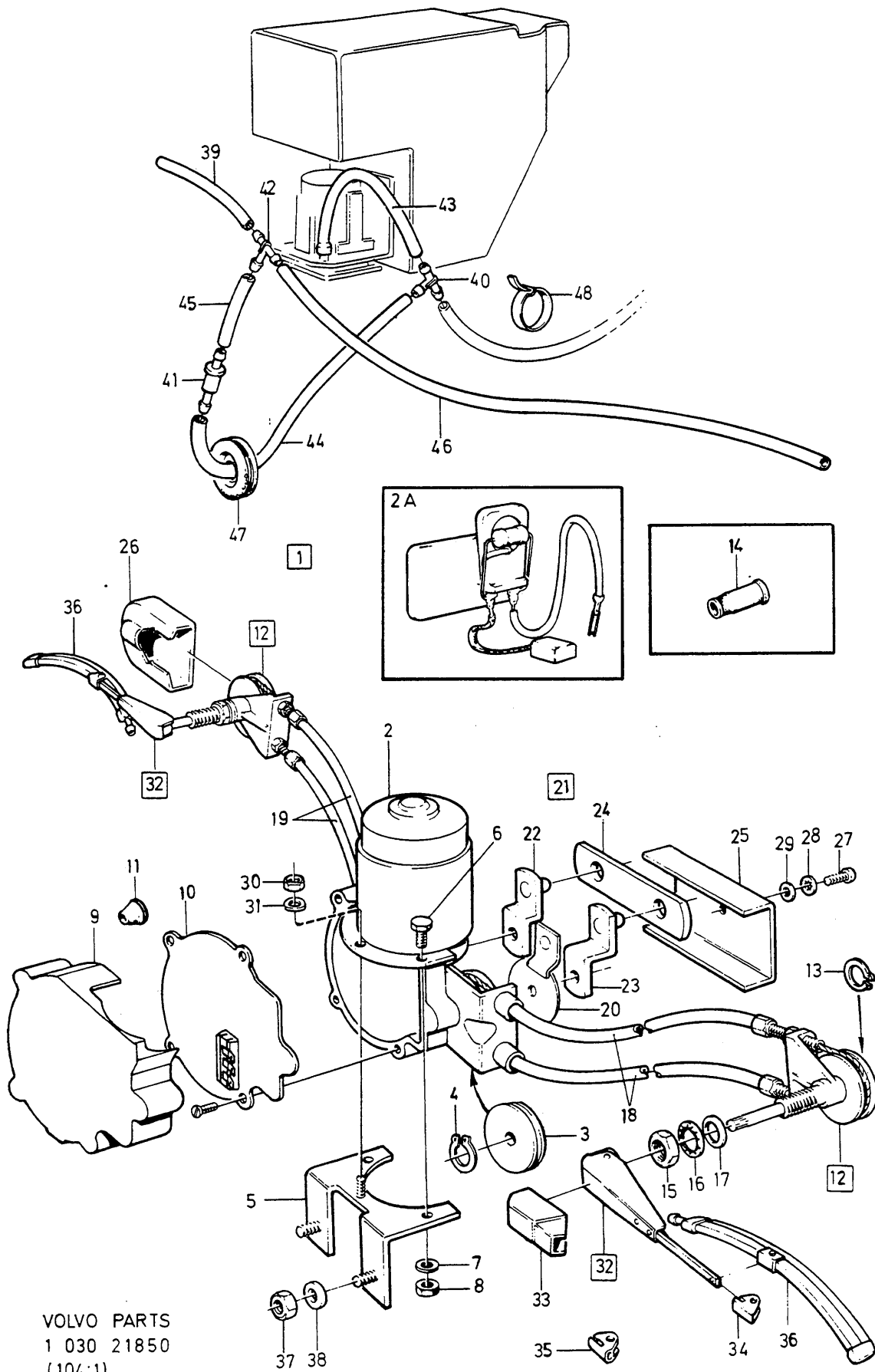


A							VINDRUTESPOLARE		SCHEIBENWASCHANLAGE		Grupp Gruppe			
	B											36		
		C											Sida Seite	
			D											593
				E										
Pos	Artikel nr Artikelnr.	Antal /Anzahl					P S	Benämning	Bezeichnung	Anmärkning Anmerkung	S R			
		A	B	C	D	E								
24	949931-0	X	-	-	-	-		• Gummislang .....	• Gummischlauch .....	LG 1825 mm (943727) ALTER 2	2			
	949931-0	X	-	-	-	-		• Gummislang .....	• Gummischlauch .....	LG 1550 mm (943727)	2			
	949931-0	X	-	-	-	-		• Gummislang .....	• Gummischlauch .....	240 EXC 5DRS (S), (N) B20F, ALTER 2				
	949931-0	X	-	-	-	-		• Gummislang .....	• Gummischlauch .....	LG 565 mm (943727)	2			
	949931-0	X	-	-	-	-		• Gummislang .....	• Gummischlauch .....	240 5DRS (S),(N) B20F ALTER 2 LG 535 mm (943727)	2			
25	949931-0	X	-	-	-	-		• Gummislang .....	• Gummischlauch .....	260, ALTER 2 LG 480 mm (973727)	2			
	949931-0	X	-	-	-	-		• Gummislang .....	• Gummischlauch .....	240, ALTER 2 LG 165 mm (943727)	2			
26	943811-0	1	-	-	-	-		• Hållare .....	• Halter .....	260, ALTER 2 LG 220 mm	3			
27	192248-3	1	-	-	-	-		• Klamma .....	• Klemme .....	ALTER 2	2			



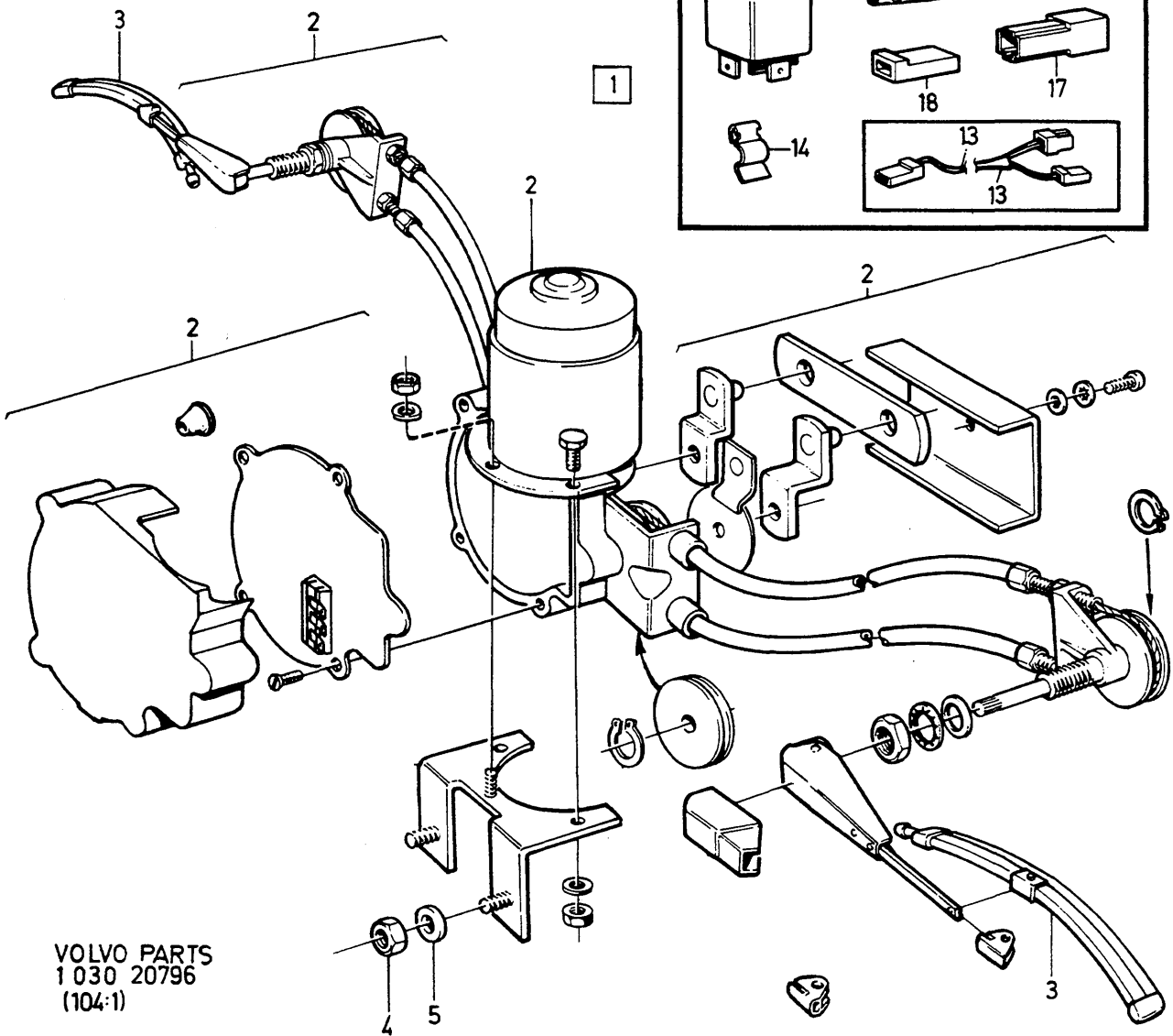
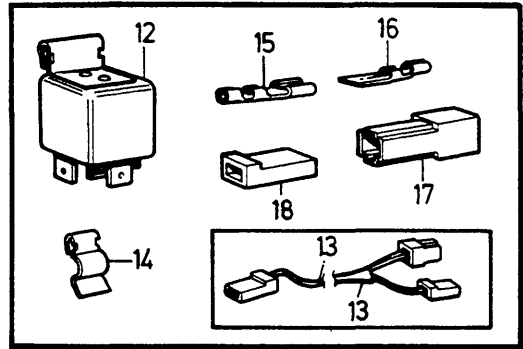
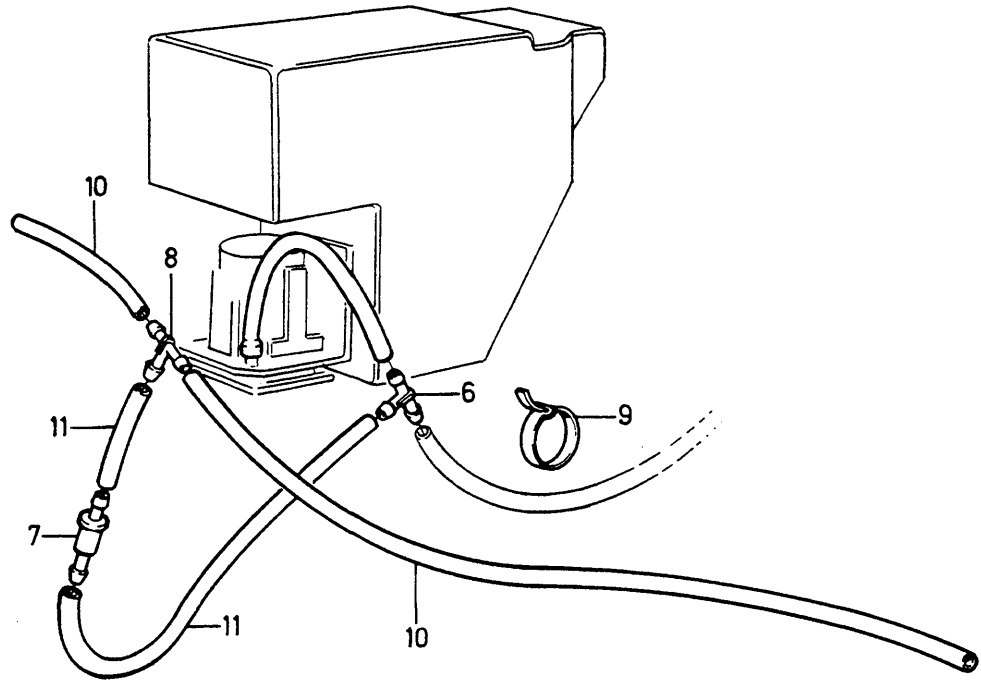
**VOLVO**  
 Genuine Parts  
 PV 360 47037

A						P S	Benämning	Bezeichnung	Anmärkning Anmerkung	S R								
	B										STRÅLKASTARTORKARE STRÅLKASTARSPOLARE	SCHEINWERFERWISCHER SCHEINWERFER- WASCHANLAGE	Grupp Gruppe <b>36</b>					
		C												ALTER 1 BOSCH, 240	Sida Seite 595			
			D															
				E														
Pos	Artikel nr Artikelnr.	Antal /Anzahl																
		A	B	C	D	E												
1		1	-	-	-	-	NS	Strålkastartorkare .....	Scheinwerferwischer .....									
2	1255413-5	1	-	-	-	-		• Motor .....	• Motor .....	(1254618)	2							
3	1234702-7	1	-	-	-	-		•• Gummibussning .....	•• Gummibuchse .....		3							
4	1214948-0	1	-	-	-	-		•• Hyllisolator .....	•• Steckdose .....		2							
5	958207-3	1	-	-	-	-		•• Stiftisolator .....	•• Flachstecker .....		2							
6	(958208)	1	-	-	-	-	SP	•• Hyllisolator .....	•• Steckbuchse .....		2							
7	1255192-5	1	-	-	-	-		• Lina .....	• Seil .....	(1201913)	2							
8	1255193-3	1	-	-	-	-		• Lina .....	• Seil .....	(1201914)	2							
9	1201910-5	1	-	-	-	-		• Konsol .....	• Konsole .....		3							
10	1255228-7	2	-	-	-	-		• Lager .....	• Lager .....	(1201971)	3							
11	1254529-9	2	-	-	-	-		•• Spårning .....	•• Nutring .....		2							
12	1203630-7	1	-	-	-	-		• Vevarm .....	• Kurbelwange .....	ALTER 1	4							
	1247513-3	1	-	-	-	-		• Vevarm .....	• Kurbelwange .....	ALTER 2	4							
13	1213583-6	1	-	-	-	-		• Länkarml .....	• Gelenkhebel .....		4							
14	1201878-4	1	-	-	-	-		• Drivhjul .....	• Triebbad .....		3							
15	1202614-2	1	-	-	-	-		• Skyddskåpa .....	• Schutzhaube .....		3							
16	6771566-4	1	-	-	-	-		• Torkarm, v .....	• Wischerarm, l .....	(1202612)	1							
17	1247497-9	1	-	-	-	-		•• Fäste, v .....	•• Halterung, l .....		2							
18	6771567-2	1	-	-	-	-		• Torkarm, h .....	• Wischerarm, r .....	(1202613)	1							
19	1247498-7	1	-	-	-	-		•• Fäste, h .....	•• Halterung, r .....		2							
20	956092-1	3	-	-	-	-		• Skruv .....	• Schraube .....		2							
21	941906-0	3	-	-	-	-		• Fjäderbricka .....	• Federscheibe .....		2							
22	955780-2	2	-	-	-	-		• Mutter .....	• Mutter .....		2							
23	941905-2	2	-	-	-	-		• Fjäderbricka .....	• Federscheibe .....		2							
24	241607-1	2	-	-	-	-		• Muff .....	• Muffe .....		1							
25	1255195-8	2	-	-	-	-		• Muff .....	• Muffe .....		2							
26	942002	1	-	-	-	-	OP	• Låsmutter .....	• Sicherungsmutter .....		2							
27	941906-0	1	-	-	-	-		• Fjäderbricka .....	• Federscheibe .....		2							
28	150137-8	2	-	-	-	-		• Mutter .....	• Mutter .....		2							
29	940143-1	2	-	-	-	-		• Låsbricka .....	• Sicherungsscheibe .....		2							
30	955897-4	2	-	-	-	-		• Bricka .....	• Scheibe .....	THK 2,0 mm	2							
	18634-6	2	-	-	-	-		• Bricka .....	• Scheibe .....	THK 2,5 mm	2							
31	1255194-1	2	-	-	-	-		• Kåpa .....	• Haube .....		3							
32	1203643-0	2	-	-	-	-		Torkarblad .....	Wischerblatt .....		1							
33	955781-0	2	-	-	-	-		Mutter .....	Mutter .....		2							
34	960139-4	2	-	-	-	-		Bricka .....	Scheibe .....		2							
35	958236-2	1	-	-	-	-		Skruv .....	Schraube .....		2							
36	960139-4	1	-	-	-	-		Bricka .....	Scheibe .....		2							
37		1	-	-	-	-	NS	Strålkastarspolare .....	Scheinwerferspuler .....									
38	1304930-9	1	-	-	-	-		• T-rör .....	• T-stück .....	(688658)	3							
39	1210139-0	1	-	-	-	-		• Backventil .....	• Ruckschiagventil .....		2							
40	659248-9	1	-	-	-	-		• T-rör .....	• T-stück .....		3							
41	949931-0	X	-	-	-	-		• Gummislang .....	• Gummischlauch .....	(943727) LG 165 mm	2							
42	949931-0	X	-	-	-	-		• Gummislang .....	• Gummischlauch .....	(943727) LG 220 mm	2							
43	949931-0	X	-	-	-	-		• Gummislang .....	• Gummischlauch .....	(943727) LG 65 mm	2							
44	943722-9	X	-	-	-	-		• Gummislang .....	• Gummischlauch .....	LG 1075 mm	2							
45	943722-9	X	-	-	-	-		• Gummislang .....	• Gummischlauch .....	LG 300 mm	2							
46	941268-5	1	-	-	-	-		• Plugg .....	• Stopfen .....	(941264)	2							
47	949668-8	1	-	-	-	-		• Bandklamma .....	• Bandklammer .....	(943746)	2							



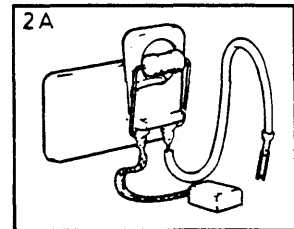
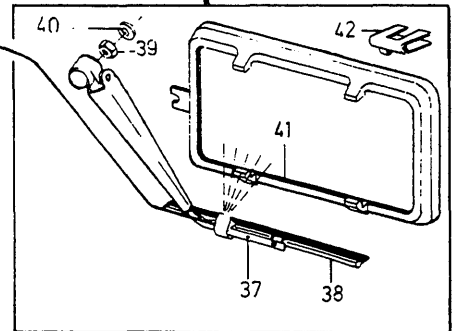
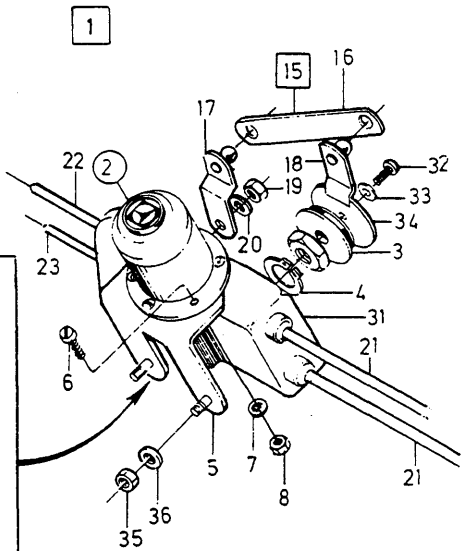
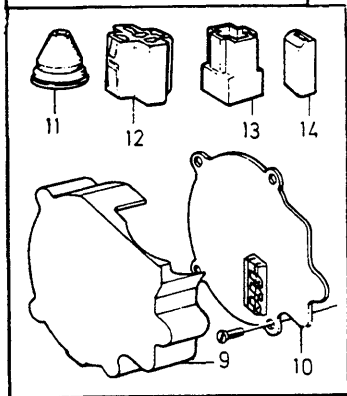
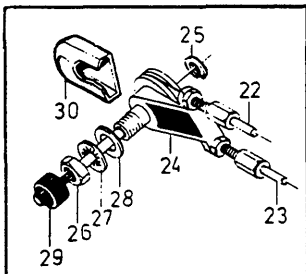
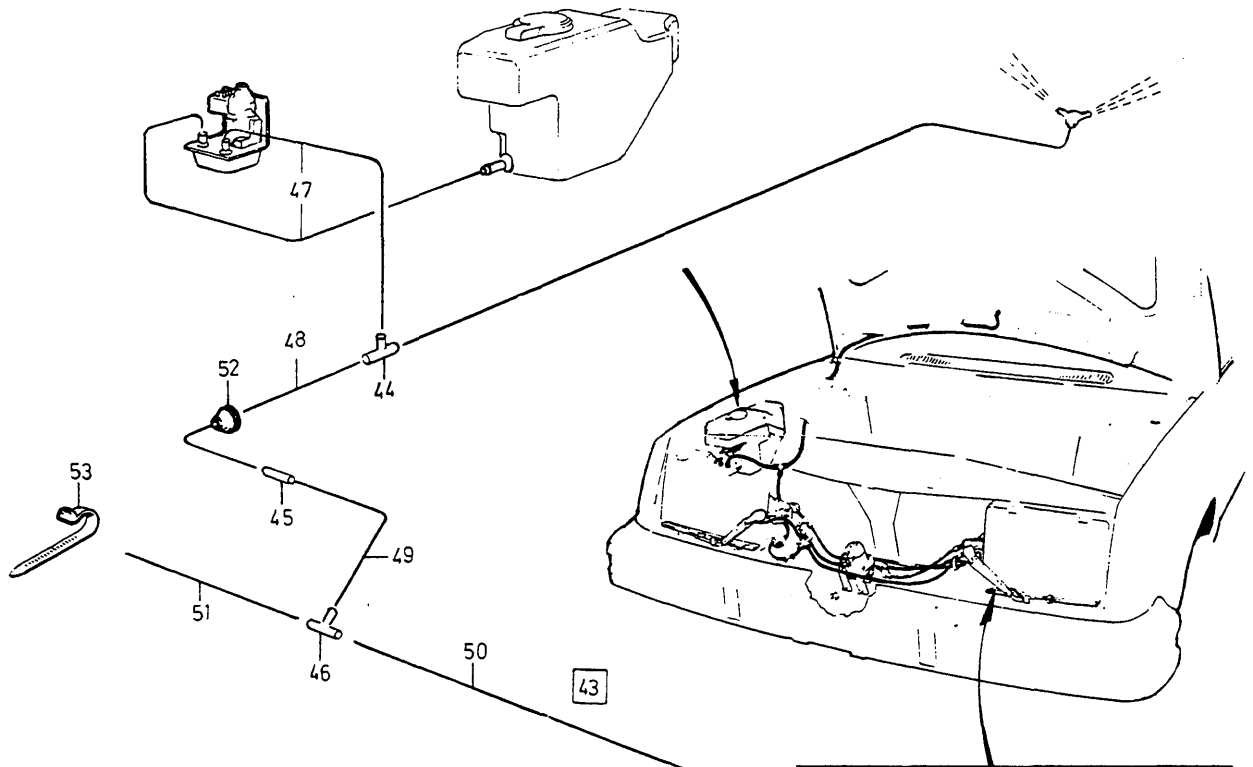
VOLVO PARTS  
 1 030 21850  
 (104:1)

A							STRÅLKASTARTORKARE		SCHEINWERFERWISCHER		Grupp Gruppe		
	B							STRÅLKASTARSPOLARE		SCHEINWERFER- WASCHANLAGE			
		C									36		
			D									Sida Seite	
				E							ALTER 2 ELEKTROLUX, 240		597
Pos	Artikel nr Artikelnr.	Antal /Anzahl					P S	Benämning	Bezeichnung	Anmärkning Anmerkung	S R		
		A	B	C	D	E							
1		1	-	-	-	-	NS	Strålkastartorkare .....	Scheinwerferwischer .....				
2	1254582-8	1	-	-	-	-		• Motor .....	• Motor .....	(1202126)	2		
2a	1277609-2	1	-	-	-	-		•• Termosäkring .....	•• Thermosicherung .....		2		
3	1202758-7	1	-	-	-	-		•• Linhjul .....	•• Seilrolle .....		3		
4	955963-4	1	-	-	-	-		•• Spårring .....	•• Nutring .....		2		
5	1202621-7	1	-	-	-	-		•• Konsol .....	•• Konsole .....		3		
6	956061-6	2	-	-	-	-		•• Skruv .....	•• Schraube .....		2		
7	955945-1	2	-	-	-	-		•• Låsbricka .....	•• Sicherungsscheibe .....		2		
8		2	-	-	-	-	NS	•• Mutter .....	•• Mutter .....	(955799)			
9	1247659-4	1	-	-	-	-		•• Lock .....	•• Kappe .....		3		
10	1254584-4	1	-	-	-	-		•• Växelhuslock .....	•• Getriebegehäusedeckel .....	(1202902)	3		
11	1234702-7	1	-	-	-	-		•• Gummibussning .....	•• Gummibuchse .....		3		
12	1255248-5	2	-	-	-	-		• Lager .....	• Lager .....	(1202129)	3		
13	1254529-9	2	-	-	-	-		•• Spårring .....	•• Nutring .....		2		
14	241607-1	2	-	-	-	-		•• Muff .....	•• Muffe .....		1		
15	150137-8	2	-	-	-	-		•• Mutter .....	•• Mutter .....		2		
16	940143-1	2	-	-	-	-		•• Låsbricka .....	•• Sicherungsscheibe .....		2		
17	18634-6	2	-	-	-	-		•• Bricka .....	•• Scheibe .....		2		
18	1255243-6	1	-	-	-	-		• Lina, v .....	• Seil, l .....	(1202127)	2		
19	1255244-4	1	-	-	-	-		• Lina, h .....	• Seil, r .....	(1202128)	2		
20	1202750-4	1	-	-	-	-		• Täckbricka .....	• Abdeckscheibe .....		3		
21		1	-	-	-	-	NS	• Vevstake komplett .....	• Pleuel komplett .....				
22	1202616-7	1	-	-	-	-		•• Vevarm .....	•• Kurbelwange .....		4		
23	1247848-3	1	-	-	-	-		•• Vevarm .....	•• Kurbelwange .....		4		
24	1202618-3	1	-	-	-	-		•• Vevstake .....	•• Pleuel .....		4		
25	1202620-9	1	-	-	-	-		• Skyddskåpa .....	• Schutzhaube .....		3		
26	1254696-6	2	-	-	-	-		• Kåpa .....	• Haube .....		2		
27	190730-2	1	-	-	-	-		• Skruv .....	• Schraube .....		2		
28	955946-9	1	-	-	-	-		• Låsbricka .....	• Sicherungsscheibe .....		2		
29	940120-9	1	-	-	-	-		• Bricka .....	• Scheibe .....		2		
30	955780-2	3	-	-	-	-		• Mutter .....	• Mutter .....		2		
31	941905-2	2	-	-	-	-		• Fjäderbricka .....	• Federscheibe .....		2		
32	1254570-3	2	-	-	-	-		• Torkararm .....	• Wischerarm .....	(1202130)	2		
33	1202833-8	1	-	-	-	-		•• Kåpa .....	•• Haube .....		3		
34	1202834-6	1	-	-	-	-		•• Hållare .....	•• Halter .....		3		
35	1254575-2	2	-	-	-	-		• Slanghållare .....	• Schlauchhalter .....		3		
36	1254571-1	2	-	-	-	-		• Torkarblad .....	• Wischerblatt .....	H4	1		
	1254572-9	2	-	-	-	-		• Torkarblad .....	• Wischerblatt .....	EXC H4	1		
37	955781-0	2	-	-	-	-		• Mutter .....	• Mutter .....		2		
38	960139-4	2	-	-	-	-		• Bricka .....	• Scheibe .....		2		
39	943722-9	X	-	-	-	-		• Gummislang .....	• Gummischlauch .....	-1976. LG 200 mm	2		
	943722-9	X	-	-	-	-		• Gummislang .....	• Gummischlauch .....	1977-. LG 300 mm	2		
40	1304930-9	1	-	-	-	-		• T-rör .....	• T-stück .....	(688658)	2		
41	1210139-0	1	-	-	-	-		• Backventil .....	• Ruckschlagventil .....		2		
42	659248-9	1	-	-	-	-		• T-rör .....	• T-stück .....		3		
43	949931-0	X	-	-	-	-		• Gummislang .....	• Gummischlauch .....	(943727) LG 165 mm	2		
44	949931-0	X	-	-	-	-		• Gummislang .....	• Gummischlauch .....	(943727) LG 65 mm	2		
45	949931-0	X	-	-	-	-		• Gummislang .....	• Gummischlauch .....	(943727) LG 65 mm	2		
46	943722-9	X	-	-	-	-		• Gummislang .....	• Gummischlauch .....	-1977. LG 950 mm	2		
	943722-9	X	-	-	-	-		• Gummislang .....	• Gummischlauch .....	1978-. LG 1025 mm	2		
47	941268-5	1	-	-	-	-		• Plugg .....	• Stopfen .....	(941264)	2		
48	949668-8	1	-	-	-	-		• Bandklamma .....	• Bandklammer .....	(943746)	2		



VOLVO PARTS  
1 030 20796  
(104:1)

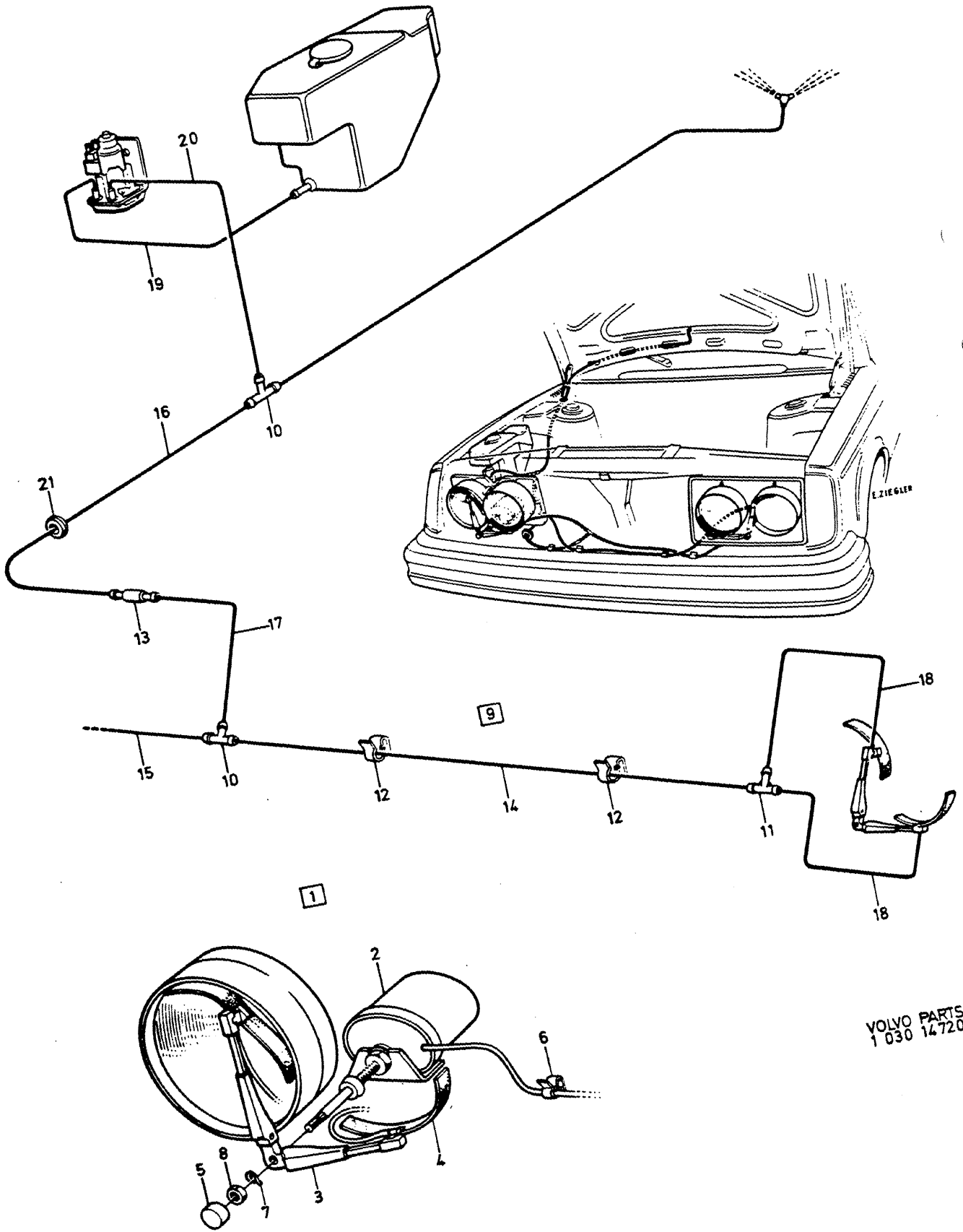
A	283185						P S	Benämning	Bezeichnung	Anmärkning Anmerkung	S R				
	B	273682										SERVICESATSER STRÅLKASTARTORKARE STRÅLKASTARSPOLARE	SERVICESÄTZE SCHEINWERFERWISCHER SCHEINWERFER- WASCHANLAGE	Grupp Gruppe	
	C													36	
	D													Sida Seite	
	E													240	599
Pos	Artikel nr Artikelnr.	Antal /Anzahl													
		A	B	C	D	E									
1	283185	1	-	-	-	-	OP	Strålkastartorkarsats .....	Scheinwerferwischersatz .....		3				
	273682	-	1	-	-	-	NS	Strålkastartorkarsats .....	Scheinwerferwischersatz .....						
2	1255241-0	1	-	-	-	-		• Strålkastartorkare .....	• Scheinwerferwischer .....	(1254580)	4				
	1255241-0	-	1	-	-	-		• Strålkastartorkare .....	• Scheinwerferwischer .....		4				
3	1254571-1	2	2	-	-	-		• Torkarblad .....	• Wischerblatt .....		1				
4	955781-0	2	-	-	-	-		• Mutter .....	• Mutter .....		2				
5	960139-4	2	-	-	-	-		• Bricka .....	• Scheibe .....		2				
6	1304930-9	1	-	-	-	-		• T-rör .....	• T-stück .....	(688658)	3				
7	1210139-0	1	-	-	-	-		• Backventil .....	• Ruckschlagventil .....		2				
8	659248-9	1	-	-	-	-		• T-rör .....	• T-stück .....		3				
9	949668-8	2	-	-	-	-		• Bandklamma .....	• Bandklammer .....	(943746)	2				
10	943722-9	X	X	-	-	-		• Gummislang .....	• Gummischlauch .....	LG 1025 mm	2				
11	949931-0	X	-	-	-	-		• Gummislang .....	• Gummischlauch .....	(943727) LG 500 mm	2				
12	1324070-0	1	-	-	-	-		• Relä .....	• Relais .....	(1215613)	2				
13	1235088-0	1	-	-	-	-		• Ledningsmatta .....	• Kabelbaum .....		5				
14	677478-0	3	-	-	-	-		• Clips .....	• Klemme .....		3				
15	949201-8	1	1	-	-	-		• Ledningssko .....	• Kabelschuh .....	(958216)	1				
16	949490-7	1	1	-	-	-		• Ledningssko .....	• Kabelschuh .....	(958203)	1				
17	958207-3	1	1	-	-	-		• Stiftisolator .....	• Flachstecker .....		2				
18	(958208)	1	1	-	-	-	SP	• Hylsisolator .....	• Steckbuchse .....		2				



VOLVO PARTS  
1 030 21851  
(104:1)

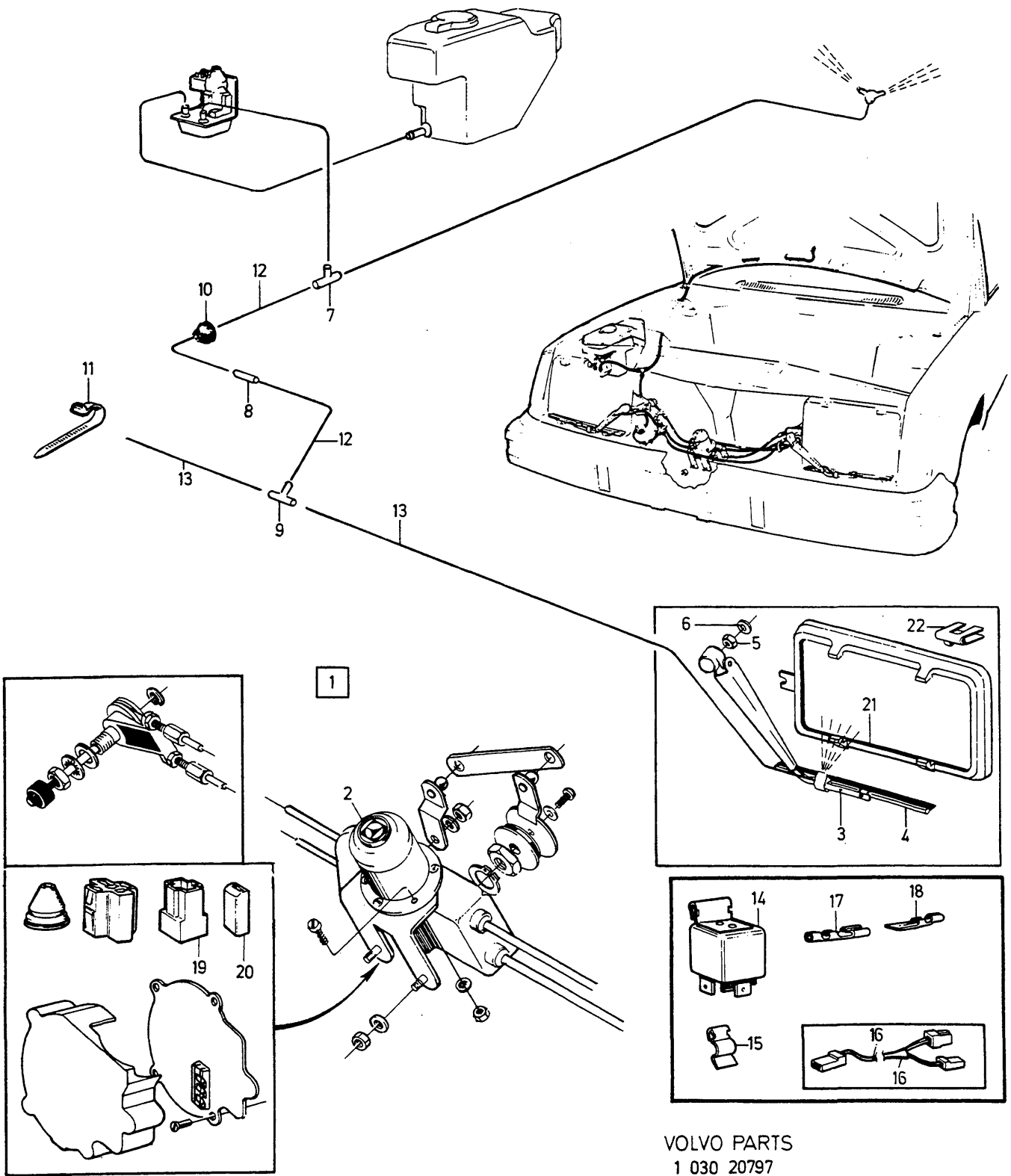


A						STRÅLKASTARTORKARE STRÅLKASTARSPOLARE		SCHEINWERFERWISCHER SCHEINWERFER- WASCHANLAGE		Grupp	
										Gruppe	
										36	
										Sida	
										Seite	
B						260		601			
C											
D											
E											
Pos	Artikel nr Artikelnr.	Antal /Anzahl					P S	Benämning	Bezeichnung	Anmärkning Anmerkung	S R
		A	B	C	D	E					
1		1	-	-	-	-	NS	Strålkastartorkare .....	Scheinwerferwischer .....		
2	1254582-8	1	-	-	-	-		• Motor .....	• Motor .....	(1202126)	2
2a	1277609-2	1	-	-	-	-		•• Termosäkring .....	•• Thermosicherung .....		2
3	1202758-7	1	-	-	-	-		•• Linhjöl .....	•• Seilrolle .....		3
4	955963-4	1	-	-	-	-		•• Spårring .....	•• Nutring .....		2
5	1202621-7	1	-	-	-	-		•• Konsol .....	•• Konsole .....		3
6	956061-6	2	-	-	-	-		•• Skruv .....	•• Schraube .....		2
7	955945-1	2	-	-	-	-		•• Låsbricka .....	•• Sicherungsscheibe .....		2
8	955779-4	2	-	-	-	-		•• Mutter .....	•• Mutter .....		2
9	1247659-4	1	-	-	-	-		•• Lock .....	•• Kappe .....		3
10	1254584-4	1	-	-	-	-		•• Växelhuslock .....	•• Getriebegehäusedeckel .....	(1202902)	3
11	1234702-7	1	-	-	-	-		••• Gummibussning .....	••• Gummibuchse .....		3
12	1214948-0	1	-	-	-	-		••• Hylsisolator .....	••• Steckdose .....		2
13	958207-3	1	-	-	-	-		••• Stiftisolator .....	••• Flachstecker .....		2
14	(958208)	1	-	-	-	-	SP	••• Hylsisolator .....	••• Steckbuchse .....		2
15		1	-	-	-	-	NS	• Vevstake .....	• Pleuel .....		
16	1202749-6	1	-	-	-	-		•• Vevstake .....	•• Pleuel .....		4
17	1202616-7	1	-	-	-	-		•• Vevarm .....	•• Kurbelwange .....	-1975	4
	1247658-6	1	-	-	-	-		•• Vevarm .....	•• Kurbelwange .....	1976-	4
18	1202748-8	1	-	-	-	-		•• Vevarm .....	•• Kurbelwange .....		4
19	955780-2	1	-	-	-	-		• Mutter .....	• Mutter .....		2
20	955946-9	1	-	-	-	-		• Låsbricka .....	• Sicherungsscheibe .....		2
21	1255245-1	2	-	-	-	-		• Lina, v .....	• Seil, l .....	(1202751)	2
22	1255246-9	1	-	-	-	-		• Lina, h .....	• Seil, r .....	(1202752)	2
23	1255247-7	1	-	-	-	-		• Lina, h .....	• Seil, r .....	(1202753)	2
24	1255249-3	2	-	-	-	-		• Lager .....	• Lager .....	(1202754)	2
25	1254529-9	2	-	-	-	-		•• Spårring .....	•• Nutring .....		2
26	150137-8	2	-	-	-	-		•• Mutter .....	•• Mutter .....		2
27	940143-1	2	-	-	-	-		•• Låsbricka .....	•• Sicherungsscheibe .....		2
28	18634-6	2	-	-	-	-		•• Bricka .....	•• Scheibe .....		2
29	241607-1	2	-	-	-	-		•• Muff .....	•• Muffe .....		1
30	1254696-6	2	-	-	-	-		• Kåpa .....	• Haube .....		2
31	1202620-9	1	-	-	-	-		• Skyddskåpa .....	• Schutzhaube .....		3
32	190730-2	1	-	-	-	-		• Skruv .....	• Schraube .....		2
33	940120-9	1	-	-	-	-		• Bricka .....	• Scheibe .....		2
34	1202750-4	1	-	-	-	-		• Täckbricka .....	• Abdeckscheibe .....		3
35	955781-0	2	-	-	-	-	IK	Mutter .....	Mutter .....		2
36	960139-4	2	-	-	-	-		Bricka .....	Scheibe .....		2
37	1202756-1	1	-	-	-	-	IK	Torkararm, v .....	Wischerarm, l .....		2
	1247966-3	1	-	-	-	-		• Spolarmunstycke .....	• Spulduse .....		2
	1202757-9	1	-	-	-	-	IK	Torkararm, h .....	Wischerarm, r .....		2
	1247967-1	1	-	-	-	-		• Spolarmunstycke .....	• Spulduse .....		2
38	1247326-0	2	-	-	-	-	IK	Torkarblad .....	Wischerblatt .....	(1202755)	1
39	955780-2	2	-	-	-	-	IK	Mutter .....	Mutter .....		2
40	941905-2	2	-	-	-	-	IK	Fjäderbricka .....	Federscheibe .....		2
41	1202488-1	1	-	-	-	-	IK	Sarg, v .....	Zarge, l .....		2
	1202489-9	1	-	-	-	-	IK	Sarg, h .....	Zarge, r .....		2
42	1202649-8	8	-	-	-	-		Clips .....	Klemme .....		2
43		1	-	-	-	-	KN	Strålkastarspolare .....	Scheinwerferspuler .....		
44	1304930-9	1	-	-	-	-		• T-rör .....	• T-stück .....	(688658)	3
45	1210139-0	1	-	-	-	-		• Backventil .....	• Ruckschlagventil .....		2
46	659248-9	1	-	-	-	-		• T-rör .....	• T-stück .....		3
47	949931-0	X	-	-	-	-		• Gummislang .....	• Gummischlauch .....	(943727) LG 165 mm	2
48	949931-0	X	-	-	-	-		• Gummislang .....	• Gummischlauch .....	(943727) LG 360 mm	2
49	949931-0	X	-	-	-	-		• Gummislang .....	• Gummischlauch .....	(943727), LG 65 mm	2
50	943722-9	X	-	-	-	-		• Gummislang .....	• Gummischlauch .....	LG 825 mm	2
51	943722-9	X	-	-	-	-		• Gummislang .....	• Gummischlauch .....	LG 300 mm	2
52	941268-5	1	-	-	-	-		• Plugg .....	• Stopfen .....	(941264)	2
53	949668-8	2	-	-	-	-		• Bandklamma .....	• Bandklammer .....	(943746)	2



VOLVO PARTS  
 1 030 14 720

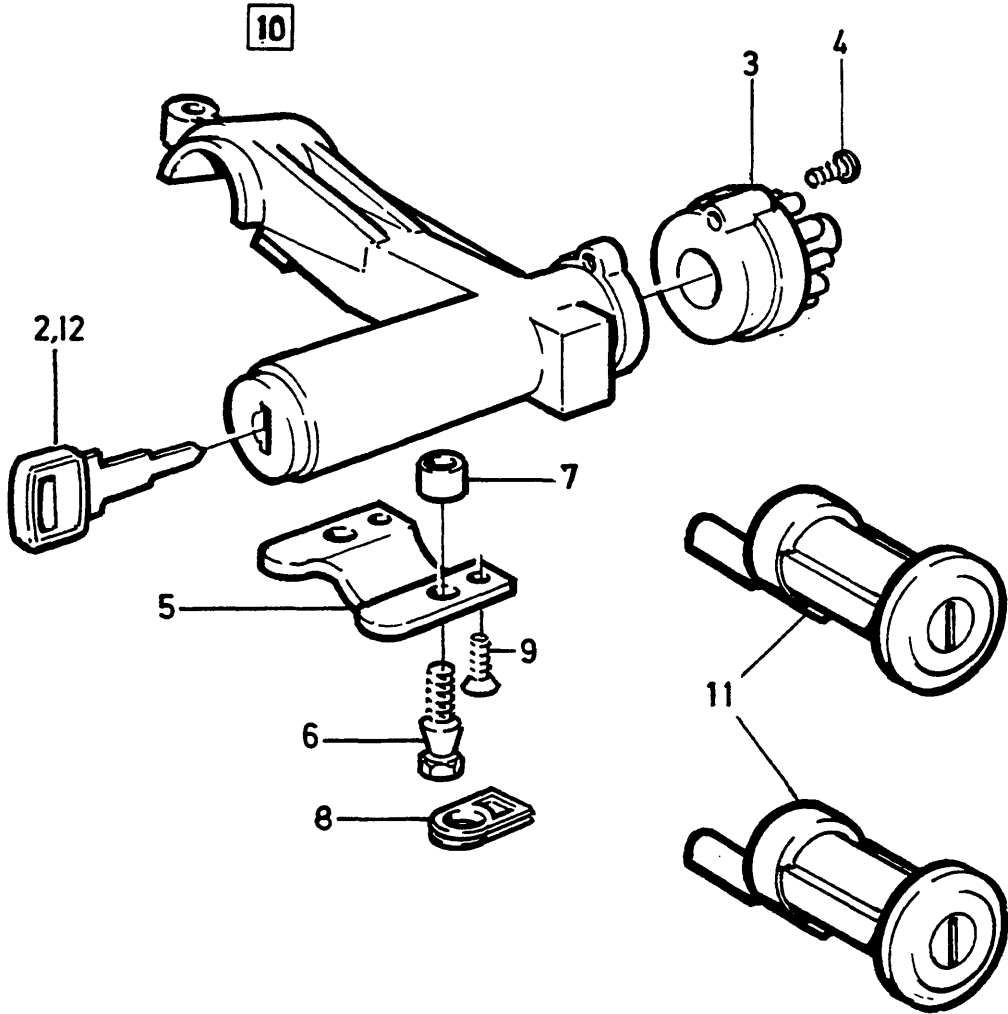
A							STRÅLKASTARTORKARE		SCHEINWERFERWISCHER		Grupp
B							STRÅLKASTARSPOLARE		SCHEINWERFER- WASCHANLAGE		Gruppe
C											36
D											Sida
E									260 SEALBEAM		Seite
											603
Pos	Artikel nr Artikelnr.	Antal /Anzahl					P S	Benämning	Bezeichnung	Anmärkning Anmerkung	S R
		A	B	C	D	E					
1		1	-	-	-	-	NS	Strålkastartorkare .....	Scheinwerferwischer .....		
2	1247650-3	1	-	-	-	-		• Motor, v .....	• Motor, l .....		2
	1247651-1	1	-	-	-	-		• Motor, h .....	• Motor, r .....		2
3	1247652-9	1	-	-	-	-		• Torkarm, v .....	• Wischerarm, l .....		2
	1247653-7	1	-	-	-	-		• Torkarm, h .....	• Wischerarm, r .....		2
4	1247685-9	4	-	-	-	-		• Torkarblad .....	• Wischerblatt .....		1
5	1247686-7	2	-	-	-	-		• Skyddskåpa .....	• Schutzhaube .....		3
6	192248-3	2	-	-	-	-		• Klamma .....	• Klemme .....		2
7	941906-0	2	-	-	-	-		• Fjäderbricka .....	• Federscheibe .....		2
8	955781-0	2	-	-	-	-		• Mutter .....	• Mutter .....		2
9		-	-	-	-	-	NS	Strålkastarspolare .....	Scheinwerferspuler .....		
10	1304930-9	2	-	-	-	-		• T-rör .....	• T-stück .....	(688658)	3
11	659248-9	2	-	-	-	-		• T-rör .....	• T-stück .....		3
12	192248-3	2	-	-	-	-		• Klamma .....	• Klemme .....		2
13	1210139-0	1	-	-	-	-		• Backventil .....	• Ruckschlagventil .....		2
14	943722-9	X	-	-	-	-		• Gummislang .....	• Gummischlauch .....	LG 700 mm	2
15	943722-9	X	-	-	-	-		• Gummislang .....	• Gummischlauch .....	LG 220 mm	2
16	949931-0	X	-	-	-	-		• Gummislang .....	• Gummischlauch .....	(943727) LG 360 mm	2
17	949931-0	X	-	-	-	-		• Gummislang .....	• Gummischlauch .....	(943727) LG 65 mm	2
18	943722-9	X	-	-	-	-		• Gummislang .....	• Gummischlauch .....	LG 250 mm	2
19	949931-0	X	-	-	-	-		• Gummislang .....	• Gummischlauch .....	(943727) LG 220 mm	2
20	949931-0	X	-	-	-	-		• Gummislang .....	• Gummischlauch .....	(943727) LG 150 mm	2
21	941268-5	1	-	-	-	-		• Plugg .....	• Stopfen .....	(941264)	2



VOLVO PARTS  
 1 030 20797  
 (104:1)

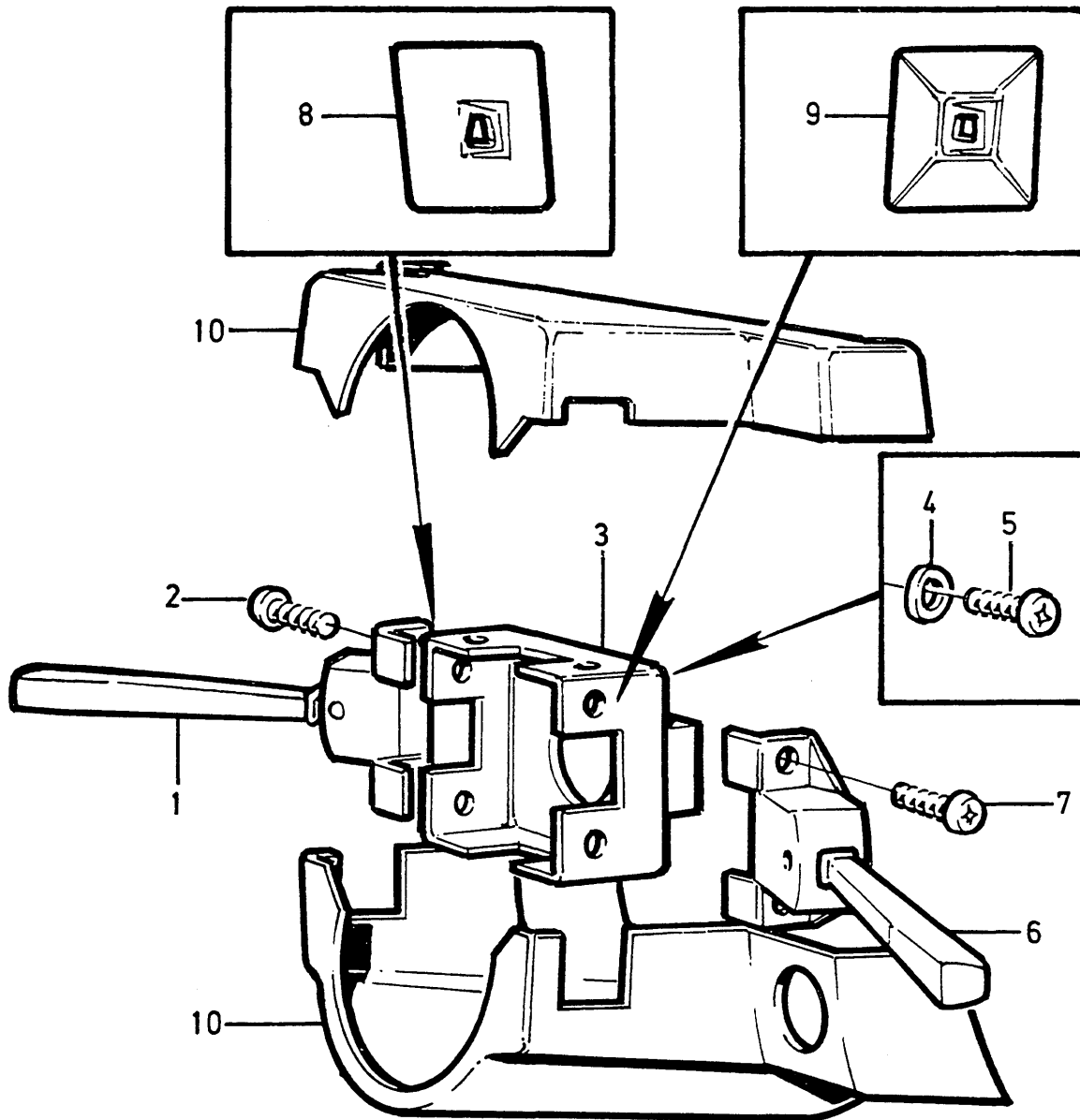
A	283186	SERVICESATSER STRÅLKASTARTORKARE STRÅLKASTARSPOLARE						SERVICESÄTZE SCHEINWERFERWISCHER SCHEINWERFER- WASCHANLAGE		Grupp	
	B									273683	Gruppe
C										36	
D										Sida	
E								260		Seite	
										605	
Pos	Artikel nr Artikelnr.	Antal /Anzahl					P S	Benämning	Bezeichnung	Anmärkning Anmerkung	S R
		A	B	C	D	E					
1	283186-5	1	-	-	-	-		Strålkastartorkarsats .....	Scheinwerferwischersatz .....		3
		-	1	-	-	-	NS	Strålkastartorkarsats .....	Scheinwerferwischersatz .....		
2	1255242	1	1	-	-	-	NS	• Strålkastartorkare .....	• Scheinwerferwischer .....		4
3	1202756-1	1	-	-	-	-		• Torkararm, v .....	• Wischerarm, l .....		2
	1202757-9	1	-	-	-	-		• Torkararm, h .....	• Wischerarm, r .....		2
4	1247326-0	2	2	-	-	-		• Torkarblad .....	• Wischerblatt .....	(1202755)	1
5	955780-2	2	-	-	-	-		• Mutter .....	• Mutter .....		2
6	941905-2	2	-	-	-	-		• Fjäderbricka .....	• Federscheibe .....		2
7	1304930-9	1	-	-	-	-		• T-rör .....	• T-stück .....	(688658)	3
8	1210139-0	1	-	-	-	-		• Backventil .....	• Ruckschlagventil .....		2
9	659248-9	1	-	-	-	-		• T-rör .....	• T-stück .....		3
10	941268-5	1	-	-	-	-		• Plugg .....	• Stopfen .....	(941264)	2
11	949668-8	2	-	-	-	-		• Bandklamma .....	• Bandklammer .....	(943746)	2
12	949931-0	X	-	-	-	-		• Gummislang .....	• Gummischlauch .....	(943727) LG 600 mm	2
13	943722-9	X	-	-	-	-		• Gummislang .....	• Gummischlauch .....	LG 1200 mm	2
14	1324070-0	1	-	-	-	-		• Relä .....	• Relais .....	(1215613)	2
15	677478-0	3	-	-	-	-		• Clips .....	• Klemme .....		3
16	1235088-0	1	-	-	-	-		• Ledningsmatta .....	• Kabelbaum .....		5
17	949201-8	1	1	-	-	-		• Ledningssko .....	• Kabelschuh .....	(958216)	1
18	949490-7	1	1	-	-	-		• Ledningssko .....	• Kabelschuh .....	(958203)	1
19	958207-3	1	1	-	-	-		• Stiftisolator .....	• Flachstecker .....		2
20	(958208)	1	1	-	-	-	SP	• Hylisolator .....	• Steckbuchse .....		2
21	1202488-1	1	-	-	-	-		• Sarg, v .....	• Zarge, l .....		2
	1202489-9	1	-	-	-	-		• Sarg, h .....	• Zarge, r .....		2
22	1202649-8	8	-	-	-	-		• Clips .....	• Klemme .....		2

1



**VOLVO**  
Genuine Parts  
PV 361 47060

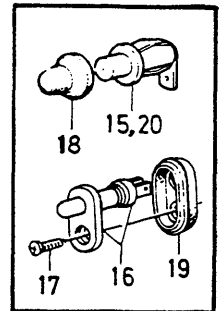
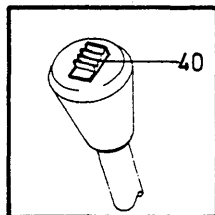
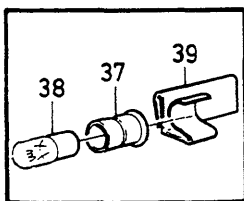
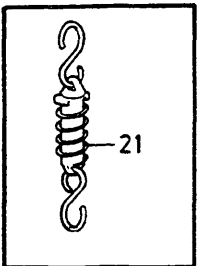
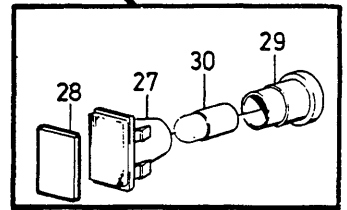
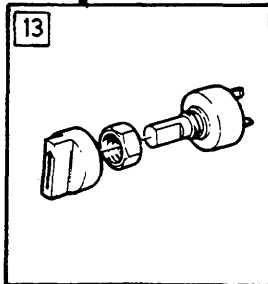
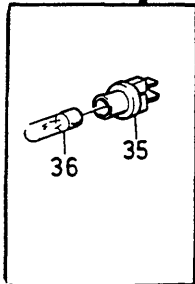
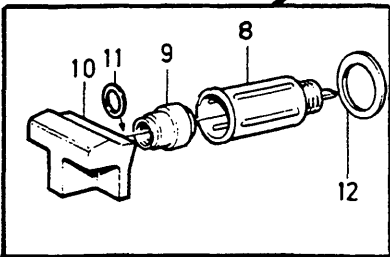
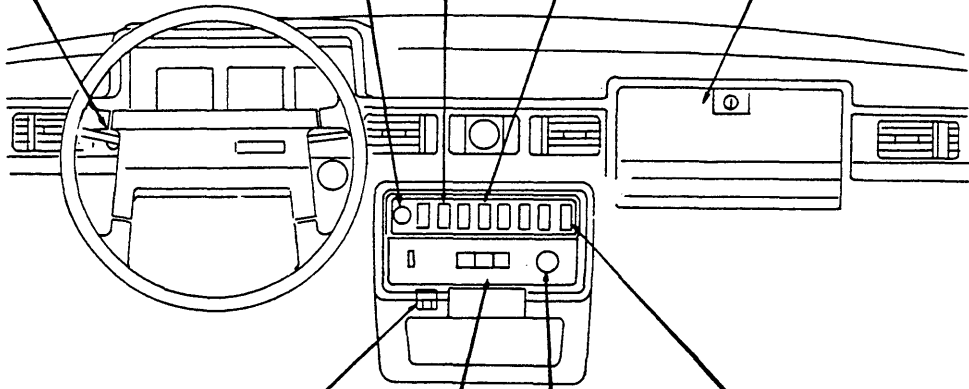
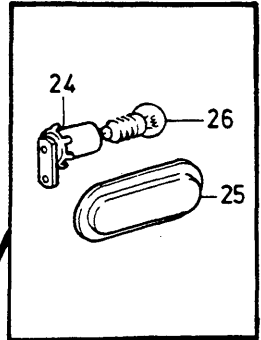
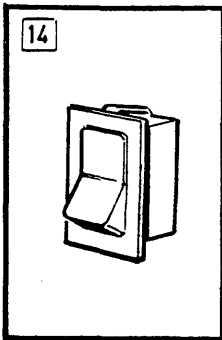
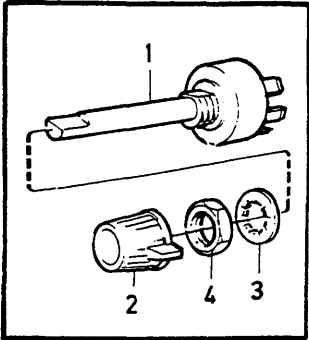
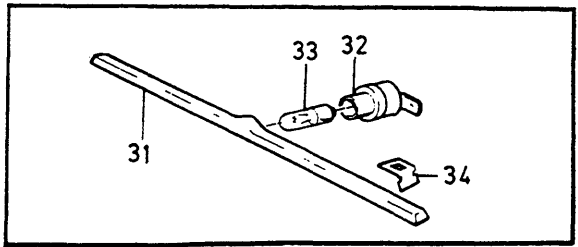
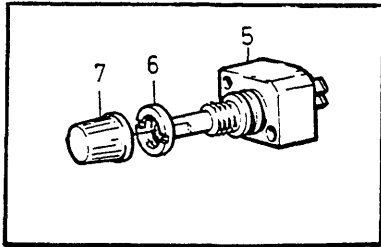
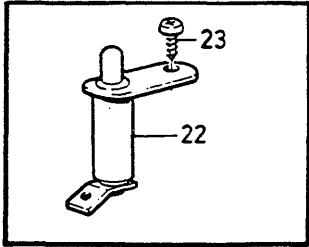
A							P S	Benämning	Bezeichnung	Anmärkning Anmerkung	S R										
	B																				
		C																			
			D																		
				E																	
RATT OCH STARTLÅS											LENKRAD UND STARTSCHLOSS										
											Grupp Gruppe										
											36										
											Sida Seite										
											607										
Pos	Artikel nr Artikelnr.	Antal /Anzahl																			
		A	B	C	D	E															
1	1229356-9	1	-	-	-	-		Låssats .....	Schlossteilsatz .....	(1205753)	2										
2	1212343-6	2	-	-	-	-		• Nyckelämne .....	• Schlüsselrohling .....	-1976	2										
	1316957-8	2	-	-	-	-		• Nyckelämne .....	• Schlüsselrohling .....	(1229181), 1977-	2										
3	1212421-0	1	-	-	-	-		• Startkontakt .....	• Anlassschalter .....	(1235942)	2										
4	956060-8	1	-	-	-	-		• Skruv .....	• Schraube .....		2										
5	(1221405)	1	-	-	-	-	SP	Fäste .....	Halterung .....	REPL 1 PCS 1273817-5, 2 PCS 956224-0	3										
	1273817-5	1	-	-	-	-		Fäste .....	Halterung .....		3										
6	1205814-5	2	-	-	-	-		Skruv .....	Schraube .....		3										
7	1221406-0	2	-	-	-	-		Distanshylsa .....	Abstandhülse .....		3										
8	1221407-8	2	-	-	-	-		Bricka .....	Scheibe .....		3										
9	946147-6	2	-	-	-	-		Skruv .....	Schraube .....	FOR 1221405	3										
	956224-0	2	-	-	-	-		Skruv .....	Schraube .....	FOR 1273817	2										
10	1246136-4	1	-	-	-	-		Låssats komplett .....	Schlossteilsatz komplett .....	1978-	1										
	1229356-9	1	-	-	-	-		• Låssats .....	• Schlossteilsatz .....		2										
11		1	-	-	-	-		• Dörrcylinder .....	• Turzylinder .....	SEE 83 • 1085											
		1	-	-	-	-		• Dörrcylinder .....	• Turzylinder .....	SEE 83 • 1127											
12	1316957-8	2	-	-	-	-		• Nyckelämne .....	• Schlüsselrohling .....	(1229957)	2										



**VOLVO**  
Genuine Parts  
PV 361 47071



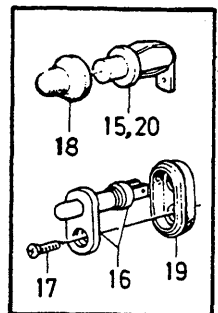
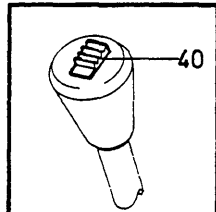
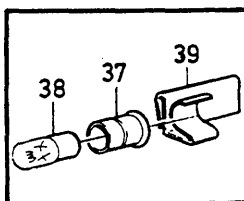
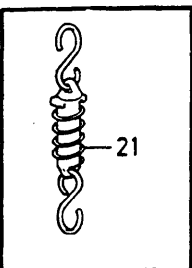
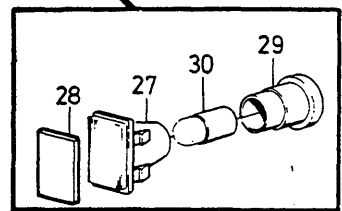
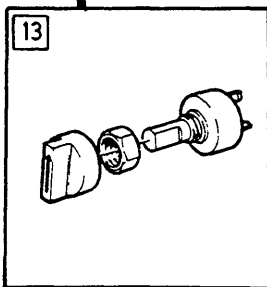
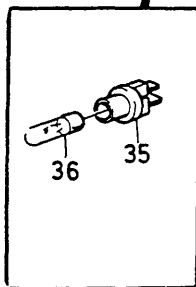
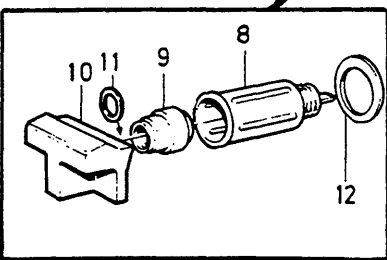
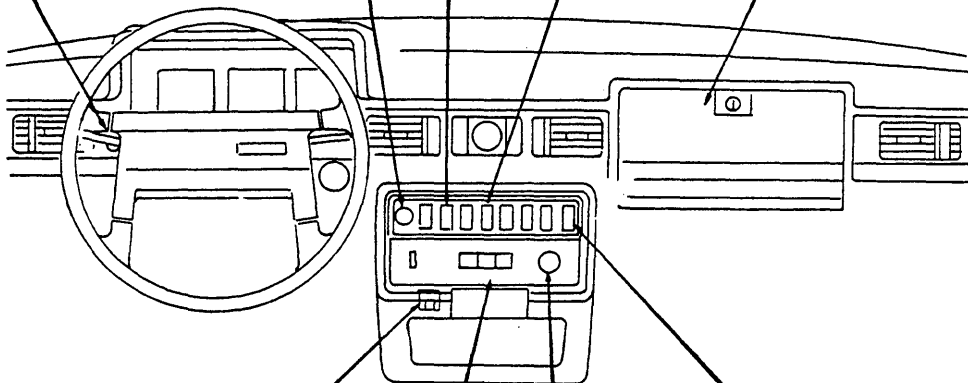
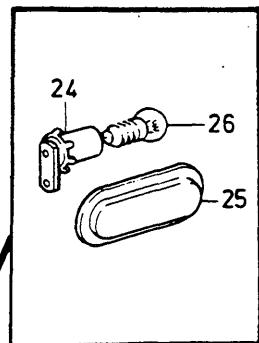
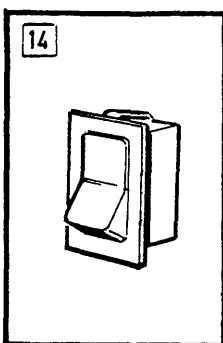
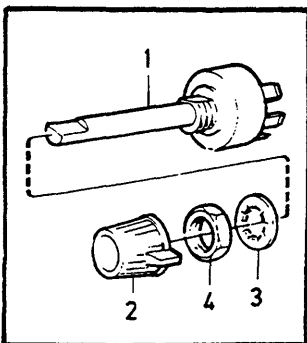
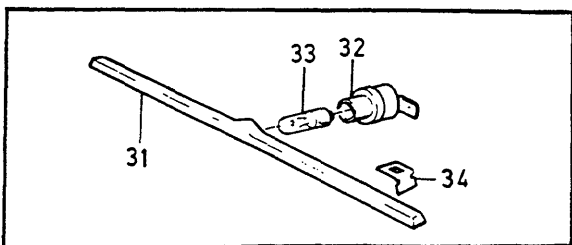
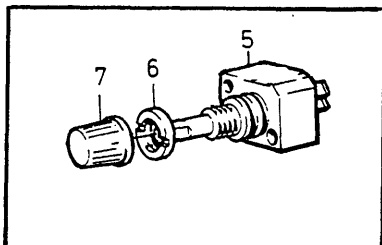
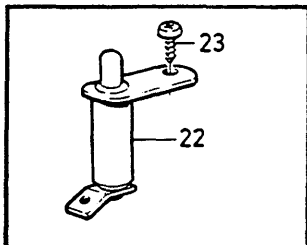
A						P S	Benämning	Bezeichnung	Anmärkning Anmerkung	S R			
	B												
		C											
			D										
				E									
						OMKOPPLARE BLINKERS, HEL OCH HALVLJUS, TORKARE-SPOLARE		UMSCHALTER BLINKER, FERN- UND ABBLENDLICHT, WISCH- WASCH-ANLAGE		Grupp Gruppe <b>36</b> Sida Seite 609			
Pos	Artikel nr Artikelnr.	Antal /Anzahl											
		A	B	C	D	E							
1	1235339-7	1	-	-	-	-	Körvisaromkopplare .....	Fahrtrichtungsschalter .....	(1234575) EXC 260 2DRS (USA) 1978-	2			
	1363819-2	1	-	-	-	-	Körvisaromkopplare .....	Fahrtrichtungsschalter .....	(1258398) 260 2DRS (USA) 1978-	2			
2	956075-6	2	-	-	-	-	Skruv .....	Schraube .....	LG 10	2			
3	1221403-7	1	-	-	-	-	Fäste .....	Halterung .....		3			
4	941905-2	2	-	-	-	-	Fjäderbricka .....	Federscheibe .....	FOR 956074	2			
5	956074-9	2	-	-	-	-	Skruv .....	Schraube .....	LG 8	2			
	956075-6	2	-	-	-	-	Skruv .....	Schraube .....	LG 10	2			
6	1363011-6	1	-	-	-	-	Torkar-spolaromkopplare .....	Wischer-wascherschalter .....	(1307322)	2			
7	956075-6	2	-	-	-	-	Skruv .....	Schraube .....		2			
8	1215504-0	1	-	-	-	-	Täckskiva v .....	Deckscheibe l .....		3			
9	1234248-1	1	-	-	-	-	Täckskiva h .....	Deckscheibe r .....		4			
10		1	-	-	-	-	Kåpa .....	Haube .....	SEE 88-1493				



**VOLVO**  
Genuine Parts  
PV 361 47090

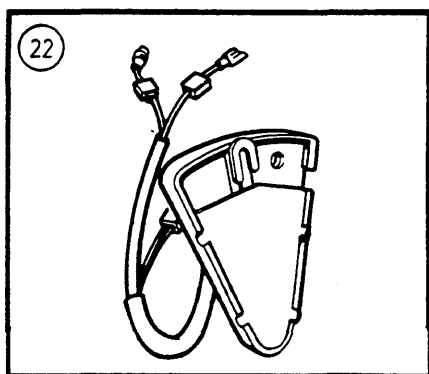
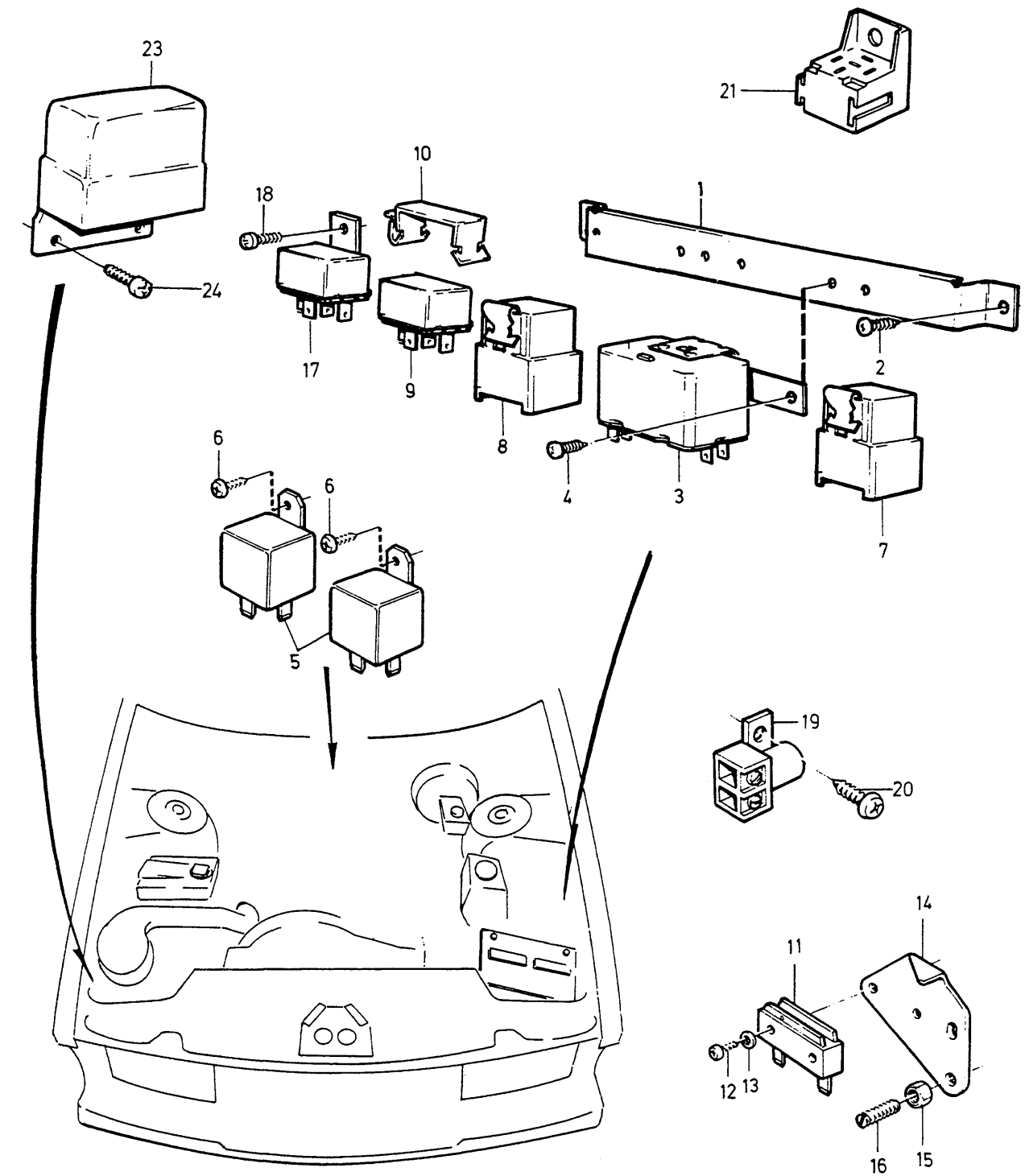
A	B	C	D	E	STRÖMSTÄLLARE					SCHALTER					Grupp Gruppe
															36
															Sida Seite
															611
Pos	Artikel nr Artikelnr.	Antal /Anzahl					P S	Benämning	Bezeichnung	Anmärkning Anmerkung	S R				
		A	B	C	D	E									
1	1215169-2	1	-	-	-	-	Ljusomkopplare .....	Lichtschalter .....	1) (S)	1					
	1215170-0	1	-	-	-	-	Ljusomkopplare .....	Lichtschalter .....	2) EXC (S)	1					
2	1259480-0	1	-	-	-	-	Knopp .....	Knauf .....	(1215134)	3					
3	940109-2	1	-	-	-	-	Låsbricka .....	Sicherungsscheibe .....		2					
4	940140-7	1	-	-	-	-	Mutter .....	Mutter .....		2					
5	1212542-3	1	-	-	-	-	Reostat .....	Rheostat .....		2					
6	1212770-0	1	-	-	-	-	Instrument Mutterbricka .....	Instrumente Mutterscheibe .....		2					
7	1258492-6	1	-	-	-	-	Knopp .....	Knauf .....	(1212582)	3					
8	1212593-6	1	-	-	-	-	Hylsa .....	Hulse .....		3					
9	662108-0	1	-	-	-	-	Glödkropp .....	Glühkörper .....		1					
10	1215272-4	1	-	-	-	-	Knopp .....	Knauf .....		3					
	1212978-9	1	-	-	-	-	Knopp .....	Knauf .....	260 2DRS	3					
11	93554-4	1	-	-	-	-	Bricka .....	Scheibe .....	260 2DRS	3					
12	654444-9	1	-	-	-	-	Prydnadsbricka .....	Zierscheibe .....	260 2DRS	3					
13		1	-	-	-	-	Strömställare .....	Schalter .....	SEE 87-1417						
14	1235092-2	1	-	-	-	-	Bilvärmare Strömställare .....	Heizgerät Schalter .....	(1212706)	2					
	1258493-4	1	-	-	-	-	Luftkonditionering Strömställare .....	Klimaanlage Schalter .....	(1210134)	2					
	1210132-5	1	-	-	-	-	Bakruta Strömställare .....	Heckfenster Schalter .....	5DRS	2					
	1258494-2	1	-	-	-	-	Bakrutetorkare Strömställare varningsblinkers	Heckscheibenwischer Schalter Warnblinkanlage .....	(1235340)	2					
		1	-	-	-	-	Strömställare .....	Schalter .....	SEE 87-1417						
	1215138-7	2	-	-	-	-	Kompressor Strömställare .....	Kompressor Schalter .....		2					
	1235075-7	1	-	-	-	-	elektrisk fönsterhiss Huvudströmställare .....	elektrischer Fensterheber Hauptschalter .....		2					
		-	-	-	-	-	elektrisk fönsterhiss .....	elektrischer Fensterheber .....							
		-	-	-	-	-	bakre .....	hintere .....							
	1215138-7	2	-	-	-	-	GLE .....	GLE .....							
	1215138-7	2	-	-	-	-	Strömställare elektrisk fönsterhiss .....	Schalter elektrischer Fensterheber .....	260 4DRS CH 37933-	2					
	1235075-7	1	-	-	-	-	Huvudströmställare .....	Hauptschalter .....	260 4DRS CH 37933-	2					
		-	-	-	-	-	elektrisk fönsterhiss .....	elektrischer Fensterheber .....							
		-	-	-	-	-	hintere .....	hintere .....							
	1234081-6	1	-	-	-	-	Strömställare dimbakljus .....	Schalter Nebelschlussleuchte ..	(1215612)	2					
	1235440-3	1	-	-	-	-	Strömställare dimljus .....	Schalter Nebelscheinwerfer .....	1978-	2					
	1235441-1	1	-	-	-	-	Strömställare .....	Schalter .....	1978-	2					
	1235623-4	1	-	-	-	-	Dimljus Strömställare .....	Nebelscheinwerfer Schalter .....	(S) (USA) 260 2DRS	2					
15	1214122-2	4	-	-	-	-	Innerbelysning Dörrkontakt .....	Innenbeleuchtung Turschalter .....	EXC(USA),(CDN),(SF),(DK)	2					
	1214114-9	1	-	-	-	-	Dörrkontakt förarsida främre .....	Turschalter Fahrerseite vordere .....	(USA),(CDN),(SF),(DK)	2					
	1214122-2	3	-	-	-	-	Dörrkontakt .....	Turschalter .....	(USA),(CDN),(SF),(DK)	2					
16	1362769-0	1	-	-	-	-	Dörrkontakt .....	Turschalter .....	(1323919),W/O "BUZZER"	2					
		-	-	-	-	-	förarsida .....	Fahrerseite .....							
	1362770-8	1	-	-	-	-	Dörrkontakt .....	Turschalter .....	(1234292) "BUZZER"	2					
		-	-	-	-	-	förarsida .....	Fahrerseite .....							
	1362769-0	3	-	-	-	-	Dörrkontakt .....	Turschalter .....	(1323919)	2					
17	969278-1	4	-	-	-	-	Skruv .....	Schraube .....	(955138)	2					
18	681850-4	2	-	-	-	-	Gummikåpa .....	Gummimantel .....		3					
19	1235064-1	2	-	-	-	-	Kåpa .....	Haube .....		3					
20	1215017-3	1	-	-	-	-	Dörrkontakt .....	Turschalter .....	5DRS	2					
21	1264606-3	1	-	-	-	-	Baklucka Strömställare .....	Heckklappe Schalter .....	EXC (USA), (CDN)	3					
	1224254	1	-	-	-	-	OP Clips .....	Klemme .....		4					

1) Med varselljus. / Mit Tageslichtscheinwerfern.  
 2) Utan varselljus. / Ohne Tageslichtscheinwerfer.



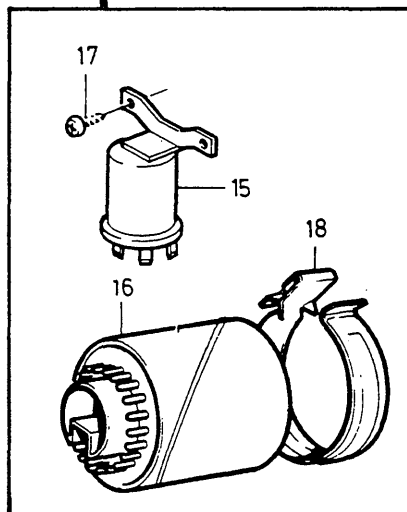
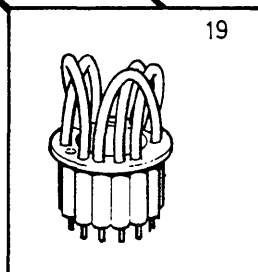
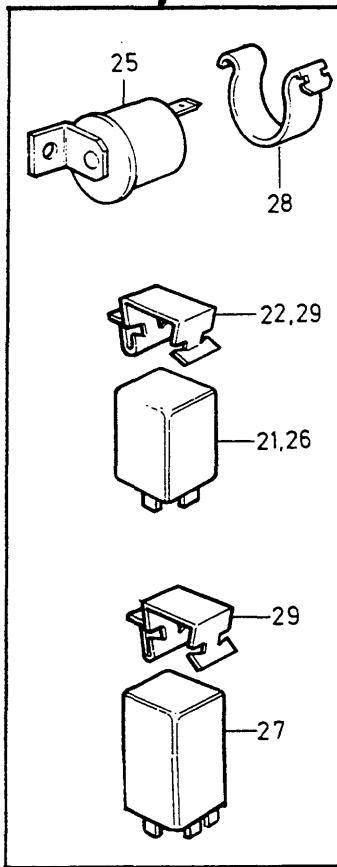
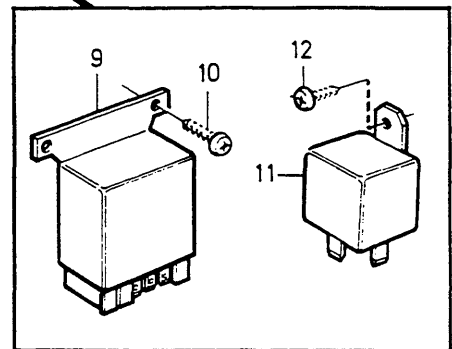
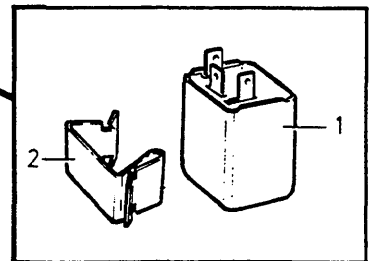
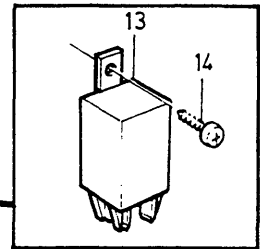
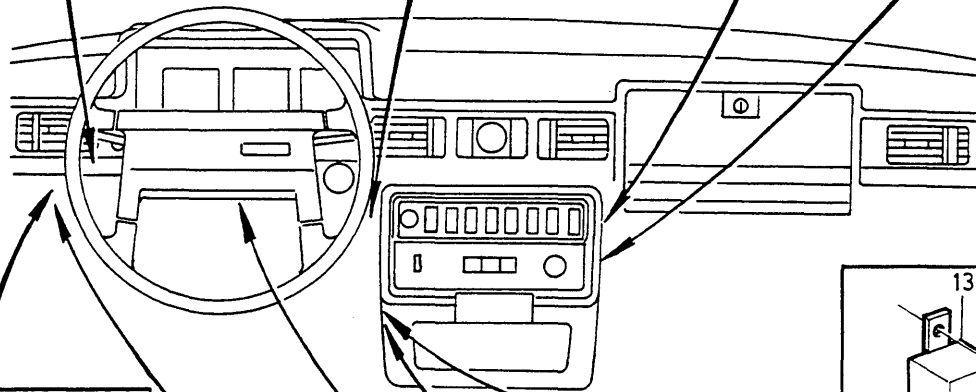
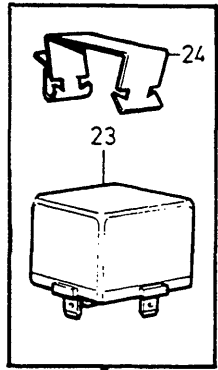
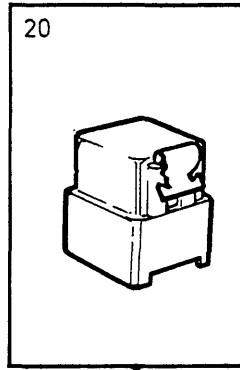
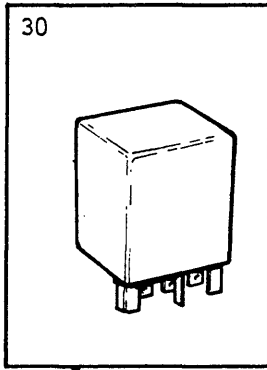
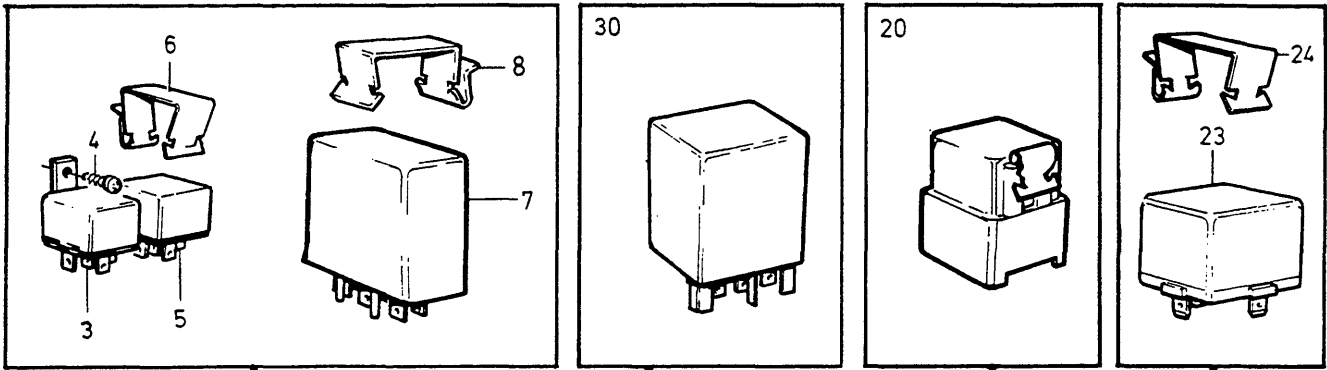
**VOLVO**  
Genuine Parts  
PV 361 47090

A							STRÖMSTÄLLARE		SCHALTER		Grupp Gruppe	
											36	
											Sida Seite	
											613	
Pos	Artikel nr Artikelnr.	Antal /Anzahl					P S	Benämning	Bezeichnung	Anmärkning Anmerkung	S R	
		A	B	C	D	E						
22	1214741-9	1	-	-	-	-		Kontakt .....	Kontakt .....		2	
23	955114-4	1	-	-	-	-		Handbromsreglage	Handbremsregler		2	
24	1362535-5	1	-	-	-	-		Handskfacklampa .....	Ablagefachleuchte .....	(1234754)	4	
25	1215318-5	1	-	-	-	-		Lins .....	Linse .....		4	
26	182055-4	1	-	-	-	-		Glödlampa .....	Gluhlampe .....	(277703) BA9S 12V 2W	1	
27	1308056-9	1	-	-	-	-		Kontrollampa .....	Kontrolleuchte .....		3	
	1308060-1	1	-	-	-	-		Bilbälte främre	Sicherheitsgurt vorn	(1215283)		
								Kontrollampa .....	Kontrolleuchte .....	(1234509)	3	
								Bilbälte bakre .....	Sucherheitsgurt hinten .....			
28	1235034-4	1	-	-	-	-		Lins .....	Linse .....		3	
29	663095-8	1	-	-	-	-		Lamphållare .....	Lampenfassung .....		2	
30	182055-4	1	-	-	-	-		Glödlampa .....	Gluhlampe .....	(277703) BA9S 12V 2W	1	
31	1212530-8	1	-	-	-	-		Ljuslist .....	Leuchtstreifen .....		4	
								Strömställare	Schalter			
32	3523143-0	1	-	-	-	-		Lamphållare .....	Lampenfassung .....		2	
								Ljuslist	Leuchtstreifen			
33	942327-8	1	-	-	-	-		Glödlampa .....	Gluhlampe .....	(277701) BA7S 12V 2W	1	
34	945547-8	2	-	-	-	-		Hållare .....	Halter .....		2	
35	677292-5	2	-	-	-	-		Lamphållare .....	Lampenfassung .....		2	
								Värmeregglage	Heizungsregler			
36	942327-8	2	-	-	-	-		Glödlampa .....	Gluhlampe .....	W2X4,6D 12V 1,2W (277747)	1	
37	687837-5	2	-	-	-	-		Lamphållare .....	Lampenfassung .....		2	
								Instrument	Instrumente			
38	19923-2	3	-	-	-	-		Glödlampa .....	Gluhlampe .....	(277701) BA7S 12V 2W	1	
39	1210068-1	3	-	-	-	-		Fjäderclips .....	Federklammer .....		2	
40		1	-	-	-	-		Strömställare .....	Schalter .....	SEE 43-725		
								Överväxel .....	Overdrive .....			



**VOLVO**  
 Genuine Parts  
 PV 361 51120

A	B	C	D	E	RELÄ MED MONTERINGSDETALJER MOTORRUM	RELAIS MIT EINBAUTEILEN MOTORRAUM	Grupp Gruppe				
							<b>36</b>				
							Sida Seite				
							615				
Pos	Artikel nr Artikelnr.	Antal /Anzahl					P S	Benämning	Bezeichnung	Anmärkning Anmerkung	S R
		A	B	C	D	E					
1	1235268-8	1	-	-	-	-	Reläpanel .....	Relaisbrücke .....	(1215610)	3	
2	955137-5	2	-	-	-	-	Skruv .....	Schraube .....	242 CH-117692, 244 CH-247263, 245 CH-149183, 264 CH-40674, 265 CH-9995.	2	
	958236-2	2	-	-	-	-	Skruv .....	Schraube .....	242 CH 117693- 244 CH 247264- 245 CH 149184- 264 CH 40675- 265 CH 9996- (680664)	2	
3	1307991-8	1	-	-	-	-	Stegrelä .....	Stufenrelais .....		1	
4	955126-8	1	-	-	-	-	Skruv .....	Schraube .....		2	
5	1214764-1	2	-	-	-	-	Relä bränsleinsprutning .....	Relais Kraftstoffeinspritzung ....	-1975	2	
		-	-	-	-	-	Relä bränsleinsprutning .....	Relais Kraftstoffeinspritzung ....	1976-		
6	955137-5	2	-	-	-	-	Skruv .....	Schraube .....	SEE 36 • 617	2	
7	1324070-0	1	-	-	-	-	Relä .....	Relais .....	(1215613),1978- GT	2	
							Fjärrljus .....	Weitstrahler .....			
8	1324070-0	1	-	-	-	-	Relä .....	Relais .....	(1215613)	2	
							Strålkastartorkare .....	Scheinwerferwischer .....			
9	1324070-0	1	-	-	-	-	Relä .....	Relais .....	(1215613), (USA) -1976	2	
							LAMBDA-SOND .....	LAMBDA-SOND .....			
	955125-0	-	-	-	-	-	Skruv .....	Schraube .....	-1976, (USA)	2	
	1324749-9	1	-	-	-	-	Relä .....	Relais .....	(1235013)	2	
							LAMBDA-SOND .....	LAMBDA-SOND .....	1977- B21F,(USA),(J)		
10	1277898-1	1	-	-	-	-	Clips .....	Klemme .....		2	
11	462679-2	1	-	-	-	-	Mikrobrytare .....	Mikroschalter .....		3	
12	956065-7	2	-	-	-	-	Skruv .....	Schraube .....		2	
13	955891-7	2	-	-	-	-	Bricka .....	Scheibe .....		2	
14	269517-9	-	-	-	-	-	Konsol .....	Konsole .....		3	
15	955780-2	-	-	-	-	-	Mutter .....	Mutter .....		2	
16	944925-7	-	-	-	-	-	Skruv .....	Schraube .....		2	
17	1214764-1	1	-	-	-	-	Relä backljus .....	Relais Rückfahrcheinwerfer ...	(688630) 1976 BW35	2	
18	955137-5	1	-	-	-	-	Skruv .....	Schraube .....	1976 BW35	2	
19	1235204-3	1	-	-	-	-	Kondensator .....	Kondensator .....	242 CH 106766- 244 CH 200332- 245 CH 130340- 262 CH 2430- 264 CH 37730- 265 CH 9093-	1	
							Bränslepump .....	Kraftstoffpumpe .....			
20	955138-3	1	-	-	-	-	Skruv .....	Schraube .....		2	
21	946556-8	1	-	-	-	-	Reläsockel .....	Relaissockel .....		5	
22		1	-	-	-	-	Startspärrkontakt .....	Anlassperrschalter .....	SEE 43 • 699		
23	1308030-4	1	-	-	-	-	Laddningsregulator .....	Reglerschalter .....		2	
24	958236-2	1	-	-	-	-	Skruv .....	Schraube .....		2	

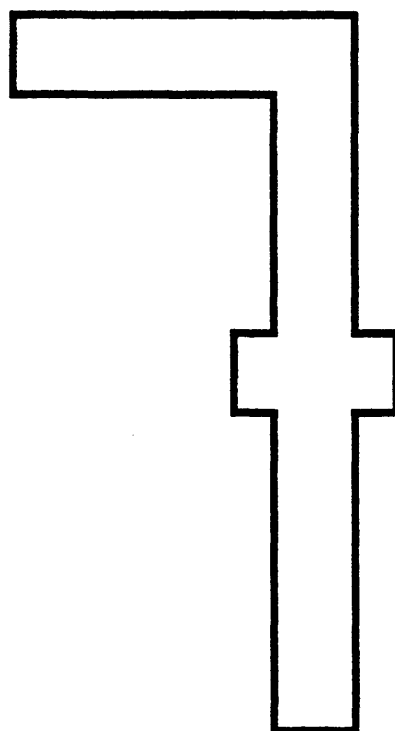
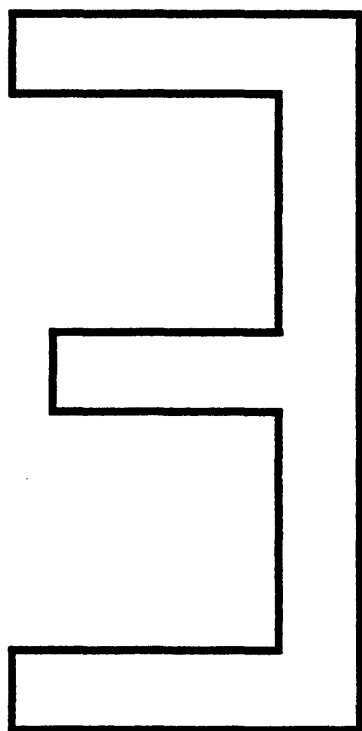


**VOLVO**  
Genuine Parts  
PV 361 47193

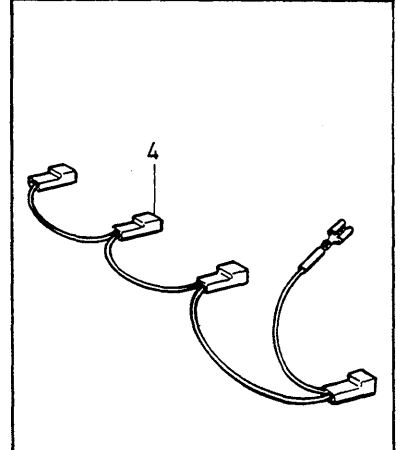
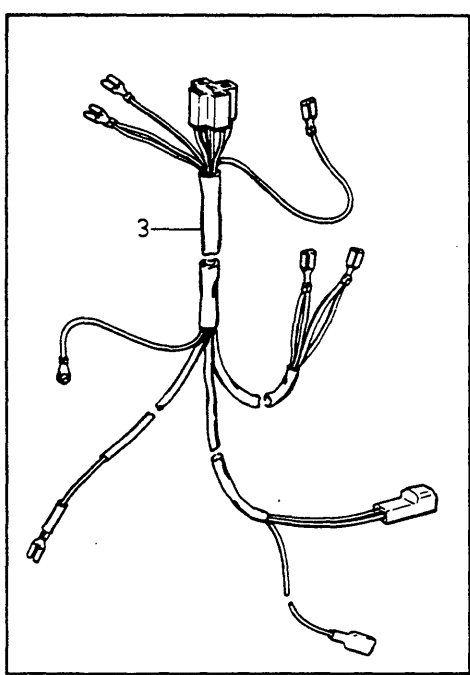
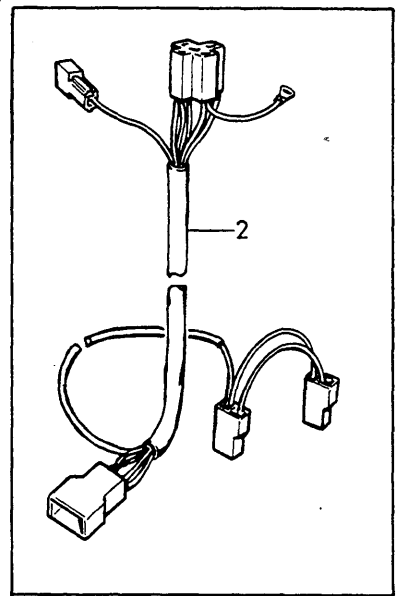
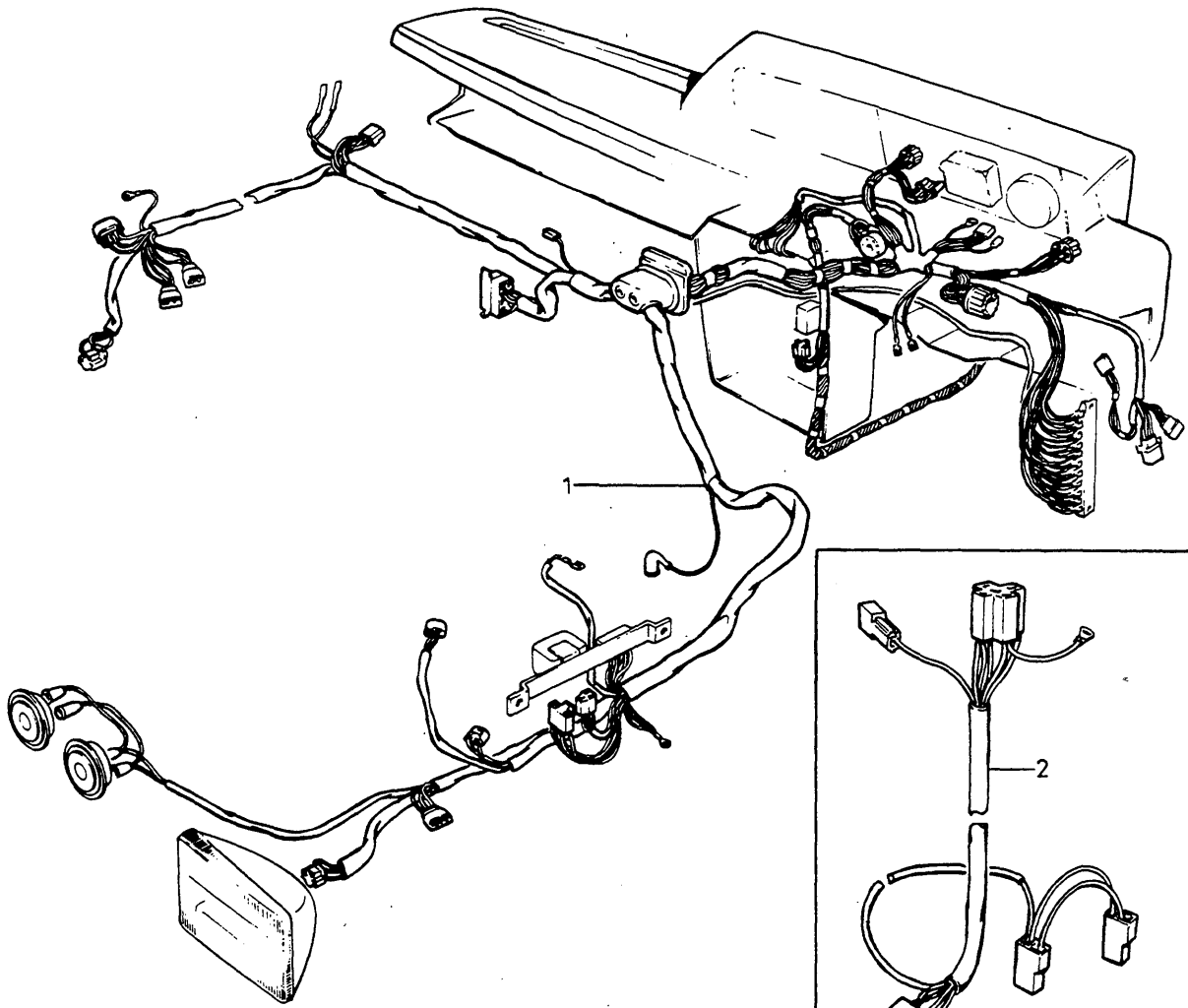


A	B	C	D	E	RELÄ KUPE MED MONTERINGSDETALJER RELAIS INNENRAUM MIT EINBAUTEILEN					Grupp Gruppe	
										36	
										Sida Seite	
										617	
Pos	Artikel nr Artikelnr.	Antal /Anzahl					P S	Benämning	Bezeichnung	Anmärkning Anmerkung	S R
		A	B	C	D	E					
1	1363786-3	1	-	-	-	-		Blinkrelä .....	Blinkrelais .....		1
2	1212957-3	1	-	-	-	-		Clips .....	Klemme .....		2
3		-	-	-	-	-		Relä bränsleinsprutning .....	Relais Kraftstoffeinspritzung ....	-1975	
	1324492-6	1	-	-	-	-		Relä bränsleinsprutning .....	Relais Kraftstoffeinspritzung ....	SEE 36 • 615 (1235134) 1976-1977	2
4	955137-5	1	-	-	-	-		Skruv .....	Schraube .....	1976-1977	2
5	1235020-3	1	-	-	-	-		Relä bränsleinsprutning .....	Relais Kraftstoffeinspritzung ....	1976-1977	2
6	1234599-7	1	-	-	-	-		Clips .....	Klemme .....	1976-1977	2
7	1348600-6	1	-	-	-	-		Relä bränsleinsprutning .....	Relais Kraftstoffeinspritzung ....	1978-	2
8	1212957-3	2	-	-	-	-		Clips .....	Klemme .....	1978-	2
9		1	-	-	-	-		Startspärr .....	Anlasswiederholssperre .....	(USA)	
10	955137-5	2	-	-	-	-		Skruv .....	Schraube .....	(USA)	2
11	1324070-0	1	-	-	-	-		Relä .....	Relais .....	(1215613), (USA)	2
								Startspärr .....	Anlasswiederholssperre .....		
12	955125-0	1	-	-	-	-		Skruv .....	Schraube .....	(USA)	2
13	1234762-1	1	-	-	-	-		Bältespännare .....	Gurtsignalgeber .....	(1234522) -1976	3
	1362268-3	1	-	-	-	-		Bältespännare .....	Gurtsignalgeber .....	(1324061) 1977- (J)	3
14	955137-5	1	-	-	-	-		Skruv .....	Schraube .....	-1975 EXC (CDN)	2
	1234599-7	1	-	-	-	-		Clips .....	Klemme .....	1976-	2
15	1234652-4	1	-	-	-	-		Glödträdvakt .....	Glühfadenwächter .....	(1215684) -1977	2
16	1362278-2	1	-	-	-	-		Glödträdvakt gul .....	Glühfadenwächter gelb .....	1978-	2
17	960862-1	2	-	-	-	-		Skruv .....	Schraube .....	-1977	2
18	1234770-4	1	-	-	-	-		Clips .....	Klemme .....	1978-	3
19	1215063-7	1	-	-	-	-		Överkoppling .....	Überbrückung .....	-1977	5
								Glödträdvakt .....	Glühfadenwächter .....		
	1308561-8	1	-	-	-	-		Överkoppling .....	Überbrückung .....	1978-	5
								Glödträdvakt .....	Glühfadenwächter .....		
	1215589-1	1	-	-	-	-		Överkoppling .....	Überbrückung .....	(CDN) 240 2DRS CH-65617	5
								Glödträdvakt .....	Glühfadenwächter .....	240 4DRS CH-102373 240 5DRS CH-65620	
20	1324070-0	1	-	-	-	-		Relä .....	Relais .....	(1215613)	2
								Fönsterhiss .....	Fensterheber .....	260 2DRS CH-2662	
	1324070-0	1	-	-	-	-		Relä .....	Relais .....	(1215613)	2
								Fönsterhiss .....	Fensterheber .....	260 4DRS CH-50062	
	1235893-3	1	-	-	-	-		Relä .....	Relais .....	260 2DRS CH 2663- 260 4DRS CH 50063-	2
								Fönsterhiss .....	Fensterheber .....	1978-	
	1235020-3	1	-	-	-	-		Relä .....	Relais .....		2
								Fönsterhiss .....	Fensterheber .....		
21	1214293-1	2	-	-	-	-		Summer .....	Summer .....	(CDN)	3
22	1212957-3	2	-	-	-	-		Clips .....	Klemme .....	(CDN)	2
23	1234095-6	1	-	-	-	-		Relä .....	Relais .....	COMBU, A.C, EXC (IND), (T) 244 CH 253838-274964, 264 CH 42758-46514	2
										1978- COMBU, A.C, EXC (IND),(T),4DRS	
	1214764-1	1	-	-	-	-		Relä .....	Relais .....		2
24	1212957-3	1	-	-	-	-		Clips .....	Klemme .....	COMBU, A.C	2
25	688422-5	1	-	-	-	-		Summer .....	Summer .....	(1214294)	3
26	1214293-1	1	-	-	-	-		Summer .....	Summer .....	L.H.D B27	3
27	1258928-9	1	-	-	-	-		Summer .....	Summer .....	(1258403) L.H.D B19, B21	3
28	942621-4	1	-	-	-	-		Klamma .....	Klemme .....		2
29	1234599-7	1	-	-	-	-		Clips .....	Klemme .....		2
30	1235067-4	1	-	-	-	-		Intervallrelä .....	Pausenrelais .....	1978-	2

**LEDNINGAR OCH SÄKRINGAR / KABEL UND SICHERUNGEN**

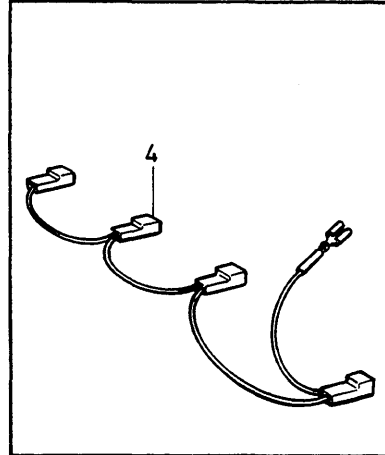
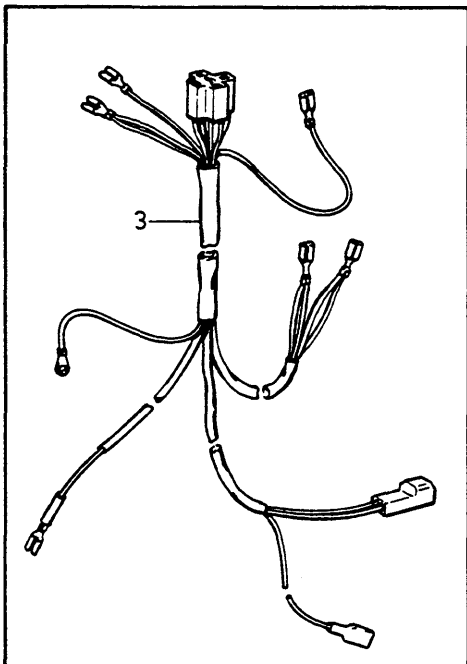
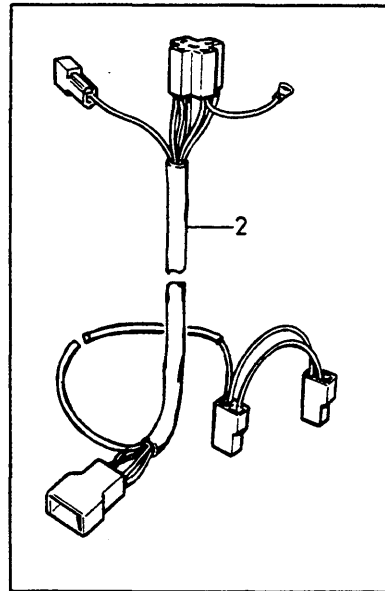
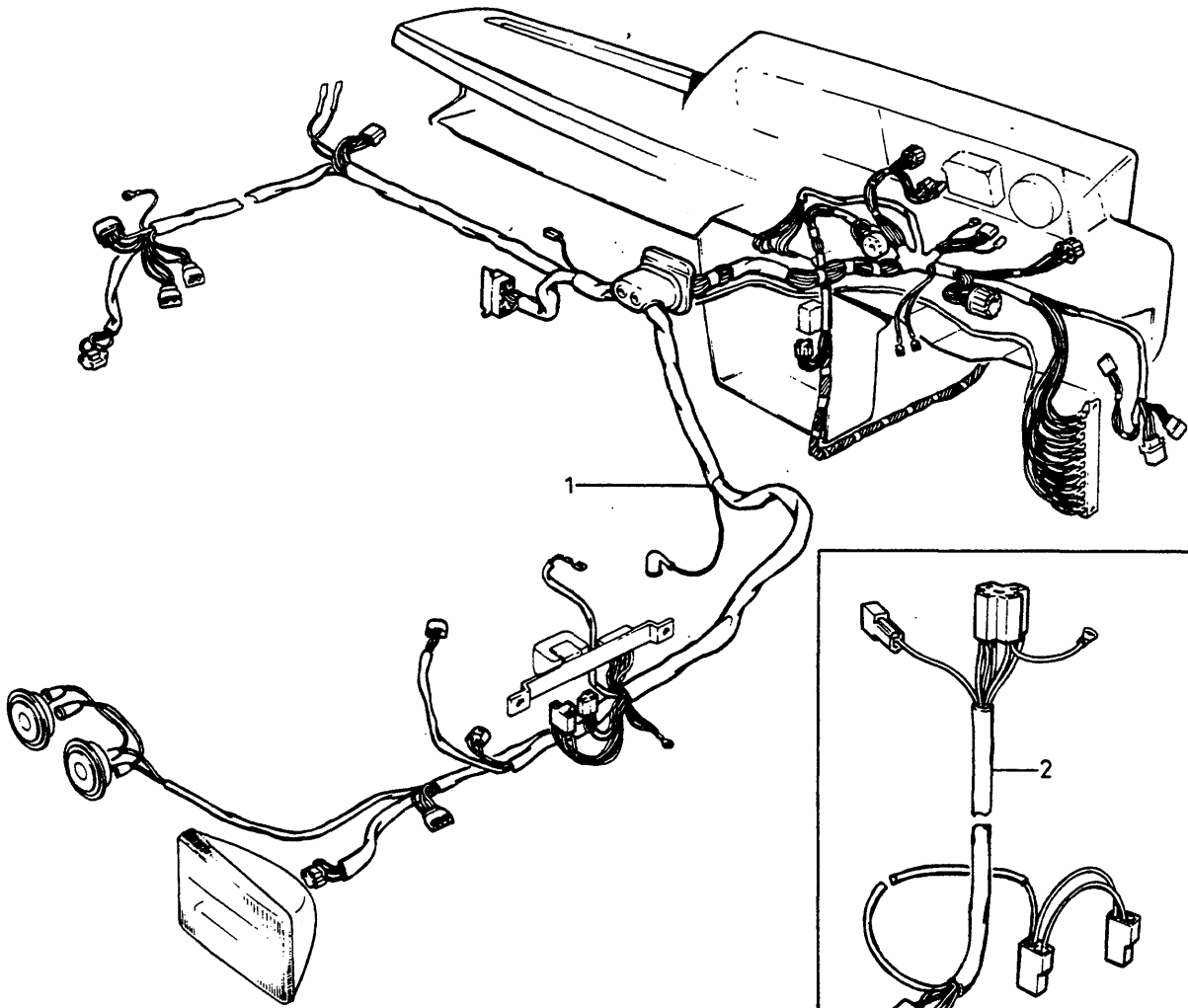


A							P S	UNDERGRUPP		Anmärkning Anmerkung	S R			
	B							LEDNINGAR OCH SÄKRINGAR	UNTERGRUPPE					
		C										KABEL UND SICHERUNGEN		
			D											
				E										
		Grupp Gruppe							37					
		Sida Seite							619					
Pos	Artikel nr Artikelnr.	Antal /Anzahl						Benämning	Bezeichnung					
		A	B	C	D	E								
		-	-	-	-	-		Ledningsmatta, motorrum- instrumentbräda ..... -1977	Kabelbaum, Motorraum-Armaturen Brett .... -1977	SEE 37-621				
		-	-	-	-	-		Ledningsmatta, motorrum- instrumentbräda ..... 1978-	Kabelbaum, Motorraum-Armaturen Brett .... 1978-	SEE 37-621				
		-	-	-	-	-		Ledningsmatta, motor- växellåda 4CYL	Kabelbaum, Motor- Getriebe ... 4CYL	SEE 37-627				
		-	-	-	-	-		Ledningsmatta, motor- växellåda 6CYL	Kabelbaum, Motor- Getriebe ... 6CYL	SEE 37-629				
		-	-	-	-	-		Ledningsmatta tändsystem ....	Kabelbaum Zündanlage .....	SEE 37-631				
		-	-	-	-	-		Ledningsmatta luftkonditionering	Kabelbaum Klimaanlage .....	SEE 37-633				
		-	-	-	-	-		Ledningsmatta, fönsterhissar .	Kabelbaum, Fensterheber .....	SEE 37-635				
		-	-	-	-	-		Ledningsmatta, botten- svällare-baklucka .....	Kabelbaum, Bodenschweller- Heckklappe .....	SEE 37-637				
		-	-	-	-	-		Ledningsmatta, backspeglar ...	Kabelbaum, Aussenrückspiegel	SEE 37-641				
		-	-	-	-	-		Elcentral, säkringsdosa och säkringar .....	Elektrozentrale, Sicherungsdose und Sicherungen .....	SEE 37-643				
		-	-	-	-	-		Kontaktdon Isolatorer .....	Verbindungsstellen Isolatoren .	SEE 37-645				
		-	-	-	-	-		Isolatorer flatstift .....	Isolatoren Flachstift .....	SEE 37-647				
		-	-	-	-	-		Isolatorer rundstift .....	Isolatoren Rundstift .....	SEE 37-649				
		-	-	-	-	-		Gummibussningar, hållare, klammor, skruvar, brickor .....	Gummibuchsen, Halterungen, Klammern, Schrauben, Scheiben	SEE 37-651				
		-	-	-	-	-		Kontaktdon .....	Verbindungsstellen .....	SEE 37-655				
		-	-	-	-	-		Ledningar, lednings- skor, hylsor	Kabel, Kabelschuhe, Hülsen ....	SEE 37-657				



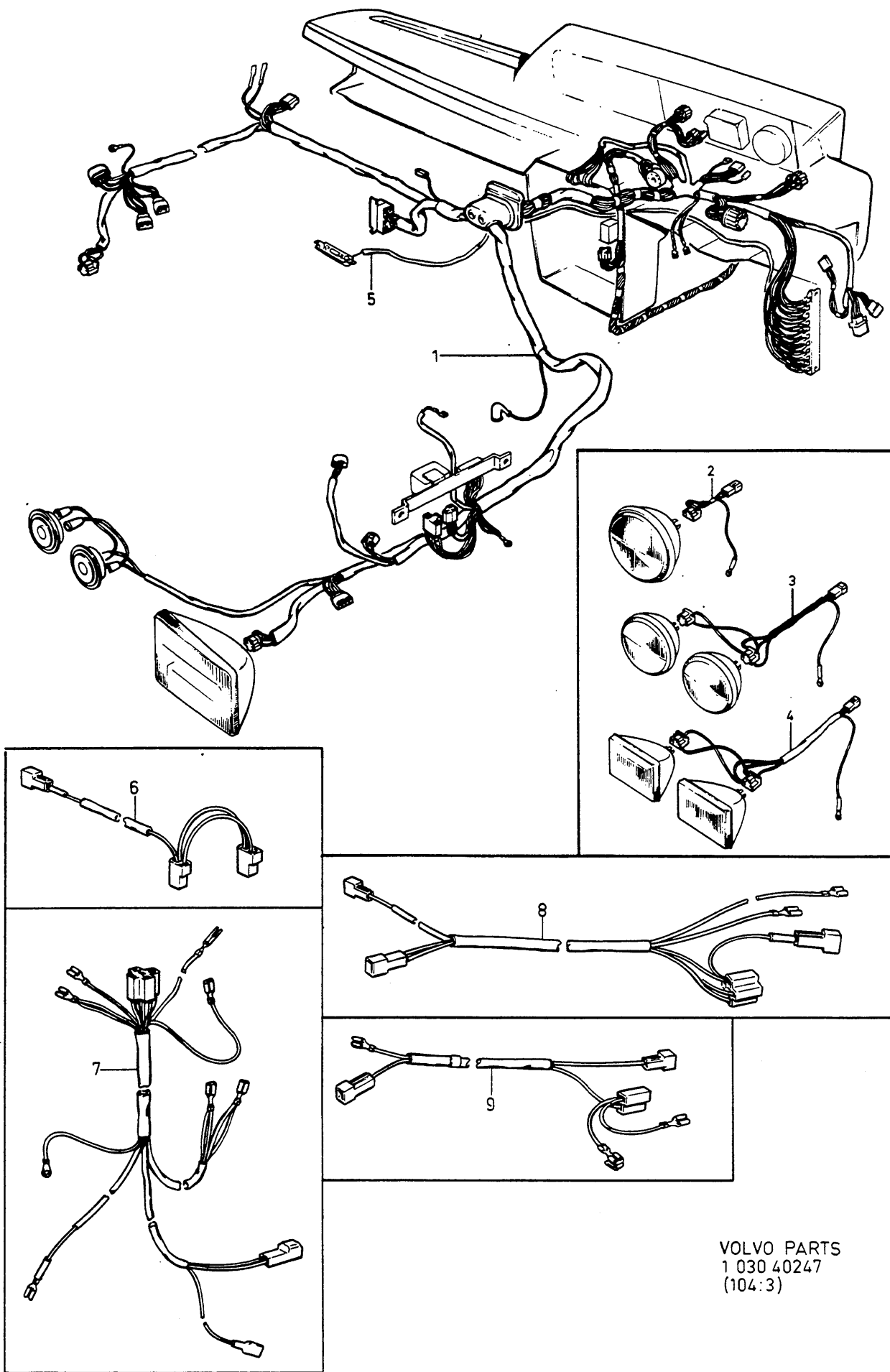
VOLVO PARTS  
1 030 40246  
(104:3)

A	(USA) (GDN)					P	S	Benämning	Bezeichnung	Anmärkning Anmerkung	S	R	
	B	C	D	E									
B						LEDNINGSMATTA, MOTORRUM- INSTRUMENTBRÄDA		KABELBAUM, MOTORRAUM-ARMATURENBRETT		Grupp Gruppe			
C										37			
D										Sida Seite			
E										-1977	621		
Pos	Artikel nr Artikelnr.	Anta! /Anzahl											
		A	B	C	D	E							
1	1215271-6	1	-	-	-	-		Ledningsmatta .....	Kabelbaum .....	-1975, L.H.D (S), (N), (DK), (SF), (J).	5		
								Motorrum	Motorraum				
								Instrumentbräda	Armaturenbrett				
	1215667-5	1	-	-	-	-		Ledningsmatta .....	Kabelbaum .....	1976, L.H.D B20A,B21A, B27A (S), (N), (DK), (SF).	5		
								Motorrum	Motorraum				
								Instrumentbräda	Armaturenbrett				
	1234838-9	1	-	-	-	-		Ledningsmatta .....	Kabelbaum .....	1977-, L.H.D B19A, B21A B27A.	5		
								Motorrum	Motorraum				
								Instrumentbräda	Armaturenbrett				
	1234528	1	-	-	-	-	OP	Ledningsmatta .....	Kabelbaum .....	(S), (N), (DK), (SF). 1976, L.H.D B20E,F, B21E,F, B27E,F, (S),(N)	5		
								Motorrum	Motorraum				
								Instrumentpanel	Instrumententafel				
	1234841	1	-	-	-	-	OP	Ledningsmatta .....	Kabelbaum .....	(DK), (SF) 1977-,L.H.D B19E,B21E,F B27E, F	5		
								Motorrum	Motorraum				
								Instrumentbräda	Armaturenbrett				
	1215180-9	1	-	-	-	-		Ledningsmatta .....	Kabelbaum .....	-1975 L.H.D EXC (S), (N), (DK), (USA), (SF), (J) (CDN)	5		
								Motorrum	Motorraum				
								Instrumentbräda	Armaturenbrett				
	1215666	1	-	-	-	-	OP	Ledningsmatta .....	Kabelbaum .....	1976 L.H.D B20A, B21A B27A	5		
								Motorrum	Motorraum				
								Instrumentbräda	Armaturenbrett				
	1234837-1	1	-	-	-	-		Ledningsmatta .....	Kabelbaum .....	EXC (S), (N), (DK), (SF) 1977-, L.H.D B19A B21A, B27A	5		
								Motorrum	Motorraum				
								Instrumentbräda	Armaturenbrett				
	1234526	1	-	-	-	-	OP	Ledningsmatta .....	Kabelbaum .....	EXC (S), (N), (DK), (SF). 1976, L.H.D B20E,F, B21E,F, B27E,F	5		
								Motorrum	Motorraum				
								Instrumentbräda	Armaturenbrett				
	1234840	1	-	-	-	-	OP	Ledningsmatta .....	Kabelbaum .....	EXC (USA), (CDN), (S), (N), (DK), (SF).	5		
								Motorrum	Motorraum				
								Instrumentbräda	Armaturenbrett				
	1215181	1	-	-	-	-	OP	Ledningsmatta .....	Kabelbaum .....	1977- L.H.D B19E, B21E,F, B27E,F, EXC (S), (N), (DK), (SF).	5		
								Motorrum	Motorraum				
								Instrumentbräda	Armaturenbrett				
	1234784	1	-	-	-	-	OP	Ledningsmatta .....	Kabelbaum .....	-1975 R.H.D EXC (AUS)	5		
								Motorrum	Motorraum				
								Instrumentbräda	Armaturenbrett				
	1234842	1	-	-	-	-	OP	Ledningsmatta .....	Kabelbaum .....	1976 R.H.D B20A, B21A, B27A (1215665)	5		
								Motorrum	Motorraum				
								Instrumentbräda	Armaturenbrett				
	1234785	1	-	-	-	-	NS	Ledningsmatta .....	Kabelbaum .....	1977- R.H.D B19A, B21A, B27A.	5		
								Motorrum	Motorraum				
								Instrumentbräda	Armaturenbrett				
	1234843	1	-	-	-	-	OP	Ledningsmatta .....	Kabelbaum .....	1976 R.H.D B21E, F B27E, F EXC (J).	5		
								Motorrum	Motorraum				
								Instrumentbräda	Armaturenbrett				
	1214855	-	1	-	-	-	NS	Ledningsmatta .....	Kabelbaum .....	1977- R.H.D B19E, B21E, F,B27E, F. EXC (J), EXC 262C	5		
								Motorrum	Motorraum				
								Instrumentbräda	Armaturenbrett				
	1234515	-	1	-	-	-	OP	Ledningsmatta .....	Kabelbaum .....	-1975, ALTER 1	5		
								Motorrum	Motorraum				
								Instrumentbräda	Armaturenbrett				
	1215668	1	1	-	-	-	OP	Ledningsmatta .....	Kabelbaum .....	-1975, ALTER 2, EXC (CDN)	5		
								Motorrum	Motorraum				
								Instrumentbräda	Armaturenbrett				
	1234529-4	-	1	-	-	-		Ledningsmatta .....	Kabelbaum .....	1976- B21F (USA), (CDN), (J).	5		
								Motorrum	Motorraum				
								Instrumentbräda	Armaturenbrett				
								Ledningsmatta .....	Kabelbaum .....	-1976 B27F	5		
								Motorrum	Motorraum				



VOLVO PARTS  
1 030 40246  
(104:3)

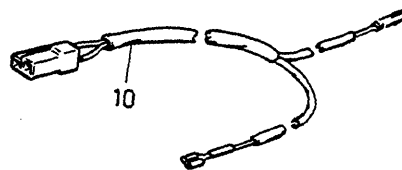
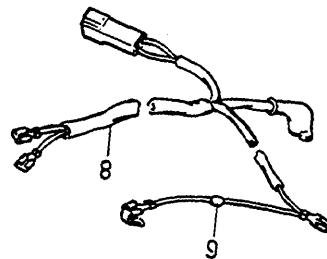
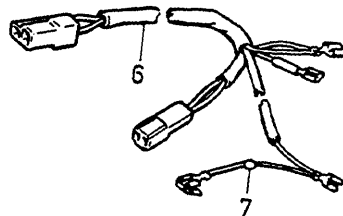
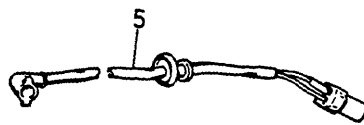
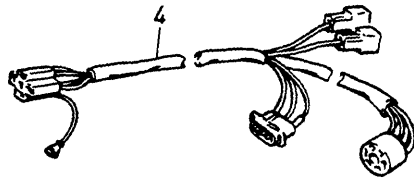
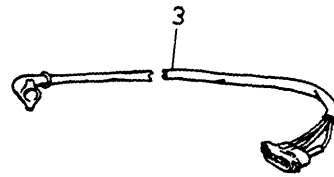
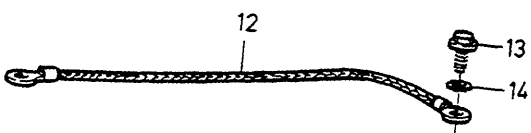
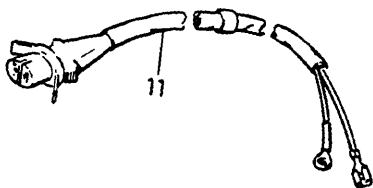
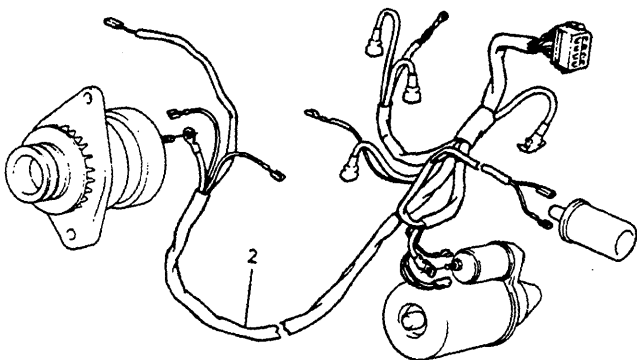
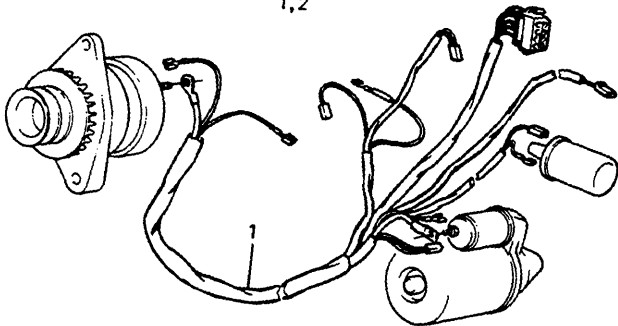
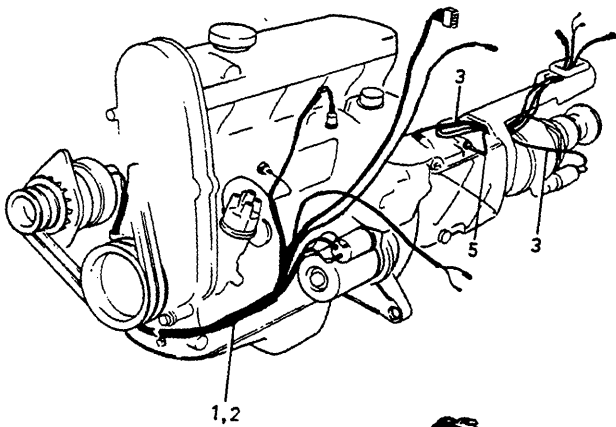
A		(USA) (CDN)					LEDNINGSMATTA, MOTORRUM- INSTRUMENTBRÄDA		KABELBAUM, MOTORRAUM-ARMATURENBRETT		Grupp Gruppe
B											37
C											Sida Seite
D											623
E											
-1977											
Pos	Artikel nr Artikelnr.	Antal /Anzahl					P S	Benämning	Bezeichnung	Anmärkning Anmerkung	S R
		A	B	C	D	E					
	1234846	-	1	-	-	-	OP	Instrumentbräda Ledningsmatta .....	Armaturenbrett Kabelbaum .....	1977- B27F	5
	1234647-0	1	-	-	-	-		Motorrum Instrumentbräda .....	Motorraum Armaturenbrett .....	-1976 B27F, (J)	
	1215987-7	1	-	-	-	-		Motorrum Instrumentbräda Ledningsmatta .....	Motorraum Armaturenbrett Kabelbaum .....	-1975 (MAL), (AUS) (RI).	5
	1234839	1	-	-	-	-	OP	Motorrum Instrumentbräda Ledningsmatta .....	Motorraum Armaturenbrett Kabelbaum .....	1977- B19A B21A, B27A (MAL), (AUS), (RI), (T).	5
	1234844	1	-	-	-	-	OP	Motorrum Instrumentbräda Ledningsmatta .....	Motorraum Armaturenbrett Kabelbaum .....	1977- B19E, B21E,F B27E, F (MAL), (AUS), (RI), (T), R.H.D 262C.	5
	1234836	-	1	-	-	-	OP	Instrumentbräda Ledningsmatta .....	Armaturenbrett Kabelbaum .....	1977- B21F CALIFORNIA	5
	1234845-4	-	1	-	-	-		Motorrum Instrumentbräda Ledningsmatta .....	Motorraum Armaturenbrett Kabelbaum .....	B19E, B21E,F (USA). EXC CALIFORNIA. 242 CH 109315- 244 CH 212047- 245 CH 135940-	5
	1235121	-	1	-	-	-	NS	Motorrum Instrumentbräda Ledningsmatta .....	Motorraum Armaturenbrett Kabelbaum .....	B19A, B21A, (CDN) 242 CH 109315- 244 CH 212047- 245 CH 135940-	
2	1215213	1	-	-	-	-	OP	Instrumentbräda Strålkastartorkare Ledningsmatta .....	Armaturenbrett Scheinwerferwischer Kabelbaum .....	-1976	5
	1235088-0	1	-	-	-	-		Strålkastartorkare Ledningsmatta .....	Scheinwerferwischer Kabelbaum .....	1977-	5
3	1234783	1	-	-	-	-	OP	Strålkastartorkare Ledningsmatta .....	Scheinwerferwischer Kabelbaum .....	(J)	5
4	1212878-1	1	1	-	-	-		Temperaturvakt Ledningsmatta .....	Temperaturwächter Kabelbaum .....		5
	1215050-4	1	1	-	-	-		Instrumentbelysning .....	Instrumentenbeleuchtung .....		5
	1323826	1	1	-	-	-	OP	Ledningsmatta .....	Kabelbaum .....	(1234316)	5



VOLVO PARTS  
 1 030 40247  
 (104:3)

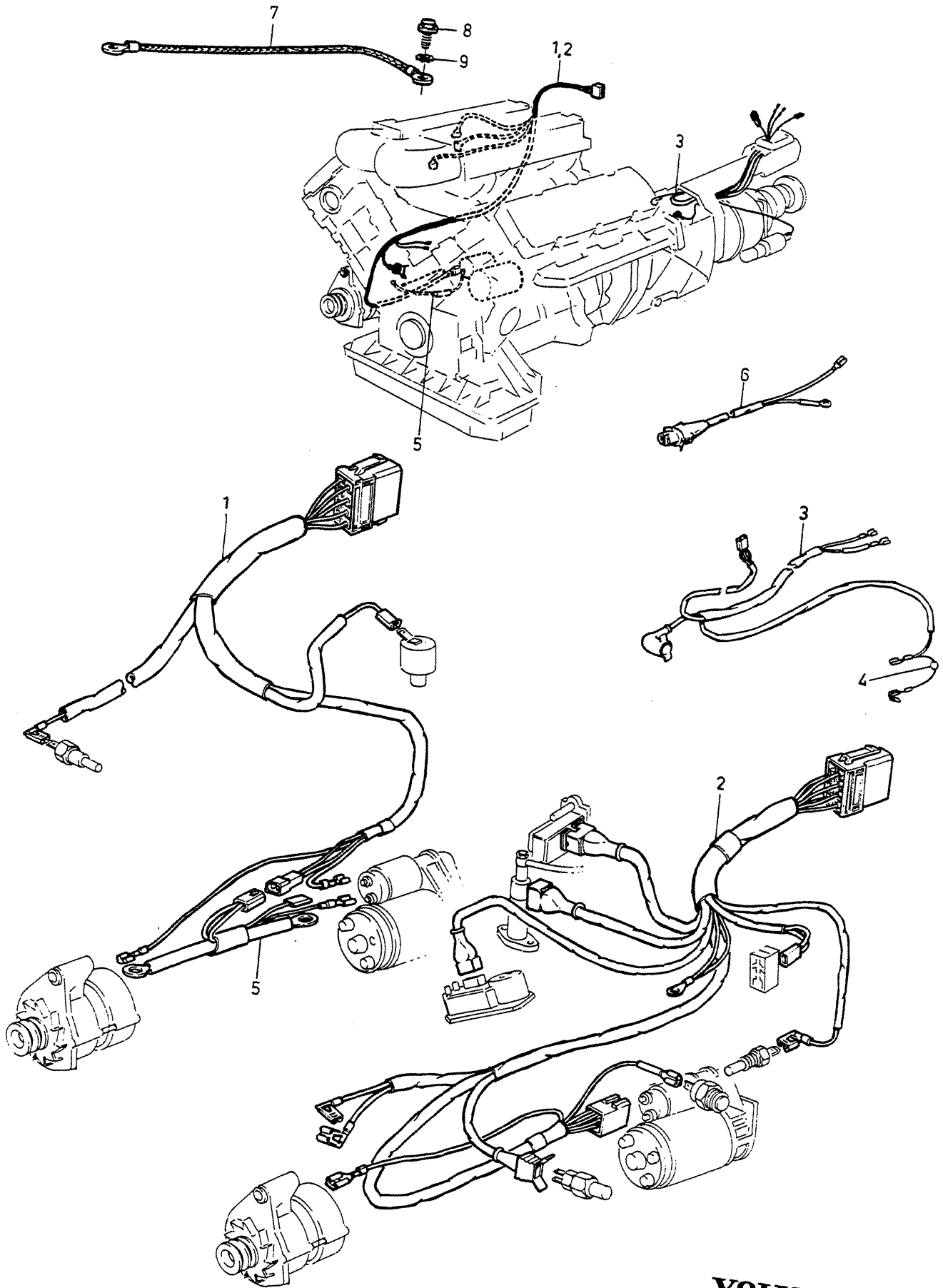


A	(USA) (CDN)					P	S	Benämning	Bezeichnung	Anmärkning Anmerkung	S	R			
	B	C	D	E	Antal /Anzahl								LEDNINGSMATTA, MOTORRUM- INSTRUMENTBRÄDA	KABELBAUM, MOTORRAUM-ARMATURENBRETT	Grupp
															Gruppe
															37
															Sida
E								Seite							
											625				
Pos	Artikel nr Artikelnr.	A	B	C	D	E									
1	1235302-5	1	-	-	-	-		Ledningsmatta ..... Motorrum Instrumentbräda	Kabelbaum ..... Motorraum Armaturenbrett	L.H.D, B19A, B21A, B27A 244DLS EXC (USA), (CDN), (I), (J).	5				
	1235303-3	1	-	-	-	-		Ledningsmatta ..... Motorrum Instrumentbräda	Kabelbaum ..... Motorraum Armaturenbrett	L.H.D, B19E, B21 E, F, B27E, F. EXC (USA), (CDN), (I), (J)	5				
	1235307	-	1	-	-	-	OP	Ledningsmatta ..... Motorrum Instrumentbräda	Kabelbaum ..... Motorraum Armaturenbrett	B21F, B27F. EXC CALIFORNIA. (CDN)	5				
	1235308-2	-	1	-	-	-		Ledningsmatta ..... Motorrum Instrumentbräda	Kabelbaum ..... Motorraum Armaturenbrett	B21F, B27F CALIFORNIA.	5				
	1235316	-	1	-	-	-	OP	Ledningsmatta ..... Motorrum Instrumentbräda	Kabelbaum ..... Motorraum Armaturenbrett	B21A, B27A (CDN)	5				
	1235205	1	-	-	-	-	OP	Ledningsmatta ..... Motorrum Instrumentbräda	Kabelbaum ..... Motorraum Armaturenbrett	B21F, B27 (J).	5				
	1235417	1	-	-	-	-	OP	Ledningsmatta ..... Motorrum Instrumentbräda	Kabelbaum ..... Motorraum Armaturenbrett	B19A, B21A, B27A (I)	5				
	1235418	1	-	-	-	-	OP	Ledningsmatta ..... Motorrum Instrumentbräda	Kabelbaum ..... Motorraum Armaturenbrett	B19E, B21E, 27E (I).	5				
	1235310	1	-	-	-	-	OP	Ledningsmatta ..... Motorrum Instrumentbräda	Kabelbaum ..... Motorraum Armaturenbrett	R.H.D, B19A, B21A, B27A EXC (AUS).	5				
	1235313	1	-	-	-	-	OP	Ledningsmatta ..... Motorrum Instrumentbräda	Kabelbaum ..... Motorraum Armaturenbrett	R.H.D, B19E, B21E, B27E (AUS), (T), (MAL) (RI)	5				
	1235312	1	-	-	-	-	OP	Ledningsmatta ..... Motorrum Instrumentbräda	Kabelbaum ..... Motorraum Armaturenbrett	B19, B21A, B27A (AUS), (T), (MAL), (RI)	5				
2	1235446-0	-	1	-	-	-		Ledningsmatta ..... Strålkastare Rund	Kabelbaum ..... Scheinwerfer Rund	240 2DRS, (USA)	5				
3	1235447-8	-	1	-	-	-		Ledningsmatta ..... Strålkastare Rund dubbel	Kabelbaum ..... Scheinwerfer Rund doppelt	240 4DRS, 5DRS	5				
4	1235448-6	-	1	-	-	-		Ledningsmatta ..... Strålkastare Rektangulär dubbel	Kabelbaum ..... Scheinwerfer Rechteckig doppelt	260	5				
5	1215491-0	1	1	-	-	-		Ledningsmatta ..... Belysning Motorrum	Kabelbaum ..... Beleuchtung Motorraum	B27	5				
6	1235088-0	1	-	-	-	-		Ledningsmatta ..... Strålkastartorkare	Kabelbaum ..... Scheinwerferwischer		5				
7	1259279-6	1	-	-	-	-		Ledningsmatta ..... Temperaturvakt	Kabelbaum ..... Temperaturwächter	(J) (1235435)	5				
8	1235254-8	1	1	-	-	-		Ledningsmatta extraljus .....	Kabelbaum Zusatzscheinwerfer		5				
9	1235387	X	-	-	-	-	OP	Ledningsmatta extraljus ..... kupe	Kabelbaum Zusatzscheinwerfer Innenraum	EXC (S)	5				



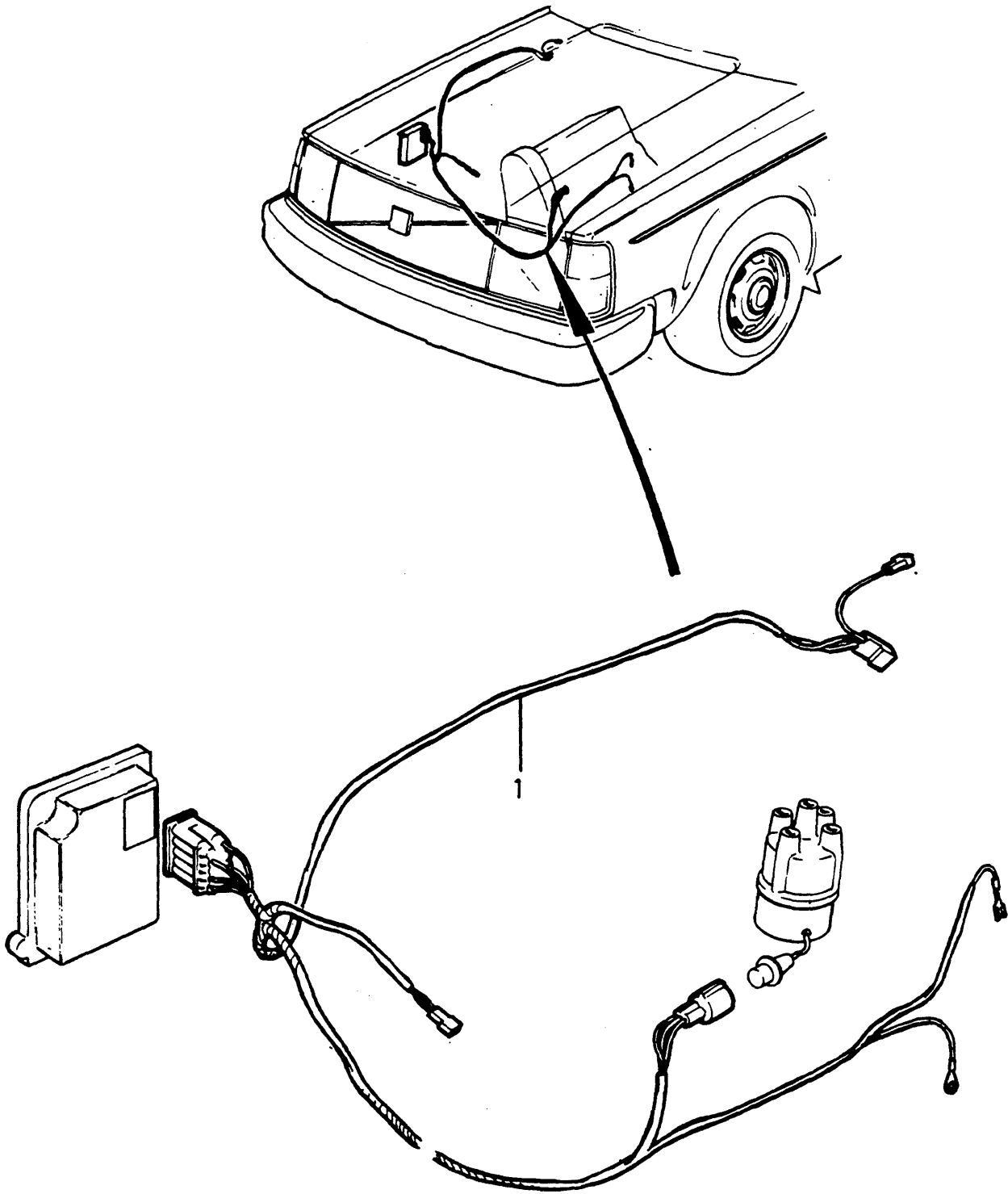
**VOLVO**  
Genuine Parts  
PV 370 47688

A		(USA) (CDN)					LEDNINGSMATTA, MOTOR- VÄXELLÅDA KABELBAUM, MOTOR- GETRIEBE			Grupp Gruppe	
B										37	
C										Sida Seite	
D							4 CYL			627	
E											
Pos	Artikel nr Artikelnr.	Antal /Anzahl					P S	Benämning	Bezeichnung	Anmärkning Anmerkung	S R
		A	B	C	D	E					
1	1234759-7	1	1	-	-	-		Ledningsmatta .....	Kabelbaum .....	1975 B20A (1215189)	5
								Motor	Motor		
	1234612-8	1	1	-	-	-		Ledningsmatta .....	Kabelbaum .....	1976- B20A	5
								Motor	Motor		
	1215190-8	1	1	-	-	-		Ledningsmatta .....	Kabelbaum .....	1975 B21A	5
								Motor	Motor		
	1234613-6	1	1	-	-	-		Ledningsmatta .....	Kabelbaum .....	1976 B19A, B21A	5
								Motor	Motor		
	1235299-3	1	1	-	-	-		Gummislang .....	Gummischlauch .....	1977 B19A, B21A	3
								Motor	Motor	(1234849)	
	1235344-7	1	1	-	-	-		Ledningsmatta .....	Kabelbaum .....	1978- B19A, B21A.	5
								Motor	Motor		
2	1215185-8	1	1	-	-	-		Ledningsmatta .....	Kabelbaum .....	-1977 B20F	5
								Motor	Motor		
	1215186-6	1	1	-	-	-		Ledningsmatta .....	Kabelbaum .....	1975 B21E	5
								Motor	Motor		
	1234614	1	1	-	-	-	OP	Ledningsmatta .....	Kabelbaum .....	1976-1977 B19E, B21E,	5
								Motor	Motor	B21F	
	1235345-4	1	1	-	-	-		Ledningsmatta .....	Kabelbaum .....	1978- B19E, B21E,	5
								Motor	Motor	B21F	
3	1215198-1	1	1	-	-	-		Ledningsmatta .....	Kabelbaum .....	MAN.TRANS (1234513)	5
								Växellåda	Getriebe		
4	1234219-2	1	1	-	-	-		Ledningsmatta .....	Kabelbaum .....	BW 35 (1234512)	5
								Växellåda	Getriebe		
5	1234494	1	1	-	-	-	OP	Ledningsmatta .....	Kabelbaum .....	-1976, MAN.TRANS	5
								Växellåda	Getriebe		
6	1215199-9	1	1	-	-	-		Ledningsmatta .....	Kabelbaum .....	-1976, M41	5
								Överväxel	Overdrive		
7	243994-1	1	1	-	-	-		• Diod .....	• Diode .....		4
8	1234411-5	1	1	-	-	-		Ledningsmatta .....	Kabelbaum .....	M46	5
								Överväxel	Overdrive		
	1235038-5	1	1	-	-	-		Ledningsmatta .....	Kabelbaum .....	M46 B27	5
								Överväxel	Overdrive		
9	243994-1	1	1	-	-	-		• Diod .....	• Diode .....		4
10	1234495	1	1	-	-	-	OP	Ledningsmatta .....	Kabelbaum .....	M46	5
								Kontrollampa	Kontrolleuchte		
								Överväxel	Overdrive		
11	1215055-3	1	1	-	-	-		Ledningsmatta .....	Kabelbaum .....	-1976 B20E,F,	5
								Bränslepump	Kraftstoffpumpe	B21E,F	
	1235214-2	1	1	-	-	-		Ledningsmatta .....	Kabelbaum .....	1977 B19E, B21E,F.	5
								Bränslepump	Kraftstoffpumpe		
	1235323-1	1	1	-	-	-		Ledningsmatta .....	Kabelbaum .....	1978- B19E,	5
								Bränslepump	Kraftstoffpumpe	B21E,F	
12	948916-2	1	1	-	-	-		Stomledning .....	Masseleitung .....	(949045) 1976-	3
13	945970-2	1	1	-	-	-		Skruv .....	Schraube .....		2
14	942605-7	1	1	-	-	-		Tandbricka .....	Zahnscheibe .....		2



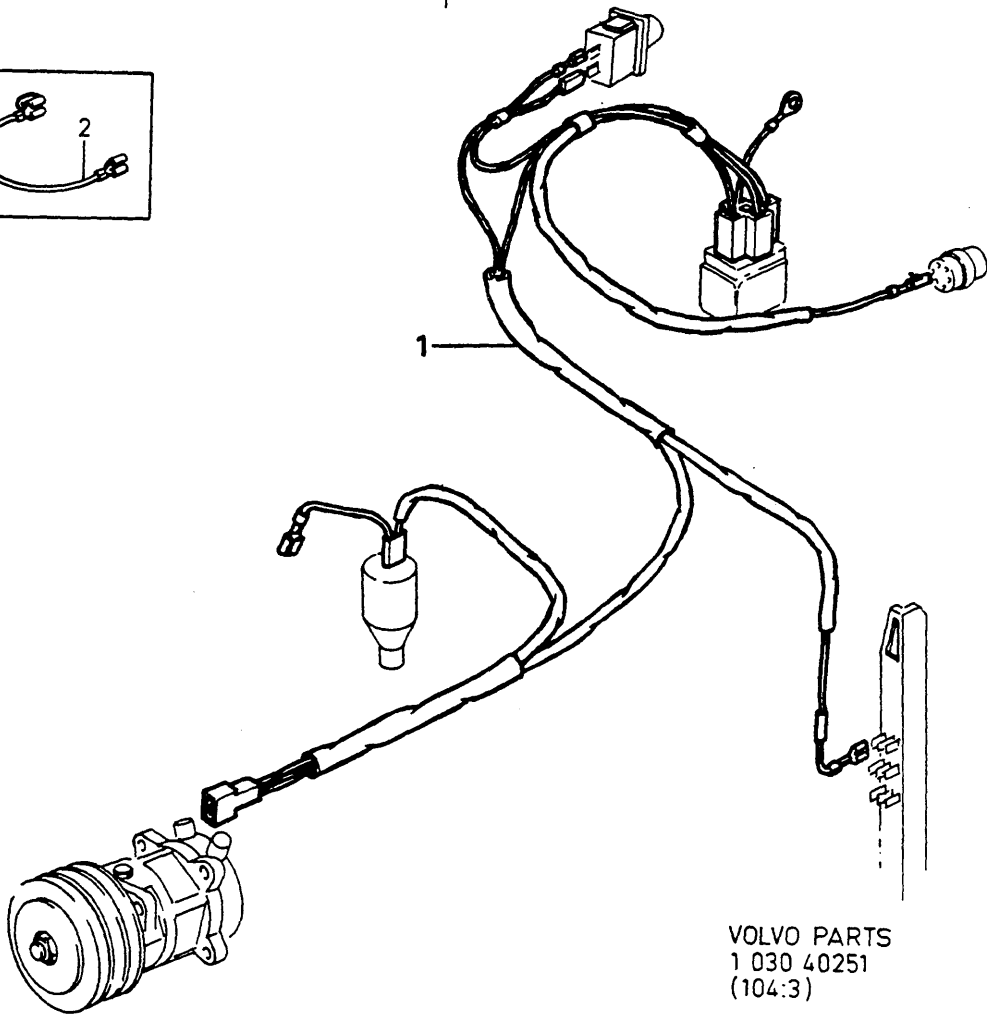
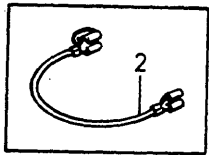
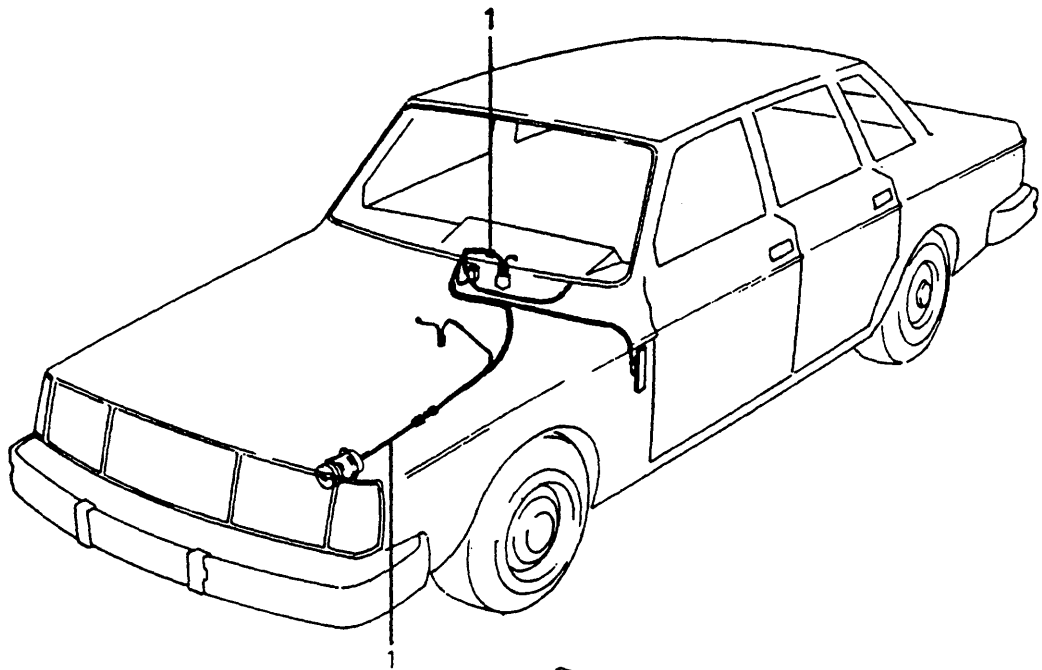
**VOLVO**  
Genuine Parts  
PV 370 47687

A		(USA) (CDN)					LEDNINGSMATTA, MOTOR- VÄXELLÅDA KABELBAUM, MOTOR- GETRIEBE			Grupp Gruppe	
B										37	
C										Sida Seite	
D										629	
E							6CYL				
Pos	Artikel nr Artikelnr.	Antal /Anzahl					P S	Benämning	Bezeichnung	Anmärkning Anmerkung	S R
		A	B	C	D	E					
1	269967-6	1	1	-	-	-		Ledningsmatta .....	Kabelbaum .....	B27A	5
								Motor	Motor		
2	1215191-6	1	1	-	-	-		Ledningsmatta .....	Kabelbaum .....	1975 B27 L.H.D	5
								Motor	Motor		
	1215274	1	1	-	-	-	OP	Ledningsmatta .....	Kabelbaum .....	1975 B27 R.H.D	5
								Motor	Motor		
	269126	1	1	-	-	-	OP	Ledningsmatta .....	Kabelbaum .....	1975 B27E 264	5
								Motor	Motor		
	269562-5	1	1	-	-	-		Ledningsmatta .....	Kabelbaum .....	1976 B27E	5
								Motor	Motor	260	
	269605	1	1	-	-	-	OP	Ledningsmatta .....	Kabelbaum .....	1976-1977 B27F	5
								Motor	Motor		
	1269153-1	1	1	-	-	-		Ledningsmatta .....	Kabelbaum .....	1978- B27E	5
								Motor	Motor		
3	1234782	1	1	-	-	-	NS	Ledningsmatta .....	Kabelbaum .....	-1976 B27, M46	
								Överväxel	Overdrive		
4	243994-1	1	1	-	-	-		• Diod .....	• Diode .....		4
5	1307847-2	1	1	-	-	-		Ledningsmatta .....	Kabelbaum .....	(1234586)	5
								Startmotor	Anlasser	1976- B27 L.H.D	
	1308904-0	1	1	-	-	-		Ledningsmatta .....	Kabelbaum .....	(1234587)	5
								Startmotor	Anlasser	1976- B27 R.H.D	
6	1215055-3	1	1	-	-	-		Ledningsmatta .....	Kabelbaum .....	-1976 B27E,F.	5
								Bränslepump	Kraftstoffpumpe		
	1235214-2	1	1	-	-	-		Ledningsmatta .....	Kabelbaum .....	1977 B27E,F.	5
								Bränslepump	Kraftstoffpumpe	(1235057)	
	1235323-1	1	1	-	-	-		Ledningsmatta .....	Kabelbaum .....	1978- B27E,F	5
								Bränslepump	Kraftstoffpumpe		
7	948620-0	1	1	-	-	-		Stomledning .....	Masseleitung .....		3
8	945970-2	1	1	-	-	-		Skruv .....	Schraube .....		2
9	942605-7	1	1	-	-	-		Tandbricka .....	Zahnscheibe .....		2



VOLVO PARTS  
1 030 40250  
(104:3)

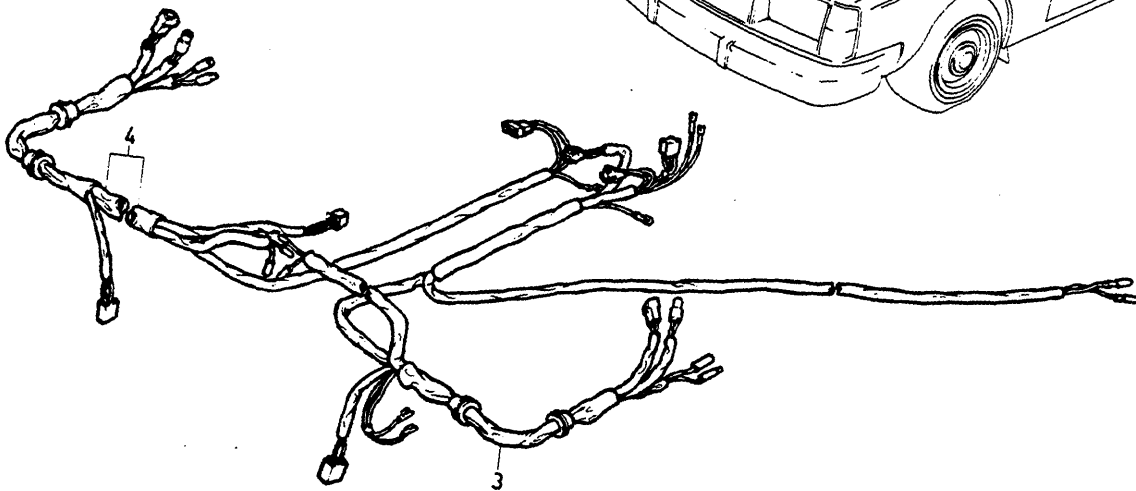
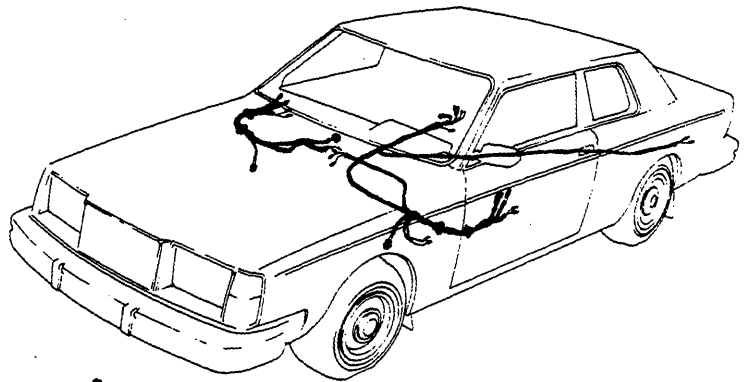
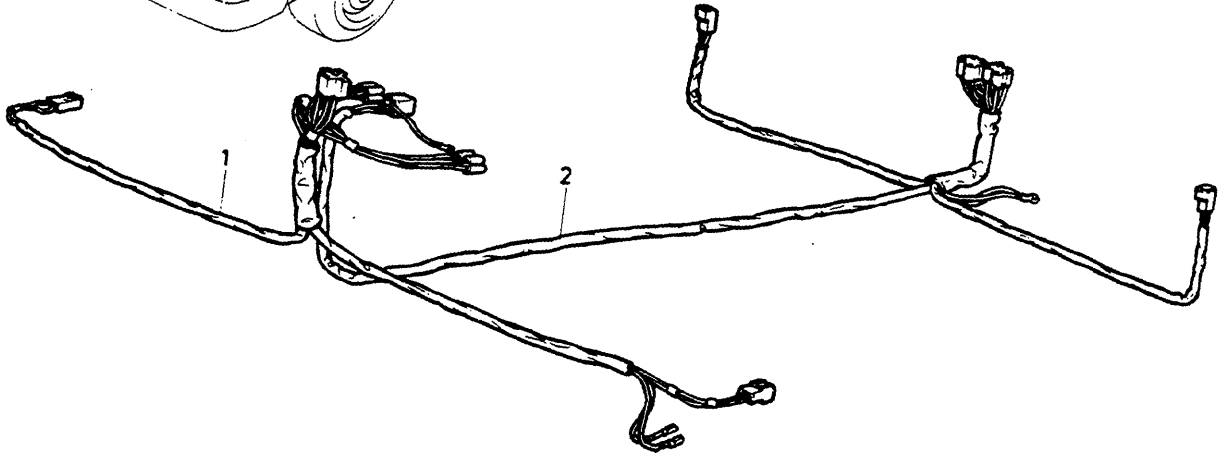
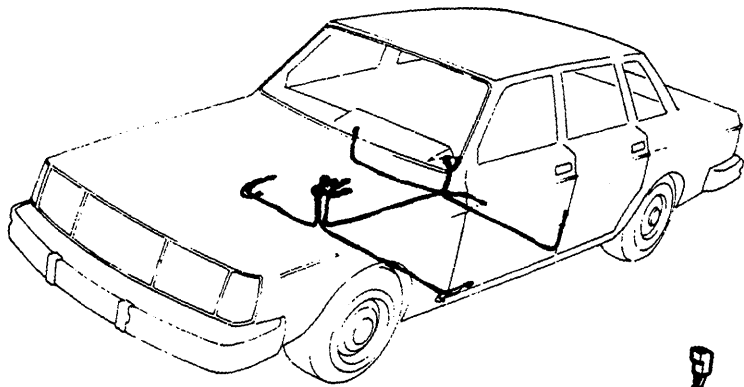
A	(USA) (CDN)					P S	Benämning	Bezeichnung	Anmärkning Anmerkung	S R						
	B										LEDNINGSMATTA TÄNDSYSTEM	KABELBAUM ZÜNDANLAGE	Grupp Gruppe			
	C													37		
	D														Sida Seite	
	E															631
Pos	Artikel nr Artikelnr.	Antal /Anzahl														
		A	B	C	D	E										
1	1234402	1	1	-	-	-	OP	Ledningsmatta .....	Kabelbaum .....	1975, B20F, B21E.	5					
	1234650-8	1	1	-	-	-		Ledningsmatta .....	Kabelbaum .....	1976, B21E, B21F.	5					
	1234973-4	1	1	-	-	-		Ledningsmatta .....	Kabelbaum .....	1977-, B19E, B21E, B21F	5					
	1234413	1	1	-	-	-	OP	Ledningsmatta .....	Kabelbaum .....	1975 B27E (1215482)	5					
	1234651	1	1	-	-	-	OP	Ledningsmatta .....	Kabelbaum .....	1976 B27	5					
	1234975-9	1	1	-	-	-		Ledningsmatta .....	Kabelbaum .....	1977- B27A	5					
	1234975-9	1	1	-	-	-		Ledningsmatta .....	Kabelbaum .....	(1234974) B27E, B27F, 1977-	5					



VOLVO PARTS  
1 030 40251  
(104:3)

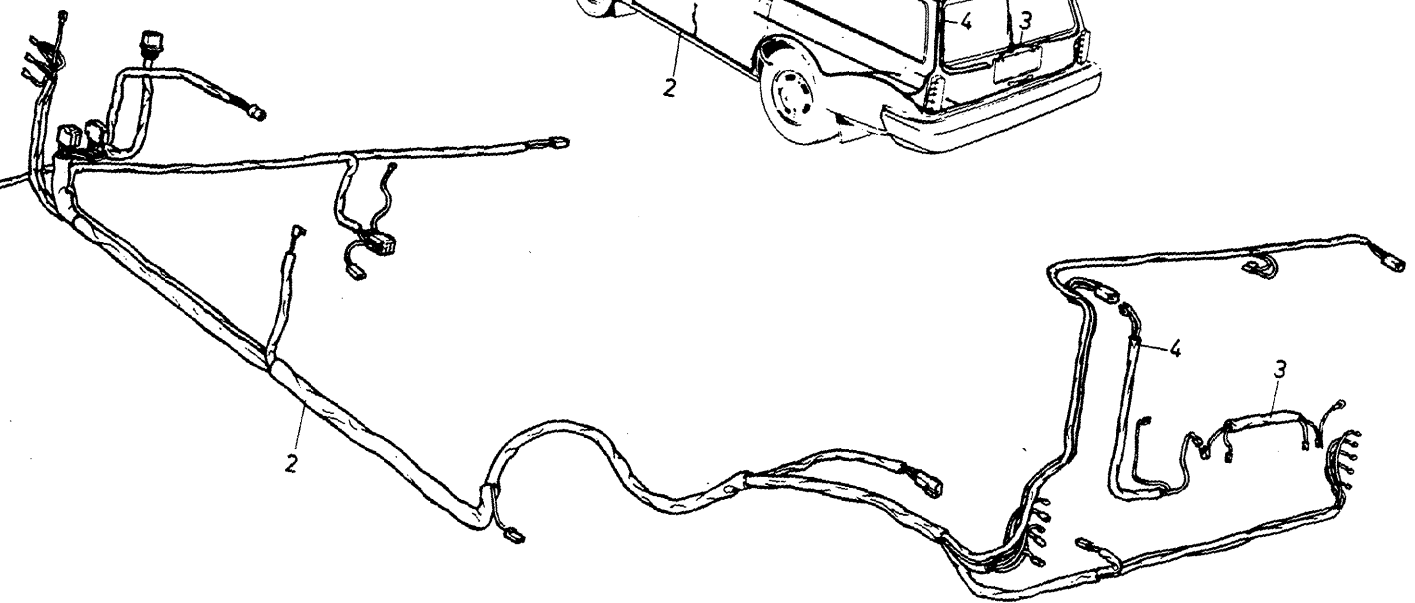
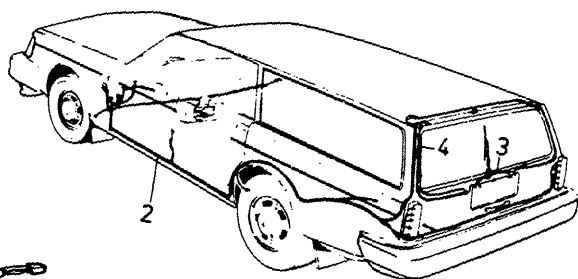
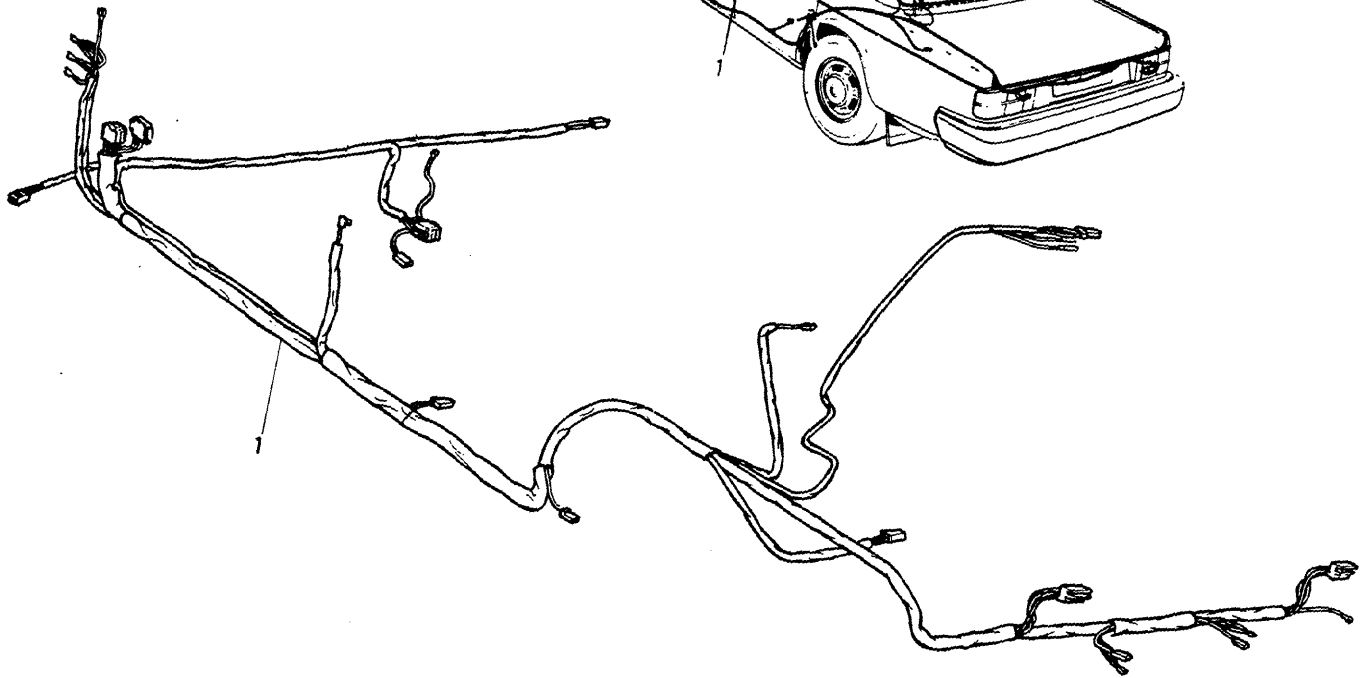
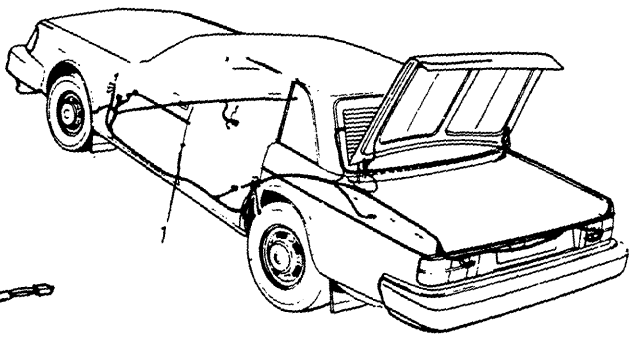


A	(USA) (CDN)					LEDNINGSMATTA LUFTKONDITIONERING KABELBAUM KLIMAAANLAGE			Grupp Gruppe		
	B	C	D	E						37	
										Sida Seite	
										633	
Pos	Artikel nr Artikelnr.	Antal /Anzahl					P S	Benämning	Bezeichnung	Anmärkning Anmerkung	S R
		A	B	C	D	E					
1	1234327-3	1	1	-	-	-		Ledningsmatta .....	Kabelbaum .....	-1977 B20, B21 A.C	5
								luftkonditionering	Klimaanlage	(1215484)	
	1234092-3	1	1	-	-	-		Ledningsmatta .....	Kabelbaum .....	1975, B27	5
								luftkonditionering	Klimaanlage	COMBU, A.C	
	1235191-2	1	1	-	-	-		Ledningsmatta .....	Kabelbaum .....	1976, B27A, B27F	5
								luftkonditionering	Klimaanlage	COMBU, A.C	
	1235191-2	1	1	-	-	-		Ledningsmatta .....	Kabelbaum .....	(1234691)	5
								luftkonditionering	Klimaanlage	1977, B27F	
	1235191-2	1	1	-	-	-		Ledningsmatta .....	Kabelbaum .....	(1234691) COMBU, A.C	5
								luftkonditionering	Klimaanlage	1977, B27A	
	1235191-2	1	1	-	-	-		Ledningsmatta .....	Kabelbaum .....	COMBU, A.C	5
								luftkonditionering	Klimaanlage	-1977 B27E	
	1235026-0	1	1	-	-	-		Ledningsmatta .....	Kabelbaum .....	COMBU, A.C	5
								luftkonditionering	Klimaanlage	(1234691)	
	1235346-2	1	1	-	-	-		Ledningsmatta .....	Kabelbaum .....	-1977 B27	5
								luftkonditionering	Klimaanlage	COMBU, A.C	
	1235347-0	1	1	-	-	-		Ledningsmatta .....	Kabelbaum .....	264 CH 38267- 265 CH 9335-	5
								luftkonditionering	Klimaanlage	1978- 240	
2	1212727-0	1	1	-	-	-		Elledning .....	El leitung .....	COMBU, A.C	5
								Strömställare	Schalter		
								Dimbaklykta	Nebelschlussleuchte		
								luftkonditionering	Klimaanlage		



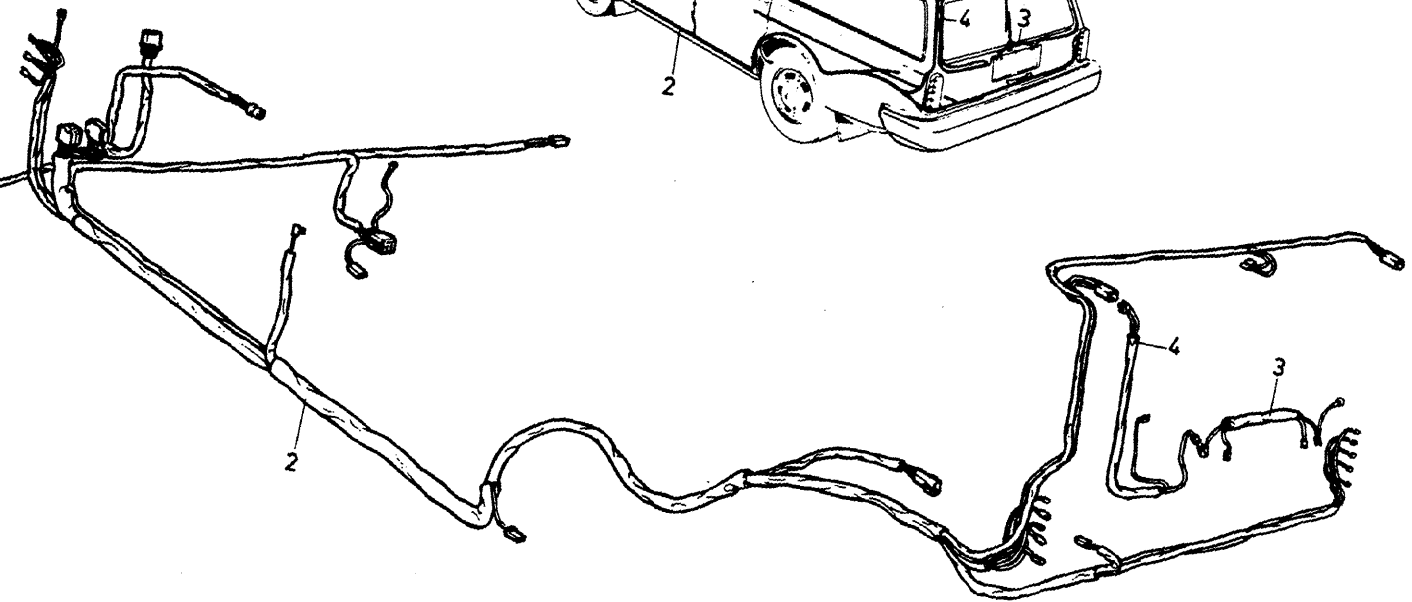
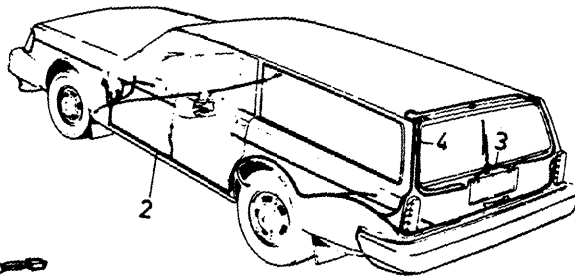
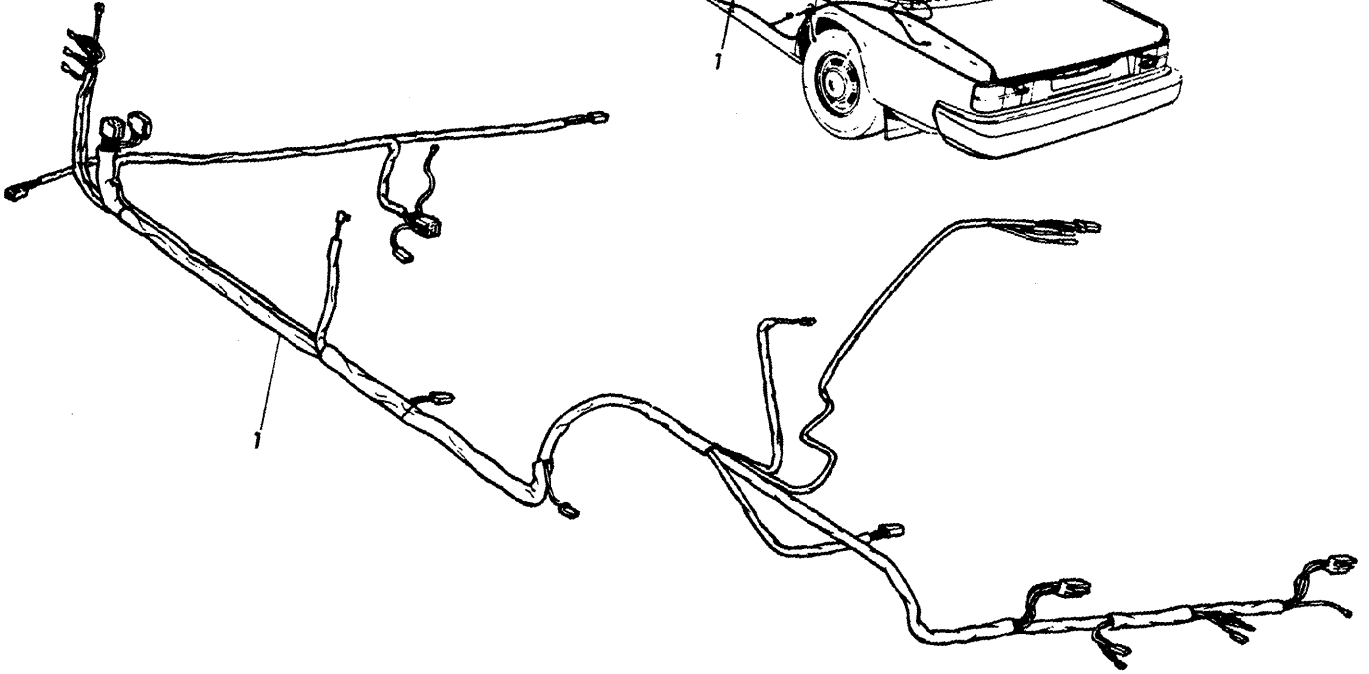
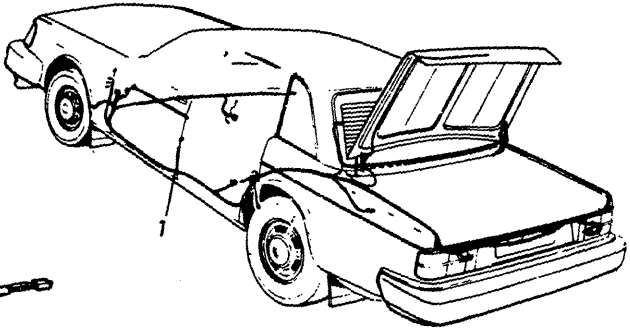
VOLVO PARTS  
1 030 30283  
(104:3)

A	(USA) (CDN)						LEDNINGSMATTA, FÖNSTERHISSAR		KABELBAUM, FENSTERHEBER		Grupp			
	B											Gruppe		
		C											37	
			D											Sida
				E										
										635				
Pos	Artikel nr Artikelnr.	Antal /Anzahl					P S	Benämning	Bezeichnung	Anmärkning Anmerkung	S R			
		A	B	C	D	E								
1	1258302-7	1	1	-	-	-		Ledningsmatta ..... elektrisk fönsterhiss främre	Kabelbaum ..... elektrischer Fensterheber vordere	(1234755)	5			
2	1215781	1	1	-	-	-	OP	Ledningsmatta ..... elektrisk fönsterhiss bakre	Kabelbaum ..... elektrischer Fensterheber hintere	-1975	5			
	1235894	1	1	-	-	-	OP	Ledningsmatta ..... elektrisk fönsterhiss bakre	Kabelbaum ..... elektrischer Fensterheber hintere	1978- 260, 4DRS (1235350)	5			
3	1258308	1	1	-	-	-	OP	Ledningsmatta, v ..... elektrisk fönsterhiss elbackspegel Dörrhögtalare	Kabelbaum, l ..... elektrischer Fensterheber elektr. Aussenrückspiegel Turlautsprecher	260 2DRS CH 2663- (1235905)	5			
4	1235890	1	1	-	-	-	OP	Ledningsmatta, h ..... elektrisk fönsterhiss elbackspegel Dörrhögtalare	Kabelbaum, r ..... elektrischer Fensterheber elektr. Aussenrückspiegel Turlautsprecher	260 2DRS CH 2663-	5			



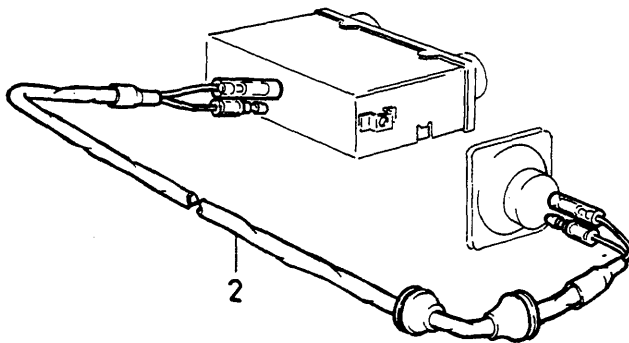
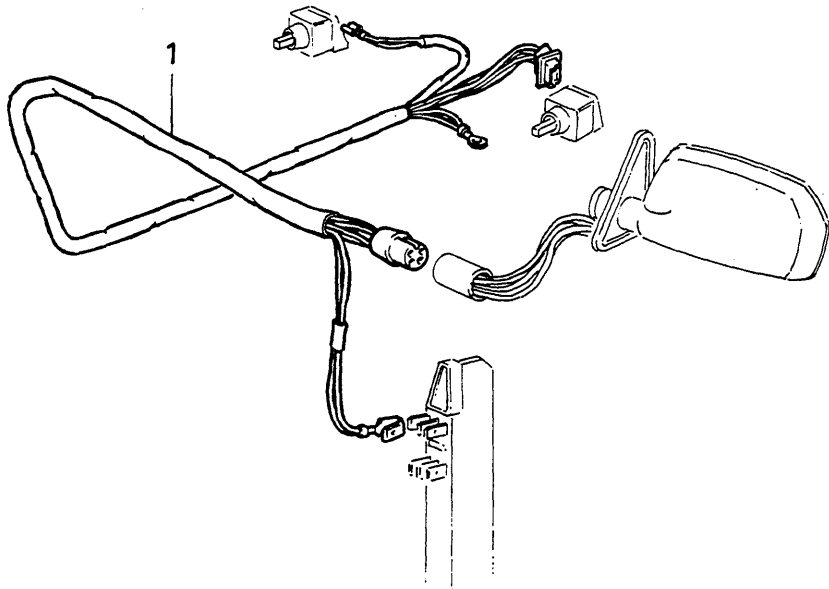
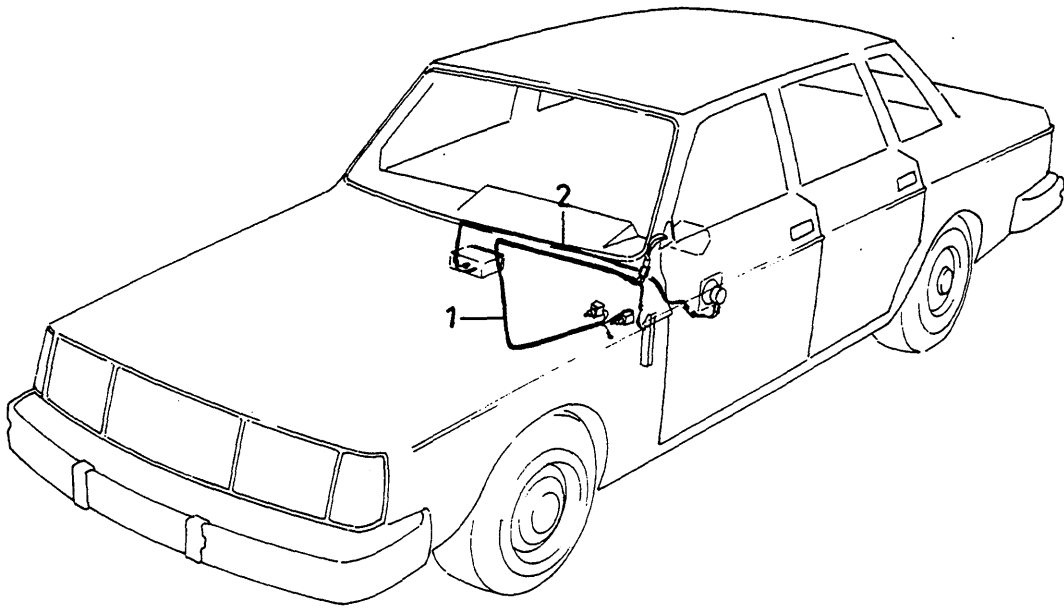
VOLVO PARTS  
1 030 40252  
(104:3)

A	(USA) (CDN)					P	S	Benämning	Bezeichnung	Anmärkning Anmerkung	S	R	
	B	C	D	E	Antal /Anzahl								
B						LEDNINGSMATTA, BOTTEN- SVÄLLARE-BAKLUCKA		KABELBAUM, BODENSCHWELLER- HECKKLAPPE		Grupp Gruppe			
C										37			
D										Sida Seite			
E										637			
Pos	Artikel nr Artikelnr.	Antal /Anzahl					P	S	Benämning	Bezeichnung	Anmärkning Anmerkung	S	R
		A	B	C	D	E							
1	1214969-6	1	-	-	-	-		Ledningsmatta .....	Kabelbaum .....	1975, 240 2DRS, 4DRS	5		
								Bottensvällare .....	Bodenschweller				
	1234503-9	1	-	-	-	-		Ledningsmatta .....	Kabelbaum .....	1976,	5		
								Bottensvällare .....	Bodenschweller	240.2DRS CH 53865-99679			
	1235222-5	1	1	-	-	-		Ledningsmatta .....	Kabelbaum .....	4DRS CH 82980-174909,	5		
								Bottensvällare .....	Bodenschweller	-1977 (USA), (S),			
										(1234828)			
	1235222-5	1	1	-	-	-		Ledningsmatta .....	Kabelbaum .....	240 2DRS CH 106766-	5		
								Bottensvällare .....	Bodenschweller	240 4DRS CH 200330-			
										(1234831),EXC (USA),(S)			
										240			
										2DRS CH 99680-106765			
	1235222-5	1	1	-	-	-		Ledningsmatta .....	Kabelbaum .....	4DRS CH 174910-200331	5		
								Bottensvällare .....	Bodenschweller	EXC (USA), (S)			
										240 2DRS CH 106766-			
										240 4DRS CH 200332-			
										(1235225)			
	1215481	1	1	-	-	-	OP	Ledningsmatta .....	Kabelbaum .....	260 4DRS CH 8115-	5		
								Bottensvällare .....	Bodenschweller				
	1234352	-	1	-	-	-	OP	Ledningsmatta .....	Kabelbaum .....	1976, (USA),	5		
								Bottensvällare .....	Bodenschweller	260 2DRS, 4DRS			
	1235221-7	1	1	-	-	-		Ledningsmatta .....	Kabelbaum .....	(USA), (S) (1234827)	5		
								Bottensvällare .....	Bodenschweller	260 4DRS CH 34470-37729			
	1234833-0	1	1	-	-	-		Ledningsmatta .....	Kabelbaum .....	1977 B27A.	5		
								Bottensvällare .....	Bodenschweller	260 2DRS, 4DRS			
		1	-	-	-	-	NS	Ledningsmatta .....	Kabelbaum .....	1977 B27E,F			
								Bottensvällare .....	Bodenschweller	260 4DRS CH 3447-			
										260 5DRS CH 9093-			
	1235319-9	1	1	-	-	-		Ledningsmatta .....	Kabelbaum .....	1978- 240 2DRS 4DRS,	5		
								Bottensvällare .....	Bodenschweller	(USA), (S), (GB)			
										240 2DRS, 4DRS			
										B19E, B21E			
										B21F, EXC (USA),			
										(S), (GB)			
	1235319-9	1	-	-	-	-		Ledningsmatta .....	Kabelbaum .....	1978- 240 2DRS 4DRS	5		
								Bottensvällare .....	Bodenschweller	B19A, B21A, EXC (USA),			
										(S), (GB)			
										(1235370)			
	1235958-4	1	1	-	-	-		Ledningsmatta .....	Kabelbaum .....	260 2DRS 4DRS (USA),(S)	5		
								Bottensvällare .....	Bodenschweller	(GB) 260 2DRS			
										260 4DRS CH-46842			
										EXC 260 2DRS			
										(1235321)			
										(GB)			
	1235958-4	1	-	-	-	-		Ledningsmatta .....	Kabelbaum .....	260 4DRS CH 46843-	5		
								Bottensvällare .....	Bodenschweller	260 2DRS, 4DRS,			
	1235958-4	1	-	-	-	-		Ledningsmatta .....	Kabelbaum .....	B27E (J),	5		
								Bottensvällare .....	Bodenschweller	B27E EXC (S),			
										(GB)			
										(1235355)			
	1235958-4	1	1	-	-	-		Ledningsmatta .....	Kabelbaum .....	260 2DRS 4DRS B27A	5		
								Bottensvällare .....	Bodenschweller	EXC (S), (GB)			
										EXC 260 2DRS			
										(1235367)			
										240 5DRS, 1975			
	1215184-1	1	1	-	-	-		Ledningsmatta .....	Kabelbaum .....		5		
								Bottensvällare .....	Bodenschweller				
	1234500	1	1	-	-	-	OP	Ledningsmatta .....	Kabelbaum .....	5DRS 1976	5		
								Bottensvällare .....	Bodenschweller				
								Ledningsmatta .....	Kabelbaum .....				
	1235318-1	1	1	-	-	-		Ledningsmatta .....	Kabelbaum .....	5DRS 1977-	5		
								Bottensvällare .....	Bodenschweller				



VOLVO PARTS  
1 030 40252  
(104:3)

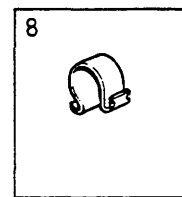
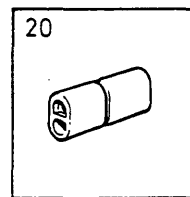
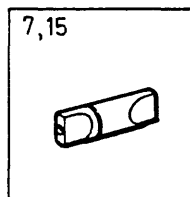
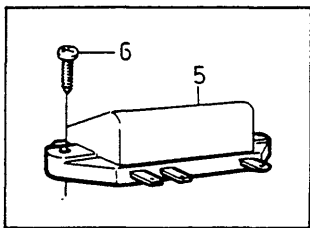
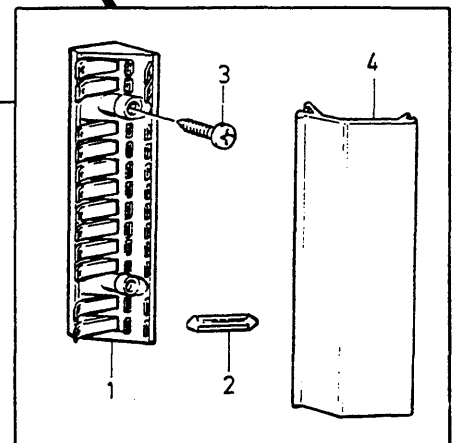
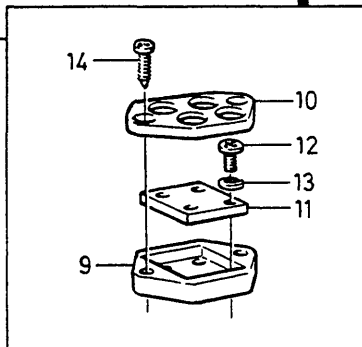
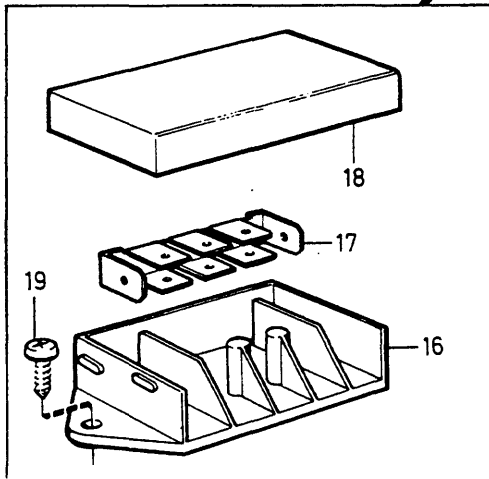
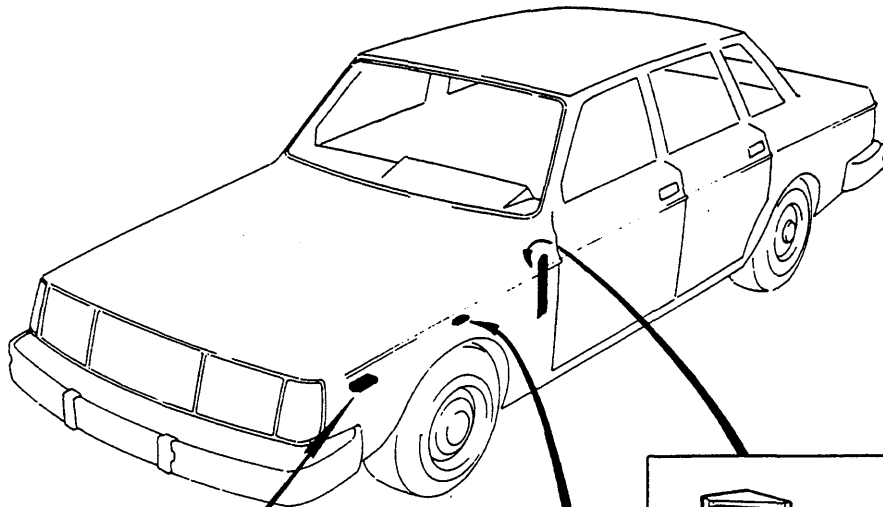
A	(USA) (CDN)						P S	Benämning	Bezeichnung	Anmärkning Anmerkung	S R				
	B	LEDNINGSMATTA, BOTTEN- SVÄLLARE-BAKLUCKA										KABELBAUM, BODENSCHWELLER- HECKKLAPPE		Grupp Gruppe	
	C													37	
	D													Sida Seite	
	E													639	
Pos	Artikel nr Artikelnr.	Antal /Anzahl													
		A	B	C	D	E									
3	1215351-6	1	1	-	-	-	Ledningsmatta .....	Kabelbaum .....	5DRS	5					
4	1212563-9	1	1	-	-	-	Nummerplåtlampa Ledningsmatta .....	Kennzeichenleuchte Kabelbaum .....	5DRS	5					
							Baklucka	Heckklappe							



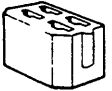





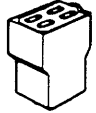





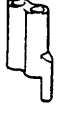
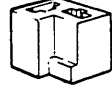



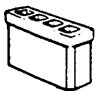


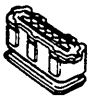


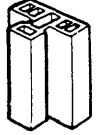
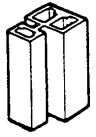
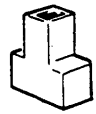
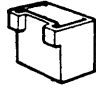

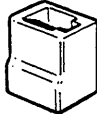

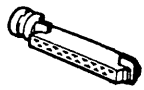





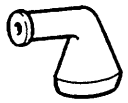
VOLVO PARTS  
1030 30287  
(104.3)



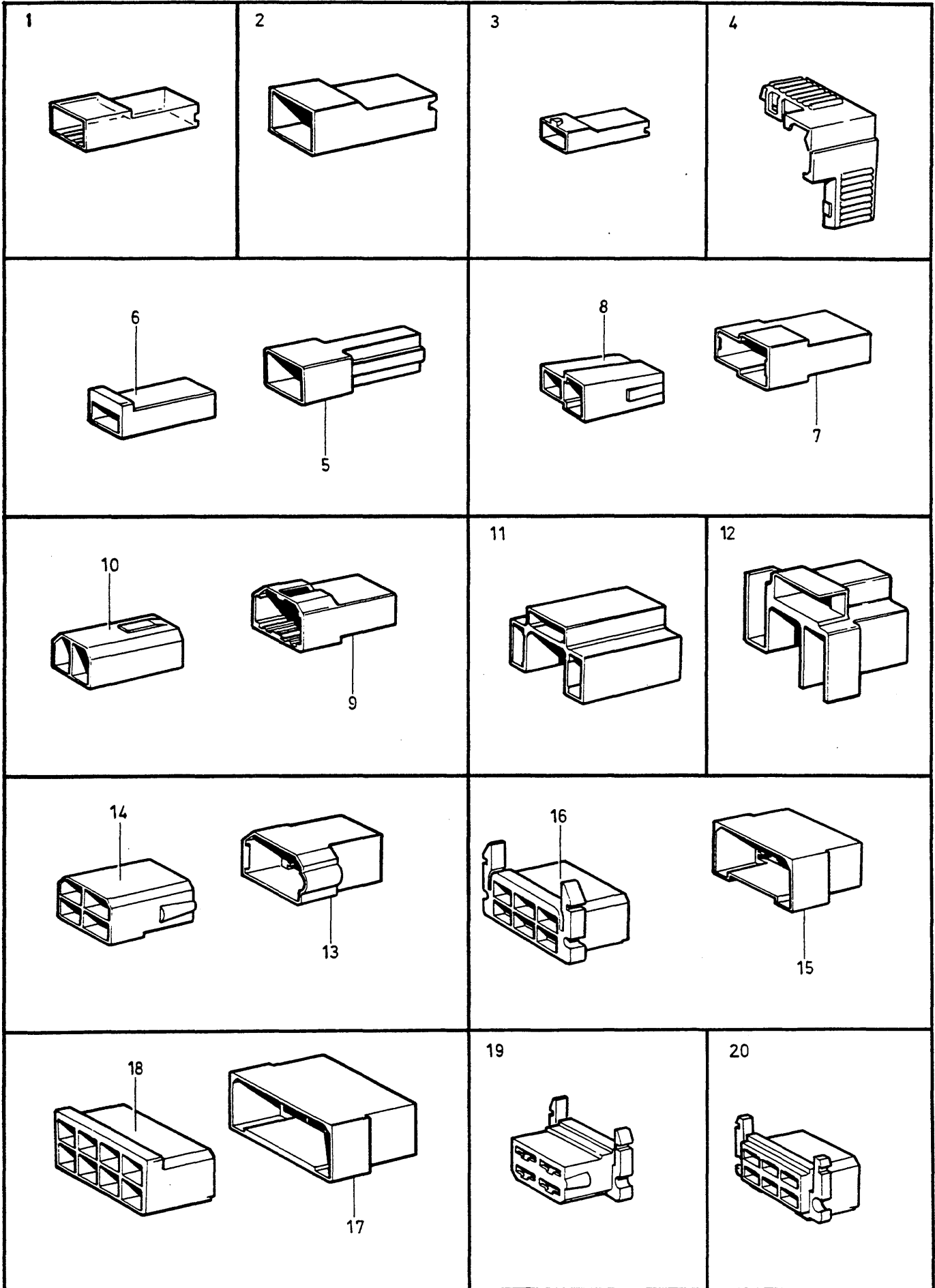
A	(USA) (CDN)					P S	Benämning	Bezeichnung	Anmärkning Anmerkung	S R	
	B										
	C										
	D										
	E										
						LEDNINGSMATTA UTVÄNDIG BACKSPEGEL HÖGTALARE		KABELBAUM AUSSEN RUECKSPIEGEL LAUTSPRECHER		Grupp Gruppe <b>37</b>	
										Sida Seite <b>641</b>	
Pos	Artikel nr Artikelnr.	Antal /Anzahl									
		A	B	C	D	E					
1	1235907-1	1	1	-	-	-	Ledningsmatta, v ..... elbackspegel	Kabelbaum, l ..... elektr. Aussenrückspiegel	(1235076) 240 4DRS CH 221751- 260 4DRS CH 38921-	5	
	1235906-3	1	1	-	-	-	Ledningsmatta, h ..... elbackspegel	Kabelbaum, r ..... elektr. Aussenrückspiegel	(1235077) 240 4DRS CH 221751- 260 4DRS CH 38921-	5	
2	1234790-2	-	1	-	-	-	Ledningsmatta ..... Dörrhögtalare	Kabelbaum ..... Turlautsprecher	(USA) W/O P.W WINDOW	6	



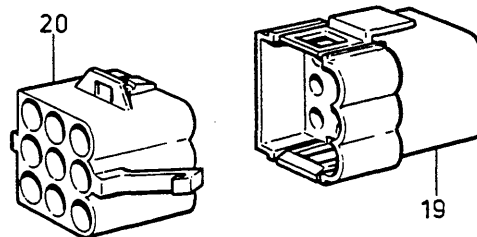
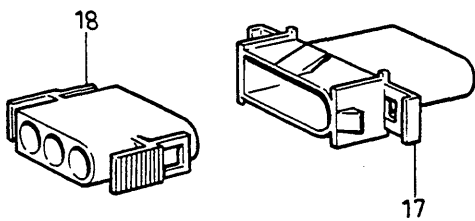
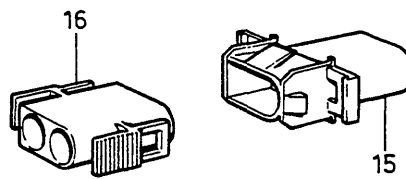
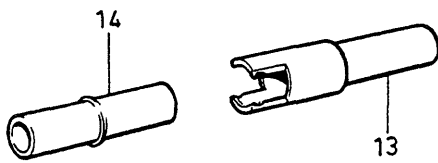
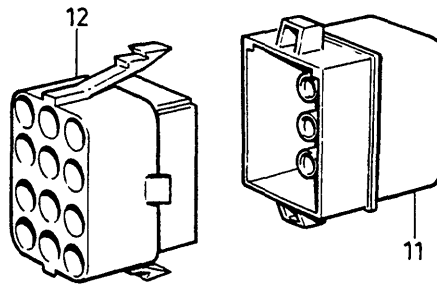
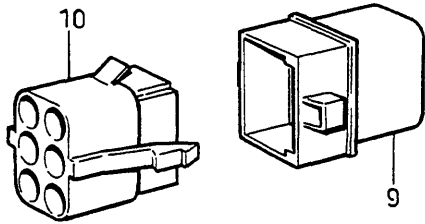
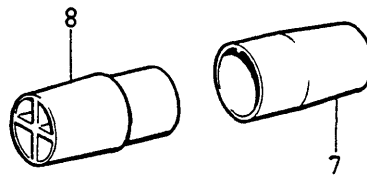
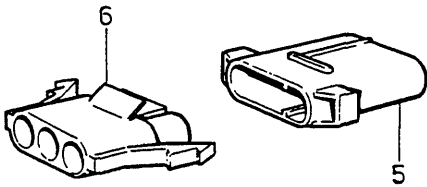
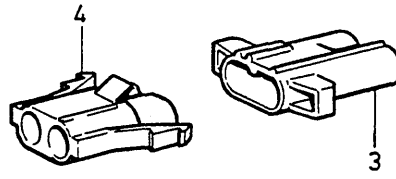
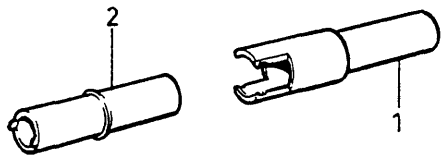
A	(USA) (CDN)					ELCENTRAL, SÄKRINGSDOSA OCH SÄKRINGAR		ELEKTROZENTRALE, SICHERUNGSDOSE UND SICHERUNGEN		Grupp Gruppe	
B										37	
C										Sida Seite	
D										643	
E											
Pos	Artikel nr Artikelnr.	Antal /Anzahl					P S	Benämning	Bezeichnung	Anmärkning Anmerkung	S R
		A	B	C	D	E					
1	1235479-1	1	1	-	-	-	Säkringsdosa .....	Sicherungsdose .....	(1234753)	4	
	273598-3	1	1	-	-	-	Säkringsats .....	Sicherungssatz .....	(273520)	1	
2	942545-5	2	2	-	-	-	• Säkring .....	• Sicherung .....	5A	1	
	11433-0	4	4	-	-	-	• Säkring .....	• Sicherung .....	8A	1	
	942785-7	1	1	-	-	-	• Säkring .....	• Sicherung .....	16A	1	
	11434-8	2	2	-	-	-	• Säkring .....	• Sicherung .....	25A	1	
	943905-0	1	1	-	-	-	• Säkring .....	• Sicherung .....	25A	1	
3	955131-8	2	2	-	-	-	Skruv .....	Schraube .....	LG 22	2	
4		-	-	-	-	-	Lock .....	Deckel .....	2DRS		
									SEE 85-1355 4DRS		
									SEE 85-1359 5DRS		
									SEE 85-1365		
5	1235419-7	1	1	-	-	-	Säkringsdosa .....	Sicherungsdose .....	1978- (I)	4	
		-	-	-	-	-	Hel och halvljus .....	Fern- und Ablendlicht .....	244 DLS.		
6	955123-5	2	2	-	-	-	Skruv .....	Schraube .....	1978- (I)	2	
7	681129-3	1	1	-	-	-	Säkringshållare .....	Sicherungshalter .....	1975, (947637)	3	
							elektrisk fönsterhiss	elektrischer Fensterheber			
8	943423-4	1	1	-	-	-	Klamma .....	Klemme .....	1975	2	
9	347714-8	1	1	-	-	-	Bottenplatta .....	Bodenplatte .....	-1977	4	
10	347716-3	1	1	-	-	-	Lock .....	Deckel .....	-1977	4	
11	347715-5	1	1	-	-	-	Kopplingsplint .....	Steckterminal .....	-1977	4	
12	956090-5	2	2	-	-	-	Skruv .....	Schraube .....	-1977	2	
13	941906-0	2	2	-	-	-	Fjäderbricka .....	Federscheibe .....	-1977	2	
14	955131-8	2	2	-	-	-	Skruv .....	Schraube .....	-1977	2	
15	681129-3	1	1	-	-	-	Säkringshållare .....	Sicherungshalter .....	GT.	3	
							Fjärrljus dimljus	Weitstrahler Nebelscheinwerfer			
16	1234048-5	1	1	-	-	-	Kopplingsdosa .....	Kupplungsdose .....	1978-	3	
							Underdel	Unterteil			
17	1234263-0	1	1	-	-	-	Anslutningsstift .....	Anschlussstift .....	1978-	3	
18	1234264-8	1	1	-	-	-	Lock .....	Deckel .....	1978-	3	
							Överdel	Oberteil			
19	955127-6	2	2	-	-	-	Skruv .....	Schraube .....	1978-	2	
20	966334-5	1	1	-	-	-	Säkringshållare .....	Sicherungshalter .....	(949161)	4	
							Bränslepump	Kraftstoffpumpe			

1 	2 	3 	4 	5 	6 
7 	8 	9 	10 	11 	12 
13 	14 	15 	16 	17 	18 
19 	20 	21 	22 	23 	24 
25 	26 	27 	28 	29 	30 
31 	32 	33 	34 	35 	36 
37 					

A						P S	Benämning	Bezeichnung	Anmärkning Anmerkung	S R								
	B										KONTAKTDON ISOLATORER	VERBINDUNGSSTELLEN ISOLATOREN	Grupp Gruppe					
		C												37				
			D												Sida Seite			
				E												645		
Pos	Artikel nr ArtikeInr.	Antal /Anzahl																
		A	B	C	D	E												
1	948856-0	X	-	-	-	-	HyIsolator .....	Steckbuchse .....	(958231)	2								
2	1212857-5	X	-	-	-	-	HyIsolator .....	Steckbuchse .....	(947781)	2								
3	959046-4	X	-	-	-	-	HyIsolator .....	Steckbuchse .....		2								
4	1212894-8	X	-	-	-	-	HyIsolator .....	Steckdose .....		2								
5	945759-9	X	-	-	-	-	HyIsolator .....	Steckbuchse .....		3								
6	958210-7	X	-	-	-	-	HyIsolator .....	Steckbuchse .....		2								
7	948855-2	X	-	-	-	-	Stiftisolator .....	Flachstecker .....	(958212)	3								
8	1212888-0	X	-	-	-	-	HyIsolator .....	Steckbuchse .....		3								
9	1212899-7	X	-	-	-	-	HyIsolator .....	Steckdose .....		2								
10	1234568-2	X	-	-	-	-	Lock .....	Deckel .....	(1212900)	4								
11	1215464-7	X	-	-	-	-	HyIsolator .....	Steckdose .....		2								
12	1235001-3	X	-	-	-	-	HyIsolator .....	Steckdose .....	(1212889)	2								
13	1212865-8	X	-	-	-	-	HyIsolator .....	Steckdose .....		2								
14	1212958-1	X	-	-	-	-	HyIsolator .....	Steckdose .....		2								
15	1214500-9	X	-	-	-	-	HyIsolator .....	Steckdose .....		2								
16	1235274-6	X	-	-	-	-	HyIsolator .....	Steckbuchse .....		2								
17	943685-8	X	-	-	-	-	HyIsolator .....	Steckbuchse .....		2								
18	943687-4	X	-	-	-	-	HyIsolator .....	Steckbuchse .....		2								
	949316-4	X	-	-	-	-	HyIsolator .....	Steckdose .....		2								
	958215-6	X	-	-	-	-	HyIsolator .....	Steckdose .....		2								
							Blinkdon	Blinkgeber	(1212905)									
19	945782-1	X	-	-	-	-	HyIsolator .....	Steckdose .....		2								
20	963374-4	X	-	-	-	-	HyIsolator .....	Steckdose .....		2								
21	967570-3	X	-	-	-	-	HyIsolator .....	Steckbuchse .....	(947589)	3								
	966664-5	X	-	-	-	-	HyIsolator .....	Steckbuchse .....	(947593)	3								
22	967712-1	X	-	-	-	-	HyIsolator .....	Steckbuchse .....	(966662)	3								
23	949597-9	X	-	-	-	-	HyIsolator .....	Steckbuchse .....	(945217)	1								
24	1234066-7	X	-	-	-	-	HyIsolator .....	Steckdose .....		2								
25	1234067-5	X	-	-	-	-	HyIsolator .....	Steckdose .....		2								
26	958297-4	X	-	-	-	-	Skarvhylsa .....	Verbindingsmuffe .....		4								
27	964197-8	X	-	-	-	-	Stiftisolator .....	Flachstecker .....	(1212904)	2								
28	1212856-7	X	-	-	-	-	Stiftisolator .....	Flachstecker .....	(947780)	2								
	958207-3	X	-	-	-	-	Stiftisolator .....	Flachstecker .....		2								
29	958209-9	X	-	-	-	-	Stiftisolator .....	Flachstecker .....		2								
30	944227-8	X	-	-	-	-	Stiftisolator .....	Rundstecker .....		3								
31	948912-1	X	-	-	-	-	Isolator .....	Isolator .....		2								
							LAMBDA SOND	LAMBDA SOND										
32	1347807-8	X	-	-	-	-	Skyddskåpa .....	Schutzhaube .....	(948913)	2								
							LAMBDA SOND	LAMBDA SOND										
33	948911-3	X	-	-	-	-	Isolatorhölje .....	Isolatorhulle .....		2								
							LAMBDA SOND	LAMBDA SOND										
34	947590-6	X	-	-	-	-	Isolatorhölje .....	Isolatorhulle .....	6-POLE	2								
	947594-8	X	-	-	-	-	Isolatorhölje .....	Isolatorhulle .....	4 + 2-POLE	2								
35	946366-2	X	-	-	-	-	Isolator .....	Isolator .....		3								
36	967340-1	X	-	-	-	-	Isolatorhölje .....	Isolatorhulle .....	(946642), 2-POLE	4								
	967337-7	X	-	-	-	-	Isolatorhölje .....	Isolatorhulle .....	(949913), 3-POLE	4								
	967336-9	X	-	-	-	-	Isolatorhölje .....	Isolatorhulle .....	4-POLE	4								
	967335-1	X	-	-	-	-	Isolatorhölje .....	Isolatorhulle .....	(966652), 5-POLE	4								
	967334-4	X	-	-	-	-	Isolatorhölje .....	Isolatorhulle .....	(949885), 6-POLE	4								
	967333-6	X	-	-	-	-	Isolatorhölje .....	Isolatorhulle .....	(949957), 7-POLE	4								
37	1324581-6	X	-	-	-	-	Isolatorhölje .....	Isolatorhulle .....	3-POLE	4								




































A							ISOLATORER FLATSTIFT		ISOLATOREN FLACHSTIFT		Grupp Gruppe			
													37	
													Sida	
													Seite	
													647	
Pos	Artikel nr Artikelnr.	Antal /Anzahl					P S	Benämning	Bezeichnung	Anmärkning Anmerkung	S R			
		A	B	C	D	E								
1	949597-9	X	-	-	-	-	Hylisolator .....	Steckbuchse .....		1				
2	943511-6	X	-	-	-	-	Hylisolator .....	Steckbuchse .....		4				
3	947848-8	X	-	-	-	-	Hylisolator .....	Steckbuchse .....		2				
4	944221-1	X	-	-	-	-	Hylisolator .....	Steckbuchse .....		3				
5	964195-2	X	-	-	-	-	Stiftisolator .....	Flachstecker .....		2				
6	964196-0	X	-	-	-	-	Hylisolator .....	Steckbuchse .....		2				
7	964166-3	X	-	-	-	-	Stiftisolator .....	Flachstecker .....		2				
8	964167-1	X	-	-	-	-	Hylisolator .....	Steckbuchse .....		5				
9	1212856-7	X	-	-	-	-	Stiftisolator .....	Flachstecker .....		2				
10	1212857-5	X	-	-	-	-	Hylisolator .....	Steckbuchse .....		2				
11	958211-5	X	-	-	-	-	Hylisolator svart .....	Steckbuchse svart .....		2				
12	945759-9	X	-	-	-	-	Hylisolator .....	Steckbuchse .....		3				
13	948855-2	X	-	-	-	-	Stiftisolator .....	Flachstecker .....		3				
14	948856-0	X	-	-	-	-	Hylisolator .....	Steckbuchse .....		2				
15	964197-8	X	-	-	-	-	Stiftisolator .....	Flachstecker .....		2				
16	964198-6	X	-	-	-	-	Hylisolator .....	Steckbuchse .....		2				
17	948857-8	X	-	-	-	-	Stiftisolator .....	Flachstecker .....		3				
18	944076-9	X	-	-	-	-	Hylisolator .....	Steckbuchse .....		2				
19	948305-8	X	-	-	-	-	Hylisolator .....	Steckbuchse .....		2				
20	958215-6	X	-	-	-	-	Hylisolator svart .....	Steckdose svart .....		2				







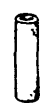






























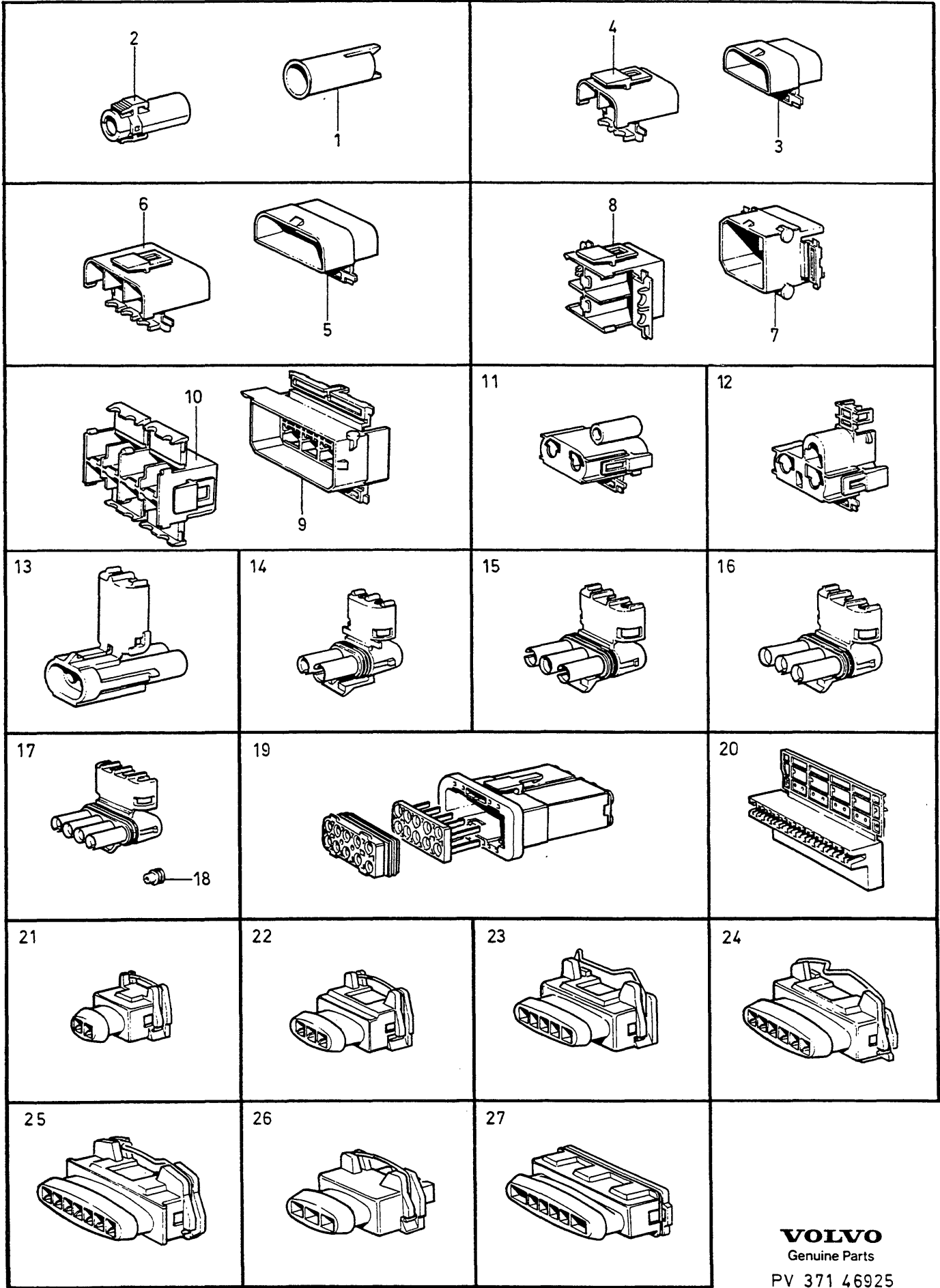
A	B	C	D	E	ISOLATORER RUNDSTIFT					ISOLATOREN RUNDSTIFT					Grupp Gruppe
															37
															Sida Seite
															649
Pos	Artikel nr Artikelnr.	Antal /Anzahi					P S	Benämning	Bezeichnung	Anmärkning Anmerkung	S R				
		A	B	C	D	E									
		-	-	-	-	-	Isolatorer rundstift .....	Isolatoren Rundstift .....	0, DIA 2,1mm						
1	946076-7	X	-	-	-	-	Stiftisolator .....	Rundstecker .....		3					
2	946077-5	X	-	-	-	-	Hyisolator .....	Steckdose .....		2					
3	944223-7	X	-	-	-	-	Stiftisolator .....	Rundstecker .....	2-POLE	3					
4	944224-5	X	-	-	-	-	Hyisolator .....	Steckdose .....	2-POLE	2					
5	944225-2	X	-	-	-	-	Stiftisolator .....	Rundstecker .....	3-POLE	3					
6	944226-0	X	-	-	-	-	Hyisolator .....	Steckdose .....	3-POLE	2					
7	945828-2	X	-	-	-	-	Stiftisolator .....	Rundstecker .....	4-POLE	3					
8	945829-0	X	-	-	-	-	Hyisolator .....	Steckdose .....	4-POLE	3					
9	944227-8	X	-	-	-	-	Stiftisolator .....	Rundstecker .....	6-POLE	3					
10	944228-6	X	-	-	-	-	Hyisolator .....	Steckdose .....	6-POLE	2					
11	944229-4	X	-	-	-	-	Stiftisolator .....	Rundstecker .....	12-POLE	3					
12	944230-2	X	-	-	-	-	Hyisolator .....	Steckdose .....	12-POLE	2					
		-	-	-	-	-	Isolatorer rundstift .....	Isolatoren Rundstift .....	0, DIA 3,5mm						
13	949583-9	X	-	-	-	-	Stiftisolator .....	Rundstecker .....		3					
14	949584-7	X	-	-	-	-	Hyisolator .....	Steckdose .....		2					
15	948995-6	X	-	-	-	-	Stiftisolator .....	Rundstecker .....	2-POLE	3					
16	948996-4	X	-	-	-	-	Hyisolator .....	Steckdose .....	2-POLE	2					
17	948297-7	X	-	-	-	-	Stiftisolator .....	Rundstecker .....	3-POLE	3					
18	948296-9	X	-	-	-	-	Hyisolator .....	Steckdose .....	3-POLE	4					
19	948295-1	X	-	-	-	-	Stiftisolator .....	Rundstecker .....	9-POLE	3					
20	948294-4	X	-	-	-	-	Hyisolator .....	Steckdose .....	9-POLE	2					

1 	2 	3 	4 	5 	6 
7 	8 	9 	10 	11 	12 
13 	14 	15 	16 	17 	18 
19 	20 	21 	22 	23 	24 
25 	26 	27 	28 	29 	30 
31 	32 	33 			

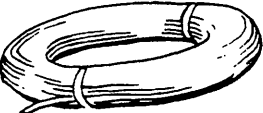




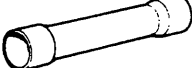



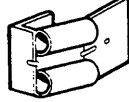
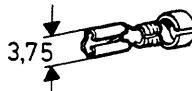
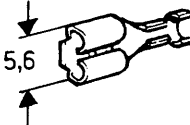
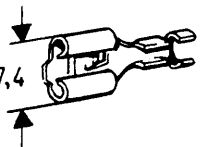
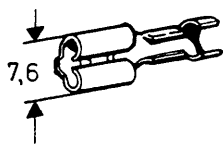
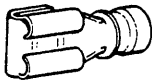
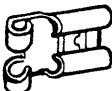
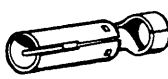

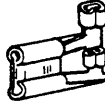
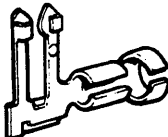
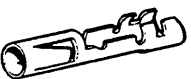
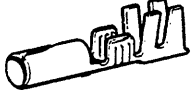
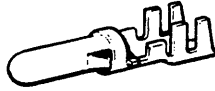

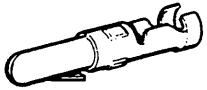

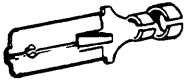

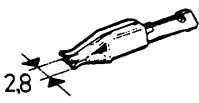

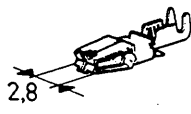
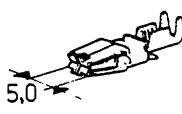
A	B	C	D	E	GUMMIBUSSNINGAR, HÅLLARE, KLAMMOR, SKRUVAR, BRICKOR					GUMMIBUCHSEN, HALTERUNGEN, KLAMMERN, SCHRAUBEN, SCHEIBEN			Grupp Gruppe
													37
													Sida Seite
													651
Pos	Artikel nr Artikelnr.	Antal /Anzahl					P S	Benämning	Bezeichnung	Anmärkning Anmerkung	S R		
		A	B	C	D	E							
1	40136-4	X	-	-	-	-	Gummibussning .....	Gummibuchse .....		2			
	320404-7	X	-	-	-	-	Plugg .....	Stopfen .....		4			
	88273-8	X	-	-	-	-	Gummibussning .....	Gummibuchse .....		2			
	1203778-4	X	-	-	-	-	Bussning .....	Buchse .....		2			
	1372075-0	X	-	-	-	-	Fäste, v .....	Halterung, l .....	(667075)	2			
	941268-5	X	-	-	-	-	Plugg .....	Stopfen .....	(941264) I.DIA 20X8	2			
	1234702-7	X	-	-	-	-	Gummibussning .....	Gummibuchse .....		3			
2	686356-7	X	-	-	-	-	Gummipropp .....	Gummistöpsel .....		5			
	346509-3	X	-	-	-	-	Plugg .....	Stopfen .....		1			
3	1215315-1	X	-	-	-	-	Skyddsbusning .....	Schutzhülse .....	I.DIA 15X4	5			
4	1215505-7	X	-	-	-	-	Gummibussning .....	Gummibuchse .....		3			
5	1235463-5	X	-	-	-	-	Gummibussning .....	Gummibuchse .....		2			
6	946795-2	X	-	-	-	-	Gummiring .....	Gummiring .....	B20 50X3	2			
	943545	X	-	-	-	-	OP Gummiring .....	Gummiring .....	B21 32X36	2			
7	948443-7	X	-	-	-	-	Slang .....	Schlauch .....	I.DIA 12	2			
	948444-5	X	-	-	-	-	Skyddshylsa .....	Schutzhülle .....	I.DIA 8,5	2			
	1219815-6	X	-	-	-	-	Skydds slang .....	Schutzschlauch .....		3			
8	947661-5	X	-	-	-	-	Hållare .....	Halter .....		4			
9	946251-6	X	-	-	-	-	Hållare .....	Halter .....		4			
10	1306511-5	1	-	-	-	-	Hållare .....	Halter .....	(1219292)	2			
11	949668-8	X	-	-	-	-	Bandklamma .....	Bandklammer .....	LG 312 (943932)	2			
	948211-8	X	-	-	-	-	Bandklamma .....	Bandklammer .....	LG 280 (944484)	2			
	948211-8	X	-	-	-	-	Bandklamma .....	Bandklammer .....	LG 153 (948210)	2			
12		X	-	-	-	-	NS Bandklamma .....	Bandklammer .....		2			
13	951189-0	X	-	-	-	-	Klamma .....	Klemme .....	I.DIA 8	2			
	957213-2	X	-	-	-	-	Klamma .....	Klemme .....	I.DIA 16	2			
14	948394-2	X	-	-	-	-	Klamma .....	Klemme .....		2			
15	682101-1	X	-	-	-	-	Klamma .....	Klemme .....	I.DIA 17	3			
	947987-4	X	-	-	-	-	Klamma .....	Klemme .....	I.DIA 24	2			
16	952624-5	X	-	-	-	-	Klamma .....	Klemme .....	I.DIA 7,9	2			
	952625-2	X	-	-	-	-	Klamma .....	Klemme .....	I.DIA 9,5	2			
	269729-0	X	-	-	-	-	Klamma .....	Klemme .....		2			
	945611-2	X	-	-	-	-	Klamma .....	Klemme .....	I.DIA 9,5	2			
	952627-8	X	-	-	-	-	Klamma .....	Klemme .....	I.DIA 12,7	2			
	952629-4	X	-	-	-	-	Klamma .....	Klemme .....	I.DIA 15,9	2			
	952630-2	X	-	-	-	-	Klamma .....	Klemme .....	I.DIA 17,5	2			
	190208-9	X	-	-	-	-	Klamma .....	Klemme .....	I.DIA 11,5	2			
	1233372-0	X	-	-	-	-	Klamma .....	Klemme .....	(269730)	2			
	952628-6	X	-	-	-	-	Klamma .....	Klemme .....	I.DIA 14,3	2			
	952633-6	X	-	-	-	-	Klamma .....	Klemme .....	I.DIA 22	2			
	952637-7	X	-	-	-	-	Klamma .....	Klemme .....	I.DIA 30	2			
	952642-7	X	-	-	-	-	Klamma .....	Klemme .....	I.DIA 36,5	2			
17	952623-7	X	-	-	-	-	Klamma .....	Klemme .....	I.DIA 6,4	2			
	948394-2	X	-	-	-	-	Klamma .....	Klemme .....	I.DIA 20 (190159-4)	2			
	947829-8	X	-	-	-	-	Klamma .....	Klemme .....	I.DIA 30	2			
18	947436-2	X	-	-	-	-	Klamma .....	Klemme .....	LG 80, THK 0,6	2			
	948524-4	X	-	-	-	-	Klamma .....	Klemme .....	LG 140, THK 0,6	2			
19	943797-1	X	-	-	-	-	Klamma .....	Klemme .....		2			
20	192248-3	X	-	-	-	-	Klamma .....	Klemme .....		2			
	943220-4	X	-	-	-	-	Clips .....	Klemme .....		3			
21	677478-0	X	-	-	-	-	Clips .....	Klemme .....		3			
22	943811-0	X	-	-	-	-	Hållare .....	Halter .....		3			
23	1235267-0	X	-	-	-	-	Clips .....	Klemme .....		2			
24	944216-1	X	-	-	-	-	Klamma .....	Klemme .....		3			
25	1212854-2	X	-	-	-	-	Clips .....	Klemme .....		2			
26	1234531	1	-	-	-	-	OP Klamma .....	Klemme .....	B20A, B21A, B27A	2			
27	1234532-8	1	-	-	-	-	Klamma .....	Klemme .....	B21E, F, B27E, F	2			
28	944926-5	X	-	-	-	-	Flänsskruv .....	Flanschschraube .....	LG 14	2			
	940148-0	X	-	-	-	-	Skruv .....	Schraube .....	LG 16	2			
	943909-2	X	-	-	-	-	Flänsskruv .....	Flanschschraube .....	LG 16	2			
	955271-2	X	-	-	-	-	Skruv .....	Schraube .....	M6 LG 16	2			
	960862-1	X	-	-	-	-	Skruv .....	Schraube .....	HB 10X9,5	2			

1	2	3	4	5	6
					
7	8	9	10	11	12
					
13	14	15	16	17	18
					
19	20	21	22	23	24
					
25	26	27	28	29	30
					
31	32	33			
					

A	B	C	D	E	GUMMIBUSSNINGAR, HÅLLARE, KLAMMOR, SKRUVAR, BRICKOR		GUMMIBUCHSEN, HALTERUNGEN, KLAMMERN, SCHRAUBEN, SCHEIBEN		Grupp Gruppe		
									37		
									Sida Seite		
									653		
Pos	Artikel nr Artikelnr.	Antal /Anzahl					P S	Benämning	Bezeichnung	Anmärkning Anmerkung	S R
		A	B	C	D	E					
29	955125-0	X	-	-	-	-	Skruv .....	Schraube .....	B8X8	2	
	955126-8	X	-	-	-	-	Skruv .....	Schraube .....	B8X10	2	
	955137-5	X	-	-	-	-	Skruv .....	Schraube .....	B10X10	2	
	955138-3	X	-	-	-	-	Skruv .....	Schraube .....	B10X12	2	
	956076-4	X	-	-	-	-	Skruv .....	Schraube .....	RX M5X12	2	
	946452-0	X	-	-	-	-	Skruv .....	Schraube .....	B10X19	2	
	958236-2	X	-	-	-	-	Skruv .....	Schraube .....	B12X12	2	
	960866-2	X	-	-	-	-	Skruv .....	Schraube .....	LG 12	2	
	958236-2	X	-	-	-	-	Skruv .....	Schraube .....	B12X13	2	
	958244-6	X	-	-	-	-	Skruv .....	Schraube .....	B1/4X12	2	
	945970-2	X	-	-	-	-	Skruv .....	Schraube .....	B14X13	2	
	955243-1	X	-	-	-	-	Skruv .....	Schraube .....	LG 10	2	
	955141-7	X	-	-	-	-	Skruv .....	Schraube .....	LG 19	2	
30	941908-6	X	-	-	-	-	Fjäderbricka .....	Federscheibe .....	I.DIA 10,5 D21	2	
	941905-2	X	-	-	-	-	Fjäderbricka .....	Federscheibe .....	I.DIA 5,3 D11	2	
	942336-9	X	-	-	-	-	Fjäderbricka .....	Federscheibe .....	I.DIA 10 D18	2	
31	955947-7	X	-	-	-	-	Låsbricka .....	Sicherungsscheibe .....	I.DIA 5,7 D10,2	2	
	955946-9	X	-	-	-	-	Låsbricka .....	Sicherungsscheibe .....	I.DIA 5,5 D10,2	2	
	942336-9	X	-	-	-	-	Fjäderbricka .....	Federscheibe .....	I.DIA 10 D18	2	
	940155-5	X	-	-	-	-	Låsbricka .....	Sicherungsscheibe .....	I.DIA 6,5	2	
32	955892-5	X	-	-	-	-	Bricka .....	Scheibe .....	I.DIA 6,4 D12	2	
	940090-4	X	-	-	-	-	Bricka .....	Scheibe .....		2	
33		-	-	-	-	-	Ledningar, lednings- skor, hylsor	Kabel, Kabelschuhe, Hülsen ....	SEE 37-657		

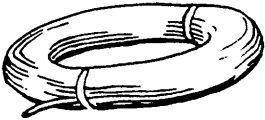
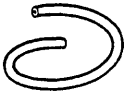

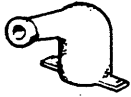
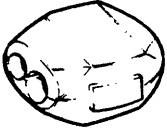
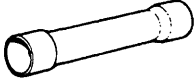



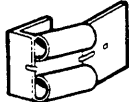
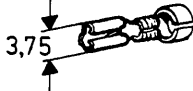
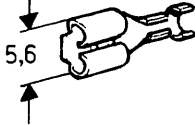
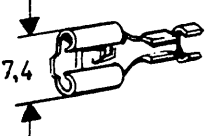
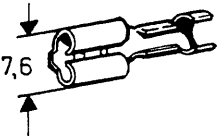

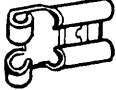
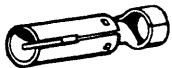
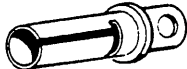
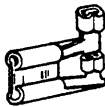
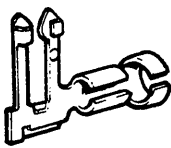


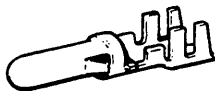

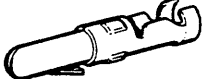

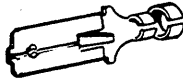



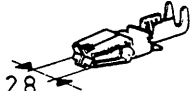



A							KONTAKTDON		VERBINDUNGSSTELLEN		Grupp Gruppe						
											37						
							B									Sida Seite	
																655	
C																	
D																	
E																	
Pos	Artikel nr Artikelnr.	Antal /Anzahl					P S	Benämning	Bezeichnung	Anmärkning Anmerkung	S R						
		A	B	C	D	E											
1	1308436-3	X	-	-	-	-	Stiftisolator .....	Rundstecker .....		2							
2	1307035-4	X	-	-	-	-	Hylisolator .....	Steckdose .....		2							
3	1307049-5	X	-	-	-	-	Stiftisolator .....	Rundstecker .....	2-POLE	2							
4	1307048-7	X	-	-	-	-	Hylisolator .....	Steckdose .....	2-POLE	2							
5	1259829-8	X	-	-	-	-	Stiftisolator .....	Rundstecker .....	3-POLE	2							
6	1259828-0	X	-	-	-	-	Hylisolator .....	Steckdose .....	3-POLE	2							
7	1259831-4	X	-	-	-	-	Stiftisolator .....	Rundstecker .....	4-POLE	2							
8	1259830-6	X	-	-	-	-	Hylisolator .....	Steckdose .....	4-POLE	4							
9	966813-8	X	-	-	-	-	Stiftisolator .....	Rundstecker .....	8-POLE	2							
10	966812-0	X	-	-	-	-	Hylisolator .....	Steckdose .....	8-POLE	2							
11	1308028-8	X	-	-	-	-	Hylisolator .....	Steckdose .....	1 + 2-POLE	2							
12	1362640-3	X	-	-	-	-	Hylisolator .....	Steckbuchse .....	3-POLE	3							
13	1363046-2	X	-	-	-	-	Isolator .....	Isolator .....		3							
14	1348668-3	X	-	-	-	-	Stiftisolator .....	Flachstecker .....		3							
15	1363045-4	X	-	-	-	-	Isolator .....	Isolator .....		3							
16	1347892-0	X	-	-	-	-	Stiftisolator .....	Flachstecker .....		3							
17	967693-3	X	-	-	-	-	Stiftisolator .....	Flachstecker .....		3							
18	967695-8	X	-	-	-	-	Tätning .....	Dichtung .....		3							
19	1398082-6	X	-	-	-	-	Isolator .....	Isolator .....		5							
20	1307051-1	X	-	-	-	-	Isolator .....	Isolatorgehäuse .....	3-POLE	3							
	1259826-4	X	-	-	-	-	Isolator .....	Isolatorgehäuse .....	7-POLE	3							
	949543-3	X	-	-	-	-	Isolator .....	Isolatorgehäuse .....	8-POLE	2							
	1307050-3	X	-	-	-	-	Isolator .....	Isolatorgehäuse .....	12-POLE	3							
21	967712-1	X	-	-	-	-	Hylisolator .....	Steckbuchse .....	2-POLE	3							
22	967713-9	X	-	-	-	-	Hylisolator .....	Steckbuchse .....	3-POLE	3							
23	967714-7	X	-	-	-	-	Hylisolator .....	Steckbuchse .....	5-POLE	3							
24	967570-3	X	-	-	-	-	Hylisolator .....	Steckbuchse .....	6-POLE	3							
25	967715-4	X	-	-	-	-	Hylisolator .....	Steckbuchse .....	7-POLE	3							
26	1324582-4	X	-	-	-	-	Hylisolator med styrning .....	Steckbuchse mit Lenkung .....	3-POLE	3							
27	966664-5	X	-	-	-	-	Hylisolator .....	Steckbuchse .....	14 + 2-POLE	3							

1 	2 	3 	4 
5 	6 	7 	8 
9 	10 	11 	12 
13 	14 	15 	16 
17 	18 	19 	20 
21 	22 	23 	24 
25 	26 	27 	28 
29 	30 	31 	32 

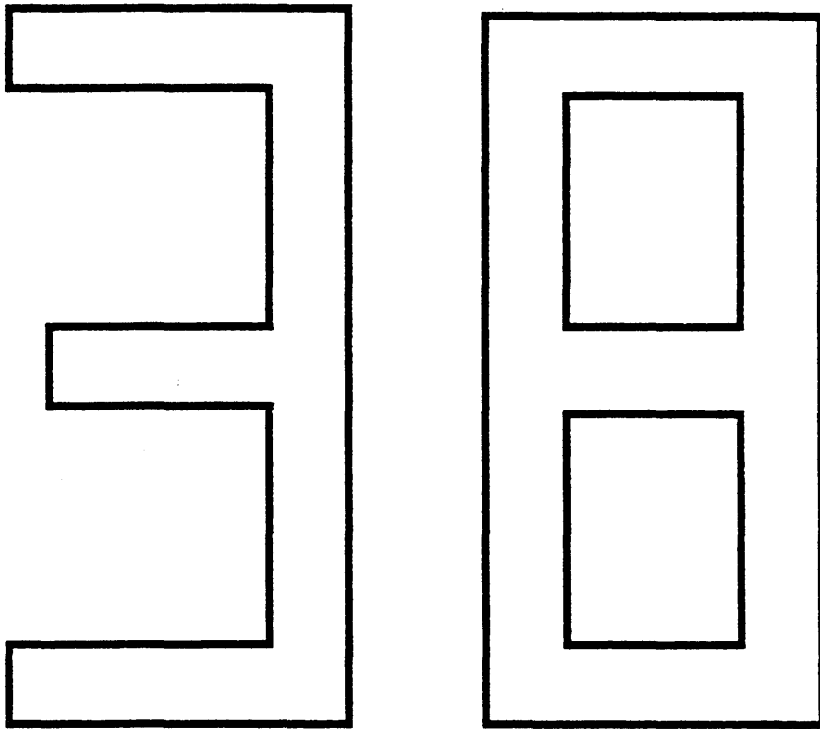


A	B	C	D	E	LEDNINGAR, LEDNINGS- SKOR, HYLSSOR KABEL, KABELSCHUHE, HÜLSEN					Grupp Gruppe	
										37	
										Sida Seite	
										657	
Pos	Artikel nr Artikelnr.	Antal /Anzahl					P S	Benämning	Bezeichnung	Anmärkning Anmerkung	S R
		A	B	C	D	E					
1	954427-1	-	-	-	-	-	Ledning .....	Leitung .....			
	954430-5	X	-	-	-	-	• Elledning svart .....	• El leitung schwarz .....	0,75mm <sup>2</sup>	1	
	954432-1	X	-	-	-	-	• Elledning gul .....	• El leitung gelb .....	0,75mm <sup>2</sup>	1	
	954435-4	X	-	-	-	-	• Elledning blå .....	• El leitung blau .....	0,75mm <sup>2</sup>	6	
	954437-0	X	-	-	-	-	• Elledning svart .....	• El leitung schwarz .....	1,0mm <sup>2</sup>	2	
	954439-6	X	-	-	-	-	• Elledning röd .....	• El leitung rot .....	1,0mm <sup>2</sup>	2	
	954440-4	X	-	-	-	-	• Elledning grön .....	• El leitung grün .....	1,0mm <sup>2</sup>	2	
	954441-2	X	-	-	-	-	• Elledning blå .....	• El leitung blau .....	1,0mm <sup>2</sup>	2	
	954442-0	X	-	-	-	-	• Elledning grå .....	• El leitung grau .....	1,0mm <sup>2</sup>	2	
	954443-8	X	-	-	-	-	• Elledning vit .....	• El leitung weiss .....	1,0mm <sup>2</sup>	2	
	954444-6	X	-	-	-	-	• Elledning svart .....	• El leitung schwarz .....	1,5mm <sup>2</sup>	2	
	954445-3	X	-	-	-	-	• Elledning brun .....	• El leitung braun .....	1,5mm <sup>2</sup>	2	
	954446-1	X	-	-	-	-	• Elledning röd .....	• El leitung rot .....	1,5mm <sup>2</sup>	2	
	954447-9	X	-	-	-	-	• Elledning gul .....	• El leitung gelb .....	1,5mm <sup>2</sup>	2	
	954448-7	X	-	-	-	-	• Elledning grön .....	• El leitung grün .....	1,5mm <sup>2</sup>	2	
	954449-5	X	-	-	-	-	• Elledning blå .....	• El leitung blau .....	1,5mm <sup>2</sup>	2	
	954450-3	X	-	-	-	-	• Elledning grå .....	• El leitung grau .....	1,5mm <sup>2</sup>	2	
	954453-7	X	-	-	-	-	• Elledning vit .....	• El leitung weiss .....	1,5mm <sup>2</sup>	2	
	954454-5	X	-	-	-	-	• Elledning röd .....	• El leitung rot .....	2,5mm <sup>2</sup>	2	
	954457-7	X	-	-	-	-	• Elledning gul .....	• El leitung gelb .....	2,5mm <sup>2</sup>	1	
	954461-0	X	-	-	-	-	• Elledning röd .....	• El leitung rot .....	4,0mm <sup>2</sup>	2	
	954469-3	X	-	-	-	-	• Elledning röd .....	• El leitung rot .....	6,0mm <sup>2</sup>	2	
2	185506-3	X	-	-	-	-	Plastslang .....	Kunststoffschlauch .....			
	192598-1	X	-	-	-	-	• Plastslang svart .....	• Kunststoffschlauch schwarz ..	I.DIA 5mm	2	
	185501-4	X	-	-	-	-	• Plastslang svart .....	• Kunststoffschlauch schwarz ..	I.DIA 7mm	3	
	185507-1	X	-	-	-	-	• Plastslang svart .....	• Kunststoffschlauch schwarz ..	I.DIA 8mm	2	
	1269755-3	X	-	-	-	-	• Plastslang svart .....	• Kunststoffschlauch schwarz ..	I.DIA 10mm	2	
3	1269755-3	X	-	-	-	-	Flatstift .....	Flachstecker .....		2	
4	1215301-1	X	-	-	-	-	Gummikåpa .....	Gummimanschette .....		2	
							Strömställare	Schalter			
							Växellåda	Getriebe			
5	1586597-5	X	-	-	-	-	Skarvhylsa .....	Verbindungsmuffe .....	0,5-0,75mm <sup>2</sup>	4	
	944306-0	X	-	-	-	-	Skarvklämma .....	Verbindungsklemme .....	1,0-2,5mm <sup>2</sup>	2	
6	956956-7	X	-	-	-	-	Skarvhylsa .....	Verbindungsmuffe .....	0,5-1,0mm <sup>2</sup>	2	
7	956959-1	X	-	-	-	-	Skarvhylsa .....	Verbindungsmuffe .....	1,5-2,5mm <sup>2</sup>	2	
8	956925-2	X	-	-	-	-	Ledningssko röd .....	Kabelschuh rot .....	0,5-1,0mm <sup>2</sup> , M4.	1	
	956926-0	X	-	-	-	-	Ledningssko röd .....	Kabelschuh rot .....	0,5-1,0mm <sup>2</sup> , M5.	2	
	958220-6	X	-	-	-	-	Ledningssko röd .....	Kabelschuh rot .....	0,5-1,0mm <sup>2</sup> , M6.	2	
	956928-6	X	-	-	-	-	Ledningssko blå .....	Kabelschuh blau .....	1,5-2,5mm <sup>2</sup> , M4.	2	
	956930-2	X	-	-	-	-	Ledningssko blå .....	Kabelschuh blau .....	1,5-2,5mm <sup>2</sup> , M6.	2	
9	944159-3	X	-	-	-	-	Ledningssko .....	Kabelschuh .....	25mm <sup>2</sup> , M8.	1	
10	943950-6	X	-	-	-	-	Ledningssko .....	Kabelschuh .....		2	
11	948189-6	X	-	-	-	-	Ledningssko .....	Kabelschuh .....	0,5-1,4mm <sup>2</sup>	2	
12	946787-9	X	-	-	-	-	Ledningssko .....	Kabelschuh .....	0,5-1,0mm <sup>2</sup>	2	
	949404-8	X	-	-	-	-	Ledningssko .....	Kabelschuh .....	1,0-2,5mm <sup>2</sup>	1	
13	949201-8	X	-	-	-	-	Ledningssko .....	Kabelschuh .....	1,0-2,5mm <sup>2</sup>	1	
	949489-9	X	-	-	-	-	Ledningssko .....	Kabelschuh .....	1,0-2,5mm <sup>2</sup>	1	
	949401-4	X	-	-	-	-	Ledningssko .....	Kabelschuh .....	4,0-6,0mm <sup>2</sup>	1	
14	949210-9	X	-	-	-	-	Ledningssko .....	Kabelschuh .....	0,5-1,0mm <sup>2</sup>	1	
	949211-7	X	-	-	-	-	Ledningssko .....	Kabelschuh .....	1,1-2,5mm <sup>2</sup>	1	
	949212-5	X	-	-	-	-	Ledningssko .....	Kabelschuh .....	4,0-6,0mm <sup>2</sup>	1	
15	949606-8	X	-	-	-	-	Ledningssko .....	Kabelschuh .....	0,75-2,1mm <sup>2</sup>	1	
	941730-4	X	-	-	-	-	Ledningssko .....	Kabelschuh .....	1,0-2,5mm <sup>2</sup>	1	
	958202-4	X	-	-	-	-	Ledningssko .....	Kabelschuh .....	0,8-3,4mm <sup>2</sup>	2	
16	946039-5	X	-	-	-	-	Ledningssko .....	Kabelschuh .....	1,0-2,5mm <sup>2</sup>	1	
17	1212901-1	X	-	-	-	-	Ledningssko .....	Kabelschuh .....	3,2mm <sup>2</sup>	2	
18	949598-7	X	-	-	-	-	Ledningssko .....	Kabelschuh .....	1,0-2,5mm <sup>2</sup>	1	
19	949542-5	X	-	-	-	-	Ledningssko .....	Kabelschuh .....	0,5-1,0mm <sup>2</sup>	2	
20	965822-0	X	-	-	-	-	Ledningssko .....	Kabelschuh .....	1,0-2,5mm <sup>2</sup>	1	
21	949371-9	X	-	-	-	-	Ledningssko .....	Kabelschuh .....	0,5-2,0mm <sup>2</sup>	1	
22	968016-6	X	-	-	-	-	Ledningssko .....	Kabelschuh .....	0,5-1,0mm <sup>2</sup>	2	
23	965824-6	X	-	-	-	-	Ledningssko .....	Kabelschuh .....	1,5-2,5mm <sup>2</sup>	1	

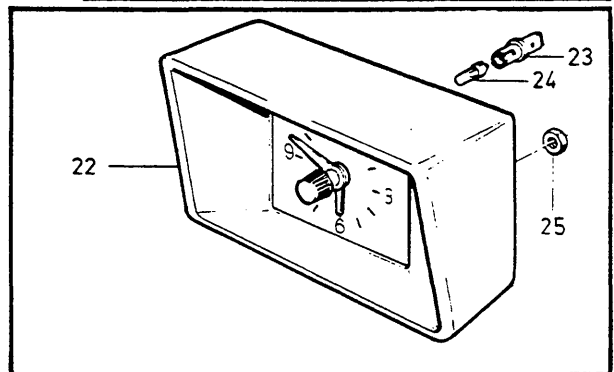
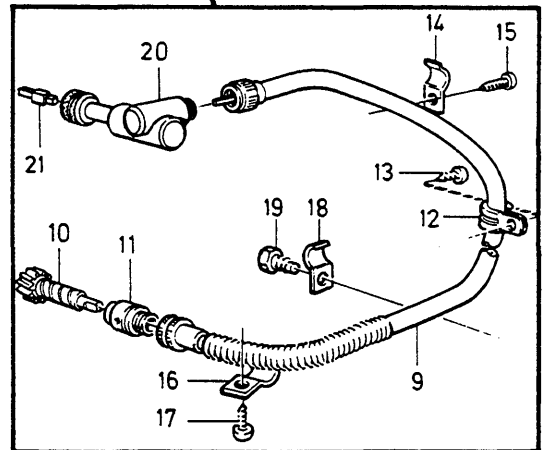
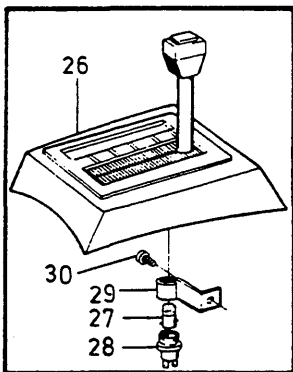
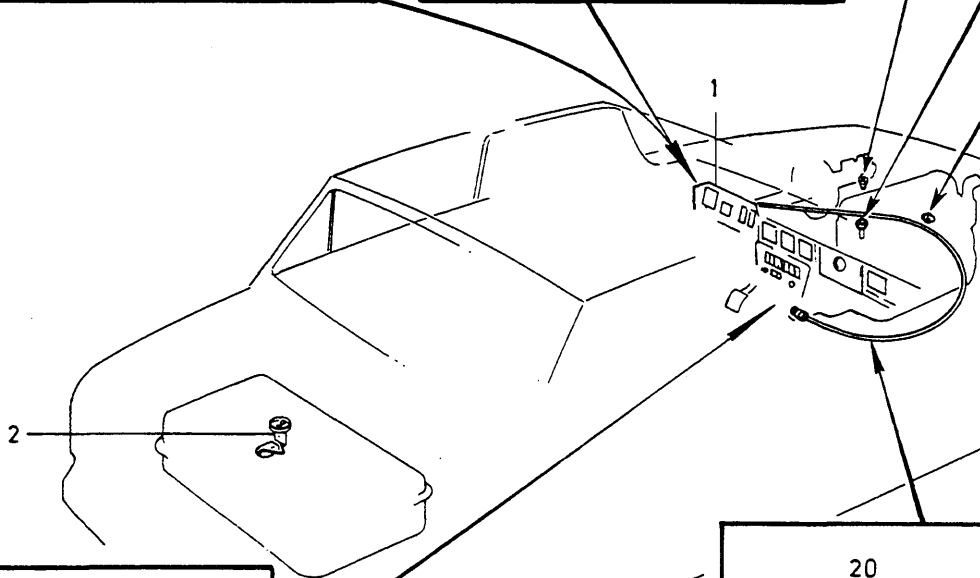
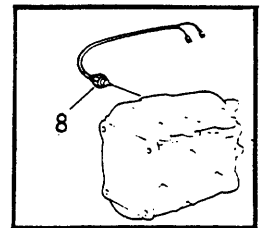
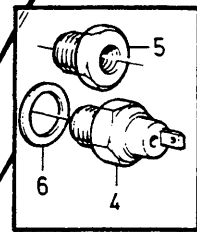
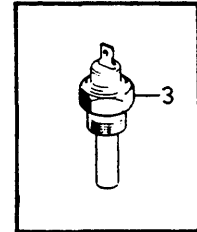
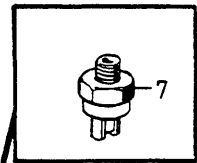
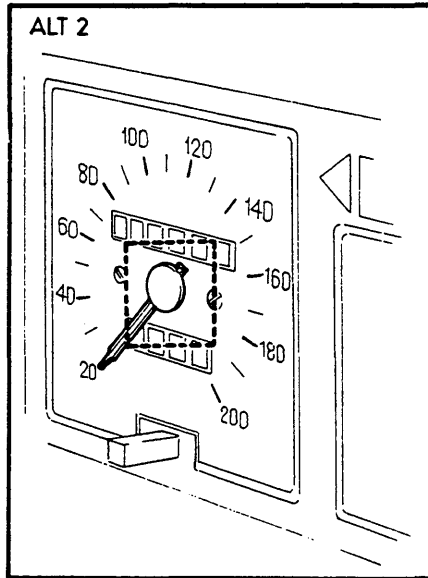
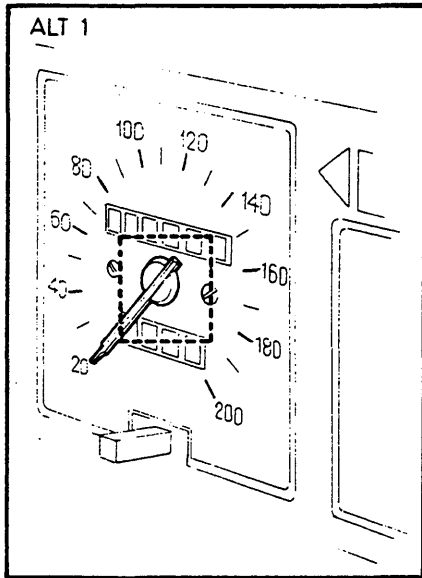
1 	2 	3 	4 
5 	6 	7 	8 
9 	10 	11 	12 
13 	14 	15 	16 
17 	18 	19 	20 
21 	22 	23 	24 
25 	26 	27 	28 
29 	30 	31 	32 

A							P S	Benämning	Bezeichnung	Anmärkning Anmerkung	S R			
	B													
		C												
			D											
				E										
LEDNINGAR. LEDNINGS- SKOR, HYLOR KABEL, KABELSCHUHE, HÜLSEN														
Grupp Gruppe														
37														
Sida Seite														
659														
Pos	Artikel nr ArtikeInr.	Antal /Anzahl												
		A	B	C	D	E								
24	946038-7	X	-	-	-	-	Ledningssko .....	Kabelschuh .....	0,5-1,0mm <sup>2</sup>	1				
	946039-5	X	-	-	-	-	Ledningssko .....	Kabelschuh .....	1,0-2,5mm <sup>2</sup>	1				
25	946040-3	X	-	-	-	-	Ledningssko .....	Kabelschuh .....	0,5-1,0mm <sup>2</sup>	1				
	946041-1	X	-	-	-	-	Ledningssko .....	Kabelschuh .....	1,0-2,5mm <sup>2</sup>	1				
26	967694-1	X	-	-	-	-	Ledningssko .....	Kabelschuh .....	1,0-2,0mm <sup>2</sup>	3				
27	949490-7	X	-	-	-	-	Ledningssko .....	Kabelschuh .....	0,75-2,5mm <sup>2</sup>	1				
28	968373-1	X	-	-	-	-	Ledningssko .....	Kabelschuh .....	0,5-1,0mm <sup>2</sup>	3				
	968374-9	X	-	-	-	-	Ledningssko .....	Kabelschuh .....	1,0-3,0mm <sup>2</sup>	3				
29	946640-0	X	-	-	-	-	Ledningssko .....	Kabelschuh .....	0,5-1,5mm <sup>2</sup>	2				
	965107-6	X	-	-	-	-	Ledningssko .....	Kabelschuh .....	1,0-2,5mm <sup>2</sup>	5				
30	947588-0	X	-	-	-	-	Ledningssko .....	Kabelschuh .....	0,5-1,0mm <sup>2</sup>	2				
	965110-0	X	-	-	-	-	Ledningssko .....	Kabelschuh .....	1,0-2,5mm <sup>2</sup>	2				
31	968069-5	X	-	-	-	-	Ledningssko .....	Kabelschuh .....	0,3-0,6mm <sup>2</sup>	5				
	968070-3	X	-	-	-	-	Ledningssko .....	Kabelschuh .....	0,75-1,5mm <sup>2</sup>	2				
	968071-1	X	-	-	-	-	Ledningssko .....	Kabelschuh .....	1,5-2,5mm <sup>2</sup>	5				
32	949678-7	X	-	-	-	-	Ledningssko .....	Kabelschuh .....	0,5-1,0mm <sup>2</sup>	2				
	949679-5	X	-	-	-	-	Ledningssko .....	Kabelschuh .....	1,0-2,5mm <sup>2</sup>	2				
	949680-3	X	-	-	-	-	Ledningssko .....	Kabelschuh .....	2,5-4,0mm <sup>2</sup>	2				
	949681-1	X	-	-	-	-	Ledningssko .....	Kabelschuh .....	4,0-6,0mm <sup>2</sup>	2				

**INSTRUMENTERING / INSTRUMENTIERUNG**



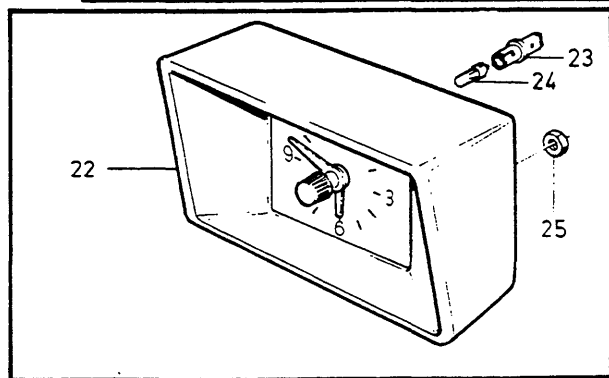
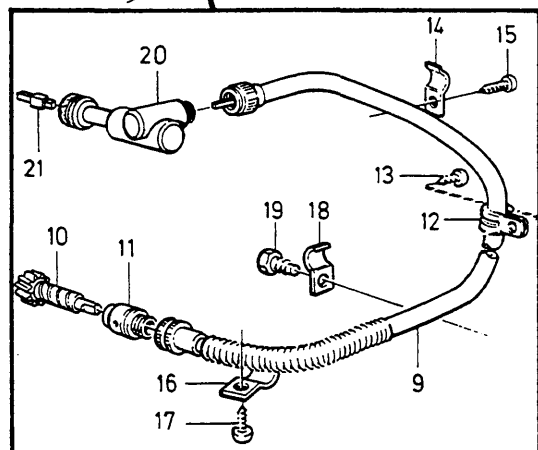
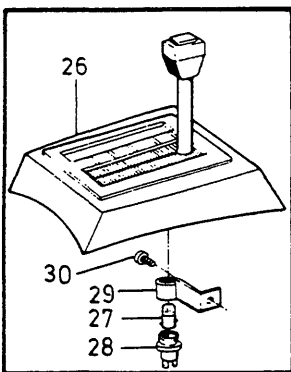
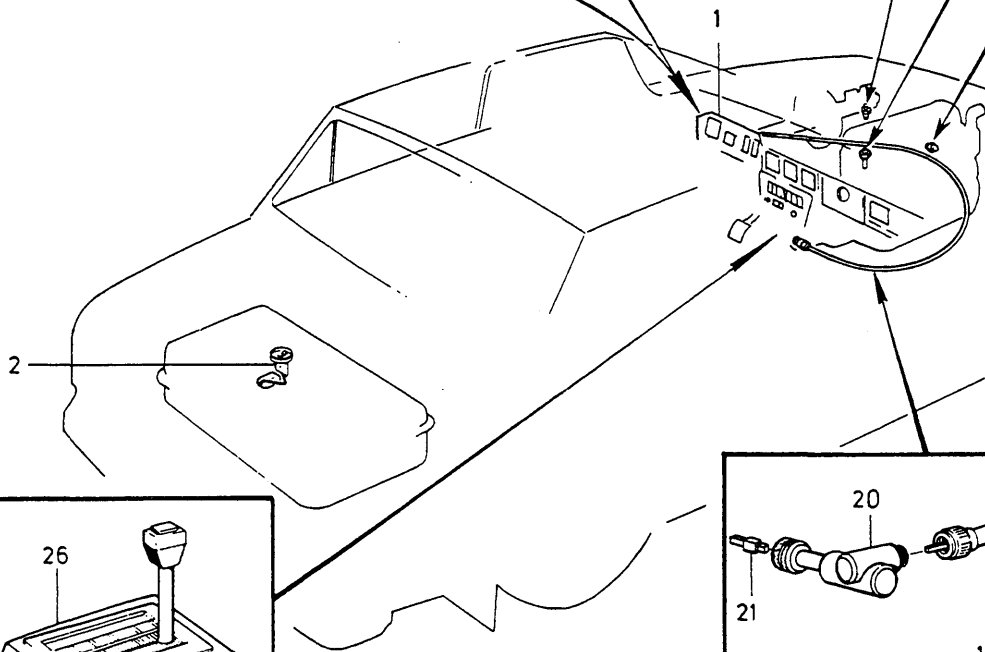
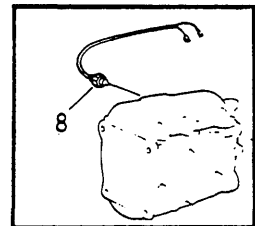
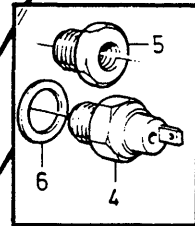
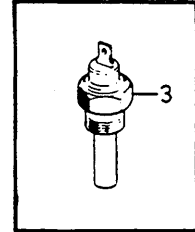
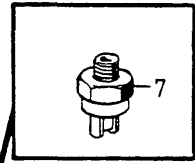
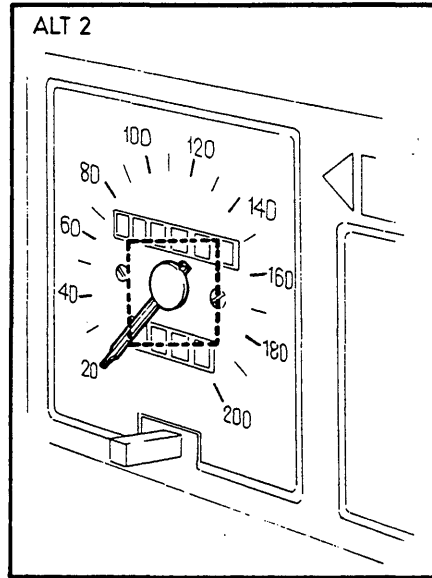
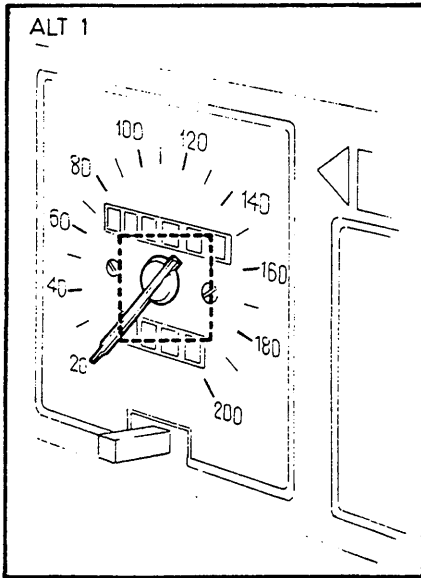
A							UNDERGRUPP INSTRUMENTERING		UNTERGRUPPE INSTRUMENTIERUNG		Grupp Gruppe		
	B									38			
		C									Sida		
			D									Seite	
				E									661
Pos	Artikel nr Artikelnr.	Antal /Anzahl					P S	Benämning	Bezeichnung	Anmärkning Anmerkung	S R		
		A	B	C	D	E							
		-	-	-	-	-		Instrumentering .....	Instrumentierung .....	SEE 38 • 663			
		-	-	-	-	-		Kombiinstrument .....	Kombinationsinstrument .....	SEE 38 • 667			
		-	-	-	-	-		Tankarmatur .....	Tankarmatur .....	SEE 38 • 669			
		-	-	-	-	-		Temperaturvarningssystem .... (J)	Temperaturwarnsystem .....	SEE 38 • 671			



**VOLVO**  
Genuine Parts  
PV 380 47360

A	240 L.H.D	INSTRUMENTERING					INSTRUMENTIERUNG		Grupp Gruppe		
	B									240 R.H.D	C
D		E	P S	Benämning	Bezeichnung	Anmärkning Anmerkung	S R				
	Antal /Anzahl										
Pos	Artike! nr Artikelnr.	A	B	C	D	E					
1		-	-	-	-	-	Kombinationsinstrument .....	Kombinationsinstrument .....	SEE 38-667		
2		-	-	-	-	-	Tankarmatur .....	Kraftstoff-vorratsgeber .....	SEE 38-669		
3	460191-0	1	1	-	-	-	Temperaturgivare .....	Temperaturgeber .....		2	
	269085-7	-	-	1	1	-	Temperaturgivare .....	Temperaturgeber .....		2	
4	1606877-7	1	1	-	-	-	Oljetrycksgivare .....	Öldruckschalter .....	(1266085)	2	
	1218190-5	-	-	1	1	-	Oljetrycksgivare .....	Öldruckschalter .....		2	
5	464592-5	-	-	1	1	-	Plugg .....	Stopfen .....		6	
6	11998-2	-	-	1	1	-	Packning .....	Dichtung .....	(1218022)	1	
7	679364-0	1	1	1	1	-	Bromsljuskontakt .....	Bremslichtschalter .....		1	
8		-	-	-	-	-	Strömställare .....	Schalter .....	SEE 43-699		
		-	-	-	-	-	Backlampa	Ruckscheinwerfer			
9	1215548-7	1	-	-	-	-	Hastighetsmätarwire utan märkning .....	Tachometerwelle Keine Kennzeichnung .....	1) M40, M45.	1	
	1215561-0	1	-	-	-	-	Hastighetsmätarwire utan märkning .....	Tachometerwelle Keine Kennzeichnung .....	2) M40, M45. 262C (J)	1	
	1215546-1	1	-	-	-	-	Hastighetsmätarwire vit märkning .....	Tachometerwelle Weisse Kennzeichnung .....	1) M41.	1	
		-	-	-	-	-			B19 M46. B21A M46. B21E M46.		
	1215546-1	1	-	-	-	-	Hastighetsmätarwire vit märkning .....	Tachometerwelle Weisse Kennzeichnung .....	1) (1234254) B21F M46	1	
	1214859-9	1	-	-	-	-	Hastighetsmätarwire vit märkning .....	Tachometerwelle Weisse Kennzeichnung .....	2) M41, M46.	1	
	1234490-9	1	-	-	-	-	Hastighetsmätarwire röd märkning .....	Tachometerwelle Rote Kennzeichnung .....	1) BW35, AW55, BW55.	1	
	1215563-6	1	-	-	-	-	Hastighetsmätarwire röd märkning .....	Tachometerwelle Rote Kennzeichnung .....	2) BW35, AW55. BW55.	1	
	1234256-4	-	1	-	-	-	Hastighetsmätarwire blå märkning .....	Tachometerwelle Blaue Kennzeichnung .....	1) M40, M45.	1	
	1258620-2	-	1	-	-	-	Hastighetsmätarwire rödbrun märkning .....	Tachometerwelle .....	2) (1234594)	1	
	1215546-1	-	1	-	-	-	Hastighetsmätarwire vit märkning .....	Rotbraune Kennzeichnung Tachometerwelle Weisse Kennzeichnung .....	M40, M41, M45, M46 1) (1234254) M41, M46	1	
	1234255-6	-	1	-	-	-	Hastighetsmätarwire gul märkning .....	Tachometerwelle gelbe Kennzeichnung .....	1) AUTO.TRANS	1	
	1234596-3	-	1	-	-	-	Hastighetsmätarwire rödgul märkning .....	Tachometerwelle Rotgelbe Kennzeichnung .....	2) BW55	1	
	1234256-4	-	-	1	-	-	Hastighetsmätarwire blå märkning .....	Tachometerwelle Blaue Kennzeichnung .....	M45	1	
	1215546-1	-	-	1	-	-	Hastighetsmätarwire vit märkning .....	Tachometerwelle Weisse Kennzeichnung .....	(1234254) M46, BW55	1	
	1212598-5	-	-	1	-	-	Hastighetsmätarwire orange märkning .....	Tachometerwelle orange Kennzeichnung .....	M50	1	
	1215275-7	-	-	1	-	-	Hastighetsmätarwire rosa märkning .....	Tachometerwelle Rosa Kennzeichnung .....	M51	1	
	1234775-3	-	-	-	1	-	Hastighetsmätarwire gulgrön märkning .....	Tachometerwelle gelbgrüne Markierung .....	M45	1	
	1214496-0	-	-	-	1	-	Hastighetsmätarwire brun märkning .....	Tachometerwelle Braune Kennzeichnung .....	1) M46, BW55.	1	
	1234597-1	-	-	-	1	-	Hastighetsmätarwire grå märkning .....	Tachometerwelle graue Kennzeichnung .....	2) M46, BW55.	1	
	1214497	-	-	-	1	OP	Hastighetsmätarwire rödblå märkning .....	Tachometerwelle Rotblau Kennzeichnung .....	M50	1	
	1212597-7	-	-	-	1	-	Hastighetsmätarwire grå märkning .....	Tachometerwelle graue Kennzeichnung .....	M51	1	
	283131-1	1	1	1	1	NS	• Drivlina Hastighetsmätarwire .....	• Kabel Tachometerwelle .....	1978- 260 2DRS (USA)	1	
10		-	-	-	-	-	Växellåda Hastighetsmätardrev .....	Getriebe Tachometerschnecke .....	SEE 43-699		

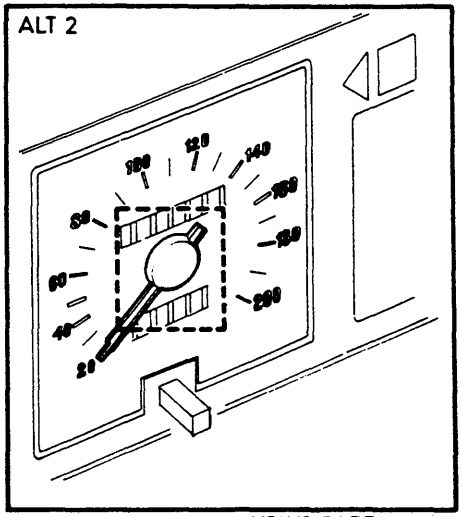
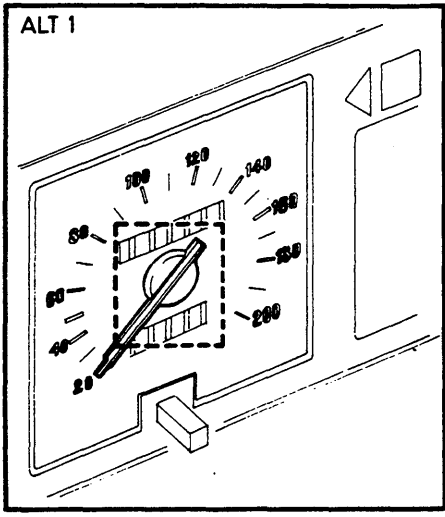
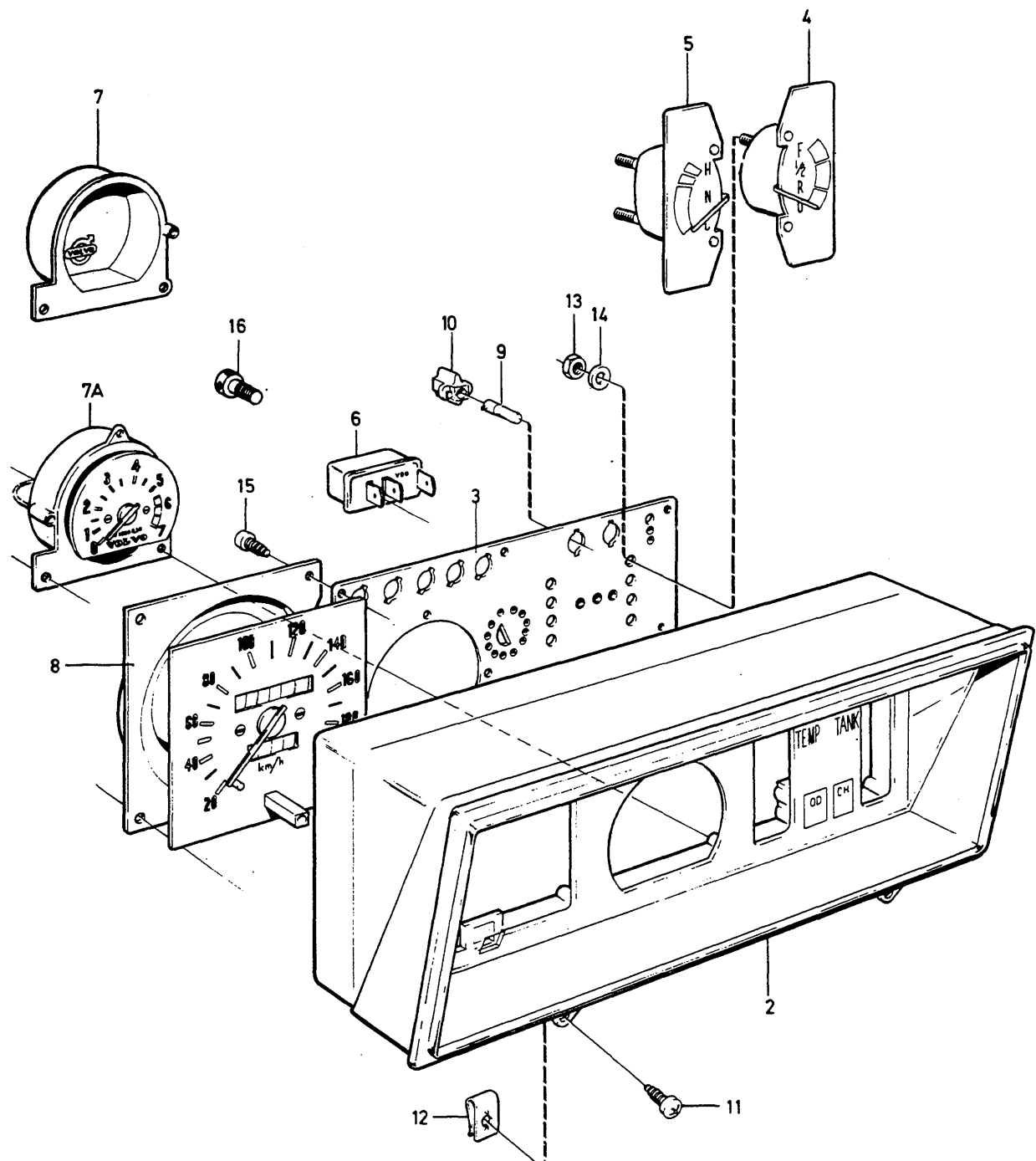
1) Hastighetsmätarens visare, utförande enligt ALT 1 på bildsidan. / Tachometerzeiger, Ausführung 1t. Alt. 1 auf der Bildseite.  
 2) Hastighetsmätarens visare, utförande enligt ALT 2 på bildsidan / Tachometerzeiger, Ausführung 1t. Alt. 1 auf der Bildseite.



**VOLVO**  
Genuine Parts  
PV 380 47360



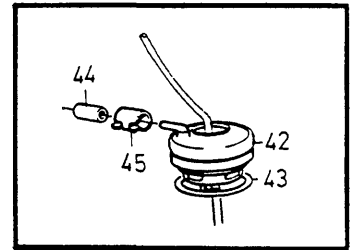
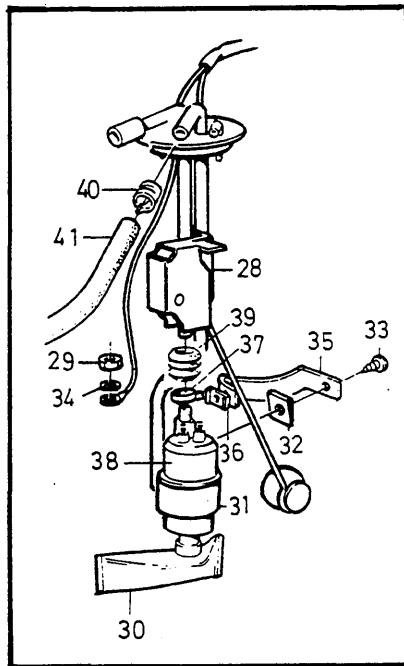
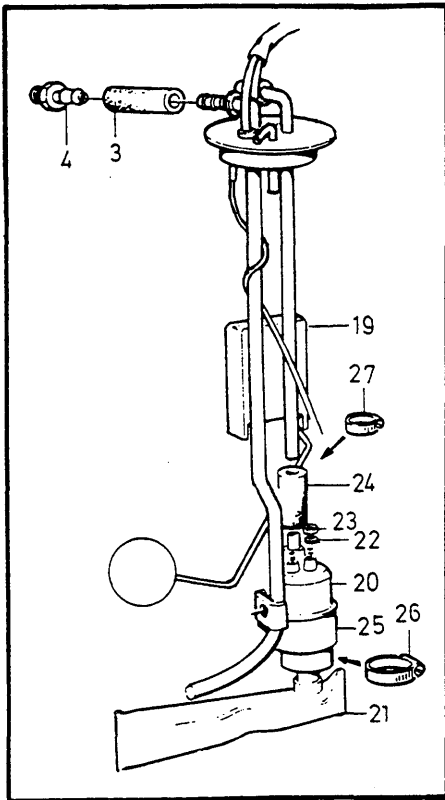
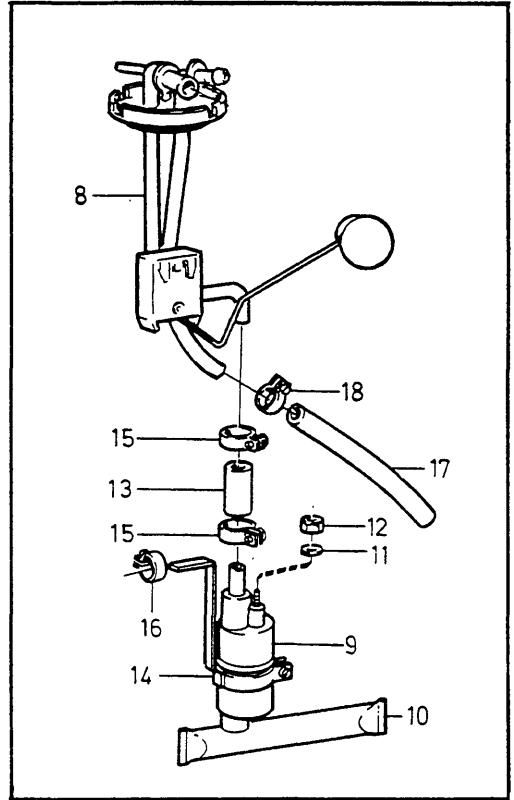
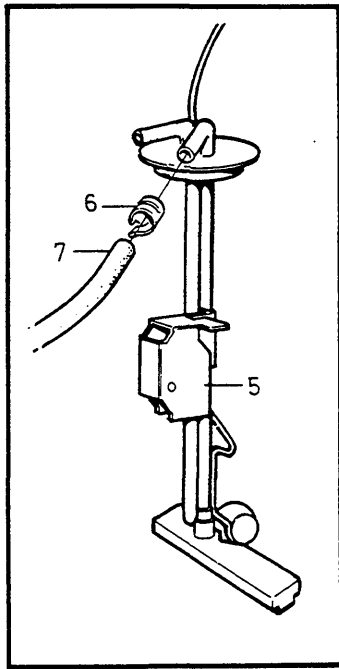
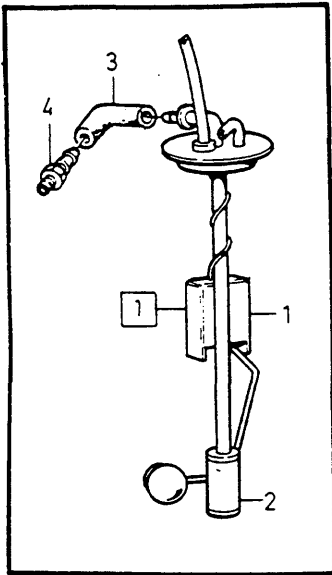
A	240 L.H.D	INSTRUMENTERING					INSTRUMENTIERUNG					Grupp Gruppe
E	Pos	Artikel nr Artikelnr.	Antal /Anzahl					P S	Benämning	Bezeichnung	Anmärkning Anmerkung	S R
			A	B	C	D	E					
11		-	-	-	-	-		Lagerhylsa .....	Lagerhülse .....	SEE 43-699		
12	952624-5	1	1	1	1	-		Klamma .....	Klemme .....		2	
13	958244-6	1	1	1	1	-		Skruv .....	Schraube .....		2	
14	1233372-0	1	1	1	1	-		Klamma .....	Klemme .....	(269730)	2	
15	958244-6	1	1	1	1	-		Skruv .....	Schraube .....		2	
16	957213-2	1	1	1	1	-		Klamma .....	Klemme .....	M41, M45	2	
	192334-1	1	1	1	1	-		Klamma .....	Klemme .....	M46	2	
17	958244-6	1	1	1	1	-		Skruv .....	Schraube .....		2	
18	951191-6	1	1	1	1	-		Klamma .....	Klemme .....	D12.	2	
	951189-0	1	1	1	1	-		Klamma .....	Klemme .....	D7.	2	
19	190665-0	1	1	1	1	-		Skruv .....	Schraube .....		2	
20	666756-2	1	-	-	-	-		Hastighetsmätarväxel .....	Tachometerantrieb .....	B21F M46. B21A M46 (CDN) 242 CH 109315-122906 244 CH 212047-247964 245 CH 135940-163834.	3	
21	1212553-0	1	-	-	-	-		Medbringarstift .....	Mitnehmerstift .....	B21F M46. B21A M46 (CDN) 242 CH 109315-122906 244 CH 212047-247964 245 CH 135940-163834.	2	
22	1235687-9	-	-	1	-	-		Klocka .....	Uhr .....	1978-, 260 2DRS	3	
	1214918-3	1	1	1	1	-		Klocka .....	Uhr .....	EXC 260 2DRS	3	
23	1234948-6	2	2	2	2	-		• Lamphållare .....	• Lampenfassung .....		2	
24	942327-8	2	2	2	2	-		• Glödlampa .....	• Glühlampe .....	(277747) W2X4,6D 12V 1,2W	1	
25	955779-4	2	2	2	2	-		Mutter .....	Mutter .....		2	
26		1	1	1	1	-		Kåpa .....	Haube .....	BW35, BW55, AW55. SEE 43-699		
27	942327-8	1	1	1	1	-		Glödlampa .....	Glühlampe .....	(277747) AUTO.TRANS	1	
28	3523143-0	1	1	1	1	-		Lamphållare .....	Lampenfassung .....	AUTO.TRANS	2	
29	381722-8	1	1	1	1	-		Konsol .....	Konsole .....	AUTO.TRANS	4	
30	950007-5	1	1	1	1	-		Skruv .....	Schraube .....	AUTO.TRANS	2	



VOLVO PARTS  
1030 33567  
(104:2)

A	ALTER.1					P S	Benämning	Bezeichnung	Anmärkning Anmerkung	S R						
	B	ALTER.2														
		KOMBIINSTRUMENT									KOMBINATIONSINSTRUMENT					
C																
D																
E																
Pos	Artikel nr Artikelnr.	Antal /Anzahl														
		A	B	C	D	E										
1		1	-	-	-	-	NS	Kombinationsinstrument .....	Kombinationsinstrument .....	ALTER.1						
2	1234984-1	-	1	-	-	-	NS	Kombinationsinstrument .....	Kombinationsinstrument .....	ALTER.2						
	1215411-8	1	-	-	-	-		• Hus .....	• Gehäuse .....	EXC 262C (1215276)	4					
3	1215298-9	-	1	-	-	-		• Hus .....	• Gehäuse .....		4					
	1234991-6	1	-	-	-	-		• Kretskort .....	• Leiterbahnplatte .....	-1976	3					
	1215412-6	-	1	-	-	-		• Kretskort .....	• Leiterbahnplatte .....	1977-	3					
	1234999-9	-	1	-	-	-		• Kretskort .....	• Leiterbahnplatte .....	-1976	3					
4	1215304-5	1	-	-	-	-		• Bränslemätare .....	• Kraftstoffmesser .....	1977-	3					
	1215413-4	-	1	-	-	-		• Bränslemätare .....	• Kraftstoffmesser .....		2					
5	1215305-2	1	-	-	-	-		• Kylvätsketermometer .....	• Kuhlthermometer .....		2					
	1215414-2	-	1	-	-	-		• Kylvätsketermometer .....	• Kuhlthermometer .....		2					
6	1234971-8	1	-	-	-	-		• Spänningsstabilisator .....	• Spänningsstabilisator .....		3					
7	1212529-0	1	-	-	-	-		• Lock .....	• Kappe .....	1)	3					
	1214667-6	-	1	-	-	-		• Lock .....	• Kappe .....	1)	3					
7a	283546-0	1	-	-	-	-		• Varvräknare .....	• Drehzalmesser .....	240						
	283260-8	-	1	-	-	-		• Varvräknare .....	• Drehzalmesser .....	240 (283245)						
	1215406-8	-	1	-	-	-		• Varvräknare .....	• Drehzalmesser .....	260	3					
8	1258985-9	1	-	-	-	-		• Hastighetsmätare .....	• Tachometer .....	(1214938)	3					
	1215408-4	-	1	-	-	-		R 0,605	R 0,605	20-200 km/h	3					
	1235111-0	-	1	-	-	-		• Hastighetsmätare .....	• Tachometer .....	(1234084)	3					
	1258984-2	1	-	-	-	-		R 0,605	R 0,605	20-200 km/h, (J)	3					
	1235577-2	-	1	-	-	-		• Hastighetsmätare .....	• Tachometer .....	(1214936)	3					
	1258989-1	1	-	-	-	-		R 0,585	R 0,585	20-200 km/h	3					
	1259312-5	1	-	-	-	-		• Hastighetsmätare .....	• Tachometer .....	(1215407)	3					
	1258988-3	1	-	-	-	-		R 0,585	R 0,585	20-200 km/h, (J)	3					
	1259311-7	1	-	-	-	-		• Hastighetsmätare .....	• Tachometer .....	(1214939)	3					
	942327-8	11	-	-	-	-		R 0,980	R 0,980	0-85 mph	3					
	942571-1	-	11	-	-	-		• Hastighetsmätare .....	• Tachometer .....	(1214939)	3					
9	1210167-1	11	-	-	-	-		R 0,980	R 0,980	0-120 mph, (GB)	3					
	1347526-4	-	11	-	-	-		• Hastighetsmätare .....	• Tachometer .....	(1214937)	3					
11	945683-1	2	2	-	-	-		R 0,960	R 0,960	0-85 mph	3					
12	192557-7	2	2	-	-	-		• Hastighetsmätare .....	• Tachometer .....	(1214937)	3					
13	955844-6	4	4	-	-	-		R 0,960	R 0,960	0-120 mph, (GB)	3					
14	940090-4	4	4	-	-	-		• Glödlampa .....	• Glühlampe .....	(277747)	1					
15	955115-1	9	9	-	-	-		• Glödlampa .....	• Glühlampe .....	W2X4,6D 12V 1,2W	1					
16	1234823-1	1	-	-	-	-		• Lamphållare .....	• Lampenfassung .....	(277748)	1					
								• Lamphållare .....	• Lampenfassung .....	W2,1X9,5D 12V 3W	2					
								• Skruv .....	• Schraube .....	(1214665)	2					
								• Fjädersmutter .....	• Federverschlussmutter .....		2					
								• Mutter .....	• Mutter .....		2					
								• Bricka .....	• Scheibe .....		2					
								• Skruv .....	• Schraube .....		2					
								• Skruv .....	• Schraube .....	ALTER.1, 1976-	2					
								Plomb	Plombe		2					

1) Utan varvtalsmätare. / Ohne Drehzalmesser.

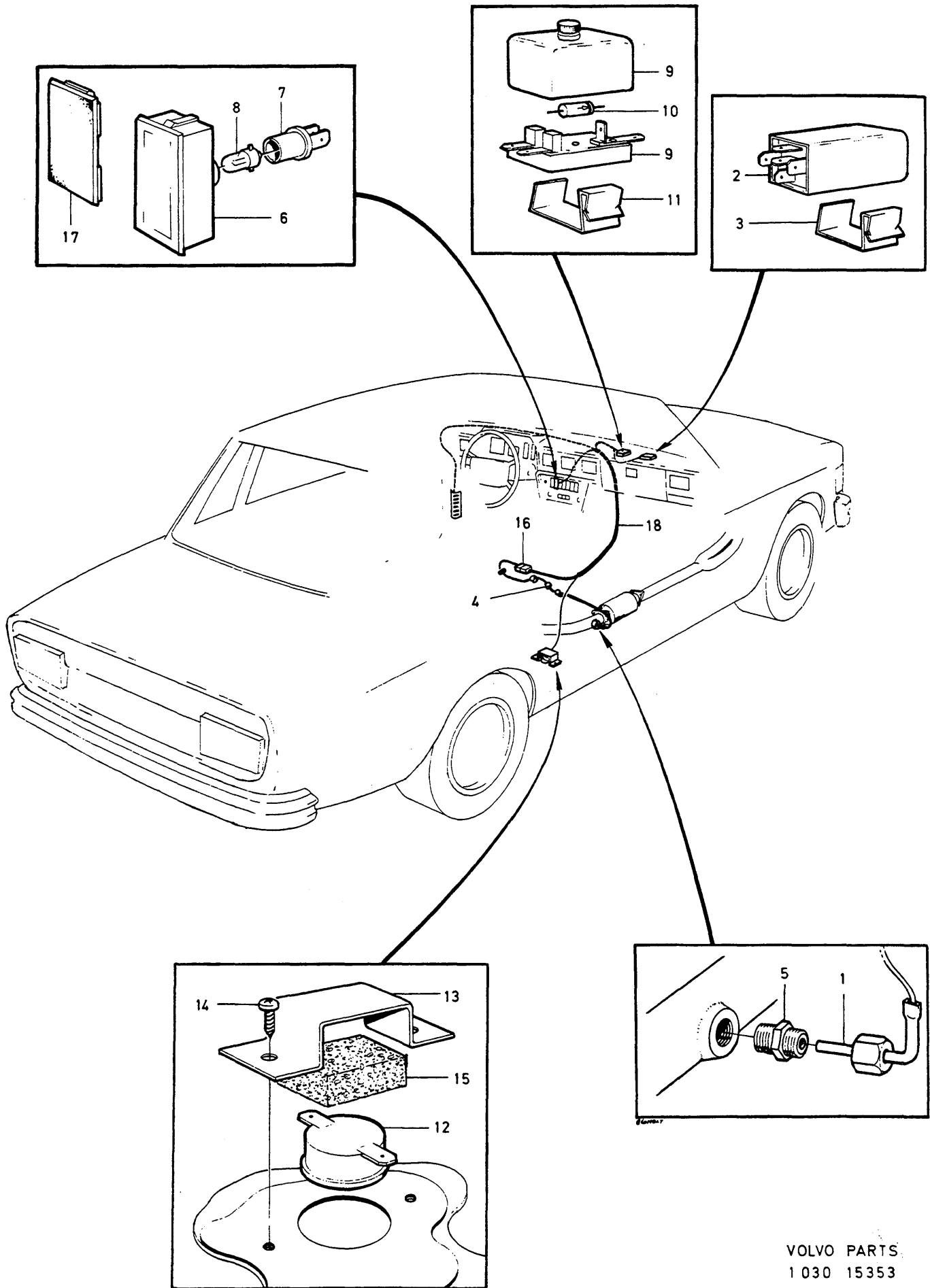


**VOLVO**  
Genuine Parts  
PV 381 47448

A	CARB	TANKARMATUR					TANKARMATUR					Grupp Gruppe
											38	
											669	
Pos	Artikel nr Artikelnr.	Antal /Anzahl					P S	Benämning	Bezeichnung	Anmärkning Anmerkung	S R	
		A	B	C	D	E						
1	1214698-1	1	1	-	-	-	Tankarmatur .....	Kraftstoff-vorratsgeber .....	1975	2		
	1229055-7	1	-	-	-	-	Tankarmatur .....	Kraftstoff-vorratsgeber .....	1976-1977	2		
	1229055-7	-	1	-	-	-	Tankarmatur .....	Kraftstoff-vorratsgeber .....	1)	2		
2	1211175-3	1	1	-	-	-	Filter .....	Filter .....		2		
3	1228910-4	1	1	-	-	-	Bränsleslang .....	Kraftstoffschlauch .....		3		
4	948199-5	1	1	-	-	-	Nippel .....	Nippel .....		2		
5	1367254-8	1	-	-	-	-	Tankarmatur .....	Kraftstoff-vorratsgeber .....	1978-	3		
6	1321719-5	2	-	-	-	-	Klamma .....	Klemme .....		2		
7	1266500-6	X	-	-	-	-	Bränsleslang .....	Kraftstoffschlauch .....	LG 460 mm	2		
8	1235295-1	-	1	-	-	-	Tankarmatur .....	Kraftstoff-vorratsgeber .....	1)	2		
9	1276330-6	-	1	-	-	-	Bränslepump .....	Kraftstoffpumpe .....	(1266357)	3		
10	1274817-4	-	1	-	-	-	Filter .....	Filter .....	(1266822)	1		
11	940121-7	-	2	-	-	-	Låsbricka .....	Sicherungsscheibe .....		2		
12	1266390-2	-	2	-	-	-	Mutter .....	Mutter .....		2		
13	1235299-3	-	1	-	-	-	Gummislang .....	Gummischlauch .....		3		
14	1235296-9	-	1	-	-	-	Slangklamma .....	Schlauchselle .....		2		
15	1235297	-	2	-	-	-	Slangklamma .....	Schlauchselle .....		2		
16	1235298-5	-	1	-	-	-	Slangklamma .....	Schlauchselle .....		2		
17	1266500-6	-	X	-	-	-	Bränsleslang .....	Kraftstoffschlauch .....	LG 135 mm	2		
18	945650-0	-	1	-	-	-	Slangklamma .....	Schlauchselle .....		2		
19	1235227-4	-	1	-	-	-	Tankarmatur .....	Kraftstoff-vorratsgeber .....	2)	2		
20	1276330-6	-	1	-	-	-	Bränslepump .....	Kraftstoffpumpe .....	(1266357)	3		
21	1274817-4	-	1	-	-	-	Filter .....	Filter .....	(1266822)	1		
22	940121-7	-	2	-	-	-	Låsbricka .....	Sicherungsscheibe .....		2		
23	1266390-2	-	2	-	-	-	Mutter .....	Mutter .....		2		
24	1235388-4	-	1	-	-	-	Gummislang .....	Gummischlauch .....		3		
25	1235444-5	-	1	-	-	-	Konsol .....	Konsole .....		4		
26	1235296-9	-	1	-	-	-	Slangklamma .....	Schlauchselle .....		2		
27	1235297	-	2	-	-	-	Slangklamma .....	Schlauchselle .....		2		
28	1367253-0	-	1	-	-	-	Tankarmatur .....	Kraftstoff-vorratsgeber .....	1978- (1258854), (1235332)	3		
29	1266390-2	-	2	-	-	-	Mutter .....	Mutter .....		2		
30	1274817-4	-	1	-	-	-	Filter .....	Filter .....		1		
31	1312390-6	-	1	-	-	-	Konsol .....	Konsole .....		4		
32	942866-5	-	1	-	-	-	Fjädermutter .....	Federverschlussmutter .....		2		
33	947279-6	-	2	-	-	-	Skruv .....	Schraube .....		2		
34	940121-7	-	2	-	-	-	Låsbricka .....	Sicherungsscheibe .....		2		
35	1312388-0	-	1	-	-	-	Fjäder .....	Feder .....		2		
36	967770-9	-	1	-	-	-	Fjädermutter .....	Federverschlussmutter .....		2		
37	967919-2	-	2	-	-	-	Slangklamma .....	Schlauchselle .....	(945651)	2		
38	1389721-0	-	1	-	-	-	Förlösning .....	Vorförderpumpe .....	(1317671)	1		
39	3514604-2	-	1	-	-	-	Gummislang .....	Gummischlauch .....		2		
40	1321719-5	-	2	-	-	-	Klamma .....	Klemme .....		2		
41	1266500-6	-	X	-	-	-	Bränsleslang .....	Kraftstoffschlauch .....	LG 460mm	2		
42	1235324-9	1	1	-	-	-	Spärring .....	Nutring .....		3		
43	949276-0	1	1	-	-	-	O-ring .....	O-ring .....		2		
44	687245-1	1	1	-	-	-	Tätningshylsa .....	Dichthulsa .....		2		
45	946709-3	1	1	-	-	-	Slangklamma .....	Schlauchselle .....		2		

1) 242 CH-106765, 244 CH-200331, 245 CH-130339, 262 CH-2429, 264 CH-37729, 265 CH-9092.

2) 242 CH 106766-122894, 244 CH 200332-274964, 245 CH 130340-163834, 262 CH 2430-2659, 264 CH 37730-46514, 265 CH 9093-10919.



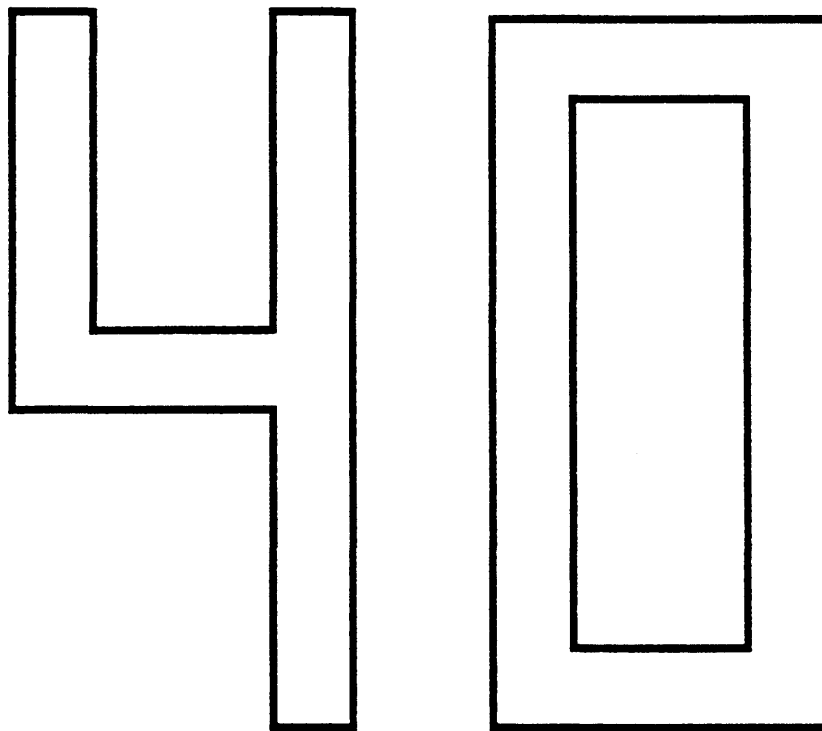
VOLVO PARTS  
1 030 15353

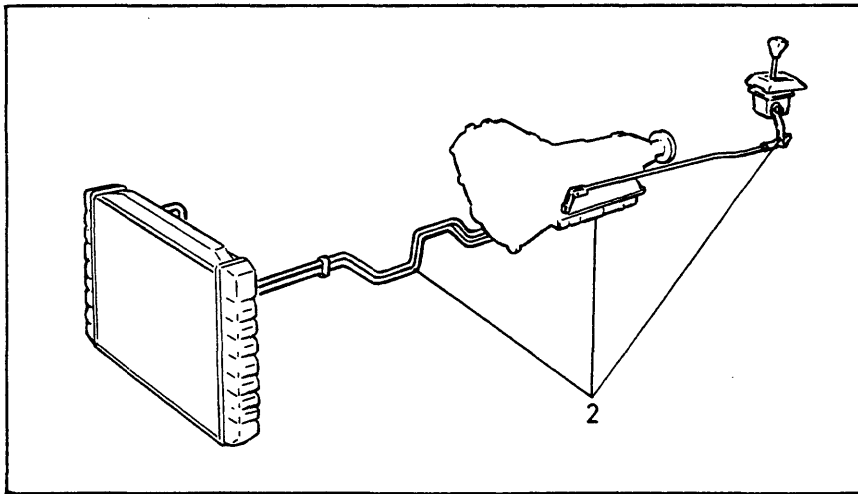
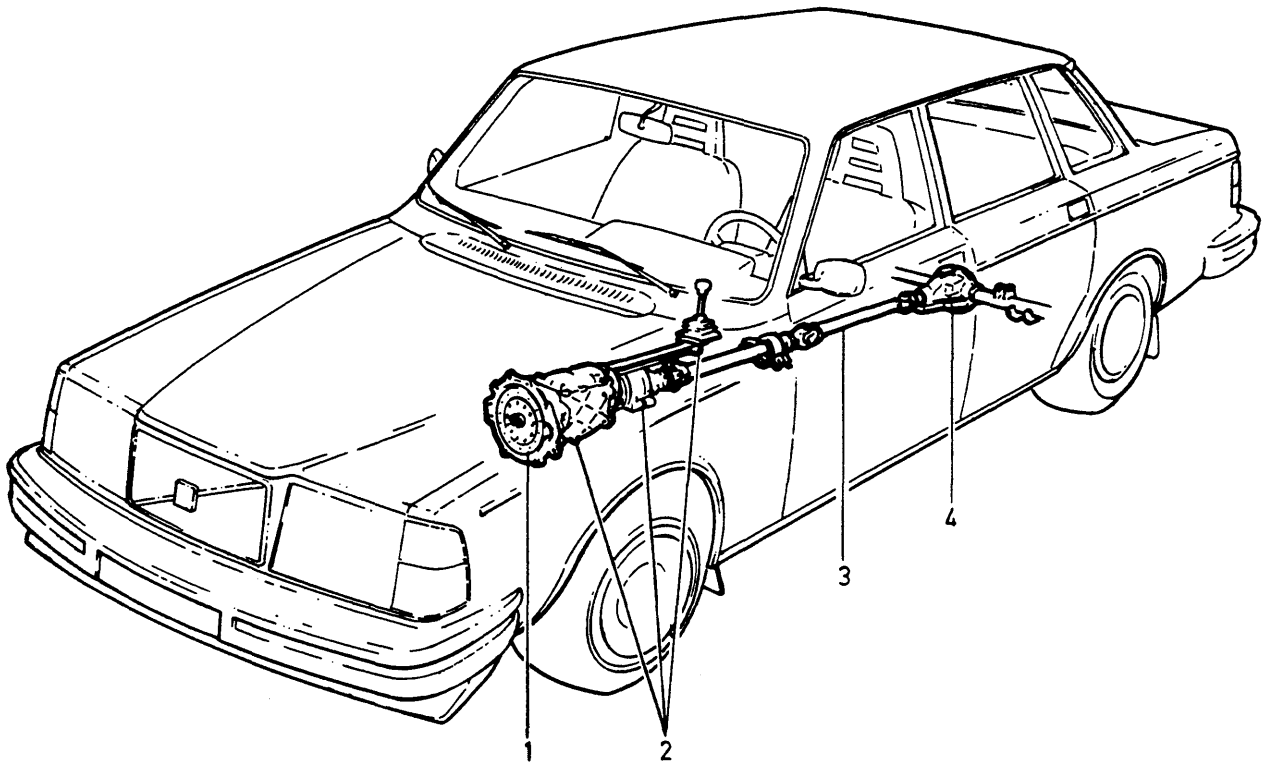
A			TEMPERATURVARNINGSSYSTEM		TEMPERATURWARNSYSTEM		Grupp Gruppe				
							38				
							Sida Seite				
							671				
Pos	Artikel nr Artikelnr.	Antal /Anzahl					P S	Benämning	Bezeichnung	Anmärkning Anmerkung	S R
		A	B	C	D	E					
1	1219780-2	1	-	-	-	-		Givare .....	Geber .....		2
2	1367598-8	1	-	-	-	-		Relä .....	Relais .....	(1219779)	3
3	1234599-7	1	-	-	-	-		Clips .....	Klemme .....		2
4		4	-	-	-	-	NS	Hållare .....	Halter .....		
5	941748-6	1	-	-	-	-		Nippel .....	Nippel .....		2
6	1234822-3	1	-	-	-	-		Kontrollampa .....	Kontrolleuchte .....	(1234821)	3
7	663095-8	1	-	-	-	-		Lamphållare .....	Lampenfassung .....		2
8	182055-4	1	-	-	-	-		Glödlampa .....	Glühlampe .....	(277703) BA9S 12V 2W	1
9	686066-2	1	-	-	-	-		Säkringsdosa .....	Sicherungsdose .....		4
10	6772374-2	1	-	-	-	-		Diod .....	Diode .....	(680017)	3
11	1234599-7	1	-	-	-	-		Clips .....	Klemme .....		2
12	1234786-0	1	-	-	-	-		Termostat .....	Thermostat .....	(1258263)	1
13	1234776-1	1	-	-	-	-		Skyddsplåt .....	Schutzblech .....		3
14	955137-5	2	-	-	-	-		Skruv .....	Schraube .....		2
15		1	-	-	-	-	NS	Stötskydd .....	Stosskissen .....		
16	1212856-7	1	-	-	-	-		Stiftisolator .....	Flachstecker .....	(947780)	2
17	1210690-2	1	-	-	-	-		Lock, svart .....	Deckel, schwarz .....	EXC (J)	4
18		1	-	-	-	-	NS	Ledningsmatta .....	Kabelbaum .....		





# KRAFTÖVERFÖRING / KRAFTÜBERTRAGUNG

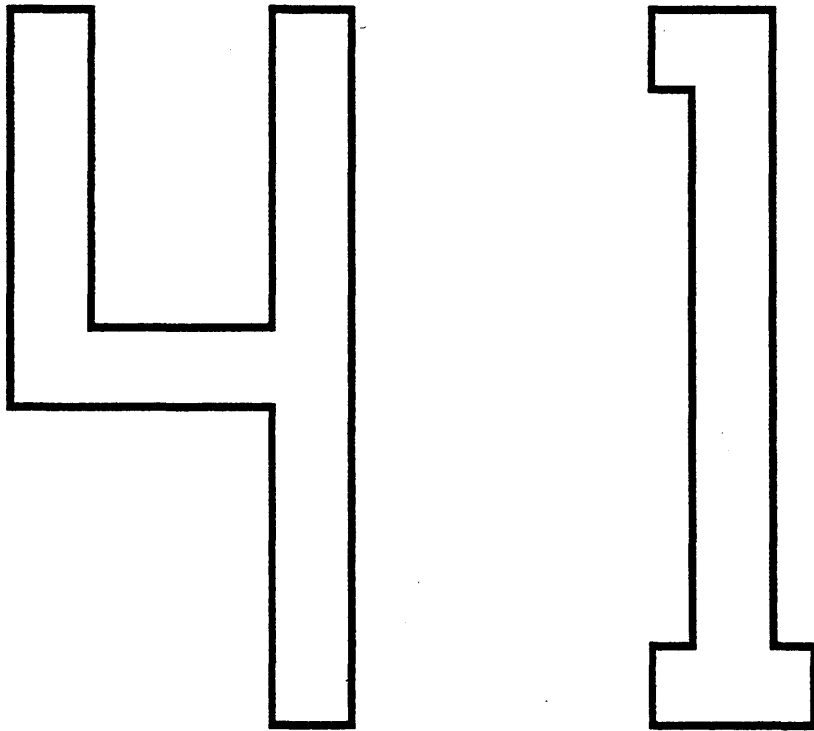




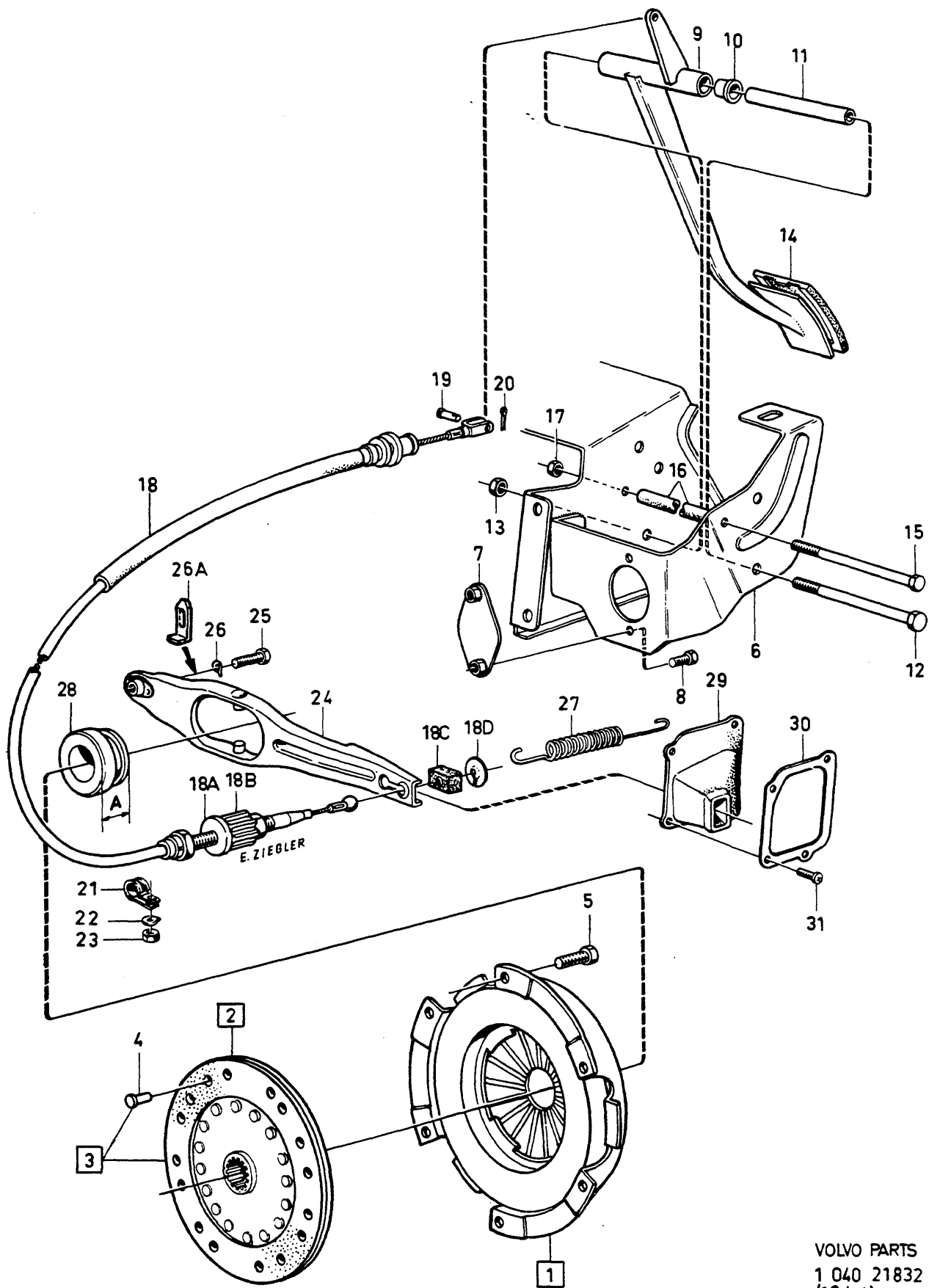
© **VOLVO**  
Genuine Parts  
PV 400 41189  
(104:4)

GRUPP INDEX KRAFTÖVERFÖRING		GRUPPENINDEX KRAFTÜBERTRAGUNG		Grupp Gruppe <b>40</b>
				Sida Seite 675
Pos	Benämning	Bezeichnung	Anmärkning Anmerkung	
1	<b>UNDERGRUPP 41</b> Koppling .....	<b>UNTERGRUPPE 41</b> Kupplung .....	SEE 41-677	
2	<b>UNDERGRUPP 43</b> .....	<b>UNTERGRUPPE 43</b> .....	SEE 43-699	
3	<b>UNDERGRUPP 45</b> Kardanaxel .....	<b>UNTERGRUPPE 45</b> Kardanwelle .....	SEE 45-851	
4	<b>UNDERGRUPP 46</b> Bakaxel .....	<b>UNTERGRUPPE 46</b> Hinterachse .....	SEE 46-865	

**KOPPLING / KUPPLUNG**



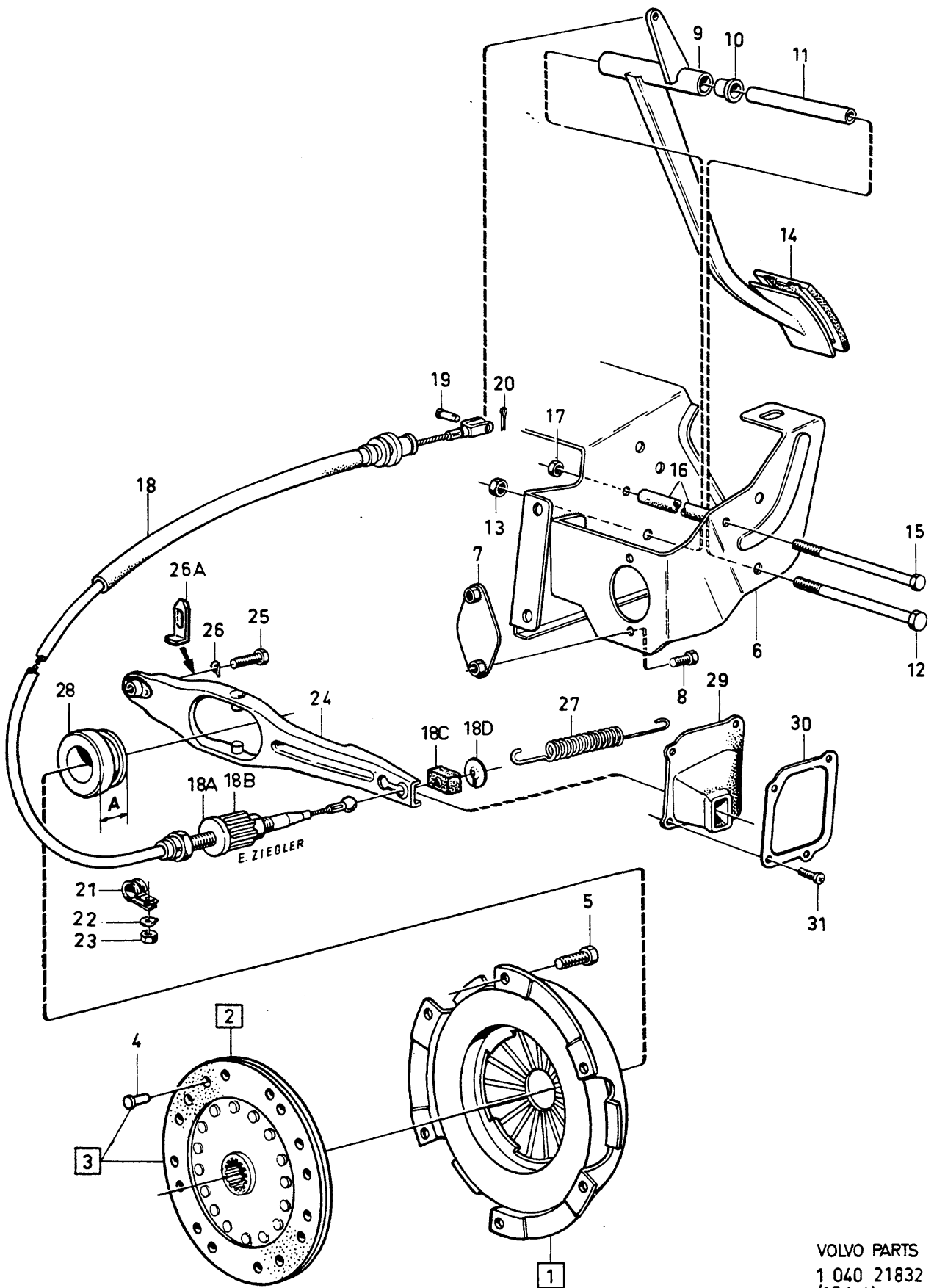
A						UNDERGRUPP		UNTERGRUPPE		Grupp	
						KOPPLING		KUPPLUNG		Gruppe	
										41	
										Sida	
										Seite	
B										677	
C											
D											
E											
Pos	Artikel nr Artikelnr.	Antal /Anzahl					P S	Benämning	Bezeichnung	Anmärkning Anmerkung	S R
		A	B	C	D	E					
1		-	-	-	-	-		Koppling .....	Kupplung .....	SEE 41-679	
		-	-	-	-	-		Kopplingsreglage .....	Kupplungspedal .....		
								L.H.D B19, B20, B21	L.H.D B19, B20, B21		
		-	-	-	-	-		Koppling .....	Kupplung .....	SEE 41-683	
		-	-	-	-	-		Kopplingsreglage .....	Kupplungspedal .....		
								R.H.D B19, B20, B21	R.H.D B19, B20, B21		
		-	-	-	-	-		Koppling .....	Kupplung .....	SEE 41-687	
		-	-	-	-	-		Kopplingsreglage .....	Kupplungspedal .....		
								B27	B27		
		-	-	-	-	-		Reparationssats koppling .....	Reparatursätze Kupplung .....	SEE 41-695	
		-	-	-	-	-		Reparationssats huvudcylinder .....	Reparatursätze Hauptzylinder .....	SEE 41-697	
								manövercylinder .....	Steuerzylinder .....		



VOLVO PARTS  
 1 040 21832  
 (104:4)

A							KOPPLING		KUPPLUNG		Grupp Gruppe			
	B											41		
		C											Sida Seite	
			D											679
				E							L.H.D. B19, B20, B21			
Pos	Artikel nr Artikelnr.	Antal /Anzahl					P S	Benämning	Bezeichnung	Anmärkning Anmerkung	S R			
		A	B	C	D	E								
1	381294	1	-	-	-	-	NS	Koppling .....	Kupplung .....	1) B20A, B21A REPL 1 PCS 1340758-0, 1 PCS 1220955-7.				
	381249-2	1	-	-	-	-	IK	Koppling .....	Kupplung .....	2) B19, B20, B21E,F. 242 B21A CH-43598, 45044- 244 B21A CH-64684, 70317- 245 B21A CH-42988, 45087- REPL 1 PCS 1340758-0, 1PCS 1220955-7.	2			
		1	-	-	-	-	NS	Koppling .....	Kupplung .....	242B21A CH43599-45043, 244B21A CH64685-70316, 245B21A CH42989-45086, REPL 1 PCS 1340758-0, 1 PCS 1220955-7, 1 PCS 1377323-9.				
2	1377323-9	1	-	-	-	-	IK	Lamell .....	Lamelle .....	(381266) B19, B20A, B21A.	2			
	1377323-9	1	-	-	-	-		Lamell .....	Lamelle .....	(381271) B20F, B21E/F.	2			
3	275933	1	-	-	-	-	OP	• Lamellbeläggsats .....	• Lamellenbelagsatz .....	B20A ENG -28484. B19A, B21A.	2			
	275935	1	-	-	-	-	OP	• Lamellbeläggsats .....	• Lamellenbelagsatz .....	B20A ENG 28485- B19E, B20F, B21E,F.	2			
		2	-	-	-	-	KN	•• Belägg .....	•• Belag .....					
4		18	-	-	-	-	KN	•• Nit .....	•• Niet .....					
5	955295-1	6	-	-	-	-		Skruv .....	Schraube .....		2			
6		1	-	-	-	-		Pedalkåpa .....	Pedalgehäuse .....	SEE 52 • 931				
7	(1205727)	1	-	-	-	-	SP	Mutterplatta .....	Gewindeplatte .....	BW35, BW55 REPL 1PCS 1272393-8 2PCS 948645-7	2			
	1272393-8	1	-	-	-	-		• Täckbricka .....	• Abdeckscheibe .....		2			
	948645-7	2	-	-	-	-		• Flänslåsmutter .....	• Flanschverschlussmutter .....		2			
8	955293-6	2	-	-	-	-		Skruv .....	Schraube .....	BW35, BW55	2			
9	1272673-3	1	-	-	-	-		Kopplingspedal .....	Kupplungspedal .....	(1205715)	5			
10	675555-7	2	-	-	-	-		Bussning .....	Buchse .....		4			
11	1206770-8	1	-	-	-	-		Axel .....	Welle .....		4			
12	(955333)	1	-	-	-	-	SP	Skruv .....	Schraube .....		2			
13	945654-2	1	-	-	-	-		Låsmutter .....	Sicherungsmutter .....		2			
14	1272021-5	1	-	-	-	-		Pedalskoning .....	Pedalbeslag .....	(666176)	3			
15	955289-4	1	-	-	-	-		Skruv .....	Schraube .....		2			
16	944574-3	X	-	-	-	-		Gummislang .....	Gummischlauch .....	LG 110 mm	2			
17	963105-2	1	-	-	-	-		Låsmutter .....	Sicherungsmutter .....		2			
18	1377669-5	1	-	-	-	-		Kopplingswire .....	Kupplungsseil .....	(1228912)	1			
18a	1228913-8	1	-	-	-	-		• Justermutter .....	• Stellmutter .....		2			
18b	1228901-3	1	-	-	-	-		• Gummibussning .....	• Gummibuchse .....		2			
18c	1228902-1	1	-	-	-	-		Gummiklots .....	Gummiklotz .....		2			
18d	1228903-9	1	-	-	-	-		Bricka .....	Scheibe .....		2			
19	(913100)	1	-	-	-	-	SP	Saxpinnebult .....	Splintbolzen .....	REPL 1 PCS 944730-1, 1 PCS 944729-3.	2			
20	907824-7	1	-	-	-	-		Saxpinne .....	Splint .....		2			
21	952630-2	1	-	-	-	-		Klamma .....	Klemme .....	ALTER. W/O P.S	2			
22	941906-0	1	-	-	-	-		Fjäderbricka .....	Federscheibe .....	ALTER. W/O P.S	2			
23	955781-0	1	-	-	-	-		Mutter .....	Mutter .....	ALTER. W/O P.S	2			
24	1212189-3	1	-	-	-	-		Kopplingsgaffel .....	Ausruckgabel .....		3			
25	940135-7	1	-	-	-	-		Skruv .....	Schraube .....		2			
26	941907-8	1	-	-	-	-		Fjäderbricka .....	Federscheibe .....		2			

- 1) Serviceskytten märkt 2. / Serviceschild, mit kennzeichnung 2.  
 2) Serviceskytten märkt 1. / Serviceschild, mit Kennzeichnung 1.

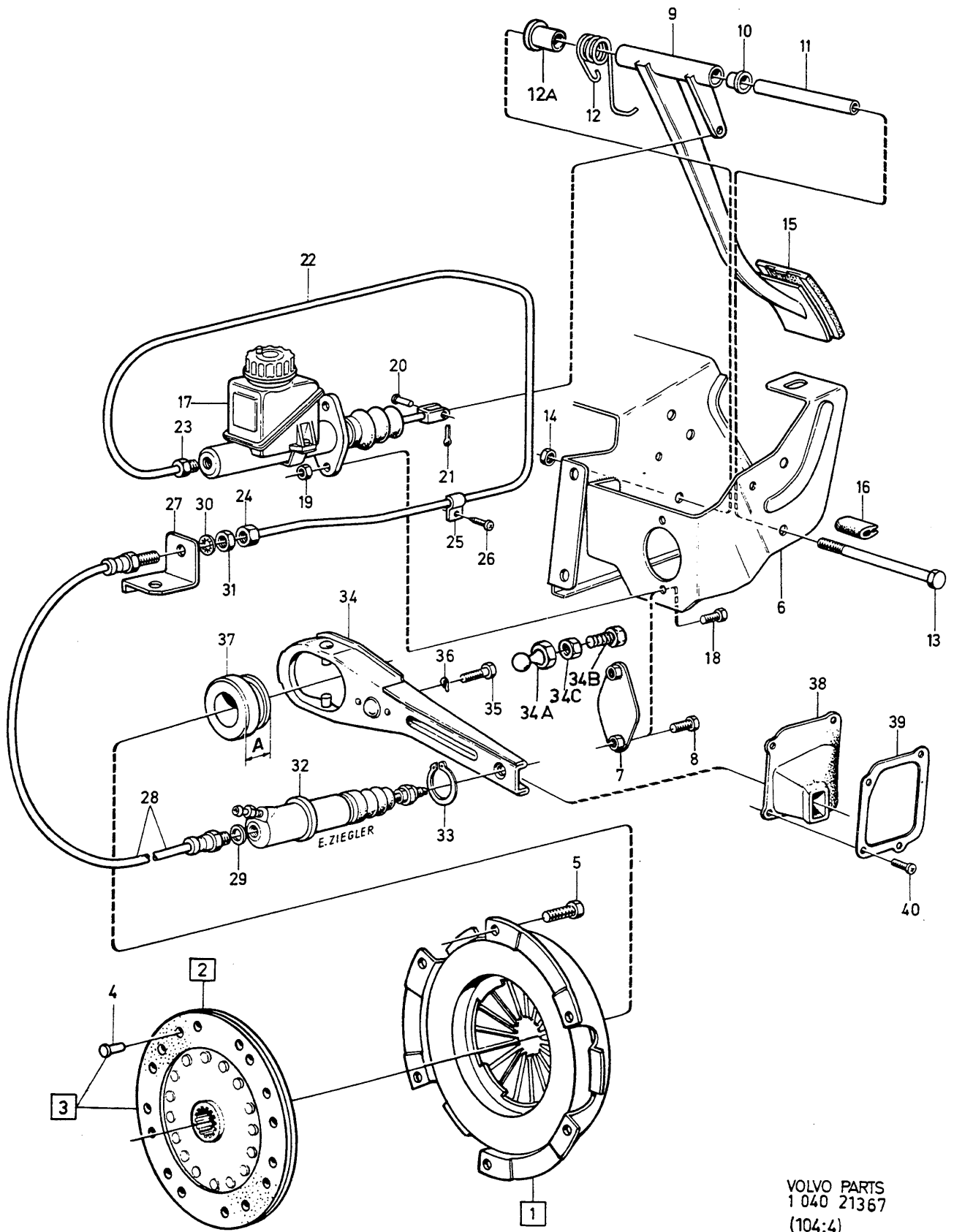


VOLVO PARTS  
 1 040 21832  
 (104:4)



A							KOPPLING		KUPPLUNG		Grupp Gruppe
											41
											Sida Seite
											681
E	L.H.D. B19, B20, B21										
Pos	Artikel nr Artikelnr.	Antal /Anzahl					P S	Benämning	Bezeichnung	Anmärkning Anmerkung	S R
		A	B	C	D	E					
26 a	1232003-2	1	-	-	-	-		Bricka .....	Scheibe .....		2
27	1228794-2	1	-	-	-	-		Returfjäder .....	Ruckholfeder .....	M40, M41	2
	1229010-2	1	-	-	-	-		Returfjäder .....	Ruckholfeder .....	3) M45, M46.	2
	677531-6	1	-	-	-	-		Returfjäder .....	Ruckholfeder .....	4) M45, M46.	2
28	1220955-7	1	-	-	-	-		Urkopplingslager .....	Ausrucklager .....	1) (380569) A 36.5 mm	2
	672122-9	1	-	-	-	-	IK	Urkopplingslager .....	Ausrucklager .....	2) A 43.0 mm	2
29	381270-8	1	-	-	-	-		Gummikåpa .....	Gummimanschette .....	3) M40, M41.	3
	1220759-3	1	-	-	-	-		Gummikåpa .....	Gummimantel .....	(381298) M45, M46	3
30	381287-2	1	-	-	-	-		Fästram .....	Befestigungsrahmen .....	3) M40, M41.	3
31	950020-8	4	-	-	-	-		Skruv .....	Schraube .....	3) M40, M41	2
	270505-1	1	-	-	-	-		Kopplingsats .....	Kupplungssatz .....	(273633) B19, B20, B21. SEE 41-695	2

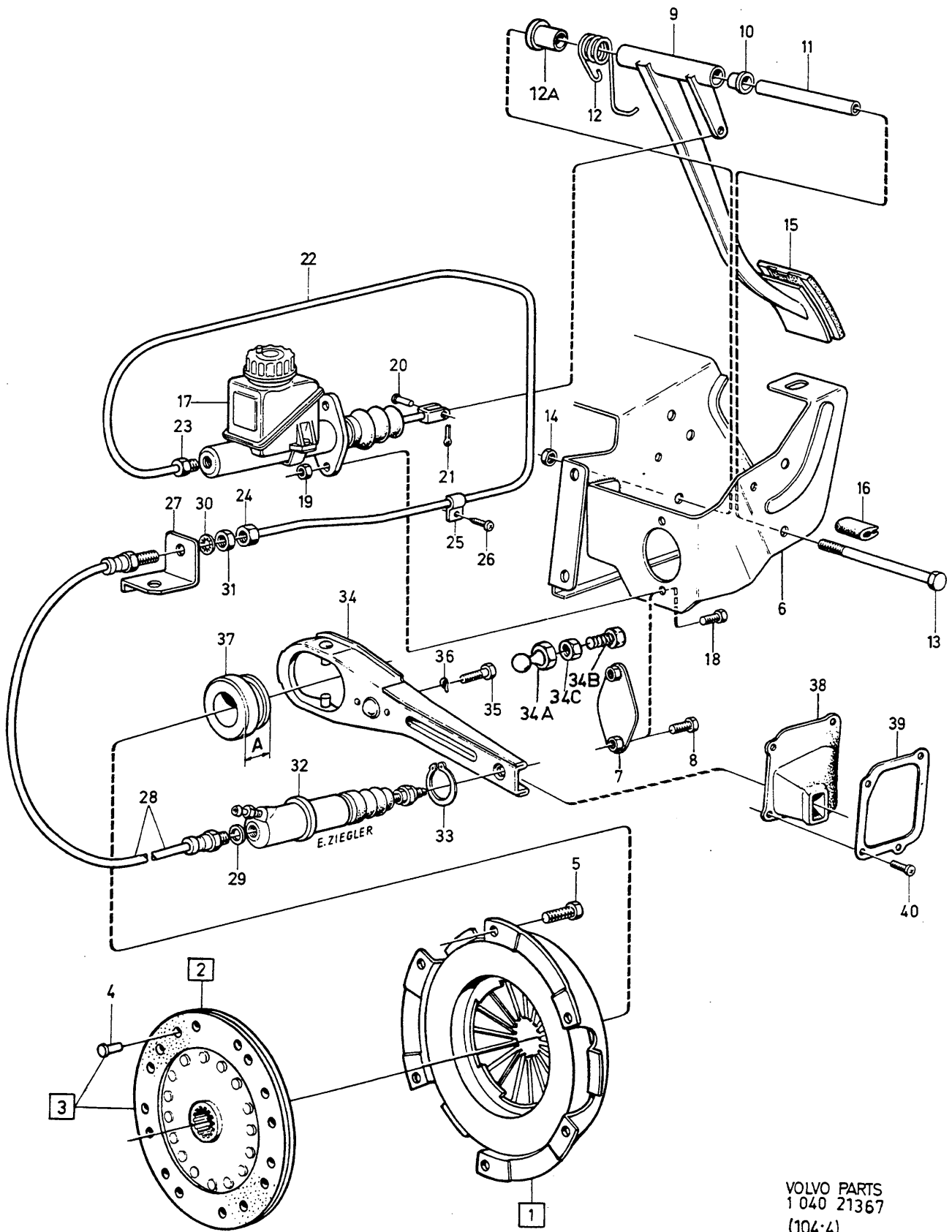
3) 242 CH -99679. 244 CH -174909. 245 CH -115349.  
 4) 242 CH 99680-. 244 CH 174910-. 245 CH 115350-.



VOLVO PARTS  
 1 040 21367  
 (104:4)

A							P S	KOPPLING	KUPPLUNG	Anmärkning Anmerkung	Grupp Gruppe			
	B							R.H.D. B19. B20. B21			41			
		C									Sida Seite			
			D								683			
				E										
Pos	Artikel nr Artikelnr.	Antal /Anzahl						Benämning	Bezeichnung		S R			
		A	B	C	D	E								
1	381294	1	-	-	-	-	NS	Koppling .....	Kupplung .....	1) B21				
	(381249)	1	-	-	-	-	SP	Koppling .....	Kupplung .....	REPL 1 PCS 1340758-0, 1220955-7.	2			
2	1377323-9	1	-	-	-	-		Lamell .....	Lamelle .....	2) B19. B21.				
	1377323-9	1	-	-	-	-		Lamell .....	Lamelle .....	REPL 1 PCS 1340758-0, 1PCS 1220955-7.	2			
3	275933	1	-	-	-	-	OP	• Lamellbeläggsats .....	• Lamellenbelagsatz .....	(381266) B19, B20, B21A	2			
	275935	1	-	-	-	-	OP	• Lamellbeläggsats .....	• Lamellenbelagsatz .....	(381266) B19E, B21E/F	2			
		2	-	-	-	-	KN	•• Belägg .....	•• Belag .....	B20A ENG-28484.	2			
4		18	-	-	-	-	KN	•• Nit .....	•• Niet .....	B19A, B21A	2			
5	955295-1	6	-	-	-	-		Skruv .....	Schraube .....	B20A ENG 28485-.	2			
6		-	-	-	-	-		Pedalkåpa .....	Pedalgehäuse .....	B19E, B20F, B21E,F.	2			
7	(1205727)	1	-	-	-	-	SP	Mutterplatta .....	Gewindeplatte .....	SEE 52•931	2			
										BW35, BW55	2			
	1272393-8	1	-	-	-	-		• Täckbricka .....	• Abdeckscheibe .....	REPL 1PCS 1272393-8	2			
	948645-7	2	-	-	-	-		• Flänsläsmutter .....	• Flanschverschlussmutter .....	1PCS 948645-7	2			
8	955293-6	2	-	-	-	-		Skruv .....	Schraube .....	BW35, BW55	2			
9	1205721-2	1	-	-	-	-		Kopplingspedal .....	Kupplungspedal .....		5			
10	675555-7	2	-	-	-	-		Bussning .....	Buchse .....		4			
11	1206770-8	1	-	-	-	-		Axel .....	Welle .....		4			
12	1205725-3	1	-	-	-	-		Returfjäder .....	Ruckholfeder .....		2			
12a	1229285-0	1	-	-	-	-		Hylsa .....	Hulsa .....		3			
13	(955333)	1	-	-	-	-	SP	Skruv .....	Schraube .....		2			
14	945654-2	1	-	-	-	-		Låsmutter .....	Sicherungsmutter .....		2			
15	1272021-5	1	-	-	-	-		Pedalskoning .....	Pedalbeslag .....	(666176)	3			
16	699856-1	X	-	-	-	-		Kantskyddslist .....	Schonleiste .....	LG 20 mm	2			
17	(1221694)	1	-	-	-	-	SP	Huvudcylinder .....	Hauptzylinder .....	(672172)	3			
		-	-	-	-	-		• SEE 41•689 .....	• SEE 41•689 .....	REPL 1PCS 1229929-3,				
		-	-	-	-	-				242 CH-129199.				
		-	-	-	-	-				244 CH-308570,				
	1229929-3	1	-	-	-	-		Huvudcylinder .....	Hauptzylinder .....	245 CH-178034.	2			
								SEE 41•689	SEE 41•689	242 CH 129200-,				
										244 CH 308571-,				
										245 CH 178035-.				
18	946440-5	2	-	-	-	-		Flänsskruv .....	Flanschschraube .....		2			
19	955782-8	2	-	-	-	-		Mutter .....	Mutter .....		2			
20	913123-6	1	-	-	-	-		Ledtapp .....	Drehzapfen .....	ALTER 1.	2			
	947609-4	1	-	-	-	-		Bult .....	Bolzen .....	REPL 1 PCS 964843-7,	2			
										1 PCS 664822-4				
21	907824-7	1	-	-	-	-		Saxpinne .....	Splint .....	ALTER 1.	2			
	951669-1	1	-	-	-	-		Spärryttare .....	Nutenläufer .....	ALTER 2.	2			
22	946814-1	X	-	-	-	-		Bundyör .....	Bundy-rohr .....	LG 1500 mm	2			
23	946816-6	1	-	-	-	-		Mutter .....	Mutter .....		2			
24	946815-8	1	-	-	-	-		Mutter .....	Mutter .....		2			
25	951188-2	3	-	-	-	-		Klamma .....	Klemme .....		2			
26	955140-9	3	-	-	-	-		Skruv .....	Schraube .....		2			
27	1228785-0	1	-	-	-	-		Konsol .....	Konsole .....		4			
28	1206840-9	1	-	-	-	-		Slang .....	Schlauch .....		3			
29	11994-1	1	-	-	-	-		Packning .....	Dichtung .....		2			
30	940143-1	1	-	-	-	-		Låsbricka .....	Sicherungsscheibe .....		2			
31	946830-7	1	-	-	-	-		Mutter .....	Mutter .....		2			
32	1205733-7	1	-	-	-	-		Manövercylinder .....	Steuerzylinder .....		2			
		-	-	-	-	-		• SEE 41•693 .....	• SEE 41•693 .....					
33	914463-5	1	-	-	-	-		Spårring .....	Nutring .....		2			

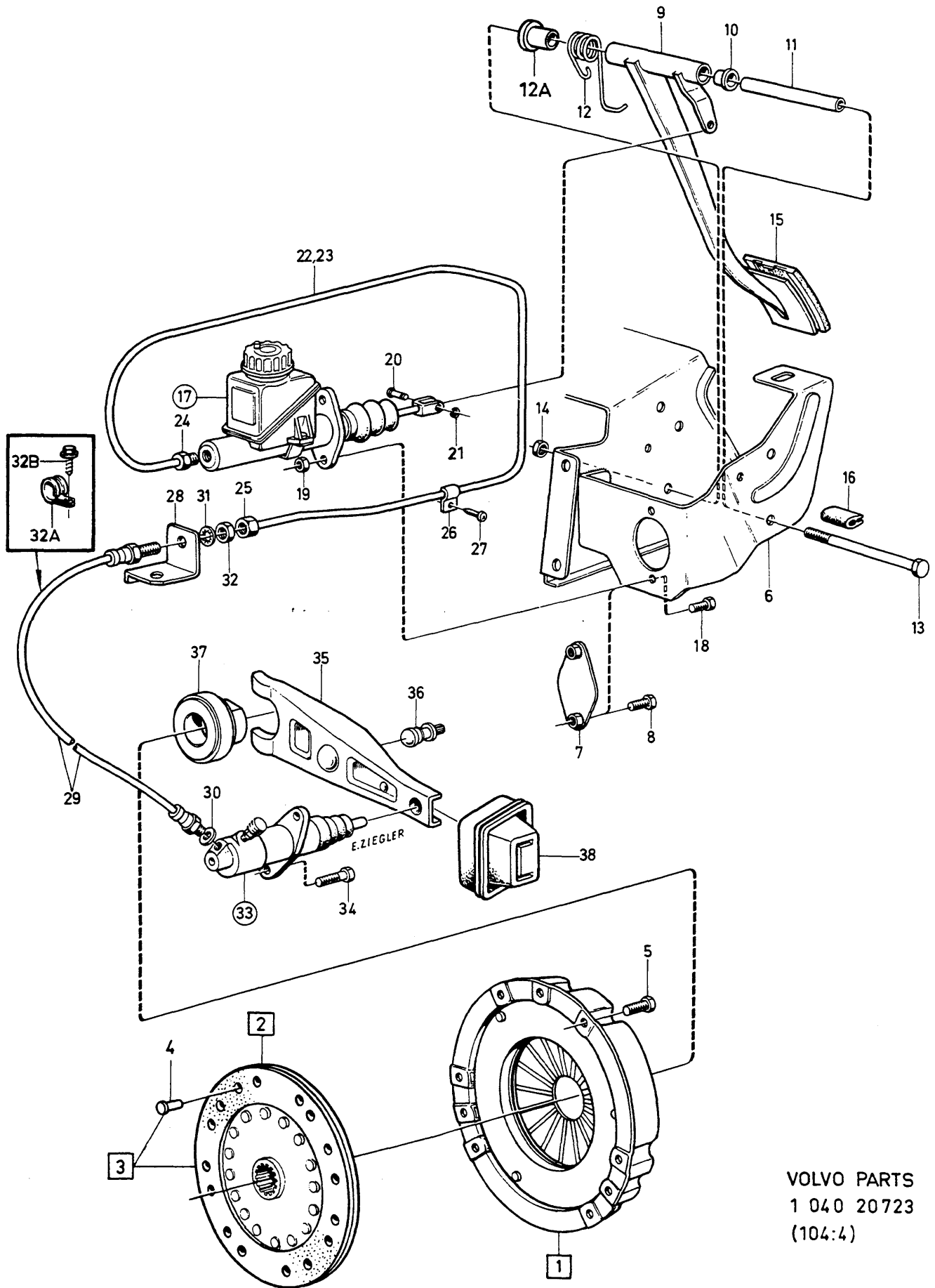
1) Serviceskytten märkt 2. / Serviceschild, mit kennzeichnung 2.  
 2) Serviceskytten märkt 1. / Serviceschild, mit Kennzeichnung 1.



VOLVO PARTS  
 1 040 21367  
 (104:4)

A							KOPPLING		KUPPLUNG		Grupp Gruppe	
							R.H.D. B19, B20, B21				41	
											Sida Seite	
											685	
Pos	Artikel nr Artikelnr.	Antal /Anzahl					P S	Benämning	Bezeichnung	Anmärkning Anmerkung	S R	
		A	B	C	D	E						
34	(381241)	1	-	-	-	-	SP	Urkopplingsgaffel .....	Ausruckgabel .....	ALTER 1. REPL 1PCS 1232052-9, 1 PCS 1220806-2, 1 PCS 120265-4	3	
		1	-	-	-	-	NS	•Gaffel .....	• Gabel .....			
		1	-	-	-	-	NS	•Ledkula .....	• Gelenkkugel .....			
		1	-	-	-	-	NS	Urkopplingsgaffel .....	Ausruckgabel .....	ALTER 2.		
34a	1232052-9 (381269)	1	-	-	-	-	SP	•Urkopplingsgaffel .....	• Ausruckgabel .....		3	
		1	-	-	-	-	SP	•Ledtapp .....	• Drehzapfen .....	REPL 1 PCS 6814409-6. 1 PCS 120265-4.	3	
34b	962941	1	-	-	-	-	NS	Skruv .....	Schraube .....		2	
34c	955782-8	1	-	-	-	-		Mutter .....	Mutter .....		2	
35	955297-7	1	-	-	-	-		Skruv .....	Schraube .....	M40, M41	2	
	(940132)	1	-	-	-	-	SP	Skruv .....	Schraube .....	M45, M46. ALTER 1	2	
36	941907-8	1	-	-	-	-		Fjäderbricka .....	Federscheibe .....	ALTER 1.	2	
37	1220955-7	1	-	-	-	-		Urkopplingslager .....	Ausrucklager .....	1) (380569) A 36.5 mm	2	
	672122-9	1	-	-	-	-	IK	Urkopplingslager .....	Ausrucklager .....	2) A 43.0 mm	2	
38	381270-8	1	-	-	-	-		Gummikåpa .....	Gummimanschette .....	M40, M41	3	
	1220759-3	1	-	-	-	-		Gummikåpa .....	Gummimantel .....	(381298) M45, M46	3	
39	381287-2	1	-	-	-	-		Fästram .....	Befestigungsrahmen .....	M40, M41	3	
40	950020-8	4	-	-	-	-		Skruv .....	Schraube .....	M40, M41	2	
	270505-1	1	-	-	-	-		Kopplingsats .....	Kupplungssatz .....	(273633) B19, B21 SEE 41-695	2	

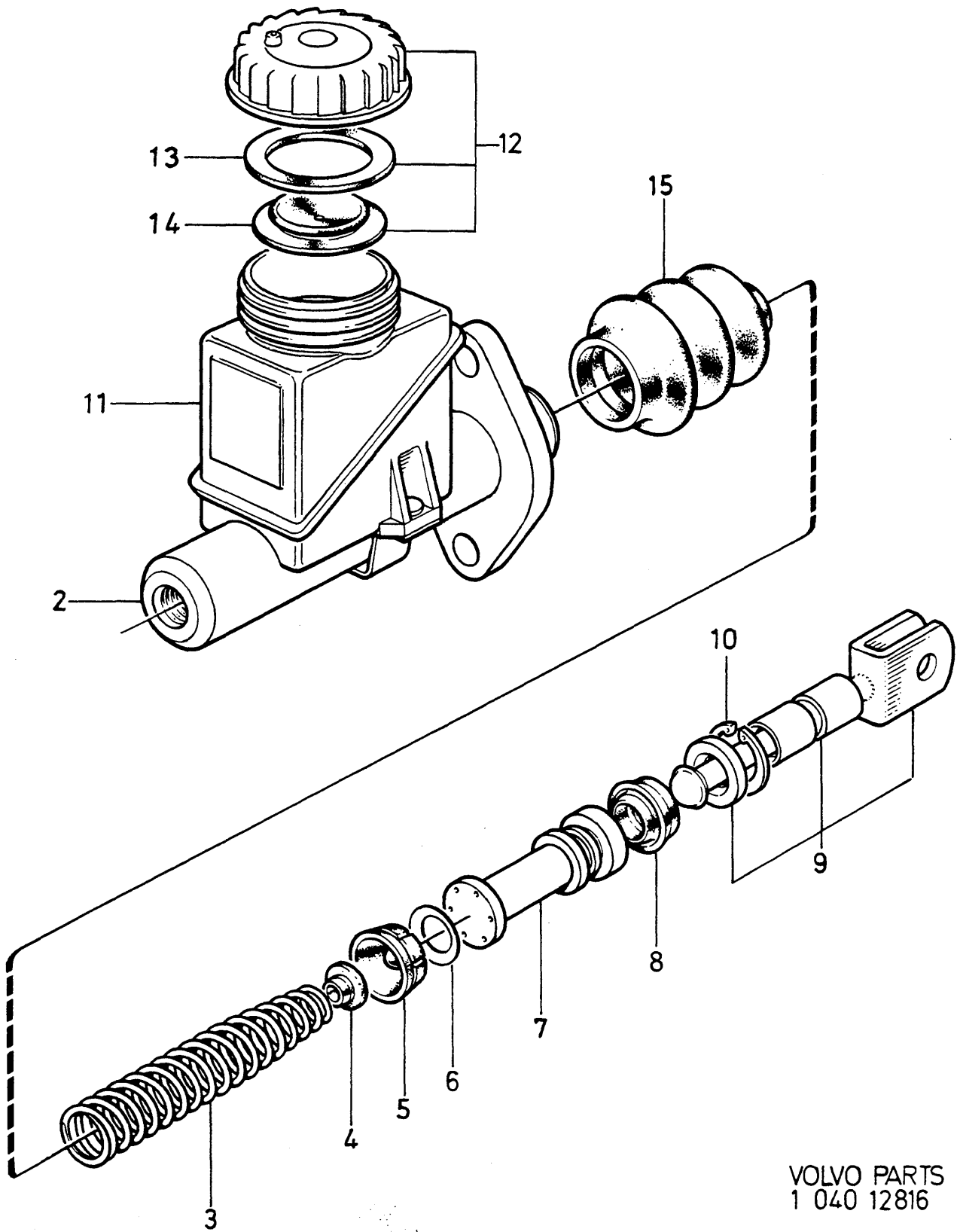
1) Serviceskytten märkt 2. / Serviceschild, mit kennzeichnung 2.  
 2) Serviceskytten märkt 1. / Serviceschild, mit Kennzeichnung 1.



VOLVO PARTS  
 1 040 20723  
 (104:4)

A							P S	Benämning	Bezeichnung	Anmärkning Anmerkung	S R							
	B											KOPPLING	KUPPLUNG	Grupp Gruppe				
		C													41			
			D												Sida Seite			
				E								B27			687			
Pos	Artikel nr Artikelnr.	Antal /Anzahl																
		A	B	C	D	E												
1	1232912-4	1	-	-	-	-		Koppling .....	Kupplung .....	(381207)	2							
2	1377562-2	1	-	-	-	-		Lamell .....	Lamelle .....	(381296) M50, M51	2							
	1209801-8	1	-	-	-	-		Lamell .....	Lamelle .....	(381297) M45, M46	2							
3		1	-	-	-	-	NS	• Lamellbeläggsats .....	• Lamellenbelagsatz .....	M50, M51.								
	275930	1	-	-	-	-	OP	• Lamellbeläggsats .....	• Lamellenbelagsatz .....	M45, M46.	2							
		2	-	-	-	-	KN	•• Belägg .....	•• Belag .....									
4		32	-	-	-	-	KN	•• Nit .....	•• Niet .....									
5	955295-1	6	-	-	-	-		Skruv .....	Schraube .....		2							
6		1	-	-	-	-		Pedalkåpa .....	Pedalgehäuse .....	SEE 52 • 931								
7	(1205727)	1	-	-	-	-	SP	Mutterplatta .....	Gewindeplatte .....	BW55 REPL 1PCS 1272393-8 1PCS 948645-7	2							
	1272393-8	1	-	-	-	-		• Täckbricka .....	• Abdeckscheibe .....		2							
	948645-7	2	-	-	-	-		• Flänslåsmutter .....	• Flanschverschlussmutter .....		2							
8	955293-6	2	-	-	-	-		Skruv .....	Schraube .....	BW 55	2							
9	1205719-6	1	-	-	-	-		Kopplingspedal .....	Kupplungspedal .....	L.H.D	5							
	1205721-2	1	-	-	-	-		Kopplingspedal .....	Kupplungspedal .....	R.H.D	5							
10	675555-7	2	-	-	-	-		Bussning .....	Buchse .....		4							
11	1206770-8	1	-	-	-	-		Axel .....	Welle .....		4							
12	1205725-3	1	-	-	-	-		Returfjäder .....	Ruckhoffeder .....		2							
12 a	1229285-0	1	-	-	-	-		Hylsa .....	Hulse .....		3							
13	(955333)	1	-	-	-	-	SP	Skruv .....	Schraube .....		2							
14	945654-2	1	-	-	-	-		Låsmutter .....	Sicherungsmutter .....		2							
15	1272021-5	1	-	-	-	-		Pedalskoning .....	Pedalbeslag .....	(666176)	3							
16	699856-1	X	-	-	-	-		Kantskyddslist .....	Schonleiste .....	LG 20 mm (672172)	2							
17	1205729-5	1	-	-	-	-		Huvudcylinder .....	Hauptzylinder .....		3							
		-	-	-	-	-		• SEE 41 • 691 .....	• SEE 41 • 691 .....									
18	946440-5	2	-	-	-	-		Flänsskruv .....	Flanschschraube .....		2							
19	955782-8	2	-	-	-	-		Mutter .....	Mutter .....		2							
20	913123-6	1	-	-	-	-		Ledtapp .....	Drehzapfen .....	ALTER 1.	2							
	947609-4	1	-	-	-	-		Bult .....	Bolzen .....	REPL 1 PCS 964843-7, 1 PCS 664822-4	2							
21	907824-7	1	-	-	-	-		Saxpinne .....	Splint .....	ALTER 1.	2							
	951669-1	1	-	-	-	-		Spårtrytare .....	Nutenläufer .....	ALTER 2.	2							
22	1205730-3	1	-	-	-	-		Rör .....	Rohrleitung .....	L.H.D	3							
23	946814-1	X	-	-	-	-		Bundyrör .....	Bundy-rohr .....	LG 1500 mm R.H.D	2							
24	946816-6	1	-	-	-	-		Mutter .....	Mutter .....	R.H.D	2							
25	946815-8	1	-	-	-	-		Mutter .....	Mutter .....	R.H.D	2							
26	951188-2	2	-	-	-	-		Klamma .....	Klemme .....	R.H.D	2							
27	955140-9	2	-	-	-	-		Skruv .....	Schraube .....	R.H.D	2							
28	1228785-0	1	-	-	-	-		Konsol .....	Konsole .....		4							
29	1206840-9	1	-	-	-	-		Slang .....	Schlauch .....		3							
30	11994-1	1	-	-	-	-		Packning .....	Dichtung .....	CH-38889	2							
31	940143-1	1	-	-	-	-		Låsbricka .....	Sicherungsscheibe .....		2							
32	946830-7	1	-	-	-	-		Mutter .....	Mutter .....		2							
32 a	952629-4	1	-	-	-	-		Klamma .....	Klemme .....		2							
32 b	947243-2	1	-	-	-	-		Skruv .....	Schraube .....		2							
33	(1206239)	1	-	-	-	-	SP	Manövercylinder .....	Steuerzylinder .....	M50, M51 REPL 1 PCS 1272370-6 M45, M46.	2							
	1272370-6	1	-	-	-	-		SEE 41 • 693 Manövercylinder .....	SEE 41 • 693 Steuerzylinder .....		2							
		-	-	-	-	-		• SEE 41 • 693 .....	• SEE 41 • 693 .....									
34	940142-3	2	-	-	-	-		Skruv .....	Schraube .....		2							
35	381274-0	1	-	-	-	-		Urkopplingsgaffel .....	Ausruckgabel .....		3							
36	381280-7	1	-	-	-	-		Ledkula .....	Gelenkkugel .....	STD. TRANS M45, M46 M50, M51. SEE 43 • 715	4							
	381686-5	1	-	-	-	-		Ledkula .....	Gelenkkugel .....	O.S	4							
37	381213-8	1	-	-	-	-		Urkopplingslager .....	Ausrucklager .....		2							
38	381288-0	1	-	-	-	-		Gummikåpa .....	Gummimanschette .....		3							

1

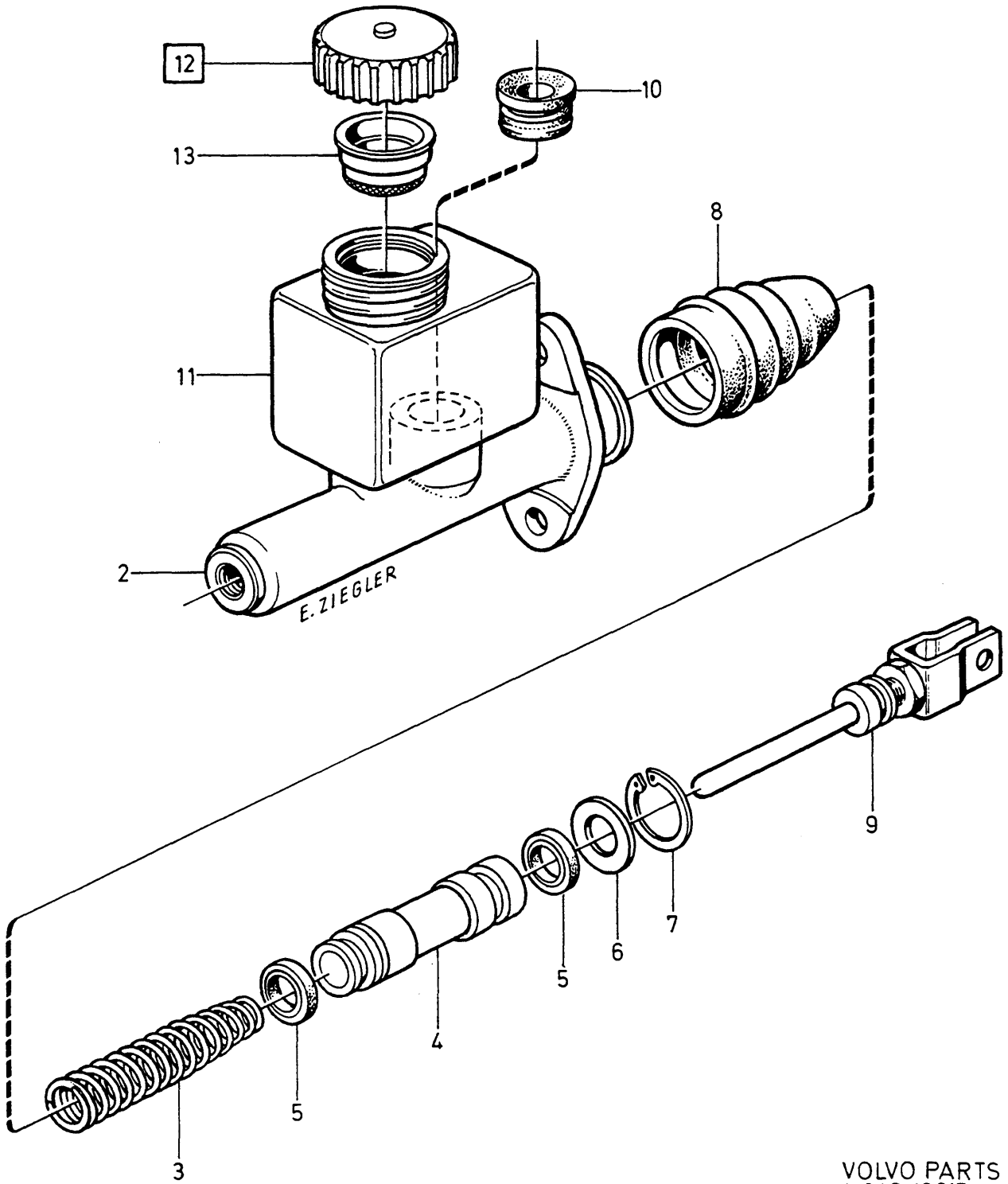


VOLVO PARTS  
1 040 12816



A	1221694	HUVUDCYLINDER					HAUPTZYLINDER					Grupp Gruppe	
	B											1229929	41
C				Sida Seite									
D				689									
E													
Pos	Artikel nr Artikelnr.	Antal /Anzahl					P S	Benämning	Bezeichnung	Anmärkning Anmerkung	S R		
		A	B	C	D	E							
1	(1221694)	1	-	-	-	-	SP	Huvudcylinder .....	Hauptzylinder .....		3		
	1229929-3	-	1	-	-	-		Huvudcylinder .....	Hauptzylinder .....		2		
2		1	1	-	-	-	NS	• Hus .....	• Gehäuse .....				
3	1207365	1	-	-	-	-	OP	• Fjäder .....	• Feder .....		2		
	1272247-6	-	1	-	-	-		• Fjäder .....	• Feder .....		2		
4	3101074	1	-	-	-	-	OP	• Fjädersäte .....	• Federsitz .....		2		
	1272248-4	-	1	-	-	-		• Fjädersäte .....	• Federsitz .....		2		
5		1	1	-	-	-	NS	• Kolvpackning .....	• Dichtung .....				
6		1	1	-	-	-	KN	• Bricka .....	• Scheibe .....				
7	(1207367)	1	-	-	-	-	SP	• Kolv .....	• Kolben .....	REPL 1 PCS 1272251-8, 1 PCS 1272247-6, 1 PCS 1272248-4, 1 PCS 273696-5.	2		
8	1272251-8	-	1	-	-	-		• Kolv .....	• Kolben .....		3		
		1	1	-	-	-	NS	• Kolvpackning .....	• Dichtung .....				
9	1207369-8	1	1	-	-	-		• Tryckstång .....	• Druckstange .....		4		
10	3103364-0	1	1	-	-	-		• Spärring .....	• Nutring .....		2		
11		1	1	-	-	-	NS	• Oljebhållare .....	• Ölvorratsbehåller .....				
12	1207364-9	1	1	-	-	-		• Påfyllningslock .....	• Tankverschluss .....		4		
13		1	1	-	-	-	NS	• Packning .....	• Dichtung .....				
14		1	1	-	-	-	NS	• Tätning .....	• Dichtung .....				
15		1	1	-	-	-	KN	• Gummikåpa .....	• Gummimantel .....				
	273358-2	1	-	-	-	-		Reparationssats .....	Reparatursatz .....	SEE 41-697	2		
	273696-5	-	1	-	-	-		Reparationssats .....	Reparatursatz .....	SEE 41-697	2		

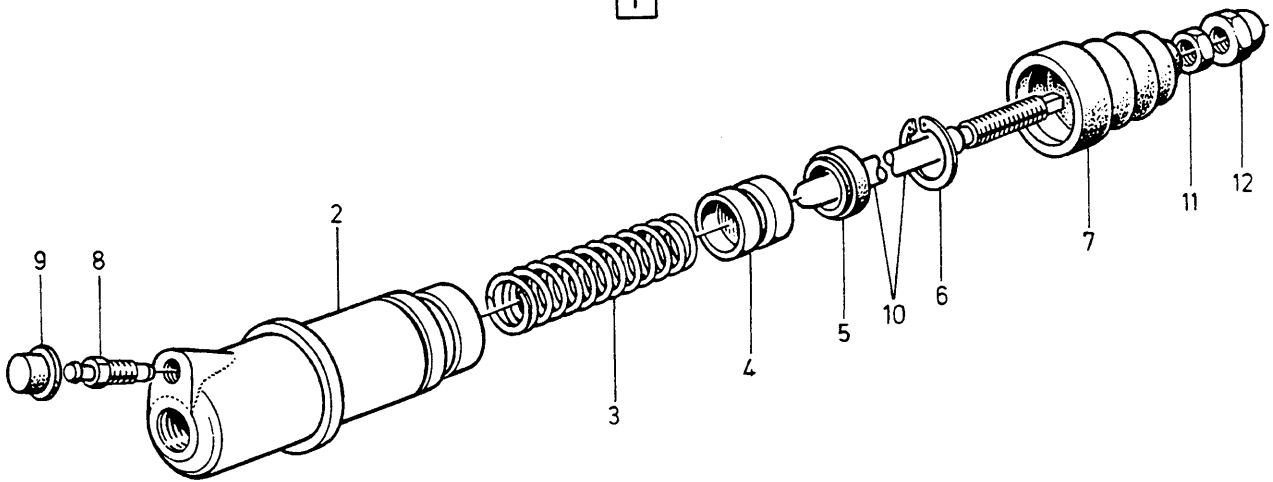
1



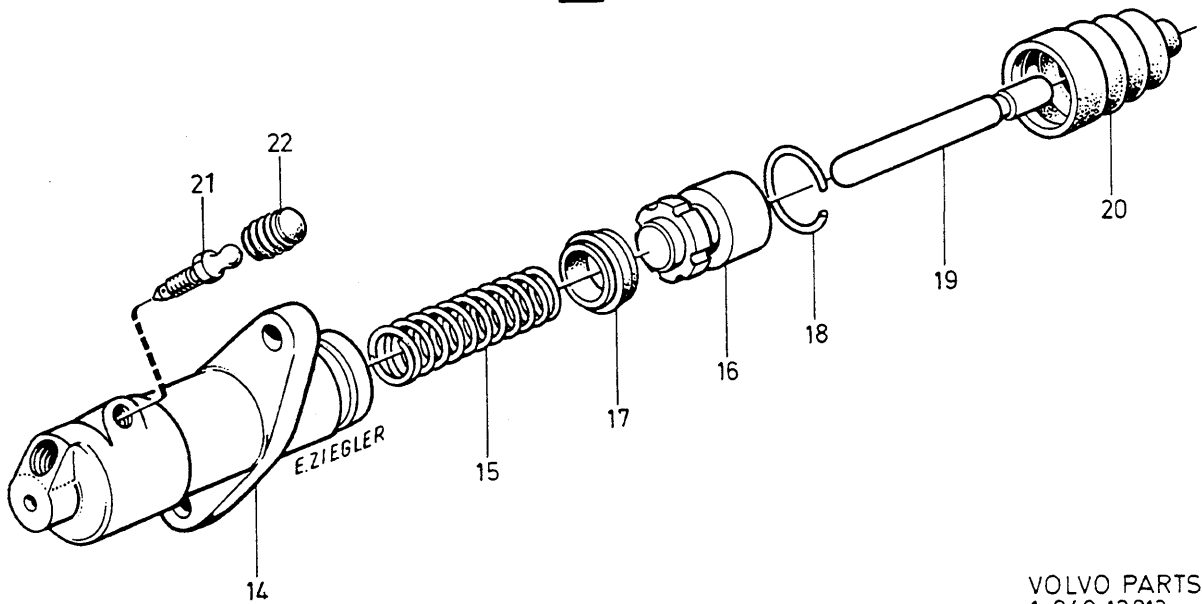
VOLVO PARTS  
1 040 12817

A							HUVUDCYLINDER		HAUPTZYLINDER		Grupp Gruppe	
B											41	
C											Sida Seite	
D											691	
E									1205729			
Pos	Artikel nr Artikelnr.	Antal /Anzahl					P S	Benämning	Bezeichnung	Anmärkning Anmerkung	S R	
		A	B	C	D	E						
1	1205729-5	1	-	-	-	-		Huvudcylinder .....	Hauptzylinder .....		3	
2		1	-	-	-	-	NS	• Hus .....	• Gehäuse .....			
3	1221927-5	1	-	-	-	-		• Fjäder .....	• Feder .....		2	
4		1	-	-	-	-	NS	• Kolv .....	• Kolben .....			
5		2	-	-	-	-	KN	• Tätningsring .....	• Dichtring .....			
6	1221929-1	1	-	-	-	-		• Bricka .....	• Scheibe .....		2	
7		1	-	-	-	-	KN	• Låsring .....	• Schlossring .....			
8		1	-	-	-	-	KN	• Gummikåpa .....	• Gummimantel .....			
9	1221932-5	1	-	-	-	-		• Kolvstång .....	• Kolbenstange .....		4	
10		1	-	-	-	-	NS	• Gummipropp .....	• Gummistöpsel .....			
11	1221933-3	1	-	-	-	-		• Öljebehållare .....	• Ölvarratsbehåller .....		3	
12	667360-2	1	-	-	-	-		• Lock .....	• Deckel .....		3	
13	667359-4	1	-	-	-	-		• Sil .....	• Sieb .....		3	
	273345-9	1	-	-	-	-		Reparationssats .....	Reparatursatz .....	SEE 41 - 697	2	

1

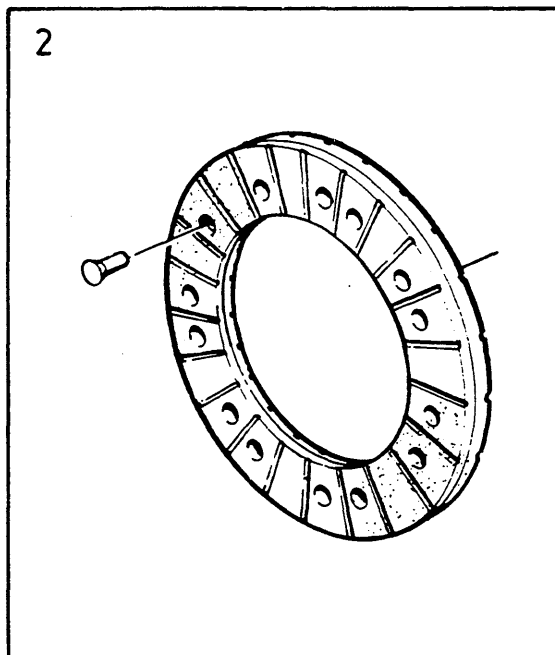
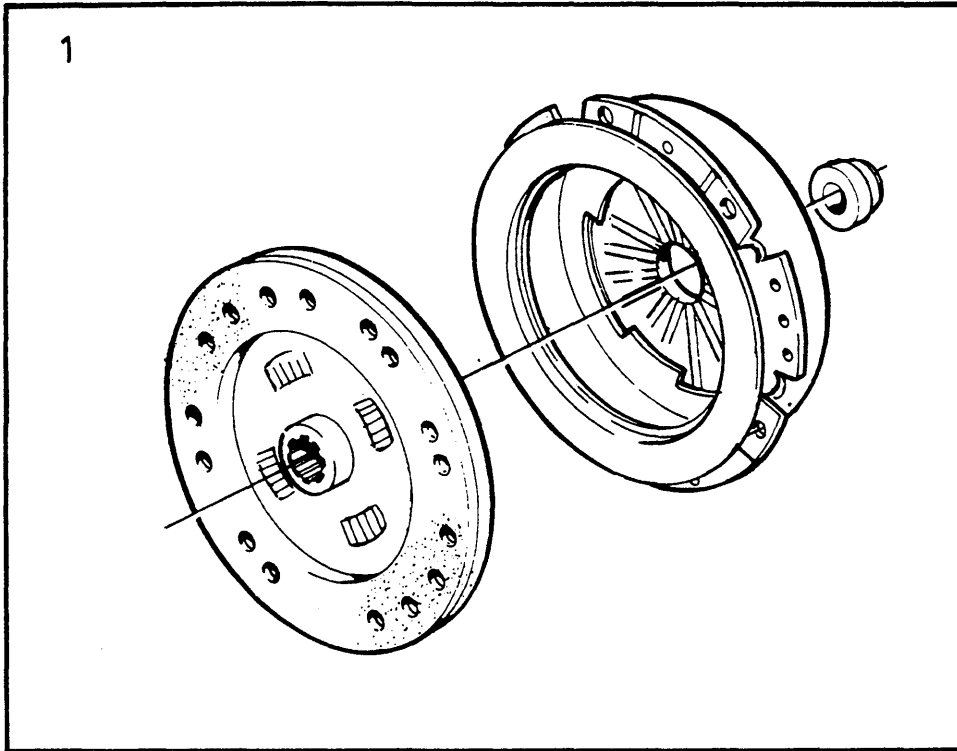
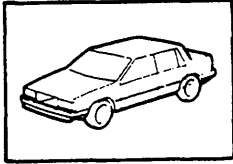


13



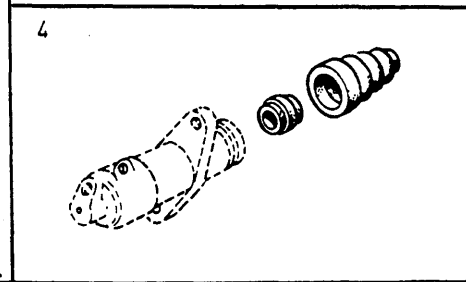
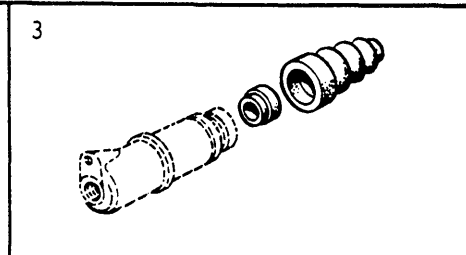
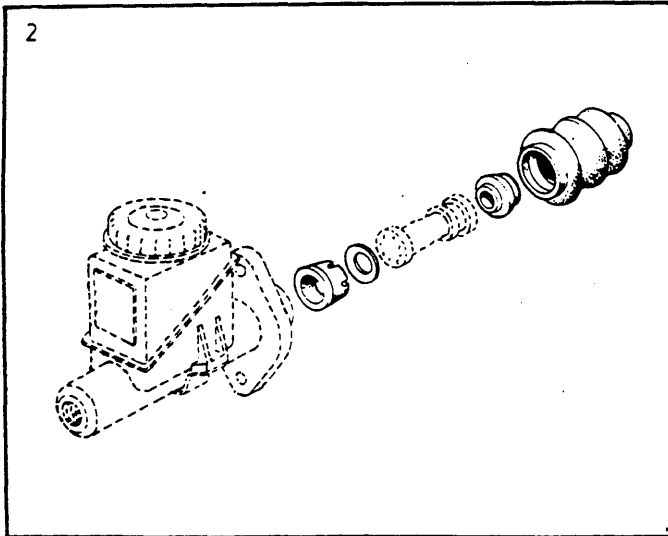
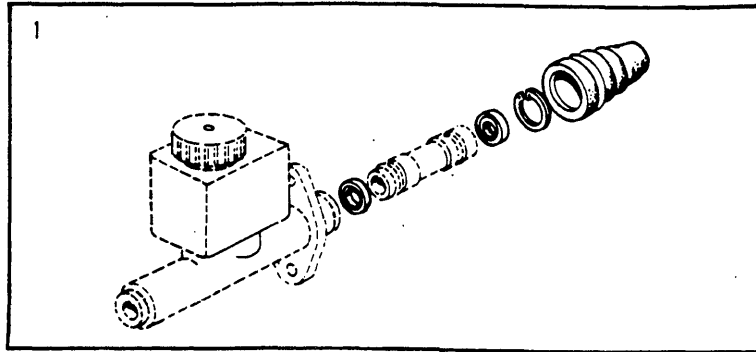
VOLVO PARTS  
1 040 12813

A		1205733					MANÖVERCYLINDER	STEUERZYLINDER	1205733,1206239,1272370	Grupp Gruppe	
B		1206239								41	
C		1272370								Sida Seite	
D										693	
E											
Pos	Artikel nr Artikelnr.	Antal /Anzahl					P S	Benämning	Bezeichnung	Anmärkning Anmerkung	S R
		A	B	C	D	E					
1	1205733-7	1	-	-	-	-		Manövercylinder .....	Steuerzylinder .....		2
2		1	-	-	-	-	NS	• Hus .....	• Gehäuse .....		
3	1207371-4	1	-	-	-	-		• Fjäder .....	• Feder .....		2
4	1207372-2	1	-	-	-	-		• Kolv .....	• Kolben .....		2
5		1	-	-	-	-	KN	• Packning .....	• Dichtung .....		
6	1207374-8	1	-	-	-	-		• Spärring .....	• Nutring .....		2
7		1	-	-	-	-	KN	• Gummikåpa .....	• Gummimantel .....		
8	3100966-5	1	-	-	-	-		• Avluftningsskruv .....	• Entluftningsrohr .....		2
9	1228388-3	1	-	-	-	-		• Skyddskåpa .....	• Schutzhaube .....		2
10	1207376-3	1	-	-	-	-		• Tryckstång .....	• Druckstange .....		2
11	1207377-1	1	-	-	-	-		• Mutter .....	• Mutter .....		2
12	1207378-9	1	-	-	-	-		• Mutter .....	• Mutter .....		2
	273357-4	1	-	-	-	-		Reparationssats .....	Reparatursatz .....		2
13	(1206239)	-	1	-	-	-	SP	Manövercylinder .....	Steuerzylinder .....		2
	1272370-6	-	-	1	-	-		Manövercylinder .....	Steuerzylinder .....		2
14		-	1	1	-	-	NS	• Hus .....	• Gehäuse .....		
15	1221935-8	-	1	1	-	-		• Tryckfjäder .....	• Druckfeder .....		2
16		-	1	-	-	-	NS	• Kolv .....	• Kolben .....		
		-	-	1	-	-	NS	• Kolv .....	• Kolben .....		
17		-	1	1	-	-	NS	• Kolvpackning .....	• Dichtung .....		
18	1221937-4	-	1	1	-	-		• Spärring .....	• Nutring .....		2
19	1221939-0	-	1	1	-	-		• Tryckstång .....	• Druckstange .....		2
20		-	1	1	-	-		• Gummikåpa .....	• Gummimantel .....		
21	1221940-8	-	1	1	-	-		• Avluftningsnippel .....	• Entluftningsnippel .....		3
22	656456-1	-	1	1	-	-		• Gummihatt .....	• Gummikappe .....	(1221941)	2
	273733-6	-	1	1	-	-		Reparationssats .....	Reparatursatz .....	(273363)	2
										SEE 41-697	2



**VOLVO**  
Genuine Parts  
PV 410 43726  
(111:3)

A							REPARATIONSSATS		REPARATURSÄTZE		Grupp	
	B							KOPPLING	KUPPLUNG		Gruppe	
		C									41	
			D									Sida
				E								
										695		
Pos	Artikel nr Artikelnr.	Antal /Anzahl					P S	Benämning	Bezeichnung	Anmärkning Anmerkung	S R	
		A	B	C	D	E						
1	270505-1	1	-	-	-	-		Kopplingsats .....	Kupplungssatz .....	(273633) L.H.D (B19,B20,B21) R.H.D (B19,B21)	2	
2	275933	1	-	-	-	-	OP	Lamellbeläggsats .....	Lamellenbelagsatz .....	EXC B27	2	
	275935	1	-	-	-	-	OP	Lamellbeläggsats .....	Lamellenbelagsatz .....	EXC B27	2	
	275930	1	-	-	-	-	OP	Lamellbeläggsats .....	Lamellenbelagsatz .....	B27	2	



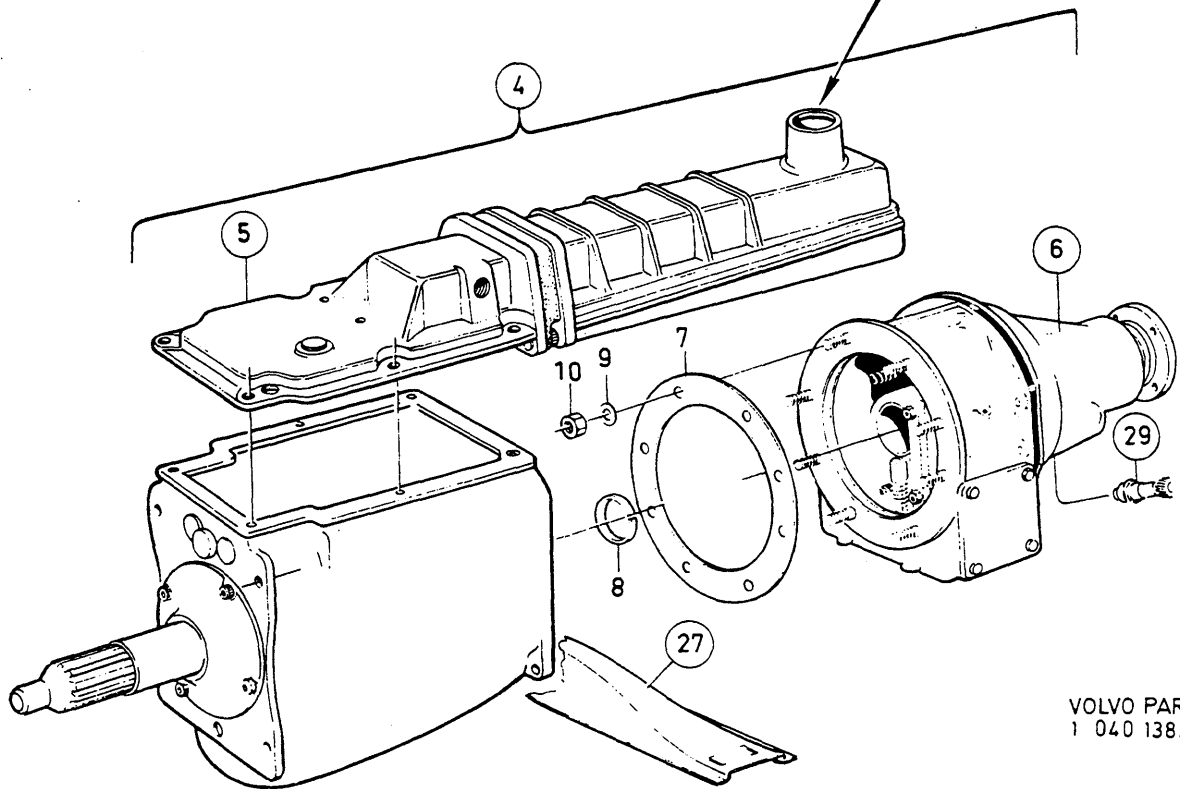
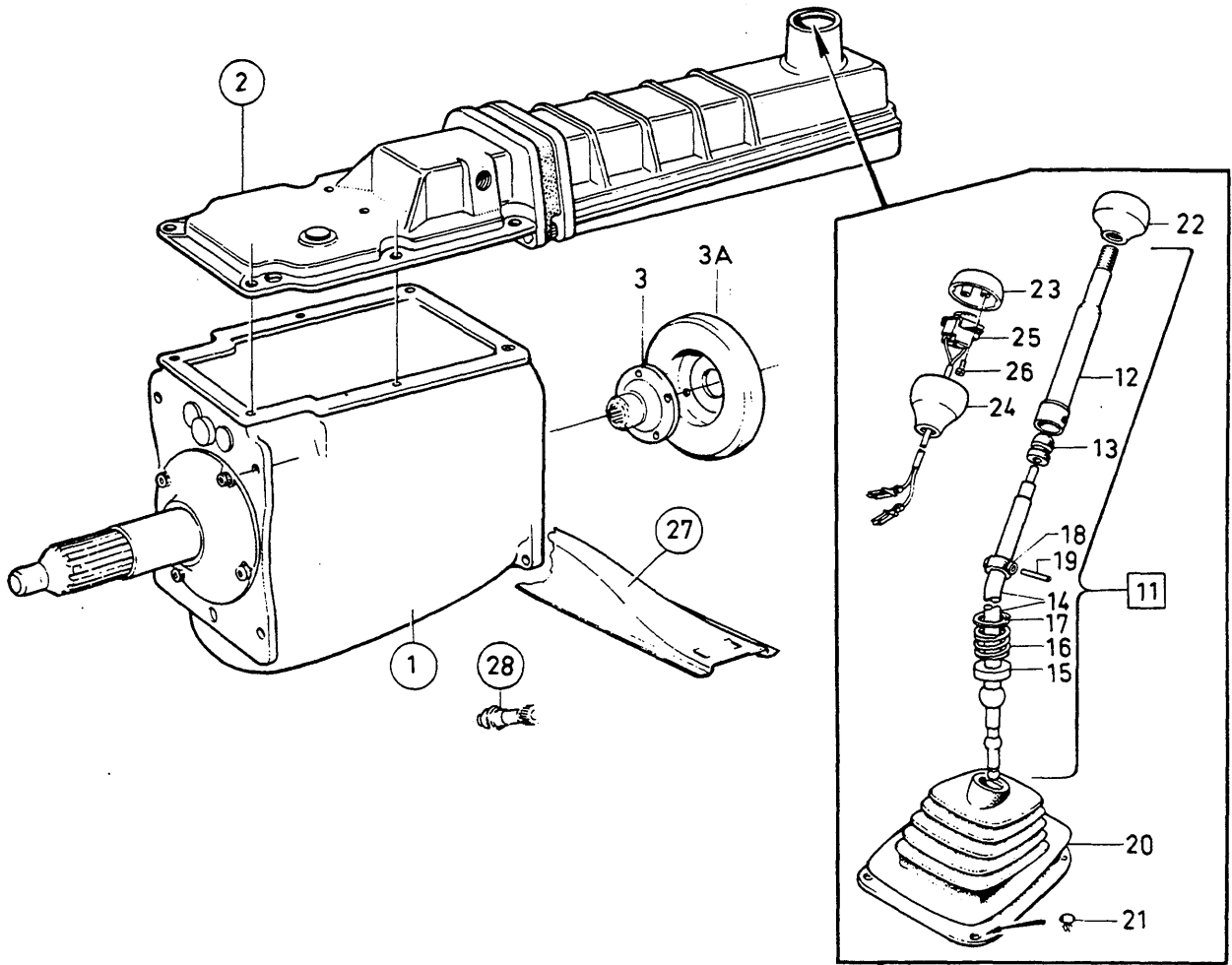
© **VOLVO**  
Genuine Parts  
PV410 41087  
(11:3)



A						REPARATIONSSATS		REPARATURSÄTZE		Grupp	
B						HUVUDCYLINDER		HAUPTZYLINDER		Gruppe	
C						MANÖVERCYLINDER		STEUERZYLINDER		41	
D											Sida
E											Seite
											697
Pos	Artikel nr Artikelnr.	Antal /Anzahl					P S	Benämning	Bezeichnung	Anmärkning Anmerkung	S R
		A	B	C	D	E					
1	273696-5	1	-	-	-	-		Reparationssats .....	Reparatursatz .....	R.H.D. B19,B20,B21	2
								Huvudcylinder	Hauptzylinder		
2	273345-9	1	-	-	-	-		Reparationssats .....	Reparatursatz .....	B27	2
								Huvudcylinder	Hauptzylinder		
3	273357-4	1	-	-	-	-		Reparationssats .....	Reparatursatz .....	R.H.D. B19,B20,B21	2
								Manövercylinder	Steuerzylinder		
4	273733-6	1	-	-	-	-		Reparationssats .....	Reparatursatz .....	B27	2
								Manövercylinder	Steuerzylinder		

43

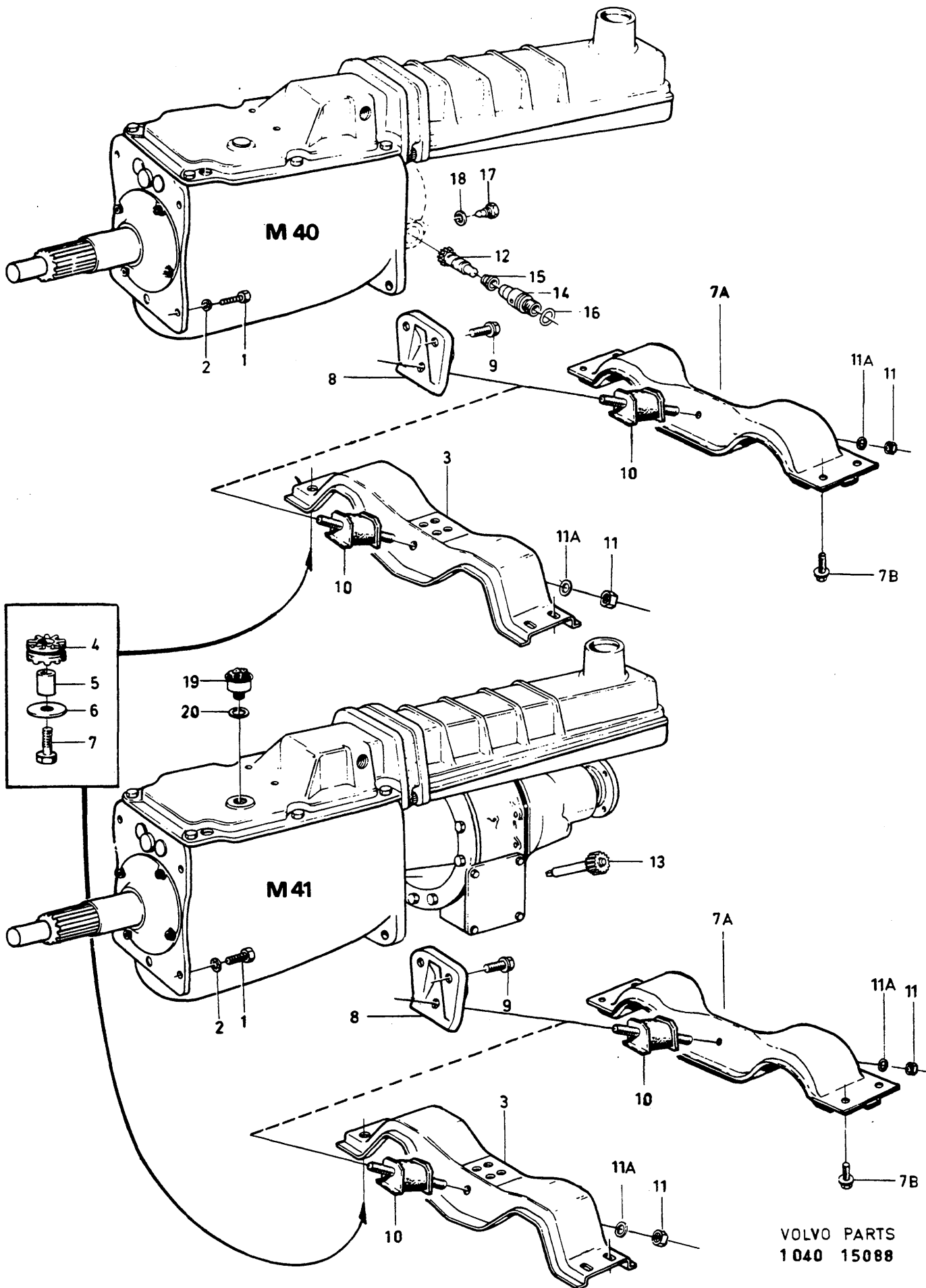
A	B	C	D	E	UNDERGRUPP		UNTERGRUPPE		Grupp Gruppe		
									43		
									Sida Seite		
									699		
Pos	Artikel nr Artikelnr.	Antal /Anzahl					P S	Benämning	Bezeichnung	Anmärkning Anmerkung	S R
		A	B	C	D	E					
		-	-	-	-	-		Växellåda ..... M40, M41 240	Getriebe ..... M40, M41 240	SEE 43-701	
		-	-	-	-	-		Växellåda växellådsupphängning hastighetsmätardrev ..... M40, M41	Getriebe Getriebeaufhängung Tachometerritzel ..... M40, M41	SEE 43-703	
		-	-	-	-	-		Växellåda ..... M45, M46	Getriebe ..... M45, M46	SEE 43-715	
		-	-	-	-	-		Växellåda växellådsupphängning växelreglage ..... M50, M51 260	Getriebe Getriebeaufhängung Schaltgestänge ..... M50, M51 260	SEE 43-739	
		-	-	-	-	-		Automatväxellåda växellådsupphängning växelreglage ..... BW35	Automatisches Getriebe Getriebeaufhängung Schaltgestänge ..... BW35	SEE 43-763	
		-	-	-	-	-		Automatväxellåda växellådsupphängning växelreglage ..... BW55, AW55 240, 260	Automatisches Getriebe Getriebeaufhängung Schaltgestänge ..... BW55, AW55 240, 260	SEE 43-789	
		-	-	-	-	-		Växellåds kylning ..... BW35, BW55, AW55	Getriebekühlung ..... BW35, BW55, AW55	SEE 43-841	
		-	-	-	-	-		Reparationssats automatväxellåda överväxel .... BW35	Reparatursätze Automatisches Getriebe Overdrive ..... BW35	SEE 43-843	
		-	-	-	-	-		Reparationssats växellåda ..... M50, M51	Reparatursätze Getriebe ..... M50, M51	SEE 43-845	
		-	-	-	-	-		Reparationssats automatväxellåda ..... BW55, AW55	Reparatursätze Automatisches Getriebe ..... BW55, AW55	SEE 43-847	
		-	-	-	-	-		Reparationssats automatväxellåda ..... BW55, AW55	Reparatursätze Automatisches Getriebe ..... BW55, AW55	SEE 43-849	



VOLVO PARTS  
1 040 13836

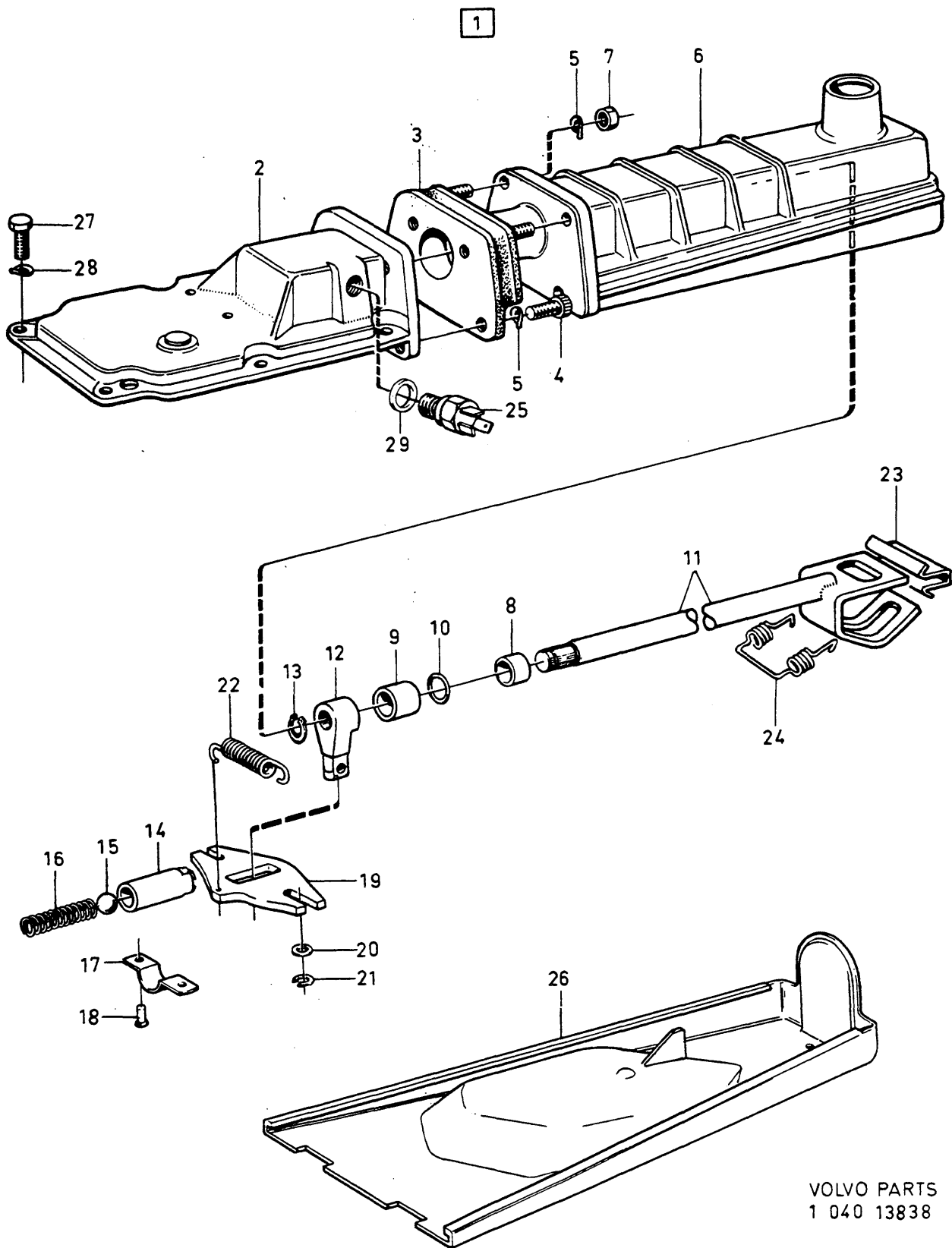
A		M40					VÄXELLÅDA, MANUELL		SCHALTGETRIEBE		Grupp Gruppe	
B		M41									43	
C											Sida Seite	
D											701	
E									242-245. M40, M41			
Pos	Artikel nr Artikelnr.	Antal /Anzahl					P S	Benämning	Bezeichnung	Anmärkning Anmerkung	S R	
		A	B	C	D	E						
1	1208000	1	-	-	-	-	NS	Växellåda .....	Getriebe .....	1) ALTER 1, MARKED 1208000		
	1208002	1	-	-	-	-	NS	Växellåda .....	Getriebe .....	1) ALTER 2, MARKED 1208002		
	1208005	1	-	-	-	-	OP	• Växellåda .....	• Getriebe .....		5	
								•• SEE 43-707 .....	•• SEE 43-707 .....			
2	1208020-6	1	-	-	-	-		• Växellådslock .....	• Getriebegehäusedeckel .....		4	
								•• SEE 43-705 .....	•• SEE 43-705 .....			
3	(384281)	1	-	-	-	-	SP	• Medbringare .....	• Fuhrungsnocke .....	TRANS MARKED 1208000 REPL 1 PCS 81388-1, 1 PCS 1209247-4.	3	
	384720-9	1	-	-	-	-		• Medbringare .....	• Antriebsflansch .....	TRANS MARKED 1208002	3	
3a	1232503	1	-	-	-	-	OP	Svänhjulsmedbringare .....	Schwungscheibe .....	2) TYPE: 1140	4	
4	1208001	-	1	-	-	-	NS	Växellåda .....	Getriebe .....	1) ALTER 1, MARKED 1208001		
	1208003	-	1	-	-	-	NS	Växellåda .....	Getriebe .....	1) ALTER 2, MARKED 1208003		
	254777	-	1	-	-	-	OP	• Växellåda .....	• Getriebe .....		5	
								•• SEE 43-711 .....	•• SEE 43-711 .....			
5	1208020-6	-	1	-	-	-		• Växellådslock .....	• Getriebegehäusedeckel .....		4	
								•• SEE 43-705 .....	•• SEE 43-705 .....			
6	1208014-9 (1208015)	-	1	-	-	-	SP	• Överväxel .....	• Overdrive .....	TRANS MARKED 1208001 TRANS MARKED 1208003 REPL 1 PCS 1208014-9, 1 PCS 380686-6	5 6	
								• Överväxel .....	• Overdrive .....			
								SEE 43-731	SEE 43-731			
7	380618-9	-	1	-	-	-		• Packning .....	• Dichtung .....		2	
8	380654-4	-	1	-	-	-		• Fjädderring .....	• Federring .....		3	
9	955920-4	-	8	-	-	-		• Fjäderbricka .....	• Federscheibe .....		2	
10	955846-1	-	8	-	-	-		• Mutter .....	• Mutter .....		2	
11	381661-8	1	1	-	-	-		Växelspak .....	Schalthebel .....		4	
12		1	1	-	-	-	NS	• Växelspak övre .....	• Schalthebel oben .....			
13	381621-2	1	1	-	-	-		• Gummbussning .....	• Gummbuchse .....		2	
14		1	1	-	-	-	NS	• Växelspak undre .....	• Schalthebel undere .....			
15	381567-7	1	1	-	-	-		• Spak .....	• Hebel .....	(380930)	3	
16	380928-2	1	1	-	-	-		• Fjäder .....	• Feder .....		3	
17	947062-6	1	1	-	-	-		• Spårning .....	• Nutring .....		2	
18	380997-7	1	1	-	-	-		• Gummbussning .....	• Gummbuchse .....		2	
19	951958-8	1	1	-	-	-		• Rörpinne .....	• Spannstift .....		2	
20	1264859-8	1	1	-	-	-		Damask .....	Manschette .....	(1264377)	3	
21	1264792-1	4	4	-	-	-		Plugg .....	Stopfen .....	(1224540)	3	
22	381508-1	1	-	-	-	-		Växelspaksknopp .....	Schaltknauf .....		2	
23	1220494-7	-	1	-	-	-		Symbolskiva .....	Symbolreihe .....	(381626)	2	
24	381627-9	-	1	-	-	-		Växelspaksknopp .....	Schaltknauf .....		2	
25	1234508-8	-	1	-	-	-		Strömställare .....	Schalter .....	(1215478)	2	
	1235955-0	-	1	-	-	-		Ledningsmatta .....	Kabelbaum .....		5	
							NS	• Ledningsmatta .....	• Kabelbaum .....	ALTER		
	1234508-8	-	1	-	-	-		• Strömställare .....	• Schalter .....		2	
26	948120-1	-	2	-	-	-		Skruv .....	Schraube .....		2	
27		-	-	-	-	-		Upphängning .....	Hänger .....	SEE 43-703		
28		1	-	-	-	-		Hastighetsmätardrev .....	Tachometerschnecke .....	SEE 43-703		
29		-	1	-	-	-		Hastighetsmätardrev .....	Tachometerschnecke .....	SEE 43-731		
		1	1	-	-	-		Packningsats .....	Dichtungssatz .....	SEE 43-703		

1) Beställning av ingående detaljer skall göras med ledning av växellådans märkning. / Die Bestellung von Einzelteilen muss anhand der Getriebekennzeichnung erfolgen.  
 2) Ej standardutrustning. / Keine Serienausrüstung.



VOLVO PARTS  
1040 15088

A	M40						P S	Benämning	Bezeichnung	Anmärkning Anmerkung	S R				
	B	M41										VÄXELLÅDSUPPHÄNGNING	GETRIEBEAUFHÄNGUNG	Grupp Gruppe	
	C													43	
	D													Sida Seite	
	E											M40, M41		703	
Pos	Artikel nr Artikelnr.	Antal /Anzahl													
		A	B	C	D	E									
1	956601-9	4	4	-	-	-	Skruv .....	Schraube .....		2					
2	940147-2	4	4	-	-	-	Låsbricka .....	Sicherungsscheibe .....		2					
		1	1	-	-	-	Balk med monteringsdetaljer ..	Träger mit Einbauteilen .....	242 M40 CH -53864. 242 M41. 244 M40 CH -82979. 244 M41. 245.						
3	1221954-9	1	1	-	-	-	•Balk .....	•Träger .....		4					
4	1228512-8	4	4	-	-	-	•Gummibussning .....	•Gummibuchse .....		3					
5	1228514-4	4	4	-	-	-	•Distanshylsa .....	•Abstandhulse .....		3					
6	948087-2	4	4	-	-	-	•Bricka .....	•Scheibe .....		2					
7	955320-7	4	4	-	-	-	•Skruv .....	•Schraube .....		2					
7a	1228712-4	1	-	-	-	-	Balk .....	Träger .....	242 M40 CH 53865- 244 M40 CH 82980-.	4					
7b	946329-0	4	-	-	-	-	Flänsskruv .....	Flansschraube .....	242 M40 CH 53865- 244 M40 CH 82980-.	2					
8	1221777	1	-	-	-	-	OP Konsol .....	Konsole .....	242 CH -53864 244 CH-82979 245 CH-54709	5					
	1228973-2	1	-	-	-	-	Konsol .....	Konsole .....	242 CH 53865- 244 CH 82980- 245 CH 54710-.	5					
	1228710-8	-	1	-	-	-	Konsol .....	Konsole .....		5					
9	944209-6	2	2	-	-	-	Skruv .....	Schraube .....		2					
10	1359138-3	1	-	-	-	-	Gummikudde .....	Gummikissen .....	(1229652)	2					
	1221967-1	-	1	-	-	-	Gummikudde .....	Gummikissen .....		2					
11	945654-2	2	2	-	-	-	Låsmutter .....	Sicherungsmutter .....		2					
11a	960148-5	1	-	-	-	-	Bricka .....	Scheibe .....	ALTER 1.	2					
12		-	-	-	-	-	Hastighetsmätardrev .....	Tachometerschnecke .....		2					
	381600-6	1	-	-	-	-	•Hastighetsmätarhjul 20 kuggar	•Tachometerritzel 20 Zähne ...	R.AX RATIO 3,91	3					
	381603-0	1	-	-	-	-	•Hastighetsmätarhjul 21 kuggar	•Tachometerritzel 21 Zähne ...	R.AX RATIO 4,1	3					
	381604-8	1	-	-	-	-	•Hastighetsmätarhjul 22 kuggar	•Tachometerritzel 22 Zähne ...	R.AX RATIO 4,3	3					
13		-	1	-	-	-	Hastighetsmätardrev .....	Tachometerschnecke .....	SEE 43•731						
14	380435-8	1	-	-	-	-	Lagerhylsa .....	Lagerhulse .....		3					
15	380192-5	1	-	-	-	-	O-ring .....	O-ring .....		2					
16	191117-1	1	-	-	-	-	O-ring .....	O-ring .....		2					
17	191690-7	1	-	-	-	-	Skruv .....	Schraube .....	ALTER 1	2					
	946247-4	1	-	-	-	-	Låsskruv .....	Sicherungsschraube .....	ALTER 2	2					
18	947620-1	1	-	-	-	-	Packning .....	Dichtung .....	(11992)	2					
19	662292-2	-	1	-	-	-	Strömställare .....	Schalter .....		2					
20	11996-6	-	1	-	-	-	Packning .....	Dichtung .....		1					
	270745-3	1	-	-	-	-	Packningsats .....	Dichtungssatz .....	(275488)	3					
	270744-6	-	1	-	-	-	Packningsats .....	Dichtungssatz .....	(275416)	3					

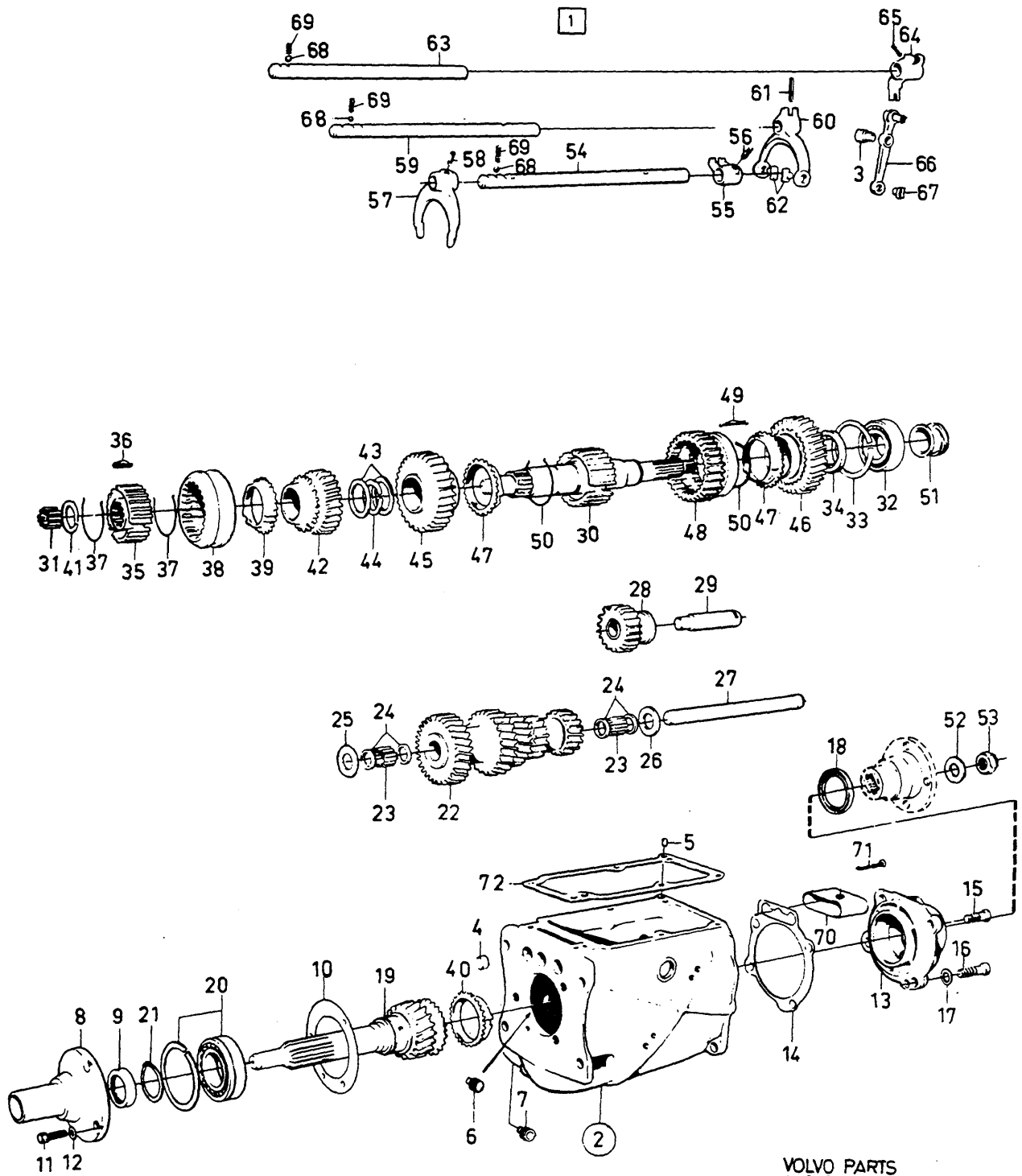


VOLVO PARTS  
1 040 13838



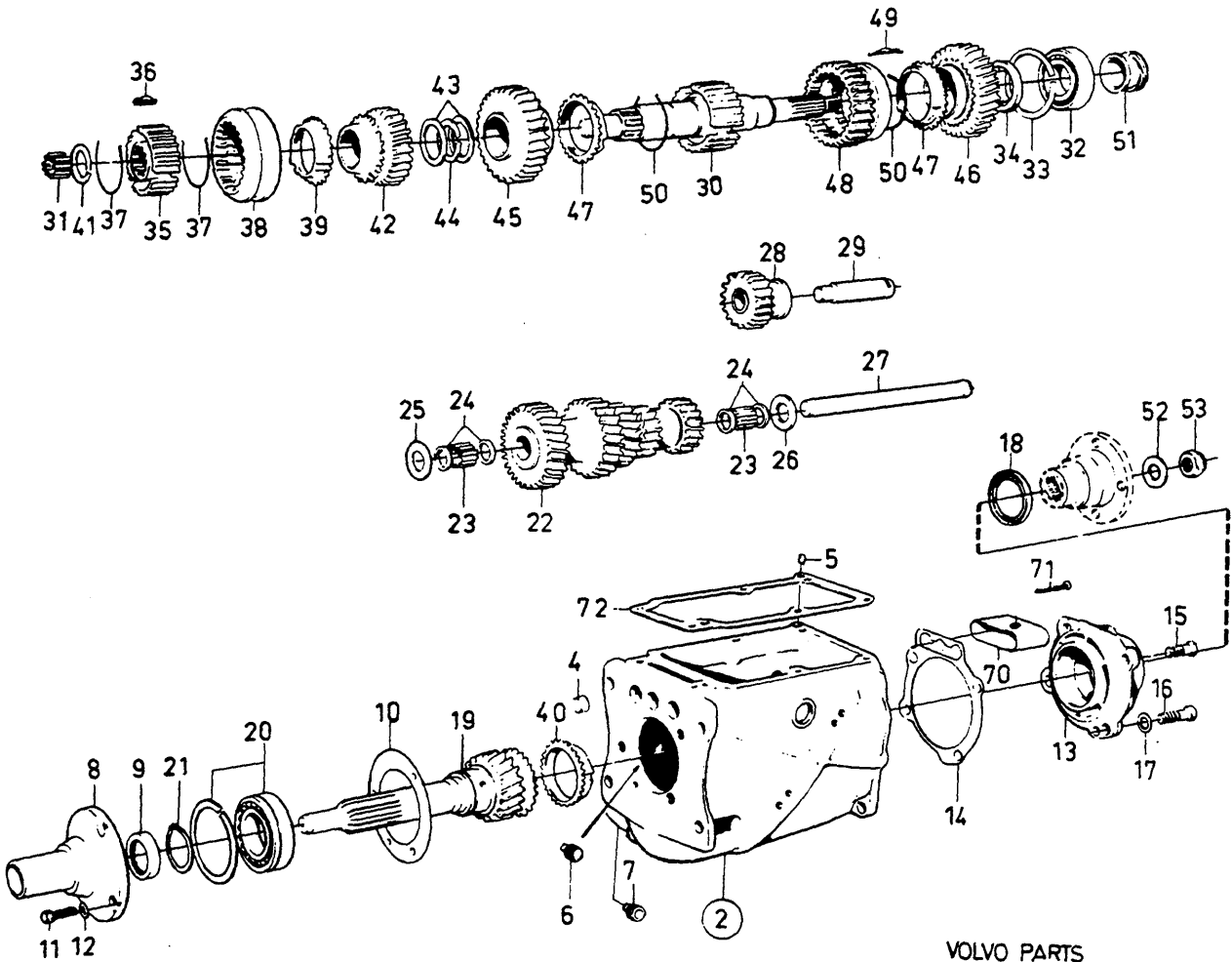
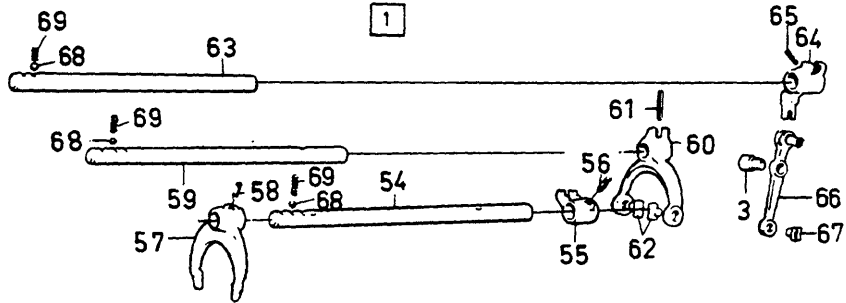
A									VÄXELLÅDSLOCK		GETRIEBEDECKEL		Grupp
									43		Seite		
									705				
									M40, M41				
Pos	Artikel nr Artikelnr.	Antal /Anzahl					P	Benämning	Bezeichnung	Anmärkning Anmerkung	S		
		A	B	C	D	E	S				R		
1	1208020-6	1	-	-	-	-		Växellådslock .....	Getriebegehäusedeckel .....		4		
2		1	-	-	-	-	NS	• Lock främre .....	• Deckel vordere .....		2		
3	381674-1	1	-	-	-	-		• Gummidämpare .....	• Gummidämpfer .....		2		
4	959219-7	4	-	-	-	-		• Skruv .....	• Schraube .....	(959218)	2		
5	941907-8	8	-	-	-	-		• Fjäderbricka .....	• Federscheibe .....		2		
6		1	-	-	-	-	NS	• Lock bakre .....	• Deckel hintere .....		2		
7	955782-8	4	-	-	-	-		• Mutter .....	• Mutter .....		2		
8		1	-	-	-	-	NS	• Bussning .....	• Buchse .....		3		
9	381677-4	1	-	-	-	-		• Bussning .....	• Buchse .....		2		
10	943644-5	1	-	-	-	-		• O-ring .....	• O-ring .....		3		
11	381605-5	1	-	-	-	-		• Växelförare .....	• Schaltwelle .....		3		
12	381252-6	1	-	-	-	-		• Tapp .....	• Zapfen .....		2		
13	951671-7	1	-	-	-	-		• Spärryttare .....	• Nutenläufer .....		2		
14	381150	1	-	-	-	-	NS	• Hylsa .....	• Hulse .....		2		
15	181329	1	-	-	-	-	OP	• Kula .....	• Kugel .....		3		
16	381178	1	-	-	-	-	OP	• Fjäder .....	• Feder .....		6		
17	656547-7	1	-	-	-	-		• Överfall .....	• Überwurf .....		2		
18	952517	2	-	-	-	-	OP	• Hålnit .....	• Hohniet .....		3		
19	656542-8	1	-	-	-	-		• Spärrplåt .....	• Sperrblech .....		2		
20	18696	2	-	-	-	-	OP	• Bricka .....	• Scheibe .....		2		
21	951669-1	2	-	-	-	-		• Spärryttare .....	• Nutenläufer .....		3		
22	380232-9	1	-	-	-	-		• Fjäder .....	• Feder .....		3		
23	1232504-9	1	-	-	-	-		• Bygel .....	• Bugel .....		3		
24	1232505-6	1	-	-	-	-		• Fjäder .....	• Feder .....		2		
25	381251-8	1	-	-	-	-		• Backljuskontakt .....	• Ruckscheinwerferkontakt .....		3		
26	381678-2	1	-	-	-	-		• Skyddskåpa .....	• Schutzhaube .....		2		
27	940135-7	6	-	-	-	-		• Skruv .....	• Schraube .....		2		
28	190819-3	6	-	-	-	-		• Fjäderbricka .....	• Federscheibe .....		2		
29	948193-8	1	-	-	-	-		• Bricka .....	• Scheibe .....	1)	2		

1) Ej standardutrustning. / Keine Serienausrüstung.



VOLVO PARTS  
1 040 13839

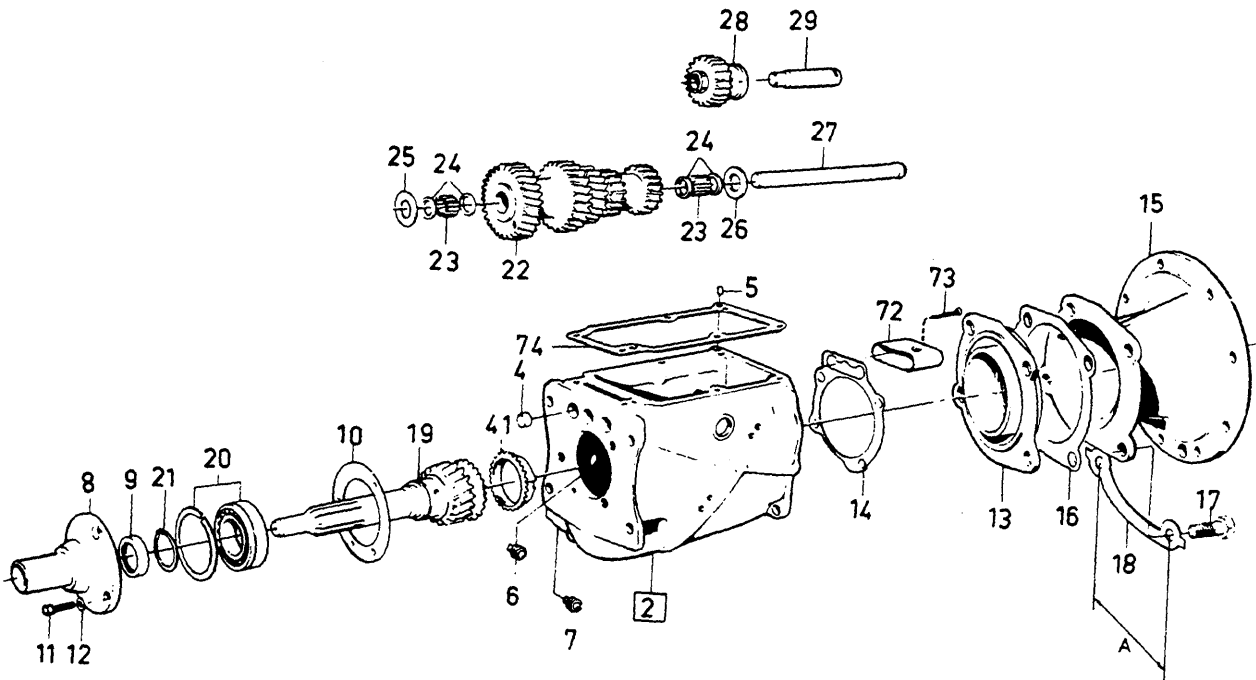
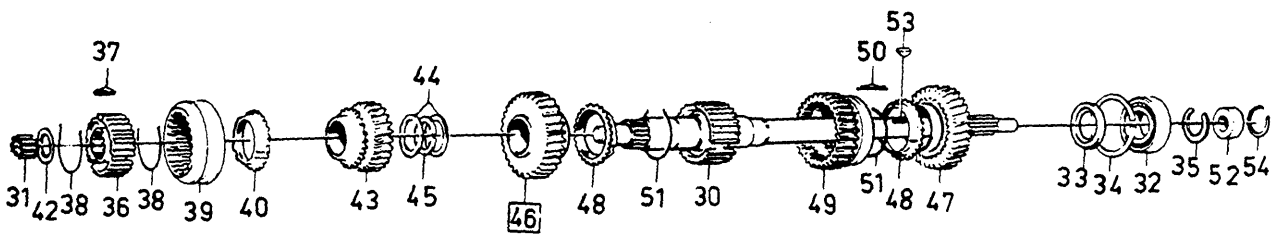
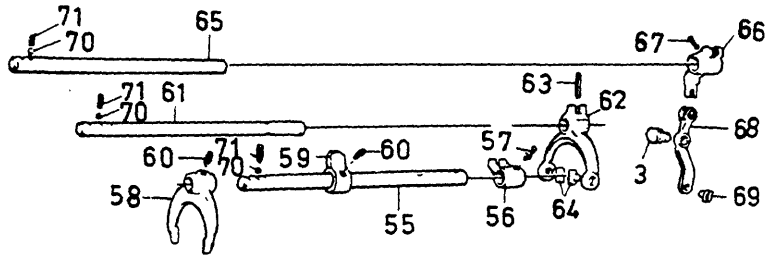
A							P S	Benämning	Bezeichnung	Anmärkning Anmerkung	S R						
	B											VÄXELLÅDA	GETRIEBE	Grupp Gruppe			
		C												43			
			D											Sida Seite			
				E								M40		707			
Pos	Artikel nr Artikelnr.	Antal /Anzahl															
		A	B	C	D	E											
1	1208005	1	-	-	-	-	OP	Växellåda .....	Getriebe .....		5						
2	380998	1	-	-	-	-	OP	• Hus .....	• Gehäuse .....		5						
3		1	-	-	-	-	NS	•• Lagertapp .....	•• Lagerzapfen .....								
4	191496-9	3	-	-	-	-		•• Hattplugg .....	•• Bundschraube .....		2						
5	191529-7	2	-	-	-	-		•• Pinne .....	•• Stift .....		6						
6	952358-0	1	-	-	-	-		• Plugg .....	• Stopfen .....		2						
7	951901-8	1	-	-	-	-		• Plugg .....	• Stopfen .....		2						
8	380915-9	1	-	-	-	-		• Lock .....	• Deckel .....		4						
9	1377748-7	1	-	-	-	-		• Tätningsring .....	• Dichtring .....	(191685)	2						
10	3502436-3	1	-	-	-	-		• Packning .....	• Dichtung .....	(380914)	2						
11	192622-9	3	-	-	-	-		• Skruv .....	• Schraube .....		2						
12	380381-4	3	-	-	-	-		• Gumming .....	• Gumming .....		3						
13	381630-3	1	-	-	-	-		• Lock .....	• Deckel .....		4						
14	3502439-7	1	-	-	-	-		• Packning .....	• Dichtung .....	(380800)	2						
15	955534-3	3	-	-	-	-		• Skruv .....	• Schraube .....		2						
16	941939-1	1	-	-	-	-		• Skruv .....	• Schraube .....		2						
17	942336-9	4	-	-	-	-		• Fjäderbricka .....	• Federscheibe .....		2						
18	946341-5	1	-	-	-	-		• Tätningsring .....	• Dichtring .....		2						
19	380136-2	1	-	-	-	-		• Ingående axel .....	• Antrievsvelle .....		3						
20	11145-0	1	-	-	-	-		• Kullager .....	• Kugellager .....		2						
21		1	-	-	-	-		• Låsring .....	• Schlossring .....								
	190737-7	X	-	-	-	-		•• Spärring .....	•• Nutring .....	THK 2,0 mm	2						
	190814-4	X	-	-	-	-		•• Spärring .....	•• Nutring .....	THK 2,1 mm	2						
	190875	X	-	-	-	-	OP	•• Spärring .....	•• Nutring .....	THK 2,2 mm	2						
	191105-6	X	-	-	-	-		•• Låsring .....	•• Schlossring .....	THK 2,3 mm	6						
22	380894-6	1	-	-	-	-		• Mellanaxel .....	• Vorgelegewelle .....		3						
23	183498-5	42	-	-	-	-		• Rulle .....	• Rolle .....		2						
24	380809-4	4	-	-	-	-		• Distansring .....	• Abstrandring .....		3						
25	380813-6	1	-	-	-	-		• Tryckbricka, främre .....	• Druckscheibe, v .....		3						
26	380810-2	1	-	-	-	-		• Tryckbricka, bakre .....	• Druckscheibe, h .....		3						
27	380808-6	1	-	-	-	-		• Axel .....	• Welle .....		3						
28	380877-1	1	-	-	-	-		• Backkuggghjul .....	• Rucklaufzahnrad .....		3						
29	380878-9	1	-	-	-	-		• Axel .....	• Welle .....		3						
30	380447-3	1	-	-	-	-		• Huvudaxel .....	• Hauptwelle .....		3						
31	181120-7	14	-	-	-	-		• Rulle .....	• Rolle .....		2						
32	11024-7	1	-	-	-	-		• Kullager .....	• Kugellager .....		2						
33		1	-	-	-	-		• Låsring .....	• Schlossring .....								
	914537-6	X	-	-	-	-		•• Spärring .....	•• Nutring .....	THK 2,5 mm	2						
	942339	X	-	-	-	-	OP	•• Spärring .....	•• Nutring .....	THK 2,6 mm	2						
	942340	X	-	-	-	-	OP	•• Spärring .....	•• Nutring .....	THK 2,7 mm	2						
34	380175-0	1	-	-	-	-		• Distansring .....	• Abstrandring .....		3						
35	380835-9	1	-	-	-	-		• Synkroniseringsnav .....	• Synchronkropp .....	(380138)	3						
36	656514-7	3	-	-	-	-		• Medbringare .....	• Fuhrungsnocke .....		2						
37	86713-5	2	-	-	-	-		• Fjäddering .....	• Federring .....		2						
38	656518-8	1	-	-	-	-		• Kopplingshylsa .....	• Kupplungsmuffe .....		3						
39	656138-5	1	-	-	-	-		• Synkroniseringskona .....	• Synchronkegel .....		2						
40	656138-5	1	-	-	-	-		• Synkroniseringskona .....	• Synchronkegel .....	(380921)	2						
41		1	-	-	-	-		• Låsring .....	• Schlossring .....								
	191497	X	-	-	-	-	OP	•• Spärring .....	•• Nutring .....	THK 2,0 mm	2						
	191498-5	X	-	-	-	-		•• Spärring .....	•• Nutring .....	THK 2,1 mm	2						
	191499-3	X	-	-	-	-		•• Spärring .....	•• Nutring .....	THK 2,2 mm	2						
42	380619-7	1	-	-	-	-		• Kuggghjul 3:AN .....	• Zahnrad 3 .....		3						
43	380143-8	2	-	-	-	-		• Distansring .....	• Abstrandring .....		3						
44		1	-	-	-	-		• Låsring .....	• Schlossring .....								
	191493-6	X	-	-	-	-		•• Spärring .....	•• Nutring .....	THK 2,55 mm	2						
	191494	X	-	-	-	-	OP	•• Spärring .....	•• Nutring .....	THK 2,65 mm	2						
	191495	X	-	-	-	-	OP	•• Spärring .....	•• Nutring .....	THK 2,75 mm	2						
45	380174-3	1	-	-	-	-		• Kuggghjul 2:AN .....	• Zahnrad 2 .....		3						
46	380895-3	1	-	-	-	-		• Kuggghjul 1:AN .....	• Zahnrad 1 .....		3						
47	656138-5	2	-	-	-	-		• Synkroniseringskona .....	• Synchronkegel .....		2						
48	380142-0	1	-	-	-	-		• Kopplingshylsa .....	• Kupplungsmuffe .....		3						
49	380141-2	3	-	-	-	-		• Medbringare .....	• Mitnehmerbolzen .....		3						



VOLVO PARTS  
1 040 13839

A						P	S	Benämning	Bezeichnung	Anmärkning Anmerkung	S	R														
													B	VÄXELLÅDA					GETRIEBE					Grupp		
														C											43	
															D						M40					Sida
																E										
Pos	Artikel nr Artikelnr.	Antal /Anzahl																								
		A	B	C	D	E																				
50	86713-5	2	-	-	-	-	OP	• Fjädderring .....	• Federring .....			2														
51	381601	1	-	-	-	-		• Hastighetsmätarhjul .....	• Tachometerritzel .....			3														
52	80513-5	1	-	-	-	-		• Bricka .....	• Scheibe .....			2														
53	88726-5	1	-	-	-	-		• Mutter .....	• Mutter .....			2														
54	380240-2	1	-	-	-	-		• Skena 3:AN, 4:AN .....	• Schiene 3., 4. ....			3														
55	380133-9	1	-	-	-	-		• Medbringare .....	• Mitnehmerbolzen .....			3														
56	656553-5	1	-	-	-	-		• Låsskruv .....	• Säkeringsschraube .....			3														
57	656537-8	1	-	-	-	-		• Skiftgaffel .....	• Schaltgabel .....			3														
58	656553-5	1	-	-	-	-		• Låsskruv .....	• Säkeringsschraube .....			3														
59	380131-3	1	-	-	-	-		• Skena 1:AN, 2:AN .....	• Schiene 1., 2. ....			3														
60	380132-1	1	-	-	-	-	• Skiftgaffel .....	• Schaltgabel .....			3															
61	951965-3	1	-	-	-	-	• Rörpinne .....	• Spannstift .....			2															
62	656549-3	2	-	-	-	-	• Glidsko .....	• Gleitschuh .....			3															
63	380231-1	1	-	-	-	-	• Skiftaxel .....	• Schaltschiene .....			4															
64	380134-7	1	-	-	-	-	• Skiftgaffel .....	• Schaltgabel .....			3															
65	656553-5	1	-	-	-	-	• Låsskruv .....	• Säkeringsschraube .....			3															
66	380622-1	1	-	-	-	-	• Hävarm .....	• Hebel .....			3															
67	656549-3	1	-	-	-	-	• Glidsko .....	• Gleitschuh .....			3															
68	67089-3	3	-	-	-	-	• Kula .....	• Kugel .....			2															
69	381182-5	3	-	-	-	-	• Fjäder .....	• Feder .....			3															
70	380135	1	-	-	-	-	OP	• Skyddskåpa .....	• Schutzhaube .....			3														
71	950256-8	2	-	-	-	-		• Skruv .....	• Schraube .....			2														
72	381107-2	1	-	-	-	-	• Packning .....	• Dichtung .....			2															
		-	-	-	-	-	Packningsats .....	Dichtungssatz .....	SEE 43-703																	

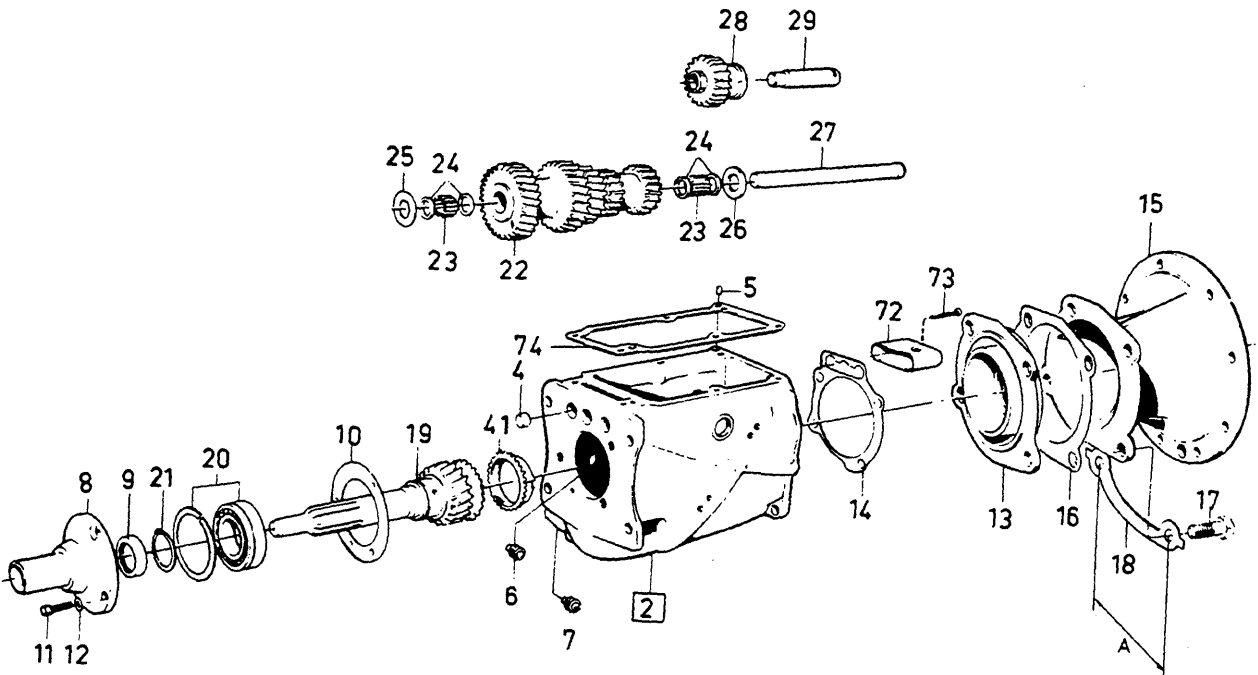
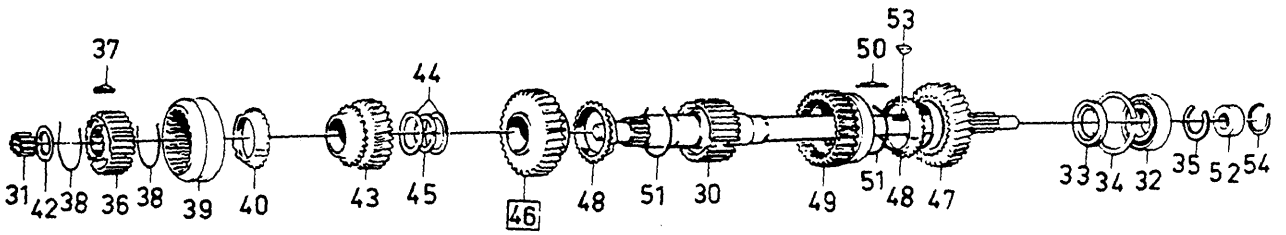
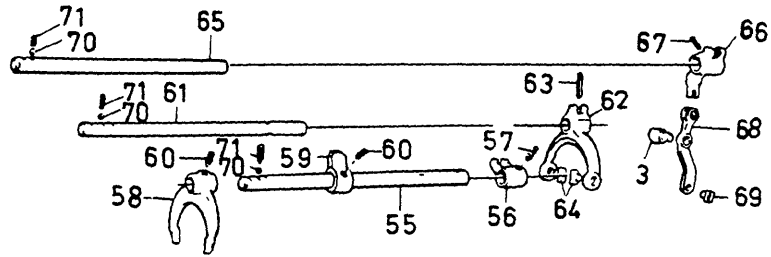
1



VOLVO PARTS  
1 040 13840

A	B	C	D	E	VÄXELLÅDA					GETRIEBE			Grupp Gruppe
													43
													Sida Seite
										M41			711
					Pos	Artikel nr Artikelnr.	Antal /Anzahl					P S	Benämning
		A	B	C	D	E							
1	254777	1	-	-	-	-	OP	Växellåda .....	Getriebe .....			5	
2	380999	1	-	-	-	-	OP	• Hus .....	• Gehäuse .....			5	
3	656517-0	1	-	-	-	-		•• Lagertapp .....	•• Lagerzapfen .....			3	
4	191496-9	3	-	-	-	-		•• Hattplugg .....	•• Bundschraube .....			2	
5	191529-7	2	-	-	-	-		•• Pinne .....	•• Stift .....			6	
6	952358-0	1	-	-	-	-		• Plugg .....	• Stopfen .....			2	
7	951901-8	1	-	-	-	-		• Plugg .....	• Stopfen .....			2	
8	380915-9	1	-	-	-	-		• Lock .....	• Deckel .....			4	
9	1377748-7	1	-	-	-	-		• Tätningsring .....	• Dichtring .....	(191685)		2	
10	3502436-3	1	-	-	-	-		• Packning .....	• Dichtung .....	(380914)		2	
11	192622-9	3	-	-	-	-		• Skruv .....	• Schraube .....			2	
12	380381-4	3	-	-	-	-		• Gummiring .....	• Gummiring .....			3	
13	380445-7	1	-	-	-	-		• Lock .....	• Deckel .....			4	
14	3502439-7	1	-	-	-	-		• Packning .....	• Dichtung .....	(380800)		2	
15	381631-1	1	-	-	-	-		• Mellanfläns .....	• Zwischenflansch .....			4	
16	3502437-1	1	-	-	-	-		• Packning .....	• Dichtung .....	(380446)		2	
17	955535-0	4	-	-	-	-		• Skruv .....	• Schraube .....			2	
18	940108-4	1	-	-	-	-		• Fjäderbricka .....	• Federscheibe .....	(380379) A 55.2 mm		2	
	940108-4	1	-	-	-	-		• Fjäderbricka .....	• Federscheibe .....	(380380) A 68.7 mm		2	
19	380136-2	1	-	-	-	-		• Ingående axel .....	• Antrievsvelle .....			3	
20	11145-0	1	-	-	-	-		• Kullager .....	• Kugellager .....			2	
21		1	-	-	-	-		• Låsring .....	• Schlossring .....			2	
	190737-7	X	-	-	-	-		•• Spärring .....	•• Nutring .....	THK 2,0 mm		2	
	190814-4	X	-	-	-	-		•• Spärring .....	•• Nutring .....	THK 2,1 mm		2	
	190815	X	-	-	-	-	OP	•• Spärring .....	•• Nutring .....	THK 2,2 mm		2	
	191105-6	X	-	-	-	-		•• Låsring .....	•• Schlossring .....	THK 2,3 mm		6	
22	380894-6	1	-	-	-	-		• Mellanaxel .....	• Vorgelegewelle .....			3	
23	183498-5	42	-	-	-	-		• Rulle .....	• Rolle .....			2	
24	380809-4	4	-	-	-	-		• Distansring .....	• Abstrandring .....			3	
25	380813-6	1	-	-	-	-		• Tryckbricka, främre .....	• Druckscheibe, v .....	O.DIA 38 mm		3	
26	380810-2	1	-	-	-	-		• Tryckbricka, bakre .....	• Druckscheibe, h .....	O.DIA 34 mm		3	
27	380808-6	1	-	-	-	-		• Axel .....	• Welle .....			3	
28	380877-1	1	-	-	-	-		• Backkuggghjul .....	• Rucklaufzahnrad .....			3	
29	380878-9	1	-	-	-	-		• Axel .....	• Welle .....			3	
30	380571-0	1	-	-	-	-		• Huvudaxel .....	• Hauptwelle .....			3	
31	181120-7	14	-	-	-	-		• Rulle .....	• Rolle .....			2	
32	11024-7	1	-	-	-	-		• Kullager .....	• Kugellager .....			2	
33	380175-0	1	-	-	-	-		• Distansring .....	• Abstrandring .....			3	
34		1	-	-	-	-		• Låsring .....	• Schlossring .....			2	
	914537-6	X	-	-	-	-		•• Spärring .....	•• Nutring .....	THK 2,5 mm		2	
	942339	X	-	-	-	-	OP	•• Spärring .....	•• Nutring .....	THK 2,6 mm		2	
	942340	X	-	-	-	-	OP	•• Spärring .....	•• Nutring .....	THK 2,7 mm		2	
35		1	-	-	-	-		• Låsring .....	• Schlossring .....			2	
	190684-1	X	-	-	-	-		•• Spärring .....	•• Nutring .....	THK 2,0 mm		2	
	190685	X	-	-	-	-	OP	•• Spärring .....	•• Nutring .....	THK 2,1 mm		2	
	190686	X	-	-	-	-	OP	•• Spärring .....	•• Nutring .....	THK 2,15 mm		2	
	190687-4	X	-	-	-	-		•• Spärring .....	•• Nutring .....	(190688) THK 2.30 mm		2	
36	380835-9	1	-	-	-	-		• Synkroniseringsnav .....	• Synkronkörper .....	(380138)		3	
37	656514-7	3	-	-	-	-		• Medbringare .....	• Fuhrungsnocke .....			2	
38	86713-5	2	-	-	-	-		• Fjädering .....	• Federring .....			2	
39	656518-8	1	-	-	-	-		• Kopplingshylsa .....	• Kupplungsmuffe .....			3	
40	656138-5	2	-	-	-	-		• Synkroniseringskona .....	• Synkronkegel .....			2	
41	656138-5	1	-	-	-	-		• Synkroniseringskona .....	• Synkronkegel .....	(380921)		2	
42		1	-	-	-	-		• Låsring .....	• Schlossring .....			2	
	191497	X	-	-	-	-	OP	•• Spärring .....	•• Nutring .....	THK 2,0 mm		2	
	191498-5	X	-	-	-	-		•• Spärring .....	•• Nutring .....	THK 2,1 mm		2	
	191499-3	X	-	-	-	-		•• Spärring .....	•• Nutring .....	THK 2,2 mm		2	
43	380619-7	1	-	-	-	-		• Kuggghjul 3:AN .....	• Zahnrad 3 .....			3	
44	380143-8	2	-	-	-	-		• Distansring .....	• Abstrandring .....			3	
45		1	-	-	-	-		• Låsring .....	• Schlossring .....			2	
	191493-6	X	-	-	-	-		•• Spärring .....	•• Nutring .....	THK 2,55 mm		2	
	191494	X	-	-	-	-	OP	•• Spärring .....	•• Nutring .....	THK 2,65 mm		2	

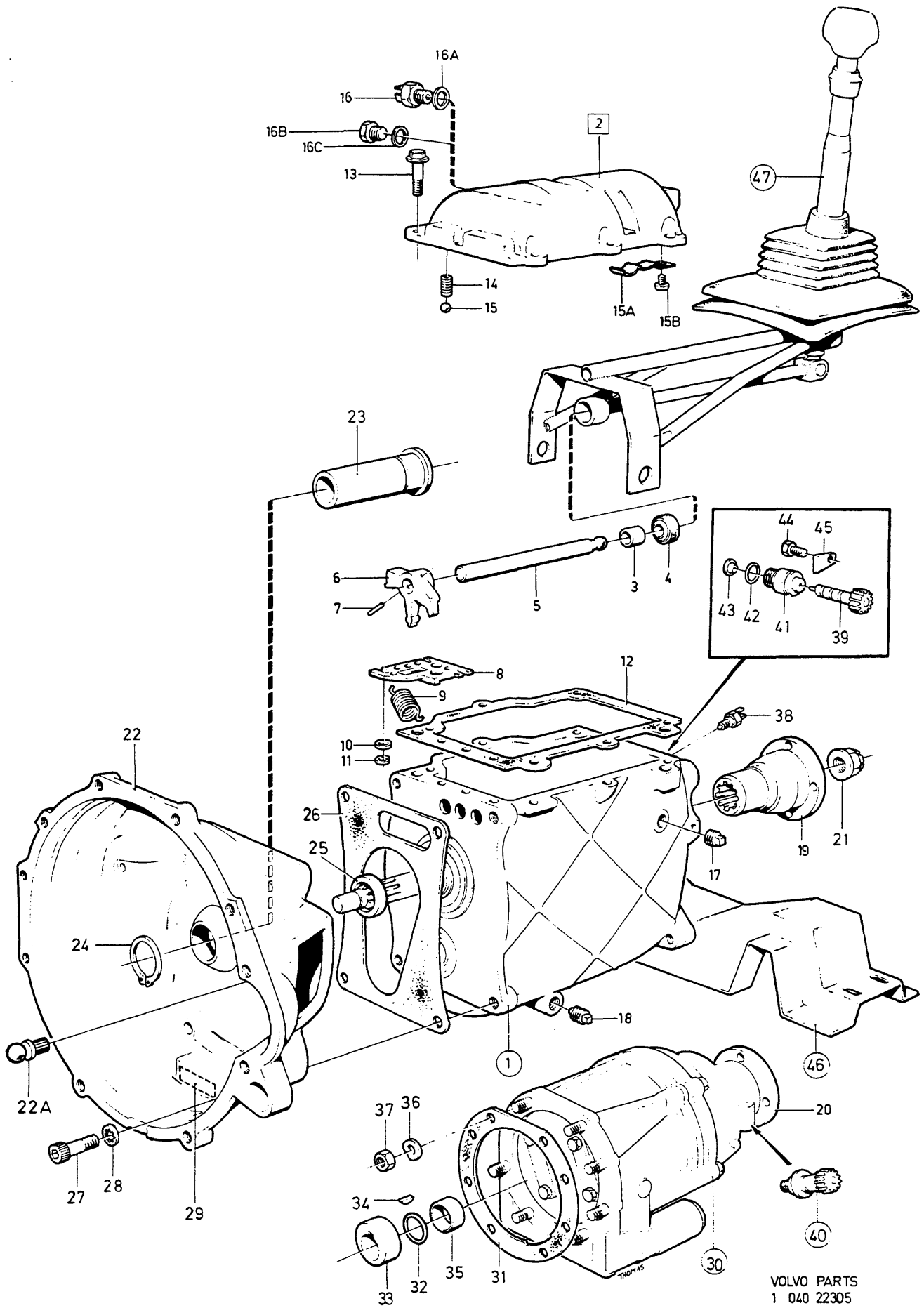
1



VOLVO PARTS  
1 040 13840



A			VÄXELLÅDA		GETRIEBE		Grupp				
							Gruppe				
							43				
							Sida				
							Seite				
B							713				
C											
D											
E											
Pos	Artikel nr Artikelnr.	Antal /Anzahl					P S	Benämning	Bezeichnung	Anmärkning Anmerkung	S R
		A	B	C	D	E					
	191495	X	-	-	-	-	OP	•• Spärring .....	•• Nutring .....	THK 2,75 mm	2
46	380174-3	1	-	-	-	-		• Kugghjul 2:AN .....	• Zahnrad 2 .....		3
47	380895-3	1	-	-	-	-		• Kugghjul 1:AN .....	• Zahnrad 1 .....		3
48	656138-5	2	-	-	-	-		• Synkroniseringskona .....	• Synchronkegel .....		2
49	380142-0	1	-	-	-	-		• Kopplingshylsa .....	• Kupplungsmuffe .....		3
50	380141-2	3	-	-	-	-		• Medbringare .....	• Mitnehmerbolzen .....		3
51	86713-5	2	-	-	-	-		• Fjädderring .....	• Federring .....		2
52	380652-8	1	-	-	-	-		• Kam .....	• Nocken .....		3
53	191882-0	1	-	-	-	-		• Kil .....	• Keil .....		2
54	380653-6	1	-	-	-	-		• Spärring .....	• Nutring .....		3
55	380240-2	1	-	-	-	-		• Skena 3:AN, 4:AN .....	• Schiene 3., 4. ....		3
56	380133-9	1	-	-	-	-		• Medbringare .....	• Mitnehmerbolzen .....		3
57	656553-5	1	-	-	-	-		• Låsskruv .....	• Sicherungsschraube .....		3
58	656537-8	1	-	-	-	-		• Skiftgaffel .....	• Schaltgabel .....		3
59	380648	1	-	-	-	-	OP	• Medbringare .....	• Mitnehmerbolzen .....		3
60	656553-5	2	-	-	-	-		• Låsskruv .....	• Sicherungsschraube .....		3
61	380131-3	1	-	-	-	-		• Skena 1:AN, 2:AN .....	• Schiene 1., 2. ....		3
62	380132-1	1	-	-	-	-		• Skiftgaffel .....	• Schaltgabel .....		3
63	951965-3	1	-	-	-	-		• Rörpinne .....	• Spannstift .....		2
64	656549-3	1	-	-	-	-		• Glidsko .....	• Gleitschuh .....		3
65	380231-1	1	-	-	-	-		• Skiftaxel .....	• Schaltschiene .....		4
66	380134-7	1	-	-	-	-		• Skiftgaffel .....	• Schaltgabel .....		3
67	656553-5	1	-	-	-	-		• Låsskruv .....	• Sicherungsschraube .....		3
68	380622-1	1	-	-	-	-		• Hävarm .....	• Hebel .....		3
69	656549-3	1	-	-	-	-		• Glidsko .....	• Gleitschuh .....		3
70	67089-3	3	-	-	-	-		• Kula .....	• Kugel .....		2
71	381182-5	3	-	-	-	-		• Fjäder .....	• Feder .....		3
72	380135	1	-	-	-	-	OP	• Skyddskåpa .....	• Schutzhaube .....		3
73	950256-8	2	-	-	-	-		• Skruv .....	• Schraube .....		2
74	381107-2	1	-	-	-	-		• Packning .....	• Dichtung .....		2
		-	-	-	-	-		Packningsats .....	Dichtungssatz .....	SEE 43•703	



VOLVO PARTS  
 1 040 22305  
 (104:5)

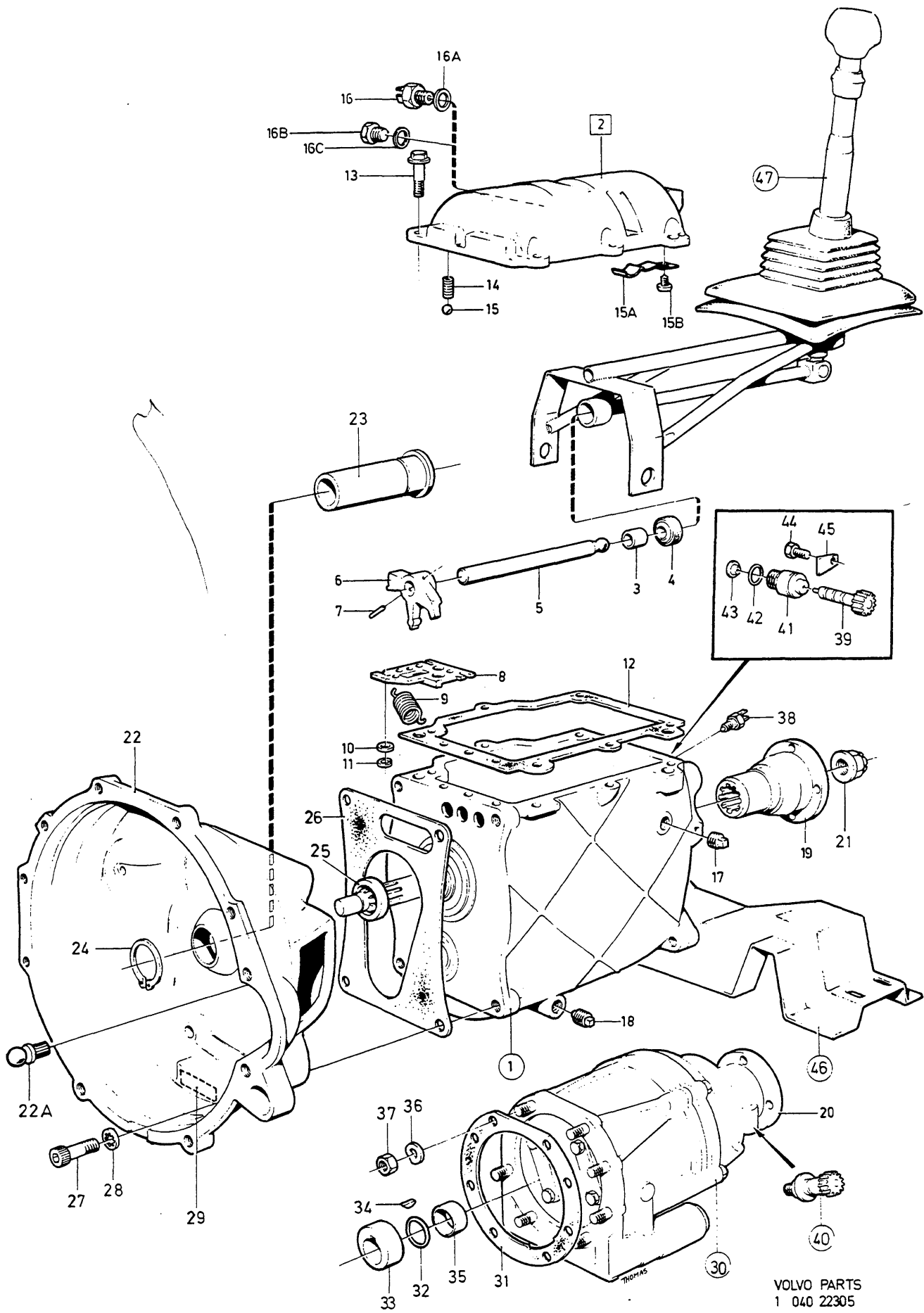
A	M45	VÄXELLÅDA				GETRIEBE				P S	Benämning	Bezeichnung	Anmärkning Anmerkung	S R	
	B														M46
	C														
	D														
	E														
											Grupp Gruppe	43			
											Sida Seite	715			
											M45, M46				
Pos	Artikel nr Artikelnr.	Antal /Anzahl					P S	Benämning	Bezeichnung	Anmärkning Anmerkung	S R				
		A	B	C	D	E									
		-	-	-	-	-		TABELL	TABELL	1)					
		-	-	-	-	-		1208007---1208033 .....	1208007---1208033 .....						
		-	-	-	-	-		1208008---1208034 .....	1208008---1208034 .....						
		-	-	-	-	-		1208010---1208033 .....	1208010---1208033 .....						
		-	-	-	-	-		1208011---1208034 .....	1208011---1208034 .....						
		-	-	-	-	-		1208012---1208033 .....	1208012---1208033 .....	2)					
		-	-	-	-	-		1208012---1208103 .....	1208012---1208103 .....	3)					
		-	-	-	-	-		1208013---1208034 .....	1208013---1208034 .....						
		-	-	-	-	-		1208025---1208033 .....	1208025---1208033 .....						
		-	-	-	-	-		1208026---1208034 .....	1208026---1208034 .....						
		-	-	-	-	-		1208027---1208033 .....	1208027---1208033 .....						
		-	-	-	-	-		1208028---1208034 .....	1208028---1208034 .....						
		-	-	-	-	-		1208029---1208033 .....	1208029---1208033 .....						
		-	-	-	-	-		1208030---1208034 .....	1208030---1208034 .....						
		-	-	-	-	-		1208067---1208103 .....	1208067---1208103 .....						
		-	-	-	-	-		1208069---1208034 .....	1208069---1208034 .....						
		-	-	-	-	-		1208072---1208103 .....	1208072---1208103 .....						
		-	-	-	-	-		1208074---1208034 .....	1208074---1208034 .....						
		-	-	-	-	-		1208081---1208103 .....	1208081---1208103 .....						
		-	-	-	-	-		1208085---1208034 .....	1208085---1208034 .....						
		-	-	-	-	-		1208113---1208034 .....	1208113---1208034 .....						
		-	-	-	-	-		1208120---1208034 .....	1208120---1208034 .....						
		-	-	-	-	-		1208127---1208103 .....	1208127---1208103 .....						
		-	-	-	-	-		1208129---1208034 .....	1208129---1208034 .....						
		-	-	-	-	-		1208131---1208103 .....	1208131---1208103 .....						
1							NS	Växellåda .....	Getriebe .....	M45					
							NS	Växellåda .....	Getriebe .....	M46					
	(1208033)	1	-	-	-	-	SP	•Växellåda .....	•Getriebe .....	2) REPL 1 PCS 1208103-0, 1PCS 380976-1					
	1208103-0	1	-	-	-	-		•Växellåda .....	•Getriebe .....	3)	5				
	1208103-0	1	-	-	-	-		•Växellåda .....	•Getriebe .....	260.	5				
	1208034-7	-	1	-	-	-		•Växellåda .....	•Getriebe .....		5				
		-	-	-	-	-		•SEE 43-721 .....	•SEE 43-721 .....						
2	1220438-4	1	1	-	-	-	NS	•Växellådslock .....	•Getriebegehäusedeckel .....						
3		1	1	-	-	-	NS	•Växellådslock .....	•Getriebegehäusedeckel .....		4				
4	1220391-5	-	1	-	-	-		•Bussning .....	••Buchse .....						
5	1220409-5	1	1	-	-	-		•Tätning .....	••Dichtung .....		2				
6	1220405-3	1	1	-	-	-		•Växelförarstäng .....	••Schaltstange .....		3				
7	1220478-0	1	1	-	-	-		•Växelpinne .....	••Schaltfinger .....		3				
8	1220406-1	1	1	-	-	-		•Rörpinne .....	••Spannstift .....		2				
9	1220383-2	1	1	-	-	-		•Växelkuliss .....	••Schaltkulisse .....		3				
10	18696	3	3	-	-	-	OP	•Fjäder .....	••Feder .....		3				
11	951669-1	3	3	-	-	-		•Bricka .....	••Scheibe .....		2				
12	3502435-5	1	1	-	-	-		•Spärryttare .....	••Nutenläufer .....		2				
13	946173-2	6	6	-	-	-		•Packning .....	•Dichtung .....	(1220399)	2				
14	1220431-9	3	3	-	-	-		•Flänsskruv .....	•Flanschschraube .....		2				
15	67089-3	3	3	-	-	-		•Fjäder .....	•Feder .....		3				
15a	1232080-0	1	-	-	-	-		•Kula .....	•Kugel .....		2				
15b	955126-8	1	-	-	-	-		•Bladfjäder .....	•Blattfeder .....		3				
16	381251-8	1	1	-	-	-		•Skruv .....	•Schraube .....		2				
	1235036-9	1	1	-	-	-		•Backljuskontakt .....	•Ruckscheinwerferkontakt .....	ALTER 1.	2				
								•Backljuskontakt .....	•Ruckscheinwerferkontakt .....	4) (1234491) ALTER 2.	2				

1) Kolumn vänster = produktionsväxellådor, Kolumn höger = reservdelsväxellådor. / Linke Spalte = Produktionsgetriebe. Rechte Spalte = Ersatzteilgetriebe.

2) 242 CH -99679, 244 CH -174909, 245 CH -115349.

3) 242 CH 99680-, 244 CH 174910-, 245 CH 115350-.

4) 242 CH -99679, 244 CH -174909, 245 CH -115349, 262 CH -2429, 264 CH -34469, 265 CH -8114.



VOLVO PARTS  
 1 040 22305  
 (104:5)

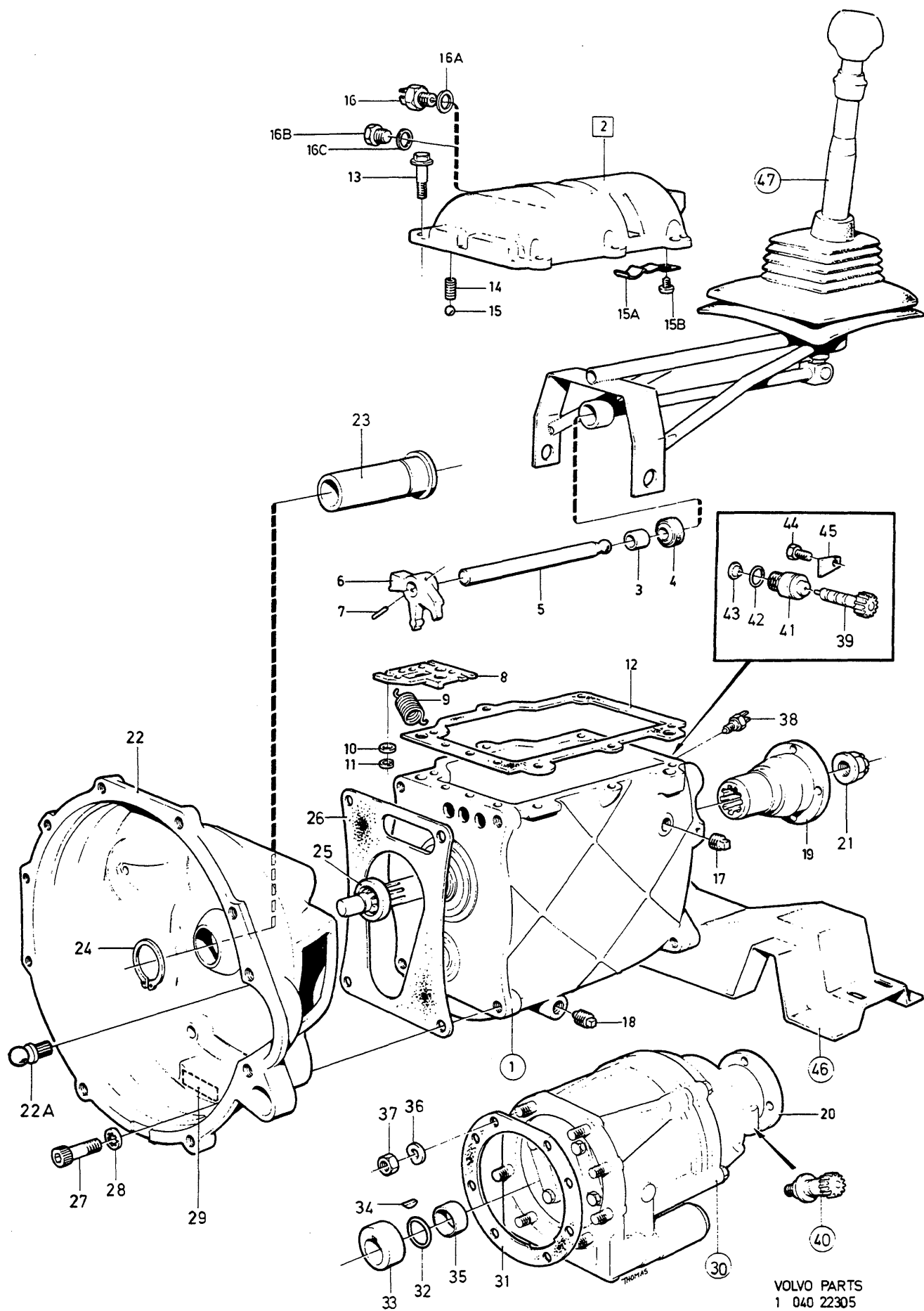
A	M45					P S	Benämning	Bezeichnung	Anmärkning Anmerkung	S R	
	B	C	D	E							
B	M46						VÄXELLÅDA	GETRIEBE		Grupp Gruppe <b>43</b>	
C										Sida Seite 717	
D											
E								M45, M46			
Pos	Artikel nr Artikelnr.	Antal /Anzahl					P S	Benämning	Bezeichnung	Anmärkning Anmerkung	S R
		A	B	C	D	E					
	1235036-9	1	1	-	-	-		• Backljuskontakt .....	• Ruckscheinwerferkontakt .....	5) (1235035) ALTER 3.	2
	1235036-9	1	1	-	-	-		• Backljuskontakt .....	• Ruckscheinwerferkontakt .....	6) ALTER 4.	2
		1	1	-	-	-		• Strömställare .....	• Schalter .....	7)	
16 a	948193-8	1	1	-	-	-		• Bricka .....	• Scheibe .....	8)	2
16 b	960630-2	1	1	-	-	-		• Propp .....	• Stöpsel .....	7)	2
16 c	957178-7	1	1	-	-	-		• Packning .....	• Dichtung .....	7)	2
17	952358-0	1	1	-	-	-		• Plugg .....	• Stopfen .....		2
18	951901-8	1	1	-	-	-		• Plugg .....	• Stopfen .....		2
19	(384281)	1	-	-	-	-	SP	• Medbringare .....	• Föhrungsnocke .....	TRANS MARKED 1208007, 1208025, 1208027, 1208067, 1208072. REPL 1 PCS 1209247-4, 1 PCS 81388-1.	3
								TYPE: 1140	TYPE: 1140		
	384720-9	1	-	-	-	-		• Medbringare .....	• Antriebsflansch .....	TRANS MARKED 1208010, 1208012, 1208029.	3
20		-	1	-	-	-		• Medbringare .....	• Antriebsflansch .....	B19, B20, B21. SEE 43-731	
		-	1	-	-	-		• Medbringare .....	• Antriebsflansch .....	B27 SEE 43-731	
21	947855-3	1	-	-	-	-		• Mutter .....	• Mutter .....		2
22	1220303-0	1	1	-	-	-		• Kopplingskåpa .....	• Kupplingsdeckel .....	B20.	4
	1220769-2	1	1	-	-	-		• Kopplingskåpa .....	• Kupplingsdeckel .....	(1232622) B19,B21.	5
	1232625-2	1	1	-	-	-		• Kopplingskåpa .....	• Kupplingsdeckel .....	(1220465) B27.	5
22 a		1	1	-	-	-		• Ledkula .....	• Gelenkkugel .....	B27. SEE 41-687	
23	1220376-6	1	1	-	-	-		• Hylsa .....	• Hulse .....	B19, B20, B21.	3
	1209257-3	1	1	-	-	-		• Hylsa .....	• Hulse .....	(1220377) B27	3
24	914463-5	1	1	-	-	-		• Spärring .....	• Nutring .....	B19, B20, B21.	2
	945497-6	1	1	-	-	-		• Spärring .....	• Nutring .....	B27	2
25	1377748-7	1	1	-	-	-		• Tätningsring .....	• Dichtring .....	(191685)	2
26	3502434-8	1	1	-	-	-		• Packning .....	• Dichtung .....	(1220346)	2
27	959240-3	4	4	-	-	-		• Skruv .....	• Schraube .....		2
28	940147-2	4	4	-	-	-		• Låsbricka .....	• Säkeringsscheibe .....		2
29		-	-	-	-	-	NS	• Skylt .....	• Schild .....		
30	1208014-9	-	1	-	-	-		• Överväxel .....	• Overdrive .....	B19, B20, B21 TRANS MARKED 1208008, 1208026, 1208028	5
	(1208015)	-	1	-	-	-	SP	• Överväxel .....	• Overdrive .....	B19, B21. TRANS MARKED 1208011, 1208030.	6
								SEE 43-731	SEE 43-731	REPL 1 PCS 1208014-9, 1 PCS 380686-6.	
	(1208101)	-	1	-	-	-	SP	• Överväxel .....	• Overdrive .....	B19, B21. TRANS MARKED 1208069, 1208074, 1208085.	5
								SEE 43-731	SEE 43-731	REPL 1 PCS 1208628-6, 1 PCS 380685-8.	
	(1208110)	-	1	-	-	-	SP	• Överväxel .....	• Overdrive .....	B19, B21. TRANS MARKED 1208120, 1208129, 1208141.	5
								SEE 43-731	SEE 43-731	REPL 1 PCS 1208628-6, 1 PCS 1209349-8.	
	(254740)	-	1	-	-	-	SP	• Överväxel .....	• Overdrive .....	B27 TRANS MARKED 1208013. REPL 1 PCS 1208628-6, 1 PCS 1209349-8.	5
								SEE 43-731	SEE 43-731	REPL 1 PCS 1208628-6,	
	(1208109)	-	1	-	-	-	SP	• Överväxel .....	• Overdrive .....	REPL 1 PCS 1208628-6,	5

5) 242 CH 99680-126657, 244 CH 174910-296238, 245 CH 115350-173383.

6) 262 CH 2430-2659, 264 CH 34470-49042, 265 CH 8115-11589

7) 242 CH 126658-, 244 CH 296239-, 245 CH 173384-, 262 CH 2660-, 264 CH 49043-, 265 CH 11590-.

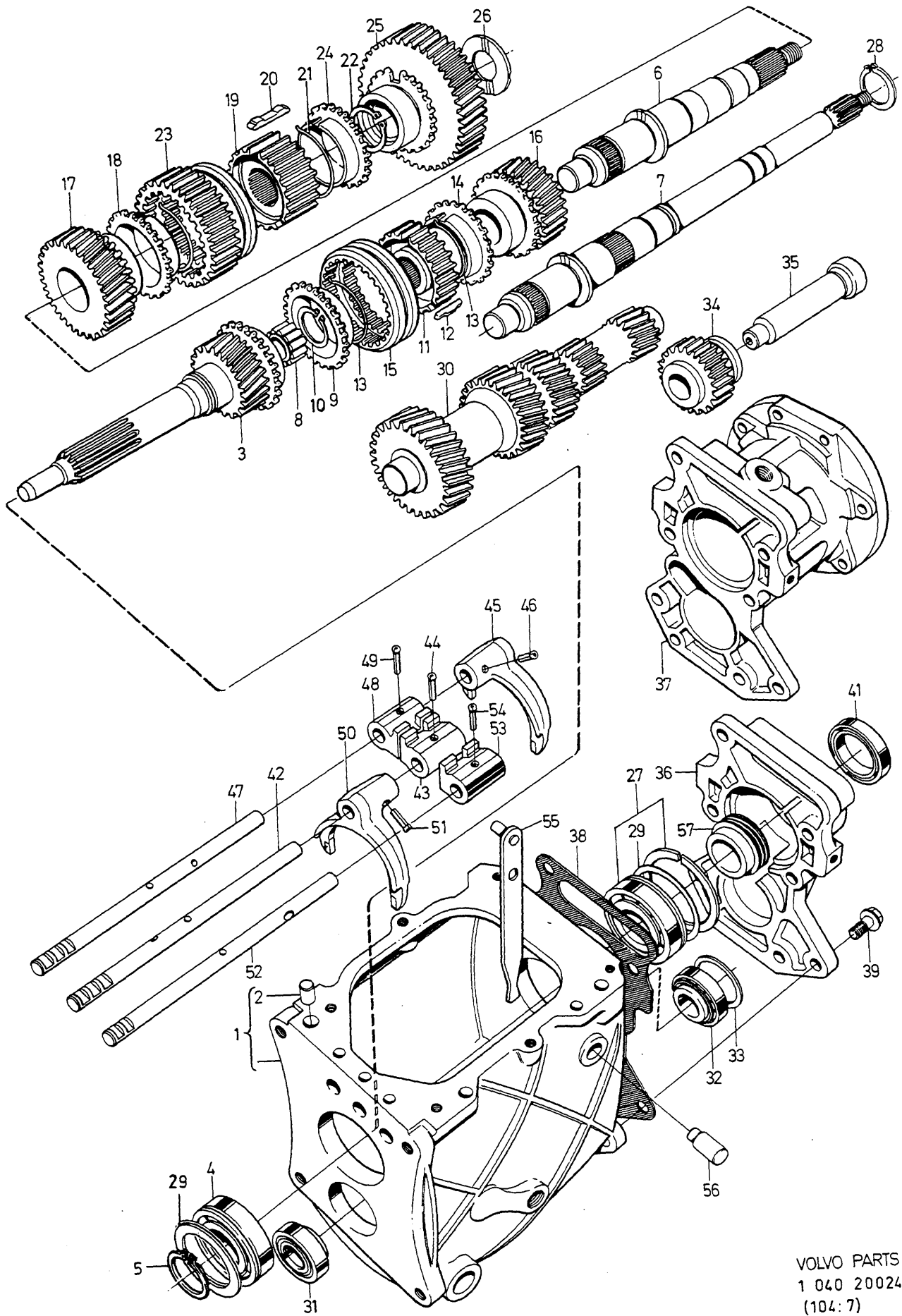
8) Ej standardutrustning. / Keine Serienausrüstung.



VOLVO PARTS  
 1 040 22305  
 (104:5)

A		M45					VÄXELLÅDA		GETRIEBE		Grupp
B		M46									Gruppe
C											43
D											Sida
E									M45. M46		Seite
											719
Pos	Artikel nr Artikelnr.	Antal /Anzahl					P S	Benämning	Bezeichnung	Anmärkning Anmerkung	S R
		A	B	C	D	E					
							SEE 43-731	SEE 43-731	1 PCS 1209349-8.		
31	380618-9	-	1	-	-	-	• Packning .....	• Dichtung .....		2	
32	380654-4	-	1	-	-	-	• Fjädderring .....	• Federring .....		3	
33	380652-8	-	1	-	-	-	• Kam .....	• Nocken .....		3	
34	191882-0	-	1	-	-	-	• Kil .....	• Keil .....		2	
35	380653-6	-	1	-	-	-	• Spärring .....	• Nutring .....		3	
36	955920-4	-	8	-	-	-	• Fjäderbricka .....	• Federscheibe .....		2	
37	955846-1	-	8	-	-	-	• Mutter .....	• Mutter .....		2	
38	1220392-3	-	1	-	-	-	• Kontakt .....	• Kontakt .....		2	
39		-	-	-	-	-	Överväxel Hastighetsmätardrev .....	Overdrive Tachometerschnecke .....			
	380980-3	1	-	-	-	-	• Hastighetsmätarhjul 19 kuggar	• Tachometerritzel 19 Zähne ...	R.AX RATIO 3.73/1	3	
	380981-1	1	-	-	-	-	• Hastighetsmätarhjul 20 kuggar	• Tachometerritzel 20 Zähne ...	4) R.AX RATIO 3.91/1	3	
	1220484-8	1	-	-	-	-	• Hastighetsmätarhjul 20 kuggar	• Tachometerritzel 20 Zähne ...	9) R.AX RATIO 3.91/1	3	
	380981-1	1	-	-	-	-	• Hastighetsmätarhjul 20 kuggar	• Tachometerritzel 20 Zähne ...	4) R.AX RATIO 4.00/1	3	
	1220484-8	1	-	-	-	-	• Hastighetsmätarhjul 20 kuggar	• Tachometerritzel 20 Zähne ...	9) R.AX RATIO 4.00/1	3	
	380982-9	1	-	-	-	-	• Hastighetsmätarhjul 21 kuggar	• Tachometerritzel 21 Zähne ...	4) R.AX RATIO 4.10/1	3	
40		-	1	-	-	-	Hastighetsmätardrev .....	Tachometerschnecke .....	SEE 43-735		
							Överväxel	Overdrive			
41	381608-9	1	-	-	-	-	Lagerhylsa .....	Lagerhülse .....		3	
42	949656-3	1	-	-	-	-	O-ring .....	O-ring .....	(925059)	2	
43	380192-5	1	-	-	-	-	O-ring .....	O-ring .....		2	
44	955270-4	1	-	-	-	-	Skruv .....	Schraube .....	ALTER 1	2	
	944054-6	1	-	-	-	-	Skruv .....	Schraube .....	ALTER 2	2	
							Plomb	Plombe			
45	381385-4	1	-	-	-	-	Låsbricka .....	Sicherungsscheibe .....		3	
46		-	-	-	-	-	Växellådsupphängning .....	Getriebeaufhängung .....	SEE 43-729		
47		-	-	-	-	-	Växeltreglage .....	Schaltgestänge .....	SEE 43-725		

4) 242 CH -99679, 244 CH -174909, 245 CH -115349, 262 CH -2429, 264 CH -34469, 265 CH -8114.  
 9) 242 CH 99680-, 244 CH 174910-, 245 CH 115350-, 262 CH 2430-, 264 CH 34470-, 265 CH 8115-.



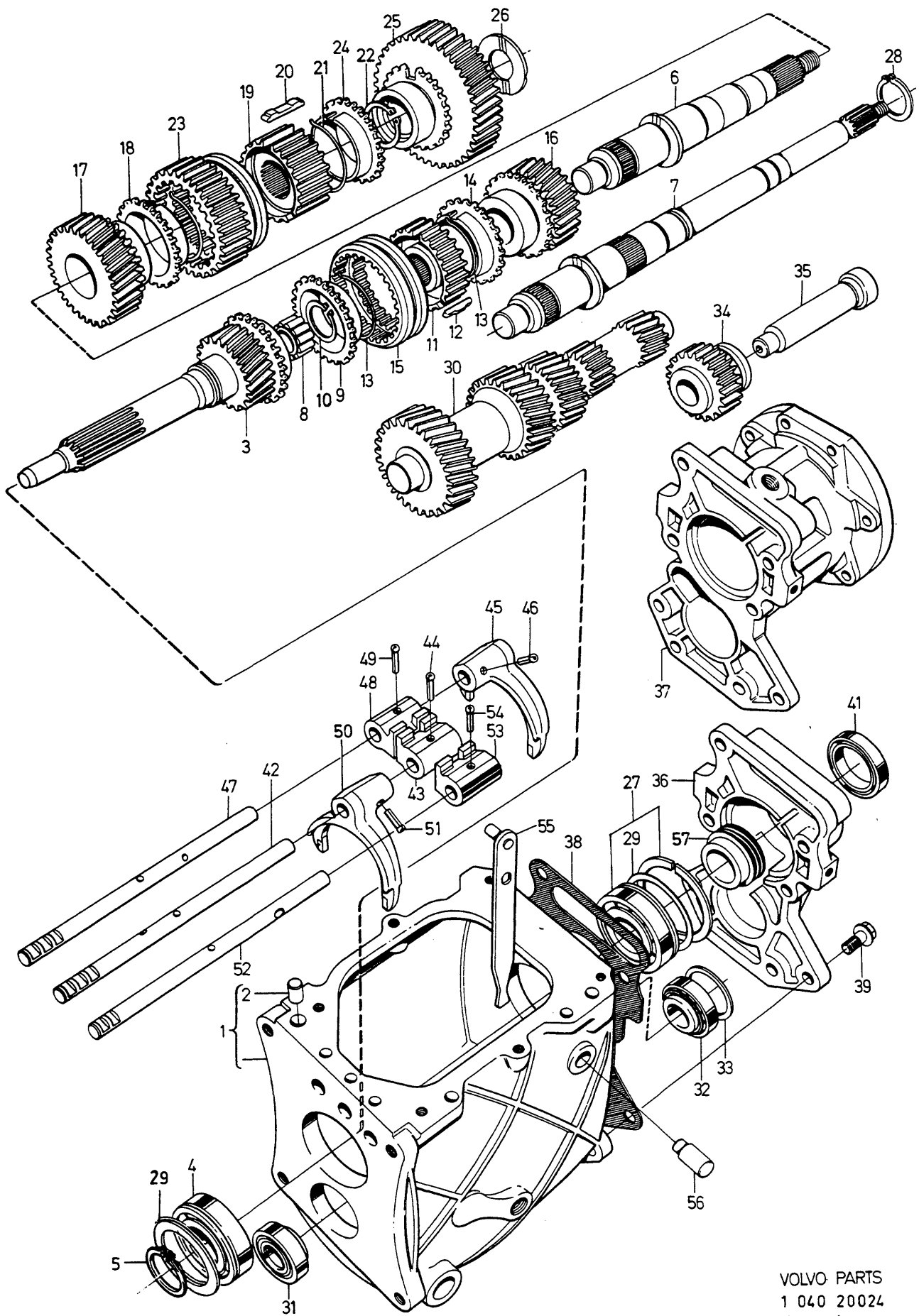
VOLVO PARTS  
 1 040 20024  
 (104:7)



A	B	C	D	E	VÄXELLÅDA					GETRIEBE			Grupp Gruppe
													43
										M45, M46, 1208033-9, 1208034-7, 1208103-0.			Sida Seite
													721
					Pos	Artikel nr Artikelnr.	Antal /Anzahl					P S	Benämning
		A	B	C	D	E							
	(1208033)	1	-	-	-	-	SP	Växellåda .....	Getriebe .....	M45			
	1208034-7	1	-	-	-	-		Växellåda .....	Getriebe .....	M46		5	
	1208103-0	1	-	-	-	-		Växellåda .....	Getriebe .....	M45		5	
1	1220441	1	-	-	-	-	OP	• Växellådshus .....	• Getriebegehäuse .....			5	
2	191529-7	2	-	-	-	-		•• Pinne .....	•• Stift .....			6	
3	1220310-5	1	-	-	-	-		• Ingående axel .....	• Antriebswelle .....			3	
4	183827-5	1	-	-	-	-		• Kullager .....	• Kugellager .....			2	
5	914462-7	1	-	-	-	-		• Spärring .....	• Nutring .....			2	
6	1220336-0	1	-	-	-	-		• Huvudaxel .....	• Hauptwelle .....	M45		3	
7	1220309-7	1	-	-	-	-		• Huvudaxel .....	• Hauptwelle .....	M46		3	
8	183829-1	1	-	-	-	-		• Nällager .....	• Nadellager .....			2	
9	1232616-1	1	-	-	-	-		• Synkroniseringskona .....	• Synkronkegel .....	(1220327)		2	
10	945497-6	1	-	-	-	-		• Spärring .....	• Nutring .....			2	
11	1220350-1	1	-	-	-	-		• Synkroniseringsnav .....	• Synkronkörper .....			2	
12	1220325-3	3	-	-	-	-		• Medbringare .....	• Antriebsflansch .....			2	
13	1232740-9	2	-	-	-	-		• Fjädersring .....	• Federring .....	(1232303)		3	
14	1232616-1	1	-	-	-	-		• Synkroniseringskona .....	• Synkronkegel .....	(1220327)		2	
15	1220319-6	1	-	-	-	-		• Kopplingshylsa .....	• Kupplungsmuffe .....			3	
16	1220314-7	1	-	-	-	-		• Kuggghjul 3:AN .....	• Zahnrad 3 .....			3	
17	1220349-3	1	-	-	-	-		• Kuggghjul 2:AN .....	• Zahnrad 2 .....			3	
18	1232616-1	1	-	-	-	-		• Synkroniseringskona .....	• Synkronkegel .....	(1220327)		2	
19	(1220337)	1	-	-	-	-	SP	• Synkroniseringsnav .....	• Synkronkörper .....	REPL 1PCS 1220976-3, 1PCS 1220977-1		2	
20	1220326-1	3	-	-	-	-		• Medbringare .....	• Antriebsflansch .....			2	
21	1232740-9	2	-	-	-	-		• Fjädersring .....	• Federring .....	(1232303)		3	
22	945497-6	1	-	-	-	-		• Spärring .....	• Nutring .....			2	
23	1209876-0	1	-	-	-	-		• Kopplingshylsa .....	• Kupplungsmuffe .....	(1232151)		2	
24	1232616-1	1	-	-	-	-		• Synkroniseringskona .....	• Synkronkegel .....	(1220327)		2	
25	1220348-5	1	-	-	-	-		• Kuggghjul 1:AN .....	• Zahnrad 1 .....			3	
26	1220333-7	1	-	-	-	-		• Tryckbricka .....	• Druckscheibe .....			3	
27	183827-5	1	-	-	-	-		• Kullager .....	• Kugellager .....			2	
28	190684-1	1	-	-	-	-		• Spärring .....	• Nutring .....	M46		2	
29								• Justerbricka .....	• Passscheibe .....				
	948008-8	X	-	-	-	-		•• Justerbleck .....	•• Nachstellblech .....	THK 0,60 mm		2	
	948009-6	X	-	-	-	-		•• Justerbleck .....	•• Nachstellblech .....	THK 0,75 mm		2	
	948010-4	X	-	-	-	-		•• Justerbleck .....	•• Nachstellblech .....	THK 0,90 mm		2	
	948011-2	X	-	-	-	-		•• Justerbleck .....	•• Nachstellblech .....	THK 1,00 mm		2	
30	1209747-3	1	-	-	-	-		• Mellanaxel .....	• Vorgelegewelle .....	(1232099)		3	
31	183834-1	1	-	-	-	-		• Rullager .....	• Rollenlager .....			2	
32	183833-3	1	-	-	-	-		• Rullager .....	• Rollenlager .....			2	
33								• Justerbricka .....	• Passscheibe .....				
	949048-3	X	-	-	-	-		•• Justerbleck .....	•• Nachstellblech .....	THK 0,05 mm		2	
	948298-5	X	-	-	-	-		•• Justerbleck .....	•• Nachstellblech .....	THK 0,10 mm		2	
	948299-3	X	-	-	-	-		•• Justerbleck .....	•• Nachstellblech .....	THK 0,15 mm		2	
	948300-9	X	-	-	-	-		•• Justerbleck .....	•• Nachstellblech .....	THK 0,35 mm		2	
	948301-7	X	-	-	-	-		•• Justerbleck .....	•• Nachstellblech .....	THK 0,50 mm		2	
	948302-5	X	-	-	-	-		•• Justerbleck .....	•• Nachstellblech .....	THK 0,70 mm		2	
	948303-3	X	-	-	-	-		•• Justerbleck .....	•• Nachstellblech .....	THK 1,00 mm		2	
34	1232150-1	1	-	-	-	-		• Backkuggghjul .....	• Rucklaufzahnrad .....	(1220312)		3	
35	1220324-6	1	-	-	-	-		• Axel .....	• Welle .....			3	
36	1220338-6	1	-	-	-	-		• Lock .....	• Deckel .....			4	
37	1220497-0	1	-	-	-	-		• Mellanfläns .....	• Zwischenflansch .....	M45		4	
38	(1220375)	1	-	-	-	-	SP	• Packning .....	• Dichtung .....	M46 (1220384)		4	
39	946329-0	4	-	-	-	-		• Flänsskruv .....	• Flanschschraube .....	1) LG 25 mm		2	
	946752-3	4	-	-	-	-		• Flänsskruv .....	• Flanschschraube .....	2) LG 35 mm		2	
41	946341-5	1	-	-	-	-		• Tätningsring .....	• Dichtring .....	M45		2	
42	1220331-1	1	-	-	-	-		• Skena 3:AN, 4:AN .....	• Schiene 3., 4. ....	M45		3	
	1220390-7	1	-	-	-	-		• Skena 3:AN, 4:AN .....	• Schiene 3., 4. ....	M46		3	
43	1220380-8	1	-	-	-	-		• Medbringare .....	• Mitnehmerbolzen .....			2	

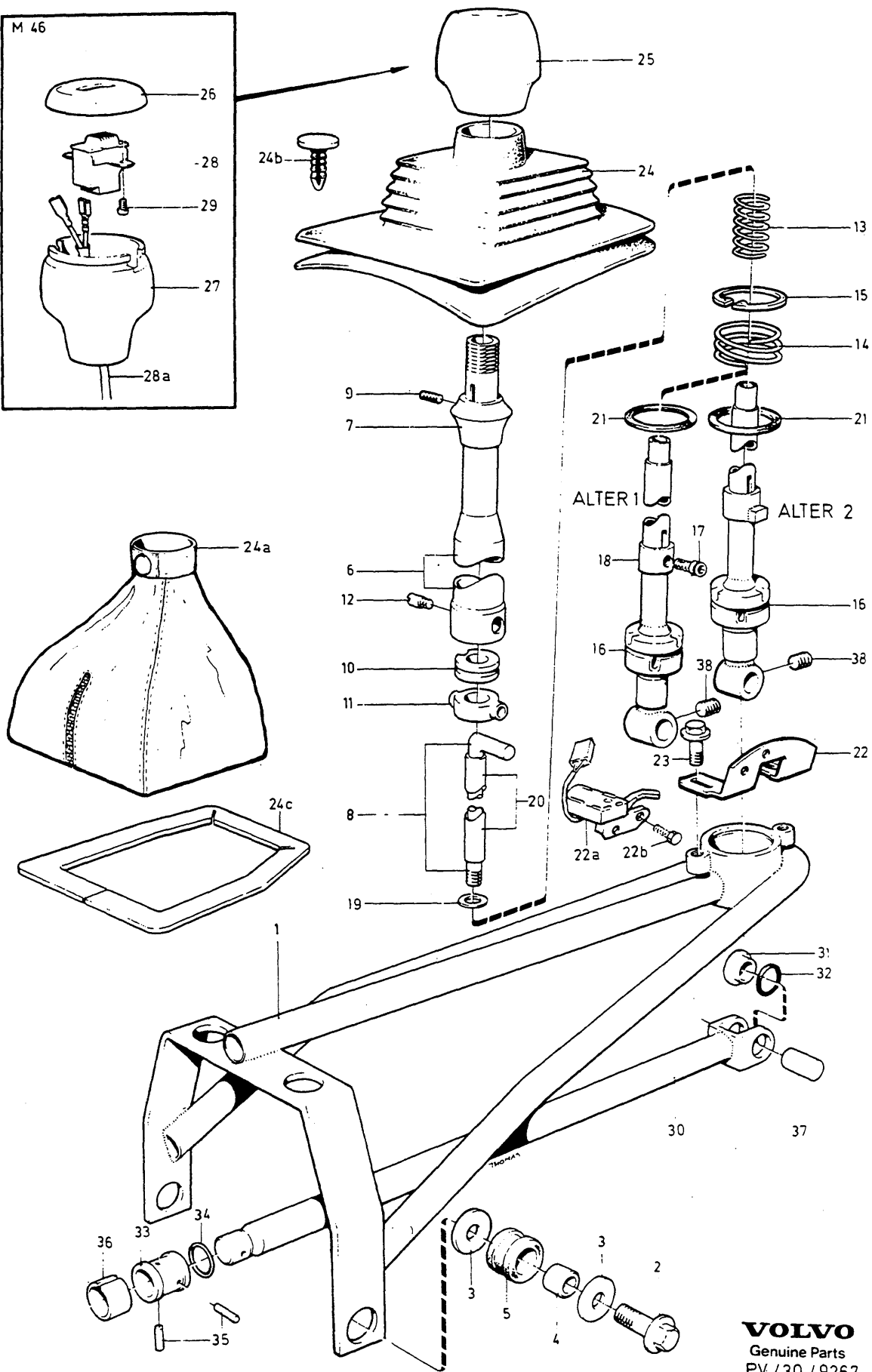
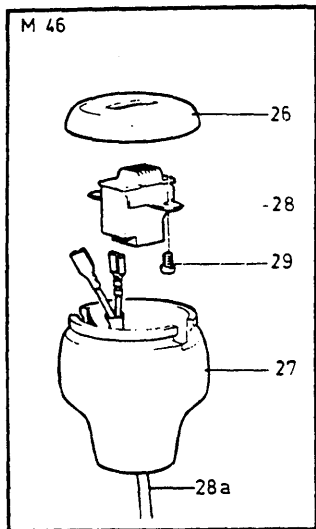
1) 242 CH-122894, 244 CH-274964, 245 CH-163834, 262 CH-2659, 264 CH-46514, 265 CH-10919.

2) 242 CH 122895-, 244 CH 274965-, 245 CH 163835-, 262 CH 2660-, 264 CH 46515-, 265 CH 10920-.



VOLVO PARTS  
 1 040 20024  
 (104: 7)

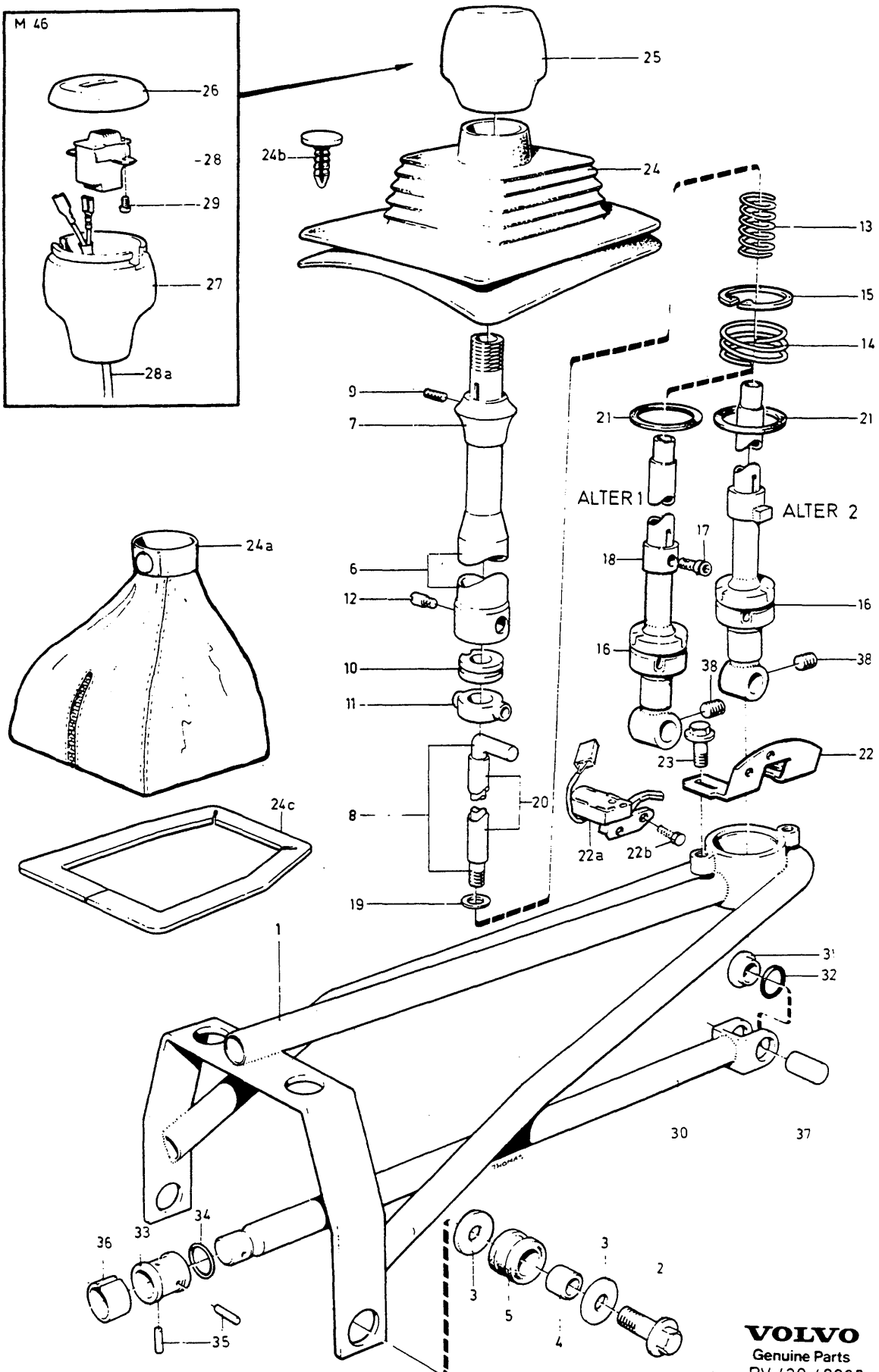
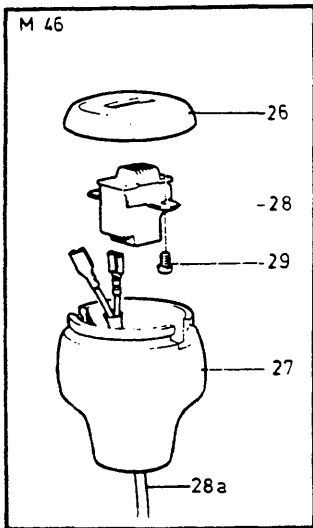
A							P S	Benämning	Bezeichnung	Anmärkning Anmerkung	S R			
	B													
		C												
			D											
				E										
							VÄXELLÅDA	GETRIEBE	Grupp Gruppe					
									43					
									Sida Seite					
							M45, M46. 1208033-9. 1208034-7, 1208103-0.		723					
Pos	Artikel nr Artikelnr.	Antal /Anzahl												
		A	B	C	D	E								
44	947897-5	1	-	-	-	-		• Rörpinne .....	• Spannstift .....		2			
45	1220466-5	1	-	-	-	-		• Skiftgaffel .....	• Schaltgabel .....		3			
46	947897-5	1	-	-	-	-		• Rörpinne .....	• Spannstift .....		2			
47	1220330-3	1	-	-	-	-		• Skiftaxel 1:AN. 2:AN .....	• Schaltschiene 1., 2. ....		3			
48	1220380-8	1	-	-	-	-		• Medbringare .....	• Mitnehmerbolzen .....		2			
49	947897-5	1	-	-	-	-		• Rörpinne .....	• Spannstift .....		2			
50	1220466-5	1	-	-	-	-		• Skiftgaffel .....	• Schaltgabel .....		3			
51	947897-5	1	-	-	-	-		• Rörpinne .....	• Spannstift .....		2			
52	1220332-9	1	-	-	-	-		• Skiftaxel .....	• Schaltschiene .....		4			
53	1220380-8	1	-	-	-	-		• Medbringare .....	• Mitnehmerbolzen .....		2			
54	947897-5	1	-	-	-	-		• Rörpinne .....	• Spannstift .....		2			
55	1220381-6	1	-	-	-	-		• Hävarm .....	• Hebel .....		3			
56		1	-	-	-	-	NS	• Lagertapp .....	• Lagerzapfen .....					
57	380976-1	1	-	-	-	-		• Hastighetsmätarhjul .....	• Tachometerritzel .....	B19 M45. B20 M45. B21 M45.	3			
	380977-9	1	-	-	-	-		• Hastighetsmätarhjul .....	• Tachometerritzel .....	B27 M45.	3			



**VOLVO**  
 Genuine Parts  
 PV 430 49267

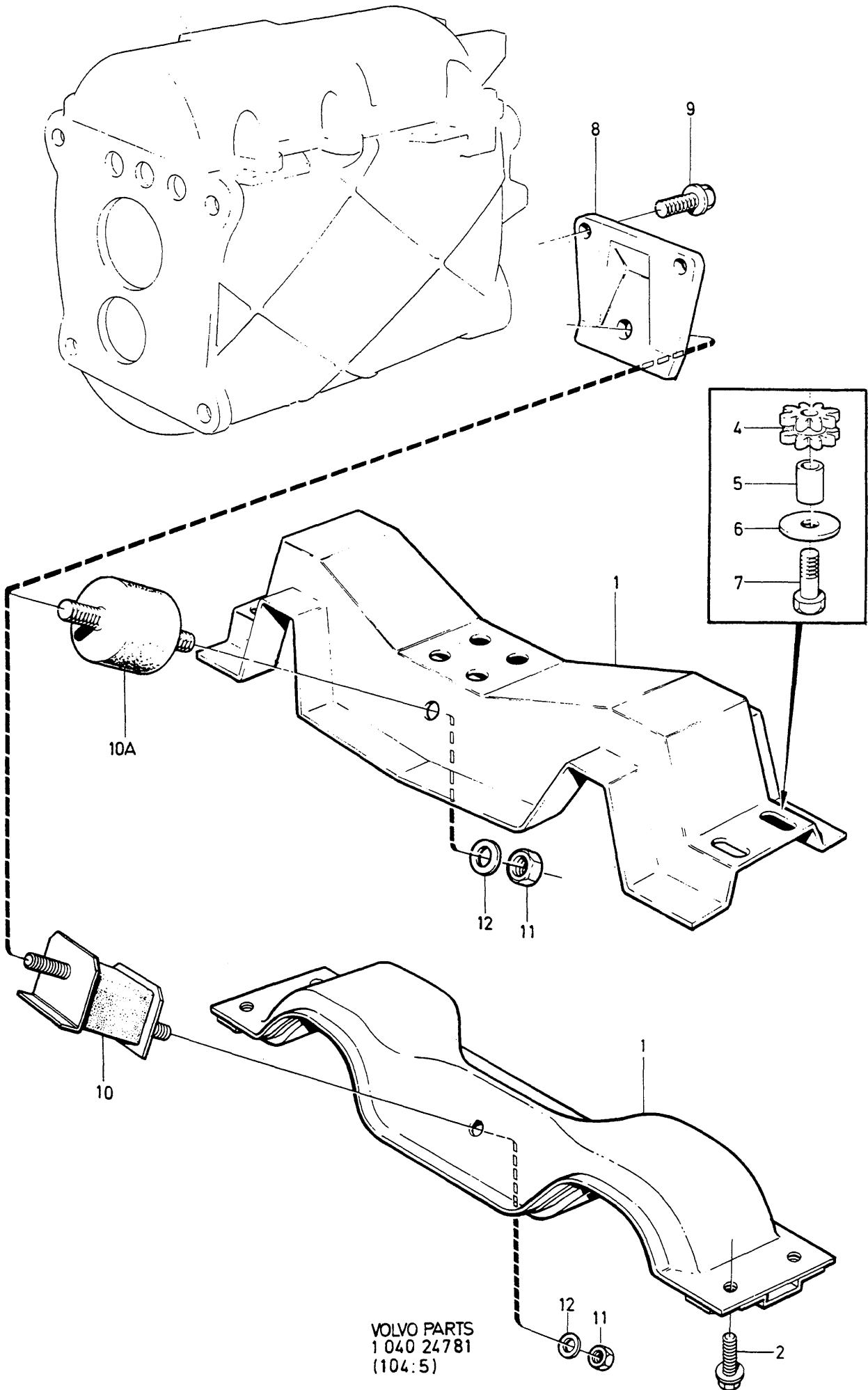
A		M45					VÄXELREGLAGE		SCHALTGESTÄNGE		Grupp Gruppe
B		M46									43
C		M46C, GT									Sida Seite
D											725
E											
Pos	Artikel nr Artikelnr.	Antal /Anzahl					P S	Benämning	Bezeichnung	Anmärkning Anmerkung	S R
		A	B	C	D	E					
1	1232138-6	1	1	-	-	-		Konsol .....	Konsole .....	(1220420) B19, B20, B21. (381641) B27. M8 X 30	4
	1232137-8	1	1	1	-	-		Konsol .....	Konsole .....		4
2	940142-3	4	4	4	-	-		Skruv .....	Schraube .....		2
3	960141-0	8	8	8	-	-		Bricka .....	Scheibe .....		2
4	1220421-0	4	4	4	-	-		Distanshylsa .....	Abstandhülse .....		3
5	1232834-0	2	2	-	-	-		Gummibussning svart .....	Gummibuchse schwarz .....	(1220422) B19, B20, B21	2
	1232835-7	2	2	-	-	-		Gummibussning grå .....	Gummibuchse grau .....	(1220463) B19, B20, B21	2
	1232834-0	4	4	4	-	-		Gummibussning svart .....	Gummibuchse schwarz .....	(1220422) B27.	2
6	(381555)	1	1	-	-	-	SP	Växelspak .....	Schalthebel .....	ALTER 1. REPL 1 PCS 1220956-5, 1 PCS 1232148-5.	4
	1220956-5	1	1	-	-	-		Växelspak .....	Schalthebel .....	(1232822) ALTER 2.	4
	1220956-5	-	-	1	-	-		Växelspak .....	Schalthebel .....	(1232022) ALTER 2.	4
7	381510-7	1	1	1	-	-		•Knopp .....	•Knauf .....		2
8	381514-9	1	1	-	-	-		•Dragkrok .....	•Zughaken .....	ALTER 1. LG 189 mm. FOR 381555	3
	381566-9	1	1	-	-	-		•Dragkrok .....	•Zughaken .....	ALTER 1. LG 172 mm. FOR 381555	3
	1232823-3	1	1	-	-	-		•Dragkrok .....	•Zughaken .....	ALTER 2. LG 178 mm. FOR 1220956	3
	915505-2	-	-	1	-	-	NS	•Dragkrok .....	•Zughaken .....		2
9	915505-2	1	1	1	-	-		•Låsskruv .....	•Sicherungsschraube .....		2
10	1381967-7	1	-	-	-	-		•Genomföring .....	•Durchführung .....		2
	381667-5	-	1	1	-	-		•Bussning .....	•Buchse .....		2
	381512	1	1	1	-	-	OP	•Bussning .....	•Buchse .....		2
12	381548-7	2	2	2	-	-		•Tappskruv .....	•Gewindestift .....		3
13	381547-9	1	1	1	-	-		•Tryckfjäder .....	•Druckfeder .....		3
14	381544-6	1	1	1	-	-		•Tryckfjäder .....	•Druckfeder .....		3
15	947062-6	1	1	1	-	-		•Spärring .....	•Nutting .....		2
16	381567-7	2	2	2	-	-		•Spak .....	•Hebel .....		3
17	1232819-1	1	1	1	-	-		•Skruv .....	•Schraube .....	ALTER 2.	2
18		1	1	1	-	-	NS	•Spärrhylsa .....	•Sperrhülse .....	ALTER 2.	2
19		1	1	1	-	-	NS	•Bricka .....	•Scheibe .....	ALTER 2.	2
20	381556-0	1	1	1	-	-		•Plastslang .....	•Kunststoffschlauch .....		3
21	381551-1	1	1	1	-	-		Gummimellanlägg .....	Gummieinlage .....		3
22	1232148-5	1	1	1	-	-		Spärrplåt .....	Sperrblech .....	(1232023)	3
22a	1235036-9	1	1	1	-	-		Bäckljuskontakt .....	Ruckscheinwerferkontakt .....	1) (1235338)	2
22b	948663-0	2	2	2	-	-		Flänsskruv .....	Flansschraube .....	LG 10 mm	2
23	946576-6	2	2	2	-	-		Flänsskruv .....	Flansschraube .....		2
24	1264859-8	1	1	1	-	-		Damask .....	Manschette .....	(1264377)	3
24a	1264664-2	-	-	1	-	-		Damask svart läder .....	Manschette svartes leder ...	242 GT, 262C.	4
24b	1264792-1	4	-	-	-	-		Plugg .....	Stopfen .....		3
24c	1264819-2	1	-	-	-	-		Sarg .....	Zarge .....	262C.	6
25	381508-1	1	-	-	-	-		Växelspaksknopp .....	Schaltknauf .....		2
26	1220494-7	-	1	1	-	-		Symbolskiva .....	Symbolreihe .....		2
27	381627-9	-	1	1	-	-		Växelspaksknopp .....	Schaltknauf .....		2
28	1234508-8	-	1	1	-	-		Strömställare .....	Schalter .....	(1215478)	2
	1234508-8	-	1	1	-	-	NS	•Ledningsmatta .....	•Kabelbaum .....		2
28a	1235955-0	-	1	1	-	-		Strömställare .....	Schalter .....	ALTER 2.	2
	1235955-0	-	1	1	-	-		Ledningsmatta .....	Kabelbaum .....	ALTER 2.	5
29	948120-1	-	2	2	-	-		Skruv .....	Schraube .....		2
30	1220446-7	1	1	-	-	-		Växelförare .....	Schaltwelle .....	B19, B20, B21.	3
	1232166-7	1	1	1	-	-		Växelförare .....	Schaltwelle .....	(381558) B27	3
31	1209638-4	1	1	1	-	-		•Bussning .....	•Buchse .....	(381525)	2
32	1232595-7	1	1	1	-	-		•O-ring .....	•O-ring .....		2
33	381526-3	1	1	1	-	-		Växelförarknut .....	Schaltwellengelenk .....		3
34	947113-7	1	1	1	-	-		O-ring .....	O-ring .....		2
35	381528-9	2	2	2	-	-		Pinne .....	Stift .....		3
36	381527-1	1	1	1	-	-		Säkringsmuff .....	Arretiermuffe .....		3

1) 242 CH 122895-, 244 CH 274965-, 245 CH 163835-, 262 CH 2660-, 264 CH 46515-, 265 CH 10920-.



**VOLVO**  
Genuine Parts  
PV 430 49267

A	M45	VÄXELREGLAGE					SCHALTGESTÄNGE			Grupp	
	B									M46	Gruppe
C	M46C, GT									43	
D										Sida	
E										Seite	
										727	
Pos	Artikel nr Artikelnr.	Antal /Anzahl					P S	Benämning	Bezeichnung	Anmärkning Anmerkung	S R
		A	B	C	D	E					
37	1232457-0	1	1	1	-	-	Axeltapp .....	Spindelzapfen .....		3	
38	1220802-1	1	1	1	-	-	Låsskruv .....	Sicherungsschraube .....	(946915)	2	



VOLVO PARTS  
 1 040 24781  
 (104:5)



A	B19 B20 B21	VÄXELLÅDSUPPHÄNGNING					GETRIEBEAUFHÄNGUNG					Grupp Gruppe <b>43</b>
		B	B27				M45, M46					
C	D	E	M45, M46									
Pos	Artikei nr Artikelnr.	Antal /Anzahl					P S	Benämning	Bezeichnung	Anmärkning Anmerkung	S R	
		A	B	C	D	E						
1	1228712-4	1	-	-	-	-	Balk .....	Träger .....	1) B20 M45, B21 M45.	4		
	1228712-4	-	1	-	-	-	Balk .....	Träger .....	2) B27.	4		
	1228712-4	1	1	-	-	-	Balk .....	Träger .....	3) M45, M46.	4		
	1228712-4	1	-	-	-	-	Balk .....	Träger .....	4) EXC (USA), (CDN).	4		
	1229585-3	1	-	-	-	-	Balk .....	Träger .....	4) (USA), (CDN).	4		
2	946329-0	4	-	-	-	-	Flänsskruv .....	Flansschraube .....	1) B20 M45, B21 M45.	2		
	946329-0	-	4	-	-	-	Flänsskruv .....	Flansschraube .....	2) B27.	2		
	946329-0	4	4	-	-	-	Flänsskruv .....	Flansschraube .....	5) M45, M46.	2		
		1	-	-	-	-	Balk med monteringsdetaljer ..	Träger mit Einbauteilen .....	1) M46.	2		
3	1221954-9	1	-	-	-	-	• Balk .....	• Träger .....		4		
4	1228512-8	4	-	-	-	-	• Gummibussning .....	• Gummibuchse .....		3		
5	1228514-4	4	-	-	-	-	• Distanshylsa .....	• Abstandhülse .....		3		
6	948087-2	4	-	-	-	-	• Bricka .....	• Scheibe .....		2		
7	955320-7	4	-	-	-	-	• Skruv .....	• Schraube .....		2		
8	1228312-3	1	-	-	-	-	Konsol .....	Konsole .....	1)	5		
	1229162-1	1	-	-	-	-	Konsol .....	Konsole .....	6)	5		
	1229162-1	1	-	-	-	-	Konsol .....	Konsole .....	4) EXC (USA), (CDN).	5		
	1229599-4	1	-	-	-	-	Konsol .....	Konsole .....	4) (USA), (CDN).	5		
	1228313-1	-	1	-	-	-	Konsol .....	Konsole .....		5		
9	946472-8	2	-	-	-	-	Flänsskruv .....	Flansschraube .....		2		
	946472-8	-	4	-	-	-	Flänsskruv .....	Flansschraube .....		2		
10	1359138-3	1	-	-	-	-	Gummikudde .....	Gummikissen .....	7) (1229085). M45 REPL 1 PCS 1359138-3	2		
	1359138-3	1	-	-	-	-	Gummikudde .....	Gummikissen .....	4) (1229085) EXC (USA), (CDN)	2		
10a	1359138-3	1	-	-	-	-	Gummikudde .....	Gummikissen .....	4) (1229652) (USA), (CDN)	2		
	1221967-1	1	1	-	-	-	Gummikudde .....	Gummikissen .....	M46.	2		
	1221967-1	-	1	-	-	-	Gummikudde .....	Gummikissen .....	M45.	2		
11	945654-2	2	2	-	-	-	Låsmutter .....	Sicherungsmutter .....		2		
12	960148-5	1	1	-	-	-	Bricka .....	Scheibe .....		2		

1) 242 CH -99679. 244 CH -174909. 245 CH -115349.

2) 262 CH -2429. 264 CH -34469. 265 CH -8114.

3) 242 CH 99680-122894, 244 CH 174910-274964, 245 CH 115350- -163834, 262 CH 2430-, 264 CH 34470-, 265 CH 8115-.

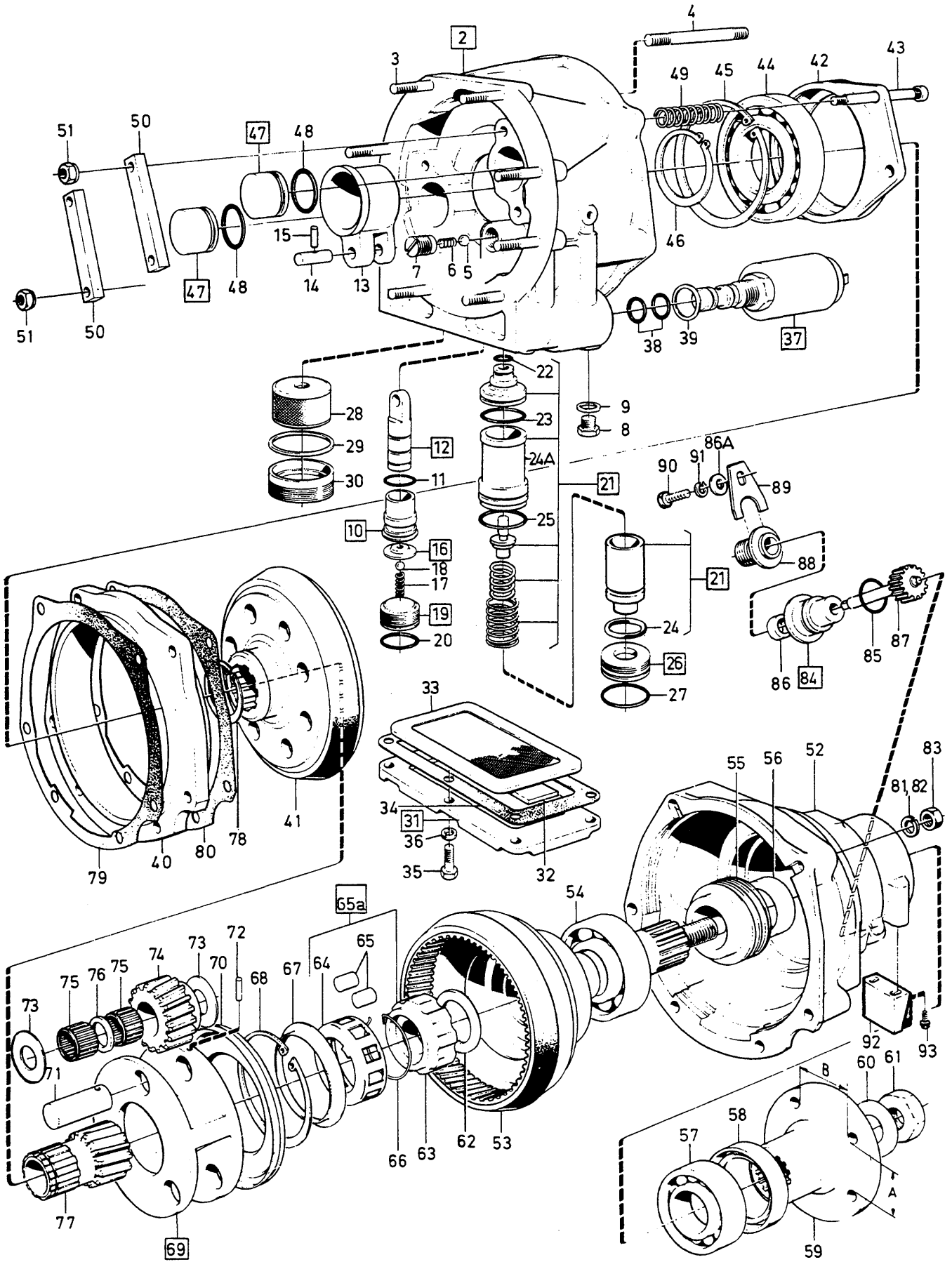
4) 242 CH 122895-, 244 CH 274965-, 245 CH 163835-.

5) 242 CH 99680-. 244 CH 174910-. 245 CH 115350-. 262 CH 2430-. 264 CH 34470-. 265 CH 8115-.

6) 242 CH 99680-122894, 244 CH 174910-274964, 245 CH 115350-163834.

7) 242 CH-122894, 244 CH-274964, 245 CH-163834.

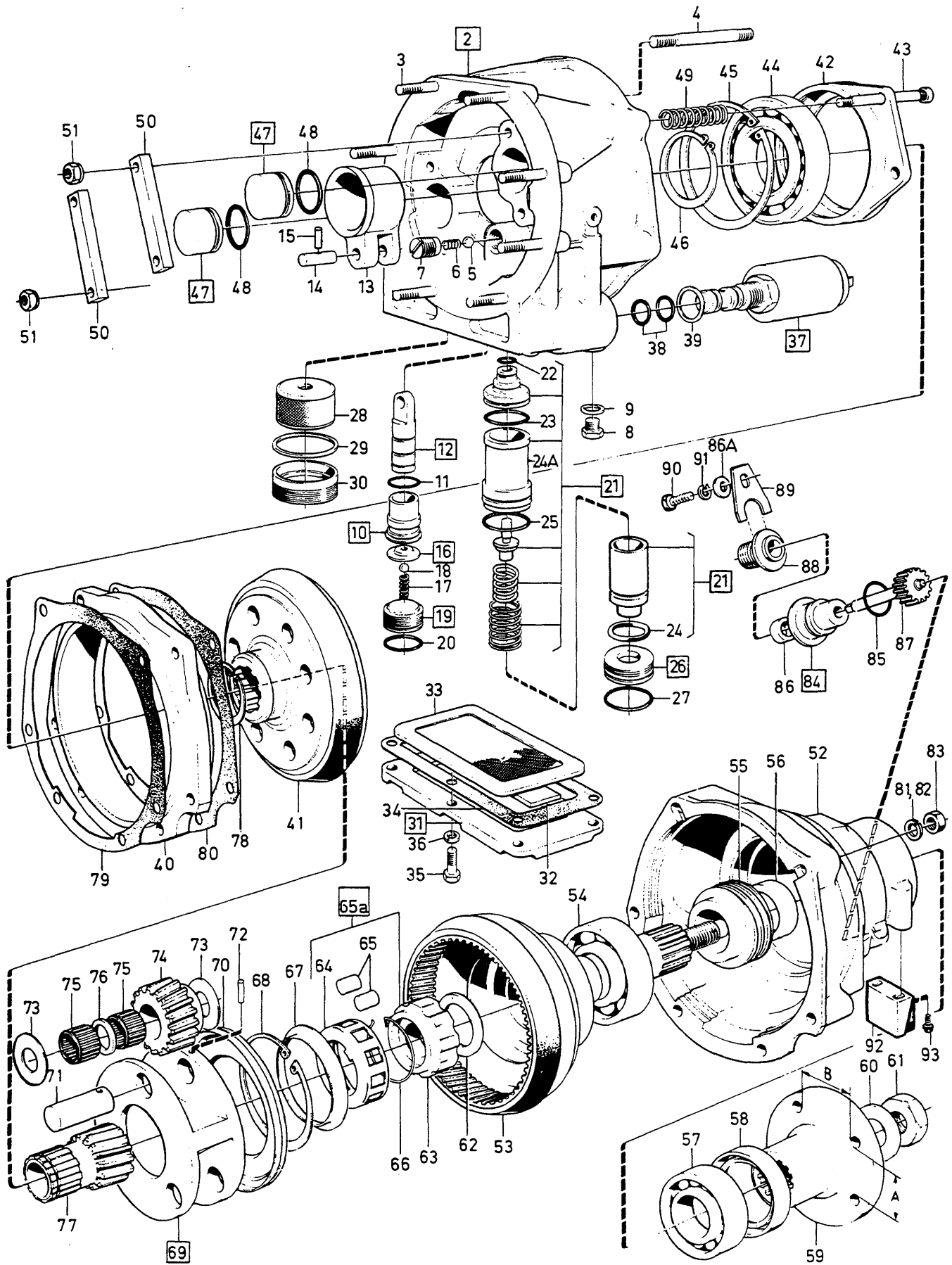
1



A	ÖVERVÄXEL										OVERDRIVE										Grupp			
	B																					Gruppe		
		C																					43	
			D																					Sida
				E											254740,1208014-15,1208101, 1208109-10.									
		Antal /Anzahl					P	Benämning	Bezeichnung	Anmärkning	S													
Pos	Artikel nr	A	B	C	D	E	S	Artikelnr.		Anmärkning	R													
1	(254740)	1	-	-	-	-	SP	Överväxel .....	Overdrive .....	MARKED LAYCOCK 115648	5													
	1208014-9	1	-	-	-	-		Överväxel .....	Overdrive .....	REPL 1 PCS 1208628-6	5													
	(1208015)	1	-	-	-	-	SP	Överväxel .....	Overdrive .....	1) MARKED LAYCOCK 115655	6													
	(1208101)	1	-	-	-	-	SP	Överväxel .....	Overdrive .....	MARKED LATCOOK 115656	5													
	(1208109)	1	-	-	-	-	SP	Överväxel .....	Overdrive .....	REPL 1 PCS 1208014-9, 1 PCS 380686-6.	5													
	(1208110)	1	-	-	-	-	SP	Överväxel .....	Overdrive .....	2) REPL 1 PCS 1208628-6 MARKED LAYCOCK 115657	5													
	(1208283)	1	-	-	-	-	SP	Överväxel .....	Overdrive .....	MARKED LAYCOCK 115659 REPL 1 PCS 1208628-6	5													
2	273133-9	1	-	-	-	-		• Hus .....	• Gehäuse .....	MARKED LAYCOCK 115660	5													
3	380776-5	2	-	-	-	-		•• Pinnskruv .....	•• Stiftschraube .....	REPL 1 PCS 1208628-6	3													
	380777-3	6	-	-	-	-		•• Pinnskruv .....	•• Stiftschraube .....	LG 32.5 mm	3													
4	1209720-0	4	-	-	-	-		•• Pinnskruv .....	•• Stiftschraube .....	LG 36.5 mm	2													
	380670-0	2	-	-	-	-		•• Pinnskruv .....	•• Stiftschraube .....	(380671) LG 65.9 mm	3													
5	61177-2	1	-	-	-	-		• Kula .....	• Kugel .....	LG 80.2 mm	2													
6	380750-0	1	-	-	-	-		• Fjäder .....	• Feder .....		3													
7	380749-2	1	-	-	-	-		• Propp .....	• Stöpsel .....		4													
8	380672-6	1	-	-	-	-		• Propp .....	• Stöpsel .....		4													
9	18665-0	1	-	-	-	-		• Packning .....	• Dichtung .....	(907132)	2													
10	380725-2	1	-	-	-	-		• Hylsa .....	• Hulse .....		4													
11	380766-6	1	-	-	-	-		•• O-ring .....	•• O-ring .....		2													
12	380721-1	1	-	-	-	-		• Kolv .....	• Kolben .....		4													
13		1	-	-	-	-	NS	•• Slid .....	•• Schieber .....		4													
14		1	-	-	-	-	NS	•• Tapp .....	•• Zapfen .....		4													
15	951932-3	1	-	-	-	-		•• Låspinne .....	•• Sicherungsstift .....		2													
16	273134-7	1	-	-	-	-		• Säte .....	• Sitz .....		4													
17		1	-	-	-	-	NS	•• Fjäder .....	•• Feder .....		4													
18	190611-4	1	-	-	-	-		•• Kula .....	•• Kugel .....		2													
19	380726-0	1	-	-	-	-		• Propp .....	• Stöpsel .....		4													
20	380767-4	1	-	-	-	-		•• O-ring .....	•• O-ring .....		2													
21	(1232513)	1	-	-	-	-	SP	• Reducerventil .....	• Reduzierventil .....	MARKED LAYCOCK 115655, 115656, 115657, 115660.	4													
	(1220944)	1	-	-	-	-	SP	• Reducerventil .....	• Reduzierventil .....	REPL 1 PCS 1220944-1	3													
	(1232515)	1	-	-	-	-	SP	• Reducerventil .....	• Reduzierventil .....	REPL 1 PCS 3502653-3	4													
	(1220944)	1	-	-	-	-	SP	• Reducerventil .....	• Reduzierventil .....	MARKED LAYCOCK 115648, 115659, 115928	3													
	1209450-4	X	-	-	-	-		•• Bricka .....	•• Scheibe .....	REPL 1 PCS 1220944-1 REPL 1 PCS 3502653-3	3													
	1209451-2	X	-	-	-	-		•• Bricka .....	•• Scheibe .....	THK 0,05 mm FOR 1209376, 1209377	3													
	1209452-0	X	-	-	-	-		•• Bricka .....	•• Scheibe .....	THK 0,13 mm FOR 1209376, 1209377	3													
	1209453-8	X	-	-	-	-		•• Bricka .....	•• Scheibe .....	THK 0,25 mm FOR 1209376, 1209377	3													
22	380769-0	1	-	-	-	-		•• O-ring .....	•• O-ring .....	THK 0,76 mm FOR 1209376, 1209377	2													
23	380768-2	1	-	-	-	-		•• O-ring .....	•• O-ring .....		2													
24	1232507-2	1	-	-	-	-		•• O-ring .....	•• O-ring .....		2													
24a	380747-6	1	-	-	-	-		• Hylsa .....	• Hulse .....		4													
25	380768-2	1	-	-	-	-		•• O-ring .....	•• O-ring .....		2													

1) 242 CH -99679, 244 CH -174909, 245 CH -115349, 262 CH -2429, 264 CH -34469, 265 CH -8114.  
 2) 242 CH 99680-, 244 CH 174910-, 245 CH 115350-, 262 CH 2430-, 264 CH 34470-, 265 CH 8115-.

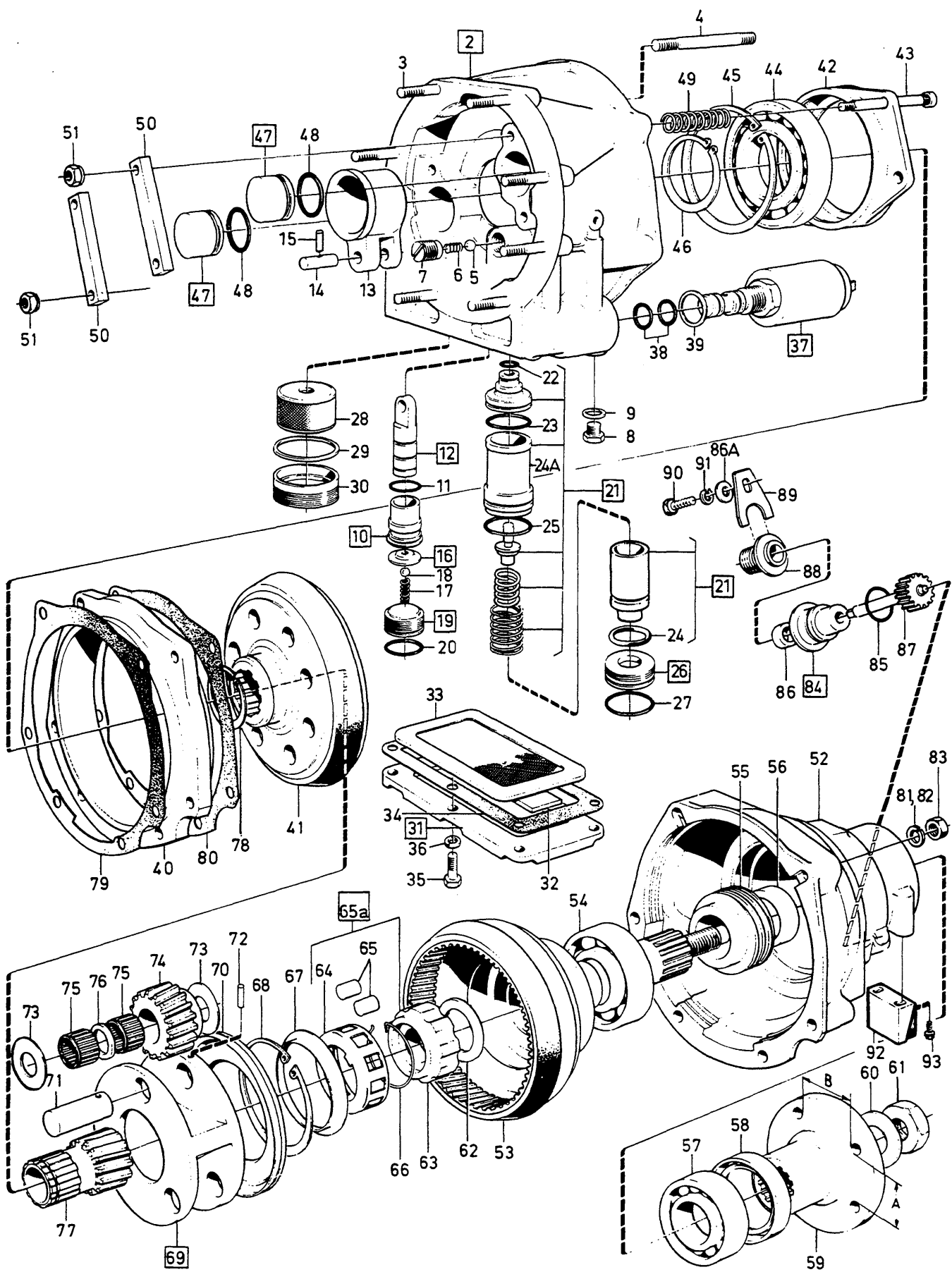
1



VOLVO PARTS  
1 040 38177  
(105:1)

A						P S	Benämning	Bezeichnung	Anmärkning Anmerkung	S R				
	B										ÖVERVÄXEL	OVERDRIVE	Grupp Gruppe	
	C												43	
	D												Sida Seite	
	E										254740.1208014-15,1208101, 1208109-10.		733	
Pos	Artikel nr Artikelnr.	Antal /Anzahl												
		A	B	C	D	E								
26	380748-4	1	-	-	-	-	• Propp .....	• Stöpsel .....		4				
27	380770-8	1	-	-	-	-	•• O-ring .....	•• O-ring .....		2				
28	380729-4	1	-	-	-	-	• Ölfilter .....	• Ölfilter .....		2				
29	6814456-7	1	-	-	-	-	• Bricka .....	• Scheibe .....		3				
30	380731-0	1	-	-	-	-	• Propp .....	• Stöpsel .....		4				
31	380716-1	1	-	-	-	-	• Öljesump .....	• Ölwanne .....		3				
32		1	-	-	-	-	NS • Magnet .....	•• Magnet .....						
33	380719-5	1	-	-	-	-	• Filter .....	• Filter .....		3				
34	3502464-5	1	-	-	-	-	• Packning .....	• Dichtung .....	(1340966)	2				
35	955638-2	6	-	-	-	-	• Skruv .....	• Schraube .....		2				
36	955920-4	6	-	-	-	-	• Fjäderbricka .....	• Federscheibe .....		2				
37	1232101-4	1	-	-	-	-	• Solenoid .....	• Solenoid .....	(380771)	3				
38	380772-4	2	-	-	-	-	•• O-ring .....	•• O-ring .....		2				
39	1220890-6	1	-	-	-	-	•• Plomberingsbricka .....	•• Verschlussring .....	(380773)	2				
40	380910-0	1	-	-	-	-	• Bromstrumma .....	• Bremstrommel .....		4				
41	3502761-4	1	-	-	-	-	• Kopplingslamell .....	• Kupplingslamelle .....	(1340514)	3				
42	380694-0	1	-	-	-	-	• Lagerhållare .....	• Lagerhalter .....		4				
43	6814042-5	4	-	-	-	-	• Skruv .....	• Schraube .....	(380695)	3				
44	380693-2	1	-	-	-	-	• Kullager .....	• Kugellager .....		4				
45	380764-1	1	-	-	-	-	• Spårning .....	• Nutring .....		3				
46	380765-8	1	-	-	-	-	• Spårning .....	• Nutring .....		3				
47	6814454-2	2	-	-	-	-	• Kolv .....	• Kolben .....		3				
48	380756-7	2	-	-	-	-	•• O-ring .....	•• O-ring .....		2				
49	273151-1	1	-	-	-	-	• Fjädersats .....	• Federsatz .....	MARKED LAYCOCK, 115648, 115655, 115656, 115657.	3				
	(273659)	1	-	-	-	-	SP • Fjädersats .....	• Federsatz .....	MARKED LAYCOCK, 115659, 115660. REPL 4 PCS 3502774-7	4				
50	380697-3	2	-	-	-	-	• Tryckplatta .....	• Druckplatte .....		4				
51	380887-0	4	-	-	-	-	• Mutter .....	• Mutter .....		2				
52	1232501-5	1	-	-	-	-	• Hus .....	• Gehäuse .....	MARKED LAYLOCK 115655, 115656, 115657, 115660. REPL 1 PCS 1377007-8.	4				
	(1232227)	1	-	-	-	-	SP • Hus, bakre .....	• Gehäuse, h .....	MARKED LAYCOCK, 115648, 115659, 115928 REPL 1 PCS 1377007-8	5				
53	380679-1	1	-	-	-	-	• Tertiäraxel .....	• Abtriebswelle .....	MARKED LAYCOCK, 115648, 115655, 115656, 115657.	5				
	(1232105)	1	-	-	-	-	SP • Axel .....	• Welle .....	MARKED LAYCOCK 115659, 115660. REPL 1PCS 1232646-8	4				
	1232646-8	1	-	-	-	-	• Axel .....	• Welle .....	MARKED LAYCOCK 115659, 115660, 115928	5				
54	181092-8	1	-	-	-	-	• Kullager .....	• Kugellager .....		2				
55	381658-4	1	-	-	-	-	• Hastighetsmätarhjul .....	• Tachometerritzel .....	MARKED LAYCOCK, 115655, 115656. (1232575)	3				
	6814572-1	1	-	-	-	-	• Hastighetsmätarhjul .....	• Tachometerritzel .....	MARKED LAYCOCK 115657, 115648. 115659, 115928	3				
56	380683-3	1	-	-	-	-	• Distanshylsa .....	• Abstandhülse .....		3				
57	11013-0	1	-	-	-	-	• Kullager .....	• Kugellager .....		2				
58	1232013-1	1	-	-	-	-	• Tätningsring .....	• Dichtring .....	(380684)	3				
59	1209348-0	1	-	-	-	-	• Medbringare .....	• Antriebsflansch .....	(380685)	4				
	380686-6	1	-	-	-	-	TYPE: 1140 • Medbringare .....	TYPE: 1140 • Antriebsflansch .....	A 36,7 mm, B 45,4 mm	4				
							TYPE: 1310 • Bricka .....	TYPE: 1310 • Scheibe .....	A 41,3 mm, B 51,1 mm	4				
60	380688-2	1	-	-	-	-	• Mutter .....	• Mutter .....		3				
61	380687-4	1	-	-	-	-	• Mutter .....	• Mutter .....		3				

1

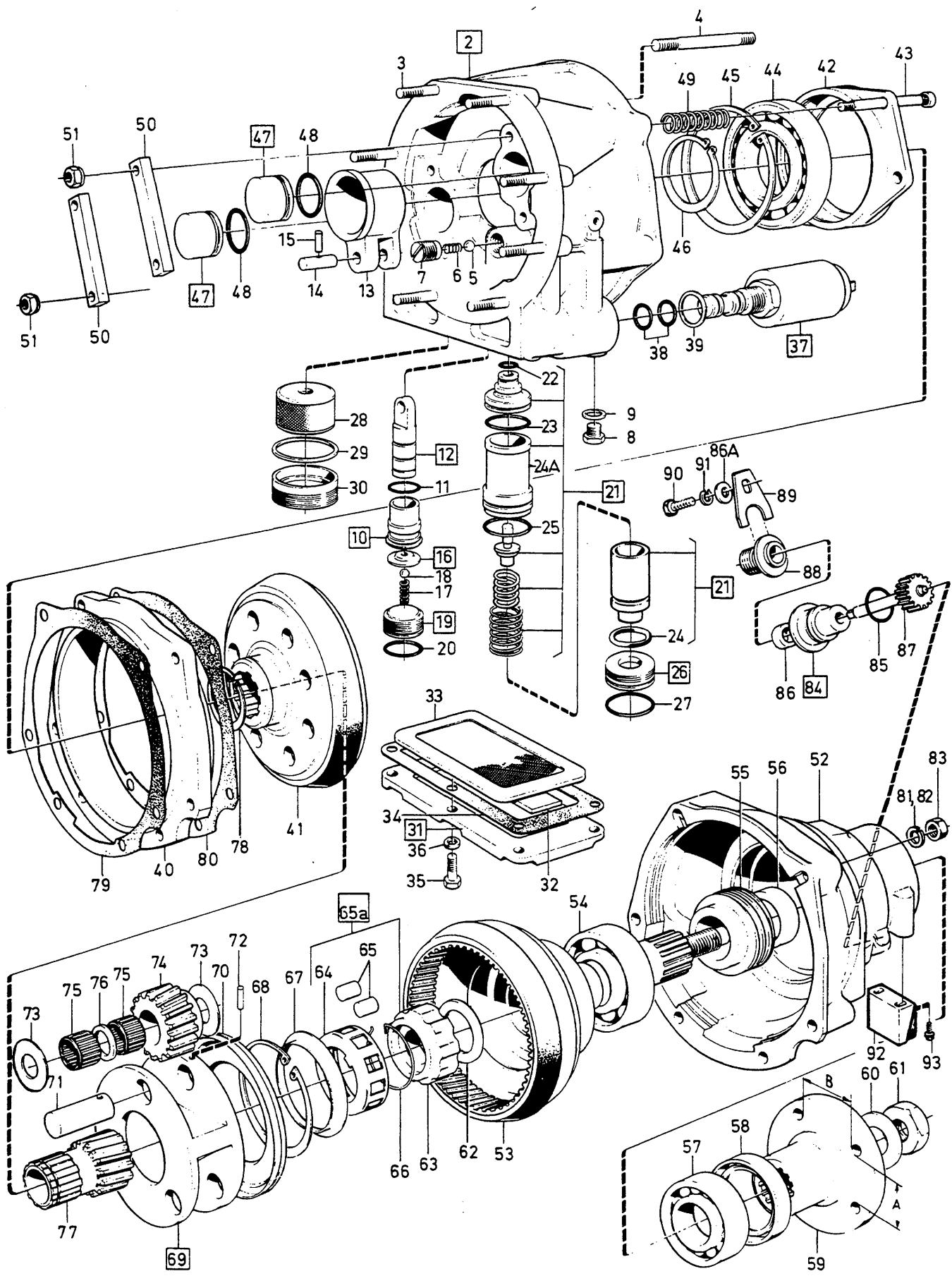


VOLVO PARTS  
1 040 38177  
(105:1)

A	B	C	D	E	ÖVERVÄXEL					OVERDRIVE			Grupp
													Gruppe
													43
													Sida
										254740,1208014-15,1208101,1208109-10.			Seite
								735					
Pos	Artikei nr Artikelnr.	Antal /Anzahl					P S	Benämning	Bezeichnung	Anmärkning Anmerkung	S R		
		A	B	C	D	E							
62	380715-3	1	-	-	-	-		•Tryckbricka .....	•Druckscheibe .....	THK 2.5 mm	4		
	1232644-3	1	-	-	-	-		•Tryckbricka .....	•Druckscheibe .....	FOR 1232105 THK 3.8 mm FOR 1232646	4		
63	1209484-3	1	-	-	-	-		•Innerring .....	•Innerring .....	(1232378)	4		
64	380712-0	1	-	-	-	-	IK	•Hållare .....	•Halter .....	REPL 1 PCS 274043-9	4		
65	273152-9	1	-	-	-	-	IK	•Rullrats .....	•Rollensatz .....	REPL 1 PCS 274043-9	3		
65a	274043-9	1	-	-	-	-	IK	•Reparationssats .....	•Reparatursatz .....		3		
66	380257-6	1	-	-	-	-	IK	•Fjädderring .....	•Federring .....	REPL 1 PCS 274043-9	3		
67	380713-8	1	-	-	-	-		•Oljeavkastare .....	•Ölschleuder .....		4		
68	380414-3	1	-	-	-	-		•Spärring .....	•Nutting .....		3		
69	(380705)	1	-	-	-	-	SP	•Planethjul .....	•Planetenrad .....	MARKED LAYLOCK 115648, 115655, 115656, 115657. REPL 1232235-0.	4		
	1232235-0	1	-	-	-	-		•Planethjul .....	•Planetenrad .....	MARKED LAYCOCK, 115648, 115655, 115656, 115657. ALTER 1.	4		
	(1232106)	1	-	-	-	-	SP	•Planethjul .....	•Planetenrad .....	MARKED LAYLOCK 115659,115660,115928 REPL 1PCS 1209467-8	4		
	1209467-8	1	-	-	-	-		•Planethjul .....	•Planetenrad .....		4		
70	380704-7	1	-	-	-	-		••Oljefångare .....	••Ölfänger .....		3		
71	380709-6	3	-	-	-	-		••Lagertapp .....	••Lagerhals .....		4		
72	380763-3	3	-	-	-	-		••Låspinne .....	••Sicherungsstift .....		3		
73	1209466-0	6	-	-	-	-		••Tryckbricka .....	••Druckscheibe .....	MARKED LAYCOCK, 115659, 115660. (1232233)	4		
	1209466-0	6	-	-	-	-		••Tryckbricka .....	••Druckscheibe .....	MARKED LAYCOCK 115928	4		
74	380706-2	3	-	-	-	-		••Kuggghjul .....	••Zahnrad .....	MARKED LAYCOCK, 115648, 115655, 115656, 115657. MARKED LAYCOCK, 115659,115660,115928	4		
		3	-	-	-	-	NS	••Kuggghjul .....	••Zahnrad .....		4		
75	380707-0	6	-	-	-	-		••Nållager .....	••Nadellager .....		3		
76	380710-4	3	-	-	-	-		••Distansbricka .....	••Abstandscheibe .....		3		
77	380699	1	-	-	-	-	OP	•Solhjul .....	•Sonnenrad .....	MARKED LAYCOCK, 115648, 115655, 115656, 115657.	4		
	1232042-0	1	-	-	-	-		•Solhjul .....	•Sonnenrad .....	MARKED LAYCOCK, 115659,115660,115928	4		
78	380762-5	1	-	-	-	-		•Spärring .....	•Nutting .....		3		
79	3502462-9	1	-	-	-	-		•Packning .....	•Dichtung .....	(1340965)	2		
80	3502463-7	1	-	-	-	-		•Packning .....	•Dichtung .....	(1340964)	2		
81	955921-2	4	-	-	-	-		•Fjäderbricka .....	•Federscheibe .....		2		
82	1232520-5	2	-	-	-	-		•Tätningbricka .....	•Dichtscheibe .....	(942383)	3		
83	955847-9	6	-	-	-	-		•Mutter .....	•Mutter .....		2		
84	1232153-5	1	-	-	-	-		Lagerhylsa .....	Lagerhulsa .....		3		
85	380757-5	1	-	-	-	-		•O-ring .....	•O-ring .....		2		
86	380752-6	1	-	-	-	-		•Tätningring .....	•Dichtring .....		3		
86a	948602-8	1	-	-	-	-		Bricka .....	Scheibe .....		2		
87	381681-6	1	-	-	-	-		Hastighetsmätarhjul 19 kuggar	Tachometerritzel 19 Zähne ....	R.AX RATIO 3.73/1	3		
	380753-4	1	-	-	-	-		Hastighetsmätarhjul 20 kuggar	Tachometerritzel 20 Zähne ....	R.AX RATIO 3.91/1	3		
	381659-2	1	-	-	-	-		Hastighetsmätarhjul 21 kuggar	Tachometerritzel 21 Zähne ....	R.AX RATIO 4.10/1	3		
	381660	1	-	-	-	-	OP	Hastighetsmätarhjul 22 kuggar	Tachometerritzel 22 Zähne ....	R.AX RATIO 4.30/1	3		
88	(381614)	1	-	-	-	-	SP	Anslutning .....	Anschluss .....	3) B19, B21A, B21E, B27. REPL 1 PCS 1232153-5, 1 PCS 948602-8.	6		

3) 242 CH-122894, 244 CH-274964, 245 CH-163834, 262 CH-2659, 264 CH-46514, 265 CH-10919.

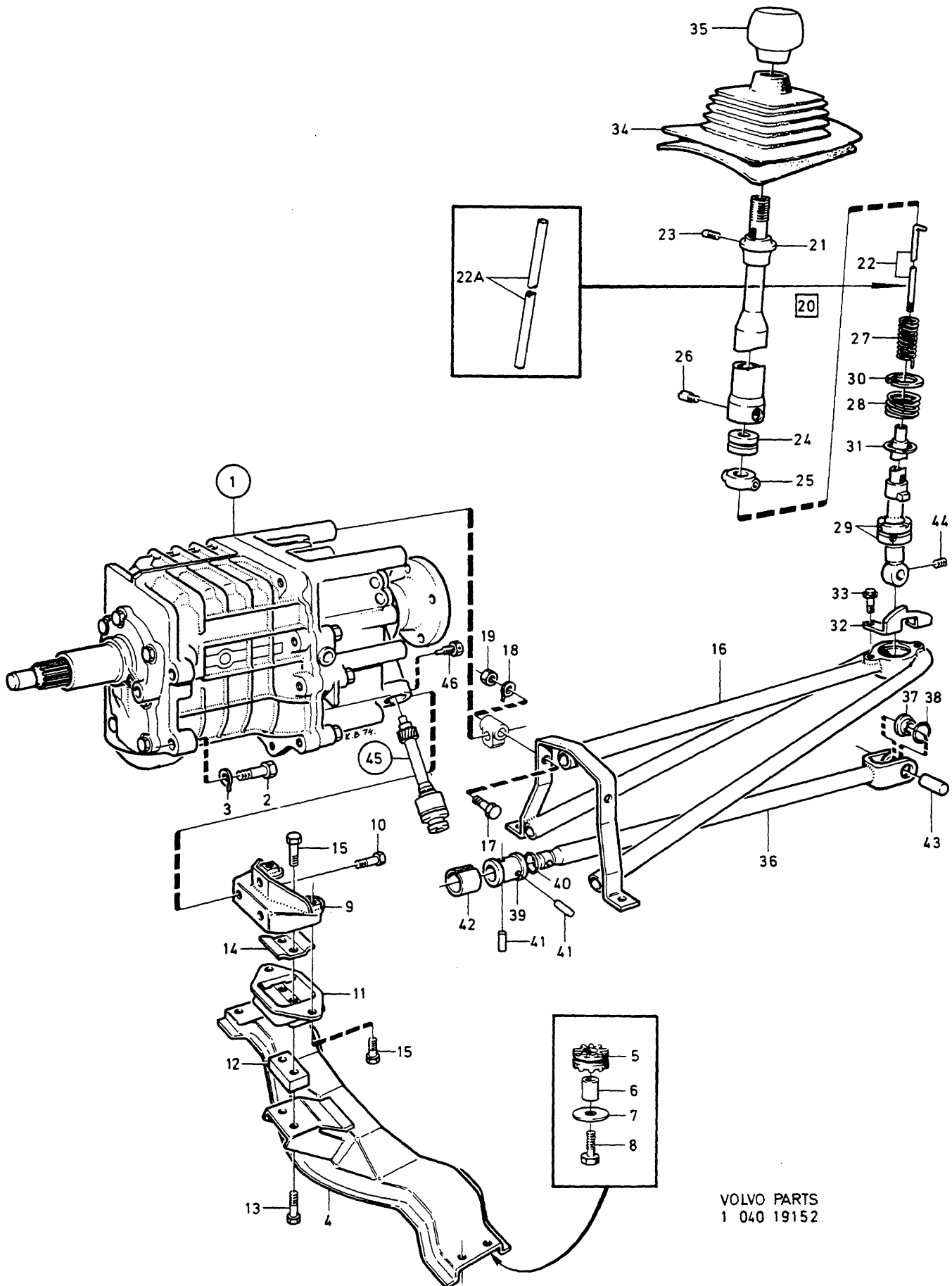
1





A	B	C	D	E	ÖVERVÄXEL		OVERDRIVE		Grupp Gruppe		
					254740,1208014-15.1208101, 1208109-10.		Sida Seite				
Pos	Artikel nr Artikelnr.	Antal /Anzahl					P S	Benämning	Bezeichnung	Anmärkning Anmerkung	S R
		A	B	C	D	E					
	(1232516)	1	-	-	-	-	SP	Anslutning .....	Anschluss .....	3) B21F. REPL 1 PCS 1232153-5, 1 PCS 948602-8.	
	1232153-5	1	-	-	-	-		Lagerhylsa .....	Lagerhülse .....		3
	948602-8	1	-	-	-	-		Bricka .....	Scheibe .....		2
89	381615-4	1	-	-	-	-		Låsbricka .....	Sicherungsscheibe .....	B19, B21A, B21E, B27.	2
90	955636-6	1	-	-	-	-		Skruv .....	Schraube .....	ALTER 1	2
	946245-8	1	-	-	-	-		Skruv .....	Schraube .....	ALTER 2	2
								Plomb	Plombe		
91	955920-4	1	-	-	-	-		Fjäderbricka .....	Federscheibe .....		2
92	1232226-9	1	-	-	-	-		Dämpare .....	Dämpfer .....	4) B27.	4
93	944209-6	2	-	-	-	-		Skruv .....	Schraube .....	3/8 - 19 UNC.	2

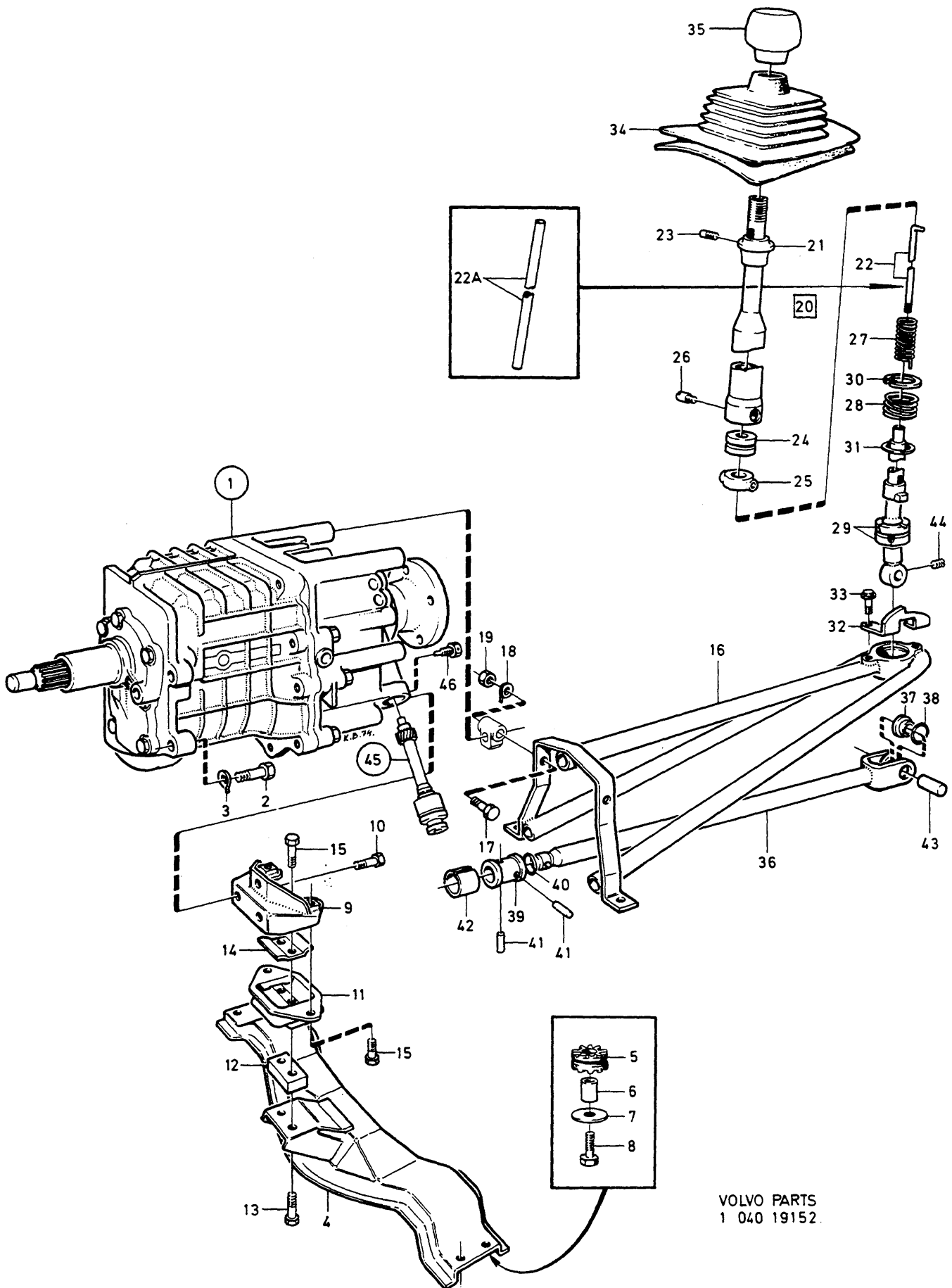
4) 262 CH 2660-, 264 CH 46515-, 265 CH 10920-.



VOLVO PARTS  
1 040 19152

A							VÄXELLÅDSUPPHÄNGNING		GETRIEBEAUFHÄNGUNG		Grupp	
B							REGLAGE		REGLER		Gruppe	
C											43	
D											Sida	
E									1) M50. M51		Seite	
Pos	Artikel nr Artikelnr.	Antal /Anzahl					P S	Benämning	Bezeichnung	Anmärkning Anmerkung	S R	
		A	B	C	D	E						
1		1	-	-	-	-	NS	Växellåda .....	Getriebe .....	264 CH-9674, REPL 1PCS 1208057-8, 1PCS 183848-1.		
	1208057	1	-	-	-	-	OP	Växellåda .....	Getriebe .....	264 CH 9675-34469	5	
		-	-	-	-	-		•SEE 43-743 .....	•SEE 43-743 .....			
		-	1	-	-	-	NS	Växellåda .....	Getriebe .....	264 CH-9674, REPL 1PCS 1208058-6, 1PCS 183848-1.		
	1208058	-	1	-	-	-	OP	Växellåda .....	Getriebe .....	264 CH 9675-34469	5	
		-	-	-	-	-		•SEE 43-745 .....	•SEE 43-745 .....			
2	959242-9	4	4	-	-	-		Skruv .....	Schraube .....		2	
3	941908-6	4	4	-	-	-		Fjäderbricka .....	Federscheibe .....		2	
4	1206853-2	1	-	-	-	-		Balk .....	Träger .....		4	
	1221954-9	-	1	-	-	-		Balk .....	Träger .....		4	
5	1228512-8	4	4	-	-	-		Gummibussning .....	Gummibuchse .....		3	
6	1228514-4	4	4	-	-	-		Distanshylsa .....	Abstandhülse .....		3	
7	948087-2	4	4	-	-	-		Bricka .....	Scheibe .....		2	
8	955320-7	4	4	-	-	-		Skruv .....	Schraube .....		2	
9	1206692-4	1	1	-	-	-		Konsol .....	Konsole .....		5	
10	946440-5	3	3	-	-	-		Flänsskriv .....	Flanschschraube .....		2	
11	1206217-0	1	1	-	-	-		Motorkudde .....	Motorkissen .....		2	
12	1206805-2	-	1	-	-	-		Mellanstycke .....	Einsatzstück .....		3	
13	946471-0	2	-	-	-	-		Flänsskriv .....	Flanschschraube .....	LG 16 mm	2	
	946472-8	-	2	-	-	-		Flänsskriv .....	Flanschschraube .....	LG 30 mm	2	
14	1206303-8	1	1	-	-	-		Stoppbricka .....	Anslagscheibe .....		3	
15	946471-0	4	4	-	-	-		Flänsskriv .....	Flanschschraube .....		2	
16	381515	1	-	-	-	-	OP	Konsol .....	Konsole .....		4	
	381533	-	1	-	-	-	OP	Konsol .....	Konsole .....		4	
17	(940132)	4	4	-	-	-	SP	Skruv .....	Schraube .....		2	
18	941907-8	4	4	-	-	-		Fjäderbricka .....	Federscheibe .....		2	
20	(381555)	-	1	-	-	-	SP	Växelspak .....	Schalthebel .....	REPL 1 PCS 1220956-5. (1232822)	4	
	1220956-5	1	-	-	-	-		Växelspak .....	Schalthebel .....		4	
21	381510-7	1	1	-	-	-		•Knopp backspärr .....	•Knauf Rückfahrsperr .....		2	
22	381514-9	1	1	-	-	-		•Dragkrok .....	•Zughaken .....	LG 189 mm	3	
	381566-9	1	1	-	-	-		•Dragkrok .....	•Zughaken .....	LG 172 mm	3	
22a	381556-0	1	1	-	-	-		•Plastslang .....	•Kunststoffschlauch .....		3	
23	915505-2	1	1	-	-	-		•Låsskriv .....	•Sicherungsschraube .....		2	
24	1381967-7	1	1	-	-	-		•Genomföring .....	•Durchführung .....	(381513)	2	
25	381512	1	1	-	-	-	OP	•Bussning .....	•Buchse .....		2	
26	381548-7	2	2	-	-	-		•Tappskriv .....	•Gewindestift .....		3	
27	381547-9	1	1	-	-	-		•Tryckfjäder .....	•Druckfeder .....		3	
28	381544-6	1	1	-	-	-		•Tryckfjäder .....	•Druckfeder .....		3	
29	381567-7	2	2	-	-	-		Spak .....	Hebel .....	(381546)	3	
30	947062-6	1	1	-	-	-		•Spärring .....	•Nutting .....		2	
31	381551-1	1	1	-	-	-		Gummimellanlägg .....	Gummieinlage .....		3	
32	1232148-5	1	-	-	-	-		Spärrplåt .....	Sperrblech .....	(1232023)	3	
	381538-8	-	1	-	-	-		Spärrplåt .....	Sperrblech .....		3	
33	946576-6	2	2	-	-	-		Flänsskriv .....	Flanschschraube .....		2	
34	1264859-8	1	1	-	-	-		Damask .....	Manschette .....	(1264377)	3	
35	381508-1	1	-	-	-	-		Växelspaksknopp .....	Schaltknauf .....		2	
	381532	-	1	-	-	-	OP	Växelspaksknopp .....	Schaltknauf .....		2	
36	(381549)	1	-	-	-	-	SP	Växelförare .....	Schaltwelle .....	REPL 1 PCS 1232166-7		
	(381558)	1	-	-	-	-	SP	Växelförare .....	Schaltwelle .....	REPL 1PCS 1232166-7	5	
	1232166-7	1	-	-	-	-		Växelförare .....	Schaltwelle .....		3	
	(381550)	-	1	-	-	-	SP	Växelförare .....	Schaltwelle .....	REPL 1PCS 381560-2	4	
	381560-2	-	1	-	-	-		Växelförare .....	Schaltwelle .....		3	
37	1209638-4	2	2	-	-	-		•Bussning .....	•Buchse .....	(381525)	2	
38	1232595-7	1	1	-	-	-		•O-ring .....	•O-ring .....	(125326)	2	
39	381526-3	1	1	-	-	-		Växelförarknut .....	Schaltwellengelenk .....		3	
40	947113-7	1	1	-	-	-		O-ring .....	O-ring .....		2	

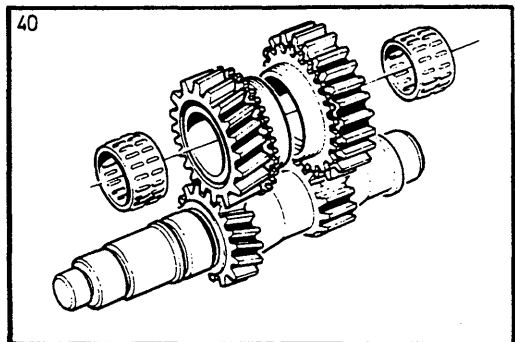
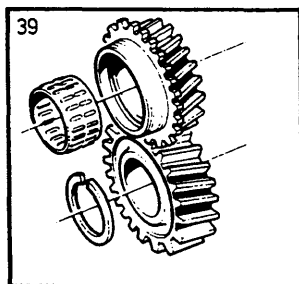
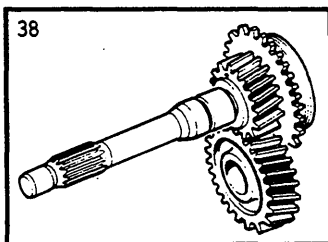
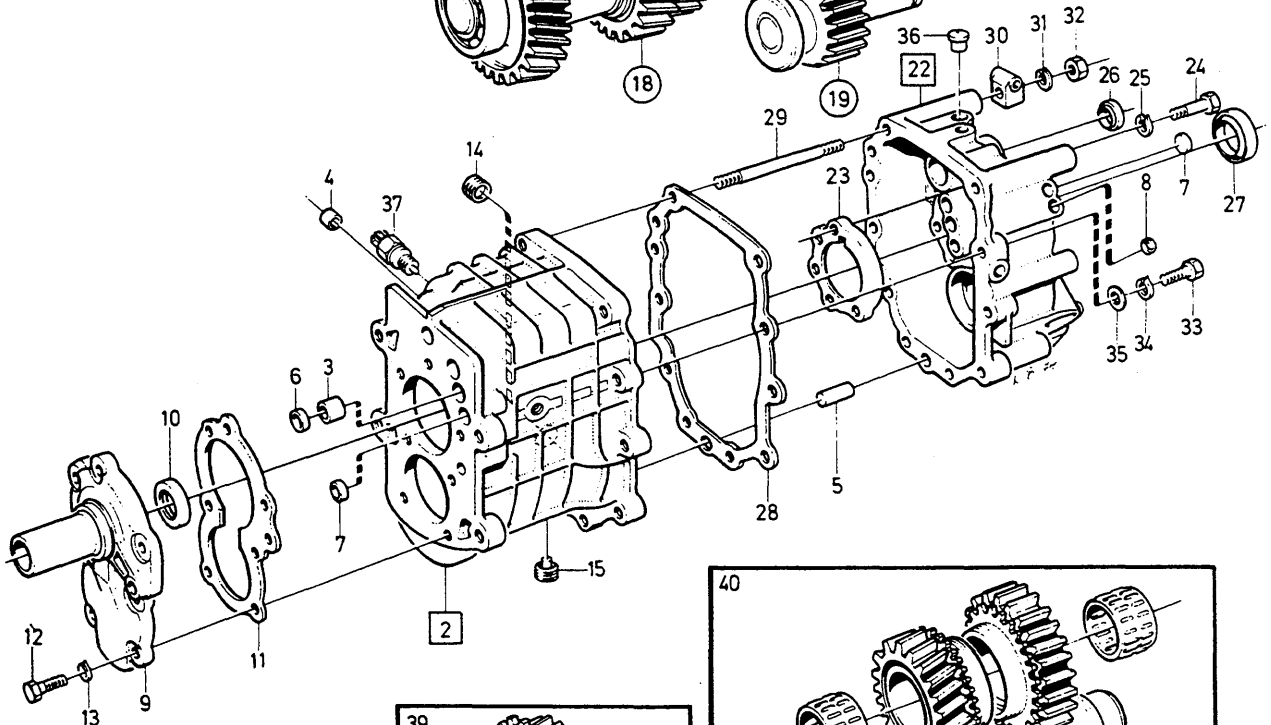
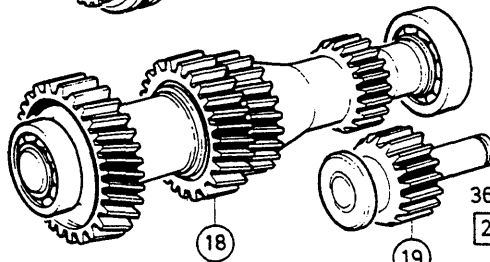
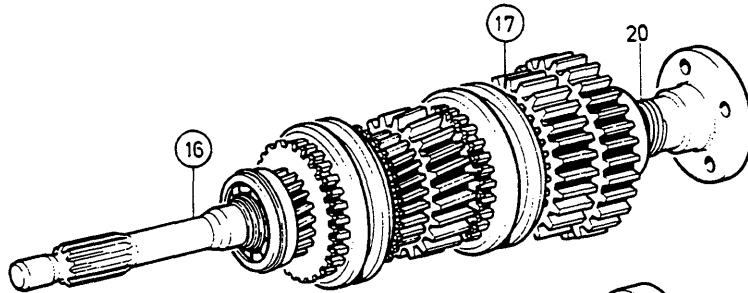
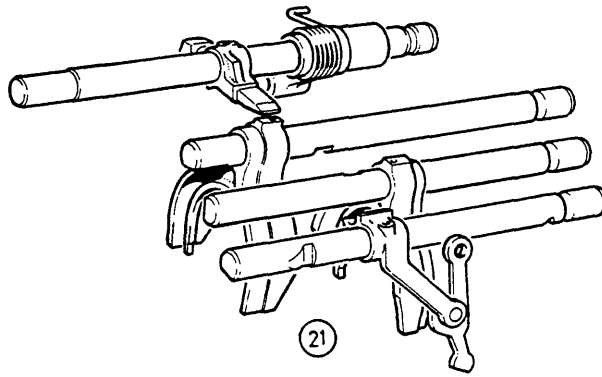
1) 262 CH -2429. 264 CH -34469. 265 CH -8114.



VOLVO PARTS  
1 040 19152

A	M50	VÄXELLÅDSUPPHÄNGNING REGLAGE					GETRIEBEAUFHÄNGUNG REGLER					Grupp Gruppe	
	B											M51	43
	C												Sida Seite
	D												741
	E												1) M50, M51
Pos	Artikel nr Artikelnr.	Antal /Anzahl					P S	Benämning	Bezeichnung	Anmärkning Anmerkung	S R		
		A	B	C	D	E							
41	381528-9	2	2	-	-	-		Pinne .....	Stift .....		3		
42	381527-1	1	1	-	-	-		Säkringsmuff .....	Arretiermuffe .....		3		
43	381524-8	1	1	-	-	-		Axeltapp .....	Achszapfen .....		3		
44	1220802-1	1	1	-	-	-		Låsskruv .....	Sicherungsschraube .....	(946915)	2		
45		1	1	-	-	-		Hastighetsmätarhjul .....	Tachometerritzel .....	SEE 43-761			
46	947293	1	1	-	-	-	OP	Skruv .....	Schraube .....		2		

1

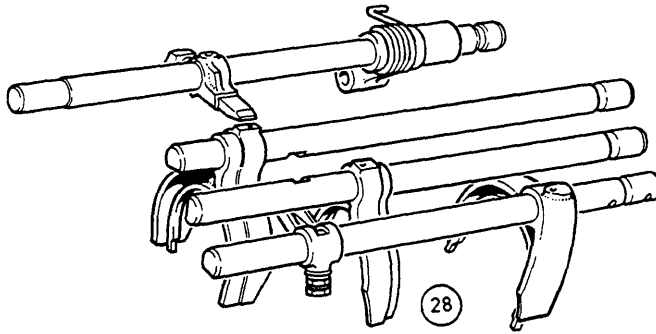


VOLVO PARTS.  
1 040 12848

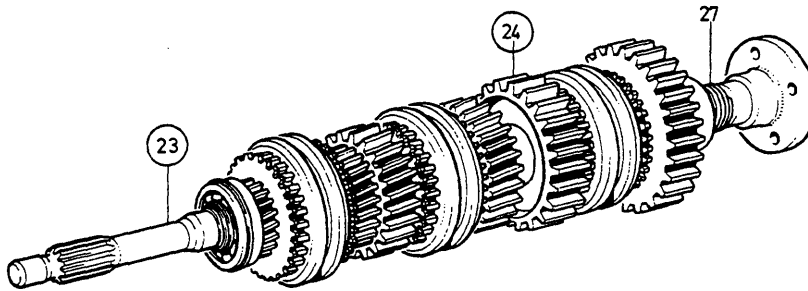
A	B	C	D	E	VÄXELLÅDA		GETRIEBE		Grupp Gruppe		
									<b>43</b>		
									Sida Seite		
							M50.		743		
Pos	Artikel nr Artikelnr.	Antal /Anzahl					P S	Benämning	Bezeichnung	Anmärkning Anmerkung	S R
		A	B	C	D	E					
1	1208057	1	-	-	-	-	OP	Växellåda .....	Getriebe .....	1) (1203168)	5
2	1209007	1	-	-	-	-	NS	• Hus .....	• Gehäuse .....	2) (1203169) ALTER 1	
3	1209009	3	-	-	-	-	NS	•• Hus .....	•• Gehäuse .....	2) ALTER 2	
4	1209010	2	-	-	-	-	OP	• Bussning .....	•• Buchse .....	(1213552)	2
5	1209011	2	-	-	-	-	OP	• Pinne .....	• Stift .....	REPL 1 PCS 273923-3,	2
6	1209012	3	-	-	-	-	OP	• Hattplugg .....	• Bundschraube .....	O.DIA 17 mm	3
7		4	-	-	-	-	NS	• Hattplugg .....	• Bundschraube .....	O.DIA 15 mm	
8	1209085	3	-	-	-	-	OP	• Hattplugg .....	• Bundschraube .....	O.DIA 12 mm	3
9	1209014	1	-	-	-	-	OP	• Lock .....	• Deckel .....		4
10	947704-3	1	-	-	-	-		• Tätningring .....	• Dichtring .....		2
11	1209017-1	1	-	-	-	-		• Packning .....	• Dichtung .....		2
12	940142-3	3	-	-	-	-		• Skruv .....	• Schraube .....	LG 30 mm	2
	955296-9	4	-	-	-	-		• Skruv .....	• Schraube .....	LG 22 mm	2
13	941907-8	7	-	-	-	-		• Fjäderbricka .....	• Federscheibe .....	EXC (USA), (CDN), (J)	2
14	6876160-0	1	-	-	-	-		• Plugg .....	• Stopfen .....	(1209175)	2
15	1209176-5	1	-	-	-	-		• Magnetpropp .....	• Magnetstopfen .....		2
16		1	-	-	-	-		• Primäraxel .....	• Antriebswelle .....	(948185)	
17		1	-	-	-	-		• Huvudaxel .....	• Hauptwelle .....	SEE 43-747 1) (1203331)	
18		1	-	-	-	-		• Mellanaxel .....	• Vorgelegewelle .....	SEE 43-747 2) (1213545)	
19		1	-	-	-	-		• Backaxel .....	• Rucklaufachse .....	SEE 43-753	
20		1	-	-	-	-		• Hastighetsmätardrev .....	• Tachometerschnecke .....	SEE 43-753	
21		1	-	-	-	-		• Skiftanordning .....	• Schaltvorrichtung .....	SEE 43-747	
22	1209023	1	-	-	-	-	OP	• Hus, bakre .....	• Gehäuse, h .....	1) SEE 43-755	5
	1209025	2	-	-	-	-	NS	• Bussning .....	•• Buchse .....	2)	
23	1209028	1	-	-	-	-	NS	• Stödring .....	• Stutzring .....		
24	959208	5	-	-	-	-	OP	• Skruv .....	• Schraube .....	ALTER 1. 245T	2
25	941906-0	5	-	-	-	-		• Fjäderbricka .....	• Federscheibe .....	ALTER 2. 245T	2
26	947705-0	1	-	-	-	-		• Tätningring .....	• Dichtring .....		2
27	947706-8	1	-	-	-	-		• Tätningring .....	• Dichtring .....	ALTER 2. 245T	2
28	1209026-2	1	-	-	-	-		• Packning .....	• Dichtung .....		2
29	948194	2	-	-	-	-	NS	• Pinnskruv .....	• Stiftschraube .....	1)	
30	1209188-0	4	-	-	-	-		• Klots .....	• Klotz .....		3
31	941907-8	2	-	-	-	-		• Fjäderbricka .....	• Federscheibe .....	2)	2
32	955782-8	2	-	-	-	-		• Mutter .....	• Mutter .....		2
33	(940132)	7	-	-	-	-	SP	• Skruv .....	• Schraube .....	LG 35 mm	2
	955298-5	3	-	-	-	-		• Skruv .....	• Schraube .....	LG 40 mm	2
34	941907-8	8	-	-	-	-		• Fjäderbricka .....	• Federscheibe .....	ALTER 2. 245T	2
35	1209030	2	-	-	-	-	NS	• Bricka .....	• Scheibe .....		
36	1209027	1	-	-	-	-	NS	• Luftventil .....	• Luftventil .....	ALTER 2. 245T	
37	1209096-5	1	-	-	-	-		• Kontakt .....	• Kontakt .....		2
38	(273328)	1	-	-	-	-	SP	Kugghjulssats .....	Getriebesatz .....	264 CH-9674, REPL 1PCS 273462-2, 1PCS 183848-1.	4
	273462	1	-	-	-	-	OP	Kugghjulssats .....	Zahnradssatz .....	264 CH 9675-. 265. 262.	3
39	273329	1	-	-	-	-	OP	Kugghjulssats 3:AN .....	Zahnradssatz 3 .....	245T	3
40	273330	1	-	-	-	-	OP	Kugghjulssats 2:AN, 1:AN .....	Zahnradssatz 2:AN, 1:AN .....		3

1) Ofärgat glas. / Ungetöntes Glas.  
 2) Färgat glas. / Getöntes Glas.

1



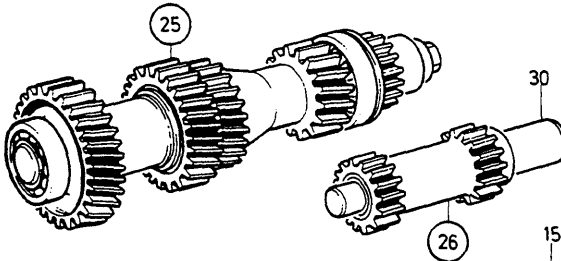
28



23

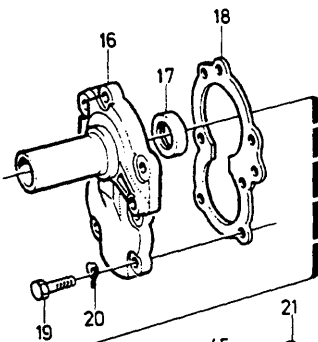
24

27



25

26



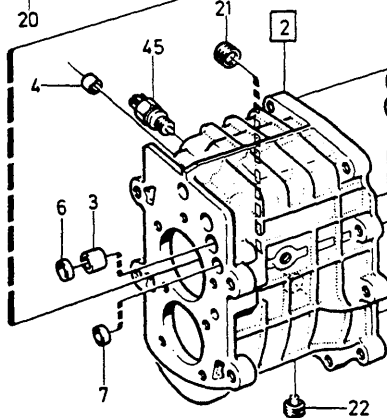
16

17

18

19

20



2

3

6

7

8

9

10

11

12

13

14

15

16

17

18

19

20

21

22

23

24

25

26

27

28

29

30

31

32

33

34

35

36

37

38

39

40

41

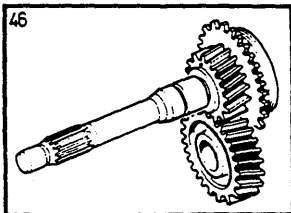
42

43

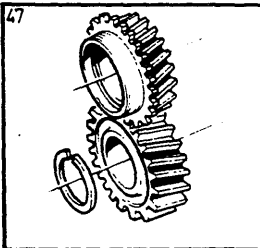
44

45

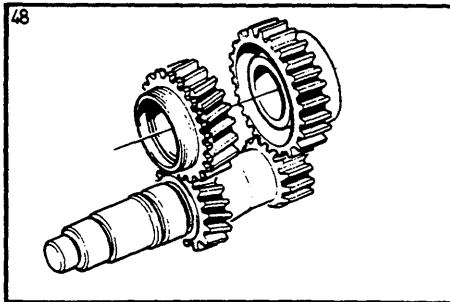
46



47



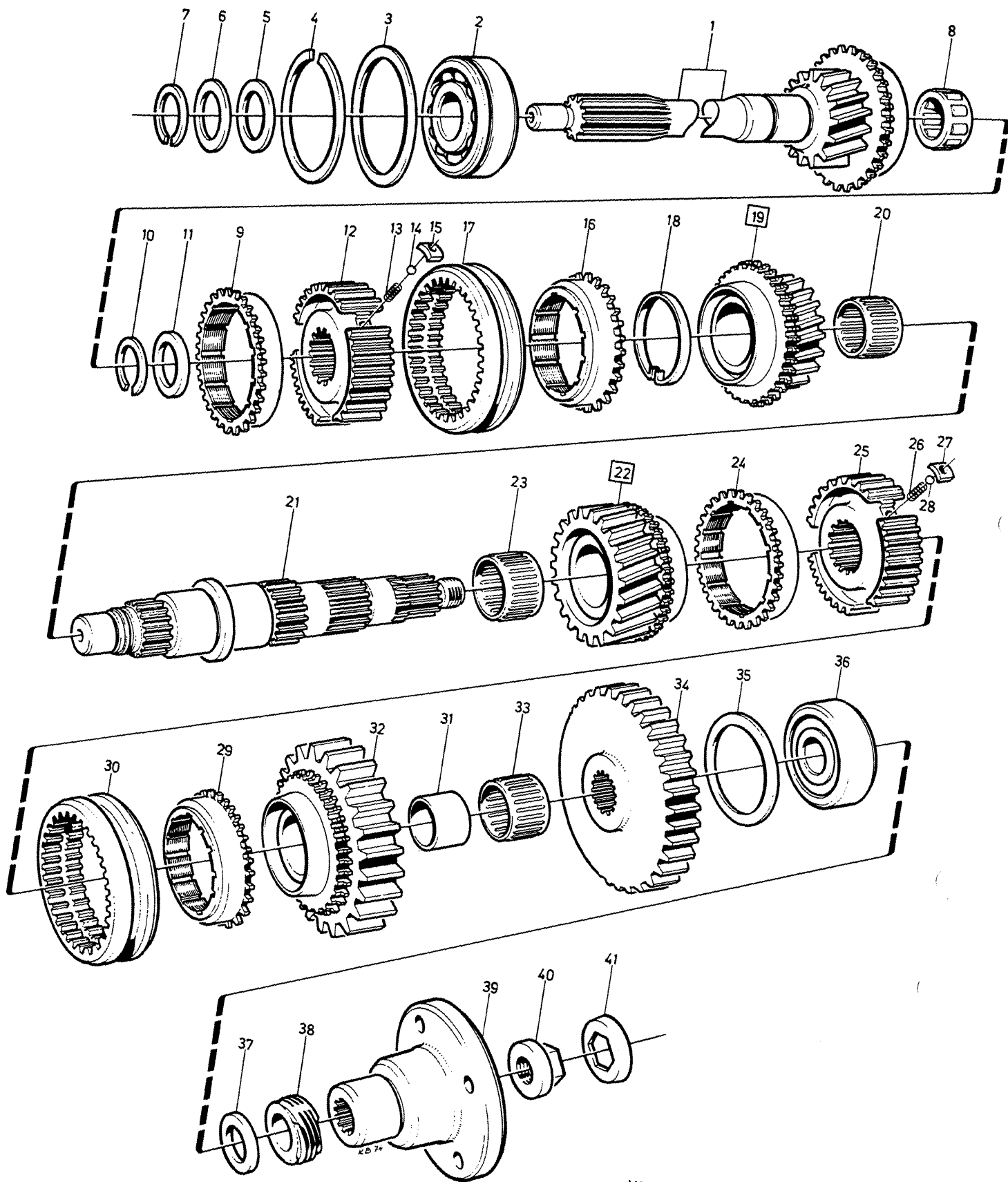
48



VOLVO PARTS  
1 040 12849

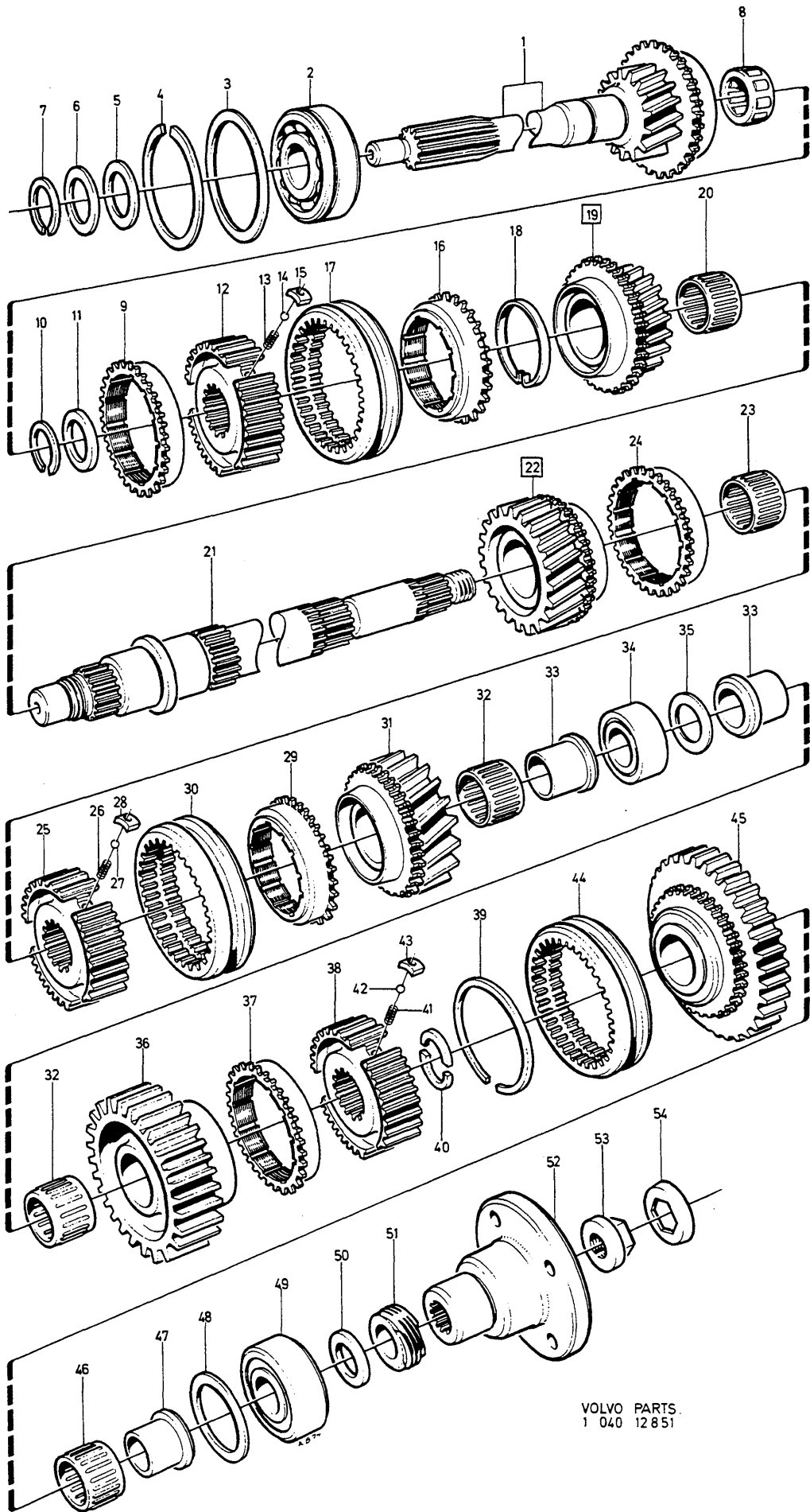


A	B	C	D	E	VÄXELLÅDA					GETRIEBE					Grupp Gruppe
					M51.					Sida Seite					
Pos	Artikel nr ArtikeInr.	Antal /Anzahl					P S	Benämning	Bezeichnung	Anmärkning Anmerkung	S R				
		A	B	C	D	E									
1	1208058	1	-	-	-	-	OP	Växellåda .....	Getriebe .....		5				
2	1209115	1	-	-	-	-	OP	• Hus, främre .....	• Gehäuse, v .....		5				
3	1209009	3	-	-	-	-	NS	•• Bussning .....	•• Buchse .....						
4	1209010	2	-	-	-	-	OP	•• Bussning .....	•• Buchse .....		2				
5	1209011	2	-	-	-	-	OP	• Pinne .....	• Stift .....		2				
6	1209012	3	-	-	-	-	OP	• Hattplugg .....	• Bundschraube .....	0.DIA 17 mm	3				
7		4	-	-	-	-	NS	• Hattplugg .....	• Bundschraube .....	(1209013) 0.DIA 15 mm					
8	1209085	3	-	-	-	-	OP	• Hattplugg .....	• Bundschraube .....	0.DIA 12 mm	3				
9	1209117	1	-	-	-	-	NS	• Mellanfläns .....	• Zwischenflansch .....						
10	1209009	4	-	-	-	-	NS	•• Bussning .....	•• Buchse .....						
11	1209026-2	1	-	-	-	-		• Packning .....	• Dichtung .....		2				
12	941907-8	10	-	-	-	-		• Fjäderbricka .....	• Federscheibe .....		2				
13	959224-7	10	-	-	-	-		• Skruv .....	• Schraube .....		2				
14	1209165	2	-	-	-	-	OP	• Stopp .....	• Anschlag .....		3				
15	947697	2	-	-	-	-	OP	• Skruv .....	• Schraube .....		2				
16	1209014	1	-	-	-	-	OP	• Lock .....	• Deckel .....		4				
17	947704-3	1	-	-	-	-		• Tätningsring .....	• Dichtring .....		2				
18	1209017-1	1	-	-	-	-		• Packning .....	• Dichtung .....		2				
19	940142-3	3	-	-	-	-		• Skruv .....	• Schraube .....	LG 30 mm	2				
	955296-9	4	-	-	-	-		• Skruv .....	• Schraube .....	LG 22 mm	2				
20	941907-8	7	-	-	-	-		• Fjäderbricka .....	• Federscheibe .....		2				
21	6876160-0	1	-	-	-	-		• Plugg .....	• Stopfen .....	(1209175)	2				
22	1209176-5	1	-	-	-	-		• Magnetpropp .....	• Magnetstopfen .....		2				
23		1	-	-	-	-		• Primäraxel .....	• Antrievsvelle .....						
24		1	-	-	-	-		• Huvudaxel .....	• Hauptwelle .....	SEE 43-749					
25		1	-	-	-	-		• Mellanaxel .....	• Vorgelegewelle .....	SEE 43-749					
26		1	-	-	-	-		• Backaxel .....	• Rucklaufachse .....	SEE 43-755					
27		1	-	-	-	-		• Hastighetsmätardrev .....	• Tachometerschnecke .....	SEE 43-755					
28		1	-	-	-	-		• Skiftanordning .....	• Schaltvorrichtung .....	SEE 43-749					
29	1209118	1	-	-	-	-	OP	• Kåpa, bakre .....	• Gehäuse, h .....	SEE 43-759	5				
30	1209119	1	-	-	-	-	OP	•• Backaxel .....	•• Rucklaufachse .....		3				
31	1209027	1	-	-	-	-	NS	•• Luftventil .....	•• Luftventil .....						
32	947705-0	1	-	-	-	-		•• Tätningsring .....	•• Dichtring .....		2				
33	947706-8	1	-	-	-	-		•• Tätningsring .....	•• Dichtring .....		2				
34	1209025	2	-	-	-	-	NS	• Bussning .....	• Buchse .....						
35	1209028	1	-	-	-	-	NS	• Stödring .....	• Stutzring .....						
36	959208	5	-	-	-	-	OP	• Skruv .....	• Schraube .....		2				
37	941907-8	5	-	-	-	-		• Fjäderbricka .....	• Federscheibe .....		2				
38	1209026-2	1	-	-	-	-		• Packning .....	• Dichtung .....		2				
39	1209011	2	-	-	-	-	OP	• Pinne .....	• Stift .....		2				
40	1209188-0	4	-	-	-	-		• Klots .....	• Klotz .....		3				
41	1209030	2	-	-	-	-	NS	• Bricka .....	• Scheibe .....						
42	968893-8	2	-	-	-	-		• Flänsskruv .....	• Flanschschraube .....	(955312) LG 150 mm	2				
	955298-5	2	-	-	-	-		• Skruv .....	• Schraube .....	LG 40 mm	2				
	955304-1	1	-	-	-	-		• Skruv .....	• Schraube .....	LG 70 mm	2				
	955299-3	7	-	-	-	-		• Skruv .....	• Schraube .....	LG 45 mm	2				
43	941907-8	22	-	-	-	-		• Fjäderbricka .....	• Federscheibe .....		2				
44	955782-8	10	-	-	-	-		• Mutter .....	• Mutter .....		2				
45	1209096-5	1	-	-	-	-		• Kontakt .....	• Kontakt .....		2				
46	(273331)	1	-	-	-	-	SP	Kugghjulssats .....	Getriebebesatz .....	264 CH-9674, REPL 1PCS 273463-0, 1PCS 183848-1 264 CH 9675-. 265. 262.	2				
	273463	1	-	-	-	-	OP	Kugghjulssats .....	Zahnradssatz .....		3				
47	273332	1	-	-	-	-	OP	Kugghjulssats 4:AN .....	Zahnradssatz 4. ....		3				
48	273333	1	-	-	-	-	OP	Kugghjulssats 3:AN, 4:AN .....	Zahnradssatz 3., 4. ....		3				



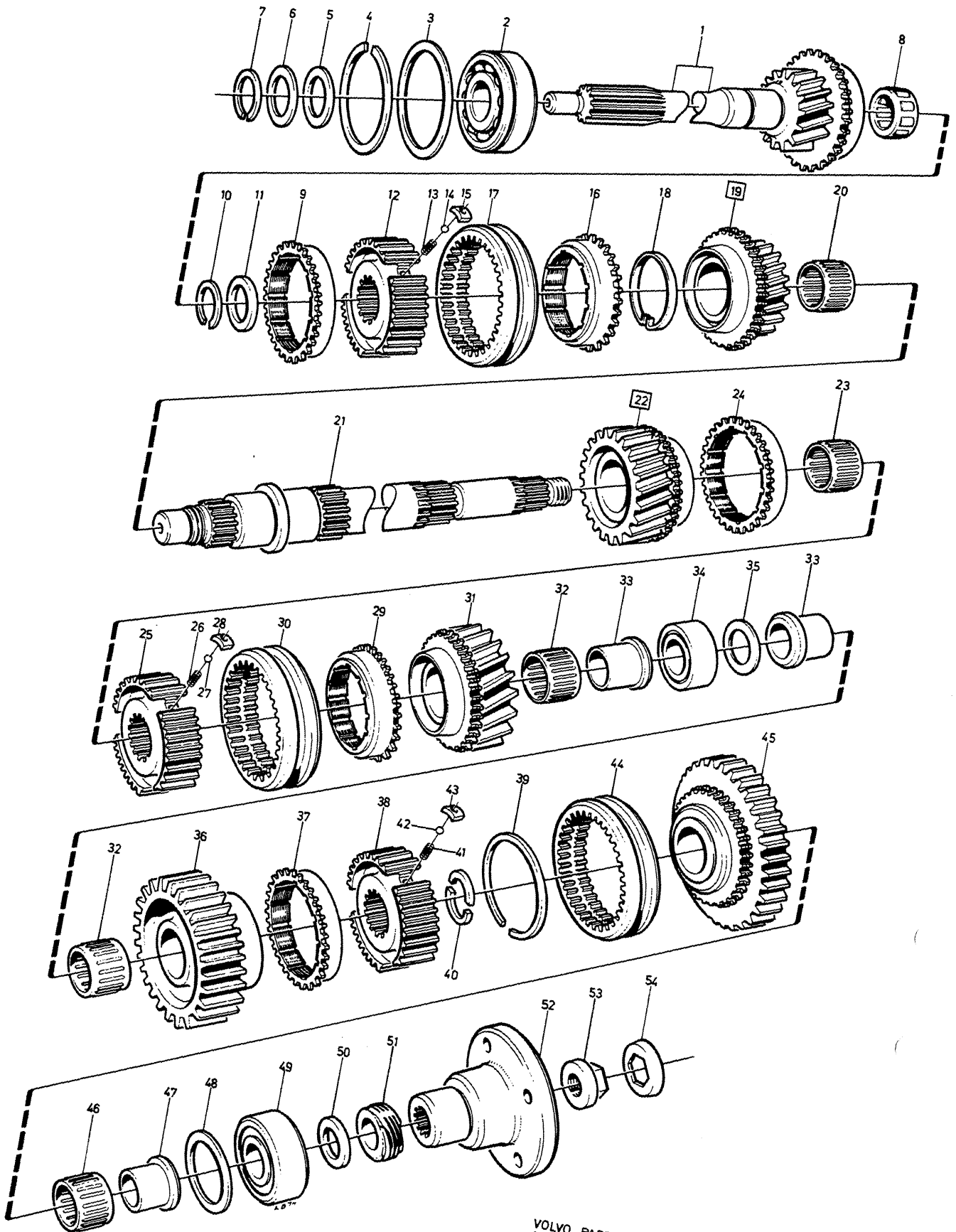
VOLVO PARTS  
 1 040 12850

A						B						C						D						E						M50						Grupp Gruppe	
VÄXELLÅDA						INGÄENDE AXEL						HUVUDAXEL						GETRIEBE						ANTRIEBSWELLE						HAUPTWELLE						43	
Sida						Seite						747																									
Pos	Artikel nr Artikelnr.	Antal /Anzahl					P S	Benämning	Bezeichnung	Anmärkning Anmerkung	S R																										
		A	B	C	D	E																															
1		1	-	-	-	-	KN	Primäraxel .....	Antriebswelle .....																												
2	183793	1	-	-	-	-	OP	Kullager .....	Kugellager .....		2																										
3	1209034	1	-	-	-	-	NS	Distansring .....	Abstandring .....																												
4	947710	1	-	-	-	-	OP	Spärring .....	Nutring .....		2																										
5		-	-	-	-	-		Justerbricka .....	Passscheibe .....																												
	1209018	X	-	-	-	-	OP	•Justerbleck .....	•Nachstellblech .....	THK 0,10 mm	2																										
	1209019	X	-	-	-	-	OP	•Justerbleck .....	•Nachstellblech .....	THK 0,30 mm	2																										
6		-	-	-	-	-		Justerbricka .....	Passscheibe .....																												
	1209036	X	-	-	-	-	OP	•Justerbricka .....	•Passscheibe .....	THK 0,10 mm	2																										
	943431	X	-	-	-	-	OP	•Distansbricka .....	•Abstandscheibe .....	THK 0,25 mm	2																										
7	947727	1	-	-	-	-	OP	Spärring .....	Nutring .....		2																										
8	183805-1	1	-	-	-	-		Rullager .....	Rollenlager .....		2																										
9	1209053-6	1	-	-	-	-		Synkroniseringskona .....	Synchronkegel .....		2																										
10	1209179	1	-	-	-	-	OP	Spärring .....	Nutring .....		2																										
11		-	-	-	-	-		Distansbricka .....	Abstandscheibe .....																												
	1209058	X	-	-	-	-	OP	•Justerbleck .....	•Nachstellblech .....	THK 3,7 mm	2																										
	1209057	X	-	-	-	-	NS	•Justerbleck .....	•Nachstellblech .....	THK 3,8 mm																											
	1209056	X	-	-	-	-	NS	•Justerbleck .....	•Nachstellblech .....	THK 3,9 mm																											
	1209055	X	-	-	-	-	NS	•Justerbleck .....	•Nachstellblech .....	THK 4,0 mm																											
12	1209045	1	-	-	-	-	NS	Justerbleck .....	Nachstellblech .....																												
13	1209052	3	-	-	-	-	OP	Tryckfjäder .....	Druckfeder .....		3																										
14	183800-2	3	-	-	-	-		Kula .....	Kugel .....		2																										
15	1209051	3	-	-	-	-	OP	Tryckplatta .....	Druckplatte .....		2																										
16	1209053-6	1	-	-	-	-		Synkroniseringskona .....	Synchronkegel .....		2																										
17	1209047	1	-	-	-	-	OP	Kopplingshylsa .....	Kupplungsmuffe .....		3																										
18		1	-	-	-	-	NS	Fjädering .....	Federring .....	ALTER 1.																											
19		1	-	-	-	-	NS	Kuggjul 3:AN .....	Zahnrad 3. ....																												
20	183797-0	1	-	-	-	-	IK	•Nållager .....	•Nadellager .....		2																										
21	1209044	1	-	-	-	-	OP	Huvudaxel .....	Hauptwelle .....		3																										
22		1	-	-	-	-	NS	Kuggjul 2:AN .....	Zahnrad 2. ....																												
23	183797-0	1	-	-	-	-	IK	•Nållager .....	•Nadellager .....		2																										
24	1209053-6	1	-	-	-	-		Synkroniseringskona .....	Synchronkegel .....		2																										
25	1209048	1	-	-	-	-	OP	Synkroniseringsnav .....	Synchronkörper .....		2																										
26	1209052	3	-	-	-	-	OP	Tryckfjäder .....	Druckfeder .....		3																										
27	183800-2	3	-	-	-	-		Kula .....	Kugel .....		2																										
28	1209051	3	-	-	-	-	OP	Tryckplatta .....	Druckplatte .....		2																										
29	1209053-6	1	-	-	-	-		Synkroniseringskona .....	Synchronkegel .....		2																										
30	1209050	1	-	-	-	-	OP	Kopplingshylsa .....	Kupplungsmuffe .....		3																										
31	1209059	1	-	-	-	-	NS	Distanshylsa .....	Abstandhulse .....																												
32		1	-	-	-	-	NS	Kuggjul 1:AN .....	Zahnrad 1. ....																												
33	183797-0	1	-	-	-	-	IK	•Nållager .....	•Nadellager .....		2																										
34	1209060	1	-	-	-	-	OP	Kuggjul .....	Zahnrad .....		3																										
35	1209018	1	-	-	-	-	OP	Justerbleck .....	Nachstellblech .....		2																										
36	183795-4	1	-	-	-	-		Kullager .....	Kugellager .....		2																										
37	943431	1	-	-	-	-	OP	Distansbricka .....	Abstandscheibe .....		2																										
38	1209061	1	-	-	-	-	OP	Hastighetsmätarhjul .....	Tachometerritzel .....		3																										
39	1209062-7	1	-	-	-	-		Medbringare .....	Antriebsflansch .....		4																										
40	1209063	1	-	-	-	-	OP	Flänsmutter .....	Bundmutter .....		2																										
41	1209064-3	1	-	-	-	-		Låsbricka .....	Sicherungsscheibe .....		2																										



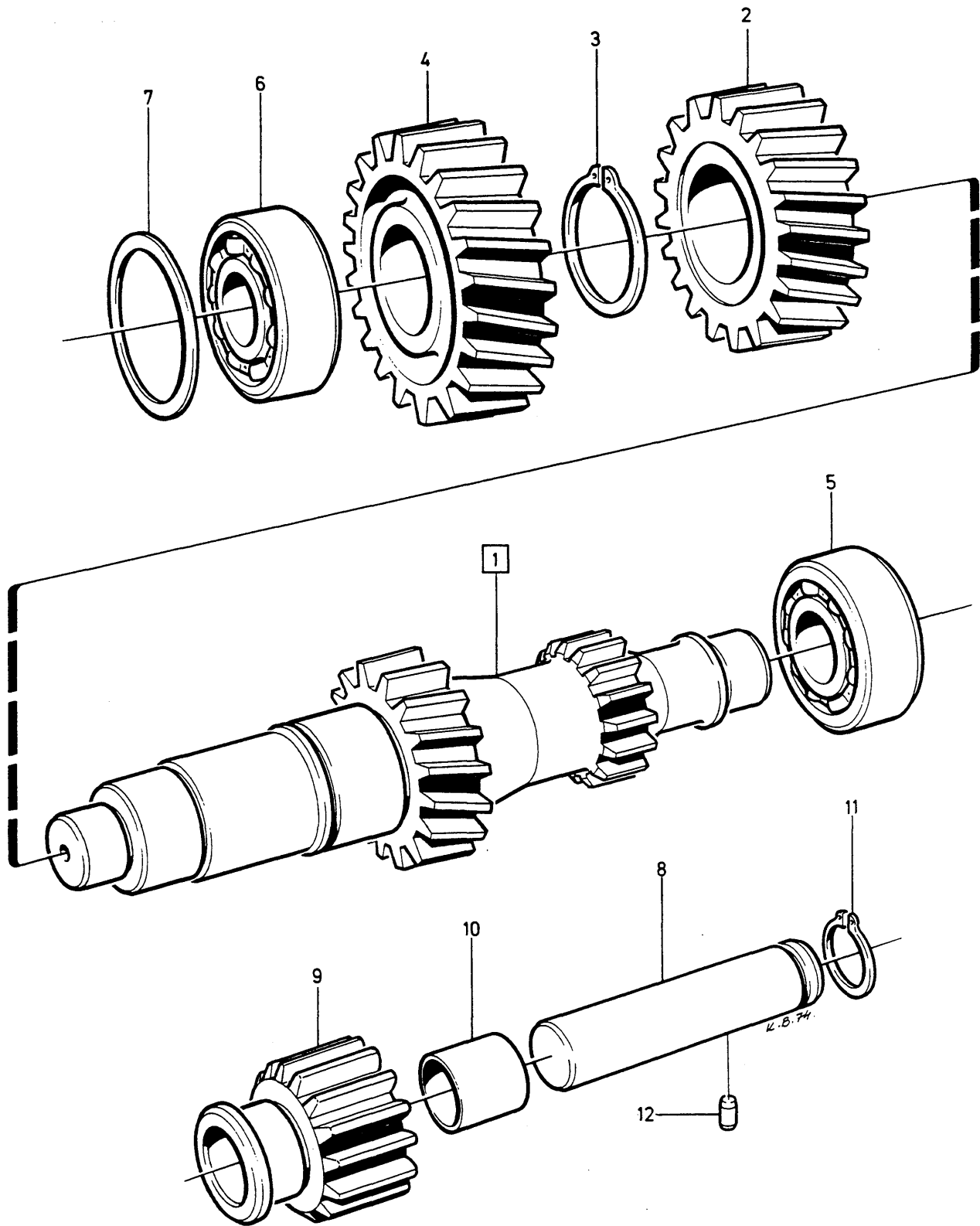
VOLVO PARTS  
 1 040 12 851

A	B	C	D	E	VÄXELLÅDA INGÅENDE AXEL HUVUDAXEL	GETRIEBE ANTRIEBSWELLE HAUPTWELLE	Grupp Gruppe <b>43</b>	Sida Seite <b>749</b>			
					M51						
Pos	Artikel nr Artikelnr.	Antal /Anzahl					P S	Benämning	Bezeichnung	Anmärkning Anmerkung	S R
		A	B	C	D	E					
1		1	-	-	-	-	KN	Primäraxel .....	Antriebswelle .....		
2	183796-2	1	-	-	-	-		Kullager .....	Kugellager .....		2
3	1209034	1	-	-	-	-	NS	Distansring .....	Abstandring .....		
4	947710	1	-	-	-	-	OP	Spårring .....	Nutring .....		2
5								Justerbricka .....	Passscheibe .....		
	1209018	X	-	-	-	-	OP	•Justerbleck .....	•Nachstellblech .....	THK 0,10 mm	2
	1209019	X	-	-	-	-	OP	•Justerbleck .....	•Nachstellblech .....	THK 0,30 mm	2
6								Distansbricka .....	Abstandscheibe .....		
	947707	X	-	-	-	-	OP	•Justerbleck .....	•Nachstellblech .....	THK 2,3 mm	2
	947708	X	-	-	-	-	OP	•Justerbleck .....	•Nachstellblech .....	THK 2,4 mm	2
	943431	X	-	-	-	-	OP	•Distansbricka .....	•Abstandscheibe .....	THK 2,5 mm	2
7	947727	1	-	-	-	-	OP	Spårring .....	Nutring .....		2
8	183805-1	1	-	-	-	-		Rullager .....	Rollenlager .....		2
9	1209053-6	1	-	-	-	-		Synkroniseringskona .....	Synchronkegel .....		2
10	1209179	1	-	-	-	-	OP	Spårring .....	Nutring .....		2
11								Distansbricka .....	Abstandscheibe .....		
	1209058	X	-	-	-	-	OP	•Justerbleck .....	•Nachstellblech .....	THK 3,7 mm	2
	1209057	X	-	-	-	-	NS	•Justerbleck .....	•Nachstellblech .....	THK 3,8 mm	
	1209056	X	-	-	-	-	NS	•Justerbleck .....	•Nachstellblech .....	THK 3,9 mm	
	1209055	X	-	-	-	-	NS	•Justerbleck .....	•Nachstellblech .....	THK 4,0 mm	
12	1209143	1	-	-	-	-	NS	Synkroniseringsnav .....	Synchronkörper .....		
13	1209144	3	-	-	-	-	OP	Tryckfjäder .....	Druckfeder .....		3
14	183800-2	3	-	-	-	-		Kula .....	Kugel .....		2
15	1209051	3	-	-	-	-	OP	Tryckplatta .....	Druckplatte .....		2
16	1209053-6	1	-	-	-	-		Synkroniseringskona .....	Synchronkegel .....		2
17	1209047	1	-	-	-	-	OP	Kopplingshylsa .....	Kupplungsmuffe .....		3
18		1	-	-	-	-	NS	Fjädring .....	Federring .....	ALTER 1.	
19		1	-	-	-	-	NS	Kuggghjul 4:AN .....	Zahnrad 4 .....		
20	183799-6	1	-	-	-	-		Nållager .....	Nadellager .....		2
21	1209130-2	1	-	-	-	-		Huvudaxel .....	Hauptwelle .....		3
22		1	-	-	-	-	NS	Kuggghjul 3:AN .....	Zahnrad 3 .....		
23	183797	1	-	-	-	-	OP	Nållager .....	Nadellager .....		2
24	1209053-6	1	-	-	-	-		Synkroniseringskona .....	Synchronkegel .....		2
25	1209145	1	-	-	-	-	OP	Synkroniseringsnav .....	Synchronkörper .....		2
26	1209144	3	-	-	-	-	OP	Tryckfjäder .....	Druckfeder .....		3
27	183800-2	3	-	-	-	-		Kula .....	Kugel .....		2
28	1209051	3	-	-	-	-	OP	Tryckplatta .....	Druckplatte .....		2
29	1209053-6	1	-	-	-	-		Synkroniseringskona .....	Synchronkegel .....		2
30	1209047	1	-	-	-	-	OP	Kopplingshylsa .....	Kupplungsmuffe .....		3
31		1	-	-	-	-	NS	Kuggghjul 2:AN .....	Zahnrad 2 .....		
32	183797	2	-	-	-	-	OP	Nållager .....	Nadellager .....		2
33	1209147	2	-	-	-	-	OP	Distanshylsa .....	Abstandhülse .....		2
34	183806-9	1	-	-	-	-		Rullager .....	Rollenlager .....		2
35								Justerbricka .....	Passscheibe .....		
	1209167	X	-	-	-	-	OP	•Justerbleck .....	•Nachstellblech .....	THK 0,10 mm	2
	1209168	X	-	-	-	-	OP	•Justerbleck .....	•Nachstellblech .....	THK 0,20 mm	2
36	1209138	1	-	-	-	-	OP	Kuggghjul 1:AN .....	Zahnrad 1 .....		3
37	1209053-6	1	-	-	-	-		Synkroniseringskona .....	Synchronkegel .....		2
38	1209146	1	-	-	-	-	OP	Synkroniseringsnav .....	Synchronkörper .....		2
39	947730	1	-	-	-	-	OP	Spårring .....	Nutring .....		2
40	1209149	1	-	-	-	-	NS	Distansbricka .....	Abstandscheibe .....		
41	1209144	3	-	-	-	-	OP	Tryckfjäder .....	Druckfeder .....		3
42	183800-2	3	-	-	-	-		Kula .....	Kugel .....		2
43	1209051	3	-	-	-	-	OP	Tryckplatta .....	Druckplatte .....		2
44	1209050	1	-	-	-	-	OP	Kopplingshylsa .....	Kupplungsmuffe .....		3
45	1209140	1	-	-	-	-	NS	Kuggghjul .....	Zahnrad .....		
46	183804-4	1	-	-	-	-		Nållager .....	Nadellager .....		2
47	1209148	1	-	-	-	-	NS	Distanshylsa .....	Abstandhülse .....		
48	1209018	1	-	-	-	-	OP	Justerbleck .....	Nachstellblech .....		2
49	183796-2	1	-	-	-	-		Kullager .....	Kugellager .....		2
50	943431	1	-	-	-	-	OP	Distansbricka .....	Abstandscheibe .....		2
51	1209061	1	-	-	-	-	OP	Hastighetsmätarhjul .....	Tachometerritzel .....		3



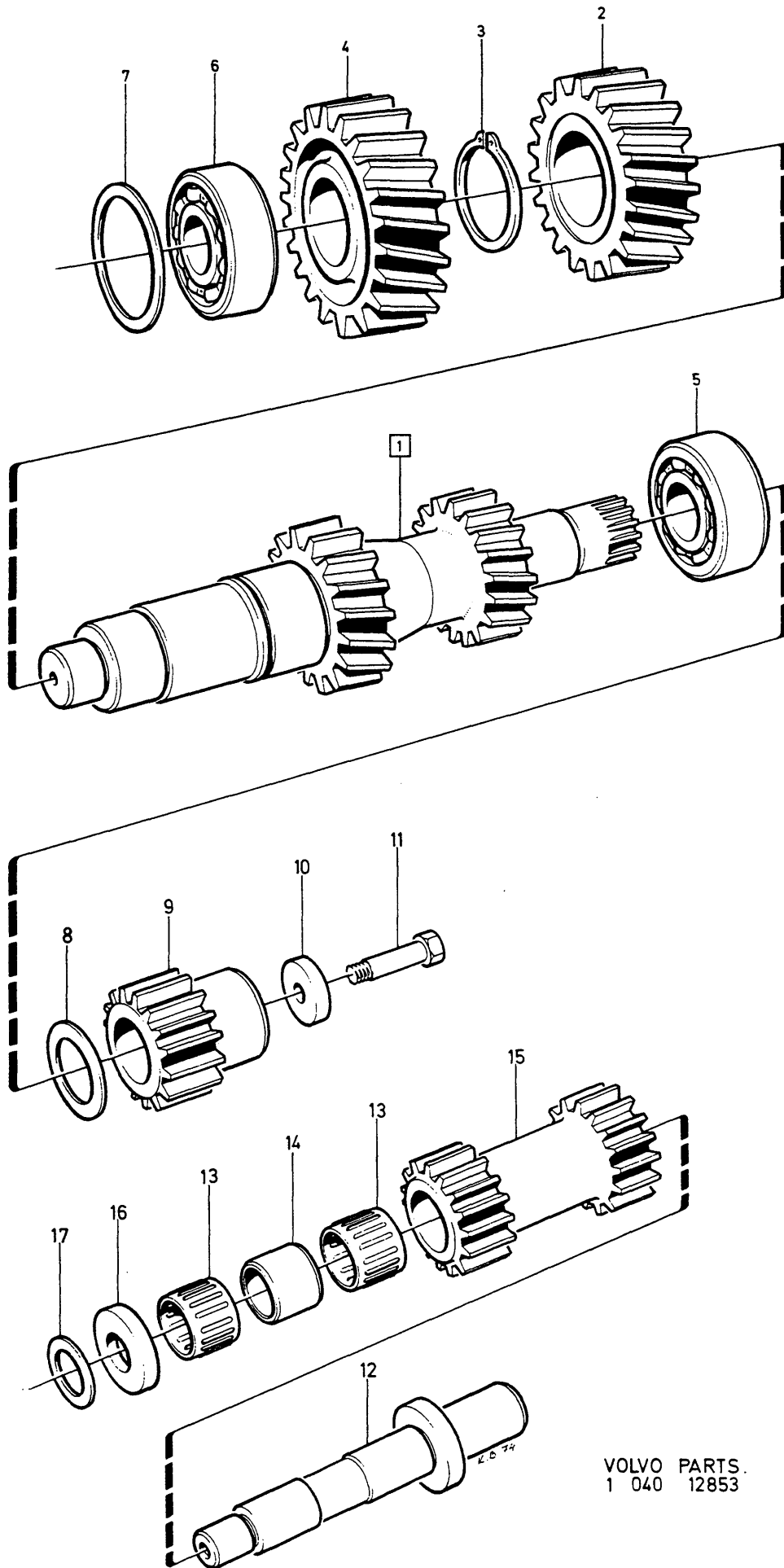
VOLVO PARTS  
 1 040 12 851

A							P	S	Benamning	Bezeichnung	Anmärkning Anmerkung	S	R												
														B	C	D	E	Antal /Anzahl	Artikel nr Artikelnr.	Pos					
																					VÄXELLÅDA		GETRIEBE		Grupp
																					INGÅENDE AXEL		ANTRIEBSWELLE		Gruppe
																					HUVUDAXEL		HAUPTWELLE		43
						M51		Sida																	
								Seite																	
								751																	
52	1209062-7	1	-	-	-	-		Medbringare .....	Antriebsflansch .....			4													
53	1209063	1	-	-	-	-	OP	Flänsmutter .....	Bundmutter .....			2													
54	1209064-3	1	-	-	-	-		Låsbricka .....	Sicherungsscheibe .....			2													



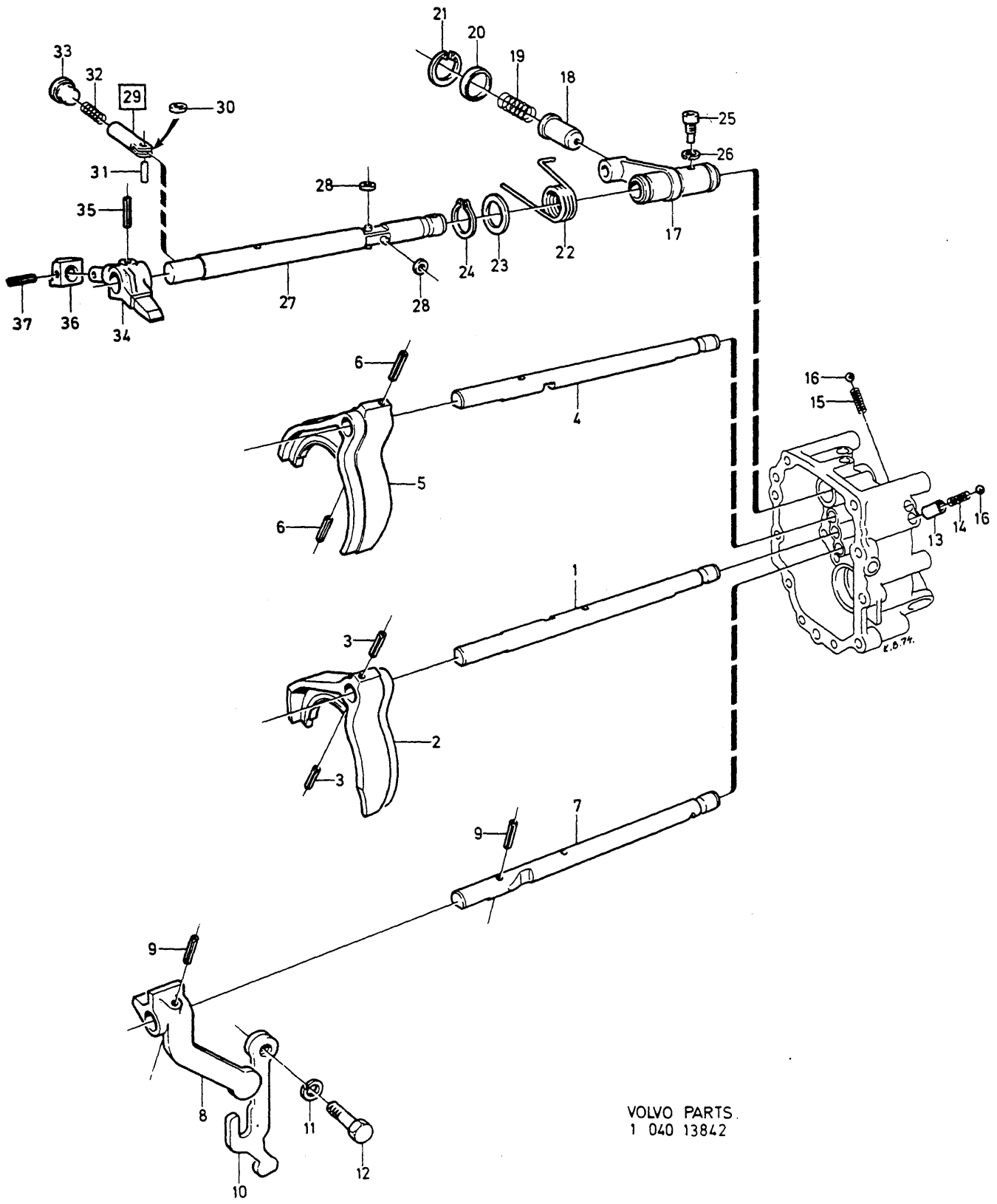


A							VÄXELLÅDA		GETRIEBE		Grupp
B							MELLANAXEL		VORGELEGEWELLE		Gruppe
C							BACKAXEL		RÜCKLAUFACHSE		43
D											Sida
E									M50		Seite
											753
Pos	Artikel nr Artikelnr.	Antal /Anzahl					P S	Benämning	Bezeichnung	Anmärkning Anmerkung	S R
		A	B	C	D	E					
1		1	-	-	-	-	KN	Mellanaxel .....	Vorgelegewelle .....		
2		1	-	-	-	-	KN	• Kuggjul .....	• Zahnrad .....		
3	914469-2	1	-	-	-	-	IK	• Spärring .....	• Nutring .....		2
4		1	-	-	-	-	KN	• Kuggjul .....	• Zahnrad .....		
5	183794	1	-	-	-	-	OP	Kullager .....	Kugellager .....		2
6	183792-1	1	-	-	-	-		Kullager .....	Kugellager .....		2
7		-	-	-	-	-		Justerbricka .....	Passscheibe .....		
	1209020	X	-	-	-	-	OP	• Justerbleck .....	• Nachstellblech .....	THK 0,10 mm	2
	1209021	X	-	-	-	-	OP	• Justerbleck .....	• Nachstellblech .....	THK 0,30 mm	2
8	1209065	1	-	-	-	-	OP	Backaxel .....	Rücklaufachse .....		3
9	1209041	1	-	-	-	-	OP	Backkuggjul .....	Rücklaufzahnrad .....		3
10	1209043	1	-	-	-	-	OP	• Bussning .....	• Buchse .....		2
11	947728	1	-	-	-	-	OP	Spärring .....	Nutring .....		2
12		1	-	-	-	-	NS	Stift .....	Stift .....		



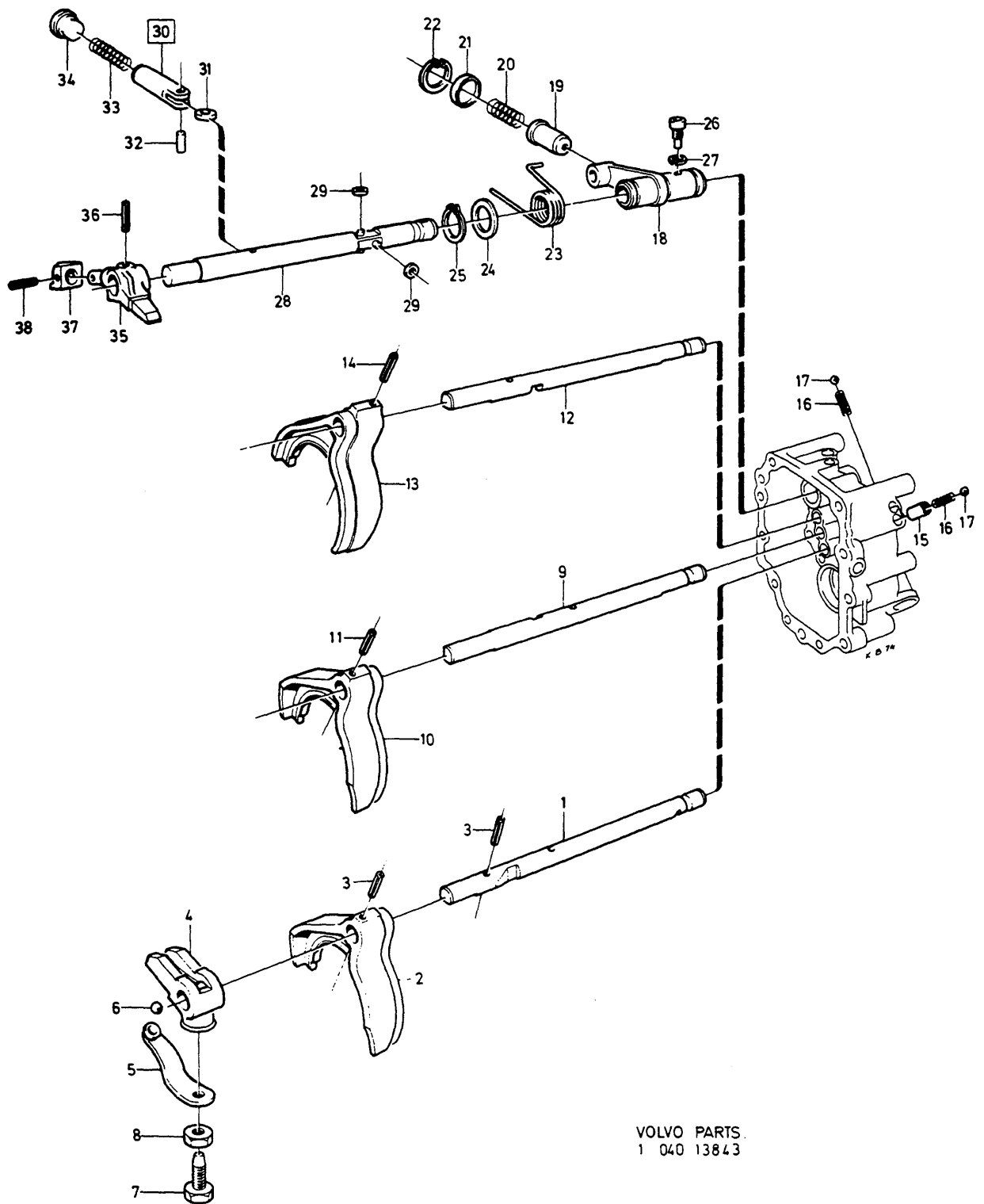
VOLVO PARTS  
1 040 12853

A	B	C	D	E	VÄXELLÅDA MELLANAXEL BACKAXEL	GETRIEBE VORGELEGEWELLE RÜCKLAUFACHSE	Grupp Gruppe <b>43</b>				
A	B	C	D	E	M51		Sida Seite <b>755</b>				
Pos	Artikel nr Artikelnr.	Antal /Anzahl					P S	Benämning	Bezeichnung	Anmärkning Anmerkung	S R
		A	B	C	D	E					
1		1	-	-	-	-	KN	Mellanaxel .....	Vorgelegewelle .....		
2		1	-	-	-	-	KN	• Kuggjul .....	• Zahnrad .....		
3	914469-2	1	-	-	-	-	IK	• Spärring .....	• Nutring .....		2
4		1	-	-	-	-	KN	• Kuggjul .....	• Zahnrad .....		
5	183796-2	1	-	-	-	-		Kullager .....	Kugellager .....		2
6	183792-1	1	-	-	-	-		Kullager .....	Kugellager .....		2
7		-	-	-	-	-		Justerbricka .....	Passscheibe .....		
	1209020	X	-	-	-	-	OP	• Justerbleck .....	• Nachstellblech .....	THK 0,10 mm	2
	1209021	X	-	-	-	-	OP	• Justerbleck .....	• Nachstellblech .....	THK 0,30 mm	2
8	1209036	1	-	-	-	-	OP	Justerbricka .....	Passscheibe .....		2
9	1209126	1	-	-	-	-	NS	Kuggjul 1:AN .....	Zahnrad 1. ....		
10	1209177	1	-	-	-	-	NS	Bricka .....	Scheibe .....		
11	963243-1	1	-	-	-	-		Skruv .....	Schraube .....		5
12	1209119	1	-	-	-	-	OP	Backaxel .....	Rücklaufachse .....		3
13	183798	2	-	-	-	-	OP	Nållager .....	Nadellager .....	(1209088)	2
14	1209129	1	-	-	-	-	NS	Distanshylsa .....	Abstandhulise .....		
15	1209127	1	-	-	-	-	NS	Backkuggjul .....	Rücklaufzahnrad .....		
16	1209128	1	-	-	-	-	NS	Distansbricka .....	Abstandscheibe .....		
17		1	-	-	-	-	NS	Justerbricka .....	Passscheibe .....		



VOLVO PARTS.  
1 040 13842

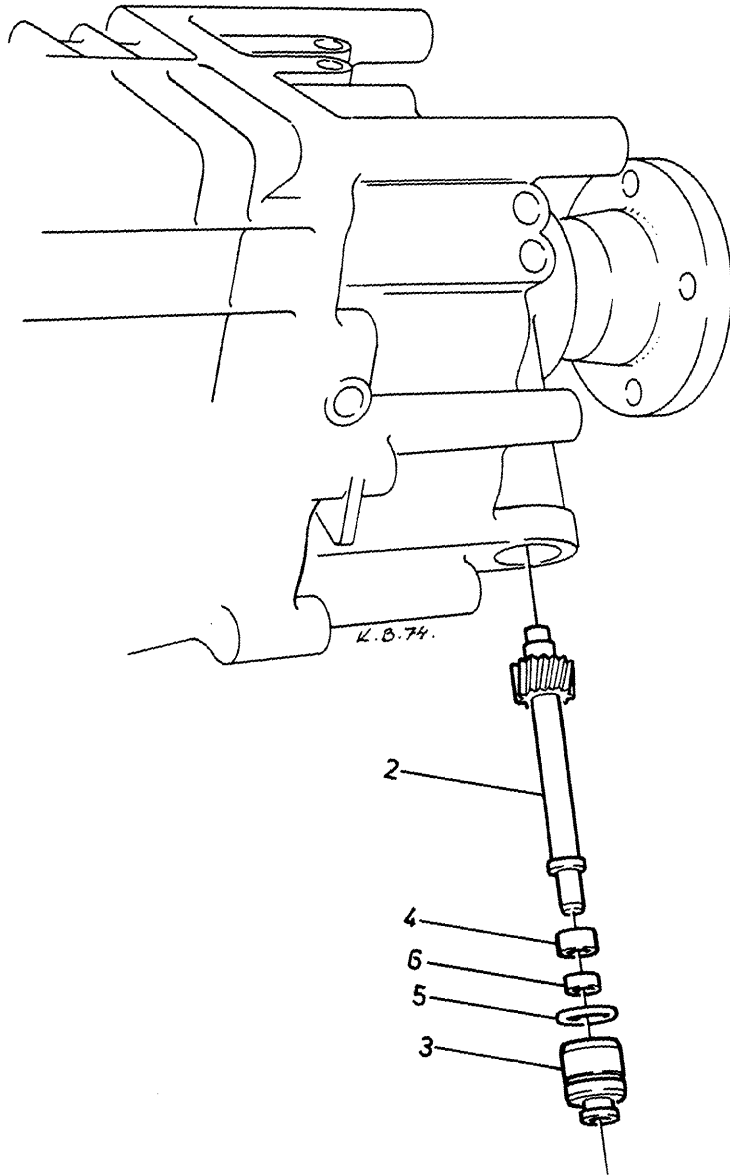
A	B	C	D	E	VÄXELLÅDA SKIFTANORDNING	GETRIEBE WECHSELVORRICHTUNG	Grupp Gruppe				
							43				
							Sida Seite				
						M50	757				
Pos	Artikel nr Artikelnr.	Antal /Anzahl					P S	Benämning	Bezeichnung	Anmärkning Anmerkung	S R
		A	B	C	D	E					
1	1209083	1	-	-	-	-	OP Skiftstång 1:AN, 2:AN .....	Schaltschiene 1., 2. ....		3	
2	1209076	1	-	-	-	-	OP Skiftgaffel .....	Schaltgabel .....		3	
3	947701	2	-	-	-	-	OP Rörpinne .....	Spannstift .....		2	
4	1209082	1	-	-	-	-	NS Skiftstång 3:AN, 4:AN .....	Schaltschiene 3., 4. ....			
5	1209077	1	-	-	-	-	OP Skiftgaffel .....	Schaltgabel .....		3	
6	947701	2	-	-	-	-	OP Rörpinne .....	Spannstift .....		2	
7	1209084	1	-	-	-	-	NS Skiftstång .....	Schaltschiene .....			
8	1209078	1	-	-	-	-	NS Skiftgaffel .....	Schaltgabel .....			
9	947701	2	-	-	-	-	OP Rörpinne .....	Spannstift .....		2	
10	1209079	1	-	-	-	-	NS Växelhävarm .....	Schaltswinge .....			
11	947703-5	1	-	-	-	-	Fjäderbricka .....	Federscheibe .....		2	
12	947699	1	-	-	-	-	OP Skruv .....	Schraube .....		2	
13	1209086	2	-	-	-	-	OP Bussning .....	Buchse .....		2	
14	1209087	2	-	-	-	-	OP Tryckfjäder .....	Druckfeder .....		3	
15	1209174-0	1	-	-	-	-	Tryckfjäder .....	Druckfeder .....	(1209088)	3	
16	183801-0	5	-	-	-	-	Kula .....	Kugel .....		2	
17	1209100	1	-	-	-	-	NS Spärrarm .....	Sperrhebel .....			
18		1	-	-	-	-	NS Spärrhylsa .....	Sperrhülse .....			
19		1	-	-	-	-	NS Tryckfjäder .....	Druckfeder .....			
20	1209099	1	-	-	-	-	OP Lock .....	Deckel .....		4	
21	914508-7	1	-	-	-	-	Spärring .....	Nutring .....		2	
22	1209103	1	-	-	-	-	NS Vridfjäder .....	Drehstabfeder .....			
23	1209104	1	-	-	-	-	NS Bricka .....	Scheibe .....			
24	947729	1	-	-	-	-	OP Spärring .....	Nutring .....		2	
25	1209178	1	-	-	-	-	OP Tappskruv .....	Gewindestift .....		3	
26	941907-8	1	-	-	-	-	Fjäderbricka .....	Federscheibe .....		2	
27	1209180	1	-	-	-	-	OP Växelförare .....	Schaltwelle .....		3	
28	1209091	4	-	-	-	-	OP Rulle .....	Rolle .....		3	
29	1209161	1	-	-	-	-	OP Anslagstapp .....	Anschlagzapfen .....	(1209095)	3	
30	1209091	1	-	-	-	-	OP Rulle .....	Rolle .....		3	
31		1	-	-	-	-	• Pinne .....	• Stift .....			
32	1209174-0	1	-	-	-	-	Tryckfjäder .....	Druckfeder .....	(1209088)	3	
33	1209094	1	-	-	-	-	OP Plugg .....	Stopfen .....		3	
34	1209092	1	-	-	-	-	OP Växelpinne .....	Schaltfinger .....		3	
35	947702	1	-	-	-	-	NS Rörpinne .....	Spannstift .....			
36	1209093	1	-	-	-	-	NS Medbringare .....	Mitnehmerbolzen .....			
37	947700	1	-	-	-	-	OP Rörpinne .....	Spannstift .....		2	



VOLVO PARTS.  
 1 040 13843

A	B	C	D	E	VÄXELLÅDA		GETRIEBE		Grupp Gruppe		
					SKIFTANORDNING		WECHSELVORRICHTUNG			43	
							M51				Sida Seite
										759	
Pos	Artikel nr Artikelnr.	Antal /Anzahl					P S	Benämning	Bezeichnung	Anmärkning Anmerkung	S R
		A	B	C	D	E					
1	1209156	1	-	-	-	-	OP	Skiftstång 1:AN .....	Schaltschiene 1. ....		4
2	1209150	1	-	-	-	-	OP	Skiftgaffel .....	Schaltgabel .....		3
3	947701	1	-	-	-	-	OP	Rörpinne .....	Spannstift .....		2
4	1209153	1	-	-	-	-	NS	Växelmdbbringare .....	Schaltmuffe .....		3
5	1209154	1	-	-	-	-	OP	Bladfjäder .....	Blattfeder .....		3
6	1209155	1	-	-	-	-	NS	Kula .....	Kugel .....		3
7	1209107	1	-	-	-	-	OP	Låsskruv .....	Sicherungsschraube .....		3
8	955782-8	1	-	-	-	-		Mutter .....	Mutter .....		2
9	1209157	1	-	-	-	-	OP	Skiftstång 2:AN, 3:AN .....	Schaltschiene 2.,3. ....		3
10	1209151	1	-	-	-	-	OP	Skiftgaffel .....	Schaltgabel .....		3
11	947701	1	-	-	-	-	OP	Rörpinne .....	Spannstift .....		2
12	1209158	1	-	-	-	-	OP	Skiftstång 4:AN, 5:AN .....	Schaltschiene 4. Gang, 5. Gang		3
13	1209152	1	-	-	-	-	OP	Skiftgaffel .....	Schaltgabel .....		3
14	947701	1	-	-	-	-	OP	Rörpinne .....	Spannstift .....		2
15	1209086	2	-	-	-	-	OP	Bussning .....	Buchse .....		2
16	1209173	3	-	-	-	-	OP	Tryckfjäder .....	Druckfeder .....		3
17	183801-0	5	-	-	-	-		Kula .....	Kugel .....		2
18	1209100	1	-	-	-	-	NS	Spärrarm .....	Sperrhebel .....		3
19	1209164	1	-	-	-	-	OP	Spärrhylsa .....	Sperrhülse .....		3
20	1209116	1	-	-	-	-	NS	Tryckfjäder .....	Druckfeder .....		3
21	1209099	1	-	-	-	-	OP	Lock .....	Deckel .....		4
22	914508-7	1	-	-	-	-		Spårring .....	Nutring .....		2
23	1209103	1	-	-	-	-	NS	Vridfjäder .....	Drehstabfeder .....		2
24	1209104	1	-	-	-	-	NS	Bricka .....	Scheibe .....		3
25	947729	1	-	-	-	-	OP	Spårring .....	Nutring .....		2
26	1209178	1	-	-	-	-	OP	Tappskruv .....	Gewindestift .....		3
27	941907-8	1	-	-	-	-		Fjäderbricka .....	Federscheibe .....		2
28	1209159	1	-	-	-	-	OP	Växelförare .....	Schaltwelle .....		3
29	1209091	4	-	-	-	-	OP	Rulle .....	Rolle .....		3
30	1209161	1	-	-	-	-	OP	Anslagstapp .....	Anschlagzapfen .....		3
31	1209091	1	-	-	-	-	OP	• Rulle .....	• Rolle .....		3
32		1	-	-	-	-	NS	• Pinne .....	• Stift .....		3
33	1209174-0	1	-	-	-	-		Tryckfjäder .....	Druckfeder .....		3
34	1209094	1	-	-	-	-	OP	Plugg .....	Stopfen .....		3
35	1209092	1	-	-	-	-	OP	Växelpinne .....	Schaltfinger .....		3
36	947702	1	-	-	-	-	NS	Rörpinne .....	Spannstift .....		3
37	1209093	1	-	-	-	-	NS	Medbringare .....	Mitnehmerbolzen .....		3
38	947700	1	-	-	-	-	OP	Rörpinne .....	Spannstift .....		2

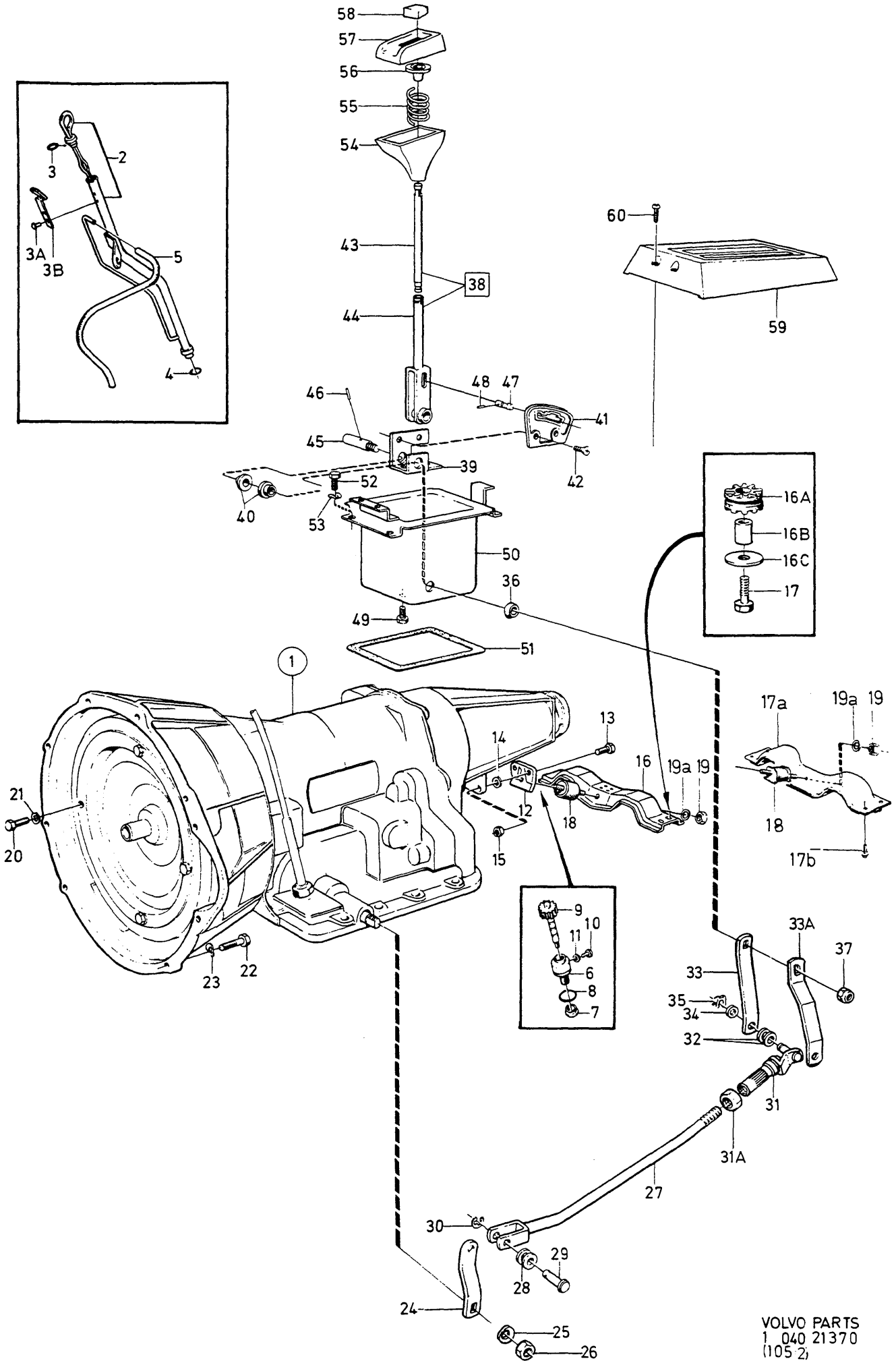
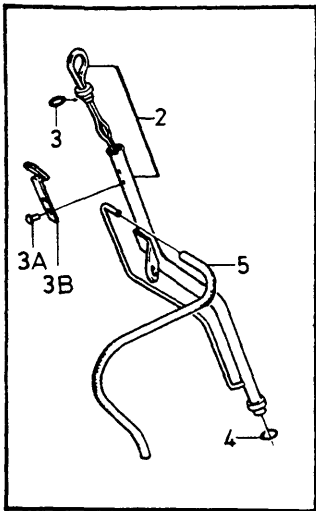
1



VOLVO PARTS  
1 040 12856



A							HASTIGHETSMÄTARDREV		TACHOMETERRITZEL		Grupp			
	B											Gruppe		
		C											43	
			D											Sida
				E										
											761			
Pos	Artikel nr Artikelnr.	Antal /Anzahl					P S	Benämning	Bezeichnung	Anmärkning Anmerkung	S R			
		A	B	C	D	E								
1		1	-	-	-	-	NS	Hastighetsmätarhjul .....	Tachometerritzel .....	M51, RATIO 3,54. M50, RATIO 3,73.				
2	1209001	-	1	-	-	-	NS	Hastighetsmätarhjul .....	Tachometerritzel .....			3		
3	1209002-3	-	1	-	-	-	OP	• Hastighetsmätarhjul .....	• Tachometerritzel .....		3			
4	1209003	1	1	-	-	-	OP	• Lagerhylsa .....	• Lagerhulse .....		3			
5	1209004	1	1	-	-	-	OP	• Bussning .....	• Buchse .....		3			
6	1209005-6	1	1	-	-	-		• O-ring .....	• O-ring .....		3			
6	1209006-4	1	1	-	-	-		• Tätningring .....	• Dichtring .....		3			

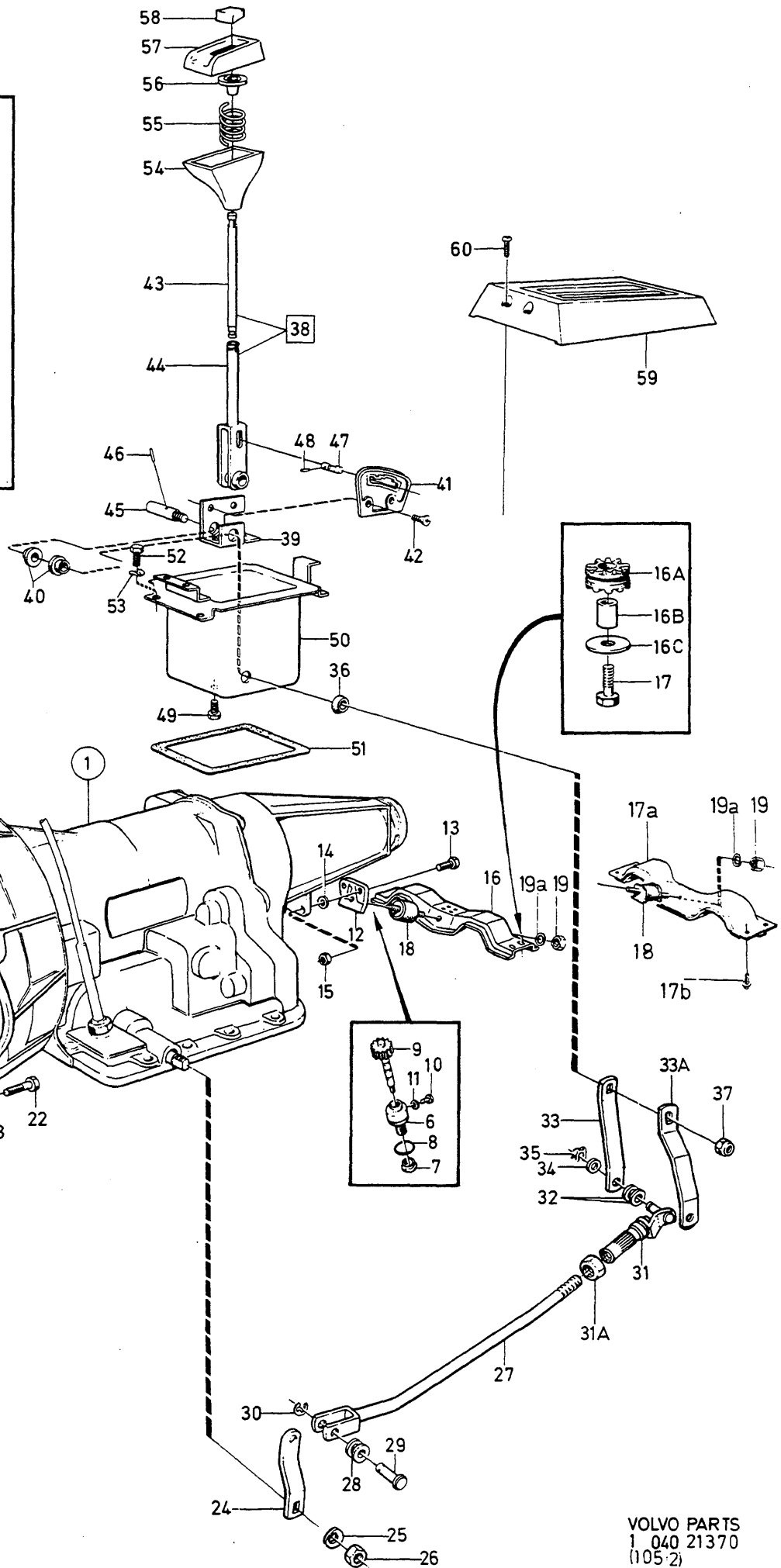
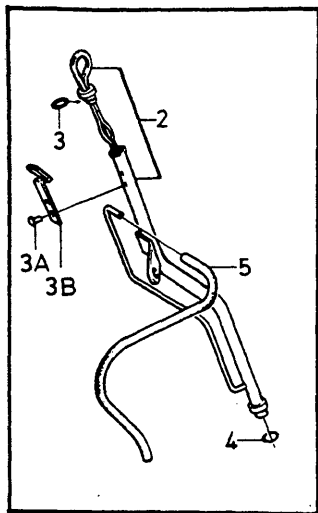


VOLVO PARTS  
1 040 21370  
(105 2)

A	B	C	D	E	VÄXELLÅDA, AUTOMAT VÄXELLÅDSUPPHÄNGNING VÄXELREGLAGE					AUTOMATGETRIEBE GETRIEBEAUFHÄNGUNG SCHALTGESTÄNGE		Grupp Gruppe
										1) BW35, 242, 244, 245.		43
												Sida Seite
												763
Pos	Artikel nr Artikelnr.	Antal /Anzahl					P S	Benämning	Bezeichnung	Anmärkning Anmerkung	S R	
		A	B	C	D	E						
1	254782	1	-	-	-	-	OP	Automatväxellåda .....	Automatisches getriebe .....	2) B20A, MARKED 469	5	
	5001444-8	1	-	-	-	-	EU	Automatväxellåda, bytes .....	Autom. getriebe, at .....	TRANS 254782	5	
	254784-2	1	-	-	-	-		Automatväxellåda .....	Automatisches getriebe .....	2) 245 B20F MARKED 470.	5	
	(254785)	1	-	-	-	-	SP	Automatväxellåda .....	Automatisches getriebe .....	2) 242 B20F, 244 B20F MARKED 468	6	
		-	-	-	-	-		•SEE 43•767 .....	•SEE 43•767 .....	REPL 1PCS 254784-2 1 PCS 1233406-6.		
	5001447-1	1	-	-	-	-	EU	Automatväxellåda, bytes .....	Autom. getriebe, at .....	2) B21A MARKED 467 (254758)	5	
	5001447-1	1	-	-	-	-	EU	Automatväxellåda, bytes .....	Autom. getriebe, at .....	TRANS 254758	5	
	(254757)	1	-	-	-	-	SP	Automatväxellåda .....	Automatisches getriebe .....	2) B21E MARKED 466 REPL 1 PCS 5001449-7	5	
	5001449-7	1	-	-	-	-	EU	Automatväxellåda, bytes .....	Autom. getriebe, at .....	TRANS 254757	5	
	(1208023)	1	-	-	-	-	SP	Automatväxellåda .....	Automatisches getriebe .....	2) TAXI, MARKED 475. REPL 1 PCS 5001444-8	5	
	5001444-8	1	-	-	-	-	EU	Automatväxellåda, bytes .....	Autom. getriebe, at .....	(5001448) TRANS 1208023	5	
	1208024-8	1	-	-	-	-		Automatväxellåda .....	Automatisches getriebe .....	2) MARKED 474, S1849,	5	
	(1208062)	1	-	-	-	-	SP	Automatväxellåda .....	Automatisches getriebe .....	TAXI, B21A. MARKED 483 REPL 1 PCS 5001447-1.	5	
	5001447-1	1	-	-	-	-	EU	Automatväxellåda, bytes .....	Autom. getriebe, at .....	TRANS 1208062	5	
2	381853-1	1	-	-	-	-		Mätstickerör .....	Messtabrohr .....	B20	3	
	1220051-5	1	-	-	-	-		Mätstickerör .....	Messtabrohr .....	B21.	3	
3	925054-9	1	-	-	-	-		•O-ring .....	•O-ring .....		2	
3a	664639-2	2	-	-	-	-	IK	•Nit .....	•Niet .....		2	
3b		1	-	-	-	-	NS	•Hållare fjädrande .....	•Halter federnd .....			
	1220069	1	-	-	-	-	OP	Spärrfjäder .....	Sperrfeder .....		5	
4	943309-5	1	-	-	-	-		O-ring .....	O-ring .....		2	
5	1336649-7	X	-	-	-	-		Slang .....	Schlauch .....	(192034) LG 470 mm	2	
6	380435-8	1	-	-	-	-		Lagerhylsa .....	Lagerhülse .....		3	
7	380192-5	1	-	-	-	-		O-ring .....	O-ring .....		2	
8	191117-1	1	-	-	-	-		O-ring .....	O-ring .....		2	
9		-	-	-	-	-		Hastighetsmätardrev .....	Tachometerritzel .....			
	381600-6	1	-	-	-	-		•Hastighetsmätarhjul 20 kuggar .....	•Tachometerritzel 20 Zähne .....	R.AX RATIO 3.91/1 R.AX RATIO 4.00/1	3	
	381603-0	1	-	-	-	-		•Hastighetsmätarhjul 21 kuggar .....	•Tachometerritzel 21 Zähne ...	R.AX RATIO 4.10/1	3	
10	191690-7	1	-	-	-	-		Skruv .....	Schraube .....	ALTER 1	2	
	946247-4	1	-	-	-	-		Lässkruv .....	Sicherungsschraube .....	ALTER 2	2	
								Plomb	Plombe			
11	947620-1	1	-	-	-	-		Packning .....	Dichtung .....	(11992)	2	
12	1221778-2	1	-	-	-	-		Konsol .....	Konsole .....		5	
13	946472-8	2	-	-	-	-		Flänsskruv .....	Flanschschraube .....	LG 30 mm	2	
14	960148-5	2	-	-	-	-		Bricka .....	Scheibe .....		2	
15	945654-2	2	-	-	-	-		Låsmutter .....	Sicherungsmutter .....		2	
		1	-	-	-	-		Balk med monteringsdetaljer ..	Träger mit Einbauteilen .....	242 CH -53864. 244 CH -82979. 245 CH -54709.		
16	1221954-9	1	-	-	-	-		•Balk .....	•Träger .....		4	
16a	1228512-8	4	-	-	-	-		•Gummibussning .....	•Gummibuchse .....		3	
16b	1228514-4	4	-	-	-	-		•Distanshylsa .....	•Abstandhülse .....		3	
16c	948087-2	4	-	-	-	-		•Bricka .....	•Scheibe .....		2	
17	955320-7	4	-	-	-	-		•Skruv .....	•Schraube .....		2	
17a	1228712-4	1	-	-	-	-		Balk .....	Träger .....	242 CH 53865- 244 CH 82980-	4	

1) 242 CH -99679. 244 CH -174909. 245 CH -115349.

2) Beställning av ingående detaljer skall göras med ledning av växellådans märkning. / Die Bestellung von Einzelteilen muss anhand der Getriebekennzeichnung erfolgen.



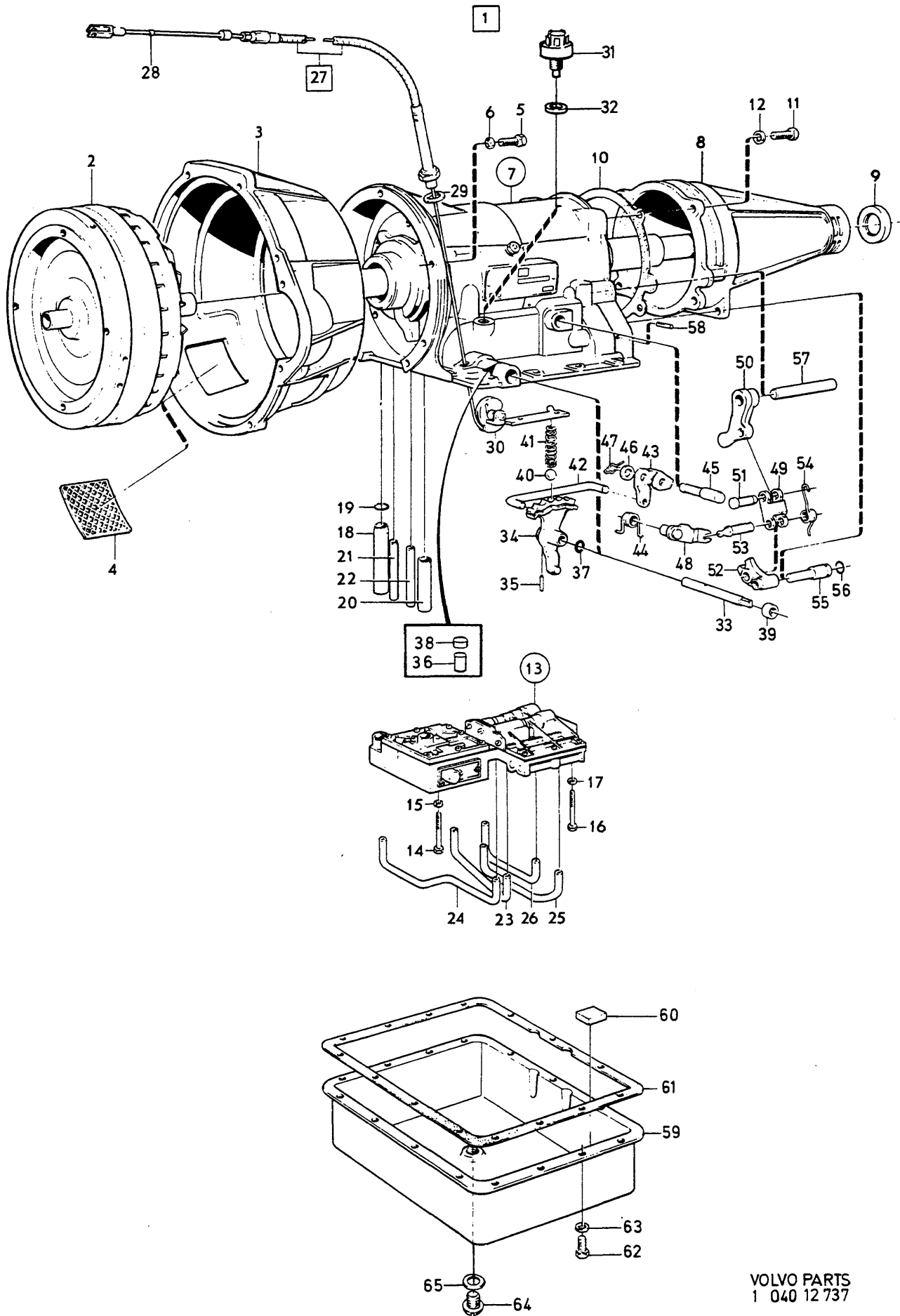
VOLVO PARTS  
 1 040 21370  
 (105:2)

A	B	C	D	E	VÄXELLÅDA, AUTOMAT VÄXELLÅDSUPPHÄNGNING VÄXELREGLAGE					AUTOMATGETRIEBE GETRIEBEAUFHÄNGUNG SCHALTGESTÄNGE		Grupp Gruppe
					1) BW35, 242, 244, 245.					Sida Seite		
Pos	Artikel nr Artikelnr.	Antal /Anzahl					P S	Benämning	Bezeichnung	Anmärkning Anmerkung	S R	
		A	B	C	D	E						
17b	946329-0	4	-	-	-	-		Flänsskruv .....	Flansschraube .....	245 CH 54710- 242 CH 53865- 244 CH 82980- 245 CH 54710- (1229652)	2	
18	1359138-3	1	-	-	-	-		Gummikudde .....	Gummikissen .....		2	
19	945654-2	2	-	-	-	-		Låsmutter .....	Sicherungsmutter .....		2	
19a	960148-5	1	-	-	-	-		Bricka .....	Scheibe .....		2	
20	949698-5	4	-	-	-	-		Skruv .....	Schraube .....	3) M10 (947185)	2	
	955672-1	4	-	-	-	-		Skruv .....	Schraube .....	4) 3/8 UNF-16	2	
21	941908-6	4	-	-	-	-		Fjäderbricka .....	Federscheibe .....	3) I.DIA 10,5 mm	2	
	940108-4	4	-	-	-	-		Fjäderbricka .....	Federscheibe .....	4) I.DIA 9,7 mm	2	
22	955342-1	4	-	-	-	-		Skruv .....	Schraube .....	M12 X 40	2	
	955320-7	2	-	-	-	-		Skruv .....	Schraube .....	M10 X 40	2	
23	940280-1	4	-	-	-	-		Fjäderbricka .....	Federscheibe .....	M 13,5	2	
	941908-6	2	-	-	-	-		Fjäderbricka .....	Federscheibe .....	M 10,5	2	
24	381700-4	1	-	-	-	-		Hävarm .....	Hebel .....		3	
25	941907-8	1	-	-	-	-		Fjäderbricka .....	Federscheibe .....		2	
26	955847-9	1	-	-	-	-		Mutter .....	Mutter .....		2	
27	381832-5	1	-	-	-	-		Reglerstång .....	Regelstange .....		3	
28	666143-3	1	-	-	-	-		Bussning .....	Buchse .....	(381704)	2	
29	381705-3	1	-	-	-	-		Bult .....	Bolzen .....		4	
30	951669-1	1	-	-	-	-		Spärryttare .....	Nutenläufer .....		2	
31	381825-9	1	-	-	-	-		Justerhylsa .....	Verstellhülse .....		3	
31a	955800-8	1	-	-	-	-		Låsmutter .....	Sicherungsmutter .....		2	
32	666143-3	1	-	-	-	-		Bussning .....	Buchse .....	(381704)	2	
33	381878-8	1	-	-	-	-		Hävarm .....	Hebel .....	(381812) ALTER 1 REPL 1 PCS 381878-8. ALTER 2.	3	
33a	381878-8	1	-	-	-	-		Hävarm .....	Hebel .....		3	
34	955894-1	1	-	-	-	-		Bricka .....	Scheibe .....		2	
35	942915-0	1	-	-	-	-		Säkringsbygel .....	Sicherungsbugel .....		2	
36	947543-5	1	-	-	-	-		Tätningring .....	Dichtring .....		2	
37	950353-3	1	-	-	-	-		Låsmutter .....	Sicherungsmutter .....		2	
38	381817-6	1	-	-	-	-		Växelspak .....	Schalthebel .....		4	
39		1	-	-	-	-	NS	• Konsol .....	• Konsole .....			
40	381710-3	2	-	-	-	-		• Bussning .....	• Buchse .....		3	
41	381716-0	1	-	-	-	-		• Växelkulliss .....	• Schaltkullisse .....		3	
42	950144-6	2	-	-	-	-		• Skruv .....	• Schraube .....		2	
43	381814-3	1	-	-	-	-		• Tryckstång .....	• Druckstange .....		3	
44		1	-	-	-	-	NS	• Växelspak .....	• Schalthebel .....			
45	381811	1	-	-	-	-	OP	• Axel .....	• Welle .....		3	
46	951978-6	1	-	-	-	-		• Röripinne .....	• Spannstift .....		2	
47	381715-2	1	-	-	-	-		• Spärr .....	• Raste .....		3	
48	951925-7	1	-	-	-	-		• Pinne .....	• Stift .....		2	
49	943159-4	3	-	-	-	-		Skruv .....	Schraube .....		2	
50	381858-0	1	-	-	-	-		Kåpa .....	Haube .....	(381838)	3	
51	381756-6	1	-	-	-	-		Packning .....	Dichtung .....		2	
52	945358-0	4	-	-	-	-		Flänsskruv .....	Flansschraube .....		2	
53	941906-0	4	-	-	-	-		Fjäderbricka .....	Federscheibe .....	ALTER	2	
54	381810-1	1	-	-	-	-		Växelspaksknopp undre .....	Schaltnauf undere .....		2	
55	381718-6	1	-	-	-	-		Fjäder .....	Feder .....		3	
56	381815-0	1	-	-	-	-		Bricka .....	Scheibe .....		2	
57	381728-5	1	-	-	-	-		Växelspaksknopp övre .....	Schaltnauf oben .....		2	
58	381813-5	1	-	-	-	-		Tryckknapp .....	Druckknopf .....		2	
59	1224186-5	1	-	-	-	-		Kåpa .....	Haube .....		3	
60	955126-8	2	-	-	-	-		Skruv .....	Schraube .....		2	

3) 242 CH -93. 244 CH -74. 245 CH -31.

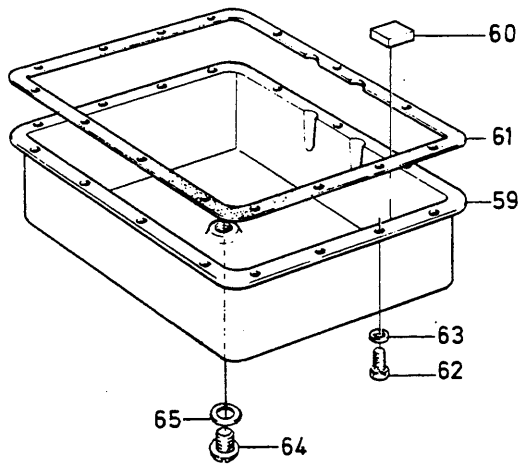
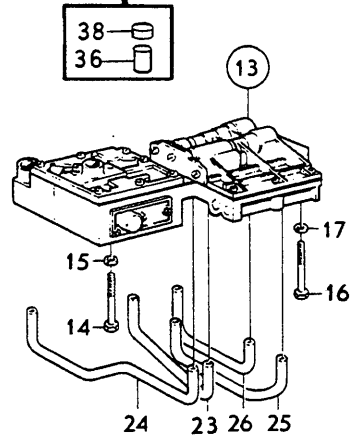
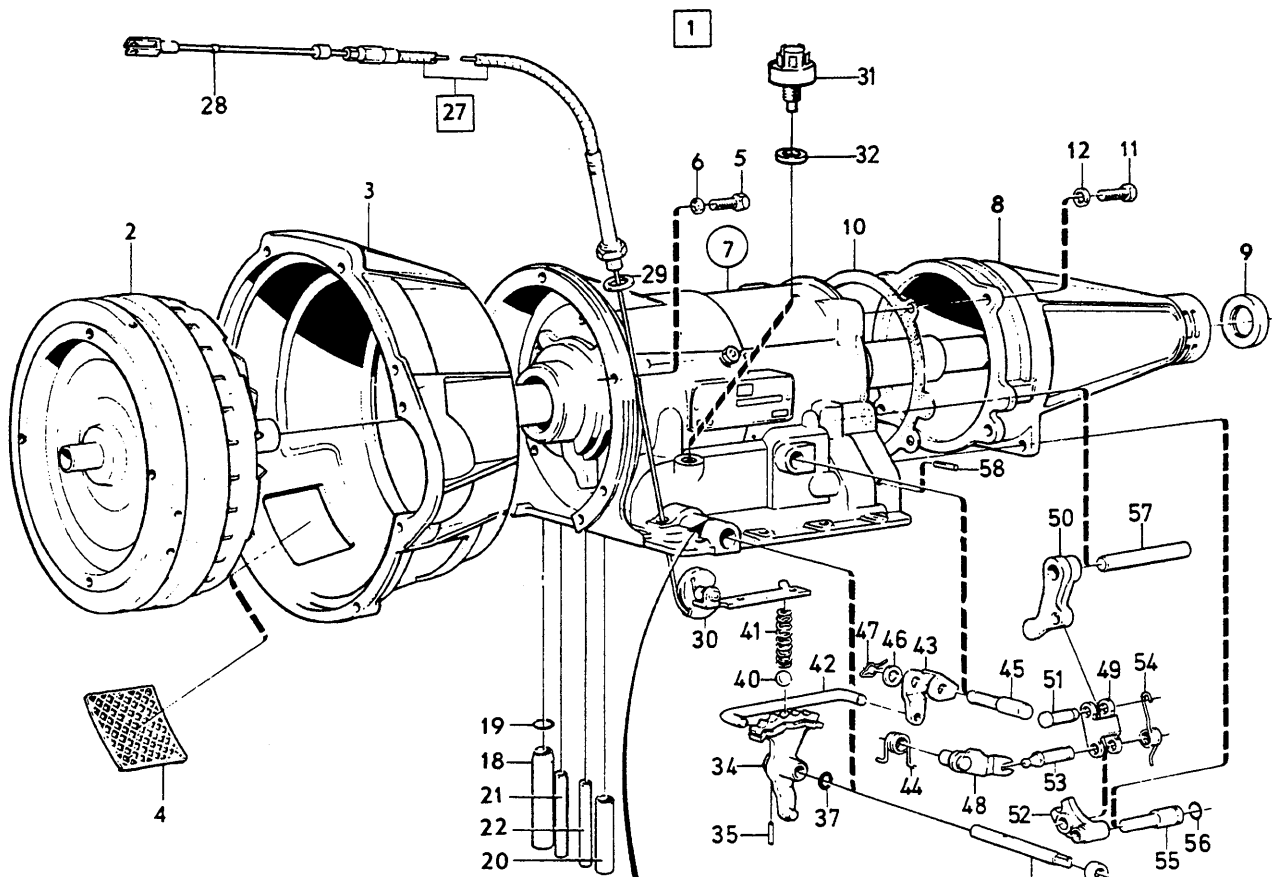
4) 242 CH 94-. 244 CH 75-. 245 CH 32-.

1) 242 CH -99679. 244 CH -174909. 245 CH -115349.



VOLVO PARTS  
1 040 12 737

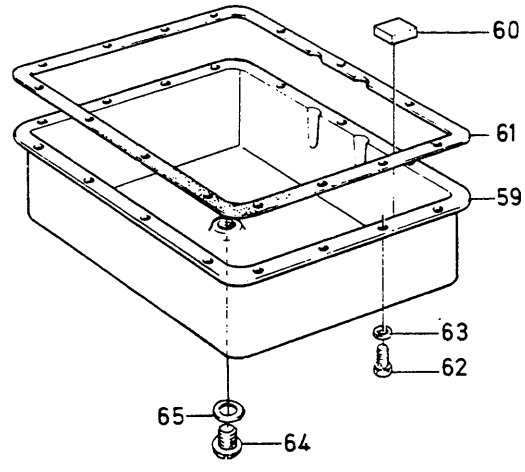
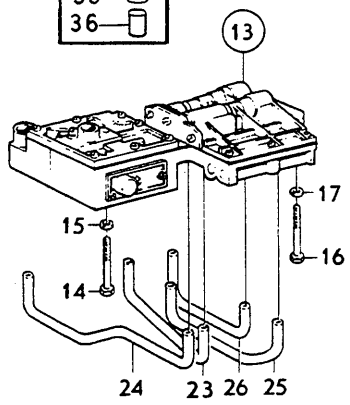
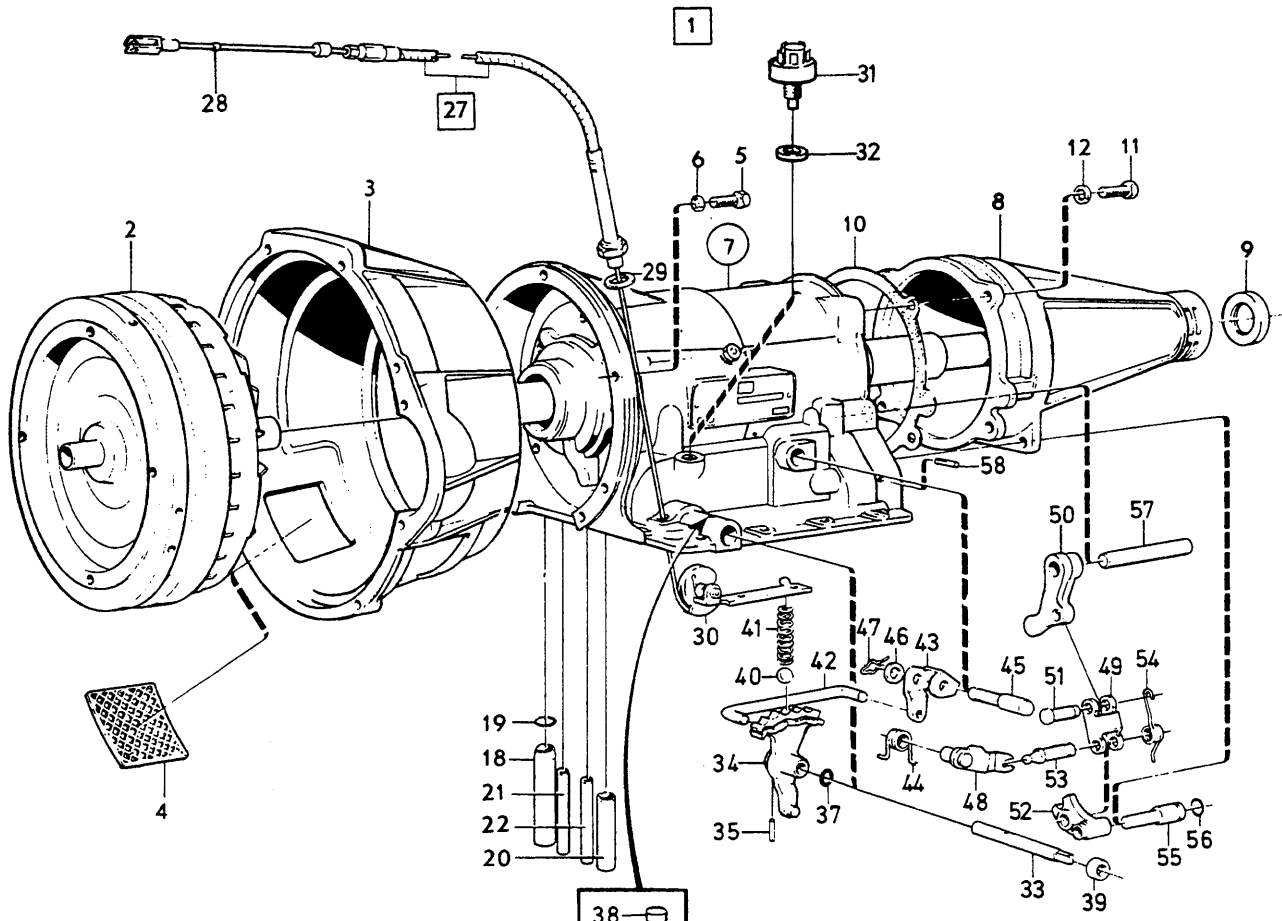
A							VÄXELLÅDA, AUTOMAT		AUTOMATGETRIEBE		Grupp Gruppe	
B											43	
C											Sida Seite	
D											767	
E									BW35, 254782, 254784, 254785, 1208062.		767	
Pos	Artikel nr Artikelnr.	Antal /Anzahl					P S	Benämning	Bezeichnung	Anmärkning Anmerkung	S R	
		A	B	C	D	E						
1	254782	1	-	-	-	-	OP	Automatväxellåda .....	Automatisches getriebe .....	MARKED 469	5	
	254784-2	-	1	-	-	-		Automatväxellåda .....	Automatisches getriebe .....	MARKED 470	5	
	(254785)	-	-	1	-	-	SP	Automatväxellåda .....	Automatisches getriebe .....	MARKED 468	6	
	(5001526)	-	-	-	1	-	SP	Automatväxellåda, bytes .....	Autom. getriebe, at .....	(1208062) MARKED 483	5	
2	1220607-4	1	-	-	-	-		• Momentomvandlare .....	• Drehmomentwandler .....	(1220586)	4	
	1220608-2	-	1	1	-	-		• Momentomvandlare .....	• Drehmomentwandler .....	(1220587)	4	
	1220601-7	-	-	-	1	-		• Momentomvandlare .....	• Drehmomentwandler .....		4	
3	235736-6	1	1	1	-	-		• Momentomvandlarkåpa .....	• Wandlerglocke .....		5	
	1220600-9	-	-	-	1	-		• Momentomvandlarkåpa .....	• Wandlerglocke .....		5	
4	235814-1	2	2	2	2	-		• Skyddsnet .....	• Fangnetz .....		5	
5	940135-7	6	6	6	6	-		• Skruv .....	• Schraube .....		2	
6	955921-2	6	6	6	6	-		• Fjäderbricka .....	• Federscheibe .....		2	
7		1	1	1	1	-		• Växellådshus främre planetväxel- pumphus- kopplingshus .....	• Getriebegehäuse vorderes Planetengetriebe Pumpengehäuse- Kuppl.-Gehäuse .....			
8	235922-2	1	1	1	1	-		SEE 43-779 • Gavel, bakre .....	SEE 43-779 • Stirnwand, h .....		5	
9	235728-3	1	1	1	1	-	IK	• Tätningssring .....	• Dichtring .....		3	
10		1	1	1	1	-	KN	• Packning .....	• Dichtung .....			
11	235918	4	4	4	4	-	NS	• Skruv .....	• Schraube .....			
12	940110-0	4	4	4	4	-		• Fjäderbricka .....	• Federscheibe .....		2	
13	235970-1	1	-	-	-	-		• Kontrollsystem .....	• Kontrollsystem .....		3	
	235983-4	-	1	1	-	-		• Kontrollsystem .....	• Kontrollsystem .....		4	
	1220539-9	-	-	-	1	-		• Kontrollsystem .....	• Kontrollsystem .....		6	
14	940117-5	1	1	1	1	-		SEE 43-775 • Skruv .....	SEE 43-775 • Schraube .....		2	
15	955920-4	1	1	1	1	-		• Fjäderbricka .....	• Federscheibe .....		2	
16	955516-0	2	2	2	2	-		• Skruv .....	• Schraube .....		2	
17	955920-4	2	2	2	2	-		• Fjäderbricka .....	• Federscheibe .....		2	
18	235705-1	1	1	1	1	-		• Inloppsror, främre .....	• Einlassrohr, v .....		4	
19	235527-9	1	1	1	1	-		• O-ring .....	• O-ring .....		3	
20	235704-4	1	1	1	1	-		• Utloppsror, främre .....	• Auslaufrohr, v .....		3	
21	235706-9	1	1	1	1	-		• Inloppsror .....	• Einlassrohr .....		4	
22	235848-9	1	1	1	1	-		• Utloppsror .....	• Auslaufrohr .....		3	
23	235701-0	1	1	1	-	-		• Rör främre .....	• Rohrleitung vordere .....		3	
	235853-9	-	-	-	1	-		• Rör främre .....	• Rohrleitung vordere .....		3	
24	235702	1	-	-	-	-	OP	• Rör främre .....	• Rohrleitung vordere .....		3	
25	235703-6	1	1	1	-	-		• Rör bakre .....	• Rohrleitung hindere .....		3	
	1220546-4	-	-	-	1	-		• Rör bakre .....	• Rohrleitung hindere .....		3	
26	235707-7	1	1	1	1	-		• Rör bakre .....	• Rohrleitung hindere .....		3	
27	1220583-7	1	-	-	1	-		• Reglagewire .....	• Regelzug .....		3	
	1220585-2	-	1	1	-	-		• Reglagewire .....	• Regelzug .....		3	
28	1220513-4	1	1	1	1	-		• Wirestopp .....	• Seilanschlag .....		4	
29	235812-5	1	1	1	1	-		• Packning .....	• Dichtung .....		3	
30		1	1	1	1	-		• Kam .....	• Nocken .....	SEE 43-775		
31	1234310-9	1	1	1	1	-		• Startspärrkontakt .....	• Anlassperrschalter .....	242 CH-53864. 244 CH-82979. 245 CH-54709.	2	
	1234310-9	1	-	-	-	-		• Startspärrkontakt .....	• Anlassperrschalter .....	242 CH 53865- 244 CH 82980- 245 CH 54710- (1234604)	2	
32	235812-5	1	1	1	1	-		• Packning .....	• Dichtung .....		3	
33	235907-3	1	1	1	1	-		• Axel .....	• Welle .....		4	
34	235979-2	1	1	1	1	-		• Hävarm .....	• Hebel .....		4	
35	235845-5	1	1	1	1	-		• Låspinne .....	• Sicherungsstift .....		3	
36	235927	1	1	1	1	-	NS	• Låspinne .....	• Sicherungsstift .....			
37	235928-9	1	1	1	1	-		• Spärring .....	• Nutring .....		3	
38	235783	1	1	1	1	-	NS	• Hattplugg .....	• Bundschraube .....			
39		1	1	1	1	-		• Tätningssring .....	• Dichtring .....	SEE 43-779		
40	60309-2	1	1	1	1	-		• Kula .....	• Kugel .....		2	



VOLVO PARTS  
1 040 12 737

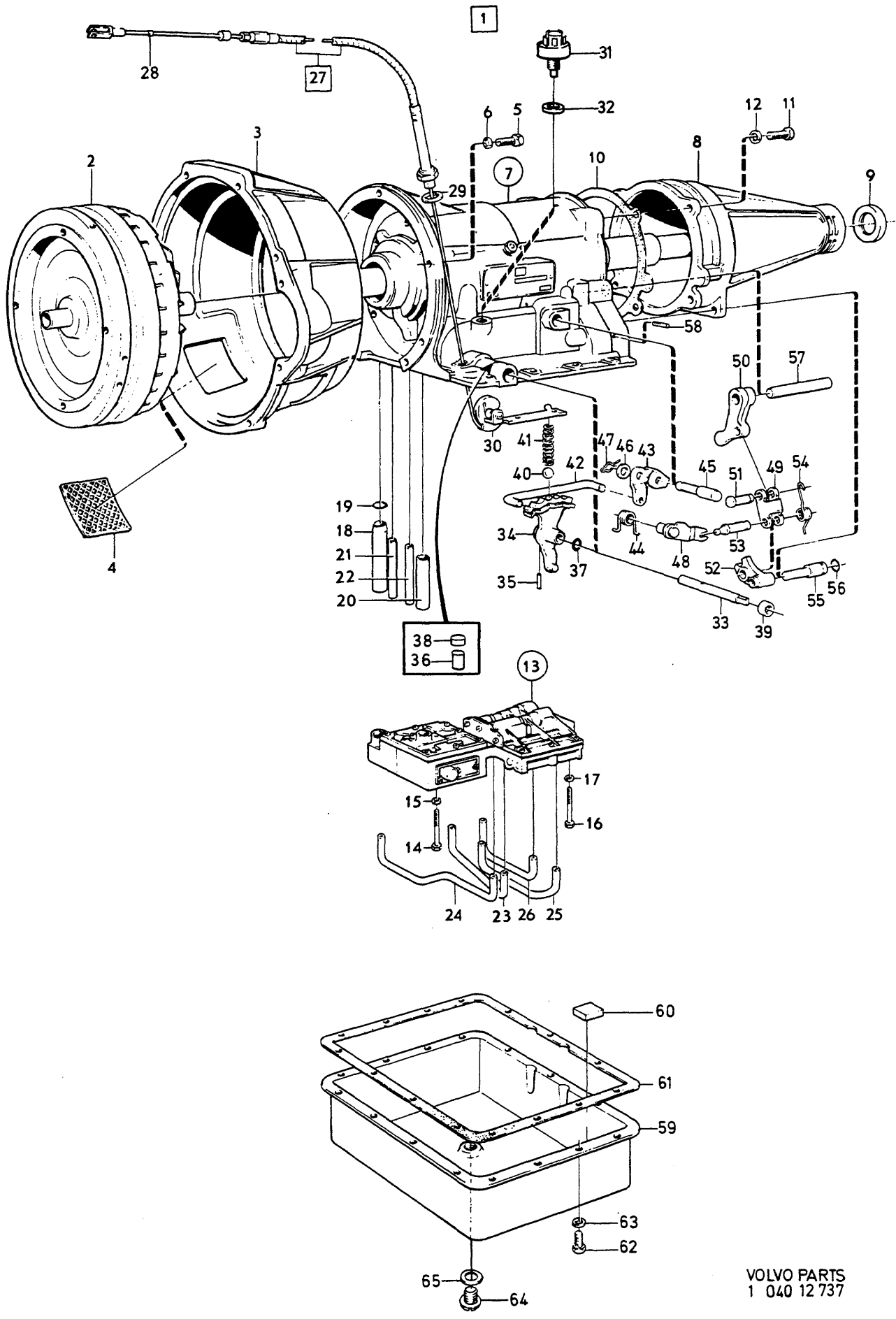


A	254782	VÄXELLÅDA. AUTOMAT					AUTOMATGETRIEBE					Grupp Gruppe	
	B											254784	43
C	254785											Sida Seite	
D	1208062											769	
E												BW35, 254782, 254784, 254785, 1208062.	
Pos	Artikel nr Artikelnr.	Antal /Anzahl					P S	Benämning	Bezeichnung	Anmärkning Anmerkung	S R		
		A	B	C	D	E							
41	235714-3	1	1	1	1	-		• Fjäder .....	• Feder .....		4		
42	235972-7	1	1	1	1	-		• Dragstång .....	• Zugstange .....		4		
43	235826	1	1	1	1	-	OP	• Hävarm .....	• Hebel .....		4		
44	235652-5	1	1	1	1	-		• Fjäder .....	• Feder .....		4		
45		1	1	1	1	-		• Lagertapp .....	• Lagerzapfen .....	SEE 43-779			
46	41561	1	1	1	1	-	NS	• Bricka .....	• Scheibe .....				
47	235654-1	1	1	1	1	-		• Låsfjäder .....	• Sperrfeder .....		3		
48	235651-7	1	1	1	1	-		• Hävarm .....	• Hebel .....		4		
49	235641	1	1	1	1	-	OP	• Hänke .....	• Schäkel .....		4		
50	235640-0	1	1	1	1	-		• Hävarm .....	• Hebel .....		4		
51	235642	1	1	1	1	-	NS	• Tapp .....	• Zapfen .....		3		
52	235643	1	1	1	1	-	OP	• Hävarm .....	• Hebel .....		4		
53	235792	1	1	1	1	-	OP	• Tapp .....	• Zapfen .....		3		
54	235793-7	1	1	1	1	-		• Fjäder .....	• Feder .....		4		
55	235648	1	1	1	1	-	OP	• Lagertapp .....	• Lagerhals .....		3		
56	235649-1	1	1	1	1	-	IK	• O-ring .....	• O-ring .....		3		
57	235650-9	1	1	1	1	-		• Pinne .....	• Stift .....		3		
58	951956-2	1	1	1	1	-		• Låspinne .....	• Sicherungsstift .....		2		
59	235857-0	1	1	1	1	-		• Oljesump .....	• Ölwanne .....		4		
60	235739-0	1	1	1	2	-		• Magnet .....	• Magnet .....		4		
61		1	1	1	1	-	KN	• Packning .....	• Dichtung .....				
62	955523-6	15	15	15	15	-		• Skruv .....	• Schraube .....		2		
63	955923-8	15	15	15	15	-		• Fjäderbricka .....	• Federscheibe .....		2		
64	1239961-4	1	1	1	1	-		• Plugg .....	• Stopfen .....	(235859)	2		
65	235858-8	1	1	1	1	-		• Packning .....	• Dichtung .....		3		
	276501-4	1	1	1	1	-		Packningsats .....	Dichtungssatz .....		4		
	273221-2	1	1	1	-	-		Packningsats .....	Dichtungssatz .....		3		



VOLVO PARTS  
1 040 12 737

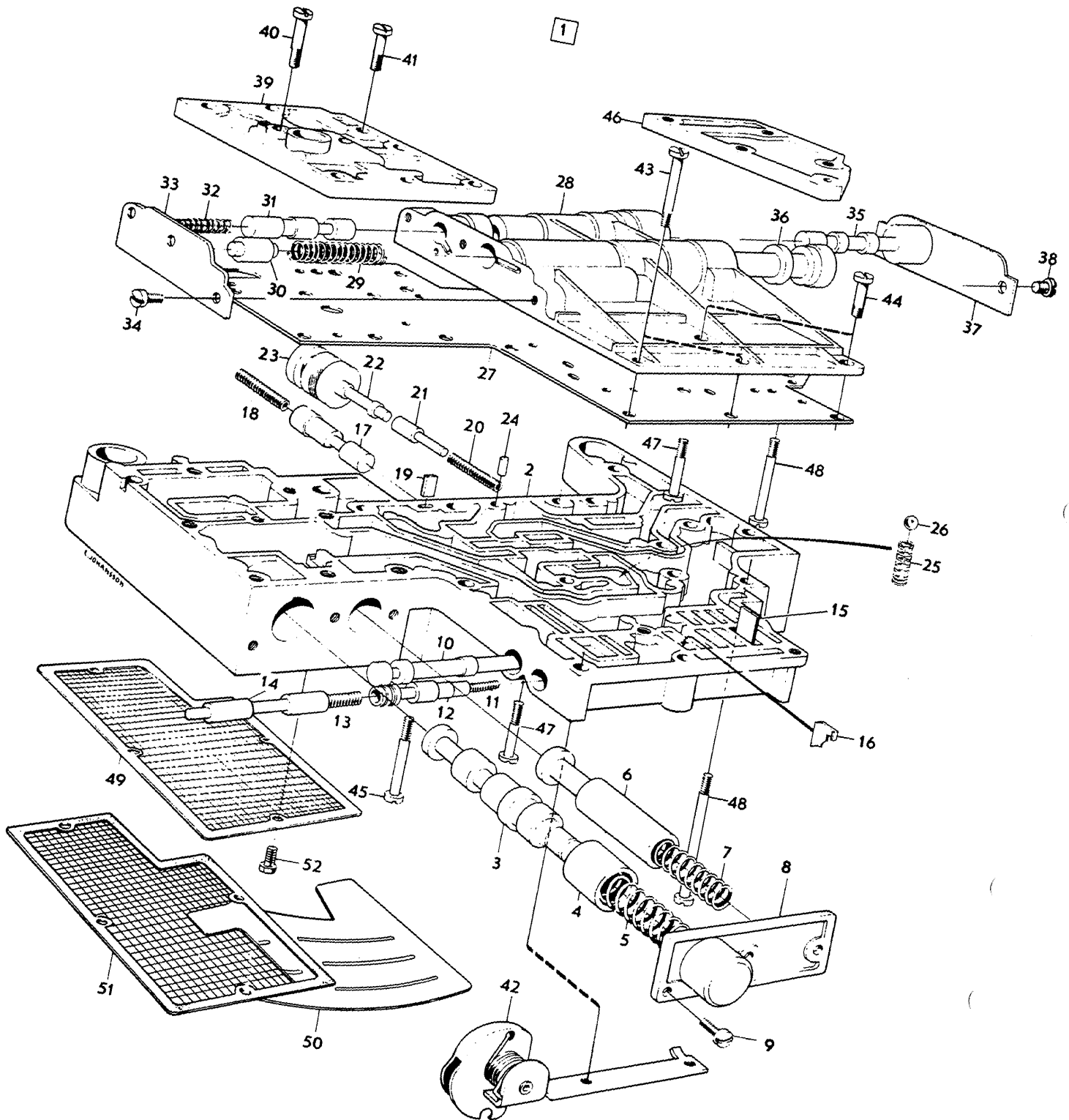
A	B	C	D	E	Antal /Anzahl					P S	Benämning	Bezeichnung	Anmärkning Anmerkung	S R
					A	B	C	D	E					
254757										VÄXELLÅDA, AUTOMAT		AUTOMATGETRIEBE		Grupp Gruppe
254758														43
1208023														Sida Seite
1208024														771
										BW35, 254757, 254758, 1208023, 1208024.				
1	(254757)	1	-	-	-	-	-	-	SP	Automatväxellåda .....	Automatisches getriebe .....	MARKED 466	5	
	(254758)	-	1	-	-	-	-	-	SP	Automatväxellåda .....	Automatisches getriebe .....	MARKED 467	5	
	(1208023)	-	-	1	-	-	-	-	SP	Automatväxellåda .....	Automatisches getriebe .....	MARKED 475	5	
	1208024-8	-	-	-	1	-	-	-		Automatväxellåda .....	Automatisches getriebe .....	MARKED 474	5	
2	1220608-2	1	-	-	1	-	-	-		• Momentomväxellåda .....	• Drehmomentwandler .....		4	
	1220607-4	-	1	-	-	-	-	-		• Momentomväxellåda .....	• Drehmomentwandler .....		4	
	1220601-7	-	-	1	-	-	-	-		• Momentomväxellåda .....	• Drehmomentwandler .....		4	
3	1220600-9	1	1	-	-	-	-	-		• Momentomväxellådkåpa .....	• Wandlerglocke .....		5	
	235736-6	-	-	1	1	-	-	-		• Momentomväxellådkåpa .....	• Wandlerglocke .....		5	
4	235814-1	2	2	2	2	-	-	-		• Skyddsnet .....	• Fangnetz .....		5	
5	940135-7	6	6	6	6	-	-	-		• Skruv .....	• Schraube .....		2	
6	955921-2	6	6	6	6	-	-	-		• Fjäderbricka .....	• Federscheibe .....		2	
7		1	1	1	1	-	-	-		• Växellådshus främre planetväxel- pumphus- kopplingshus .....	• Getriebegehäuse vorderes Planetengetriebe Pumpengehäuse- Kuppl.-Gehäuse .....			
		-	-	-	-	-	-	-		•• SEE 43-779 .....	•• SEE 43-779 .....			
8	235922-2	1	1	1	1	-	-	-		• Gavel, bakre .....	• Stirnwand, h .....		5	
9	235728-3	1	1	1	1	-	-	-	IK	• Tättningsring .....	• Dichtring .....		3	
10		1	1	1	1	-	-	-	KN	• Packning .....	• Dichtung .....			
11	235918	4	4	4	4	-	-	-	NS	• Skruv .....	• Schraube .....			
12	940110-0	4	4	4	4	-	-	-		• Fjäderbricka .....	• Federscheibe .....		2	
13	235983-4	1	-	-	-	-	-	-		• Kontrollsystem .....	• Kontrollsystem .....		4	
	1220597-7	-	1	-	-	-	-	-		• Kontrollsystem .....	• Kontrollsystem .....		4	
	1220539-9	-	-	1	-	-	-	-		• Kontrollsystem .....	• Kontrollsystem .....		6	
		-	-	-	-	-	-	-		•• SEE 43-775 .....	•• SEE 43-775 .....			
	1220503-5	-	-	-	1	-	-	-		• Kontrollsystem .....	• Kontrollsystem .....		6	
		-	-	-	-	-	-	-		•• SEE 43-777 .....	•• SEE 43-777 .....			
14	940117-5	1	1	1	1	-	-	-		• Skruv .....	• Schraube .....		2	
15	955920-4	1	1	1	1	-	-	-		• Fjäderbricka .....	• Federscheibe .....		2	
16	955516-0	2	2	2	2	-	-	-		• Skruv .....	• Schraube .....		2	
17	955920-4	2	2	2	2	-	-	-		• Fjäderbricka .....	• Federscheibe .....		2	
18	235705-1	1	1	1	1	-	-	-		• Inloppsror, främre .....	• Einlassrohr, v .....		4	
19	235527-9	1	1	1	1	-	-	-		• O-ring .....	• O-ring .....		3	
20	235704-4	1	1	1	1	-	-	-		• Utloppsror, främre .....	• Auslaufrohr, v .....		3	
21	235706-9	1	1	1	1	-	-	-		• Inloppsror .....	• Einlassrohr .....		4	
22	235848-9	1	1	1	1	-	-	-		• Utloppsror .....	• Auslaufrohr .....		3	
23	235701-0	1	1	-	1	-	-	-		• Rör främre .....	• Rohrleitung vordere .....		3	
	1220544-9	-	-	1	-	-	-	-		• Rör främre .....	• Rohrleitung vordere .....		3	
24	235853-9	1	1	-	1	-	-	-		• Rör främre .....	• Rohrleitung vordere .....		3	
25	235703-6	1	1	-	1	-	-	-		• Rör bakre .....	• Rohrleitung hindere .....		3	
	1220546-4	-	-	1	-	-	-	-		• Rör bakre .....	• Rohrleitung hindere .....		3	
26	235707-7	1	1	1	1	-	-	-		• Rör bakre .....	• Rohrleitung hindere .....		3	
27	1220579-5	1	-	-	1	-	-	-		• Reglagewire .....	• Regelzug .....		3	
	1220583-7	-	1	1	-	-	-	-		• Reglagewire .....	• Regelzug .....		3	
28	1220513-4	1	1	1	1	-	-	-		•• Wirestopp .....	•• Seilanschlag .....		4	
29	235812-5	1	1	1	1	-	-	-		• Packning .....	• Dichtung .....		3	
30		1	1	1	1	-	-	-		• Kam .....	• Nocken .....			
31	1234310-9	1	1	1	1	-	-	-		• Startspärrkontakt .....	• Anlasperrschalter .....	SEE 43-775 (1220558) 242 CH-53864	2	
										Backljuskontakt .....	Ruckscheinwerferkontakt .....	244 CH-82979 245 CH-54709		
	1234310-9	1	1	1	1	-	-	-		• Startspärrkontakt .....	• Anlasperrschalter .....	242 CH 53865- 244 CH 82980- 245 CH 54710- (1234604)	2	
										Backljuskontakt .....	Ruckscheinwerferkontakt .....			
32	235812-5	1	1	1	1	-	-	-		• Packning .....	• Dichtung .....		3	
33	235907-3	1	1	1	1	-	-	-		• Axel .....	• Welle .....		4	
34	235979-2	1	1	1	1	-	-	-		• Hävarm .....	• Hebel .....		4	
35	235845-5	1	1	1	1	-	-	-		• Låspinne .....	• Sicherungsstift .....		3	
36	235927	1	1	1	1	-	-	-	NS	• Låspinne .....	• Sicherungsstift .....			
37	235928-9	1	1	1	1	-	-	-		• Spärring .....	• Nutring .....		3	
38	235783	1	1	1	1	-	-	-	NS	• Hattplugg .....	• Bundschraube .....			



VOLVO PARTS  
1 040 12 737

A		254757					VÄXELLÅDA, AUTOMAT	AUTOMATGETRIEBE	Grupps Gruppe <b>43</b> Sida Seite 773		
B		254758									
C		1208023									
D		1208024									
E											
BW35, 254757, 254758, 1208023, 1208024.											
Pos	Artikel nr Artikelnr.	Antal /Anzahl					P S	Benämning	Bezeichnung	Anmärkning Anmerkung	S R
		A	B	C	D	E					
39		1	1	1	1	-	• Tätningring .....	• Dichtring .....	SEE 43-779		
40	60309-2	1	1	1	1	-	• Kula .....	• Kugel .....		2	
41	235714-3	1	1	1	1	-	• Fjäder .....	• Feder .....		4	
42	235972-7	1	1	1	1	-	• Dragstäng .....	• Zugstange .....		4	
43	235826	1	1	1	1	-	OP • Hävarm .....	• Hebel .....		4	
44	235652-5	1	1	1	1	-	• Fjäder .....	• Feder .....		4	
45		1	1	1	1	-	• Lagertapp .....	• Lagerzapfen .....	SEE 43-779		
46	41561	1	1	1	1	-	NS • Bricka .....	• Scheibe .....			
47	235654-1	1	1	1	1	-	• Låsfjäder .....	• Sperrfeder .....		3	
48	235651-7	1	1	1	1	-	• Hävarm .....	• Hebel .....		4	
49	235641	1	1	1	1	-	OP • Hänke .....	• Schäkel .....		4	
50	235640-0	1	1	1	1	-	• Hävarm .....	• Hebel .....		4	
51	235642	1	1	1	1	-	NS • Tapp .....	• Zapfen .....			
52	235643	1	1	1	1	-	OP • Hävarm .....	• Hebel .....		4	
53	235792	1	1	1	1	-	OP • Tapp .....	• Zapfen .....		3	
54	235793-7	1	1	1	1	-	• Fjäder .....	• Feder .....		4	
55	235648	1	1	1	1	-	OP • Lagertapp .....	• Lagerhals .....		3	
56	235649-1	1	1	1	1	-	IK • O-ring .....	• O-ring .....		3	
57	235650-9	1	1	1	1	-	• Pinne .....	• Stift .....		3	
58	951956-2	1	1	1	1	-	• Låspinne .....	• Säkeringsstift .....		2	
59	235857-0	1	1	1	1	-	• Oljesump .....	• Ölwanne .....		4	
60	235739-0	1	1	2	1	-	• Magnet .....	• Magnet .....		4	
61		1	1	1	1	-	KN • Packning .....	• Dichtung .....			
62	955523-6	15	15	15	15	-	• Skruv .....	• Schraube .....		2	
63	955921-2	15	15	15	15	-	• Fjäderbricka .....	• Federscheibe .....		2	
64	1239961-4	1	1	1	1	-	• Plugg .....	• Stopfen .....	(235859)	2	
65	235858-8	1	1	1	1	-	• Packning .....	• Dichtung .....		3	
	276501-4	1	1	1	1	-	Packningsats .....	Dichtungssatz .....		4	

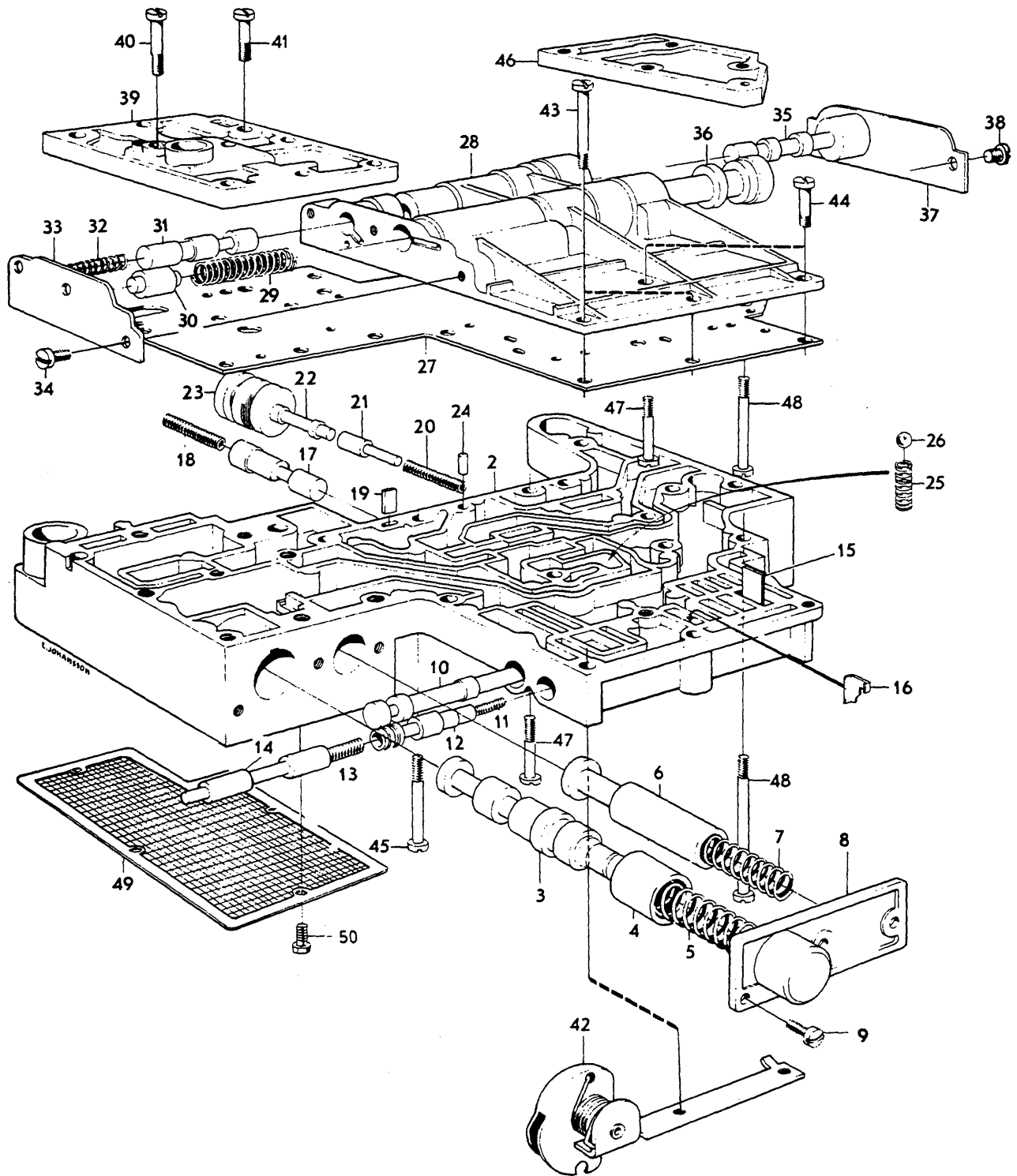
1



VOLVO PARTS  
1 040 12738

A		235970					KONTROLLSYSTEM		STEUERSYSTEM		Grupp Gruppe	
B		235983									43	
C		1220539									Sida	
D		1220597									Seite	
E									BW35		775	
Pos	Artikel nr Artikelnr.	Antal /Anzahl					P S	Benämning	Bezeichnung	Anmärkning Anmerkung	S R	
		A	B	C	D	E						
1	235970-1	1	-	-	-	-		Kontrollsystem .....	Kontrollsystem .....		3	
	235983-4	-	1	-	-	-		Kontrollsystem .....	Kontrollsystem .....		4	
	1220539-9	-	-	1	-	-		Kontrollsystem .....	Kontrollsystem .....		6	
	1220597-7	-	-	-	1	-		Kontrollsystem .....	Kontrollsystem .....		4	
2		1	1	1	1	-	NS	• Ventilhus .....	• Ventilgehäuse .....			
3		1	1	1	1	-	NS	• Primärreglerventil .....	• Primär-druckreglerventil .....			
4		1	1	1	1	-	NS	• Hylsa .....	• Hulse .....			
5	235664-0	1	-	1	1	-	IK	• Fjäder .....	• Feder .....		3	
	235855-4	-	1	-	-	-	IK	• Fjäder .....	• Feder .....		3	
6		1	1	1	1	-	NS	• Sekundärreglerventil .....	• Sekundär-druckreglerventil .....			
7	235666-5	1	1	-	1	-	IK	• Fjäder .....	• Feder .....		3	
	1220541-5	-	-	1	-	-	IK	• Fjäder .....	• Feder .....		3	
8		1	1	1	1	-	NS	• Lock .....	• Deckel .....			
9	950022-4	3	3	3	3	-		• Skruv .....	• Schraube .....		2	
10		1	1	1	1	-		• Väljarslid .....	• Wälchschieber .....			
11	235672-3	1	1	1	1	-	IK	• Fjäder .....	• Feder .....		4	
12		1	1	1	1	-	NS	• Trottventil .....	• Drosselventil .....			
13	235670-7	1	1	1	1	-	IK	• Fjäder .....	• Feder .....		3	
14		1	1	1	1	-	NS	• Kick-downventil .....	• Überlastventil .....			
15	235671	1	1	1	1	-	OP	• Stopp .....	• Anschlag .....		3	
16	235794-5	1	1	1	1	-		• Stopp .....	• Anschlag .....		3	
17		1	1	1	1	-	NS	• Strypventil .....	• Drosselventil .....			
18	235674-9	1	1	1	1	-	IK	• Fjäder .....	• Feder .....		3	
19	235675	1	1	1	1	-	NS	• Stopp .....	• Anschlag .....			
20	235678-0	1	1	1	1	-	IK	• Fjäder .....	• Feder .....		3	
21		1	1	1	1	-	NS	• Tapp .....	• Zapfen .....			
22		1	1	1	1	-	NS	• Modulatorventil .....	• Modulatorventil .....			
23		1	1	1	1	-	NS	• Propp .....	• Stöpsel .....			
24		1	1	1	1	-	NS	• Låstapp .....	• Arretierbolzen .....			
25	235904-0	1	1	1	1	-	IK	• Fjäder .....	• Feder .....		4	
26	61177-2	1	1	1	1	-		• Kula .....	• Kugel .....		2	
27		1	1	1	1	-	NS	• Mellanplåt .....	• Mittelblech .....			
28		1	1	1	1	-	NS	• Ventilhus .....	• Ventilgehäuse .....			
29	235689-7	1	1	1	1	-	IK	• Fjäder .....	• Feder .....		3	
30		1	1	1	1	-	NS	• Kolv .....	• Kolben .....			
31		1	1	1	1	-	NS	• Kolv .....	• Kolben .....			
32	235692-1	1	1	1	1	-	IK	• Fjäder .....	• Feder .....		3	
33		1	1	1	1	-	NS	• Lock .....	• Deckel .....			
34	950022-4	3	3	3	3	-		• Skruv .....	• Schraube .....	LG 15.87 mm	2	
35		1	1	1	1	-	NS	• Ventil .....	• Ventil .....			
36		1	1	1	1	-	NS	• Ventil .....	• Ventil .....			
37		1	1	1	1	-	NS	• Lock .....	• Deckel .....			
38	950020-8	2	2	2	2	-		• Skruv .....	• Schraube .....	LG 9.52 mm	2	
39		1	1	1	1	-	NS	• Lock .....	• Deckel .....			
40	950024-0	2	2	2	2	-		• Skruv .....	• Schraube .....	LG 23.81 mm	2	
41	950022-4	3	3	3	3	-		• Skruv .....	• Schraube .....	LG 15.87 mm	2	
42	235698-8	1	1	1	-	-		• Kam .....	• Nocken .....		3	
	235975-0	-	-	-	1	-		• Kam .....	• Nocken .....		4	
43		2	2	2	2	-	NS	• Skruv .....	• Schraube .....	LG 36, 51		
44	950022-4	2	2	2	2	-		• Skruv .....	• Schraube .....	LG 15.87 mm	2	
45	950026-5	-	-	2	-	-		• Skruv .....	• Schraube .....	LG 34.92 mm	2	
46		1	1	1	1	-	NS	• Lock .....	• Deckel .....			
47	950024-0	7	7	7	7	-		• Skruv .....	• Schraube .....	LG 23.81 mm	2	
48	950029-9	2	2	2	2	-		• Skruv .....	• Schraube .....	LG 50.79 mm	2	
49	1220609-0	1	1	-	1	-		• Oljesil .....	• Ölsieb .....		3	
50	1220542-3	-	-	1	-	-		• Sil .....	• Sieb .....		3	
51	1220578-7	-	-	1	-	-		• Packning .....	• Dichtung .....		3	
52	950020-8	4	4	4	4	-		• Skruv .....	• Schraube .....		2	
	273222-0	1	-	-	1	-		Fjädersats .....	Federsatz .....		3	
	273235-2	-	1	-	-	-		Fjädersats .....	Federsatz .....	(273271)	3	
	273282-4	-	-	1	-	-		Fjädersats .....	Federsatz .....		3	

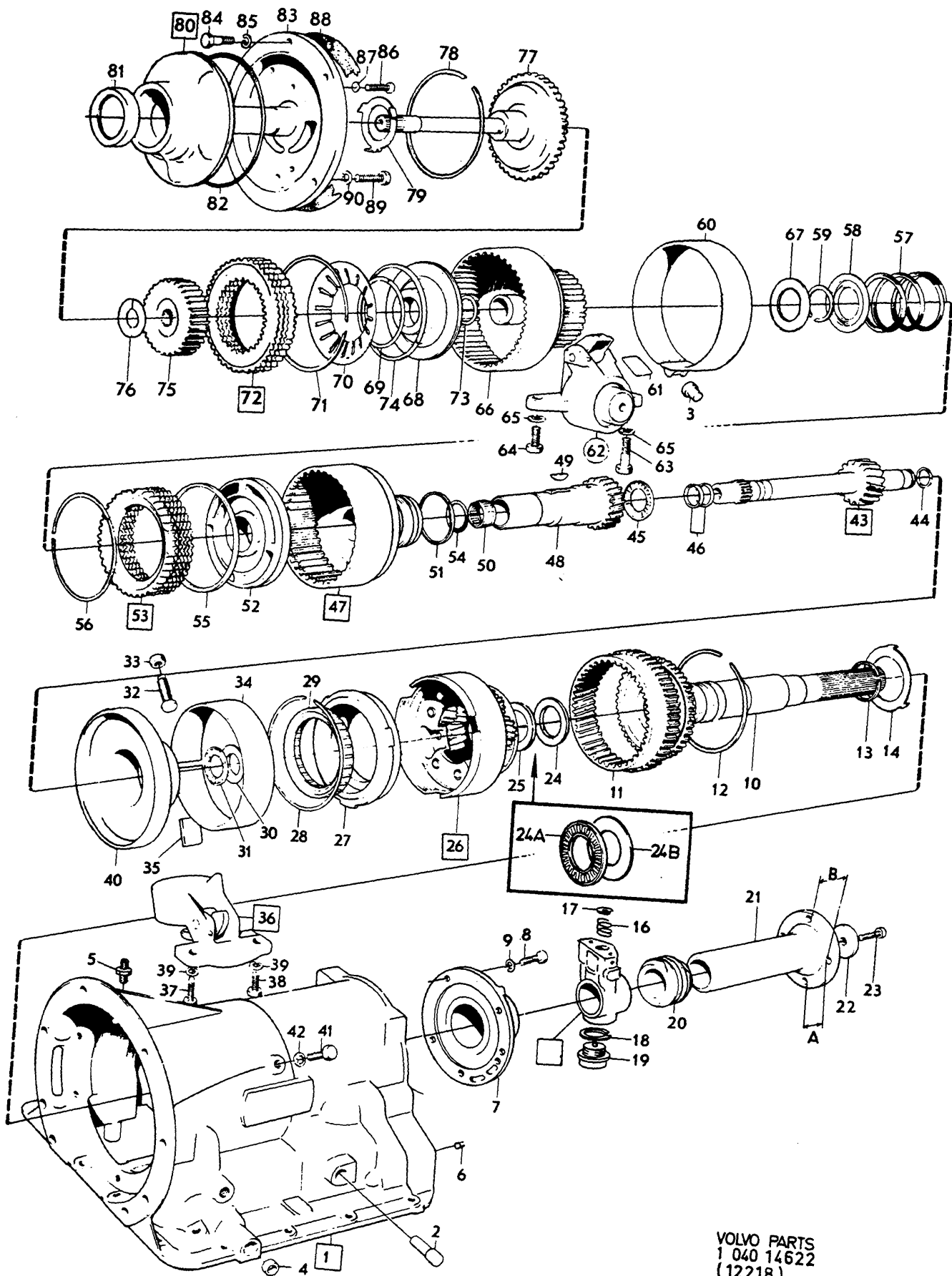
1



VOLVO PARTS  
1 040 13845



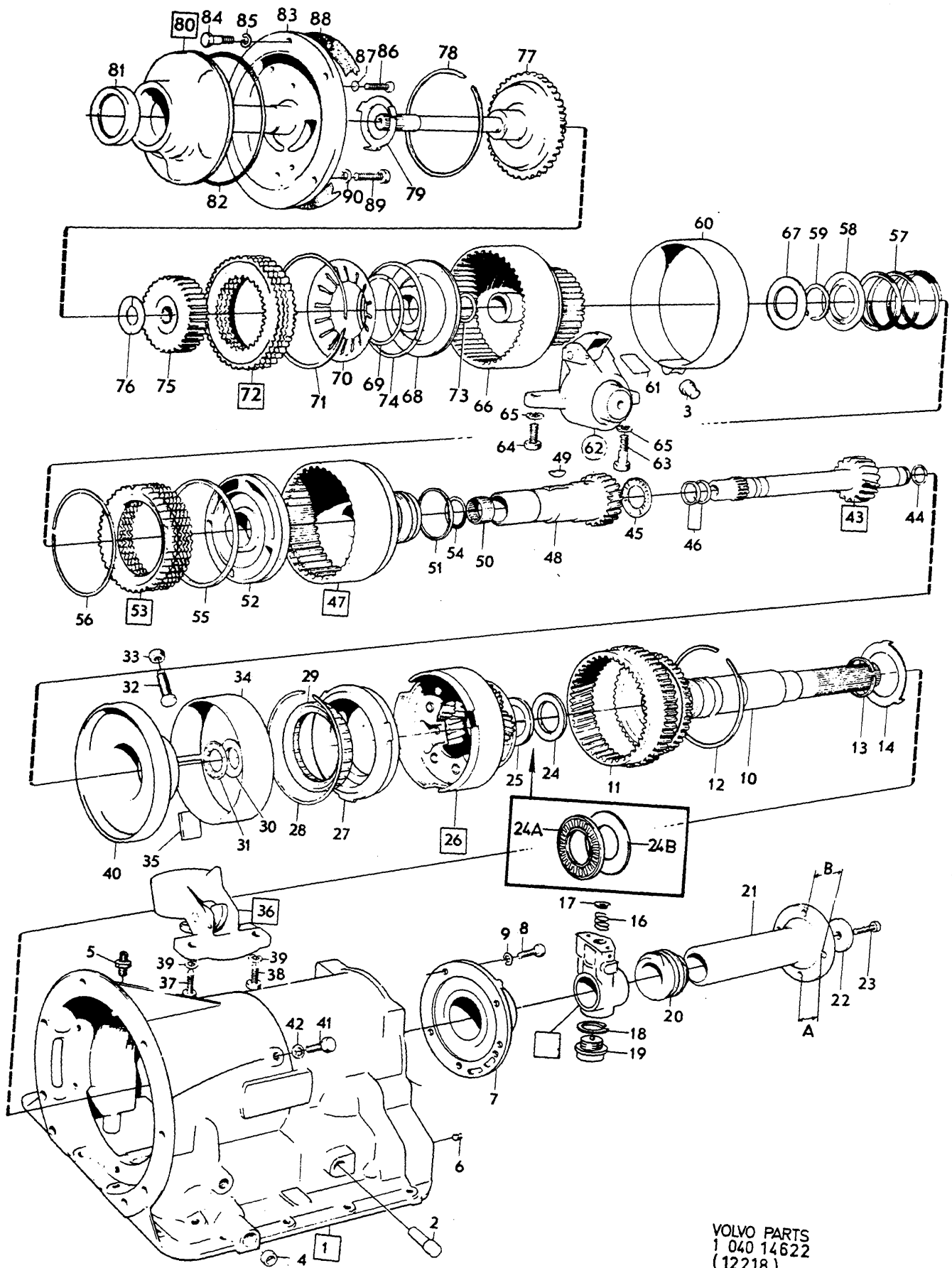
A	1220503					KONTROLLSYSTEM		STEUERSYSTEM		Grupp Gruppe	
	B										43
	C										Sida Seite
	D										777
	E						BW35				
Pos	Artikel nr Artikelnr.	Antal /Anzahl					P S	Benämning	Bezeichnung	Anmärkning Anmerkung	S R
		A	B	C	D	E					
1	1220503-5	1	-	-	-	-		Kontrollsystem .....	Kontrollsystem .....		6
2		1	-	-	-	-	NS	• Ventilhus .....	• Ventilgehäuse .....		
3		1	-	-	-	-	NS	• Primärreglerventil .....	• Primär-druckregelventil .....		
4		1	-	-	-	-	NS	• Hylsa .....	• Hulse .....		
5	235664-0	1	-	-	-	-	IK	• Fjäder .....	• Feder .....		3
6		1	-	-	-	-	NS	• Sekundärreglerventil .....	• Sekundär-druckregelventil .....		
7	235666-5	1	-	-	-	-	IK	• Fjäder .....	• Feder .....		3
8		1	-	-	-	-	NS	• Lock .....	• Deckel .....		
9	950022-4	3	-	-	-	-		• Skruv .....	• Schraube .....		2
10		1	-	-	-	-	NS	• Väljarslid .....	• Wählschieber .....		
11	235672-3	1	-	-	-	-	IK	• Fjäder .....	• Feder .....		4
12		1	-	-	-	-	NS	• Trottventil .....	• Drosselventil .....		
13	235670-7	1	-	-	-	-	IK	• Fjäder .....	• Feder .....		3
14		1	-	-	-	-	NS	• Kick-downventil .....	• Überlastventil .....		
15	235671	1	-	-	-	-	OP	• Stopp .....	• Anschlag .....		3
16	235794-5	1	-	-	-	-		• Stopp .....	• Anschlag .....		3
17		1	-	-	-	-		• Strypventil .....	• Drosselventil .....		
18	235674-9	1	-	-	-	-	IK	• Fjäder .....	• Feder .....		3
19	235675	1	-	-	-	-	NS	• Stopp .....	• Anschlag .....		
20	235678-0	1	-	-	-	-	IK	• Fjäder .....	• Feder .....		3
21		1	-	-	-	-	NS	• Tapp .....	• Zapfen .....		
22		1	-	-	-	-	NS	• Modulatorventil .....	• Modulatorventil .....		
23		1	-	-	-	-	NS	• Propp .....	• Stöpsel .....		
24		1	-	-	-	-	NS	• Låstapp .....	• Arretierbolzen .....		
25	235904-0	1	-	-	-	-	IK	• Fjäder .....	• Feder .....		4
26	61177-2	1	-	-	-	-		• Kula .....	• Kugel .....		2
27		1	-	-	-	-	NS	• Mellanplåt .....	• Mittelblech .....		
28		1	-	-	-	-	NS	• Ventilhus .....	• Ventilgehäuse .....		
29	235689-7	1	-	-	-	-	IK	• Fjäder .....	• Feder .....		3
30		1	-	-	-	-	NS	• Kolv .....	• Kolben .....		
31		1	-	-	-	-	NS	• Kolv .....	• Kolben .....		
32	235692-1	1	-	-	-	-	IK	• Fjäder .....	• Feder .....		3
33		1	-	-	-	-	NS	• Lock .....	• Deckel .....		
34	950022-4	3	-	-	-	-		• Skruv .....	• Schraube .....	LG 15,87 mm	2
35		1	-	-	-	-	NS	• Ventil .....	• Ventil .....		
36		1	-	-	-	-	NS	• Ventil .....	• Ventil .....		
37		1	-	-	-	-	NS	• Lock .....	• Deckel .....		
38	950020-8	2	-	-	-	-		• Skruv .....	• Schraube .....	LG 9,52	2
39		1	-	-	-	-	NS	• Lock .....	• Deckel .....		
40	950024-0	2	-	-	-	-		• Skruv .....	• Schraube .....	LG 23,81	2
41	950022-4	3	-	-	-	-		• Skruv .....	• Schraube .....	LG 15,87	2
42	235698-8	1	-	-	-	-		• Kam .....	• Nocken .....		3
43		2	-	-	-	-	NS	• Skruv .....	• Schraube .....	LG 36,51	
44	950022-4	2	-	-	-	-		• Skruv .....	• Schraube .....	LG 15,87	2
45	950026-5	2	-	-	-	-		• Skruv .....	• Schraube .....	LG 34,92	2
46		1	-	-	-	-	NS	• Lock .....	• Deckel .....		
47	950024-0	7	-	-	-	-		• Skruv .....	• Schraube .....	LG 23,81	2
48	950029-9	2	-	-	-	-		• Skruv .....	• Schraube .....	LG 50,79	2
49	1220609-0	1	-	-	-	-		• Oljesil .....	• Ölsieb .....		3
50	950020-8	4	-	-	-	-		• Skruv .....	• Schraube .....	LG 9,52	2
	273222-0	1	-	-	-	-		Fjädersats .....	Federsatz .....		3



VOLVO PARTS  
 1 040 14622  
 (12218)

A		1)					AUTOMATVÄXELLÅDA		AUTOMATISCHES GETRIEBE		Grupp
B		2)					REGLAGE		REGLER		Gruppe
C		3)									43
D											Sida
E									BW35		Seite
											779
Pos	Artikel nr Artikelnr.	Antal /Anzahl					P	Benämning	Bezeichnung	Anmärkning Anmerkung	S
		A	B	C	D	E	S				R
		1	-	-	-	-		Växellåda .....	Getriebe .....	1)	
		-	1	-	-	-		Växellåda .....	Getriebe .....	2)	
		-	-	1	-	-		Växellåda .....	Getriebe .....	3)	
1	273267-5	1	1	1	-	-		• Hus .....	• Gehäuse .....		4
2		1	1	1	-	-	NS	• • Lagertapp .....	• • Lagerzapfen .....		
3		1	1	1	-	-	NS	• • Anliggningsstapp .....	• • Kontaktstift .....		
4	235511-3	2	2	2	-	-	IK	• • Tätningarring .....	• • Dichtring .....		3
5	1220596-9	2	2	2	-	-		• • Anslutning .....	• • Anschluss .....		4
6	16324-6	1	1	1	-	-		• • Plugg .....	• • Stopfen .....		2
7	235952-9	1	1	1	-	-		• Fläns .....	• Flansch .....		4
8	941453-3	5	5	5	-	-		• Reglerstång .....	• Regelstange .....		2
9	955920-4	5	5	5	-	-		• Fjäderbricka .....	• Federscheibe .....		2
10	235920-6	1	1	1	-	-		• Utgående axel .....	• Abtriebswelle .....		5
11	235611-1	1	1	1	-	-		• Kuggghjul .....	• Zahnrad .....		4
12	235612	1	1	1	-	-	NS	• Låsring .....	• Schlossring .....		
13	235617-8	3	3	3	-	-	IK	• Tätningarring .....	• Dichtring .....		3
14	235616-0	1	1	1	-	-	IK	• Bricka .....	• Scheibe .....		3
15	1220549-8	1	1	-	-	-		• Regulator .....	• Regler .....	TRANS 254782, 1208023	4
	1220559-7	1	-	1	-	-		• Regulator .....	• Regler .....	TRANS 254784, 254785	4
	1220555-5	1	-	-	-	-		Regulator .....	Regler .....	TRANS 254757, 1208024	4
16	235721	1	1	-	-	-	NS	• • Fjäder .....	• • Feder .....	TRANS 254758	4
	1220556	1	-	1	-	-	NS	• • Fjäder .....	• • Feder .....	TRANS 254782, 1208023	
										TRANS 254784, 254785.	
										TRANS 254757, 254758	
										TRANS 1208024	
17	235996	1	1	1	-	-	OP	• • Spärring .....	• • Nutring .....		3
18	1220551	1	1	1	-	-	OP	• • Fjäderbricka .....	• • Federscheibe .....		4
19		1	1	1	-	-	NS	• • Propp .....	• • Stöpsel .....		
20	381602	1	1	1	-	-	OP	• Hastighetsmätarhjul .....	• Tachometerritzel .....		3
21	1233406-6	1	-	-	-	-		• Medbringare .....	• Antriebsflansch .....	(235877)	4
								TYPE: 1140	TYPE: 1140	A 36,7 mm, WI 45,4 mm	
	1233406-6	X	-	-	-	-		Medbringare .....	Antriebsflansch .....	TRANS 254782, 254785	4
	235876-0	1	1	1	-	-		• Medbringare .....	• Antriebsflansch .....	254758	4
								TYPE: 1310	TYPE: 1310	(235877)	
										A 41,3 mm,	
										WI 51,1 mm	
										TRANS 254784, 254757	
										1208023, 1208024	
22	190772-4	1	1	1	-	-		• Bricka .....	• Scheibe .....		2
23	235787-9	1	1	1	-	-		• Skruv .....	• Schraube .....		3
24	235871-1	1	1	1	-	-	IK	• Nällager .....	• Nadellager .....	REPL 1PCS 181542-2,	2
24a	181542	1	1	1	-	-	OP	• Nällager .....	• Nadellager .....	1PCS 235615-2	2
24b	235615-2	1	1	1	-	-		• Tryckbricka .....	• Druckscheibe .....		3
25	1220547-2	-	1	1	-	-		• Tryckbricka .....	• Druckscheibe .....		4
26	1220543-1	1	-	-	-	-		• Planetväxel .....	• Planetengetriebe .....		4
	1220529-0	-	1	1	-	-		• Planetväxel .....	• Planetengetriebe .....		4
27	1220510-0	1	1	1	-	-		• • Frihjulring .....	• • Freilauftring .....		4
28	1220512-6	1	1	1	-	-		• • Spärring .....	• • Nutring .....		4
29	235599-8	1	1	1	-	-		• Frihjul .....	• Freilauf .....		3
30	235752-3	1	1	1	-	-		• Tryckbricka .....	• Druckscheibe .....		4
31	1220519-1	1	1	1	-	-		• Nällager .....	• Nadellager .....		3
32	235740	1	1	1	-	-	OP	• Ställskruv .....	• Stellschraube .....		3
33	235741	1	1	1	-	-	NS	• Låsmutter .....	• Sicherungsmutter .....		4
34	1220610-8	1	1	1	-	-		• Bromsband, bakre .....	• Bremsband, h .....	(235657)	3
35	235658-2	1	1	1	-	-		• Trycklänk .....	• Druckgelenk .....		3
36	235744-0	1	1	1	-	-		• Manövercylinder bakre .....	• Steuerzylinder hintere .....		4
								• • SEE 43-785 .....	• • SEE 43-785 .....		

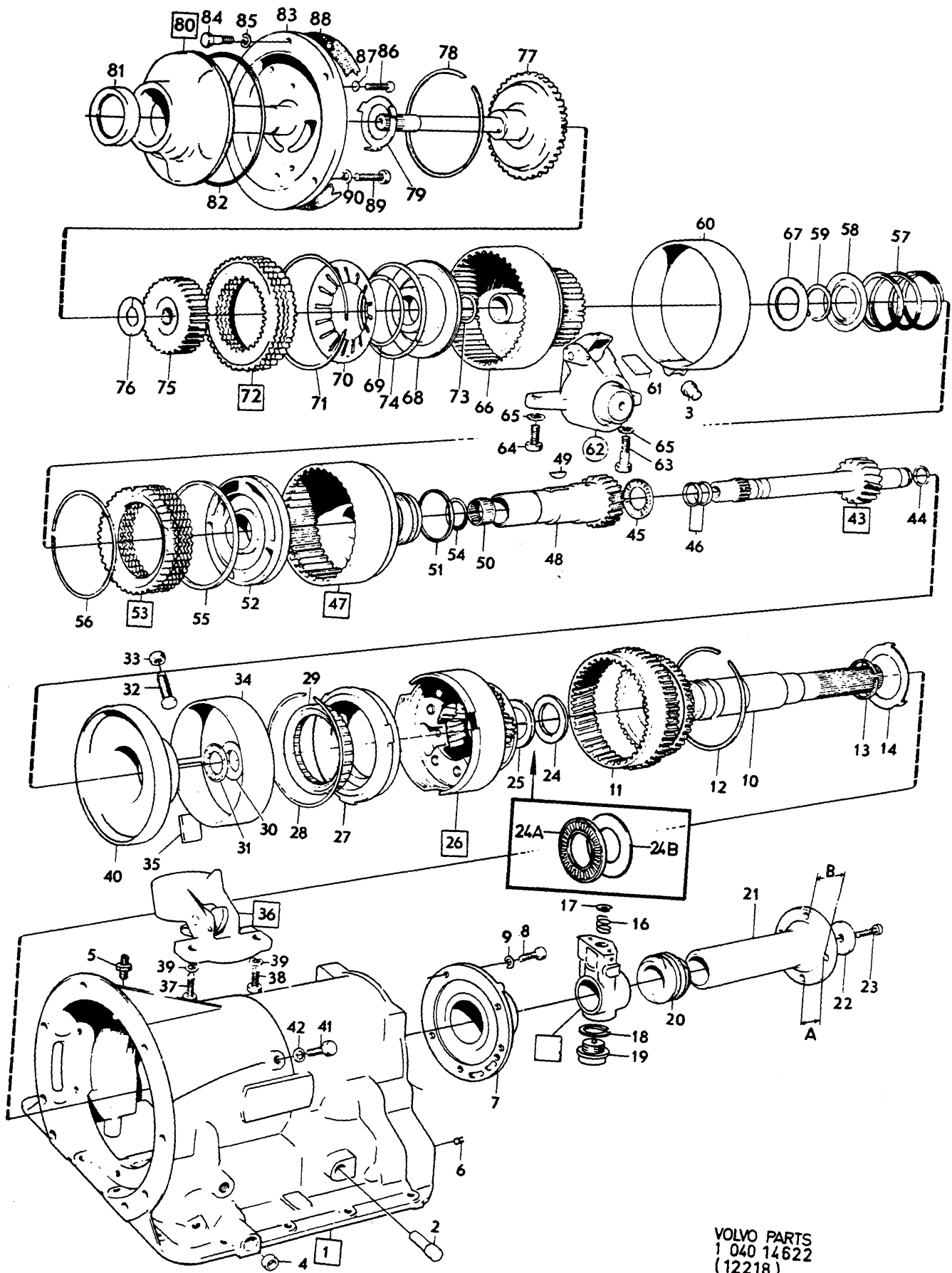
- 1) BW 35, 254782, 254784, 254785, 254757, 254758.  
 2) BW35, 1208023, 1208062 (TAXI).  
 3) BW 35, 1208024, S 1849.



VOLVO PARTS  
 1 040 14622  
 (12218)

A	B	C	D	E	AUTOMATVÄXELLÅDA REGLAGE					AUTOMATISCHES GETRIEBE REGLER					Grupp Gruppe					
					AUTOMATISCHES GETRIEBE REGLER					AUTOMATISCHES GETRIEBE REGLER					43					
										BW35										Sida Seite
																				781
Pos	Artikel nr Artikelnr.	Antal /Anzahl					P S	Benämning	Bezeichnung	Anmärkning Anmerkung	S R									
		A	B	C	D	E														
37	235639-2	1	1	1	-	-	• Skruv .....	• Schraube .....		3										
38	940162-1	1	1	1	-	-	• Skruv .....	• Schraube .....		2										
39	940109-2	1	1	1	-	-	• Låsbricka .....	• Sicherungsscheibe .....		2										
40	235578-2	1	1	1	-	-	• Stödlager .....	• Stutzlager .....		4										
41	235581-6	2	2	2	-	-	• Skruv .....	• Schraube .....		3										
42	191555	2	2	2	-	-	OP • Låsbricka .....	• Sicherungsscheibe .....		2										
43	1220565-4	1	-	-	-	-	• Axel .....	• Welle .....		4										
	1220527-4	-	1	1	-	-	• Axel .....	• Welle .....		4										
44	235576-6	1	1	1	-	-	• Tätningsring .....	• • Dichtring .....		3										
45	181543-0	1	1	1	-	-	IK • Axialnålrukkrans .....	• Axialnadelrollenkäfig .....		2										
46	235577-4	2	2	2	-	-	IK • Tätningsring .....	• Dichtring .....		3										
47	235968-5	1	-	-	-	-	• Kopplingshus .....	• Kupplungskörper .....		5										
	1220524-1	-	1	1	-	-	• Kopplingshus .....	• Kupplungskörper .....		5										
48		-	-	-	-	-	NS • Kuggjul .....	• Zahnrad .....												
49		-	-	-	-	-	NS • Woodruffkil .....	• Schalteisen .....												
50		-	-	-	-	-	NS • Nällager .....	• Nadellager .....												
51	235568-3	3	3	3	-	-	IK • Tätningsring .....	• Dichtring .....		3										
52	235948-7	1	1	1	-	-	• Kolv .....	• Kolben .....		4										
53	273269-1	1	1	1	-	-	• Lamellsats .....	• Lamellensatz .....		3										
54	235557-6	1	1	1	-	-	• • O-ring .....	• • O-ring .....		3										
55	235561-8	1	1	1	-	-	• • Kolvring .....	• • Kolbenring .....		4										
56	235542	1	1	1	-	-	NS • Låsring .....	• Schlossring .....												
57	235566	1	1	1	-	-	OP • Fjäder .....	• Feder .....		3										
58	235567	1	1	1	-	-	OP • Fjäderfäste .....	• Federbock .....		4										
59	941379-0	1	1	1	-	-	• Spärring .....	• Nutring .....		2										
60	235955-2	1	1	1	-	-	• Bromsband .....	• Bremsband .....		3										
61	235658-2	1	1	1	-	-	• Trycklänk .....	• Druckgelenk .....		3										
62	235889-3	1	1	-	-	-	• Manövercylinder främre .....	• Steuerzylinder vordere .....	TRANS 254782, 1208023	4										
	235942-0	-	1	1	-	-	• Manövercylinder främre .....	• Steuerzylinder vordere .....	TRANS 254784, 254785, 254757, 1208024	4										
	1220598-5	1	-	-	-	-	• Manövercylinder främre .....	• Steuerzylinder vordere .....	TRANS 254758	4										
	1220598-5	-	1	-	-	-	• Manövercylinder främre .....	• Steuerzylinder vordere .....	TRANS 1208062 (TAXI)	4										
		-	-	-	-	-	• • SEE 43 • 787 .....	• • SEE 43 • 787 .....												
63		1	1	1	-	-	NS • Skruv .....	• Schraube .....												
64	955525-1	1	1	1	-	-	• Skruv .....	• Schraube .....		2										
65	955921-2	2	2	2	-	-	• Fjäderbricka .....	• Federscheibe .....		2										
66	235537-8	1	1	1	-	-	• Kopplingshus .....	• Kupplungskörper .....		5										
67	1220560-5	1	1	1	-	-	• Tryckbricka .....	• Druckscheibe .....		3										
68	235945-3	1	1	1	-	-	• Kolv .....	• Kolben .....		4										
69	235540-2	1	1	1	-	-	• Ring .....	• Ring .....		3										
70		1	1	1	-	-	KN • Fjäder .....	• Feder .....												
71		1	1	1	-	-	KN • Låsring .....	• Schlossring .....												
72	276505-5	1	-	-	-	-	• Lamellsats, främre .....	• Lamellensatz, v .....		3										
	273121-4	-	1	1	-	-	• Lamellsats, främre .....	• Lamellensatz, v .....		3										
73	235538-6	1	1	1	-	-	IK • • O-ring .....	• • O-ring .....		3										
74	235539-4	1	1	1	-	-	IK • • Kolvring .....	• • Kolbenring .....		4										
75	235546-9	1	1	1	-	-	• Nav .....	• Nabe .....		4										
76	235547-7	1	1	1	-	-	• Tryckbricka .....	• Druckscheibe .....		3										
77	1220520-9	1	1	1	-	-	• Axel .....	• Welle .....		4										
78	235542	1	1	1	-	-	NS • Låsring .....	• Schlossring .....												
79		-	-	-	-	-	• Tryckbricka .....	• Druckscheibe .....												
	235529-5	X	X	X	-	-	• • Tryckbricka .....	• • Druckscheibe .....	THK 0,062 mm	3										
	235530-3	X	X	X	-	-	• • Tryckbricka .....	• • Druckscheibe .....	THK 0,079 mm (235513)	3										
80	1277292-7	1	1	1	-	-	• Oljepump .....	• Ölpumpe .....		5										
81	235517-0	1	1	1	-	-	IK • • Tätningsring .....	• • Dichtring .....		3										
82	235522-0	1	1	1	-	-	IK • • O-ring .....	• • O-ring .....		3										
83		1	1	1	-	-	NS • Hus .....	• Gehäuse .....												
84	955524-4	5	5	5	-	-	• Skruv .....	• Schraube .....		2										

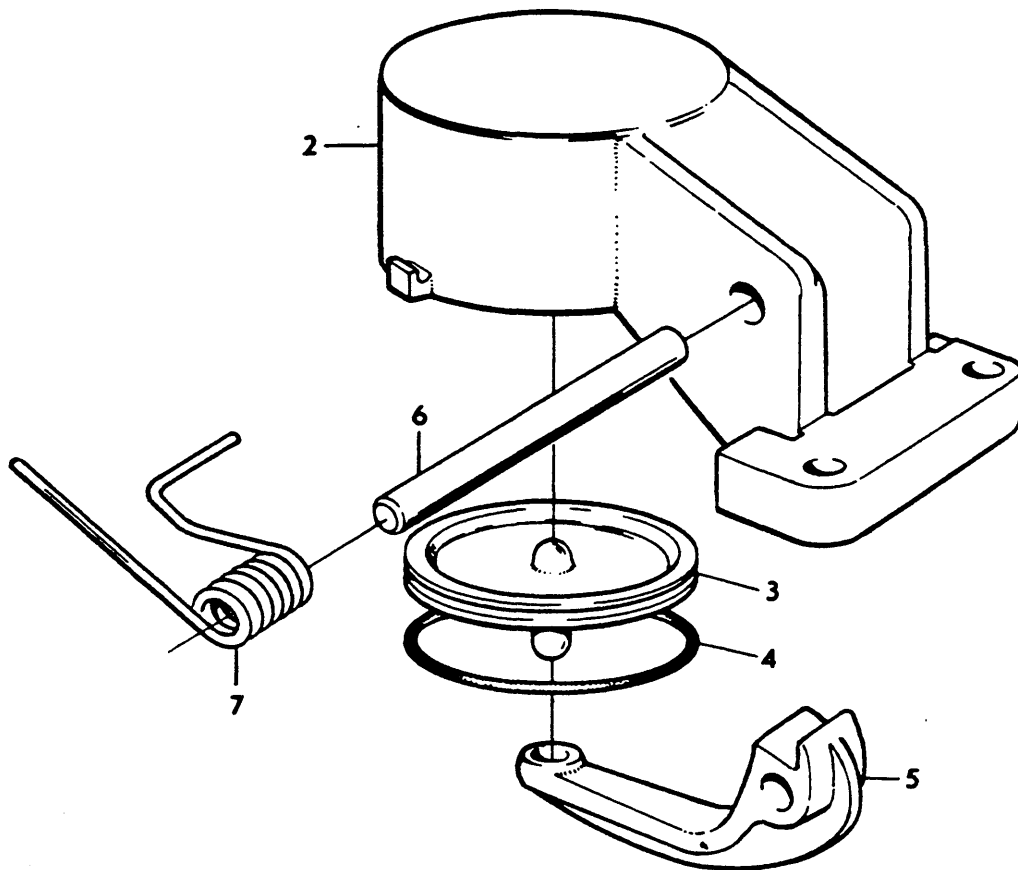
- 1) BW 35, 254782, 254784, 254785, 254757, 254758.  
 2) BW35, 1208023, 1208062 (TAXI).  
 3) BW 35, 1208024, S 1849.



VOLVO PARTS  
 1 040 14622  
 (12218)

A	1)						P	S	Benämning	Bezeichnung	Anmärkning Anmerkung	S	R	
B	2)								AUTOMATVÄXELLÅDA REGLAGE	AUTOMATISCHES GETRIEBE REGLER				Grupp Gruppe <b>43</b>
C	3)													Sida Seite 783
D														
E										BW35				
Pos	Artikel nr Artikelnr.	Antal /Anzahl					P	S	Benämning	Bezeichnung	Anmärkning Anmerkung	S	R	
		A	B	C	D	E								
85	955921-2	5	5	5	-	-			••Fjäderbricka .....	•• Federscheibe .....			2	
86		1	1	1	-	-	NS	••Skruv .....	•• Schraube .....					
87	955918-8	1	1	1	-	-		••Fjäderbricka .....	•• Federscheibe .....				2	
88		1	1	1	-	-	KN	•Packning .....	•Dichtung .....					
89	940135-7	6	6	6	-	-		•Skruv .....	•Schraube .....				2	
90	955921-2	6	6	6	-	-		•Fjäderbricka .....	•Federscheibe .....				2	
	276501-4	1	1	1	-	-		Packningsats .....	Dichtungssatz .....				4	
	273221-2	1	1	1	-	-		Packningsats .....	Dichtungssatz .....				3	
	274004-1	1	1	1	-	-		Tätningringsats .....	Dichtringsatz .....	(273268)			3	
	276504-8	1	1	1	-	-		Tryckbricksats .....	Druckscheibensatz .....				3	
	273432-5	1	1	1	-	-		Fjädersats .....	Federsatz .....	(273203)			3	
								LÅSRINGSSATS	LÅSRINGSSATS					

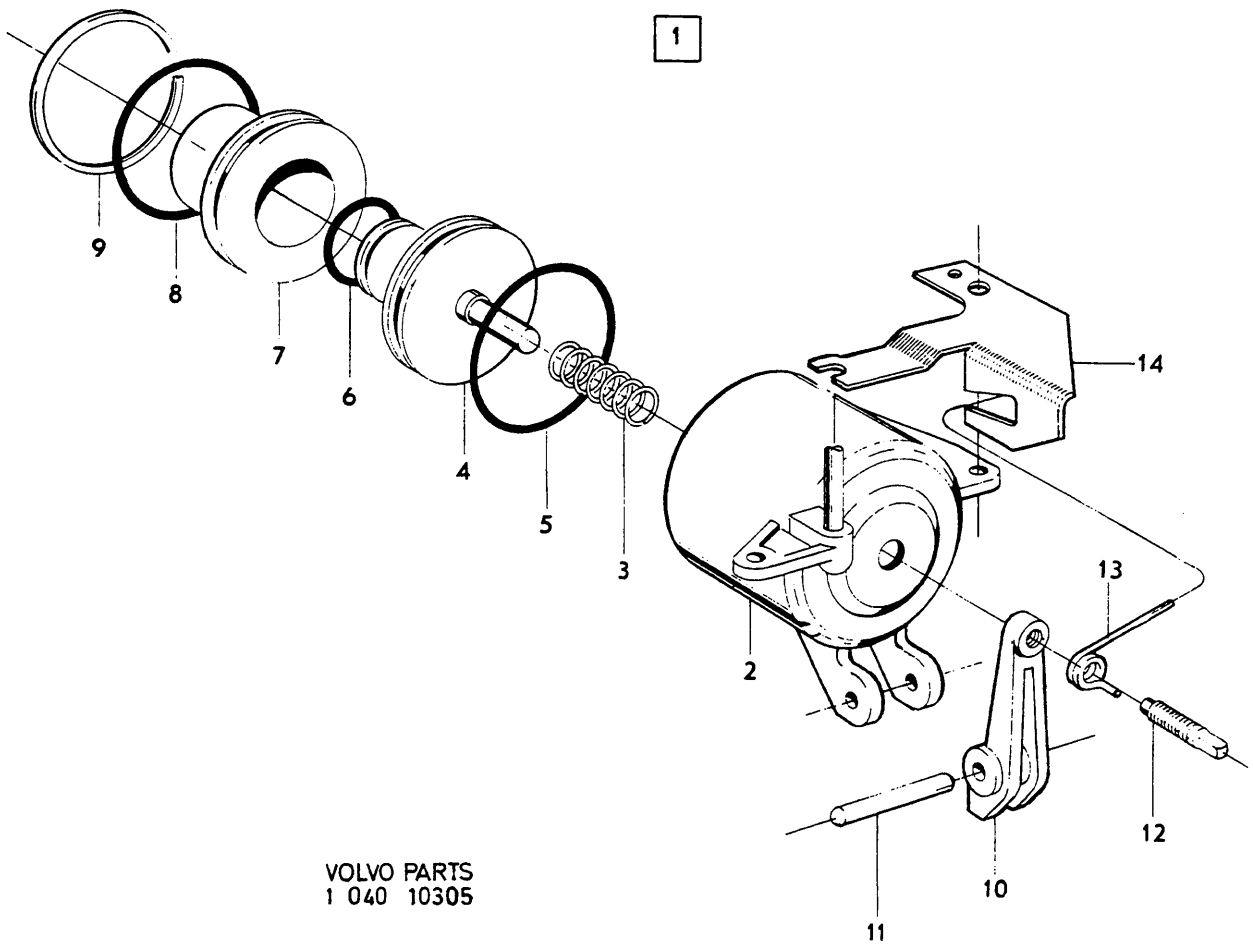
1



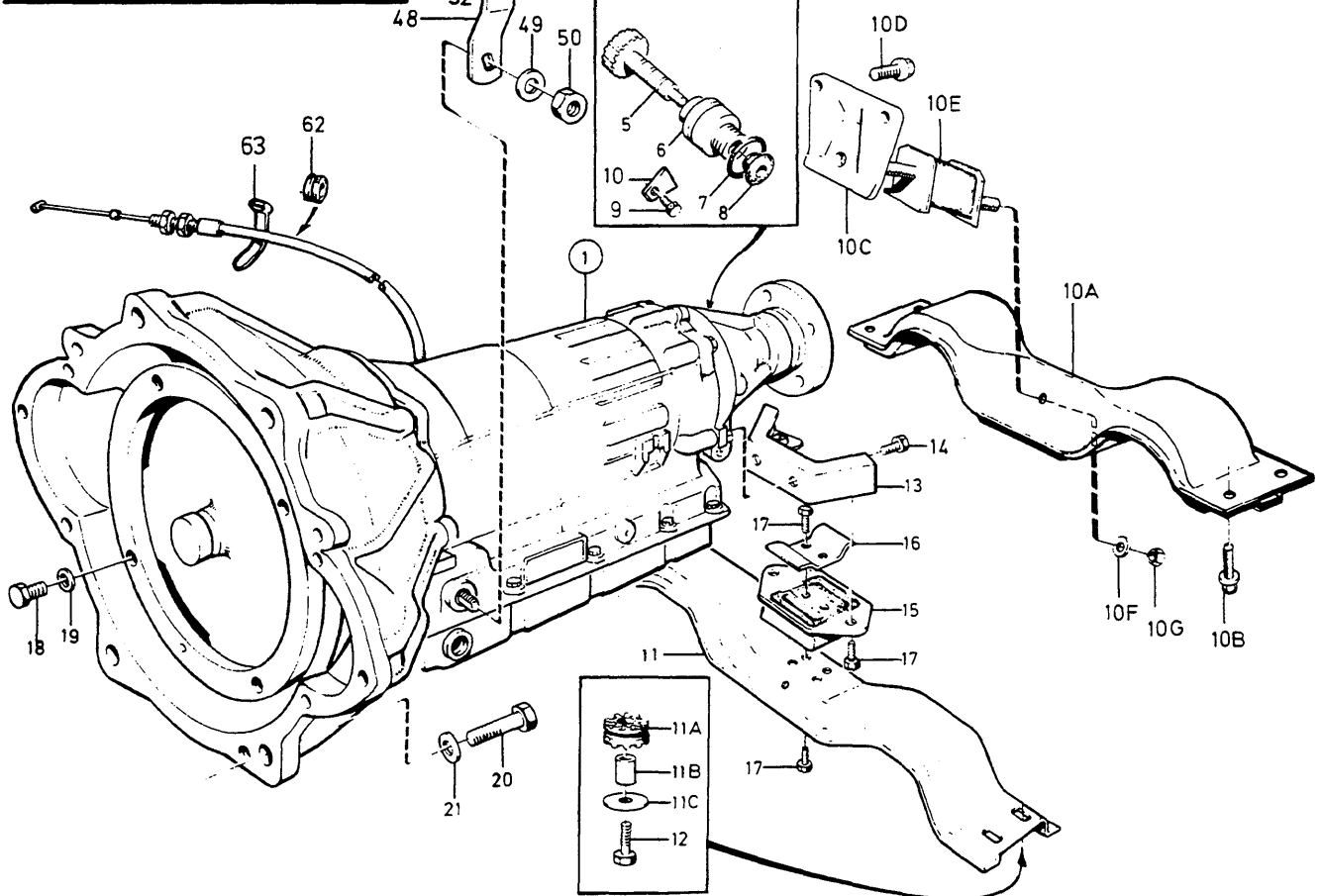
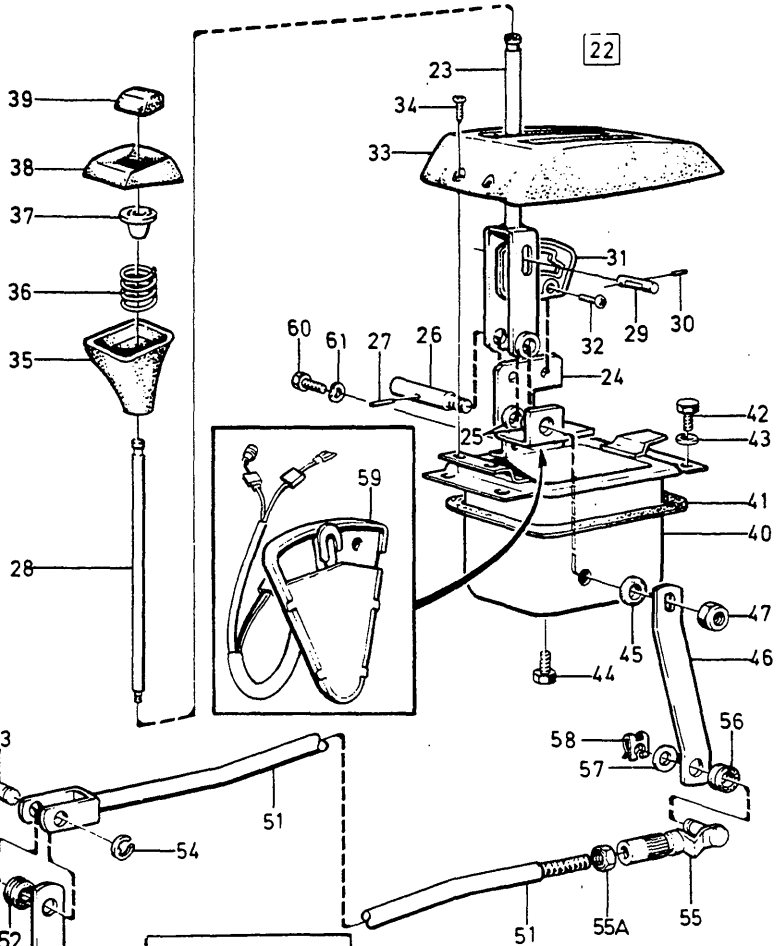
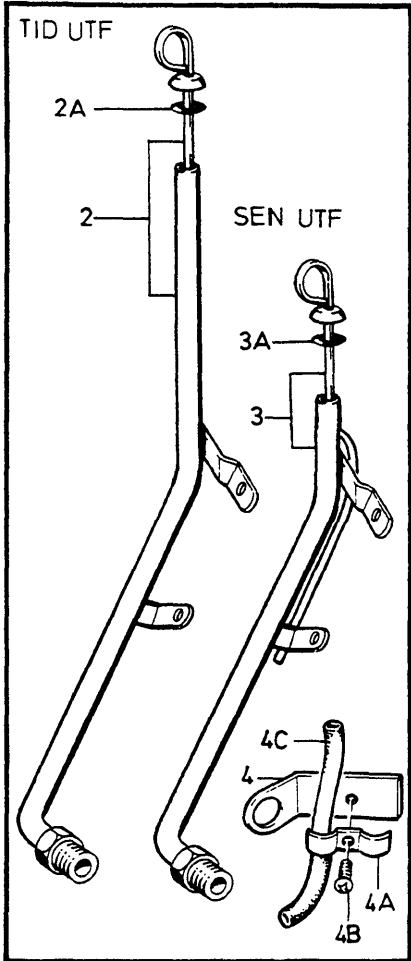
**VOLVO**  
**KA 5787**



A	B	C	D	E	AUTOMATVÄXELLÅDA		AUTOMATISCHES GETRIEBE		Grupp		
					REGLAGE	MANÖVERCYLINDER, BAKRE	REGLER	STEUERZYLINDER, HINTEN	Gruppe		
					BW35					43	
										Sida	
										Seite	
										785	
Pos	Artikel nr Artikelnr.	Antal /Anzahl					P S	Benämning	Bezeichnung	Anmärkning Anmerkung	S R
		A	B	C	D	E					
1	235744-0	1	-	-	-	-	NS	Manövercylinder .....	Steuerzylinder .....		4
2		1	-	-	-	-		• Hus .....	• Gehäuse .....		
3	235746-5	1	-	-	-	-	• Kolv .....	• Kolben .....		4	
4	235634-3	1	-	-	-	-	• O-ring .....	• O-ring .....		3	
5	235638-4	1	-	-	-	-	• Hävarm .....	• Hebel .....		4	
6	235747	1	-	-	-	-	OP	• Axel .....	• Welle .....		4
7	235748-1	1	-	-	-	-		• Fjäder .....	• Feder .....		4
	276501-4	1	-	-	-	-	Packningsats .....	Dichtungssatz .....		4	



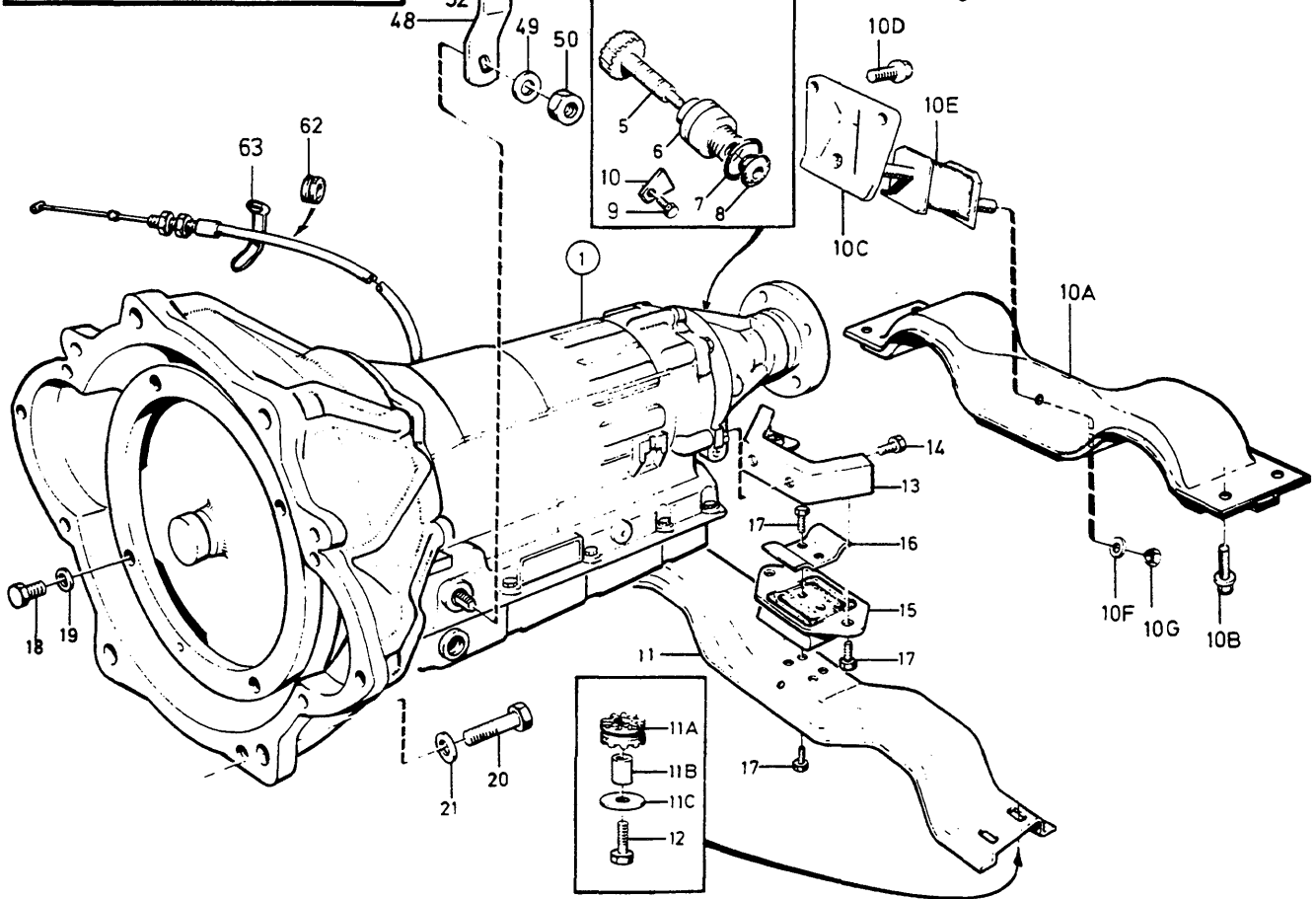
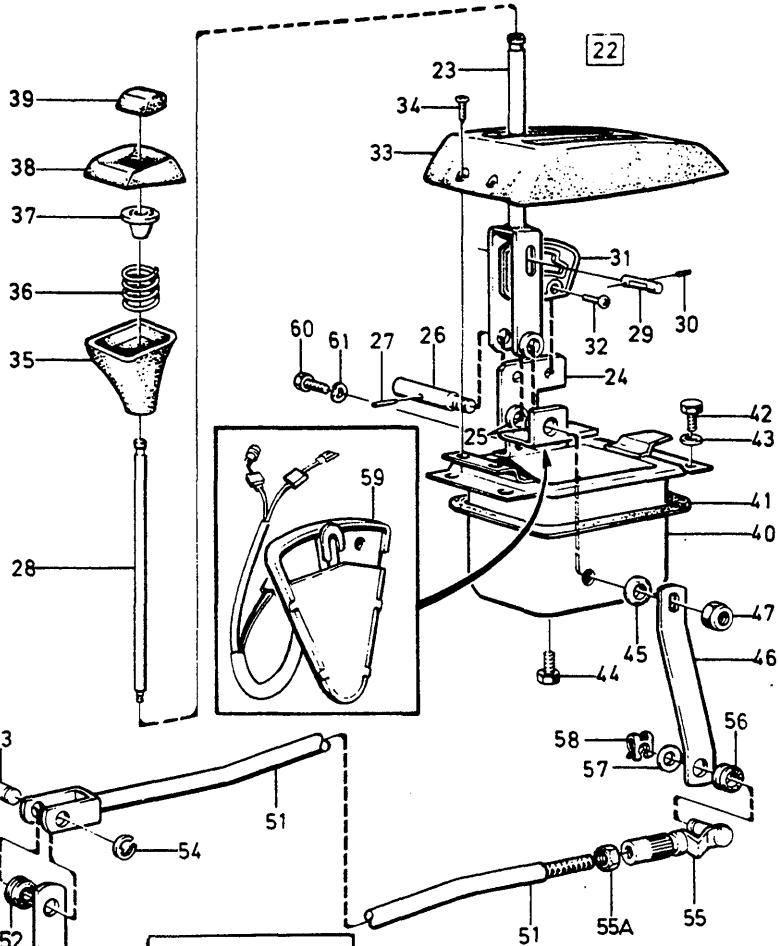
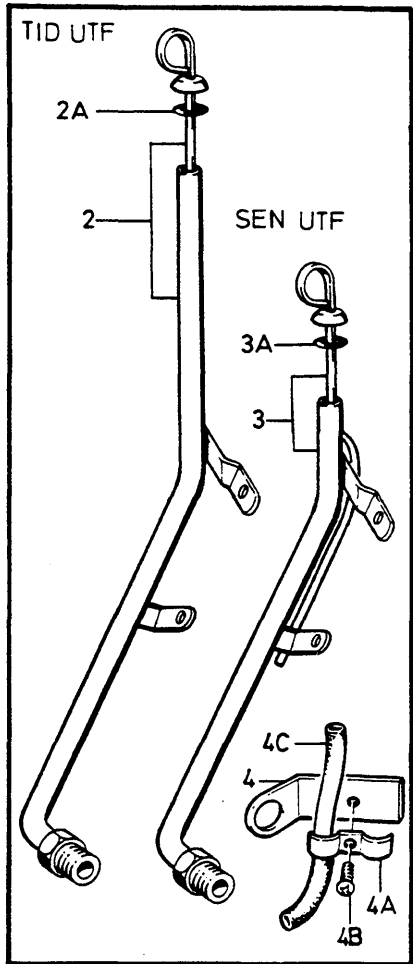
A	235889	AUTOMATVÄXELLÅDA REGLAGE MANÖVERCYLINDER, FRÄMRE					AUTOMATISCHES GETRIEBE REGLER STEUERZYLINDER, VORN					Grupp
	B											235942
C	1220598											Sida
D												Seite
E												787
BW35												
Pos	Artikel nr Artikelnr.	Antal /Anzahl					P S	Benämning	Bezeichnung	Anmärkning Anmerkung	S R	
		A	B	C	D	E						
1	235889-3	1	-	-	-	-		Manövercyllinder .....	Steuerzylinder .....		4	
	235942-0	-	1	-	-	-		Manövercyllinder .....	Steuerzylinder .....		4	
	1220598-5	-	-	1	-	-		Manövercyllinder .....	Steuerzylinder .....		4	
2		1	1	1	-	-	NS	• Hus .....	• Gehäuse .....			
3	235620	1	-	-	-	-	NS	• Returfjäder .....	• Ruckholfeder .....			
	235940	-	1	-	-	-	NS	• Returfjäder .....	• Ruckholfeder .....			
	1220599-3	-	-	1	-	-		• Fjäder .....	• Feder .....		3	
4	235555-0	1	1	1	-	-		• Kolv .....	• Kolben .....		4	
5	235623-6	1	1	1	-	-	IK	• O-ring .....	• O-ring .....		3	
6	235626-9	1	1	1	-	-	IK	• O-ring .....	• O-ring .....		3	
7	235825	1	1	1	-	-	OP	• Hylsa .....	• Hulse .....		4	
8	235623-6	1	1	1	-	-	IK	• O-ring .....	• O-ring .....		3	
9	941380-8	1	1	1	-	-		• Spårring .....	• Nutring .....		2	
10	235627-7	1	1	1	-	-		• Hävarm .....	• Hebel .....		4	
11	235754	1	1	1	-	-	OP	• Axel .....	• Welle .....		4	
12	235924-8	1	1	1	-	-		• Ställskruv .....	• Stellschraube .....		3	
13	235894-3	1	1	1	-	-		• Fjäder .....	• Feder .....		3	
14	235893-5	1	1	1	-	-		• Kam .....	• Nocken .....		4	
	276501-4	1	1	1	-	-		Packningsats .....	Dichtungssatz .....		4	



VOLVO PARTS  
1 040 20715  
(105:2)

A	B	C	D	E	AUTOMATVÄXELLÅDA		AUTOMATISCHES GETRIEBE		Grupp		
					VÄXELLÅDSUPPHÄNGNING		GETRIEBEAUFHÄNGUNG		Gruppe		
					REGLAGE		REGLER		43		
							BW55, AW55		Sida		
									Seite		
								789			
Pos	Artikel nr Artikelnr.	Antal /Anzahl					P S	Benämning	Bezeichnung	Anmärkning Anmerkung	S R
		A	B	C	D	E					
1	(254718)	1	-	-	-	-	SP	Automatväxellåda .....	Automatisches getriebe .....	1) B19A, B20A, MARKED 00 REPL 1 PCS 5001789-6, 1 PCS 1220293-3.	5
	5001588-2	1	-	-	-	-	EU	Automatväxellåda, bytes .....	Autom. getriebe, at .....	TRANS 254718	5
	(254720)	1	-	-	-	-	SP	Automatväxellåda .....	Automatisches getriebe .....	B27A. MARKED 001. REPL 1 PCS 5001969-4, 1 PCS 1233069-2, 1 PCS 1220115-8.	5
	5001529-6	1	-	-	-	-	EU	Automatväxellåda, bytes .....	Autom. getriebe, at .....	TRANS 254720	5
	(254721)	1	-	-	-	-	SP	Automatväxellåda .....	Automatisches getriebe .....	B27E. MARKED 002. REPL 1 PCS 5001851-4, 1PCS 1233309-2, 1PCS 1233069-2, 1PCS 1220115-8.	5
	5001450-5	1	-	-	-	-	EU	Automatväxellåda, bytes .....	Autom. getriebe, at .....	TRANS 254721	5
	(1208046)	1	-	-	-	-	SP	Växellåda .....	Getriebe .....	2) B27F MARKED 007, REPL 1 PCS 5001851-4, 1 PCS 1233309-2, 1 PCS 1233069-2, 1 PCS 1220115-8, 1 PCS 1239929-1.	5
	5001527-0	1	-	-	-	-	EU	Automatväxellåda, bytes .....	Autom. getriebe, at .....	TRANS 1208046	5
	(1208047)	1	-	-	-	-	SP	Växellåda .....	Getriebe .....	242 B21F, 244 B21F, 245 B21F, MARKED 005. REPL 1PCS 380976-1, 1 PCS 1208253-3, 1 PCS 1220293-3, 1PCS 1219822-2, 1PCS 1219823-0.	5
	5001528-8	1	-	-	-	-	EU	Automatväxellåda, bytes .....	Autom. getriebe, at .....	TRANS 1208047	5
	(1208056)	1	-	-	-	-	SP	Växellåda .....	Getriebe .....	245 B21F. MARKED 006 REPL 1PCS 380976-1, 1 PCS 1208253-3, 1 PCS 1220293-3, 1PCS 235876-0, 1PCS 1219822-2, 1PCS 1219823-0.	6
	5001528-8	1	-	-	-	-	EU	Automatväxellåda, bytes .....	Autom. getriebe, at .....	TRANS 1208056	5
	(1208063)	1	-	-	-	-	SP	Automatväxellåda .....	Automatisches getriebe .....	B21F. MARKED 100. REPL 1PCS 380976-1, 1 PCS 1208253-3, 1 PCS 1220293-3	5
	5001528-8	1	-	-	-	-	EU	Automatväxellåda, bytes .....	Autom. getriebe, at .....	(5001532) TRANS 1208063	5
	(1208066)	1	-	-	-	-	SP	Automatväxellåda .....	Automatisches getriebe .....	1) B19E, B21E EXC B21E POLICE MARKED 008. REPL 1 PCS 5001788-8,	5

1) 242 CH 99680-. 244 CH 174910-. 245 CH 115350-.  
 2) 262 CH-2659, 264 CH-46514, 265 CH-10919.



VOLVO PARTS  
1 040 20715  
(105:2)

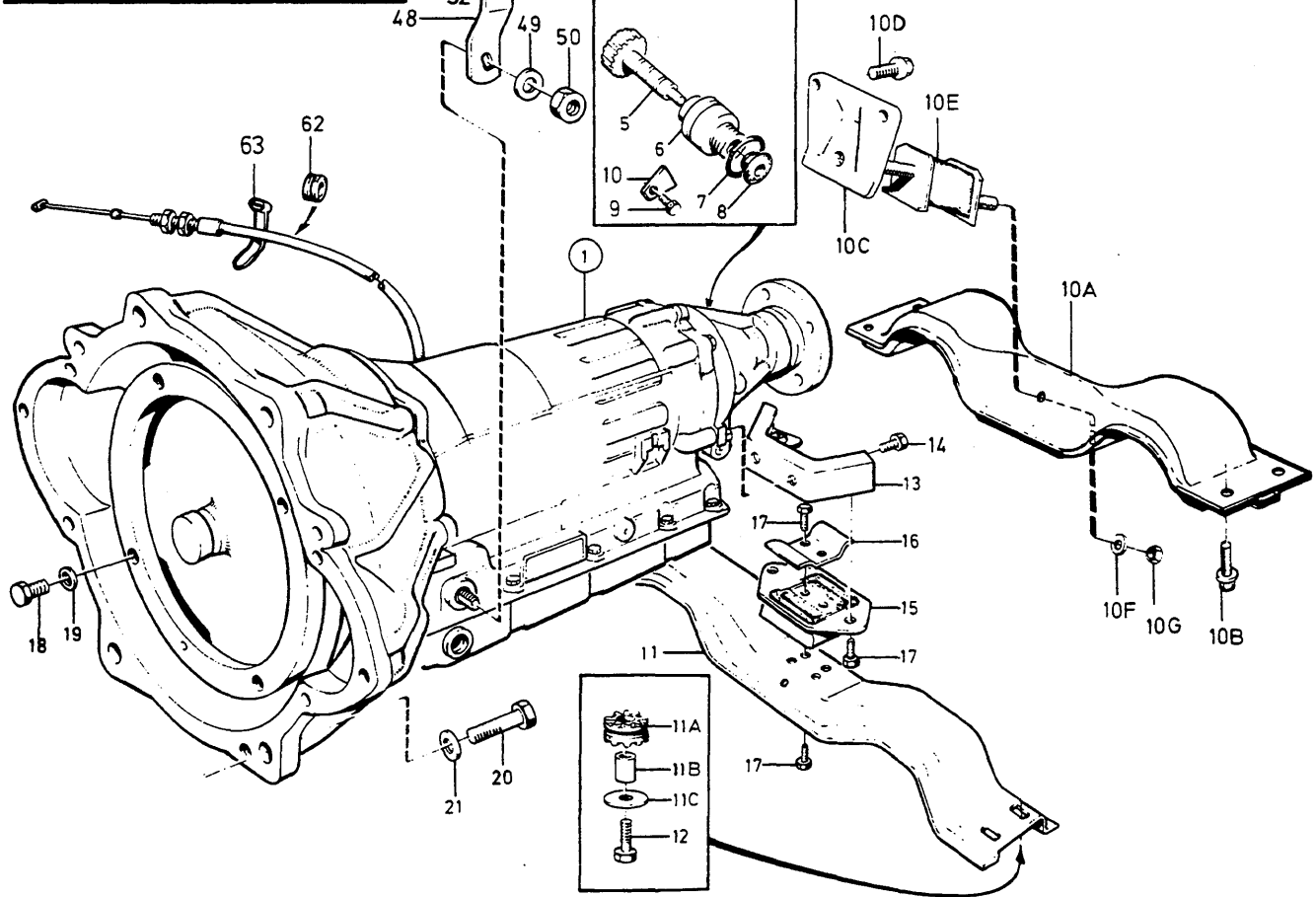
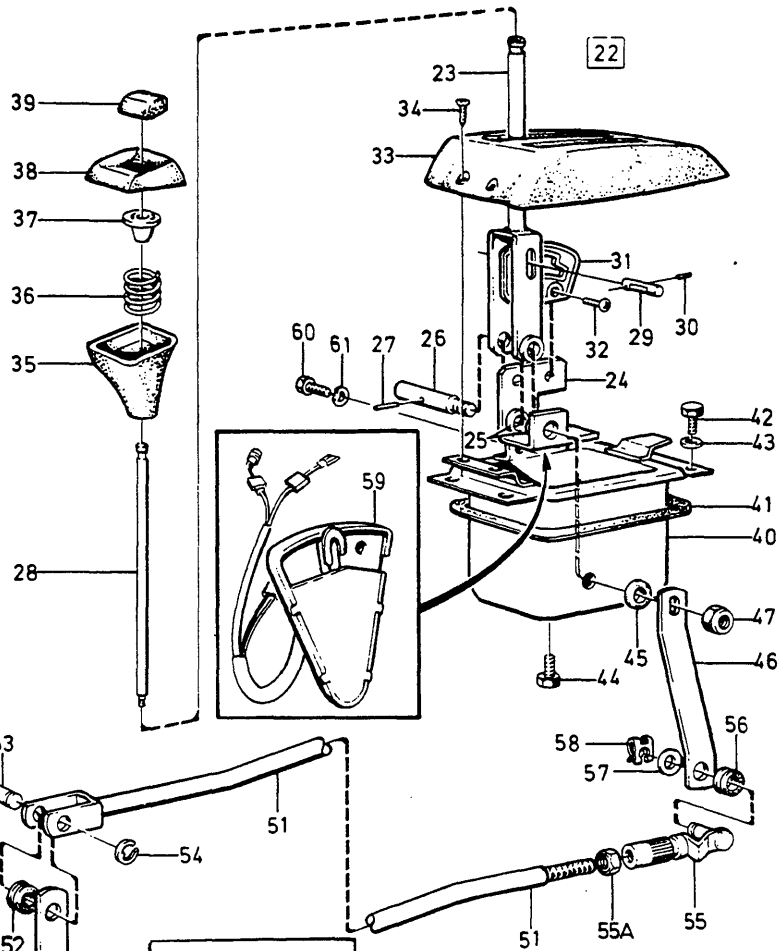
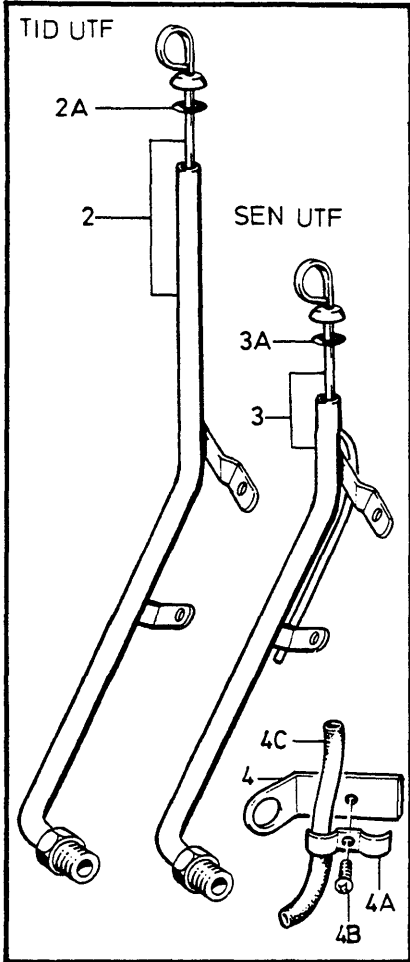
A							AUTOMATVÄXELLÅDA VÄXELLÅDSUPPHÄNGNING REGLAGE		AUTOMATISCHES GETRIEBE GETRIEBEAUFHÄNGUNG REGLER		Grupp Gruppe
B											43
C											Sida Seite
D											791
E									BW55, AW55		
Pos	Artikel nr Artikelnr.	Antal /Anzahl					P S	Benämning	Bezeichnung	Anmärkning Anmerkung	S R
		A	B	C	D	E					
	5001589-0	1	-	-	-	-	EU	Automatväxellåda, bytes .....	Autom. getriebe, at .....	1 PCS 1220293-3. TRANS 1208066	5
	(1208111)	1	-	-	-	-	SP	Automatväxellåda .....	Automatisches getriebe .....	B21A TAXI. MARKED 009. REPL 1 PCS 5001789-6, 1 PCS 1220293-3. 1 PCS 235876-0.	6
								för ingående delar SEE TRANS 254718-0 .....	für Einzelteile SEE TRANS 254718-0 .....		
	5001588-2	1	-	-	-	-	EU	Automatväxellåda, bytes .....	Autom. getriebe, at .....	TRANS 1208111	5
	(1208112)	1	-	-	-	-	SP	Automatväxellåda .....	Automatisches getriebe .....	1) B21E POLICE. MARKED 010. REPL 1 PCS 1208172-5, 1 PCS 1220293-3.	5
								SEE 43-807	SEE 43-807		
	(1208128)	1	-	-	-	-	SP	Automatväxellåda .....	Automatisches getriebe .....	3) B27F. MARKED 011. REPL 1 PCS 5001851-4, 1PCS 1233309-2, 1PCS 1233069-2, 1PCS 1220115-8.	5
								SEE 43-807	SEE 43-807		
	5001527-0	1	-	-	-	-	EU	Automatväxellåda, bytes .....	Autom. getriebe, at .....	(5001657) TRANS 1208182	5
2	(1220035)	1	-	-	-	-	SP	Mätstickor .....	Messtabrohr .....	264 B27F, CH-40159. 265 B27F, CH-9916. REPL 1 PCS 1220065-5.	4
2a	925054-9	1	-	-	-	-		•O-ring .....	•O-ring .....		2
3	1220056-4	1	-	-	-	-		Mätstickor .....	Messtabrohr .....	(1220046) B19, B21.	3
	1220060-6	1	-	-	-	-		Mätstickor .....	Messtabrohr .....	B27A, B27E.	3
	1220065-5	1	-	-	-	-		Mätstickor .....	Messtabrohr .....	264 B27F, CH 40160-. 265 B27F, CH 9917-.	3
3a	925054-9	1	-	-	-	-		•O-ring .....	•O-ring .....		2
4	1220066	1	-	-	-	-	OP	Konsol .....	Konsole .....	B27.	4
4a	18962-1	4	-	-	-	-		Klamma .....	Klemme .....		2
4b	960862-1	4	-	-	-	-		Skruv .....	Schraube .....		2
4c	1336649-7	X	-	-	-	-		Slang .....	Schlauch .....	(192034) LG 1500 mm	2
	1336649-7	X	-	-	-	-		Slang .....	Schlauch .....	(192034) LG 1200 mm	2
5								Hastighetsmätarhjul .....	Tachometerritzel .....		
	380979-5	1	-	-	-	-		•Hastighetsmätarhjul 18 kuggar	•Tachometerritzel 18 Zähne ...		3
	380980-3	1	-	-	-	-		•Hastighetsmätarhjul 19 kuggar	•Tachometerritzel 19 Zähne ...	1) BW55	3
										R.AX RATIO 3.73/1.	
	380981-1	1	-	-	-	-		•Hastighetsmätarhjul 20 kuggar	•Tachometerritzel 20 Zähne ...	4) R.AX RATIO 3.91/1.	3
	380981-1	1	-	-	-	-		•Hastighetsmätarhjul 20 kuggar	•Tachometerritzel 20 Zähne ...	1) B21F	3
										R.AX RATIO 3.91/1.	
	1220484-8	1	-	-	-	-		•Hastighetsmätarhjul 20 kuggar	•Tachometerritzel 20 Zähne ...	1) B19, B21A,E R.AX RATIO 3.91/1.	3
										5) R.AX RATIO 4.00/1.	
	1220484-8	1	-	-	-	-		•Hastighetsmätarhjul 20 kuggar	•Tachometerritzel 20 Zähne ...	4) R.AX RATIO 4.10/1.	3
	380982-9	1	-	-	-	-		•Hastighetsmätarhjul 21 kuggar	•Tachometerritzel 21 Zähne ...		3
6	381608-9	1	-	-	-	-		Lagerhylsa .....	Lagerhülse .....		3
7	949656-3	1	-	-	-	-		O-ring .....	O-ring .....	(925059)	2
8	380192-5	1	-	-	-	-		O-ring .....	O-ring .....		2
9	955270-4	1	-	-	-	-		Skruv .....	Schraube .....	ALTER 1	2
	944054-6	1	-	-	-	-		Skruv .....	Schraube .....	ALTER 2	2
10	381385-4	1	-	-	-	-		Plomb	Plombe		
								Låsbricka .....	Sicherungsscheibe .....		3

3) 262 CH 2660-, 264 CH 46515-, 265 CH 10920-.

1) 242 CH 99680-. 244 CH 174910-. 245 CH 115350-.

4) 242 CH -99679, 244 CH -174909, 245 CH -115349, 262 CH -2429, 264 CH -34469, 265 CH -8114.

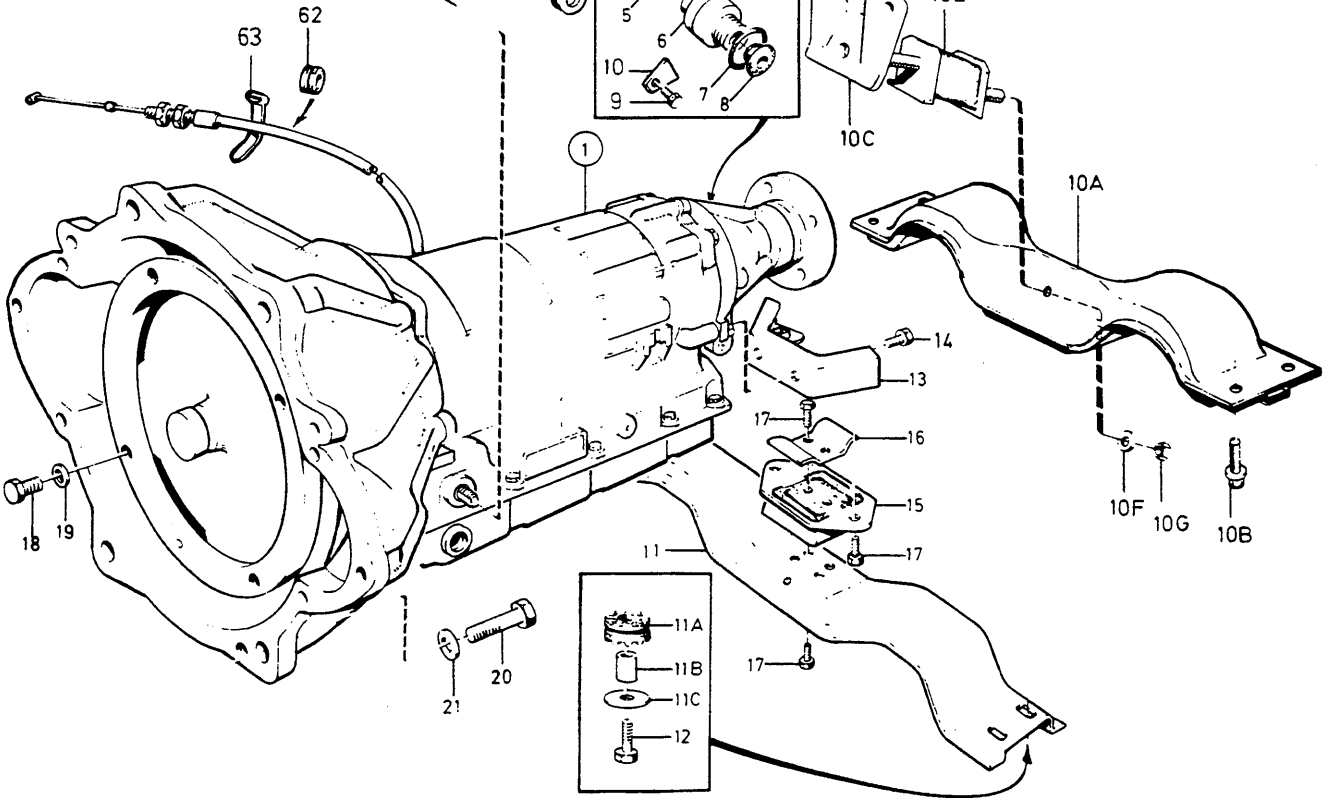
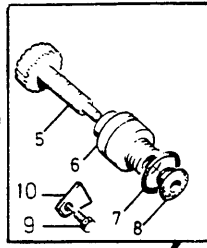
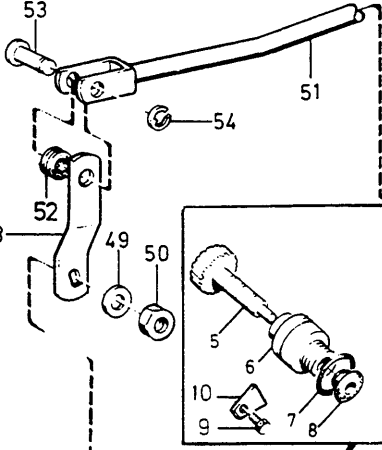
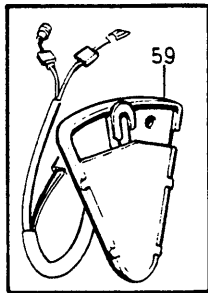
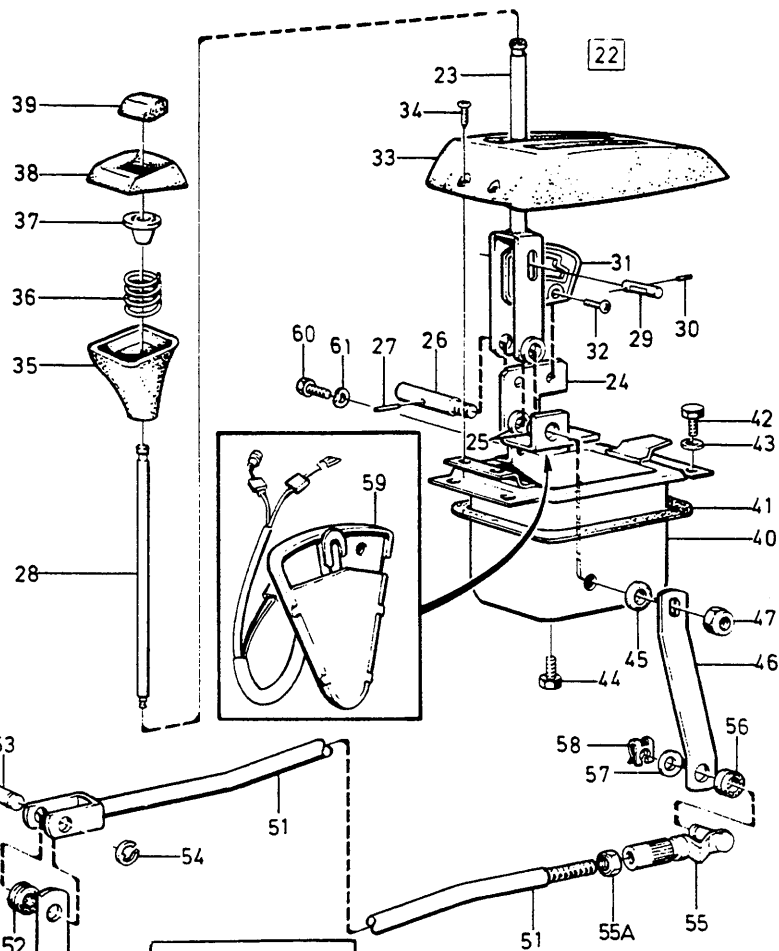
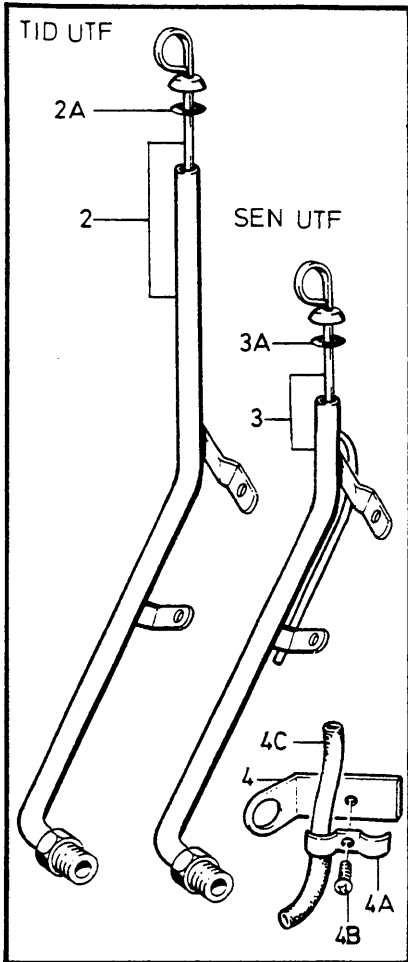
5) 242 CH 99680-. 244 CH 174910-. 245 CH 115350-. 262 CH 2430-. 264 CH 34470-. 265 CH 8115-.



VOLVO PARTS  
1 040 20715  
(105:2)

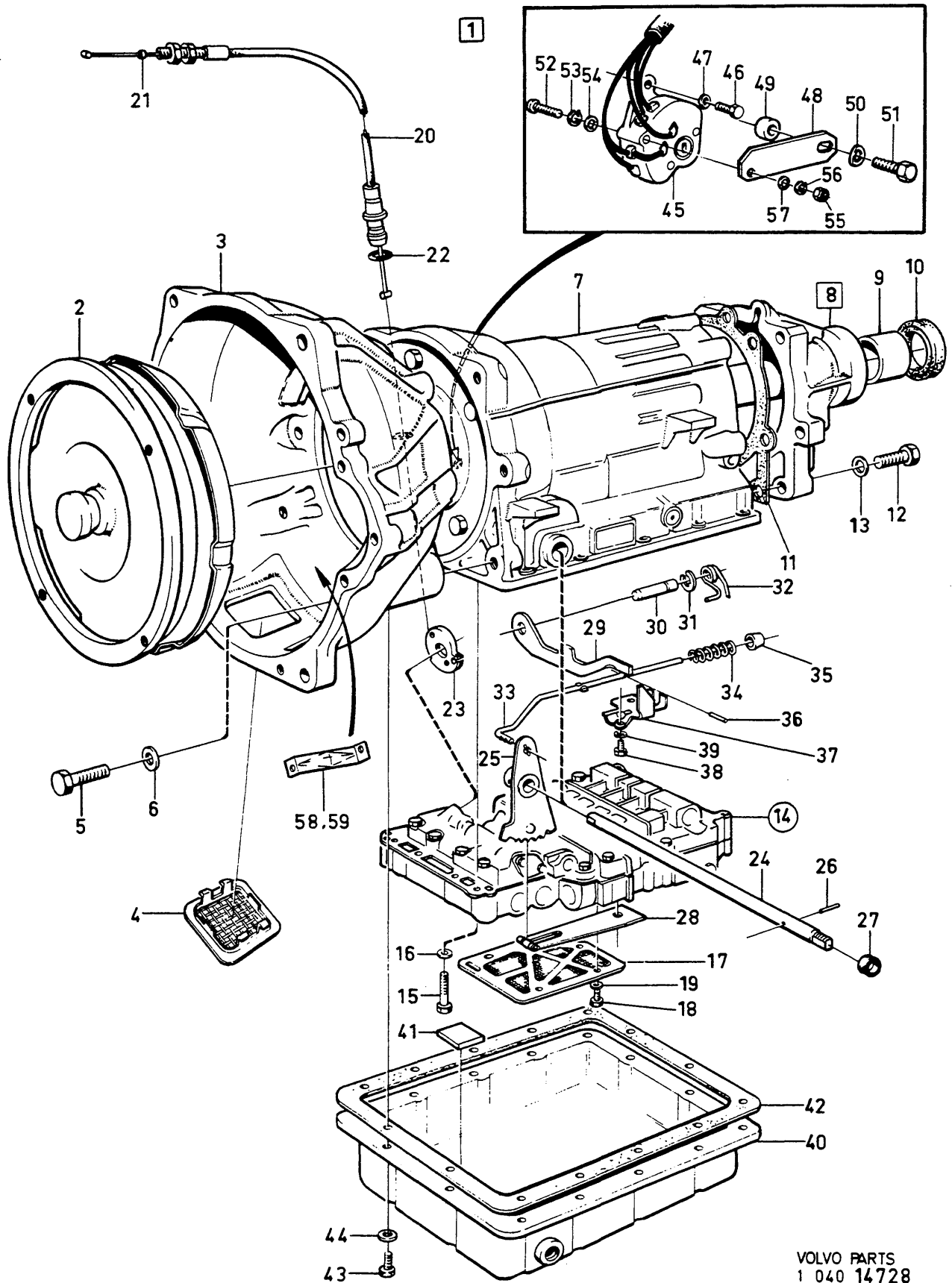


A						AUTOMATVÄXELLÅDA		AUTOMATISCHES GETRIEBE		Grupp			
	B						VÄXELLÅDSUPPHÄNGNING		GETRIEBEAUFHÄNGUNG		Gruppe		
		C						REGLAGE		REGLER		43	
			D										Sida
				E						BW55, AW55			
											793		
Pos	Artikel nr Artikelnr.	Antal /Anzahl					P S	Benämning	Bezeichnung	Anmärkning Anmerkung	S R		
		A	B	C	D	E							
		-	-	-	-	-		Balk med upphängningsdetaljer	Träger mit Aufhängungsteilen	242, 244, 245. EXC 242 COMBU CH 108052-, EXC 244 COMBU CH 205832-, EXC 245 COMBU CH 133080-.			
10a	1228712-4	1	-	-	-	-		• Balk	• Träger		4		
10b	946329-0	4	-	-	-	-		• Flänsskruv	• Flanschschraube		2		
10c	1221778-2	1	-	-	-	-		• Konsol	• Konsole		5		
10d	946329-0	2	-	-	-	-		• Flänsskruv	• Flanschschraube		2		
10e	1359138-3	1	-	-	-	-		• Gummikudde	• Gummikissen	(1229652)	2		
10f	960148-5	2	-	-	-	-		• Bricka	• Scheibe		2		
10g	945654-2	2	-	-	-	-		• Låsmutter	• Sicherungsmutter		2		
		-	-	-	-	-		Balk med upphängningsdetaljer	Träger mit Aufhängungsteilen	262, 264, 265, 242 COMBU CH 108052-, 244 COMBU CH 205832-, 245 COMBU CH 133080-.			
11	1221954-9	1	-	-	-	-		• Balk	• Träger		4		
11a	1228512-8	4	-	-	-	-		• Gummibussning	• Gummibuchse		3		
11b	1228514-4	4	-	-	-	-		• Distanshylsa	• Abstandhülse		3		
11c	948087-2	4	-	-	-	-		• Bricka	• Scheibe		2		
12	955320-7	4	-	-	-	-		• Skruv	• Schraube		2		
13	1206726-0	1	-	-	-	-		• Konsol	• Konsole		5		
14	946329-0	2	-	-	-	-		• Flänsskruv	• Flanschschraube		2		
15	1206217-0	1	-	-	-	-		• Motorkudde	• Motorkissen		2		
16	1206303-8	1	-	-	-	-		• Stoppbricka	• Anslagscheibe		3		
17	946471-0	6	-	-	-	-		• Flänsskruv	• Flanschschraube		2		
18	949698-5	4	-	-	-	-		Skruv	Schraube	(947185)	2		
19	941908-6	4	-	-	-	-		Fjäderbricka	Federscheibe		2		
20	955320-7	4	-	-	-	-		Skruv	Schraube		2		
21	941908-6	4	-	-	-	-		Fjäderbricka	Federscheibe		2		
22	(381804)	1	-	-	-	-	SP	Spakställ	Schaltbock	264 CH-9674. REPL 1 PCS 381870-5.	2		
	381870-5	1	-	-	-	-		Spakställ	Schaltbock	242, 244, 245. 262, 264 CH 9675- 265.	4		
23		1	-	-	-	-	NS	• Växelspak	• Schalthebel				
24		1	-	-	-	-	NS	• Konsol	• Konsole				
25	381710-3	2	-	-	-	-		• Bussning	• Buchse		3		
26	381811	1	-	-	-	-	OP	• Axel	• Welle		3		
27	951978-6	1	-	-	-	-		• Rörpinne	• Spannstift		2		
28	381814-3	1	-	-	-	-		• Tryckstång	• Druckstange		3		
29	381715-2	1	-	-	-	-		• Spärr	• Raste		3		
30	951925-7	1	-	-	-	-		• Pinne	• Stift		2		
31	381798-8	1	-	-	-	-		• Växelkulis	• Schaltkulis		3		
32	950144-6	2	-	-	-	-		• Skruv	• Schraube		2		
33	1204515-9	1	-	-	-	-		Kåpa	Haube		4		
34	955126-8	2	-	-	-	-		Skruv	Schraube		2		
35	381810-1	1	-	-	-	-		Växelspaksknopp	Schaltknäuf		2		
36	381718-6	1	-	-	-	-		Fjäder	Feder		3		
37	381815-0	1	-	-	-	-		Bricka	Scheibe		2		
38	381728-5	1	-	-	-	-		Växelspaksknopp	Schaltknäuf		2		
39	381813-5	1	-	-	-	-		Tryckknapp	Druckknopf		2		
40	381858-0	1	-	-	-	-		Kåpa	Haube		3		
41	381756-6	1	-	-	-	-		Packning	Dichtung		2		
42	945358-0	4	-	-	-	-		Flänsskruv	Flanschschraube		2		
43	941906-0	4	-	-	-	-		Fjäderbricka	Federscheibe	ALTER	2		
44	943159-4	3	-	-	-	-		Skruv	Schraube		2		
45	947543-5	1	-	-	-	-		Tätningring	Dichtring		2		
	381878-8	1	-	-	-	-		Hävarm	Hebel	(381812)	3		
47	950353-3	1	-	-	-	-		Låsmutter	Sicherungsmutter		2		



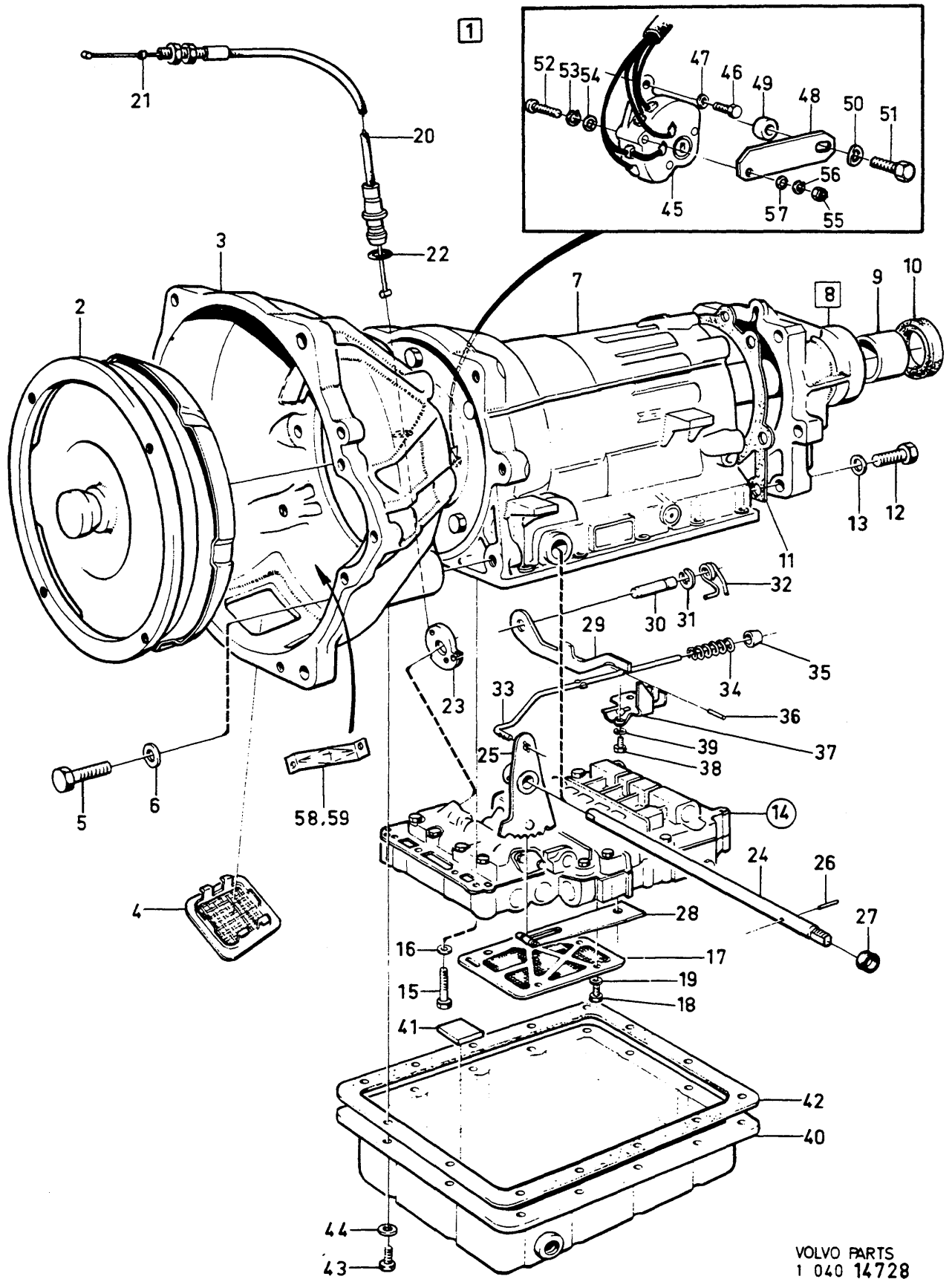
VOLVO PARTS  
1 040 20715  
(105:2)

A	B	C	D	E	AUTOMATVÄXELLÅDA VÄXELLÅDSUPPHÄNGNING REGLAGE	AUTOMATISCHES GETRIEBE GETRIEBEAUFHÄNGUNG REGLER	Grupp Gruppe <b>43</b>				
							Sida Seite 795				
							BW55, AW55				
Pos	Artikei nr Artikelnr.	Antal /Anzahl					P S	Benämning	Bezeichnung	Anmärkning Anmerkung	S R
		A	B	C	D	E					
48	381802-8	1	-	-	-	-	Hävarm .....	Hebel .....	B19, B21 TRANS MARKED 003 NO -21510, 008 NO -7906.	3	
	381879-6	1	-	-	-	-	Hävarm .....	Hebel .....	B19, B21 TRANS MARKED 100.	4	
	381879-6	1	-	-	-	-	Hävarm .....	Hebel .....	B19, B21 TRANS MARKED 003 NO 21511-, 008 NO 7907-, 009, 010.	4	
46	381802-8	1	-	-	-	-	Hävarm .....	Hebel .....	B27, ALTER 1	3	
	381875-4	1	-	-	-	-	Hävarm .....	Hebel .....	B27, ALTER 2, TRANS MARKED 001 NO -6952, MARKED 002 NO -22145, MARKED 007 NO -22041, MARKED NO -4286.	3	
	381882-0	1	-	-	-	-	Hävarm .....	Hebel .....	B27, ALTER 2, TRANS MARKED 001 NO 6953-, MARKED 002 NO 22146-, MARKED 007 NO 22042-, MARKED 011 NO 4287-.	4	
49	941907-8	1	-	-	-	-	Fjäderbricka .....	Federscheibe .....		2	
50	955782-8	1	-	-	-	-	Mutter .....	Mutter .....		2	
51	381799-6	1	-	-	-	-	Reglerstång .....	Regelstange .....	B19, B21.	3	
	381876-2	1	-	-	-	-	Reglerstång .....	Regelstange .....	B27	3	
52	666143-3	1	-	-	-	-	Bussning .....	Buchse .....	(381704)	2	
53	381705-3	1	-	-	-	-	Bult .....	Bolzen .....		4	
54	951669-1	1	-	-	-	-	Spärryttare .....	Nutenläufer .....		2	
55	381825-9	1	-	-	-	-	Justerhylsa .....	Verstellhulse .....	B19, B21.	3	
	381841-6	1	-	-	-	-	Justerhylsa .....	Verstellhulse .....	B27	3	
55a	955800-8	1	-	-	-	-	Låsmutter .....	Sicherungsmutter .....		2	
56	666143-3	1	-	-	-	-	Bussning .....	Buchse .....	(381704)	2	
57	955894-1	1	-	-	-	-	Bricka .....	Scheibe .....		2	
58	942915-0	1	-	-	-	-	Säkringsbygel .....	Sicherungsbugel .....		2	
59	1234386-9	1	-	-	-	-	Strömställare .....	Schalter .....	240, 262. 264 CH 9675- 265.	2	
60	955243-1	2	-	-	-	-	Skruv .....	Schraube .....	240, 262. 264 CH 9675- 265.	2	
61	941905-2	2	-	-	-	-	Fjäderbricka .....	Federscheibe .....	240, 262. 264 CH 9675- 265.	2	
62	1220036-6	1	-	-	-	-	Gummibussning .....	Gummibuchse .....	B21	4	
	948211-8	1	-	-	-	-	Bandklamma .....	Bandklammer .....	B19, B21.	2	



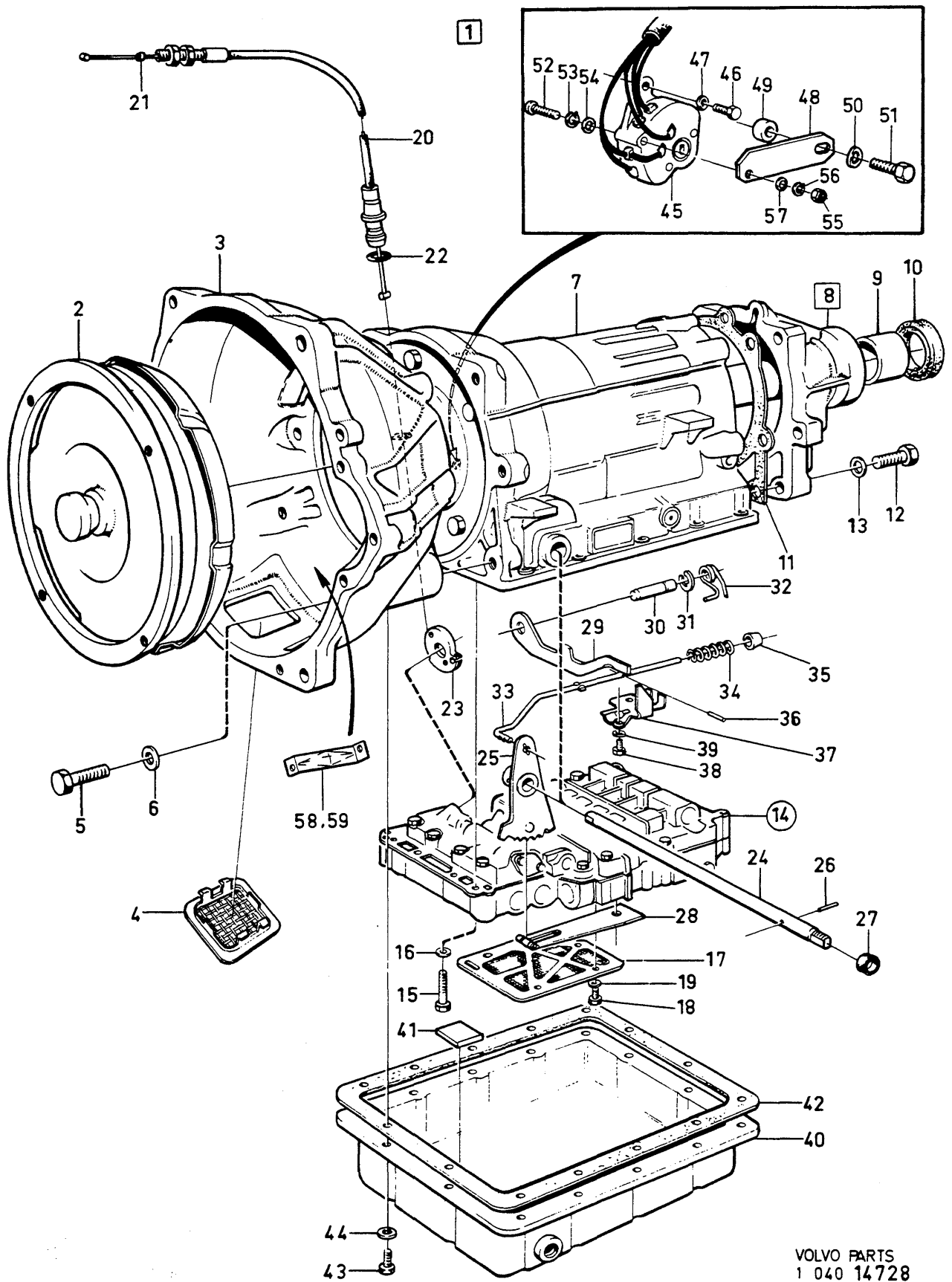
VOLVO PARTS  
 1 040 14728  
 (13847)

A		254718					AUTOMATVÄXELLÅDA		AUTOMATISCHES GETRIEBE		Grupp Gruppe	
B		254720									43	
C		254721									Sida Seite	
D		1208046									797	
E							BW55. 254718, 254720, 254721, 1208046.					
Pos	Artikel nr Artikelnr.	Antal /Anzahl					P S	Benämning	Bezeichnung	Anmärkning Anmerkung	S R	
		A	B	C	D	E						
1	(254718)	1	-	-	-	-	SP	Automatväxellåda .....	Automatisches getriebe .....	MARKED 003 REPL 1 PCS 5001789-6, 1 PCS 1220293-3.	5	
	(254720)	-	1	-	-	-	SP	Automatväxellåda .....	Automatisches getriebe .....	MARKED 001 REPL 1 PCS 1220115-8, 1 PCS 1233069-2, 1 PCS 5001969-4.	5	
	(254721)	-	-	1	-	-	SP	Automatväxellåda .....	Automatisches getriebe .....	MARKED 002 REPL 1 PCS 5001851-4, 1 PCS 1233309-2, 1 PCS 1233069-2, 1 PCS 1220115-8.	5	
	(1208046)	-	-	-	1	-	SP	Växellåda .....	Getriebe .....	MARKED 007 REPL 1 PCS 5001851-4.		
2	5001851-4	-	-	-	1	-	EU	Automatväxellåda. bytes .....	Autom. getriebe, at .....		5	
	1239663-6	1	-	-	-	-		• Momentomvandlare .....	• Drehmomentwandler .....	(1233378)	4	
	5003558-3	-	1	1	1	-	EU	• Momentomvandlare, bytes ...	• Drehmomentwandler, at .....	1233391)	5	
	5003558-3	-	1	1	1	-	EU	Momentomvandlare, bytes .....	Drehmomentwandler, at .....		5	
3	1233330-8	1	-	-	-	-		• Momentomvandlarkåpa .....	• Wandlerglocke .....	(1233252)	5	
	1233001-5	-	1	1	1	-		• Momentomvandlarkåpa .....	• Wandlerglocke .....		5	
4	1233328-2	2	2	2	2	-		• Skyddsnet .....	• Fangnetz .....	(1233002)	5	
5	955318-1	4	-	-	-	-		• Skruv .....	• Schraube .....	LG 30 mm	2	
	955319-9	-	4	4	4	-		• Skruv .....	• Schraube .....	LG 36 mm	2	
	955342-1	2	-	-	-	-		• Skruv .....	• Schraube .....	LG 40 mm	2	
	955343-9	-	2	2	2	-		• Skruv .....	• Schraube .....	LG 45 mm	2	
6	941908-6	4	4	4	4	-		• Fjäderbricka .....	• Federscheibe .....		2	
	940280-1	2	2	2	2	-		• Fjäderbricka .....	• Federscheibe .....		2	
7		-	-	-	-	-		• Planetväxelhus .....	• Planeten-Getriebegehäuse .....	SEE 43 • 819		
		-	-	-	-	-		Pumphus- kopplingshus	Pumpengehäuse- Kuppl.-Gehäuse			
		-	-	-	-	-		• Mellangavel- Utgående axel	• Zwischenwand- Abtriebwelle	SEE 43 • 811		
8	(1233135)	1	1	1	1	-	SP	• Hus, bakre .....	• Gehäuse, h .....	REPL 1 PCS 1340097-3, 4 PCS 1239883-0, 2 PCS 1239884-8.	4	
9	235878-6	1	1	1	1	-		• Bussning .....	• Buchse .....		3	
10	235728-3	1	1	1	1	-	IK	• Tätningsring .....	• Dichtring .....		3	
11		1	1	1	1	-	KN	• Packning .....	• Dichtung .....			
12	1233138-5	6	6	6	6	-		• Skruv .....	• Schraube .....		3	
13	1233139-3	6	6	6	6	-		• Låsbricka .....	• Säkeringsscheibe .....		3	
14	(1233296)	1	-	-	-	-	SP	• Kontrollsystem .....	• Kontrollsystem .....	REPL 1 PCS 5003562-5.	3	
	(1233148)	-	1	-	-	-	SP	• SEE 43 • 829 .....	• SEE 43 • 829 .....	REPL 1 PCS 1233388-6, 1PCS 1233274-8.		
	(1233148)	-	-	-	-	-	SP	• SEE 43 • 829 .....	• SEE 43 • 829 .....	REPL 1 PCS 5003562-5, 1PCS 1233275-5.		
15	955278-7	1	-	-	1	-		• Skruv .....	• Schraube .....	LG 50 mm	2	
	955275-3	11	9	9	11	-		• Skruv .....	• Schraube .....	LG 30 mm	2	
	955276-1	3	4	4	3	-		• Skruv .....	• Schraube .....	LG 35 mm	2	
	955274-6	2	2	2	2	-		• Skruv .....	• Schraube .....	LG 26 mm	2	
	955272-0	-	1	1	-	-		• Skruv .....	• Schraube .....	LG 20 mm	2	
	940101-9	-	1	1	-	-		• Skruv .....	• Schraube .....	LG 40 mm	2	
16	941906-0	X	X	X	X	-		• Fjäderbricka .....	• Federscheibe .....	EXC BW 55	2	
17	1233394-4	1	1	1	1	-		• Oljesil .....	• Ölsieb .....	(1233211)	4	
18	955244-9	5	5	5	5	-		• Skruv .....	• Schraube .....		2	
19	941905-2	X	X	X	X	-		• Fjäderbricka .....	• Federscheibe .....	EXC BW 55	2	
20	1233390-2	1	1	-	-	-		• Reglagewire .....	• Regelzug .....	(1233217)	3	
	1233140-1	-	-	1	-	-		• Reglagewire .....	• Regelzug .....		3	
	1239929-1	-	-	-	1	-		• Reglagewire .....	• Regelzug .....	(1233224)	3	
21	1220513-4	1	1	1	1	-		• Wirestopp .....	• Seilanschlag .....		4	



VOLVO PARTS  
 1 040 14728  
 (13847)

A							AUTOMATVÄXELLÅDA		AUTOMATISCHES GETRIEBE		Grupp Gruppe	
B											43	
C											Sida Seite	
D											799	
E									BW55. 254718. 254720. 254721. 1208046.			
Pos	Artikei nr Artikeinr.	Antal /Anzahl					P S	Benämning	Bezeichnung	Anmärkning Anmerkung	S R	
		A	B	C	D	E						
22	1233141-9	1	1	1	1	-	•O-ring .....	•O-ring .....			3	
23		1	1	1	1	-	•Kam .....	•Nocken .....	SEE 43•835			
24	(1233113)	1	-	-	-	-	SP •Axel .....	•Welle .....	NO-21510 REPL 1PCS 1233321-7, 1PCS 1233376-1, 1 PCS 1233384-5, 1PCS 381879-6.		3	
	1233321-7 (1233246)	1	-	-	-	-	•Axel .....	•Welle .....	NO 21511-.		4	
		-	1	-	-	-	SP •Växelväljarkam .....	•Wählhebelwelle .....	NO-6952 REPL 1PCS 1233321-7, 1PCS 1233376-1, 1 PCS 1233384-5, 1PCS 381882-0		4	
	1233321-7 (1233246)	-	1	-	-	-	•Axel .....	•Welle .....	NO 6953-.		4	
		-	-	1	-	-	SP •Växelväljarkam .....	•Wählhebelwelle .....	NO-22145 REPL 1PCS 1233321-7, 1PCS 1233376-1, 1 PCS 1233384-5, 1PCS 381882-0.		4	
	1233321-7 (1233246)	-	-	1	-	-	•Axel .....	•Welle .....	NO 22146-.		4	
		-	-	-	1	-	SP •Växelväljarkam .....	•Wählhebelwelle .....	NO-22041 REPL 1PCS 1233321-7, 1PCS 1233376-1, 1 PCS 1233384-5, 1PCS 381882-0.		4	
25	1233321-7 (1233112)	1	-	-	1	-	•Axel .....	•Welle .....	NO 22042-.		4	
		-	-	-	-	-	SP •Växelväljarkam .....	•Umsteuernocken .....	TRANS MARKED 003 NO-215 TRANS MARKED 009 NO-200 REPL 1PCS 1233376-1, 1PCS 1233321-7, 1 PCS 1233384-5, 1PCS 381879-6.		4	
	1233376-1	1	-	-	-	-	•Växelväljarkam .....	•Umsteuernocken .....	TRANS MARKED 003 NO-2151 TRANS MARKED 009 NO-2009		3	
	(1233112)	-	1	-	-	-	SP •Växelväljarkam .....	•Umsteuernocken .....	NO-6952 REPL 1PCS 1233376-1, 1PCS 1233321-7, 1 PCS 1233384-5, 1PCS 381882-0.		4	
	1233376-1 (1233112)	-	1	-	-	-	•Växelväljarkam .....	•Umsteuernocken .....	NO 6953-.		3	
		-	-	1	-	-	SP •Växelväljarkam .....	•Umsteuernocken .....	NO-22145 REPL 1PCS 1233376-1, 1PCS 1233321-7, 1 PCS 1233384-5, 1PCS 381882-0.		4	
	1233376-1 (1233112)	-	-	1	-	-	•Växelväljarkam .....	•Umsteuernocken .....	NO 22146.		3	
		-	-	-	1	-	SP •Växelväljarkam .....	•Umsteuernocken .....	NO-22041 REPL 1PCS 1233376-1, 1PCS 1233321-7, 1 PCS 1233384-5, 1PCS 381882-0.		4	
	1233376-1	-	-	-	1	-	•Växelväljarkam .....	•Umsteuernocken .....	NO 22042-.		3	
26	1233376-1	1	1	1	1	-	•Växelväljarkam .....	•Umsteuernocken .....			3	
	1239660-2	1	-	-	-	-	•Låspinne .....	•Sicherungsstift .....	(1233114) NO-21510		3	
	1233384-5	1	-	-	-	-	•Låspinne .....	•Sicherungsstift .....	(1233318) NO 21511-		3	
	1239660-2	-	1	-	-	-	•Låspinne .....	•Sicherungsstift .....	(1233114) NO-6952		3	
	1233384-5	-	1	-	-	-	•Låspinne .....	•Sicherungsstift .....	(1233318) NO 6953-		3	
	1239660-2	-	-	1	-	-	•Låspinne .....	•Sicherungsstift .....	(1233114) NO-22145		3	



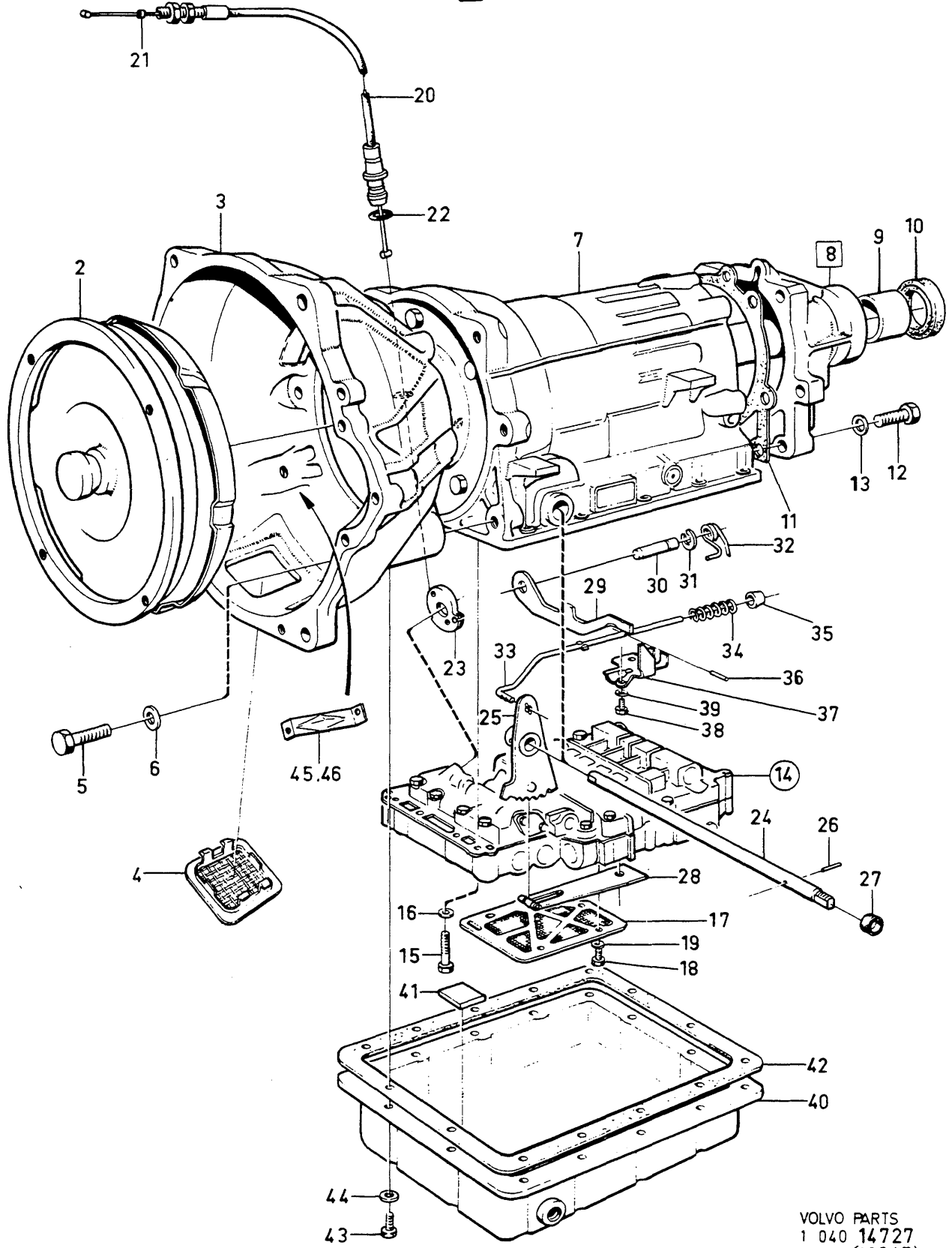
VOLVO PARTS  
 1 040 14728  
 (13847)



A		254718					AUTOMATVÄXELLÅDA	AUTOMATISCHES GETRIEBE	Grupp Gruppe <b>43</b> Sida Seite 801		
B		254720									
C		254721									
D		1208046									
E											
							BW55. 254718, 254720, 254721, 1208046.				
Pos	Artikel nr Artikelnr.	Antal /Anzahl					P S	Benämning	Bezeichnung	Anmärkning Anmerkung	S R
		A	B	C	D	E					
	1233384-5	-	-	1	-	-	• Låsbinne .....	• Sicherungsstift .....	(1233318) NO 22146-	3	
	1239660-2	-	-	-	1	-	• Låsbinne .....	• Sicherungsstift .....	(1233114) NO-22041	3	
	1233384-5	-	-	-	1	-	• Låsbinne .....	• Sicherungsstift .....	(1233318) NO 22042-	3	
27	1233064-3	2	2	2	2	-	• Tåtningsring .....	• Dichtring .....		3	
28		1	1	1	1	-	• Fjåderspår .....	• Federhemmer .....	SEE 43-835		
29	1233294-6	1	1	1	1	-	• Parkeringspår .....	• Handbremssperr .....	(1233243)	3	
30	1233116-1	1	1	1	1	-	• Lagerbult .....	• Lagerbolzen .....		3	
31	1233117-9	1	1	1	1	-	• Spårning .....	• Nutring .....		3	
32	1233403-3	1	1	1	1	-	• Vridfjåder .....	• Drehstabfeder .....		3	
33	1233404-1	1	1	1	1	-	• Tryckstång .....	• Druckstange .....	(1233292)	4	
34	1233121-1	1	1	1	1	-	• Fjåder .....	• Feder .....		4	
35	1239683-4	1	1	1	1	-	• Packning .....	• Dichtung .....	(1233383)	5	
36	951932-3	1	1	1	1	-	• Låsbinne .....	• Sicherungsstift .....		2	
37	1233124-5	1	1	1	1	-	• Låsplatta .....	• Verschlussplatte .....		3	
38	955271-2	2	2	2	2	-	• Skruv .....	• Schraube .....		2	
39	941906-0	2	2	2	2	-	• Fjåderbricka .....	• Federscheibe .....		2	
40	1277798-3	1	1	1	1	-	• Öljesump .....	• Ölwanne .....	(1233212)	4	
41	235739-0	1	1	1	1	-	• Magnet .....	• Magnet .....		4	
42	1239683-4	1	1	1	1	-	• Packning .....	• Dichtung .....	(1233383)	5	
43	955270-4	14	14	14	14	-	• Skruv .....	• Schraube .....		2	
44	941906-0	14	14	14	14	-	• Fjåderbricka .....	• Federscheibe .....		2	
45	1215201-3	-	-	1	-	-	• Startspårkontakt .....	• Anlassperrschalter .....		2	
46	942001-9	-	-	1	-	-	• Skruv .....	• Schraube .....		2	
47	941906-0	-	-	1	-	-	• Fjåderbricka .....	• Federscheibe .....		2	
48	1233229-2	-	-	1	-	-	• Stödplåt .....	• Stutzblech .....	1)	4	
49	1233228	-	-	1	-	-	• Distanshylsa .....	• Abstandhulsa .....	1)		
50	942336-9	-	-	1	-	-	• Fjåderbricka .....	• Federscheibe .....	1)	2	
51	940115-9	-	-	1	-	-	• Skruv .....	• Schraube .....	1)	2	
52	956067-3	-	-	1	-	-	• Skruv .....	• Schraube .....	1)	2	
53	955917-0	-	-	2	-	-	• Fjåderbricka .....	• Federscheibe .....	1)	2	
54	955891-7	-	-	2	-	-	• Bricka .....	• Scheibe .....	1)	2	
55	955779-4	-	-	1	-	-	• Mutter .....	• Mutter .....	1)	2	
56	955917-0	-	-	1	-	-	• Fjåderbricka .....	• Federscheibe .....	1)	2	
57	955891-7	-	-	1	-	-	• Bricka .....	• Scheibe .....	1)	2	
58	1233253	1	-	-	-	-	OP • Lock .....	• Kappe .....		4	
59	1233254	1	-	-	-	-	OP • Lock .....	• Kappe .....		4	
		1	1	1	1	-	Reparationssats .....	Reparatursatz .....	SEE 43-817		
		1	1	1	1	-	Packningsats .....	Dichtungssatz .....	SEE 43-817		

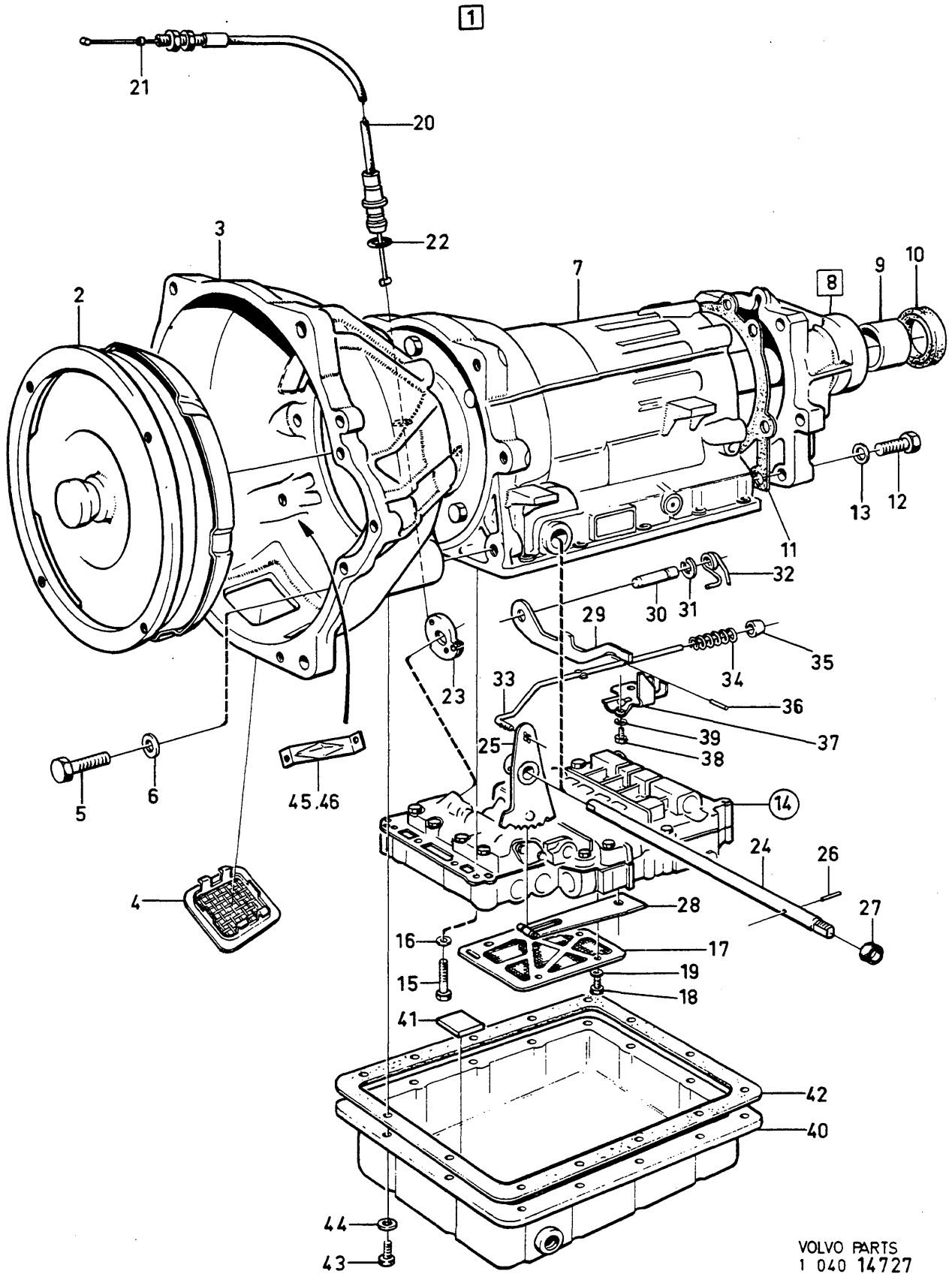
1) Tillfälligt utförande. / Provisorische Ausführung.

1



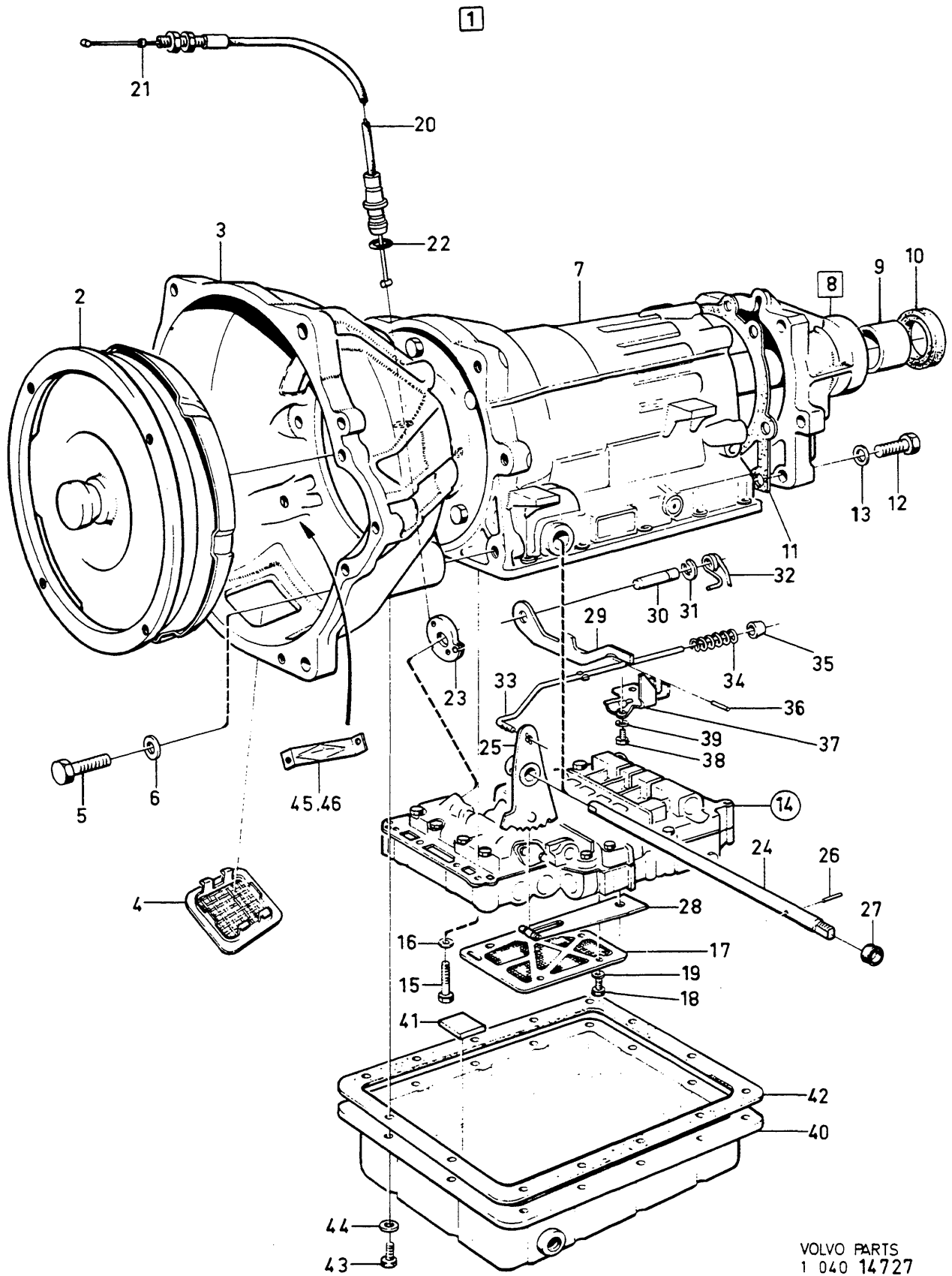
VOLVO PARTS  
1 040 14727  
(13847)

A		1208047					AUTOMATVÄXELLÅDA		AUTOMATISCHES GETRIEBE		Grupp Gruppe
B		1208056									43
C		1208063									Sida Seite
D		1208066									803
E							BW55. AW55. 1208047. 1208056. 1208063. 1208066.				
Pos	Artikel nr Artikelnr	Antal /Anzahl					P S	Benämning	Bezeichnung	Anmärkning Anmerkung	S R
		A	B	C	D	E					
1	(1208047)	1	-	-	-	-	SP	Växellåda .....	Getriebe .....	MARKED 005.	
	(1208056)	-	1	-	-	-	SP	Växellåda .....	Getriebe .....	MARKED 006.	6
	(1208063)	-	-	1	-	-	SP	Automatväxellåda .....	Automatisches getriebe .....	MARKED 100.	5
	(1208066)	-	-	-	1	-	SP	Automatväxellåda .....	Automatisches getriebe .....	MARKED 008.	
2	1233379-5	1	1	1	1	-		• Momentomvandlare .....	• Drehmomentwandler .....	(1233251)	4
3	1233330-8	1	1	1	1	-		• Momentomvandlarkåpa .....	• Wandlerglocke .....	(1233252)	5
4	1233328-2	2	2	2	2	-		• Skyddsnet .....	• Fangnetz .....	(1233002)	5
5	955319-9	4	4	-	4	-		• Skruv .....	• Schraube .....	LG 36 mm	2
	955318-1	-	-	4	-	-		• Skruv .....	• Schraube .....	LG 30 mm	2
	955343-9	2	2	-	2	-		• Skruv .....	• Schraube .....	LG 45 mm	2
	955342-1	-	-	2	-	-		• Skruv .....	• Schraube .....	LG 40 mm	2
6	941908-6	4	4	4	4	-		• Fjäderbricka .....	• Federscheibe .....		2
	940280-1	2	2	2	2	-		• Fjäderbricka .....	• Federscheibe .....		2
7		-	-	-	-	-		• Planetväxelhus .....	• Planeten-Getriebegehäuse .....	SEE 43 • 819	
		-	-	-	-	-		• Pumphus- kopplingshus .....	• Pumpengehäuse- Kuppl.-Gehäuse .....		
		-	-	-	-	-		• Mellangavel- Utgående axel .....	• • Zwischenwand- Abtriebvelle .....	SEE 43 • 811	
8	(1233135)	1	1	1	1	-	SP	• Hus, bakre .....	• Gehäuse, h .....	REPL 1 PCS 1340097-3. 4 PCS 1239883-0. 2 PCS 1239884-8.	4
9	235878-6	1	1	1	1	-		• • Bussning .....	• • Buchse .....		3
10	235728-3	1	1	1	1	-	IK	• Tätningsring .....	• Dichtring .....		3
11		1	1	1	1	-	KN	• Packning .....	• Dichtung .....		
12	1233138-5	6	6	-	6	-		• Skruv .....	• Schraube .....		3
	1233138-5	-	-	6	-	-		• Skruv .....	• Schraube .....	ALTER 1	3
	1239883-0	-	-	4	-	-		• Skruv .....	• Schraube .....	(1239639) ALTER 2	4
	1233138-5	-	-	2	-	-		• Skruv .....	• Schraube .....	ALTER 2	3
13	1233139-3	6	6	6	6	-		• Låsbricka .....	• Sicherungsscheibe .....		3
14	(1233148)	1	1	-	-	-	SP	• Kontrollsystem .....	• Kontrollsystem .....	REPL 1 PCS 5003562-5. 1 PCS 1233274-8	
		-	-	-	-	-		• • SEE 43 • 829 .....	• • SEE 43 • 829 .....		
	1239556	-	-	1	-	-	OP	• Kontrollsystem .....	• Kontrollsystem .....	NO-80492	4
		-	-	-	-	-		• • SEE 43 • 829 .....	• • SEE 43 • 829 .....		
	1239646-1	-	-	1	-	-		• Kontrollsystem .....	• Kontrollsystem .....	NO 80493-.	3
		-	-	-	-	-		• • SEE 43 • 829 .....	• • SEE 43 • 829 .....		
	(1233296)	-	-	-	1	-	SP	• Kontrollsystem .....	• Kontrollsystem .....	REPL 1 PCS 5003562-5.	3
		-	-	-	-	-		• • SEE 43 • 829 .....	• • SEE 43 • 829 .....		
15	955272-0	1	1	1	-	-		• Skruv .....	• Schraube .....	LG 20 mm	2
	955278-7	-	-	-	1	-		• Skruv .....	• Schraube .....	LG 50 mm	2
	955274-6	2	2	2	2	-		• Skruv .....	• Schraube .....	LG 25 mm	2
	955275-3	9	9	9	11	-		• Skruv .....	• Schraube .....	LG 30 mm	2
	955276-1	4	4	3	3	-		• Skruv .....	• Schraube .....	LG 36 mm	2
	940101-9	1	1	2	-	-		• Skruv .....	• Schraube .....	LG 40 mm	2
16	941906-0	-	-	17	-	-		• Fjäderbricka .....	• Federscheibe .....		2
17	1233394-4	1	1	1	1	-		• Oljesil .....	• Ölsieb .....	(1233211)	4
18	955244-9	5	5	5	5	-		• Skruv .....	• Schraube .....		2
19	941905-2	-	-	5	-	-		• Fjäderbricka .....	• Federscheibe .....		2
20	1239929-1	1	1	1	1	-		• Reglagewire .....	• Regelzug .....	(1233224)	3
21	1220513-4	1	1	1	1	-		• Wirestopp .....	• Seilanschlag .....		4
22	1233141-9	1	1	1	1	-		• O-ring .....	• O-ring .....		3
23		1	1	1	1	-		• Kam .....	• Nocken .....	SEE 43 • 835	
24	(1233113)	1	-	-	-	-	SP	• Axel .....	• Welle .....	NO-7499	3
		-	-	-	-	-		• • SEE 43 • 829 .....	• • SEE 43 • 829 .....		
	1233321-7	1	-	-	-	-		• Axel .....	• Welle .....	REPL 1PCS 1233321-7, 1PCS 1233376-1, 1 PCS 1233384-5.	4
	(1233113)	-	1	1	-	-	SP	• Axel .....	• Welle .....	NO 7500- REPL 1PCS 1233321-7, 1PCS 1233376-1, 1 PCS 1233384-5. 1PCS 381879-6.	3



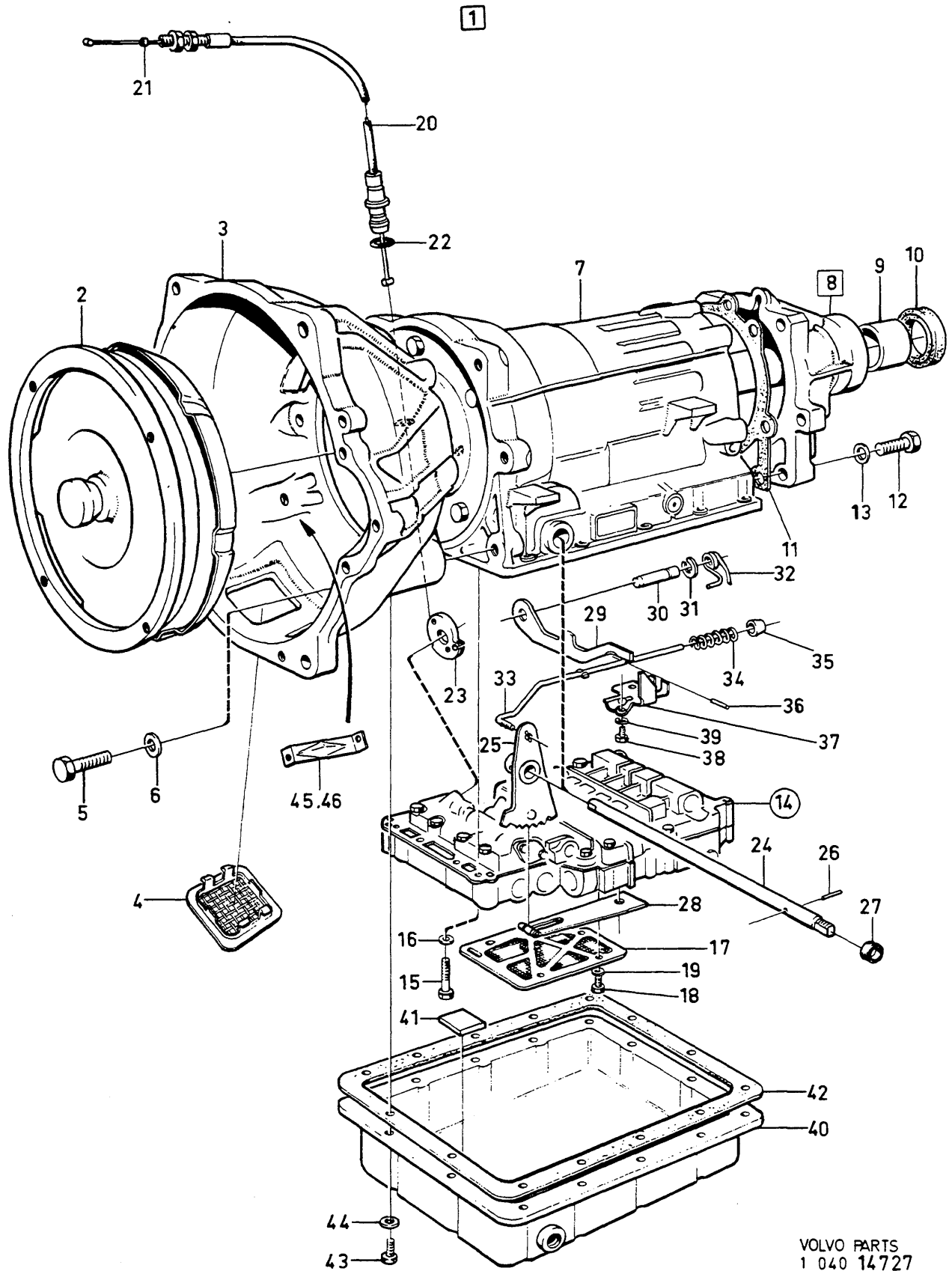
VOLVO PARTS  
 1 040 14727  
 (13847)

A	1208047						AUTOMATVÄXELLÅDA		AUTOMATISCHES GETRIEBE		Grupp Gruppe	43
	B											
C	1208063	BW55, AW55. 1208047, 1208056, 1208063, 1208066.										
D	1208066											
E												
Pos	Artikel nr Artikelnr.	Antal /Anzahl					P S	Benämning	Bezeichnung	Anmärkning Anmerkung	S R	
		A	B	C	D	E						
	(1233246)	-	-	-	1	-	SP • Växelväljaraxel .....	• Wählhebelwelle .....	NO-7906 REPL 1PCS 1233321-7, 1PCS 1233376-1, 1 PCS 1233384-5, 1PCS 381879-6.		4	
25	1233321-7 (1233112)	-	-	-	1	-	• Axel .....	• Welle .....	NO 7907-.		4	
		1	-	-	-	-	SP • Växelväljarkam .....	• Umsteuernocken .....	NO-7499 REPL 1PCS 1233376-1, 1PCS 1233321-7, 1 PCS 1233384-5 1PCS 381879-6.		4	
	1233376-1 (1233112)	1	-	-	-	-	• Växelväljarkam .....	• Umsteuernocken .....	NO 7500-		3	
		-	1	1	-	-	SP • Växelväljarkam .....	• Umsteuernocken .....	REPL 1PCS 1233376-1, 1PCS 1233321-7, 1 PCS 1233384-5 1PCS 381879-6.		4	
	(1233112)	-	-	-	1	-	SP • Växelväljarkam .....	• Umsteuernocken .....	NO-7906 REPL 1PCS 1233376-1, 1PCS 1233321-7, 1 PCS 1233384-5 1PCS 381879-6.		4	
	1233376-1	-	-	-	1	-	• Växelväljarkam .....	• Umsteuernocken .....	NO 7907-.		3	
26	1233376-1	1	1	1	1	-	• Växelväljarkam .....	• Umsteuernocken .....			3	
	1239660-2	1	-	-	-	-	• Låsbinne .....	• Säkeringsstift .....	(1233114) NO-7499		3	
	1233384-5	1	-	-	-	-	• Låsbinne .....	• Säkeringsstift .....	(1233318) NO 7500-		3	
	1239660-2	-	1	1	-	-	• Låsbinne .....	• Säkeringsstift .....	(1233114)		3	
	1239660-2	-	-	-	1	-	• Låsbinne .....	• Säkeringsstift .....	(1233114) NO-7906		3	
	1233384-5	-	-	-	1	-	• Låsbinne .....	• Säkeringsstift .....	(1233318) NO 7907-		3	
27	1233064-3	2	2	2	2	-	IK • Tättningsring .....	• Dichtring .....			3	
28		1	1	1	1	-	• Fjäderspär .....	• Federhemmer .....	SEE 43 • 835			
29	1233294-6	1	1	-	1	-	• Parkeringspär .....	• Handbremsspärre .....			3	
	1233243-3	-	-	1	-	-	• Parkeringspär .....	• Handbremsspärre .....			3	
30	1233116-1	1	1	1	1	-	• Lagerbult .....	• Lagerbolzen .....			3	
31	1233117-9	1	1	1	1	-	• Spärring .....	• Nutring .....			3	
32	1233403-3	1	1	1	1	-	• Vridfjäder .....	• Drehstabfeder .....			3	
33	1233404-1	1	1	-	-	-	• Tryckstång .....	• Druckstange .....	(1233292)		4	
	1239662-8	-	-	1	-	-	• Tryckstång .....	• Druckstange .....	(1239592)		4	
34	1233121-1	1	1	1	1	-	• Fjäder .....	• Feder .....			4	
35		1	1	1	1	-	NS • Tryckhylsa .....	• Druckhulsa .....				
36	951932-3	1	1	1	1	-	• Låsbinne .....	• Säkeringsstift .....			2	
37	1233124-5	1	1	1	1	-	• Låsplatta .....	• Verschlussplatta .....			3	
38	955271-2	2	2	2	2	-	• Skruv .....	• Schraube .....			2	
39	941906-0	2	2	2	2	-	• Fjäderbricka .....	• Federscheibe .....			2	
40	1277798-3	1	1	1	1	-	• Oljesump .....	• Ölwanne .....	(1233212)		4	
41	235739-0	1	1	1	1	-	• Magnet .....	• Magnet .....			4	
42	1239683-4	1	1	1	1	-	IK • Packning .....	• Dichtung .....	(1233383)		5	
43	955270-4	14	14	14	14	-	• Skruv .....	• Schraube .....			2	
44	941906-0	14	14	14	14	-	• Fjäderbricka .....	• Federscheibe .....			2	
45	1233253	1	1	1	1	-	OP • Lock .....	• Kappe .....			4	
46	1233254	1	1	1	1	-	OP • Lock .....	• Kappe .....			4	
		1	1	1	1	-	Reparationssats .....	Reparatursatz .....	SEE 43 • 817			
		1	1	1	1	-	Packningsats .....	Dichtu. gssatz .....	SEE 43 • 817			



VOLVO PARTS  
 1 040 14727  
 (13847)

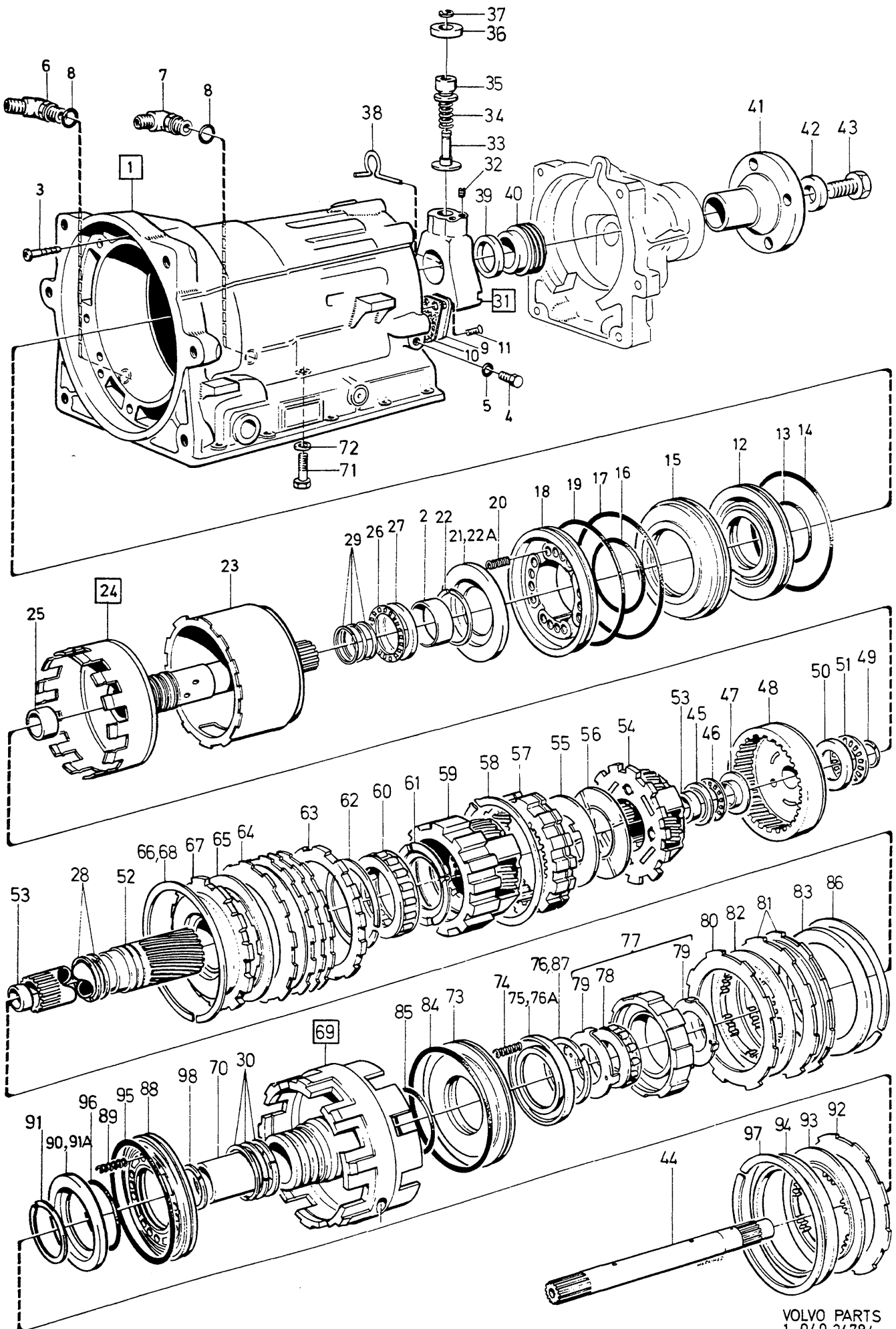
A	1208112						AUTOMATVÄXELLÅDA		AUTOMATISCHES GETRIEBE		Grupp Gruppe
	B						1208128	43			
C									Sida Seite		
D									807		
E							BW55. 1208112. 1208128.				
Pos	Artikel nr Artikelnr.	Antal /Anzahl:					P S	Benämning	Bezeichnung	Anmärkning Anmerkung	S R
		A	B	C	D	E					
1	(1208112)	1	-	-	-	-	SP	Automatväxellåda .....	Automatisches getriebe .....	MARKED 010	5
	(1208128)	-	1	-	-	-	SP	Automatväxellåda .....	Automatisches getriebe .....	MARKED 011	5
2	1233379-5	1	-	-	-	-		• Momentomvandlare .....	• Drehmomentwandler .....	(1233251)	4
	5003558-3	-	1	-	-	-	EU	• Momentomvandlare, bytes ...	• Drehmomentwandler, at .....	(1233391)	5
	5003558-3	-	1	-	-	-	EU	Momentomvandlare, bytes ....	Drehmomentwandler, at .....		5
3	1233330-8	1	-	-	-	-		• Momentomvandlarkåpa .....	• Wandlerglocke .....	(1233252)	5
	1233001-5	-	1	-	-	-		• Momentomvandlarkåpa .....	• Wandlerglocke .....		5
4	1233328-2	2	2	-	-	-		• Skyddsnet .....	• Fangnetz .....	(1233002)	5
5	955319-9	4	4	-	-	-		• Skruv .....	• Schraube .....	LG 36 mm	2
	955343-9	2	2	-	-	-		• Skruv .....	• Schraube .....	LG 45 mm	2
6	941908-6	4	4	-	-	-		• Fjäderbricka .....	• Federscheibe .....		2
	940280-1	2	2	-	-	-		• Fjäderbricka .....	• Federscheibe .....		2
7		-	-	-	-	-		• Planetväxelhus .....	• Planeten-Getriebegehäuse ....	SEE 43 • 819	
		-	-	-	-	-		Pumphus- kopplingshus	Pumpengehäuse- Kuppl.-Gehäuse		
		-	-	-	-	-		• Mellangavel- Utgående axel	• Zwischenwand- Abtriebvelle	SEE 43 • 811	
8	(1233135)	1	1	-	-	-	SP	• Hus, bakre .....	• Gehäuse, h .....	REPL 1 PCS 1340097-3, 4 PCS 1239883-0, 2 PCS 1239884-8.	4
9	235878-6	1	1	-	-	-		• Bussning .....	• Buchse .....		3
10	235728-3	1	1	-	-	-	IK	• Tätningsring .....	• Dichtring .....		3
11		1	1	-	-	-	KN	• Packning .....	• Dichtung .....		
12	1233138-5	6	6	-	-	-		• Skruv .....	• Schraube .....		3
13	1233139-3	6	6	-	-	-		• Låsbricka .....	• Sicherungsscheibe .....		3
14	(1233296)	1	-	-	-	-	SP	• Kontrollsystem .....	• Kontrollsystem .....	REPL 1 PCS 5003562-5.	3
	5003562-5	1	-	-	-	-	EU	Kontrollsystem, bytes .....	Kontrollsystem, at .....		5
		-	-	-	-	-		• SEE 43 • 829 .....	• SEE 43 • 829 .....		
	(1233389)	-	1	-	-	-	SP	• Kontrollsystem .....	• Kontrollsystem .....	REPL 1 PCS 5003562-5.	4
	5003562-5	-	1	-	-	-	EU	Kontrollsystem, bytes .....	Kontrollsystem, at .....		5
		-	-	-	-	-		• SEE 43 • 829 .....	• SEE 43 • 829 .....		
15	955278-7	1	1	-	-	-		• Skruv .....	• Schraube .....	LG 50 mm	2
	955275-3	11	11	-	-	-		• Skruv .....	• Schraube .....	LG 30 mm	2
	955276-1	3	3	-	-	-		• Skruv .....	• Schraube .....	LG 35 mm	2
	955274-6	2	2	-	-	-		• Skruv .....	• Schraube .....	LG 26 mm	2
16	941906-0	X	X	-	-	-		• Fjäderbricka .....	• Federscheibe .....	EXC BW 55	2
17	1233394-4	1	1	-	-	-		• Oljesil .....	• Ölsieb .....	(1233211)	4
18	955244-9	5	5	-	-	-		• Skruv .....	• Schraube .....		2
19	941905-2	X	X	-	-	-		• Fjäderbricka .....	• Federscheibe .....	EXC BW 55	2
20	1239929-1	1	-	-	-	-		• Reglagewire .....	• Regelzug .....	(1233224)	3
	1233309-2	-	1	-	-	-		• Reglagewire .....	• Regelzug .....		3
21	1220513-4	1	1	-	-	-		• Wirestopp .....	• Seilanschlag .....		4
22	1233141-9	1	1	-	-	-		• O-ring .....	• O-ring .....		3
23		1	1	-	-	-		• Kam .....	• Nocken .....	SEE 43 • 829	
24	(1233113)	1	-	-	-	-	SP	• Axel .....	• Welle .....	NO-1356	3
		-	-	-	-	-				REPL 1PCS 1233321-7, 1PCS 1233376-1, 1 PCS 1233384-5, 1PCS 381882-0.	
	1233321-7	1	-	-	-	-		• Axel .....	• Welle .....	NO 1357-	4
	1233321-7	-	1	-	-	-		• Axel .....	• Welle .....		4
25	(1233112)	1	-	-	-	-	SP	• Växelväljarkam .....	• Umsteuernocken .....	NO-1356	4
		-	-	-	-	-				REPL 1PCS 1233321-7, 1PCS 1233376-1, 1 PCS 1233384-5, 1PCS 381882-0.	
	1233376-1	1	-	-	-	-		• Växelväljarkam .....	• Umsteuernocken .....	NO 1357-	3
	1233376-1	-	1	-	-	-		• Växelväljarkam .....	• Umsteuernocken .....		3
	1233376-1	1	1	-	-	-		• Växelväljarkam .....	• Umsteuernocken .....		3
26	1239660-2	1	-	-	-	-		• Låspinne .....	• Sicherungsstift .....	(1233114) NO-1356	3
	1233384-5	1	-	-	-	-		• Låspinne .....	• Sicherungsstift .....	(1233318) NO 1357-	3
	1233384-5	-	1	-	-	-		• Låspinne .....	• Sicherungsstift .....	(1233318)	3



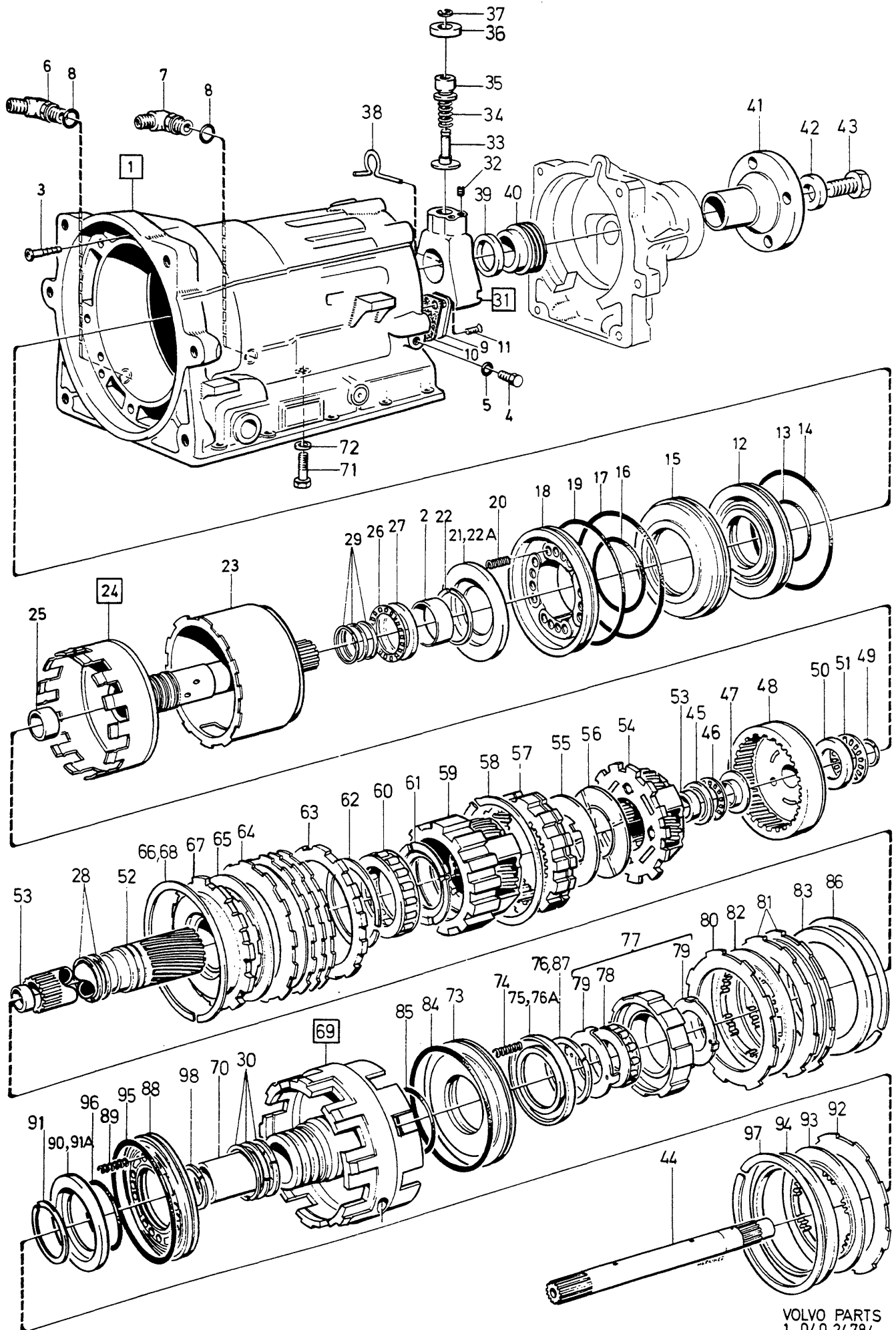
VOLVO PARTS  
 1 040 14727  
 (13847)



A	1208112	AUTOMATVÄXELLÅDA					AUTOMATISCHES GETRIEBE					Grupp Gruppe	
	B											1208128	43
C												Sida Seite	
D												809	
E													
BW55. 1208112, 1208128.													
Pos	Artikel nr Artikelnr.	Antal /Anzahl					P S	Benämning	Bezeichnung	Anmärkning Anmerkung	S R		
		A	B	C	D	E							
27	1233064-3	2	2	-	-	-	IK	•Tätningssring .....	•Dichtring .....		3		
28		1	1	-	-	-		•Fjäderspär .....	•Federhemmer .....	SEE 43-835	3		
29	1233294-6	1	1	-	-	-		•Parkeringspär .....	•Handbremssperre .....	(1233243)	3		
30	1233116-1	1	1	-	-	-		•Lagerbult .....	•Lagerbolzen .....		3		
31	1233117-9	1	1	-	-	-		•Spärring .....	•Nutting .....		3		
32	1233403-3	1	1	-	-	-		•Vridfjäder .....	•Drehstabfeder .....		3		
33	1233404-1	1	1	-	-	-		•Tryckstång .....	•Druckstange .....	(1233292)	4		
34	1233121-1	1	1	-	-	-		•Fjäder .....	•Feder .....		4		
35		1	1	-	-	-	NS	•Tryckhylsa .....	•Druckhulsa .....		4		
36	951932-3	1	1	-	-	-		•Låspinne .....	•Sicherungsstift .....		2		
37	1233124-5	1	1	-	-	-		•Låsplatta .....	•Verschlussplatte .....		3		
38	955271-2	2	2	-	-	-		•Skruv .....	•Schraube .....		2		
39	941906-0	2	2	-	-	-		•Fjäderbricka .....	•Federscheibe .....		2		
40	1277798-3	1	1	-	-	-		•Oljesump .....	•Ölwanne .....	(1233212)	4		
41	235739-0	1	1	-	-	-		•Magnet .....	•Magnet .....		4		
42	1239683-4	1	1	-	-	-	IK	•Packning .....	•Dichtung .....	(1233383)	5		
43	955270-4	14	14	-	-	-		•Skruv .....	•Schraube .....		2		
44	941906-0	14	14	-	-	-		•Fjäderbricka .....	•Federscheibe .....		2		
45	1233253	1	-	-	-	-	OP	•Lock .....	•Kappe .....		4		
46	1233254	1	-	-	-	-	OP	•Lock .....	•Kappe .....		4		
		1	1	-	-	-		Reparationssats .....	Reparatursatz .....	SEE 43-817			
		1	1	-	-	-		Packningsats .....	Dichtungssatz .....	SEE 43-817			



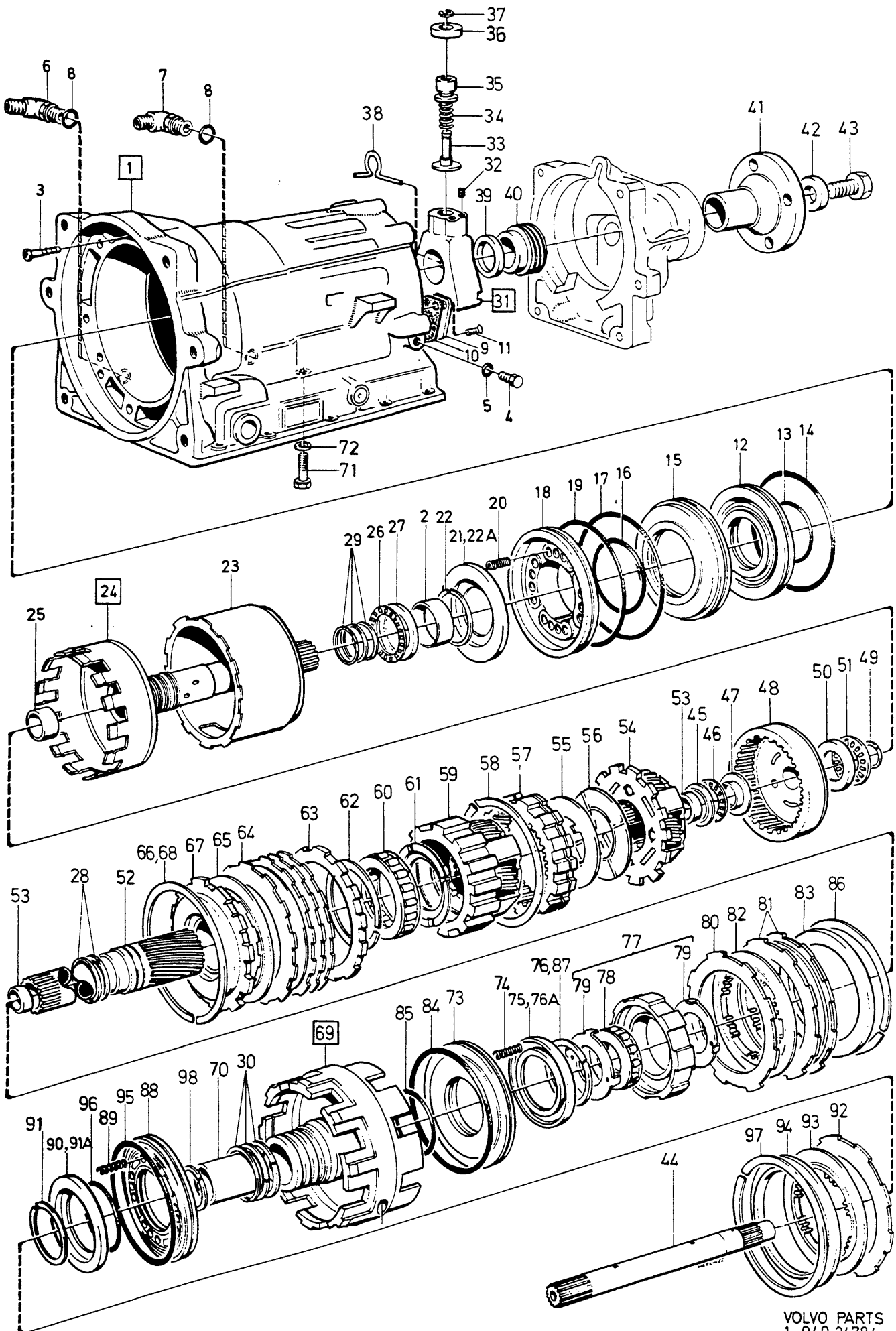
A	BW					P	S	Benämning	Bezeichnung	Anmärkning Anmerkung	S	R	
	B	C	D	E	AW								
AUTOMATVÄXELLÅDA, HUS MED PLANETVÄXEL, MELLANGAVEL-UTGÅENDE AXEL													
AUTOMATISCHES GETRIEBE, GEHÄUSE MIT PLANETENGETRIEBE, ZWISCHENWAND- ABTRIEBSELLE													
Grupp Gruppe <b>43</b>													
Sida Seite 811													
BW55. AW55													
Pos	Artikel nr Artikelnr.	Antal /Anzahl					P	S	Benämning	Bezeichnung	Anmärkning Anmerkung	S	R
		A	B	C	D	E							
1	1233397-7	1	-	-	-	-		Hus .....	Gehäuse .....	(1233062)		5	
	1239642-0	-	1	-	-	-		Hus .....	Gehäuse .....	(1239500)		5	
2		1	-	-	-	-	NS	• Bussning .....	• Buchse .....				
		-	1	-	-	-	NS	• Bussning .....	• Buchse .....				
3	1239745-1	1	1	-	-	-		Nippel .....	Nippel .....	(1233360)		3	
4	1233066-8	2	2	-	-	-		Propp .....	Stöpsel .....	(1233067)		3	
5	1233068-4	2	2	-	-	-	IK	• O-ring .....	• O-ring .....			3	
6	1233069-2	1	1	-	-	-		Anslutning .....	Anschluss .....			4	
7	1239669-3	1	1	-	-	-		Anslutning .....	Anschluss .....	(1233072)		4	
8	1233071-8	2	2	-	-	-	IK	O-ring .....	O-ring .....			3	
9	1233074-2	1	1	-	-	-		Täckplåt .....	Abdeckblech .....			4	
10	273875-5	1	1	-	-	-	IK	Packningsats .....	Dichtungssatz .....			3	
11	956203-4	3	3	-	-	-		Skruv .....	Schraube .....			2	
12	1233105-4	1	1	-	-	-		Kolv, bakre B3 .....	Kolben, h B3 .....			4	
13	1233024-7	1	1	-	-	-	IK	O-ring inre .....	O-ring innere .....			3	
14	1233025-4	1	1	-	-	-	IK	O-ring yttre .....	O-ring äussere .....			3	
15	1233107-0	1	1	-	-	-		Hylsa .....	Hülse .....			4	
16	1233108-8	1	1	-	-	-	IK	O-ring inre .....	O-ring innere .....			3	
17	1233109-6	1	1	-	-	-	IK	O-ring yttre .....	O-ring äussere .....			3	
18	1233110-4	1	1	-	-	-		Kolv, främre B3 .....	Kolben, v B3 .....			4	
19	1233025-4 (273422)	1	1	-	-	-	IK	O-ring yttre .....	O-ring äussere .....			3	
		1	-	-	-	-	SP	Fjädersats .....	Federsatz .....	REPL 1 PCS 1233305-0 (12 FJÄDRAR-SPRINGS) REPL 1 PCS 1233306-0 (16 FJÄDRAR-SPRINGS)		4	
	273489-5	-	1	-	-	-		Fjädersats .....	Federsatz .....			4	
20	1233026-2	16	16	-	-	-	IK	• Returfjäder .....	• Ruckholfeder .....			3	
21		1	1	-	-	-	KN	• Hållare .....	• Halter .....				
22	1233050-2	1	1	-	-	-	IK	• Spärring .....	• Nutring .....			3	
22a	1233306-8	1	-	-	-	-		Fjäderhållare .....	Federlager .....	TRANS MARKED 010.		4	
23	1233260-7	1	-	-	-	-		Ansättningshylsa .....	Ansetzhülse .....	B21		4	
	1239550-5	-	1	-	-	-		Ansättningshylsa .....	Ansetzhülse .....	B21		4	
	1233111-2	1	-	-	-	-		Ansättningshylsa .....	Ansetzhülse .....	B27		4	
	1233111-2	1	-	-	-	-		Ansättningshylsa .....	Ansetzhülse .....	TRANS MARKED 010.		4	
24	1233240-9	1	-	-	-	-		Tertiäraxel .....	Abtriebswelle .....			5	
	1239937-4	-	1	-	-	-		Tertiäraxel .....	Abtriebswelle .....	(1239548)		5	
25		1	-	-	-	-	NS	• Bussning .....	• Buchse .....				
		-	1	-	-	-	NS	• Bussning .....	• Buchse .....				
26	1233103-9	1	1	-	-	-	IK	Nållager .....	Nadellager .....			3	
27	1233104-7	1	1	-	-	-	IK	Lagerbricka .....	Lageranlaufscheibe .....			3	
	273420-0	1	-	-	-	-		Tätningringsats .....	Dichtringsatz .....			3	
	273487-9	-	1	-	-	-		Tätningringsats .....	Dichtringsatz .....			3	
28	1233060-1	2	-	-	-	-	IK	• Tätningring .....	• Dichtring .....			3	
	1239534-9	-	2	-	-	-	IK	• Tätningring .....	• Dichtring .....			3	
29	1233102-1	3	3	-	-	-	IK	• Tätningring .....	• Dichtring .....			3	
30	1233247-4	5	3	-	-	-	IK	• Tätningring .....	• Dichtring .....	SEE 43 • 825 SEE 43 • 825		3	
		-	2	-	-	-	KN	• Tätningring .....	• Dichtring .....	TRANS MARKED		4	
31	(1233244)	1	-	-	-	-	SP	Regulator .....	Regler .....	002 NO-113 TRANS MARKED 007 NO-281 REPL 1 PCS 1233274-8. TRANS MARKED 002 NO-113 TRANS MARKED 007 NO-28 TRANS MARKED 008, 010 TRANS MARKED 001, 003, 005, 006, 009. (1239551)		4	
	1233275-5	1	-	-	-	-		Regulator .....	Regler .....	TRANS MARKED 100		4	
	1233276-3	1	-	-	-	-		Regulator .....	Regler .....			4	
	1233274-8	1	-	-	-	-		Regulator .....	Regler .....			4	
	1239785-7	-	1	-	-	-		Regulator .....	Regler .....			4	



VOLVO PARTS  
1 040 24784  
(105:3)

A	BW					P S	Benämning	Bezeichnung	Anmärkning Anmerkung	S R	
	B	C	D	E	E						
B	AW						AUTOMATVÄXELLÅDA, HUS MED PLANETVÄXEL, MELLANGAVEL-UTGÅENDE AXEL	AUTOMATISCHES GETRIEBE, GEHÄUSE MIT PLANETENGETRIEBE. ZWISCHENWAND- ABTRIEBWELLE	Grupp Gruppe		
C									43		
D									Sida Seite		
E								BW55, AW55	813		
Pos	Artikel nr Artikelnr.	Antal /Anzahl					P S	Benämning	Bezeichnung	Anmärkning Anmerkung	S R
		A	B	C	D	E					
32		1	1	-	-	-	NS	• Regulatorhus .....	• Reglergehäuse .....		
		2	2	-	-	-	NS	• Propp .....	• Stöpsel .....		
33		1	1	-	-	-	NS	• Skaft .....	• Zugskaft .....		
34	1233129-4	1	-	-	-	-		• Fjäder .....	• Feder .....		3
	1239554-7	-	1	-	-	-		• Fjäder .....	• Feder .....		3
35		1	-	-	-	-	NS	• Ventil .....	• Ventil .....		
		-	1	-	-	-	NS	• Ventil .....	• Ventil .....		
36		1	1	-	-	-	NS	• Vikt .....	• Gewicht .....		
37	1233132-8	1	1	-	-	-		• Spärring .....	• Nutring .....		3
38	1233245-8	1	-	-	-	-		• Låsfjäder .....	• Sperrfeder .....		3
	1239555-4	-	1	-	-	-		• Låsfjäder .....	• Sperrfeder .....		3
39	1233134-4	1	1	-	-	-		Distansbricka .....	Abstandscheibe .....		4
40	380977-9	1	-	-	-	-		Hastighetsmätarhjul .....	Tachometerritzel .....		3
	380976-1	-	1	-	-	-		Hastighetsmätarhjul .....	Tachometerritzel .....		3
41	235876-0	1	-	-	-	-		Medbringare .....	Antriebsflansch .....	TRANS MARKED 001, 002, 007, 010. (235877)	4
	1233406-6	-	1	-	-	-		Medbringare .....	Antriebsflansch .....	TRANS MARKED 100 (235877)	4
	1233406-6	1	-	-	-	-		Medbringare .....	Antriebsflansch .....	TRANS MARKED 003, 005, 008.	4
42	190772-4	1	1	-	-	-		Bricka .....	Scheibe .....		2
43	955340-5	1	1	-	-	-		Skruv .....	Schraube .....		2
44	1239546-3	1	-	-	-	-		Mellanaxel .....	Vorgelegewelle .....	(1233290)	4
	1239546-3	-	1	-	-	-		Mellanaxel .....	Vorgelegewelle .....		4
45	1233018-9	1	1	-	-	-	IK	Lagerbricka .....	Lageranlaufscheibe .....		3
46	1233019-7	1	1	-	-	-	IK	Nållager .....	Nadellager .....		3
47	1233031-2	1	1	-	-	-	IK	Lagerbricka .....	Lageranlaufscheibe .....		3
48	1239781-6	1	-	-	-	-		Ringhjul .....	Hohlrad .....	(1233239)	4
	1239881-4	-	1	-	-	-		Ringhjul .....	Hohlrad .....	(1239547)	4
49	1233098-1	1	1	-	-	-		Spärring .....	Nutring .....		3
50	1233035-3	1	1	-	-	-	IK	Lagerbricka .....	Lageranlaufscheibe .....		3
51	1233036-1	1	1	-	-	-	IK	Nållager .....	Nadellager .....		3
52	1239767-5	1	-	-	-	-		Solhjulsaxel .....	Sonnenradwelle .....	(1233237)	4
	1239532-3	-	1	-	-	-		Solhjulsaxel .....	Sonnenradwelle .....		4
53		2	-	-	-	-	NS	• Bussning .....	• Buchse .....		
		-	2	-	-	-	NS	• Bussning .....	• Buchse .....		
54	1233364-7	1	-	-	-	-		Planetväxel, bakre .....	Planetengetriebe, h .....	(1233094)	4
	1239865-7	-	1	-	-	-		Planetväxel, bakre .....	Planetengetriebe, h .....	(1239645)	4
55	1233092-4	1	-	-	-	-	IK	Tryckbricka .....	Druckscheibe .....		3
	1239541-4	-	1	-	-	-	IK	Tryckbricka .....	Druckscheibe .....		3
56	1233093-2	1	-	-	-	-	IK	Tryckbricka .....	Druckscheibe .....		3
	1239542-2	-	1	-	-	-	IK	Tryckbricka .....	Druckscheibe .....		3
57	1239777-4	1	-	-	-	-		Ringhjul .....	Hohlrad .....	(1233090)	4
	1239543-0	-	1	-	-	-		Ringhjul .....	Hohlrad .....		4
58	1233091-6	1	1	-	-	-		Spärring .....	Nutring .....		3
59	1233363-9	1	-	-	-	-		Planetväxel, främre .....	Planetengetriebe, v .....	(1233086)	4
	1239539	-	1	-	-	-	OP	Planetväxel, främre .....	Planetengetriebe, v .....		4
	(273424)	1	-	-	-	-	SP	Frihjulssats .....	Freilaufkupplungssatz .....	REPL 1 PCS 1239945-7, 1 PCS 1233089-0, 1 PCS 1233087-4.	4
	(273498)	1	-	-	-	-	SP	Frihjulssats .....	Freilaufkupplungssatz .....	REPL 1 PCS 1239945-7, 1 PCS 1233089-0, 1 PCS 1233087-4.	4
	273491-1	-	1	-	-	-		Frihjulssats .....	Freilaufkupplungssatz .....		3
60		1	1	-	-	-	KN	• Frihjul .....	• Freilauf .....		
61	1233087-4	1	-	-	-	-	IK	• Tryckbricka .....	• Druckscheibe .....		3
	1239540-6	-	1	-	-	-	IK	• Tryckbricka .....	• Druckscheibe .....		3
62	1233089-0	1	1	-	-	-	IK	• Spärring .....	• Nutring .....		3
	273806-0	1	-	-	-	-		Lamellsats B3 .....	Lamellensatz B3 .....	1) (273418)	3

1) B27A, B27E, B27F.



VOLVO PARTS  
1 040 24784  
(105:3)

A	BW						AUTOMATVÄXELLÅDA, HUS MED PLANETVÄXEL, MELLANGAVEL-UTGÅENDE AXEL		AUTOMATISCHES GETRIEBE, GEHÄUSE MIT PLANETENGETRIEBE, ZWISCHENWAND- ABTRIEBWELLE		Grupp Gruppe
											43
B	AW										Sida Seite
C											815
D											
E											
BW55, AW55											
Pos	Artikel nr Artikelnr.	Antal /Anzahl					P S	Benämning	Bezeichnung	Anmärkning Anmerkung	S R
		A	B	C	D	E					
	273806-0	1	-	-	-	-	Lamellsats B3 .....	Lamellensatz B3 .....		3	
	273485-3	-	1	-	-	-	Lamellsats B3 .....	Lamellensatz B3 .....		3	
	273807-8	1	-	-	-	-	Lamellsats B3 .....	Lamellensatz B3 .....	2) 3) (273602)	3	
	273807-8	1	-	-	-	-	Lamellsats B3 .....	Lamellensatz B3 .....		3	
63		1	1	-	-	-	KN • Tryckplatta .....	• Druckplatte .....			
		2	-	-	-	-	KN • Tryckplatta .....	• Druckplatte .....	3)		
64		4	4	-	-	-	KN • Stållamell .....	• Stahllamelle .....			
		3	-	-	-	-	KN • Stållamell .....	• Stahllamelle .....	3)		
65		5	4	-	-	-	KN • Friktionslamell .....	• Reibkupplungslamelle .....			
		4	-	-	-	-	KN • Friktionslamell .....	• Reibkupplungslamelle .....	3)		
66	1233084-1	-	1	-	-	-	IK • Spärring .....	• Nutring .....		3	
	1233084-1	1	-	-	-	-	IK • Spärring .....	• Nutring .....	3)	3	
67	1239771-7	1	-	-	-	-	Innerring .....	Innenring .....	(1233083)	3	
	1239535-6	-	1	-	-	-	Innerring .....	Innenring .....		4	
68	1233084-1	1	-	-	-	-	Spärring .....	Nutring .....		3	
69	1233259-9	1	-	-	-	-	Kopplingshus .....	Kupplungskörper .....	TRANS MARKED 005, 006.	4	
	1239526	-	1	-	-	-	OP Kopplingshus .....	Kupplungskörper .....	TRANS MARKED 100.	4	
	1233234-2	1	-	-	-	-	Kopplingshus .....	Kupplungskörper .....	TRANS MARKED 001, 002.	4	
	1233234-2	1	-	-	-	-	Kopplingshus .....	Kupplungskörper .....	TRANS MARKED 003, 008.	4	
70		1	-	-	-	-	NS • Bussning .....	• Buchse .....			
		-	1	-	-	-	NS • Bussning .....	• Buchse .....			
71	955299-3	2	2	-	-	-	Skruv .....	Schraube .....	(1233226)	2	
72	1233227-6	2	2	-	-	-	Låsbricka .....	Sicherungsscheibe .....		3	
73	1233053-6	1	-	-	-	-	Kolv B2 .....	Kolben B2 .....		4	
	1239528-1	-	1	-	-	-	Kolv B2 .....	Kolben B2 .....		4	
	(273422)	1	-	-	-	-	SP Fjädersats .....	Federsatz .....	REPL 1 PCS 1233305-0 (12 FJÄDRAR-SPRINGS) REPL 1 PCS 1233306-8 (16 FJÄDRAR-SPRINGS)	4	
	273489-5	-	1	-	-	-	Fjädersats .....	Federsatz .....		4	
74	1233026-2	12	12	-	-	-	IK • Returfjäder .....	• Ruckholfeder .....		3	
75		1	1	-	-	-	KN • Hållare .....	• Halter .....			
76	1233050-2	1	1	-	-	-	IK • Spärring .....	• Nutring .....		3	
76a	1233305-0	1	-	-	-	-	Fjäderhållare .....	Federlager .....	TRANS MARKED 010.	4	
77	1239764-2	1	-	-	-	-	Bromsnav .....	Bremsnabe .....	(1233076)	4	
	1239764-2	-	1	-	-	-	Bromsnav .....	Bremsnabe .....	(1239529)	4	
78		1	1	-	-	-	NS • Frihjul .....	• Freilauf .....			
79		2	-	-	-	-	NS • Hållare .....	• Halter .....			
		-	2	-	-	-	NS • Hållare .....	• Halter .....			
	273701-3	1	-	-	-	-	Lamellsats B2 .....	Lamellensatz B2 .....	1) 2) (273417)	3	
	273484-6	-	1	-	-	-	Lamellsats .....	Lamellensatz .....		3	
	273702-1	1	-	-	-	-	Lamellsats .....	Lamellensatz .....	3) (273601)	3	
	273702-1	1	-	-	-	-	Lamellsats .....	Lamellensatz .....		3	
80		1	-	-	-	-	KN • Stållamell .....	• Stahllamelle .....			
		1	-	-	-	-	KN • Stållamell .....	• Stahllamelle .....	3)		
		-	3	-	-	-	KN • Stållamell .....	• Stahllamelle .....			
81		2	-	-	-	-	KN • Stållamell .....	• Stahllamelle .....			
		1	-	-	-	-	KN • Stållamell .....	• Stahllamelle .....	3)		
82		3	-	-	-	-	KN • Friktionslamell .....	• Reibkupplungslamelle .....			
		2	-	-	-	-	KN • Friktionslamell .....	• Reibkupplungslamelle .....	3)		
		-	3	-	-	-	KN • Friktionslamell .....	• Reibkupplungslamelle .....			
83		1	-	-	-	-	KN • Tryckplatta .....	• Druckplatte .....	3)		

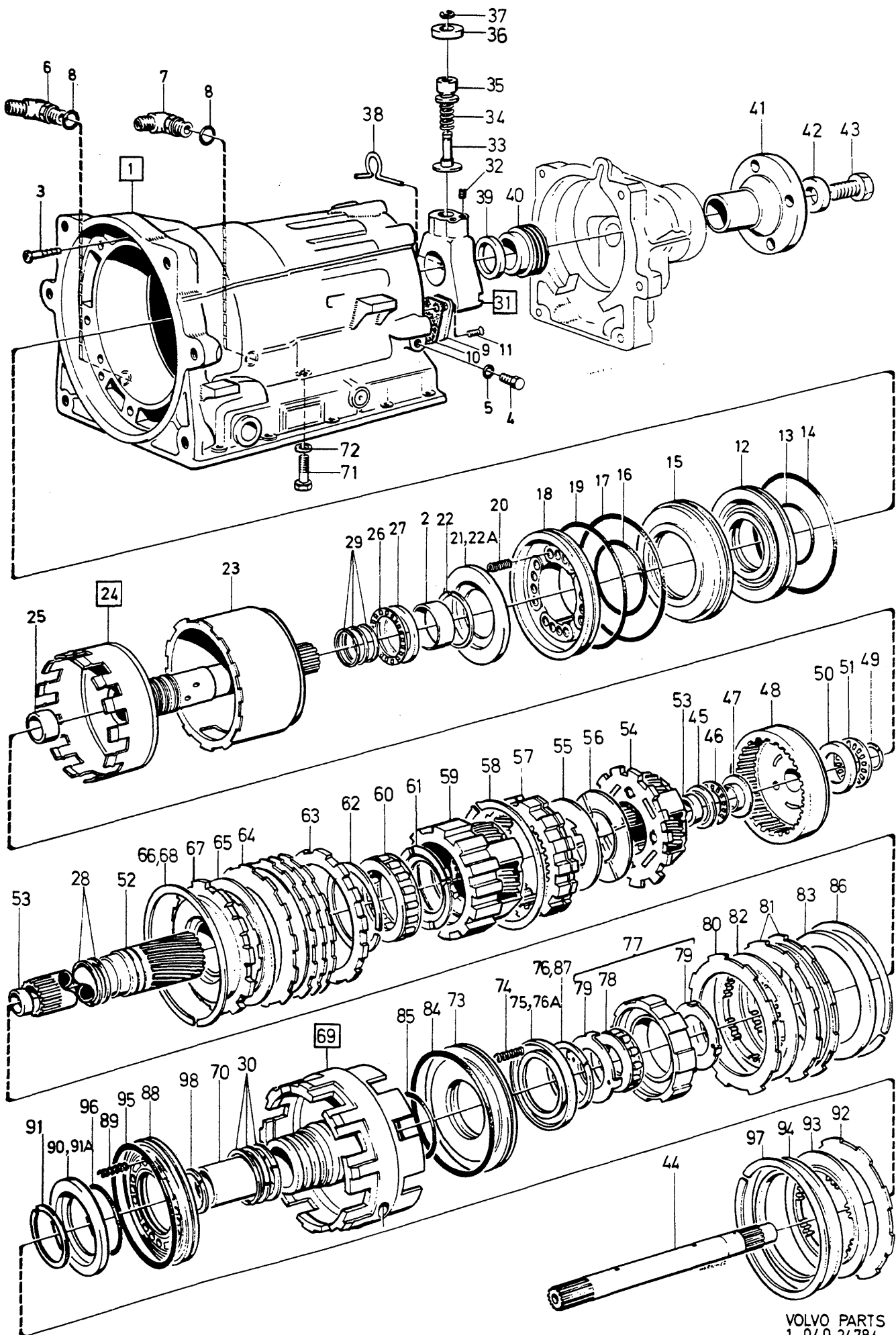
2) B21A BW55 NO.254718. B21E BW55 NO.1208066.

3) BW 55 1208047, 242 B21F, 244 B21F. BW 55 1208056, 245 B21F. BW 55 254718, BW 55 1208066.

1) B27A, B27E, B27F.

2) B21A BW55 NO.254718. B21E BW55 NO.1208066.

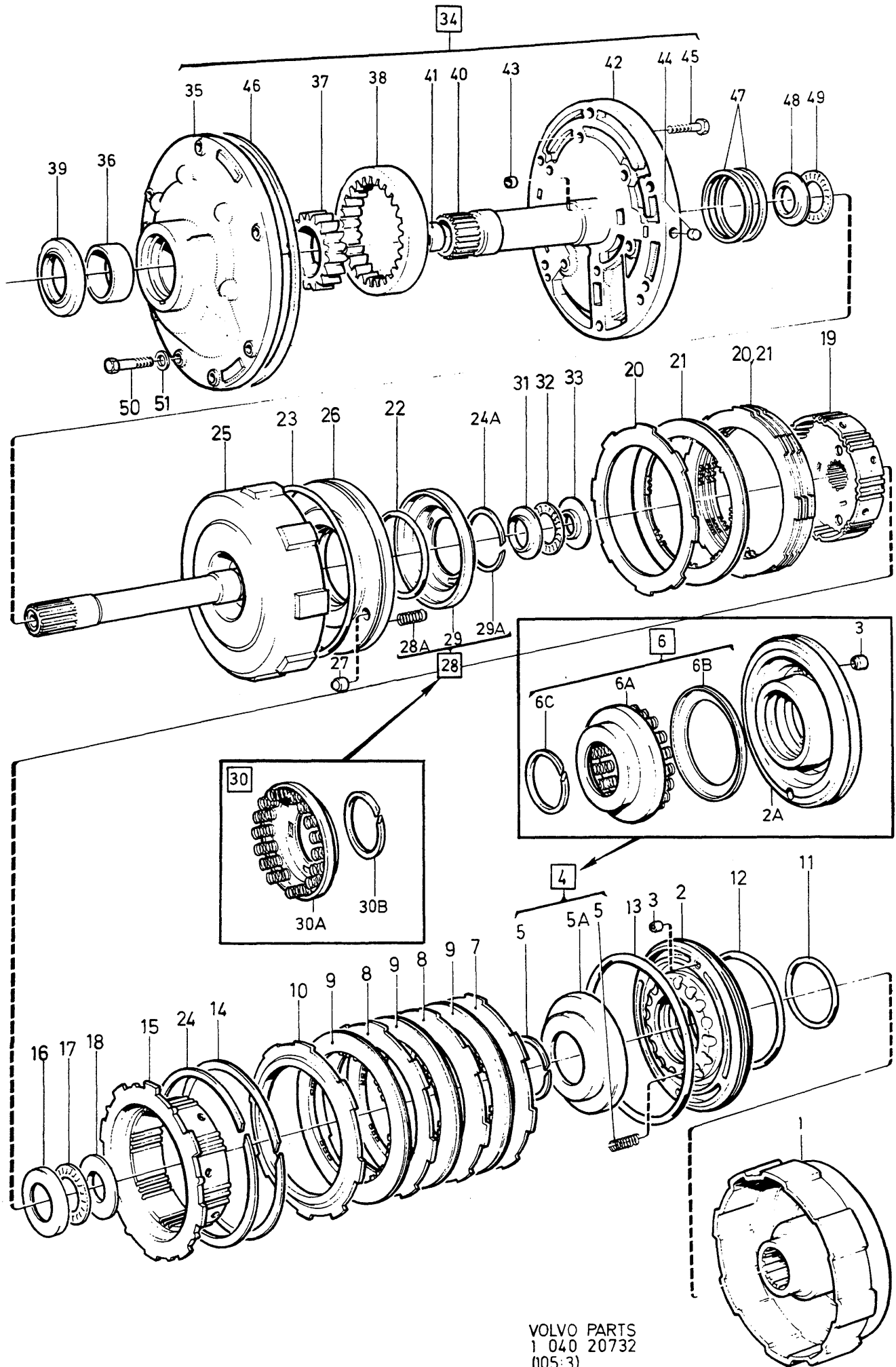
3) BW 55 1208047, 242 B21F, 244 B21F. BW 55 1208056, 245 B21F. BW 55 254718, BW 55 1208066.



VOLVO PARTS  
 1 040 24784  
 (105.3)

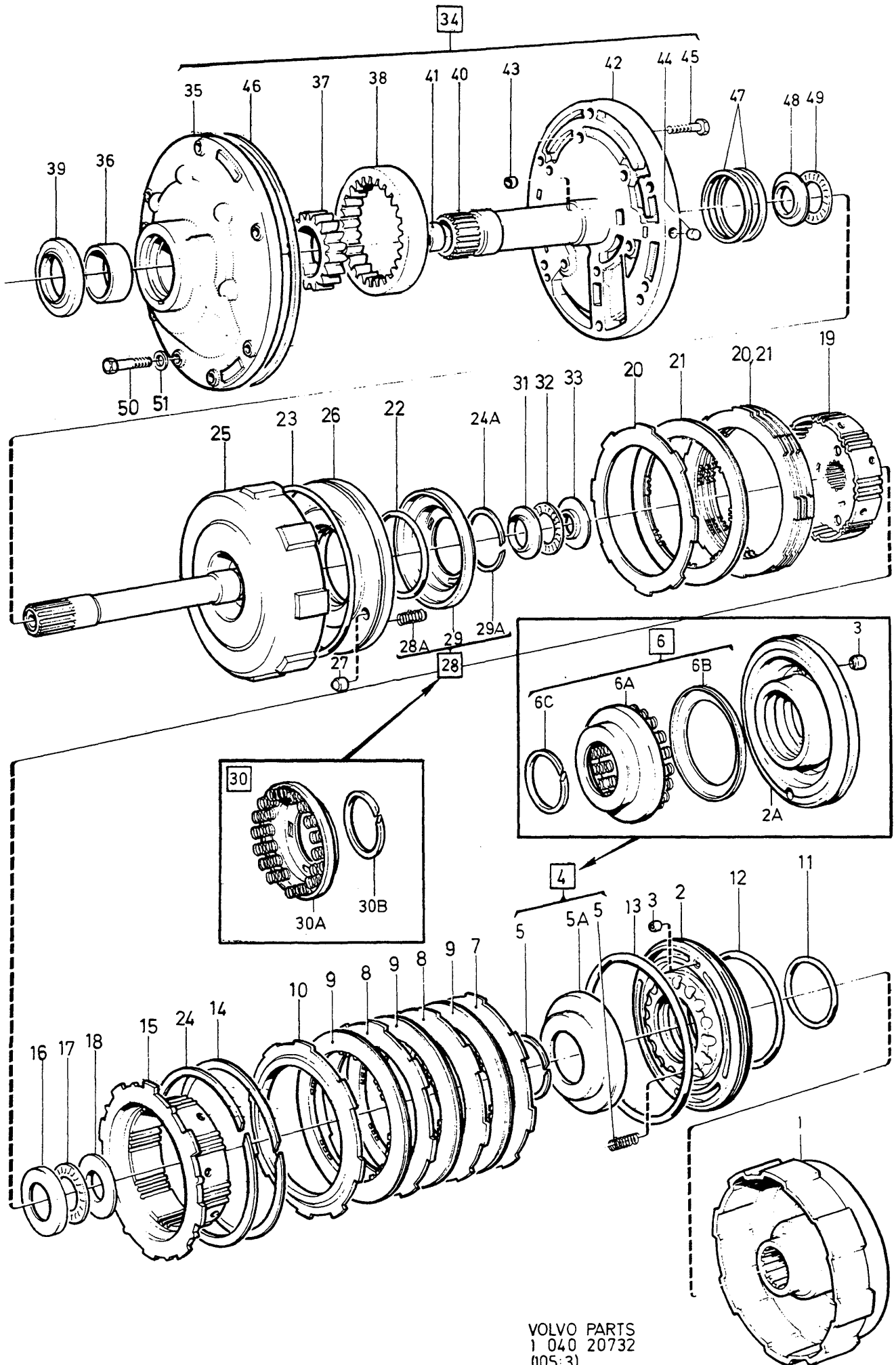


A	BW						P S	Benämning	Bezeichnung	Anmärkning Anmerkung	S R				
	B	AW										AUTOMATVÄXELLÅDA, HUS MED PLANETVÄXEL.	AUTOMATISCHES GETRIEBE, GEHÄUSE MIT PLANETENGETRIEBE, ZWISCHENWAND- ABTRIEBWELLE	Grupp Gruppe	
	C											MELLANGAVEL-UTGÅENDE AXEL		43	
	D													Sida Seite	
	E												BW55, AW55	817	
Pos	Artikel nr Artikelnr.	Antal /Anzahl													
		A	B	C	D	E									
84	1233025-4	-	1	-	-	-	KN	• Tryckplatta .....	• Druckplatte .....		3				
	1233025-4	1	-	-	-	-	IK	• O-ring .....	• O-ring .....	3)	3				
85	1233024-7	1	1	-	-	-	IK	• O-ring .....	• O-ring .....	3)	3				
	1233024-7	1	-	-	-	-	IK	• O-ring .....	• O-ring .....	3)	3				
86	1233232-6	1	-	-	-	-	IK	• Spårring .....	• Nutring .....	3)	3				
	1233232-6	1	-	-	-	-	IK	• Spårring .....	• Nutring .....	3)	3				
	1239519-0	-	1	-	-	-	IK	• Spårring .....	• Nutring .....		3				
87	1233050-2	-	1	-	-	-	IK	• Spårring .....	• Nutring .....	3)	3				
	1233050-2	1	-	-	-	-	IK	• Spårring .....	• Nutring .....	3)	3				
88	1233053-6	1	-	-	-	-		Kolv B1 .....	Kolv B1 .....		4				
	1239528-1	-	1	-	-	-		Kolv B1 .....	Kolv B1 .....		4				
	(273422)	1	-	-	-	-	SP	Fjädersats .....	Federsatz .....	REPL 1PCS 1233305-0 (12 FJÄDRAR-SPRINGS) 1 PCS 1233306-8 (16 FJÄDRAR-SPRINGS)	4				
89	273489-5	-	1	-	-	-		Fjädersats .....	Federsatz .....		4				
	1233026-2	12	12	-	-	-	IK	• Returfjäder .....	• Ruckholfeder .....		3				
90		1	1	-	-	-	KN	• Hållare .....	• Halter .....		3				
91	1233050-2	1	1	-	-	-	IK	• Spårring .....	• Nutring .....		3				
91a	1233305-0	1	-	-	-	-		Fjäderhållare .....	Federlager .....	TRANS MARKED 010. (273416)	4				
	273700-5	1	-	-	-	-		Lamellsats B1 .....	Lamellensatz B1 .....		3				
	273700-5	1	-	-	-	-		Lamellsats B1 .....	Lamellensatz B1 .....		3				
	273483-8	-	1	-	-	-		Lamellsats B1 .....	Lamellensatz B1 .....		3				
92		1	1	-	-	-	KN	• Stållamell .....	• Stahllamelle .....		3				
93		1	-	-	-	-	KN	• Friktionslamell .....	• Reibkupplungslamelle .....		3				
		-	1	-	-	-	KN	• Friktionslamell .....	• Reibkupplungslamelle .....		3				
94		1	-	-	-	-	KN	• Tryckplatta .....	• Druckplatte .....		3				
		-	1	-	-	-	KN	• Tryckplatta .....	• Druckplatte .....		3				
95	1233025-4	1	1	-	-	-	IK	• O-ring .....	• O-ring .....		3				
96	1233024-7	1	1	-	-	-	IK	• O-ring .....	• O-ring .....		3				
97	1233232-6	1	-	-	-	-	IK	• Spårring .....	• Nutring .....		3				
	1239519-0	-	1	-	-	-	IK	• Spårring .....	• Nutring .....		3				
98	1233061-9	1	1	-	-	-		Spårring .....	Nutring .....		3				
	273875-5	1	-	-	-	-		Packningsats .....	Dichtungssatz .....	(273685)	3				
	273809-4	-	1	-	-	-		Packningsats .....	Dichtungssatz .....	(273492)	3				
										TRANS 1208063					
	273809-4	-	1	-	-	-		Packningsats .....	Dichtungssatz .....		3				
	273808-6	1	-	-	-	-		Tätningringsats .....	Dichtringsatz .....	(273743)	3				
	273486-1	-	1	-	-	-		Tätningringsats .....	Dichtringsatz .....		3				
	273423-4	1	-	-	-	-		Tryckbricksats .....	Druckscheibensatz .....		3				
	273490-3	-	1	-	-	-		Tryckbricksats .....	Druckscheibensatz .....		3				



VOLVO PARTS  
 1 040 20732  
 (105:3)

A	B	C	D	E	A	B	C	D	E	P	S	Benämning	Bezeichnung	Anmärkning	Anmerkung	S	R				
												AUTOMATVÄXELLÅDA PUMPHUS- KOPPLINGSHUS		AUTOMATISCHES GETRIEBE PUMPENGEHÄUSE- KUPPL.-GEHÄUSE		Grupp Gruppe	43	Sida Seite	819		
												BW55									
Pos	Artikel nr Artikelnr.	Antal /Anzahl					P	S	Benämning	Bezeichnung	Anmärkning	Anmerkung	S	R							
		A	B	C	D	E															
1	1233233-4	1	-	-	-	-		Kopplingshus C2 .....	Kupplungskörper C2 .....				5								
2	(1233039)	1	-	-	-	-	SP	Kolv .....	Kolben .....	TRANS MARKED 001 NO-202 TRANS MARKED 002 NO-139 TRANS MARKED 005 NO-531 TRANS MARKED 006. TRANS MARKED 007 NO-137 REPL 1PCS 1233301-9, 1PCS 1233303-5, 1PCS 1233302-7.											
2a	1233303-5	1	-	-	-	-		Kolv, bakre .....	Kolben, h .....	TRANS MARKED 001NO-202 TRANS MARKED 002 NO-139 TRANS MARKED 003, TRANS MARKED 005 NO-531 TRANS MARKED 007 NO-137 TRANS MARKED 008, TRANS MARKED 010.		4									
3		2	-	-	-	-	NS	• Kulventil .....	• Kugelventil .....												
4		1	-	-	-	-	NS	Fjäderhållare .....	Federlager .....	TRANS MARKED 001 NO-202 TRANS MARKED 002 NO-139 TRANS MARKED 005 NO-531 TRANS MARKED 006, TRANS MARKED 007 NO-137 (273421)		4									
5	1233301-9	1	-	-	-	-		• Fjäderhållare .....	• Federlager .....			4									
5a	1233026-2	18	-	-	-	-	IK	•• Returfjäder .....	•• Ruckholfeder .....			3									
5b	1233028-8	1	-	-	-	-	KN	•• Hållare .....	•• Halter .....												
6		1	-	-	-	-	IK	•• Spårring .....	•• Nutring .....			3									
		-	-	-	-	-	NS	Fjäderhållare .....	Federlager .....	TRANS MARKED 001 NO-202 TRANS MARKED 002 NO-139 TRANS MARKED 003 TRANS MARKED 005 NO-53 TRANS MARKED 007 NO-137 TRANS MARKED 008 TRANS MARKED 010											
6a	1233301-9	1	-	-	-	-		• Fjäderhållare .....	• Federlager .....			4									
		1	-	-	-	-	NS	•• Hållare .....	•• Halter .....												
		18	-	-	-	-	NS	•• Returfjäder .....	•• Ruckholfeder .....												
6b	1233302-7	1	-	-	-	-		• Fjädersäte .....	• Federsitz .....			4									
6c	1233028-8	1	-	-	-	-		• Spårring .....	• Nutring .....			3									
	273415-0	1	-	-	-	-		Lamellsats C2 .....	Lamellensatz C2 .....			3									
7		1	-	-	-	-	KN	• Stållamell .....	• Stahllamelle .....												
8		2	-	-	-	-	KN	• Stållamell .....	• Stahllamelle .....												
9		3	-	-	-	-	KN	• Friktionslamell .....	• Reibkupplungslamelle .....												
10		1	-	-	-	-	KN	• Tryckplatta .....	• Druckplatte .....												
11	1233024-7	1	-	-	-	-	IK	• O-ring .....	• O-ring .....			3									
12	1233041-1	1	-	-	-	-	IK	• O-ring .....	• O-ring .....			3									
13	1233025-4	1	-	-	-	-	IK	• O-ring .....	• O-ring .....			3									



VOLVO PARTS  
 1 040 20732  
 (105-3)

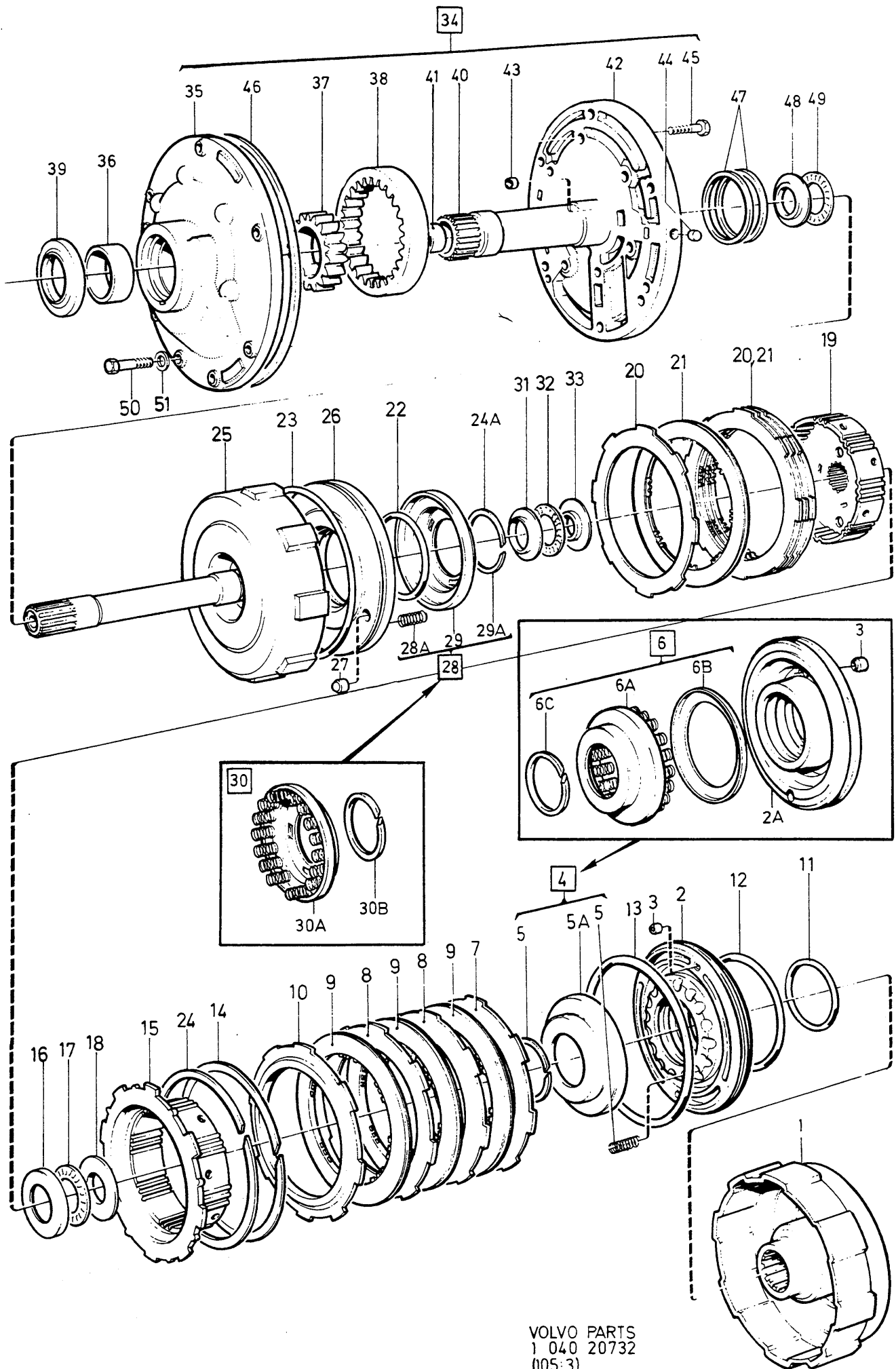
A	B	C	D	E	AUTOMATVÄXELLÅDA PUMPHUS- KOPPLINGSHUS					AUTOMATISCHES GETRIEBE PUMPENGEHÄUSE- KUPPL.-GEHÄUSE		Grupp Gruppe
					BW55							43
Pos	Artikel nr Artikelnr.	Antal /Anzahl					P S	Benämning	Bezeichnung	Anmärkning Anmerkung	S R	
		A	B	C	D	E						
14	1233232-6	1	-	-	-	-	IK	• Spärring .....	• Nutring .....		3	
15	1233231-8	1	-	-	-	-		Kopplingsnav C2 .....	Kupplungsnav C2 .....		4	
16	1233035-3	1	-	-	-	-	IK	Lagerbricka .....	Lageranlaufscheibe .....		3	
17	1233036-1	1	-	-	-	-	IK	Nållager .....	Nadellager .....		3	
18	1233037-9	1	-	-	-	-	IK	Lagerbricka .....	Lageranlaufscheibe .....		3	
19	1340047-8	1	-	-	-	-		Kopplingsnav C1 .....	Kupplungsnav C1 .....	(1233327)	4	
	274045-4	1	-	-	-	-		Lamellsats C1 .....	Lamellensatz C1 .....	1) (273414)	3	
	273649-4	1	-	-	-	-		Lamellsats C1 .....	Lamellensatz C1 .....	2) 3) (373600)	3	
20		4	-	-	-	-	KN	• Stållamell .....	• Stahllamelle .....			
		3	-	-	-	-	KN	• Stållamell .....	• Stahllamelle .....	3)		
21		4	-	-	-	-	KN	• Friktionslamell .....	• Reibkupplungslamelle .....			
		3	-	-	-	-	KN	• Friktionslamell .....	• Reibkupplungslamelle .....	3)		
22	1233024-7	1	-	-	-	-	IK	• O-ring .....	• O-ring .....		3	
	1233024-7	1	-	-	-	-	IK	• O-ring inre .....	• O-ring innere .....	3)	3	
23	1233025-4	1	-	-	-	-	IK	• O-ring .....	• O-ring .....		3	
	1233025-4	1	-	-	-	-	IK	• O-ring inre .....	• O-ring innere .....	3)	3	
24	1233232-6	1	-	-	-	-	IK	• Spärring .....	• Nutring .....		3	
	1233232-6	1	-	-	-	-	IK	• Spärring .....	• Nutring .....	3)	3	
24a	1233028-8	1	-	-	-	-	IK	• Spärring .....	• Nutring .....	3)	3	
25	1233248-2	1	-	-	-	-		Axel .....	Welle .....		4	
26	1233021-3	1	-	-	-	-		Kolv .....	Kolben .....	B27	4	
	1233255-7	1	-	-	-	-		Kolv, främre .....	Kolben, v .....	B21F	4	
	1233021-3	1	-	-	-	-		Kolv .....	Kolben .....	TRANS MARKED 010	4	
27		1	-	-	-	-	NS	• Kulventil .....	• Kugelventil .....			
28		1	-	-	-	-	NS	Fjäderhållare .....	Federlager .....	TRANS MARKED 001 NO-202 TRANS MARKED 002 NO-139 TRANS MARKED 005 NO-531 TRANS MARKED 006 TRANS MARKED 007 NO-137 (273421)	4	
28a	1233301-9	1	-	-	-	-		• Fjäderhållare .....	• Federlager .....		4	
29	1233026-2	18	-	-	-	-	IK	• Returfjäder .....	• Ruckholfeder .....		3	
29a	1233028-8	1	-	-	-	-	KN	• Hållare .....	• Halter .....			
30		1	-	-	-	-	IK	• Spärring .....	• Nutring .....		3	
		1	-	-	-	-	NS	Fjäderhållare .....	Federlager .....	TRANS MARKED 001 NO-202 TRANS MARKED 002 NO-139 TRANS MARKED 003 TRANS MARKED 005 NO-531 TRANS MARKED 007 NO-137 TRANS MARKED 008 TRANS MARKED 010		
30a	1233301-9	1	-	-	-	-		• Fjäderhållare .....	• Federlager .....		4	
		1	-	-	-	-	NS	• Hållare .....	• Halter .....			
		18	-	-	-	-	NS	• Returfjäder .....	• Ruckholfeder .....			
30b	1233028-8	1	-	-	-	-		• Spärring .....	• Nutring .....		3	
31	1233018-9	1	-	-	-	-	IK	Lagerbricka .....	Lageranlaufscheibe .....		3	
32	1233019-7	1	-	-	-	-	IK	Nållager .....	Nadellager .....		3	
33	1233031-2	1	-	-	-	-	IK	Lagerbricka .....	Lageranlaufscheibe .....		3	
34	(1233300)	1	-	-	-	-	SP	Pump .....	Pumpe .....	TRANS MARKED 010 REPL 1 PCS 1239674-3,	5	

1) B27A, B27E, B27F.

2) B21A BW55 NO.254718. B21E BW55 NO.1208066.

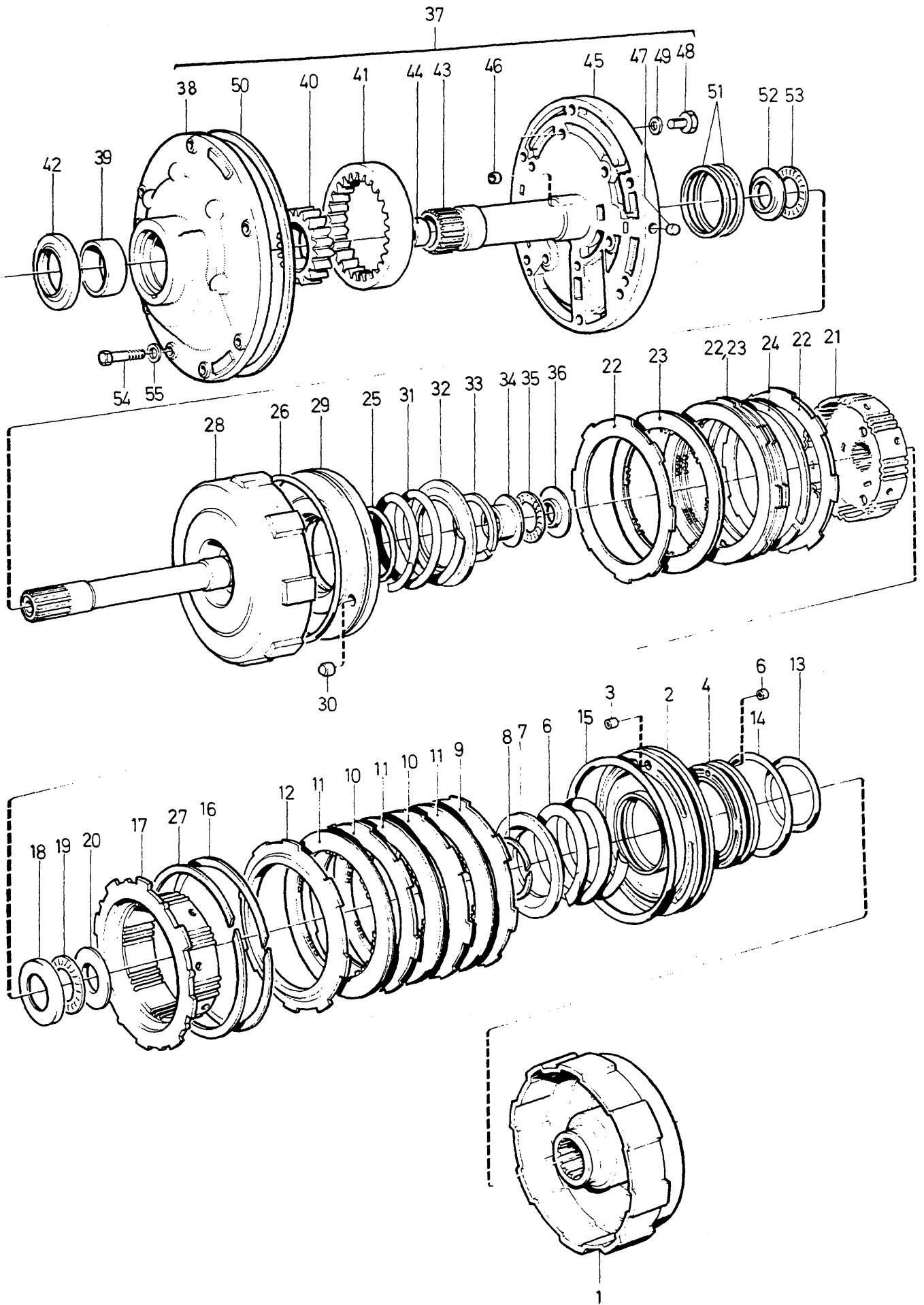
3) BW 55 1208047, 242 B21F, 244 B21F. BW 55 1208056, 245 B21F. BW 55 254718, BW 55 1208066.

3) BW 55 1208047, 242 B21F, 244 B21F. BW 55 1208056, 245 B21F. BW 55 254718, BW 55 1208066.



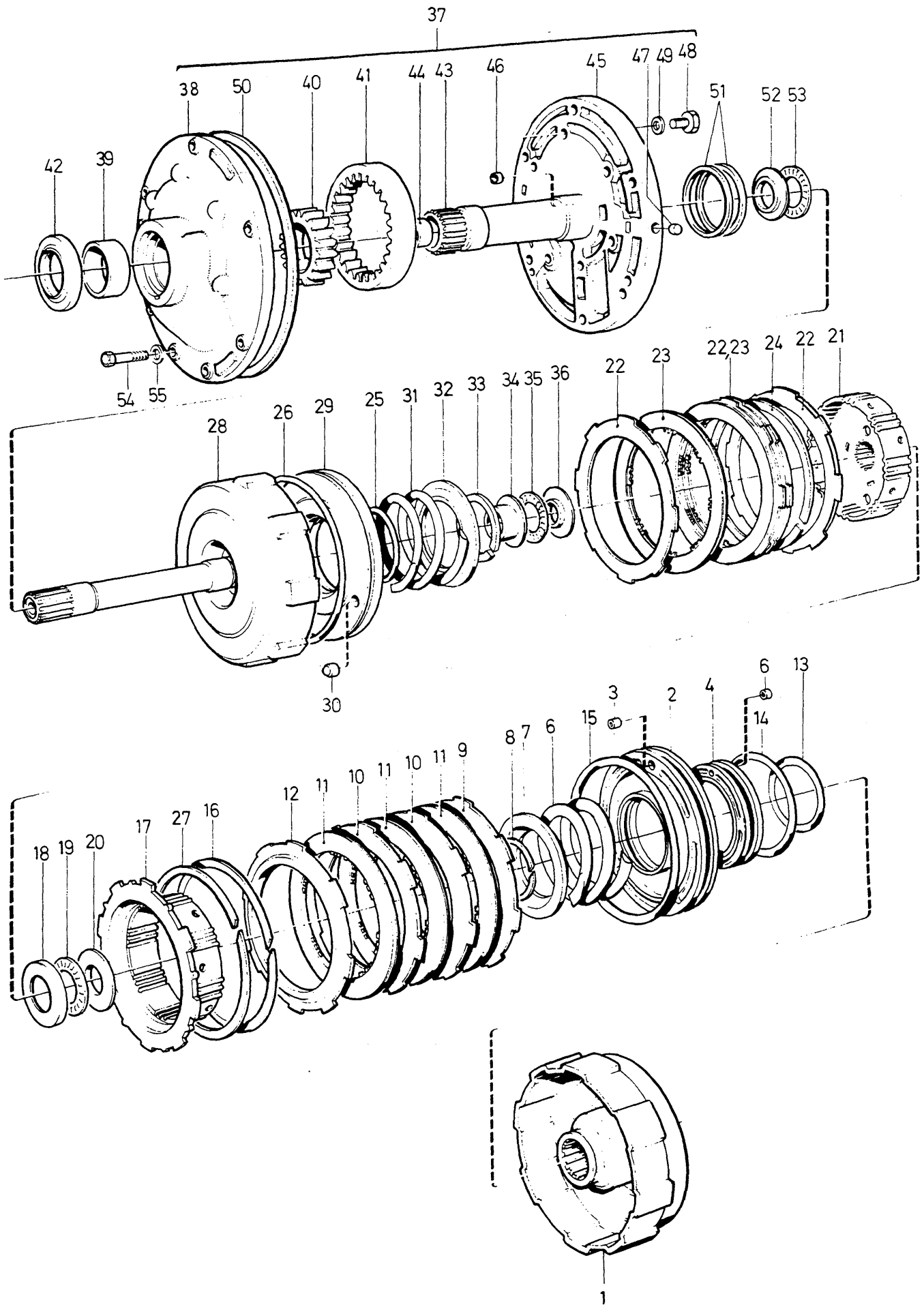
VOLVO PARTS  
 1 040 20732  
 (105-3)

A	B	C	D	E	AUTOMATVÄXELLÅDA		AUTOMATISCHES GETRIEBE		Grupp		
					PUMPHUS- KOPPLINGSHUS		PUMPENGEHÄUSE- KUPPL.-GEHÄUSE		Gruppe		
					BW55					43	
										Sida	
										823	
Pos	Artikel nr Artikelnr.	Antal /Anzahl					P S	Benämning	Bezeichnung	Anmärkning Anmerkung	S R
		A	B	C	D	E					
35		1	-	-	-	-	NS	• Pumphus .....	• Pumpengehäuse .....	1 PCS 955298-5, 1 PCS 1239673-5.	
36		1	-	-	-	-	NS	• Bussning .....	• Buchse .....		
37		1	-	-	-	-	NS	• Drivhjul .....	• Triebrad .....		
38		1	-	-	-	-	NS	• Löphjul .....	• Schlepprad .....		
39	1340096-5	1	-	-	-	-	IK	• Tätningsring .....	• Dichtring .....	(1233009)	3
40		1	-	-	-	-	NS	• Statoraxel .....	• Ständermitte .....		
41		2	-	-	-	-	NS	• Bussning .....	• Buchse .....		
42		1	-	-	-	-	NS	• Lock .....	• Deckel .....		
43		1	-	-	-	-	NS	• Propp .....	• Stöpsel .....		
44		1	-	-	-	-	NS	• Propp .....	• Stöpsel .....		
45	955272-0	6	-	-	-	-		• Skruv .....	• Schraube .....		2
46	1233016-3	1	-	-	-	-		Tätningring .....	Dichtring .....		3
47	1233247-4	2	-	-	-	-	IK	Tätningring .....	Dichtring .....		3
48	1233018-9	1	-	-	-	-	IK	Lagerbricka .....	Lageranlaufscheibe .....		3
49	1233019-7	1	-	-	-	-	IK	Nållager .....	Nadellager .....		3
50	955299-3	7	-	-	-	-		Skruv .....	Schraube .....		2
51	1233270-6	7	-	-	-	-		Bricka .....	Scheibe .....		4
		1	-	-	-	-		Reparationssats byte av tätningar	Reparatursatz Austausch von Dichtungen .....	SEE 43-811	
		1	-	-	-	-		Tryckbricksats .....	Druckscheibensatz .....	SEE 43-811	



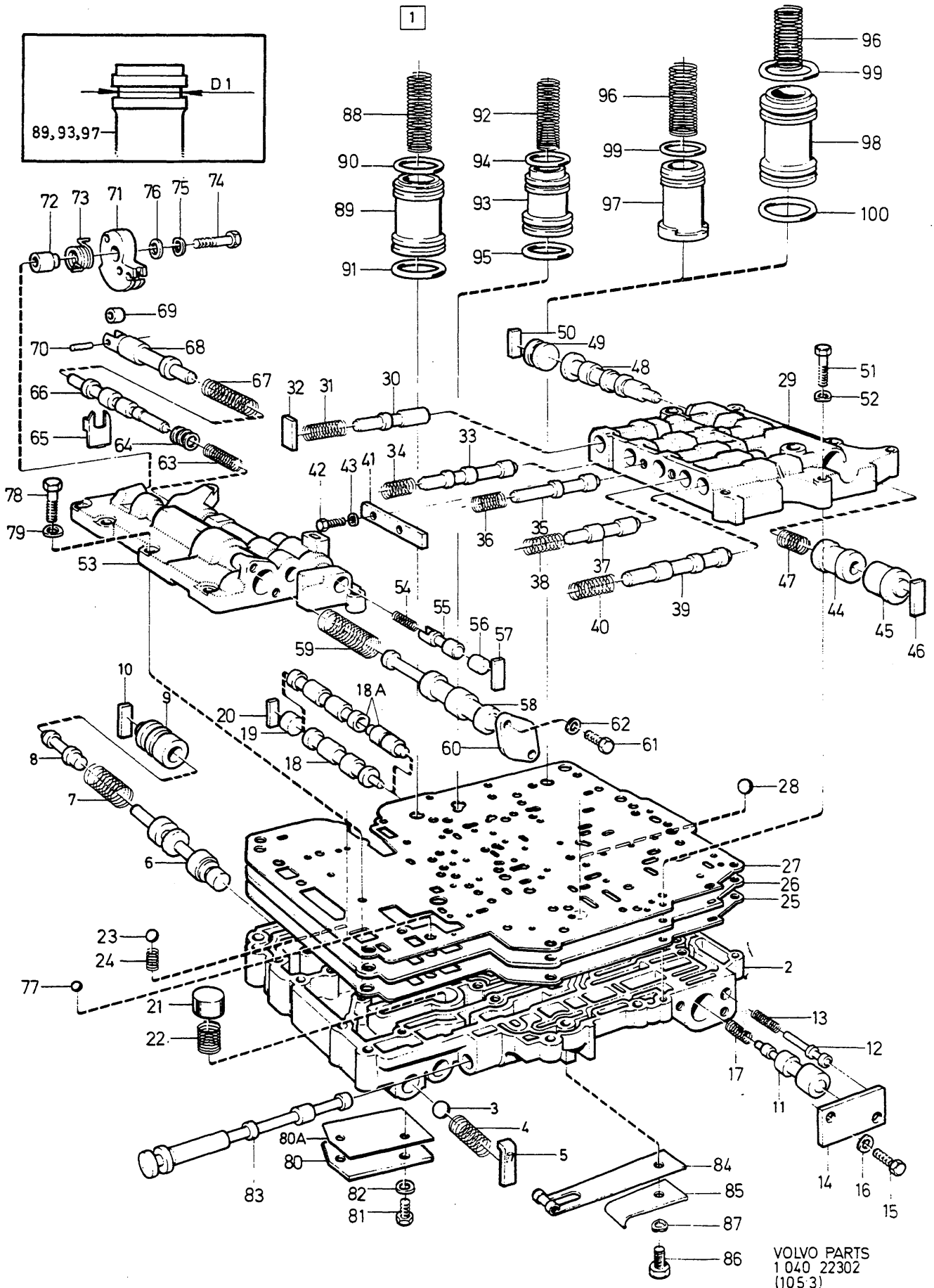


A	B	C	D	E	AUTOMATVÄXELLÅDA PUMPHUS- KOPPLINGSHUS					AUTOMATISCHES GETRIEBE PUMPENGEHÄUSE- KUPPL.-GEHÄUSE		Grupp Gruppe
					AW55							43
												Sida Seite
												825
Pos	Artikel nr Artikelnr.	Antal /Anzahl					P S	Benämning	Bezeichnung	Anmärkning Anmerkung	S R	
		A	B	C	D	E						
1	1239753-5	1	-	-	-	-		Kopplingslåda C2 .....	Kupplungsgehäuse C2 .....	(1239520)	5	
2	1239523-2	1	-	-	-	-		Kolv, främre C2 .....	Kolben, v C2 .....		4	
3		2	-	-	-	-		• Kulventil .....	• Kugelventil .....			
4	1239521-6	1	-	-	-	-		Kolv, bakre C2 .....	Kolben, h C2 .....		4	
5		1	-	-	-	-		• Kulventil .....	• Kugelventil .....			
	273488-7	X	-	-	-	-		Fjädersats .....	Federsatz .....		4	
6	1239513-3	1	-	-	-	-	IK	• Returfjäder .....	• Ruckholfeder .....		3	
7	1239514-1	1	-	-	-	-	IK	• Hållare .....	• Halter .....		4	
8	1233028-8	1	-	-	-	-	IK	• Spärring .....	• Nutring .....		3	
	273482-0	1	-	-	-	-		Lamellsats C2 .....	Lamellensatz C2 .....		3	
9		1	-	-	-	-	KN	• Stållamell .....	• Stahllamelle .....			
10		2	-	-	-	-	KN	• Stållamell .....	• Stahllamelle .....			
11		3	-	-	-	-	KN	• Friktionslamell .....	• Reibkupplungs- lamelle .....			
12		1	-	-	-	-	KN	• Tryckplatta .....	• Druckplatte .....			
13	1233024-7	2	-	-	-	-	IK	• O-ring .....	• O-ring .....		3	
14	1233041-1	1	-	-	-	-	IK	• O-ring .....	• O-ring .....		3	
15	1233025-4	1	-	-	-	-	IK	• O-ring .....	• O-ring .....		3	
16	1239519-0	1	-	-	-	-	IK	• Spärring .....	• Nutring .....		3	
17	1239518-2	1	-	-	-	-		Kopplingsnav C2 .....	Kupplungs- snabe C2 .....		4	
18	1233035-3	1	-	-	-	-	IK	Lagerbricka .....	Lageran- laufscheibe .....		3	
19	1233036-1	1	-	-	-	-	IK	Nållager .....	Nadellager .....		3	
20	1233037-9	1	-	-	-	-	IK	Lagerbricka .....	Lageran- laufscheibe .....		3	
21	1239516-6	1	-	-	-	-		Kopplingsnav C1 .....	Kupplungs- snabe C1 .....		4	
	273481-2	1	-	-	-	-		Lamellsats C1 .....	Lamellensatz C1 .....		3	
22		4	-	-	-	-	KN	• Stållamell .....	• Stahllamelle .....			
23		3	-	-	-	-	KN	• Friktionslamell .....	• Reibkupplungs- lamelle .....			
24	1239517-4	1	-	-	-	-	IK	• Spärring .....	• Nutring .....		3	
25	1233024-7	1	-	-	-	-	IK	• O-ring .....	• O-ring .....		3	
26	1233025-4	1	-	-	-	-	IK	• O-ring .....	• O-ring .....		3	
27	1239519-0	1	-	-	-	-	IK	• Spärring .....	• Nutring .....		3	
28	1239510-9	1	-	-	-	-		Axel .....	Welle .....		4	
29	1239511	1	-	-	-	-	OP	Kolv C1 .....	Kolben C1 .....		4	
30		1	-	-	-	-	NS	• Kulventil .....	• Kugelventil .....			
	273488-7	X	-	-	-	-		Fjädersats .....	Federsatz .....		4	
31	1239513-3	1	-	-	-	-	IK	• Returfjäder .....	• Ruckholfeder .....		3	
32	1239514-1	1	-	-	-	-	IK	• Hållare .....	• Halter .....		4	
33	1233028-8	1	-	-	-	-	IK	• Spärring .....	• Nutring .....		3	
34	1233018-9	1	-	-	-	-	IK	Lagerbricka .....	Lageran- laufscheibe .....		3	
35	1233019-7	1	-	-	-	-	IK	Nållager .....	Nadellager .....		3	
36	1233031-2	1	-	-	-	-	IK	Lagerbricka .....	Lageran- laufscheibe .....		3	
37	(1239502)	1	-	-	-	-	SP	Pump .....	Pumpe .....	REPL 1 PCS 1239674-3, 1 PCS 1239673-5, 1 PCS 955298-5.	4	
38		1	-	-	-	-	NS	• Pumphus .....	• Pumpengehäuse .....			
39		1	-	-	-	-	NS	• Bussning .....	• Buchse .....			
40		1	-	-	-	-		• Drivhjul .....	• Trieb- rad .....			
41		1	-	-	-	-		• Löphjul .....	• Schlepp- rad .....			
42	1340096-5	1	-	-	-	-	IK	• Tätningsring .....	• Dichtring .....	(1233009)	3	
43		1	-	-	-	-	NS	• Statoraxel .....	• Ständer- mitte .....			
44		2	-	-	-	-		• Bussning .....	• Buchse .....			
45		1	-	-	-	-	NS	• Lock .....	• Deckel .....			
46		1	-	-	-	-		• Propp .....	• Stöpsel .....			
47		3	-	-	-	-	NS	• Propp .....	• Stöpsel .....			
48	955272-0	6	-	-	-	-		• Skruv .....	• Schraube .....		2	
49	941906-0	6	-	-	-	-		• Fjäderbricka .....	• Federscheibe .....		2	
50	1233016-3	1	-	-	-	-		Tätningsring .....	Dichtring .....		3	
51	1239509-1	2	-	-	-	-	IK	Tätningsring .....	Dichtring .....		3	
52	1233018-9	1	-	-	-	-	IK	Lagerbricka .....	Lageran- laufscheibe .....		3	
53	1233019-7	1	-	-	-	-	IK	Nållager .....	Nadellager .....		3	
54	955299-3	7	-	-	-	-		Skruv .....	Schraube .....		2	
55	1233270-6	7	-	-	-	-		Bricka .....	Scheibe .....		4	

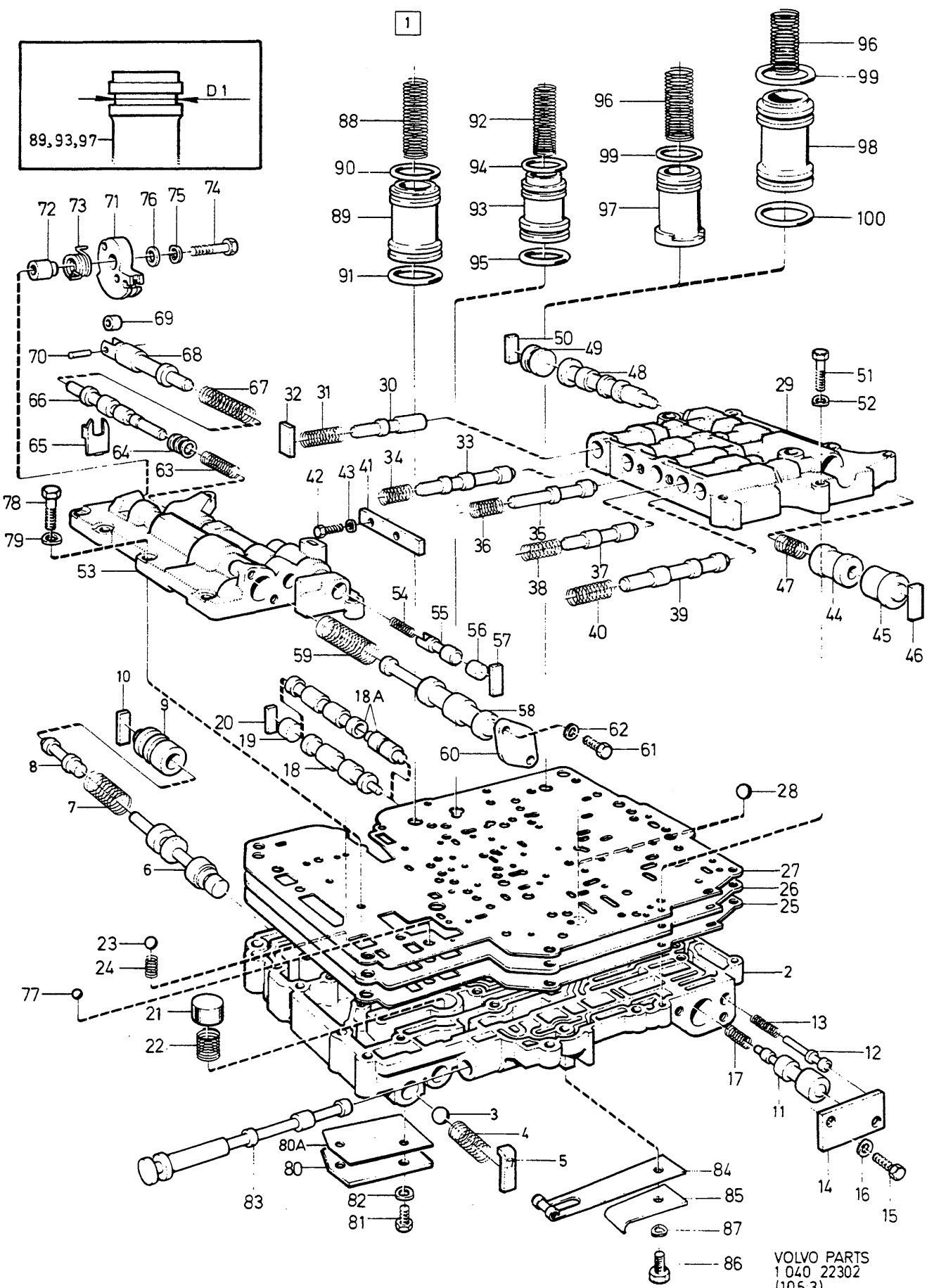


VOLVO PARTS  
 1 040 20738  
 (105:3)

A			AUTOMATVÄXELLÅDA PUMPHUS- KOPPLINGSHUS		AUTOMATISCHES GETRIEBE PUMPENGEHÄUSE- KUPPL.-GEHÄUSE		Grupp				
							Gruppe				
							43				
							Sida				
							Seite				
B							827				
C											
D											
E					AW55						
Pos	Artikel nr Artikelnr.	Antal /Anzahl					P	Benämning	Bezeichnung	Anmärkning Anmerkung	S
		A	B	C	D	E	S				R
		1	-	-	-	-		Reparationssats byte av tätningar	Reparatursatz Austausch von Dichtungen .....	SEE 43-817	
		1	-	-	-	-		Tryckbricksats .....	Druckscheibensatz .....	SEE 43-817	

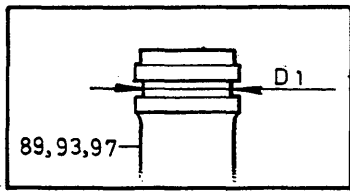


A	BW55		AUTOMATVÄXELLÅDA KONTROLLSYSTEM				AUTOMATISCHES GETRIEBE STEUERSYSTEM				Grupp Gruppe				
	B	AW55									43				
		C											Sida Seite		
											D			829	
												E			
Pos	Artikel nr Artikelnr.	Antal /Anzahl					P S	Benämning	Bezeichnung	Anmärkning Anmerkung	S R				
		A	B	C	D	E									
1	(1233148)	1	-	-	-	-	SP	Kontrollsystem .....	Kontrollsystem .....	BW55					
	(1233389)	1	-	-	-	-	SP	Kontrollsystem .....	Kontrollsystem .....	REPL 1 PCS 5003562-5 BW55	4				
	5003562-5	1	-	-	-	-	EU	Kontrollsystem, bytes .....	Kontrollsystem, at .....	REPL 1 PCS 5003562-5	5				
	(1233389)	1	-	-	-	-	SP	Kontrollsystem .....	Kontrollsystem .....	BW55	4				
	5003562-5	1	-	-	-	-	EU	Kontrollsystem, bytes .....	Kontrollsystem, at .....	REPL 1 PCS 5003562-5	5				
	1233388-6	1	-	-	-	-		Kontrollsystem .....	Kontrollsystem .....	(1233297) BW55	4				
	1239556	-	1	-	-	-	OP	Kontrollsystem .....	Kontrollsystem .....	AW 55	4				
	1239646-1	-	1	-	-	-		Kontrollsystem .....	Kontrollsystem .....	AW 55	3				
2		1	-	-	-	-	NS	• Ventilhus undre .....	• Ventilgehäuse untere .....						
		-	1	-	-	-	NS	• Ventilhus undre .....	• Ventilgehäuse untere .....	TRANS MARKED					
		-	1	-	-	-	NS	• Ventilhus undre .....	• Ventilgehäuse untere .....	100 NO-804					
		-	1	-	-	-	NS	• Ventilhus undre .....	• Ventilgehäuse untere .....	TRANS MARKED					
		-	1	-	-	-	NS	• Ventilhus undre .....	• Ventilgehäuse untere .....	100 NO-8049					
3	400605-2	1	1	-	-	-		• Kula .....	• Kugel .....	TRANS MARKED 001	2				
		-	1	-	-	-		• Kula .....	• Kugel .....	TRANS MARKED 100					
		-	1	-	-	-		• Kula .....	• Kugel .....	TRANS MARKED 001					
4	1233150	1	-	-	-	-	NS	• Fjäder .....	• Feder .....						
	1239557-0	-	1	-	-	-	IK	• Fjäder .....	• Feder .....		3				
5		1	-	-	-	-	NS	• Hållare .....	• Halter .....						
		-	1	-	-	-	NS	• Hållare .....	• Halter .....						
6		1	-	-	-	-	NS	• Primärreglerventil .....	• Primär-druckreglerventil .....						
		-	1	-	-	-	NS	• Primärreglerventil .....	• Primär-druckreglerventil .....						
7	1233386-0	1	-	-	-	-	IK	• Fjäder .....	• Feder .....	(1233153)	3				
	1239558-8	-	1	-	-	-	IK	• Fjäder röd .....	• Feder rot .....		3				
8		1	-	-	-	-	NS	• Kolv .....	• Kolben .....						
		-	1	-	-	-	NS	• Kolv .....	• Kolben .....						
9		1	-	-	-	-	NS	• Hylsa .....	• Hulse .....						
		-	1	-	-	-	NS	• Hylsa .....	• Hulse .....						
10		1	1	-	-	-	NS	• Hållare .....	• Halter .....						
11		1	-	-	-	-	NS	• Ventil .....	• Ventil .....						
		-	1	-	-	-		2-1 .....	2-1 .....						
		-	1	-	-	-		• Ventil .....	• Ventil .....						
		-	1	-	-	-		• 2-1 .....	• 2-1 .....						
12		-	1	-	-	-	NS	• Styrventil .....	• Steuerventil .....						
13	1239559-6	-	1	-	-	-	IK	• Fjäder .....	• Feder .....		3				
14		1	1	-	-	-	NS	• Täckplåt .....	• Abdeckblech .....						
15	955244-9	2	2	-	-	-		• Skruv .....	• Schraube .....		2				
16	941905-2	-	2	-	-	-		• Fjäderbricka .....	• Federscheibe .....		2				
17	1233264-9	1	-	-	-	-		• Fjäder .....	• Feder .....	(1233160)	4				
		-	1	-	-	-		• Fjäder .....	• Feder .....	TRANS MARKED					
		-	1	-	-	-		• Fjäder .....	• Feder .....	001, 005, 006					
		-	1	-	-	-		• Fjäder .....	• Feder .....	TRANS MARKED	4				
		-	1	-	-	-		• Fjäder .....	• Feder .....	002, 007					
18	1239560-4	-	1	-	-	-	IK	• Fjäder .....	• Feder .....		3				
		1	-	-	-	-	NS	• Växlingsventil .....	• Schaltventil .....	ALTER 1.					
		-	1	-	-	-		1-2 .....	1-2 .....						
18a		1	-	-	-	-	NS	• Växlingsventil .....	• Schaltventil .....	ALTER 2.					
		-	1	-	-	-	NS	• Växlingsventil .....	• Schaltventil .....						
		-	1	-	-	-	NS	• Växlingsventil .....	• Schaltventil .....						
19		1	-	-	-	-	NS	• Piugg .....	• Stopfen .....						
		-	1	-	-	-	NS	• Piugg .....	• Stopfen .....						
20		1	1	-	-	-	NS	• Hållare .....	• Halter .....						
21		1	-	-	-	-	NS	• Överströmningsventil .....	• Überstromventil .....						
		-	1	-	-	-	NS	• Överströmningsventil .....	• Überstromventil .....						
22	1233385-2	1	-	-	-	-	IK	• Fjäder .....	• Feder .....	(1233164)	3				
	1239571-1	-	1	-	-	-	IK	• Fjäder .....	• Feder .....		3				
23	1377747-9	4	1	-	-	-		• Kula .....	• Kugel .....	(1233165) 1/4"	3				
	1377746-1	-	4	-	-	-		• Kula .....	• Kugel .....	(1239572) 7/32"	3				
		-	4	-	-	-		• Kula .....	• Kugel .....	TRANS MARKED					

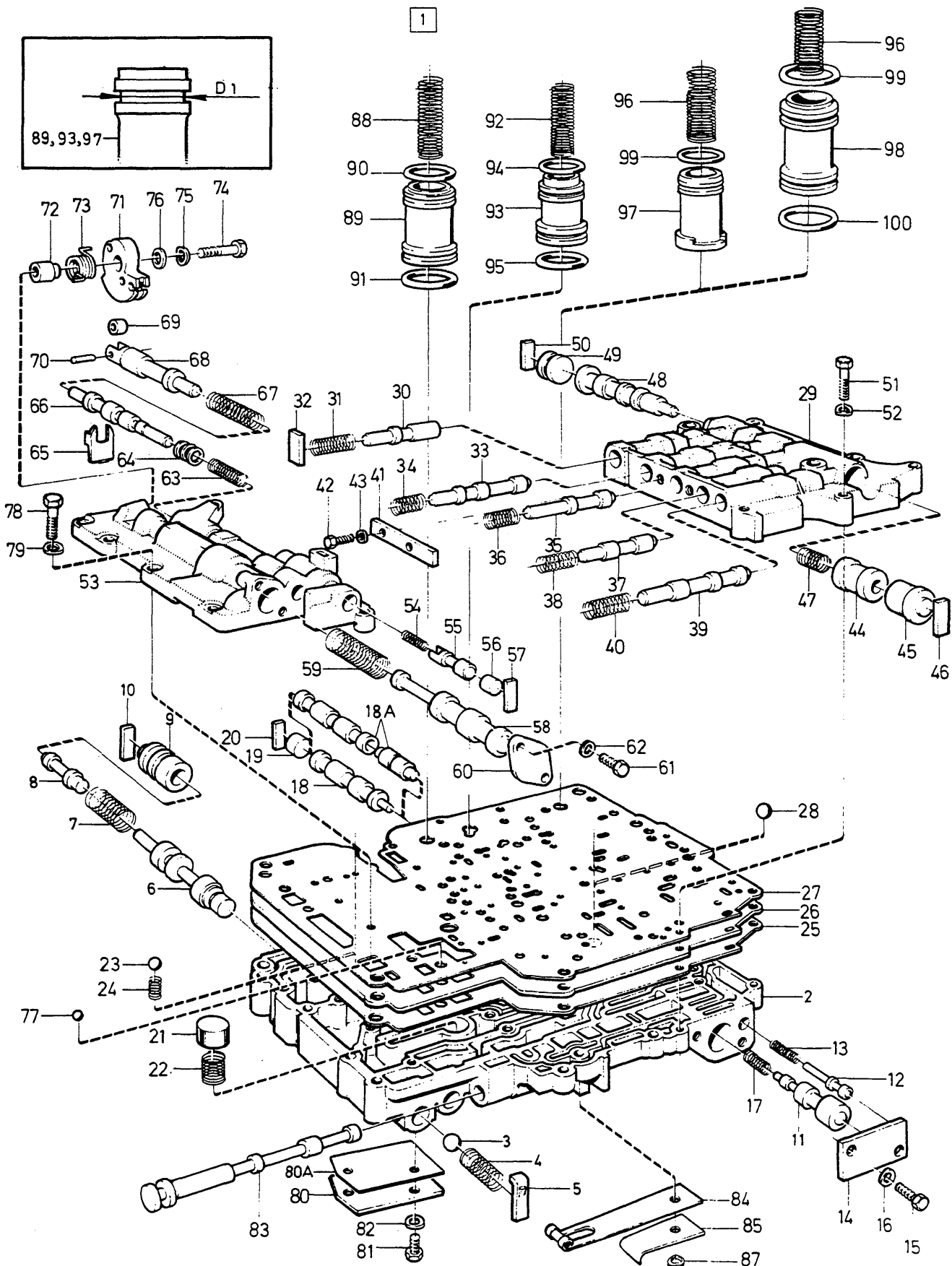


VOLVO PARTS  
 1.040 22302  
 (105 3)

A		BW55					AUTOMATVÄXELLÅDA		AUTOMATISCHES GETRIEBE		Grupp
B		AW55					KONTROLLSYSTEM		STEUERSYSTEM		Gruppe
C											43
D											Sida
E									BW55, AW55		Seite
											831
Pos	Artikel nr Artikelnr.	Antal /Anzahl					P S	Benämning	Bezeichnung	Anmärkning Anmerkung	S R
		A	B	C	D	E					
	1377746-1	-	5	-	-	-		• Kula .....	• Kugel .....	100 NO-804 (1239572) 7/32" TRANS MARKED 100 NO-8049 (1239573) 7/12"	3
24	190611-4	-	1	-	-	-	IK	• Kula .....	• Kugel .....		2
	1233166-6	1	-	-	-	-	IK	• Fjäder .....	• Feder .....		3
	1239594-3	-	1	-	-	-	IK	• Fjäder .....	• Feder .....		3
25		1	-	-	-	-	KN	• Packning .....	• Dichtung .....		
		-	1	-	-	-	KN	• Packning .....	• Dichtung .....		
26		1	-	-	-	-	NS	• Fördelningsplåt .....	• Verteilertafel .....		
		-	1	-	-	-	NS	• Fördelningsplåt .....	• Verteilertafel .....		
27		1	-	-	-	-	KN	• Packning .....	• Dichtung .....		
		-	1	-	-	-	KN	• Packning .....	• Dichtung .....		
28	1377747-9	1	1	-	-	-		• Kula .....	• Kugel .....	(1233165) 1/4"	3
29		1	-	-	-	-	NS	• Ventilhus övre, bakre .....	• Ventilgehäuse oben, hinten ..		
		-	1	-	-	-	NS	• Ventilhus övre, bakre .....	• Ventilgehäuse oben, hinten ..	TRANS MARKED 100 NO-804 TRANS MARKED 100 NO-8049	
		-	1	-	-	-	NS	• Ventilhus övre, bakre .....	• Ventilgehäuse oben, hinten ..		
30		1	-	-	-	-	NS	• Spärrventil .....	• Auslöseventil .....		
		-	1	-	-	-	NS	• Spärrventil .....	• Auslöseventil .....		
31	1233180-7	1	-	-	-	-	IK	• Fjäder .....	• Feder .....		3
	1239653-7	-	1	-	-	-	IK	• Fjäder .....	• Feder .....	(1239565) TRANS MARKED 100	3
32		1	1	-	-	-	NS	• Hållare .....	• Halter .....		
33		1	-	-	-	-	NS	• Modulatorventil .....	• Modulatorventil .....		
								MAN. 3-2	MAN. 3-2		
		-	1	-	-	-	NS	• Modulatorventil .....	• Modulatorventil .....		
								MAN. 3-2	MAN. 3-2		
34	1233172-4	1	-	-	-	-	IK	• Fjäder .....	• Feder .....		3
	1239649-5	-	1	-	-	-	IK	• Fjäder .....	• Feder .....	(1239561) TRANS MARKED 100	3
35		1	-	-	-	-	NS	• Styrventil .....	• Steuerventil .....		
		-	1	-	-	-	NS	• Styrventil .....	• Steuerventil .....		
36	1233174-0	1	-	-	-	-	IK	• Fjäder .....	• Feder .....		3
	1239559-6	-	1	-	-	-	IK	• Fjäder .....	• Feder .....	(1239562) TRANS MARKED 100	3
37		1	-	-	-	-	NS	• Modulatorventil .....	• Modulatorventil .....		
		-	1	-	-	-	NS	• Modulatorventil .....	• Modulatorventil .....		
38	1233176-5	1	1	-	-	-	IK	• Fjäder .....	• Feder .....	TRANS MARKED 001 TRANS MARKED 100	3
39		1	-	-	-	-	NS	• Modulatorventil .....	• Modulatorventil .....		
		-	-	-	-	-		MAN. 2-1 .....	MAN. 2-1 .....		
		-	1	-	-	-	NS	• Modulatorventil .....	• Modulatorventil .....		
								MAN. 2-1 .....	MAN. 2-1 .....		
40	1233172-4	1	-	-	-	-	IK	• Fjäder .....	• Feder .....	TRANS MARKED 005, 006 TRANS MARKED 001, 002, 007	3
	1233285-4	1	-	-	-	-		• Fjäder .....	• Feder .....		4
	1239564-6	-	1	-	-	-	IK	• Fjäder .....	• Feder .....		3
41		1	-	-	-	-	NS	• Täckplåt .....	• Abdeckblech .....		
		-	1	-	-	-	NS	• Täckplåt .....	• Abdeckblech .....		
42	955244-9	2	2	-	-	-		• Skruv .....	• Schraube .....		2
43	941905-2	-	2	-	-	-		• Fjäderbricka .....	• Federscheibe .....		2
44		1	-	-	-	-	NS	• Ventil .....	• Ventil .....		
		-	-	-	-	-		MAN. 3-2 .....	MAN. 3-2 .....		
		-	1	-	-	-	NS	• Ventil .....	• Ventil .....		
		-	-	-	-	-		MAN. 3-2 .....	MAN. 3-2 .....		
45		1	-	-	-	-	NS	• Plugg .....	• Stopfen .....		
		-	1	-	-	-	NS	• Plugg .....	• Stopfen .....		
46		1	1	-	-	-	NS	• Hållare .....	• Halter .....		
47	1233286-2	1	-	-	-	-	IK	• Fjäder .....	• Feder .....	(1233185)	4



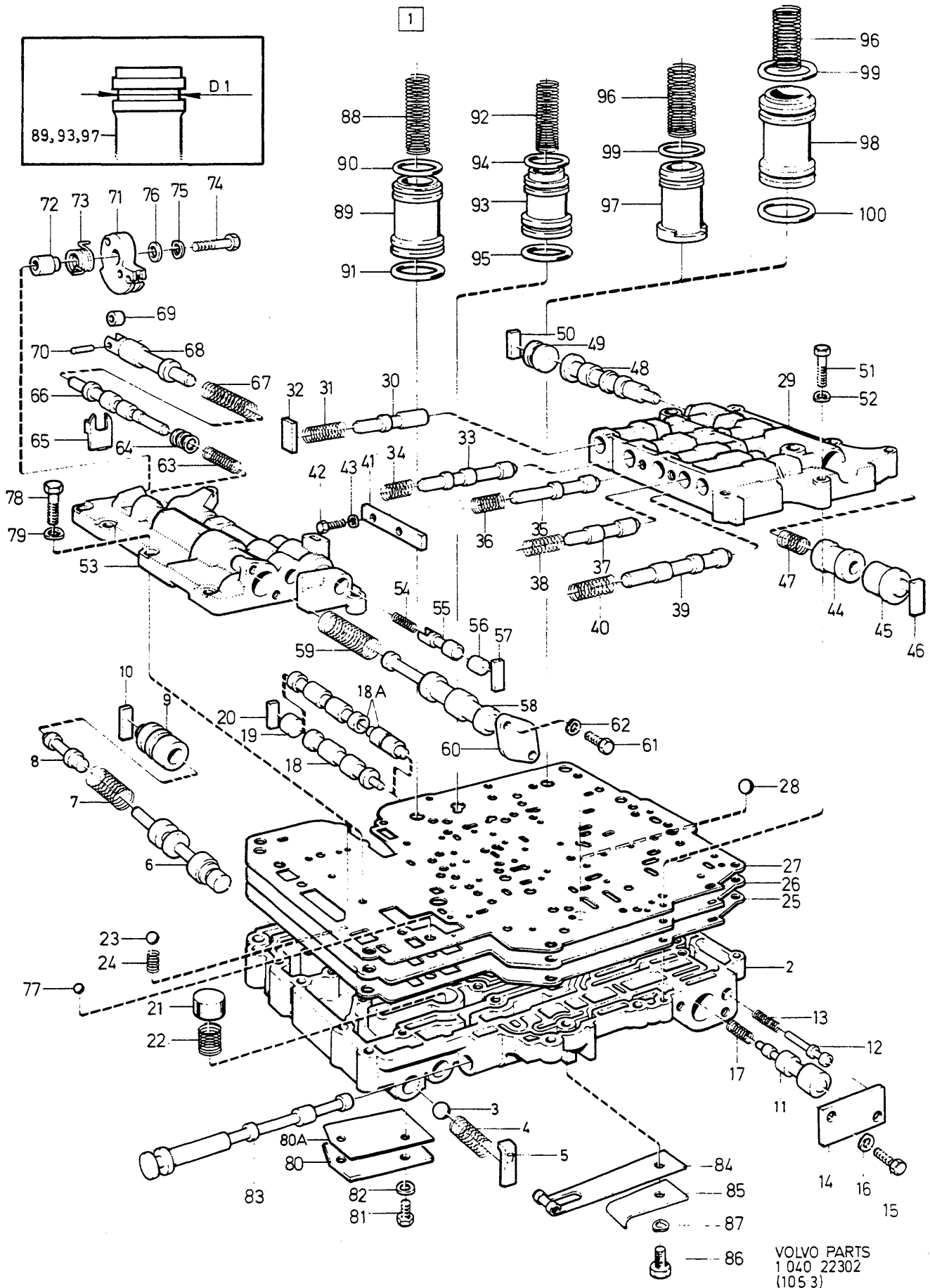
1



VOLVO PARTS  
1 040 22302  
(105 3)

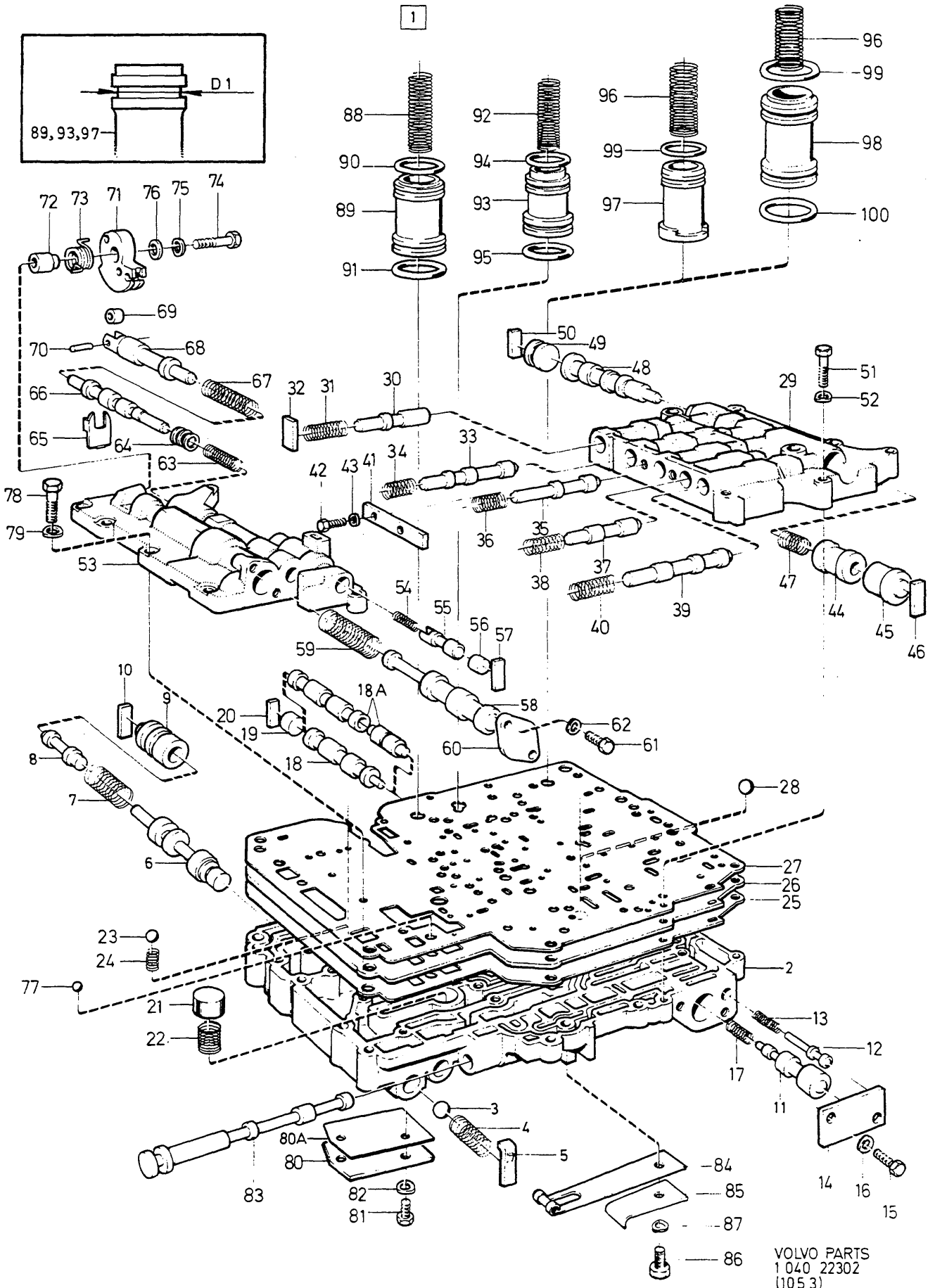


A	BW55						P S	Benämning	Bezeichnung	Anmärkning Anmerkung	S R											
	B											AW55	AUTOMATVÄXELLÅDA					AUTOMATISCHES GETRIEBE				
	C												KONTROLLSYSTEM					STEUERSYSTEM				
	D																					
	E																	BW55. AW55				
Antal / Anzahl																						
Pos	Artikel nr Artikelnr.	A	B	C	D	E																
48	1239566-1	-	1	-	-	-	IK	• Fjäder .....	• Feder .....	TRANS MARKED 001	3											
		1	-	-	-	-	NS	• Ventil .....	• Ventil .....													
		-	-	-	-	-		2-3 .....	2-3 .....													
		-	1	-	-	-	NS	• Ventil .....	• Ventil .....													
		-	-	-	-	-		2-3 .....	2-3 .....													
49		1	-	-	-	-	NS	• Plugg .....	• Stopfen .....													
		-	1	-	-	-	NS	• Plugg .....	• Stopfen .....													
50		1	1	-	-	-	NS	• Hållare .....	• Halter .....													
51	940188-6	6	-	-	-	-		• Skruv .....	• Schraube .....	LG 30 mm	2											
	1239563-8	-	7	-	-	-		• Skruv .....	• Schraube .....	LG 28 mm	3											
	955251-4	1	-	-	-	-		• Skruv .....	• Schraube .....	LG 40 mm	2											
	955250-6	1	1	-	-	-		• Skruv .....	• Schraube .....	LG 35 mm	2											
52	941905-2	-	8	-	-	-		• Fjäderbricka .....	• Federscheibe .....		2											
53		1	-	-	-	-	NS	• Ventilhus övre, främre .....	• Ventilgehäuse oben, vorn .....													
		-	1	-	-	-	NS	• Ventilhus övre, främre .....	• Ventilgehäuse oben, vorn .....													
54	1233191-4	1	-	-	-	-	IK	• Fjäder .....	• Feder .....	TRANS MARKED 001.	3											
55		1	-	-	-	-	NS	• Ventil .....	• Ventil .....													
		-	1	-	-	-	NS	• Ventil .....	• Ventil .....													
56		1	-	-	-	-	NS	• Plugg .....	• Stopfen .....													
		-	1	-	-	-	NS	• Plugg .....	• Stopfen .....													
57		1	1	-	-	-	NS	• Hållare .....	• Halter .....													
58		1	-	-	-	-	NS	• Sekundärreglerventil .....	• Sekundär-druckregelventil .....													
		-	1	-	-	-	NS	• Sekundärreglerventil .....	• Sekundär-druckregelventil .....													
59	1233386-0	1	-	-	-	-	IK	• Fjäder .....	• Feder .....	(1233153)	3											
	1239567-9	-	1	-	-	-	IK	• Fjäder .....	• Feder .....													
60		1	-	-	-	-	NS	• Täckplåt .....	• Abdeckblech .....		3											
		-	1	-	-	-	NS	• Täckplåt .....	• Abdeckblech .....													
61	955244-9	2	2	-	-	-		• Skruv .....	• Schraube .....		2											
62	941905-2	-	2	-	-	-		• Fjäderbricka .....	• Federscheibe .....		2											
63	1233196-3	1	-	-	-	-	IK	• Fjäder .....	• Feder .....	TRANS MARKED 001, NO 3252- TRANS MARKED 002, NO 18889- TRANS MARKED 003. TRANS MARKED 005, NO 4894- TRANS MARKED 007, NO 19718- TRANS MARKED 008. TRANS MARKED 010. (1233287)	3											
										TRANS MARKED 001, NO -3251. TRANS MARKED 002. NO -18888. TRANS MARKED 005, NO -4893. TRANS MARKED 006. TRANS MARKED 007, NO -19717.												
	1233196-3	1	-	-	-	-		• Fjäder .....	• Feder .....	(1233287)	3											
										TRANS MARKED 001, NO -3251. TRANS MARKED 002. NO -18888. TRANS MARKED 005, NO -4893. TRANS MARKED 006. TRANS MARKED 007, NO -19717.												
										TRANS MARKED 001, NO -5046. TRANS MARKED 002. NO -19571. TRANS MARKED 003, NO -8533. TRANS MARKED 005, NO -6535.												
64	1239568-7	-	1	-	-	-	IK	• Fjäder .....	• Feder .....		3											
	1233198-9	X	X	-	-	-		• Justerbricka .....	• Passscheibe .....		3											
65	1239569-5	1	-	-	-	-		• Stoppbricka .....	• Anslagscheibe .....	(1233197)	3											



A	BW55					AUTOMATVÄXELLÅDA		AUTOMATISCHES GETRIEBE		Grupp			
	B	AW55					KONTROLLSYSTEM		STEUERSYSTEM		Gruppe		
		C										43	
			D										Sida
				E						BW55. AW55			
											835		
Pos	Artike: nr Artikelnr.	Antal /Anzahl					P S	Benamning	Bezeichnung	Anmärkning Anmerkung	S R		
		A	B	C	D	E							
66	1239569-5	-	1	-	-	-	NS	• Stoppbricka .....	• Anslagscheibe .....	TRANS MARKED 007, NO -20987.	3		
		1	-	-	-	-	NS	• Trottelventil .....	• Drosselventil .....	TRANS MARKED 008, NO -3222.			
67	1233199-7	1	-	-	-	-	NS	• Trottelventil .....	• Drosselventil .....	TRANS MARKED 009, NO -1315.			
	1239570-3	-	1	-	-	-	IK	• Fjäder .....	• Feder .....		3		
68		-	1	-	-	-	IK	• Fjäder .....	• Feder .....		3		
69		1	-	-	-	-	NS	• Ventil kick-down .....	• Ventil Kick-Down .....				
		-	1	-	-	-	NS	• Ventil kick-down .....	• Ventil Kick-Down .....				
70		1	-	-	-	-	NS	• Rulle .....	• Rolle .....				
		-	1	-	-	-	NS	• Rulle .....	• Rolle .....				
71	1233325-8	1	-	-	-	-	NS	• Axel .....	• Welle .....				
	1233326-6	1	-	-	-	-	NS	• Axel .....	• Welle .....				
	1340033-8	-	1	-	-	-	NS	• Kam .....	• Nocken .....	EXC TRANS MARKED 001	4		
72	1233204-5	1	1	-	-	-	NS	• Kam .....	• Nocken .....	TRANS MARKED 001 (1233206)	4		
73	1233205-2	1	1	-	-	-	IK	• Distanshylsa .....	• Abstandhulise .....		4		
74	955275-3	1	-	-	-	-	IK	• Fjäder .....	• Feder .....		3		
	1239589-3	-	1	-	-	-	NS	• Skruv .....	• Schraube .....	LG 30 mm	2		
75	941906-0	-	1	-	-	-	NS	• Skruv .....	• Schraube .....		3		
76	1233203-7	1	1	-	-	-	NS	• Fjäderbricka .....	• Federscheibe .....		2		
77	1233207-8	1	-	-	-	-	NS	• Bricka .....	• Scheibe .....		2		
78	955247-2	4	-	-	-	-	NS	• Kula .....	• Kugel .....	8 mm	3		
	1239586-9	-	4	-	-	-	NS	• Skruv .....	• Schraube .....	LG 18 mm	2		
	955248-0	2	2	-	-	-	NS	• Skruv .....	• Schraube .....	LG 22 mm	3		
	940188-6	1	-	-	-	-	NS	• Skruv .....	• Schraube .....	LG 28 mm	2		
	1239563-8	-	1	-	-	-	NS	• Skruv .....	• Schraube .....		2		
79	941905-2	-	7	-	-	-	NS	• Fjäderbricka .....	• Federscheibe .....		2		
80		1	1	-	-	-	NS	• Täckplåt .....	• Abdeckblech .....		3		
80a	1233282-1	1	1	-	-	-	IK	• Packning .....	• Dichtung .....		3		
81	955244-9	1	1	-	-	-	NS	• Skruv .....	• Schraube .....	LG 12 mm	2		
	955253-0	1	-	-	-	-	NS	• Skruv .....	• Schraube .....	LG 50 mm	2		
	955251-4	-	1	-	-	-	NS	• Skruv .....	• Schraube .....	LG 40 mm	2		
82	941905-2	-	2	-	-	-	NS	• Fjäderbricka .....	• Federscheibe .....		2		
83		1	-	-	-	-	NS	• Växelväljarslid .....	• Umsteuerschieber .....				
		-	1	-	-	-	NS	• Växelväljarslid .....	• Umsteuerschieber .....				
84	1233210-2	1	-	-	-	-	NS	• Spärrfjäder .....	• Sperrfeder .....		3		
	1239574-5	-	1	-	-	-	NS	• Spärrfjäder .....	• Sperrfeder .....		3		
85	1239595-0	-	1	-	-	-	NS	• Platta .....	• Platte .....		3		
86	955250-6	1	1	-	-	-	NS	• Skruv .....	• Schraube .....		2		
87	941905-2	-	1	-	-	-	NS	• Fjäderbricka .....	• Federscheibe .....		2		
88	1239575-2	1	-	-	-	-	IK	• Fjäder .....	• Feder .....	(1233142)	3		
	1233308	1	-	-	-	-	NS	Fjäder .....	Feder .....	TRANS MARKED 003. 008			
	1233307	1	-	-	-	-	NS	Fjäder .....	Feder .....	TRANS MARKED 003.			
	1239575-2	-	1	-	-	-	IK	Fjäder .....	Feder .....	TRANS MARKED 008.			
89	(1233143)	1	-	-	-	-	SP	Kolv 2:AN .....	Kolben 2. ....	1) I.DIA 25.27 mm REPL 1PCS 1233313-4, 1PCS 1233221-9, 1PCS 1233223-5.	3		

1) TRANS MARKED:001 NO -5669. TRANS MARKED 002 NO -20119. TRANS MARKED 003 NO -11178. TRANS MARKED 005 NO -6777. TRANS MARKED 006 NO -99966. TRANS MARKED 007 NO -21923. TRANS MARKED 008 NO -3966. TRANS MARKED 009 NO -1382. TRANS MARKED 010 NO -1015.



VOLVO PARTS  
 1 040 22302  
 (105 3)

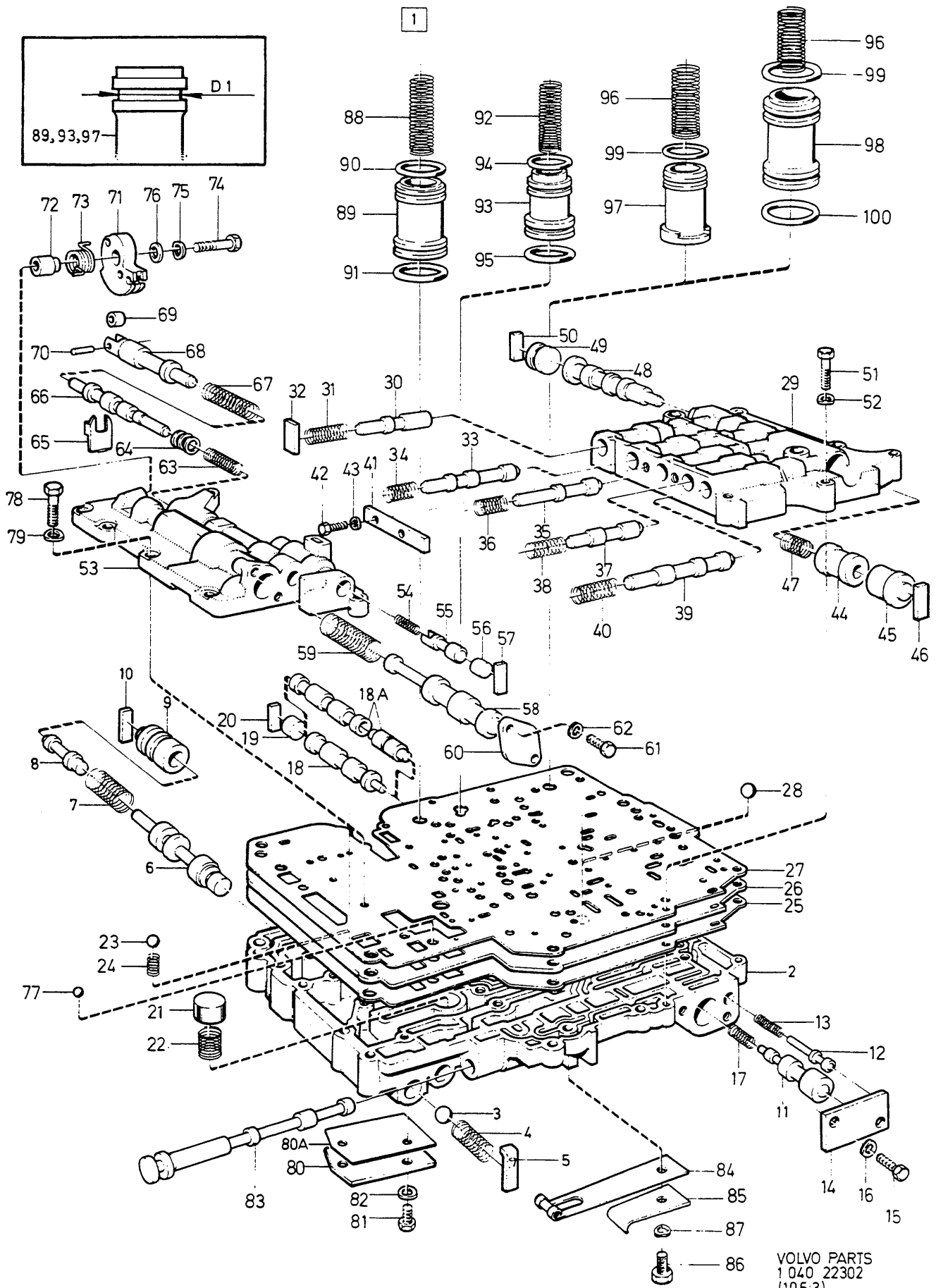
<b>A</b>	BW55	AUTOMATVÄXELLÅDA KONTROLLSYSTEM	AUTOMATISCHES GETRIEBE STEUERSYSTEM	Grupp
<b>B</b>	AW55			Gruppe
<b>C</b>				<b>43</b>
<b>D</b>				Sida
<b>E</b>				Seite
				<b>837</b>

Pos	Artikel nr Artikelnr.	Antal /Anzahl					P S	Benämning	Bezeichnung	Anmärkning Anmerkung	S R
		A	B	C	D	E					
90	1233313-4	1	-	-	-	-		Kolv 2:AN .....	Kolben 2. ....	2) I.DIA 25.98 mm	3
	1239576-0	-	1	-	-	-		Kolv 2:AN .....	Kolben 2. ....		3
	1239582-8	1	-	-	-	-	IK	O-ring .....	O-ring .....	1) (1233220)	3
	1233223-5	1	-	-	-	-	IK	Kolvring .....	Kolbenring .....	2)	3
	1239578-6	-	1	-	-	-	IK	O-ring .....	O-ring .....		3
91	1233219-3	1	-	-	-	-	IK	Kolvring .....	Kolbenring .....	1)	3
	1233221-9	1	-	-	-	-		Kolvring .....	Kolbenring .....	2)	3
	1239577-8	-	1	-	-	-	IK	O-ring .....	O-ring .....		3
92	1233144	1	-	-	-	-	OP	Fjäder .....	Feder .....	EXC TRANS 003,008,009	4
	1239579-4	-	1	-	-	-	IK	Fjäder .....	Feder .....		4
93	(1233145)	1	-	-	-	-	SP	Kolv 3:AN .....	Kolben 3. ....	1) I.DIA 22.10 mm REPL 1PCS 1233314-2, 1 PCS 1239582-8, 1PCS 1233312-6. 2) I.DIA 22.81 mm	3
94	1233314-2	1	-	-	-	-		Kolv 3:AN .....	Kolben 3. ....		4
	1239580-2	-	1	-	-	-		Kolv 3:AN .....	Kolben 3. ....		3
	1239578-6	1	-	-	-	-	IK	O-ring .....	O-ring .....	1) (1233222)	3
	1233312-6	1	-	-	-	-	IK	O-ring .....	O-ring .....	2)	3
95	1239581-0	-	1	-	-	-	IK	O-ring .....	O-ring .....		3
	1233221-9	1	-	-	-	-	IK	Kolvring .....	Kolbenring .....	1)	3
	1239582-8	1	-	-	-	-	IK	O-ring .....	O-ring .....	2) (1233220)	3
96	1239582-8	-	1	-	-	-	IK	O-ring .....	O-ring .....		3
	1239583-6	-	1	-	-	-	NS	Skruv .....	Schraube .....		4
97	(1233147)	1	-	-	-	-	IK	Fjäder .....	Feder .....		4
98	1239583-6	-	1	-	-	-	SP	Kolv 1:AN .....	Kolben 1. ....	1) I.DIA 23.70 mm REPL 1 PCS 1233380-3, 1 PCS 1239578-6.	4
	1233380-3	1	-	-	-	-		Kolv 1:AN .....	Kolben 1. ....	2) I.DIA 24.41 mm	4
99	1233380-3	1	-	-	-	-		Kolv 1:AN .....	Kolben 1. ....		4
	1239584-4	-	1	-	-	-		Kolv 1:AN .....	Kolben 1. ....		4
100	1233223-5	1	-	-	-	-	IK	Kolvring .....	Kolbenring .....	1)	3
	1239578-6	1	-	-	-	-	IK	O-ring .....	O-ring .....	2) (1233222)	3
	1239585-1	-	1	-	-	-	IK	O-ring .....	O-ring .....		3
	1239582-8	-	1	-	-	-	IK	O-ring .....	O-ring .....		3
	273730-2	1	-	-	-	-		Tätningringsats .....	Dichtringsats .....	(273669)	3
	273494-5	-	1	-	-	-		Tätningringsats .....	Dichtringsats .....		3
	273611-4	1	-	-	-	-		Fjädersats .....	Federsats .....	B27.	3
	1233146	1	-	-	-	-	NS	• Fjäder 1:AN .....	• Feder 1. ....		3
	1239575-2	1	-	-	-	-	IK	• Fjäder 2:AN .....	• Feder 2. ....	(1233142)	4
	1233144-3	1	-	-	-	-	IK	• Fjäder 3:AN .....	• Feder 3. ....		4
273689-0	1	-	-	-	-		Fjädersats .....	Federsats .....	B19A, B21A	4	
1233146	1	-	-	-	-	NS	• Fjäder 1:AN .....	• Feder 1. ....		4	
1233308	1	-	-	-	-	NS	• Fjäder 2:AN .....	• Feder 2. ....		4	
273690-8	1	-	-	-	-		Fjädersats .....	Federsats .....	B19E, B21E.	4	
1233146	1	-	-	-	-	NS	• Fjäder 1:AN .....	• Feder 1. ....		4	
1233307	1	-	-	-	-	NS	• Fjäder 2:AN .....	• Feder 2. ....		4	
273495-2	-	1	-	-	-		Fjädersats .....	Federsats .....		4	
274005-8	1	-	-	-	-		Fjädersats .....	Federsats .....	(273426)	3	
273732-8		-	1	-	-	-		Kontrollsystem	Kontrollsystem		4
		-	1	-	-	-		Fjädersats .....	Federsats .....	(273493)	4
		-	1	-	-	-		Kontrollsystem	Kontrollsystem		4
273732-8	-	-	1	-	-		Fjädersats .....	Federsats .....		4	

2) TRANS MARKED 001 NO 5670-, TRANS MARKED 002 NO 20120-, TRANS MARKED 003 NO 11179-, TRANS MARKED 005 NO 6778-, TRANS MARKED 006 NO 9967-, TRANS MARKED 007 NO 21924-, TRANS MARKED 008 NO 3967-, TRANS MARKED 009 NO 1383-, TRANS MARKED 010 NO 1016-

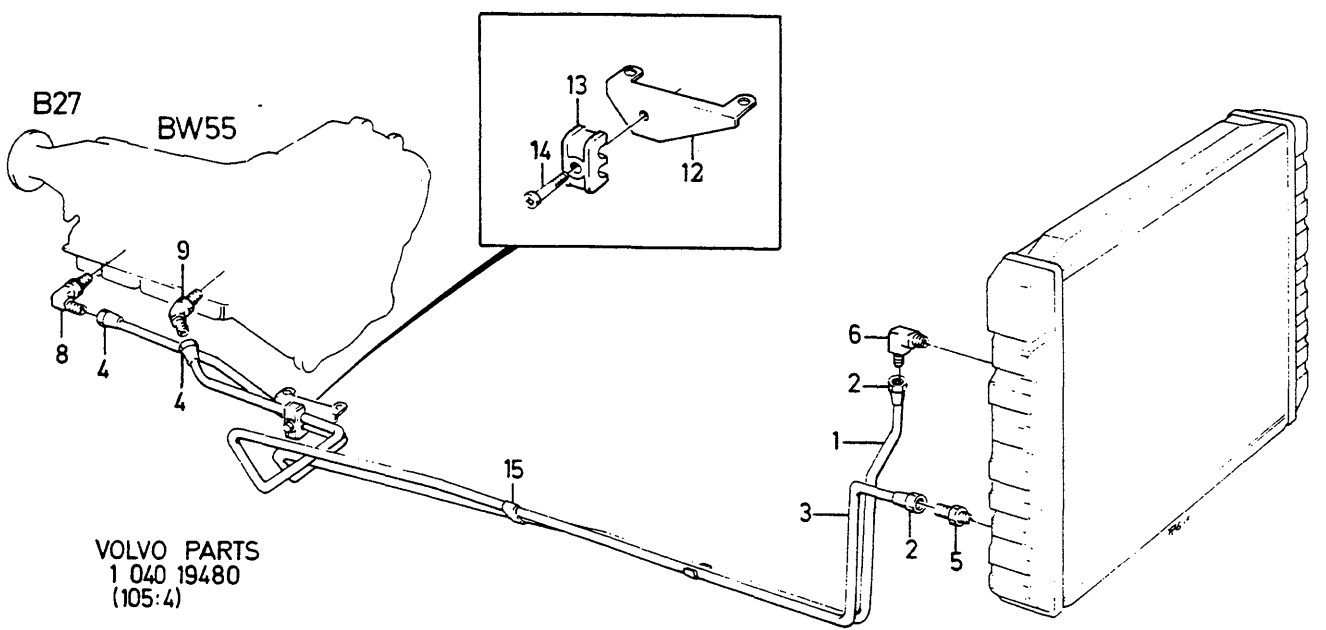
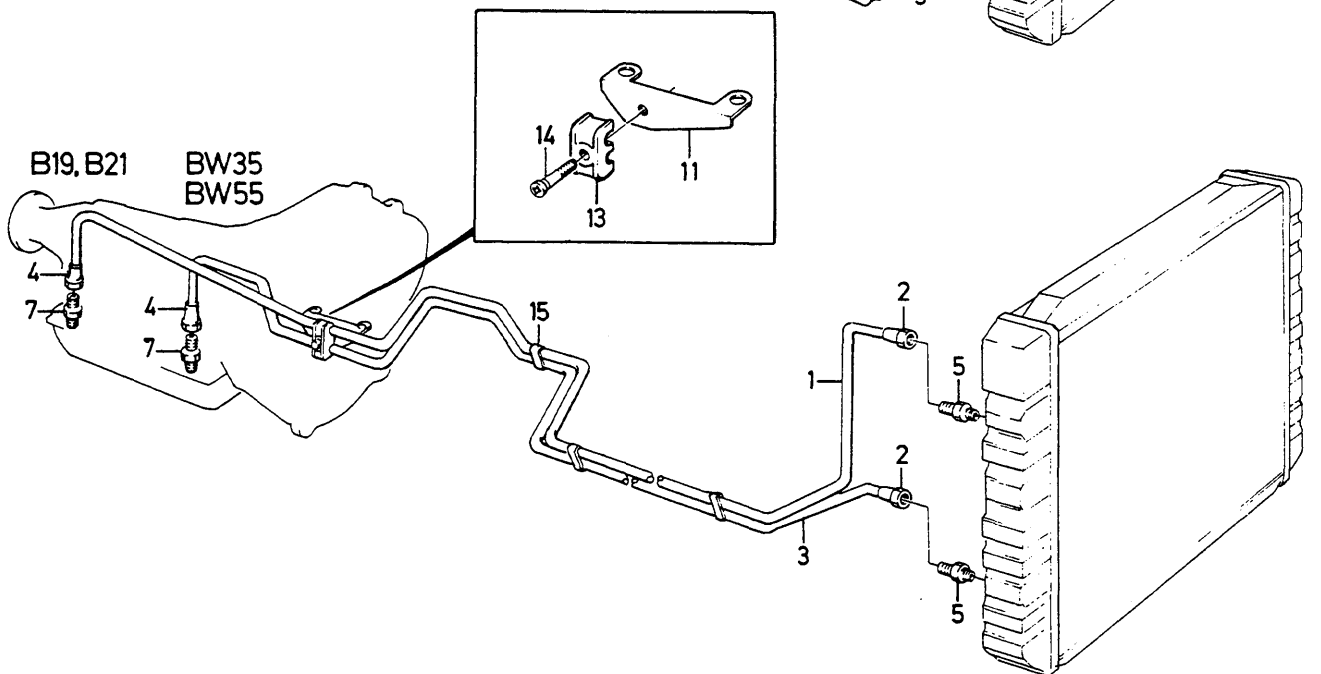
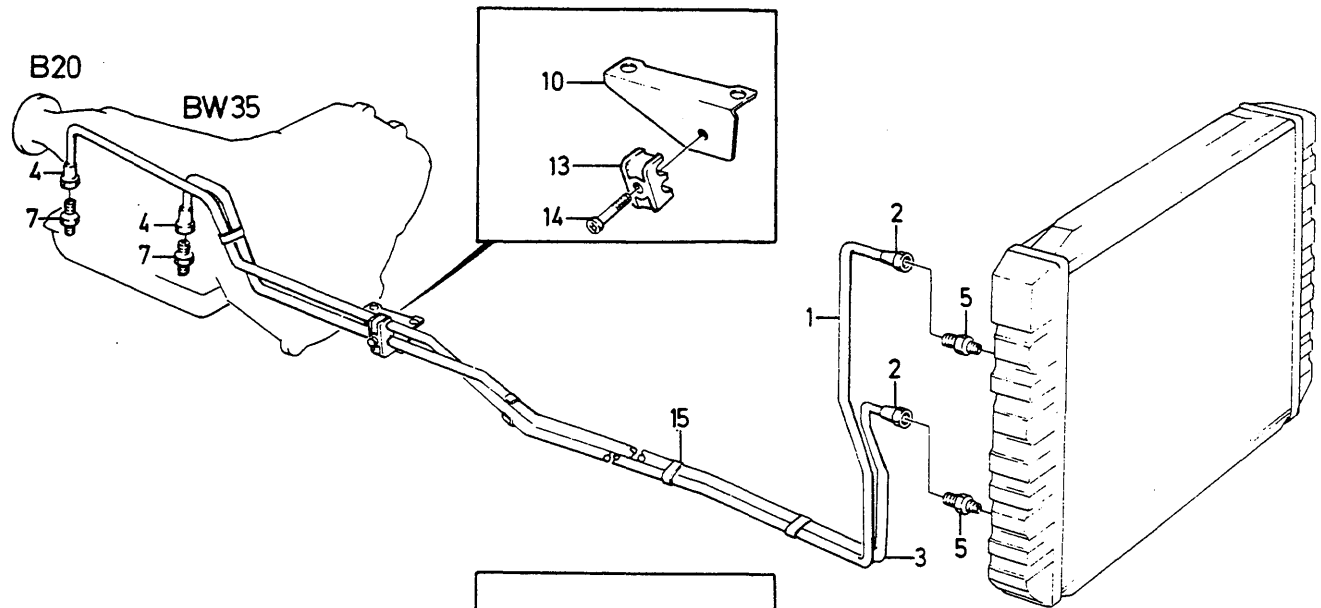
2) TRANS MARKED 001 NO 5670-, TRANS MARKED 002 NO 20120-, TRANS MARKED 003 NO 11179-, TRANS MARKED 005 NO 6778-, TRANS MARKED 006 NO 9967-, TRANS MARKED 007 NO 21924-, TRANS MARKED 008 NO 3967-, TRANS MARKED 009 NO 1383-, TRANS MARKED 010 NO 1016-

1) TRANS MARKED:001 NO -5669, TRANS MARKED 002 NO -20119, TRANS MARKED 003 NO -11178, TRANS MARKED 005 NO -6777, TRANS MARKED 006 NO -99966, TRANS MARKED 007 NO -21923, TRANS MARKED 008 NO -3966, TRANS MARKED 009 NO -1382, TRANS MARKED 010 NO -1015.



VOLVO PARTS  
 1 040 22302  
 (1053)

<b>A</b>	BW55					AUTOMATVÄXELLÅDA KONTROLLSYSTEM	AUTOMATISCHES GETRIEBE STEUERSYSTEM	Grupp Gruppe <b>43</b> Sida Seite <b>839</b>			
<b>B</b>	AW55										
<b>C</b>											
<b>D</b>											
<b>E</b>	BW55. AW55										
Pos	Artikel nr Artikelnr.	Antal /Anzahl					P S	Benämning	Bezeichnung	Anmärkning Anmerkung	S R
		A	B	C	D	E					
		-	-	-	-	-		Kontrollsystem Packningsats .....	Kontrollsystem Dichtungssatz .....	SEE 43-817	

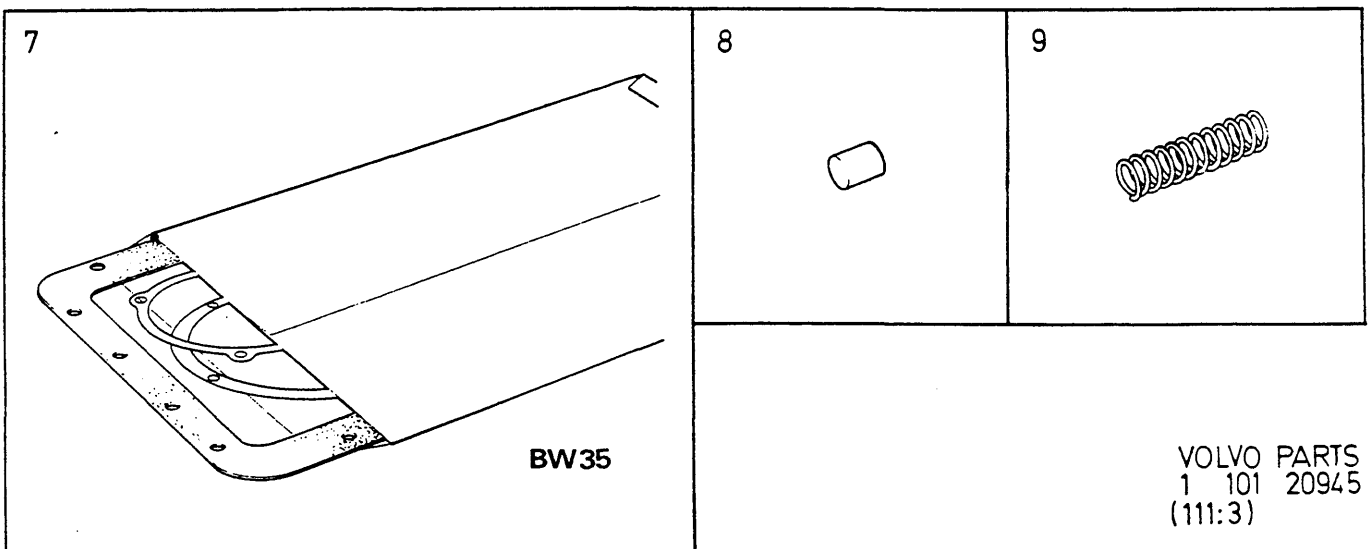
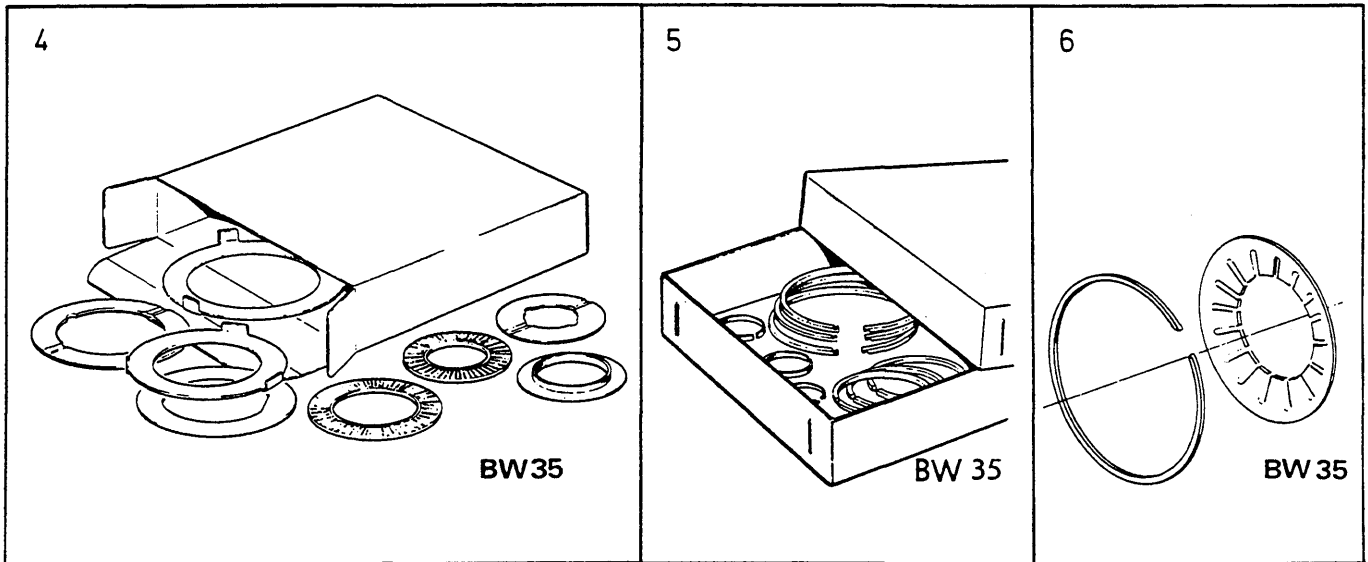
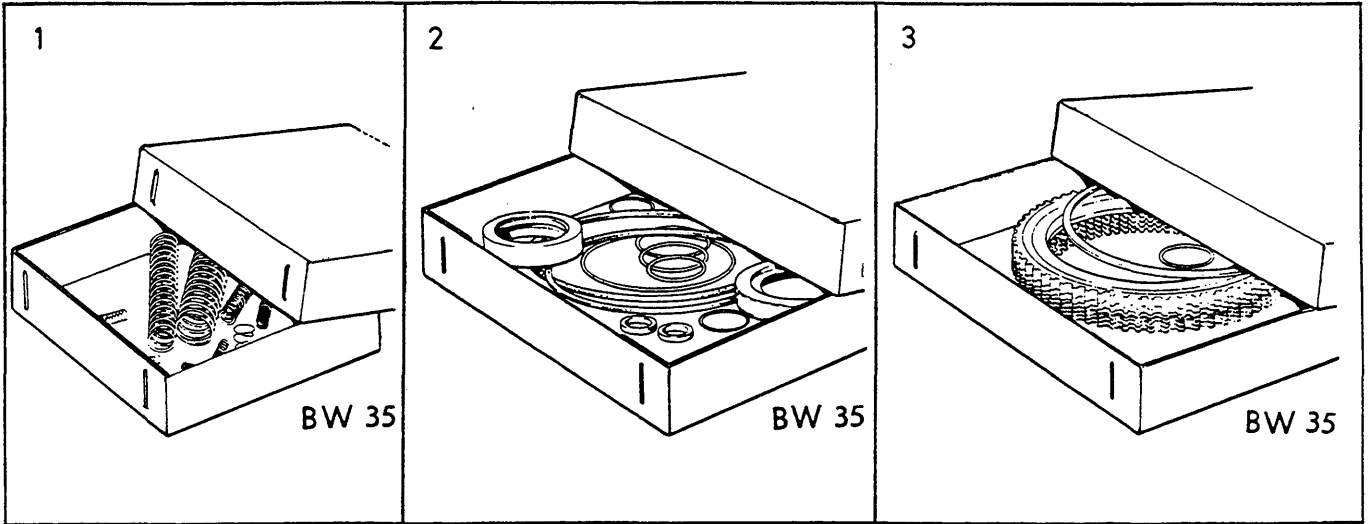


VOLVO PARTS  
1 040 19480  
(105:4)

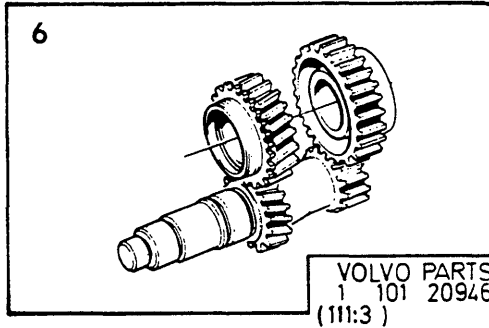
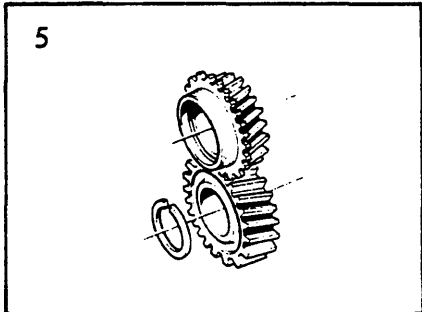
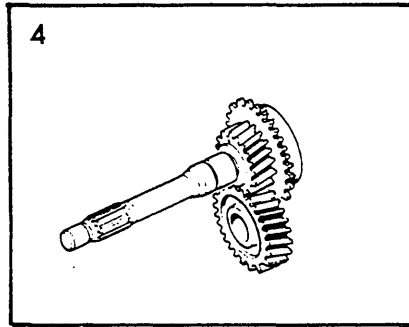
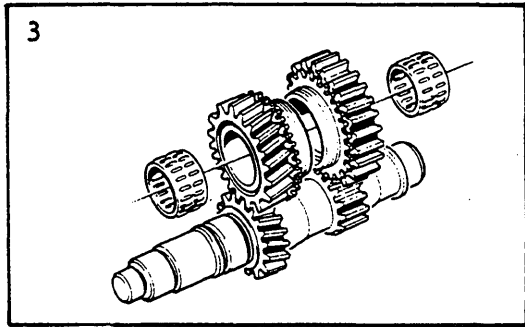
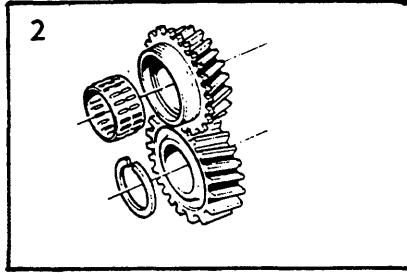
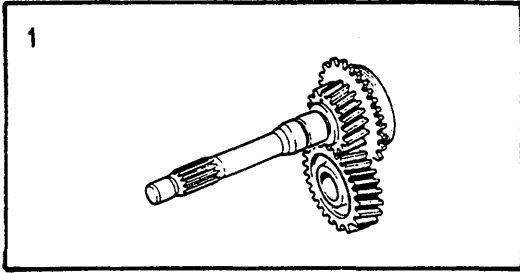


A	B19	VÄXELLÅDSKYLNING					GETRIEBEKÜHLUNG					Grupp Gruppe
B	C	D	E	BW35, BW55, AW55					43			
C	B21											Sida Seite
D	B27											841
E												
Pos	Artikel nr Artikelnr.	Antal /Anzahl					P	Benämning	Bezeichnung	Anmärkning Anmerkung	S	
		A	B	C	D	E	S			R		
1	460621-6	-	1	-	-	-		Kylvätskerör övre .....	Kuhlmittelrohr oben .....		4	
	1219626-7	-	-	1	-	-		Kylvätskerör övre .....	Kuhlmittelrohr oben .....	1) BW35.	4	
	1219157-3	1	-	1	-	-		Rör övre .....	Rohrleitung oben .....	BW55.	4	
	1219822-2	1	-	1	-	-		Rör övre .....	Rohrleitung oben .....	AW55.	4	
	(464019)	-	-	-	1	-	SP	Rör övre .....	Rohrleitung oben .....	BW55 REPL	4	
										1 PCS 1274533-7.		
										1 PCS 1239669-3.		
2	954322-4	2	2	2	2	-		• Överfallsmutter .....	• Kappenmutter .....		2	
3	460622-4	-	1	-	-	-		Rör undre .....	Rohrleitung undre .....		4	
	1219627-5	-	-	1	-	-		Kylvätskerör undre .....	Kuhlmittelrohr undre .....	(463309) BW35	4	
	1219158-1	1	-	1	-	-		Rör undre .....	Rohrleitung undre .....	BW55.	4	
	1219823-0	1	-	1	-	-		Rör undre .....	Rohrleitung undre .....	AW55.	4	
	1274120-3	-	-	-	1	-		Rör undre .....	Rohrleitung undre .....	(464020). BW55	3	
4	954322-4	2	2	2	2	-		• Överfallsmutter .....	• Kappenmutter .....		2	
5	954336-4	2	2	2	1	-		Nippel .....	Nippel .....		2	
6	954343-0	-	-	-	1	-		Vinkelnippel .....	Winkelnippel .....		2	
7		2	2	2	-	-		Förskruvning .....	Verschraubung .....	SEE 43-779		
8		-	-	-	1	-		Förskruvning .....	Verschraubung .....	SEE 43-811		
9		-	-	-	1	-		Förskruvning .....	Verschraubung .....	SEE 43-811		
10	462994-5	-	1	-	-	-		Konsol .....	Konsole .....		3	
11	1219067-4	1	-	1	-	-		Konsol .....	Konsole .....		3	
12	464402-7	-	-	-	1	-		Konsol .....	Konsole .....		3	
13	462996-0	1	1	1	1	-		Klamma .....	Klemme .....		2	
14	948356-1	1	1	1	1	-		Flänsskruv .....	Flanschschraube .....		2	
15	460428-6	4	4	4	3	-		Klamma .....	Klemme .....		2	

1) 242 CH -99679. 244 CH -174909. 245 CH -115349.

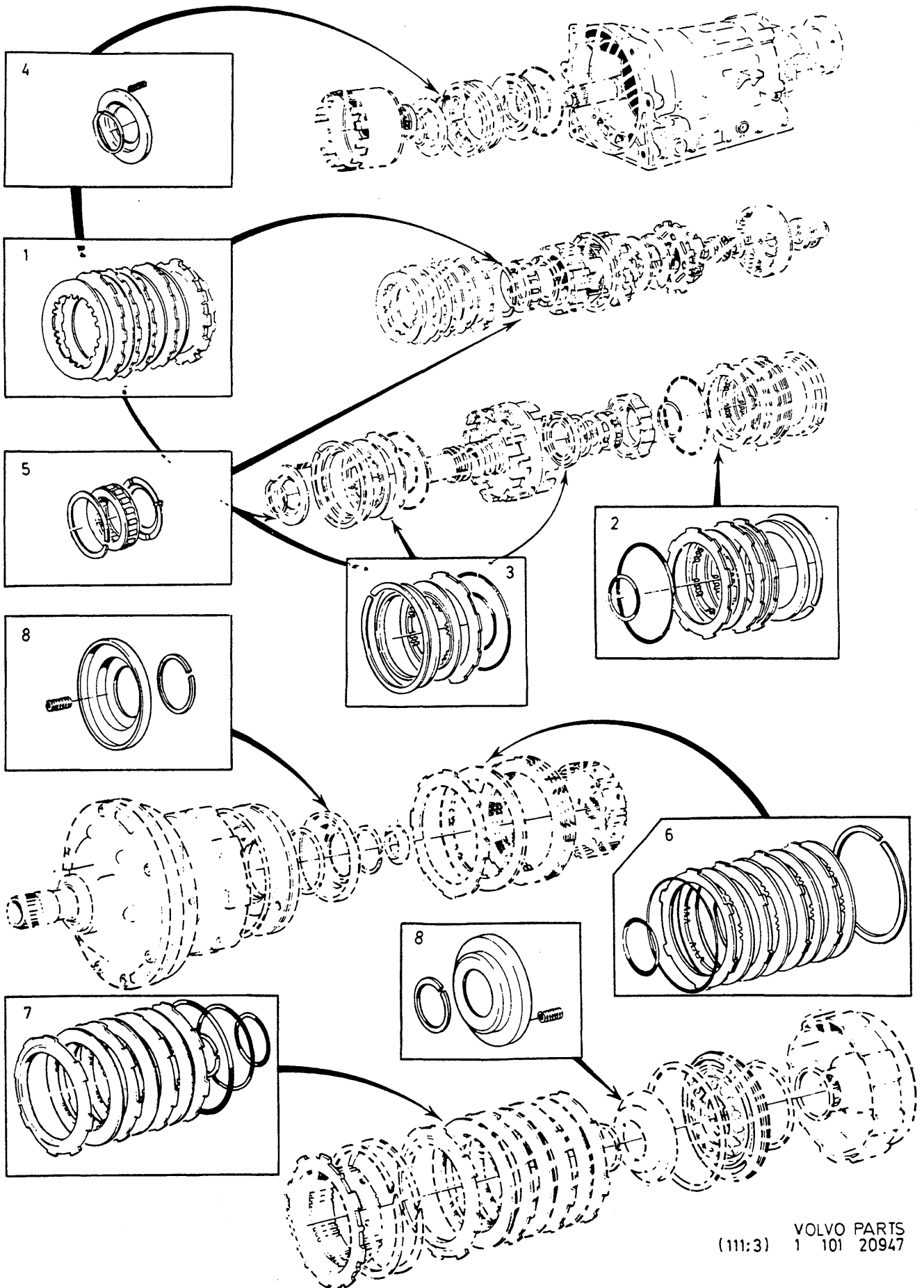


A						REPARATIONSSATS AUTOMATVÄXELLÄDA ÖVERVÄXEL		REPARATURSÄTZE AUTOMATISCHES GETRIEBE OVERDRIVE		Grupp Gruppe	
	B	C	D	E						43	
										Sida Seite	
										BW35	843
Pos	Artikel nr Artikelnr.	Antal /Anzahl					P S	Benämning	Bezeichnung	Anmärkning Anmerkung	S R
		A	B	C	D	E					
1	273222-0	1	-	-	-	-		Fjädersats ..... Kontrollsystem 235970, 1220597, 1220503	Federsatz ..... Steuersystem 235970, 1220597, 1220503		3
	273235-2	1	-	-	-	-		Fjädersats ..... Kontrollsystem 235983	Federsatz ..... Steuersystem 235983		3
	273282-4	1	-	-	-	-		Fjädersats ..... Kontrollsystem 1220539	Federsatz ..... Steuersystem 1220539		3
2	276501-4	-	-	-	-	-		Packningsats .....	Dichtungssatz .....		4
3	273269-1	1	-	-	-	-		Lamellsats bakre .....	Lamellensatz hintere .....		3
	276505-5	1	-	-	-	-		Lamellsats, främre .....	Lamellensatz, v .....		3
								TRANS NO. 254757, 254758, 254782, 254784, 254785.	TRANS NO. 254757, 254758, 254782, 254784, 254785.		
	273121-4	1	-	-	-	-		Lamellsats, främre .....	Lamellensatz, v .....		3
								TRANS NO. 1208023, 1208024, 1208062	TRANS NO. 1208023, 1208024, 1208062		
4	276504-8	1	-	-	-	-		Tryckbricksats .....	Druckscheibensatz .....		3
5	274004-1	1	-	-	-	-		Tätningringsats .....	Dichtringsats .....	(273268)	3
6	273432-5	1	-	-	-	-		Fjädersats .....	Federsatz .....		3
7	273221-2	1	-	-	-	-		Packningsats .....	Dichtungssatz .....		3
8	274043-9	1	-	-	-	-		Reparationssats .....	Reparatursatz .....		3
9	273151-1	1	-	-	-	-		Fjädersats ..... Överväxel	Federsatz ..... Overdrive		3
								MARKED: 254740, 1208014, 1208015, 1208101.	MARKED: 254740, 1208014, 1208015, 1208101.		
	3502774-7	1	-	-	-	-		Fjäder .....	Feder .....	(273659)	4
								Överväxel	Overdrive		
								MARKED: 1208109, 1208110.	MARKED: 1208109, 1208110.		

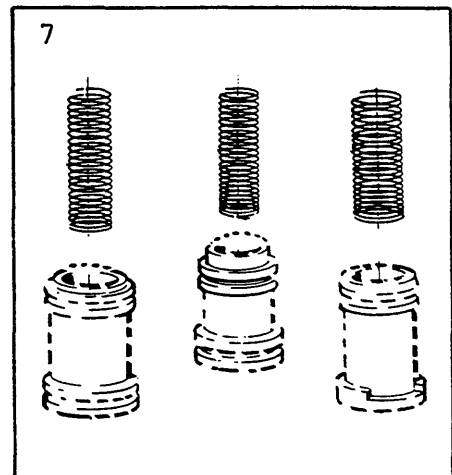
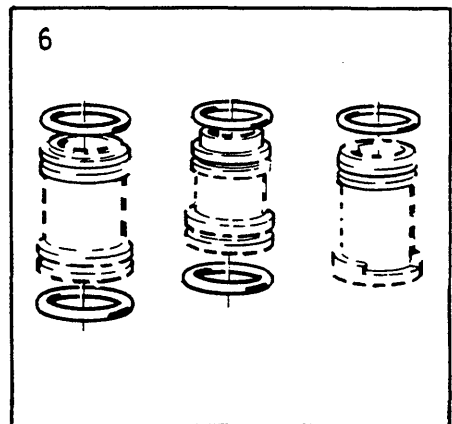
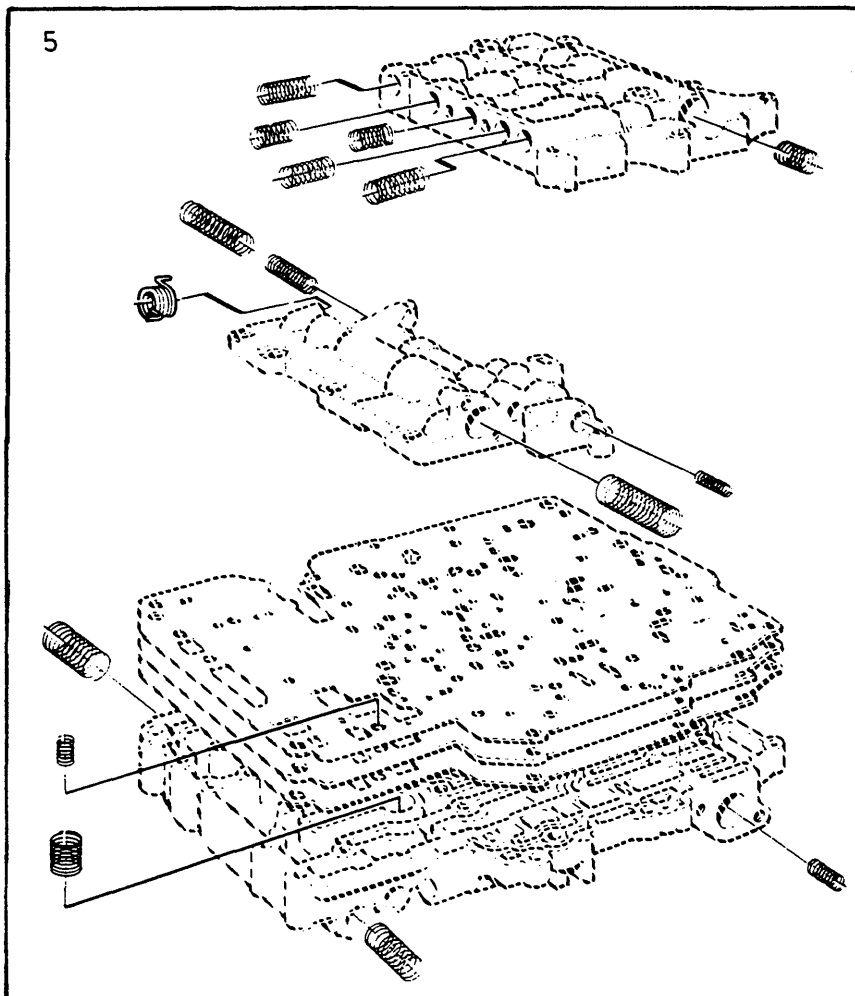
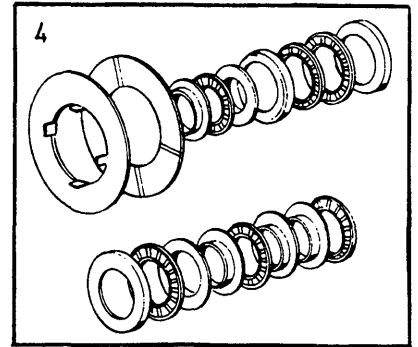
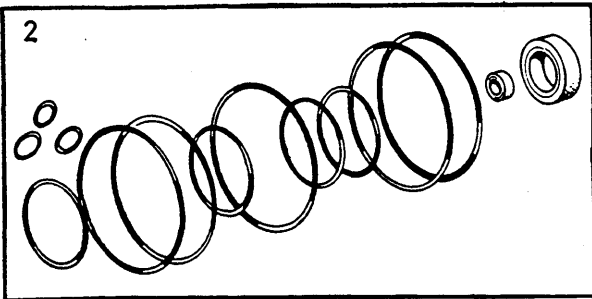
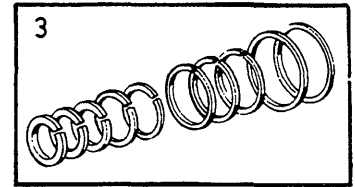
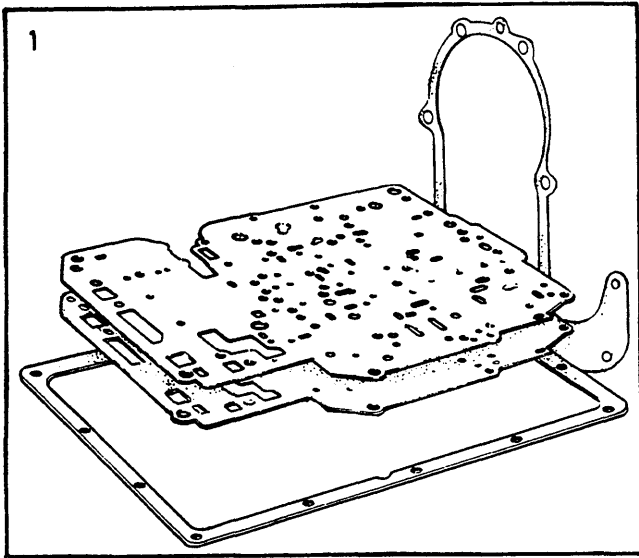


VOLVO PARTS  
1 101 20946  
(111:3)

A	B	C	D	E	REPARATIONSSATS VÄXELLÅDA	REPARATURSÄTZE GETRIEBE	Grupp Gruppe				
							43				
							Sida Seite				
						M50, M51	845				
Pos	Artikel nr ArtikeInr.	Antal /Anzahl					P S	Benämning	Bezeichnung	Anmärkning Anmerkung	S R
		A	B	C	D	E					
1	( 273328)	1	-	-	-	-	SP	Kugghjulsats .....	Getriebesatz .....	264 CH -9674 REPL 1 PCS 273462-2. 1 PCS 183848-1.	4
2	273462	1	-	-	-	-	OP	Kugghjulsats 3:AN .....	Zahnradatz 3 .....	262, 265. 264 CH 9675-	3
3	273330	1	-	-	-	-	OP	Kugghjulsats 2:AN, 1:AN .....	Zahnradatz 2:AN, 1:AN .....		3
4	( 273331)	1	-	-	-	-	SP	Kugghjulsats .....	Getriebesatz .....	264 CH -9674 REPL 1 PCS 273463-0, 1 PCS 183848-1.	2
	273463	1	-	-	-	-	OP	Kugghjulsats .....	Zahnradatz .....	262, 265 264 CH 9675-.	3
5	273332	1	-	-	-	-	OP	Kugghjulsats 4:AN .....	Zahnradatz 4 .....		3
	273333	1	-	-	-	-	OP	Kugghjulsats 3:AN, 2:AN .....	Zahnradatz 3:AN, 2:AN .....		3



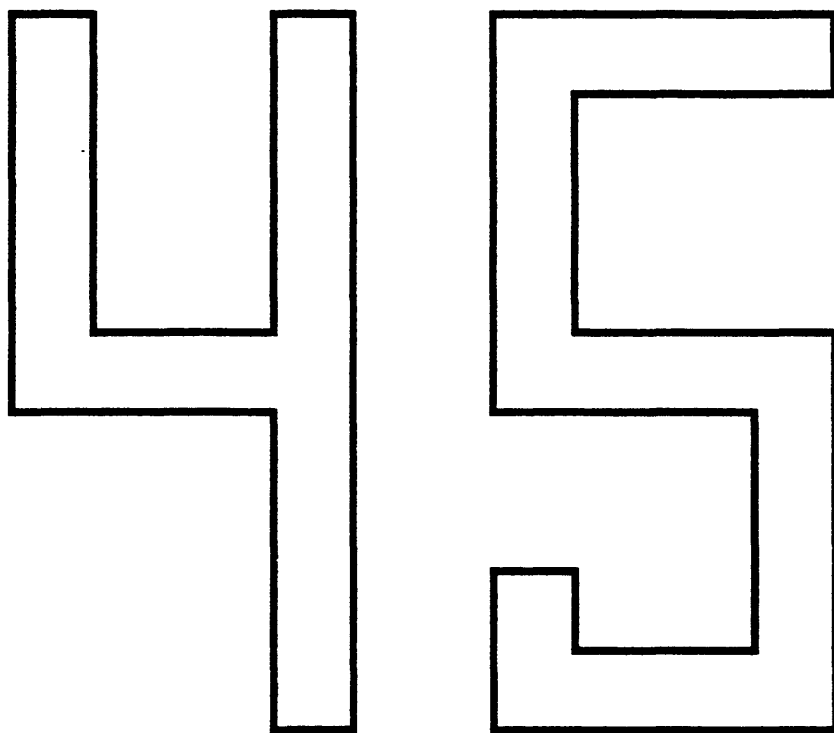
A	BW55						P S	Benämning	Bezeichnung	Anmärkning Anmerkung	S R							
	B											AW55	REPARATIONSSATS		REPARATURSÄTZE		Grupp Gruppe	
	C												AUTOMATVÄXELLÅDA		AUTOMATISCHES GETRIEBE			43
	D																	
	E																	Seite
										847								
1	273806-0 273807-8	1 1	- -	- -	- -	- -	Lamellsats ..... Lamellsats .....	Lamellensatz ..... Lamellensatz .....	(273418) B27A, E, F (273602) B21A. TRANS 254718, B21E. TRANS 1208066, 242 B21F.TRANS 1208047, 244 B21F.TRANS 1208047, 245 B21F.TRANS 1208056.	3 3								
	273485-3	-	1	-	-	-	Lamellsats .....	Lamellensatz .....		3								
2	273701-3	1	-	-	-	-	Lamellsats .....	Lamellensatz .....	(273417) B21A. TRANS 254718, B21E. TRANS 1208066, B27A, E, F.	3								
	273702-1	1	-	-	-	-	Lamellsats .....	Lamellensatz .....	242 B21F.TRANS 1208047, 244 B21F.TRANS 1208047, 245 B21F.TRANS 1208056.	3								
	273484-6	-	1	-	-	-	Lamellsats .....	Lamellensatz .....		3								
3	273700-5 273483-8	1 -	- 1	- -	- -	- -	Lamellsats ..... Lamellsats .....	Lamellensatz ..... Lamellensatz .....	(273416)	3 3								
4	1233305-0 1233306-8	1 1	- -	- -	- -	- -	Fjäderhållare ..... Fjäderhållare .....	Federlager ..... Federlager .....	(273422), (12 FJÄDRAR-SPRINGS) (273422), (16 FJÄDRAR-SPRINGS)	4 4								
	273489-5	-	1	-	-	-	Fjädersats .....	Federsatz .....		4								
5	(273498)	1	-	-	-	-	SP Frihjulsats .....	Freilaufkupplungssatz .....	REPL 1 PCS 1239945-7, 1 PCS 1233089-0, 1 PCS 1233087-4.	4								
	273491-1	-	1	-	-	-	Frihjulsats .....	Freilaufkupplungssatz .....		3								
6	274045-4 273649-4	1 1	- -	- -	- -	- -	Lamellsats ..... Lamellsats .....	Lamellensatz ..... Lamellensatz .....	(273414) B27A, E, F B21A. TRANS 254718, B21E. TRANS 1208066, 242 B21F.TRANS 1208047, 244 B21F.TRANS 1208047, 245 B21F.TRANS 1208056.	3 3								
	273481-2	-	1	-	-	-	Lamellsats .....	Lamellensatz .....		3								
7	273415-0 273482-0	1 -	- 1	- -	- -	- -	Lamellsats ..... Lamellsats .....	Lamellensatz ..... Lamellensatz .....		3 3								
8	1233301-9 273486-7	2 -	- 2	- -	- -	- -	Fjäderhållare ..... Fjädersats .....	Federlager ..... Federsatz .....	(273421)	4 4								





A		BW55					REPARATIONSSATS AUTOMATVÄXELLÅDA		REPARATURSÄTZE AUTOMATISCHES GETRIEBE		Grupp Gruppe
B		AW55									43
C											Sida Seite
D											849
E							BW55, AW55				
Pos	Artikel nr Artikelnr.	Antal /Anzahl					P S	Benämning	Bezeichnung	Anmärkning Anmerkung	S R
		A	B	C	D	E					
1	273875-5	1	-	-	-	-	Packningsats .....	Dichtungssatz .....	(273685)	3	
	273809-4	-	1	-	-	-	Packningsats .....	Dichtungssatz .....	(273652)	3	
2	273808-6	1	-	-	-	-	Tätningringsats .....	Dichtringsats .....	(273743)	3	
	273486-1	-	1	-	-	-	Tätningringsats .....	Dichtringsats .....		3	
3	273420-0	1	-	-	-	-	Tätningringsats .....	Dichtringsats .....		3	
	273487-9	-	1	-	-	-	Tätningringsats .....	Dichtringsats .....		3	
4	273423-4	1	-	-	-	-	Tryckbricksats .....	Druckscheibensatz .....		3	
	273490-3	-	1	-	-	-	Tryckbricksats .....	Druckscheibensatz .....		3	
5	274005-8	1	-	-	-	-	Fjädersats .....	Federsatz .....	(273426)	3	
	273732-8	-	1	-	-	-	Fjädersats .....	Federsatz .....	(273493)	4	
6	273730-2	1	-	-	-	-	Tätningringsats .....	Dichtringsats .....	(273669)	3	
	273494-5	-	1	-	-	-	Tätningringsats .....	Dichtringsats .....		3	
7	273611-4	-	-	-	-	-	Fjädersats .....	Federsatz .....	B27	3	
	273689-0	1	-	-	-	-	Fjädersats .....	Federsatz .....	B21A, B21A TAXI	4	
	273690-8	1	-	-	-	-	Fjädersats .....	Federsatz .....	B19E, B21E	4	
	273495-2	-	1	-	-	-	Fjädersats .....	Federsatz .....	B21F	4	

**KARDANAXEL / KARDANWELLE**

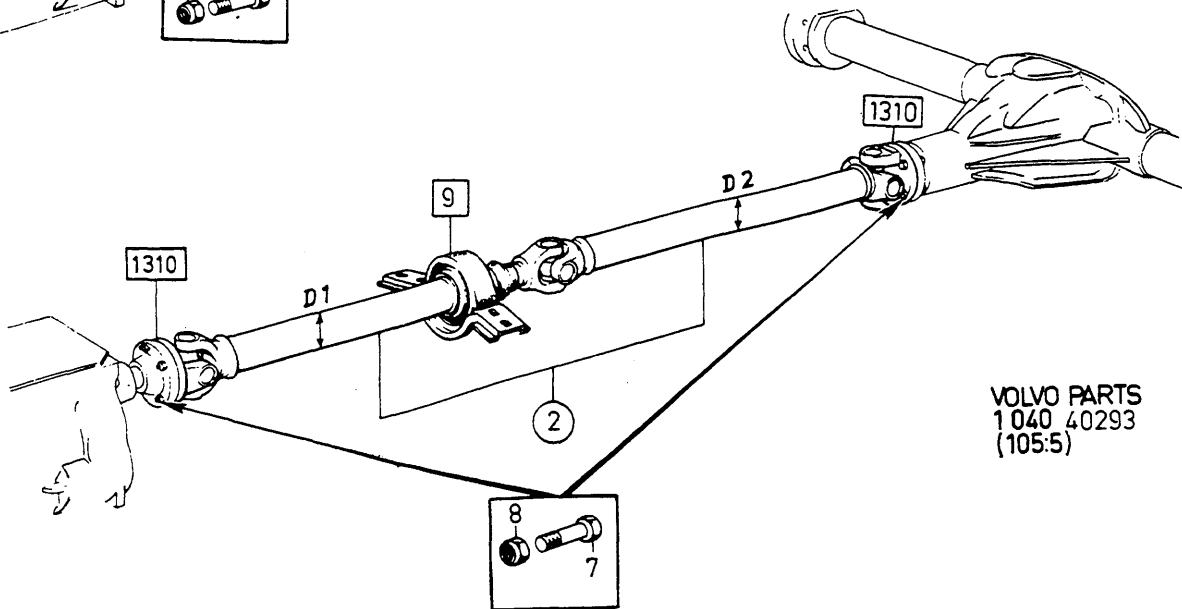
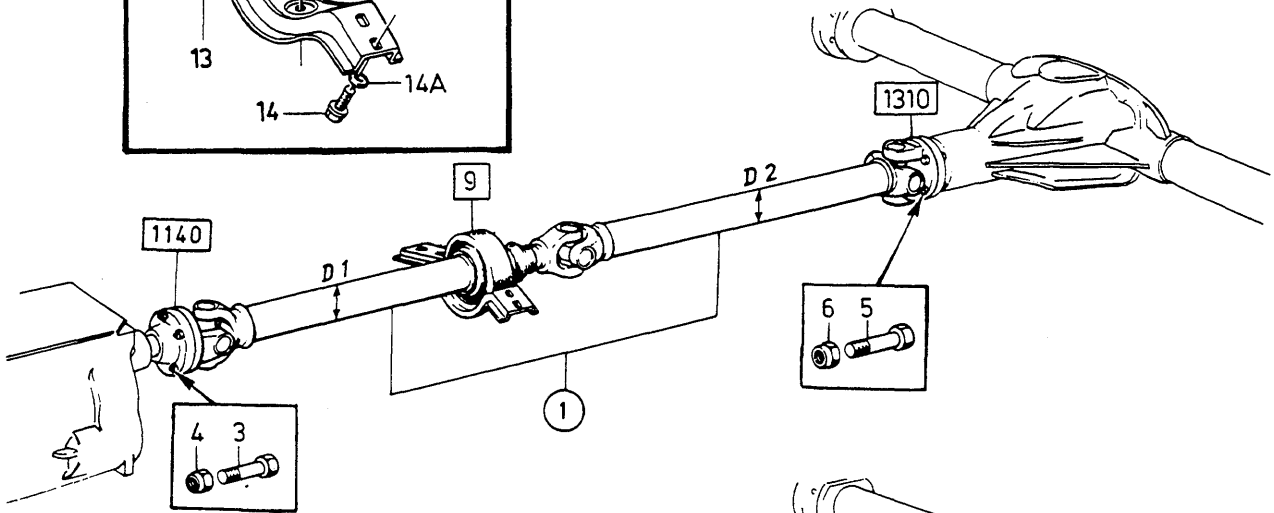
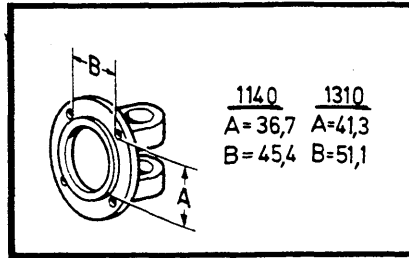
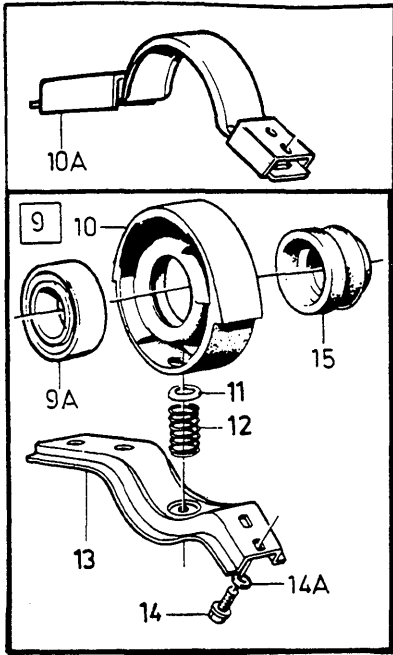


A						P S	Benämning	Bezeichnung	Anmärkning Anmerkung	S R			
	B												
		C											
			D										
				E									
Pos	Artikel nr Artikelnr.	Antal /Anzahi											
		A	B	C	D	E							
		-	-	-	-	-	Kardanaxel mellanlager och upphängning .....	Kardanwelle Zwischenlager und Aufhängung .....	SEE 45 • 853				

Grupp  
Gruppe  
**45**  
Sida  
Seite  
**851**

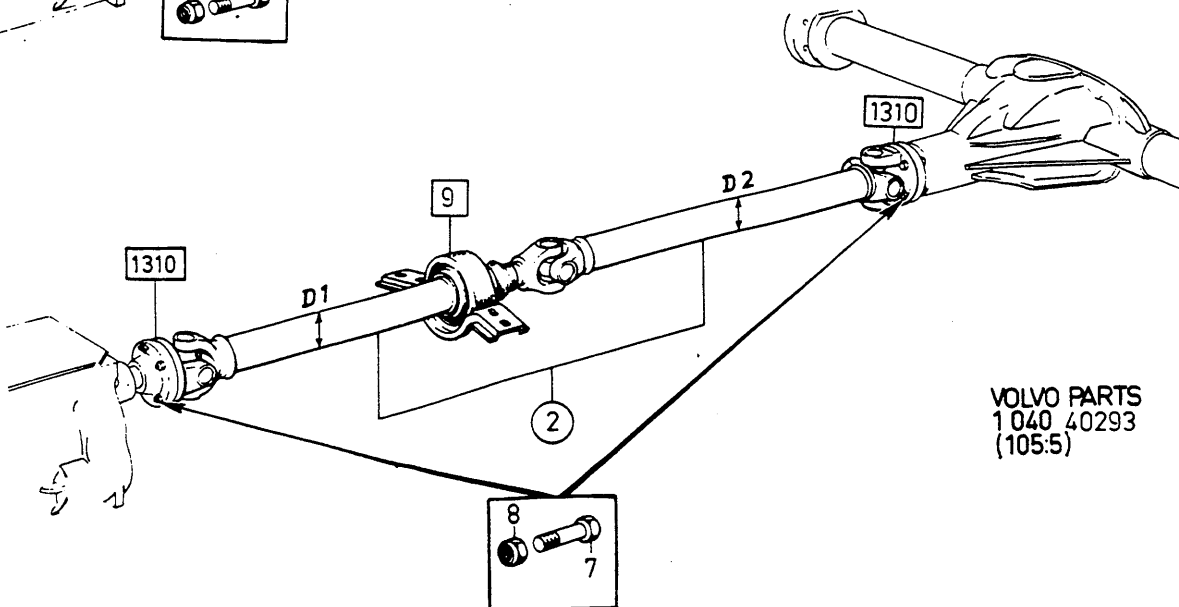
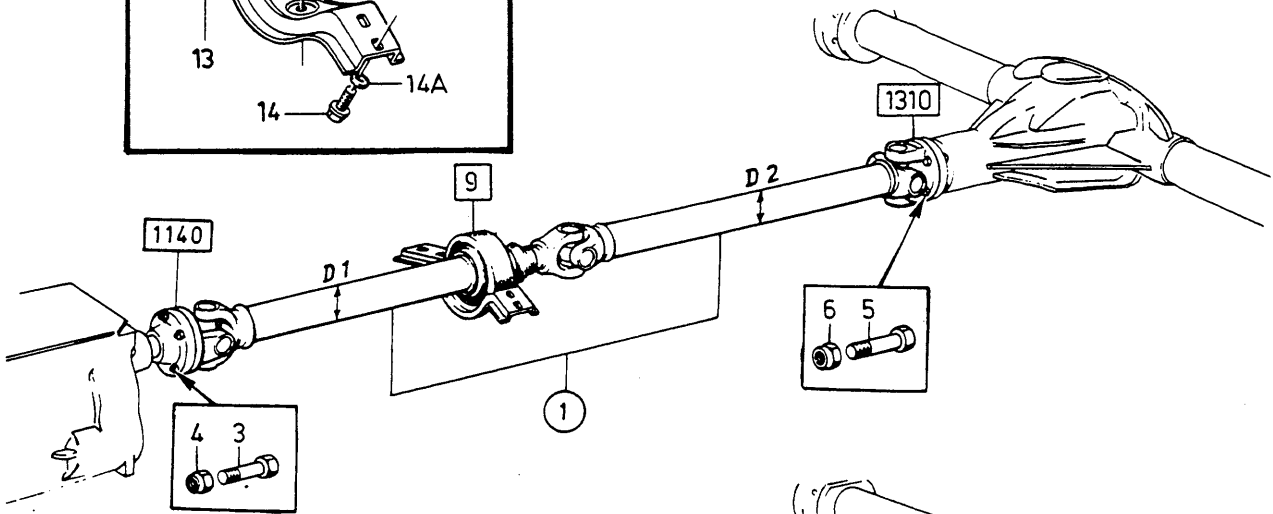
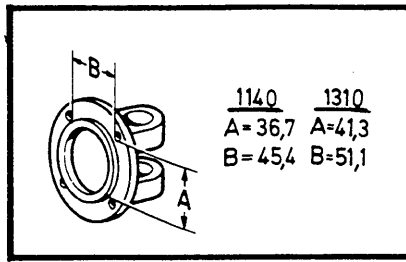
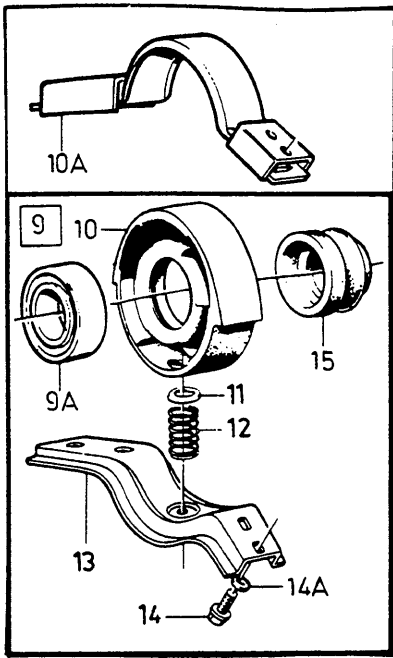
UNDERGRUPP  
KARDANAXEL

UNTERGRUPPE  
KARDANWELLE



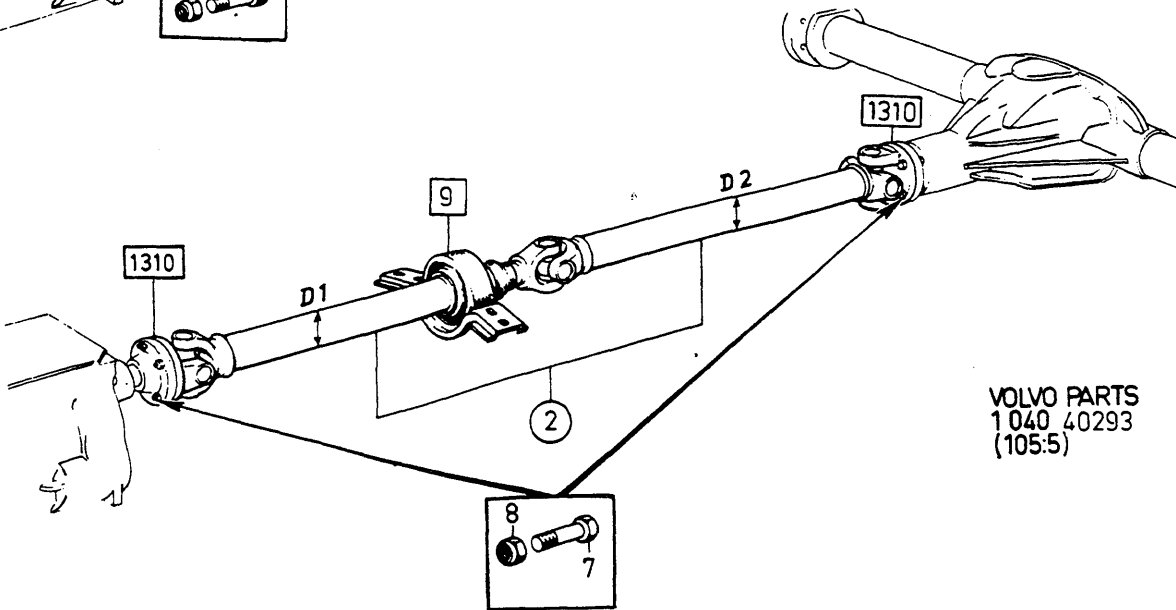
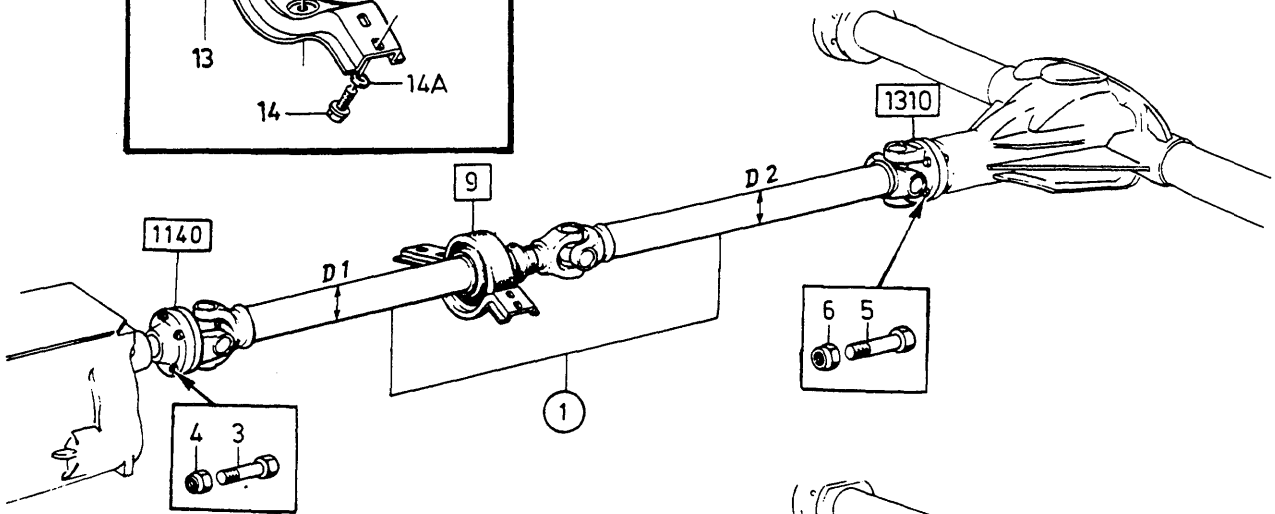
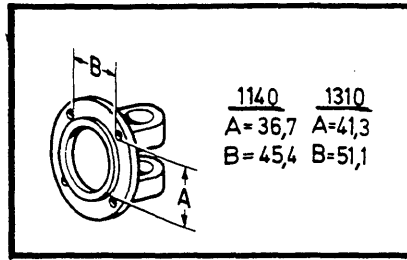
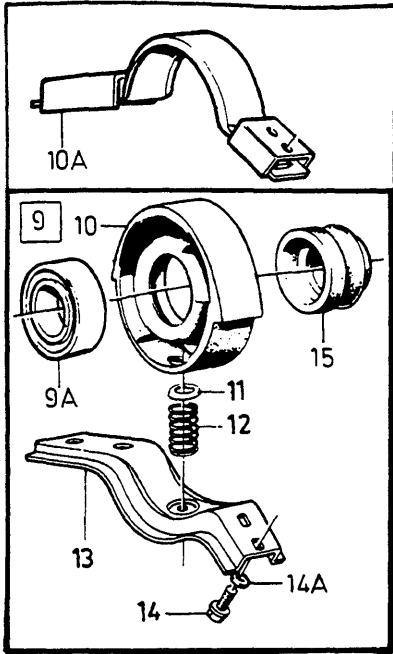
VOLVO PARTS  
1 040 40293  
(105:5)

A	KARDANAXEL		KARDANWELLE		Grupp							
					Gruppe							
					45							
					Sida							
					853							
B												
C												
D												
E					242, 244, 245, 264.							
Pos	Artikel nr Artikelnr.	Antal /Anzahi					P S	Benämning	Bezeichnung	Anmärkning Anmerkung	S R	
		A	B	C	D	E						
1	1217609-5	1	-	-	-	-		Kardanaxel .....	Gelenkwelle .....	(383433) TRANS M40	4	
		1	-	-	-	-	NS	• Kardanaxel främre TYPE: 1140	• Kardanwelle vordere TYPE: 1140	D1 44,5 mm		
		1217610-3	1	-	-	-	-		Kardanaxel .....	Gelenkwelle .....	(383436) TRANS M41	4
			1	-	-	-	-	NS	• Kardanaxel främre TYPE: 1140	• Kardanwelle vordere TYPE: 1140	D1 44,5 mm	
	(1220969)		1	-	-	-	-	NS	• Kardanaxel bakre TYPE: 1310	• Kardanwelle hintere TYPE: 1310	D2 44,5 mm	4
			1	-	-	-	-	SP	Kardanaxel .....	Gelenkwelle .....	(383330) M45 REPL 1 PCS 1377553-1, 1 PCS 1209369-6, 1 PCS 1221635-4, 4 PCS 1340928-9, 4 PCS 947340-6, 4 PCS 942803-8, 4 PCS 950384-8.	
			1	-	-	-	-	NS	• Kardanaxel främre TYPE: 1140	• Kardanwelle vordere TYPE: 1140	D1 44,5 mm	4
			1	-	-	-	-	NS	• Kardanaxel bakre TYPE: 1310	• Kardanwelle hintere TYPE: 1310	D2 44,5 mm	
	1340341-5		1	-	-	-	-		Kardanaxel .....	Gelenkwelle .....	(1232573) TRANS M46.	4
			1	-	-	-	-	NS	• Kardanaxel främre TYPE: 1140	• Kardanwelle vordere TYPE: 1140	D1 44,5 mm	
			1	-	-	-	-	NS	• Kardanaxel bakre TYPE: 1310	• Kardanwelle hintere TYPE: 1310	D2 44,5 mm	4
			1	-	-	-	-	NS	Kardanaxel .....	Gelenkwelle .....	(383438) TRANS BW35	
1217611-1		1	-	-	-	-		Kardanaxel .....	Gelenkwelle .....	(383438) TRANS BW35	4	
		1	-	-	-	-	NS	• Kardanaxel främre TYPE: 1140	• Kardanwelle vordere TYPE: 1140	D1 44,5 mm		
(1232666)		1	-	-	-	-	NS	• Kardanaxel bakre TYPE: 1310	• Kardanwelle hintere TYPE: 1310	D2 44,5 mm	4	
		1	-	-	-	-	SP	Kardanaxel .....	Gelenkwelle .....	BW55, AW55. REPL 1 PCS 1340345-6, 1 PCS 1233402-5, 1 PCS 1221635-4, 4 PCS 1340928-9, 4 PCS 947340-6, 4 PCS 942803-8, 4 PCS 950384-8.		
2	383440	1	-	-	-	-	OP	Kardanaxel .....	Gelenkwelle .....	TRANS M40	4	
		1	-	-	-	-	NS	• Kardanaxel främre TYPE: 1310	• Kardanwelle vordere TYPE: 1310	D1 50,8 mm		
			1	-	-	-	-	NS	• Kardanaxel bakre TYPE: 1310	• Kardanwelle hintere TYPE: 1310	D2 50,8 mm	4
			1	-	-	-	-	OP	Kardanaxel .....	Gelenkwelle .....	TRANS M41	
	383443		1	-	-	-	-	NS	• Kardanaxel främre TYPE: 1310	• Kardanwelle vordere TYPE: 1310	D1 50,8 mm	4
			1	-	-	-	-	NS	• Kardanaxel bakre TYPE: 1310	• Kardanwelle hintere TYPE: 1310	D2 50,8 mm	
	(383499)		1	-	-	-	-	SP	Kardanaxel .....	Gelenkwelle .....	B21 TRANS M45 REPL 1 PCS 1377553-1, 1 PCS 1209369-6, 4 PCS 1340928-9, 4 PCS 947340-6, 4 PCS 942803-8, 4 PCS 950384-8.	4
			1	-	-	-	-	NS	• Kardanaxel främre .....	• Kardanwelle vordere .....	D1 50,5 mm	



VOLVO PARTS  
1 040 40293  
(105:5)

A	B	C	D	E	KARDANAXEL		KARDANWELLE		Grupp		
									Gruppe		
									45		
									Sida		
									Seite		
					242, 244, 245, 264.					855	
Pos	Artikel nr Artikelnr.	Antal /Anzahl					P S	Benämning	Bezeichnung	Anmärkning Anmerkung	S R
		A	B	C	D	E					
	( 383334)	1	-	-	-	-	NS	TYPE: 1310 •Kardanaxel bakre .....	TYPE: 1310 •Kardanwelle hindere .....	D2 50,8 mm	
		1	-	-	-	-	SP	Kardanaxel .....	Gelenkwelle .....	B21 TRANS M46 REPL 1 PCS 1340341-5, 1 PCS 1209349-8, 4 PCS 1340928-9, 4 PCS 947340-6, 4 PCS 942803-8, 4 PCS 950384-8.	4
		1	-	-	-	-	NS	•Kardanaxel främre .....	•Kardanwelle vordere .....	D1 50,8 mm	
		1	-	-	-	-	NS	TYPE: 1310 •Kardanaxel bakre .....	TYPE: 1310 •Kardanwelle hindere .....	D2 50,8 mm	
	( 383326)	1	-	-	-	-	SP	TYPE: 1310 Kardanaxel .....	Gelenkwelle .....	B27 TRANS M46 REPL 1 PCS 1340351-4, 1 PCS 1209349-8, 4 PCS 1340928-9, 4 PCS 947340-6, 4 PCS 942803-8, 4 PCS 950384-8.	4
		1	-	-	-	-	NS	•Kardanaxel främre .....	•Kardanwelle vordere .....	D1 50,8 mm	
		1	-	-	-	-	NS	TYPE: 1310 •Kardanaxel bakre .....	TYPE: 1310 •Kardanwelle hindere .....	D2 50,8 mm	
	383445-4	1	-	-	-	-		Kardanaxel .....	Gelenkwelle .....	TRANS BW35 D1 50,8 mm	4
		1	-	-	-	-	NS	•Kardanaxel främre .....	•Kardanwelle vordere .....	D1 50,8 mm	
		1	-	-	-	-	NS	TYPE: 1310 •Kardanaxel bakre .....	TYPE: 1310 •Kardanwelle hindere .....	D2 50,8 mm	
	( 383329)	1	-	-	-	-	SP	TYPE: 1310 Kardanaxel .....	Gelenkwelle .....	B21 BW55, AW55. REPL 1 PCS 1340345-6, 1 PCS 1233402-5, 4 PCS 1340928-9, 4 PCS 947340-6, 4 PCS 942803-8, 4 PCS 950384-8.	4
		1	-	-	-	-	NS	•Kardanaxel främre .....	•Kardanwelle vordere .....	D1 50,8 mm	
		1	-	-	-	-	NS	TYPE: 1310 •Kardanaxel bakre .....	TYPE: 1310 •Kardanwelle hindere .....	D2 50,8 mm	
	( 383490)	1	-	-	-	-	SP	Kardanaxel .....	Gelenkwelle .....	B27 TRANS BW55 REPL 1 PCS 1340355-5, 1 PCS 1233402-5, 4 PCS 1340928-9, 4 PCS 947340-6, 4 PCS 942803-8, 4 PCS 950384-8.	4
		1	-	-	-	-	NS	•Kardanaxel främre .....	•Kardanwelle vordere .....	D1 50,8 mm	
		1	-	-	-	-	NS	TYPE: 1310 •Kardanaxel bakre .....	TYPE: 1310 •Kardanwelle hindere .....	D2 50,8 mm	
	1299520-5	1	-	-	-	-		Kardanaxel .....	Gelenkwelle .....	264 TE D1 70 mm	4
		1	-	-	-	-	NS	•Kardanaxel främre .....	•Kardanwelle vordere .....	D1 70 mm	
		1	-	-	-	-	NS	TYPE: 1310 •Kardanaxel bakre .....	TYPE: 1310 •Kardanwelle hindere .....	D2 70 mm	
		1	-	-	-	-	NS	TYPE: 1310 Kardanaxel .....	Gelenkwelle .....	B27 TRANS M45.	4
	383447-0	1	-	-	-	-		Kardanaxel .....	Gelenkwelle .....	B27 TRANS M50.	4
	383447-0	1	-	-	-	-	NS	•Kardanaxel främre .....	•Kardanwelle vordere .....	D1 50,8 mm	
		1	-	-	-	-	NS	TYPE: 1310 •Kardanaxel bakre .....	TYPE: 1310 •Kardanwelle hindere .....	D2 50,8 mm	
	383450-4	1	-	-	-	-		Kardanaxel .....	Gelenkwelle .....	TRANS M51	4

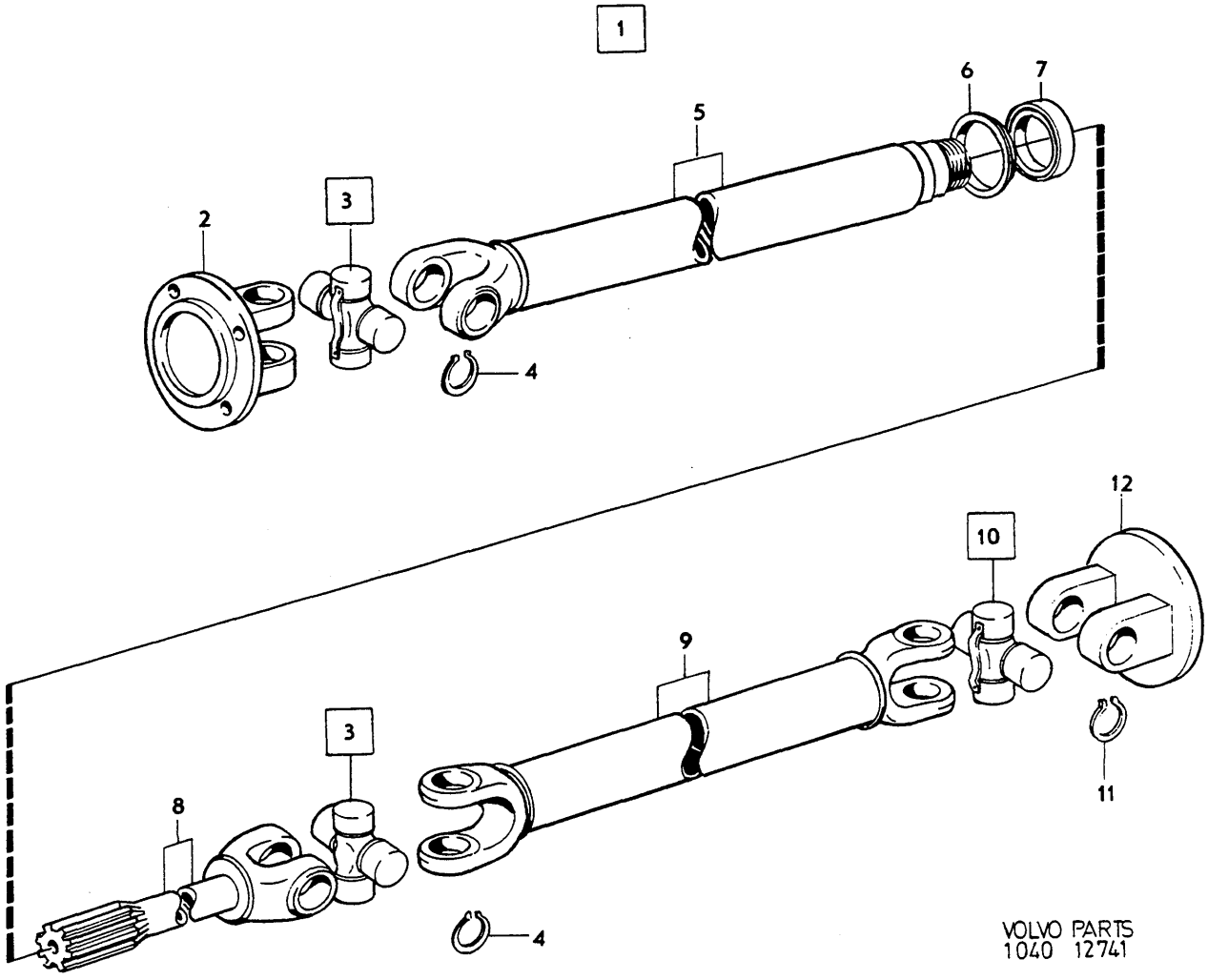


VOLVO PARTS  
1 040 40293  
(105:5)



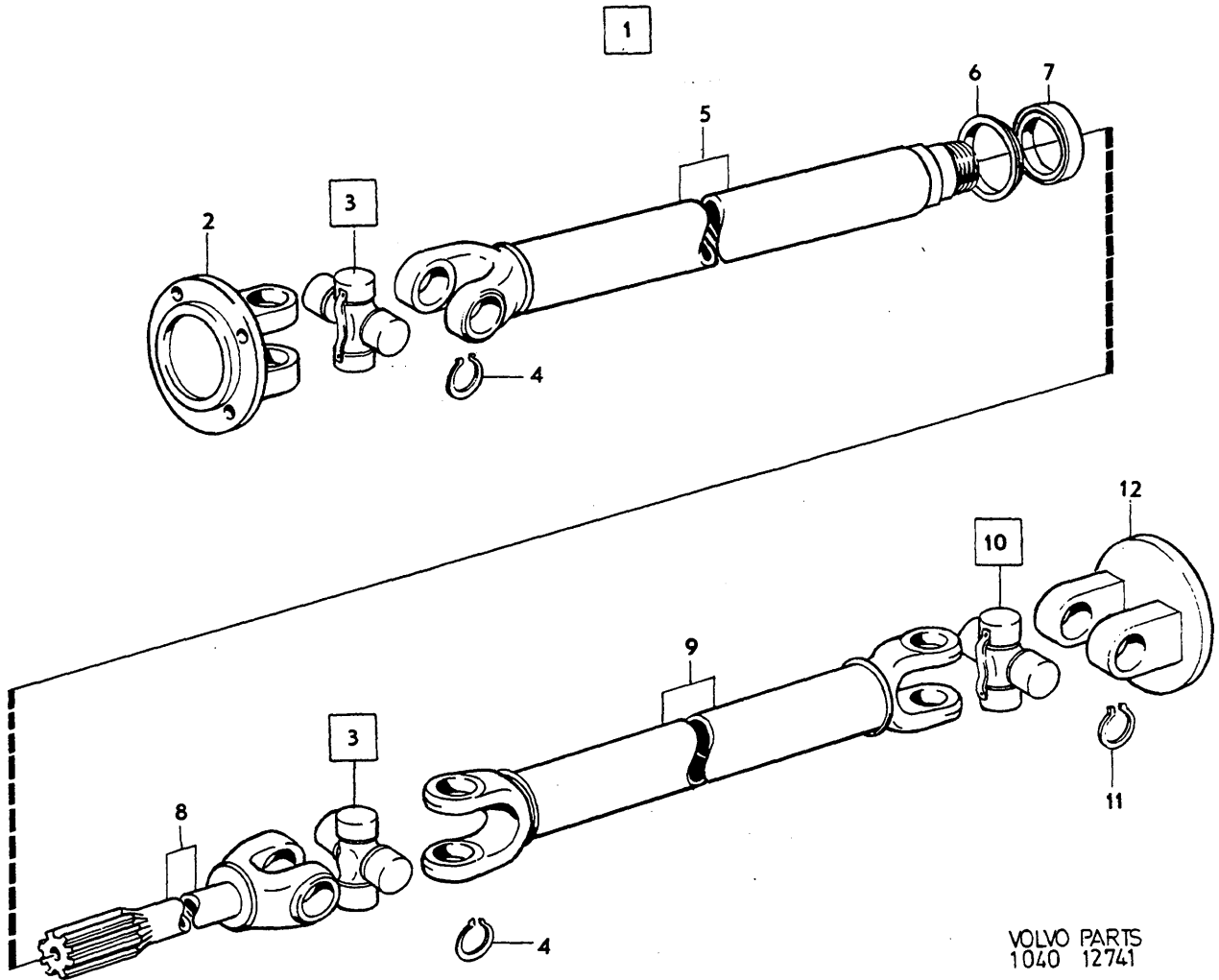
A	B	C	D	E	KARDANAXEL		KARDANWELLE		Grupp Gruppe		
					242, 244, 245, 264.		Sida Seite				
242, 244, 245, 264.											
Pos	Artikel nr Artikelnr.	Antal /Anzahl					P S	Benämning	Bezeichnung	Anmärkning Anmerkung	S R
		A	B	C	D	E					
		1	-	-	-	-	NS	•Kardanaxel främre .....	•Kardanwelle vordere .....	D1 50,8 mm	
		1	-	-	-	-	NS	TYPE: 1310 •Kardanaxel bakre .....	TYPE: 1310 •Kardanwelle hintere .....	D2 50,8 mm	
		-	-	-	-	-		TYPE: 1310 ••SEE 45-859 .....	TYPE: 1310 ••SEE 45-859 .....		
3	942267-6	4	-	-	-	-		Skruv .....	Schraube .....	TYPE: 1140	2
										5/16 UNF, LG 28,5 mm	
4	950373-1	4	-	-	-	-		Mutter .....	Mutter .....	TYPE: 1140, 5/16 UNF	2
	946149-2	4	-	-	-	-		Mutter .....	Mutter .....	1) TYPE: 1140, 5/16 UNF	2
5	942803-8	4	-	-	-	-		Skruv .....	Schraube .....	TYPE: 1310	2
										3/8 UNF, LG 32 mm	
6	950384-8	4	-	-	-	-		Mutter .....	Mutter .....	TYPE: 1310, 3/8 UNF	2
7	942803-8	8	-	-	-	-		Skruv .....	Schraube .....	TYPE: 1310	2
8	950384-8	8	-	-	-	-		Mutter .....	Mutter .....	TYPE: 1310	2
9		-	-	-	-	-	NS	Stödlager .....	Stutzlager .....		
9a		1	-	-	-	-		•Kullager .....	•Kugellager .....	SEE 45-859	
10	686352-6	1	-	-	-	-		•Lagerhållare .....	•Lagerhalter .....	TYPE: 1140	2
	1221635-4	1	-	-	-	-		•Lagerhållare .....	•Lagerhalter .....	TYPE: 1310	2
10a	1292698-6	1	-	-	-	-		•Hållare förstärkt .....	•Halter förstärkt .....	TYPE: 1310 (1299166)	2
11	682707-5	1	-	-	-	-		•Bricka .....	•Scheibe .....		2
12	683537-5	1	-	-	-	-		•Fjäder .....	•Feder .....		2
13	1201830-5	1	-	-	-	-		•Överfall .....	•Überwurf .....	(1201964)	2
	(1299507)	1	-	-	-	-	SP	•Överfall .....	•Überwurf .....	264TE REPL 1 PCS 1292698-6, 1PCS 1201830-5.	2
14	944926-5	4	-	-	-	-		•Flänsskruv .....	•Flanschschraube .....		2
14a	948880-0	4	-	-	-	-		•Bricka .....	•Scheibe .....		2
15	1206096-8	1	-	-	-	-		•Gummiläpp .....	•Gummilippe .....	TYPE: 1140	2
	1206097-6	1	-	-	-	-		•Gummiläpp .....	•Gummilippe .....	TYPE: 1310	2

1) Förekommer endast i samband med svänghjulsmedbringare. / Kommt nur im Zusammenhang mit Schwungradmitnehmer vor.



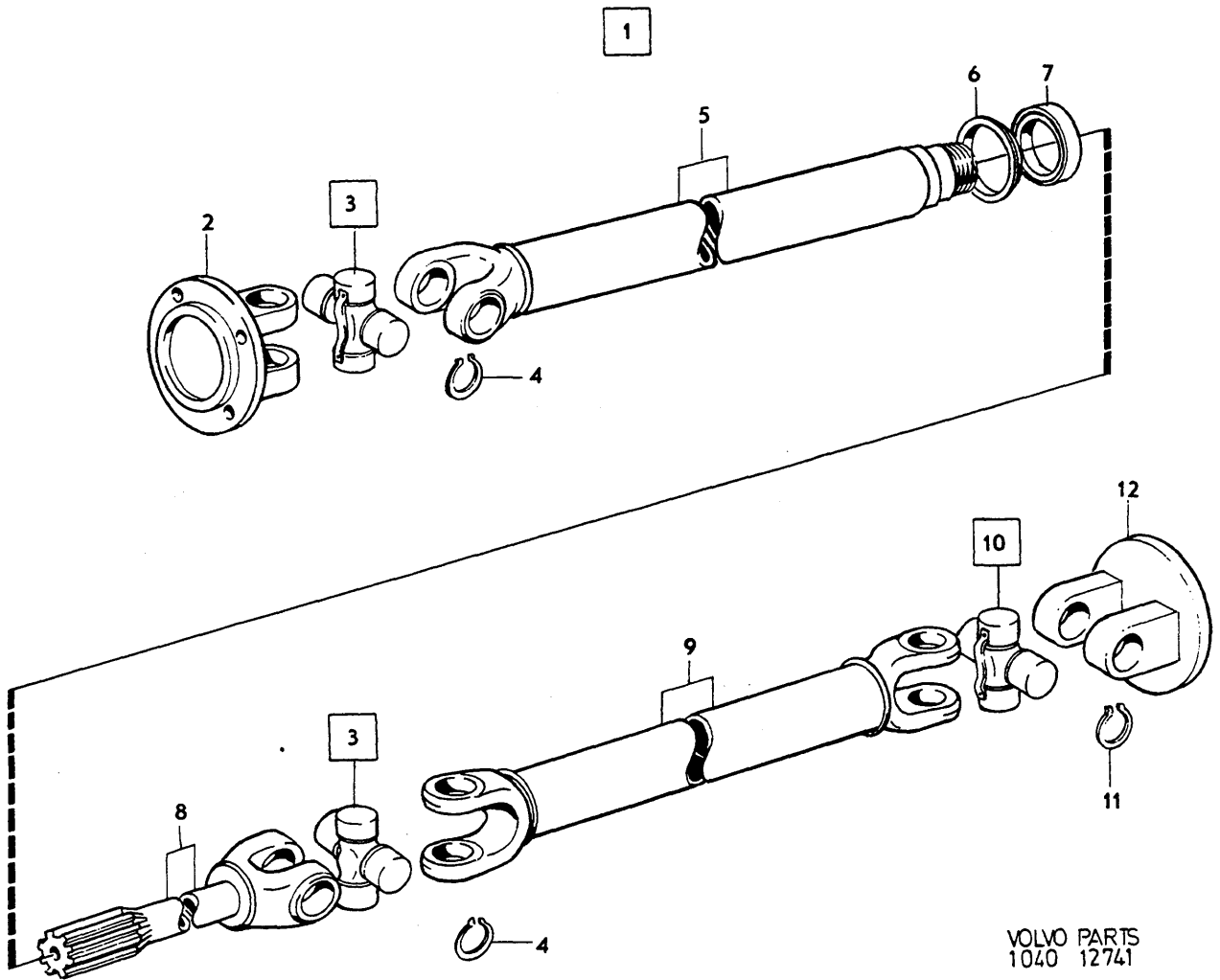
VOLVO PARTS  
1040 12741

A							KARDANAXEL			KARDANWELLE			Grupp
													Gruppe
													45
													Sida
													Seite
E										859			
Pos	Artikel nr Artikelnr.	Antal /Anzahl					P S	Benämning	Bezeichnung	Anmärkning Anmerkung	S R		
		A	B	C	D	E							
1	(1232666)	1	-	-	-	-	SP	Kardanaxel .....	Gelenkwelle .....	REPL 1 PCS 1340345-6, 1 PCS 1233402-5, 1 PCS 1221635-4, 4 PCS 1340928-9, 4 PCS 947340-6, 4 PCS 942803-8, 4 PCS 950384-8.	4		
	(1220969)	-	1	-	-	-	SP	Kardanaxel .....	Gelenkwelle .....	REPL 1 PCS 1377553-1, 1 PCS 1209369-6, 1 PCS 1221635-4, 4 PCS 1340928-9, 4 PCS 947340-6, 4 PCS 942803-8, 4 PCS 950384-8.	4		
	1340341-5	-	-	1	-	-		Kardanaxel .....	Gelenkwelle .....	(1232573)	4		
2	383432-2	1	1	1	-	-		• Flänsgeffel .....	• Flanschgabel .....		3		
3	1217606-1	2	2	2	-	-		• Axelkors .....	• Achsstern .....		1		
4	118006-6	8	8	8	-	-		• • Spärring .....	• • Nutring .....		2		
5		1	1	1	-	-	NS	• Röraxel .....	• Hohlwelle .....				
6	675582-1	1	1	1	-	-		• Stänkskydd .....	• Schmutzfänger .....		2		
7	181549-7	1	1	1	-	-		• Kullager .....	• Kugellager .....	0.DIA 135 mm	2		
8		1	1	1	-	-	NS	• Gaffeltapp .....	• Gabelzapfen .....				
9		1	1	1	-	-	NS	• Röraxel .....	• Hohlwelle .....				
10	1209814-1	1	1	1	-	-		• Axelkors .....	• Achsstern .....	(383472)	1		
11	383489-2	4	4	4	-	-		• • Spärring .....	• • Nutring .....		3		
12	383471-0	1	1	1	-	-		• Flänsgeffel .....	• Flanschgabel .....		3		
								Kardanaxel	Gelenkwelle				
1	1217609-5	1	-	-	-	-		Kardanaxel .....	Gelenkwelle .....		4		
	1217610-3	-	1	-	-	-		Kardanaxel .....	Gelenkwelle .....		4		
	1217611-1	-	-	1	-	-		Kardanaxel .....	Gelenkwelle .....		4		
2	383432-2	1	1	1	-	-		• Flänsgeffel .....	• Flanschgabel .....		3		
3	1217606-1	2	2	2	-	-		• Axelkors .....	• Achsstern .....		1		
4	118006-6	8	8	8	-	-		• • Spärring .....	• • Nutring .....		2		
5		1	1	1	-	-	NS	• Röraxel .....	• Hohlwelle .....				
6	675582-1	1	1	1	-	-		• Stänkskydd .....	• Schmutzfänger .....		2		
7	181549-7	1	1	1	-	-		• Kullager .....	• Kugellager .....	0.DIA 135 mm	2		
8		1	1	1	-	-	NS	• Gaffeltapp .....	• Gabelzapfen .....				
9		1	1	1	-	-		• Röraxel .....	• Hohlwelle .....				
10	1209814-1	1	1	1	-	-		• Axelkors .....	• Achsstern .....	(383472)	1		
11	383489-2	4	4	4	-	-		• • Spärring .....	• • Nutring .....		3		
12	383471-0	1	1	1	-	-		• Flänsgeffel .....	• Flanschgabel .....		3		
								Kardanaxel	Gelenkwelle				
1	(383326)	1	-	-	-	-	SP	Kardanaxel .....	Gelenkwelle .....	REPL 1 PCS 1340351-4, 1 PCS 1209349-8, 4 PCS 1340928-9, 4 PCS 947340-6, 4 PCS 942803-8, 4 PCS 950384-8.	4		
	(383329)	-	1	-	-	-	SP	Kardanaxel .....	Gelenkwelle .....	REPL 1 PCS 1340345-6, 1 PCS 1233402-5, 4 PCS 1340928-9, 4 PCS 947340-6, 4 PCS 942803-8, 4 PCS 950384-8.	4		



VOLVO PARTS  
 1040 12741

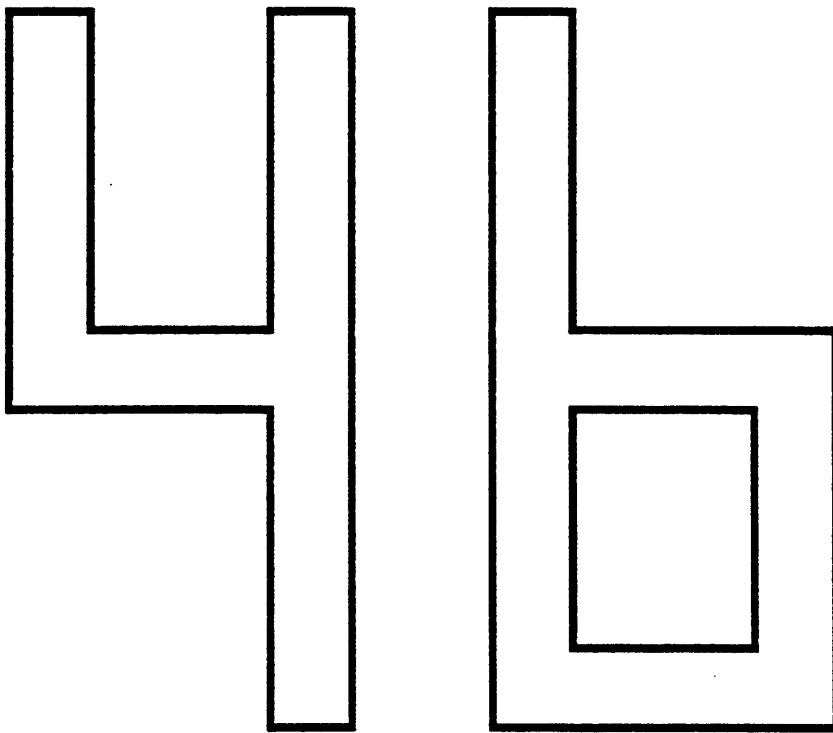
A	B	C	D	E	KARDANAXEL					KARDANWELLE			Grupp Gruppe
													45
													Sida Seite
													861
Pos	Artikel nr Artikelnr.	Antal /Anzahl					P S	Benämning	Bezeichnung	Anmärkning Anmerkung	S R		
		A	B	C	D	E							
	( 383334)	-	-	1	-	-	SP	Kardanaxel .....	Gelenkwelle .....	REPL 1 PCS 1340341-5, 1 PCS 1209349-8, 4 PCS 1340928-9, 4 PCS 947340-6, 4 PCS 942803-8, 4 PCS 950384-8.	4		
2	231313-8	1	1	1	-	-		• Flänsgeffel .....	• Flanschgabel .....		3		
3	1220786-6	2	2	2	-	-		• Axelkors .....	• Achsstern .....	(231311)	1		
4	24383-2	8	8	8	-	-		• Spärring .....	• Nutring .....		2		
5		1	1	1	-	-	NS	• Röraxel .....	• Hohlwelle .....		2		
6	678995-2	1	1	1	-	-		• Dammskydd .....	• Staubschutz .....		2		
7	183265-8	1	1	1	-	-		• Kullager .....	• Kugellager .....	0.DIA 145 mm	2		
8	231312-0	1	1	1	-	-		• Gaffeltapp .....	• Gabelzapfen .....		3		
9		1	1	1	-	-	NS	• Röraxel .....	• Hohlwelle .....		3		
10	1220786-6	1	1	1	-	-		• Axelkors .....	• Achsstern .....	(231311)	1		
11	24383-2	4	4	4	-	-		• Spärring .....	• Nutring .....		2		
12	231313-8	1	1	1	-	-		• Flänsgeffel .....	• Flanschgabel .....		3		
		-	-	-	-	-		Kardanaxel .....	Gelenkwelle .....				
1	383440	1	-	-	-	-	OP	Kardanaxel .....	Gelenkwelle .....		4		
	383443	-	1	-	-	-	OP	Kardanaxel .....	Gelenkwelle .....		4		
	383445-4	-	-	1	-	-		Kardanaxel .....	Gelenkwelle .....		4		
	( 383490)	-	-	-	1	-	SP	Kardanaxel .....	Gelenkwelle .....	REPL 1 PCS 1340355-5, 1 PCS 1233402-5, 4 PCS 1340928-9, 4 PCS 947340-6, 4 PCS 942803-8, 4 PCS 950384-8.	4		
2	231313-8	1	1	1	1	-		• Flänsgeffel .....	• Flanschgabel .....		3		
3	1220786-6	2	2	2	-	-		• Axelkors .....	• Achsstern .....	(231311)	1		
4	24383-2	8	8	8	8	-		• Spärring .....	• Nutring .....		2		
5		1	1	1	1	-	NS	• Röraxel .....	• Hohlwelle .....		2		
6	678995-2	1	1	1	1	-		• Dammskydd .....	• Staubschutz .....		2		
7	183265-8	1	1	1	1	-		• Kullager .....	• Kugellager .....	0.DIA 145 mm	2		
8	231312-0	1	1	1	1	-		• Gaffeltapp .....	• Gabelzapfen .....		3		
9		1	1	1	1	-	NS	• Röraxel .....	• Hohlwelle .....		3		
10	1220786-6	1	1	1	1	-		• Axelkors .....	• Achsstern .....	(231311)	1		
11	24383-2	4	4	4	4	-		• Spärring .....	• Nutring .....		2		
12	231313-8	1	1	1	1	-		• Flänsgeffel .....	• Flanschgabel .....		3		
								Kardanaxel	Gelenkwelle				
1	383447-0	1	-	-	-	-		Kardanaxel .....	Gelenkwelle .....		4		
	383450-4	-	1	-	-	-		Kardanaxel .....	Gelenkwelle .....		4		
	( 383499)	-	-	1	-	-	SP	Kardanaxel .....	Gelenkwelle .....	REPL 1 PCS 1377553-1, 1 PCS 1209369-6, 4 PCS 1340928-9, 4 PCS 947340-6, 4 PCS 942803-8, 4 PCS 950384-8.	4		
2	1299520-5	-	-	-	1	-		Kardanaxel .....	Gelenkwelle .....		4		
3	231313-8	1	1	1	-	-		• Flänsgeffel .....	• Flanschgabel .....		3		
3	1220786-6	2	2	2	-	-		• Axelkors .....	• Achsstern .....	(231311)	1		
4	24383-2	8	8	8	-	-		• Spärring .....	• Nutring .....		2		
5		1	1	1	-	-	NS	• Röraxel .....	• Hohlwelle .....		2		
6	678995-2	1	1	1	-	-		• Dammskydd .....	• Staubschutz .....		2		
7	183265-8	1	1	1	-	-		• Kullager .....	• Kugellager .....	0.DIA 145 mm	2		



VOLVO PARTS  
1040 12741

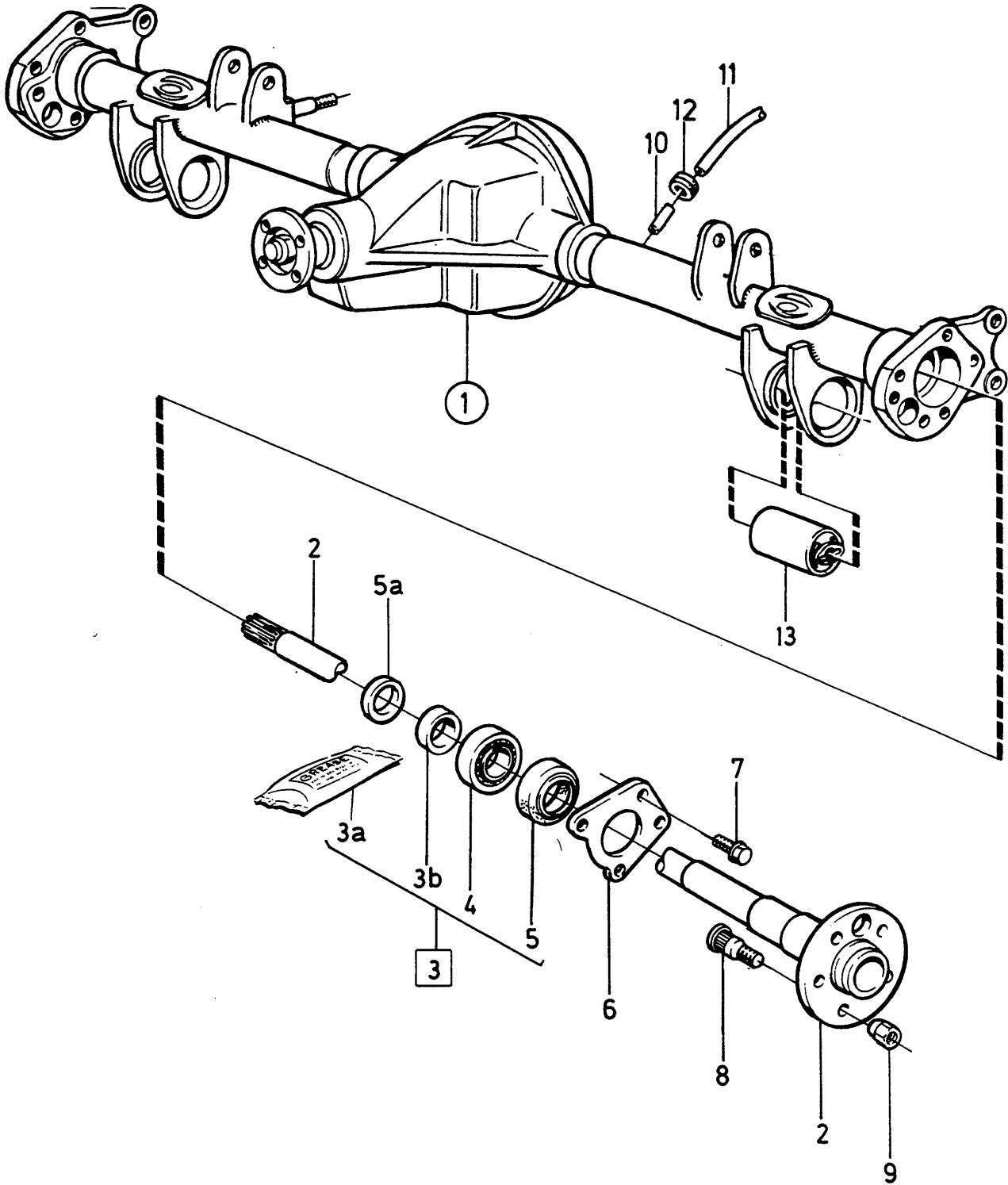
A							KARDANAXEL		KARDANWELLE		Grupp Gruppe	
											45	
											Sida Seite	
											863	
Pos	Artikel nr Artikelnr.	Antal /Anzahl					P S	Benämning	Bezeichnung	Anmärkning Anmerkung	S R	
		A	B	C	D	E						
8	231312-0	1	1	1	-	-	NS	•Gaffeltapp .....	•Gabelzapfen .....	(231311)		
9		1	1	1	-	-		•Röraxel .....	•Hohlwelle .....			
10	1220786-6	1	1	1	-	-		•Axelkors .....	•Achsstern .....			
11	24383-2	4	4	4	-	-		•Spärring .....	•Nutring .....			
12	231313-8	1	1	1	-	-		•Fläns-gaffel .....	•Flansch-gabel .....			

**BAKAXEL /HINTERACHSE**





A						P S	Benämning	Bezeichnung	Anmärkning Anmerkung	S R								
											B	Antal /Anzahl						
												C	A	B	C	D	E	
													D	-	-	-	-	-
														E	-	-	-	-
UNDERGRUPP BAKAXEL						UNTERGRUPPE HINTERACHSE					Grupp Gruppe <b>46</b>							
											Sida Seite 865							
Pos	Artikel nr Artikelnr.																	
		-	-	-	-	-	Bakaxel .....	Hinterachse .....	SEE 46•867									
		-	-	-	-	-	Bakaxel ..... ANTI-SPIN	Hinterachse ..... ANTI-SPIN	SEE 46•873									
		-	-	-	-	-	Reparationssats bakaxel .....	Reparatursätze Hinterachse ....	SEE 46•875									



VOLVO PARTS  
 1 040 36448  
 (105:6)

A							P S	Benämning	Bezeichnung	Anmärkning Anmerkung	S R								
	B											BAKAXEL	HINTERACHSE	Grupp Gruppe					
		C													46				
			D													Sida Seite			
				E													867		
Pos	Artikel nr Artikelnr.	Antal /Anzahl																	
		A	B	C	D	E													
1	(255762)	1	-	-	-	-	SP	Bakaxel .....	Hinterachse .....	1) 260 MARKED 255762. REPL 1 PCS 1216213-7.	2								
	(255761)	1	-	-	-	-	SP	Bakaxel .....	Hinterachse .....	1) 260 MARKED 255761. REPL 1 PCS 1216214-5.	5								
		1	-	-	-	-	NS	Bakaxel .....	Hinterachse .....	2) MARKED 1216092.									
	(255769)	1	-	-	-	-	SP	Bakaxel .....	Hinterachse .....	REPL 1 PCS 1216095-8 3) 1) 240 MARKED 255969.	5								
	(1216079)	1	-	-	-	-	SP	Bakaxel .....	Hinterachse .....	REPL 1 PCS 1216095-8 1) 4) MARKED 1216079, REPL 1 PCS 1216095-8									
	255765	1	-	-	-	-	OP	Bakaxel .....	Hinterachse .....	1) 3) 240 MARKED 255765.	5								
		1	-	-	-	-	NS	Bakaxel .....	Hinterachse .....	MARKED 1216093									
	(1216077)	1	-	-	-	-	SP	Bakaxel .....	Hinterachse .....	REPL 1 PCS 1216118-8 5) 1) 240 MARKED 1216077.	5								
	(1216076)	1	-	-	-	-	SP	Bakaxel .....	Hinterachse .....	REPL 1 PCS 1216118-8 1) 245 (DK) CH-115349 MARKED 1216076	4								
	(1216081)	1	-	-	-	-	SP	Bakaxel .....	Hinterachse .....	REPL 1 PCS 1216095-8 1) 245 (DK) CH 1153350- MARKED 12160	5								
	1216095-8	1	-	-	-	-		Bakaxel .....	Hinterachse .....	REPL 1PCS 1216095-8 1) MARKED 1216095	5								
	255766	1	-	-	-	-	OP	Bakaxel .....	Hinterachse .....	1) 240 MARKED 255766	5								
		-	-	-	-	-		• SEE 46-869 .....	• SEE 46-869 .....										
2	383094-0	2	-	-	-	-		Drivaxel .....	Antriebswelle .....		3								
3	273872-2	2	-	-	-	-		Reparationssats .....	Reparatursatz .....		1								
3a	1161241-3	1	-	-	-	-		• Fett .....	• Fett .....	(1161232)	6								
3b	383168-2	1	-	-	-	-		• Distansring .....	• Abstrandring .....		3								
4	384728-2	1	-	-	-	-		• Rullager .....	• Rollenlager .....		2								
5	384710-0	1	-	-	-	-		• Tätningsring .....	• Dichtring .....		2								
5a	383222-7	1	-	-	-	-		• Tätningsring .....	• Dichtring .....		2								
6		2	-	-	-	-		Tryckplåt .....	Druckstock .....	SEE 55-941									
7		8	-	-	-	-		Flänsskruv .....	Flanschschraube .....	SEE 55-941									
8	1229808-9	10	-	-	-	-		Hjulbult .....	Radbolzen .....	(676338)	2								
9		10	-	-	-	-		Hjilmutter .....	Radmutter .....	SEE 77-1025									
10	662014-0	1	-	-	-	-		Nippel .....	Nippel .....		3								
11	946763-0	X	-	-	-	-		Plastslang .....	Kunststoffschlauch .....	LG 470 mm	2								
12	96443-7	1	-	-	-	-		Gummibussning .....	Gummibuchse .....		3								
13		2	-	-	-	-		Bussning .....	Buchse .....	SEE 46-869									

1) Beställning av ingående detaljer skall göras med ledning av bakaxelns märkning och utväxlingsförhållande. / Die Bestellung der Einzelteile muss anhand der Hinterachskennzeichnung und Untersetzungsverhältnisses erfolgen.

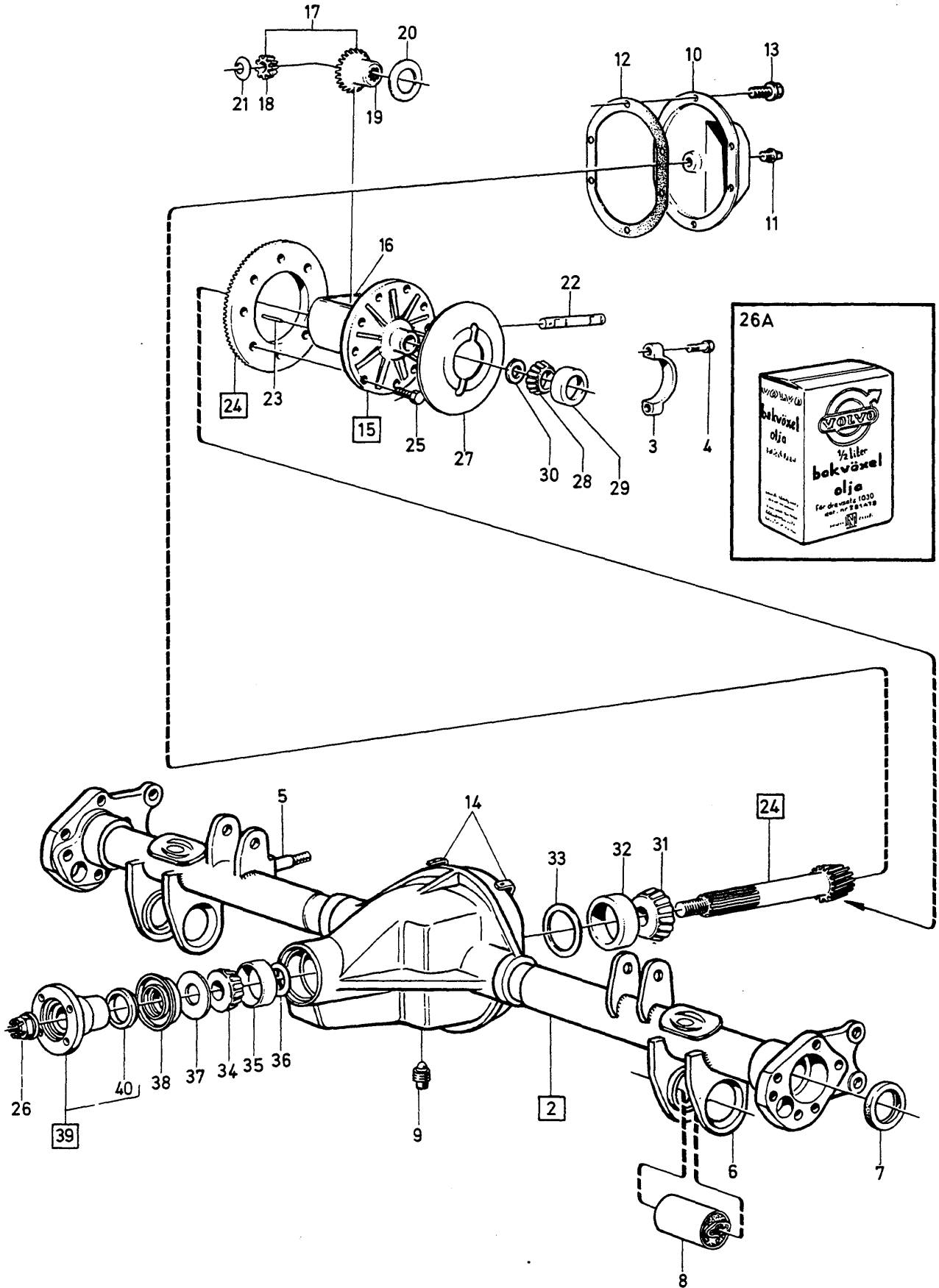
2) Tillfälligt utförande. / Provisorische Ausführung.

3) 242 CH -99679. 244 CH -174909. 245 CH -115349.

4) 242 CH 99680-. 244 CH 174910-. 245 CH 115350-. 262 CH 2430-. 264 CH 34470-. 265 CH 8115-.

5) 242 CH 99680-. 244 CH 174910-. 245 CH 115350-.

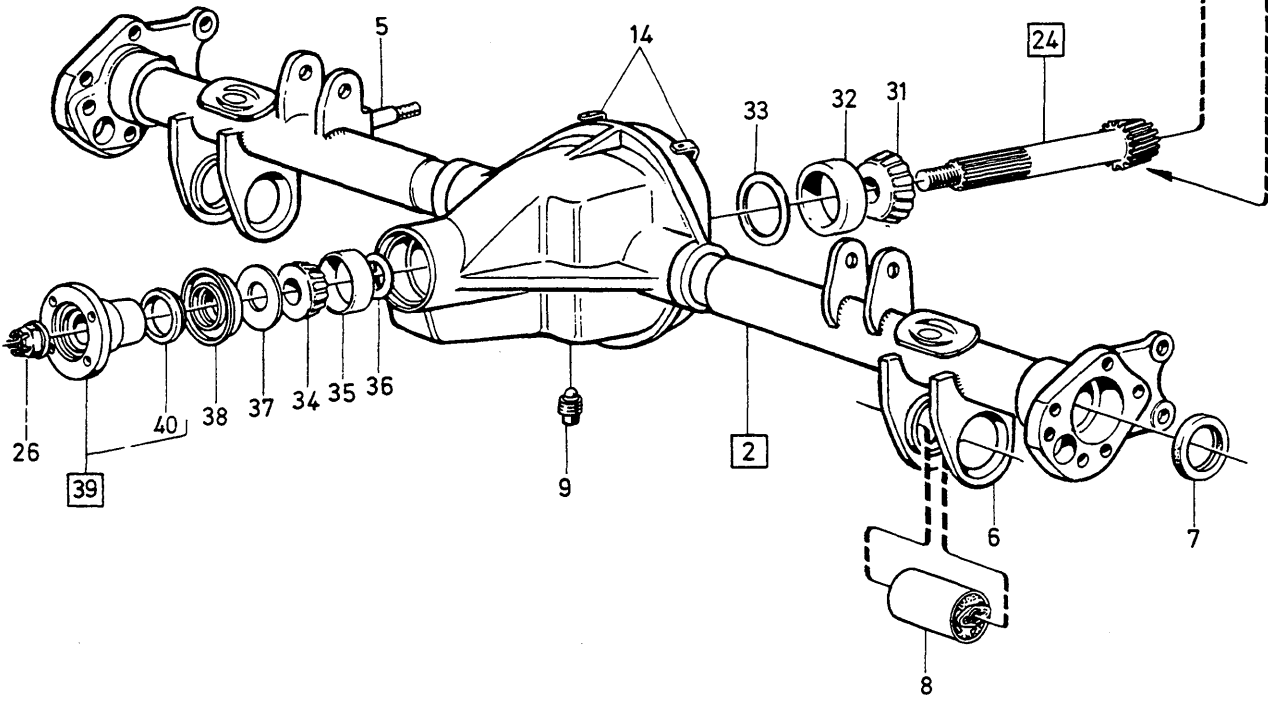
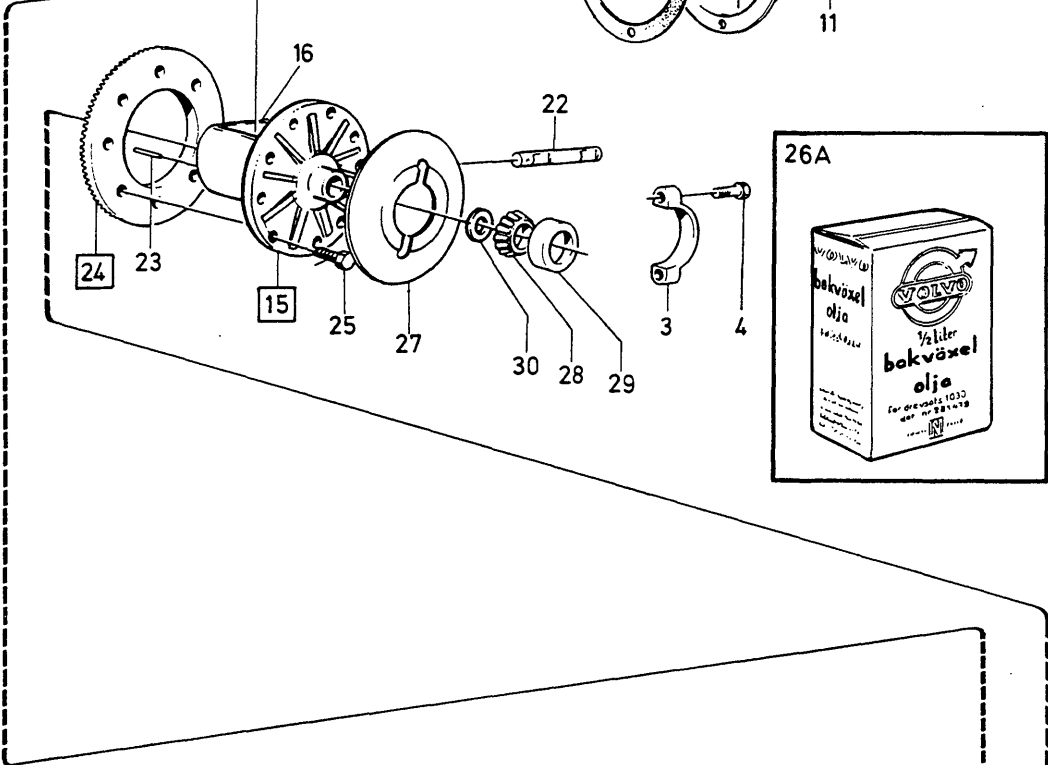
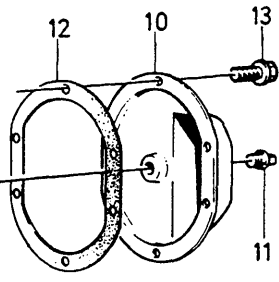
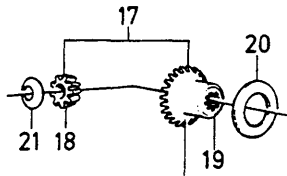
1



VOLVO PARTS  
1 040 19482  
(105:6)

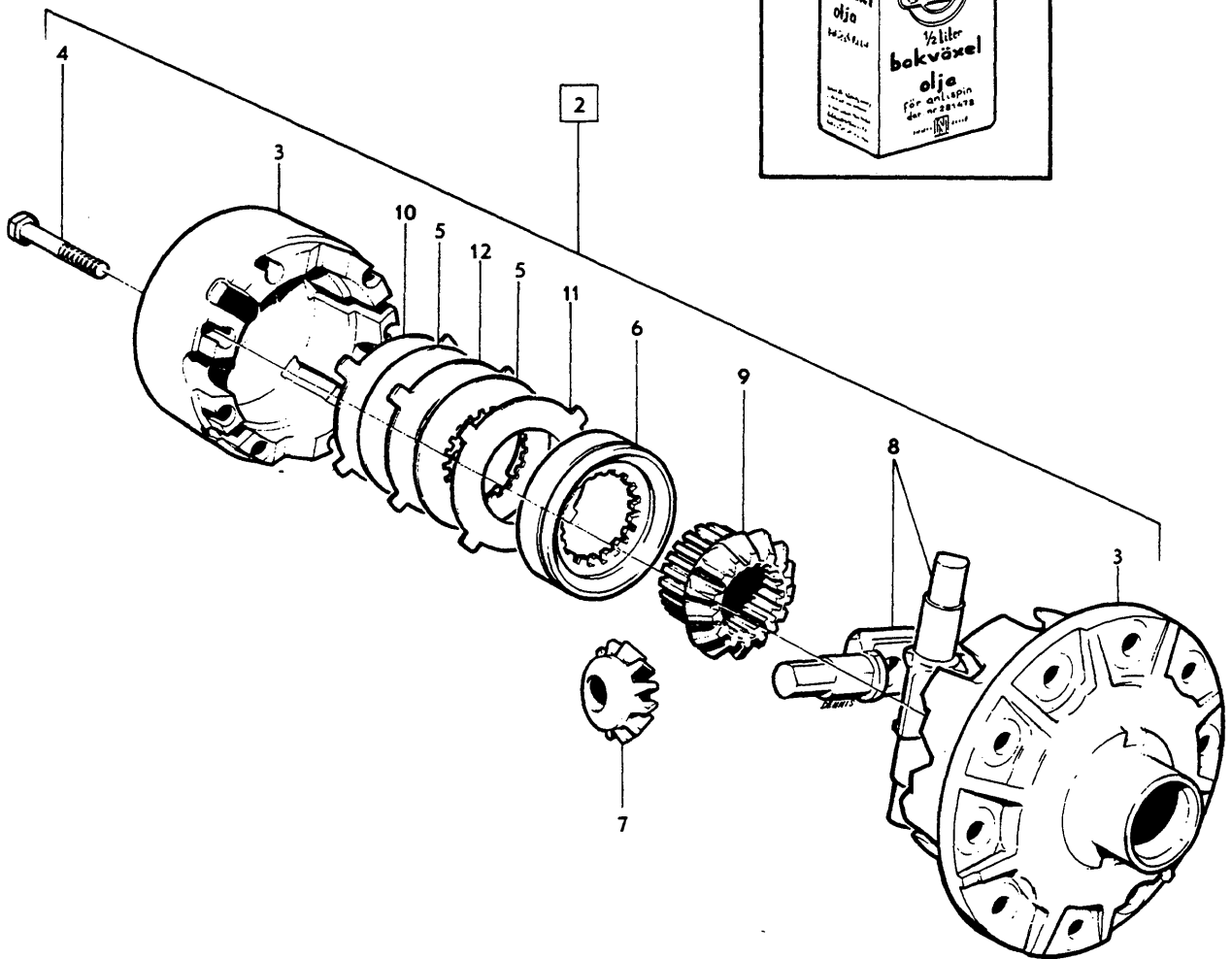
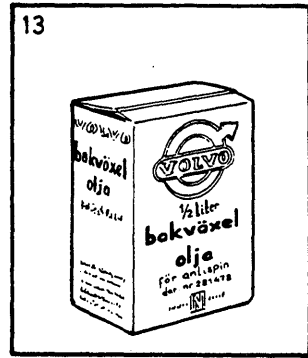
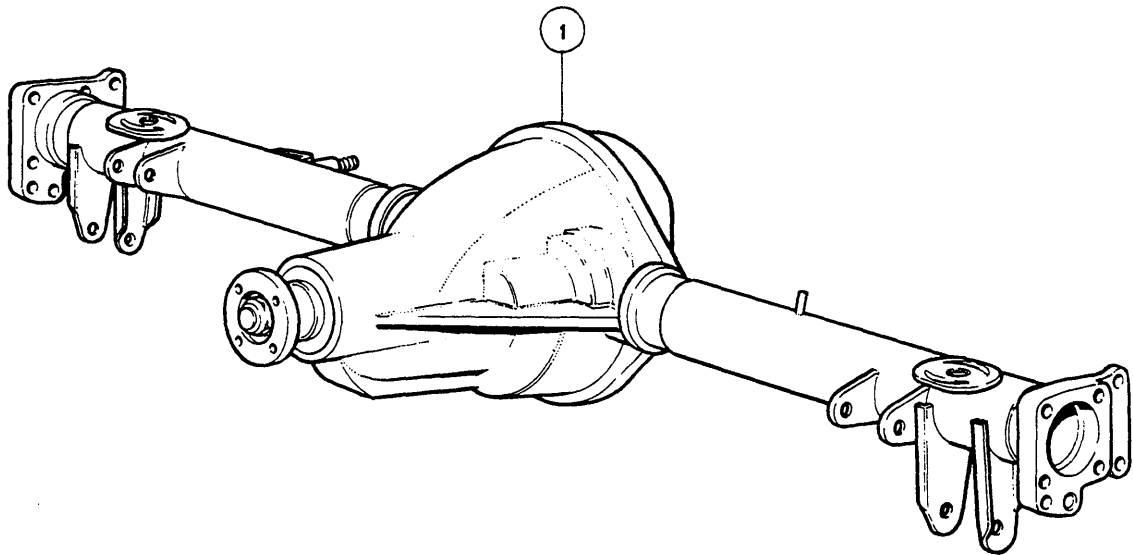
A	B	C	D	E	Pos	Artikel nr Artikelnr.	Antal /Anzahl					P S	Benämning	Bezeichnung	Anmärkning Anmerkung	S R	
													BAKAXEL		HINTERACHSE		Grupp Gruppe
															46		
															Sida Seite		
													255761-62,255765-66,255769, 1216076-77,1216079,1216081.		869		
					1	(255761)	1	-	-	-	-	-	SP	Bakaxel .....	Hinterachse .....	RATIO 3.73/1	5
						(255762)	1	-	-	-	-	-	SP	Bakaxel .....	Hinterachse .....	REPL 1 PCS 1216214-5. RATIO 3.54/1	2
						255765	1	-	-	-	-	-	OP	Bakaxel .....	Hinterachse .....	REPL 1 PCS 1216213-7. RATIO 4.10/1	5
						255766	1	-	-	-	-	-	OP	Bakaxel .....	Hinterachse .....	RATIO 4.30/1	5
						(255769)	1	-	-	-	-	-	SP	Bakaxel .....	Hinterachse .....	RATIO 3.91/1	5
						(1216076)	1	-	-	-	-	-	SP	Bakaxel .....	Hinterachse .....	REPL 1 PCS 1216095-8. RATIO 4.10/1	4
						(1216077)	1	-	-	-	-	-	SP	Bakaxel .....	Hinterachse .....	REPL 1 PCS 1216095-8. RATIO 3.73/1	5
						(1216081)	1	-	-	-	-	-	SP	Bakaxel .....	Hinterachse .....	REPL 1 PCS 1216118-8. RATIO 3.91/1	5
					2	(383088)	1	-	-	-	-	-	SP	•Bakaxelkåpa .....	•H-achsgetriebegehäuse .....	REPL 1216095-8 R.AX MARKED 255761, 255762.	5
						(1232406)	1	-	-	-	-	-	SP	•Bakaxelkåpa .....	•H-achsgetriebegehäuse .....	REPL 1 PCS 1209359-7. REPL 1 PCS 1209359-7, 10 PCS 947107-9.	5
						(1209355)	1	-	-	-	-	-	SP	•Bakaxelkåpa .....	•H-achsgetriebegehäuse .....	REPL 1PCS 1209359-7.	5
						1209359-7	1	-	-	-	-	-	SP	•Bakaxelkåpa .....	•H-achsgetriebegehäuse .....		5
						(383082)	1	-	-	-	-	-	SP	•Bakaxelkåpa .....	•H-achsgetriebegehäuse .....	R.AX MARKED 255765, 255766, 255769, 1216079.	5
						(1232609)	1	-	-	-	-	-	SP	•Bakaxelkåpa .....	•H-achsgetriebegehäuse .....	REPL 1 PCS 1209357-1, 10 PCS 947109-9.	5
						(1209358)	1	-	-	-	-	-	SP	•Bakaxelkåpa .....	•H-achsgetriebegehäuse .....	REPL 1 PCS 1209358-1, 10 PCS 947107-9.	5
						1209357-1	1	-	-	-	-	-	SP	•Bakaxelkåpa .....	•H-achsgetriebegehäuse .....	REPL 1PCS 1209357-1.	5
						(1217080)	1	-	-	-	-	-	SP	•Bakaxelkåpa .....	•H-achsgetriebegehäuse .....	R.AX MARKED 1216076, 1216081.	2
						(1232421)	1	-	-	-	-	-	SP	•Bakaxelkåpa .....	•H-achsgetriebegehäuse .....	REPL 1 PCS 1209357-1, 10 PCS 947107-9.	5
						1209357-1	1	-	-	-	-	-	SP	•Bakaxelkåpa .....	•H-achsgetriebegehäuse .....	REPL 1PCS 1209357-1, 947107-9.	5
3							2	-	-	-	-	-	NS	•Överfall .....	•Überwurf .....		2
4						955551-7	4	-	-	-	-	-	NS	•Skruv .....	•Schraube .....		2
5							1	-	-	-	-	-	NS	•Fäste .....	•Halterung .....		2
6							2	-	-	-	-	-	NS	•Fäste .....	•Halterung .....		2
7						383222-7	2	-	-	-	-	-	NS	•Tätningring .....	•Dichtring .....		2
8						1229628-1	2	-	-	-	-	-	NS	•Bussning .....	•Buchse .....	(1205796)	2
9						951901-8	1	-	-	-	-	-	NS	•Plugg .....	•Stopfen .....		2
10						89671-2	1	-	-	-	-	-	NS	•Inspektionslock .....	•Schaudeckel .....		4
11						952359-8	1	-	-	-	-	-	NS	•Propp .....	•Stöpsel .....		2
12						1377332-0	1	-	-	-	-	-	NS	•Packning .....	•Dichtung .....	(89254)	2
13						942402-9	10	-	-	-	-	-	NS	•Skruv .....	•Schraube .....		2
14						1221660-2	2	-	-	-	-	-	NS	•Fäste .....	•Halterung .....		2
15						1221660-2	1	-	-	-	-	-	NS	•Fäste .....	•Halterung .....	ALTER 1.	3
16						1232771-4	1	-	-	-	-	-	NS	•Differential .....	•Ausgleichgetriebe .....	ALTER 2.	4
17						1232722-7	1	-	-	-	-	-	NS	•Differentialhus .....	•Ausgleichgetriebegehäuse .....	(1217079)	4
18						273224-6	1	-	-	-	-	-	NS	•Differentialdrevsats .....	•Ausgleichkegelradsats .....	(383258)	3
19							2	-	-	-	-	-	NS	•Differentialdrev .....	•Ausgleichkegelrad .....		3
20							2	-	-	-	-	-	NS	•Differentialhjul .....	•Ausgleichstirnrad .....		3
21						1232436-4	2	-	-	-	-	-	NS	•Tryckbricka .....	•Druckscheibe .....		3
22						384209-3	2	-	-	-	-	-	NS	•Tryckbricka .....	•Druckscheibe .....		3
23						384201-0	1	-	-	-	-	-	NS	•Axeltapp .....	•Spindelzapfen .....		3
24						191838-2	1	-	-	-	-	-	NS	•Låspinne .....	•Sicherungsstift .....		3
						273408-5	1	-	-	-	-	-	NS	•Drevsats .....	•Tribsats .....	(273251) RATIO 3.91/1, R.AX MARKED 255769, 1216079, 1216081.	3

1



VOLVO PARTS  
1 040 19482  
(105:6)

A	B	C	D	E	P	S	Benämning	Bezeichnung	Anmärkning Anmerkung	S	R
					Antal /Anzahl		BAKAXEL	HINTERACHSE		Grupp Gruppe	46
										Sida	Seite
										871	871
Pos	Artikel nr Artikelnr.	A	B	C	D	E					
	273407-7	1	-	-	-	-		• Drevsats .....	• Triebssatz .....	(273126) RATIO 4.10/1, R.AX MARKED 255765, 1216076.	3
	273128	1	-	-	-	-	OP	• Kronhjul/pinjong .....	• Teller-/kegelradsatz .....	RATIO 4.30/1, R.AX MARKED 255766. (273283) RATIO 3,54/1, R.AX MARKED 255762. (273140) RATIO 3.73/1 R.AX MARKED 255761. RATIO 3.73/1. R.AX MARKED 1216077	3
	273410-1	1	-	-	-	-		• Drevsats .....	• Triebssatz .....		3
	273409-3	1	-	-	-	-		• Drevsats .....	• Triebssatz .....		3
	273472-1	1	-	-	-	-		• Drevsats .....	• Triebssatz .....		3
25	1217099-9	10	-	-	-	-	IK	• • Skruv .....	• • Schraube .....		2
26	946831-5	1	-	-	-	-	IK	• • Mutter .....	• • Mutter .....	ALTER 1. 3/4 UNF	2
	947855-3	1	-	-	-	-		• • Mutter .....	• • Mutter .....	ALTER 2. M20 X 1,5	2
26a	1161329-6	3	-	-	-	-	IK	• • Bakaxelolja .....	• • Hinterachsöl .....	(1161276) STD. 0,5 L	6
27	383253-2	1	-	-	-	-		• Låsplåt .....	• Säkerhetsblech .....		3
28	181305-4	2	-	-	-	-		• Innerring .....	• Innenring .....		2
29	181662-8	2	-	-	-	-		• Yttering .....	• Aussenring .....		2
30							NS	• • Justerbleck .....	• • Nachstellblech .....		2
	81374-1	X	-	-	-	-		• • Justerbleck .....	• • Nachstellblech .....	THK 0,08 mm	2
	81375-8	X	-	-	-	-		• • Justerbleck .....	• • Nachstellblech .....	THK 0,13 mm	2
	81377-4	X	-	-	-	-		• • Justerbleck .....	• • Nachstellblech .....	THK 0,75 mm	2
31	181303-9	1	-	-	-	-		• Innerring .....	• Innenring .....	240	2
	183327-6	1	-	-	-	-		• Innerring .....	• Innenring .....	260	2
32	181304-7	1	-	-	-	-		• Yttering .....	• Aussenring .....	240	2
	183328-4	1	-	-	-	-		• Yttering .....	• Aussenring .....	260	2
33							NS	• • Justerbleck .....	• • Nachstellblech .....		2
	87655-7	X	-	-	-	-		• • Justerbleck .....	• • Nachstellblech .....	240, THK 0,08 mm	2
	81383-2	X	-	-	-	-		• • Justerbleck .....	• • Nachstellblech .....	260, THK 0,08 mm	2
	191840-8	X	-	-	-	-		• • Justerbleck .....	• • Nachstellblech .....	240, THK 0,13 mm	2
	81384-0	X	-	-	-	-		• • Justerbleck .....	• • Nachstellblech .....	260, THK 0,13 mm	2
	191841-6	X	-	-	-	-		• • Justerbleck .....	• • Nachstellblech .....	240, THK 0,25 mm	2
	120623-4	X	-	-	-	-		• • Justerbleck .....	• • Nachstellblech .....	260, THK 0,25 mm	2
34	(183839)	1	-	-	-	-	SP	• Rullager .....	• Rollenlager .....	REPL 1 PCS 181301-3, 1 PCS 181302-1.	2
35	181302-1	1	-	-	-	-		• Yttering .....	• Aussenring .....		2
36							NS	• • Justerbleck .....	• • Nachstellblech .....		2
	191834-1	X	-	-	-	-		• • Justerbleck .....	• • Nachstellblech .....	THK 0,08 mm	2
	191835-8	X	-	-	-	-		• • Justerbleck .....	• • Nachstellblech .....	THK 0,13 mm	2
	191837-4	X	-	-	-	-		• • Justerbleck .....	• • Nachstellblech .....	THK 0,25 mm	2
	191836-6	X	-	-	-	-		• • Justerbleck .....	• • Nachstellblech .....	THK 0,75 mm	2
37	80506-9	1	-	-	-	-		• Tätningsbricka .....	• Dichtscheibe .....		2
38	942905-1	1	-	-	-	-		• Tätning .....	• Dichtung .....		2
39	384720-9	1	-	-	-	-		• Medbringare .....	• Antriebsflansch .....		3
40	81388-1	1	-	-	-	-		• Dammskydd .....	• Staubschutz .....		2

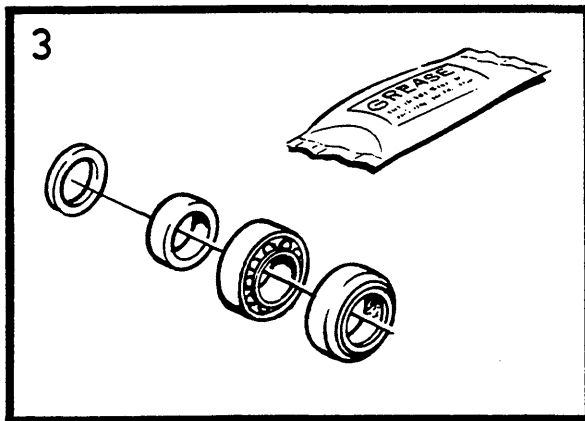
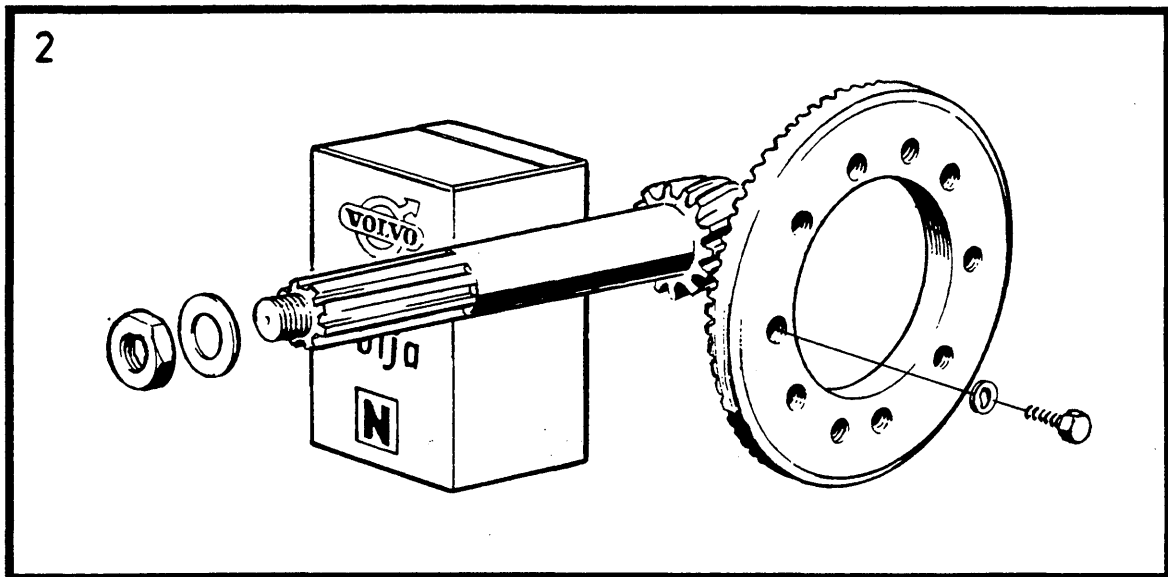
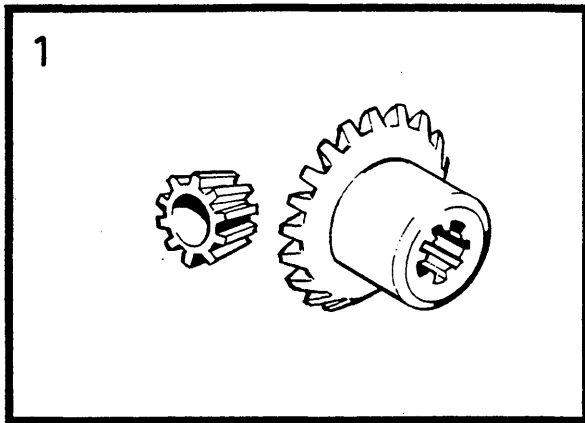


VOLVO PARTS  
1 040 19483  
(105-6)



A	B	C	D	E	BAKAXEL		HINTERACHSE		Grupp Gruppe		
					ANTI-SPIN		46				
									Sida Seite		
									873		
Pos	Artikel nr Artikelnr.	Antal /Anzahl					P S	Benämning	Bezeichnung	Anmärkning Anmerkung	S R
		A	B	C	D	E					
1	1216034	1	-	-	-	-	NS Bakaxel .....	Hinterachse .....	R.AX RATIO 3.54/1		
	1216033	1	-	-	-	-	NS Bakaxel .....	Hinterachse .....	R.AX RATIO 3.73/1		
	1216078	1	-	-	-	-	NS Bakaxel .....	Hinterachse .....	R.AX RATIO 3.73/1		
	1216037	1	-	-	-	-	NS Bakaxel .....	Hinterachse .....	R.AX RATIO 3.91/1		
	1216080	1	-	-	-	-	NS Bakaxel .....	Hinterachse .....	R.AX RATIO 3.91/1		
	1216035	1	-	-	-	-	NS Bakaxel .....	Hinterachse .....	R.AX RATIO 4.1/1		
	1216036	1	-	-	-	-	NS Bakaxel .....	Hinterachse .....	R.AX RATIO 4.3/1		
2	1340620-2	1	-	-	-	-	• Differential .....	• Ausgleichgetriebe .....	1) (384727)	4	
3		1	-	-	-	-	•• Hus .....	•• Gehäuse .....			
4	384511-2	8	-	-	-	-	•• Skruv .....	•• Schraube .....		2	
5	633262-1	4	-	-	-	-	•• Lamell .....	•• Lamelle .....		3	
6	384510-4	2	-	-	-	-	•• Lamellnav .....	•• Lamellennabe .....		3	
7	384505-4	4	-	-	-	-	•• Differentialhjul .....	•• Ausgleichstirnrad .....		3	
8	384507-0	2	-	-	-	-	•• Axel .....	•• Welle .....		3	
9	384504-7	2	-	-	-	-	•• Differentialdrev .....	•• Ausgleichkegelrad .....		3	
10	666248-0	2	-	-	-	-	•• Lamell .....	•• Lamelle .....		3	
11	666249-8	2	-	-	-	-	•• Skiva .....	•• Scheibe .....		3	
12	666250-6	2	-	-	-	-	•• Skiva .....	•• Scheibe .....		3	
13	1161329-6	3	-	-	-	-	Bakaxelolja .....	Hinterachsöl .....	(1161276)	6	
		-	-	-	-	-	Tabell .....	Tabelle .....			
		-	-	-	-	-	Anti-spin----standard	Anti-Spin----Standard			
		-	-	-	-	-	bakaxel-----bakaxel .....	Hinterachse---Hinterachse .....			
		-	-	-	-	-	1216034 ----- 255762 ....	1216034 ----- 255762 ....			
		-	-	-	-	-	1216033 ----- 255761 ....	1216033 ----- 255761 ....			
		-	-	-	-	-	1216037 ----- 255769 ....	1216037 ----- 255769 ....			
		-	-	-	-	-	1216035 ----- 255765 ....	1216035 ----- 255765 ....			
		-	-	-	-	-	1216036 ----- 255766 ....	1216036 ----- 255766 ....			
		-	-	-	-	-	1216078 ----- 1216077 ...	1216078 ----- 1216077 ...			
		-	-	-	-	-	1216080 ----- 1216079 ...	1216080 ----- 1216079 ...			

1) För övriga i komplett bakaxel ingående detaljer, se motsvarande standard bakaxlar enligt ovanstående tabell. / Für übrigen Einzelteile der kpl. Hinterachse wird auf entsprechende Standard-Hinterachsen lt. obiger Tabelle verwiesen.

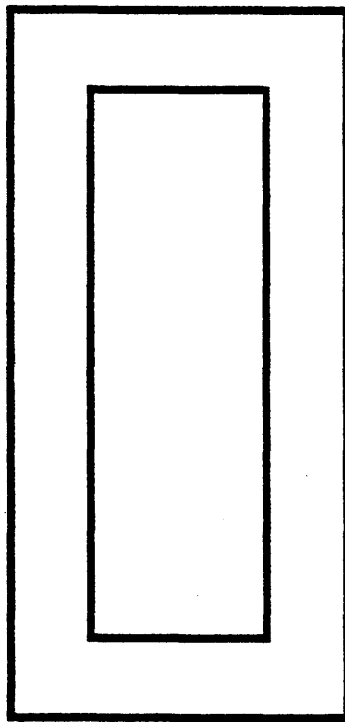
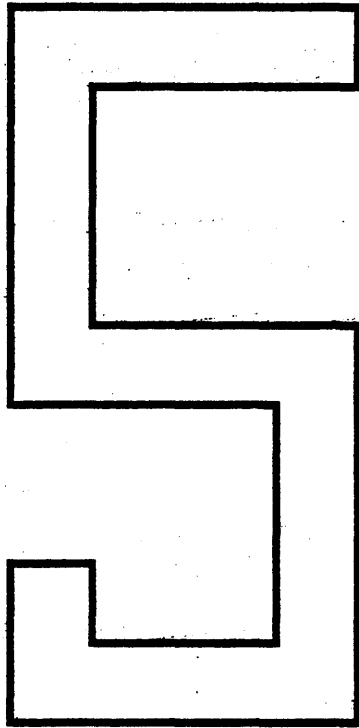


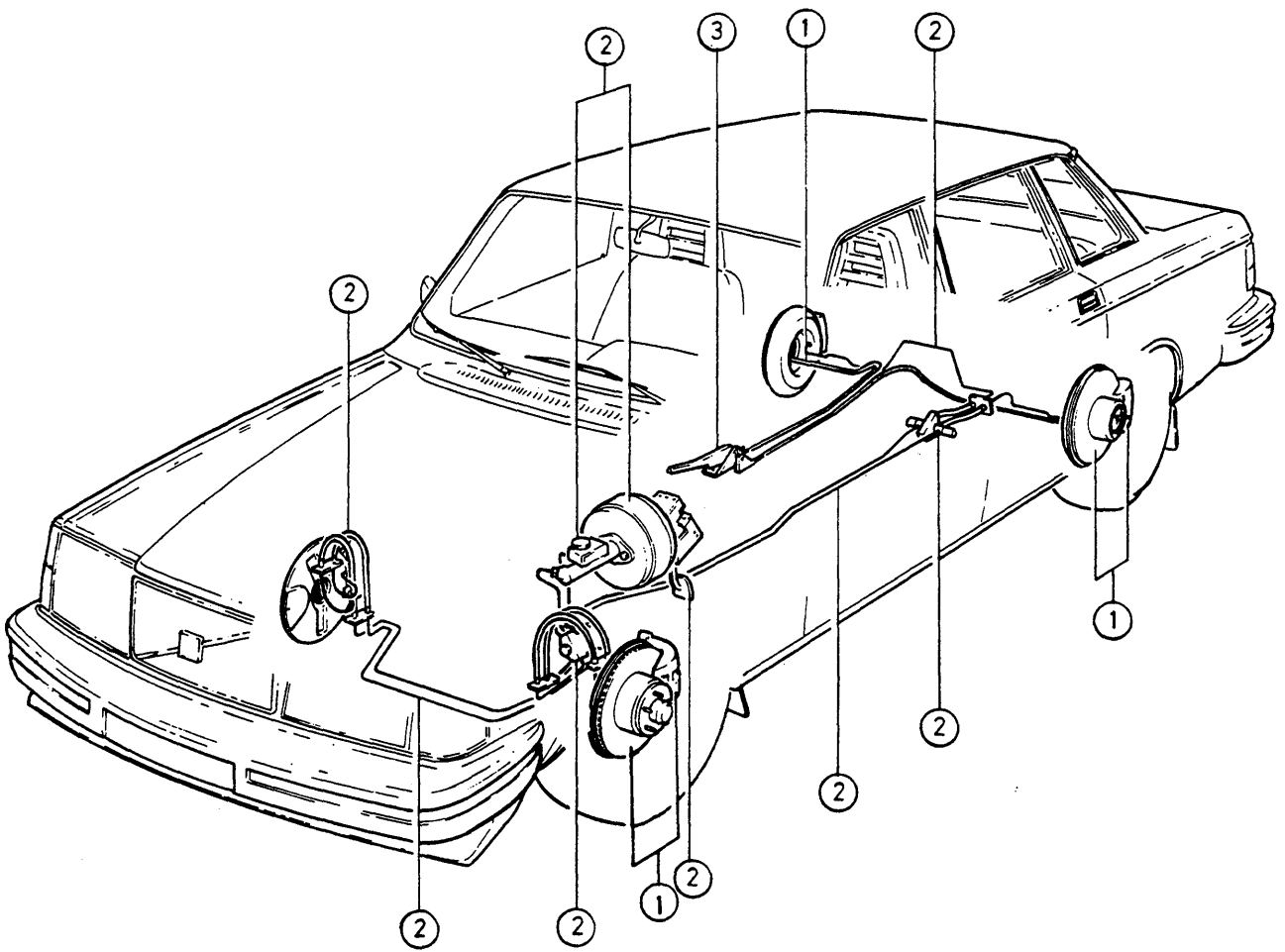
VOLVO PARTS  
1 101 34949  
(111:3)

A							REPARATIONSSATS		REPARATURSÄTZE		Grupp
							BAKAXEL		HINTERACHSE		Gruppe
											46
											Sida
											Seite
E									875		
Pos	Artikel nr Artikelnr.	Antal /Anzahl					P S	Benämning	Bezeichnung	Anmärkning Anmerkung	S R
		A	B	C	D	E					
1	273224-6	1	-	-	-	-		Differentialdrevsats .....	Ausgleichkegelradsatz .....		3
2	273410-1	1	-	-	-	-		Drevsats .....	Triebatz .....	(273283) RATIO 3,54:1 R.AX MARKED 255762	3
	273409-3	1	-	-	-	-		Drevsats .....	Triebatz .....	(273140) RATIO 3,73:1 R.AX MARKED 255761	3
	273472-1	1	-	-	-	-		Drevsats .....	Triebatz .....	RATIO 3,73:1 R.AX MARKED 1216077	3
	273408-5	1	-	-	-	-		Drevsats .....	Triebatz .....	(273251) RATIO 3,91:1 R.AX MARKED 255769, 1216079, 1216081.	3
	273407-7	1	-	-	-	-		Drevsats .....	Triebatz .....	(273126) RATIO 4,10:1 R.AX MARKED 255765, 1216076.	3
	273128	1	-	-	-	-	OP	Kronhjul/pinjong .....	Teller-/kegelradsatz .....	RATIO 4,30:1 R.AX MARKED 255766.	3
3	273872-2	1	-	-	-	-		Reparationssats bakhjulslager .	Reparatursatz Hinterradlager ...		1



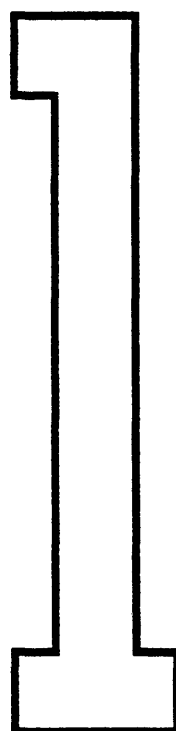
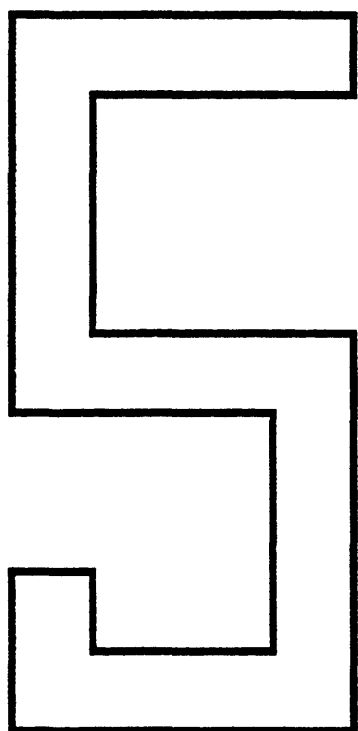
**BROMS / BREMSE**





GRUPP INDEX BROMS		GRUPPENINDEX BREMSE		Grupp Gruppe <b>50</b>
				Sida Seite 879
Pos	Benämning	Bezeichnung	Anmärkning Anmerkung	
1	<b>UNDERGRUPP 51</b>	<b>UNTERGRUPPE 51</b>		
	Hjulbroms .....	Radbremse .....	SEE 51-881	
2	<b>UNDERGRUPP 52</b>	<b>UNTERGRUPPE 52</b>		
	Vakuumhydrauliskt bromssystem .....	Vakuumhydraul. Bremssystem .....	SEE 52-905	
3	<b>UNDERGRUPP 55</b>	<b>UNTERGRUPPE 55</b>		
	Parkeringsbroms .....	Feststellbremse .....	SEE 55-939	

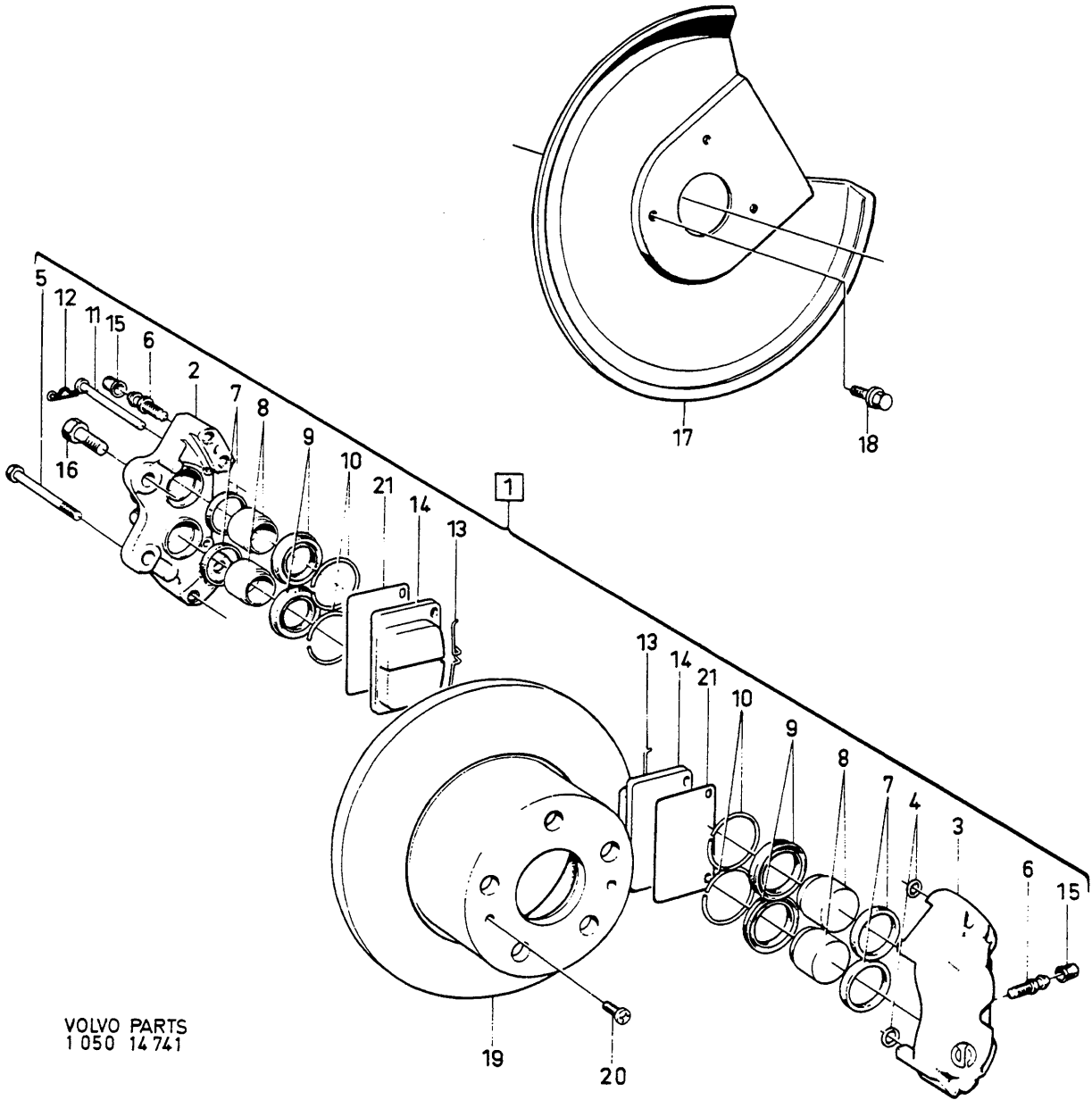
HJULBROMS / RADBREMSE





A						P S	UNDERGRUPP		Anmärkning Anmerkung	S R		
							HJULBROMS				UNTERGRUPPE	
											RADBREMSE	
B								Grupp Gruppe				
C								51				
D								Sida Seite				
E								881				
Pos	Artikel nr Artikelnr.	Antal /Anzahl					P S	Benämning	Bezeichnung	Anmärkning Anmerkung	S R	
		A	B	C	D	E						
		-	-	-	-	-	Framhjulsbroms, ej ventilerad GIRLING	Vord.radbremse, nicht belüftet GIRLING	1) SEE 51-883			
		-	-	-	-	-	Framhjulsbroms, ej ventilerad GIRLING	Vord.radbremse, nicht belüftet GIRLING	2) SEE 51-885			
		-	-	-	-	-	Framhjulsbroms, ej ventilerad GIRLING	Vord.radbremse, nicht belüftet GIRLING	3) SEE 51-887			
		-	-	-	-	-	Framhjulsbroms, ventilerad .... GIRLING	Vord.radbremse, belüftet ..... GIRLING	SEE 51-889			
		-	-	-	-	-	Framhjulsbroms, ej ventilerad ATE, EXC B20/B21	Vord.radbremse, nicht belüftet ATE, EXC B20/B21	SEE 51-891			
		-	-	-	-	-	Framhjulsbroms, ej ventilerad ATE, B20/B21	Vord.radbremse, nicht belüftet ATE, B20/B21	SEE 51-893			
		-	-	-	-	-	Bakhjulsbroms ..... GIRLING 242, 244	Hinterradbremse ..... GIRLING 242, 244	SEE 51-895			
		-	-	-	-	-	Bakhjulsbroms ..... ATE, EXC (USA)	Hinterradbremse ..... ATE, EXC (USA)	SEE 51-897			
		-	-	-	-	-	Bakhjulsbroms ..... ATE, (USA)	Hinterradbremse ..... ATE, (USA)	SEE 51-899			
		-	-	-	-	-	Reparationssats framhjulsbroms	Reparatursätze Vorderradbremse	SEE 51-901			
		-	-	-	-	-	Reparationssats bakhjulsbroms	Reparatursätze Hinterradbremse	SEE 51-903			

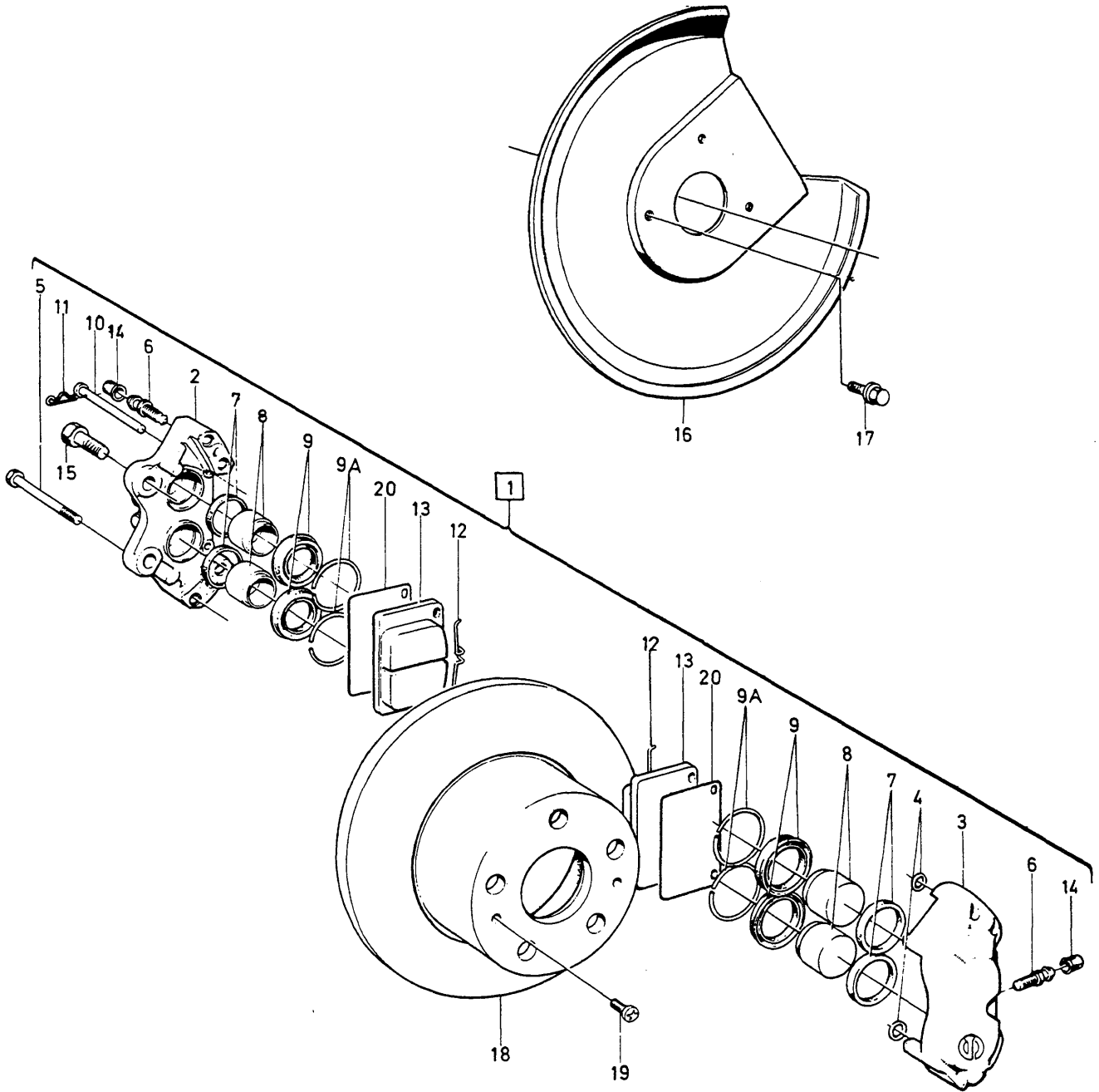
- 1) 242 CH -53864, 244 CH -82979, 245 CH -54709. 245 EXC (USA, CDN) CH 79343-163834.264 CH -9674 CH-9674.  
 2) 242 CH 53865-122894. 244 CH 82980-274964. 245 EXC (USA,CDN) CH 54710-80000. 245 (USA, CDN) CH  
 54710-79342 262 CH -2659. 264 CH 9675-46514. 265 CH -10919.  
 3) 242 CH 122895-, 244 CH 274965-, 245 CH 163835-, 262 CH 2660-, 264 CH 46515-, 265 CH 10920-.



VOLVO PARTS  
1 050 14 741

A	1205897						FRAMHJULSBROMS, EJ VENTILERAD	VORD.RADBREMSE, NICHT BELÜFTET	1) GIRLING	Grupp Gruppe <b>51</b> Sida Seite 883	
	B	1205898									
	C										
	D										
	E										
Pos	Artikel nr Artikelnr.	Antal /Anzahl					P S	Benämning	Bezeichnung	Anmärkning Anmerkung	S R
		A	B	C	D	E					
1		1	-	-	-	-	NS	Framhjulsbroms .....	Vorderradbremse .....		
		-	1	-	-	-	NS	Framhjulsbroms .....	Vorderradbremse .....		
	1207417-5	1	-	-	-	-		•Bromsok, v .....	•Bremssattel, l .....		3
	5002024-7	1	-	-	-	-	EU	Bromsok, bytes .....	Bremssattel, at .....		2
	1207418-3	-	1	-	-	-		•Bromsok, h .....	•Bremssattel, r .....		3
	5002025-4	-	1	-	-	-	EU	Bromsok, bytes .....	Bremssattel, at .....		2
2		1	1	-	-	-	NS	••Hus .....	••Gehäuse .....		
3		1	1	-	-	-	NS	••Hus .....	••Gehäuse .....		
4		2	2	-	-	-	NS	••Gummiring .....	••Gummiring .....		
5		4	4	-	-	-	NS	••Skruv .....	••Schraube .....		
6	678155-3	3	3	-	-	-		••Urluftningsskruv .....	••Entlüftungsschraube .....		2
7	678141-3	4	4	-	-	-	IK	••Tätningssring .....	••Dichtring .....		2
8	678142-1	4	4	-	-	-		••Kolv .....	••Kolben .....		3
9	678143-9	4	4	-	-	-	IK	••Manschett .....	••Manschette .....		3
10	678144-7	4	4	-	-	-	IK	••Spärring .....	••Nutting .....		2
11	1228810-6	2	2	-	-	-	IK	••Pinne .....	••Stift .....	(664821)	1
12	664822-4	2	2	-	-	-	IK	••Låsfjäder .....	••Sperrfeder .....		1
13	670567-7	2	2	-	-	-	IK	••Dämpfjäder .....	••Dämpfeder .....		2
14	270163-9	1	1	-	-	-		•Bromsklotssats .....	•Bremsklotzsatz .....	(272873)	1
	272867-3	1	1	-	-	-		•Bromsklotssats .....	•Bremsklotzsatz .....	EXC (S),(N),(DK),(SF). (S),(Ni),(DK),(SF).	1
		2	2	-	-	-	KN	••Bromsklots .....	••Bremsklotz .....		
15	656456-1	3	3	-	-	-	IK	Gummihatt .....	Gummikappe .....		2
16	947328-1	2	2	-	-	-		Låsskruv .....	Sicherungsschraube .....	M12X31	2
17	(1228129)	1	-	-	-	-	SP	Skyddsplåt, v .....	Schutzblech, l .....	REPL 1PCS 1272469-6 1PCS 1272102-3.	3
	(1228130)	-	1	-	-	-	SP	Skyddsplåt, h .....	Schutzblech, r .....	REPL 1PCS 1272469-6 1PCS 1272102-3.	3
18	948536-8	3	3	-	-	-		Låsskruv .....	Sicherungsschraube .....	M8X10	2
19	(1228942)	1	1	-	-	-	SP	Bromsskiva .....	Bremsscheibe .....	REPL 1 PCS 270737-0	3
20	955270-4	2	2	-	-	-		Skruv .....	Schraube .....	M6X14	2
21	1359198-7	2	2	-	-	-		Mellanlägg .....	Beilegscheibe .....	(1228918)	2
	273071-1	1	1	-	-	-		Reparationssats .....	Reparatursatz .....	SEE 51•901	1
	272691-7	1	1	-	-	-		Monteringssats .....	Einbausatz .....	(272637)	
										SEE 51•901	1
	270737-0	1	1	-	-	-		Bromsskivesats .....	Bremsscheibesatz .....	SEE 51•901	3

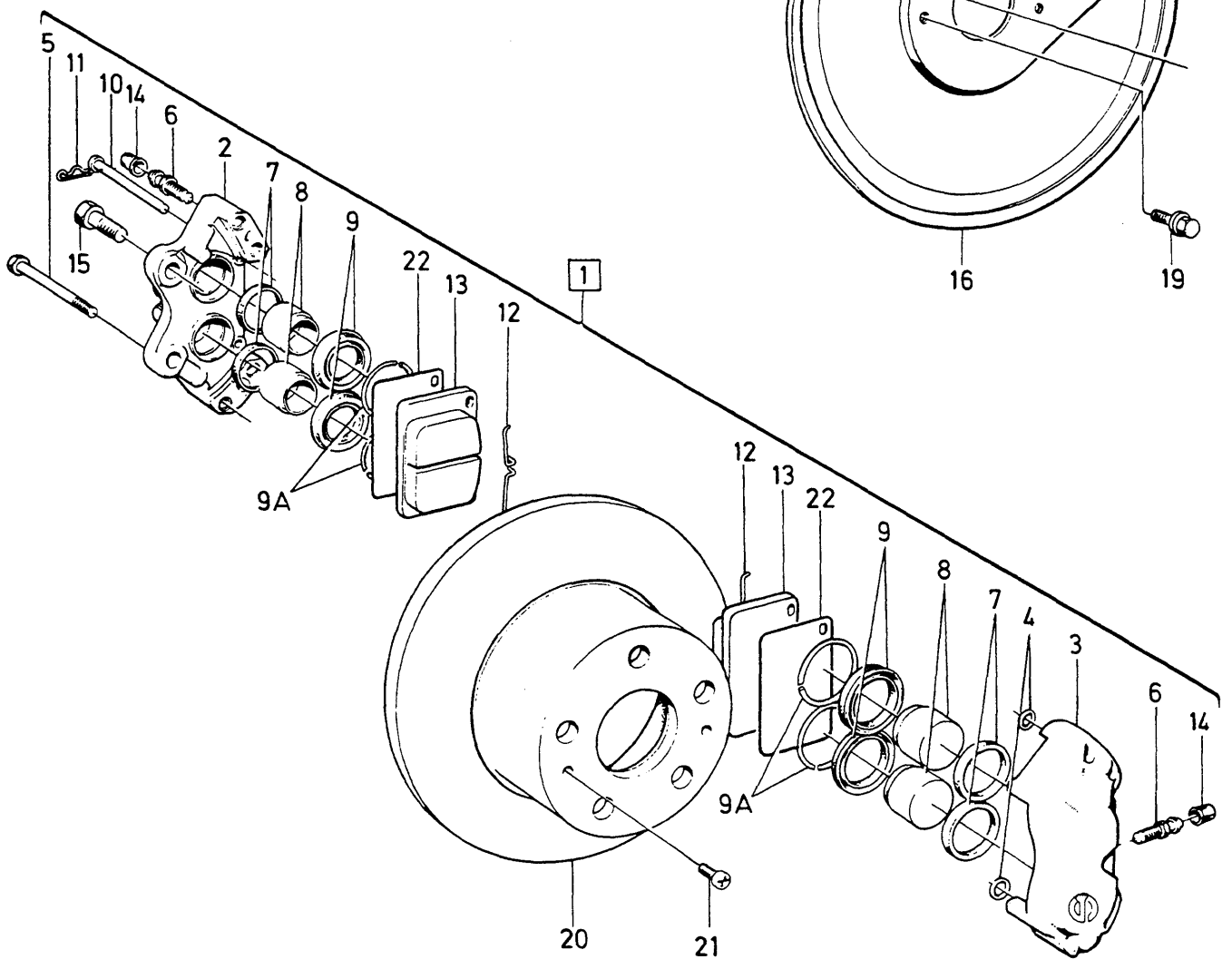
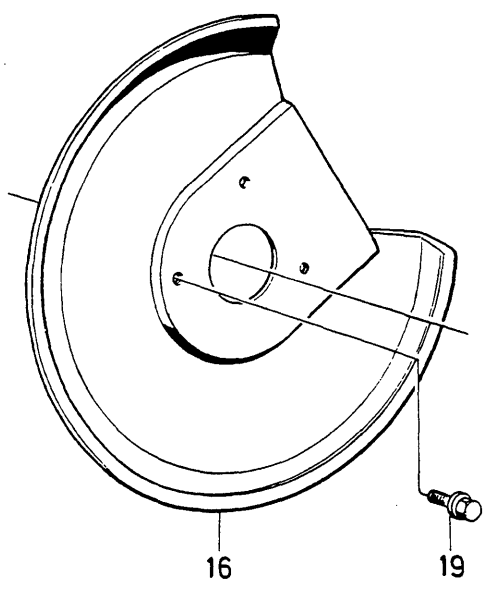
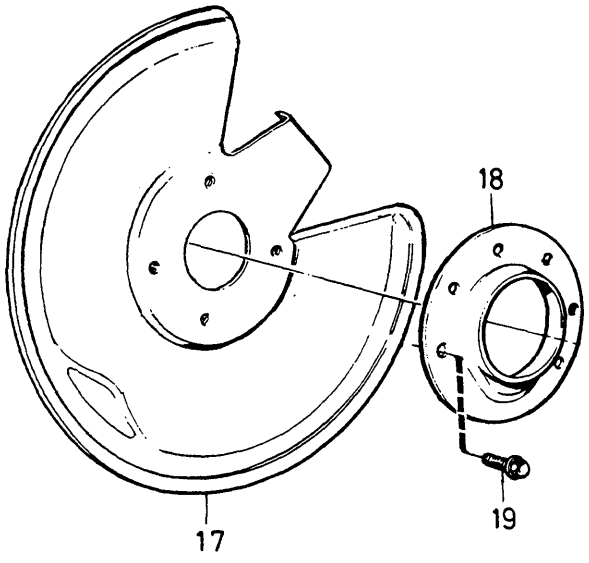
1) 242 CH -53864, 244 CH -82979, 245 CH -54709. 245 EXC (USA, CDN) CH 79343-163834.264 CH -9674 CH-9674.



VOLVO PARTS  
1 050 15331

A							FRAMHJULSBROMS, EJ VENTILERAD		VORD.RADBREMSE, NICHT BELÜFTET		Grupp
B											Gruppe
C											51
D											Sida
E							1) GIRLING				Seite
											885
Pos	Artikel nr Artikelnr.	Antal /Anzahl					P S	Benämning	Bezeichnung	Anmärkning Anmerkung	S R
		A	B	C	D	E					
1	(1221957)	1	-	-	-	-	SP	Bromsok, v .....	Bremssattel, l .....	242, 244. REPL 1 PCS 1330303-7.	3
	5002026-2	1	-	-	-	-	EU	Bromsok, bytes .....	Bremssattel, at .....		2
	(1221958)	-	1	-	-	-	SP	Bromsok, h .....	Bremssattel, r .....	242, 244. REPL 1 PCS 1330304-5.	3
	5002027-0	-	1	-	-	-	EU	Bromsok, bytes .....	Bremssattel, at .....		2
	(1228720)	-	-	1	-	-	SP	Bromsok, v .....	Bremssattel, l .....	245, 260 B27A. REPL 1 PCS 1330303-7	3
	(1228721)	-	-	-	1	-	SP	Bromsok, h .....	Bremssattel, r .....	245, 260 B27E REPL 1 PCS 1330304-5	3
		1	-	1	-	-	NS	• Framhjulsbroms .....	• Vorderradbremse .....		
		-	1	-	1	-	NS	• Framhjulsbroms .....	• Vorderradbremse .....		
2		1	1	1	1	-	NS	•• Hus .....	•• Gehäuse .....		
3		1	1	1	1	-	NS	•• Hus .....	•• Gehäuse .....		
4		2	2	2	2	-	NS	•• Gummiring .....	•• Gummiring .....		
5		4	4	4	4	-	NS	•• Skruv .....	•• Schraube .....		
6	678155-3	3	3	3	3	-		•• Urluftningsskruv .....	•• Entluftningsschraube .....		2
7	664816-6	4	4	4	4	-	IK	•• Tätningssring .....	•• Dichtring .....		2
8	1229048-2	4	4	4	4	-		•• Kolv .....	•• Kolben .....		3
9	1228803-1	4	4	4	4	-	IK	•• Manschett .....	•• Manschette .....	(680531)	3
9a	680532-9	4	4	4	4	-		•• Spårring .....	•• Nutring .....		1
10	1228810-6	2	2	2	2	-	IK	•• Pinne .....	•• Stift .....	(664821)	1
11	664822-4	2	2	2	2	-	IK	•• Låsfjäder .....	•• Sperrfeder .....		1
12	670567-7	2	2	2	2	-	IK	•• Dämpfjäder .....	•• Dämpffeder .....		2
13	270163-9	1	1	1	1	-		• Bromsklotssats .....	• Bromsklotzsatz .....	(272873)	1
	272867-3	1	1	1	1	-		• Bromsklotssats .....	• Bromsklotzsatz .....	EXC (S),(N),(DK),(SF). (S),(N),(DK),(SF).	1
		2	2	2	2	-	KN	•• Bromsklots .....	•• Bromsklotz .....		
14	656456-1	3	3	3	3	-		Gummihatt .....	Gummikappe .....		2
15	947328-1	2	2	2	2	-		Låsskruv .....	Sicherungsschraube .....	M12X31.	2
16	(1228129)	1	-	1	-	-	SP	Skyddsplåt, v .....	Schutzblech, l .....	REPL 1PCS 1272469-6	3
	(1228130)	-	1	-	1	-	SP	Skyddsplåt, h .....	Schutzblech, r .....	1PCS 1272102-3 REPL 1PCS 1272469-6 1PCS 1272102-3	3
17	948536-8	3	3	3	3	-		Låsskruv .....	Sicherungsschraube .....	M8X10.	2
18	(1228942)	1	1	1	1	-	SP	Bromsskiva .....	Bremsscheibe .....	REPL 1 PCS 270737-0	3
19	955270-4	2	2	2	2	-		Skruv .....	Schraube .....		2
20	1359198-7	2	2	2	2	-		Mellanlägg .....	Beilegscheibe .....	(1228918)	2
	272648-7	1	1	1	1	-		Reparationssats .....	Reparatursatz .....	SEE 51-901	1
	272691-7	1	1	1	1	-		Monteringssats .....	Einbausatz .....	(272637)	1
	270737-0	1	1	1	1	-		Bromsskivesats .....	Bremsscheibesatz .....	SEE 51-901	3

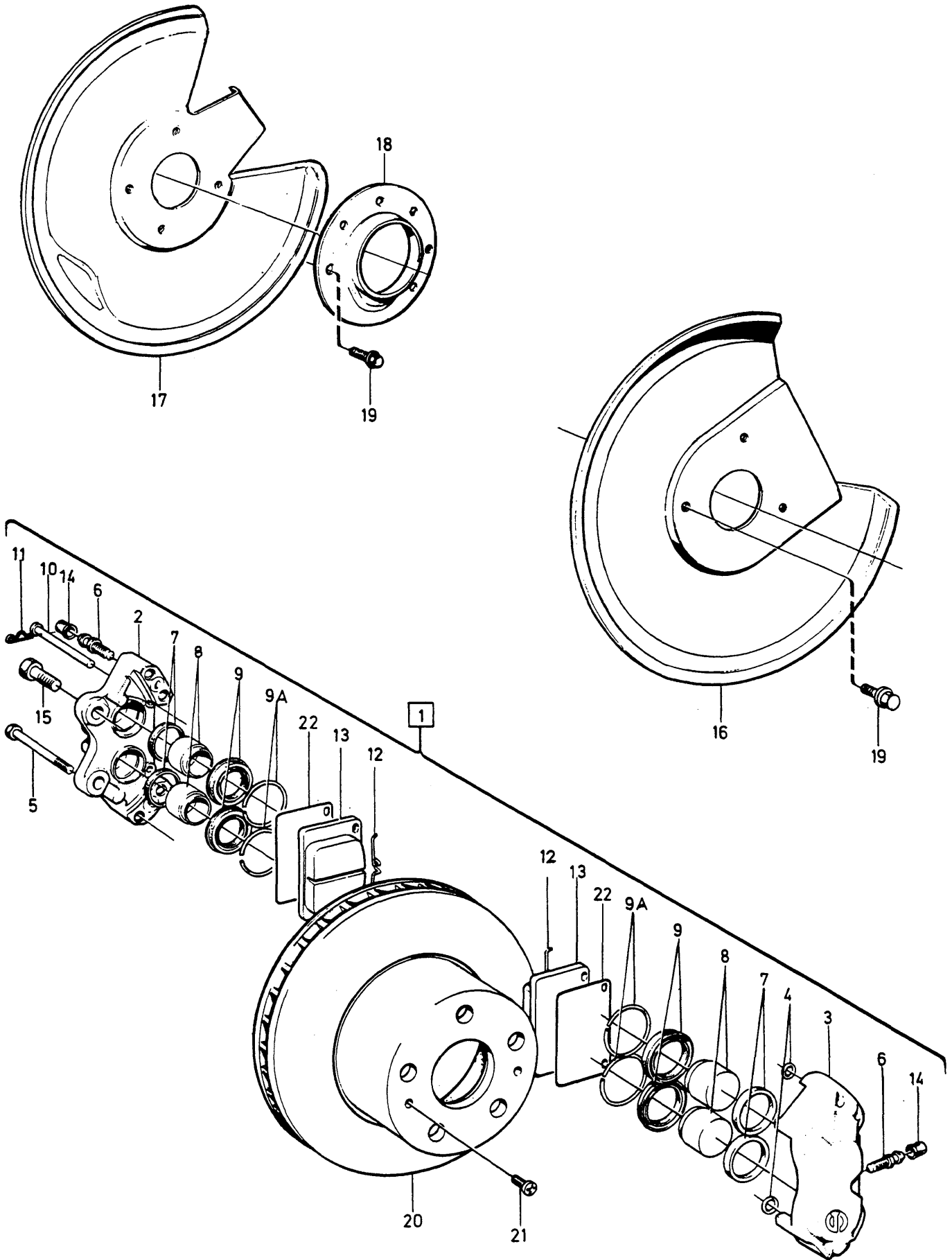
1) 242 CH 53865-122894. 244 CH 82980-274964. 245 EXC (USA,CDN) CH 54710-80000. 245 (USA, CDN) CH 54710-79342 262 CH -2659. 264 CH 9675-46514. 265 CH -10919.



VOLVO PARTS  
 1 050 24920  
 106.1

A	1229543	FRAMHJULSBROMS. EJ VENTILERAD VORD.RADBREMSE, NICHT BELÜFTET					Grupp Gruppe				
							51				
B	1229544	1) GIRLING					Sida Seite				
C							887				
D											
E											
Pos	Artikel nr Artikelnr.	Antal /Anzahl					P S	Benämning	Bezeichnung	Anmärkning Anmerkung	S R
		A	B	C	D	E					
1	1330303-7	1	-	-	-	-	Bromsok, v .....	Bremssattel, l .....	(1229543)	3	
	1330304-5	-	1	-	-	-	Bromsok, h .....	Bremssattel, r .....	(1229544)	3	
		1	-	-	-	-	• Framhjulsbroms .....	• Vorderradbremse .....			
		-	1	-	-	-	• Framhjulsbroms .....	• Vorderradbremse .....			
2		1	1	-	-	-	• Hus .....	• Gehäuse .....			
3		1	1	-	-	-	• Hus .....	• Gehäuse .....			
4		2	2	-	-	-	• Gummiring .....	• Gummiring .....			
5		4	4	-	-	-	• Skruv .....	• Schraube .....			
6	678155-3	3	3	-	-	-	• Urluftningsskruv .....	• Entluftungsschraube .....		2	
7	664816-6	4	4	-	-	-	• Tätningsring .....	• Dichtring .....		2	
8	1229048-2	4	4	-	-	-	• Kolv .....	• Kolben .....		3	
9	1228803-1	4	4	-	-	-	• Manschett .....	• Manschette .....	(680531)	3	
9a	680532-9	4	4	-	-	-	• Spärring .....	• Nutring .....		1	
10	1228810-6	2	2	-	-	-	• Pinne .....	• Stift .....	(664821)	1	
11	664822-4	2	2	-	-	-	• Lästjäder .....	• Sperrfeder .....		1	
12	670567-7	2	2	-	-	-	• Dämpfjäder .....	• Dämpffeder .....		2	
13	270163-9	1	1	-	-	-	• Bromsklotssats .....	• Bromsklotzsatz .....	(272873)	1	
	272867-3	1	1	-	-	-	• Bromsklotssats .....	• Bromsklotzsatz .....	EXC (S),(N),(DK),(SF).	1	
		2	2	-	-	-	•• Bromsklots .....	•• Bromsklotz .....	(S),(N),(DK),(SF).	1	
14	656456-1	3	3	-	-	-	Gummihatt .....	Gummikappe .....		2	
15	947328-1	2	2	-	-	-	Låsskruv .....	Sicherungsschraube .....	M12 X 31.	2	
16	(1228129)	1	-	-	-	-	SP Skyddsplåt, v .....	Schutzblech, l .....	REPL 1 PCS 1272469-6, 1 PCS 1272102-3	3	
	(1228130)	-	1	-	-	-	SP Skyddsplåt, h .....	Schutzblech, r .....	REPL 1 PCS 1272469-6, 1 PCS 1272102-3.	3	
17	(1272207)	1	1	-	-	-	SP Skyddsplåt .....	Schutzblech .....	REPL 1 PCS 1272469-6	3	
	1272469-6	1	1	-	-	-	Skyddsplåt .....	Schutzblech .....		3	
18	1272102-3	1	1	-	-	-	Grovskydd .....	Spritzblech .....		3	
19	948536-8	3	3	-	-	-	Låsskruv .....	Sicherungsschraube .....	M8 X 10	2	
20	(1228942)	1	1	-	-	-	SP Bromsskiva .....	Bremsscheibe .....	REPL 1 PCS 270737-0	3	
21	955270-4	2	2	-	-	-	Skruv .....	Schraube .....		2	
22	1359198-7	2	2	-	-	-	Mellanlägg .....	Beilegscheibe .....	(1228918)	2	
	272648-7	1	1	-	-	-	Reparationssats .....	Reparatursatz .....	SEE 51•901	1	
	272691-7	1	1	-	-	-	Monteringssats .....	Einbausatz .....	(272637)	1	
									SEE 51•901	1	
	270737-0	1	1	-	-	-	Bromsskivesats .....	Bremsscheibesatz .....	SEE 51•901	3	

1) 242 CH 122895-, 244 CH 274965-, 245 CH 163835-, 262 CH 2660-, 264 CH 46515-, 265 CH 10920-.



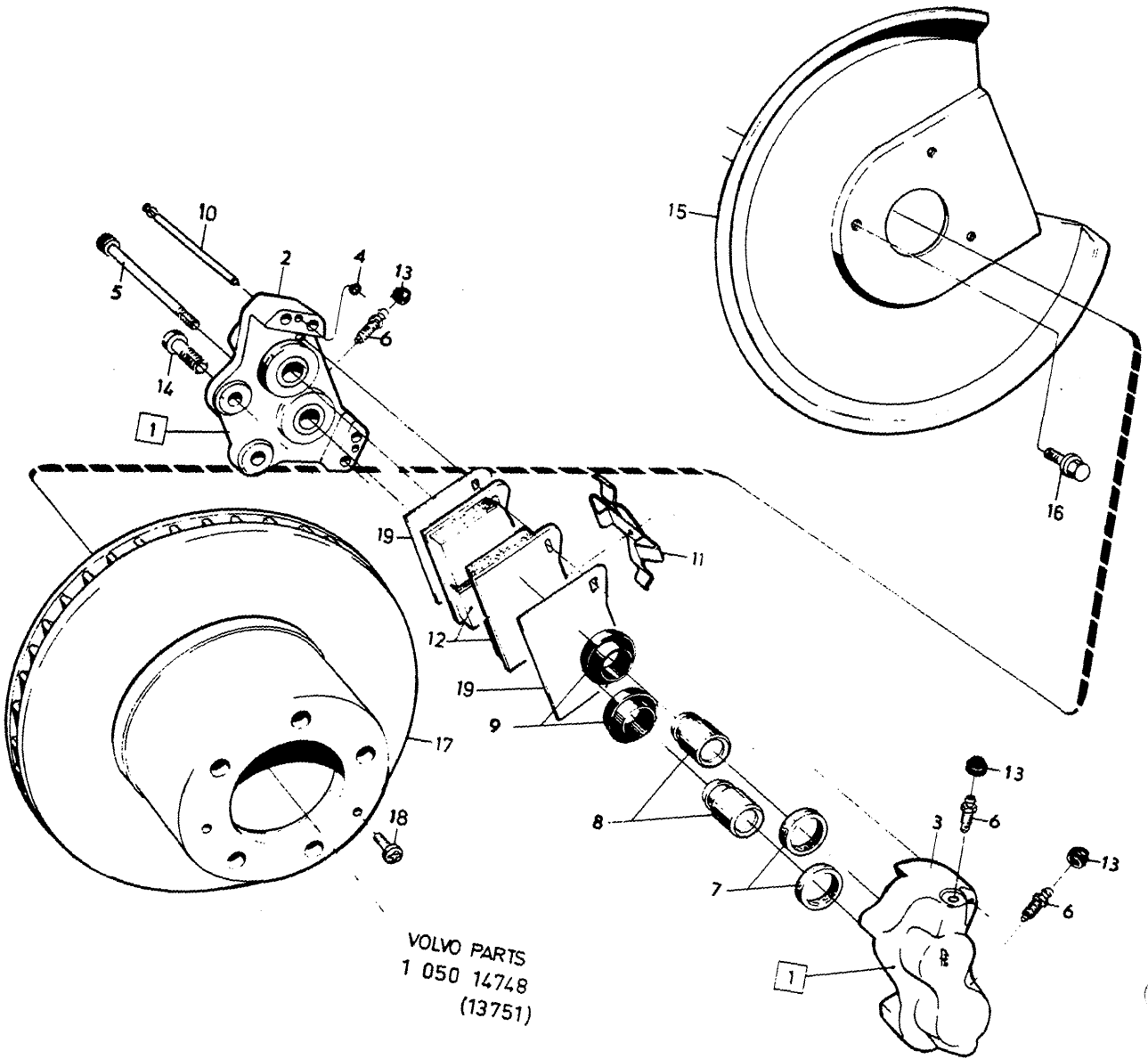
VOLVO PARTS  
 1 050 24921  
 (106:1)



A		1228345					FRAMHJULSBROMS, VENTILERAD	VORD.RADBREMSE, BELÜFTET	Grupp Gruppe		
B		1228346							51		
C		1229545							Sida Seite		
D		1229546							889		
E									GIRLING		
Pos	Artikel nr ArtikeInr.	Antal /Anzahl					P S	Benämning	Bezeichnung	Anmärkning Anmerkung	S R
		A	B	C	D	E					
1	1330306-0	1	-	-	-	-		Bromsok, v .....	Bremssattel, l .....	1) (1228345)	3
	1330307-8	-	1	-	-	-		Bromsok, h .....	Bremssattel, r .....	1) (1228346)	3
	1330306-0	-	-	1	-	-		Bromsok, v .....	Bremssattel, l .....	2) (1229545)	3
	1330307-8	-	-	-	1	-		Bromsok, h .....	Bremssattel, r .....	2) (1229546)	3
		1	-	1	-	-	NS	• Framhjulsbroms .....	• Vorderradbremse .....		
		-	1	-	1	-	NS	• Framhjulsbroms .....	• Vorderradbremse .....		
2		1	1	1	1	-	NS	•• Hus .....	•• Gehäuse .....		
3		1	1	1	1	-	NS	•• Hus .....	•• Gehäuse .....		
4		2	2	2	2	-	NS	•• Gummiring .....	•• Gummiring .....		
5		4	4	4	4	-	NS	•• Skruv .....	•• Schraube .....		
6	678155-3	3	3	3	3	-		•• Urluftningsskruv .....	•• Entluftningsschraube .....		2
7	664816-6	4	4	4	4	-	IK	•• Tätningssring .....	•• Dichtring .....		2
8	1229048-2	4	4	4	4	-		•• Kolv .....	•• Kolben .....		3
9	1228803-1	4	4	4	4	-	IK	•• Manschett .....	•• Manschette .....	(680531)	3
9a	680532-9	4	4	4	4	-		•• Spärring .....	•• Nutring .....		1
10	1228810-6	2	2	2	2	-	IK	•• Pinne .....	•• Stift .....		1
11	664822-4	2	2	2	2	-	IK	•• Låsfjäder .....	•• Sperrfeder .....		1
12	670567-7	2	2	2	2	-	IK	•• Dämpfjäder .....	•• Dämpffeder .....		2
13	270163-9	1	1	1	1	-		• Bromsklotzsats .....	• Bremsklotzsatz .....	(272873)	1
	272867-3	1	1	1	1	-		• Bromsklotzsats .....	• Bremsklotzsatz .....	EXC (S),(N),(DK),(SF)	
		2	2	2	2	-	KN	•• Bromsklots .....	•• Bremsklotz .....	(S),(N),(DK),(SF)	1
14	656456-1	3	3	3	3	-		Gummihatt .....	Gummikappe .....		2
15	947328-1	2	2	2	2	-		Låsskruv .....	Sicherungsschraube .....	M12X31	2
16	(1228129)	1	-	1	-	-	SP	Skyddsplåt, v .....	Schutzblech, l .....	REPL 1PCS 1272469-6	3
	(1228130)	-	1	-	1	-	SP	Skyddsplåt, h .....	Schutzblech, r .....	1PCS 1272102-3	
										REPL 1PCS 1272469-6	3
17	1272469-6	1	1	1	1	-		Skyddsplåt .....	Schutzblech .....	1PCS 1272102-3	3
18	1272102-3	1	1	1	1	-		Grovskydd .....	Spritzblech .....		3
19	948536-8	3	3	3	3	-		Låsskruv .....	Sicherungsschraube .....	M8X10	2
20	(1359131)	1	1	1	1	-	SP	Bromsskiva .....	Bremsscheibe .....	REPL 1 PCS 270739-6.	3
21	956093-9	2	2	2	2	-		Skruv .....	Schraube .....	M6X14	2
22	1359198-7	2	2	2	2	-		Mellanlägg .....	Beilegscheibe .....	(1228918)	2
	272648-7	1	1	1	1	-		Reparationssats .....	Reparatursatz .....	SEE 51-901	1
	272691-7	1	1	1	1	-		Monteringssats .....	Einbausatz .....	SEE 51-901	1
	270739-6	1	1	1	1	-		Bromsskivesats .....	Bremsscheibesatz .....	SEE 51-901	3

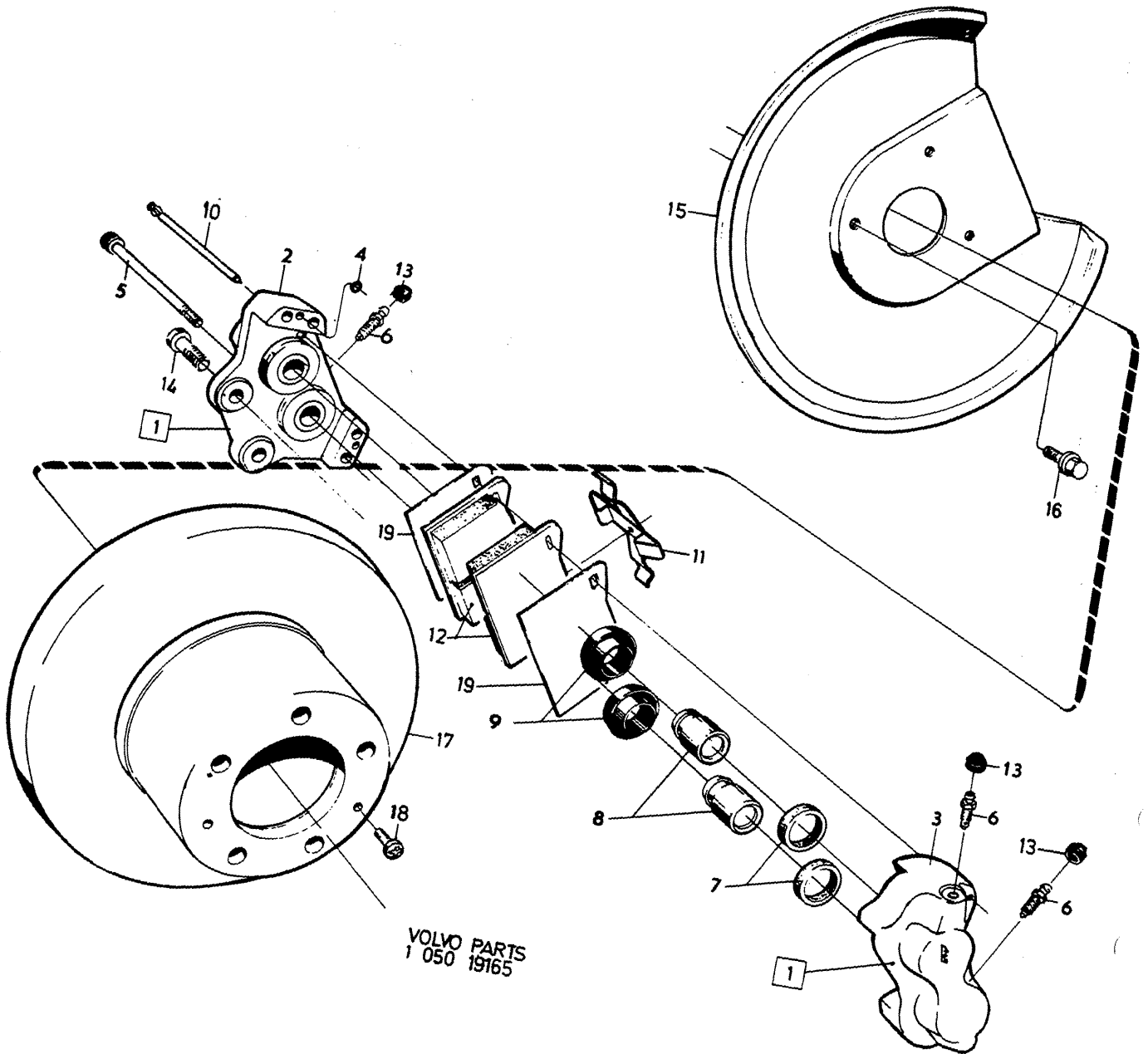
1) 242 CH 53865-122894, 244 CH 82980-274964, 245 CH 54710- 163834. 262 B27E, F CH-2659, 264 B27E, F CH 9675-46514, 264te, 265 B27E, F CH-10919.

2) 242 CH 122895-, 244 CH 274965-, 245 CH 163835-, 262 CH 2660-, 264 CH 46515-, 265 CH 10920-.



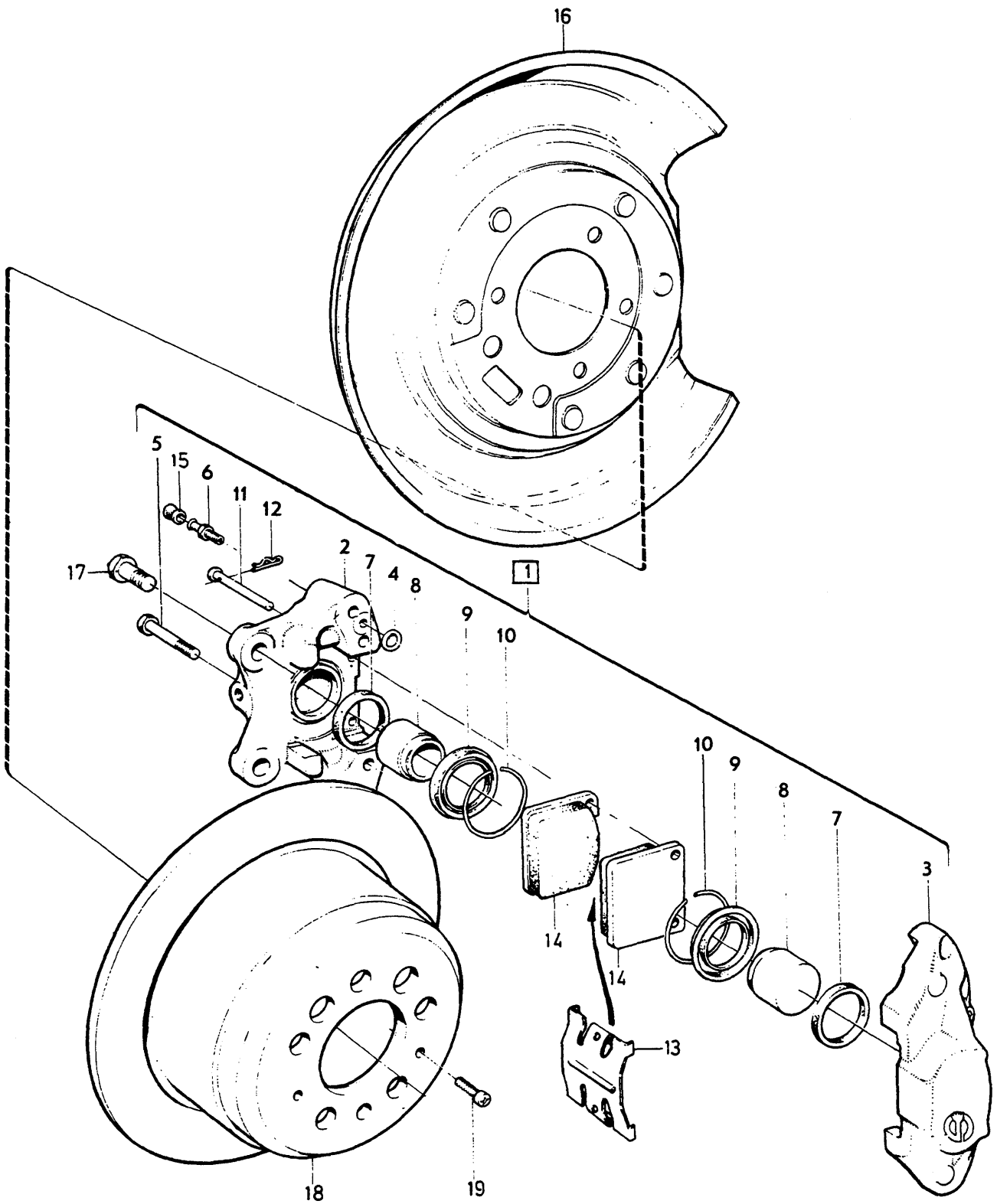
VOLVO PARTS  
 1 050 14748  
 (13751)

A	1205895						FRAMHJULSBROMS, EJ VENTILERAD	VORD.RADBREMSE, NICHT BELÜFTET	Grupp Gruppe	51	
	B	1205896									ATE, EXC B20/B21
C											
D											
E											
Pos	Artikel nr Artikelnr.	Antal /Anzahl					P S	Benämning	Bezeichnung	Anmärkning Anmerkung	S R
		A	B	C	D	E					
1		1	-	-	-	-	NS	Framhjulsbroms .....	Vorderradbremse .....		
		-	1	-	-	-	NS	Framhjulsbroms .....	Vorderradbremse .....		
	1207413-4	1	-	-	-	-		•Bromsok, v .....	•Bremssattel, l .....		3
	5002020-5	1	-	-	-	-	EU	Bromsok, bytes .....	Bremssattel, at .....		3
	1207414-2	-	1	-	-	-		•Bromsok, h .....	•Bremssattel, r .....		2
	5002021-3	-	1	-	-	-	EU	Bromsok, bytes .....	Bremssattel, at .....		2
2		1	1	-	-	-	NS	•• Hus .....	••Gehäuse .....		
3		1	1	-	-	-	NS	•• Hus .....	••Gehäuse .....		
4		2	2	-	-	-	NS	••Gummiring .....	••Gummiring .....		
5		4	4	-	-	-	NS	••Skruv .....	••Schraube .....		
6	686227-0	3	3	-	-	-		••Urluftningsskruv .....	••Entluftungsschraube .....		2
7		4	4	-	-	-	KN	••Tätningring .....	••Dichtring .....		
8	686226-2	4	4	-	-	-		••Kolv .....	••Kolben .....		3
9		4	4	-	-	-	KN	••Gummiläpp .....	••Gummilippe .....		
10	688770-7	2	2	-	-	-	IK	••Pinne .....	••Stift .....		1
11	688769-9	1	1	-	-	-	IK	••Fjäder .....	••Feder .....		2
12	270165-4	1	1	-	-	-		•Bromsklotssats .....	•Bromsklotzsats .....	(272678), (272781)	1
		2	2	-	-	-	KN	••Bromsklots .....	••Bromsklotz .....		
13	656456-1	3	3	-	-	-		Gummihatt .....	Gummikappe .....		2
14	947328-1	2	2	-	-	-		Låsskruv .....	Sicherungsschraube .....	M12X31	2
15	(1228129)	1	-	-	-	-	SP	Skyddsplåt, v .....	Schutzblech, l .....	REPL 1PCS 1272469-6 1PCS 1272102-3	3
	(1228130)	-	1	-	-	-	SP	Skyddsplåt, h .....	Schutzblech, r .....	REPL 1PCS 1272469-6 1PCS 1272102-3	3
16	948536-8	3	3	-	-	-		Låsskruv .....	Sicherungsschraube .....	M8X10	2
17	1229349-4	1	1	-	-	-	IK	Bromsskiva .....	Bremsscheibe .....	REPL 1 PCS 270738-1	3
18	955270-4	2	2	-	-	-		Skruv .....	Schraube .....	M6X14	2
19	1228589-6	2	2	-	-	-		Mellanlägg .....	Beilegscheibe .....		2
	272533-1	1	1	-	-	-		Reparationssats .....	Reparatursatz .....	SEE 51•901	1
	272639-6	1	1	-	-	-		Reparationssats .....	Reparatursatz .....	SEE 51•901	1
	270738-8	1	1	-	-	-		Bromsskivesats .....	Bremsscheibesatz .....	SEE 51•901	3



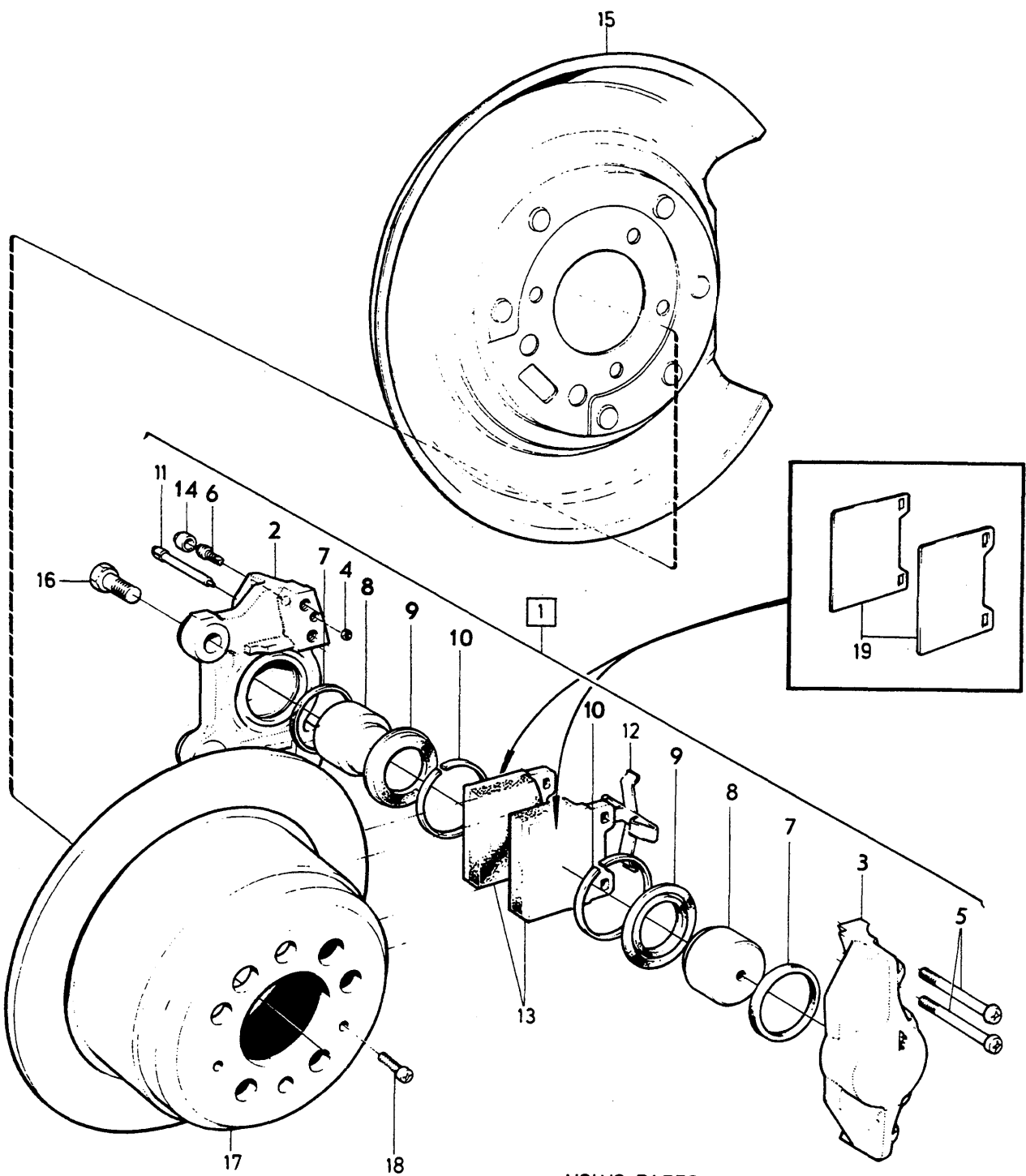
VOLVO PARTS  
 1 050 19165

A		1205974					FRAMHJULSBROMS, EJ VENTILERAD		VORD.RADBREMSE, NICHT BELÜFTET		Grupp Gruppe
B		1205975									51
C											Sida Seite
D											893
E									ATE. B20/B21		
Pos	Artikel nr Artikelnr.	Antal /Anzahl					P S	Benämning	Bezeichnung	Anmärkning Anmerkung	S R
		A	B	C	D	E					
1		1	-	-	-	-	NS	Framhjulsbroms .....	Vorderradbremse .....		
		-	1	-	-	-	NS	Framhjulsbroms .....	Vorderradbremse .....		
	(1207415)	1	-	-	-	-	SP	•Bromsok, v .....	•Bremssattel, l .....	REPL 1 PCS 1207417-5, 1 PCS 1207418-3.	3
	5002022-1	1	-	-	-	-	EU	Bromsok, bytes .....	Bremssattel, at .....		2
	(1207416)	-	1	-	-	-	SP	•Bromsok, h .....	•Bremssattel, r .....	REPL 1 PCS 1207417-5, 1 PCS 1207418-3.	3
	5002023-9	-	1	-	-	-	EU	Bromsok, bytes .....	Bremssattel, at .....		2
2		1	1	-	-	-	NS	••Hus .....	••Gehäuse .....		
3		1	1	-	-	-	NS	••Hus .....	••Gehäuse .....		
4		2	2	-	-	-	NS	••Gummiring .....	••Gummiring .....		
5		4	4	-	-	-	NS	••Skruv .....	••Schraube .....		
6	686227-0	3	3	-	-	-	-	••Urluftningsskruv .....	••Entlftungsschraube .....		2
7		4	4	-	-	-	KN	••Tätningring .....	••Dichtring .....		
8	686226-2	4	4	-	-	-	-	••Kolv .....	••Kolben .....		3
9		4	4	-	-	-	KN	••Gummiläpp .....	••Gummilippe .....		
10	686229-6	2	2	-	-	-	IK	••Pinne .....	••Stift .....		1
11	686228-8	1	1	-	-	-	IK	••Fjäder .....	••Feder .....	(1228354)	2
12	270165-4	1	1	-	-	-	-	••Bromsklotsats .....	••Bromsklotsatz .....	(272678), (272781)	1
		2	2	-	-	-	KN	••Bromsklots .....	••Bromsklotz .....		
13	656456-1	3	3	-	-	-	-	Gummihatt .....	Gummikappe .....		2
14	947328-1	2	2	-	-	-	-	Lässkruv .....	Sicherungsschraube .....	M12X31	2
15	(1228129)	1	-	-	-	-	SP	Skyddsplåt, v .....	Schutzblech, l .....	REPL 1PCS 1272469-6 1PCS 1272102-3	3
	(1228130)	-	1	-	-	-	SP	Skyddsplåt, h .....	Schutzblech, r .....	REPL 1PCS 1272469-6 1PCS 1272102-3	3
16	948536-8	3	3	-	-	-	-	Lässkruv .....	Sicherungsschraube .....	M8X10	2
17	(1228942)	1	1	-	-	-	SP	Bromsskiva .....	Bremsscheibe .....	REPL 1 PCS 270737-0	3
18	955270-4	2	2	-	-	-	-	Skruv .....	Schraube .....	M6X14	2
19	1228589-6	2	2	-	-	-	-	Mellanlägg .....	Beilegscheibe .....		2
	272506-7	1	1	-	-	-	-	Reparationssats .....	Reparatursatz .....	SEE 51•901	1
	272638-8	1	1	-	-	-	-	Reparationssats .....	Reparatursatz .....	(272640)	
										SEE 51•901	1
	270737-0	1	1	-	-	-	-	Bromsskivesats .....	Bremsscheibesatz .....	SEE 51•901	3



VOLVO PARTS  
1 050 13164

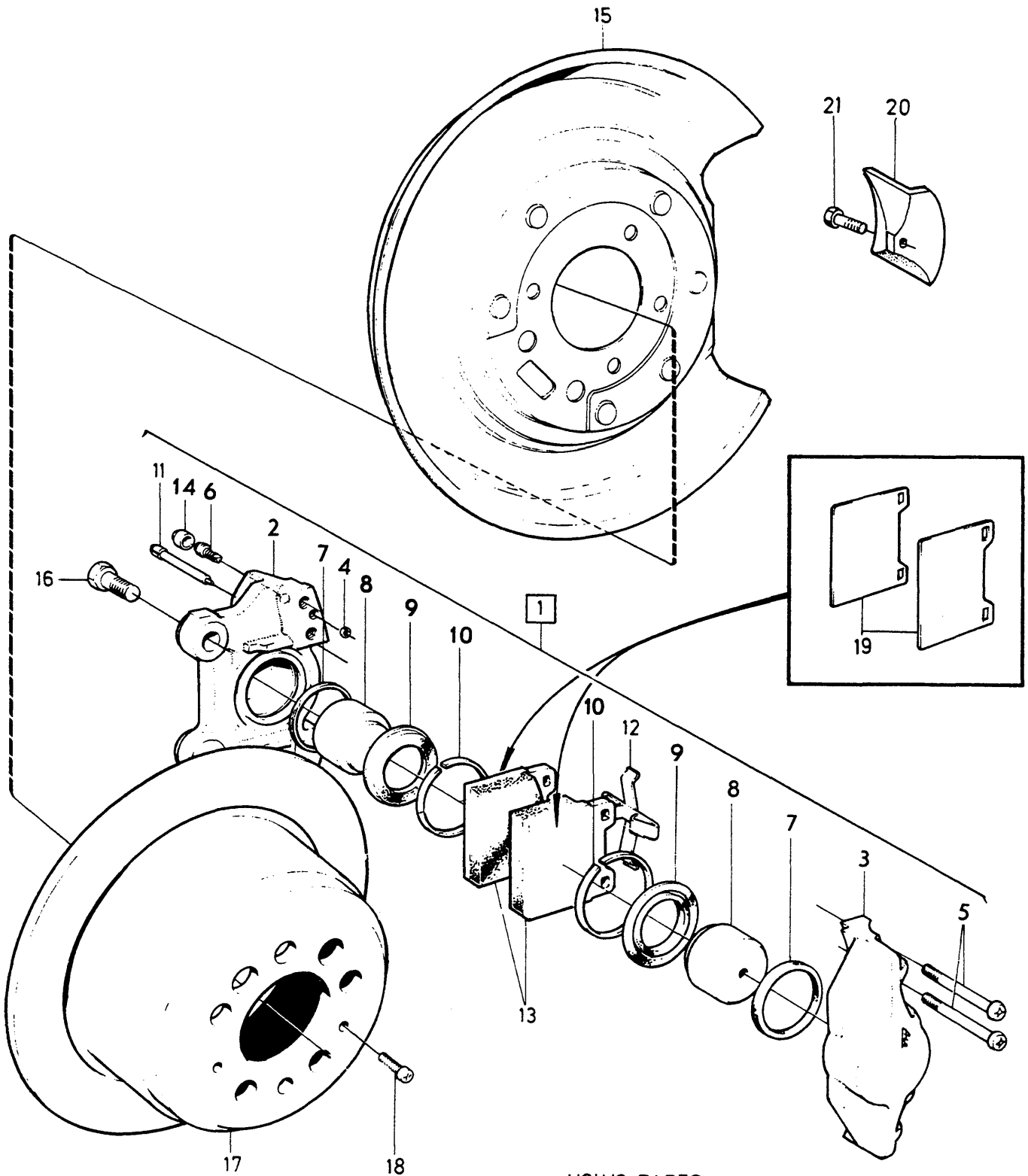
A	B	C	D	E	BAKHJULSBROMS					HINTERRADBREMSE					Grupp Gruppe
					GIRLING 242, 244										51
Pos	Artikel nr Artikelnr.	Antal /Anzahi					P S	Benämning	Bezeichnung	Anmärkning Anmerkung	S R				
		A	B	C	D	E									
1	1330308-6	1	-	-	-	-		Bromsok, v .....	Bremssattel, l .....	(1229547)	3				
	5002006-4	1	-	-	-	-	EU	Bromsok, bytes .....	Bremssattel, at .....		2				
	1330309-4	-	1	-	-	-		Bromsok, h .....	Bremssattel, r .....	(1229548)	3				
	5002007-2	-	1	-	-	-	EU	Bromsok, bytes .....	Bremssattel, at .....		2				
	1330308-6	1	-	-	-	-		•Bromsok, v .....	•Bremssattel, l .....	(1207421)	3				
	5002006-4	1	-	-	-	-	EU	Bromsok, bytes .....	Bremssattel, at .....		2				
	1330309-4	-	1	-	-	-		•Bromsok, h .....	•Bremssattel, r .....	(1207422)	3				
	5002007-2	-	1	-	-	-	EU	Bromsok, bytes .....	Bremssattel, at .....		2				
2		1	1	-	-	-	NS	••Hus .....	••Gehäuse .....						
3		1	1	-	-	-	NS	••Hus .....	••Gehäuse .....						
4		1	1	-	-	-	NS	••Gummiring .....	••Gummiring .....						
5		1	1	-	-	-	NS	••Skruv .....	••Schraube .....						
6	678155-3	1	1	-	-	-		••Urluftningsskruv .....	••Entlüftungsschraube .....		2				
7	664816-6	2	2	-	-	-	IK	••Tätningssring .....	••Dichtring .....		2				
8	685331-1	2	2	-	-	-		••Kolv .....	••Kolben .....		3				
9	680531-1	2	2	-	-	-	IK	••Manschett .....	••Manschette .....		3				
10	680532-9	2	2	-	-	-	IK	••Spärring .....	••Nutting .....		1				
11	678145-4	2	2	-	-	-	IK	••Pinne .....	••Stift .....		1				
12	664822-4	2	2	-	-	-	IK	••Låsfjäder .....	••Sperrfeder .....	(678146)	1				
13	1273104-8	1	1	-	-	-	IK	••Fjäder .....	••Feder .....	(1212207)	2				
14	270164-7	1	1	-	-	-		•Bromsklotssats .....	•Bromsklotzsatz .....	(272876). (272868)	1				
		2	2	-	-	-	KN	••Bromsklots .....	••Bromsklotz .....						
15	656456-1	1	1	-	-	-	IK	Gummihatt .....	Gummikappe .....		2				
16	1205785-7	1	-	-	-	-		Skyddsplåt, v .....	Schutzblech, l .....		3				
	1205786-5	-	1	-	-	-		Skyddsplåt, h .....	Schutzblech, r .....		3				
17	947327-3	2	2	-	-	-		Låsskruv .....	Sicherungsschraube .....	M10X30	2				
18	1205782-4	1	1	-	-	-	IK	Bromsskiva .....	Bremsscheibe .....	REPL 1 PCS 270736-2	3				
19	955270-4	2	2	-	-	-		Skruv .....	Schraube .....	M6X14	2				
	273114-9	1	1	-	-	-		Reparationssats .....	Reparatursatz .....	SEE 51•903	1				
	272641-2	1	1	-	-	-		Monteringssats .....	Einbausatz .....	SEE 51•903	1				
	270736-2	1	1	-	-	-		Bromsskivesats .....	Bremsscheibesatz .....	SEE 51•903	3				



VOLVO PARTS  
 1 050 14749  
 (13165)

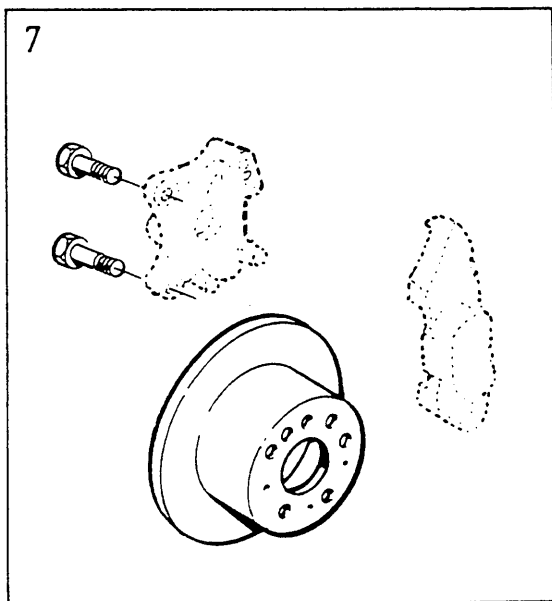
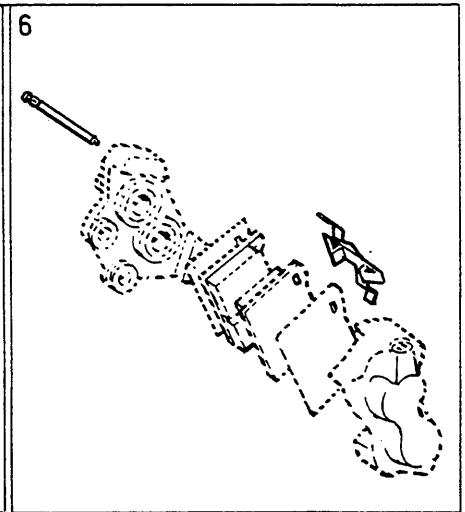
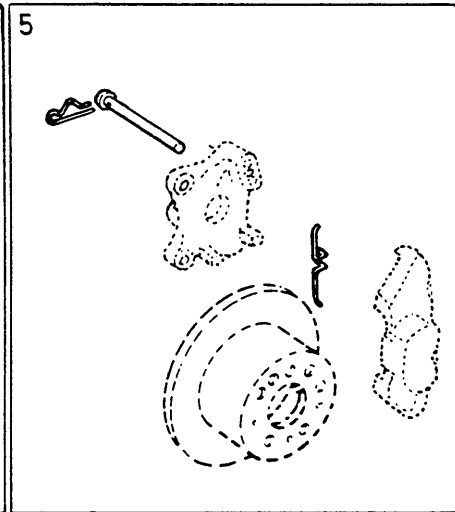
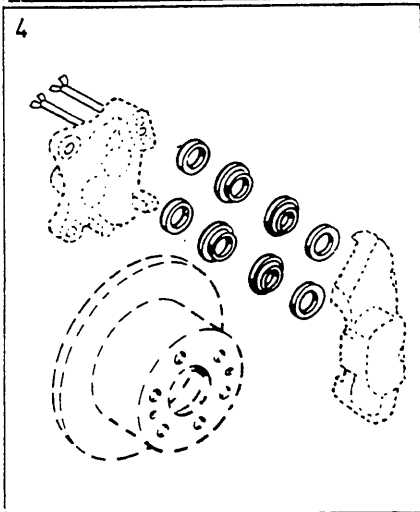
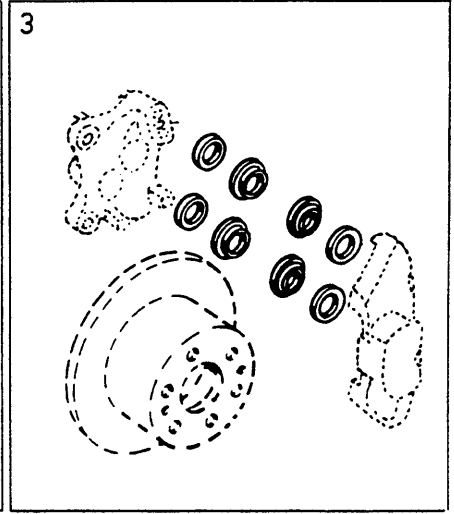
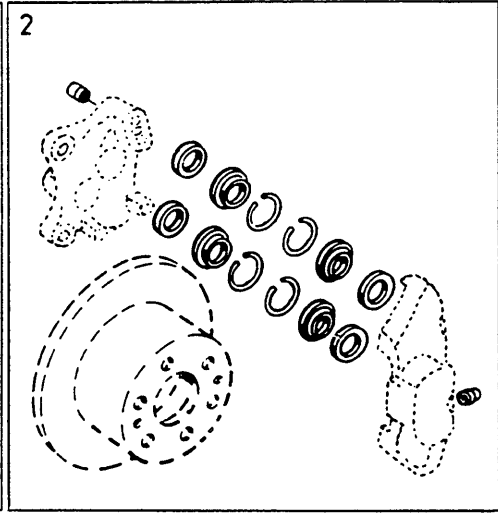
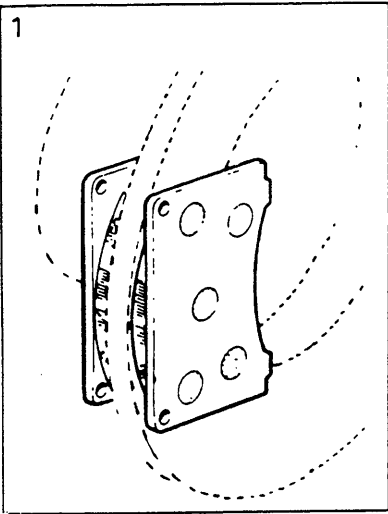


A			BAKHJULSBROMS		HINTERRADBREMSE		ATE. EXC (USA)		Grupp		
									Gruppe		
									51		
									Sida		
									Seite		
B	C	D	E						897		
Pos	Artikei nr Artikelnr.	Antal /Anzahl					P S	Benämning	Bezeichnung	Anmärkning Anmerkung	S R
		A	B	C	D	E					
1	1359229-0	1	-	-	-	-		Bromsok, v .....	Bremssattel, l .....	(1229549)	3
	5002010-6	1	-	-	-	-	EU	Bromsok, bytes .....	Bremssattel, at .....		2
	1359230-8	1	-	-	-	-		Bromsok, h .....	Bremssattel, r .....	(1229550)	3
	5002011-4	1	-	-	-	-	EU	Bromsok, bytes .....	Bremssattel, at .....		2
2		1	-	-	-	-	NS	••Hus .....	••Gehäuse .....		
3		1	-	-	-	-	NS	••Hus .....	••Gehäuse .....		
4		2	-	-	-	-	NS	••Gummiring .....	••Gummiring .....		
5		4	-	-	-	-	NS	••Skruv .....	••Schraube .....		
6	686234-6	1	-	-	-	-		••Urluftningsskruv .....	••Entluftungsschraube .....		2
7		2	-	-	-	-	KN	••Tättningsring .....	••Dichtring .....		
8	688739-2	2	-	-	-	-		••Kolv .....	••Kolben .....		3
9		2	-	-	-	-	KN	••Gummiläpp .....	••Gummilippe .....		
10		1	-	-	-	-	NS	••Spännhylsa .....	••Spannhulse .....		
11	1228352-9	2	-	-	-	-	IK	••Pinne .....	••Stift .....		1
12	1228351-1	1	-	-	-	-	IK	••Fjäder .....	••Feder .....		1
13	270166-2	1	-	-	-	-		•Bromsklotssats .....	•Bremsklotzsatz .....	(272782), (272870)	1
		2	-	-	-	-	KN	••Bromsklots .....	••Bremsklotz .....		
14	656456-1	1	-	-	-	-		Gummihatt .....	Gummikappe .....		2
15	1205785-7	1	-	-	-	-		Skyddsplåt, v .....	Schutzblech, l .....		3
	1205786-5	1	-	-	-	-		Skyddsplåt, h .....	Schutzblech, r .....		3
16	947327-3	2	-	-	-	-		Låsskruv .....	Sicherungsschraube .....	M10 X 30	2
17	1205782-4	1	-	-	-	-	IK	Bromsskiva .....	Bremsscheibe .....	REPL 1 PCS 270736-2	3
18	955270-4	2	-	-	-	-		Skruv .....	Schraube .....	M6 X 14	2
19	1359772-9	2	-	-	-	-		Mellanlägg .....	Beilegscheibe .....	(1228590)	2
	272604-0	1	-	-	-	-		Reparationssats .....	Reparatursatz .....	SEE 51-903	1
	272643-8	1	-	-	-	-		Monteringsats .....	Einbausatz .....	SEE 51-903	1
	270736-2	1	-	-	-	-		Bromsskivesats .....	Bremsscheibesatz .....	SEE 51-903	3



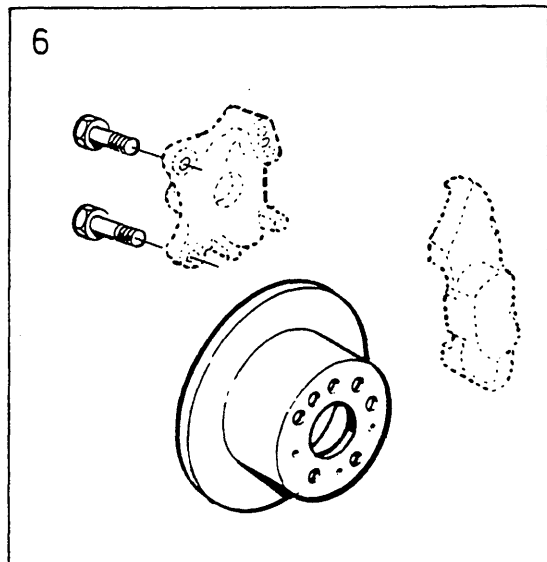
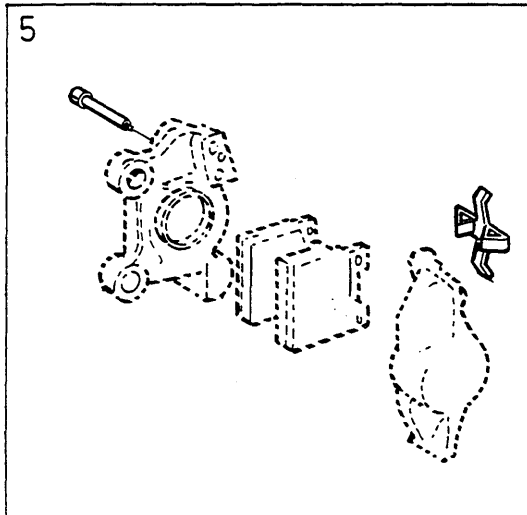
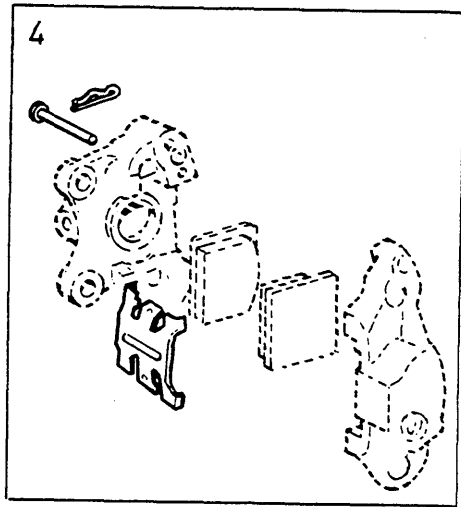
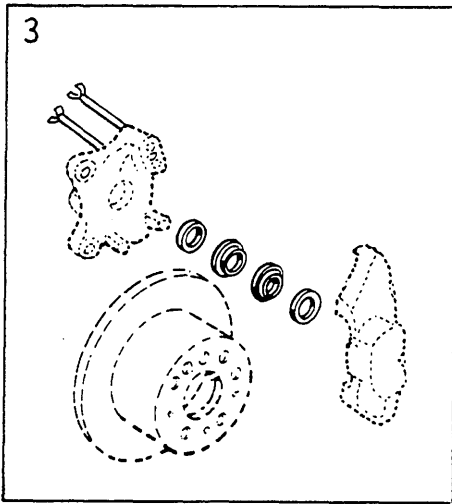
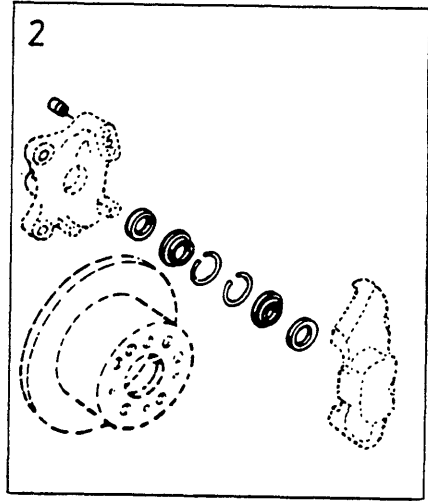
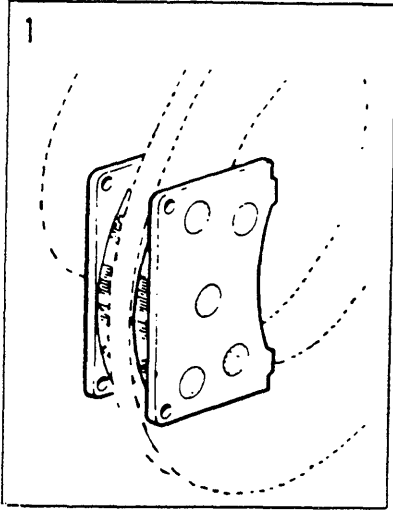
VOLVO PARTS  
 1 050 19478  
 (106:2)

A		242,244,245					BAKHJULSBROMS	HINTERRADBREMSE	ATE. (USA)	Grupp	
B		242,244								Gruppe	
C		245								51	
D		262,264,265								Sida	
E										Seite	
Pos	Artikel nr Artikelnr.	Antal /Anzahl					P S	Benämning	Bezeichnung	Anmärkning Anmerkung	S R
		A	B	C	D	E					
1	1359229-0	1	1	1	1	-		Bromsok, v .....	Bremssattel, l .....	(1229551)	3
	5002010-6	1	1	1	1	-	EU	Bromsok, bytes .....	Bremssattel, at .....		2
	1359230-8	1	1	1	1	-		Bromsok, h .....	Bremssattel, r .....	(1229552)	3
	5002011-4	1	1	1	1	-	EU	Bromsok, bytes .....	Bremssattel, at .....		2
	1359229-0	1	-	-	1	-		Bromsok, v .....	Bremssattel, l .....	(1229549)	3
	1359230-8	1	-	-	1	-		Bromsok, h .....	Bremssattel, r .....	(1229550)	3
	1359229-0	-	1	-	-	-		•Bromsok, v .....	•Bremssattel, l .....	(1229453)	3
	1359230-8	-	1	-	-	-		•Bromsok, h .....	•Bremssattel, r .....	(1229454)	3
	1359229-0	-	-	1	1	-		•Bromsok, v .....	•Bremssattel, l .....	(1229451)	3
	1359230-8	-	-	1	1	-		•Bromsok, h .....	•Bremssattel, r .....	(1229452)	3
2		1	1	1	1	-	NS	•• Hus .....	•• Gehäuse .....		
3		1	1	1	1	-	NS	•• Hus .....	•• Gehäuse .....		
4		2	2	2	2	-	NS	•• Gummiring .....	•• Gummiring .....		
5		4	4	4	4	-	NS	•• Skruv .....	•• Schraube .....		
6	686234-6	1	1	1	1	-		•• Urluftningsskruv .....	•• Entlüftungsschraube .....		2
7		2	2	2	2	-	KN	•• Tätningring .....	•• Dichtring .....		
8	688739-2	2	2	2	2	-		•• Kolv .....	•• Kolben .....		3
9		2	2	2	2	-	KN	•• Gummiläpp .....	•• Gummilippe .....		
10		1	1	1	1	-	NS	•• Spännhylsa .....	•• Spannhulsa .....		
11	1228352-9	2	2	2	2	-	IK	•• Pinne .....	•• Stift .....		1
12	1228351-1	1	1	1	1	-	IK	•• Fjäder .....	•• Feder .....		1
13	270166-2	1	1	1	1	-		• Bromsklotssats .....	• Bremsklotzsats .....	(272782)	1
		2	2	2	2	-	KN	•• Bromsklots .....	•• Bremsklotz .....		
14	656456-1	1	1	1	1	-		Gummihatt .....	Gummikappe .....		2
15	1205785-7	1	1	1	1	-		Skyddsplåt, v .....	Schutzblech, l .....		3
	1205786-5	1	1	1	1	-		Skyddsplåt, h .....	Schutzblech, r .....		3
16	947327-3	2	2	2	2	-		Låsskruv .....	Sicherungsschraube .....	M10 X 30	2
17	1205782-4	1	1	1	1	-	IK	Bromsskiva .....	Bremsscheibe .....	REPL 1 PCS 270736-2	3
18	955270-4	2	2	2	2	-		Skruv .....	Schraube .....	M6 X 14	2
19	1359772-9	2	2	2	2	-		Mellanlägg .....	Beilegscheibe .....	(1228590)	2
20	1229456-7	2	2	2	2	-		Buffert .....	Puffer .....	(1229000)	3
21	948821-4	2	2	2	2	-		Skruv .....	Schraube .....		2
	272604-0	1	1	1	1	-		Reparationssats .....	Reparatursatz .....	SEE 51-903	1
	272643-8	1	1	1	1	-		Monteringssats .....	Einbausatz .....	SEE 51-903	1
	270736-2	1	1	1	1	-		Bromsskivesats .....	Bremsscheibesats .....	SEE 51-903	3



**VOLVO**  
Genuine Parts  
PV 510 47811

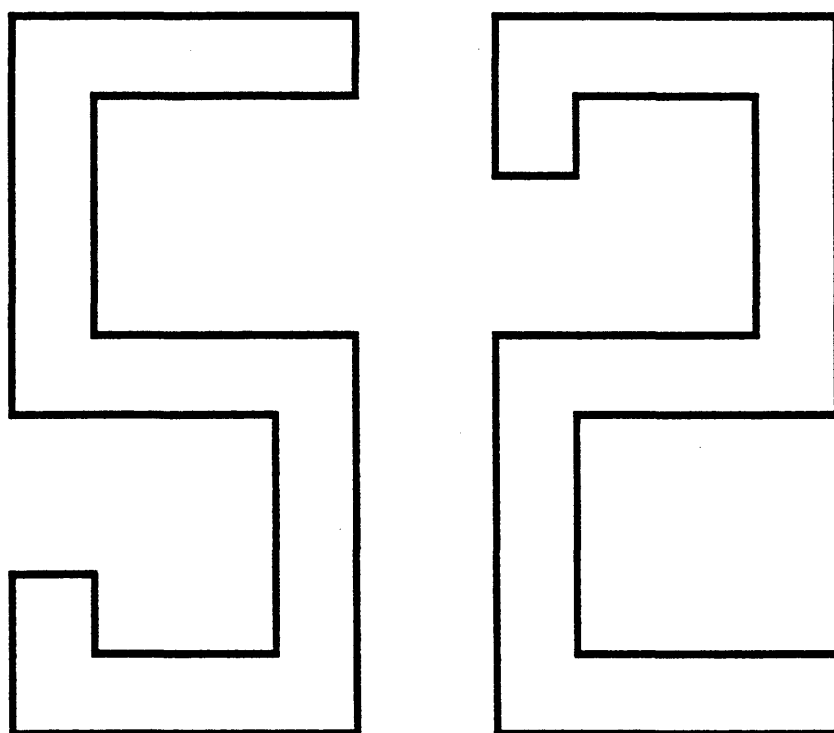
A							REPARATIONSSATS FRAMHJULSBROMS    REPARATURSÄTZE VORDERRADBREMSE			Grupp Gruppe	
B										51	
C										Sida Seite	
D										901	
E											
Pos	Artikel nr Artikelnr.	Antal /Anzahl					P S	Benämning	Bezeichnung	Anmärkning Anmerkung	S R
		A	B	C	D	E					
1	272867-3	1	-	-	-	-	Bromsklotssats .....	Bremsklotzsatz .....	GIRLING	1	
	270163-9	1	-	-	-	-	Bromsklotssats .....	Bremsklotzsatz .....	GIRLING	1	
	270165-4	1	-	-	-	-	Bromsklotssats .....	Bremsklotzsatz .....	(272678) ATE	1	
2	273071-1	1	-	-	-	-	Reparationssats .....	Reparatursatz .....	GIRLING	1	
3	272648-7	1	-	-	-	-	Reparationssats .....	Reparatursatz .....	GIRLING	1	
4	272533-1	1	-	-	-	-	Reparationssats .....	Reparatursatz .....	ATE	1	
	272506-7	1	-	-	-	-	Reparationssats .....	Reparatursatz .....	ATE	1	
5	272691-7	1	-	-	-	-	Monteringssats .....	Einbausatz .....	GIRLING	1	
6	272639-6	1	-	-	-	-	Reparationssats .....	Reparatursatz .....	ATE	1	
	272638-8	1	-	-	-	-	Reparationssats .....	Reparatursatz .....	ATE	1	
7	270737-0	1	-	-	-	-	Bromsskivesats .....	Bremsscheibesatz .....	GIRLING/ATE	3	
	270739-6	1	-	-	-	-	Bromsskivesats .....	Bremsscheibesatz .....	ATE	3	



**VOLVO**  
Genuine Parts  
PV 510 47812

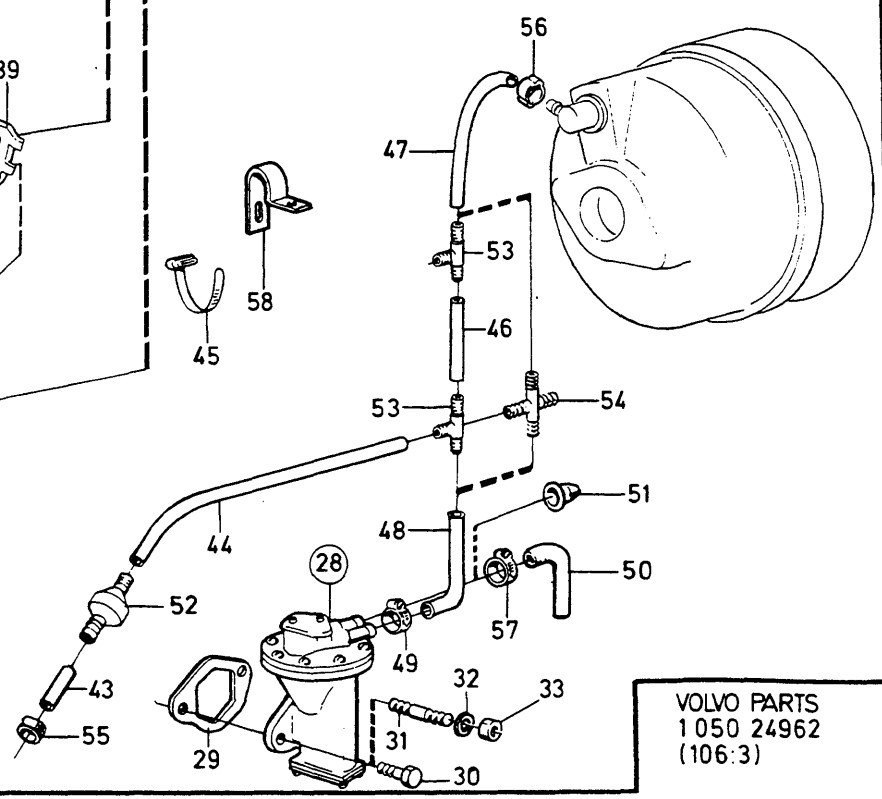
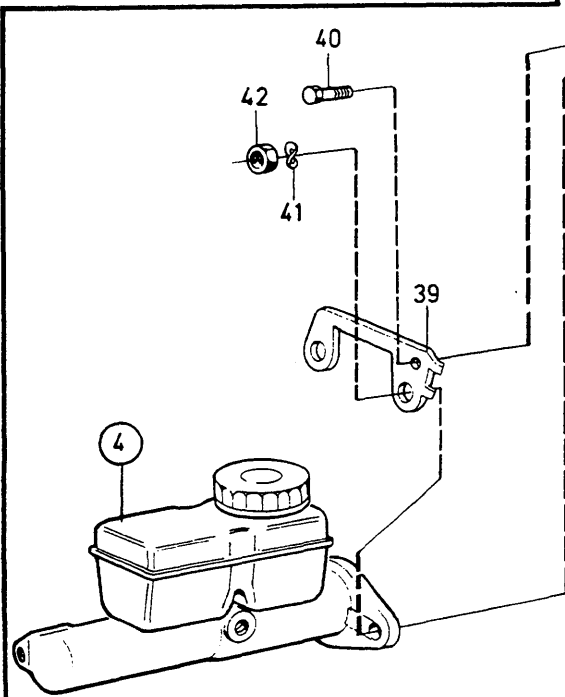
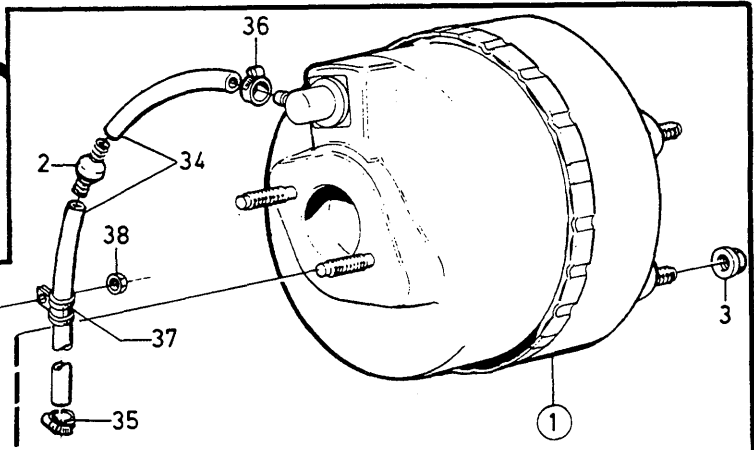
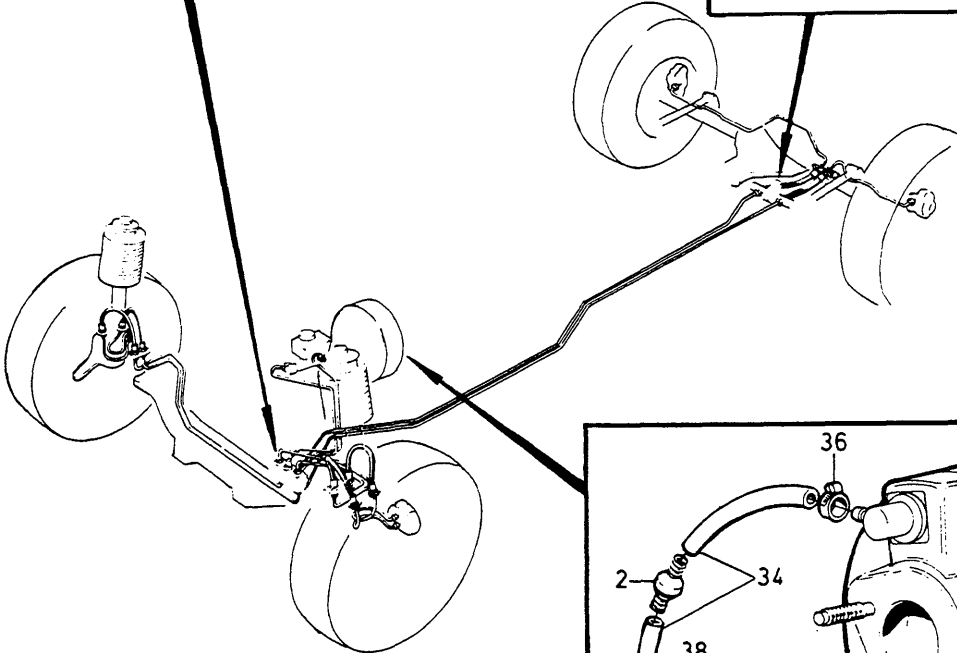
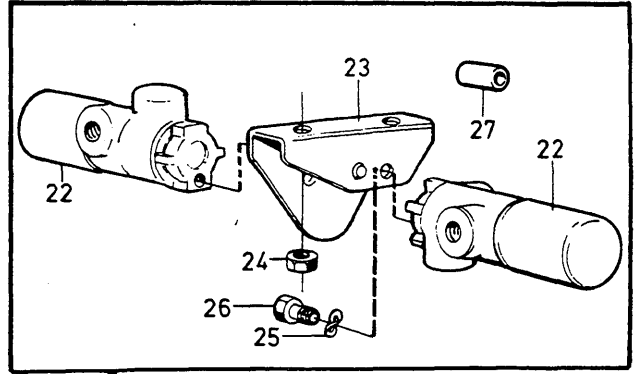
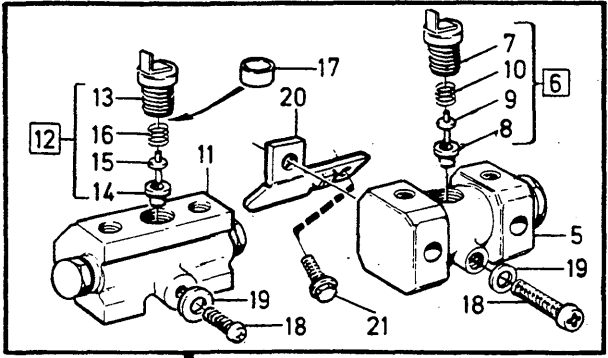
A							REPARATIONSSATS BAKHJULSBROMS      REPARATURSÄTZE HINTERRADBREMSE		Grupp Gruppe			
	B									51		
		C									Sida Seite	
			D									903
				E								
Pos	Artikel nr Artikelnr.	Antal /Anzahl					P S	Benämning	Bezeichnung	Anmärkning Anmerkung	S R	
		A	B	C	D	E						
1	270164-7	1	-	-	-	-		Bromsklotssats .....	Bremsklotsatz .....	(272868) GIRLING	1	
	270166-2	1	-	-	-	-		Bromsklotssats .....	Bremsklotsatz .....	(272870) ATE	1	
2	273114-9	1	-	-	-	-		Reparationssats .....	Reparatursatz .....	GIRLING	1	
3	272604-0	1	-	-	-	-		Reparationssats .....	Reparatursatz .....	ATE	1	
4	272641-2	1	-	-	-	-		Monteringssats .....	Einbausatz .....	GIRLING	1	
5	272643-8	1	-	-	-	-		Monteringssats .....	Einbausatz .....	ATE	1	
6	270736-2	1	-	-	-	-		Bromsskivesats .....	Bremsscheibesatz .....	GIRLING/ATE	3	

**VAKUUMHYDRALISKT BROMSSYSTEM /VAKUUMHYDRAUL. BREMSSYSTEM**





A							UNDERGRUPP		UNTERGRUPPE		Grupp			
	B							VAKUUMHYDRALISKT BROMSSYSTEM		VAKUUMHYDRAUL. BREMSSYSTEM		Gruppe		
		C											52	
			D											Sida
				E										
										905				
Pos	Artikel nr Artikelnr.	Antal /Anzahl					P S	Benämning	Bezeichnung	Anmärkning Anmerkung	S R			
		A	B	C	D	E								
		-	-	-	-	-	Huvudcylinder servocylinder vakuumpump .....	Hauptzylinder Servozylinder Vakuumpumpe .....	SEE 52-907					
		-	-	-	-	-	Bromspedal med monteringsdetaljer .....	Bremspedal mit Einbauteilen ..	SEE 52-931					
		-	-	-	-	-	Reparationssats huvudcylinder servocylinder .....	Reparatursätze Hauptzylinder Servozylinder .....	SEE 52-935					
		-	-	-	-	-	Reparationssats vakuumpump	Reparatursätze Vakuumpumpe	SEE 52-937					



VOLVO PARTS  
1050 24962  
(106:3)

A	B	C	D	E	HUVUDCYLINDER SERVOCYLINDER VAKUUMPUMP					HAUPTZYLINDER SERVOZYLINDER VAKUUMPUMPE					Grupp Gruppe
															52
															Sida Seite
															907
Pos	Artikel nr Artikelnr.	Antal /Anzahl					P S	Benämning	Bezeichnung	Anmärkning Anmerkung	S R				
		A	B	C	D	E									
1	(1206227)	1	-	-	-	-	SP	Servocylinder .....	Servozyylinder .....	1) B20A BW35. 1) B21A L.H.D BW35. REPL 1 PCS 3516654-5.	6				
	(1206227)	1	-	-	-	-	SP	Servocylinder .....	Servozyylinder .....	2) 3) L.H.D B20A, B21A. REPL 1 PCS 3516654-5.	6				
	(1206227)	1	-	-	-	-	SP	Servocylinder .....	Servozyylinder .....	REPL 1 PCS 3516654-5. 242 B19A, B21A CH 99680-103820, CH 104388-106610, CH 113650-122894. 244 B19A, B21A, CH 174910-189278, CH 191424-199123, CH 224023-274964. 245 B19A, B21A, CH 115350-123855, CH 124726-129566, CH 140275-163834. REPL 1 PCS 3516654-5	6				
	(1206227)	1	-	-	-	-	SP	Servocylinder .....	Servozyylinder .....	EXC (S) 242 B19A, B21A, CH 103821-104387, CH 106611-122894. 244 B19A, B21A, CH 189279-191423, CH 199124-274964. 245 B19A, B21A, CH 123856-124725, CH 129567-163834. REPL 1 PCS 3516654-5	6				
	(1229335)	1	-	-	-	-	SP	•SEE 52•917 .....	•SEE 52•917 .....	(S) 242 B19A, B21A, CH 103821-104387, CH 106611-113649. 244 B19A, B21A, CH 189279-191423, CH 199124-224022. 245 B19A, B21A, CH 123856-124725, CH 129567-140274. REPL 1 PCS 3516654-5	3				
	(1206471)	1	-	-	-	-	SP	Servocylinder .....	Servozyylinder .....	1) B20A M40/41. 1) B21A L.H.D M40/41. 3) 2) B21F. REPL 1 PCS 3516654-5.					
	1229336-1	1	-	-	-	-		•SEE 52•917 .....	•SEE 52•917 .....	1) 2) (1221624) B20F, B21E L.H.D	3				
	1229336-1	1	-	-	-	-		Servocylinder .....	Servozyylinder .....	4) (1221624) B19E, B21E	3				
	1229336-1	1	-	-	-	-		Servocylinder .....	Servozyylinder .....	5) 245L B19A. B27 L.H.D B19E L.H.D, B21E, F L.H.D	3				
	(1206878)	1	-	-	-	-	SP	•SEE 52•919 .....	•SEE 52•919 .....	2) B21 R.H.D, B27 R.H.D					

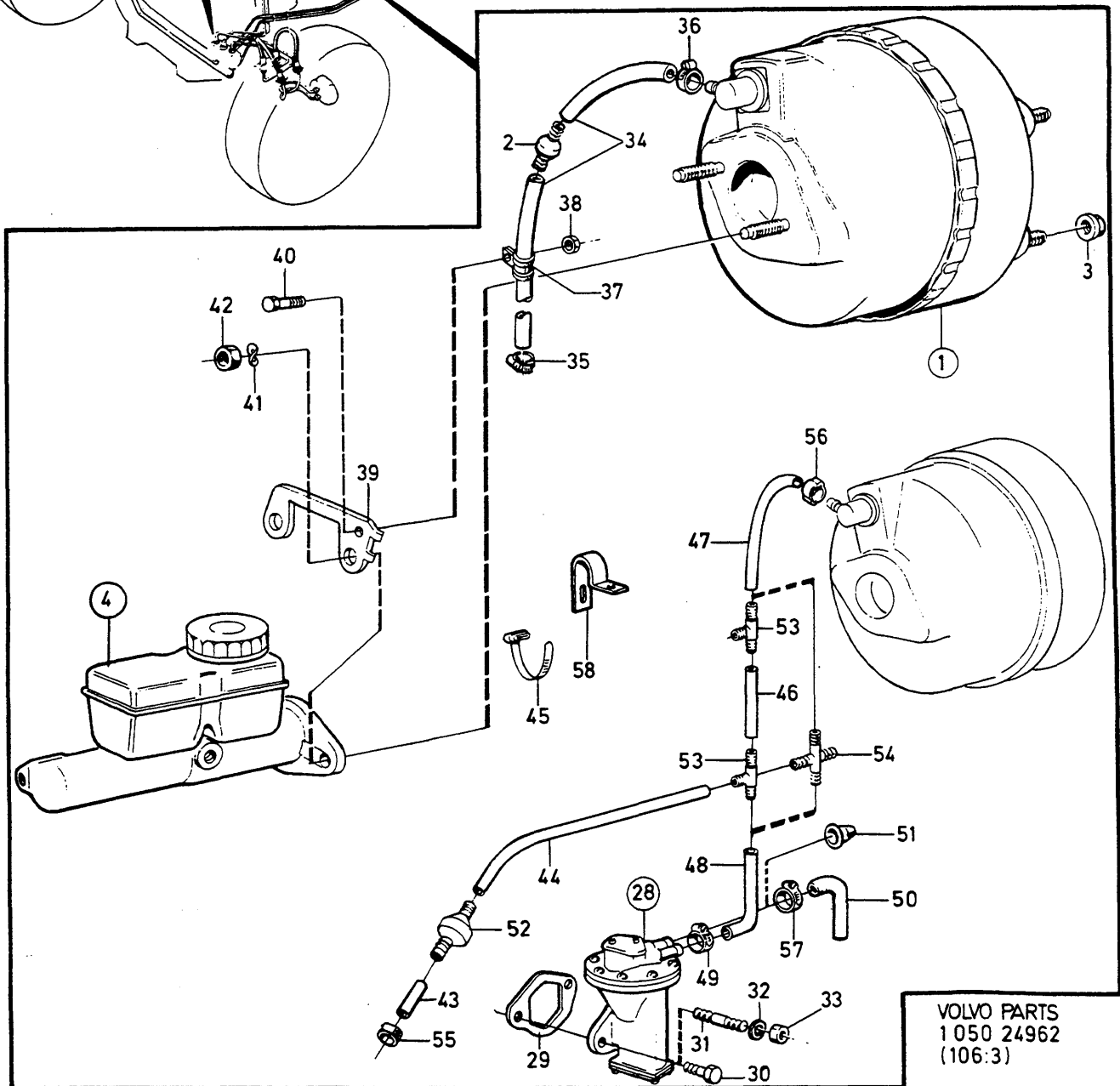
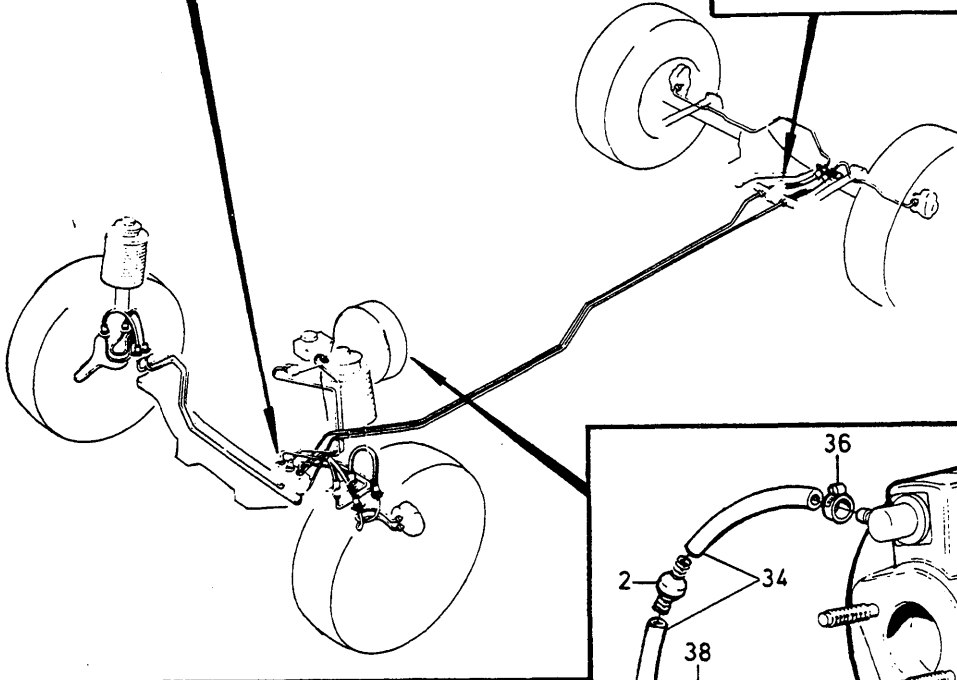
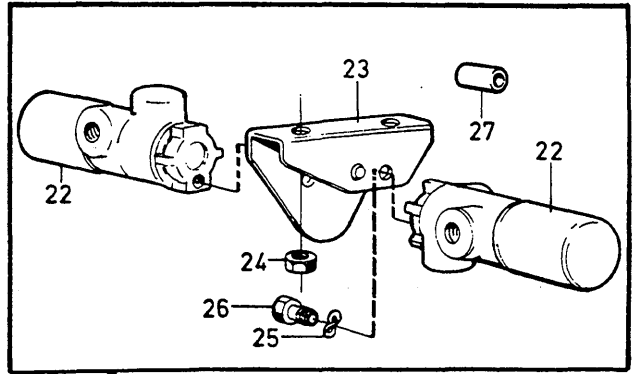
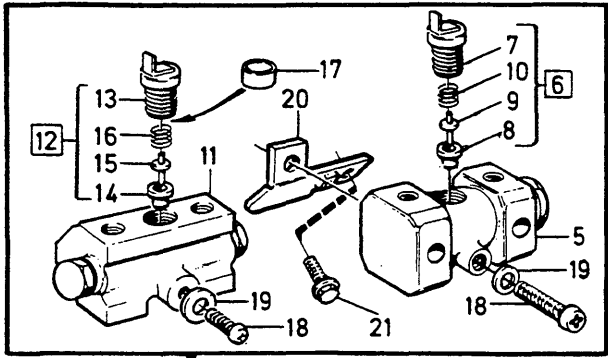
1) 242 CH -53864. 244 CH -82979. 245 CH -54709.

2) 242 CH -99679. 244 CH -174909, 245 CH -115349, 262 CH -2429, 264 CH -34469, 265 CH -8114.

3) 242 CH 53865-. 244 CH 82980-. 245 CH 54710-.

4) 242 CH 99680-122894, 244 CH 174910-274964, 245 CH 115350-163834, 262 CH 2430-2659, 264 CH 34470-46514, 265 CH 8115-10919.

5) 242 CH 122895-, 244 CH 274965-, 245 CH 163835-, 262 CH 2660-, 264 CH 46515-, 265 CH 10920-.



VOLVO PARTS  
1 050 24962  
(106:3)

A							P S	Benämning	Bezeichnung	Anmärkning Anmerkung	S R						
	B											HUVUDCYLINDER	HAUPTZYLINDER	Grupp Gruppe			
		C										SERVOCYLINDER	SERVOZYLINDER	52			
			D									VAKUUMPUMP	VAKUUMPUMPE	Sida Seite			
				E										909			
Pos	Artikel nr Artikelnr.	Antal /Anzahl															
		A	B	C	D	E											
	(1206878)	1	-	-	-	-	SP	2X8" GIRLING Servocylinder .....	2X8" GIRLING Servozylinder .....	REPL 1 PCS 1229336-1. B27 L.H.D							
	(1229335)	1	-	-	-	-	SP	2X8" GIRLING •SEE 52•919 .....	2X8" GIRLING •SEE 52•919 .....	REPL 1 PCS 1229336-1.							
	(1229493)	1	-	-	-	-	SP	Servocylinder .....	Servozylinder .....	4) B21F L.H.D	3						
	(1229576)	1	-	-	-	-	SP	9" DBA •SEE 52•919 .....	9" DBA •SEE 52•919 .....	REPL 1 PCS 3516654-5.							
								10" GIRLING •SEE 52•917 .....	10" GIRLING •SEE 52•917 .....	5) R.H.D	3						
2	1228272-9	1	-	-	-	-		Backventil .....	Ruckschlagventil .....	REPL 1 PCS 1229336-1							
3	948645-7	4	-	-	-	-		Flänsläsmutter .....	Flanschverschlussmutter .....	5) B19A L.H.D, B21A L.H.D	3						
4	(1205893)	1	-	-	-	-	SP	Huvudcylinder .....	Hauptzylinder .....	REPL 1 PCS 3516654-5.							
	(1205893)	1	-	-	-	-	SP	Huvudcylinder .....	Hauptzylinder .....	6) M8	3						
	(1205894)	1	-	-	-	-	SP	Huvudcylinder .....	Hauptzylinder .....	B20A, B21A L.H.D. R.H.D.	3						
	(1205894)	1	-	-	-	-	SP	Huvudcylinder .....	Hauptzylinder .....	REPL 1 PCS 1330799-6 7) B21F L.H.D. REPL 1 PCS 1330799-6	3						
								•SEE 52•923 .....	•SEE 52•923 .....	5) B21F L.H.D.	3						
								•SEE 52•923 .....	•SEE 52•923 .....	REPL 1 PCS 1330800-2 B20F, B27 L.H.D. B19E, B21E L.H.D.	3						
5	(1206854)	1	-	-	-	-	SP	Varningsventil .....	Warnventil .....	245 VAN CH-115349.							
6	272702-2	1	-	-	-	-		•Kontaktsats .....	•Kontaktsatz .....	REPL 1 PCS 1273052-9 (272688)							
7	272702-2	1	-	-	-	-		••Kontaktsats .....	••Kontaktsatz .....	SEE 52•935 (1228673)	1						
8		1	-	-	-	-	NS	••Bussning .....	••Buchse .....	SEE 52•935 (1228672)	1						
9		1	-	-	-	-	NS	••Stift .....	••Stift .....	(1228671)							
10		1	-	-	-	-	NS	••Fjäder .....	••Feder .....	(1228674)							
11	1273052-9	1	-	-	-	-		Varningsventil .....	Warnventil .....	9) (1272196)	3						
12	272702-2	1	-	-	-	-		•Kontaktsats .....	•Kontaktsatz .....	SEE 52•935	1						
13	272702-2	1	-	-	-	-		••Kontaktsats .....	••Kontaktsatz .....	(1228673)	1						
14	1272198	1	-	-	-	-	OP	••Bussning .....	••Buchse .....		4						
15		1	-	-	-	-	NS	••Stift .....	••Stift .....	(1228671)							
16		1	-	-	-	-	NS	••Fjäder .....	••Feder .....	(1228674)							
17	1272199-9	1	-	-	-	-		••Tätning .....	••Dichtung .....		4						
18	941110-9	1	-	-	-	-		Skruv .....	Schraube .....		2						
19	960140-2	1	-	-	-	-		Bricka .....	Scheibe .....		2						
20	1229684-4	1	-	-	-	-		Konsol .....	Konsole .....	5)	4						
21	948893-3	1	-	-	-	-		Flänsskruv .....	Flanschschraube .....	5) M6X16	2						
22	1205899-6	2	-	-	-	-		Bromsventil .....	Bremsventil .....	242 CH-53864, 244 CH-82979,	3						
	1228738-9	2	-	-	-	-		Reducerventil .....	Reduzierventil .....	242 CH 53865- 244 CH 82980-.	3						
	1229148-0	2	-	-	-	-		Reducerventil .....	Reduzierventil .....	(1205900) 245	3						
	1205900	2	-	-	-	-	OP	Bromsventil .....	Bremsventil .....	10) 245 B19A, B21A, E	3						

6) Tillfälligt utförande. / Provisorische Ausführung.

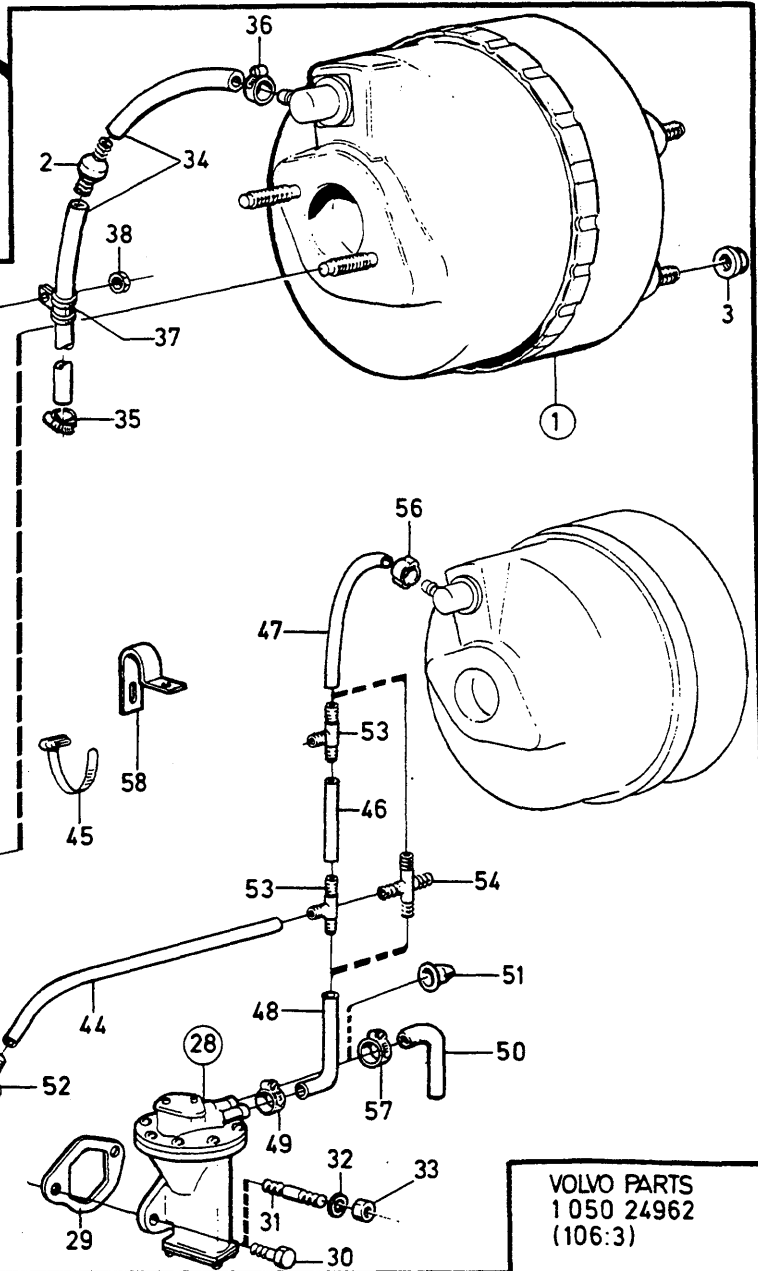
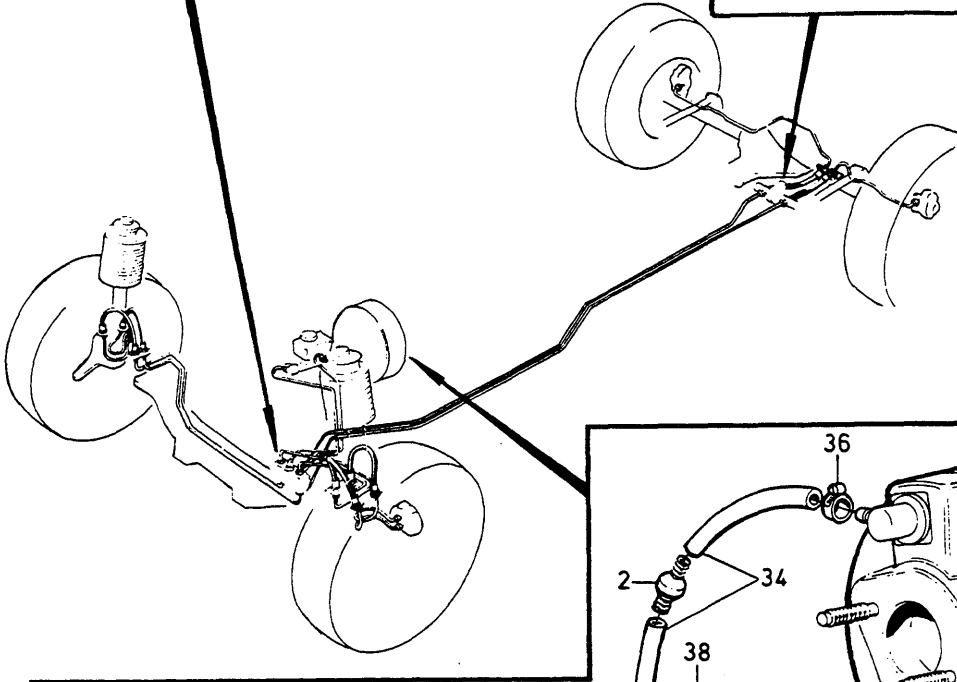
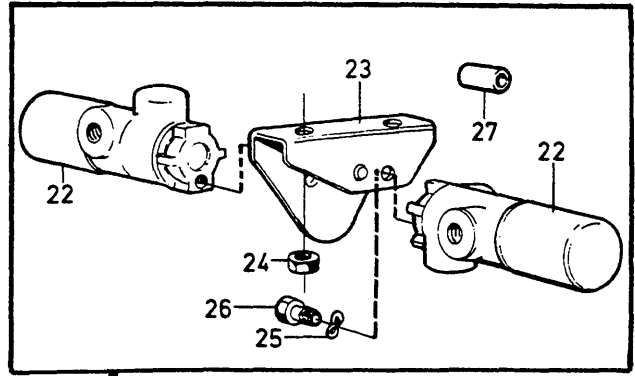
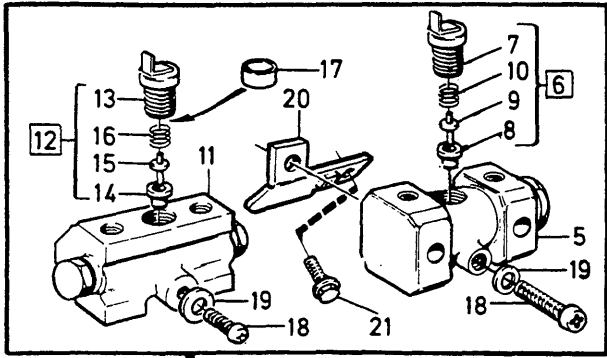
7) 242 CH-122894, 244 CH-274964, 245 CH-163834, 262 CH-2659, 264 CH-46514, 265 CH-10919.

5) 242 CH 122895-, 244 CH 274965-, 245 CH 163835-, 262 CH 2660-, 264 CH 46515-, 265 CH 10920-.

8) 242 CH-129892, 244 CH-312082, 245 CH-179424, 264 CH-51480, 265 CH-12000.

9) 242 CH 129893-, 244 CH 32083-, 245 CH 179425-, 264 CH 51481-, 265 CH 12001-.

10) 245 CH 115350-120397, 123243-123293, 125276-126600.



VOLVO PARTS  
1050 24962  
(106:3)

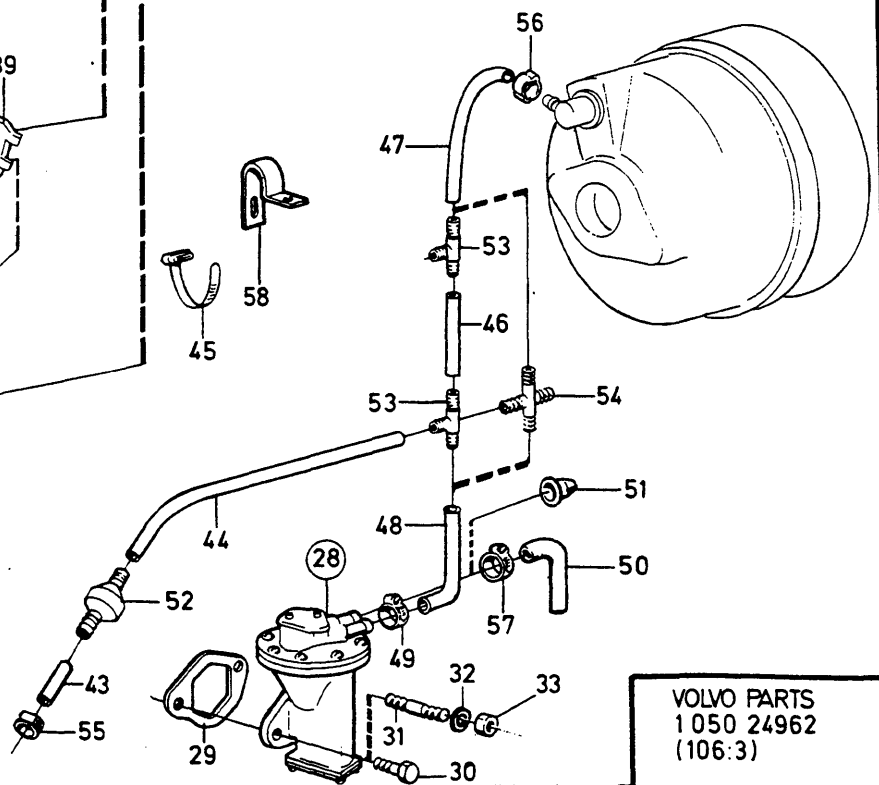
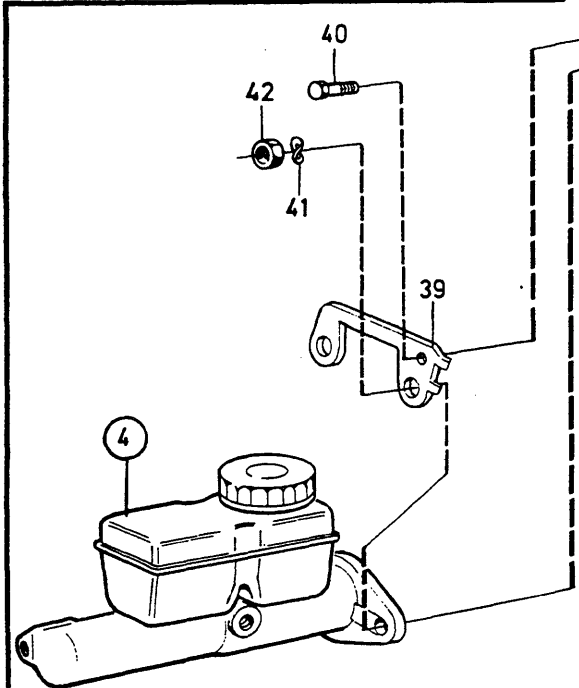
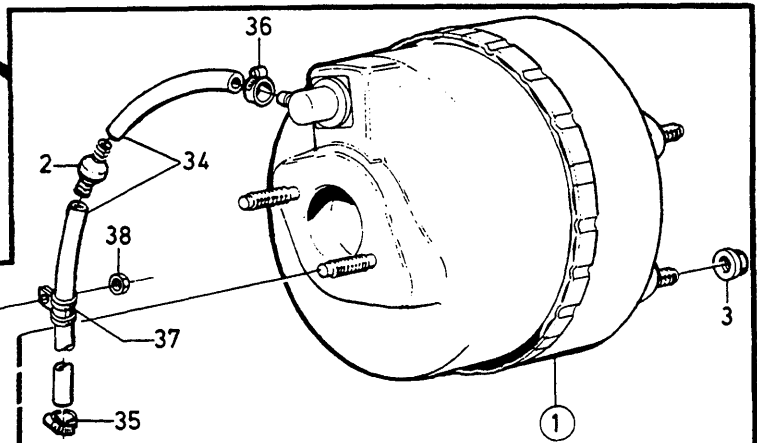
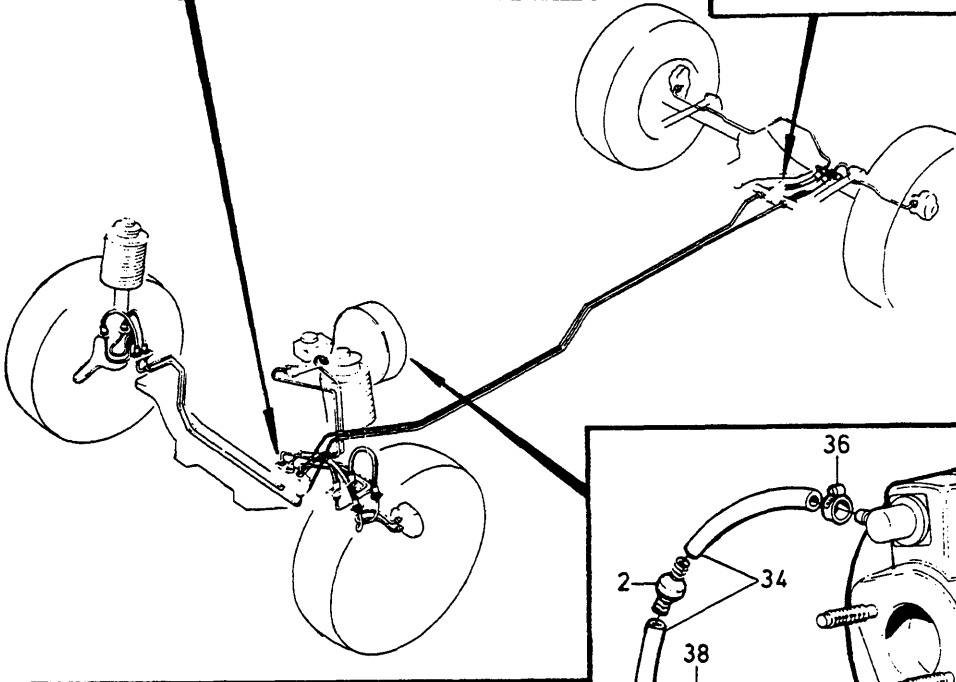
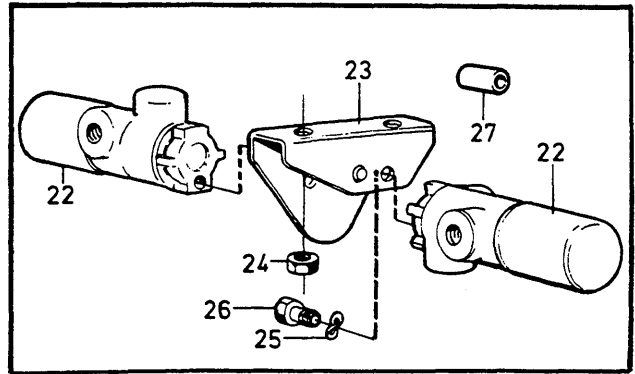
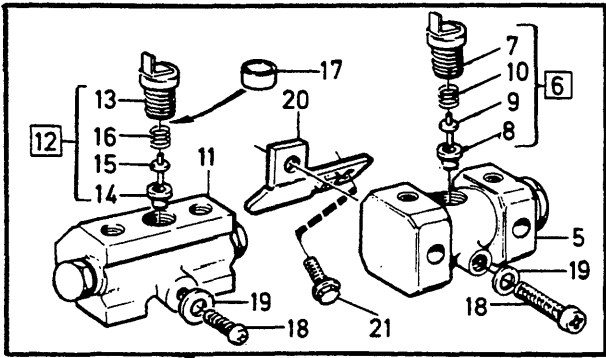
A	B	C	D	E	HUVUDCYLINDER SERVOCYLINDER VAKUUMPUMP					HAUPTZYLINDER SERVOZYLINDER VAKUUMPUMPE					Grupp Gruppe
															52
															Sida Seite
															911
Pos	Artikel nr Artikelnr.	Antal /Anzahl					P S	Benämning	Bezeichnung	Anmärkning Anmerkung	S R				
		A	B	C	D	E									
	1228688-6	2	-	-	-	-	Reducerventil .....	Reduzierventil .....	262, 264. 245 VAN (N) CH 129197- 245T, 264TE	3					
23	1228353-7	2	-	-	-	-	Reducerventil .....	Reduzierventil .....		3					
24	1221757-6	1	-	-	-	-	Konsol .....	Konsole .....		4					
25	963106-0	2	-	-	-	-	Låsmutter .....	Sicherungsmutter .....		2					
26	941906-0	2	-	-	-	-	Fjäderbricka .....	Federscheibe .....		2					
27	940199-3	2	-	-	-	-	Skruv .....	Schraube .....		2					
28	1248360-8	2	-	-	-	-	Distanshylsa .....	Abstandhülse .....	262C	4					
	1221824-4	1	-	-	-	-	Vakuumpump .....	Vakuumpumpe .....	B20F	4					
	1228558-1	1	-	-	-	-	Vakuumpump .....	Vakuumpumpe .....	7) B21F	4					
	1228559-9	1	-	-	-	-	Vakuumpump .....	Vakuumpumpe .....	7) B27F	4					
	1228559-9	1	-	-	-	-	Vakuumpump .....	Vakuumpumpe .....	5) B27F BW55 (USA) FED EXC (CDN). (J), CALIFORNIA	4					
29	1378886-4	-	-	-	-	-	•SEE 52-933 .....	•SEE 52-933 .....							
	269736-5	1	-	-	-	-	Packning .....	Dichtung .....	7) (1218517) B20F, B21F	2					
30	955524-4	2	-	-	-	-	Skruv .....	Schraube .....	B27F	2					
31	953044-5	2	-	-	-	-	Pinnskriv .....	Stiftschraube .....	B20F	2					
	953043-7	2	-	-	-	-	Pinnskriv .....	Stiftschraube .....	242 B21F CH-99679, 244 B21F CH-174909, 245 B21F CH-115349.	2					
	953043-7	2	-	-	-	-	Pinnskriv .....	Stiftschraube .....	4) B21F	2					
	953045-2	1	-	-	-	-	Pinnskriv .....	Stiftschraube .....	B27F LG 35 mm	2					
32	941907-8	2	-	-	-	-	Fjäderbricka .....	Federscheibe .....	B27F LG 40 mm	2					
	941907-8	4	-	-	-	-	Fjäderbricka .....	Federscheibe .....	7) B20F, B21F.	2					
	941907-8	4	-	-	-	-	Fjäderbricka .....	Federscheibe .....	7) B27F.	2					
33	948686-1	2	-	-	-	-	Mutter .....	Mutter .....	5) B27F BW55 (USA). (10589)	2					
	948686-1	2	-	-	-	-	Mutter .....	Mutter .....	242 B21F CH- 99679, 244 B21F CH-174909, 245 B21F CH-115349	2					
	955782-8	4	-	-	-	-	Mutter .....	Mutter .....	4) B21F	2					
34	1272328-4	X	-	-	-	-	Slang .....	Schlauch .....	B27F (947908)	2					
35	943471-3	1	-	-	-	-	Slangklamma .....	Schlauchschele .....		2					
36	943471-3	1	-	-	-	-	Slangklamma .....	Schlauchschele .....	R.H.D	2					
	942928-3	1	-	-	-	-	Slangklamma .....	Schlauchschele .....	L.H.D	2					
37	952630-2	1	-	-	-	-	Klamma .....	Klemme .....	B19E L.H.D, B21E L.H.D. R.H.D.	2					
	952630-2	1	-	-	-	-	Klamma .....	Klemme .....	5) B21F L.H.D.	2					
38	955780-2	1	-	-	-	-	Mutter .....	Mutter .....	B19E L.H.D, B21E L.H.D. R.H.D.	2					
	955780-2	1	-	-	-	-	Mutter .....	Mutter .....	5) B21F L.H.D.	2					
39	1228334-7	1	-	-	-	-	Hällare .....	Halteklammer .....	B19E L.H.D, B21E L.H.D. R.H.D.	3					
	1228334-7	1	-	-	-	-	Hällare .....	Halteklammer .....	5) B21F L.H.D.	3					
40	955243-1	1	-	-	-	-	Skruv .....	Schraube .....		2					
41	941908-6	2	-	-	-	-	Fjäderbricka .....	Federscheibe .....	ALTER 1	2					
42	955783-6	2	-	-	-	-	Mutter .....	Mutter .....	ALTER 1	2					
	963107-8	2	-	-	-	-	Låsmutter .....	Sicherungsmutter .....	ALTER 2	2					
43	1272328-4	X	-	-	-	-	Slang .....	Schlauch .....	2) LG 60 mm B20F, B21F	2					
	1272328-4	X	-	-	-	-	Slang .....	Schlauch .....	2) 4) B27F 5) LG 60 mm B27F L.H.D BW55	2					

4) 242 CH 99680-122894, 244 CH 174910-274964, 245 CH 115350-163834, 262 CH 2430-2659, 264 CH 34470-46514, 265 CH 8115-10919.

7) 242 CH-122894, 244 CH-274964, 245 CH-163834, 262 CH-2659, 264 CH-46514, 265 CH-10919.

5) 242 CH 122895-, 244 CH 274965-, 245 CH 163835-, 262 CH 2660-, 264 CH 46515-, 265 CH 10920-.

2) 242 CH -99679, 244 CH -174909, 245 CH -115349, 262 CH -2429, 264 CH -34469, 265 CH -8114.



VOLVO PARTS  
1050 24962  
(106:3)



A							P S	Benämning	Bezeichnung	Anmärkning Anmerkung	S R	Grupp				
												Gruppe				
												52				
												Sida				
												Seite				
B	C	D	E	HUVUDCYLINDER SERVOCYLINDER VAKUUMPUMP						HAUPTZYLINDER SERVOZYLINDER VAKUUMPUMPE						913
Pos	Artikel nr Artikelnr.	Antal /Anzahl														
		A	B	C	D	E										

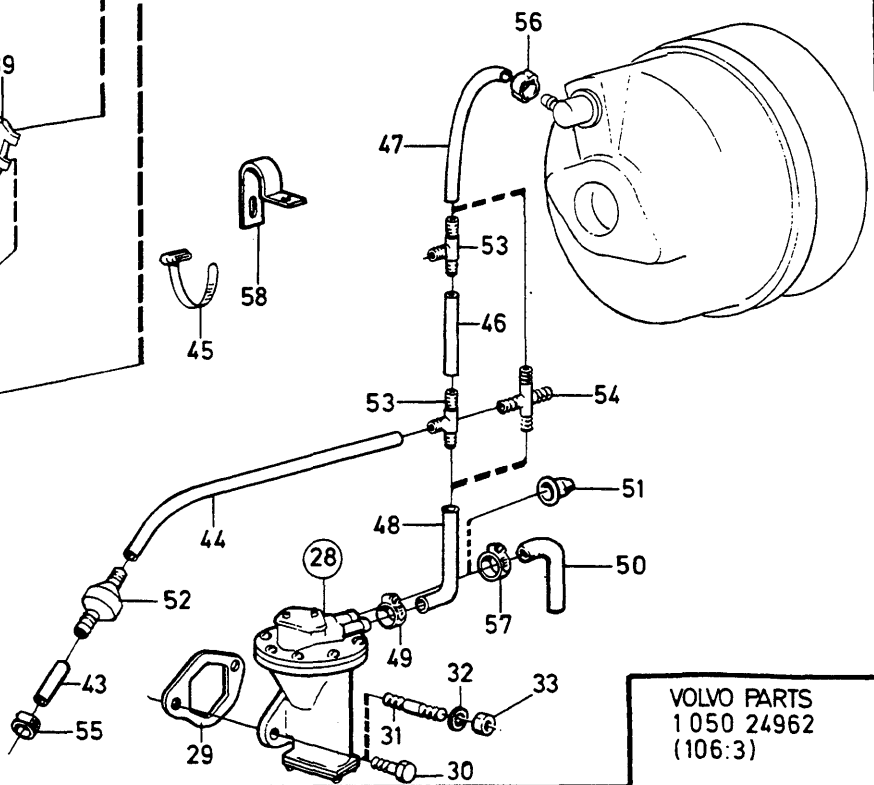
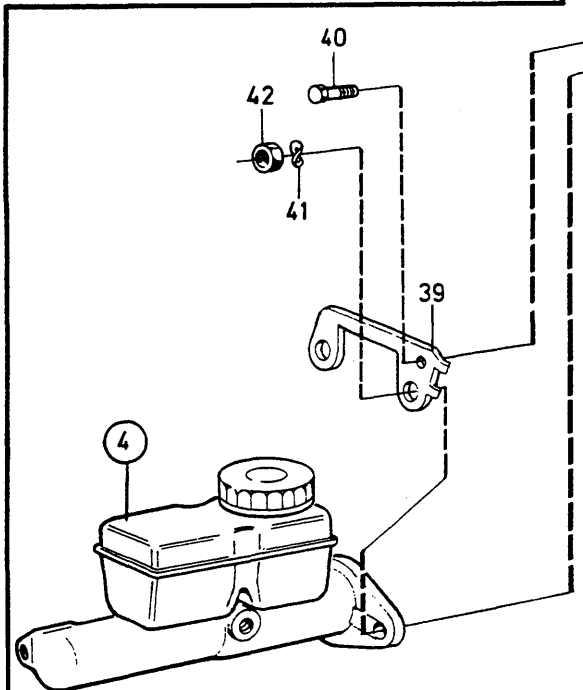
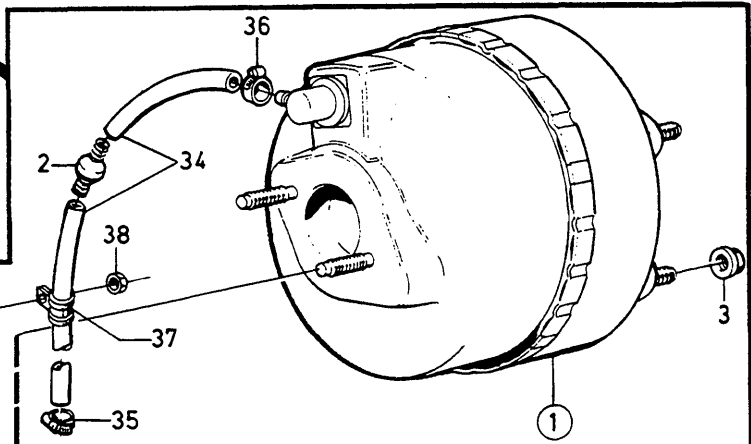
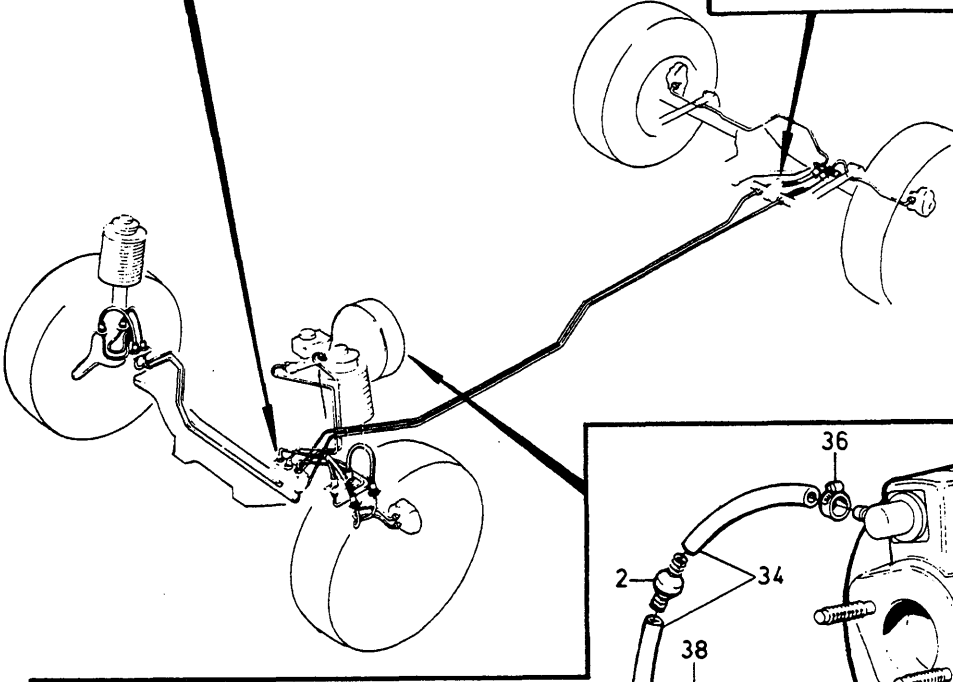
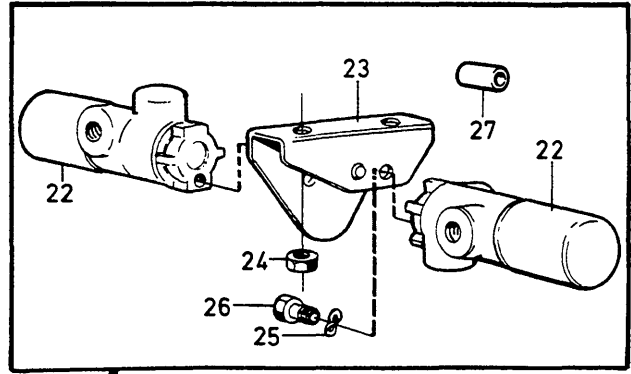
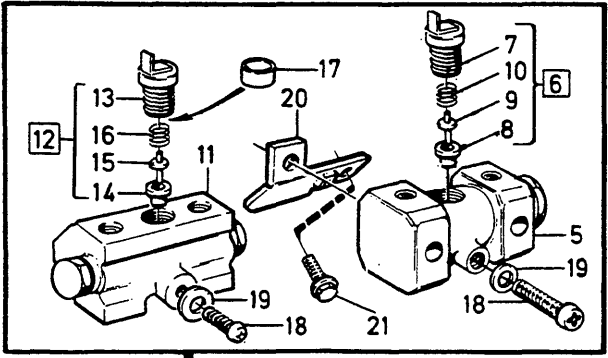
	1272328-4	X	-	-	-	-	Slang .....	Schlauch .....	4) LG 80 mm B21F L.H.D	2
	1272328-4	X	-	-	-	-	Slang .....	Schlauch .....	4) LG 110 mm B21F R.H.D	2
	1272328-4	X	-	-	-	-	Slang .....	Schlauch .....	LG 80 mm 262 B27F L.H.D CH-2314. 264 B27F L.H.D CH-32817 265 B27F L.H.D CH-7574.	2
	1272328-4	X	-	-	-	-	Slang .....	Schlauch .....	LG 60 mm 262 B27F L.H.D CH2315- 264 B27F L.H.D CH32818- 265 B27F L.H.D CH7575-.	2
44	1272328-4	X	-	-	-	-	Slang .....	Schlauch .....	LG 600 mm B20F	2
	1272328-4	X	-	-	-	-	Slang .....	Schlauch .....	2) LG 140 mm B21F	2
	1272328-4	X	-	-	-	-	Slang .....	Schlauch .....	4) LG 60 mm B21F L.H.D	2
	1272328-4	X	-	-	-	-	Slang .....	Schlauch .....	4) LG 80 mm B21F R.H.D	2
	1272328-4	X	-	-	-	-	Slang .....	Schlauch .....	LG 60 mm B27F	2
45	948211-8	1	-	-	-	-	Bandklamma .....	Bandklammer .....	B20F, B21F L.H.D, B27 R.H.D	2
	948211-8	X	-	-	-	-	Bandklamma .....	Bandklammer .....	B21F L.H.D, B27F R.H.D (948210)	2
46	1272328-4	X	-	-	-	-	Slang .....	Schlauch .....	LG 60 mm B20F	2
47	1272328-4	X	-	-	-	-	Slang .....	Schlauch .....	B20F, B21F, B27F	2
48	1272328-4	X	-	-	-	-	Slang .....	Schlauch .....	B20F, B21F, B27F	2
49	943471-3	1	-	-	-	-	Slangklamma .....	Schlauchschelle .....		2
50	462514-1	1	-	-	-	-	Slang .....	Schlauch .....	242 B20F CH-53864, 244 B20F CH-82979, 245 B20F CH-54709.	3
	462514-1	1	-	-	-	-	Slang .....	Schlauch .....	7) B21F, B27F	3
	462514-1	1	-	-	-	-	Slang .....	Schlauch .....	5) B27F BW55 (USA) FED.	3
51	1215591-7	1	-	-	-	-	Förbindningsstycke .....	Verbindungsstück .....	5) (1218716) B27F R.H.D B27F L.H.D BW55	5
52	1228272-9	1	-	-	-	-	Backventil .....	Ruckschlagventil .....	242 B20F CH-53864, 244 B20F CH-82979, 245 B20F CH-54709.	3
	1228272-9	1	-	-	-	-	Backventil .....	Ruckschlagventil .....	7) B21F, B27F.	3
	1228272-9	1	-	-	-	-	Backventil .....	Ruckschlagventil .....	5) B27F L.H.D BW55	3
53	1221906-9	2	-	-	-	-	T-rör .....	T-stück .....	242 B20F CH-53864, 244 B20F CH-82979, 245 B20F CH-54709 B27 L.H.D M45, M46	2
54	1228767-8	1	-	-	-	-	Fyrvägsförgrening .....	Vierwegeverzweigung .....	2) B21F, B27F	2
	1229191-0	1	-	-	-	-	Fyrvägsförgrening .....	Vierwegeverzweigung .....	4) B21F, B27F	2
	1229191-0	1	-	-	-	-	Fyrvägsförgrening .....	Vierwegeverzweigung .....	5) B27F L.H.D BW55	2
55	943471-3	1	-	-	-	-	Slangklamma .....	Schlauchschelle .....	B20F R.H.D	2
56	942928-3	1	-	-	-	-	Slangklamma .....	Schlauchschelle .....	B20F L.H.D	2
57	943471-3	1	-	-	-	-	Slangklamma .....	Schlauchschelle .....	7) B20F, B21F, B27F	2
	943471-3	1	-	-	-	-	Slangklamma .....	Schlauchschelle .....	5) B27F BW55	2

4) 242 CH 99680-122894, 244 CH 174910-274964, 245 CH 115350-163834, 262 CH 2430-2659, 264 CH 34470-46514, 265 CH 8115-10919.

7) 242 CH-122894, 244 CH-274964, 245 CH-163834, 262 CH-2659, 264 CH-46514, 265 CH-10919.

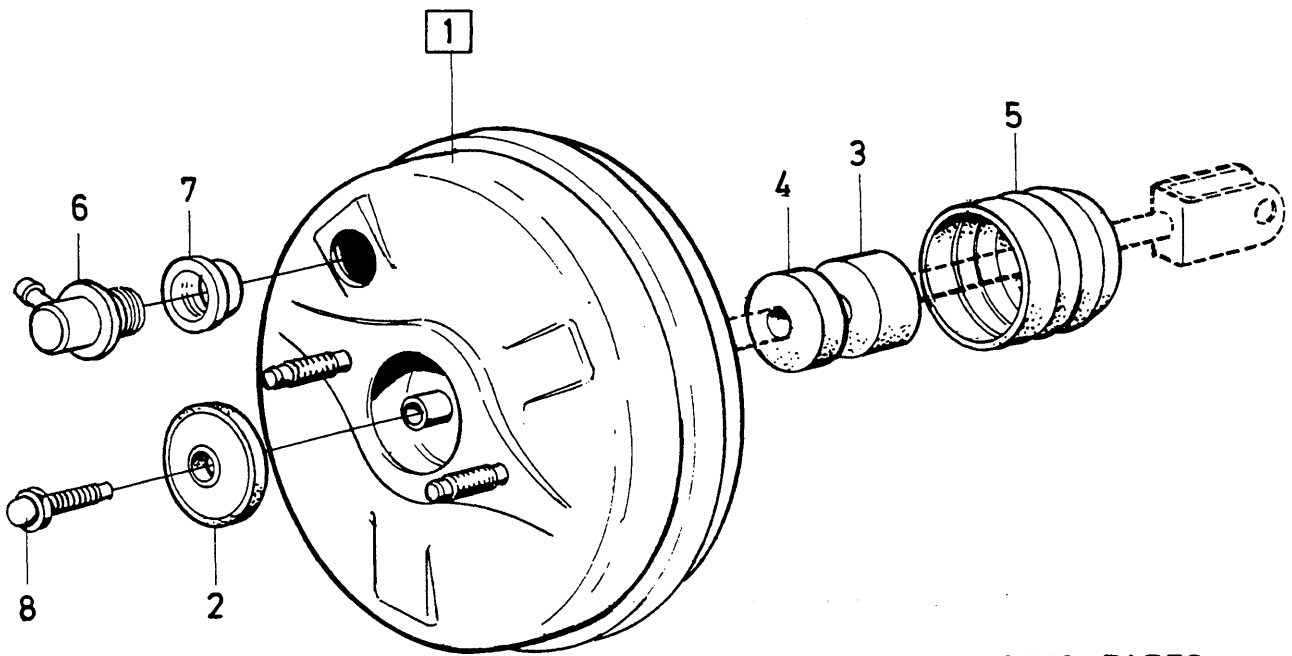
5) 242 CH 122895-, 244 CH 274965-, 245 CH 163835-, 262 CH 2660-, 264 CH 46515-, 265 CH 10920-.

2) 242 CH -99679, 244 CH -174909, 245 CH -115349, 262 CH -2429, 264 CH -34469, 265 CH -8114.



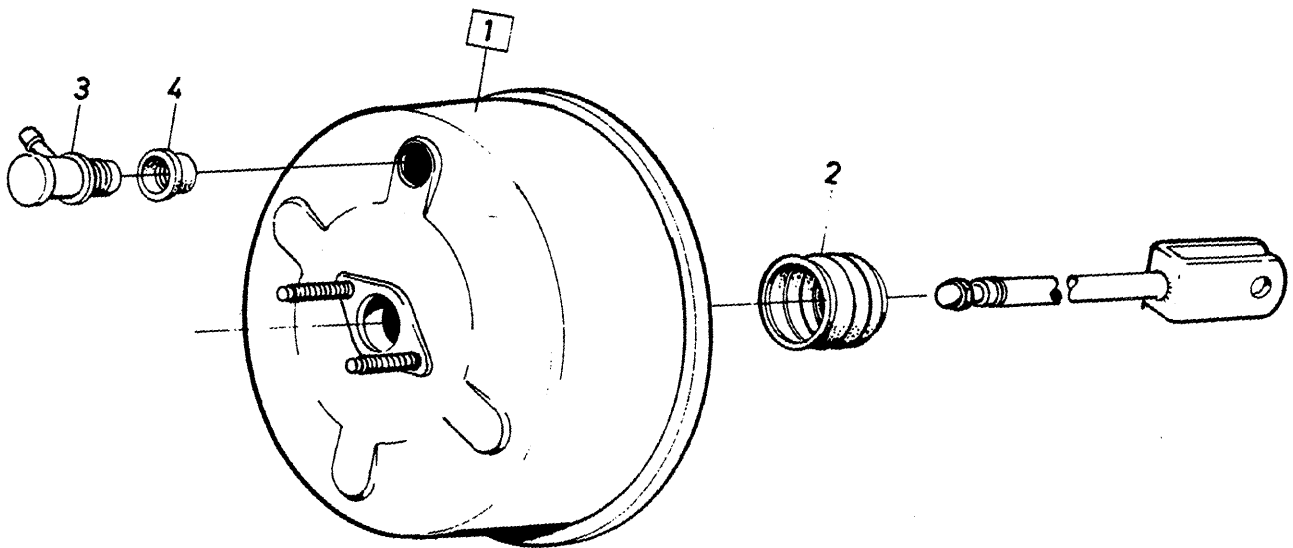
VOLVO PARTS  
1050 24962  
(106:3)

A							P S	Benämning	Bezeichnung	Anmärkning Anmerkung	S R		
	B											HUVUDCYLINDER	HAUPTZYLINDER
	C											SERVOCYLINDER	SERVOZYLINDER
	D											VAKUUMPUMP	VAKUUMPUMPE
	E												
58	948394-2	1	-	-	-	-	Klamma .....	Klemme .....	(USA) FED B21F L.H.D. B27F L.H.D SEE 52-931	2			
		-	-	-	-	-	Bromspedal med monteringsdetaljer .....	Bremspedal mit Einbauteilen ..					



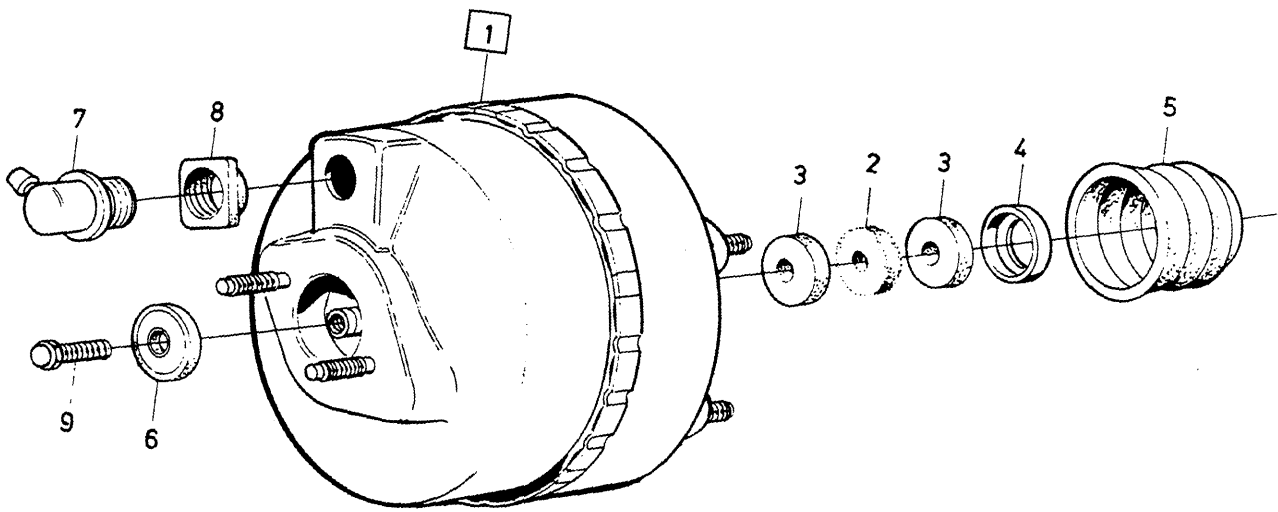
VOLVO PARTS  
1 050 13204

A	1206227 10"						P S	Benämning	Bezeichnung	Anmärkning Anmerkung	S R
B	1229576 10"							SERVOCYLINDER	SERVOZYLINDER		
C	1229928 10"										
D											
E								12066227, 1229576, 1229928 GIRLING			
Pos	Artikel nr Artikelnr.	Antal /Anzahl									
		A	B	C	D	E					
1	(1206227)	1	-	-	-	-	SP	Servocylinder .....	Servozyylinder .....		6
	(1229576)	-	1	-	-	-	SP	Servocylinder .....	Servozyylinder .....		3
	(1229928)	-	-	1	-	-	SP	Servocylinder .....	Servozyylinder .....		3
2		1	1	1	-	-	KN	•Tätning .....	•Dichtung .....		
3		1	1	1	-	-	KN	•Filter .....	•Filter .....		
4		1	1	1	-	-	KN	•Filter .....	•Filter .....		
5		1	1	1	-	-	KN	•Gummikåpa .....	•Gummimantel .....		
6	1272811-9	1	-	-	-	-		•Ventil .....	•Ventil .....	(687495)	2
		-	1	-	-	-	KN	•Ventil .....	•Ventil .....		
7	687494-5	1	1	1	-	-		•Packning .....	•Dichtung .....		2
8	678444-1	1	1	1	-	-		•Ställskruv .....	•Stellschraube .....		3
	272595-0	1	1	1	-	-		Reparationssats .....	Reparatursatz .....	SEE 52-935	1
	270596-0	-	1	-	-	-		Ventilsats .....	Ventilsatz .....	(1207350)	
										SEE 52-935	2



VOLVO PARTS  
1 050 13203

A	1206471 9"	SERVOCYLINDER					SERVOZYLINDER			Grupp Gruppe	
	B										1221624 2X8"
C	1229335 9"									Sida Seite	
D	1229336 2X8"										
E											1206471,1221624,1229335, 1229336. DBA
Pos	Artikel nr Artikelnr.	Antal /Anzahl					P S	Benämning	Bezeichnung	Anmärkning Anmerkung	S R
		A	B	C	D	E					
1	(1206471)	1	-	-	-	-	SP	Servocylinder .....	Servozyylinder .....		
	(1221624)	-	1	-	-	-	SP	Vakuumbylinder .....	Unterdruckzylinder .....		
	(1229335)	-	-	1	-	-	SP	Servocylinder .....	Servozyylinder .....		3
	1229336-1	-	-	-	1	-		Servocylinder .....	Servozyylinder .....		3
2	1207352-4	1	1	1	1	-		• Gummikåpa .....	• Gummimanschette .....		3
3		1	1	1	1	-	KN	• Ventil .....	• Ventil .....		
4	1207351-6	1	1	1	1	-		• Tätning .....	• Dichtung .....		2
	270596-0	1	1	1	1	-		Ventilsats .....	Ventilsatz .....	(1207350)	
										ISEE 52-935	2

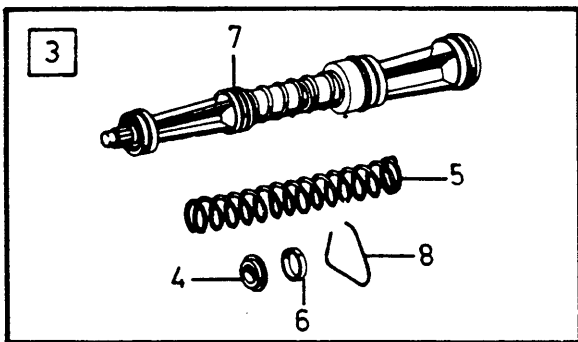
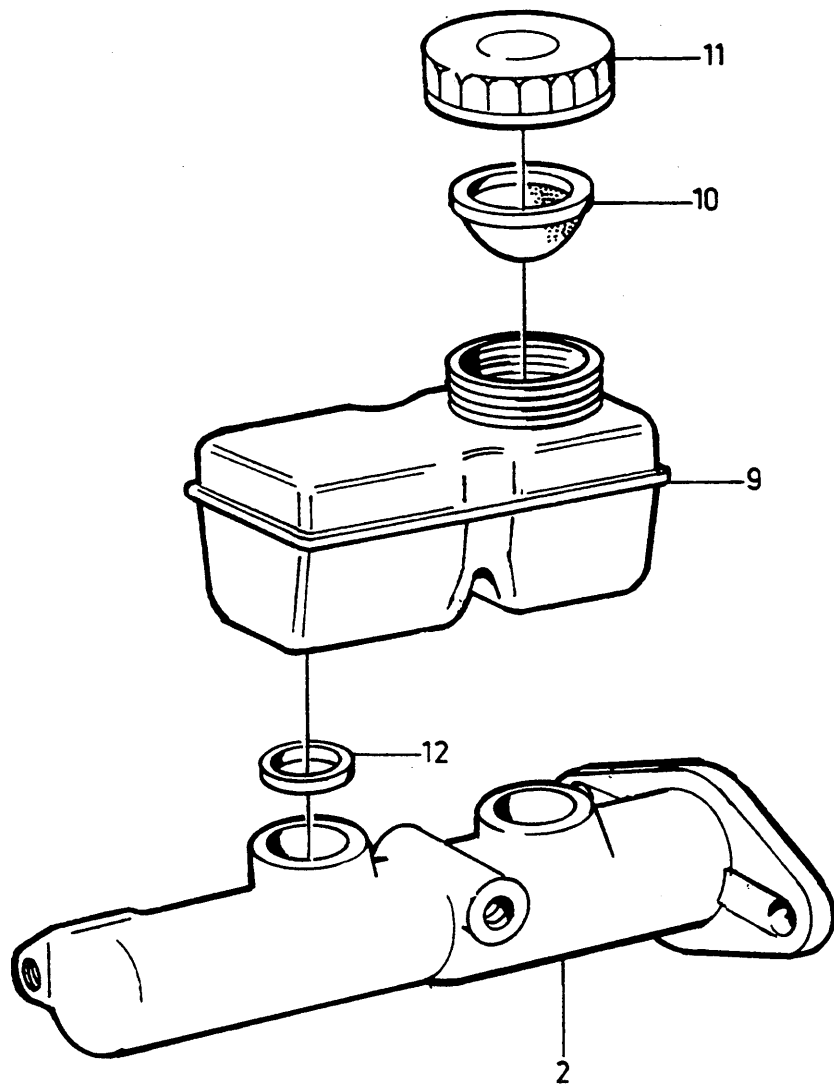


VOLVO PARTS  
1 050 13205



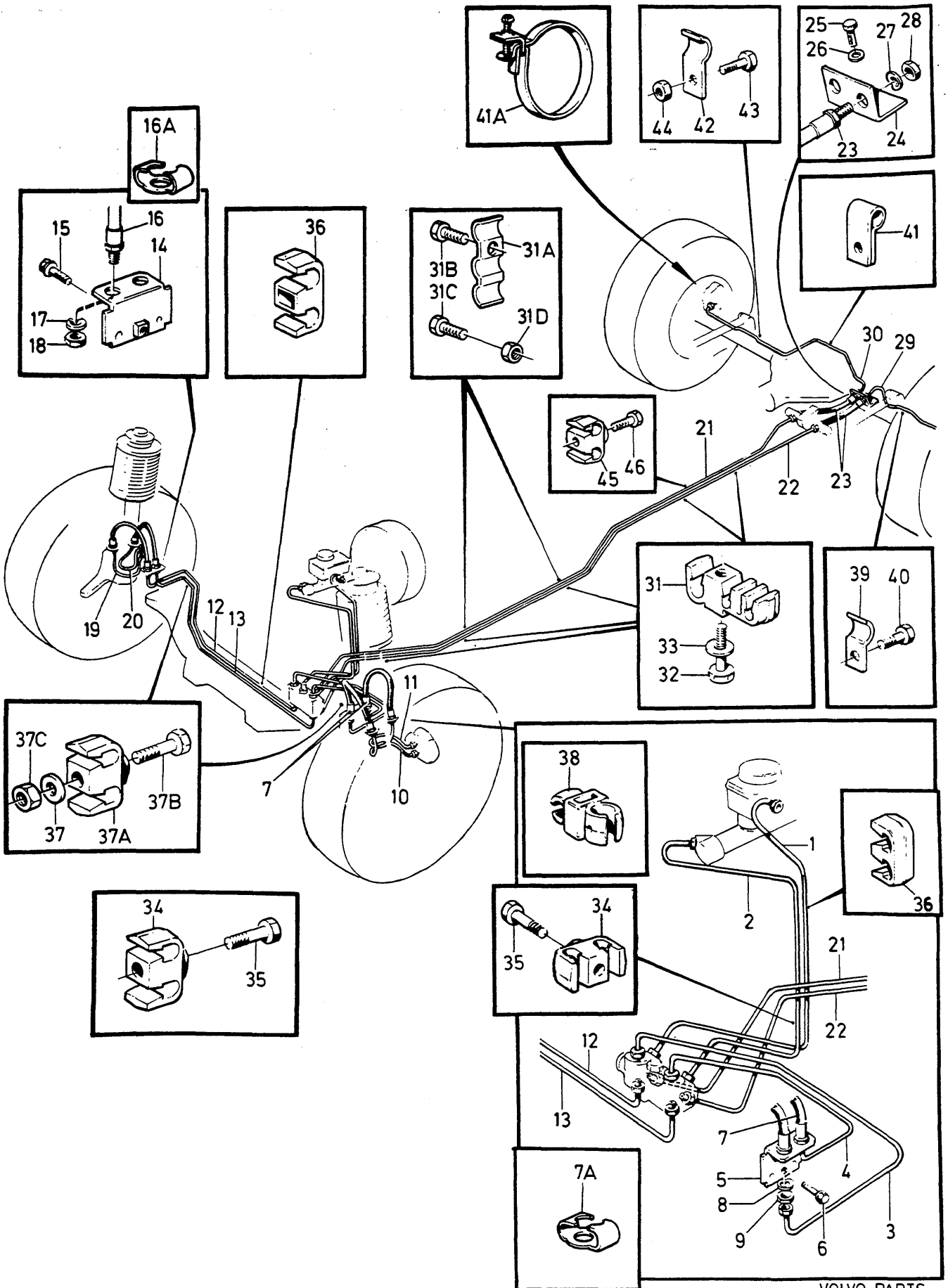
A	1206878 2X8"	SERVOCYLINDER					SERVOZYLINDER					Grupp
	B											1229493 2X8"
C												52
D												Sida
E												Seite
												921
Pos	Artike! nr Artikelnr.	Antal /Anzahl					P S	Benämning	Bezeichnung	Anmärkning Anmerkung	S R	
		A	B	C	D	E						
1	(1206878)	1	-	-	-	-	SP	Servocylinder .....	Servozyylinder .....			
2	(1229493)	-	1	-	-	-	SP	Servocylinder .....	Servozyylinder .....		3	
3	678441-7	1	1	-	-	-	IK	• Filter .....	• Filter .....		1	
4		2	2	-	-	-	KN	• Filter .....	• Filter .....			
5		1	1	-	-	-	KN	• Hållare .....	• Halter .....			
6		1	1	-	-	-	KN	• Gummikåpa .....	• Gummimantel .....			
7	1272811-9	1	-	-	-	-	KN	• Tätning .....	• Dichtung .....			
8	687494-5	-	1	-	-	-	KN	• Ventil .....	• Ventil .....	(667495)	2	
9	678444-1	1	1	-	-	-		• Ventil .....	• Ventil .....			
	272596-8	1	1	-	-	-		• Packning .....	• Dichtung .....			
	270596-0	-	1	-	-	-		• Ställskruv .....	• Stellschraube .....			
								Reparationssats .....	Reparatursatz .....	SEE 52-935	1	
								Ventilsats .....	Ventilsatz .....	(1207350)		
										SEE 52-935	2	

1



VOLVO PARTS  
1 050 19160

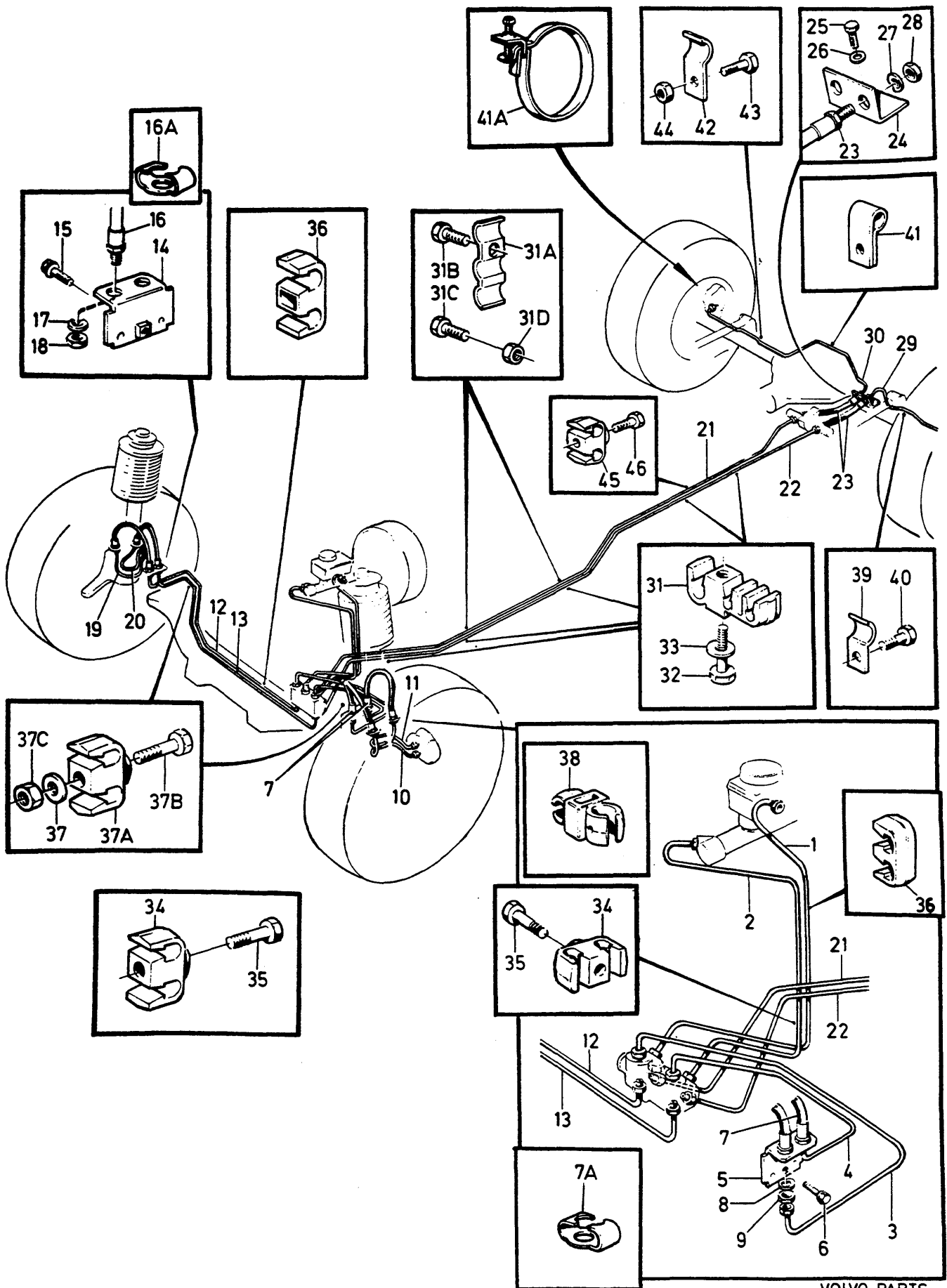
A	1205893	HUVUDCYLINDER					HAUPTZYLINDER					Grupp Gruppe	
	B											1205894	52
C	1272373	1206878,1229493,1272373, GIRLING										Sida Seite	
D												923	
E													
Pos	Artikel nr Artikelnr.	Antal /Anzahl					P S	Benamning	Bezeichnung	Anmärkning Anmerkung	S R		
		A	B	C	D	E							
1	(1205893)	1	-	-	-	-	SP	Huvudcylinder komplett .....	Hauptzylinder komplett .....	(1206817) (1221714) (272602)  SEE 52-935	3		
	(1205894)	-	1	-	-	-	SP	Huvudcylinder komplett .....	Hauptzylinder komplett .....		3		
	(1205893)	-	-	1	-	-	SP	Huvudcylinder komplett .....	Hauptzylinder komplett .....		3		
2		1	-	1	-	-	NS	• Tandemhuvudcylinder .....	• Tandemhauptzylinder .....				
		-	1	-	-	-	NS	• Tandemhuvudcylinder .....	• Tandemhauptzylinder .....				
3	271131-5	1	1	1	-	-		• Reparationssats .....	• Reparatursatz .....				
4		1	1	1	-	-	KN	•• Packning .....	•• Dichtung .....		1		
5		1	1	1	-	-	KN	•• Fjäder .....	•• Feder .....				
6		1	1	1	-	-	KN	•• Stödring .....	•• Stutzring .....				
7		1	1	1	-	-	KN	•• Kolv komplett .....	•• Kolben komplett .....				
8		1	1	1	-	-	KN	•• Låsring .....	•• Schlossring .....				
9	1206007-5	1	1	1	-	-		• Vätskebehållare .....	• Flüssigkeitsbehälter .....		3		
10	681659-9	1	1	1	-	-		•• Sil .....	•• Sieb .....	3			
11	1272107-2	1	1	1	-	-		•• Lock .....	•• Deckel .....	(1229353) 3			
12	1221713-9	1	1	1	-	-		• Muff .....	• Muffe .....	3			



VOLVO PARTS  
1 050 24924  
106.3

A		B20 L.H.D					P S	Benämning	Bezeichnung	Anmärkning Anmerkung	S R
B		B19,B21 L.H.D									
C		B27									
D		R.H.D									
E											
Pos	Artikel nr Artikelnr.	Antal /Anzahl					P S	Benämning	Bezeichnung	Anmärkning Anmerkung	S R
		A	B	C	D	E					
1	1277119-2	1	1	-	-	-		Bromsrör .....	Bremsrohr .....	242 B20A,B21A CH-53864 244 B20A,B21A CH-82979 245 B20A,B21A CH-54709 (1205850)	2
	1277119-2	1	1	-	-	-		Bromsrör .....	Bremsrohr .....	(1228119) 242 B20A, B21A/F CH 53865-99679. 244 B20A, B21A, F CH 82980-174909. 245 B20A, B21A, F CH 54710-115349.	2
	1277118-4	-	1	-	-	-		Bromsrör .....	Bremsrohr .....	1) B19A, B21A, F. (1229059)	2
	1277118-4	-	1	-	-	-		Bromsrör .....	Bremsrohr .....	2) (1229118) B19A, B21A	2
	1277119-2 (3516296)	-	1	-	-	-	SP	Bromsrör .....	Bremsrohr .....	2) (1229061) B21F (1277120)	2
	(3516296)	1	1	1	-	-		Bromsrör .....	Bremsrohr .....	240 B20F. 242 B21E CH-53864. 244 B21E CH-82979. 245 B21E CH-54709. 264 CH-9674.	2
	(3516296)	-	1	1	-	-	SP	Bromsrör .....	Bremsrohr .....	(1277120) 242 B21E CH 53865-99679, 244 B21E CH 82980- 174909, 245 B21E CH 54710- 115349.	2
	1277119-2	-	1	1	-	-		Bromsrör .....	Bremsrohr .....	262 CH-2429, 264 CH 9675-34469, 265 CH -8114.	2
	1277118-4	-	1	1	-	-		Bromsrör .....	Bremsrohr .....	1) B19E, B21E, B27 (1229061)	2
	1330382-1	-	-	-	1	-		Bromsrör .....	Bremsrohr .....	2) (1229618) B19E, B21E, B27	2
	1277123-4	-	-	-	1	-		Bromsrör .....	Bremsrohr .....	3) (1229063)	2
	1277119-2	1	1	-	-	-		Bromsrör .....	Bremsrohr .....	2) (1229620) (1205851)	2
	1277119-2	1	1	-	-	-		Bromsrör .....	Bremsrohr .....	242 B20A,B21A CH-53864 244 B20A,B21A CH-82979 245 B20A,B21A CH-54709 (1228255)	2
	(3516296)	-	1	-	-	-	SP	Bromsrör .....	Bremsrohr .....	242 B20A, B21A/F CH 53865-99679. 244 B20A, B21A, F CH 82980-174909. 245 B20A, B21A, F CH 54710-115349.	2
1277117-6	-	1	-	-	-		Bromsrör .....	Bremsrohr .....	1) (1277120) B19A, B21A/F	2	
(3516296)	-	1	-	-	-	SP	Bromsrör .....	Bremsrohr .....	2) (1229617) B19A, B21A	2	
(3516296)	1	1	1	-	-	SP	Bromsrör .....	Bremsrohr .....	2) (1277120) B21F (1277120) 240B20F. 242 B21E CH-53864. 244 B21E CH-82979. 245 B21E CH-54709.	2	

1) 242 CH 99680-122894, 244 CH 174910-274964, 245 CH 115350-163834, 262 CH 2430-2659, 264 CH 34470-46514, 265 CH 8115-10919.  
 2) 242 CH 122895-, 244 CH 274965-, 245 CH 163835-, 262 CH 2660-, 264 CH 46515-, 265 CH 10920-.  
 3) 242 CH-122894, 244 CH-274964, 245 CH-163834, 262 CH-2659, 264 CH-46514, 265 CH-10919.

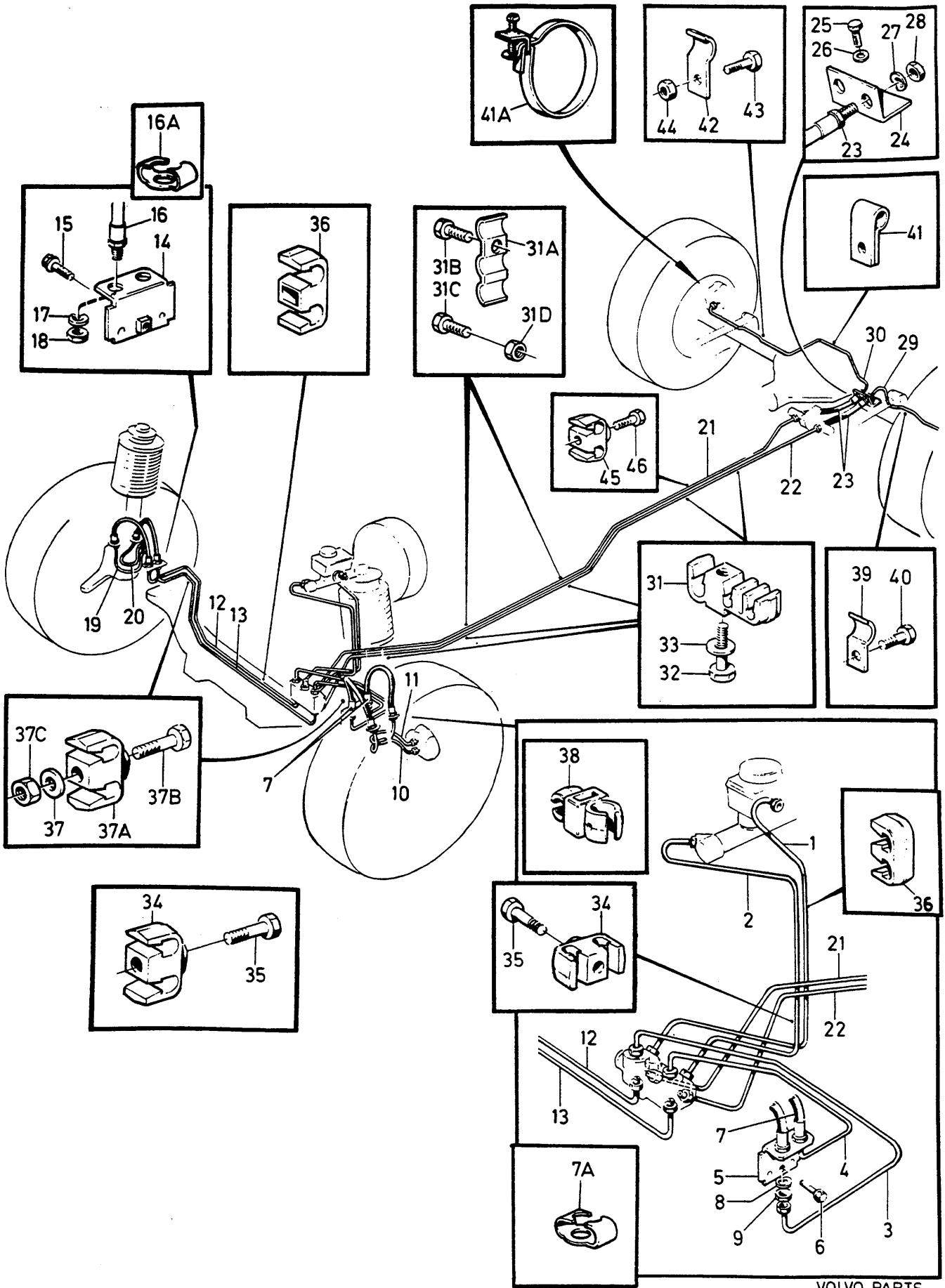


VOLVO PARTS  
1 050 24924  
106.3

<b>A</b>	B20 L.H.D	<b>BROMSRÖR</b>	<b>BREMSROHR</b>	Grupp Gruppe
<b>B</b>	B19,B21 L.H.D			
<b>C</b>	B27			
<b>D</b>	R.H.D			
<b>E</b>				
				52
				Sida Seite
				927

Pos	Artikel nr Artikelnr.	Antal /Anzahl					P S	Benämning	Bezeichnung	Anmärkning Anmerkung	S R
		A	B	C	D	E					
	(3516296)	-	1	1	-	-	SP	Bromsrör .....	Bremsrohr .....	264 CH-9674. (1277120) 242 B21E CH 53865-99679. 244 B21E CH 82980- 174909. 245 B21E CH 54710- 115349. 262 CH-2429. 264 CH 9675-34469, 265 CH-8114.	2
	(3516296)	-	1	1	-	-	SP	Bromsrör .....	Bremsrohr .....	1) (1277120) B19E, B21E, B27.	2
	1277117-6	-	1	1	-	-		Bromsrör .....	Bremsrohr .....	2) (1229619) B19E,B21E, B27.	2
	1277123-4	-	-	-	1	-		Bromsrör .....	Bremsrohr .....	3) (1229064)	2
	1277123-4	-	-	-	1	-		Bromsrör .....	Bremsrohr .....	2) (1229621)	2
3	1277112-7	1	1	1	1	-		Bromsrör .....	Bremsrohr .....	3) (1228242)	2
	1277110-1	-	1	1	1	-		Bromsrör .....	Bremsrohr .....	2) 4) (1229610)	2
	1277316-4	-	1	1	1	-		Bromsrör .....	Bremsrohr .....	5) (1229861)	2
4	1277111-9	1	1	1	1	-		Bromsrör .....	Bremsrohr .....	3) (1228243)	2
	1277110-1	-	1	1	1	-		Bromsrör .....	Bremsrohr .....	2) 4) (1229611)	2
	1277316-4	-	1	1	1	-		Bromsrör .....	Bremsrohr .....	5) (1229862)	2
5	1221736-0	1	1	1	1	-		Konsol .....	Konsole .....	4)	3
	1229655-4	-	1	1	1	-		Konsol .....	Konsole .....	5)	3
6	944926-5	1	1	1	1	-		Flänsskruv .....	Flanschschraube .....		2
7	1229099-5	2	2	2	2	-		Bromsslang .....	Bremsschlauch .....	4) (1205976)	2
	1229347-8	-	2	2	2	-		Bromsslang .....	Bremsschlauch .....	5)	2
7a	1229350-2	-	4	4	4	-		Slanghållare .....	Schlauchhalter .....	5)	2
8	942336-9	4	4	4	4	-		Fjäderbricka .....	Federscheibe .....		2
9	946911-5	4	4	4	4	-		Mutter .....	Mutter .....		2
10	1228251-3	1	1	1	1	-		Bromsrör .....	Bremsrohr .....	4) (1206737)	2
	1229857-6	-	1	1	1	-		Bromsrör .....	Bremsrohr .....	5)	2
11	1228250-5	1	1	1	1	-		Bromsrör .....	Bremsrohr .....	6) (1206736)	2
	1228250-5	1	1	1	1	-		Bromsrör .....	Bremsrohr .....	7) 4)	2
	1229858-4	-	1	1	1	-		Bromsrör .....	Bremsrohr .....	5)	2
12	1277113-5	1	1	1	1	-		Bromsrör .....	Bremsrohr .....	3) (1228244)	2
	1277115-0	-	1	1	1	-		Bromsrör .....	Bremsrohr .....	2) 4) (1229612)	2
	1277121-8	-	1	1	1	-		Bromsrör .....	Bremsrohr .....	5) (1229863)	2
13	1277113-5	1	1	1	1	-		Bromsrör .....	Bremsrohr .....	3) (1228245)	2
	1277115-0	-	1	1	1	-		Bromsrör .....	Bremsrohr .....	2) 4) (1229613)	2
	1277121-8	-	1	1	1	-		Bromsrör .....	Bremsrohr .....	5) (1229864)	2
14	1221736-0	1	1	1	1	-		Konsol .....	Konsole .....	4)	3
	1229655-4	-	1	1	1	-		Konsol .....	Konsole .....	5)	3
15	944926-5	1	1	1	1	-		Flänsskruv .....	Flanschschraube .....		2
16	1229099-5	2	2	2	2	-		Bromsslang .....	Bremsschlauch .....	4) (1205976)	2
	1229347-8	-	2	2	2	-		Bromsslang .....	Bremsschlauch .....	5)	2
16a	1229350-2	-	4	4	4	-		Slanghållare .....	Schlauchhalter .....	5)	2
17	942336-9	4	4	4	4	-		Fjäderbricka .....	Federscheibe .....		2
18	946911-5	4	4	4	4	-		Mutter .....	Mutter .....		2
19	1228253-9	1	1	1	1	-		Bromsrör .....	Bremsrohr .....	4) (1228739)	2
	1229859-2	-	1	1	1	-		Bromsrör .....	Bremsrohr .....	5)	2
20	1228252-1	1	1	1	1	-		Bromsrör .....	Bremsrohr .....	(1228738)	2
21	1277125-9	1	1	1	1	-		Bromsrör .....	Bremsrohr .....	3) (1228246)	2
	1277124-2	-	1	1	1	-		Bromsrör .....	Bremsrohr .....	2) 4) (1229614)	2
	1229860-0	-	1	1	1	-		Bromsrör .....	Bremsrohr .....	5)	2

- 3) 242 CH-122894, 244 CH-274964, 245 CH-163834, 262 CH-2659. 264 CH-46514, 265 CH-10919.  
 2) 242 CH 122895-, 244 CH 274965-, 245 CH 163835-, 262 CH 2660-, 264 CH 46515-, 265 CH 10920-.  
 4) 242 CH-131299, 244 CH-317741, 245 CH-182831, 262 CH-3562. 264 CH-52426, 265 CH-12740.  
 5) 242 CH 131300-, 244 CH 317742-, 245 CH 182832-, 262 CH 3563-, 264 CH 52427-, 265 CH 12741-.  
 6) 242 CH -53864. 244 CH -82979. 245 CH -54709. 264 CH -9674.  
 7) 242 CH 53865-. 244 CH 82980-. 245 CH 54710-. 264 CH 9675-. 262. 265.



VOLVO PARTS  
1 050 24924  
106.3



A	B20 L.H.D					P	S	Benämning	Bezeichnung	Anmärkning Anmerkung	S	R	
	B	C	D	E	E								
B	B19,B21 L.H.D							BROMSRÖR	BREMSROHR			Grupp Gruppe	
C	B27											52	
D	R.H.D											Sida Seite	
E												929	
Pos	Artikel nr Artikelnr	Antal /Anzahl					P	S	Benämning	Bezeichnung	Anmärkning Anmerkung	S	R
		A	B	C	D	E							
22	1330383-9	-	-	1	1	-	NS	Bromsrör .....	Bremsrohr .....	(1263194) 264TE		2	
	1277125-9	1	1	1	1	-		Bromsrör .....	Bremsrohr .....	(1229622) 245T		2	
	1277124-2	-	1	1	1	-		Bromsrör .....	Bremsrohr .....	3) (1228247)		2	
	1330383-9	-	-	1	1	-		Bromsrör .....	Bremsrohr .....	2) (1229615)		2	
	1330383-9	-	1	-	1	-		Bromsrör .....	Bremsrohr .....	(1299512) 264TE		2	
23	1229100-1	2	2	2	2	-		Bromsslang .....	Bremsschlauch .....	(1277126)		2	
24	677540	1	1	1	1	-	NS	Konsol .....	Konsole .....	(1205977)		2	
25	955269-6	1	1	1	1	-		Skruv .....	Schraube .....			2	
26	941906-0	1	1	1	1	-		Fjäderbricka .....	Federscheibe .....			2	
27	942336-9	2	2	2	2	-		Fjäderbricka .....	Federscheibe .....			2	
28	946911-5	2	2	2	2	-		Mutter .....	Mutter .....			2	
29	1277112-7	1	1	1	1	-		Bromsrör .....	Bremsrohr .....	7) (1228248)		2	
30	1277114-3	1	1	1	1	-		Bromsrör .....	Bremsrohr .....	(1229719)		2	
31	1221989-5	X	X	X	X	-		Klamma .....	Klemme .....			2	
	947685-4	1	1	1	1	-		Klamma .....	Klemme .....			2	
31a	677980-5	-	-	4	4	-		Klamma .....	Klemme .....	B27E, F		2	
31b	190665-0	-	-	2	2	-		Skruv .....	Schraube .....	B27E/F LG 13 mm		2	
31c	956079-8	-	-	1	1	-		Skruv .....	Schraube .....	B27E/F LG 20 mm		2	
31d	955780-2	-	-	1	1	-		Mutter .....	Mutter .....	B27E, F		2	
32	960863-9	X	X	X	X	-		Skruv .....	Schraube .....			2	
33	940090-4	X	X	X	X	-		Bricka .....	Scheibe .....			2	
34	947685-4	3	3	3	3	-		Klamma .....	Klemme .....			2	
	947685-4	-	-	-	2	-		Klamma .....	Klemme .....	2)		2	
35	960863-9	3	3	3	3	-		Skruv .....	Schraube .....			2	
	948316-5	-	-	-	2	-		Skruv .....	Schraube .....	2)		2	
36	947686-2	2	2	2	-	-		Klamma .....	Klemme .....			2	
	947686-2	-	-	-	6	-		Klamma .....	Klemme .....	3)		2	
37	940090-4	2	2	2	2	-		Bricka .....	Scheibe .....			2	
37a	947685-4	2	2	2	2	-		Klamma .....	Klemme .....			2	
37b	955247-2	2	2	2	2	-		Skruv .....	Schraube .....			2	
37c	955780-2	2	2	2	2	-		Mutter .....	Mutter .....			2	
38	947687-0	-	1	1	1	-		Hållare .....	Halter .....	8) B21F, B27F		2	
	947687-0	-	-	1	1	-		Hållare .....	Halter .....	1) B27F		2	
39	18335-0	1	1	1	1	-		Klamma .....	Klemme .....	6)		2	
	1228924-5	1	1	1	1	-		Klamma .....	Klemme .....	7)		2	
40	190665-0	1	1	1	1	-		Skruv .....	Schraube .....	6)		2	
	960863-9	1	1	1	1	-		Skruv .....	Schraube .....	7)		2	
41	18301-2	1	1	1	1	-		Klamma .....	Klemme .....	6)		2	
	947191-3	1	1	1	1	-		Klamma .....	Klemme .....	7) ALTER 1		2	
41a	121585-4	1	1	1	1	-		Bandklamma .....	Bandklammer .....	ALTER 2. LG 450 mm		2	
42	18335-0	1	1	1	1	-		Klamma .....	Klemme .....	6)		2	
	1228924-5	1	1	1	1	-		Klamma .....	Klemme .....	7)		2	
	121585-4	-	1	1	1	-		Bandklamma .....	Bandklammer .....	9)		2	
43	956076-4	1	1	1	1	-		Skruv .....	Schraube .....	6)		2	
	956080-6	1	1	1	1	-		Skruv .....	Schraube .....	7)		2	
44	955780-2	1	1	1	1	-		Mutter .....	Mutter .....			2	
	940090-4	-	-	-	3	-		Bricka .....	Scheibe .....			2	
45	947685-4	-	-	3	3	-		Klamma .....	Klemme .....	264TE		2	
46	960863-9	-	-	3	3	-		Skruv .....	Schraube .....	264TE		2	

2) 242 CH 122895-, 244 CH 274965-, 245 CH 163835-. 262 CH 2660-, 264 CH 46515-. 265 CH 10920-.

3) 242 CH-122894, 244 CH-274964, 245 CH-163834, 262 CH-2659. 264 CH-46514, 265 CH-10919.

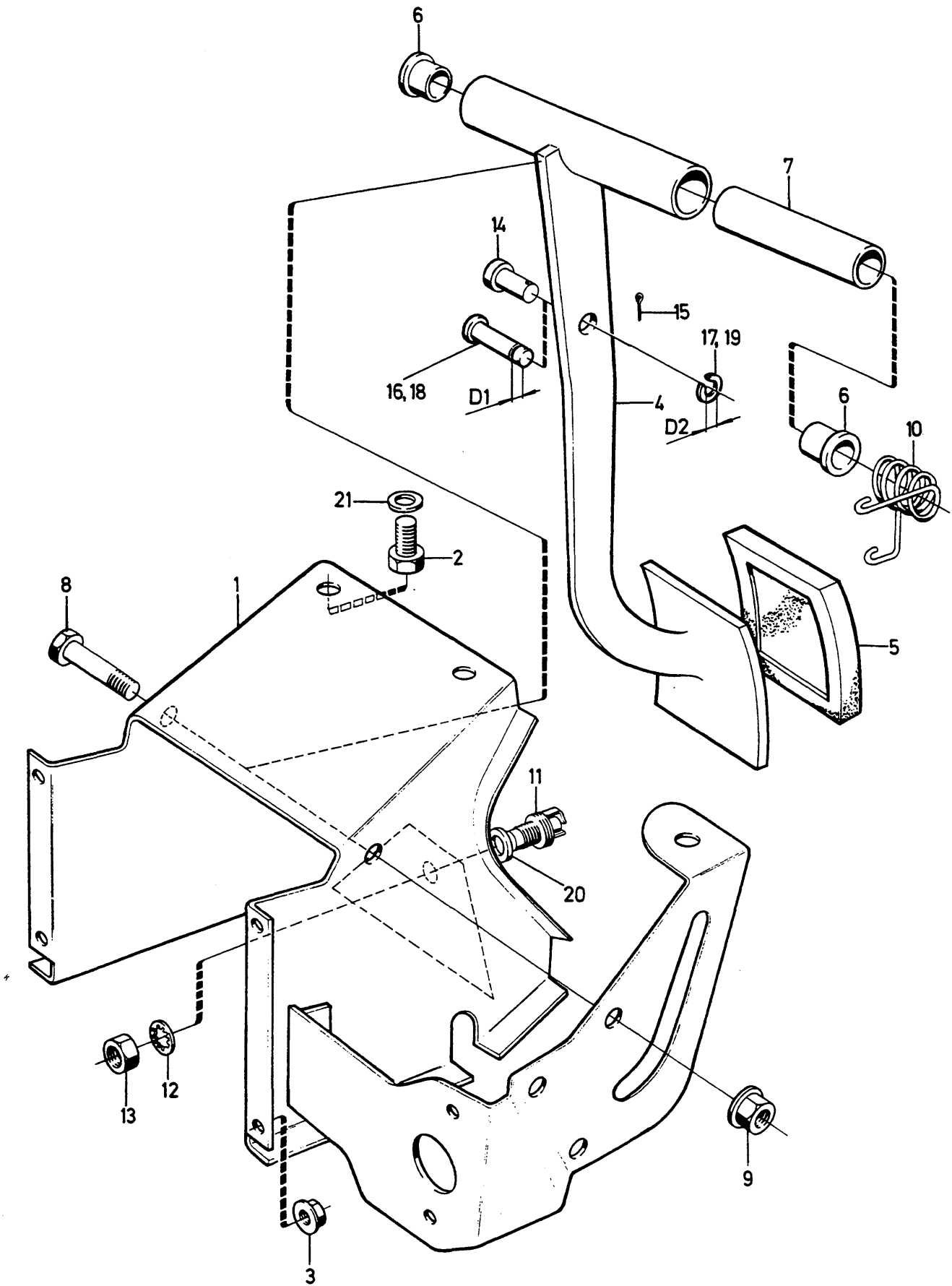
8) 242 CH -99679, 244 CH -174909, 245 CH -115349, 262 CH -2429, 264 CH -34469, 265 CH -8114.

1) 242 CH 99680-122894, 244 CH 174910-274964, 245 CH 115350-163834, 262 CH 2430-2659, 264 CH 34470-46514, 265 CH 8115-10919.

6) 242 CH -53864. 244 CH -82979. 245 CH -54709. 264 CH -9674.

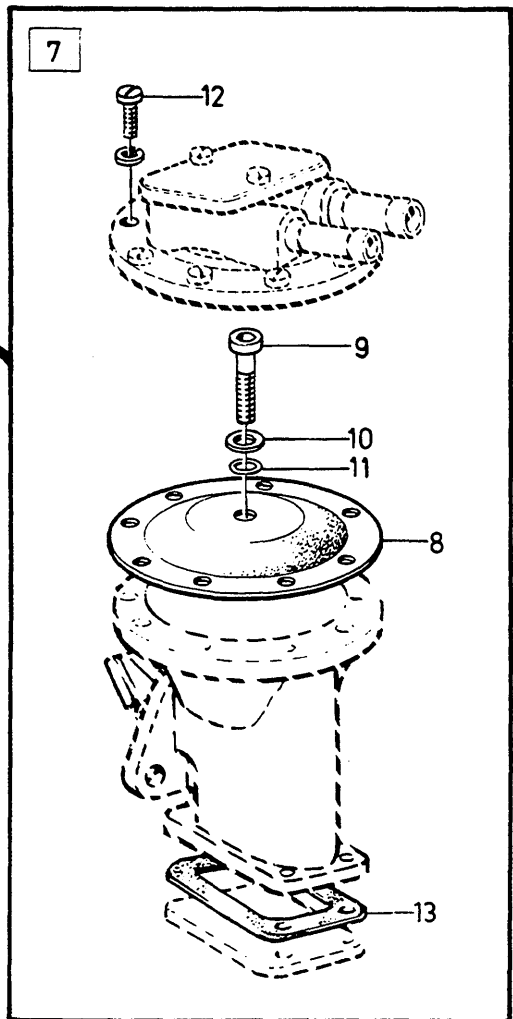
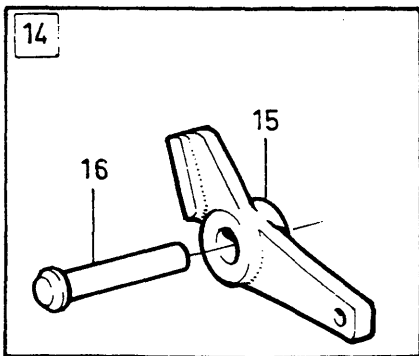
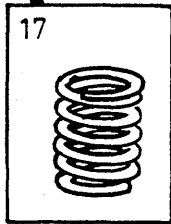
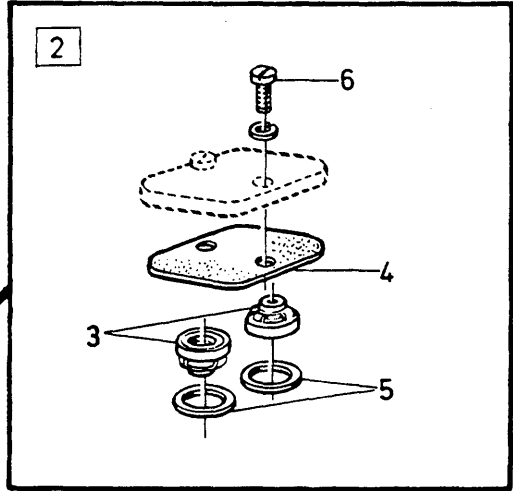
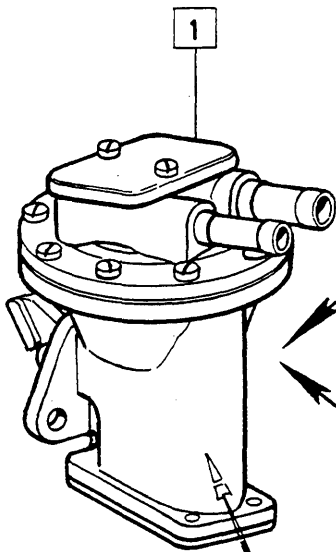
7) 242 CH 53865-. 244 CH 82980-. 245 CH 54710-. 264 CH 9675-. 262. 265.

9) 242 CH 118708-. 244 CH 252887-. 245 CH 152216-. 264 CH 41731-. 265 CH 10335-.



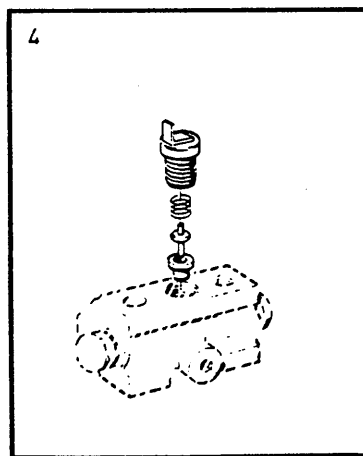
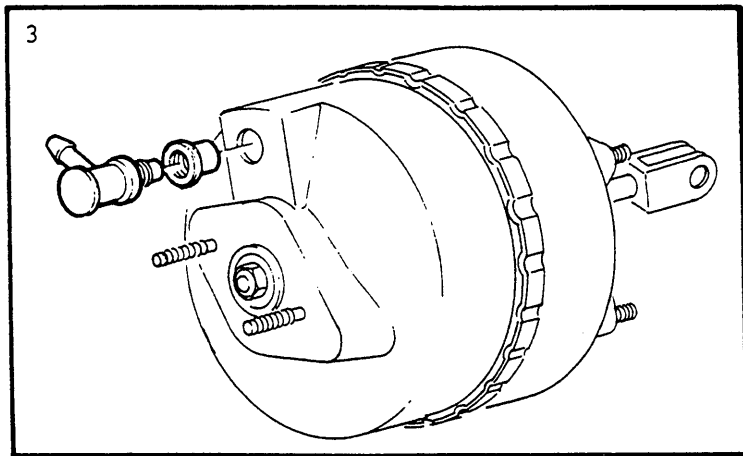
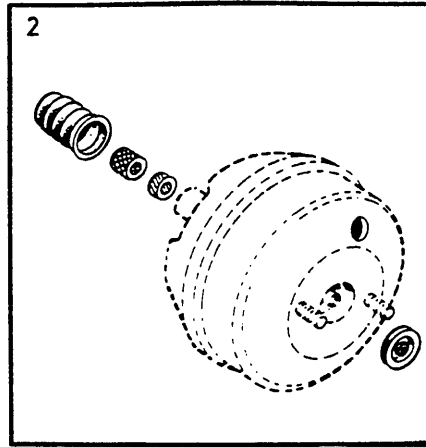
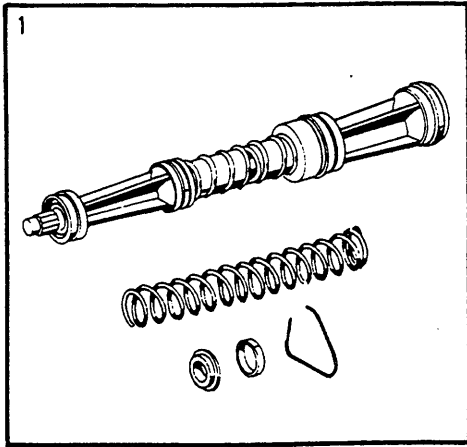
VOLVO PARTS  
1 050 19153

A		B20 L.H.D					BROMSPEDAL MED MONTERINGSDETALJER		BREMSPEDAL MIT EINBAUTEILEN		Grupp Gruppe
B		B19,B21 L.H.D									52
C		B27									Sida Seite
D		R.H.D									931
E											
Pos	Artikel nr Artikelnr.	Antal /Anzahl					P S	Benämning	Bezeichnung	Anmärkning Anmerkung	S R
		A	B	C	D	E					
1	(1205707)	1	-	-	-	-	SP	Pedalkåpa .....	Pedalgehäuse .....	L.H.D EXC B27, B28 REPL 1 PCS 1272675-8, 1 PCS 1272673-3, 1 PCS 1330532-4.	5
	(1205707)	1	-	-	-	-	SP	Pedalkåpa .....	Pedalgehäuse .....	L.H.D B27, B28 REPL 1 PCS 1272675-8, 1 PCS 1330532-4.	5
2	1205711-3	1	-	-	-	-		Pedalkåpa .....	Pedalgehäuse .....	R.H.D	5
	946440-5	3	-	-	-	-		Flänsskruv .....	Flanschschraube .....		2
3	948645-7	4	-	-	-	-		Flänslåsmutter .....	Flanschverschlussmutter .....		2
4	1205736-0	1	-	-	-	-		Bromspedal .....	Bremspedal .....	L.H.D. TRANS M40,41,45, 46,50,51 (1205739)	5
	1229326-2	1	-	-	-	-		Bromspedal .....	Bremspedal .....	L.H.D TRANS BW55, AW55.	5
	1205740-2	1	-	-	-	-		Bromspedal .....	Bremspedal .....	R.H.D. TRANS M40,41,45, 46,50,51	5
	1229319-7	1	-	-	-	-		Bromspedal .....	Bremspedal .....	(1205742) R.H.D TRANS BW35, AW55.	5
5	1272021-5	1	-	-	-	-		Pedalskoning .....	Pedalbeslag .....	(666176) TRANS M40,41,45,46, 50,51.	3
	1272066-0	1	-	-	-	-		Pedalskoning .....	Pedalbeslag .....	(669843) TRANS BW35,55 AW55	3
6	675555-7	2	-	-	-	-		Bussning .....	Buchse .....		4
7	1206770-8	1	-	-	-	-		Axel .....	Welle .....		4
8	(955333)	1	-	-	-	-	SP	Skruv .....	Schraube .....		2
9	945654-2	1	-	-	-	-		Låsmutter .....	Sicherungsmutter .....		2
10	1205735-2	1	-	-	-	-		Returfjäder .....	Ruckholfeder .....		3
11	679364-0	1	-	-	-	-		Bromslyskontakt .....	Bremslichtschalter .....		1
12	940143-1	1	-	-	-	-		Låsbricka .....	Sicherungsscheibe .....		2
13	942914-3	1	-	-	-	-		Mutter .....	Mutter .....		2
14	913125-1	1	-	-	-	-		Saxpinnebult .....	Splintbolzen .....	ALTER 1	2
15	907824-7	1	-	-	-	-		Saxpinne .....	Splint .....	ALTER 1	2
16	943684-1	1	-	-	-	-		Pinne .....	Stift .....	ALTER 2. D1 = 7,6 mm	2
17	951670-9	1	-	-	-	-		Spärryttare .....	Nutenläufer .....	ALTER 2. D2 = 7 mm	2
18	948461-9	1	-	-	-	-		Bult .....	Bolzen .....	ALTER 3. D1 = 6 mm	2
19	951669-1	1	-	-	-	-		Spärryttare .....	Nutenläufer .....	ALTER 3. D2 = 6 mm	2
20	944161-9	1	-	-	-	-		Bricka .....	Scheibe .....	242 CH -54488 244 CH -79890 245 CH -53026 264 CH -9602	2
21	941744-5	1	-	-	-	-		Bricka .....	Scheibe .....	R.H.D. TRANS M40,41,45, 46,50,51	2



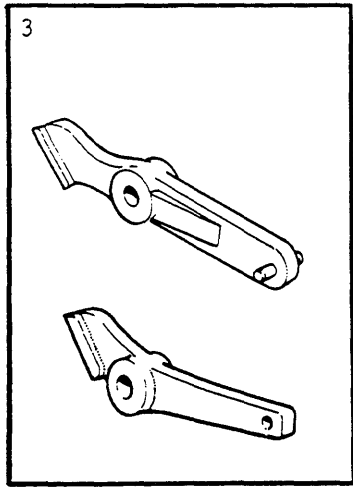
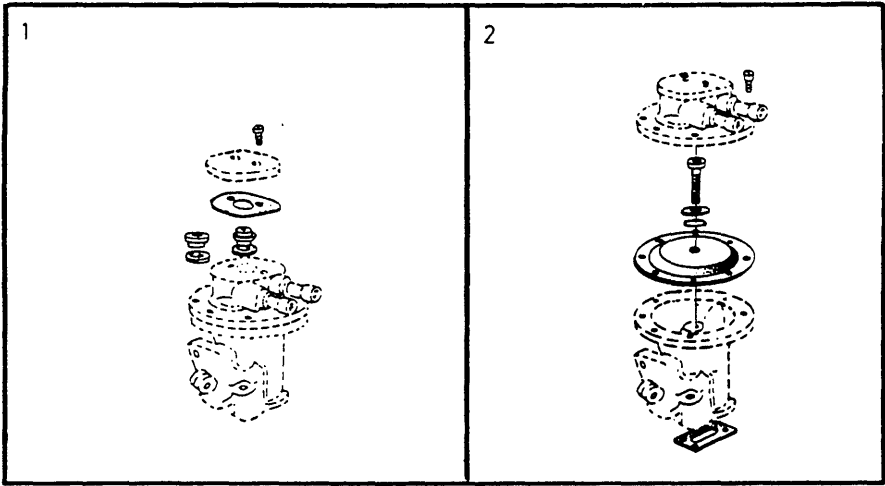
VOLVO PARTS  
1 050 28529  
(106:3)

A	B	C	D	E	VAKUUMPUMP		VAKUUMPUMPE		Grupp		
					1221824,1228558,1228559		Seite				
1221824,1228558,1228559											
Pos	Artikel nr Artikelnr.	Antal /Anzahl					P S	Benämning	Bezeichnung	Anmärkning Anmerkung	S R
		A	B	C	D	E					
1	1221824-4	1	-	-	-	-	Vakuumpump .....	Vakuumpumpe .....	SEE 52-937	4	
	1228558-1	-	1	-	-	-	Vakuumpump .....	Vakuumpumpe .....		4	
	1228559-9	-	-	1	-	-	Vakuumpump .....	Vakuumpumpe .....		4	
2	272586-9	1	1	1	-	-	• Ventilsets .....	• Ventilsets .....	SEE 52-937	3	
3		2	2	2	-	-	• Ventil .....	• Ventil .....		3	
4		1	1	1	-	-	• Packning .....	• Dichtung .....		3	
5		2	2	2	-	-	• Packning .....	• Dichtung .....		3	
6	956076-4	1	1	1	-	-	• Skruv .....	• Schraube .....		2	
7	272587-7	1	1	1	-	-	• Membransats .....	• Membransatz .....		SEE 52-937	3
8		1	1	1	-	-	• Membran .....	• Membrane .....			3
9		1	1	1	-	-	• Skruv .....	• Schraube .....		3	
10		1	1	1	-	-	• Tallriksfjäder .....	• Tellerfeder .....		3	
11		1	1	1	-	-	• O-ring .....	• O-ring .....		3	
12		4	4	4	-	-	• Skruv .....	• Schraube .....		3	
13	1207504-0	1	1	1	-	-	• Packning .....	• Dichtung .....		3	
14	272645-3	1	-	-	-	-	• Hävarmsats .....	• Hebelsatz .....		SEE 52-937	3
	272646-1	-	1	-	-	-	• Hävarmsats .....	• Hebelsatz .....		SEE 52-937	3
	272647-9	-	-	1	-	-	• Hävarmsats .....	• Hebelsatz .....		SEE 52-937	3
15		1	1	1	-	-	• Hävarm .....	• Hebel .....		3	
16		1	1	1	-	-	• Axel .....	• Welle .....		3	
17	1277283-6	-	-	1	-	-	• Fjäder .....	• Feder .....	3		



**VOLVO**  
Genuine Parts  
PV 520 47837

A							REPARATIONSSATS HUVUDCYLINDER. SERVOCYLINDER VARNINGSVENTIL		REPARATURSÄTZE HAUPTZYLINDER, SERVOZYLINDER WARNVENTIL		Grupp Gruppe	
	B									52		
		C									Sida Seite	
			D									935
				E								
Pos	Artikel nr Artikelnr.	Antal /Anzahl					P S	Benämning	Bezeichnung	Anmärkning Anmerkung	S R	
		A	B	C	D	E						
1	271131-5	1	-	-	-	-		Reparationssats .....	Reparatursatz .....	(272602)	1	
2	272595-0	1	-	-	-	-		Reparationssats .....	Reparatursatz .....		1	
	272596-8	1	-	-	-	-		Reparationssats .....	Reparatursatz .....		1	
3	270596-0	1	-	-	-	-		Ventilsats .....	Ventilsatz .....		2	
4	272702-2	1	-	-	-	-		Kontaktsats .....	Kontaktsatz .....		1	

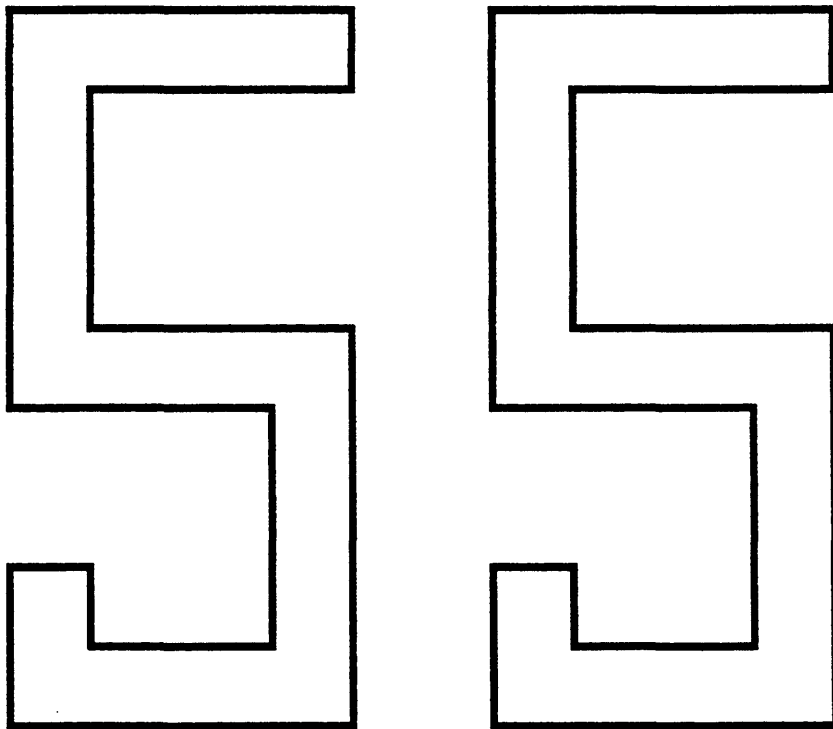


**VOLVO**  
Genuine Parts  
PV 520 47838

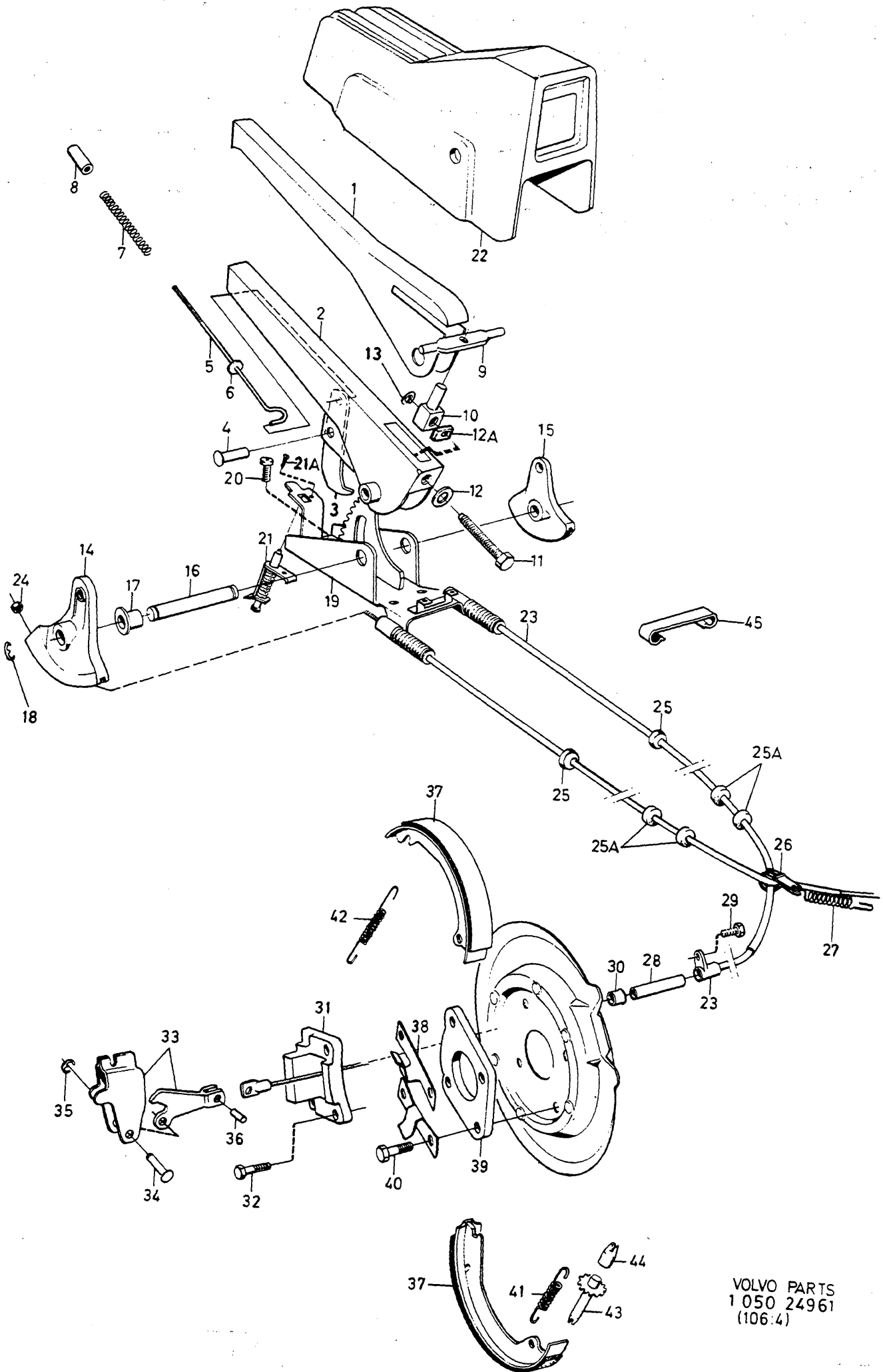


A							REPARATIONSSATS VAKUUMPUMP			REPARATURSÄTZE VAKUUMPUMPE			Grupp	
													Gruppe	
													52	
													Sida	
													937	
B														
C														
D														
E														
Pos	Artikel nr Artikelnr	Antal /Anzahl					P S	Benämning	Bezeichnung	Anmärkning Anmerkung	S R			
		A	B	C	D	E								
1	272586-9	1	-	-	-	-		Ventilsats .....	Ventilsatz .....	B20F, B21F, B27F	3			
2	272587-7	1	-	-	-	-		Membransats .....	Membransatz .....	B20F, B21F, B27F	3			
3	272645-3	1	-	-	-	-		Hävarmsats .....	Hebelsatz .....	B20F	3			
	272646-1	1	-	-	-	-		Hävarmsats .....	Hebelsatz .....	B21F	3			
	272647-9	1	-	-	-	-		Hävarmsats .....	Hebelsatz .....	B27F	3			

**PARKERINGSBROMS / FESTSTELLBREMSE**



<b>A</b>						<b>UNDERGRUPP</b>		<b>UNTERGRUPPE</b>		Grupp	
<b>B</b>						<b>PARKERINGSBROMS</b>		<b>FESTSTELLBREMSE</b>		Gruppe	
<b>C</b>										<b>55</b>	
<b>D</b>										Sida	
<b>E</b>										Seite	
										<b>939</b>	
Pos	Artikel nr Artikelnr.	Antal /Anzahl					P S	Benämning	Bezeichnung	Anmärkning Anmerkung	S R
		A	B	C	D	E					
		-	-	-	-	-		Handbroms .....	Handbremse .....	SEE 55-941	

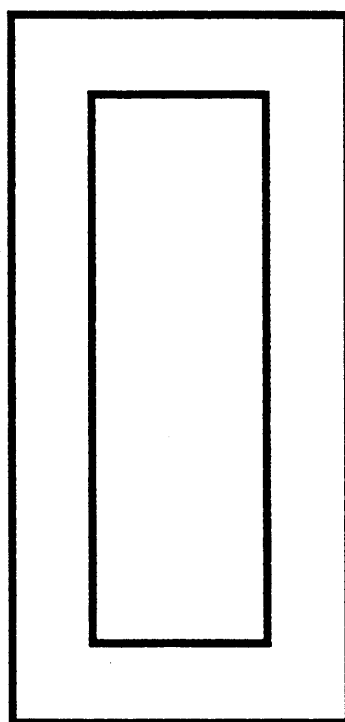
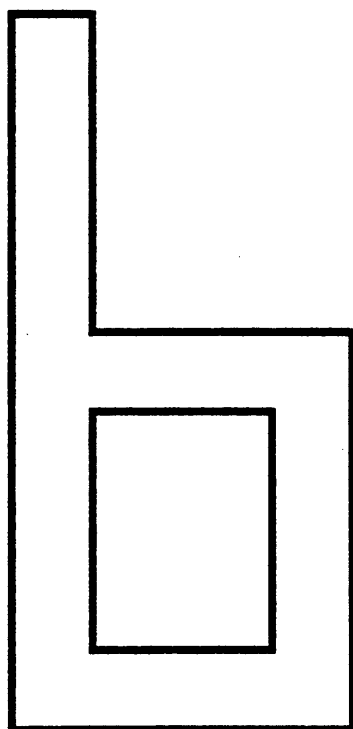


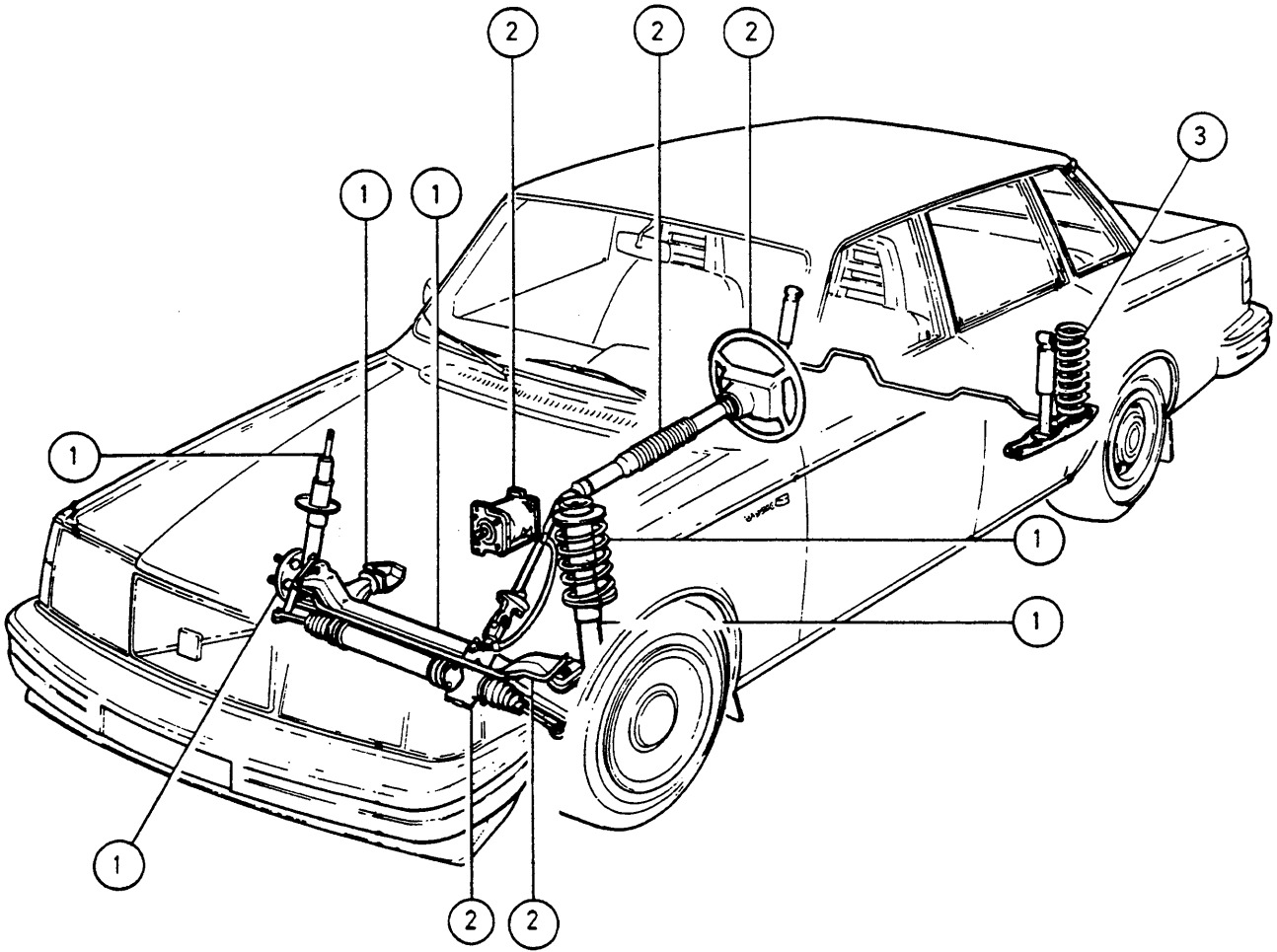
VOLVO PARTS  
 1 050 24961  
 (106:4)

A							P S	Benämning	Bezeichnung	Anmärkning Anmerkung	S R						
	B											HANDBROMS	HANDBREMSE	Grupp Gruppe			
		C												55			
			D											Sida Seite			
				E										941			
Pos	Artikei nr Artikelnr.	Antal /Anzahl															
		A	B	C	D	E											
1	1206771-6	1	-	-	-	-	Handtag, svart .....	Griff, schwarz .....		4							
2	1205936-6	1	-	-	-	-	Spak .....	Hebel .....		4							
3	1272631-1	1	-	-	-	-	Spärrhake .....	Sperrhaken .....	(1205939)	4							
4	947693-8	1	-	-	-	-	Hålnit .....	Hohl Niet .....		2							
5	1205940-8	1	-	-	-	-	Tryckstång .....	Druckstange .....		3							
6	191156-9	1	-	-	-	-	Bricka .....	Scheibe .....		2							
7	1359502-0	1	-	-	-	-	Fjäder .....	Feder .....		3							
8	654980-2	1	-	-	-	-	Knapp .....	Knopf .....		4							
9	1205941-6	1	-	-	-	-	Ok .....	Joch .....		3							
10	1228984-9	1	-	-	-	-	Bult .....	Bolzen .....	(1205942)	3							
11	1205943-2	1	-	-	-	-	Ställskruv .....	Stellschraube .....		3							
12	960148-5	1	-	-	-	-	Bricka .....	Scheibe .....		2							
12a	1228972-4	1	-	-	-	-	Frikionsbricka .....	Reibscheibe .....		3							
13	951668-3	1	-	-	-	-	Spärryttare .....	Nutenläufer .....	(942620)	2							
14	1205949-9	1	-	-	-	-	Kvadrant, v .....	Quadrant, l .....		4							
15	1205985-3	1	-	-	-	-	Kvadrant, h .....	Quadrant, r .....		4							
16	1205947-3	1	-	-	-	-	Axel .....	Welle .....		4							
17	1205948-1	2	-	-	-	-	Bussning .....	Buchse .....		3							
18	940217-3	2	-	-	-	-	Spärring .....	Nutring .....		2							
19	1205944-0	1	-	-	-	-	Konsol .....	Konsole .....		4							
20	948096-3	4	-	-	-	-	Skruv .....	Schraube .....		2							
21		1	-	-	-	-	Strömställare .....	Schalter .....	SEE 36-611								
21a	955115-1	X	-	-	-	-	Handbromsreglage Skruv .....	Handbromsregler Schraube .....	(955114)	2							
22		1	-	-	-	-	Handbromskåpa .....	Handbromsverkleidung .....	SEE 88-1509								
23	1205743-6	2	-	-	-	-	Handbromswire .....	Handbromsseil .....	EXC 245T	1							
	1229686-9	2	-	-	-	-	Handbromswire .....	Handbromsseil .....	(248276) 264TE	1							
	1229687-7	2	-	-	-	-	Handbromswire .....	Handbromsseil .....	245T	1							
	948590-5	2	-	-	-	-	Skydds slang för handbromswire Handbromsdråhtzug .....	Schutzschlauch für Handbromsdråhtzug .....		2							
24	963105-2	2	-	-	-	-	Låsmutter .....	Sicherungsmutter .....		2							
25	941269-3	2	-	-	-	-	Gummibussning .....	Gummibuchse .....		2							
	941269-3	4	-	-	-	-	Gummibussning .....	Gummibuchse .....	264TE	2							
25a	1228608-4	4	-	-	-	-	Gummiring .....	Gummiring .....		3							
26	952637-7	1	-	-	-	-	Klamma .....	Klemme .....	(943717)	2							
27	1228949-2	1	-	-	-	-	Fjäder .....	Feder .....	(1221902)	3							
28	1205903-6	2	-	-	-	-	Hylsa .....	Hulse .....		3							
29	955296-9	2	-	-	-	-	Skruv .....	Schraube .....	ALTER 1. M8X22	2							
	955294-4	2	-	-	-	-	Skruv .....	Schraube .....	ALTER 2. M8X16	2							
30	1205904-4	2	-	-	-	-	Tätningring .....	Dichtring .....		3							
31	1205953-1	2	-	-	-	-	Ankare .....	Anker .....		4							
32	946472-8	4	-	-	-	-	Flänsskruv .....	Flanschschraube .....	(968234) ALTER 1. M10X50	2							
	946472-8	4	-	-	-	-	Flänsskruv .....	Flanschschraube .....	ALTER 2. M10X30	2							
33	1205849-1	2	-	-	-	-	Expander .....	Schwellkörper .....		3							
34	1221869-9	1	-	-	-	-	Bult .....	Bolzen .....		3							
35	940213-2	1	-	-	-	-	Spärryttare .....	Nutenläufer .....		2							
36	1206339-2	2	-	-	-	-	Axel .....	Welle .....		4							
37	1330310-2	4	-	-	-	-	Bromsback .....	Bremssbacke .....	(1229428)	3							
38	1205887-1	4	-	-	-	-	Fixeringsfjäder .....	Arretierfeder .....		3							
39	383095-7	2	-	-	-	-	Tryckplåt .....	Druckstock .....		4							
40	955315-7	8	-	-	-	-	Skruv .....	Schraube .....	(946441) M6S M10 X 20	2							
41	1212200-8	2	-	-	-	-	Returfjäder .....	Ruckhoffeder .....		3							
42	1273836-5	2	-	-	-	-	Returfjäder .....	Ruckhoffeder .....	(1212199)	3							
43	677525-8	2	-	-	-	-	Justeranordning .....	Nachstellvorrichtung .....		3							
44	677528-2	2	-	-	-	-	Hylsa .....	Hulse .....		3							
45	1228842-9	1	-	-	-	-	Hållare .....	Halteklammer .....		3							



**HJULUPPHÄNGNING, STYRNING / RADAUFHÄNGUNG, LENKUNG**



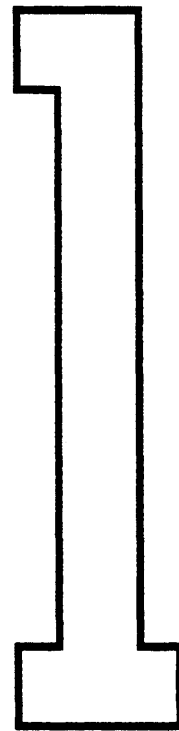
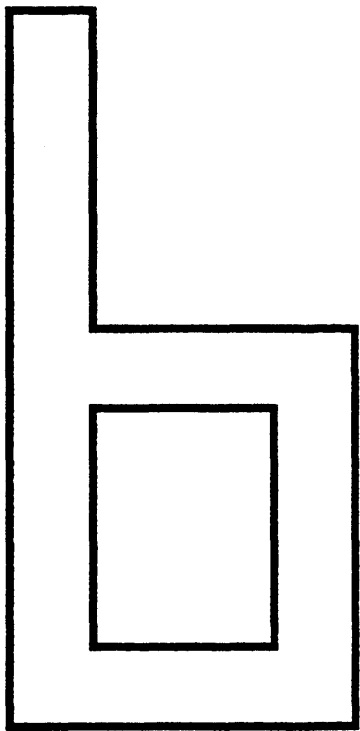


© **VOLVO**  
Genuine Parts  
PV600 41139  
(107:1)

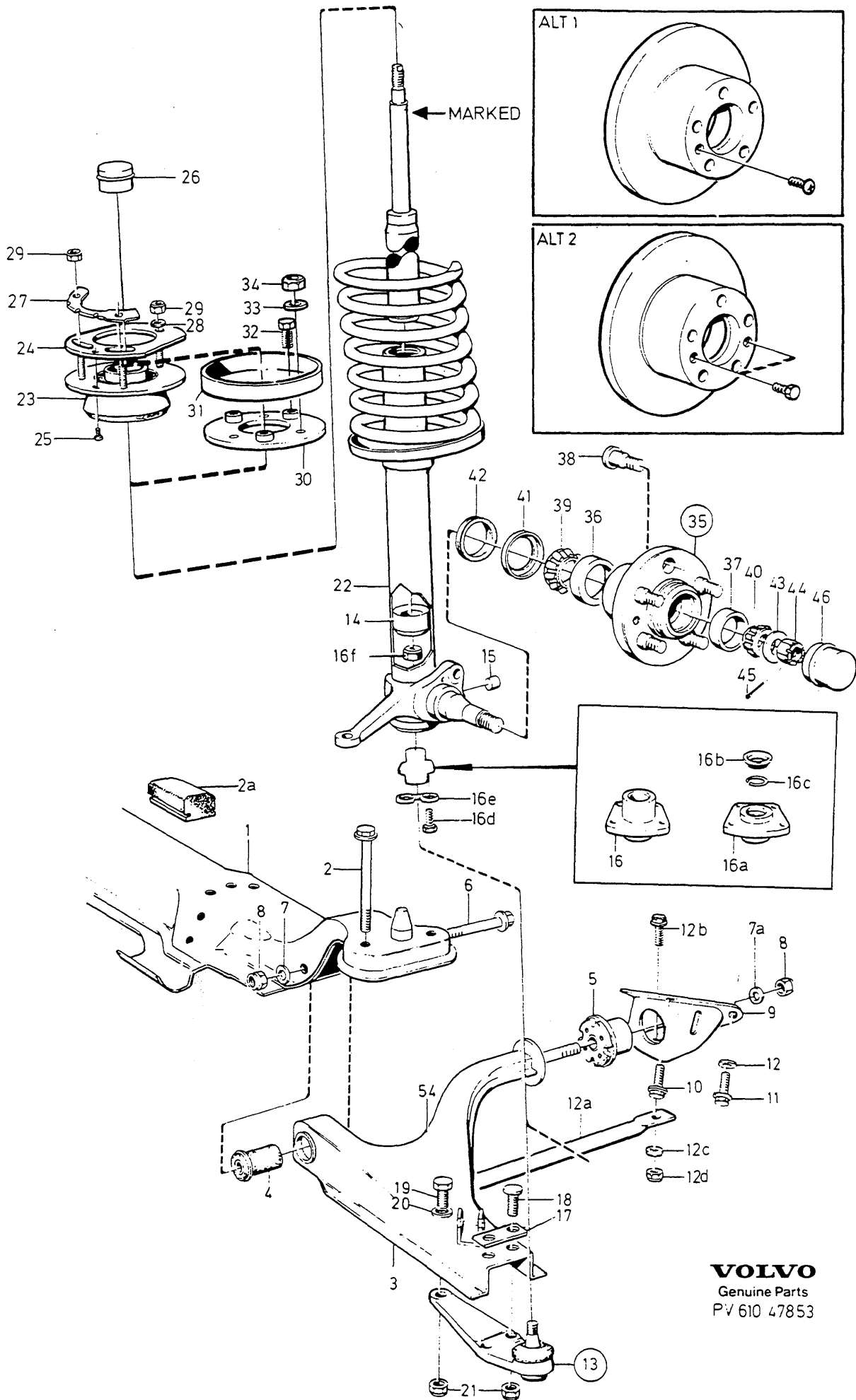


GRUPP INDEX HJULUPPHÄNGNING, STYRNING		GRUPPENINDEX RADAUFHÄNGUNG, LENKUNG		Grupp Gruppe <b>60</b>
				Sida Seite 945
Pos	Benämning	Bezeichnung	Anmärkning Anmerkung	
1	<b>UNDERGRUPP 61</b> Framhjulsupphängning .....	<b>UNTERGRUPPE 61</b> Vorderradaufhängung .....	SEE 61 • 947	
2	<b>UNDERGRUPP 64</b> Styrning .....	<b>UNTERGRUPPE 64</b> Lenkung .....	SEE 64 • 957	
3	<b>UNDERGRUPP 65</b> .....	<b>UNTERGRUPPE 65</b> .....	SEE 65 • 1007	

**FRAMHJULSUPPHÄNGNING / VORDERRADAUFHÄNGUNG**

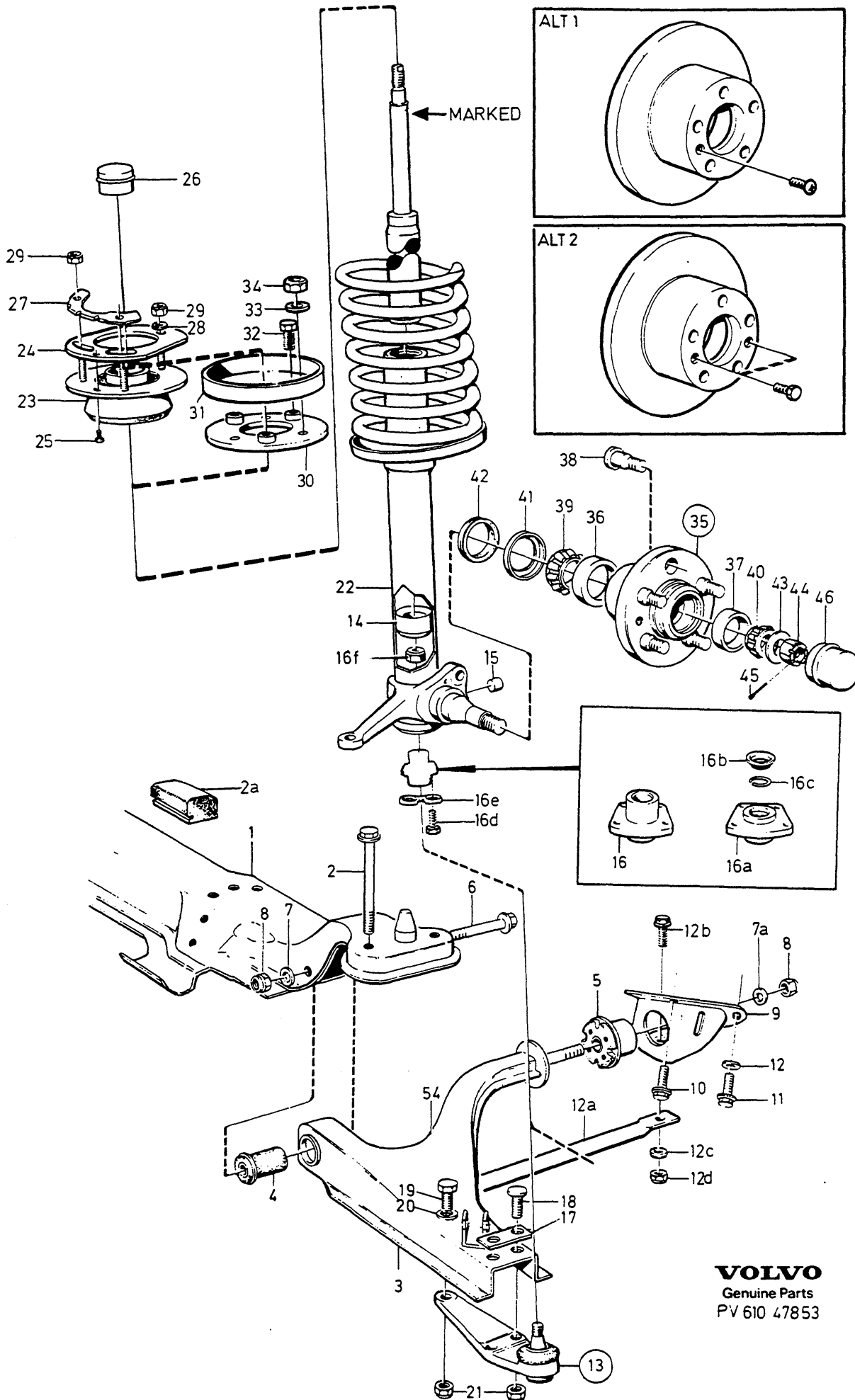


A						P S	UNDERGRUPP		UNTERGRUPPE		Grupp Gruppe				
							FRAMHJULSUPPHÄNGNING		VORDERRADAUFHÄNGUNG			61			
															Sida Seite
Pos	Artikel nr Artikelnr.	Antal /Anzahl						Benämning	Bezeichnung	Anmärkning Anmerkung	S R				
		A	B	C	D	E									
		-	-	-	-	-		Framaxel fjäderben .....	Vorderachse Federbein .....	SEE 61-949					
		-	-	-	-	-		Reparationssats Kulled fjädersäte	Reparatursätze Kugelgelenk Federsitz .....	SEE 61-953					
		-	-	-	-	-		Reparationssats fjädersäte .....	Reparatursätze Federsitz .....	SEE 61-955					



**VOLVO**  
 Genuine Parts  
 PV 610 47853

A	B	C	D	E	FRAMAXEL FJÄDERBEN					VORDERACHSE FEDERBEIN			Grupp Gruppe
													61
													Side Seite
													949
Pos	Artikel nr Artikelnr.	Antal /Anzahl					P S	Benämning	Bezeichnung	Anmärkning Anmerkung	S R		
		A	B	C	D	E							
1	1205674-3	1	-	-	-	-	FRAMBALK	VORDERQUERTRÄGER		4			
	1229553-1	1	-	-	-	-	FRAMBALK	VORDERQUERTRÄGER	245 VAN (N)	4			
	946474-4	4	-	-	-	-	FLÄNSSKRUV	FLANSCHSCHRAUBE		2			
2a	1228616-7	1	-	-	-	-	BUFFERT	PUFFER	B20	3			
	1206478-8	1	-	-	-	-	GUMMIKUDDE	GUMMIKISSEN	B19, B21	3			
	1205680-0	1	-	-	-	-	LÄNKARM, v	QUERLENKER, l		2			
	1205686-7	1	-	-	-	-	LÄNKARM, h	QUERLENKER, r		2			
	1205825-1	2	-	-	-	-	BUSSNING, främre	BUCHSE, v		2			
	1359812-3	1	-	-	-	-	BUSSNING, v	BUCHSE, l	(1205826)	2			
	1273778-9	1	-	-	-	-	BUSSNING, h	BUCHSE, r	(1273711)	2			
	946473-6	2	-	-	-	-	FLÄNSSKRUV	FLANSCHSCHRAUBE		2			
	955897-4	2	-	-	-	-	BRICKA	SCHEIBE		2			
7a	960144-4	4	-	-	-	-	BRICKA	SCHEIBE		2			
	946034-6	2	-	-	-	-	LÅSMUTTER	SICHERINGSMUTTER		4			
	1205819-4	1	-	-	-	-	KONSOL, v	KONSOLE, l		4			
	1229555-6	1	-	-	-	-	KONSOL, v	KONSOLE, l	245 VAN (N)	4			
	1205822-8	1	-	-	-	-	KONSOL, h	KONSOLE, r		4			
	1229557-2	1	-	-	-	-	KONSOL, h	KONSOLE, r	245 VAN (N)	4			
10	946441-3	4	-	-	-	-	FLÄNSSKRUV	FLANSCHSCHRAUBE		2			
	946441-3	2	-	-	-	-	FLÄNSSKRUV	FLANSCHSCHRAUBE		2			
	960143-6	2	-	-	-	-	BRICKA	SCHEIBE		2			
12a	1229483-1	2	-	-	-	-	STAG	STREBE	(1247815)	4			
12b	946441-3	4	-	-	-	-	FLÄNSSKRUV	FLANSCHSCHRAUBE		2			
12c	960148-5	4	-	-	-	-	BRICKA	SCHEIBE		2			
12d	945654-2	4	-	-	-	-	LÅSMUTTER	SICHERINGSMUTTER		2			
13		1	-	-	-	-	KN KULLED, v	KUGELGJENK, l	P.S				
		1	-	-	-	-	KN KULLED, h	KUGELGJENK, r	SEE 61-953 P.S				
		2	-	-	-	-	KN KULLED	KUGELGJENK	SEE 61-953 STD. W/O P.S				
14	1228430-3	2	-	-	-	-	DISTANSHYLSA	ABSTANDHULSE	SEE 61-953 ALTER 1	3			
15		2	-	-	-	-	NS HYLSA	HULSE	ALTER 1				
16	1228402	2	-	-	-	-	OP FÄSTE	HALTERUNG	ALTER 2	3			
16a	1229425-2	2	-	-	-	-	FÄSTE	HALTERUNG	ALTER 3	3			
16b	1229423-7	2	-	-	-	-	SÄTE	SITZ	ALTER 3	3			
16c	949147-3	2	-	-	-	-	SPÄRRING	NUTRING	ALTER 3	2			
16d	948336-3	8	-	-	-	-	SKRUV	SCHRAUBE		2			
16e	1229417-9	4	-	-	-	-	LÅSBRICKA	SICHERINGSSCHEIBE		2			
16f	948068-2	2	-	-	-	-	MUTTER	MUTTER		2			
17	1221549-7	2	-	-	-	-	SKRUVPLATTA	GEWINDEPLATTE		4			
18		4	-	-	-	-	NS • SKRUV	• SCHRAUBE					
19	963265-4	2	-	-	-	-	SKRUV	SCHRAUBE		2			
20	955897-4	2	-	-	-	-	BRICKA	SCHEIBE		2			
21	946810-9	6	-	-	-	-	LÅSMUTTER	SICHERINGSMUTTER		2			
22	1359629-1	1	-	-	-	-	FJÄDERBEN, v	FEDERBEIN, l	(1228363) 242 CH-133088, 244 CH-327424, 245 CH-188093 262 CH-3563, 264 CH-54214, 265 CH-13460 (1229917)	3			
	1330739-2	1	-	-	-	-	FJÄDERBEN, h	FEDERBEIN, r	242 CH 133089-, 244 CH 327425-, 245 CH188094- 262 CH 3564-, 264 CH 54215-, 265 CH 13461- (1228364)	3			
	1359630-9	1	-	-	-	-	FJÄDERBEN, h	FEDERBEIN, r	242 CH-133088, 244 CH-327424, 245 CH-188093 262 CH-3563, 264 CH-	3			

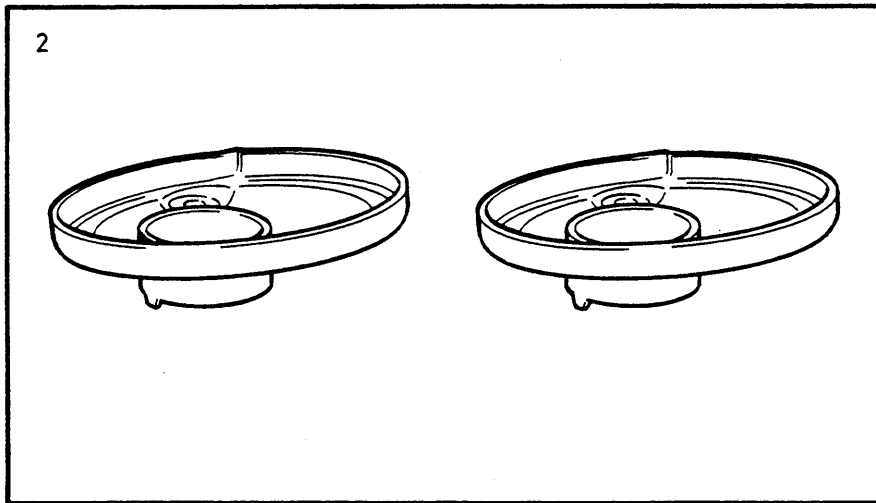
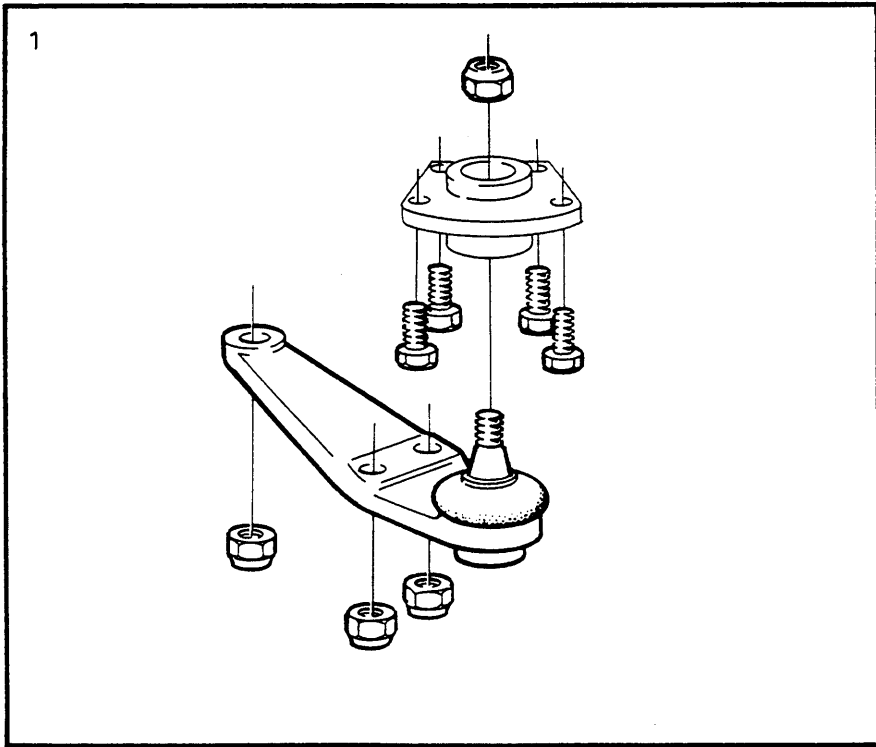


**VOLVO**  
 Genuine Parts  
 PV 610 47853

A	B	C	D	E	FRAMAXEL FJÄDERBEN	VORDERACHSE FEDERBEIN	Grupp Gruppe					
												61
												Sida Seite
												951
Pos	Artikel nr Artikelnr.	Antal /Anzahl					P S	Benämning	Bezeichnung	Anmärkning Anmerkung	S R	
		A	B	C	D	E						
	1359630-9	1	-	-	-	-	Fjäderben, h .....	Federbein, r .....	54214, 265 CH-13460 (1229918)	3		
	1330738-4	1	-	-	-	-	Fjäderben, v .....	Federbein, l .....	242 CH 133089-, 244 CH 327425-, 245 CH188094- 262 CH 3564-, 264 CH 54215-, 265 CH 13461- (1229070)	3		
	1330738-4	1	-	-	-	-	Fjäderben, v .....	Federbein, l .....	245 VAN (N), 245 CH-188093 (1229919)	3		
	1330739-2	1	-	-	-	-	Fjäderben, h .....	Federbein, r .....	245 VAN (N), 245 CH 188094-, (1229078)	3		
	1330739-2	1	-	-	-	-	Fjäderben, h .....	Federbein, r .....	245 VAN (N), 245 CH-188093 (1229920)	3		
	1272455-5	2	-	-	-	-	Stötdämparfäste .....	Stossdämpferbefestigung .....	(1205931)	2		
	1247816-0	2	-	-	-	-	Stödplatta med stag .....	Stützplatte mit Strebe .....	SEE FIG 12a	4		
	945414-1	2	-	-	-	-	Flänsskruv .....	Flansschraube .....	ALTER 1	2		
	1205982-0	2	-	-	-	-	Skyddskapsel .....	Schutzkappe .....		2		
	1221734-5	2	-	-	-	-	Täckplåt .....	Abdeckblech .....	ALTER 1. LG 167 mm	3		
	1228577-1	2	-	-	-	-	Täckplåt .....	Abdeckblech .....	ALTER 2. LG 160 mm	3		
	955894-1	2	-	-	-	-	Bricka .....	Scheibe .....		2		
	946036-1	6	-	-	-	-	Låsmutter .....	Sicherungsmutter .....		2		
	1229560-6	2	-	-	-	-	Distansplåt .....	Abstandblech .....	245 VAN (N)	4		
	1229563-0	2	-	-	-	-	Tätningring .....	Dichtring .....	245 VAN (N)	3		
	945444-8	6	-	-	-	-	Flänsskruv .....	Flansschraube .....	M8X20	2		
	960141-0	6	-	-	-	-	Bricka .....	Scheibe .....		2		
	963106-0	6	-	-	-	-	Låsmutter .....	Sicherungsmutter .....		2		
	1206609-8	2	-	-	-	-	Framhjulsnav .....	Vorderradnabe .....	1)	3		
	1228941-9	2	-	-	-	-	Framhjulsnav .....	Vorderradnabe .....	2)	3		
	181587-7	2	-	-	-	IK	• Ytterring .....	• Aussenring .....		2		
	181584-4	2	-	-	-	IK	• Ytterring .....	• Aussenring .....		3		
	1229808-9	10	-	-	-	-	• Hjulbult .....	• Radbolzen .....	(676338)	2		
							Hjulbult .....	Radbolzen .....	SEE 46-867			
	181588-5	2	-	-	-	IK	Innerring .....	Innenring .....		3		
	181585-1	2	-	-	-	IK	Innerring .....	Innenring .....		3		
	684731-3	2	-	-	-	IK	Tätningbricka .....	Dichtscheibe .....		2		
	944185-8	2	-	-	-	IK	Tätningring .....	Dichtring .....		2		
	941524-1	2	-	-	-	-	Bricka .....	Scheibe .....		2		
	1273045-3	2	-	-	-	-	Mutter .....	Mutter .....	(945201)(948518)	2		
	907861-9	2	-	-	-	IK	Saxpinne .....	Splint .....		2		
	1359149-0	2	-	-	-	-	Fettkapsel .....	Fettbuchse .....	(675454)	3		
	273161-0	2	-	-	-	-	Framhjulsagersats .....	Vorderradlagersatz .....	SEE 61-955	3		

1) Alt 1. Tid utf. bromsskivans fastsättning enligt alt 1 på bildsidan / Alt. 1 Frühere Ausführung. Befestigung der Bremsscheibe lt. Alt. 1 auf der Bildseite.

2) Alt 2. Sen utf. bromsskivans fastsättning enligt alt 2 på bildsidan. / Alt. 2 Spätere Ausführung. Befestigung der Bremsscheibe lt. Alt. 2 auf der Bildseite.



VOLVO PARTS

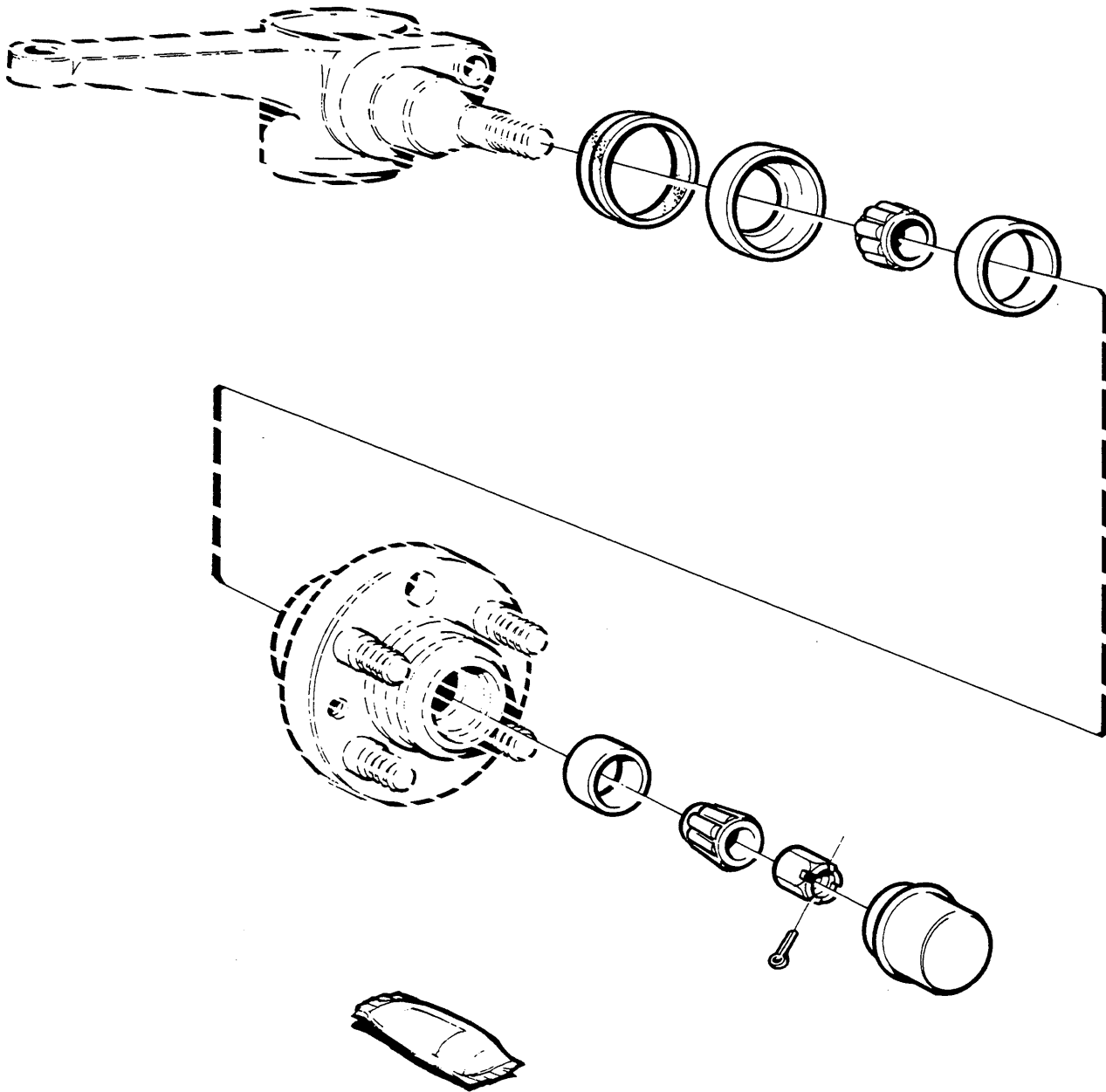
1 101 39085

(111:5)



A							REPARATIONSSATS KULLED FJÄDERSÄTE			REPARATURSÄTZE KUGELGELENK FEDERSITZ			Grupp	
													Gruppe	
													61	
													Sida	
													Seite	
B										953				
C														
D														
E														
Pos	Artikel nr Artikelnr.	Antal /Anzahl					P S	Benämning	Bezeichnung	Anmärkning Anmerkung	S R			
		A	B	C	D	E								
1	274117-1	1	-	-	-	-		Kulledsats .....	Kugelgelensatz .....	L.H W/O P.S	2			
	274117-1	1	-	-	-	-		Kulledsats .....	Kugelgelensatz .....	R.H W/O P.S	2			
	274118-9	1	-	-	-	-		Kulledsats .....	Kugelgelensatz .....	L.H P.S	2			
	274119-7	1	-	-	-	-		Kulledsats .....	Kugelgelensatz .....	R.H P.S	2			
2	274100-7	1	-	-	-	-		Reparationssats byte fjäderbenstallrik .....	Reparatursatz Austausch Federbeinteller .....		1			

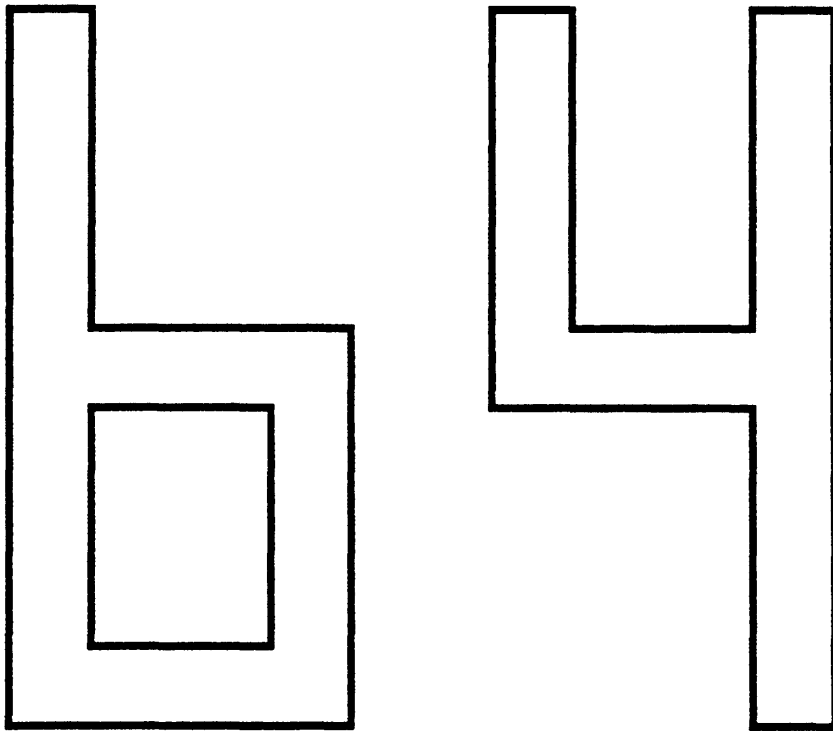
1



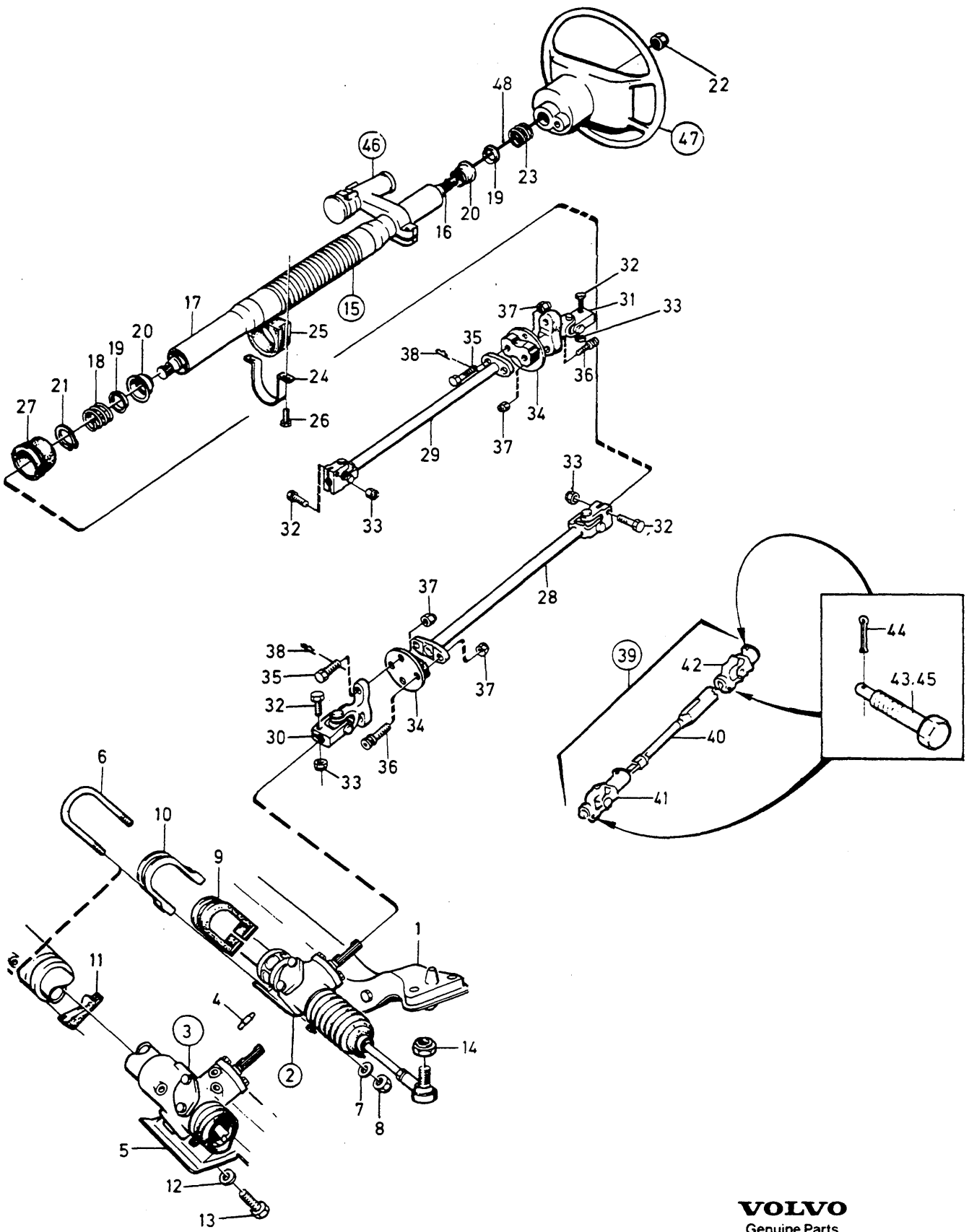
**VOLVO**  
Genuine Parts  
PV 610 44034

<b>A</b>						REPARATIONSSATS		REPARATURSÄTZE		Grupp	
<b>B</b>						FRAMHJULSLAGER		VORDERRADLAGER		Gruppe	
<b>C</b>										<b>61</b>	
<b>D</b>										Sida	
<b>E</b>										Seite	
										<b>955</b>	
Pos	Artikel nr Artikelnr.	Antal /Anzahl					P S	Benämning	Bezeichnung	Anmärkning Anmerkung	S R
		A	B	C	D	E					
1	273161-0	1	-	-	-	-		Framhjulsagersats .....	Vorderradlagersatz .....		3

**STYRNING / LENKUNG**



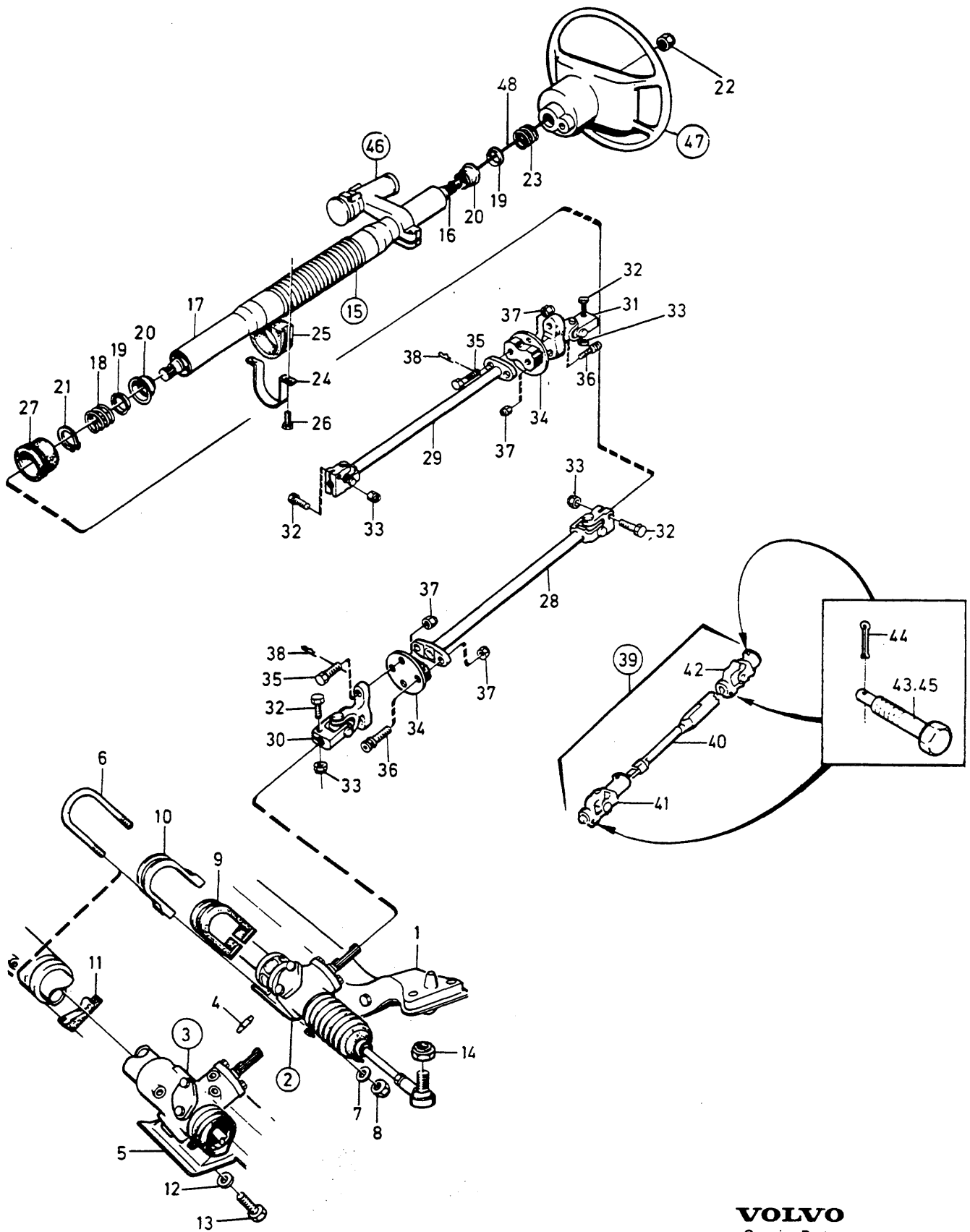
A						UNDERGRUPP		UNTERGRUPPE		Grupp Gruppe				
						STYRNING		LENKUNG			64			
														Sida Seite
Pos	Artikel nr Artikelnr	Antal /Anzahl					P S	Benämning	Bezeichnung	Anmärkning Anmerkung	S R			
		A	B	C	D	E								
		-	-	-	-	-		Styrning styrväxel rattaxel .....	Lenkung Lenkgetriebe lenkspindel .....	SEE 64 - 959				
		-	-	-	-	-		Ratt .....	Lenkrad .....	SEE 64 - 963				
		-	-	-	-	-		Styrväxel servoutrustning .....	Lenkgetriebe Servo-Ausrüstung 4 CYL	SEE 64 - 965				
		-	-	-	-	-		Styrväxel servoutrustning .....	Lenkgetriebe Servo-Ausrüstung 4 CYL	SEE 64 - 971				
		-	-	-	-	-		Styrväxel servoutrustning .....	Lenkgetriebe Servo-Ausrüstung 264	SEE 64 - 975				
		-	-	-	-	-		Styrväxel servoutrustning .....	Lenkgetriebe Servo-Ausrüstung 264, 265.	SEE 64 - 977				
		-	-	-	-	-		Reparationssats styrväxel .....	Reparatursätze Lenkgetriebe ...	SEE 64 - 1001				
		-	-	-	-	-		Reparationssats styrväxel .....	Reparatursätze Lenkgetriebe ...	SEE 64 - 1003				
		-	-	-	-	-		Reparationssats servopump ...	Reparatursätze Servopumpe ...	SEE 64 - 1005				



**VOLVO**  
 Genuine Parts  
 PV 640 47863

A	L.H.D W/O P.S					P	S	Benämning	Bezeichnung	Anmärkning Anmerkung	S	R	
	B	C	D	E									
B	R.H.D W/O P.S							STYRNING STYRVÄXEL RATTAXEL	LENKUNG LENKGETRIEBE LENKSPINDEL		Grupp Gruppe		
C	L.H.D P.S										64		
D	R.H.D P.S										Sida Seite		
E											959		
Pos	Artikel nr Artikelnr.	Antal /Anzahl					P	S	Benämning	Bezeichnung	Anmärkning Anmerkung	S	R
		A	B	C	D	E							
1		-	-	-	-	-		Framaxel .....	Vorderachse .....	SEE 61-949			
2	1205650-3	1	-	-	-	-		Styrväxel .....	Lenkgetriebe .....	1) CAM.		5	
	1205651-1	-	1	-	-	-		Styrväxel .....	Lenkgetriebe .....	1) CAM.		5	
	(1221905)	1	-	-	-	-	SP	•SEE 64-983 .....	•SEE 64-983 .....				
		-	-	-	-	-		Styrväxel .....	Lenkgetriebe .....	2) REPL 1 PCS 1205650-3			
		-	-	-	-	-		•SEE 64-985 .....	•SEE 64-985 .....				
3		-	-	1	1	-		Styrväxel servoutrustning .....	Lenkgetriebe Servo-Ausrüstung	242 CH-99679, 244 CH-174909, 245 CH-115349			
		-	-	1	1	-		Styrväxel servoutrustning .....	Lenkgetriebe Servo-Ausrüstung	SEE 64-965 242 CH 99680-, 244 CH 174910-, 245 CH 115350-			
		-	-	1	1	-		Styrväxel servoutrustning .....	Lenkgetriebe Servo-Ausrüstung	SEE 64-971 264 CH -9674			
		-	-	-	-	-		Styrväxel servoutrustning .....	Lenkgetriebe Servo-Ausrüstung	SEE 64-975			
		-	-	-	-	-		Styrväxel servoutrustning .....	Lenkgetriebe Servo-Ausrüstung	264 CH 36834-37333.			
		-	-	-	-	-		Styrväxel servoutrustning .....	Lenkgetriebe Servo-Ausrüstung	SEE 64-977 265 CH 8801-8841.			
4	1229388-2	2	2	-	-	-		Styrpinne .....	Führungsstift .....	242 CH 125706- 244 CH 290544- 245 CH 171203-		4	
5	1272285	-	-	1	1	-	OP	Styrpinne .....	Führungsstift .....	242 CH 139051- 244 CH 349259- 245 CH 201160- 262 CH 4013- 264 CH 58717-, 265 (1228886) ALTER 1		4	
6	1272597-4	2	2	1	1	-		Krampa .....	Krampe .....	(1228886) ALTER 1		4	
	1272597-4	-	-	2	2	-		Krampa .....	Krampe .....	ALTER 2		4	
7	955894-1	4	4	2	2	-		Bricka .....	Scheibe .....			2	
8	946036-1	4	4	2	2	-		Låsmutter .....	Sicherungsmutter .....	ALTER 1		2	
	946036-1	-	-	4	4	-		Låsmutter .....	Sicherungsmutter .....	ALTER 2		2	
9	1205667-7	2	2	-	-	-		Mellanlägg .....	Beilegscheibe .....			4	
10	1228508-6	2	2	-	-	-		Bygel .....	Bugel .....	ALTER 1		3	
	1272678-2	-	-	1	1	-		Bygel .....	Bugel .....	ALTER 2		3	
11	1228792-6	-	-	1	1	-		Mellanstycke .....	Einsatzstück .....	ALTER 1		4	
	1272679-0	-	-	1	1	-		Mellanstycke .....	Einsatzstück .....	ALTER 2		4	
12	955894-1	-	-	2	2	-		Bricka .....	Scheibe .....	ALTER 1. 8,4X16X10		2	
	948871-9	-	-	2	2	-		Distansbricka .....	Abstandscheibe .....	ALTER 2. 8,4X18X10		2	
13	955295-1	-	-	2	2	-		Skruv .....	Skruba .....	ALTER 1. LG 20 mm		2	
	948060-9	-	-	2	2	-		Skruv .....	Skruba .....	ALTER 2. LG 25 mm		2	
	949039-2	-	-	2	2	-		Låsskruv .....	Sicherungsskruba .....	ALTER 3. LG 60 mm		2	
14	946109-6	2	2	2	2	-		Låsmutter .....	Sicherungsmutter .....			2	
15	(1221408)	1	1	1	1	-	SP	Styrkolonn .....	Lenksäule .....	REPL 1 PCS 1229733-9		4	
16		1	1	1	1	-	NS	•Rattaxel .....	•Lenkspindel .....				
17		1	1	1	1	-	NS	•Rattrör .....	•Mantelrohr .....				
18	85612-0	1	1	1	1	-		•Fjäder .....	•Feder .....			3	
19	85613-8	2	2	2	2	-		•Säte .....	•Sitz .....			3	
20	85611-2	2	2	2	2	-		•Kullager .....	•Kugellager .....			2	
21	914456-9	1	1	1	1	-		•Spärring .....	•Nutting .....			2	
22	948027-8	1	1	1	1	-		•Mutter .....	•Mutter .....			2	
23	85612-0	1	1	1	1	-		Fjäder .....	Feder .....			3	
24	1221417-7	1	1	1	1	-		Klamma .....	Klemme .....			3	
25	1221677-6	1	1	1	1	-		Bussning .....	Buchse .....			3	
26	946440-5	2	2	2	2	-		Flänsskruv .....	Flanschskruva .....			2	
27	1205839-2	1	1	1	1	-		Tätning .....	Dichtung .....			3	
28	1221640-4	1	-	-	-	-		Rattaxel .....	Lenkspindel .....	ALTER 1 B20,B21		4	

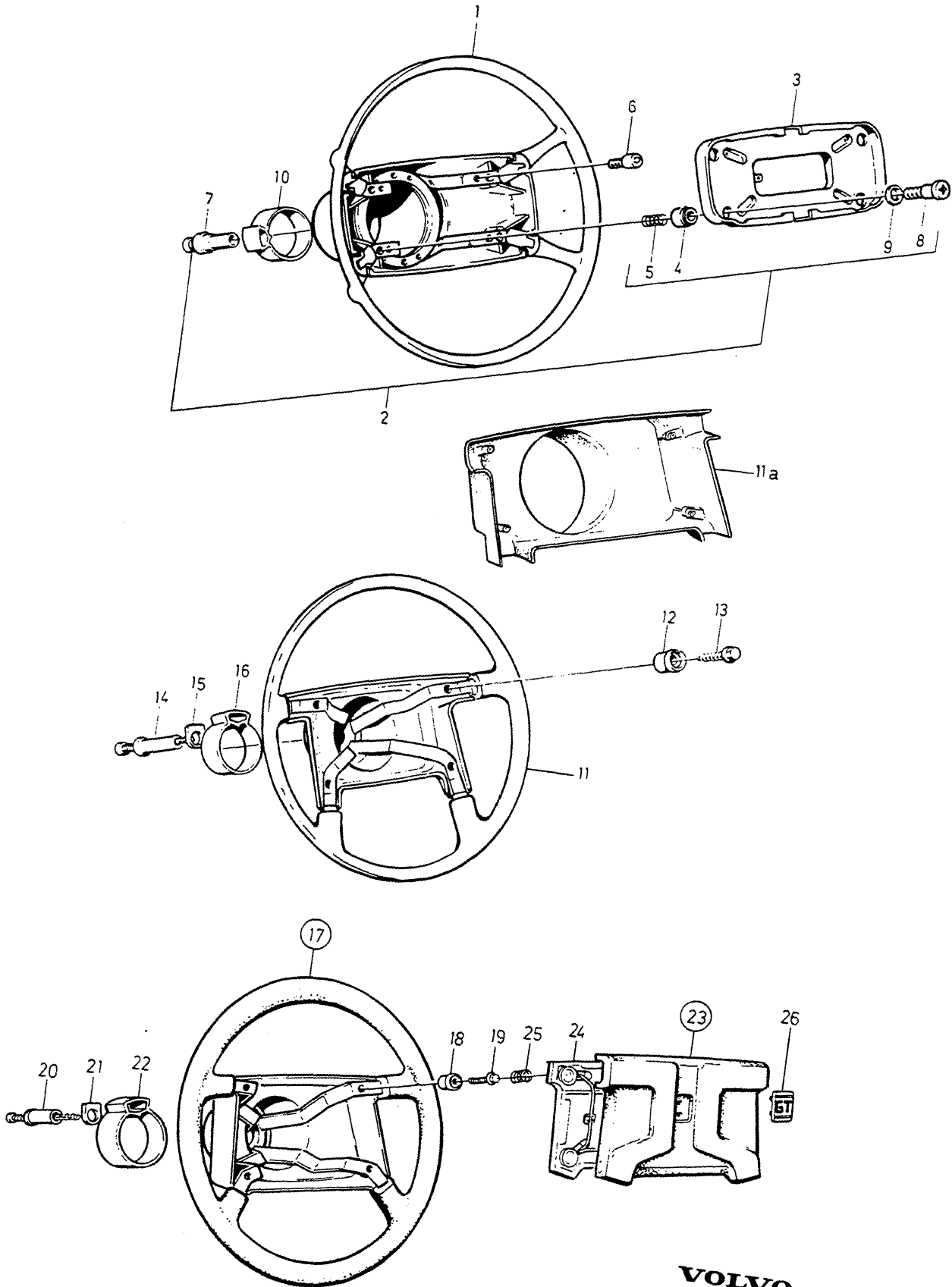
1) Serviceskylten märkt 2,4,5. / Serviceschild, mit kennzeichnung 2,4,5.  
 2) Serviceskylten märkt 3. / Serviceschild, mit Kennzeichnung 3.



**VOLVO**  
 Genuine Parts  
 PV 640 47863

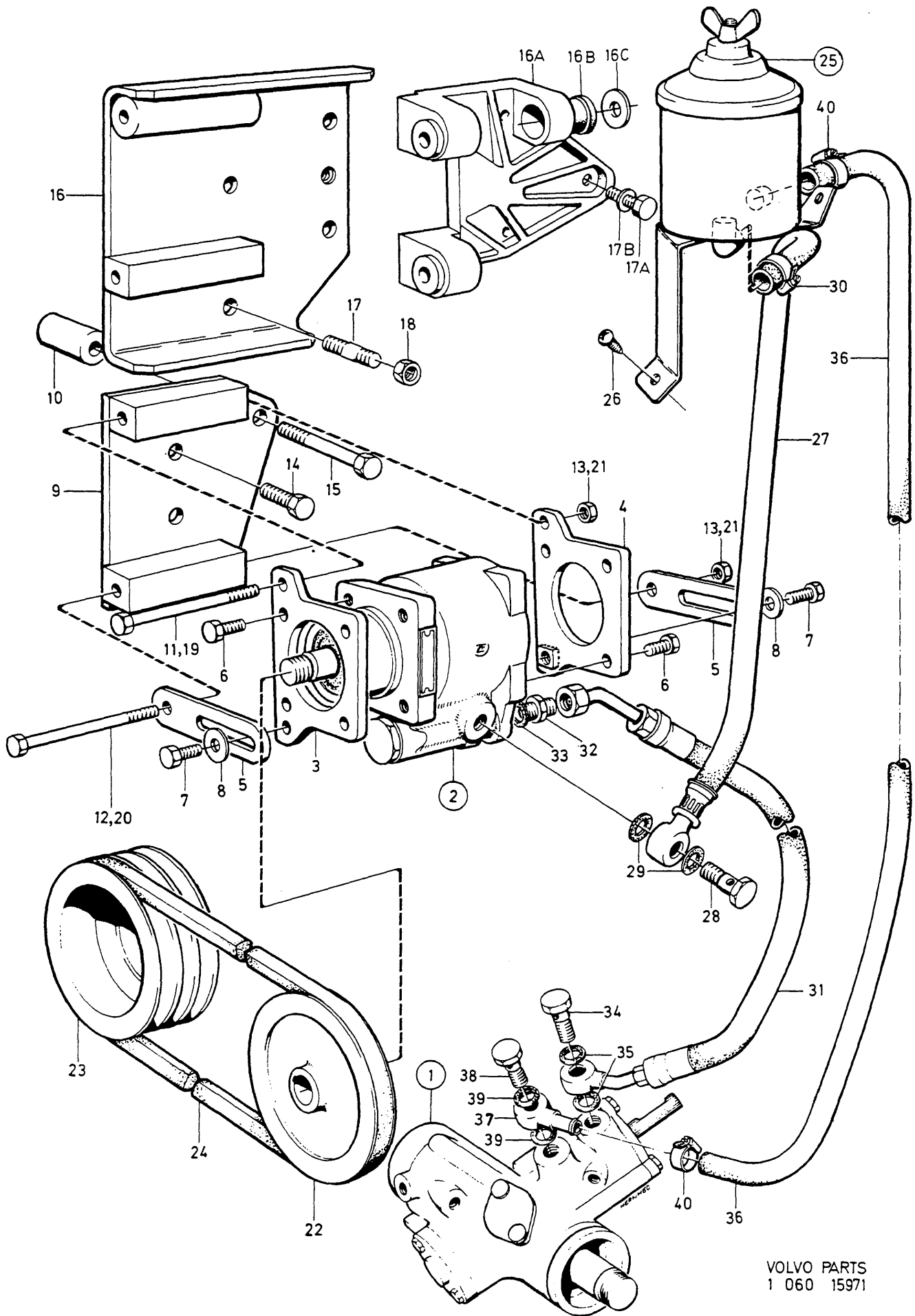


A		L.H.D W/O P.S					STYRNING STYRVÄXEL RATTAXEL		LENKUNG LENKGETRIEBE LENKSPINDEL		Grupp Gruppe
B		R.H.D W/O P.S									64
C		L.H.D P.S									Side Seite
D		R.H.D P.S									961
E											
Pos	Artikel nr Artikelnr.	Antal /Anzani					P S	Benämning	Bezeichnung	Anmärkning Anmerkung	S R
		A	B	C	D	E					
29	1221640-4	-	1	-	-	-	Rattaxel .....	Lenkspindel .....		4	
	1228667-0	1	-	-	-	-	Rattaxel .....	Lenkspindel .....	ALTER 2 B20, B21, B19	4	
	1221639-6	-	-	1	-	-	Rattaxel .....	Lenkspindel .....	B20, B21, 242 CH-24238, 244 CH-34153, 245 CH-22516	4	
	1221639-6	-	-	-	1	-	Rattaxel .....	Lenkspindel .....	B20, B21	4	
	1228511-0	-	-	1	-	-	Rattaxel .....	Lenkspindel .....	B19, B20, B21, 242 CH 24239- 244 CH 34154- 245 CH 22517-	4	
30	1228511-0	-	-	1	1	-	Rattaxel .....	Lenkspindel .....	260	4	
	1221418-5	1	-	-	-	-	Medbringare .....	Antriebsflansch .....	ALTER 1, B20, B21	3	
	1221418-5	-	1	-	-	-	Medbringare .....	Antriebsflansch .....	240	3	
	1221418-5	-	-	1	-	-	Medbringare .....	Antriebsflansch .....	B20, B21, 242 CH-24238 244 CH-34153, 245 CH-22516	3	
31	1221418-5	-	-	-	1	-	Medbringare .....	Antriebsflansch .....	B20, B21	3	
	1228510-2	1	-	-	-	-	Medbringare .....	Antriebsflansch .....	ALTER 2, B20, B21, B19	3	
	1228510-2	-	-	1	-	-	Medbringare .....	Antriebsflansch .....	B20, B21, 242 CH24239- 244 CH 34154- 245 CH 22517-	3	
32	1228510-2	-	-	1	1	-	Medbringare .....	Antriebsflansch .....	260	3	
33	955298-5	2	2	2	2	-	Skruv .....	Schraube .....		2	
34	963106-0	2	2	2	2	-	Låsmutter .....	Sicherungsmutter .....		2	
35	1221641-2	1	1	1	1	-	Koppling .....	Kupplung .....		3	
36	1229116-7	2	2	2	2	-	Skruv .....	Schraube .....		3	
37	1228923-7	2	2	2	2	-	Stoppskruv .....	Anslagschraube .....	(1221951)	3	
38	963106-0	4	4	4	4	-	Låsmutter .....	Sicherungsmutter .....		2	
39	664822-4	2	2	2	2	-	Låsfjäder .....	Sperrfeder .....	(678146)	1	
		-	-	1	-	-	NS Rattstång .....	Lenkspindel .....	B21(USA), 242 CH136656- 244 CH 341343- 245 CH 196291- B21 GL (S) 244 CH 335667- 245 CH 193463-		
40	1229209-0	-	-	1	-	-	• Rattstång .....	• Lenkspindel .....		4	
41	(1229421)	-	-	1	-	-	SP • Knut .....	• Gelenk .....	REPL 1 PCS 1359404-9, 2 PCS 1272992-7, 2 PCS 946036-1.	4	
42	(1229213)	-	-	1	-	-	SP • Knut .....	• Gelenk .....	REPL 1 PCS 1330199-9, 2 PCS 1272992-7, 2 PCS 946036-1.	4	
43	1229343-7	-	-	2	-	-	• Skruv .....	• Schraube .....		3	
44	907819-7	-	-	2	-	-	• Pinne .....	• Stift .....		2	
45	1229343-7	-	-	2	-	-	Skruv .....	Schraube .....		3	
46		1	1	1	1	-	Rattlås .....	Lenkschloss .....	SEE 36 • 607		
47		-	-	-	-	-	Ratt .....	Lenkrad .....	SEE 64 • 963		
48		1	1	1	1	-	Ledning .....	Leitung .....	SEE 37 • 657		



**VOLVO**  
 Genuine Parts  
 PV 640 47866

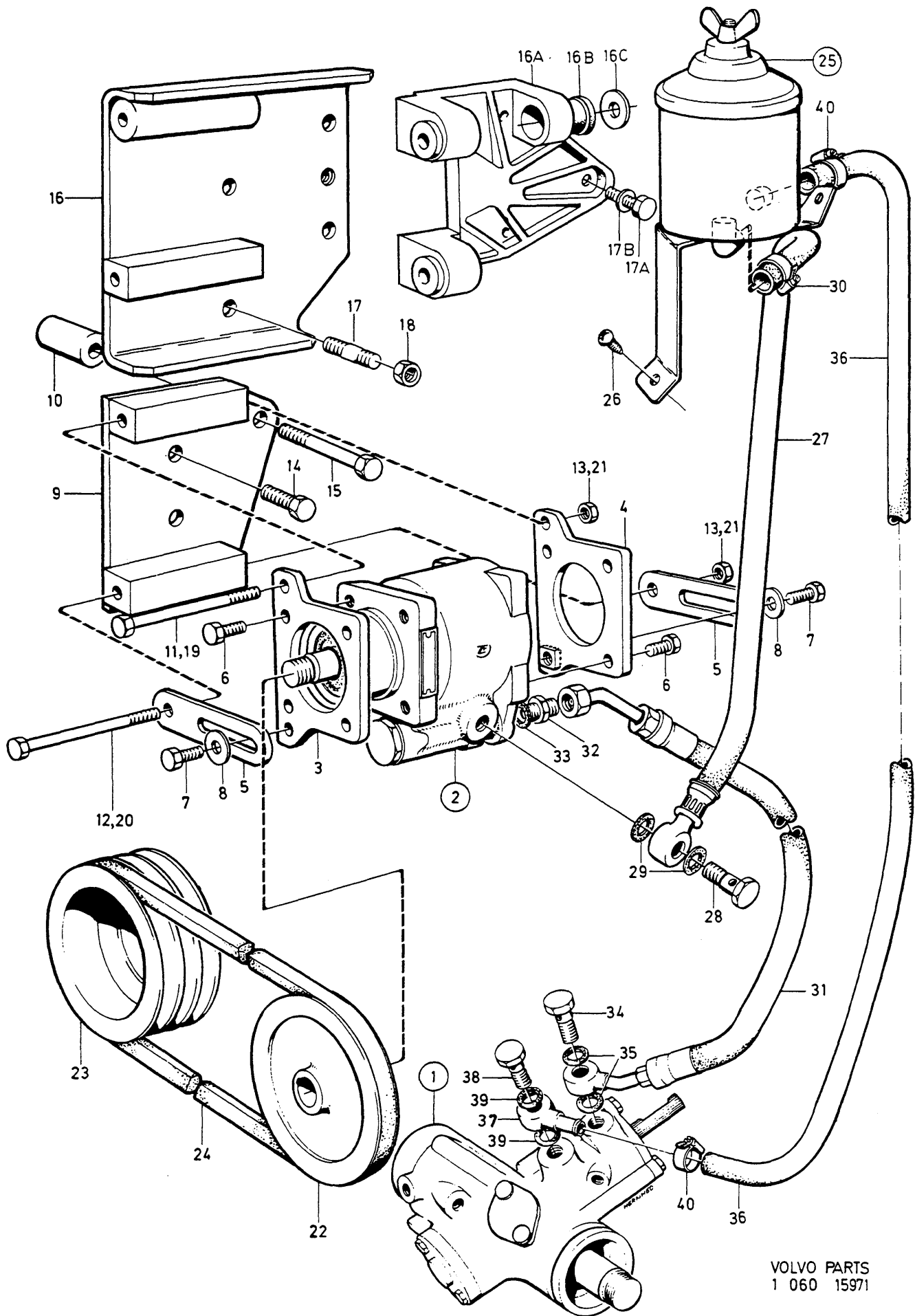
A		1221400					RATT	LENKRAD	Grupp Gruppe		
B		1221762							64		
C		1221830							Sida Seite		
D		1228387							963		
E		1128127 (GT)									
Pos	Artikel nr Artikelnr.	Antal /Anzahl					P S	Benamning	Bezeichnung	Anmärkning Anmerkung	S R
		A	B	C	D	E					
1	1221400-3	1	-	-	-	-		Ratt .....	Lenkrad .....	ALTER 1. 240L 240 DL 260 DL	4
	1221762-6	-	1	-	-	-		Ratt .....	Lenkrad .....	ALTER 1 240GL, 260GL.	4
2		1	1	-	-	-	NS	• Signalring .....	• Horntryckring .....		
3	1212263-6	1	1	-	-	-		•• Kontaktskena .....	•• Kontaktschiene .....		3
4	1212266-9	4	4	-	-	-		•• Isolerhylsa .....	•• Isolerhulsa .....		3
5	1212267-7	4	4	-	-	-		•• Fjäder .....	•• Feder .....		3
6	1212399-8	4	4	-	-	-		•• Anligningstapp .....	•• Kontaktstift .....		3
7	1210370-1	1	1	-	-	-		•• Kontaktko! .....	•• Kontaktburste .....		3
8	1212265-1	4	4	-	-	-		•• Ansatsskruv .....	•• Ansatzschraube .....		3
9	1212398-0	4	4	-	-	-		•• Bricka .....	•• Scheibe .....		3
10	1221781-6	1	1	-	-	-		• Medbringare .....	• Antriebsflansch .....		3
11	1221830-1	-	-	1	-	-		Ratt .....	Lenkrad .....	ALTER 2. 240L 240 DL 260 DL	4
	1228387-5	-	-	-	1	-		Ratt .....	Lenkrad .....	ALTER 2 240GL, 260GL	4
11 a	1221837-6	-	-	1	-	-		• Käpa .....	• Haube .....		3
	1228691-0	-	-	-	1	-		• Käpa .....	• Haube .....		3
12	1228610-0	-	-	4	4	-		• Isolerhylsa .....	• Isolerhulsa .....		3
13	1228611-8	-	-	4	4	-		• Skruv .....	• Schraube .....		3
14	1330520-6	-	-	1	1	-		• Släpkontakt .....	• Schleifkontakt .....	(1228677)	3
15	1228306-5	-	-	1	1	-		• Bricka .....	• Scheibe .....		3
16	1221781-6	-	-	1	1	-		• Medbringare .....	• Antriebsflansch .....		3
17	1128127	-	-	-	-	1	OP	Ratt .....	Lenkrad .....		6
18	1228610-0	-	-	-	-	4		• Isolerhylsa .....	• Isolerhulsa .....		3
19	1228611-8	-	-	-	-	4		• Skruv .....	• Schraube .....		3
20	1330520-6	-	-	-	-	1		• Släpkontakt .....	• Schleifkontakt .....	(1272628)	3
21	1228306-5	-	-	-	-	1		• Bricka .....	• Scheibe .....		3
22	1221781-6	-	-	-	-	1		• Medbringare .....	• Antriebsflansch .....		3
23	1228874	-	-	-	-	1	OP	• Stötskydd .....	• Stosskissen .....		4
24		-	-	-	-	1	NS	•• Kontaktplatta .....	•• Kontaktplatte .....		
25	1228615-9	-	-	-	-	4		•• Fjäder .....	•• Feder .....		3
26	1228877	-	-	-	-	1	OP	•• Emblem .....	•• Emblem .....		3



VOLVO PARTS  
1 060 15971

A							STYRVÄXEL		LENKGETRIEBE		Grupp Gruppe	
B							SERVOUSTRUSTNING		SERVO-AUSRÜSTUNG		64	
C											Sida Seite	
D											965	
E									242 CH -99679, 244 CH -174909, 245 CH -115349.			
Pos	Artikel nr Artikelnr.	Antal /Anzahl					P S	Benämning	Bezeichnung	Anmärkning Anmerkung	S R	
		A	B	C	D	E						
1	(1205660)	1	1	-	-	-	SP	Styrväxel .....	Lenkgetriebe .....	MARKED 1205660	2	
	(1228967)	1	1	-	-	-	SP	Styrväxel .....	Lenkgetriebe .....	REPL 1 PCS 1228967-4 MARKED 1228967 REPL 1 PCS 1273236-8, 1 PCS 1272678-2, 1 PCS 1272679-0, 1 PCS 1272597-4, 2 PCS 946036-1.	5	
	5003600-3 (1205661)	1	1	-	-	-	EU	Styrväxel, bytes .....	Lenkgetriebe, at .....	MARKED 1205661	4	
		-	-	1	-	-	SP	Styrväxel .....	Lenkgetriebe .....	REPL 1 PCS 1228968-2 MARKED 1228968		
	1228968-2	-	-	1	-	-		Styrväxel .....	Lenkgetriebe .....		5	
	5003601-1	-	-	1	-	-	EU	Styrväxel, bytes .....	Lenkgetriebe, at .....		4	
		-	-	-	-	-		•SEE 64-987 .....	•SEE 64-987 .....		4	
	1273236-8	1	1	-	-	-		Styrväxel aluminium .....	Lenkgetriebe Aluminium .....		5	
	5003600-3 (1273237)	1	1	-	-	-	EU	Styrväxel, bytes .....	Lenkgetriebe, at .....		4	
		-	-	1	-	-	SP	Styrväxel aluminium .....	Lenkgetriebe Aluminium .....	REPL 1 PCS 1228968-2	5	
	5003601-1	-	-	1	-	-	EU	Styrväxel, bytes .....	Lenkgetriebe, at .....		4	
		-	-	-	-	-		•SEE 64-995 .....	•SEE 64-995 .....		4	
	2	1221733-7	1	1	1	-	-		Pump .....	Pumpe .....	242 CH-71899 EXC CH 58365-62333 244 CH-113999- EXC CH 82980-97524 245 CH-72799 EXC CH 54710-62506 242 CH 71900- INCL CH 58365-62333 244 CH 114000- INCL CH 82980-97524 245 CH 72800- INCL CH 54710-62506	5
1229003-7		1	1	1	-	-		Pump .....	Pumpe .....		5	
3		-	-	-	-	-		•SEE 64-997 .....	•SEE 64-997 .....			
	463978-7	1	1	1	-	-		Fästplåt, främre .....	Befestigungsblech, v .....	1) B21 W/O A.C	5	
	1219518-6	-	1	1	-	-		Fästplåt, främre .....	Befestigungsblech, v .....	2) B21 W/O A.C B21 A.C	5	
4		-	1	1	-	-		Fästplåt .....	Befestigungsblech .....			
	463979-5	1	1	1	-	-		Fästplåt, bakre .....	Befestigungsblech, h .....	SEE 87-1451 1) B21 W/O A.C	5	
	1219520-2	-	1	1	-	-		Fästplåt, bakre .....	Befestigungsblech, h .....	2) B21 W/O A.C B21 A.C	5	
5		-	1	1	-	-		Fästplåt .....	Befestigungsblech .....			
	1219083-1	2	2	2	-	-		Spännjärn .....	Spanneisen .....	SEE 87-1451 1) B21 W/O A.C	5	
	1219107-8	-	1	1	-	-		Spännarm .....	Spannhebel .....	2) B21 W/O A.C B21 A.C	5	
6		2	2	2	-	-		Spännjärn .....	Spanneisen .....			
	955294-4	7	7	7	-	-		Skruv .....	Schraube .....	SEE 87-1451 M8X16	2	
7	955295-1	2	2	2	-	-		Skruv .....	Schraube .....	M8X20	2	
8	960141-0	2	2	2	-	-		Bricka .....	Scheibe .....		2	
9	462957-2	1	-	-	-	-		Konsol .....	Konsole .....		4	
10	462872-3	1	-	-	-	-		Distanshylsa .....	Abstandhülse .....	W/O A.C	4	
	1218506	1	-	-	-	-	OP	Distanshylsa .....	Abstandhülse .....	A.C	5	
11	955308-2	1	-	-	-	-		Skruv .....	Schraube .....	ALTER 1. M8X110	2	
	955331-4	1	-	-	-	-		Skruv .....	Schraube .....	ALTER 2. M10X110	2	
12	955309-0	1	-	-	-	-		Skruv .....	Schraube .....	M8X120	2	
13	955782-8	2	-	-	-	-		Mutter .....	Mutter .....	ALTER 1. M8	2	

1) B21 242 CH-76219 EXCL 74797-74896, 76048-76147. B21 244 CH-120262 EXCL 119179-119300, 119550-119719. B21 245 CH-77291 EXCL 75527-75706, 76946-77135.  
 2) B21 242 CH 76220- INCL 74797-74896, 76048-76147. B21 244 CH 120263- INCL 119179-119300, 119550-119719. B21 245 CH 77292- INCL 75527-75706, 76946-77135.



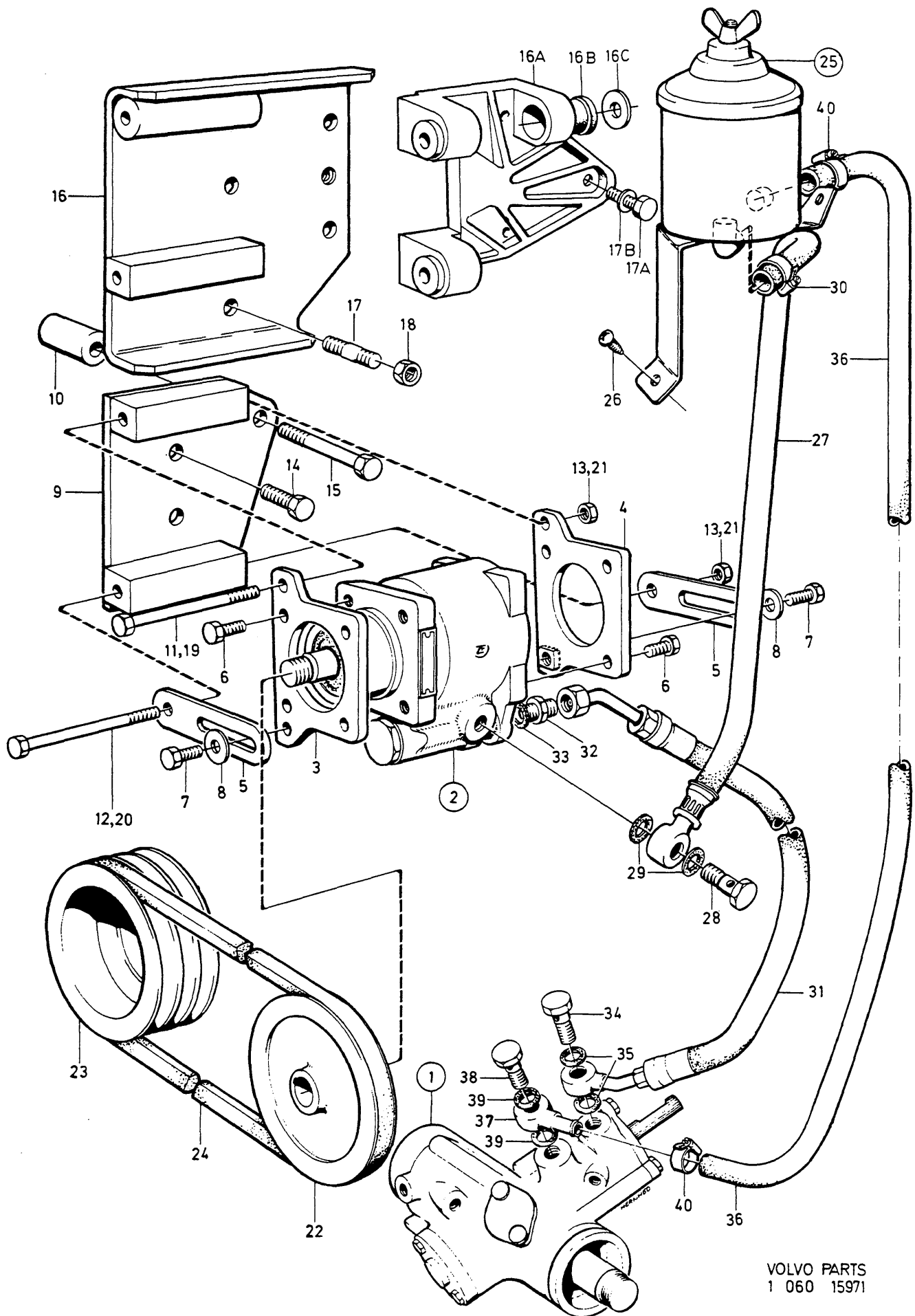
VOLVO PARTS  
 1 060 15971

A	B20 L.H.D	STYRVÄXEL SERVOURUSTNING					LENKGETRIEBE SERVO-AUSRÜSTUNG		Grupp Gruppe	64	
	B										B21 L.H.D
C	B21 R.H.D	242 CH -99679, 244 CH -174909, 245 CH -115349.									
D											
E											
Pos	Artikel nr Artikelnr.	Antal /Anzahl					P S	Benämning	Bezeichnung	Anmärkning Anmerkung	S R
		A	B	C	D	E					
14	955783-6	1	-	-	-	-	Mutter .....	Mutter .....	ALTER 2, M10	2	
	955317-3	2	-	-	-	-	Skruv .....	Skrave .....	M10X25, W/O A.C	2	
	955318-1	2	-	-	-	-	Skruv .....	Skrave .....	M10X30 A.C	2	
15	955325-6	1	-	-	-	-	Skruv .....	Skrave .....	M10X60, W/O A.C	2	
	955326-4	1	-	-	-	-	Skruv .....	Skrave .....	M10X70 A.C	2	
16	(463948)	-	1	1	-	-	SP Konsol .....	Konsole .....	3) 1) W/O A.C REPL 1 PCS 1219522-8, 1 PCS 1219107-8, 1 PCS 1219520-2, 1 PCS 1219518-6.	6	
16a	1219522-8	-	1	1	-	-	Konsol .....	Konsole .....	2) W/O A.C	4	
16b	463909-2	-	3	3	-	-	• Gummibussning .....	• Gummibuchse .....		5	
16c	948880-0	-	1	1	-	-	Bricka .....	Scheibe .....	8,2X32X2,5	2	
		-	1	1	-	-	Konsol .....	Konsole .....	A.C		
17	924077-1	-	4	4	-	-	Pinnskrav .....	Stiftskrave .....	SEE 87-1451	2	
17a	955318-1	-	3	3	-	-	Skruv .....	Skrave .....	1) 2)	2	
17b	941908-6	-	3	3	-	-	Fjäderbricka .....	Federscheibe .....	2)	2	
18	955783-6	-	4	4	-	-	Mutter .....	Mutter .....		2	
19	955308-2	-	1	1	-	-	Skruv .....	Skrave .....	M8X110	2	
20	955309-0	-	1	1	-	-	Skruv .....	Skrave .....	M8X120	2	
21	955782-8	-	2	2	-	-	Mutter .....	Mutter .....		2	
22	460956-6	1	1	1	-	-	Remskiva .....	Riemenscheibe .....		4	
23		1	1	1	-	-	Remskiva .....	Riemenscheibe .....	B20		
24	966909-4	1	-	-	-	-	Kilrem .....	Keilriemen .....	SEE 21-123 B21 W/O A.C SEE 21-143 B21 A.C SEE GROUP 9 (960284)	1	
	966904-5	-	1	1	-	-	Kilrem .....	Keilriemen .....	(958305) W/O A.C	1	
		-	1	1	-	-	Drivrem .....	Treibriemen .....	B21 A.C		
25	1221896-2	1	1	1	-	-	Oljebhållare .....	Ölvorratsbehållare .....	SEE 87-1451	4	
		-	-	-	-	-	• SEE 64-997 .....	• SEE 64-997 .....			
26	958244-6	2	2	2	-	-	Skruv .....	Skrave .....		2	
27	1221900-2	1	1	1	-	-	Sugslang .....	Saugschlauch .....	B21 W/O A.C	3	
	1228263-8	-	1	1	-	-	Sugslang .....	Saugschlauch .....	B21A A.C ALTER 1 LG 300 mm	3	
	1228708-2	-	1	1	-	-	Sugslang .....	Saugschlauch .....	B21 A.C ALTER 2 LG 550 mm	4	
28	190714-6	1	1	1	-	-	Hålskrav .....	Hohlskrave .....		2	
29	11998-2	2	2	2	-	-	Packning .....	Dichtung .....		1	
30	943472-1	1	1	1	-	-	Slangklamma .....	Schlauchschelle .....		2	
31	1221899-6	1	-	-	-	-	Tryckslang .....	Druckschlauch .....		3	
	1221897-0	-	1	-	-	-	Tryckslang .....	Druckschlauch .....	B21A, B21E 242 CH-53864, 244 CH-82979, 245 CH-54709	3	
	1228892-4	-	1	-	-	-	Tryckslang .....	Druckschlauch .....	B21E 242 CH 53865- 244 CH 82980- 245 CH 54710- B21F	3	

3) REPL 1 PCS 1219522, 1 PCS 1219518, 1 PCS 1219520, 1 PCS 1219107, 3 PCS 955318, 3 PCS 955299, 1 PCS 955295, 3 PCS 941908, 1 PCS 960141, 3 PCS 955782.

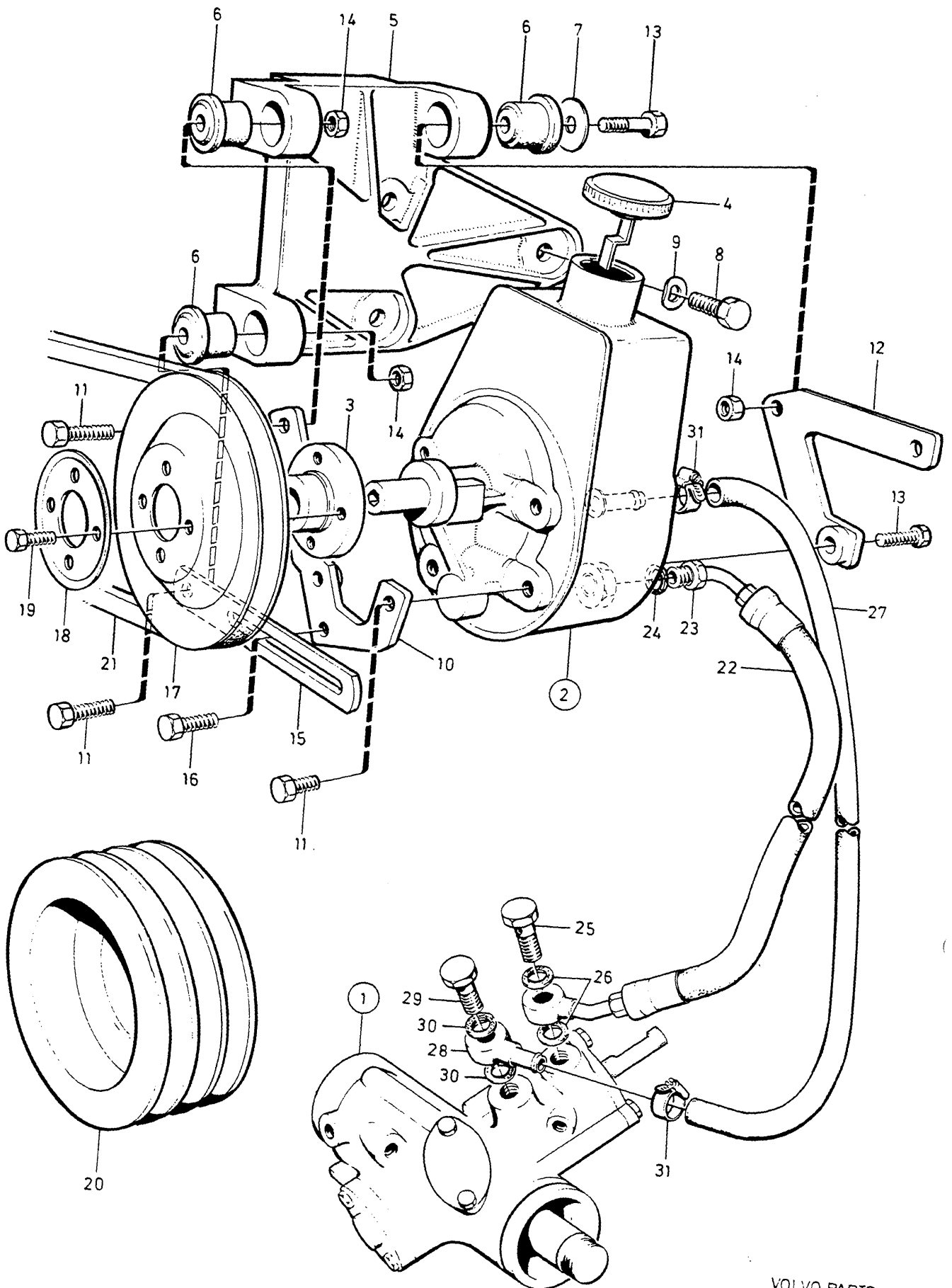
1) B21 242 CH-76219 EXCL 74797-74896, 76048-76147. B21 244 CH-120262 EXCL 119179-119300, 119550-119719. B21 245 CH-77291 EXCL 75527-75706, 76946-77135.

2) B21 242 CH 76220- INCL 74797-74896, 76048-76147. B21 244 CH 120263- INCL 119179-119300, 119550-119719. B21 245 CH 77292- INCL 75527-75706, 76946-77135.





A	B20 L.H.D	STYRVÄXEL SERVOUSTRUSTNING					LENKGETRIEBE SERVO-AUSRÜSTUNG					Grupp Gruppe
	B											B21 L.H.D
C	B21 R.H.D	242 CH -99679, 244 CH -174909, 245 CH -115349.										Sida Seite
D												969
E												
Pos	Artikel nr Artikelnr.	Antal /Anzahl					P S	Benämning	Bezeichnung	Anmärkning Anmerkung	S R	
		A	B	C	D	E						
	1228236-4	-	-	1	-	-		Tryckslang .....	Druckschlauch .....	W/O A.C	3	
	1221898-8	-	-	1	-	-		Tryckslang .....	Druckschlauch .....	A.C	3	
32	1276068-2	1	1	1	-	-		Nippel .....	Nippel .....	(943178)	3	
33	18671-8	1	1	1	-	-		Packning .....	Dichtung .....		2	
34	968179-2	1	1	1	-	-		Hålskruv .....	Hohlschraube .....	(25167)	2	
35	18671-8	2	2	2	-	-		Packning .....	Dichtung .....		2	
36	1228399-0	X	X	X	-	-		Returslang .....	Rucklaufschauch .....	LG 1000 mm	2	
37	1206602-3	1	1	1	-	-		Nippel .....	Nippel .....		3	
38	941686-8	1	1	1	-	-		Hålskruv .....	Hohlschraube .....		2	
39	11996-6	2	2	2	-	-		Packning .....	Dichtung .....		1	
40	943471-3	2	2	2	-	-		Slangklamma .....	Schlauchschelle .....		2	



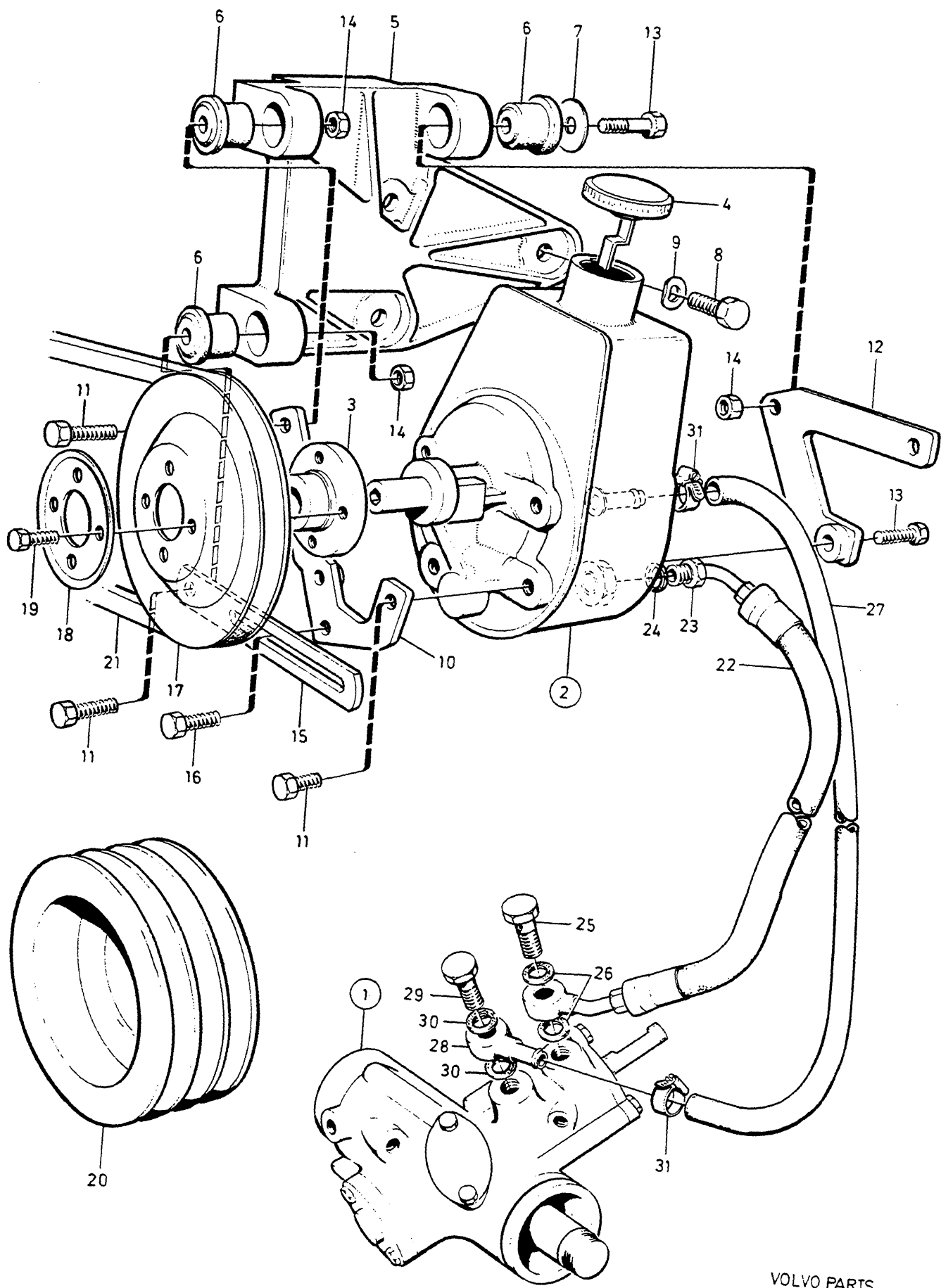
A	B19 B21 L.H.D					P	S	Benämning	Bezeichnung	Anmärkning Anmerkung	S	R						
	B	B19 B21 R.H.D											STYRVÄXEL SERVOUSTRUSTNING	LENKGETRIEBE SERVO-AUSRÜSTUNG	Grupp Gruppe			
	C															64		
	D																Sida Seite	
	E																	971
Pos	Artikel nr Artikelnr.	Antal /Anzahl																
		A	B	C	D	E												
1	(1205660)	1	-	-	-	-	SP	Styrväxel .....	Lenkgetriebe .....	1) MARKED 1205660 REPL 1 PCS 1228967-4 2) MARKED 1228967 REPL 1 PCS 1273236-8, 1 PCS 1272678-2, 1 PCS 1272679-0, 1 PCS 1272597-4, 2 PCS 946036-1.  3) MARKED 1205661 REPL 1 PCS 1228968-2 4) MARKED 1228968  ZF. B21 (USA) 242 CH 136656-,244 CH341343- 245 CH 196291- B21 GL (S) 244 CH 335667- 245 CH 193463- REPL 1 PCS 1329694-2, 1 PCS 1272678-2, 1 PCS 1272679-0.  REPL 1 PCS 1228968-2  (1266007) REPL 1 PCS 1359116-9, 1 PCS 1272424-1, 1 PCS 1272426-6.  SEE 64-999  W/O A.C  SEE 87-1417  W/O A.C A.C  SEE 87-1417 W/O A.C 3/8 UNC X25 W/O A.C 3/8 UNC X16 A.C M8 X45 A.C 3/8 UNC X25 W/O A.C A.C  SEE 87-1417 W/O A.C 3/8 UNC X22	2							
	(1228967)	1	-	-	-	-	SP	Styrväxel .....	Lenkgetriebe .....		5							
	5003600-3 (1205661)	1	-	-	-	-	EU	Styrväxel, bytes .....	Lenkgetriebe, at .....		4							
			1	-	-	-	SP	Styrväxel .....	Lenkgetriebe .....									
	1228968-2	-	1	-	-	-		Styrväxel .....	Lenkgetriebe .....		5							
	5003601-1	-	1	-	-	-	EU	Styrväxel, bytes .....	Lenkgetriebe, at .....		4							
		-	-	-	-	-		•SEE 64-987 .....	•SEE 64-987 .....									
	(1229394)	1	-	-	-	-	SP	Styrväxel .....	Lenkgetriebe .....		5							
		-	-	-	-	-		•SEE 64-991 .....	•SEE 64-991 .....									
	1273236-8	1	-	-	-	-		Styrväxel aluminium .....	Lenkgetriebe Aluminium .....		5							
	5003600-3 (1273237)	1	-	-	-	-	EU	Styrväxel, bytes .....	Lenkgetriebe, at .....		4							
		-	1	-	-	-	SP	Styrväxel aluminium .....	Lenkgetriebe Aluminium .....		5							
	5003601-1	-	1	-	-	-	EU	Styrväxel, bytes .....	Lenkgetriebe, at .....		4							
		-	-	-	-	-		•SEE 64-995 .....	•SEE 64-995 .....									
2	(1276495)	1	1	-	-	-	SP	Servopump .....	Servoölpumpe .....	5								
		-	-	-	-	-		•SEE 64-999 .....	•SEE 64-999 .....									
3		1	1	-	-	-		Nav .....	Nabe .....									
4	1330839-0	1	1	-	-	-		Lock .....	Deckel .....	4								
5	1219522-8	1	1	-	-	-		Konsol .....	Konsole .....	4								
6	463909-2	3	3	-	-	-		•Gummibussning .....	•Gummibuchse .....	5								
		1	1	-	-	-		Konsol .....	Konsole .....									
7	948880-0	1	1	-	-	-		Bricka .....	Scheibe .....	2								
8	955318-1	3	3	-	-	-		Skruv .....	Schraube .....	2								
9	941908-6	3	3	-	-	-		Fjäderbricka .....	Federscheibe .....	2								
10	1219962-6	1	1	-	-	-		Fästarm, främre .....	Befestigungsarm, v .....	5								
		1	1	-	-	-		Fästarm .....	Befestigungsarm .....									
11	940115-9	1	1	-	-	-		Skruv .....	Schraube .....	2								
	940133-2	1	1	-	-	-		Skruv .....	Schraube .....	2								
	955299-3	2	2	-	-	-		Skruv .....	Schraube .....	2								
	944429-0	2	2	-	-	-		Skruv .....	Schraube .....	2								
12	1219964-2	1	1	-	-	-		Fästarm, bakre .....	Befestigungsarm, h .....	5								
		1	1	-	-	-		Fästarm .....	Befestigungsarm .....									
13	940114-2	2	2	-	-	-		Skruv .....	Schraube .....	2								

1) 242 CH 103801-104314, 244 CH 189215-191214, 245 CH 123818-124228.

2) 242 CH 99680-103800, 104315-. 244 CH 174910-189214, 191215-, 245 CH 115350-123817, 124229-.

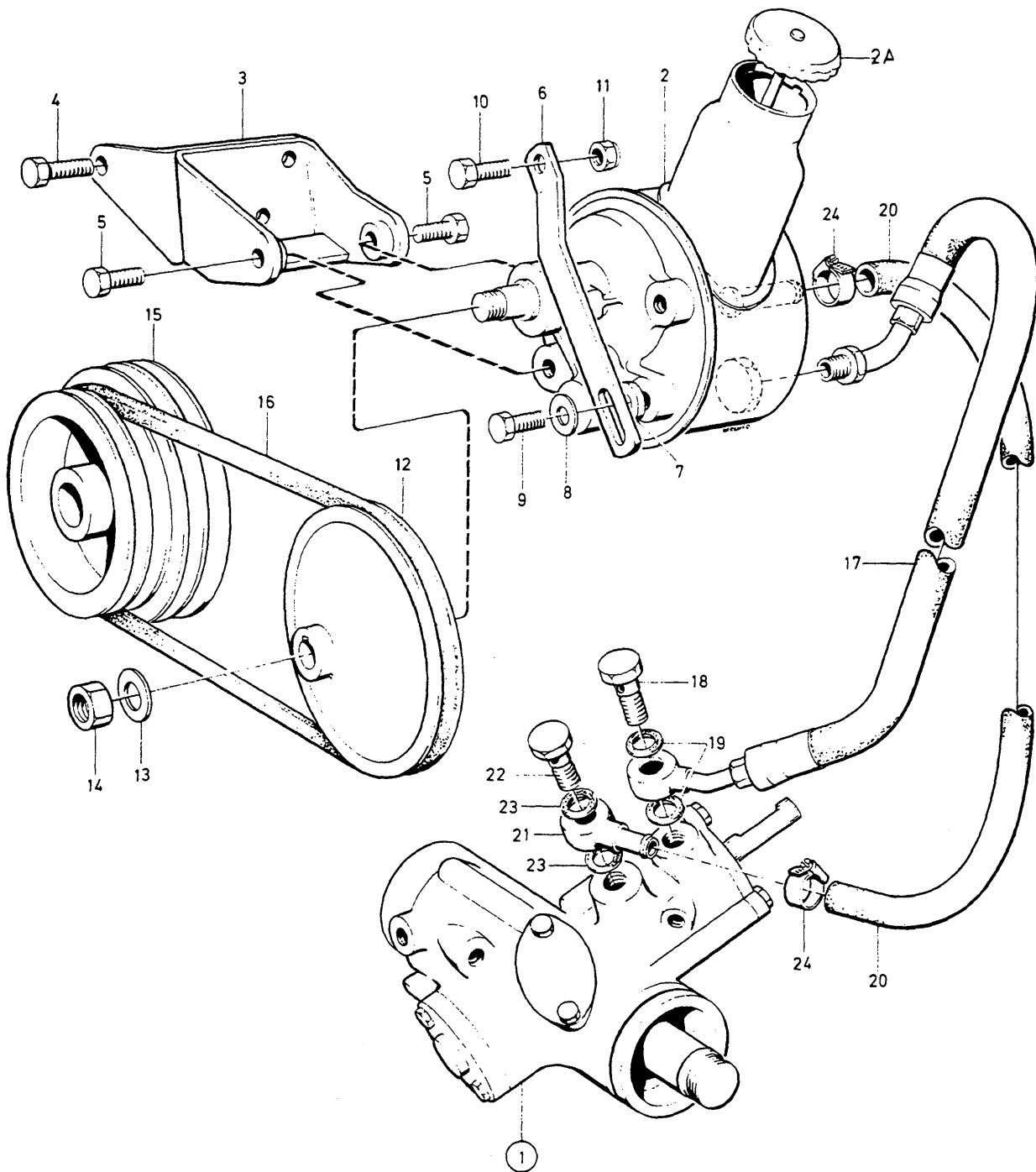
3) 244 CH 189215-191413, 245 CH 123818-125614.

4) 242 CH 99680-, 244 CH 174910-189214, 191414-. 245 CH 115350-123817, 125615-.



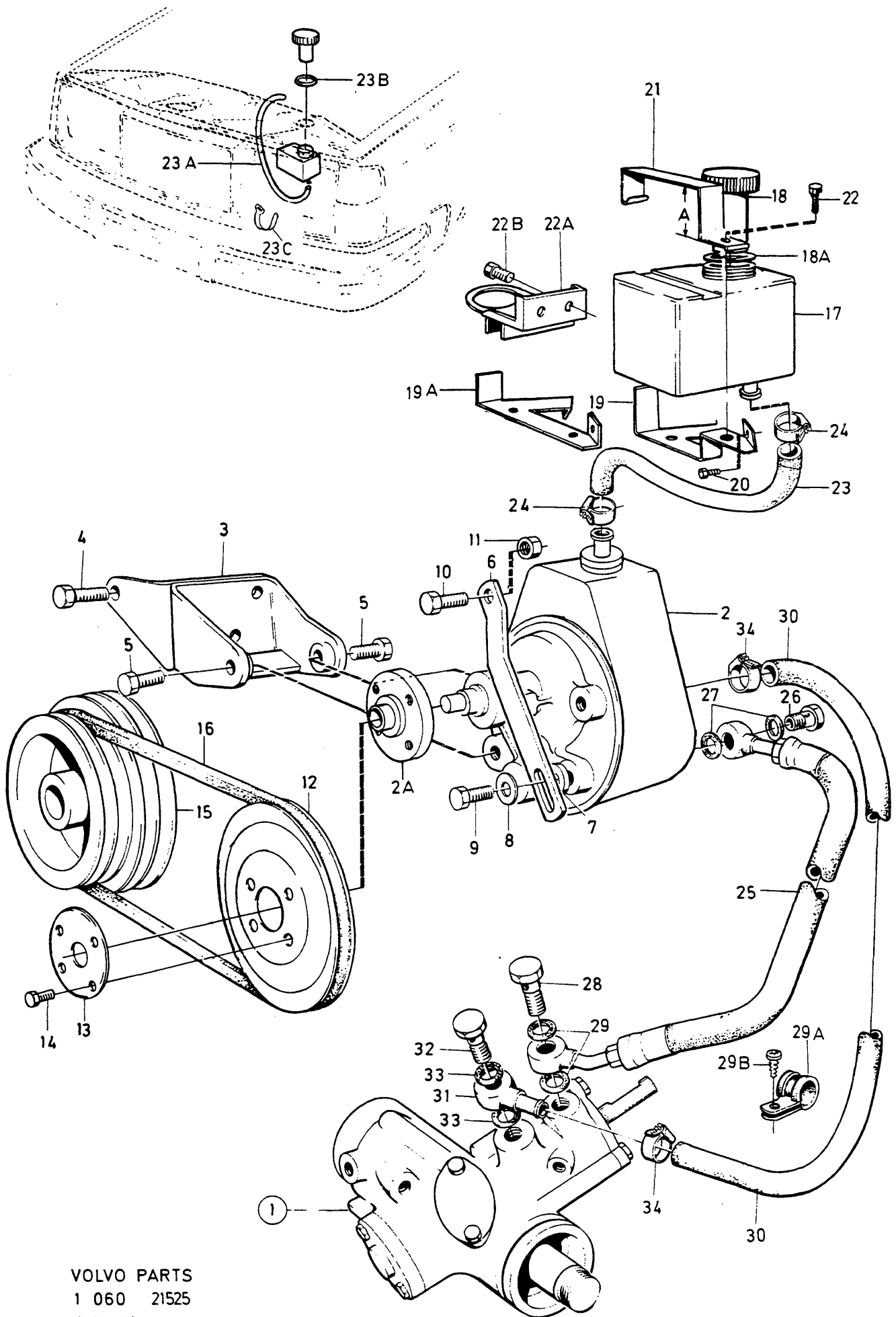
VOLVO PARTS  
1 060 19394

A	B19 B21 L.H.D					P S	Benämning	Bezeichnung	Anmärkning Anmerkung	S R											
	B	B19 B21 R.H.D									STYRVÄXEL SERVOUSTRUSTNING	LENKGETRIEBE SERVO-AUSRÜSTUNG	Grupp Gruppe <b>64</b>								
		C														Sida Seite 973					
			D																		
				E																	
Pos	Artikel nr Artikelnr.	Antal /Anzahl																			
		A	B	C	D	E															
14	955301-7	1	1	-	-	-	Skruv .....	Schraube .....	W/O A.C M8X55	2											
	945768-0	2	2	-	-	-	Skruv .....	Schraube .....	A.C 3/8 UNC X38	2											
	955782-8	3	3	-	-	-	Mutter .....	Mutter .....	M8X6,5	2											
	1219966-7	1	1	-	-	-	Spännarm .....	Spannhebel .....	W/O A.C	5											
			-	-	-	-	Spännarm .....	Spannhebel .....	A.C												
16	955297-7	1	1	-	-	-	Skruv .....	Schraube .....	SEE 87-1417 W/O A.C M8X25	2											
	955296-9	2	2	-	-	-	Skruv .....	Schraube .....	A.C.M8X22	2											
17	1219961-8	1	1	-	-	-	Remskiva .....	Riemenscheibe .....		4											
18	464541-2	1	1	-	-	-	Bricka .....	Scheibe .....		4											
19	955293-6	4	4	-	-	-	Skruv .....	Schraube .....		2											
20		1	1	-	-	-	Remskiva .....	Riemenscheibe .....	SEE 21-111 A.C												
21	966909-4	1	1	-	-	-	Kilrem .....	Keilriemen .....	SEE 87-1417 (960284)W/O A.C 38X938	1											
		-	-	-	-	-	Drivrem .....	Treibriemen .....	A.C												
22	1229256-1	1	-	-	-	-	Tryckslang .....	Druckschlauch .....	SEE 87-1417 W/O A.C MARKED 1229256	3											
	1229257-9	1	-	-	-	-	Tryckslang .....	Druckschlauch .....	ALTER 1. A.C MARKED 1229257		3										
	1229345-2	1	-	-	-	-	Tryckslang .....	Druckschlauch .....	ALTER 2. A.C MARKED 1229345	3											
	1359603-6	-	1	-	-	-	Tryckslang .....	Druckschlauch .....	(1229258) W/O A.C MARKED 1359603		3										
	1329797-3	-	1	-	-	-	Tryckslang .....	Druckschlauch .....	(1229259) A.C	3											
23	1276068-2	1	1	-	-	-	Nippel .....	Nippel .....	(943178)	3											
24	18671-8	1	1	-	-	-	Packning .....	Dichtung .....		2											
25	968179-2	1	1	-	-	-	Hålskriv .....	Hohlschraube .....	(25167)	2											
26	18671-8	2	2	-	-	-	Packning .....	Dichtung .....		2											
27	1228399-0	X	-	-	-	-	Returslang .....	Rucklaufschauch .....	W/O A.C LG 370 mm	2											
	1228399-0	X	-	-	-	-	Returslang .....	Rucklaufschauch .....	A.C 480 mm		2										
	1228399-0	-	X	-	-	-	Returslang .....	Rucklaufschauch .....	W/O A.C LG 670 mm	2											
	1228399-0	-	X	-	-	-	Returslang .....	Rucklaufschauch .....	A.C LG 900 mm		2										
28	1206602-3	1	1	-	-	-	Nippel .....	Nippel .....		3											
29	941686-8	1	1	-	-	-	Hålskriv .....	Hohlschraube .....		2											
30	11996-6	2	2	-	-	-	Packning .....	Dichtung .....		1											
31	943471-3	2	2	-	-	-	Slangklamma .....	Schlauchschele .....		2											



VOLVO PARTS  
 1 060 14326

A							STYRVÄXEL SERVOUTRUSTNING		LENKGETRIEBE SERVO-AUSRÜSTUNG		Grupp Gruppe
B											64
C											Sida Seite
D											975
E									264 CH -9674		
Pos	Artikel nr Artikelnr.	Antal /Anzahl					P S	Benämning	Bezeichnung	Anmärkning Anmerkung	S R
		A	B	C	D	E					
1	(1205660)	1	-	-	-	-	SP	Styrväxel .....	Lenkgetriebe .....	ALTER 1 MARKED 1205660 REPL 1 PCS 1228967-4	2
	(1228967)	1	-	-	-	-	SP	Styrväxel .....	Lenkgetriebe .....	ALTER2. MARKED 1228967 REPL 1 PCS 1273236-8, 1 PCS 1272678-2, 1 PCS 1272679-0, 1 PCS 1272597-4, 2 PCS 946036-1.	5
	(1205661)	1	-	-	-	-	SP	Styrväxel .....	Lenkgetriebe .....	ALTER 1 MARKED 1205661 REPL 1 PCS 1228968-2	
	1228968-2	-	1	-	-	-		Styrväxel .....	Lenkgetriebe .....	ALTER 2 MARKED 1228968	5
	1273236-8	1	-	-	-	-		•SEE 64-987 .....	•SEE 64-987 .....		5
	(1273237)	-	1	-	-	-	SP	Styrväxel aluminium .....	Lenkgetriebe Aluminium .....	ALTER 3. ALTER 3. REPL 1 PCS 1228968-2	5
		-	-	-	-	-		•SEE 64-995 .....	•SEE 64-995 .....		
2	1206514-0	1	1	-	-	-		Pump .....	Pumpe .....		5
		-	-	-	-	-		•SEE 64-999 .....	•SEE 64-999 .....		
2a		1	1	-	-	-		Lock .....	Deckel .....	SEE 64-999	
3	464276-5	1	1	-	-	-		Konsol .....	Konsole .....		4
4	940142-3	1	1	-	-	-		Skruv .....	Schraube .....	M8X30	2
	955297-7	2	2	-	-	-		Skruv .....	Schraube .....	M8X25	2
5	940115-9	2	2	-	-	-		Skruv .....	Schraube .....	3/8X25 UNC	2
6	464277-3	1	1	-	-	-		Spännjärn .....	Spanneisen .....		5
7	464322-7	1	1	-	-	-		Distansbricka .....	Abstandscheibe .....		4
8	941744-5	1	1	-	-	-		Bricka .....	Scheibe .....		2
9	940115-9	1	1	-	-	-		Skruv .....	Schraube .....	3/8X25 UNC	2
10	955298-5	1	1	-	-	-		Skruv .....	Schraube .....	M8X40	2
11	955782-8	1	1	-	-	-		Mutter .....	Mutter .....		2
12	462620-6	1	1	-	-	-		Remskiva .....	Riemenscheibe .....		4
13	941911-0	1	1	-	-	-		Fjäderbricka .....	Federscheibe .....		2
14	955859-4	1	1	-	-	-		Mutter .....	Mutter .....		2
15		1	1	-	-	-		Remskiva .....	Riemenscheibe .....	SEE 21-111 (958309)	1
16	966912-8	1	1	-	-	-		Kilrem .....	Keilriemen .....		1
17	1206532-2	1	-	-	-	-		Tryckslang .....	Druckschlauch .....		3
	1206531-4	-	1	-	-	-		Tryckslang .....	Druckschlauch .....		3
18	968179-2	1	1	-	-	-		Hålskruv .....	Hohlschraube .....	(25167)	2
19	18671-8	2	2	-	-	-		Packning .....	Dichtung .....		2
20	1228399-0	X	X	-	-	-		Returslang .....	Rucklaufschauch .....	LG 600 mm	2
21	1206602-3	1	1	-	-	-		Nippel .....	Nippel .....		3
22	941686-8	1	1	-	-	-		Hålskruv .....	Hohlschraube .....		2
23	11996-6	2	2	-	-	-		Packning .....	Dichtung .....		1
24	943471-3	2	2	-	-	-		Slangklamma .....	Schlauchschele .....		2

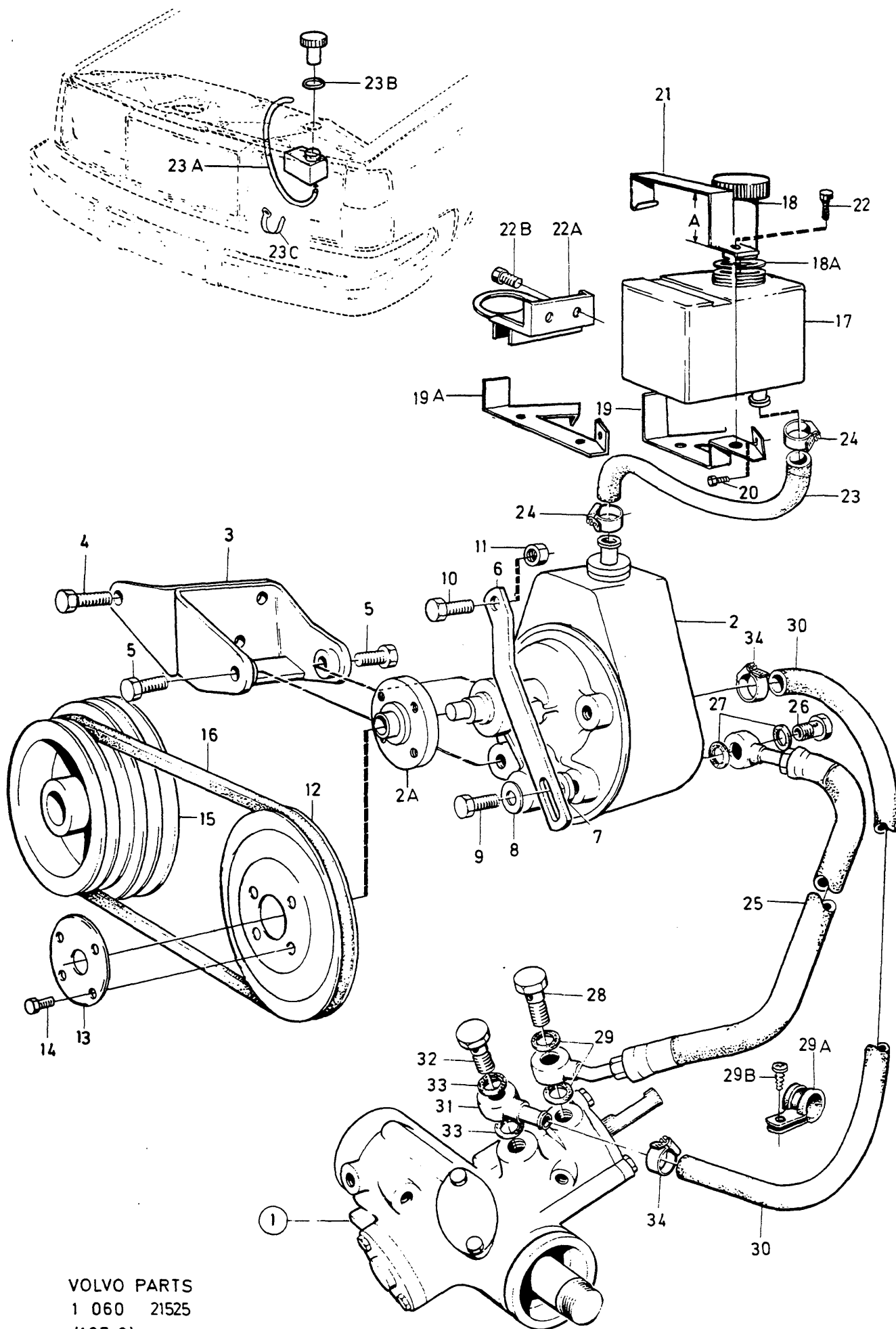


VOLVO PARTS  
 1 060 21525  
 (107:2)



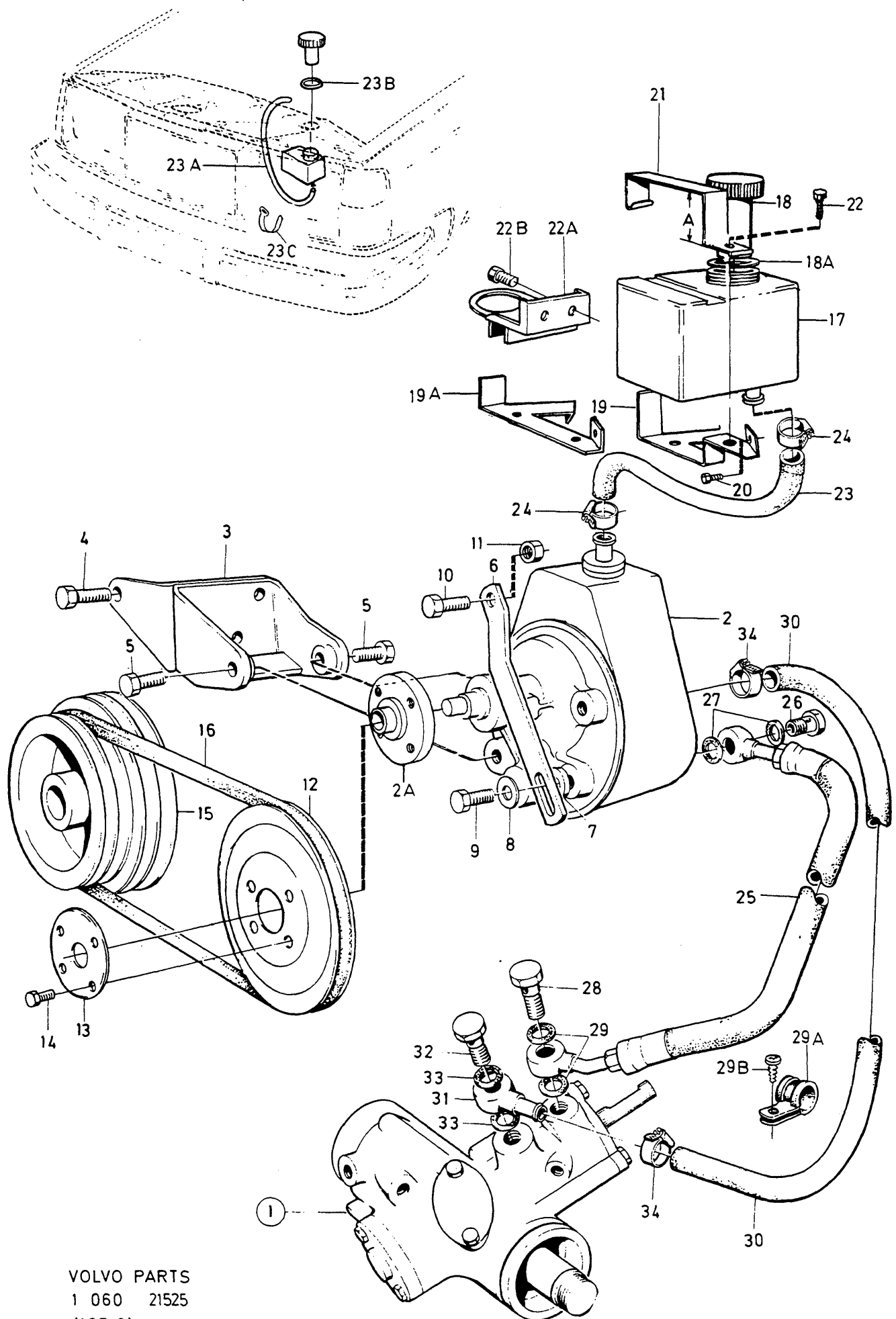
A	L.H.D B27					P	S	Benämning	Bezeichnung	Anmärkning Anmerkung	S	R								
	B	R.H.D B27											STYRVÄXEL	LENKGETRIEBE	SERVOUSTRUSTNING	SERVO-AUSRÜSTUNG	Grupp			
		C															Gruppe			
			D														64			
				E													Sida			
										Seite										
										977										
Pos	Artikel nr Artikelnr.	Antal /Anzahl																		
		A	B	C	D	E														
1	(1205660)	1	-	-	-	-	SP	Styrväxel .....	Lenkgetriebe .....	1) MARKED 1205660	2									
	(1228967)	1	-	-	-	-	SP	Styrväxel .....	Lenkgetriebe .....	REPL 1 PCS 1228967-4 ALTER 1.MARKED 1228967	5									
	(1205661)	-	1	-	-	-	SP	Styrväxel .....	Lenkgetriebe .....	REPL 1 PCS 1273236-8, 1 PCS 1272678-2, 1 PCS 1272679-0, 1 PCS 1272597-4, 2 PCS 946036-1. MARKED 1205661										
	1228968-2	-	1	-	-	-		Styrväxel .....	Lenkgetriebe .....	REPL 1 PCS 1228968-2 ALTER 1.MARKED 1228968	5									
	1273236-8 (1273237)	1	-	-	-	-	SP	Styrväxel aluminium .....	Lenkgetriebe Aluminium .....	ALTER 2.	5									
		-	1	-	-	-	SP	Styrväxel aluminium .....	Lenkgetriebe Aluminium .....	ALTER 2. REPL 1 PCS 1228968-2	5									
2	(1274123)	1	1	-	-	-	SP	•SEE 64-995 Servopump .....	•SEE 64-995 Servoölpumpe .....	(464540)262. 264 CH 54973- INCL CH 9675-52466 265 CH APP 13700- INCL CH 1-12815 REPL 1 PCS 1273973-6, 1 PCS 464538-8, 1 PCS 1330788-9.	5									
	1206514-0	1	1	-	-	-		Pump .....	Pumpe .....	SEE 64-975 264 CH 1-9674 52467- 54972 265 CH 12816 - APP 13700 SEE 64-999	5									
2a		1	1	-	-	-		Nav .....	Nabe .....	SEE 64-999										
3	464276-5	1	1	-	-	-		Konsol .....	Konsole .....		4									
4	940142-3	1	1	-	-	-		Skruv .....	Schraube .....	M8X30	2									
	955297-7	2	2	-	-	-		Skruv .....	Schraube .....	M8X25	2									
5	940115-9	2	2	-	-	-		Skruv .....	Schraube .....	3/8X25 UNC	2									
6	464277-3	1	1	-	-	-		Spännjärn .....	Spanneisen .....		5									
7	464322-7	1	1	-	-	-		Distansbricka .....	Abstandscheibe .....		4									
8	941744-5	1	1	-	-	-		Bricka .....	Scheibe .....		2									
9	940115-9	1	1	-	-	-		Skruv .....	Schraube .....	3/8X25 UNC	2									
10	955298-5	1	1	-	-	-		Skruv .....	Schraube .....	M8X40	2									
11	955782-8	1	1	-	-	-		Mutter .....	Mutter .....		2									
12	(464539)	1	1	-	-	-	SP	Remskiva .....	Riemenscheibe .....	262 CH-2429 264 CH 9675-34469 265 CH-8114 REPL 1 PCS 1219961-8, 1 PCS 966911-0.	3									
	1219961-8	1	1	-	-	-		Remskiva .....	Riemenscheibe .....	262 CH 2430- 264 CH 54973- INCL 34470-52466 265 CH APP 13700- INCL CH 8115-12815 264 CH 1-9674, 52467- 54972 265 CH 12816-APP13700	4									
	462620-6	1	1	-	-	-		Remskiva .....	Riemenscheibe .....		4									
13	464541-2	1	1	-	-	-		Bricka .....	Scheibe .....		4									
	941911-0	1	1	-	-	-		Fjäderbricka .....	Federscheibe .....	SEE 64-975	2									
	955859-4	1	1	-	-	-		Mutter .....	Mutter .....	SEE 64-975	2									
14	955293-6	4	4	-	-	-		Skruv .....	Schraube .....		2									
15		1	1	-	-	-		Remskiva .....	Riemenscheibe .....	SEE 21-111										
16	966912-8	1	1	-	-	-		Kilrem .....	Keilriemen .....	(958309) ALTER 1.	1									
	966911-0	1	1	-	-	-		Kilrem .....	Keilriemen .....	(960285) ALTER 2.	1									

1) 264 CH 36834-37333, 265 CH 8801-8841.



VOLVO PARTS  
 1 060 21525  
 (107:2)

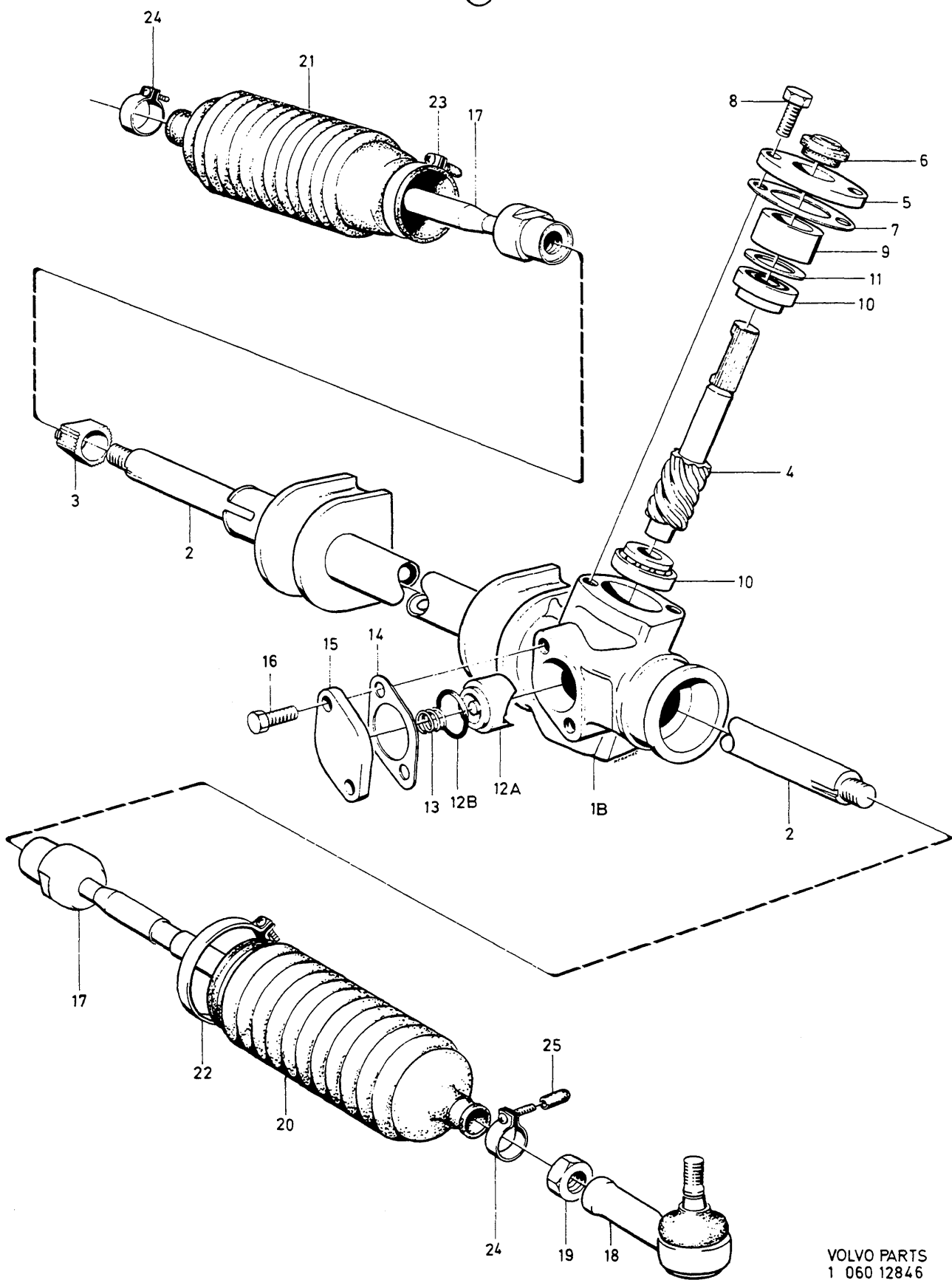
A	L.H.D B27					P	S	Benämning	Bezeichnung	Anmärkning Anmerkung	S	R								
	B	R.H.D B27											STYRVÄXEL SERVOUSTRUSTNING	LENKGETRIEBE SERVO-AUSRÜSTUNG	Grupp Gruppe					
		C														64				
			D														Sida Seite			
				E														979		
Pos	Artikel nr Artikelnr.	Antal /Anzahl																		
		A	B	C	D	E														
17	1228928-6	1	1	-	-	-		Oljebehållare .....	Ölvorratsbehälter .....		4									
18	1229038-3	1	1	-	-	-	• Lock .....	• Deckel .....	(1228932)	3										
18a	1229037-5	1	1	-	-	-	•• Tätning .....	•• Dichtung .....		2										
19	(1228925)	1	1	-	-	-	SP Konsol .....	Konsole .....	ALTER 1. 262 CH -2429 264 CH-34469 265 CH-8114 REPL 1 PCS 1229330-4, 1 PCS 1229332-0											
19a	1229330-4	1	1	-	-	-	Konsol .....	Konsole .....	ALTER 2. 262 CH -2429 264 CH-34469, 265 CH-8114	4										
20	958244-6	1	1	-	-	-	SP Skruv .....	Skrave .....		2										
21	(1228927)	1	1	-	-	-	Bygel .....	Bugel .....	ALTER 1. A = 40 mm CH 262 CH-2429, 264 CH- 34469, 265 CH-8114 REPL 1 PCS 1229330-4, 1 PCS 1229332-0.											
	1229332-0	1	1	-	-	-	Bygel .....	Bugel .....	ALTER 2. A = 65 mm 262 CH-2429, 264 CH- 34469, 265 CH-8114	4										
22	945414-1	1	1	-	-	-	Flänsskriv .....	Flansschraube .....		2										
22a	1229477-3	1	1	-	-	-	Konsol .....	Konsole .....	(1229711)	4										
22b	955136-7	2	2	-	-	-	Skruv .....	Skrave .....	262 CH 2662-, 264 CH 46515-, 265 CH 10920- 262 CH 2660-, 264 CH 46515-, 265 CH 10920- 262 CH-2429, 264 CH- 34469, 265 CH-8114	2										
23	1330788-9	X	X	-	-	-	Slang .....	Schlauch .....	(1229492)	2										
23a	1330788-9	X	X	-	-	-	Slang .....	Schlauch .....	262 CH 2430-, 264 CH 34470-, 265 CH 8115- (1229492)	2										
23b	949468-3	1	1	-	-	-	O-ring .....	O-ring .....	262 CH 2430-, 264 CH 34470-, 265 CH 8115- 262 CH 2430-, 264 CH 34470-, 265 CH 8115-	2										
23c	948211-8	1	1	-	-	-	Bandklamma .....	Bandklammer .....		2										
24	943472-1	2	2	-	-	-	Slangklamma .....	Schlauchschele .....		2										
25	1229598-6	1	-	-	-	-	Tryckslang .....	Druckschlauch .....	B27A, B27E. 262 CH-2659 264 CH-46514, 265 CH-10919 (1228982)	3										
	1229598-6.	1	-	-	-	-	Tryckslang .....	Druckschlauch .....	(1229054)	3										
	1229598-6	1	-	-	-	-	Tryckslang .....	Druckschlauch .....	B27F 262 CH -2659 264 CH-46514, 265 CH-10919 B27 262 CH 2660- 264 CH 46515- 265 CH 10920-	3										
	1228997-1	-	1	-	-	-	Tryckslang .....	Druckschlauch .....		3										
26	948490-8	1	1	-	-	-	Hålskriv .....	Hohlschraube .....		2										
27	11996-6	2	2	-	-	-	Packning .....	Dichtung .....		1										
28	968179-2	1	1	-	-	-	Hålskriv .....	Hohlschraube .....	(25167)	2										
29	18671-8	2	2	-	-	-	Packning .....	Dichtung .....		2										
29a	952626-0	1	-	-	-	-	Klamma .....	Klemme .....	262 CH 2660-, 264 CH 46515-, 265 10920- 262 CH 2660-, 264 CH 46515-, 265 CH 10920-	2										
29b	947243-2	1	-	-	-	-	Skruv .....	Skrave .....		2										
30	1228399-0	X	X	-	-	-	Returslang .....	Rucklaufschauch .....		2										
31	1330705-3	1	-	-	-	-	Nippel .....	Nippel .....	(1229098)	3										
	1206602-3	-	1	-	-	-	Nippel .....	Nippel .....		3										
32	941686-8	1	1	-	-	-	Hålskriv .....	Hohlschraube .....		2										
33	11996-6	2	2	-	-	-	Packning .....	Dichtung .....		1										



VOLVO PARTS  
 1 060 21525  
 (107: 2)

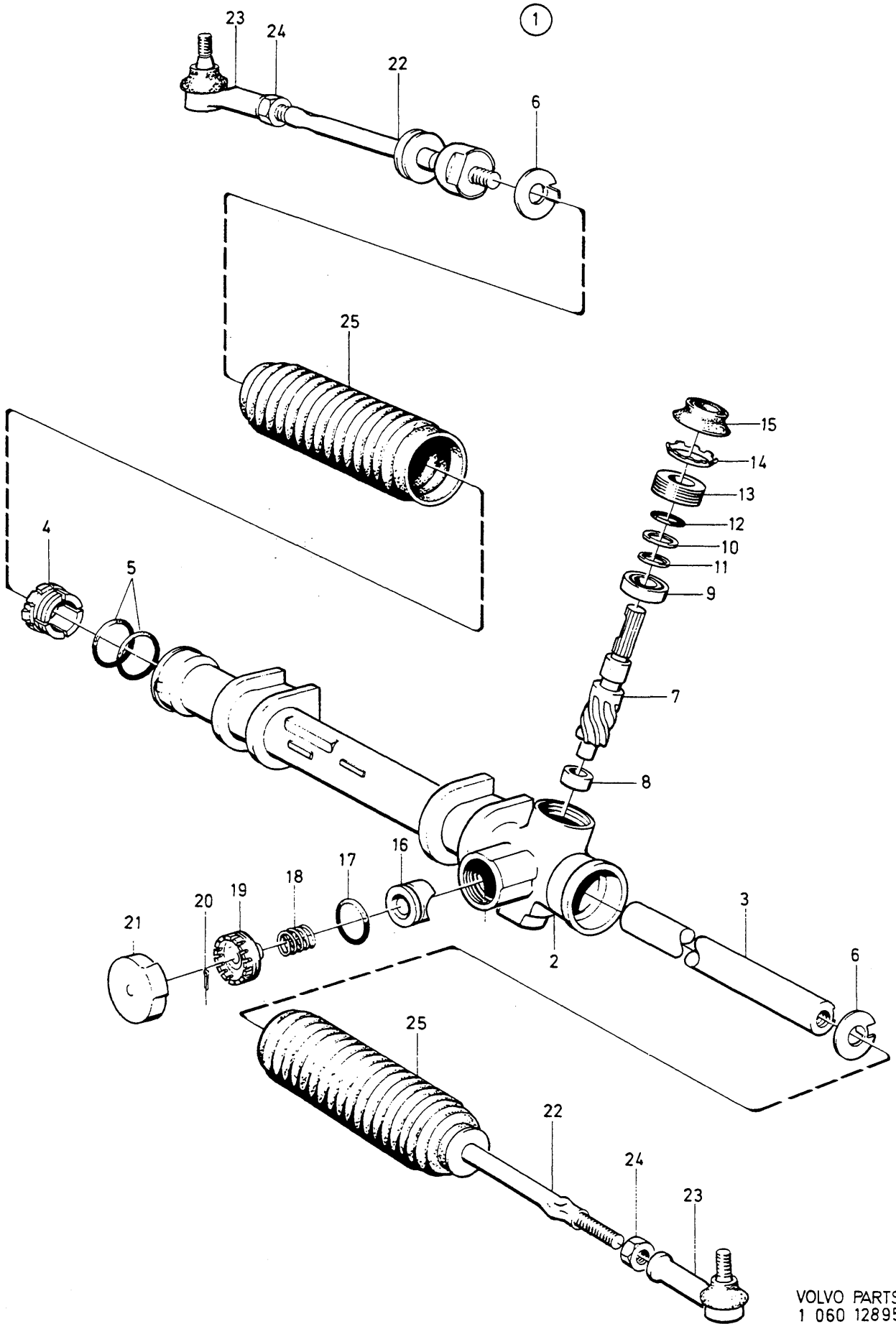
A	L.H.D B27					STYRVÄXEL SERVOUSTRUSTNING	LENKGETRIEBE SERVO-AUSRÜSTUNG	Grupp Gruppe	64		
	B	R.H.D B27									
	C										
	D										
	E										
Pos	Artikel nr Artikelnr.	Antal /Anzahl					P S	Benämning	Bezeichnung	Anmärkning Anmerkung	S R
		A	B	C	D	E					
34	943471-3	2	2	-	-	-		Slangklamma .....	Schlauchschelle .....		2

1A



VOLVO PARTS  
1 060 12846

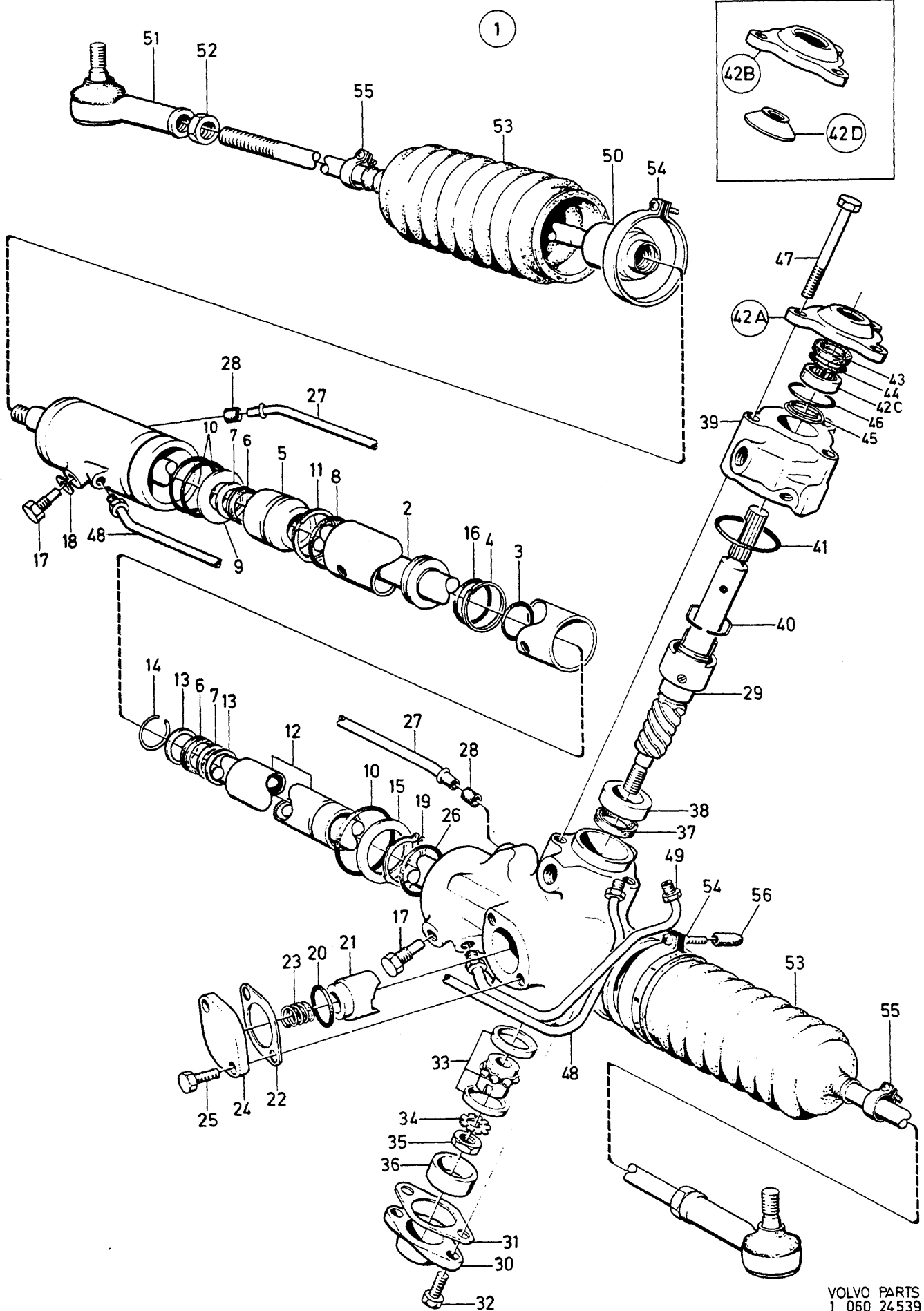
A		1205650					P S	Benämning	Bezeichnung	Anmärkning Anmerkung	S R
B		1205651									
C											
D											
E											
		W/O P.S									
Pos	Artikel nr Artikelnr.	Antal /Anzahl					P S	Benämning	Bezeichnung	Anmärkning Anmerkung	S R
		A	B	C	D	E					
1 a	1205650-3	1	-	-	-	-	NS	Styrväxel .....	Lenkgetriebe .....		5
	1205651-1	-	1	-	-	-		Styrväxel .....	Lenkgetriebe .....		
1 b		1	1	-	-	-		• Hus .....	• Gehäuse .....		
2	1206880-5	1	-	-	-	-		• Kuggstång .....	• Zahnstange .....		4
	1206881-3	-	1	-	-	-		• Kuggstång .....	• Zahnstange .....		4
3	1206882-1	1	1	-	-	-		• Bussning .....	• Buchse .....		4
4	1206952-2	1	-	-	-	-		• Kuggdrev .....	• Zahnradgetriebe .....		4
	1206953-0	-	1	-	-	-		• Kuggdrev .....	• Zahnradgetriebe .....		4
5	1206885-4	1	1	-	-	-		• Lock .....	• Deckel .....		4
6	1206887-0	1	1	-	-	-		• Tätning .....	• Dichtung .....		4
7	1206888-8	1	1	-	-	-		• Packning .....	• Dichtung .....		4
8	955296-9	2	2	-	-	-		• Skruv .....	• Schraube .....		2
9	1206889-6	1	1	-	-	-		• Distanshylsa .....	• Abstandhulsa .....		3
10	1206890-4	2	2	-	-	-		• Kullager .....	• Kugellager .....	(1229437)	3
11	1206891-2	X	X	-	-	-		• Justerbleck .....	• Nachstellblech .....		4
	1206892-0	X	X	-	-	-		• Justerbleck .....	• Nachstellblech .....		4
	1206893-8	X	X	-	-	-		• Justerbleck .....	• Nachstellblech .....		4
12 a	1206894-6	1	1	-	-	-		• Ansättningskolv .....	• Ansetzkolben .....		4
12 b	1221670-1	1	1	-	-	-		• O-ring .....	• O-ring .....		4
13	1228687-8	1	1	-	-	-		• Fjäder .....	• Feder .....		3
14	1206896-1	X	X	-	-	-		• Justerbleck .....	• Nachstellblech .....		4
	1206897-9	X	X	-	-	-		• Justerbleck .....	• Nachstellblech .....		4
	1206898-7	X	X	-	-	-		• Justerbleck .....	• Nachstellblech .....		4
	1206899-5	X	X	-	-	-		• Justerbleck .....	• Nachstellblech .....		4
15	1206909-2	1	1	-	-	-		• Lock .....	• Deckel .....		4
16	955296-9	2	2	-	-	-		• Skruv .....	• Schraube .....		2
17	1205659-4	2	2	-	-	-		• Styrstag .....	• Lenkstange .....		2
18	1205658-6	2	2	-	-	-		• Styrstagsända .....	• Lenkstangenkopf .....		1
19	961977-6	2	2	-	-	-		• Mutter .....	• Mutter .....		2
20	271541-5	1	1	-	-	-		• Reparationssats .....	• Reparatursatz .....	(1205652)	2
21	271543-1	1	1	-	-	-		• Reparationssats .....	• Reparatursatz .....	(1205653)	2
22	1229448-4	1	1	-	-	-		• Klamma .....	• Klemme .....		2
23	1205655-2	1	1	-	-	-		• Klamma .....	• Klemme .....		3
24	1329649-6	2	2	-	-	-		• Klamma .....	• Klemme .....	(1205654)	3
25	1206945-6	4	4	-	-	-		• Gummihatt .....	• Gummikappe .....		2



VOLVO PARTS  
 1 060 12895

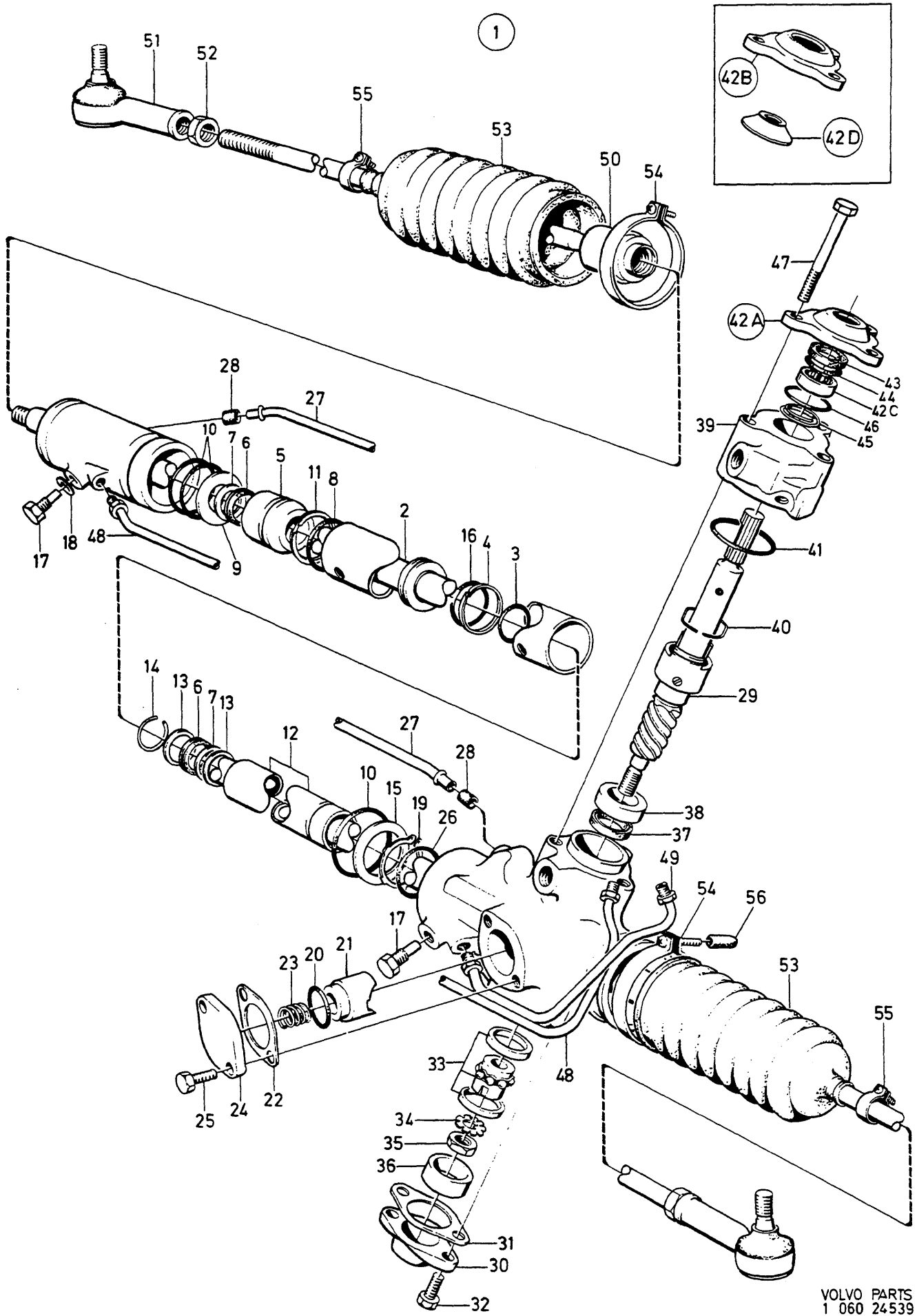


A		1221905 L.H.D					STYRVÄXEL		LENKGETRIEBE		Grupp Gruppe
B											64
C											Sida Seite
D											985
E									W/O P.S		
Pos	Artikel nr Artikelnr.	Antal /Anzahi					P S	Benämning	Bezeichnung	Anmärkning Anmerkung	S R
		A	B	C	D	E					
1	(1221905)	1	-	-	-	-	SP	Styrväxel .....	Lenkgetriebe .....		
2		1	-	-	-	-	NS	• Hus .....	• Gehäuse .....		
3	1228409-7	1	-	-	-	-		• Kuggstång .....	• Zahnstange .....		4
4	1228410-5	1	-	-	-	-		• Lager .....	• Lager .....		3
5	1228411-3	2	-	-	-	-		• O-ring .....	• O-ring .....		4
6	1272564-4	2	-	-	-	-		• Låsbricka .....	• Sicherungsscheibe .....	(1228429)	4
7	1228418-8	1	-	-	-	-		• Kuggdrev .....	• Zahnradgetriebe .....		4
8	1228419-6	1	-	-	-	-		• Lager .....	• Lager .....		3
9	1228420-4	1	-	-	-	-		• Kullager .....	• Kugellager .....		3
10	1228421-2	1	-	-	-	-		• Bricka .....	• Scheibe .....		4
11	914452-8	1	-	-	-	-		• Spärring .....	• Nutring .....	(1228422)	2
12	1228423-8	1	-	-	-	-		• O-ring .....	• O-ring .....		4
13	1228426-1	1	-	-	-	-		• Ställskruv .....	• Stellschraube .....		4
14	1228427-9	1	-	-	-	-		• Låsbricka .....	• Sicherungsscheibe .....		4
15	1228428-7	1	-	-	-	-		• Tätning .....	• Dichtung .....		4
16	1228413-9	1	-	-	-	-		• Ansättningskolv .....	• Ansetzkolben .....		4
17	1228414-7	1	-	-	-	-		• O-ring .....	• O-ring .....		4
18	1228412-1	1	-	-	-	-		• Fjäder .....	• Feder .....		3
19	1228415-4	1	-	-	-	-		• Ställskruv .....	• Stellschraube .....		4
20	907824-7	1	-	-	-	-		• Saxpinne .....	• Splint .....		2
21	1228417-0	1	-	-	-	-		• Lock .....	• Deckel .....		4
22	1228386-7	2	-	-	-	-		• Styrstag .....	• Lenkstange .....		2
23	1205658-6	2	-	-	-	-		• Styrstagsända .....	• Lenkstangenkopf .....		1
24	961977-6	2	-	-	-	-		• Mutter .....	• Mutter .....		2
25	1228425-3	2	-	-	-	-		• Skyddsbalg .....	• Schutzbalg .....		4



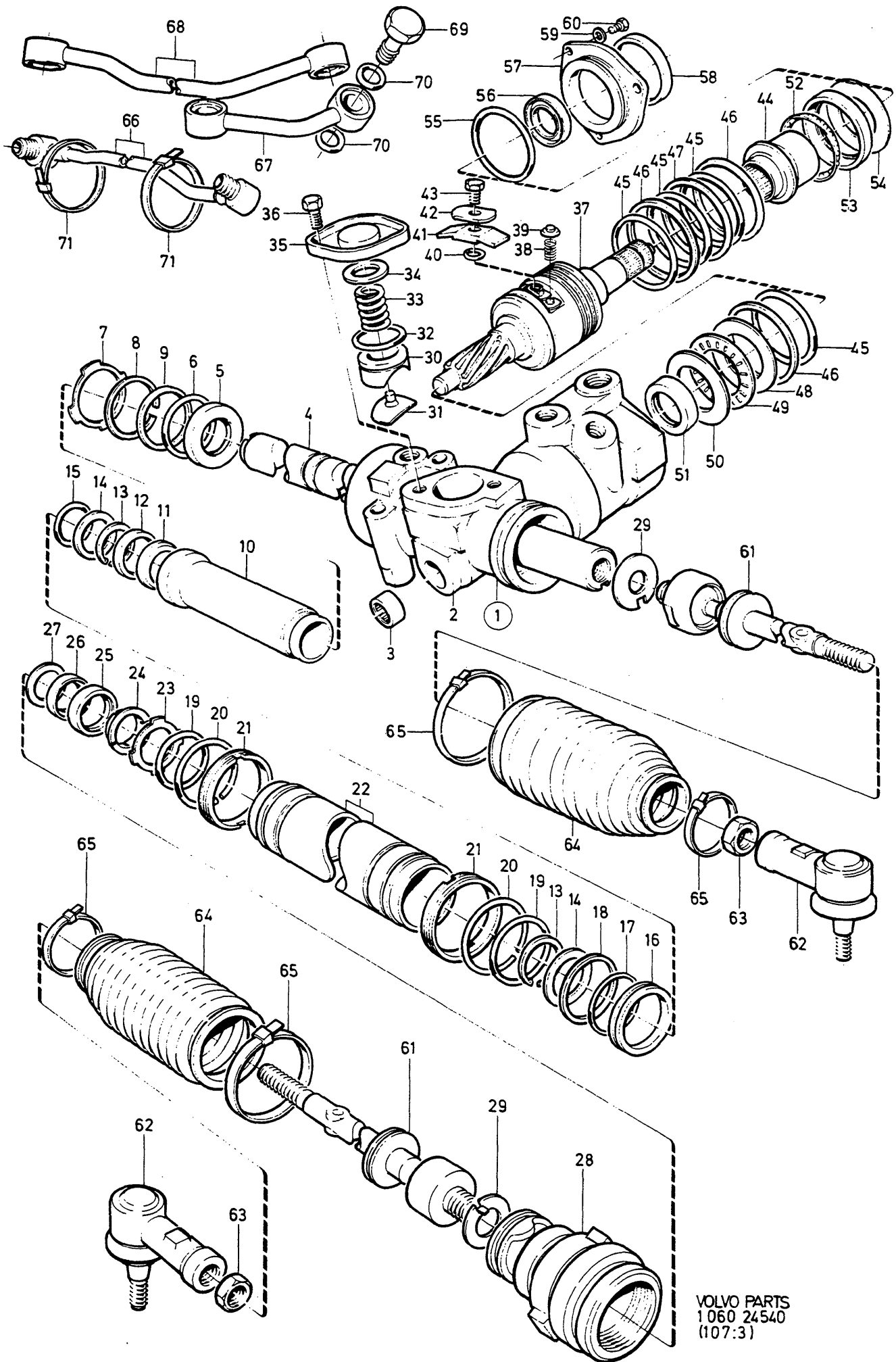
VOLVO PARTS  
1 060 24539  
(107:3)

A		1205660 L.H.D					STYRVÄXEL		LENKGETRIEBE		Grupp Gruppe
B		1228967 L.H.D									64
C		1205661 R.H.D									Sida Seite
D		1228968 R.H.D									987
E									P.S		
Pos	Artikel nr Artikelnr.	Antal /Anzahl					P S	Benämning	Bezeichnung	Anmärkning Anmerkung	S R
		A	B	C	D	E					
1	(1205660)	1	-	-	-	-	SP	Styrväxel .....	Lenkgetriebe .....	MARKED 1205660	2
	(1228967)	-	1	-	-	-	SP	Styrväxel .....	Lenkgetriebe .....	MARKED 1228967	5
	(1205661)	-	-	1	-	-	SP	Styrväxel .....	Lenkgetriebe .....	MARKED 1205661	
	1228968-2	-	-	-	1	-		Styrväxel .....	Lenkgetriebe .....	MARKED 1228968	5
2	1206901-9	1	1	-	-	-		• Kuggstång .....	• Zahnstange .....		4
	1206960-5	-	-	1	1	-		• Kuggstång .....	• Zahnstange .....		4
3	1359700-0	1	1	1	1	-	IK	• O-ring .....	• O-ring .....	(1206994)	2
4	1359701-8	1	1	1	1	-	IK	• Kolvring .....	• Kolbenring .....	(1206904)	3
5	1206905-0	1	1	1	1	-		• Lagerhus .....	• Lagergehäuse .....		4
6	1206988-6	2	2	2	2	-	IK	• Tätning .....	• Dichtung .....		4
7	1206984-5	2	2	2	2	-	IK	• Stödtring .....	• Stutzring .....		4
8	1206998-5	1	1	1	1	-	IK	• O-ring .....	• O-ring .....		4
9	1206977-9	1	1	1	1	-		• Stödbricka .....	• Stuttscheibe .....		4
10	1206995-1	3	3	3	3	-	IK	• O-ring .....	• O-ring .....		4
11	1206986-0	1	1	1	1	-	IK	• Stödtring .....	• Stutzring .....		4
12	1206911-8	1	1	1	1	-		• Innerrör .....	• Innenrohr .....		3
13	1206985-2	2	2	2	2	-		• Stödbricka .....	• Stuttscheibe .....		4
14	1206981-1	1	1	1	1	-		• Spärring .....	• Nutring .....		4
15	1206978-7	1	1	1	1	-		• Bricka .....	• Scheibe .....		4
16	943906-8	1	1	1	1	-		• Tätningsring .....	• Dichtring .....		2
17	1206971-2	2	2	2	2	-		• Skruv .....	• Schraube .....		4
18	1221711-3	1	1	1	1	-		• Bricka .....	• Scheibe .....	(1206976)	4
19	1206982-9	1	1	1	1	-		• Spärring .....	• Nutring .....		4
20	1206992-8	1	1	1	1	-	IK	• O-ring .....	• O-ring .....		4
21	1206915-9	1	1	1	1	-		• Ansättningskolv .....	• Ansetzkolben .....		4
22								• Justerbricka .....	• Passscheibe .....		
	1206916-7	X	X	X	X	-		• Justerbleck .....	• Nachstellblech .....		4
	1206917-5	X	X	X	X	-		• Justerbleck .....	• Nachstellblech .....		4
	1206918-3	X	X	X	X	-		• Justerbleck .....	• Nachstellblech .....		4
	1206919-1	X	X	X	X	-		• Justerbleck .....	• Nachstellblech .....		4
23	1206920-9	1	1	1	1	-		• Fjäder .....	• Feder .....		3
24	1206921-7	1	1	1	1	-		• Lock .....	• Deckel .....		4
25	942644	2	2	2	2	-	OP	• Skruv .....	• Schraube .....		2
26	1206991-0	1	1	1	1	-	IK	• O-ring .....	• O-ring .....		4
27	1206914-2	1	1	1	1	-		• Överströmningsrör .....	• Überstromrohr .....		4
28	1206987-8	2	2	2	2	-	IK	• Tätning .....	• Dichtung .....		4
29	(1206923)	1	-	-	-	-	SP	• Kuggdrev .....	• Zahnradgetriebe .....	REPL 1 PCS 1229008-6, 1 PCS 1228966-6, 1 PCS 1228963-3	
	1229008-6	-	1	-	-	-		• Kuggdrev .....	• Zahnradgetriebe .....		4
	(1206963)	-	-	1	-	-	SP	• Kuggdrev .....	• Zahnradgetriebe .....	REPL 1 PCS 1229009-4 1 PCS 1228966-6, 1 PCS 1228963-3	
	1229009-4	-	-	-	1	-		• Kuggdrev .....	• Zahnradgetriebe .....		4
30	1206932-4	1	1	1	1	-		• Lock .....	• Deckel .....		4
31	1206931-6	X	X	X	X	-		• Packning .....	• Dichtung .....		4
	1206934-0	X	X	X	X	-		• Packning .....	• Dichtung .....		4
	942644	2	2	2	2	-	OP	• Skruv .....	• Schraube .....		2
32	1206946-4	1	-	1	-	-		• Kullager .....	• Kugellager .....		3
33	1228966-6	-	1	-	1	-		• Kullager .....	• Kugellager .....		3
34	1206979-5	1	1	1	1	-		• Låsbricka .....	• Sicherungsscheibe .....		4
35	963917-0	1	1	1	1	-		• Mutter .....	• Mutter .....	(1206975)	2
36	1206930-8	1	1	1	1	-		• Distanshylsa .....	• Abstandhülse .....		3
37	1206990-2	1	-	1	-	-	IK	• Tätningsring .....	• Dichtring .....		4
	1228963-3	-	1	-	1	-	IK	• Tätningsring .....	• Dichtring .....		4
38	1206922-5	1	1	1	1	-		• Lager .....	• Lager .....		2
39	1206938	1	1	-	-	-	OP	• Ventilhus .....	• Ventilgehäuse .....		4
	1206965-4	-	-	1	1	-		• Ventilhus .....	• Ventilgehäuse .....		4
40	1206983-7	1	1	1	1	-		• Spärring .....	• Nutring .....		4
41	1206997-7	1	1	1	1	-	IK	• O-ring .....	• O-ring .....		4
42 a	1272467-0	1	1	1	1	-		• Lock .....	• Deckel .....	(1206937) ALTER 1.	4
42 b	1272467-0	1	1	1	1	-		• Lock .....	• Deckel .....	ALTER 2.	4



VOLVO PARTS  
 1 060 24539  
 (107:3)

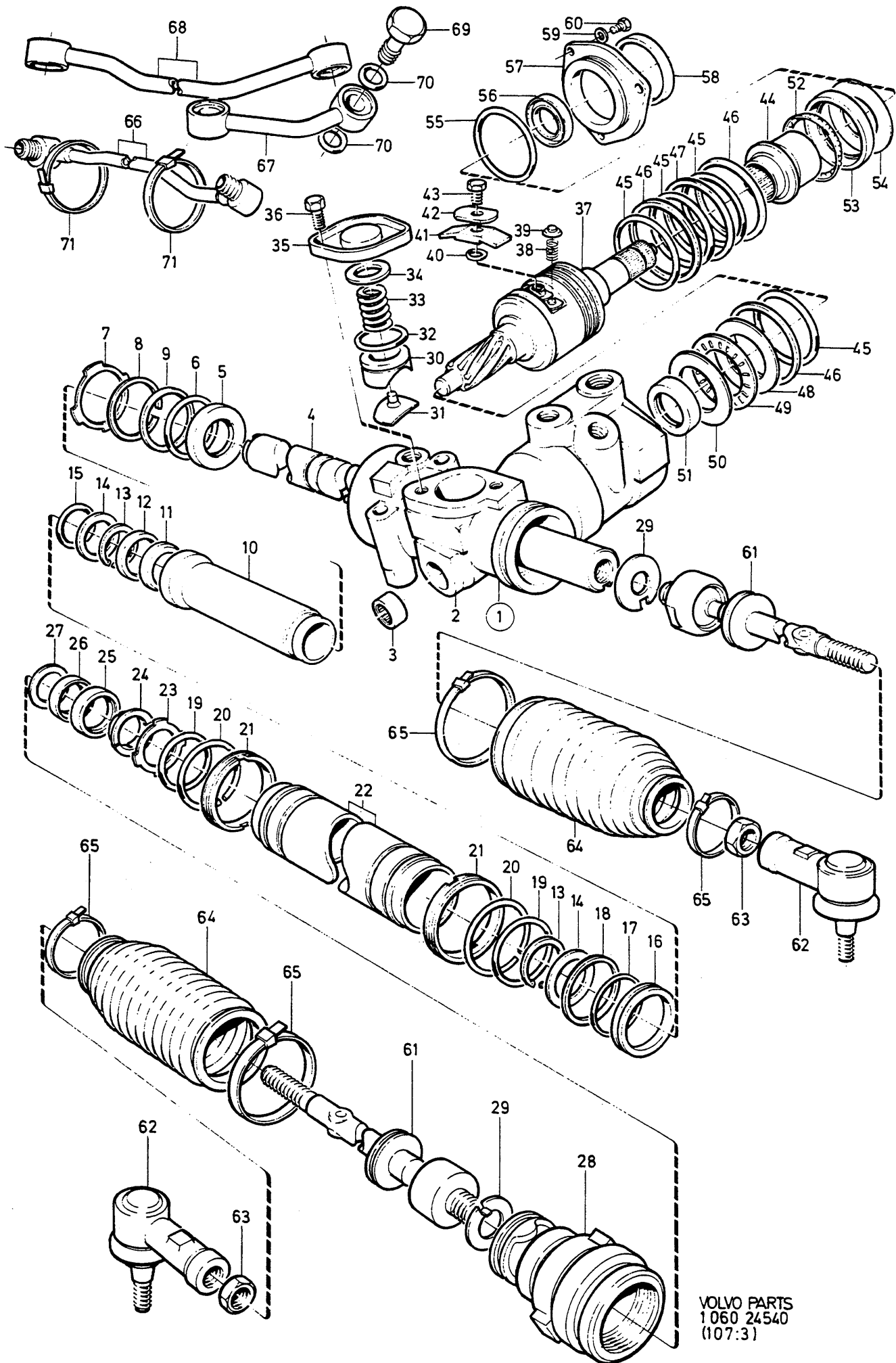
A		1205660 L.H.D					STYRVÄXEL	LENKGETRIEBE	P.S	Grupp Gruppe	
B		1228967 L.H.D								64	
C		1205661 R.H.D									Sida Seite
D		1228968 R.H.D									989
E											
Pos	Artikel nr Artikelnr.	Antal /Anzahl					P S	Benämning	Bezeichnung	Anmärkning Anmerkung	S R
		A	B	C	D	E					
42c		1	1	1	1	-		• Nålager .....	• Nadellager .....		
42d	1272468-8	1	1	1	1	-		• Dammskydd .....	• Staubschutz .....	ALTER 1.	4
43	1206989-4	1	1	1	1	-	IK	• Tätning .....	• Dichtung .....	ALTER 2.	4
44	1206993-6	1	1	1	1	-	IK	• O-ring .....	• O-ring .....		4
45	1273918-1	1	1	1	1	-		• Tryckfjäder .....	• Druckfeder .....		4
46	1206996-9	1	1	1	1	-	IK	• O-ring .....	• O-ring .....		4
47	955304-1	3	3	3	3	-		• Skruv .....	• Schraube .....		2
48	1206940-7	1	1	-	-	-		• Oljerör .....	• Ölrohr .....		4
	1206967-0	-	-	1	1	-		• Oljerör .....	• Ölrohr .....		4
49	1206942-3	1	1	-	-	-		• Oljerör .....	• Ölrohr .....		4
	1206912-6	-	-	1	1	-		• Oljerör .....	• Ölrohr .....		4
50	1205666-9	2	2	2	2	-		• Styrstag .....	• Lenkstange .....		2
51	1205658-6	2	2	2	2	-		• Styrstagsända .....	• Lenkstangenkopf .....		1
52	961977-6	2	2	2	2	-		• Mutter .....	• Mutter .....		2
53	271545-6	2	2	2	2	-		• Reparationssats .....	• Reparatursatz .....	(1205662)	2
54	1205664-4	2	2	2	2	-		• Klamma .....	• Klemme .....		4
55	1329649-6	2	2	2	2	-		• Klamma .....	• Klemme .....	(1205663)	3
56	1206945-6	4	4	4	4	-		• Gummihatt .....	• Gummikappe .....		2
	271528-2	1	-	1	-	-		Tätningsringsats .....	Dichtringsatz .....	SEE 64•1003	2
	271529-0	1	-	1	-	-		Tätningsringsats .....	Dichtringsatz .....	SEE 64•1003	2
	271534-0	-	1	-	1	-		Tätningsringsats .....	Dichtringsatz .....	SEE 64•1003	2
	271535-7	-	1	-	1	-		Tätningsringsats .....	Dichtringsatz .....	SEE 64•1003	2



VOLVO PARTS  
 1 060 24540  
 (107:3)

A	1229394 L.H.D					STYRVÄXEL		LENKGETRIEBE		Grupp Gruppe	
	B	C	D	E	P	S	P.S		Sida Seite		
C										64	
D										991	
E											
Pos	Artikel nr Artikelnr.	Antal /Anzahl					P	Benämning	Bezeichnung	Anmärkning Anmerkung	S
		A	B	C	D	E	S			R	
1	(1229394)	1	-	-	-	-	SP	Styrväxel .....	Lenkgetriebe .....	1) ZF REPL 1 PCS 1329694-2, 1 PCS 1272678-2, 1 PCS 1272679-0.	5
2		1	-	-	-	-	NS	• Hus .....	• Gehäuse .....		
3	1272539-6	1	-	-	-	-	NS	• Nällager .....	• Nadellager .....		4
4	1272236-9	1	-	-	-	-	NS	• Kuggstång .....	• Zahnstange .....		4
5	1272540-4	1	-	-	-	-	NS	• Ring .....	• Ring .....		4
6		1	-	-	-	-	KN	• O-ring .....	• O-ring .....		
7		1	-	-	-	-	KN	• Distansring .....	• Abstandring .....		
8	1272544-6	1	-	-	-	-	NS	• Spärring .....	• Nutring .....		4
9	1272545-3	1	-	-	-	-	NS	• Bricka .....	• Scheibe .....		4
10		1	-	-	-	-	NS	• Distansrör .....	• Abstandrohr .....		
11	1272547-9	1	-	-	-	-	NS	• Ring .....	• Ring .....		4
12		1	-	-	-	-	KN	• Tätning .....	• Dichtung .....		
13	951078-5	2	-	-	-	-	NS	• Spärring .....	• Nutring .....	(1272549)	2
14	1272550-3	2	-	-	-	-	NS	• Bricka .....	• Scheibe .....		4
15		1	-	-	-	-	KN	• O-ring .....	• O-ring .....		
16	1272552-9	1	-	-	-	-	NS	• Kolv .....	• Kolben .....		4
17		1	-	-	-	-	KN	• O-ring .....	• O-ring .....		
18		1	-	-	-	-	KN	• Kolvring .....	• Kolbenring .....		
19		2	-	-	-	-	KN	• O-ring .....	• O-ring .....		
20	1272556-0	2	-	-	-	-	NS	• Spärring .....	• Nutring .....		4
21	1272557-8	2	-	-	-	-	NS	• Spärring .....	• Nutring .....		4
22		1	-	-	-	-	NS	• Cyllinderrör .....	• Zylinderrohr .....		
23	1272559-4	1	-	-	-	-	NS	• Bricka .....	• Scheibe .....		4
24		1	-	-	-	-	KN	• Lager .....	• Lager .....		
25	1272561-0	1	-	-	-	-	KN	• Lager .....	• Lager .....		3
26		1	-	-	-	-	KN	• Tätning .....	• Dichtung .....		
27	1272562-8	1	-	-	-	-	NS	• Bricka .....	• Scheibe .....		4
28		1	-	-	-	-	NS	• Ändstycke .....	• Endstück .....		
29	1272564-4	2	-	-	-	-	NS	• Låsbricka .....	• Säkeringsscheibe .....		4
30		1	-	-	-	-	NS	• Ansättningskolv .....	• Ansetzkolben .....		
31	1272566-9	1	-	-	-	-	NS	• Glidstycke .....	• Gleitstück .....		4
32	1228414-7	1	-	-	-	-	NS	• O-ring .....	• O-ring .....		4
33	1228412-1	1	-	-	-	-	NS	• Fjäder .....	• Feder .....		3
34	1272680-8	X	-	-	-	-	NS	• Distansbricka .....	• Abstandscheibe .....	THK 2,10 mm	4
	1272681-6	X	-	-	-	-	NS	• Distansbricka .....	• Abstandscheibe .....	THK 2,15 mm	4
	1272682-4	X	-	-	-	-	NS	• Distansbricka .....	• Abstandscheibe .....	THK 2,20 mm	4
	1272683-2	X	-	-	-	-	NS	• Distansbricka .....	• Abstandscheibe .....	THK 2,25 mm	4
	1272684-0	X	-	-	-	-	NS	• Distansbricka .....	• Abstandscheibe .....	THK 2,30 mm	4
	1272685-7	X	-	-	-	-	NS	• Distansbricka .....	• Abstandscheibe .....	THK 2,35 mm	4
	1272686-5	X	-	-	-	-	NS	• Distansbricka .....	• Abstandscheibe .....	THK 2,40 mm	4
	1272687-3	X	-	-	-	-	NS	• Distansbricka .....	• Abstandscheibe .....	THK 2,45 mm	4
	1272688-1	X	-	-	-	-	NS	• Distansbricka .....	• Abstandscheibe .....	THK 2,50 mm	4
	1272689-9	X	-	-	-	-	NS	• Distansbricka .....	• Abstandscheibe .....	THK 2,55 mm	4
	1272690-7	X	-	-	-	-	NS	• Distansbricka .....	• Abstandscheibe .....	THK 2,60 mm	4
	1272691-5	X	-	-	-	-	NS	• Distansbricka .....	• Abstandscheibe .....	THK 2,65 mm	4
	1272692-3	X	-	-	-	-	NS	• Distansbricka .....	• Abstandscheibe .....	THK 2,70 mm	4
	1272693-1	X	-	-	-	-	NS	• Distansbricka .....	• Abstandscheibe .....	THK 2,75 mm	4
	1272694-9	X	-	-	-	-	NS	• Distansbricka .....	• Abstandscheibe .....	THK 2,80 mm	4
	1272695-6	X	-	-	-	-	NS	• Distansbricka .....	• Abstandscheibe .....	THK 2,85 mm	4
	1272696-4	X	-	-	-	-	NS	• Distansbricka .....	• Abstandscheibe .....	THK 2,90 mm	4
35	1272569-3	1	-	-	-	-	NS	• Lock .....	• Deckel .....		4
36	955294-4	2	-	-	-	-	NS	• Skruv .....	• Schraube .....	(1272570) REPL 1 PCS 955294-4, 1 PCS 941907-8.	2
37	1272584	1	-	-	-	-	NS	• Ventil .....	• Ventil .....		
38		2	-	-	-	-	NS	• Fjäder .....	• Feder .....		
39		2	-	-	-	-	NS	• Bricka .....	• Scheibe .....		

1) Serviceskytlen märkt 3. / Serviceschild, mit Kennzeichnung 3.

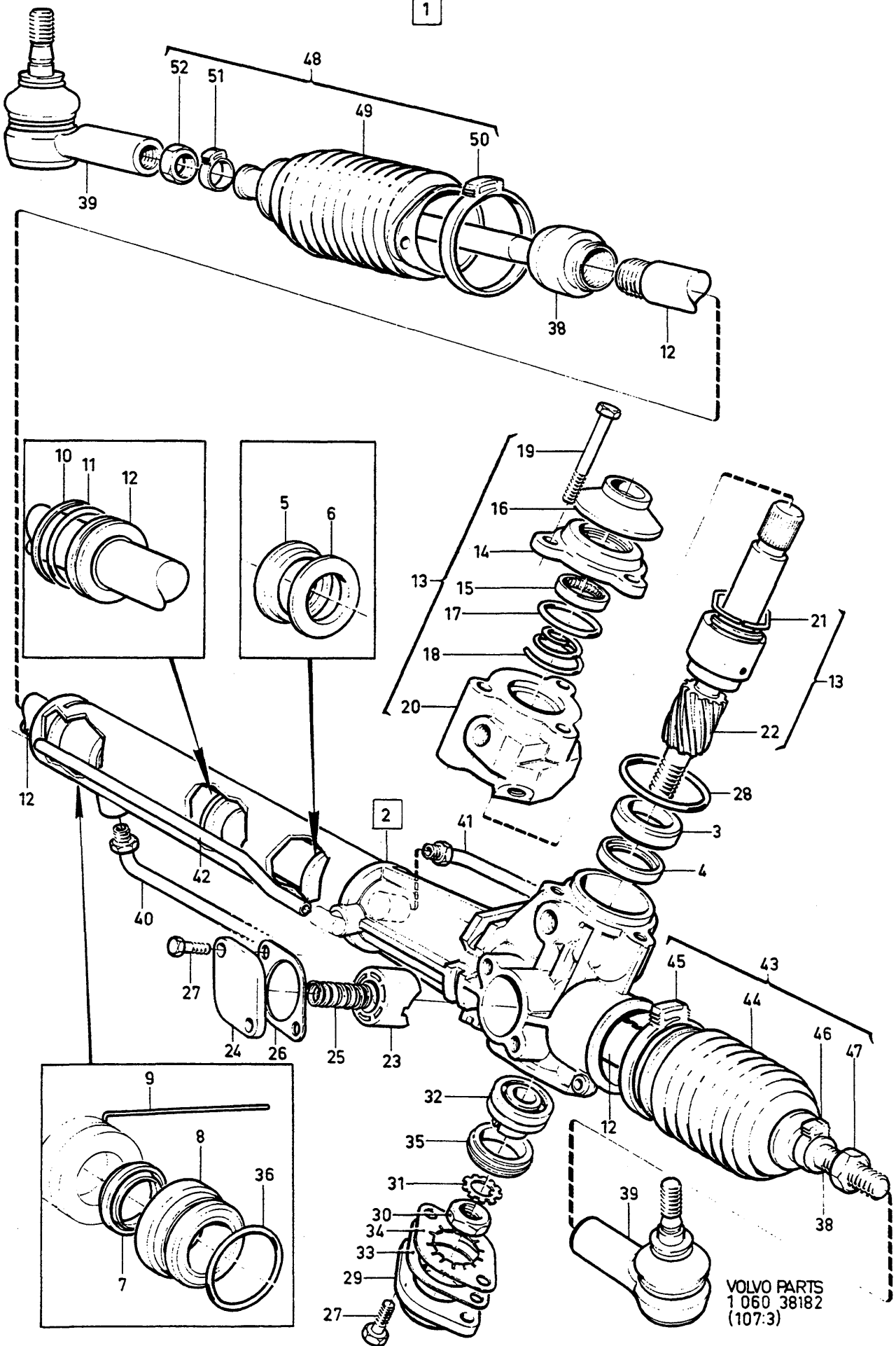


VOLVO PARTS  
 1060 24540  
 (107:3)



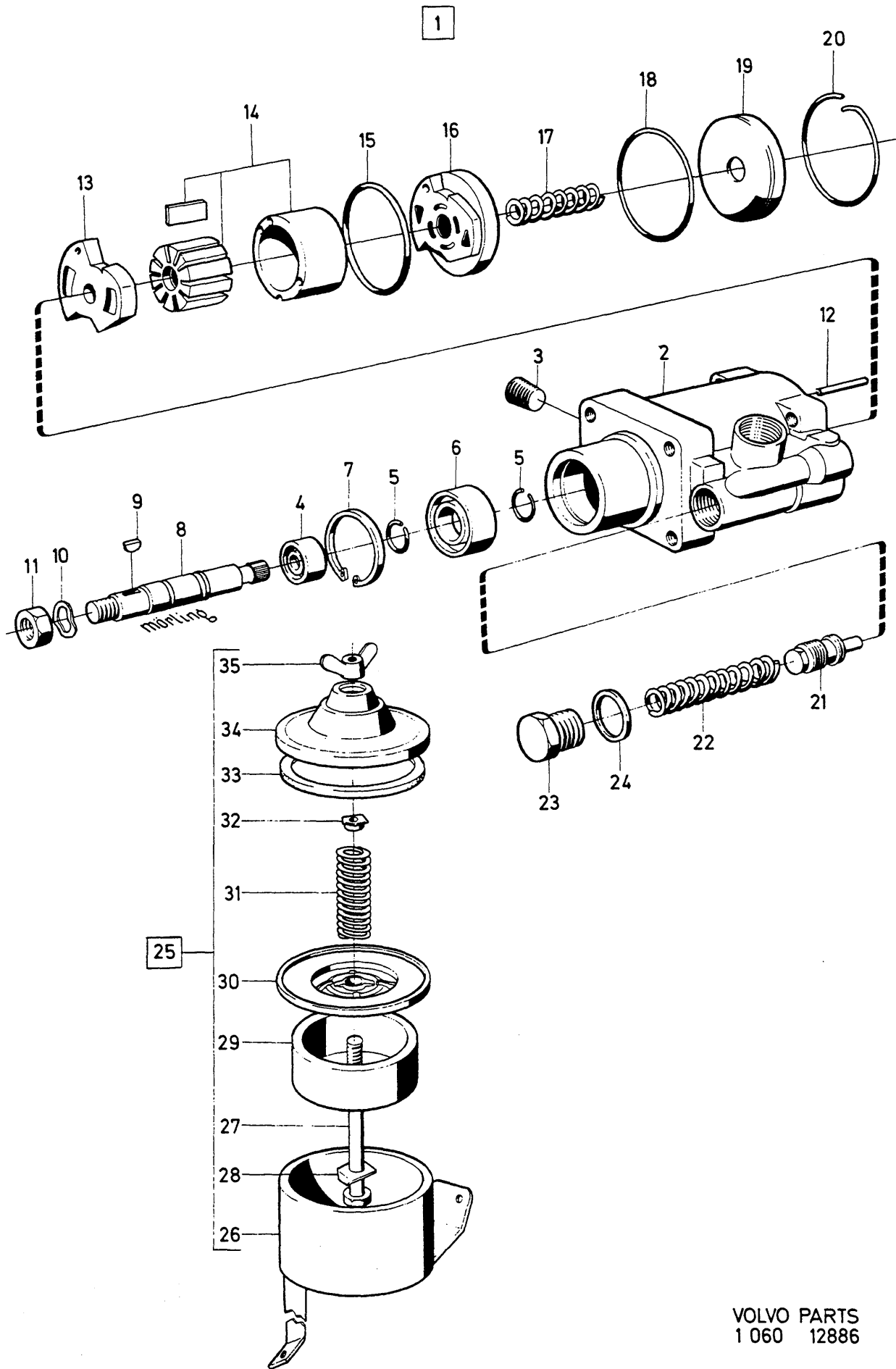
A	1229394 L.H.D					STYRVÄXEL		LENKGETRIEBE		Grupp Gruppe	
	B								64		
	C								Sida Seite		
	D								993		
	E						P.S				
Pos	Artikel nr Artikelnr.	Antal /Anzahl					P S	Benämning	Bezeichnung	Anmärkning Anmerkung	S R
		A	B	C	D	E					
40	925056-4	8	-	-	-	-	IK	••O-ring .....	••O-ring .....		2
41		1	-	-	-	-	NS	••Bricka .....	••Scheibe .....		
42		1	-	-	-	-	NS	••Säkringsbleck .....	••Sicherungsblech .....		
43		1	-	-	-	-	NS	••Skruv .....	••Schraube .....		
44		1	-	-	-	-	KN	••Lager .....	••Lager .....		
45		4	-	-	-	-	KN	••O-ring .....	••O-ring .....		
46		3	-	-	-	-	KN	••Tätningring .....	••Dichtring .....		
47		1	-	-	-	-	KN	••Tätningring .....	••Dichtring .....		
48	1272582-6	1	-	-	-	-		••Bricka .....	••Scheibe .....		4
49	1507199	1	-	-	-	-	OP	••Nållager .....	••Nadellager .....		2
50	1272573-5	1	-	-	-	-		••Bricka .....	••Scheibe .....		4
51		1	-	-	-	-	KN	••Tätning .....	••Dichtung .....		
52	681364-6	1	-	-	-	-		••Kulhållare .....	••Kugelfälig .....		3
53	1272576-8	1	-	-	-	-		••Lagerring .....	••Lagerring .....		4
54	1272712-9	X	-	-	-	-		••Distansbricka .....	••Abstandscheibe .....	THK 2,06 mm	4
	1272713-7	X	-	-	-	-		••Distansbricka .....	••Abstandscheibe .....	THK 2,07 mm	4
	1272714-5	X	-	-	-	-		••Distansbricka .....	••Abstandscheibe .....	THK 2,08 mm	4
	1272715-2	X	-	-	-	-		••Distansbricka .....	••Abstandscheibe .....	THK 2,09 mm	4
	1272716-0	X	-	-	-	-		••Distansbricka .....	••Abstandscheibe .....	THK 2,10 mm	4
	1272717-8	X	-	-	-	-		••Distansbricka .....	••Abstandscheibe .....	THK 2,11 mm	4
	1272718-6	X	-	-	-	-		••Distansbricka .....	••Abstandscheibe .....	THK 2,12 mm	4
	1272719-4	X	-	-	-	-		••Distansbricka .....	••Abstandscheibe .....	THK 2,13 mm	4
	1272720-2	X	-	-	-	-		••Distansbricka .....	••Abstandscheibe .....	THK 2,13 mm	4
	1272721-0	X	-	-	-	-		••Distansbricka .....	••Abstandscheibe .....	THK 2,15 mm	4
	1272722-8	X	-	-	-	-		••Distansbricka .....	••Abstandscheibe .....	THK 2,16 mm	4
	1272723-6	X	-	-	-	-		••Distansbricka .....	••Abstandscheibe .....	THK 2,17 mm	4
	1272724-4	X	-	-	-	-		••Distansbricka .....	••Abstandscheibe .....	THK 2,18 mm	4
	1272725-1	X	-	-	-	-		••Distansbricka .....	••Abstandscheibe .....	THK 2,19 mm	4
	1272726-9	X	-	-	-	-		••Distansbricka .....	••Abstandscheibe .....	THK 2,20 mm	4
	1272727-7	X	-	-	-	-		••Distansbricka .....	••Abstandscheibe .....	THK 2,21 mm	4
	1272728-5	X	-	-	-	-		••Distansbricka .....	••Abstandscheibe .....	THK 2,22 mm	4
	1272729-3	X	-	-	-	-		••Distansbricka .....	••Abstandscheibe .....	THK 2,23 mm	4
	1272730-1	X	-	-	-	-		••Distansbricka .....	••Abstandscheibe .....	THK 2,24 mm	4
	1272731-9	X	-	-	-	-		••Distansbricka .....	••Abstandscheibe .....	THK 2,25 mm	4
	1272732-7	X	-	-	-	-		••Distansbricka .....	••Abstandscheibe .....	THK 2,26 mm	4
	1272733-5	X	-	-	-	-		••Distansbricka .....	••Abstandscheibe .....	THK 2,27 mm	4
	1272734-3	X	-	-	-	-		••Distansbricka .....	••Abstandscheibe .....	THK 2,28 mm	4
	1272735-0	X	-	-	-	-		••Distansbricka .....	••Abstandscheibe .....	THK 2,29 mm	4
	1272736-8	X	-	-	-	-		••Distansbricka .....	••Abstandscheibe .....	THK 2,30 mm	4
55	1272575-0	1	-	-	-	-	IK	••O-ring .....	••O-ring .....		4
56	1272577-6	1	-	-	-	-	IK	••Tätning .....	••Dichtung .....		4
57	1272571-9	1	-	-	-	-		••Lock .....	••Deckel .....		4
58	1272585-9	1	-	-	-	-		••Skyddskåpa .....	••Schutzhaube .....		4
59	955892-5	3	-	-	-	-		••Bricka .....	••Scheibe .....	(1272578)	2
60	955271-2	3	-	-	-	-		••Skruv .....	••Schraube .....	(1272579)	2
61	1228386-7	2	-	-	-	-		••Styrstag .....	••Lenkstange .....		2
62	1205658-6	2	-	-	-	-		••Styrstagsända .....	••Lenkstangenkopf .....		1
63	961977-6	2	-	-	-	-		••Mutter .....	••Mutter .....		2
64	1228425-3	2	-	-	-	-		••Skyddsbalg .....	••Schutzbalg .....		4
65	948211-8	4	-	-	-	-		••Bandklamma .....	••Bandklammer .....		2
66	1272588-3	1	-	-	-	-		••Oljerör .....	••Ölrohr .....		4
67	1272589-1	1	-	-	-	-		••Oljerör .....	••Ölrohr .....		4
68	1272590-9	1	-	-	-	-		••Oljerör .....	••Ölrohr .....		4
69	1272592-5	4	-	-	-	-		••Hålskruv .....	••Hohlschraube .....		4
70	925056-4	8	-	-	-	-		••O-ring .....	••O-ring .....		2
71	948211-8	2	-	-	-	-		••Bandklamma .....	••Bandklammer .....		2
	1272537-0	1	-	-	-	-		Tätningssats .....	Dichtungssatz .....	SEE 64-1001	2

1



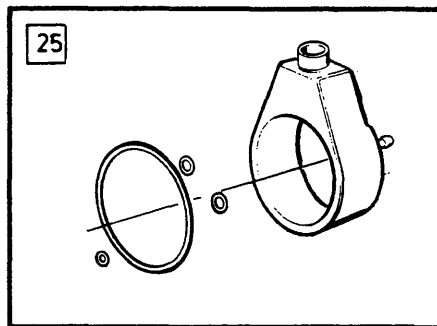
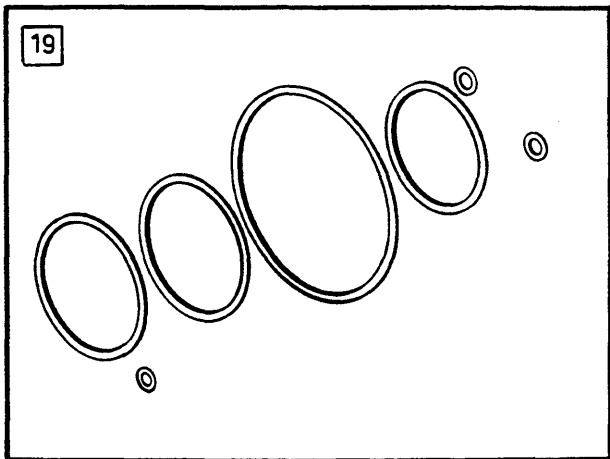
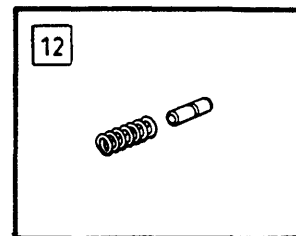
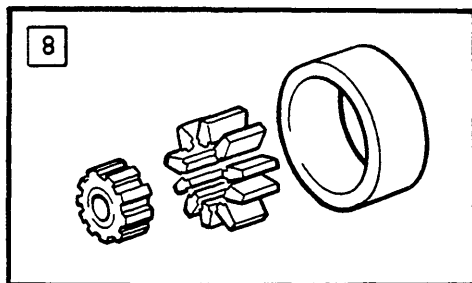
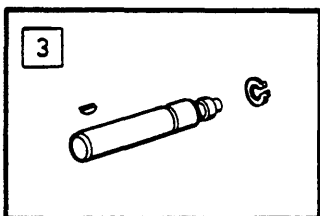
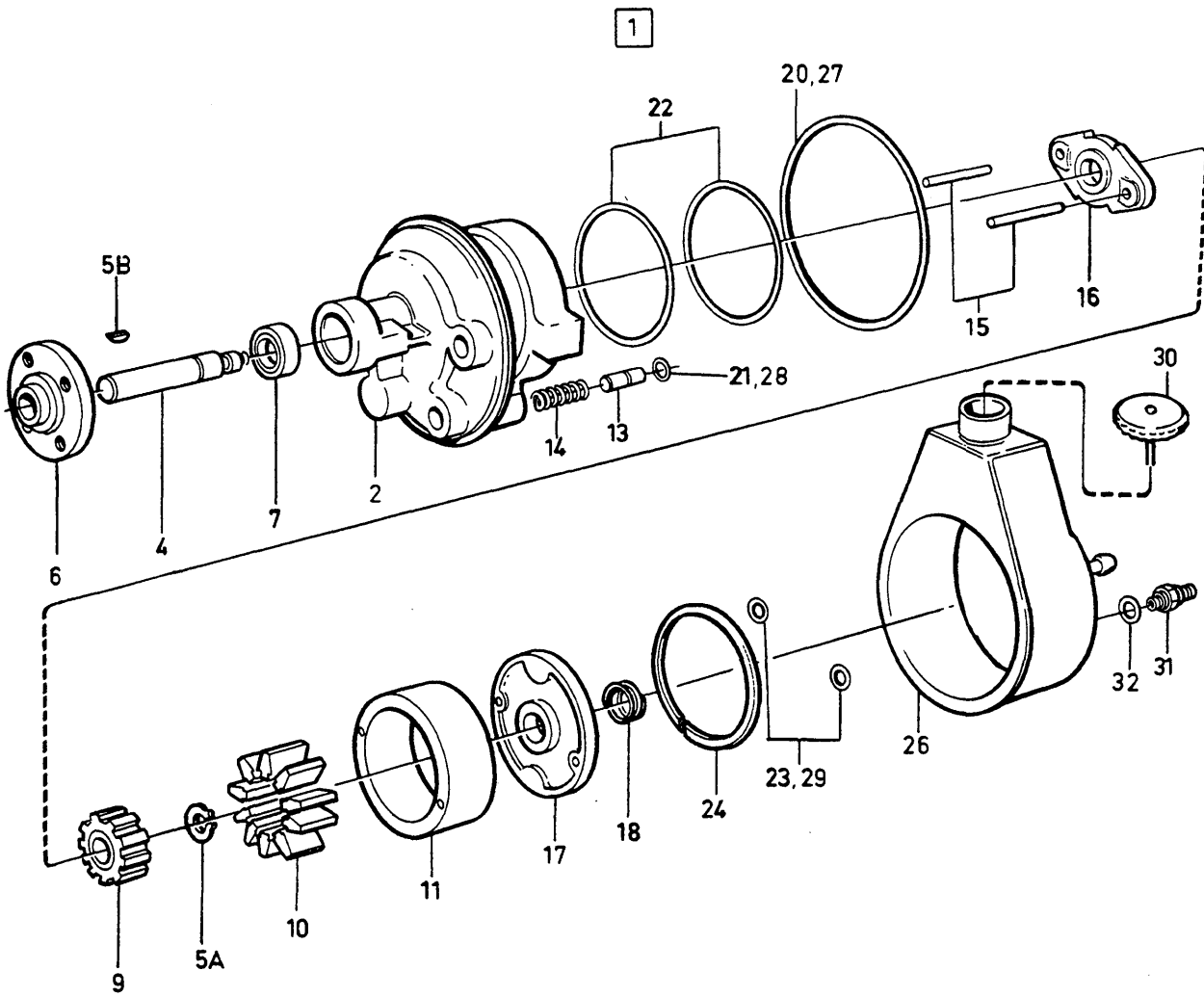
VOLVO PARTS  
 1 060 38182  
 (107:3)

A		1273236 L.H.D					STYRVÄXEL	LENKGETRIEBE	P.S	Grupp	
B		1273237 R.H.D								Gruppe	
C										64	
D										Sida	
E										Seite	
Pos	Artikel nr Artikelnr.	Antal /Anzahl					P S	Benämning	Bezeichnung	Anmärkning Anmerkung	S R
		A	B	C	D	E					
1	1273236-8 (1273237)	1	-	-	-	-	SP	Styrväxel .....	Lenkgetriebe .....		5
2		-	1	-	-	-	NS	Styrväxel .....	Lenkgetriebe .....		5
3		1	1	-	-	-		• Hus .....	• Gehäuse .....		
4	1206922-5	1	1	-	-	-		•• Lager .....	•• Lager .....		2
5	1228963-3	1	1	-	-	-		•• Tätningssring .....	•• Dichtring .....		4
6	1272939-8	1	1	-	-	-	IK	•• Tätning .....	•• Dichtung .....		4
7	1273593-2	1	1	-	-	-	IK	•• Stödtring .....	•• Stutzring .....	(1272940)	4
8	1272933-1	1	1	-	-	-	IK	• Tätning .....	• Dichtung .....		4
9	1272936-4	1	1	-	-	-	IK	• Bussning .....	• Buchse .....		4
10	1272943-0	1	1	-	-	-	IK	• Låstråd .....	• Säkerhetsdråht .....		4
11	1359701-8	1	1	-	-	-	IK	• Kolvring .....	• Kolbenring .....	(1206904)	3
12	1359700-0	1	1	-	-	-	IK	• O-ring .....	• O-ring .....	(1206994)	2
13	1272944-8	1	-	-	-	-		• Kuggstång .....	• Zahnstange .....		4
14	1272945-5	-	1	-	-	-	NS	• Kuggstång .....	• Zahnstange .....		4
15	1272467-0	1	1	-	-	-	IK	• Ventil .....	• Ventil .....		4
16	1206947-2	1	1	-	-	-	IK	•• Lock .....	•• Deckel .....		4
17	1272468-8	1	1	-	-	-	IK	••• Lager .....	••• Lager .....		3
18	1206996-9	1	1	-	-	-	IK	••• Dammskydd .....	••• Stauschutz .....		4
19	1273918-1	1	1	-	-	-	IK	•• O-ring .....	•• O-ring .....		4
20	955304-1	3	3	-	-	-	IK	•• Tryckfjäder .....	•• Druckfeder .....		4
21	1272858-0	1	-	-	-	-		•• Skruv .....	•• Schraube .....		2
22	1272859-8	-	1	-	-	-		•• Ventilhus .....	•• Ventilgehäuse .....		4
23	1206983-7	1	1	-	-	-		•• Ventilhus .....	•• Ventilgehäuse .....		4
24	1229008-6	1	-	-	-	-		•• Spärring .....	•• Nutring .....		4
25	1229009-4	-	1	-	-	-		•• Kuggdrev .....	•• Zahnradgetriebe .....		4
26	1272926-5	1	1	-	-	-	IK	•• Kuggdrev .....	•• Zahnradgetriebe .....		4
27	1206921-7	1	1	-	-	-		• Ansattningskolv .....	• Ansetzkolben .....		4
28	1329652-0	1	1	-	-	-	IK	• Lock .....	• Deckel .....		4
29	1272972-9	X	X	-	-	-	IK	• Fjäder .....	• Feder .....	(1272971)	3
30	1272973-7	X	X	-	-	-	IK	• Justerbleck .....	• Nachstellblech .....		4
31	1272974-5	X	X	-	-	-	IK	• Justerbleck .....	• Nachstellblech .....		4
32	1272975-2	X	X	-	-	-	IK	• Justerbleck .....	• Nachstellblech .....		4
33	1272976-0	X	X	-	-	-	IK	• Justerbleck .....	• Nachstellblech .....		4
34	955296-9	4	4	-	-	-		• Skruv .....	• Schraube .....		2
35	1206997-7	1	1	-	-	-	IK	• O-ring .....	• O-ring .....		4
36	1206932-4	1	1	-	-	-		• Lock .....	• Deckel .....		4
37	963917-0	1	1	-	-	-		• Mutter .....	• Mutter .....	(1206975)	4
38	1206979-5	1	1	-	-	-	IK	• Låsbricka .....	• Sicherungsscheibe .....		2
39	1228966-6	1	1	-	-	-		• Kullager .....	• Kugellager .....		3
40	1273394-5	2	2	-	-	-	IK	• Packning .....	• Dichtung .....		4
41	1273393-7	1	1	-	-	-	IK	• Låsbricka .....	• Sicherungsscheibe .....		4
42	1273392-9	1	1	-	-	-		• Spärring .....	• Nutring .....		4
43	1206998-5	1	1	-	-	-	IK	• O-ring .....	• O-ring .....		4
44	1272947-1	2	2	-	-	-		• Styrstag .....	• Lenkstange .....		2
45	1205658-6	2	2	-	-	-		• Styrstagsända .....	• Lenkstangenkopf .....		1
46	1272965-3	1	-	-	-	-		• Öljerör .....	• Ölrohr .....		4
47	1272967-9	-	1	-	-	-		• Öljerör .....	• Ölrohr .....		4
48	1272966-1	1	-	-	-	-		• Öljerör .....	• Ölrohr .....		4
49	1272968-7	-	1	-	-	-		• Öljerör .....	• Ölrohr .....		4
50	1272941-4	1	1	-	-	-		• Överströmningsrör .....	• Überstromrohr .....		4
51	270881-6	1	1	-	-	-		Bälgsats .....	Bälgsatz .....		2
52	1273389-5	1	1	-	-	-	KN	• Skyddsbalg .....	• Schutzbalg .....		2
53	1329649-6	1	1	-	-	-	IK	• Klamma .....	• Klemme .....		3
54	961977-6	1	1	-	-	-	IK	• Klamma .....	• Klemme .....	(1273391)	3
55	270882-4	1	1	-	-	-	IK	• Mutter .....	• Mutter .....		2
56	1273390-3	1	1	-	-	-	KN	Bälgsats .....	Bälgsatz .....		2
57	1329649-6	1	1	-	-	-	IK	• Skyddsbalg .....	• Schutzbalg .....		2
58	961977-6	1	1	-	-	-	IK	• Klamma .....	• Klemme .....		3
59	271547-2	1	1	-	-	-	IK	• Klamma .....	• Klemme .....	(1273391)	3
60		1	1	-	-	-	IK	• Mutter .....	• Mutter .....		2
61		1	1	-	-	-		Reparationsatts .....	Reparaturatz .....	SEE 64-1001	2



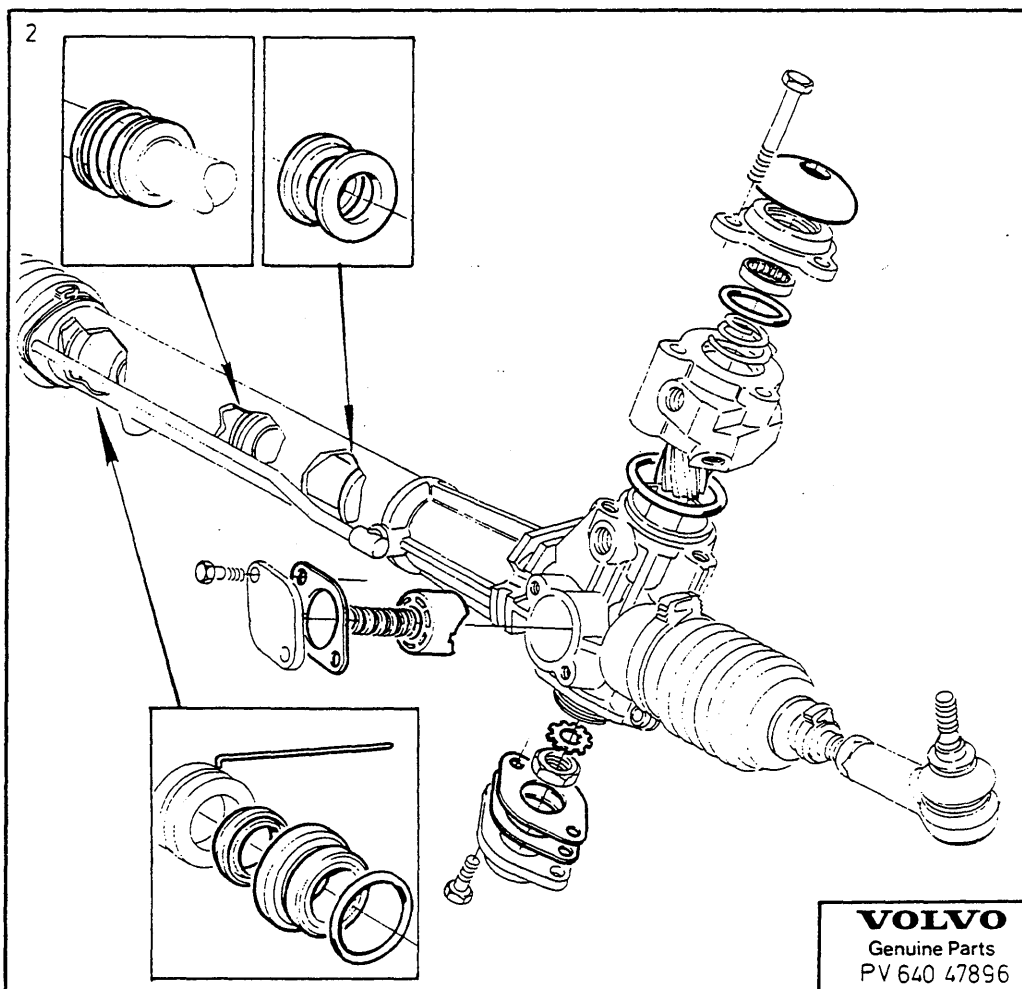
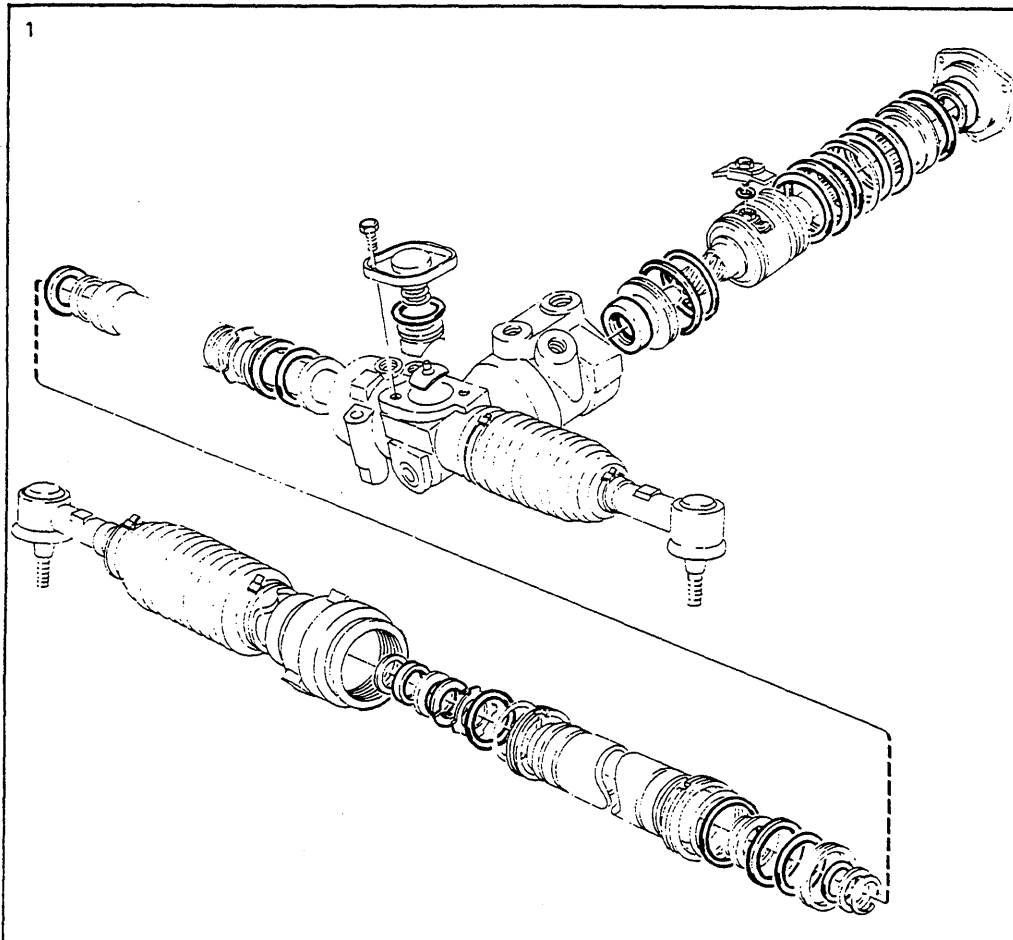
A							PUMP OLJEBEHÅLLARE		PUMPE ÖLBEHÄLTER		Grupp Gruppe	
B											64	
C											Sida Seite	
D											997	
E									B20, B21			
Pos	Artikel nr Artikelnr.	Antal /Anzahl					P S	Benämning	Bezeichnung	Anmärkning Anmerkung	S R	
		A	B	C	D	E						
1	1221733-7	1	-	-	-	-		Pump .....	Pumpe .....		5	
	1229003-7	-	1	-	-	-		Pump .....	Pumpe .....		5	
2		1	1	-	-	-	NS	• Hus .....	• Gehäuse .....			
3		1	1	-	-	-	NS	• • Plugg .....	• • Stopfen .....			
4	1207381-3	1	1	-	-	-		• Tätningsring .....	• Dichtring .....		4	
5	681411-5	2	2	-	-	-		• Spärring .....	• Nutring .....		4	
6	1229200-9	1	1	-	-	-		• Kullager .....	• Kugellager .....		4	
7	914524-4	1	1	-	-	-		• Spärring .....	• Nutring .....		2	
8	1207379	1	1	-	-	-	NS	• Axel .....	• Welle .....			
9	681414-9	1	1	-	-	-		• Kil .....	• Keil .....		4	
10	941911-0	1	1	-	-	-		• Fjäderbricka .....	• Federscheibe .....		2	
11	955820-6	1	1	-	-	-		• Mutter .....	• Mutter .....		2	
12	1207382	1	1	-	-	-	NS	• Styrpinne .....	• Führungsstift .....			
13	1207383	1	1	-	-	-	NS	• Platta .....	• Platte .....			
14	1207384-7	1	1	-	-	-		• Rotorsats .....	• Rotorsatz .....		4	
15	681420-6	1	1	-	-	-		• Gummiring .....	• Gummiring .....		4	
16	1207385	1	1	-	-	-	NS	• Platta .....	• Platte .....			
17	1696729-1	1	-	-	-	-		• Fjäder .....	• Feder .....	(681422)	4	
	1229202-5	-	1	-	-	-		• Fjäder .....	• Feder .....		4	
18	681423-0	1	1	-	-	-		• O-ring .....	• O-ring .....		4	
19	1207386-2	1	1	-	-	-		• Lock .....	• Deckel .....		4	
20	681425-5	1	1	-	-	-		• Spärring .....	• Nutring .....		4	
21	681426-3	1	-	-	-	-		• Ventilkolv .....	• Ventilkolben .....	1)	4	
	681427-1	1	-	-	-	-		• Ventilkolv .....	• Ventilkolben .....	2)	4	
	1517276-0	-	1	-	-	-		• Ventilkolv .....	• Ventilkolben .....	1) (1229203)	3	
	1517277-8	-	1	-	-	-		• Ventilkolv .....	• Ventilkolben .....	2) (1229204)	3	
22	681428-9	1	1	-	-	-		• Fjäder .....	• Feder .....		4	
23	681429-7	1	1	-	-	-		• Propp .....	• Stöpsel .....		4	
24	681430-5	1	1	-	-	-		• Packning .....	• Dichtung .....		4	
25	1221896-2	-	-	1	-	-		Oljebehållare .....	Ölvorratsbehälter .....		4	
26		-	-	1	-	-	NS	• Behållare .....	• Behälter .....			
27	946229-2	-	-	1	-	-		• Skruv .....	• Schraube .....		2	
28	688110	-	-	1	-	-	NS	• Clips .....	• Klemme .....			
29	681461-0	-	-	1	-	-		• Filter .....	• Filter .....		3	
30		-	-	1	-	-	NS	• Bricka .....	• Scheibe .....			
31	688150	-	-	1	-	-	NS	• Fjäder .....	• Feder .....			
32	1206085	-	-	1	-	-	NS	• Fjädermutter .....	• Federverschlussmutter .....			
33	681464-4	-	-	1	-	-		• Packning .....	• Dichtung .....		2	
34		-	-	1	-	-	NS	• Lock .....	• Deckel .....			
35	956903-9	-	-	1	-	-		• Vingmutter .....	• Flugelmutter .....		2	

1) Märkt 1, monteras i pumphus märkt 1. / Kennzeichnung 1, wird im Pumpengehäuse mit Kennzeichnung 1 montiert.  
 2) Märkt 2, monteras i pumphus märkt 2. / Kennzeichnung 2, wird im Pumpengehäuse mit Kennzeichnung 2 montiert.



VOLVO PARTS  
1 060 24541  
(107:3)

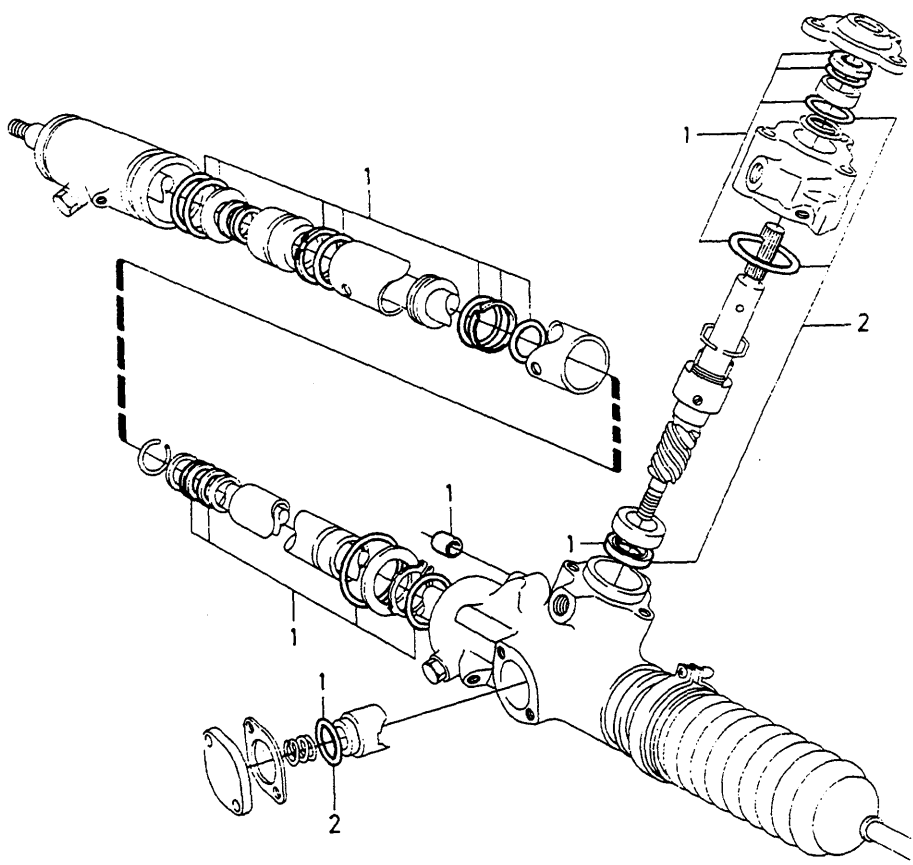
A		1266007					PUMP OLJEBEHÅLLARE		PUMPE ÖLBEHÅLTER		Grupp
B		1206514									Gruppe
C		464540									64
D											Sida
E											Seite
											999
Pos	Artikel nr Artikelnr.	Antal /Anzahl					P S	Benämning	Bezeichnung	Anmärkning Anmerkung	S R
		A	B	C	D	E					
1	(1276495)	1	-	-	-	-	SP	Servopump .....	Servoölpumpe .....	(1266007)B19, B21 REPL 1 PCS 1359116-9, 1 PCS 1272424-1, 1 PCS 1272426-6.	5
	1206514-0	-	1	-	-	-		Pump .....	Pumpe .....	B27 ALTER 1.	5
	(1274123)	-	-	1	-	-	SP	Servopump .....	Servoölpumpe .....	(464540) B27 ALTER 2. REPL 1 PCS 1273973-6, 1 PCS 464538-8, 1 PCS 1330788-9.	5
2		1	1	1	-	-	NS	• Hus .....	• Gehäuse .....		
3	1272417-5	1	-	1	-	-		• Drivaxelsats .....	• Hinterachswellensatz .....	SEE 64 • 1005	4
	1272416-7	-	1	-	-	-		• Drivaxelsats .....	• Hinterachswellensatz .....	SEE 64 • 1005	4
	273935-7	-	-	1	-	-		Drivaxelsats .....	Hinterachswellensatz .....		2
4		1	1	1	-	-	KN	•• Drivaxel .....	•• Antriebswelle .....		
5a	1272423-3	1	1	1	-	-	IK	•• Spärring .....	•• Nutring .....	REPL 1 PCS 273881-3	4
5b	1272432-4	-	1	-	-	-	IK	•• Kil .....	•• Keil .....		4
6	464538-8	1	-	1	-	-		• Nav .....	• Nabe .....		4
7	1272412-6	1	1	1	-	-		• Tätning .....	• Dichtung .....		4
8	1272415-9	1	1	1	-	-		• Rotorsats .....	• Rotorsatz .....	SEE 64 • 1005	4
	273901-9	-	-	1	-	-		Rotorsats .....	Rotorsatz .....	FOR 1273973.	2
9		1	1	1	-	-	KN	•• Rotor .....	•• Rotor .....		
10		1	1	1	-	-	KN	•• Vinge .....	•• Flügel .....		
11		1	1	1	-	-	KN	•• Ring .....	•• Ring .....		
12	1272419-1	1	-	-	-	-		• Ventilsets .....	• Ventilsets .....	SEE 64 • 1005	4
	1272418-3	-	1	1	-	-		• Ventilsets .....	• Ventilsets .....	SEE 64 • 1005	4
13		1	1	1	-	-	KN	•• Ventil .....	•• Ventil .....		
14		1	1	1	-	-	KN	•• Fjäder .....	•• Feder .....		
15	1272427-4	2	2	2	-	-		• Styrpinne .....	• Führungsstift .....		4
16	1272428-2	1	1	1	-	-		• Platta .....	• Platte .....		4
17	1272429-0	1	1	1	-	-		• Platta .....	• Platte .....		4
18	1272430-8	1	1	1	-	-		• Fjäder .....	• Feder .....		4
19	1272411-8	1	1	1	-	-		• Tätningssats .....	• Dichtungssatz .....	SEE 64 • 1005	2
20		1	1	1	-	-	KN	•• O-ring .....	•• O-ring .....		
21		1	1	1	-	-	KN	•• O-ring .....	•• O-ring .....		
22		2	2	2	-	-	KN	•• O-ring .....	•• O-ring .....		
23		2	2	2	-	-	KN	•• O-ring .....	•• O-ring .....		
24	1272431-6	1	1	1	-	-	IK	•• Spärring .....	•• Nutring .....		4
25	1272422-5	1	-	-	-	-		• Reparationssats .....	• Reparatursatz .....	SEE 64 • 1005	3
	1272421-7	-	-	1	-	-		• Reparationssats .....	• Reparatursatz .....	SEE 64 • 1005	4
	1272420-9	-	1	-	-	-		• Reparationssats .....	• Reparatursatz .....	SEE 64 • 1005	4
26		1	1	1	-	-	KN	•• Ölbehållare .....	•• Ölvorratsbehåller .....		
27		1	1	1	-	-	KN	•• O-ring .....	•• O-ring .....		
28		1	1	1	-	-	KN	•• O-ring .....	•• O-ring .....		
29		2	2	2	-	-	KN	•• O-ring .....	•• O-ring .....		
30	1228878-3	-	1	-	-	-		• Lock .....	• Deckel .....		4
31	1272424-1	1	1	-	-	-		• Förskruvning .....	• Verschraubung .....		4
	1272425-8	-	-	1	-	-		• Förskruvning .....	• Verschraubung .....		4
32	1272426-6	1	1	1	-	-		• O-ring .....	• O-ring .....		4



**VOLVO**  
Genuine Parts  
PV 640 47896

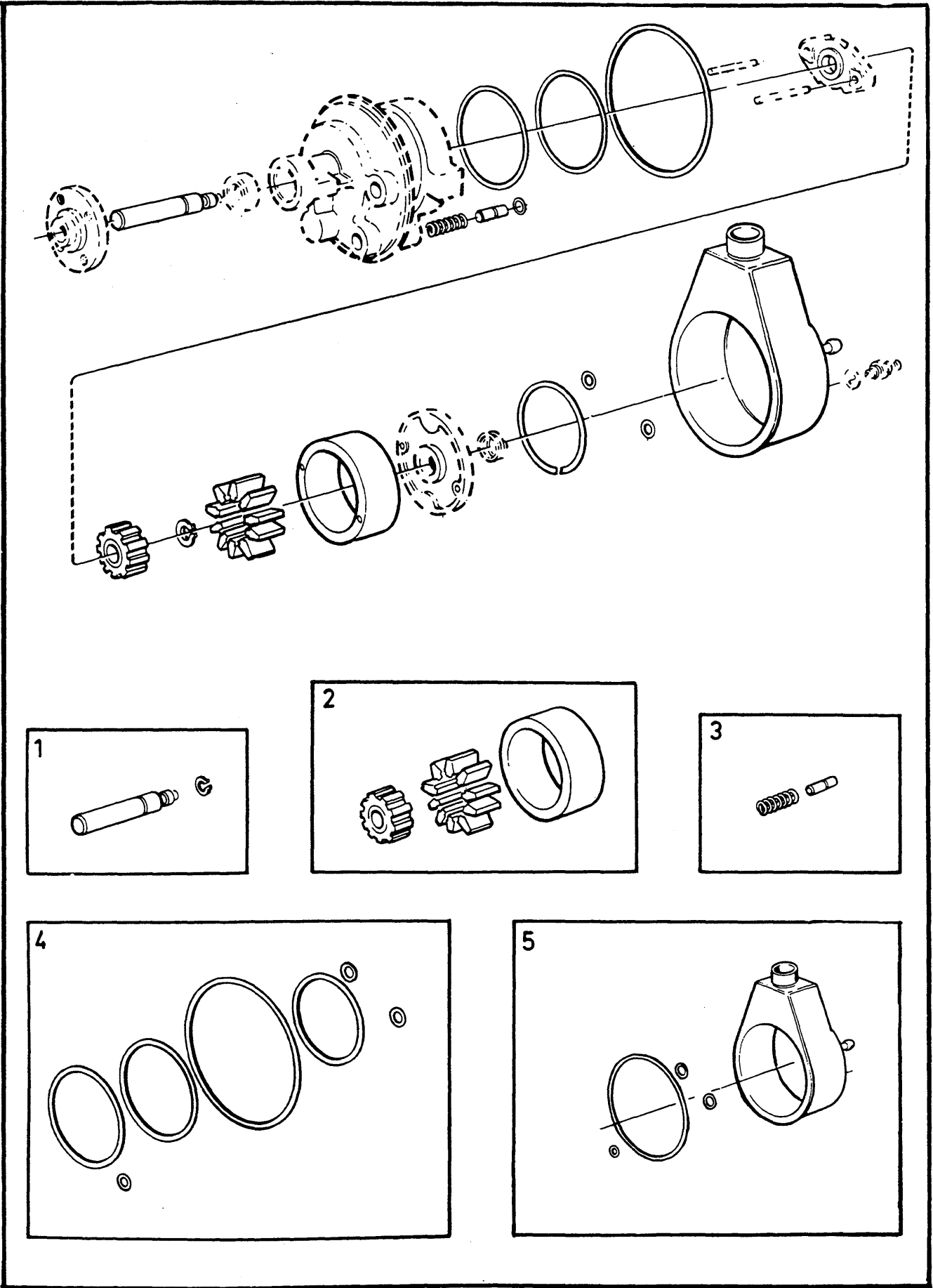


A						P S	Benämning	Bezeichnung	Anmärkning Anmerkung	S R			
	B												
		C											
			D										
				E									
						REPARATIONSSATS STYRVÄXEL		REPARATURSÄTZE LENKGETRIEBE		Grupp Gruppe <b>64</b>			
										Sida Seite 1001			
Pos	Artikel nr Artikelnr.	Antal /Anzahl											
		A	B	C	D	E							
1	1272537-0	1	-	-	-	-	Tätningssats .....	Dichtungssatz .....	FOR 1229394	2			
2	271547-2	1	-	-	-	-	Reparationssats .....	Reparatursatz .....	FOR 1273236, 1273237	2			



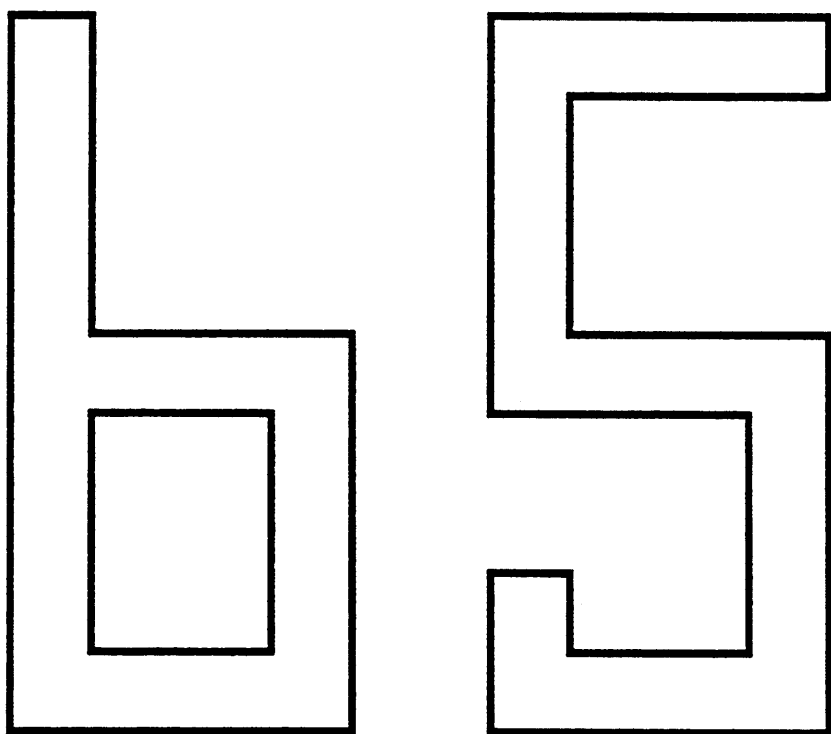
**VOLVO**  
Genuine Parts  
PV 640 47891

A							REPARATIONSSATS STYRVÄXEL			REPARATURSÄTZE LENKGETRIEBE			Grupp Gruppe	
													64	
													Sida Seite	
													1003	
Pos	Artikel nr Artikelnr.	Antal /Anzahl					P S	Benämning	Bezeichnung	Anmärkning Anmerkung	S R			
		A	B	C	D	E								
1	271529-0	1	-	-	-	-		Tätningringsats .....	Dichtringsatz .....	FOR 1205660, 1205661	2			
	271535-7	1	-	-	-	-		Tätningringsats .....	Dichtringsatz .....	FOR 1228967, 1228968	2			
2	271528-2	1	-	-	-	-		Tätningringsats .....	Dichtringsatz .....	FOR 1205660, 1205661	2			
	271534-0	1	-	-	-	-		Tätningringsats .....	Dichtringsatz .....	FOR 1228967, 1228968	2			

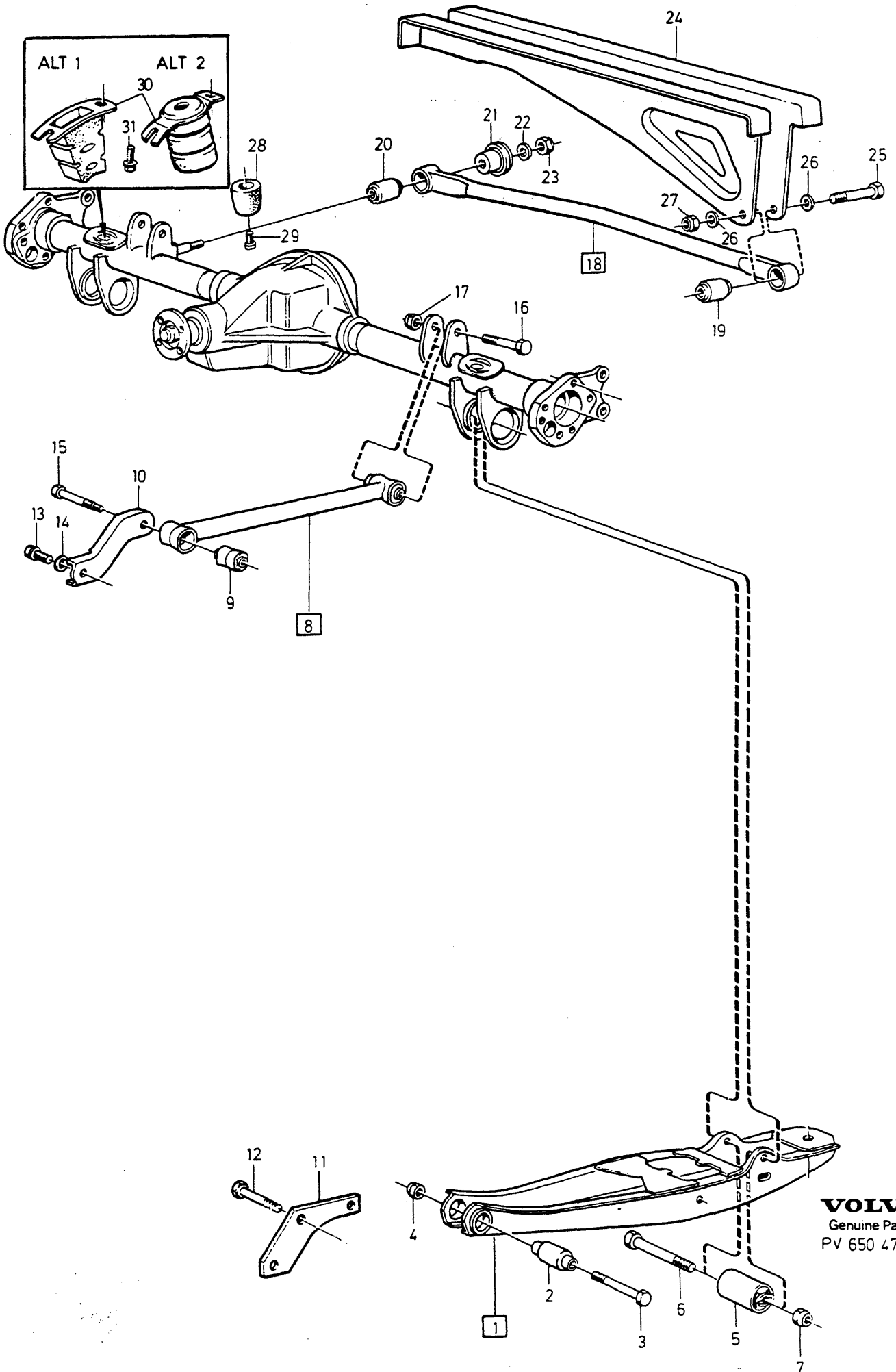


VOLVO PARTS  
 1 101 24613  
 111.6

A		1266007					REPARATIONSSATS		REPARATURSÄTZE		Grupp
B		1206514					SERVOPUMP		SERVOPUMPE		Gruppe
C		564540					OLJEBEHÅLLARE		ÖLBEHÅLTER		<b>64</b>
D											Sida
E											Seite
											1005
Pos	Artikei nr Artikelnr.	Antal /Anzahl					P S	Benämning	Bezeichnung	Anmärkning Anmerkung	S R
		A	B	C	D	E					
		1	-	-	-	-	Servopump .....	Servoölpumpe .....			
		-	1	-	-	-	Servopump .....	Servoölpumpe .....			
		-	-	1	-	-	Servopump .....	Servoölpumpe .....			
1	1272417-5	1	-	1	-	-	• Drivaxelsats .....	• Hinterachswellensatz .....		4	
	1272416-7	-	1	-	-	-	• Drivaxelsats .....	• Hinterachswellensatz .....		4	
2	1272415-9	1	1	1	-	-	• Rotorsats .....	• Rotorsatz .....		4	
3	1272419-1	1	-	-	-	-	• Ventilsats .....	• Ventilsatz .....		4	
	1272418-3	-	1	1	-	-	• Ventilsats .....	• Ventilsatz .....		4	
4	1272411-8	1	1	1	-	-	• Tätningssats .....	• Dichtungssatz .....		2	
5	1272422-5	1	-	-	-	-	• Reparationssats .....	• Reparatursatz .....		3	
							Oljebehållare	Ölbehåller			
	1272420-9	-	1	-	-	-	• Reparationssats .....	• Reparatursatz .....		4	
							Oljebehållare	Ölbehåller			
	1272421-7	-	-	1	-	-	• Reparationssats .....	• Reparatursatz .....		4	
							Oljebehållare	Ölbehåller			



A						UNDERGRUPP			UNTERGRUPPE			Grupp Gruppe	
												65	
												Sida Seite	
												1007	
Pos	Artikel nr Artikelnr.	Antal /Anzahl					P S	Benämning	Bezeichnung	Anmärkning Anmerkung	S R		
		A	B	C	D	E							
		-	-	-	-	-		Bakaxelupphängning .....	Hinterachsaufhängung .....	SEE 65 • 1009			



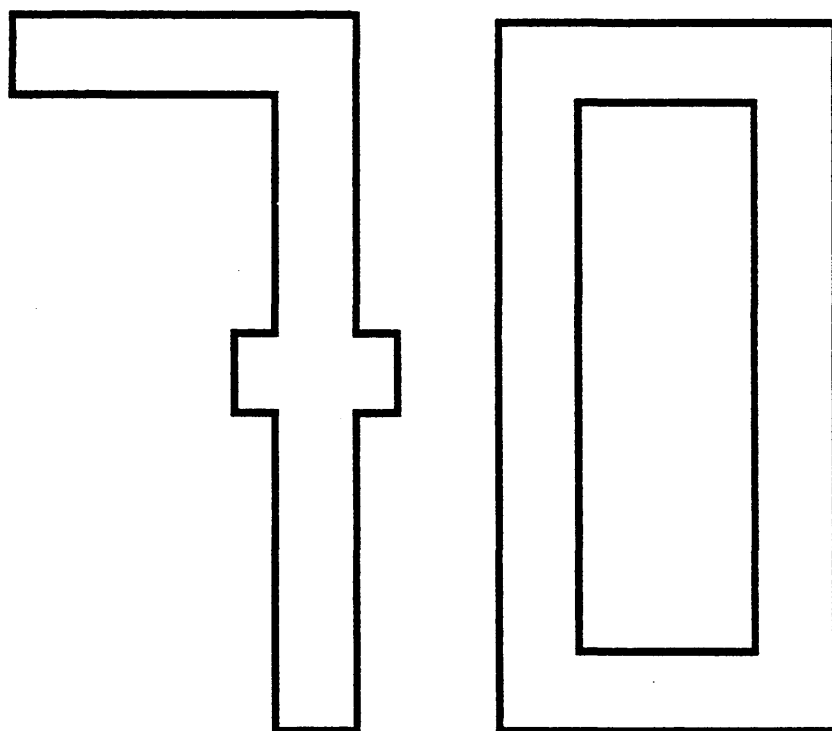
**VOLVO**  
 Genuine Parts  
 PV 650 47925

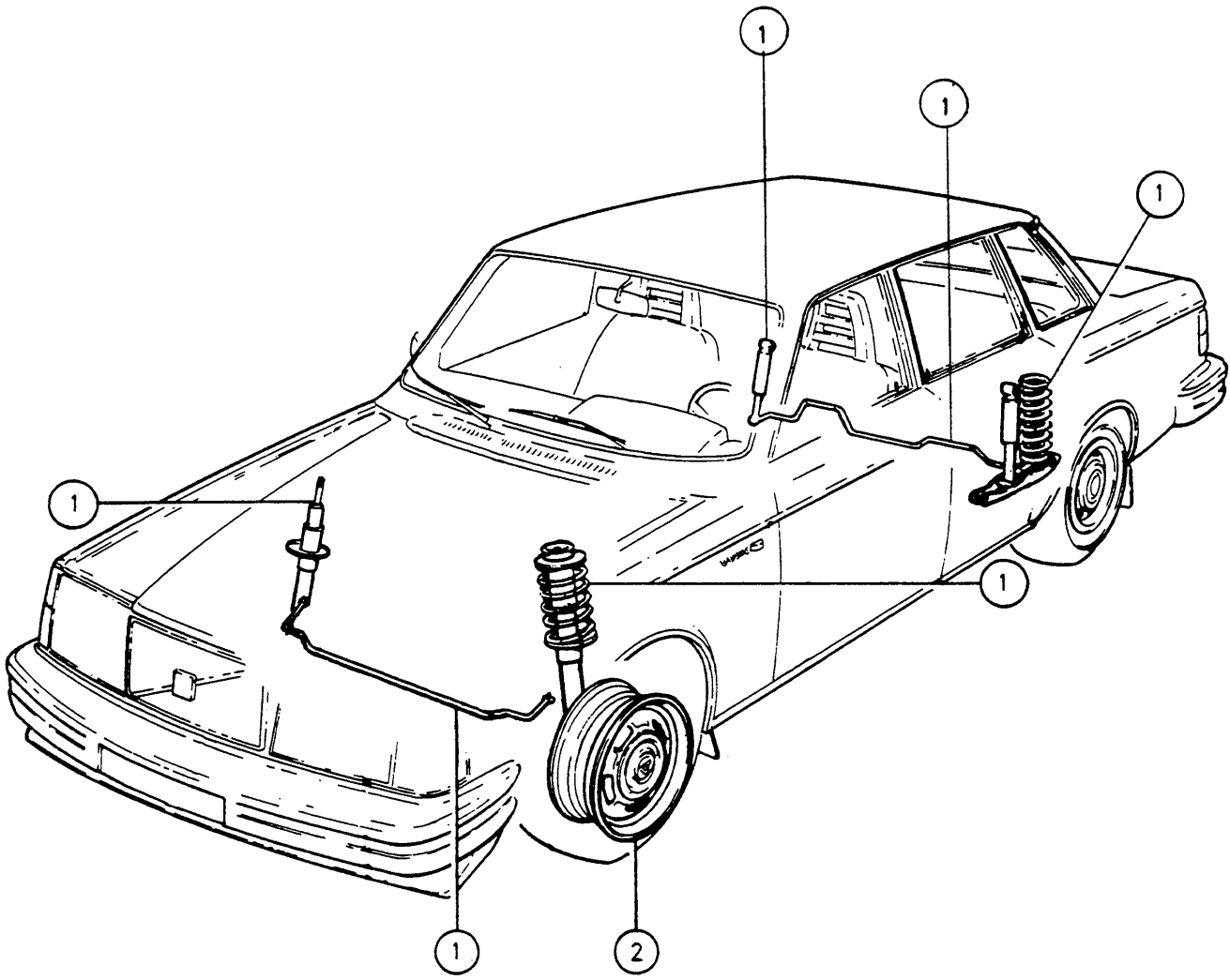


A							BAKAXELUPPHÄNGNING		HINTERACHSAUFHÄNGUNG		Grupp Gruppe			
	B											65		
		C											Sida Seite	
			D											1009
				E										
Pos	Artikel nr Artikelnr.	Antal /Anzahl					P S	Benämning	Bezeichnung	Anmärkning Anmerkung	S R			
		A	B	C	D	E								
1	1272361-5	2	-	-	-	-	Bärarm .....	Querlenker .....	(1229730)	4				
2	1229714-9	2	-	-	-	-	• Bussning .....	• Buchse .....	(1205795)	2				
3	962916-3	2	-	-	-	-	Skruv .....	Schraube .....	LG 110 mm	2				
4	945879-5	2	-	-	-	-	Låsmutter .....	Sicherungsmutter .....		2				
5		2	-	-	-	-	Bussning .....	Buchse .....	SEE 46 • 869					
6	947564-1	2	-	-	-	-	Skruv .....	Schraube .....	LG 115 mm	2				
7	945879-5	2	-	-	-	-	Låsmutter .....	Sicherungsmutter .....		2				
8	1273621-1	2	-	-	-	-	Bärstag .....	Stützstrebe .....	(1205797)	4				
9	1272603-0	4	-	-	-	-	• Bussning .....	• Buchse .....	(1205801)	2				
10	1229370-0	2	-	-	-	-	Konsol .....	Konsole .....		4				
11	1247817-8	2	-	-	-	-	Förstärkning .....	Verstärkung .....	ALTER	4				
12	962916-3	2	-	-	-	-	Skruv .....	Schraube .....	ALTER. LG 110 mm	2				
13	955337-1	2	-	-	-	-	Skruv .....	Schraube .....	LG 20 mm	2				
14	955897-4	2	-	-	-	-	Bricka .....	Scheibe .....		2				
15	947075-8	2	-	-	-	-	Skruv .....	Schraube .....	LG 80 mm	2				
16	955349-6	2	-	-	-	-	Skruv .....	Schraube .....	LG 75 mm	2				
17	946034-6	2	-	-	-	-	Låsmutter .....	Sicherungsmutter .....		4				
18	1330300-3	1	-	-	-	-	Tvärstag .....	Panhardstange .....	(1272122)	4				
19	1330973-7	1	-	-	-	-	• Bussning .....	• Buchse .....	(1229715)	2				
20	1330427-4	1	-	-	-	-	• Bussning .....	• Buchse .....	(675807)	2				
21	1212402-0	1	-	-	-	-	Mutterkåpa .....	Mutterabdeckkappe .....		3				
22	955897-4	1	-	-	-	-	Bricka .....	Scheibe .....		2				
23	946034-6	1	-	-	-	-	Låsmutter .....	Sicherungsmutter .....		4				
24		1	-	-	-	-	Karossbalk .....	Karosseriärräger .....	SEE 81 • 1035					
25	955349-6	1	-	-	-	-	Skruv .....	Schraube .....	LG 75 mm	2				
26	955897-4	2	-	-	-	-	Bricka .....	Scheibe .....		2				
27	946034-6	1	-	-	-	-	Låsmutter .....	Sicherungsmutter .....		4				
28	683538-3	1	-	-	-	-	Buffert .....	Puffer .....		2				
29	956111-9	1	-	-	-	-	Skruv .....	Schraube .....		2				
30	683423-8	2	-	-	-	-	Buffert .....	Puffer .....	ALTER 1	1				
	1206265-9	2	-	-	-	-	Buffert .....	Puffer .....	ALTER 2	2				
31	946471-0	4	-	-	-	-	Flänsskruv .....	Flanschschraube .....		2				



FJÄDRING OCH HJUL / FEDERUNG UND RÄDER

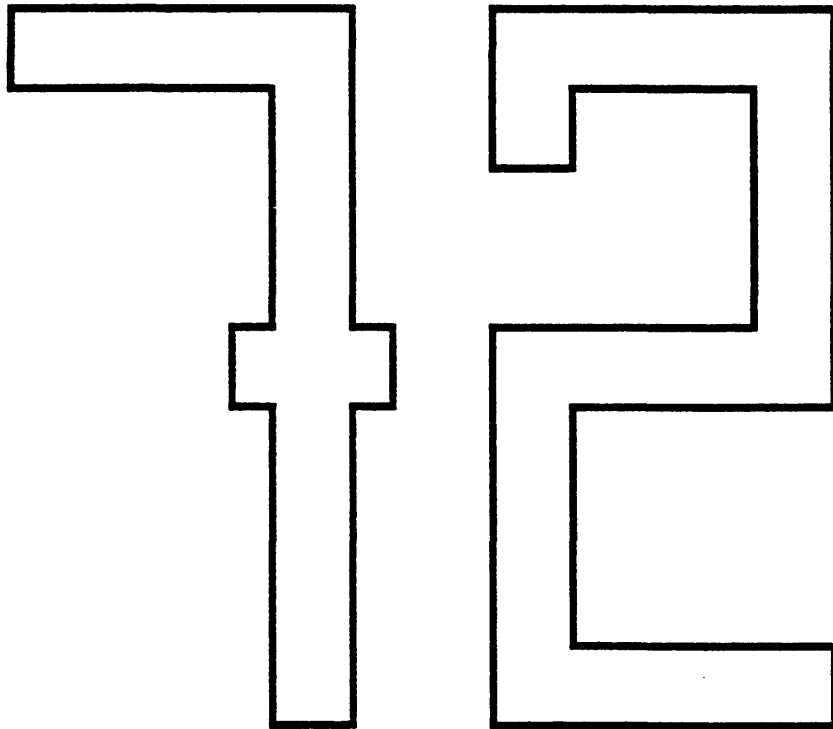




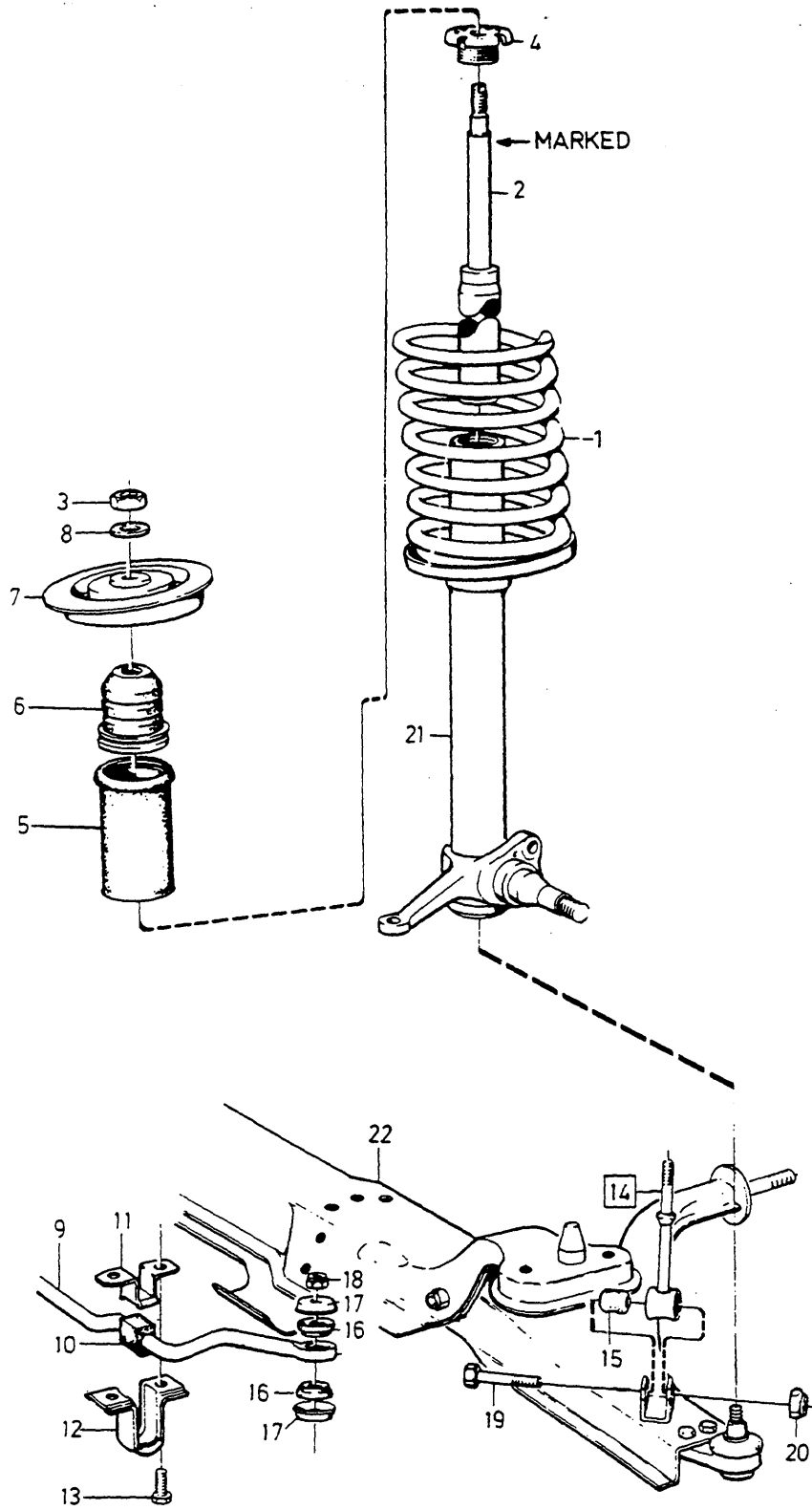
© **VOLVO**  
Genuine Parts  
PV 700 41140  
(107:1)

GRUPP INDEX FJÄDRING OCH HJUL		GRUPPENINDEX FEDERUNG UND RÄDER		Grupp Gruppe <b>70</b>
				Sida Seite 1013
Pos	Benämning	Bezeichnung	Anmärkning Anmerkung	
1	<b>UNDERGRUPP 72</b> Fjädring .....	<b>UNTERGRUPPE 72</b> Federung .....	SEE 72-1015	
2	<b>UNDERGRUPP 77</b> Hjul .....	<b>UNTERGRUPPE 77</b> Räder .....	SEE 77-1023	

FJÄDRING / FEDERUNG



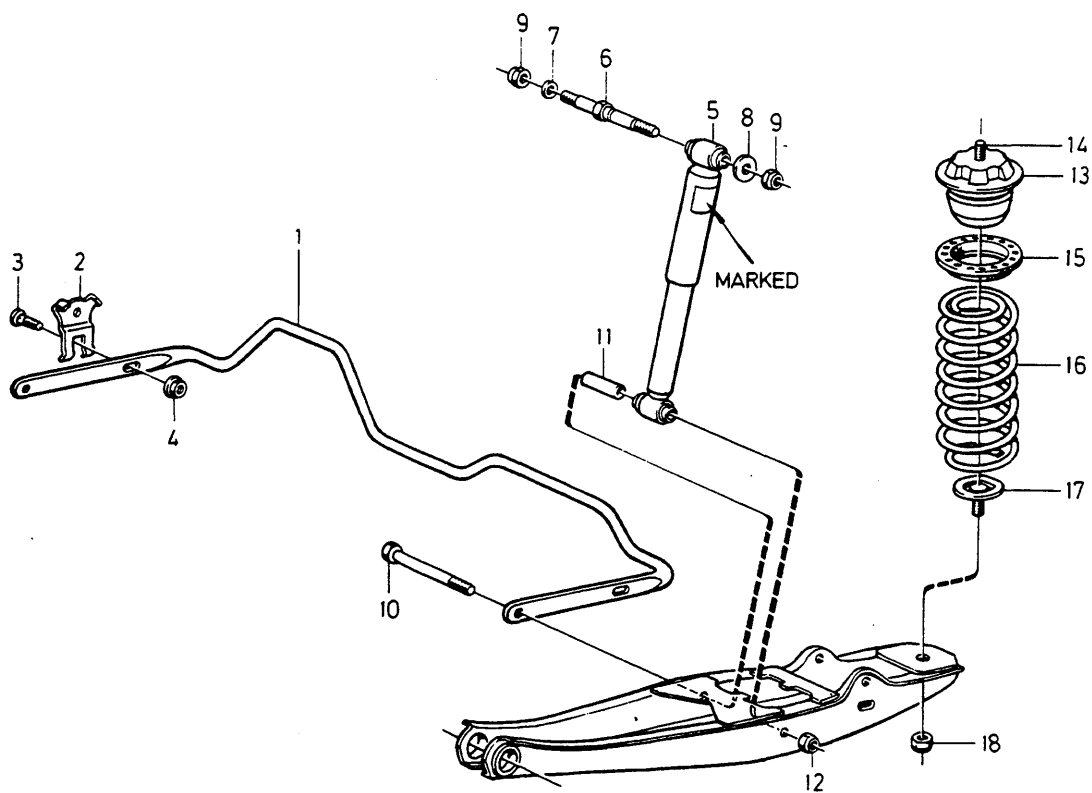
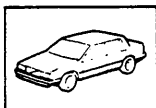
A						UNDERGRUPP		UNTERGRUPPE		Grupp	
						FJÄDRING		FEDERUNG		Gruppe	
										72	
										Sida	
										Seite	
B										1015	
C											
D											
E											
Pos	Artikel nr Artikelnr.	Antal /Anzahl					P	Benämning	Bezeichnung	Anmärkning Anmerkung	S
		A	B	C	D	E	S				R
		-	-	-	-	-		Framfjädring .....	Vorderfederung .....	SEE 72-1017	
		-	-	-	-	-		Bakfjädring .....	Federung hinten .....	SEE 72-1019	
		-	-	-	-	-		Reparationssats Stötdämpare .	Reparatursätze Stossdämpfer ..	SEE 72-1019	



**VOLVO**  
 Genuine Parts  
 PV 720 47935



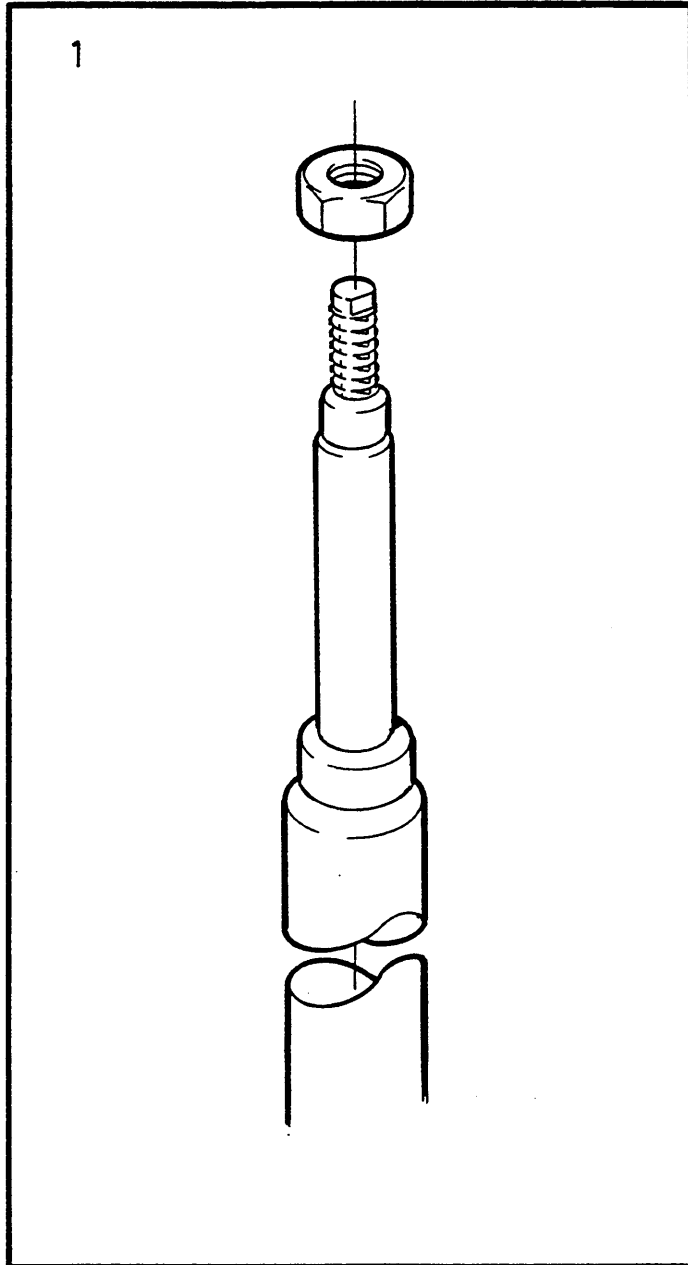
A			FRAMFJÄDRING		VORDERFEDERUNG		Grupp				
							Gruppe				
							72				
							Sida				
							Seite				
B							1017				
C											
D											
E											
Pos	Artikel nr Artikelnr.	Antal /Anzahl					P S	Benämning	Bezeichnung	Anmärkning Anmerkung	S R
		A	B	C	D	E					
1	1221637-0	2	-	-	-	-		Framfjäder .....	Vorderfeder .....	ALTER 1 O.DIA 13.85 mm	3
	1229137-3	2	-	-	-	-		Framfjäder .....	Vorderfeder .....	ALTER 2 O.DIA 13.85 mm	3
	1229337-9	2	-	-	-	-		Framfjäder .....	Vorderfeder .....	(1205951) O.DIA 14,2 mm	3
	1229338-7	2	-	-	-	-		Framfjäder .....	Vorderfeder .....	O.DIA 13,5 mm	3
	1229339-5	2	-	-	-	-		Framfjäder .....	Vorderfeder .....	O.DIA 13,3 mm	3
2	273704-7	2	-	-	-	-		Stötdämparsats .....	Stossdämpfersatz .....	STD 240	
	273393-9	2	-	-	-	-		Stötdämparsats förstärkt .....	Stossdämpfersatz förstärkt .....	SEE 72 • 1021 STD 260	1
	273662-7	2	-	-	-	-		Stötdämparsats hård körning .	Stossdämpfersatz harter Fahrbetrieb .....	SEE 72 • 1021 SEE 72 • 1021	1 1
3	963121-9	2	-	-	-	-		• Mutter .....	• Mutter .....		2
4	1273775-5	2	-	-	-	-		Förskruvning .....	Verschraubung .....	(1205777)	3
5	1229659-6	2	-	-	-	-		Hylsa .....	Hülse .....	(1221648)	3
6	1221647-9	2	-	-	-	-		Bumpgummi .....	Stossgummi .....		2
7	1205823-6	1	-	-	-	-		Fjädersäte, v .....	Federsitz, l .....		4
	1228515-1	1	-	-	-	-		Fjädersäte, h .....	Federsitz, r .....		4
8	955900-6	2	-	-	-	-		Bricka .....	Scheibe .....		2
9	1205696-6	1	-	-	-	-		Krängningshämmare .....	Querstabilisator .....	B19, B20, B21. O.DIA 18 mm	4
	1228840-3	1	-	-	-	-		Krängningshämmare .....	Querstabilisator .....	B20. O.DIA 21 mm	4
	1205868-1	1	-	-	-	-		Krängningshämmare .....	Querstabilisator .....	B27. 262, 264, 265. O.DIA 18 mm	4
	1228839-5	1	-	-	-	-		Krängningshämmare .....	Querstabilisator .....	B27. O.DIA 21 mm	4
10	1205697-4	2	-	-	-	-		Gummibussning .....	Gummibuchse .....	I.DIA 17,5 mm	2
	1228199-4	2	-	-	-	-		Gummibussning .....	Gummibuchse .....	I.DIA 18,5 mm	2
	1228841-1	2	-	-	-	-		Gummibussning .....	Gummibuchse .....	I.DIA 21,5 mm	2
11	1205698-2	2	-	-	-	-		Bygel .....	Bugel .....		3
12	1205699-0	2	-	-	-	-		Klamma .....	Klemme .....		3
13	946441-3	4	-	-	-	-		Flänsskruv .....	Flanschschraube .....		2
14	1206667-6	2	-	-	-	-		Stång .....	Stange .....		3
15	1205926-7	2	-	-	-	-		• Bussning .....	• Buchse .....		2
16	1205991-1	4	-	-	-	-		Bussning .....	Buchse .....		2
17	1229303-1	4	-	-	-	-		Bricka .....	Scheibe .....	(1205990)	2
18	963107-8	2	-	-	-	-		Låsmutter .....	Sicherungsmutter .....		2
19	955323-1	2	-	-	-	-		Skruv .....	Schraube .....		2
20	963107-8	2	-	-	-	-		Låsmutter .....	Sicherungsmutter .....		2
21		-	-	-	-	-				SEE 61 • 949	
22		-	-	-	-	-		Framaxelbalk .....	Vorderachsträger .....	SEE 61 • 949	



**VOLVO**  
Genuine Parts  
PV 720 43562

A							P S	Benämning	Bezeichnung	Anmärkning Anmerkung	S R						
	B																
		C															
			D														
				E													
		Antal /Anzahl					BAKFJÄDRING					FEDERUNG HINTEN					Grupp Gruppe
		A	B	C	D	E											72
Pos	Artikel nr ArtikeInr.																Sida Seite
																	1019
1	1229313-0	1	-	-	-	-		Krängningshämmare .....	Querstabilisator .....	242,244,262,264.	4						
	1229313-0	1	-	-	-	-		Krängningshämmare .....	Querstabilisator .....	242GT (USA/CDN)	4						
	1229570-5	1	-	-	-	-		Krängningshämmare .....	Querstabilisator .....	242GT. EXC (USA/CDN)	4						
2	1221956-4	2	-	-	-	-		Konsol .....	Konsole .....	242,244,262,264.	4						
3	947292-9	2	-	-	-	-		Skruv .....	Schraube .....	EXC 242,244,262,264.	2						
	949349-5	2	-	-	-	-		Skruv .....	Schraube .....	242GT. EXC (USA/CDN)	2						
	947292-9	2	-	-	-	-		Skruv .....	Schraube .....	242GT. (USA/CDN)	2						
4	(945409)	2	-	-	-	-	SP	Flänsmutter .....	Bundmutter .....		2						
5	1272126-2	2	-	-	-	-		Stötdämpare .....	Stossdämpfer .....	(1205916) STD. 242,244,262,264. STD. 245,265.	1						
	1206641-1	2	-	-	-	-		Stötdämpare .....	Stossdämpfer .....	STD. 245,265.	1						
	1206641-1	2	-	-	-	-		Stötdämpare förstärkt .....	Stossdämpfer förstärkt .....	242,244,262,264.	1						
	1228344-6	2	-	-	-	-		Stötdämpare förstärkt .....	Stossdämpfer förstärkt .....	245,265.	1						
	1128656-4	2	-	-	-	-		Stötdämpare rallykörning .....	Stossdämpfer Rallye-Fahrbetrieb	1) (283085) 240,260.	6						
	1128656-4	2	-	-	-	-		Stötdämpare komfortdämpare	Stossdämpfer Komfort-Stossdämpfer .....	242GT. EXC (USA/CDN)	6						
	1206641-1	2	-	-	-	-		Stötdämpare .....	Stossdämpfer .....	242GT. (USA/CDN)	1						
6	1272210-4	2	-	-	-	-		Lagerbult .....	Lagerbolzen .....	(1221551)	2						
7	955897-4	2	-	-	-	-		Bricka .....	Scheibe .....		2						
8	947218-4	2	-	-	-	-		Bricka .....	Scheibe .....		2						
9	946034-6	4	-	-	-	-		Låsmutter .....	Sicherungsmutter .....		4						
10	970985-8	2	-	-	-	-		Skruv .....	Schraube .....	(955355) EXC 242GT	2						
	955356-1	2	-	-	-	-		Skruv .....	Schraube .....	242GT	2						
11	1206640-3	2	-	-	-	-		Distansrör .....	Abstandrohr .....		2						
12	946034-6	2	-	-	-	-		Låsmutter .....	Sicherungsmutter .....		4						
13	1221882-2	2	-	-	-	-		Fjädersäte .....	Federsitz .....		4						
14	946471-0	2	-	-	-	-		Flänsskruv .....	Flanschschraube .....		2						
15	1221885-5	2	-	-	-	-		Mellanlägg .....	Beilegscheibe .....		4						
16	1212426-9	2	-	-	-	-		Bakfjäder .....	Hinterfeder .....	242,244,264. 0.DIA 12 mm	3						
	1212426-9	2	-	-	-	-		Bakfjäder .....	Hinterfeder .....	242GT. EXC (USA/CDN) 0.DIA 12 mm	3						
	1212427-7	2	-	-	-	-		Bakfjäder .....	Hinterfeder .....	245 CH -81885, 265 CH -5149. 0.DIA 12,7 mm	3						
	1212427-7	2	-	-	-	-		Bakfjäder förstärkt .....	Hinterfeder förstärkt .....	242,244,262,264. 0.DIA 12,7 mm	3						
	1212427-7	2	-	-	-	-		Bakfjäder .....	Hinterfeder .....	242GT. (USA/CDN) 0.DIA 12,7 mm	3						
	1229052-4	2	-	-	-	-		Bakfjäder .....	Hinterfeder .....	245 CH 81886-, 265 CH 5150-. 0.DIA 12,95 mm	3						
	1206750-0	2	-	-	-	-		Bakfjäder förstärkt .....	Hinterfeder förstärkt .....	245,265. 0.DIA 13,8 mm	3						
17	1206811-0	2	-	-	-	-		Fästbricka .....	Befestigungsscheibe .....		3						
18	963107-8	2	-	-	-	-		Låsmutter .....	Sicherungsmutter .....		2						

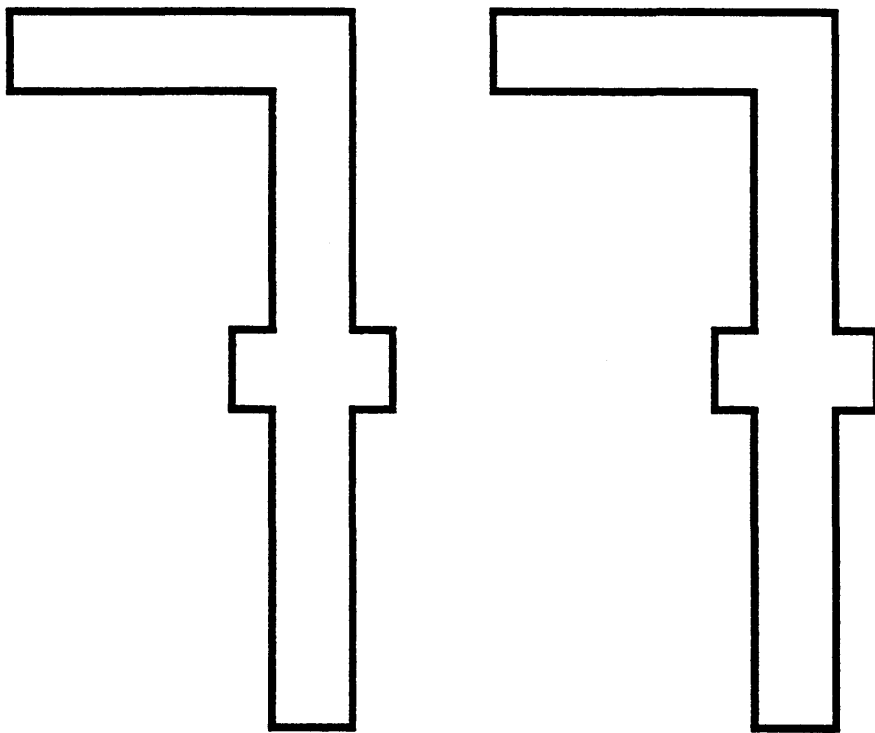
1) Ej standardutrustning. / Keine Serienausrüstung.



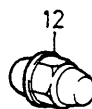
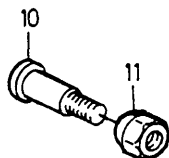
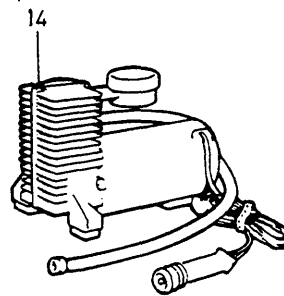
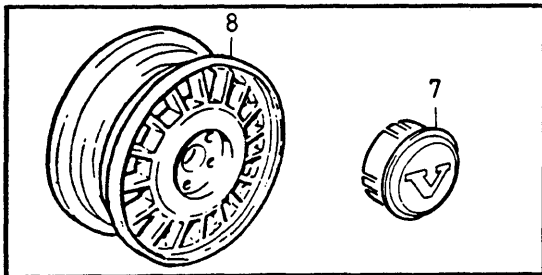
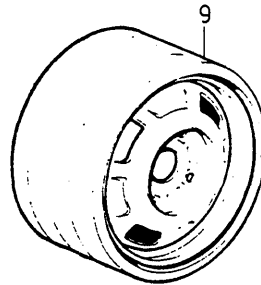
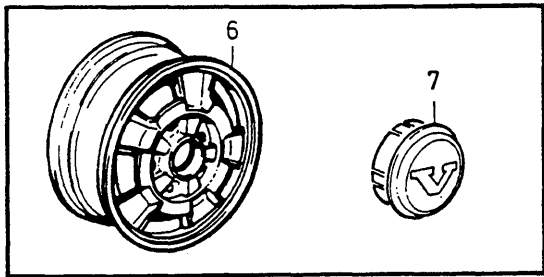
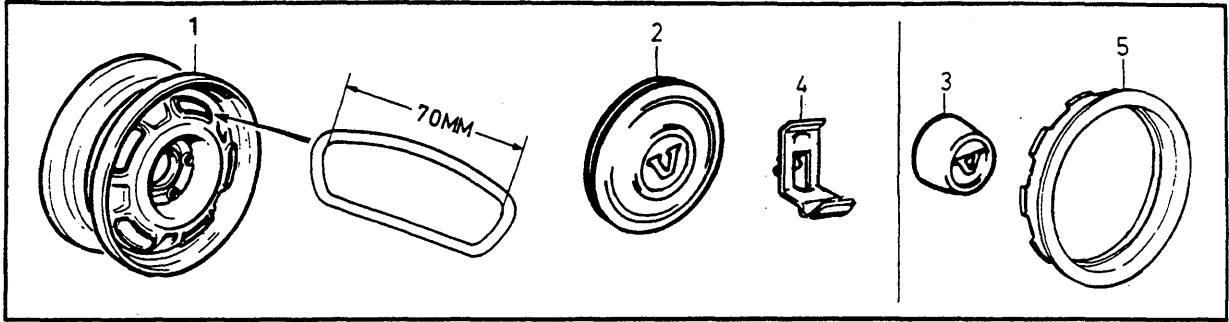
**VOLVO**  
Genuine Parts  
PV 720 46895

A							P S	REPARATIONSSATS	REPARATURSÄTZE	Anmärkning Anmerkung	S R			
	B							STÖTDÄMPARE	STOSSDÄMPFER					
		C												
			D											
				E										
Pos	Artikel nr Artikelnr.	Antal /Anzahl						Benämning	Bezeichnung					
		A	B	C	D	E								
1	273393-9	2	-	-	-	-		Stötdämparsats förstärkt .....	Stossdämpfersatz förstärkt .....	MARKED 1221442	1			
	273662-7	2	-	-	-	-		Stötdämparsats .....	Stossdämpfersatz .....	MARKED 1229575	1			
	273704-7	2	-	-	-	-		Stötdämparsats .....	Stossdämpfersatz .....	MARKED 1272125	1			

HJUL / RÄDER



<b>A</b>						<b>UNDERGRUPP</b>		<b>UNTERGRUPPE</b>		Grupp	
<b>B</b>						<b>HJUL</b>		<b>RÄDER</b>		Gruppe	
<b>C</b>										<b>77</b>	
<b>D</b>										Sida	
<b>E</b>										Seite	
										<b>1023</b>	
Pos	Artikel nr ArtikeInr.	Antal /Anzahl					P S	Benämning	Bezeichnung	Anmärkning Anmerkung	S R
		A	B	C	D	E					
		-	-	-	-	-		Hjulutrustning .....	Radausrüstung .....	SEE 77 • 1025	



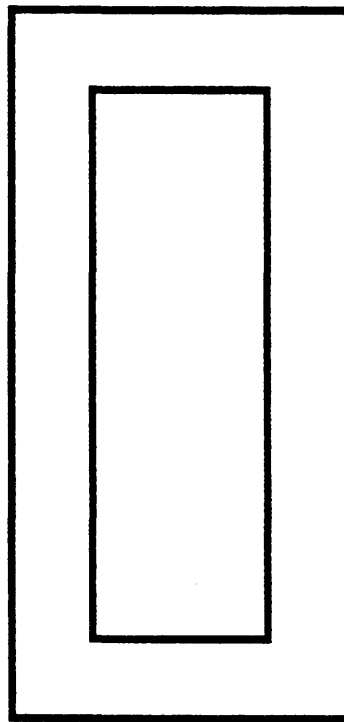
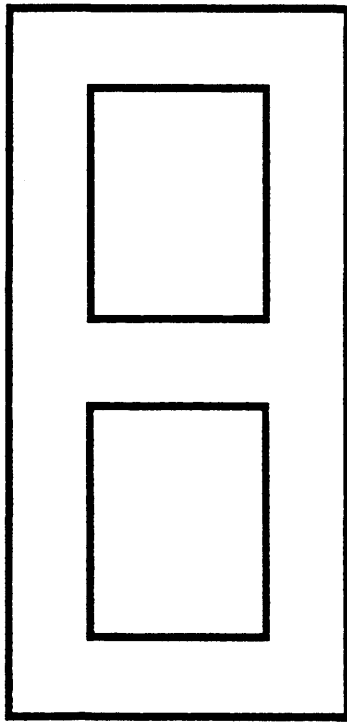
**VOLVO**  
Genuine Parts  
PV 770 47948

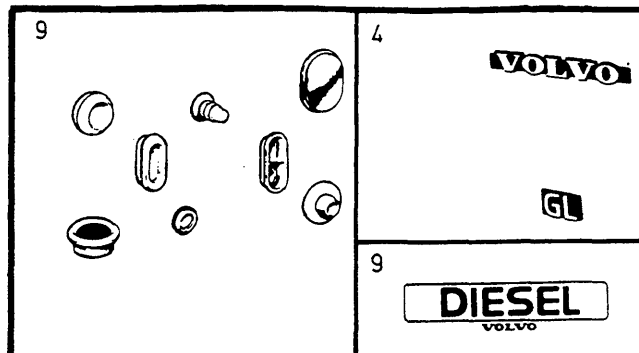
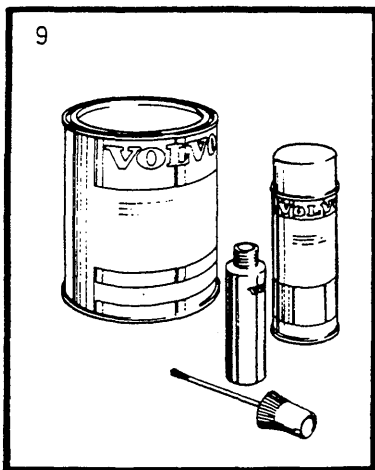
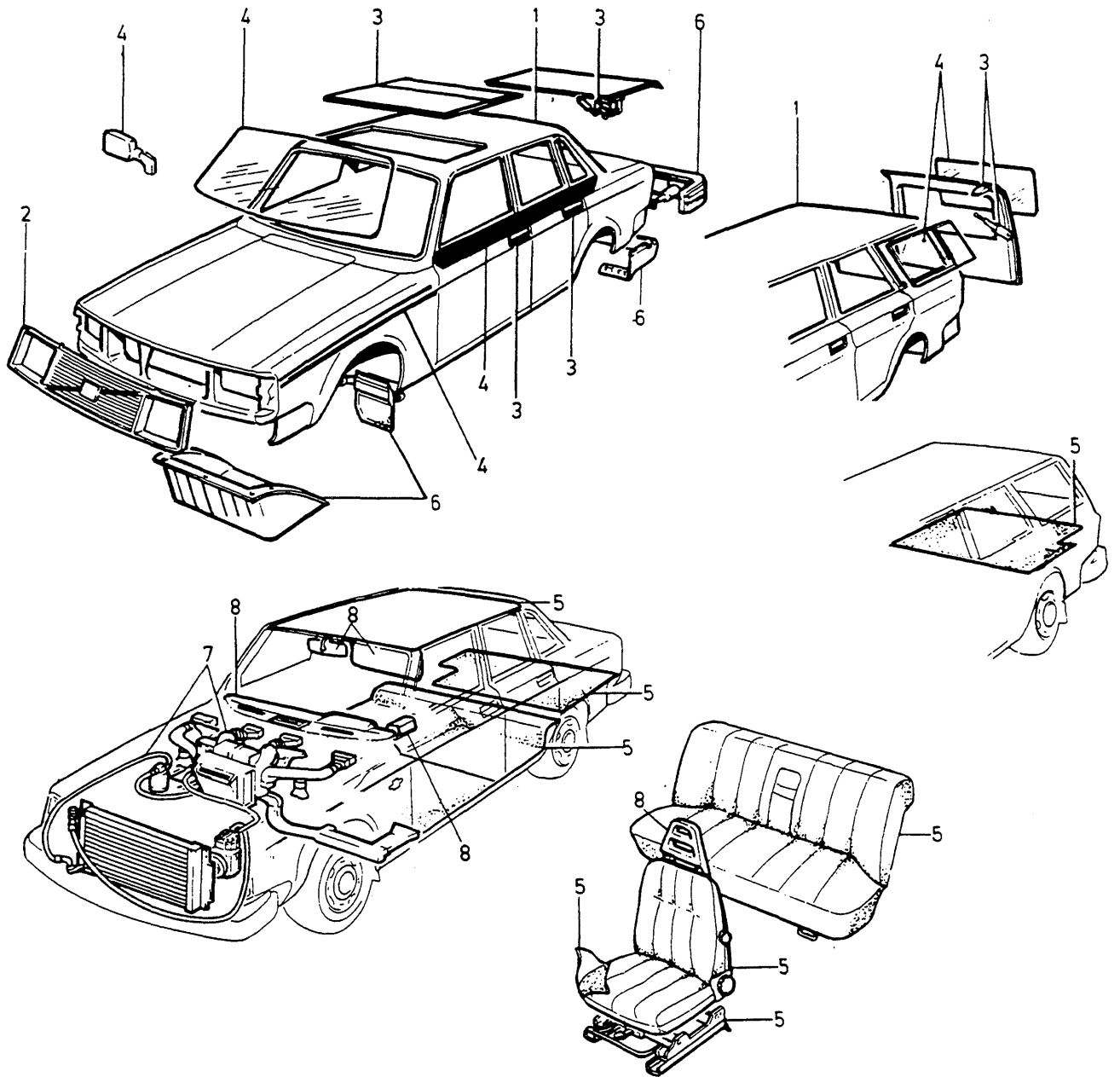


A							P S	Benämning	Bezeichnung	Anmärkning Anmerkung	S R						
	B											HJULTRUSTNING	RADAUSRÜSTUNG	Grupp Gruppe			
		C												77			
			D											Sida Seite			
				E										1025			
Pos	Artikel nr Artikelnr.	Antal /Anzahl															
		A	B	C	D	E											
1	1229778-4	5	-	-	-	-		Hjul .....	Rad .....	14X5"	2						
	1229791-7	5	-	-	-	-		Hjul .....	Rad .....	(1229294)	2						
	1229792-5	5	-	-	-	-		Hjul .....	Rad .....	(1229295) VAN (DK)	2						
2	1206879-7	4	-	-	-	-		Hjulkapsel .....	Radkappe .....	240L, DL	1						
	(1221644)	4	-	-	-	-	SP	Hjulkapsel .....	Radkappe .....	240DL, GL REPL 1 PCS 1272790-5, 1 PCS 1272211-2, 1 PCS 1272205-4.	1						
3	1206278-2	4	-	-	-	-		Navkapsel .....	Nabendeckel .....		1						
	1128492-4	4	-	-	-	-		Navkapsel .....	Nabendeckel .....	262C	6						
4	1229024-3	25	-	-	-	-		Fäste .....	Halterung .....		2						
5	1206318-6	4	-	-	-	-		Hjulring .....	Felgenring .....		2						
6	283075-0	4	-	-	-	-		Hjul aluminium .....	Rad Aluminium .....	14X5,5"	6						
	1128491	4	-	-	-	-	OP	Hjul aluminium .....	Rad Aluminium .....	262C	6						
7	283092-5	4	-	-	-	-		Navkapsel .....	Nabendeckel .....		6						
8	1128493-2	4	-	-	-	-		Hjul aluminium .....	Rad Aluminium .....	14X5,5" 242GT	6						
9	1229365-0	1	-	-	-	-		Reservhjul .....	Reserverad .....	242GT, 262C	2						
10		10	-	-	-	-		Hjulbult, främre .....	Radbolzen, v .....	SEE 61-949							
		10	-	-	-	-		Hjulbult, bakre .....	Radbolzen, h .....	SEE 46-867							
11	87699-5	20	-	-	-	-		Mutter .....	Mutter .....	ALTER 1.	1						
12	1273332-5	20	-	-	-	-		Hjulmutter .....	Radmutter .....	(688984) ALTER 2.	1						
13	1228939-3	25	-	-	-	-		Plugg .....	Stopfen .....		2						
14	1229737	1	-	-	-	-	OP	Kompressor .....	Kompressor .....		5						



**KAROSS OCH INREDNING / KAROSSERIE UND INNENEINRICHTUNG**

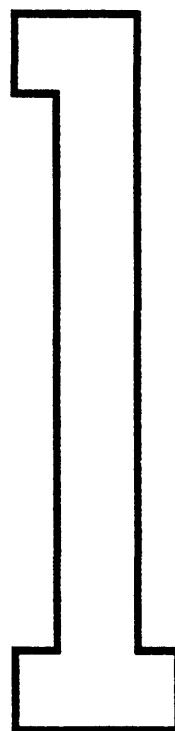
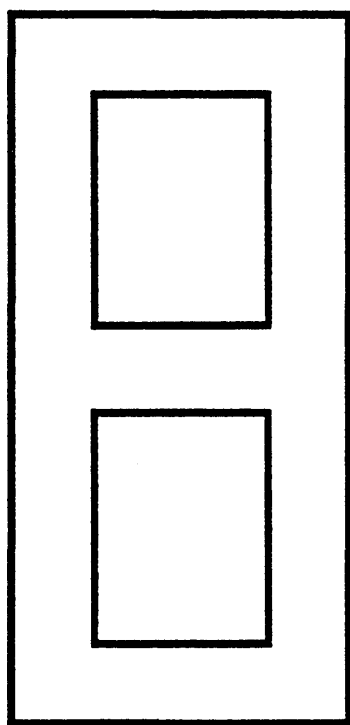




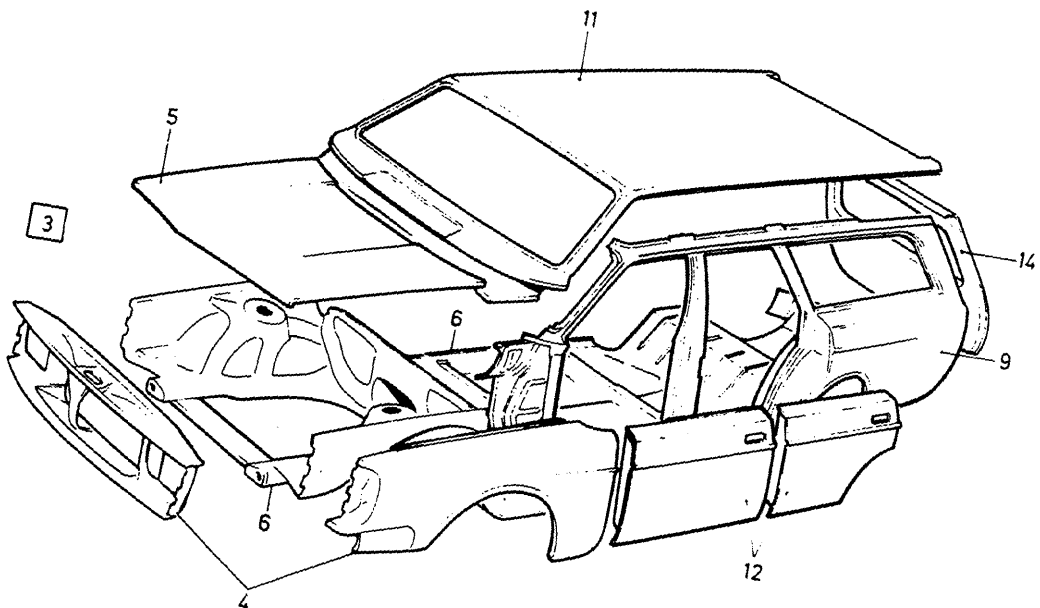
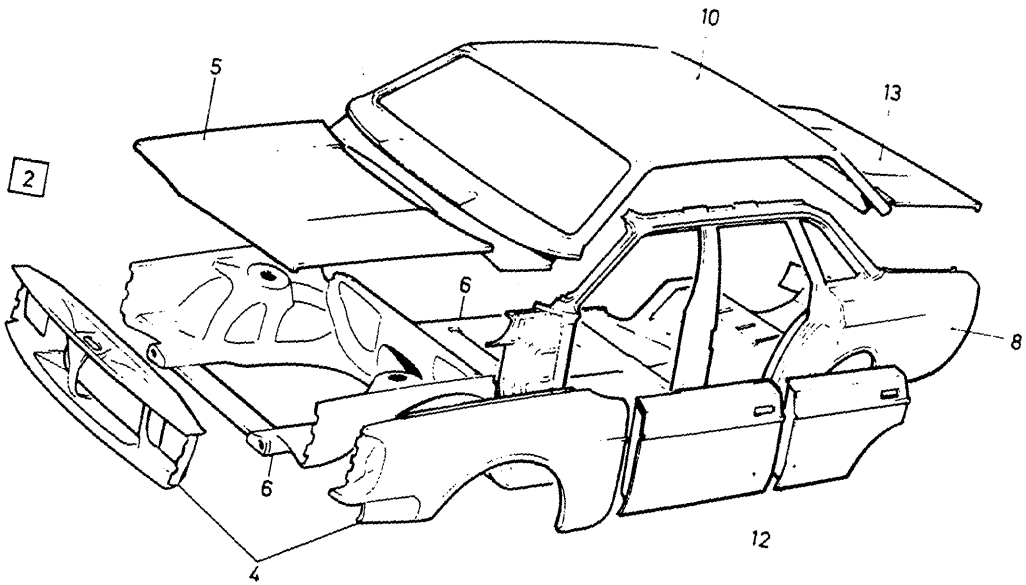
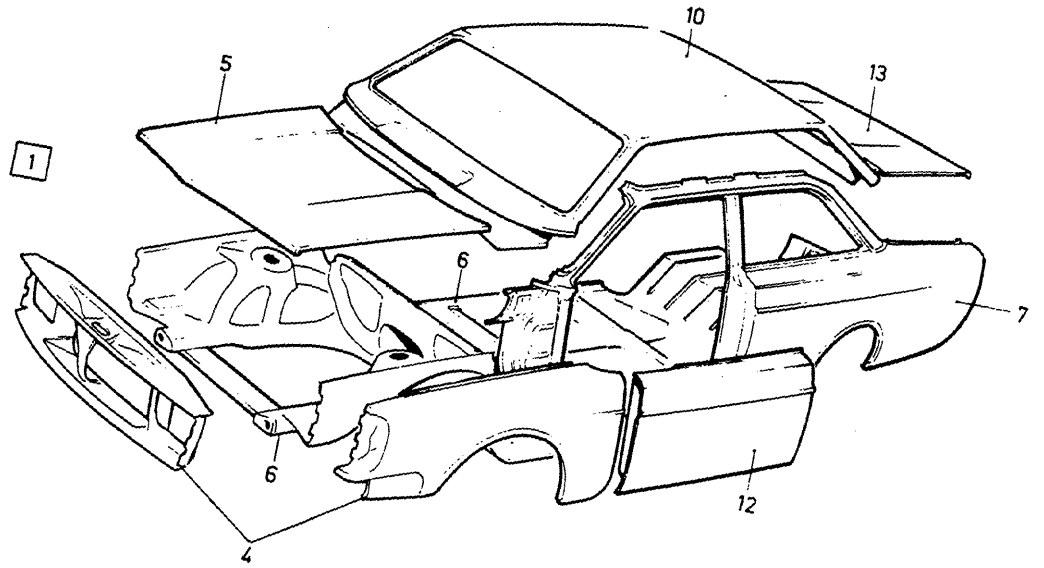
**VOLVO**  
Genuine Parts  
PV 800 50075

GRUPP INDEX KAROSS OCH INREDNING		GRUPPENINDEX KAROSSERIE UND INNENEINRICHTUNG	Grupp Gruppe <b>80</b> Sida Seite 1029
Pos	Benämning	Bezeichnung	Anmärkning Anmerkung
1	<b>UNDERGRUPP 81</b> Karosseristomme .....	<b>UNTERGRUPPE 81</b> Karosseriegerippe .....	SEE 81 • 1031
2	<b>UNDERGRUPP 82</b> Framparti .....	<b>UNTERGRUPPE 82</b> Frontpartie .....	SEE 82 • 1071
3	<b>UNDERGRUPP 83</b> Dörrar och luckor .....	<b>UNTERGRUPPE 83</b> Tueren und Deckel .....	SEE 83 • 1085
4	<b>UNDERGRUPP 84</b> Yttre prydnadsdetaljer, Backspegel, glas .....	<b>UNTERGRUPPE 84</b> Äussere Zierteile, Rückspiegel, glas .....	SEE 84 • 1131
5	<b>UNDERGRUPP 85</b> Inredning .....	<b>UNTERGRUPPE 85</b> Inneneinrichtung .....	SEE 85 • 1185
6	<b>UNDERGRUPP 86</b> Stötfångare Skyddsplåtar, luftstyrningar .....	<b>UNTERGRUPPE 86</b> Stosfänger Schutzbleche, Luftführungen .....	SEE 86 • 1407
7	<b>UNDERGRUPP 87</b> Klimatanläggning .....	<b>UNTERGRUPPE 87</b> Heizungs- und Lueftungsanlage .....	SEE 87 • 1417
8	<b>UNDERGRUPP 88</b> Invändig utrustning .....	<b>UNTERGRUPPE 88</b> Innere Ausruestung .....	SEE 88 • 1491
9	<b>UNDERGRUPP 89</b> Övrigt .....	<b>UNTERGRUPPE 89</b> Sonstiges .....	SEE 89 • 1533

**KAROSSERISTOMME / KAROSSERIEGERIPPE**



A						UNDERGRUPP		UNTERGRUPPE		Grupp Gruppe				
						KAROSSERISTOMME		KAROSSERIEGERIPPE			81			
														Sida
														Seite
													1031	
E														
Pos	Artikel nr Artikelnr.	Antal /Anzahl					P S	Benämning	Bezeichnung	Anmärkning Anmerkung	S R			
		A	B	C	D	E								
		-	-	-	-	-	Karossieristomme sammanställning .....	Karossieriegerippe zusammenstellung .....	SEE 81-1033					
		-	-	-	-	-	Golvparti .....	Bodenpartie .....	SEE 81-1035					
		-	-	-	-	-	Takparti .....	Dachpartie .....						
		-	-	-	-	-	2 DRS, EXC 262C. ....	2 DRS, EXC 262C. ....	SEE 81-1041					
		-	-	-	-	-	4 DRS .....	4 DRS .....	SEE 81-1041					
		-	-	-	-	-	262C .....	262C .....	SEE 81-1043					
		-	-	-	-	-	5 DRS .....	5 DRS .....	SEE 81-1045					
		-	-	-	-	-	Karossida .....	Karosserieseite .....						
		-	-	-	-	-	2 DRS, EXC 262C. ....	2 DRS, EXC 262C. ....	SEE 81-1047					
		-	-	-	-	-	262C .....	262C .....	SEE 81-1051					
		-	-	-	-	-	4 DRS .....	4 DRS .....	SEE 81-1055					
		-	-	-	-	-	5 DRS .....	5 DRS .....	SEE 81-1059					
		-	-	-	-	-	Reparationsdelar, karossida ....	Reparaturteile, Karosserieseite						
		-	-	-	-	-	2 DRS .....	2 DRS .....	SEE 81-1065					
		-	-	-	-	-	4 DRS .....	4 DRS .....	SEE 81-1067					
		-	-	-	-	-	5 DRS .....	5 DRS .....	SEE 81-1069					

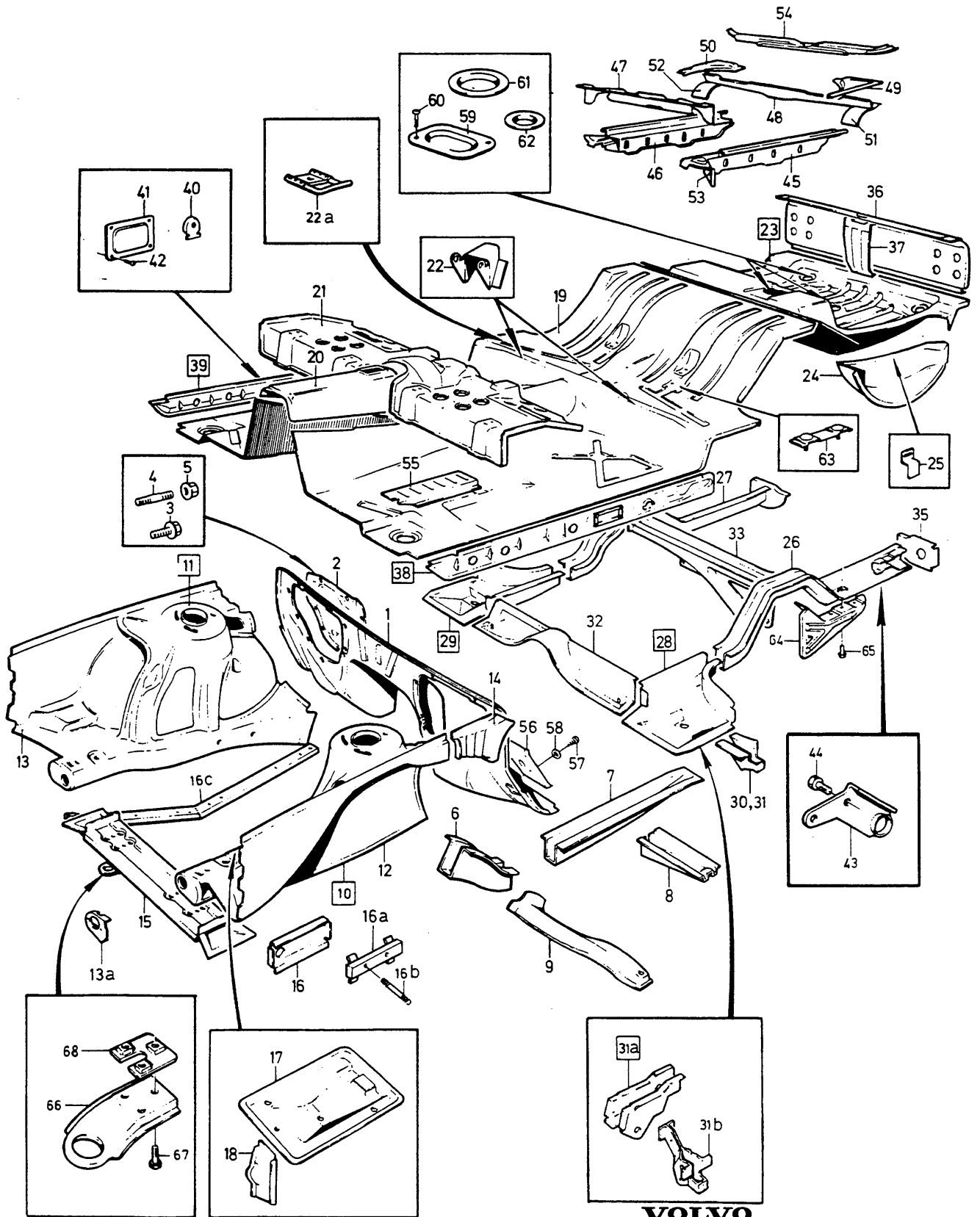


VOLVO PARTS  
1 080 13058



A						KAROSSERISTOMME		KAROSSERIEGERIPPE		Grupp	
						SAMMANSTÄLLNING		ZUSAMMENSTELLUNG		Gruppe	
										81	
										Sida	
										Seite	
E										1033	
Pos	Artikel nr Artikelnr.	Antal /Anzahl					P S	Benämning	Bezeichnung	Anmärkning Anmerkung	S R
		A	B	C	D	E					
1		1	-	-	-	-	NS	Kaross .....	Karosserie .....	1)	
2		1	-	-	-	-	NS	Kaross .....	Karosserie .....	1)	
3		1	-	-	-	-	NS	Kaross .....	Karosserie .....	1)	
4		-	-	-	-	-		• Framparti .....	• Frontpartie .....	SEE 82 • 1073	
								• Framskärm .....	• Vorderkotfluegel .....		
5		-	-	-	-	-		• Motorhuv .....	• Motorhaube .....	SEE 82 • 1075	
6		-	-	-	-	-		• Golvparti .....	• Bodenpartie .....	SEE 81 • 1035	
7		-	-	-	-	-		• Karossida .....	• Karosserieseite .....	2DRS, EXC 262C.	
		-	-	-	-	-		• Karossida .....	• Karosserieseite .....	SEE 81 • 1047 262C	
8		-	-	-	-	-		• Karossida .....	• Karosserieseite .....	SEE 81 • 1051 4DRS	
9		-	-	-	-	-		• Karossida .....	• Karosserieseite .....	SEE 81 • 1055 5DRS	
10		-	-	-	-	-		• Takparti .....	• Dachpartie .....	SEE 81 • 1059 2DRS EXC262C. 4DRS	
		-	-	-	-	-		• Takparti .....	• Dachpartie .....	SEE 81 • 1041 262C	
11		-	-	-	-	-		• Takparti .....	• Dachpartie .....	SEE 81 • 1043 5DRS	
12		-	-	-	-	-		• Dörrar .....	• Türen .....	SEE 81 • 1045 SEE 83 • 1087	
13		-	-	-	-	-		• Bagagelucka .....	• Kofferraumdeckel .....	SEE 83 • 1113	
14		-	-	-	-	-		• Baklucka .....	• Heckklappe .....	SEE 83 • 1113	

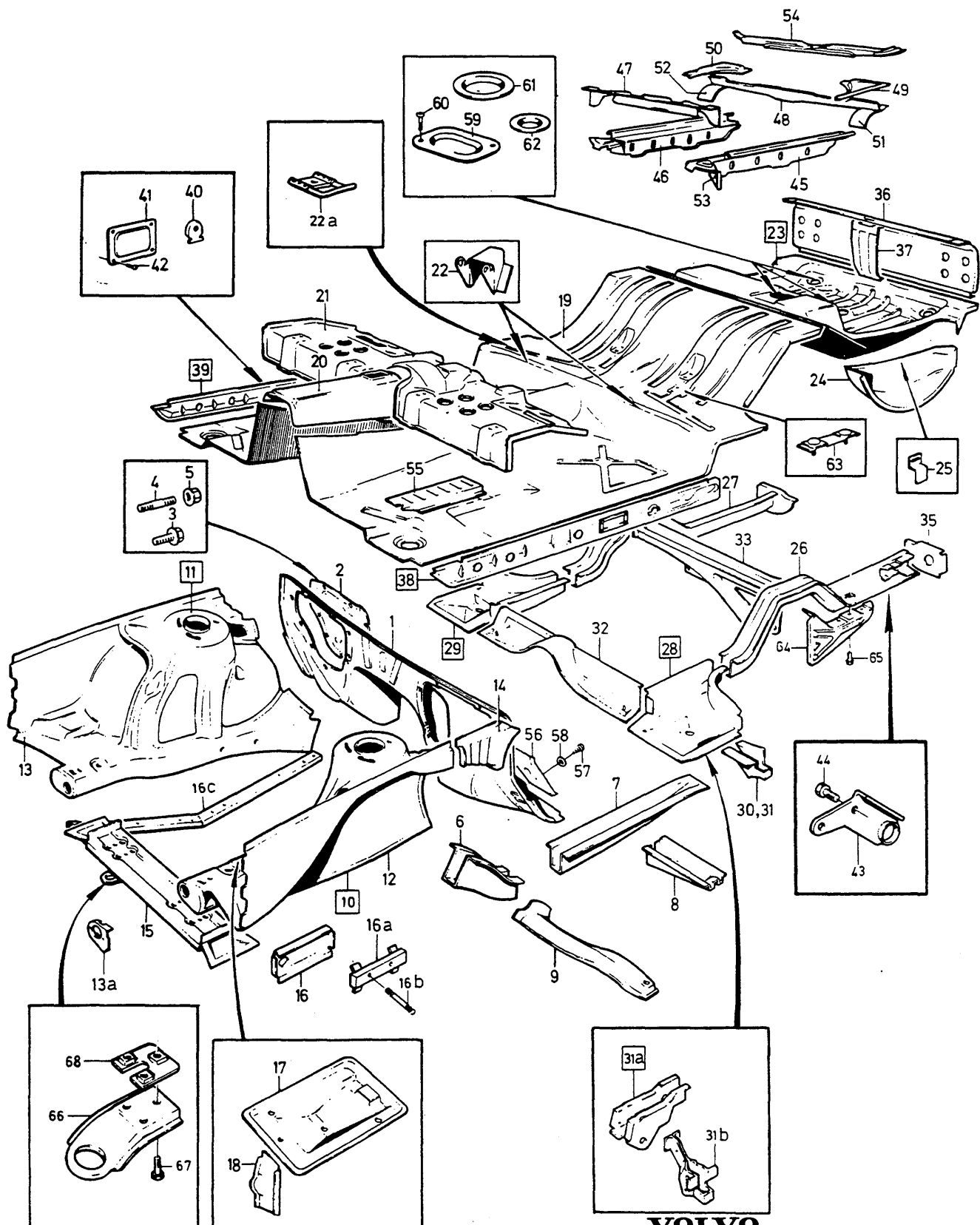
1) Lagerföres endast i senaste produktionsutförandet. / Wird Nur in der letzten Produktionsausführung auf Lager geführt.



**VOLVO**  
 Genuine Parts  
 PV 810 50041

A	B	C	D	E	KAROSSERISTOMME GOLVPARTI					KAROSSERIEGERIPPE BODENPARTIE					Grupp Gruppe
															81
															Sida Seite
															1035
Pos	Artikel nr Artikelnr.	Antal /Anzahl					P S	Benämning	Bezeichnung	Anmärkning Anmerkung	S R				
		A	B	C	D	E									
1	1304038-1	1	-	-	-	-		Mellanbräda .....	Spritzwand .....	(1201743)	5				
2	(1202217)	1	-	-	-	-	SP	Lucka, v .....	Haube, l .....	1) 242 L.H.D CH -63700. 244 L.H.D CH -99232. 245 L.H.D CH -63691. 264 L.H.D CH -14613. 265 L.H.D CH -888. REPL 1 PCS 1382106-1, 1 PCS 1234415-6.	4				
	1382106-1	1	-	-	-	-		Lucka, v .....	Haube, l .....	1) 242 L.H.D CH 63701- 244 L.H.D CH 99233- 245 L.H.D CH 63692- 262 L.H.D. 264 L.H.D CH 14614- 265 L.H.D CH 889- (1201730)	5				
	1202219	1	-	-	-	-	OP	Lucka, v .....	Haube, l .....	1) 2) R.H.D	5				
	1247706-3	1	-	-	-	-		Lucka, v .....	Haube, l .....	3) 1) R.H.D	5				
	1202218	1	-	-	-	-	OP	Lucka, h .....	Haube, r .....	1) 2) L.H.D	5				
	1247705	1	-	-	-	-	OP	Lucka, h .....	Haube, r .....	3) 1) L.H.D	5				
	1202220	1	-	-	-	-	OP	Lucka, h .....	Haube, r .....	1) 2) R.H.D	5				
	1247707	1	-	-	-	-	OP	Lucka, h .....	Haube, r .....	3) 1) R.H.D	5				
3	947107-9	13	-	-	-	-		Flänsskruv .....	Flänsschraube .....		2				
4	924060-7	4	-	-	-	-		Pinnskruv .....	Stiftschraube .....		2				
5	945408-3	4	-	-	-	-		Flänsmutter .....	Bundmutter .....		2				
	1201776-0	1	-	-	-	-	NS	Sidobalk komplett .....	Längsträger komplett .....		3				
	1201777-8	1	-	-	-	-		• Sidobalk, v .....	• Längsträger, l .....		3				
7	1315131-1	2	-	-	-	-		• Sidobalk, h .....	• Längsträger, r .....		3				
	1299739	2	-	-	-	-	OP	• Sidobalk, främre .....	• Längsträger, v .....	(1254510)	3				
8	1202113-5	2	-	-	-	-		• Sidobalk, främre .....	• Längsträger, v .....	245T	4				
	1201608-5	1	-	-	-	-		• Tvärbalk .....	• Querträger .....		5				
	1201609-3	1	-	-	-	-		• Domkraftfäste, v .....	• Wagenheberstutze, l .....		3				
10	1201718-2	1	-	-	-	-		• Domkraftfäste, h .....	• Wagenheberstutze, r .....		3				
	1201719-0	1	-	-	-	-		Hjulhus, v med balksystem .....	Radkasten, l mit Trägersystem		3				
	1304402-9	1	-	-	-	-		Hjulhus, h med balksystem .....	Radkasten, r mit Trägersystem		3				
	1304403-7	1	-	-	-	-		• Hjulhus, v .....	• Radkasten, l .....	(1201669)	3				
13a	1201747-1	2	-	-	-	-		• Hjulhus, h .....	• Radkasten, r .....	(1201670)	3				
	1304668-5	1	-	-	-	-		• Mutterplatta .....	• Gewindeplatta .....		3				
	1201728-1	1	-	-	-	-		Knutplåt .....	Knotenblech .....	SEE 81 - 1031	3				
	1201729-9	1	-	-	-	-		Tvärbalk .....	Querträger .....	(1201643)	3				
16a	1299782-1	1	-	-	-	-		Täckplåt, v .....	Abdeckblech, l .....		3				
	1299719-3	1	-	-	-	-		Täckplåt, h .....	Abdeckblech, r .....		3				
	953119	4	-	-	-	-	OP	Fäste, v .....	Halterung, l .....	245 VAN (N)	4				
16b	1254929-1	1	-	-	-	-		Fäste, h .....	Halterung, r .....	245 VAN (N)	4				
16c	1254930-9	1	-	-	-	-		Pinnskruv .....	Stiftschraube .....	245 VAN (N)	2				
	(1202144)	1	-	-	-	-	SP	Förstärkning, v .....	Verstärkning, l .....	245 VAN (N)	5				
	1247514-1	1	-	-	-	-		Förstärkning, h .....	Verstärkning, r .....	245 VAN (N)	5				
17	1263353-3	1	-	-	-	-		Batterihylla .....	Batterieträger .....	REPL 1PCS 1246222-2, 1 PCS 1255132-1, 1 PCS 1255200-6. (1202106)	4				
	1263354-1	1	-	-	-	-		Stöd .....	Stutze .....	ALTER 264TE	4				
19	(1254596)	1	-	-	-	-	SP	Konsol .....	Konsole .....	ALTER 264TE	2				
	1315181-6	1	-	-	-	-		Bricka .....	Scheibe .....	REPL 1 PCS 1315180-8, 1 PCS 1315181-6	5				
20	1202352-9	1	-	-	-	-		Golvplåt, främre .....	Bodenblech, v .....		5				
21	1382040-2	2	-	-	-	-		Kåpa .....	Haube .....	(1255404)	5				
								Sitsresare .....	Sitzträger .....	(1201741)	5				
22								Fästbygel .....	Beifestigungsbugel .....	5DRS	3				

1) Ingår ej i komplett kaross. / Gehört nicht zur vollständigen Karosserie.  
 2) 242 CH -53864. 244 CH -82979. 245 CH -54709. 264 CH -9674.  
 3) 242 CH 53865-, 244 CH 82980-, 245 CH 54710-, 262, 264 CH 9675-, 265.



**VOLVO**  
 Genuine Parts  
 PV 810 50041

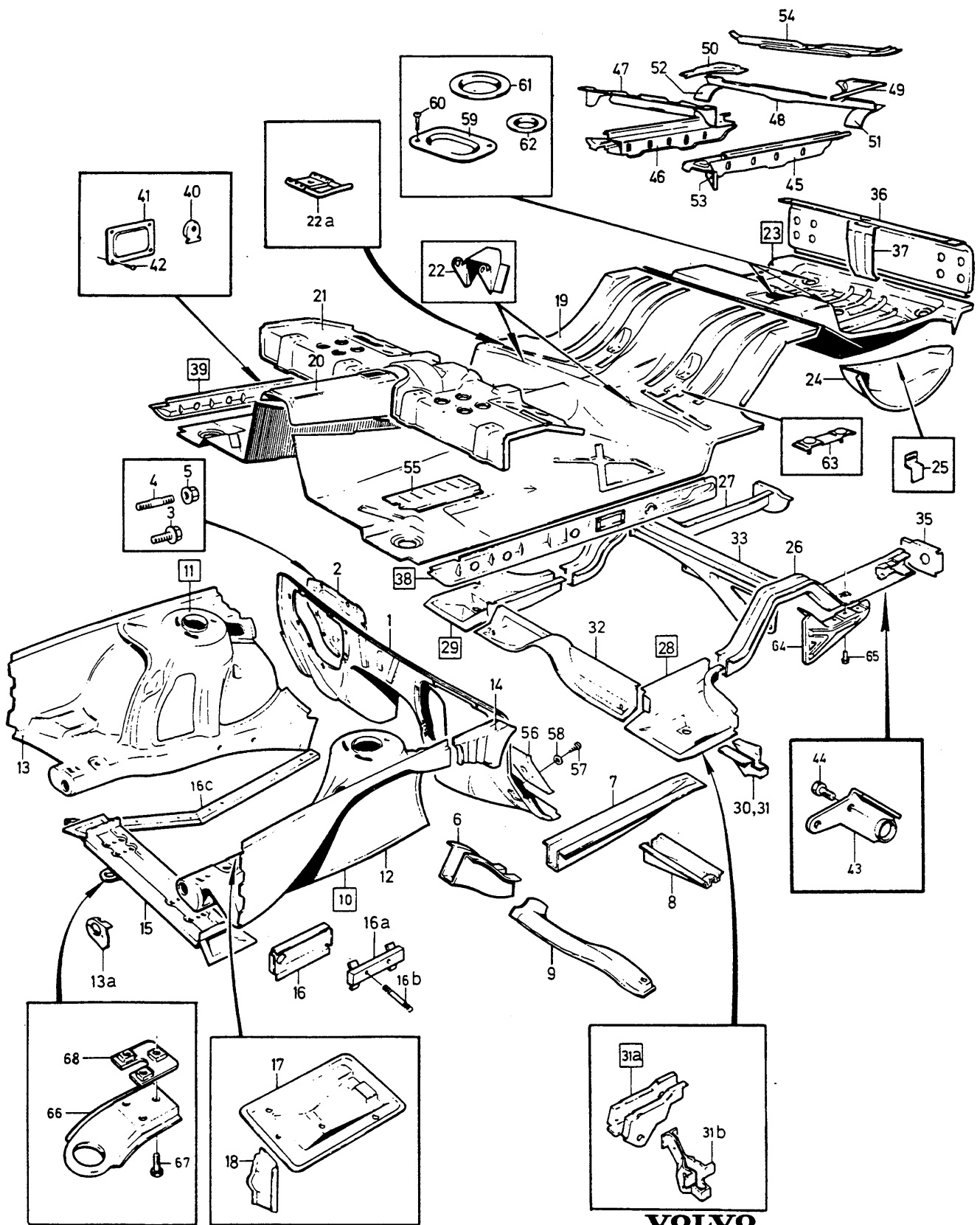
A	B	C	D	E	KAROSSE RISTOMME GOLVPARTI					KAROSSE RIEGERIPPE BODENPARTIE					Grupp Gruppe
															81
															Sida Seite
															1037
Pos	Artikel nr ArtikeInr.	Antal /Anzahl					P S	Benämning	Bezeichnung	Anmärkning Anmerkung	S R				
		A	B	C	D	E									
22 a	1264922-4	2	-	-	-	-	Fästögla .....	Befestigungsschlaute .....		5					
23	1254351-8	1	-	-	-	-	Golv, bakre .....	Boden, h .....		4					
24	1254249-4	1	-	-	-	-	• Reservhjulbalja, v inre .....	• Reserveradwanne, l innere ...		4					
	1254250-2	1	-	-	-	-	• Reservhjulbalja, h inre .....	• Reserveradwanne, r innere ...		4					
25	1213978-8	1	-	-	-	-	Remfäste .....	Riemenbefestigung .....	ALTER	4					
	1248490-3	1	-	-	-	-	Reservhjulshällare .....	Reserveradhalter .....	1) 242GT, 262C	4					
	955137-5	4	-	-	-	-	Skruv .....	Schraube .....		2					
	1263352-5	1	-	-	-	-	Stöd .....	Stutze .....	264TE CH -36452	4					
	1299675	1	-	-	-	NS	Stöd .....	Stutze .....	264TE CH 36453-46896						
	1299674	1	-	-	-	NS	Täckplåt .....	Abdeckblech .....	264TE CH 36453-46896						
	955129-2	9	-	-	-	-	Reservhjulbalja, h Skruv .....	Reserveradwanne, r Schraube .....		2					
			-	-	-	-	Batterihylla .....	Batterieträger .....	264TE SEE 30 • (1203227) (1254486)	5					
26	1255049-7	1	-	-	-	-	Sidobalk, v .....	Längsträger, l .....		5					
27	1255050-5	1	-	-	-	-	Sidobalk, h .....	Längsträger, r .....		5					
28	1202098-8	1	-	-	-	-	Torsionslåda, v .....	Torsionskasten, l .....	4)	5					
29	1202099-6	1	-	-	-	-	Torsionslåda, h .....	Torsionskasten, r .....	4)	5					
30	678072-0	1	-	-	-	-	• Domkraftfäste .....	• Wagenheberstutze .....		3					
31	678073-8	1	-	-	-	-	• Domkraftfäste .....	• Wagenheberstutze .....		3					
31 a	1254530-7	1	-	-	-	-	Sidobalkförlängning, v .....	Längsträgerverlängerung, l .....	5)	5					
	1254531-5	1	-	-	-	-	Sidobalkförlängning, h .....	Längsträgerverlängerung, r .....	5)	5					
31 b	1254518-2	2	-	-	-	-	• Domkraftfäste .....	• Wagenheberstutze .....		3					
32	1201820-6	1	-	-	-	-	Tvärbalk .....	Querträger .....	6)	5					
	1254532-3	1	-	-	-	-	Tvärbalk .....	Querträger .....	5)	5					
33	1255461-4	1	-	-	-	-	Tvärbalk .....	Querträger .....	(1202900)	5					
35	1213519-0	1	-	-	-	-	Fästplatta, v .....	Befestigungsplatte, l .....		5					
	1213520-8	1	-	-	-	-	Fästplatta, h .....	Befestigungsplatte, r .....		5					
36	1202236-4	1	-	-	-	-	Bakstycke, övre .....	Ruckwand, o .....	2DRS, 4DRS (1247961)	2					
37	1202092-1	1	-	-	-	-	Stag .....	Strebe .....	2DRS, 4DRS (1211831)	4					
38	1201960-0	1	-	-	-	-	Bottensvällare, v .....	Bodenschweller, l .....		3					
39	1201961-8	1	-	-	-	-	Bottensvällare, h .....	Bodenschweller, r .....		3					
40	685634-8	2	-	-	-	-	• Mutterplatta .....	• Gewindeplatte .....		5					
41	687727-8	2	-	-	-	-	Täckplåt .....	Abdeckblech .....		4					
	1254157-9	2	-	-	-	-	Lock .....	Deckel .....	262C	4					
42	946440-5	4	-	-	-	-	Flänsskruv .....	Flanschschraube .....		2					
43	1203289-2	1	-	-	-	-	Bogserögla .....	Abschleppöse .....		5					
44	946471-0	1	-	-	-	-	Flänsskruv .....	Flanschschraube .....		2					
45	1255512-4	1	-	-	-	-	Sidoplåt, v .....	Seitenwandblech, l .....	5DRS (1213405)	5					
46	1255514-0	1	-	-	-	-	Sidoplåt, h .....	Seitenwandblech, r .....	5DRS (1213409)	5					
47	1203046-6	1	-	-	-	-	Balk, främre .....	Träger, v .....	5DRS	5					
48	1304367-4	1	-	-	-	-	Tvärbalk .....	Querträger .....	5DRS (676869)	5					
49	676982-2	1	-	-	-	-	Knutplåt, v .....	Knotenblech, l .....	5DRS	5					
50	676983-0	1	-	-	-	-	Knutplåt, h .....	Knotenblech, r .....	5DRS	5					
51	1315659-1	1	-	-	-	-	Täckplåt, v .....	Abdeckblech, l .....	5DRS (1203268)	4					
52	1315660-9	1	-	-	-	-	Täckplåt, h .....	Abdeckblech, r .....	5DRS (1203269)	4					
53	1213406-0	1	-	-	-	-	Konsole .....	Konsole .....	ALTER 5DRS.	5					
54	677511-8	1	-	-	-	-	Tvärbalk .....	Querträger .....	245 CH -APP 20000	5					
	1202567-2	1	-	-	-	-	Tvärbalk .....	Querträger .....	245 CH APP 20000- 265.	5					
55	1315867-0	1	-	-	-	-	Täckplåt, v .....	Abdeckblech, l .....	1) (1202107)	4					
	1315868-8	1	-	-	-	-	Täckplåt, h .....	Abdeckblech, r .....	1) (1202108)	4					
56	686974-7	1	-	-	-	-	Fotstöd .....	Fusstutze .....	1)	4					
57	955138-3	2	-	-	-	-	Skruv .....	Schraube .....	1)	2					

4) 242 CH 99680-122894, 244 CH 174910-274964, 245 CH 115350-163834, 262 CH 2430-2659, 264 CH 34470-46514, 265 CH 8115-10919.

5) 242 CH 122895-, 244 CH 274965-, 245 CH 163835-, 262 CH 2660-, 264 CH 46515-, 265 CH 10920-.

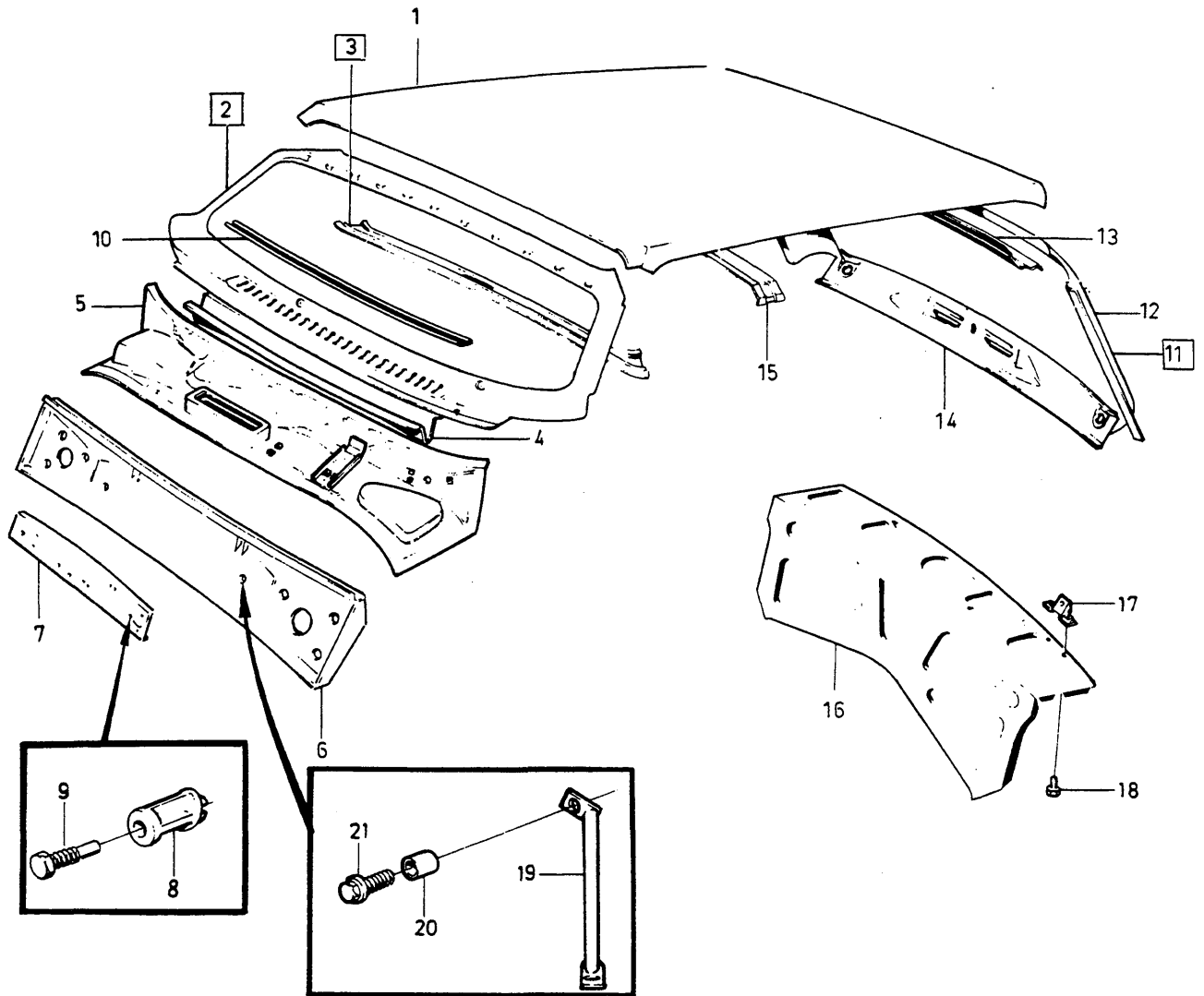
6) 242 CH-122894, 244 CH-274964, 245 CH-163834, 262 CH-2659, 264 CH-46514, 265 CH-10919.

1) Ingår ej i komplett kaross. / Gehört nicht zur vollständigen Karosserie.



**VOLVO**  
 Genuine Parts  
 PV 810 50041

A							KAROSSERISTOMME		KAROSSERIEGERIPPE		Grupp		
	B							GOLVPARTI		BODENPARTIE		Gruppe	
		C									81		
			D									Sida	
				E									Seite
											1039		
Pos	Artikel nr Artikelnr.	Antal /Anzahl					P S	Benämning	Bezeichnung	Anmärkning Anmerkung	S R		
		A	B	C	D	E							
58	940090-4	2	-	-	-	-		Bricka .....	Scheibe .....	1)	2		
59	1203996-2	1	-	-	-	-		Täckplåt .....	Abdeckblech .....	1)	3		
60	955137-5	2	-	-	-	-		Skruv .....	Schraube .....	1)	2		
61	1213819-4	1	-	-	-	-		Tättningsbricka .....	Dichtscheibe .....		2		
62	1211880-8	2	-	-	-	-		Tättningsbricka .....	Dichtscheibe .....		2		
63	1201965-9	1	-	-	-	-		Fästplatta .....	Befestigungsplatte .....		5		
	1254643	1	-	-	-	-	OP	Fästplatta .....	Befestigungsplatte .....	262C	5		
64	1247534-9	1	-	-	-	-		Stöd, v .....	Stutze, l .....		5		
	1247535-6	1	-	-	-	-		Stöd, h .....	Stutze, r .....		5		
65	948327-2	4	-	-	-	-		Flänsskruv .....	Flanschschraube .....		2		
66	1254995-2	1	-	-	-	-		Bogserögla .....	Abschleppöse .....	242GT	5		
67	946173-2	4	-	-	-	-		Flänsskruv .....	Flanschschraube .....	242GT	2		
68	1254997-8	1	-	-	-	-		Mutterplatta .....	Gewindeplatte .....	242GT	5		



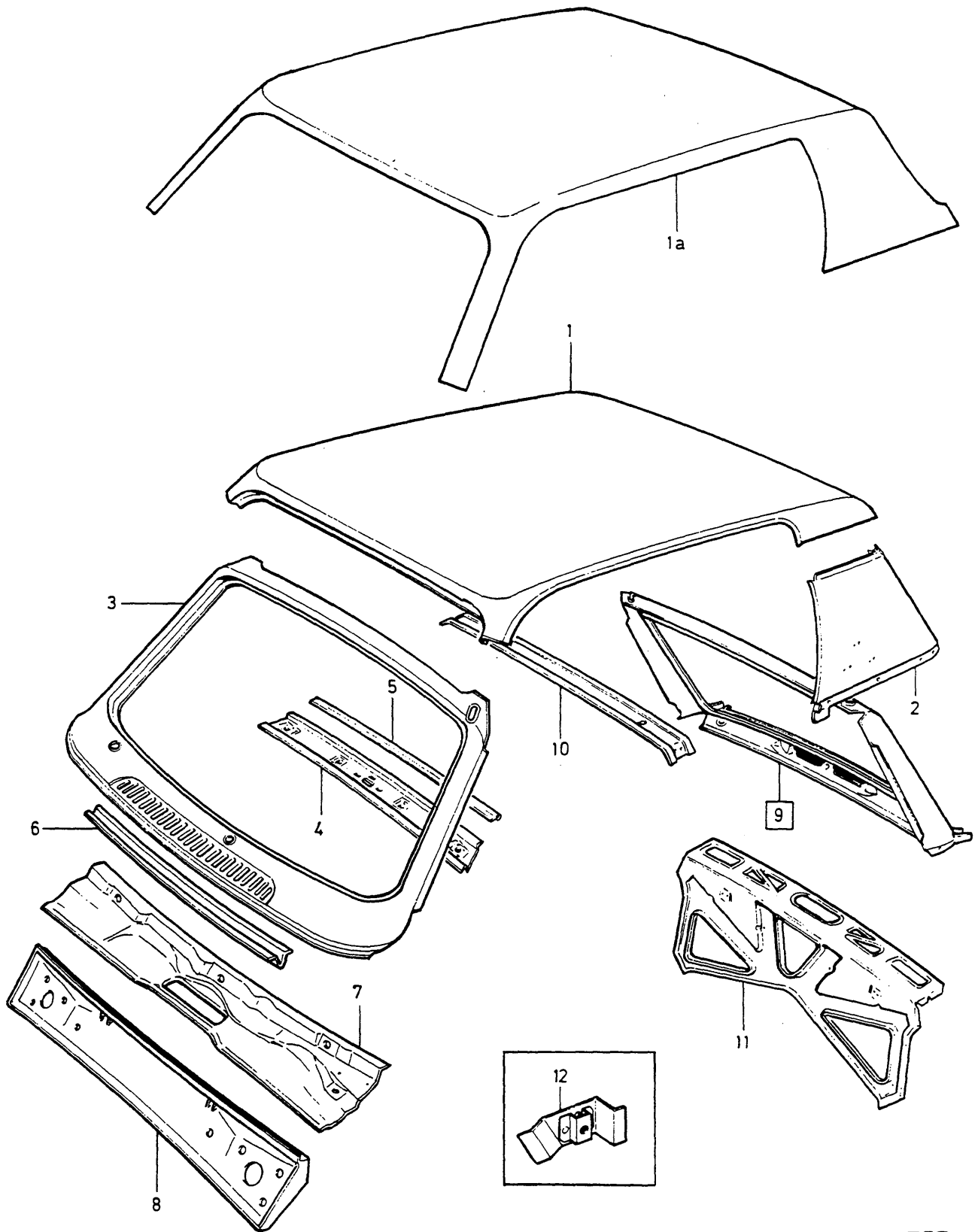
VOLVO PARTS  
 1 080 24582  
 (107:6)



A							KAROSSERISTOMME		KAROSSERIEGERIPPE		Grupp
							TAKPARTI		DACHPARTIE		Gruppe
											81
											Sida
									2 DRS, EXC 262 C. 4 DRS.		Seite
E									1041		
Pos	Artikel nr Artikelnr.	Antal /Anzahl					P S	Benämning	Bezeichnung	Anmärkning Anmerkung	S R
		A	B	C	D	E					
1	1254822-8	1	-	-	-	-		Takplåt .....	Dachblech .....	W/O S.R (686007)	4
	1254823-6	1	-	-	-	-		Takplåt .....	Dachblech .....	S.R (1254824)	4
2	1263056 (1211316)	1	-	-	-	-	OP	Takplåt .....	Dachblech .....	264TE	4
		1	-	-	-	-	SP	Vindruteram .....	Frontscheibenrahmen .....	1) REPL 1 PCS 1254959-8, 1 PCS 1254559-6, 1 PCS 1254560-4, 1 PCS 1254562-0, 2 PCS 1254561-2, 8 PCS 1255553-8, 16 PCS 1255551-2. 242 CH 122895- 244 CH 274965- 262 CH 2660- 264 CH 46515-	4
	1254959-8	1	-	-	-	-		Vindruteram .....	Frontscheibenrahmen .....		4
3	686008-4	1	-	-	-	-		•Vindrutebalk .....	•Dachquerträger, v .....		4
4	1213984-6	1	-	-	-	-		Skyddsplåt .....	Schutzblech .....		4
5	1202788-4	1	-	-	-	-		Torpedbalk .....	Seitenwandträger .....	EXC (AUS)(RI)(MAL)(ZA)	5
	1202790-0	1	-	-	-	-		Torpedbalk .....	Seitenwandträger .....	(AUS)(RI)(MAL)(ZA)	5
6	1315752-4	1	-	-	-	-		Mellanbräda .....	Spritzwand .....	EXC (AUS)(RI)(MAL)(ZA) (1255625)	5
	1315759-9	1	-	-	-	-		Mellanbräda .....	Spritzwand .....	(AUS)(RI)(MAL)(ZA) (1255626)	5
7	1202592-0	1	-	-	-	-		Panel .....	Paneel .....	ALTER	5
8	1228176-2	2	-	-	-	-		Fäste .....	Halterung .....	ALTER	4
9	1228177	2	-	-	-	-	NS	Skruv .....	Schraube .....	ALTER	4
10	676082-1	X	-	-	-	-		Hållare .....	Halter .....	LG 1200	3
11	(1254248)	1	-	-	-	-	SP	Bakruteram komplett .....	Heckscheibenrahmen komplett .....	REPL 1 PCS 1246216-4, 1 PCS 1254130-6 (1254248)	5
12	1254130-6	1	-	-	-	-		•Bakruteram .....	•Heckscheibenrahmen .....		5
13	675781-9	1	-	-	-	-		•Balk .....	•Träger .....		4
14		1	-	-	-	-	NS	•Balk .....	•Träger .....		4
15	677571-2	1	-	-	-	-		Takbåge .....	Dachbogen .....	W/O S.R	4
	677571-2	2	-	-	-	-		Takbåge .....	Dachbogen .....	264TE	4
16	675433-7	1	-	-	-	-		Hatthylla .....	Hutablage .....		5
17	1254126-4	3	-	-	-	-		Konsol .....	Konsole .....	2) (AUS)	4
18	948893-3	6	-	-	-	-		Flänsskruv .....	Flanschschraube .....	2) (AUS)	2
19	1246228-9	1	-	-	-	-		Stag, v .....	Strebe, l .....		4
	1246229-7	1	-	-	-	-		Stag, h .....	Strebe, r .....		4
	1255673	1	-	-	-	-	OP	Stag, h , .....	Strebe, r , .....		3
20	1255671-8	2	-	-	-	-		Parkeringsvärmare	Standheizung		4
21	945444-8	2	-	-	-	-		Distanshylsa .....	Abstandhülse .....		4
								Flänsskruv .....	Flanschschraube .....		2

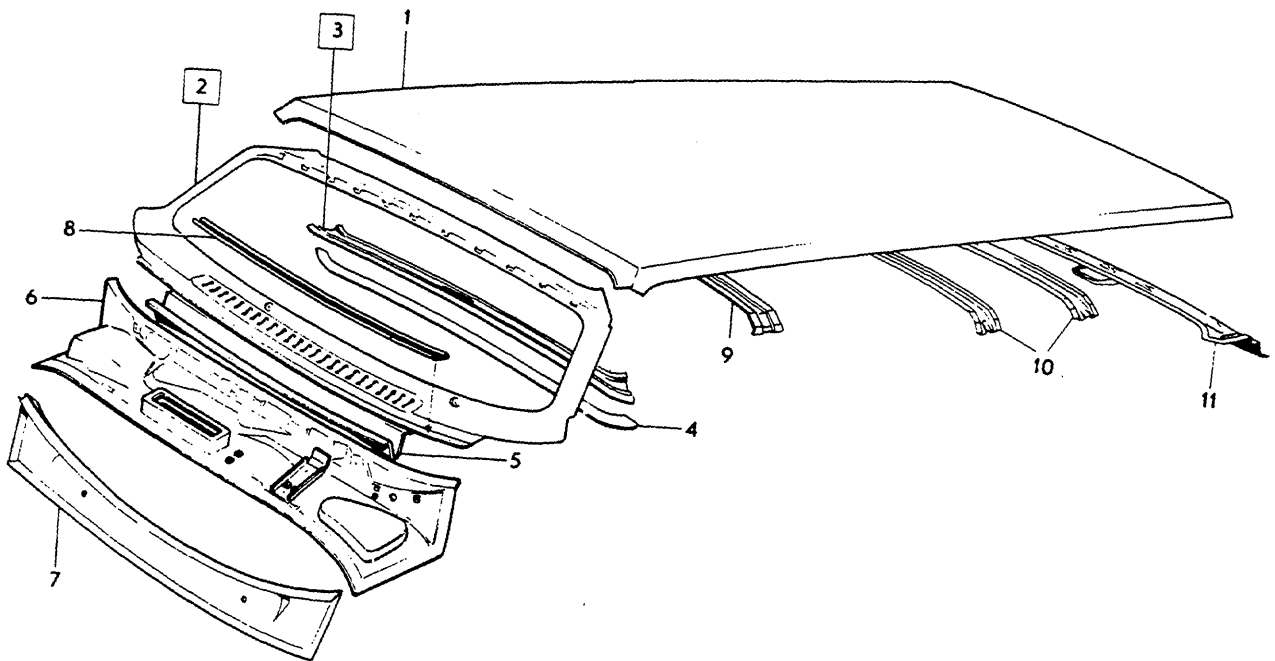
1) 242 CH -122894. 244 CH -274964. 262 CH -2659. 264 CH -46514.

2) Ingår ej i komplett kaross. / Gehört nicht zur vollständigen Karosserie.



**VOLVO**  
Genuine Parts  
PV 811 50045

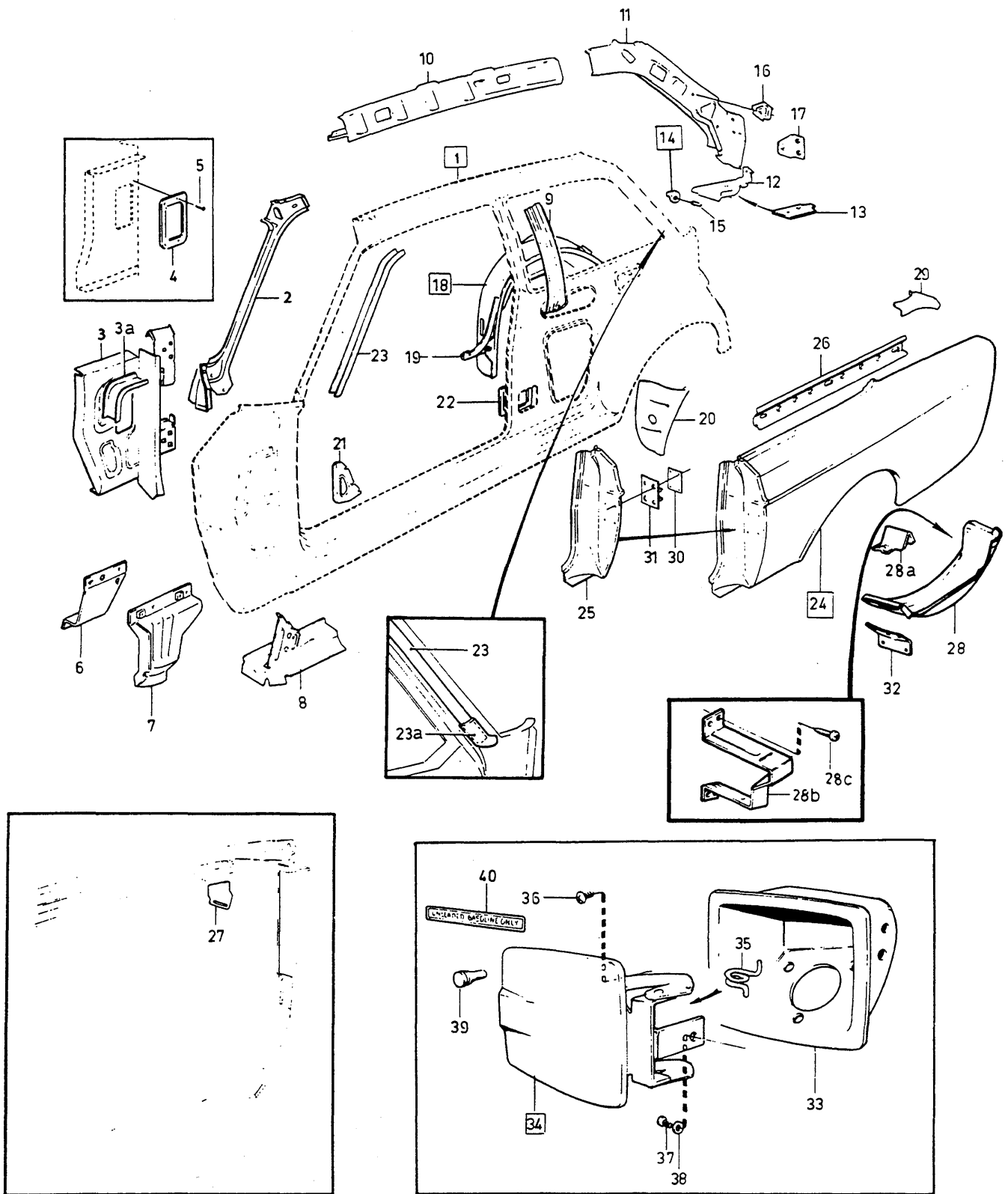
A	B	C	D	E	KAROSSERISTOMME		KAROSSERIEGERIPPE		Grupp		
					TAKPARTI		DACHPARTIE		Gruppe		
					262C					81	
										Sida	
										Seite	
										1043	
Pos	Artikel nr Artikelnr.	Antal /Anzahl					P S	Benämning	Bezeichnung	Anmärkning Anmerkung	S R
		A	B	C	D	E					
1	1248001	1	-	-	-	-	OP	Takplåt .....	Dachblech .....		4
1a	1248472-1	1	-	-	-	-		Vinyltak .....	Vinyldach .....		4
2	1248002-6	1	-	-	-	-		Sidopanel, v .....	Seitenverkleidung, l .....		4
	1248003-4	1	-	-	-	-		Sidopanel, h .....	Seitenverkleidung, r .....		4
3	1248483-8	1	-	-	-	-		Vindruteram .....	Frontscheibenrahmen .....	REPL L.H.D 1248000-0, R.H.D 1248156-0.	4
4	1248005-9	1	-	-	-	-		Vindrutebalk .....	Dachquerträger, v .....		4
5	1248077-8	1	-	-	-	-		Taktygshållare .....	Dachhimmelhalter .....		4
6	1213984-6	1	-	-	-	-		Skyddsplåt .....	Schutzblech .....		4
7	1248087-7	1	-	-	-	-		Torpedbalk .....	Seitenwandträger .....	L.H.D	5
		1	-	-	-	-	NS	Torpedbalk .....	Seitenwandträger .....	R.H.D	
8	1315752-4	1	-	-	-	-		Mellanbräda .....	Spritzwand .....	L.H.D (1255625)	5
	1315759-9	1	-	-	-	-		Mellanbräda .....	Spritzwand .....	R.H.D (1255626)	5
9	(1248147)	1	-	-	-	-	SP	Bakruteram .....	Heckscheibenrahmen .....	REPL 1 PCS 1248908-4, 1 PCS 1246216-4.	5
10	1248209-7	1	-	-	-	-		Takbåge .....	Dachbogen .....		4
11	675433-7	1	-	-	-	-		Hatthylla .....	Hutablage .....		5
12	1248592-6	1	-	-	-	-		Fäste, v .....	Halterung, l .....		4
	1248593-4	1	-	-	-	-		Fäste, h .....	Halterung, r .....		4



VOLVO PARTS  
1 080 11147

A	B	C	D	E	KAROSSERISTOMME TAKPARTI					KAROSSERIEGERIPPE DACHPARTIE					Grupp Gruppe
					5 DRS										81
															Sida Seite
															1045
Pos	Artikel nr Artikelnr.	Antal /Anzahl					P S	Benämning	Bezeichnung	Anmärkning Anmerkung	S R				
		A	B	C	D	E									
1	1254825-1	1	-	-	-	-		Takplåt .....	Dachblech .....	(686005)	4				
	1254825-1	2	-	-	-	-		Takplåt .....	Dachblech .....	245T	4				
2	(1211316)	1	-	-	-	-	SP	Vindruteram .....	Frontscheibenrahmen .....	1) 245 CH -163834. 265 CH -10919. REPL 1 PCS 1254959-8, 1 PCS 1254559-6, 1 PCS 1254560-4, 1 PCS 1254562-0, 2 PCS 1254561-2, 8 PCS 1255553-8, 16 PCS 1255551-2.	4				
	1254959-8	1	-	-	-	-		Vindruteram .....	Frontscheibenrahmen .....	245 CH 163835- 265 CH 10920-.	4				
3	686008-4	1	-	-	-	-		• Vindrutebalk .....	• Dachquerträger, v .....		4				
4	676065-6	1	-	-	-	-		•• Taktgshållare .....	•• Dachhimmelhalter .....		4				
5	1213984-6	1	-	-	-	-		Skyddsplåt .....	Schutzblech .....		4				
6	1202788-4	1	-	-	-	-		Torpedbalk .....	Seitenwandträger .....	EXC (AUS)(RI)(MAL)(ZA)	5				
	1202790-0	1	-	-	-	-		Torpedbalk .....	Seitenwandträger .....	(AUS)(RI)(MAL)(ZA)	5				
7	1315752-4	1	-	-	-	-		Mellanbräda .....	Spritzwand .....	EXC (AUS)(RI)(MAL)(ZA)	5				
	1315759-9	1	-	-	-	-		Mellanbräda .....	Spritzwand .....	(1255625) (AUS)(RI)(MAL)(ZA)	5				
8	676082-1	X	-	-	-	-		Hållare .....	Halter .....	(1255626) LG 1200	3				
9	1315541-1	1	-	-	-	-		Takbåge .....	Dachbogen .....	(676706)	4				
10	1315528-8	2	-	-	-	-		Takbåge .....	Dachbogen .....	(676707)	4				
	1315528-8	3	-	-	-	-		Takbåge .....	Dachbogen .....	(676707) 245T	4				
11	677510-0	1	-	-	-	-		Tvärbalk .....	Querträger .....		4				

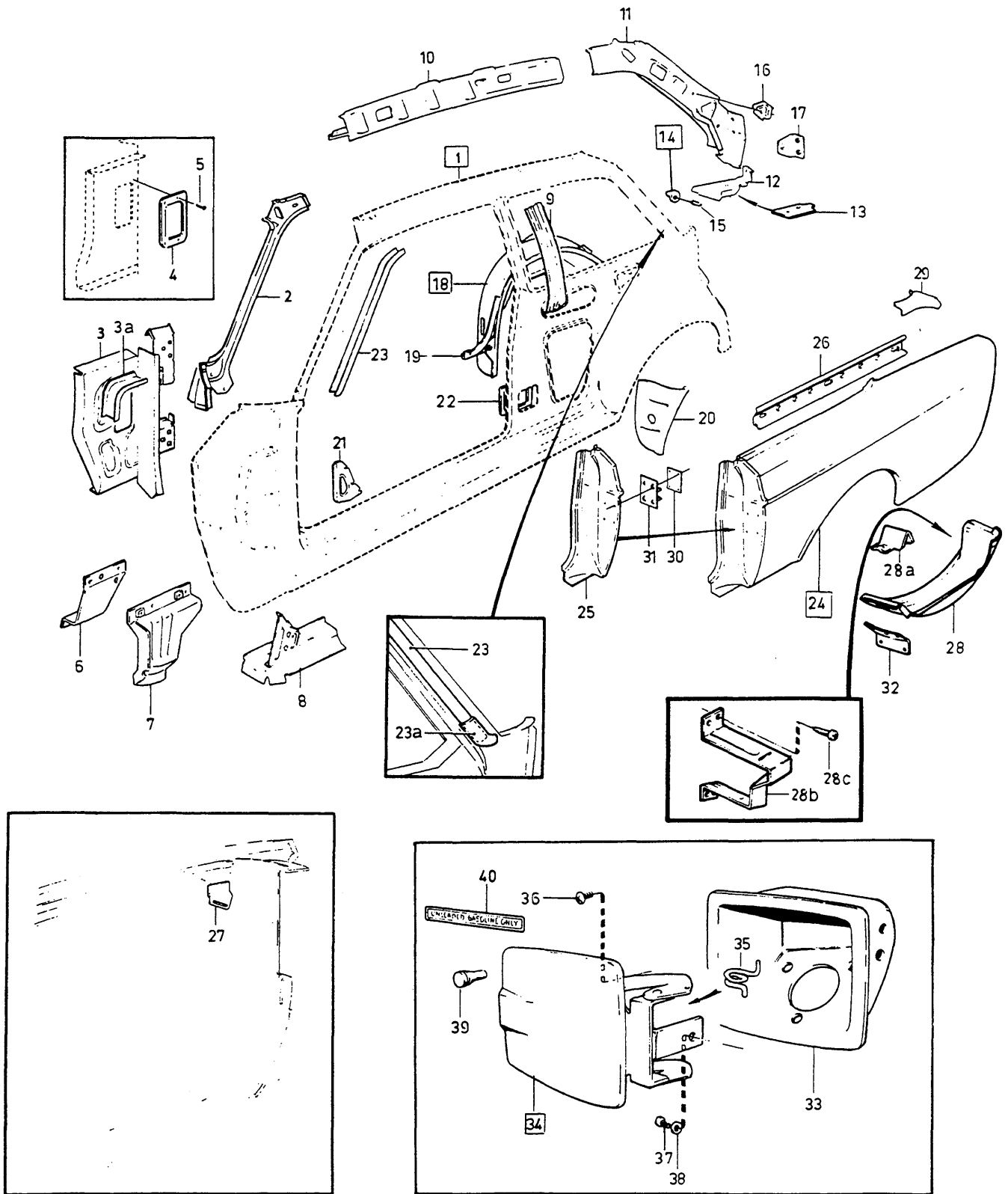
1) ERS AV 1 ST 1254959-8, 1 st 1254559-6, 1 ST 1254560-4, 1 ST 1254562-0, 2 ST 1254561-2, 8 ST 1255553-8, 16 ST 1255551-2.



**VOLVO**  
 Genuine Parts  
 PV 811 50042

A	B	C	D	E	KAROSSERISTOMME		KAROSSERIEGERIPPE		Grupp		
					KAROSSIDA		KAROSSERIESEITE		Gruppe		
									81		
									Sida		
									Seite		
									1047		
						2DRS, EXC 262C.					
Pos	Artikel nr Artikelnr.	Antal /Anzahl					P S	Benämning	Bezeichnung	Anmärkning Anmerkung	S R
		A	B	C	D	E					
1	1315136-0	1	-	-	-	-		Karossida, v .....	Karosseriewand, l .....	(675468)	5
	1315137-8	1	-	-	-	-		Karossida, h .....	Karosseriewand, r .....	(675469)	5
		-	-	-	-	-		•SEE 81 •1065 .....	•SEE 81 •1065 .....		
2	1202766-0	1	-	-	-	-		Vindrutestolpe, v .....	Dachpfosten, vl .....	(1202085)	4
	1202767-8	1	-	-	-	-		Vindrutestolpe, h .....	Dachpfosten, vr .....	(1202086)	4
3	1304132-2	1	-	-	-	-		Torpedsida, v .....	Seitenwandteil, l .....	(1255220)	5
	1304133-0	1	-	-	-	-		Torpedsida, h .....	Seitenwandteil, r .....	(1255221)	5
3a	675452-7	1	-	-	-	-		Avrinningsplåt, v .....	Ablaufblech, l .....	ALTER	4
4	1211668-7	2	-	-	-	-		Täckplåt .....	Abdeckblech .....	1)	5
5	955138-3	14	-	-	-	-		Skruv .....	Schraube .....	1)	2
6	1201758-8	1	-	-	-	-		Knutplåt, v .....	Knotenblech, l .....		5
	1201759-6	1	-	-	-	-		Knutplåt, h .....	Knotenblech, r .....		5
7	1382317-4	1	-	-	-	-		Knutplåt, v .....	Knotenblech, l .....	(1201766)	5
	1201767-9	1	-	-	-	-		Knutplåt, h .....	Knotenblech, r .....		5
8	676159-7	1	-	-	-	-		Täckplåt, v .....	Abdeckblech, l .....		5
	676160-5	1	-	-	-	-		Täckplåt, h .....	Abdeckblech, r .....		5
9	676377-5	1	-	-	-	-		B-stolpe, v .....	B-säule, l .....		3
	676378-3	1	-	-	-	-		B-stolpe, h .....	B-säule, r .....		3
10	680216-9	1	-	-	-	-		Taksvällare, v inre .....	Dachschweller, l inre .....		4
	680217-7	1	-	-	-	-		Taksvällare, h inre .....	Dachschweller, r inre .....		4
11	675972-4	1	-	-	-	-		Taksvällare, v inre .....	Dachschweller, l inre .....		4
	675973-2	1	-	-	-	-		Taksvällare, h inre .....	Dachschweller, r inre .....		4
12	682379-3	1	-	-	-	-		Knutplåt, v .....	Knotenblech, l .....		4
	682380-1	1	-	-	-	-		Knutplåt, h .....	Knotenblech, r .....		4
13	1211935-0	1	-	-	-	-		Förstärkning, v .....	Verstärkung, l .....		3
	1211936-8	1	-	-	-	-		Förstärkning, h .....	Verstärkung, r .....		3
14	678026-6	2	-	-	-	-		Konsol .....	Konsole .....		4
15		2	-	-	-	-	NS	•Rörpinne .....	•Spannstift .....	(945732)	
16	685634-8	2	-	-	-	-		Mutterplatta .....	Gewindeplatte .....		5
								Säkerhetsbälte	Sich.gurt		
17	1254134-8	2	-	-	-	-		Mutterplatta, .....	Gewindeplatte, .....	(1202088)	4
								Gångjärn	Scharnier		
18	1255392-1	1	-	-	-	-		Hjulhus, v .....	Radkasten, l .....	(675827)	5
	1255393-9	1	-	-	-	-		Hjulhus, h .....	Radkasten, r .....	(675823)	5
19	675257-0	1	-	-	-	-		•Knutplåt, v .....	•Knotenblech, l .....		5
	675258-8	1	-	-	-	-		•Knutplåt, h .....	•Knotenblech, r .....		5
20	1202913-8	1	-	-	-	-		Gavelplåt, v .....	Stirnwandblech, l .....	(675255)	3
	1202914-6	1	-	-	-	-		Gavelplåt, h .....	Stirnwandblech, r .....	(675256)	3
21	675445-1	4	-	-	-	-		Mellanvägg .....	Zwischenwand .....		4
22	1202087-1	2	-	-	-	-		Förstärkning .....	Verstärkung .....		4
23	1203469-0	1	-	-	-	-		Dropplista, v .....	Regenrinne, l .....		4
	1203470-8	1	-	-	-	-		Dropplista, h .....	Regenrinne, r .....		4
23a	1202928-6	1	-	-	-	-		Kantskydd, v .....	Kantenschutz, l .....	1) (D)	2
	1202929-4	1	-	-	-	-		Kantskydd, h .....	Kantenschutz, r .....	1) (D)	2
24	1254158-7	1	-	-	-	-		Bakskärm, v .....	Hinterkotflügel, l .....	(1207542)	2
	(1202605)	1	-	-	-	-	SP	Bakskärm, h .....	Hinterkotflügel, r .....	242 CH -122894. 262 CH -2659. REPL 1 PCS 1254159-5, 1 PCS 1254055-5, 1 PCS 1247857-4, 3 PCS 944049-6, 4 PCS 956208-3.	5
	1254159-5	1	-	-	-	-		Bakskärm, h .....	Hinterkotflügel, r .....	242 CH 122895- 262 CH 2660- 242 CH -122894. 262 CH-2659. REPL 1 PCS 1254161-1, 1 PCS 1254055-5, 1 PCS 1247857-4, 3 PCS 944049-6,	2
25	(678204)	1	-	-	-	-	SP	•Skärmdel, v .....	•Kotflügelteil, l .....		

1) Ingår ej i komplett kaross. / Gehört nicht zur vollständigen Karosserie.

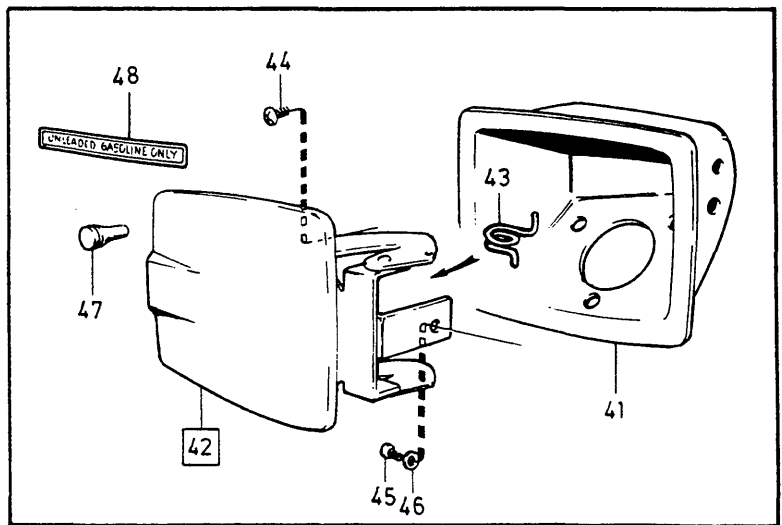
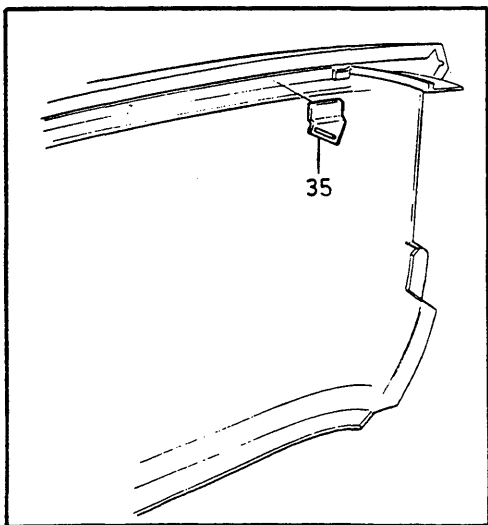
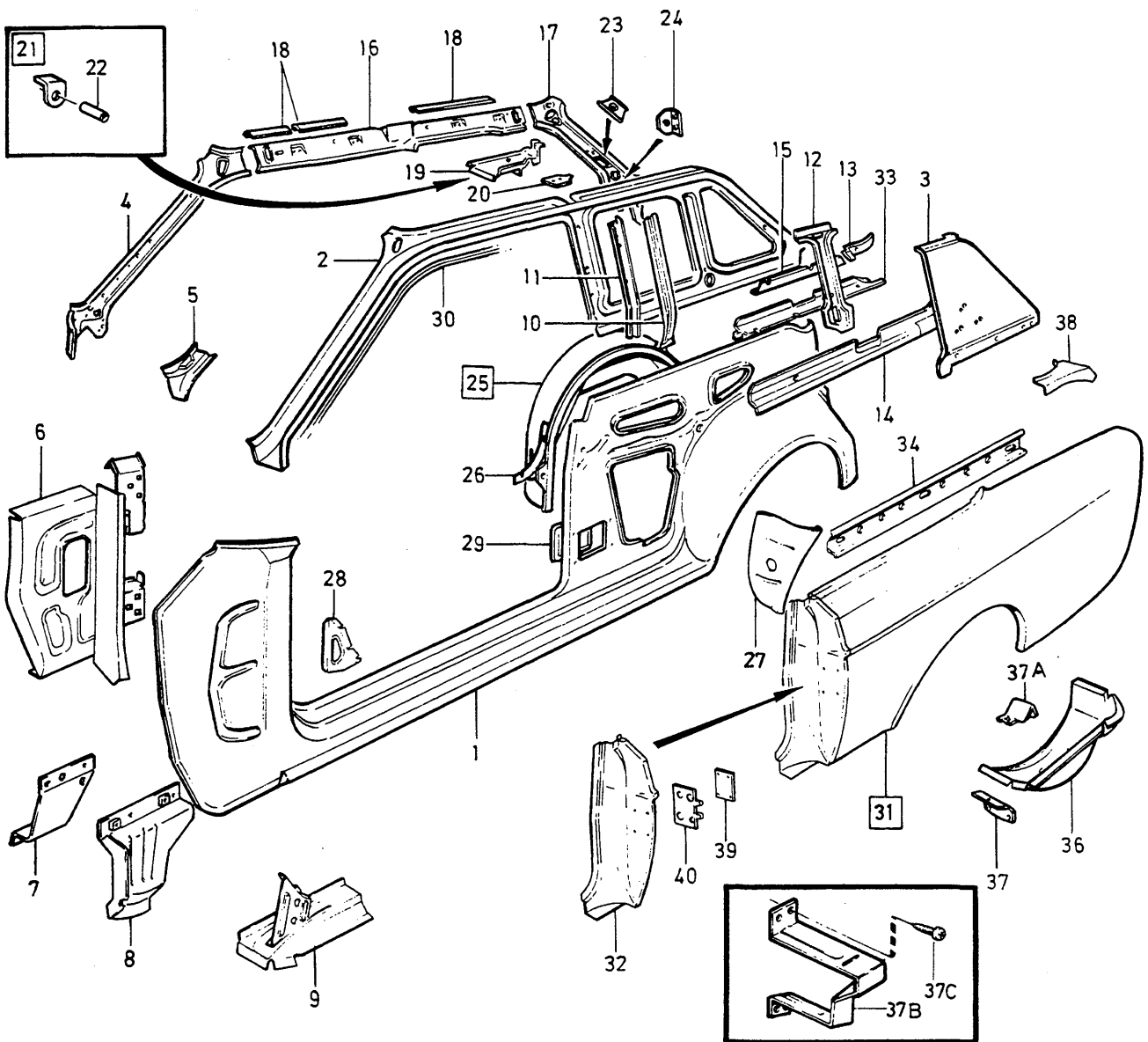


**VOLVO**  
 Genuine Parts  
 PV 811 50042



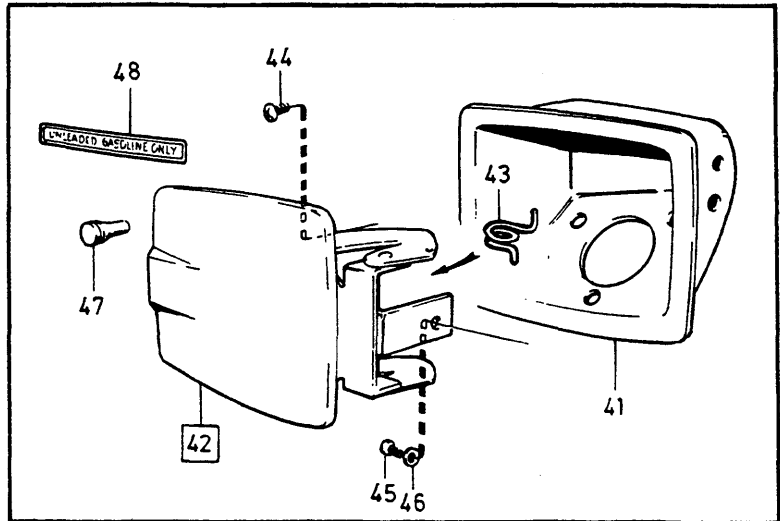
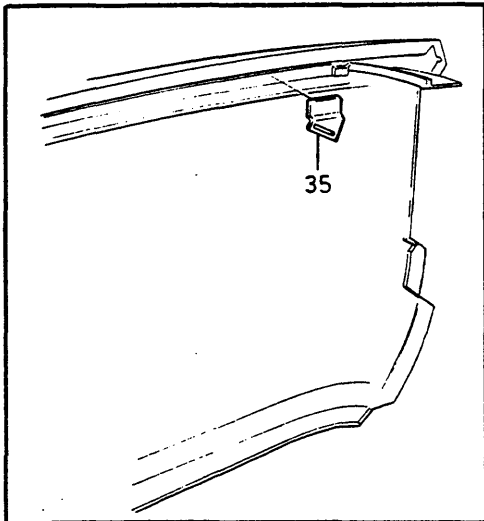
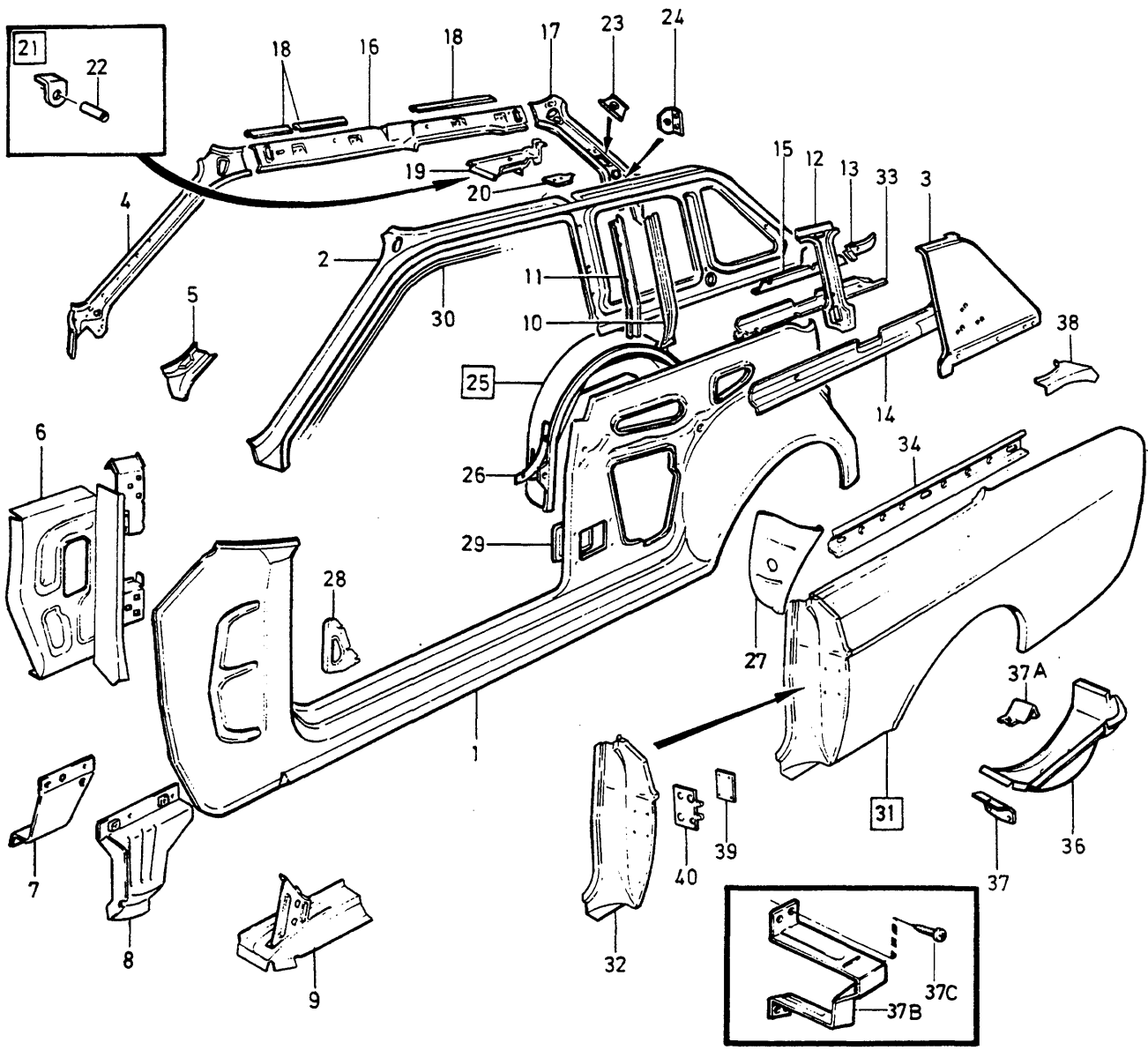
A	B	C	D	E	KAROSSERISTOMME		KAROSSERIEGERIPPE		Grupp				
					KAROSSIDA		KAROSSERIESEITE		Gruppe				
													81
													Sida
													Seite
								1049					
2DRS. EXC 262C.													
Pos	Artikel nr Artikelnr.	Antal /Anzahl					P S	Benämning	Bezeichnung	Anmärkning Anmerkung	S R		
		A	B	C	D	E							
	1254161-1	1	-	-	-	-		• Skärmdel, v .....	• Kotflügelteil, l .....	4 PCS 956208-3. 242 CH 122895-.	2		
	( 678205)	1	-	-	-	-	SP	• Skärmdel, h .....	• Kotflügelteil, r .....	262 CH 2660- 242 CH -122894. 262 CH -2659. REPL 1 PCS 1254162-9 1 PCS 1247857-4, 1 PCS 1254055-5, 3 PCS 944049-6. 4 PCS 956208-3. 242 CH 122895-.	3		
	1254162-9	1	-	-	-	-		• Skärmdel, h .....	• Kotflügelteil, r .....	262 CH 2660- (683532)	2		
26	1246187-7	1	-	-	-	-		Förstärkning, v .....	Verstärkung, l .....	(683533)	2		
	1246188-5	1	-	-	-	-		Förstärkning, h .....	Verstärkung, r .....	(683533)	2		
27	1213978-8	1	-	-	-	-		Remfäste .....	Riemenbefestigung .....		4		
28	1315611-2	1	-	-	-	-		Reservhjulbalja, v .....	Reserveradwanne, l .....	EXC 242GT (1246189)	4		
	1254998-6	1	-	-	-	-		Reservhjulbalja, v .....	Reserveradwanne, l .....	242GT	4		
	1315612-0	1	-	-	-	-		Reservhjulbalja, h .....	Reserveradwanne, r .....	EXC 242GT (1246190)	4		
	1254999-4	1	-	-	-	-		Reservhjulbalja, h .....	Reserveradwanne, r .....	242GT	4		
28a	1248574	1	-	-	-	-	OP	Stöd .....	Stutze .....	242GT	4		
28b	1248490-3	1	-	-	-	-		Reservhjulshållare .....	Reserveradhalter .....	1) 242GT	4		
28c	958236-2	4	-	-	-	-		Skruv .....	Schraube .....	1) 242GT	2		
29	1203179-5	1	-	-	-	-		Knutplåt, v .....	Knotenblech, l .....		5		
	1203180-3	1	-	-	-	-		Knutplåt, h .....	Knotenblech, r .....		5		
30	1202089-7	2	-	-	-	-		Mutterplatta .....	Gewindeplatte .....	242 CH -122894. 262 CH -2659.	4		
31	1211033-4	2	-	-	-	-		Förstärkningsplåt .....	Verstärkungsblech .....	242 CH -122894. 262 CH -2659.	2		
	1254055-5	2	-	-	-	-		Mutterplatta .....	Gewindeplatte .....	242 CH 122895-. 262 CH 2660-.	4		
32	675936-9	2	-	-	-	-		Konsol .....	Konsole .....	242L. 242DL. 242GL. 262GL.	5		
	1248060-4	2	-	-	-	-		Konsol .....	Konsole .....	242GT	4		
33	1203666-1	1	-	-	-	-		Påfyllningshus .....	Fullschacht .....	242 CH -APP 130600. 262 CH -APP 3360.	2		
	1254459-9	1	-	-	-	-		Påfyllningshus .....	Fullschacht .....	242 CH APP 130600-. 262 CH APP 3360-.	4		
34	1315484-4	1	-	-	-	-		Lucka .....	Deckel .....	(1255045)	3		
35	1203473-2	2	-	-	-	-		• Fjäder .....	• Feder .....		2		
36	946832-3	2	-	-	-	-		Skruv .....	Schraube .....		2		
37	191390-4	1	-	-	-	-		Skruv .....	Schraube .....		2		
38	960138-6	1	-	-	-	-		Bricka .....	Scheibe .....		2		
39	1316583-2	2	-	-	-	-		Plugg .....	Stopfen .....	(1203178)	2		
40	1367677-0	1	-	-	-	-		Dekal .....	Aufklebeschild .....	1) (USA)	3		

1) Ingår ej i komplett kaross. / Gehört nicht zur vollständigen Karosserie.



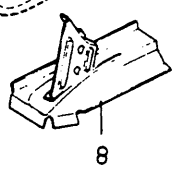
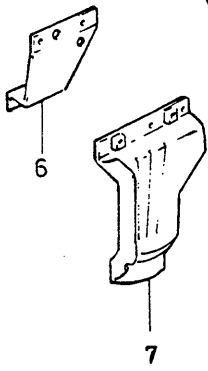
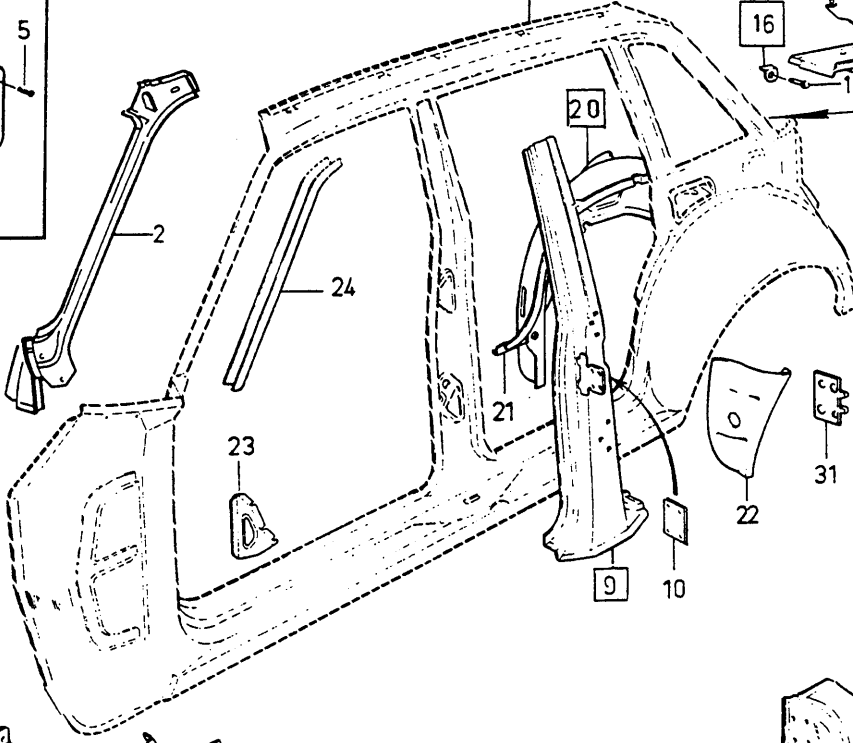
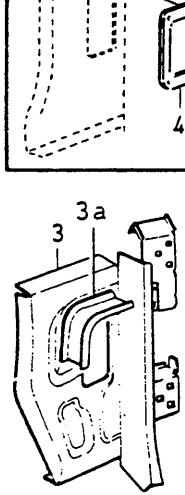
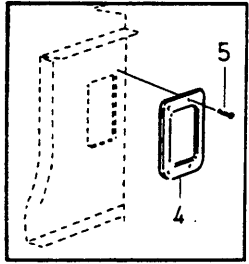
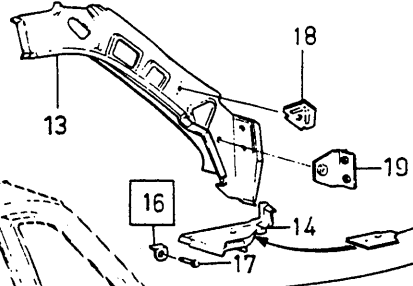
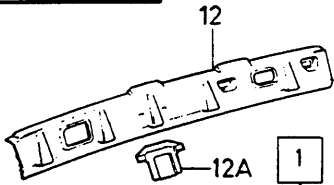
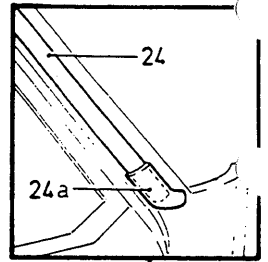
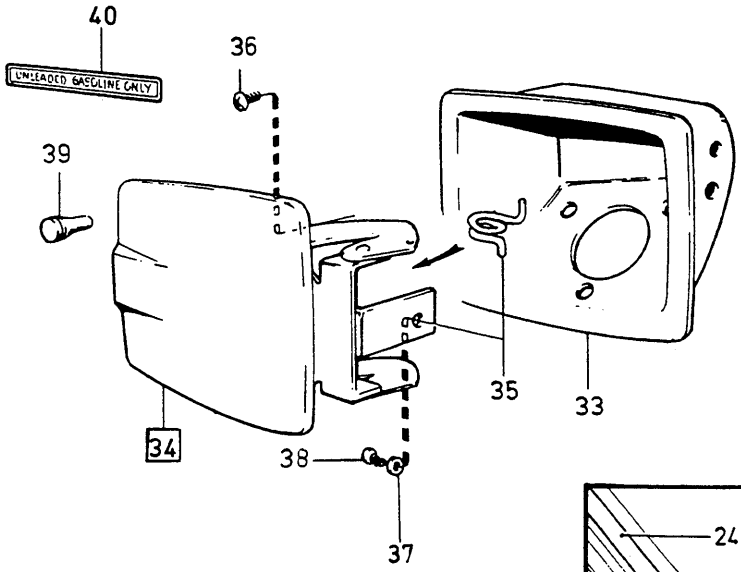
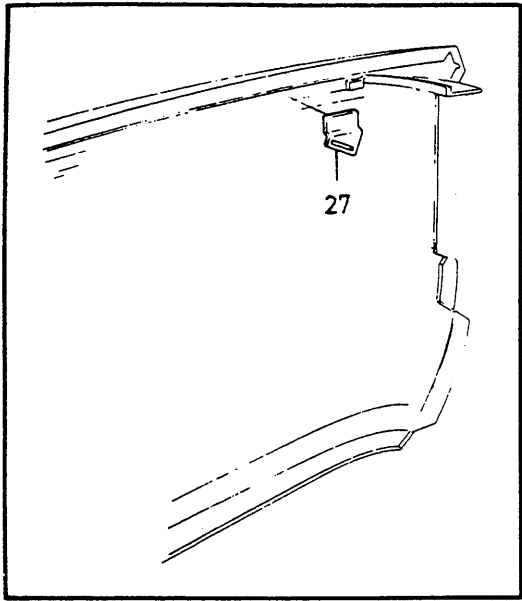
VOLVO PARTS  
1 080 24696  
(107:6)

A	B	C	D	E	Antal /Anzahl					P S	Benämning	Bezeichnung	Anmärkning Anmerkung	S R
					A	B	C	D	E					
											KAROSSERISTOMME KAROSSIDA	KAROSSERIEGERIPPE KAROSSERIESEITE	Grupp Gruppe <b>81</b>	Sida Seite 1051
												262C		
1					1	-	-	-	-	NS	Karossida nedre •SEE 81•1065 .....	Karosseriewand unten •SEE 81•1065 .....		
2	1248022-4				1	-	-	-	-		Karossida, v .....	Karosseriewand, l .....		5
	1248023-2				1	-	-	-	-		Karossida, h .....	Karosseriewand, r .....		5
3					-	-	-	-	-		Sidopanel .....	Seitenverkleidung .....	SEE 81•1043	
4	1248151-1				1	-	-	-	-		Vindrutestolpe, v .....	Dachpfosten, vl .....		4
	1248152-9				1	-	-	-	-		Vindrutestolpe, h .....	Dachpfosten, vr .....		4
5	1248055-4				1	-	-	-	-		Förstärkning, v .....	Verstärkung, l .....		4
	1248056-2				1	-	-	-	-		Förstärkning, h .....	Verstärkung, r .....		4
6	1304132-2				1	-	-	-	-		Torpedsida, v .....	Seitenwandteil, l .....	(1255220)	5
	1304133-0				1	-	-	-	-		Torpedsida, h .....	Seitenwandteil, r .....	(1255221)	5
7	1201758-8				1	-	-	-	-		Knutplåt, v .....	Knotenblech, l .....		5
	1201759-6				1	-	-	-	-		Knutplåt, h .....	Knotenblech, r .....		5
8	1382317-4				1	-	-	-	-		Knutplåt, v .....	Knotenblech, l .....	(1201766)	5
	1201767-9				1	-	-	-	-		Knutplåt, h .....	Knotenblech, r .....		5
9	676159-7				1	-	-	-	-		Täckplåt, v .....	Abdeckblech, l .....		5
	676160-5				1	-	-	-	-		Täckplåt, h .....	Abdeckblech, r .....		5
10	1248024-0				1	-	-	-	-		B-stolpe, v .....	B-säule, l .....		3
	1248025-7				1	-	-	-	-		B-stolpe, h .....	B-säule, r .....		3
11	1248158-6				1	-	-	-	-		Förstärkning, v .....	Verstärkung, l .....		4
	1248159-4				1	-	-	-	-		Förstärkning, h .....	Verstärkung, r .....		4
12	1248026-5				1	-	-	-	-		C-stolpe, v .....	C-säule, l .....		3
	1248027-3				1	-	-	-	-		C-stolpe, h .....	C-säule, r .....		3
13	1248047-1				1	-	-	-	-		Knutplåt, v .....	Knotenblech, l .....		5
	1248048-9				1	-	-	-	-		Knutplåt, h .....	Knotenblech, r .....		5
14	1248049-7				1	-	-	-	-		Förstärkning, v .....	Verstärkung, l .....		4
	1248050-5				1	-	-	-	-		Förstärkning, h .....	Verstärkung, r .....		4
15	1248043-0				1	-	-	-	-		Fästvinkel, v .....	Befestigungswinkel, l .....		4
	1248044-8				1	-	-	-	-		Fästvinkel, h .....	Befestigungswinkel, r .....		4
16	1248475-4				1	-	-	-	-		Taksvällare, v .....	Dachschweller, l .....	(1248166)	4
	1248476-2				1	-	-	-	-		Taksvällare, h .....	Dachschweller, r .....	(1248167)	4
17	1248481-2				1	-	-	-	-		Taksvällare, v .....	Dachschweller, l .....	(1248028)	4
	1248482-0				1	-	-	-	-		Taksvällare, h .....	Dachschweller, r .....	(1248029)	4
18	1248080-2				6	-	-	-	-		Taktygshållare ämne .....	Dachhimmelhalter rohling .....		4
19	682379-3				1	-	-	-	-		Knutplåt, v .....	Knotenblech, l .....		4
	682380-1				1	-	-	-	-		Knutplåt, h .....	Knotenblech, r .....		4
20	1211935-0				1	-	-	-	-		Förstärkning, v .....	Verstärkung, l .....		3
	1211936-8				1	-	-	-	-		Förstärkning, h .....	Verstärkung, r .....		3
21	678026-6				2	-	-	-	-		Konsol .....	Konsole .....		4
22					2	-	-	-	-	NS	•Rörpinne .....	•Spannstift .....	(945732)	
23	1248030-7				1	-	-	-	-		Mutterplatta, v .....	Gewindeplatte, l, .....		4
	1248031-5				1	-	-	-	-		Säkerhetsbälte Mutterplatta, h, .....	Sich.gurt Gewindeplatte, r, .....		4
24	1254134-8				2	-	-	-	-		Säkerhetsbälte Mutterplatta, .....	Sich.gurt Gewindeplatte, .....		4
25	1255392-1				1	-	-	-	-		Gångjärn Hjulhus, v .....	Scharnier Radkasten, l .....	(675827)	5
	1255393-9				1	-	-	-	-		Hjulhus, h .....	Radkasten, r .....	(675828)	5
26	675257-0				1	-	-	-	-		•Knutplåt, v .....	•Knotenblech, l .....		5
	675258-8				1	-	-	-	-		•Knutplåt, h .....	•Knotenblech, r .....		5
27	1202913-8				1	-	-	-	-		Gavelplåt, v .....	Stirnwandblech, l .....		3
	1202914-6				1	-	-	-	-		Gavelplåt, h .....	Stirnwandblech, r .....		3
28	675445-1				4	-	-	-	-		Mellanvägg .....	Zwischenwand .....		4
29	1202087-1				2	-	-	-	-		Förstärkning .....	Verstärkung .....		4
30	1248007-5				1	-	-	-	-		Dropplist, v .....	Regenrinne, l .....		4
	1248008-3				1	-	-	-	-		Dropplist, h .....	Regenrinne, r .....		4
	1248061-2				1	-	-	-	-		Dropplist, v .....	Regenrinne, l .....		4
	1248062-0				1	-	-	-	-		Dropplist, h .....	Regenrinne, r .....		4
31	1254158-7				1	-	-	-	-		Bakskärm, v .....	Hinterkotflugei, l .....	(1207542)	2
	(1202605)				1	-	-	-	-	SP	Bakskärm, h .....	Hinterkotflugei, r .....	CH -2659.	5



A	B	C	D	E	KAROSSERISTOMME		KAROSSERIEGERIPPE		Grupp		
					KAROSSIDA		KAROSSERIESEITE		Gruppe		
									81		
									Sida		
									Seite		
									1053		
									262C		
Pos	Artikel nr Artikelnr.	Antal /Anzahl					P S	Benämning	Bezeichnung	Anmärkning Anmerkung	S R
		A	B	C	D	E					
32	1254159-5 (678204)	1	-	-	-	-	SP	Bakskärm, h .....	Hinterkotflügel, r .....	REPL 1 PCS 1254159-5, 1 PCS 1254055-5, 1 PCS 1247857-4, 3 PCS 944049-6, 4 PCS 956208-3. CH 2660-	2
		1	-	-	-	-		•Skärmdel, v .....	•Kotflügelteil, l .....	CH-2659. REPL	
	1254161-1 (678205)	1	-	-	-	-	SP	•Skärmdel, v .....	•Kotflügelteil, l .....	1 PCS 1254161-1, 1 PCS 1254055-5, 1 PCS 1247857-4, 3 PCS 944049-6, 4 PCS 956208-3. CH 2660-	2
		1	-	-	-	-		•Skärmdel, h .....	•Kotflügelteil, r .....	CH-2659	3
	1254162-9	1	-	-	-	-		•Skärmdel, h .....	•Kotflügelteil, r .....	REPL 1 PCS 1254162-9, 1 PCS 1247857-4, 1 PCS 1254055-5, 3 PCS 944049-6, 4 PCS 956208-3. CH 2660-	2
33	1248051-3	1	-	-	-	-		Fläns, v .....	Flansch, l .....		4
	1248052-1	1	-	-	-	-		Fläns, h .....	Flansch, r .....		4
34	1246187-7	1	-	-	-	-		Förstärkning, v .....	Verstärkung, l .....	(683532)	2
	1246188-5	1	-	-	-	-		Förstärkning, h .....	Verstärkung, r .....	(683533)	2
35	1213978-8	1	-	-	-	-		Remfäste .....	Riemenbefestigung .....		4
36	1254998-6	1	-	-	-	-		Reservhjulsbajja, v .....	Reserveradwanne, l .....	(1248090)	4
	1254999-4	1	-	-	-	-		Reservhjulsbajja, h .....	Reserveradwanne, r .....	(1248091)	4
37	1248060-4	2	-	-	-	-		•Konsol .....	•Konsole .....		4
37a	1248514	1	-	-	-	-	OP	Stöd, .....	Stutze, .....		4
	1248490-3	1	-	-	-	-		Reservhjul	Reserverad		4
37b	958236-2	4	-	-	-	-		Reservhjulshållare .....	Reserveradhalter .....	1)	4
37c	1203179-5	1	-	-	-	-		Skruv .....	Schraube .....	1)	2
38	1203180-3	1	-	-	-	-		Knutplåt, v .....	Knotenblech, l .....		5
	1202089-7	2	-	-	-	-		Knutplåt, h .....	Knotenblech, r .....		5
39	1254055-5	2	-	-	-	-		Mutterplatta .....	Gewindeplatte .....	CH -2659	4
40	1211033-4	2	-	-	-	-		Förstärkningsplåt .....	Verstärkungsblech .....	CH -2659	2
	1254055-5	2	-	-	-	-		Mutterplatta .....	Gewindeplatte .....	CH 2660-	4
41	1203666-1	1	-	-	-	-		Påfyllningshus .....	Fullschacht .....	CH -APP 3360.	2
	1254459-9	1	-	-	-	-		Påfyllningshus .....	Fullschacht .....	CH APP 3360-	4
42	1315484-4	1	-	-	-	-		Lucka .....	Deckel .....	(1255045)	3
43	1203473-2	2	-	-	-	-		•Fjäder .....	•Feder .....		2
44	946832-3	2	-	-	-	-		Skruv .....	Schraube .....		2
45	191390-4	1	-	-	-	-		Skruv .....	Schraube .....		2
46	960138-6	1	-	-	-	-		Bricka .....	Scheibe .....		2
47	1316583-2	2	-	-	-	-		Plugg .....	Stopfen .....	(1203178)	2
48	1367677-0	1	-	-	-	-		Dekal .....	Aufklebeschild .....	1) (USA)	3

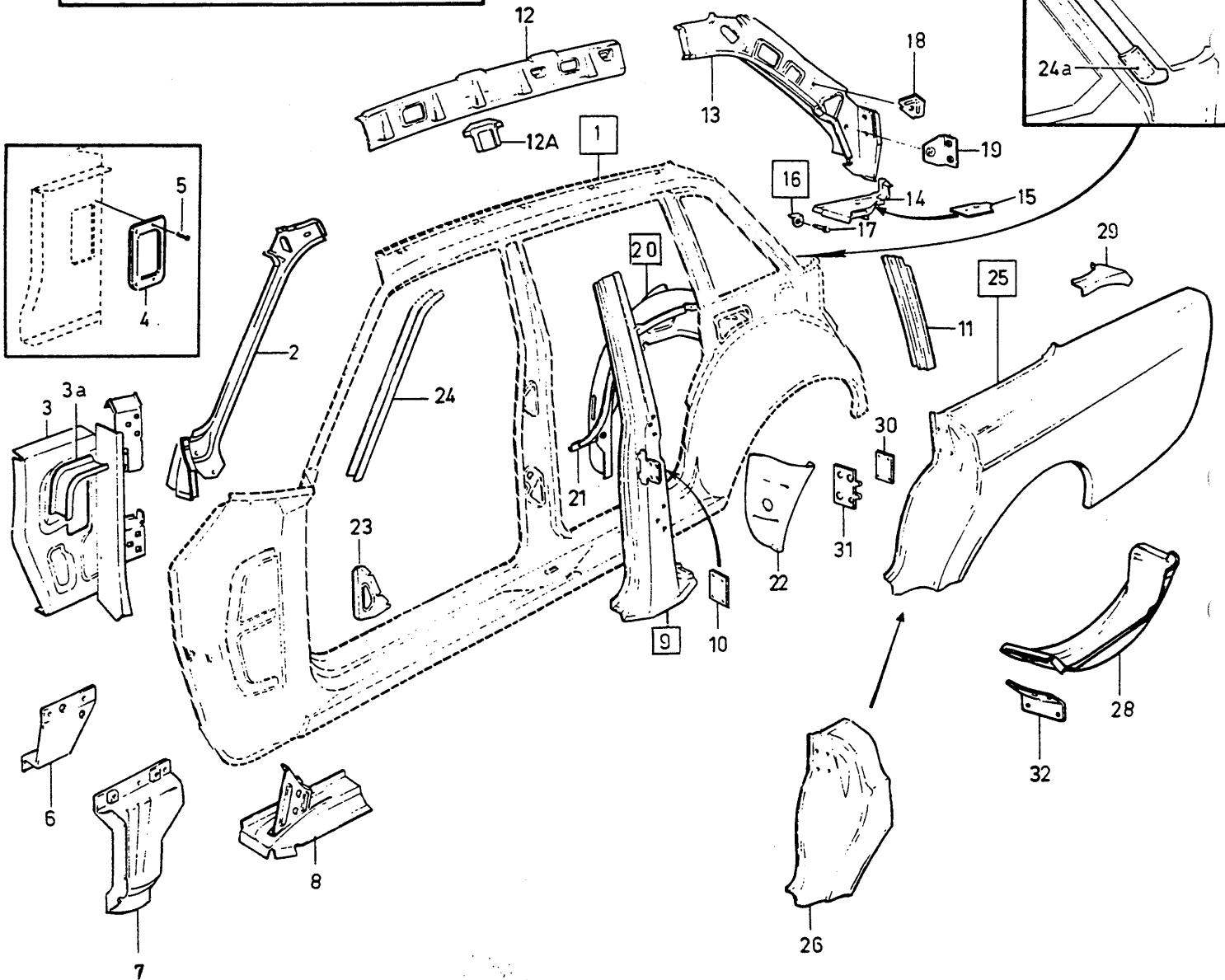
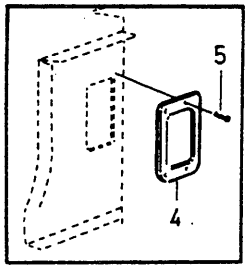
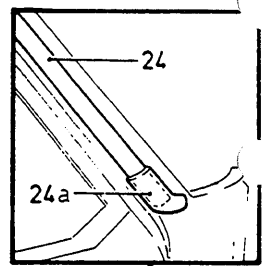
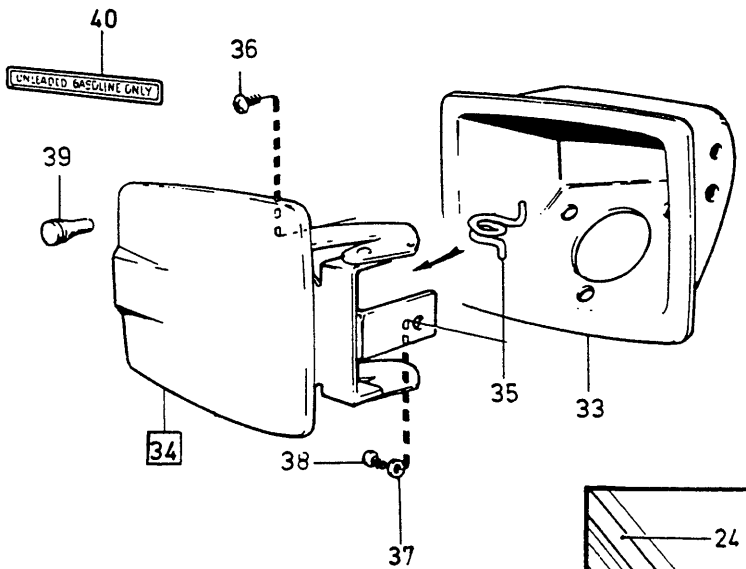
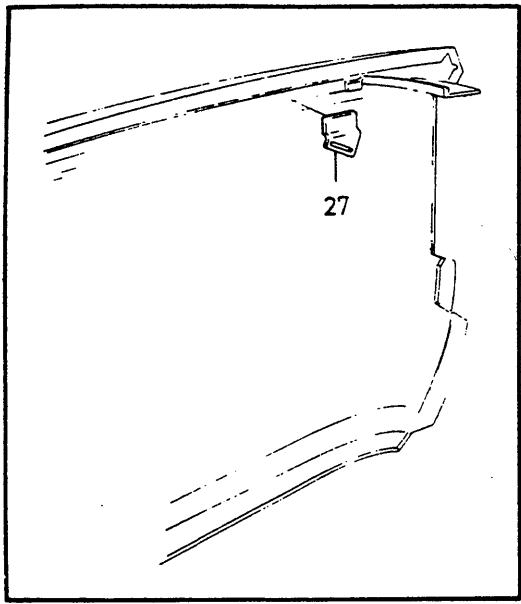
1) Ingår ej i komplett kaross. / Gehört nicht zur vollständigen Karosserie.



**VOLVO**  
Genuine Parts  
PV 811 50043

A	B	C	D	E	KAROSSERISTOMME					KAROSSERIEGERIPPE		Grupp
					KAROSSIDA					KAROSSERIESEITE		Gruppe
											81	
											Sida	
											Seite	
											1055	
Pos	Artikel nr Artikelnr.	Antal /Anzahl					P S	Benämning	Bezeichnung	Anmärkning Anmerkung	S R	
		A	B	C	D	E						
1	1315138-6	1	-	-	-	-	Karossida, v .....	Karosseriewand, l .....		5		
	1315139-4	1	-	-	-	-	Karossida, h • SEE 81 • 1067 .....	Karosseriewand, r • SEE 81 • 1067 .....		5		
2	1202766-0	1	-	-	-	-	Vindrutestolpe, v .....	Dachpfosten, vl .....	(1202085)	4		
	1202767-8	1	-	-	-	-	Vindrutestolpe, h .....	Dachpfosten, vr .....	(1202086)	4		
3	1304132-2	1	-	-	-	-	Torpedsida, v .....	Seitenwandteil, l .....	(1255220)	5		
	1304133-0	1	-	-	-	-	Torpedsida, h .....	Seitenwandteil, r .....	(1255221)	5		
3a	675452-7	1	-	-	-	-	Avrinningsplåt, v .....	Ablaufblech, l .....	ALTER	4		
4	1211668-7	2	-	-	-	-	Täckplåt .....	Abdeckblech .....	1)	5		
5	955138-3	14	-	-	-	-	Skruv .....	Schraube .....	1)	2		
6	1201758-8	1	-	-	-	-	Knutplåt, v .....	Knotenblech, l .....		5		
	1201759-6	1	-	-	-	-	Knutplåt, h .....	Knotenblech, r .....		5		
7	1382317-4	1	-	-	-	-	Knutplåt, v .....	Knotenblech, l .....	(1201766)	5		
	1201767-9	1	-	-	-	-	Knutplåt, h .....	Knotenblech, r .....		5		
8	676159-7	1	-	-	-	-	Täckplåt, v .....	Abdeckblech, l .....		5		
	676160-5	1	-	-	-	-	Täckplåt, h .....	Abdeckblech, r .....		5		
9	(1202872)	1	-	-	-	-	SP B-stolpe, v .....	B-säule, l .....	244 CH -274964. 264 CH -46514. REPL 1 PCS 1247853-3, 1 PCS 1247857-4, 3 PCS 944049-6, 4 PCS 956208-3. 244 CH 274965-.	3		
	1247853-3	1	-	-	-	-	B-stolpe, v .....	B-säule, l .....	244 CH 274965-.	3		
	(1202873)	1	-	-	-	-	SP B-stolpe, h .....	B-säule, r .....	264 CH 46515- 244 CH -274964. 264 CH -46514. REPL 1 PCS 1247854-1, 1 PCS 1247857-4, 3 PCS 944049-6, 4 PCS 956208-3. 244 CH 274965-.	3		
	1247854-1	X	-	-	-	-	B-stolpe, h .....	B-säule, r .....	244 CH 274965-.	3		
10	1203989-7	2	-	-	-	-	• Mutterplatta .....	• Gewindeplatte .....	ALTER UNC 1/4"	2		
		2	-	-	-	-	NS • Mutterplatta .....	• Gewindeplatte .....	ALTER M6	4		
	1254055-5	2	-	-	-	-	• Mutterplatta .....	• Gewindeplatte .....	M8. 244 CH 274965-. 264 CH 46515-.	4		
11	675557	1	-	-	-	-	OP C-stolpe, v .....	C-säule, l .....		3		
	675558-1	1	-	-	-	-	C-stolpe, h .....	C-säule, r .....		3		
12	680214-4	1	-	-	-	-	Taksvällare, v inre .....	Dachschweller, l inre .....		4		
	680215-1	1	-	-	-	-	Taksvällare, h inre .....	Dachschweller, r inre .....		4		
12a	679718-7	2	-	-	-	-	Förstärkning .....	Verstärkung .....		4		
13	675972-4	1	-	-	-	-	Taksvällare, v inre .....	Dachschweller, l inre .....		4		
	675973-2	1	-	-	-	-	Taksvällare, h inre .....	Dachschweller, r inre .....		4		
14	682379-3	1	-	-	-	-	Knutplåt, v .....	Knotenblech, l .....		4		
	682380-1	1	-	-	-	-	Knutplåt, h .....	Knotenblech, r .....		4		
15	1211935-0	1	-	-	-	-	Förstärkning, v .....	Verstärkung, l .....		3		
	1211936-8	1	-	-	-	-	Förstärkning, h .....	Verstärkung, r .....		3		
16	678026-6	2	-	-	-	-	Konsol .....	Konsole .....		4		
17		2	-	-	-	-	NS • Röripinne .....	• Spannstift .....	(945732)	5		
18	685634-8	2	-	-	-	-	Mutterplatta , .....	Gewindeplatte , .....		5		
							Säkerhetsbälte	Sich.gurt		4		
19	1254134-8	2	-	-	-	-	Mutterplatta , .....	Gewindeplatte , .....	(1202088)	4		
							Gångjärn	Scharnier		5		
20	1255392-1	1	-	-	-	-	Hjulhus, v inre .....	Radkasten, l inre .....	(675827)	5		
	1255393-9	1	-	-	-	-	Hjulhus, h inre .....	Radkasten, r inre .....	(675823)	5		
21	675257-0	1	-	-	-	-	• Knutplåt, v .....	• Knotenblech, l .....		5		
	675258-8	1	-	-	-	-	• Knutplåt, h .....	• Knotenblech, r .....		5		
22	1202913-8	1	-	-	-	-	Gavelplåt, v .....	Stirnwandblech, l .....	(675255)	3		
	1202914-6	1	-	-	-	-	Gavelplåt, h .....	Stirnwandblech, r .....	(675256)	3		

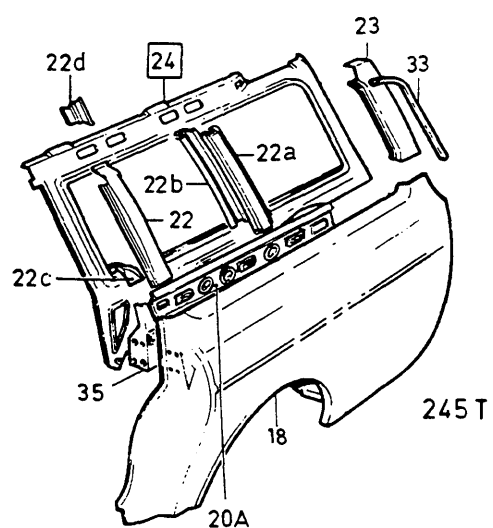
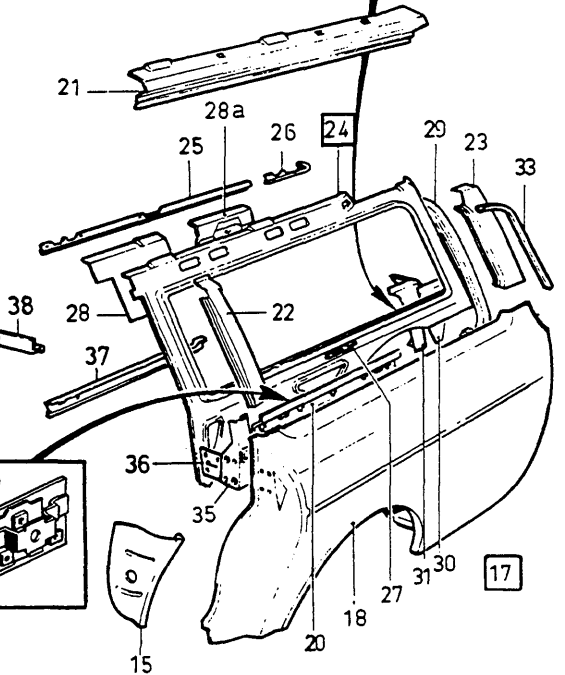
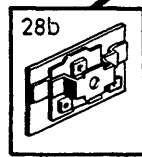
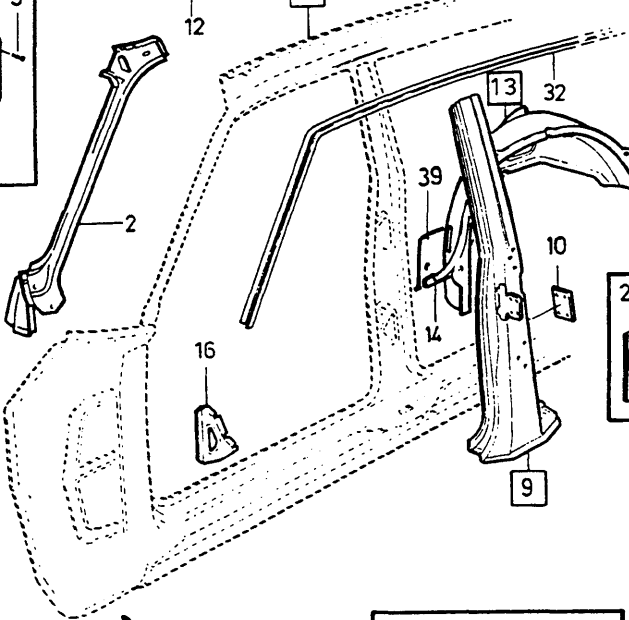
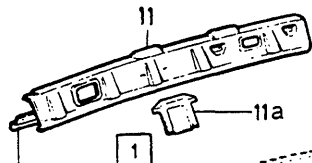
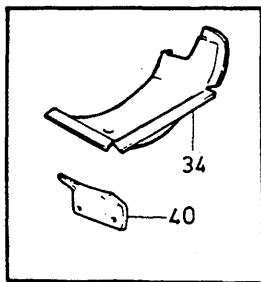
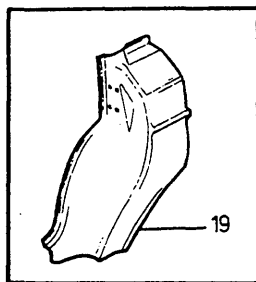
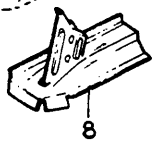
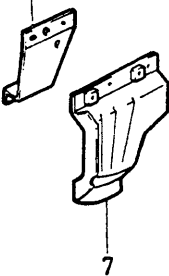
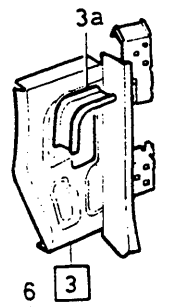
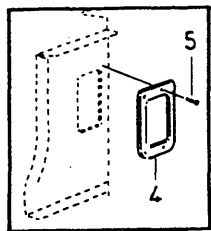
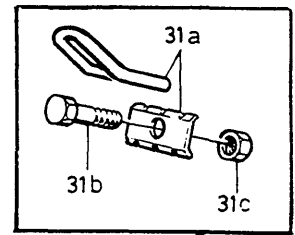
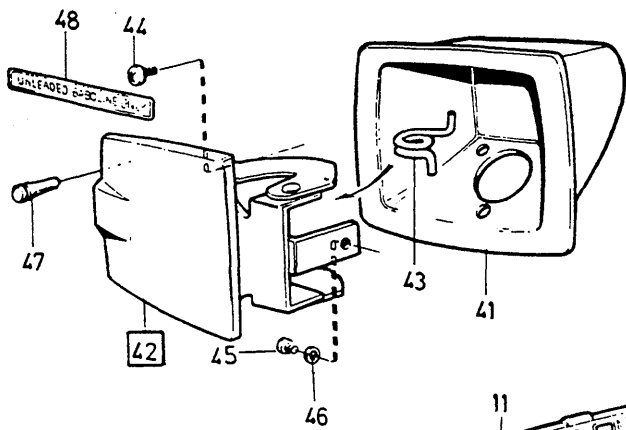
1) Ingår ej i komplett kaross. / Gehört nicht zur vollständigen Karosserie.





A						P S	Benämning	Bezeichnung	Anmärkning Anmerkung	S R						
	B	KAROSSERISTOMME									KAROSSERIEGERIPPE					
	C	KAROSSIDA									KAROSSERIESEITE					
	D										4 DRS					
	E										1057					
Pos	Artikel nr Artikelnr.	Antal /Anzahl					P S	Benämning	Bezeichnung	Anmärkning Anmerkung	S R					
		A	B	C	D	E										
23	675445-1	4	-	-	-	-	Mellanvägg .....	Zwischenwand .....		4						
24	1203469-0	1	-	-	-	-	Dropplist, v .....	Regenrinne, l .....		4						
	1203470-8	1	-	-	-	-	Dropplist, h .....	Regenrinne, r .....		4						
24 a	1202928-6	1	-	-	-	-	Kantskydd, v .....	Kantenschutz, l .....	1) (D) 244	2						
	1202929-4	1	-	-	-	-	Kantskydd, h .....	Kantenschutz, r .....	1) (D) 244	2						
25	1254163-7	1	-	-	-	-	Bakskärm, v .....	Hinterkotflugel, l .....	EXC 264TE (1207543)	2						
	1254158-7	1	-	-	-	-	Bakskärm, v .....	Hinterkotflugel, l .....	264TE. (1207542)	2						
	(1202607)	1	-	-	-	SP	Bakskärm, h .....	Hinterkotflugel, r .....	244 CH -274964. 264 DL, GL CH -46514. REPL 1 PCS 1254164-5, 1 PCS 1254055-5 1 PCS 1247857-4, 3 PCS 944049-6, 4 PCS 956208-3.	2						
	1254164-5	1	-	-	-	-	Bakskärm, h .....	Hinterkotflugel, r .....	244 CH 274965- 264DL, GL CH 46515- 264TE	2						
26	1254159-5	1	-	-	-	-	Bakskärm, h .....	Hinterkotflugel, r .....	244 CH -274964. 264DL, GL CH -46514. REPL 1 PCS 1254166-0, 1 PCS 1247857-4, 3 PCS 944049-6, 4 PCS 956208-3.	2						
	(678228)	1	-	-	-	SP	•Skärmdel, v .....	•Kotflügelteil, l .....	244 CH -274964. 264DL, GL CH -46514. REPL 1 PCS 1254167-8, 1 PCS 1247857-4, 3 PCS 944049-6, 4 PCS 956208-3.	2						
	1254166-0	1	-	-	-	-	•Skärmdel, v .....	•Kotflügelteil, l .....	244 CH 274965- 264DL, GL CH 56515- 264TE	2						
	1254161-1	1	-	-	-	-	•Skärmdel, v .....	•Kotflügelteil, l .....	244 CH -274964. 264DL, GL CH -46514. REPL 1 PCS 1254167-8, 1 PCS 1247857-4, 3 PCS 944049-6, 4 PCS 956208-3.	2						
	(678229)	1	-	-	-	SP	•Skärmdel, h .....	•Kotflügelteil, r .....	244 CH -274964. 264DL, GL CH 46515- 264TE	2						
	1254167-8	1	-	-	-	-	•Skärmdel, h .....	•Kotflügelteil, r .....	244 CH 274965- 264DL, GL CH 46515- 264TE	2						
	1254162-9	1	-	-	-	-	•Skärmdel, h .....	•Kotflügelteil, r .....	244 CH 274964. 264DL, GL CH 46515- 264TE	2						
27	1213978-8	1	-	-	-	-	Remfäste .....	Riemenbefestigung .....		4						
28	1315611-2	1	-	-	-	-	Reservhjulbalja, v yttre .....	Reserveradwanne, l äussere ...	(1246189)	4						
	1315612-0	1	-	-	-	-	Reservhjulbalja, h yttre .....	Reserveradwanne, r äussere ...	(1246190)	4						
29	1203179-5	1	-	-	-	-	Knutplåt, v .....	Knotenblech, l .....		5						
	1203180-3	1	-	-	-	-	Knutplåt, h .....	Knotenblech, r .....		5						
30	1202089-7	2	-	-	-	-	Mutterplatta .....	Gewindeplatte .....	244 CH -274964. 264 CH -46514.	4						
31	1211033-4	2	-	-	-	-	Förstärkningsplåt .....	Verstärkungsblech .....	244 CH -274964. 264 CH -46514.	2						
	1254055-5	2	-	-	-	-	Mutterplatta .....	Gewindeplatte .....	244 CH 274965- 264 CH 46515-.	4						
32	675936-9	2	-	-	-	-	Konsol .....	Konsole .....		5						
33	1203666-1	1	-	-	-	-	Påfyllningshus .....	Fullschacht .....	244 CH -APP 315400. 264 CH -APP 52000.	2						
	1254459-9	1	-	-	-	-	Påfyllningshus .....	Fullschacht .....	244 CH APP 315400- 264 CH APP 52000- (1255045)	4						
34	1315484-4	1	-	-	-	-	Lucka .....	Deckel .....		3						
35	1203473-2	2	-	-	-	-	•Fjäder .....	•Feder .....		2						
36	946832-3	2	-	-	-	-	Skruv .....	Schraube .....		2						
37	191390-4	1	-	-	-	-	Skruv .....	Schraube .....		2						
38	960138-6	1	-	-	-	-	Bricka .....	Scheibe .....		2						
39	1255934-0	2	-	-	-	-	Styrlist .....	Führungsleiste .....	(1203178)	4						
40	1367677-0	1	-	-	-	-	Dekal .....	Aufklebeschild .....	1) (1297819) (USA)	3						

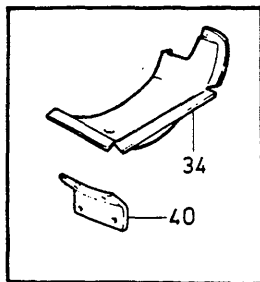
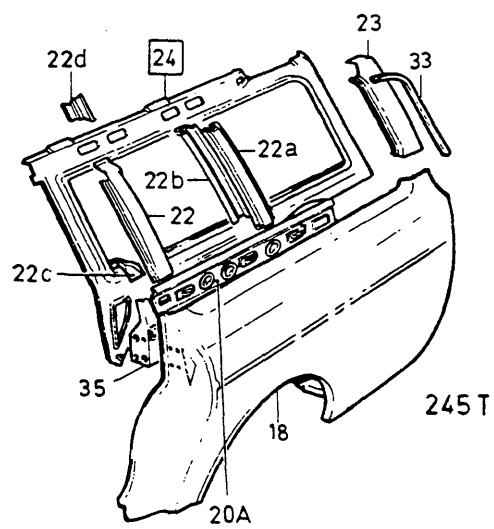
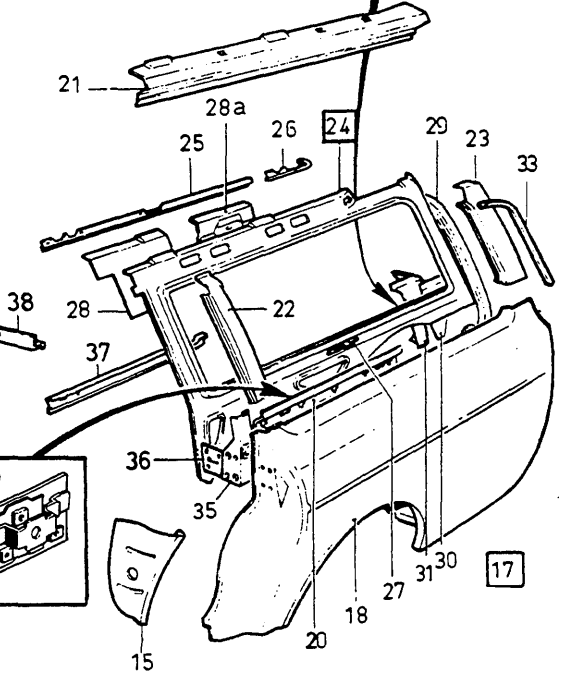
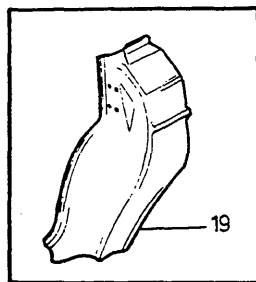
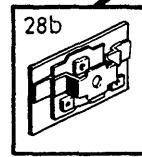
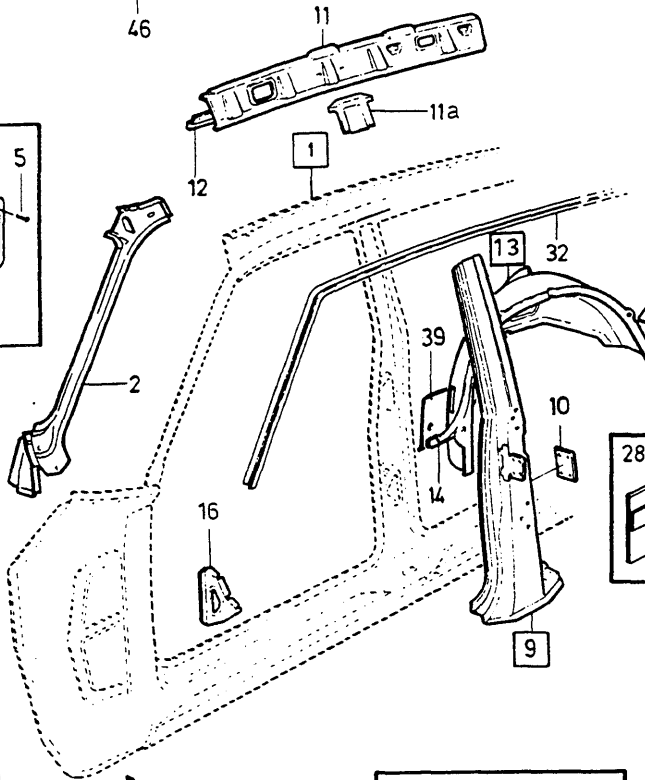
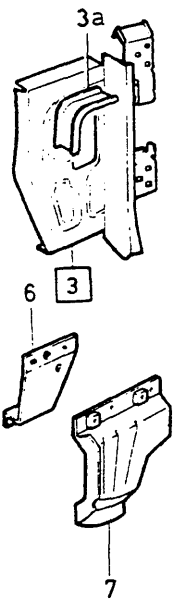
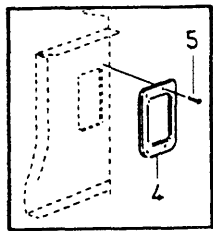
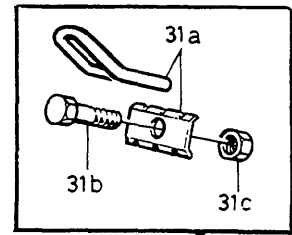
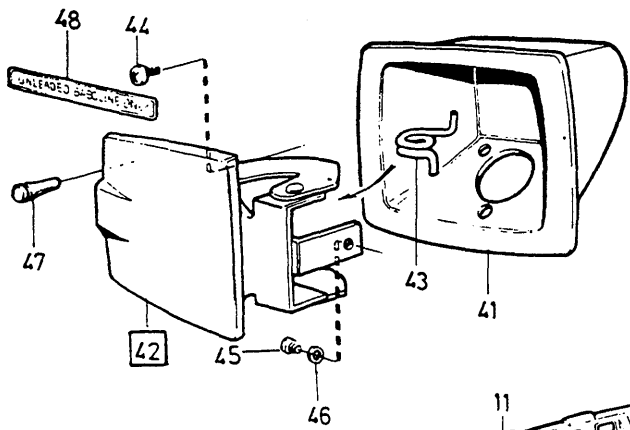
1) Ingår ej i komplett kaross. / Gehört nicht zur vollständigen Karosserie.



**VOLVO**  
Genuine Parts  
PV 811 50044

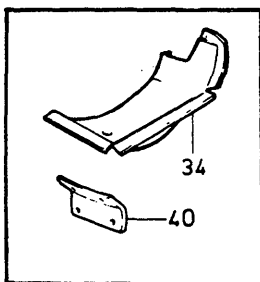
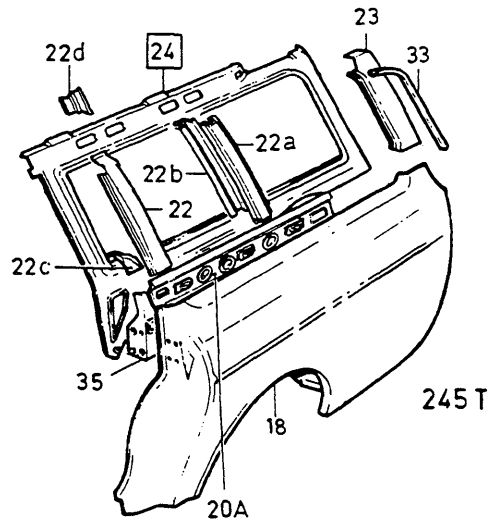
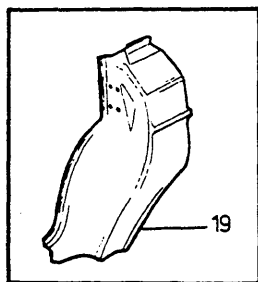
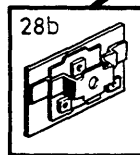
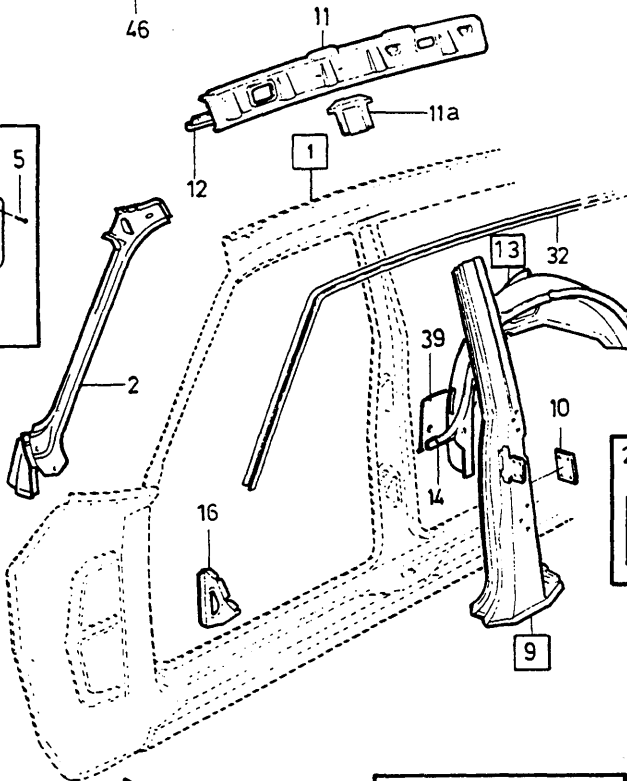
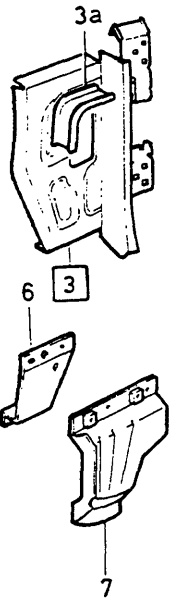
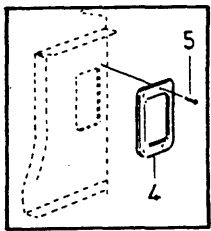
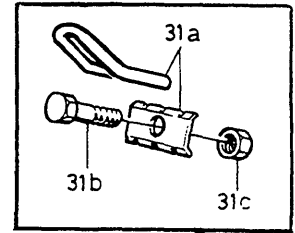
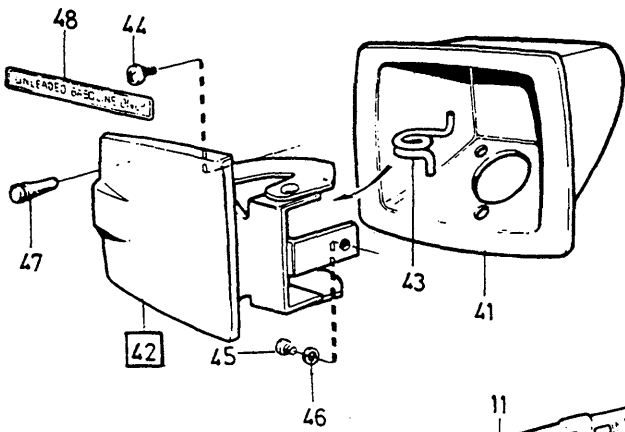
A							P S	Benämning	Bezeichnung	Anmärkning Anmerkung	S R							
	B											KAROSSERISTOMME	KAROSSERIEGERIPPE	Grupp Gruppe				
		C										KAROSSIDA	KAROSSERIESEITE					
			D									5 DRS			81			
				E												Sida Seite		
Pos	Artikel nr Artikelnr.	Antal /Anzahl																
		A	B	C	D	E												
1		1	-	-	-	-	NS	Karossida .....	Karosseriewand .....									
		-	-	-	-	-		• SEE 81 • 1069 .....	• SEE 81 • 1069 .....									
2	1202766-0	1	-	-	-	-		Vindrutestolpe, v .....	Dachpfosten, vl .....	(1202085)	4							
	1202767-8	1	-	-	-	-		Vindrutestolpe, h .....	Dachpfosten, vr .....	(1202086)	4							
3	1304132-2	1	-	-	-	-		Torpedsida, v .....	Seitenwandteil, l .....	(1255220)	5							
	1304133-0	1	-	-	-	-		Torpedsida, h .....	Seitenwandteil, r .....	(1255221)	5							
3a	675452-7	1	-	-	-	-		Avrinningsplåt, v .....	Ablaufblech, l .....	ALTER	4							
4	1211668-7	2	-	-	-	-		Täckplåt .....	Abdeckblech .....	1)	5							
5	955138-3	14	-	-	-	-		Skruv .....	Schraube .....	1)	2							
6	1201758-8	1	-	-	-	-		Knutplåt, v .....	Knotenblech, l .....		5							
	1201759-6	1	-	-	-	-		Knutplåt, h .....	Knotenblech, r .....		5							
7	1382317-4	1	-	-	-	-		Knutplåt, v .....	Knotenblech, l .....	(1201766)	5							
	1201767-9	1	-	-	-	-		Knutplåt, h .....	Knotenblech, r .....		5							
8	676159-7	1	-	-	-	-		Täckplåt, v .....	Abdeckblech, l .....		5							
	676160-5	1	-	-	-	-		Täckplåt, h .....	Abdeckblech, r .....		5							
9	(1202872)	1	-	-	-	-	SP	B-stolpe, v .....	B-säule, l .....	245 CH -163834. 265 CH -101919. REPL 1 PCS 1247853-3, 1 PCS 1247857-4, 3 PCS 944049-6, 4 PCS 956208-3.								
	1247853-3	1	-	-	-	-		B-stolpe, v .....	B-säule, l .....	245 CH 163835- 265 CH 10920-.	3							
	(1202873)	1	-	-	-	-	SP	B-stolpe, h .....	B-säule, r .....	245 CH -163834. 265 CH -10919. REPL 1PCS 1247854-1, 1 PCS 1247857-4, 3 PCS 944049-6, 4 PCS 956208-3.								
	1247854-1	1	-	-	-	-		B-stolpe, h .....	B-säule, r .....	245 CH 163835- 265 CH 10920-.	3							
10	1203989-7	2	-	-	-	-	NS	• Mutterplatta .....	• Gewindeplatte .....	UNC 1/4	2							
	1254055-5	2	-	-	-	-		• Mutterplatta .....	• Gewindeplatte .....	M6								
		2	-	-	-	-		• Mutterplatta .....	• Gewindeplatte .....	M8	4							
										245 CH 163835- 265 CH 10920-.								
11	680214-4	1	-	-	-	-		Taksvällare, v .....	Dachschweller, l .....		4							
	680215-1	1	-	-	-	-		Taksvällare, h .....	Dachschweller, r .....		4							
11a	679718-7	2	-	-	-	-		Förstärkning .....	Verstärkung .....		4							
12	676076	1	-	-	-	-	OP	Taktygshållare, v .....	Dachhimmelhalter, l .....		4							
	676077-1	1	-	-	-	-		Taktygshållare, h .....	Dachhimmelhalter, r .....		4							
13	1255394-7	1	-	-	-	-		Hjulhus, v .....	Radkasten, l .....	(677501)	5							
	1255395-4	1	-	-	-	-		Hjulhus, h .....	Radkasten, r .....	(677502)	5							
14	675257-0	1	-	-	-	-		• Knutplåt, v .....	• Knotenblech, l .....		5							
	675258-8	1	-	-	-	-		• Knutplåt, h .....	• Knotenblech, r .....		5							
15	1202913-8	1	-	-	-	-		Gavelplåt, v .....	Stirnwandblech, l .....	(675255)	3							
	1202914-6	1	-	-	-	-		Gavelplåt, h .....	Stirnwandblech, r .....	(675256)	3							
16	675445-1	4	-	-	-	-		Mellanvägg .....	Zwischenwand .....		4							
17		1	-	-	-	-	NS	Bakstycke yttre, v .....	Ruckwand aussen, l .....									
		1	-	-	-	-	NS	Bakstycke yttre, h .....	Ruckwand aussen, rechts .....									
18	(1202636)	1	-	-	-	-	SP	• Bakstycke .....	• Ruckwand .....	245 CH -163834. 265 CH -10919. REPL 1 PCS 1254168-6, 1 PCS 1254135-5, 1 PCS 1247857-4, 3 PCS 944049-6, 4 PCS 956208-3.								
	1254168-6	1	-	-	-	-		• Bakskärm, v yttre .....	• Hinterkotflugel, l äussere .....	245 CH 163835- 265 CH 10920-.	4							
	1299962-9	1	-	-	-	-		• Bakskärm, v yttre .....	• Hinterkotflugel, l äussere .....	245T	2							

1) Ingår ej i komplett kaross. / Gehört nicht zur vollständigen Karosserie.



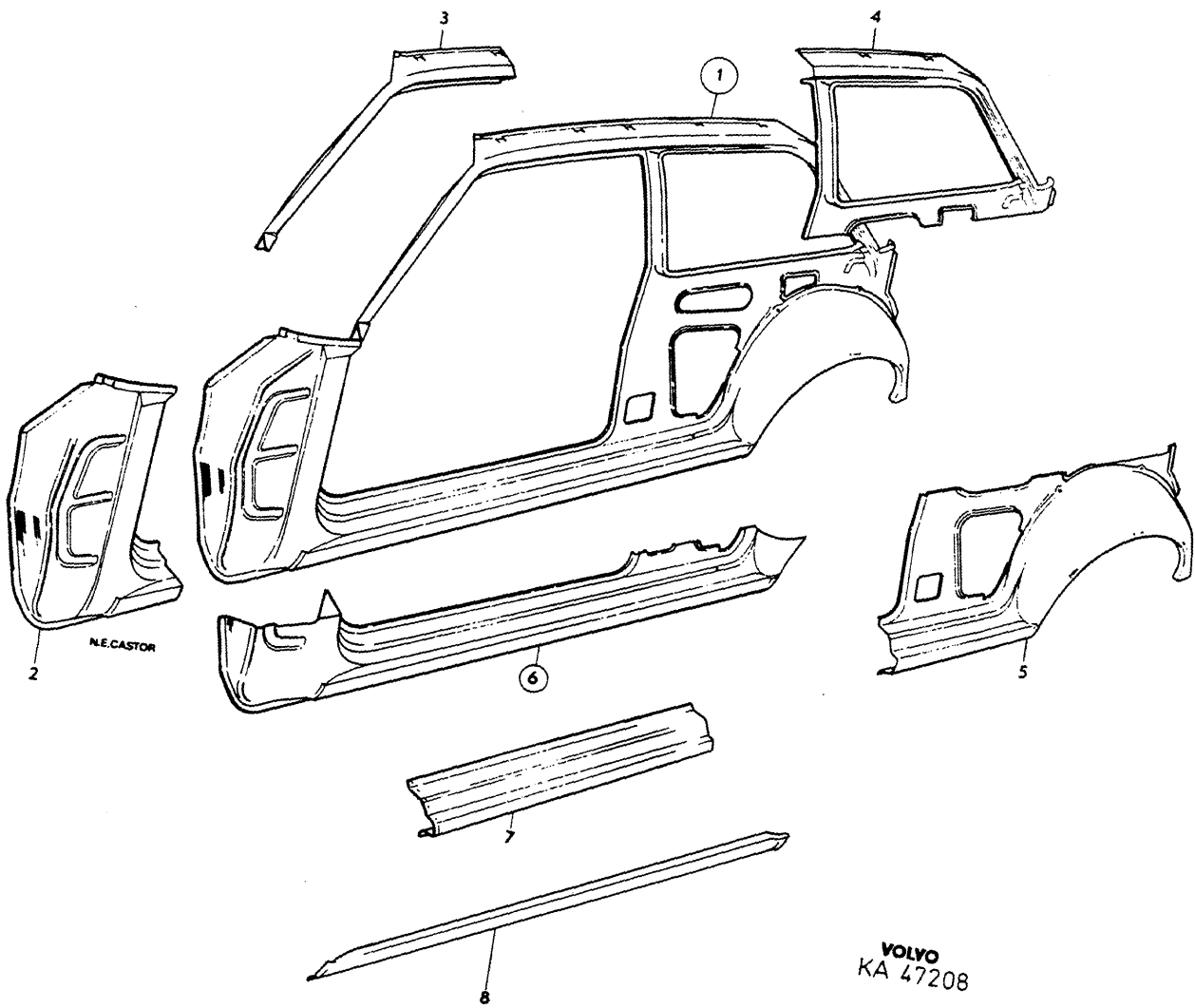
**VOLVO**  
Genuine Parts  
PV 811 50044

A	B	C	D	E	KAROSSERISTOMME					KAROSSERIEGERIPPE					Grupp					
					KAROSSIDA					KAROSSERIESEITE					Gruppe					
										5 DRS										81
																				Sida
																				Seite
																				1061
Pos	Artikel nr Artikelnr.	Antal /Anzahl					P S	Benämning	Bezeichnung	Anmärkning Anmerkung	S R									
		A	B	C	D	E														
	(1202794)	1	-	-	-	-	SP	•Bakstycke ..... yttre, h	•Ruckwand ..... ausssen, rechts	245 CH -163834. 265 CH -10919. REPL 1 PCS 1254169-4, 1 PCS 1254136-3, 1 PCS 1247857-4, 3 PCS 944049-6, 4 PCS 956208-3.	1									
	1254169-4	1	-	-	-	-		•Bakskärm, h yttre .....	•Hinterkotflügel, r äussere .....	245 CH 163835- 265 CH 10920-.	4									
	1299963-7	1	-	-	-	-		•Bakskärm, h yttre .....	•Hinterkotflügel, r äussere .....	245T	2									
19	(678228)	1	-	-	-	-	SP	••Skärmdel, v .....	••Kotflügelteil, l .....	245 CH -163834. 265 CH -10919. REPL 1 PCS 1254166-0, 1 PCS 1247857-4, 3 PCS 944049-6, 4 PCS 956208-3.	2									
	1254166-0	1	-	-	-	-		••Skärmdel, v .....	••Kotflügelteil, l .....	245 CH 163835- 265 CH 10920-.	2									
	(678229)	1	-	-	-	-	SP	••Skärmdel, h .....	••Kotflügelteil, r .....	245 CH -163834. 265 CH -10919. REPL 1 PCS 1254167-8, 1 PCS 1247857-4, 3 PCS 944049-6, 4 PCS 956208-3.	2									
	1254167-8	1	-	-	-	-		••Skärmdel, h .....	••Kotflügelteil, r .....	245 CH 163835- 265 CH 10920-.	2									
20	678763-4	2	-	-	-	-		•Förstärkning .....	•Verstärkung .....		4									
20a	1246187-7	2	-	-	-	-		•Förstärkning, v .....	•Verstärkung, l .....	(683532) 245T	2									
21	1315803-5	1	-	-	-	-		•Taksvällare, v .....	•Dachschweller, l .....	(679118)	4									
	1315804-3	1	-	-	-	-		•Taksvällare, h .....	•Dachschweller, r .....	(679119)	4									
22	1315807-6	1	-	-	-	-		•C-stolpe, v .....	•C-säule, l .....	(1207540)	3									
	1315808-4	1	-	-	-	-		•C-stolpe, h .....	•C-säule, r .....	(1207541)	3									
22a	1299744-1	1	-	-	-	-		•Mellanstolpe, v ..... yttre bakre	•B-säule, l ..... ausssen hinten	245T	4									
	1299744-1	1	-	-	-	-		•Mellanstolpe, v ..... yttre bakre	•B-säule, l ..... ausssen hinten	245T	4									
22b	1299742-5	1	-	-	-	-		•Mellanstolpe, v ..... inre bakre	•B-säule, l ..... innen hinten	245T	4									
	1299742-5	1	-	-	-	-		•Mellanstolpe, v ..... inre bakre	•B-säule, l ..... innen hinten	245T	4									
22c	1299829-0	2	-	-	-	-		•Skarvstycke, v nedre .....	•Verbindungsstück, l unten ....	245T	4									
	1299842-3	1	-	-	-	-		•Skarvstycke, h nedre .....	•Verbindungsstück, r unten ....	245T	4									
22d	1299764-9	1	-	-	-	-		•Skarvstycke, v övre .....	•Verbindungsstück, l oben ....	245T	4									
	1299765-6	1	-	-	-	-		•Skarvstycke, h övre .....	•Verbindungsstück, r oben ....	245T	4									
23	1315809-2	1	-	-	-	-		•D-stolpe, v .....	•D-säule, l .....	(675171)	4									
	1315810-0	1	-	-	-	-		•D-stolpe, h .....	•D-säule, r .....	(675172)	4									
24	1315697-1	1	-	-	-	-		Bakstycke, v inre .....	Ruckwand, l innere .....	(1202588)	4									
	1315698-9	1	-	-	-	-		Bakstycke, h inre .....	Ruckwand, r innere .....	(1202590)	4									
25	1315618-7	1	-	-	-	-		•Taktgshällare, v främre .....	•Dachhimmelhalter, l vordere ..	(677466)	4									
	1315619-5	1	-	-	-	-		•Taktgshällare, h främre .....	•Dachhimmelhalter, r vordere ..	(677467)	4									
26	678777-4	1	-	-	-	-		•Taktgshällare, v bakre .....	•Dachhimmelhalter, l hintere ..		4									
	678778-2	1	-	-	-	-		•Taktgshällare, h bakre .....	•Dachhimmelhalter, r hintere ..		4									
27	685765-0	1	-	-	-	-		•Förstärkning, v .....	•Verstärkung, l .....		3									
	685766-8	1	-	-	-	-		•Förstärkning, h .....	•Verstärkung, r .....		3									
28	1211902-0	1	-	-	-	-		•Förstärkning, v .....	•Verstärkung, l .....		5									
	1211903-8	1	-	-	-	-		•Förstärkning, h .....	•Verstärkung, r .....		5									
28a	683576-3	2	-	-	-	-		•Mutterplatta .....	•Gewindeplatte .....		4									
28b	1207850-7	2	-	-	-	-		•Mutterplatta .....	•Gewindeplatte .....		4									
29	1315910-8	1	-	-	-	-		D-stolpe, v .....	D-säule, l .....	(1202578)	4									
	1315911-6	1	-	-	-	-		D-stolpe, h .....	D-säule, r .....	(1202579)	4									
30	1202575-5	1	-	-	-	-		Förstärkningsplåt, v yttre .....	Verstärkungsblech, l äussere ..	(676872)	4									
	1202576-3	1	-	-	-	-		Förstärkningsplåt, h yttre .....	Verstärkungsblech, r äussere ..	(676873)	4									



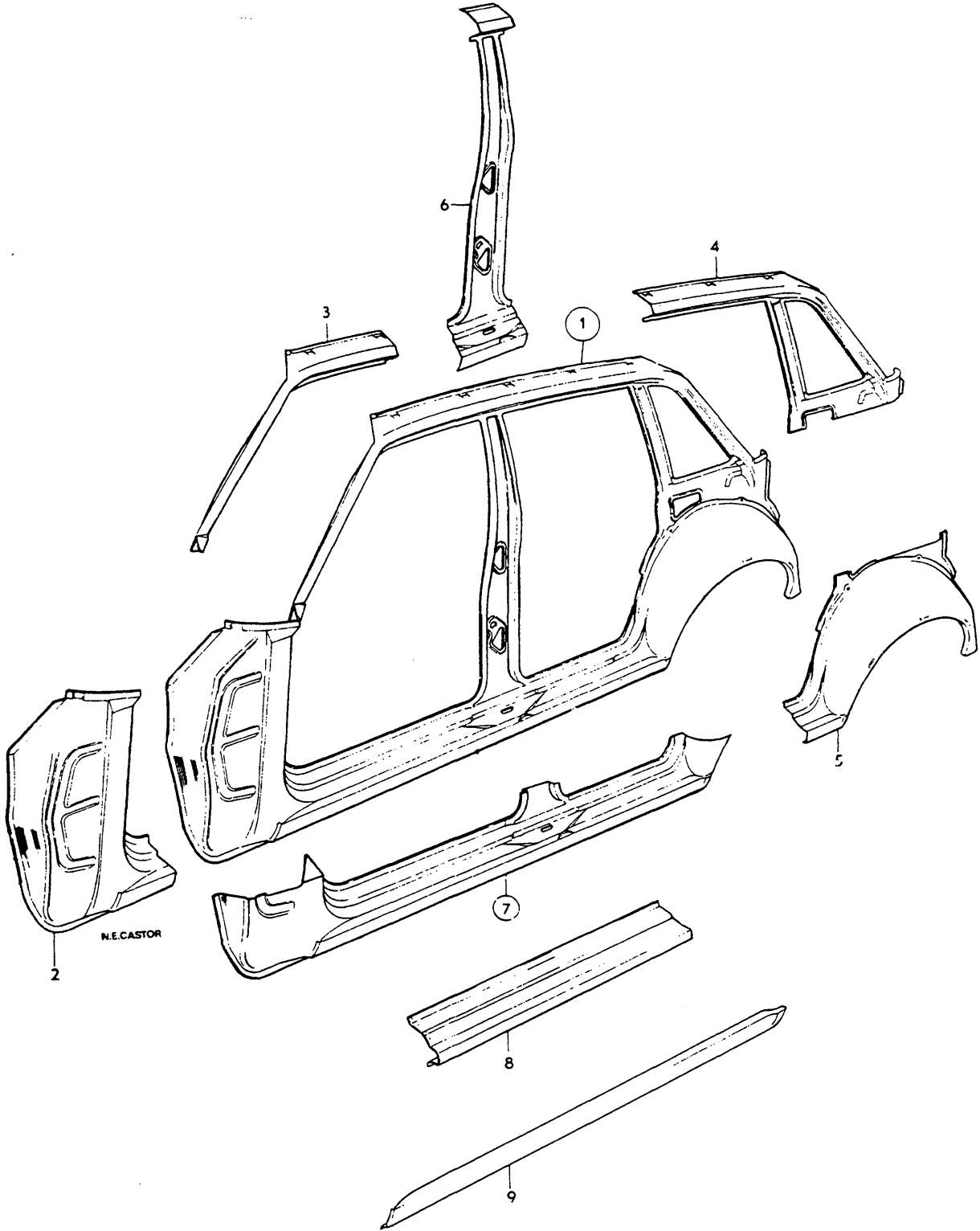
**VOLVO**  
Genuine Parts  
PV 811 50044

A			KAROSSERISTOMME		KAROSSERIEGERIPPE		P S	Benämning	Bezeichnung	Anmärkning Anmerkung	S R
			KAROSSIDA		KAROSSERIESEITE						
					5 DRS						
Pos	Artikel nr Artikelnr.	Antal /Anzahl									
		A	B	C	D	E					
31	1255222-0	1	-	-	-	-		Förstärkningsplåt, v inre .....	Verstärkungsblech, l innere ....	(676870)	4
	1315877-9	1	-	-	-	-		Förstärkningsplåt, h inre .....	Verstärkungsblech, r innere ....	(1304366)	4
31 a	1264921-6	4	-	-	-	-		Fäste .....	Halterung .....		4
31 b	947107-9	2	-	-	-	-		Flänsskruv .....	Flanschschraube .....		2
31 c	945408-3	2	-	-	-	-		Flänsmutter .....	Bundmutter .....		2
32	1203471-6	1	-	-	-	-		Dropplist, v .....	Regenrinne, l .....		4
	1203472-4	1	-	-	-	-		Dropplist, h .....	Regenrinne, r .....		4
33	1211162-1	1	-	-	-	-		Dropplist, v .....	Regenrinne, l .....		4
	1211163-9	1	-	-	-	-		Dropplist, h .....	Regenrinne, r .....		4
34	1315611-2	1	-	-	-	-		Reservhjulbalja, v .....	Reserveradwanne, l .....	(1246189)	4
	1315612-0	1	-	-	-	-		Reservhjulbalja, h .....	Reserveradwanne, r .....	(1246190)	4
35	680420-7	1	-	-	-	-		Förstärkningsplåt, v .....	Verstärkungsblech, l .....	245 CH -163834.	4
	1254135-5	1	-	-	-	-		Mutterplatta, v .....	Gewindeplatte, l .....	265 CH -10919.	4
	680421-5	1	-	-	-	-		Förstärkningsplåt, h .....	Verstärkungsblech, r .....	245 CH 163835-.	4
	1254136-3	1	-	-	-	-		Mutterplatta, h .....	Gewindeplatte, r .....	265 CH 10920-.	4
36	1202221	2	-	-	-	-	OP	Mutterplatta .....	Gewindeplatte .....	245 CH -163834.	4
										265 CH -10919.	
37	1203188-6	1	-	-	-	-		Konsol .....	Konsole .....		4
38	1255424-2	1	-	-	-	-		Konsol, v .....	Konsole, l .....	(678709)	4
	1255425-9	1	-	-	-	-		Konsol, h .....	Konsole, r .....	(1203224)	4
39	678838-4	1	-	-	-	-		Knutplåt, v .....	Knotenblech, l .....	(679217)	5
	678839-2	1	-	-	-	-		Knutplåt, h .....	Knotenblech, r .....	265 CH -APP 12500.	5
40	675936-9	2	-	-	-	-		Konsol .....	Konsole .....		5
41	1203666-1	1	-	-	-	-		Påfyllningshus .....	Fullschacht .....	245 CH -APP 181300.	2
	1254459-9	1	-	-	-	-		Påfyllningshus .....	Fullschacht .....	265 CH -12594.	4
										245 CH APP 181300-.	
										265 CH APP 12500-.	
										(1255045)	
42	1315484-4	1	-	-	-	-		Lucka .....	Deckel .....		3
43	1203473-2	2	-	-	-	-		• Fjäder .....	• Feder .....		2
44	946832-3	2	-	-	-	-		Skruv .....	Schraube .....		2
45	191390-4	1	-	-	-	-		Skruv .....	Schraube .....		2
46	960138-6	1	-	-	-	-		Bricka .....	Scheibe .....		2
47	1316583-2	2	-	-	-	-		Plugg .....	Stopfen .....	(1203178)	2
48	1367677-0	1	-	-	-	-		Dekal .....	Aufklebeschild .....	(1297819) (USA)	3



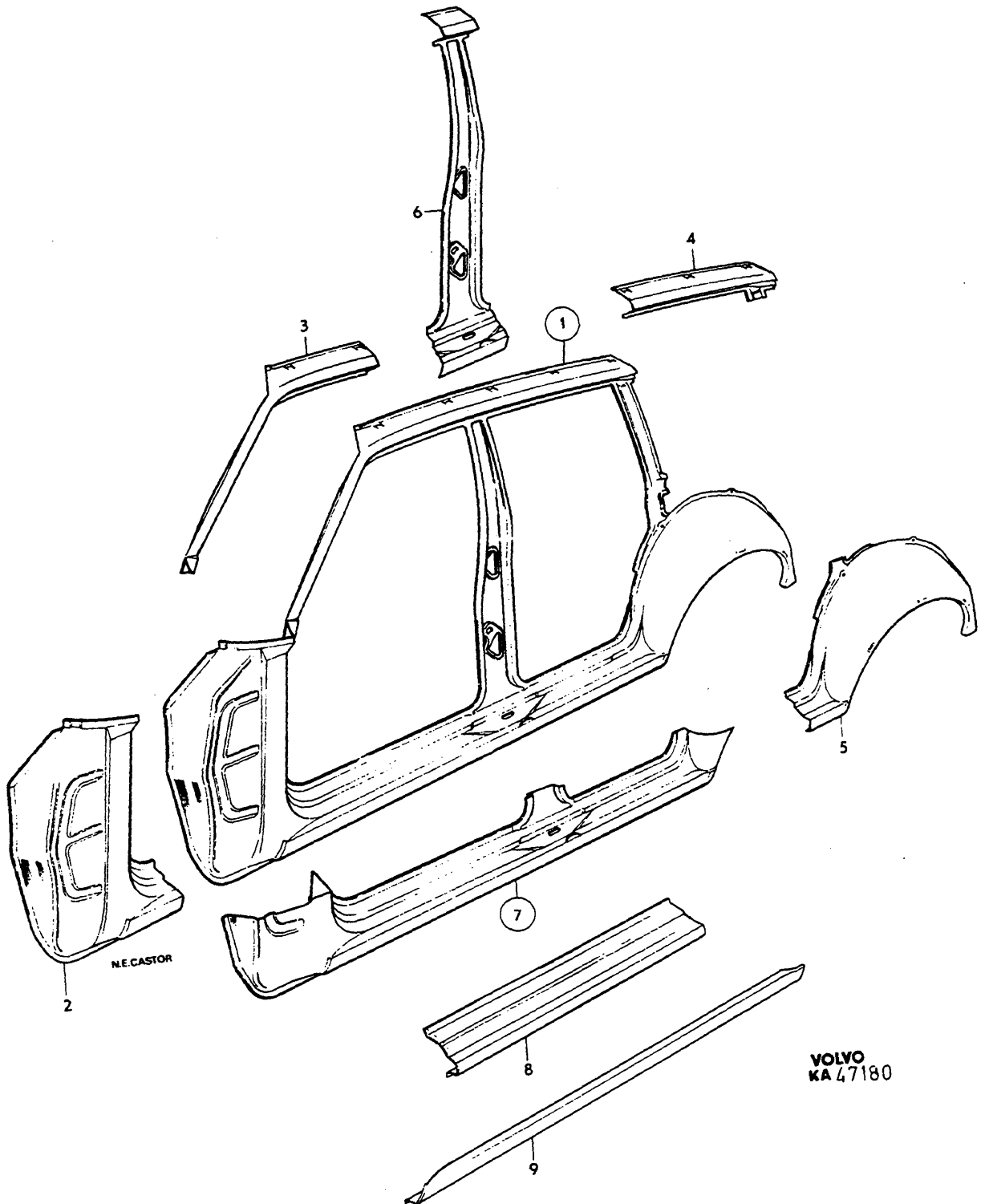


A						REPARATIONSDELAR, KAROSSIDA		REPARATURTEILE, KAROSSERIESEITE		Grupp Gruppe	
B										81	
C										Sida Seite	
D										1065	
E						2 DRS					
Pos	Artikel nr Artikelnr.	Antal /Anzahl					P S	Benämning	Bezeichnung	Anmärkning Anmerkung	S R
		A	B	C	D	E					
1	1315136-0	1	-	-	-	-		Karossida, v .....	Karosseriewand, l .....	(675468)	5
	1315137-8	1	-	-	-	-		Karossida, h .....	Karosseriewand, r .....	(675469)	5
2	675159-8	1	-	-	-	-		•Torped sida, v .....	•Seitenwandteil, l .....		5
	675160-6	1	-	-	-	-		•Torped sida, h .....	•Seitenwandteil, r .....		5
3	675157-2	1	-	-	-	-		•Taksvällare, v .....	•Dachschweller, l .....		4
	675158-0	1	-	-	-	-		•Taksvällare, h .....	•Dachschweller, r .....		4
4	675153-1	1	-	-	-	-		•Fönsterram, v .....	•Fensterrahmen, l .....		4
	675154-9	1	-	-	-	-		•Fönsterram, h .....	•Fensterrahmen, r .....		4
5	675151-5	1	-	-	-	-		•Hjulhus, v yttre .....	•Radkasten, l äussere .....		5
	675152-3	1	-	-	-	-		•Hjulhus, h yttre .....	•Radkasten, r äussere .....		5
6	675155-6	1	-	-	-	-		•Bottensvällare, v .....	•Bodenschweller, l .....		3
	675156-4	1	-	-	-	-		•Bottensvällare, h .....	•Bodenschweller, r .....		3
7	679642-9	2	-	-	-	-		•• Bottensvällare .....	•• Bodenschweller .....		3
8	679652-8	1	-	-	-	-		•• Bottensvällare, v undre del.	•• Bodenschweller, l unterer Teil		3
	679653-6	1	-	-	-	-		•• Bottensvällare, h undre del.	•• Bodenschweller, r unterer Teil		3



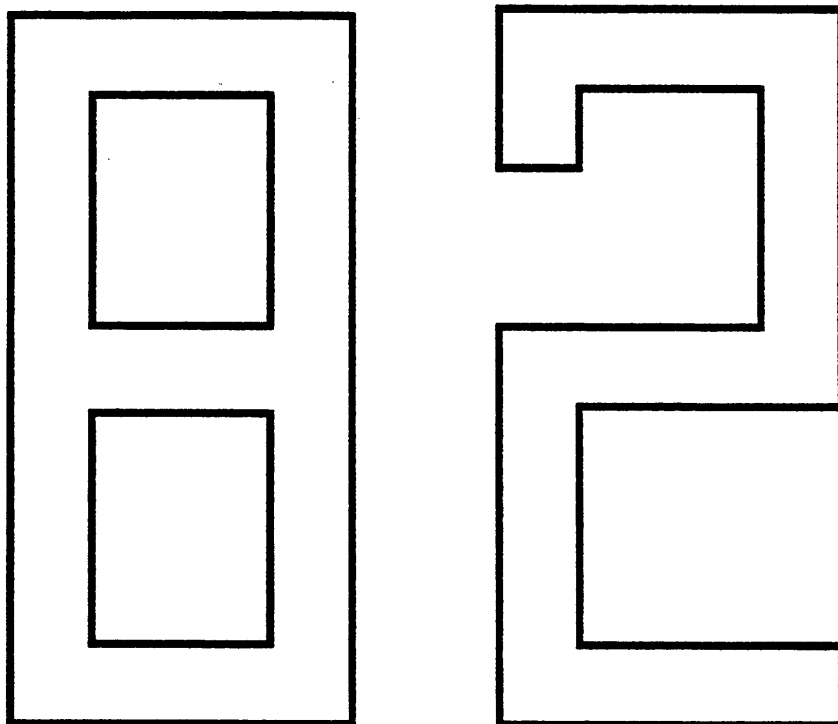
VOLVO  
KA 47207

A							REPARATIONSDELAR, KAROSSIDA		REPARATURTEILE, KAROSSERIESEITE		Grupp	
											Gruppe	
											81	
											Sida	
											Seite	
B							4 DRS		1067			
C												
D												
E												
Pos	Artikel nr Artikelnr.	Antal /Anzahl					P S	Benämning	Bezeichnung	Anmärkning Anmerkung	S R	
		A	B	C	D	E						
1	1315138-6	1	-	-	-	-		Karossida, v .....	Karosseriewand, l .....	(675361)	5	
	1315139-4	1	-	-	-	-		Karossida, h .....	Karosseriewand, r .....	(675362)	5	
2	675159-8	1	-	-	-	-		• Torpedsida, v .....	• Seitenwandteil, l .....		5	
	675160-6	1	-	-	-	-		• Torpedsida, h .....	• Seitenwandteil, r .....		5	
3	675157-2	1	-	-	-	-		• Taksvällare, v .....	• Dachschweller, l .....		4	
	675158-0	1	-	-	-	-		• Taksvällare, h .....	• Dachschweller, r .....		4	
4	675167-1	1	-	-	-	-		• Fönsterram, v .....	• Fensterrahmen, l .....		4	
	675168-9	1	-	-	-	-		• Fönsterram, h .....	• Fensterrahmen, r .....		4	
5	675163-0	1	-	-	-	-		• Hjulhus, v yttre .....	• Radkasten, l äussere .....		5	
	675164-8	1	-	-	-	-		• Hjulhus, h yttre .....	• Radkasten, r äussere .....		5	
6	675161-4	1	-	-	-	-		• B-stolpe, v inre .....	• B-säule, l inre .....		3	
	675162-2	1	-	-	-	-		• B-stolpe, h inre .....	• B-säule, r inre .....		3	
7	675165-5	1	-	-	-	-		• Bottensvällare, v .....	• Bodenschweller, l .....		3	
	675166-3	1	-	-	-	-		• Bottensvällare, h .....	• Bodenschweller, r .....		3	
8	679642-9	2	-	-	-	-		•• Bottensvällare .....	•• Bodenschweller .....		3	
9	679652-8	1	-	-	-	-		•• Bottensvällare, v undre del.	•• Bodenschweller, l unterer Teil		3	
	679653-6	1	-	-	-	-		•• Bottensvällare, h undre del.	•• Bodenschweller, r underer Teil		3	



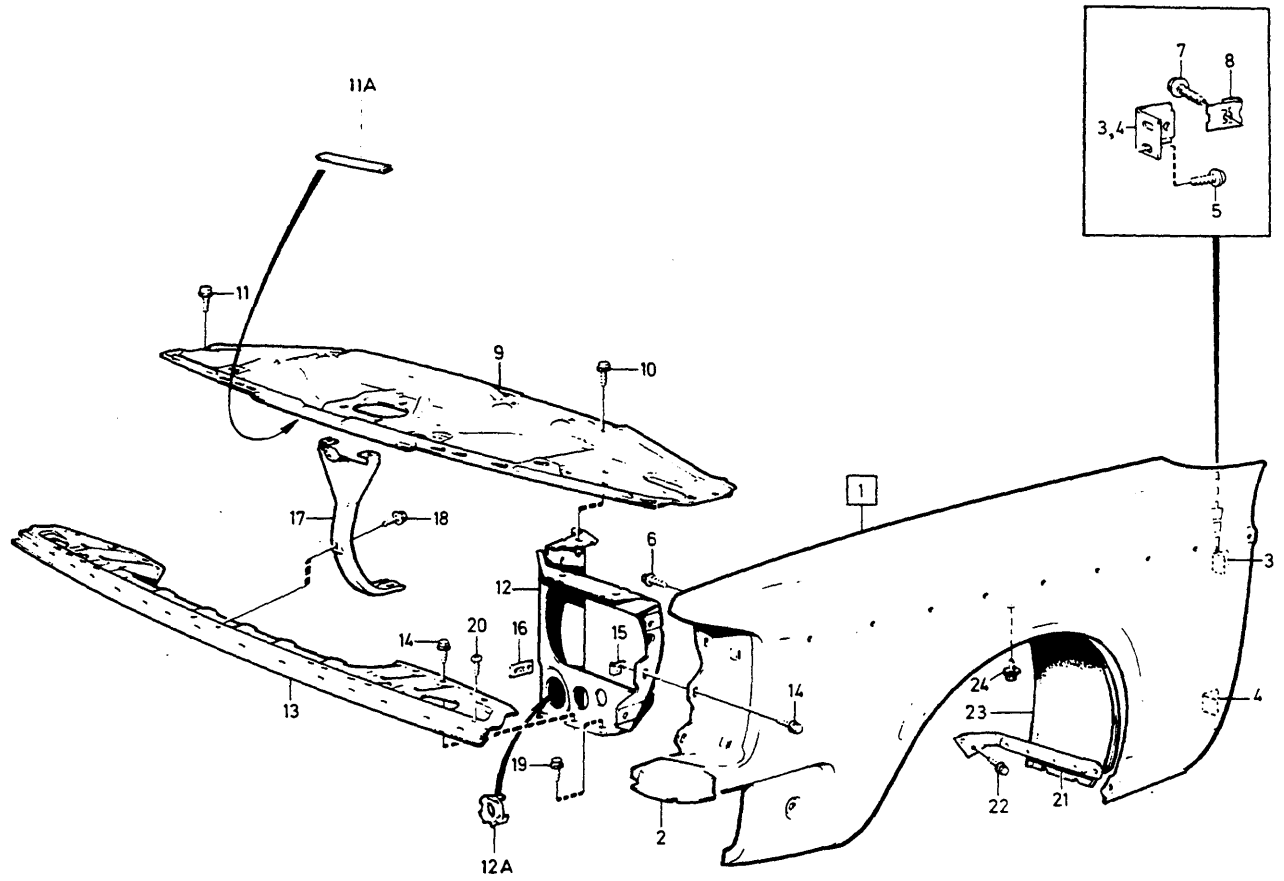
A							REPARATIONSDELAR, KAROSSIDA		REPARATURTEILE, KAROSSERIESEITE		Grupp			
	B											81		
		C											Sida	
			D											Seite
				E							5DRS			
Pos	Artikel nr Artikelnr.	Antal /Anzahl					P	Benämning	Bezeichnung	Anmärkning Anmerkung	S			
		A	B	C	D	E	S				R			
1	1315138-6	1	-	-	-	-		Karossida, v ämne .....	Karosseriewand, l rohling .....		5			
	1315139-4	1	-	-	-	-		Karossida, h ämne .....	Karosseriewand, r rohling .....		5			
2	675159-8	1	-	-	-	-		•Torpedsida, v .....	•Seitenwandteil, l .....		5			
	675160-6	1	-	-	-	-		•Torpedsida, h .....	•Seitenwandteil, r .....		5			
3	675157-2	1	-	-	-	-		•Taksvällare, v .....	•Dachschweller, l .....		4			
	675158-0	1	-	-	-	-		•Taksvällare, h .....	•Dachschweller, r .....		4			
4	675169-7	1	-	-	-	-		•Taksvällare, v .....	•Dachschweller, l .....		4			
	675170-5	1	-	-	-	-		•Taksvällare, h .....	•Dachschweller, r .....		4			
5	675163-0	1	-	-	-	-		•Hjulhus, v yttre .....	•Radkasten, l äussere .....		5			
	675164-8	1	-	-	-	-		•Hjulhus, h yttre .....	•Radkasten, r äussere .....		5			
6	675161-4	1	-	-	-	-		•B-stolpe, v inre .....	•B-säule, l innere .....		3			
	675162-2	1	-	-	-	-		•B-stolpe, h inre .....	•B-säule, r innere .....		3			
7	675165-5	1	-	-	-	-		•Bottensvällare, v .....	•Bodenschweller, l .....		3			
	675166-3	1	-	-	-	-		•Bottensvällare, h .....	•Bodenschweller, r .....		3			
8	679642-9	2	-	-	-	-		••Bottensvällare .....	••Bodenschweller .....		3			
9	679652-8	1	-	-	-	-		••Bottensvällare, v undre del .	••Bodenschweller, l unterer Teil		3			
	679653-6	1	-	-	-	-		••Bottensvällare, h undre del .	••Bodenschweller, r unterer Teil		3			

**FRAMPARTI /FRONTPARTIE**



A							UNDERGRUPP		UNTERGRUPPE		Grupp	
	B							FRAMPARTI	FRONTPARTIE		82	
		C									Sida	
			D									Seite
				E								
Pos	Artike! nr Artikelnr.	Antal /Anzahl					P S	Benämning	Bezeichnung	Anmärkning Anmerkung	S R	
		A	B	C	D	E						
		-	-	-	-	-		Framskärm och framstycke ....	Vorderkotfluegel und Frontpartie	SEE 82 • 1073		
		-	-	-	-	-		Motorhuv med monteringsdetaljer .....	Motorhaube mit Montageteilen	SEE 82 • 1075		
		-	-	-	-	-		Kylargaller .....	Kühlgitter .....	1) SEE 82 • 1079		
		-	-	-	-	-		Kylargaller .....	Kühlgitter .....	2) EXC (USA), (CDN) SEE 82 • 1081		
		-	-	-	-	-		Kylargaller .....	Kühlgitter .....	2) (USA), (CDN) SEE 82 • 1083		

1) 242 CH-122894, 244 CH-274964, 245 CH-163834, 262 CH-2659, 264 CH-46514, 265 CH-10919.  
 2) 242 CH 122895-, 244 CH 274965-, 245 CH 163835-, 262 CH 2660-, 264 CH 46515-, 265 CH 10920-.



VOLVO PARTS  
 1 080 21365  
 (107:5)



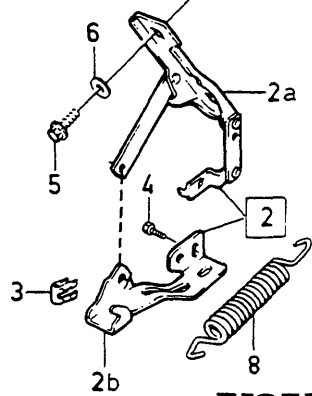
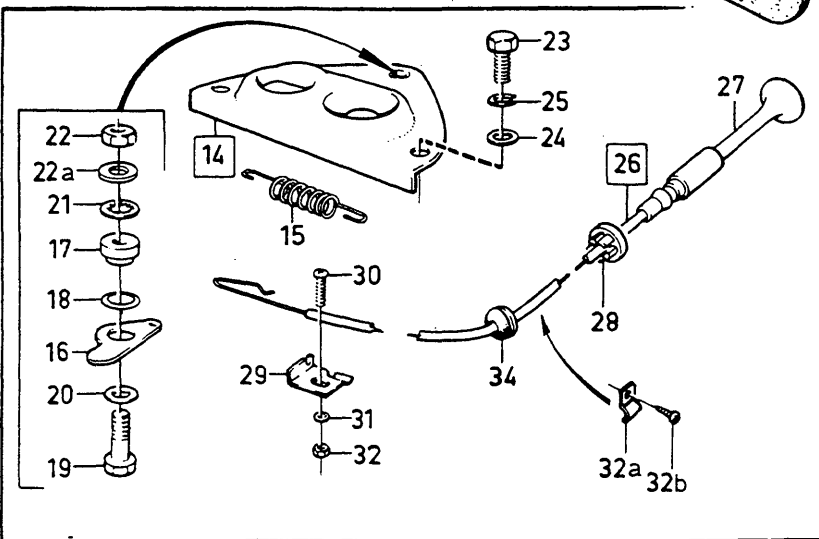
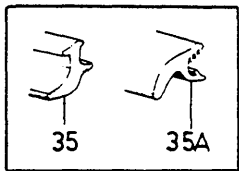
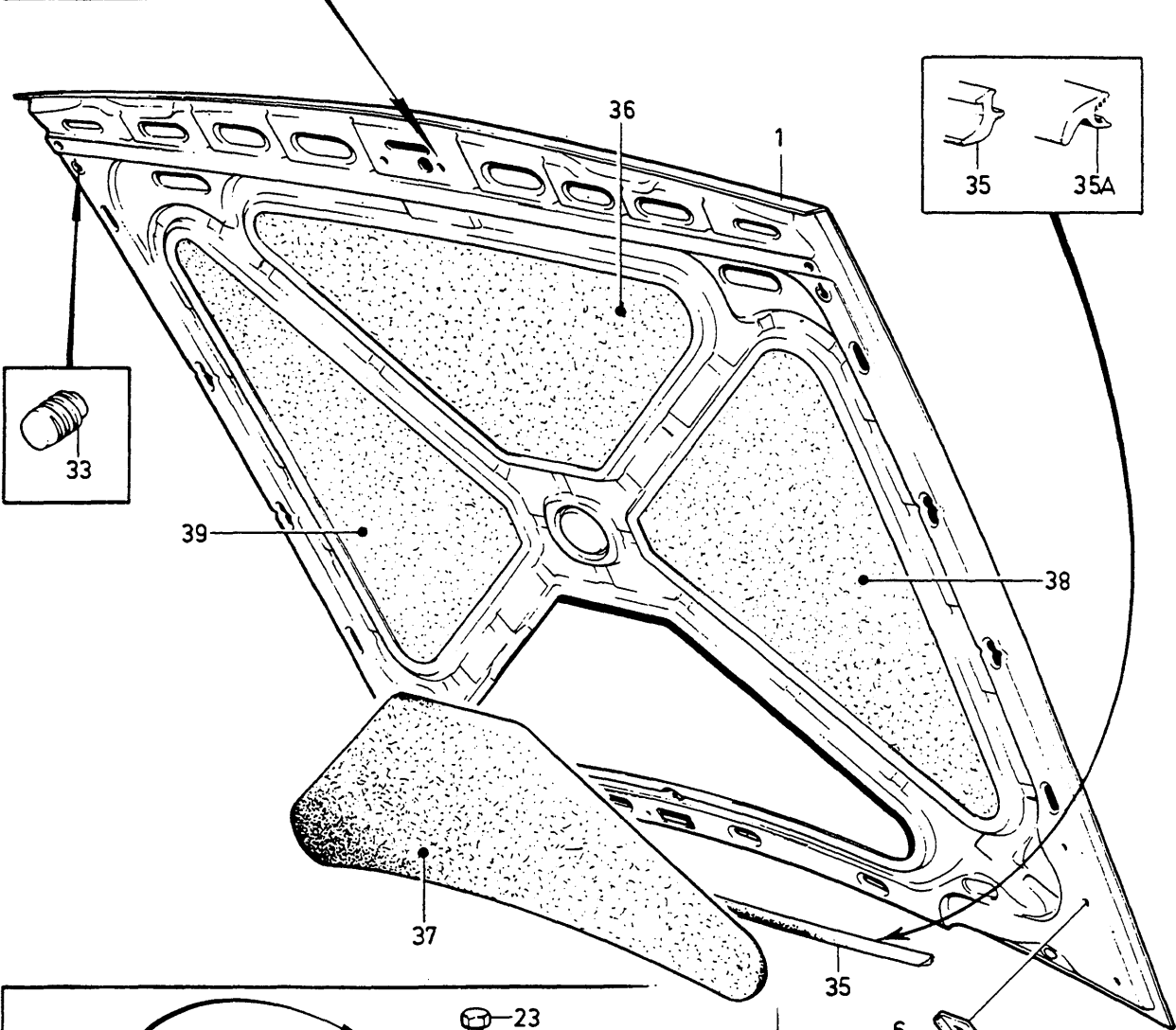
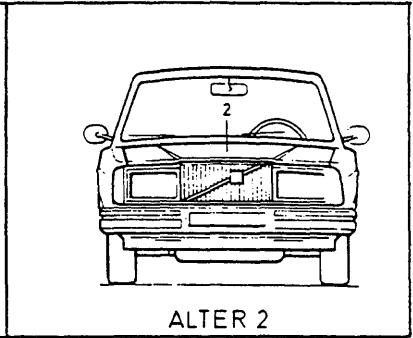
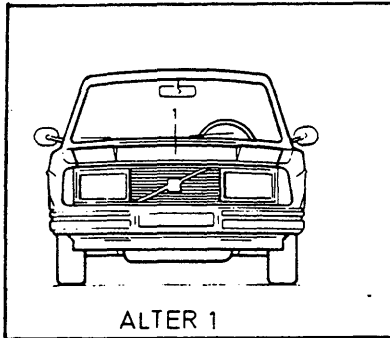
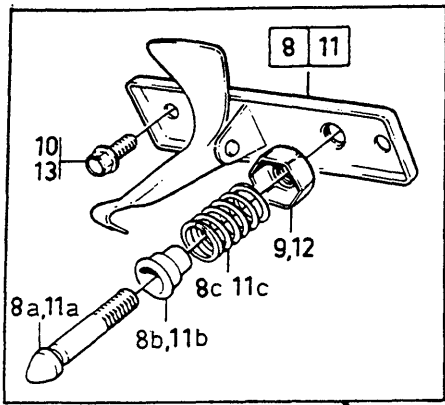
A							P S	Benämning	Bezeichnung	Anmärkning Anmerkung	S R					
	B											FRAMSKÄRM OCH FRAMSTYCKE	VORDERKOTFLUEGEL UND FRONTPARTIE	Grupp Gruppe		
	C														82	
	D														Sida Seite	
	E														1073	
Pos	Artikel nr Artikelnr.	Antal /Anzahl														
		A	B	C	D	E										
1	1382277-0	1	-	-	-	-		Framskärm, v .....	Vorderkotflügel, l .....	(1315197)	2					
	1315198-0	1	-	-	-	-		Framskärm, h .....	Vorderkotflügel, r .....	(1304056)	6					
2	1201989-9	1	-	-	-	-		•Knutplåt, v .....	•Knotenblech, l .....		2					
	1201990-7	1	-	-	-	-		•Knutplåt, h .....	•Knotenblech, r .....		2					
3	676993	2	-	-	-	-	NS	•Konsol .....	•Konsole .....	ALTER 1						
4	677118-2	2	-	-	-	-		•Konsol .....	•Konsole .....	ALTER 1	3					
	1254813-7	4	-	-	-	-		•Konsol .....	•Konsole .....	ALTER 2	3					
5	946699	8	-	-	-	-	OP	•Skruv .....	•Schraube .....	M6X10. ALTER 1	2					
	948664-8	4	-	-	-	-		•Skruv .....	•Schraube .....	M6X14. ALTER 2	2					
6	947612-8	16	-	-	-	-		Skruv .....	Schraube .....	(947553)	2					
7	948181-3	4	-	-	-	-		Skruv .....	Schraube .....	ALTER 1.	2					
										SEMS 1/4-12ACMEX16. (945971)						
	968625-4	4	-	-	-	-		Skruv .....	Schraube .....	ALTER 2. HB SEMS 14X16. (946418)	2					
8	1255989-4	4	-	-	-	-		Fjädermutter .....	Federverschlussmutter .....	(946418)	2					
9	1315754-0	1	-	-	-	-		Täckplåt .....	Abdeckblech .....	(1254680)	2					
10	945970-2	6	-	-	-	-		Skruv .....	Schraube .....		2					
11	947612-8	2	-	-	-	-		Skruv .....	Schraube .....	(947553)	2					
11a	679754-2	X	-	-	-	-		Kantskyddslist .....	Schonleiste .....	LG 95 ALTER	2					
12	(1201641)	1	-	-	-	-	SP	Sidoplåt, v .....	Seitenwandblech, l .....	1) REPL 1PCS 1247721-2 1 PCS 1247733-7.	2					
										2)	2					
12a	1247721-2	1	-	-	-	-		Sidoplåt, v .....	Seitenwandblech, l .....	2)	2					
	1247733-7	1	-	-	-	-		Lock .....	Deckel .....		2					
	1201642-4	1	-	-	-	-		Sidoplåt, h .....	Seitenwandblech, r .....		2					
13	1315499-2	1	-	-	-	-		Bottenplåt .....	Bodenblech .....	(1315011)	3					
14	948181-3	12	-	-	-	-		Skruv .....	Schraube .....	ALTER 1. SEMS 1/4-12 ACMEX16. (945971)	2					
										ALTER 2. HB SEMS 14X16. (946418)	2					
15	1255989-4	14	-	-	-	-		Fjädermutter .....	Federverschlussmutter .....	(946418)	2					
16	947929-6	4	-	-	-	-		Fjädermutter .....	Federverschlussmutter .....		2					
17	1202258-8	1	-	-	-	-		Stag .....	Strebe .....		3					
18	945358-0	3	-	-	-	-		Flänsskruv .....	Flanschschraube .....		2					
19	945358-0	2	-	-	-	-		Flänsskruv .....	Flanschschraube .....	(947553)	2					
20	190071-1	2	-	-	-	-		Skruv .....	Schraube .....		2					
21	1254041-5	1	-	-	-	-		Stag, v .....	Strebe, l .....	(1201750)	3					
	1254042-3	1	-	-	-	-		Stag, h .....	Strebe, r .....	(1201751)	3					
22	946485-0	6	-	-	-	-		Skruv .....	Schraube .....		2					
23	1254747-7	1	-	-	-	-		Innerskärm, v .....	Innenkotflügel, l .....	3) 4)	2					
	1254748-5	1	-	-	-	-		Innerskärm, h .....	Innenkotflügel, r .....	4) 3)	2					
24	946485-0	4	-	-	-	-		Skruv .....	Schraube .....	3) 4)	2					
	1224786-2	2	-	-	-	-		Fäste .....	Halterung .....	4) 3)	5					

1) 242 CH -53864. 244 CH -82979. 245 CH -54709. 264 CH -9674.

2) 242 CH 53865-, 244 CH 82980-, 245 CH 54710-, 262, 264 CH 9675-, 265.

3) Ingår ej i komplett kaross. / Gehört nicht zur vollständigen Karosserie.

4) 242 CH 122895-, 244 CH 274965-, 245 CH 163835-, 262 CH 2660-, 264 CH 46515-, 265 CH 10920-.



**VOLVO**  
Genuine Parts  
PV 820 50039

A	B	C	D	E	MOTORHUV MED MONTERINGSDETALJER MOTORHAUBE MIT MONTAGETEILEN					Grupp Gruppe	
										82	
										Sida Seite	
										1075	
Pos	Artikel nr Artikelnr.	Antal /Anzahl					P S	Benämning	Bezeichnung	Anmärkning Anmerkung	S R
		A	B	C	D	E					
1	1315287-1	1	-	-	-	-	Motorhuv .....	Motorhaube .....	ALTER 1. (1304042) 242 244 EXCL (USA), (CDN) 1) 244 (USA), (CDN). 245 EXC (USA), (CDN). 2) 245 (USA), (CDN).	2	
	1304040-7	1	-	-	-	-	Motorhuv .....	Motorhaube .....	ALTER 2. (1247938) 3) 244 (USA), (CDN) 244 DLS 4) 245 (USA), (CDN) 260. (1247938) (1202856) (1202857)	2	
2	1382200-2	1	-	-	-	-	Huvgångjärn, v .....	Haubenscharnier, l .....	(1202856)	3	
	1382201-0	1	-	-	-	-	Huvgångjärn, h .....	Haubenscharnier, r .....	(1202857)	3	
2a		1	-	-	-	-	NS • Gångjärn .....	• Scharnier .....			
2b		1	-	-	-	-	NS • Konsol .....	• Konsole .....			
3	943926-6	2	-	-	-	-	• Säkringsbygel .....	• Sicherungsbugel .....		2	
4	944926-5	2	-	-	-	-	• Flänsskruv .....	• Flanschschraube .....		2	
5	946440-5	8	-	-	-	-	Flänsskruv .....	Flanschschraube .....		2	
6	955896-6	4	-	-	-	-	Bricka .....	Scheibe .....		2	
7	1246406-1	2	-	-	-	-	Fjäder .....	Feder .....	(1254613)	3	
8	1382164-0	1	-	-	-	-	Huvlås överdel .....	Haubenschloss Oberteil .....	5) ALTER 1 SEE FIG 1	2	
8a	682792-7	1	-	-	-	-	• Styrtapp .....	• Führungzapfen .....		3	
8b	681521-1	1	-	-	-	-	• Anslagshylsa .....	• Anschlaghülse .....		3	
8c	681522-9	1	-	-	-	-	• Fjäder .....	• Feder .....		3	
9	681523-7	1	-	-	-	-	• Mutter .....	• Mutter .....		3	
10	946440-5	2	-	-	-	-	Flänsskruv .....	Flanschschraube .....		2	
11	1382152-5	1	-	-	-	-	Huvlås överdel .....	Haubenschloss Oberteil .....	5) (1202279) ALTER 2 SEE FIG 1	2	
11a	1202280-2	1	-	-	-	-	• Styrtapp .....	• Führungzapfen .....		3	
11b	681521-1	1	-	-	-	-	• Anslagshylsa .....	• Anschlaghülse .....		3	
11c	1202281-0	1	-	-	-	-	• Fjäder .....	• Feder .....		2	
12	681523-7	1	-	-	-	-	• Mutter .....	• Mutter .....		3	
13	946440-5	2	-	-	-	-	Flänsskruv .....	Flanschschraube .....		2	
14	1202665-4	1	-	-	-	-	Huvlås .....	Haubenschloss .....	5)	2	
15	681932-0	1	-	-	-	-	• Fjäder .....	• Feder .....		3	
16	685872-4	1	-	-	-	-	Hävarm .....	Hebel .....	5) R.H.D	2	
17	685873-2	1	-	-	-	-	Distansbricka .....	Abstandscheibe .....	5) R.H.D	2	
18	120164-9	1	-	-	-	-	Bricka .....	Scheibe .....	5) R.H.D	2	
19	955274-6	1	-	-	-	-	Skruv .....	Schraube .....	5) R.H.D	2	
20	955893-3	1	-	-	-	-	Bricka .....	Scheibe .....	5) R.H.D	2	
21	940155-5	1	-	-	-	-	Låsbricka .....	Sicherungsscheibe .....	5) R.H.D	2	
22	955781-0	1	-	-	-	-	Mutter .....	Mutter .....	5) R.H.D	2	
22a	192041-2	1	-	-	-	-	Bricka .....	Scheibe .....		2	
23	947553-4	3	-	-	-	-	Skruv .....	Schraube .....	5) L.H.D	2	
	947553-4	2	-	-	-	-	Skruv .....	Schraube .....	5) R.H.D	2	
24	192041-2	3	-	-	-	-	Bricka .....	Scheibe .....	5) ALTER	2	
25	955920-4	3	-	-	-	-	Fjäderbricka .....	Federscheibe .....	5) ALTER	2	
26	1382127-7	1	-	-	-	-	Huvlåsreglage .....	Haubenzug .....	5) (1211514)	3	
27	1202772-8	1	-	-	-	-	• Dragstång .....	• Zugstange .....		3	
28	1382125-1	1	-	-	-	-	Clips .....	Klemme .....	5) (1203997)	3	
29	682040-1	1	-	-	-	-	Klamma .....	Klemme .....	5)	2	
30	956075-6	1	-	-	-	-	Skruv .....	Schraube .....	5)	2	

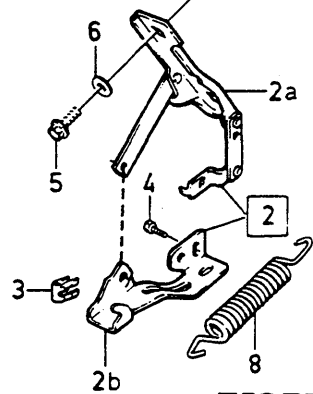
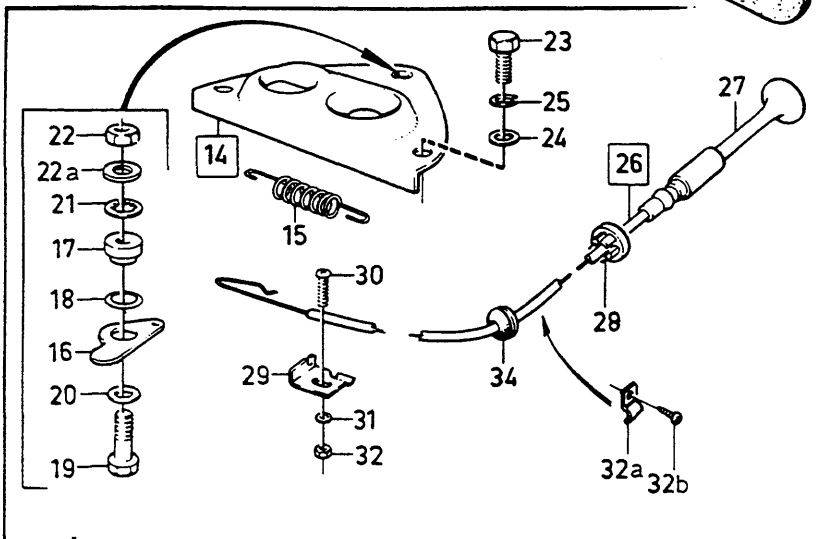
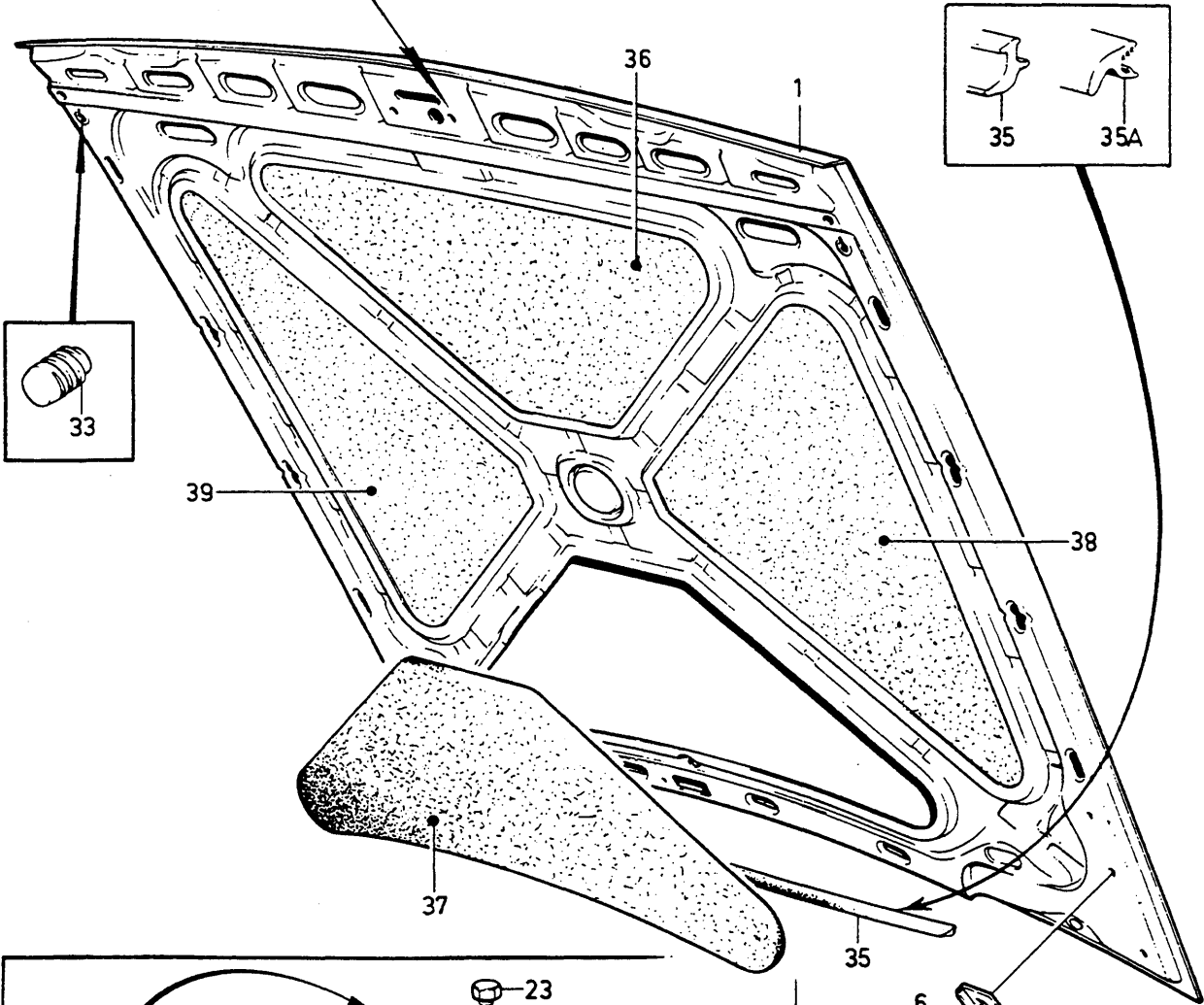
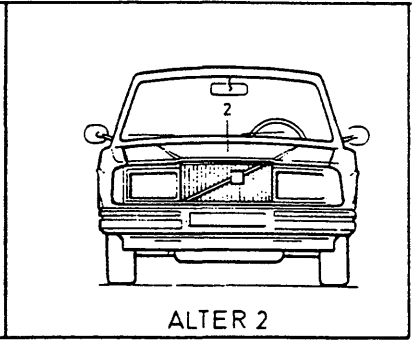
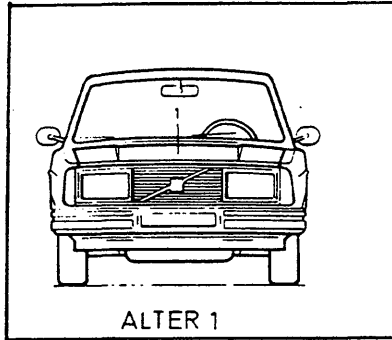
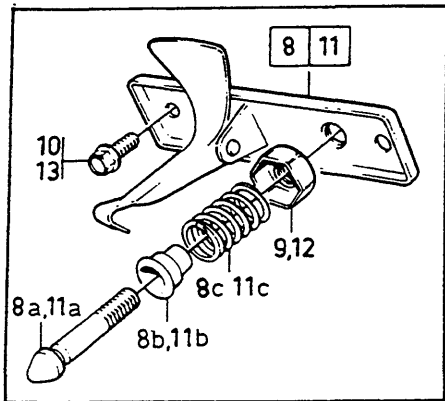
1) CH -274964

2) CH -163834.

3) CH 274965-

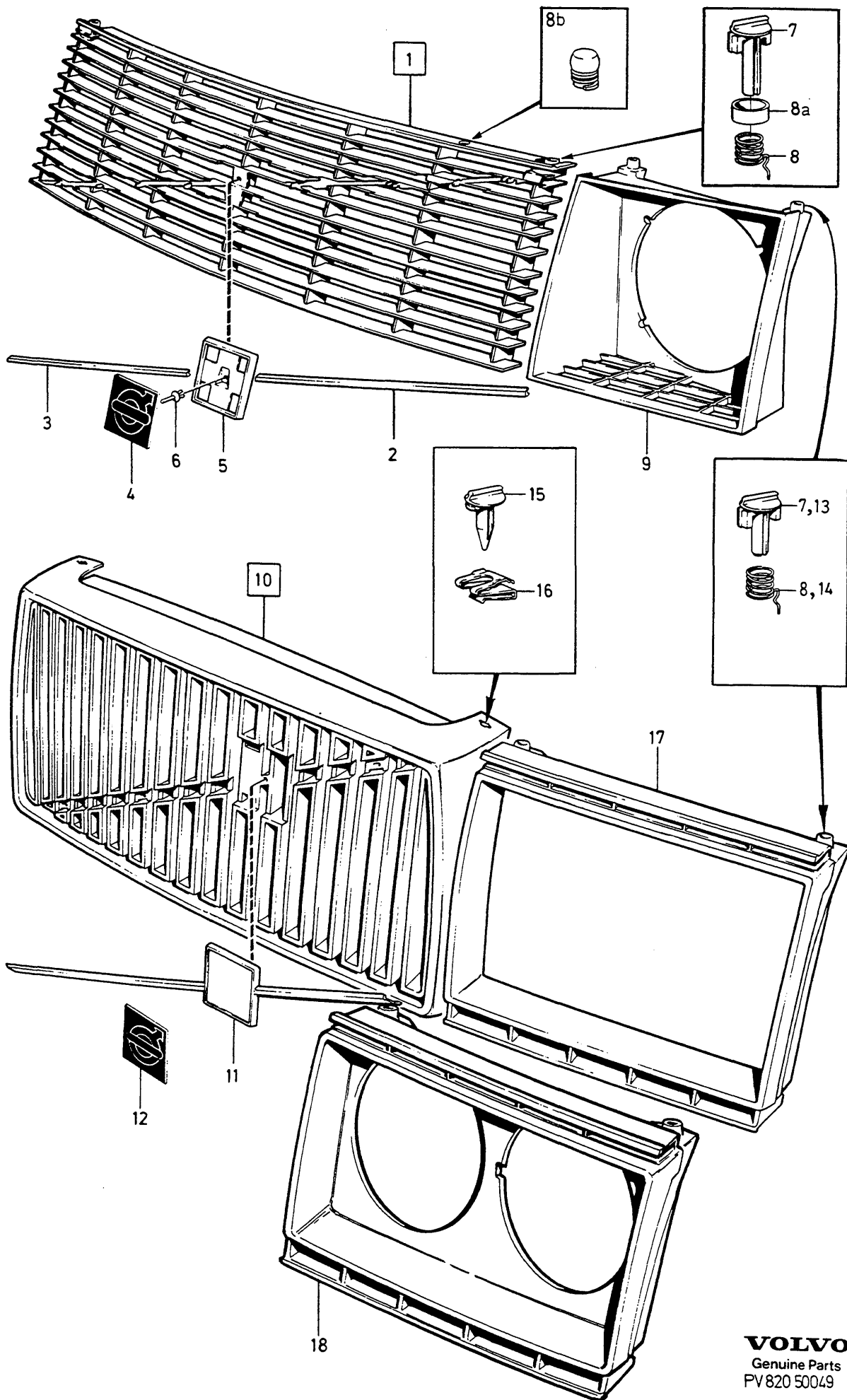
4) CH 163835-

5) Ingår ej i komplett kaross. / Gehört nicht zur vollständigen Karosserie.



**VOLVO**  
Genuine Parts  
PV 820 50039

A							MOTORHUV MED MONTERINGSDETALJER MOTORHAUBE MIT MONTAGETEILEN			Grupp Gruppe			
	B										82		
		C										Sida Seite	
			D										1077
				E									
Pos	Artikei nr Artikelnr.	Antal /Anzahl					P S	Benämning	Bezeichnung	Anmärkning Anmerkung	S R		
		A	B	C	D	E							
31	955946-9	1	-	-	-	-		Låsbricka .....	Sicherungsscheibe .....	5) ALTER	2		
32	955780-2	1	-	-	-	-		Mutter .....	Mutter .....	5)	2		
32a	951187-4	1	-	-	-	-		Klamma .....	Klemme .....	5) (18335)	2		
32b	958236-2	1	-	-	-	-		Skruv .....	Schraube .....	5)	2		
33	1202237-2	2	-	-	-	-		Buffert .....	Puffer .....	5)	3		
34	941266-9	1	-	-	-	-		Propp .....	Stöpsel .....	5) (941262)	4		
35	1202939-3	1	-	-	-	-		Tättningslist .....	Dichtleiste .....	(1213216) ALTER 1	2		
35a	1254597-6	1	-	-	-	-		Tättningslist .....	Dichtleiste .....	ALTER 2	2		
36	1201951-9	1	-	-	-	-		Isoleringsmatta främre .....	Isoliermatte vordere .....	5) ALTER	5		
37	1201952-7	1	-	-	-	-		Isoleringsmatta bakre .....	Isoliermatte hintere .....	5) ALTER	5		
38	1201953	1	-	-	-	-	OP	Isoleringsmatta vänster .....	Isoliermatte links .....	5) ALTER	5		
39	1201954-3	1	-	-	-	-		Isoleringsmatta höger .....	Isoliermatte rechts .....	5) ALTER	5		

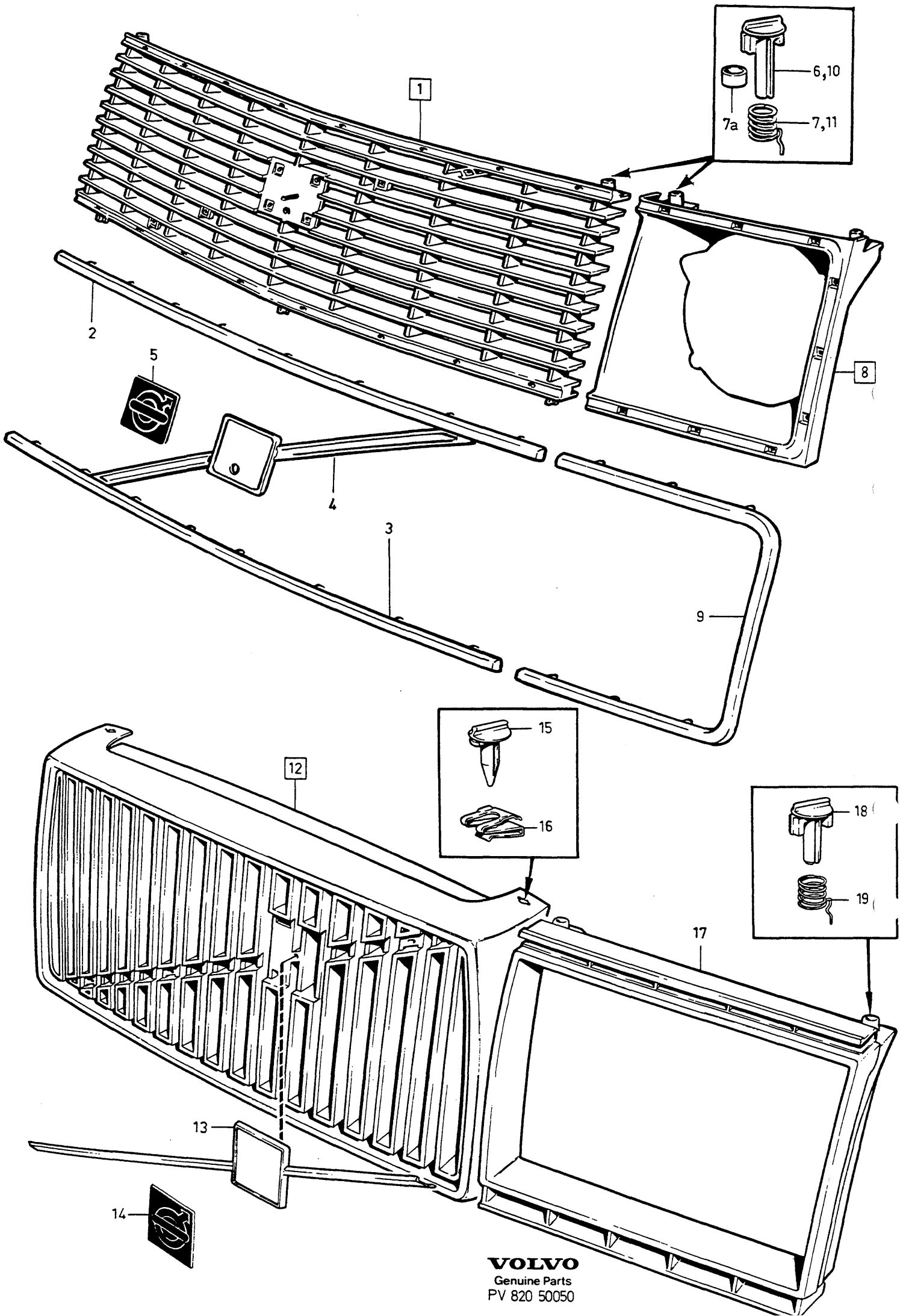


A	240	KYLARGALLER					KÜHLERGITTER					Grupp Gruppe		
	B												260	82
	C												Sida Seite	
	D													
	E												1)	
Pos	Artikel nr Artikelnr.	Antal /Anzahl					P S	Benämning	Bezeichnung	Anmärkning Anmerkung	S R			
		A	B	C	D	E								
1	1202117-6	1	-	-	-	-		Kylargaller .....	Kuhlergrill .....		2			
2	1202142-4	1	-	-	-	-		• Prydnadslist, v .....	• Zierleiste, l .....		2			
3	1202143-2	1	-	-	-	-		• Prydnadslist, h .....	• Zierleiste, r .....		2			
4	1201874-3	1	-	-	-	-		• Emblem .....	• Emblem .....		2			
5	1201873-5	1	-	-	-	-		• Hållare .....	• Halteklammer .....		3			
6	947098-0	1	-	-	-	-		• Nit .....	• Niet .....		2			
7	1312712-1	6	-	-	-	-		Låspinne .....	Sicherungsstift .....	(1201755)	2			
8	1312116-5	6	-	-	-	-		Fjäder .....	Feder .....	(1255975)	2			
8a	1202974-0	2	-	-	-	-		Distanshylsa .....	Abstandhülse .....		3			
8b	678446-6	2	-	-	-	-		Buffert .....	Puffer .....		2			
9	1202109-3	1	-	-	-	-		Sarg, v .....	Zarge, l .....	2)	2			
	1201753-9	1	-	-	-	-		Sarg, v .....	Zarge, l .....	3)	2			
	1202110-1	1	-	-	-	-		Sarg, h .....	Zarge, r .....	2)	2			
	1201754-7	1	-	-	-	-		Sarg, h .....	Zarge, r .....	3)	2			
10	1202250-5	-	1	-	-	-		Kylargaller .....	Kuhlergrill .....	DL	2			
	1202253-9	-	1	-	-	-		Kylargaller .....	Kuhlergrill .....	GL, GLE, 264TE	2			
	1248289-9	-	1	-	-	-		Kylargaller .....	Kuhlergrill .....	262C	2			
11	1202446-9	-	1	-	-	-		• Prydnadslist .....	• Zierleiste .....	DL	2			
	1202448-5	-	1	-	-	-		• Prydnadslist .....	• Zierleiste .....	GL, GLE, 262C, 264TE	2			
12	1202449-3	-	1	-	-	-		• Emblem .....	• Emblem .....		2			
13	1312712-1	-	4	-	-	-		Låspinne .....	Sicherungsstift .....	(1201755)	2			
14	1312116-5	-	4	-	-	-		Fjäder .....	Feder .....	(1255975)	2			
15	1202301-6	-	2	-	-	-		Låspinne .....	Sicherungsstift .....		2			
16	1202302-4	-	2	-	-	-		Fjäderklammer .....	Federklammer .....		2			
17	1202450-1	-	1	-	-	-		Sarg, v .....	Zarge, l .....	2) ALTER 1	2			
	1202251-3	-	1	-	-	-		Sarg, v .....	Zarge, l .....	3) ALTER 1	2			
	1202451-9	-	1	-	-	-		Sarg, h .....	Zarge, r .....	2) ALTER 1	2			
	1202252-1	-	1	-	-	-		Sarg, h .....	Zarge, r .....	3) ALTER 1	2			
18	1202254-7	-	1	-	-	-		Sarg, v .....	Zarge, l .....	ALTER 2.	2			
	1202255-4	-	1	-	-	-		Sarg, h .....	Zarge, r .....	ALTER 2.	2			

1) 242 CH-122894, 244 CH-274964, 245 CH-163834, 262 CH-2659, 264 CH-46514, 265 CH-10919.

2) Med strålkastartorkare. / Mit Scheinwerferwaschanlage.

3) Utan strålkastartorkare. / Ohne Scheinwerferwaschanlage.



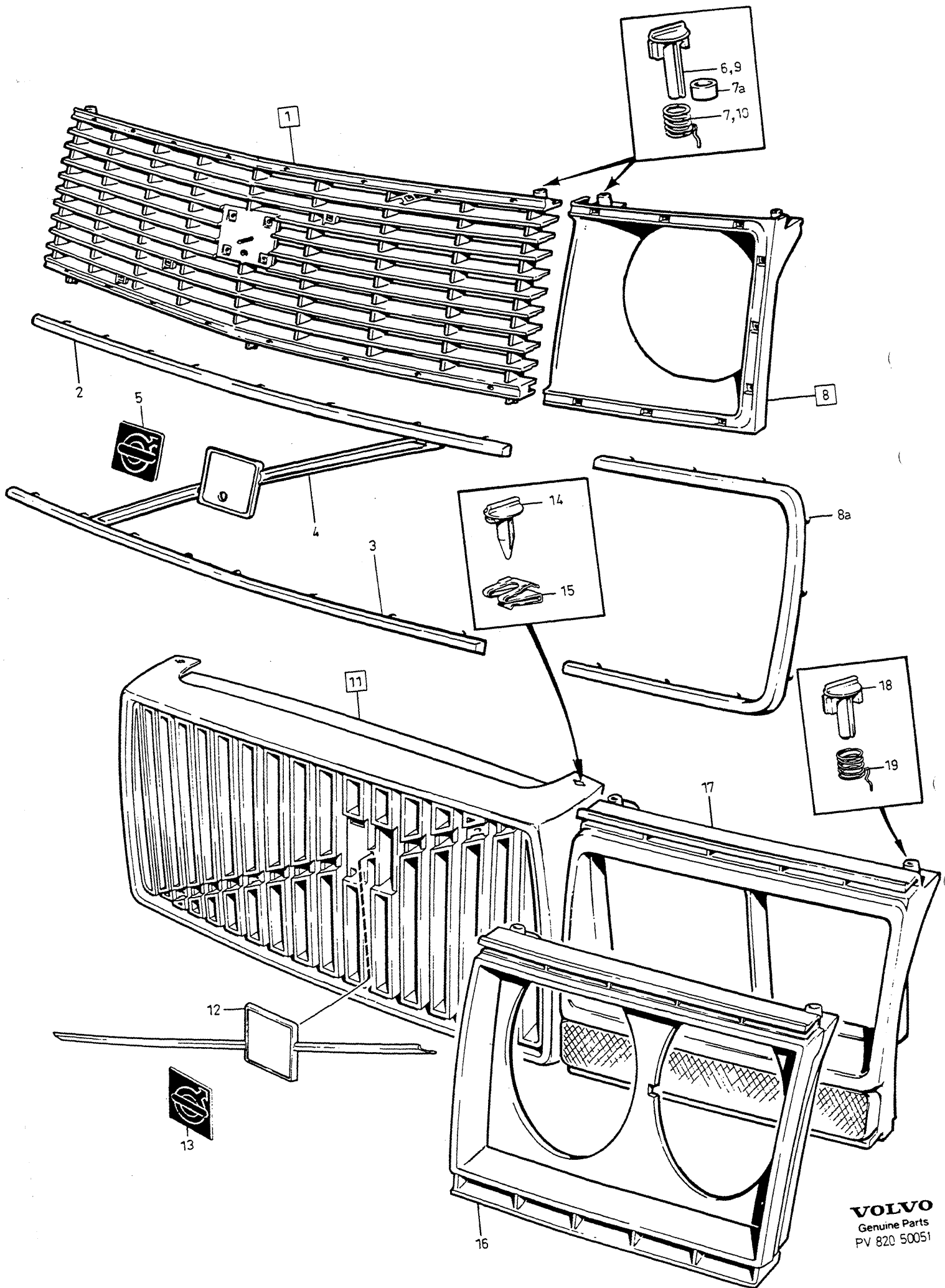


A		242, 244, 245.					KYLARGALLER		KÜHLERGITTER		Grupp Gruppe
B		242 GT									82
C		244 DLS									Sida Seite
D		260									1081
E									1) EXC (USA). (CDN)		
Pos	Artikel nr Artikelnr.	Antal /Anzahl					P S	Benämning	Bezeichnung	Anmärkning Anmerkung	S R
		A	B	C	D	E					
1	1246550-6 1247016-7	1	-	-	-	-		Kylargaller .....	Kuhlergrill .....		2
2		1	1	-	-	-	NS	• Prydnadslis .....	• Zierleiste .....		2
3		1	1	-	-	-	NS	• Prydnadslis .....	• Zierleiste .....		
4		1	1	-	-	-	NS	• Prydnadslis .....	• Zierleiste .....		
5	1246566-2	1	1	-	-	-		• Emblem .....	• Emblem .....		2
6	1312712-1	2	2	-	-	-		Låspinne .....	Sicherungsstift .....	(1201755)	2
7	1312116-5	2	2	-	-	-		Fjäder .....	Feder .....	(1255975)	2
7a	1202974-0	2	-	-	-	-		Distanshylsa .....	Abstandhülse .....		3
8	1246567-0	1	-	-	-	-		Sarg, v .....	Zarge, l .....	2)	2
	1246571-2	1	-	-	-	-		Sarg, v .....	Zarge, l .....	3)	2
	1254981-2	-	1	-	-	-		Sarg, v .....	Einfassung, l .....	2)	2
	1254983-8	-	1	-	-	-		Sarg, v .....	Einfassung, l .....	3)	2
	1246568-8	1	-	-	-	-		Sarg, h .....	Zarge, r .....	2)	2
	1246572-0	1	-	-	-	-		Sarg, h .....	Zarge, r .....	3)	2
	1254982-0	-	1	-	-	-		Sarg, h .....	Zarge, r .....	2)	2
	1254984-6	-	1	-	-	-		Sarg, h .....	Zarge, r .....	3)	2
9		1	1	-	-	-	NS	• Prydnadslis .....	• Zierleiste .....		
		1	1	-	-	-	NS	• Prydnadslis .....	• Zierleiste .....		
10	1312712-1	4	4	-	-	-		Låspinne .....	Sicherungsstift .....	(1201755)	2
11	1312116-5	4	4	-	-	-		Fjäder .....	Feder .....	(1255975)	2
12	1202250-5	-	-	1	-	-		Kylargaller .....	Kuhlergrill .....		2
	1202250-5	-	-	-	1	-		Kylargaller .....	Kuhlergrill .....	DL	2
	1202253-9	-	-	-	1	-		Kylargaller .....	Kuhlergrill .....	GL, GLE, 264TE	2
	1248289-9	-	-	-	1	-		Kylargaller .....	Kuhlergrill .....	262C	2
13	1202446-9	-	-	1	-	-		• Prydnadslis .....	• Zierleiste .....		2
	1202446-9	-	-	-	1	-		• Prydnadslis .....	• Zierleiste .....	DL	2
	1202448-5	-	-	-	1	-		• Prydnadslis .....	• Zierleiste .....	GL, GLE, 262C, 264TE	2
	1202449-3	-	-	1	1	-		• Emblem .....	• Emblem .....		2
15	1202301-6	-	-	2	2	-		Låspinne .....	Sicherungsstift .....		2
16	1202302-4	-	-	2	2	-		Fjäderklammer .....	Federklammer .....		2
17	1202450-1	-	-	-	1	-		Sarg, v .....	Zarge, l .....	2)	2
	1202251-3	-	-	1	1	-		Sarg, v .....	Zarge, l .....	3)	2
	1202451-9	-	-	-	1	-		Sarg, h .....	Zarge, r .....	2)	2
	1202252-1	-	-	1	1	-		Sarg, h .....	Zarge, r .....	3)	2
18	1312712-1	-	-	4	4	-		Låspinne .....	Sicherungsstift .....	(1201755)	2
19	1312116-5	-	-	4	4	-		Fjäder .....	Feder .....	(1255975)	2

1) 242 CH 122895-, 244 CH 274965-, 245 CH 163835-, 262 CH 2660-, 264 CH 46515-, 265 CH 10920-.

2) Med strålkastartorkare. / Mit Scheinwerferwaschanlage.

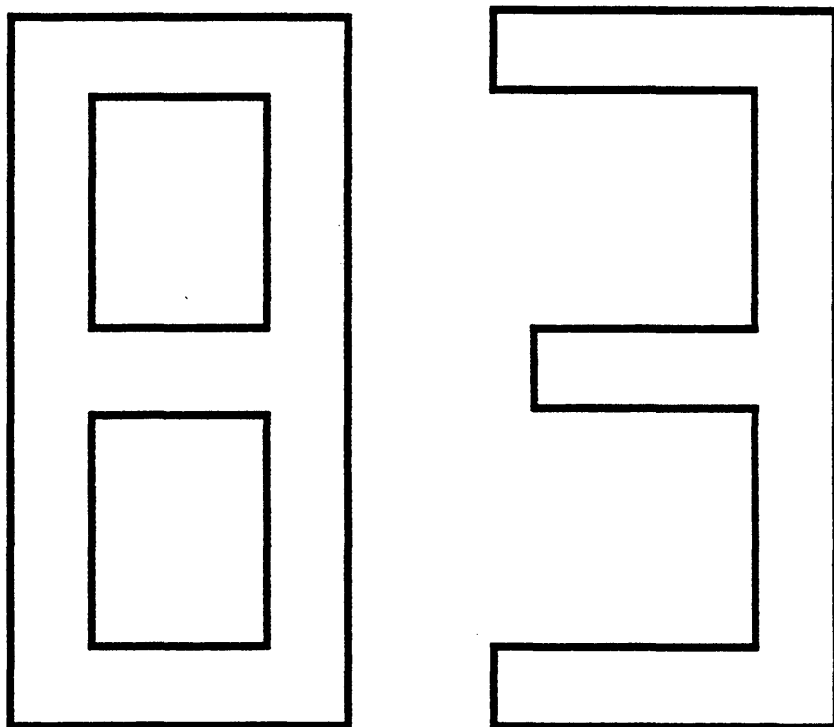
3) Utan strålkastartorkare. / Ohne Scheinwerferwaschanlage.



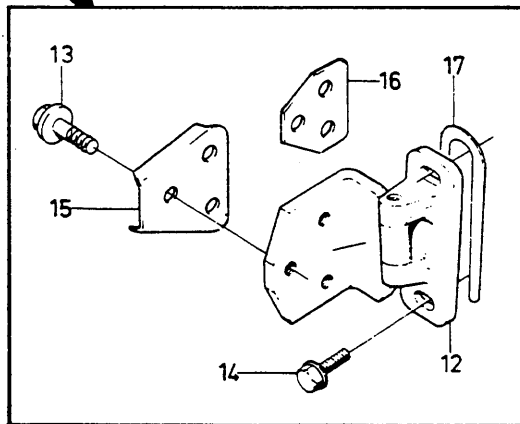
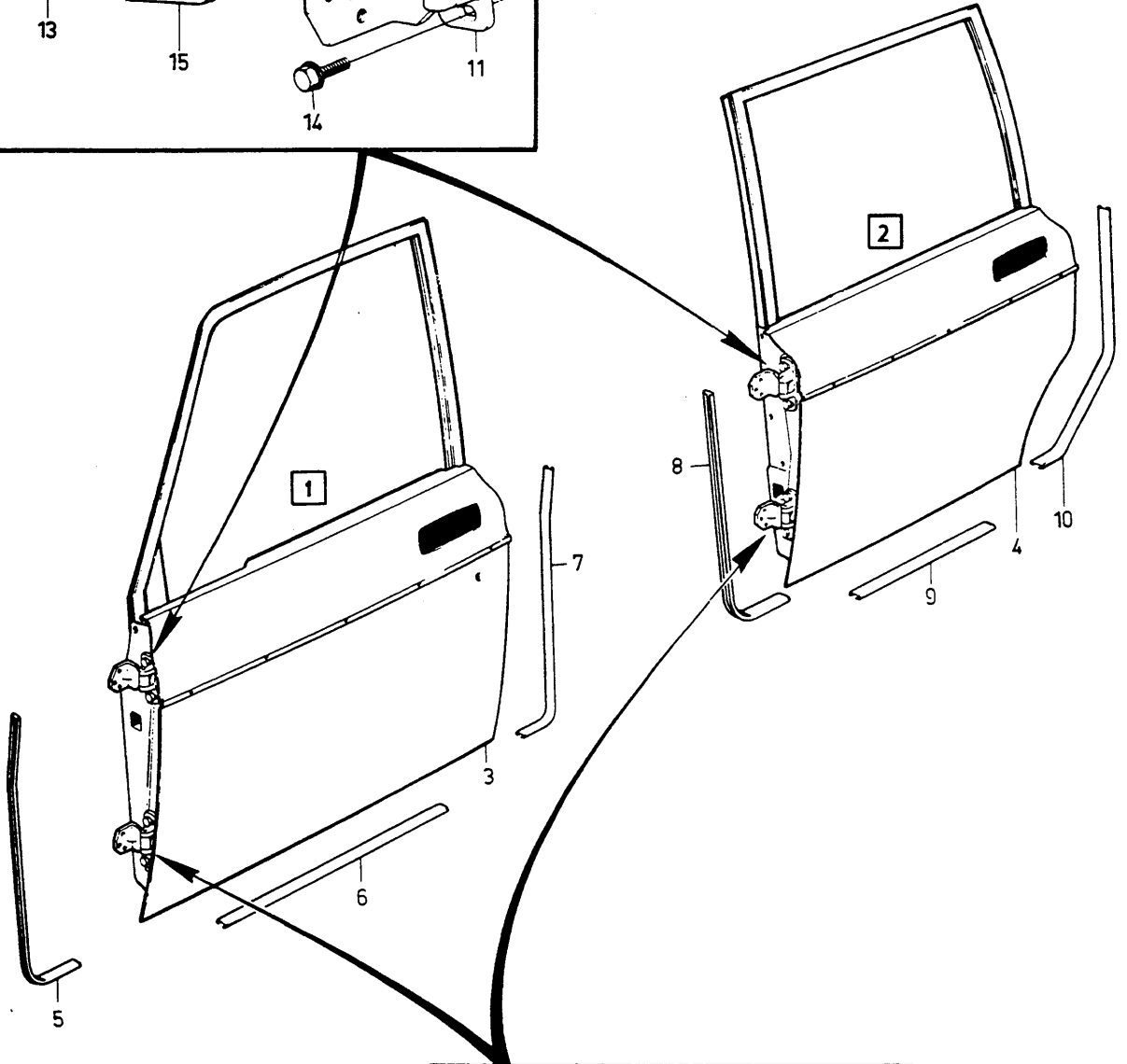
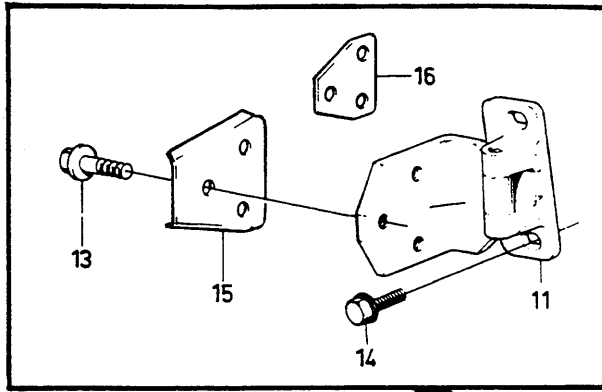
A	242	KYLARGALLER					KÜHLERGITTER					Grupp						
	B											244, 245, 260.	1) (USA), (CDN)					Gruppe
	C																	82
	D																	Sida
	E																	Seite
										1083								
Pos	Artikel nr Artikelnr.	Antal /Anzahl					P S	Benämning	Bezeichnung	Anmärkning Anmerkung	S R							
		A	B	C	D	E												
1	1246550-6	1	-	-	-	-		Kylargaller .....	Kuhlergrill .....	242DL	2							
	1247016-7	1	-	-	-	-		Kylargaller .....	Kuhlergrill .....	242GT	2							
	1255196	1	-	-	-	-	OP	Kylargaller .....	Kuhlergrill .....	242" CALIFORNIA"	2							
2		1	-	-	-	-	NS	• Prydnadslist .....	• Zierleiste .....									
3		1	-	-	-	-	NS	• Prydnadslist .....	• Zierleiste .....									
4		1	-	-	-	-	NS	• Prydnadslist .....	• Zierleiste .....									
5	1246566-2	1	-	-	-	-		• Emblem .....	• Emblem .....		2							
6	1312712-1	2	-	-	-	-		Låspinne .....	Sicherungsstift .....	(1201755)	2							
7	1312116-5	2	-	-	-	-		Fjäder .....	Feder .....	(1255975)	2							
7a	1202974-0	2	-	-	-	-		Distanshylsa .....	Abstandhülse .....	242GT	3							
8	1304089-4	1	-	-	-	-		Sarg, v .....	Einfassung, l .....	242DL. (1246579)	2							
	1255197	1	-	-	-	-	OP	Sarg .....	Zarge .....	242" CALIFORNIA"	2							
	1304091-0	1	-	-	-	-		Sarg, v .....	Einfassung, l .....	242GT. (1254977)	2							
	1304090-2	1	-	-	-	-		Sarg, h .....	Einfassung, r .....	242DL. (1246580)	2							
	1255198	1	-	-	-	-	OP	Sarg .....	Zarge .....	242" CALIFORNIA"	2							
	1304092-8	1	-	-	-	-		Sarg, h .....	Einfassung, r .....	242GT. (1254978)	2							
8a		1	-	-	-	-	NS	• Prydnadslist .....	• Zierleiste .....									
		1	-	-	-	-	NS	• Prydnadslist .....	• Zierleiste .....									
9	1312712-1	4	-	-	-	-		Låspinne .....	Sicherungsstift .....	(1201755)	2							
10	1312116-5	4	-	-	-	-		Fjäder .....	Feder .....	(1255975)	2							
11	1202250-5	-	1	-	-	-		Kylargaller .....	Kuhlergrill .....	244DL, 245, 260DL	2							
	1202253-9	-	1	-	-	-		Kylargaller .....	Kuhlergrill .....	244GL, 260GL,	2							
	1248289-9	-	1	-	-	-		Kylargaller .....	Kuhlergrill .....	262C	2							
12	1202446-9	-	1	-	-	-		• Prydnadslist .....	• Zierleiste .....	244DL, 245, 260DL	2							
	1202448-5	-	1	-	-	-		• Prydnadslist .....	• Zierleiste .....	244GL, 260GL	2							
13	1202449-3	-	1	-	-	-		• Emblem .....	• Emblem .....		2							
14	1202301-6	-	2	-	-	-		Låspinne .....	Sicherungsstift .....		2							
15	1202302-4	-	2	-	-	-		Fjäderklammer .....	Federklammer .....		2							
16	1202254-7	-	1	-	-	-		Sarg, v .....	Zarge, l .....	244, 245	2							
	1202255-4	-	1	-	-	-		Sarg, h .....	Zarge, r .....	244, 245	2							
17	1304081-1	-	1	-	-	-		Sarg, v .....	Einfassung, l .....	260	2							
	1304082-9	-	1	-	-	-		Sarg, h .....	Einfassung, r .....	260	2							
18	1312712-1	-	4	-	-	-		Låspinne .....	Sicherungsstift .....	(1201755)	2							
19	1312116-5	-	4	-	-	-		Fjäder .....	Feder .....	(1255975)	2							

1) 242 CH 122895-, 244 CH 274965-, 245 CH 163835-, 262 CH 2660-, 264 CH 46515-, 265 CH 10920-.

DÖRRAR OCH LUCKOR / TUEREN UND DECKEL



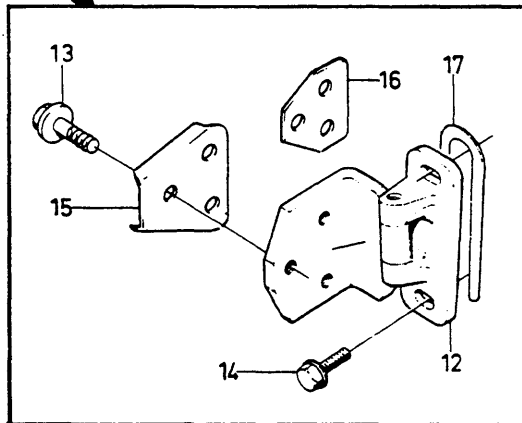
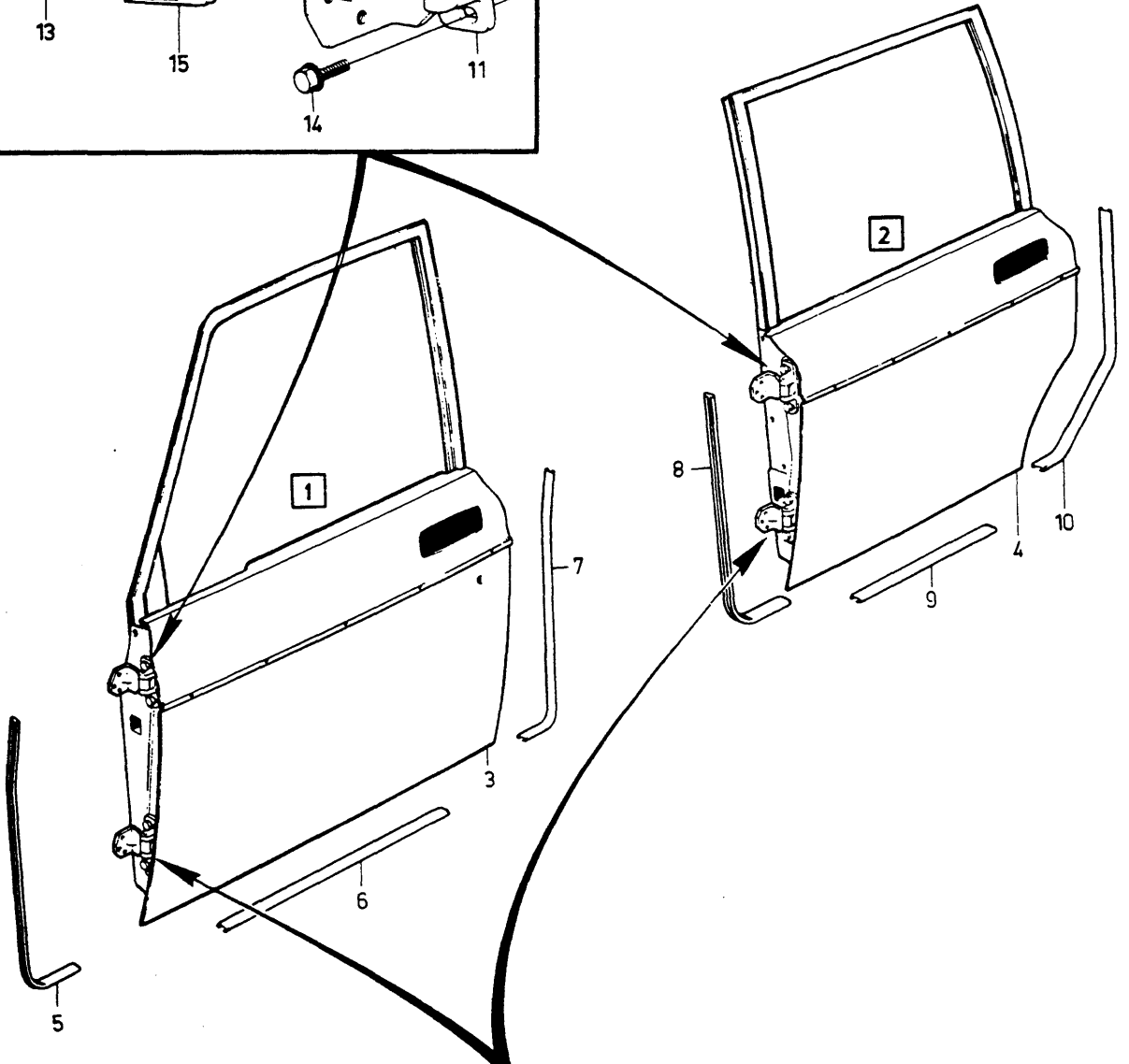
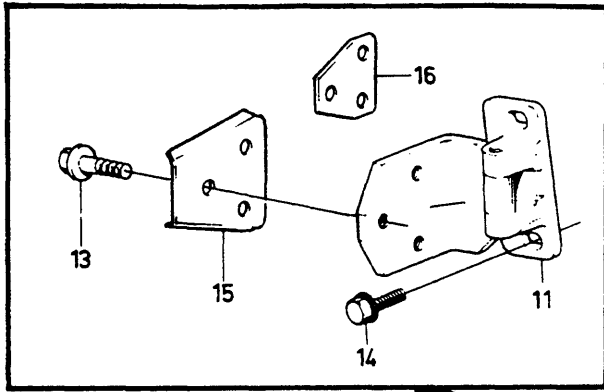
A						P S		UNDERGRUPP		UNTERGRUPPE		Grupp
								DÖRRAR OCH LUCKOR		TUEREN UND DECKEL		Gruppe
												83
												Sida
												Seite
B										1085		
C												
D												
E												
Pos	Artikel nr Artikelnr.	Antal /Anzahl					Benämning		Bezeichnung		Anmärkning Anmerkung	S R
		A	B	C	D	E						
		-	-	-	-	-	Karosseristomme dörr .....	Karosseriegerippe Tür .....	SEE 83-1087			
		-	-	-	-	-	Dörrdetaljer .....	Tuerteile .....				
		-	-	-	-	-	framdörr .....	Vordertuer .....	SEE 83-1095			
		-	-	-	-	-	bakdörr .....	Hintertuer .....	SEE 83-1105			
		-	-	-	-	-	Baklucka .....	Heckklappe .....	SEE 83-1113			
		-	-	-	-	-	Detaljer baklucka .....	Einzelteile, Heckklappe .....				
		-	-	-	-	-	2 DRS .....	2 DRS .....	SEE 83-1115			
		-	-	-	-	-	4 DRS .....	4 DRS .....	SEE 83-1115			
		-	-	-	-	-	5 DRS .....	5 DRS .....	SEE 83-1119			
		-	-	-	-	-	Taklucka .....	Schiebedach .....	SEE 83-1123			
		-	-	-	-	-	Låssatser .....	Schlossätze .....	SEE 83-1127			



VOLVO PAPTS  
1 080 14502  
( 12751 )

A	242, 262	KAROSSERISTOMME		Grupp Gruppe							
	B	244, 245	DÖRR		83						
C	264, 265	KAROSSERIEGERIPPE		Sida Seite							
D		TÜR			1087						
E											
Pos	Artikel nr Artikelnr.	Antal /Anzahl					P S	Benämning	Bezeichnung	Anmärkning Anmerkung	S R
		A	B	C	D	E					
1	(1203500)	1	-	-	-	-	SP	Dörr, v .....	Tur, l .....	242 CH -122894. 262GL CH -2659. REPL 1 PCS 1304169-4, 1 PCS 1259485-9, 1 PCS 1254116-5, 1 PCS 1254115-7, 2 PCS 1254132-2. 2 PCS 946451-2, 1 PCS 1315409-1, 1 PCS 1334865-1.	2
	(1255472)	1	-	-	-	-	SP	Dörr, v .....	Tur, l .....	242 CH 122895-. 262GL CH 2660-. REPL 1 PCS 1304169-4, 1 PCS 1259485-9	2
	(1248171)	1	-	-	-	-	SP	Dörr, v .....	Tur, l .....	262C CH -2659. REPL 1 PCS 1304173-6, 1 PCS 1259485-9, 2 PCS 956206-7, 2 PCS 1254131-4, 2 PCS 1254132-2, 1 PCS 1254116-5, 1 PCS 956073-1.	6
	(1254789)	1	-	-	-	-	SP	Dörr, v .....	Tur, l .....	262C CH 2660-. REPL 1 PCS 1304173-6, 1 PCS 1259485-9	2
	(1203502)	-	1	1	-	-	SP	Framdörr, v .....	Vordertur, l .....	1) REPL 1304167-8, 1 PCS 1259485-9, 1 PCS 1254115-7, 1 PCS 1254116-5, 1 PCS 1315409-1, 1 PCS 1334865-1, 2 PCS 1254132-2, 2 PCS 946451-2.	2
	(1255468)	-	1	1	-	-	SP	Framdörr, v .....	Vordertur, l .....	2) REPL 1 PCS 1304167-8, 1 PCS 1259485-9.	2
	(1263057)	-	-	1	-	-	SP	Dörr .....	Tur .....	264TE CH -46514. REPL 1 PCS 1263430-9, 2 PCS 956206-7, 2 PCS 1254131-4, 2 PCS 1254132-2, 1 PCS 1254116-5, 1 PCS 956073-1.	3
	1263430-9 (1203501)	-	-	1	-	-	SP	Framdörr, v .....	Vordertur, l .....	264TE CH 46515-.	2
		1	-	-	-	-	SP	Dörr, h .....	Tur, r .....	242 CH -122894. 262GL CH -2659. REPL 1 PCS 1304170-2, 1 PCS 1259485-9, 2 PCS 1254132-2, 1 PCS 1254116-5, 1 PCS 1254115-7, 1 PCS 1315409-1, 1 PCS 1334865-1, 2 PCS 946451-2.	2
	(1247876)	1	-	-	-	-	SP	Dörr, h .....	Tur, r .....	242 CH 122895-. 262GL CH 2660-.	2
	(1248172)	1	-	-	-	-	SP	Dörr, h .....	Tur, r .....	REPL 1 PCS 1304170-2, 1 PCS 1259485-9. 262C CH -2659.	6

1) 244 CH-274964 245 CH-164079 264 CH-46514 265 CH-10919.  
 2) 244 CH 274965- 245 CH 164080- 264 CH 46515- 265 CH 10920-.

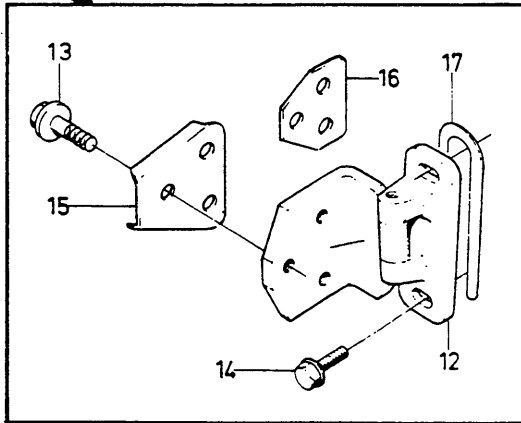
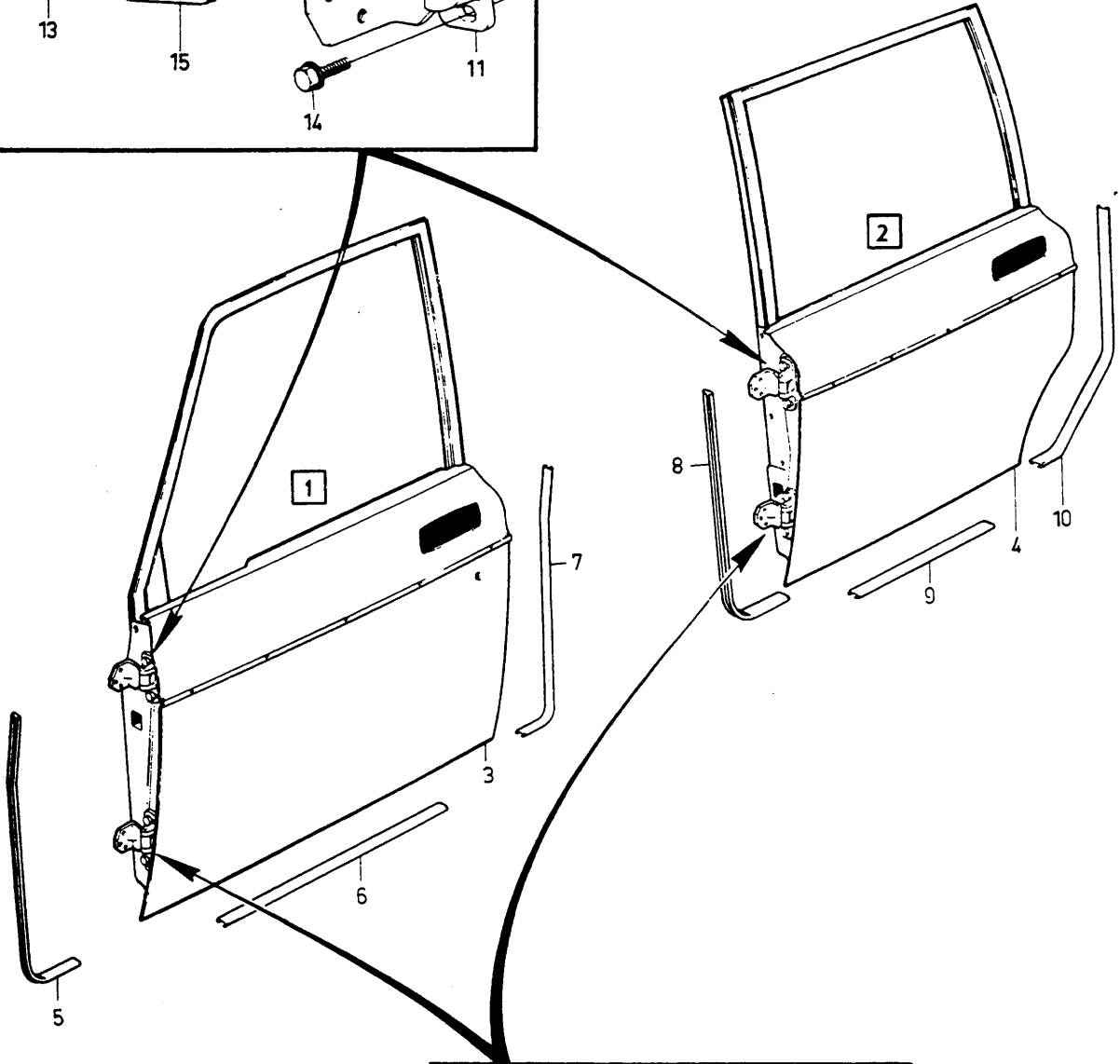
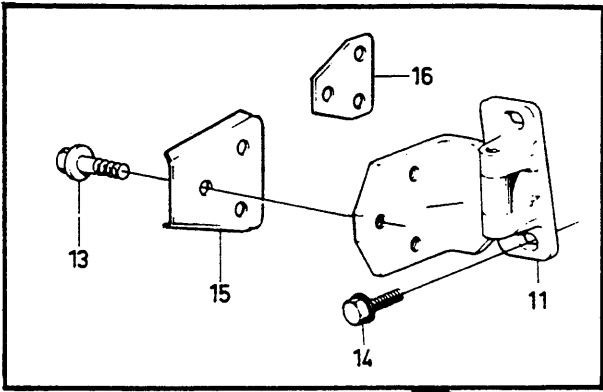


VOLVO PAPTS  
 1 080 14502  
 ( 12751 )



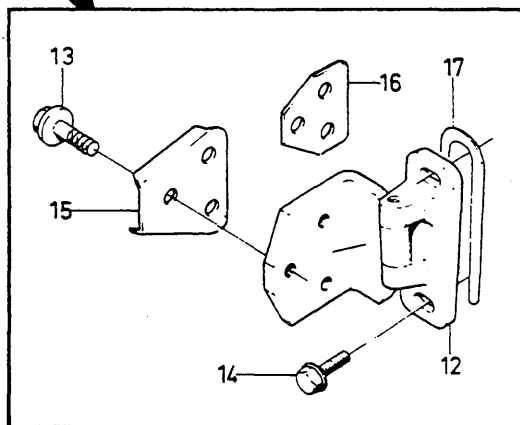
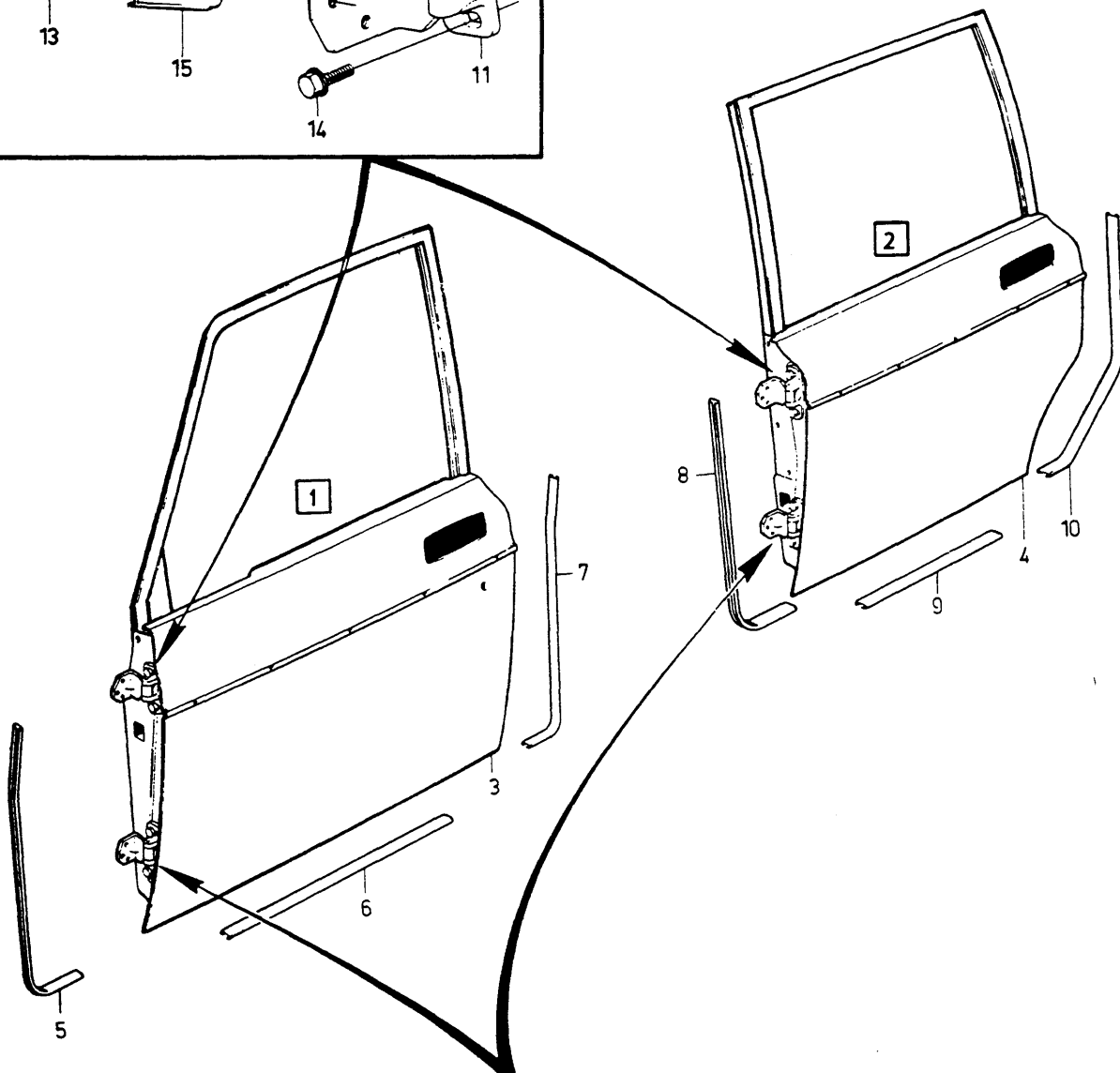
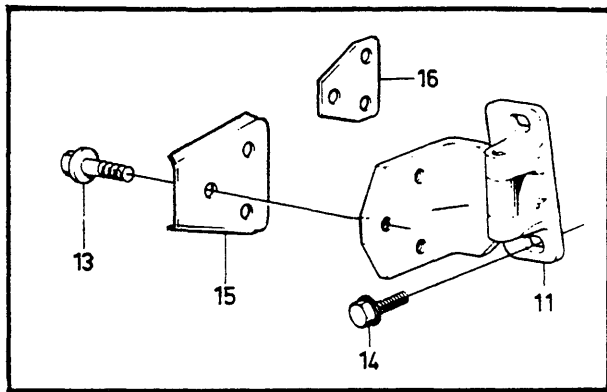
A	242, 262	KAROSSERISTOMME DÖRR					KAROSSERIEGERIPPE TÜR					Grupp Gruppe
	B											244, 245
C	264, 265											Sida Seite
D												1089
E												
Pos	Artikel nr Artikelnr.	Antal /Anzahl					P S	Benämning	Bezeichnung	Anmärkning Anmerkung	S R	
		A	B	C	D	E						
	(1254790)	1	-	-	-	-	SP	Dörr, h .....	Tur, r .....	2 PCS 956206-7, 2 PCS 1254131-4, 2 PCS 1254132-2, 1 PCS 1254116-5, 1 PCS 956073-1, 262C CH 2660- REPL 1 PCS 1304174-4, 1 PCS 1259485-9.	2	
	(1203503)	-	1	1	-	-	SP	Framdörr, h .....	Vordertur, r .....	3) REPL 1PCS 1304168-6, 2 PCS 956206-7, 2 PCS 1254131-4, 2 PCS 1254132-2, 1 PCS 1254116-5, 1 PCS 956073-1.	5	
	(1255469)	-	1	1	-	-	SP	Framdörr, h .....	Vordertur, r .....	4) REPL 1PCS 1304168-6, 1 PCS 1259485-9.	2	
	(1263058)	-	-	1	-	-	SP	Dörr .....	Tur .....	264TE CH-46514. REPL 1 PCS 1263431-7, 1 PCS 1254116-5, 2 PCS 956073-1, 2 PCS 956206-7, 2 PCS 1254131-4, 2 PCS 1254132-2.		
2	1263431-7	-	-	1	-	-		Framdörr, h .....	Vordertur, r .....	264TE CH 46515-.	2	
	(1203504)	-	1	1	-	-	SP	Bakdörr, v .....	Hintertur, l .....	3) REPL 1PCS 1255470-5, 2 PCS 1254131-4, 2 PCS 1254132-2, 2 PCS 956206-7.	1	
	1315679-9	-	1	1	-	-		Bakdörr, v .....	Hintertur, l .....	4) (1255470)	2	
	(1263460)	-	-	1	-	-	SP	Bakdörr, v .....	Hintertur, l .....	264TE CH -46514. REPL 1 PCS 1263432-5, 2 PCS 956206-7, 2 PCS 1254131-4, 2 PCS 1254132-2.	6	
	1263432-5	-	-	1	-	-		Bakdörr, v .....	Hintertur, l .....	264TE CH 46515-.	2	
	1299791-2	-	1	-	-	-		Bakdörr, v .....	Hintertur, l .....	245 T	2	
	(1203505)	-	1	1	-	-	SP	Bakdörr, h .....	Hintertur, r .....	3) REPL 1PCS 1255471-3, 2 PCS 956206-7, 2 PCS 1254131-4, 2 PCS 1254132-2.	2	
	1315680-7	-	1	1	-	-		Bakdörr, h .....	Hintertur, r .....	4) (1255471)	2	
	(1263461)	-	-	1	-	-	SP	Bakdörr, h .....	Hintertur, r .....	264TE CH -46514. REPL 1 PCS 1263433-3, 2 PCS 956206-7, 2 PCS 1254131-4, 2 PCS 1254132-2.		
3	1263433-3	-	-	1	-	-		Bakdörr, h .....	Hintertur, r .....	264TE CH 46515-.	2	
	1299792-0	-	1	-	-	-		Bakdörr, h .....	Hintertur, r .....	245 T	2	
	1254118-1	1	-	-	-	-		• Ytterplåt, v .....	• Aussenblech, l .....	(1211544)	2	
	(1211550)	-	1	1	-	-	SP	• Dörrplåt, v .....	• Turspiegel, l .....	3) REPL 1PCS 1254122-3, 1 PCS 1254116-5, 1 PCS 956073-1.		
	1315668-2	-	1	1	-	-		• Ytterplåt, v .....	• Aussenblech, l .....	4) (1254122)	2	
	(1211545)	1	-	-	-	-	SP	• Ytterplåt, h .....	• Aussenblech r .....	242 CH -122894. 262 CH -2659. REPL 1 PCS 1254119-9,	2	

3) 244 CH-274964 245 CH-163834 264 CH-46514 265 CH-10919.  
 4) 244 CH 274965- 245 CH 163835- 264 CH 46515- 265 CH 10920-.  
 3) 244 CH-274964 245 CH-163834 264 CH-46514 265 CH-10919.



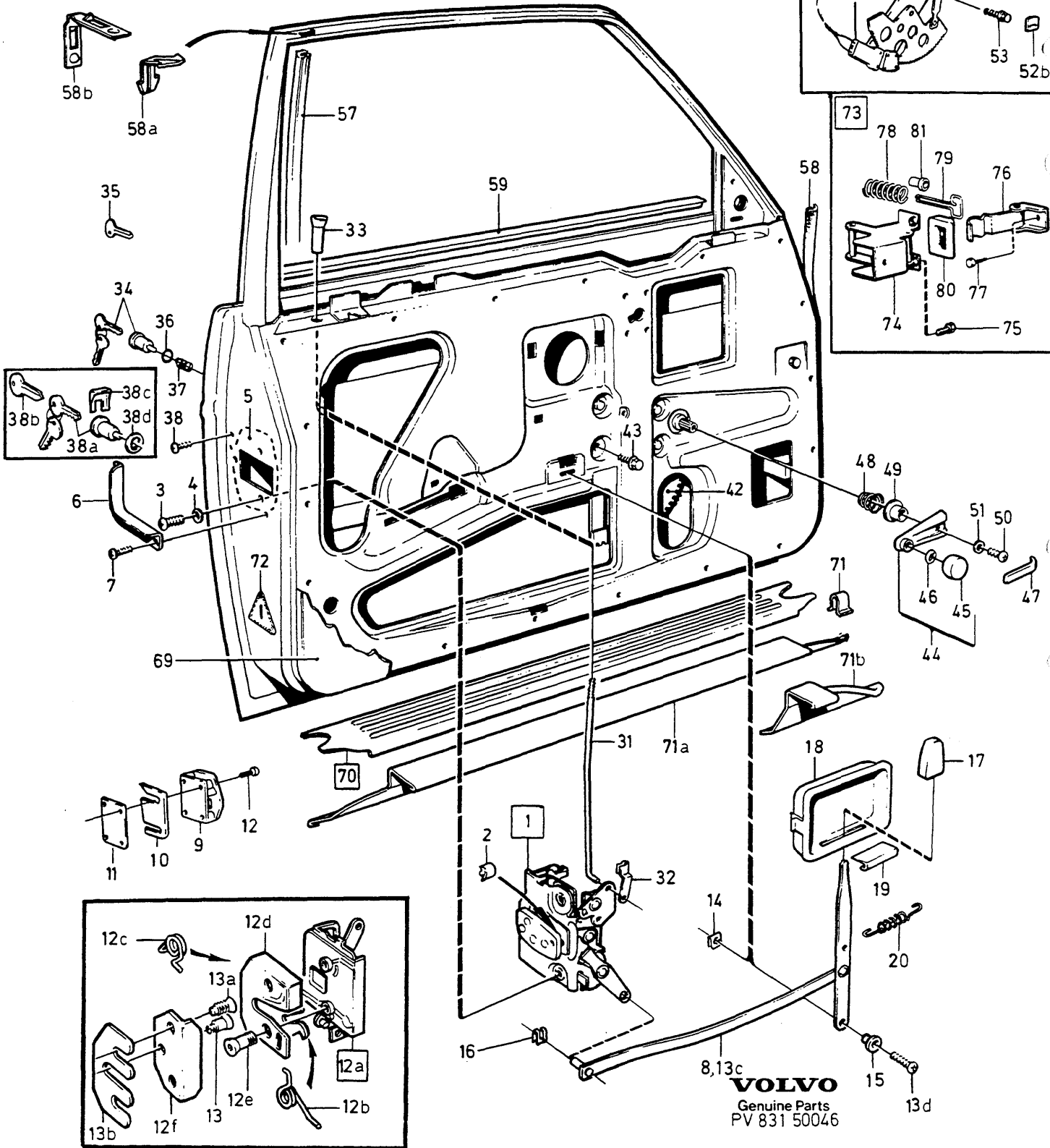
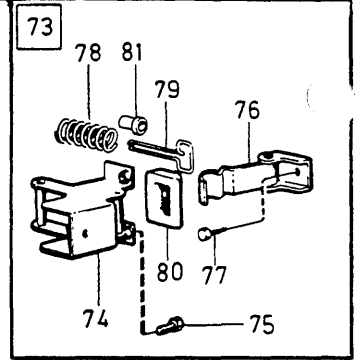
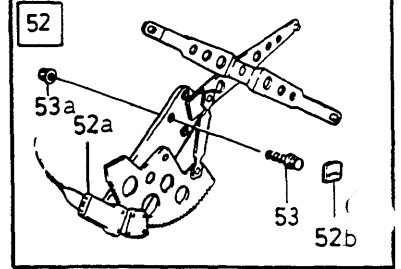
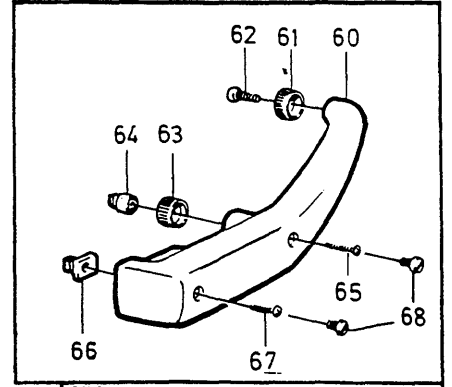
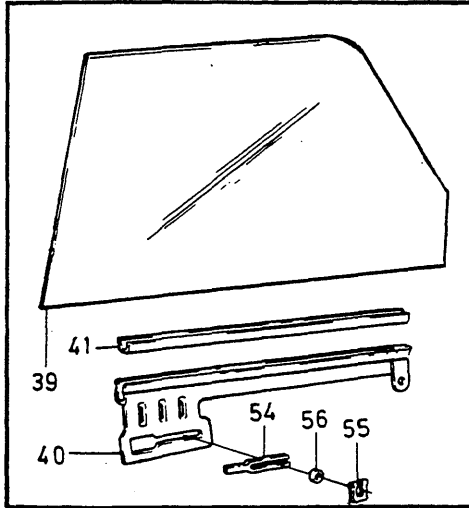
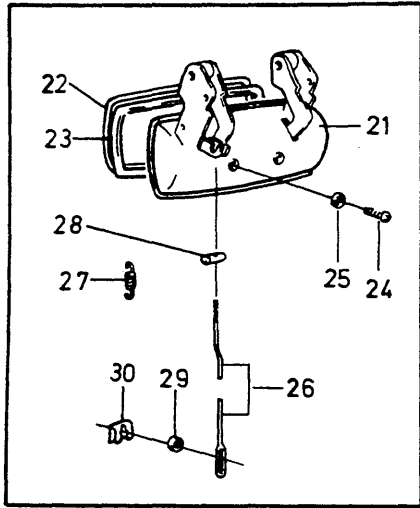
VOLVO PARTS  
1 080 14502  
( 12751 )

A	242, 262					P S	Benämning	Bezeichnung	Anmärkning Anmerkung	S R					
	B	244, 245									KAROSSERISTOMME	KAROSSERIEGERIPPE	Grupp Gruppe		
	C	264, 265									DÖRR	TÜR		83	
	D													Sida Seite	
	E													1091	
Pos	Artikel nr Artikelnr.	Antal /Anzahl													
		A	B	C	D	E									
	1254119-9	1	-	-	-	-		• Ytterplåt, h .....	• Aussenblech r .....	1 PCS 1254116-5, 1 PCS 956073-1. 242 CH 122895- 262 CH 2660-.	2				
	(1211551)	-	1	1	-	-	SP	• Dörrplåt, h .....	• Turspiegel, r .....	3) REPL 1PCS 1254123-1, 1 PCS 1254116-5, 1 PCS 956073-1.	2				
	1315669-0	-	1	1	-	-		• Ytterplåt, h .....	• Aussenblech r .....	4) (1254123)	2				
4	1315664-1	-	1	1	-	-		• Ytterplåt, v .....	• Aussenblech, l .....	(1213515)	2				
	1315665-8	-	1	1	-	-		• Ytterplåt, h .....	• Aussenblech r .....	(1213516)	2				
5	676082-1	X	X	X	-	-		• Hållare tätninglist .....	• Halter dichteiste .....	LG 660	3				
6	676082-1	X	X	X	-	-		• Hållare tätninglist .....	• Halter dichteiste .....	LG 480	3				
	676082-1	-	-	X	-	-		• Hållare tätninglist .....	• Halter dichteiste .....	LG 740, 264TE	3				
7	676082-1	X	X	X	-	-		• Hållare tätninglist .....	• Halter dichteiste .....	LG 650	3				
8	676082-1	-	X	X	-	-		• Hållare tätninglist .....	• Halter dichteiste .....	LG 660	3				
9	676082-1	-	X	X	-	-		• Hållare tätninglist .....	• Halter dichteiste .....	LG 280	3				
	676082-1	-	-	X	-	-		• Hållare tätninglist .....	• Halter dichteiste .....	LG 740, 264TE	3				
10	676082-1	-	X	X	-	-		• Hållare tätninglist .....	• Halter dichteiste .....	LG 680	3				
11	1203347-8	1	2	2	-	-		Gångjärn, v .....	Scharnier, l .....	242 BODY -52610. 244 BODY -60753 EXC 60440-60600. 245 BODY -40699. 264 BODY -5872. (1203530)	3				
	1315654-2	1	2	2	-	-		Gångjärn, v .....	Scharnier, l .....	242 BODY 52611- 244 BODY 60754- INCL 60440-60600. 245 BODY 40700- 262. 264 BODY 5873- 265.	3				
	1203348-6	1	2	2	-	-		Gångjärn, h .....	Scharnier, r .....	242 BODY -52610. 244 BODY -60753 EXC 60440-60600. 245 BODY -40699. 264 BODY -5872. (1203531)	3				
	1315655-9	1	2	2	-	-		Gångjärn, h .....	Scharnier, r .....	242 BODY 52611- 244 BODY 60754- INCL 60440-60600. 245 BODY 40700- 262. 264 BODY 5873- 265.	3				
12	1203348-6	1	2	2	-	-		Gångjärn, h .....	Scharnier, r .....	242 BODY -52610. 244 BODY -60753 EXC 60440-60600. 245 BODY -40699. 264 BODY -5872. (1203528)	3				
	1355200-5	1	2	2	-	-		Gångjärn, v .....	Scharnier, l .....	242 BODY 52611- 244 BODY 60754- INCL 60440-60600. 245 BODY 40700- 262. 264 BODY 5873- 265.	3				
	1203347-8	1	2	2	-	-		Gångjärn, v .....	Scharnier, l .....	242 BODY -52610. 244 BODY -60753 EXC 60440 -60600. 245 BODY -40699. 264 BODY -5872.	3				



VOLVO PARTS  
1 080 14502  
( 12751 )

A	242, 262						P S	Benämning	Bezeichnung	Anmärkning Anmerkung	S R							
	B	244, 245										KAROSSERISTOMME DÖRR	KAROSSERIEGERIPPE TÜR	Grupp Gruppe <b>83</b>				
		C	264, 265												Sida Seite 1093			
			D															
				E														
Pos	Artikel nr Artikelnr.	Antal /Anzahl																
		A	B	C	D	E												
	1355201-3	1	2	2	-	-	Gångjärn, h .....	Scharnier, r .....	(1203529)	3								
		-	-	-	-	-	.....	.....	242BODY 52611-.									
									244 BODY 60754-									
									INCL 60440-60600.									
									245 BODY 40700-									
									262.									
									264 BODY 5873-									
									265.									
13	946440-5	12	24	24	-	-	Flänsskruv .....	Flänsschraube .....		2								
14	946440-5	8	16	16	-	-	Flänsskruv .....	Flänsschraube .....	LG 16	2								
	946173-2	8	16	16	-	-	Flänsskruv .....	Flänsschraube .....	LG 20	2								
15	1203994-7	4	4	4	-	-	Bricka, bakre .....	Scheibe, h .....		3								
16	1203994-7	-	4	4	-	-	Bricka, bakre .....	Scheibe, h .....	(676970)	3								
17	684738-8	X	X	X	-	-	Justerbleck .....	Nachstellblech .....		3								



**VOLVO**  
Genuine Parts  
PV 831 50046

A	B	C	D	E	DÖRRDETALJER FRAMDÖRR					TUERTEILE VORDERTUER			Grupp Gruppe
													83
													Sida Seite
													1095
Pos	Artikel nr Artikelnr.	Antal /Anzahl					P S	Benämning	Bezeichnung	Anmärkning Anmerkung	S R		
		A	B	C	D	E							
1	1202680-3	1	-	-	-	-	Låssystem .....	Schlosssystem .....	1)	3			
	1202681-1	1	-	-	-	-	• Lås, v .....	• Schloss, l .....		3			
2	675965-8	2	-	-	-	-	• Lås, h .....	• Schloss, r .....		3			
3	956090-5	2	-	-	-	-	•• Buffert .....	•• Puffer .....		3			
	956092-1	4	-	-	-	-	• Skruv .....	• Schraube .....	LG 8	2			
4	955948-5	6	-	-	-	-	• Skruv .....	• Schraube .....	LG 12	2			
5	679758-3	2	-	-	-	-	• Låsbricka .....	• Sicherungsscheibe .....		2			
6	677133	1	-	-	-	-	• Gummimellanlägg .....	• Gummieinlage .....	ALTER	2			
	677134	1	-	-	-	-	• Låsskydd, v .....	• Schlossabdeckung, l .....		3			
7	955137-5	2	-	-	-	-	• Låsskydd, h .....	• Schlossabdeckung, r .....		3			
8	1213389-8	1	-	-	-	-	• Skruv .....	• Schraube .....		2			
	1213385-6	1	-	-	-	-	• Dörröppnare, v .....	• Turöppner, l .....	2DRS	3			
	1213389-8	1	-	-	-	-	• Dörröppnare, v .....	• Turöppner, l .....	4DRS, 5DRS	3			
	1299850-6	1	-	-	-	-	• Dörröppnare, v .....	• Turöppner, l .....	264TE	3			
	1213390-6	1	-	-	-	-	• Dörröppnare, h .....	• Turöppner, r .....	245T	3			
	1213386-4	1	-	-	-	-	• Dörröppnare, h .....	• Turöppner, r .....	2DRS	3			
	1213390-6	1	-	-	-	-	• Dörröppnare, h .....	• Turöppner, r .....	4DRS, 5DRS	3			
	1299851-4	1	-	-	-	-	• Dörröppnare, h .....	• Turöppner, r .....	264TE	3			
9	675553-2	1	-	-	-	-	• Låsbleck, v .....	• Schliesseil, l .....	245T	3			
	675554-0	1	-	-	-	-	• Låsbleck, h .....	• Schliesseil, r .....		2			
10	681528-6	X	-	-	-	-	• Justerbleck .....	• Nachstellblech .....		2			
11	677223-0	2	-	-	-	-	• Packning .....	• Dichtung .....		3			
12	943298-0	8	-	-	-	-	• Skruv .....	• Schraube .....	2) 1/4 UNC	2			
	947715-9	8	-	-	-	-	• Skruv .....	• Schraube .....	3) M6	2			
12a	1246465-7	1	-	-	-	-	Låssystem .....	Schlosssystem .....	4)	3			
	1246466-5	1	-	-	-	-	• Lås, v .....	• Schloss, l .....	(1255463)	3			
12b	1304819-4	1	-	-	-	-	• Lås, h .....	• Schloss, r .....	(1255464)	3			
	1304820-2	1	-	-	-	-	•• Fjäder, v .....	•• Feder, l .....	(1254267)	3			
12c	1255444-0	1	-	-	-	-	•• Fjäder, h .....	•• Feder, r .....	(1254268)	3			
	1255445-7	1	-	-	-	-	•• Fjäder, v .....	•• Feder, l .....		2			
12d	1255996-9	1	-	-	-	-	•• Fjäder, h .....	•• Feder, r .....		2			
	1255997-7	1	-	-	-	-	• Lås .....	• Schloss .....	(1255611)	3			
12e	944049-6	4	-	-	-	-	• Lås .....	• Schloss .....	(1255612)	3			
12f	1247885-5	2	-	-	-	-	• Skruv .....	• Schraube .....		2			
13	1247886-3	2	-	-	-	-	• Låsbygel .....	• Sperrklinke .....		2			
13a	1247348-4	4	-	-	-	-	• Låsskruv .....	• Sicherungsschraube .....		2			
13b	1254275-9	X	-	-	-	-	• Skruv .....	• Schraube .....	(949417)	3			
13c	1315085-9	1	-	-	-	-	• Justerbleck .....	• Nachstellblech .....		3			
	1315076-8	1	-	-	-	-	• Dörröppnare, v .....	• Turöppner, l .....	(1247891) 2DRS	3			
	1315085-9	1	-	-	-	-	• Dörröppnare, v .....	• Turöppner, l .....	(1247889) 4DRS, 5DRS	3			
	1315086-7	1	-	-	-	-	• Dörröppnare, v .....	• Turöppner, l .....	(1247891) 264TE	3			
	1315077-6	1	-	-	-	-	• Dörröppnare, h .....	• Turöppner, r .....	(1247892) 2DRS	3			
	1315086-7	1	-	-	-	-	• Dörröppnare, h .....	• Turöppner, r .....	(1247890) 4DRS, 5DRS	3			
13d	958246-1	2	-	-	-	-	• Dörröppnare, h .....	• Turöppner, r .....	(1247892) 264TE	3			
14	1255989-4	2	-	-	-	-	Skruv .....	Schraube .....		2			
15	1203311-4	2	-	-	-	-	Fjädermutter .....	Federverschlussmutter .....	(946418)	2			
16	1203658-8	2	-	-	-	-	Bricka .....	Scheibe .....		3			
	1255462-2	2	-	-	-	-	Clips .....	Klemme .....		2			
	941906-0	2	-	-	-	-	Fjäderbricka .....	Federscheibe .....	5)	2			
17	679800-3	2	-	-	-	-	Handtag, svart .....	Griff, schwarz .....		3			
18	680662-4	1	-	-	-	-	Styrkåpa, v, svart .....	Führungshaube, l, schwarz .....		3			
	680663-2	1	-	-	-	-	Styrkåpa, h, svart .....	Führungshaube, r, schwarz .....		3			
19	680660-8	2	-	-	-	-	Tätning .....	Dichtung .....		2			

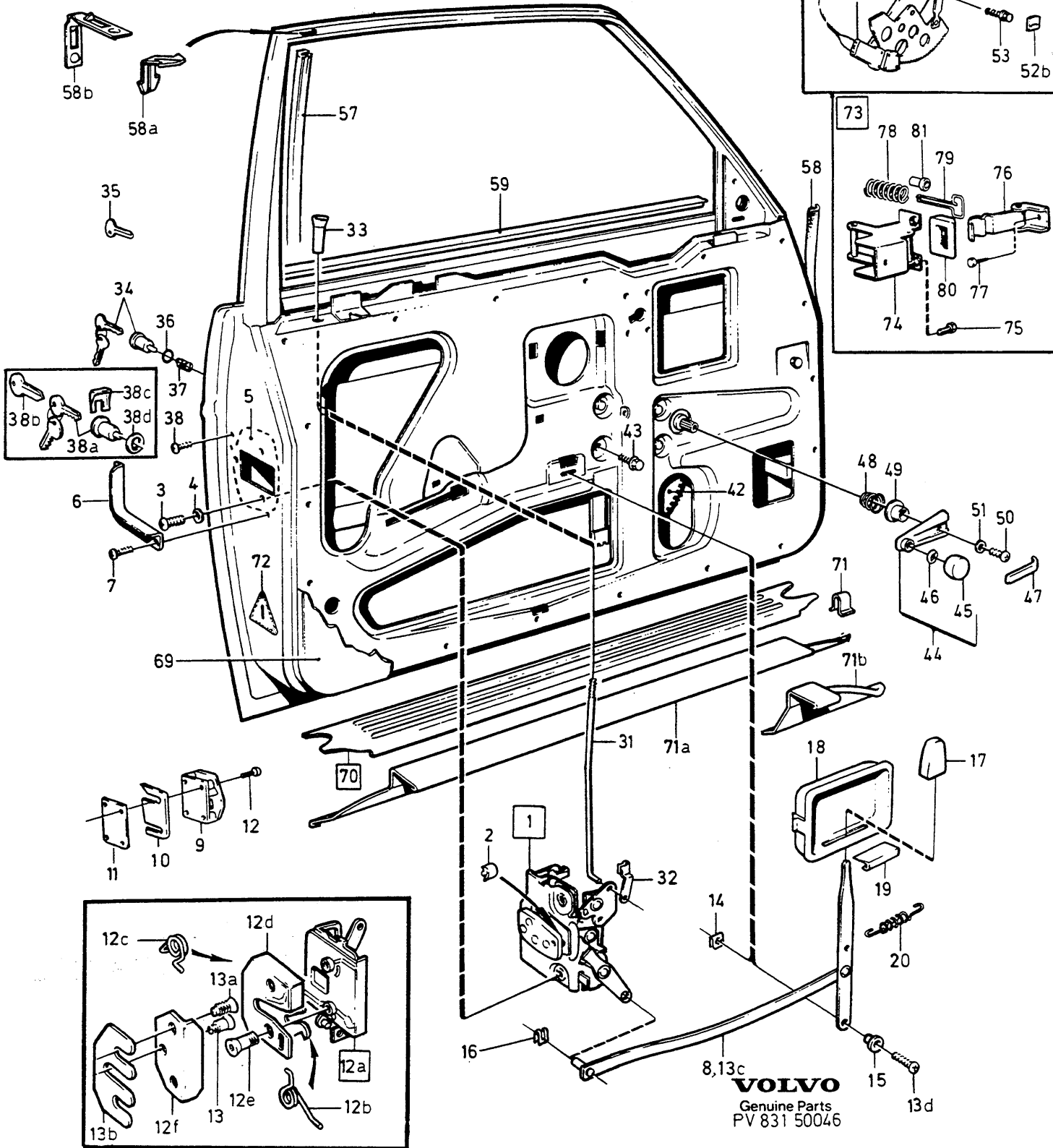
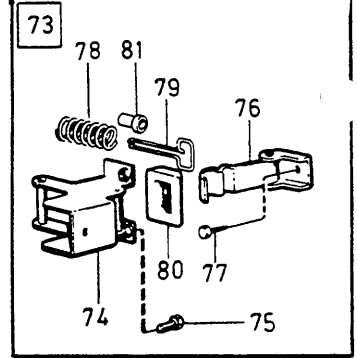
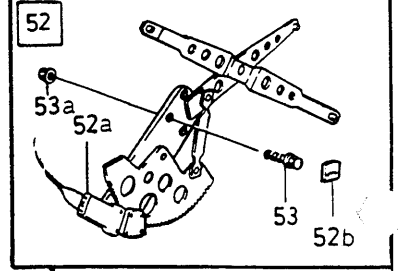
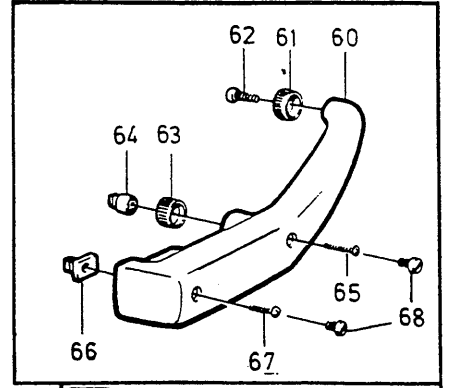
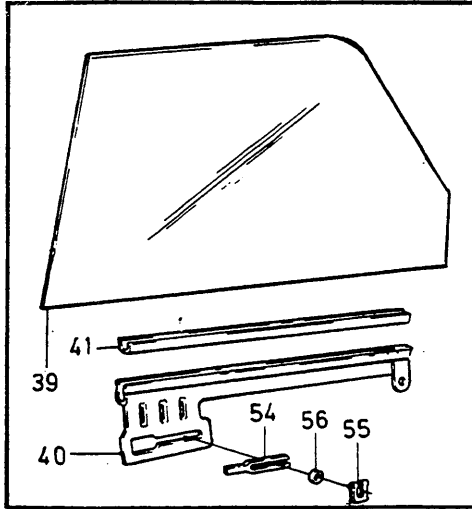
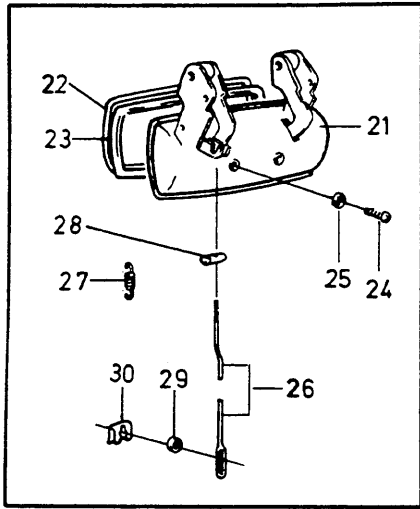
1) 242 CH-122894, 244 CH-274964, 245 CH-163834, 262 CH-2659, 264 CH-46514, 265 CH-10919.

2) 242 CH -53864, 244 CH -82979, 245 CH -54709, 264 CH -9674.

3) 242 CH 53865-, 244 CH 82980-, 245 CH 54710-, 262, 264 CH 9675-, 265.

4) 242 CH 122895-, 244 CH 274965-, 245 CH 163835-, 262 CH 2660-, 264 CH 46515-, 265 CH 10920-.

5) Tillfälligt utförande. / Provisorische Ausführung.



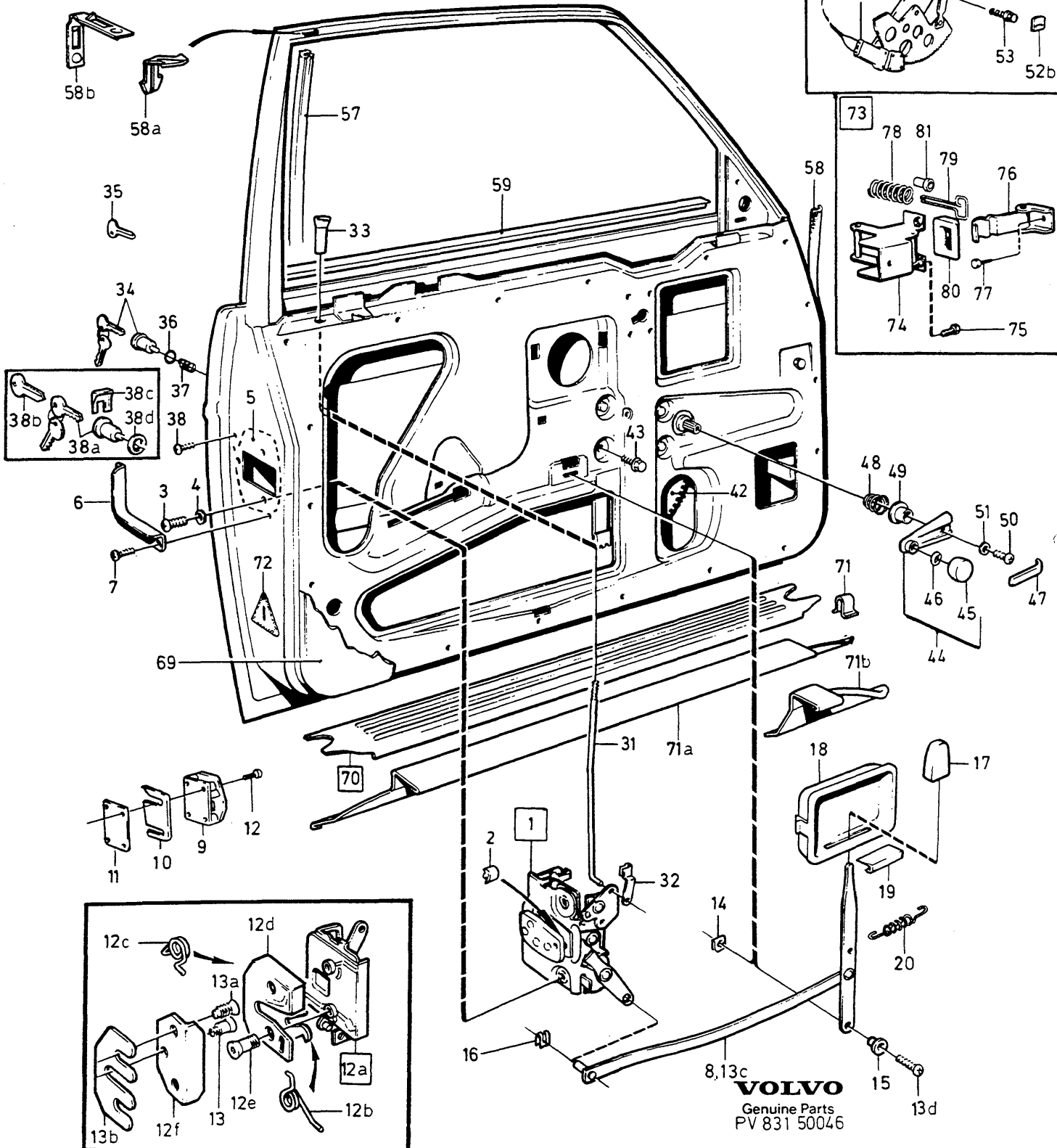
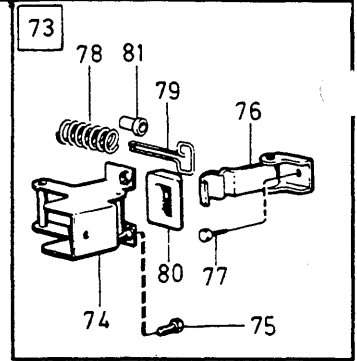
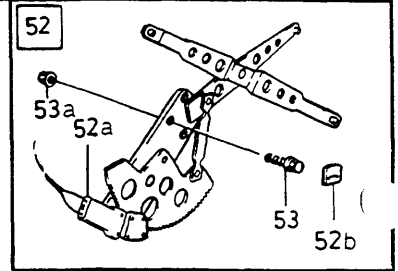
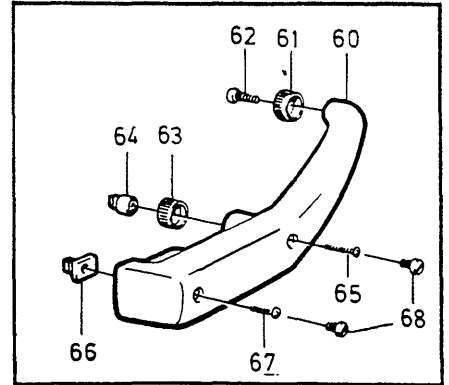
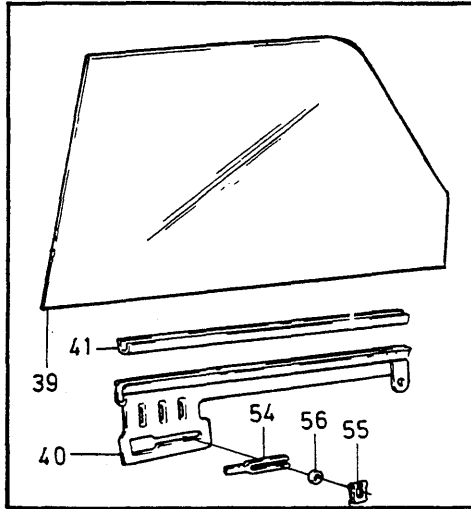
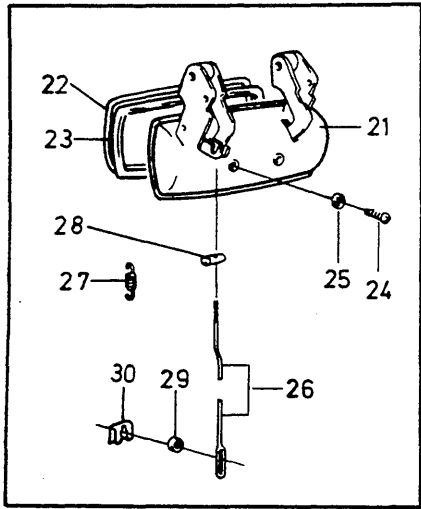
**VOLVO**  
Genuine Parts  
PV 831 50046



A	B	C	D	E	DÖRRDETALJER FRAMDÖRR					TUERTEILE VORDERTUER			Grupp Gruppe
													83
													Sida Seite
													1097
Pos	Artikel nr Artikelnr.	Antal /Anzahl					P S	Benämning	Bezeichnung	Anmärkning Anmerkung	S R		
		A	B	C	D	E							
20	1315080-0	2	-	-	-	-	Returfjäder .....	Ruckholfeder .....	(685735)	2			
21	1202430-3	1	-	-	-	-	Handtag, v .....	Griff, l .....		2			
	1202431-1	1	-	-	-	-	Handtag, h .....	Griff, r .....		2			
22	685836-9	2	-	-	-	-	Prydnadslist .....	Zierleiste .....	242 (CDN) 244 (CDN) 245 (CDN) 262, 264, 265	3			
23	1254345-0	2	-	-	-	-	Tätninglist .....	Dichtleiste .....	242 EXC (CDN) 244 EXC (CDN) 245 EXC (CDN) (685009)	2			
	685888-0	2	-	-	-	-	Tätninglist .....	Dichtleiste .....	242 (CDN) 244 (CDN) 245 (CDN) 262, 264, 265	2			
24	956091-3	4	-	-	-	-	Skruv .....	Schraube .....	M6	2			
	950044-8	4	-	-	-	-	Skruv .....	Schraube .....	5) 1/4 UNC	2			
25	940155-5	4	-	-	-	-	Låsbricka .....	Sicherungsscheibe .....		2			
26	686890-5	2	-	-	-	-	Länk .....	Gelenk .....	1)	3			
	1254323-7	2	-	-	-	-	Länk .....	Gelenk .....	4)	3			
27	685007-7	2	-	-	-	-	Fjäder .....	Feder .....		2			
28	687838-3	2	-	-	-	-	Tapp .....	Zapfen .....		4			
29	945773-0	2	-	-	-	-	Bricka .....	Scheibe .....		2			
30	94641-8	2	-	-	-	-	Låsbricka .....	Sicherungsscheibe .....		2			
31	1255263-4	2	-	-	-	-	Länk .....	Gelenk .....	(676637)	3			
32	1304766-7	2	-	-	-	-	Klamma .....	Klemme .....	(676995)	3			
33	1203219-9	2	-	-	-	-	Låsknapp, svart .....	Riegelknopf, schwarz .....	242, 244, 245	2			
	1203220-7	2	-	-	-	-	Låsknapp .....	Riegelknopf .....	262, 264, 265	2			
34		1	-	-	-	-	Låssats .....	Schlossteilsatz .....	1) SEE 83-1127				
35	1213202-3	X	-	-	-	-	• Nyckelämne .....	• Schlüsselrohling .....		2			
36	655532-0	2	-	-	-	-	• Gummiläpp .....	• Gummilippe .....		2			
37	686272-6	2	-	-	-	-	• Fjäder .....	• Feder .....		2			
38	956073-1	2	-	-	-	-	• Skruv .....	• Schraube .....		2			
38a		1	-	-	-	-	Låssatser .....	Schlossätze .....	4) SEE 83-1127				
38b	1316957-8	X	-	-	-	-	• Nyckelämne .....	• Schlüsselrohling .....	(1229181)	2			
38c	1254114-0	2	-	-	-	-	• Clips .....	• Klemme .....	REPL 1 PCS 1315409-1, 1 PCS 1334865-1, 1 PCS 946451-2.	3			
38d	1355535-4	2	-	-	-	-	• Packning .....	• Dichtung .....	(1254115)	2			
39		-	-	-	-	-	Glas .....	Leuctenglas .....	2DRS, 4DRS				
		-	-	-	-	-	Glas .....	Leuctenglas .....	SEE 84-1179 5DRS				
40	1203974-9	1	-	-	-	-	Hisskena, v .....	Hubschiene, l .....	SEE 84-1183	2			
	1203975-6	1	-	-	-	-	Hisskena, h .....	Hubschiene, r .....		2			
41	1213920-0	X	-	-	-	-	Fyllnadsband .....	Köderleiste .....	LG 750 2 X 375	2			
42	1211576-2	1	-	-	-	-	FÖNSTERHISS manuell .....	FÖNSTERHISS manuell .....	ALTER 1				
	1211577-0	1	-	-	-	-	• Fönsterhiss, v .....	• Fensterheber, l .....		3			
		1	-	-	-	-	• Fönsterhiss, h .....	• Fensterheber, r .....		3			
43	945358-0	8	-	-	-	-	• Flänsskruv .....	• Flanschschraube .....		2			
44	1605245-8	2	-	-	-	-	• Vev, svart .....	• Kurbel, svart .....	(1254749)	2			
45		2	-	-	-	-	• • Knopp .....	• • Knäuf .....					
46		2	-	-	-	-	• • Bricka .....	• • Scheibe .....					
47	1213709-7	2	-	-	-	-	• Täckbricka, svart .....	• Abdeckscheibe, svart .....	ALTER 1	3			
	1213710-5	2	-	-	-	-	• Täckbricka, blank .....	• Abdeckscheibe, blank .....	ALTER 2	3			

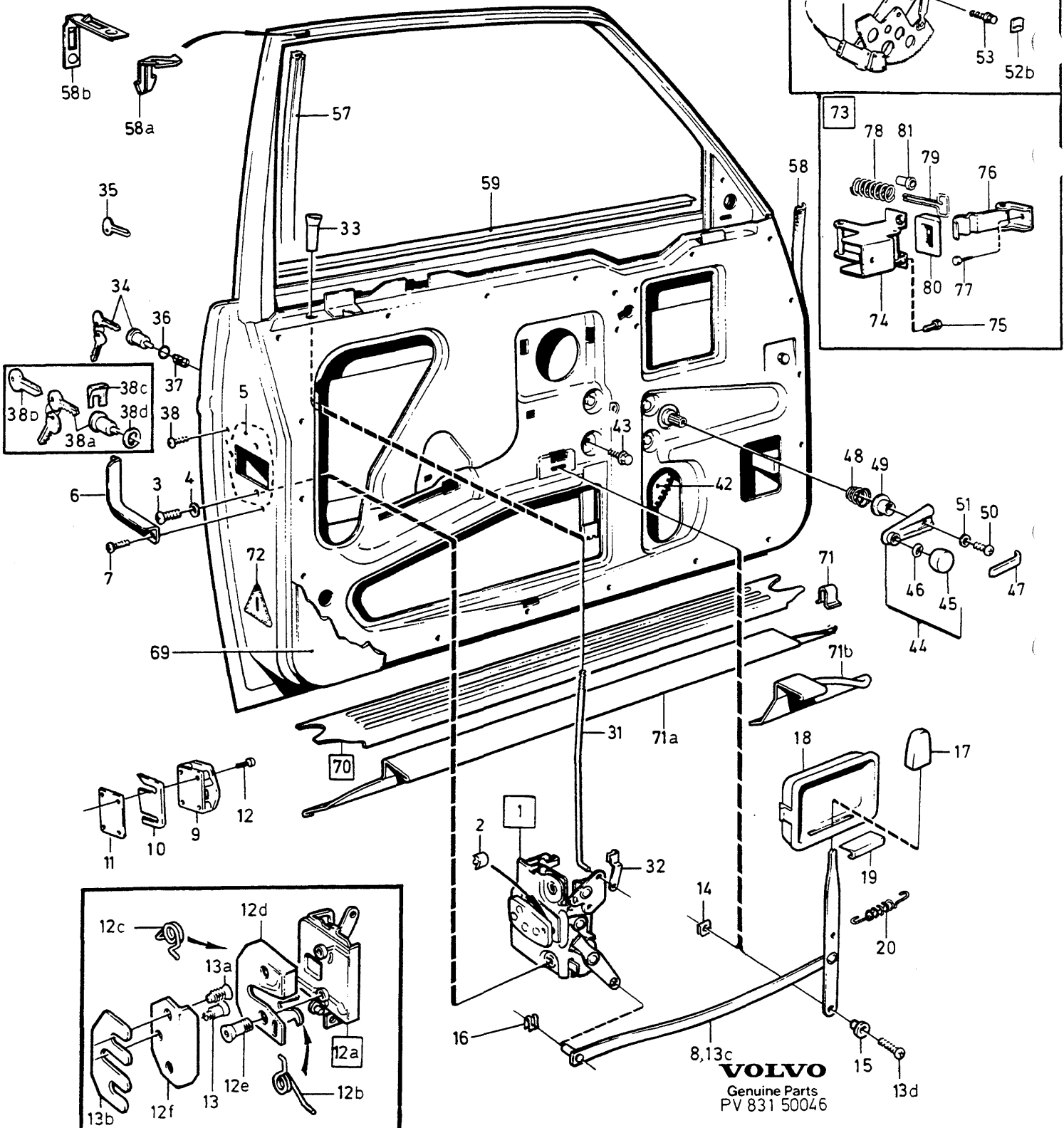
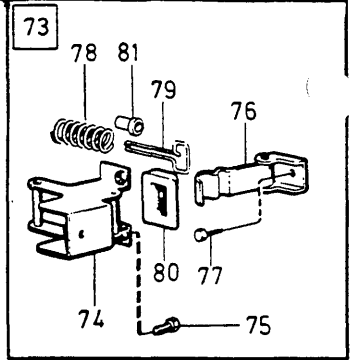
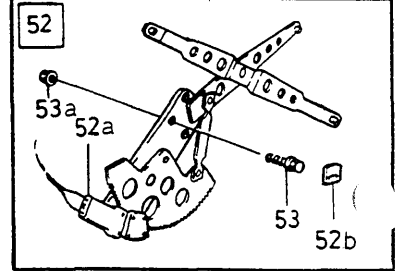
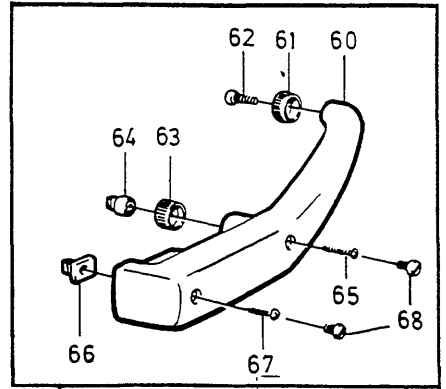
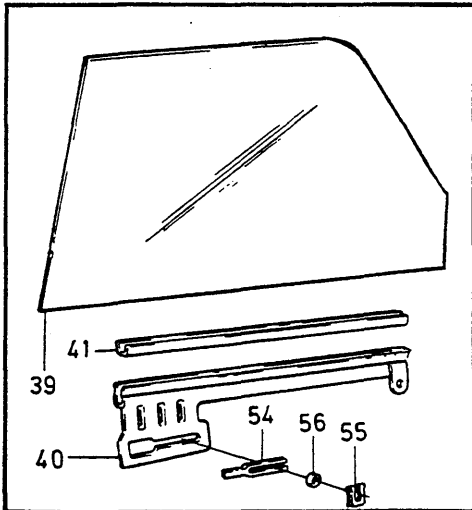
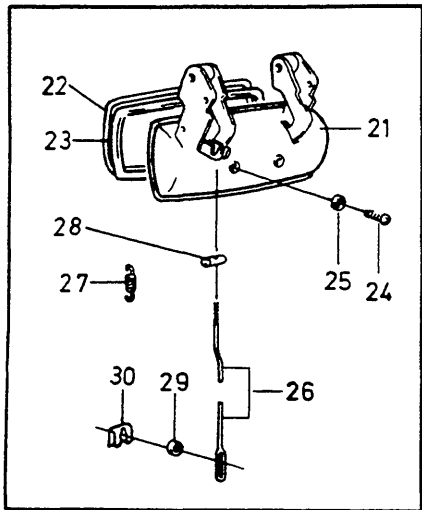
1) 242 CH-122894, 244 CH-274964, 245 CH-163834, 262 CH-2659, 264 CH-46514, 265 CH-10919.

4) 242 CH 122895-, 244 CH 274965-, 245 CH 163835-, 262 CH 2660-, 264 CH 46515-, 265 CH 10920-.



**VOLVO**  
Genuine Parts  
PV 831 50046

A							P S	Benämning	Bezeichnung	Anmärkning Anmerkung	S R						
	B											DÖRRDETALJER FRAMDÖRR	TUERTEILE VORDERTUER	Grupp Gruppe			
		C												83			
			D											Sida Seite			
				E										1099			
Pos	Artikel nr Artikelnr.	Antal /Anzahl															
		A	B	C	D	E											
48	659949-2	2	-	-	-	-		•Fjäder .....	•Feder .....	1)	2						
49	1213711-3	2	-	-	-	-	•Täckring, svart .....	•Rosettenring, svart .....			2						
50	956075-6	2	-	-	-	-	•Skruv .....	•Schraube .....			2						
51	955946-9	2	-	-	-	-	•Låsbricka .....	•Sicherungsscheibe .....			2						
52	(1202469)	1	-	-	-	-	FÖNSTERHISS elektriskt manövrerad .....	FÖNSTERHISS elektrisch betätigt	ALTER 2								
	1255175-0	1	-	-	-	-	•Fönsterhiss med elmotor .....	•Fensterheber mit Elektromotor	244 CH -254579. 264 CH -41946. 265 CH -10447. REPL 1 PCS 1255175-0 1 PCS 1315016-4. 244 CH 254580-.		3						
	(1202470)	1	-	-	-	-	•Fönsterhiss, v utan elmotor ..	•Fensterheber, l ohne Elektromotor .....	262. 264 CH 41947-. 265 CH 10448-. 244 CH -254579. 264 CH -41946. 265 CH -10447. REPL 1 PCS 1255176-8. 1 PCS 1315017-2 244 CH 254580-.		3						
	1255176-8	1	-	-	-	-	•Fönsterhiss med elmotor .....	•Fensterheber mit Elektromotor									
52a	(1202935)	1	-	-	-	-	•Fönsterhiss, h utan elmotor ..	•Fensterheber, r ohne Elektromotor .....	262. 264 CH 41947-. 265 CH 10448-.		4						
	1315016-4	1	-	-	-	-	•• Elmotor, v .....	•• Elektromotor, l .....	ALTER 1 REPL FOR FRONT DOOR: 1PCS 1315016-4, 1PCS 1255175-0.		4						
	(1202936)	1	-	-	-	-	•• Elmotor, h .....	•• Elektromotor, r .....	REPL FOR REAR DOOR: 1PCS 1315018-0, 1PCS 1255175-0.		4						
	1315017-2	1	-	-	-	-	•• Elmotor, v .....	•• Elektromotor, l .....	(1254537) ALTER 2		4						
52b	1248836-7	2	-	-	-	-	•• Elmotor, h .....	•• Elektromotor, r .....	ALTER 2 REPL 1 PCS 1315017-2 1 PCS 1255176-8. (1254538) ALTER 2		4						
53	946934-7	6	-	-	-	-	•Stoppklack .....	•Anschlagkeil .....	262C		3						
53a	945407-5	2	-	-	-	-	•Flänsskruv .....	•Flanschschraube .....			2						
54	676365-0	4	-	-	-	-	•Flänsmutter .....	•Bundmutter .....			2						
55	1334448-6	6	-	-	-	-	Skoning .....	Beschlag .....			3						
56	1334889-1	8	-	-	-	-	Säkringsbygel .....	Sicherungsbugel .....	(946594)		3						
57	1255934-0	2	-	-	-	-	Bricka .....	Scheibe .....	(1213723)		2						
	1255935-7	2	-	-	-	-	Styrlist .....	Führungsleiste .....	(1203968) 2DRS		4						
	1255934-0	2	-	-	-	-	Styrlist .....	Führungsleiste .....	4DRS, 5DRS (1203969)		4						
58	1312468-0	1	-	-	-	-	Tätningslist, v .....	Führungsleiste .....	(1203968) 264TE		4						
	1312464-9	1	-	-	-	-	Tätningslist, v .....	Dichtleiste, l .....	(1254985) 2DRS		2						
	1247340-1	1	-	-	-	-	Tätningslist, v .....	Dichtleiste, l .....	(1254987) 4DRS, 5DRS		2						
	1247334-4	1	-	-	-	-	Tätningslist, v .....	Dichtleiste, l .....	262C		2						
	1312469-8	1	-	-	-	-	Tätningslist, h .....	Dichtleiste, l .....	264TE		2						
	1312465-6	1	-	-	-	-	Tätningslist, h .....	Dichtleiste, r .....	(1254986) 2DRS		2						
	1247341-9	1	-	-	-	-	Tätningslist, h .....	Dichtleiste, r .....	4DRS, 5DRS (1254988)		2						
	1247335-1	1	-	-	-	-	Tätningslist, h .....	Dichtleiste, r .....	262C		2						
58a	1247604-0	2	-	-	-	-	Clips .....	Klemme .....	264TE		2						
58b	1247604-0	2	-	-	-	-	Clips .....	Klemme .....	REPL 1PCS 1247604-0		2						



**VOLVO**  
Genuine Parts  
PV 831 50046

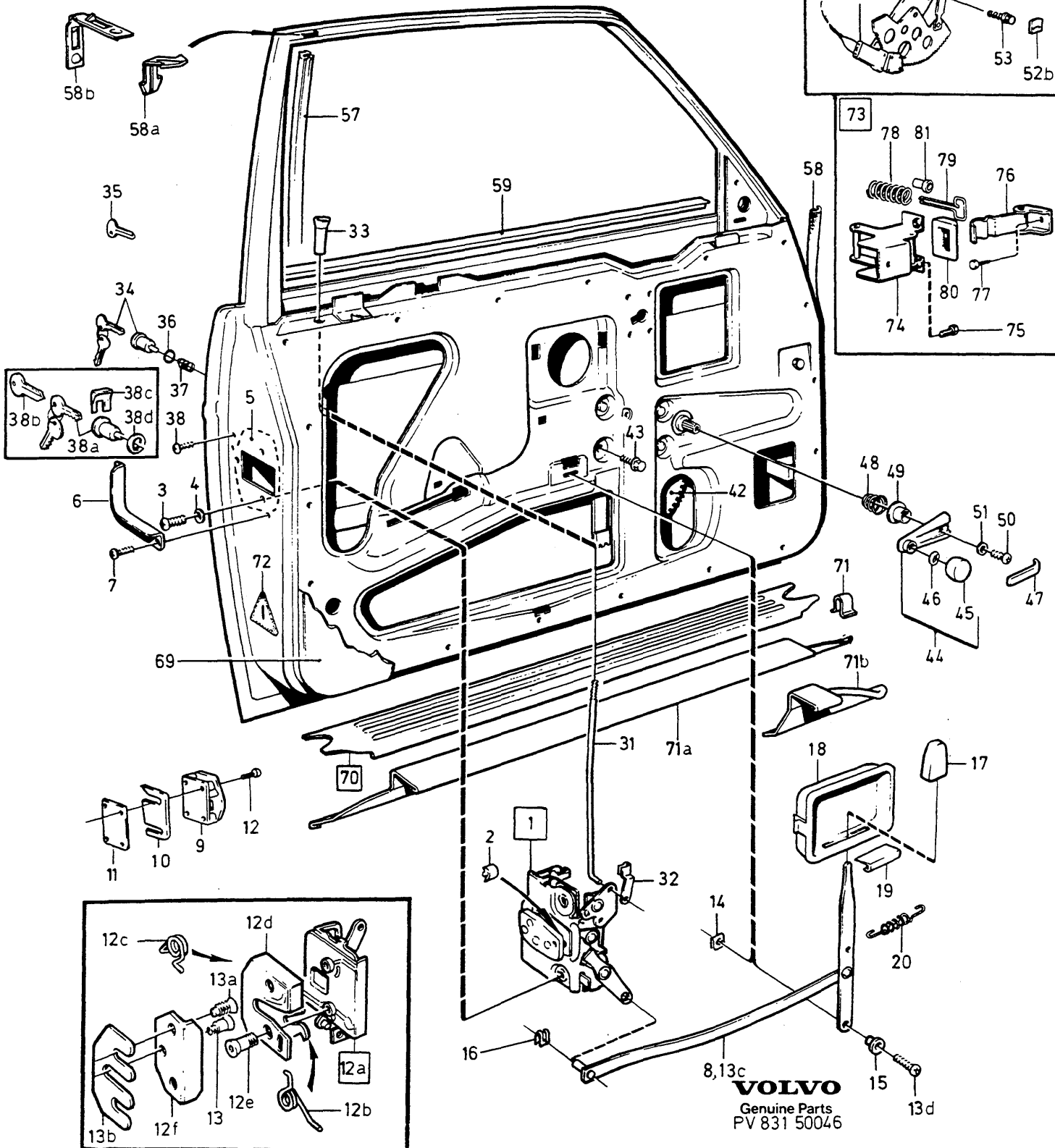
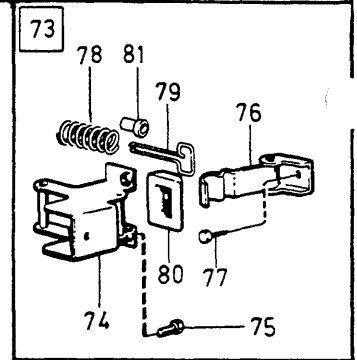
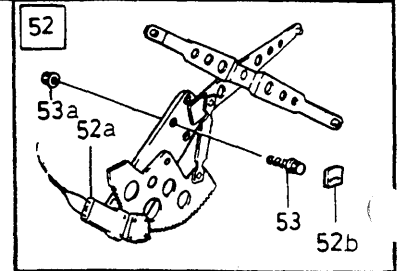
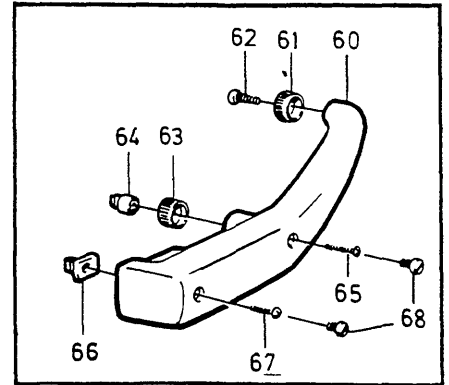
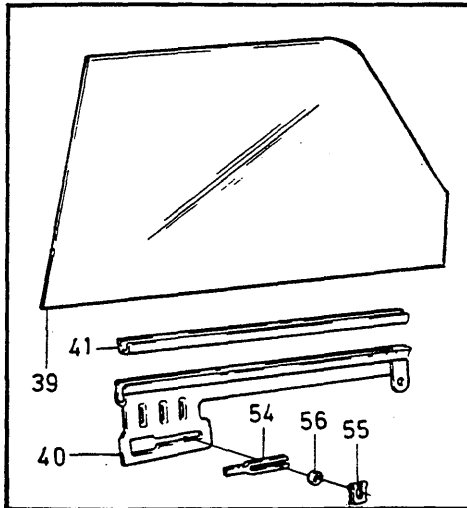
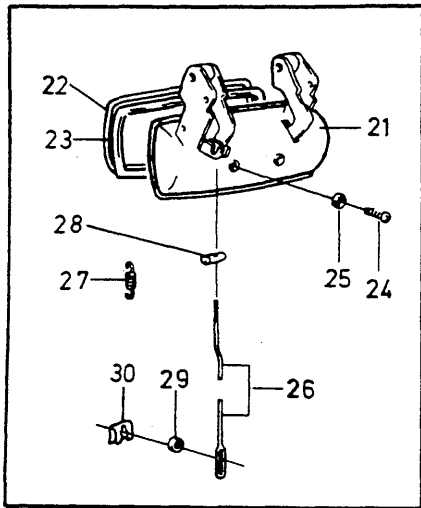
A	B	C	D	E	DÖRRDETALJER FRAMDÖRR					TUERTEILE VORDERTUER			Grupp Gruppe
													83
													Sida Seite
													1101
Pos	Artikel nr Artikelnr.	Antal /Anzahl					P S	Benämning	Bezeichnung	Anmärkning Anmerkung	S R		
		A	B	C	D	E							
59	1213116-5	1	-	-	-	-		Skraplist, v .....	Abstreifleiste, l .....	2DRS EXC 242GT	2		
	1254962-2	1	-	-	-	-		Skraplist, v .....	Abstreifleiste, l .....	242GT	2		
	1213114-0	1	-	-	-	-		Skraplist, v .....	Abstreifleiste, l .....	4DRS, 5DRS	2		
	1247744	1	-	-	-	-	OP	Skraplist, v .....	Abstreifleiste, l .....	264TE	2		
	1213117-3	1	-	-	-	-		Skraplist, h .....	Abstreifleiste, r .....	2DRS EXC 242GT	2		
	1254963-0	1	-	-	-	-		Skraplist, h .....	Abstreifleiste, r .....	242GT	2		
	1213115-7	1	-	-	-	-		Skraplist, h .....	Abstreifleiste, r .....	4DRS, 5DRS	2		
	1247745	1	-	-	-	-	OP	Skraplist, h .....	Abstreifleiste, r .....	264TE	2		
		-	-	-	-	-		ARMSTÖD .....	ARMSTÖD .....	6)			
		-	-	-	-	-		ARMSTÖD .....	ARMSTÖD .....	7) SEE 88-1505			
60	686261-9	1	-	-	-	-		• Armstöd, v, svart .....	• Armlehne, l, svart .....		4		
	686262-7	1	-	-	-	-		• Armstöd, h, svart .....	• Armlehne, r, svart .....		4		
61	1221188-4	2	-	-	-	-		• Distanshylsa .....	• Abstandhülse .....	240	2		
	1221190-0	2	-	-	-	-		• Distanshylsa .....	• Abstandhülse .....	260	2		
62	1264415-9	2	-	-	-	-		• Skruv .....	• Schraube .....		2		
63	1221189-2	2	-	-	-	-		• Distanshylsa .....	• Abstandhülse .....		2		
64	1264871-3	2	-	-	-	-		• Mutter .....	• Mutter .....	(1203068)	3		
65	958242-0	2	-	-	-	-		• Skruv .....	• Schraube .....		2		
66	1264991-9	2	-	-	-	-		• Mutter .....	• Mutter .....	(1203069)	3		
67	958239-6	2	-	-	-	-		• Skruv .....	• Schraube .....		2		
	958240-4	2	-	-	-	-		• Skruv .....	• Schraube .....	264TE	2		
68	1244811-4	4	-	-	-	-		• Propp, svart .....	• Stöpsel, svart .....	(1264497)	3		
69		-	-	-	-	-		Dörrpanel .....	Tuerverkleidung .....	SEE 85-1187			
70	687180	1	-	-	-	-	OP	Tröskelplåt, v .....	Trittleiste, l .....	242 CH -53864	3		
	1202797-5	1	-	-	-	-		Tröskelskoning, v, svart .....	Schwellenbesatz, l, svart .....	242 CH 53865- 262.	3		
	687182-6	1	-	-	-	-		Tröskelplåt, v .....	Trittleiste, l .....	244 CH -82979. 245 CH -54709. 264 CH -9674.	3		
	1202799-1	1	-	-	-	-		Tröskelskoning, v, svart .....	Schwellenbesatz, l, svart .....	244 CH 82980- 245 CH 54710- 264 CH 9675- 265.	3		
	687181-8	1	-	-	-	-		Tröskelplåt, h .....	Trittleiste, r .....	242 CH -53864.	3		
	1202798-3	1	-	-	-	-		Tröskelskoning, h, svart .....	Schwellenbesatz, r, svart .....	242 CH 53865- 262.	3		
	687183-4	1	-	-	-	-		Tröskelplåt, h .....	Trittleiste, r .....	244 CH -82979. 245 CH -54709. 264 CH -9674.	3		
	1202800-7	1	-	-	-	-		Tröskelskoning, h, svart .....	Schwellenbesatz, r, svart .....	244 CH 82980- 245 CH 54710- 264 CH 9675- 265.	3		
	1263140-4	2	-	-	-	-		Tröskelskoning .....	Schwellenbesatz .....	264TE	3		
71	944148-6	6	-	-	-	-		• Clips .....	• Klemme .....	2)	2		
	1202841-1	6	-	-	-	-		• Clips .....	• Klemme .....	3)	2		
71a	1248201-4	1	-	-	-	-		Tröskelskoning, v .....	Schwellenbesatz, l .....	262C	3		
	1248202-2	1	-	-	-	-		Tröskelskoning, h .....	Schwellenbesatz, r .....	262C	3		
71b	1248230-3	1	-	-	-	-		Ändstycke, v .....	Endstück, l .....	262C	4		
	1248231-1	1	-	-	-	-		Ändstycke, h .....	Endstück, r .....	262C	4		
	1248232-9	1	-	-	-	-		Ändstycke, v .....	Endstück, l .....	262C	4		
	1248233-7	1	-	-	-	-		Ändstycke, h .....	Endstück, r .....	262C	4		
72	1203249-6	2	-	-	-	-		Reflexemblem .....	Spiegelemblem .....		2		
73		-	-	-	-	-	NS	Dörrstopp .....	Turhalter .....	ALTER			

6) 242 CH-122894. 244 CH-274964. 245 CH-163834. 262C. 262GL CH-2659. 262C. 264DL, GL CH-46514. 264TE, 265 CH-10919.

7) 242 CH 122895-. 244 CH 274965-. 245 CH 163835-. 262GL CH 2660-. 264DL. GL CH 46515-. 265 CH 10920-.

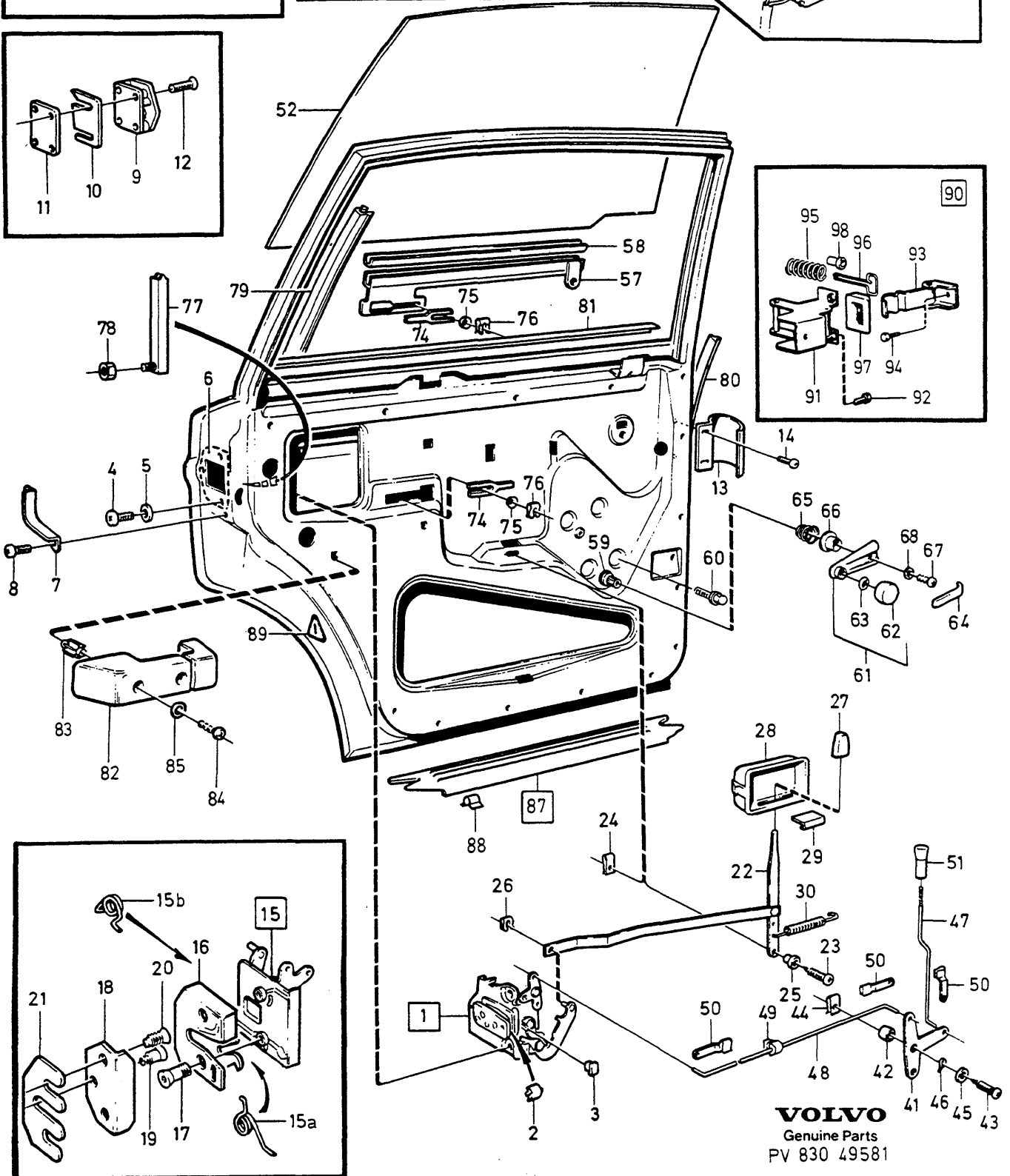
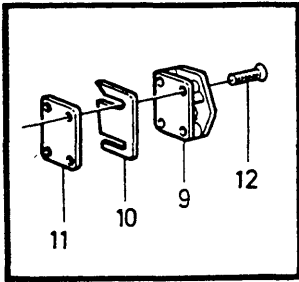
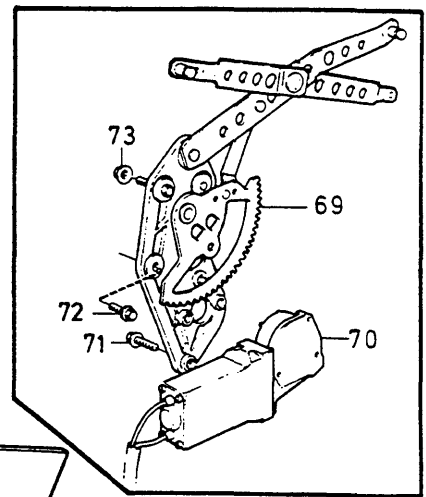
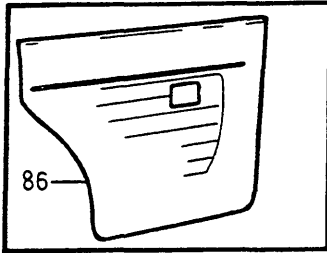
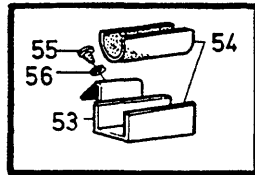
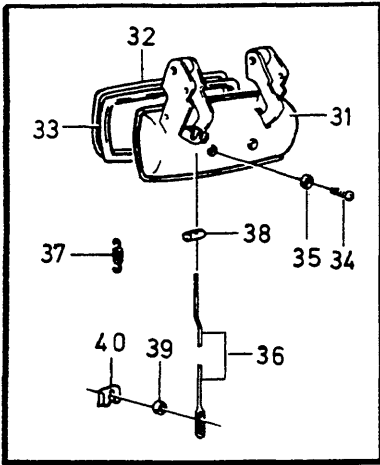
2) 242 CH -53864. 244 CH -82979. 245 CH -54709. 264 CH -9674.

3) 242 CH 53865-, 244 CH 82980-, 245 CH 54710-, 262, 264 CH 9675-, 265.



**VOLVO**  
Genuine Parts  
PV 831 50046

A							DÖRRDETALJER FRAMDÖRR		TUERTEILE VORDERTUER		Grupp	
											Gruppe	
											83	
											Sida	
											Seite	
E									1103			
Pos	Artike/ nr Artikelnr.	Antal /Anzahl					P S	Benämning	Bezeichnung	Anmärkning Anmerkung	S R	
		A	B	C	D	E						
74	1203141-5	2	-	-	-	-	•Konsol .....	•Konsole .....		2		
75	943159-4	6	-	-	-	-	•Skruv .....	•Schraube .....		2		
76	677937-5	2	-	-	-	-	•Stopparm .....	•Abstellhebel .....		2		
77	942402-9	2	-	-	-	-	•Skruv .....	•Schraube .....		2		
78	677938-3	2	-	-	-	-	•Fjäder .....	•Feder .....		2		
79	677932-6	2	-	-	-	-	•Fjäderstyrning .....	•Federführung .....		2		
80	678531-5	2	-	-	-	-	•Tätning .....	•Dichtung .....		2		
81	680422-3	2	-	-	-	-	•Bussning .....	•Buchse .....		2		



**VOLVO**  
Genuine Parts  
PV 830 49581

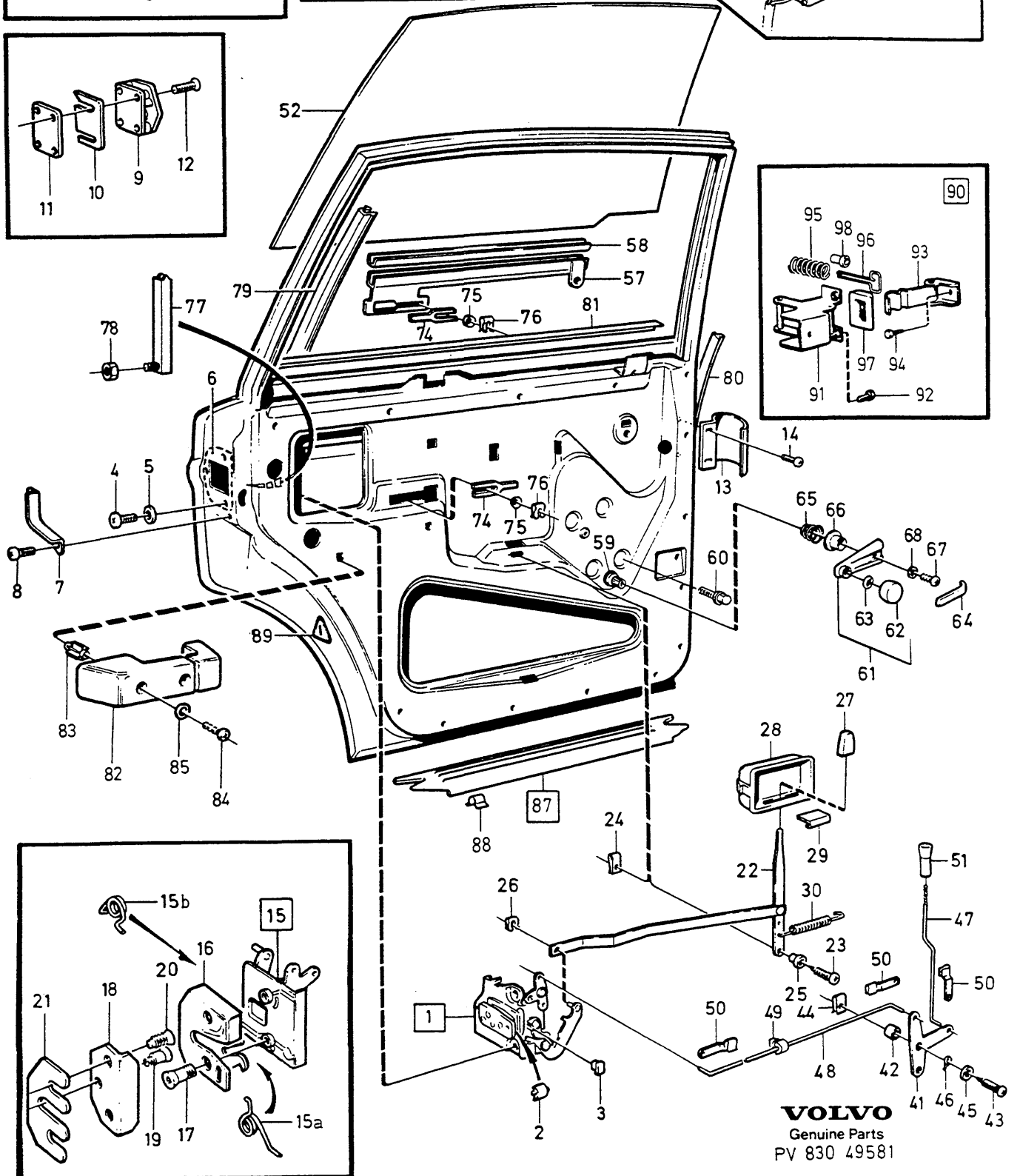
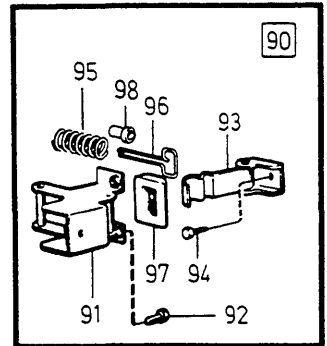
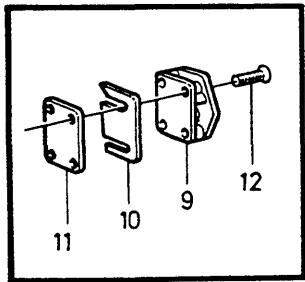
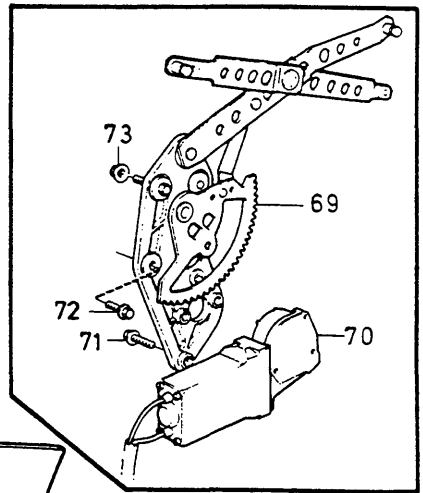
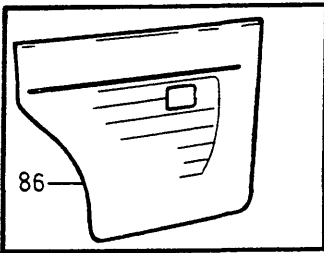
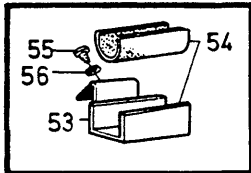
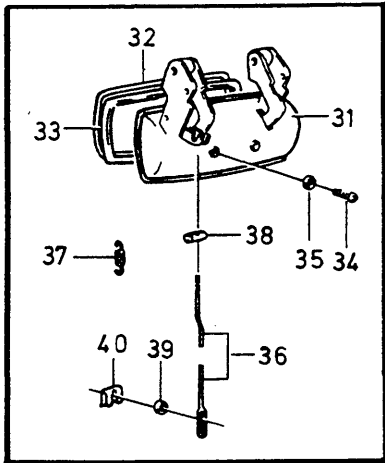


A	B	C	D	E	DÖRRDETALJER BAKDÖRR					TUERTEILE HINTERTUER					Grupp Gruppe					
															83					
																				Sida Seite
																				1105
Pos	Artikel nr Artikelnr.	Antal /Anzahl					P S	Benämning	Bezeichnung	Anmärkning Anmerkung	S R									
		A	B	C	D	E														
1	1202675-3	-	-	-	-	-	Låssystem .....	Schlosssystem .....	1)	3										
	1202676-1	1	-	-	-	-	• Lås, v .....	• Schloss, l .....		3										
2	675965-8	2	-	-	-	-	• Lås, h .....	• Schloss, r .....		3										
3	1213230-4	2	-	-	-	-	• Buffert .....	• Puffer .....		2										
		2	-	-	-	-	• Knapp .....	• Knopf .....	264TE	2										
	1299680-7	1	-	-	-	-	• Länk .....	• Gelenk .....		3										
	1299681-5	1	-	-	-	-	• Länk, v .....	• Gelenk, l .....		3										
	1299702-9	2	-	-	-	-	• Fjäder .....	• Feder .....		2										
	1299703-7	2	-	-	-	-	• Bricka .....	• Scheibe .....		5										
	1213230-4	2	-	-	-	-	• Knapp .....	• Knopf .....		2										
4	956090-5	2	-	-	-	-	• Skruv .....	• Schraube .....	LG 8	2										
	956092-1	4	-	-	-	-	• Skruv .....	• Schraube .....	LG 12	2										
5	955948-5	6	-	-	-	-	• Låsbricka .....	• Sicherungsscheibe .....		2										
6	679758-3	2	-	-	-	-	• Gummimellanlägg .....	• Gummieinlage .....	ALTER	2										
7	677133	1	-	-	-	-	• Låsskydd, v .....	• Schlossabdeckung, l .....		3										
	677134	1	-	-	-	-	• Låsskydd, h .....	• Schlossabdeckung, r .....		3										
8	955137-5	2	-	-	-	-	• Skruv .....	• Schraube .....		2										
9	675553-2	1	-	-	-	-	• Låsbleck, v .....	• Schliesskeil, l .....		2										
	675554-0	1	-	-	-	-	• Låsbleck, h .....	• Schliesskeil, r .....		2										
10	681528-6	X	-	-	-	-	• Justerbleck .....	• Nachstellblech .....		3										
11	677223-0	2	-	-	-	-	• Packning .....	• Dichtung .....		2										
12	947715-9	8	-	-	-	-	• Skruv .....	• Schraube .....		2										
13	677819-5	2	-	-	-	-	• Skyddsbygel .....	• Schutzbugel .....		3										
14	955137-5	4	-	-	-	-	• Skruv .....	• Schraube .....		2										
15	1304761-8	1	-	-	-	-	Låssystem .....	Schlosssystem .....	2)	3										
	1304762-6	1	-	-	-	-	• Lås, v .....	• Schloss, l .....	(1255465)	3										
	1304819-4	1	-	-	-	-	• Lås, h .....	• Schloss, r .....	(1255466)	3										
15a	1304820-2	1	-	-	-	-	• Fjäder, v .....	• Feder, l .....	(1254267)	3										
	1304243-7	1	-	-	-	-	• Fjäder, h .....	• Feder, r .....	(1254268)	3										
15b	1304244-5	1	-	-	-	-	• Fjäder, v .....	• Feder, l .....	(1254269)	2										
	1255996-9	1	-	-	-	-	• Fjäder, h .....	• Feder, r .....	(1254270)	2										
16	1255997-7	1	-	-	-	-	• Lås .....	• Schloss .....	(1255611)	3										
	944049-6	4	-	-	-	-	• Lås .....	• Schloss .....	(1255612)	3										
17	1247885-5	2	-	-	-	-	• Skruv .....	• Schraube .....		2										
18	1247886-3	2	-	-	-	-	• Låsbygel .....	• Sperrklinke .....		2										
19	1247348-4	4	-	-	-	-	• Låsskruv .....	• Sicherungsschraube .....		2										
20	1254275-9	X	-	-	-	-	• Skruv .....	• Schraube .....	(949417)	3										
21	1315081-8	1	-	-	-	-	• Justerbleck .....	• Nachstellblech .....		3										
22	1213389-8	1	-	-	-	-	Dörröppnare, v .....	Turöppner, l .....	(1203313)	3										
	1315082-6	1	-	-	-	-	Dörröppnare, v .....	Turöppner, l .....	264TE	3										
	1213390-6	1	-	-	-	-	Dörröppnare, h .....	Turöppner, r .....	(1203314)	3										
	958246-1	2	-	-	-	-	Dörröppnare, h .....	Turöppner, r .....	264TE	3										
23	1255989-4	2	-	-	-	-	Skruv .....	Schraube .....		2										
24	1203311-4	2	-	-	-	-	Fjädermutter .....	Federverschlussmutter .....	(946418)	2										
25	1203658-8	2	-	-	-	-	Bricka .....	Scheibe .....		3										
26	1255462-2	2	-	-	-	-	Clips .....	Klemme .....		2										
	941906-0	2	-	-	-	-	Clips .....	Klemme .....	3)	2										
27	679800-3	2	-	-	-	-	Fjäderbricka .....	Federscheibe .....	3)	2										
28	680662-4	1	-	-	-	-	Handtag, svart .....	Griff, schwarz .....		3										
	680663-2	1	-	-	-	-	Styrkäpa, v, svart .....	Führungshaube, l, schwarz .....		3										
	680660-8	2	-	-	-	-	Styrkäpa, h, svart .....	Führungshaube, r, schwarz .....		3										
29	1315080-0	2	-	-	-	-	Tätning .....	Dichtung .....		2										
30	1202430-3	1	-	-	-	-	Returifjäder .....	Ruckholfeder .....	(685735)	2										
31	1202431-1	1	-	-	-	-	Handtag, v .....	Griff, l .....		2										
	685836-9	2	-	-	-	-	Handtag, h .....	Griff, r .....		2										
32							Prydnadslist .....	Zierleiste .....	244 (CDN)	3										

1) 244 CH-274964. 245HV CH-163834. 264 CH-46514. 265 CH-10919.

2) 244 CH 274965-. 245HV CH 163835-. 264 CH 46515-. 265 CH 10920-.

3) Tillfälligt utförande. / Provisorische Ausführung.



**VOLVO**  
Genuine Parts  
PV 830 49581

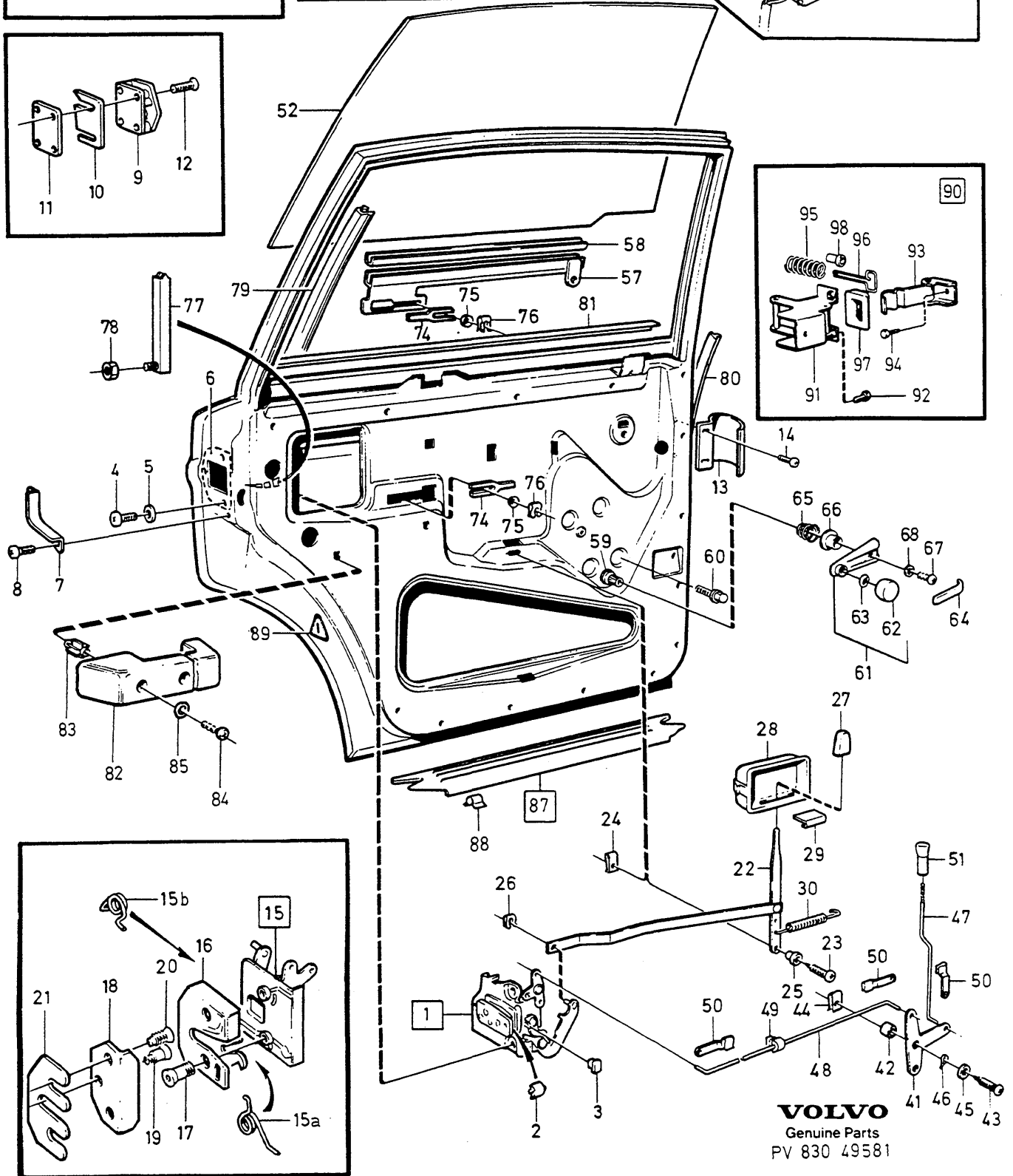
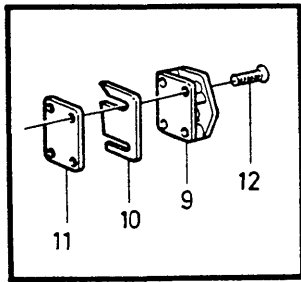
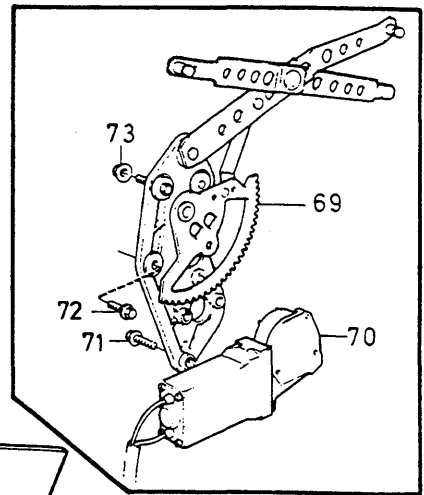
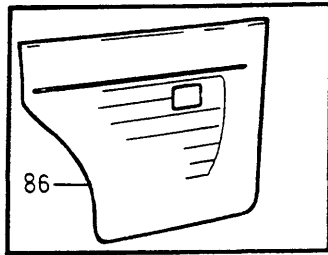
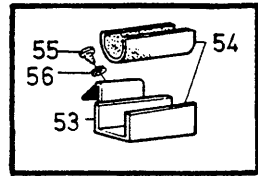
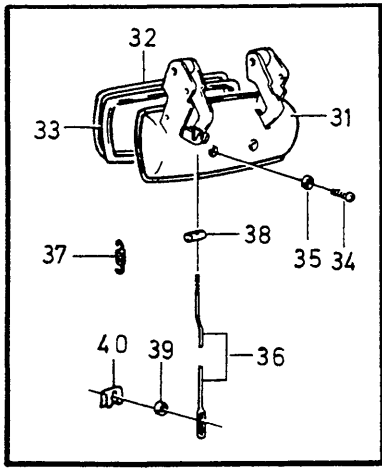
A	B	C	D	E	DÖRRDETALJER BAKDÖRR					TUERTEILE HINTERTUER					Grupp Gruppe
															83
															Sida Seite
															1107
Pos	Artikel nr Artikelnr.	Antal /Anzahl					P S	Benämning	Bezeichnung	Anmärkning Anmerkung	S R				
		A	B	C	D	E									
33	1254345-0	2	-	-	-	-	Tättningslist .....	Dichtleiste .....	245 (CDN) 264, 265 (685009) 244 EXC (CDN) 245 EXC (CDN)	2					
	685888-0	2	-	-	-	-	Tättningslist .....	Dichtleiste .....	244 (CDN) 245 (CDN) 264, 265	2					
34	956091-3	4	-	-	-	-	Skruv .....	Schraube .....		2					
35	940155-5	4	-	-	-	-	Låsbricka .....	Sicherungsscheibe .....		2					
36	686891-3	2	-	-	-	-	Länk .....	Gelenk .....		3					
	686890-5	2	-	-	-	-	Länk .....	Gelenk .....	264TE	3					
37	685007-7	2	-	-	-	-	Fjäder .....	Feder .....		2					
38	687838-3	2	-	-	-	-	Tapp .....	Zapfen .....		4					
39	945773-0	2	-	-	-	-	Bricka .....	Scheibe .....		2					
40	94641-8	2	-	-	-	-	Låsbricka .....	Sicherungsscheibe .....		2					
41	1203111-8	2	-	-	-	-	Hävarm .....	Hebel .....		3					
42	1255179-2	2	-	-	-	-	Distansbricka .....	Abstandscheibe .....		2					
43	955141-7	2	-	-	-	-	Skruv .....	Schraube .....		2					
44	191391-2	2	-	-	-	-	Fjädermutter .....	Federverschlussmutter .....		2					
45	192292-1	2	-	-	-	-	Bricka .....	Scheibe .....	ALTER	2					
46	69556-9	2	-	-	-	-	Bricka .....	Scheibe .....		2					
47	676690-1	2	-	-	-	-	Länk .....	Gelenk .....		3					
48	1315396-0	2	-	-	-	-	Länk .....	Gelenk .....	(676687)	3					
	1299648	1	-	-	-	-	Länk, v .....	Gelenk, l .....	245T, 264TE	3					
	1299649-2	1	-	-	-	-	Länk, h .....	Gelenk, r .....	245T, 264TE	3					
	1299050-3	1	-	-	-	-	Länk, v .....	Gelenk, l .....	245T	3					
	1299051-1	1	-	-	-	-	Säkerhetsspärr Länk, h .....	Sicherheitsriegel Gelenk, r .....	245T	3					
49	657010-5	2	-	-	-	-	Säkerhetsspärr Gummikudde .....	Sicherheitsriegel Gummikissen .....		2					
50	1304766-7	6	-	-	-	-	Klamma .....	Klemme .....	(676995)	3					
51	1203219-9	2	-	-	-	-	Låsknapp, svart .....	Riegelknopf, schwarz .....	244,245	2					
	1203220-7	2	-	-	-	-	Låsknapp .....	Riegelknopf .....	264,265	2					
52		1	-	-	-	-	Glas .....	Leuctenglas .....	4) 2DRS, 4DRS						
		1	-	-	-	-	Glas .....	Leuctenglas .....	SEE 84 • 1179 5) 5DRS						
53	1202663-9	2	-	-	-	-	Hällare, främre .....	Halter, v .....	SEE 84 • 1183 245SV	4					
54	1202664-7	2	-	-	-	-	Hällare, bakre .....	Halter, h .....	245SV	4					
55	955269-6	2	-	-	-	-	Skruv .....	Schraube .....	245SV	2					
56	941906-0	2	-	-	-	-	Fjäderbricka .....	Federscheibe .....	245SV	2					
57	1213802-0	1	-	-	-	-	Hisskena, v .....	Hubschiene, l .....		2					
	1213803-8	1	-	-	-	-	Hisskena, h .....	Hubschiene, r .....		2					
58	1213920-0	X	-	-	-	-	Fyllnadsband .....	Köderleiste .....	LG 750	2					
59	1255052-1	1	-	-	-	-	Fönsterhiss manuell .....	Fensterheber manuell .....	ALTER 1						
	1255052-1	1	-	-	-	-	• Fönsterhiss, v .....	• Fensterheber, l .....	1) (1213778)	3					
	1255053-9	1	-	-	-	-	• Fönsterhiss, v .....	• Fensterheber, l .....	2)	3					
	1255053-9	1	-	-	-	-	• Fönsterhiss, h .....	• Fensterheber, r .....	(1213779)	3					
60	945358-0	8	-	-	-	-	• Flänsskruv .....	• Flanschschraube .....		2					
61	1605245-8	2	-	-	-	-	• Vev, svart .....	• Kurbel, svart .....	(1254749)	2					
62		2	-	-	-	-	• • Knapp .....	• • Knopf .....		2					
63		2	-	-	-	-	• • Bricka .....	• • Scheibe .....							
64	1213709-7	2	-	-	-	-	• Täckbricka, svart .....	• Abdeckscheibe, svart .....	244, 245	3					

4) Ofärgat glas. / Ungetöntes Glas.

5) Färgat glas. / Getöntes Glas.

1) 244 CH-274964. 245HV CH-163834. 264 CH-46514. 265 CH-10919.

2) 244 CH 274965-. 245HV CH 163835-. 264 CH 46515-. 265 CH 10920-.

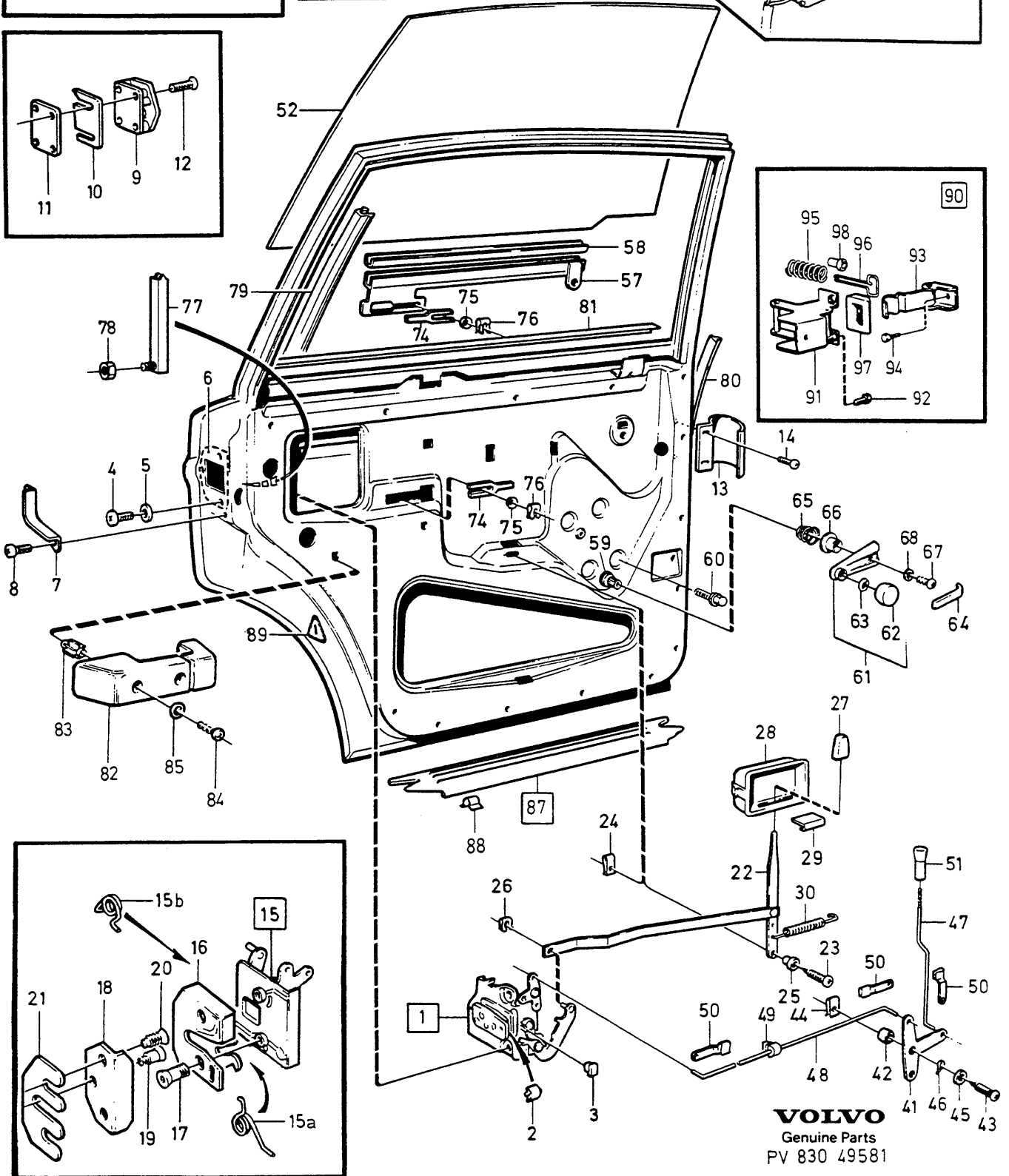
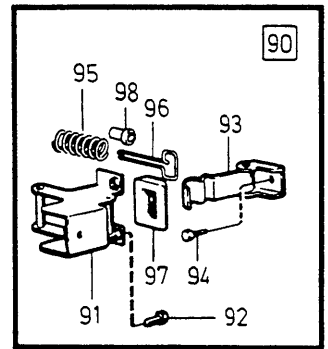
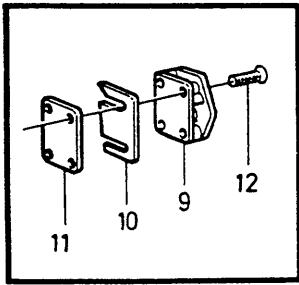
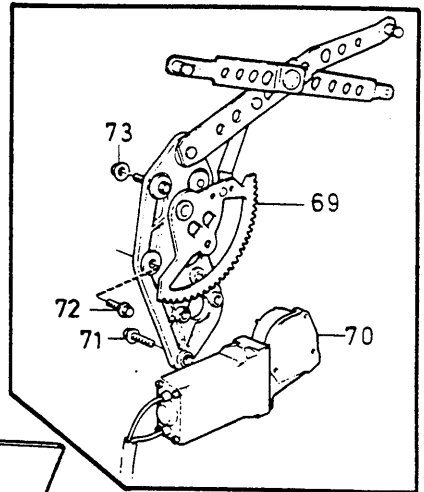
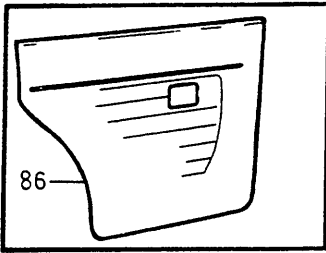
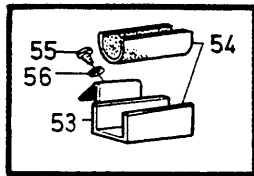
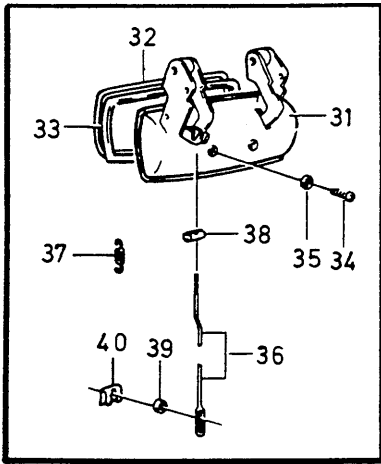


**VOLVO**  
Genuine Parts  
PV 830 49581

A	B	C	D	E	DÖRRDETALJER BAKDÖRR					TUERTEILE HINTERTUER			Grupp Gruppe
													83
													Sida Seite
													1109
Pos	Artikel nr Artikelnr.	Antal /Anzahl					P S	Benämning	Bezeichnung	Anmärkning Anmerkung	S R		
		A	B	C	D	E							
65	1213710-5	2	-	-	-	-	•Täckbricka, blank .....	•Abdeckscheibe, blank .....	264, 265	3			
66	659949-2	2	-	-	-	-	•Fjäder .....	•Feder .....	1)	2			
67	1213711-3	2	-	-	-	-	•Täckring, svart .....	•Rosettenring, svart .....		2			
68	956075-6	2	-	-	-	-	•Skruv .....	•Schraube .....		2			
68	955946-9	2	-	-	-	-	•Låsbricka .....	•Sicherungsscheibe .....		2			
69	1254539-8	1	-	-	-	-	Fönsterhiss elektriskt manövrerad	Fensterheber elektrisch betätigt	ALTER 2	3			
	1254540-6	1	-	-	-	-	•Fönsterhiss, v .....	•Fensterheber, l .....		3			
70	1315018-0	1	-	-	-	-	•Fönsterhiss, h .....	•Fensterheber, r .....		4			
	1315019-8	1	-	-	-	-	•Elmotor, v .....	•Elektromotor, l .....	(1254537)	3			
71		6	-	-	-	-	•Elmotor, h .....	•Elektromotor, r .....	(1254538)	4			
72	946544-4	6	-	-	-	-	NS •Skruv .....	•Schraube .....		2			
73	945407-5	2	-	-	-	-	•Flänsskruv .....	•Flanschschraube .....		2			
74	676366-8	4	-	-	-	-	•Flänsmutter .....	•Bundmutter .....		3			
75	1334889-1	8	-	-	-	-	Skoning .....	Beschlag .....		2			
76	1334448-6	6	-	-	-	-	Bricka .....	Scheibe .....	(1213723)	3			
77	1211976-4	2	-	-	-	-	Säkringsbygel .....	Sicherungsbugel .....	(946594)	3			
78	945408-3	2	-	-	-	-	Styrskena .....	Führungsschiene .....		2			
79	1255936-5	2	-	-	-	-	Flänsmutter .....	Bundmutter .....		4			
	1247495-3	2	-	-	-	-	Styrlist .....	Führungsleiste .....	(1203940)	4			
80	1372261-6	1	-	-	-	-	Styrlist .....	Führungsleiste .....	245T, 264TE (1247761)	2			
	1247338-5	1	-	-	-	-	Tätninglist, v .....	Dichtleiste, l .....	245T	2			
	1247336-9	1	-	-	-	-	Tätninglist, v .....	Dichtleiste, l .....	264TE	2			
	1372262-4	1	-	-	-	-	Tätninglist, h .....	Dichtleiste, r .....		2			
	1247339-3	1	-	-	-	-	Tätninglist, h .....	Dichtleiste, r .....	245T	2			
	1247337-7	1	-	-	-	-	Tätninglist, h .....	Dichtleiste, r .....	264TE	2			
81	1213111-6	1	-	-	-	-	Skraplist, v .....	Abstreifleiste, l .....		2			
	1247756-8	1	-	-	-	-	Skraplist, v .....	Abstreifleiste, l .....	245T, 264TE	2			
	1203448-4	1	-	-	-	-	Skraplist, h .....	Abstreifleiste, r .....		2			
	1247757-6	1	-	-	-	-	Skraplist, h .....	Abstreifleiste, r .....	245T, 264TE	2			
		-	-	-	-	-	Armstöd .....	Armlöhne .....	1)				
		-	-	-	-	-	Armstöd .....	Armlöhne .....	2) SEE 88 • 1505				
82	686555-4	2	-	-	-	-	•Armstöd .....	•Armlöhne .....		4			
83	1203096	4	-	-	-	-	OP •Mutter .....	•Mutter .....		4			
84	958242-0	4	-	-	-	-	•Skruv .....	•Schraube .....		2			
85	955892-5	4	-	-	-	-	•Bricka .....	•Scheibe .....		2			
86		-	-	-	-	-	Dörrpanel .....	Tuerverkleidung .....	SEE 85 • 1187				
87	687184	1	-	-	-	-	OP Tröskelplåt, v .....	Trittleiste, l .....	244 CH -82979. 245 CH -54709. 264 CH -9674.	3			
	1202801-5	1	-	-	-	-	Tröskelskoning, v, svart .....	Schwellenbesatz, l, schwarz .....	244 CH 82980- 245 CH 54710- 264 CH 9675- 265-.	3			
	1224908	1	-	-	-	-	OP Tröskelskoning, v .....	Schwellenbesatz, l .....	245T	3			
	687185-9	1	-	-	-	-	Tröskelplåt, h .....	Trittleiste, r .....	244 CH -82979. 245 CH -54709. 264 CH -9674.	3			
	1202802-3	1	-	-	-	-	Tröskelskoning, h, svart .....	Schwellenbesatz, r, schwarz .....	244 CH 82980- 245 CH 54710- 264 CH 9675- 265-.	3			
	1224909	1	-	-	-	-	OP Tröskelskoning, h .....	Schwellenbesatz, r .....	245T	3			
	1263140-4	2	-	-	-	-	Tröskelskoning .....	Schwellenbesatz .....	264TE	3			
88	944148-6	6	-	-	-	-	•Clips .....	•Klemme .....	244 CH -82979. 245 CH -54709.	2			

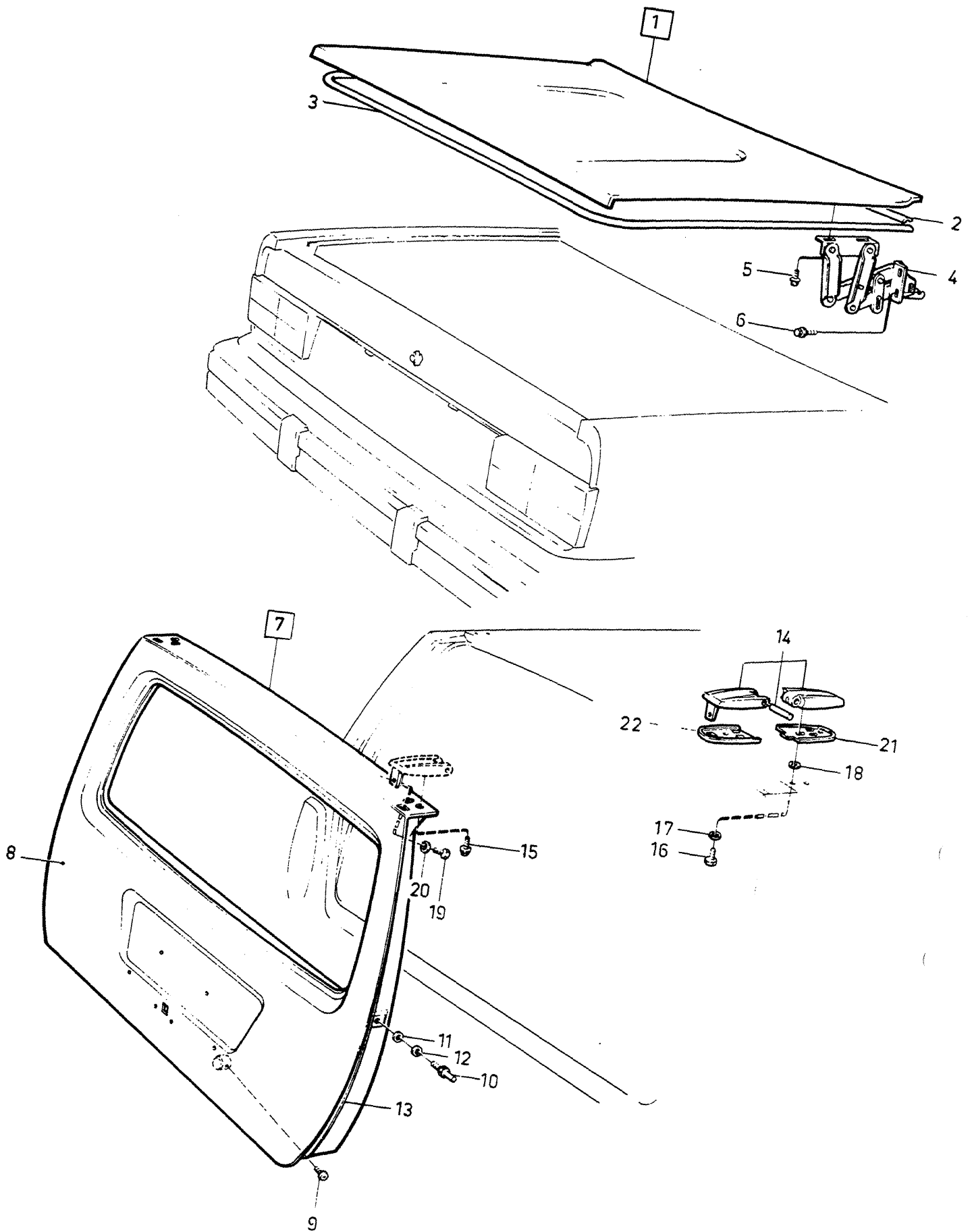
1) 244 CH-274964. 245HV CH-163834. 264 CH-46514. 265 CH-10919.

2) 244 CH 274965-. 245HV CH 163835-. 264 CH 46515-. 265 CH 10920-.



**VOLVO**  
Genuine Parts  
PV 830 49581

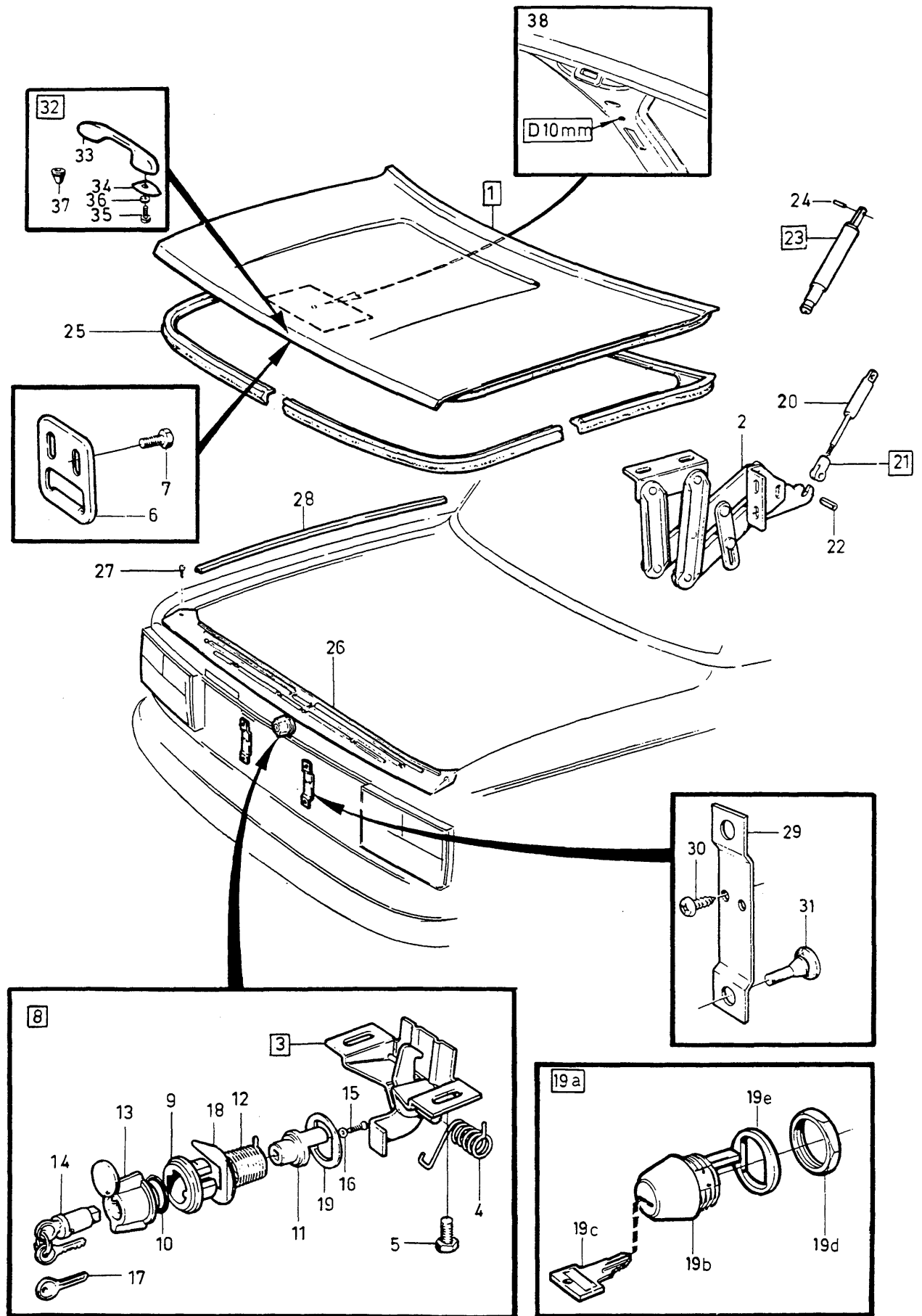
A						DÖRRDETALJER BAKDÖRR		TUERTEILE HINTERTUER		Grupp Gruppe	
										83	
										Sida Seite	
										1111	
Pos	Artikel nr Artikelnr.	Antal /Anzahl					P S	Benämning	Bezeichnung	Anmärkning Anmerkung	S R
		A	B	C	D	E					
	1202841-1	8	-	-	-	-		• Clips .....	• Klemme .....	264 CH -9674. 244 CH 82980- 245 CH 54710- 264 CH 9675- 265.	2
89	1203249-6	2	-	-	-	-		Reflexemblem .....	Spiegelemblem .....		2
90	943159-4	1	-	-	-	-	NS	Dörrstopp .....	Turhalter .....	ALTER	
91	1203141-5	2	-	-	-	-		• Konsol .....	• Konsole .....		2
92	677937-5	6	-	-	-	-		• Skruv .....	• Schraube .....		2
93	677937-5	2	-	-	-	-		• Stopparm .....	• Abstellhebel .....		2
94	942402-9	2	-	-	-	-		• Skruv .....	• Schraube .....		2
95	677938-3	2	-	-	-	-		• Fjäder .....	• Feder .....		2
96	677932-6	2	-	-	-	-		• Fjäderstyrning .....	• Federführung .....		2
97	678531-5	2	-	-	-	-		• Tätning .....	• Dichtung .....		2
98	680422-3	2	-	-	-	-		• Bussning .....	• Buchse .....		2



VOLVO PARTS  
1 080 12723



A	B	C	D	E	BAKLUCKA					HECKKLAPPE					Grupp Gruppe
															83
															Sida Seite
															1113
Pos	Artikel nr Artikelnr.	Antal /Anzahl					P S	Benämning	Bezeichnung	Anmärkning Anmerkung	S R				
		A	B	C	D	E									
1	(1203554)	1	-	-	-	-	SP	Baklucka .....	Heckklappe .....	REPL 1PCS 1255079-4 2DRS, 4DRS. ALTER 1 2DRS, 4DRS. ALTER 2					
2	1255079-4	1	-	-	-	-		Baklucka .....	Heckklappe .....		2				
	676080-5	1	-	-	-	-		•Hållare tätninglist .....	•Halteklammer dichteiste .....		3				
	676082-1	X	-	-	-	-		••Hållare .....	••Halter .....	LG 1400	3				
3	676081-3	1	-	-	-	-		•Hållare tätninglist .....	•Halteklammer dichteiste .....		3				
	676082-1	X	-	-	-	-		••Hållare .....	••Halter .....	LG 2900	3				
4	680019-7	1	-	-	-	-		Gångjärn, v .....	Scharnier, l .....	2DRS, 4DRS.	3				
	680020-5	1	-	-	-	-		Gångjärn, h .....	Scharnier, r .....	2DRS, 4DRS.	3				
5	946471-0	4	-	-	-	-		Flänsskruv .....	Flansschraube .....	ALTER 1, M10.	2				
	946440-5	4	-	-	-	-		Flänsskruv .....	Flansschraube .....	ALTER 2, M8.	2				
	955896-6	4	-	-	-	-		Bricka .....	Scheibe .....	12X22	2				
6	946440-5	6	-	-	-	-		Flänsskruv .....	Flansschraube .....	(944926)	2				
7	(1203555)	1	-	-	-	-	SP	Baklucka komplett .....	Heckklappe komplett .....	5DRS. REPL 1 PCS 1255710-4, 1 PCS 1246139-8, 1 PCS 1254115-7, 1 PCS 1315409-1, 1 PCS 1334865-1, 1 PCS 946451-2.	2				
8		1	-	-	-	-	NS	•Baklucka yttre .....	•Heckklappe äussere .....						
9		1	-	-	-	-	NS	••Skruv för låscylinder .....	••Schraube för Schliesszylinder .....						
10	1203558-0	2	-	-	-	-		•Skruv .....	•Schraube .....		3				
11	955894-1	2	-	-	-	-		•Bricka .....	•Scheibe .....		2				
12	941907-8	2	-	-	-	-		•Fjäderbricka .....	•Federscheibe .....		2				
13	678760-0	1	-	-	-	-		•Hållare, v tätninglist .....	•Halter, l dichteiste .....		3				
	678761-8	1	-	-	-	-		•Hållare, h tätninglist .....	•Halter, r dichteiste .....		3				
14		-	-	-	-	-		Gångjärn .....	Scharnier .....	5DRS					
15	946440-5	2	-	-	-	-		Flänsskruv .....	Flansschraube .....	SEE 83 • 1119	2				
16	955295-1	4	-	-	-	-		Skruv .....	Schraube .....	5DRS	2				
17	960141-0	4	-	-	-	-		Bricka .....	Scheibe .....	5DRS	2				
18	120265-4	2	-	-	-	-		Bricka .....	Scheibe .....	5DRS	2				
19	956110-1	2	-	-	-	-		Skruv .....	Schraube .....	5DRS	2				
20	941907-8	2	-	-	-	-		Fjäderbricka .....	Federscheibe .....	5DRS	2				
21		-	-	-	-	-		Underlägg .....	Unterlegning .....	5DRS					
22		-	-	-	-	-		Underlägg .....	Unterlegning .....	SEE 83 • 1119 5DRS					
										SEE 83 • 1119					



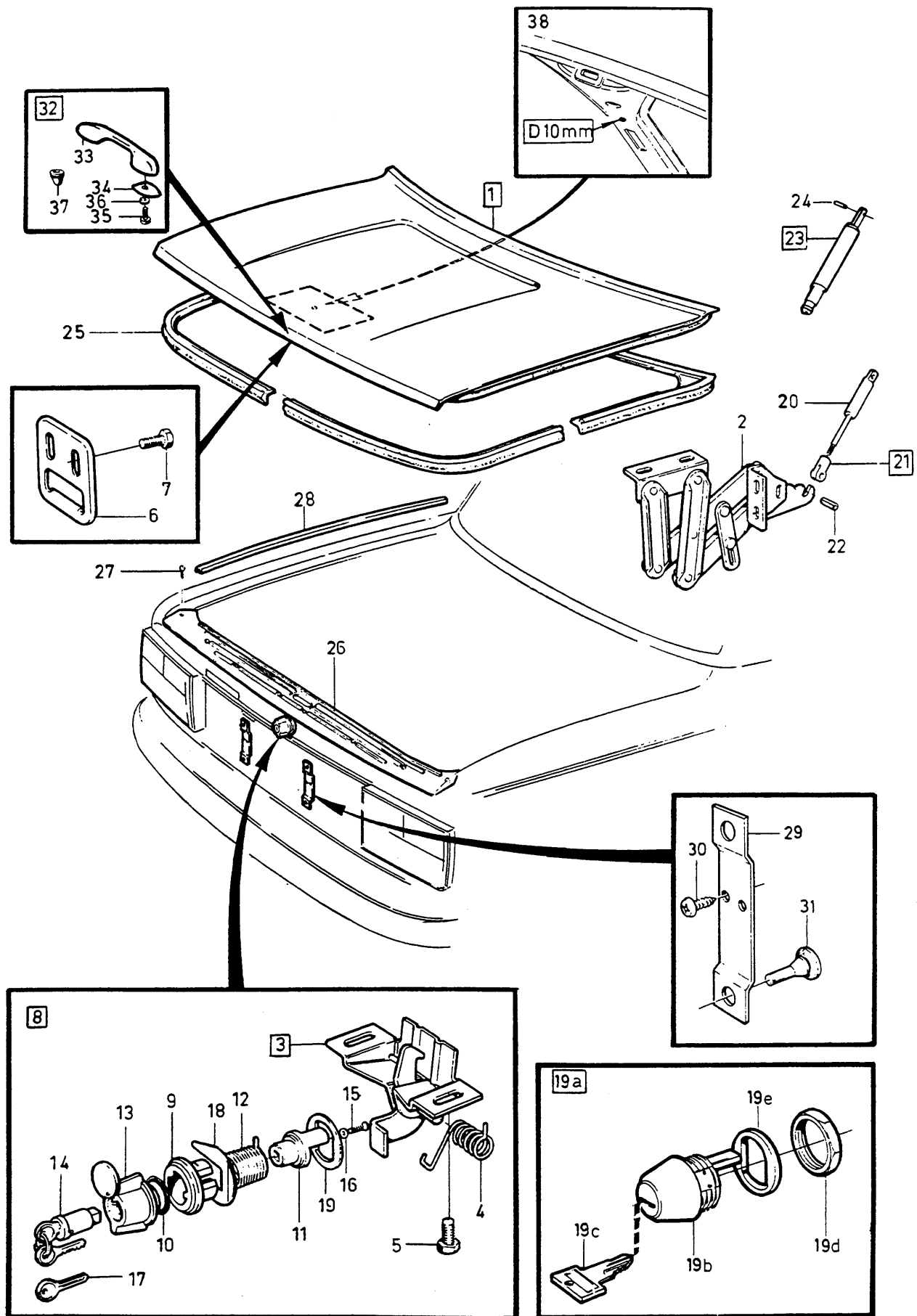
**VOLVO**  
 Genuine Parts  
 PV 830 50047

A							DETALJER BAKLUCKA		EINZELTEILE, HECKKLAPPE		Grupp Gruppe			
	B											83		
		C											Sida Seite	
			D											1115
				E							2 DRS. 4 DRS			
Pos	Artikel nr Artikelnr.	Antal /Anzahi					P S	Benämning	Bezeichnung	Anmärkning Anmerkung	S R			
		A	B	C	D	E								
1		-	-	-	-	-		Baklucka .....	Heckklappe .....	SEE 83 • 1113				
2		-	-	-	-	-		Gångjärn .....	Scharnier .....	SEE 83 • 1113				
3	1213847-5	1	-	-	-	-		Spärr .....	Sperre .....		2			
4	675769-4	X	-	-	-	-		• Fjäder .....	• Feder .....		2			
5	947107-9	2	-	-	-	-		Flänsskruv .....	Flanschschraube .....		2			
6	675661-3	1	-	-	-	-		Hake .....	Haken .....		3			
7	947107-9	2	-	-	-	-		Flänsskruv .....	Flanschschraube .....		2			
8		-	-	-	-	-	NS	Lås .....	Schloss .....					
9	1202745-4	1	-	-	-	-		• Hylsa .....	• Hülse .....		2			
10	946010-6	1	-	-	-	-		• O-ring .....	• O-ring .....		2			
11	1213272-6	1	-	-	-	-		• Excenterbricka .....	• Exzentrerscheibe .....		2			
12	1213273-4	1	-	-	-	-		• Fjäder .....	• Feder .....		2			
13	1202744-7	1	-	-	-	-		• Vred .....	• Drehgriff .....		2			
14	1213240-3	1	-	-	-	-		• Låssats .....	• Schlossteilsatz .....	1)	1			
	1202225-7	1	-	-	-	-		• Låssats .....	• Schlossteilsatz .....	1)	2			
		1	-	-	-	-	KN	• Dörrcylinder v .....	• Turzylinder l .....					
		1	-	-	-	-	KN	• Dörrcylinder h .....	• Turzylinder r .....					
		1	-	-	-	-	KN	• Låscylinder baklucka .....	• Schliesszylinder Heckklappe .....					
		1	-	-	-	-	KN	• Låscylinder handskfack .....	• Schliesszylinder Handschuhfach .....					
		2	-	-	-	-	KN	• Nyckel .....	• Schlusssel .....					
	1213240-3	1	-	-	-	-		• Låssats .....	• Schlossteilsatz .....	2)	1			
	1254155-3	1	-	-	-	-		• Låssats .....	• Schlossteilsatz .....	2)	2			
		1	-	-	-	-	KN	• Låscylinder baklucka .....	• Schliesszylinder Heckklappe .....					
		1	-	-	-	-	KN	• Låscylinder handskfack .....	• Schliesszylinder Handschuhfach .....					
		2	-	-	-	-	KN	• Nyckel .....	• Schlusssel .....					
15	956272-9	1	-	-	-	-		• Skruv .....	• Schraube .....		2			
16	18897	1	-	-	-	-	OP	• Låsbricka .....	• Sicherungsscheibe .....		2			
17	1213202-3	X	-	-	-	-		Nyckelämne .....	Schlüsselrohling .....		2			
18	685855-9	1	-	-	-	-		Clips .....	Klemme .....		2			
19	675902-1	1	-	-	-	-		Tättningsring .....	Dichtring .....		2			
19a	273713-8	1	-	-	-	-		Låssats .....	Schlossteilsatz .....	ACC	2			
19b		1	-	-	-	-	NS	• Lås .....	• Schloss .....					
19c	1213202-3	2	-	-	-	-		• Nyckelämne .....	• Schlüsselrohling .....		2			
19d	1255736-9	1	-	-	-	-		• Mutter .....	• Mutter .....		2			
19e	1255737-7	1	-	-	-	-		• Bricka .....	• Scheibe .....		3			
20	( 676668)	2	-	-	-	-	SP	Gasfjäder .....	Gasfeder .....	ALTER REPL 1PCS 684264-5	3			
21	677979-7	2	-	-	-	-		Gaffel .....	Gabel .....	ALTER	3			
22	951973-7	2	-	-	-	-		• Pinne .....	• Stift .....		2			
23	684264-5	2	-	-	-	-		Stöd .....	Stutze .....	ALTER	3			
	1247968	2	-	-	-	-	OP	Fjäderstöd .....	Federstutze .....	3)	3			
24	951986-9	2	-	-	-	-		• Rörpinne .....	• Spannstift .....		2			
25	1213755-0	1	-	-	-	-		Tättningslist .....	Dichtleiste .....		2			
	1213755-0	1	-	-	-	-		Tättningslist .....	Dichtleiste .....	3) (1254955)	2			
26	676926-9	1	-	-	-	-		Tröskelplåt .....	Trittleiste .....		4			
27	946832-3	10	-	-	-	-		Skruv .....	Schraube .....		2			
28	679754-2	X	-	-	-	-		Kantskyddslist .....	Schonleiste .....	LG 1440 2 X 720	2			
29	( 679377)	2	-	-	-	-	SP	Nummerplåthållare .....	Kennzeichenhalter .....	(USA), (CDN) REPL 1 PCS 1304187-6, 4 PCS 960139-4,	2			

1) 242 CH-122894, 244 CH-274964, 245 CH-163834, 262 CH-2659, 264 CH-46514, 265 CH-10919.

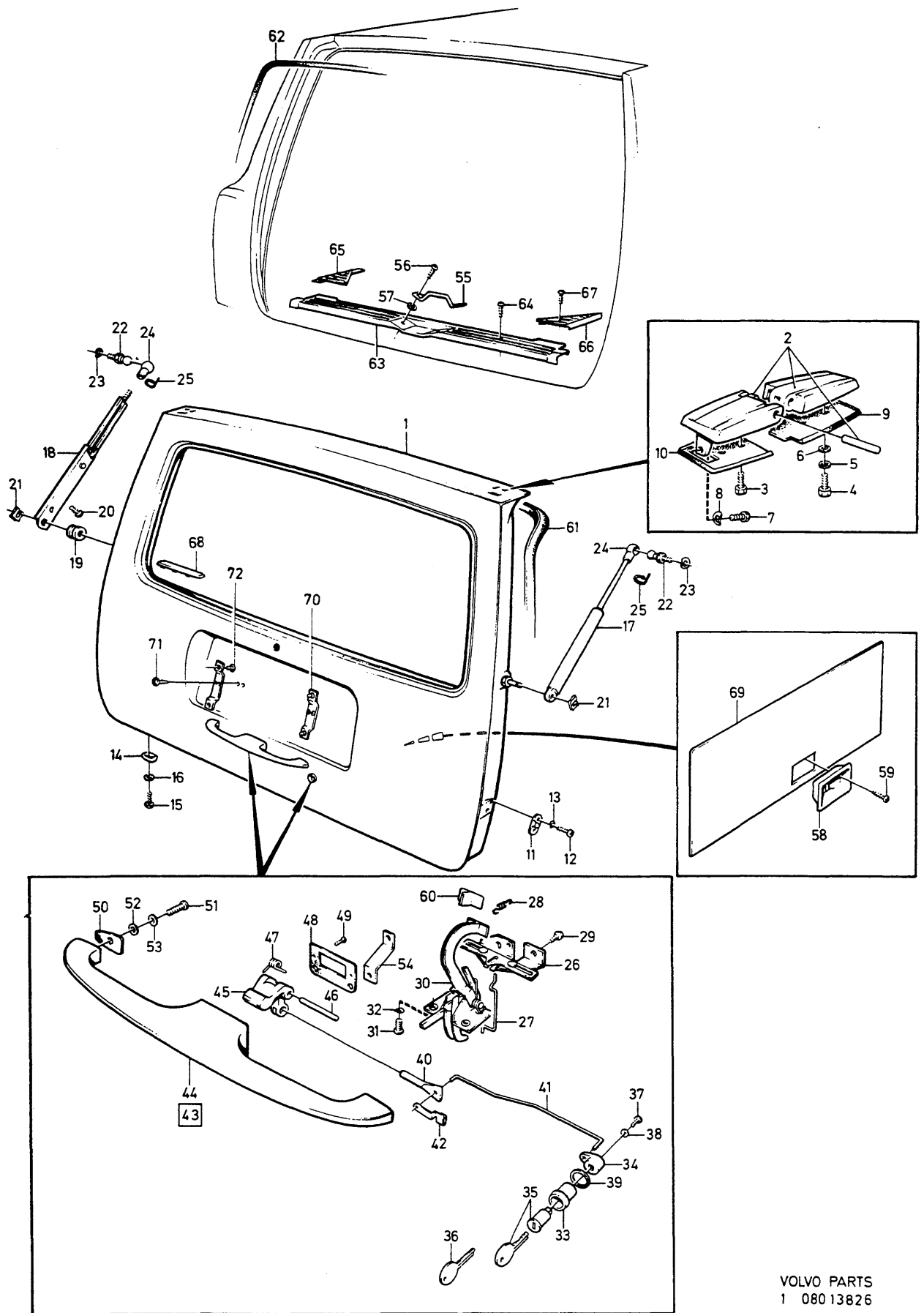
2) 242 CH 122895-, 244 CH 274965-, 245 CH 163835-, 262 CH 2660-, 264 CH 46515-, 265 CH 10920-.

3) För vagnar med baklucka av aluminiumplåt. Aluminiumluckan identifieras enligt pos 38 på bildsidan. / Für Fahrzeuge mit Heckklappe aus Aluminium. Die Aluminiumklappe wird in Pos. 38 auf der Bildseite identifiziert.



**VOLVO**  
 Genuine Parts  
 PV 830 50047

A											DETALJER BAKLUCKA		EINZELTEILE, HECKKLAPPE		Grupp Gruppe			
	B															83		
		C															Sida	
			D															Seite
				E											2 DRS, 4 DRS			
Pos	Artiker nr Artikelnr.	Antal /Anzahl					P S	Benämning	Bezeichnung	Anmärkning Anmerkung	S R							
		A	B	C	D	E												
30	955137-5	2	-	-	-	-		Skruv .....	Schraube .....	4 PCS 948685-3. (USA), (CDN) ALTER 1 (USA), (CDN) ALTER 2 (USA), (CDN) ALTER 2 (USA), (CDN) ACC	2							
	956092-1	2	-	-	-	-		Skruv .....	Schraube .....		2							
	945407-5	2	-	-	-	-		Flänsmutter .....	Bundmutter .....		2							
31	676911-1	4	-	-	-	-		Gummiknapp .....	Gummiknopf .....		2							
32	277987-4	1	-	-	-	-		Handtag .....	Griff .....									
33	661567-8	1	-	-	-	-		• Handtag .....	• Griff .....		3							
34	663749-0	2	-	-	-	-		• Mellanlägg .....	• Beilegscheibe .....		2							
35	950021-6	2	-	-	-	-		• Skruv .....	• Schraube .....		2							
36	955946-9	2	-	-	-	-		• Låsbricka .....	• Sicherungsscheibe .....		2							
37	677055-6	2	-	-	-	-		• Plugg .....	• Stopfen .....		3							

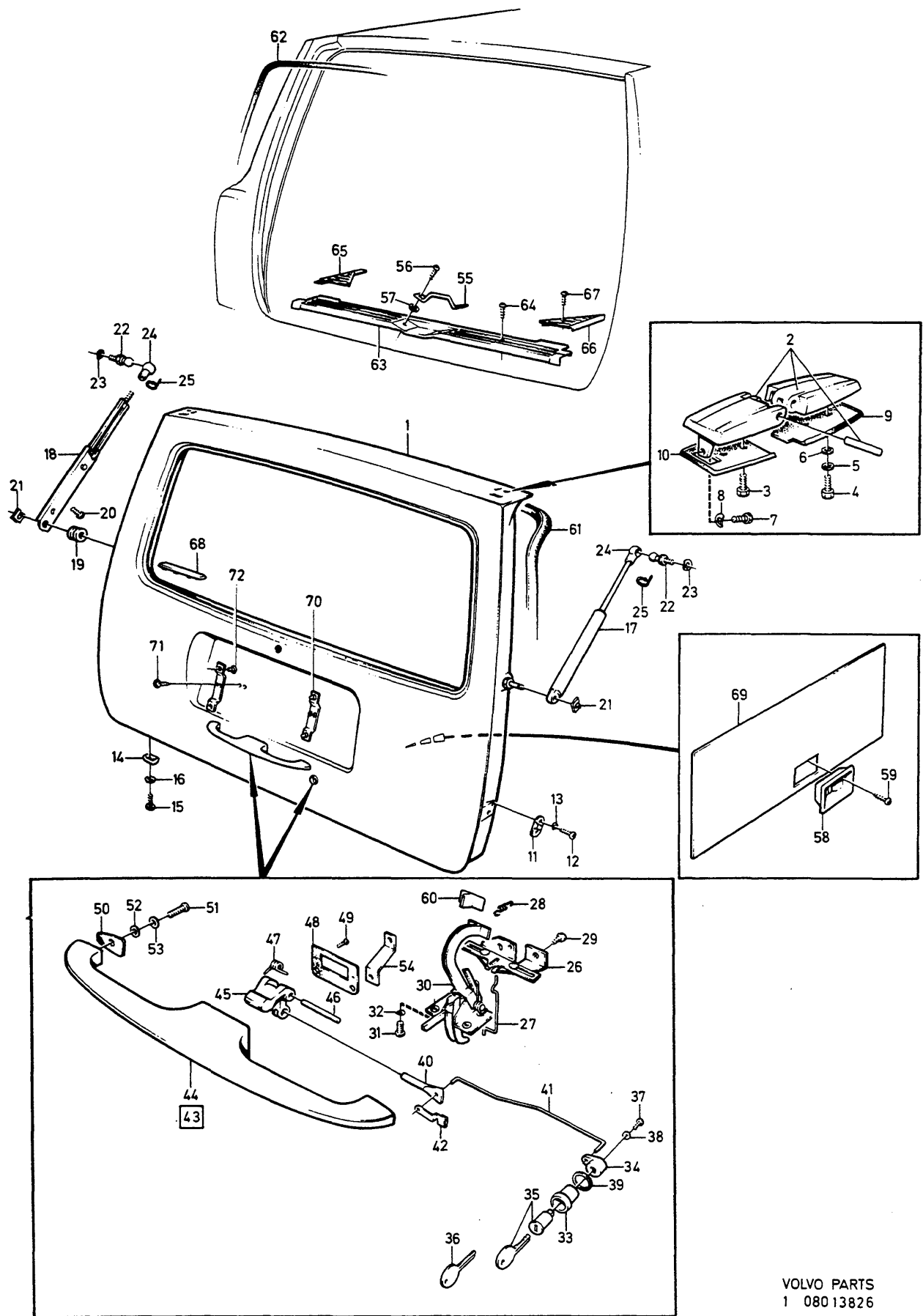


VOLVO PARTS  
 1 080 13826

A	B	C	D	E	DETALJER BAKLUCKA		EINZELTEILE, HECKKLAPPE		Grupp Gruppe		
					5DRS		Sida Seite				
Pos	Artikel nr Artikelnr.	Antal /Anzahl					P S	Benämning	Bezeichnung	Anmärkning Anmerkung	S R
		A	B	C	D	E					
1		-	-	-	-	-		Baklucka .....	Heckklappe .....	SEE 83 • 1113	
2	1315597-3	1	-	-	-	-		Gångjärn, v .....	Scharnier, l .....		3
	1315598-1	1	-	-	-	-		Gångjärn, h .....	Scharnier, r .....		3
3	946440-5	2	-	-	-	-		Flänsskruv .....	Flanschschraube .....		2
4	955295-1	4	-	-	-	-		Skruv .....	Schraube .....		2
5	960141-0	4	-	-	-	-		Bricka .....	Scheibe .....		2
6	120265-4	2	-	-	-	-		Bricka .....	Scheibe .....		2
7	956110-1	2	-	-	-	-		Skruv .....	Schraube .....		2
8	941907-8	2	-	-	-	-		Fjäderbricka .....	Federscheibe .....		2
9	1315847-2	1	-	-	-	-		Underlägg, v .....	Unterlegring, l .....		3
	1315848-0	1	-	-	-	-		Underlägg, h .....	Unterlegring, r .....		3
10	1315836-5	1	-	-	-	-		Underlägg, v .....	Unterlegring, l .....		3
	1315837-3	1	-	-	-	-		Underlägg, h .....	Unterlegring, r .....		3
11	1315032-1	2	-	-	-	-		Styrning .....	Führung .....	(677805)	3
12	956076-4	4	-	-	-	-		Skruv .....	Schraube .....		2
13	941905-2	4	-	-	-	-		Fjäderbricka .....	Federscheibe .....		2
14	1203681-0	2	-	-	-	-		Styrning .....	Führung .....		2
15	955138-3	2	-	-	-	-		Skruv .....	Schraube .....		2
16	960146-9	2	-	-	-	-		Bricka .....	Scheibe .....	ALTER	2
17	683627-4	1	-	-	-	-		Gasfjäder .....	Gasfeder .....		3
18	6875235-1	1	-	-	-	-		Stag .....	Strebe .....	(683604)	3
19	666143-3	1	-	-	-	-		• Bussning .....	• Buchse .....		2
20	1379685-9	1	-	-	-	-		• Plugg .....	• Stopfen .....	(677232)	2
21	942915-0	2	-	-	-	-		Säkringsbygel .....	Sicherungsbugel .....		2
22	942575-2	2	-	-	-	-		Kulbult .....	Kugelbolzen .....		3
23	955949-3	2	-	-	-	-		Låsbricka .....	Sicherungsscheibe .....		2
24	959090-2	2	-	-	-	-		Kulskål .....	Kugelschale .....		2
25	959095-1	2	-	-	-	-		Säkringsbygel .....	Sicherungsbugel .....		2
26	682362-9	1	-	-	-	-		Fäste .....	Halterung .....		3
27	682364-5	1	-	-	-	-		Länk .....	Gelenk .....		3
28	682365-2	1	-	-	-	-		Fjäder .....	Feder .....		3
29	955138-3	2	-	-	-	-		Skruv .....	Schraube .....		2
30	(1315024)	1	-	-	-	-	SP	Lås .....	Schloss .....	REPL 1PCS 1315916-5, 1 PCS 1315914-0.	1
31	956091-3	4	-	-	-	-		Skruv .....	Schraube .....		2
32	941906-0	4	-	-	-	-		Fjäderbricka .....	Federscheibe .....		2
33	1213269-2	1	-	-	-	-		Hylsa .....	Hülse .....		2
34	1213154-6	1	-	-	-	-		Excenterbricka .....	Exzentrerscheibe .....		2
35	1213240-3	1	-	-	-	-		Låssats .....	Schlosssteilsatz .....	1)	1
	1202225-7	1	-	-	-	-		Låssats .....	Schlosssteilsatz .....	1)	2
		1	-	-	-	-	KN	• Dörrcylinder v .....	• Turzylinder l .....		
		1	-	-	-	-	KN	• Dörrcylinder h .....	• Turzylinder r .....		
		1	-	-	-	-	KN	• Låscylinder baklucka .....	• Schliesszylinder Heckklappe ..		
		1	-	-	-	-	KN	• Låscylinder handskfack .....	• Schliesszylinder Handschuhfach ..		
		2	-	-	-	-	KN	• Nyckel .....	• Schlüssel .....		
	1213240-3	1	-	-	-	-		Låssats .....	Schlosssteilsatz .....	2)	1
	1254155-3	1	-	-	-	-		Låssats .....	Schlosssteilsatz .....	2)	2
		1	-	-	-	-	KN	• Låscylinder baklucka .....	• Schliesszylinder Heckklappe ..		
		1	-	-	-	-	KN	• Låscylinder handskfack .....	• Schliesszylinder Handschuhfach ..		
		2	-	-	-	-	KN	• Nyckel .....	• Schlüssel .....		
36	1213202-3	X	-	-	-	-		Nyckelämne .....	Schlüsselrohling .....		2
37	956060-8	1	-	-	-	-		Skruv .....	Schraube .....		2
38	955945-1	1	-	-	-	-		Låsbricka .....	Sicherungsscheibe .....		2
39	655532-0	1	-	-	-	-		Gummiläpp .....	Gummilippe .....		2
40	1246561-3	1	-	-	-	-		Tapp .....	Zapfen .....	(678524)	4

1) 242 CH-122894, 244 CH-274964, 245 CH-163834, 262 CH-2659, 264 CH-46514, 265 CH-10919.

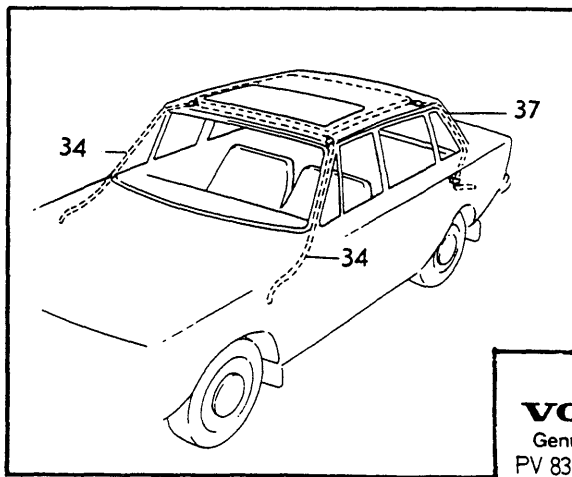
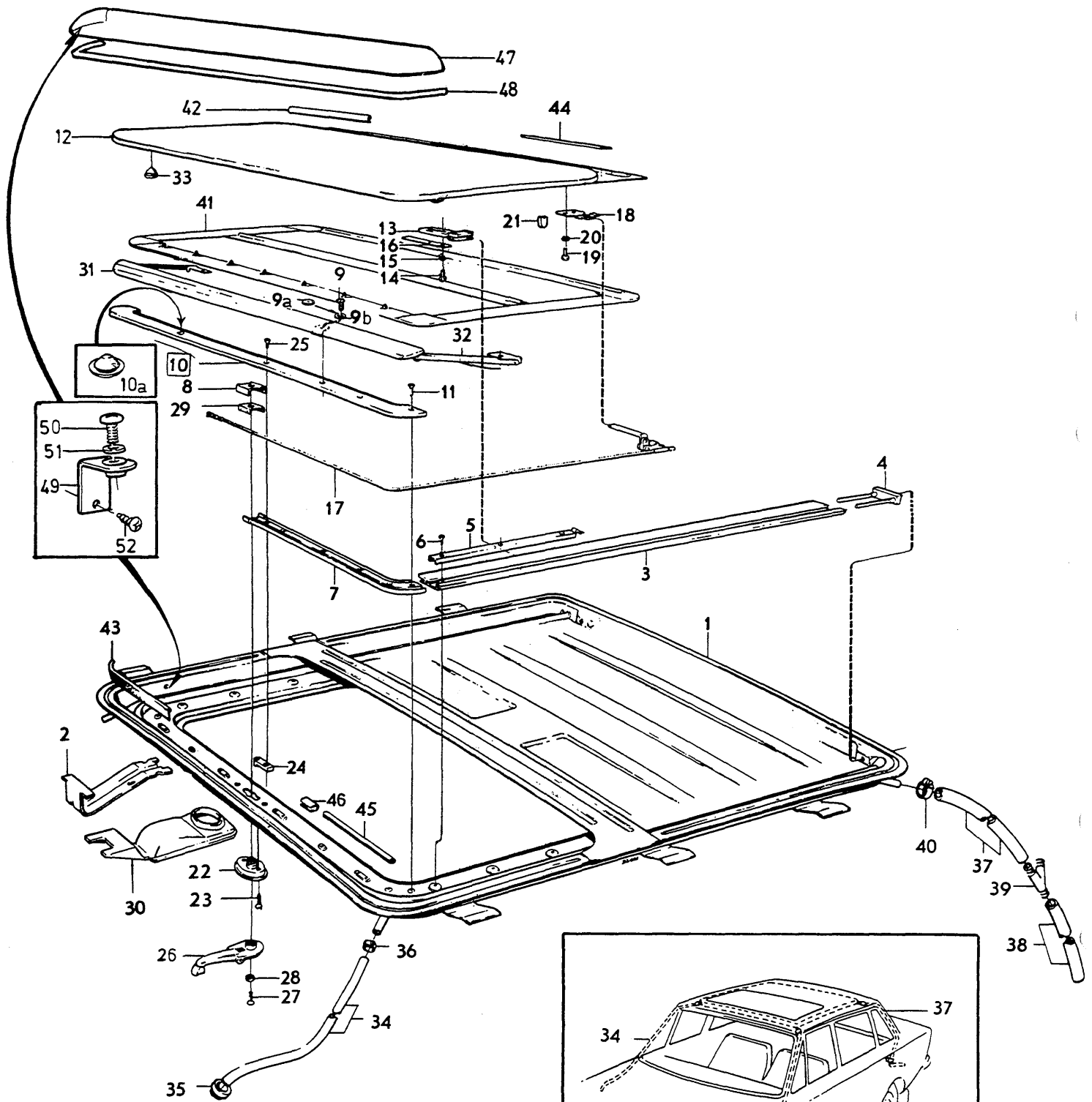
2) 242 CH 122895-, 244 CH 274965-, 245 CH 163835-, 262 CH 2660-, 264 CH 46515-, 265 CH 10920-.



VOLVO PARTS  
 1 080 13826

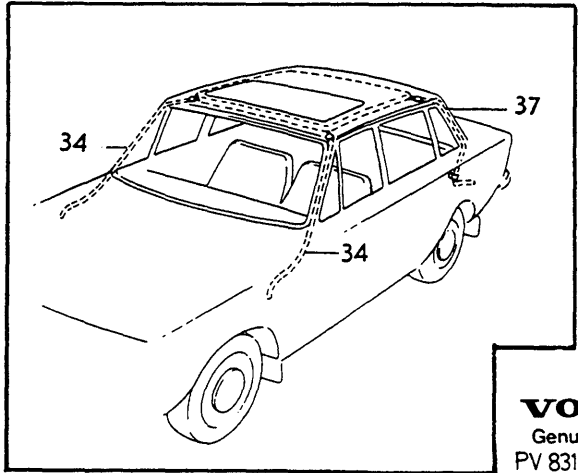
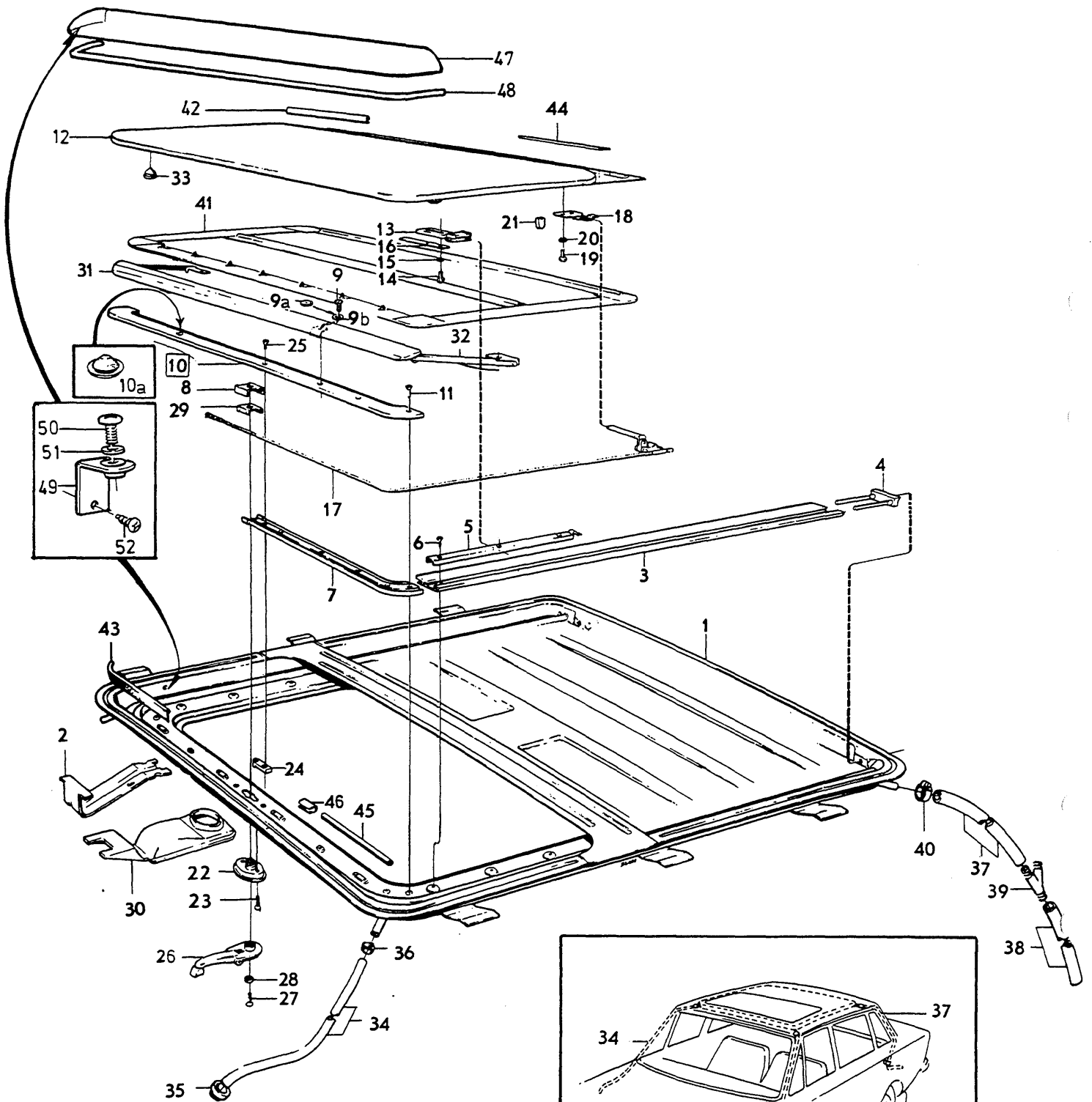


A	B	C	D	E	DETALJER BAKLUCKA					EINZELTEILE. HECKKLAPPE			Grupp Gruppe
					5DRS					Sida Seite			
Pos	Artikel nr Artikelnr.	Antal /Anzahl					P S	Benämning	Bezeichnung	Anmärkning Anmerkung	S R		
		A	B	C	D	E							
41	678525-7	1	-	-	-	-		Länk .....	Gelenk .....		3		
42	1304766-7	1	-	-	-	-		Klamma .....	Klemme .....	(676995)	3		
43		1	-	-	-	-	NS	Handtag .....	Griff .....				
44	1202458-4	1	-	-	-	-		• Handtag .....	• Griff .....		3		
45	679862-3	1	-	-	-	-		• Upptryckare .....	• Aufstosser .....		3		
46	675483-2	1	-	-	-	-		• Axel .....	• Welle .....		2		
47	675482-4	1	-	-	-	-		• Fjäder .....	• Feder .....		2		
48	1254511-7	1	-	-	-	-		• Packning .....	• Dichtung .....	(677519)	2		
49	956149-9	2	-	-	-	-		• Skruv .....	• Schraube .....		2		
50	1254512-5	2	-	-	-	-		Packning .....	Dichtung .....	(677065)	2		
51	956094-7	4	-	-	-	-		Skruv .....	Schraube .....		2		
52	955893-3	4	-	-	-	-		Bricka .....	Scheibe .....		2		
53	955948-5	4	-	-	-	-		Låsbricka .....	Sicherungsscheibe .....		2		
54	687258-4	1	-	-	-	-		Stag .....	Strebe .....		3		
55	1315010-7	1	-	-	-	-		Låsbygel .....	Sperrklinke .....		3		
56	956096-2	2	-	-	-	-		Skruv .....	Schraube .....		2		
57	960140-2	2	-	-	-	-		Bricka .....	Scheibe .....		2		
58	678380-7	1	-	-	-	-		Styrkåpa, svart .....	Führungshaube, schwarz .....		3		
59	955137-5	2	-	-	-	-		Skruv .....	Schraube .....		2		
60	678506-7	1	-	-	-	-		Handtag, svart .....	Griff, schwarz .....		3		
61	1372058-6	1	-	-	-	-		Tätninglist .....	Dichtleiste .....		2		
62	699856-1	X	-	-	-	-		Kantskyddslist .....	Schonleiste .....	LG 2700 (672172)	2		
63	678236-1	1	-	-	-	-		Tröskelplåt .....	Trittleiste .....		3		
64	955154-0	4	-	-	-	-		Skruv .....	Schraube .....		2		
65	679146-1	1	-	-	-	-		Täckplåt, v .....	Abdeckblech, l .....		3		
66	679147-9	1	-	-	-	-		Täckplåt, h .....	Abdeckblech, r .....		3		
67	955154-0	2	-	-	-	-		Skruv .....	Schraube .....		2		
68	681206-9	2	-	-	-	-		Plugg .....	Stopfen .....		3		
69		-	-	-	-	-		Panel .....	Panel .....				
70	(679377)	2	-	-	-	-	SP	Nummerplåthållare .....	Kennzeichenhalter .....	SEE 85-1187 (USA), (CDN) REPL 1 PCS 1304187-6, 4 PCS 960139-4, 4 PCS 948685-3.	2		
71	955137-5	2	-	-	-	-		Skruv .....	Schraube .....	(USA), (CDN) ALTER 1	2		
	956092-1	2	-	-	-	-		Skruv .....	Schraube .....	(USA), (CDN) ALTER 2	2		
	945407-5	2	-	-	-	-		Flänsmutter .....	Bundmutter .....	(USA), (CDN) ALTER 2	2		
72	676911-1	2	-	-	-	-		Gummiknapp .....	Gummiknopf .....	(USA), (CDN)	2		



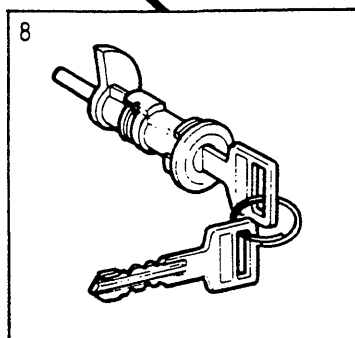
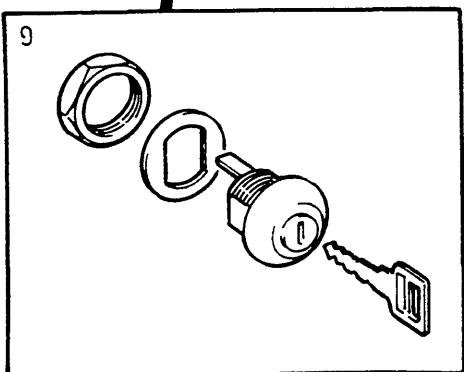
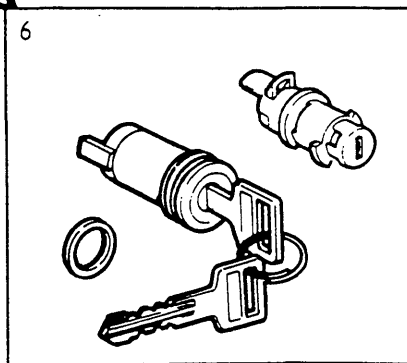
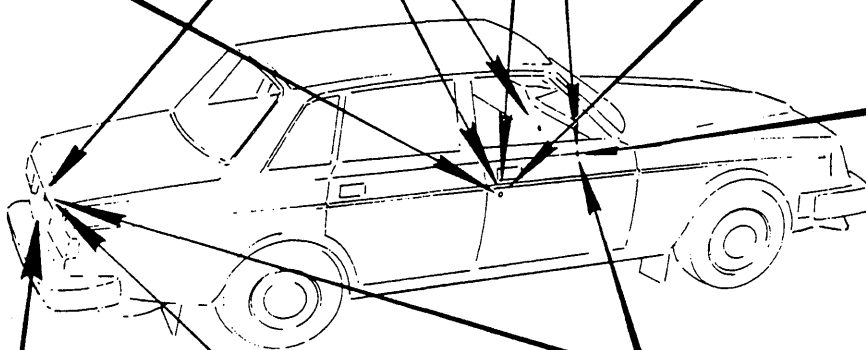
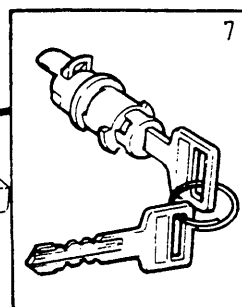
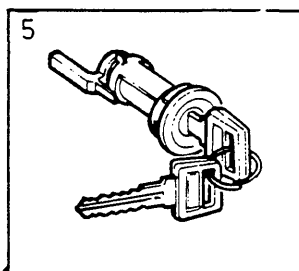
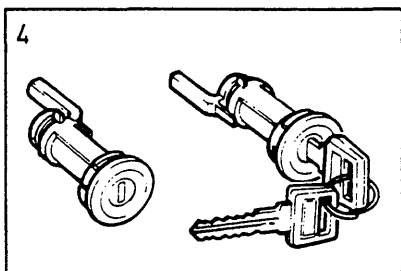
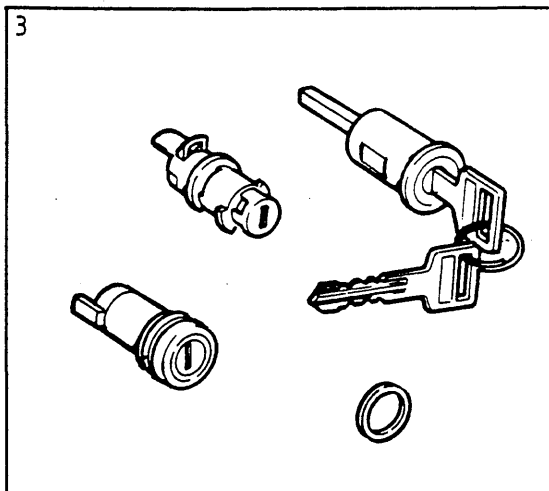
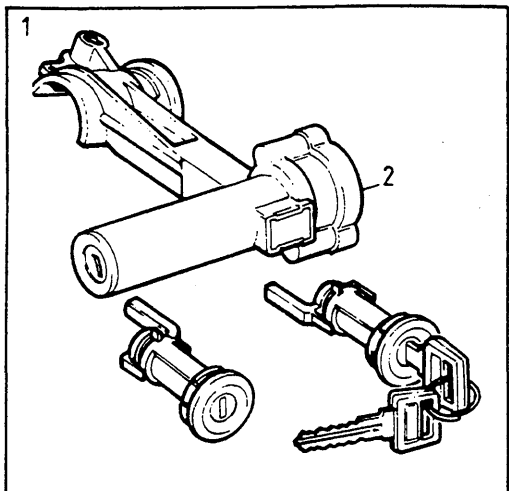
**VOLVO**  
 Genuine Parts  
 PV 831 50048

A	B	C	D	E	TAKLUCKA					SCHIEBEDACH			Grupp Gruppe
													83
													Sida Seite
													1123
Pos	Artikel nr Artikelnr.	Antal /Anzahl					P S	Benämning	Bezeichnung	Anmärkning Anmerkung	S R		
		A	B	C	D	E							
1	1382291-1	1	-	-	-	-	Ram	Rahmen		5			
2	1201923-8	2	-	-	-	-	Konsol	Konsole		4			
3	681091-5	1	-	-	-	-	Styrskena, v	Führungsschiene, l		4			
	681092-3	1	-	-	-	-	Styrskena, h	Führungsschiene, r		4			
4	680956-0	2	-	-	-	-	Fäste	Halterung	LG 100	4			
	1254757-6	2	-	-	-	-	Fäste	Halterung	LG 119	4			
5	681096-4	2	-	-	-	-	Mellanstycke	Einsatzstück		4			
6	955161-5	6	-	-	-	-	Skruv	Schraube	(955162)	2			
7	680961-0	1	-	-	-	-	Styrskena, v	Führungsschiene, l		4			
	680962-8	1	-	-	-	-	Styrskena, h	Führungsschiene, r		4			
8	681306-7	1	-	-	-	-	Förstärkning	Verstärkung		4			
9	955161-5	4	-	-	-	-	Skruv	Schraube	(955162)	2			
9a	684201-7	2	-	-	-	-	Bricka	Scheibe	ALTER 1	2			
9b		2	-	-	-	-	NS Bricka	Scheibe	ALTER 1 (91944)	2			
10.	1254758-4	1	-	-	-	-	Täcklist	Abdeckleiste	(680959)	4			
10a	1254707-1	2	-	-	-	-	• Gummikudde	• Gummikissen	ALTER 2	3			
11	955161-5	6	-	-	-	-	Skruv	Schraube	(955161)	2			
12	(680964)	1	-	-	-	-	SP Lucka, yttre	Haube, ä	REPL 1PCS 956057-4, 1PCS 1382305-9.	5			
13	681101-2	2	-	-	-	-	Fäste	Halterung		4			
14	955246-4	4	-	-	-	-	Skruv	Schraube		2			
15	17840	4	-	-	-	-	OP Låsbricka	Sicherungsscheibe		2			
16	681102-0	2	-	-	-	-	Säkringsbleck	Sicherungsblech		4			
17	1255359-0	1	-	-	-	-	Wire, v	Seilzug, l	(681093)	3			
	1255360-8	1	-	-	-	-	Wire, h	Seilzug, r	(681094)	3			
18	681103-8	2	-	-	-	-	Förstärkning	Verstärkung		4			
19	955224-1	4	-	-	-	-	Skruv	Schraube		2			
20	120344-7	4	-	-	-	-	Låsbricka	Sicherungsscheibe		2			
21	681104-6	2	-	-	-	-	Glidsko	Gleitschuh		3			
22	(681097)	1	-	-	-	-	SP Växelhus	Getriebegehäuse	REPL BLACK: 1PCS 1315968-6, 1PCS 1360884-9.  BEIGE: 1PCS 1315968-6, 1PCS 1360871-6.	4			
23	956165-5	2	-	-	-	-	Skruv	Schraube		2			
24	681098-0	2	-	-	-	-	Mutterplatta	Gewindeplatte		4			
25	956271-1	2	-	-	-	-	Skruv	Schraube		2			
26	681100-4	1	-	-	-	-	Vev	Kurbel		4			
27	956272-9	1	-	-	-	-	Skruv	Schraube		2			
28	681099-8	1	-	-	-	-	Distansbricka	Abstandscheibe		3			
29	681095-6	1	-	-	-	-	Fjäderbleck	Federzunge		4			
30	1360888-0	1	-	-	-	-	Skål, beige	Schale, beige	(1201925)	4			
31	1382285-3	1	-	-	-	-	Vindavvisare	Windableiter		4			
32	686131-4	1	-	-	-	-	Länk, v	Gelenk, l		4			
	686132-2	1	-	-	-	-	Länk, h	Gelenk, r		4			
33	684202-5	3	-	-	-	-	Plugg	Stopfen		4			
34	942754-3	X	-	-	-	-	Plastslang	Kunststoffschlauch	LG 2200 2 X 1100	2			
35	1213277	2	-	-	-	-	OP Gummibussning	Gummibuchse	DIA 30	2			
	1247814-5	2	-	-	-	-	Gummibussning	Gummibuchse	DIA 28,5	3			
36	943469-7	2	-	-	-	-	Slangklamma	Schlauchschelle	(945652)	2			
37	944188-2	X	-	-	-	-	Slang	Schlauch	LG 2380 2 X 1190	2			
38	943519-9	X	-	-	-	-	Plastslang	Kunststoffschlauch	LG 600 2 X 300	2			
39	685975-5	2	-	-	-	-	Slanganslutning	Schlauchanschluss		2			
40	943469-7	2	-	-	-	-	Slangklamma	Schlauchschelle	(945652)	2			
41	1224362-2	1	-	-	-	-	Taklucka, inre	Dachluke, i		5			



**VOLVO**  
 Genuine Parts  
 PV 831 50048

A							TAKLUCKA		SCHIEBEDACH		Grupp			
	B											Gruppe		
		C											83	
			D											Sida
				E										
											1125			
Pos	Artikel nr Artikelnr.	Antal /Anzahi					P S	Benämning	Bezeichnung	Anmärkning Anmerkung	S R			
		A	B	C	D	E								
42	1255335-0	1	-	-	-	-		Kederlist .....	Köderleiste .....	(681110)	3			
43	1255334-3	1	-	-	-	-		Kederlist .....	Köderleiste .....	(681090)	3			
44	681089-9	1	-	-	-	-		Tätninglist .....	Dichtleiste .....		3			
45	682061-7	1	-	-	-	-		Kantskyddslist .....	Schonleiste .....	(681777)	3			
46	1207600-6	1	-	-	-	-		Klamma .....	Klemme .....		3			
47	1188546-4	1	-	-	-	-		Vindavvisare grå .....	Windableiter grau .....	ACC (283982)	2			
	1128615-0	X	-	-	-	-		Vindavvisare brun .....	Windableiter braun .....	ACC	6			
	1128616-8	X	-	-	-	-		Vindavvisare blå .....	Windableiter blau .....	ACC	6			
	1128617-6	X	-	-	-	-		Vindavvisare grön .....	Windableiter grün .....	ACC	6			
48	1207518-0	1	-	-	-	-		•Gummilist .....	•Gummileiste .....		4			
	1207517-2	1	-	-	-	-		•Fästsats .....	•Halterungsatz .....		4			
49		2	-	-	-	-	KN	••Fäste .....	••Halterung .....					
50		2	-	-	-	-	KN	••Skruv .....	••Schraube .....					
51		2	-	-	-	-	KN	••Bricka .....	••Scheibe .....					
52		2	-	-	-	-	KN	••Skruv .....	••Schraube .....					



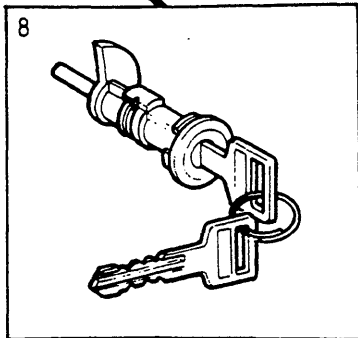
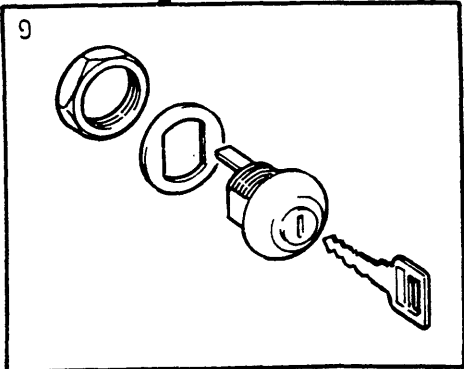
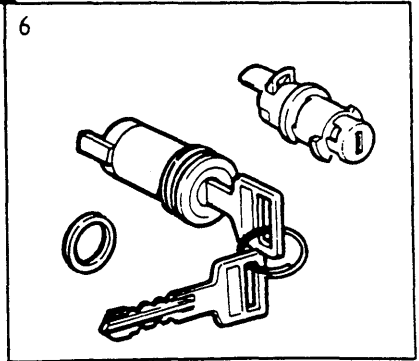
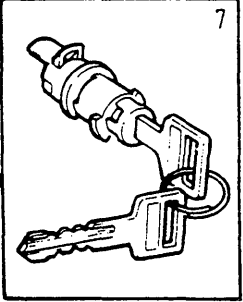
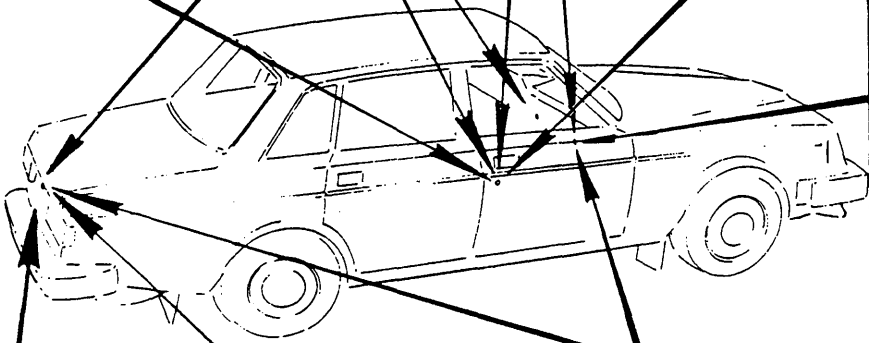
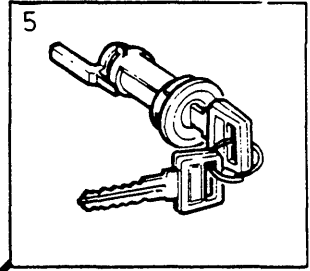
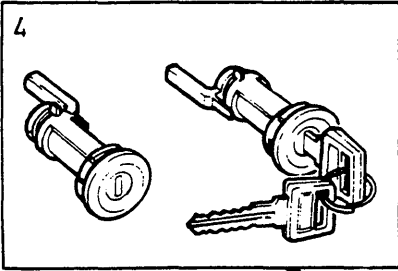
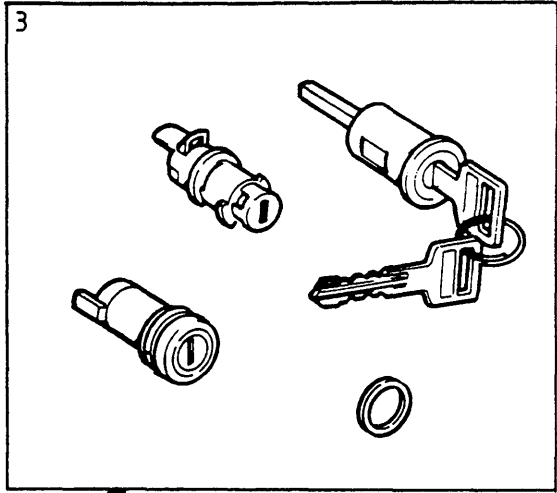
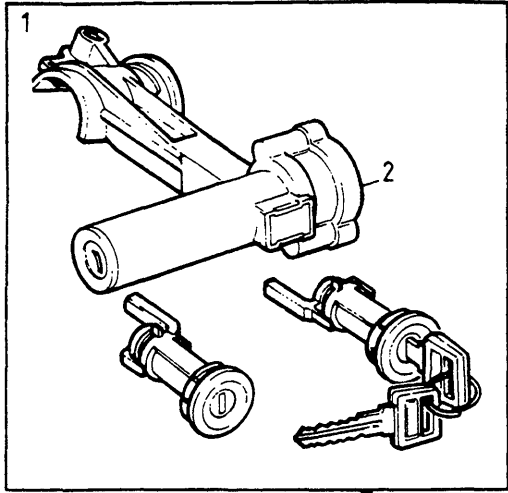
VOLVO PARTS  
1 101 38216  
(111:5)

A	B	C	D	E	LÄSSATSER		SCHLOSSÄTZE		Grupp Gruppe		
									83		
									Sida Seite		
									1127		
Pos	Artikel nr Artikelnr.	Antal /Anzahl					P S	Benämning	Bezeichnung	Anmärkning Anmerkung	S R
		A	B	C	D	E					
1	1246136-4	1	-	-	-	-		Lässats .....	Schlossteilsatz .....	1) (1229179) 1978-	1
		1	-	-	-	-	KN	• Ratt och startlås .....	• Lenkrad und Startschloss .....		
		1	-	-	-	-	KN	• Dörrcylinder, v .....	• Turzylinder, l .....		
		1	-	-	-	-	KN	• Dörrcylinder, h .....	• Turzylinder, r .....		
		2	-	-	-	-	KN	• Nyckel .....	• Schlusssel .....		
2	1229356-9	1	-	-	-	-		Lässats .....	Schlossteilsatz .....		2
		1	-	-	-	-	KN	• Ratt och startlås .....	• Lenkrad und Startschloss .....		
		1	-	-	-	-	KN	• Nyckel .....	• Schlusssel .....		
	1315215-2	1	-	-	-	-		Lässats beställd låskombination	Schlossteilsatz bestellte Schlosskomb. ....	2)	6
		1	-	-	-	-	KN	• Ratt och startlås .....	• Lenkrad und Startschloss .....		
		1	-	-	-	-	KN	• Nyckel .....	• Schlusssel .....		
3	1202225-7	1	-	-	-	-		Lässats .....	Schlossteilsatz .....	3) -1977	2
		2	-	-	-	-	KN	• Dörrcylinder .....	• Turzylinder .....		
		1	-	-	-	-	KN	• Låscylinder baklucka .....	• Schliesszylinder Heckklappe ..		
		1	-	-	-	-	KN	• Låscylinder handskfack .....	• Schliesszylinder Handschuhfach ..		
		2	-	-	-	-	KN	• Nyckel .....	• Schlusssel .....		
4	1382354-7	1	-	-	-	-		Lässats .....	Schlossteilsatz .....	1) 1978-	2
		1	-	-	-	-	KN	• Dörrcylinder, v .....	• Turzylinder, l .....		
		1	-	-	-	-	KN	• Dörrcylinder, h .....	• Turzylinder, r .....		
		2	-	-	-	-	KN	• Nyckel .....	• Schlusssel .....		
5	1213237-9	1	-	-	-	-		Lässats .....	Schlossteilsatz .....	3) -1977	1
		1	-	-	-	-	KN	• Dörrcylinder .....	• Turzylinder .....		
		2	-	-	-	-	KN	• Nyckel .....	• Schlusssel .....		
	1315210-3	1	-	-	-	-		Lässats beställd låskombination	Schlossteilsatz bestellte Schlosskomb. ....	2) 3) -1977	6
		1	-	-	-	-	KN	• Dörrcylinder .....	• Turzylinder .....		
		1	-	-	-	-	KN	• Nyckel .....	• Schlusssel .....		
	1382348-9	1	-	-	-	-		Lässats .....	Schlossteilsatz .....	1) 1978-	2
		1	-	-	-	-	KN	• Dörrcylinder, v .....	• Turzylinder, l .....		
		2	-	-	-	-	KN	• Nyckel .....	• Schlusssel .....		
	1382349-7	1	-	-	-	-		Lässats beställd låskombination	Schlossteilsatz bestellte Schlosskomb. ....	2) 1) 1978-	6
		1	-	-	-	-	KN	• Dörrcylinder .....	• Turzylinder .....		
		1	-	-	-	-	KN	• Nyckel .....	• Schlusssel .....		
	1382355-4	1	-	-	-	-		Lässats .....	Schlossteilsatz .....	2) 1) 1978-	2
		1	-	-	-	-	KN	• Dörrcylinder, h .....	• Turzylinder, r .....		
		1	-	-	-	-	KN	• Nyckel .....	• Schlusssel .....		
	1382351-3	1	-	-	-	-		Lässats beställd låskombination	Schlossteilsatz bestellte Schlosskomb. ....	2) 1) 1978-	6
		1	-	-	-	-	KN	• Dörrcylinder, h .....	• Turzylinder, r .....		
		1	-	-	-	-	KN	• Nyckel .....	• Schlusssel .....		
6	1254155-3	1	-	-	-	-		Lässats .....	Schlossteilsatz .....	245 CH-264754	2
		1	-	-	-	-	KN	• Låscylinder baklucka .....	• Schliesszylinder Heckklappe ..		
		1	-	-	-	-	KN	• Låscylinder handskfack .....	• Schliesszylinder Handschuhfach ..		
		2	-	-	-	-	KN	• Nyckel .....	• Schlusssel .....		

1) 242 CH 122895-, 244 CH 274965-, 245 CH 163835-, 262 CH 2660-, 264 CH 46515-, 265 CH 10920-.

2) Lässatsen beställes på separat order varvid låskombinations numret och bilens chassie nummer skall uppges. / Der Schloss-satz ist separat zu bestellen, wobei die Nummer der Schlosskombination und die Fahrgestellnummer des Fahrzeugs angegeben werden müssen.

3) 242 CH-122894. 244 CH-274964. 245 CH-163834. 262GL CH-2659. 264 CH-46514. 265 CH-10919.

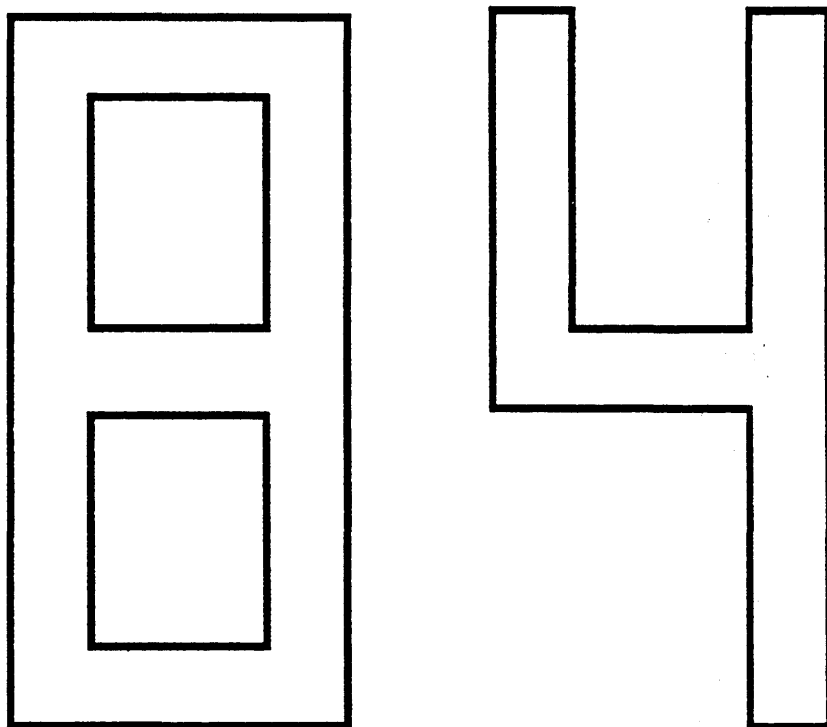


VOLVO PARTS  
1 101 38216  
(111:5)



A							P S	Benämning	Bezeichnung	Anmärkning Anmerkung	S R								
	B											LÄSSATSER	SCHLOSSÄTZE	Grupp Gruppe					
		C													83				
			D													Sida Seite			
																	1129		
E																			
Pos	Artikel n: Artikelnr.	Antal /Anzahl																	
		A	B	C	D	E													
7	1202224-0	1	-	-	-	-		Låssats .....	Schlossteilsatz .....		3								
		1	-	-	-	-	KN	• Låscylinder handskfack .....	• Schliesszylinder Handschuhfach .....										
		2	-	-	-	-	KN	• Nyckel .....	• Schlusel .....										
	1315206-1	1	-	-	-	-		Låssats beställd låskombination	Schlossteilsatz bestellte	2)	6								
		1	-	-	-	-	KN	• Låscylinder handskfack .....	• Schliesszylinder Handschuhfach .....										
		1	-	-	-	-	KN	• Nyckel .....	• Schlusel .....										
8	1213240-3	-	-	-	-	-		Låssats .....	Schlossteilsatz .....		1								
		1	-	-	-	-	KN	• Låscylinder baklucka .....	• Schliesszylinder Heckklappe ..										
		2	-	-	-	-	KN	• Nyckel .....	• Schlusel .....										
	1315205-3	1	-	-	-	-		Låssats beställd låskombination	Schlossteilsatz bestellte	2)	6								
		1	-	-	-	-	KN	• Låscylinder baklucka .....	• Schliesszylinder Heckklappe ..										
		1	-	-	-	-	KN	• Nyckel .....	• Schlusel .....										
9	273713-8	1	-	-	-	-		Låssats .....	Schlossteilsatz .....	ALTER 242, 244, 262, 264.	2								
		1	-	-	-	-	KN	• Låscylinder baklucka .....	• Schliesszylinder Heckklappe ..										
		2	-	-	-	-	KN	• Nyckel .....	• Schlusel .....										
		1	-	-	-	-	KN	• Bricka .....	• Scheibe .....										
		1	-	-	-	-	KN	• Mutter .....	• Mutter .....										

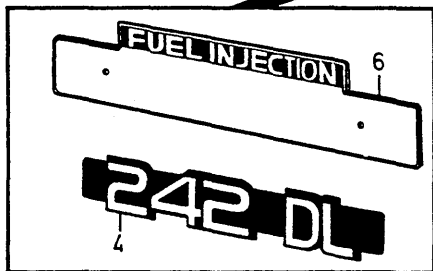
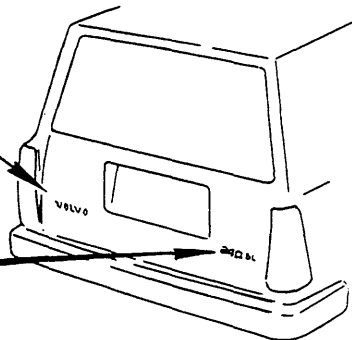
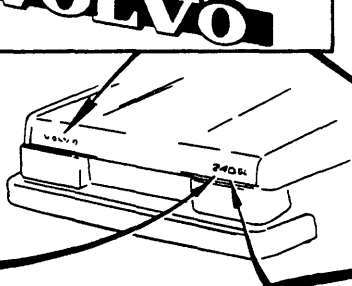
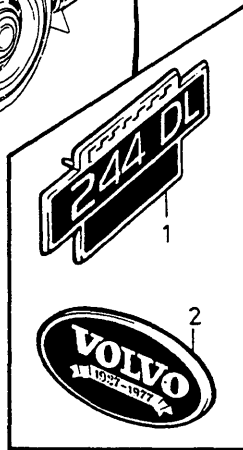
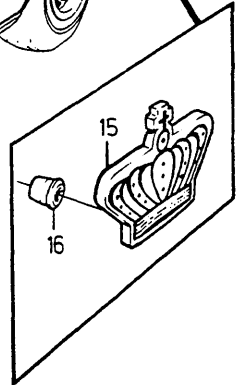
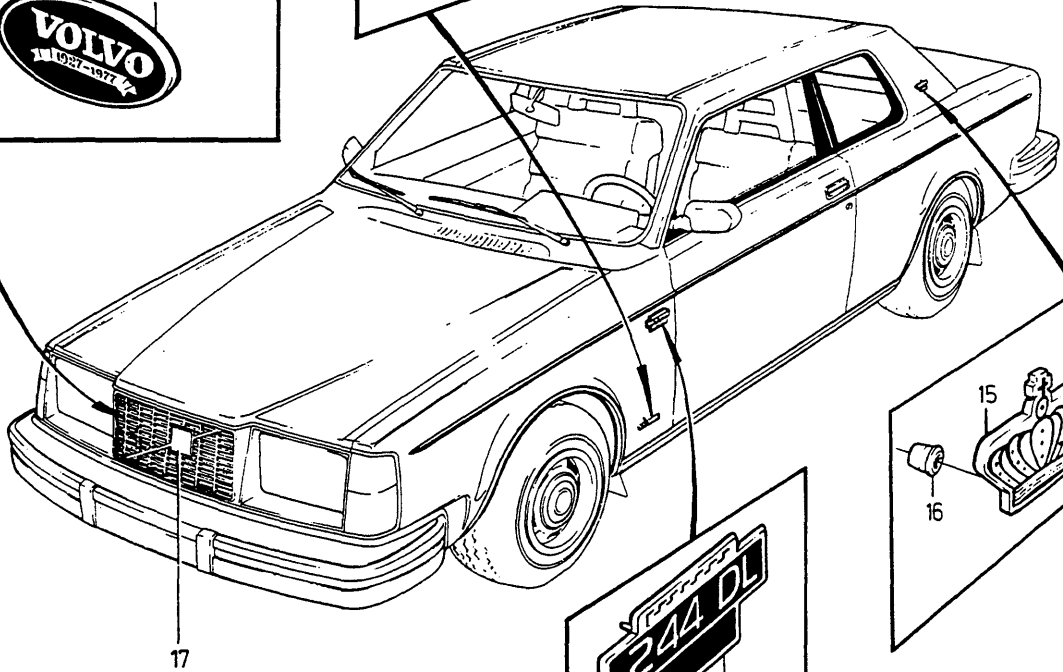
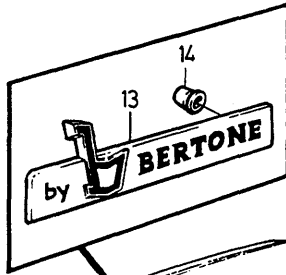
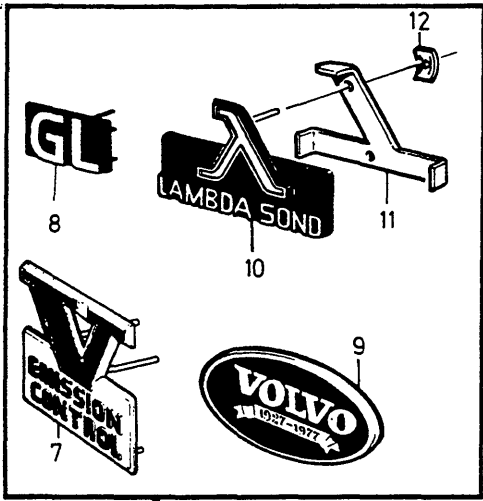
YTTRE PRYDNADSDetaljer, BACKSPEGEL,  
GLAS /ÄUSSERE ZIERTEILE, RÜCKSPIEGEL, GLAS



A						P S	UNTERGRUPP		Anmärkning Anmerkung	S R			
	B						UNTERGRUPPE						
		C						ÄUSSERE ZIERTEILE,					
			D								RÜCKSPIEGEL, GLAS		
				E									
									Grupp Gruppe				
									84				
									Sida Seite				
									1131				
Pos	Artikel nr Artikelnr.	Antal /Anzahl						Benämning	Bezeichnung				
		A	B	C	D	E							
		-	-	-	-	-	Emblem .....	Emblem .....	SEE 84 • 1133				
		-	-	-	-	-	Prydnadslister .....	Zierleisten .....					
		-	-	-	-	-	242L, DL, GL .....	242L, DL, GL .....	SEE 84 • 1137				
		-	-	-	-	-	242GT .....	242GT .....	SEE 84 • 1141				
		-	-	-	-	-	244 .....	244 .....	SEE 84 • 1143				
		-	-	-	-	-	245, 265 .....	245, 265 .....	SEE 84 • 1147				
		-	-	-	-	-	262DL, GL .....	262DL, GL .....	SEE 84 • 1153				
		-	-	-	-	-	262C .....	262C .....	SEE 84 • 1157				
		-	-	-	-	-	264 .....	264 .....	SEE 84 • 1161				
		-	-	-	-	-	Utvändig backspegel .....	Aussenrueckspiegel .....					
		-	-	-	-	-	manuell .....	manuell .....	1) SEE 84 • 1167				
		-	-	-	-	-	manuell .....	manuell .....	2) SEE 84 • 1169				
		-	-	-	-	-	eldriven .....	elektrisch angetrieben .....	ALTER 1				
		-	-	-	-	-	eldriven .....	elektrisch angetrieben .....	SEE 84 • 1171				
		-	-	-	-	-			ALTER 2				
		-	-	-	-	-			SEE 84 • 1173				
		-	-	-	-	-	Dekortejp .....	Dekorstreifen .....	SEE 84 • 1177				
		-	-	-	-	-	Vindruta, bakruta, sidorutor ...	Frontscheibe, Heckscheibe, Seitenfenster .....					
		-	-	-	-	-	2 DRS .....	2 DRS .....	SEE 84 • 1179				
		-	-	-	-	-	4 DRS .....	4 DRS .....	SEE 84 • 1179				
		-	-	-	-	-	5 DRS .....	5 DRS .....	SEE 84 • 1183				

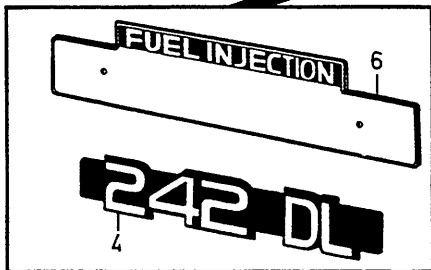
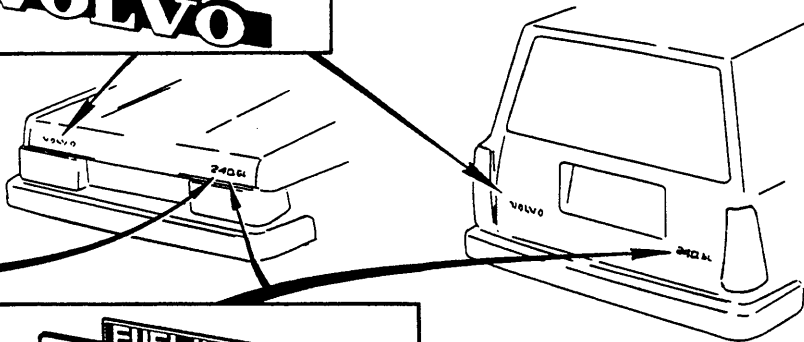
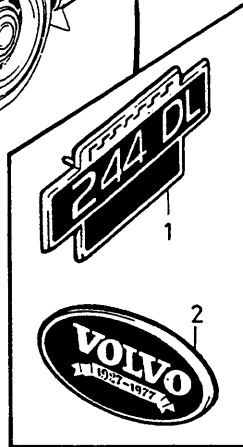
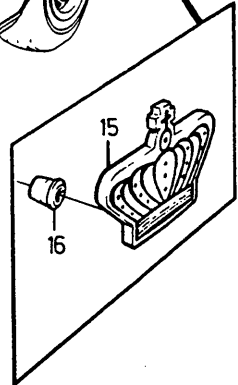
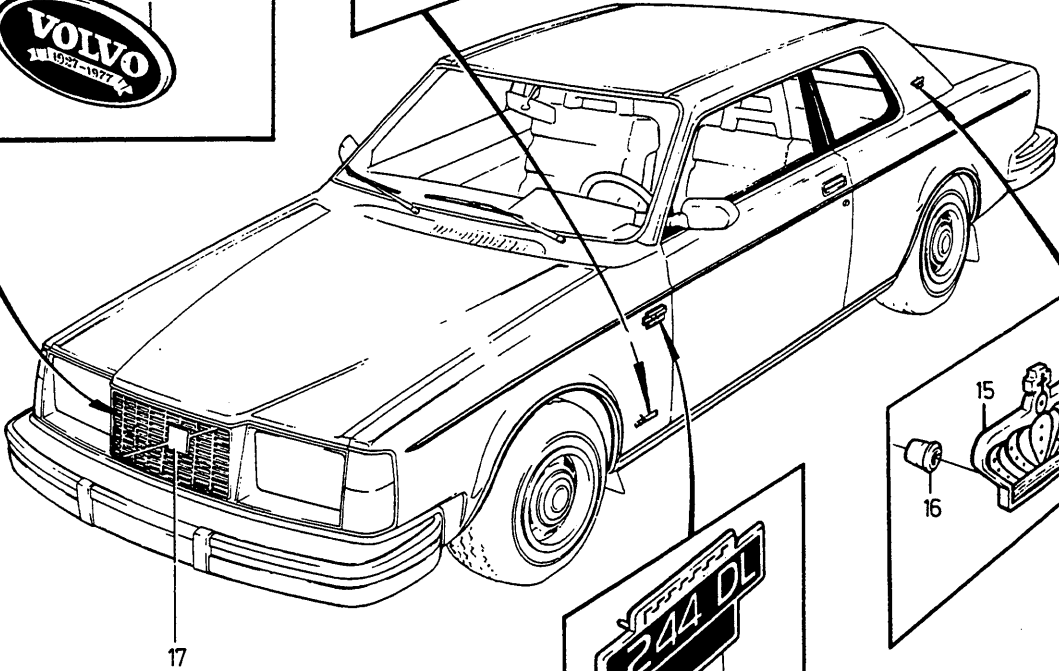
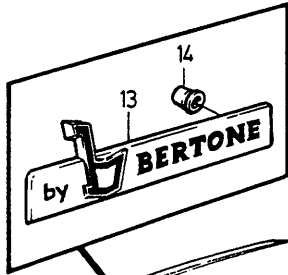
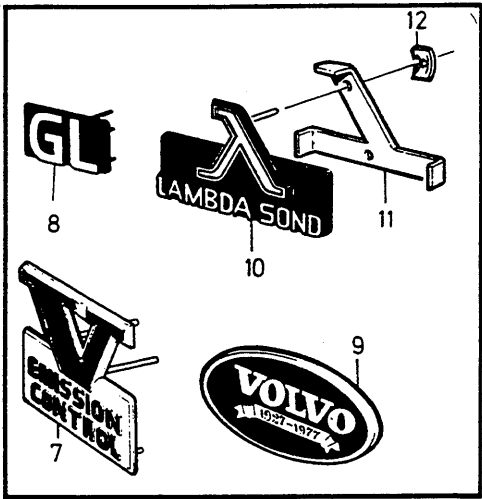
1) 242 CH-122894, 244 CH-274964, 245 CH-163834, 262 CH-2659, 264 CH-46514, 265 CH-10919.

2) 242 CH 122895-, 244 CH 274965-, 245 CH 163835-, 262 CH 2660-, 264 CH 46515-, 265 CH 10920-.



**VOLVO**  
Genuine Parts  
PV 840 49647

A	242, 244, 245, 265.					EMBLEM	EMBLEM	Grupp Gruppe			
	B	262, 264.							Sida Seite		
C	262C					EMBLEM	EMBLEM	84			
D								EMBLEM	EMBLEM	1133	
E						EMBLEM	EMBLEM			1133	
Pos	Artikel nr Artikelnr.	Antal /Anzahl						P S	Benämning	Bezeichnung	Anmärkning Anmerkung
		A	B	C	D	E					
1	1254202-3	2	-	-	-	-		Emblem .....	Emblem .....	242L B19A	2
	1202410-5	2	-	-	-	-		Emblem .....	Emblem .....	242L B20A	2
	1254143-9	2	-	-	-	-		Emblem .....	Emblem .....	242L B21A	2
	1202413-9	2	-	-	-	-		Emblem .....	Emblem .....	242DL B20A	2
	1202419-6	2	-	-	-	-		Emblem .....	Emblem .....	242DL B20F	2
	1202416-2	2	-	-	-	-		Emblem .....	Emblem .....	242DL B21A	2
	1247737-8	2	-	-	-	-		Emblem .....	Emblem .....	242DL B21E,F	2
	1202426	2	-	-	-	-	OP	Emblem .....	Emblem .....	242GL B20F	2
	1202424-6	2	-	-	-	-		Emblem .....	Emblem .....	242GL B21E,F	2
	1254961-4	2	-	-	-	-		Emblem .....	Emblem .....	242GT	2
	1202411-3	2	-	-	-	-		Emblem .....	Emblem .....	244L B20A	2
	1254203-1	2	-	-	-	-		Emblem .....	Emblem .....	244L B19A	2
	1254144	2	-	-	-	-	OP	Emblem .....	Emblem .....	244L B21A	2
	1202414-7	2	-	-	-	-		Emblem .....	Emblem .....	244DL B20A	2
	1202420-4	2	-	-	-	-		Emblem .....	Emblem .....	244DL B20F	2
	1254204-9	2	-	-	-	-		Emblem .....	Emblem .....	244DL B19A	2
	1202417-0	2	-	-	-	-		Emblem .....	Emblem .....	244DL B21A	2
	1202901-3	2	-	-	-	-		Emblem .....	Emblem .....	244DL B21E,F	2
	1202427-9	2	-	-	-	-		Emblem .....	Emblem .....	244GL B20F	2
	1254207-2	2	-	-	-	-		Emblem .....	Emblem .....	244GL B19E	2
	1202425-3	2	-	-	-	-		Emblem .....	Emblem .....	244GL B21E,F	2
	1202412-1	2	-	-	-	-		Emblem .....	Emblem .....	245L B20A	2
	1254205-6	2	-	-	-	-		Emblem .....	Emblem .....	245L B19A	2
	1254048-0	2	-	-	-	-		Emblem .....	Emblem .....	245L B21A	2
	1202415	2	-	-	-	-	OP	Emblem .....	Emblem .....	245DL B20A	2
	1202421-2	2	-	-	-	-		Emblem .....	Emblem .....	245DL B20F	2
	1254206-4	2	-	-	-	-		Emblem .....	Emblem .....	245DL B19A	2
	1254695	2	-	-	-	-	OP	Emblem .....	Emblem .....	245DL B19E	2
	1202418-8	2	-	-	-	-		Emblem .....	Emblem .....	245DL B21A	2
	1202468-3	2	-	-	-	-		Emblem .....	Emblem .....	245DL B21E,F	2
	1255400-2	2	-	-	-	-		Emblem .....	Emblem .....	245GL	2
	1299795	2	-	-	-	-	OP	Emblem .....	Emblem .....	(1247845) 245T	2
	1202771-0	2	-	-	-	-		Emblem .....	Emblem .....	265DL B27A	2
	1202791-8	2	-	-	-	-		Emblem .....	Emblem .....	265DL B27E	2
	1254400-3	2	-	-	-	-		Emblem .....	Emblem .....	265GL B27A	2
	1254399-7	2	-	-	-	-		Emblem .....	Emblem .....	265GL B27E,F	2
	1255123-0	2	-	-	-	-		Emblem .....	Emblem .....	265GLE	2
	1247606	-	2	-	-	-	OP	Emblem .....	Emblem .....	262GL	2
	1202853	-	2	-	-	-	OP	Emblem .....	Emblem .....	264DL B27E	2
	1202423	-	2	-	-	-	OP	Emblem .....	Emblem .....	264DL B27A	2
	1254244-5	-	2	-	-	-		Emblem .....	Emblem .....	264GL B27A	2
	1202428-7	-	2	-	-	-		Emblem .....	Emblem .....	264GL B27E,F	2
	1254401-1	-	2	-	-	-		Emblem .....	Emblem .....	264GLE	2
	1263183-4	-	2	-	-	-		Emblem .....	Emblem .....	264TE	2
	1248738-5	-	-	2	-	-		Emblem .....	Emblem .....	262C	2
2	1304420-1	2	2	-	-	-		Emblem .....	Emblem .....	VOLVO 1927-1977 (1247128)	2
3	1201921-2	1	1	-	-	-		Emblem .....	Emblem .....	VOLVO	2
	1248765-8	-	-	1	-	-		Emblem .....	Emblem .....	VOLVO	2
4	1202175-4	1	-	-	-	-		Emblem .....	Emblem .....	242L	2
	1202178-8	1	-	-	-	-		Emblem .....	Emblem .....	242DL	2
	1202181	1	-	-	-	-	OP	Emblem .....	Emblem .....	242GL	2
	1247038-1	1	-	-	-	-		Emblem .....	Emblem .....	242GT	2
	1202176-2	1	-	-	-	-		Emblem .....	Emblem .....	244L	2

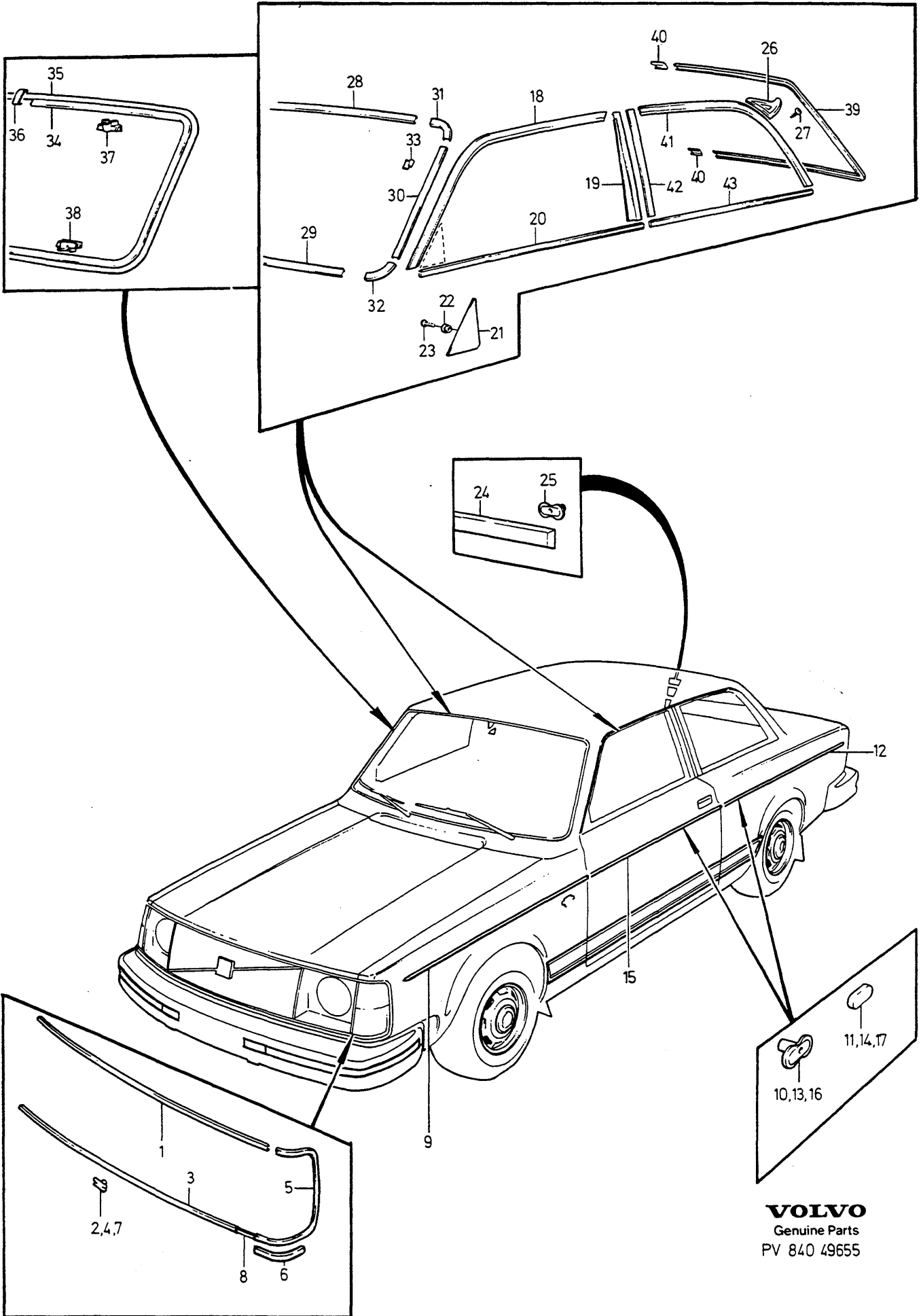


**VOLVO**  
Genuine Parts  
PV 840 49647

A	242, 244, 245, 265.					EMBLEM	EMBLEM	Grupp Gruppe												
	B	262, 264.							EMBLEM	EMBLEM	84									
		C	262C									EMBLEM	EMBLEM	Sida Seite						
			D												EMBLEM	EMBLEM	1135			
				E														EMBLEM	EMBLEM	
Pos	Artikel nr Artikelnr.	Antal /Anzahl					P S	Benämning	Bezeichnung	Anmärkning Anmerkung	S R									
		A	B	C	D	E														
	1202179-6	1	-	-	-	-		Emblem .....	Emblem .....	244DL	2									
	1255534-8	1	-	-	-	-		Emblem .....	Emblem .....	244DLS	2									
	1202182-0	1	-	-	-	-		Emblem .....	Emblem .....	244GL	2									
	1247842	1	-	-	-	-	OP	Emblem .....	Emblem .....	245T	2									
	1202177-0	1	-	-	-	-		Emblem .....	Emblem .....	245L	2									
	1202180-4	1	-	-	-	-		Emblem .....	Emblem .....	245DL	2									
	1255398-8	1	-	-	-	-		Emblem .....	Emblem .....	245GL	2									
	1203960	1	-	-	-	-	OP	Emblem .....	Emblem .....	265DL	2									
	1254397-1	1	-	-	-	-		Emblem .....	Emblem .....	265GL	2									
	1255121-4	1	-	-	-	-		Emblem .....	Emblem .....	265GLE	2									
	1247607	-	1	-	-	-	OP	Emblem .....	Emblem .....	262GL	2									
	1202185-3	-	1	-	-	-		Emblem .....	Emblem .....	264DL	2									
	1202188-7	-	1	-	-	-		Emblem .....	Emblem .....	264GL	2									
	1254398-9	-	1	-	-	-		Emblem .....	Emblem .....	264GLE	2									
	1247840-0	-	1	-	-	-		Emblem .....	Emblem .....	264TE	2									
	1248206-3	-	-	1	-	-		Emblem .....	Emblem .....	262C	2									
5	1304419-3	1	1	-	-	-		Emblem .....	Emblem .....	VOLVO 1927-1977 (1247127)	2									
6	1255391-3	1	-	-	-	-		Emblem .....	Emblem .....	FUEL INJECTION	2									
7	1304789-9	1	1	1	-	-		Emblem .....	Emblem .....	EMISSION CONTROL (1255510) (J)	2									
8	1202531-8	1	-	-	-	-		Emblem .....	Emblem .....	GL	2									
9	1304421-9	1	1	-	-	-		Emblem .....	Emblem .....	VOLVO 1927-1977 (1247129)	2									
10	1254906-9	1	1	1	-	-		Emblem .....	Emblem .....	LAMBDA SOND	2									
11	1248825-0	-	-	1	-	-		Fäste .....	Halterung .....		2									
12	1248827-6	-	-	2	-	-		Clips .....	Klemme .....		2									
13	1248598-3	-	-	2	-	-		Emblem .....	Emblem .....	by BERTONE	2									
14	1248619-7	-	-	4	-	-		Fäste .....	Halterung .....		2									
15	1248183-4	-	-	2	-	-		Emblem .....	Emblem .....		3									
16	1248619-7	-	-	4	-	-		Fäste .....	Halterung .....		2									
17		1	1	1	-	-		Emblem .....	Emblem .....	1) SEE 82-1079										
		1	1	1	-	-		Emblem .....	Emblem .....	2) EXC (USA), (CDN) SEE 82-1081										
		1	1	1	-	-		Emblem .....	Emblem .....	2) (USA), (CDN) SEE 82-1083										

1) 242 CH-122894, 244 CH-274964, 245 CH-163834, 262 CH-2659, 264 CH-46514, 265 CH-10919.

2) 242 CH 122895-, 244 CH 274965-, 245 CH 163835-, 262 CH 2660-, 264 CH 46515-, 265 CH 10920-.



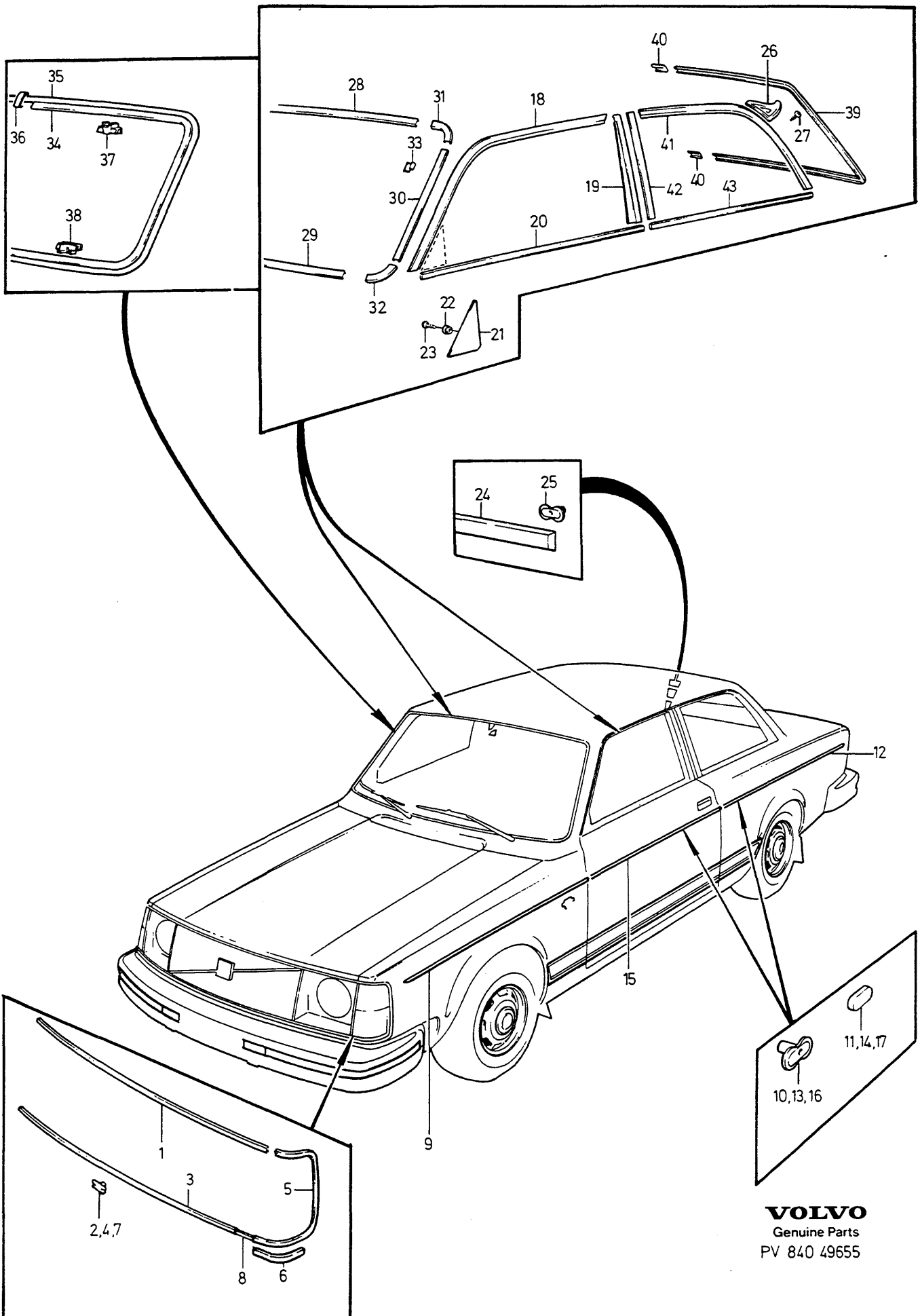
**VOLVO**  
 Genuine Parts  
 PV 840 49655



A	B	C	D	E	PRYDNADSLISTER					ZIERLEISTEN			Grupp Gruppe
					242L,DL, GL.								84
													Sida Seite
													1137
Pos	Artikel nr Artikelnr.	Antal /Anzahl					P S	Benämning	Bezeichnung	Anmärkning Anmerkung	S R		
		A	B	C	D	E							
1	1201832-1	1	-	-	-	-		Prydnadslister	Zierleiste	CH -122894	2		
2	1202961-7	8	-	-	-	-		Clips	Klemme	CH -APP 47200	2		
	1202997-1	8	-	-	-	-		Clips	Klemme	CH APP 47200-122894	2		
3	1201834-7	1	-	-	-	-		Prydnadslister	Zierleiste		2		
4	1202961-7	10	-	-	-	-		Clips	Klemme	(1202137)	2		
5	1254911-9	1	-	-	-	-		Prydnadslister, v	Zierleiste, l	(1201836)CH -122894	2		
	1254912-7	1	-	-	-	-		Prydnadslister, h	Zierleiste, r	(1201837)CH -122894	2		
6	1254502-6	1	-	-	-	-		Prydnadslister, v	Zierleiste, l	CH 122895-	2		
	1254503-4	1	-	-	-	-		Prydnadslister, h	Zierleiste, r	CH 122895-	2		
7	1202961-7	8	-	-	-	-		Clips	Klemme	CH -122894	2		
8	1202820-5	2	-	-	-	-		Skarvbleck	Laschenblech		2		
	1202961-7	4	-	-	-	-		Clips	Klemme	CH -122894	2		
9	1201848-7	2	-	-	-	-		Prydnadslister	Zierleiste		2		
10	1247708-9	14	-	-	-	-		Fäste	Halterung	(679885)	2		
11		2	-	-	-	-	NS	Friktionsklots	Reibkupplungsklotz	(1203732)	2		
12	1203026-8	2	-	-	-	-		Prydnadslister	Zierleiste		2		
13	1247708-9	20	-	-	-	-		Fäste	Halterung	(679885)	2		
14		2	-	-	-	-	NS	Friktionsklots	Reibkupplungsklotz	(1203732)	2		
15	677539-9	2	-	-	-	-		Prydnadslister	Zierleiste		2		
16	1247708-9	12	-	-	-	-		Fäste	Halterung	(679885)	2		
17		2	-	-	-	-	NS	Friktionsklots	Reibkupplungsklotz	(1203732)	2		
18	1254852-5	1	-	-	-	-		Prydnadslister, v	Zierleiste, l	(1213316)	2		
	1254853-3	1	-	-	-	-		Prydnadslister, h	Zierleiste, r	(1213317)	2		
19	1254854-1	1	-	-	-	-		Prydnadslister, v	Zierleiste, l	(1213318)	2		
	1254855-8	1	-	-	-	-		Prydnadslister, h	Zierleiste, r	(1213319)	2		
20		-	-	-	-	-		List	Leiste	SEE 83 • 1095	2		
21	1213663-6	1	-	-	-	-		Prydnadsplåt, v	Zierblech, l	1)	3		
	1213665-1	1	-	-	-	-		Prydnadsplåt, v	Zierblech, l	2)	3		
	1255000-0	1	-	-	-	-		Prydnadsplåt, h	Zierblech, r	1) (1213664)	3		
	1213666-9	1	-	-	-	-		Prydnadsplåt, h	Zierblech, r	2)	3		
22	1213332-8	1	-	-	-	-		Bricka	Scheibe		2		
23	956312-3	1	-	-	-	-		Skruv	Schraube		2		
24	685640-5	1	-	-	-	-		Prydnadslister	Zierleiste		2		
25	1247708-9	6	-	-	-	-		Fäste	Halterung	(679885)	2		
26	1203108-4	1	-	-	-	-		Takskarvlist, v	Dachfugenleiste, l		2		
	1203109-2	1	-	-	-	-		Takskarvlist, h	Dachfugenleiste, r		2		
27	946305-0	2	-	-	-	-		Skruv	Schraube		2		
		-	-	-	-	-		Prydnadslister	Zierleisten	CH-122894	2		
		-	-	-	-	-		Vindruta	Frontscheibe		2		
28	682021-1	1	-	-	-	-		•Prydnadslister, övre	•Zierleiste, o		2		
29	682022-9	1	-	-	-	-		•Prydnadslister, undre	•Zierleiste, u		2		
30	682023-7	2	-	-	-	-		•Prydnadslister	•Zierleiste		2		
31	682025-2	2	-	-	-	-		•Skarvstycke	•Verbindningsstück		2		
32	687955-5	2	-	-	-	-		•Skarvstycke, undre	•Verb.stuck, unten		2		
33	682321-5	23	-	-	-	-		•Fäste	•Halterung		2		
		-	-	-	-	-		Prydnadslister	Zierleisten	CH 122895-	2		
		-	-	-	-	-		Vindruta	Frontscheibe		2		
34	1254559-6	1	-	-	-	-		•Prydnadslister, v	•Zierleiste, l		2		
	1254560-4	1	-	-	-	-		•Prydnadslister, h	•Zierleiste, r		2		
35	1254562-0	1	-	-	-	-		•Täcklist	•Abdeckleiste		2		
36	1254561-2	2	-	-	-	-		•Skarvbleck	•Laschenblech		2		
37	1255553	8	-	-	-	-	NS	•Clips	•Klemme	(1254849)	2		
38	1255551	16	-	-	-	-	NS	•Clips	•Klemme	(1254755)	2		
39	675867-6	1	-	-	-	-		Prydnadslister, v	Zierleiste, l		3		
	675868-4	1	-	-	-	-		Prydnadslister, h	Zierleiste, r		3		
40	675869-2	2	-	-	-	-		Skarvbleck	Laschenblech		2		
41	1254212-2	1	-	-	-	-		Prydnadslister, v	Zierleiste, l	242L (1213376)	2		
	1254213-0	1	-	-	-	-		Prydnadslister, h	Zierleiste, r	242L	2		

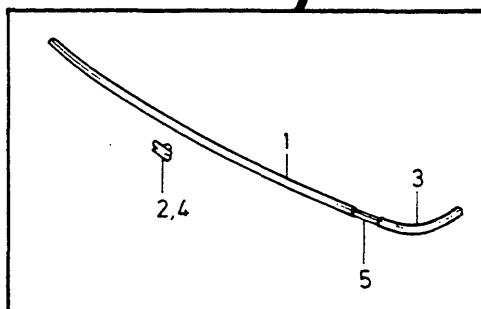
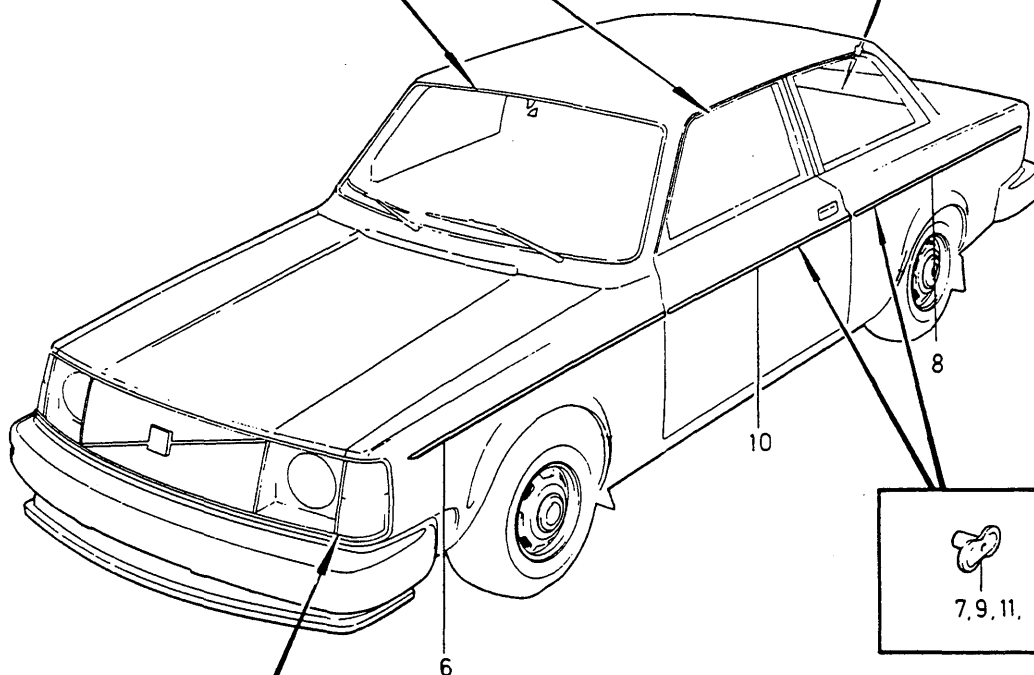
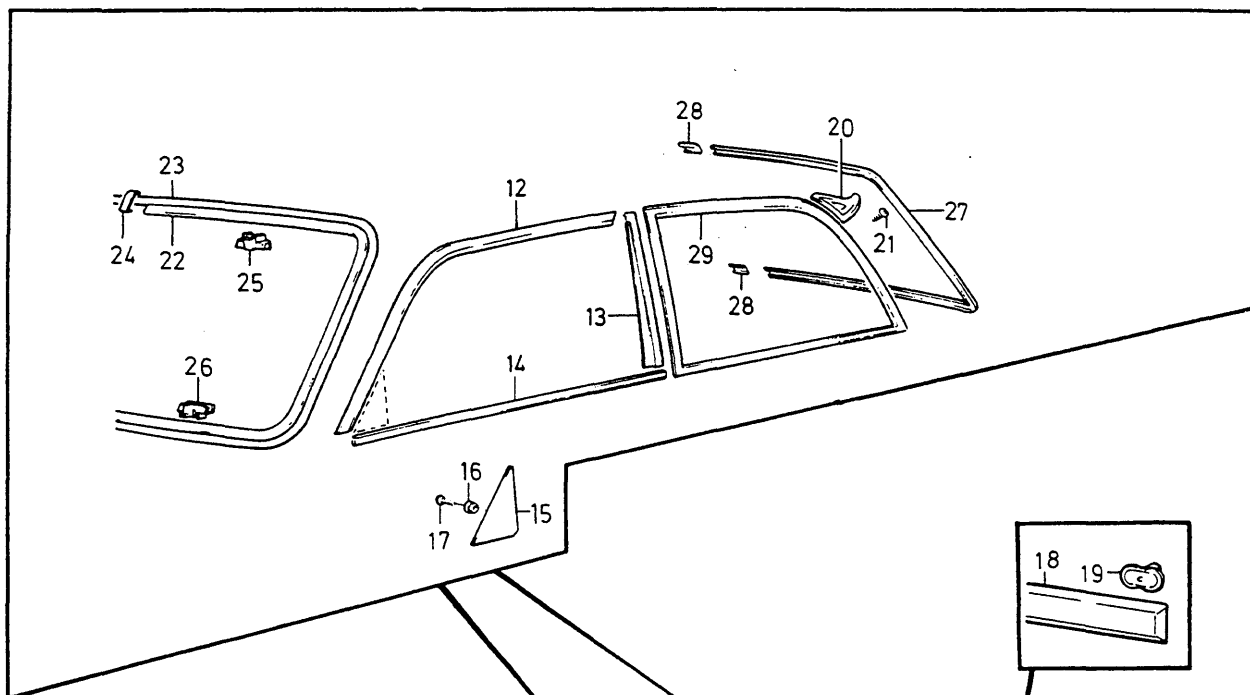
1) Avsedd för montering av backspegel. / Für Rückspiegel-Montage vorgesehen.

2) Ej avsedd för montering av backspegel. / Nicht für Rückspiegel-Montage vorgesehen.



**VOLVO**  
 Genuine Parts  
 PV 840 49655

A							PRYDNADSLISTER		ZIERLEISTEN		Grupp Gruppe			
	B											84		
		C											Seite	
			D											1139
				E							242L,DL, GL.			
Pos	Artikel nr Artikelnr.	Antal /Anzahl					P S	Benamning	Bezeichnung	Anmärkning Anmerkung	S R			
		A	B	C	D	E								
42	1213378-1	1	-	-	-	-		Prydnadsl, v .....	Zierleiste, l .....	(1213377) 242L	3			
	1213379-9	1	-	-	-	-		Prydnadsl, h .....	Zierleiste, r .....	242L	3			
43	1203344-5	1	-	-	-	-		Prydnadsl, v .....	Zierleiste, l .....	242L	3			
	1203345-2	1	-	-	-	-		Prydnadsl, h .....	Zierleiste, r .....	242L	3			

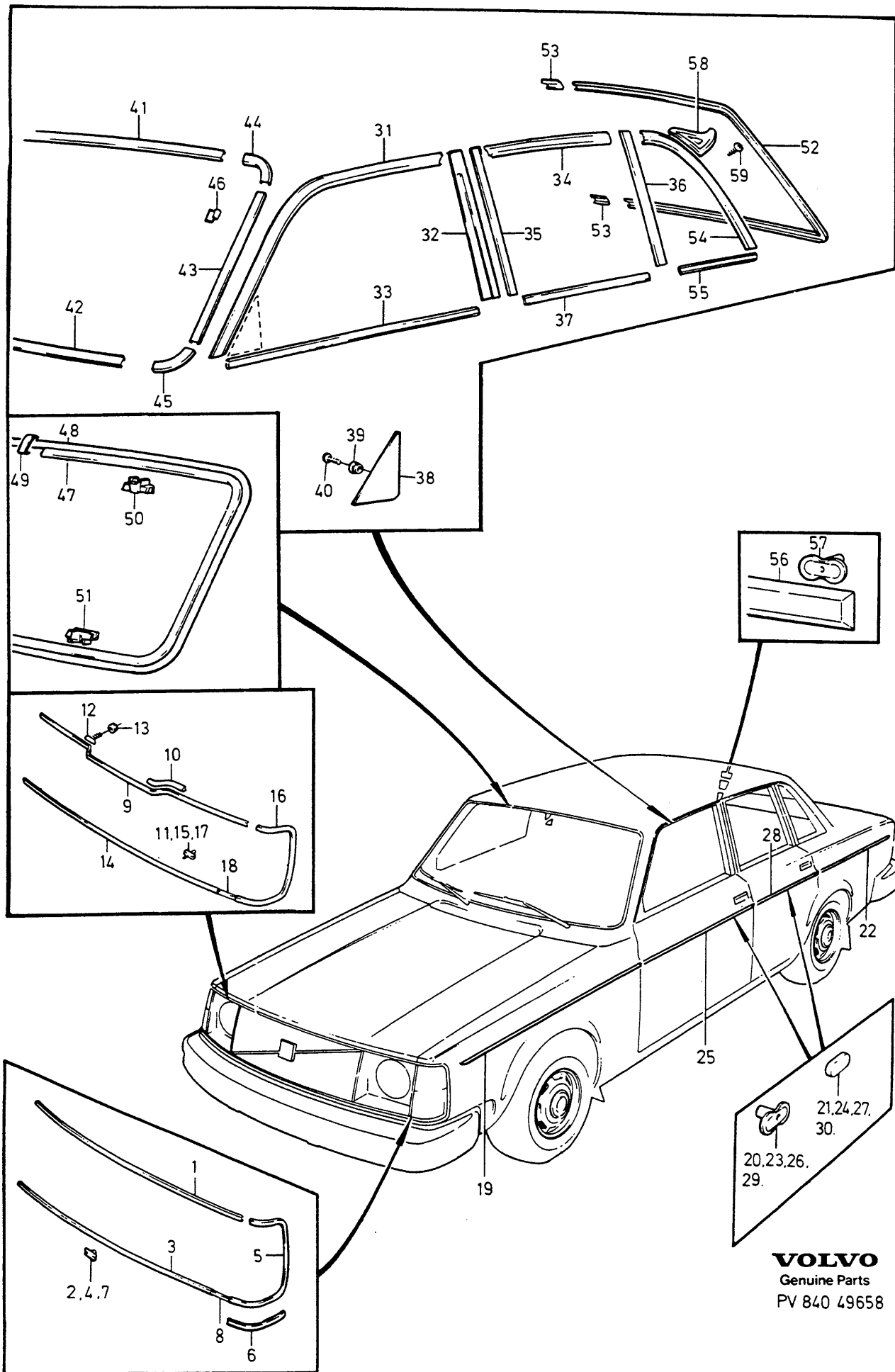


**VOLVO**  
 Genuine Parts  
 PV 840 49656

A							P S	Benämning	Bezeichnung	Anmärkning Anmerkung	S R								
	B	PRYDNADSLISTER										ZIERLEISTEN							
		C																	
			D									242GT							
				E															
Pos	Artikel nr Artikelnr.	Antal /Anzahl																	
		A	B	C	D	E													
1	1247040-7	1	-	-	-	-		Prydnadslist .....	Zierleiste .....		2								
2	1202961-7	10	-	-	-	-		Clips .....	Klemme .....		2								
3	1247041-5	1	-	-	-	-		Prydnadslist, v .....	Zierleiste, l .....		2								
	1247042-3	1	-	-	-	-		Prydnadslist, h .....	Zierleiste, r .....		2								
4	1202961-7	4	-	-	-	-		Clips .....	Klemme .....		2								
5	1247043-1	2	-	-	-	-		Skarvbleck .....	Laschenblech .....		2								
6	1247019-1	2	-	-	-	-		Prydnadslist .....	Zierleiste .....		2								
7	1247708-9	14	-	-	-	-		Fäste .....	Halterung .....		2								
8	1254964-8	2	-	-	-	-		Prydnadslist .....	Zierleiste .....		2								
9	1247708-9	20	-	-	-	-		Fäste .....	Halterung .....		2								
10	1247018-3	2	-	-	-	-		Prydnadslist .....	Zierleiste .....		2								
11	1247708-9	12	-	-	-	-		Fäste .....	Halterung .....		2								
12	1255555-3	1	-	-	-	-		Prydnadslist, v .....	Zierleiste, l .....	(1247025)	2								
	1255556-1	1	-	-	-	-		Prydnadslist, h .....	Zierleiste, r .....	(1247026)	2								
13	1247027	1	-	-	-	-	OP	Prydnadslist, v .....	Zierleiste, l .....	CH -APP 136700	2								
	1255549-6	1	-	-	-	-		Prydnadslist, v .....	Zierleiste, l .....	CH APP 136700-	2								
	1247028	1	-	-	-	-	OP	Prydnadslist, h .....	Zierleiste, r .....	CH -APP 136700	2								
	1255550-4	1	-	-	-	-		Prydnadslist, h .....	Zierleiste, r .....	CH APP 136700-	2								
14								List .....	Leiste .....	SEE 83 • 1095									
15	1213663-6	1	-	-	-	-		Prydnadsplåt, v .....	Zierblech, l .....	1)	3								
	1213665-1	1	-	-	-	-		Prydnadsplåt, v .....	Zierblech, l .....	2)	3								
	1255000-0	1	-	-	-	-		Prydnadsplåt, h .....	Zierblech, r .....	1)	3								
	1213666-9	1	-	-	-	-		Prydnadsplåt, h .....	Zierblech, r .....	2)	3								
16	1213332-8	1	-	-	-	-		Bricka .....	Scheibe .....		2								
17	956312-3	1	-	-	-	-		Skruv .....	Schraube .....		2								
18	1247030-8	1	-	-	-	-		Prydnadslist .....	Zierleiste .....		2								
19	1247708-9	6	-	-	-	-		Fäste .....	Halterung .....		2								
20	(1254965)	1	-	-	-	-	SP	Takskarvlist, v .....	Dachfugenleiste, l .....	REPL 1PCS 1312884-8, 1PCS 1312885-5.	2								
	(1254966)	1	-	-	-	-	SP	Takskarvlist, h .....	Dachfugenleiste, r .....	REPL 1PCS 1312884-8, 1PCS 1312885-5.	2								
21	965287-6	2	-	-	-	-		Skruv .....	Schraube .....		2								
22	1247020-9	1	-	-	-	-		Prydnadslist, v .....	Zierleiste, l .....		2								
	1247021-7	1	-	-	-	-		Prydnadslist, h .....	Zierleiste, r .....		2								
23	1254562-0	1	-	-	-	-		Täcklist .....	Abdeckleiste .....		2								
24	1247023-3	2	-	-	-	-		Skarvbleck .....	Laschenblech .....		2								
25	1255553	8	-	-	-	-	NS	Clips .....	Klemme .....	(1254849)	2								
26	1255551	23	-	-	-	-	NS	Clips .....	Klemme .....	(1254755)	2								
27	1247031-6	1	-	-	-	-		Prydnadslist, v .....	Zierleiste, l .....		2								
	1247032-4	1	-	-	-	-		Prydnadslist, h .....	Zierleiste, r .....		2								
28	1247033-2	2	-	-	-	-		Skarvbleck .....	Laschenblech .....		2								
29								Ram .....	Rahmen .....	SEE 84 • 1177									
								Fönster	Fenster										

1) Avsedd för montering av backspegel. / Für Rückspiegel-Montage vorgesehen.

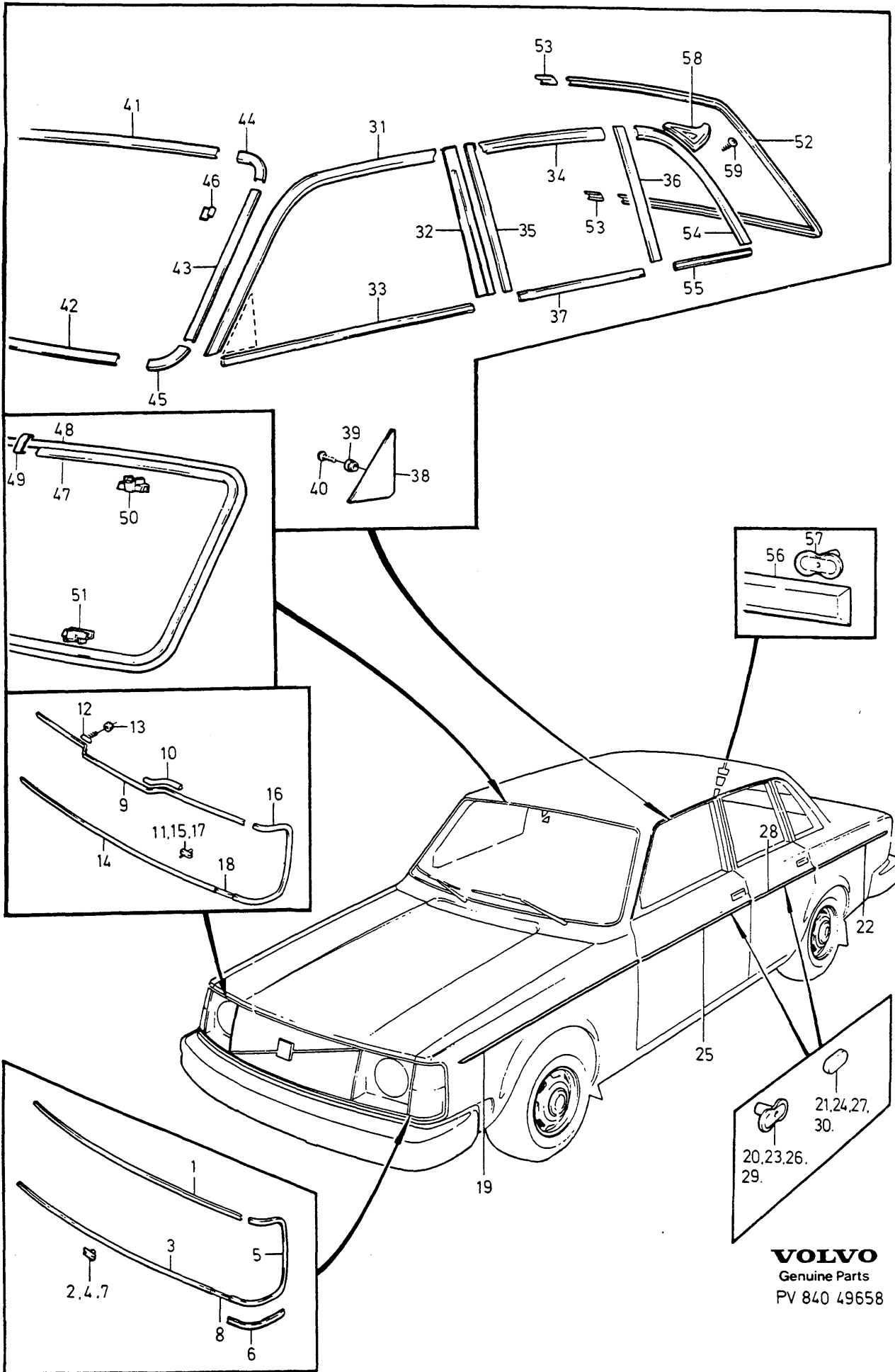
2) Ej avsedd för montering av backspegel. / Nicht für Rückspiegel-Montage vorgesehen.



**VOLVO**  
 Genuine Parts  
 PV 840 49658

A	B	C	D	E	PRYDNADSLISTER					ZIERLEISTEN			Grupp Gruppe
					244								84
													Sida Seite
													1143
Pos	Artikel nr Artikelnr.	Antal /Anzahl					P S	Benämning	Bezeichnung	Anmärkning Anmerkung	S R		
		A	B	C	D	E							
		-	-	-	-	-		Prydnadslist Kylargaller	Zierleiste Kuhlergrill	EXC (USA), (CDN). EXC 244DLS. (USA), (CDN) CH -274964			
1	1201832-1	1	-	-	-	-		•Prydnadslist	•Zierleiste	CH -274964	2		
2	1202961-7	8	-	-	-	-		•Clips	•Klemme	CH -APP 70500	2		
	1202997-1	8	-	-	-	-		•Clips	•Klemme	CH APP 70500-274964	2		
3	1201834-7	1	-	-	-	-		•Prydnadslist	•Zierleiste		2		
4	1202961-7	10	-	-	-	-		•Clips	•Klemme	(1202137)	2		
5	1254911-9	1	-	-	-	-		•Prydnadslist, v	•Zierleiste, l	(1201836)CH -274964	2		
	1254912-7	1	-	-	-	-		•Prydnadslist, h	•Zierleiste, r	(1201837)CH -274964	2		
6	1254502-6	1	-	-	-	-		•Prydnadslist, v	•Zierleiste, l	CH 274965-	2		
	1254503-4	1	-	-	-	-		•Prydnadslist, h	•Zierleiste, r	CH 274965-	2		
7	1202961-7	8	-	-	-	-		•Clips	•Klemme	CH -274964	2		
	1202961-7	4	-	-	-	-		•Clips	•Klemme	CH 274965-	2		
8	1202820-5	2	-	-	-	-		•Skarvbleck	•Laschenblech		2		
		-	-	-	-	-		Prydnadslist Kylargaller	Zierleisten Kühlergitter	(USA), (CDN) CH 274965- 244DLS.			
9	1202256-2	1	-	-	-	-		•Prydnadslist	•Zierleiste		2		
10	1247591-9	2	-	-	-	-		•Mellanlägg	•Beilegscheibe		2		
11	1202997-1	8	-	-	-	-		•Clips	•Klemme		2		
12	1202485-7	2	-	-	-	-		•Skruv	•Schraube		2		
13	150205-3	2	-	-	-	-		•Mutter	•Mutter		2		
14	1201834-7	1	-	-	-	-		•Prydnadslist	•Zierleiste		2		
15	1202961-7	10	-	-	-	-		•Clips	•Klemme		2		
16	1254911-9	1	-	-	-	-		•Prydnadslist, v	•Zierleiste, l	(1201836)	2		
	1254912-7	1	-	-	-	-		•Prydnadslist, h	•Zierleiste, r	(1201837)	2		
17	1202961-7	8	-	-	-	-		•Clips	•Klemme		2		
18	1202820-5	2	-	-	-	-		•Skarvbleck	•Laschenblech		2		
19	1201848-7	2	-	-	-	-		Prydnadslist	Zierleiste		2		
20	1247708-9	14	-	-	-	-		Fäste	Halterung	(679885)	2		
		2	-	-	-	-	NS	Frikionsklots	Reibkupplungsklotz	(1203732)	2		
22	1203027-6	2	-	-	-	-		Prydnadslist	Zierleiste		2		
23	1247708-9	16	-	-	-	-		Fäste	Halterung	(679885)	2		
24		2	-	-	-	-	NS	Frikionsklots	Reibkupplungsklotz	(1203732)	2		
25	677537-3	2	-	-	-	-		Prydnadslist	Zierleiste		2		
26	1247708-9	10	-	-	-	-		Fäste	Halterung	(679885)	2		
		2	-	-	-	-	NS	Frikionsklots	Reibkupplungsklotz	(1203732)	2		
28	677538-1	2	-	-	-	-		Prydnadslist	Zierleiste		2		
29	1247708-9	10	-	-	-	-		Fäste	Halterung	(679885)	2		
30		2	-	-	-	-	NS	Frikionsklots	Reibkupplungsklotz	(1203732)	2		
31	1254856-6	1	-	-	-	-		Prydnadslist, v	Zierleiste, l	(1213311)	2		
	1254857-4	1	-	-	-	-		Prydnadslist, h	Zierleiste, r	(1213312)	2		
32	1254858-2	1	-	-	-	-		Prydnadslist, v	Zierleiste, l	(1213313)	2		
	1254859-0	1	-	-	-	-		Prydnadslist, h	Zierleiste, r	(1213314)	2		
33		-	-	-	-	-		List	Leiste	SEE 83 • 1095			
34	1213321-1	1	-	-	-	-		Prydnadslist, v	Zierleiste, l	CH -301144	3		
	1254862-4	1	-	-	-	-		Prydnadslist, v	Zierleiste, l	CH 301145-	2		
	1213322-9	1	-	-	-	-		Prydnadslist, h	Zierleiste, r	CH -301144	3		
	1254863-2	1	-	-	-	-		Prydnadslist, h	Zierleiste, r	CH 301145-	2		
35	1213323-7	1	-	-	-	-		Prydnadslist, v	Zierleiste, l	CH -301144	3		
	1254860-8	1	-	-	-	-		Prydnadslist, v	Zierleiste, l	CH 301145-	2		
	1213324-5	1	-	-	-	-		Prydnadslist, h	Zierleiste, r	CH -301144	3		
	1254861-6	1	-	-	-	-		Prydnadslist, h	Zierleiste, r	CH 301145-	2		
36	1213325-2	1	-	-	-	-		Prydnadslist, v	Zierleiste, l	CH -301144	3		
	1254864-0	1	-	-	-	-		Prydnadslist, v	Zierleiste, l	CH 301145-	2		
	1213326-0	1	-	-	-	-		Prydnadslist, h	Zierleiste, r	CH -301144	3		
	1254865-7	1	-	-	-	-		Prydnadslist, h	Zierleiste, r	CH 301145-	2		
37		-	-	-	-	-		List	Leiste	SEE 83 • 1105			
38	1213663-6	1	-	-	-	-		Prydnadsplåt, v	Zierblech, l	1)	3		

1) Avsedd för montering av backspegel. / Für Rückspiegel-Montage vorgesehen.



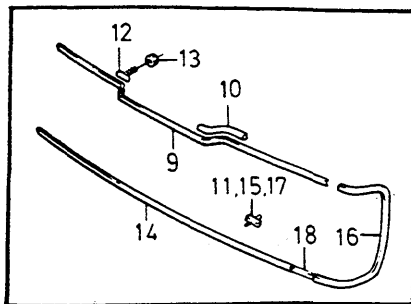
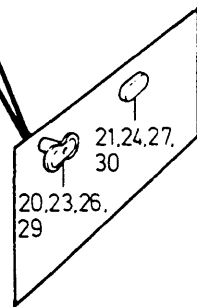
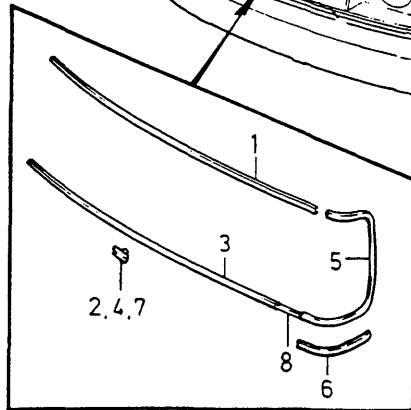
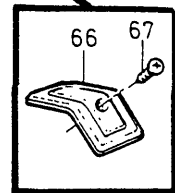
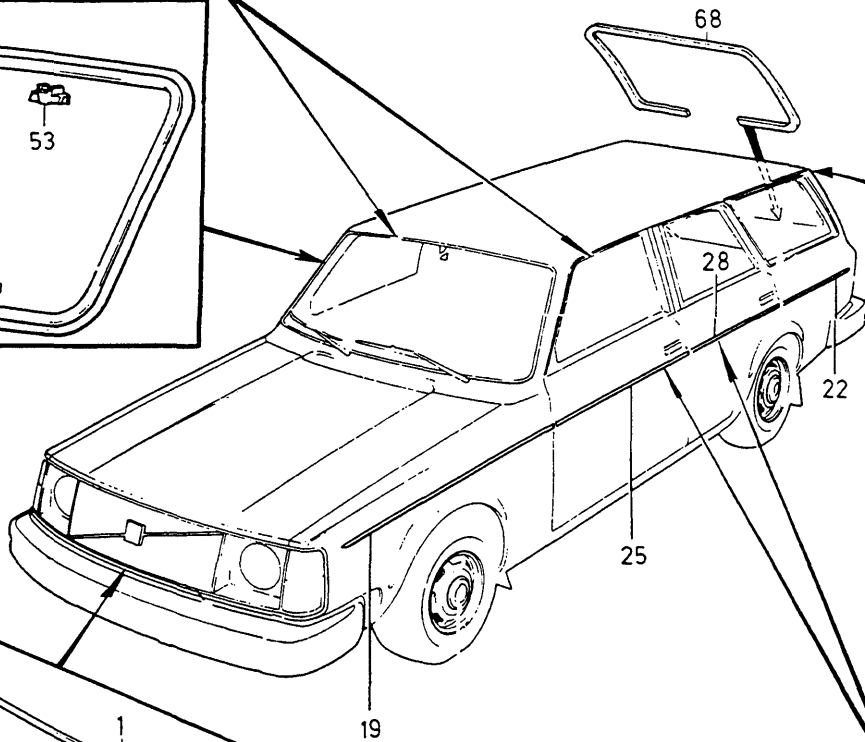
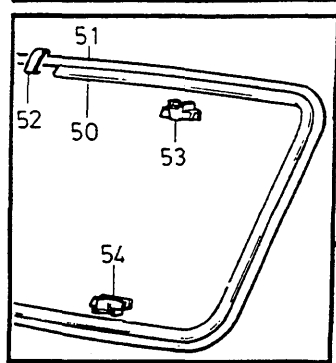
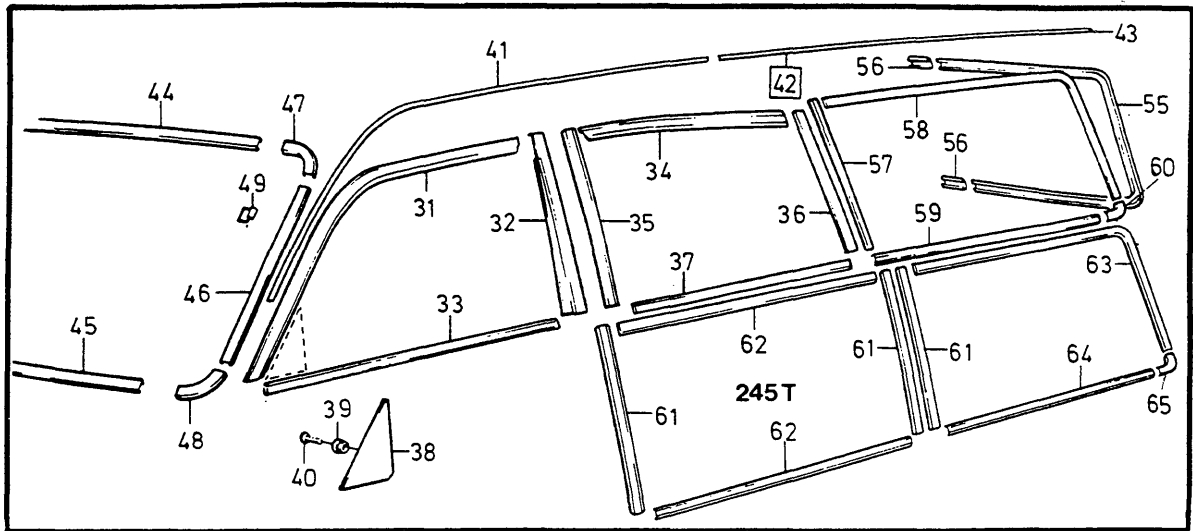
**VOLVO**  
 Genuine Parts  
 PV 840 49658



A						P S	Benämning	Bezeichnung	Anmärkning Anmerkung	S R							
	B										PRYDNADSLISTER	ZIERLEISTEN	244	Grupp Gruppe			
		C												84			
			D											Sida Seite			
				E										1145			
Pos	Artikel nr Artikelnr.	Antal /Anzahl															
		A	B	C	D	E											
	1213665-1	1	-	-	-	-	Prydnadsplåt, v .....	Zierblech, l .....	2)	3							
	1255000-0	1	-	-	-	-	Prydnadsplåt, h .....	Zierblech, r .....	1) (1213664)	3							
	1213666-9	1	-	-	-	-	Prydnadsplåt, h .....	Zierblech, r .....	2)	3							
39	1213332-8	1	-	-	-	-	Bricka .....	Scheibe .....		2							
40	956312-3	1	-	-	-	-	Skruv .....	Schraube .....		2							
		-	-	-	-	-	Prydnadslistor .....	Zierleisten .....	CH -274964								
		-	-	-	-	-	Vindruta .....	Frontscheibe .....									
41	682021-1	1	-	-	-	-	• Prydnadslist, övre .....	• Zierleiste, o .....		2							
42	682022-9	1	-	-	-	-	• Prydnadslist, undre .....	• Zierleiste, u .....		2							
43	682023-7	2	-	-	-	-	• Prydnadslist .....	• Zierleiste .....		2							
44	682025-2	2	-	-	-	-	• Skarvstycke .....	• Verbindungsstück .....		2							
45	687955-5	2	-	-	-	-	• Skarvstycke, undre .....	• Verb.stuck, unten .....		2							
46	682321-5	23	-	-	-	-	• Fäste .....	• Halterung .....		2							
		-	-	-	-	-	Prydnadslistor .....	Zierleisten .....	CH 274965-								
		-	-	-	-	-	Vindruta .....	Frontscheibe .....									
47	1254559-6	1	-	-	-	-	• Prydnadslist, v .....	• Zierleiste, l .....		2							
	1254560-4	1	-	-	-	-	• Prydnadslist, h .....	• Zierleiste, r .....		2							
48	1254562-0	1	-	-	-	-	• Täcklist .....	• Abdeckleiste .....		2							
49	1254561-2	2	-	-	-	-	• Skarvbleck .....	• Laschenblech .....		2							
50	1255553	8	-	-	-	-	NS • Clips .....	• Klemme .....	(1254849)	2							
51	1255551	16	-	-	-	-	NS • Clips .....	• Klemme .....	(1254755)	2							
52	675867-6	1	-	-	-	-	Prydnadslist, v .....	Zierleiste, l .....		3							
	675868-4	1	-	-	-	-	Prydnadslist, h .....	Zierleiste, r .....		3							
53	675869-2	2	-	-	-	-	Skarvbleck .....	Laschenblech .....		2							
54	1202981-5	1	-	-	-	-	Prydnadslist, v .....	Zierleiste, l .....	(1213349)	3							
	1202982-3	1	-	-	-	-	Prydnadslist, h .....	Zierleiste, r .....	(1213350)	3							
55	1213351-8	1	-	-	-	-	Prydnadslist, v .....	Zierleiste, l .....		3							
	1213352-6	1	-	-	-	-	Prydnadslist, h .....	Zierleiste, r .....		3							
56	685640-5	1	-	-	-	-	Prydnadslist .....	Zierleiste .....		2							
57	1247708-9	6	-	-	-	-	Fäste .....	Halterung .....	(679885)	2							
58	1203108-4	1	-	-	-	-	Takskarvlist, v .....	Dachfugenleiste, l .....		2							
	1203109-2	1	-	-	-	-	Takskarvlist, h .....	Dachfugenleiste, r .....		2							
59	946305-0	2	-	-	-	-	Skruv .....	Schraube .....		2							
	271261-0	1	-	-	-	-	Stenskottskyddsats .....	.....	3)	3							

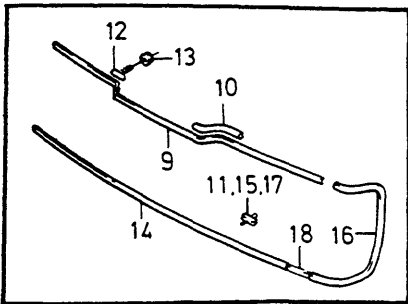
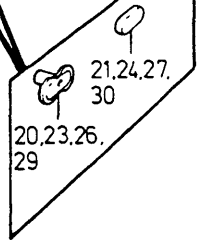
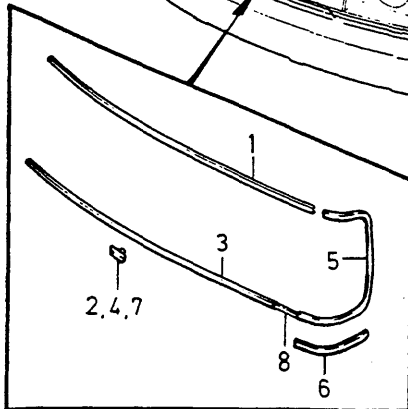
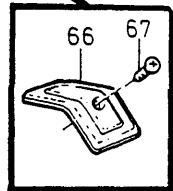
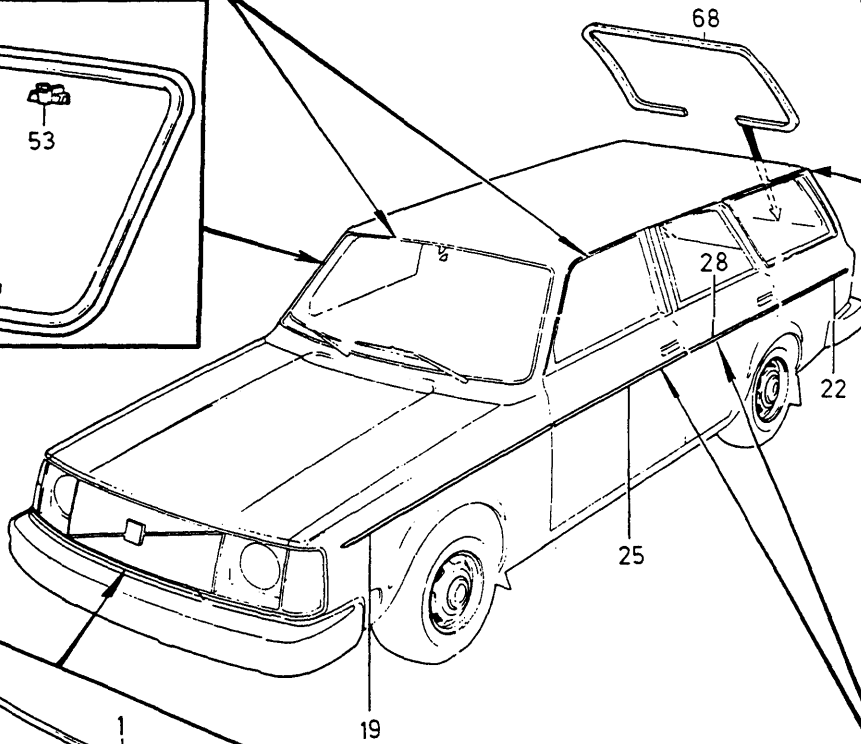
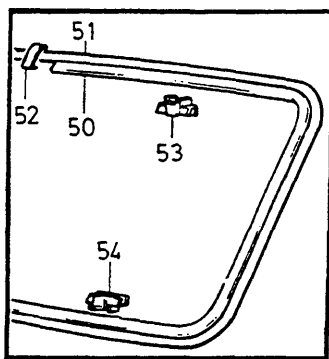
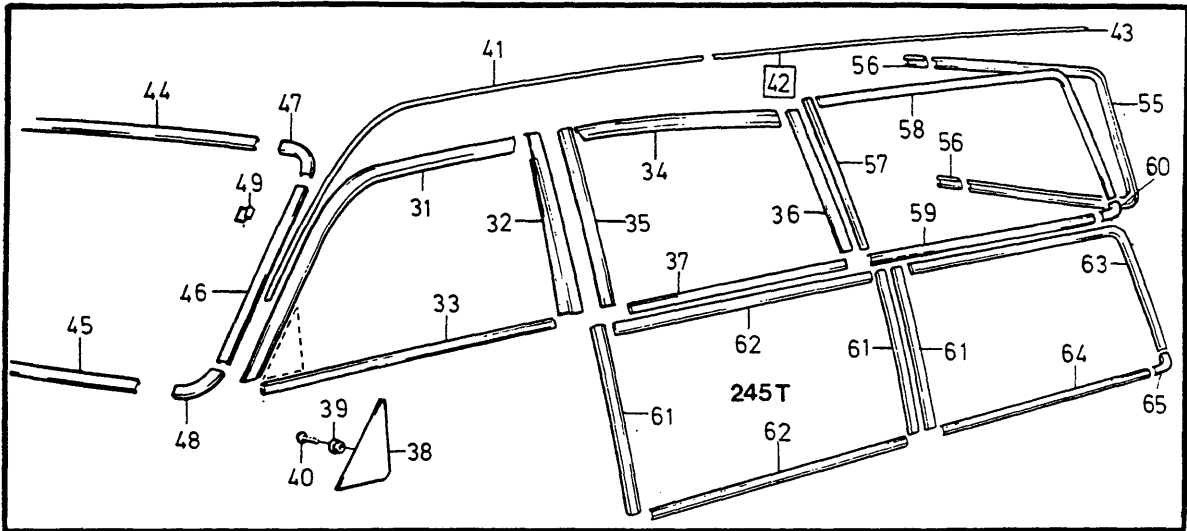
2) Ej avsedd för montering av backspegel. / Nicht für Rückspiegel-Montage vorgesehen.

3) Se katalog 240 1988-års modell, grupp 84. / Siehe Katalog 240, Baujahr 1988, Gruppe 84.



**VOLVO**  
Genuine Parts  
PV 840 49660

A						P S	Benämning	Bezeichnung	Anmärkning Anmerkung	S R	Grupp Gruppe													
												B	PRYDNADSLISTER					ZIERLEISTEN						
													C											
														D										
															E						245, 265			
											84													
											Sida Seite													
											1147													
Pos	Artikel nr Artikelnr.	Antal /Anzahl																						
		A	B	C	D	E																		
		-	-	-	-	-	Prydnadslister .....	Zierleisten .....	245 EXC (USA), (CDN).															
							Kylargaller	Kühlergitter	245 (USA), (CDN)															
1	1201832-1	1	-	-	-	-	• Prydnadslister .....	• Zierleiste .....	CH -163834.		2													
2	1202961-7	8	-	-	-	-	• Clips .....	• Klemme .....	CH -163834		2													
	1202997-1	8	-	-	-	-	• Clips .....	• Klemme .....	CH -APP 47300		2													
3	1201834-7	1	-	-	-	-	• Prydnadslister .....	• Zierleiste .....	CH APP 47300-163834		2													
4	1202961-7	10	-	-	-	-	• Clips .....	• Klemme .....			2													
5	1254911-9	1	-	-	-	-	• Prydnadslister, v .....	• Zierleiste, l .....	(1201836)CH -163834		2													
	1254912-7	1	-	-	-	-	• Prydnadslister, h .....	• Zierleiste, r .....	(1201837)CH -163834		2													
6	1254502-6	1	-	-	-	-	• Prydnadslister, v .....	• Zierleiste, l .....	CH 163835-		2													
	1254503-4	1	-	-	-	-	• Prydnadslister, h .....	• Zierleiste, r .....	CH 163835-		2													
7	1202961-7	8	-	-	-	-	• Clips .....	• Klemme .....	CH -163834		2													
	1202961-7	4	-	-	-	-	• Clips .....	• Klemme .....	CH 163835-		2													
8	1202820-5	2	-	-	-	-	• Skarvbleck .....	• Laschenblech .....			2													
		-	-	-	-	-	Prydnadslister .....	Zierleisten .....	245 (USA), (CDN)															
							Kylargaller	Kühlergitter	CH 163835-															
									265.															
9	1202256-2	1	-	-	-	-	• Prydnadslister .....	• Zierleiste .....			2													
10	1247591-9	2	-	-	-	-	• Mellanlägg .....	• Beilegscheibe .....			2													
11	1202997-1	8	-	-	-	-	• Clips .....	• Klemme .....			2													
12	1202485-7	2	-	-	-	-	• Skruv .....	• Schraube .....			2													
13	150205-3	2	-	-	-	-	• Mutter .....	• Mutter .....			2													
14	1201834-7	1	-	-	-	-	• Prydnadslister .....	• Zierleiste .....			2													
15	1202961-7	10	-	-	-	-	• Clips .....	• Klemme .....			2													
16	1254911-9	1	-	-	-	-	• Prydnadslister, v .....	• Zierleiste, l .....	(1201836)		2													
	1254912-7	1	-	-	-	-	• Prydnadslister, h .....	• Zierleiste, r .....	(1201837)		2													
17	1202961-7	8	-	-	-	-	• Clips .....	• Klemme .....			2													
18	1202820-5	2	-	-	-	-	• Skarvbleck .....	• Laschenblech .....			2													
19	1201848-7	2	-	-	-	-	Prydnadslister .....	Zierleiste .....	245. 265DL		2													
	1201847-9	2	-	-	-	-	Prydnadslister .....	Zierleiste .....	265GL		2													
20	1247708-9	14	-	-	-	-	Fäste .....	Halterung .....			2													
21		2	-	-	-	-	NS Friktionsklots .....	Reibkupplungsklotz .....	(1203732)		2													
22	1203027-6	2	-	-	-	-	Prydnadslister .....	Zierleiste .....	245L,DL,GL.		2													
									265DL															
	1203026-8	2	-	-	-	-	Prydnadslister .....	Zierleiste .....	245T		2													
	1201853-7	2	-	-	-	-	Prydnadslister .....	Zierleiste .....	265GL		2													
23	1247708-9	16	-	-	-	-	Fäste .....	Halterung .....			2													
24		2	-	-	-	-	NS Friktionsklots .....	Reibkupplungsklotz .....	(1203732)		2													
25	677537-3	2	-	-	-	-	Prydnadslister .....	Zierleiste .....	245. 265DL		2													
	1201849-5	2	-	-	-	-	Prydnadslister .....	Zierleiste .....	265GL		2													
26	1247708-9	10	-	-	-	-	Fäste .....	Halterung .....			2													
27		2	-	-	-	-	NS Friktionsklots .....	Reibkupplungsklotz .....	(1203732)		2													
28	677538-1	2	-	-	-	-	Prydnadslister .....	Zierleiste .....	245L,DLGL.		2													
									265DL.															
	1247741-0	2	-	-	-	-	Prydnadslister .....	Zierleiste .....	245T		2													
	1201851-1	2	-	-	-	-	Prydnadslister .....	Zierleiste .....	265GL		2													
29	1247708-9	10	-	-	-	-	Fäste .....	Halterung .....			2													
30		2	-	-	-	-	NS Friktionsklots .....	Reibkupplungsklotz .....	(1203732)		2													
31	1254856-6	1	-	-	-	-	Prydnadslister, v .....	Zierleiste, l .....	(1213311)		2													
	1254857-4	1	-	-	-	-	Prydnadslister, h .....	Zierleiste, r .....	245 CH -175698.		2													
									265 CH -11724.															
									(1213312)															
	1254857-4	1	-	-	-	-	Prydnadslister, h .....	Zierleiste, r .....	245 CH 175699-		2													
									265 CH 11725-															
32	1254858-2	1	-	-	-	-	Prydnadslister, v .....	Zierleiste, l .....	245 CH -175698.		2													
									265 CH -11724.															
									(1213313)															
	1254858-2	1	-	-	-	-	Prydnadslister, v .....	Zierleiste, l .....	245 CH 175699-		2													
									265 CH 11725-															
	1254859-0	1	-	-	-	-	Prydnadslister, h .....	Zierleiste, r .....	(1213314)		2													

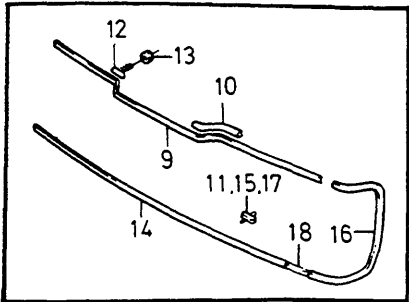
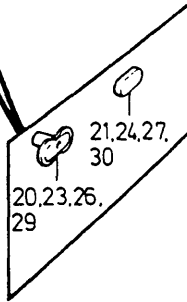
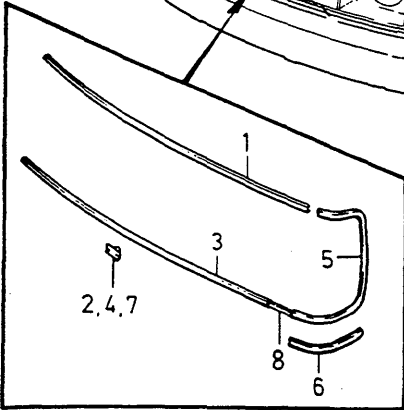
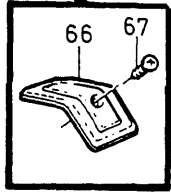
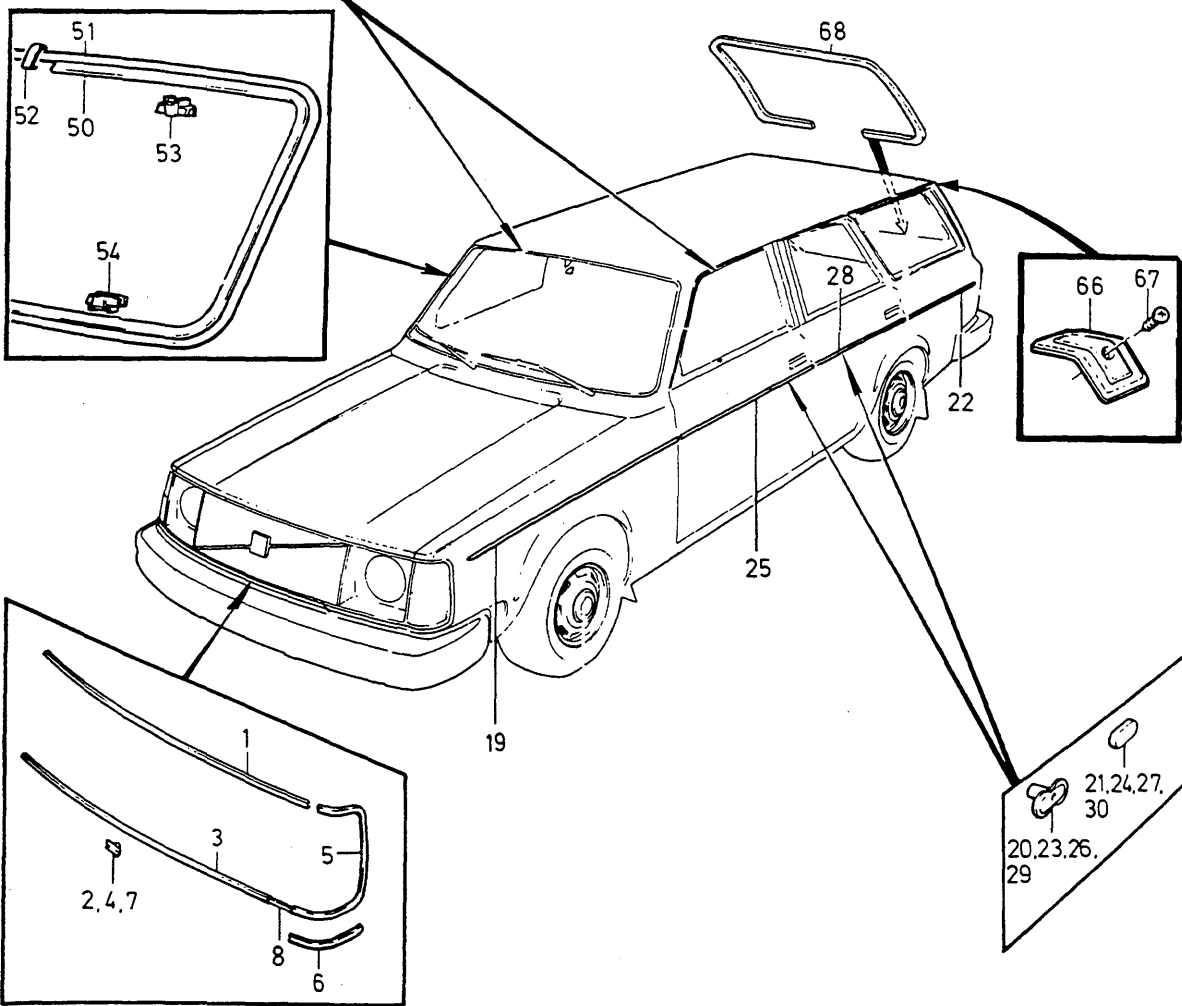
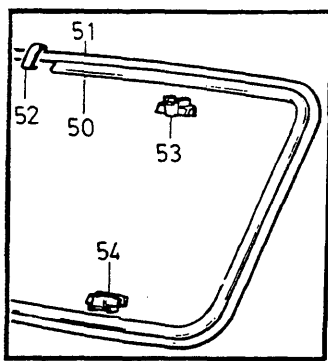
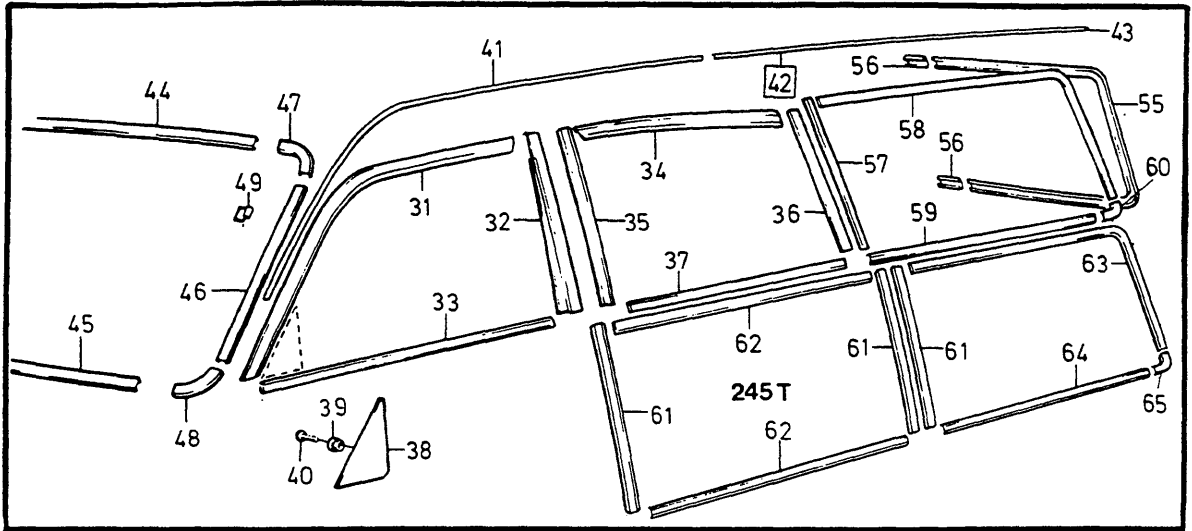


**VOLVO**  
Genuine Parts  
PV 840 49660

A	B	C	D	E	PRYDNADSLISTER		ZIERLEISTEN		Grupp Gruppe		
					245, 265				84		
										Sida Seite	
										1149	
Pos	Artikel nr Artikelnr.	Antal /Anzahl					P S	Benämning	Bezeichnung	Anmärkning Anmerkung	S R
		A	B	C	D	E					
33		-	-	-	-	-	List .....	Leiste .....	SEE 83 • 1095		
34	1213321-1	1	-	-	-	-	Prydnadslis, v .....	Zierleiste, l .....	245 CH -175698. 265 CH -11724.	3	
	1254862-4	1	-	-	-	-	Prydnadslis, v .....	Zierleiste, l .....	245L,DL,GL CH 175699- 265 CH 11725-.	2	
	1299845-6	1	-	-	-	-	Prydnadslis, v .....	Zierleiste, l .....	245T	2	
	1213322-9	1	-	-	-	-	Prydnadslis, h .....	Zierleiste, r .....	245 CH -175698. 265 CH -11724.	3	
	1254863-2	1	-	-	-	-	Prydnadslis, h .....	Zierleiste, r .....	245L,DL,GL CH 175699- 265 CH 11725-.	2	
	1299846-4	1	-	-	-	-	Prydnadslis, h .....	Zierleiste, r .....	245T	2	
35	1213323-7	1	-	-	-	-	Prydnadslis, v .....	Zierleiste, l .....	245 CH -175698. 265 CH -11724.	3	
	1254860-8	1	-	-	-	-	Prydnadslis, v .....	Zierleiste, l .....	245 CH 175699- 265 CH 11725-.	2	
	1213324-5	1	-	-	-	-	Prydnadslis, h .....	Zierleiste, r .....	245 CH -175698. 265 CH -11724.	3	
	1254861-6	1	-	-	-	-	Prydnadslis, h .....	Zierleiste, r .....	245 CH 175699- 265 CH 11725-.	2	
36	1213325-2	1	-	-	-	-	Prydnadslis, v .....	Zierleiste, l .....	245 CH -175698. 265 CH -11724.	3	
	1254864-0	1	-	-	-	-	Prydnadslis, v .....	Zierleiste, l .....	245L,DL,GL CH 175699- 265 CH 11725-.	2	
	1299688-0	1	-	-	-	-	Prydnadslis, v .....	Zierleiste, l .....	245T	2	
	1213326-0	1	-	-	-	-	Prydnadslis, h .....	Zierleiste, r .....	245 CH -175698. 265 CH -11724.	3	
	1254865-7	1	-	-	-	-	Prydnadslis, h .....	Zierleiste, r .....	245L,DL,GL CH 175699- 265 CH 11725-.	2	
	1299689	1	-	-	-	-	OP Prydnadslis, h .....	Zierleiste, r .....	245T	2	
37		-	-	-	-	-	List .....	Leiste .....	SEE 83 • 1105		
38	1213663-6	1	-	-	-	-	Prydnadslis, v .....	Zierblech, l .....	1)	3	
	1213665-1	1	-	-	-	-	Prydnadslis, v .....	Zierblech, l .....	2)	3	
	1255000-0	1	-	-	-	-	Prydnadslis, h .....	Zierblech, r .....	1) (1213664)	3	
	1213666-9	1	-	-	-	-	Prydnadslis, h .....	Zierblech, r .....	2)	3	
39	1213332-8	2	-	-	-	-	Bricka .....	Scheibe .....		2	
40	956312-3	2	-	-	-	-	Skruv .....	Schraube .....		2	
41	1213150-4	1	-	-	-	-	Prydnadslis, v .....	Zierleiste, l .....		2	
	1213151-2	1	-	-	-	-	Prydnadslis, h .....	Zierleiste, r .....		2	
42	1203966-5	2	-	-	-	-	Prydnadslis .....	Zierleiste .....		2	
43	1203965-7	2	-	-	-	-	• Clips .....	• Klemme .....		2	
		-	-	-	-	-	Prydnadslister .....	Zierleisten .....	245 CH -163834. 265 CH -10919.		
44	682021-1	1	-	-	-	-	Vindruta .....	Frontscheibe .....		2	
45	682022-9	1	-	-	-	-	• Prydnadslis, övre .....	• Zierleiste, o .....		2	
46	682023-7	2	-	-	-	-	• Prydnadslis, undre .....	• Zierleiste, u .....		2	
47	682025-2	2	-	-	-	-	• Prydnadslis .....	• Zierleiste .....		2	
48	687955-5	2	-	-	-	-	• Skarvstycke .....	• Verbindningsstück .....		2	
49	682321-5	23	-	-	-	-	• Skarvstycke, undre .....	• Verb.stuck, unten .....		2	
		-	-	-	-	-	• Fäste .....	• Halterung .....		2	
		-	-	-	-	-	Prydnadslister .....	Zierleisten .....	245 CH 163835- 265 CH 10920-.		
50	1254559-6	1	-	-	-	-	Vindruta .....	Frontscheibe .....		2	
	1254560-4	1	-	-	-	-	• Prydnadslis, v .....	• Zierleiste, l .....		2	
	1254562-0	1	-	-	-	-	• Prydnadslis, h .....	• Zierleiste, r .....		2	
51	1254561-2	1	-	-	-	-	• Täcklist .....	• Abdeckleiste .....		2	
52	1254561-2	2	-	-	-	-	• Skarvbleck .....	• Laschenblech .....		2	
53	1255553	8	-	-	-	-	NS • Clips .....	• Klemme .....	(1254849)	2	
54	1255551	16	-	-	-	-	NS • Clips .....	• Klemme .....	(1254755)	2	
55	677020-0	1	-	-	-	-	Prydnadslis, v .....	Zierleiste, l .....		3	

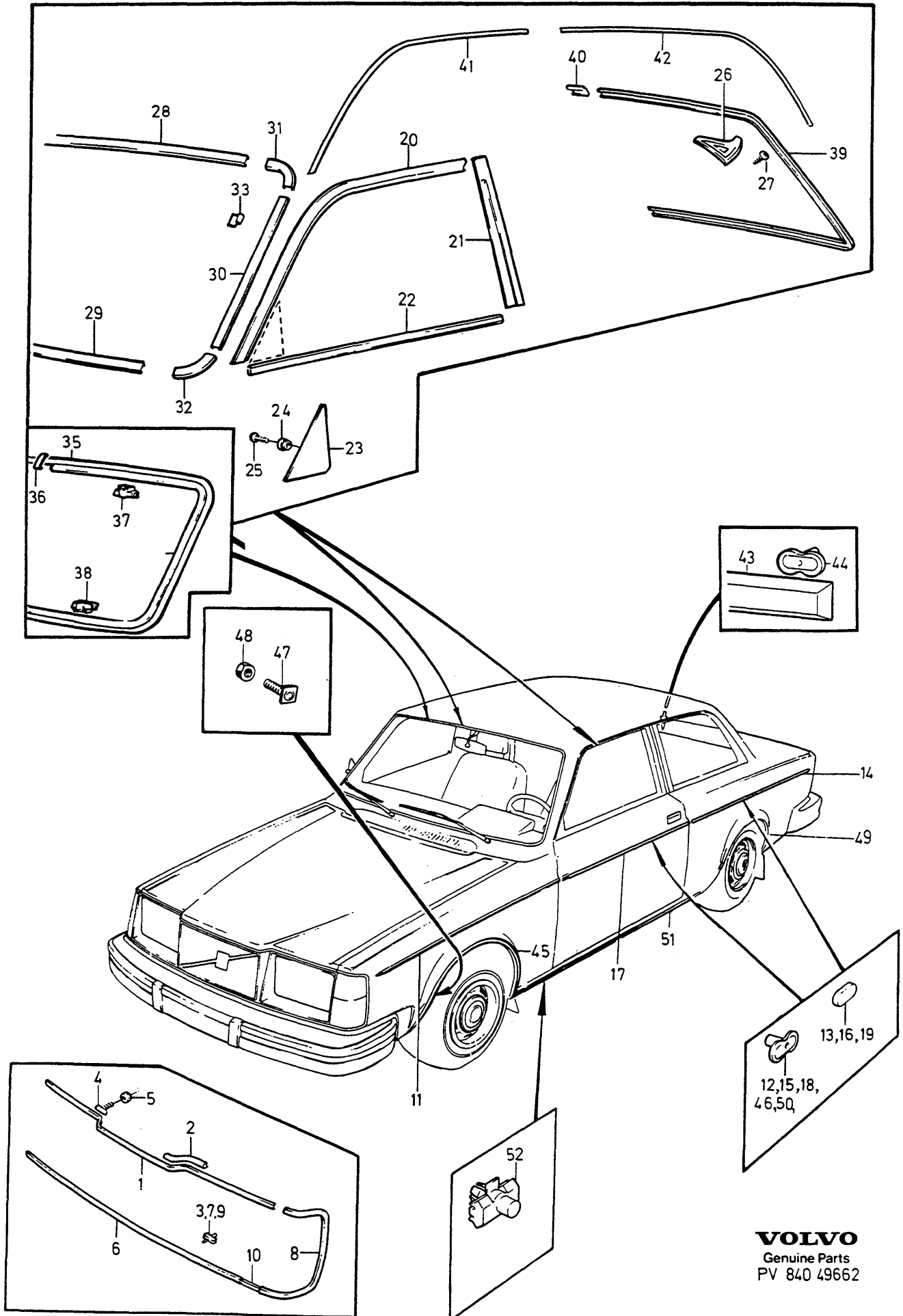
1) Avsedd för montering av backspegel. / Für Rückspiegel-Montage vorgesehen.

2) Ej avsedd för montering av backspegel. / Nicht für Rückspiegel-Montage vorgesehen.



**VOLVO**  
 Genuine Parts  
 PV 840 49660

A							PRYDNADSLISTER		ZIERLEISTEN		Grupp	
											Gruppe	
											84	
											Sida	
											Seite	
E							245. 265		1151			
Pos	Artikel nr Artikelnr.	Antal /Anzahl					P S	Benämning	Bezeichnung	Anmärkning Anmerkung	S R	
		A	B	C	D	E						
56	677021-8	1	-	-	-	-		Prydnadslister, h .....	Zierleiste, r .....		3	
	660151-2	2	-	-	-	-		Skarvbleck .....	Laschenblech .....		2	
57	1213368-2 1213369-0	-	-	-	-	-		Prydnadslister .....	Zierleisten .....	245L,DL,GL,GLE. 265.		
		1	-	-	-	-		sidorutor	Seitenscheiben			
58	(1213365) (1213366)	1	-	-	-	-		• Prydnadslister, v .....	• Zierleiste, l .....		3	
		1	-	-	-	-	SP	• Prydnadslister, h .....	• Zierleiste, r .....	REPL 1 PCS 1312023-3, 1 PCS 1312027-4. REPL 1 PCS 1312024-1, 1 PCS 1312028-2.	3	
59	(1213367)	1	-	-	-	-	SP	• Prydnadslister, v .....	• Zierleiste, l .....			3
		1	-	-	-	-	SP	• Prydnadslister, h .....	• Zierleiste, r .....		2	
60	1213370-8	1	-	-	-	-	SP	• Prydnadslister .....	• Zierleiste .....	REPL	2	
		2	-	-	-	-		• Skarvbleck .....	• Laschenblech .....	L.H 1 PCS 1312023-3, 1 PCS 1312027-4 R.H 1 PCS 1312024-1, 1 PCS 1312028-2.	2	
61	1213368-2 1213369-0	-	-	-	-	-		Prydnadslister .....	Zierleisten .....	245T		
		3	-	-	-	-		sidorutor	Seitenscheiben			
62	1299774 1299828	3	-	-	-	-		• Prydnadslister, v .....	• Zierleiste, l .....		3	
		2	-	-	-	-	OP	• Prydnadslister, h .....	• Zierleiste, r .....		3	
63	(1299772) (1299773)	2	-	-	-	-	OP	• Prydnadslister, v .....	• Zierleiste, l .....		3	
		1	-	-	-	-	SP	• Prydnadslister, h .....	• Zierleiste, r .....	REPL 1 PCS 1246686-6, 1 PCS 1246688-4. REPL 1 PCS 1246687-6, 1 PCS 1246689-2.	2	
64	(1299771)	1	-	-	-	-	SP	• Prydnadslister .....	• Zierleiste .....		REPL	2
		2	-	-	-	-		• Skarvbleck .....	• Laschenblech .....	L.H 1 PCS 1246686-8, 1 PCS 1246688-4. R.H 1 PCS 1246687-6 1 PCS 1246689-2	2	
65	1213370-8	2	-	-	-	-		• Skarvbleck .....	• Laschenblech .....		2	
66	1254319-5	1	-	-	-	-		Takskarvlist, v .....	Dachfugenleiste, l .....		2	
	1254320-3	1	-	-	-	-		Takskarvlist, h .....	Dachfugenleiste, r .....		2	
67	946305-0	2	-	-	-	-		Skruv .....	Schraube .....		2	
68	1247051	1	-	-	-	-	OP	Prydnadslister .....	Zierleiste .....	265	2	



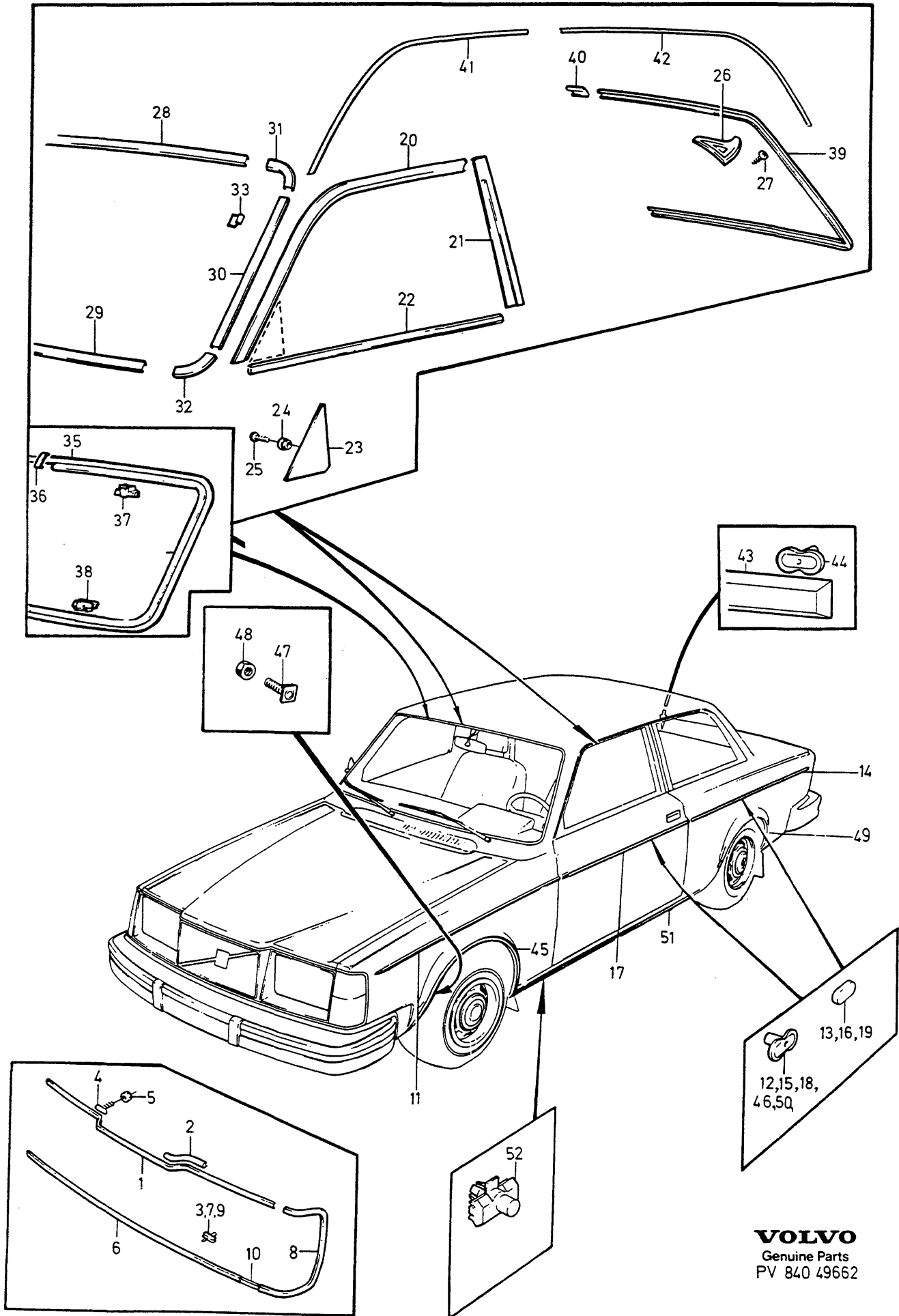
**VOLVO**  
 Genuine Parts  
 PV 840 49662



A	B	C	D	E	PRYDNADSLISTER		ZIERLEISTEN		Grupp Gruppe		
					262DL, GL.		Sida Seite				
Pos	Artikel nr Artikelnr.	Antal /Anzahl					P S	Benämning	Bezeichnung	Anmärkning Anmerkung	S R
		A	B	C	D	E					
1	1202256-2	1	-	-	-	-		Prydnadslister	Zierleiste		2
2	1247591-9	2	-	-	-	-		Mellanlägg	Beilegscheibe	(1202486)	2
3	1202997-1	8	-	-	-	-		Clips	Klemme		2
4	1202485-7	2	-	-	-	-		Skruv	Schraube		2
5	150205-3	2	-	-	-	-		Mutter	Mutter		2
6	1201834-7	1	-	-	-	-		Prydnadslister	Zierleiste		2
7	1202961-7	10	-	-	-	-		Clips	Klemme		2
8	1254911-9	1	-	-	-	-		Prydnadslister, v	Zierleiste, l	(1201836)	2
	1254912-7	1	-	-	-	-		Prydnadslister, h	Zierleiste, r	(1201837)	2
9	1202961-7	8	-	-	-	-		Clips	Klemme		2
10	1202820-5	2	-	-	-	-		Skarvbleck	Laschenblech		2
11	1201848-7	2	-	-	-	-		Prydnadslister	Zierleiste	262DL	2
	1201847-9	2	-	-	-	-		Prydnadslister	Zierleiste	262GL	2
12	1247708-9	14	-	-	-	-		Fäste	Halterung		2
13		2	-	-	-	-	NS	Friktionsklots	Reibkupplungsklotz	(1203732)	2
14	1203026-8	2	-	-	-	-		Prydnadslister	Zierleiste	262DL	2
	1201857-8	2	-	-	-	-		Prydnadslister	Zierleiste	262GL	2
15	1247708-9	16	-	-	-	-		Fäste	Halterung		2
16		2	-	-	-	-	NS	Friktionsklots	Reibkupplungsklotz	(1203732)	2
17	677539-9	2	-	-	-	-		Prydnadslister	Zierleiste	262DL	2
	1201855-2	2	-	-	-	-		Prydnadslister	Zierleiste	262GL	2
18	1247708-9	12	-	-	-	-		Fäste	Halterung		2
19		2	-	-	-	-	NS	Friktionsklots	Reibkupplungsklotz	(1203732)	2
20	1254852-5	1	-	-	-	-		Prydnadslister, v	Zierleiste, l	(1213316)	2
	1254853-3	1	-	-	-	-		Prydnadslister, h	Zierleiste, r	(1213317)	2
21	1254854-1	1	-	-	-	-		Prydnadslister, v	Zierleiste, l	(1213318)	2
	1254855-8	1	-	-	-	-		Prydnadslister, h	Zierleiste, r	(1213319)	2
22		-	-	-	-	-		List	Leiste	SEE 83 - 1095	2
23	1213663-6	1	-	-	-	-		Prydnadsplåt, v	Zierblech, l	1)	3
	1213665-1	1	-	-	-	-		Prydnadsplåt, v	Zierblech, l	2)	3
	1255000-0	1	-	-	-	-		Prydnadsplåt, h	Zierblech, r	1) (1213664)	3
	1213666-9	1	-	-	-	-		Prydnadsplåt, h	Zierblech, r	2)	3
24	1213332-8	1	-	-	-	-		Bricka	Scheibe		2
25	956312-3	1	-	-	-	-		Skruv	Schraube		2
26	1203108-4	1	-	-	-	-		Takskarvlist, v	Dachfugenleiste, l		2
	1203109-2	1	-	-	-	-		Takskarvlist, h	Dachfugenleiste, r		2
27	946305-0	2	-	-	-	-		Skruv	Schraube		2
		-	-	-	-	-		Prydnadslister	Zierleisten	CH -2659	2
28	682021-1	1	-	-	-	-		Vindruta	Frontscheibe		2
29	682022-9	1	-	-	-	-		•Prydnadslister, övre	•Zierleiste, o		2
30	682023-7	2	-	-	-	-		•Prydnadslister, undre	•Zierleiste, u		2
31	682025-2	2	-	-	-	-		•Prydnadslister	•Zierleiste		2
32	687955-5	2	-	-	-	-		•Skarvstycke	•Verbindningsstück		2
33	682321-5	23	-	-	-	-		•Skarvstycke, undre	•Verb.stuck, unten		2
		-	-	-	-	-		•Fäste	•Halterung		2
		-	-	-	-	-		Prydnadslister	Zierleisten	CH 2660-	2
34	1254559-6	1	-	-	-	-		Vindruta	Frontscheibe		2
	1254560-4	1	-	-	-	-		•Prydnadslister, v	•Zierleiste, l		2
35	1254562-0	1	-	-	-	-		•Prydnadslister, h	•Zierleiste, r		2
36	1254561-2	2	-	-	-	-		•Täcklist	•Abdeckleiste		2
37	1255553	8	-	-	-	-	NS	•Skarvbleck	•Laschenblech		2
38	1255551	16	-	-	-	-	NS	•Clips	•Klemme	(1254849)	2
		-	-	-	-	-		•Clips	•Klemme	(1254755)	2
39	675867-6	1	-	-	-	-		Prydnadslister, v	Zierleiste, l		3
	675868-4	1	-	-	-	-		Prydnadslister, h	Zierleiste, r		3
40	675869-2	2	-	-	-	-		Skarvbleck	Laschenblech		2
41	688472-0	1	-	-	-	-		Prydnadslister, v	Zierleiste, l		2

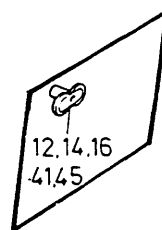
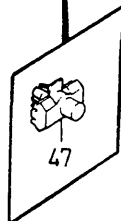
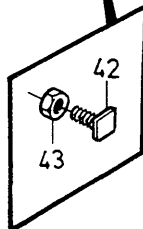
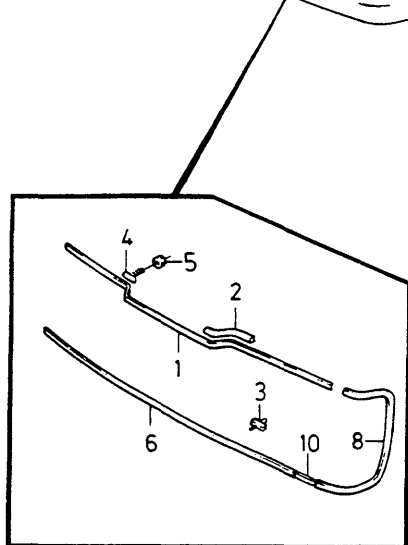
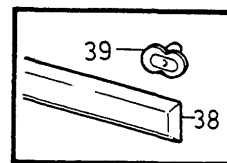
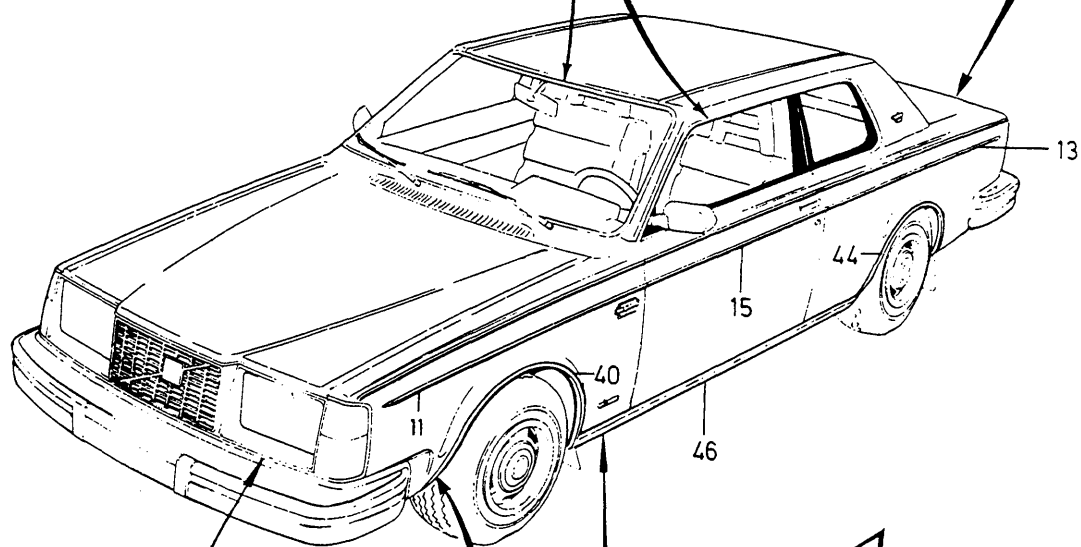
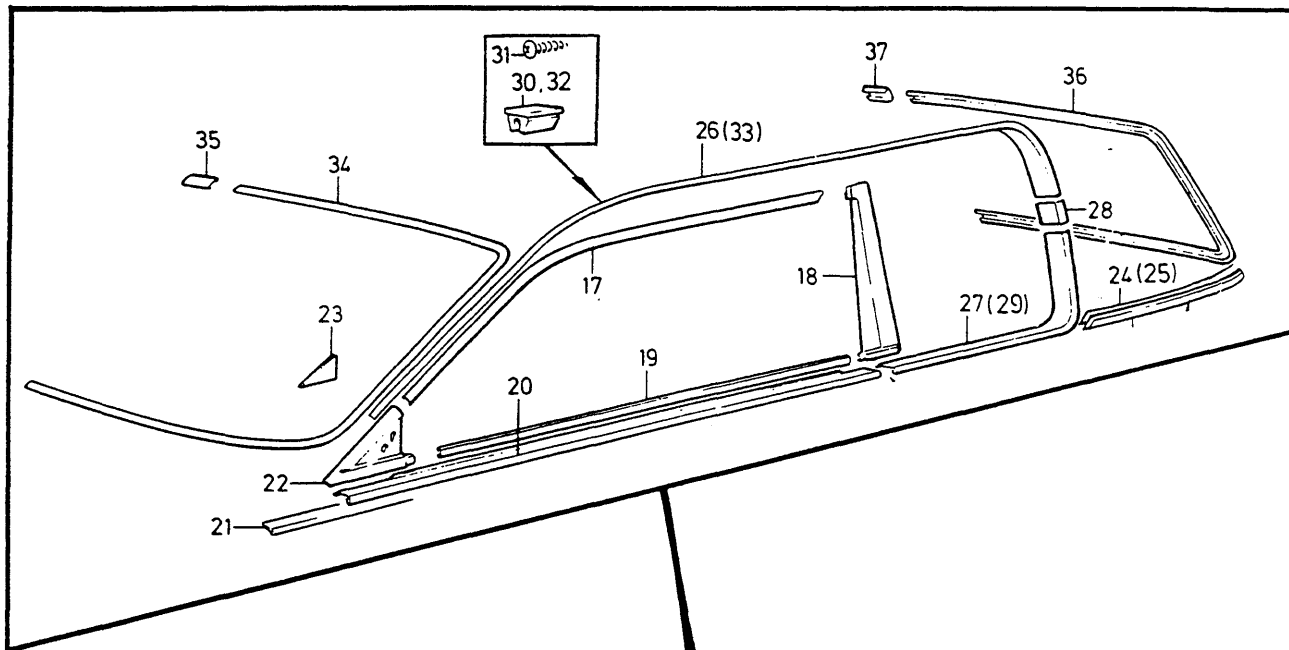
1) Avsedd för montering av backspegel. / Für Rückspiegel-Montage vorgesehen.

2) Ej avsedd för montering av backspegel. / Nicht für Rückspiegel-Montage vorgesehen.



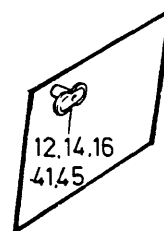
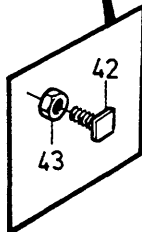
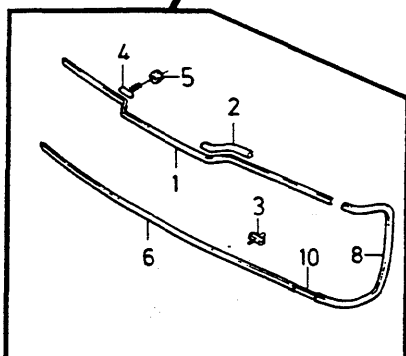
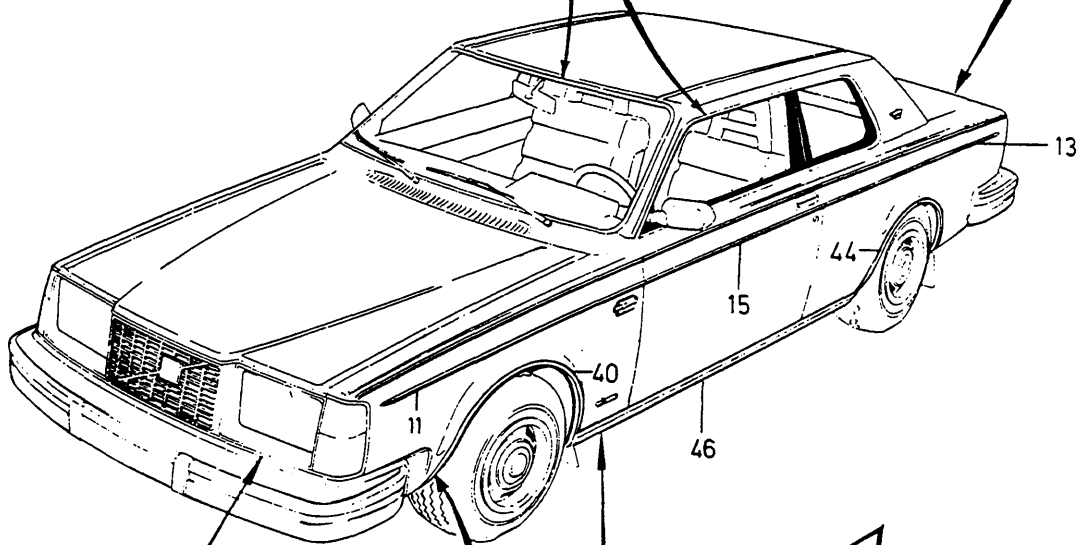
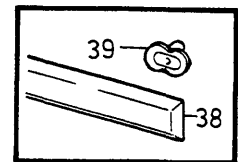
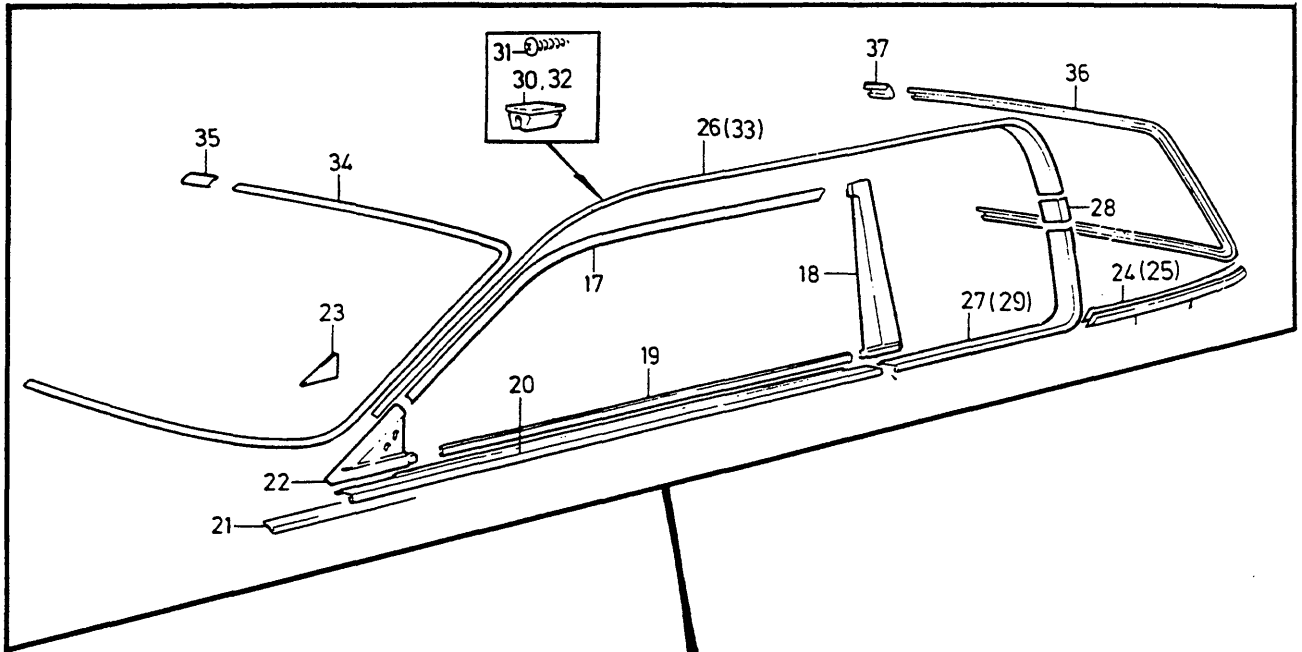
**VOLVO**  
 Genuine Parts  
 PV 840 49662

A							P S	Benämning	Bezeichnung	Anmärkning Anmerkung	S R									
	B											PRYDNADSLISTER	ZIERLEISTEN	Grupp Gruppe						
		C													262 DL, GL.	84				
			D														Sida Seite			
				E														1155		
Pos	Artikel nr Artikelnr.	Antal /Anzahl																		
		A	B	C	D	E														
	688473-8	1	-	-	-	-		Prydnadslister, h .....	Zierleiste, r .....		2									
42	1202990-6	1	-	-	-	-		Prydnadslister, v .....	Zierleiste, l .....	(688474)	2									
	1202991-4	1	-	-	-	-		Prydnadslister, h .....	Zierleiste, r .....	(688475)	2									
43	1202465-9	1	-	-	-	-		Prydnadslister .....	Zierleiste .....		2									
44	1247708-9	4	-	-	-	-		Fäste .....	Halterung .....		2									
45	1201839-6	1	-	-	-	-		Prydnadslister, v .....	Zierleiste, l .....		2									
	1201840-4	1	-	-	-	-		Prydnadslister, h .....	Zierleiste, r .....		2									
46	1247708-9	16	-	-	-	-		Fäste .....	Halterung .....		2									
47	1246598-5	2	-	-	-	-		Hållare .....	Halteklammer .....	(1247517)	2									
48	955780-2	2	-	-	-	-		Mutter .....	Mutter .....	ALTER 1. M5	2									
	1246599-3	2	-	-	-	-		Fjädermutter .....	Federverschlussmutter .....	ALTER 2	2									
49	1201841-2	1	-	-	-	-		Prydnadslister, v .....	Zierleiste, l .....		2									
	1201842-0	1	-	-	-	-		Prydnadslister, h .....	Zierleiste, r .....		2									
50	1247708-9	16	-	-	-	-		Fäste .....	Halterung .....		2									
51	1201844-6	1	-	-	-	-		Prydnadslister, v .....	Zierleiste, l .....		2									
	1201845-3	1	-	-	-	-		Prydnadslister, h .....	Zierleiste, r .....		2									
52	1201930-3	16	-	-	-	-		Fäste .....	Halterung .....		2									



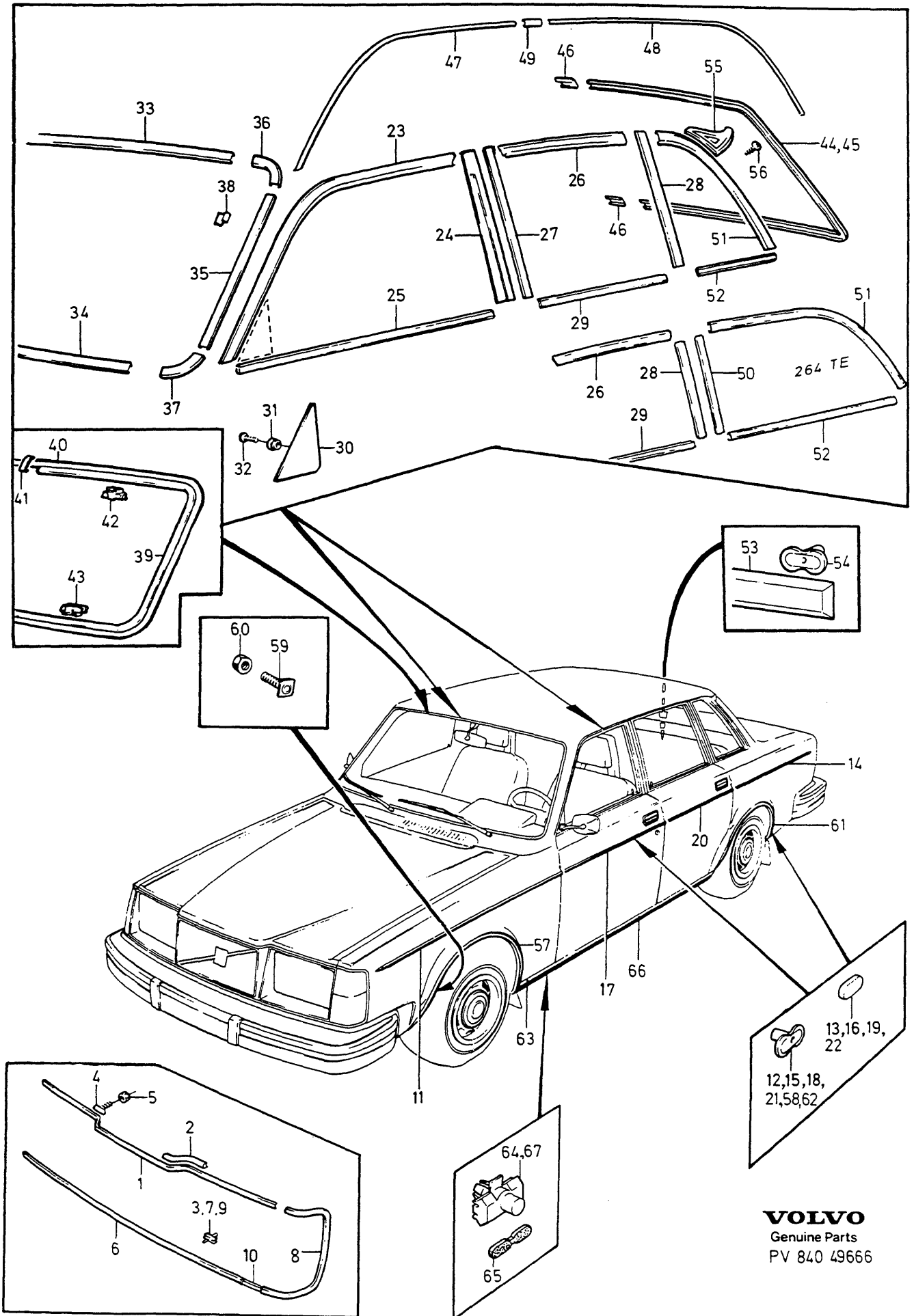
**VOLVO**  
 Genuine Parts  
 PV 840 49663

A	B	C	D	E	PRYDNADSLISTER					ZIERLEISTEN			Grupp Gruppe
					262C								84
													Sida Seite
													1157
Pos	Artikel nr Artikelnr.	Antal /Anzahl					P S	Benämning	Bezeichnung	Anmärkning Anmerkung	S R		
		A	B	C	D	E							
1	1202256-2	1	-	-	-	-	Prydnadslist	Zierleiste		2			
2	1247591-9	2	-	-	-	-	Mellanlägg	Beilegscheibe	(1202486)	2			
3	1202997-1	8	-	-	-	-	Clips	Klemme		2			
4	1202485-7	2	-	-	-	-	Skruv	Schraube		2			
5	150205-3	2	-	-	-	-	Mutter	Mutter		2			
6	1201834-7	1	-	-	-	-	Prydnadslist	Zierleiste		2			
7	1202961-7	10	-	-	-	-	Clips	Klemme		2			
8	1254911-9	1	-	-	-	-	Prydnadslist, v	Zierleiste, l	(1201836)	2			
	1254912-7	1	-	-	-	-	Prydnadslist, h	Zierleiste, r	(1201837)	2			
9	1202961-7	8	-	-	-	-	Clips	Klemme		2			
10	1202820-5	2	-	-	-	-	Skarvbleck	Laschenblech		2			
11	1201847-9	2	-	-	-	-	Prydnadslist	Zierleiste		2			
12	1247708-9	14	-	-	-	-	Fäste	Halterung		2			
13	1201857-8	2	-	-	-	-	Prydnadslist	Zierleiste		2			
14	1247708-9	16	-	-	-	-	Fäste	Halterung		2			
15	1201855-2	2	-	-	-	-	Prydnadslist	Zierleiste		2			
16	1247708-9	12	-	-	-	-	Fäste	Halterung		2			
17	1248114-9	1	-	-	-	-	Prydnadslist, v	Zierleiste, l		2			
	1248115-6	1	-	-	-	-	Prydnadslist, h	Zierleiste, r		2			
18	1248116-4	1	-	-	-	-	Prydnadslist, v	Zierleiste, l		2			
	1248117-2	1	-	-	-	-	Prydnadslist, h	Zierleiste, r		2			
	1248890-4	2	-	-	-	-	Kederlist	Köderleiste		2			
19	1248787-2	1	-	-	-	-	Skraplist	Abstreifleiste	(1248305)	2			
20	1248222-0	1	-	-	-	-	Prydnadslist, v	Zierleiste, l		2			
	1248223-8	1	-	-	-	-	Prydnadslist, h	Zierleiste, r		2			
21	1248606-4	2	-	-	-	-	Kederlist	Köderleiste		2			
22	1248118-0	1	-	-	-	-	Prydnadsplåt, v	Zierblech, l		3			
	1248119-8	1	-	-	-	-	Prydnadsplåt, h	Zierblech, r		3			
23	1248188-3	1	-	-	-	-	Prydnadsplåt, v	Zierblech, l		3			
	1248189-1	1	-	-	-	-	Prydnadsplåt, h	Zierblech, r		3			
24	1248251-9	1	-	-	-	-	Prydnadslist, v	Zierleiste, l		2			
	1248252-7	1	-	-	-	-	Prydnadslist, h	Zierleiste, r		2			
25	1248613-0	8	-	-	-	-	Fäste	Halterung		2			
26	1248293-1	1	-	-	-	-	Prydnadslist, v	Zierleiste, l		2			
	1248294-9	1	-	-	-	-	Prydnadslist, h	Zierleiste, r		2			
27	1248295-6	1	-	-	-	-	Prydnadslist, v	Zierleiste, l		2			
	1248296-4	1	-	-	-	-	Prydnadslist, h	Zierleiste, r		2			
28	1248297-2	1	-	-	-	-	Skarvbleck, v	Laschenblech, l		2			
	1248298-0	1	-	-	-	-	Skarvbleck, h	Laschenblech, r		2			
29	1248367-3	1	-	-	-	-	Ändstycke, v	Endstück, l		2			
	1248395-4	1	-	-	-	-	Ändstycke, h	Endstück, r		2			
30	1248057-0	22	-	-	-	-	Fäste	Halterung		2			
31	961311-8	22	-	-	-	-	Skruv	Schraube		2			
32	1248210-5	6	-	-	-	-	Fäste	Halterung		2			
33	1248605-6	2	-	-	-	-	Kederlist	Köderleiste		2			
34	1248011-7	1	-	-	-	-	Prydnadslist, v	Zierleiste, l		2			
	1248012-5	1	-	-	-	-	Prydnadslist, h	Zierleiste, r		2			
35	1248065-3	2	-	-	-	-	Skarvstycke	Verbindingsstück		2			
36	1248014-1	1	-	-	-	-	Prydnadslist, v	Zierleiste, l		3			
	1248015-8	1	-	-	-	-	Prydnadslist, h	Zierleiste, r		3			
37	1248065-3	2	-	-	-	-	Skarvstycke	Verbindingsstück		2			
38	1202465-9	1	-	-	-	-	Prydnadslist	Zierleiste		2			
39	1247708-9	4	-	-	-	-	Fäste	Halterung		2			
40	1201839-6	1	-	-	-	-	Prydnadslist, v	Zierleiste, l		2			
	1201840-4	1	-	-	-	-	Prydnadslist, h	Zierleiste, r		2			
41	1247708-9	16	-	-	-	-	Fäste	Halterung		2			
42	1246598-5	2	-	-	-	-	Hällare	Halteklammer	(1247517)	2			
43	955780-2	2	-	-	-	-	Mutter	Mutter	ALTER 1. M5	2			
	1246599-3	2	-	-	-	-	Fjädermutter	Federverschlussmutter	ALTER 2	2			
44	1201841-2	1	-	-	-	-	Prydnadslist, v	Zierleiste, l		2			
	1201842-0	1	-	-	-	-	Prydnadslist, h	Zierleiste, r		2			
45	1247708-9	16	-	-	-	-	Fäste	Halterung		2			



**VOLVO**  
 Genuine Parts  
 PV 840 49663

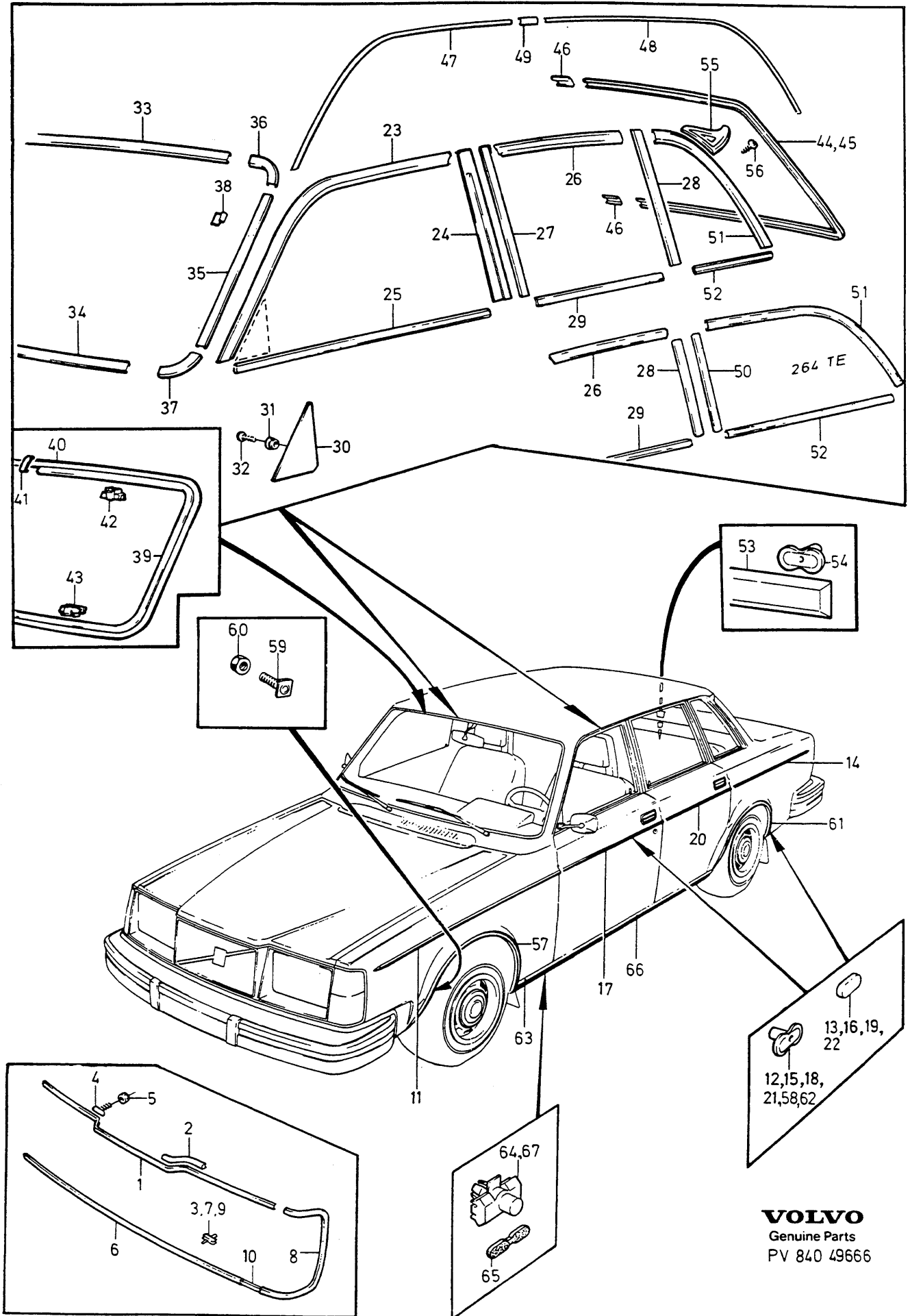
A							P S	Benämning	Bezeichnung	Anmärkning Anmerkung	S R								
	B	PRYDNADSLISTER										ZIERLEISTEN							
		C										262C							
			D																
				E															
Pos	Artikel nr Artikelnr.	Antal /Anzahl																	
		A	B	C	D	E													
46	1201844-6	1	-	-	-	-	Prydnadslst, v .....	Zierleiste, l .....				2							
	1201845-3	1	-	-	-	-	Prydnadslst, h .....	Zierleiste, r .....				2							
47	1201930-3	16	-	-	-	-	Fäste .....	Halterung .....				2							



**VOLVO**  
 Genuine Parts  
 PV 840 49666



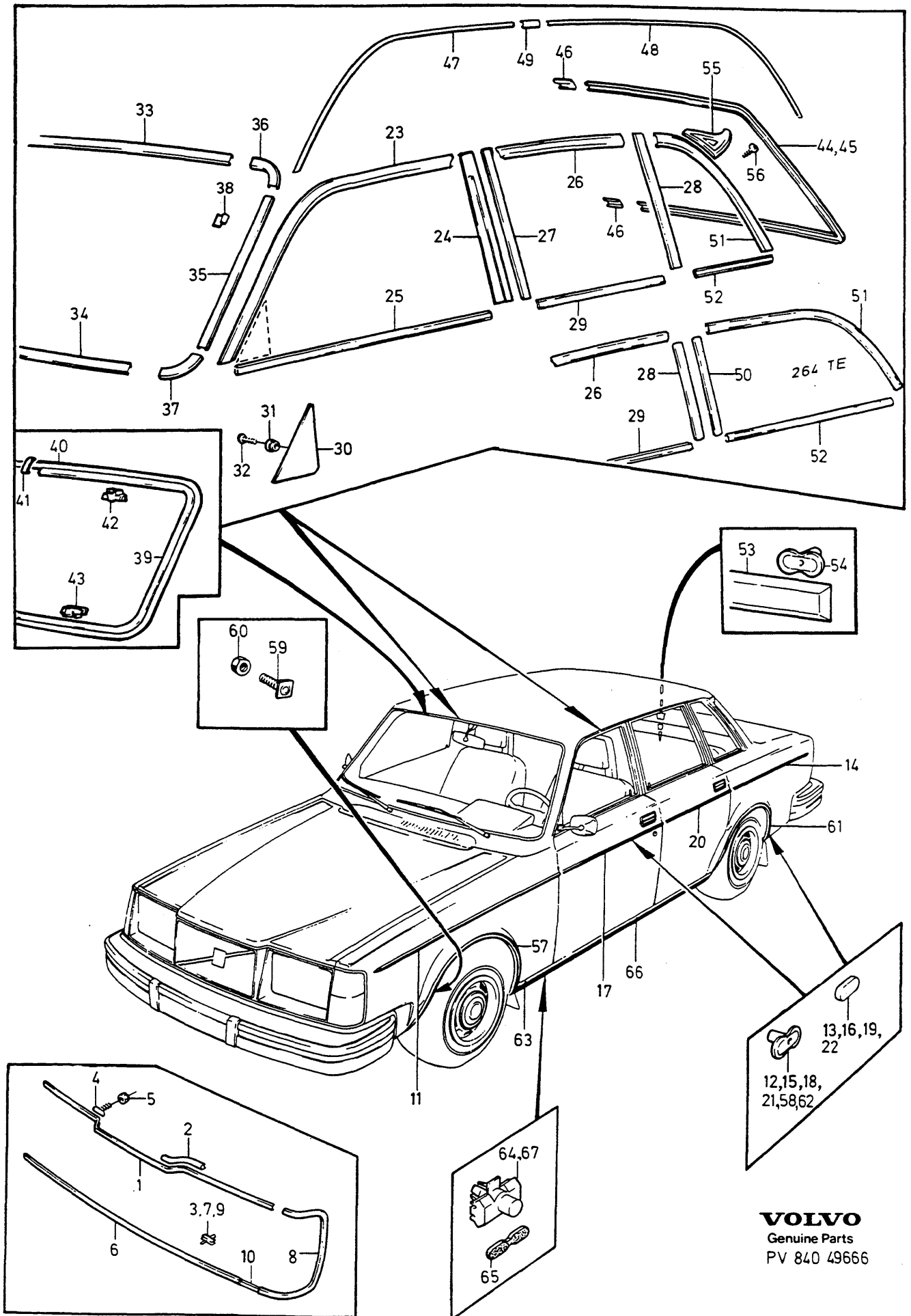
A	264 DL					P	S	Benämning	Bezeichnung	Anmärkning Anmerkung	S	R
	B	C	D	E								
B	264 GL, GLE.							PRYDNADSLISTER	ZIERLEISTEN			
C	264 TE											
D												
E									264			
Pos	Artikel nr Artikelnr.	Antal /Anzahl										
		A	B	C	D	E						
1	1202256-2	1	1	1	-	-		Prydnadslister	Zierleiste		2	
2	1247591-9	2	2	2	-	-		Mellanlägg	Beilegscheibe	(1202486)	2	
3	1202997-1	8	8	8	-	-		Clips	Klemme	(1202137)	2	
4	1202485-7	2	2	2	-	-		Skruv	Schraube		2	
5	150205-3	2	2	2	-	-		Mutter	Mutter		2	
6	1201834-7	1	1	1	-	-		Prydnadslister	Zierleiste		2	
7	1202961-7	10	10	10	-	-		Clips	Klemme	(1202137)	2	
8	1254911-9	1	1	1	-	-		Prydnadslister, v	Zierleiste, l	(1201836)	2	
	1254912-7	1	1	1	-	-		Prydnadslister, h	Zierleiste, r	(1201837)	2	
9	1202961-7	8	8	8	-	-		Clips	Klemme	(1202137)	2	
10	1202820-5	2	2	2	-	-		Skarvbleck	Laschenblech		2	
11	1201848-7	2	-	-	-	-		Prydnadslister	Zierleiste		2	
	1201847-9	-	2	2	-	-		Prydnadslister	Zierleiste		2	
12	1247708-9	14	14	14	-	-		Fäste	Halterung	(679885)	2	
13		2	2	-	-	-	NS	Friktionsklots	Reibkupplungsklotz	(1203732) ALTER	2	
14	1203027-6	2	-	-	-	-		Prydnadslister	Zierleiste		2	
	1201853-7	-	2	-	-	-		Prydnadslister	Zierleiste		2	
	1201857-8	-	-	2	-	-		Prydnadslister	Zierleiste		2	
15	1247708-9	16	16	16	-	-		Fäste	Halterung		2	
16		2	2	-	-	-	NS	Friktionsklots	Reibkupplungsklotz	(1203732) ALTER	2	
17	677537-3	2	-	-	-	-		Prydnadslister	Zierleiste		2	
	1201849-5	-	2	-	-	-		Prydnadslister	Zierleiste		2	
	1201855-2	-	-	2	-	-		Prydnadslister	Zierleiste		2	
18	1247708-9	10	10	10	-	-		Fäste	Halterung		2	
19		2	2	-	-	-	NS	Friktionsklots	Reibkupplungsklotz	(1203732) ALTER	2	
20	677538-1	2	-	-	-	-		Prydnadslister	Zierleiste		2	
	1201851-1	-	2	-	-	-		Prydnadslister	Zierleiste		2	
	1201855-2	-	-	2	-	-		Prydnadslister	Zierleiste		2	
21	1247708-9	10	10	10	-	-		Fäste	Halterung	(679885)	2	
22		2	2	-	-	-	NS	Friktionsklots	Reibkupplungsklotz	(1203732) ALTER	2	
23	1254856-6	1	1	-	-	-		Prydnadslister, v	Zierleiste, l	(1213311)	2	
	1254852-5	-	-	1	-	-		Prydnadslister, v	Zierleiste, l	(1213316)	2	
	1254857-4	1	1	-	-	-		Prydnadslister, h	Zierleiste, r	(1213312)	2	
	1254853-3	-	-	1	-	-		Prydnadslister, h	Zierleiste, r	(1213317)	2	
24	1254858-2	1	1	1	-	-		Prydnadslister, v	Zierleiste, l	(1213313)	2	
	1254859-0	1	1	1	-	-		Prydnadslister, h	Zierleiste, r	(1213314)	2	
25		-	-	-	-	-		List	Leiste	SEE 83-1095	2	
26	1213321-1	1	1	-	-	-		Prydnadslister, v	Zierleiste, l	CH -49926	3	
	1254862-4	1	1	-	-	-		Prydnadslister, v	Zierleiste, l	CH 49927-	2	
	1263147-9	-	-	1	-	-		Prydnadslister, v	Zierleiste, l	CH -34925	3	
	1247752-7	-	-	1	-	-		Prydnadslister, v	Zierleiste, l	CH 34926-53006	2	
	1299845-6	-	-	1	-	-		Prydnadslister, v	Zierleiste, l	CH 53007-	2	
	1213322-9	1	1	-	-	-		Prydnadslister, h	Zierleiste, r	CH -49926	3	
	1254863-2	1	1	-	-	-		Prydnadslister, h	Zierleiste, r	CH 49927-	2	
	1263148-7	-	-	1	-	-		Prydnadslister, h	Zierleiste, r	CH -34925	2	
	1247753-5	-	-	1	-	-		Prydnadslister, h	Zierleiste, r	CH 34926-53006	2	
	1299846-4	-	-	1	-	-		Prydnadslister, h	Zierleiste, r	CH 53007-	2	
27	1213323-7	1	1	1	-	-		Prydnadslister, v	Zierleiste, l	CH -49926	3	
	1254860-8	1	1	1	-	-		Prydnadslister, v	Zierleiste, l	CH 49927-	2	
	1213324-5	1	1	1	-	-		Prydnadslister, h	Zierleiste, r	CH -49926	3	
	1254861-6	1	1	1	-	-		Prydnadslister, h	Zierleiste, r	CH 49927-	2	
28	1213325-2	1	1	-	-	-		Prydnadslister, v	Zierleiste, l	CH -49926	3	
	1254864-0	1	1	-	-	-		Prydnadslister, v	Zierleiste, l	CH 49927-	2	
	1263394	-	-	1	-	-	OP	Prydnadslister, v	Zierleiste, l	CH -34925	2	
	1247754	-	-	1	-	-	OP	Prydnadslister, v	Zierleiste, l	CH 34926-	3	
	1213326-0	1	1	-	-	-		Prydnadslister, h	Zierleiste, r	CH -49926	3	
	1254865-7	1	1	-	-	-		Prydnadslister, h	Zierleiste, r	CH 49927-	2	
	1263395-4	-	-	1	-	-		Prydnadslister, h	Zierleiste, r	CH -34925	2	
	1247755	-	-	1	-	-	OP	Prydnadslister, h	Zierleiste, r	CH 34926-	3	
29		-	-	-	-	-		List	Leiste	SEE 83-1105	2	



**VOLVO**  
 Genuine Parts  
 PV 840 49666

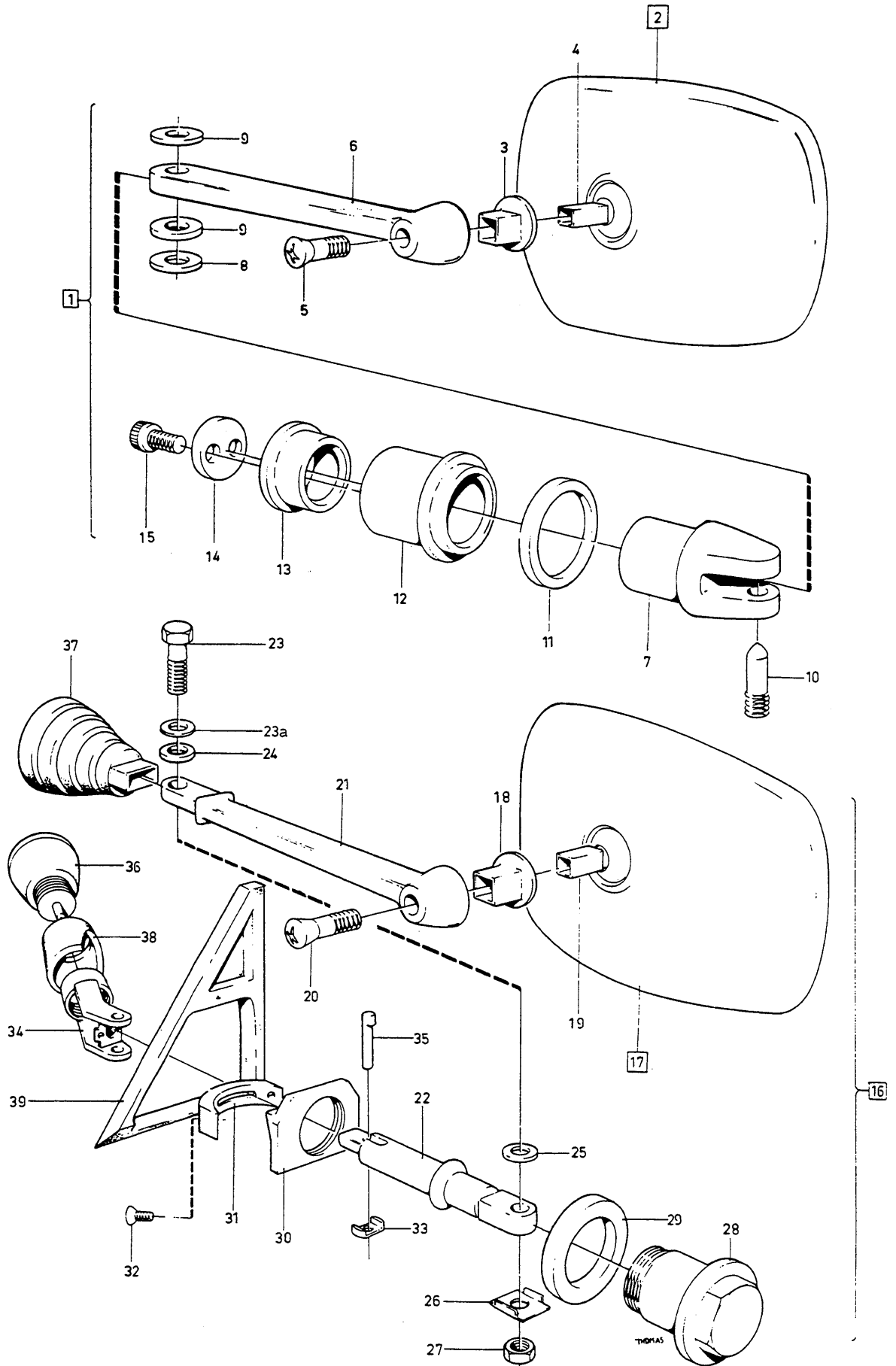
A	264 DL					P	S	Benämning	Bezeichnung	Anmärkning Anmerkung	S	R									
	B	264 GL, GLE.											PRYDNADSLISTER	ZIERLEISTEN	Grupp Gruppe						
		C	264 TE													264	84				
			D															Sida Seite			
				E															1163		
Pos	Artikel nr Artikelnr.	Antal /Anzahl																			
		A	B	C	D	E															
30	1213663-6	1	1	1	-	-	Prydnadsplåt, v .....	Zierblech, l .....	1)		3										
	1213665-1	1	1	1	-	-	Prydnadsplåt, v .....	Zierblech, l .....	2)		3										
	1255000-0	1	1	1	-	-	Prydnadsplåt, h .....	Zierblech, r .....	1) (1213664)		3										
	1213666-9	1	1	1	-	-	Prydnadsplåt, h .....	Zierblech, r .....	2)		3										
31	1213332-8	1	1	1	-	-	Bricka .....	Scheibe .....			2										
32	956312-3	1	1	1	-	-	Skruv .....	Schraube .....			2										
		-	-	-	-	-	Prydnadslister .....	Zierleisten .....	CH -46514												
		-	-	-	-	-	Vindruta .....	Frontscheibe .....													
33	682021-1	1	1	1	-	-	•Prydnadslister, övre .....	•Zierleiste, o .....			2										
34	682022-9	1	1	1	-	-	•Prydnadslister, undre .....	•Zierleiste, u .....			2										
35	682023-7	2	2	2	-	-	•Prydnadslister .....	•Zierleiste .....			2										
36	682025-2	2	2	2	-	-	•Skarvstycke .....	•Verbindningsstück .....			2										
37	687955-5	2	2	2	-	-	•Skarvstycke, undre .....	•Verb.stuck, unten .....			2										
38	682321-5	23	23	23	-	-	•Fäste .....	•Halterung .....			2										
		-	-	-	-	-	Prydnadslister .....	Zierleisten .....	CH 46515-												
		-	-	-	-	-	Vindruta .....	Frontscheibe .....													
39	1254559-6	1	1	1	-	-	•Prydnadslister, v .....	•Zierleiste, l .....			2										
	1254560-4	1	1	1	-	-	•Prydnadslister, h .....	•Zierleiste, r .....			2										
40	1254562-0	1	1	1	-	-	•Täcklist .....	•Abdeckleiste .....			2										
41	1254561-2	2	2	2	-	-	Skarvbleck .....	Laschenblech .....			2										
42	1255553	8	8	8	-	-	NS •Clips .....	•Klemme .....	(1254849)		2										
43	1255551	16	16	16	-	-	NS •Clips .....	•Klemme .....	(1254755)		2										
	1255551	16	16	16	-	-	NS •Clips .....	•Klemme .....	(1254755)		2										
44	675867-6	1	1	1	-	-	Prydnadslister, v .....	Zierleiste, l .....			3										
45	675868-4	1	1	1	-	-	Prydnadslister, h .....	Zierleiste, r .....			3										
46	675869-2	2	2	2	-	-	Skarvbleck .....	Laschenblech .....			2										
47	688472-0	1	1	1	-	-	Prydnadslister, v .....	Zierleiste, l .....			2										
	1263149-5	-	-	1	-	-	Prydnadslister, v .....	Zierleiste, l .....			2										
	688473-8	1	1	1	-	-	Prydnadslister, h .....	Zierleiste, r .....			2										
	1263150-3	-	-	1	-	-	Prydnadslister, h .....	Zierleiste, r .....			2										
48	1202990-6	1	1	1	-	-	Prydnadslister, v .....	Zierleiste, l .....	(688474)		2										
	1263151-1	-	-	1	-	-	Prydnadslister, v .....	Zierleiste, l .....			2										
	1202991-4	1	1	1	-	-	Prydnadslister, h .....	Zierleiste, r .....	(688475)		2										
	1263152	-	-	1	-	-	OP Prydnadslister, h .....	Zierleiste, r .....			2										
49		-	-	2	-	-	NS Skarvbleck .....	Laschenblech .....	(1299701)		2										
50	1299634-4	-	-	1	-	-	Prydnadslister, v .....	Zierleiste, l .....	CH -34925		3										
	1299640-1	-	-	1	-	-	Prydnadslister, v .....	Zierleiste, l .....	CH 34926-		2										
	1299635-1	-	-	1	-	-	Prydnadslister, h .....	Zierleiste, r .....	CH -34925		3										
	1299641-9	-	-	1	-	-	Prydnadslister, h .....	Zierleiste, r .....	CH 34926-		2										
51	1202981-5	1	1	1	-	-	Prydnadslister, v .....	Zierleiste, l .....	(1213349)		3										
	1254212-2	-	-	1	-	-	Prydnadslister, v .....	Zierleiste, l .....	CH -34925		2										
		-	-	1	-	-	ämne .....	rohling .....	(1299636)		2										
	1299642-7	-	-	1	-	-	Prydnadslister, v .....	Zierleiste, l .....	CH 34926-		2										
	1202982-3	1	1	1	-	-	Prydnadslister, h .....	Zierleiste, r .....	(1213350)		3										
	1254213-0	-	-	1	-	-	Prydnadslister, h .....	Zierleiste, r .....	CH -34925		2										
		-	-	1	-	-	ämne .....	rohling .....	(1299637)		2										
	1299643-5	-	-	1	-	-	Prydnadslister, h .....	Zierleiste, r .....	CH 34926-		2										
52	1213351-8	1	1	1	-	-	Prydnadslister, v .....	Zierleiste, l .....			3										
	1203344-5	-	-	1	-	-	Prydnadslister, v .....	Zierleiste, l .....	CH -34925		3										
		-	-	1	-	-	ämne .....	rohling .....	(1299638)		2										
	1299644-3	-	-	1	-	-	Prydnadslister, v .....	Zierleiste, l .....	CH 34926-		2										
	1213352-6	1	1	1	-	-	Prydnadslister, h .....	Zierleiste, r .....			3										
	1203345-2	-	-	1	-	-	Prydnadslister, h .....	Zierleiste, r .....	CH -34925		3										
		-	-	1	-	-	ämne .....	rohling .....	(1299639)		2										
	1299645-0	-	-	1	-	-	Prydnadslister, h .....	Zierleiste, r .....	CH 34926-		2										
53	1202465-9	1	1	1	-	-	Prydnadslister .....	Zierleiste .....			2										
54	1247708-9	4	4	4	-	-	Fäste .....	Halterung .....	(679885)		2										

- 1) Avsedd för montering av backspegel. / Für Rückspiegel-Montage vorgesehen.  
 2) Ej avsedd för montering av backspegel. / Nicht für Rückspiegel-Montage vorgesehen.



**VOLVO**  
 Genuine Parts  
 PV 840 49666

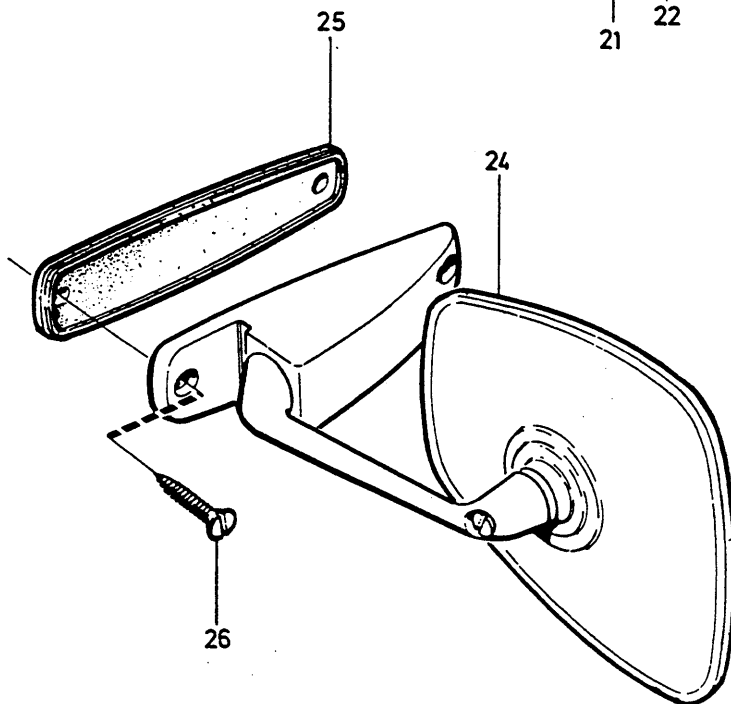
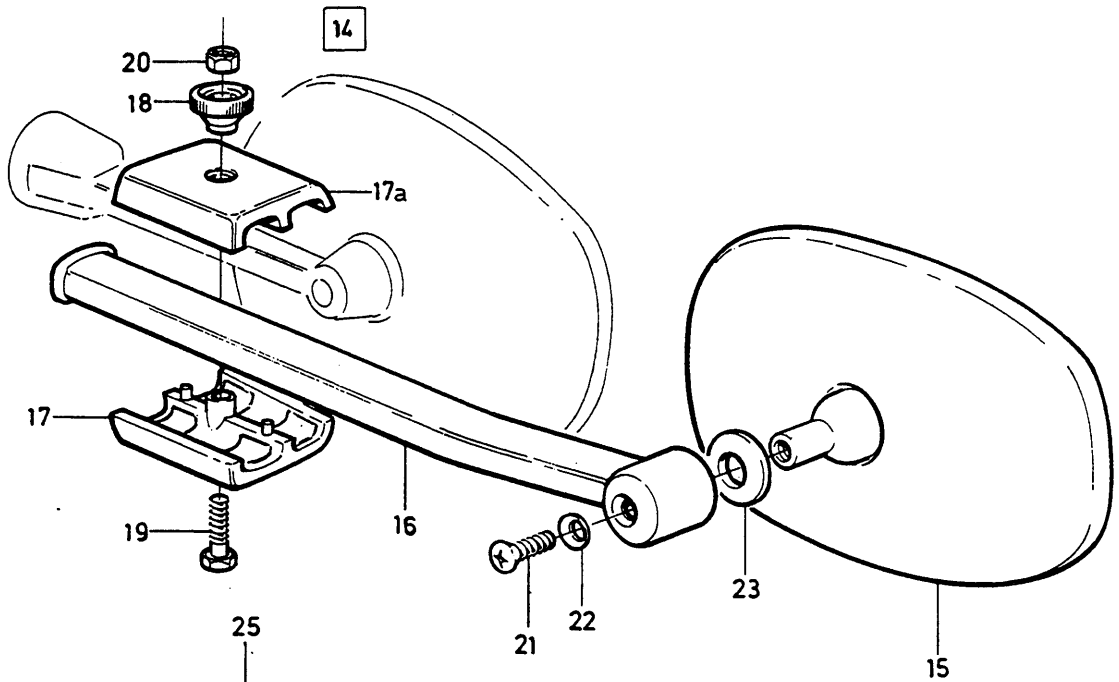
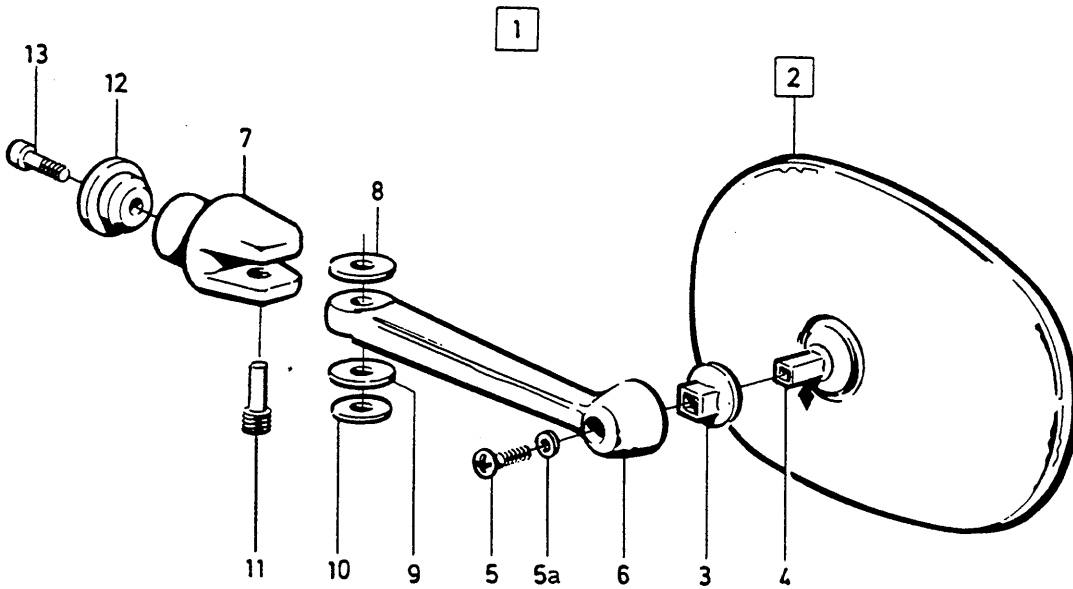
A		264 DL					PRYDNADSLISTER	ZIERLEISTEN	264	Grupp	
B		264 GL, GLE.								Gruppe	
C		264 TE								84	
D										Sida	
E										Seite	
Pos	Artikel nr Artikelnr.	Antal /Anzahl					P S	Benämning	Bezeichnung	Anmärkning Anmerkung	S R
		A	B	C	D	E					
55	1203108-4	1	1	-	-	-	Takskarvlist, v .....	Dachfugenleiste, l .....		2	
	1203109-2	1	1	-	-	-	Takskarvlist, h .....	Dachfugenleiste, r .....		2	
56	946305-0	2	2	-	-	-	Skruv .....	Schraube .....		2	
57	1201839-6	1	1	1	-	-	Prydnadslst, v .....	Zierleiste, l .....		2	
	1201840-4	1	1	1	-	-	Prydnadslst, h .....	Zierleiste, r .....		2	
58	1247708-9	16	16	16	-	-	Fäste .....	Halterung .....	(679885)	2	
59	1246598-5	2	2	2	-	-	Hållare .....	Halteklammer .....	(1247517)	2	
60	955780-2	2	2	2	-	-	Mutter .....	Mutter .....	ALTER 1. M5	2	
	1246599-3	2	-	-	-	-	Fjädermutter .....	Federverschlussmutter .....	ALTER 2	2	
61	1201841-2	1	1	1	-	-	Prydnadslst, v .....	Zierleiste, l .....		2	
	1201842-0	1	1	1	-	-	Prydnadslst, h .....	Zierleiste, r .....		2	
62	1247708-9	16	16	16	-	-	Fäste .....	Halterung .....	(679885)	2	
63	1202393-3	1	-	-	-	-	Prydnadslst, v .....	Zierleiste, l .....		2	
	1202394-1	1	-	-	-	-	Prydnadslst, h .....	Zierleiste, r .....		2	
64	1201930-3	6	-	-	-	-	Fäste .....	Halterung .....		2	
65	1202819-7	2	-	-	-	-	Friktionsklots .....	Reibkupplungsklotz .....		2	
66	679346-7	2	-	-	-	-	Prydnadslst .....	Zierleiste .....		2	
	1201844-6	-	1	-	-	-	Prydnadslst, v .....	Zierleiste, l .....		2	
	1263153-7	-	-	1	-	-	Prydnadslst, v .....	Zierleiste, l .....		2	
	1201845-3	-	1	-	-	-	Prydnadslst, h .....	Zierleiste, r .....		2	
	1263154-5	-	-	1	-	-	Prydnadslst, h .....	Zierleiste, r .....		2	
67	1201930-3	16	16	16	-	-	Fäste .....	Halterung .....		2	



**VOLVO**  
 Genuine Parts  
 PV 840 50052

A	B	C	D	E	UTVÄNDIG BACKSPEGEL, MANUELL					AUSSEN RUECKSPEIGEL, MANUELL VERSTELLBAR		Grupp Gruppe
										1)		84
												Sida Seite
												1167
Pos	Artikel nr Artikelnr.	Antal /Anzahl					P S	Benämning	Bezeichnung	Anmärkning Anmerkung	S R	
		A	B	C	D	E						
1	1213993-7	2	-	-	-	-		Backspegel ..... plant glas	Ruckblickspegel ..... Flachglas	ALTER 1	2	
	1213992-9	2	-	-	-	-		Backspegel ..... konvext glas	Ruckblickspegel ..... konvexes Glas	ALTER 2	2	
2	1203647-1	2	-	-	-	-		• Backspegel, h ..... plant glas	• Ruckblickspegel, r ..... Flachglas	ALTER 2	1	
	1203646-3	2	-	-	-	-		• Backspegel, v ..... konvext glas	• Ruckblickspegel, l ..... konvexes Glas	ALTER 2	1	
3	1203272-8	2	-	-	-	-		• • Kulskål .....	• • Kugelpfanne .....		3	
4		2	-	-	-	-	NS	• • Kulled .....	• • Kugelgelenk .....			
5	946710-1	2	-	-	-	-		• Skruv .....	• Schraube .....		2	
6		2	-	-	-	-	NS	• Arm .....	• Arm .....			
7		2	-	-	-	-	NS	• Fäste .....	• Haltering .....			
8	1213951-5	2	-	-	-	-		• Flänsbricka .....	• Ring .....		3	
9	1203318-9	4	-	-	-	-		• Stödbricka .....	• Stutzscheibe .....		3	
10	1203025-0	2	-	-	-	-		• Styrtapp .....	• Führungszapfen .....		3	
11	1203024-3	2	-	-	-	-		• O-ring .....	• O-ring .....		3	
12	1213954-9	2	-	-	-	-		• Styrhylsa .....	• Führungshulsa .....		3	
13	1213953-1	2	-	-	-	-		• Flänsbricka .....	• Ring .....		3	
14	1203303-1	2	-	-	-	-		• Styrbicka .....	• Führungsscheibe .....		3	
15	959202-3	4	-	-	-	-		• Skruv .....	• Schraube .....		2	
16		1	-	-	-	-	NS	Backspegel v ..... konvext glas	Ruckblickspegel l ..... konvexes Glas	(283282)		
		1	-	-	-	-	NS	Backspegel v ..... plant glas	Ruckblickspegel l ..... Flachglas	(283283)		
		1	-	-	-	-	NS	Backspegel .....	Ruckblickspegel .....			
17	1203646-3	2	-	-	-	-		• Backspegel, v ..... konvext glas	• Ruckblickspegel, l ..... konvexes Glas	ALTER 1	1	
	1203647-1	2	-	-	-	-		• Backspegel, h ..... plant glas	• Ruckblickspegel, r ..... Flachglas	ALTER 2	1	
18	1203272-8	2	-	-	-	-		• • Kulskål .....	• • Kugelpfanne .....		3	
19		-	-	-	-	-	NS	• • Kulled .....	• • Kugelgelenk .....			
20	946710-1	2	-	-	-	-		• Skruv .....	• Schraube .....		2	
21	1203396	2	-	-	-	-	OP	• Spegelarm .....	• Spiegelträger .....		3	
22	1203297-5	2	-	-	-	-		• Axel .....	• Welle .....		2	
23	1203379	2	-	-	-	-	OP	• Ledtapp .....	• Drehzapfen .....		3	
23a	948308	2	-	-	-	-	OP	• Bricka .....	• Scheibe .....		2	
24	1203662-0	2	-	-	-	-		• Bricka .....	• Scheibe .....		2	
25	1203378-3	2	-	-	-	-		• Stödbricka .....	• Stutzscheibe .....		3	
26	1203663-8	2	-	-	-	-		• Vikklamma .....	• Öse .....		3	
27	1203380-9	2	-	-	-	-		• Mutter .....	• Mutter .....		3	
28	1203298	2	-	-	-	-	OP	• Styrhylsa .....	• Führungshulsa .....		3	
29	1203377	2	-	-	-	-	OP	• Ring .....	• Ring .....		3	
30	1203295	2	-	-	-	-	OP	• Platta .....	• Platte .....		3	
31	1203296-7	2	-	-	-	-		• Styrbana .....	• Führungsbahn .....		3	
32	946828-1	4	-	-	-	-		• Skruv .....	• Schraube .....		2	
33	1203293-4	2	-	-	-	-		• Glidplatta .....	• Gleitplatte .....		2	
34	1203299	2	-	-	-	-	NS	• Låsbygel .....	• Sperrklinke .....		3	
	1203300	2	-	-	-	-	NS	• Låsbygel .....	• Sperrklinke .....		3	
35	1203294-2	2	-	-	-	-		• Låspinne .....	• Sicherungsstift .....		3	
36	1203383-3	2	-	-	-	-		• Handtag .....	• Griff .....		2	
37	1203384	2	-	-	-	-	OP	• Bälj .....	• Balg .....		3	
38	1203385-8	2	-	-	-	-		• Tätning .....	• Dichtung .....		3	
39	1203387-4	1	-	-	-	-		• Skyddskåpa, v .....	• Schutzhaube, l .....		3	
	1203388-2	1	-	-	-	-		• Skyddskåpa, h .....	• Schutzhaube, r .....		3	

1) 242 CH-122894, 244 CH-274964, 245 CH-163834, 262 CH-2659, 264 CH-46514, 265 CH-10919.



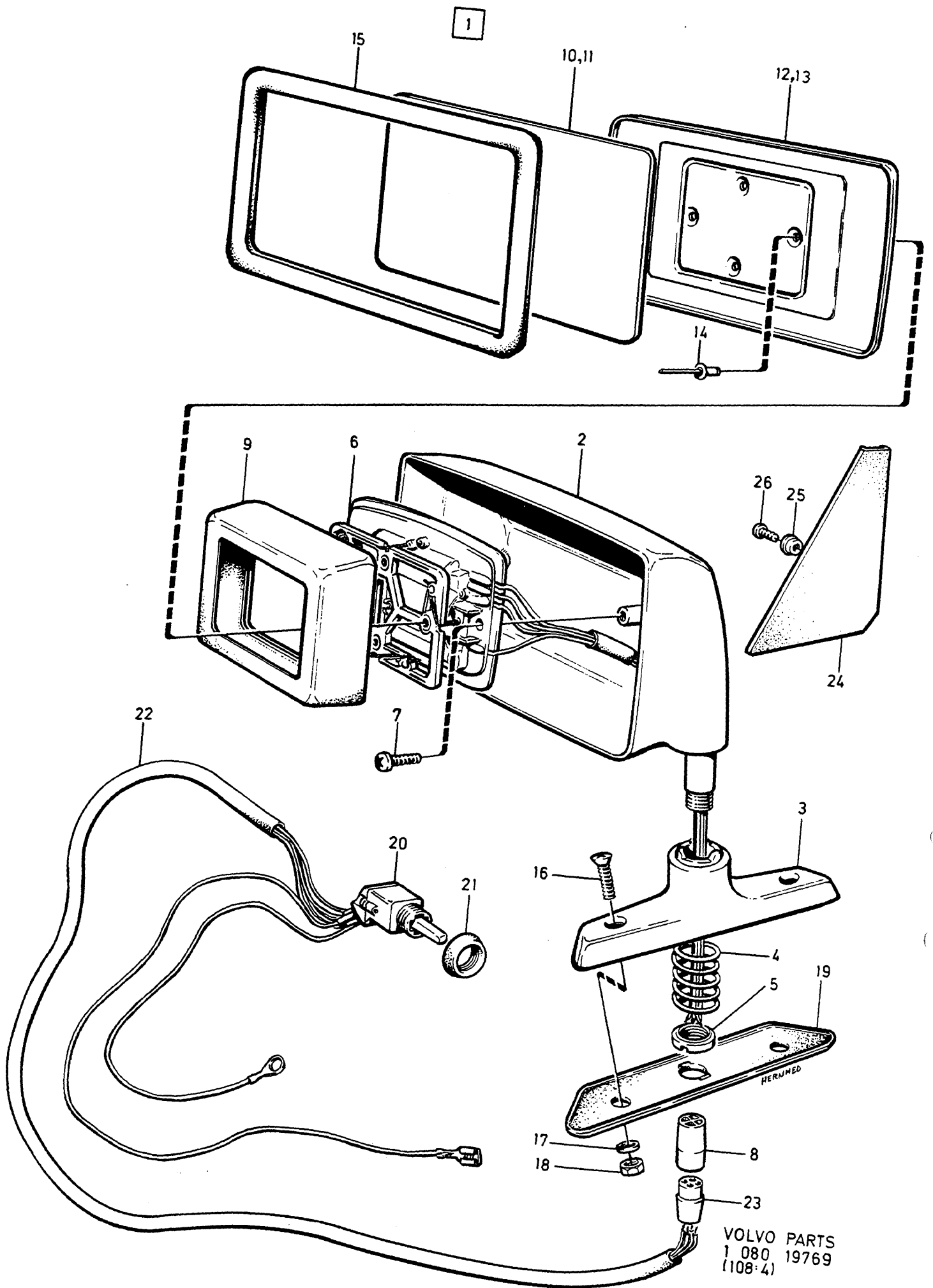
**VOLVO**  
 Genuine Parts  
 PV 840 50053



A							UTVÄNDIG BACKSPEGEL, MANUELL		AUSSEN RUECKSPEIGEL, MANUELL		Grupp Gruppe
B									VERSTELLBAR		84
C											Sida Seite
D											1169
E											1)
Pos	Artikel nr Artikelnr.	Antal /Anzahl					P S	Benämning	Bezeichnung	Anmärkning Anmerkung	S R
		A	B	C	D	E					
1	273716-1	2	-	-	-	-		Backspegel svart ..... plant glas	Ruckblickspegel schwarz ..... Flachglas	ALTER 1 (1254086)	2
	273717-9	2	-	-	-	-		Backspegel blank ..... plant glas	Ruckblickspegel blank ..... Flachglas	ALTER 2 (1254897)	2
	273718-7	2	-	-	-	-		Backspegel svart ..... konvext glas	Ruckblickspegel schwarz ..... konvexes Glas	ALTER 3.EXC (J). (1254100)	2
	273719-5	2	-	-	-	-		Backspegel svart ..... konvext glas	Ruckblickspegel schwarz ..... konvexes Glas	(J) (1255125)	2
2	1254194-2	2	-	-	-	-		• Backspegel svart ..... plant glas	• Ruckblickspegel schwarz ..... Flachglas	ALTER 1	1
	1254193-4	2	-	-	-	-		• Backspegel svart ..... konvext glas	• Ruckblickspegel schwarz ..... konvexes Glas	ALTER 2.EXC (J).	1
	1255191-7	2	-	-	-	-		• Backspegel svart ..... konvext glas	• Ruckblickspegel schwarz ..... konvexes Glas	(J)	1
3	1203272-8	2	-	-	-	-		•• Kulskål .....	•• Kugelpfanne .....		3
4		2	-	-	-	-	NS	•• Kulled .....	•• Kugelgelenk .....		
5	949198-6	2	-	-	-	-		•• Skruv svart .....	•• Schraube schwarz .....		2
	946710-1	2	-	-	-	-		•• Skruv blank .....	•• Schraube blank .....		2
5a	949467	2	-	-	-	-	OP	• Plastbricka svart .....	• Kunststoffscheibe schwarz ..		2
6		2	-	-	-	-	NS	• Arm .....	• Arm .....		
7		2	-	-	-	-	NS	• Fäste .....	• Halterung .....		
	1299839-9	2	-	-	-	-		• Förlängare .....	• Verlängerer .....	AMBULANCE, ALTER 245T	3
8	1254944-0	2	-	-	-	-		• Plastbricka .....	• Kunststoffscheibe .....		2
9	1254943-2	2	-	-	-	-		• Plastbricka .....	• Kunststoffscheibe .....		2
10	1254945-7	2	-	-	-	-		• Bricka .....	• Scheibe .....		3
11	1254307-0	2	-	-	-	-		• Styrtapp .....	• Führungszapfen .....		3
12	1254444-1	2	-	-	-	-		• Bricka .....	• Scheibe .....		3
13	959219-7	2	-	-	-	-		• Skruv .....	• Schraube .....		2
	959233	2	-	-	-	-	OP	Skruv .....	Schraube .....	AMBULANCE, ALTER 245T	3
14	1128820	1	-	-	-	-	OP	Husvagnspegel .....	Anhängerspiegel .....	2)	6
15	1254193-4	1	-	-	-	-		• Backspegel .....	• Ruckblickspegel .....		1
16	1304322	1	-	-	-	-	OP	• Förlängningsarm .....	• Verlängerungsarm .....		2
17	1304327	1	-	-	-	-	OP	• Klämbygel .....	• Klemmbugel .....		2
17a	1304326	1	-	-	-	-	OP	• Klämbygel .....	• Klemmbugel .....		2
18	1304328	1	-	-	-	-	OP	• Ratt .....	• Bedieningsknopf .....		2
19	955249-8	1	-	-	-	-		• Skruv .....	• Schraube .....		2
20	955780-2	1	-	-	-	-		• Mutter .....	• Mutter .....		2
21	949198-6	1	-	-	-	-		• Skruv .....	• Schraube .....		2
22	949467	1	-	-	-	-	OP	• Plastbricka .....	• Kunststoffscheibe .....		2
23	1304325	1	-	-	-	-	OP	• Bricka .....	• Scheibe .....		2
24		1	-	-	-	-	NS	Backspegel .....	Ruckblickspegel .....	POLICE	
25	3268082-9	1	-	-	-	-		• Packning .....	• Dichtung .....		3
26	3270333-2	2	-	-	-	-		• Skruv .....	• Schraube .....	(3270129)	3

1) 242 CH 122895-, 244 CH 274965-, 245 CH 163835-, 262 CH 2660-, 264 CH 46515-, 265 CH 10920-.

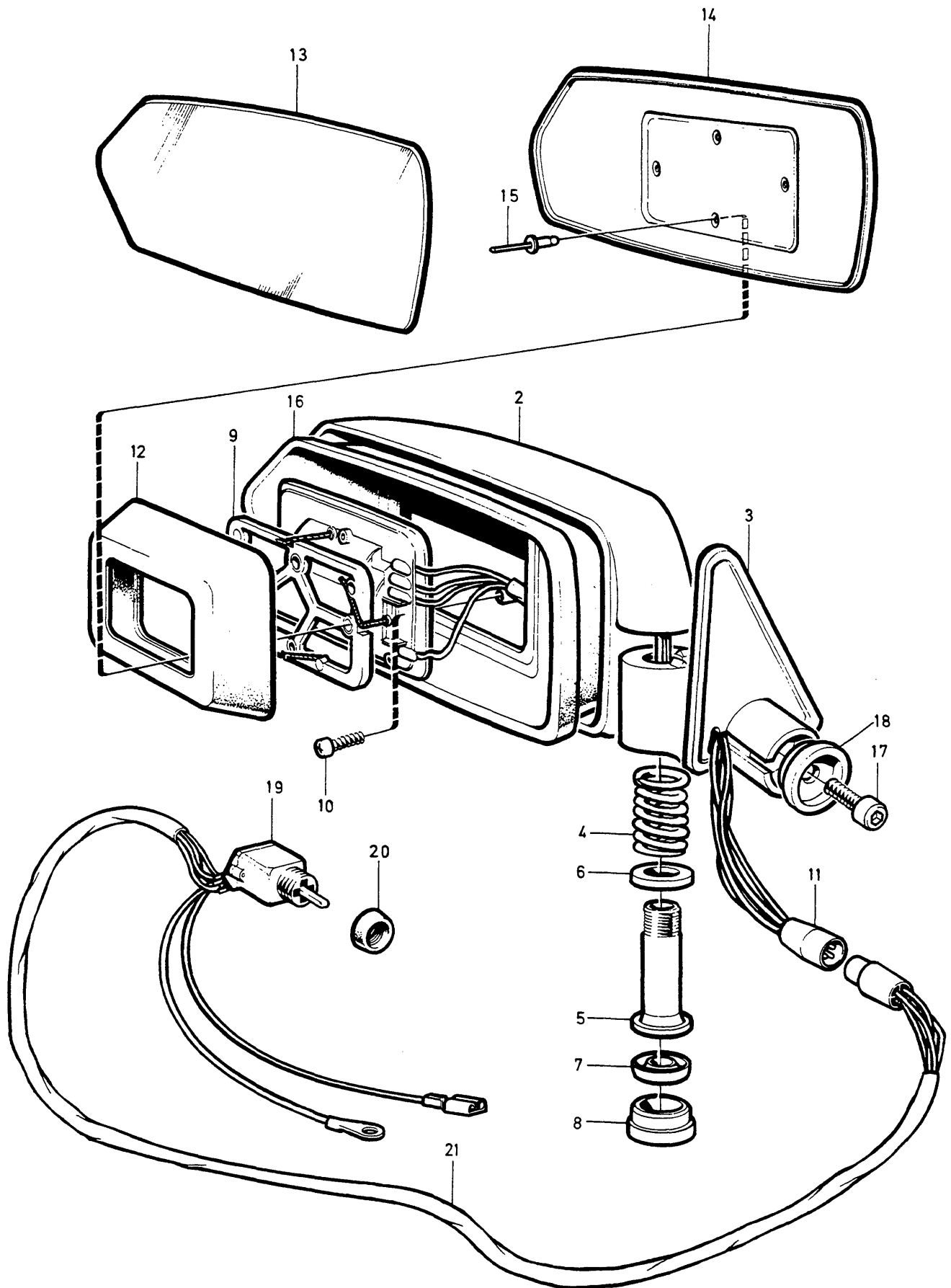
2) Tillbehör. / Zubehör.



VOLVO PARTS  
 1 080 19769  
 (108:4)

A	B	C	D	E	UTVÄNDIG BACKSPEGEL, ELDRIVEN	AUSSEN RUECKSPIEGEL, ELEKTRISCH VERSTELLBAR	Grupp Gruppe				
							<b>84</b>				
							Sida Seite				
						ALTER 1	1171				
Pos	Artikel nr Artikelnr.	Antal /Anzahl					P S	Benämning	Bezeichnung	Anmärkning Anmerkung	S R
		A	B	C	D	E					
1	283975	1	-	-	-	-	NS	Backspegel .....	Ruckblickspegel .....	L.H.D EXC (USA), (CDN)	
	1128140	1	-	-	-	-	NS	konvext glas Backspegel .....	konvexes Glas Ruckblickspegel .....	R.H.D EXC (USA), (CDN)	
		1	-	-	-	-	NS	konvext glas Backspegel, v .....	konvexes Glas Ruckblickspegel, l .....	(USA), (CDN)	
	283974	1	-	-	-	-	NS	plant glas Backspegel .....	Flachglas Ruckblickspegel .....	L.H.D EXC (USA), (CDN)	
	1128141	1	-	-	-	-	NS	konvext glas Backspegel .....	konvexes Glas Ruckblickspegel .....	R.H.D EXC (USA), (CDN)	
		1	-	-	-	-	NS	konvext glas Backspegel, h .....	konvexes Glas Ruckblickspegel, r .....	(USA), (CDN) (283972)	
2		1	-	-	-	-	NS	• Hus .....	• Gehäuse .....		
3		1	-	-	-	-	NS	• Spegelfot .....	• Spiegelfuss .....		
4	1247989	2	-	-	-	-	OP	• Fjäder .....	• Feder .....		3
5	1247990	2	-	-	-	-	OP	• Mutter .....	• Mutter .....		3
6	1247984-6	2	-	-	-	-		• Drivenhet .....	• Antriebsaggregat .....		3
7	956060-8	4	-	-	-	-		• Skruv .....	• Schraube .....		2
8	945828-2	2	-	-	-	-		• Stiftisolator .....	• Rundstecker .....		3
9	1254005-0	2	-	-	-	-		• Gummibälg .....	• Gummibalg .....		3
10	1254000-1	2	-	-	-	-		• Spegelglas .....	• Spiegelglas .....	EXC (USA), (CDN)	2
11	1247999-4	2	-	-	-	-		• Spegelglas .....	• Spiegelglas .....	(USA), (CDN)	2
12	1254003	2	-	-	-	-	OP	• Spegeltallrik .....	• Spiegelscheibe .....	EXC (USA), (CDN)	3
13	1254002	2	-	-	-	-	OP	• Spegeltallrik .....	• Spiegelscheibe .....	(USA), (CDN)	3
14		8	-	-	-	-	NS	• Nit .....	• Niet .....		
15	1254001	2	-	-	-	-	OP	• Kantskyddslist .....	• Schonleiste .....		3
16	1247985	4	-	-	-	-	OP	• Skruv .....	• Schraube .....		2
17	955947-7	4	-	-	-	-		• Låsbricka .....	• Sicherungsscheibe .....	ALTER	2
18	965483-1	4	-	-	-	-		• Flänsmutter .....	• Bundmutter .....		2
19	1247991	2	-	-	-	-	OP	• Packning .....	• Dichtung .....		3
20	1235091-4	2	-	-	-	-		• Strömställare .....	• Schalter .....	(1247993)	2
21	1235101-1	2	-	-	-	-		• Mutter .....	• Mutter .....	(1247994)	2
22	1247995-2	2	-	-	-	-		• Ledningsmatta .....	• Kabelbaum .....		3
23	945829-0	2	-	-	-	-		• Hyllisolator .....	• Steckdose .....		3
24	1213665-1	1	-	-	-	-		• Prydnadsplåt, v .....	• Zierblech, l .....		3
	1213666-9	1	-	-	-	-		• Prydnadsplåt, h .....	• Zierblech, r .....		3
25	1213332-8	2	-	-	-	-		• Bricka .....	• Scheibe .....		2
26	956312-3	2	-	-	-	-		• Skruv .....	• Schraube .....		2

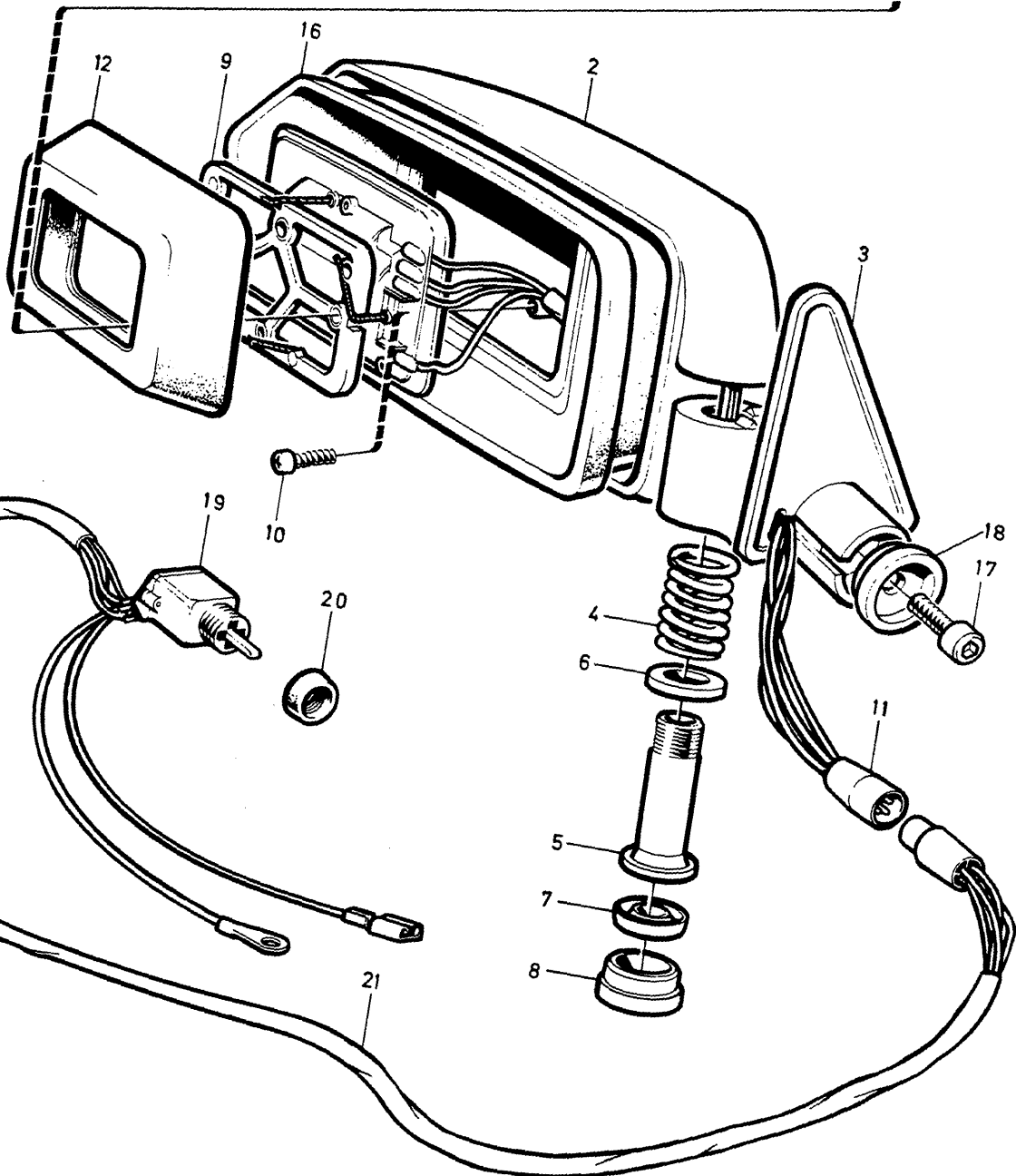
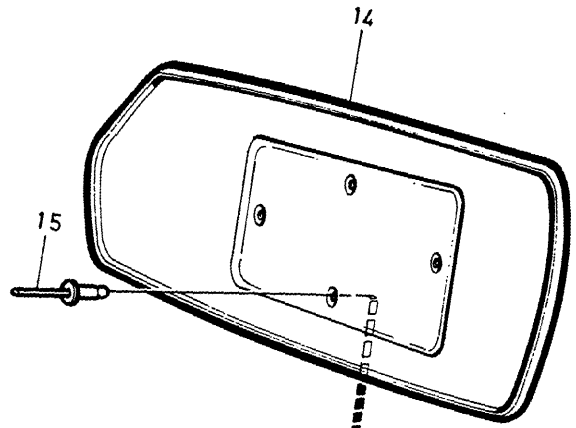
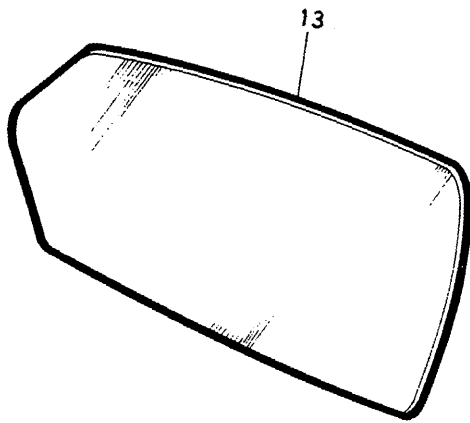
1



VOLVO PARTS  
1 080 20710  
(1084)

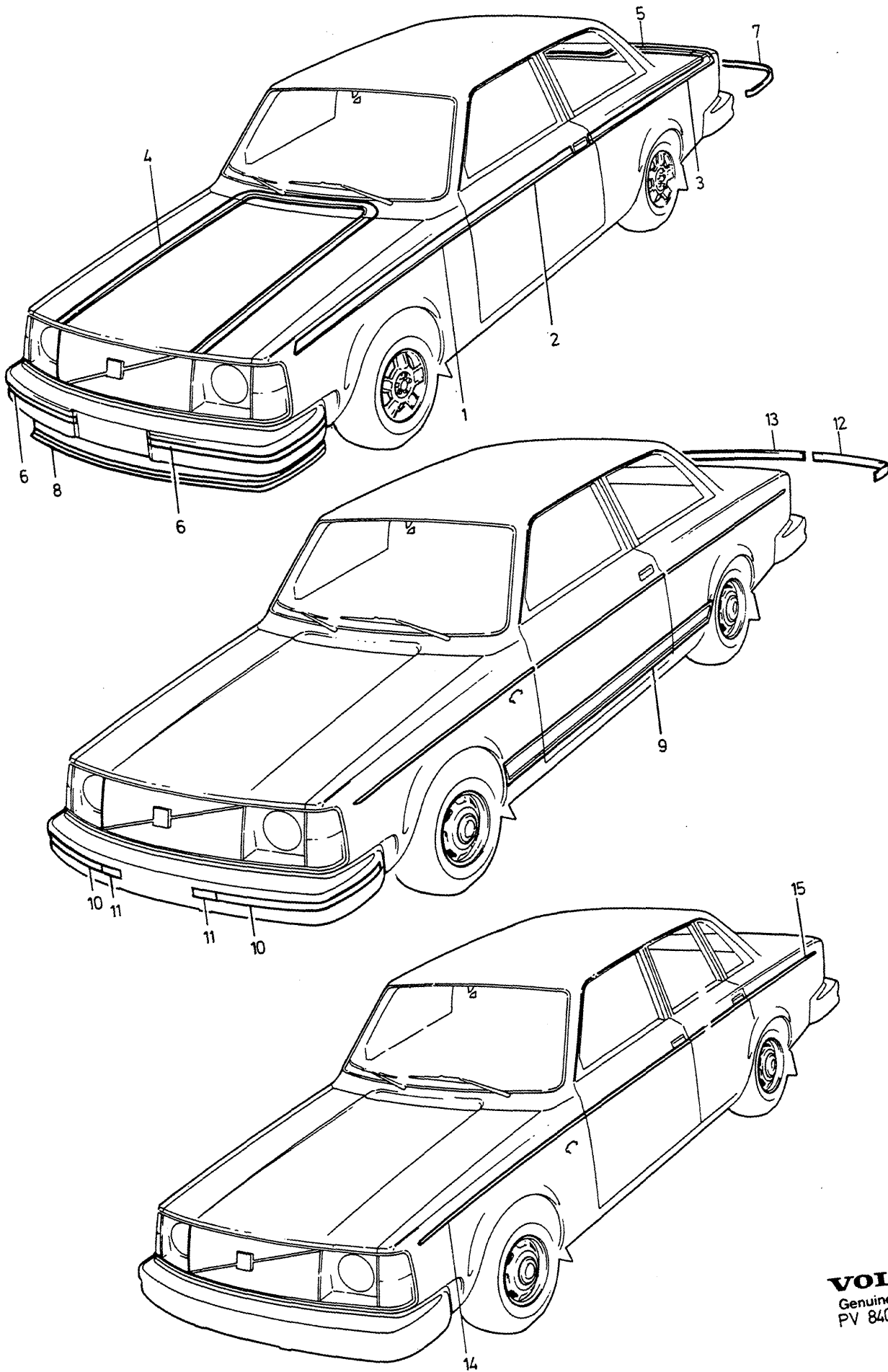
A						UTVÄNDIG BACKSPEGEL, ELDRIVEN		AUSSENRUECKSPIEGEL, ELEKTRISCH VERSTELLBAR		Grupp Gruppe	
B										84	
C										Sida Seite	
D										1173	
E						ALTER 2					
Pos	Artikel nr Artikelnr.	Antal /Anzahl					P S	Benämning	Bezeichnung	Anmärkning Anmerkung	S R
		A	B	C	D	E					
1	1129250-5	1	-	-	-	-		Backspegel, v .....	Ruckblickspegel, l .....	L.H.D EXC (USA), (CDN) (283177)	6
	1129252-1	1	-	-	-	-		konvext glas	konvexes Glas	R.H.D (283179)	6
	1304111-6	1	-	-	-	-		Backspegel, v .....	Ruckblickspegel, l .....	(J) (1255232)	2
	1255538-9	1	-	-	-	-		konvext glas	konvexes Glas	264TE (J)	2
	1129254-7	1	-	-	-	-		Backspegel, v .....	Ruckblickspegel, l .....	(USA),(CDN). (283181)	6
	1304117-3	1	-	-	-	-		plant glas	Flachglas		2
	1304119-9	1	-	-	-	-		Backspegel, v .....	Ruckblickspegel, l .....	262C. EXC (USA), (CDN) (1254722)	2
	1129251-3	1	-	-	-	-		konvext glas	konvexes Glas	262C (USA), (CDN) (1254798)	6
	1129253-9	1	-	-	-	-		Backspegel, h .....	Ruckblickspegel, r .....	L.H.D EXC (USA), (CDN) (283178)	6
	1304112-4	1	-	-	-	-		konvext glas	konvexes Glas	(J) (1255233)	2
	1255539-7	1	-	-	-	-		Backspegel, h .....	Ruckblickspegel, r .....	264TE (J)	2
	1129255	1	-	-	-	-	OP	konvext glas	konvexes Glas	(USA),(CDN). (283182)	6
	1304118-1	1	-	-	-	-		Backspegel, h .....	Ruckblickspegel, r .....	(USA),(CDN). (283182)	2
	1304120-7	1	-	-	-	-		konvext glas	konvexes Glas	262C. EXC (USA), (CDN) (1254723)	2
								Backspegel, h .....	Ruckblickspegel, r .....	262C (USA),(CDN). (1254799)	2
2		1	-	-	-	-	NS	plant glas	Flachglas		
3	1254634-7	1	-	-	-	-		• Hus .....	• Gehäuse .....		3
	1254635-4	1	-	-	-	-		• Spegelfot, v .....	• Spiegelfuss, l .....		3
4	1321081-0	2	-	-	-	-		• Spegelfot, h .....	• Spiegelfuss, r .....	(1254710)	3
5	1254709-7	2	-	-	-	-		• Tryckfjäder .....	• Druckfeder .....		3
6	1321080-2	2	-	-	-	-		• Hylsa .....	• Hülse .....		3
7	1254712-1	2	-	-	-	-		• Centrerbricka .....	• Zentrierscheibe .....	(1254711)	3
8	1254797-2	2	-	-	-	-		• Tätningsring .....	• Dichtring .....		3
9	1304131-4	2	-	-	-	-		• Plastplugg .....	• Kunststoffdubel .....		3
10	956060-8	4	-	-	-	-		• Drivenhet .....	• Antriebsaggregat .....	(1254714)	3
11	945828-2	2	-	-	-	-		• Skruv .....	• Schraube .....		2
12	1254005-0	2	-	-	-	-		• Stiftisolator .....	• Rundstecker .....		3
13	1255982-9	1	-	-	-	-		• Gummbälg .....	• Gummbalg .....		3
	1255986-0	1	-	-	-	-		• Spegelglas, v .....	• Spiegelglas, l .....	(1254677)	2
	1255983-7	1	-	-	-	-		konvext glas	konvexes Glas	(J)	2
	1255987-8	1	-	-	-	-		• Spegelglas, v .....	• Spiegelglas, l .....	(1255234)	2
	1255984-5	1	-	-	-	-		konvext glas	konvexes Glas	(1254715)	2
	1255985-2	1	-	-	-	-		• Spegelglas, h .....	• Spiegelglas, r .....	(J)	2
	1254679-2	1	-	-	-	-		konvext glas	konvexes Glas	(1255238)	2
	1254716-2	1	-	-	-	-		• Spegelglas, h .....	• Spiegelglas, r .....	(1254793)	2
14	1254679-2	1	-	-	-	-		plant glas	Flachglas		3
	1254716-2	1	-	-	-	-		• Spegelglas, h .....	• Spiegelglas, r .....	(1254794)	2
15		8	-	-	-	-	NS	plant glas	Flachglas		
16	1254638-8	1	-	-	-	-		• Spegeltallrik, v .....	• Spiegelscheibe, l .....		3
	1254639-6	1	-	-	-	-		• Spegeltallrik, h .....	• Spiegelscheibe, r .....		3
17	959219-7	2	-	-	-	-		• Nit .....	• Niet .....		2
	955949-3	2	-	-	-	-		• Skyddskåpa, v .....	• Schutzhaube, l .....		2
18	1254444-1	2	-	-	-	-		• Skyddskåpa, h .....	• Schutzhaube, r .....		3
19	1235091-4	1	-	-	-	-		Skruv .....	Schraube .....	262C	2
20	1235101-1	1	-	-	-	-		Låsbricka .....	Sicherungs-scheibe .....	EXC 262C	2
								Bricka .....	Scheibe .....		3
								Strömställare .....	Schalter .....		2
								Mutter .....	Mutter .....		2

1



VOLVO PARTS  
1 080 20710  
(1084)

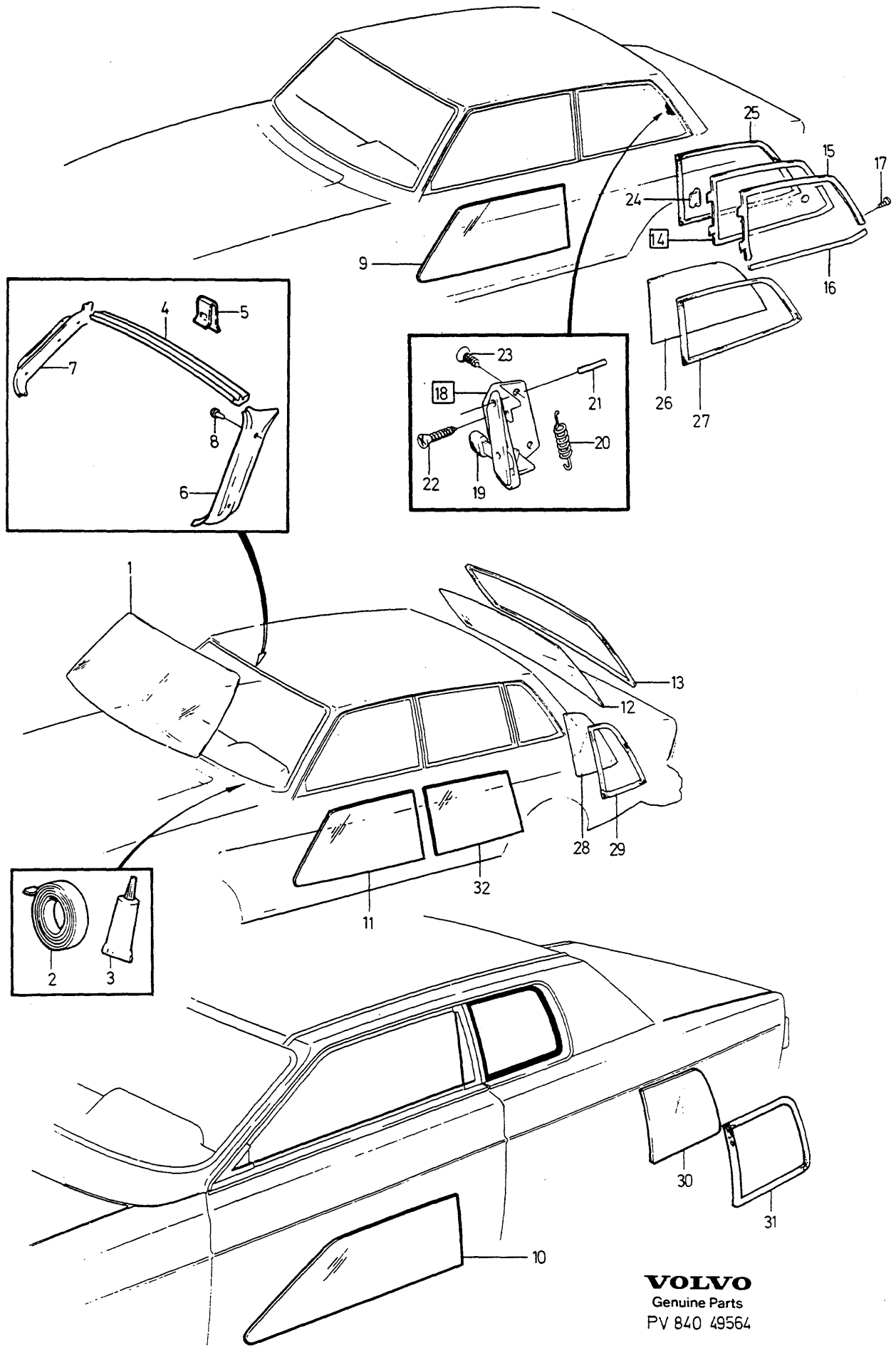
<b>A</b>						UTVÄNDIG BACKSPEGEL, ELDRIVEN			AUSSEN RUECKSPIEGEL, ELEKTRISCH VERSTELLBAR			Grupp Gruppe
<b>B</b>												<b>84</b>
<b>C</b>												Sida Seite
<b>D</b>									ALTER 2			1175
<b>E</b>												
Pos	Artikel nr Artikelnr.	Antal /Anzahl					P S	Benämning	Bezeichnung	Anmärkning Anmerkung	S R	
		A	B	C	D	E						
21	1247995-2	1	-	-	-	-		Ledningsmatta .....	Kabelbaum .....		3	



**VOLVO**  
Genuine Parts  
PV 840 49653



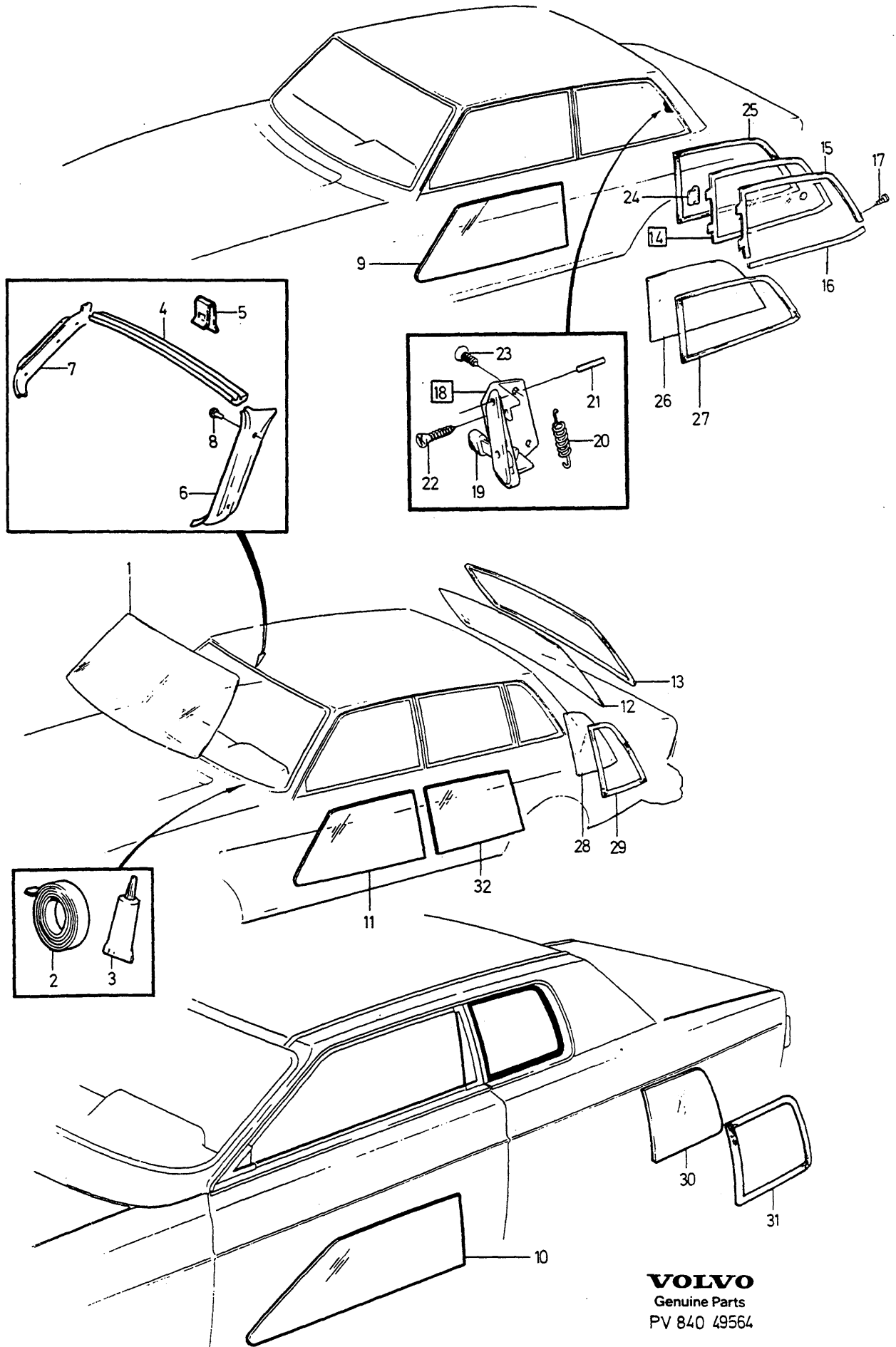
A		242GT					DEKORTEJP		DEKORSTREIFEN		Grupp Gruppe
B		242L, DL, GL.									84
C		244, 264.									Sida Seite
D											1177
E											
Pos	Artikel nr Artikelnr.	Antal /Anzahl					P S	Benämning	Bezeichnung	Anmärkning Anmerkung	S R
		A	B	C	D	E					
1	1247109-0	1	-	-	-	-	Dekortejp, v .....	Zierstreifen, l .....		2	
	1247110-8	1	-	-	-	-	Dekortejp, h .....	Zierstreifen, r .....		2	
2	1255557-9	1	-	-	-	-	Dekortejp, v .....	Zierstreifen, l .....		2	
	1255558-7	1	-	-	-	-	Dekortejp, h .....	Zierstreifen, r .....		2	
3	1247111	1	-	-	-	-	OP Dekortejp, v .....	Zierstreifen, l .....		2	
	1247112	1	-	-	-	-	OP Dekortejp, h .....	Zierstreifen, r .....		2	
4	1247003	1	-	-	-	-	OP Dekortejp .....	Zierstreifen .....		2	
5	1247004	1	-	-	-	-	OP Dekortejp .....	Zierstreifen .....		2	
6	1128742-2	1	-	-	-	-	Dekortejp .....	Zierstreifen .....	EXC (USA), (CDN)	6	
	1128743-0	1	-	-	-	-	Dekortejp .....	Zierstreifen .....	(USA), (CDN)	6	
7	1128741-4	1	-	-	-	-	Dekortejp .....	Zierstreifen .....		6	
8	1128486-6	1	-	-	-	-	Dekortejp silver metallic .....	Zierstreifen silbermetallic .....		6	
	1128805	1	-	-	-	-	NS Backspegel svart-orange .....	Rückblickspiegel schwarz-orange		6	
	1128654-9	1	-	-	-	-	Dekortejp svart .....	Zierstreifen schwarz .....		6	
9	1247006	-	1	-	-	-	NS Dekortejp sats .....	Dekorstreifen satz .....	242"CALIFORNIA"	2	
	1247007-6	-	1	-	-	-	OP •Dekortejp, v .....	•Zierstreifen, l .....		2	
	1255074-5	-	1	-	-	-	•Dekortejp, h .....	•Zierstreifen, r .....		2	
10	1255074-5	-	1	-	-	-	•Dekortejp, v .....	•Zierstreifen, l .....		2	
	1255075-2	-	1	-	-	-	•Dekortejp, h .....	•Zierstreifen, r .....		2	
11	1255076-0	-	2	-	-	-	•Dekortejp .....	•Zierstreifen .....		2	
12	1255072-9	-	1	-	-	-	•Dekortejp, v .....	•Zierstreifen, l .....		2	
	1255073-7	-	1	-	-	-	•Dekortejp, h .....	•Zierstreifen, r .....		2	
13	1255071	-	1	-	-	-	OP •Dekortejp .....	•Zierstreifen .....		2	
14	1255003-4	-	-	1	-	-	NS Dekortejp sats .....	Dekorstreifen satz .....	"VOLVO 1927-1977"	2	
	1255005-9	-	-	1	-	-	•Dekortejp, v .....	•Zierstreifen, l .....		2	
	1255004-2	-	-	1	-	-	•Dekortejp, h .....	•Zierstreifen, r .....		2	
15	1255004-2	-	-	1	-	-	•Dekortejp, v .....	•Zierstreifen, l .....		2	
	1255006-7	-	-	1	-	-	•Dekortejp, h .....	•Zierstreifen, r .....		2	



**VOLVO**  
 Genuine Parts  
 PV 840 49564

A	B	C	D	E	VINDRUTA, BAKRUTA, SIDORUTOR					FRONTSCHEIBE, HECKSCHEIBE, SEITENFENSTER		Grupp Gruppe
					2 DRS. 4 DRS					Sida Seite		
Pos	Artikel nr Artikelnr.	Antal /Anzahl					P S	Benämning	Bezeichnung	Anmärkning Anmerkung	S R	
		A	B	C	D	E						
1	1247924-2	1	-	-	-	-		Vindruta .....	Frontscheibe .....	1) (1203168)	2	
	1247925-9	1	-	-	-	-		Vindruta .....	Frontscheibe .....	2) (1203169) ALTER 1	3	
	1248917-5	1	-	-	-	-		Vindruta .....	Frontscheibe .....	2) 262C (1248010)	3	
	1247926	1	-	-	-	-	OP	Vindruta .....	Frontscheibe .....	2) ALTER 2	3	
2	(273174)	1	-	-	-	-	SP	Tejp .....	Klebestreifen .....	REPL 1 PCS 273923-3, 1 PCS 1161156-3. (686275)	2	
3	1161343-7	1	-	-	-	-		Tätningsmedel .....	Dichtmittel .....		3	
4	1204804-7	1	-	-	-	-		Täcklist, svart .....	Abdeckleiste, svart .....		5	
5	1331047-9	7	-	-	-	-		Clips .....	Klemme .....	(1204805)	3	
6	1204581	1	-	-	-	-	OP	Panel, v, svart .....	Paneel, l, svart .....	EXC (USA), (CDN), (J)	5	
	1207988-5	1	-	-	-	-		Panel, v, svart .....	Paneel, l, svart .....	(USA), (CDN), (J)	5	
	1248433	1	-	-	-	-	OP	Panel, v, svart .....	Paneel, l, svart .....	262C EXC (USA), (CDN)	5	
	1248575-1	1	-	-	-	-		Panel, v, svart .....	Paneel, l, svart .....	262C (USA), (CDN)	5	
7	1204582-9	1	-	-	-	-		Panel, h, svart .....	Paneel, r, svart .....		5	
	1248434-1	1	-	-	-	-		Panel, h, svart .....	Paneel, r, svart .....	262C	5	
8	948690-3	6	-	-	-	-		Clips, svart .....	Klemme, svart .....	(948185)	2	
	1248577-7	6	-	-	-	-		Clips, svart .....	Klemme, svart .....	262C	3	
9	1213060-5	1	-	-	-	-		Glas, v .....	Fensterscheibe, l .....	1) 2DRS	3	
	1213062-1	1	-	-	-	-		Glas, v .....	Fensterscheibe, l .....	2) 2DRS EXC 262C	3	
	1213061-3	1	-	-	-	-		Glas, h .....	Fensterscheibe, r .....	1) 2DRS	3	
	1213063-9	1	-	-	-	-		Glas, h .....	Fensterscheibe, r .....	2) 2DRS, EXC 262C	3	
10	1248063-8	1	-	-	-	-		Glas, v .....	Fensterscheibe, l .....	2) 262C	3	
	1248064-6	1	-	-	-	-		Glas, h .....	Fensterscheibe, r .....	2) 262C	3	
11	1213056-3	1	-	-	-	-		Glas, v .....	Fensterscheibe, l .....	1) 4DRS	3	
	1213058-9	1	-	-	-	-		Glas, v .....	Fensterscheibe, l .....	2) 4DRS	3	
	1263138	1	-	-	-	-	OP	Glas, v .....	Fensterscheibe, l .....	264TE	3	
	1213057-1	1	-	-	-	-		Glas, h .....	Fensterscheibe, r .....	1) 4DRS	3	
	1213059-7	1	-	-	-	-		Glas, h .....	Fensterscheibe, r .....	2) 4DRS	3	
	1263139	1	-	-	-	-	OP	Glas, h .....	Fensterscheibe, r .....	264TE	3	
12	1203170-4	1	-	-	-	-		Bakruta .....	Heckfenster .....	1)	3	
	1203171-2	1	-	-	-	-		Bakruta .....	Heckfenster .....	2)	4	
	1248013-3	1	-	-	-	-		Bakruta .....	Heckfenster .....	2) 262C	4	
13	1203230-6	1	-	-	-	-		Tätningslist .....	Dichtleiste .....		3	
14	1203136-5	1	-	-	-	-		Ventilationsfönster, v .....	Ausstellfenster, l .....	1)	3	
	1255866-4	1	-	-	-	-		Ventilationsfönster, v .....	Ausstellfenster, l .....	1) 242GT	3	
	1203138-1	1	-	-	-	-		Ventilationsfönster, v .....	Ausstellfenster, l .....	2)	3	
	1255917-5	1	-	-	-	-		Ventilationsfönster, v .....	Ausstellfenster, l .....	2) 242GT	3	
	1203137-3	1	-	-	-	-		Ventilationsfönster, h .....	Ausstellfenster, r .....	1)	3	
	1255867-2	1	-	-	-	-		Ventilationsfönster, h .....	Ausstellfenster, r .....	1) 242GT	3	
	1203139-9	1	-	-	-	-		Ventilationsfönster, h .....	Ausstellfenster, r .....	2)	3	
	1255918-3	1	-	-	-	-		Ventilationsfönster, h .....	Ausstellfenster, r .....	2) 242GT	3	
15		1	-	-	-	-	NS	• Ram .....	• Rahmen .....	EXC 242GT		
	1254969	1	-	-	-	-	NS	• Ram svart .....	• Rahmen svart .....	242GT		
	1254970	1	-	-	-	-	NS	• Ram svart .....	• Rahmen svart .....	242GT		
16		1	-	-	-	-	NS	• Ram .....	• Rahmen .....	EXC 242GT		
	1254971	1	-	-	-	-	OP	• Ram, v svart .....	• Rahmen, l svart .....	242GT	2	
	1254972	1	-	-	-	-	NS	• Ram svart .....	• Rahmen svart .....	242GT		
17	955117-7	4	-	-	-	-		• Skruv .....	• Schraube .....		2	
18	680442-1	1	-	-	-	-		Lås, v .....	Schloss, l .....		3	
	680443-9	1	-	-	-	-		Lås, h .....	Schloss, r .....		3	
19	673490-9	2	-	-	-	-		• Handtag .....	• Griff .....		3	
20	673495	2	-	-	-	-	OP	• Fjäder .....	• Feder .....		2	
21	943182-6	2	-	-	-	-		Rörpinne .....	Spannstift .....		2	
22	955168-0	2	-	-	-	-		Skruv .....	Schraube .....		2	
23	106988-9	4	-	-	-	-		Skruv .....	Schraube .....		2	
24	678678-4	4	-	-	-	-		Tätning .....	Dichtung .....		3	
25	676923-6	1	-	-	-	-		Tätningslist, v .....	Dichtleiste, l .....		3	
	676924-4	1	-	-	-	-		Tätningslist, h .....	Dichtleiste, r .....		3	

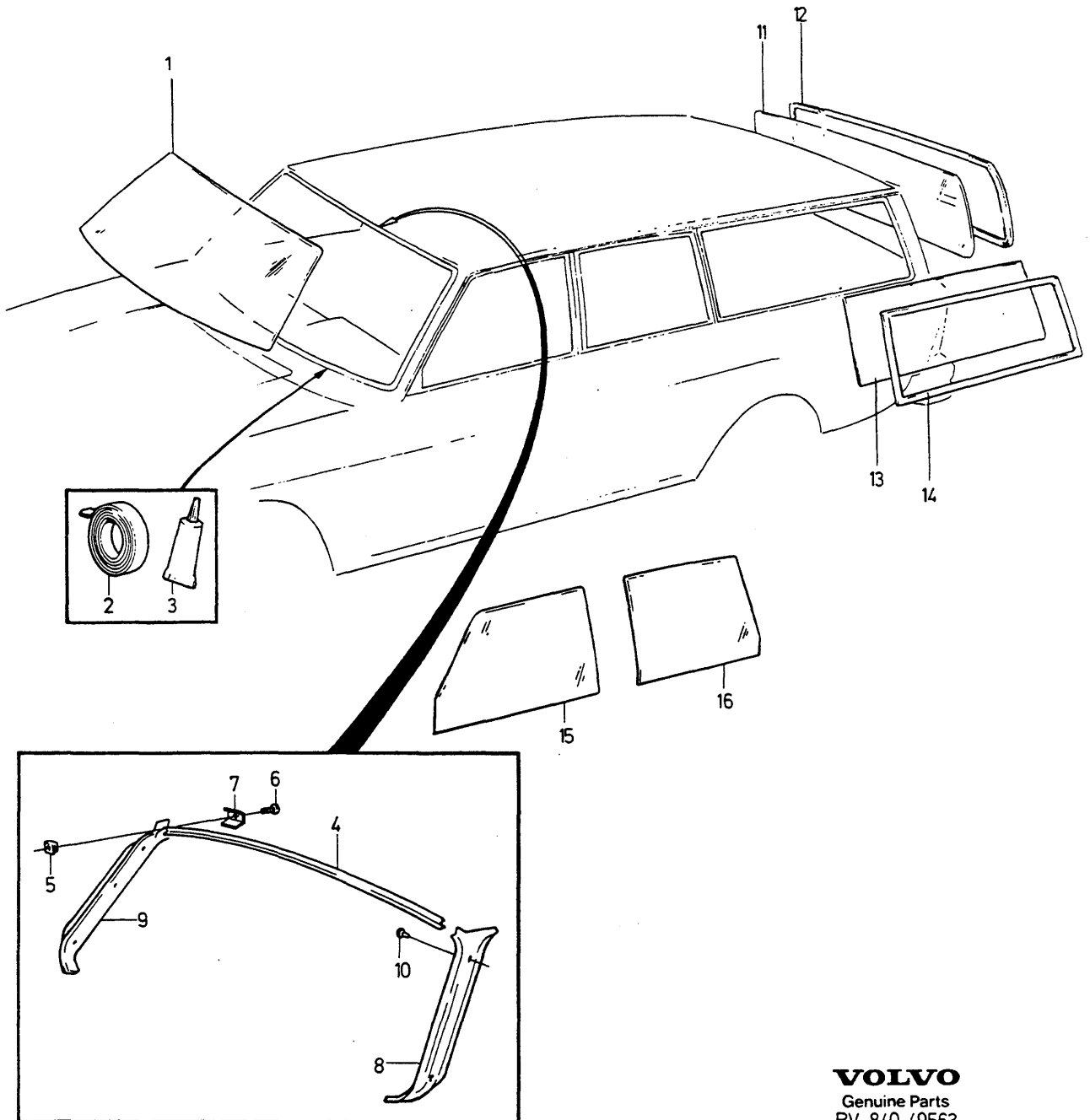
1) Ofärgat glas. / Ungetöntes Glas.  
 2) Färgat glas. / Getöntes Glas.



**VOLVO**  
 Genuine Parts  
 PV 840 49564

A							P S	Benämning	Bezeichnung	Anmärkning Anmerkung	S R						
	B											VINDRUTA, BAKRUTA, SIDORUTOR	FRONTSCHEIBE, HECKSCHEIBE, SEITENFENSTER	Grupp Gruppe			
		C												84			
			D											Sida Seite			
				E								2 DRS, 4 DRS		1181			
Pos	Artikel nr Artike!nr.	Antal /Anzahl															
		A	B	C	D	E											
26	1203176-1	1	-	-	-	-	Sidoruta .....	Seitenscheibe .....	242L		3						
	1203177-9	1	-	-	-	-	•Glas, v .....	•Fensterscheibe, l .....			3						
27	1203342-9	1	-	-	-	-	•Glas, h .....	•Fensterscheibe, r .....			3						
	1203343-7	1	-	-	-	-	•Tättningslist, v .....	•Dichtleiste, l .....			3						
28	1203172-0	1	-	-	-	-	Sidoruta främre .....	Seitenscheibe vordere .....	244, 264		3						
	1203174-6	1	-	-	-	-	•Glas, v .....	•Fensterscheibe, l .....	1)		4						
	1263462-2	1	-	-	-	-	•Glas, v .....	•Fensterscheibe, l .....	2)	2) 264TE CH -34925	3						
	1299654-2	1	-	-	-	-	•Glas, v .....	•Fensterscheibe, l .....	2)	2) 264TE CH 34926-	4						
	1203173-8	1	-	-	-	-	•Glas, h .....	•Fensterscheibe, r .....	1)		3						
	1203175-3	1	-	-	-	-	•Glas, h .....	•Fensterscheibe, r .....	2)		4						
	1263463-0	1	-	-	-	-	•Glas, h .....	•Fensterscheibe, r .....	2)	2) 264TE CH -34925	3						
	1299655-9	1	-	-	-	-	•Glas, h .....	•Fensterscheibe, r .....	2)	2) 264TE CH 34926-	4						
	29	1213474-8	1	-	-	-	-	•Tättningslist, v .....	•Dichtleiste, l .....			3					
		1299652-6	1	-	-	-	-	•Tättningslist, v .....	•Dichtleiste, l .....	264TE CH -34925		3					
		1299550-2	1	-	-	-	-	•Tättningslist, v .....	•Dichtleiste, l .....	264TE CH 34926-		3					
		1213475-5	1	-	-	-	-	•Tättningslist, h .....	•Dichtleiste, r .....			3					
		1299653-4	1	-	-	-	-	•Tättningslist, h .....	•Dichtleiste, r .....	264TE CH -34925		3					
		1299551-0	1	-	-	-	-	•Tättningslist, h .....	•Dichtleiste, r .....	264TE CH 34926-		3					
30	1248121-4	1	-	-	-	-	Sidoruta .....	Seitenscheibe .....	262C		3						
	1248122-2	1	-	-	-	-	•Glas, v .....	•Fensterscheibe, l .....			3						
31	1248179-2	1	-	-	-	-	•Glas, h .....	•Fensterscheibe, r .....			2						
	1248180-0	1	-	-	-	-	•Tättningslist, v .....	•Dichtleiste, l .....			2						
32	1213674-3	1	-	-	-	-	Sidoruta bakre .....	Seitenscheibe hindere .....	244, 264		3						
	1213676-8	1	-	-	-	-	Glas, v .....	Fensterscheibe, l .....	1)		3						
	1263199-0	1	-	-	-	-	Glas, v .....	Fensterscheibe, l .....	2)		3						
	1213675-0	1	-	-	-	-	Glas, v .....	Fensterscheibe, l .....	264TE		3						
	1213677-6	1	-	-	-	-	Glas, h .....	Fensterscheibe, r .....	1)		3						
	1263200-6	1	-	-	-	-	Glas, h .....	Fensterscheibe, r .....	2)		3						

2) Färgat glas. / Getöntes Glas.  
 1) Ofärgat glas. / Ungetöntes Glas.



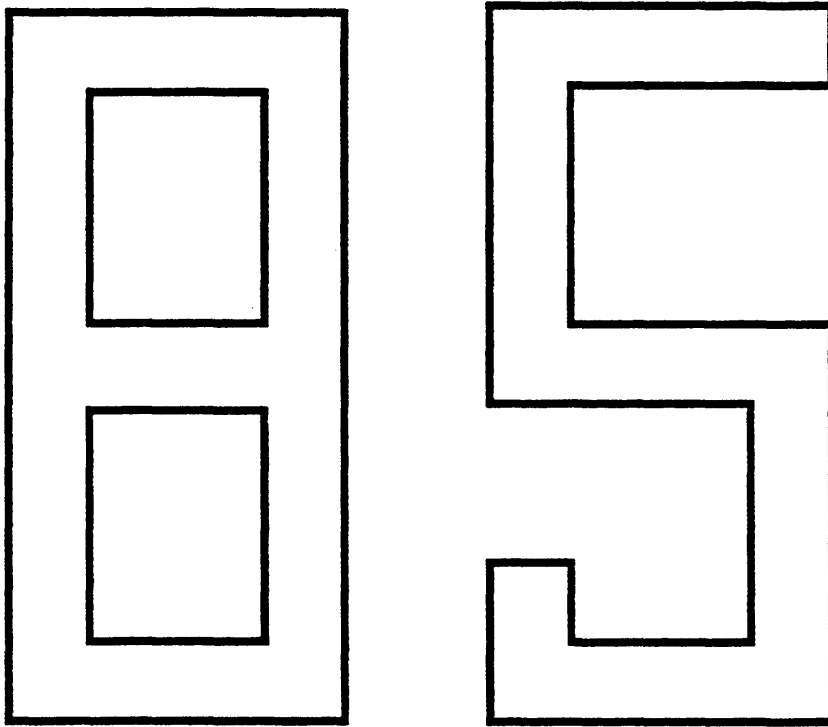
**VOLVO**  
Genuine Parts  
PV 840 49563

A	B	C	D	E	VINDRUTA, BAKRUTA, SIDORUTOR					FRONTSCHIEBE, HECKSCHIEBE, SEITENFENSTER		Grupp Gruppe
					5 DRS					Sida Seite		
Pos	Artikel nr Artikelnr.	Antal /Anzahl					P S	Benämning	Bezeichnung	Anmärkning Anmerkung	S R	
		A	B	C	D	E						
1	1247924-2	1	-	-	-	-		Vindruta .....	Frontscheibe .....	1) (1203168)	2	
	1247925-9	1	-	-	-	-		Vindruta .....	Frontscheibe .....	2) (1203169) ALTER 1	3	
	1247926	1	-	-	-	-	OP	Vindruta .....	Frontscheibe .....	2) (1213552) ALTER 2	3	
2	(273174)	1	-	-	-	-	SP	Tejp .....	Klebestreifen .....	REPL 1PCS 273923-3, 1PCS 1161156-3.	2	
3	1161343-7	1	-	-	-	-		Tättningsmedel .....	Dichtmittel .....	(686275)	3	
4	683699-3	1	-	-	-	-		List, övre .....	Leiste, o .....		4	
5	683701-7	7	-	-	-	-		Klamma .....	Klemme .....		4	
6	943784-9	7	-	-	-	-		Skruv .....	Schraube .....		2	
7	683861-9	2	-	-	-	-		Täckplåt .....	Abdeckblech .....		4	
8	686281-7	1	-	-	-	-		Panel, v, svart .....	Paneel, l, svart .....	EXC (USA). (CDN). (J)	4	
	1207989	1	-	-	-	-	NS	Panel, v .....	Paneel, l .....	(USA), (CDN), (J)	4	
9	686282-5	1	-	-	-	-		Panel, h, svart .....	Paneel, r, svart .....		4	
10	948690-3	6	-	-	-	-		Clips, svart .....	Klemme, svart .....	(948185)	2	
11	1312609-9	1	-	-	-	-		Bakruta .....	Heckfenster .....	1) (1203331)	3	
	1372200-4	1	-	-	-	-		Bakruta .....	Heckfenster .....	2)	3	
12	1211139-9	1	-	-	-	-		Tättningslist .....	Dichtleiste .....		3	
13	1203326-2	1	-	-	-	-		Sidofönsterglas, v .....	Seitenfensterscheibe, l .....	1)	3	
	1213550-5	1	-	-	-	-		Sidofönsterglas, v .....	Seitenfensterscheibe, l .....	2)	4	
	1247766	1	-	-	-	-	OP	Sidofönsterglas, v .....	Seitenfensterscheibe, l .....	245T ALTER 1	3	
	1299754-0	1	-	-	-	-		Glas, v främre .....	Fensterscheibe, l vordere .....	245T ALTER 2	3	
	1299752-4	1	-	-	-	-		Glas, v bakre .....	Fensterscheibe, l hindere .....	245T ALTER 2	3	
	1203327-0	1	-	-	-	-		Sidofönsterglas, h .....	Seitenfensterscheibe, r .....	1)	3	
	1213551-3	1	-	-	-	-		Sidofönsterglas, h .....	Seitenfensterscheibe, r .....	2)	4	
	1247767	1	-	-	-	-	OP	Sidofönsterglas, h .....	Seitenfensterscheibe, r .....	245T ALTER 1	3	
	1299755-7	1	-	-	-	-		Glas, h främre .....	Fensterscheibe, r vordere .....	245T ALTER 2	3	
	1299753-2	1	-	-	-	-		Glas, h bakre .....	Fensterscheibe, r hindere .....	245T ALTER 2	3	
14	1372174-1	1	-	-	-	-		Tättningslist, v .....	Dichtleiste, l .....		3	
	1299793-8	1	-	-	-	-		Tättningslist, v främre .....	Dichtleiste, l vordere .....	245T	3	
	1299775-5	1	-	-	-	-		Tättningslist, v bakre .....	Dichtleiste, l hindere .....	245T	3	
	1372175-8	1	-	-	-	-		Tättningslist, h .....	Dichtleiste, r .....		3	
	1299794-6	1	-	-	-	-		Tättningslist, h främre .....	Dichtleiste, r vordere .....	245T	3	
	1299776-3	1	-	-	-	-		Tättningslist, h bakre .....	Dichtleiste, r hindere .....	245T	3	
15	1213056-3	1	-	-	-	-		Glas, v .....	Fensterscheibe, l .....	1)	3	
	1213058-9	1	-	-	-	-		Glas, v .....	Fensterscheibe, l .....	2)	3	
	1247800	1	-	-	-	-	OP	Glas, v .....	Fensterscheibe, l .....	245T	3	
	1213057-1	1	-	-	-	-		Glas, h .....	Fensterscheibe, r .....	1)	3	
	1213059-7	1	-	-	-	-		Glas, h .....	Fensterscheibe, r .....	11253	3	
	1247801	1	-	-	-	-	OP	Glas, h .....	Fensterscheibe, r .....	245T	3	
16	1213674-3	1	-	-	-	-		Glas, v .....	Fensterscheibe, l .....	1)	3	
	1213676-8	1	-	-	-	-		Glas, v .....	Fensterscheibe, l .....	2)	3	
	1247802	1	-	-	-	-	OP	Glas, v .....	Fensterscheibe, l .....	245T S-1839	3	
	1299697-1	1	-	-	-	-		Glas, v .....	Fensterscheibe, l .....	245T S-2001	3	
	1213675-0	1	-	-	-	-		Glas, h .....	Fensterscheibe, r .....	1)	3	
	1213677-6	1	-	-	-	-		Glas, h .....	Fensterscheibe, r .....	2)	3	
	1247803	1	-	-	-	-	OP	Glas, h .....	Fensterscheibe, r .....	245T S-1839	3	
	1299698-9	1	-	-	-	-		Glas, h .....	Fensterscheibe, r .....	245T S-2001	3	

1) Ofärgat glas. / Ungetöntes Glas.

2) Färgat glas. / Getöntes Glas.

**INREDNING / INNENEINRICHTUNG**

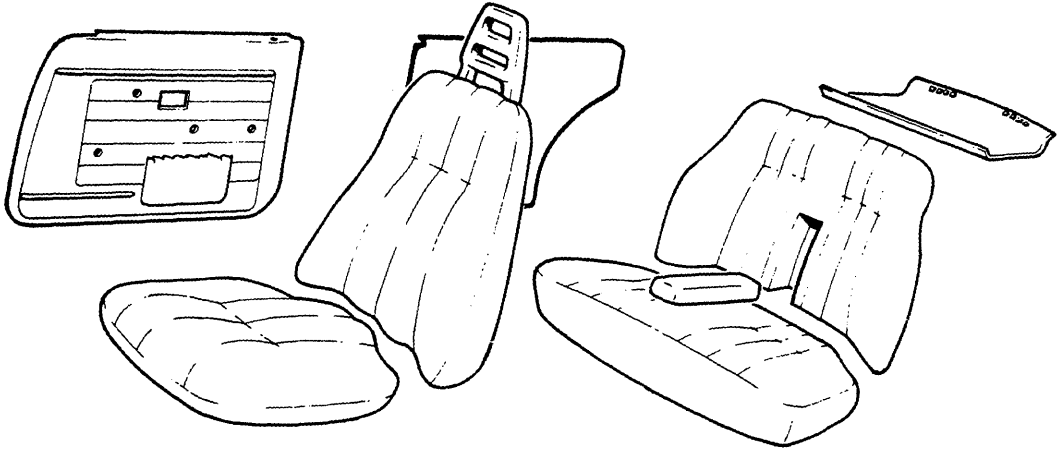




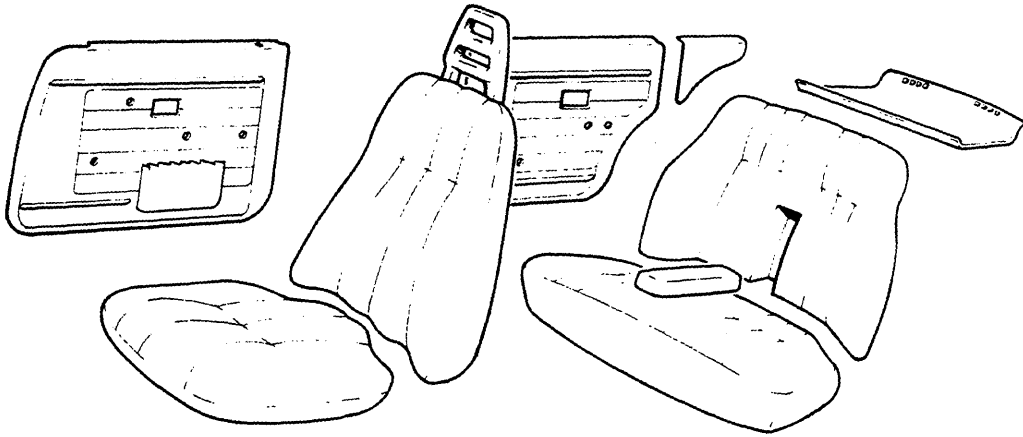
A						P S	Benämning	Bezeichnung	Anmärkning Anmerkung	S R					
											UNDERGRUPP INREDNING		UNTERGRUPPE INNENEINRICHTUNG		Grupp Gruppe
															85
															Sida Seite
															1185
Pos	Artikel nr Artikelnr.	Antal /Anzahl													
		A	B	C	D	E									
		-	-	-	-	-	Inredning index .....	Inneneinrichtung Index .....	SEE 85•1187						
		-	-	-	-	-	Framstol .....	Vordersitz .....	1) SEE 85•1317						
		-	-	-	-	-	Framstol .....	Vordersitz .....	2) SEE 85•1323						
		-	-	-	-	-	Underrede med höjdomställare	Sitzgestell mit Höhenverstellung	SEE 85•1327						
		-	-	-	-	-	Underrede utan höjdomställare	Sitzgestell ohne Höhenverstellung .....	SEE 85•1331						
		-	-	-	-	-	Baksäte .....	Ruecksitz .....							
							2 DRS, 4 DRS.	2 DRS, 4 DRS.	SEE 85•1335						
							5 DRS	5 DRS	SEE 85•1339						
		-	-	-	-	-	Extrasäte .....	Extra-Sitz .....							
							ALTER 1	ALTER 1	SEE 85•1345						
							ALTER 2	ALTER 2	SEE 85•1347						
							264TE	264TE	SEE 85•1351						
							245T	245T	SEE 85•1353						
		-	-	-	-	-	Inredningsdetaljer .....	Inneneinrichtungsteile .....							
							2 DRS	2 DRS	SEE 85•1355						
							4 DRS	4 DRS	SEE 85•1359						
							5 DRS	5 DRS	SEE 85•1365						
		-	-	-	-	-	Mattor .....	Matten .....	3) SEE 85•1371						
		-	-	-	-	-	Mattor .....	Matten .....	4) SEE 85•1375						
		-	-	-	-	-	Mattor .....	Matten .....	5) SEE 85•1383						
		-	-	-	-	-	Beklädnad för bagageutrymme	Kofferraumverkleidung .....							
							2 DRS, 4 DRS.	2 DRS, 4 DRS.	6) SEE 85•1387						
							2 DRS, 4 DRS.	2 DRS, 4 DRS.	7) SEE 85•1389						
							262C	262C	SEE 85•1391						
							264TE	264TE	SEE 85•1393						
							245HV, 265.	245HV, 265.	8) SEE 85•1395						
							245HV, 265.	245HV, 265.	9) SEE 85•1399						
							245SV	245SV	SEE 85•1403						
		-	-	-	-	-	Extra utrustning Taxi .....	Sonderausstattung Taxi .....	SEE 85•1405						

- 1) 242 CH-122894. 244 CH-274964. 245 CH-163834. 262GL CH-2659. 264 CH-46514. 265 CH-10919.
- 2) 242 CH 122895-. 244 CH 274965-. 245 CH 163835-. 262C. 262GL CH 2660-. 264 CH 46515-. 265 CH 10920-.
- 3) 242 CH -53864. 244 CH -82979. 245 CH -54709. 264 CH -9674.
- 4) 242 CH 53865-122894. 244 CH 82980-274964. 245 CH 54710-163834. 262 CH-2659. 264 CH 9675-46514. 265 CH-10919.
- 5) 242 CH 122895-, 244 CH 274965-, 245 CH 163835-, 262 CH 2660-, 264 CH 46515-, 265 CH 10920-.
- 6) 242 CH -99679. 244 CH -174909. 262 CH -2429. 264 CH -34469.
- 7) 242 CH 99680-. 244 CH 174910-. 262GL CH 2430-. 264 CH 34470-.
- 8) 245HV CH -163834, 265 CH -10919.
- 9) 245HV CH 163835-, 265 CH 10920-.

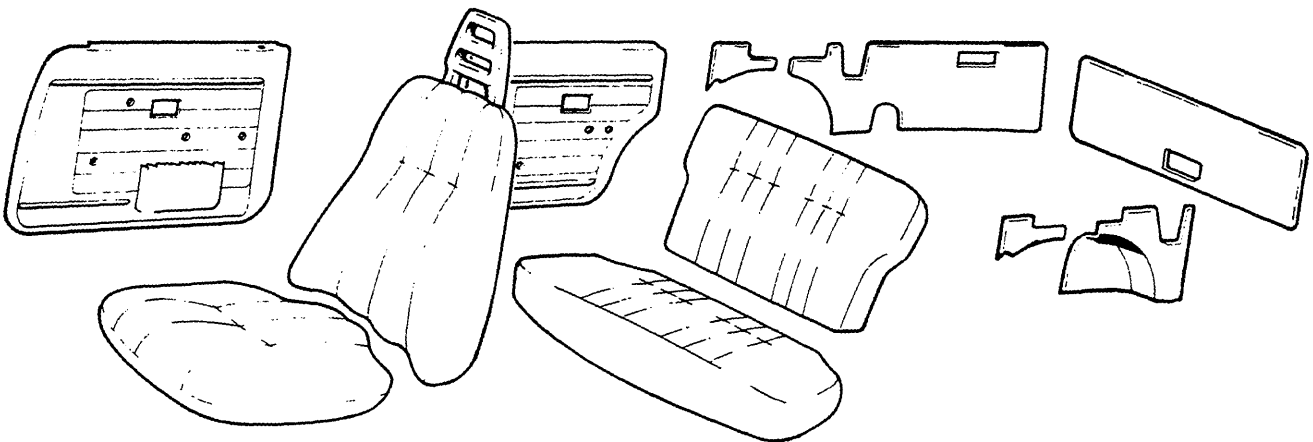
1



2



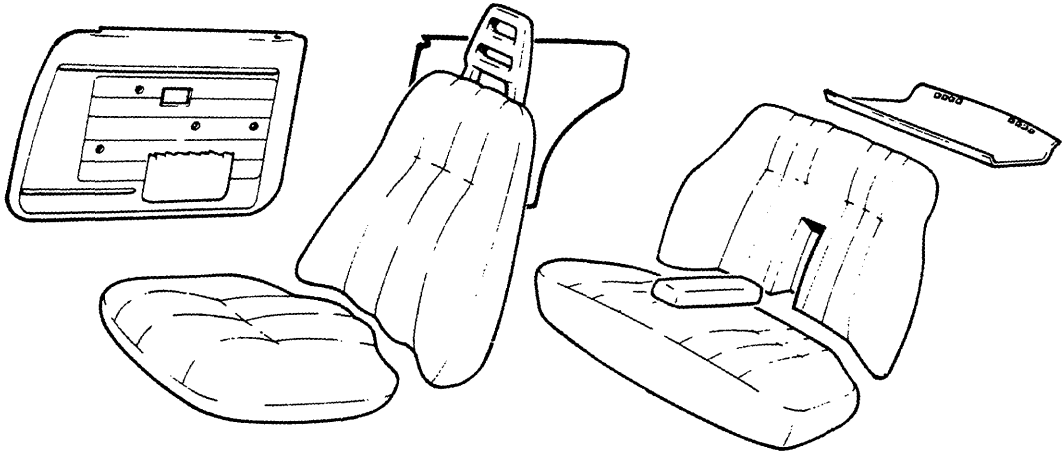
3



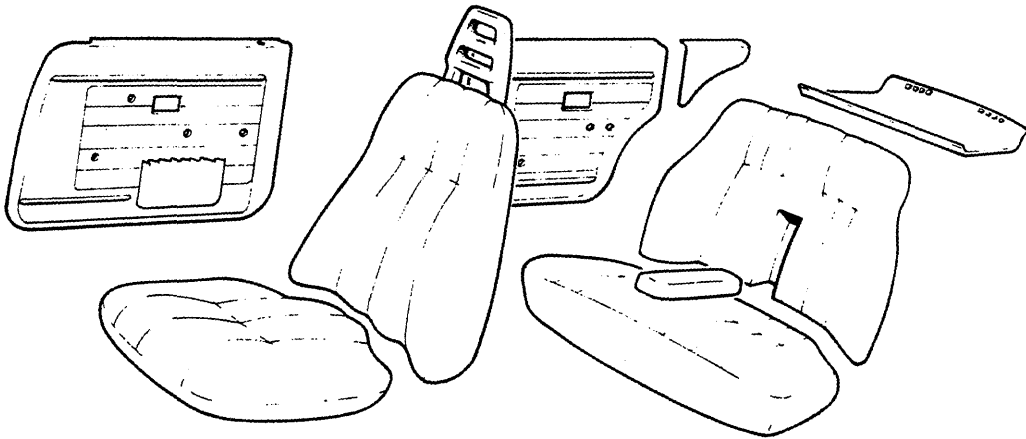
VOLVO PARTS  
1 080 19606  
(109:1)

A						INREDNING INDEX		INNENEINRICHTUNG INDEX		Grupp Gruppe	
B										85	
C										Sida Seite	
D										1187	
E											
Pos	Artikel nr Artikelnr.	Antal /Anzahl					P S	Benämning	Bezeichnung	Anmärkning Anmerkung	S R
		A	B	C	D	E					
1		-	-	-	-	-	Inredning ..... 2DRS	Inneneinrichtung ..... 2DRS			
		-	-	-	-	-	•CODE .....	•CODE .....			
		-	-	-	-	-	••2100, 2102, 2103 .....	••2100, 2102, 2103 .....	SEE 85-1191		
		-	-	-	-	-	••2104, 2105 .....	••2104, 2105 .....	SEE 85-1193		
		-	-	-	-	-	••2200, 2201, 2202 .....	••2200, 2201, 2202 .....	SEE 85-1195		
		-	-	-	-	-	••2203, 2207, 2208, 2209 .....	••2203, 2207, 2208, 2209 .....	SEE 85-1197		
		-	-	-	-	-	••2210, 2211, 2212, 2213 .....	••2210, 2211, 2212, 2213 .....	SEE 85-1199		
		-	-	-	-	-	••2220, 2221, 2222, 2223 .....	••2220, 2221, 2222, 2223 .....	SEE 85-1201		
		-	-	-	-	-	••2600, 2601 .....	••2600, 2601 .....	SEE 85-1205		
		-	-	-	-	-	••2604, 2607 .....	••2604, 2607 .....	SEE 85-1207		
		-	-	-	-	-	••2694 .....	••2694 .....	SEE 85-1209		
		-	-	-	-	-	••2698, 2699 .....	••2698, 2699 .....	SEE 85-1211		
2		-	-	-	-	-	Inredning ..... 4DRS	Inneneinrichtung ..... 4DRS			
		-	-	-	-	-	•CODE .....	•CODE .....			
		-	-	-	-	-	••4100, 4101, 4103 .....	••4100, 4101, 4103 .....	SEE 85-1213		
		-	-	-	-	-	••4104, 4105 .....	••4104, 4105 .....	SEE 85-1217		
		-	-	-	-	-	••4198, 4199 .....	••4198, 4199 .....	SEE 85-1219		
		-	-	-	-	-	••4200, 4201, 4202 .....	••4200, 4201, 4202 .....	SEE 85-1221		
		-	-	-	-	-	••4203, 4204, 4205, 4206 .....	••4203, 4204, 4205, 4206 .....	SEE 85-1225		
		-	-	-	-	-	••4207, 4208, 4209 .....	••4207, 4208, 4209 .....	SEE 85-1229		
		-	-	-	-	-	••4210, 4211, 4212, 4213 .....	••4210, 4211, 4212, 4213 .....	SEE 85-1231		
		-	-	-	-	-	••4214, 4215, 4216, 4217 .....	••4214, 4215, 4216, 4217 .....	SEE 85-1235		
		-	-	-	-	-	••4218, 4219 .....	••4218, 4219 .....	SEE 85-1239		
		-	-	-	-	-	••4220, 4221, 4222, 4223 .....	••4220, 4221, 4222, 4223 .....	SEE 85-1241		
		-	-	-	-	-	••4224, 4225, 4226, 4292 .....	••4224, 4225, 4226, 4292 .....	SEE 85-1245		
		-	-	-	-	-	••4295, 4298 .....	••4295, 4298 .....	SEE 85-1249		
		-	-	-	-	-	••4600, 4601, 4602, 4603 .....	••4600, 4601, 4602, 4603 .....	SEE 85-1251		
		-	-	-	-	-	••4604, 4605, 4606, 4607 .....	••4604, 4605, 4606, 4607 .....	SEE 85-1255		
		-	-	-	-	-	••4608, 4609, 4610, 4611 .....	••4608, 4609, 4610, 4611 .....	SEE 85-1259		
		-	-	-	-	-	••4612, 4613 .....	••4612, 4613 .....	SEE 85-1263		
		-	-	-	-	-	••4688, 4689 .....	••4688, 4689 .....	SEE 85-1265		
		-	-	-	-	-	••4691, 4693 .....	••4691, 4693 .....	SEE 85-1267		
		-	-	-	-	-	••TAXI S-2004, S-2050 .....	••TAXI S-2004, S-2050 .....	SEE 85-1271		
		-	-	-	-	-	••Begravningsbil S-2060 .....	••Bestattungswagen S-2060 .....	SEE 85-1271		
3		-	-	-	-	-	Inredning ..... 5DRS	Inneneinrichtung ..... 5DRS			
		-	-	-	-	-	•CODE .....	•CODE .....			
		-	-	-	-	-	••5100, 5101, 5103 .....	••5100, 5101, 5103 .....	SEE 85-1273		
		-	-	-	-	-	••5104, 5105, 5191 .....	••5104, 5105, 5191 .....	SEE 85-1277		
		-	-	-	-	-	••5197 (245T S-2001) .....	••5197 (245T S-2001) .....	SEE 85-1279		
		-	-	-	-	-	••5198, 5199, 5200, 5202 .....	••5198, 5199, 5200, 5202 .....	SEE 85-1281		
		-	-	-	-	-	••5203, 5204, 5205, 5206 .....	••5203, 5204, 5205, 5206 .....	SEE 85-1285		
		-	-	-	-	-	••5210, 5211, 5212, 5213 .....	••5210, 5211, 5212, 5213 .....	SEE 85-1289		
		-	-	-	-	-	••5214, 5215, 5216, 5217 .....	••5214, 5215, 5216, 5217 .....	SEE 85-1293		
		-	-	-	-	-	••5218, 5219 .....	••5218, 5219 .....	SEE 85-1297		
		-	-	-	-	-	••5220, 5221, 5222, 5223 .....	••5220, 5221, 5222, 5223 .....	SEE 85-1299		
		-	-	-	-	-	••5224, 5225, 5226, 5292 .....	••5224, 5225, 5226, 5292 .....	SEE 85-1303		
		-	-	-	-	-	••5280, 5281, 5282, 5283 .....	••5280, 5281, 5282, 5283 .....	SEE 85-1299		
		-	-	-	-	-	••5294, 5299, 5604 .....	••5294, 5299, 5604 .....	SEE 85-1307		
		-	-	-	-	-	••5608, 5609 .....	••5608, 5609 .....	SEE 85-1311		
		-	-	-	-	-	••5697 .....	••5697 .....	SEE 85-1313		
		-	-	-	-	-	••TAXI S-2006 .....	••TAXI S-2006 .....	SEE 85-1315		
		-	-	-	-	-	••sjuktransportbil .....	••Krankentransporter .....	SEE 85-1315		

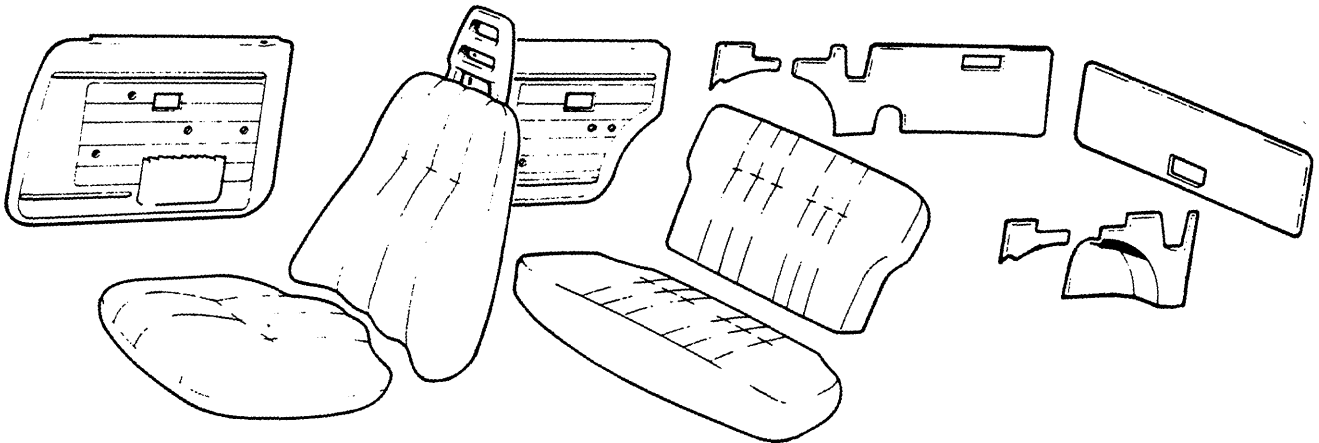
1



2

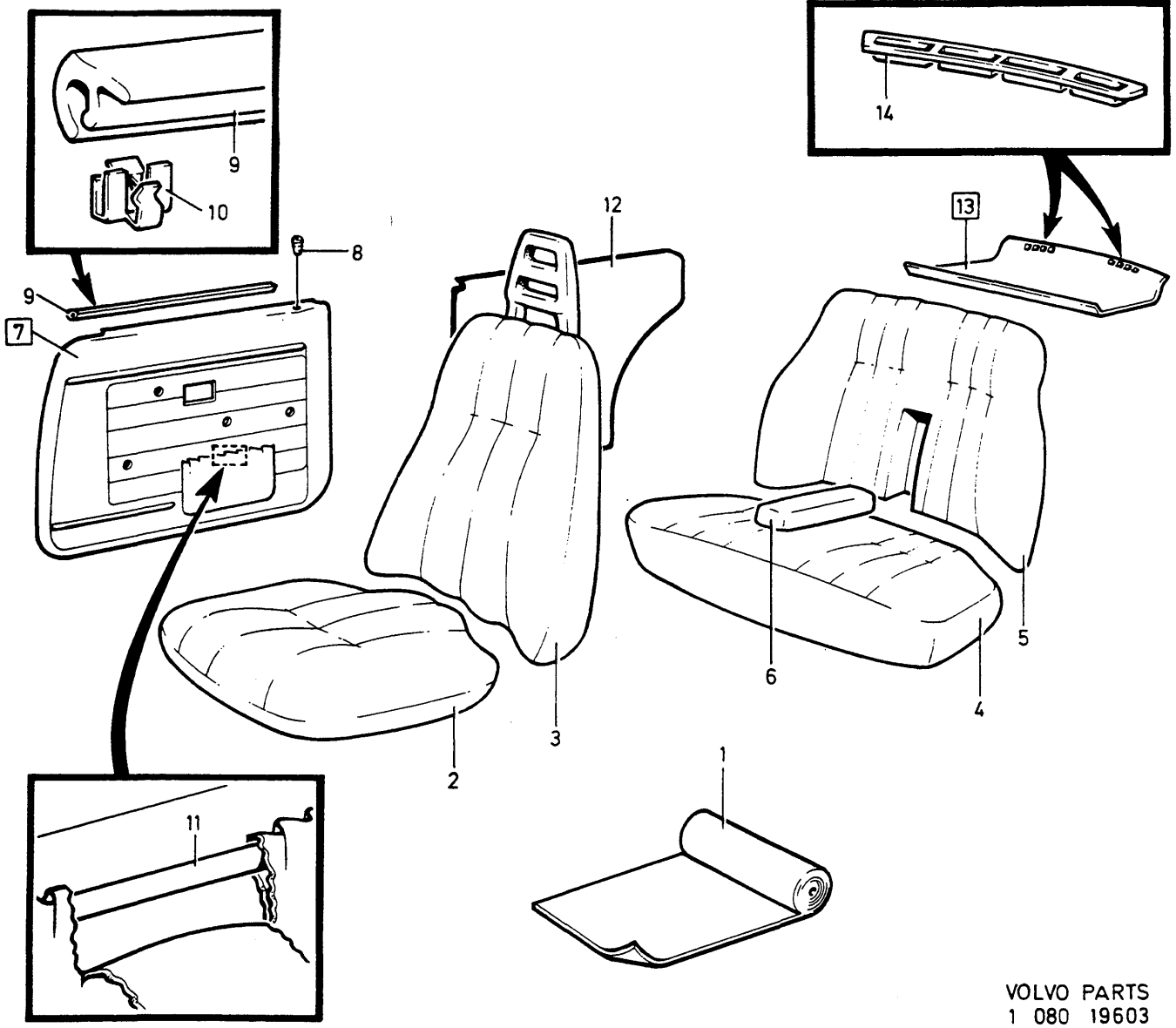


3



VOLVO PARTS  
1 080 19606  
-(109:1)

A						INREDNING INDEX		INNENEINRICHTUNG INDEX		Grupp Gruppe	
										85	
										Sida Seite	
										1189	
Pos	Artikel nr Artikelnr.	Antal /Anzahl					P S	Benämning	Bezeichnung	Anmärkning Anmerkung	S R
		A	B	C	D	E					
								S-2007, S-2009	S-2007, S-2009		

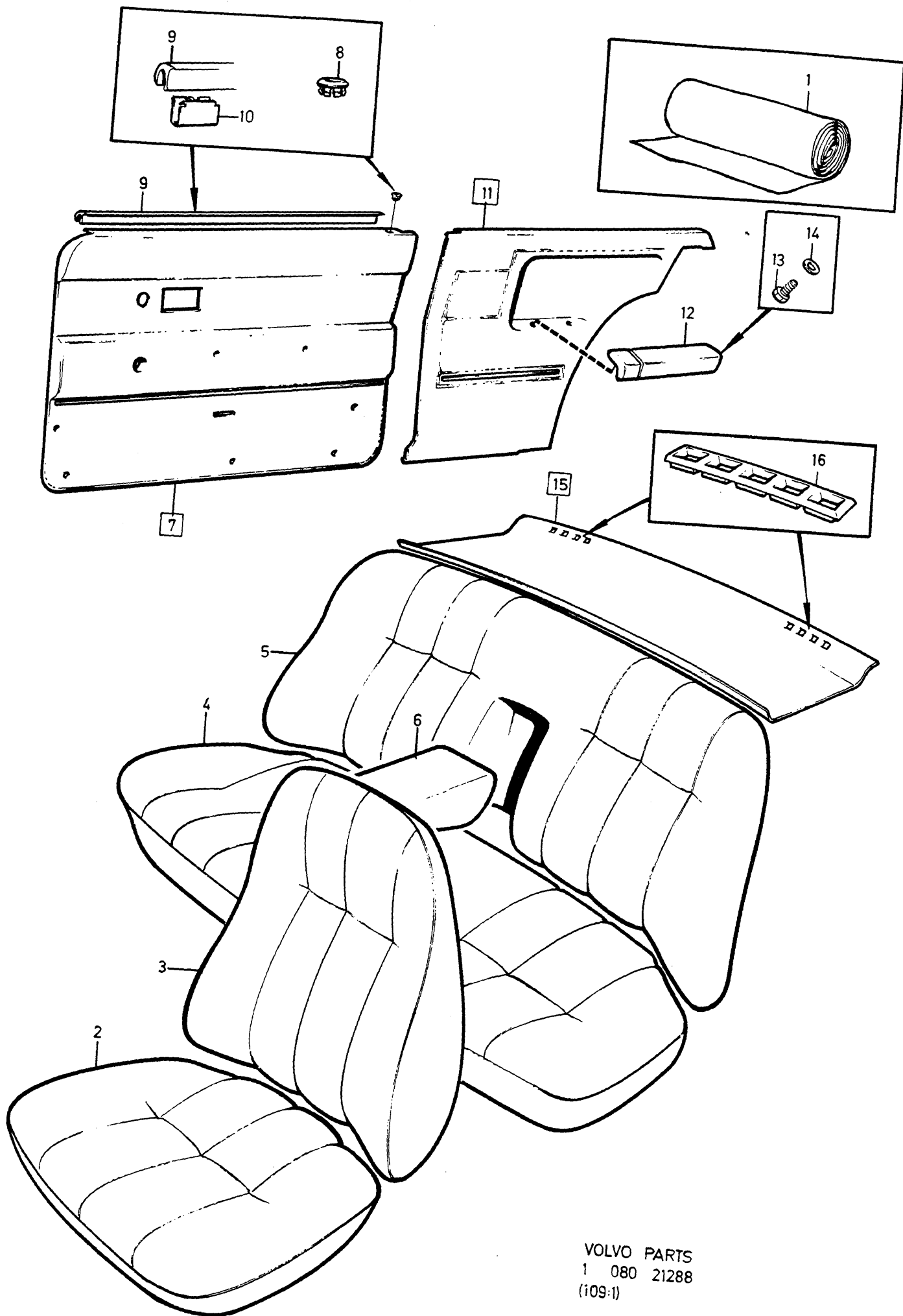


VOLVO PARTS  
 1 080 19603  
 (109:1)

A		2100					INREDNING		INNENEINRICHTUNG		Grupp Gruppe
B		2102									85
C		2103									Sida Seite
D											1191
E							CODE 2100, 2102, 2103				
Pos	Artikel nr Artikelnr.	Antal /Anzahl					P S	Benämning	Bezeichnung	Anmärkning Anmerkung	S R
		A	B	C	D	E					
1	699390	X	-	-	-	-	OP	Tyg beige .....	Stoff beige .....	1)	6
	699287	X	-	-	-	-	OP	Vävplast mörkbrun .....	Gewebeschichtstoff dunkelbraun	2)	6
	699390	-	X	-	-	-	OP	Tyg beige .....	Stoff beige .....	1)	6
	699287	-	X	-	-	-	OP	Vävplast mörkbrun .....	Gewebeschichtstoff dunkelbraun	2)	6
	699497	-	-	X	-	-	OP	Tyg mellanblå .....	Stoff mittelblau .....	1)	6
	699440-4	-	-	X	-	-		Tyg blå .....	Stoff blau .....	2)	6
2	698558	2	2	-	-	-	OP	Klädsel .....	Bezug .....		5
	1240425	-	-	2	-	-	OP	Klädsel .....	Bezug .....		5
3	698560	2	2	-	-	-	OP	Klädsel .....	Bezug .....		5
	1240426-5	X	-	-	-	-		Klädsel .....	Bezug .....		5
4	698564-2	1	1	-	-	-		Klädsel .....	Bezug .....		5
	1240427-3	-	-	1	-	-		Klädsel .....	Bezug .....		5
5	698568	1	1	-	-	-	OP	Klädsel .....	Bezug .....		5
	1240429	-	-	1	-	-	NS	Klädsel .....	Bezug .....		5
6		-	-	-	-	-		Klädsel .....	Bezug .....		
		-	-	-	-	-		Klädsel .....	Bezug .....		
7	698817	1	1	-	-	-	OP	Dörrpanel, v .....	Turverkleidung, l .....		5
	1240432-3	-	-	1	-	-		Dörrpanel, v .....	Turverkleidung, l .....		5
	698818-2	1	1	-	-	-		Dörrpanel, h .....	Turverkleidung, r .....		5
	1240433-1	-	-	1	-	-		Dörrpanel, h .....	Turverkleidung, r .....		5
8	677003-6	2	2	2	-	-		• Bussning, svart .....	• Buchse, svart .....		4
9	1313350-9	2	2	2	-	-		• List .....	• Leiste .....	(1264547)	2
10	1210439-4	20	20	20	-	-		• Clips .....	• Klemme .....		3
11	1224099	-	-	X	-	-	OP	• Resårband .....	• Gummiband .....	LG 600 2 X 300	5
12	1224122-0	1	1	-	-	-		Panel, v .....	Panel, l .....		5
	1224782-1	-	-	1	-	-		Panel, v .....	Panel, l .....		5
	1224125-3	1	1	-	-	-		Panel, h .....	Panel, r .....		5
	1224783-9	-	-	1	-	-		Panel, h .....	Panel, r .....		5
13	1264913-3	1	1	-	-	-		Hatthylla .....	Hutablage .....	(1224394) F.S.B	5
	1364071-9	1	1	-	-	-		Hatthylla .....	Hutablage .....	(1264885) IN.BELT	5
	1264913-3	-	-	1	-	-		Hatthylla .....	Hutablage .....	(1240418) F.S.B	5
	1364071-9	-	-	1	-	-		Hatthylla .....	Hutablage .....	(1264885) IN.BELT	5
14	1224339-0	2	2	2	-	-		• Galler, svart .....	• Anstellgitter, svart .....		5

1) Enhet längdmeter. Metervarans bredd = 150 cm. / Einheit, Längenmeter. Breite der Meterware = 150 CM.

2) Enhet kvadratmeter. Metervarans bredd = 150 cm. / Einheit, Quadratmeter. Breite der Meterware = 150 cm.



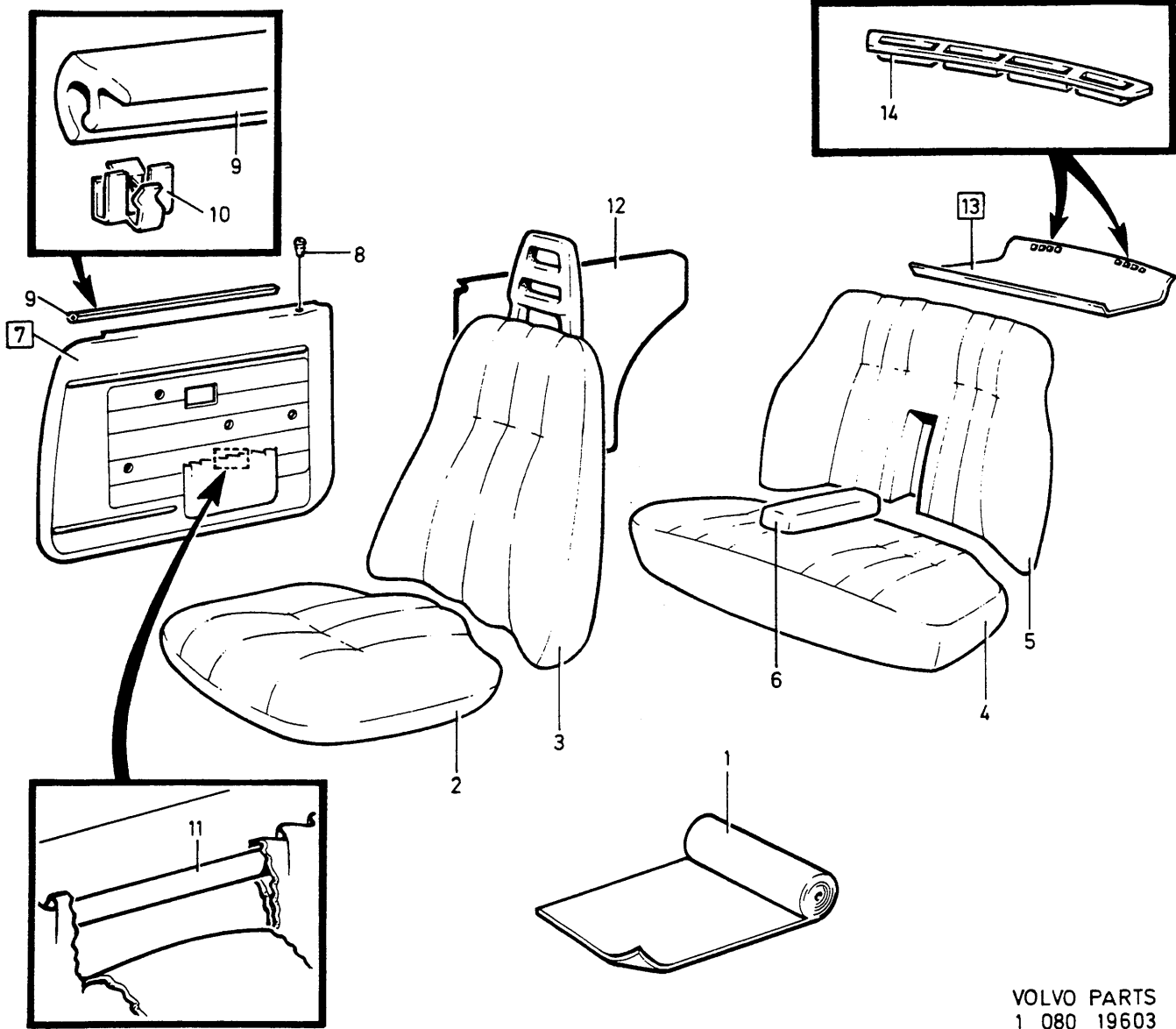
VOLVO PARTS  
 1 080 21288  
 (109:1)



A	B	C	D	E	INREDNING		INNENEINRICHTUNG		Grupp Gruppe		
					CODE 2104, 2105				85		
									Sida Seite		
									1193		
Pos	Artikel nr Artikelnr.	Antal /Anzahl					P S	Benämning	Bezeichnung	Anmärkning Anmerkung	S R
		A	B	C	D	E					
1	699523	X	-	-	-	-	OP	Tyg svart .....	Stoff svart .....	1)	6
	699419-8	X	-	-	-	-		Vävplast, svart .....	Gewebeschichtstoff, schw. ....	2)	6
	699577-3	X	-	-	-	-		Vävplast, svart .....	Gewebeschichtstoff, schw. ....	2)	6
								skumplast laminerad	Schaumstoff, kaschier		
	699524	-	X	-	-	-	OP	Tyg blå .....	Stoff blau .....	1)	6
	699535	-	X	-	-	-	OP	Vävplast blå .....	Gewebeschichtstoff blau .....	2)	6
	699578	-	X	-	-	-	OP	Vävplast blå .....	Gewebeschichtstoff blau .....	2)	6
							skumplast laminerad	Schaumstoff, kaschier			
2	1240900	2	-	-	-	-	OP	Klädsel .....	Bezug .....		5
	1240901	-	2	-	-	-	OP	Klädsel .....	Bezug .....		5
3	1240902	2	-	-	-	-	OP	Klädsel .....	Bezug .....		5
	1240903-3	-	2	-	-	-		Klädsel .....	Bezug .....		5
4	1240904	1	-	-	-	-	OP	Klädsel .....	Bezug .....		5
	1240905	-	1	-	-	-	OP	Klädsel .....	Bezug .....		5
5	1240908-2	1	-	-	-	-		Klädsel .....	Bezug .....		5
	1240909	-	1	-	-	-	OP	Klädsel .....	Bezug .....		5
6		-	-	-	-	-		Klädsel .....	Bezug .....		
								Klädsel .....	Bezug .....		
7	1242407-3	1	1	-	-	-		Dörrpanel, v .....	Turverkleidung, l .....		5
	1242408-1	1	1	-	-	-		Dörrpanel, h .....	Turverkleidung, r .....		5
8	1264286-4	2	2	-	-	-		• Bussning, svart .....	• Buchse, svart .....		4
	1313350-9	2	2	-	-	-		• List .....	• Leiste .....	(1264547)	2
10	1264964-6	20	20	-	-	-		• Clips .....	• Klemme .....		3
		-	-	-	-	-		• Högtalargaller .....	• Lautsprechergitter .....	SEE 85 • 1355 SEE 88 • 1505	
11	1224653-4	1	1	-	-	-		Armstöd .....	Armlehne .....		5
	1224654-2	1	1	-	-	-		Panel, v .....	Paneel, l .....		5
12	1264306-0	1	1	-	-	-		Panel, h .....	Paneel, r .....		5
	1264307-8	1	1	-	-	-		Armstöd, v .....	Armlehne, l .....		5
13	955138-3	4	4	-	-	-		Armstöd, h .....	Armlehne, r .....		5
	192292-1	4	4	-	-	-		Skruv .....	Schraube .....		2
14	1264913-3	1	1	-	-	-		Bricka .....	Scheibe .....		2
	1364071-9	1	1	-	-	-		Hatthylla .....	Hutablage .....	F.S.B (1264885) IN.BELT	5
15	1364071-9	1	1	-	-	-		Hatthylla .....	Hutablage .....		5
	1224339-0	2	2	-	-	-		• Galler, svart .....	• Anstellgitter, svart .....		5

1) Enhet längdmeter. Metervarans bredd = 150 cm. / Einheit, Längenmeter. Breite der Meterware = 150 CM.

2) Enhet kvadratmeter. Metervarans bredd = 150 cm. / Einheit, Quadratmeter. Breite der Meterware = 150 cm.



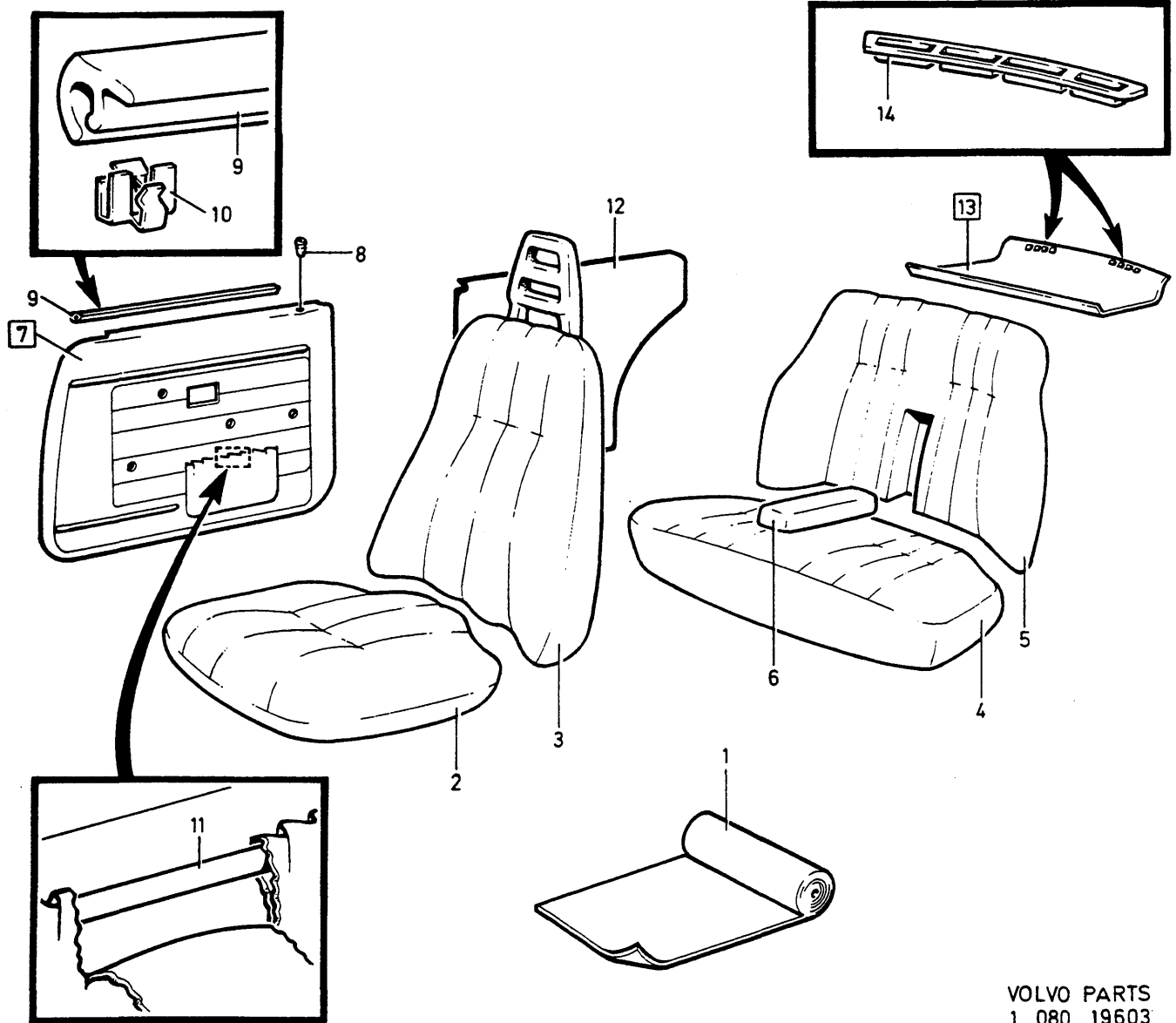
VOLVO PARTS  
 1 080 19603  
 (109:1)

A		2200					INREDNING		INNENEINRICHTUNG		Grupp Gruppe	
B		2201									85	
C		2202									Sida Seite	
D											1195	
E							CODE 2200, 2201, 2202					
Pos	Artikel nr Artikelnr.	Antal /Anzahl					P S	Benämning	Bezeichnung	Anmärkning Anmerkung	S R	
		A	B	C	D	E						
1	699309	X	-	-	-	-	OP	Tyg, blå blå .....	Stoff, blau blau .....	1)	6	
	699284	X	-	-	-	-	NS	Vävplast blå .....	Gewebeschtstoff blau .....	2)		
	699279	-	X	-	-	-	OP	Tyg, röd röd .....	Stoff, rot rot .....	1)	6	
	699328	-	X	-	-	-	NS	Vävplast röd .....	Gewebeschtstoff rot .....	2)		
	699341	-	-	X	-	-	OP	Tyg vinröd .....	Stoff weinrot .....	3)	6	
	699379	-	-	X	-	-	OP	Vävplast vinröd .....	Gewebeschtstoff weinrot ....	2)		
2	698000	2	-	-	-	-	NS	Klädsel .....	Bezug .....		5	
	698400	-	2	-	-	-	OP	Klädsel .....	Bezug .....			
3	698402	-	-	2	-	-	OP	Klädsel .....	Bezug .....		5	
	698001	2	-	-	-	-	NS	Klädsel .....	Bezug .....			
4	698407	-	2	-	-	-	NS	Klädsel .....	Bezug .....		5	
	698409	-	-	2	-	-	NS	Klädsel .....	Bezug .....			
5	697405	1	-	-	-	-	NS	Klädsel .....	Bezug .....		5	
	697689	-	1	-	-	-	NS	Klädsel .....	Bezug .....			
6	698420	-	-	1	-	-	NS	Klädsel .....	Bezug .....		5	
	697409	1	-	-	-	-	NS	Klädsel .....	Bezug .....			
7	697693	-	1	-	-	-	NS	Klädsel .....	Bezug .....		5	
	698434	-	-	1	-	-	NS	Klädsel .....	Bezug .....			
8	697417	1	-	-	-	-	NS	Klädsel .....	Bezug .....		5	
	697701	-	1	-	-	-	NS	Klädsel .....	Bezug .....			
9	698448	-	-	1	-	-	NS	Klädsel .....	Bezug .....		5	
	698008	1	-	-	-	-	NS	Dörrpanel, v .....	Turverkleidung, l .....			
10	698498-3	-	1	-	-	-	NS	Dörrpanel, v .....	Turverkleidung, l .....		5	
	698500	-	-	1	-	-	NS	Dörrpanel, v .....	Turverkleidung, l .....			
11	698009	1	-	-	-	-	OP	Dörrpanel, h .....	Turverkleidung, r .....		5	
	698503	-	1	-	-	-	NS	Dörrpanel, h .....	Turverkleidung, r .....			
12	698505	-	-	1	-	-	NS	Dörrpanel, h .....	Turverkleidung, r .....		5	
	677003-6	2	2	2	-	-		• Bussning, svart .....	• Buchse, schwarz .....			
13	1313350-9	2	2	2	-	-		• List .....	• Leiste .....	(1264547)	2	
	1210439-4	20	20	20	-	-		• Clips .....	• Klemme .....			
14	1224099	X	X	X	-	-	OP	• Resärband .....	• Gummiband .....	LG 600 2 X 300	5	
	698010	1	-	-	-	-	NS	Panel, v .....	Panel, l .....			
	698508	-	1	-	-	-	OP	Panel, v .....	Panel, l .....		5	
	698510-5	-	-	1	-	-	NS	Panel, v .....	Panel, l .....			
	698011	1	-	-	-	-	NS	Panel, h .....	Panel, r .....		5	
	698513	-	1	-	-	-	NS	Panel, h .....	Panel, r .....			
	698515-4	-	-	1	-	-	NS	Panel, h .....	Panel, r .....		5	
	1264913-3	1	-	-	-	-		Hatthylla .....	Hutablage .....	(1224387) F.S.B		
	1364071-9	1	-	-	-	-		Hatthylla .....	Hutablage .....	(1264885) IN.BELT	5	
	1264913-3	-	1	-	-	-		Hatthylla .....	Hutablage .....	F.S.B (1224385)		
	1364071-9	-	1	-	-	-		Hatthylla .....	Hutablage .....	(1264885) IN.BELT	5	
	1264913-3	-	-	1	-	-		Hatthylla .....	Hutablage .....	(1224387) F.S.B		
	1364071-9	-	-	1	-	-		Hatthylla .....	Hutablage .....	(1264885) IN.BELT	5	
	1224339-0	2	2	2	-	-		• Galler, svart .....	• Anstellgitter, schwarz .....			

1) Enhet längdmeter. Metervarans bredd = 150 cm. / Einheit, Längenmeter. Breite der Meterware = 150 CM.

2) Enhet kvadratmeter. Metervarans bredd = 150 cm. / Einheit, Quadratmeter. Breite der Meterware = 150 cm.

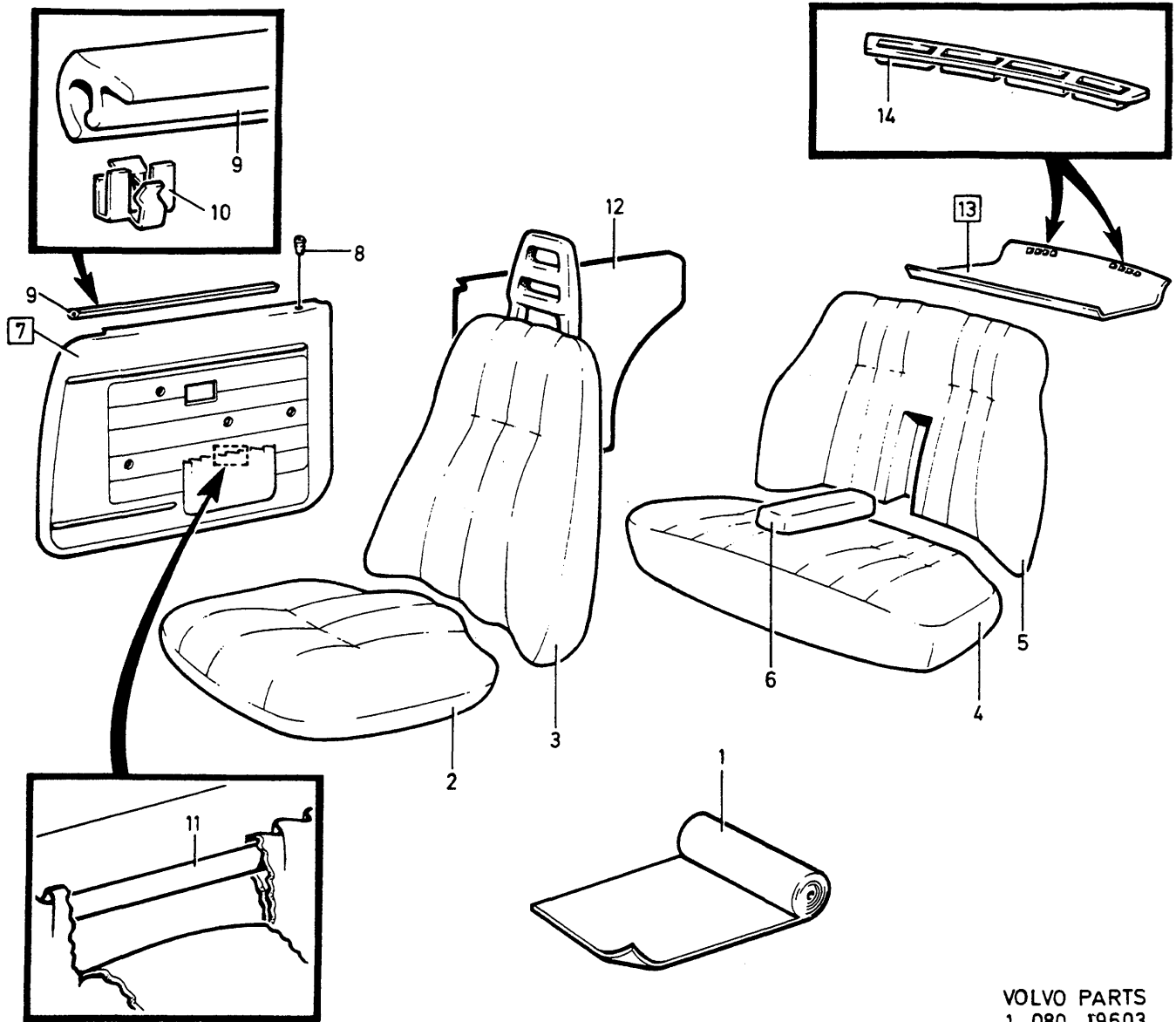
3) Enhet längdmeter. Metervarans bredd = 140 cm. / Einheit, Längenmeter. Breite der Meterware = 140 cm.



VOLVO PARTS  
1 080 19603  
(109:1)

A							INREDNING		INNENEINRICHTUNG		Grupp Gruppe		
B											85		
C											Sida Seite		
D											1197		
E									CODE 2203, 2207, 2208, 2209				
Pos	Artikel nr Artikelnr.	Antal /Anzahl					P S	Benämning	Bezeichnung	Anmärkning Anmerkung	S R		
		A	B	C	D	E							
1	699391	X	-	-	-	-	NS	Tyg, brun .....	Stoff, braun .....	1)	6		
	699356	X	-	-	-	-	OP	Vävplast brun .....	Gewebeschichtstoff braun .....	2)			
	699343	-	X	-	-	-	OP	Tyg guld .....	Stoff gold .....	3)			
	699353-9	-	X	-	-	-		Vävplast beige .....	Gewebeschichtstoff beige .....	2)			
	699343	-	-	X	-	-	OP	Tyg guld .....	Stoff gold .....	3)			
	699353-9	-	-	X	-	-		Vävplast beige .....	Gewebeschichtstoff beige .....	2)			
	699279	-	-	-	X	-	OP	Tyg, röd .....	Stoff, rot .....	3)			
	699328	-	-	-	X	-	NS	Vävplast, röd .....	Gewebeschichtstoff, rot .....	2)			
	2	698401	2	-	-	-	-	NS	Klädsel .....	Bezug .....			5
		698457	-	2	2	-	-	OP	Klädsel .....	Bezug .....			5
698400		-	-	-	2	-	OP	Klädsel .....	Bezug .....		5		
3	698408	2	-	-	-	-	OP	Klädsel .....	Bezug .....		5		
	698461	-	2	2	-	-	OP	Klädsel .....	Bezug .....		5		
4	698407	-	-	-	2	-	NS	Klädsel .....	Bezug .....		5		
	698419	1	-	-	-	-	NS	Klädsel .....	Bezug .....		5		
	698467	-	1	1	-	-	OP	Klädsel .....	Bezug .....		5		
5	697689	-	-	-	1	-	NS	Klädsel .....	Bezug .....		5		
	698433	1	-	-	-	-	NS	Klädsel .....	Bezug .....		5		
	698475	-	1	1	-	-	OP	Klädsel .....	Bezug .....		5		
6	697693	-	-	-	1	-	NS	Klädsel .....	Bezug .....		5		
	698447	1	-	-	-	-	NS	Klädsel .....	Bezug .....		5		
	698483	-	1	1	-	-	NS	Klädsel .....	Bezug .....		5		
7	697701	-	-	-	1	-	NS	Klädsel .....	Bezug .....		5		
	698499	1	-	-	-	-	OP	Dörrpanel, v .....	Turverkleidung, l .....		5		
	698502	-	1	1	-	-	OP	Dörrpanel, v .....	Turverkleidung, l .....		5		
8	698498-3	-	-	-	1	-		Dörrpanel, v .....	Turverkleidung, l .....		5		
	698504	1	-	-	-	-	NS	Dörrpanel, h .....	Turverkleidung, r .....		5		
	698507	-	1	1	-	-	OP	Dörrpanel, h .....	Turverkleidung, r .....		5		
	698503	-	-	-	1	-	NS	Dörrpanel, h .....	Turverkleidung, r .....		5		
	677003-6	2	2	2	2	-		• Bussning, svart .....	• Buchse, svart .....		4		
9	1313350-9	2	2	2	2	-	• List .....	• Leiste .....	(1264547)	2			
10	1210439-4	20	20	20	20	-	• Clips .....	• Klemme .....		3			
11	1224099	X	X	X	X	-	OP	• Resårband .....	• Gummiband .....	LG 600 2 X 300	5		
12	698509-7	1	-	-	-	-		Panel, v .....	Paneel, l .....		5		
	698833	-	1	1	-	-	OP	Panel, v .....	Paneel, l .....		5		
	698508	-	-	-	1	-	OP	Panel, v .....	Paneel, l .....		5		
	698514-7	1	-	-	-	-		Panel, h .....	Paneel, r .....		5		
	698834	-	1	1	-	-	NS	Panel, h .....	Paneel, r .....		5		
13	698513	-	-	-	1	-	NS	Panel, h .....	Paneel, r .....		5		
	1264913-3	1	-	1	1	-		Hatthylla .....	Hutablage .....	(1224394) F.S.B	5		
	1364071-9	1	-	1	1	-		Hatthylla .....	Hutablage .....	(1264885) IN.BELT	5		
	1264913-3	-	1	-	-	-		Hatthylla .....	Hutablage .....	(1224387) F.S.B	5		
14	1364071-9	-	1	-	-	-		Hatthylla .....	Hutablage .....	(1264885) IN.BELT	5		
	1224339-0	2	2	2	2	-		• Galler, svart .....	• Anstellgitter, svart .....		5		

- 1) Enhet längdmeter. Metervarans bredd = 140 cm. / Einheit, Längenmeter. Breite der Meterware = 140 cm.  
 2) Enhet kvadratmeter. Metervarans bredd = 150 cm. / Einheit, Quadratmeter. Breite der Meterware = 150 cm.  
 3) Enhet längdmeter. Metervarans bredd = 150 cm. / Einheit, Längenmeter. Breite der Meterware = 150CM.

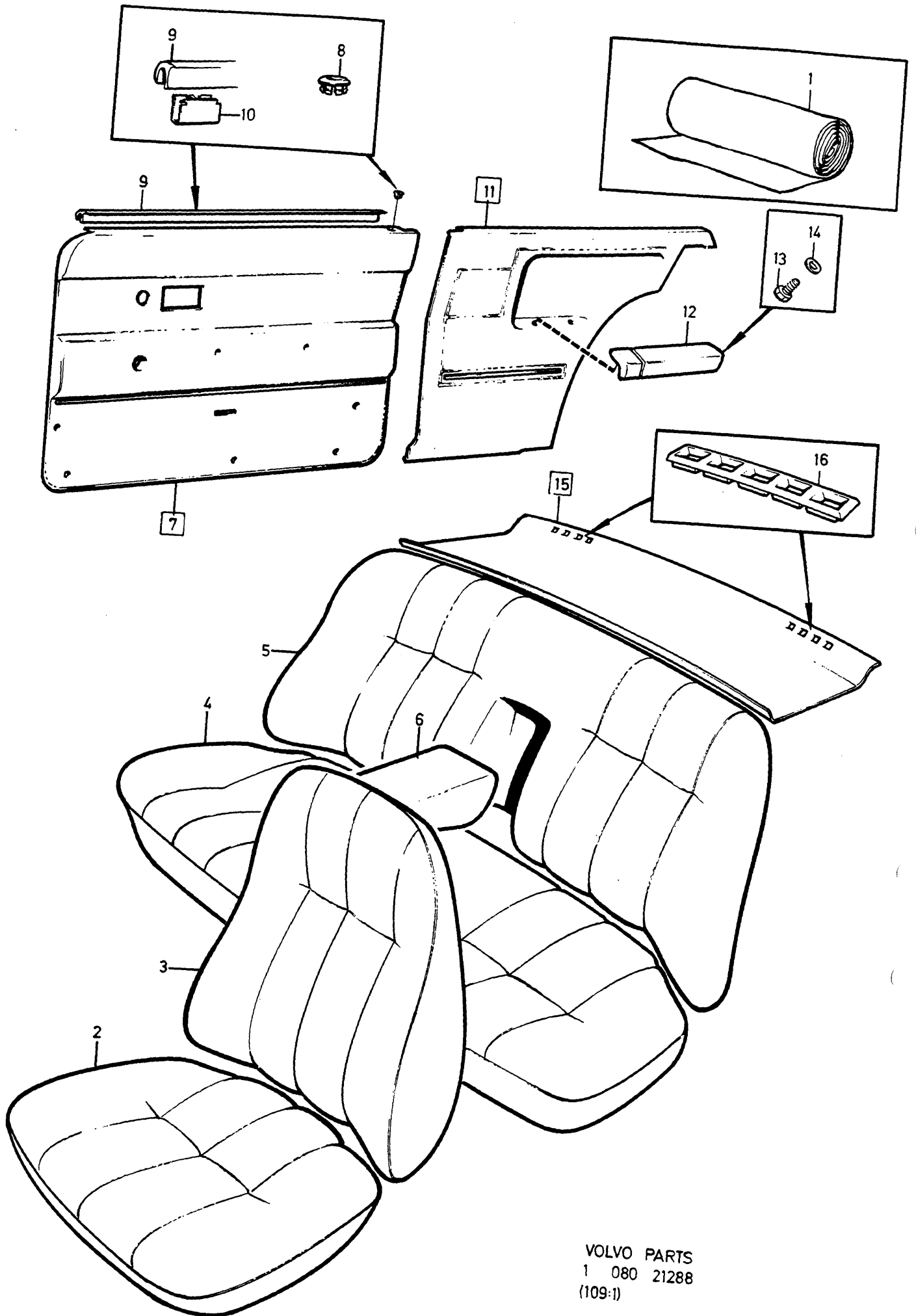


VOLVO PARTS  
1 080 19603  
(109:1)

A	2210					INREDNING		INNENEINRICHTUNG		Grupp Gruppe	
B	2211									85	
C	2212									Sida Seite	
D	2213									1199	
E						CODE 2210, 2211, 2212, 2213.					
Pos	Artikel nr Artikelnr.	Antal /Anzahl					P S	Benämning	Bezeichnung	Anmärkning Anmerkung	S R
		A	B	C	D	E					
1	699433	X	-	-	-	-	OP	Tyg blå .....	Stoff blau .....	1)	6
	699440-4	X	-	-	-	-		Tyg blå .....	Stoff blau .....	2)	6
	699436	-	X	-	-	-	OP	Tyg röd .....	Stoff rot .....	1)	6
	699442-0	-	X	-	-	-		Vävplast röd .....	Gewebeschnittstoff rot .....	2)	6
	699437	-	-	X	-	-	OP	Tyg ljusbeige .....	Stoff hellbeige .....	1)	6
	699406	-	-	X	-	-	OP	Vävplast ljusbeige .....	Gewebeschnittstoff hellbeige ..	2)	6
	699438-8	-	-	-	X	-		Tyg brun .....	Stoff braun .....	1)	6
	699406	-	-	-	X	-	OP	Vävplast brun .....	Gewebeschnittstoff braun .....	2)	6
2	1240000	2	-	-	-	-	OP	Klädsel .....	Bezug .....		5
	1240002	-	2	-	-	-	NS	Klädsel .....	Bezug .....		5
	1240003-2	-	-	2	-	-		Klädsel .....	Bezug .....		5
	1240117-0	-	-	-	2	-		Klädsel .....	Bezug .....		5
3	1240009	2	-	-	-	-	OP	Klädsel .....	Bezug .....		5
	1240011-5	-	2	-	-	-		Klädsel .....	Bezug .....		5
	1240012-3	-	-	2	-	-		Klädsel .....	Bezug .....		5
	1240119	-	-	-	2	-	OP	Klädsel .....	Bezug .....		5
4	1240018-0	1	-	-	-	-		Klädsel .....	Bezug .....		5
	1240020-6	-	1	-	-	-		Klädsel .....	Bezug .....		5
	1240021-4	-	-	1	-	-		Klädsel .....	Bezug .....		5
	1240121-2	-	-	-	1	-		Klädsel .....	Bezug .....		5
5	1240027	1	-	-	-	-	OP	Klädsel .....	Bezug .....		5
	1240029	-	1	-	-	-	OP	Klädsel .....	Bezug .....		5
	1240030	-	-	1	-	-	OP	Klädsel .....	Bezug .....		5
	1240123	-	-	-	1	-	OP	Klädsel .....	Bezug .....		5
6	1240036-2	1	-	-	-	-		Klädsel .....	Bezug .....		5
	1240038	-	1	-	-	-	NS	Klädsel .....	Bezug .....		5
	1240039-6	-	-	1	-	-		Klädsel .....	Bezug .....		5
	1240125-3	-	-	-	1	-		Klädsel .....	Bezug .....		5
7	1240061	1	-	-	-	-	OP	Dörrpanel, v .....	Turverkleidung, l .....		5
	1240063	-	1	-	-	-	OP	Dörrpanel, v .....	Turverkleidung, l .....		5
	1240131	-	-	1	1	-	OP	Dörrpanel, v .....	Turverkleidung, l .....		5
	1240065	1	-	-	-	-	OP	Dörrpanel, h .....	Turverkleidung, r .....		5
	1240067	-	1	-	-	-	OP	Dörrpanel, h .....	Turverkleidung, r .....		5
	1240132	-	-	1	1	-	OP	Dörrpanel, h .....	Turverkleidung, r .....		5
8	677003-6	2	2	2	2	-		• Bussning, svart .....	• Buchse, schwarz .....		4
9	1313350-9	2	2	2	2	-		• List .....	• Leiste .....	(1264547)	2
10	1210439-4	20	20	20	20	-		• Clips .....	• Klemme .....		3
11	1224099	X	X	X	X	-	OP	• Resårband .....	• Gummiband .....	LG 600 2 X 300	5
12	1240085-9	1	-	-	-	-		Panel, v .....	Paneel, l .....		5
	1240087	-	1	-	-	-	NS	Panel, v .....	Paneel, l .....		5
	698972-7	-	-	1	1	-		Panel, v .....	Paneel, l .....		5
	1240089	1	-	-	-	-	OP	Panel, h .....	Paneel, r .....		5
	1240091-7	-	1	-	-	-		Panel, h .....	Paneel, r .....		5
	698973	-	-	1	1	-	NS	Panel, h .....	Paneel, r .....		5
13	1264913-3	1	-	-	-	-		Hatthylla .....	Hutablage .....	(1240418) F.S.B	5
	1364071-9	1	-	-	-	-		Hatthylla .....	Hutablage .....	(1264885) IN.BELT	5
	1264913-3	-	1	-	-	-		Hatthylla .....	Hutablage .....	(1240420) F.S.B	5
	1364071-9	-	1	-	-	-		Hatthylla .....	Hutablage .....	(1264885) IN.BELT	5
	1264913-3	-	-	1	1	-		Hatthylla .....	Hutablage .....	(1224394) F.S.B	5
	1364071-9	-	-	1	1	-		Hatthylla .....	Hutablage .....	(1264885) IN.BELT	5
14	1224339-0	2	2	2	2	-		• Galler, svart .....	• Anstellgitter, schwarz .....		5

1) Enhet längdmeter. Metervarans bredd = 150cm. / Einheit, Längenmeter. Breite der Meterware = 150CM.

2) Enhet kvadratmeter. Metervarans bredd = 150 cm. / Einheit, Quadratmeter. Breite der Meterware = 150 cm.



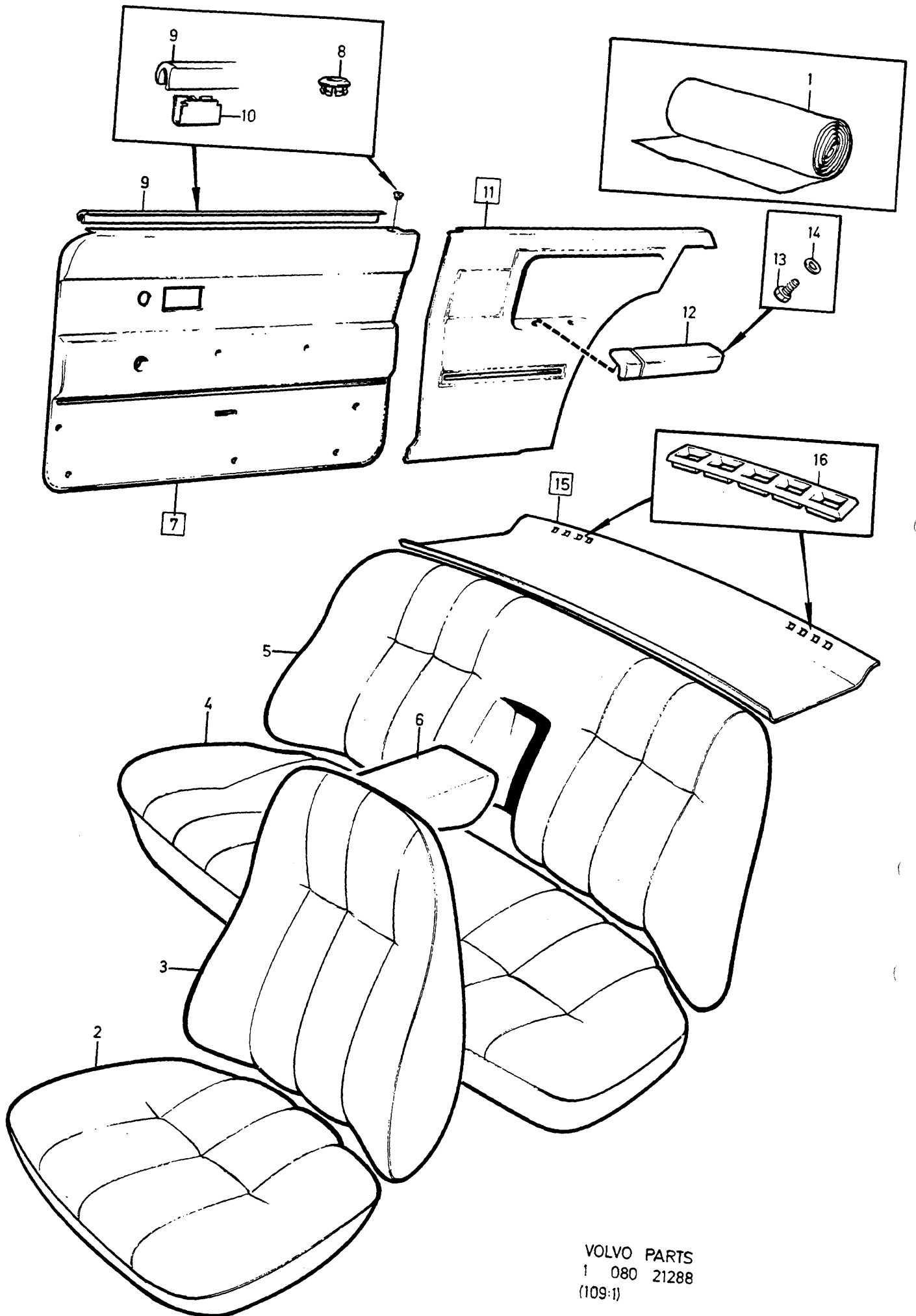
VOLVO PARTS  
 1 080 21288  
 (109:1)



A		2220					INREDNING		INNENEINRICHTUNG		Grupp Gruppe
B		2221									85
C		2222									Sida Seite
D		2223									1201
E							CODE 2220, 2221, 2222, 2223.				
Pos	Artikel nr Artikelnr.	Antal /Anzahl					P S	Benämning	Bezeichnung	Anmärkning Anmerkung	S R
		A	B	C	D	E					
1	699526	X	-	-	-	-	OP	Tyg blå .....	Stoff blau .....	1)	6
	699535	X	-	-	-	-	OP	Vävplast blå .....	Gewebeschichtstoff blau .....	2)	6
	699578	X	-	-	-	-	OP	Vävplast blå .....	Gewebeschichtstoff blau .....	2)	6
								skumplast laminerad	Schaumstoff, kaschierd		
	699525	-	X	-	-	-	OP	Tyg, röd .....	Stoff, rot .....	1)	6
	699536	-	X	-	-	-	OP	Vävplast, röd .....	Gewebeschichtstoff, rot .....	2)	6
	699579	-	X	-	-	-	OP	Vävplast, röd .....	Gewebeschichtstoff, rot .....	2)	6
								skumplast laminerad	Schaumstoff, kaschierd		
	699528-6	-	-	X	-	-		Tyg, beige .....	Stoff, beige .....	1)	6
	699538-5	-	-	X	-	-		Vävplast, beige .....	Gewebeschichtstoff, beige .....	2)	6
	699581	-	-	X	-	-	OP	Vävplast, beige .....	Gewebeschichtstoff, beige .....	2)	6
								skumplast laminerad	Schaumstoff, kaschierd		
	699527	-	-	-	X	-	OP	Tyg, brun .....	Stoff, braun .....	1)	6
	699537	-	-	-	X	-	OP	Vävplast, brun .....	Gewebeschichtstoff, braun .....	2)	6
	699580	-	-	-	X	-	OP	Vävplast brun .....	Gewebeschichtstoff braun .....	2)	6
							skumplast laminerad .....	Schaumstoff, kaschierd .....			
2	1240925	2	-	-	-	-	OP	Klädsel .....	Bezug .....		5
	1240924	-	2	-	-	-	OP	Klädsel .....	Bezug .....		5
	1240927	-	-	2	-	-	OP	Klädsel .....	Bezug .....		5
	1240926-4	-	-	-	2	-		Klädsel .....	Bezug .....		5
3	1240929-8	2	-	-	-	-		Klädsel .....	Bezug .....		5
	1240928-0	-	2	-	-	-		Klädsel .....	Bezug .....		5
	1240931-4	-	-	2	-	-		Klädsel .....	Bezug .....		5
4	1240930-6	-	-	-	2	-		Klädsel .....	Bezug .....		5
	1240941	1	-	-	-	-	OP	Klädsel .....	Bezug .....		5
5	1240940-5	-	1	-	-	-		Klädsel .....	Bezug .....		5
	1240943	-	-	1	-	-	OP	Klädsel .....	Bezug .....		5
	1240942	-	-	-	1	-	OP	Klädsel .....	Bezug .....		5
	1240945	1	-	-	-	-	OP	Klädsel .....	Bezug .....		5
	1240944-7	-	1	-	-	-		Klädsel .....	Bezug .....		5
6	1240947	-	-	1	-	-	OP	Klädsel .....	Bezug .....		5
	1240946	-	-	-	1	-	OP	Klädsel .....	Bezug .....		5
	1240957	1	-	-	-	-	OP	Klädsel .....	Bezug .....		5
	1240956	-	1	-	-	-	OP	Klädsel .....	Bezug .....		5
7	1240959	-	-	1	-	-	OP	Klädsel .....	Bezug .....		5
	1240958	-	-	-	1	-	OP	Klädsel .....	Bezug .....		5
	1242409	1	-	-	-	-	OP	Dörrpanel, v .....	Turverkleidung, l .....		5
	1242541	-	1	-	-	-	OP	Dörrpanel, v .....	Turverkleidung, l .....		5
	1242413	-	-	1	-	-	OP	Dörrpanel, v .....	Turverkleidung, l .....		5
	1242543-5	-	-	-	1	-		Dörrpanel, v .....	Turverkleidung, l .....		5
	1242410	1	-	-	-	-	OP	Dörrpanel, h .....	Turverkleidung, r .....		5
8	1242542-7	-	1	-	-	-		Dörrpanel, h .....	Turverkleidung, r .....		5
	1242414-9	-	-	1	-	-		Dörrpanel, h .....	Turverkleidung, r .....		5
	1242544	-	-	-	1	-	OP	Dörrpanel, h .....	Turverkleidung, r .....		5
	1264286-4	2	2	2	2	-		• Bussning, svart .....	• Buchse, svart .....		4
	1313350-9	2	2	2	2	-		• List .....	• Leiste .....	(1264547)	2
	1264964-6	20	20	20	20	-		• Clips .....	• Klemme .....		3
								• Högtalargaller .....	• Lautsprechergritter .....	SEE 85 • 1355	
11	1241236	1	-	-	-	-	NS	Panel, v .....	Panel, l .....	SEE 88 • 1505	5
	1241235	-	1	-	-	-	OP	Panel, v .....	Panel, l .....		5
	1241238	-	-	1	-	-	NS	Panel, v .....	Panel, l .....		5
	1241237-5	-	-	-	1	-		Panel, v .....	Panel, l .....		5
	1241240	1	-	-	-	-	NS	Panel, v .....	Panel, l .....	SEE 88 • 1505	5

1) Enhet längdmeter. Metervarans bredd = 150 cm. / Einheit, Längenmeter. Breite der Meterware = 150 CM.

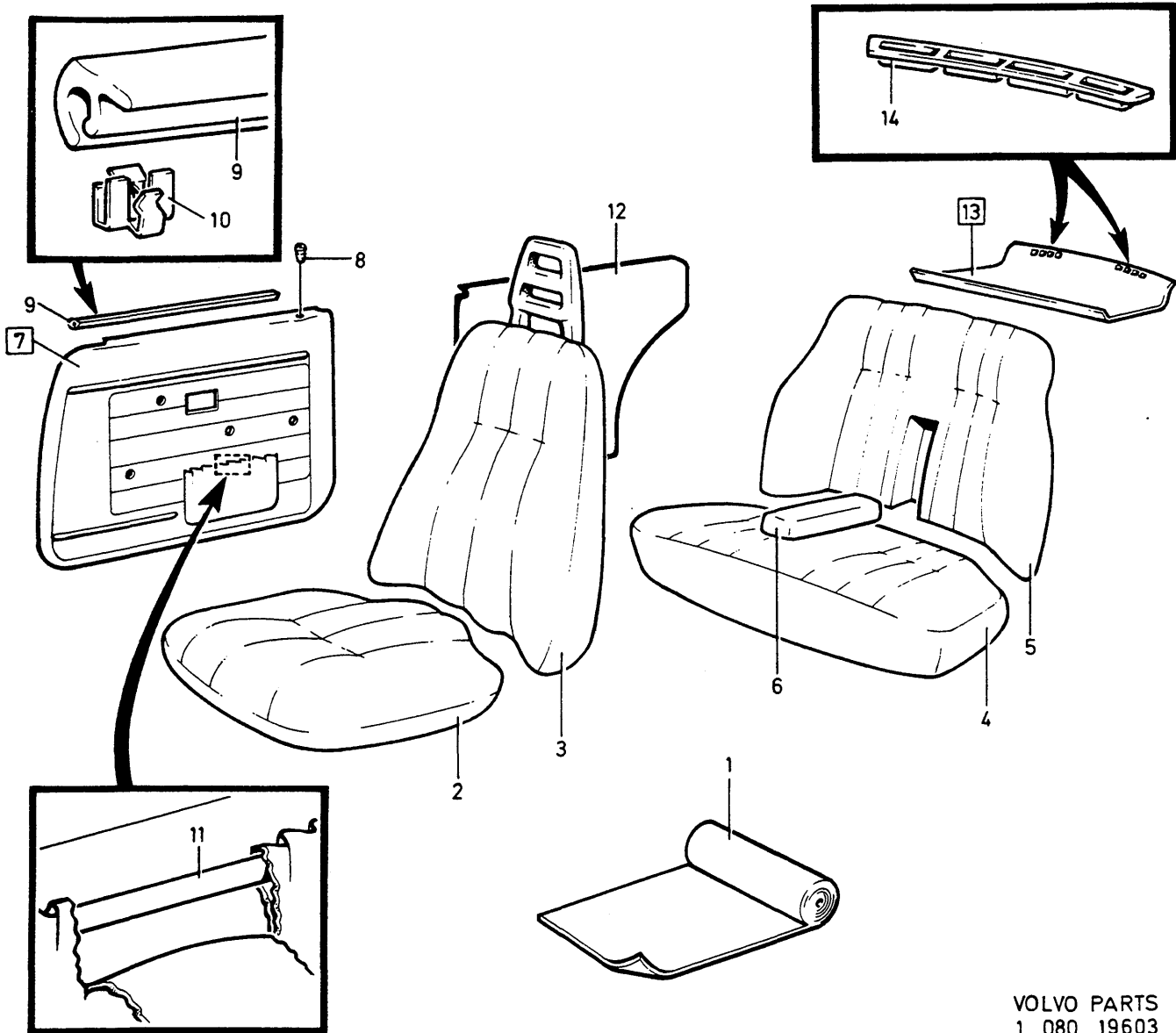
2) Enhet kvadratmeter. Metervarans bredd = 150 cm. / Einheit, Quadratmeter. Breite der Meterware = 150 cm.



VOLVO PARTS  
1 080 21288  
(109:1)

A		2220					INREDNING		INNENEINRICHTUNG		Grupp Gruppe	
B		2221									85	
C		2222									Sida Seite	
D		2223									1203	
E									CODE 2220, 2221, 2222, 2223.			
Pos	Artikel nr Artikelnr.	Antal /Anzahl					P S	Benämning	Bezeichnung	Anmärkning Anmerkung	S R	
		A	B	C	D	E						
12	1241239-1	-	1	-	-	-		Panel, h .....	Paneel, r .....		5	
	1241242	-	-	1	-	-	NS	Panel, h .....	Paneel, r .....		5	
	1241241-7	-	-	-	1	-		Panel, h .....	Paneel, r .....		5	
	1264306-0	1	1	-	1	-		• Armstöd, v .....	• Armlehne, l .....		5	
	1264310	-	-	1	-	-	OP	• Armstöd, v .....	• Armlehne, l .....		5	
	1264307-8	1	1	-	1	-		• Armstöd, h .....	• Armlehne, r .....		5	
	1264311	-	-	1	-	-	OP	• Armstöd, h .....	• Armlehne, r .....		5	
	13	955138-3	4	4	4	4	-	•• Skruv .....	•• Schraube .....		2	
	14	192292-1	4	4	4	4	-	•• Bricka .....	•• Scheibe .....		2	
	15	1264911	1	-	-	-	-	OP	Hatthylla .....	Hutablage .....	F.S.B	5
		1264883-8	1	-	-	-	-		Hatthylla .....	Hutablage .....	IN.BELT	5
		1264909-1	-	1	-	-	-		Hatthylla .....	Hutablage .....	F.S.B	5
1264881		-	1	-	-	-	OP	Hatthylla .....	Hutablage .....	IN.BELT	5	
1264910		-	-	1	1	-	OP	Hatthylla .....	Hutablage .....	F.S.B	5	
16	1264882	-	-	1	1	-	OP	Hatthylla .....	Hutablage .....	IN.BELT	5	
16	1224339-0	2	2	2	2	-	• Galler, svart .....	• Anstellgitter, schwarz .....		5		

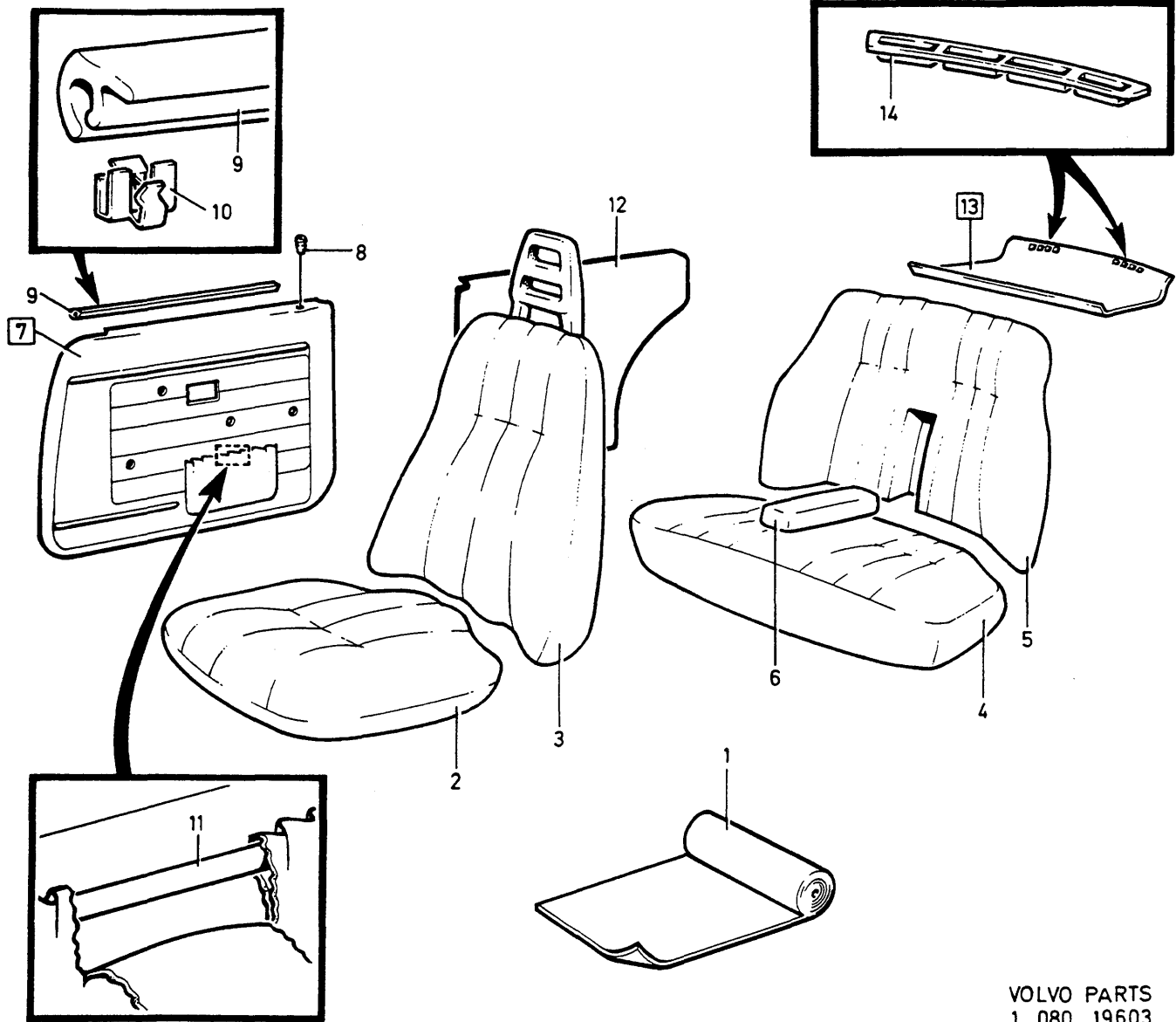
✓



VOLVO PARTS  
1 080 19603  
(109:1)

A	2600					INREDNING		INNENEINRICHTUNG		Grupp	
	B	2601								Gruppe	
		C						85			
			D						Sida		
				E						Seite	
					CODE 2600, 2601		1205				
Pos	Artikel nr Artikelnr.	Antal /Anzahl					P S	Benämning	Bezeichnung	Anmärkning Anmerkung	S R
		A	B	C	D	E					
1	699419-8	X	-	-	-	-	NS	Läder svart .....	Leder schwarz .....	1)	6
		X	-	-	-	-		Vävpplast, svart .....	Gewebeschichtstoff, schw. ....		
	699353-9	-	X	-	-	-	NS	Läder beige .....	Leder beige .....	1)	6
		-	X	-	-	-		Vävpplast .....	Gewebeschichtstoff .....		
2	698577	2	-	-	-	-	OP	Klädsel .....	Bezug .....		5
	698601	-	2	-	-	-	OP	Klädsel .....	Bezug .....		5
3	698579	2	-	-	-	-	OP	Klädsel .....	Bezug .....		5
	698605	-	2	-	-	-	OP	Klädsel .....	Bezug .....		5
4	698582	1	-	-	-	-	OP	Klädsel .....	Bezug .....		5
	698613	-	1	-	-	-	NS	Klädsel .....	Bezug .....		5
5	698584	1	-	-	-	-	OP	Klädsel .....	Bezug .....		5
	698617	-	1	-	-	-	NS	Klädsel .....	Bezug .....		5
6	1241054	1	-	-	-	-	OP	Klädsel .....	Bezug .....		5
	698621	-	1	-	-	-	NS	Klädsel .....	Bezug .....		5
7	698836	1	-	-	-	-	OP	Dörrpanel, v .....	Turverkleidung, l .....		5
	698838	-	1	-	-	-	NS	Dörrpanel, v .....	Turverkleidung, l .....		5
	698837-2	1	-	-	-	-	NS	Dörrpanel, h .....	Turverkleidung, r .....		5
	698839	-	1	-	-	-	NS	Dörrpanel, h .....	Turverkleidung, r .....		5
8	677003-6	2	2	-	-	-		• Bussning, svart .....	• Buchse, svart .....		4
9	1313350-9	2	2	-	-	-		• List .....	• Leiste .....	(1264547)	2
10	1210439-4	20	20	-	-	-		• Clips .....	• Klemme .....		3
11	1224099	X	X	-	-	-	OP	• Resårband .....	• Gummiband .....	LG 600 2 X 300	5
12	698831-5	1	-	-	-	-		Panel, v .....	Paneel, l .....		5
	698833	-	1	-	-	-	OP	Panel, v .....	Paneel, l .....		5
	698832-3	1	-	-	-	-		Panel, h .....	Paneel, r .....		5
	698834	-	1	-	-	-	NS	Panel, h .....	Paneel, r .....		5
13	(1224387)	1	1	-	-	-	SP	Hatthylla .....	Hutablage .....	F.S.B REPL 1264913-3 (1264885) IN.BELT	5
14	1364071-9	1	1	-	-	-		Hatthylla .....	Hutablage .....		5
	1224339-0	2	2	-	-	-		• Galler, svart .....	• Anstellgitter, svart .....		5

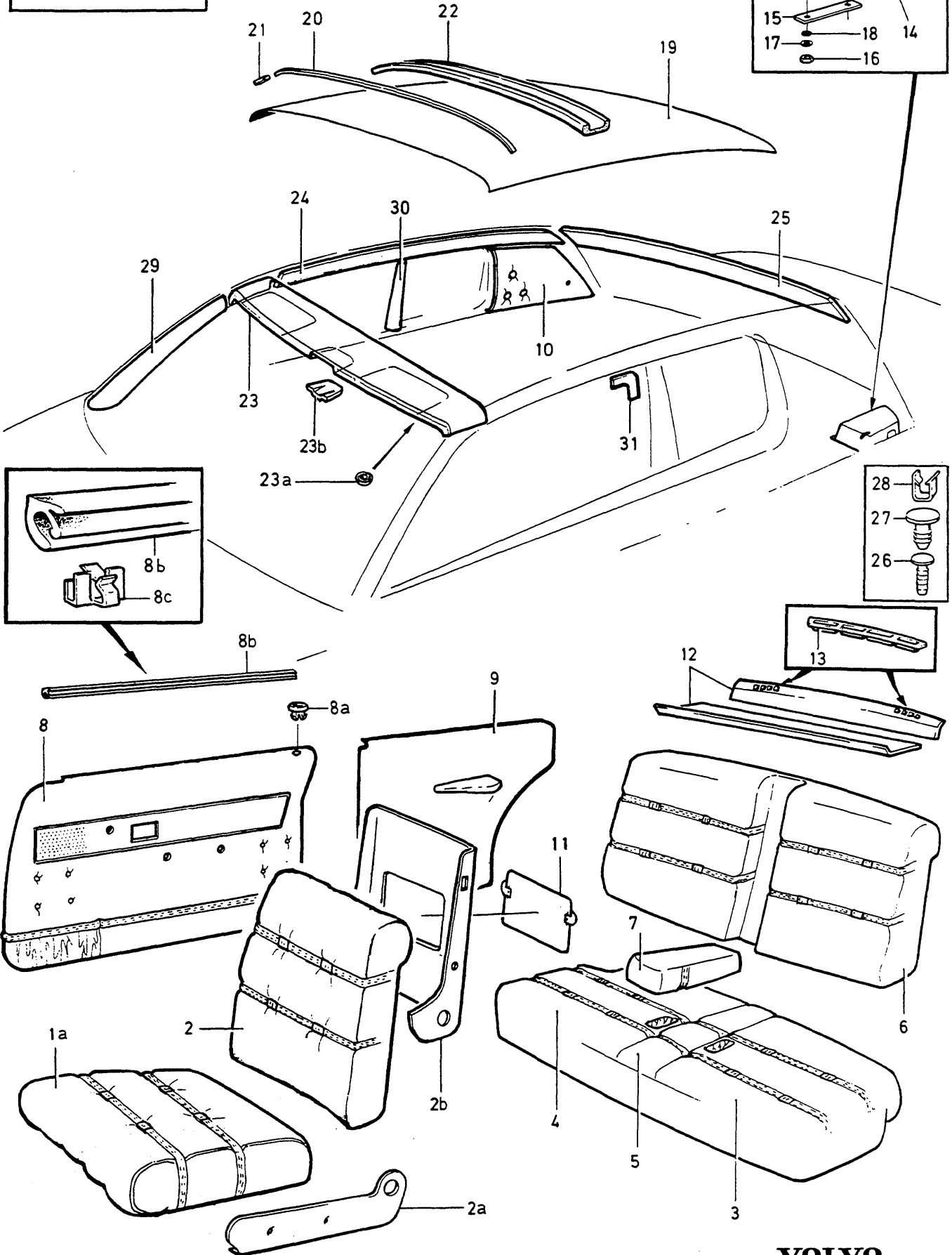
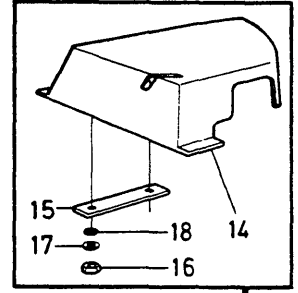
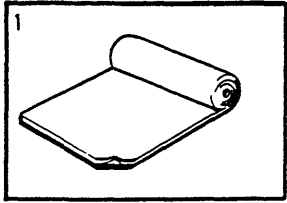
1) Enhet kvadratmeter. Metervarans bredd = 150 cm. / Einheit, Quadratmeter. Breite der Meterware = 150 cm.



VOLVO PARTS  
1 080 19603  
(109:1)

A	2604	INREDNING					INNENEINRICHTUNG					Grupp						
	B											2607	CODE 2604, 2607					Gruppe
	C																	85
	D																	Sida
	E																	Seite
											1207							
Pos	Artikel nr Artikelnr.	Antal /Anzahl					P S	Benämning	Bezeichnung	Anmärkning Anmerkung	S R							
		A	B	C	D	E												
1	699446	X	-	-	-	-	NS	Läder brun .....	Leder braun .....									
		X	-	-	-	-	OP	Vävplast brun .....	Gewebeschichtstoff braun .....	1)	6							
	699419-8	-	X	-	-	-	NS	Läder svart .....	Leder schwarz .....									
		-	X	-	-	-		Vävplast, svart .....	Gewebeschichtstoff, schw. ....	1)	6							
2	1240451-3	2	-	-	-	-		Klädsel .....	Bezug .....		5							
	698577	-	2	-	-	-	OP	Klädsel .....	Bezug .....		5							
3	1240452	2	-	-	-	-	OP	Klädsel .....	Bezug .....		5							
	698579	-	2	-	-	-	OP	Klädsel .....	Bezug .....		5							
4	1240453	1	-	-	-	-	OP	Klädsel .....	Bezug .....		5							
	698582	-	1	-	-	-	OP	Klädsel .....	Bezug .....		5							
5	1240454	1	-	-	-	-	OP	Klädsel .....	Bezug .....		5							
	698584	-	1	-	-	-	OP	Klädsel .....	Bezug .....		5							
6	1240455-4	1	-	-	-	-		Klädsel .....	Bezug .....		5							
	1241054	-	1	-	-	-	OP	Klädsel .....	Bezug .....	(698586)	5							
7	1240456-2	1	-	-	-	-		Dörrpanel, v .....	Turverkleidung, l .....		5							
	698836	-	1	-	-	-	OP	Dörrpanel, v .....	Turverkleidung, l .....		5							
	1240457-0	1	-	-	-	-		Dörrpanel, h .....	Turverkleidung, r .....		5							
	698837-2	-	1	-	-	-		Dörrpanel, h .....	Turverkleidung, r .....		5							
8	677003-6	2	2	-	-	-		• Bussning, svart .....	• Buchse, svart .....		4							
9	1313350-9	2	2	-	-	-		• List .....	• Leiste .....	(1264547)	2							
10	1210439-4	20	20	-	-	-		• Clips .....	• Klemme .....		3							
11	1224099	X	X	-	-	-	OP	• Resårband .....	• Gummiband .....	LG 600 2 X 300	5							
12	1240458	1	-	-	-	-	NS	Panel, v .....	Paneel, l .....									
	698831-5	-	1	-	-	-		Panel, v .....	Paneel, l .....		5							
	1240459	1	-	-	-	-	NS	Panel, h .....	Paneel, r .....									
	698832-3	-	1	-	-	-		Panel, h .....	Paneel, r .....		5							
13	1264913-3	1	-	-	-	-		Hatthylla .....	Hutablage .....	(1240480) F.S.B	5							
	1364071-9	1	-	-	-	-		Hatthylla .....	Hutablage .....	(1264885) IN.BELT	5							
	1264913-3	-	1	-	-	-		Hatthylla .....	Hutablage .....	F.S.B (1224387)	5							
	1364071-9	-	1	-	-	-		Hatthylla .....	Hutablage .....	(1264885) IN.BELT	5							
14	1224339-0	2	2	-	-	-		• Galler, svart .....	• Anstellgitter, svart .....		5							

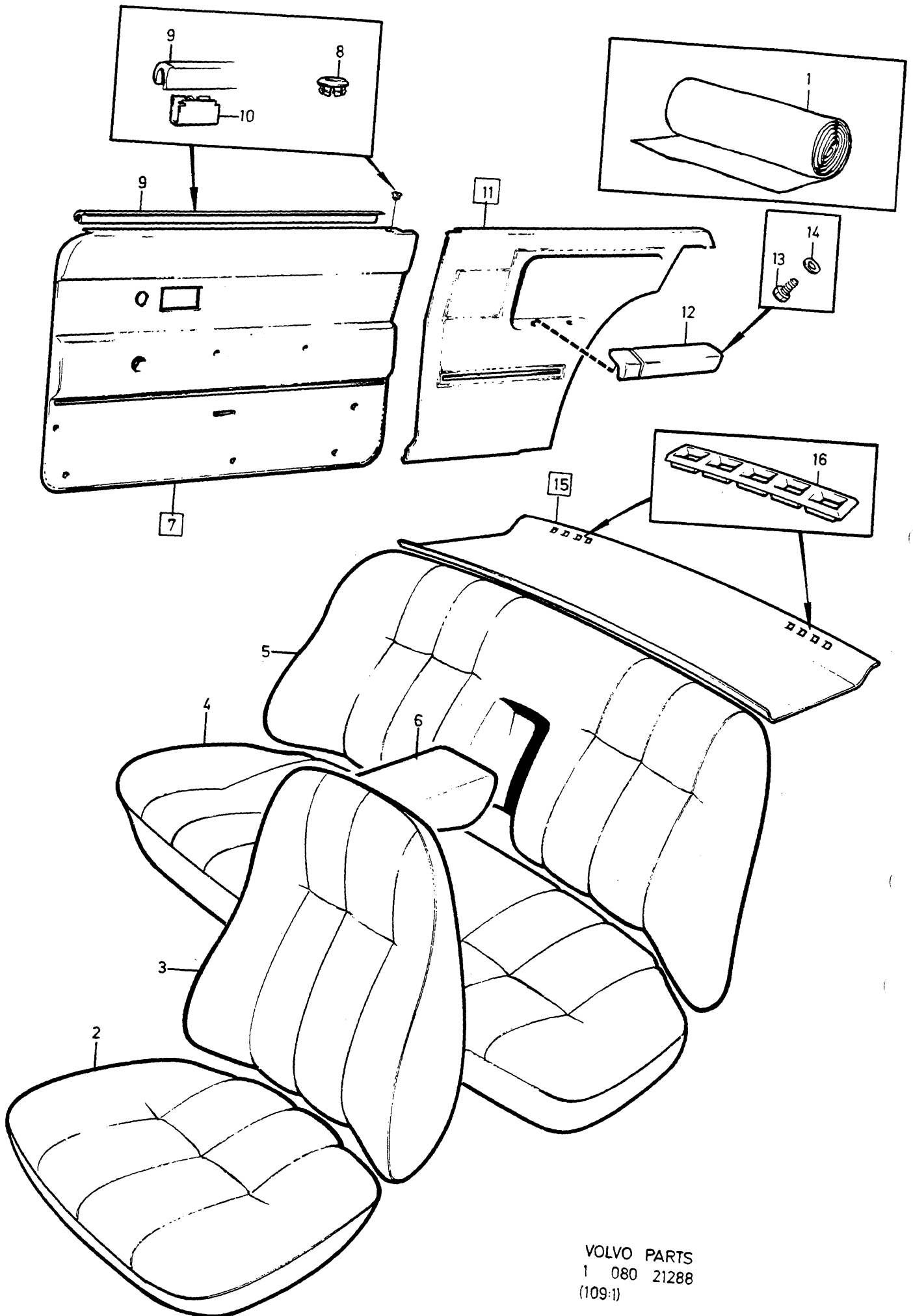
1) Enhet kvadratmeter. Metervarans bredd = 150 cm. / Einheit, Quadratmeter. Breite der Meterware = 150 cm.



**VOLVO**  
 Genuine Parts  
 PV 850 49999



A		2694					INREDNING		INNENEINRICHTUNG		Grupp Gruppe
B											85
C											Sida Seite
D											1209
E							CODE 2694				
Pos	Artikel nr Artikelnr.	Antal /Anzahl					P S	Benämning	Bezeichnung	Anmärkning Anmerkung	S R
		A	B	C	D	E					
1		X	-	-	-	-	NS	Läder svart .....	Leder schwarz .....		
1a	1248553-8	2	-	-	-	-		Klädsel .....	Bezug .....		5
2	1248569-4	2	-	-	-	-		Klädsel .....	Bezug .....		5
2a	1248313-7	2	-	-	-	-		Panel, v .....	Paneel, l .....		5
	1248314-5	2	-	-	-	-		Panel, h .....	Paneel, r .....		5
2b	1248309-5	1	-	-	-	-		Panel, v .....	Paneel, l .....		5
	1248310-3	1	-	-	-	-		Panel, h .....	Paneel, r .....		5
3	1248373-1	1	-	-	-	-		Klädsel, v .....	Bezug, l .....		5
4	1248374-9	1	-	-	-	-		Klädsel, h .....	Bezug, r .....		5
5	1248375-6	1	-	-	-	-		Klädsel .....	Bezug .....		5
6	1248529-8	1	-	-	-	-		Klädsel .....	Bezug .....		5
7	1248338-4	1	-	-	-	-		Klädsel .....	Bezug .....		5
8	1248411-9	1	-	-	-	-		Dörrpanel, v .....	Turverkleidung, l .....		5
	1248412-7	1	-	-	-	-		Dörrpanel, h .....	Turverkleidung, r .....		5
8a	677003-6	2	-	-	-	-		• Bussning, svart .....	• Buchse, svart .....	(1264547)	4
8b	1313350-9	2	-	-	-	-		• List .....	• Leiste .....		2
8c	1210439-4	20	-	-	-	-		• Clips .....	• Klemme .....		3
9	1248443-2	1	-	-	-	-		Panel, v .....	Paneel, l .....		5
	1248444-0	1	-	-	-	-		Panel, h .....	Paneel, r .....		5
10	1248455-6	1	-	-	-	-		Panel, v .....	Paneel, l .....		5
	1248456-4	1	-	-	-	-		Panel, h .....	Paneel, r .....		5
11	1248567-8	2	-	-	-	-		Ficka .....	Tasche .....		5
12	1248285-7	1	-	-	-	-		Hatthylla .....	Hutablage .....		5
13	1224339-0	2	-	-	-	-		• Galler, svart .....	• Anställgitter, svart .....		5
14	1248279-0	1	-	-	-	-		Kåpa, v, svart .....	Haube, l, svart .....		5
	1248280-8	1	-	-	-	-		Kåpa, h, svart .....	Haube, r, svart .....		5
15	1248362-4	2	-	-	-	-		Hållare .....	Halteklammer .....		5
16	955781-0	4	-	-	-	-		Mutter .....	Mutter .....		2
17	955892-5	4	-	-	-	-		Bricka .....	Scheibe .....		2
18	955948-5	4	-	-	-	-		Låsbricka .....	Sicherungsscheibe .....		2
19	1248286-5	1	-	-	-	-		Innertak .....	Dachhimmel .....		5
20	1248356-6	1	-	-	-	-		Taksprygel .....	Dachspriegel .....		5
	1248841-7	1	-	-	-	-		Taksprygel .....	Dachspriegel .....		4
	1248357-4	1	-	-	-	-		Taksprygel .....	Dachspriegel .....		5
21	1248402-8	6	-	-	-	-		Bussning .....	Buchse .....		4
22	1248365-7	1	-	-	-	-		Stoppning .....	Polsterung .....		5
23	1248097	1	-	-	-	-	OP	Panel .....	Paneel .....		5
23a	1248739-3	2	-	-	-	-		Täckbricka .....	Abdeckscheibe .....		3
24	1248406-9	1	-	-	-	-		Panel, v .....	Paneel, l .....		5
	1248407-7	1	-	-	-	-		Panel, h .....	Paneel, r .....		5
25	1248403-6	1	-	-	-	-		Panel .....	Paneel .....		5
26	1248573-6	15	-	-	-	-		Fäste .....	Halterung .....		3
27	1248574-4	5	-	-	-	-		Clips, svart .....	Klemme, svart .....		3
	1248577-7	4	-	-	-	-		Clips, svart .....	Klemme, svart .....		3
28	1248775-7	2	-	-	-	-		Fäste .....	Halterung .....		3
29		-	-	-	-	-		Panel .....	Paneel .....	SEE 84-1177	
30	1248438-2	1	-	-	-	-		Panel, v .....	Paneel, l .....		5
	1248439-0	1	-	-	-	-		Panel, h .....	Paneel, r .....		5
31	1248786-4	2	-	-	-	-		Täckplatta .....	Abdeckplatte .....		3

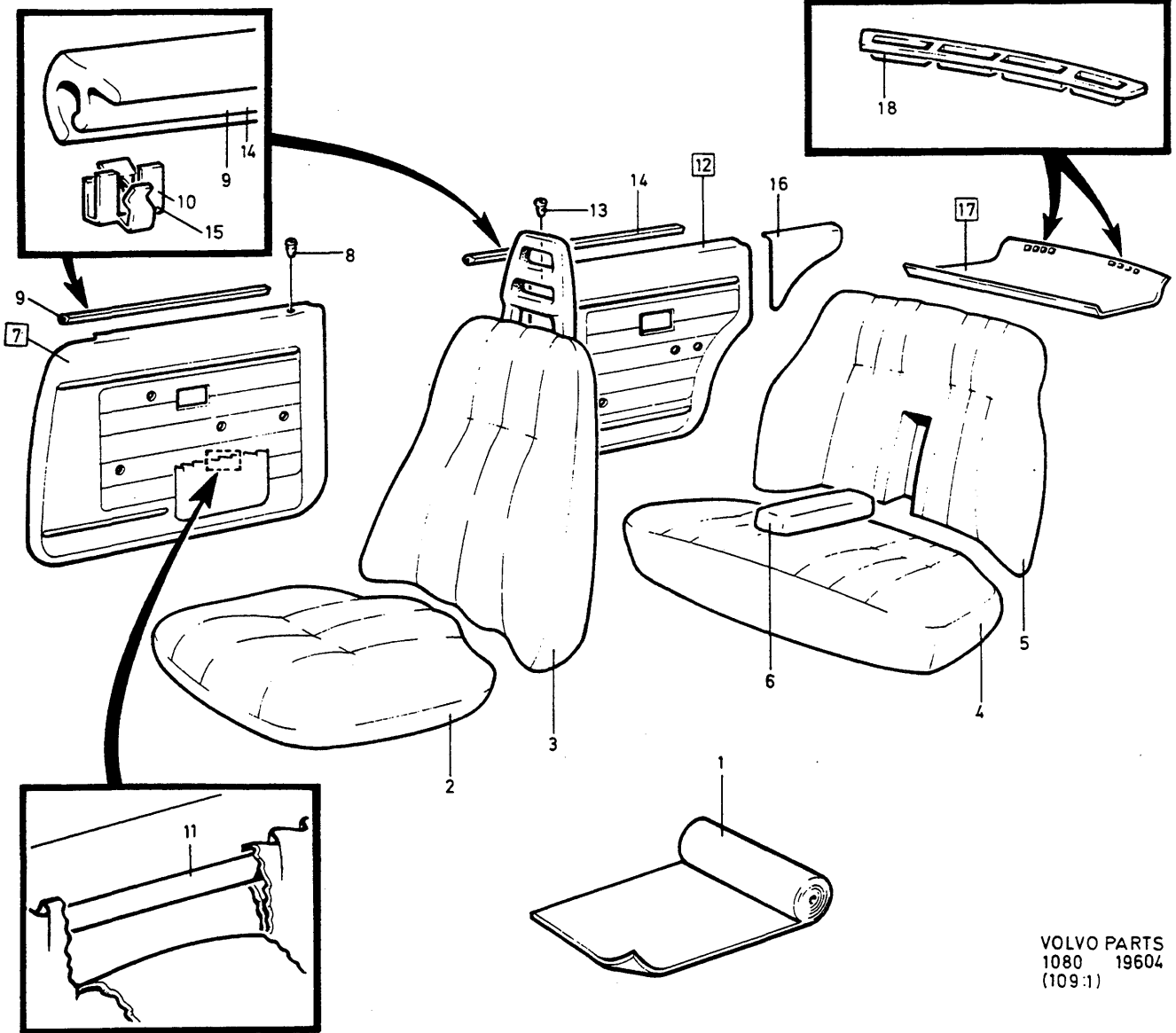


VOLVO PARTS  
1 080 21288  
(109:1)

A	2698					INREDNING	INNENEINRICHTUNG	CODE 2698, 2699.	Grupp Gruppe			
	B	2699								85		
	C										Sida Seite	
	D											
	E											
Pos	Artikel nr Artikelnr.	Antal /Anzahl					P S	Benämning	Bezeichnung	Anmärkning Anmerkung	S R	
		A	B	C	D	E						
1	699603	X	-	-	-	-	OP	Tyg röd-beige .....	Stoff Rot-Beige .....	1)	6	
	699604	X	-	-	-	-	OP	Tyg beige .....	Stoff beige .....	1)	6	
	699601	-	X	-	-	-	OP	Tyg, svart .....	Stoff, schwarz .....	1)	6	
	699419-8	-	X	-	-	-		Vävplast. svart .....	Gewebeschichtstoff, schw. ....	2)	6	
2	1241477	2	-	-	-	-	NS	Klädsel .....	Bezug .....		5	
	1241468	-	2	-	-	-	OP	Klädsel .....	Bezug .....		5	
3	1241478	2	-	-	-	-	NS	Klädsel .....	Bezug .....		5	
	1241469-4	-	2	-	-	-		Klädsel .....	Bezug .....		5	
4	1241479	1	-	-	-	-	NS	Klädsel .....	Bezug .....		5	
	1241470	-	1	-	-	-	OP	Klädsel .....	Bezug .....		5	
5	1241480	1	-	-	-	-	NS	Klädsel .....	Bezug .....		5	
	1241471	-	1	-	-	-	OP	Klädsel .....	Bezug .....		5	
6	1241481	1	-	-	-	-	NS	Klädsel .....	Bezug .....		5	
	1241472	-	1	-	-	-	OP	Klädsel .....	Bezug .....		5	
7	1242445	-	1	-	-	-	OP	Dörrpanel, v .....	Turverkleidung, l .....		5	
	1242446-1	-	1	-	-	-		Dörrpanel, h .....	Turverkleidung, r .....		5	
8	1264286-4	2	2	-	-	-		• Bussning, svart .....	• Buchse, svart .....		4	
9	1313350-9	2	2	-	-	-		• List .....	• Leiste .....	(1264547)	2	
10	1264964-6	20	20	-	-	-		• Clips .....	• Klemme .....		3	
		-	-	-	-	-		• Högtalargaller .....	• Lautsprecher gitter .....	SEE 85 • 1355		
		-	-	-	-	-		Armstöd .....	Armlehne .....	SEE 88 • 1505		
		-	-	-	-	-		Dörrfack .....	Turfack .....	SEE 88 • 1505		
11	1241411	1	-	-	-	-	NS	Panel, v .....	Panel, l .....		5	
	1241409	-	1	-	-	-	OP	Panel, v .....	Panel, l .....		5	
	1241412	1	-	-	-	-	NS	Panel, h .....	Panel, r .....		5	
	1241410	-	1	-	-	-	OP	Panel, h .....	Panel, r .....		5	
12	1264306-0	1	1	-	-	-		• Armstöd, v .....	• Armlehne, l .....		5	
	1264307-8	1	1	-	-	-		• Armstöd, h .....	• Armlehne, r .....		5	
13	955138-3	4	4	-	-	-		• Skruv .....	• Schraube .....		2	
14	192292-1	4	4	-	-	-		• Bricka .....	• Scheibe .....		2	
15	1264895	1	-	-	-	-	OP	Hatthylla .....	Hutablage .....		5	
	1364071-9	-	1	-	-	-		Hatthylla .....	Hutablage .....	(1264885) IN.BELT	5	
	1264913-3	-	1	-	-	-		Hatthylla .....	Hutablage .....		5	
16	1224339-0	2	2	-	-	-		• Galler, svart .....	• Anstellgitter, svart .....		5	

1) Enhet längdmeter. Metervarans bredd = 150cm. / Einheit, Längenmeter. Breite der Meterware = 150CM.

2) Enhet kvadratmeter. Metervarans bredd = 150 cm. / Einheit, Quadratmeter. Breite der Meterware = 150 cm.

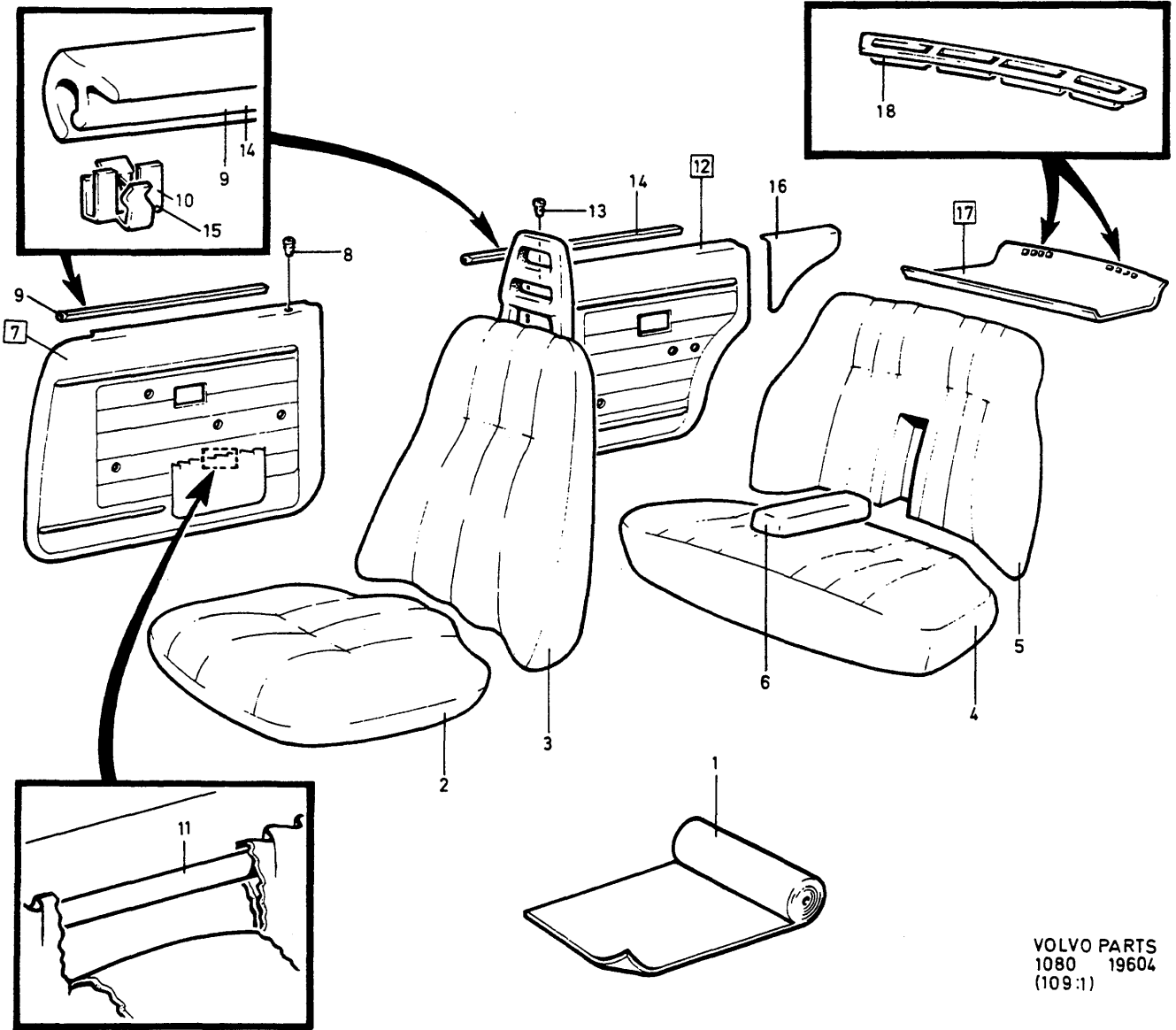


VOLVO PARTS  
 1080 19604  
 (109:1)

A	4100, 4101.					P	S	Benämning	Bezeichnung	Anmärkning Anmerkung	S	R							
	B	4103											INREDNING		INNENEINRICHTUNG		Grupp	Gruppe	
	C																85		
	D																Sida	Seite	
	E														CODE 4100, 4101, 4103.		1213		
Pos	Artikel nr Artikelnr.	Antal /Anzahl																	
		A	B	C	D	E													
1	699390	X	-	-	-	-	OP	Tyg beige .....	Stoff beige .....	1)		6							
	699287	X	-	-	-	-	OP	Vävplast mörkbrun .....	Gewebeschnittstoff dunkelbraun	2)		6							
	699497	-	X	-	-	-	OP	Tyg mellanblå .....	Stoff mittelblau .....	1)		6							
	699440-4	-	X	-	-	-		Tyg blå .....	Stoff blau .....	2)		6							
2	698558	2	-	-	-	-	OP	Klädsel .....	Bezug .....			5							
	1240425	-	2	-	-	-	OP	Klädsel .....	Bezug .....			5							
3	698560	2	-	-	-	-	OP	Klädsel .....	Bezug .....			5							
	1240426-5	-	2	-	-	-		Klädsel .....	Bezug .....			5							
4	698564-2	1	-	-	-	-		Klädsel .....	Bezug .....	STD		5							
	248611	1	-	-	-	-	NS	Klädsel VINYL .....	Bezug KUNSTLEDER .....	TAXI		5							
	1240427-3	-	1	-	-	-		Klädsel .....	Bezug .....	(248485) STD		5							
	248607	-	1	-	-	-	NS	Klädsel VINYL .....	Bezug KUNSTLEDER .....	TAXI		5							
	698568	1	-	-	-	-	OP	Klädsel .....	Bezug .....	(248489) STD		5							
	248612	1	-	-	-	-	NS	Klädsel VINYL .....	Bezug KUNSTLEDER .....	TAXI		5							
	1240429	-	1	-	-	-	NS	Klädsel .....	Bezug .....	(248486) STD		5							
	248608	-	1	-	-	-	NS	Klädsel VINYL .....	Bezug KUNSTLEDER .....	(248490) TAXI		5							
6	697417	X	-	-	-	-	NS	Klädsel .....	Bezug .....			5							
7	698821	1	-	-	-	-	NS	Dörrpanel, v .....	Turverkleidung, l .....	STD		3							
	(248301)	1	-	-	-	-	SP	Dörrpanel, v .....	Turverkleidung, l .....	TAXI ALTER 1		3							
	248556	1	-	-	-	-	OP	Dörrpanel, h med ficka .....	Turverkleidung, r mit Tasche ..	REPL 1 PCS 697784-7.		5							
	1240434-9	-	1	-	-	-		Dörrpanel, v .....	Turverkleidung, l .....	TAXI ALTER 2		5							
	248555	-	1	-	-	-	OP	Dörrpanel, v med ficka .....	Turverkleidung, l mit Tasche ..	(248453) STD		5							
	698822	1	-	-	-	-	OP	Dörrpanel, h .....	Turverkleidung, r .....	TAXI		5							
	(248302)	1	-	-	-	-	SP	Dörrpanel, h .....	Turverkleidung, r .....	(248443) STD		3							
	1240435-6	-	1	-	-	-		Dörrpanel, h .....	Turverkleidung, r .....	REPL 1 PCS 697785-4.		5							
	248445	-	1	-	-	-	OP	Panel .....	Panel .....	STD		5							
8	677003-6	2	2	-	-	-		• Bussning, svart .....	• Buchse, schwarz .....			4							
9	1313350-9	2	2	-	-	-		• List ämne .....	• Leiste rohling .....	(1264547)		2							
10	1210439-4	14	14	-	-	-		• Clips .....	• Klemme .....			3							
11	1224099	X	-	-	-	-	OP	• Resårband .....	• Gummiband .....	2 X 300		5							
12	698823	1	-	-	-	-	NS	Dörrpanel, v .....	Turverkleidung, l .....	STD		5							
	248303-0	1	-	-	-	-		Dörrpanel, v .....	Turverkleidung, l .....	TAXI		5							
	1240436	-	1	-	-	-	OP	Dörrpanel, v .....	Turverkleidung, l .....	STD		5							
	1240077-6	-	1	-	-	-		Dörrpanel, v ämne .....	Turverkleidung, l rohling .....	TAXI		5							
	698824	1	-	-	-	-	NS	Dörrpanel, h .....	Turverkleidung, r .....	STD		5							
	248304-8	1	-	-	-	-		Dörrpanel, h .....	Turverkleidung, r .....	TAXI		5							
	1240437	-	1	-	-	-	OP	Dörrpanel, h .....	Turverkleidung, r .....	STD		5							
	1240081	-	1	-	-	-	OP	Dörrpanel, h ämne .....	Turverkleidung, r rohling .....	TAXI		5							
13	677003-6	2	2	-	-	-		• Bussning, svart .....	• Buchse, schwarz .....			4							
14	1313350-9	2	2	-	-	-		• List .....	• Leiste .....	(1264547)		2							
15	1210439-4	16	16	-	-	-		• Clips .....	• Klemme .....			3							
16	697788-8	1	-	-	-	-		Panel, v .....	Panel, l .....			5							
	1240093	-	1	-	-	-	OP	Panel, v .....	Panel, l .....			5							
	697789	1	-	-	-	-	NS	Panel, h .....	Panel, r .....			5							
	1240097	-	1	-	-	-	OP	Panel, h .....	Panel, r .....			5							
17	1264913-3	1	-	-	-	-		Hatthylla .....	Hutablage .....	(1224394) F.S.B		5							
	1364071-9	1	-	-	-	-		Hatthylla .....	Hutablage .....	(1264885) IN.BELT		5							
	1264913-3	-	1	-	-	-		Hatthylla .....	Hutablage .....	(1240418) F.S.B		5							
	1364071-9	-	1	-	-	-		Hatthylla .....	Hutablage .....	(1264885) IN.BELT		5							

1) Enhet längdmeter. Metervarans bredd = 150cm. / Einheit, Längenmeter. Breite der Meterware = 150CM.

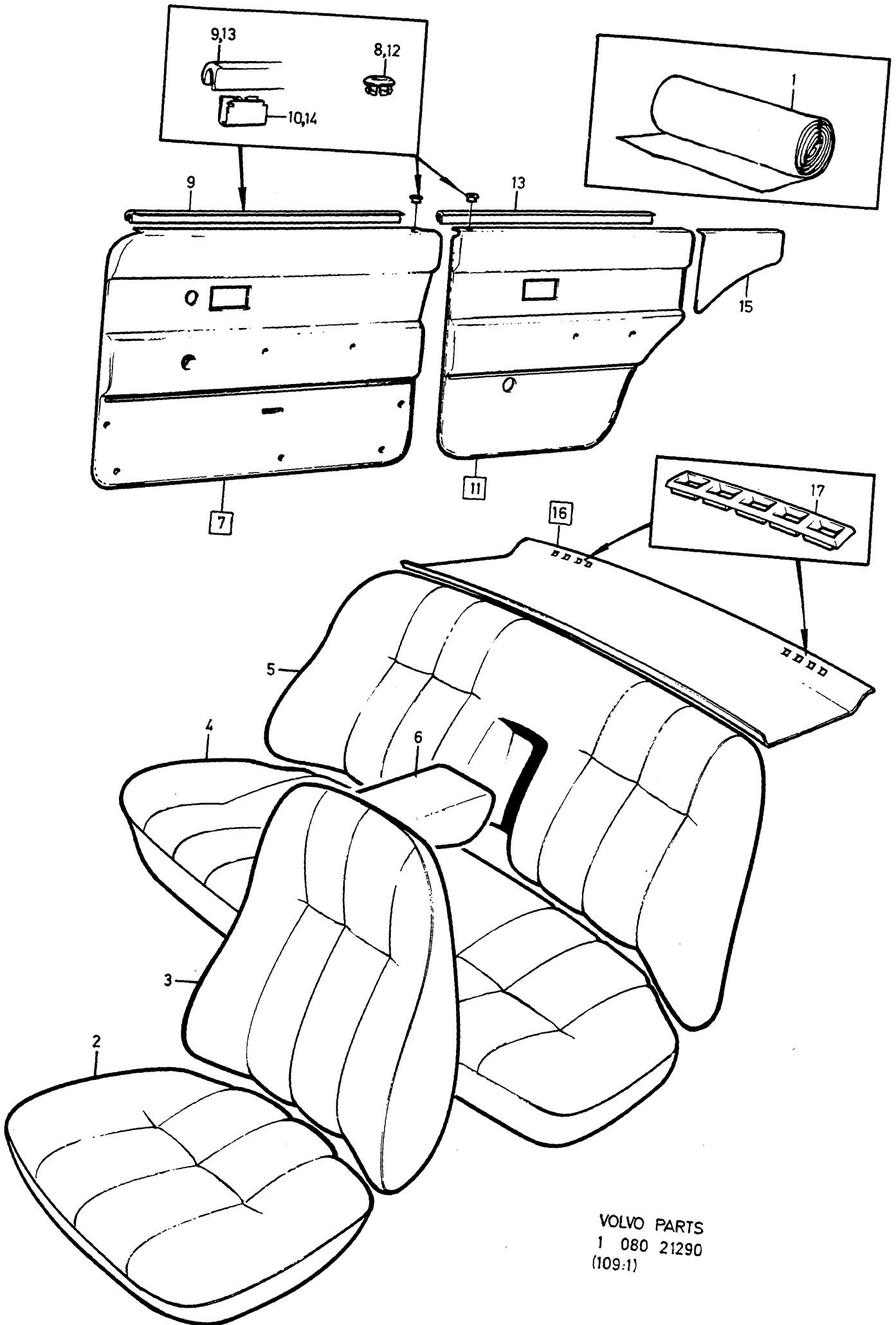
2) Enhet kvadratmeter. Metervarans bredd = 150 cm. / Einheit, Quadratmeter. Breite der Meterware = 150 cm.



VOLVO PARTS  
 1080 19604  
 (109:1)

<b>A</b>	4100, 4101.	INREDNING  INNENEINRICHTUNG	Grupp Gruppe			
<b>B</b>	4103			85		
<b>C</b>					Sida Seite	
<b>D</b>						1215
<b>E</b>						
		CODE 4100, 4101, 4103.				

Pos	Artikel nr Artikelnr.	Antal /Anzahl					P S	Benämning	Bezeichnung	Anmärkning Anmerkung	S R
		A	B	C	D	E					
18	1224339-0	2	2	-	-	-		•Galler, svart .....	•Anstelligitter, schwarz .....		5



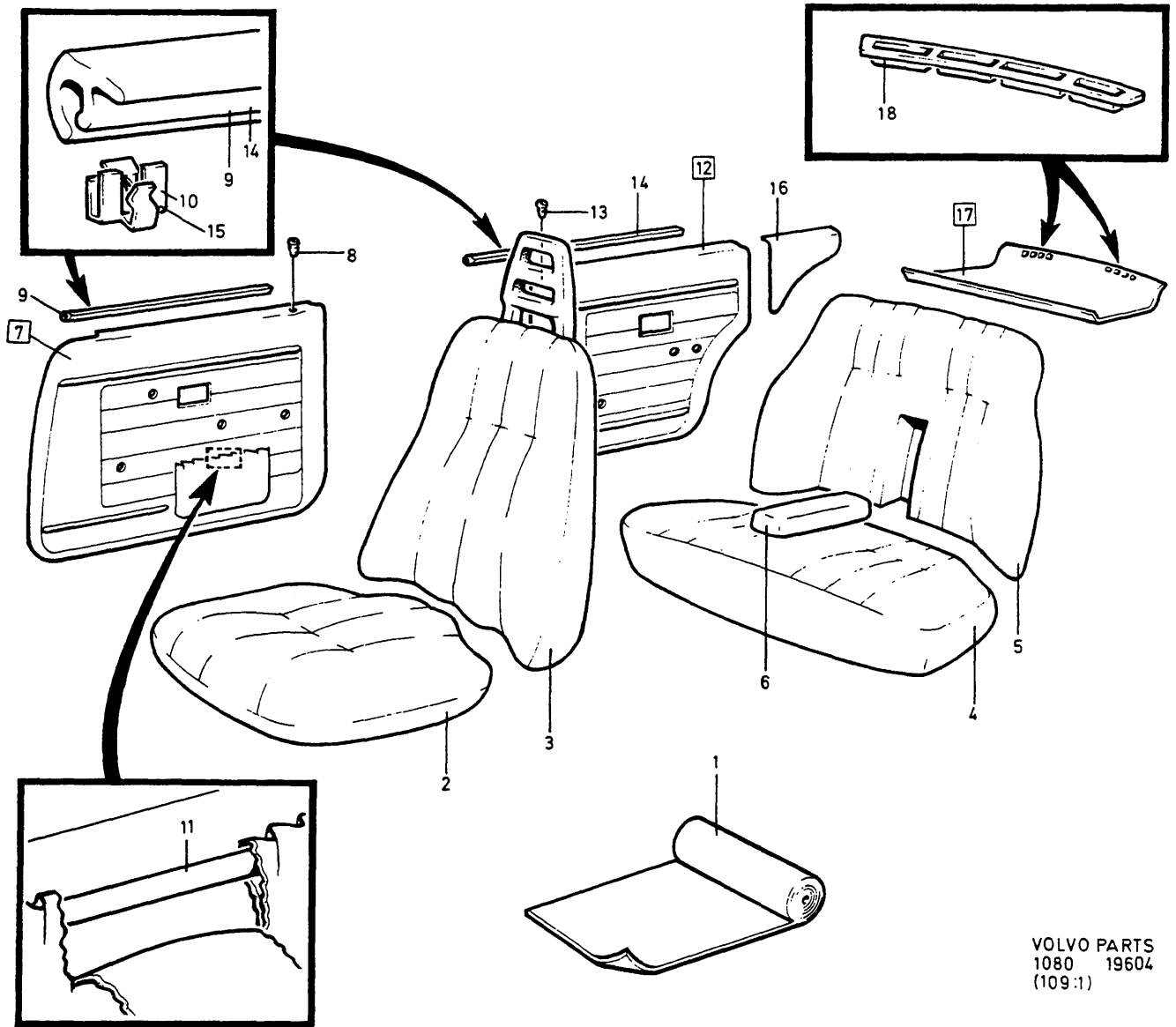
VOLVO PARTS  
1 080 21290  
(109:1)



A		INREDNING					INNENEINRICHTUNG			Grupp Gruppe	
B										85	
C										Sida Seite	
D										1217	
E							CODE 4104, 4105				
Pos	Artikel nr Artikelnr.	Antal /Anzahl					P S	Benämning	Bezeichnung	Anmärkning Anmerkung	S R
		A	B	C	D	E					
1	699523	X	-	-	-	-	OP	Tyg svart .....	Stoff schwarz .....	1)	6
	699419-8	X	-	-	-	-		Vävplast, svart .....	Gewebeschichtstoff, schw. ....	2)	6
	699577-3	X	-	-	-	-		Vävplast, svart .....	Gewebeschichtstoff, schw. ....	2)	6
	699524	-	X	-	-	-	OP	Tyg blå .....	Stoff blau .....	1)	6
	699535	-	X	-	-	-	OP	Vävplast blå .....	Gewebeschichtstoff blau .....	2)	6
	699578	-	X	-	-	-	OP	Vävplast blå .....	Gewebeschichtstoff blau .....	2)	6
2	1240900	2	-	-	-	-	OP	Klädsel .....	Bezug .....		5
	248643-9	2	-	-	-	-		Klädsel, h .....	Bezug, r .....	TAXI	5
3	1240901	-	2	-	-	-	OP	Klädsel .....	Bezug .....		5
	248645-4	-	2	-	-	-		Klädsel, h .....	Bezug, r .....	TAXI	5
4	1240902	2	-	-	-	-	OP	Klädsel .....	Bezug .....		5
	248644-7	2	-	-	-	-		Klädsel, h .....	Bezug, r .....	TAXI	5
	1240903-3	-	2	-	-	-		Klädsel .....	Bezug .....		5
	248646-2	-	2	-	-	-		Klädsel, h .....	Bezug, r .....	TAXI	5
5	1240904	1	-	-	-	-	OP	Klädsel .....	Bezug .....		5
	248655-3	1	-	-	-	-		Klädsel .....	Bezug .....	TAXI	5
	1240905	-	1	-	-	-	OP	Klädsel .....	Bezug .....		5
6	248657	-	1	-	-	-	OP	Klädsel .....	Bezug .....	TAXI	5
	1240908-2	1	-	-	-	-		Klädsel .....	Bezug .....		5
7	248656-1	1	-	-	-	-		Klädsel .....	Bezug .....	TAXI	5
	1240909	-	1	-	-	-	OP	Klädsel .....	Bezug .....		5
8	248658	-	1	-	-	-	OP	Klädsel .....	Bezug .....	TAXI	5
	1242425-5	1	1	-	-	-	NS	Klädsel .....	Bezug .....		5
9	1242426-3	1	1	-	-	-		Dörrpanel, v .....	Turverkleidung, l .....		5
	1264286-4	2	2	-	-	-		Dörrpanel, h .....	Turverkleidung, r .....		4
10	1313350-9	2	2	-	-	-		• Bussning, svart .....	• Buchse, svart .....	(1264547)	2
	1264964-6	14	14	-	-	-		• List .....	• Leiste .....		3
11		-	-	-	-	-		• Clips .....	• Klemme .....		3
		-	-	-	-	-		• Högtalargaller .....	• Lautsprechergitter .....	SEE 85 • 1359 SEE 88 • 1505	5
12	1240922	1	1	-	-	-	OP	Armstöd .....	Armlöhe .....		5
	1240923-1	1	1	-	-	-		Dörrpanel, v .....	Turverkleidung, l .....		5
13	1264286-4	2	2	-	-	-		Dörrpanel, h .....	Turverkleidung, r .....		4
	1313350-9	2	2	-	-	-		• Bussning, svart .....	• Buchse, svart .....	(1264547)	2
14	1264964-6	16	16	-	-	-		• List .....	• Leiste .....		3
	697820-9	1	1	-	-	-		• Clips .....	• Klemme .....		5
15	697821-7	1	1	-	-	-		Panel, v .....	Panel, l .....		5
	1264913-3	1	1	-	-	-		Panel, h .....	Panel, r .....		5
16	1364071-9	1	1	-	-	-		Hatthylla .....	Hutablage .....	F.S.B	5
	1224339-0	2	2	-	-	-		Hatthylla .....	Hutablage .....	(1264885) IN.BELT	5
17							• Galler, svart .....	• Anstellgitter, svart .....		5	

1) Enhet längdmeter. Metervarans bredd = 150 cm. / Einheit, Längenmeter. Breite der Meterware = 150CM.

2) Enhet kvadratmeter. Metervarans bredd = 150 cm. / Einheit, Quadratmeter. Breite der Meterware = 150 cm.

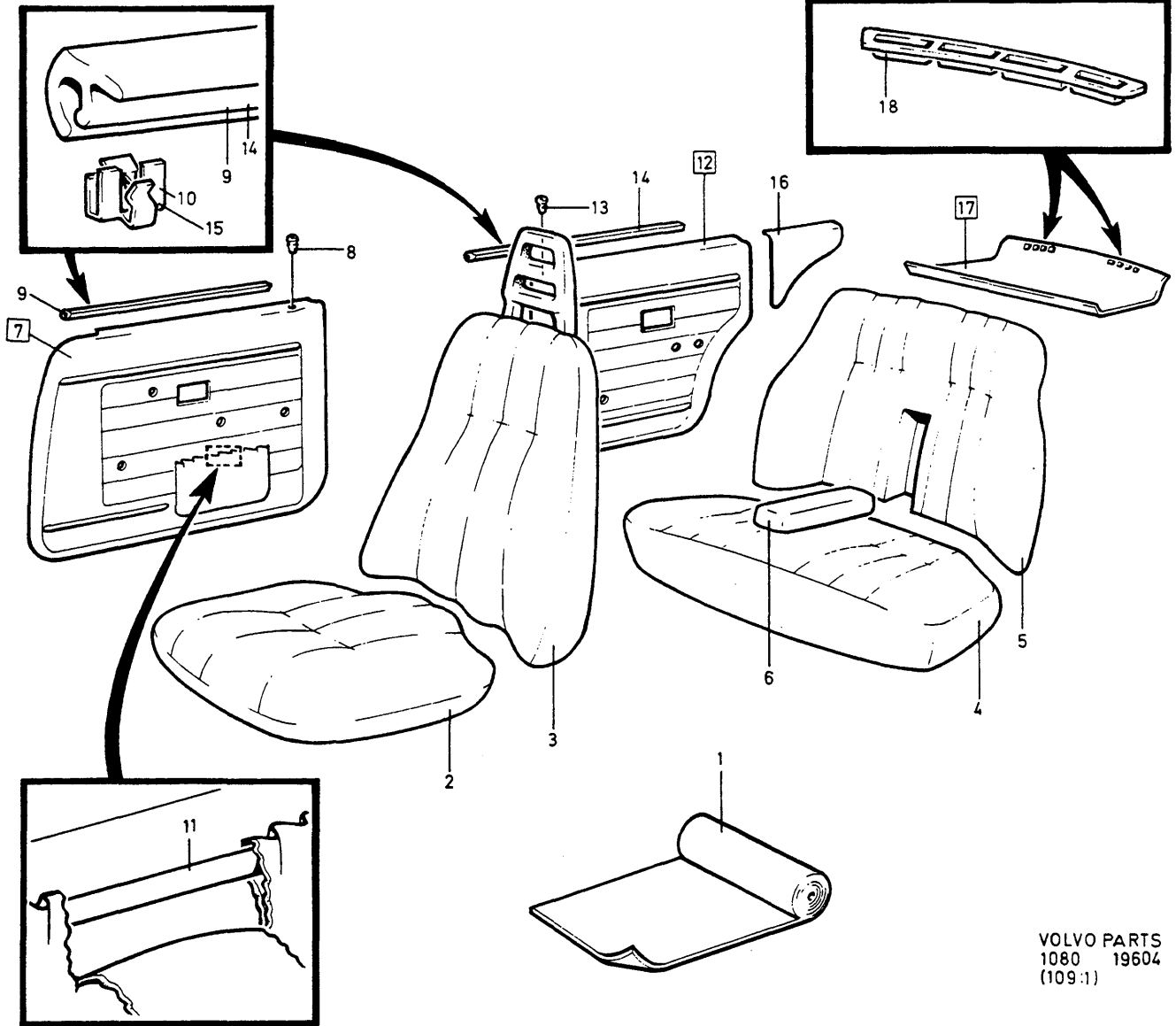


VOLVO PARTS  
 1080 19604  
 (109:1)

A	4198						INREDNING		INNENEINRICHTUNG		Grupp		
	B										4199	Sida	
	C											Seite	
	D											1219	
	E											CODE 4198. 4199	
Pos	Artikel nr Artikelnr.	Antal /Anzahl					P S	Benämning	Bezeichnung	Anmärkning Anmerkung	S R		
		A	B	C	D	E							
1	699390	X	-	-	-	-	OP	Tyg beige .....	Stoff beige .....	1)	6		
	699287	X	-	-	-	-	OP	Vävplast mörkbrun .....	Gewebeschichtstoff dunkelbraun	2)	6		
	699497	-	X	-	-	-	OP	Tyg mellanblå .....	Stoff mittelblau .....	1)	6		
	699440-4	-	X	-	-	-		Tyg blå .....	Stoff blau .....	2)	6		
2	698558	2	-	-	-	-	OP	Klädsel .....	Bezug .....		5		
	1240425	-	2	-	-	-	OP	Klädsel .....	Bezug .....		5		
3	698560	2	-	-	-	-	OP	Klädsel .....	Bezug .....		5		
	1240426-5	-	2	-	-	-		Klädsel .....	Bezug .....		5		
4	698564-2	1	-	-	-	-		Klädsel .....	Bezug .....		5		
	1240427-3	-	1	-	-	-		Klädsel .....	Bezug .....		5		
5	698568	1	-	-	-	-	OP	Klädsel .....	Bezug .....		5		
	1240429	-	1	-	-	-	NS	Klädsel .....	Bezug .....		5		
6	697417	X	-	-	-	-	NS	Klädsel .....	Bezug .....		5		
7	698821	1	-	-	-	-	NS	Dörrpanel, v .....	Turverkleidung, l .....		5		
	1240434-9	-	1	-	-	-		Dörrpanel, v .....	Turverkleidung, l .....		5		
	698822	1	-	-	-	-	OP	Dörrpanel, h .....	Turverkleidung, r .....		5		
	1240435-6	-	1	-	-	-		Dörrpanel, h .....	Turverkleidung, r .....		5		
8	677003-6	2	2	-	-	-		• Bussning, svart .....	• Buchse, svart .....		4		
9	1313350-9	2	2	-	-	-		• List .....	• Leiste .....	(1264547)	2		
10	1210439-4	14	14	-	-	-		• Clips .....	• Klemme .....		3		
11	1224099	X	-	-	-	-	OP	• Resårband .....	• Gummiband .....	2 X 300	5		
12	698823	1	-	-	-	-	NS	Dörrpanel, v .....	Turverkleidung, l .....		5		
	1240436	-	1	-	-	-	OP	Dörrpanel, v .....	Turverkleidung, l .....		5		
	698824	1	-	-	-	-	NS	Dörrpanel, h .....	Turverkleidung, r .....		5		
	1240437	-	1	-	-	-	OP	Dörrpanel, h .....	Turverkleidung, r .....		5		
	677003-6	2	2	-	-	-		• Bussning, svart .....	• Buchse, svart .....		4		
14	1313350-9	2	2	-	-	-		• List .....	• Leiste .....	(1264547)	2		
15	1210439-4	16	16	-	-	-		• Clips .....	• Klemme .....		3		
16	697788-8	1	-	-	-	-		Panel, v .....	Panel, l .....		5		
	1240093	-	1	-	-	-	OP	Panel, v .....	Panel, l .....		5		
	697789	1	-	-	-	-	NS	Panel, h .....	Panel, r .....		5		
	1240097	-	1	-	-	-	OP	Panel, h .....	Panel, r .....		5		
17	1264913-3	1	-	-	-	-		Hatthylla .....	Hutablage .....	(1224394) F.S.B	5		
	1364071-9	1	-	-	-	-		Hatthylla .....	Hutablage .....	(1264885) IN.BELT	5		
	1264913-3	-	1	-	-	-		Hatthylla .....	Hutablage .....	(1240418) F.S.B	5		
	1364071-9	-	1	-	-	-		Hatthylla .....	Hutablage .....	(1264885) IN.BELT	5		
18	1224339-0	2	2	-	-	-		• Galler, svart .....	• Anstellgitter, svart .....		5		

1) Enhet längdmeter. Metervarans bredd = 150cm. / Einheit, Längmeter. Breite der Meterware = 150CM.

2) Enhet kvadratmeter. Metervarans bredd = 150 cm. / Einheit, Quadratmeter. Breite der Meterware = 150 cm.



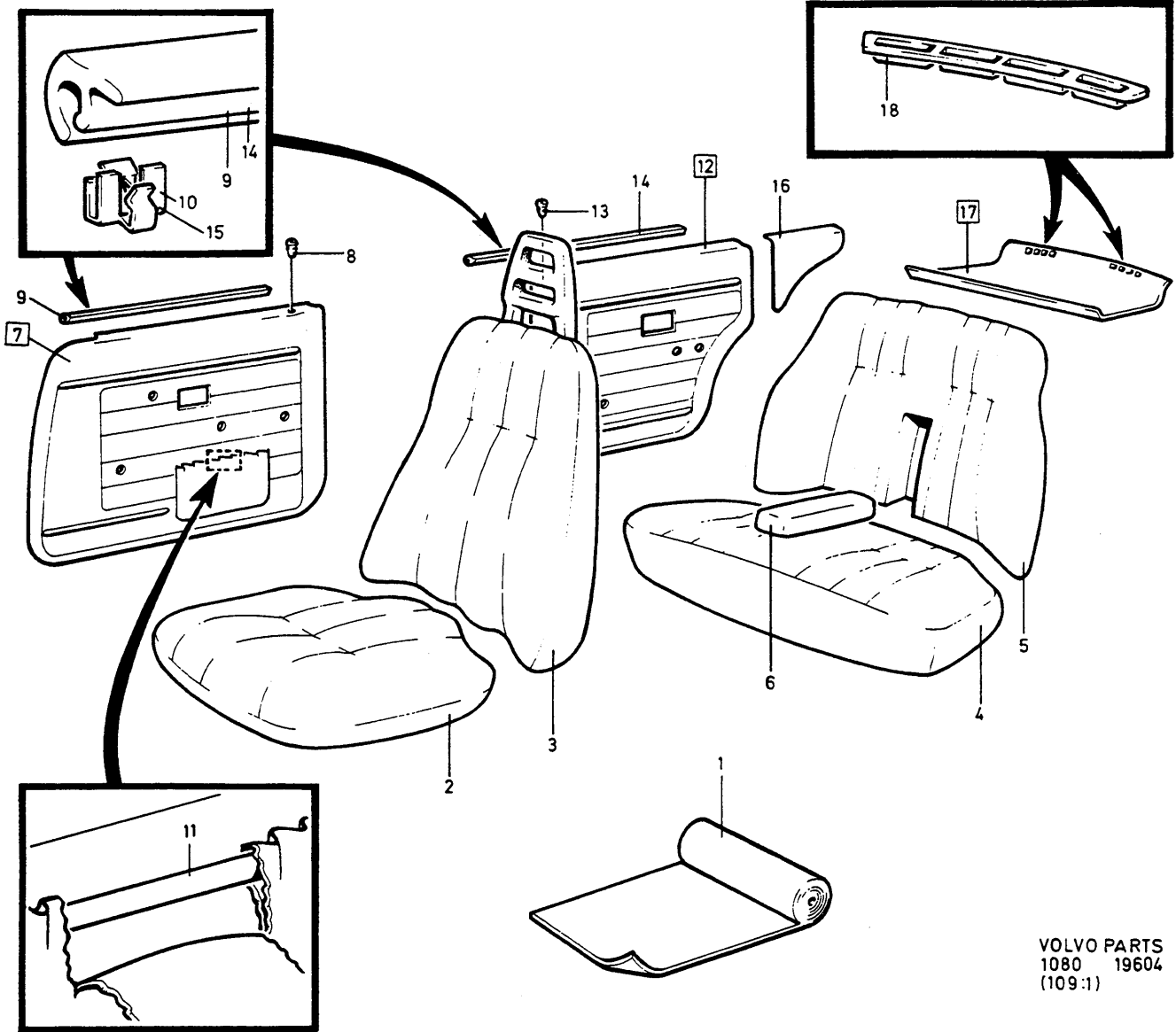
VOLVO PARTS  
 1080 19604  
 (109:1)

A	4200	INREDNING					INNENEINRICHTUNG			Grupp		
	B									4201	Grupp	
	C									4202	85	
	D										Sida	
	E										Seite	
CODE 4200, 4201, 4202										1221		
Pos	Artikel nr Artikelnr.	Antal /Anzahl					P S	Benämning	Bezeichnung	Anmärkning Anmerkung	S R	
		A	B	C	D	E						
1	699309	X	-	-	-	-	OP Tyg, blå .....	Stoff, blau .....	1)	6		
	699284	X	-	-	-	-	NS Vävplast, blå .....	Gewebeschichtstoff, blau .....	2)			
	699279	-	X	-	-	-	OP Tyg, röd .....	Stoff, rot .....	1)	6		
	699328	-	X	-	-	-	NS Vävplast, röd .....	Gewebeschichtstoff, rot .....	2)			
	699341	-	-	X	-	-	OP Tyg vinröd .....	Stoff weinrot .....	3)	6		
	699379	-	-	X	-	-	OP Vävplast vinröd .....	Gewebeschichtstoff weinrot .....	2)			
2	698000	2	-	-	-	-	NS Klädsel .....	Bezug .....		5		
	698400	-	2	-	-	-	OP Klädsel .....	Bezug .....				
	698402	-	-	2	-	-	OP Klädsel .....	Bezug .....	STD			
	248280	-	-	2	-	-	NS Klädsel röd plysch .....	Bezug roter Velours .....	POLICE (S)			
3	698001	2	-	-	-	-	NS Klädsel .....	Bezug .....		5		
	698407	-	2	-	-	-	NS Klädsel .....	Bezug .....				
	698409	-	-	2	-	-	NS Klädsel .....	Bezug .....	STD			
	248281	-	-	2	-	-	NS Klädsel röd plysch .....	Bezug roter Velours .....	POLICE (S)			
4	697405	1	-	-	-	-	NS Klädsel .....	Bezug .....		5		
	697689	-	1	-	-	-	NS Klädsel .....	Bezug .....				
	698420	-	-	1	-	-	NS Klädsel .....	Bezug .....	STD			
	248282	-	-	1	-	-	NS Klädsel röd plysch .....	Bezug roter Velours .....	POLICE (S)			
5	697409	1	-	-	-	-	NS Klädsel .....	Bezug .....		5		
	697693	-	1	-	-	-	NS Klädsel .....	Bezug .....				
	698434	-	-	1	-	-	NS Klädsel .....	Bezug .....	STD			
	248283	-	-	1	-	-	NS Klädsel röd plysch .....	Bezug roter Velours .....	POLICE (S)			
6	697417	1	-	-	-	-	NS Klädsel .....	Bezug .....		5		
	697701	-	1	-	-	-	NS Klädsel .....	Bezug .....				
	698448	-	-	1	-	-	NS Klädsel .....	Bezug .....				
	698012	1	-	-	-	-	OP Dörrpanel, v .....	Turverkleidung, l .....				
7	698518	-	1	-	-	-	OP Dörrpanel, v .....	Turverkleidung, l .....		5		
	698520	-	-	1	-	-	NS Dörrpanel, v .....	Turverkleidung, l .....				
	698013	1	-	-	-	-	OP Dörrpanel, h .....	Turverkleidung, r .....				
	698523	-	1	-	-	-	NS Dörrpanel, h .....	Turverkleidung, r .....				
8	698525	-	-	1	-	-	OP Dörrpanel, h .....	Turverkleidung, r .....		5		
	677003-6	2	2	2	-	-	• Bussning, svart .....	• Buchse, svart .....				
	1313350-9	2	2	2	-	-	• List ämne .....	• Leiste rohling .....	(1264547)			
	1210439-4	14	14	14	-	-	• Clips .....	• Klemme .....				
11	1224099	X	X	X	-	-	OP • Resårband .....	• Gummiband .....	LG 600 2 X 300	5		
	698014	1	-	-	-	-	OP Dörrpanel, v .....	Turverkleidung, l .....		5		
12	698528-7	-	1	-	-	-	Dörrpanel, v .....	Turverkleidung, l .....		5		
	698530	-	-	1	-	-	OP Dörrpanel, v .....	Turverkleidung, l .....		5		
13	698015	1	-	-	-	-	OP Dörrpanel, h .....	Turverkleidung, r .....		5		
	698533	-	1	-	-	-	NS Dörrpanel, h .....	Turverkleidung, r .....		5		
14	698535	-	-	1	-	-	NS Dörrpanel, h .....	Turverkleidung, r .....		5		
	677003-6	2	2	2	-	-	• Bussning, svart .....	• Buchse, svart .....		4		
15	1313350-9	2	2	2	-	-	• List ämne .....	• Leiste rohling .....	(1264547)	2		
	1210439-4	16	16	16	-	-	• Clips .....	• Klemme .....		3		
16	697428	1	-	-	-	-	NS Panel, v .....	Panel, l .....		5		
	698325	-	1	-	-	-	NS Panel, v .....	Panel, l .....		5		
17	698540	-	-	1	-	-	NS Panel, v .....	Panel, l .....		5		
	697429	1	-	-	-	-	NS Panel, h .....	Panel, r .....		5		
18	698326	-	1	-	-	-	NS Panel, h .....	Panel, r .....		5		
	698545-1	-	-	1	-	-	Panel, h .....	Panel, r .....		5		
19	1264913-3	1	-	-	-	-	Hatthylla .....	Hutablage .....	(1224387) F.S.B	5		
	1364071-9	1	-	-	-	-	Hatthylla .....	Hutablage .....	(1264885) IN.BELT	5		
	1264913-3	-	1	-	-	-	Hatthylla .....	Hutablage .....	F.S.B (1224385)	5		
	1364071-9	-	1	-	-	-	Hatthylla .....	Hutablage .....	(1264885) IN.BELT	5		

1) Enhet längdmeter. Metervarans bredd = 150 cm. / Einheit, Längenmeter. Breite der Meterware = 150CM.

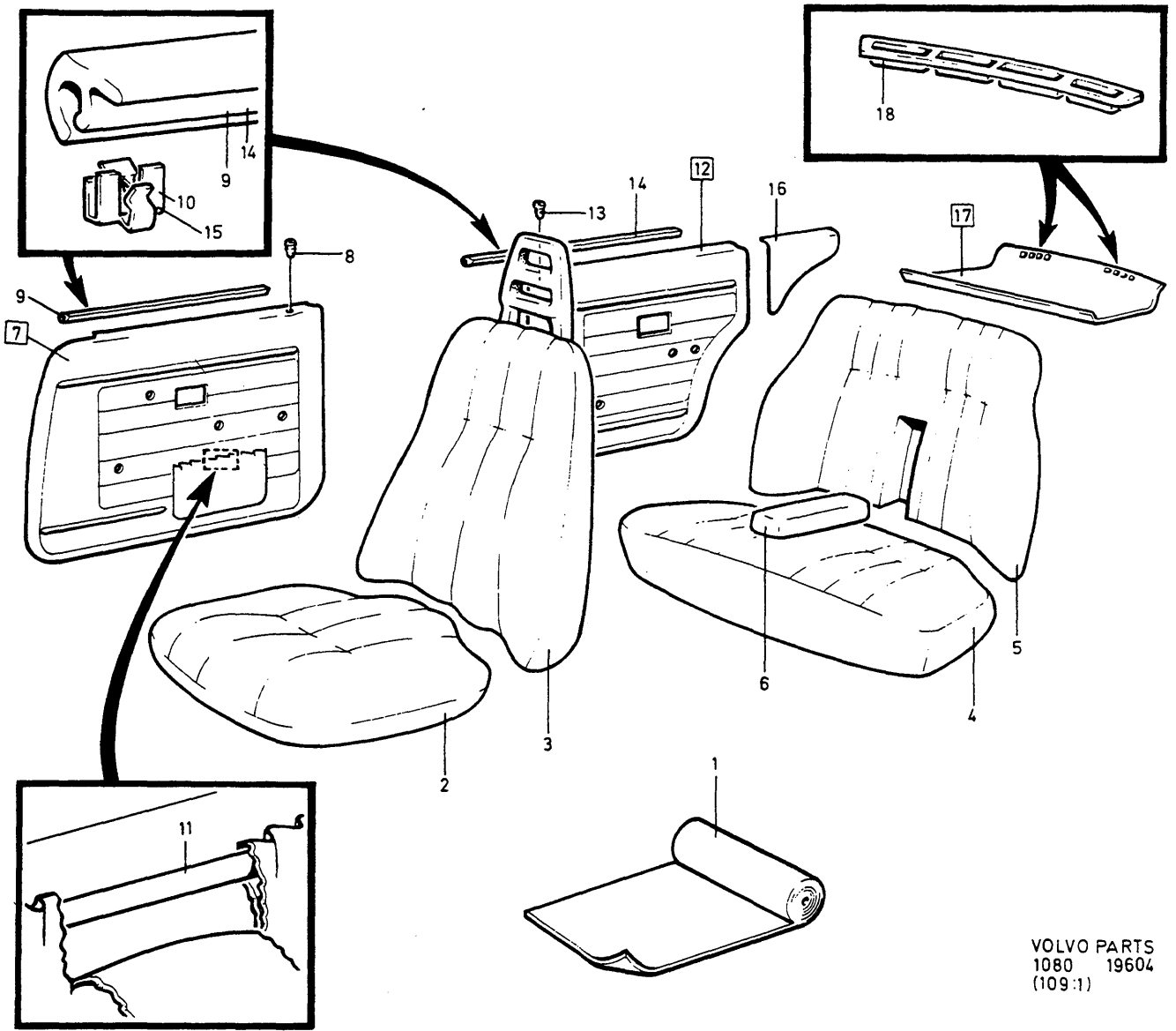
2) Enhet kvadratmeter. Metervarans bredd = 150 cm. / Einheit, Quadratmeter. Breite der Meterware = 150 cm.

3) Enhet längdmeter. Metervarans bredd = 140 cm. / Einheit, Längenmeter. Breite der Meterware = 140 cm.



VOLVO PARTS  
1080 19604  
(109:1)

A	4200						INREDNING			INNENEINRICHTUNG			Grupp		
	B												4201	85	
	C												4202	Sida	
	D													Seite	
	E													1223	
CODE 4200, 4201, 4202															
Pos	Artikel nr Artikelnr.	Antal /Anzahl					P S	Benämning	Bezeichnung	Anmärkning Anmerkung	S R				
		A	B	C	D	E									
18	1264913-3	-	-	1	-	-		Hatthylla .....	Hutablage .....	(1224384) F.S.B	5				
	1364071-9	-	-	1	-	-		Hatthylla .....	Hutablage .....	(1264885) IN.BELT	5				
	1224339-0	2	2	2	-	-		• Galler, svart .....	• Anstelligitter, svart .....		5				

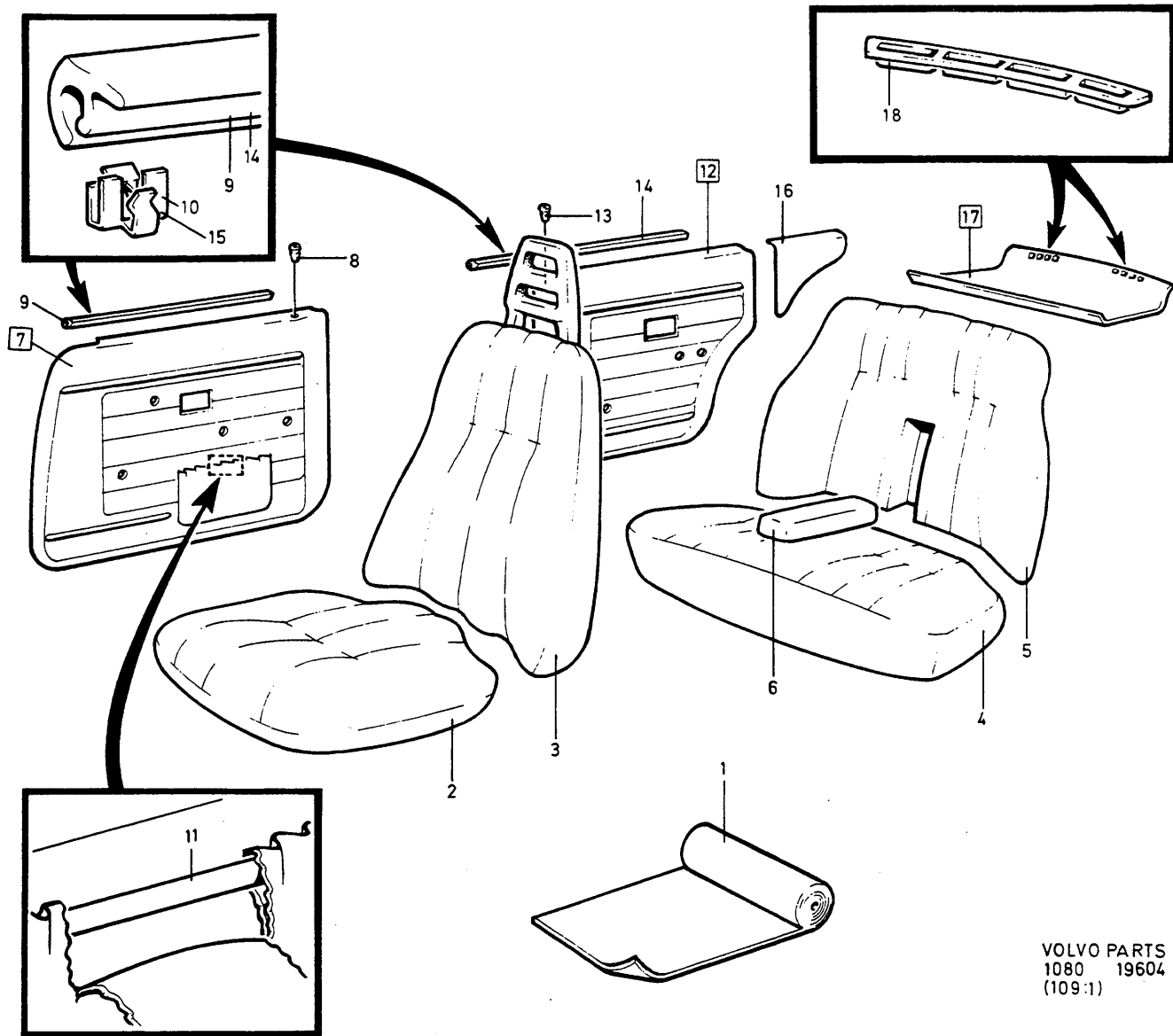


VOLVO PARTS  
 1080 19604  
 (109:1)



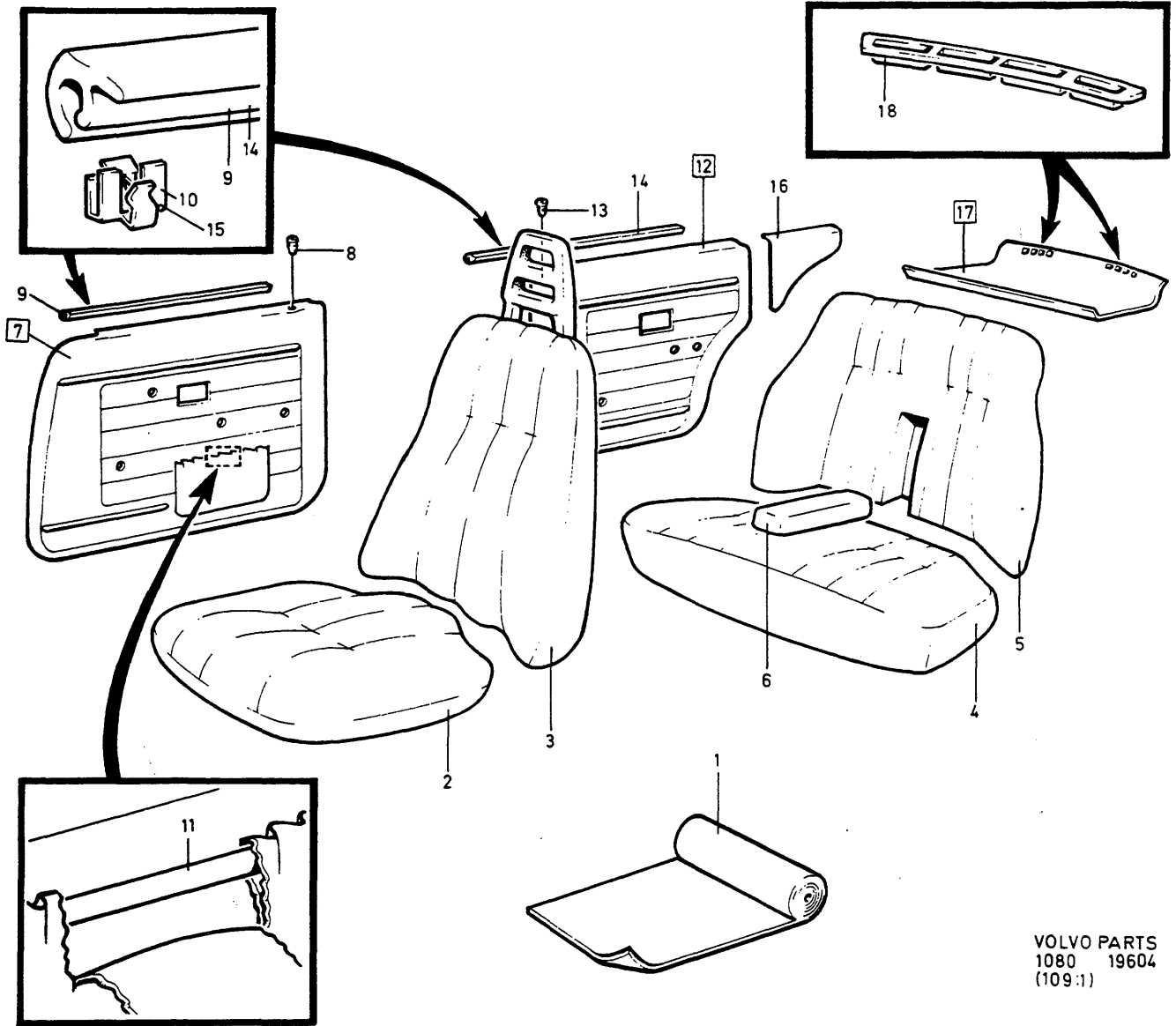
A	4203						INREDNING	INNENEINRICHTUNG		Grupp Gruppe	85	
	B	4204										
	C	4205										
	D	4206										
	E		CODE 4203, 4204, 4205, 4206.									
Pos	Artikel nr Artikelnr.	Antal /Anzahl					P S	Benämning	Bezeichnung	Anmärkning Anmerkung	S R	
		A	B	C	D	E						
1	699391	X	-	-	-	-	NS	Tyg, brun .....	Stoff, braun .....	1)		
	699356	X	-	-	-	-	OP	Vävplast brun .....	Gewebeschichtstoff braun .....	2)	6	
	699284	-	X	-	-	-	NS	Vävplast, blå blå .....	Gewebeschichtstoff, blau blau	2)		
	699379	-	-	X	-	-	OP	Vävplast vinröd .....	Gewebeschichtstoff weinrot ....	2)	6	
	699356	-	-	-	X	-	OP	Vävplast brun .....	Gewebeschichtstoff braun .....	2)	6	
2	698401	2	-	-	-	-	NS	Klädsel .....	Bezug .....			
	698403	-	2	-	-	-	NS	Klädsel .....	Bezug .....			
	698406	-	-	2	-	-	NS	Klädsel .....	Bezug .....			
	698405	-	-	-	2	-	NS	Klädsel .....	Bezug .....			
3	698408	2	-	-	-	-	OP	Klädsel .....	Bezug .....		5	
	698410	-	2	-	-	-	NS	Klädsel .....	Bezug .....			
	698413	-	-	2	-	-	NS	Klädsel .....	Bezug .....			
	698412	-	-	-	2	-	NS	Klädsel .....	Bezug .....			
4	698419	1	-	-	-	-	NS	Klädsel .....	Bezug .....			
	698421	-	1	-	-	-	NS	Klädsel .....	Bezug .....			
	698424	-	-	1	-	-	NS	Klädsel .....	Bezug .....			
	698423	-	-	-	1	-	NS	Klädsel .....	Bezug .....			
5	698433	1	-	-	-	-	NS	Klädsel .....	Bezug .....			
	698435	-	1	-	-	-	NS	Klädsel .....	Bezug .....			
	698438	-	-	1	-	-	NS	Klädsel .....	Bezug .....			
	698437	-	-	-	1	-	NS	Klädsel .....	Bezug .....			
6	698447	1	-	-	-	-	NS	Klädsel .....	Bezug .....			
	698449	-	1	-	-	-	NS	Klädsel .....	Bezug .....			
	698452	-	-	1	-	-	NS	Klädsel .....	Bezug .....			
	698451	-	-	-	1	-	NS	Klädsel .....	Bezug .....			
7	698519	1	-	-	1	-	OP	Dörrpanel, v .....	Turverkleidung, l .....		5	
	698012	-	1	-	-	-	OP	Dörrpanel, v .....	Turverkleidung, l .....		5	
	698520	-	-	1	-	-	NS	Dörrpanel, v .....	Turverkleidung, l .....			
	698524	1	-	-	1	-	NS	Dörrpanel, h .....	Turverkleidung, r .....			
	698013	-	1	-	-	-	OP	Dörrpanel, h .....	Turverkleidung, r .....		5	
	698525	-	-	1	-	-	OP	Dörrpanel, h .....	Turverkleidung, r .....		5	
8	677003-6	2	2	2	2	-		•Bussning, svart .....	•Buchse, svart .....		4	
9	1313350-9	2	2	2	2	-		•List ämne .....	•Leiste rohling .....	(1264547)	2	
10	1210439-4	14	14	14	14	-		•Clips .....	•Klemme .....		3	
11	1224099	X	X	X	X	-	OP	•Resårband .....	•Gummiband .....	LG 600 2 X 300	5	
12	698529-5	1	-	-	1	-		Dörrpanel, v .....	Turverkleidung, l .....		5	
	698014	-	1	-	-	-	OP	Dörrpanel, v .....	Turverkleidung, l .....		5	
	698530	-	-	1	-	-	OP	Dörrpanel, v .....	Turverkleidung, l .....		5	
	698534-5	1	-	-	1	-		Dörrpanel, h .....	Turverkleidung, r .....		5	
	698015	-	1	-	-	-	OP	Dörrpanel, h .....	Turverkleidung, r .....		5	
	698535	-	-	1	-	-	NS	Dörrpanel, h .....	Turverkleidung, r .....		5	
13	677003-6	2	2	2	2	-		•Bussning, svart .....	•Buchse, svart .....		4	
14	1313350-9	2	2	2	2	-		•List ämne .....	•Leiste rohling .....	(1264547)	2	
15	1210439-4	16	16	16	16	-		•Clips .....	•Klemme .....		3	
16	698539	1	-	-	1	-	NS	Panel, v .....	Panel, l .....			
	697428	-	1	-	-	-	NS	Panel, v .....	Panel, l .....			
	698540	-	-	1	-	-	NS	Panel, v .....	Panel, l .....			
	698544-4	1	-	-	1	-		Panel, h .....	Panel, r .....		5	
	697429	-	1	-	-	-	NS	Panel, h .....	Panel, r .....			
	698545-1	-	-	1	-	-		Panel, h .....	Panel, r .....		5	
17	1264913-3	1	-	-	1	-		Hatthylla .....	Hutablage .....	(1224394) F.S.B	5	
	1364071-9	1	-	-	1	-		Hatthylla .....	Hutablage .....	(1264885) IN.BELT	5	
	1264913-3	-	1	-	-	-		Hatthylla .....	Hutablage .....	(1224387) F.S.B	5	
	1364071-9	-	1	-	-	-		Hatthylla .....	Hutablage .....	(1264885) IN.BELT	5	

1) Enhet längdmeter. Metervarans bredd = 140 cm. / Einheit, Längenmeter. Breite der Meterware = 140 cm.  
 2) Enhet kvadratmeter. Metervarans bredd = 150 cm. / Einheit, Quadratmeter. Breite der Meterware = 150 cm.



VOLVO PARTS  
 1080 19604  
 (109:1)

<b>A</b>	4203					<b>INREDNING</b>		<b>INNENEINRICHTUNG</b>		Grupp Gruppe	
<b>B</b>	4204									<b>85</b>	
<b>C</b>	4205					Sida Seite					
<b>D</b>	4206					1227					
<b>E</b>						CODE 4203, 4204, 4205, 4206.					
Pos	Artikel nr Artikelnr.	Antal /Anzahl					P S	Benämning	Bezeichnung	Anmärkning Anmerkung	S R
		A	B	C	D	E					
18	1264913-3	-	-	1	-	-		Hatthylla .....	Hutablage .....	(1224387) F.S.B	5
	1364071-9	-	-	1	-	-		Hatthylla .....	Hutablage .....	(1264885) IN.BELT	5
	1224339-0	2	2	2	2	-		•Galler, svart .....	• Anställgitter, svart .....		5

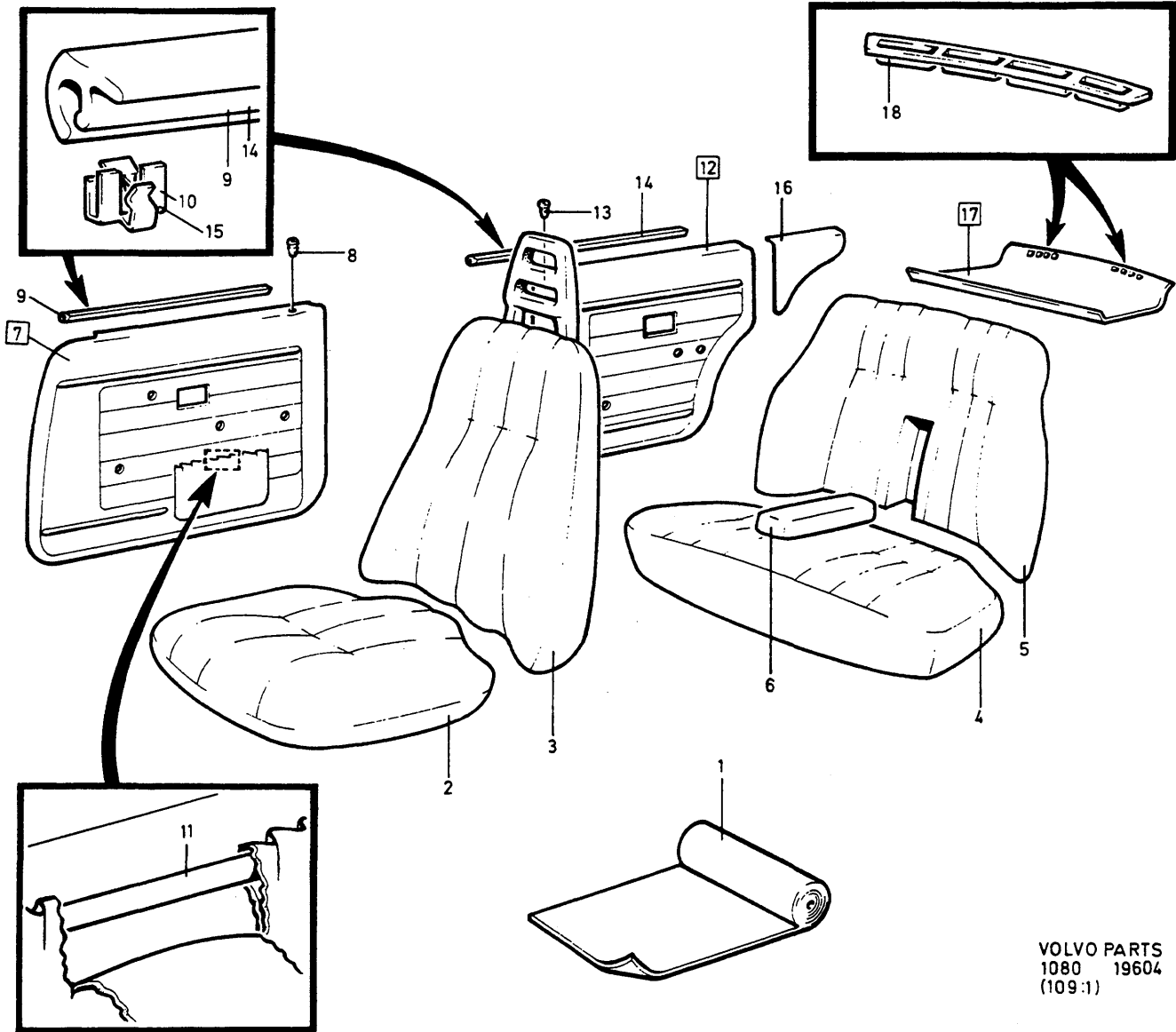


VOLVO PARTS  
 1080 19604  
 (109:1)

A		INREDNING					INNENEINRICHTUNG			Grupp Gruppe	
B										85	
C										Sida Seite	
D										1229	
E							CODE 4207, 4208, 4209.				
Pos	Artikel nr Artikelnr.	Antal /Anzahl					P S	Benämning	Bezeichnung	Anmärkning Anmerkung	S R
		A	B	C	D	E					
1	699343	X	-	-	-	-	OP	Tyg guld .....	Stoff gold .....	1)	6
	699353-9	X	-	-	-	-		Vävplast beige .....	Gewebeschichtstoff beige .....	2)	6
	699343	-	X	-	-	-	OP	Tyg guld .....	Stoff gold .....	1)	6
	699353-9	-	X	-	-	-		Vävplast beige .....	Gewebeschichtstoff beige .....	2)	6
	699279	-	-	X	-	-	OP	Tyg, röd röd .....	Stoff, rot rot .....	1)	6
	699328	-	-	X	-	-	NS	Vävplast, röd .....	Gewebeschichtstoff, rot .....	2)	6
2	698457	2	2	-	-	-	OP	Klädsel .....	Bezug .....		5
	698400	-	-	2	-	-	OP	Klädsel .....	Bezug .....		5
3	698461	2	2	-	-	-	OP	Klädsel .....	Bezug .....		5
	698407	-	-	2	-	-	NS	Klädsel .....	Bezug .....		5
4	698467	1	1	-	-	-	OP	Klädsel .....	Bezug .....		5
	697689	-	-	1	-	-	NS	Klädsel .....	Bezug .....		5
5	698475	1	1	-	-	-	OP	Klädsel .....	Bezug .....		5
	697693	-	-	1	-	-	NS	Klädsel .....	Bezug .....		5
6	698483	1	1	-	-	-	NS	Klädsel .....	Bezug .....		5
	697701	-	-	1	-	-	NS	Klädsel .....	Bezug .....		5
7	698522-0	1	1	-	-	-		Dörrpanel, v .....	Turverkleidung, l .....		5
	698518	-	-	1	-	-	OP	Dörrpanel, v .....	Turverkleidung, l .....		5
	698527	1	1	-	-	-	OP	Dörrpanel, h .....	Turverkleidung, r .....		5
	698523	-	-	1	-	-	NS	Dörrpanel, h .....	Turverkleidung, r .....		5
8	677003-6	2	2	2	-	-		• Bussning, svart .....	• Buchse, svart .....		4
9	1313350-9	2	2	2	-	-		• List ämne .....	• Leiste rohling .....	(1264547)	2
10	1210439-4	14	14	14	-	-		• Clips .....	• Klemme .....		3
11	1224099	X	X	X	-	-	OP	• Resårband .....	• Gummiband .....	LG 600 2 X 300	5
12	698532-9	1	1	-	-	-		Dörrpanel, v .....	Turverkleidung, l .....		5
	698528-7	-	-	1	-	-		Dörrpanel, v .....	Turverkleidung, l .....		5
	698537	1	1	-	-	-	NS	Dörrpanel, h .....	Turverkleidung, r .....		5
	698533	-	-	1	-	-	NS	Dörrpanel, h .....	Turverkleidung, r .....		5
13	677003-6	2	2	2	-	-		• Bussning, svart .....	• Buchse, svart .....		4
14	1313350-9	2	2	2	-	-		• List ämne .....	• Leiste rohling .....	(1264547)	2
15	1210439-4	16	16	16	-	-		• Clips .....	• Klemme .....		3
16	698942	1	1	-	-	-	NS	Panel, v .....	Paneel, l .....		5
	698325	-	-	1	-	-	NS	Panel, v .....	Paneel, l .....		5
	698943	1	1	-	-	-	NS	Panel, h .....	Paneel, r .....		5
	698326	-	-	1	-	-	NS	Panel, h .....	Paneel, r .....		5
17	1264913-3	1	-	-	-	-		Hatthylla .....	Hutablage .....	(1224387) F.S.B	5
	1364071-9	1	-	-	-	-		Hatthylla .....	Hutablage .....	(1264885) IN.BELT	5
	1264913-3	-	1	1	-	-		Hatthylla .....	Hutablage .....	(1224394) F.S.B	5
	1364071-9	-	1	1	-	-		Hatthylla .....	Hutablage .....	(1264885) IN.BELT	5
18	1224339-0	2	2	2	-	-		• Galler, svart .....	• Anstelligter, svart .....		5

1) Enhet längdmeter. Metervarans bredd = 150 cm. / Einheit, Längenmeter. Breite der Meterware = 150CM.

2) Enhet kvadratmeter. Metervarans bredd = 150 cm. / Einheit, Quadratmeter. Breite der Meterware = 150 cm.

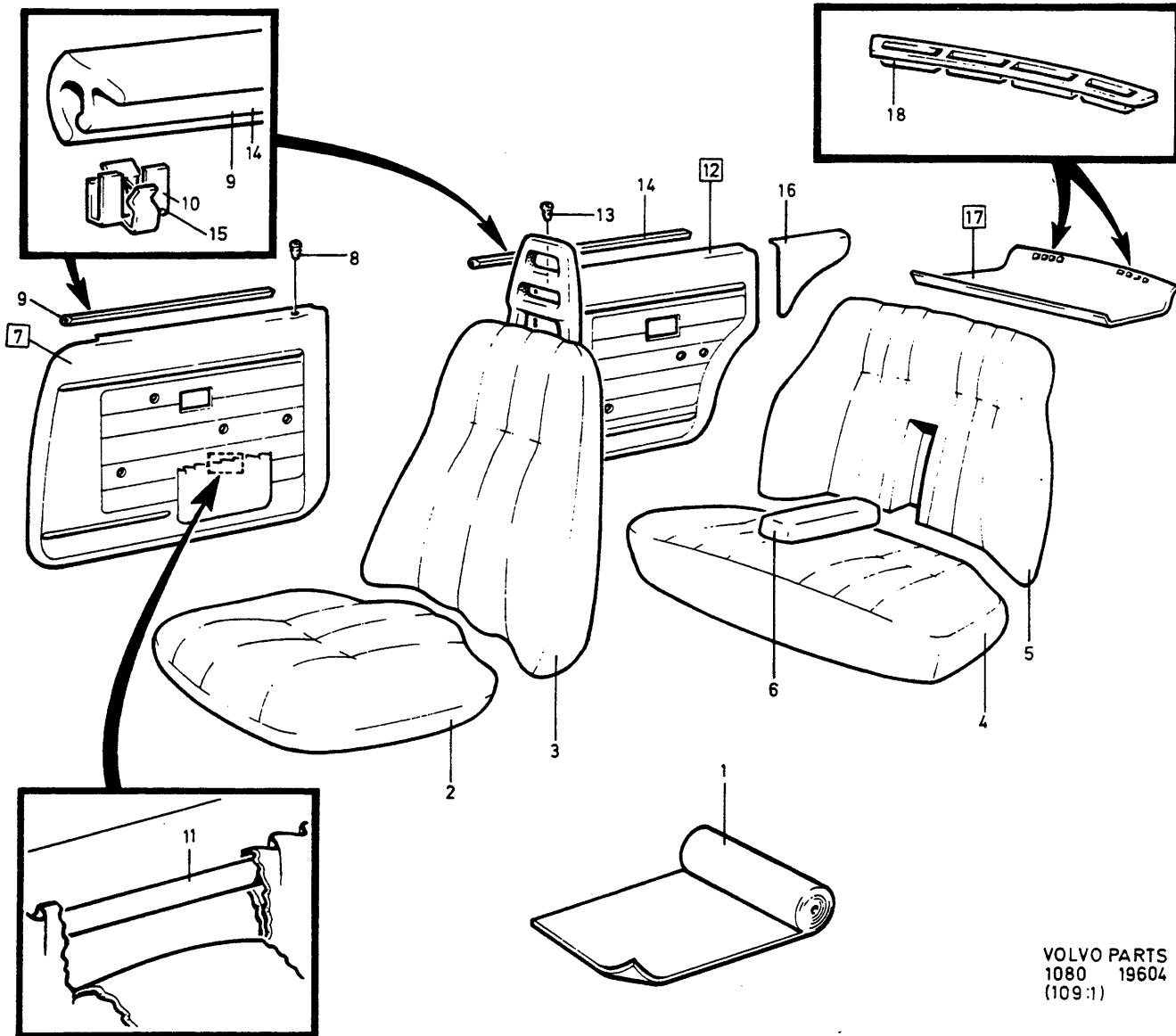


VOLVO PARTS  
1080 19604  
(109:1)

A	B	C	D	E	INREDNING					INNENEINRICHTUNG		Grupp Gruppe
					INREDNING					INNENEINRICHTUNG		85
4210	4211	4212	4213		CODE 4210, 4211, 4212, 4213.					Sida Seite	1231	
Pos	Artikel nr Artikelnr.	Antal /Anzahl					P S	Benämning	Bezeichnung	Anmärkning Anmerkung	S R	
		A	B	C	D	E						
1	699433	X	-	-	-	-	OP	Tyg blå .....	Stoff blau .....	1)	6	
	699440-4	X	-	-	-	-		Tyg blå .....	Stoff blau .....	2)	6	
	699436	-	X	-	-	-	OP	Tyg röd .....	Stoff rot .....	1)	6	
	699442-0	-	X	-	-	-		Vävplast röd .....	Gewebeschichtstoff rot .....	2)	6	
	699437	-	-	X	-	-	OP	Tyg beige .....	Stoff beige .....	1)	6	
	699406	-	-	X	-	-	OP	Vävplast brun .....	Gewebeschichtstoff brun .....	2)	6	
	699438-8	-	-	-	X	-		Tyg brun .....	Stoff brun .....	1)	6	
	699406	-	-	-	X	-	OP	Vävplast brun .....	Gewebeschichtstoff brun .....	2)	6	
2	1240000	2	-	-	-	-	OP	Klädsel .....	Bezug .....		5	
	1240002	-	2	-	-	-	NS	Klädsel .....	Bezug .....	STD	5	
	248468	-	2	-	-	-	OP	Klädsel .....	Bezug .....	POLICE CH -174909	5	
	248625	-	2	-	-	-	NS	Klädsel röd plysch .....	Bezug roter Velours .....	POLICE CH 174910-	5	
	1240003-2	-	-	2	-	-		Klädsel .....	Bezug .....		5	
	1240117-0	-	-	-	2	-		Klädsel .....	Bezug .....		5	
3	1240009	2	-	-	-	-	OP	Klädsel .....	Bezug .....		5	
	1240011-5	-	2	-	-	-		Klädsel .....	Bezug .....	STD	5	
	248469-9	-	2	-	-	-		Klädsel .....	Bezug .....	POLICE CH -174909	5	
	248626	-	2	-	-	-	NS	Klädsel röd plysch .....	Bezug roter Velours .....	POLICE CH 174910-	5	
	1240012-3	-	-	2	-	-		Klädsel .....	Bezug .....		5	
	1240119	-	-	-	2	-	OP	Klädsel .....	Bezug .....		5	
4	1240018-0	1	-	-	-	-		Klädsel .....	Bezug .....		5	
	1240020-6	-	1	-	-	-		Klädsel .....	Bezug .....	STD	5	
	248474	-	1	-	-	-	NS	Klädsel .....	Bezug .....	POLICE CH-174909	5	
	248615	-	1	-	-	-	OP	Klädsel röd plysch .....	Bezug roter Velours .....	POLICE CH 174910-	5	
	1240021-4	-	-	1	-	-		Klädsel .....	Bezug .....		5	
	1240121-2	-	-	-	1	-		Klädsel .....	Bezug .....		5	
5	1240027	1	-	-	-	-	OP	Klädsel .....	Bezug .....		5	
	1240029	-	1	-	-	-	OP	Klädsel .....	Bezug .....	STD	5	
	248475	-	1	-	-	-	NS	Klädsel .....	Bezug .....	POLICE CH -174909	5	
	248616	-	1	-	-	-	NS	Klädsel .....	Bezug .....	POLICE CH 174910-	5	
	1240030	-	-	1	-	-	OP	Klädsel .....	Bezug .....		5	
	1240123	-	-	-	1	-	OP	Klädsel .....	Bezug .....		5	
6	1240036-2	1	-	-	-	-		Klädsel .....	Bezug .....		5	
	1240038	-	1	-	-	-	NS	Klädsel .....	Bezug .....		5	
	1240039-6	-	-	1	-	-		Klädsel .....	Bezug .....		5	
	1240125-3	-	-	-	1	-		Klädsel .....	Bezug .....		5	
7	1240069	1	-	-	-	-	OP	Dörrpanel, v .....	Turverkleidung, l .....		5	
	1240071	-	1	-	-	-	OP	Dörrpanel, v .....	Turverkleidung, l .....		5	
	1240133	-	-	1	1	-	OP	Dörrpanel, v .....	Turverkleidung, l .....		5	
	1240073	1	-	-	-	-	OP	Dörrpanel, h .....	Turverkleidung, r .....		5	
	1240075-0	-	1	-	-	-		Dörrpanel, h .....	Turverkleidung, r .....		5	
	1240134	-	-	1	1	-	OP	Dörrpanel, h .....	Turverkleidung, r .....		5	
8	677003-6	2	2	2	2	-		• Bussning, svart .....	• Buchse, svart .....		4	
9	1313350-9	2	2	2	2	-		• List ämne .....	• Leiste rohling .....	(1264547)	2	
10	1210439-4	14	14	14	14	-		• Clips .....	• Klemme .....		3	
11	1224099	X	X	X	X	-	OP	• Resårband .....	• Gummiband .....	LG 600 2 X 300	5	
12	1240077-6	1	-	-	-	-		Dörrpanel, v .....	Turverkleidung, l .....		5	
	1240079-2	-	1	-	-	-		Dörrpanel, v .....	Turverkleidung, l .....		5	
	1240135-2	-	-	1	1	-		Dörrpanel, v .....	Turverkleidung, l .....		5	
	1240081	1	-	-	-	-	OP	Dörrpanel, h .....	Turverkleidung, r .....		5	
	1240083-4	-	1	-	-	-		Dörrpanel, h .....	Turverkleidung, r .....		5	
	1240136-0	-	-	1	1	-		Dörrpanel, h .....	Turverkleidung, r .....		5	
13	677003-6	2	2	2	2	-		• Bussning, svart .....	• Buchse, svart .....		4	
14	1313350-9	2	2	2	2	-		• List ämne .....	• Leiste rohling .....	(1264547)	2	

1) Enhet längdmeter. Metervarans bredd = 150 cm. / Einheit, Längenmeter. Breite der Meterware = 150 CM.

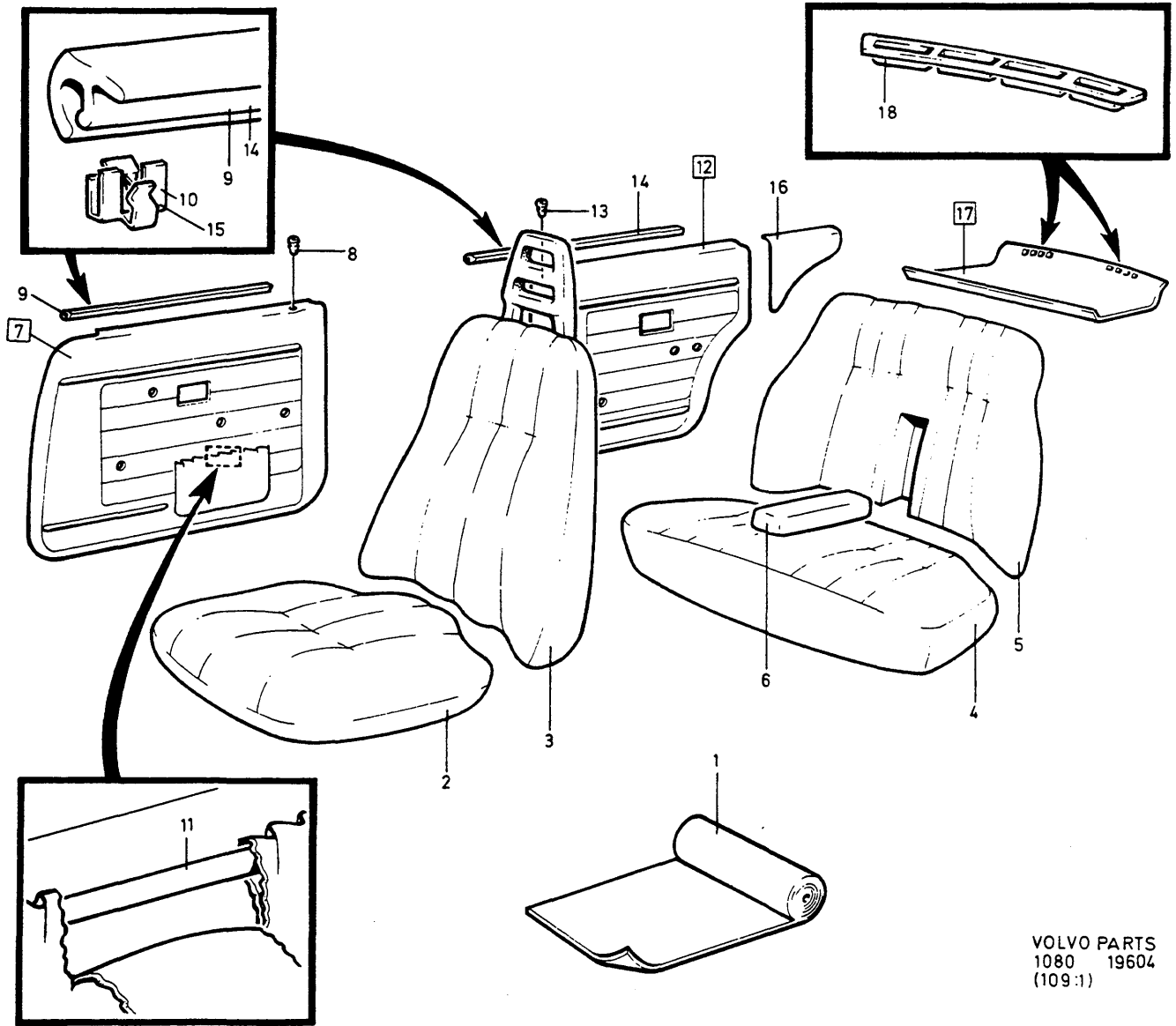
2) Enhet kvadratmeter. Metervarans bredd = 150 cm. / Einheit, Quadratmeter. Breite der Meterware = 150 cm.



VOLVO PARTS  
1080 19604  
(109:1)



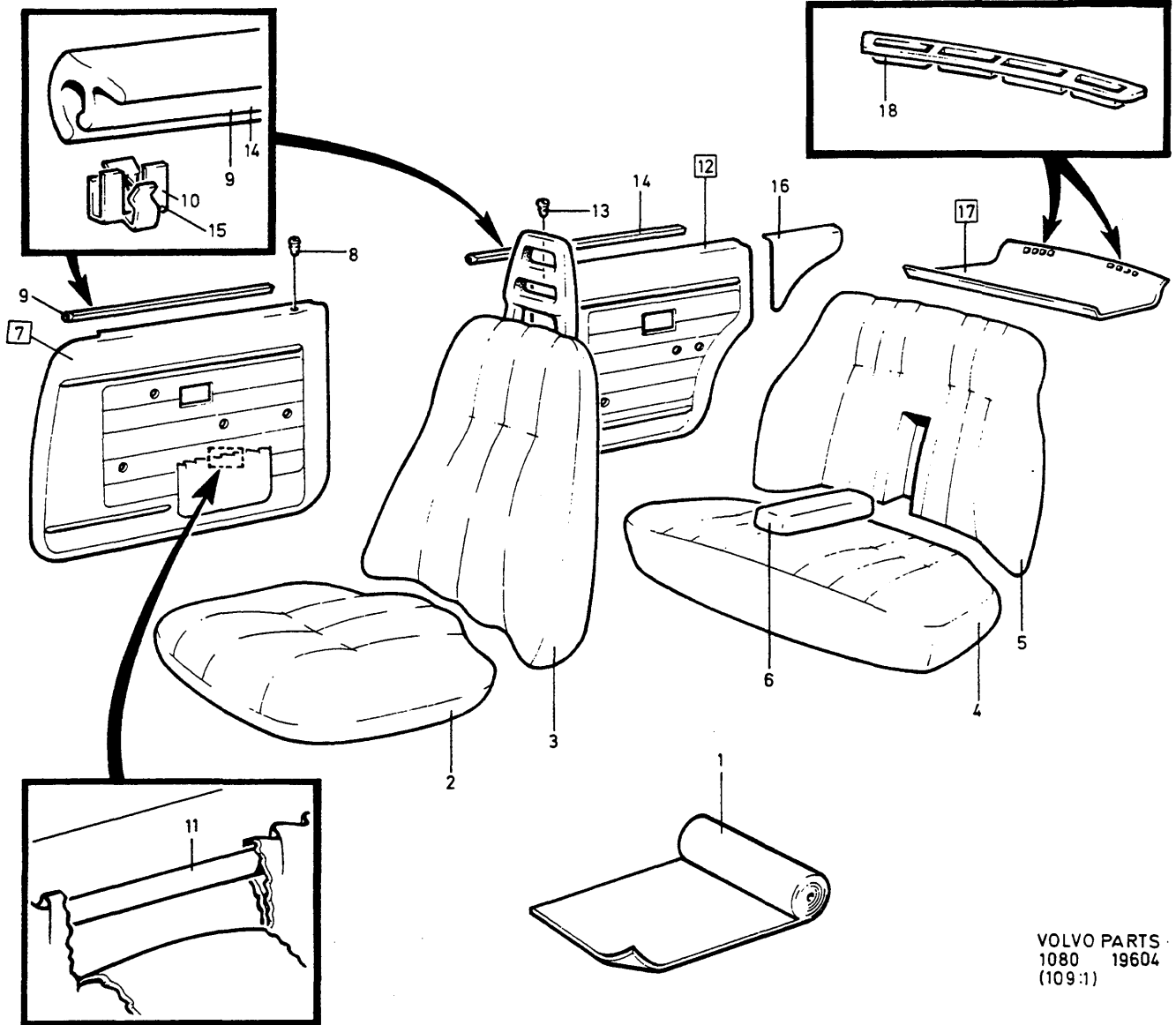
A		4210					INREDNING		INNENEINRICHTUNG			Grupp Gruppe
B		4211										85
C		4212										Sida Seite
D		4213										1233
E									CODE 4210, 4211, 4212, 4213.			
Pos	Artikel nr Artikelnr.	Antal /Anzahl					P S	Benämning	Bezeichnung	Anmärkning Anmerkung	S R	
		A	B	C	D	E						
15	1210439-4	16	16	16	16	-	• Clips .....	• Klemme .....		3		
16	1240093	1	-	-	-	-	OP Panel, v .....	Paneel, l .....		5		
	1240095-8	-	1	-	-	-	Panel, v .....	Paneel, l .....		5		
	698974	-	-	1	1	-	NS Panel, v .....	Paneel, l .....				
	1240097	1	-	-	-	-	OP Panel, h .....	Paneel, r .....		5		
	1240099-0	-	1	-	-	-	Panel, h .....	Paneel, r .....		5		
	698975	-	-	1	1	-	OP Panel, h .....	Paneel, r .....		5		
17	1264913-3	1	-	-	-	-	Hatthylla .....	Hutablage .....	(1240418) F.S.B	5		
	1364071-9	1	-	-	-	-	Hatthylla .....	Hutablage .....	(1264885) IN.BELT	5		
	1264913-3	-	1	-	-	-	Hatthylla .....	Hutablage .....	F.S.B (1240420)	5		
	1364071-9	-	1	-	-	-	Hatthylla .....	Hutablage .....	(1264885) IN.BELT	5		
	1264913-3	-	-	1	1	-	Hatthylla .....	Hutablage .....	(1224394) F.S.B	5		
	1364071-9	-	-	1	1	-	Hatthylla .....	Hutablage .....	(1264885) IN.BELT	5		
18	1224339-0	2	2	2	2	-	• Galler, svart .....	• Anstellgitter, schwarz .....		5		



VOLVO PARTS  
 1080 19604  
 (109:1)

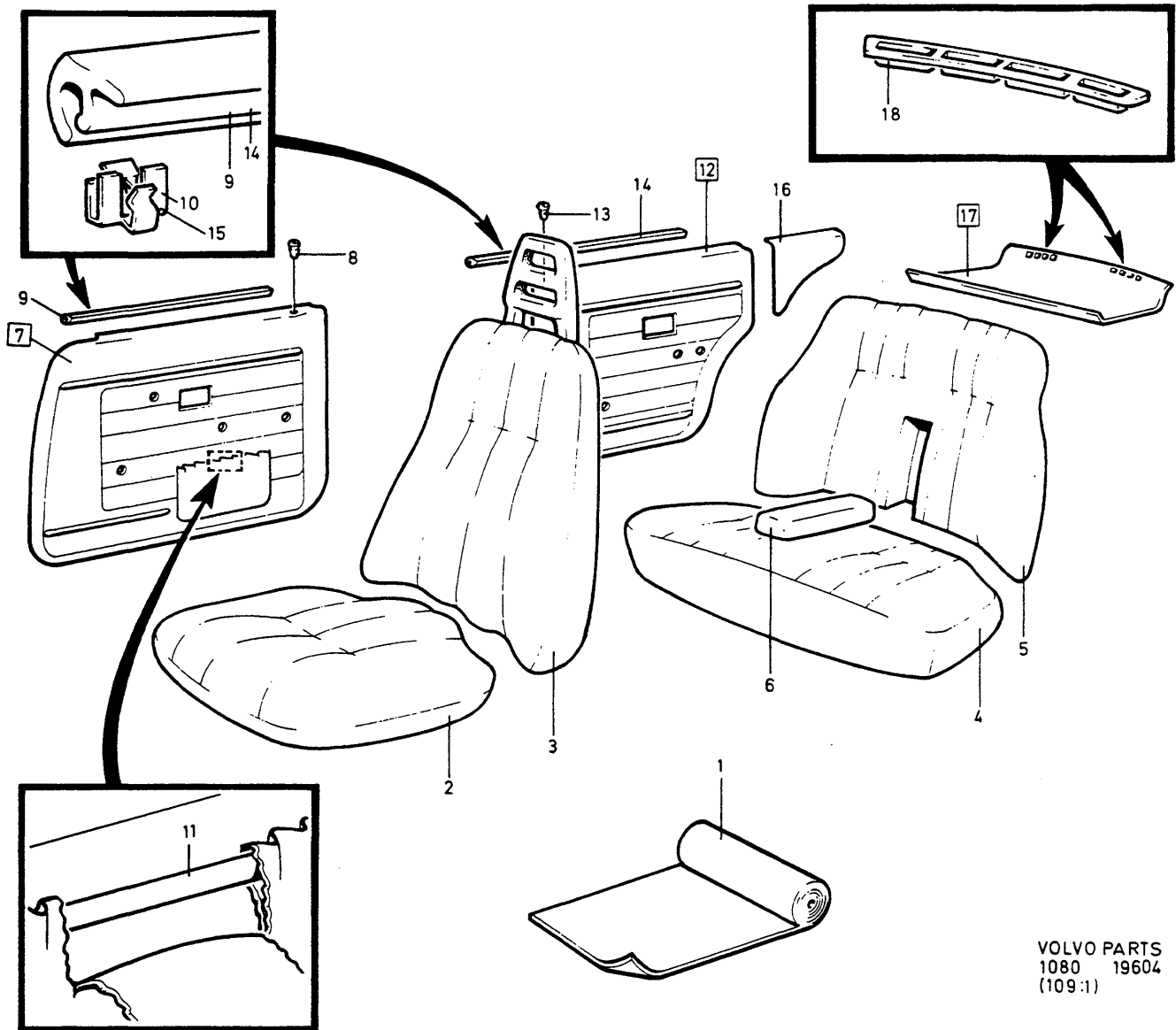
A	B	C	D	E	INREDNING		INNENEINRICHTUNG		Grupp Gruppe		
					CODE 4214, 4215, 4216, 4217		Sida Seite				
4214	4215	4216	4217						85		
									1235		
Pos	Artikel nr Artikelnr.	Antal /Anzahl					P S	Benämning	Bezeichnung	Anmärkning Anmerkung	S R
		A	B	C	D	E					
1	699440-4	X	-	-	-	-		Tyg blå .....	Stoff blau .....	1)	6
	699442-0	-	X	-	-	-		Vävplast röd .....	Gewebeschichtstoff rot .....	1)	6
	699406	-	-	X	-	-	OP	Vävplast brun .....	Gewebeschichtstoff braun .....	1)	6
	699440-4	-	-	-	X	-		Tyg blå .....	Stoff blau .....		6
2	1240004	2	-	-	-	-	NS	Klädsel .....	Bezug .....		
	1240006	-	2	-	-	-	NS	Klädsel .....	Bezug .....		
	1240118	-	-	2	-	-	NS	Klädsel .....	Bezug .....		
	1240826	-	-	-	2	-	NS	Klädsel .....	Bezug .....		
3	1240013	2	-	-	-	-	NS	Klädsel .....	Bezug .....		
	1240015	-	2	-	-	-	OP	Klädsel .....	Bezug .....		
	1240120-4	-	-	2	-	-		Klädsel .....	Bezug .....		5
	1240827	-	-	-	2	-	NS	Klädsel .....	Bezug .....		5
4	1240022	1	-	-	-	-	NS	Klädsel .....	Bezug .....		
	1240024	-	1	-	-	-	NS	Klädsel .....	Bezug .....		
	1240122	-	-	1	-	-	NS	Klädsel .....	Bezug .....		
	1240832	-	-	-	1	-	NS	Klädsel .....	Bezug .....		
5	1240031	1	-	-	-	-	NS	Klädsel .....	Bezug .....		
	1240033	-	1	-	-	-	NS	Klädsel .....	Bezug .....		
	1240124	-	-	1	-	-	NS	Klädsel .....	Bezug .....		
	1240833	-	-	-	1	-	NS	Klädsel .....	Bezug .....		
6	1240844	1	-	-	-	-	NS	Klädsel .....	Bezug .....	(1240040)	
	1240845	-	1	-	-	-	NS	Klädsel .....	Bezug .....	(1240042)	
	1240846	-	-	1	-	-	NS	Klädsel .....	Bezug .....		
	1240844	-	-	-	1	-	NS	Klädsel .....	Bezug .....		
7	1240069	1	-	-	1	-	OP	Dörrpanel, v .....	Turverkleidung, l .....		5
	1240071	-	1	-	-	-	OP	Dörrpanel, v .....	Turverkleidung, l .....		5
	1240133	-	-	1	-	-	OP	Dörrpanel, v .....	Turverkleidung, l .....		5
	1240073	1	-	-	1	-	OP	Dörrpanel, h .....	Turverkleidung, r .....		5
	1240075-0	-	1	-	-	-		Dörrpanel, h .....	Turverkleidung, r .....		5
	1240134	-	-	1	-	-	OP	Dörrpanel, h .....	Turverkleidung, r .....		5
8	677003-6	2	2	2	2	-		• Bussning, svart .....	• Buchse, schwarz .....		4
9	1313350-9	2	2	2	2	-		• List ämne .....	• Leiste rohling .....	(1264547)	2
10	1210439-4	14	14	14	14	-		• Clips .....	• Klemme .....		3
11	1224099	X	X	X	X	-	OP	• Resårband .....	• Gummiband .....	LG 600 2X300	5
12	1240077-6	1	-	-	1	-		Dörrpanel, v .....	Turverkleidung, l .....		5
	1240079-2	-	1	-	-	-		Dörrpanel, v .....	Turverkleidung, l .....		5
	1240135-2	-	-	1	-	-		Dörrpanel, v .....	Turverkleidung, l .....		5
	1240081	1	-	-	1	-	OP	Dörrpanel, h .....	Turverkleidung, r .....		5
	1240083-4	-	1	-	-	-		Dörrpanel, h .....	Turverkleidung, r .....		5
	1240136-0	-	-	1	-	-		Dörrpanel, h .....	Turverkleidung, r .....		5
13	677003-6	2	2	2	2	-		• Bussning, svart .....	• Buchse, schwarz .....		4
14	1313350-9	2	2	2	2	-		• List ämne .....	• Leiste rohling .....	(1264547)	2
15	1210439-4	16	16	16	16	-		• Clips .....	• Klemme .....		3
16	1240093	1	-	-	1	-	OP	Panel, v .....	Paneel, l .....		5
	1240095-8	-	1	-	-	-		Panel, v .....	Paneel, l .....		5
	698974	-	-	1	-	-	NS	Panel, v .....	Paneel, l .....		5
	1240097	1	-	-	1	-	OP	Panel, h .....	Paneel, r .....		5
	1240099-0	-	1	-	-	-		Panel, h .....	Paneel, r .....		5
	698975	-	-	1	-	-	OP	Panel, h .....	Paneel, r .....		5
17	1264913-3	1	-	-	1	-		Hatthylla .....	Hutablage .....	(1240418) F.S.B	5
	1364071-9	1	-	-	1	-		Hatthylla .....	Hutablage .....	(1264885) IN.BELT	5
	1264913-3	-	1	-	-	-		Hatthylla .....	Hutablage .....	F.S.B (1240420)	5
	1364071-9	-	1	-	-	-		Hatthylla .....	Hutablage .....	(1264885) IN.BELT	5
	1264913-3	-	-	1	-	-		Hatthylla .....	Hutablage .....	(1224394) F.S.B	5
	1364071-9	-	-	1	-	-		Hatthylla .....	Hutablage .....	(1264885) IN.BELT	5

1) Enhet kvadratmeter. Metervarans bredd = 150 cm. / Einheit, Quadratmeter. Breite der Meterware = 150 cm.



VOLVO PARTS  
 1080 19604  
 (109:1)

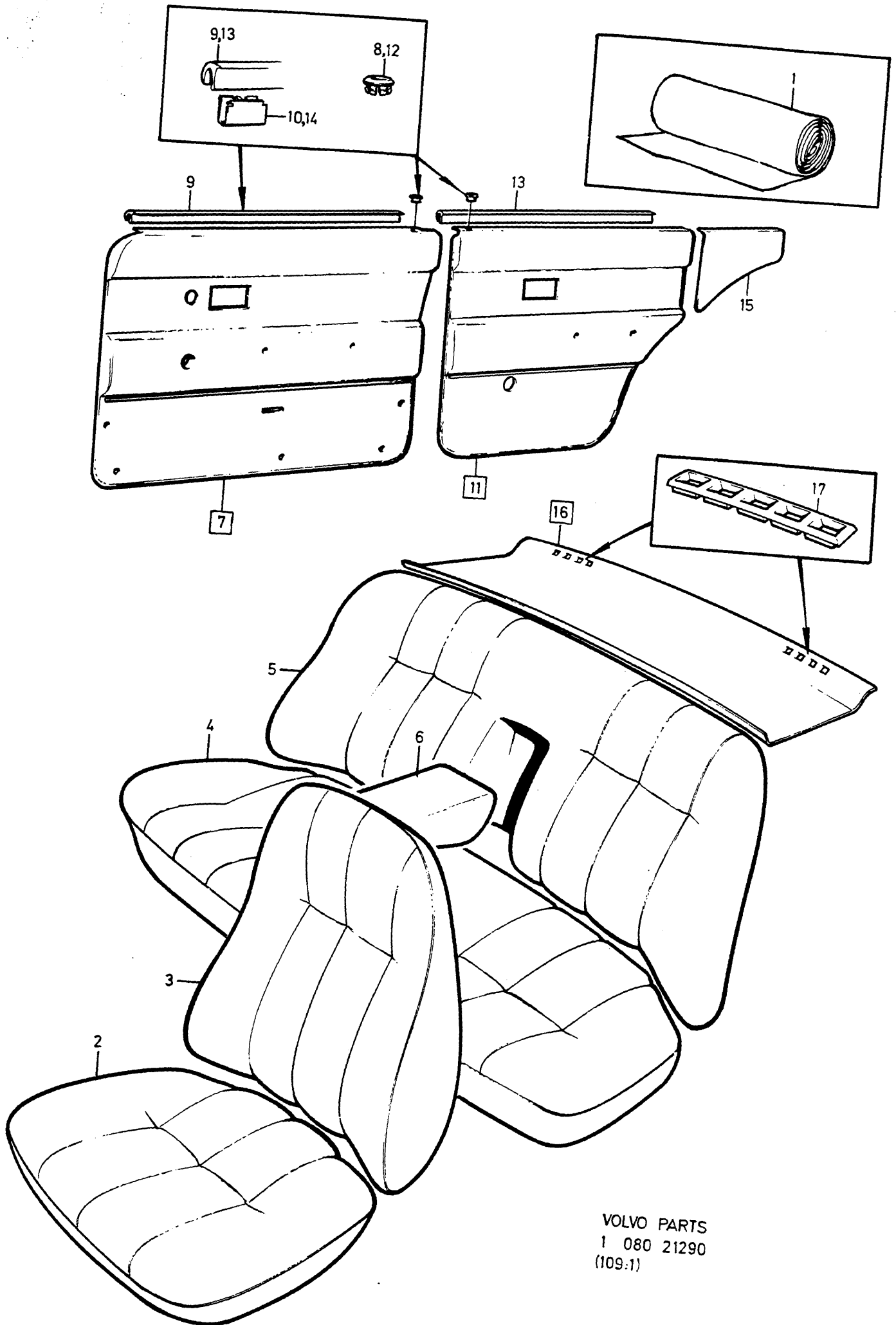
<b>A</b>	4214					INREDNING	INNENEINRICHTUNG	Grupp Gruppe	85		
<b>B</b>	4215										
<b>C</b>	4216										
<b>D</b>	4217										
<b>E</b>	CODE 4214, 4215, 4216, 4217										
Pos	Artikel nr Artikelnr.	Antal /Anzahl					P S	Benämning	Bezeichnung	Anmärkning Anmerkung	S R
		<b>A</b>	<b>B</b>	<b>C</b>	<b>D</b>	<b>E</b>					
18	1224339-0	2	2	2	2	-	•Galler, svart .....	•Anstellgitter, schwarz .....		15	



VOLVO PARTS  
 1080 19604  
 (109:1)

A	4218	INREDNING					INNENEINRICHTUNG					Grupp Gruppe		
	B												4219	85
	C												Sida Seite	
	D													
	E												CODE 4218, 4219	
Pos	Artikel nr Artikelnr.	Antal /Anzahl					P S	Benämning	Bezeichnung	Anmärkning Anmerkung	S R			
		A	B	C	D	E								
1	699442-0	X	-	-	-	-		Vävplast röd .....	Gewebeschichtstoff rot .....	1)	6			
	699406	-	X	-	-	-	OP	Vävplast brun .....	Gewebeschichtstoff braun .....	1)	6			
2	1240828	2	-	-	-	-	NS	Klädsel .....	Bezug .....					
	1240830	-	2	-	-	-	NS	Klädsel .....	Bezug .....					
3	1240829	2	-	-	-	-	NS	Klädsel .....	Bezug .....					
	1240831	-	2	-	-	-	NS	Klädsel .....	Bezug .....					
4	1240836	1	-	-	-	-	NS	Klädsel .....	Bezug .....					
	1240840	-	1	-	-	-	NS	Klädsel .....	Bezug .....					
5	1240837	1	-	-	-	-	NS	Klädsel .....	Bezug .....					
	1240841	-	1	-	-	-	NS	Klädsel .....	Bezug .....					
6	1240845	1	-	-	-	-	NS	Klädsel .....	Bezug .....					
	1240846	-	1	-	-	-	NS	Klädsel .....	Bezug .....					
7	1240071	1	-	-	-	-	OP	Dörrpanel, v .....	Turverkleidung, l .....		5			
	1240133	-	1	-	-	-	OP	Dörrpanel, v .....	Turverkleidung, l .....		5			
	1240075-0	1	-	-	-	-		Dörrpanel, h .....	Turverkleidung, r .....		5			
	1240134	-	1	-	-	-	OP	Dörrpanel, h .....	Turverkleidung, r .....		5			
8	677003-6	2	2	-	-	-		• Bussning, svart .....	• Buchse, svart .....		4			
9	1313350-9	2	2	-	-	-		• List ämne .....	• Leiste rohling .....	(1264547)	2			
10	1210439-4	14	14	-	-	-		• Clips .....	• Klemme .....		3			
11	1224099	X	X	-	-	-	OP	• Resårband .....	• Gummiband .....	LG 600 2X300	5			
12	1240079-2	1	-	-	-	-		Dörrpanel, v .....	Turverkleidung, l .....		5			
	1240135-2	-	1	-	-	-		Dörrpanel, v .....	Turverkleidung, l .....		5			
	1240136-0	-	1	-	-	-	NS	Dörrpanel .....	Turverkleidung .....		5			
	1240099-0	1	-	-	-	-		Dörrpanel, h .....	Turverkleidung, r .....		5			
13	677003-6	2	2	-	-	-		• Bussning, svart .....	• Buchse, svart .....		4			
14	1313350-9	2	2	-	-	-		• List ämne .....	• Leiste rohling .....	(1264547)	2			
15	1210439-4	16	16	-	-	-		• Clips .....	• Klemme .....		3			
16	1240095-8	1	-	-	-	-		Panel, v .....	Paneel, l .....		5			
	698974	-	1	-	-	-	NS	Panel, v .....	Paneel, l .....		5			
	1240099-0	1	-	-	-	-		Panel, h .....	Paneel, r .....		5			
	698975	-	1	-	-	-	OP	Panel, h .....	Paneel, r .....		5			
17	1264913-3	1	-	-	-	-		Hatthylla .....	Hutablage .....	F.S.B (1240420)	5			
	1364071-9	1	-	-	-	-		Hatthylla .....	Hutablage .....	(1264885) IN.BELT	5			
	1264913-3	-	1	-	-	-		Hatthylla .....	Hutablage .....	(1224394) F.S.B	5			
	1364071-9	-	1	-	-	-		Hatthylla .....	Hutablage .....	(1264885) IN.BELT	5			
18	1224339-0	2	2	-	-	-		• Galler, svart .....	• Anstellgitter, svart .....		5			

1) Enhet kvadratmeter. Metervarans bredd= 150 cm. / Einheit, Quadratmeter. Breite der Meterware= 150 cm.



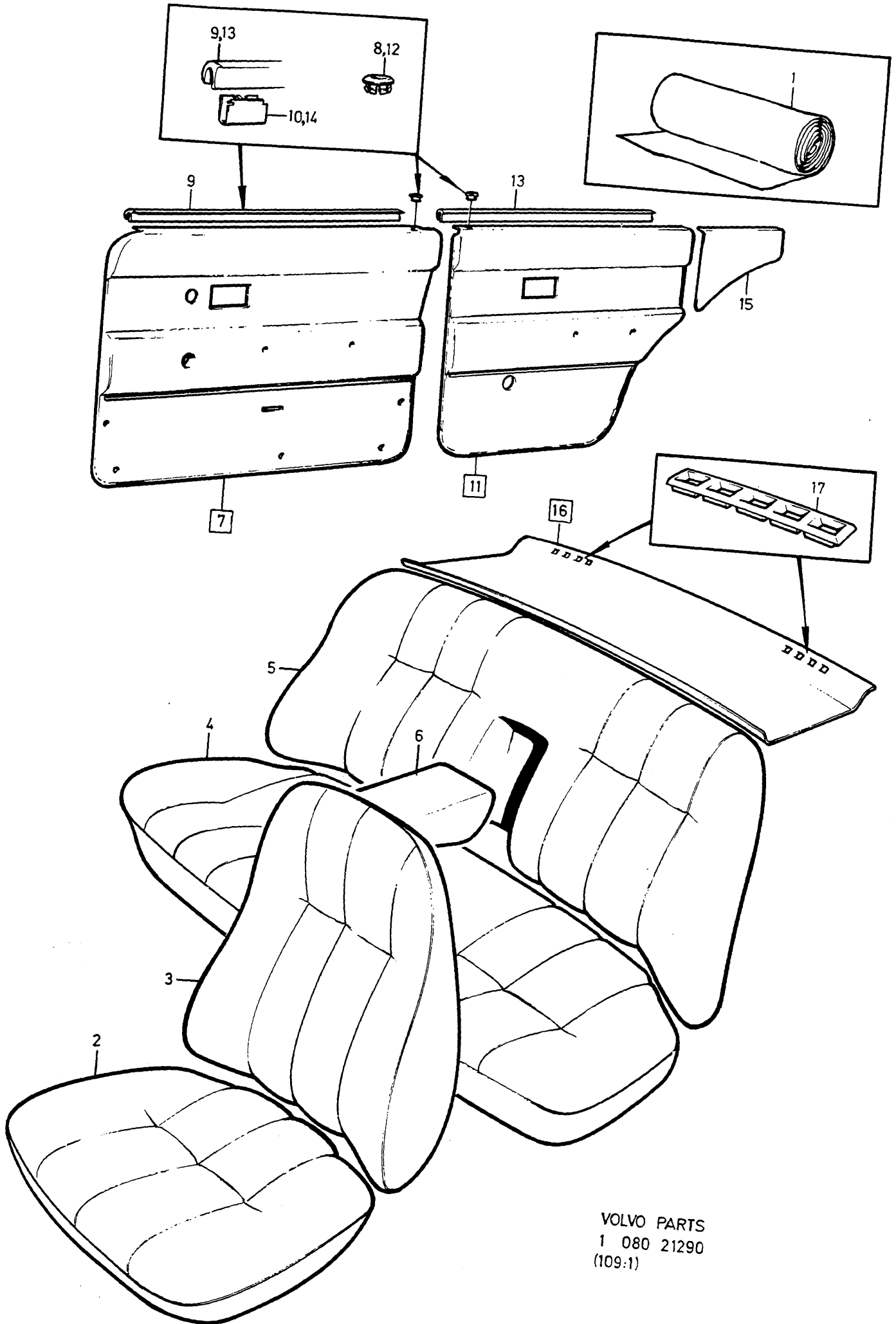
VOLVO PARTS  
1 080 21290  
(109:1)



A							INREDNING		INNENEINRICHTUNG		Grupp Gruppe	
B											85	
C											Sida	
D											Seite	
E							CODE 4220, 4221, 4222, 4223				1241	
Pos	Artikel nr Artikelnr.	Antal /Anzahl					P S	Benämning	Bezeichnung	Anmärkning Anmerkung	S R	
		A	B	C	D	E						
1	699526	X	-	-	-	-	OP	Tyg blå .....	Stoff blau .....	1)	6	
	699535	X	-	-	-	-	OP	Vävplast blå .....	Gewebeschichtstoff blau .....	2)	6	
	699578	X	-	-	-	-	OP	Vävplast blå .....	Gewebeschichtstoff blau .....	2)	6	
	699525	-	X	-	-	-	OP	Tyg, röd .....	Stoff, rot .....	1)	6	
	699536	-	X	-	-	-	OP	Vävplast, röd .....	Gewebeschichtstoff, rot .....	2)	6	
	699579	-	X	-	-	-	OP	Vävplast, röd .....	Gewebeschichtstoff, rot .....	2)	6	
	699528-6	-	-	X	-	-		Tyg, beige .....	Stoff, beige .....	1)	6	
	699538-5	-	-	X	-	-		Vävplast, beige .....	Gewebeschichtstoff, beige .....	2)	6	
	699581	-	-	X	-	-	OP	Vävplast, beige .....	Gewebeschichtstoff, beige .....	2)	6	
	699527	-	-	-	X	-	OP	Tyg, brun .....	Stoff, braun .....	1)	6	
	699537	-	-	-	X	-	OP	Vävplast, brun .....	Gewebeschichtstoff, braun .....	2)	6	
	699580	-	-	-	X	-	OP	Vävplast brun .....	Gewebeschichtstoff braun .....	2)	6	
	2	1240925	2	-	-	-	-	OP	Klädsel .....	Bezug .....		5
		1240901	2	-	-	-	-	OP	Klädsel .....	Bezug .....	POLICE	5
		1240924	-	2	-	-	-	OP	Klädsel .....	Bezug .....		5
248641-3		-	2	-	-	-		Klädsel .....	Bezug .....	POLICE	5	
1240927		-	-	2	-	-	OP	Klädsel .....	Bezug .....		5	
3	1240926-4	-	-	-	2	-		Klädsel .....	Bezug .....		5	
	1240929-8	2	-	-	-	-		Klädsel .....	Bezug .....		5	
	1240903-3	2	-	-	-	-		Klädsel .....	Bezug .....	POLICE	5	
	1240928-0	-	2	-	-	-		Klädsel .....	Bezug .....		5	
	248642-1	-	2	-	-	-		Klädsel .....	Bezug .....	POLICE	5	
4	1240931-4	-	-	2	-	-		Klädsel .....	Bezug .....		5	
	1240930-6	-	-	-	2	-		Klädsel .....	Bezug .....		5	
	1240941	1	-	-	-	-	OP	Klädsel .....	Bezug .....		5	
	248657	1	-	-	-	-	OP	Klädsel .....	Bezug .....	POLICE	5	
	1240940-5	-	1	-	-	-		Klädsel .....	Bezug .....		5	
5	248659-5	-	1	-	-	-		Klädsel .....	Bezug .....	POLICE	5	
	1240943	-	-	1	-	-	OP	Klädsel .....	Bezug .....		5	
	1240942	-	-	-	1	-	OP	Klädsel .....	Bezug .....		5	
	1240945	1	-	-	-	-	OP	Klädsel .....	Bezug .....		5	
	248658	1	-	-	-	-	OP	Klädsel .....	Bezug .....	POLICE	5	
6	1240944-7	-	1	-	-	-		Klädsel .....	Bezug .....		5	
	248660	-	1	-	-	-	OP	Klädsel .....	Bezug .....	POLICE	5	
	1240947	-	-	1	-	-	OP	Klädsel .....	Bezug .....		5	
	1240946	-	-	-	1	-	OP	Klädsel .....	Bezug .....		5	
	1240957	1	-	-	-	-	OP	Klädsel .....	Bezug .....		5	
7	1240956	-	1	-	-	-	OP	Klädsel .....	Bezug .....		5	
	1240959	-	-	1	-	-	OP	Klädsel .....	Bezug .....		5	
	1240958	-	-	-	1	-	OP	Klädsel .....	Bezug .....		5	
	1242427	1	-	-	-	-	OP	Dörrpanel, v .....	Turverkleidung, l .....		5	
	(1242555)	-	1	-	-	-	SP	Dörrpanel, v .....	Turverkleidung, l .....	REPL 1 PCS 1295990-4	5	
8	1242431-3	-	-	1	-	-		Dörrpanel, v .....	Turverkleidung, l .....	(1242433)	5	
	1242557-5	-	-	-	1	-		Dörrpanel, v .....	Turverkleidung, l .....		5	
	1242428	1	-	-	-	-	OP	Dörrpanel, h .....	Turverkleidung, r .....		5	
	(1242556)	-	1	-	-	-	SP	Dörrpanel, h .....	Turverkleidung, r .....	REPL 1 PCS 1295991-2	5	
	1242432-1	-	-	1	-	-		Dörrpanel, h .....	Turverkleidung, r .....	(1242434)	5	
9	1264286-4	2	2	2	2	-		• Bussning, svart .....	• Buchse, svart .....		4	
	1313350-9	2	2	2	2	-		• List ärme .....	• Leiste rohling .....	(1264547)	2	
10	1264964-6	14	14	14	14	-		• Clips .....	• Klemme .....		3	
		-	-	-	-	-		• Högtalargaller .....	• Lautsprechergitter .....	SEE 85•1359		
		-	-	-	-	-		Armstöd .....	Armiehne .....	SEE 88•1505		
		-	-	-	-	-		Dörrfack .....	Turfack .....	SEE 88•1505		
11	1240997	1	-	-	-	-	OP	Dörrpanel, v .....	Turverkleidung, l .....		5	

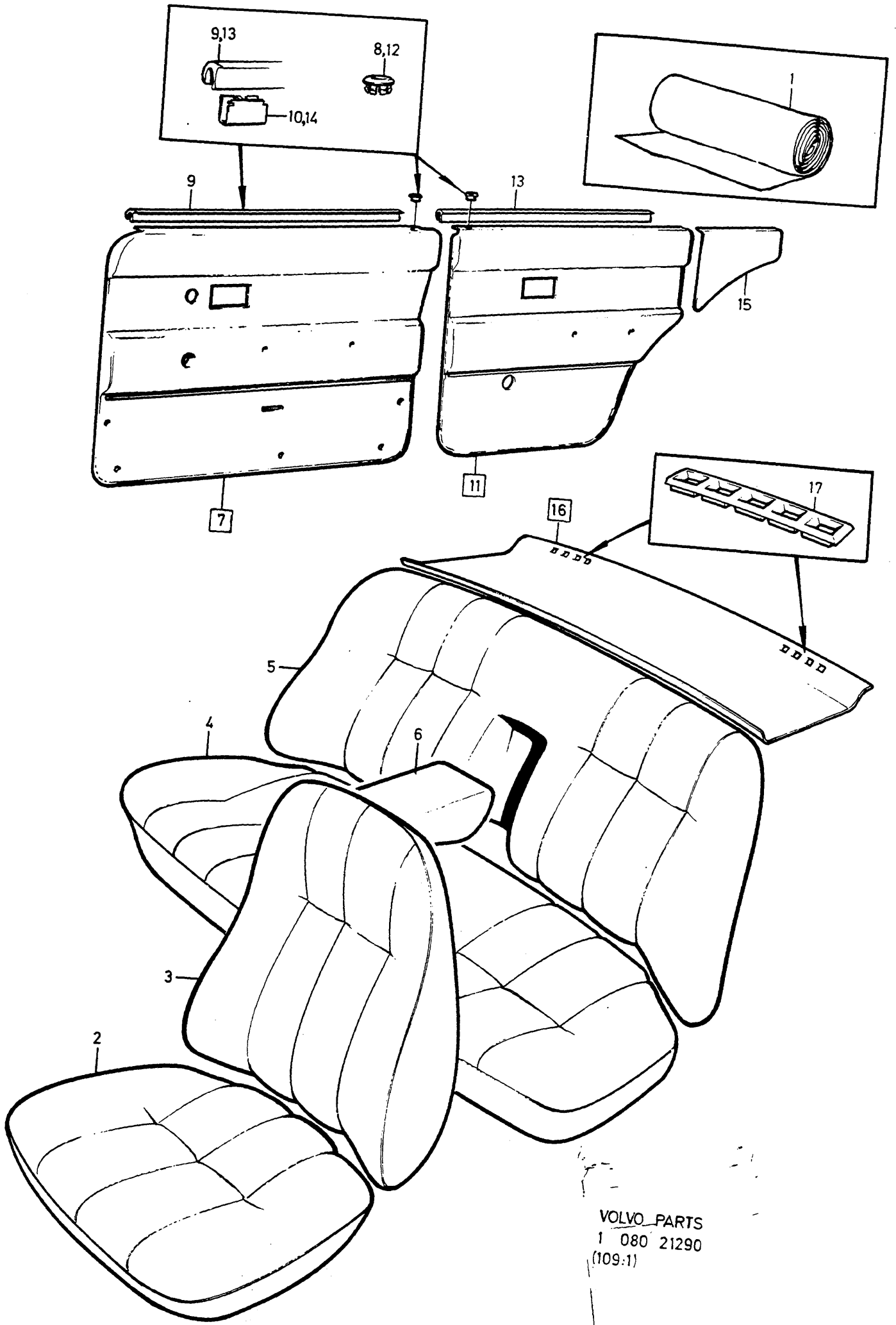
1) Enhet längdmeter. Metervarans bredd = 150 cm. / Einheit, Längenmeter. Breite der Meterware = 150 CM.

2) Enhet kvadratmeter. Metervarans bredd = 150 cm. / Einheit, Quadratmeter. Breite der Meterware = 150 cm.



VOLVO PARTS  
1 080 21290  
(109:1)

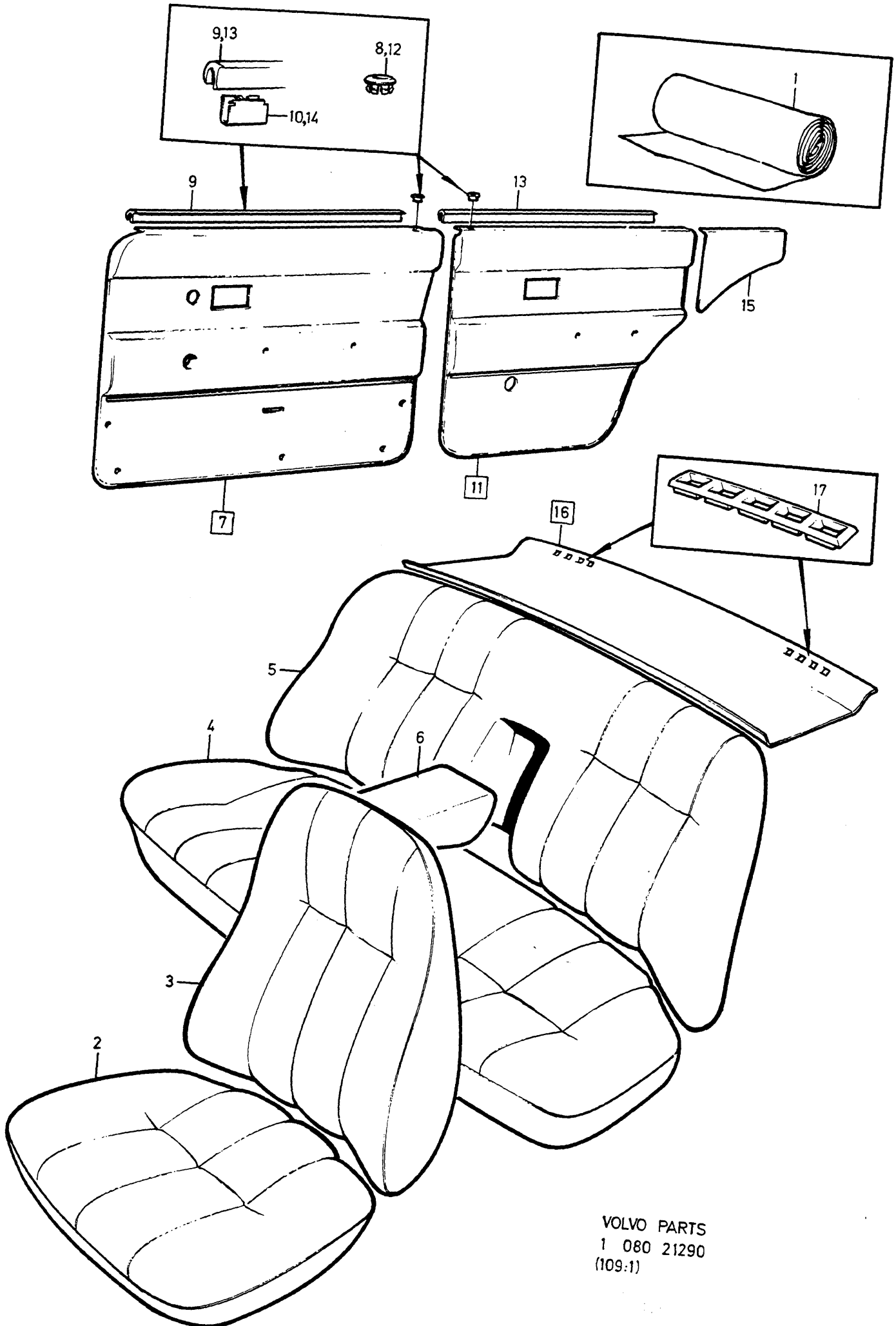
A	4220					INREDNING	INNENEINRICHTUNG	Grupp Gruppe			
	B	4221							CODE 4220, 4221, 4222, 4223	85	
	C	4222								Sida	
	D	4223								Seite	
	E									1243	
Pos	Artikel nr Artikelnr.	Antal /Anzahl					P S	Benämning		Bezeichnung	Anmärkning Anmerkung
		A	B	C	D	E					
	1240996-7	-	1	-	-	-		Dörrpanel, v .....	Turverkleidung, l .....		5
	1240999-1	-	-	1	-	-		Dörrpanel, v .....	Turverkleidung, l .....		5
	1240998-3	-	-	-	1	-		Dörrpanel, v .....	Turverkleidung, l .....		5
	1241001	1	-	-	-	-	OP	Dörrpanel, h .....	Turverkleidung, r .....		5
	1241000-7	-	1	-	-	-		Dörrpanel, h .....	Turverkleidung, r .....		5
	1241003-1	-	-	1	-	-		Dörrpanel, h .....	Turverkleidung, r .....		5
	1241002-3	-	-	-	1	-		Dörrpanel, h .....	Turverkleidung, r .....		5
12	1264286-4	2	2	2	2	-		• Bussning, svart .....	• Buchse, svart .....		4
13	1313350-9	2	2	2	2	-		• List .....	• Leiste .....	(1264547)	2
14	1264964-6	16	16	16	16	-		• Clips ämne .....	• Klemme rohling .....		3
15	1241013	1	-	-	-	-	NS	Panel, v .....	Paneel, l .....		5
	1241012-2	-	1	-	-	-		Panel, v .....	Paneel, l .....		5
	1241015-5	-	-	1	-	-		Panel, v .....	Paneel, l .....		5
	1241014-8	-	-	-	1	-		Panel, v .....	Paneel, l .....		5
	1241017	1	-	-	-	-	NS	Panel, v .....	Paneel, l .....		5
	1241016-3	-	1	-	-	-		Panel, h .....	Paneel, r .....		5
	1241019-7	-	-	1	-	-		Panel, h .....	Paneel, r .....		5
	1241018-9	-	-	-	1	-		Panel, h .....	Paneel, r .....		5
16	1264911	1	-	-	-	-	OP	Hatthylla .....	Hutablage .....	F.S.B	5
	1264883-8	1	-	-	-	-		Hatthylla .....	Hutablage .....	IN.BELT	5
	1264909-1	-	1	-	-	-		Hatthylla .....	Hutablage .....	F.S.B	5
	1264881	-	1	-	-	-	OP	Hatthylla .....	Hutablage .....	IN.BELT	5
	1264910	-	-	1	1	-	OP	Hatthylla .....	Hutablage .....	F.S.B	5
	1264882	-	-	1	1	-	OP	Hatthylla .....	Hutablage .....	IN.BELT	5
17	1224339-0	2	2	2	2	-		• Galler, svart .....	• Anstellgitter, svart .....		5



VOLVO PARTS  
 1 080 21290  
 (109:1)

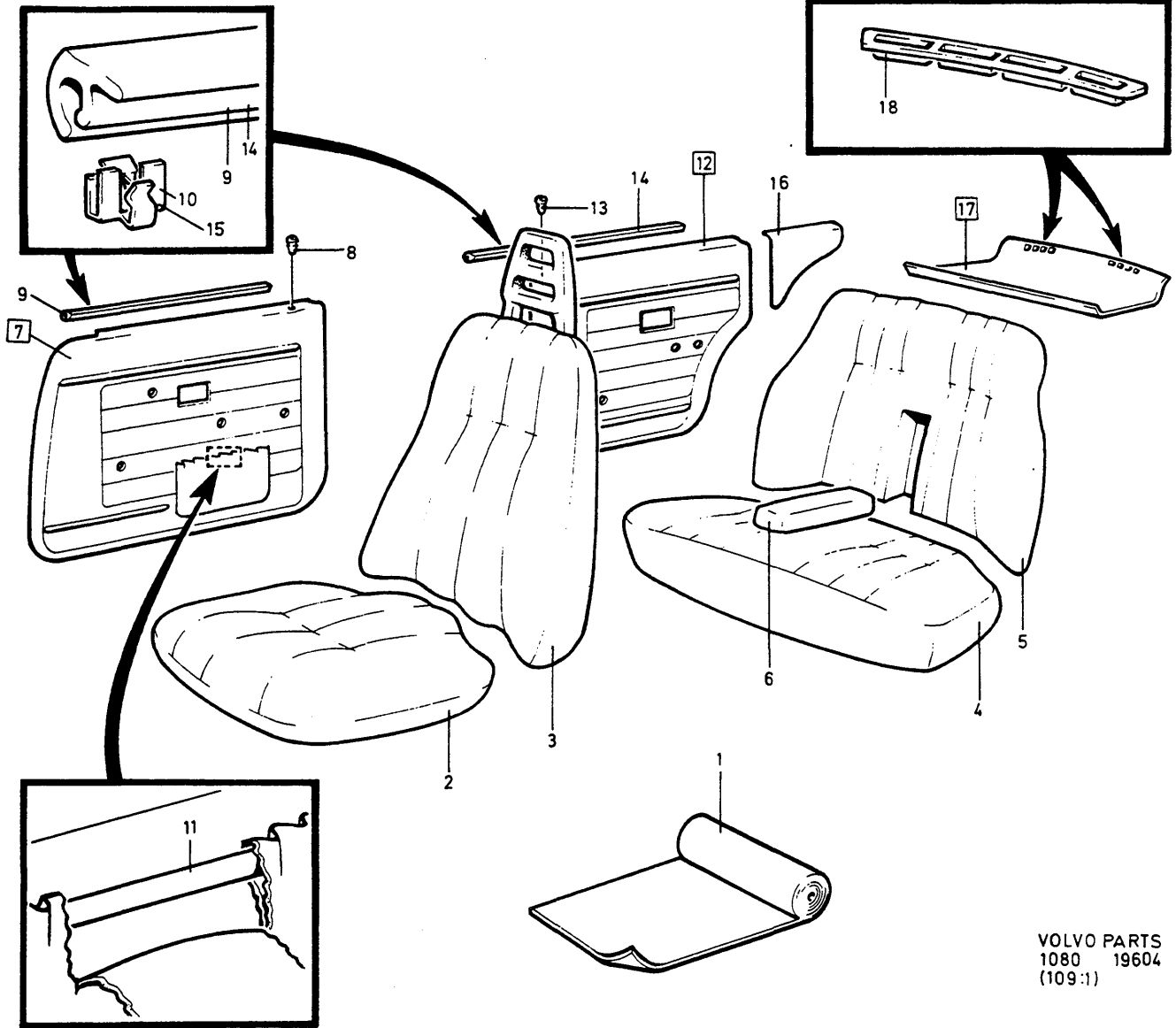
A	B	C	D	E	INREDNING		INNENEINRICHTUNG		Grupp Gruppe		
					CODE 4224, 4225, 4226, 4292.		Sida Seite				
4224	4225	4226	4292						85		
									1245		
Pos	Artikel nr Artikelnr.	Antal /Anzahl					P S	Benämning	Bezeichnung	Anmärkning Anmerkung	S R
		A	B	C	D	E					
1	699535	X	-	-	-	-	OP	Vävplast blå .....	Gewebeschichtstoff blau .....	1)	6
	699578	X	-	-	-	-	OP	Vävplast blå .....	Gewebeschichtstoff blau .....	1)	6
	699536	-	X	-	-	-	OP	Vävplast, röd .....	Gewebeschichtstoff, rot .....	1)	6
	699579	-	X	-	-	-	OP	Vävplast, röd .....	Gewebeschichtstoff, rot .....	1)	6
	699538-5	-	-	X	-	-		Vävplast, beige .....	Gewebeschichtstoff, beige .....	1)	6
	699581	-	-	X	-	-	OP	Vävplast, beige .....	Gewebeschichtstoff, beige .....	1)	6
	699419-8	-	-	-	X	-		Vävplast, svart .....	Gewebeschichtstoff, schw. ....	1)	6
	699577-3	-	-	-	X	-		Vävplast, svart .....	Gewebeschichtstoff, schw. ....	1)	6
2	1240933	2	-	-	-	-	OP	Klädsel .....	Bezug .....		5
	1240932-2	-	2	-	-	-		Klädsel .....	Bezug .....		5
	1240934-8	-	-	2	-	-		Klädsel .....	Bezug .....		5
	1240935	-	-	-	2	-	OP	Klädsel .....	Bezug .....		5
3	1240937	2	-	-	-	-	OP	Klädsel .....	Bezug .....		5
	1240936	-	2	-	-	-	OP	Klädsel .....	Bezug .....		5
	1240938-9	-	-	2	-	-		Klädsel .....	Bezug .....		5
	1240939	-	-	-	2	-	OP	Klädsel .....	Bezug .....		5
4	1240961	1	-	-	-	-	NS	Klädsel .....	Bezug .....		5
	1240960	-	1	-	-	-	OP	Klädsel .....	Bezug .....		5
	1240962	-	-	1	-	-	OP	Klädsel .....	Bezug .....		5
	1240963-7	-	-	-	1	-		Klädsel .....	Bezug .....		5
5	1240965	1	-	-	-	-	NS	Klädsel .....	Bezug .....		5
	1240964	-	1	-	-	-	OP	Klädsel .....	Bezug .....		5
	1240966	-	-	1	-	-	OP	Klädsel .....	Bezug .....		5
	1240967	-	-	-	1	-	OP	Klädsel .....	Bezug .....		5
6	1240977	1	-	-	-	-	NS	Klädsel .....	Bezug .....		5
	1240976	-	1	-	-	-	OP	Klädsel .....	Bezug .....		5
	1240978	-	-	1	-	-	OP	Klädsel .....	Bezug .....		5
	1240979	-	-	-	1	-	OP	Klädsel .....	Bezug .....		5
7	1242427	1	-	-	-	-	OP	Dörrpanel, v .....	Turverkleidung, l .....		5
	(1242555)	-	1	-	-	-	SP	Dörrpanel, v .....	Turverkleidung, l .....	REPL 1 PCS 1295990-4	5
	1242431-3	-	-	1	-	-		Dörrpanel, v .....	Turverkleidung, l .....		5
	1242437-0	-	-	-	1	-		Dörrpanel, v .....	Turverkleidung, l .....		5
	1242428	1	-	-	-	-	OP	Dörrpanel, h .....	Turverkleidung, r .....		5
	(1242556)	-	1	-	-	-	SP	Dörrpanel, h .....	Turverkleidung, r .....	REPL 1 PCS 1295991-2	5
	1242432-1	-	-	1	-	-		Dörrpanel, h .....	Turverkleidung, r .....		5
	1242438	-	-	-	1	-	OP	Dörrpanel, h .....	Turverkleidung, r .....		5
8	1264286-4	2	2	2	2	-		• Bussning, svart .....	• Buchse, schwarz .....		4
9	1313350-9	2	2	2	2	-		• List ämne .....	• Leiste rohling .....	(1264547)	2
10	1264964-6	14	14	14	14	-		• Clips .....	• Klemme .....		3
		-	-	-	-	-		• Högtalargaller .....	• Lautsprechergitter .....	SEE 85 • 1359	
		-	-	-	-	-		Armstöd .....	Armllehne .....	SEE 88 • 1505	
		-	-	-	-	-		Dörrfack .....	Turfack .....	SEE 88 • 1505	
11	1240997	1	-	-	-	-	OP	Dörrpanel, v .....	Turverkleidung, l .....		5
	1240996-7	-	1	-	-	-		Dörrpanel, v .....	Turverkleidung, l .....		5
	1240999-1	-	-	1	-	-		Dörrpanel, v .....	Turverkleidung, l .....		5
	1242303	-	-	-	1	-	OP	Dörrpanel, v .....	Turverkleidung, l .....	244 CH -APP 302000 264 CH -APP 50000 (1241308)	5
	1242303	-	-	-	1	-	OP	Dörrpanel, v .....	Turverkleidung, l .....	244 CH APP 302000- 264 CH APP 50000-	5
	1241001	1	-	-	-	-	OP	Dörrpanel, h .....	Turverkleidung, r .....		5
	1241000-7	-	1	-	-	-		Dörrpanel, h .....	Turverkleidung, r .....		5
	1241003-1	-	-	1	-	-		Dörrpanel, h .....	Turverkleidung, r .....		5
	1242307	-	-	-	1	-	OP	Dörrpanel, h .....	Turverkleidung, r .....	244 CH -APP 302000- 264 CH -APP 50000- (1241309)	5

1) Enhet kvadratmeter. Metervarans bredd = 150 cm. / Einheit, Quadratmeter. Breite der Meterware = 150 cm.



VOLVO PARTS  
 1 080 21290  
 (109:1)

A		4224					INREDNING		INNENEINRICHTUNG		Grupp Gruppe	
B		4225									85	
C		4226									Sida Seite	
D		4292									1247	
E							CODE 4224, 4225, 4226, 4292.					
Pos	Artikel nr Artikelnr.	Antal /Anzahl					P S	Benämning	Bezeichnung	Anmärkning Anmerkung	S R	
		A	B	C	D	E						
	1242307	-	-	-	1	-	OP Dörrpanel, h .....	Turverkleidung, r .....	244 CH APP 302000- 264 CH APP 50000-	5		
12	1264286-4	2	2	2	2	-	• Bussning, svart .....	• Buchse, schwarz .....		4		
13	1313350-9	2	2	2	2	-	• List ämne .....	• Leiste rohling .....	(1264547)	2		
14	1264964-6	16	16	16	16	-	• Clips .....	• Klemme .....		3		
15	1241013	1	-	-	-	-	NS Panel, v .....	Paneel, l .....		5		
	1241012-2	-	1	-	-	-	Panel, v .....	Paneel, l .....		5		
	1241015-5	-	-	1	-	-	Panel, v .....	Paneel, l .....		5		
	697820-9	-	-	-	1	-	Panel, v .....	Paneel, l .....		5		
	1241017	1	-	-	-	-	NS Panel, h .....	Paneel, r .....		5		
	1241016-3	-	1	-	-	-	Panel, h .....	Paneel, r .....		5		
	1241019-7	-	-	1	-	-	Panel, h .....	Paneel, r .....		5		
	697821-7	-	-	-	1	-	Panel, h .....	Paneel, r .....		5		
16	1264911	1	-	-	-	-	OP Hatthylla .....	Hutablage .....	F.S.B	5		
	1264883-8	1	-	-	-	-	Hatthylla .....	Hutablage .....	IN.BELT	5		
	1264909-1	-	1	-	-	-	Hatthylla .....	Hutablage .....	F.S.B	5		
	1264881	-	1	-	-	-	OP Hatthylla .....	Hutablage .....	IN.BELT	5		
	1264910	-	-	1	-	-	OP Hatthylla .....	Hutablage .....	F.S.B	5		
	1264882	-	-	1	-	-	OP Hatthylla .....	Hutablage .....	IN.BELT	5		
	1264913-3	-	-	-	1	-	Hatthylla .....	Hutablage .....	F.S.B	5		
	1364071-9	-	-	-	1	-	Hatthylla .....	Hutablage .....	(1264885) IN.BELT	5		
17	1224339-0	2	2	2	2	-	• Galler, svart .....	• Anstellgitter, schwarz .....		5		

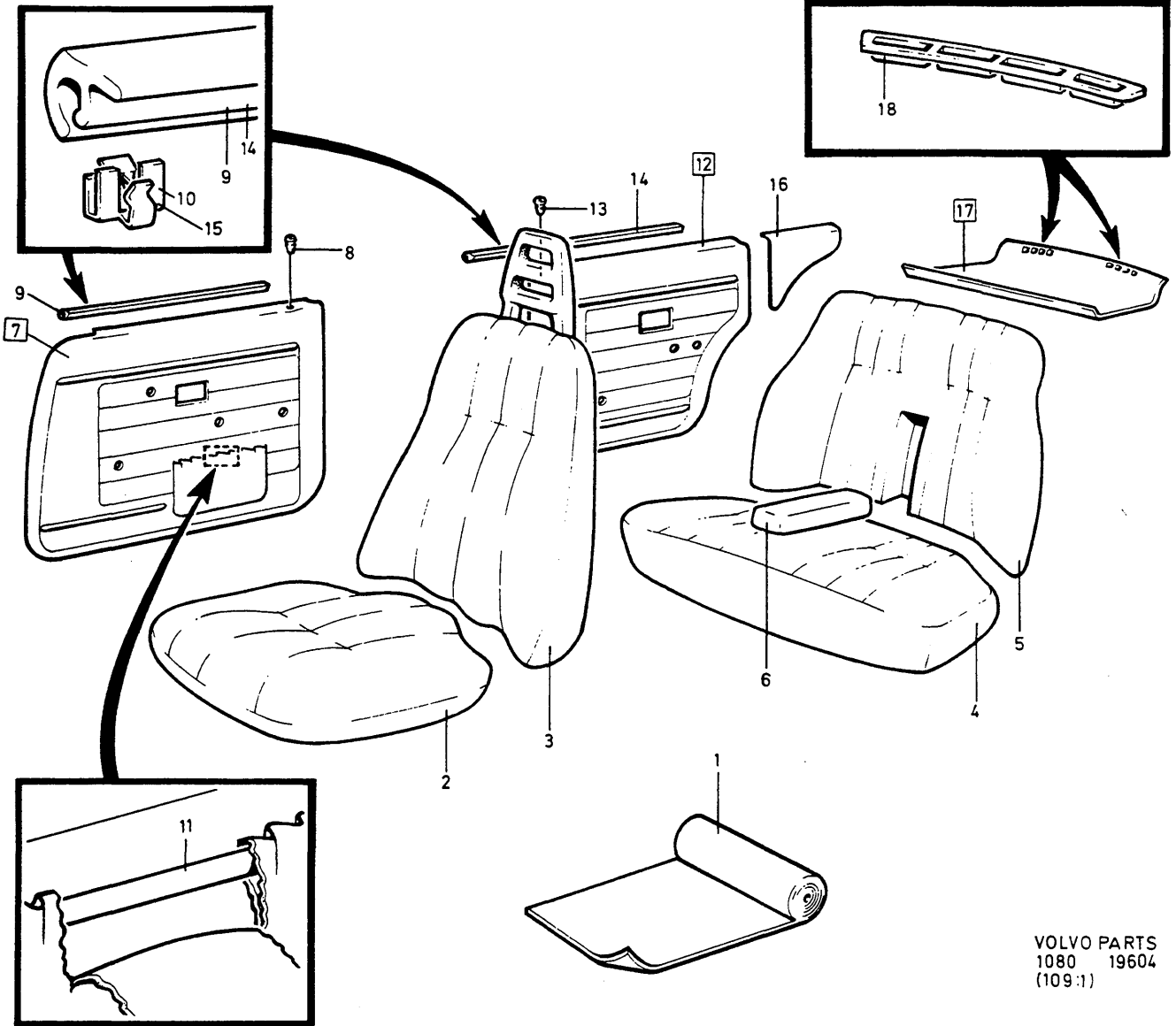


VOLVO PARTS  
 1080 19604  
 (109:1)



A		INREDNING					INNENEINRICHTUNG			Grupp Gruppe	
B										85	
C										Sida Seite	
D							CODE 4295, 4298			1249	
E											
Pos	Artikel nr Artikelnr.	Antal /Anzahl					P S	Benämning	Bezeichnung	Anmärkning Anmerkung	S R
		A	B	C	D	E					
1	699419-8	X	-	-	-	-		Vävplast, svart .....	Gewebeschichtstoff, schw. ....	1)	6
	699419-8	-	X	-	-	-		Vävplast, svart .....	Gewebeschichtstoff, schw. ....	1)	6
2	1240847	2	-	-	-	-	NS	Klädsel .....	Bezug .....		
	1240318	-	2	-	-	-	NS	Klädsel .....	Bezug .....		
3	1240848	2	-	-	-	-	NS	Klädsel .....	Bezug .....		
	1240319	-	2	-	-	-	NS	Klädsel .....	Bezug .....		
4	1240849	1	-	-	-	-	NS	Klädsel .....	Bezug .....		
	1240320	-	1	-	-	-	NS	Klädsel .....	Bezug .....		
5	1240850	1	-	-	-	-	NS	Klädsel .....	Bezug .....		
	1240690	-	1	-	-	-	NS	Klädsel .....	Bezug .....		
6	1240851	1	-	-	-	-	NS	Klädsel .....	Bezug .....		
	1240851	-	1	-	-	-	NS	Klädsel .....	Bezug .....	(1240691)	
7	698932	1	1	-	-	-	OP	Dörrpanel, v .....	Turverkleidung, l .....		5
	698933-9	1	1	-	-	-		Dörrpanel, h .....	Turverkleidung, r .....		5
8	677003-6	2	2	-	-	-		•Bussning, svart .....	•Buchse, svart .....		4
9	1313350-9	2	2	-	-	-		•List ämne .....	•Leiste rohling .....	(1264547)	2
10	1210439-4	14	14	-	-	-		•Clips .....	•Klemme .....		3
11	1224099	X	X	-	-	-	OP	•Resårband .....	•Gummiband .....	LG.600 2X300	5
12	(698936)	1	1	-	-	-	SP	Dörrpanel, v .....	Turverkleidung, l .....	2) REPL 1 PCS 1241389-4	5
	1241389	1	1	-	-	-	OP	Dörrpanel, v .....	Turverkleidung, l .....	3)	5
	(698937)	1	1	-	-	-	SP	Dörrpanel, h .....	Turverkleidung, r .....	2) REPL 1 PCS 1241393-6	
	1241393-6	1	1	-	-	-		Dörrpanel, h .....	Turverkleidung, r .....	3)	5
13	677003-6	2	2	-	-	-		•Bussning, svart .....	•Buchse, svart .....		4
14	1313350-9	2	2	-	-	-		•List ämne .....	•Leiste rohling .....	(1264547)	2
15	1210439-4	16	16	-	-	-		•Clips .....	•Klemme .....		3
16	697820-9	1	1	-	-	-		Panel, v .....	Panel, l .....		5
	697821-7	1	1	-	-	-		Panel, h .....	Panel, r .....		5
17	1264913-3	1	1	-	-	-		Hatthylla .....	Hutablage .....	F.S.B (1224387)	5
	1364071-9	1	1	-	-	-		Hatthylla .....	Hutablage .....	(1264885) IN.BELT	5
18	1224339-0	2	2	-	-	-		•Galler, svart .....	•Anstellgitter, svart .....		5

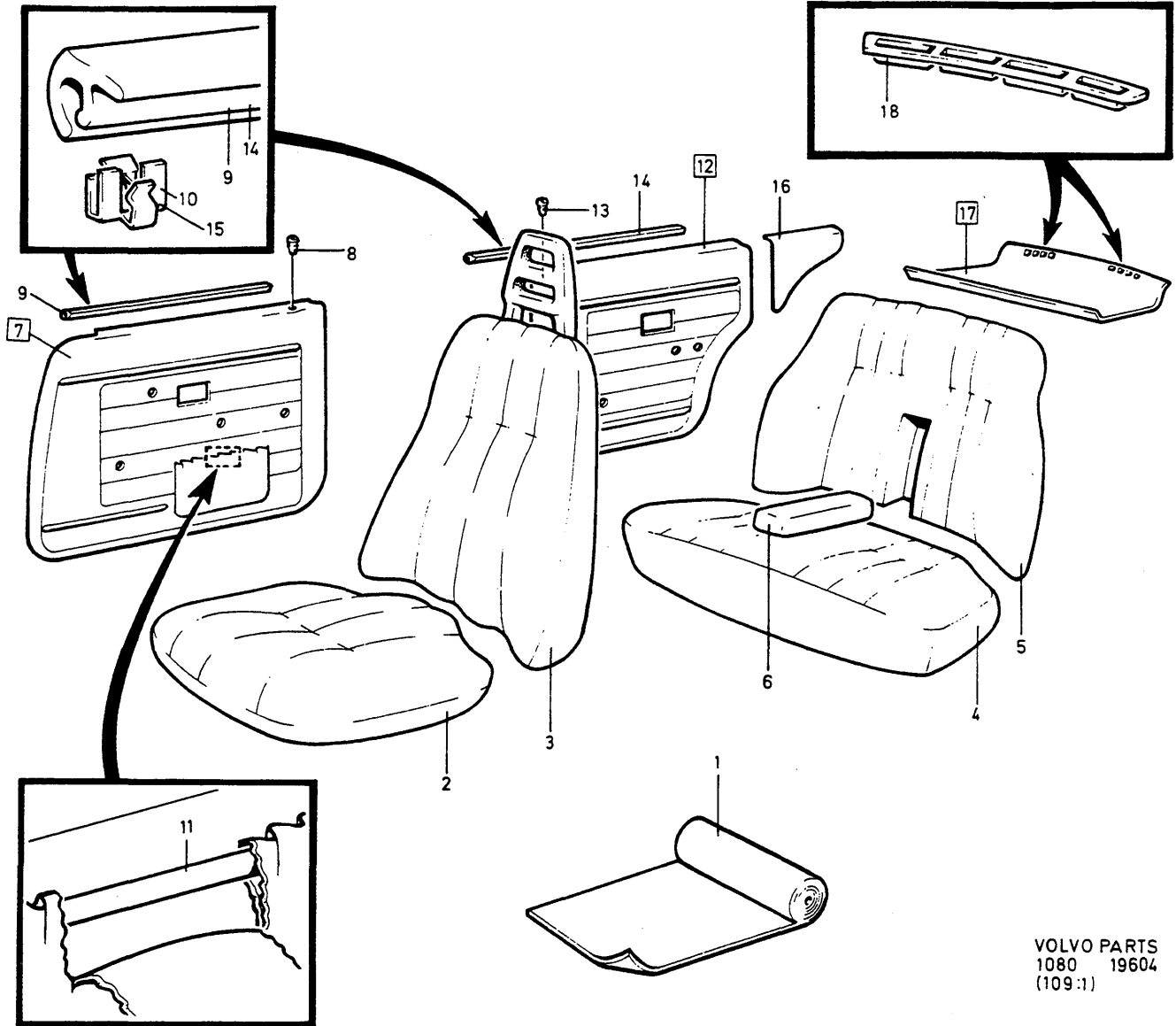
- 1) Enhet kvadratmeter. Metervarans bredd = 150 cm. / Einheit, Quadratmeter. Breite der Meterware = 150 cm.  
 2) Med hål för hissvev. / Mit Öffnung für Fensterheberkurbel.  
 3) Utan hål för hissvev. / Ohne Öffnung für Fensterheberkurbel.



VOLVO PARTS  
 1080 19604  
 (109:1)

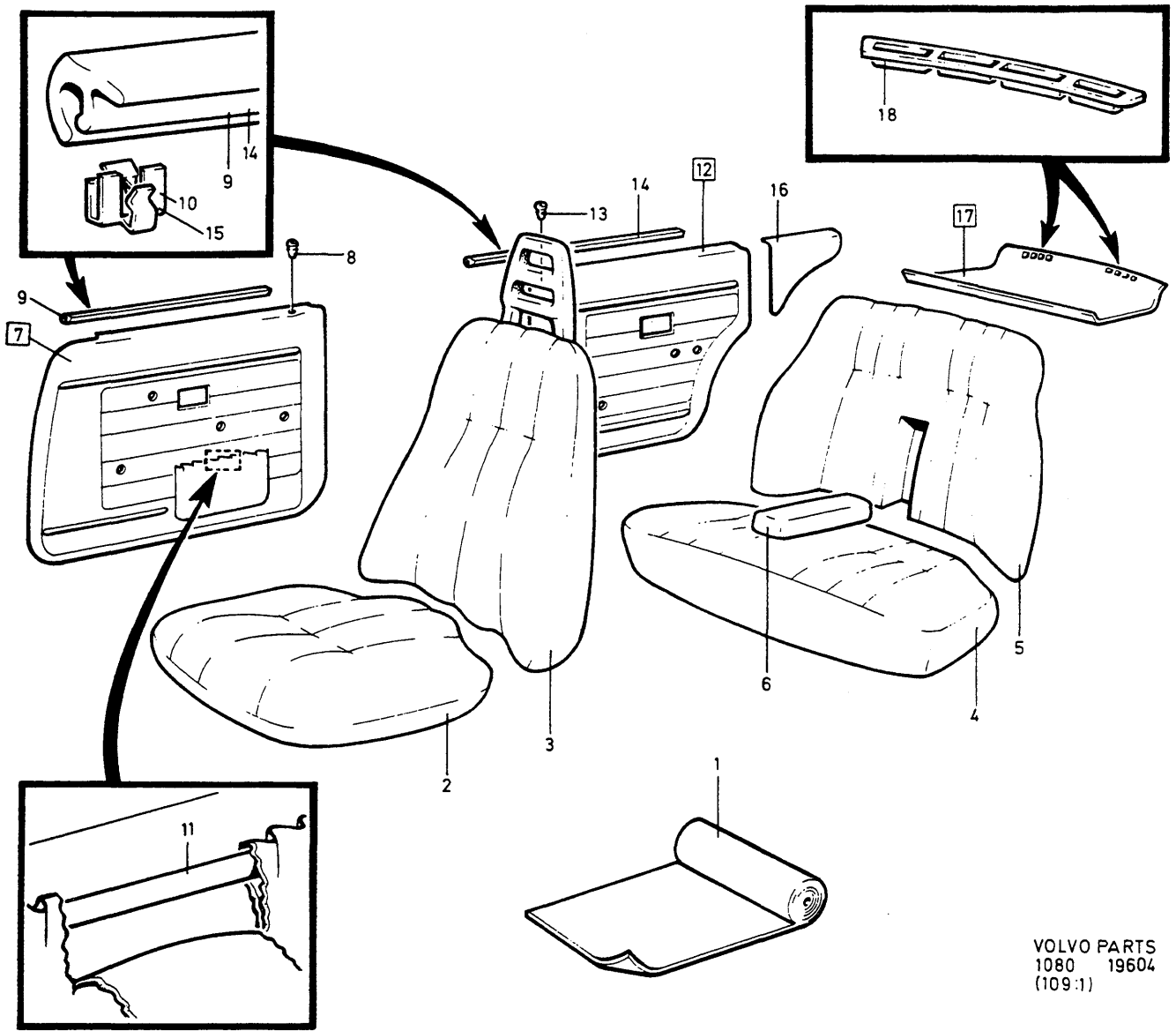
A	4600	INREDNING					INNENEINRICHTUNG		Grupp Gruppe		
	B	4601	CODE 4600, 4601, 4602, 4603.					Sida Seite			
C	4602						1251				
D	4603										
E											
Pos	Artikel nr Artikelnr.	Antal /Anzahl					P S	Benämning	Bezeichnung	Anmärkning Anmerkung	S R
		A	B	C	D	E					
1	699419-8	X	-	-	-	-	NS	Läder svart .....	Leder schwarz .....	1)	6
		X	-	-	-	-		Vävplast, svart .....	Gewebeschichtstoff, schw. ....		
	699353-9	-	X	-	-	-	NS	Läder beige .....	Leder beige .....	1)	6
		-	X	-	-	-		Vävplast beige .....	Gewebeschichtstoff beige .....		
	699344	-	-	X	-	-	OP	Tyg brun .....	Stoff braun .....	2)	6
	699346	-	-	-	X	-	OP	Tyg brun .....	Stoff braun .....	2)	6
2	698577	2	-	-	-	-	OP	Klädsel .....	Bezug .....		5
	698601	-	2	-	-	-	OP	Klädsel .....	Bezug .....		5
	698600	-	-	2	-	-	NS	Klädsel .....	Bezug .....		5
	698599	-	-	-	2	-	OP	Klädsel .....	Bezug .....		5
3	698579	2	-	-	-	-	OP	Klädsel .....	Bezug .....		5
	698605	-	2	-	-	-	OP	Klädsel .....	Bezug .....		5
	698604	-	-	2	-	-	NS	Klädsel .....	Bezug .....		5
	698603	-	-	-	2	-	NS	Klädsel .....	Bezug .....		5
4	698582	1	-	-	-	-	OP	Klädsel .....	Bezug .....		5
	698613	-	1	-	-	-	NS	Klädsel .....	Bezug .....		5
	698612	-	-	1	-	-	NS	Klädsel .....	Bezug .....		5
	698611	-	-	-	1	-	NS	Klädsel .....	Bezug .....		5
5	698584	1	-	-	-	-	OP	Klädsel .....	Bezug .....		5
	698617	-	1	-	-	-	NS	Klädsel .....	Bezug .....		5
	698616	-	-	1	-	-	NS	Klädsel .....	Bezug .....		5
	698615	-	-	-	1	-	NS	Klädsel .....	Bezug .....		5
6	1241054	1	-	-	-	-	OP	Klädsel .....	Bezug .....	(698586)	5
	698621	-	1	-	-	-	NS	Klädsel .....	Bezug .....		5
	698620	-	-	1	-	-	NS	Klädsel .....	Bezug .....		5
	698619	-	-	-	1	-	NS	Klädsel .....	Bezug .....		5
7	698932	1	-	-	-	-	OP	Dörrpanel, v .....	Turverkleidung, l .....		5
		-	1	-	-	-	NS	Dörrpanel .....	Turverkleidung .....	(698934)	5
	698630-1	-	-	1	-	-		Dörrpanel, v .....	Turverkleidung, l .....		5
	698629-3	-	-	-	1	-		Dörrpanel, v .....	Turverkleidung, l .....		5
	698933-9	1	-	-	-	-		Dörrpanel, h .....	Turverkleidung, r .....		5
	698935	-	1	-	-	-	OP	Dörrpanel, h .....	Turverkleidung, r .....		5
	698632	-	-	1	-	-	OP	Dörrpanel, h .....	Turverkleidung, r .....		5
	698631	-	-	-	1	-	OP	Dörrpanel, h .....	Turverkleidung, r .....		5
8	677003-6	2	2	2	2	-		• Bussning, svart .....	• Buchse, svart .....		4
9	1313350-9	2	2	2	2	-		• List ämne .....	• Leiste rohling .....	(1264547)	2
10	1210439-4	14	14	14	14	-		• Clips .....	• Klemme .....		3
11	1224099	X	X	X	X	-	OP	• Resårband .....	• Gummiband .....	LG 600 2 X 300	5
12	(698936)	1	-	-	-	-	SP	Dörrpanel, v .....	Turverkleidung, l .....	3) REPL 1 PCS 1241389-4	5
	1241389	1	-	-	-	-	OP	Dörrpanel, v .....	Turverkleidung, l .....	4)	5
	698938	-	1	-	-	-	OP	Dörrpanel, v .....	Turverkleidung, l .....		5
	698634	-	-	1	-	-	OP	Dörrpanel, v .....	Turverkleidung, l .....		5
	698633	-	-	-	1	-	NS	Dörrpanel, v .....	Turverkleidung, l .....		5
	(698937)	1	-	-	-	-	SP	Dörrpanel, h .....	Turverkleidung, r .....	3) REPL 1 PCS 1241393-6	5
	1241393-6	1	-	-	-	-		Dörrpanel, h .....	Turverkleidung, r .....	4)	5
	698939-6	-	1	-	-	-		Dörrpanel, h .....	Turverkleidung, r .....		5
	698636	-	-	1	-	-	OP	Dörrpanel, h .....	Turverkleidung, r .....		5
	698635	-	-	-	1	-	NS	Dörrpanel, h .....	Turverkleidung, r .....		5
13	677003-6	2	2	2	2	-		• Bussning, svart .....	• Buchse, svart .....		4
14	1313350-9	2	2	2	2	-		• List ämne .....	• Leiste rohling .....	(1264547)	2
15	1210439-4	16	16	16	16	-		• Clips .....	• Klemme .....		3
16	697820-9	1	-	-	-	-		Panel, v .....	Panel, l .....		5

- 1) Enhet kvadratmeter. Metervarans bredd = 150 cm. / Einheit, Quadratmeter. Breite der Meterware = 150 cm.
- 2) Enhet längdmeter. Metervarans bredd = 130 cm. / Einheit, Längmeter. Breite der Meterware = 130 cm.
- 3) Med hål för hissvev. / Mit Öffnung für Fensterheberkurbel.
- 4) Utan hål för hissvev. / Ohne Öffnung für Fensterheberkurbel.



VOLVO PARTS  
1080 19604  
(109:1)

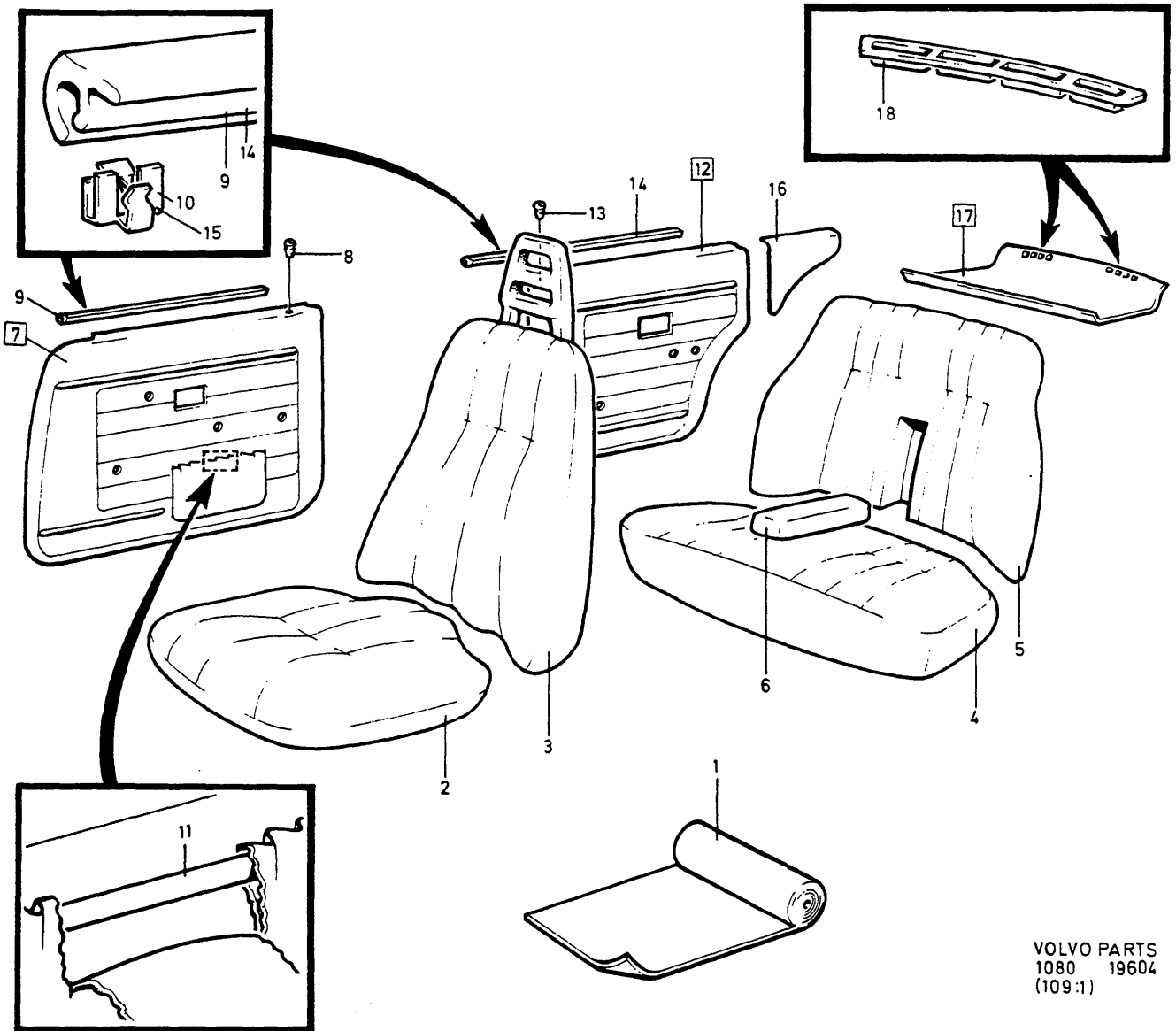
A	4600	INREDNING					INNENEINRICHTUNG					Grupp		
	B											4601	Gruppe	
	C											4602	85	
	D											4603	Sida	
	E												Seite	
CODE 4600, 4601, 4602, 4603.												1253		
Pos	Artikel nr Artikelnr.	Antal /Anzahl					P S	Benämning	Bezeichnung	Anmärkning Anmerkung	S R			
		A	B	C	D	E								
	698942	-	1	-	-	-	NS	Panel, v .....	Paneel, l .....					
	698642	-	-	1	-	-	NS	Panel, v .....	Paneel, l .....					
	698974	-	-	-	1	-	NS	Panel, v .....	Paneel, l .....					
	697821-7	1	-	-	-	-		Panel, h .....	Paneel, r .....		5			
	698943	-	1	-	-	-	NS	Panel, h .....	Paneel, r .....					
	698644	-	-	1	-	-	NS	Panel, h .....	Paneel, r .....					
	698975	-	-	-	1	-	OP	Panel, h .....	Paneel, r .....		5			
17	1264913-3	1	-	-	-	-		Hatthylla .....	Hutablage .....	F.S.B (1224387)	5			
	1364071-9	1	-	-	-	-		Hatthylla .....	Hutablage .....	(1264885) IN.BELT	5			
	1264913-3	-	1	-	-	-		Hatthylla .....	Hutablage .....	F.S.B (1224387)	5			
	1364071-9	-	1	-	-	-		Hatthylla .....	Hutablage .....	(1264885) IN.BELT	5			
	1264913-3	-	-	1	-	-		Hatthylla .....	Hutablage .....	F.S.B (1224387)	5			
	1364071-9	-	-	1	-	-		Hatthylla .....	Hutablage .....	(1264885) IN.BELT	5			
	1264913-3	-	-	-	1	-		Hatthylla .....	Hutablage .....	(1224394) F.S.B	5			
	1364071-9	-	-	-	1	-		Hatthylla .....	Hutablage .....	(1264885) IN.BELT	5			
18	1224339-0	2	2	2	2	-		•Galler, svart .....	•Anstelligitter, schwarz .....		5			



VOLVO PARTS  
 1080 19604  
 (109:1)

A							INREDNING		INNENEINRICHTUNG		Grupp Gruppe
B											85
C											Sida Seite
D											1255
E									CODE 4604, 4605, 4606, 4607.		
Pos	Artikel nr Artikelnr.	Antal /Anzahl					P S	Benämning	Bezeichnung	Anmärkning Anmerkung	S R
		A	B	C	D	E					
1	4604	X	-	-	-	-	NS	Läder brun .....	Leder braun .....		
	699446	X	-	-	-	-	OP	Vävplast brun .....	Gewebeschichtstoff braun .....	1)	6
	699681	-	X	-	-	-	OP	Plysch, blå .....	Plüsch, blau .....	2) (699345)	5
	699499	-	-	X	-	-	OP	Plysch, grå .....	Plüsch, grau .....	2)	6
	699419-8	-	-	-	X	-	NS	Läder svart .....	Leder schwarz .....		
2	1240451-3	2	-	-	-	-		Klädsel .....	Bezug .....		5
	1240145	-	2	-	-	-	OP	Klädsel .....	Bezug .....		5
3	1240438	-	-	2	-	-	OP	Klädsel .....	Bezug .....		5
	698577	-	-	-	2	-	OP	Klädsel .....	Bezug .....		5
4	1240452	2	-	-	-	-	OP	Klädsel .....	Bezug .....		5
	1240147	-	2	-	-	-	NS	Klädsel .....	Bezug .....		5
5	1240439	-	-	2	-	-	NS	Klädsel .....	Bezug .....		5
	698579	-	-	-	2	-	OP	Klädsel .....	Bezug .....		5
6	1240453	1	-	-	-	-	OP	Klädsel .....	Bezug .....		5
	1240149	-	1	-	-	-	OP	Klädsel .....	Bezug .....		5
7	1240440	-	-	1	-	-	OP	Klädsel .....	Bezug .....		5
	698582	-	-	-	1	-	OP	Klädsel .....	Bezug .....		5
8	1240454	1	-	-	-	-	OP	Klädsel .....	Bezug .....		5
	1240151	-	1	-	-	-	OP	Klädsel .....	Bezug .....		5
9	1240441	-	-	1	-	-	OP	Klädsel .....	Bezug .....		5
	698584	-	-	-	1	-	OP	Klädsel .....	Bezug .....		5
10	1240455-4	1	-	-	-	-		Klädsel .....	Bezug .....		5
	1241688-9	-	1	-	-	-		Klädsel .....	Bezug .....	(1240153)	5
11	1240442-2	-	-	1	-	-		Klädsel .....	Bezug .....		5
	1241054	-	-	-	1	-	OP	Klädsel .....	Bezug .....	(698586)	5
12	1240460	1	-	-	-	-	OP	Dörrpanel, v .....	Turverkleidung, l .....		5
	1240159-2	-	1	-	-	-		Dörrpanel, v .....	Turverkleidung, l .....		5
13	1240447	-	-	1	-	-	OP	Dörrpanel, v .....	Turverkleidung, l .....		5
	698932	-	-	-	1	-	OP	Dörrpanel, v .....	Turverkleidung, l .....		5
14	1240461-2	1	-	-	-	-		Dörrpanel, h .....	Turverkleidung, r .....		5
	1240161-8	-	1	-	-	-		Dörrpanel, h .....	Turverkleidung, r .....		5
15	1240448-9	-	-	1	-	-		Dörrpanel, h .....	Turverkleidung, r .....		5
	698933-9	-	-	-	1	-		Dörrpanel, h .....	Turverkleidung, r .....		5
16	677003-6	2	2	2	2	-		• Bussning, svart .....	• Buchse, schwarz .....		4
	1313350-9	2	2	2	2	-		• List ämne .....	• Leiste rohling .....	(1264547)	2
17	1210439-4	14	14	14	14	-		• Clips .....	• Klemme .....		3
	1224099	X	X	X	X	-	OP	• Resårband .....	• Gummiband .....	LG 600 2 X 300 (1240462)	5
18	1241391	1	-	-	-	-	OP	Dörrpanel, v .....	Turverkleidung, l .....		5
	(1240163)	-	1	-	-	-	SP	Dörrpanel, v .....	Turverkleidung, l .....	3) REPL 1 F 1241388-6	5
19	1241388	-	1	-	-	-	OP	Dörrpanel, v .....	Turverkleidung, l .....	4)	5
	(1240449)	-	-	1	-	-	SP	Dörrpanel, v .....	Turverkleidung, l .....	3) REPL 1 PCS 1241390-2	5
20	1241390-2	-	-	1	-	-		Dörrpanel, v .....	Turverkleidung, l .....	4)	5
	(698936)	-	-	-	1	-	SP	Dörrpanel, v .....	Turverkleidung, l .....	3) REPL 1 PCS 1241389-4	5
21	1241389	-	-	-	1	-	OP	Dörrpanel, v .....	Turverkleidung, l .....	4)	5
	(1240463)	1	-	-	-	-	SP	Dörrpanel, h .....	Turverkleidung, r .....	3) REPL 1 PCS 1241395-1	5
22	1241395	1	-	-	-	-	OP	Dörrpanel, h .....	Turverkleidung, r .....	4)	5
	(1240165)	-	1	-	-	-	SP	Dörrpanel, h .....	Turverkleidung, r .....	3) REPL 1 PCS 1241392-8	3
23	1241392-8	-	1	-	-	-		Dörrpanel, h .....	Turverkleidung, r .....	4)	5
	(1240450)	-	-	1	-	-	SP	Dörrpanel, h .....	Turverkleidung, r .....	3) REPL 1 PCS 1241394-4	5
24	1241394-4	-	-	1	-	-		Dörrpanel, h .....	Turverkleidung, r .....	4)	5
	(698937)	-	-	-	1	-	SP	Dörrpanel, h .....	Turverkleidung, r .....	3) REPL 1 PCS 1241393-6	5

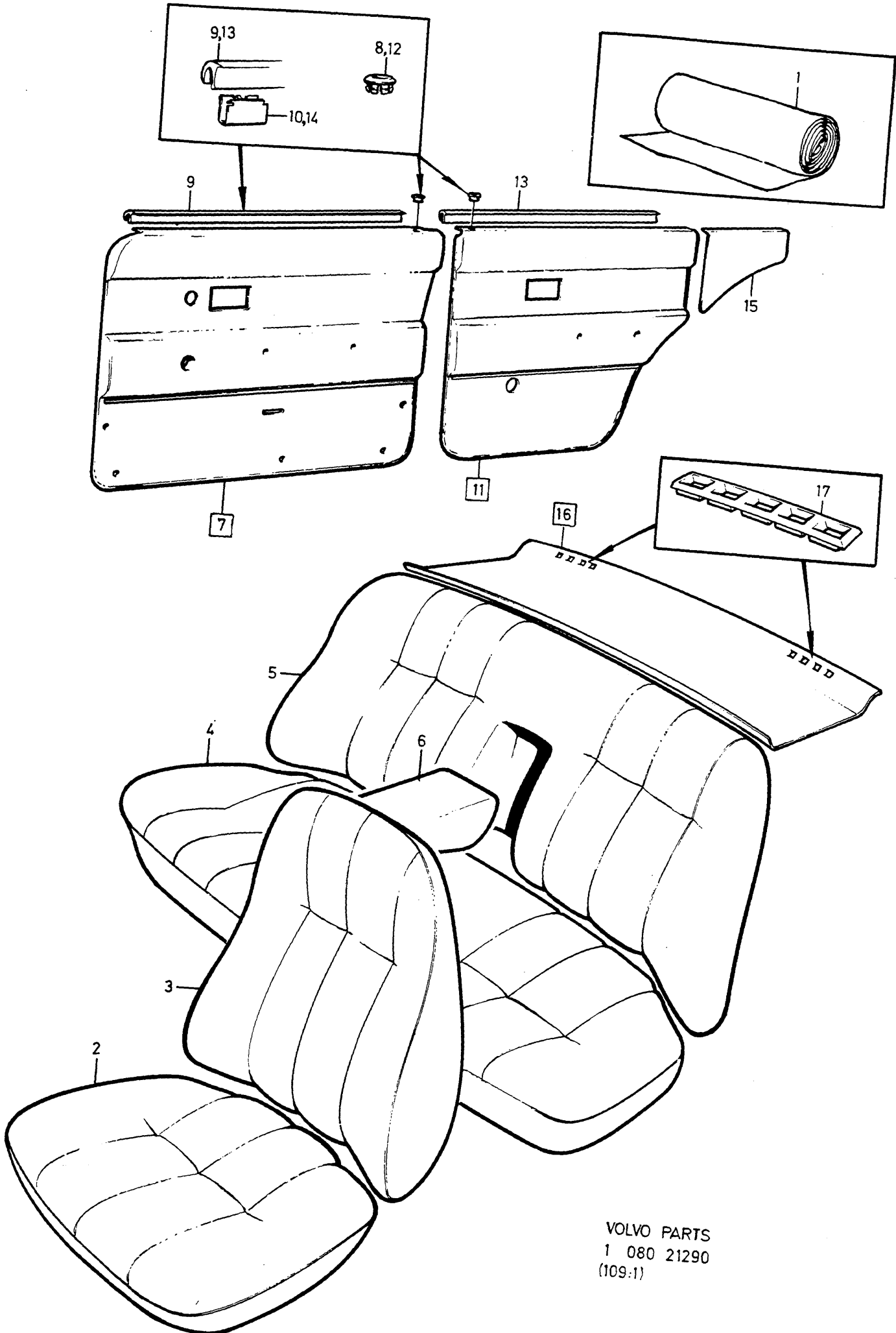
- 1) Enhet kvadratmeter. Metervarans bredd = 150 cm. / Einheit, Quadratmeter. Breite der Meterware = 150 cm.
- 2) Enhet längdmeter. Metervarans bredd = 130 cm. / Einheit, Längenmeter. Breite der Meterware = 130 cm.
- 3) Med hål för hissvev. / Mit Öffnung für Fensterheberkurbel.
- 4) Utan hål för hissvev. / Ohne Öffnung für Fensterheberkurbel.



VOLVO PARTS  
 1080 19604  
 (109:1)



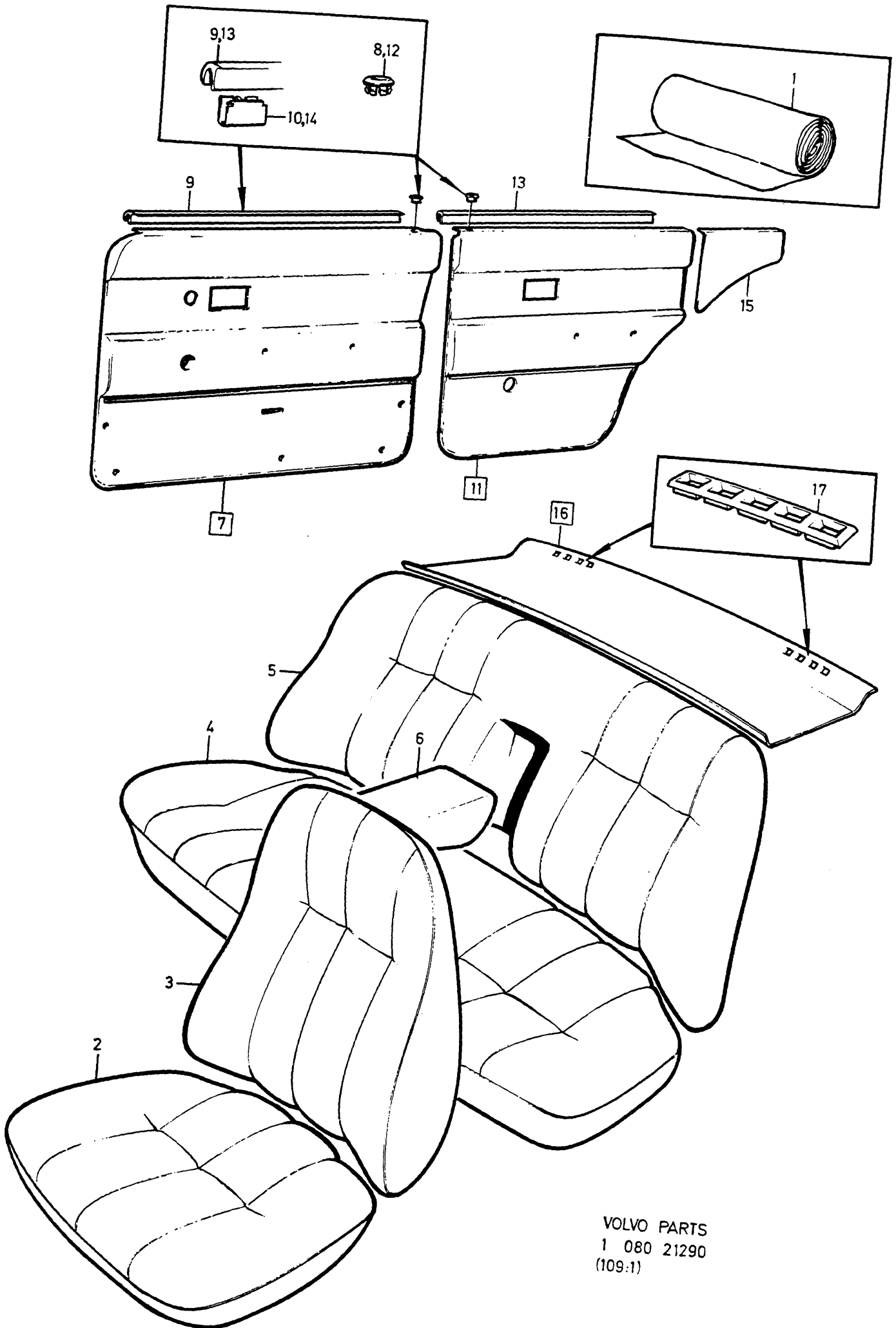
A	4604					INREDNING	INNENEINRICHTUNG	Grupp Gruppe			
	B	4605									
		C	4606								
			D	4607							
				E							
CODE 4604, 4605, 4606, 4607.						Sida Seite	85 1257				
Pos	Artikel nr Artikelnr.	Antal /Anzahl					P S	Benämning	Bezeichnung	Anmärkning Anmerkung	S R
		A	B	C	D	E					
13	1241393-6	-	-	-	1	-	Dörrpanel, h .....	Turverkleidung, r .....	4)	5	
	677003-6	2	2	2	2	-	• Bussning, svart .....	• Buchse, svart .....		4	
14	1313350-9	2	2	2	2	-	• List ämne .....	• Leiste rohling .....	(1264547)	2	
15	1210439-4	16	16	16	16	-	• Clips .....	• Klemme .....		3	
16	1240466-1	1	-	-	-	-	Panel, v .....	Panel, l .....		5	
	1240171-7	-	1	-	-	-	Panel, v .....	Panel, l .....		5	
	1240470	-	-	1	-	-	OP Panel, v .....	Panel, l .....		5	
	697820-9	-	-	-	1	-	Panel, v .....	Panel, l .....		5	
	1240467-9	1	-	-	-	-	Panel, h .....	Panel, r .....		5	
	1240173-3	-	1	-	-	-	Panel, h .....	Panel, r .....		5	
	1240471	-	-	1	-	-	OP Panel, h .....	Panel, r .....		5	
	697821-7	-	-	-	1	-	Panel, h .....	Panel, r .....		5	
17	1264913-3	1	-	-	-	-	Hatthylla .....	Hutablage .....	(1240480) F.S.B	5	
	1364071-9	1	-	-	-	-	Hatthylla .....	Hutablage .....	(1264885) IN.BELT	5	
	1264913-3	-	1	-	-	-	Hatthylla .....	Hutablage .....	(1240422) F.S.B	5	
	1364071-9	-	1	-	-	-	Hatthylla .....	Hutablage .....	(1264885) IN.BELT	5	
	1264913-3	-	-	1	-	-	Hatthylla .....	Hutablage .....	F.S.B (1240424)	5	
	1364071-9	-	-	1	-	-	Hatthylla .....	Hutablage .....	(1264885) IN.BELT	5	
	1264913-3	-	-	-	1	-	Hatthylla .....	Hutablage .....	F.S.B (1224387)	5	
	1364071-9	-	-	-	1	-	Hatthylla .....	Hutablage .....	(1264885) IN.BELT	5	
18	1224339-0	2	2	2	2	-	• Galler, svart .....	• Anstellgitter, svart .....		5	



VOLVO PARTS  
 1 080 21290  
 (109:1)

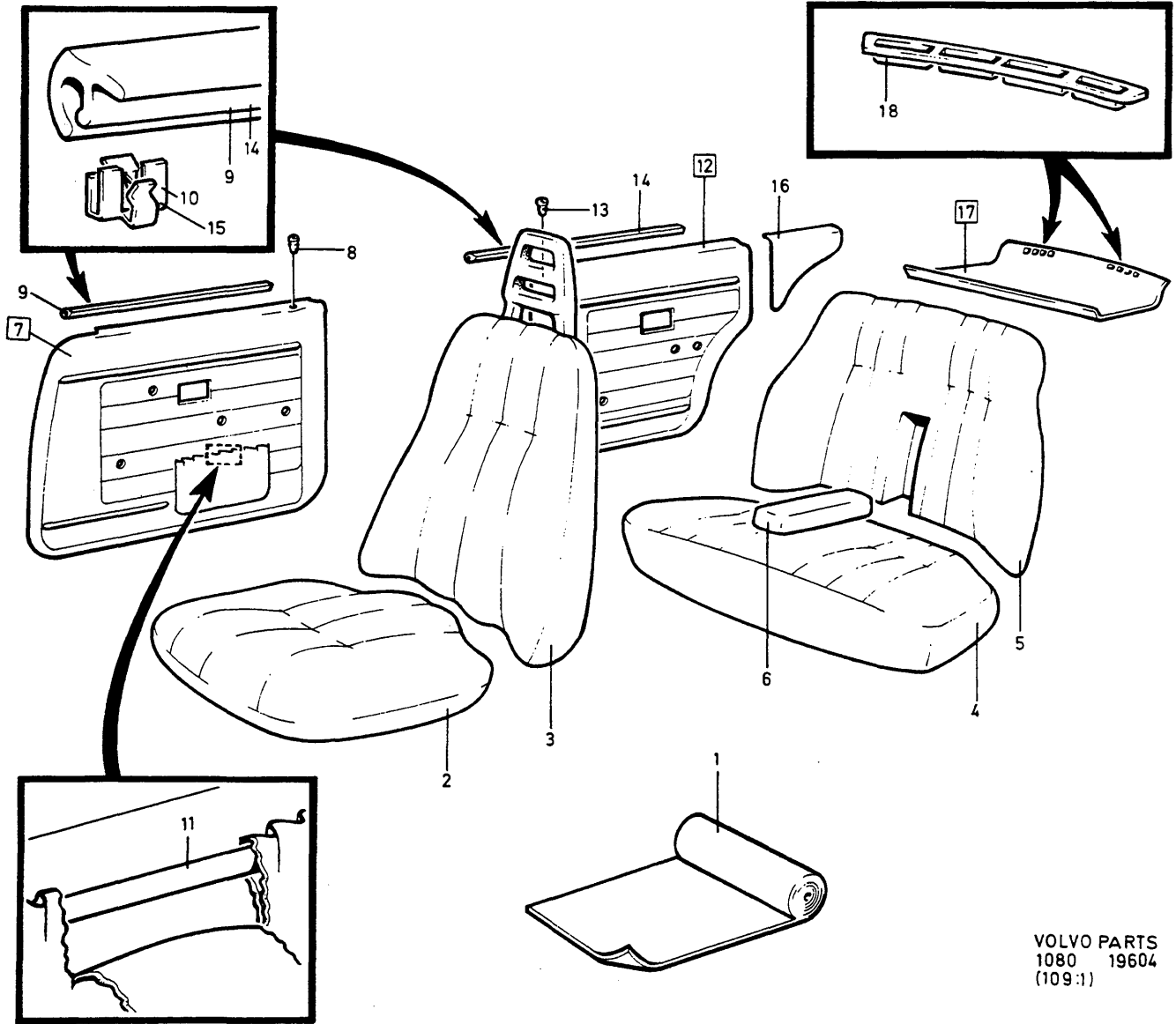
A							INREDNING		INNENEINRICHTUNG		Grupp Gruppe	
B											85	
C											Sida Seite	
D											1259	
E											1259	
CODE 4608, 4609, 4610, 4611												
Pos	Artikel nr Artikelnr.	Antal /Anzahl					P S	Benämning	Bezeichnung	Anmärkning Anmerkung	S R	
		A	B	C	D	E						
1	699596	X	-	-	-	-	NS	Läder beige .....	Leder beige .....	1)	6	
		X	-	-	-	-	OP	Vävplast beige .....	Gewebeschichtstoff beige .....			
	699419-8	-	X	-	-	-	NS	Läder svart .....	Leder svart .....	1)	6	
		-	X	-	-	-		Vävplast, svart .....	Gewebeschichtstoff, schw. ....			
699681	-	-	X	-	-	OP	Plysch, blå .....	Plüsch, blau .....	2) (699345)	5		
699600	-	-	-	X	-	OP	Tyg beige .....	Stoff beige .....	2)	6		
2	1241047	2	-	-	-	-	OP	Klädsel .....	Bezug .....		5	
	1241046	-	2	-	-	-	OP	Klädsel .....	Bezug .....		5	
	1241684	-	-	2	-	-	OP	Klädsel .....	Bezug .....		5	
	1241842	-	-	-	2	-	OP	Klädsel .....	Bezug .....		5	
3	1241049	2	-	-	-	-	OP	Klädsel .....	Bezug .....		5	
	1241048	-	2	-	-	-	OP	Klädsel .....	Bezug .....		5	
	1241685	-	-	2	-	-	OP	Klädsel .....	Bezug .....		5	
	1241843	-	-	-	2	-	OP	Klädsel .....	Bezug .....		5	
4	1241051-0	1	-	-	-	-		Klädsel .....	Bezug .....		5	
	1241050	-	1	-	-	-	OP	Klädsel .....	Bezug .....		5	
	1241686	-	-	1	-	-	OP	Klädsel .....	Bezug .....		5	
	1241844	-	-	-	1	-	OP	Klädsel .....	Bezug .....		5	
5	1241053	1	-	-	-	-	OP	Klädsel .....	Bezug .....		5	
	1241052	-	1	-	-	-	OP	Klädsel .....	Bezug .....		5	
	1241687-1	-	-	1	-	-		Klädsel .....	Bezug .....		5	
	1241845-5	-	-	-	1	-		Klädsel .....	Bezug .....		5	
6	1241055	1	-	-	-	-	OP	Klädsel .....	Bezug .....		5	
	1241054	-	1	-	-	-	OP	Klädsel .....	Bezug .....		5	
	1241688-9	-	-	1	-	-		Klädsel .....	Bezug .....		5	
	1241846	-	-	-	1	-	OP	Klädsel .....	Bezug .....		5	
7	1242435	1	-	-	-	-	OP	Dörrpanel, v .....	Turverkleidung, l .....		5	
	1242437-0	-	1	-	-	-		Dörrpanel, v .....	Turverkleidung, l .....		5	
	1242439	-	-	1	-	-	OP	Dörrpanel, v .....	Turverkleidung, l .....		5	
	1242441	-	-	-	1	-	OP	Dörrpanel, v .....	Turverkleidung, l .....		5	
	1242436	1	-	-	-	-	OP	Dörrpanel, h .....	Turverkleidung, r .....		5	
	1242438	-	1	-	-	-	OP	Dörrpanel, h .....	Turverkleidung, r .....		5	
	1242440-4	-	-	1	-	-		Dörrpanel, h .....	Turverkleidung, r .....		5	
	1242442	-	-	-	1	-	OP	Dörrpanel, h .....	Turverkleidung, r .....		5	
8	1264286-4	2	2	2	2	-		•Bussning, svart .....	•Buchse, svart .....		4	
	1313350-9	2	2	2	2	-		•List ämne .....	•Leiste rohling .....	(1264547)	2	
10	1264964-6	20	20	20	20	-		•Clips .....	•Klemme .....		3	
		-	-	-	-	-		•Högtalargaller .....	•Lautsprechergitter .....	SEE 85 • 1359		
		-	-	-	-	-		Armstöd .....	Armlehne .....	SEE 88 • 1505		
		-	-	-	-	-		Dörrfack .....	Turfack .....	SEE 88 • 1505		
11	1242304	1	-	-	-	-	OP	Dörrpanel, v .....	Turverkleidung, l .....	244 CH -APP 302000 264 CH -APP 50000 (1241639)	5	
	1242304	1	-	-	-	-	OP	Dörrpanel, v .....	Turverkleidung, l .....	244 CH APP 302000- 264 CH APP 50000-	5	
	1242303	-	1	-	-	-	OP	Dörrpanel, v .....	Turverkleidung, l .....	244 CH -APP 302000 264 CH -APP 50000 (1241308)	5	
	1242303	-	1	-	-	-	OP	Dörrpanel, v .....	Turverkleidung, l .....	244 CH APP 302000- 264 CH APP 50000-	5	
	1242301	-	-	1	-	-	OP	Dörrpanel, v .....	Turverkleidung, l .....	244 CH -APP 302000 264 CH -APP 50000 (1241304)	5	
	1242301	-	-	1	-	-	OP	Dörrpanel, v .....	Turverkleidung, l .....	244 CH APP 302000-	5	

1) Enhet kvadratmeter. Metervarans bredd = 150 cm. / Einheit, Quadratmeter. Breite der Meterware = 150 cm.  
 2) Enhet längdmeter. Metervarans bredd = 130 cm. / Einheit, Längenmeter. Breite der Meterware = 130 cm.



VOLVO PARTS  
1 080 21290  
(109:1)

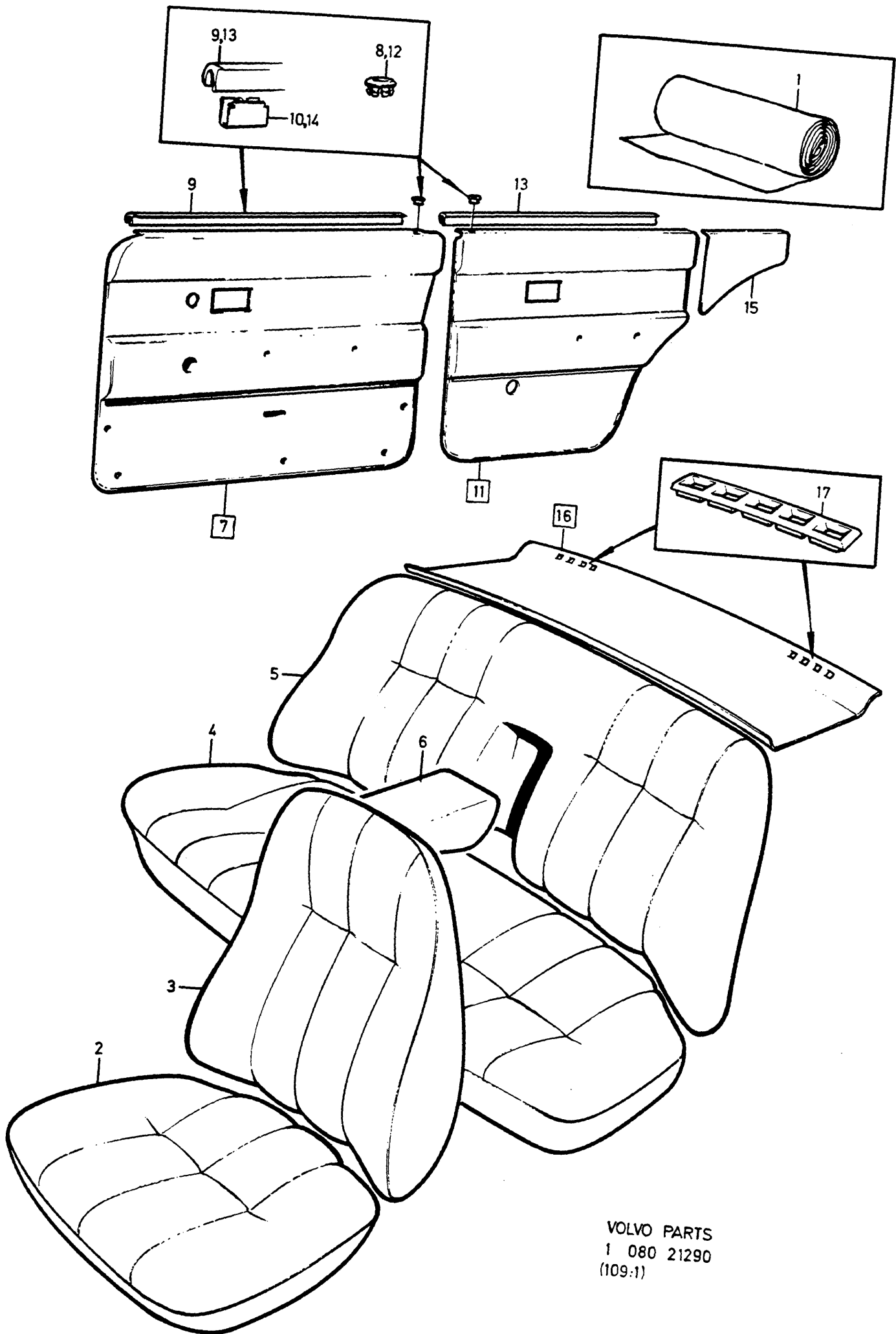
A		INREDNING					INNENEINRICHTUNG			Grupp Gruppe	
B										85	
C										Sida Seite	
D										1261	
E							CODE 4608, 4609, 4610, 4611				
Pos	Artikel nr Artikelnr.	Antal /Anzahl					P S	Benämning	Bezeichnung	Anmärkning Anmerkung	S R
		A	B	C	D	E					
	(1241898)	-	-	-	1	-	SP Dörrpanel, v .....	Turverkleidung, l .....	264 CH APP 50000- 244 CH -APP 302000 264 CH -APP 50000 REPL 1 PCS 1242302-6	5	
	1242302	-	-	-	1	-	OP Dörrpanel, v .....	Turverkleidung, l .....	244 CH APP 302000- 264 CH APP 50000- 264 CH APP 50000- 244 CH APP-302000 264 CH APP-50000 REPL 1 PCS 1242308-3	5	
	(1241640)	1	-	-	-	-	SP Dörrpanel, h .....	Turverkleidung, r .....	244 CH APP-302000 264 CH APP-50000 REPL 1 PCS 1242308-3	5	
	1242308	1	-	-	-	-	OP Dörrpanel, h .....	Turverkleidung, r .....	244 CH APP 302000- 264 CH APP 50000- 244 CH -APP 302000 264 CH -APP 50000 (1241309)	5	
	1242307	-	1	-	-	-	OP Dörrpanel, h .....	Turverkleidung, r .....	244 CH APP 302000- 264 CH APP 50000- 244 CH -APP 302000 264 CH -APP 50000	5	
	1242307	-	1	-	-	-	OP Dörrpanel, h .....	Turverkleidung, r .....	244 CH APP 302000- 264 CH APP 50000- 244 CH -APP 302000 264 CH -APP 50000	5	
	(1241305)	-	-	1	-	-	SP Dörrpanel, h .....	Turverkleidung, r .....	244 CH APP 302000- 264 CH APP 50000- 244 CH -APP 302000 264 CH -APP 50000 REPL 1 PCS 1242305-9	5	
	1242305-9	-	-	1	-	-	Dörrpanel, h .....	Turverkleidung, r .....	244 CH APP 302000- 264 CH APP 50000- 244 CH APP -302000 264 CH APP -50000 REPL 1 PCS 1242306-7	5	
	(1241900)	-	-	-	1	-	SP Dörrpanel, h .....	Turverkleidung, r .....	244 CH APP -302000 264 CH APP -50000 REPL 1 PCS 1242306-7	5	
	1242306	-	-	-	1	-	OP Dörrpanel, h .....	Turverkleidung, r .....	244 CH APP 302000- 264 CH APP 50000-	5	
12	1264286-4	2	2	2	2	-	• Bussning, svart .....	• Buchse, schwarz .....		4	
13	1313350-9	2	2	2	2	-	• List ämne .....	• Leiste rohling .....	(1264547)	2	
14	1264964-6	16	16	16	16	-	• Clips .....	• Klemme .....		3	
15	1241637	1	-	-	-	-	NS Panel, v .....	Paneel, l .....		5	
	697820-9	-	1	-	-	-	Panel, v .....	Paneel, l .....		5	
	1240171-7	-	-	1	-	-	Panel, v .....	Paneel, l .....		5	
	1241015-5	-	-	-	1	-	Panel, v .....	Paneel, l .....		5	
	1241638	1	-	-	-	-	NS Panel, h .....	Paneel, r .....		5	
	697821-7	-	1	-	-	-	Panel, h .....	Paneel, r .....		5	
	1240173-3	-	-	1	-	-	Panel, h .....	Paneel, r .....		5	
	1241019-7	-	-	-	1	-	Panel, h .....	Paneel, r .....		5	
16	1264915	1	-	-	-	-	OP Hatthylla .....	Hutablage .....	F.S.B	5	
	1264887	1	-	-	-	-	OP Hatthylla .....	Hutablage .....	IN.BELT	5	
	1264913-3	-	1	-	-	-	Hatthylla .....	Hutablage .....	F.S.B	5	
	1364071-9	-	1	-	-	-	Hatthylla .....	Hutablage .....	(1264885) IN.BELT	5	
	1264914-1	-	-	1	-	-	Hatthylla .....	Hutablage .....	F.S.B	5	
	1264886-1	-	-	1	-	-	Hatthylla .....	Hutablage .....	IN.BELT	5	
	1264912	-	-	-	1	-	OP Hatthylla .....	Hutablage .....	F.S.B	5	
	1264884-6	-	-	-	1	-	Hatthylla .....	Hutablage .....	IN.BELT	5	
17	1224339-0	2	2	2	2	-	• Galler, svart .....	• Anstelligitter, schwarz .....		5	



VOLVO PARTS  
 1080 19604  
 (109:1)

A	4612	INREDNING					INNENEINRICHTUNG					Grupp Gruppe		
	B												4613	S
	C												R	
	D													
	E												CODE 4612, 4613.	1263
Pos	Artikel nr Artikelnr.	Antal /Anzahl					P S	Benämning	Bezeichnung	Anmärkning Anmerkung	S R			
		A	B	C	D	E								
1	699681	X	-	-	-	-	OP	Plysch, blå .....	Plüsch, blau .....	1) 2)	5			
	699499	-	X	-	-	-	OP	Plysch, grå .....	Plüsch, grau .....	1)	6			
2	1240145	2	-	-	-	-	OP	Klädsel .....	Bezug .....		5			
	1240438	-	2	-	-	-	OP	Klädsel .....	Bezug .....		5			
3	1240147	2	-	-	-	-	NS	Klädsel .....	Bezug .....					
	1240439	-	2	-	-	-	NS	Klädsel .....	Bezug .....					
4	1240149	1	-	-	-	-	OP	Klädsel .....	Bezug .....		5			
	1240440	-	1	-	-	-	OP	Klädsel .....	Bezug .....		5			
5	1240151	1	-	-	-	-	OP	Klädsel .....	Bezug .....		5			
	1240441	-	1	-	-	-	OP	Klädsel .....	Bezug .....		5			
6	1241688-9	1	-	-	-	-		Klädsel .....	Bezug .....	(1240153)	5			
	1240442-2	-	1	-	-	-		Klädsel .....	Bezug .....		5			
7	1240159-2	1	-	-	-	-		Dörrpanel, v .....	Turverkleidung, l .....		5			
	1240447	-	1	-	-	-	OP	Dörrpanel, v .....	Turverkleidung, l .....		5			
	1240161-8	1	-	-	-	-		Dörrpanel, h .....	Turverkleidung, r .....		5			
	1240448-9	-	1	-	-	-		Dörrpanel, h .....	Turverkleidung, r .....		5			
8	677003-6	2	2	-	-	-		• Bussning, svart .....	• Buchse, svart .....		4			
9	1313350-9	2	2	-	-	-		• List ämne .....	• Leiste rohling .....	(1264547)	2			
10	1210439-4	14	14	-	-	-		• Clips .....	• Klemme .....		3			
11	1224099	X	X	-	-	-	OP	• Resårband .....	• Gummiband .....	LG 600 2 X 300	5			
12	(1240163)	1	-	-	-	-	SP	Dörrpanel, v .....	Turverkleidung, l .....	3) REPL 1 PCS 1241388-6	5			
	1241388	1	-	-	-	-	OP	Dörrpanel, v .....	Turverkleidung, l .....	4)				
	(1240449)	-	1	-	-	-	SP	Dörrpanel, v .....	Turverkleidung, l .....	3) REPL 1 PCS 1241390-2	5			
	1241390-2	-	1	-	-	-		Dörrpanel, v .....	Turverkleidung, l .....	4)				
	(1240165)	1	-	-	-	-	SP	Dörrpanel, h .....	Turverkleidung, r .....	3) REPL 1 PCS 1241392-8	3			
	1241392-8	1	-	-	-	-		Dörrpanel, h .....	Turverkleidung, r .....	4)	5			
	(1240450)	-	1	-	-	-	SP	Dörrpanel, h .....	Turverkleidung, r .....	3) REPL 1 PCS 1241394-4	5			
	1241394-4	-	1	-	-	-		Dörrpanel, h .....	Turverkleidung, r .....	4)	5			
13	677003-6	2	2	-	-	-		• Bussning, svart .....	• Buchse, svart .....		4			
14	1313350-9	2	2	-	-	-		• List ämne .....	• Leiste rohling .....	(1264547)	2			
15	1210439-4	16	16	-	-	-		• Clips .....	• Klemme .....		3			
16	1240171-7	1	-	-	-	-		Panel, v .....	Paneel, l .....		5			
	1240470	-	1	-	-	-	OP	Panel, v .....	Paneel, l .....		5			
	1240173-3	1	-	-	-	-		Panel, h .....	Paneel, r .....		5			
	1240471	-	1	-	-	-	OP	Panel, h .....	Paneel, r .....		5			
17	1264913-3	1	-	-	-	-		Hatthylla .....	Hutablage .....	(1240422) F.S.B	5			
	1364071-9	1	-	-	-	-		Hatthylla .....	Hutablage .....	(1264885) IN.BELT	5			
18	1224339-0	2	2	-	-	-		• Galler, svart .....	• Anstellgitter, svart .....		5			

- 1) Enhet längdmeter. Metervarans bredd = 130 cm. / Einheit, Längenmeter. Breite der Meterware = 130 cm.  
 2) 244 CH 274965-. 245HV CH 163835-. 264 CH 46515-. 265 CH 10920-.  
 3) Med hål för hissvev. / Mit Öffnung für Fensterheberkurbel.  
 4) Utan hål för hissvev. / Ohne Öffnung für Fensterheberkurbel.



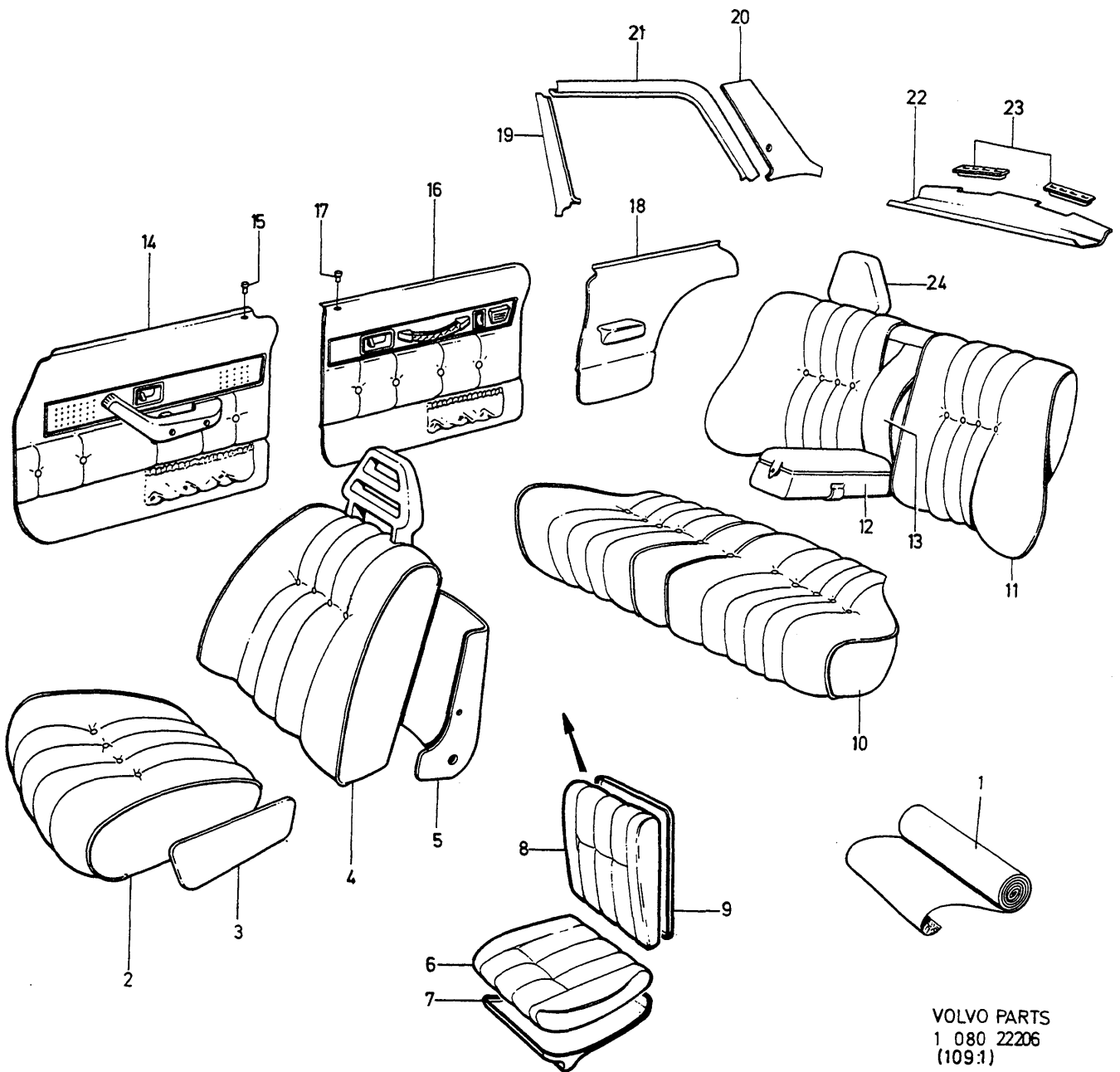
VOLVO PARTS  
 1 080 21290  
 (109:1)



A	4688	INREDNING					INNENEINRICHTUNG			Grupp Gruppe	
	B	4689									85
	C										Sida Seite
	D										1265
	E							CODE 4688, 4689.			
Pos	Artikel nr Artikelnr.	Antal /Anzahl					P S	Benämning	Bezeichnung	Anmärkning Anmerkung	S R
		A	B	C	D	E					
1		X	-	-	-	-		Tyg grå .....	Stoff grau .....	1)	
		-	X	-	-	-	NS	Läder svart .....	Leder schwarz .....		
	699419-8	-	X	-	-	-		Vävplast, svart .....	Gewebeschichtstoff, schw. ....	2)	6
2	1242040	2	-	-	-	-	OP	Klädsel .....	Bezug .....		5
	1241046	-	2	-	-	-	OP	Klädsel .....	Bezug .....		5
3	1242041	2	-	-	-	-	OP	Klädsel .....	Bezug .....		5
	1241048	-	2	-	-	-	OP	Klädsel .....	Bezug .....		5
4	1242042	1	-	-	-	-	OP	Klädsel .....	Bezug .....		5
	1241050	-	1	-	-	-	OP	Klädsel .....	Bezug .....		5
5	1242043	1	-	-	-	-	OP	Klädsel .....	Bezug .....		5
	1241052	-	1	-	-	-	OP	Klädsel .....	Bezug .....		5
6	1242044	1	-	-	-	-	OP	Klädsel .....	Bezug .....		5
	1241054	-	1	-	-	-	OP	Klädsel .....	Bezug .....		5
7	1242447	1	-	-	-	-	OP	Dörrpanel, v .....	Turverkleidung, l .....		5
	1242437-0	-	1	-	-	-		Dörrpanel, v .....	Turverkleidung, l .....	(1241066)	5
	1242448	1	-	-	-	-	OP	Dörrpanel, h .....	Turverkleidung, r .....		5
	1242438	-	1	-	-	-	OP	Dörrpanel, h .....	Turverkleidung, r .....	(1241069)	5
8	1264286-4	2	2	-	-	-		• Bussning, svart .....	• Buchse, svart .....		4
9	1313350-9	2	2	-	-	-		• List .....	• Leiste .....	(1264547)	2
								• Ämne .....	• Rohling .....		
10	1264964-6	20	20	-	-	-		• Clips .....	• Klemme .....		3
		-	-	-	-	-		Armstöd .....	Armlöhe .....	SEE 88 • 1505	
		-	-	-	-	-		Dörrfack .....	Turfack .....	SEE 88 • 1505	
11	1242051	1	-	-	-	-	OP	Dörrpanel, v .....	Turverkleidung, l .....		5
	1242303	-	1	-	-	-	OP	Dörrpanel, v .....	Turverkleidung, l .....	244 CH -APP 302000 264 CH -APP 50000 (1241308)	5
	1242303	-	1	-	-	-	OP	Dörrpanel, v .....	Turverkleidung, l .....	244 CH APP 302000- 264 CH APP 50000-	5
	1242052	1	-	-	-	-	OP	Dörrpanel, h .....	Turverkleidung, r .....		5
	1242307	-	1	-	-	-	OP	Dörrpanel, h .....	Turverkleidung, r .....	244 CH -APP 302000 264 CH -APP 50000 (1241309)	5
	1242307	-	1	-	-	-	OP	Dörrpanel, h .....	Turverkleidung, r .....	244 CH APP 302000- 264 CH APP 50000-	5
12	1264286-4	2	2	-	-	-		• Bussning, svart .....	• Buchse, svart .....		4
13	1313350-9	2	2	-	-	-		• List ämne .....	• Leiste rohling .....	(1264547)	2
14	1264964-6	16	16	-	-	-		• Clips .....	• Klemme .....		3
15	1240470	1	-	-	-	-	OP	Panel, v .....	Paneel, l .....		5
	697820-9	-	1	-	-	-		Panel, v .....	Paneel, l .....		5
	1240471	1	-	-	-	-	OP	Panel, h .....	Paneel, r .....		5
	697821-7	-	1	-	-	-		Panel, h .....	Paneel, r .....		5
16	1242253	1	-	-	-	-	OP	Hatthylla .....	Hutablage .....		5
	1264913-3	-	1	-	-	-		Hatthylla .....	Hutablage .....	F.S.B	5
	1364071-9	-	1	-	-	-		Hatthylla .....	Hutablage .....	(1264885) IN.BELT	5
17	1224339-0	2	2	-	-	-		• Galler, svart .....	• Anstellgitter, svart .....		5

1) Enhet längdmeter. Metervarans bredd = 130 cm. / Einheit, Längmeter. Breite der Meterware = 130 cm.

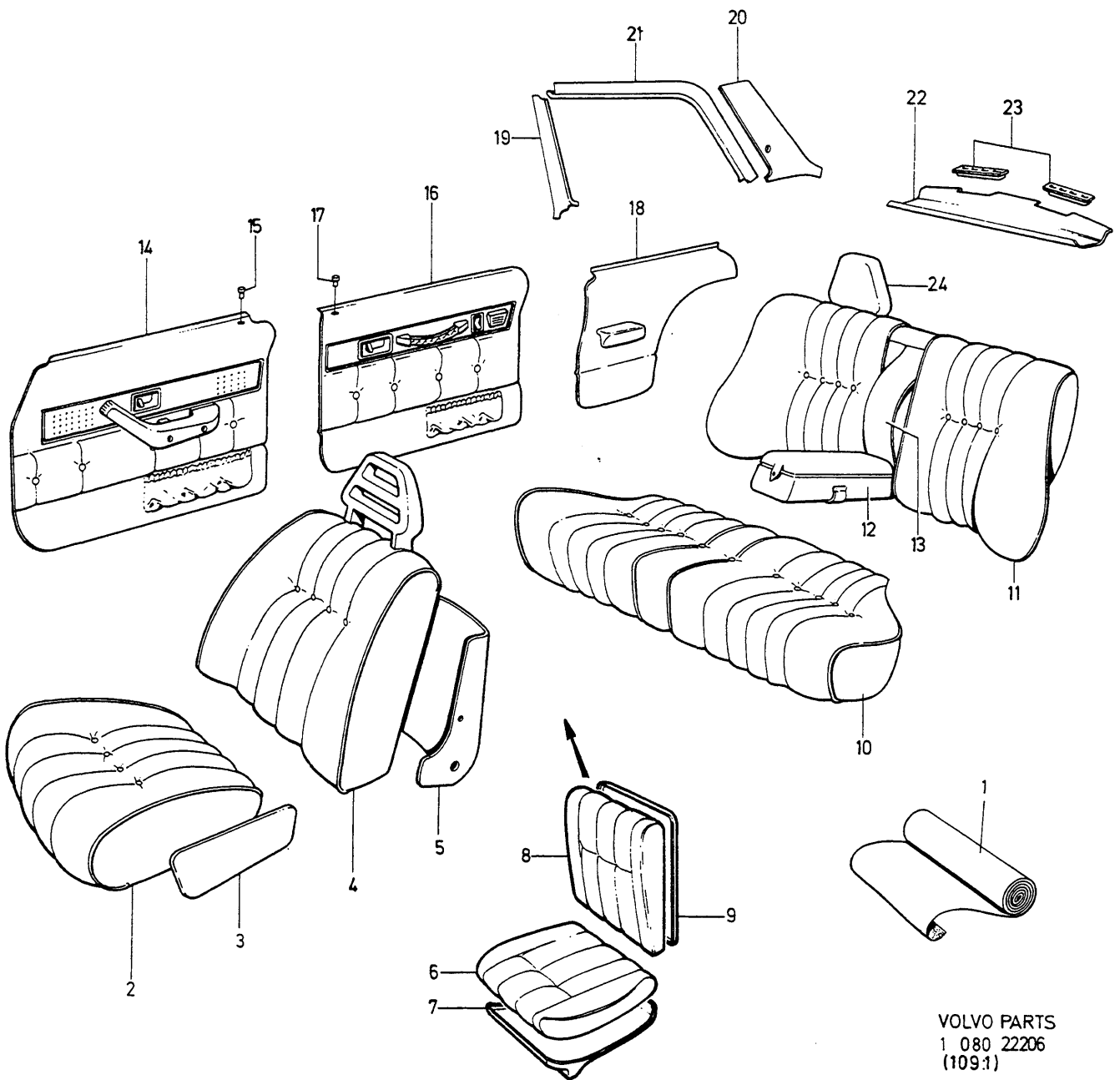
2) Enhet kvadratmeter. Metervarans bredd = 150 cm. / Einheit, Quadratmeter. Breite der Meterware = 150 cm.



VOLVO PARTS  
 1 080 22206  
 (109.1)

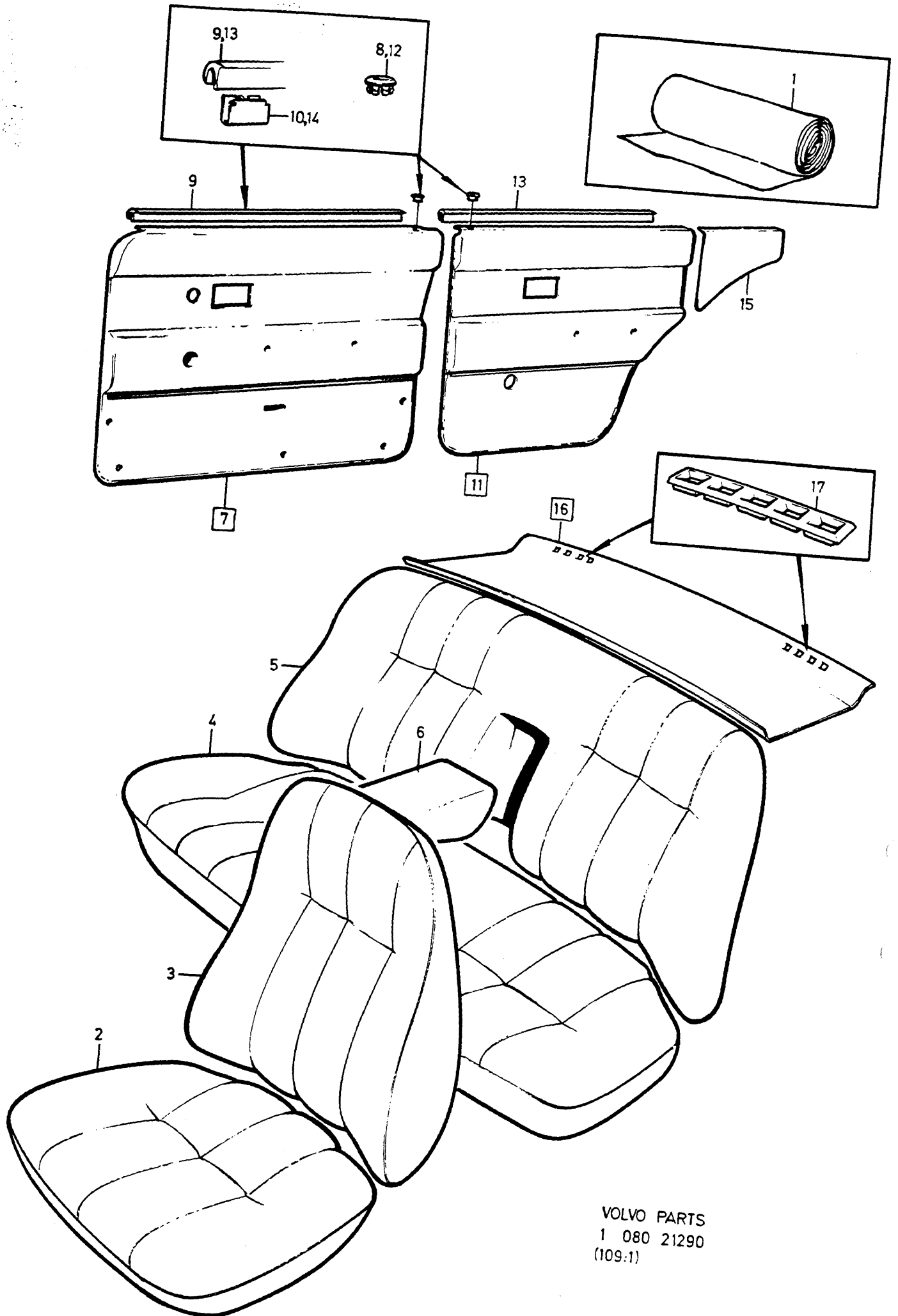
A							INREDNING		INNENEINRICHTUNG		Grupp Gruppe
B											85
C											Sida Seite
D											1267
E									CODE 4691, 4693.		
Pos	Artikel nr Artikelnr.	Antal /Anzahl					P S	Benämning	Bezeichnung	Anmärkning Anmerkung	S R
		A	B	C	D	E					
1	699499	X	-	-	-	-	OP	Plysch, grå .....	Plüsch, grau .....	1)	6
	699681	-	X	-	-	-	OP	Plysch, blå .....	Plüsch, blau .....	1) (699345)	5
2	1241323	2	-	-	-	-	OP	Klädsel .....	Bezug .....		6
	1241750-7	-	2	-	-	-		Klädsel .....	Bezug .....		5
3	1241351-4	2	-	-	-	-		Panel, v .....	Paneel, l .....		6
	1241752-3	-	2	-	-	-		Panel, v .....	Paneel, l .....		5
	1241352-2	2	-	-	-	-		Panel, h .....	Paneel, r .....		6
	1241753-1	-	2	-	-	-		Panel, h .....	Paneel, r .....		5
4	1241324-1	1	-	-	-	-		Klädsel .....	Bezug .....	CH -34925	6
	1241378-7	1	-	-	-	-		Klädsel .....	Bezug .....	CH 34926-	6
	1241751	-	1	-	-	-	NS	Klädsel .....	Bezug .....		
5	1241353-0	1	-	-	-	-		Panel, v .....	Paneel, l .....		6
	1241754-9	-	1	-	-	-		Panel, v .....	Paneel, l .....		5
	1241354-8	1	-	-	-	-		Panel, h .....	Paneel, r .....		6
	1241755-6	-	1	-	-	-		Panel, h .....	Paneel, r .....		5
6	1263243-6	1	-	-	-	-		Klädsel, v .....	Bezug, l .....		5
	1242246	-	1	-	-	-	OP	Klädsel, v .....	Bezug, l .....		5
	1263244-4	1	-	-	-	-		Klädsel, h .....	Bezug, r .....		5
	1242247	-	1	-	-	-	NS	Klädsel, h .....	Bezug, r .....		
7	1241867-9	1	-	-	-	-		Panel, v .....	Paneel, l .....		5
	1241883-6	-	1	-	-	-		Panel, v .....	Paneel, l .....		5
	1241878-6	1	-	-	-	-		Panel, h .....	Paneel, r .....		5
	1241884-4	-	1	-	-	-		Panel, h .....	Paneel, r .....		5
8	1263245-1	2	-	-	-	-		Klädsel .....	Bezug .....		5
	1242248-1	-	2	-	-	-		Klädsel .....	Bezug .....		5
9	1241334-0	2	-	-	-	-		Panel .....	Paneel .....		5
	1241886-9	-	2	-	-	-		Panel .....	Paneel .....		5
10	1241917-2	1	-	-	-	-		Klädsel .....	Bezug .....		5
	1241756-4	-	1	-	-	-		Klädsel .....	Bezug .....		5
11	1241326-6	1	-	-	-	-		Klädsel .....	Bezug .....		5
	1241757-2	-	1	-	-	-		Klädsel .....	Bezug .....		5
12	1241343-1	1	-	-	-	-		Klädsel .....	Bezug .....		5
	1242245-7	-	1	-	-	-		Klädsel .....	Bezug .....		5
13	1241360-5	1	-	-	-	-		Klädsel .....	Bezug .....		5
		-	1	-	-	-	NS	Klädsel .....	Bezug .....		
14	1241336	1	-	-	-	-	OP	Dörrpanel, v .....	Turverkleidung, l .....		5
	1241773-9	-	1	-	-	-		Dörrpanel, v .....	Turverkleidung, l .....		5
	1241337-3	1	-	-	-	-		Dörrpanel, h .....	Turverkleidung, r .....		5
	1241774	-	1	-	-	-	NS	Dörrpanel, h .....	Turverkleidung, r .....		
15	677003-6	2	2	-	-	-		• Bussning, svart .....	• Buchse, svart .....		4
16	1241338-1	1	-	-	-	-		Dörrpanel, v .....	Turverkleidung, l .....		5
	1241776-2	-	1	-	-	-		Dörrpanel, v .....	Turverkleidung, l .....		5
	1241339	1	-	-	-	-	OP	Dörrpanel, h .....	Turverkleidung, r .....		5
	1241777-0	-	1	-	-	-		Dörrpanel, h .....	Turverkleidung, r .....		5
17	677003-6	2	2	-	-	-		• Bussning, svart .....	• Buchse, svart .....		4
18	1241340-7	1	-	-	-	-		Panel, v .....	Paneel, l .....	CH -34925	5
	1241439-7	1	-	-	-	-		Panel, v .....	Paneel, l .....	CH 34926-	5
	1241780-4	-	1	-	-	-		Panel, v .....	Paneel, l .....		5
	1241341-5	1	-	-	-	-		Panel, h .....	Paneel, r .....	CH -34925	5
	1241440-5	1	-	-	-	-		Panel, h .....	Paneel, r .....	CH 34926-	5
	1241781-2	-	1	-	-	-		Panel, h .....	Paneel, r .....		5
19	1241347-2	1	-	-	-	-		Panel, v .....	Paneel, l .....	CH -34925	5
	1241441-3	1	-	-	-	-		Panel, v .....	Paneel, l .....	CH 34926-	5
	1241783-8	-	1	-	-	-		Panel, v .....	Paneel, l .....		5
	1241348-0	1	-	-	-	-		Panel, h .....	Paneel, r .....	CH -34925	5
	1241442-1	1	-	-	-	-		Panel, h .....	Paneel, r .....	CH 34926-	5
	1241784-6	-	1	-	-	-		Panel, h .....	Paneel, r .....		5
20	1241345	1	-	-	-	-	OP	Panel, v .....	Paneel, l .....	CH -34925	5

1) Enhet längdmetrar. Metervarans bredd = 130 cm. / Einheit, Längenmeter. Breite der Meterware = 130 cm.



VOLVO PARTS  
1 080 22206  
(109.1)

A	4691	INREDNING					INNENEINRICHTUNG					Grupp		
	B											4693	Gruppe	
	C												85	
	D												Sida	
	E												Seite	
												1269		
												CODE 4691, 4693.		
Pos	Artikel nr ArtikeInr.	Antal /Anzahl					P S	Benämning	Bezeichnung	Anmärkning Anmerkung	S R			
		A	B	C	D	E								
21	1241443-9	1	-	-	-	-	NS	Panel, v .....	Paneel, l .....	CH 34926-	5			
	1241785	-	1	-	-	-		Panel, v .....	Paneel, l .....					
	1241346-4	1	-	-	-	-		Panel, h .....	Paneel, r .....	CH -34925	5			
	1241444-7	1	-	-	-	-		Panel, h .....	Paneel, r .....	CH 34926-	5			
	1241786-1	-	1	-	-	-		Panel, h .....	Paneel, r .....		5			
	1241349-8	1	-	-	-	-		Panel, v .....	Paneel, l .....	CH -34925	5			
	1241445-4	1	-	-	-	-		Panel, v .....	Paneel, l .....	CH 34926-	5			
	1241787-9	-	1	-	-	-		Panel, v .....	Paneel, l .....		5			
	1241350-6	1	-	-	-	-		Panel, h .....	Paneel, r .....	CH -34925	5			
	1241446-2	1	-	-	-	-		Panel, h .....	Paneel, r .....	CH 34926-	5			
	1241788-7	-	1	-	-	-		Panel, h .....	Paneel, r .....		5			
	22	1241342-3	1	-	-	-		-	Hatthylla .....	Hutablage .....		5		
		1241771-3	-	1	-	-		-	Hatthylla .....	Hutablage .....		5		
23	1224339-0	2	2	-	-	-	• Galler, svart .....	• Anställgitter, schwarz .....		5				
24	(1263246)	2	-	-	-	-	SP Klädsel .....	Bezug .....	REPL 1 PCS 1241377-9					
	(1241790)	-	2	-	-	-	SP Klädsel .....	Bezug .....	2 PCS 1263247-7 REPL 1 PCS 1241758-0, 1 PCS 1263247-7	5				



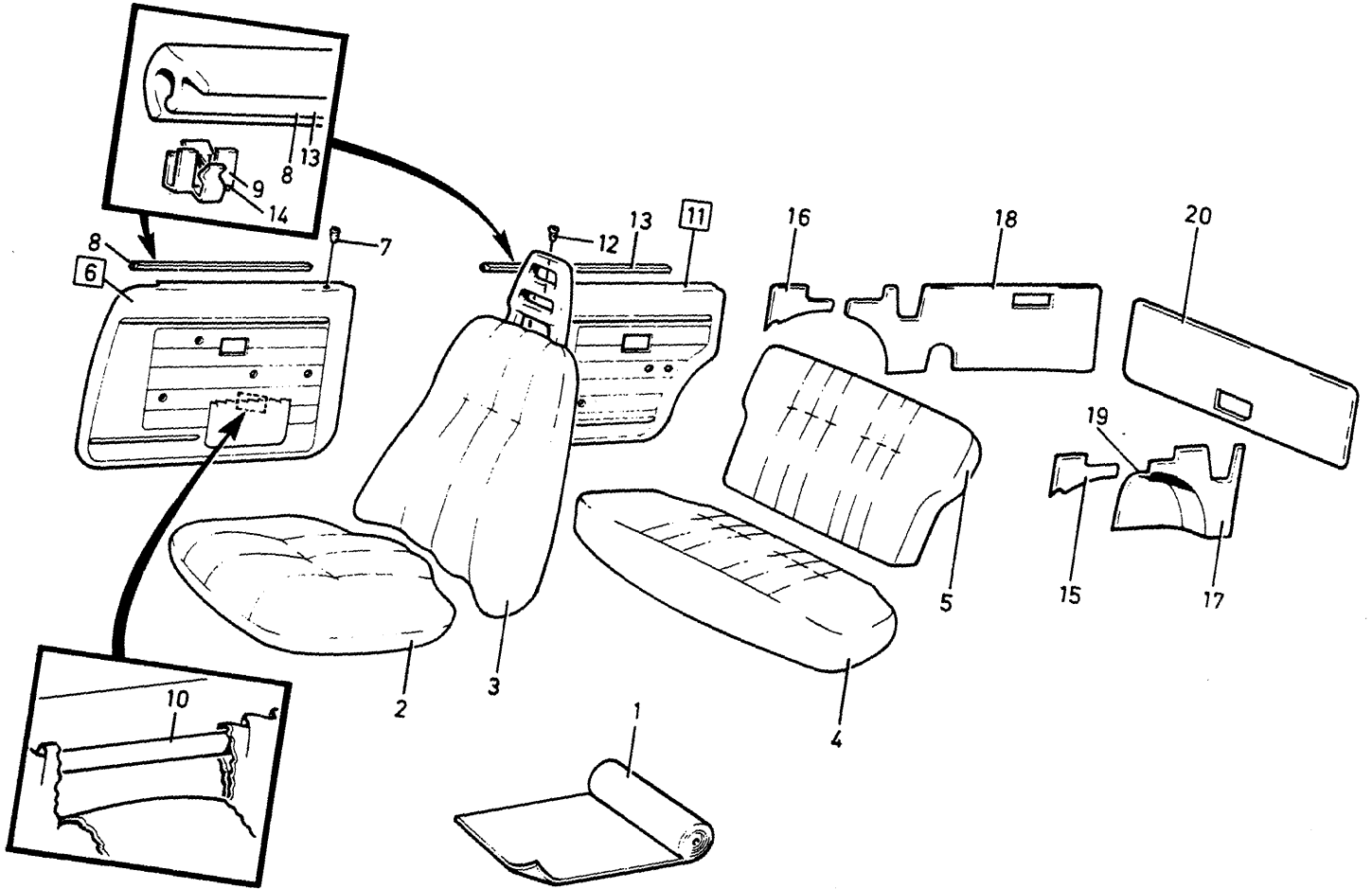
VOLVO PARTS  
1 080 21290  
(109:1)

A	S-2004, S-2050.					INREDNING		INNENEINRICHTUNG		Grupp Gruppe	
B	S-2004, S-2050.									85	
C	S-2060									Sida Seite	
D										1271	
E						CODE S-2004, S-2050, S-2060.					
Pos	Artikel nr Artikelnr.	Antal /Anzahl					P S	Benämning	Bezeichnung	Anmärkning Anmerkung	S R
		A	B	C	D	E					
1	699523	X	-	-	-	-	OP	Klädsel svart .....	Bezug svart .....	TAXI ALTER 1	6
	699419-8	X	-	-	-	-		• Tyg svart .....	• Stoff svart .....	1)	6
	699577-3	X	-	-	-	-		• Vävplast, svart .....	• Gewebeschichtstoff, schw. ...	2)	6
	699524	-	X	-	-	-	OP	Klädsel blå .....	Bezug blau .....	TAXI ALTER 2	6
	699535	-	X	-	-	-	OP	• Tyg blå .....	• Stoff blau .....	1)	6
	699578	-	X	-	-	-	OP	• Vävplast blå .....	• Gewebeschichtstoff blau .....	2)	6
	699526	-	-	X	-	-	OP	Klädsel blå .....	Bezug blau .....	3)	6
	699535	-	-	X	-	-	OP	• Tyg blå .....	• Stoff blau .....	1)	6
2	1240900	2	-	-	-	-	OP	• Klädsel .....	• Bezug .....		5
	1240901	-	2	-	-	-	OP	• Klädsel .....	• Bezug .....		5
	1240925	-	-	2	-	-	OP	• Klädsel .....	• Bezug .....		5
3	1240902	2	-	-	-	-	OP	• Klädsel .....	• Bezug .....		5
	1240903-3	-	2	-	-	-		• Klädsel .....	• Bezug .....		5
4	1240929-8	-	-	2	-	-		• Klädsel .....	• Bezug .....		5
	248655-3	1	-	-	-	-		• Klädsel .....	• Bezug .....		5
5	248657	-	1	-	-	-	OP	• Klädsel .....	• Bezug .....		5
	248656-1	1	-	-	-	-		• Klädsel .....	• Bezug .....		5
6	248658	-	1	-	-	-	OP	• Klädsel .....	• Bezug .....		5
		1	-	-	-	-	NS	• Klädsel .....	• Bezug .....		5
7	1242437-0	1	-	-	-	-		• Dörrpanel, v .....	• Turverkleidung, l .....		5
	1242427	-	1	1	-	-	OP	• Dörrpanel, v .....	• Turverkleidung, l .....		5
	1242438	1	-	-	-	-	OP	• Dörrpanel, h .....	• Turverkleidung, r .....		5
	1242428	-	1	1	-	-	OP	• Dörrpanel, h .....	• Turverkleidung, r .....		5
8	1264286-4	2	2	2	-	-	•• Bussning, svart .....	•• Buchse, svart .....		4	
9	1313350-9	2	2	2	-	-	•• List ämne .....	•• Leiste rohling .....	(1264547)	2	
10	1264964-6	14	14	14	-	-	•• Clips .....	•• Klemme .....		3	
11		-	-	-	-	-		• Armstöd .....	• Armlehne .....	SEE 88-1505	
		-	-	-	-	-	NS	• Dörrpanel .....	• Turverkleidung .....		
12	1264286-4	2	2	-	-	-	•• Bussning, svart .....	•• Buchse, svart .....		4	
13	1313350-9	2	2	-	-	-	•• List ämne .....	•• Leiste rohling .....	(1264547)	2	
14	1264964-6	16	16	-	-	-	•• Clips .....	•• Klemme .....		3	
15	697820-9	1	-	-	-	-		• Panel, v .....	• Paneel, l .....		5
	1241013	-	1	-	-	-	NS	• Panel, v .....	• Paneel, l .....		5
	697821-7	1	-	-	-	-		• Panel, h .....	• Paneel, r .....		5
16	1241017	-	1	-	-	-	NS	• Panel, h .....	• Paneel, r .....		5
	1364071-9	1	-	-	-	-		• Hatthylla .....	• Hutablage .....	(1264885)	5
17	1264883-8	-	1	-	-	-		• Hatthylla .....	• Hutablage .....		5
	1224339-0	2	2	-	-	-		•• Galler, svart .....	•• Anstelligitter, svart .....		5

1) Enhet längdmeter. Metervarans bredd = 150 cm. / Einheit, Längenmeter. Breite der Meterware = 150CM.

2) Enhet kvadratmeter. Metervarans bredd = 150 cm. / Einheit, Quadratmeter. Breite der Meterware = 150 cm.

3) Begravningsbil. / Bestattungsfahrzeug.

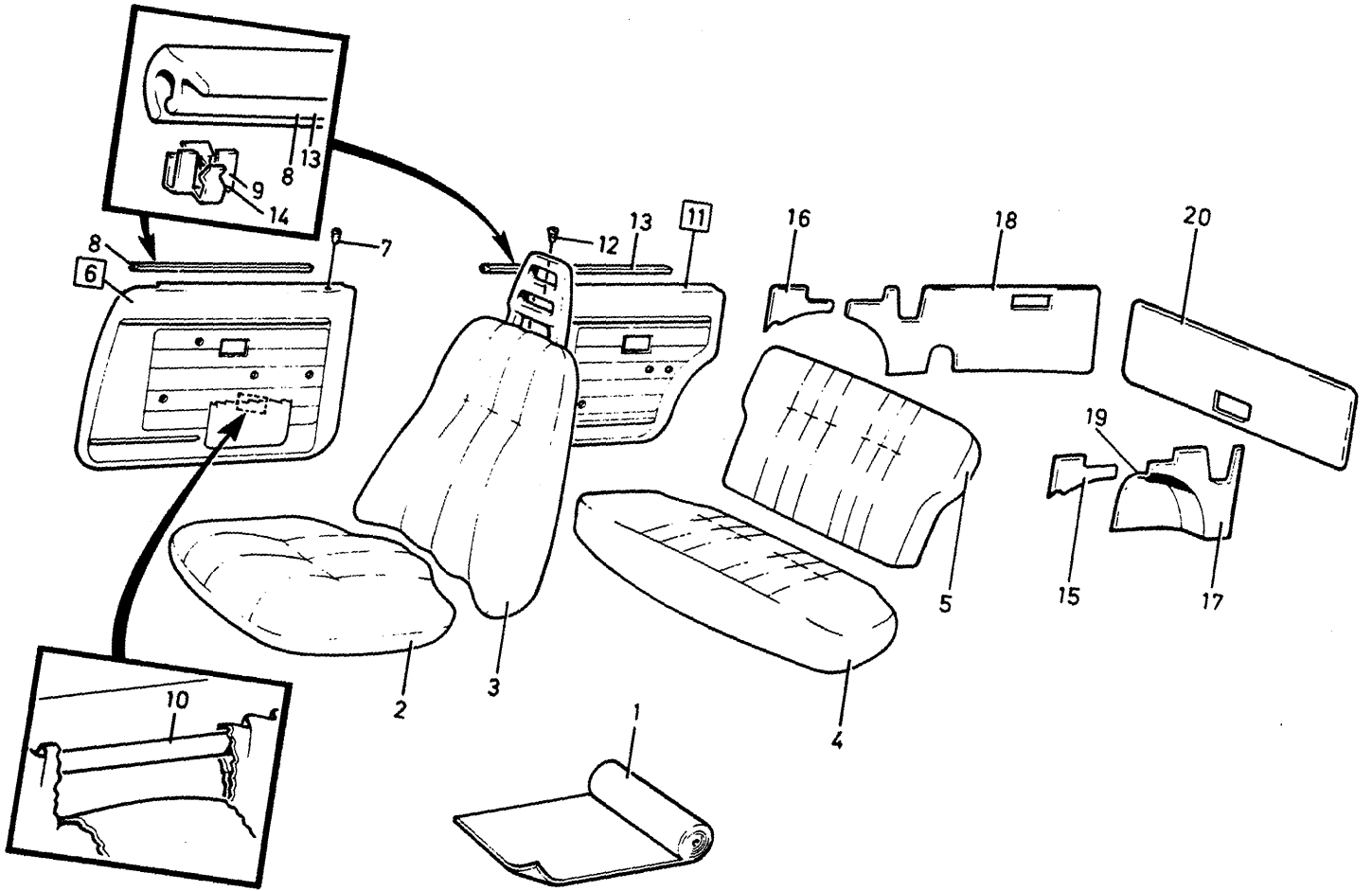


VOLVO PARTS  
1 080 19605  
(109:1)



A	B	C	D	E	INREDNING					INNENEINRICHTUNG			Grupp Gruppe
					CODE 5100, 5101, 5103.								85
													Sida Seite
													1273
Pos	Artikel nr Artikelnr.	Antal /Anzahl					P S	Benämning	Bezeichnung	Anmärkning Anmerkung	S R		
		A	B	C	D	E							
1	699390	X	X	-	-	-	OP	Tyg beige .....	Stoff beige .....	1)	6		
	699287	X	X	-	-	-	OP	Vävplast brun .....	Gewebeschichtstoff braun .....	2)	6		
	699497	-	-	X	-	-	OP	Tyg blå .....	Stoff blau .....	1)	6		
	699440-4	-	-	X	-	-		Tyg blå .....	Stoff blau .....	2)	6		
2	698558	2	2	-	-	-	OP	Klädsel .....	Bezug .....		5		
	248462	2	-	-	-	-	NS	Klädsel .....	Bezug .....	3)			
3	1240425	-	-	2	-	-	OP	Klädsel .....	Bezug .....		5		
	698560	2	2	-	-	-	OP	Klädsel .....	Bezug .....		5		
4	1240426-5	-	-	2	-	-		Klädsel .....	Bezug .....		5		
	248463	2	-	-	-	-	NS	Klädsel .....	Bezug .....	3)			
5	698566	1	-	-	-	-	OP	Klädsel .....	Bezug .....	STD	5		
	248613	1	-	-	-	-	NS	Klädsel VINYL .....	Bezug KUNSTLEDER .....	(248487) TAXI			
6	248329	1	-	-	-	-	NS	Klädsel .....	Bezug .....	4)			
	248330	1	-	-	-	-	NS	Klädsel .....	Bezug .....	4)			
7	1240428	-	-	1	-	-	OP	Klädsel .....	Bezug .....	STD	5		
	248609	-	-	1	-	-	NS	Klädsel VINYL .....	Bezug KUNSTLEDER .....	(248491) TAXI			
8	698570	1	-	-	-	-	OP	Klädsel .....	Bezug .....	STD	5		
	248614	1	-	-	-	-	NS	Klädsel VINYL .....	Bezug KUNSTLEDER .....	(248488) TAXI			
9	248296	1	-	-	-	-	NS	Klädsel VINYL .....	Bezug KUNSTLEDER .....	4)			
	248297	1	-	-	-	-	NS	VINYL .....	KUNSTLEDER .....	4)			
10	1240430	-	-	1	-	-	OP	Klädsel .....	Bezug .....	STD	5		
	248610	-	-	1	-	-	NS	Klädsel VINYL .....	Bezug KUNSTLEDER .....	(248492) TAXI			
11	698821	1	1	-	-	-	NS	Klädsel VINYL .....	Bezug KUNSTLEDER .....	STD	5		
	(248301)	1	-	-	-	-	SP	Dörrpanel, v .....	Turverkleidung, l .....	TAXI TID UTF	3		
12	248556	1	-	-	-	-	OP	utan ficka .....	ohne Tasche .....	REPL 1 PCS 697784-7	5		
	1240670-8	1	-	-	-	-		Dörrpanel, h .....	Turverkleidung, r .....	TAXI SEN UTF	5		
13	1240434-9	-	-	1	-	-		med ficka .....	mit Tasche .....	(248453)	5		
	248555	-	-	1	-	-	OP	Dörrpanel, v .....	Turverkleidung, l .....	245T	5		
14	698822	1	1	-	-	-	OP	utan ficka .....	ohne Tasche .....	STD	5		
	(248302)	1	-	-	-	-	SP	Dörrpanel, h .....	Turverkleidung, r .....	TAXI	3		
15	1240671-6	1	-	-	-	-		utan ficka .....	ohne Tasche .....	REPL 1 PCS 697785-4	5		
	1240435-6	-	-	1	-	-		Dörrpanel, h .....	Turverkleidung, r .....	245T	5		
16	248445	-	-	1	-	-	OP	Panel .....	Panel .....	STD	5		
	677003-6	2	2	2	-	-		utan ficka .....	ohne Tasche .....	TAXI	5		
17	1313350-9	2	-	-	-	-		• Bussning, svart .....	• Buchse, schwarz .....		4		
	1210439-4	14	14	14	-	-		• List ämne .....	• Leiste rohling .....	(1264547)	2		
18	1224099	X	-	-	-	-	OP	• Clips .....	• Klemme .....		3		
	698823	1	-	-	-	-	OP	• Resårband .....	• Gummiband .....		5		
19	248303-0	1	-	-	-	-	NS	Dörrpanel, v .....	Turverkleidung, l .....	STD	5		
	1240672	1	-	-	-	-	OP	Dörrpanel, v .....	Turverkleidung, l .....	TAXI	5		
20	1264185-8	-	1	-	-	-		utan ficka .....	ohne Tasche .....	245T	5		
	1240436	-	-	1	-	-	OP	Dörrpanel, v .....	Turverkleidung, l .....	(1264067)	5		
21	1240077-6	-	-	1	-	-	OP	Dörrpanel, v .....	Turverkleidung, l .....	STD	5		
	698824	1	-	-	-	-	NS	Dörrpanel, v .....	Turverkleidung, l .....	TAXI	5		
22	248304-8	1	-	-	-	-	NS	Dörrpanel, h .....	Turverkleidung, l .....	STD	5		
		1	-	-	-	-		utan ficka .....	ohne Tasche .....	TAXI	5		

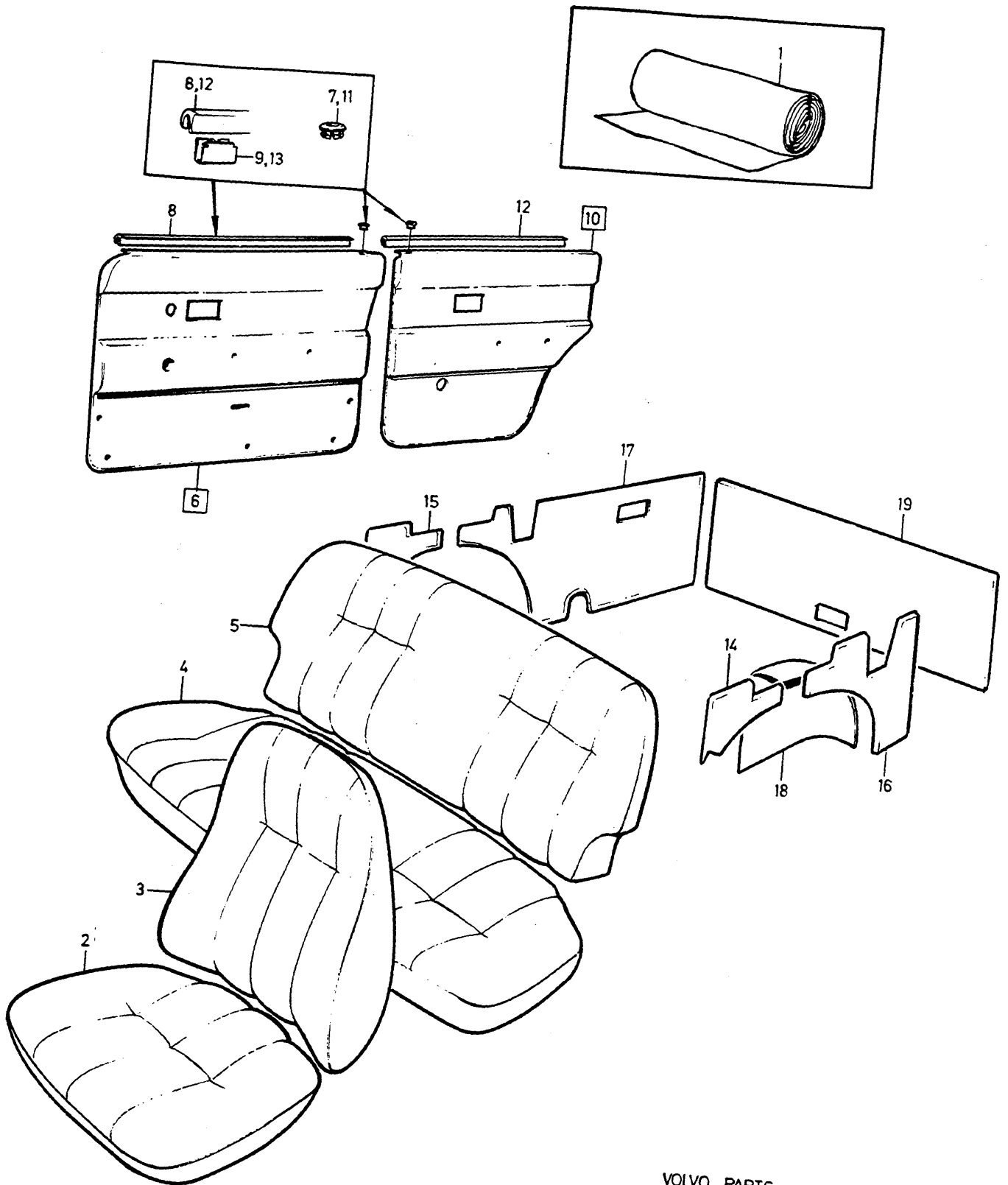
- 1) Enhet längdmeter. Metervarans bredd = 150cm. / Einheit, Längenmeter. Breite der Meterware = 150CM.
- 2) Enhet kvadratmeter. Metervarans bredd = 150 cm. / Einheit, Quadratmeter. Breite der Meterware = 150 cm.
- 3) Begravningsbil. / Bestattungsfahrzeug.
- 4) Sjuktransportbil. / Krankentransporter.



VOLVO PARTS  
1 080 19605  
(109:1)

A		5100					INREDNING		INNENEINRICHTUNG		Grupp Gruppe
B		5101									85
C		5103									Sida Seite
D											1275
E							CODE 5100, 5101, 5103.				
Pos	Artikel nr Artikelnr.	Antal /Anzahl					P S	Benämning	Bezeichnung	Anmärkning Anmerkung	S R
		A	B	C	D	E					
	1240673	1	-	-	-	-	OP	Dörrpanel, h .....	Turverkleidung, r .....	245T	5
	1264186-6	-	1	-	-	-		utan ficka	ohne Tasche		
	1240437	-	-	1	-	-	OP	Dörrpanel, h .....	Turverkleidung, r .....	(1264068)	5
	1240081	-	-	1	-	-	OP	Dörrpanel, h .....	Turverkleidung, r .....	STD	5
12	677003-6	2	-	2	-	-		•Bussning, svart .....	•Buchse, schwarz .....	TAXI	5
	662294-8	-	2	-	-	-		•Bussning .....	•Buchse .....		4
13	1313350-9	2	2	2	-	-		•List ämne .....	•Leiste rohling .....	(1264547)	2
14	1210439-4	16	16	16	-	-		•Clips .....	•Klemme .....		2
15	697790	1	-	-	-	-	NS	Panel, v .....	Paneel, l .....		3
	1240675	1	-	-	-	-	OP	Panel, v .....	Paneel, l .....	245T	5
	1264022-3	-	1	-	-	-		Panel, v .....	Paneel, l .....		5
	1240101-4	-	-	1	-	-		Panel, v .....	Paneel, l .....		5
16	697791	1	-	-	-	-	OP	Panel, h .....	Paneel, r .....		5
	1240674-0	1	-	-	-	-		Panel, h .....	Paneel, r .....	245T	5
	1264023-1	-	1	-	-	-		Panel, h .....	Paneel, r .....		5
	1240105-5	-	-	1	-	-		Panel, h .....	Paneel, r .....		5
17	698851	1	-	-	-	-	OP	Panel, v .....	Paneel, l .....	F.S.B	5
	698930	1	-	-	-	-	OP	Panel, v .....	Paneel, l .....	IN.BELT STD	5
	248305	1	-	-	-	-	NS	Panel, v .....	Paneel, l .....	4) IN.BELT	5
	1264024-9	-	1	-	-	-		Panel, v .....	Paneel, l .....		5
	1295365-9	1	-	-	-	-		Panel, h .....	Paneel, r .....	IN.BELT STD (1241678)	5
	1240218	-	-	1	-	-	OP	Panel, v .....	Paneel, l .....	IN.BELT	5
18	698852-1	1	-	-	-	-		Panel, h .....	Paneel, r .....	F.S.B	5
	1295365-9	1	-	-	-	-		Panel, h .....	Paneel, r .....	IN.BELT STD (1241678)	5
	248306	1	-	-	-	-	NS	Panel, h .....	Paneel, r .....	4) IN.BELT	5
	1264025-6	-	1	-	-	-		Panel, h .....	Paneel, r .....		5
	1240215-2	-	-	1	-	-		Panel, h .....	Paneel, r .....	F.S.B	5
	1240221	-	-	1	-	-	OP	Panel, h .....	Paneel, r .....	IN.BELT	5
19	698492	1	-	-	-	-	NS	Klädsel, v .....	Bezug, l .....	STD	5
	248300	1	-	-	-	-	NS	Klädsel, v .....	Bezug, l .....	4)	5
	1240109-7	-	-	1	-	-		Klädsel, v .....	Bezug, l .....		5
	698497	1	-	-	-	-	NS	Klädsel, v .....	Bezug, l .....	STD	5
	248307	1	-	-	-	-	NS	Klädsel, v .....	Bezug, l .....	4)	5
	1240113	-	-	1	-	-	OP	Klädsel, h .....	Bezug, r .....		5
20	1295270-1	1	-	-	-	-		Panel .....	Paneel .....	STD (1241681) (698853)	5
	649674	1	-	-	-	-	NS	Panel .....	Paneel .....	4)	5
	1264026	-	1	-	-	-	OP	Panel .....	Paneel .....		5
	1240224	-	-	1	-	-	NS	Panel .....	Paneel .....		5

4) Sjuktransportbil. / Krankentransporter.

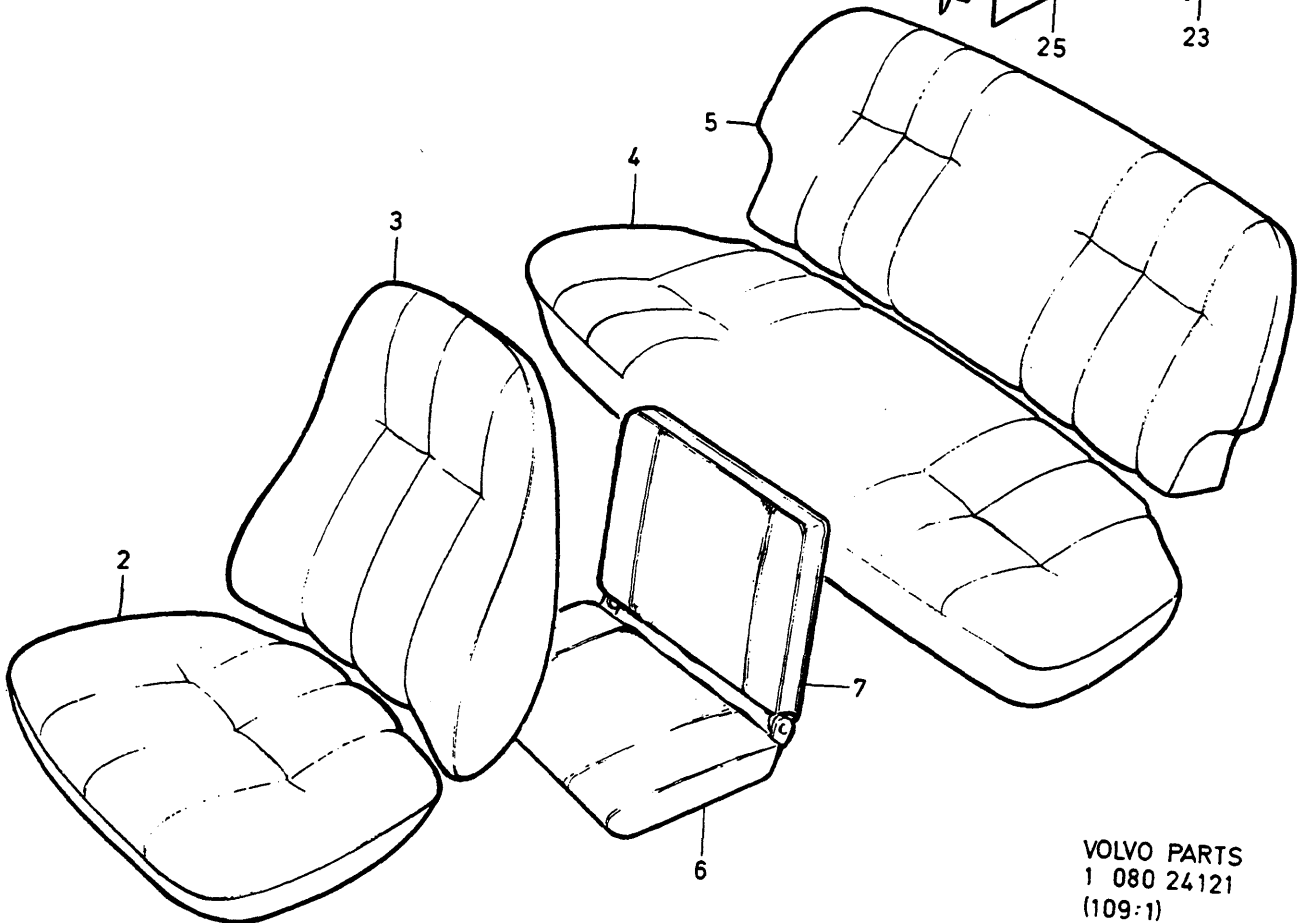
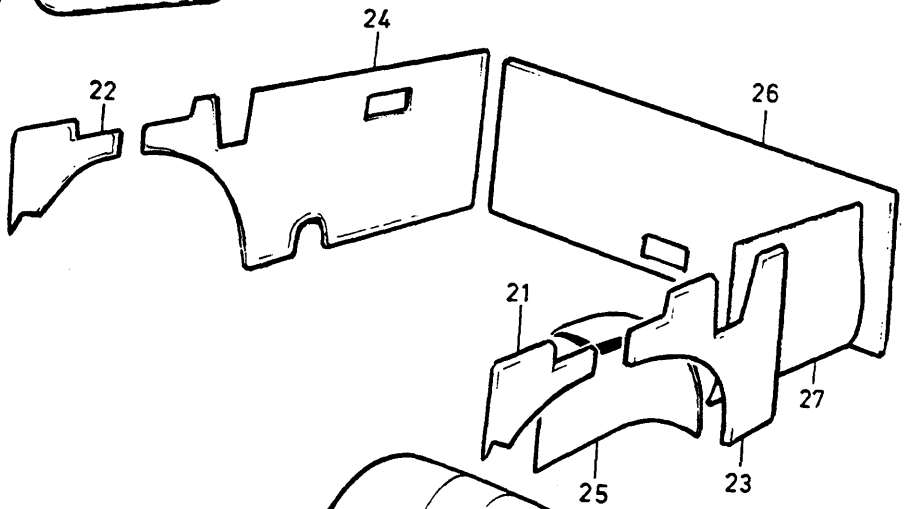
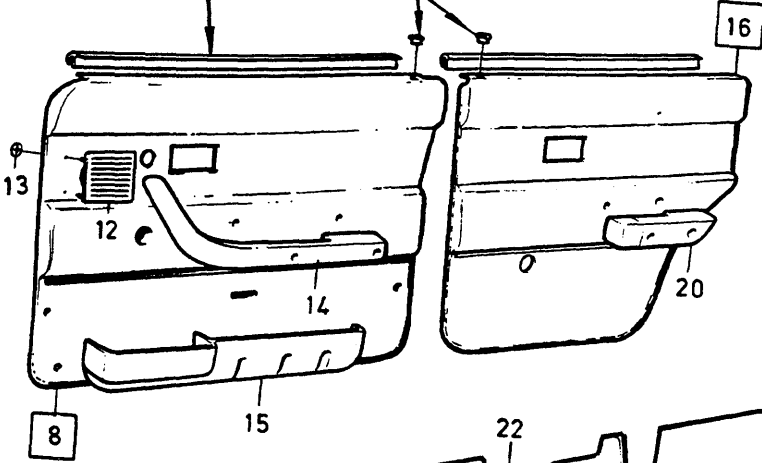
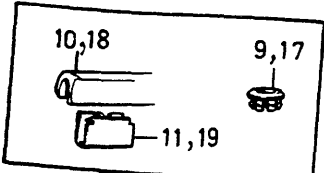
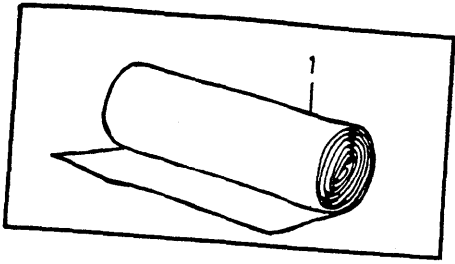


VOLVO PARTS  
1 080 21291  
(109:1)

A	5104						INREDNING	INNENEINRICHTUNG		Grupp Gruppe	
	B	5105									
	C	5191									
	D										
	E										
						CODE 5104, 5105, 5191.				Sida Seite	
Pos	Artikel nr Artikelnr.	Antal /Anzahl					P S	Benämning	Bezeichnung	Anmärkning Anmerkung	S R
		A	B	C	D	E					
1	699523	X	-	-	-	-	OP	Tyg svart .....	Stoff svart .....	1)	6
	699419-8	X	-	-	-	-		Vävplast, svart .....	Gewebeschichtstoff, schw. ....	2)	6
	699577-3	X	-	-	-	-		Vävplast, svart .....	Gewebeschichtstoff, schw. ....	2)	6
	699524	-	X	-	-	-	OP	Tyg blå .....	Stoff blå .....	1)	6
	699535	-	X	-	-	-	OP	Vävplast blå .....	Gewebeschichtstoff blå .....	2)	6
	699578	-	X	-	-	-	OP	Vävplast blå .....	Gewebeschichtstoff blå .....	2)	6
	699523	-	-	X	-	-	OP	Tyg svart .....	Stoff svart .....	1)	6
	699419-8	-	-	X	-	-		Vävplast, svart .....	Gewebeschichtstoff, schw. ....	2)	6
	699577-3	-	-	X	-	-		Vävplast, svart .....	Gewebeschichtstoff, schw. ....	2)	6
2	1240900	2	-	2	-	-	OP	Klädsel .....	Bezug .....		5
	1240901	-	2	-	-	-	OP	Klädsel .....	Bezug .....		5
3	1240902	2	-	2	-	-	OP	Klädsel .....	Bezug .....		5
	1240903-3	-	2	-	-	-		Klädsel .....	Bezug .....		5
4	1240906	1	-	-	-	-	OP	Klädsel .....	Bezug .....		5
	1240907	-	1	-	-	-	OP	Klädsel .....	Bezug .....		5
5	1240910	1	-	-	-	-	OP	Klädsel .....	Bezug .....		5
	1240911	-	1	-	-	-	OP	Klädsel .....	Bezug .....		5
6	1242425-5	1	1	1	-	-		Dörrpanel, v .....	Turverkleidung, l .....		5
	1242426-3	1	1	1	-	-		Dörrpanel, h .....	Turverkleidung, r .....		5
7	1264286-4	2	2	2	-	-		• Bussning, svart .....	• Buchse, svart .....		4
8	1313350-9	2	2	2	-	-		• List .....	• Leiste .....	(1264547)	2
9	1264964-6	14	14	14	-	-		• Clips .....	• Klemme .....		3
		-	-	-	-	-		• Högtalargaller .....	• Lautsprechergritter .....	SEE 85 • 1365	
		-	-	-	-	-		Armstöd .....	Armlehne .....	SEE 88 • 1505	
10	1240922	1	1	-	-	-	OP	Dörrpanel, v .....	Turverkleidung, l .....		5
	1264658-4	-	-	1	-	-		Dörrpanel, v .....	Turverkleidung, l .....		5
	1240923-1	1	1	-	-	-		Dörrpanel, h .....	Turverkleidung, r .....		5
	1264659-2	-	-	1	-	-		Dörrpanel, h .....	Turverkleidung, r .....		5
11	1264286-4	1	1	-	-	-		• Bussning, svart .....	• Buchse, svart .....		4
	662294-8	-	-	1	-	-		• Bussning .....	• Buchse .....		2
12	1313350-9	2	2	2	-	-		• List .....	• Leiste .....	(1264547)	2
13	1264964-6	16	16	-	-	-		• Clips .....	• Klemme .....		3
	1210439-4	-	-	8	-	-		• Clips .....	• Klemme .....		3
14	697822-5	1	1	-	-	-		Panel, v .....	Panel, l .....		5
	1264647-7	-	-	1	-	-		Panel, v .....	Panel, l .....		5
15	697823-3	1	1	-	-	-		Panel, h .....	Panel, r .....		5
	1264648-5	-	-	1	-	-		Panel, h .....	Panel, r .....		5
16	1241103-9	1	1	-	-	-		Panel, v .....	Panel, l .....		5
	1264640-2	-	-	1	-	-		Panel, v .....	Panel, l .....		5
17	1241107-0	1	1	-	-	-		Panel, h .....	Panel, r .....		5
	1264673-3	-	-	1	-	-		Panel, h .....	Panel, r .....		5
18	1240914-0	1	-	-	-	-		Klädsel, v .....	Bezug, l .....		5
	1240915-7	-	1	-	-	-		Klädsel, v .....	Bezug, l .....		5
	1240916-5	1	-	-	-	-		Klädsel, h .....	Bezug, r .....		5
	1240917	-	1	-	-	-	OP	Klädsel, h .....	Bezug, r .....		5
19	1241119-5	1	1	-	-	-		Panel .....	Panel .....		5
	1264662-6	-	-	1	-	-		Panel .....	Panel .....		5

1) Enhet längdmeter. Metervarans bredd = 150 cm. / Einheit, Längenmeter. Breite der Meterware = 150 CM.

2) Enhet kvadratmeter. Metervarans bredd = 150 cm. / Einheit, Quadratmeter. Breite der Meterware = 150 cm.

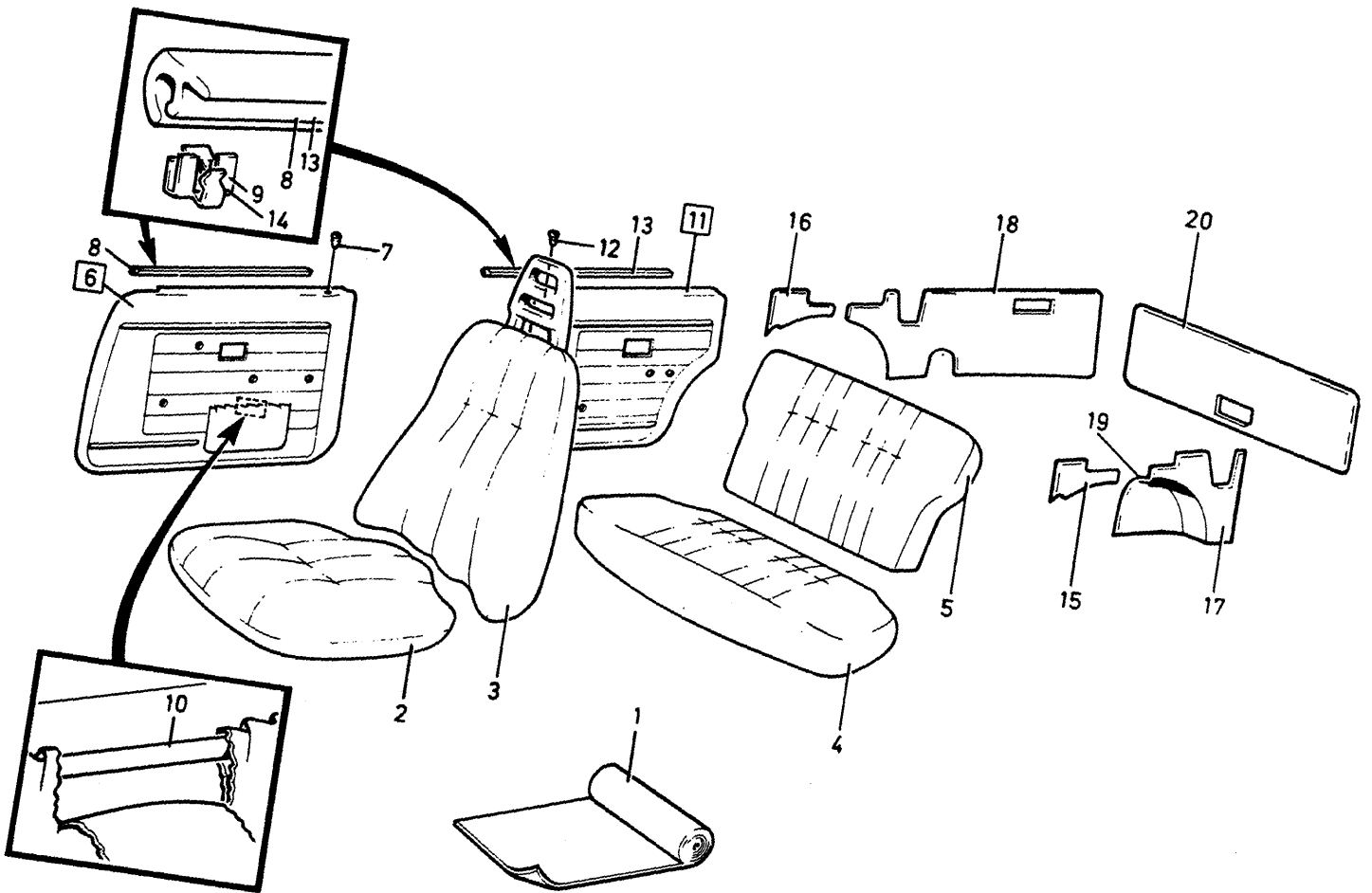


VOLVO PARTS  
1 080 24121  
(109:1)

A	5197, S-2001					INREDNING	INNENEINRICHTUNG	Grupp Gruppe	85											
	B	C	D	E	P S				Benämning	Bezeichnung	Anmärkning Anmerkung	Sida Seite								
												CODE 5197, S-2001					1279			
												Pos	Artikel nr Artikelnr.	Antal /Anzahl					S	R
														A	B	C	D	E		
1	699524	X	-	-	-	-	OP Tyg blå .....	Stoff blau .....	1)	6										
	699535	X	-	-	-	-	OP Vävpplast blå .....	Gewebeschichtstoff blau .....	2)	6										
	699578	X	-	-	-	-	OP Vävpplast blå .....	Gewebeschichtstoff blau .....	2)	6										
2	1240901	2	-	-	-	-	OP Klädsel .....	Bezug .....		5										
3	1240903-3	2	-	-	-	-	Klädsel .....	Bezug .....		5										
4	1240969	1	-	-	-	-	OP Klädsel .....	Bezug .....		5										
5	1240973	1	-	-	-	-	OP Klädsel .....	Bezug .....		5										
6	1241320-9	2	-	-	-	-	Klädsel .....	Bezug .....		5										
7	1241322-5	2	-	-	-	-	Klädsel .....	Bezug .....		5										
8	1242427	1	-	-	-	-	OP Dörrpanel, v .....	Turverkleidung, l .....		5										
	1242428	1	-	-	-	-	OP Dörrpanel, h .....	Turverkleidung, r .....		5										
9	1264286-4	2	-	-	-	-	• Bussning, svart .....	• Buchse, svart .....		4										
10	1313350-9	2	-	-	-	-	• List .....	• Leiste .....	(1264547)	2										
11	1264964-6	20	-	-	-	-	• Clips .....	• Klemme .....		3										
12		2	-	-	-	-	• Högtalargaller .....	• Lautsprechergritter .....	SEE 85 • 1367											
13	944602-2	8	-	-	-	-	• Låsbricka .....	• Sicherungsscheibe .....		2										
14		-	-	-	-	-	Armstöd .....	Armlehne .....	SEE 88 • 1505											
15		-	-	-	-	-	Dörrfack .....	Turfach .....	SEE 88 • 1505											
16	1240678	1	-	-	-	-	OP Dörrpanel, v .....	Turverkleidung, l .....		5										
	1240679	1	-	-	-	-	OP Dörrpanel, h .....	Turverkleidung, r .....		5										
17	677003-6	2	-	-	-	-	• Bussning, svart .....	• Buchse, svart .....		4										
18	1313350-9	2	-	-	-	-	• List .....	• Leiste .....	(1264547)	2										
19	1210439-4	18	-	-	-	-	• Clips .....	• Klemme .....		3										
20		-	-	-	-	-	Armstöd .....	Armlehne .....	SEE 83 • 1105											
21	1224887	1	-	-	-	-	OP Panel, v .....	Paneel, l .....		5										
22	1224888-6	1	-	-	-	-	Panel, h .....	Paneel, r .....		5										
23	1241101	1	-	-	-	-	OP Panel, v .....	Paneel, l .....		5										
24	1241105	1	-	-	-	-	OP Panel, h .....	Paneel, r .....		5										
25	1241029-6	1	-	-	-	-	Klädsel, v .....	Bezug, l .....		5										
	1241033	1	-	-	-	-	OP Klädsel, h .....	Bezug, r .....		5										
26	1241117	1	-	-	-	-	OP Panel .....	Paneel .....		5										
27		-	-	-	-	-	Panel .....	Paneel .....	SEE 85 • 1365											

1) Enhet längdmeter. Metervarans bredd = 150 cm. / Einheit, Längenmeter. Breite der Meterware = 150 CM.

2) Enhet kvadratmeter. Metervarans bredd = 150 cm. / Einheit, Quadratmeter. Breite der Meterware = 150 cm.



VOLVO PARTS  
1 080 19605  
(109:1)

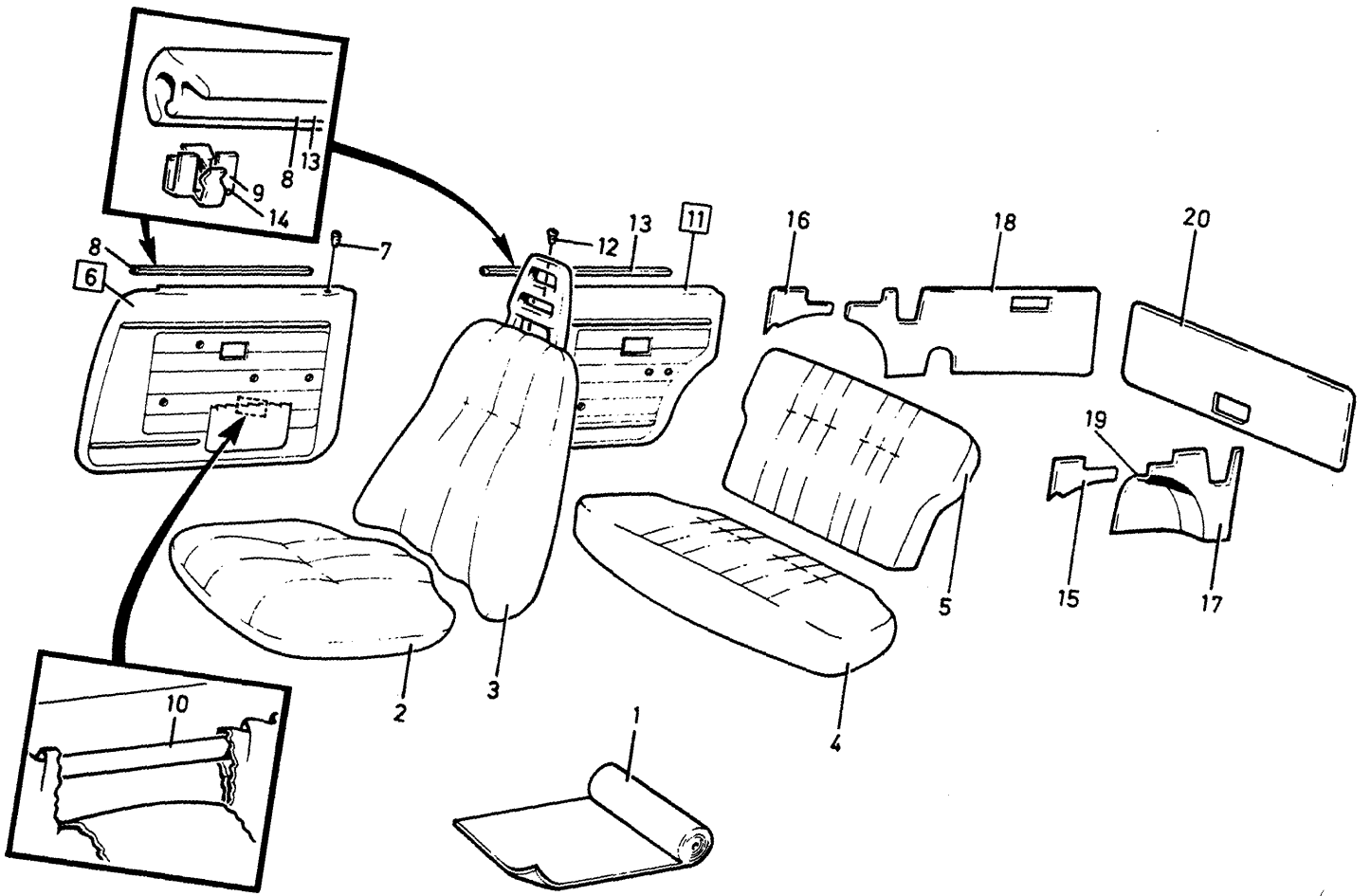


A	B	C	D	E	INREDNING					INNENEINRICHTUNG		Grupp Gruppe
					CODE 5198, 5199, 5200, 5202.							85
												Sida Seite
												1281
Pos	Artikel nr Artikelnr.	Antal /Anzahl					P S	Benämning	Bezeichnung	Anmärkning Anmerkung	S R	
		A	B	C	D	E						
1	699390	X	-	-	-	-	OP	Tyg beige .....	Stoff beige .....	1)	6	
	699287	X	-	-	-	-	OP	Vävplast brun .....	Gewebeschichtstoff braun .....	2)	6	
	699497	-	X	-	-	-	OP	Tyg blå .....	Stoff blau .....	1)	6	
	699440-4	-	X	-	-	-		Tyg blå .....	Stoff blau .....	2)	6	
	699309	-	-	X	-	-	OP	Tyg, blå blå .....	Stoff, blau blau .....	1)	6	
	699284	-	-	X	-	-	NS	Vävplast, blå .....	Gewebeschichtstoff, blau .....	2)	6	
	699341	-	-	-	X	-	OP	Tyg vinröd .....	Stoff weinrot .....	3)	6	
	699379	-	-	-	X	-	OP	Vävplast vinröd .....	Gewebeschichtstoff weinrot .....		6	
2	698558	2	-	-	-	-	OP	Klädsel .....	Bezug .....		5	
	1240425	-	2	-	-	-	OP	Klädsel .....	Bezug .....		5	
	698000	-	-	2	-	-	NS	Klädsel .....	Bezug .....		5	
	698402	-	-	-	2	-	OP	Klädsel .....	Bezug .....	STD	5	
	248280	-	-	-	2	-	NS	Klädsel röd plysch .....	Bezug roter Velours .....	POLICE (S)	5	
3	698560	2	-	-	-	-	OP	Klädsel .....	Bezug .....		5	
	1240426-5	-	2	-	-	-		Klädsel .....	Bezug .....		5	
	698001	-	-	2	-	-	NS	Klädsel .....	Bezug .....		5	
	698409	-	-	-	2	-	NS	Klädsel .....	Bezug .....	STD	5	
	248281	-	-	-	2	-	NS	Klädsel röd plysch .....	Bezug roter Velours .....	POLICE (S)	5	
4	698566	1	-	-	-	-	OP	Klädsel .....	Bezug .....		5	
	1240428	-	1	-	-	-	OP	Klädsel .....	Bezug .....		5	
	697407	-	-	1	-	-	NS	Klädsel .....	Bezug .....		5	
	698427	-	-	-	1	-	NS	Klädsel .....	Bezug .....	STD	5	
	248284	-	-	-	1	-	NS	Klädsel röd plysch .....	Bezug roter Velours .....	POLICE (S)	5	
5	698570	1	-	-	-	-	OP	Klädsel .....	Bezug .....	(1240893)	5	
	1240430	-	1	-	-	-	OP	Klädsel .....	Bezug .....	(1240894)	5	
	697411	-	-	1	-	-	NS	Klädsel .....	Bezug .....		5	
	698441	-	-	-	1	-	OP	Klädsel .....	Bezug .....	STD	5	
	248285	-	-	-	1	-	NS	Klädsel röd plysch .....	Bezug roter Velours .....	POLICE (S)	5	
6	698821	1	-	-	-	-	NS	Dörrpanel, v .....	Turverkleidung, l .....		5	
	1240434-9	-	1	-	-	-		Dörrpanel, v .....	Turverkleidung, l .....		5	
	698012	-	-	1	-	-	OP	Dörrpanel, v .....	Turverkleidung, l .....		5	
	698520	-	-	-	1	-	NS	Dörrpanel, v .....	Turverkleidung, l .....		5	
	698822	1	-	-	-	-	OP	Dörrpanel, h .....	Turverkleidung, r .....		5	
	1240435-6	-	1	-	-	-		Dörrpanel, h .....	Turverkleidung, r .....		5	
	698013	-	-	1	-	-	OP	Dörrpanel, h .....	Turverkleidung, r .....		5	
	698525	-	-	-	1	-	OP	Dörrpanel, h .....	Turverkleidung, r .....		5	
7	677003-6	2	2	2	2	-		• Bussning, svart .....	• Buchse, schwarz .....		4	
8	1313350-9	2	2	2	2	-		• List .....	• Leiste .....	(1264547)	2	
9	1210439-4	14	14	14	14	-		• Clips .....	• Klemme .....		3	
10	1224099	-	-	X	X	-	OP	• Resårband .....	• Gummiband .....	LG 600 2 X 300	5	
11	698823	1	-	-	-	-	NS	Dörrpanel, v .....	Turverkleidung, l .....		5	
	1240436	-	1	-	-	-	OP	Dörrpanel, v .....	Turverkleidung, l .....		5	
	698014	-	-	1	-	-	OP	Dörrpanel, v .....	Turverkleidung, l .....		5	
	698530	-	-	-	1	-	OP	Dörrpanel, v .....	Turverkleidung, l .....		5	
	698824	1	-	-	-	-	NS	Dörrpanel, h .....	Turverkleidung, r .....		5	
	1240437	-	1	-	-	-	OP	Dörrpanel, h .....	Turverkleidung, r .....		5	
	698015	-	-	1	-	-	OP	Dörrpanel, h .....	Turverkleidung, r .....		5	
	698535	-	-	-	1	-	NS	Dörrpanel, h .....	Turverkleidung, r .....		5	
12	677003-6	2	2	2	2	-		• Bussning, svart .....	• Buchse, schwarz .....		4	
13	1313350-9	2	2	2	2	-		• List .....	• Leiste .....	(1264547)	2	
14	1210439-4	16	16	16	16	-		• Clips .....	• Klemme .....		3	
15	697790	1	-	-	-	-	NS	Panel, v .....	Panel, l .....		5	
	1240101-4	-	1	-	-	-		Panel, v .....	Panel, l .....		5	

1) Enhet längdmeter. Metervarans bredd = 150 cm. / Einheit, Längenmeter. Breite der Meterware = 150 CM.

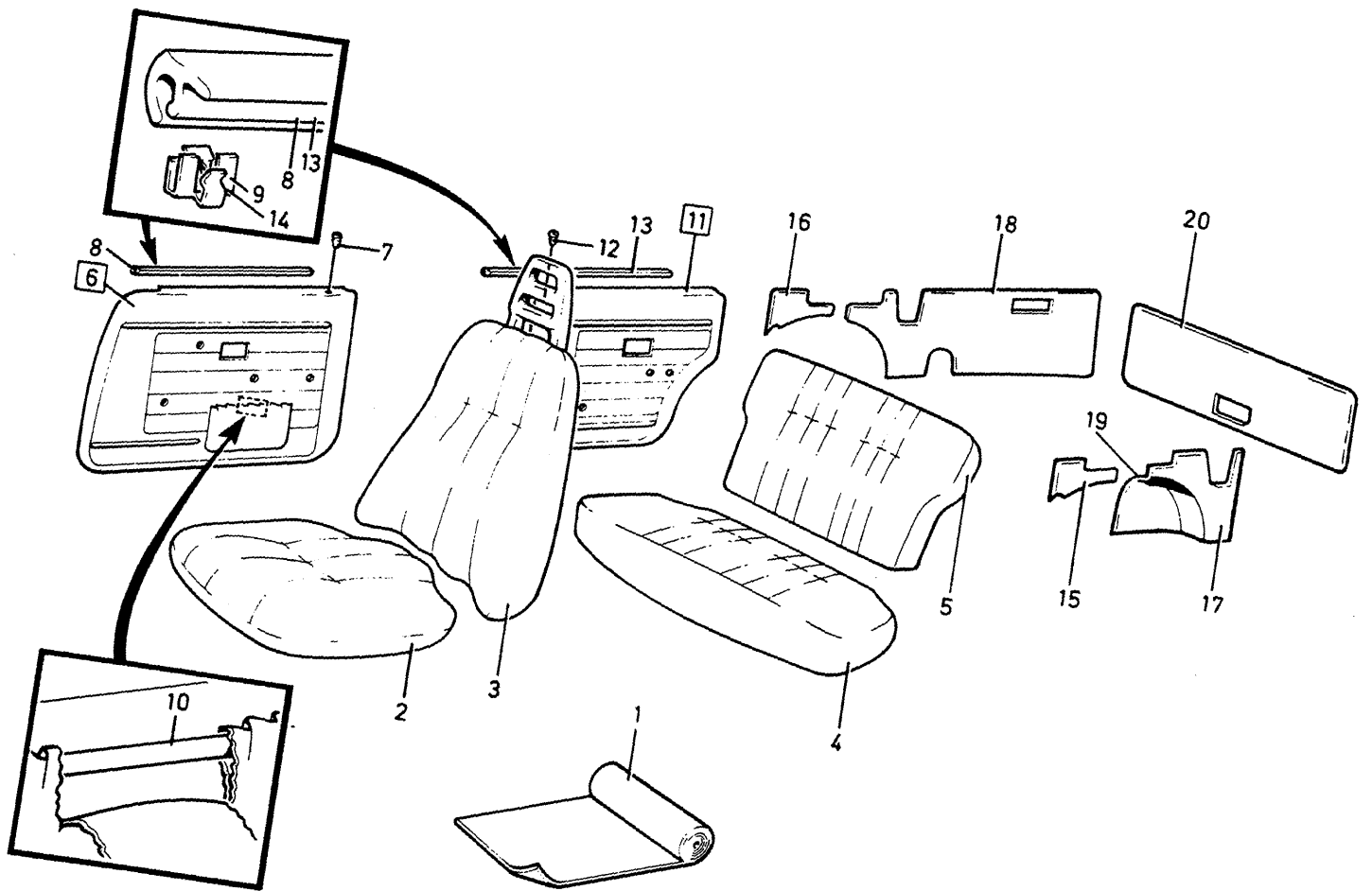
2) Enhet kvadratmeter. Metervarans bredd = 150 cm. / Einheit, Quadratmeter. Breite der Meterware = 150 cm.

3) Enhet längdmeter. Metervarans bredd = 140 cm. / Einheit, Längenmeter. Breite der Meterware = 140 cm.



VOLVO PARTS  
1 080 19605  
(109:1)

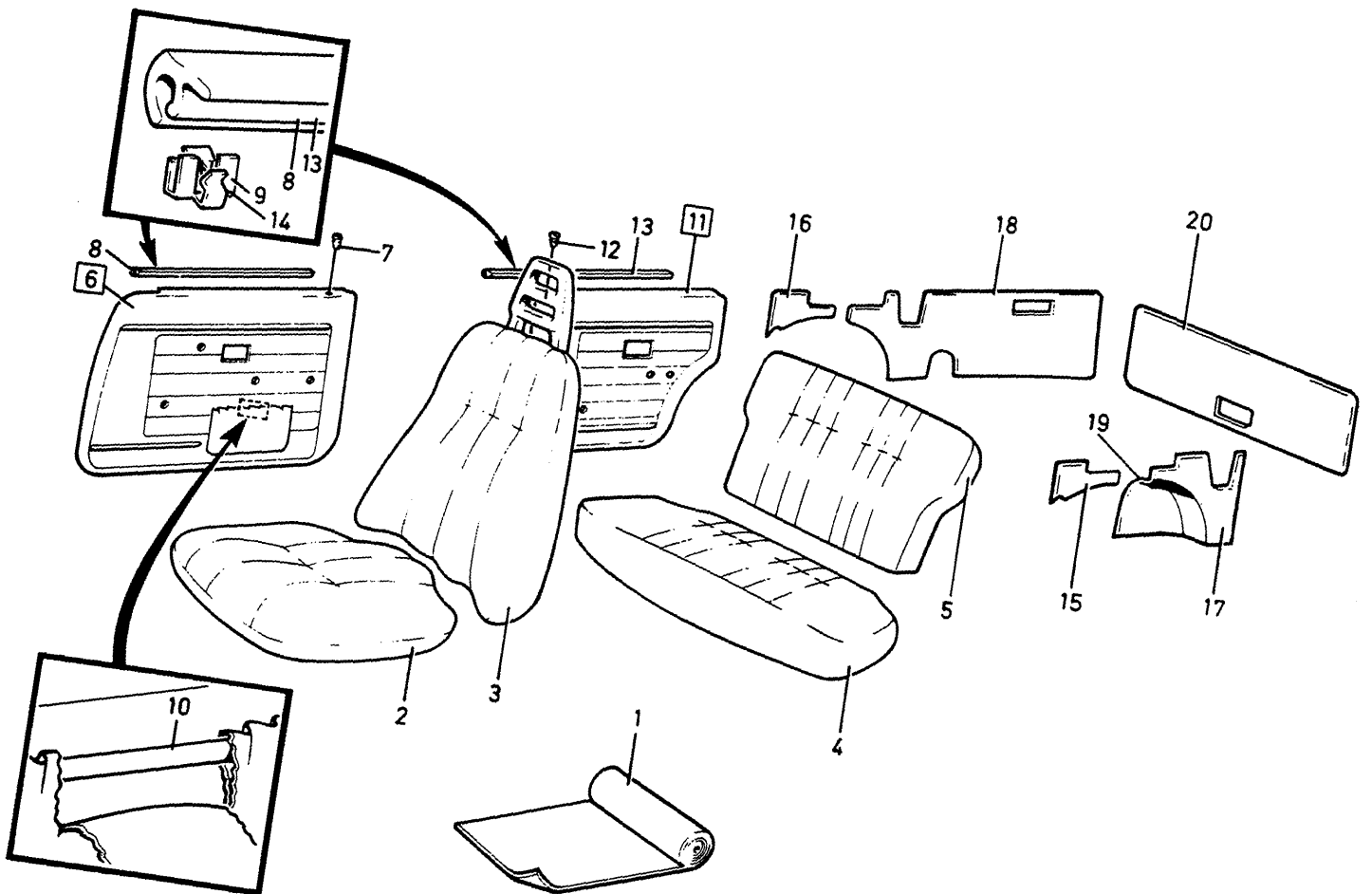
A		5198					INREDNING		INNENEINRICHTUNG		Grupp Gruppe
B		5199									85
C		5200									Sida Seite
D		5202									1283
E							CODE 5198, 5199, 5200, 5202.				
Pos	Artikel nr Artikelnr.	Antal /Anzahl					P S	Benämning	Bezeichnung	Anmärkning Anmerkung	S R
		A	B	C	D	E					
16	697430	-	-	1	-	-	OP	Panel, v .....	Paneel, l .....		5
	698550	-	-	-	1	-	NS	Panel, v .....	Paneel, l .....		5
	697791	1	-	-	-	-	OP	Panel, h .....	Paneel, r .....		5
	1240105-5	-	1	-	-	-		Panel, h .....	Paneel, r .....		5
17	697431-5	-	-	1	-	-		Panel, h .....	Paneel, r .....		5
	698555	-	-	-	1	-	NS	Panel, h .....	Paneel, r .....		5
	698851	1	-	-	-	-	OP	Panel, v .....	Paneel, l .....	F.S.B	5
	698930	1	-	-	-	-	OP	Panel, v .....	Paneel, l .....	IN.BELT	5
	1240212	-	1	-	-	-	NS	Panel, v .....	Paneel, l .....	F.S.B	5
	1240218	-	1	-	-	-	OP	Panel, v .....	Paneel, l .....	IN.BELT	5
	697455	-	-	1	-	-	NS	Panel, v .....	Paneel, l .....	F.S.B	5
	697998	-	-	1	-	-	NS	Panel, v .....	Paneel, l .....	IN.BELT	5
	698060-1	-	-	-	1	-		Panel, v .....	Paneel, l .....	F.S.B	5
	698116	-	-	-	1	-	NS	Panel, v .....	Paneel, l .....	IN.BELT	5
18	698852-1	1	-	-	-	-		Panel, h .....	Paneel, r .....	F.S.B	5
	1295365-9	1	-	-	-	-		Panel, h .....	Paneel, r .....	IN.BELT (1241678)	5
	1240215-2	-	1	-	-	-		Panel, h .....	Paneel, r .....	F.S.B	5
	1240221	-	1	-	-	-	OP	Panel, h .....	Paneel, r .....	IN.BELT	5
	697456	-	-	1	-	-	NS	Panel, h .....	Paneel, r .....	F.S.B	5
	697999	-	-	1	-	-	OP	Panel, h .....	Paneel, r .....	IN.BELT	5
	698061	-	-	-	1	-	NS	Panel, h .....	Paneel, r .....	F.S.B	5
	698117	-	-	-	1	-	NS	Panel, h .....	Paneel, r .....	IN.BELT	5
	698492	1	-	-	-	-	NS	Panel, v .....	Paneel, l .....		5
	1240109-7	-	1	-	-	-		Klädsel, v .....	Bezug, l .....		5
19	697432	-	-	1	-	-	OP	Klädsel, v .....	Bezug, l .....		5
	698490	-	-	-	1	-	OP	Klädsel, v .....	Bezug, l .....		5
	698497	1	-	-	-	-	NS	Klädsel, v .....	Bezug, l .....		5
	1240113	-	1	-	-	-	OP	Klädsel, h .....	Bezug, r .....		5
	697433-1	-	-	1	-	-		Klädsel, h .....	Bezug, r .....		5
	698495-9	-	-	-	1	-		Klädsel, h .....	Bezug, r .....		5
	1295270-1	1	-	-	-	-		Panel .....	Paneel .....	(1241681)	5
	1240224	-	1	-	-	-	NS	Panel .....	Paneel .....		5
	697454	-	-	1	-	-	NS	Panel .....	Paneel .....		5
	698058	-	-	-	1	-	NS	Panel .....	Paneel .....		5



VOLVO PARTS  
1 080 19605  
(109:1)

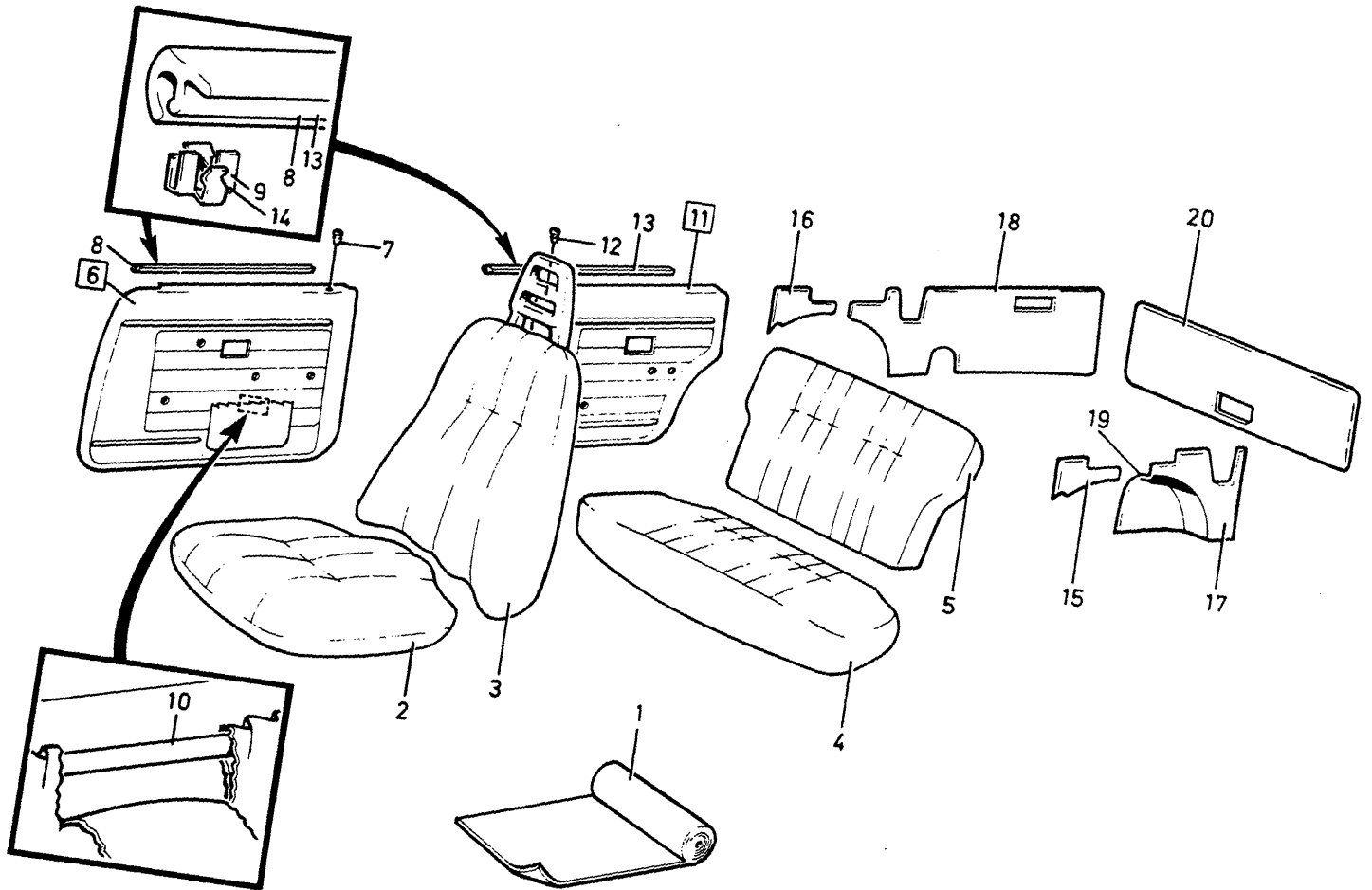
A							INREDNING		INNENEINRICHTUNG		Grupp Gruppe
B											85
C											Sida Seite
D											1285
E									CODE 5203, 5204, 5205, 5206.		
Pos	Artikel nr Artikelnr.	Antal /Anzahl					P S	Benämning	Bezeichnung	Anmärkning Anmerkung	S R
		A	B	C	D	E					
1	699391	X	-	-	-	-	NS	Tyg, brun .....	Stoff, braun .....	1)	
	699356	X	-	-	-	-	OP	Vävplast brun .....	Gewebeschnittstoff braun .....	2)	6
	699284	-	X	-	-	-	NS	Vävplast, blå .....	Gewebeschnittstoff, blau .....	2)	
	699379	-	-	X	-	-	OP	Vävplast vinröd .....	Gewebeschnittstoff weinrot ....	2)	6
	699356	-	-	-	X	-	OP	Vävplast brun .....	Gewebeschnittstoff braun .....	2)	6
2	698401	2	-	-	-	-	NS	Klädsel .....	Bezug .....		
	698403	-	2	-	-	-	NS	Klädsel .....	Bezug .....		
	698406	-	-	2	-	-	NS	Klädsel .....	Bezug .....		
	698405	-	-	-	2	-	NS	Klädsel .....	Bezug .....		
3	698408	2	-	-	-	-	OP	Klädsel .....	Bezug .....		5
	698410	-	2	-	-	-	NS	Klädsel .....	Bezug .....		
	698413	-	-	2	-	-	NS	Klädsel .....	Bezug .....		
	698412	-	-	-	2	-	NS	Klädsel .....	Bezug .....		
4	698426	1	-	-	-	-	NS	Klädsel .....	Bezug .....		
	698428	-	1	-	-	-	NS	Klädsel .....	Bezug .....		
	698431	-	-	1	-	-	NS	Klädsel .....	Bezug .....		
	698430	-	-	-	1	-	NS	Klädsel .....	Bezug .....		
5	698440	1	-	-	-	-	OP	Klädsel .....	Bezug .....		5
	698442	-	1	-	-	-	NS	Klädsel .....	Bezug .....		
	698445	-	-	1	-	-	NS	Klädsel .....	Bezug .....		
	698444	-	-	-	1	-	NS	Klädsel .....	Bezug .....		
6	698519	1	-	-	1	-	OP	Dörrpanel, v .....	Turverkleidung, l .....		5
	698012	-	1	-	-	-	OP	Dörrpanel, v .....	Turverkleidung, l .....		5
	698520	-	-	1	-	-	NS	Dörrpanel, v .....	Turverkleidung, l .....		
	698524	1	-	-	1	-	NS	Dörrpanel, h .....	Turverkleidung, r .....		
	698013	-	1	-	-	-	OP	Dörrpanel, h .....	Turverkleidung, r .....		5
	698525	-	-	1	-	-	OP	Dörrpanel, h .....	Turverkleidung, r .....		5
7	677003-6	2	2	2	2	-		• Bussning, svart .....	• Buchse, schwarz .....		4
8	1313350-9	2	2	2	2	-		• List ämne .....	• Leiste rohling .....	(1264547)	2
9	1210439-4	14	14	14	14	-		• Clips .....	• Klemme .....		3
10	1224099	X	X	X	X	-	OP	• Resårband .....	• Gummiband .....	LG 600 2 X 300	5
11	698529-5	1	-	-	1	-		Dörrpanel, v .....	Turverkleidung, l .....		5
	698014	-	1	-	-	-	OP	Dörrpanel, v .....	Turverkleidung, l .....		5
	698530	-	-	1	-	-	OP	Dörrpanel, v .....	Turverkleidung, l .....		5
	698534-5	1	-	-	1	-		Dörrpanel, h .....	Turverkleidung, r .....		5
	698015	-	1	-	-	-	OP	Dörrpanel, h .....	Turverkleidung, r .....		5
	698535	-	-	1	-	-	NS	Dörrpanel, h .....	Turverkleidung, r .....		5
12	677003-6	2	2	2	2	-		• Bussning, svart .....	• Buchse, schwarz .....		4
13	1313350-9	2	2	2	2	-		• List ämne .....	• Leiste rohling .....	(1264547)	2
14	1210439-4	16	16	16	16	-		• Clips .....	• Klemme .....		3
15	698549-3	1	-	-	1	-		Panel, v .....	Panel, l .....		5
	697430	-	1	-	-	-	OP	Panel, v .....	Panel, l .....		5
	698550	-	-	1	-	-	NS	Panel, v .....	Panel, l .....		5
16	698554-3	1	-	-	1	-		Panel, h .....	Panel, r .....		5
	697431-5	-	1	-	-	-		Panel, h .....	Panel, r .....		5
	698555	-	-	1	-	-	NS	Panel, h .....	Panel, r .....		
17	698851	1	-	-	1	-	OP	Panel, v .....	Panel, l .....	F.S.B	5
	698930	1	-	-	1	-	OP	Panel, v .....	Panel, l .....	IN.BELT	5
	697455	-	1	-	-	-	NS	Panel, v .....	Panel, l .....	F.S.B	
	697998	-	1	-	-	-	NS	Panel, v .....	Panel, l .....	IN.BELT	
	698060-1	-	-	1	-	-		Panel, v .....	Panel, l .....	F.S.B	5
	698116	-	-	1	-	-	NS	Panel, v .....	Panel, l .....	IN.BELT	
18	698852-1	1	-	-	1	-		Panel, h .....	Panel, r .....	F.S.B	5
	1295365-9	1	-	-	1	-		Panel, h .....	Panel, r .....	IN.BELT (1241678)	5

1) Enhet längdmeter. Metervarans bredd = 140 cm. / Einheit, Längenmeter. Breite der Meterware = 140 cm.  
 2) Enhet kvadratmeter. Metervarans bredd = 150 cm. / Einheit, Quadratmeter. Breite der Meterware = 150 cm.



VOLVO PARTS  
1 080 19605  
(109:1)

A		5203					INREDNING		INNENEINRICHTUNG			Grupp Gruppe
B		5204										85
C		5205										Sida Seite
D		5206										1287
E									CODE 5203. 5204, 5205, 5206.			
Pos	Artikel nr Artikelnr.	Antal /Anzahl					P S	Benämning	Bezeichnung	Anmärkning Anmerkung	S R	
		A	B	C	D	E						
19	697456	-	1	-	-	-	NS	Panel, h .....	Paneel, r .....	F.S.B	5	
	697999	-	1	-	-	-	OP	Panel, h .....	Paneel, r .....	IN.BELT		
	698061	-	-	1	-	-	NS	Panel, h .....	Paneel, r .....	F.S.B		
	698117	-	-	1	-	-	NS	Panel, h .....	Paneel, r .....	IN.BELT		
	698489-2	1	-	-	-	1	-	Klädsel, v .....	Bezug, l .....			
	697432	-	1	-	-	-	OP	Klädsel, v .....	Bezug, l .....			
	698490	-	-	1	-	-	OP	Klädsel, v .....	Bezug, l .....			
20	698494-2	1	-	-	-	1	-	Klädsel, h .....	Bezug, r .....		5	
	697433-1	-	1	-	-	-	-	Klädsel, h .....	Bezug, r .....		5	
	698495-9	-	-	1	-	-	-	Klädsel, h .....	Bezug, r .....		5	
	1295270-1	1	-	-	-	1	-	Panel .....	Paneel .....	(1241681)	5	
	697454	-	1	-	-	-	NS	Panel .....	Paneel .....		5	
	698058	-	-	1	-	-	NS	Panel .....	Paneel .....		5	



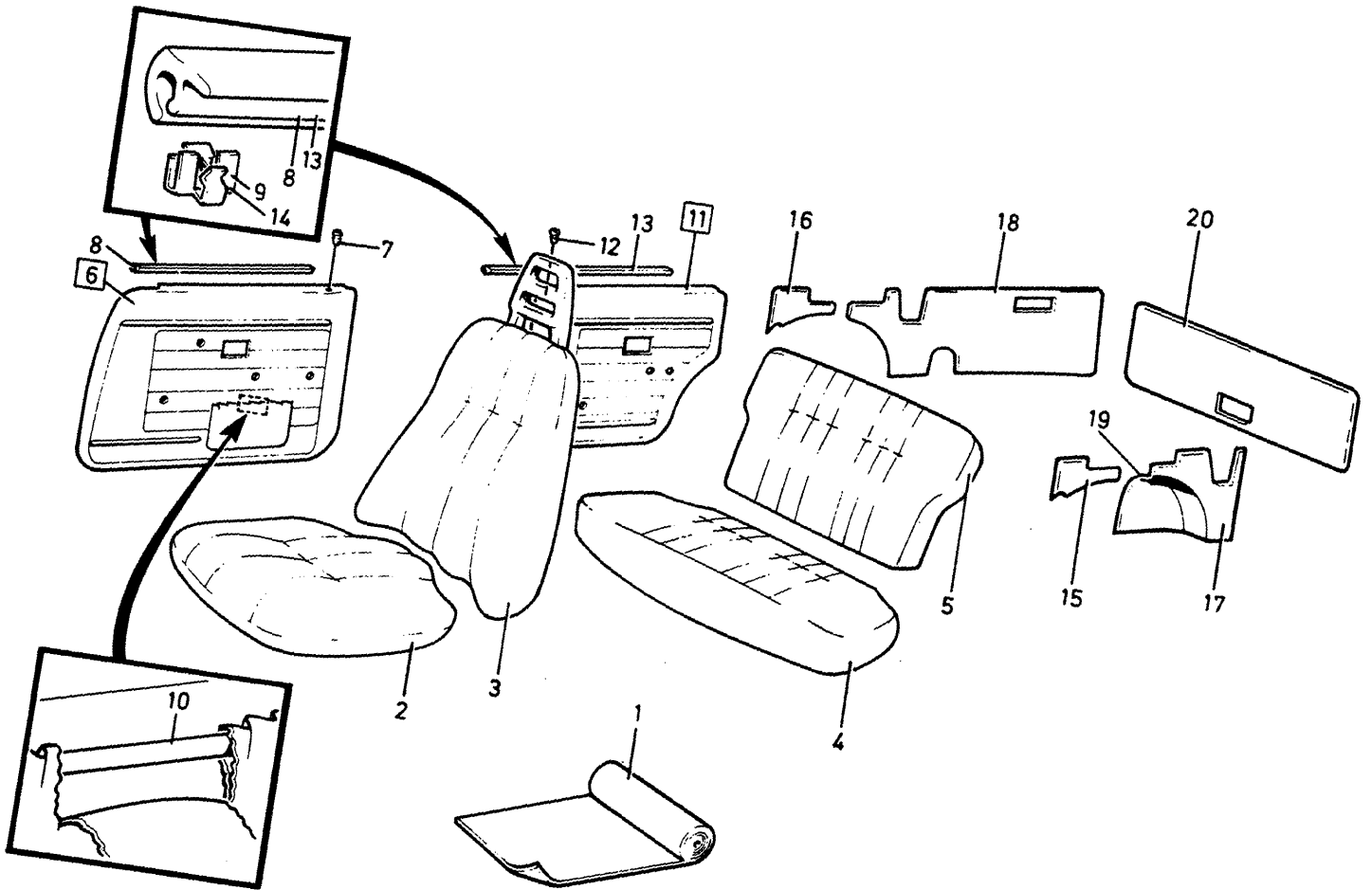
VOLVO PARTS  
1 080 19605  
(109:1)



A	B	C	D	E	INREDNING		INNENEINRICHTUNG		Grupp Gruppe		
					CODE 5210, 5211, 5212, 5213.		Sida Seite				
Pos	Artikel nr Artikelnr.	Antal /Anzahl					P S	Benämning	Bezeichnung	Anmärkning Anmerkung	S R
		A	B	C	D	E					
	5210										
	5211										
	5212										
	5213										
										85	
										1289	
1	699433 699440-4	X X	- -	- -	- -	- -	OP OP	Tyg blå ..... Tyg blå .....	Stoff blau ..... Stoff blau .....	1) 2)	6 6
	699436 699442-0	- -	X X	- -	- -	- -	OP OP	Tyg röd ..... Vävplast röd .....	Stoff rot ..... Gewebeschichtstoff rot .....	1) 2)	6 6
	699437 699406	- -	- -	X X	- -	- -	OP OP	Tyg beige ..... Vävplast brun .....	Stoff beige ..... Gewebeschichtstoff braun .....	1) 2)	6 6
	699438-8 699406	- -	- -	- -	X X	- -	OP OP	Tyg brun ..... Vävplast brun .....	Stoff braun ..... Gewebeschichtstoff braun .....	1) 2)	6 6
2	1240000 1240002 248468 248625 1240003-2 1240117-0	2 - - - - -	- 2 2 - - -	- - - - 2 -	- - - - - 2	- - - - - -	OP NS OP NS OP OP	Klädsel ..... Klädsel ..... Klädsel ..... Klädsel röd plysch ..... Klädsel ..... Klädsel .....	Bezug ..... Bezug ..... Bezug ..... Bezug roter Velours ..... Bezug ..... Bezug .....	STD POLICE CH -115349 POLICE CH 115350-	5 5 5 5 5 5
3	1240009 1240011-5 248469-9 248626 1240012-3 1240119	2 - - - - -	- 2 2 - - -	- - - - 2 -	- - - - - 2	- - - - - -	OP OP NS OP OP	Klädsel ..... Klädsel ..... Klädsel röd plysch ..... Klädsel ..... Klädsel ..... Klädsel .....	Bezug ..... Bezug ..... Bezug roter Velours ..... Bezug ..... Bezug ..... Bezug .....	STD POLICE CH -115349 POLICE CH 115350-	5 5 5 5 5 5
4	1240045 1240047 248617 1240048 1240127-9	1 - - - -	- 1 1 - -	- - - 1 -	- - - - 1	- - - - -	OP OP NS NS OP	Klädsel ..... Klädsel ..... Klädsel röd plysch ..... Klädsel ..... Klädsel .....	Bezug ..... Bezug ..... Bezug roter Velours ..... Bezug ..... Bezug .....	POLICE	5 5 5 5 5
5	1240053 1240055 248618 1240056 1240129	1 - - - -	- 1 1 - -	- - - 1 -	- - - - 1	- - - - -	OP OP NS NS OP	Klädsel ..... Klädsel ..... Klädsel ..... Klädsel ..... Klädsel .....	Bezug ..... Bezug ..... Bezug ..... Bezug ..... Bezug .....	POLICE	5 5 5 5 5
6	1240069 1240071 1240133 1240073 1240075-0 1240134	1 - - 1 - -	- 1 - - 1 -	- - 1 - - 1	- - 1 - - 1	- - OP OP OP OP	Dörrpanel, v ..... Dörrpanel, v ..... Dörrpanel, v ..... Dörrpanel, h ..... Dörrpanel, h ..... Dörrpanel, h .....	Turverkleidung, l ..... Turverkleidung, l ..... Turverkleidung, l ..... Turverkleidung, r ..... Turverkleidung, r ..... Turverkleidung, r .....		5 5 5 5 5 5	
7	677003-6	2	2	2	2	2		• Bussning, svart .....	• Buchse, svart .....		4
8	1313350-9	2	2	2	2	2		• List ämne .....	• Leiste rohling .....	(1264547)	2
9	1210439-4	14	14	14	14	14		• Clips .....	• Klemme .....		3
10	1224099	X	X	X	X	X	OP	• Resårband .....	• Gummiband .....	LG 600 2 X 300	5
11	1240077-6 1240079-2 1240135-2 1240081 1240083-4 1240136-0	1 - - 1 - -	- 1 - - 1 -	- - 1 - - 1	- - 1 - - 1	- - OP OP OP OP	Dörrpanel, v ..... Dörrpanel, v ..... Dörrpanel, v ..... Dörrpanel, h ..... Dörrpanel, h ..... Dörrpanel, h .....	Turverkleidung, l ..... Turverkleidung, l ..... Turverkleidung, l ..... Turverkleidung, r ..... Turverkleidung, r ..... Turverkleidung, r .....		5 5 5 5 5 5	
12	677003-6	2	2	2	2	2		• Bussning, svart .....	• Buchse, svart .....		4
13	1313350-9	2	2	2	2	2		• List ämne .....	• Leiste rohling .....	(1264547)	2
14	1210439-4	16	16	16	16	16		• Clips .....	• Klemme .....		3
15	1240101-4 1240103 1240141	1 - -	- 1 -	- - 1	- - 1	- - -	OP OP OP	Panel, v ..... Panel, v ..... Panel, v .....	Paneel, l ..... Paneel, l ..... Paneel, l .....		5 5 5
16	1240105-5 1240107	1 -	- 1	- -	- -	- -	NS NS	Panel, h ..... Panel, h .....	Paneel, r ..... Paneel, r .....		5 5

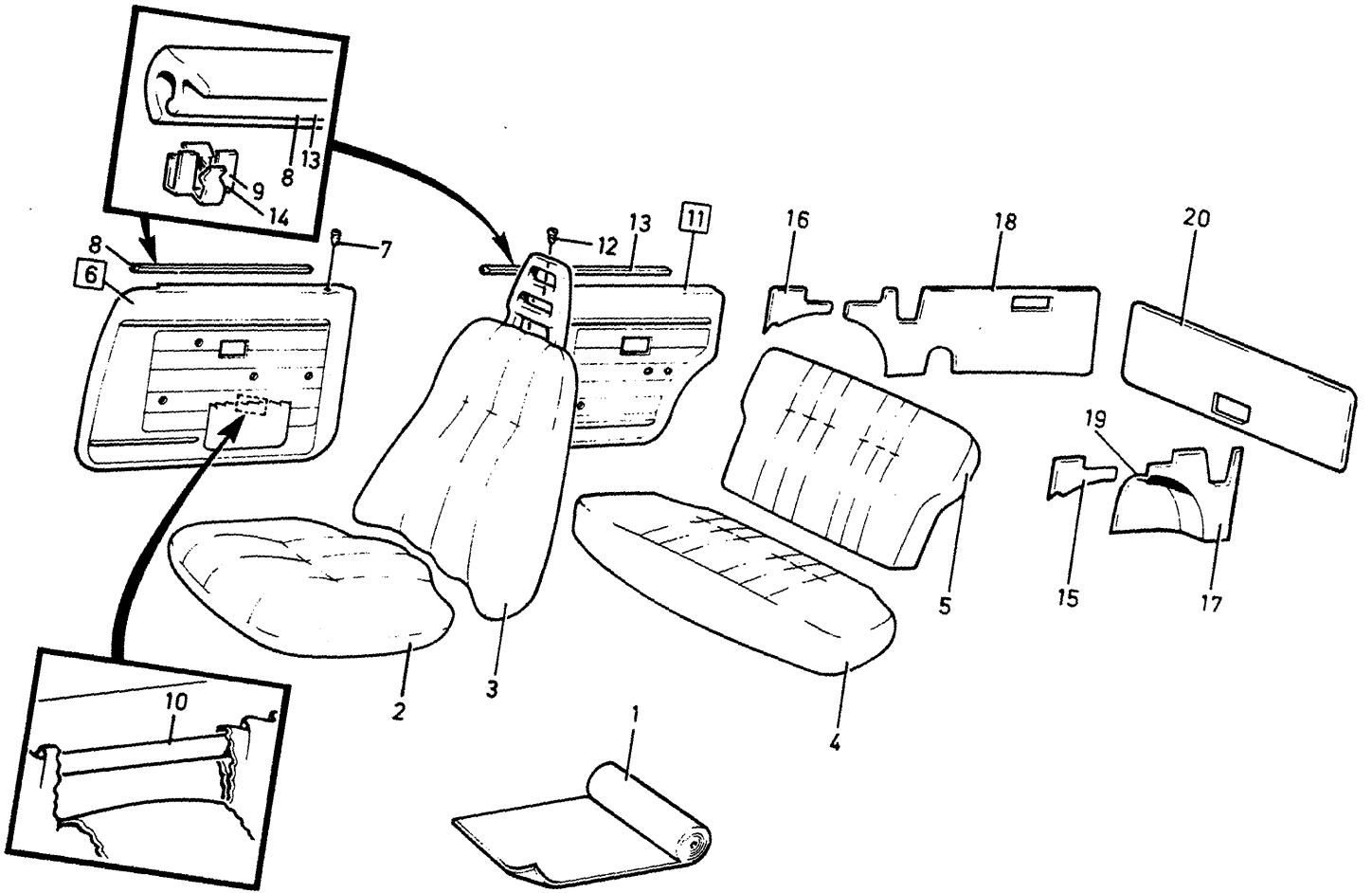
1) Enhet längdmeter. Metervarans bredd = 150 cm. / Einheit, Längenmeter. Breite der Meterware = 150 CM.

2) Enhet kvadratmeter. Metervarans bredd = 150 cm. / Einheit, Quadratmeter. Breite der Meterware = 150 cm.



VOLVO PARTS  
1 080 19605  
(109:1)

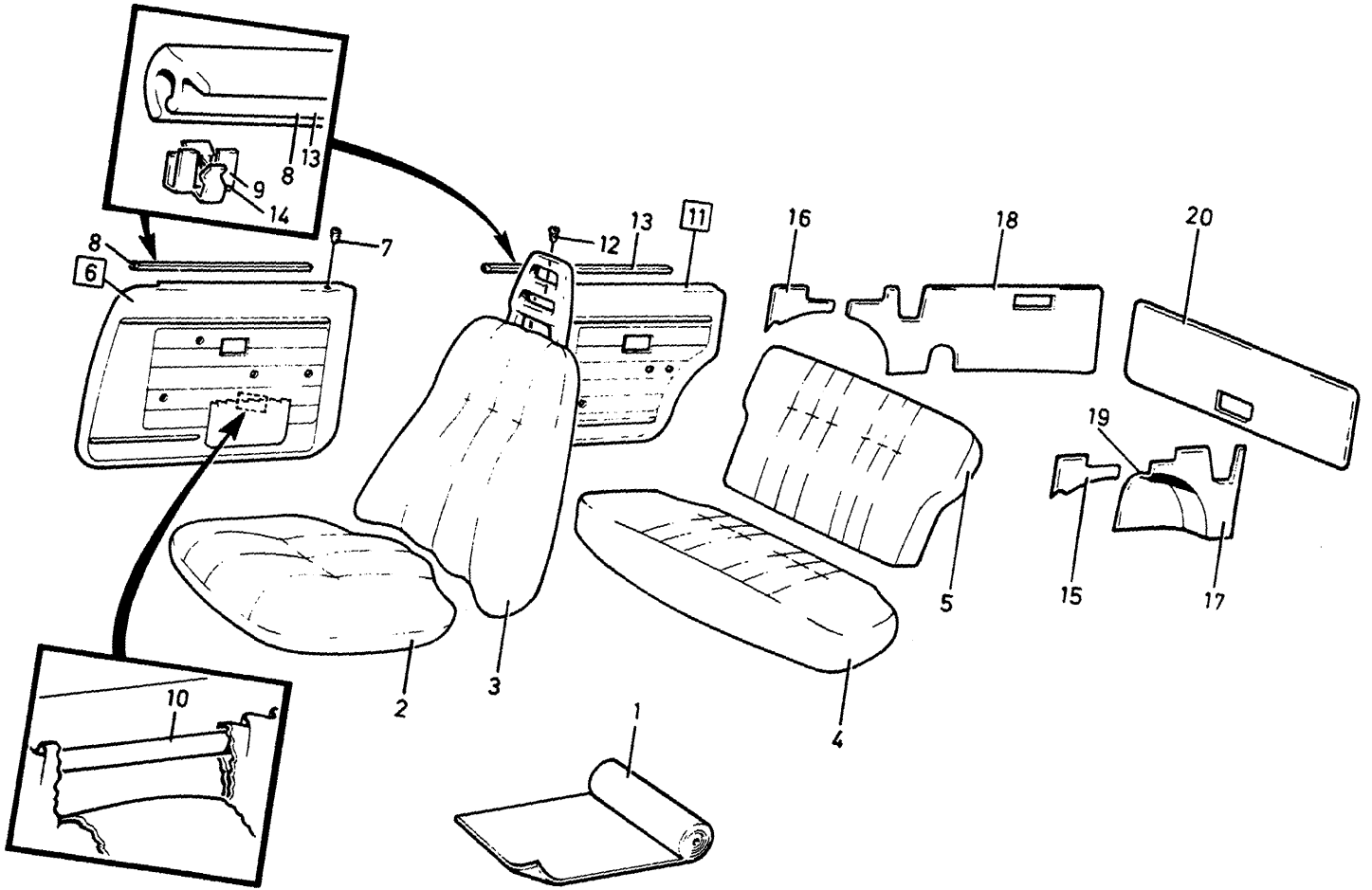
A		5210					INREDNING		INNENEINRICHTUNG		Grupp Gruppe	
B		5211									85	
C		5212									Sida Seite	
D		5213									1291	
E									CODE 5210, 5211, 5212, 5213.			
Pos	Artikel nr Artikelnr.	Antal /Anzahl					P S	Benämning	Bezeichnung	Anmärkning Anmerkung	S R	
		A	B	C	D	E						
17	1240142	-	-	1	1	-	OP Panel, h .....	Paneel, r .....			5	
	1240212	1	-	-	-	-	NS Panel, v .....	Paneel, l .....	F.S.B			
	1240218	1	-	-	-	-	OP Panel, v .....	Paneel, l .....	IN.BELT		5	
	1240213	-	1	-	-	-	NS Panel, v .....	Paneel, l .....	F.S.B			
	1240219	-	1	-	-	-	NS Panel, v .....	Paneel, l .....	IN.BELT			
	248549	-	1	-	-	-	OP Panel, v, grå .....	Paneel, l, grau .....	POLICE		5	
18	698851	-	-	1	1	-	OP Panel, v .....	Paneel, l .....	F.S.B		5	
	698930	-	-	1	1	-	OP Panel, v .....	Paneel, l .....	IN.BELT		5	
	1240215-2	1	-	-	-	-	Panel, h .....	Paneel, r .....	F.S.B		5	
	1240221	1	-	-	-	-	OP Panel, h .....	Paneel, r .....	IN.BELT		5	
	1240216	-	1	-	-	-	NS Panel, h .....	Paneel, r .....	F.S.B			
	1240222	-	1	-	-	-	NS Panel, h .....	Paneel, r .....	IN.BELT			
	248550	-	1	-	-	-	OP Panel, h, grå .....	Paneel, r, grau .....	POLICE		5	
	698852-1	-	-	1	1	-	Panel, h .....	Paneel, r .....	F.S.B		5	
	1295365-9	-	-	1	1	-	Panel, h .....	Paneel, r .....	IN.BELT (1241678)		5	
	1240109-7	1	-	-	-	-	Klädsel, v .....	Bezug, l .....			5	
19	1240111-3	-	1	-	-	-	Klädsel, v .....	Bezug, l .....			5	
	1240143	-	-	1	1	-	OP Klädsel, v .....	Bezug, l .....			5	
	1240113	1	-	-	-	-	OP Klädsel, h .....	Bezug, r .....			5	
	1240115	-	1	-	-	-	OP Klädsel, h .....	Bezug, r .....			5	
	1240144	-	-	1	1	-	OP Klädsel, h .....	Bezug, r .....			5	
20	1240224	1	-	-	-	-	NS Panel .....	Paneel .....				
	1240225	-	1	-	-	-	NS Panel .....	Paneel .....				
	1295270-1	-	-	1	1	-	Panel .....	Paneel .....	(1241681)		5	



VOLVO PARTS  
1 080 19605  
(109:1)

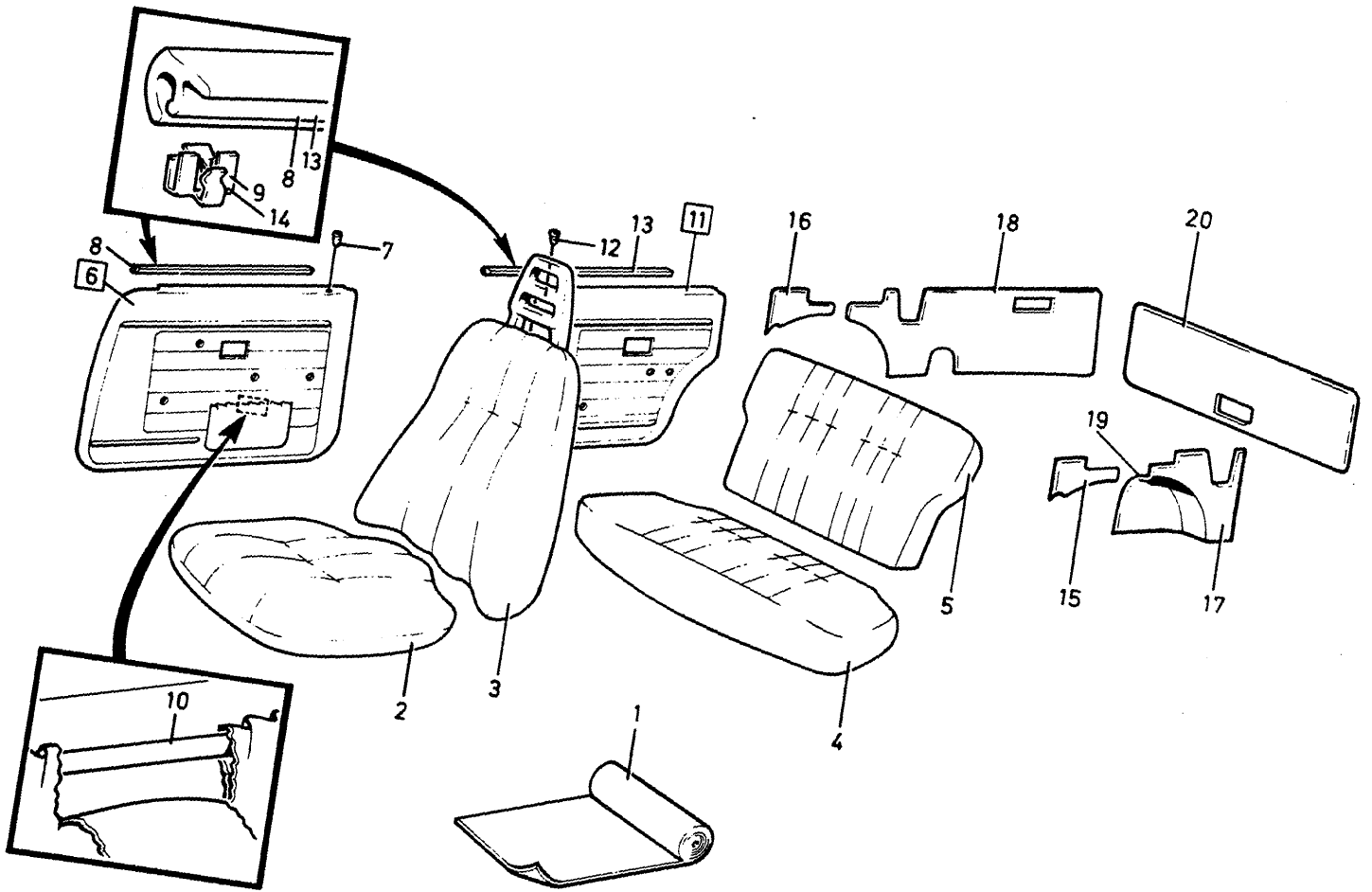
A		INREDNING					INNENEINRICHTUNG		Grupp Gruppe		
B									85		
C									Sida Seite		
D									1293		
E							CODE 5214, 5215, 5216, 5217.				
Pos	Artikel nr Artikelnr.	Antal /Anzahl					P S	Benämning	Bezeichnung	Anmärkning Anmerkung	S R
		A	B	C	D	E					
1	699440-4	X	-	-	-	-		Tyg blå .....	Stoff blau .....	1)	6
	699442-0	-	X	-	-	-		Vävplast röd .....	Gewebeschichtstoff rot .....	1)	6
	699406	-	-	X	-	-	OP	Vävplast brun .....	Gewebeschichtstoff braun .....	1)	6
	699440-4	-	-	-	X	-		Tyg blå .....	Stoff blau .....	1)	6
2	1240004-0	2	-	-	-	-		.....	.....		
	1240006-0	-	2	-	-	-		.....	.....		
	1240118-0	-	-	2	-	-		.....	.....		
	1240826-0	-	-	-	2	-		.....	.....		
3	1240013-0	2	-	-	-	-		.....	.....		
	1240015	-	2	-	-	-	OP	Klädsel .....	Bezug .....		5
	1240120-4	-	-	2	-	-		Klädsel .....	Bezug .....		5
	1240827-0	-	-	-	2	-		.....	.....		
4	1240049-0	1	-	-	-	-		.....	.....		
	1240051	-	1	-	-	-	OP	Klädsel .....	Bezug .....		5
	1240128-0	-	-	1	-	-		.....	.....		
	1240834-0	-	-	-	1	-		.....	.....		
5	1240057-0	1	-	-	-	-		.....	.....		
	1240059	-	1	-	-	-	OP	Klädsel .....	Bezug .....		5
	1240130-0	-	-	1	-	-		.....	.....		
	1240835-0	-	-	-	1	-		.....	.....		
6	1240069	1	-	-	1	-	OP	Dörrpanel, v .....	Turverkleidung, l .....		5
	1240071	-	1	-	-	-	OP	Dörrpanel, v .....	Turverkleidung, l .....		5
	1240133	-	-	1	-	-	OP	Dörrpanel, v .....	Turverkleidung, l .....		5
	1240073	1	-	-	1	-	OP	Dörrpanel, h .....	Turverkleidung, r .....		5
	1240075-0	-	1	-	-	-		Dörrpanel, h .....	Turverkleidung, r .....		5
	1240134	-	-	1	-	-	OP	Dörrpanel, h .....	Turverkleidung, r .....		5
7	677003-6	2	2	2	2	-		• Bussning, svart .....	• Buchse, svart .....		4
8	1313350-9	2	2	2	2	-		• List .....	• Leiste .....	(1264547)	2
9	1210439-4	14	14	14	14	-		• Clips .....	• Klemme .....		3
10	1224099	X	X	X	X	-	OP	• Resårband .....	• Gummiband .....	LG 600 2X300	5
11	1240077-6	1	-	-	1	-		Dörrpanel, v .....	Turverkleidung, l .....		5
	1240079-2	-	1	-	-	-		Dörrpanel, v .....	Turverkleidung, l .....		5
	1240135-2	-	-	1	-	-		Dörrpanel, v .....	Turverkleidung, l .....		5
	1240081	1	-	-	1	-	OP	Dörrpanel, h .....	Turverkleidung, r .....		5
	1240083-4	-	1	-	-	-		Dörrpanel, h .....	Turverkleidung, r .....		5
	1240136-0	-	-	1	-	-		Dörrpanel, h .....	Turverkleidung, r .....		5
12	677003-6	2	2	2	2	-		• Bussning, svart .....	• Buchse, svart .....		4
13	1313350-9	2	2	2	2	-		• List .....	• Leiste .....	(1264547)	2
14	1210439-4	16	16	16	16	-		• Clips .....	• Klemme .....		3
15	1240101-4	1	-	-	1	-		Panel, v .....	Panel, l .....		5
	1240103	-	1	-	-	-	OP	Panel, v .....	Panel, l .....		5
	1240141	-	-	1	-	-	OP	Panel, v .....	Panel, l .....		5
16	1240105-5	1	-	-	1	-		Panel, h .....	Panel, r .....		5
	1240107-0	-	1	-	-	-		.....	.....		
	1240142	-	-	1	-	-	OP	Panel, h .....	Panel, r .....		5
17	1240212-0	1	-	-	1	-		.....	.....	F.S.B IN.BELT	5
	1240218	1	-	-	1	-	OP	Panel, v .....	Panel, l .....	F.S.B IN.BELT	5
	1240213-0	-	1	-	-	-		.....	.....	F.S.B IN.BELT	5
	1240219-0	-	1	-	-	-		.....	.....	F.S.B IN.BELT	5
	698851	-	-	1	-	-	OP	Panel, v .....	Panel, l .....	F.S.B IN.BELT	5
	698930	-	-	1	-	-	OP	Panel, v .....	Panel, l .....	F.S.B IN.BELT	5
18	1240215-2	1	-	-	1	-		Panel, h .....	Panel, r .....	F.S.B IN.BELT	5
	1240221	1	-	-	1	-	OP	Panel, h .....	Panel, r .....	F.S.B IN.BELT	5
	1240216-0	-	1	-	-	-		.....	.....	F.S.B IN.BELT	5
	1240222-0	-	1	-	-	-		.....	.....	F.S.B IN.BELT	5

1) Enhet kvadratmeter. Metervarans bredd = 150 cm. / Einheit, Quadratmeter. Breite der Meterware = 150 cm.



VOLVO PARTS  
1 080 19605  
(109:1)

A	5214	INREDNING					INNENEINRICHTUNG					Grupp Gruppe		
	B											5215	85	
	C											5216	Sida Seite	
	D											5217	1295	
	E												CODE 5214, 5215, 5216, 5217.	
Pos	Artikel nr Artikelnr.	Antal /Anzahl					P S	Benämning	Bezeichnung	Anmärkning Anmerkung	S R			
		A	B	C	D	E								
19	698852-1	-	-	1	-	-		Panel, h .....	Paneel, r .....	F.S.B IN.BELT (1241678)	5			
	1295365-9	-	-	1	-	-		Panel, h .....	Paneel, r .....		5			
	1240109-7	1	-	-	1	-		Klädsel, v .....	Bezug, l .....		5			
	1240111-3	-	1	-	-	-		Klädsel, v .....	Bezug, l .....		5			
	1240143	-	-	1	-	-	OP	Klädsel, h .....	Bezug, r .....		5			
	1240113	1	-	-	1	-	OP	Klädsel, h .....	Bezug, r .....		5			
20	1240115	-	1	-	-	-	OP	Klädsel, h .....	Bezug, r .....	5				
	1240144	-	-	1	-	-	OP	Klädsel, h .....	Bezug, r .....	5				
	1240224-0	1	-	-	1	-		.....	.....					
	1240225-0	-	1	-	-	-		.....	.....					
	1295270-1	-	-	1	-	-		Panel .....	Paneel .....	(1241681)	5			

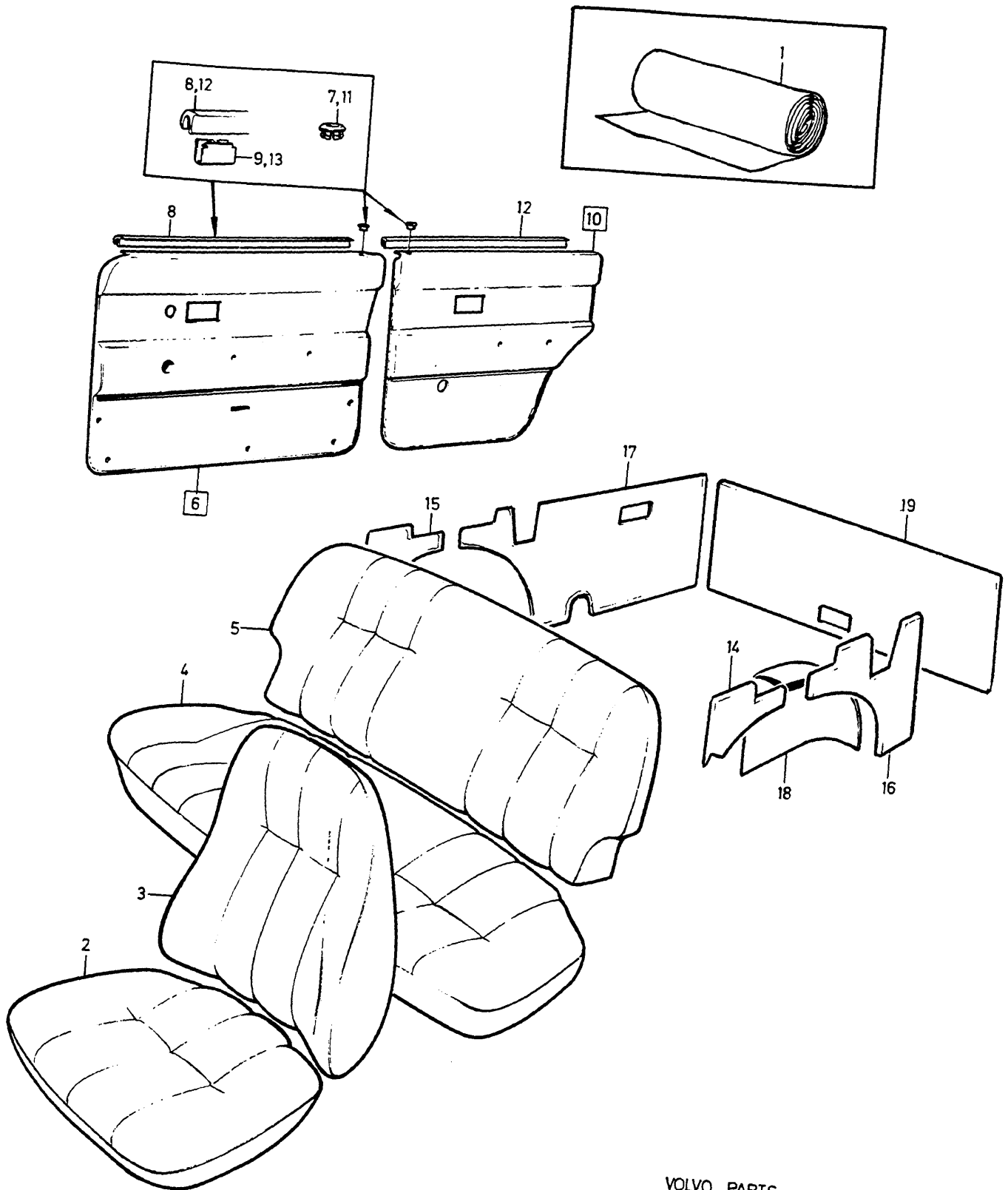


VOLVO PARTS  
1 080 19605  
(109:1)



A		INREDNING					INNENEINRICHTUNG		Grupp Gruppe		
B									85		
C									Sida Seite		
D									1297		
E							CODE 5218. 5219.				
Pos	Artikel nr Artikelnr.	Antal /Anzahl					P S	Benämning	Bezeichnung	Anmärkning Anmerkung	S R
		A	B	C	D	E					
1	5218 5219	X	-	-	-	-	Vävplast röd .....	Gewebeschichtstoff rot .....	1)	6	
	699406	-	X	-	-	-	OP Vävplast brun .....	Gewebeschichtstoff braun .....	1)	6	
2	1240828	2	-	-	-	-	NS Klädsel .....	Bezug .....			
	1240830	-	2	-	-	-	NS Klädsel .....	Bezug .....			
3	1240829	2	-	-	-	-	NS Klädsel .....	Bezug .....			
	1240831	-	2	-	-	-	NS Klädsel .....	Bezug .....			
4	1240838	1	-	-	-	-	NS Klädsel .....	Bezug .....			
	1240842	-	1	-	-	-	NS Klädsel .....	Bezug .....			
5	1240839	1	-	-	-	-	NS Klädsel .....	Bezug .....			
	1240843	-	1	-	-	-	NS Klädsel .....	Bezug .....			
6	1240071	1	-	-	-	-	OP Dörrpanel, v .....	Turverkleidung, l .....		5	
	1240133	-	1	-	-	-	OP Dörrpanel, v .....	Turverkleidung, l .....		5	
	1240075-0	1	-	-	-	-	Dörrpanel, h .....	Turverkleidung, r .....		5	
	1240134	-	1	-	-	-	OP Dörrpanel, h .....	Turverkleidung, r .....		5	
7	677003-6	2	2	-	-	-	• Bussning, svart .....	• Buchse, svart .....		4	
8	1313350-9	2	2	-	-	-	• List ämne .....	• Leiste rohling .....	(1264547)	2	
9	1210439-4	14	14	-	-	-	• Clips .....	• Klemme .....		3	
10	1224099	X	X	-	-	-	OP • Resårband .....	• Gummiband .....	LG 600 2X300	5	
11	1240079-2	1	-	-	-	-	Dörrpanel, v .....	Turverkleidung, l .....		5	
	1240135-2	-	1	-	-	-	Dörrpanel, v .....	Turverkleidung, l .....		5	
	1240083-4	1	-	-	-	-	Dörrpanel, h .....	Turverkleidung, r .....		5	
	1240136-0	-	1	-	-	-	Dörrpanel, h .....	Turverkleidung, r .....		5	
12	677003-6	2	2	-	-	-	• Bussning, svart .....	• Buchse, svart .....		4	
13	1313350-9	2	2	-	-	-	• List ämne .....	• Leiste rohling .....	(1264547)	2	
14	1210439-4	16	16	-	-	-	• Clips .....	• Klemme .....		3	
15	1240103	1	-	-	-	-	OP Panel, v .....	Paneel, l .....		5	
	1240141	-	1	-	-	-	OP Panel, v .....	Paneel, l .....		5	
16	1240107	1	-	-	-	-	NS Panel, h .....	Paneel, r .....		5	
	1240142	-	1	-	-	-	OP Panel, h .....	Paneel, r .....		5	
17	1240213	1	-	-	-	-	NS Panel, v .....	Paneel, l .....	F.S.B		
	1240219	1	-	-	-	-	NS Panel, v .....	Paneel, l .....	IN.BELT		
	698851	-	1	-	-	-	OP Panel, v .....	Paneel, l .....	F.S.B	5	
	698930	-	1	-	-	-	OP Panel, v .....	Paneel, l .....	IN.BELT	5	
18	1240216	1	-	-	-	-	NS Panel, h .....	Paneel, r .....	F.S.B		
	1240222	1	-	-	-	-	NS Panel, h .....	Paneel, r .....	IN.BELT		
	698852-1	-	1	-	-	-	Panel, h .....	Paneel, r .....	F.S.B	5	
	1295365-9	-	1	-	-	-	Panel, h .....	Paneel, r .....	IN.BELT (1241678)	5	
19	1240111-3	1	-	-	-	-	Klädsel, v .....	Bezug, l .....		5	
	1240143	-	1	-	-	-	OP Klädsel, v .....	Bezug, l .....		5	
	1240115	1	-	-	-	-	OP Klädsel, h .....	Bezug, r .....		5	
	1240144	-	1	-	-	-	OP Klädsel, h .....	Bezug, r .....		5	
20	1240225	1	-	-	-	-	NS Panel .....	Paneel .....		5	
	1295270-1	-	1	-	-	-	Panel .....	Paneel .....	(1241681)	5	

1) Enhet kvadratmeter. Metervarans bredd = 150 cm. / Einheit, Quadratmeter. Breite der Meterware = 150 cm.

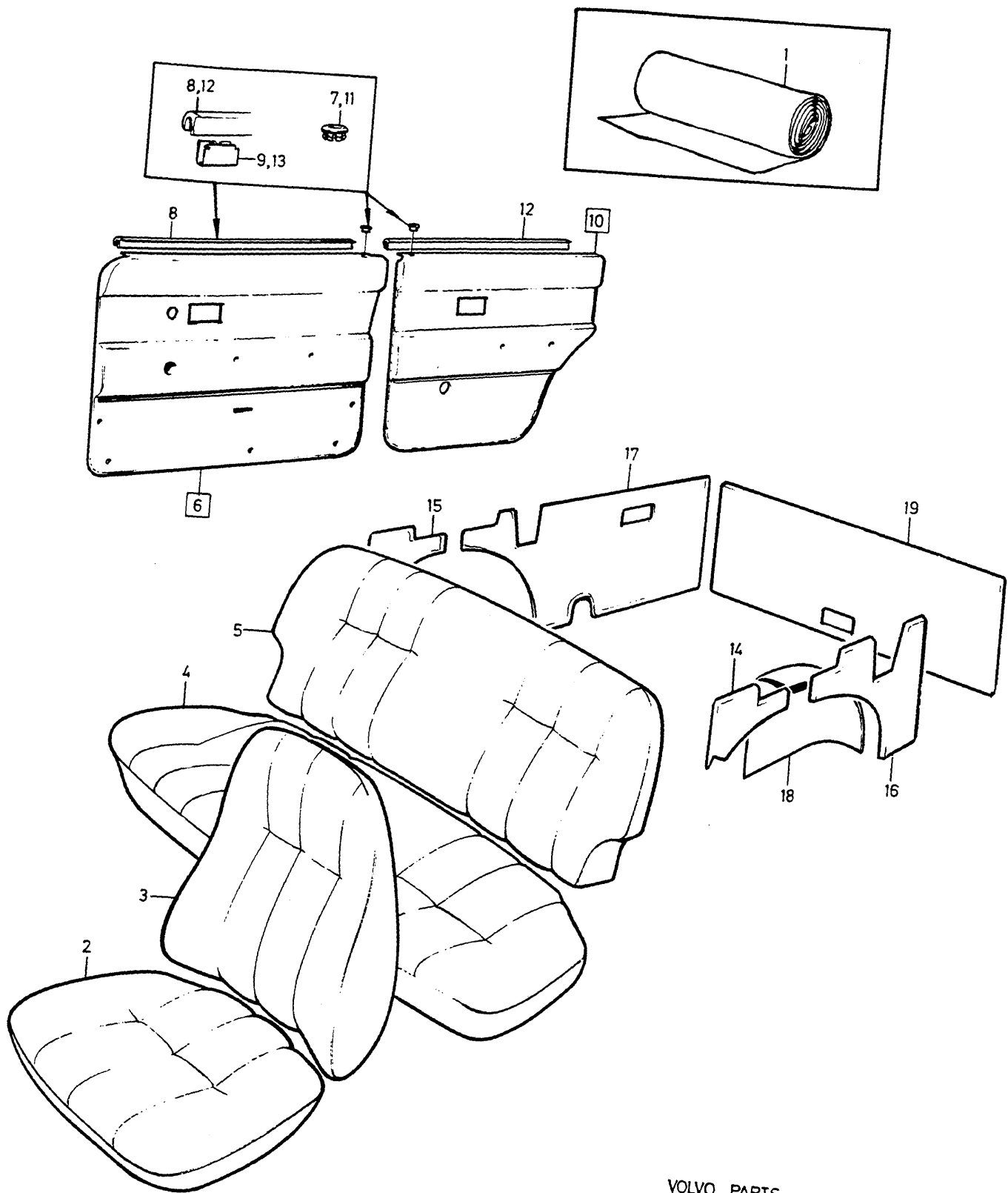


VOLVO PARTS  
1 080 21291  
(109:1)

A	5220, 5280.					INREDNING	INNENEINRICHTUNG	Grupp Gruppe			
	B	5221, 5281.							85		
C	5222, 5282.					CODE 5220, 5221, 5222, 5223, 5280, 5281, 5282, 5283. <th rowspan="2">Sida Seite</th>	Sida Seite				
D	5223, 5283.							1299			
E											
Pos	Artikel nr Artikelnr.	Antal /Anzahl					P S	Benämning	Bezeichnung	Anmärkning Anmerkung	S R
		A	B	C	D	E					
1	699526	X	-	-	-	-	OP Tyg blå .....	Stoff blau .....	1)	6	
	699535	X	-	-	-	-	OP Vävplast blå .....	Gewebeschichtstoff blau .....	2)	6	
	699578	X	-	-	-	-	OP Vävplast blå .....	Gewebeschichtstoff blau .....	2)	6	
	699525	-	X	-	-	-	OP Tyg, röd .....	Stoff, rot .....	1)	6	
	699536	-	X	-	-	-	OP Vävplast, röd .....	Gewebeschichtstoff, rot .....	2)	6	
	699579	-	X	-	-	-	OP Vävplast, röd .....	Gewebeschichtstoff, rot .....	2)	6	
	699528-6	-	-	X	-	-	Tyg, beige .....	Stoff, beige .....	1)	6	
	699538-5	-	-	X	-	-	Vävplast, beige .....	Gewebeschichtstoff, beige .....	2)	6	
	699581	-	-	X	-	-	OP Vävplast, beige .....	Gewebeschichtstoff, beige .....	2)	6	
	699527	-	-	-	X	-	OP Tyg, brun .....	Stoff, braun .....	1)	6	
	699537	-	-	-	X	-	OP Vävplast, brun .....	Gewebeschichtstoff, braun .....	2)	6	
	699580	-	-	-	X	-	OP Vävplast brun .....	Gewebeschichtstoff braun .....	2)	6	
	2	1240925	2	-	-	-	-	OP Klädsel .....	Bezug .....		5
		1240924	-	2	-	-	-	OP Klädsel .....	Bezug .....		5
		248641-3	-	2	-	-	-	Klädsel .....	Bezug .....	POLICE	5
1240927		-	-	2	-	-	OP Klädsel .....	Bezug .....		5	
1240926-4		-	-	-	2	-	Klädsel .....	Bezug .....		5	
3	1240929-8	2	-	-	-	-	Klädsel .....	Bezug .....		5	
	1240928-0	-	2	-	-	-	Klädsel .....	Bezug .....		5	
	248642-1	-	2	-	-	-	Klädsel .....	Bezug .....	POLICE	5	
	1240931-4	-	-	2	-	-	Klädsel .....	Bezug .....		5	
	1240930-6	-	-	-	2	-	Klädsel .....	Bezug .....		5	
4	1240949	1	-	-	-	-	OP Klädsel .....	Bezug .....		5	
	1240948	-	1	-	-	-	OP Klädsel .....	Bezug .....		5	
	248665	-	1	-	-	-	OP Klädsel .....	Bezug .....	POLICE	5	
	1240951-2	-	-	1	-	-	Klädsel .....	Bezug .....		5	
	1240950	-	-	-	1	-	OP Klädsel .....	Bezug .....		5	
5	1240953	1	-	-	-	-	OP Klädsel .....	Bezug .....		5	
	1240952	-	1	-	-	-	OP Klädsel .....	Bezug .....		5	
	248666-0	-	1	-	-	-	Klädsel .....	Bezug .....	POLICE	5	
	1241665	-	-	1	-	-	OP Klädsel .....	Bezug .....		5	
	1241664-0	-	-	-	1	-	Klädsel .....	Bezug .....		5	
6	1242427	1	-	-	-	-	OP Dörrpanel, v .....	Turverkleidung, l .....		5	
	(1242555)	-	1	-	-	-	SP Dörrpanel, v .....	Turverkleidung, l .....	REPL 1 PCS 1295990-4	5	
	1242431-3	-	-	1	-	-	Dörrpanel, v .....	Turverkleidung, l .....		5	
	1242557-5	-	-	-	1	-	Dörrpanel, v .....	Turverkleidung, l .....	(1242433)	5	
	1242428	1	-	-	-	-	OP Dörrpanel, h .....	Turverkleidung, r .....		5	
	(1242556)	-	1	-	-	-	SP Dörrpanel, h .....	Turverkleidung, r .....	REPL 1 PCS 1295991-2	5	
	1242432-1	-	-	1	-	-	Dörrpanel, h .....	Turverkleidung, r .....		5	
1242558-3	-	-	-	1	-	Dörrpanel, h .....	Turverkleidung, r .....	(1242434)	5		
7	1264286-4	2	2	2	2	-	• Bussning, svart .....	• Buchse, svart .....		4	
	1313350-9	2	2	2	2	-	• List .....	• Leiste .....	(1264547)	2	
8	1264964-6	14	14	14	14	-	• Clips .....	• Klemme .....		3	
		-	-	-	-	-	• Högtalargaller .....	• Lautsprechergritter .....	SEE 85•1365		
10		-	-	-	-	-	Armstöd .....	Arملهنه .....	SEE 88•1505		
		-	-	-	-	-	Dörrfack .....	Turfack .....	SEE 88•1505		
	1240997	1	-	-	-	-	OP Dörrpanel, v .....	Turverkleidung, l .....		5	
	1240996-7	-	1	-	-	-	Dörrpanel, v .....	Turverkleidung, l .....		5	
	1240999-1	-	-	1	-	-	Dörrpanel, v .....	Turverkleidung, l .....		5	
	1240998-3	-	-	-	1	-	Dörrpanel, v .....	Turverkleidung, l .....		5	
	1241001	1	-	-	-	-	OP Dörrpanel, h .....	Turverkleidung, r .....		5	
	1241000-7	-	1	-	-	-	Dörrpanel, h .....	Turverkleidung, r .....		5	
	1241003-1	-	-	1	-	-	Dörrpanel, h .....	Turverkleidung, r .....		5	
	1241002-3	-	-	-	1	-	Dörrpanel, h .....	Turverkleidung, r .....		5	
11	1264286-4	2	2	2	2	-	• Bussning, svart .....	• Buchse, svart .....		4	

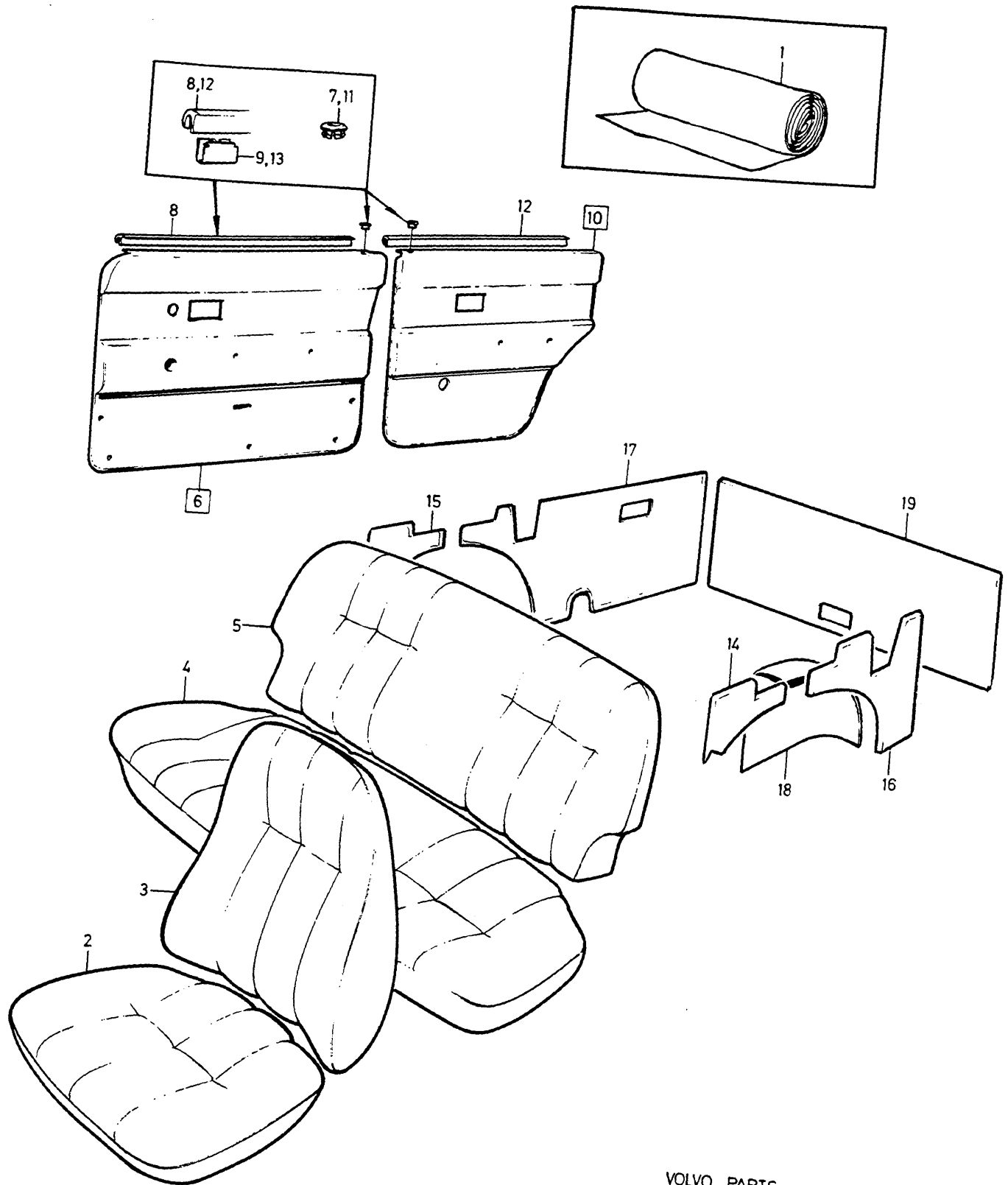
1) Enhet längdmeter. Metervarans bredd = 150 cm. / Einheit, Längenmeter. Breite der Meterware = 150 CM.

2) Enhet kvadratmeter. Metervarans bredd = 150 cm. / Einheit, Quadratmeter. Breite der Meterware = 150 cm.



VOLVO PARTS  
1 080 21291  
(109:1)

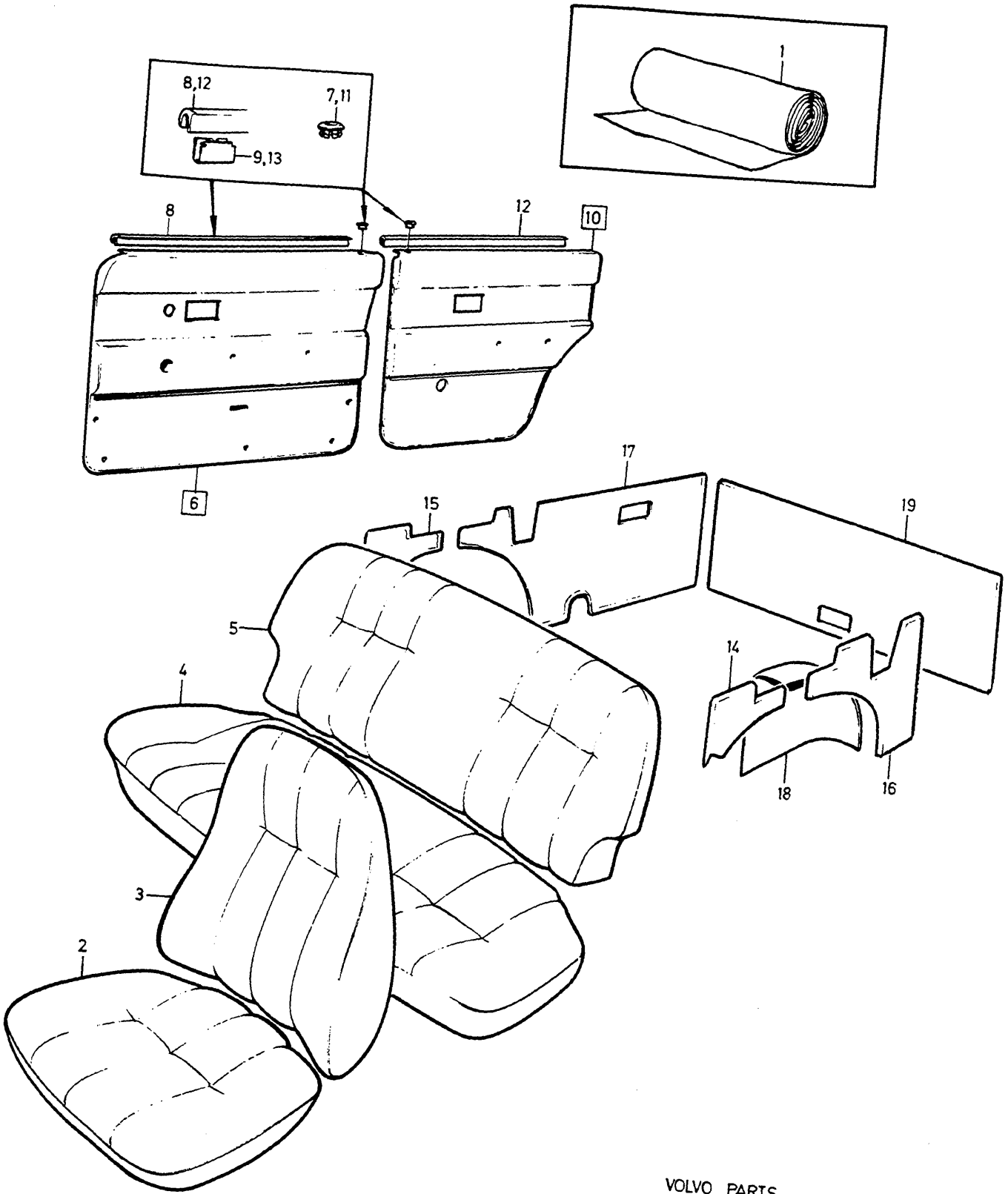
A	5220, 5280.	INREDNING		INNENEINRICHTUNG		Grupp Gruppe					
	B	5221, 5281.	CODE 5220, 5221, 5222, 5223, 5280, 5281, 5282, 5283.				85				
C	5222, 5282.					Sida Seite					
D	5223, 5283.					1301					
E											
Pos	Artikel nr Artikelnr.	Antal /Anzahl					P S	Benämning	Bezeichnung	Anmärkning Anmerkung	S R
		A	B	C	D	E					
12	1313350-9	2	2	2	2	-	• List .....	• Leiste .....	(1264547)	2	
13	1264964-6	16	16	16	16	-	• Clips .....	• Klemme .....		3	
14	1241021-3	1	-	-	-	-	Panel, v .....	Paneel, l .....		5	
	1241020-5	-	1	-	-	-	Panel, v .....	Paneel, l .....		5	
15	1241023-9	-	-	1	-	-	Panel, v .....	Paneel, l .....		5	
	1241022-1	-	-	-	1	-	Panel, v .....	Paneel, l .....		5	
	1241025-4	1	-	-	-	-	Panel, h .....	Paneel, r .....		5	
	1241024-7	-	1	-	-	-	Panel, h .....	Paneel, r .....		5	
	1241027-0	-	-	1	-	-	Panel, h .....	Paneel, r .....		5	
16	1241026-2	-	-	-	1	-	Panel, h .....	Paneel, r .....		5	
	1241101	1	-	-	-	OP	Panel, v .....	Paneel, l .....		5	
	1241100	-	1	-	-	OP	Panel, v .....	Paneel, l .....		5	
17	1295265-1	-	-	1	1	-	Panel, v .....	Paneel, l .....	(1241677)	5	
	1241105	1	-	-	-	OP	Panel, h .....	Paneel, r .....		5	
	1241104	-	1	-	-	OP	Panel, h .....	Paneel, r .....		5	
18	1295365-9	-	-	1	1	-	Panel, h .....	Paneel, r .....	(1241678)	5	
	1241029-6	1	-	-	-	-	Klädsel, v .....	Bezug, l .....		5	
	1241028	-	1	-	-	OP	Klädsel, v .....	Bezug, l .....		5	
	1241668-1	-	-	1	-	-	Klädsel, v .....	Bezug, l .....		5	
	1241667-3	-	-	-	1	-	Klädsel, v .....	Bezug, l .....		5	
	1241033	1	-	-	-	OP	Klädsel, h .....	Bezug, r .....		5	
	1241032	-	1	-	-	OP	Klädsel, h .....	Bezug, r .....		5	
	1241670-7	-	-	1	-	-	Klädsel, h .....	Bezug, r .....		5	
19	1241669	-	-	-	1	OP	Klädsel, h .....	Bezug, r .....		5	
	1241117	1	-	-	-	OP	Panel .....	Paneel .....		5	
	1241116	-	1	-	-	OP	Panel .....	Paneel .....		5	
	1295270-1	-	-	1	1	-	Panel .....	Paneel .....	(1241681)	5	



VOLVO PARTS  
1 080 21291  
(109:1)

A		INREDNING					INNENEINRICHTUNG			Grupp Gruppe	
B										85	
C										Sida	
D										Seite	
E							CODE 5224, 5225, 5226, 5292.			1303	
Pos	Artikel nr Artikelnr.	Antal /Anzahl					P S	Benämning	Bezeichnung	Anmärkning Anmerkung	S R
		A	B	C	D	E					
1	699535	X	-	-	-	-	OP	Vävplast blå .....	Gewebeschichtstoff blau .....	1)	6
	699578	X	-	-	-	-	OP	Vävplast blå .....	Gewebeschichtstoff blau .....	1)	6
	699536	-	X	-	-	-	OP	Vävplast, röd .....	Gewebeschichtstoff, rot .....	1)	6
	699579	-	X	-	-	-	OP	Vävplast, röd .....	Gewebeschichtstoff, rot .....	1)	6
	699538-5	-	-	X	-	-		Vävplast, beige .....	Gewebeschichtstoff, beige .....	1)	6
	699581	-	-	X	-	-	OP	Vävplast, beige .....	Gewebeschichtstoff, beige .....	1)	6
	699524	-	-	-	X	-	OP	Tyg blå .....	Stoff blau .....	2)	6
	699535	-	-	-	X	-	OP	Vävplast blå .....	Gewebeschichtstoff blau .....	1)	6
2	1240933	2	-	-	-	-	OP	Klädsel .....	Bezug .....		5
	1240932-2	-	2	-	-	-		Klädsel .....	Bezug .....		5
	1240934-8	-	-	2	-	-		Klädsel .....	Bezug .....		5
	1240901	-	-	-	2	-	OP	Klädsel .....	Bezug .....		5
3	1240937	2	-	-	-	-	OP	Klädsel .....	Bezug .....		5
	1240936	-	2	-	-	-	OP	Klädsel .....	Bezug .....		5
	1240938-9	-	-	2	-	-		Klädsel .....	Bezug .....		5
4	1240903-3	-	-	-	2	-		Klädsel .....	Bezug .....		5
	1240969	1	-	-	-	-	OP	Klädsel .....	Bezug .....		5
	1240968	-	1	-	-	-	OP	Klädsel .....	Bezug .....		5
	1240970	-	-	1	-	-	OP	Klädsel .....	Bezug .....		5
5	1240907	-	-	-	1	-	OP	Klädsel .....	Bezug .....		5
	1240973	1	-	-	-	-	OP	Klädsel .....	Bezug .....		5
	1240972	-	1	-	-	-	OP	Klädsel .....	Bezug .....		5
6	1241666	-	-	1	-	-	OP	Klädsel .....	Bezug .....		5
	1242533	-	-	-	1	-	OP	Klädsel .....	Bezug .....		5
	1242427	1	-	-	1	-	OP	Dörrpanel, v .....	Turverkleidung, l .....		5
7	(1242555)	-	1	-	-	-	SP	Dörrpanel, v .....	Turverkleidung, l .....	REPL 1 PCS 1295990-4	5
	1242431-3	-	-	1	-	-		Dörrpanel, v .....	Turverkleidung, l .....		5
	1242428	1	-	-	1	-	OP	Dörrpanel, h .....	Turverkleidung, r .....		5
	(1242556)	-	1	-	-	-	SP	Dörrpanel, h .....	Turverkleidung, r .....	REPL 1 PCS 1295991-2	5
	1242432-1	-	-	1	-	-		Dörrpanel, h .....	Turverkleidung, r .....		5
8	1264286-4	2	2	2	2	-		• Bussning, svart .....	• Buchse, svart .....		4
	1313350-9	2	2	2	2	-		• List .....	• Leiste .....	(1264547)	2
9	1264964-6	14	14	14	14	-		• Clips .....	• Klemme .....		3
		-	-	-	-	-		• Högtalargaller .....	• Lautsprechergritter .....	SEE 85 • 1365	
		-	-	-	-	-		Armstöd .....	Armllehne .....	SEE 88 • 1505	
		-	-	-	-	-		Dörrfack .....	Turfack .....	SEE 88 • 1505	
		-	-	-	-	-					
10	1240997	1	-	-	1	-	OP	Dörrpanel, v .....	Turverkleidung, l .....		5
	1240996-7	-	1	-	-	-		Dörrpanel, v .....	Turverkleidung, l .....		5
	1240999-1	-	-	1	-	-		Dörrpanel, v .....	Turverkleidung, l .....		5
	1241001	1	-	-	1	-	OP	Dörrpanel, h .....	Turverkleidung, r .....		5
	1241000-7	-	1	-	-	-		Dörrpanel, h .....	Turverkleidung, r .....		5
11	1241003-1	-	-	1	-	-		Dörrpanel, h .....	Turverkleidung, r .....		5
	1264286-4	2	2	2	2	-		• Bussning, svart .....	• Buchse, svart .....		4
12	1313350-9	2	2	2	2	-		• List .....	• Leiste .....	(1264547)	2
	1264964-6	16	16	16	16	-		• Clips .....	• Klemme .....		3
14	1241021-3	1	-	-	1	-		Panel, v .....	Paneel, l .....		5
	1241020-5	-	1	-	-	-		Panel, v .....	Paneel, l .....		5
	1241023-9	-	-	1	-	-		Panel, v .....	Paneel, l .....		5
15	1241025-4	1	-	-	1	-		Panel, h .....	Paneel, r .....		5
	1241024-7	-	1	-	-	-		Panel, h .....	Paneel, r .....		5
	1241027-0	-	-	1	-	-		Panel, h .....	Paneel, r .....		5
16	1241101	1	-	-	1	-	OP	Panel, v .....	Paneel, l .....		5
	1241100	-	1	-	-	-	OP	Panel, v .....	Paneel, l .....		5
	1295265-1	-	-	1	-	-		Panel, v .....	Paneel, l .....	(1241677)	5
17	1241105	1	-	-	1	-	OP	Panel, h .....	Paneel, r .....		5

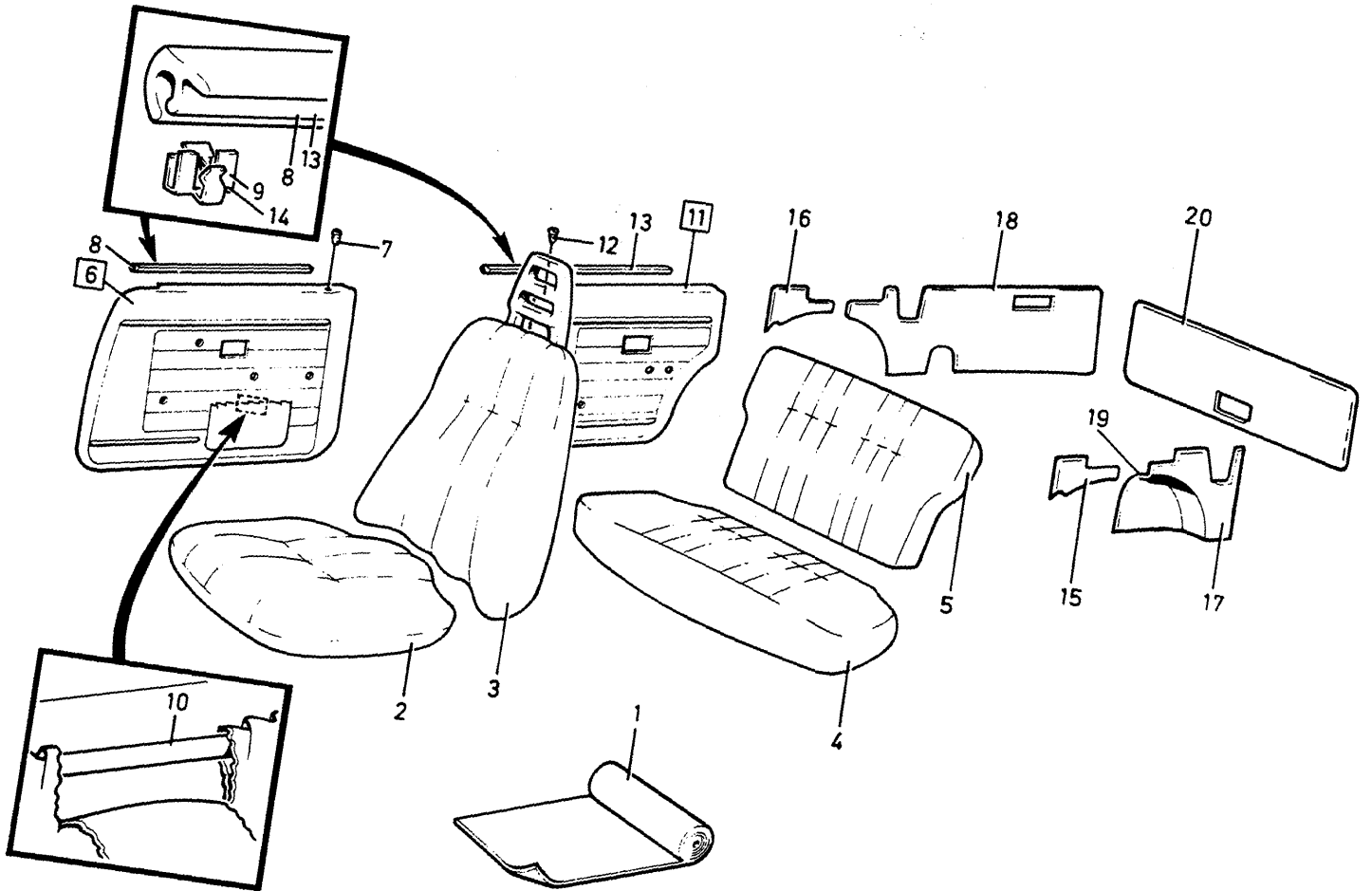
1) Enhet kvadratmeter. Metervarans bredd = 150 cm. / Einheit, Quadratmeter. Breite der Meterware = 150 cm.  
 2) Enhet längdmeter. Metervarans bredd = 150cm. / Einheit, Längenmeter. Breite der Meterware = 150CM.



VOLVO PARTS  
1 080 21291  
(109:1)



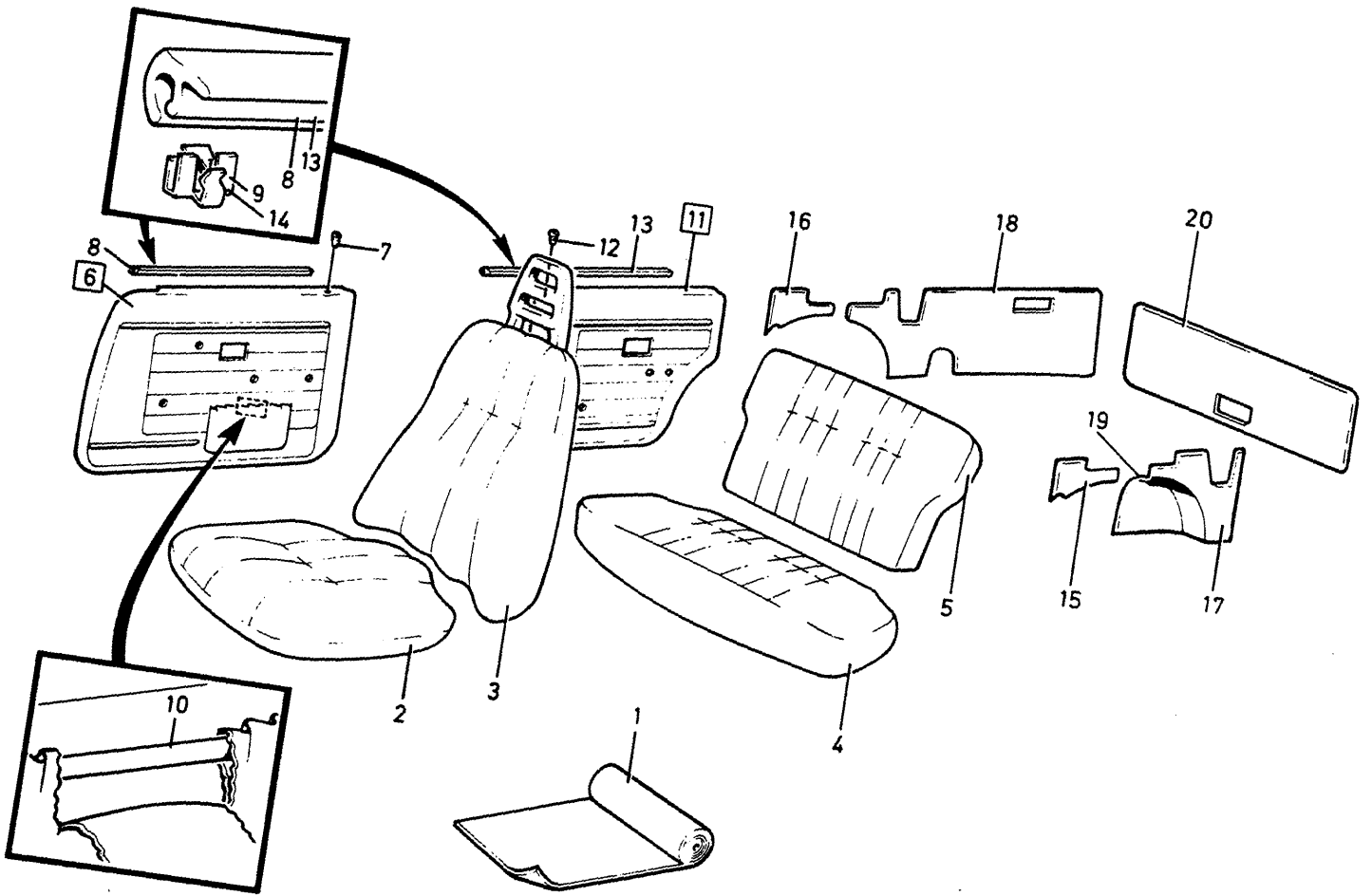
A	5224						INREDNING		INNENEINRICHTUNG		Grupp Gruppe		
	B										5225	85	
	C										5226	Sida Seite	
	D										5292	1305	
	E											CODE 5224, 5225, 5226, 5292.	
Pos	Artikel nr Artikelnr.	Antal /Anzahl					P S	Benämning	Bezeichnung	Anmärkning Anmerkung	S R		
		A	B	C	D	E							
18	1241104	-	1	-	-	-	OP	Panel, h .....	Paneel, r .....	(1241678)	5		
	1295365-9	-	-	1	-	-		Panel, h .....	Paneel, r .....		5		
	1241029-6	1	-	-	-	-		Klädsel, v .....	Bezug, l .....		5		
	1241028	-	1	-	-	-	OP	Klädsel, v .....	Bezug, l .....		5		
	1241668-1	-	-	1	-	-		Klädsel, v .....	Bezug, l .....		5		
	1240915-7	-	-	-	1	-		Klädsel, v .....	Bezug, l .....		5		
	1241033	1	-	-	-	-	OP	Klädsel, h .....	Bezug, r .....		5		
	1241032	-	1	-	-	-	OP	Klädsel, h .....	Bezug, r .....		5		
	1241670-7	-	-	1	-	-		Klädsel, h .....	Bezug, r .....		5		
	1240917	-	-	-	1	-	OP	Klädsel, h .....	Bezug, r .....		5		
19	1241117	1	-	-	1	-	OP	Panel .....	Paneel .....	5			
	1241116	-	1	-	-	-	OP	Panel .....	Paneel .....	5			
	1295270-1	-	-	1	-	-		Panel .....	Paneel .....	(1241681) 5			



VOLVO PARTS  
1 080 19605  
(109:1)

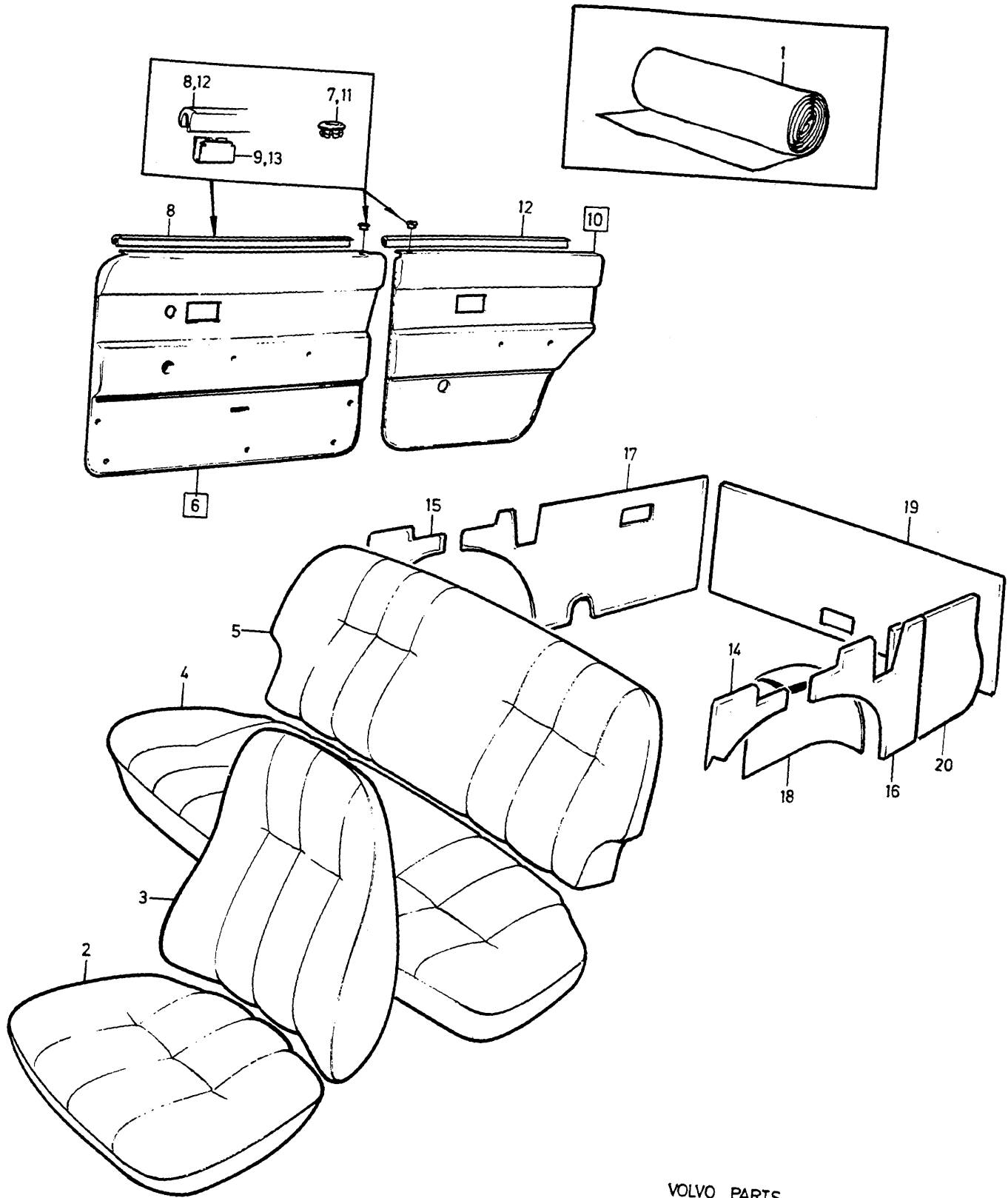
A							INREDNING		INNENEINRICHTUNG		Grupp Gruppe	
B											85	
C											Sida Seite	
D											1307	
E									CODE 5294, 5299, 5604.			
Pos	Artikel nr Artikelnr.	Antal /Anzahl					P S	Benämning	Bezeichnung	Anmärkning Anmerkung	S	R
		A	B	C	D	E						
1	699390	X	-	-	-	-	OP	Tyg beige .....	Stoff beige .....	1)	6	
	699287	X	-	-	-	-	OP	Vävplast brun .....	Gewebeschichtstoff braun .....	2)	6	
	699497	-	X	-	-	-	OP	Tyg blå .....	Stoff blau .....	1)	6	
	699440-4	-	X	-	-	-		Tyg blå .....	Stoff blau .....	2)	6	
	699446	-	-	X	-	-	NS	Läder brun .....	Leder braun .....			
		-	-	X	-	-	OP	Vävplast brun .....	Gewebeschichtstoff braun .....	2)	6	
2	698558	2	-	-	-	-	OP	Klädsel .....	Bezug .....		5	
	1240425	-	2	-	-	-	OP	Klädsel .....	Bezug .....		5	
3	1240451-3	-	-	2	-	-		Klädsel .....	Bezug .....		5	
	698560	2	-	-	-	-	OP	Klädsel .....	Bezug .....		5	
4	1240426-5	-	2	-	-	-		Klädsel .....	Bezug .....		5	
	1240452	-	-	2	-	-	OP	Klädsel .....	Bezug .....		5	
5	698566	1	-	-	-	-	OP	Klädsel .....	Bezug .....		5	
	1240428	-	1	-	-	-	OP	Klädsel .....	Bezug .....		5	
6	1240728	-	-	1	-	-	NS	Klädsel .....	Bezug .....		5	
	698570	1	-	-	-	-	OP	Klädsel .....	Bezug .....		5	
7	1240430	-	1	-	-	-	OP	Klädsel .....	Bezug .....		5	
	1240729	-	-	1	-	-	NS	Klädsel .....	Bezug .....		5	
8	698821	1	-	-	-	-	NS	Dörrpanel, v .....	Turverkleidung, l .....		5	
	1240069	-	1	-	-	-	OP	Dörrpanel, v .....	Turverkleidung, l .....		5	
9	1240460	-	-	1	-	-	OP	Dörrpanel, v .....	Turverkleidung, l .....		5	
	698822	1	-	-	-	-	OP	Dörrpanel, h .....	Turverkleidung, r .....		5	
10	1240073	-	1	-	-	-	OP	Dörrpanel, h .....	Turverkleidung, r .....		5	
	1240461-2	-	-	1	-	-		Dörrpanel, h .....	Turverkleidung, r .....		5	
11	677003-6	2	2	2	-	-		•Bussning, svart .....	•Buchse, svart .....		4	
	1313350-9	2	2	2	-	-		•List ämne .....	•Leiste rohling .....	(1264547)	2	
12	1210439-4	14	14	14	-	-		•Clips .....	•Klemme .....		3	
	1224099	-	X	X	-	-	OP	•Resårband .....	•Gummiband .....	LG 600 2 X 300	5	
13	698823	1	-	-	-	-	NS	Dörrpanel, v .....	Turverkleidung, l .....		5	
	1240077-6	-	1	-	-	-		Dörrpanel, v .....	Turverkleidung, l .....		5	
14	1241391	-	-	1	-	-	OP	Dörrpanel, v .....	Turverkleidung, l .....	(1240462)	5	
	698824	1	-	-	-	-	NS	Dörrpanel, h .....	Turverkleidung, r .....		5	
15	1240081	-	1	-	-	-	OP	Dörrpanel, h .....	Turverkleidung, r .....		5	
	(1240463)	-	-	1	-	-	SP	Dörrpanel, h .....	Turverkleidung, r .....	3) REPL 1 PCS 1241395-1	5	
16	1241395	-	-	1	-	-	OP	Dörrpanel, h .....	Turverkleidung, r .....	4)	5	
	677003-6	2	2	2	-	-		•Bussning, svart .....	•Buchse, svart .....		4	
17	1313350-9	2	2	2	-	-		•List ämne .....	•Leiste rohling .....	(1264547)	2	
	1210439-4	16	16	16	-	-		•Clips .....	•Klemme .....		3	
18	697790	1	-	-	-	-	NS	Panel, v .....	Paneel, l .....		5	
	1240101-4	-	1	-	-	-		Panel, v .....	Paneel, l .....		5	
19	1240732	-	-	1	-	-	NS	Panel, v .....	Paneel, l .....		5	
	697791	1	-	-	-	-	OP	Panel, h .....	Paneel, r .....		5	
20	1240105-5	-	1	-	-	-		Panel, h .....	Paneel, r .....		5	
	1240733	-	-	1	-	-	NS	Panel, h .....	Paneel, r .....		5	
21	698851	1	-	1	-	-	OP	Panel, v .....	Paneel, l .....	F.S.B	5	
	698930	1	-	1	-	-	OP	Panel, v .....	Paneel, l .....	IN.BELT	5	
22	1240212	-	1	-	-	-	NS	Panel, v .....	Paneel, l .....	F.S.B	5	
	1240218	-	1	-	-	-	OP	Panel, v .....	Paneel, l .....	IN.BELT	5	
23	698852-1	1	-	1	-	-		Panel, h .....	Paneel, r .....	F.S.B	5	
	1295365-9	1	-	1	-	-		Panel, h .....	Paneel, r .....	IN.BELT (1241678)	5	
24	1240215-2	-	1	-	-	-		Panel, h .....	Paneel, r .....	F.S.B	5	
	1240221	-	1	-	-	-	OP	Panel, h .....	Paneel, r .....	IN.BELT	5	
25	698492	1	-	-	-	NS	Klädsel, v .....	Bezug, l .....		5		

- 1) Enhet längdmeter. Metervarans bredd = 150 cm. / Einheit, Längenmeter. Breite der Meterware = 150CM.  
 2) Enhet kvadratmeter. Metervarans bredd = 150 cm. / Einheit, Quadratmeter. Breite der Meterware = 150 cm.  
 3) Med hål för hissvev. / Mit Öffnung für Fensterheberkurbel.  
 4) Utan hål för hissvev. / Ohne Öffnung für Fensterheberkurbel.



VOLVO PARTS  
1 080 19605  
(109:1)

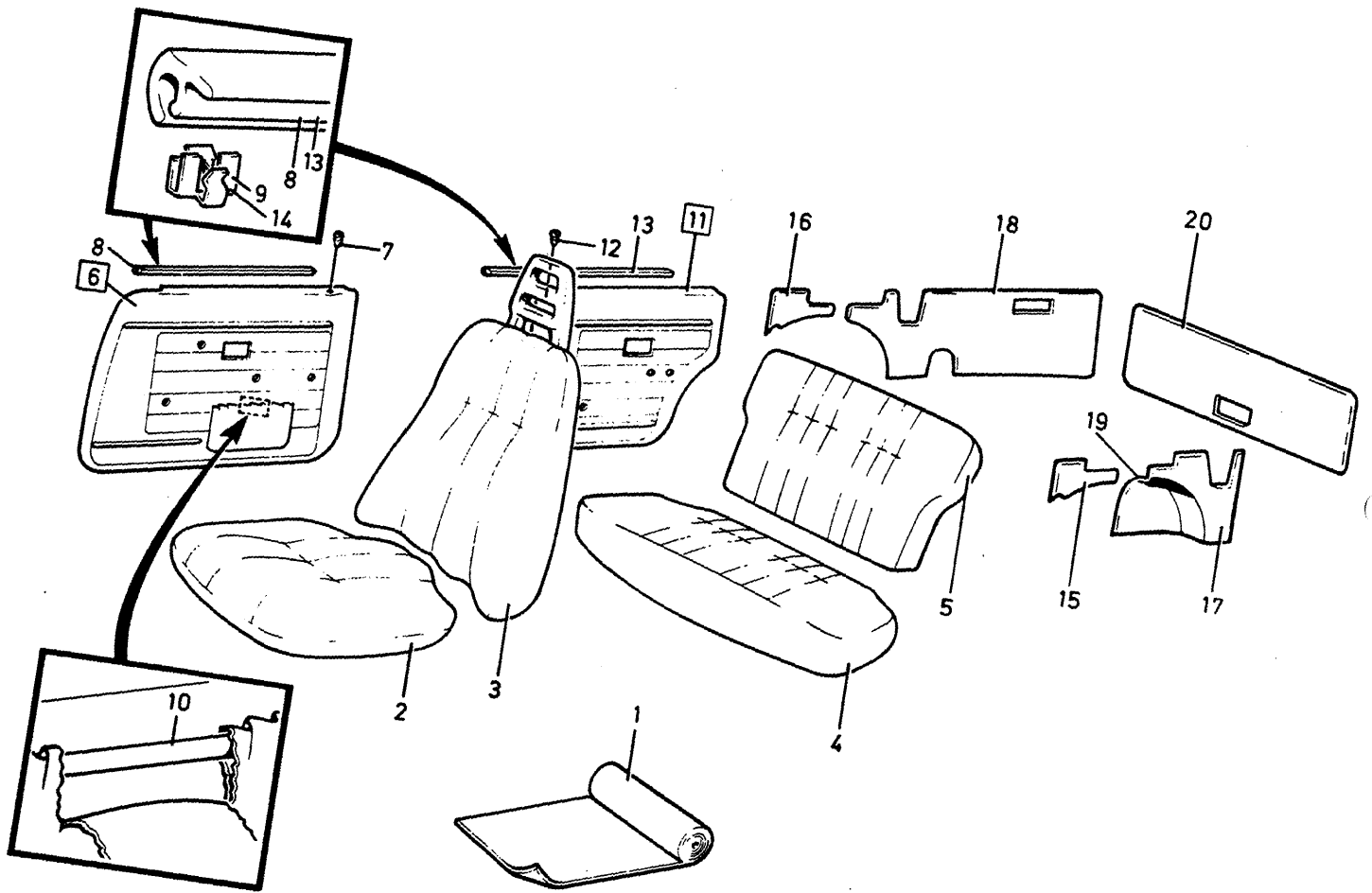
A	5294	INREDNING					INNENEINRICHTUNG			Grupp Gruppe		
	B									5299	85	
	C									5604	Sida Seite	
	D										1309	
	E										CODE 5294, 5299, 5604.	
Pos	Artikel nr Artikelnr.	Antal /Anzahl					P S	Benämning	Bezeichnung	Anmärkning Anmerkung	S R	
		A	B	C	D	E						
	1240109-7	-	1	-	-	-		Klädsel, v .....	Bezug, l .....		5	
	1240730	-	-	1	-	-	NS	Klädsel, v .....	Bezug, l .....			
	698497	1	-	-	-	-	NS	Klädsel, v .....	Bezug, l .....			
	1240113	-	1	-	-	-	OP	Klädsel, h .....	Bezug, r .....		5	
	1240731	-	-	1	-	-	NS	Klädsel, h .....	Bezug, r .....			
20	1295270-1	1	-	1	-	-		Panel .....	Panel .....	(1241681)	5	
	1240224	-	1	-	-	-	NS	Panel .....	Panel .....			



VOLVO PARTS  
 1 080 24219  
 (109:1)

A		INREDNING					INNENEINRICHTUNG			Grupp	
B										Gruppe	
C										85	
D										Sida	
E							CODE 5608, 5609.			Seite	
										1311	
Pos	Artikel nr Artikelnr.	Antal /Anzahl					P S	Benämning	Bezeichnung	Anmärkning Anmerkung	S R
		A	B	C	D	E					
1	699596	X	-	-	-	-	NS	Läder beige .....	Leder beige .....	1)	6
		X	-	-	-	-	OP	Vävplast beige .....	Gewebeschichtstoff beige .....		
	699419-8	-	X	-	-	-	NS	Läder svart .....	Leder svart .....	1)	6
		-	X	-	-	-		Vävplast, svart .....	Gewebeschichtstoff, schw. ....		
2	1241047	2	-	-	-	-	OP	Klädsel .....	Bezug .....		5
	1241046	-	2	-	-	-	OP	Klädsel .....	Bezug .....		5
3	1241049	2	-	-	-	-	OP	Klädsel .....	Bezug .....		5
	1241048	-	2	-	-	-	OP	Klädsel .....	Bezug .....		5
4	1241056	1	-	-	-	-	OP	Klädsel .....	Bezug .....		5
	1242600	-	1	-	-	-	OP	Klädsel .....	Bezug .....		5
5	1241057	1	-	-	-	-	OP	Klädsel .....	Bezug .....		5
	1242574	-	1	-	-	-	OP	Klädsel .....	Bezug .....		5
6	1242435	1	-	-	-	-	OP	Dörrpanel, v .....	Turverkleidung, l .....		5
	1242437-0	-	1	-	-	-		Dörrpanel, v .....	Turverkleidung, l .....		5
	1242436	1	-	-	-	-	OP	Dörrpanel, h .....	Turverkleidung, r .....		5
	1242438	-	1	-	-	-	OP	Dörrpanel, h .....	Turverkleidung, r .....		5
7	1264286-4	2	2	-	-	-		• Bussning, svart .....	• Buchse, svart .....		4
8	1313350-9	2	2	-	-	-		• List .....	• Leiste .....	(1264547)	2
9	1264964-6	20	20	-	-	-		• Clips .....	• Klemme .....		3
		-	-	-	-	-		• Högtalargaller .....	• Lautsprechergitter .....	SEE 85•1365	
		-	-	-	-	-		Armstöd .....	Armlehne .....	SEE 88•1505	
		-	-	-	-	-		Dörrfack .....	Turfack .....	SEE 88•1505	
10	1242304	1	-	-	-	-	OP	Dörrpanel, v .....	Turverkleidung, l .....		5
	1242303	-	1	-	-	-	OP	Dörrpanel, v .....	Turverkleidung, l .....		5
	1242308	1	-	-	-	-	OP	Dörrpanel, h .....	Turverkleidung, r .....	(1241640)	5
	1242307	-	1	-	-	-	OP	Dörrpanel, h .....	Turverkleidung, r .....		5
11	1264286-4	2	2	-	-	-		• Bussning, svart .....	• Buchse, svart .....		4
12	1313350-9	2	2	-	-	-		• List .....	• Leiste .....	(1264547)	2
13	1264964-6	16	16	-	-	-		• Clips .....	• Klemme .....		3
14	1241517-0	1	-	-	-	-		Panel, v .....	Paneel, l .....		5
	697822-5	-	1	-	-	-		Panel, v .....	Paneel, l .....		5
15	1241520-4	1	-	-	-	-		Panel, h .....	Paneel, r .....		5
	697823-3	-	1	-	-	-		Panel, h .....	Paneel, r .....		5
16	1241556	1	-	-	-	-	OP	Panel, v .....	Paneel, l .....		5
	1242582-3	-	1	-	-	-		Panel, v .....	Paneel, l .....	IN. BELT	5
	1242586-4	-	1	-	-	-		Panel, v .....	Paneel, l .....	F.S.B	5
17	1241560	1	-	-	-	-	OP	Panel, h .....	Paneel, r .....		5
	1242584-9	-	1	-	-	-		Panel, h .....	Paneel, r .....	IN. BELT	5
	1242588-0	-	1	-	-	-		Panel, h .....	Paneel, r .....	F.S.B	5
18	1241524	1	-	-	-	-	OP	Klädsel, v .....	Bezug, l .....		5
	1242576-5	-	1	-	-	-		Klädsel, v .....	Bezug, l .....		5
	1241528-7	1	-	-	-	-		Klädsel, h .....	Bezug, r .....		5
	1242579-9	-	1	-	-	-		Klädsel, h .....	Bezug, r .....		5
19	1241572-5	1	-	-	-	-		Panel .....	Paneel .....		5
	1242590-6	-	1	-	-	-		Panel .....	Paneel .....		5
20	1241580-8	1	-	-	-	-		Panel .....	Paneel .....		5
	1295722-1	-	1	-	-	-		Panel .....	Paneel .....	(1242592)	5

1) Enhet kvadratmeter. Metervarans bredd = 150 cm. / Einheit, Quadratmeter. Breite der Meterware = 150 cm.

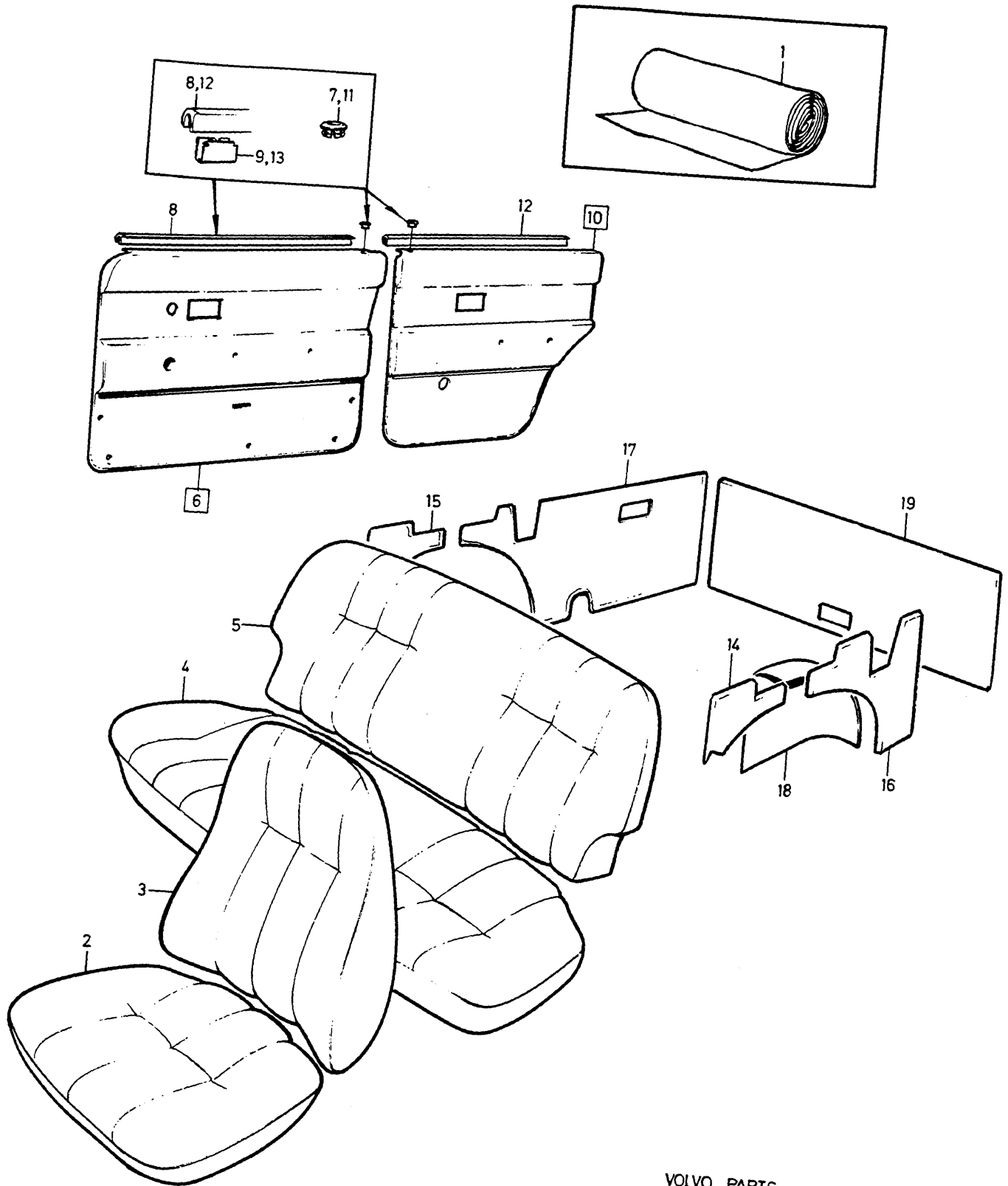


VOLVO PARTS  
1 080 19605  
(109:1)



A		5697					INREDNING		INNENEINRICHTUNG		Grupp Gruppe
B											85
C											Sida
D											Seite
E							CODE 5697				1313
Pos	Artikel nr Artikelnr.	Antal /Anzahl					P S	Benämning	Bezeichnung	Anmärkning Anmerkung	S R
		A	B	C	D	E					
1	699446	X	-	-	-	-	NS	Läder brun .....	Leder braun .....	1)	6
		X	-	-	-	-	OP	Vävpplast brun .....	Gewebeschichtstoff braun .....		
2	1240451-3	2	-	-	-	-		Klädsel .....	Bezug .....		5
3	1240452	2	-	-	-	-	OP	Klädsel .....	Bezug .....		5
4	1240728	1	-	-	-	-	NS	Klädsel .....	Bezug .....		
5	1241660	1	-	-	-	-	OP	Klädsel .....	Bezug .....		5
6	1240460	1	-	-	-	-	OP	Dörrpanel, v .....	Turverkleidung, l .....		5
	1240461-2	1	-	-	-	-		Dörrpanel, h .....	Turverkleidung, r .....		5
7	677003-6	2	-	-	-	-		• Bussning, svart .....	• Buchse, svart .....		4
8	1313350-9	2	-	-	-	-		• List ämne .....	• Leiste rohling .....	(1264547)	2
9	1210439-4	14	-	-	-	-		• Clips .....	• Klemme .....		3
10	1224099	X	-	-	-	-	OP	• Resårband .....	• Gummiband .....	LG 600 2 X 300 (1240462)	5
11	1241391	1	-	-	-	-	OP	Dörrpanel, v .....	Turverkleidung, l .....	2) REPL 1 PCS 1241395-1	5
	(1240463)	1	-	-	-	-	SP	Dörrpanel, h .....	Turverkleidung, r .....	3)	5
	1241395	1	-	-	-	-	OP	Dörrpanel, h .....	Turverkleidung, r .....		
12	677003-6	2	-	-	-	-		• Bussning, svart .....	• Buchse, svart .....		4
13	1313350-9	2	-	-	-	-		• List ämne .....	• Leiste rohling .....	(1210425)	2
14	1210439-4	16	-	-	-	-		• Clips .....	• Klemme .....		3
15	1240732	1	-	-	-	-	NS	Panel, v .....	Paneel, l .....		
16	1240733	1	-	-	-	-	NS	Panel, h .....	Paneel, r .....		
17	1241557	1	-	-	-	-	NS	Panel, v .....	Paneel, l .....		
18	1241561	1	-	-	-	-	NS	Panel, h .....	Paneel, r .....		
19	1241525	1	-	-	-	-	OP	Klädsel, v .....	Bezug, l .....		5
	1241529	1	-	-	-	-	NS	Klädsel, h .....	Bezug, r .....		
20	1241573	1	-	-	-	-	OP	Panel .....	Paneel .....		5

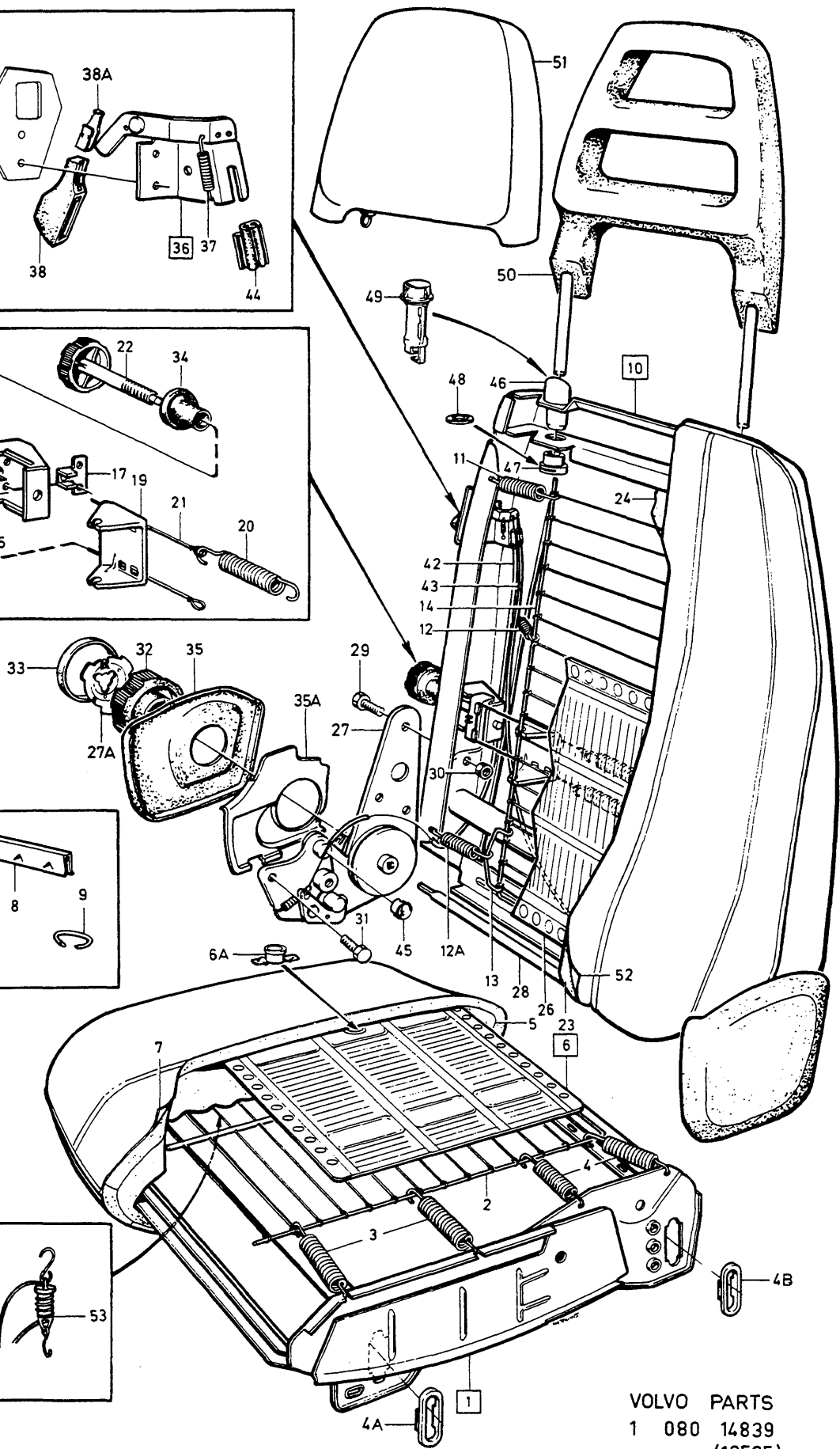
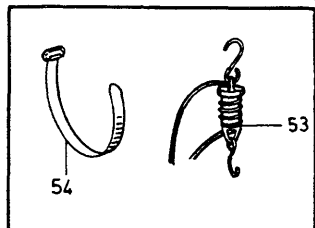
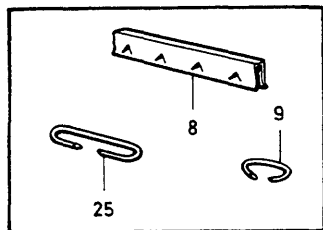
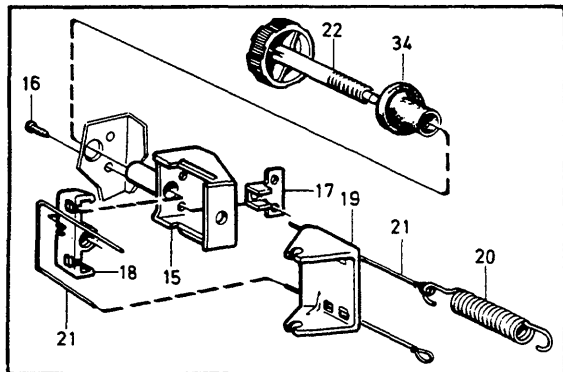
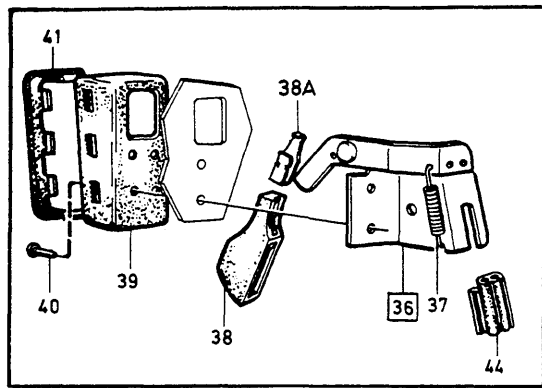
- 1) Enhet kvadratmeter. Metervarans bredd = 150 cm. / Einheit, Quadratmeter. Breite der Meterware = 150 cm.  
 2) Med hål för hissvev. / Mit Öffnung für Fensterheberkurbel.  
 3) Utan hål för hissvev. / Ohne Öffnung für Fensterheberkurbel.



VOLVO PARTS  
1 080 21291  
(109:1)

A		S-2006					INREDNING		INNENEINRICHTUNG		Grupp Gruppe	
B		S-2006									85	
C		S-2009									Sida Seite	
D		S-2007									1315	
E		CODE S-2006, S-2007, S-2009.										
Pos	Artikel nr Artikelnr.	Antal /Anzahl					P S	Benämning	Bezeichnung	Anmärkning Anmerkung	S R	
		A	B	C	D	E						
1	699523	1	-	-	-	-	OP	Klädsel svart .....	Bezug svart .....	TAXI ALTER 1	6	
	699419-8	X	-	-	-	-		• Tyg svart .....	• Stoff svart .....	1)	6	
	699577-3	X	-	-	-	-		• Vävplast, svart .....	• Gewebeschichtstoff, schw. ...	2)	6	
								• Vävplast, svart .....	• Gewebeschichtstoff, schw. ...	2)	6	
	699524	-	1	-	-	-	OP	Klädsel blå .....	Bezug blå .....	TAXI ALTER 2	6	
	699535	-	X	-	-	-	OP	• Tyg blå .....	• Stoff blå .....	1)	6	
	699578	-	X	-	-	-	OP	• Vävplast blå .....	• Gewebeschichtstoff blå .....	2)	6	
								• Vävplast blå .....	• Gewebeschichtstoff blå .....	2)	6	
	699524	-	-	1	-	-	OP	Klädsel blå .....	Bezug blå .....	3)	6	
	699535	-	-	X	-	-	OP	• Tyg blå .....	• Stoff blå .....	1)	6	
	699578	-	-	X	-	-	OP	• Vävplast blå .....	• Gewebeschichtstoff blå .....	2)	6	
								• Vävplast blå .....	• Gewebeschichtstoff blå .....	2)	6	
	699524	-	-	-	1	-	OP	Klädsel blå .....	Bezug blå .....	3)	6	
	699535	-	-	-	X	-	OP	• Tyg blå .....	• Stoff blå .....	1)	6	
	699578	-	-	-	X	-	OP	• Vävplast blå .....	• Gewebeschichtstoff blå .....	2)	6	
								• Vävplast blå .....	• Gewebeschichtstoff blå .....	2)	6	
	2	1240900	2	-	-	-	-	OP	• Klädsel .....	• Bezug .....		5
		1240901	-	2	2	2	-	OP	• Klädsel .....	• Bezug .....		5
	3	1240902	2	-	-	-	-	OP	• Klädsel .....	• Bezug .....		5
		1240903-3	-	2	2	2	-	OP	• Klädsel .....	• Bezug .....		5
	4	248661	2	-	-	-	-	OP	• Klädsel .....	• Bezug .....		5
		248663	-	2	-	-	-	OP	• Klädsel .....	• Bezug .....		5
		248669	-	-	-	1	-	OP	• Klädsel, v .....	• Bezug, l .....		5
	5	248670	-	-	-	1	-	OP	• Klädsel, h .....	• Bezug, r .....		5
248662		1	-	-	-	-	OP	• Klädsel .....	• Bezug .....		5	
248664		-	1	-	-	-	OP	• Klädsel .....	• Bezug .....		5	
6	248667	-	-	-	1	-	OP	• Klädsel, v .....	• Bezug, l .....		5	
	248668	-	-	-	1	-	OP	• Klädsel, h .....	• Bezug, r .....		5	
	1242437-0	1	1	-	-	-		• Dörrpanel, v .....	• Turverkleidung, l .....		5	
7	1242427	-	-	1	1	-	OP	• Dörrpanel, v .....	• Turverkleidung, l .....		5	
	1242438	1	1	-	-	-	OP	• Dörrpanel, h .....	• Turverkleidung, r .....		5	
	1242428	-	-	1	1	-	OP	• Dörrpanel, h .....	• Turverkleidung, r .....		5	
8	1264286-4	2	2	2	2	-		• Bussning, svart .....	• Buchse, svart .....		4	
	1313350-9	2	2	2	2	-		• List .....	• Leiste .....	(1264547)	2	
9	1264964-6	14	14	14	14	-		• Clips .....	• Klemme .....		3	
								• Armstöd .....	• Armlehne .....	SEE 88-1505		
10		-	-	-	-	NS	• Dörrpanel .....	• Turverkleidung .....				
11	1264286-4	1	1	1	1	-		• Bussning, svart .....	• Buchse, svart .....		4	
12	1313350-9	2	2	2	2	-		• List ämne .....	• Leiste rohling .....	(1264547)	2	
13	1264964-6	16	16	16	16	-		• Clips .....	• Klemme .....		3	
14	697822-5	1	1	-	-	-		• Panel, v .....	• Paneel, l .....		5	
	1241021-3	-	-	1	1	-		• Panel, v .....	• Paneel, l .....		5	
15	697823-3	1	1	-	-	-		• Panel, h .....	• Paneel, r .....		5	
	1241025-4	-	-	1	1	-		• Panel, h .....	• Paneel, r .....		5	
16	1241103-9	1	1	-	-	-		• Panel, v .....	• Paneel, l .....		5	
17	1241107-0	1	1	-	-	-		• Panel, h .....	• Paneel, r .....		5	
18	1240914-0	1	-	-	-	-		• Klädsel, v .....	• Bezug, l .....		5	
	1240915-7	-	1	-	-	-		• Klädsel, v .....	• Bezug, l .....		5	
	248675	-	-	1	1	-	OP	• Klädsel, v .....	• Bezug, l .....		5	
19	1240916-5	1	-	-	-	-		• Klädsel, h .....	• Bezug, r .....		5	
	1240917	-	1	-	-	-	OP	• Klädsel, h .....	• Bezug, r .....		5	
	248676	-	-	1	1	-	OP	• Klädsel, h .....	• Bezug, r .....		5	
	1241119-5	1	1	-	-	-		• Panel .....	• Paneel .....		5	
	649674-0	-	-	1	1	-		• .....	• .....		5	

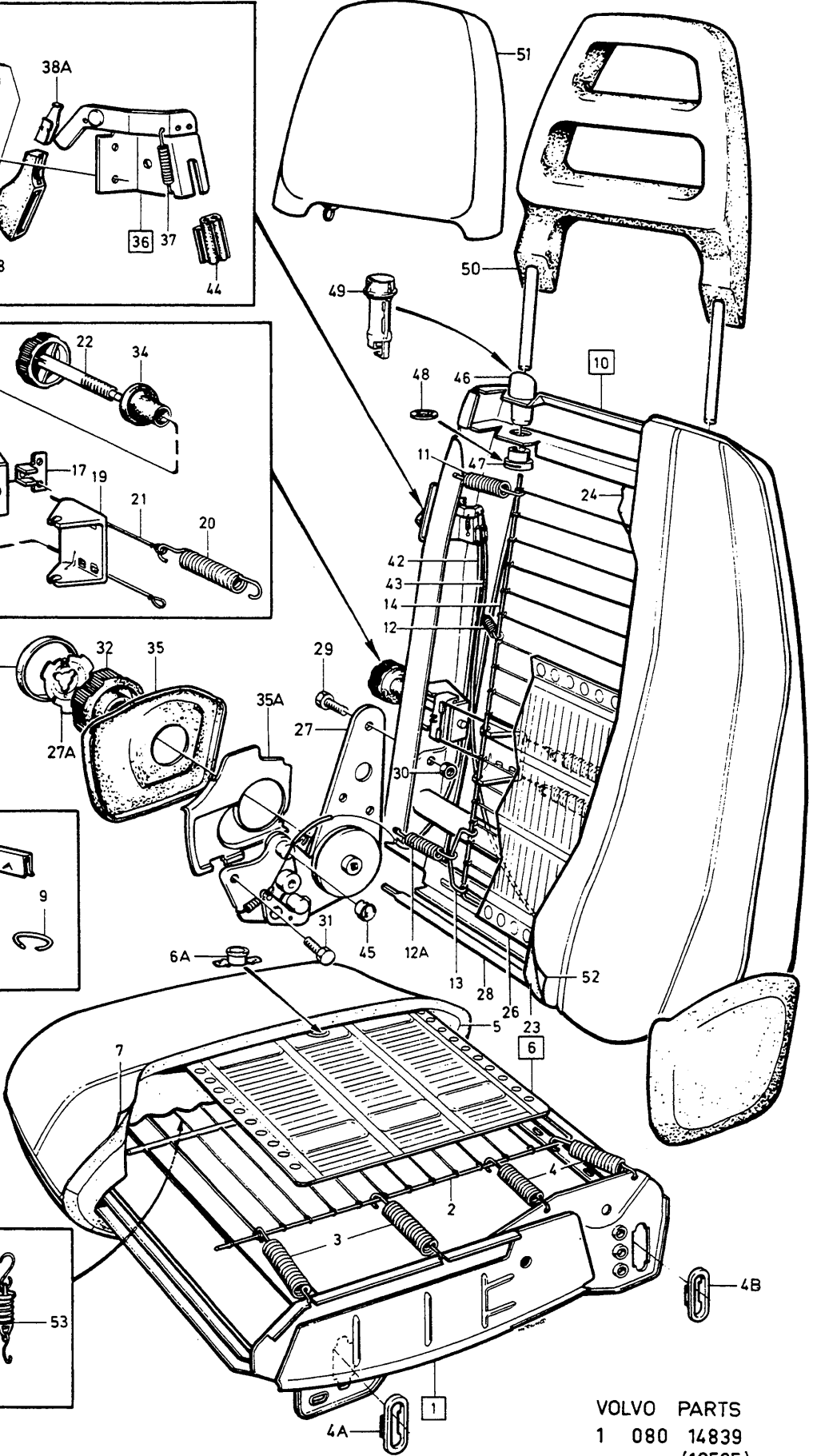
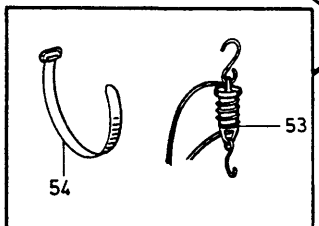
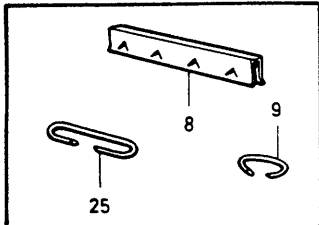
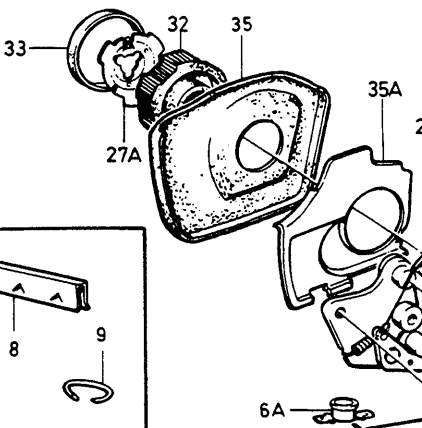
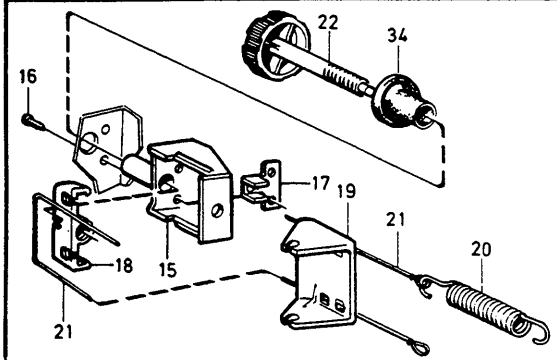
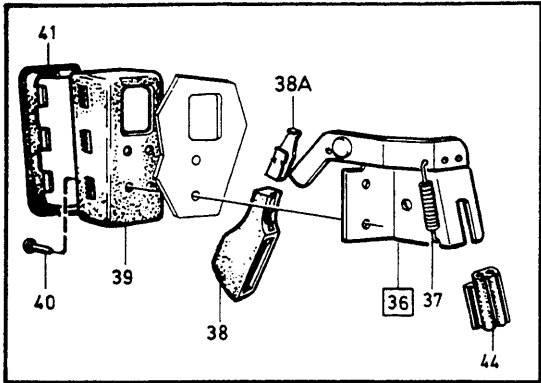
- 1) Enhet längdmeter. Metervarans bredd = 150 cm. / Einheit, Längenmeter. Breite der Meterware = 150CM.  
 2) Enhet kvadratmeter. Metervarans bredd = 150 cm. / Einheit, Quadratmeter. Breite der Meterware = 150 cm.  
 3) Sjuktransportbil. / Krankentransporter.



VOLVO PARTS  
 1 080 14839  
 (12595)

A							FRAMSTOL		VORDERSITZ		Grupp Gruppe
											85
											Sida Seite
											1317
											1)
Pos	Artikel nr Artikelnr.	Antal /Anzahl					P S	Benämning	Bezeichnung	Anmärkning Anmerkung	S R
		A	B	C	D	E					
1	1204402-0	2	-	-	-	-		Sitsram .....	Sitzrahmen .....		5
2	1204396-4	2	-	-	-	-		• Resärmatta .....	• Polsterbahn .....		5
3	1264531-3	8	-	-	-	-		• Fjäder .....	• Feder .....	(1204564)	5
4	1264531-3	8	-	-	-	-		• Fjäder .....	• Feder .....	(1264010)	5
4a	1224841-5	2	-	-	-	-		Skoning, främre .....	Beschlag, v .....		5
4b	1224840-7	2	-	-	-	-		Skoning, bakre .....	Beschlag, h .....		5
5	1224214-5	2	-	-	-	-		Stoppning .....	Polsterung .....	2) 240DL, 260DL	5
	1224031-3	2	-	-	-	-		Stoppning .....	Polsterung .....	3) 240L, 240DL, 260DL	5
	1224032-1	2	-	-	-	-		Stoppning .....	Polsterung .....	240GL, 260GL	5
	1263302-0	2	-	-	-	-		Stoppning .....	Polsterung .....	264TE	5
6	(1224400)	1	-	-	-	-	SP	Värmeelement .....	Heizkörper .....	ALTER 1	5
								med 4-polig hylsisolator	mit 4-polig.Hülsenstecker	REPL 1 PCS 1225954-5, 1 PCS 958209-1	
	(1350934)	1	-	-	-	-	SP	Värmeelement .....	Heizkörper .....	ALTER 2	3
								utan 4-polig hylsisolator	ohne 4-polig.Hülsensteck.	(1225954) REPL 1PCS 1370033-1, 1PCS 949201-8, 1PCS 958210-7.	
6a	3521725-6	1	-	-	-	-		• Termostat .....	• Termostat .....		3
7		-	-	-	-	-		Klädsel .....	Bezug .....	SEE 85 - 1187	
8	1224252	4	-	-	-	-	OP	Clips .....	Klemme .....		4
9	95722-5	X	-	-	-	-		Klamma .....	Klemme .....		3
10	1204401-2	2	-	-	-	-		Ryggram .....	Rückenlehngestell .....	(1224294)	5
	(1224970)	2	-	-	-	-	SP	Rygg .....	Rucken .....	242, 262 244, 245, 264, 265 REPL 1 PCS 1204401-2	5
11	1204535-7	6	-	-	-	-		• Fjäder .....	• Feder .....		5
12	1315080-0	6	-	-	-	-		• Returfjäder .....	• Ruckholfeder .....	(685735)	2
12a	1264531-3	4	-	-	-	-		• Fjäder .....	• Feder .....	(1264530)	5
13	1370739-3	4	-	-	-	-		• Hake .....	• Haken .....	(1207675)	5
14	1204529-0	2	-	-	-	-		• Resärmatta .....	• Polsterbahn .....		5
15	1360773-4	2	-	-	-	-		Konsol .....	Konsole .....	(1204959)	5
16	946753-1	4	-	-	-	-		Skruv .....	Schraube .....		2
17	1224580-9	2	-	-	-	-		Stoppklack .....	Anschlagkeil .....	(1224295)	5
18	1204961-5	2	-	-	-	-		Ok .....	Joch .....		5
19	1204881-5	4	-	-	-	-		Vagga .....	Federwiege .....		5
20	1264531-3	4	-	-	-	-		Fjäder .....	Feder .....	(1264530)	5
21	(1350134)	4	-	-	-	-	SP	Tråd .....	Draht .....	REPL 2PCS 1265272-3, 1PCS 1395708-9, 1PCS 1395709-7, 1PCS 1395707-1.	3
22	1350145-7	2	-	-	-	-		Ratt, svart .....	Bedienungsknopf, schwarz .....	(1207853)	4
23	1224213	2	-	-	-	-	OP	Stoppning .....	Polsterung .....	2) 240DL, 260DL	5
	1207992-7	2	-	-	-	-		Stoppning .....	Polsterung .....	3) 240L, 240DL, 260DL	5
	1207998-4	2	-	-	-	-		Stoppning .....	Polsterung .....	240GL, 260GL	5
	1263313-7	2	-	-	-	-		Stoppning .....	Polsterung .....	264TE CH -34925	5
	1263314-5	2	-	-	-	-		Stoppning .....	Polsterung .....	264TE CH 34926-	5
24	1224041-2	2	-	-	-	-		Stoppning, bakre .....	Polsterung, h .....		5
25	1224444	4	-	-	-	-	OP	Klamma .....	Klemme .....		5
26	(1224401)	1	-	-	-	-	SP	Värmeelement .....	Heizkörper .....	ALTER 1	
								med 4-polig hylsisolator	mit 4-polig.Hülsenstecker	REPL 1 PCS 1225955-2	
	(1225955)	1	-	-	-	-	SP	Värmeelement .....	Heizkörper .....	ALTER 2	3
								utan 4-polig hylsisolator	ohne 4-polig.Hülsensteck.	REPL 1 PCS 1370034-9, 1 PCS 949201-8.	
27	1204459-0	1	-	-	-	-		Beslag, v .....	Beschlag, l .....		5

1) 242 CH-122894. 244 CH-274964. 245 CH-163834. 262GL CH-2659. 264 CH-46514. 265 CH-10919.  
 2) Randig klädsel. / Gestreifte Bezüge.  
 3) Ej randig klädsel. / Ungestreifter Bezug.



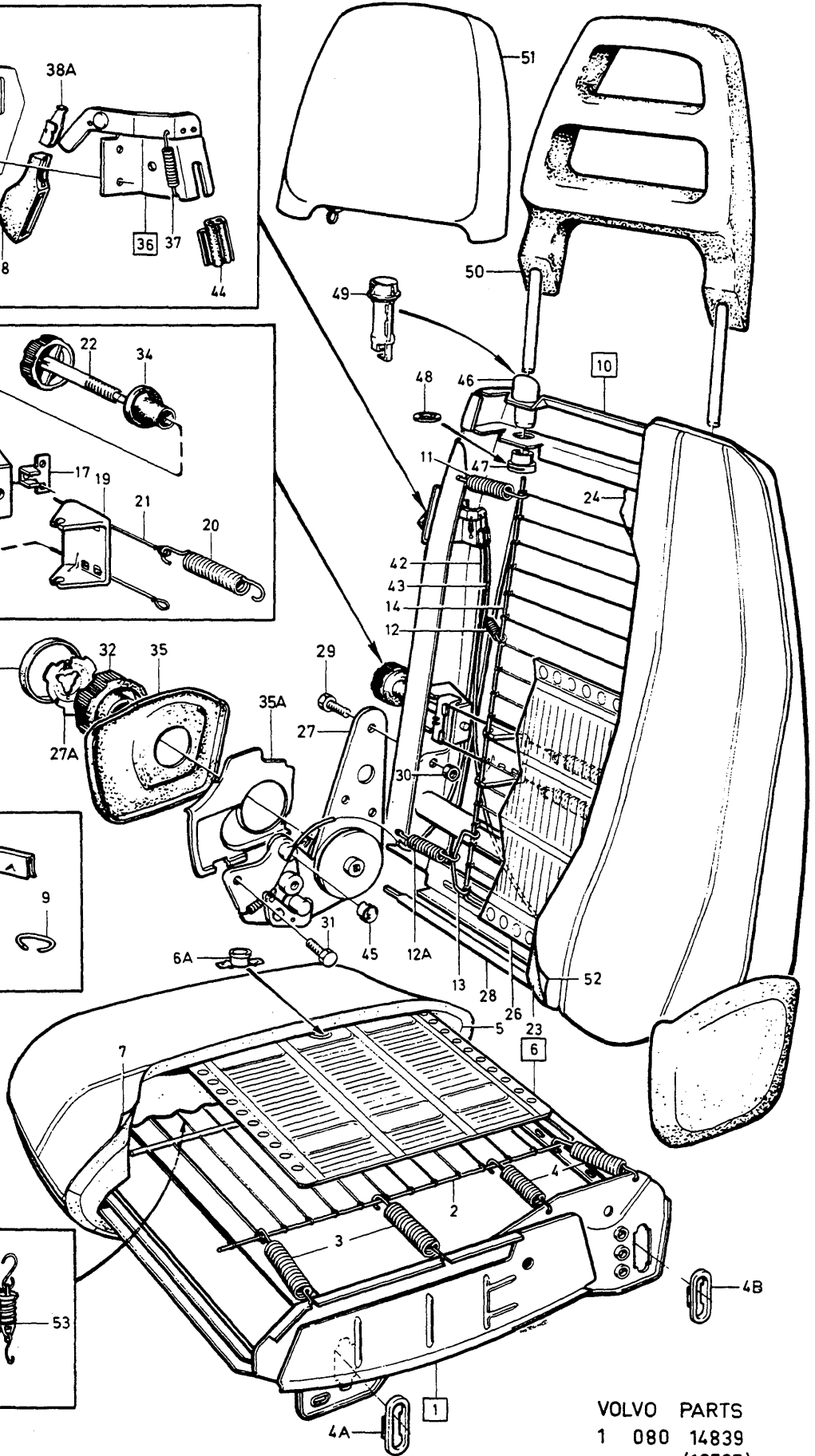
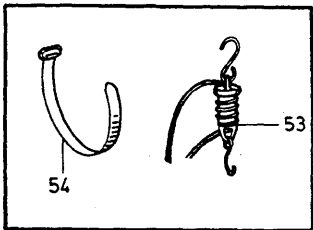
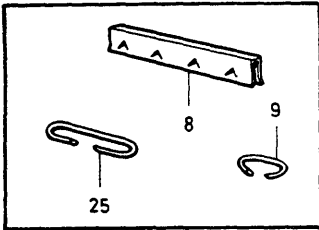
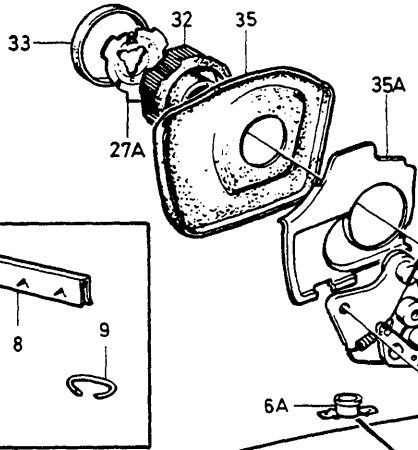
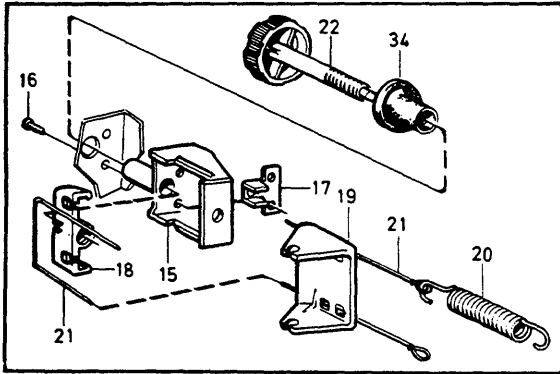
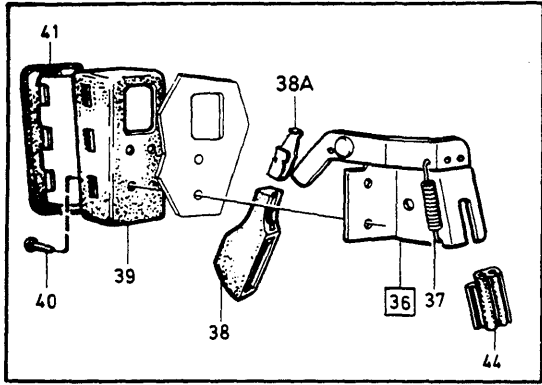
VOLVO PARTS  
 1 080 14839  
 (12595)

A							FRAMSTOL		VORDERSITZ		Grupp Gruppe	
											85	
											Sida Seite	
											1319	
											1)	
Pos	Artikel nr Artikelnr.	Antal /Anzahl					P S	Benämning	Bezeichnung	Anmärkning Anmerkung	S R	
		A	B	C	D	E						
	1204462-4	1	-	-	-	-		Beslag, v .....	Beschlag, l .....		5	
	1204461-6	1	-	-	-	-		Beslag, h .....	Beschlag, r .....		5	
	1204460-8	1	-	-	-	-		Beslag, h .....	Beschlag, r .....		5	
27 a	1224823-3	2	-	-	-	-		• Låsbricka .....	• Sicherungsscheibe .....		5	
28	1204538-1	2	-	-	-	-		Tväraxel .....	Querwelle .....		5	
29	955295-1	12	-	-	-	-		Skruv .....	Schraube .....		2	
30	945408-3	12	-	-	-	-		Flänsmutter .....	Bundmutter .....		2	
31	946471-0	8	-	-	-	-		Flänsskruv .....	Flanschschraube .....		2	
32	1207630-3	2	-	-	-	-		Ratt, svart .....	Bedieningsknopf, svart .....		4	
33	1210500-3	2	-	-	-	-		Täckbricka, svart .....	Abdeckscheibe, svart .....		3	
34	1204952-4	2	-	-	-	-		Täckring, svart .....	Rosettenring, svart .....		5	
35	1204966-4	1	-	-	-	-		Kåpa, v, svart .....	Haube, l, svart .....		5	
	1264960-4	1	-	-	-	-		Kåpa, v, svart .....	Haube, l, svart .....	(1204991)	5	
	1264959-6	1	-	-	-	-		Kåpa, h, svart .....	Haube, r, svart .....	(1204990)	5	
	1204967-2	1	-	-	-	-		Kåpa, h, svart .....	Haube, r, svart .....		5	
35 a	1204964-9	2	-	-	-	-		Hållare, v .....	Halter, l .....		5	
	1204965-6	2	-	-	-	-		Hållare, h .....	Halter, r .....		5	
36	(1204891)	1	-	-	-	-	SP	Konsol .....	Konsole .....	242. 262. ALTER 1 REPL 1 PCS 1224912-4 1 PCS 1224941-3 2 PCS 946147-6	3	
								med fjäder	mit Feder			
	(1204892)	1	-	-	-	-	SP	Konsol .....	Konsole .....	242. 262. ALTER 1 REPL 1 PCS 1224913-2 1 PCS 1224941-3 2 PCS 946147-6	3	
								med fjäder	mit Feder			
37	1204839	2	-	-	-	-	OP	• Fjäder .....	• Feder .....	ALTER 1	5	
	1224912-4	1	-	-	-	-		Konsol, v .....	Konsole, l .....	242. 262. ALTER 2	5	
								utan fjäder	ohne Feder			
	1224913-2	1	-	-	-	-		Konsol, h .....	Konsole, r .....	242. 262. ALTER 2	5	
								utan fjäder	ohne Feder			
38	1204899-7	2	-	-	-	-		Tangent, svart .....	Tangente, svart .....	242. 262.	5	
38 a	1224493-5	2	-	-	-	-		Clips .....	Klemme .....	242. 262.	4	
39	(1224230)	1	-	-	-	-	SP	Distanshylsa .....	Abstandhülse .....	242. 262. ALTER 1 REPL 1 PCS 1224941-3, 2 PCS 946147-6, 1 PCS 1224912-4.	5	
	(1224230)	1	-	-	-	-	SP	Distanshylsa .....	Abstandhülse .....	242.262. TID UTF. REPL 1 PCS 1224941-3, 2 PCS 946147-6, 1 PCS 1224913-2	5	
	1224941-3	2	-	-	-	-		Distanshylsa .....	Abstandhülse .....	242. 262. ALTER 2	5	
40	946753-1	4	-	-	-	-		Skruv .....	Schraube .....	LG 15. ALTER 1	2	
	946147-6	4	-	-	-	-		Skruv .....	Schraube .....	LG 10. ALTER 2	3	
41	1204951-6	2	-	-	-	-		Ram, svart .....	Zarge, svart .....	242. 262	5	
42	1224047-9	2	-	-	-	-		Wire .....	Seilzug .....	242. 262	5	
43	1207607-1	2	-	-	-	-		Wire .....	Seilzug .....	242. 262	5	
44	1224416-6	2	-	-	-	-		Fäste .....	Halterung .....	242. 262	5	
45	1224233-5	4	-	-	-	-		Clips .....	Klemme .....	242. 262	4	
46	1207728-5	4	-	-	-	-		Styrbussning, övre .....	Führungsbuchse, o .....	ALTER 1	5	
47	1207727-7	4	-	-	-	-		Styrbussning, undre .....	Führungsbuchse, u .....	ALTER 1	5	
48	947796-9	4	-	-	-	-		Låsbricka .....	Sicherungsscheibe .....	ALTER 1	2	
49	1224820-9	4	-	-	-	-		Styrbussning .....	Führungsbuchse .....	ALTER 2	5	
50	(1204465)	2	-	-	-	-	SP	Nackskydd .....	Kopfstütze .....	4) 5) REPL 1 PCS 1224939-7,	5	

1) 242 CH-122894. 244 CH-274964. 245 CH-163834. 262GL CH-2659. 264 CH-46514. 265 CH-10919.

4) 242 CH-53864. 244 CH-82979. 245 CH-54709. 264 CH-9674.

5) Endast för vagnar som inte är byggda av Volvo Europa NV Belgien. / Nur für Fahrzeuge, die nicht von der Volvo Europa NV in Belgien gebaut werden.



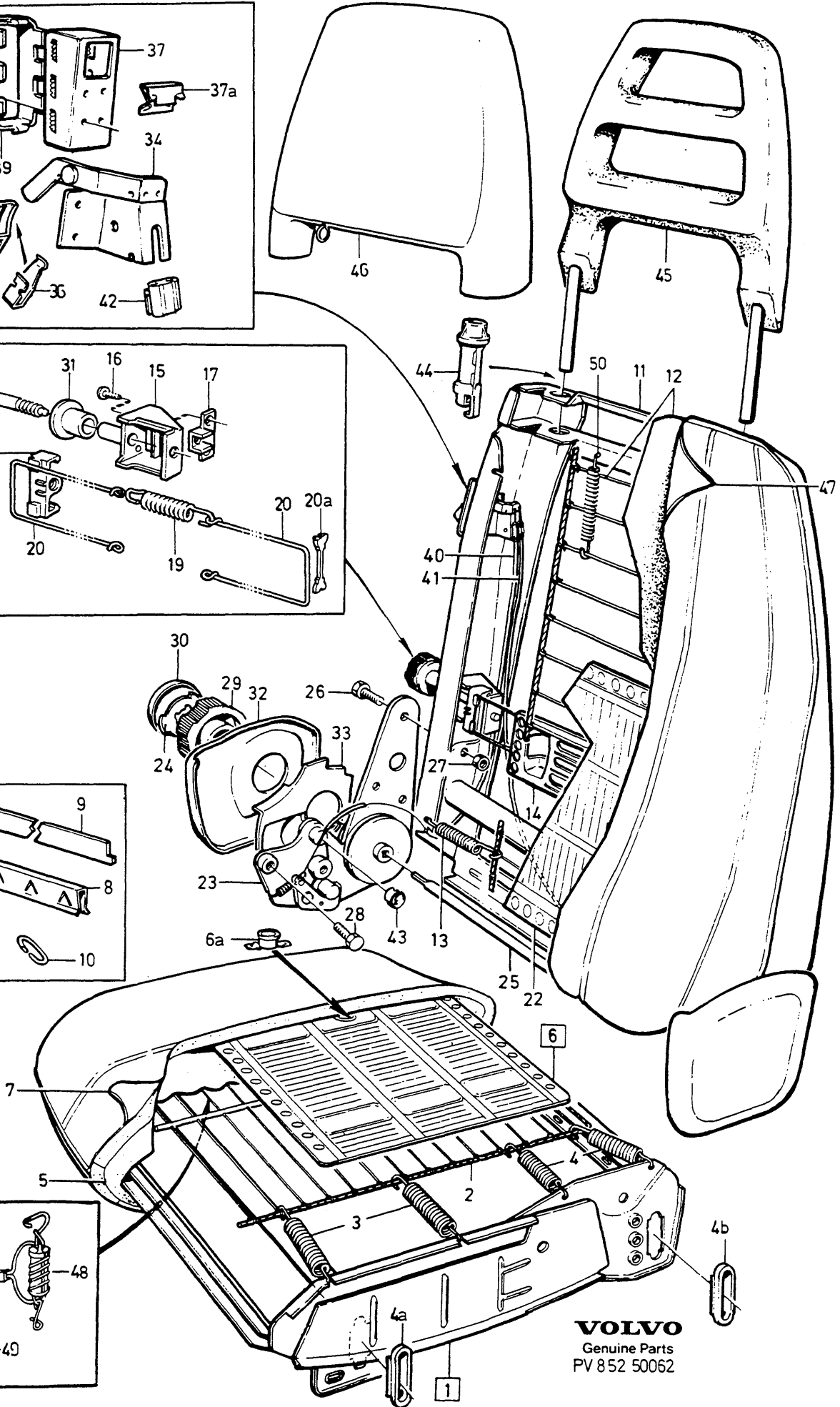
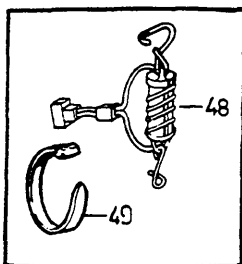
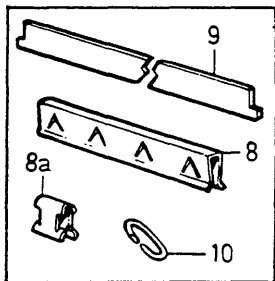
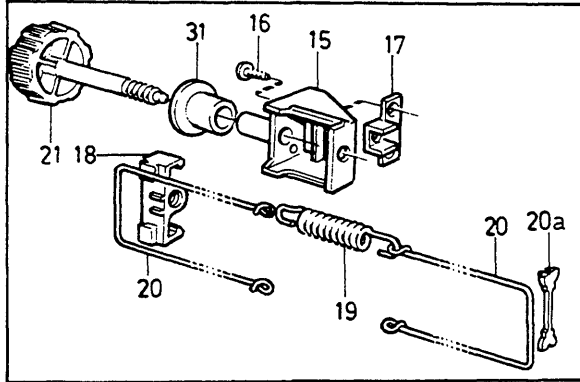
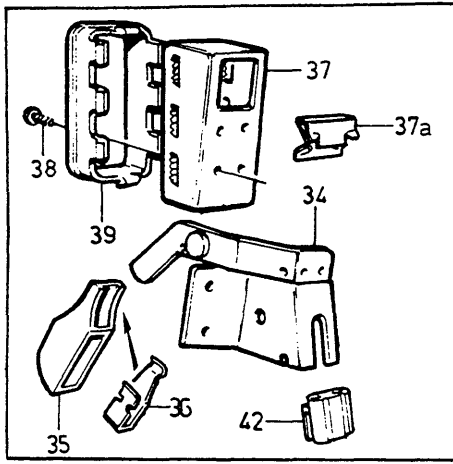
VOLVO PARTS  
 1 080 14839  
 (12595)



A							P S	Benämning	Bezeichnung	Anmärkning Anmerkung	S R			
	B													
		C												
			D											
				E										
FRAMSTOL VORDERSITZ														
1)														
Pos	Artikel nr Artikelnr.	Antal /Anzahl												
		A	B	C	D	E								
	1224939-7	2	-	-	-	-		Nackskydd .....	Kopfstutze .....	2 PCS 1224820-9 6) 5)	5			
	(1204465)	2	-	-	-	-	SP	Nackskydd .....	Kopfstutze .....	7) REPL 1PCS 1224939-7, 2 PCS 1224820-9	5			
51	283091-7	2	-	-	-	-		Kudde .....	Kissen .....	ACC	6			
	1242231-7	2	-	-	-	-		Kudde .....	Kissen .....	264GLE ALTER 1. (1264514)	5			
	1264515	2	-	-	-	-	OP	Kudde .....	Kissen .....	264GLE ALTER 2. 264TE.	6			
52		-	-	-	-	-		Klädsel .....	Bezug .....	SEE 85-1187				
53		-	-	-	-	-		Strömställare .....	Schalter .....	SEE 30-				
54	948211-8	X	-	-	-	-		Bandklamma .....	Bandklammer .....	(944484)	2			

6) 242 CH 53865-, 244 CH 82980-, 245 CH 54710-, 262. 264 CH 9675-, 265.

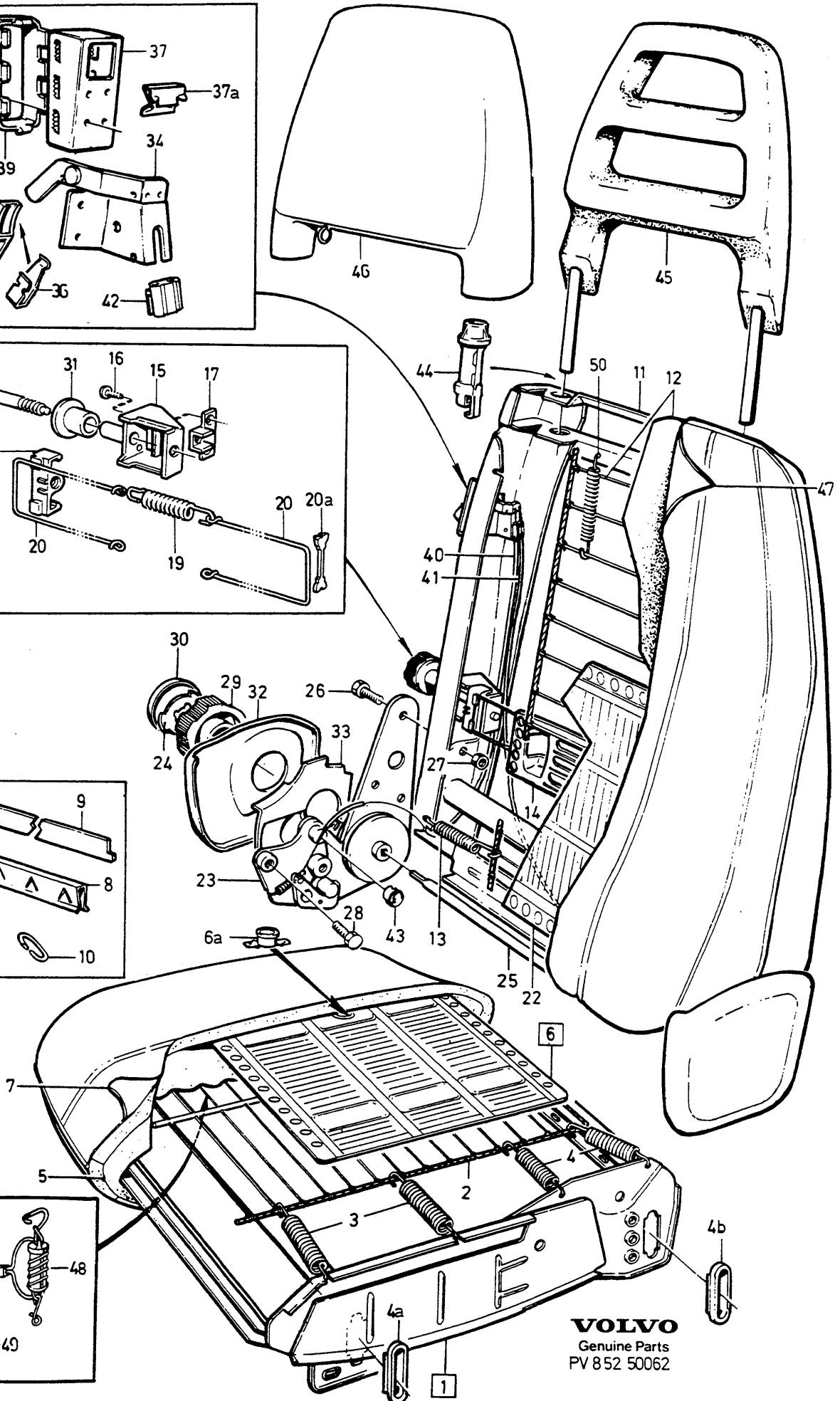
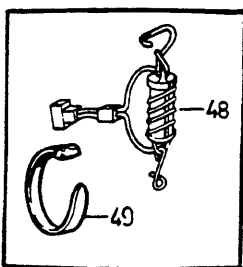
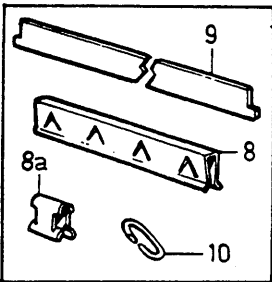
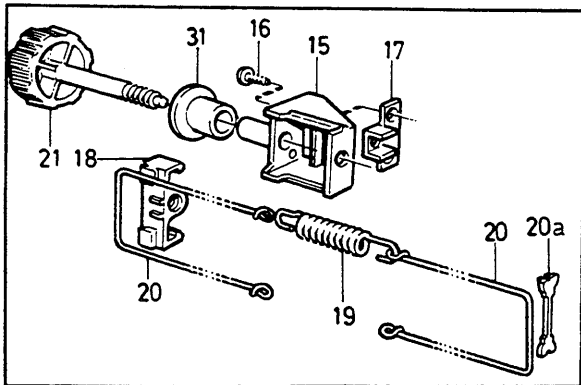
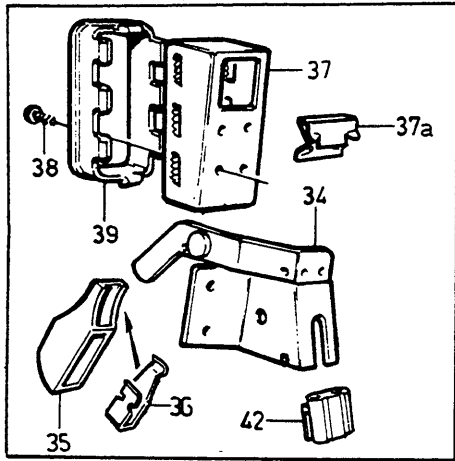
7) Endast för vagnar byggda av Volvo Europa NV Belgien. / Nur für Fahrzeuge, die von der Volvo Europa NV in Belgien gebaut werden.



**VOLVO**  
Genuine Parts  
PV 852 50062

A							FRAMSTOL		VORDERSITZ		Grupp Gruppe		
	B									85			
		C									Sida		
			D									Seite	
				E							1)		1323
Pos	Artikel nr Artikelnr.	Antal /Anzahl					P S	Benämning	Bezeichnung	Anmärkning Anmerkung	S R		
		A	B	C	D	E							
1	1264644-4	2	-	-	-	-		Sitsram	Sitzrahmen		5		
2	1204396-4	2	-	-	-	-		• Resärmatta	• Polsterbahn		5		
3	1264531-3	8	-	-	-	-		• Fjäder	• Feder		5		
4	1264531-3	8	-	-	-	-		• Fjäder	• Feder		5		
4a	1224841-5	2	-	-	-	-		Skoning, främre	Beschlag, v		5		
4b	1224840-7	2	-	-	-	-		Skoning, bakre	Beschlag, h		5		
5	1224923-1	2	-	-	-	-		Stoppning	Polsterung		5		
	1248400-2	2	-	-	-	-		Stoppning	Polsterung		5		
6	(1350934)	1	-	-	-	-	SP	Värmeelement	Heizkörper	262C (1225954) REPL 1PCS 1370033-1, 1PCS 949201-8, 1PCS 958210-7.	3		
6a	3521725-6	1	-	-	-	-		• Termostat	• Thermostat		3		
7		-	-	-	-	-		Klädsel	Bezug	SEE 85 • 1187			
8	1224252	4	-	-	-	-	OP	Clips	Klemme		4		
8a	1248643-7	20	-	-	-	-		Clips	Klemme	262C	4		
9	1224825-8	2	-	-	-	-		Klädselskena	Bezugschiene	LG 419	5		
	1264672-5	2	-	-	-	-		Klädselskena	Bezugschiene	LG 474	5		
10	95722-5	X	-	-	-	-		Klamma	Klemme		3		
11	1204401-2	2	-	-	-	-		Ryggram	Ruckenlehngestell		5		
	1248563	2	-	-	-	-	OP	Ryggram	Ruckenlehngestell	262C	5		
12	1224922-3	2	-	-	-	-		Stoppning	Polsterung		5		
	1248368-1	2	-	-	-	-		Stoppning	Polsterung	262C	5		
	1224041-2	2	-	-	-	-		Stoppning, bakre	Polsterung, h	240, 262GL, 264, 265 (1264530)	5		
13	1264531-3	4	-	-	-	-		Fjäder	Feder		5		
14	1224991-8	2	-	-	-	-		Svankplatta	Kreuzstutze		5		
15	1360773-4	2	-	-	-	-		Konsol	Konsole	(1204959)	5		
16	946753-1	4	-	-	-	-		Skruv	Schraube		2		
17	1224580-9	2	-	-	-	-		Stopplack	Anschlagkeil		5		
18	1204961-5	2	-	-	-	-		Ok	Joch		5		
19	(1264328)	4	-	-	-	-	SP	Fjäder	Feder	REPL 2PCS 1265272-3, 1PCS 1395708-9, 1PCS 1395709-7, 1PCS 1395707-1.	5		
20	(1350134)	4	-	-	-	-	SP	Tråd	Draht	REPL 2PCS 1265272-3, 1PCS 1395708-9, 1PCS 1395709-7, 1PCS 1395707-1.	3		
20a	1224853-0	1	-	-	-	-		Skoning	Beschlag		4		
21	1350145-7	2	-	-	-	-		Ratt, svart	Bedienungsknopf, schwarz	(1207853)	4		
22	(1225955)	1	-	-	-	-	SP	Värmeelement	Heizkörper	REPL 1PCS 1370034-9, 1PCS 949201-8.	3		
23	1204459-0	1	-	-	-	-		Beslag, v	Beschlag, l		5		
	1204462-4	1	-	-	-	-		Beslag, v	Beschlag, l		5		
	1204461-6	1	-	-	-	-		Beslag, h	Beschlag, r		5		
	1204460-8	1	-	-	-	-		Beslag, h	Beschlag, r		5		
24	1224823-3	2	-	-	-	-		• Låsbricka	• Sicherungsscheibe		5		
25	1204538-1	2	-	-	-	-		Tväxaxel	Querwelle		5		
26	955295-1	12	-	-	-	-		Skruv	Schraube		2		
27	945408-3	12	-	-	-	-		Flänsmutter	Bundmutter		2		
28	946471-0	8	-	-	-	-		Flänsskruv	Flanschschraube		2		
29	1207630-3	2	-	-	-	-		Ratt, svart	Bedienungsknopf, schwarz		4		
30	1210500-3	2	-	-	-	-		Täckbricka, svart	Abdeckscheibe, schwarz		3		
31	1204952-4	2	-	-	-	-		Täckring, svart	Rosettenring, schwarz		5		
32	1204966-4	1	-	-	-	-		Kåpa, v, svart	Haube, l, schwarz		5		
	1264960-4	1	-	-	-	-		Kåpa, v, svart	Haube, l, schwarz	(1204991)	5		
	1264857-2	1	-	-	-	-		Täckkåpa, v	Abdeckhaube, l	(GB)	5		

1) 242 CH 122895-. 244 CH 274965-. 245 CH 163835-. 262C. 262GL CH 2660-. 264 CH 46515-. 265 CH 10920-.

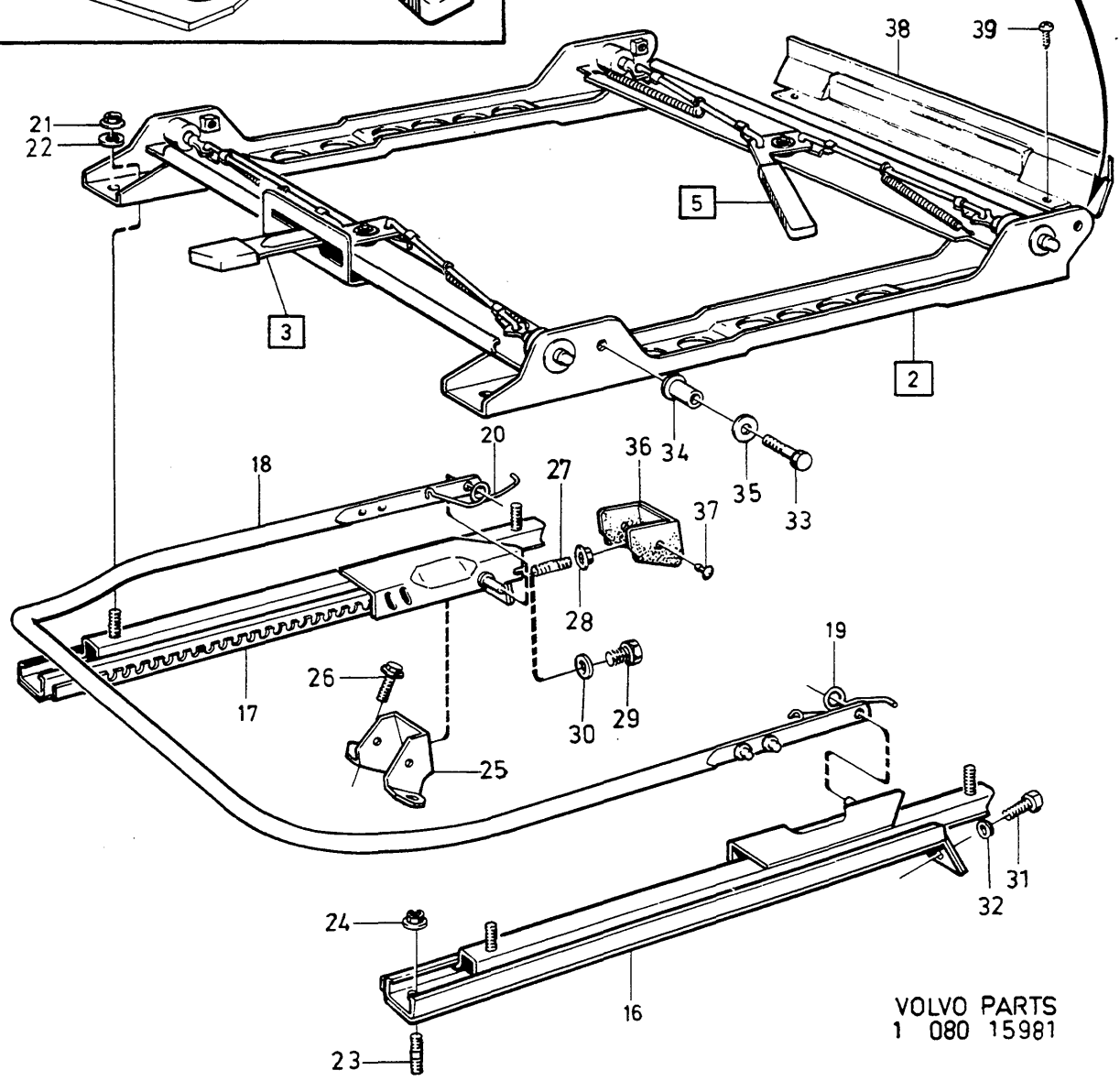
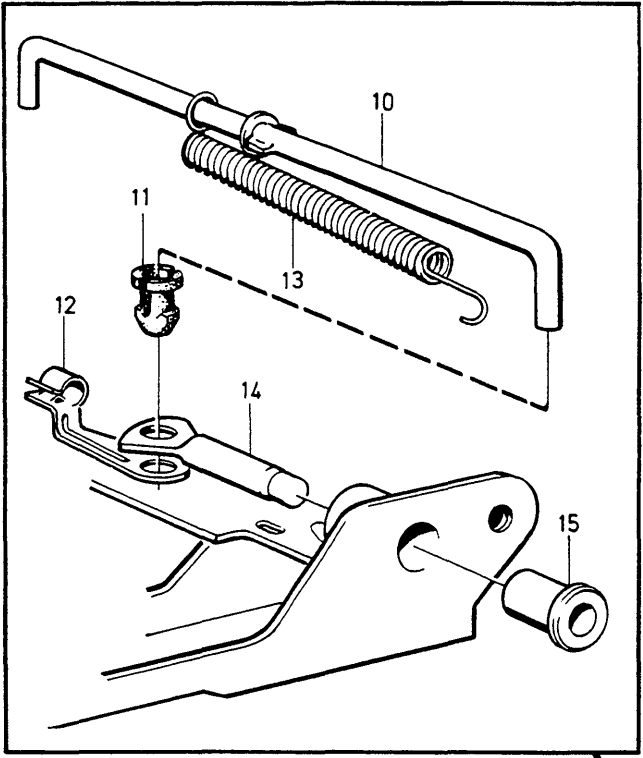
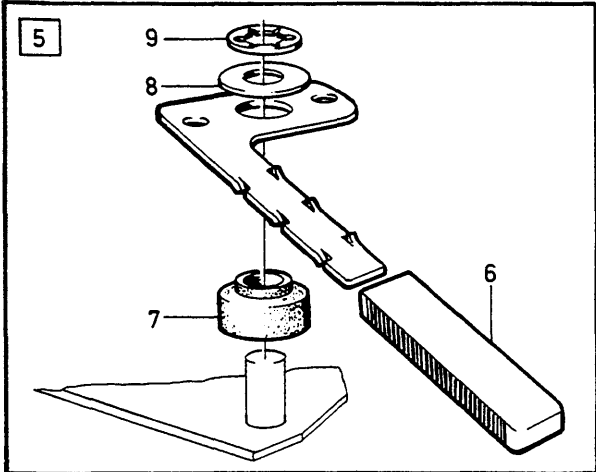
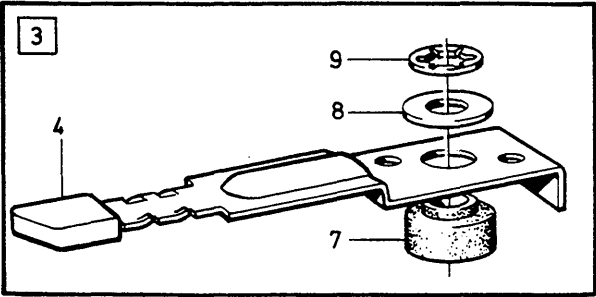


**VOLVO**  
Genuine Parts  
PV 852 50062

A							P S	Benämning	Bezeichnung	Anmärkning Anmerkung	S R								
	B	FRAMSTOL										VORDERSITZ							
		C										1)							
			D																
				E															
Pos	Artikel nr Artikeinr.	Antal /Anzahl																	
		A	B	C	D	E													
	1264959-6	1	-	-	-	-		Kåpa, h, svart .....	Haube, r, schwarz .....	(1204990)	5								
	1264858-0	1	-	-	-	-		Täckkåpa, h .....	Abdeckhaube, r .....	(GB)	5								
	1204967-2	1	-	-	-	-		Kåpa, h, svart .....	Haube, r, schwarz .....		5								
	946088-2	2	-	-	-	-		Skruv .....	Schraube .....	(GB)	2								
	944134-6	2	-	-	-	-		Bricka .....	Scheibe .....	(GB)	4								
33	1204964-9	2	-	-	-	-		Hållare, v .....	Halter, l .....		5								
	1204965-6	2	-	-	-	-		Hållare, h .....	Halter, r .....		5								
34	1224912-4	1	-	-	-	-		Konsol, v .....	Konsole, l .....	242, 262	5								
	1224913-2	1	-	-	-	-		Konsol, h .....	Konsole, r .....	242, 262	5								
35	1204899-7	2	-	-	-	-		Tangent, svart .....	Tangente, schwarz .....	242, 262	5								
36	1224493-5	2	-	-	-	-		Clips .....	Klemme .....	242, 262	4								
37	1224941-3	2	-	-	-	-		Distanshylsa .....	Abstandhülse .....	242, 262	5								
37a	1244552-4	2	-	-	-	-		Clips .....	Klemme .....	2)	4								
38	946147-6	4	-	-	-	-		Skruv .....	Schraube .....		3								
39	1204951-6	2	-	-	-	-		Ram, svart .....	Zarge, schwarz .....	242, 262	5								
40	1224047-9	2	-	-	-	-		Wire .....	Seilzug .....	242, 262	5								
41	1207607-1	2	-	-	-	-		Wire .....	Seilzug .....	242, 262	5								
42	1224416-6	2	-	-	-	-		Fäste .....	Halterung .....	242, 262	5								
43	1224233-5	4	-	-	-	-		Clips .....	Klemme .....	242, 262	4								
44	1224820-9	4	-	-	-	-		Styrbussning .....	Führungsbuchse .....		5								
45	1294123-3	2	-	-	-	-		Nackskydd, svart .....	Kopfstutze, schwarz .....	(1264267)	5								
	1248572-8	2	-	-	-	-		Nackskydd, svart .....	Kopfstutze, schwarz .....	262C	5								
	1264513-1	2	-	-	-	-		Nackskydd, beige .....	Kopfstutze, beige .....		5								
	1264600	2	-	-	-	-	OP	Nackskydd, beige .....	Kopfstutze, beige .....	242"CALIFORNIA"	5								
	1264599-0	2	-	-	-	-		Nackskydd, beige .....	Kopfstutze, beige .....		5								
	248713-0	2	-	-	-	-		Nackskydd .....	Kopfstutze .....	POLICE	5								
46	283091-7	2	-	-	-	-		Kudde .....	Kissen .....	ACC	6								
	1242231-7	2	-	-	-	-		Kudde .....	Kissen .....	264GLE. 265GLE. (1264514)	5								
	1241935	2	-	-	-	-	OP	Kudde beige läder .....	Kissen beigefarbenes Leder .....	264GLE. 265GLE.	5								
	1241937-0	2	-	-	-	-		Kudde .....	Kissen .....	264GLE. 265GLE.	5								
	1241936-2	2	-	-	-	-		Plyschkudde beige fram 78 ...	Restraint cushion front .....	264GLE. 265GLE.	6								
47		-	-	-	-	-		Klädsel .....	Bezug .....	SEE 85-1187									
48		-	-	-	-	-		Strömställare .....	Schalter .....	SEE 30-									
49	948211-8	X	-	-	-	-		Bandklamma .....	Bandklammer .....	(944484)	2								
50	1224409-1	2	-	-	-	-		Fjäder .....	Feder .....		5								

2) Serviceutförande. / Serviceausführung.

1) 242 CH 122895-. 244 CH 274965-. 245 CH 163835-. 262C. 262GL CH 2660-. 264 CH 46515-. 265 CH 10920-.

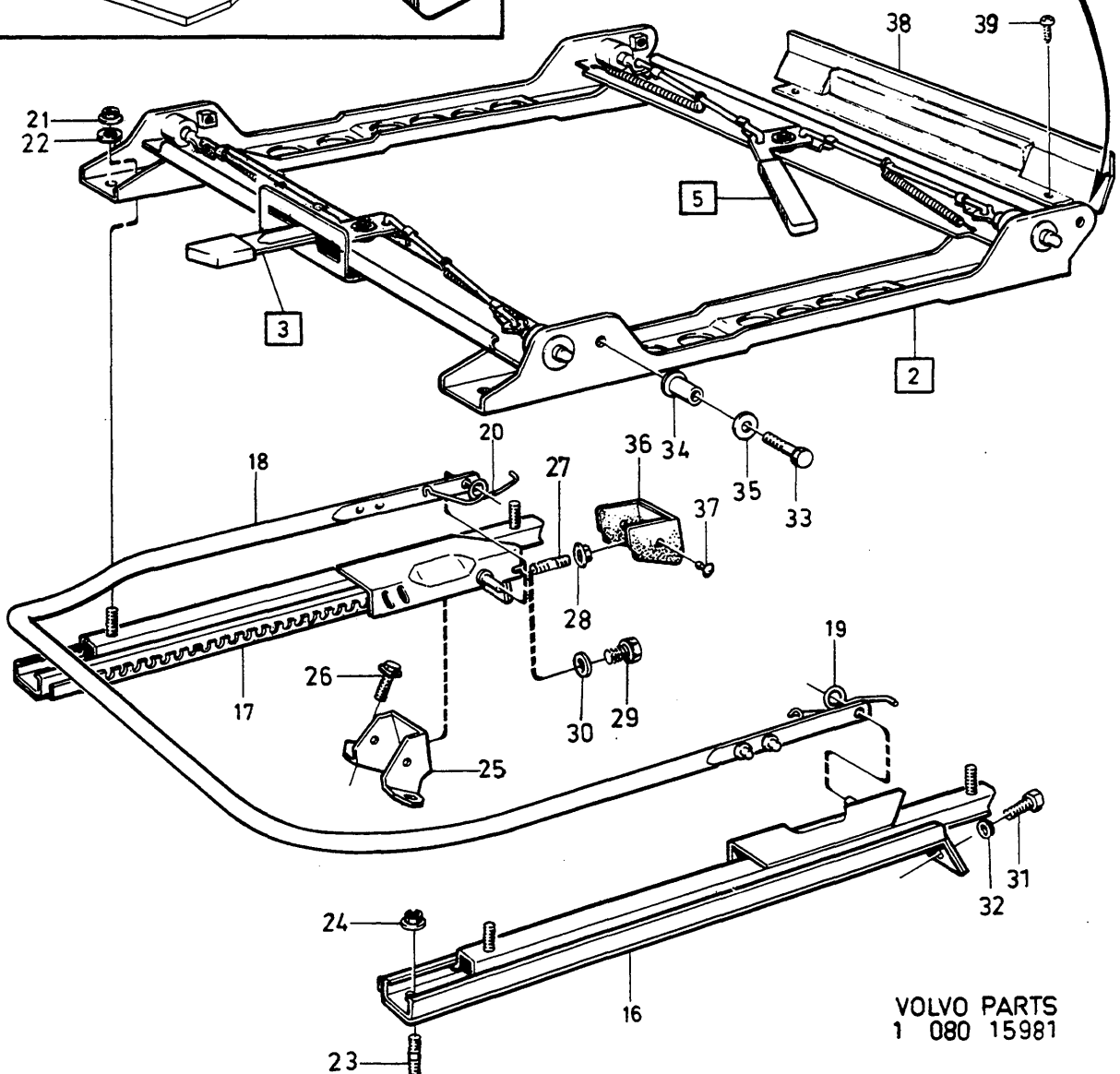
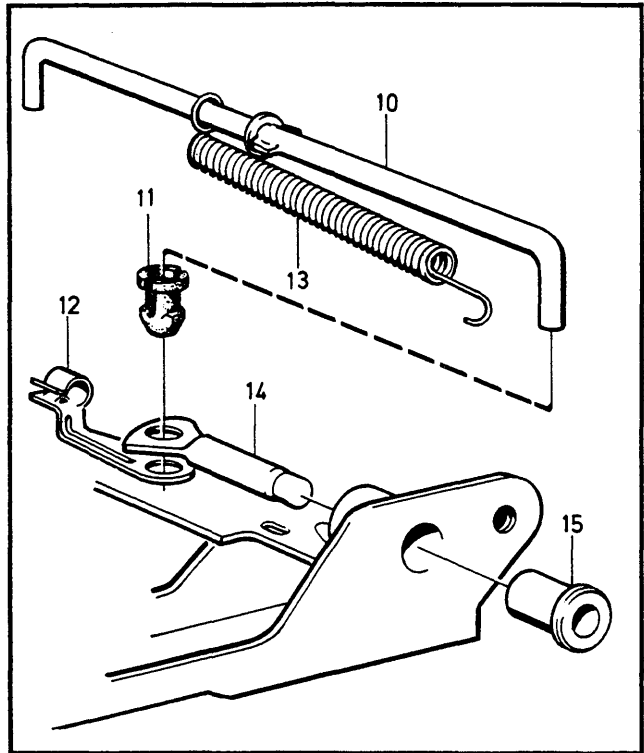
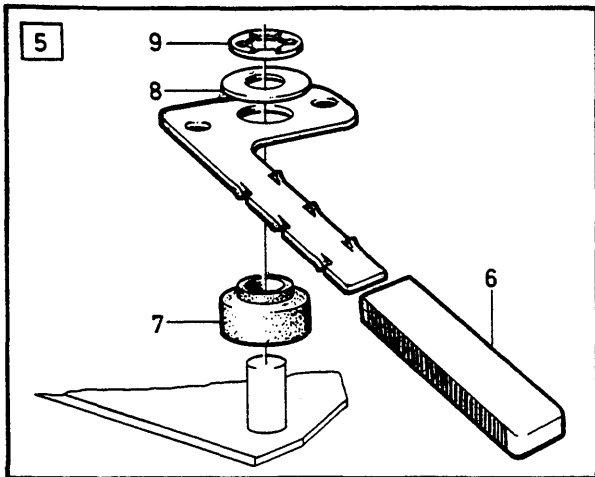
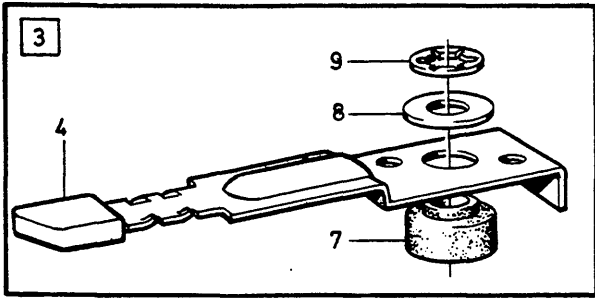


A	B	C	D	E	Antal /Anzahl					P S	Benämning	Bezeichnung	Anmärkning Anmerkung	S R
					A	B	C	D	E					
										UNDERREDE MED HÖJDOMSTÄLLARE SITZGESTELL MIT HÖHENVERSTELLUNG		Grupp Gruppe	85	
												Sida Seite	1327	
1										NS	Underrede med höjdomställare	Sitzgestell mit Höhenverstellung		
2	1204860-9	1	-	-	-	-	-	-	-		•Höjdomställare .....	•Höhenversteller .....		5
	1264441-5	2	-	-	-	-	-	-	-		•Höjdomställare .....	•Höhenversteller .....	262C	5
3	1224071-9	1	-	-	-	-	-	-	-		•• Reglage, främre .....	•• Regler, v .....		5
4	1207947	1	-	-	-	-	-	-	-	OP	••• Reglageknopp .....	••• Bedienungsknopf .....		4
5	1207898-6	1	-	-	-	-	-	-	-		•• Reglage, bakre .....	•• Regler, h .....		5
6	1224145	1	-	-	-	-	-	-	-	OP	••• Handtag .....	••• Griff .....		5
7	1224116-2	2	-	-	-	-	-	-	-		•• Bussning .....	•• Buchse .....		5
8	1224117-0	2	-	-	-	-	-	-	-		•• Bricka .....	•• Scheibe .....		5
9	945719-3	2	-	-	-	-	-	-	-		•• Hållare .....	•• Halter .....		2
10	1224119-6	4	-	-	-	-	-	-	-		•• Reglerstång .....	•• Regelstange .....		5
11	1224193-1	8	-	-	-	-	-	-	-		•• Bussning .....	•• Buchse .....		5
12	1224192-3	8	-	-	-	-	-	-	-		•• Klamma .....	•• Klemme .....		5
13	1224174-1	4	-	-	-	-	-	-	-		•• Fjäder .....	•• Feder .....		5
14	1207918-2	4	-	-	-	-	-	-	-		•• Styrxaxel .....	•• Lenkachse .....		5
15	1264936-4	4	-	-	-	-	-	-	-		•• Styrbussning .....	•• Führungsbuchse .....	(1207920)	5
	1264936-4	4	-	-	-	-	-	-	-		•• Styrbussning .....	•• Führungsbuchse .....	ALTER	5
16	(1207834)	1	-	-	-	-	-	-	-	SP	• Glidskena, v .....	• Gleitschiene, l .....	1) REPL L.H.D 1 PCS 1264805-1, 1 PCS 1264807-7, 1 PCS 1264810-1, 1 PCS 1264021-5, R.H.D 1 PCS 1264806-9, 1 PCS 1264808-5, 1 PCS 1264810-1, 1 PCS 1264021-5.	5
	(1264053)	1	-	-	-	-	-	-	-	SP	• Glidskena, v .....	• Gleitschiene, l .....	2) REPL L.H.D 1PCS 1264805-1 1PCS 1264807-7, 1PCS 1264810-1 R.H.D 1PCS 1264808-5, 1PCS 1264806-9, 1PCS 1264810-1.	5
17	(1207835)	1	-	-	-	-	-	-	-	SP	• Glidskena, h .....	• Gleitschiene, r .....	1) REPL L.H.D 1 PCS 1264805-1, 1 PCS 1264807-7, 1 PCS 1264810-1, 1 PCS 1264020-7 R.H.D 1 PCS 1264806-9, 1 PCS 1264808-5, 1 PCS 1264810-1, 1 PCS 1264020-7.	5
	(1264054)	1	-	-	-	-	-	-	-	SP	• Glidskena, h .....	• Gleitschiene, r .....	2) REPL L.H.D 1PCS 1264805-1, 1PCS 1264807-7, 1PCS 1264810-1 R.H.D 1PCS 1264808-5, 1PCS 1264806-9, 1PCS 1264810-1	5
18	1207846-5	1	-	-	-	-	-	-	-		• Bygel .....	• Bugel .....		5
19	1204843-5	1	-	-	-	-	-	-	-		• Fjäder, v .....	• Feder, l .....	1)	5
	1264021-5	1	-	-	-	-	-	-	-		• Fjäder, v .....	• Feder, l .....	2)	5
20	1204844-3	1	-	-	-	-	-	-	-		• Fjäder, h .....	• Feder, r .....	1)	5
	1264020-7	1	-	-	-	-	-	-	-		• Fjäder, h .....	• Feder, r .....	2)	5
21	948470-0	4	-	-	-	-	-	-	-		• Mutter .....	• Mutter .....		2

1) 242 CH -omkr 78000. 244 CH -omkr 125000. 245 CH -omkr 80000. 264 CH -omkr 23000. 265 CH -omkr 4500.

2) 242 CH omkr 78000-. 244 CH omkr 125000-. 245 CH omkr 80000-. 262. 264 CH omkr 23000-. 265 CH omkr 4500-.

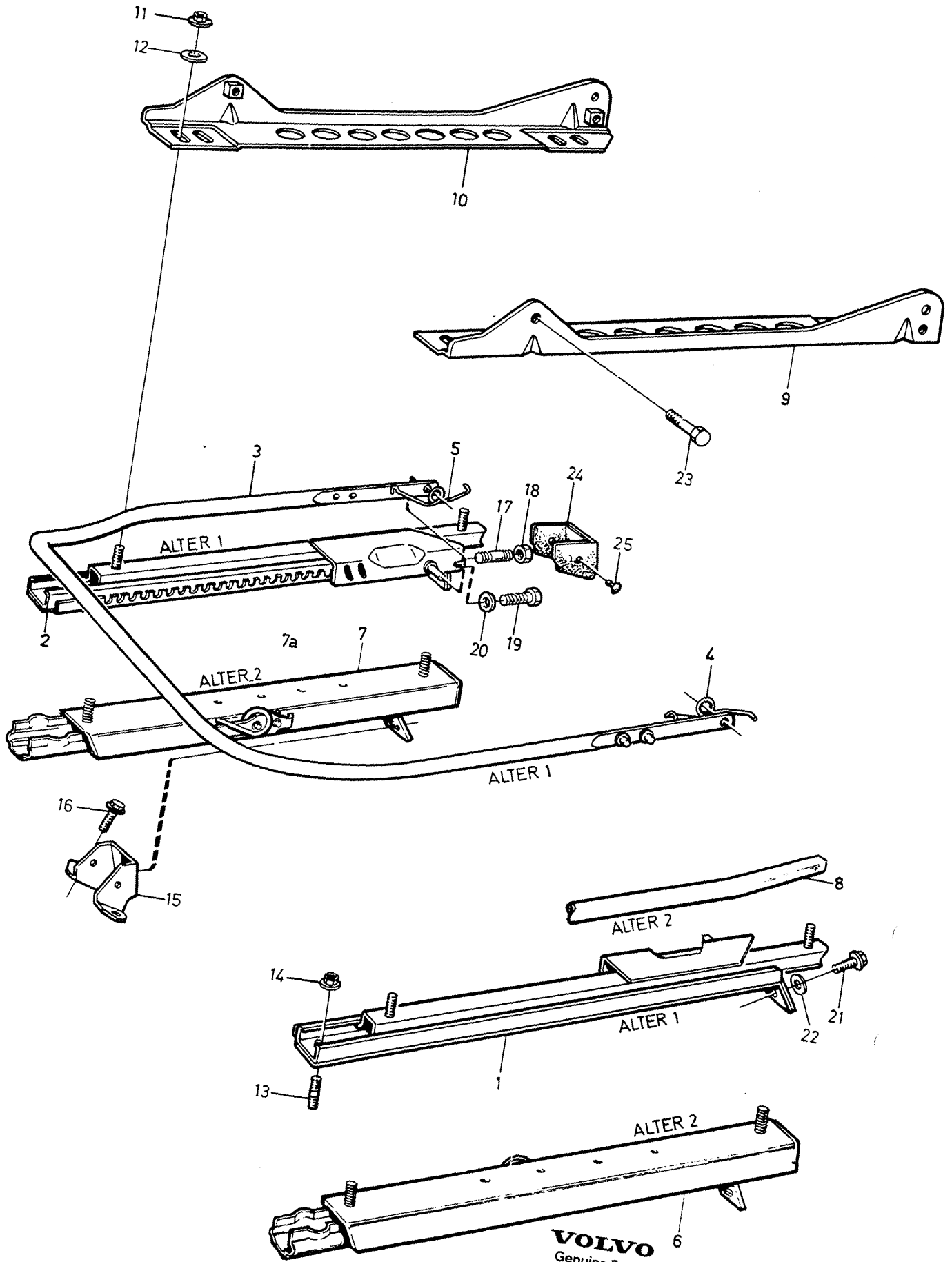
1



VOLVO PARTS  
1 080 15981



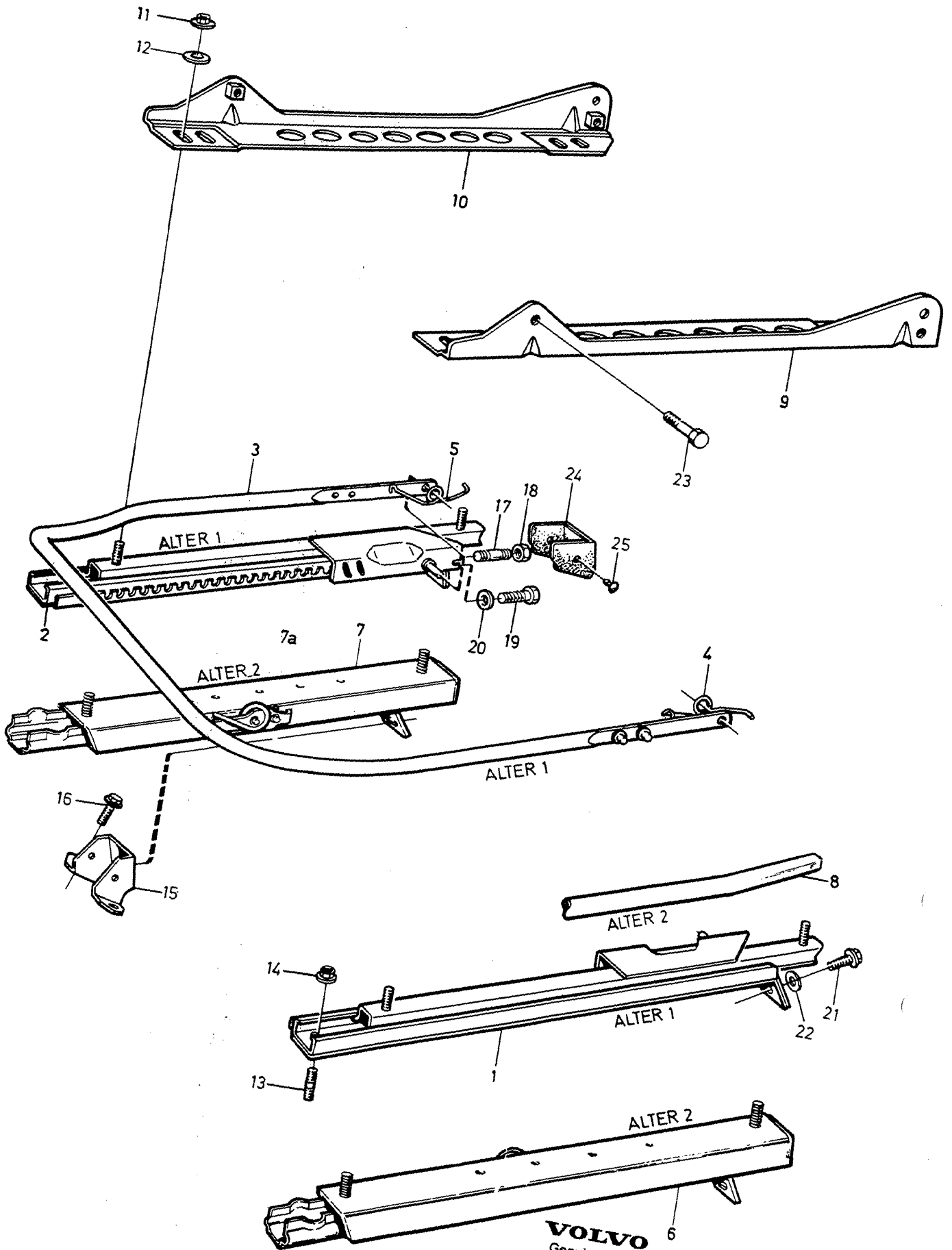
A											Grupp Gruppe				
	B											85			
		C											Sida Seite		
			D											1329	
				E											
Pos	Artikel nr Artikelnr.	Antal /Anzahl					P S	Benämning	Bezeichnung	Anmärkning Anmerkung	S R				
		A	B	C	D	E									
22	955894-1	4	-	-	-	-		•Bricka .....	•Scheibe .....	ALTER	2				
23	17394-8	2	-	-	-	-		Pinnskruv .....	Stiftschraube .....		2				
24	945408-3	2	-	-	-	-		Flänsmutter .....	Bundmutter .....		2				
25	1224969-4	1	-	-	-	-		Konsol .....	Konsole .....	(1207751)	5				
26	946440-5	2	-	-	-	-		Flänsskruv .....	Flansschraube .....		2				
27	17394-8	1	-	-	-	-		Pinnskruv .....	Stiftschraube .....	ALTER 1	2				
28	945408-3	1	-	-	-	-		Flänsmutter .....	Bundmutter .....	ALTER 1	2				
29	955294-4	1	-	-	-	-		Skruv .....	Schraube .....	ALTER 2	2				
30	955894-1	1	-	-	-	-		Bricka .....	Scheibe .....	ALTER 2	2				
31	955294-4	1	-	-	-	-		Skruv .....	Schraube .....		2				
32	955894-1	1	-	-	-	-		Bricka .....	Scheibe .....		2				
33	948060-9	4	-	-	-	-		Skruv .....	Schraube .....		2				
34	1224822-5	4	-	-	-	-		Distansrör .....	Abstandrohr .....		5				
35	960143-6	4	-	-	-	-		Bricka .....	Scheibe .....		2				
36	1224406-7	1	-	-	-	-		Täckkåpa, svart .....	Abdeckhaube, schwarz .....		5				
37	948690-3	2	-	-	-	-		Clips, svart .....	Klemme, schwarz .....	(945790)	2				
38	1224412-5	1	-	-	-	-		Skyddslist .....	Schonleiste .....		3				
39	955124-3	3	-	-	-	-		Skruv .....	Schraube .....		2				



**VOLVO**  
 Genuine Parts  
 PV 852 50038

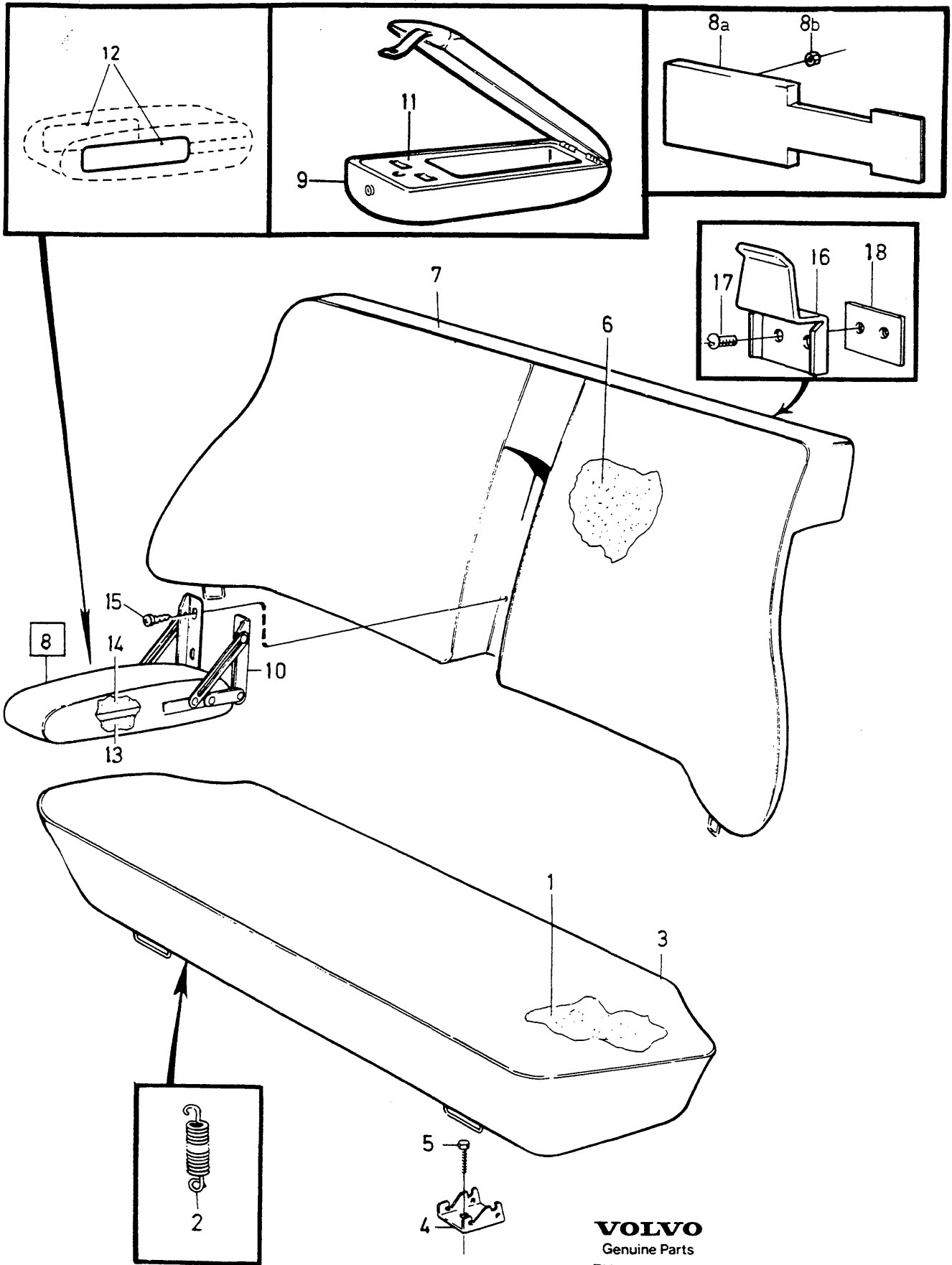
A	B	C	D	E	Antal /Anzahl				P S	Benämning	Bezeichnung	Anmärkning Anmerkung	S R										
					A	B	C	D						E									
														UNDERREDE UTAN HÖJDOMSTÄLLARE				SITZGESTELL OHNE HÖHENVERSTELLUNG				Grupp Gruppe	
																						85	
																						Sida Seite	
													1331										
Pos	Artikel nr Artikelnr.	Antal /Anzahl					P S	Benämning	Bezeichnung	Anmärkning Anmerkung	S R												
		A	B	C	D	E																	
1	(1207834)	1	-	-	-	-	NS SP	Underrede komplett ..... • Glidskena, v .....	Unterbau komplett ..... • Gleitschiene, l .....	ALTER 1 1) REPL L.H.D 1 PCS 1264805-1, 1 PCS 1264807-7, 1 PCS 1264810-1, 1 PCS 1264021-5, R.H.D 1 PCS 1264806-9, 1 PCS 1264808-5, 1 PCS 1264810-1, 1 PCS 1264021-5.	5												
	(1264053)	1	-	-	-	-	SP	• Glidskena, v .....	• Gleitschiene, l .....	2) REPL L.H.D 1PCS 1264805-1, 1PCS 1264807-7, 1PCS 1264810-1 R.H.D 1PCS 1264808-5, 1PCS 1264806-9, 1PCS 1264810-1.	5												
2	(1207835)	1	-	-	-	-	SP	• Glidskena, h .....	• Gleitschiene, r .....	1) REPL L.H.D 1 PCS 1264805-1, 1 PCS 1264807-7, 1 PCS 1264810-1 1 PCS 1264020-7, R.H.D 1 PCS 1264806-9, 1 PCS 1264808-5, 1 PCS 1264810-1, 1 PCS 1264020-7.	5												
	(1264054)	1	-	-	-	-	SP	• Glidskena, h .....	• Gleitschiene, r .....	2) REPL L.H.D 1PCS 1264805-1, 1PCS 1264807-7, 1PCS 1264810-1 R.H.D 1PCS 1264808-5, 1PCS 1264806-9, 1PCS 1264810-1,	5												
3	1207846-5	1	-	-	-	-		• Bygel .....	• Bugel .....		5												
4	1204843-5	1	-	-	-	-		• Fjäder, v .....	• Feder, l .....	1)	5												
	1264021-5	1	-	-	-	-		• Fjäder, v .....	• Feder, l .....	2)	5												
5	1204844-3	1	-	-	-	-		• Fjäder, h .....	• Feder, r .....	1)	5												
	1264020-7	1	-	-	-	-		• Fjäder, h .....	• Feder, r .....	2)	5												
6	1370765-8	1	-	-	-	-		Underrede komplett ..... • Glidskena, v .....	Unterbau komplett ..... • Gleitschiene, l .....	ALTER 2 L.H.D. (1264808)	5												
	1370762-5	1	-	-	-	-		• Glidskena, v .....	• Gleitschiene, l .....	R.H.D. (1264805)	5												
7	1370763-3	1	-	-	-	-		• Glidskena, h .....	• Gleitschiene, r .....	L.H.D. (1264806)	5												
	1370764-1	1	-	-	-	-		• Glidskena, h .....	• Gleitschiene, r .....	R.H.D. (1264807)	5												
7a	1244730-6	1	-	-	-	-		• Spärrhake, v .....	• Sperrhaken, l .....		5												
	1244731-4	1	-	-	-	-		• Spärrhake, h .....	• Sperrhaken, r .....		5												
8	1264810-1	1	-	-	-	-		• Bygel .....	• Bugel .....		5												
9	1210477-4	1	-	-	-	-		Förstärkning, v .....	Verstärkung, l .....		5												
10	1210478-2	1	-	-	-	-		Förstärkning, h .....	Verstärkung, r .....		5												
11	948470-0	4	-	-	-	-		Mutter .....	Mutter .....		2												
12	955894-1	4	-	-	-	-		Bricka .....	Scheibe .....	ALTER 1	2												
13	17394-8	2	-	-	-	-		Pinnskruv .....	Stiftschraube .....		2												
14	945408-3	2	-	-	-	-		Flänsmutter .....	Bundmutter .....		2												
15	1224969-4	1	-	-	-	-		Konsol .....	Konsole .....	(1207751)	5												

1) 242 CH -omkr 78000. 244 CH -omkr 125000. 245 CH -omkr 80000. 264 CH -omkr 23000. 265 CH -omkr 4500.  
 2) 242 CH omkr 78000-. 244 CH omkr 125000-. 245 CH omkr 80000-. 262. 264 CH omkr 23000-. 265 CH omkr 4500-.



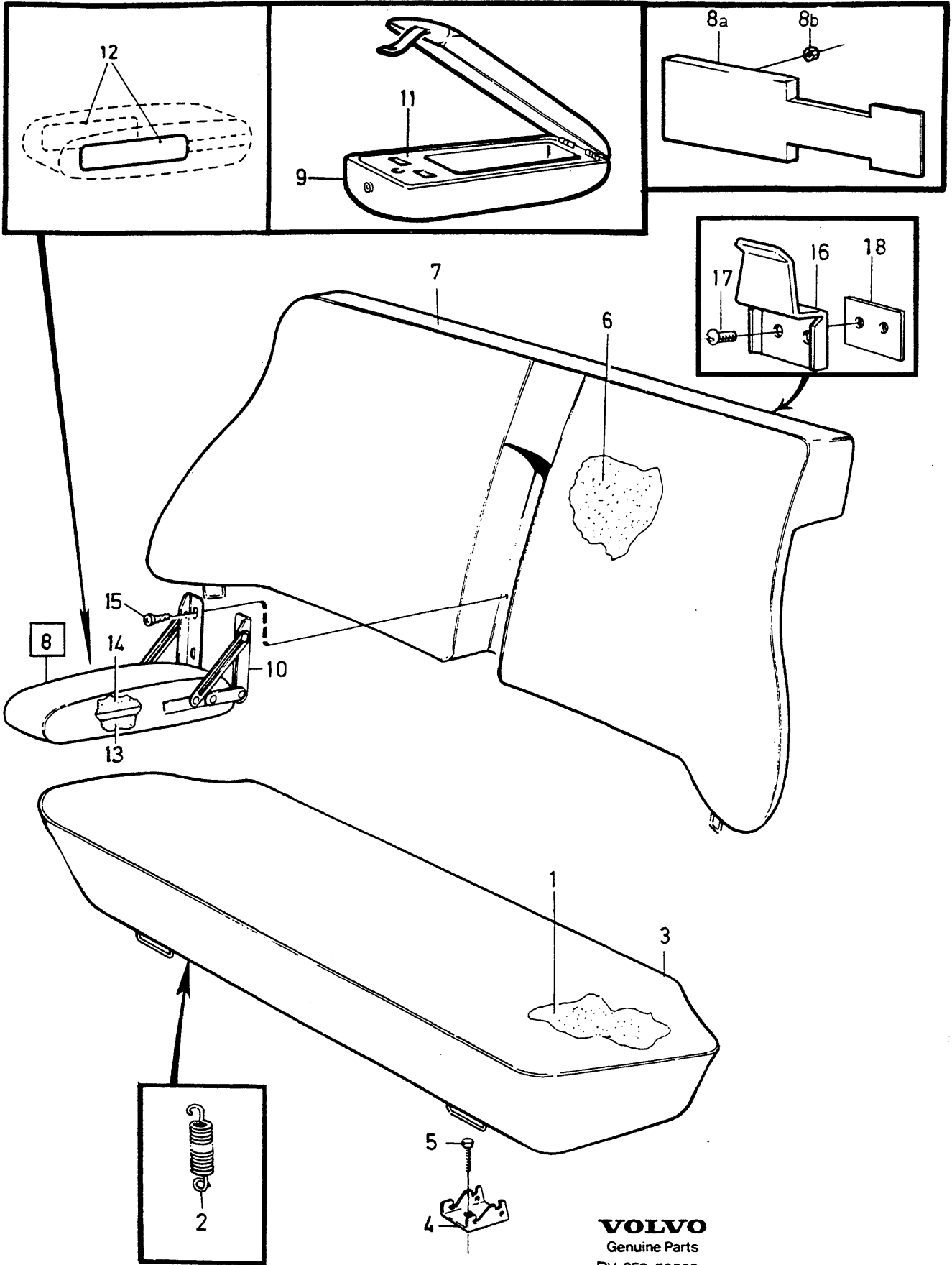
**VOLVO**  
 Genuine Parts  
 PV 852 50038

A							UNDERREDE UTAN HÖJDOMSTÄLLARE    SITZGESTELL OHNE HÖHENVERSTELLUNG			Grupp	
										Gruppe	
										85	
										Sida	
										Seite	
1333											
Pos	Artikel nr Artikelnr.	Antal /Anzahl					P S	Benämning	Bezeichnung	Anmärkning Anmerkung	S R
		A	B	C	D	E					
16	946440-5	2	-	-	-	-	Flänsskruv .....	Flansschraube .....		2	
17	17394-8	1	-	-	-	-	Pinnskruv .....	Stiftschraube .....	ALTER 1	2	
18	945408-3	1	-	-	-	-	Flänsmutter .....	Bundmutter .....	ALTER 1	2	
19	955294-4	1	-	-	-	-	Skruv .....	Schraube .....	ALTER 2	2	
20	955894-1	1	-	-	-	-	Bricka .....	Scheibe .....	ALTER 2	2	
21	955294-4	1	-	-	-	-	Skruv .....	Schraube .....		2	
22	955894-1	1	-	-	-	-	Bricka .....	Scheibe .....		2	
23	944926-5	4	-	-	-	-	Flänsskruv .....	Flansschraube .....		2	
24	1224406-7	1	-	-	-	-	Täckkåpa, svart .....	Abdeckhaube, schwarz .....		5	
25	948690-3	2	-	-	-	-	Clips, svart .....	Klemme, schwarz .....	(945790)	2	



**VOLVO**  
 Genuine Parts  
 PV 853 50069

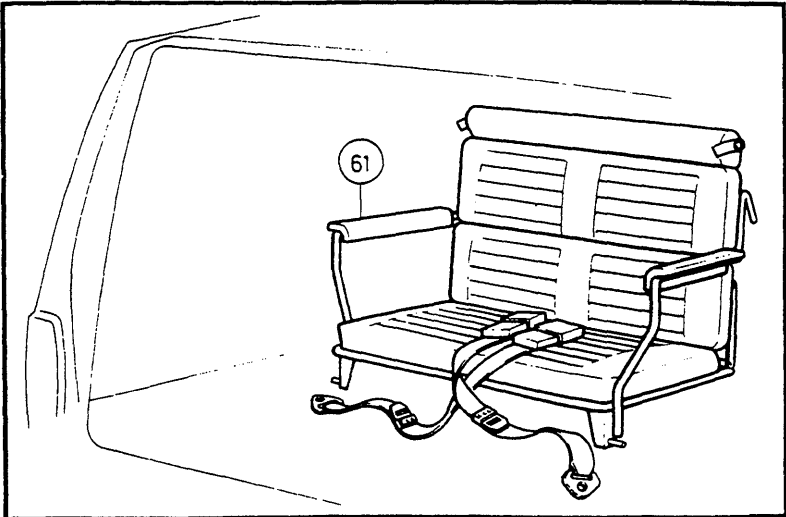
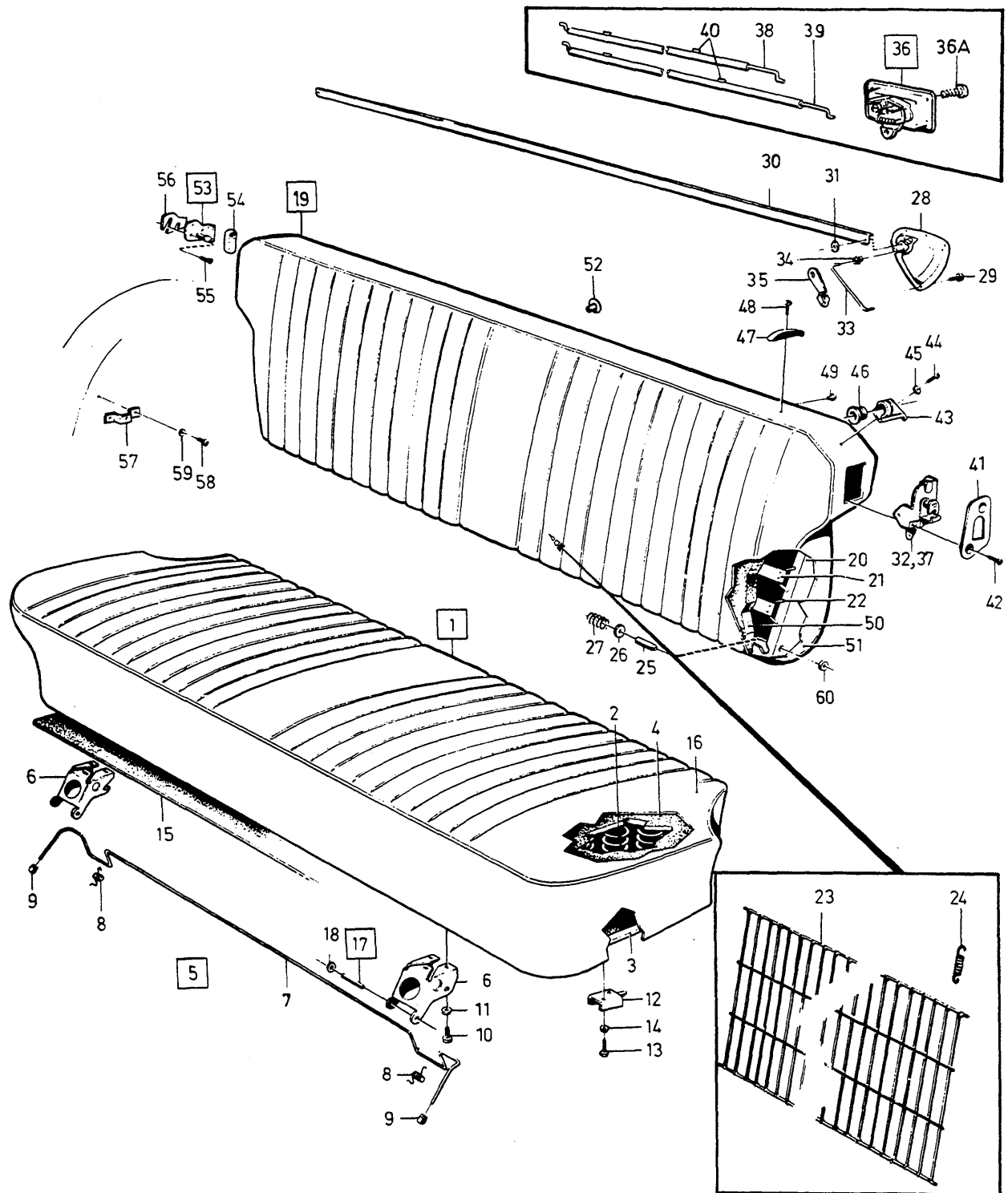
A	B	C	D	E	BAKSÄTE		RUECKSITZ		Grupp Gruppe		
									85		
									Sida Seite		
							2 DRS, 4 DRS.		1335		
Pos	Artikel nr Artikelnr.	Antal /Anzahl					P S	Benämning	Bezeichnung	Anmärkning Anmerkung	S R
		A	B	C	D	E					
1	1207651-9	1	-	-	-	-		Stoppning .....	Polsterung .....	242GL CH -122894. 244GL CH -274964. 262GL CH -2659. 264GL,GLE CH -46514.	5
	1264493-6	1	-	-	-	-		Stoppning .....	Polsterung .....	242L,DL. 244L,DL. 264DL. 242GL CH 122895- 244GL CH 274965- 262GL CH 2660- 264GL,GLE CH 46515- (1224678)	5
	1248831-8	1	-	-	-	-		Stoppning .....	Polsterung .....	262C	5
	1263292-3	1	-	-	-	-		Stoppning .....	Polsterung .....	264TE	5
2	1224409-1	14	-	-	-	-		Fjäder .....	Feder .....	242GL, 244GL, 262GL, 264GL SEE 85 • 1187	5
3		-	-	-	-	-		Klädsel .....	Bezug .....		5
4	3525133-9	1	-	-	-	-		Konsol .....	Konsole .....		5
5	946440-5	2	-	-	-	-		Flänsskruv .....	Flanschschraube .....		2
6	1204417-8	1	-	-	-	-		Stoppning .....	Polsterung .....	242L, 244L	5
	1204420-2	1	-	-	-	-		Stoppning .....	Polsterung .....	242DL, 244DL. 262DL, 264DL. 242GL CH 122895- 244GL CH 274965- 262GL CH 2660- 264GL CH 46515- 262GL CH -2659. 264GL CH -46514.	5
	1207656-8	1	-	-	-	-		Stoppning .....	Polsterung .....	242GL CH -122894. 244GL CH -274964. 262GL CH -2659. 264GL CH -46514.	5
	1248335	1	-	-	-	-	OP	Stoppning .....	Polsterung .....	262C	5
	1263289-9	1	-	-	-	-		Stoppning .....	Polsterung .....	264TE	5
7		-	-	-	-	-		Klädsel .....	Bezug .....	SEE 85 • 1187	5
8	1224417-4	1	-	-	-	-		Armstöd .....	Armlehne .....	242DL, 242GL 244DL, 244GL 262DL, 262GL 264DL, 264GL (678313)	5
	(1248337)	1	-	-	-	-	SP	Armstöd .....	Armlehne .....	262C. REPL 1 PCS 1248450-7, 1 PCS 678311-2, 1 PCS 678312-0, 4 PCS 946501-4.	5
8a	1248539-7	1	-	-	-	-		Panel .....	Panel .....	262C	5
8b	955780-2	2	-	-	-	-		Mutter .....	Mutter .....	262C	2
9	(1263294)	1	-	-	-	-	SP	Armstöd .....	Armlehne .....	264TE. REPL 1 PCS 1277240-6, 1 PCS 1277241-4.	4
10		-	-	-	-	-	NS	Gångjärn .....	Scharnier .....		5
11	1263366-5	1	-	-	-	-		Fack .....	Fach .....	264TE	5
	1263393-9	1	-	-	-	-		Fack .....	Fach .....	264TE (DDR)	5
12	1204574-6	2	-	-	-	-		Skyddslist .....	Schonleiste .....	242DL, 242GL 244DL, 244GL 262DL, 262GL 264DL, 264GL	5
13	1224418-2	1	-	-	-	-		Stoppning .....	Polsterung .....	242DL, 242GL 244DL, 244GL 262DL, 262GL 264DL, 264GL	5
14	691649-8	1	-	-	-	-		Stoppning .....	Polsterung .....	242DL, 242GL 244DL, 244GL 262DL, 262GL 264DL, 264GL	5



**VOLVO**  
 Genuine Parts  
 PV 853 50069



A			BAKSÄTE		RUECKSITZ		Grupp				
							Gruppe				
							85				
							Sida				
							Seite				
B							1337				
C							2 DRS, 4 DRS.				
D											
E											
Pos	Artikel nr Artikelnr.	Antal /Anzahl					P S	Benämning	Bezeichnung	Anmärkning Anmerkung	S R
		A	B	C	D	E					
15	946501-4	4	-	-	-	-		Skruv .....	Schraube .....	242DL, 242GL 244DL, 244GL 262DL, 262GL 264DL, 264GL	2
16	1207626-1	2	-	-	-	-		Konsol .....	Konsole .....		5
17	955138-3	4	-	-	-	-		Skruv .....	Schraube .....		2
18	680538-6	2	-	-	-	-		Mutter .....	Mutter .....		3



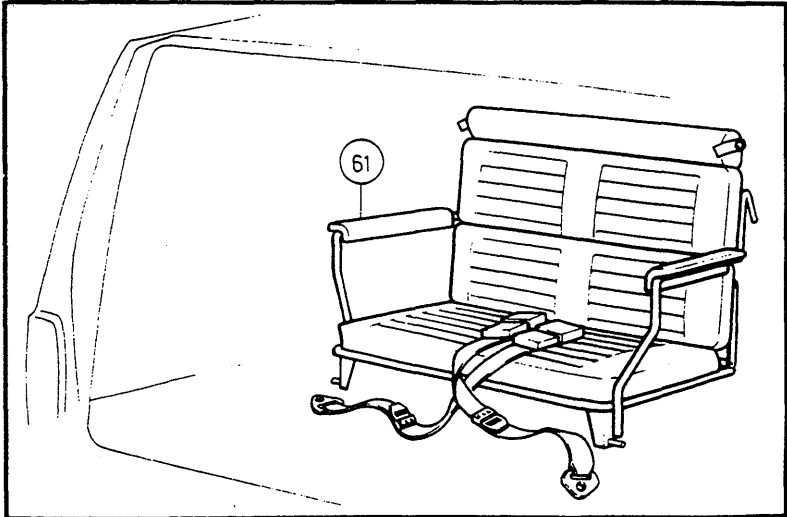
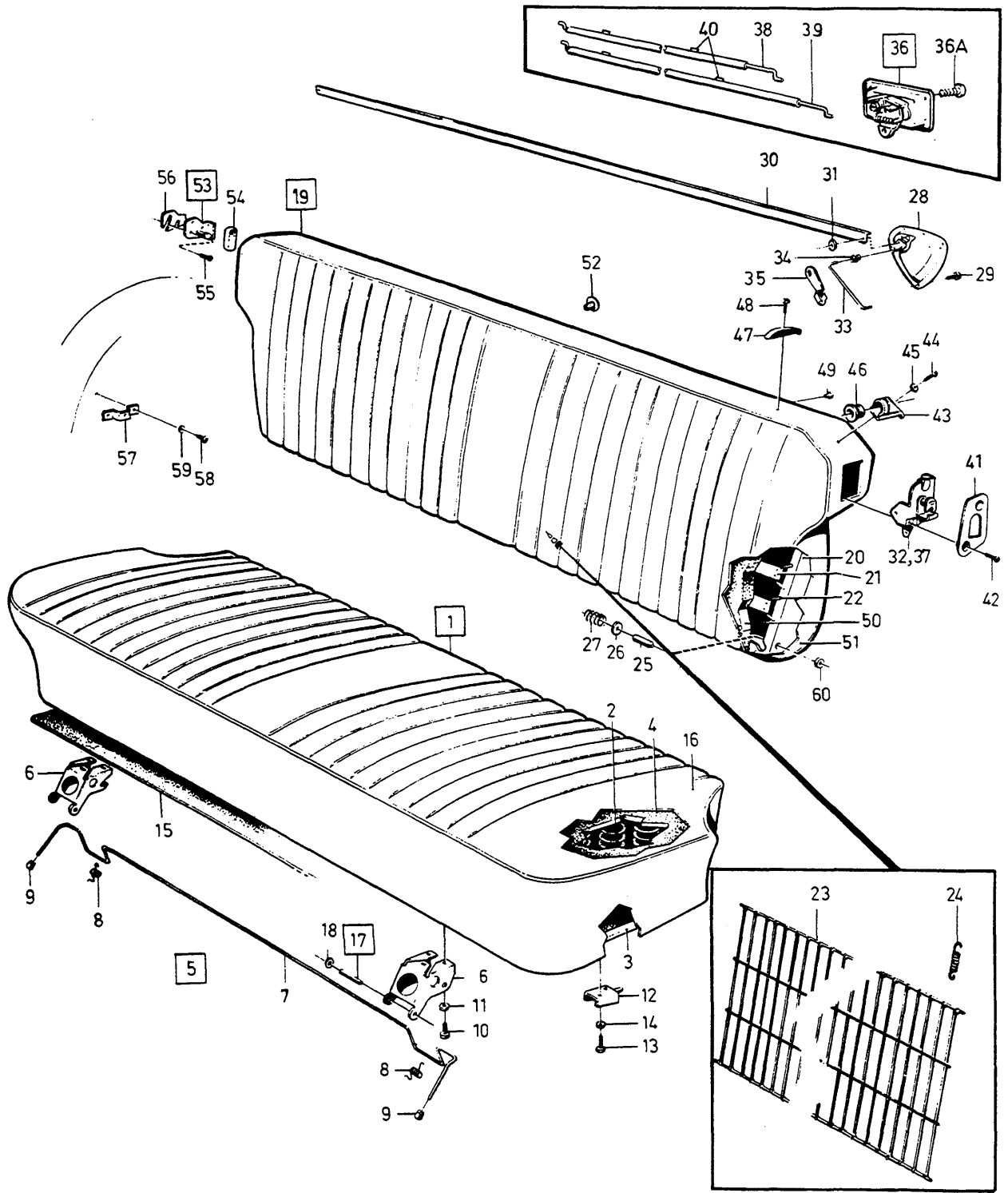
VOLVO PARTS  
1 080 21341  
(109:3)

A	B	C	D	E	BAKSÄTE		RUECKSITZ		Grupp Gruppe		
					5 DRS		Sida Seite				
Pos	Artikel nr Artikelnr.	Antal /Anzahl					P S	Benämning	Bezeichnung	Anmärkning Anmerkung	S R
		A	B	C	D	E					
1		-	-	-	-	-	NS	Dyna .....	Sitzkissen .....		
2	1224452-1	1	-	-	-	-	NS	• Resårhus .....	• Polsterboden .....	(1207681)	5
3		1	-	-	-	-	NS	• • Ram .....	• • Rahmen .....		
4	674685	1	-	-	-	-	OP	• Stoppning .....	• Polsterung .....	1) ALTER 1	5
	1264176	1	-	-	-	-	OP	• Stoppning .....	• Polsterung .....	2) ALTER 2	5
5		-	-	-	-	-	NS	• Lås .....	• Schloss .....		
6	3506392-4	2	-	-	-	-		• • Gångjärnshalva .....	• • Halbscharnier .....	(1373507)	5
7	1224419-0	1	-	-	-	-		• • Axel .....	• • Welle .....		4
8	1221125-6	2	-	-	-	-		• • Fjäder .....	• • Feder .....		4
9	1207689-9	2	-	-	-	-		• • Knopp .....	• • Knauf .....		4
10	956096-2	6	-	-	-	-		• Skruv .....	• Schraube .....		2
11	941906-0	6	-	-	-	-		• Fjäderbricka .....	• Federscheibe .....		2
12	677801-3	2	-	-	-	-		• Konsol .....	• Konsole .....		5
13	956096-2	4	-	-	-	-		• Skruv .....	• Schraube .....		2
14	955893-3	4	-	-	-	-		• Bricka .....	• Scheibe .....		2
15	699618	X	-	-	-	-	NS	• Matta, brun .....	• Matte, braun .....	3) (699393)	
		-	-	-	-	-		.....	.....	CODE 5100, 5203, 5206,	
		-	-	-	-	-		.....	.....	5212, 5213, 5216, 5219,	
		-	-	-	-	-		.....	.....	5604	
	699310	X	-	-	-	-	OP	• Matta, blå .....	• Matte, blau .....	3)	5
		-	-	-	-	-		.....	.....	CODE 5103, 5200, 5204,	
		-	-	-	-	-		.....	.....	5210, 5214, 5217, 5299	
	1309695-3	X	-	-	-	-		• Matta, svart .....	• Matte, schwarz .....	3) CODE 5104, 5105,	6
		-	-	-	-	-		.....	.....	5609	
		-	-	-	-	-		.....	.....	(699564)	
	699311-7	X	-	-	-	-		• Matta, röd .....	• Matte, rot .....	3) CODE 5202, 5205	5
	699463	X	-	-	-	-	OP	• Matta, röd .....	• Matte, rot .....	3) CODE 5211, 5215,	5
		-	-	-	-	-		.....	.....	5218	
	699566	X	-	-	-	-	OP	• Matta, blå .....	• Matte, blau .....	3) CODE 5197, 5220,	5
		-	-	-	-	-		.....	.....	5224, 5292	
	699565	X	-	-	-	-	OP	• Matta, röd .....	• Matte, rot .....	3) CODE 5221, 5225	5
	699618	X	-	-	-	-	NS	• Matta, brun .....	• Matte, braun .....	3) CODE 5222, 5223,	
		-	-	-	-	-		.....	.....	5226	
	699598-9	X	-	-	-	-		• Matta, beige .....	• Matte, beige .....	3) CODE 5608	5
	699613	X	-	-	-	-	NS	• Matta, brun .....	• Matte, braun .....	3) CODE 5697	
16		-	-	-	-	-		Klädsel .....	Bezug .....	SEE 85-1187	
17	1210484-0	2	-	-	-	-		Pinne .....	Stift .....		4
18	945718-5	2	-	-	-	-		• Hållare .....	• Halteklammer .....		2
	945718-5	2	-	-	-	-		Hållare .....	Halteklammer .....		2
19	(1207858)	1	-	-	-	-	SP	Rygg .....	Rucken .....	245 CH -54709	5
		-	-	-	-	-		.....	.....	REPL 1 PCS 1264245-0,	
		-	-	-	-	-		.....	.....	1 PCS 1264603-0	
	1264245-0	1	-	-	-	-		Rygg .....	Rucken .....	(1264246)	5
20		-	-	-	-	-	NS	• Ryggplåt .....	• Ruckwandblech .....		
21		-	-	-	-	-	NS	• Resårband .....	• Gummiband .....	ALTER 1	
22	671114-7	8	-	-	-	-		• Hake .....	• Haken .....	ALTER 1	5
23	1207812-7	1	-	-	-	-		• Resårmatte .....	• Polsterbahn .....	ALTER 2	5
24	1224863	8	-	-	-	-	OP	• Fjäder .....	• Feder .....	ALTER 2	5
		-	-	-	-	-		.....	.....	245 CH -54709	
25	669214	1	-	-	-	-	OP	• • Gångjärnspinne .....	• • Scharnierstift .....		4
26	951671-7	1	-	-	-	-		• • Spärryttare .....	• • Nutenläufer .....		2
27	669169-5	1	-	-	-	-		• • Fjäder .....	• • Feder .....		4
		-	-	-	-	-		.....	.....	245 CH 54710-	
		-	-	-	-	-		.....	.....	265.	
		-	-	-	-	-		.....	.....	245 CH -APP 163800	
		-	-	-	-	-		.....	.....	265 CH -APP 10900	
28	1207765	1	-	-	-	-	NS	• • Käpa .....	• • Gehäuse .....		
	1207766	1	-	-	-	-	NS	• • Käpa .....	• • Gehäuse .....		

1) Bilar med vinyl eller tygklädsel. / Fahrzeuge mit Kunstleder- oder Textilbezügen.

2) Bilar med läderklädsel. / Fahrzeuge mit Lederbezügen.

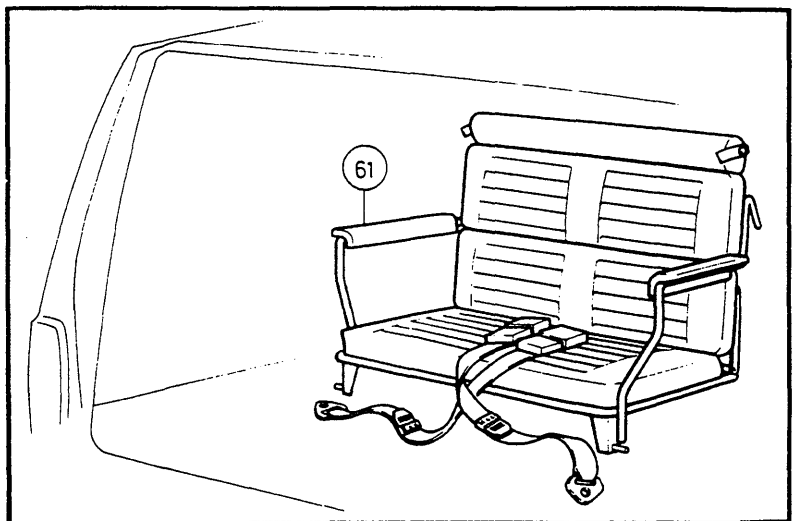
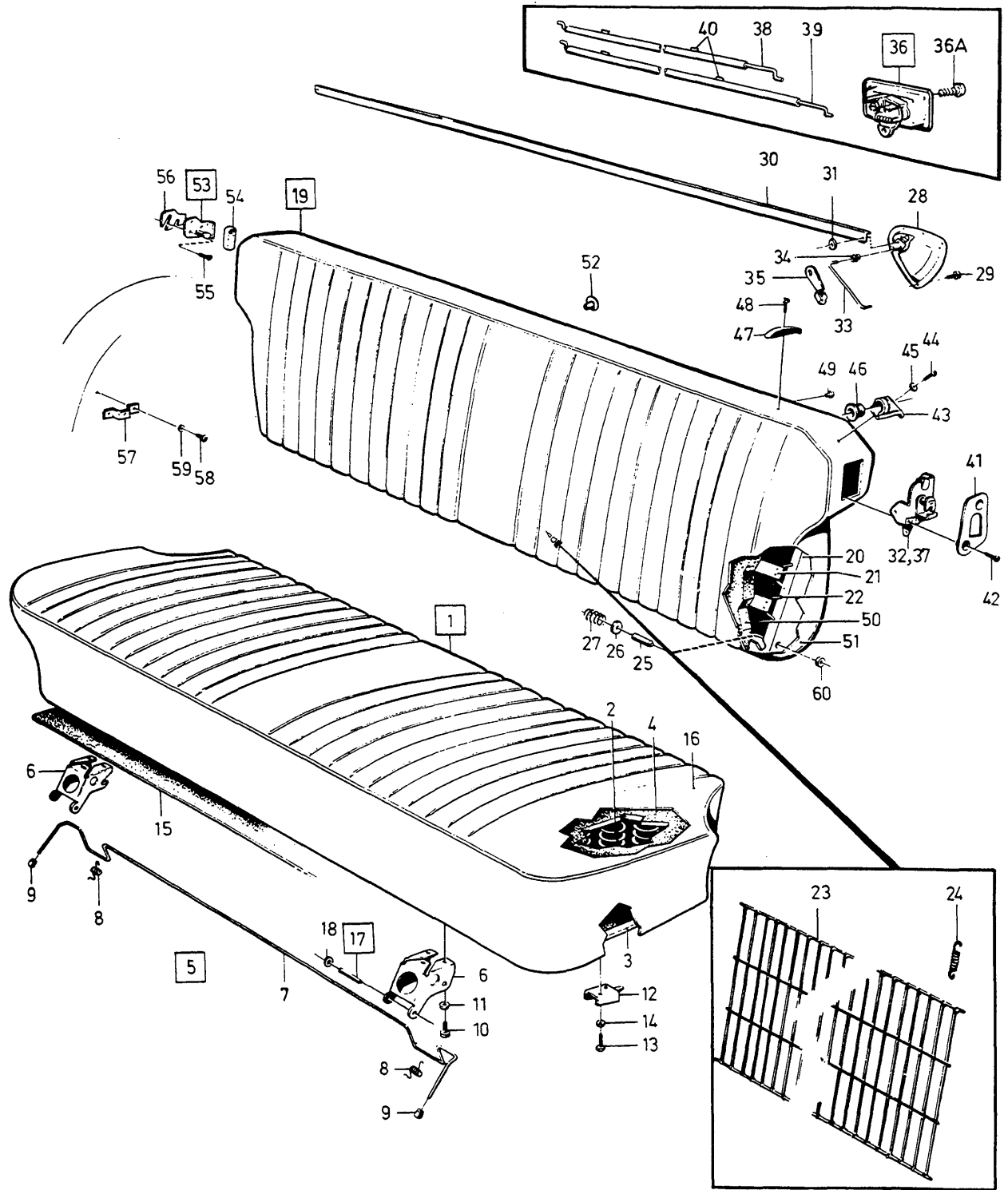
3) Enhet längdmeter. Metervarans bredd = 90 cm. / Einheit, Längmeter. Breite der Meterware = 90 cm.



VOLVO PARTS  
1 080 21341  
(109:3)

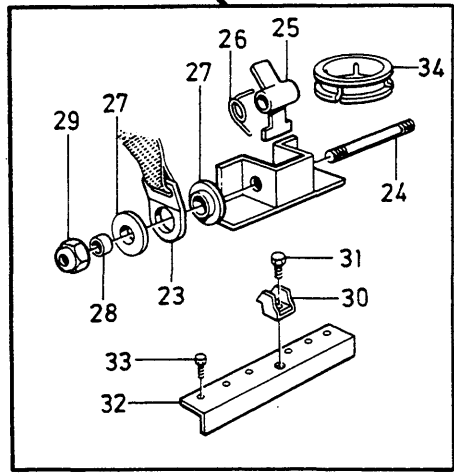
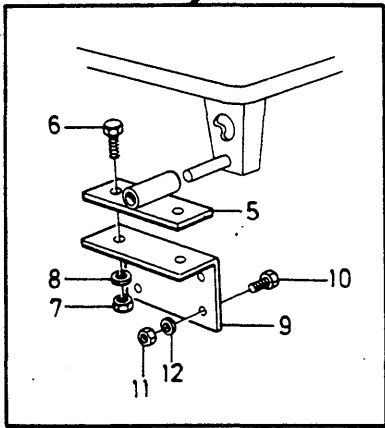
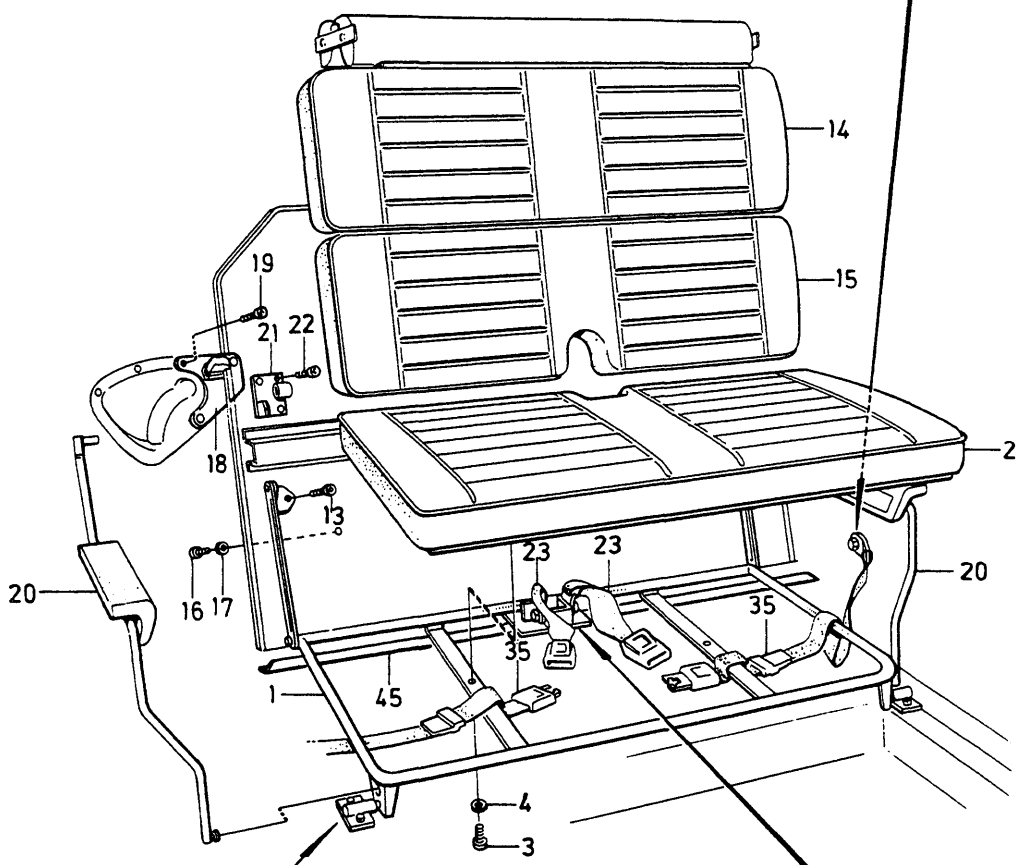
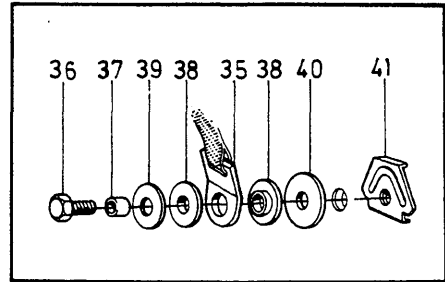
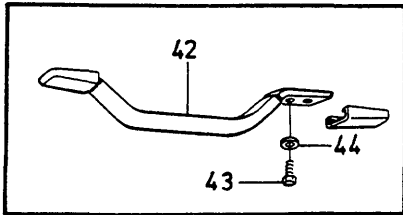
A								BAKSÄTE		RUECKSITZ		Grupp
								85		Seite		
								1341				
								5 DRS				
Pos	Artikel nr Artikelnr.	Antal /Anzahl					P S	Benamning	Bezeichnung	Anmärkning Anmerkung	S R	
		A	B	C	D	E						
29	955174-8	12	-	-	-	-		•• Skruv .....	•• Schraube .....		2	
30	678009	1	-	-	-	-	NS	•• Länkarm .....	•• Gelenkhebel .....		2	
31	191695-6	2	-	-	-	-		•• Hållare .....	•• Halteklammer .....		2	
32	1207881-2	1	-	-	-	-		•• Lås, v .....	•• Schloss, l .....		4	
	1207882-0	1	-	-	-	-		•• Lås, h .....	•• Schloss, r .....		4	
33	1207814-3	2	-	-	-	-		•• Stång .....	•• Stange .....		5	
34	1224193-1	4	-	-	-	-		•• Bussning .....	•• Buchse .....		5	
35	1224192-3	4	-	-	-	-		•• Klamma .....	•• Klemme .....		5	
										245 CH APP163800- 265 CH APP10900- (1264122)		
36	1294062-3	1	-	-	-	-		•• Reglage .....	•• Regler .....		5	
36a	955172-2	4	-	-	-	-		•• Skruv .....	•• Schraube .....		2	
37	1264378-9	1	-	-	-	-		•• Lås, v .....	•• Schloss, l .....		4	
	1264379-7	1	-	-	-	-		•• Lås, h .....	•• Schloss, r .....		4	
38	1264329-2	1	-	-	-	-		•• Reglagewire, h .....	•• Regelzug, r .....		3	
39	1264389-6	1	-	-	-	-		•• Reglagewire, v .....	•• Regelzug, l .....		3	
40	1224233-5	4	-	-	-	-		•• Clips .....	•• Klemme .....		4	
41	1207870-5	1	-	-	-	-		• Täckplåt, v .....	• Abdeckblech, l .....		5	
	1207871-3	1	-	-	-	-		• Täckplåt, h .....	• Abdeckblech, r .....		5	
42	956203-4	2	-	-	-	-		• Skruv .....	• Schraube .....	LG 12	2	
	947190-5	4	-	-	-	-		• Skruv .....	• Schraube .....	LG 16	2	
43	1207876-2	2	-	-	-	-		• Konsol .....	• Konsole .....		5	
44	956113-5	2	-	-	-	-		• Skruv .....	• Schraube .....		2	
45	941907-8	2	-	-	-	-		• Fjäderbricka .....	• Federscheibe .....		2	
46	1207877-0	2	-	-	-	-		• Hylsa .....	• Hülse .....		5	
47	681315-8	2	-	-	-	-		• Gliidsko .....	• Gleitschuh .....		4	
48	955176-3	2	-	-	-	-		• Skruv .....	• Schraube .....		2	
49	1364127-9	1	-	-	-	-		• Plugg .....	• Stopfen .....	ALTER 1	2	
50	1207952-1	1	-	-	-	-		• Stoppning .....	• Polsterung .....	1)	5	
	1264853	1	-	-	-	-	OP	• Stoppning .....	• Polsterung .....	2) 265 GL. (1264175)	5	
51		-	-	-	-	-		Klädsel .....	Bezug .....	SEE 85-1187		
52	1297814-4	3	-	-	-	-		Propp, svart .....	Stöpsel, svart .....	(1264060) (AUS)	5	
53	1373949-5	1	-	-	-	-		Låskil, v .....	Schliesskeil, l .....	(1207903)	5	
	1373950-3	1	-	-	-	-		Låskil, h .....	Schliesskeil, r .....	(1207904)	5	
54	1207938-0	2	-	-	-	-		• Dämpare .....	• Dämpfer .....		5	
55	956207-5	6	-	-	-	-		• Skruv .....	• Schraube .....		2	
56	1264849-9	4	-	-	-	-		• Mellanlägg .....	• Beilegscheibe .....	(1207905)	5	
57	677799-9	2	-	-	-	-		• Konsol .....	• Konsole .....	245 CH -54709	5	
	1264603-0	2	-	-	-	-		• Konsol .....	• Konsole .....	(1247734)	4	
										245 CH 54710- 265.		
58	955522-8	4	-	-	-	-		• Skruv .....	• Schraube .....		2	
59	955949-3	4	-	-	-	-		• Låsbricka .....	• Sicherungsscheibe .....		2	
60	678197-5	4	-	-	-	-		• Distansbricka .....	• Abstandscheibe .....		4	

1) Bilar med vinyl eller tygklädsel. / Fahrzeuge mit Kunstleder- oder Textilbezügen.  
 2) Bilar med läderklädsel. / Fahrzeuge mit Lederbezügen.



VOLVO PARTS  
 1 080 21341  
 (109:3)

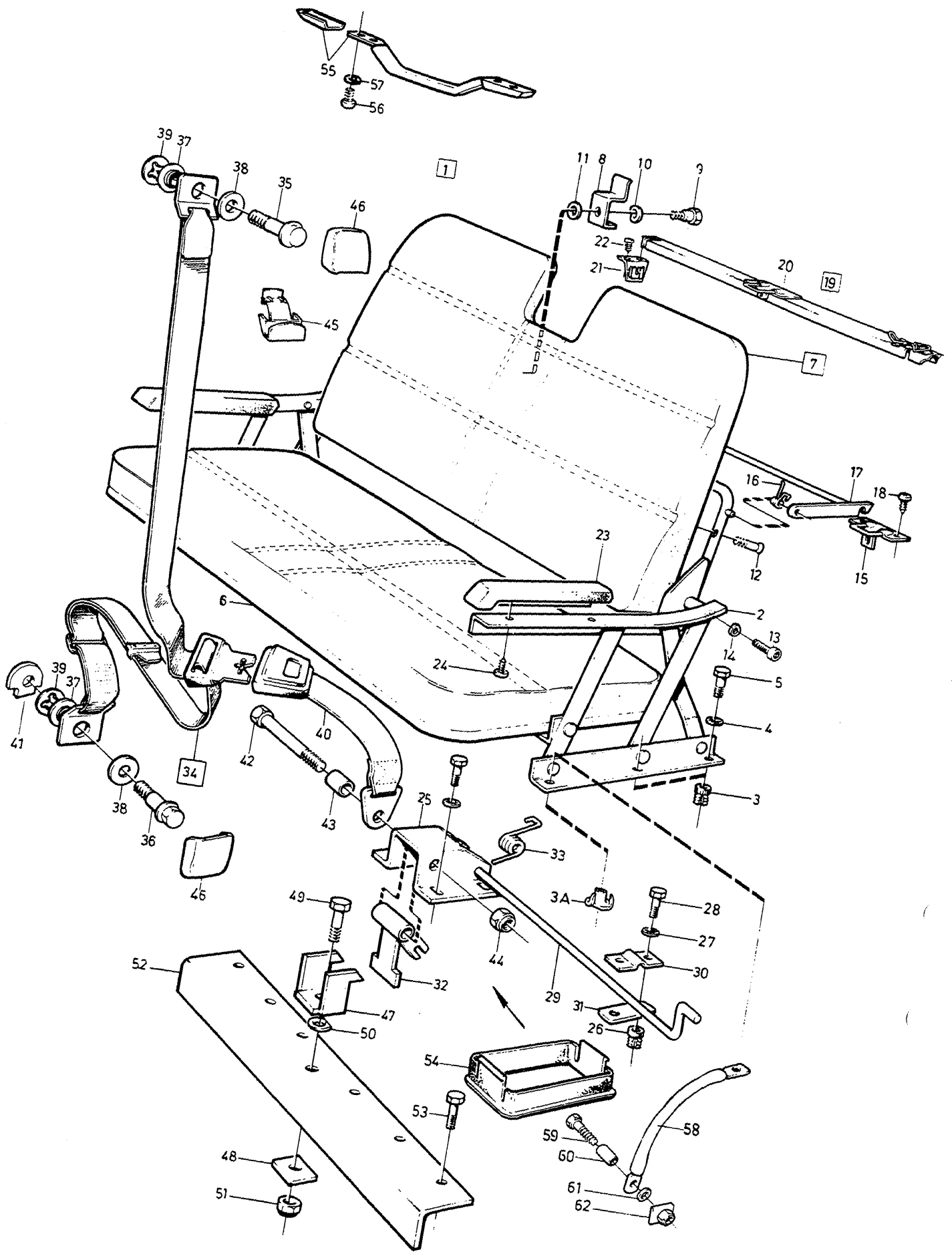
A							BAKSÄTE			RUECKSITZ			Grupp Gruppe	
													85	
													Sida Seite	
													1343	
B							5 DRS							
C														
D														
E														
Pos	Artikel nr Artikelnr.	Antal /Anzahl					P S	Benämning	Bezeichnung	Anmärkning Anmerkung	S R			
		A	B	C	D	E								
61		1	-	-	-	-		Extrasäte .....	Notsitz .....	245 CH-163834, 265 CH-10919				
		-	-	-	-	-		•SEE 85 •1345 .....	•SEE 85 •1345 .....					
		-	-	-	-	-		Extrasäte .....	Notsitz .....	245 CH 163835- 265 CH 10920-				
		-	-	-	-	-		•SEE 85 •1347 .....	•SEE 85 •1347 .....					



VOLVO PARTS  
1 080 20856  
(109:3)

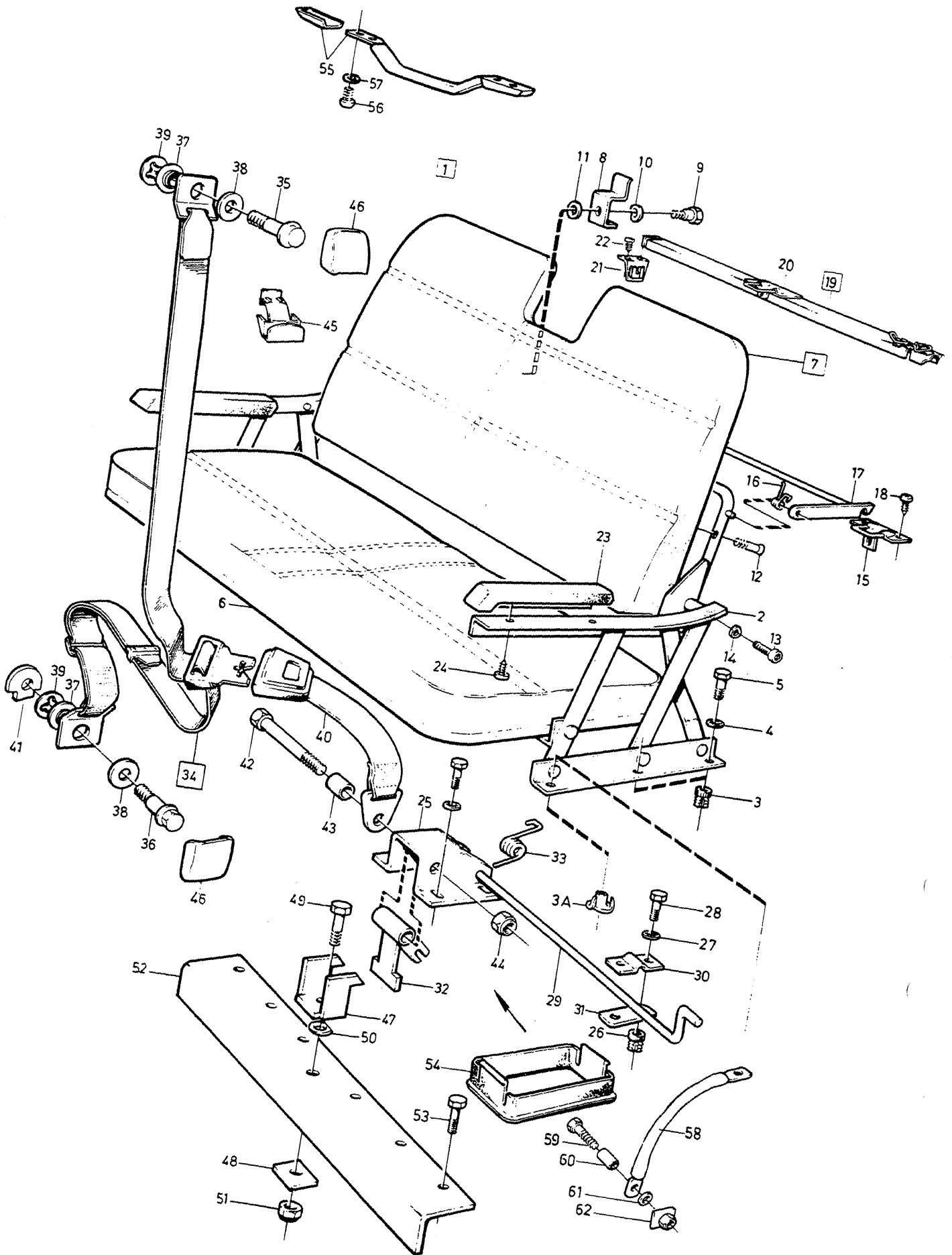


A	(USA), (CDN).	EXTRASÄTE					EXTRA-SITZ		Grupp Gruppe	85	
	B										EXC (USA), (CDN).
	C										
	D										
	E										
ALTER 1											
Pos	Artikel nr Artikelnr.	Antal /Anzahl					P S	Benämning	Bezeichnung	Anmärkning Anmerkung	S R
		A	B	C	D	E					
1	283661	1	-	-	-	-	NS	Extrasäte .....	Notsitz .....		
	283825	-	1	-	-	-	NS	Extrasäte .....	Notsitz .....		
2	1224086	1	1	-	-	-	OP	• Sitsram .....	• Sitzrahmen .....		5
3	1224090	1	1	-	-	-	OP	• Dyna .....	• Sitzkissen .....		5
4	956094-7	2	2	-	-	-		• Skruv .....	• Schraube .....		2
5	941906-0	2	2	-	-	-		• Fjäderbricka .....	• Federscheibe .....		2
6	1224091-7	2	2	-	-	-		• Lagring .....	• Ring .....		4
7	955294-4	4	4	-	-	-		• Skruv .....	• Schraube .....		2
8	955782-8	4	4	-	-	-		• Mutter .....	• Mutter .....		2
9	955894-1	4	4	-	-	-		• Bricka .....	• Scheibe .....		2
10	1224546-0	2	-	-	-	-		• Konsol .....	• Konsol .....		5
11	955269-6	8	-	-	-	-		• Skruv .....	• Schraube .....		2
12	955781-0	8	-	-	-	-		• Mutter .....	• Mutter .....		2
13	955892-5	8	-	-	-	-		• Bricka .....	• Scheibe .....		2
14	955138-3	6	6	-	-	-		• Skruv .....	• Schraube .....	(955139)	2
15	1224080	1	1	-	-	-	OP	• Ryggdyna .....	• Ruckenlehnenpolster .....		5
16	1224081	1	1	-	-	-	OP	• Ryggdyna .....	• Ruckenlehnenpolster .....		5
17	956317-2	4	4	-	-	-		• Skruv .....	• Schraube .....		2
18	959060-5	4	4	-	-	-		• Karosseribricka .....	• Karosseriescheibe .....		2
19	1224447-1	1	1	-	-	-		• Låsbeslag, v .....	• Schlosskappe, l .....		5
20	1224448-9	1	1	-	-	-		• Låsbeslag, h .....	• Schlosskappe, r .....		5
21	955138-3	6	6	-	-	-		• Skruv .....	• Schraube .....	(955139)	2
22	1224578-3	-	1	-	-	-		• Armstöd, v .....	• Armlehne, l .....		4
23	1224579-1	-	1	-	-	-		• Armstöd, h .....	• Armlehne, r .....		4
24	1224439-8	-	1	-	-	-		• Beslag, v .....	• Beslag, l .....		5
25	1224440-6	-	1	-	-	-		• Beslag, h .....	• Beslag, r .....		5
26	955138-3	-	6	-	-	-		• Skruv .....	• Schraube .....	(955139)	2
27	(1224061)	2	2	-	-	-	SP	• Bilbälte .....	• Sicherheitsgurt .....	REPL 1 PCS 1244826-6	5
28	955699	1	1	-	-	-	NS	• Pinnskruv .....	• Stiftschraube .....	(1224088)	2
29	1224087	1	1	-	-	-	OP	• Spärr .....	• Sperre .....		2
30	1224089	1	1	-	-	-	OP	• Fjäder .....	• Feder .....		2
31	672075-9	4	4	-	-	-		• Bussning .....	• Buchse .....		2
32	672818-2	2	2	-	-	-		• Distansrör .....	• Abstandrohr .....		2
33	950385-5	2	2	-	-	-		• Mutter .....	• Mutter .....		2
34	1224592-4	1	1	-	-	-		• Låshake .....	• Rasthaken .....		5
35	943395-4	1	1	-	-	-		• Skruv .....	• Schraube .....		2
36	1224595-7	1	-	-	-	-		• Konsol .....	• Konsol .....		5
37	955315-7	-	1	-	-	-	NS	• Konsol .....	• Konsol .....		2
38	1213622-2	6	-	-	-	-		• Skruv .....	• Schraube .....		2
39	(1224062)	1	1	-	-	-	SP	• Handtag, svart .....	• Griff, svart .....		3
40	943395-4	2	2	-	-	-		• Bilbälte .....	• Sicherheitsgurt .....	REPL 1 PCS 1244829-6	5
41	682437-9	2	2	-	-	-		• Skruv .....	• Schraube .....		2
42	672075-9	2	2	-	-	-		• Distansrör .....	• Abstandrohr .....		4
43	672357-5	4	4	-	-	-		• Bussning .....	• Buchse .....		3
44	942357-5	2	2	-	-	-		• Bricka .....	• Scheibe .....		2
45	944633-7	2	2	-	-	-		• Bricka .....	• Scheibe .....		2
46	685634-8	2	2	-	-	-		• Mutterplatta .....	• Gewindeplatte .....		5
47	1364021-4	1	1	-	-	-		• Instegshandtag, vit .....	• Einstieggriff, weiss .....	(1204594)	4
48	192400-0	4	4	-	-	-		• Skruv .....	• Schraube .....		2
49	940090-4	4	4	-	-	-		• Bricka .....	• Scheibe .....		2
50	1224898-5	1	1	-	-	-		• Fästlist .....	• Befestigungsleiste .....		4
51	1224899-3	1	1	-	-	-		• Fästlist .....	• Befestigungsleiste .....		4



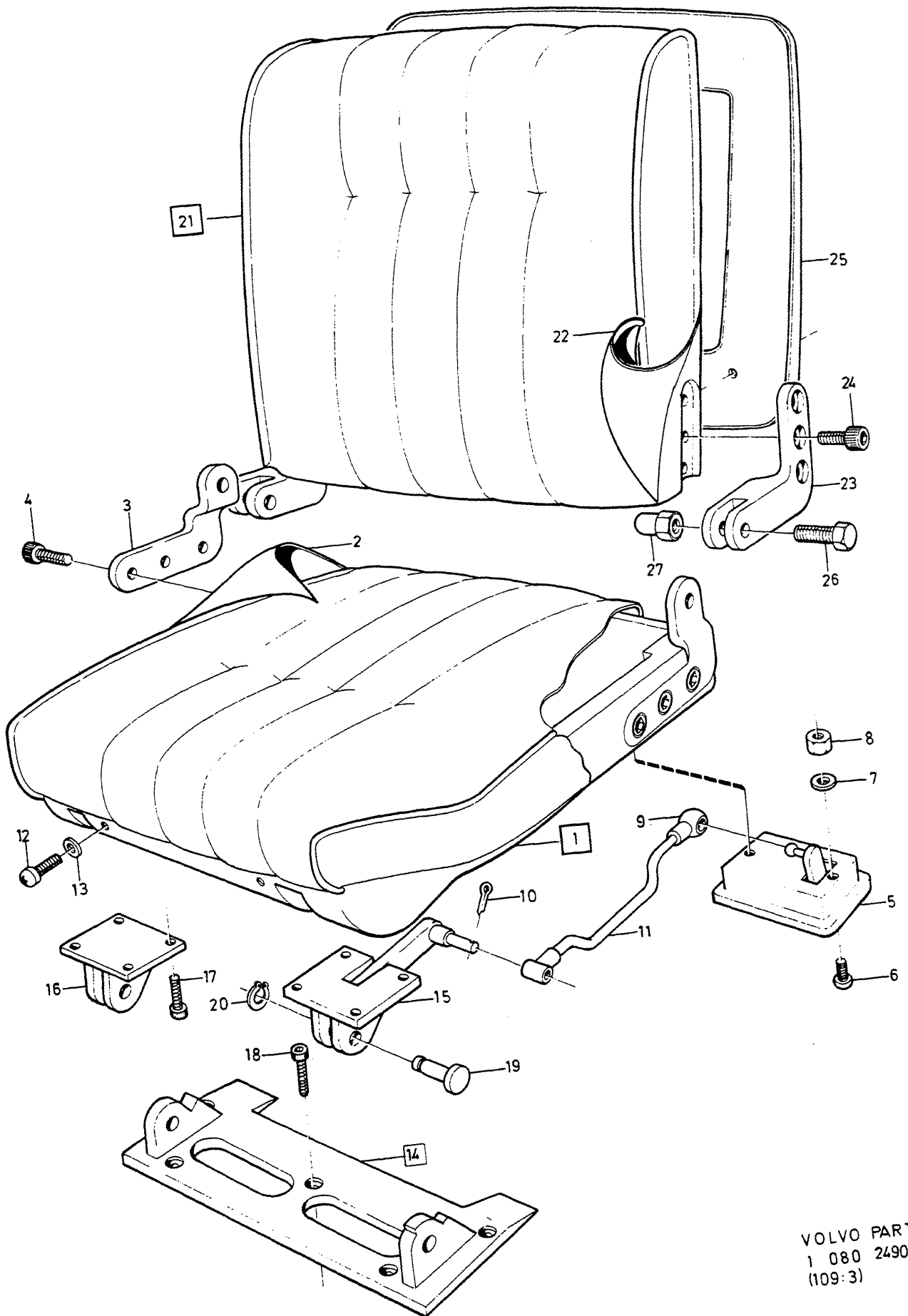
VOLVO PARTS  
1 080 30918  
(109:3)

A							EXTRASÄTE		EXTRA-SITZ		Grupp Gruppe		
	B									85			
		C									Sida Seite		
			D									1347	
				E							ALTER 2		
Pos	Artikel nr Artikelnr.	Antal /Anzahl					P S	Benämning	Bezeichnung	Anmärkning Anmerkung	S R		
		A	B	C	D	E							
1	(1128440)	1	-	-	-	-	SP	Extrasäte beige .....	Notsitz beige .....	EXC (AUS) (1128439)	6		
	1128800-8	1	-	-	-	-		Extrasäte svart .....	Notsitz schwarz .....	EXC (AUS) (1128799)	6		
	(1128720)	1	-	-	-	-	SP	Extrasäte beige .....	Notsitz beige .....	(AUS). REPL 1 PCS 3524818-6 (AUS).	6		
2		1	-	-	-	-	NS	Extrasäte svart .....	Notsitz schwarz .....				
3	1264563-6	4	-	-	-	-	NS	• Sitsram .....	• Sitzrahmen .....		5		
3a	943419-2	2	-	-	-	-		• Bussning .....	• Buchse .....		2		
4	955948-5	6	-	-	-	-		• Inslagsmutter .....	• Einschiessmutter .....		2		
5	955270-4	6	-	-	-	-		• Låsbricka .....	• Sicherungsscheibe .....		2		
	956093-9	4	-	-	-	-		• Skruv .....	• Schraube .....	ALTER 1. M6S M6x14	2		
	946544-4	2	-	-	-	-		• Skruv .....	• Schraube .....	ALTER 2. RX M6x14	2		
6	1264578-4	1	-	-	-	-		• Flänsskruv .....	• Flanschschraube .....	ALTER 2. M6FS M6x16	2		
	1242875-1	1	-	-	-	-		• Sittdyna .....	• Sitzkissen .....		5		
7	1264568-5	1	-	-	-	-		• Sittdyna .....	• Sitzkissen .....		5		
	1242876-9	1	-	-	-	-		• Ryggdyna .....	• Ruckenlehnenpolster .....		5		
8	1264987-7	1	-	-	-	-		• Ryggdyna .....	• Ruckenlehnenpolster .....		5		
9	1264880-4	1	-	-	-	-		• Lås .....	• Schloss .....		4		
10	941906-0	1	-	-	-	-		• Ansattsskruv .....	• Ansatzschraube .....		5		
11	960139-4	1	-	-	-	-		• Fjäderbricka .....	• Federscheibe .....		2		
12	956317-2	4	-	-	-	-		• Bricka .....	• Scheibe .....		2		
13	959241-1	2	-	-	-	-		• Skruv .....	• Schraube .....	ALTER 1. MC6S M10x40	3		
	941761-9	2	-	-	-	-		• Skruv .....	• Schraube .....	ALTER 2. IN6 M8x40	2		
14	942336-9	2	-	-	-	-		• Skruv .....	• Schraube .....		2		
15	1264576-8	2	-	-	-	-		• Fjäderbricka .....	• Federscheibe .....		2		
16	1264986-9	2	-	-	-	-		• Fästbygel .....	• Befestigungsbugel .....	EXC (AUS)	5		
	1294191-0	1	-	-	-	-		• Fjäder, v .....	• Feder, l .....		5		
17	1264985-1	1	-	-	-	-		• Fjäder, h .....	• Feder, r .....		3		
		1	-	-	-	-		• Låsbygel .....	• Sperrklinke .....	EXC (AUS)	4		
		1	-	-	-	-	NS	• Lås .....	• Schloss .....	(AUS)			
18	955138-3	6	-	-	-	-		• Skruv .....	• Schraube .....	EXC (AUS).	2		
19	1294048-2	1	-	-	-	-		• Ryggstag .....	• Ruckenlehnschiene .....	(AUS)	4		
20	1264576-8	2	-	-	-	-		• Fästbygel .....	• Befestigungsbugel .....		5		
21		2	-	-	-	-	NS	• Konsol .....	• Konsole .....				
22	955138-3	8	-	-	-	-		• Skruv .....	• Schraube .....		2		
23	1224992-6	1	-	-	-	-		• Armstöd, v .....	• Armlehne, l .....		4		
	1224993-4	1	-	-	-	-		• Armstöd, h .....	• Armlehne, r .....		4		
24	955137-5	4	-	-	-	-		• Skruv .....	• Schraube .....		2		
25	1264897-8	1	-	-	-	-		• Konsol .....	• Konsole .....		5		
26	1264563-6	6	-	-	-	-		• Bussning .....	• Buchse .....		5		
27	955948-5	6	-	-	-	-		• Låsbricka .....	• Sicherungsscheibe .....		2		
28	955270-4	6	-	-	-	-		• Skruv .....	• Schraube .....		2		
29	1264898-6	1	-	-	-	-		• Hävarm .....	• Hebel .....		5		
30	1264877-0	1	-	-	-	-		• Klamma .....	• Klemme .....		3		
31	1264878-8	1	-	-	-	-		• Platta .....	• Platte .....		3		
32	1264899-4	1	-	-	-	-		• Låsplatta .....	• Verschlussplatta .....		5		
33	1264900-0	1	-	-	-	-		• Fjäder .....	• Feder .....		5		
34	1244829-6	2	-	-	-	-		• Bilbälte .....	• Sicherheitsgurt .....	(1225768)	3		
35	1221304-7	2	-	-	-	-		• Skruv .....	• Schraube .....		3		
36	1204775-9	2	-	-	-	-		• Skruv .....	• Schraube .....		2		
37	1221010-0	4	-	-	-	-		• Bussning .....	• Buchse .....		4		
38	944633-7	4	-	-	-	-		• Bricka .....	• Scheibe .....		2		
39		4	-	-	-	-	NS	• Låsbricka .....	• Sicherungsscheibe .....				
40		2	-	-	-	-	NS	• Bilbälte .....	• Sicherheitsgurt .....				
41	685634-8	2	-	-	-	-		• Mutterplatta .....	• Gewindeplatte .....		5		
42	955699	1	-	-	-	-	NS	• Skruv .....	• Schraube .....	UNF 7/16X3"			
43	672818-2	2	-	-	-	-		• Distansrör .....	• Abstandrohr .....		4		
44	950385-5	1	-	-	-	-		• Mutter .....	• Mutter .....		2		
45	1207743-4	1	-	-	-	-		• Hållare .....	• Halter .....		2		
46	1207666-7	4	-	-	-	-		• Kåpa .....	• Haube .....		5		
47	1224592-4	1	-	-	-	-		• Låshake .....	• Rasthaken .....		5		



VOLVO PARTS  
 1 080 30918  
 (109:3)

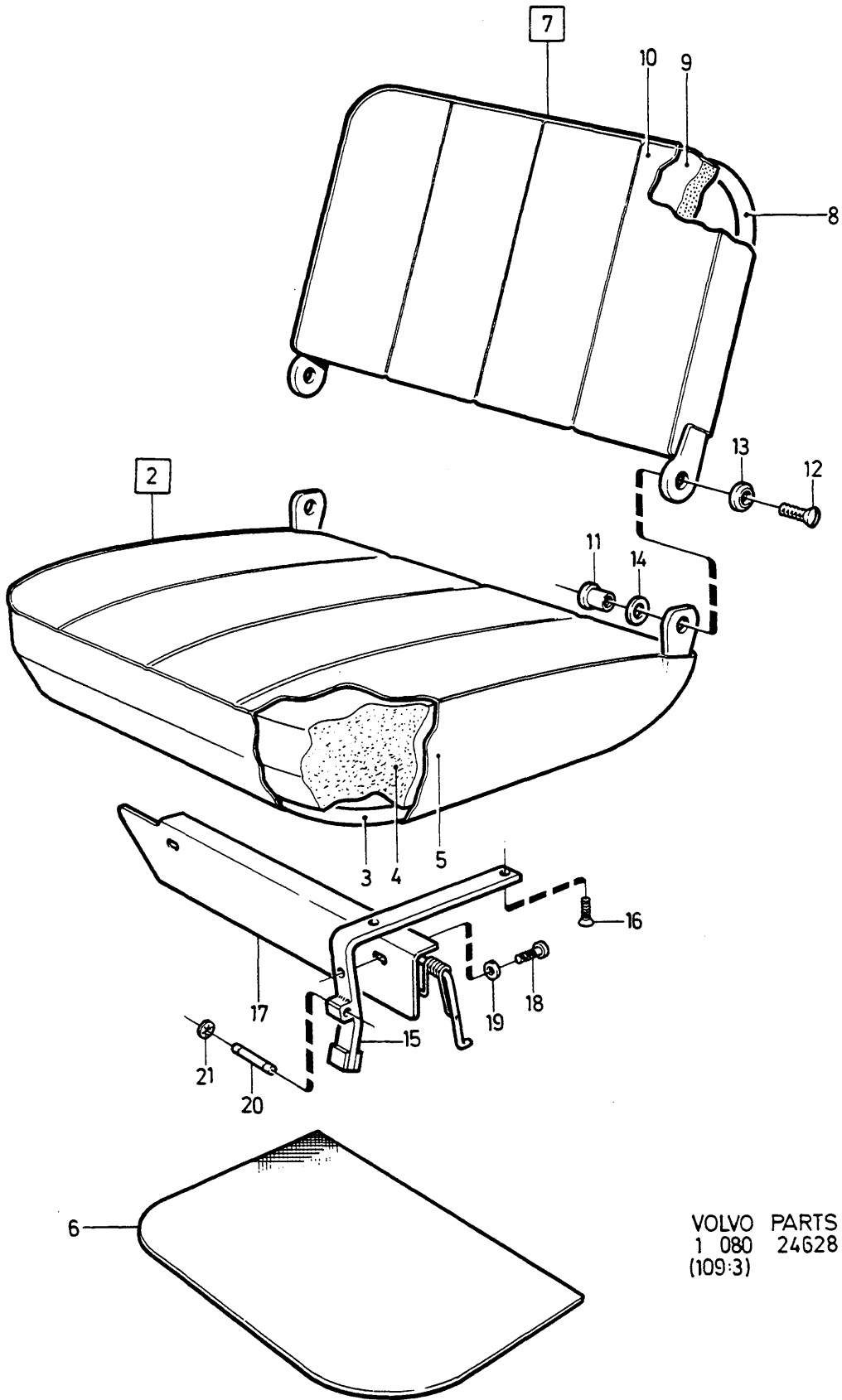
A							EXTRASÄTE		EXTRA-SITZ		Grupp	
											Gruppe	
											85	
											Sida	
											Seite	
B							ALTER 2		1349			
C												
D												
E												
Pos	Artikel nr Artikelnr.	Antal /Anzahl					P S	Benämning	Bezeichnung	Anmärkning Anmerkung	S R	
		A	B	C	D	E						
48		-	-	-	-	-	NS	• Skruvplatta .....	• Gewindeplatte .....	EXC (USA), (CDN).		
49	943395-4	1	-	-	-	-		• Skruv .....	• Schraube .....		2	
50	960144-4	1	-	-	-	-		• Bricka .....	• Scheibe .....		2	
51	955849-5	1	-	-	-	-		• Låsmutter .....	• Sicherungsmutter .....	EXC (USA), (CDN).	2	
52	1224595-7	1	-	-	-	-		• Konsol .....	• Konsole .....	(USA), (CDN).	5	
53	955315-7	6	-	-	-	-		• Skruv .....	• Schraube .....	(USA), (CDN).	2	
54	1264197-3	2	-	-	-	-		• Sarg .....	• Einfassung .....		3	
55	1364021-4	1	-	-	-	-		• Instegshandtag, vit .....	• Einstieggriff, weiss .....	(1204594)	4	
56	192400-0	4	-	-	-	-		• Skruv .....	• Schraube .....		2	
57	940090-4	4	-	-	-	-		• Bricka .....	• Scheibe .....		2	
58		2	-	-	-	-	NS	• Tråd .....	• Draht .....	ALTER 2		
59		2	-	-	-	-	NS	• Skruv .....	• Schraube .....	ALTER 2. M6FS M8x20		
60		2	-	-	-	-	NS	• Distansrör .....	• Abstandrohr .....	ALTER 2		
61	960141-0	2	-	-	-	-		• Bricka .....	• Scheibe .....	ALTER 2	2	
62		2	-	-	-	-	NS	• Mutterplatta .....	• Gewindeplatte .....	ALTER 2		
	1313458	1	-	-	-	-	OP	Ombyggnadssats .....	Umbausatz .....	(AUS)	2	
								Extrasäte	Notsitz			



VOLVO PARTS  
1 080 24905  
(109:3)

A							EXTRASÄTE		EXTRA-SITZ		Grupp Gruppe
B											85
C											Sida Seite
D											1351
E									264TE		
Pos	Artikel nr Artikelnr.	Antal /Anzahl					P S	Benämning	Bezeichnung	Anmärkning Anmerkung	S R
		A	B	C	D	E					
1	1241379-5	1	-	-	-	-	NS	Extrasäte .....	Notsitz .....		5
	1241380-3	1	-	-	-	-		• Dyna, v .....	• Sitzkissen, l .....		5
2		1	-	-	-	-		• Dyna, h .....	• Sitzkissen, r .....	SEE 85-1267	
3	1263334-3	2	-	-	-	-		• Klädsel .....	• Bezug .....		5
	1263335-0	2	-	-	-	-		• Beslag, v .....	• Beschlag, l .....		5
4	956315	12	-	-	-	-	OP	• Beslag, h .....	• Beschlag, r .....		2
5	1263250	1	-	-	-	-	OP	• Skruv .....	• Schraube .....		4
	1263251	1	-	-	-	-	OP	• Handtag, v .....	• Griff, l .....		4
6	956061-6	4	-	-	-	-		• Handtag, h .....	• Griff, r .....		2
7	955945-1	4	-	-	-	-		• Skruv .....	• Schraube .....		2
8	955779-4	4	-	-	-	-		• Låsbricka .....	• Sicherungsscheibe .....		2
9	959088-6	2	-	-	-	-		• Mutter .....	• Mutter .....		2
10	907819-7	2	-	-	-	-		• Kulsål .....	• Kugelschale .....		3
11		2	-	-	-	-		• Pinne .....	• Stift .....		2
12	956061-6	4	-	-	-	-	NS	• Stång .....	• Stange .....		2
13	955891-7	4	-	-	-	-		• Skruv .....	• Schraube .....		2
14	1263112	1	-	-	-	-	OP	• Bricka .....	• Scheibe .....		2
	1263113	1	-	-	-	-	OP	• Gångjärn, v .....	• Scharnier, l .....		5
15	1263336	2	-	-	-	-	OP	• Gångjärn, h .....	• Scharnier, r .....		5
16	1263110	2	-	-	-	-	OP	• Gångjärn .....	• Scharnier .....		5
17	959219-7	16	-	-	-	-		• Gångjärn .....	• Scharnier .....		5
18	959219-7	10	-	-	-	-		• Skruv .....	• Schraube .....		2
19	1263121-4	4	-	-	-	-		• Skruv .....	• Schraube .....		2
20	914446-0	4	-	-	-	-		• Plugg .....	• Stopfen .....		5
21	1241381-1	2	-	-	-	-		• Spärring .....	• Nutring .....		2
22		2	-	-	-	-		• Rygg .....	• Rucken .....		5
23	1263262	2	-	-	-	-	OP	• Klädsel .....	• Bezug .....	SEE 85-1267	
	1263263	2	-	-	-	-	OP	• Beslag, v .....	• Beschlag, l .....		5
24	956315	12	-	-	-	-	OP	• Beslag, h .....	• Beschlag, r .....		5
25		2	-	-	-	-	OP	• Skruv .....	• Schraube .....	SEE 85-1267	
26	1263261	4	-	-	-	-	OP	• Panel .....	• Paneel .....		2
27	1263077	4	-	-	-	-	OP	• Skruv .....	• Schraube .....		4
		4	-	-	-	-	OP	• Mutter .....	• Mutter .....		5

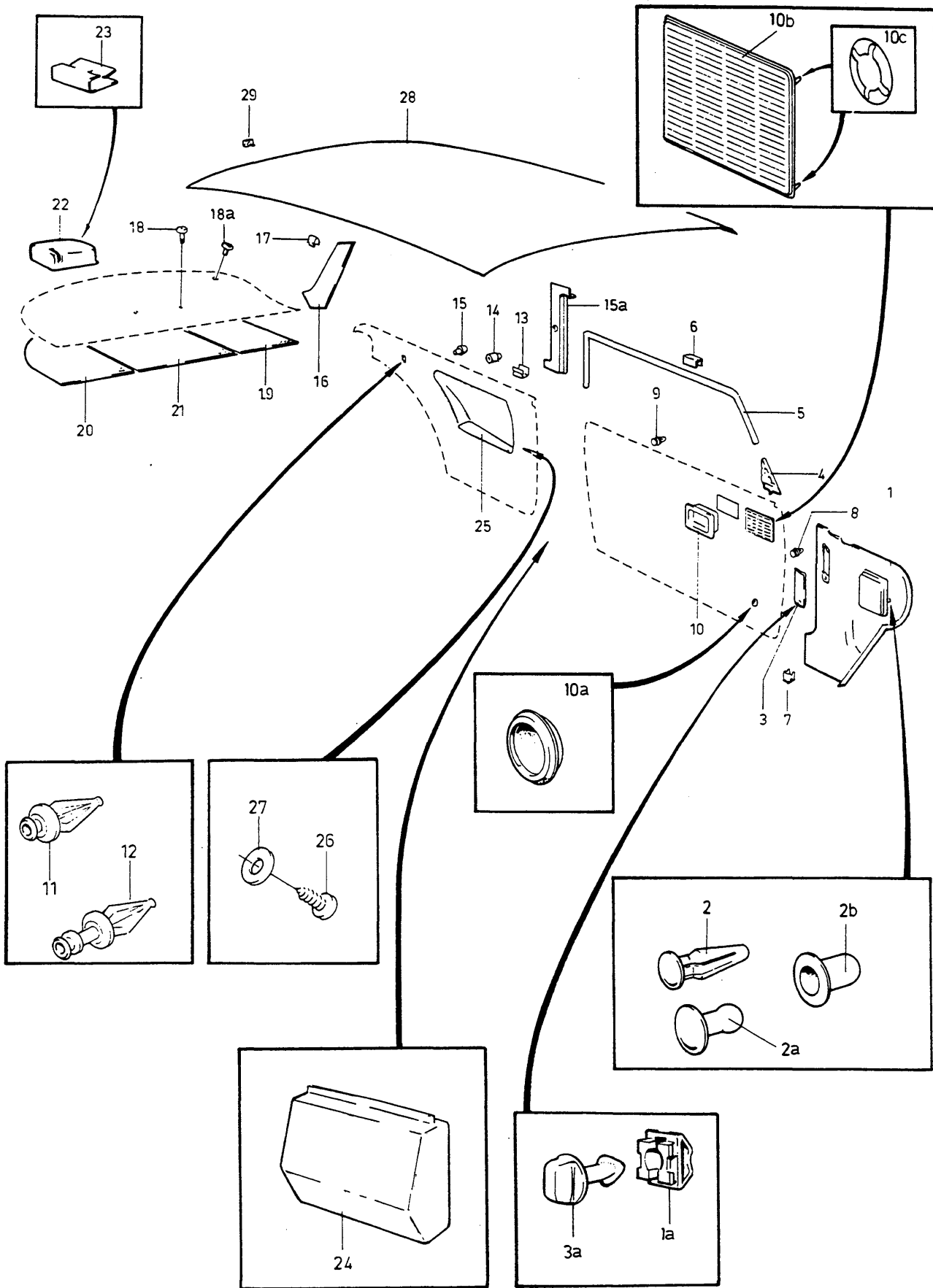
1



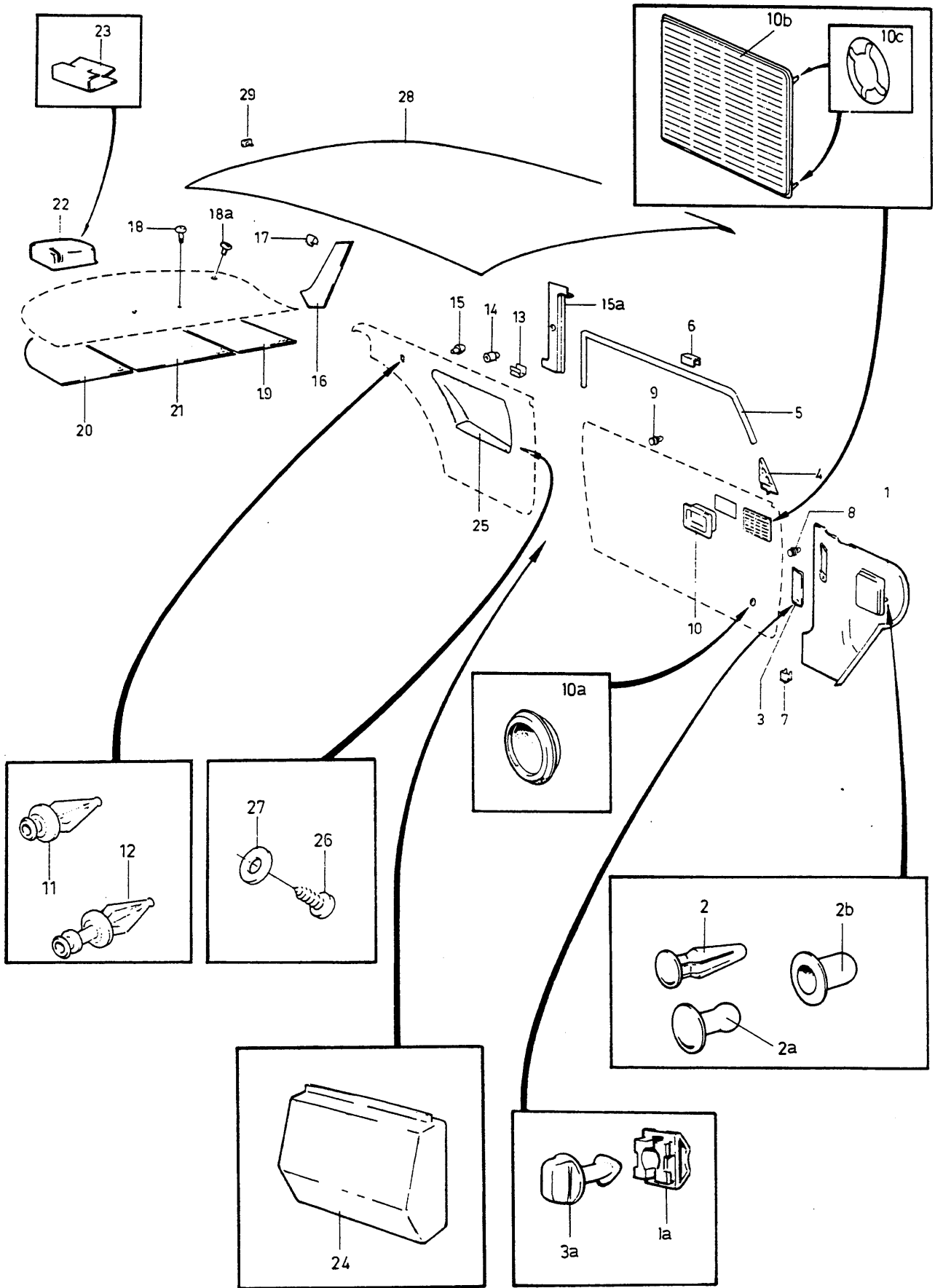
VOLVO PARTS  
1 080 24628  
(109:3)



A	B	C	D	E	EXTRASÄTE					EXTRA-SITZ			Grupp Gruppe
					245T								85
Pos	Artikel nr Artikelnr.	Antal /Anzahl					P S	Benämning	Bezeichnung	Anmärkning Anmerkung	S R		
		A	B	C	D	E							
1	1240566	1	-	-	-	-	OP	Stol .....	Sitz .....	ALTER 1. S-1839	5		
	1240567	1	-	-	-	-	OP	Stol .....	Sitz .....	ALTER 1. S-1839	5		
1		2	-	-	-	-	NS	Extrasäte .....	Notsitz .....	ALTER 2. S-2001			
2		2	-	-	-	-	NS	• Dyna .....	• Sitzkissen .....				
3	1264431-6	2	-	-	-	-		•• Sitsstomme .....	•• Sitzgestell .....		5		
4	1224945-4	2	-	-	-	-		•• Stoppning .....	•• Polsterung .....		5		
5		2	-	-	-	-		•• Klädsel .....	•• Bezug .....	SEE 85 • 1279			
6	1241321-7	2	-	-	-	-		•• Matta .....	•• Matte .....		5		
7		2	-	-	-	-	NS	• Rygg .....	• Rucken .....				
8	1264430	2	-	-	-	-	OP	•• Rygg .....	•• Rucken .....		5		
9	1224944-7	2	-	-	-	-		•• Stoppning .....	•• Polsterung .....		5		
10		2	-	-	-	-		•• Klädsel .....	•• Bezug .....	SEE 85 • 1279			
11	1264436-5	2	-	-	-	-		• Bussning .....	• Buchse .....		5		
12	956317-2	4	-	-	-	-		• Skruv .....	• Schraube .....		2		
13	959060-5	4	-	-	-	-		• Karosseribricka .....	• Karosseriescheibe .....		2		
14	940280-1	4	-	-	-	-		• Fjäderbricka .....	• Federscheibe .....		2		
15	1264432	4	-	-	-	-	OP	• Gångjärn .....	• Scharnier .....		5		
16	946447-0	4	-	-	-	-		• Skruv .....	• Schraube .....		2		
17	1264434	1	-	-	-	-	OP	• Stödplåt, v .....	• Stutzblech, l .....		5		
	1264435	1	-	-	-	-	OP	• Stödplåt, h .....	• Stutzblech, r .....		5		
18	946923-0	4	-	-	-	-		• Skruv .....	• Schraube .....		2		
19	941905-2	4	-	-	-	-		• Fjäderbricka .....	• Federscheibe .....		2		
20	1210484-0	4	-	-	-	-		• Pinne .....	• Stift .....		4		
21	945718-5	4	-	-	-	-		• Hållare .....	• Halteklammer .....		2		

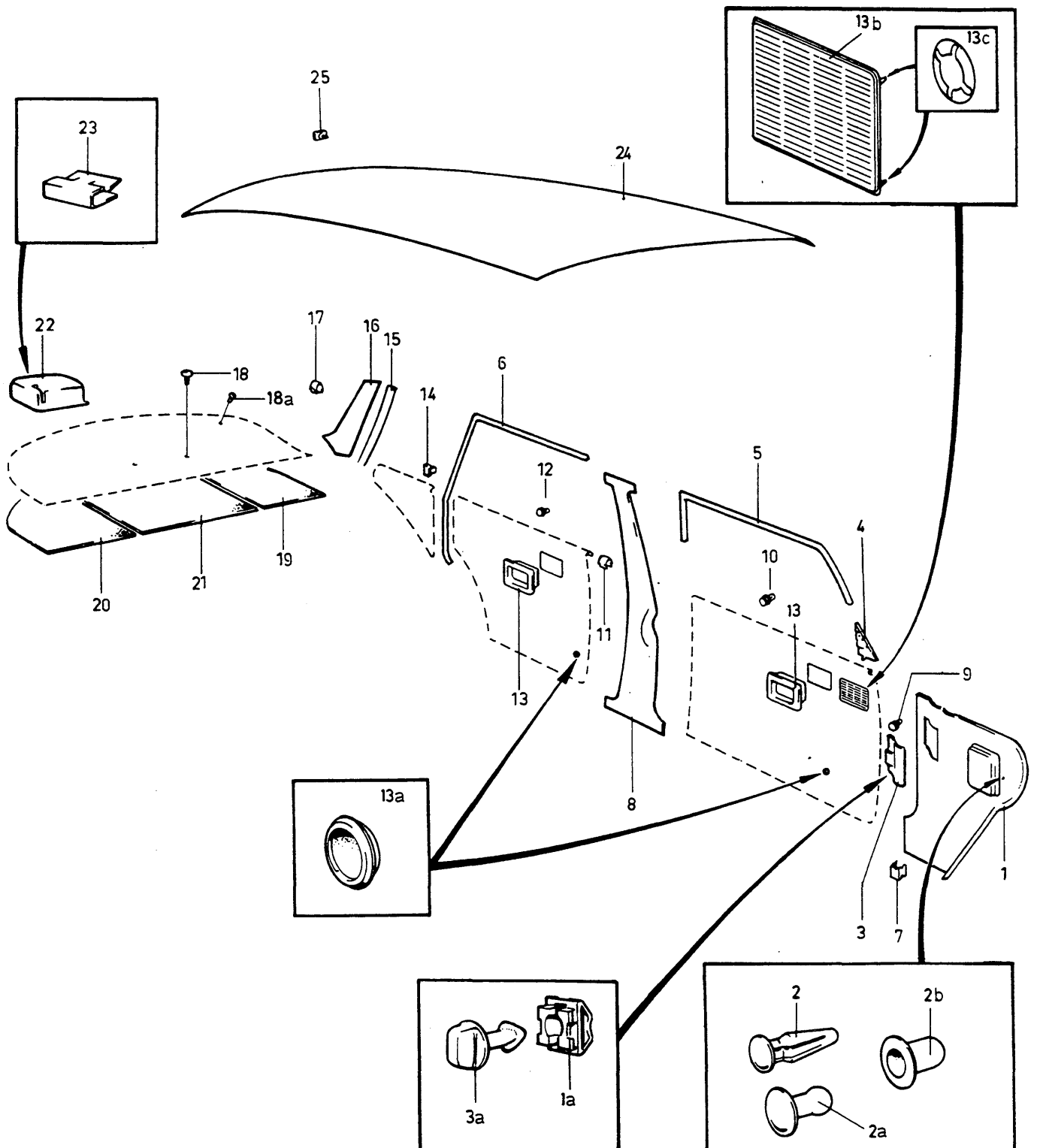


A	B	C	D	E	INREDNINGSDETALJER					INNENEINRICHTUNGSTEILE			Grupp Gruppe
					2 DRS					Sida Seite			
Pos	Artikel nr Artikelnr.	Antal /Anzahl					P S	Benämning	Bezeichnung	Anmärkning Anmerkung	S R		
		A	B	C	D	E							
1	(1210666)	1	-	-	-	-	SP	Panel, v .....	Panel, l .....	CH -53864 REPL 1 PCS 1224756-5 1 PCS 1224832-4 1 PCS 1224833-2 1 PCS 1264867-1. CH 53865-	5		
	1224756-5	1	-	-	-	-		Panel, v .....	Panel, l .....		5		
	1221109-0	1	-	-	-	-		Panel, h .....	Panel, r .....		5		
	1207648-5	1	-	-	-	-		Panel, h .....	Panel, r .....	242 CALIFORNIA, (J) CH 99680- 262 CALIFORNIA, (J) CH 2660- CH 53865-	5		
1a	1224832-4	1	-	-	-	-		Clips .....	Klemme .....	CH 53865- (945790)	3		
2	948690-3	2	-	-	-	-		Clips, svart .....	Klemme, svart .....	(1264297) ALTER	2		
2a	1264234-4	2	-	-	-	-		Clips, svart .....	Klemme, svart .....	ALTER	3		
2b	1264233-6	2	-	-	-	-		Tätning .....	Dichtung .....	ALTER	3		
3	1224199-8	1	-	-	-	-		Lucka .....	Deckel .....	242 CH -APP 36000	5		
	1224842-3	1	-	-	-	-		Lucka .....	Deckel .....	242 CH APP 36000-53864	5		
	1264867-1	1	-	-	-	-		Lucka .....	Luke .....	242 CH 53865- 262	5		
3a	1224833-2	1	-	-	-	-		Låsvred, svart .....	Knebel, svart .....	242 CH 53865- 262	5		
4	1204630-6	1	-	-	-	-		Panel, v .....	Panel, l .....		5		
	1204631-4	1	-	-	-	-		Panel, h .....	Panel, r .....		5		
5	699852-0	X	-	-	-	-		Kantskyddslist, svart .....	Schonleiste, svart .....	LG 5600 242 CH -53864. 2X2800 (1254784)	2		
	699852-0	X	-	-	-	-		Kantskyddslist, svart .....	Schonleiste, svart .....	LG 5400 242 CH 53865- 262. 2X2700 (1254784) (943131)	2		
6	1323734-2	2	-	-	-	-		Clips .....	Klemme .....		3		
7	944385-4	4	-	-	-	-		Clips .....	Klemme .....		3		
8	680097-3	34	-	-	-	-		Clips, svart .....	Klemme, svart .....	242 CH -122894. 262 CH -2659.	2		
9	1207900-0	16	-	-	-	-		Clips, röd .....	Klemme, rot .....	242 CH -122894. 262 CH -2659.	2		
	680097-3	28	-	-	-	-		Clips, svart .....	Klemme, svart .....	242L CH 122895-.	2		
	1264963-8	6	-	-	-	-		Clips, grå .....	Klemme, grau .....	242L CH 122895-. (1264410)	2		
	1264963-8	4	-	-	-	-		Clips, grå .....	Klemme, grau .....	242L CH 122895-.	2		
	680097-3	14	-	-	-	-		Clips, svart .....	Klemme, svart .....	242DL, GL, GT CH 122895-.	2		
	1264963-8	6	-	-	-	-		Clips, grå .....	Klemme, grau .....	262 CH 2660-. 242DL, GL, GT CH 122895-.	2		
	1264963-8	4	-	-	-	-		Clips, grå .....	Klemme, grau .....	262 CH 2660-. (1264410) 242DL, GL, GT CH 122895-.	2		
10	1360966-4	2	-	-	-	-		Sarg, svart .....	Einfassung, svart .....	(1210476)	5		
	1248220-4	2	-	-	-	-		Sarg .....	Zarge .....	262C	5		
10a	1224575-9	2	-	-	-	-		Plugg .....	Stopfen .....	ALTER	5		
10b	1264251-8	2	-	-	-	-		Högtalargaller svart .....	Lautsprechgitter svart .....	242 CH -122894. 262 CH -2659.	4		
	1264445-6	2	-	-	-	-		Högtalargaller, svart .....	Lautspr gitter, svart .....	242 CH 122895-. 262 CH 2660-.	4		
	1264759-0	2	-	-	-	-		Högtalargaller, beige .....	Lautsprechgitter, beige .....	242 CH 122895-. 262 CH 2660-.	4		
	1264760-8	2	-	-	-	-		Högtalargaller, beige .....	Lautsprechgitter, beige .....	242 CH 122895-.	4		



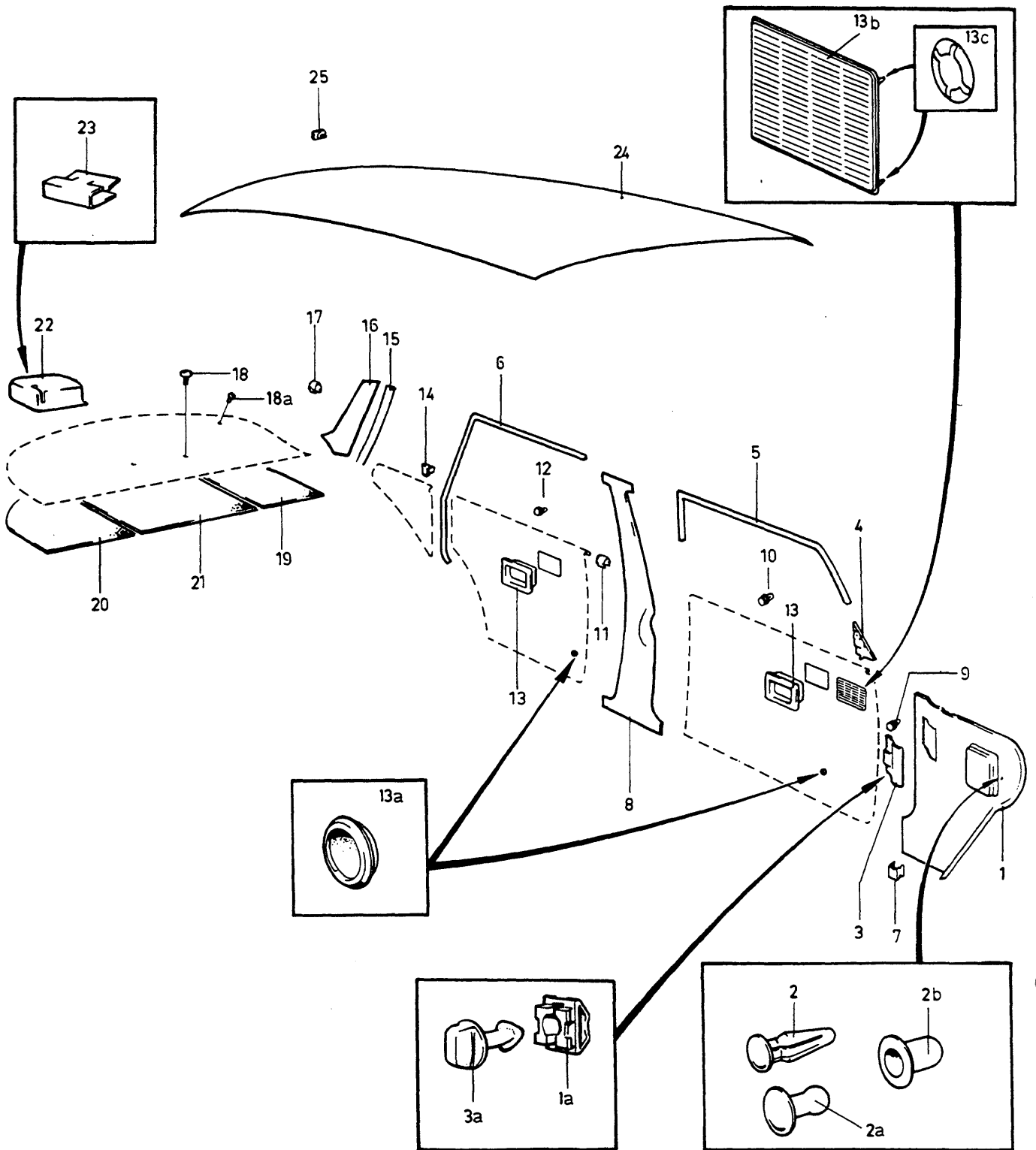
**VOLVO**  
 Genuine Parts  
 PV 851 50058

A	B	C	D	E	INREDNINGSDETALJER					INNENEINRICHTUNGSTEILE			Grupp Gruppe
					2 DRS					Sida Seite			
Pos	Artikel nr Artikelnr.	Antal /Anzahl					P S	Benämning	Bezeichnung	Anmärkning Anmerkung	S R		
		A	B	C	D	E							
	1225931-3	2	-	-	-	-		Högtalargaller, röd .....	Lautsprechergitter, rot .....	262 CH 2660-	4		
	1225932-1	2	-	-	-	-		Högtalargaller, brun .....	Lautsprechergitter, braun .....		4		
10c	944602-2	8	-	-	-	-		Låsbricka .....	Sicherungsscheibe .....		2		
11	1207632-9	2	-	-	-	-		Clips .....	Klemme .....	242DL, 242GL, 262	3		
12	1207633-7	4	-	-	-	-		Clips .....	Klemme .....	242DL, 242GL CH -APP 16000	3		
	1224658-3	4	-	-	-	-		Clips .....	Klemme .....	242 DL, 242GL CH APP 16000-	3		
13	1323734-2	4	-	-	-	-		Clips .....	Klemme .....	262. 242DL, 242GL, 262 (943131)	3		
	1323734-2	10	-	-	-	-		Clips .....	Klemme .....	(943131) 242L	3		
14	680720-0	4	-	-	-	-		Plugg .....	Stopfen .....	242L ALTER	2		
15	678446-6	2	-	-	-	-		Buffert .....	Puffer .....	ALTER	2		
15a	1224817-5	1	-	-	-	-		Panel, v, svart .....	Panel, l, schwarz .....		5		
	1224818-3	1	-	-	-	-		Panel, h, svart .....	Panel, r, schwarz .....		5		
		-	-	-	-	-		Panel .....	Panel .....	262C SEE 85-1209			
16	697718-5	1	-	-	-	-		Panel, v, vit .....	Panel, l, weiss .....		5		
	1264766-5	1	-	-	-	-		Panel, v, svart .....	Panel, l, schwarz .....	242GT	5		
	697719-3	1	-	-	-	-		Panel, h, vit .....	Panel, r, weiss .....		4		
	1264767-3	1	-	-	-	-		Panel, h, svart .....	Panel, r, schwarz .....	242GT	5		
17	680097-3	8	-	-	-	-		Clips, svart .....	Klemme, schwarz .....		2		
18	1247342-7	2	-	-	-	-		Clips, svart .....	Klemme, schwarz .....	(1221346)	3		
18a	1297814-4	3	-	-	-	-		Propp, svart .....	Stöpsel, schwarz .....	(1264060)	5		
19	1213462	1	-	-	-	-	OP	Isoleringsmatta, v .....	Isoliermatte, l .....		5		
20	1213463	1	-	-	-	-	NS	Isoleringsmatta, h .....	Isoliermatte, r .....				
21	1213476	1	-	-	-	-	NS	Isoleringsmatta mitre .....	Isoliermatte mitte .....				
22	1210580-5	1	-	-	-	-		Kåpa, v, svart .....	Haube, l, schwarz .....	IN.BELT	5		
	1210581-3	1	-	-	-	-		Kåpa, h, svart .....	Haube, r, schwarz .....	IN.BELT	5		
		-	-	-	-	-		Kåpa .....	Haube .....	262C SEE 85-1209			
23	1221347-6	2	-	-	-	-		Clips .....	Klemme .....	IN.BELT	3		
24	686538-0	2	-	-	-	-		Kåpa, svart .....	Haube, schwarz .....		4		
25	1210813-0	1	-	-	-	-		Armstöd, v .....	Armlehne, l .....	242 CH -122894. 262 CH -2659.	4		
	1210814-8	1	-	-	-	-		Armstöd, h .....	Armlehne, r .....	242 CH -122894. 262 CH -2659.	5		
		-	-	-	-	-		Armstöd .....	Armlehne .....	242 CH 122895- 262 CH 2660- SEE 85-1187			
26	955138-3	4	-	-	-	-		Skruv .....	Schraube .....		2		
27	192292-1	4	-	-	-	-		Bricka .....	Scheibe .....		2		
28	1204800-5	1	-	-	-	-		Innertak, beige .....	Dachhimmel, beige .....	W/O S.R	5		
	1264580-0	1	-	-	-	-		Innertak, svart .....	Dachhimmel, schwarz .....	242GT	5		
	1204980-5	1	-	-	-	-		Innertak, beige .....	Dachhimmel, beige .....	S.R	5		
		-	-	-	-	-		Innertak med monteringsdetaljer	Dachhimmel mit Einbauteilen	262C SEE 85-1209			
29	1204599-3	3	-	-	-	-		Clips, beige .....	Klemme, beige .....		3		
	1264579-2	3	-	-	-	-		Clips, svart .....	Klemme, schwarz .....	242GT	3		
		-	-	-	-	-		Taklucka inre .....	Schiebedach innere .....	S.R SEE 83-1123			



**VOLVO**  
 Genuine Parts  
 PV 851 50059

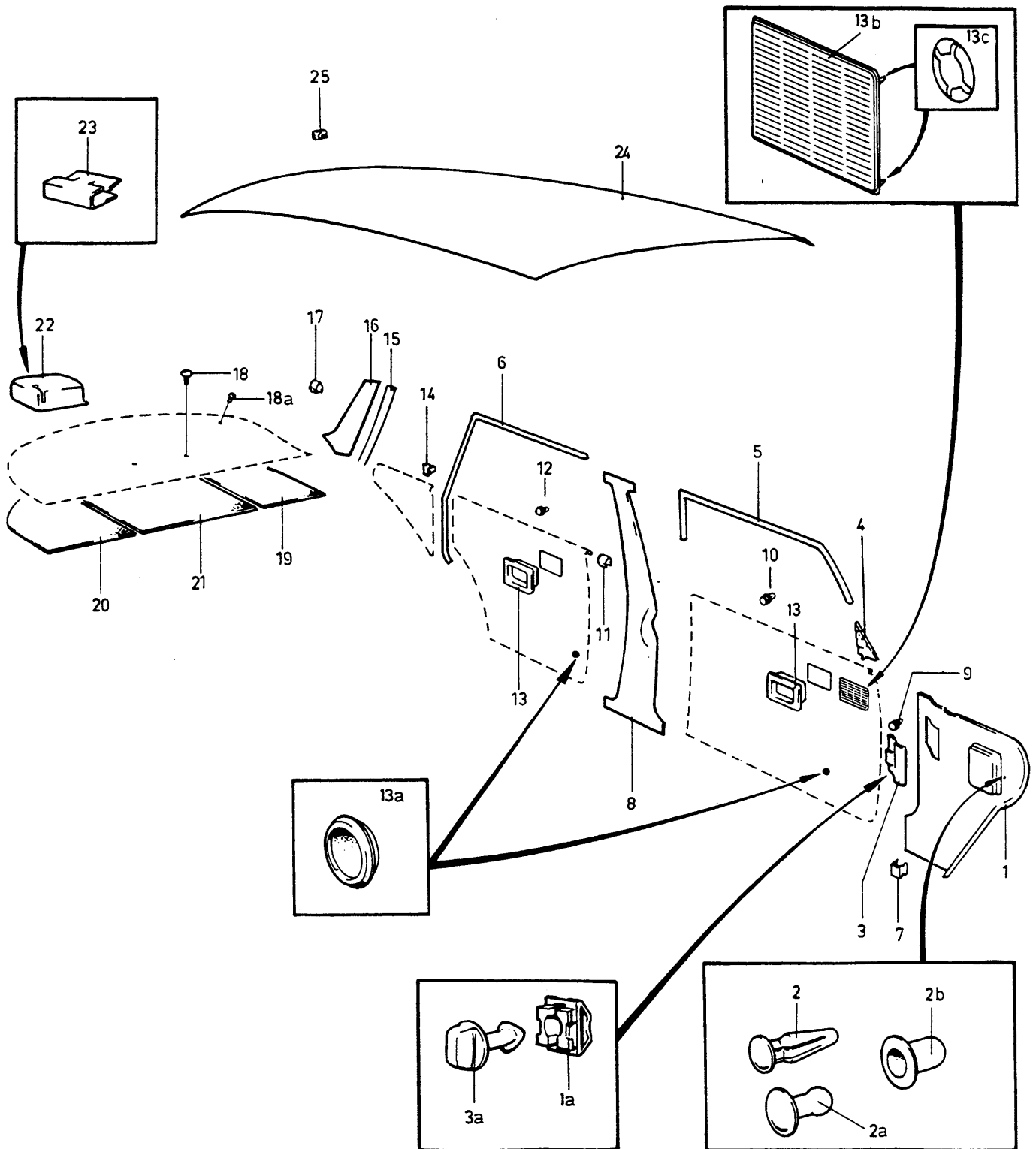
A	B	C	D	E	INREDNINGSDETALJER	INNENEINRICHTUNGSTEILE	Grupp Gruppe				
							85				
							Sida Seite				
						4 DRS	1359				
Pos	Artikel nr Artikelnr.	Antal /Anzahl					P S	Benämning	Bezeichnung	Anmärkning Anmerkung	S R
		A	B	C	D	E					
1	(1210666)	1	-	-	-	-	SP	Panel, v .....	Paneel, l .....	244 CH -82979. 264 CH -9674. REPL 1 PCS 1224756-5 1 PCS 1224832-4 1 PCS 1224833-2 1 PCS 1264867-1	5
	1224756-5	1	-	-	-	-		Panel, v .....	Paneel, l .....	244 CH 82980- 264 CH 9675-.	5
	1221109-0	1	-	-	-	-		Panel, h .....	Paneel, r .....		5
	1207648-5	1	-	-	-	-		Panel, h .....	Paneel, r .....	244 CALIFORNIA, (J) CH 174910-.	5
1a	1224832-4	1	-	-	-	-		Clips .....	Klemme .....	264 CALIFORNIA CH 46515-.	3
2	948690-3	2	-	-	-	-		Clips, svart .....	Klemme, svart .....	244 CH 82980- 264 CH 9675-.	2
2a	1264234-4	2	-	-	-	-		Clips, svart .....	Klemme, svart .....	(945790)	3
2b	1264233-6	2	-	-	-	-		Tätning .....	Dichtung .....	(1264297) ALTER	3
3	1224199-8	1	-	-	-	-		Lucka .....	Deckel .....	ALTER	5
	1224842-3	1	-	-	-	-		Lucka .....	Deckel .....	244 CH -APP 54800 264 CH -APP 4500	5
	1264867-1	1	-	-	-	-		Lucka .....	Luke .....	244 CH APP 54800-82979. 264 CH APP 4500-9674.	5
3a	1224833-2	1	-	-	-	-		Låsvred, svart .....	Knebel, svart .....	244 CH 82980- 264 CH 9675-.	5
4	1204630-6	1	-	-	-	-		Panel, v .....	Paneel, l .....		5
	1204631-4	1	-	-	-	-		Panel, h .....	Paneel, r .....		5
5	699852-0	X	-	-	-	-		Kantskyddslist, svart .....	Schonleiste, svart .....	LG 5200	2
	699852-0	X	-	-	-	-		Kantskyddslist, svart .....	Schonleiste, svart .....	244 CH -82979. 264 CH -9674. 2X2600 (1254784)	2
	1561908-3	X	-	-	-	-		Kantskyddslist .....	Schonleiste .....	LG 4900	3
6	699852-0	X	-	-	-	-		Kantskyddslist, svart .....	Schonleiste, svart .....	244 CH 82980- 264 CH 9675-.	2
	699852-0	X	-	-	-	-		Kantskyddslist, svart .....	Schonleiste, svart .....	2X2450 (1254784)	2
	1561908-3	X	-	-	-	-		Kantskyddslist .....	Schonleiste .....	LG 4900	3
	944385-4	4	-	-	-	-		Clips .....	Klemme .....	244 CH -82979. 264 CH -9674. 2X2600 (1254784)	3
8	1204824-5	1	-	-	-	-		Panel, v .....	Paneel, l .....	244 CH 82980- 264 CH 9675-.	5
	1294703-2	1	-	-	-	-		Panel, v, svart .....	Paneel, l, svart .....	244 CH -APP 77300 264 CH -APP 9000	5
	1204825-2	1	-	-	-	-		Panel, h .....	Paneel, r .....	244 CH APP 77300- 264 CH APP 9000- (1224517)	5
	1294704-0	1	-	-	-	-		Panel, h, svart .....	Paneel, r, svart .....	244 CH -APP 77300 264 CH -APP 9000	5
										244 CH APP 77300- 264 CH APP 9000- (1224518)	5



**VOLVO**  
 Genuine Parts  
 PV 851 50059

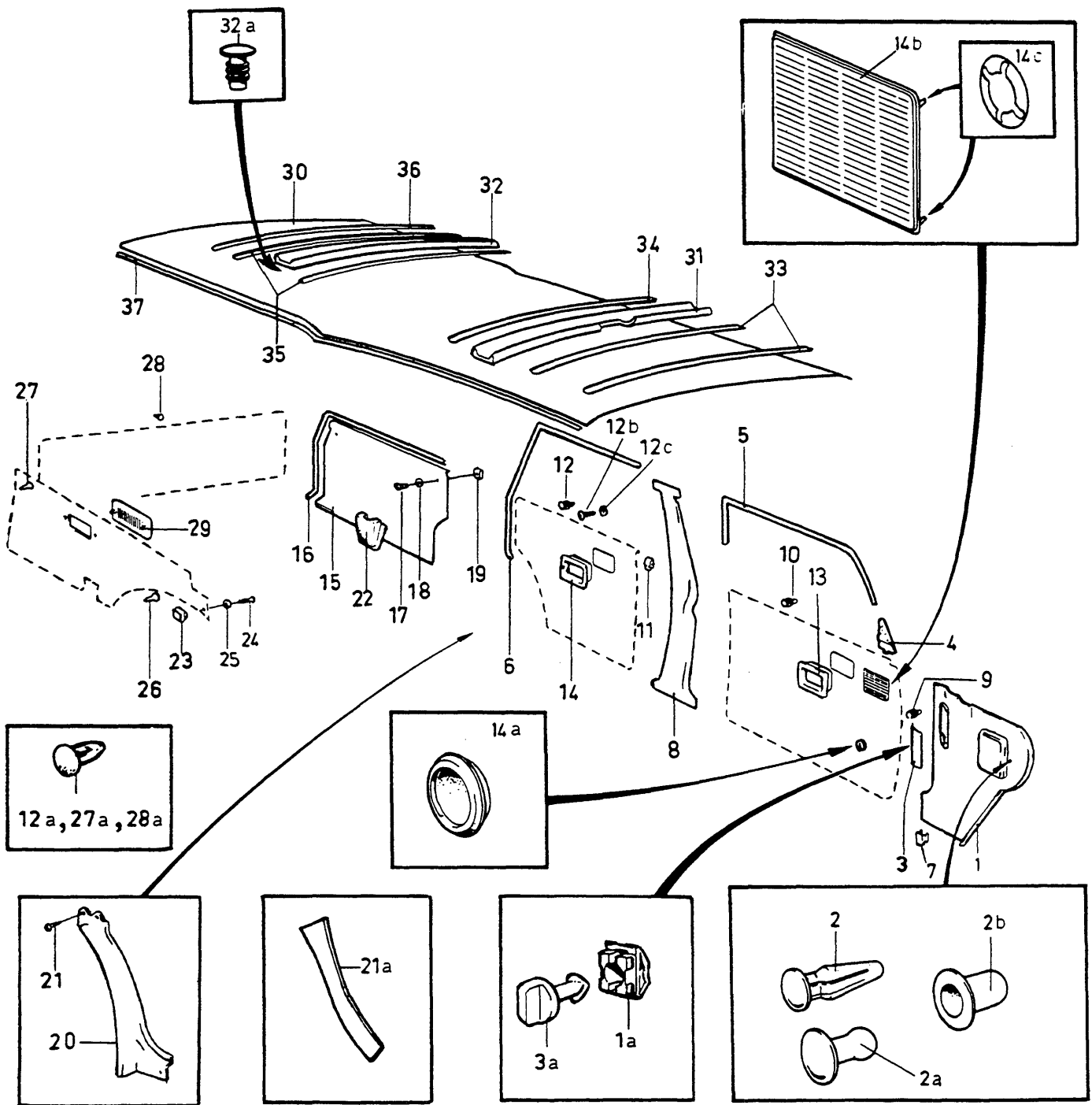


A	B	C	D	E	INREDNINGSDETALJER					INNENEINRICHTUNGSTEILE			Grupp Gruppe
													85
													Sida Seite
										4DRS			1361
Pos	Artikel nr Artikelnr.	Antal /Anzahl					P S	Benämning	Bezeichnung	Anmärkning Anmerkung	S R		
		A	B	C	D	E							
9	680097-3	28	-	-	-	-	Clips, svart .....	Klemme, schwarz .....	244 CH -274964. 264 CH -46514.	2			
10	1207900-0	12	-	-	-	-	Clips, röd .....	Klemme, rot .....	244 CH -274964. 264 CH -46514.	2			
	680097-3	24	-	-	-	-	Clips, svart .....	Klemme, schwarz .....	244L CH 274965-.	2			
	1264963-8	4	-	-	-	-	Clips, grå .....	Klemme, grau .....	244L CH 274965- (1264410)	2			
	1264963-8	4	-	-	-	-	Clips, grå .....	Klemme, grau .....	244L CH 274965-.	2			
	680097-3	8	-	-	-	-	Clips, svart .....	Klemme, schwarz .....	244DL, GL CH 274965-.	2			
	1264963-8	4	-	-	-	-	Clips, grå .....	Klemme, grau .....	264 CH 46515-. 244DL, GL (1264410) CH 274965-.	2			
	1264963-8	4	-	-	-	-	Clips, grå .....	Klemme, grau .....	264 CH 46515-. 244DL, GL (1264410) CH 274965-.	2			
	1207900-0	40	-	-	-	-	Clips, röd .....	Klemme, rot .....	264 CH 46515-.	2			
	1264925-7	40	-	-	-	-	Clips, blå .....	Klemme, blau .....	264TE ALTER 1	2			
11	680097-3	22	-	-	-	-	Clips, svart .....	Klemme, schwarz .....	264TE ALTER 2 244 CH -274964. 264 CH -46514.	2			
12	1207900-0	10	-	-	-	-	Clips, röd .....	Klemme, rot .....	244 CH -274964. 264 CH -46514.	2			
	680097-3	20	-	-	-	-	Clips, svart .....	Klemme, schwarz .....	264 CH -46514. 244 CH 274965-.	2			
	1264963-8	2	-	-	-	-	Clips, grå .....	Klemme, grau .....	264 CH 46515-. 244 CH 274965- (1264410)	2			
	1264963-8	4	-	-	-	-	Clips, grå .....	Klemme, grau .....	244 CH 274965-. 264 CH 46515-.	2			
	1207900-0	40	-	-	-	-	Clips, röd .....	Klemme, rot .....	264TE ALTER 1	2			
	1264925-7	40	-	-	-	-	Clips, blå .....	Klemme, blau .....	264TE ALTER 2	3			
13	1360966-4	4	-	-	-	-	Sarg, svart .....	Einfassung, schwarz .....	(1210476)	5			
13a	1224575-9	X	-	-	-	-	Plugg .....	Stopfen .....	ALTER	5			
13b	1264251-8	2	-	-	-	-	Högtalargaller .....	Lautsprecher gitter .....	244 CH -274964. 264 CH -46514.	4			
	1264445-6	2	-	-	-	-	Högtalargaller, svart .....	Lautspr gitter, schwarz .....	244 CH 274965-. 264 CH 46515-.	4			
	1264759-0	2	-	-	-	-	Högtalargaller, beige .....	Lautsprecher gitter, beige .....	244 CH 274965-. 264 CH 46515-.	4			
	1264760-8	2	-	-	-	-	Högtalargaller, beige .....	Lautsprecher gitter, beige .....	244 CH 274965-. 264 CH 46515-.	4			
	1225931-3	2	-	-	-	-	Högtalargaller, röd .....	Lautsprecher gitter, rot .....		4			
13c	944602-2	8	-	-	-	-	Låsbricka .....	Sicherungsscheibe .....		2			
14	1207900-0	2	-	-	-	-	Clips, röd .....	Klemme, rot .....		2			
15	692818-8	1	-	-	-	-	Stoppning, v .....	Polsterung, l .....	ALTER 1	5			
	1264103-1	1	-	-	-	-	Stoppning, v .....	Polsterung, l .....	ALTER 2	5			
	692819-6	1	-	-	-	-	Stoppning, h .....	Polsterung, r .....	ALTER 1	5			
	1264104-9	1	-	-	-	-	Stoppning, h .....	Polsterung, r .....	ALTER 2	5			
16	697718-5	1	-	-	-	-	Panel, v, vit .....	Paneel, l, weiss .....		5			
	697719-3	1	-	-	-	-	Panel, h, vit .....	Paneel, r, weiss .....		4			
17	680097-3	8	-	-	-	-	Clips, svart .....	Klemme, schwarz .....		2			
18	1247342-7	2	-	-	-	-	Clips, svart .....	Klemme, schwarz .....	(1221346)	3			
18a	1297814-4	3	-	-	-	-	Propp, svart .....	Stöpsel, schwarz .....	(AUS) (1264060)	5			
19	1213462	1	-	-	-	-	OP Isoleringsmatta, v .....	Isoliermatte, l .....		5			
20	1213463	1	-	-	-	-	NS Isoleringsmatta, h .....	Isoliermatte, r .....		5			
21	1213476	1	-	-	-	-	NS Isoleringsmatta mitre .....	Isoliermatte mitte .....		5			
22	1210580-5	1	-	-	-	-	Kåpa, v, svart .....	Haube, l, schwarz .....	IN.BELT	5			
	1210581-3	1	-	-	-	-	Kåpa, h, svart .....	Haube, r, schwarz .....	IN.BELT	5			
23	1221347-6	2	-	-	-	-	Clips .....	Klemme .....	IN.BELT	3			
24	1204800-5	1	-	-	-	-	Innertak, beige .....	Dachhimmel, beige .....	IW/O S.R	5			



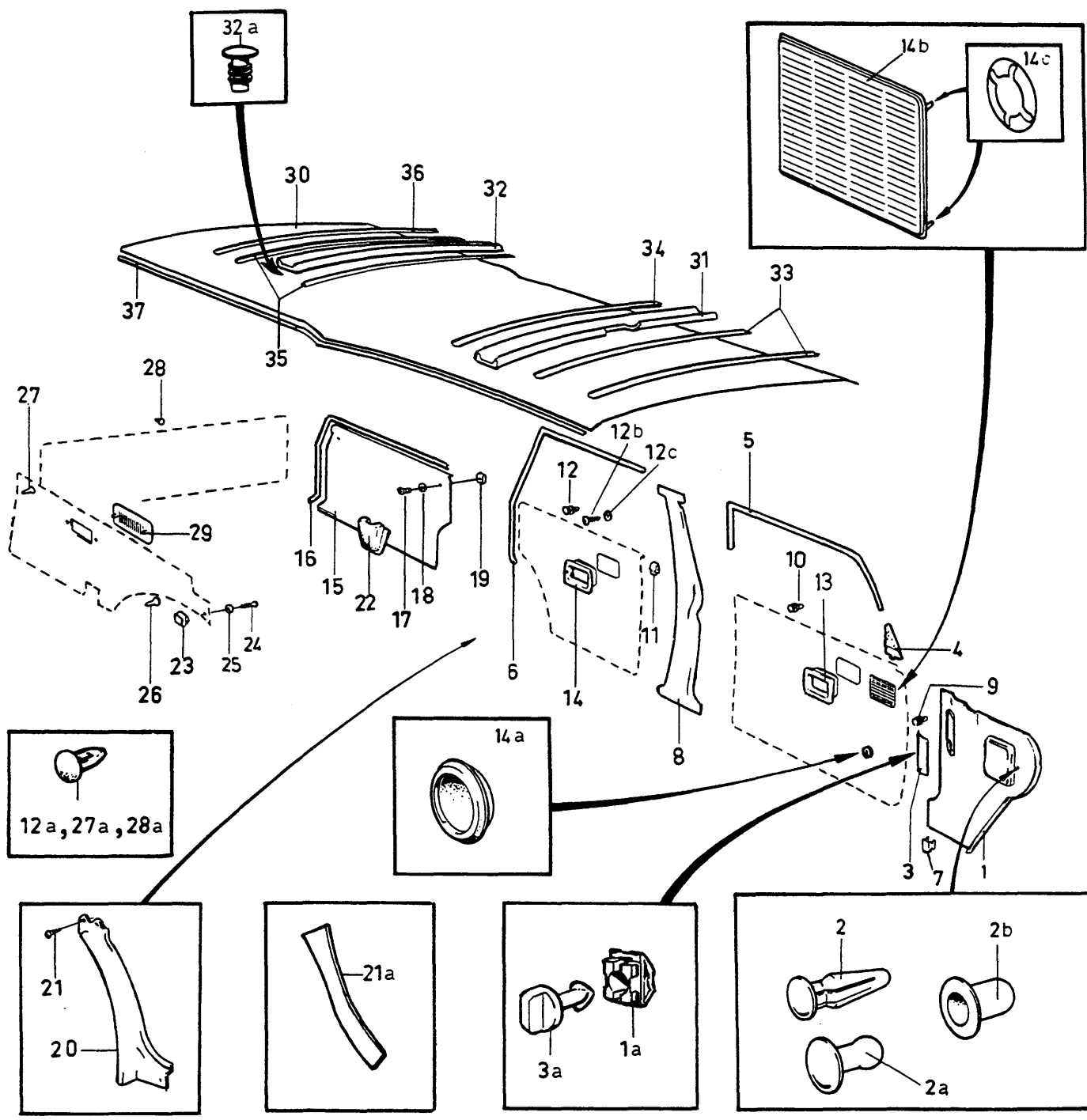
**VOLVO**  
 Genuine Parts  
 PV 851 50059

A			INREDNINGSDETALJER		INNENEINRICHTUNGSTEILE		Grupp				
							Gruppe				
							85				
							Sida				
							Seite				
B							1363				
C											
D											
E							4 DRS				
Pos	Artikel nr Artikelnr.	Antal /Anzahl					P S	Benämning	Bezeichnung	Anmärkning Anmerkung	S R
		A	B	C	D	E					
25	1204980-5	1	-	-	-	-		Innertak, beige .....	Dachhimmel, beige .....	S.R	5
	1204599-3	3	-	-	-	-		Clips, beige .....	Klemme, beige .....		3
		-	-	-	-	-		Taklucka .....	Schiebedach .....	S.R	
										SEE 83-1123	



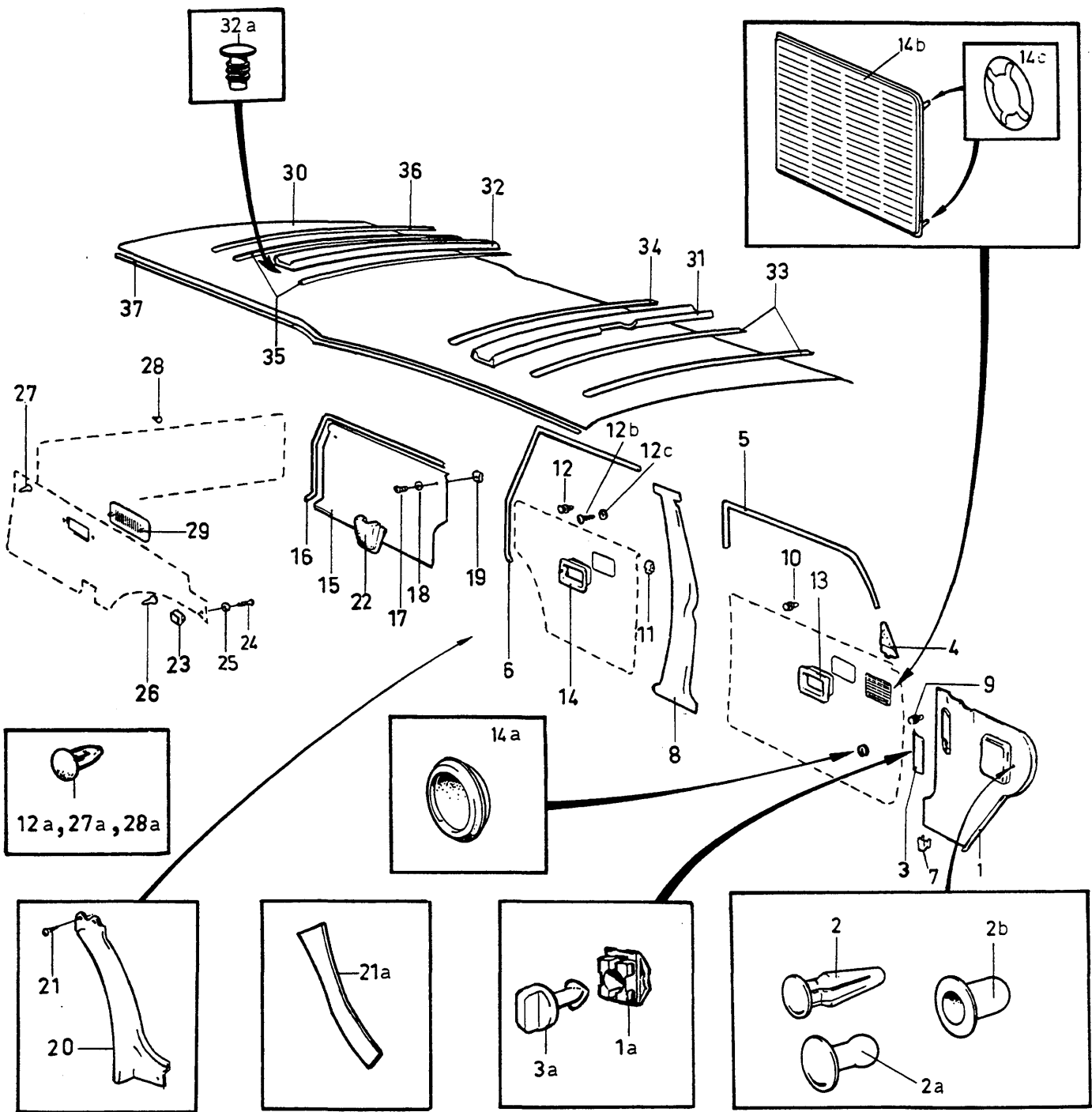
**VOLVO**  
 Genuine Parts  
 PV 851 50060

A							INREDNINGSDETALJER			INNENEINRICHTUNGSTEILE			Grupp Gruppe
													85
													Sida Seite
										5DRS			1365
Pos	Artikel nr Artikelnr.	Antal /Anzahl					P S	Benämning	Bezeichnung	Anmärkning Anmerkung	S R		
		A	B	C	D	E							
1	(1210666)	1	-	-	-	-	SP	Panel, v .....	Panel, l .....	245 CH -54709. REPL 1 PCS 1224756-5 1 PCS 1224832-4 1 PCS 1224833-2 1 PCS 1264867-1.	5		
	1224756-5	1	-	-	-	-		Panel, v .....	Panel, l .....	245 CH 54710-. 265.	5		
	1221109-0	1	-	-	-	-		Panel, h .....	Panel, r .....		5		
	1207648-5	1	-	-	-	-		Panel, h .....	Panel, r .....	245 CALIFORNIA, (J) CH 115350- 265 CALIFORNIA, (J) CH 10920-.	5		
1a	1224832-4	1	-	-	-	-		Clips .....	Klemme .....	245 CH 54710-. 265.	3		
2	948690-3	2	-	-	-	-		Clips, svart .....	Klemme, svart .....	(945790)	2		
2a	1264234-4	2	-	-	-	-		Clips, svart .....	Klemme, svart .....	(1264297) ALTER	3		
2b	1264233-6	2	-	-	-	-		Tätning .....	Dichtung .....	ALTER	3		
3	1224199-8	1	-	-	-	-		Lucka .....	Deckel .....	245 CH -APP 35000	5		
	1224842-3	1	-	-	-	-		Lucka .....	Deckel .....	245 CH APP 35000-54709.	5		
	1264867-1	1	-	-	-	-		Lucka .....	Luke .....	245 CH 54710-. 265	5		
	1224833-2	1	-	-	-	-		Låsvred, svart .....	Knebel, svart .....	245 CH 54710-. 265.	5		
4	1204630-6	1	-	-	-	-		Panel, v .....	Panel, l .....		5		
	1204631-4	1	-	-	-	-		Panel, h .....	Panel, r .....		5		
5	699852-0	X	-	-	-	-		Kantskyddslist, svart .....	Schonleiste, svart .....	LG 5200 245 CH -54709. 2X2600 (1254784)	2		
	699852-0	X	-	-	-	-		Kantskyddslist, svart .....	Schonleiste, svart .....	LG 4900 245 CH 54710-. 265. 2X2450 (1254784)	2		
6	699852-0	X	-	-	-	-		Kantskyddslist, svart .....	Schonleiste, svart .....	LG 5200 245 CH -54709. 2X2600 (1254784)	2		
	699852-0	X	-	-	-	-		Kantskyddslist, svart .....	Schonleiste, svart .....	LG 4900 245 CH 54710-. 265. 2X2450 (1254784)	2		
	699852-0	X	-	-	-	-		Kantskyddslist, svart .....	Schonleiste, svart .....	LG 5520 245T 2X2760 (1254784)	2		
7	944385-4	4	-	-	-	-		Clips .....	Klemme .....		3		
8	1204824-5	1	-	-	-	-		Panel, v .....	Panel, l .....	245 CH -APP 50800	5		
	1294703-2	1	-	-	-	-		Panel, v, svart .....	Panel, l, svart .....	245 CH APP 50800-. 265. (1224517)	5		
	1204825-2	1	-	-	-	-		Panel, h .....	Panel, r .....	245 CH -APP 50800	5		
	1294704-0	1	-	-	-	-		Panel, h, svart .....	Panel, r, svart .....	245 CH APP 50800-. 265. (1224518)	5		
9	680097-3	28	-	-	-	-		Clips, svart .....	Klemme, svart .....	245 CH -163834. 265 CH- 10919.	2		
10	1207900-0	12	-	-	-	-		Clips, röd .....	Klemme, rot .....	245 CH -163834. 265 CH- 10919.	2		
	680097-3	24	-	-	-	-		Clips, svart .....	Klemme, svart .....	245L CH 163835-.	2		
	1264963-8	4	-	-	-	-		Clips, grå .....	Klemme, grau .....	245L CH 163835-. (1264410)	2		
	1264963-8	4	-	-	-	-		Clips, grå .....	Klemme, grau .....	245L CH 163835-.	2		
	680097-3	8	-	-	-	-		Clips, svart .....	Klemme, svart .....	245DL CH 163835-.	2		



**VOLVO**  
 Genuine Parts  
 PV 851 50060

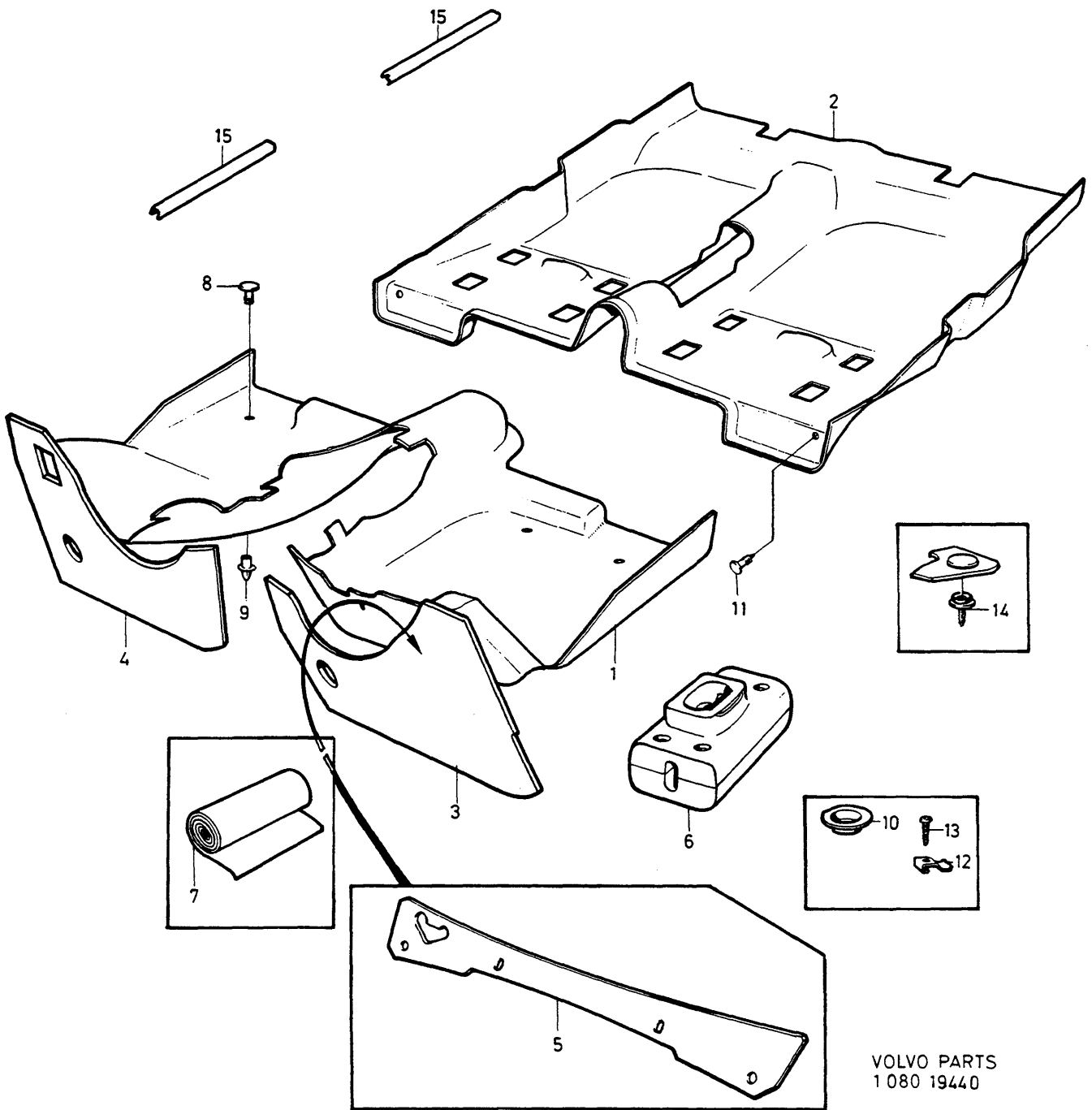
A	B	C	D	E	INREDNINGSDETALJER		INNENEINRICHTUNGSTEILE		Grupp Gruppe		
					5DRS		Sida Seite				
Pos	Artikel nr Artikelnr.	Antal /Anzahl					P S	Benämning	Bezeichnung	Anmärkning Anmerkung	S R
		A	B	C	D	E					
	1264963-8	4	-	-	-	-		Clips, grå .....	Klemme, grau .....	265 CH 10920- 245DL CH 163835- (1264410)	2
	1264963-8	4	-	-	-	-		Clips, grå .....	Klemme, grau .....	265 CH 10920- 245DL CH 163835- 265 CH 10920-	2
11	680097-3	22	-	-	-	-		Clips, svart .....	Klemme, schwarz .....	245HV CH -163834. 265 CH- 10919.	2
12	1207900-0	10	-	-	-	-		Clips, röd .....	Klemme, rot .....	245HV CH -163834. 265 CH- 10919.	2
	680097-3	20	-	-	-	-		Clips, svart .....	Klemme, schwarz .....	245HV CH 163835- 265 CH 10920-	2
	1264963-8	2	-	-	-	-		Clips, grå .....	Klemme, grau .....	245HV CH 163835- (1264410)	2
	1264963-8	4	-	-	-	-		Clips, grå .....	Klemme, grau .....	265 CH 10920- 245HV CH 163835-	2
12a	944302-9	22	-	-	-	-		Clips, brun .....	Klemme, braun .....	245SSV ALTER 1	2
	949258-8	22	-	-	-	-		Clips, svart .....	Klemme, schwarz .....	245SSV ALTER 2	5
12b	955156-5	2	-	-	-	-		Skruv .....	Schraube .....	245SV	2
12c	959057-1	2	-	-	-	-		Karosseribricka .....	Karosseriescheibe .....	245SSV	2
13	1360966-4	2	-	-	-	-		Sarg, svart .....	Einfassung, schwarz .....	(1210476)	5
14	1360966-4	2	-	-	-	-		Sarg, svart .....	Einfassung, schwarz .....	245HV. 265. (1210476)	5
14a	1224575-9	2	-	-	-	-		Plugg .....	Stopfen .....	ALTER	5
14b	1264251-8	2	-	-	-	-		Högtalargaller .....	Lautsprechergitter .....	245 CH -163834. 265 CH -10919.	4
	1264445-6	2	-	-	-	-		Högtalargaller, svart .....	Lautspr gitter, schwarz .....	245 CH 163835- 265 CH 10920-	4
	1264759-0	2	-	-	-	-		Högtalargaller, beige .....	Lautsprechergitter, beige .....	245 CH 163835- 265 CH 10920-	4
	1264760-8	2	-	-	-	-		Högtalargaller, beige .....	Lautsprechergitter, beige .....	245 CH 163835- 265 CH 10920-	4
	1225931-3	2	-	-	-	-		Högtalargaller, röd .....	Lautsprechergitter, rot .....		4
14c	944602-2	8	-	-	-	-		Låsbricka .....	Sicherungsscheibe .....		2
15	1244372-7	1	-	-	-	-		Panel .....	Paneel .....	245. 265DL. (1264876)	5
	1241581	1	-	-	-	-	NS	Panel .....	Paneel .....	265GL CODE 5604	
	1241580-8	1	-	-	-	-	NS	Panel .....	Paneel .....	265GL CODE 5608	5
16	682466-8	X	-	-	-	-		Skyddslist .....	Schonleiste .....	LG 1120	5
17	(679469)	2	-	-	-	-	SP	Skruv .....	Schraube .....	ALTER 1. 1/4-UNC REPL 1 PCS 1202843-7 1 PCS 946947-9 ALTER 2. M6	
	1202843-7	2	-	-	-	-		Skruv .....	Schraube .....		3
18	945717-7	2	-	-	-	-		Hållare .....	Halteklammer .....		2
19	150188-1	2	-	-	-	-		Korgmutter .....	Kubelmutter .....	1/4-UNC ALTER 1	2
	946947-9	2	-	-	-	-		Korgmutter .....	Kubelmutter .....	M6 ALTER 2	2
20	679356-6	1	-	-	-	-		Hållare, v .....	Halter, l .....	245HV. 265.	4
	679357-4	1	-	-	-	-		Hållare, h .....	Halter, r .....	245HV. 265.	4
21	955137-5	4	-	-	-	-		Skruv .....	Schraube .....	245HV. 265.	2
21a		2	-	-	-	-	NS	Panel .....	Paneel .....	245SV	
22	1221083-7	2	-	-	-	-		Kåpa, svart .....	Haube, schwarz .....	IN.BELT	5
23	680539-4	2	-	-	-	-		Klamma .....	Klemme .....	245HV. 265.	4
24	955154-0	2	-	-	-	-		Skruv .....	Schraube .....	245HV. 265.	2
25	959057-1	2	-	-	-	-		Karosseribricka .....	Karosseriescheibe .....	245HV. 265.	2
26	680097-3	4	-	-	-	-		Clips, svart .....	Klemme, schwarz .....	245HV. 265.	2
27	680097-3	9	-	-	-	-		Clips, svart .....	Klemme, schwarz .....	245HV. 265.	2
27a	944302-9	7	-	-	-	-		Clips, brun .....	Klemme, braun .....	245SV	2
28	680097-3	21	-	-	-	-		Clips, svart .....	Klemme, schwarz .....	245SV	2



**VOLVO**  
 Genuine Parts  
 PV 851 50060



A			INREDNINGSDETALJER		INNENEINRICHTUNGSTEILE		Grupp Gruppe				
							85				
							Sida Seite				
							1369				
					5DRS						
Pos	Artikel nr Artikelnr.	Antal /Anzahl					P S	Benämning	Bezeichnung	Anmärkning Anmerkung	S R
		A	B	C	D	E					
28a	944302-9	22	-	-	-	-		Clips, brun .....	Klemme, braun .....	245SV	2
29		-	-	-	-	-		Galler .....	Gitter .....	SEE 87-1443	
30	698992-5	1	-	-	-	-		Innertak .....	Dachhimmel .....		5
	1242603-7	1	-	-	-	-		Innertak .....	Dachhimmel .....	245T (1240568)	5
31	692067-2	1	-	-	-	-		Stoppning .....	Polsterung .....		5
32	679680	2	-	-	-	-	OP	Stoppning .....	Polsterung .....		5
32a	1364127-9	18	-	-	-	-		Plugg .....	Stopfen .....	ALTER	2
33	679667-6	1	-	-	-	-		Taksprygel .....	Dachspiegel .....		4
34	679668-4	1	-	-	-	-		Taksprygel .....	Dachspiegel .....		4
35	679669	2	-	-	-	-	OP	Taksprygel .....	Dachspiegel .....		4
36	678940-8	1	-	-	-	-		Taksprygel .....	Dachspiegel .....		4
37	699852-0	X	-	-	-	-		Kantskyddslist, svart .....	Schonleiste, schwarz .....	LG 2880 2X1140 (1254784)	2

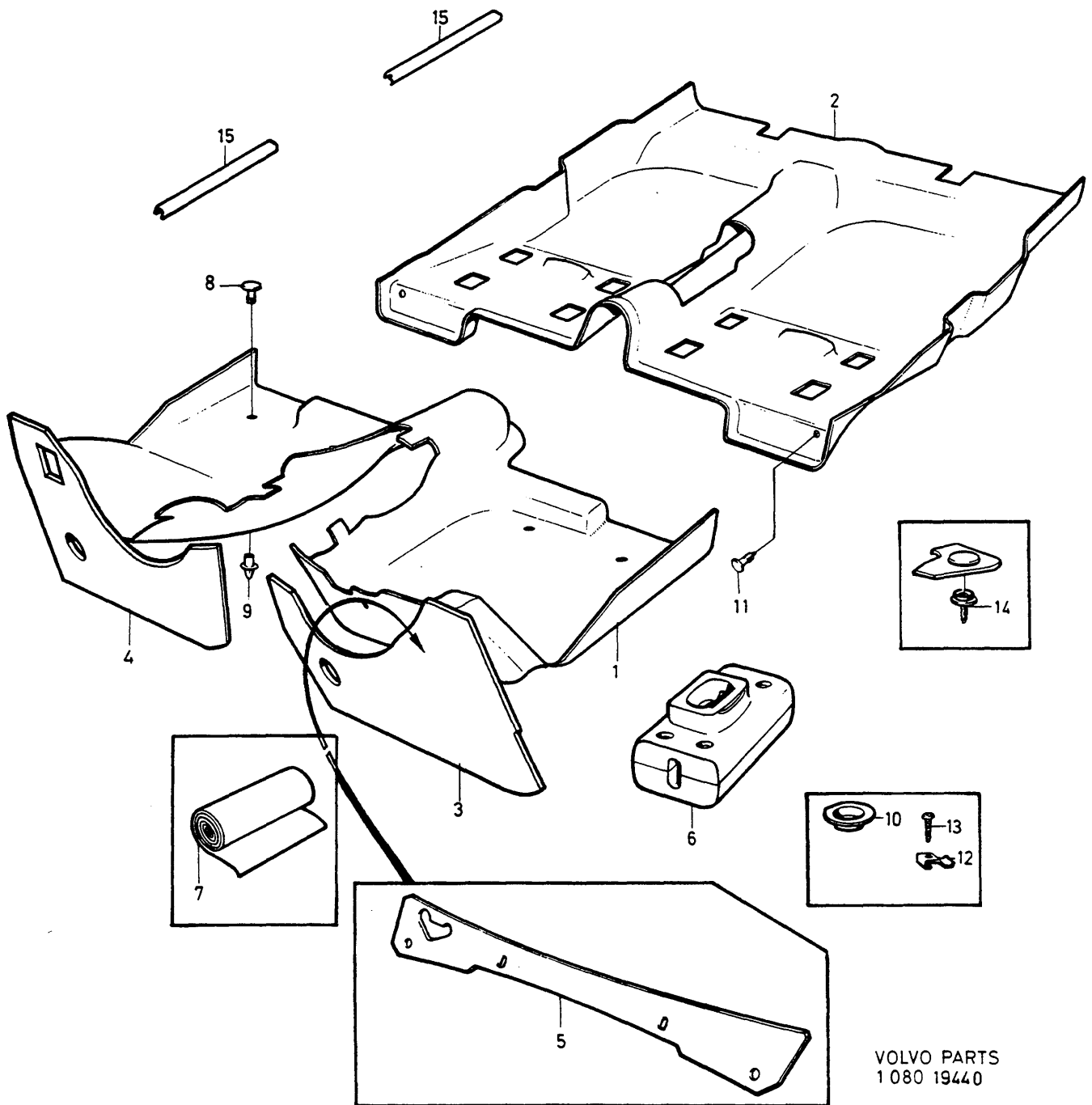


VOLVO PARTS  
1 080 19440

A	B	C	D	E	MATTOR		MATTEN		Grupp Gruppe		
									85		
									Sida Seite		
							1)		1371		
Pos	Artikel nr Artikelnr.	Antal /Anzahl					P S	Benämning	Bezeichnung	Anmärkning Anmerkung	S R
		A	B	C	D	E					
1	1207771	1	-	-	-	-	OP	Gummimatta .....	Gummimatte .....	CODE 2100, 4100, 5100.	5
	698020	1	-	-	-	-	NS	Matta, blå .....	Matte, blau .....	EXC (CDN)	
	1240290-5	1	-	-	-	-	LS	Matta blå .....	Matte blau .....	CODE 2200, 4200, 4204, 5200, 5204. 2) (CDN)	
	698841	1	-	-	-	-	NS	Matta, röd .....	Matte, rot .....	CODE 2200, 4200, 4204, 5200, 5204.	
	698842-2	1	-	-	-	-	NS	Matta, röd .....	Matte, rot .....	CODE 2201, 4201 EXC (CDN)	
	1240288-9	1	-	-	-	-	LS	Matta röd .....	Matte rot .....	CODE 2202, 4202, 4205, 5202, 5205. 2) (CDN)	
	698843	1	-	-	-	-	NS	Matta, brun .....	Matte, braun .....	CODE 2202, 4202, 4205, 5202, 5205. EXC (CDN)	
	1240287-1	1	-	-	-	-	LS	Matta brun .....	Matte braun .....	CODE 2102, 2203, 4101, 4203, 4206, 4603, 5203, 5206. 2) (CDN)	
	698844	1	-	-	-	-	NS	Matta guld .....	Matte gold .....	CODE 2203, 2208, 2209, 4203, 4206, 4208, 4209, 4603, 5203, 5206.	
	(698877)	1	-	-	-	-	SP	Matta guld .....	Matte gold .....	CODE 2207, 2601, 4207, 4601. REPL L.H.D 1PCS 1240477-8 R.H.D 1PCS 1240741-7	
	1240285-5	1	-	-	-	-	LS	Matta guld .....	Matte gold .....	EXC (CDN) CODE 2600, 4600. REPL L.H.D 1PCS 1242354-7 R.H.D 1PCS 1242355-4 2) (CDN)	
	698846	1	-	-	-	-	NS	Matta .....	Matte .....	CODE 2600, 4600. CODE 4602	
	1207773	1	-	-	-	-	OP	Gummimatta .....	Gummimatte .....	CODE 2100	
	2	1207774-9	1	-	-	-	-	NS	Gummimatta .....	Gummimatte .....	
698023		1	-	-	-	-	NS	Matta, blå .....	Matte, blau .....	EXC (CDN)	
698676-4		1	-	-	-	-	LS	Matta blå .....	Matte blau .....	CODE 2200. 2) (CDN)	
698854		1	-	-	-	-	NS	Matta, röd .....	Matte, rot .....	CODE 2200.	
698857		1	-	-	-	-	NS	Matta, röd .....	Matte, rot .....	CODE 2201 EXC (CDN)	
698885-1		1	-	-	-	-	LS	Matta röd .....	Matte rot .....	CODE 2202, 2) (CDN)	
698860		1	-	-	-	-	NS	Matta, brun .....	Matte, braun .....	CODE 2202. EXC (CDN)	
698888-5		1	-	-	-	-	LS	Matta brun .....	Matte braun .....	CODE 2102, 2203. 2) (CDN)	
698863		1	-	-	-	-	NS	Matta guld .....	Matte gold .....	CODE 2203, 2208, 2209.	
1240403		1	-	-	-	-	NS	Matta, grå .....	Matte, grau .....	CODE 2207, 2601 CODE 2600 (698894)	
698024		1	-	-	-	-	NS	Matta, blå .....	Matte, blau .....	EXC (CDN) CODE 4200, 4204, 5200, 5204.	

1) 242 CH -53864. 244 CH -82979. 245 CH -54709. 264 CH -9674.

2) Anskaffas lokalt. / Muss lokal beschafft werden..

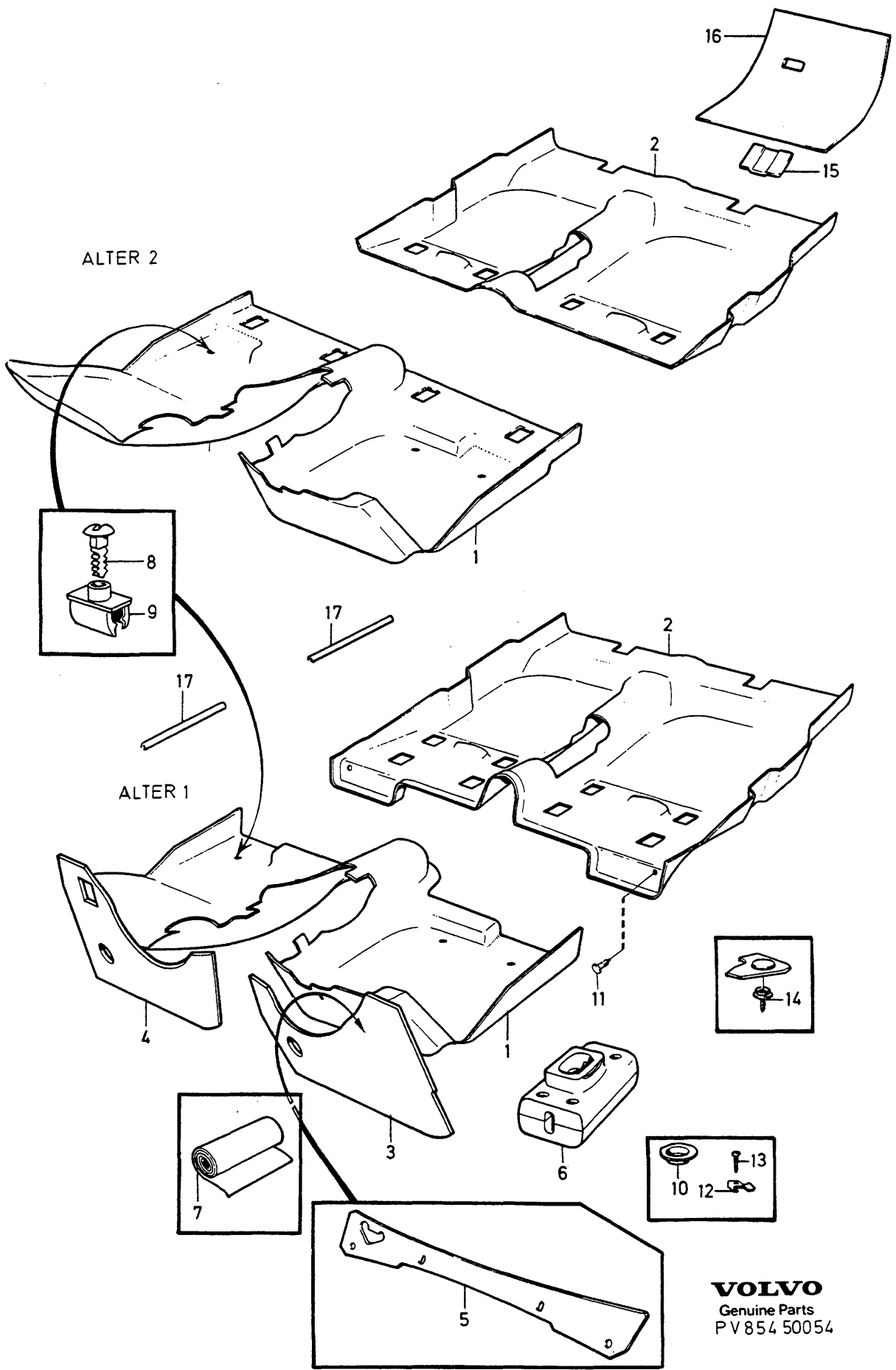


VOLVO PARTS  
1 080 19440

A	B	C	D	E	MATTOR		MATTEN		Grupp		
									Gruppe		
									85		
									Sida		
									Seite		
					1)					1373	
Pos	Artikel nr Artikelnr.	Antal /Anzahl					P S	Benämning	Bezeichnung	Anmärkning Anmerkung	S R
		A	B	C	D	E					
	698677-2	1	-	-	-	-	LS	Matta blå .....	Matte blau .....	2) (CDN) CODE 4200, 4204, 5200, 5204.	
	698855	1	-	-	-	-	NS	Matta, röd .....	Matte, rot .....	CODE 4201	
	698858	1	-	-	-	-	NS	Matta, röd .....	Matte, rot .....	EXC (CDN) CODE 4202, 4205, 5202, 5205.	
	698886-9	1	-	-	-	-	LS	Matta röd .....	Matte rot .....	2) (CDN) CODE 4202, 4205, 5202, 5205.	
	698861	1	-	-	-	-	NS	Matta, brun .....	Matte, braun .....	EXC (CDN) CODE 4101, 4203, 4206, 4603, 5203, 5206.	
	698889-3	1	-	-	-	-	LS	Matta brun .....	Matte braun .....	2) (CDN) CODE 4203, 4206, 4208, 4209, 4603, 5203, 5206.	
	698864	1	-	-	-	-	NS	Matta guld .....	Matte gold .....	CODE 4207, 4601	
	1240411	1	-	-	-	-	NS	Matta, grå .....	Matte, grau .....	(698895) CODE 4600	
	698870	1	-	-	-	-	NS	Matta .....	Matte .....	CODE 4602	
3	1304765-9	1	-	-	-	-		Isoleringsmatta .....	Isoliermatte .....	B20A. (1201987)	5
4	1304765-9	1	-	-	-	-		Isoleringsmatta .....	Isoliermatte .....	B20A. (1201988)	5
5	1247949-9	1	-	-	-	-		Isoleringsmatta .....	Isoliermatte .....	B20F, B21, B27 (1202738)	5
6	1203777-6	1	-	-	-	-		övre mellanbräda Tätning .....	obere Zwischenwand Dichtung .....	240 M40, M41 (1254152)	3
	1254484-7	1	-	-	-	-		Tätning .....	Dichtung .....	264 M50, M51 (1202883)	3
7	1304765-9	X	-	-	-	-		Isoleringsmatta .....	Isoliermatte .....	3) (1202883)	5
	1304765-9	X	-	-	-	-		Isoleringsmatta .....	Isoliermatte .....	3) (1202884)	5
8	1224942-1	4	-	-	-	-		Clips .....	Klemme .....	(1224458)	3
9	1224943-9	4	-	-	-	-		Clips .....	Klemme .....	(1224457)	3
10	1202803-1	6	-	-	-	-		Bricka .....	Scheibe .....	B20F, B21, B27	3
11	1364127-9	2	-	-	-	-		Plugg .....	Stopfen .....		2
12	1210905-4	2	-	-	-	-		Clips .....	Klemme .....	(CDN)	3
13	955138-3	2	-	-	-	-		Skruv .....	Schraube .....	(CDN)	2
14	94942-0	X	-	-	-	-		Skruv .....	Schraube .....		3
15		-	-	-	-	-		Tröskelplåt framdörr .....	Trittleiste Vordertuer .....	SEE 83-1095	
		-	-	-	-	-		Tröskelplåt bakdörr .....	Trittleiste Hintertuer .....	SEE 83-1105	

1) 242 CH -53864. 244 CH -82979. 245 CH -54709. 264 CH -9674.

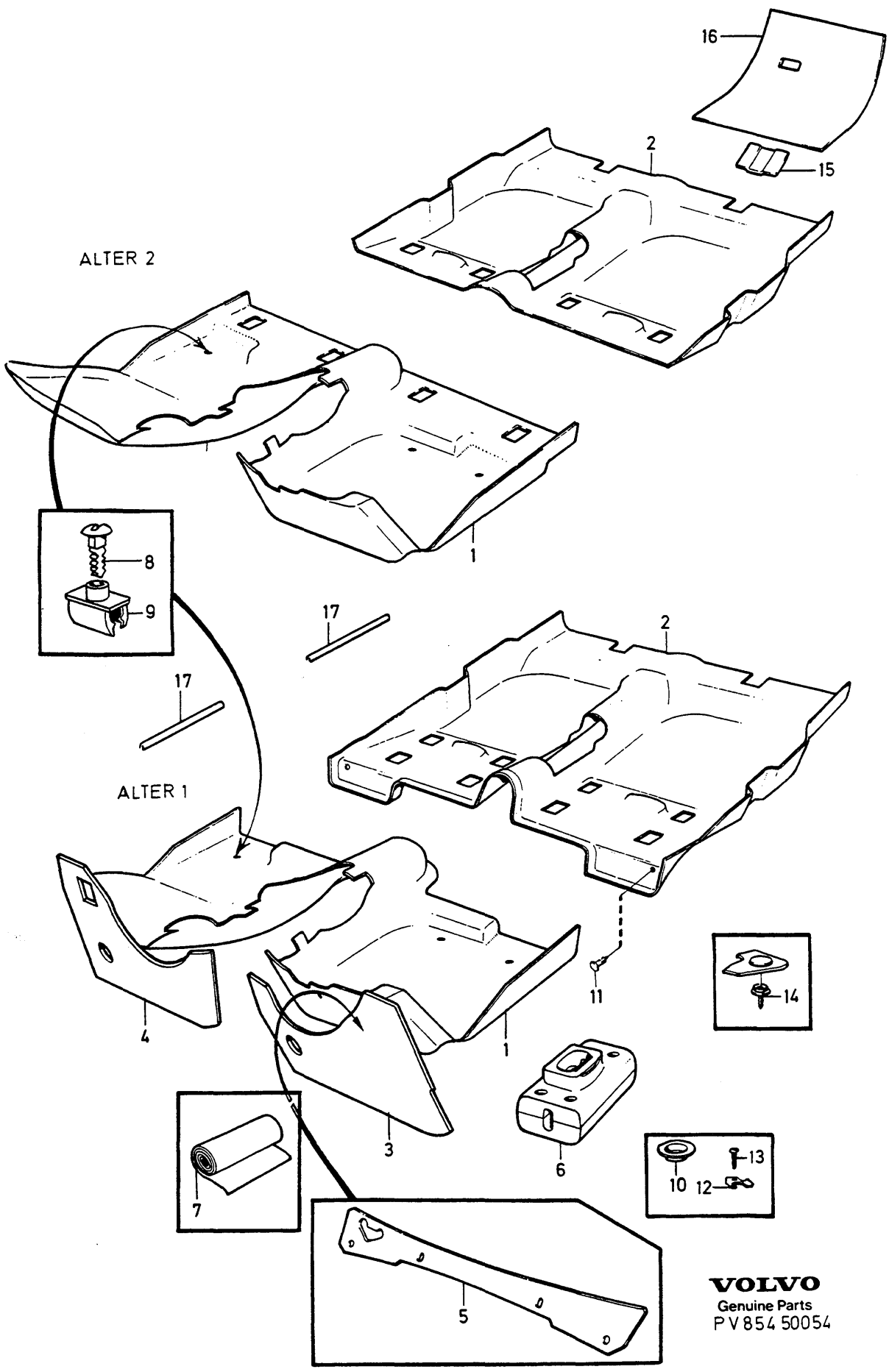
3) Enhet längdmeter. Metervarans bredd = 60cm. / Einheit, Längenmeter. Breite der Meterware = 60CM.



**VOLVO**  
 Genuine Parts  
 PV 854 50054

A	L.H.D					MATTOR	MATTEN	1)	Grupp		
	B	R.H.D							Gruppe		
		C							85		
		D							Sida		
		E							Seite		
Pos	Artikel nr Artikelnr.	Antal /Anzahl					P S	Benämning	Bezeichnung	Anmärkning Anmerkung	S R
		A	B	C	D	E					
1	1207771	1	1	-	-	-	OP	Gummimatta .....	Gummimatte .....	CODE 2100, 2103, 4100, 4103, 5100, 5101, 5103.	5
	(1240389)	1	-	-	-	-	SP	Matta blå .....	Matte blau .....	CODE 2210, 2214, 4210, 4214, 5210, 5214, 5299.	
	(1240389)	-	1	-	-	-	SP	Matta blå .....	Matte blau .....	REPL 1PCS 1240787-0. CODE 2210, 2214, 4210, 4214, 5210, 5214, 5299.	
	(1240472)	1	-	-	-	-	SP	Matta, blå .....	Matte, blau .....	REPL 1PCS 1240788-8. CODE 2210, 2214, 4210, 4214, 5210, 5214, 5299.	
	1240787	1	-	-	-	-	OP	Matta, blå .....	Matte, blau .....	ALTER 1 REPL 1PCS 1240787-0. CODE 2210, 2214, 4199, 4210, 4214, 4217, 5199 5210, 5214, 5217, 5299	5
	1240794	-	1	-	-	-	NS	Matta, blå .....	Matte, blau .....	ALTER 2 CODE 2210, 2214, 4210 4214, 5210, 5214, 5299.	
	1240794	-	1	-	-	-	NS	Matta, blå .....	Matte, blau .....	ALTER 1 (1240737) CODE 2210, 2214, 4199, 4210, 4214, 4217, 5199 5210, 5214, 5217, 5299.	
	(1240390)	1	-	-	-	-	SP	Matta röd .....	Matte rot .....	ALTER 2 CODE 2211, 2215, 4211, 4215, 5211, 5215.	
	(1240390)	-	1	-	-	-	SP	Matta röd .....	Matte rot .....	REPL 1PCS 1240788-8. CODE 2211, 2215, 4211, 4215, 5211, 5215.	
	(1240473)	1	-	-	-	-	SP	Matta, röd .....	Matte, rot .....	REPL 1PCS 1240795-3. CODE 2211, 2215, 4211, 4215, 5211, 5215.	2
	1240788	1	-	-	-	-	NS	Matta, röd .....	Matte, rot .....	ALTER 1 REPL 1PCS 1240788-8. CODE 2211, 2215, 4211, 4215, 4218, 5211, 5215, 5218.	
	(1240738)	-	1	-	-	-	SP	Matta, röd .....	Matte, rot .....	ALTER 2 CODE 2211, 2215, 4211 4215, 5211, 5215.	
	1240795	-	1	-	-	-	NS	Matta, röd .....	Matte, rot .....	ALTER 1 REPL 1PCS 1240795-3. CODE 2211, 2215, 4211, 4215, 4218, 5211, 5215, 5218.	
	(1240391)	1	-	-	-	-	SP	Matta brun .....	Matte braun .....	ALTER 2 CODE 2212, 2213, 2216, 4212, 4213, 4216, 5212, 5213, 5216.	
	(1240391)	-	1	-	-	-	SP	Matta brun .....	Matte braun .....	REPL 1PCS 1241207-8. CODE 2212, 2213, 2216, 4212, 4213, 4216, 5212, 5213, 5216.	
	(1240474)	1	-	-	-	-	SP	Matta, brun .....	Matte, braun .....	REPL 1PCS 1241211-0 CODE 2212, 2213, 2216, 4212, 4213, 4216 5212, 5213, 5216.	5
										ALTER 1	

1) 242 CH 53865-122894. 244 CH 82980-274964. 245 CH 54710-163834. 262 CH-2659. 264 CH 9675-46514. 265 CH-10919.

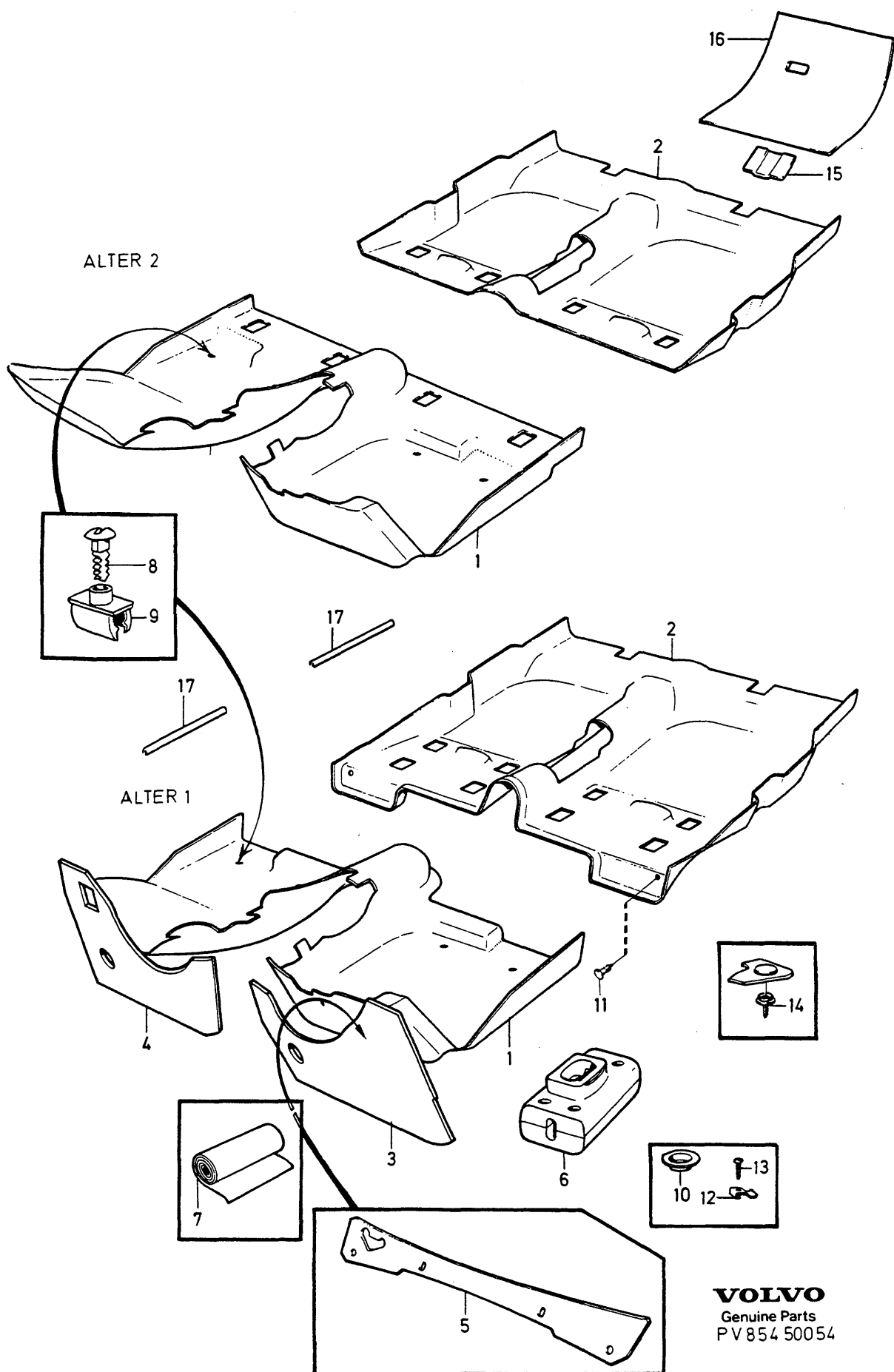


**VOLVO**  
 Genuine Parts  
 PV 854 50054



A	L.H.D	MATTOR					MATTEN					Grupp Gruppe	
													B
Antal /Anzahl					1)								
C	D	E											85
													Sida Seite
													1377
Pos	Artikel nr Artikelnr.	Antal /Anzahl					P	S	Benämning	Bezeichnung	Anmärkning Anmerkung	S	R
		A	B	C	D	E							
	1241207-8	1	-	-	-	-		Matta, brun ..... med fotplatta	Matte, braun ..... mit Fussplatte	REPL 1PCS 1241207-8 CODE 2212, 2213, 2216, 4198, 4212, 4213, 4216 4219, 5198, 5212, 5213, 5216, 5219, 5294. (1240789) ALTER 2	5		
	(1240739)	-	1	-	-	-	SP	Matta, brun ..... med fotplatta	Matte, braun ..... mit Fussplatte	CODE 2212, 2213, 2216 4212, 4213, 4216, 5212, 5213, 5216. ALTER 1			
	1241211-0	-	1	-	-	-		Matta, brun ..... med fotplatta	Matte, braun ..... mit Fussplatte	REPL 1PCS 1241211-0 CODE 2212, 2213, 2216, 4198, 4212, 4213, 4216 4219, 5198, 5212, 5213, 5216, 5219, 5294. (1240796) ALTER 2	5		
	(698877)	1	1	-	-	-	SP	Matta svart .....	Matte schwarz .....	CODE 2600, 4600 REPL	5		
	(1240395)	1	-	-	-	-	SP	Matta svart ..... utan fotplatta	Matte schwarz ..... ohne Fussplatte	CODE 2607, 4298, 4607. REPL 1PCS 1242354-7	3		
	(1240395)	-	1	-	-	-	SP	Matta svart ..... utan fotplatta	Matte schwarz ..... ohne Fussplatte	CODE 2607, 4298, 4607. REPL 1PCS 1242355-4	3		
	1242354-7	1	-	-	-	-		Matta, svart ..... med fotplatta	Matte, schwarz ..... mit Fussplatte	(1240792) CODE 2607,2694,4295, 4298,4607.	5		
	1242355-4	-	1	-	-	-		Matta, svart ..... med fotplatta	Matte, schwarz ..... mit Fussplatte	(1240799) CODE 2607, 2694, 4295, 4298, 4607.	5		
	(1240396)	1	-	-	-	-	SP	Matta brun ..... utan fotplatta	Matte braun ..... ohne Fussplatte	CODE 4604. REPL 1PCS 1240793-8	6		
	(1240396)	-	1	-	-	-	SP	Matta brun ..... utan fotplatta	Matte braun ..... ohne Fussplatte	CODE 4604. REPL 1PCS 1240800-1	6		
	(1240478)	1	-	-	-	-	SP	Matta, brun ..... med fotplatta	Matte, braun ..... mit Fussplatte	CODE 4604, 5604. ALTER 1 REPL 1PCS 1240793-8			
	1240793	1	-	-	-	-	NS	Matta, brun ..... med fotplatta	Matte, braun ..... mit Fussplatte	CODE 4604, 5604, 5697 ALTER 2			
	(1240742)	-	1	-	-	-	SP	Matta, brun ..... med fotplatta	Matte, braun ..... mit Fussplatte	CODE 4604, 5604. ALTER 1 REPL 1PCS 1240800-1	6		
	1240800	-	1	-	-	-	NS	Matta, brun ..... med fotplatta	Matte, braun ..... mit Fussplatte	CODE 4604, 5604 ALTER 2			
	(1240393)	1	-	-	-	-	SP	Matta blå ..... utan fotplatta	Matte blau ..... ohne Fussplatte	CODE 4605. REPL 1PCS 1294954-1	6		
	(1240393)	-	1	-	-	-	SP	Matta blå ..... utan fotplatta	Matte blau ..... ohne Fussplatte	REPL 1PCS 1294954-1 REPL 1PCS 1240797-9	6		
	(1240476)	1	-	-	-	-	SP	Matta, blå ..... med fotplatta	Matte, blau ..... mit Fussplatte	CODE 4605 ALTER 1 REPL 1PCS 1294954-1			
	1294954-1	1	-	-	-	-		Matta, blå ..... med fotplatta	Matte, blau ..... mit Fussplatte	CODE 4605, 4612 (1240790) ALTER 2	5		
	(1240740)	-	1	-	-	-	SP	Matta, blå ..... med fotplatta	Matte, blau ..... mit Fussplatte	CODE 4605. ALTER 1 REPL 1PCS 1240797-9			
	1240797	-	1	-	-	-	OP	Matta, blå ..... med fotplatta	Matte, blau ..... mit Fussplatte	CODE 4605, 4612 ALTER 2	5		
	(1240394)	1	1	-	-	-	SP	Matta grå .....	Matte grau .....	CODE 4606.			

1) 242 CH 53865-122894. 244 CH 82980-274964. 245 CH 54710-163834. 262 CH-2659. 264 CH 9675-46514. 265 CH-10919.



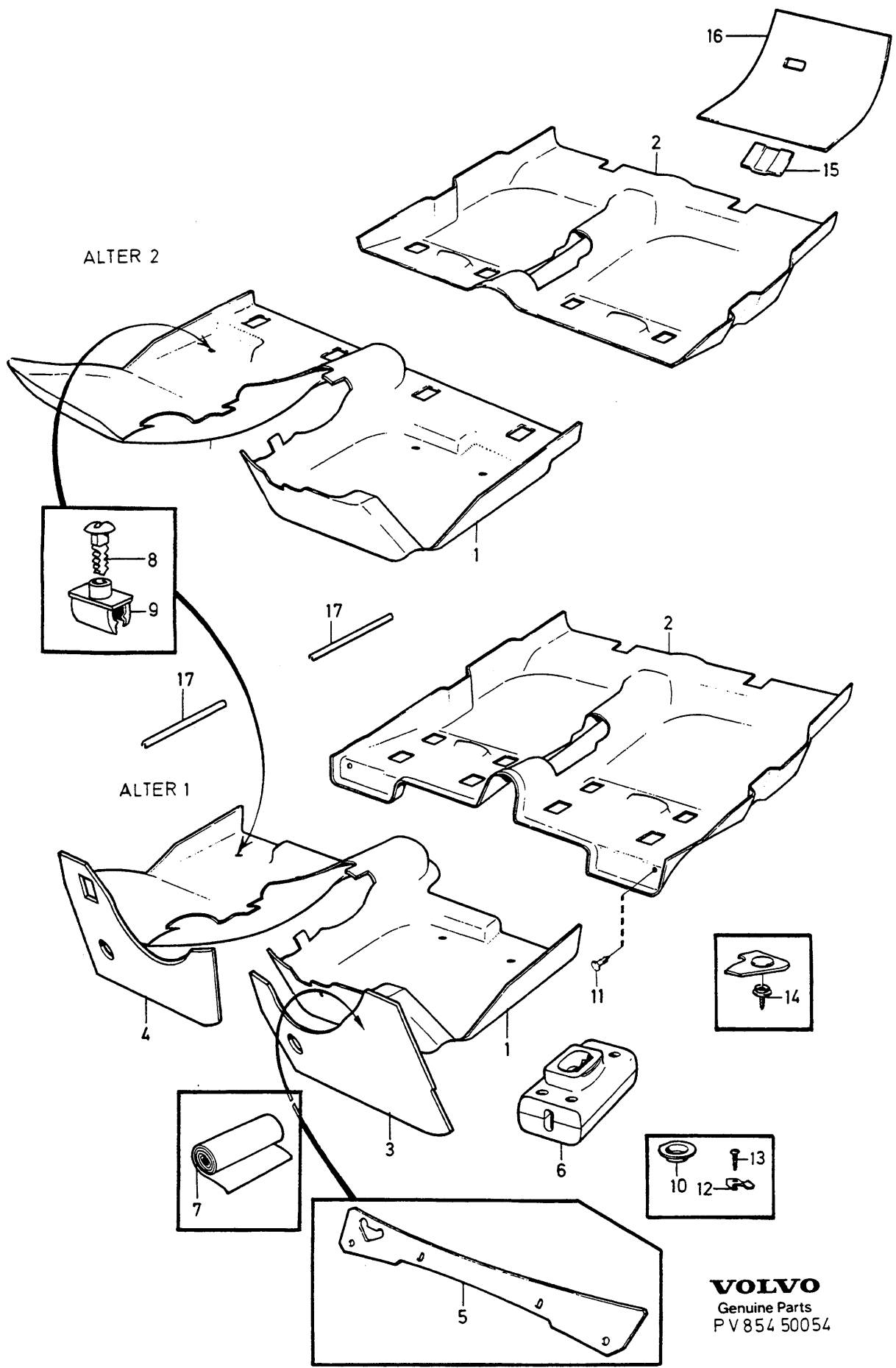
ALTER 2

ALTER 1

**VOLVO**  
 Genuine Parts  
 PV 854 50054

A	L.H.D					MATTOR	MATTEN	1)	Grupp									
	B	R.H.D							P	S	Gruppe							
		C									Benämning	Bezeichnung	85					
			D										Anmärkning	Anmerkung	Sida			
				E											R	Seite		
									1379									
Pos	Artikel nr Artikelnr.	Antal /Anzahl																
		A	B	C	D	E												
	(1240479)	1	-	-	-	-	SP	utan fotplatta	ohne Fussplatte	REPL L.H.D 1240791-2. R.H.D 1240798-7. CODE 4606. ALTER 1								
	1240791-2	1	-	-	-	-		Matta, grå ..... med fotplatta	Matte, grau ..... mit Fussplatte	REPL 1PCS 1240791-2 CODE 4606, 4613, 4691 ALTER 2	5							
	(1240743)	-	1	-	-	-	SP	Matta, grå ..... med fotplatta	Matte, grau ..... mit Fussplatte	CODE 4606. ALTER 1								
	1240798	-	1	-	-	-	NS	Matta, grå ..... med fotplatta	Matte, grau ..... mit Fussplatte	REPL 1PCS 1240798-7 CODE 4606, 4613, 4691 ALTER 2								
2	1207773	1	1	-	-	-	OP	Gummimatta .....	Gummimatte .....	CODE 2100, 2103.	5							
	1207774-9	1	1	-	-	-		Gummimatta .....	Gummimatte .....	CODE 4100, 4103, 5100. 5101, 5103.	5							
	1240397	1	1	-	-	-	NS	Matta, blå .....	Matte, blau .....	CODE 2210, 2214. ALTER 1								
	1240801	1	1	-	-	-	NS	Matta, blå .....	Matte, blau .....	CODE 2210, 2214. ALTER 2								
	1240398	1	1	-	-	-	NS	Matta, röd .....	Matte, rot .....	CODE 2211, 2215. ALTER 1								
	1240802	1	1	-	-	-	NS	Matta, röd .....	Matte, rot .....	CODE 2211, 2215. ALTER 2								
	1240399	1	1	-	-	-	NS	Matta, brun .....	Matte, braun .....	CODE 2212, 2213, 2216. ALTER 1								
	1240803	1	1	-	-	-	NS	Matta, brun .....	Matte, braun .....	CODE 2212, 2213, 2216. ALTER 2								
	(698894)	1	1	-	-	-	SP	Matta svart .....	Matte schwarz .....	CODE 2600. REPL 1PCS 1240403-4 CODE 2604. ALTER 1								
	1240404	1	1	-	-	-	NS	Matta, brun .....	Matte, braun .....	CODE 2604 ALTER 2								
	1240807	1	1	-	-	-	NS	Matta, brun .....	Matte, braun .....	CODE 2607. ALTER 1								
	1240403	1	1	-	-	-	NS	Matta, grå .....	Matte, grau .....	CODE 2607. ALTER 2								
	(1240806)	1	1	-	-	-	SP	Matta svart .....	Matte schwarz .....	CODE 2607. ALTER 1								
	1240405	1	1	-	-	-	NS	Matta, blå .....	Matte, blau .....	REPL 1PCS 1264678-2 CODE 4210, 4214, 5210, ALTER 1								
	1240808	1	1	-	-	-	OP	Matta, blå .....	Matte, blau .....	CODE 4210, 4214, 4217, 5210, 5214, 5217, 5299. ALTER 2	5							
	1240406	1	1	-	-	-	NS	Matta, röd .....	Matte, rot .....	CODE 4211, 4215, 5211, 5215. ALTER 1								
	1240809	1	1	-	-	-	NS	Matta, röd .....	Matte, rot .....	CODE 4211, 4215, 4218, 5211, 5215, 5218. ALTER 2								
	1240407	1	1	-	-	-	NS	Matta, brun .....	Matte, braun .....	CODE 4212, 4213, 4216, 5212, 5213, 5216. ALTER 1								
	1240810	1	1	-	-	-	NS	Matta, brun .....	Matte, braun .....	CODE 4212, 4213, 4216, 4219, 5212, 5213, 5216, 5219. ALTER 2								
	1240411	1	1	-	-	-	NS	Matta, grå .....	Matte, grau .....	CODE 4298, 4607. ALTER 1								

1) 242 CH 53865-122894. 244 CH 82980-274964. 245 CH 54710-163834. 262 CH-2659. 264 CH 9675-46514. 265 CH-10919.

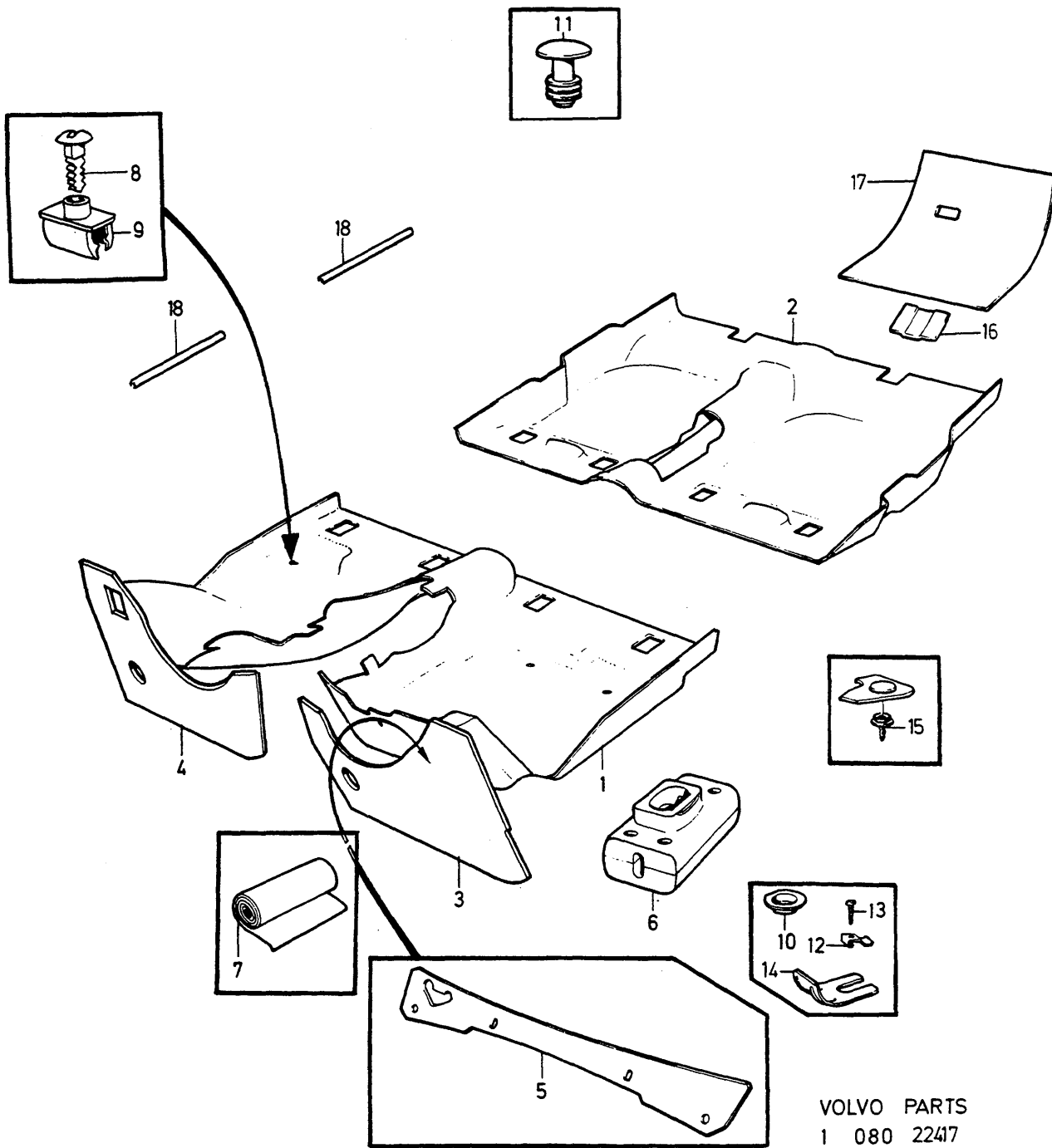


**VOLVO**  
 Genuine Parts  
 PV 854 50054

A	L.H.D						P	S	Benämning	Bezeichnung	Anmärkning Anmerkung	S									
	B	R.H.D											MATTOR	MATTEN	1)	R					
		C															Grupp Gruppe				
			D															85			
				E															Sida Seite		
Pos	Artikel nr Artikelnr.	Antal /Anzahl																			
		A	B	C	D	E															
	1242357-0	1	1	-	-	-		Matta, svart .....	Matte, schwarz .....	CODE 4298, 4607. (1240813) ALTER 2	5										
	( 698895)	1	1	-	-	-	SP	Matta svart .....	Matte schwarz .....	CODE 4600. REPL 1PCS 1240411-7											
	1240412	1	1	-	-	-	NS	Matta, brun .....	Matte, braun .....	CODE 4604, 5604. ALTER 1											
	1240814	1	1	-	-	-	NS	Matta, brun .....	Matte, braun .....	CODE 4604, 5604. 5697 ALTER 2											
	1240409	1	1	-	-	-	NS	Matta, blå .....	Matte, blau .....	CODE 4605 ALTER 1											
	1240811	1	1	-	-	-	NS	Matta, blå .....	Matte, blau .....	CODE 4605, 4612 ALTER 2											
	1240410	1	1	-	-	-	NS	Matta, grå .....	Matte, grau .....	CODE 4606 ALTER 1											
	1240812	1	1	-	-	-	OP	Matta, grå .....	Matte, grau .....	CODE 4606, 4613 ALTER 2	5										
	1249539-6	1	1	-	-	-		Matta, grå .....	Matte, grau .....	CODE 4691	5										
3	1304765-9	1	1	-	-	-		Isoleringsmatta .....	Isoliermatte .....	240L. 240DL B20A. (1201987)	5										
4	1304765-9	1	1	-	-	-		Isoleringsmatta .....	Isoliermatte .....	240L. 240DL B20A. (1201988)	5										
5	1247949-9	1	1	-	-	-		Isoleringsmatta .....	Isoliermatte .....	B19, B21, B27.	5										
								övre mellanbräda	obere Zwischenwand												
6	1203777-6	1	1	-	-	-		Tätning .....	Dichtung .....	M40 M41	3										
	1254484-7	1	1	-	-	-		Tätning .....	Dichtung .....	M45, M46, M50, M51 (1202689)	3										
7	1304765-9	X	X	-	-	-		Isoleringsmatta .....	Isoliermatte .....	2) (1202883)	5										
	1304765-9	X	X	-	-	-		Isoleringsmatta .....	Isoliermatte .....	2) (1202884)	5										
8	1225234-2	4	4	-	-	-		Clips, svart .....	Klemme, schwarz .....		3										
9	1225126-0	4	4	-	-	-		Clips .....	Klemme .....		3										
10	1202803-1	6	6	-	-	-		Bricka .....	Scheibe .....	B20F, B21, B27	3										
11	1364127-9	2	2	-	-	-		Plugg .....	Stopfen .....	242L, 244L, 245L	2										
12	1210905-4	2	2	-	-	-		Clips .....	Klemme .....		3										
13	955138-3	2	2	-	-	-		Skruv .....	Schraube .....		2										
14	94942-0	X	X	-	-	-		Skruv .....	Schraube .....		3										
15		1	1	-	-	-	NS	Isoleringsmatta .....	Isoliermatte .....	(1254404)											
16	1350509	1	1	-	-	-	OP	Isoleringsmatta .....	Isoliermatte .....	245 B21F. 265 B27F. (1254363)	6										
17		-	-	-	-	-		Tröskelplåt .....	Trittleiste .....												
								framdörr	Vordertuer	SEE 83-1095											
								Tröskelplåt	Trittleiste												
								bakdörr	Hintertuer	SEE 83-1105											

1) 242 CH 53865-122894. 244 CH 82980-274964. 245 CH 54710-163834. 262 CH-2659. 264 CH 9675-46514. 265 CH-10919.

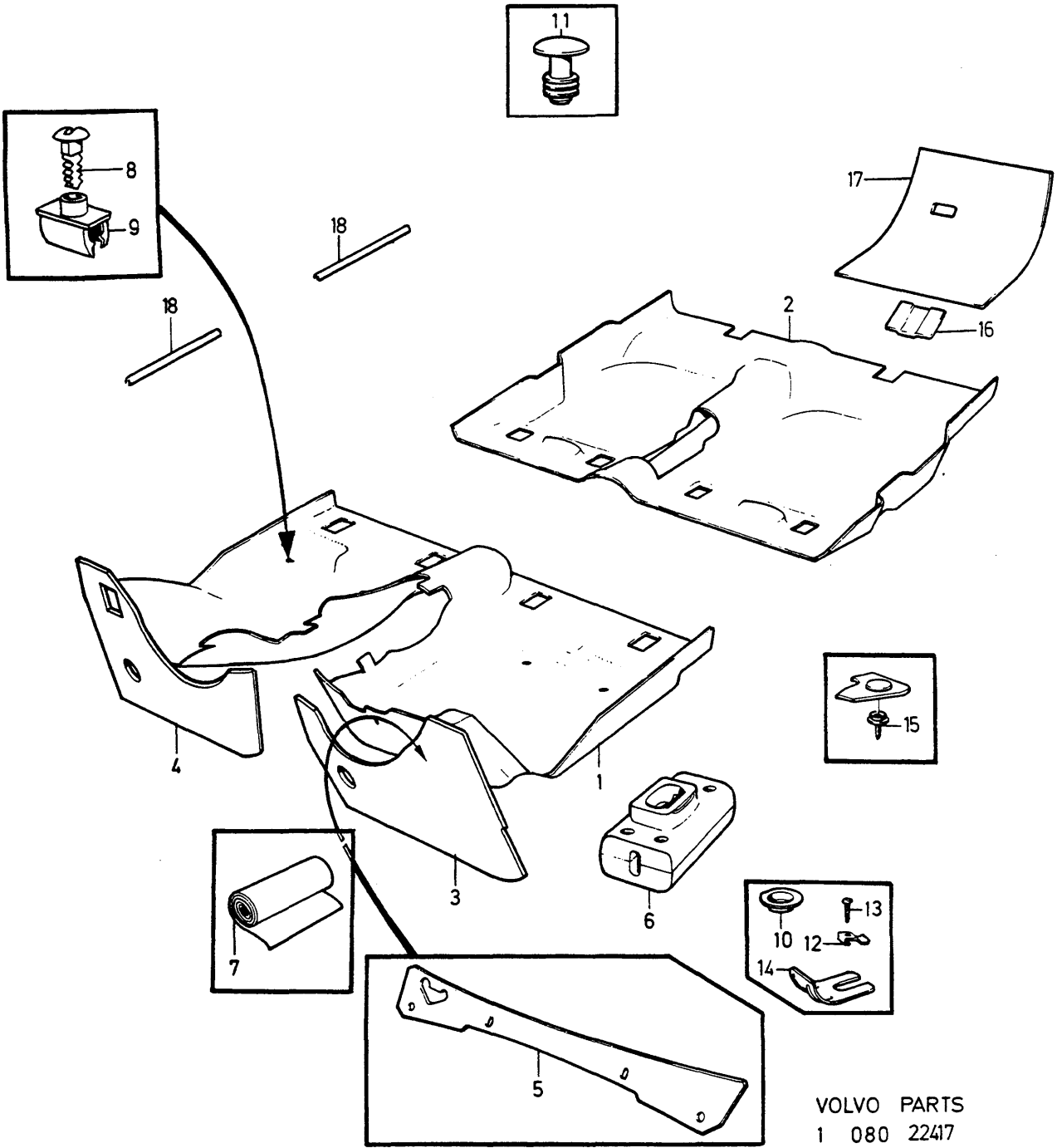
2) Enhet längdmeter. Metervarans bredd = 60cm. / Einheit, Längenmeter. Breite der Meterware = 60CM.



VOLVO PARTS  
 1 080 2247  
 (108:6)

A	L.H.D					MATTOR	MATTEN	1)	Grupp Gruppe						
	B	R.H.D							P S	Benämning	Bezeichnung	Anmärkning Anmerkung	85		
		C	D	E	Sida Seite								1383		
														D	E
E															
Pos	Artikel nr Artikelnr.	Antal /Anzahl													
		A	B	C	D	E									
1	1207771	1	1	-	-	-	OP	Gummimatta .....	Gummimatte .....		5				
	1241215-1	1	-	-	-	-		Matta, svart .....	Matte, schwarz .....	CODE 2104, 2105, 4104, 4105, 5104, 5105, 5191.	5				
	1241216	-	1	-	-	-	OP	Matta, svart .....	Matte, schwarz .....	CODE 2104, 2105, 4104, 4105, 5104, 5105, 5191.	5				
	1241206-0	1	-	-	-	-		Matta, blå .....	Matte, blau .....	CODE 2220, 4220, 4224, 5197 (245TS-2001). 5220, 5224, 5292.	5				
	1241210	-	1	-	-	-	OP	Matta, blå .....	Matte, blau .....	CODE 2220, 4220, 4224, 5220, 5224, 5292.	5				
	1241205	1	-	-	-	-	OP	Matta, röd .....	Matte, rot .....	CODE 2221, 4221, 4225, 5221, 5225.	5				
	1241209	-	1	-	-	-	OP	Matta, röd .....	Matte, rot .....	CODE 2221, 4221, 4225, 5221, 5225.	5				
	1241207-8	1	-	-	-	-		Matta, brun .....	Matte, braun .....	CODE 2222, 2223, 4222, 4223, 4226, 5222, 5223, 5226.	5				
	1241211-0	-	1	-	-	-		Matta, brun .....	Matte, braun .....	CODE 2222, 2223, 4222, 4223, 4226, 5222, 5223, 5226.	5				
	1242354-7	1	-	-	-	-		Matta, svart .....	Matte, schwarz .....	CODE 2694, 2699, 4292, 4609, 4689, 5609 (1240792)	5				
	1242355-4	-	1	-	-	-		Matta, svart .....	Matte, schwarz .....	CODE 2694, 2699, 4292, 4609, 4689, 5609 (1240799)	5				
	1244210-9	1	-	-	-	-		Matta, beige .....	Matte, beige .....	CODE 4608, 5608. (1241463)	5				
	1244211-7	-	1	-	-	-		Matta, beige .....	Matte, beige .....	CODE 4608, 5608. (1241464)	5				
	1241622	1	-	-	-	-	NS	Matta, beige .....	Matte, beige .....	CODE 2698.					
	1294954-1	1	-	-	-	-		Matta, blå .....	Matte, blau .....	CODE 4610, 4693 (1240790)	5				
	1240797	-	1	-	-	-	OP	Matta, blå .....	Matte, blau .....	CODE 4610, 4693	5				
	1241213	1	-	-	-	-	NS	Matta, beige .....	Matte, beige .....	CODE 4611.					
	1241214	-	1	-	-	-	OP	Matta, beige .....	Matte, beige .....	CODE 4611.	5				
	1240791-2	1	-	-	-	-		Matta, grå med fotplatta .....	Matte, grau mit Fussplatte .....	CODE 4688, 4691	5				
	1240798	-	1	-	-	-	NS	Matta, grå med fotplatta .....	Matte, grau mit Fussplatte .....	CODE 4691					
2	1207774-9	1	1	-	-	-		Gummimatta .....	Gummimatte .....		5				
	1241222	1	1	-	-	-	NS	Matta .....	Matte .....	CODE 2104, 2105.					
	1241218	1	1	-	-	-	NS	Matta, blå .....	Matte, blau .....	CODE 2220.					
	1241217	1	1	-	-	-	OP	Matta, röd .....	Matte, rot .....	CODE 2221.	5				
	1241219	1	1	-	-	-	NS	Matta, brun .....	Matte, braun .....	CODE 2222, 2223.					
	1264933-1	1	1	-	-	-		Matta, svart .....	Matte, schwarz .....	CODE 2694, 2699.	5				
	1241624	1	-	-	-	-	OP	Matta, beige .....	Matte, beige .....	CODE 2698.	5				
	1241228	1	1	-	-	-	NS	.....	.....	CODE 4104, 4105, 5104, 5105, 5191.					
	1241224-3	1	1	-	-	-		Matta, blå .....	Matte, blau .....	CODE 4220, 4224, 5220, 5224, 5292.	5				
	1241223-5	1	1	-	-	-		Matta, röd .....	Matte, rot .....	CODE 4221, 4225, 5221, 5225.	5				
	1241225-0	1	1	-	-	-		Matta, brun .....	Matte, braun .....	CODE 4222, 4223, 4226, 5222, 5223, 5226.	5				
	1242357-0	1	1	-	-	-		Matta, svart .....	Matte, schwarz .....	CODE 4292, 4609, 4689, 5609. (1240813)	5				
	1241466-0	1	1	-	-	-		Matta, beige .....	Matte, beige .....	CODE 4608, 5608.	5				
	1240811	1	1	-	-	-	NS	Matta, blå .....	Matte, blau .....	CODE 4610.					
	1241227-6	1	1	-	-	-		Matta, beige .....	Matte, beige .....	CODE 4611.	5				

1) 242 CH 122895-, 244 CH 274965-, 245 CH 163835-, 262 CH 2660-, 264 CH 46515-, 265 CH 10920-.



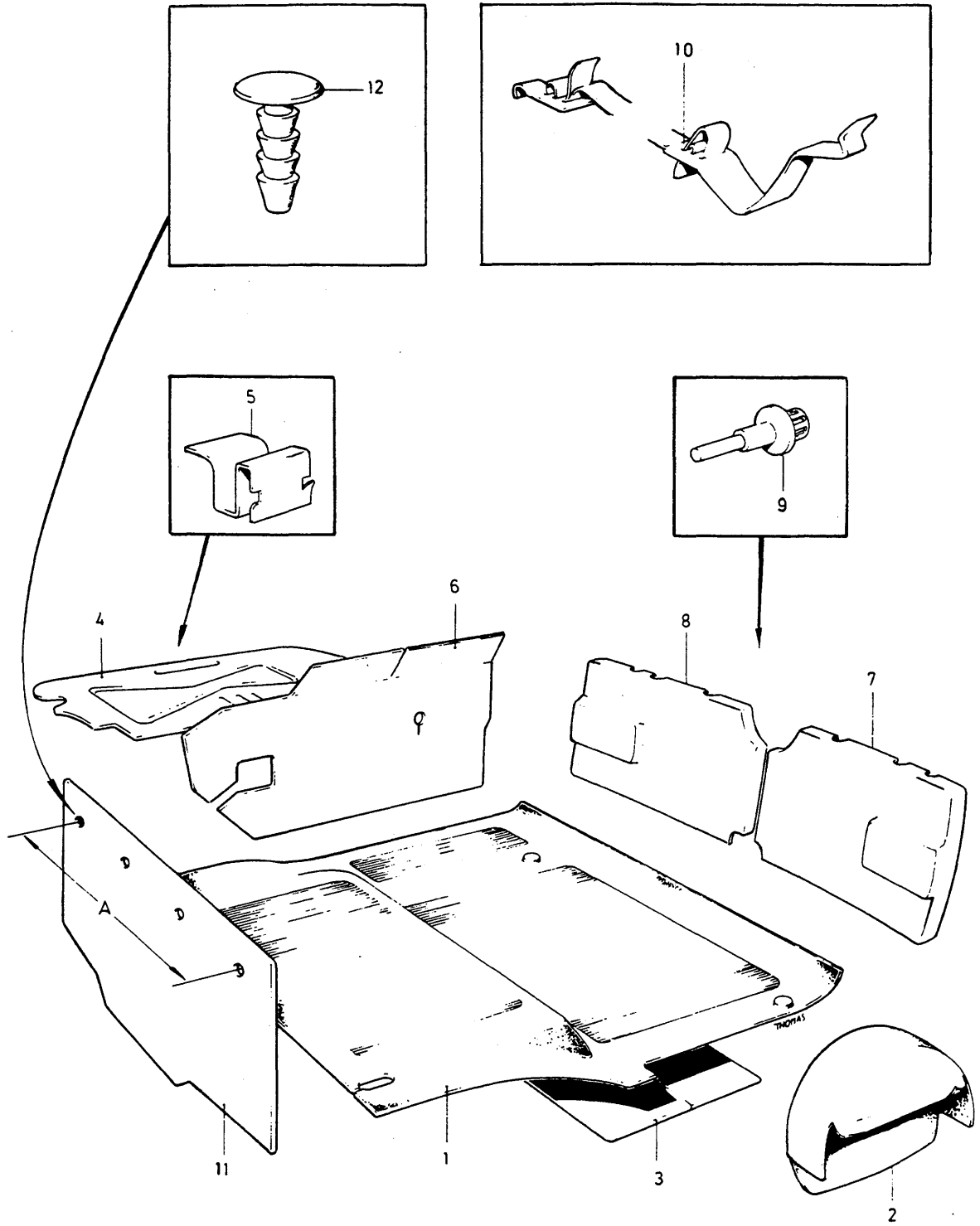
VOLVO PARTS  
 1 080 2247  
 (108:6)



A	L.H.D	MATTOR					MATTEN			Grupp Gruppe	85						
	B											R.H.D	S	Benämning	Bezeichnung	Anmärkning Anmerkung	S R
	C																
	D																
	E																
Pos	Artikel nr Artikelnr.	Antal /Anzahl					1)										
		A	B	C	D	E											
	1240812	1	1	-	-	-	OP	Matta, grå .....	Matte, grau .....	CODE 4688	5						
	1249539-6	1	1	-	-	-		Matta, grå .....	Matte, grau .....	CODE 4691	5						
	1242252-3	1	1	-	-	-		Matta, blå .....	Matte, blau .....	CODE 4693	5						
	1242911	1	-	-	-	-	OP	Matta, blå .....	Matte, blau .....	CODE 5197(245T S-2001) (1241960)	5						
	1241961	1	-	-	-	-	OP	Matta, blå .....	Matte, blau .....	CODE 5197(245T S-2001)	5						
	1299862	1	-	-	-	-	OP	Matta, v, grå .....	Matte, l, grau .....	CODE 5197(245TS-2001)	5						
	1299863	1	-	-	-	-	OP	Matta, h, grå .....	Matte, r, grau .....	CODE 5197(245T S-2001)	5						
3	1304765-9	1	1	-	-	-		Isoleringsmatta .....	Isoliermatte .....	242L, 244L, 245L. (1201987)	5						
4	1304765-9	1	1	-	-	-		Isoleringsmatta .....	Isoliermatte .....	242L, 244L, 245L. (1201988)	5						
5	1247949-9	1	1	-	-	-		Isoleringsmatta .....	Isoliermatte .....	B19, B21, B27.	5						
6	1254484-7	1	1	-	-	-		övre mellanbräda Tätning .....	obere Zwischenwand Dichtung .....	M45, M46.	3						
7	1304765-9	X	X	-	-	-		Isoleringsmatta .....	Isoliermatte .....	2) (1202883)	5						
8	1225234-2	4	4	-	-	-		Clips, svart .....	Klemme, schwarz .....		3						
9	1225126-0	4	4	-	-	-		Clips .....	Klemme .....		3						
10	1202803-1	6	6	-	-	-		Bricka .....	Scheibe .....	B21, B27.	3						
11	1264671-7	2	2	-	-	-		Propp, svart .....	Stöpsel, schwarz .....	(666629)	3						
12	1210905-4	2	2	-	-	-		Clips .....	Klemme .....		3						
13	955138-3	2	2	-	-	-		Skruv .....	Schraube .....		2						
14	1224482-8	4	4	-	-	-		Hållare .....	Halter .....		4						
15	94942-0	X	X	-	-	-		Matta Skruv .....	Matte Schraube .....		3						
16	1254404-5	1	1	-	-	-		Isoleringsmatta .....	Isoliermatte .....	(1254404)	5						
17	1350509	1	1	-	-	-	OP	Isoleringsmatta .....	Isoliermatte .....	B21F, B27F. TID UTF 245 B21F. 265 B27F. (1254363)	6						
18		-	-	-	-	-		Tröskelplåt framdörr Tröskelplåt bakdörr .....	Trittleiste Vordertuer Trittleiste Hintertuer .....	SEE 83•1095 SEE 83•1105							

1) 242 CH 122895-, 244 CH 274965-, 245 CH 163835-, 262 CH 2660-, 264 CH 46515-, 265 CH 10920-.

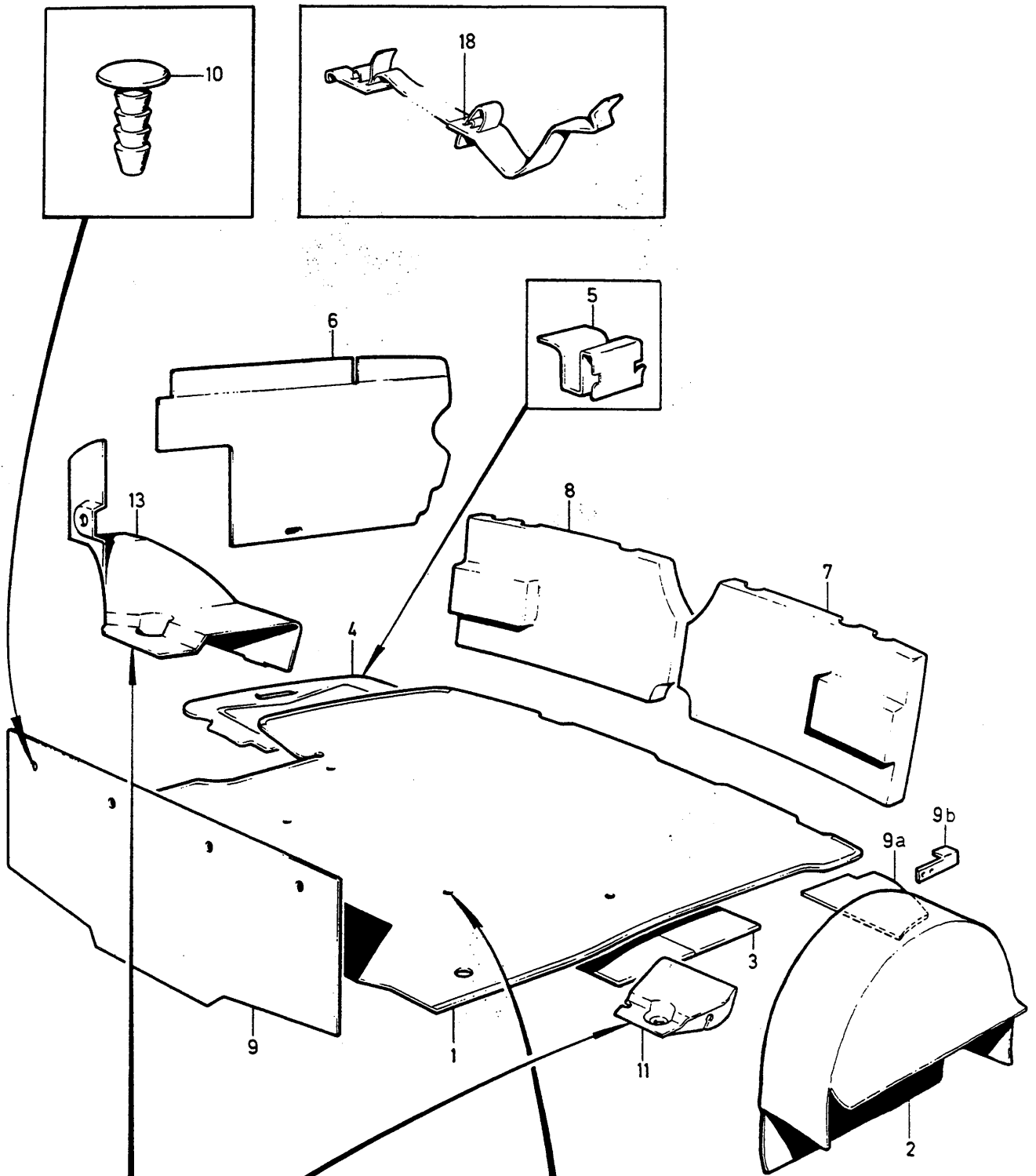
2) Enhet längdmeter. Metervarans bredd = 60cm. / Einheit, Längenmeter. Breite der Meterware = 60CM.



VOLVO PARTS  
1 080 14543  
(13834)

A							BEKLÄDNAD FÖR BAGAGEUTRYMME      KOFFERRAUMVERKLEIDUNG			Grupp Gruppe	
B										85	
C										Sida Seite	
D										1387	
E							1) 2 DRS, 4 DRS.				
Pos	Artikel nr Artikelnr.	Antal /Anzahl					P S	Benämning	Bezeichnung	Anmärkning Anmerkung	S R
		A	B	C	D	E					
1	1221345-0	1	-	-	-	-		Matta .....	Matte .....	240L, 240DL, 260DL	5
	1240554-4	1	-	-	-	-		Matta .....	Matte .....	260GL (1240352)	5
2	1240357	1	-	-	-	-	OP	Matta .....	Matte .....	264GL	5
3	1203392-4	1	-	-	-	-		Värmeisolering .....	Wärmeisolierung .....		5
4	1207717-8	1	-	-	-	-		Lock .....	Deckel .....		5
5	1224459-6	1	-	-	-	-		Clips .....	Klemme .....		3
6	(1224860)	1	-	-	-	-	SP	Panel .....	Paneel .....	REPL 1 PCS 1204699-1, 1 PCS 1264063-7	
7	1264341-7	1	-	-	-	-		Panel, v .....	Paneel, l .....	(1224178)	5
8	1264342-5	1	-	-	-	-		Panel, h .....	Paneel, r .....	242, 244 (1204713)	5
	1264342-5	1	-	-	-	-		Panel, h .....	Paneel, r .....	264 (1224179)	5
9	1224234-3	2	-	-	-	-		Nit .....	Niet .....	ALTER 1	5
10	679199-0	1	-	-	-	-		Spännrem .....	Halteriemmen .....		3
11	(1207805)	1	-	-	-	-	SP	Panel .....	Paneel .....	ALTER 1. A = 858mm REPL 1 PCS 1224781-3, 4 PCS 1224786-2	
	1224781-3	1	-	-	-	-		Panel .....	Paneel .....	ALTER 2. A = 890mm	5
12	1247342-7	4	-	-	-	-		Clips, svart .....	Klemme, schwarz .....	(1221346) ALTER 1	3
	1224786-2	4	-	-	-	-		Fäste .....	Halterung .....	ALTER 2	5

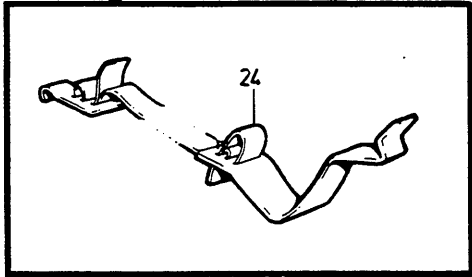
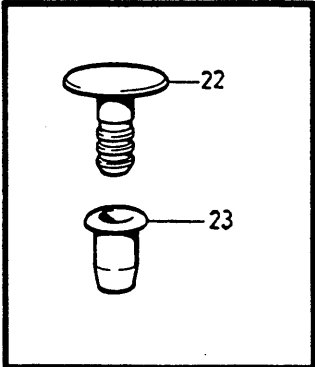
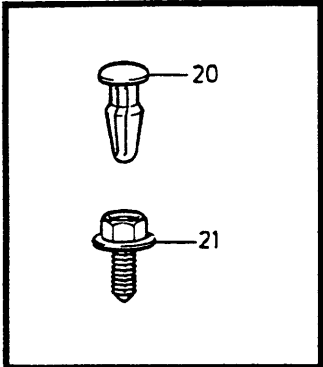
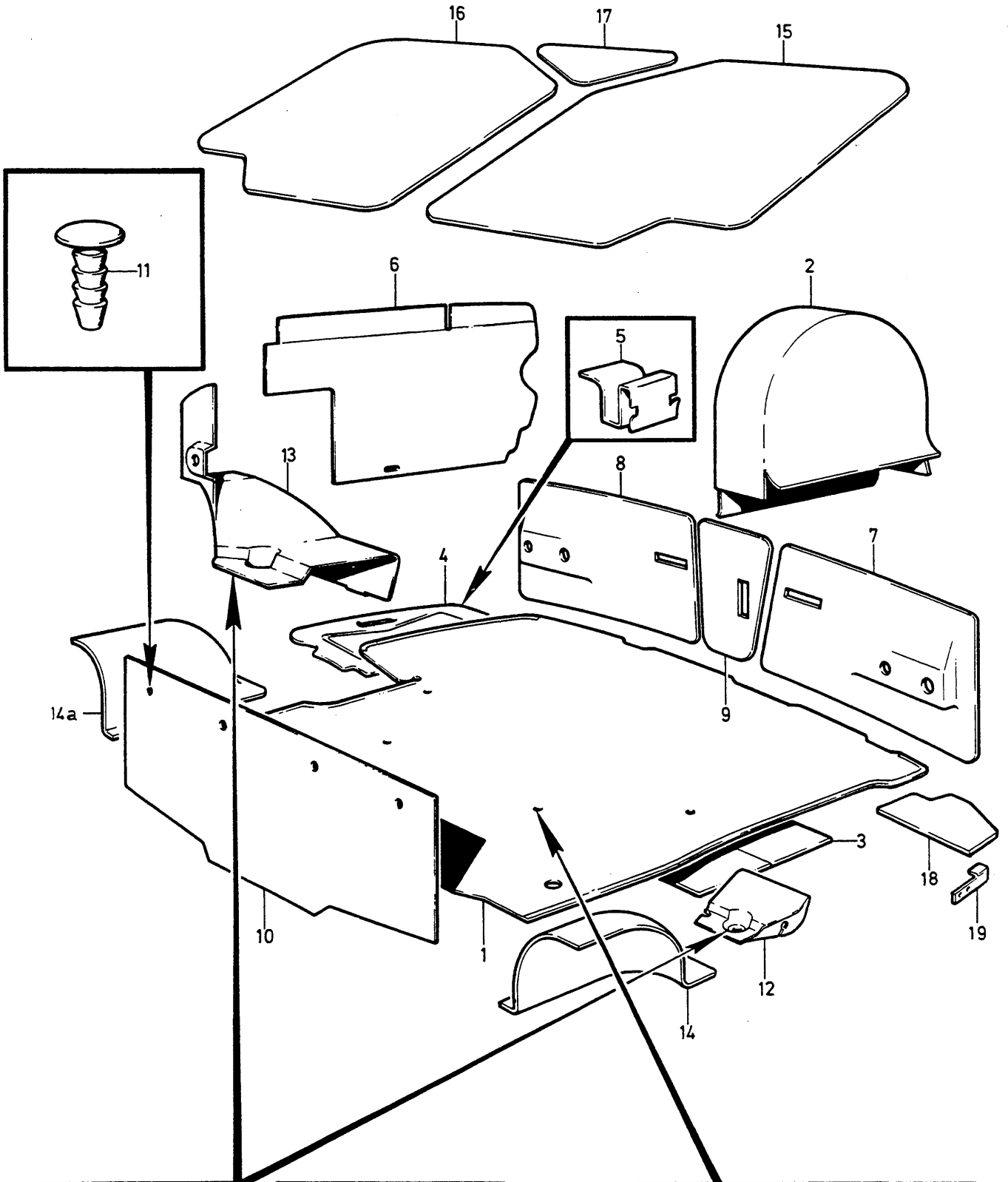
1) 242 CH -99679. 244 CH -174909. 262 CH -2429. 264 CH -34469.



**VOLVO**  
 Genuine Parts  
 PV 854 50055

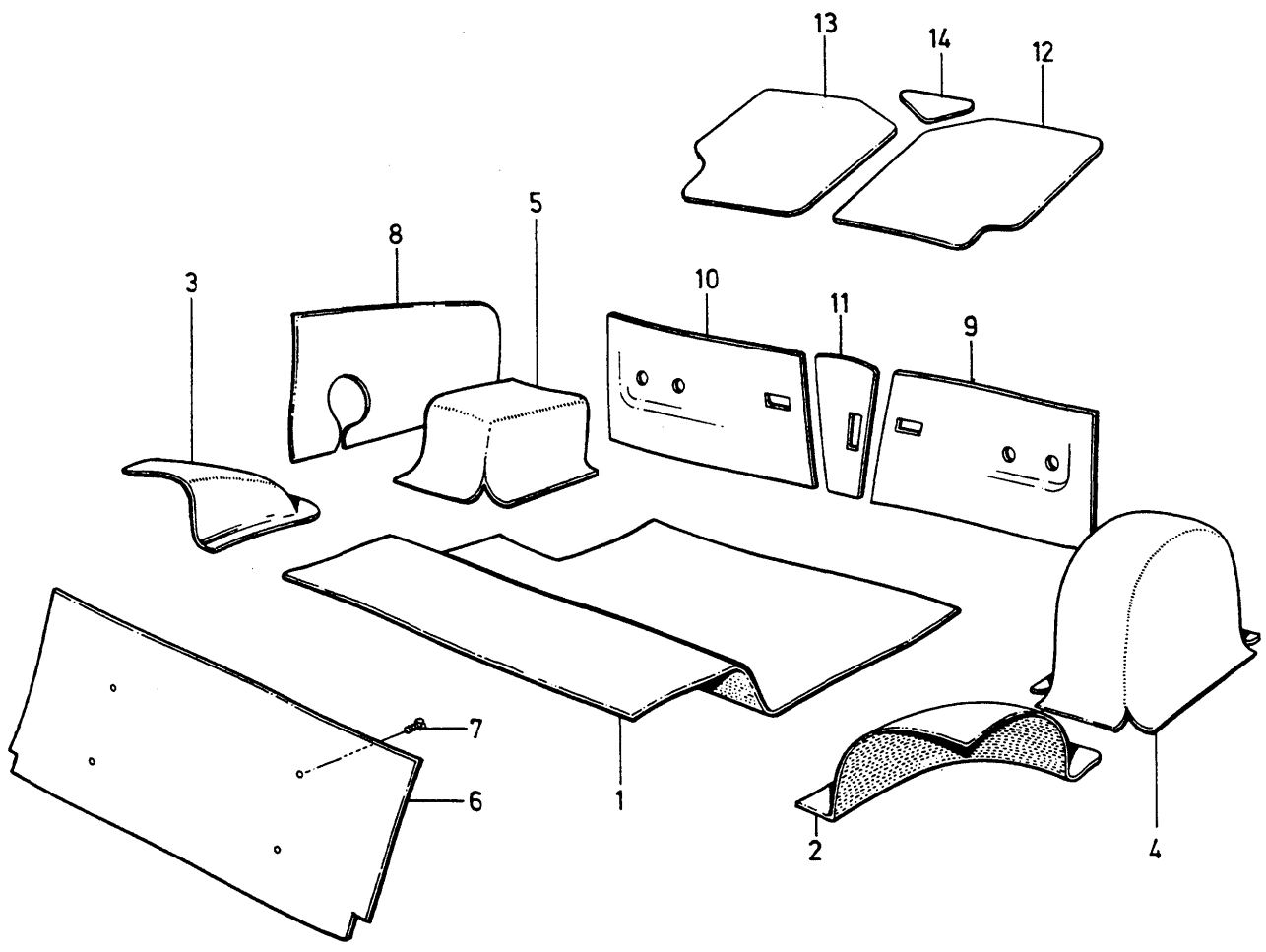
A							BEKLÄDNAD FÖR BAGAGEUTRYMME			KOFFERRAUMVERKLEIDUNG		Grupp Gruppe
B												85
C												Sida Seite
D												1389
E										1) 2 DRS. 4 DRS.		
Pos	Artikel nr Artikelnr.	Antal /Anzahl					P S	Benämning	Bezeichnung	Anmärkning Anmerkung	S R	
		A	B	C	D	E						
1	1240709-4	1	-	-	-	-		Matta .....	Matte .....		5	
	1248500-9	1	-	-	-	-		Matta, svart .....	Matte, schwarz .....	242GT	5	
	1128444-5	1	-	-	-	-		Matta .....	Matte .....	TAXI	6	
2	1240860-5	1	-	-	-	-		Matta, svart .....	Matte, schwarz .....	262GL, 264GL	5	
3	1203392-4	1	-	-	-	-		Värmeisolering .....	Wärmeisolierung .....		5	
4	1207717-8	1	-	-	-	-		Lock .....	Deckel .....		5	
5	1224459-6	1	-	-	-	-		Clips .....	Klemme .....		3	
6	1264787	1	-	-	-	-	OP	Panel, v .....	Paneel, l .....	242GT	5	
	1204699-1	1	-	-	-	-		Panel, h .....	Paneel, r .....	(1264065)	5	
7	1264341-7	1	-	-	-	-		Panel, v .....	Paneel, l .....	(1204712)	5	
8	1264342-5	1	-	-	-	-		Panel, h .....	Paneel, r .....	(1204713)	5	
9	1224781-3	1	-	-	-	-		Panel .....	Paneel .....		5	
9a	1248520-7	1	-	-	-	-		Stödplatta .....	Stutzplatte .....	242GT	5	
9b	1248603-1	1	-	-	-	-		Stöd .....	Stutze .....	242GT	5	
10	1224786-2	4	-	-	-	-		Fäste .....	Halterung .....		5	
11	1247965-5	1	-	-	-	-		Stöd .....	Stutze .....		5	
12	948690-3	2	-	-	-	-		Clips, svart .....	Klemme, schwarz .....		2	
13	1264063-7	1	-	-	-	-		Kåpa .....	Haube .....		4	
14	947243-2	1	-	-	-	-		Skruv .....	Schraube .....		2	
15	948690-3	2	-	-	-	-		Clips, svart .....	Klemme, schwarz .....		2	
16	1264326-8	4	-	-	-	-		Propp, svart .....	Stöpsel, schwarz .....		3	
17	1318312-4	4	-	-	-	-		Hylsa .....	Hülse .....	(1264327)	3	
18	679199-0	1	-	-	-	-		Spännrem .....	Halterriemen .....		3	

1) 242 CH 99680-. 244 CH 174910-. 262GL CH 2430-. 264 CH 34470-.



**VOLVO**  
 Genuine Parts  
 PV 854 50056

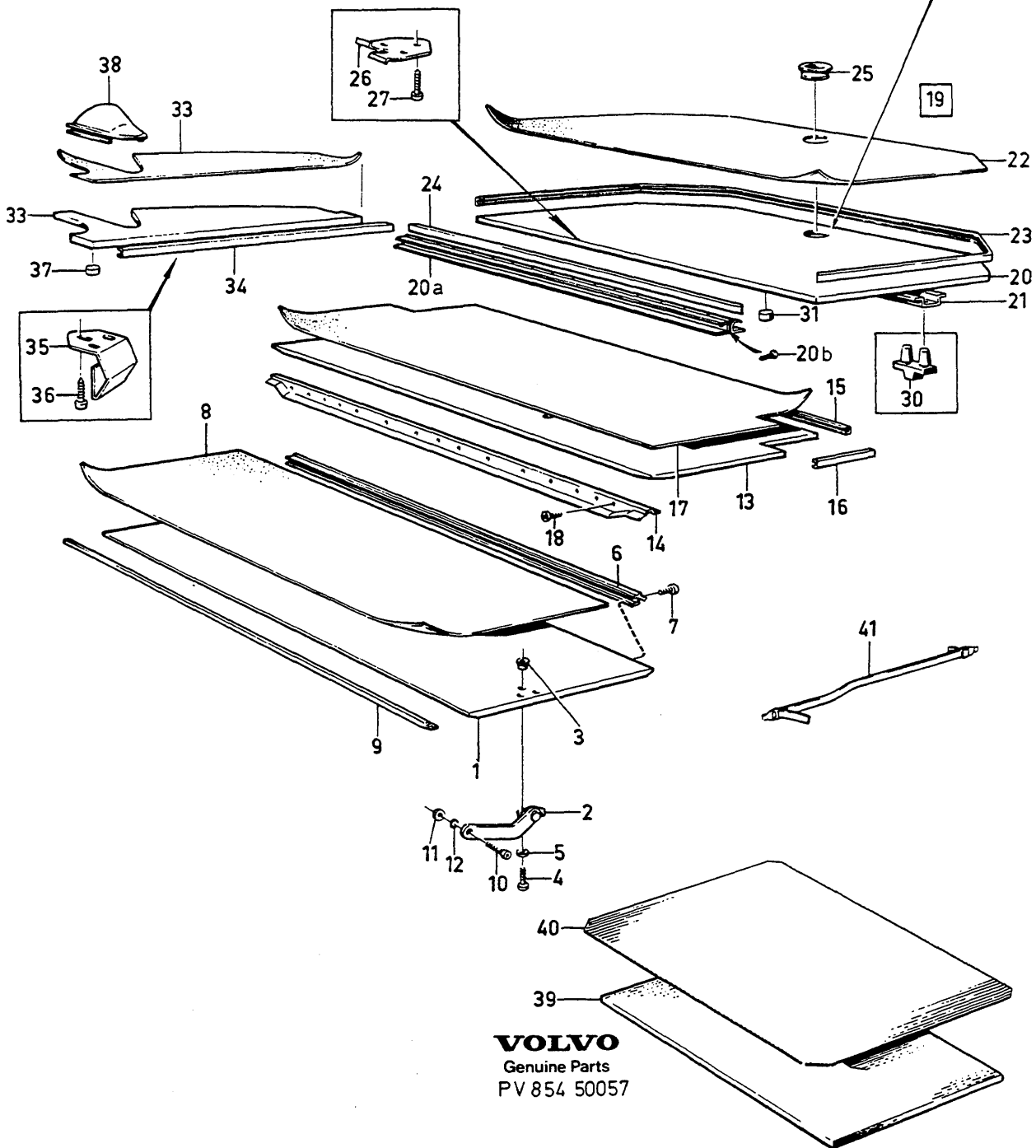
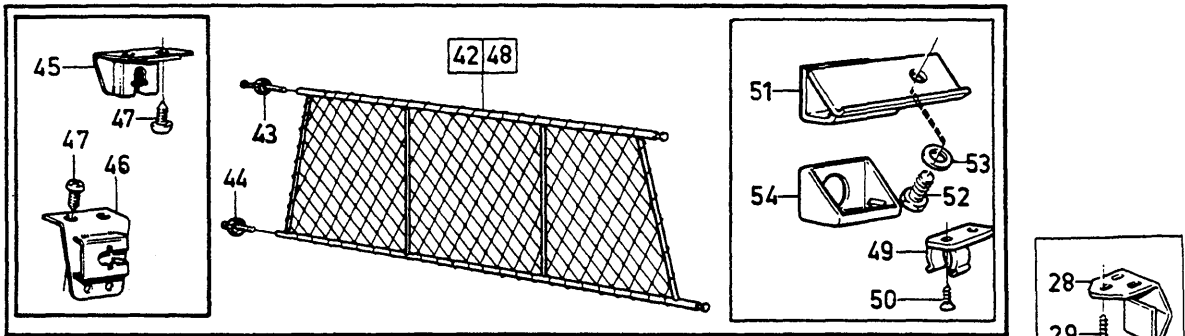
A	B	C	D	E	BEKLÄDNAD FÖR BAGAGEUTRYMME KOFFERRAUMVERKLEIDUNG					Grupp Gruppe	
					262 C					85	
										Sida Seite	
										1391	
Pos	Artikel nr Artikelnr.	Antal /Anzahl					P S	Benämning	Bezeichnung	Anmärkning Anmerkung	S R
		A	B	C	D	E					
1	1248500-9	1	-	-	-	-		Matta, svart .....	Matte, schwarz .....		5
2	1248501-7	1	-	-	-	-		Matta, svart .....	Matte, schwarz .....		5
3	1203392-4	1	-	-	-	-		Värmeisolering .....	Wärmeisolierung .....		5
4	1207717-8	1	-	-	-	-		Lock .....	Deckel .....		5
5	1224459-6	1	-	-	-	-		Clips .....	Klemme .....		3
6	1242915-5	1	-	-	-	-		Panel, v, svart .....	Panel, l, schwarz .....	(1242606)	5
	1242604-5	1	-	-	-	-		Panel, h, svart .....	Panel, r, schwarz .....	(1248502)	5
7	1248506	1	-	-	-	-	OP	Panel, v, grå .....	Panel, l, grau .....		5
8	1248507-4	1	-	-	-	-		Panel, h, grå .....	Panel, r, grau .....		5
9	1242608-6	1	-	-	-	-		Matta, svart .....	Matte, schwarz .....	(1248508)	5
10	1248505-8	1	-	-	-	-		Panel, grå .....	Panel, grau .....		5
11	1224786-2	4	-	-	-	-		Fäste .....	Halterung .....		5
12	1247965-5	1	-	-	-	-		Stöd .....	Stutze .....		5
13	1264063-7	1	-	-	-	-		Kåpa .....	Haube .....		4
14	1248711-2	1	-	-	-	-		Matta, v, svart .....	Matte, l, schwarz .....		5
14a	1248712-0	1	-	-	-	-		Matta, h, svart .....	Matte, r, schwarz .....		5
15	1242609-4	1	-	-	-	-		Matta, v, svart .....	Matte, l, schwarz .....	(1248497)	5
16	1242610	1	-	-	-	-	OP	Matta, h, svart .....	Matte, r, schwarz .....	(1248498)	5
17	1248499-4	1	-	-	-	-		Matta, grå .....	Matte, grau .....		5
18	1248520-7	1	-	-	-	-		Stödplatta .....	Stutzplatte .....		5
19	1248603-1	1	-	-	-	-		Stöd .....	Stutze .....		5
20	948690-3	4	-	-	-	-		Clips, svart .....	Klemme, schwarz .....		2
21	947243-2	1	-	-	-	-		Skruv .....	Schraube .....		2
22	1264326-8	4	-	-	-	-		Propp, svart .....	Stöpsel, schwarz .....		3
23	1318312-4	4	-	-	-	-		Hylsa .....	Hülse .....	(1264327)	3
24	679199-0	1	-	-	-	-		Spännrem .....	Halteriemen .....		3



VOLVO PARTS  
1 080 20460  
(108:6)



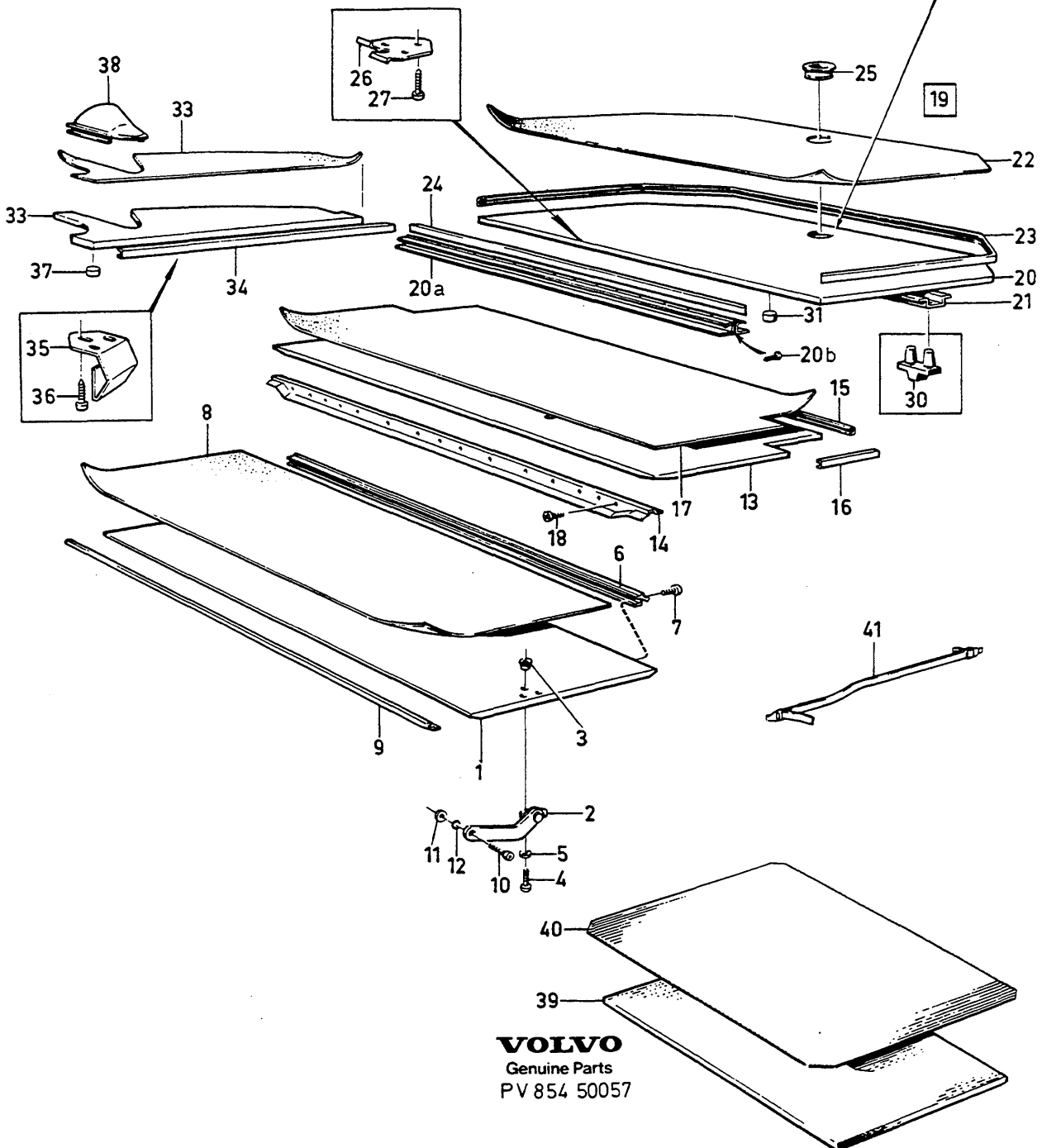
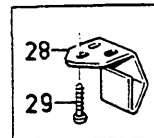
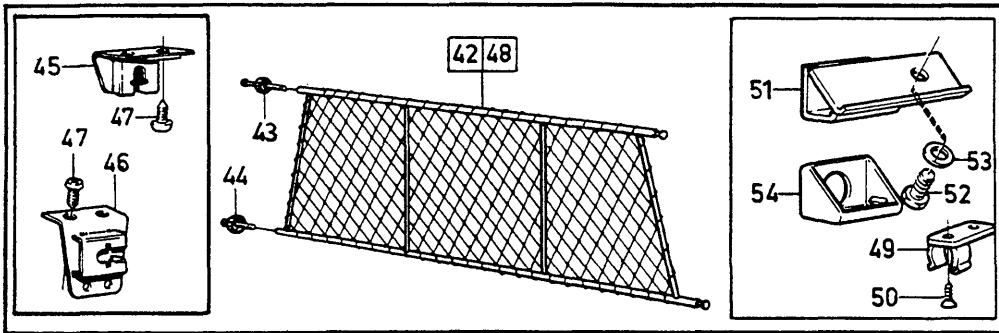
A	CODE 4691					BEKLÄDNAD FÖR BAGAGEUTRYMME		KOFFERRAUMVERKLEIDUNG		Grupp Gruppe	
B	CODE 4693									85	
C										Sida Seite	
D										1393	
E								264 TE			
Pos	Artikel nr Artikelnr.	Antal /Anzahi					P S	Benämning	Bezeichnung	Anmärkning Anmerkung	S R
		A	B	C	D	E					
1	1241366-2	1	-	-	-	-		Matta, grå .....	Matte, grau .....	CH -34925	5
	1241402-5	1	-	-	-	-		Matta, grå .....	Matte, grau .....	CH 34926-46896	5
	1225758-0	1	-	-	-	-		Matta, grå .....	Matte, grau .....	CH 46897-	5
	1241795-2	-	1	-	-	-		Matta, blå .....	Matte, blau .....	CH -46896	5
	1225759-8	-	1	-	-	-		Matta, blå .....	Matte, blau .....	CH 46897-	5
2	1241367-0	1	-	-	-	-		Matta, v .....	Matte, l .....		5
	1241797-8	-	1	-	-	-		Matta, v .....	Matte, l .....		5
3	1241368-8	1	-	-	-	-		Matta .....	Matte .....	CH -34925	5
	1241403	1	-	-	-	-	OP	Panel, h .....	Paneel, r .....	CH 34926-	5
	1241798	-	1	-	-	-	NS	Matta, h .....	Matte, r .....		5
4	1241369-6	1	-	-	-	-		Matta .....	Matte .....		5
	1241800	-	1	-	-	-	NS	Matta .....	Matte .....		5
5	1241370	1	-	-	-	-	OP	Matta .....	Matte .....	CH -46896	5
	1241816-6	-	1	-	-	-		Klädsel .....	Bezug .....	CH -46896	5
5a	1207717-8	1	1	-	-	-		Lock .....	Deckel .....	CH 46897-	5
5b	1224459-6	1	1	-	-	-		Clips .....	Klemme .....	CH 46897-	3
6	1241371	1	-	-	-	-	OP	Panel .....	Paneel .....		5
	1241796-0	-	1	-	-	-		Panel .....	Paneel .....		5
7	955129-2	4	4	-	-	-		Skruv .....	Schraube .....		2
8	1241372-0	1	-	-	-	-		Panel, h .....	Paneel, r .....		5
	1241799-4	-	1	-	-	-		Panel, h .....	Paneel, r .....		5
9	1241373	1	-	-	-	-	OP	Panel, v .....	Paneel, l .....		5
	1241802-6	-	1	-	-	-		Panel, v .....	Paneel, l .....		5
10	1241374-6	1	-	-	-	-		Panel, h .....	Paneel, r .....		5
	1241812	-	1	-	-	-	NS	Panel, h .....	Paneel, r .....		5
11	1241375	1	-	-	-	-	OP	Matta .....	Matte .....		5
	1241801	-	1	-	-	-	NS	Panel mitte .....	Paneel mitte .....		5
12	1241376-1	1	-	-	-	-		Matta .....	Matte .....		5
	1241814-1	-	1	-	-	-		Matta, v .....	Matte, l .....		5
13	1241356-3	1	-	-	-	-		Matta, h .....	Matte, r .....		5
	1241815-8	-	1	-	-	-		Matta, h .....	Matte, r .....		5
14	1241359	1	-	-	-	-	OP	Matta .....	Matte .....		5
	1241813-3	-	1	-	-	-		Matta .....	Matte .....		5



**VOLVO**  
 Genuine Parts  
 PV 854 50057

A	B	C	D	E	BEKLÄDNAD FÖR BAGAGEUTRYMME					KOFFERRAUMVERKLEIDUNG		Grupp Gruppe
					245HV, 265.							85
Pos	Artikel nr ArtikeInr.	Antal /Anzahl					P S	Benämning	Bezeichnung	Anmärkning Anmerkung	S R	
		A	B	C	D	E						
1	1264256-7	1	-	-	-	-		•Golvlucka .....	•Bodenluke .....	(678471)	5	
2	679190-9	1	-	-	-	-		•Länk, v .....	•Gelenk, l .....		4	
	679191-7	1	-	-	-	-		•Länk, h .....	•Gelenk, r .....		4	
3	940397-3	4	-	-	-	-		•Inslagsmutter .....	•Einschiessmutter .....		2	
4	950045-5	4	-	-	-	-		•Skruv .....	•Schraube .....		2	
5	941906-0	4	-	-	-	-		•Fjäderbricka .....	•Federscheibe .....		2	
6	678476-3	1	-	-	-	-		•Gångjärn .....	•Scharnier .....		4	
7	955129-2	11	-	-	-	-		•Skruv .....	•Schraube .....		2	
8	699618	X	-	-	-	-	NS	•Matta, brun .....	•Matte, braun .....	1) CODE 5100, 5203, 5206, 5212, 5213, 5216, 5219, 5294, 5604 (699393)		
	699613	X	-	-	-	-	NS	•Matta, brun .....	•Matte, braun .....	1) CODE 5697		
	699310	X	-	-	-	-	OP	•Matta, blå .....	•Matte, blau .....	1) CODE 5103, 5200, 5204, 5210, 5214, 5217, 5299	5	
	699311-7	X	-	-	-	-		•Matta, röd .....	•Matte, rot .....	1) CODE 5202, 5205	5	
	699463	X	-	-	-	-	OP	•Matta, röd .....	•Matte, rot .....	1) CODE 5211,5215,5218	5	
9	678482-1	1	-	-	-	-		•Fästlist .....	•Befestigungsleiste .....		5	
10	946923-0	2	-	-	-	-		Skruv .....	Schraube .....		2	
11	960141-0	2	-	-	-	-		Bricka .....	Scheibe .....		2	
12	925053-1	2	-	-	-	-		O-ring .....	O-ring .....		2	
		-	-	-	-	-	NS	Golv .....	Boden .....			
13	1213612-3	1	-	-	-	-		•Golv, övre .....	•Boden, o .....		5	
14	678725-3	1	-	-	-	-		•Balk .....	•Träger .....		5	
15	1224898-5	1	-	-	-	-		•Fästlist .....	•Befestigungsleiste .....	(1213613) ALTER 1	4	
16	1224898-5	2	-	-	-	-		•Fästlist .....	•Befestigungsleiste .....	(1213868)	4	
17		-	-	-	-	-		•Matta .....	•Matte .....	SEE FIG 8		
18	955140-9	10	-	-	-	-		Skruv .....	Schraube .....		2	
19		1	-	-	-	-	NS	Golvlucka .....	Bodenluke .....			
20	1213619-8	1	-	-	-	-		•Golvlucka .....	•Bodenluke .....		5	
20a	1224896-9	X	-	-	-	-		•Gångjärn .....	•Scharnier .....	(1224793) ALTER 2	4	
20b	944036-3	19	-	-	-	-		•Skruv .....	•Schraube .....		2	
21	(1203621)	1	-	-	-	-	SP	•Förstärkningsbalk .....	•Verstärkungsträger .....	REPL 1 PCS 1264017-3, 2 PCS 1264019-9	4	
22		-	-	-	-	-		•Matta .....	•Matte .....	SEE FIG 8		
23	1213620-6	1	-	-	-	-		•Fästlist .....	•Befestigungsleiste .....		5	
24	1224899-3	1	-	-	-	-		•Fästlist .....	•Befestigungsleiste .....	(1213621)	4	
25	1213622-2	1	-	-	-	-		•Handtag, svart .....	•Griff, schwarz .....		3	
26	1203063-1	2	-	-	-	-		•Klamma .....	•Klemme .....		3	
27	955118-5	6	-	-	-	-		•Skruv .....	•Schraube .....		2	
28	678491-2	1	-	-	-	-		•Klamma .....	•Klemme .....		5	
29	955118-5	3	-	-	-	-		•Skruv .....	•Schraube .....		2	
30	1203045-8	2	-	-	-	-		•Stöd .....	•Stutze .....		5	
31	1203044-1	5	-	-	-	-		•Gummiknapp .....	•Gummiknopf .....		3	
		-	-	-	-	-	NS	Lucka .....	Luke .....			
32	1213870-7	1	-	-	-	-		•Lucka .....	•Luke .....		5	
33		-	-	-	-	-		•Matta .....	•Matte .....	SEE FIG 8		
34	678789-9	1	-	-	-	-		•Fästlist .....	•Befestigungsleiste .....		5	
35	678491-2	3	-	-	-	-		•Klamma .....	•Klemme .....		5	
36	955119-3	9	-	-	-	-		•Skruv .....	•Schraube .....		2	
37	680099-9	2	-	-	-	-		•Gummiknapp .....	•Gummiknopf .....		3	
38	1203248-8	1	-	-	-	-		•Kåpa, svart .....	•Haube, schwarz .....		4	
39	1203392-4	1	-	-	-	-		Värmeisolering .....	Wärmeisolierung .....		5	
40	1241941-2	1	-	-	-	-		Matta .....	Matte .....	(1224054)	5	
41	679199-0	1	-	-	-	-		Spännrem .....	Halteriemen .....		3	
42	1129091-3	1	-	-	-	-		Skyddsnet .....	Fangnetz .....	(283188) ACC	2	
	1129079-8	1	-	-	-	-		Skyddsnet .....	Fangnetz .....	(283187) ACC	2	
43	1264458	1	-	-	-	-	OP	•Spännskruv .....	•Spannschraube .....		3	

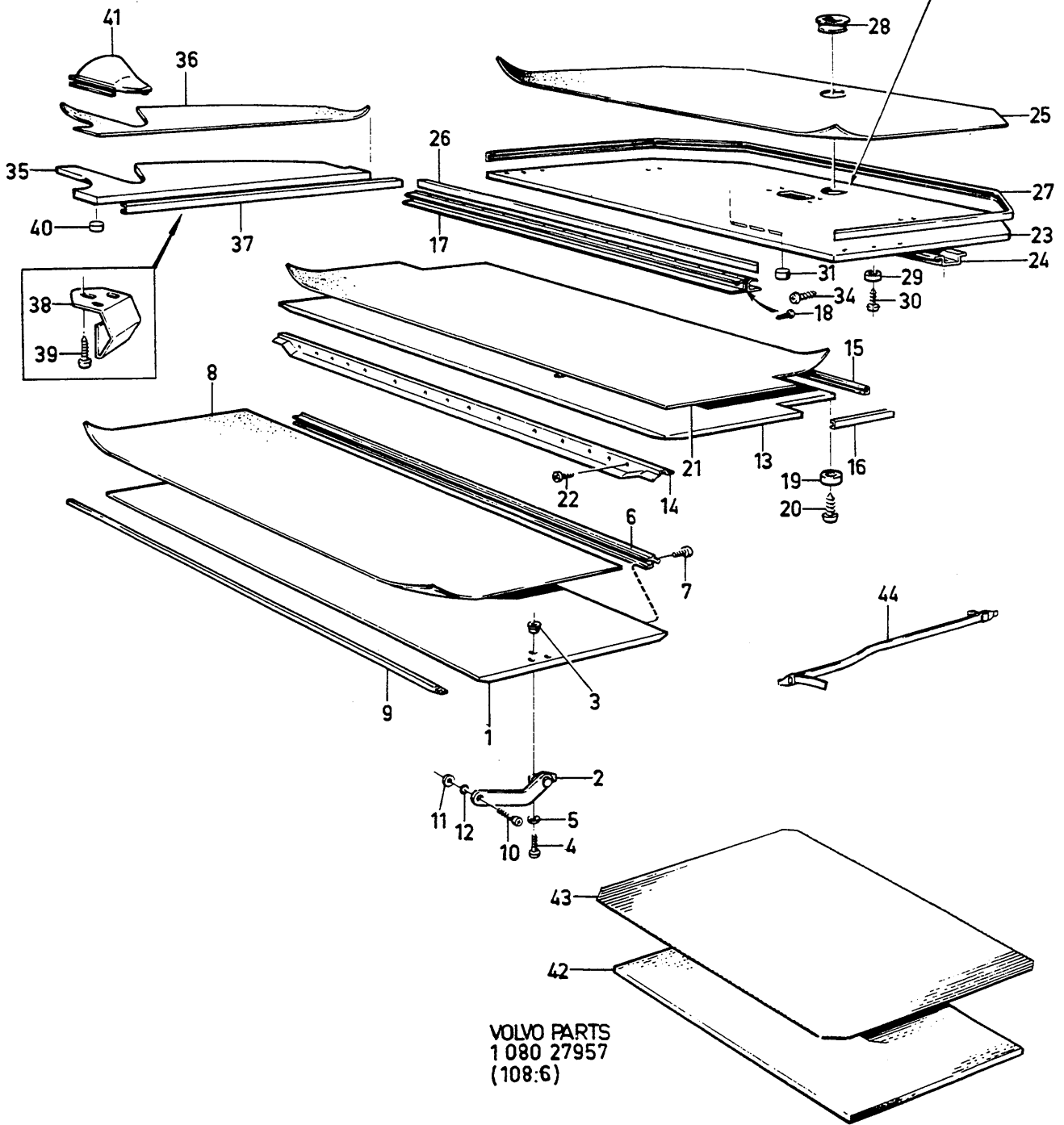
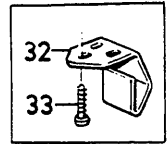
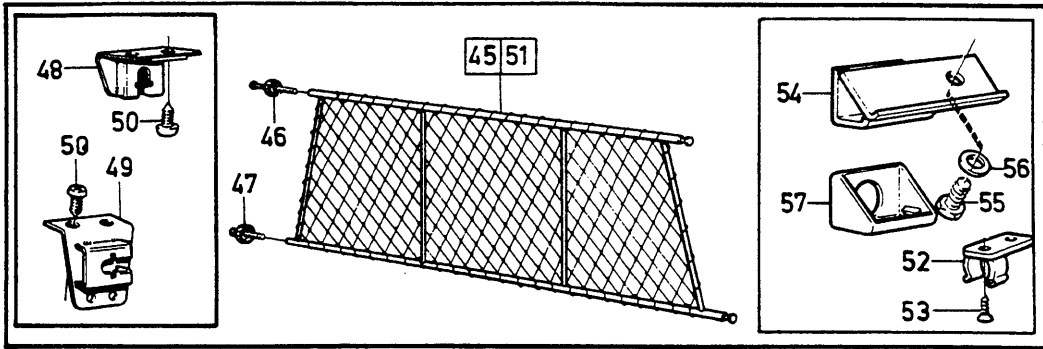
1) 242 CH 99680-. 244 CH 174910-. 262GL CH 2430-. 264 CH 34470-.



**VOLVO**  
Genuine Parts  
PV 854 50057

A							BEKLÄDNAD FÖR BAGAGEUTRYMME		KOFFERRAUMVERKLEIDUNG		Grupp			
	B											Gruppe		
		C											85	
			D											Sida
				E							245HV, 265.			
												1397		
Pos	Artikel nr Artikelnr.	Antal /Anzahl					P S	Benämning	Bezeichnung	Anmärkning Anmerkung	S R			
		A	B	C	D	E								
44	1264457	1	-	-	-	-	OP	• Spännskruv .....	• Spansschraube .....		3			
	273645	1	-	-	-	-	OP	Monteringssats .....	Einbausatz .....	ACC	2			
45		2	-	-	-	-	NS	• Konsol .....	• Konsole .....					
46		1	-	-	-	-	NS	• Konsol .....	• Konsole .....					
		1	-	-	-	-	NS	• Konsol .....	• Konsole .....					
47	955138-3	12	-	-	-	-		• Skruv .....	• Schraube .....		2			
48	1129091-3	1	-	-	-	-		Skyddsnät .....	Fangnetz .....	ACC	2			
								uppfällbar	hochklappbar					
	1129079-8	1	-	-	-	-		Skyddsnät .....	Fangnetz .....	ACC	2			
								uppfällbar	hochklappbar					
49	1333537-7	2	-	-	-	-		• Bygel .....	• Bugel .....	(1294539)	3			
50	955172-2	4	-	-	-	-		• Skruv .....	• Schraube .....		2			
51		2	-	-	-	-	NS	• Konsol .....	• Konsole .....					
52	943394-7	2	-	-	-	-		• Skruv .....	• Schraube .....		2			
53	955896-6	2	-	-	-	-		• Bricka .....	• Scheibe .....		2			
54	1294368-4	2	-	-	-	-		• Kåpa .....	• Haube .....		4			

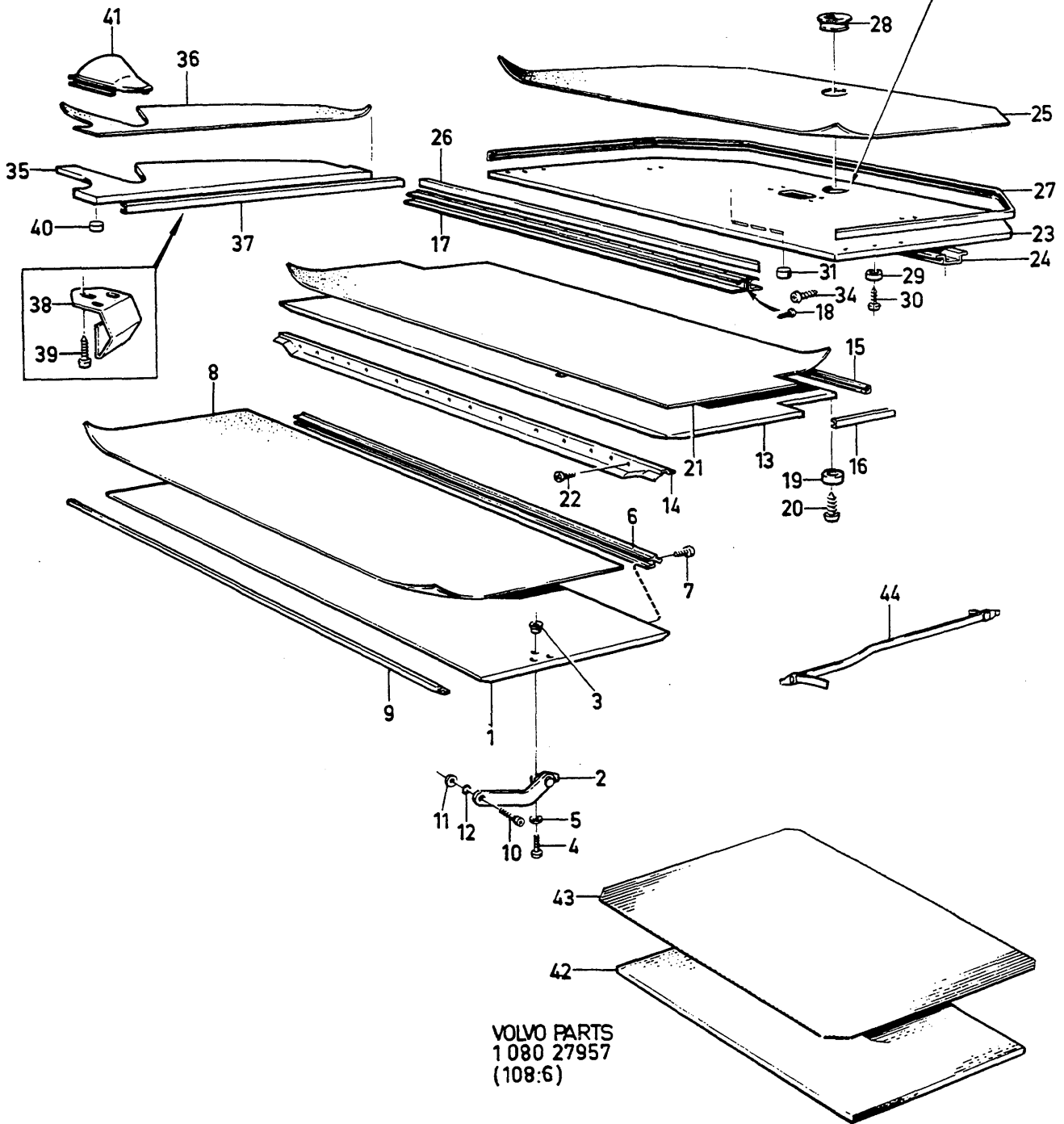
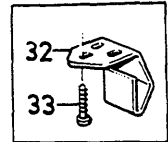
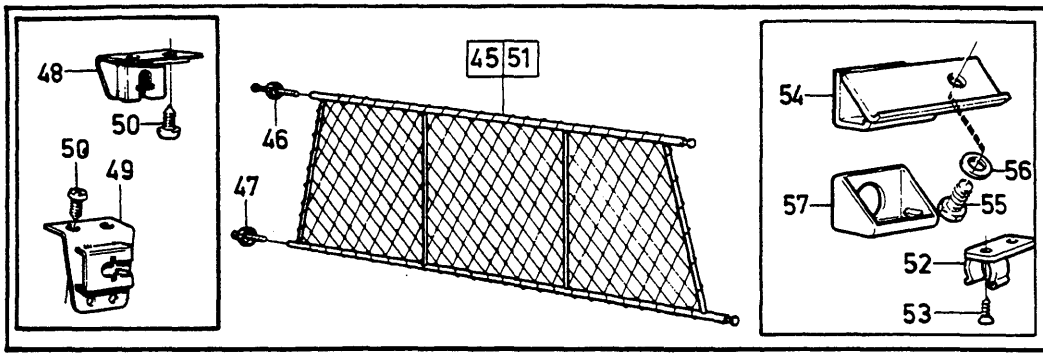
1) 242 CH 99680-. 244 CH 174910-. 262GL CH 2430-. 264 CH 34470-.



VOLVO PARTS  
1 080 27957  
(108:6)

A	B	C	D	E	BEKLÄDNAD FÖR BAGAGEUTRYMME					KOFFERRAUMVERKLEIDUNG					Grupp Gruppe
					245HV, 265.										85
															Sida Seite
															1399
Pos	Artikel nr Artikelnr.	Antal /Anzahl					P S	Benämning	Bezeichnung	Anmärkning Anmerkung	S R				
		A	B	C	D	E									
1	1264256-7	1	-	-	-	-		• Golvlucka .....	• Bodenluke .....		5				
2	679190-9	1	-	-	-	-		• Länk, v .....	• Gelenk, l .....		4				
	679191-7	1	-	-	-	-		• Länk, h .....	• Gelenk, r .....		4				
3	940397-3	4	-	-	-	-		• Inslagsmutter .....	• Einschiessmutter .....		2				
4	950045-5	4	-	-	-	-		• Skruv .....	• Schraube .....		2				
5	941906-0	4	-	-	-	-		• Fjäderbricka .....	• Federscheibe .....		2				
6	678476-3	1	-	-	-	-		• Gångjärn .....	• Scharnier .....		4				
7	955129-2	11	-	-	-	-		• Skruv .....	• Schraube .....		2				
8	1309695-3	X	-	-	-	-		• Matta, svart .....	• Matte, schwarz .....	1) (699564) CODE 5104, 5105, 5609	6				
	699566	X	-	-	-	-	OP	• Matta, blå .....	• Matte, blau .....	1) CODE 5197, 5220, 5224, 5292	5				
	699565	X	-	-	-	-	OP	• Matta, röd .....	• Matte, rot .....	1) CODE 5221, 5225	5				
	699618	X	-	-	-	-	NS	• Matta, brun .....	• Matte, braun .....	1) CODE 5222, 5223, 5226					
	699598-9	X	-	-	-	-		• Matta, beige .....	• Matte, beige .....	1) CODE 5608	5				
9	678482-1	1	-	-	-	-		• Fästlist .....	• Befestigungsleiste .....		5				
10	946923-0	2	-	-	-	-		Skruv .....	Schraube .....		2				
11	960141-0	2	-	-	-	-		Bricka .....	Scheibe .....		2				
12	925053-1	2	-	-	-	-		O-ring .....	O-ring .....		2				
							NS	Golv .....	Boden .....						
13	1264000-9	1	-	-	-	-		• Lastgolv .....	• Ladebühne .....		5				
14	678725-3	1	-	-	-	-		• Balk .....	• Träger .....		5				
15	1264594-1	1	-	-	-	-		• Kantskyddslist .....	• Schonleiste .....		4				
16	1224898-5	2	-	-	-	-		• Fästlist .....	• Befestigungsleiste .....		4				
17	1264596-6	1	-	-	-	-		• Gångjärn .....	• Scharnier .....	245, 265DL	4				
	1264590-9	1	-	-	-	-		• Gångjärn .....	• Scharnier .....	265GL	4				
18	944036-3	9	-	-	-	-		• Skruv .....	• Schraube .....		2				
19	1264019-9	2	-	-	-	-		• Stöd .....	• Stutze .....		5				
20	955123-5	2	-	-	-	-		• Skruv .....	• Schraube .....		2				
21		X	-	-	-	-		• Matta .....	• Matte .....	SEE FIG 8					
22	955140-9	10	-	-	-	-		Skruv .....	Schraube .....		2				
							NS	Golvlucka .....	Bodenluke .....						
23	1224999-1	1	-	-	-	-		• Golvlucka .....	• Bodenluke .....		5				
24	1264017-3	1	-	-	-	-		• Förstärkningsbalk .....	• Verstärkungsträger .....		5				
25		X	-	-	-	-		• Matta .....	• Matte .....	SEE FIG 8					
26	1264593-3	1	-	-	-	-		• Fästlist .....	• Befestigungsleiste .....		4				
27	1213620-6	1	-	-	-	-		• Fästlist .....	• Befestigungsleiste .....		5				
28	1213622-2	1	-	-	-	-		• Handtag, svart .....	• Griff, svart .....		3				
29	1264019-9	4	-	-	-	-		• Stöd .....	• Stutze .....		5				
30	955123-5	4	-	-	-	-		• Skruv .....	• Schraube .....		2				
31	1203044-1	2	-	-	-	-		• Gummiknapp .....	• Gummiknopf .....		3				
32	678491-2	1	-	-	-	-		• Klamma .....	• Klemme .....		5				
33	955118-5	3	-	-	-	-		• Skruv .....	• Schraube .....		2				
34	955140-9	10	-	-	-	-		Skruv .....	Schraube .....		2				
							NS	Lucka .....	Luke .....						
35	1213870-7	1	-	-	-	-		• Lucka .....	• Luke .....		5				
36		X	-	-	-	-		• Matta .....	• Matte .....	SEE FIG 8					
37	678789-9	1	-	-	-	-		• Fästlist .....	• Befestigungsleiste .....		5				
38	678491-2	3	-	-	-	-		• Klamma .....	• Klemme .....		5				
39	955119-3	9	-	-	-	-		• Skruv .....	• Schraube .....		2				
40	680099-9	2	-	-	-	-		• Gummiknapp .....	• Gummiknopf .....		3				
41	1203248-8	1	-	-	-	-		• Kåpa, svart .....	• Haube, svart .....		4				
42	1203392-4	1	-	-	-	-		• Värmeisolering .....	• Wärmeisolierung .....		5				
43	1241941-2	1	-	-	-	-		• Matta .....	• Matte .....	(1224054)	5				
44	679199-0	1	-	-	-	-		• Spännrem .....	• Halteriemen .....		3				
45	1129091-3	1	-	-	-	-		• Skyddsnet .....	• Fangnetz .....	(283188) ACC	2				
	1129079-8	1	-	-	-	-		• Skyddsnet .....	• Fangnetz .....	(283187) ACC	2				
46	1264458	1	-	-	-	-	OP	• Spännskruv .....	• Spannschraube .....		3				

1) 242 CH 99680-. 244 CH 174910-. 262GL CH 2430-. 264 CH 34470-.

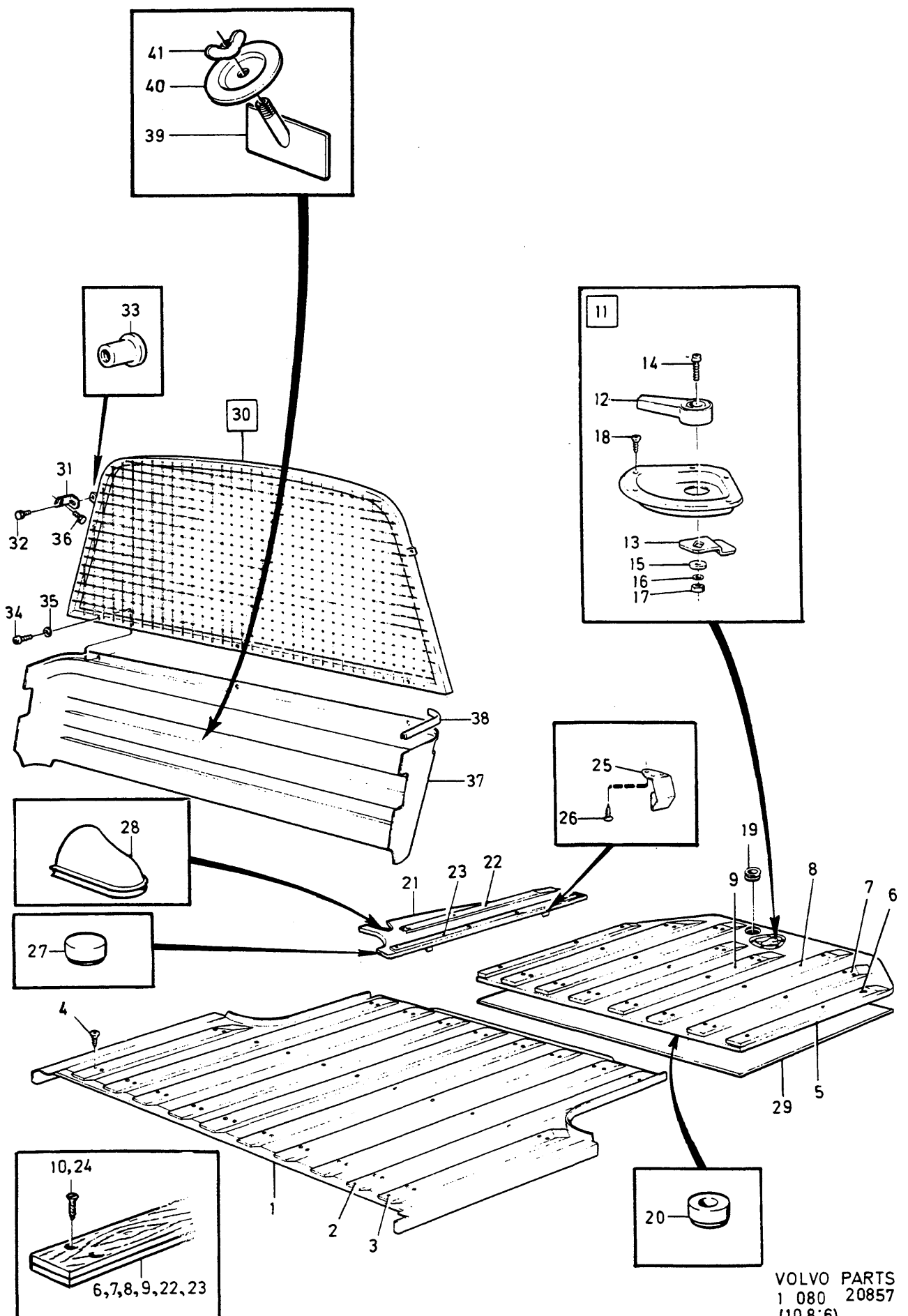


VOLVO PARTS  
1 080 27957  
(108:6)



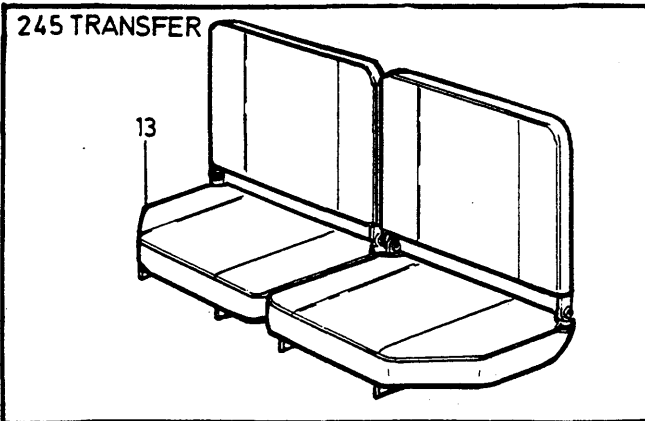
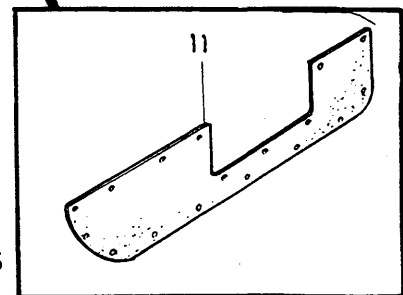
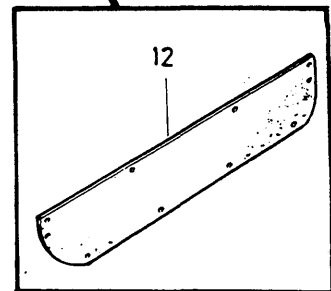
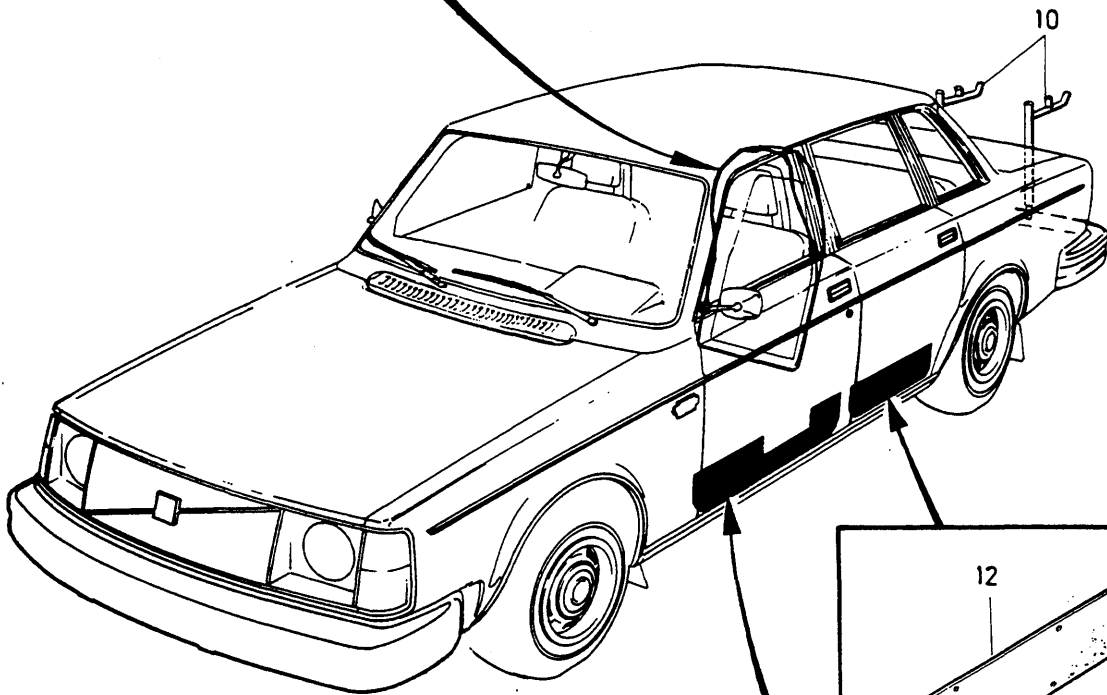
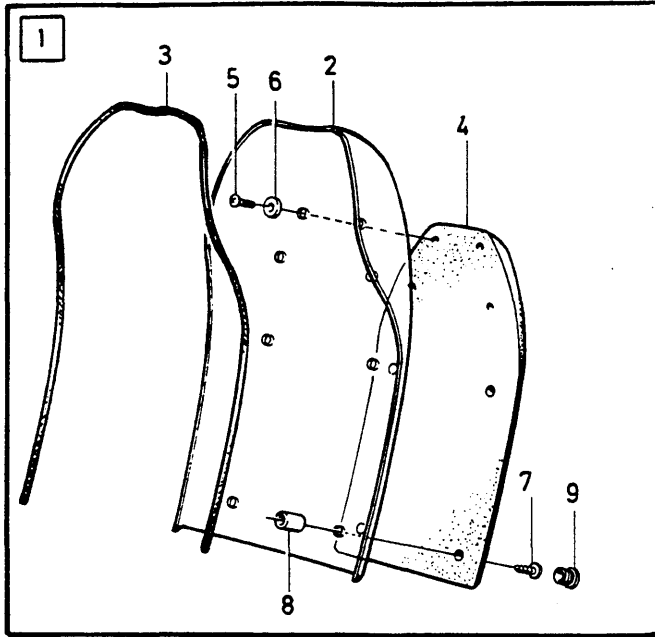
A											BEKLÄDNAD FÖR BAGAGEUTRYMME      KOFFERRAUMVERKLEIDUNG		Grupp Gruppe			
	B											245HV, 265.		85		
		C													Sida Seite	
			D													1401
				E												
Pos	Artikel nr Artikelnr.	Antal /Anzahl					P S	Benämning	Bezeichnung	Anmärkning Anmerkung	S R					
		A	B	C	D	E										
47	1264457	1	-	-	-	-	OP	• Spännskruv .....	• Spännschraube .....		3					
	273645	1	-	-	-	-	OP	Monteringsatts .....	Einbausatz .....	ACC	2					
48		2	-	-	-	-	NS	• Konsol .....	• Konsole .....							
49		1	-	-	-	-	NS	• Konsol .....	• Konsole .....							
		1	-	-	-	-	NS	• Konsol .....	• Konsole .....							
50	955138-3	12	-	-	-	-		• Skruv .....	• Schraube .....		2					
51	1129091-3	1	-	-	-	-		Skyddsnät .....	Fangnetz .....	ACC	2					
								uppfällbar	hochklappbar							
	1129079-8	1	-	-	-	-		Skyddsnät .....	Fangnetz .....	ACC	2					
								uppfällbar	hochklappbar							
52	1333537-7	2	-	-	-	-		• Bygel .....	• Bugel .....	(1294539)	3					
53	955172-2	4	-	-	-	-		• Skruv .....	• Schraube .....		2					
54		2	-	-	-	-	NS	• Konsol .....	• Konsole .....							
55	943394-7	2	-	-	-	-		• Skruv .....	• Schraube .....		2					
56	955896-6	2	-	-	-	-		• Bricka .....	• Scheibe .....		2					
57	1294368-4	2	-	-	-	-		• Kåpa .....	• Haube .....		4					

1) 242 CH 99680-. 244 CH 174910-. 262GL CH 2430-. 264 CH 34470-.



VOLVO PARTS  
 1 080 20857  
 (10 8:6)

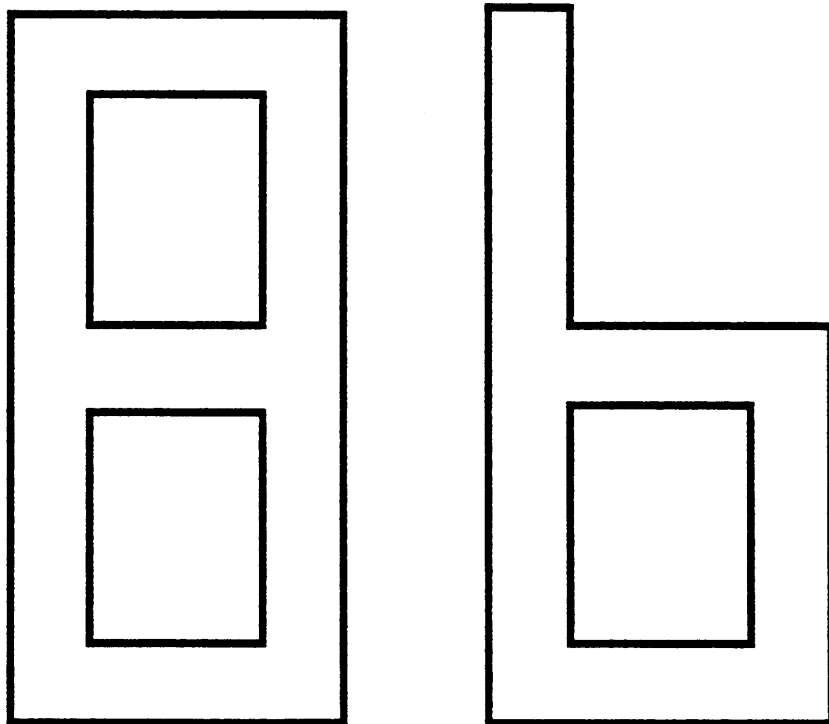
A						BEKLÄDNAD FÖR BAGAGEUTRYMME		KOFFERRAUMVERKLEIDUNG		Grupp Gruppe	
B										85	
C										Sida Seite	
D										1403	
E								245SV			
Pos	Artikel nr Artikelnr.	Antal /Anzahl					P S	Benämning	Bezeichnung	Anmärkning Anmerkung	S R
		A	B	C	D	E					
1	1203618-2	1	-	-	-	-		Golvplåt, främre .....	Bodenblech, v .....		5
2	1203617-4	8	-	-	-	-		Trälist .....	Holzleiste .....		5
3	1203617-4	1	-	-	-	-		Trälist .....	Holzleiste .....	(684135)	5
	1203617-4	1	-	-	-	-		Trälist .....	Holzleiste .....	(684136)	5
4	955156-5	50	-	-	-	-		Skruv .....	Schraube .....		2
		-	-	-	-	-	NS	Golvlucka .....	Bodenluke .....		
5	(1203620)	1	-	-	-	-	SP	• Golvlucka .....	• Bodenluke .....	CH -163834. REPL 1PCS 1264952-1 CH 163835-	
	1264952-1	1	-	-	-	-		• Golvlucka .....	• Bodenluke .....		5
6	1203617-4	2	-	-	-	-		• Trälist .....	• Holzleiste .....	(684138)	5
7	1203617-4	1	-	-	-	-		• Trälist .....	• Holzleiste .....	(684140)	5
	1203617-4	1	-	-	-	-		• Trälist .....	• Holzleiste .....	(684140)	5
8	1203617-4	2	-	-	-	-		• Trälist .....	• Holzleiste .....	(684140)	5
9	1203617-4	2	-	-	-	-		• Trälist .....	• Holzleiste .....	(684140)	5
10	955157-3	36	-	-	-	-		• Skruv .....	• Schraube .....		2
11	684148-0	1	-	-	-	-		• Lås .....	• Schloss .....		3
12	683850	1	-	-	-	-	OP	• Handtag .....	• Griff .....		5
13		-	-	-	-	-	NS	• Låsvred .....	• Knebel .....		
14	950049-7	1	-	-	-	-		• Skruv .....	• Schraube .....		2
15	960140-2	1	-	-	-	-		• Bricka .....	• Scheibe .....		2
16	941906-0	1	-	-	-	-		• Fjäderbricka .....	• Federscheibe .....		2
17	955825-5	1	-	-	-	-		• Mutter .....	• Mutter .....		2
18	955156-5	5	-	-	-	-		• Skruv .....	• Schraube .....		2
19	685651-2	1	-	-	-	-		• Gummiring .....	• Gummiring .....		3
20	1203044-1	4	-	-	-	-		• Gummiknapp .....	• Gummiknopf .....		3
		-	-	-	-	-		Lucka .....	Luke .....		
21	1213870-7	1	-	-	-	-		• Lucka .....	• Luke .....		5
22	1203617-4	1	-	-	-	-		• Trälist .....	• Holzleiste .....	(1213927)	5
23	1203617-4	1	-	-	-	-		• Trälist .....	• Holzleiste .....	(1213926)	5
24	955156-5	9	-	-	-	-		• Skruv .....	• Schraube .....		2
25	678491-2	3	-	-	-	-		• Klamra .....	• Klemme .....		5
26	955119-3	9	-	-	-	-		• Skruv .....	• Schraube .....		2
27	680099-9	2	-	-	-	-		• Gummiknapp .....	• Gummiknopf .....		3
28	1203248-8	1	-	-	-	-		• Kåpa, svart .....	• Haube, schwarz .....		4
29	1203392-4	1	-	-	-	-		Värmeisolering .....	Wärmeisolierung .....		5
30	1244522-7	1	-	-	-	-		Skydds nät .....	Fangnetz .....	(1299716)	5
31	684479-9	2	-	-	-	-		• Fäste .....	• Haltering .....		4
32	942624-8	2	-	-	-	-		• Skruv .....	• Schraube .....		2
33	943123-0	2	-	-	-	-		• Nitmutter .....	• Nietmutter .....		2
34	950047-1	3	-	-	-	-		Skruv .....	Schraube .....		2
35	955893-3	3	-	-	-	-		Bricka .....	Scheibe .....		2
36	942624-8	2	-	-	-	-		Skruv .....	Schraube .....		2
37	683135-8	1	-	-	-	-		Skyddsplåt .....	Schutzblech .....		3
38	699856-1	X	-	-	-	-		Kantskyddslist .....	Schonleiste .....	LG 360 2X180 (672172)	2
		-	-	-	-	-	NS	Reservhjulshållare .....	Reserveradhalter .....	245SV (N)	
39	1299714-4	1	-	-	-	-		• Bult .....	• Bolzen .....		4
40	1299715-1	1	-	-	-	-		• Fästbricka .....	• Befestigungsscheibe .....		4
41	192591-6	1	-	-	-	-		• Vingmutter .....	• Flugelmutter .....		2



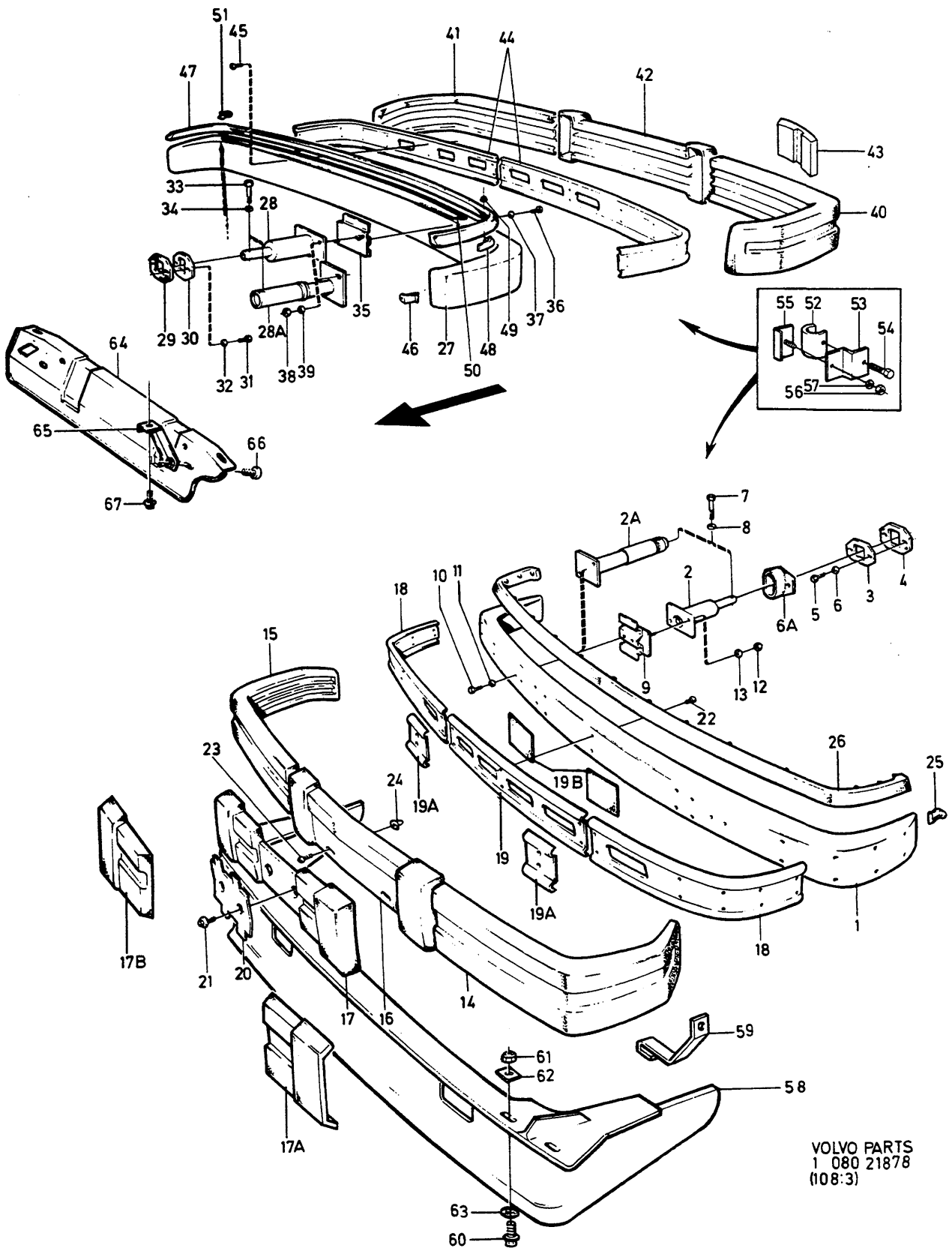
VOLVO PARTS  
1 080 24699

A	B	C	D	E	EXTRA UTRUSTNING		SONDERAUSSTATTUNG		Grupp Gruppe		
									85		
									Sida Seite		
							TAXI		1405		
Pos	Artikel nr Artikelnr.	Antal /Anzahl					P S	Benämning	Bezeichnung	Anmärkning Anmerkung	S R
		A	B	C	D	E					
1		-	-	-	-	-	NS	Förarskydd .....	Fahrerschutzwand .....		
2	( 248319)	1	-	-	-	-	SP	•Kåpa .....	•Haube .....	REPL 1 PCS 1225765-5, 1 PCS 1225766-3, 1 PCS 1225769-7. LG 2300 (1254784)	5
3	699852-0	X	-	-	-	-		••Kantskyddslist, svart .....	••Schonleiste, schwarz .....		2
4	248318	1	-	-	-	-	NS	•Stötskydd .....	•Stosskissen .....		2
5	956075-6	8	-	-	-	-		•Skruv .....	•Schraube .....		2
6	960138-6	8	-	-	-	-		•Bricka .....	•Scheibe .....		2
7	958242-0	4	-	-	-	-		Skruv .....	Schraube .....		2
8	248345-1	4	-	-	-	-		Hylsa .....	Hülse .....		3
9	1244811-4	4	-	-	-	-		Propp, svart .....	Stöpsel, schwarz .....	(1264497)	3
10	248631-4	2	-	-	-	-		Cykelställ .....	Fahrradhalter .....	(248092)	6
	248624-9	2	-	-	-	-		Fäste .....	Halterung .....		6
11	248321-2	1	-	-	-	-		Sparkskydd, v .....	Trittleiste, l .....		6
	248322	1	-	-	-	-	NS	Sparkskydd, h .....	Trittleiste, r .....		6
12	248323-8	1	-	-	-	-		Sparkskydd, v .....	Trittleiste, l .....		6
	248324-6	1	-	-	-	-		Sparkskydd, h .....	Trittleiste, r .....		6
13		-	-	-	-	-		Extrasäte .....	Notsitz .....	245T SEE 85-1353	

**STÖTFÅNGARE SKYDDSPÅTAR,  
LUFTSTYRNINGAR / STOSSFÄNGER SCHUTZBLECHE,  
LUFTFÜHRUNGEN**



A						P S		UNDERGRUPP		UNTERGRUPPE		Grupp Gruppe	
								STÖTFÄNGARE		STOSSFÄNGER			86
								SKYDDSPÅLAR, LUFTSTYRNINGAR		SCHUTZBLECHE, LUFTFÜHRUNGEN		Sida	
												Seite	
								D					
E													
Pos	Artikel nr Artikelnr.	Antal /Anzahl							Benämning	Bezeichnung	Anmärkning Anmerkung	S R	
		A	B	C	D	E							
		-	-	-	-	-			Stötfångare .....	Stossfänger .....	SEE 86 • 1409		
		-	-	-	-	-			Täckplåtar, luftstyrningar, stänkskydd. ....	Abdeckbleche, Luftführungen, Schmutzfänger .....	SEE 86 • 1415		



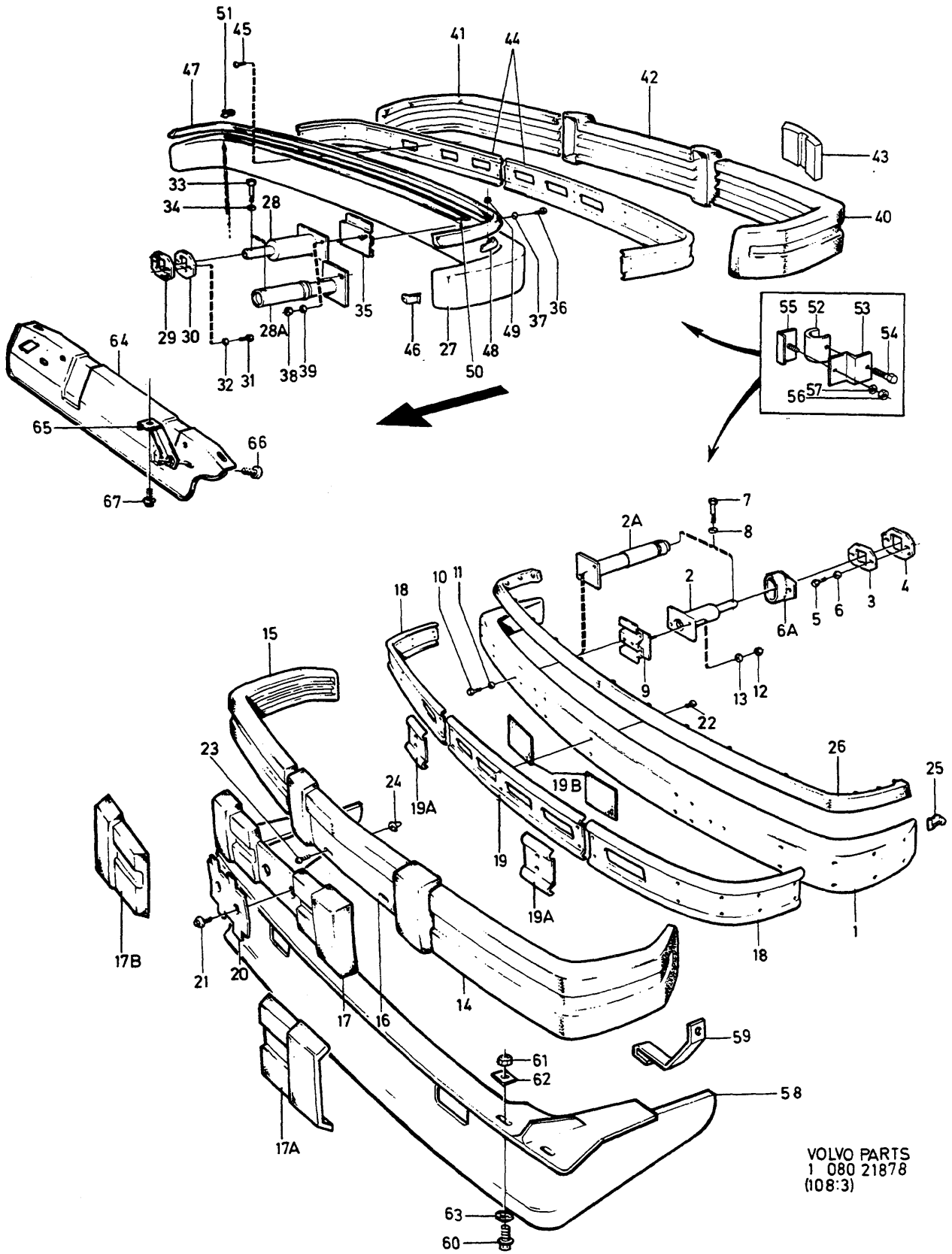


A		EXC (USA),(CDN),B20F(J).					STÖTFÄNGARE		STOSSFÄNGER		Grupp Gruppe
B		(USA),(CDN),B20F (J).									86
C											Sida Seite
D											1409
E											
Pos	Artikel nr Artikelnr.	Antal /Anzahl					P S	Benämning	Bezeichnung	Anmärkning Anmerkung	S R
		A	B	C	D	E					
1	1304529-9	1	-	-	-	-		Stötfångarskena .....	Stossfångerschiene .....	(1246822)	2
	1247330-2	1	-	-	-	-		Stötfångarskena .....	Stossfångerschiene .....	242GT.(1254951)	2
	1304533-1	-	1	-	-	-		Stötfångarskena .....	Stossfångerschiene .....	(1246810)	2
	1255946-4	-	1	-	-	-		Stötfångarskena .....	Stossfångerschiene .....	242GT	2
2	1203976-4	2	-	-	-	-		Dämpare .....	Dämpfer .....	242 CH -APP 118000. 244 CH -APP 250000. 245 CH -APP 150000. 264 CH -APP 40000. 265 CH -APP 10000.	3
	1254066-2	2	-	-	-	-		Dämpare .....	Dämpfer .....	242 CH APP 118000- 244 CH APP 250000- 245 CH APP 150000- 262. 264 CH APP 40000- 265 CH APP 10000-.	3
2a	1201866-9	-	2	-	-	-		Dämpare .....	Dämpfer .....	1)	3
	1254421-9	-	2	-	-	-		Dämpare .....	Dämpfer .....	2)	3
3	1203195-1	2	2	-	-	-	IK	Styrbricka .....	Führungsscheibe .....		2
4	1203196-9	2	2	-	-	-	IK	Mellanlägg .....	Beilegscheibe .....		2
5	955295-1	4	4	-	-	-	IK	Skruv .....	Schraube .....		2
6	955894-1	4	4	-	-	-	IK	Bricka .....	Scheibe .....		2
6a	1254901-0	-	2	-	-	-		Hylsa .....	Hülse .....	3)	3
7	962911-4	2	2	-	-	-	IK	Skruv .....	Schraube .....		2
8	955899-0	2	2	-	-	-		Bricka .....	Scheibe .....		2
9	1202504-5	2	-	-	-	-		Fäste .....	Halterung .....	242 CH -APP 118000. 244 CH -APP 250000. 245 CH -APP 150000. 264 CH -APP 40000. 265 CH -APP 10000.	3
	1202509-4	-	2	-	-	-		Fäste .....	Halterung .....	1)	3
10	955315-7	4	4	-	-	-	IK	Skruv .....	Schraube .....	ALTER 1	2
11	960148-5	4	4	-	-	-	IK	Bricka .....	Scheibe .....	ALTER 1	2
12	955783-6	4	-	-	-	-	IK	Mutter .....	Mutter .....		2
	955783-6	-	6	-	-	-	IK	Mutter .....	Mutter .....	ALTER 2	2
13	960143-6	4	-	-	-	-	IK	Bricka .....	Scheibe .....		2
	960143-6	-	6	-	-	-	IK	Bricka .....	Scheibe .....	ALTER 2	2
14	1246797-3	1	1	-	-	-		Stötfångarlist, v .....	Stossfängerleiste, l .....	(1201860)	2
15	1246798-1	1	1	-	-	-		Stötfångarlist, h .....	Stossfängerleiste, r .....	(1201861)	2
16	1213812-9	1	-	-	-	-		Stötfångarlist .....	Stossfängerleiste .....		2
17	(1213631)	-	1	-	-	-	SP	Stötfångarlist .....	Stossfängerleiste .....	REPL 1 PCS 1246799-9, 1 PCS 1246800-5, 2 PCS 1254074-6	2
17a	1246799-9	-	1	-	-	-		Stötfångarlist, v mitte .....	Stossfängerleiste, l mitte .....	(1254082)	2
17b	1246800-5	-	1	-	-	-		Stötfångarlist, h mitte .....	Stossfängerleiste, r mitte .....	(1254083)	2
18	1254064-7	2	2	-	-	-		Hållare, yttre .....	Halter, ä .....		2
19	1213813-7	1	-	-	-	-		Hållare, mellersta .....	Halter, m .....		2
19a	1254074-6	-	2	-	-	-		Hållare, mellersta .....	Halter, m .....	(1213633)	2
19b		2	2	-	-	-	NS	Tape .....	Klebeband .....		2
20	1211842-8	-	1	-	-	-		Nummerplåthållare .....	Kennzeichenhalter .....	EXC (CDN)	2
	1211691-9	-	1	-	-	-	LS	Nummerplåthållare .....	Kennzeichenhalter .....	(CDN)	2
21	946501-4	-	2	-	-	-		Skruv .....	Schraube .....		2
22	958236-2	26	26	-	-	-	IK	Skruv .....	Schraube .....		2
23	955138-3	2	-	-	-	-	IK	Skruv .....	Schraube .....		2
24	947739-9	2	-	-	-	-	IK	Plastmutter .....	Kunststoffmutter .....		2
25	1203680-2	4	4	-	-	-	IK	Clips .....	Klemme .....		2

1) 242 CH -140072 EXCL 140002-140046. 244 CH -356512 EXCL 355128-355470. 245 CH -206189 EXCL 204758-204989, 206020-206115. 262 CH -4012. 264 CH -60610. 265 CH -15363.

2) 242 CH 140073- INCL 140002-140046. 244 CH 356513- INCL 355128-355470. 245 CH 206190- INCL 204758-204989, 206020-206115. 262 CH 4013-. 264 CH 60611-. 265 CH 15364-.

3) 242 CH 122895-, 244 CH 274965-, 245 CH 163835-, 262 CH 2660-, 264 CH 46515-, 265 CH 10920-.

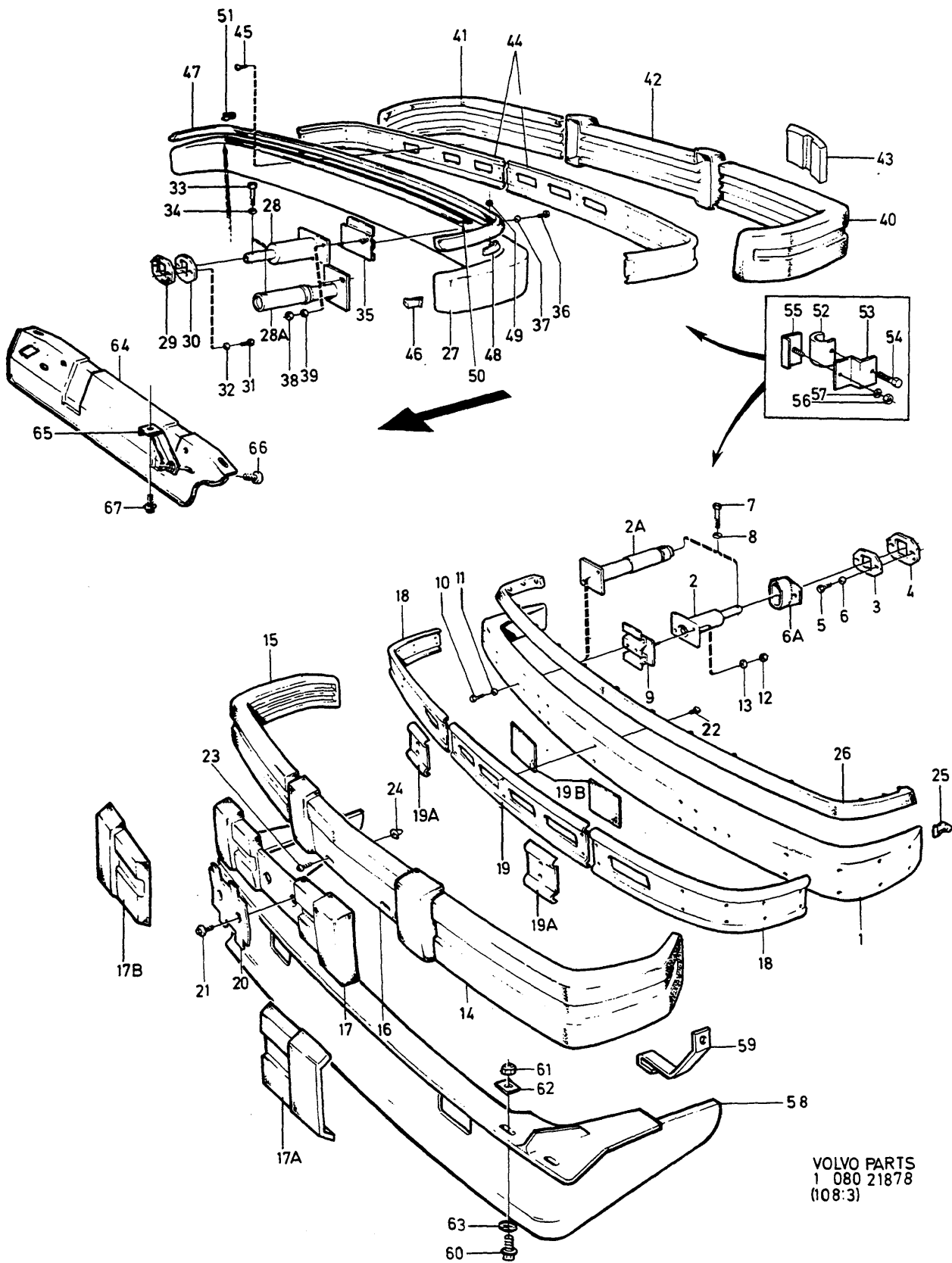


VOLVO PARTS  
 1 080 21878  
 (108:3)

A	EXC (USA),(CDN),B20F(J).					P	S	Benämning	Bezeichnung	Anmärkning Anmerkung	S	R																		
	B	(USA),(CDN),B20F(J).											C	D	E	F	G	H												
		C																	I	J	K	L	M							
			D																					N	O	P	Q			
				E																								R	S	T
STÖTFÅNGARE <span style="float:right">STOSSFÄNGER</span>																														
Grupp Gruppe <b>86</b>																														
Sida Seite <b>1411</b>																														
Pos	Artikel nr Artikelnr.	Antal /Anzahl																												
		A	B	C	D	E																								
26	1246801-3	1	1	-	-	-		Täcklist .....	Abdeckleiste .....	(1202119)	2																			
27	1304531-5	1	-	-	-	-		Stötfångarskena .....	Stossfångerschiene .....	(1246820)	2																			
	1247331-0	1	-	-	-	-		Stötfångarskena .....	Stossfångerschiene .....	242GT.(1255025)	2																			
	1304535-6	-	1	-	-	-		Stötfångarskena .....	Stossfångerschiene .....	(1201685)	2																			
	1255947-2	-	1	-	-	-		Stötfångarskena .....	Stossfångerschiene .....	242GT.(1255947) (1255947)	2																			
28	1203976-4	2	-	-	-	-		Dämpare .....	Dämpfer .....	242 CH -APP 118000. 244 CH -APP 250000. 245 CH -APP 150000. 264 CH -APP 40000. 265 CH -APP 10000.	3																			
	1254067-0	2	-	-	-	-		Dämpare .....	Dämpfer .....	242 CH APP 118000- 244 CH APP 250000- 245 CH APP 150000- 262. 264 CH APP 40000- 265 CH APP 10000-.	3																			
28a	1202389-1	-	2	-	-	-		Dämpare .....	Dämpfer .....	1)	3																			
	1254422-7	-	2	-	-	-		Krockdämpare .....	Aufpralldämpfer .....	2)	3																			
29	1203195-1	2	-	-	-	-		Styrbricka .....	Führungsscheibe .....		2																			
30	1203196-9	2	-	-	-	-		Mellanlägg .....	Beilegscheibe .....		2																			
31	955295-1	4	-	-	-	-	IK	Skruv .....	Skrave .....		2																			
32	955894-1	4	-	-	-	-	IK	Bricka .....	Scheibe .....		2																			
33	962911-4	2	2	-	-	-	IK	Skruv .....	Skrave .....		2																			
34	18702-1	2	2	-	-	-	IK	Bricka .....	Scheibe .....		2																			
35	1202505-2	2	-	-	-	-		Fäste .....	Halterung .....	242 CH -APP 118000. 244 CH -APP 250000. 245 CH -APP 150000. 264 CH -APP 40000. 265 CH -APP 10000.	3																			
	1202510-2	-	2	-	-	-		Fäste .....	Halterung .....	1)	3																			
36	955315-7	4	-	-	-	-	IK	Skruv .....	Skrave .....		2																			
37	960148-5	4	-	-	-	-	IK	Bricka .....	Scheibe .....		2																			
38	955783-6	4	-	-	-	-	IK	Mutter .....	Mutter .....		2																			
	955783-6	-	6	-	-	-	IK	Mutter .....	Mutter .....		2																			
39	960143-6	4	-	-	-	-	IK	Bricka .....	Scheibe .....		2																			
	960143-6	-	6	-	-	-	IK	Bricka .....	Scheibe .....		2																			
40	(1201862)	1	-	-	-	-	SP	.....	.....	REPL 1 PCS 1255930-8, 1 PCS 1202866-8.	2																			
41	1255930-8	1	1	-	-	-		Stötfångarlist, v .....	Stossfängerleiste, l .....	(1202886)	2																			
	(1201863)	1	-	-	-	-	SP	.....	.....	REPL 1 PCS 1255931-6, 1 PCS 1202866-8.	3																			
	1255931-6	1	1	-	-	-		Stötfångarlist, h .....	Stossfängerleiste, r .....	(1202887)	2																			
42	1246807-0	1	-	-	-	-		Stötfångarlist, mellersta .....	Stossfängerleiste, m .....	(1213641)	2																			
43	1202866-8	2	2	-	-	-		Mellanlägg .....	Beilegscheibe .....		2																			
44	1254065-4	2	2	-	-	-		Hållare .....	Halteklammer .....	(1201864)	2																			
45	958236-2	24	24	-	-	-	IK	Skruv .....	Skrave .....		2																			
46	1203680-2	4	4	-	-	-	IK	Clips .....	Klemme .....		2																			
47	1246809-6	1	1	-	-	-		Täcklist .....	Abdeckleiste .....	(1247932)	2																			
48	1202070-7	1	1	-	-	-	IK	Hållare, v .....	Halter, l .....		2																			
	1202071-5	1	1	-	-	-	IK	Hållare, h .....	Halter, r .....		2																			
49	945407-5	2	2	-	-	-	IK	Flänsmutter .....	Bundmutter .....		2																			
50	1203085-4	1	1	-	-	-		Stöd .....	Stutze .....		2																			
51	1203156-3	3	3	-	-	-	IK	Clips .....	Klemme .....		2																			
52	1202713-2	4	4	-	-	-	IK	Distansplåt .....	Abstandblech .....		2																			
53	1202711-6	4	4	-	-	-	IK	Distansgummi .....	Abstandgummi .....		2																			
54	955295-1	4	4	-	-	-		Skruv .....	Skrave .....		2																			

1) 242 CH -140072 EXCL 140002-140046. 244 CH -356512 EXCL 355128-355470. 245 CH -206189 EXCL 204758-204989. 206020-206115. 262 CH -4012. 264 CH -60610. 265 CH -15363.

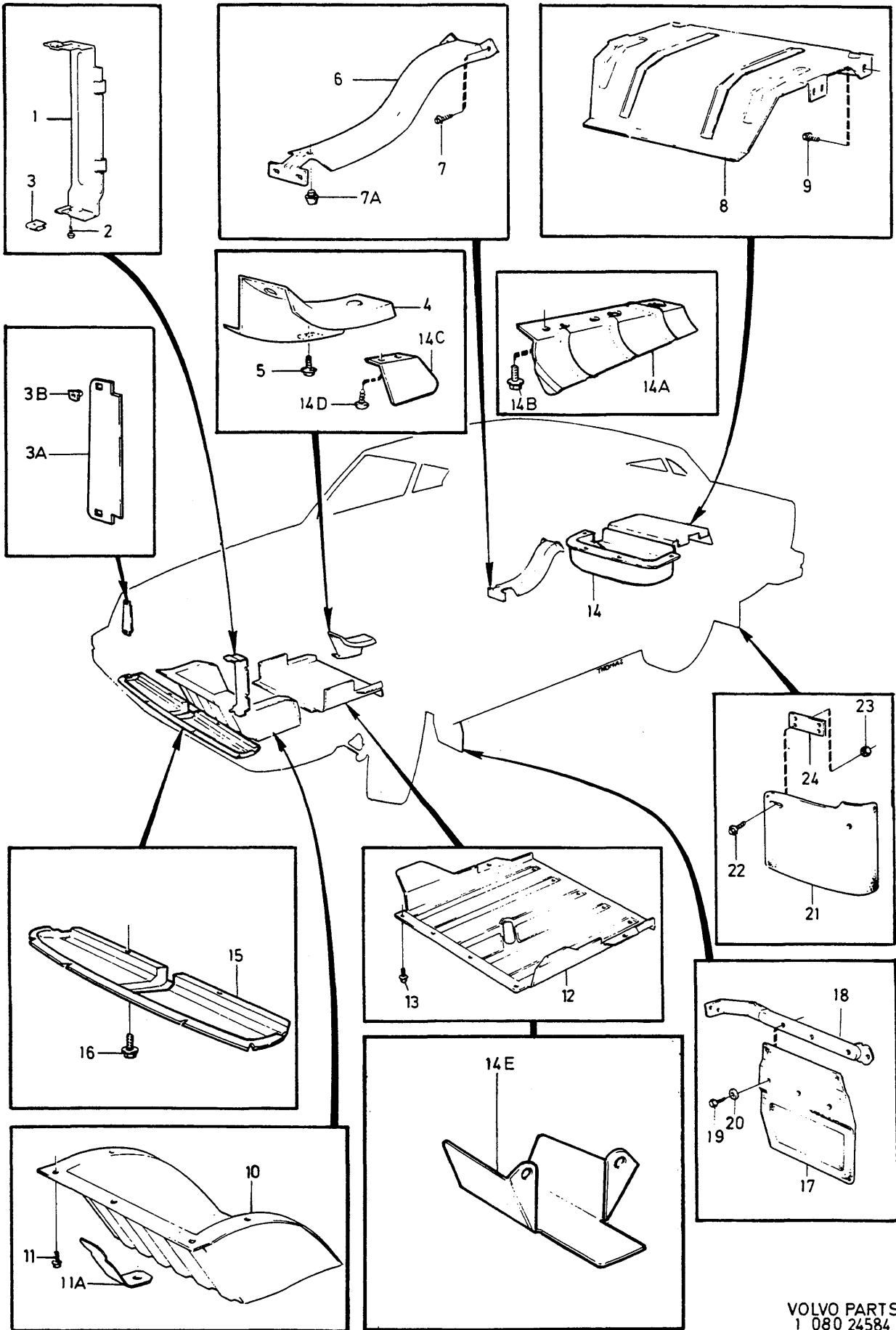
2) 242 CH 140073- INCL 140002-140046. 244 CH 356513- INCL 355128-355470. 245 CH 206190- INCL 204758-204989. 206020-206115. 262 CH 4013-. 264 CH 60611-. 265 CH 15364-.



VOLVO PARTS  
 1 080 21878  
 (108:3)

A	EXC (USA),(CDN),B20F(J).						STÖTFÄNGARE		STOSSFÄNGER		Grupp	
	B	(USA),(CDN),B20F (J).									Gruppe	
								86				
								C	Sida			
									Seite			
D							1413					
E												
Pos	Artikel nr Artikelnr.	Antal /Anzahl					P S	Benämning	Bezeichnung	Anmärkning Anmerkung	S R	
		A	B	C	D	E						
55	1202712-4	4	4	-	-	-	IK	Fästplåt .....	Befestigungsblech .....		3	
56	945408-3	4	-	-	-	-		Flänsmutter .....	Bundmutter .....		2	
57	960141-0	4	-	-	-	-	IK	Bricka .....	Scheibe .....		2	
	273671-8	2	-	-	-	-		Monteringssats .....	Einbausatz .....	4)	2	
58	1128565	1	1	-	-	-	OP	Spoiler svart .....	Spoiler svart .....		6	
	1128566	1	1	-	-	-	OP	Spoiler silver metallic .....	Spoiler silbermetallic .....	242GT	6	
	1128825-5	1	1	-	-	-		Monteringssats .....	Einbausatz .....		6	
								Spoiler	Spoiler			
59	1255303-8	2	2	-	-	-		•Konsol .....	•Konsole .....		3	
60	946671-5	6	6	-	-	-		•Flänsskruv .....	•Flansschraube .....		2	
61	963106-0	6	6	-	-	-		•Låsmutter .....	•Sicherungsmutter .....		2	
62	940395-7	6	6	-	-	-		•Bricka .....	•Scheibe .....		4	
63	947757-1	6	6	-	-	-		•Bricka .....	•Scheibe .....		2	
		-	-	-	-	-		•Dragöglå .....	•Zugöse .....	SEE 81-1039		
		-	-	-	-	-		•Mutterplatta .....	•Gewindeplatte .....	SEE 81-1039		
		-	-	-	-	-		•Luftstyrning .....	•Luftleitblech .....	SEE 81-1039		
64	1247015-9	1	1	-	-	-		Insynsskydd .....	Einseheschirm .....	242GT, 260.	4	
65	1255157-8	1	1	-	-	-		Konsol, v .....	Konsole, l .....	242GT, 260.	3	
	1255159-4	1	1	-	-	-		Konsol, h .....	Konsole, r .....	242GT, 260.	3	
66	947553-4	2	2	-	-	-		Skruv .....	Schraube .....	242GT, 260.	2	
67	946471-0	3	3	-	-	-		Flänsskruv .....	Flansschraube .....	242GT, 260.	2	

4) Främre eller bakre stötfångare. / Vorderer oder hinterer Stossfänger.



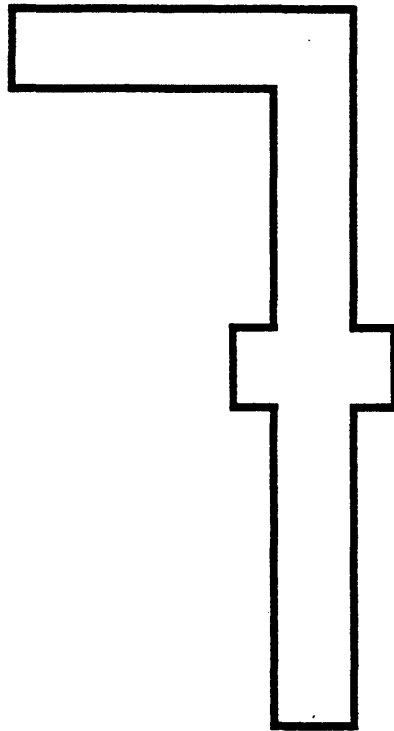
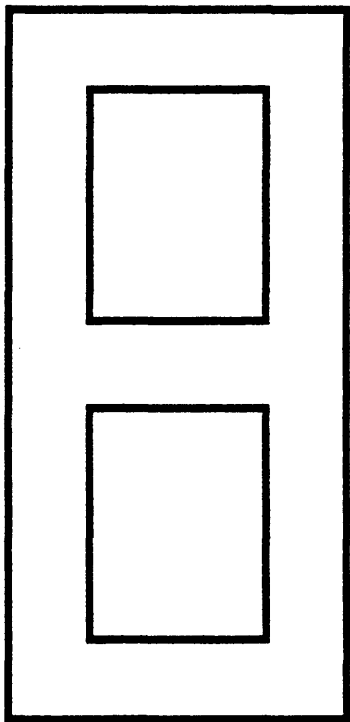
VOLVO PARTS  
 1 080 24584  
 (108:2)

A	EXC (USA),(CDN),(J)						P S	Benämning	Bezeichnung	Anmärkning Anmerkung	S R						
	B	(USA),(CDN),(J)										TÄCKPLÅTAR, LUFTSTYRNINGAR, STÄNKSKYDD.	ABDECKBLECHE, LUFTFÜHRUNGEN, SCHMUTZFÄNGER	Grupp Gruppe			
		C												86			
			D											Sida Seite			
				E										1415			
Pos	Artikel nr Artikelnr.	Antal /Anzahl															
		A	B	C	D	E											
1	1202299-2	1	1	-	-	-		Täckplåt .....	Abdeckblech .....		4						
2	190071-1	2	2	-	-	-		Skruv .....	Schraube .....		2						
3	946214-4	2	2	-	-	-		Fjädermutter .....	Federverschlussmutter .....		2						
3a	1234217-6	1	1	-	-	-		Täckplatta .....	Abdeckplatte .....	240 COMBU,A.C.	2						
3b	1264991-9	2	2	-	-	-		Mutter .....	Mutter .....	(1203069)	3						
4	1202396	-	1	-	-	-	OP	Skärmpått .....	Schirmblech .....	1)	4						
	1255202-2	-	1	-	-	-		Skärmpått .....	Schirmblech .....	2) (1247645)	4						
5	946471-0	-	1	-	-	-		Flänsskruv .....	Flansschraube .....	1)	2						
	955137-5	-	2	-	-	-		Skruv .....	Schraube .....	2)	2						
6	1202397	-	1	-	-	-	OP	Skärmpått .....	Schirmblech .....		4						
7	945358-0	-	2	-	-	-		Flänsskruv .....	Flansschraube .....		2						
7a	1228893-2	-	1	-	-	-		Gummknapp .....	Gummknopf .....	(667516)	1						
8	1202398-2	1	-	-	-	-		Skärmpått .....	Schirmblech .....	B20,B21A,E,F,B27.	4						
	1202398-2	-	1	-	-	-		Skärmpått .....	Schirmblech .....	B21A (CDN)	4						
9	946471-0	1	1	-	-	-		Flänsskruv .....	Flansschraube .....		2						
10	1254390-6	1	1	-	-	-		Skyddsplåt .....	Schutzblech .....	(1202989)	4						
	1254950-7	1	-	-	-	-		Skyddsplåt .....	Schutzblech .....	245VAN (N)	4						
11	955270-4	8	8	-	-	-		Skruv .....	Schraube .....	M6x14	2						
	960139-4	8	8	-	-	-		Bricka .....	Scheibe .....		2						
	949113-5	8	8	-	-	-		Skruv .....	Schraube .....	M6x16	2						
	940199-3	4	-	-	-	-		Skruv .....	Schraube .....	245VAN (N)	2						
	955894-1	4	-	-	-	-		Bricka .....	Scheibe .....	245VAN (N)	2						
11a	1202979-9	1	1	-	-	-		Skyddsplåt .....	Schutzblech .....	ALTER	4						
12	1202095-4	1	1	-	-	-		Skyddsplåt .....	Schutzblech .....	ALTER	4						
13	946501-4	6	6	-	-	-		Skruv .....	Schraube .....		2						
14	1247615-6	-	1	-	-	-		Skärmpått .....	Schirmblech .....	CALIFORNIA ALTER	4						
14a	1247910-1	1	1	-	-	-		Skärmpått .....	Schirmblech .....	B21F AW55, B21F BW55. B21A BW55 (CDN). B21A BW55 (AUS). B21F M45. B21A M45 (CDN). B21A M45 (AUS).	4						
	1247964-8	1	1	-	-	-		Skärmpått .....	Schirmblech .....		4						
14b	946471-0	2	2	-	-	-		Flänsskruv .....	Flansschraube .....		2						
14c	1254007	1	1	-	-	-	NS	Skärmpått .....	Schirmblech .....	B21F M46. B21A M46 (CDN)	2						
14d	955124-3	2	2	-	-	-		Skruv .....	Schraube .....		2						
14e	1229566-3	1	1	-	-	-		Skyddsplåt .....	Schutzblech .....	B27F M45,M46.	4						
15	1202941-9	1	1	-	-	-		Luftstyrning .....	Luftleitblech .....	ALTER	3						
16	947243-2	2	2	-	-	-		Skruv .....	Schraube .....		2						
17	1254810-3	2	2	-	-	-		Stänkskydd .....	Schmutzfänger .....	(1254040)	1						
18	1254041-5	1	1	-	-	-		Stag, v .....	Strebe, l .....		3						
	1254042-3	1	1	-	-	-		Stag, h .....	Strebe, r .....		3						
19	960872-0	6	6	-	-	-		Skruv .....	Schraube .....	ALTER 1	2						
	960872-0	4	4	-	-	-		Skruv .....	Schraube .....	ALTER 2	2						
20	960140-2	6	6	-	-	-		Bricka .....	Scheibe .....	ALTER 1	2						
	960140-2	4	4	-	-	-		Bricka .....	Scheibe .....	ALTER 2	2						
21	1203270-2	1	1	-	-	-		Stänkskydd, v .....	Schmutzfänger, l .....	242L, 242DL, 242GL, 244, 262GL, 264	1						
	1203271-0	1	1	-	-	-		Stänkskydd, h .....	Schmutzfänger, r .....	242L, 242DL, 242GL, 244, 262GL, 264	1						
	1248837-5	1	1	-	-	-		Stänkskydd, v .....	Schmutzfänger, l .....	(1248390) 242GT, 262C	1						
	1248838-3	1	1	-	-	-		Stänkskydd, h .....	Schmutzfänger, r .....	(1248391) 242GT, 262C	1						
	1203270-2	1	1	-	-	-		Stänkskydd, v .....	Schmutzfänger, l .....	245,265 (1255361)	1						
	1203271-0	1	1	-	-	-		Stänkskydd, h .....	Schmutzfänger, r .....	245,265 (1255362)	1						
22	947612-8	4	4	-	-	-		Skruv .....	Schraube .....		2						
23	955781-0	4	4	-	-	-		Mutter .....	Mutter .....		2						
24	-	-	-	-	-	-		Konsol .....	Konsole .....	ISEE BODY	2						

1) 242 CH -53864. 244 CH -82979. 245 CH -54709. 264 CH -9674.

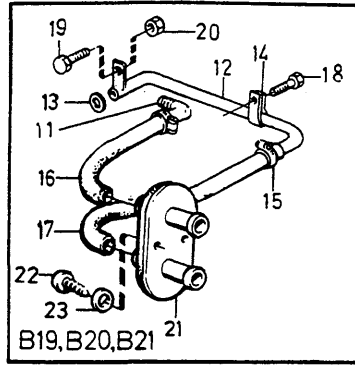
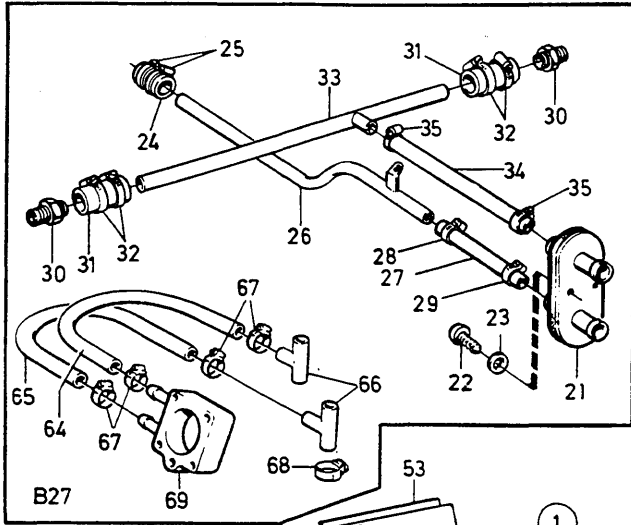
2) 242 CH 53865-, 244 CH 82980-, 245 CH 54710-, 262, 264 CH 9675-, 265.

**KLIMATANLÄGGNING / HEIZUNGS- UND LUEFTUNGSANLAGE**

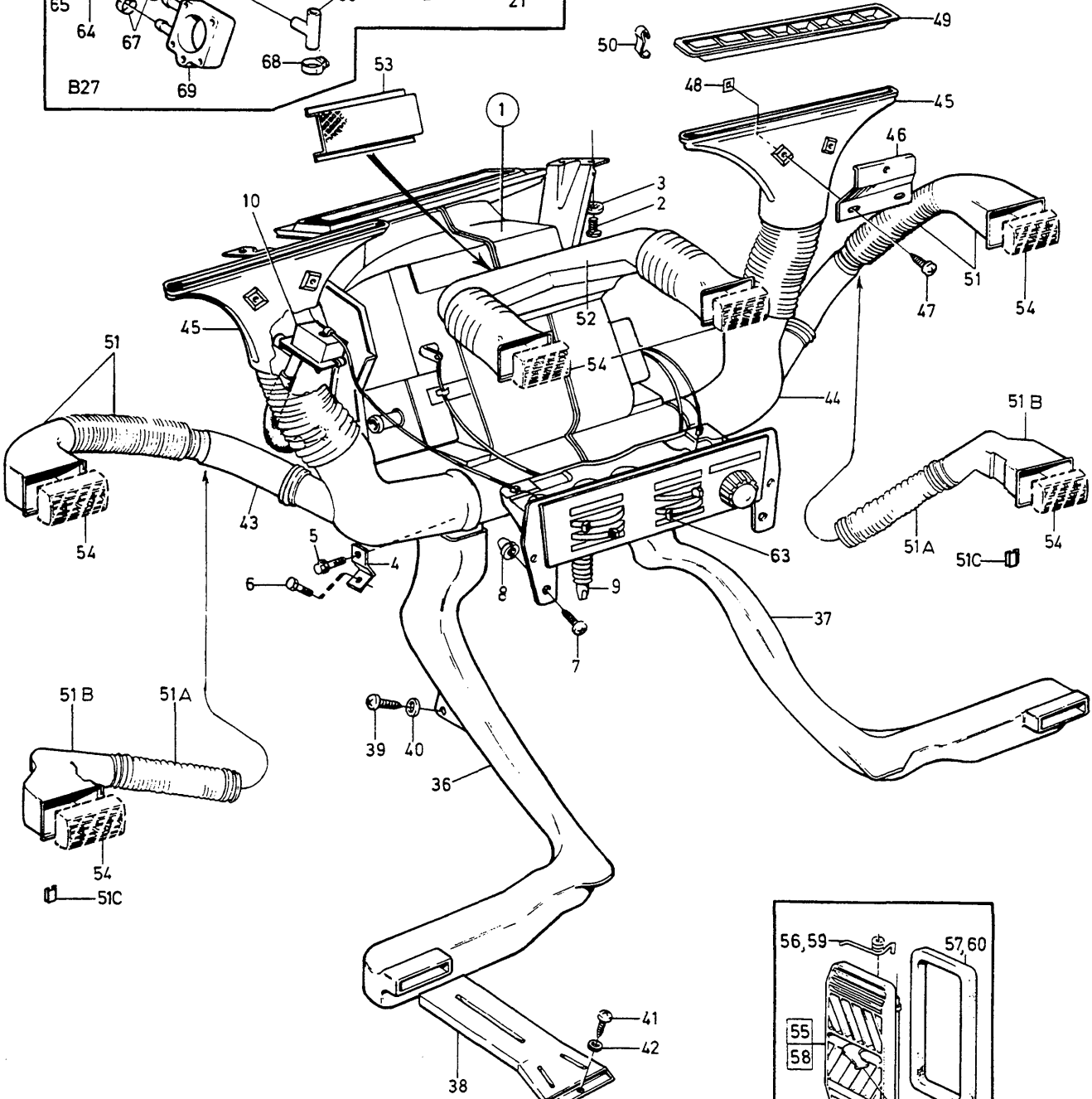




A						UNDERGRUPP		UNTERGRUPPE		Grupp	
						KLIMATANLÄGGNING		HEIZUNGS- UND LUEFTUNGSANLAGE		Gruppe	
										87	
										Sida	
										Seite	
B										1417	
C											
D											
E											
Pos	Artikel nr Artikelnr.	Antal /Anzahl					P S	Benämning	Bezeichnung	Anmärkning Anmerkung	S R
		A	B	C	D	E					
		-	-	-	-	-	Värmeanläggning .....	Heizung .....			
							W/O COMBU	W/O COMBU	SEE 87-1419		
							COMBU	COMBU	SEE 87-1423		
		-	-	-	-	-	Luftutsläpp .....	Luftauslass .....	SEE 87-1443		
		-	-	-	-	-	Luftkonditionering .....	Klimaanlage .....			
							B19,B21	B19,B21	SEE 87-1445		
									SEE 87-1455		
									SEE 87-1459		
		-	-	-	-	-	Luftkonditionering .....	Klimaanlage .....			
							B27	B27	SEE 87-1467		
									SEE 87-1473		
									SEE 87-1477		
									SEE 87-1481		
		-	-	-	-	-	Kompressor reparationsats ...	Kompressor Reparatursätze ....	SEE 87-1489		



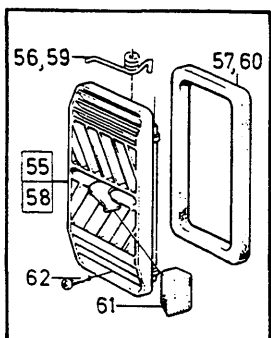
B19, B20, B21



B27

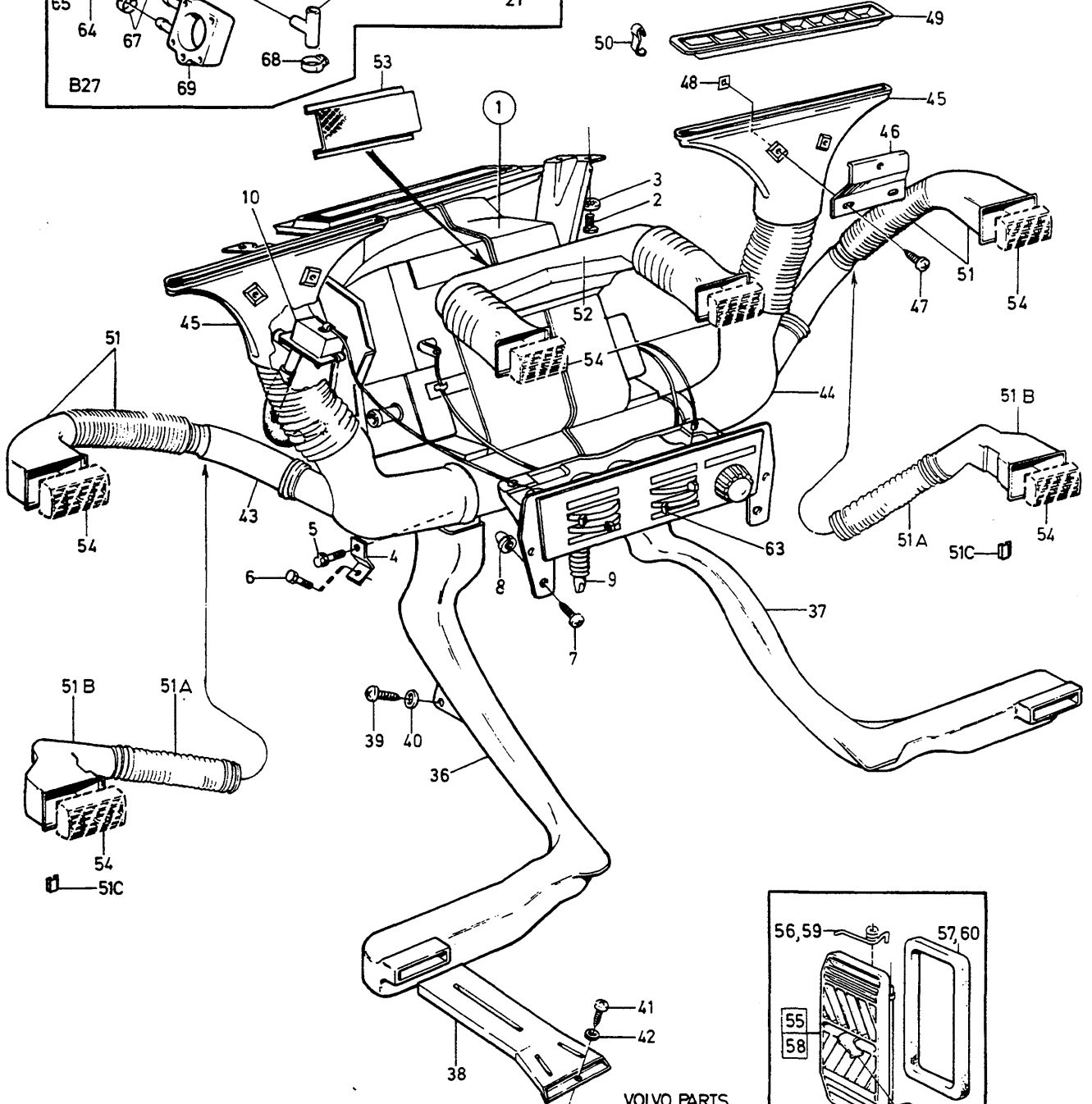
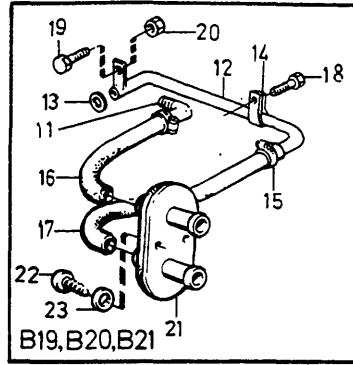
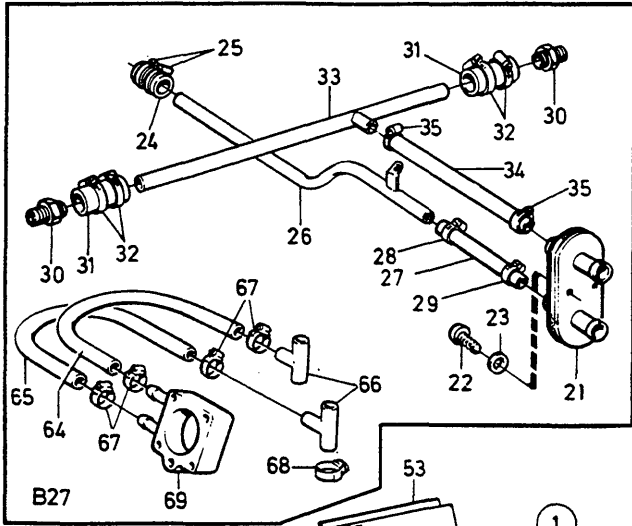
51 B  
51 A  
54  
51 C

51 B  
51 A  
51 C  
54

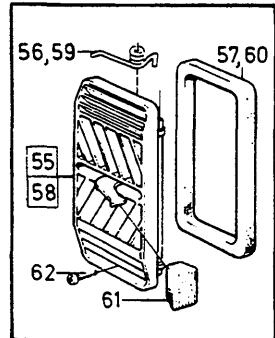


VOLVO PARTS  
1 090 25022  
(110:1)

A		B19					VÄRMEANLÄGGNING		HEIZUNG		Grupp Gruppe	
B		B20									87	
C		B21									Sida Seite	
D		B27									1419	
E							W/O COMBU					
Pos	Artikel nr Artikelnr.	Antal /Anzahl					P S	Benämning	Bezeichnung	Anmärkning Anmerkung	S R	
		A	B	C	D	E						
1	1215516-4	1	1	1	1	-	Värmeelement .....	Heizkörper .....		6		
2	945414-1	4	4	4	4	-	•SEE 87•1431 .....	•SEE 87•1431 .....		2		
3	955948-5	1	1	1	1	-	Flänsskruv .....	Flanschschraube .....		2		
4	1215372-0	1	1	1	1	-	Låsbricka .....	Sicherungsscheibe .....		2		
	1214049	1	1	1	1	-	OP Konsol, h .....	Konsole, r .....		5		
5	945414-1	2	2	2	2	-	Flänsskruv .....	Flanschschraube .....		2		
6	945414-1	2	2	2	2	-	Flänsskruv .....	Flanschschraube .....		2		
7	955140-9	4	4	4	4	-	Skruv .....	Schraube .....	ALTER 1	2		
	955140-9	2	2	2	2	-	Skruv .....	Schraube .....	ALTER 2	2		
8	949125-9	4	4	4	4	-	Mutter .....	Mutter .....	(1211600) ALTER 1	3		
	949125-9	2	2	2	2	-	Mutter .....	Mutter .....	(1211600) ALTER 2	3		
9	1234856-1	1	1	1	1	-	Dräneringsbälg .....	Abflussbalg .....	(1215725).	5		
10		1	1	1	1	-	Kontrollventil .....	Steuerventil .....	SEE 87•1431			
11	418421-4	-	1	-	-	-	Vinkelnippel .....	Winkelnippel .....		3		
	961656-6	1	-	1	-	-	Nippel .....	Nippel .....		2		
12	460048-2	-	1	-	-	-	Returrör .....	Rucklaufrohr .....		3		
	1219654-9	1	-	1	-	-	Returrör .....	Rucklaufrohr .....	(463435)	3		
13	418411-5	1	1	1	-	-	Tätningring .....	Dichtring .....		3		
14	192334-1	1	1	1	-	-	Klamma .....	Klemme .....		2		
15	943472-1	4	4	4	-	-	Slangklamma .....	Schlauchschele .....		2		
16	460581-2	-	1	-	-	-	Slang .....	Schlauch .....	(460912)	3		
	463524-9	1	-	1	-	-	Kylarslang .....	Kuhlerschlauch .....		1		
17	1378978-9	1	1	1	-	-	Slang .....	Schlauch .....	(460585)	3		
18	955293-6	1	-	1	-	-	Skruv .....	Schraube .....		2		
	944926-5	-	-	1	-	-	Flänsskruv .....	Flanschschraube .....	B21F.	2		
19	955273-8	1	-	1	-	-	Skruv .....	Schraube .....		2		
20	955781-0	1	-	1	-	-	Mutter .....	Mutter .....		2		
21		1	1	1	1	-	Genomföring .....	Durchführung .....	SEE 87•1431			
22	955141-7	2	2	2	2	-	Skruv .....	Schraube .....		2		
23	960138-6	2	2	2	2	-	Bricka .....	Scheibe .....		2		
24	943369-9	-	-	-	X	-	Slang .....	Schlauch .....	LG 68 mm	2		
25	943474-7	-	-	-	2	-	Slangklamma .....	Schlauchschele .....		2		
26	(245518)	-	-	-	1	-	SP Returrör .....	Rucklaufrohr .....	B27E 264 CH-34469 265 CH-8114 REPL 1PCS 269470-1, 1PCS 464606-3. B27A, B27F. B27E 264 CH 34470- 265 CH 8115- B27E	3		
	269470-1	-	-	-	1	-	Returrör .....	Rucklaufrohr .....	B27E 264 CH 34470- 265 CH 8115- B27E	3		
27	464388-8	-	-	-	1	-	Kylarslang .....	Kuhlerschlauch .....	264 CH-34469, 265 CH-8114 B27A, B27F. B27E 264 CH 34470- 265 CH 8115-	1		
	464606-3	-	-	-	1	-	Slang .....	Schlauch .....	B27A, B27F. B27E 264 CH 34470- 265 CH 8115-	2		
28	943473-9	-	-	-	1	-	Slangklamma .....	Schlauchschele .....		2		
29	943472-1	-	-	-	1	-	Slangklamma .....	Schlauchschele .....		2		
30	946529-5	-	-	-	2	-	Nippel .....	Nippel .....		3		
31	943368-1	-	-	-	X	-	Gummislang .....	Gummischlauch .....	B27A,E. LG 2x50 mm	2		
	943368-1	-	-	-	X	-	Gummislang .....	Gummischlauch .....	B27F LG 50 + 120 mm	2		
32	943472-1	-	-	-	4	-	Slangklamma .....	Schlauchschele .....		2		
33	245410-6	-	-	-	1	-	Kylvätskerör .....	Kuhlmittelrohr .....	B27A,E	4		
	269421-4	-	-	-	1	-	Kylvätskerör .....	Kuhlmittelrohr .....	B27F	3		
34	1274337-3	-	-	-	1	-	Kylarslang .....	Kuhlerschlauch .....	(464387)	1		
35	943472-1	-	-	-	2	-	Slangklamma .....	Schlauchschele .....		2		
36	1214493-7	1	1	1	1	-	Luftkanal, v .....	Luftkanal, l .....	(1215313).	5		
37	1214494-5	1	1	1	1	-	Luftkanal, h .....	Luftkanal, r .....	(1215314).	5		
38	1214727-8	2	2	2	2	-	Luftmunstycke .....	Beluftningsduse .....		5		
39	955141-7	2	2	2	2	-	Skruv .....	Schraube .....		2		
40	960138-6	2	2	2	2	-	Bricka .....	Scheibe .....		2		



VOLVO PARTS  
1 090 25022  
(110:1)



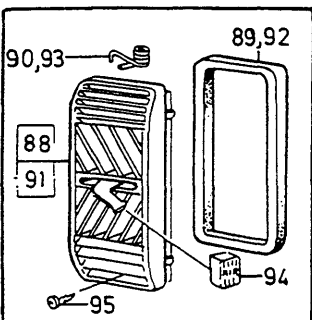
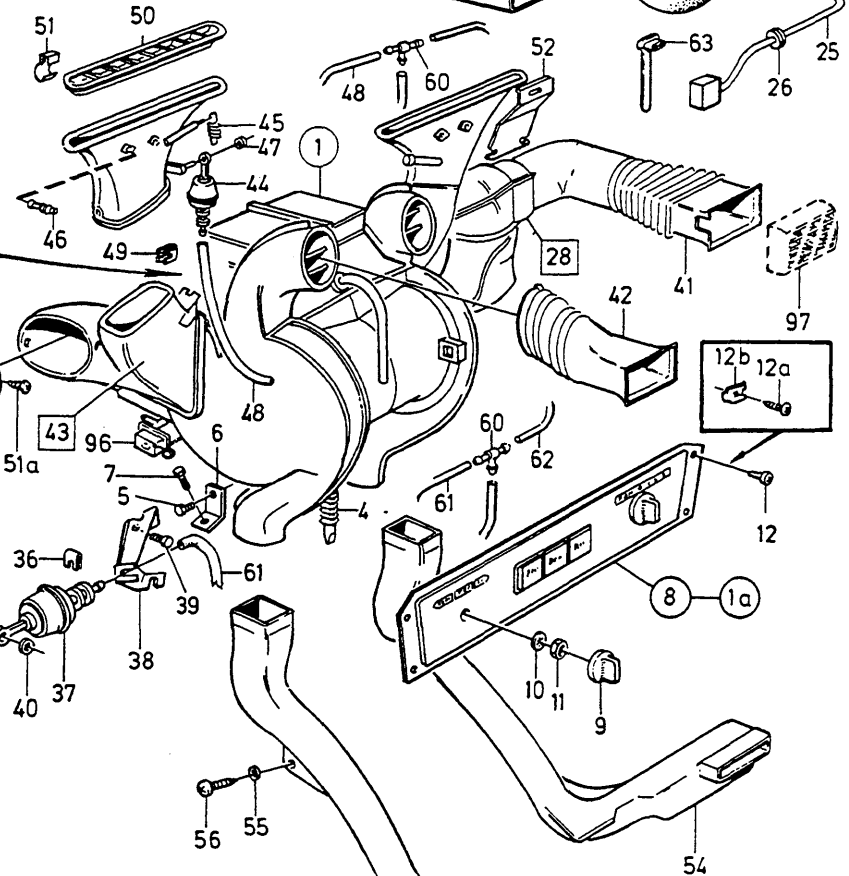
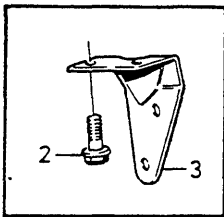
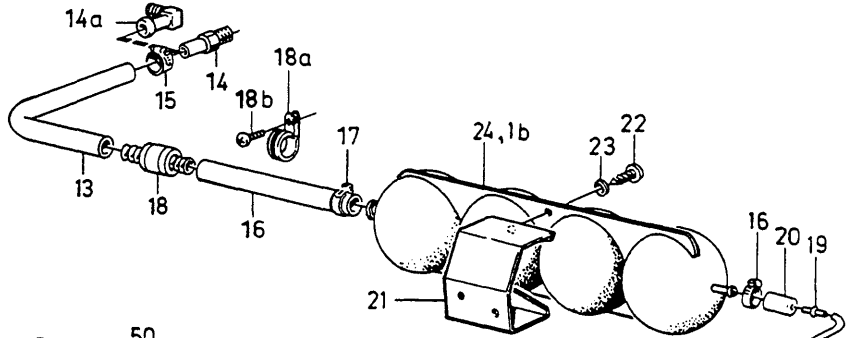
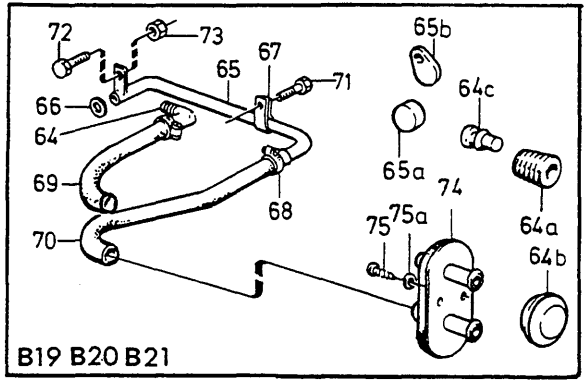
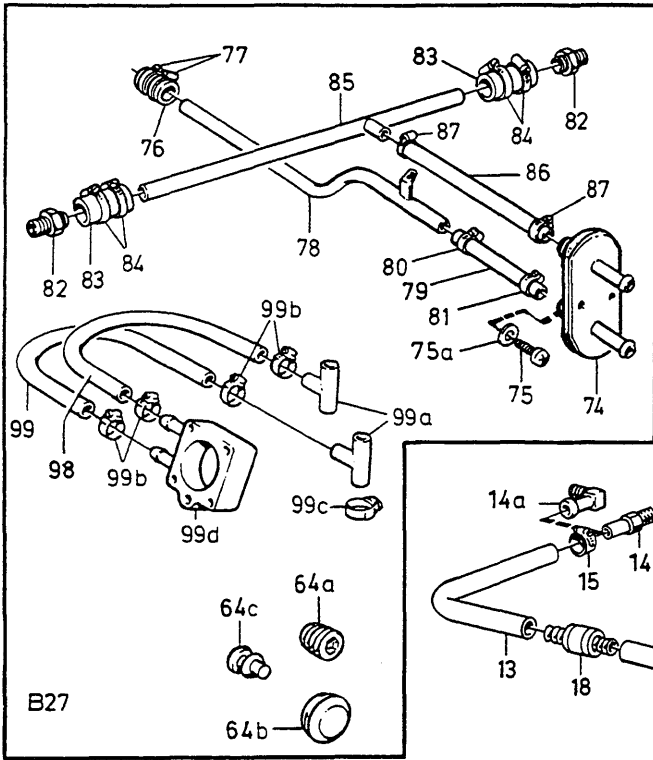
A	B19						VÄRMEANLÄGGNING		HEIZUNG		Grupp	
											Gruppe	
B	B20								87			
C	B21								Sida			
D	B27								Seite			
E							W/O COMBU		1421			
Pos	Artikel nr Artikelnr.	Antal /Anzahl					P S	Benämning	Bezeichnung	Anmärkning Anmerkung	S R	
		A	B	C	D	E						
41	958239-6	2	2	2	2	-	Skruv .....	Skrave .....		2		
42	960139-4	2	2	2	2	-	Bricka .....	Scheibe .....		2		
43	(1215337)	1	1	1	1	-	SP Defrosterrör, v .....	Entfrosterrohr, l .....	1) REPL 1234520-3, 1 PCS 1234477-6, 1 PCS 1234478-4	5		
44	1234520-3	1	1	1	1	-	Defrosterrör, v .....	Entfrosterrohr, l .....	2)	5		
	(1215347)	1	1	1	1	-	SP Defrosterrör, h .....	Entfrosterrohr, r .....	1) REPL 1234521-1, 1 PCS 1234477-6, 1 PCS 1234478-4.	5		
45	1234521-1	1	1	1	1	-	Defrosterrör, h .....	Entfrosterrohr, r .....	2)	5		
46	685260-2	2	2	2	2	-	Defrostermunstycke .....	Entfrosterduse .....		5		
47	685384	2	2	2	2	-	OP Konsol .....	Konsole .....		5		
48	955127-6	4	4	4	4	-	Skruv .....	Skrave .....		2		
49	942866-5	4	4	4	4	-	Fjädermutter .....	Federverschlussmutter .....		2		
50	686195-9	2	2	2	2	-	Kåpa .....	Haube .....		5		
51	1214820-1	4	4	4	4	-	Clips .....	Klemme .....		3		
51	(1215336)	2	2	2	2	-	SP Anslutning .....	Anschluss .....	1) REPL L.H.D 1 PCS 1234477-6, 1 PCS 1234478-4, 1 PCS 1234520-3. R.H.D 1 PCS 1234477-6, 1 PCS 1234478-4, 1 PCS 1234521-1.	5		
51a	1234477-6	2	2	2	2	-	Rör .....	Rohr .....	2)	5		
51b	1234478-4	2	2	2	2	-	Anslutning .....	Anschluss .....	2)	5		
51c	1234808	4	4	4	4	-	OP Klamma .....	Klemme .....		3		
52	1215254-2	1	1	1	1	-	Anslutning .....	Anschluss .....		5		
53	1214230-3	1	1	1	1	-	Galler .....	Anstellgitter .....		4		
54		4	4	4	4	-	Ventilhus .....	Ventilgehäuse .....	SEE 88 • 1493			
55	(681289)	1	1	1	1	-	SP Lucka .....	Deckel .....	REPL 1 PCS 1255261-8	5		
56	688520-6	1	1	1	1	-	• Fjäder, v .....	• Feder, l .....		3		
	688521-4	1	1	1	1	-	• Fjäder, h .....	• Feder, r .....		3		
57	685843-5	1	1	1	1	-	• List .....	• Leiste .....		4		
58	1255261-8	1	1	1	1	-	Friskluftintag .....	Frisklufteinlass .....		5		
59	1255258	1	1	1	1	-	NS • Fjäder .....	• Feder .....				
	1255259	1	1	1	1	-	NS • Fjäder .....	• Feder .....				
60	1255256-8	1	1	1	1	-	• Tätningslist .....	• Dichtleiste .....		5		
61	1255257-6	1	1	1	1	-	Knapp .....	Knopf .....	(681661)	5		
62	955138-3	6	6	6	6	-	Skruv .....	Skrave .....	LG 13	2		
	955140-9	2	2	2	2	-	Skruv .....	Skrave .....	LG 16	2		
63	1214300-4	4	4	4	4	-	Knapp .....	Knopf .....	(F)	3		
64	943367-3	-	-	-	X	-	Gummislang .....	Gummischlauch .....	LG 650 B27A ALTER	2		
65	943367-3	-	-	-	X	-	Gummislang .....	Gummischlauch .....	LG 650 B27A ALTER	2		
66	464959-6	-	-	-	2	-	T-rör .....	T-stück .....	B27A ALTER	3		
67	943471-3	-	-	-	4	-	Slangklamma .....	Schlauchschelle .....	B27A ALTER	2		
68	943472-1	-	-	-	4	-	Slangklamma .....	Schlauchschelle .....	B27A ALTER	2		
69		-	-	-	-	-	Mellanfläns .....	Zwischenflansch .....	SEE 25 • 373			

1) 242 CH -51770, 244 CH -78531, 245 CH -52311, 264 CH -9455.

2) 242 CH 51771-, 244 CH 78532-, 245 CH 52312-, 264 CH 9456-, 262, 265.

1) 242 CH -51770, 244 CH -78531, 245 CH -52311, 264 CH -9455.

2) 242 CH 51771-, 244 CH 78532-, 245 CH 52312-, 264 CH 9456-, 262, 265.



**VOLVO**  
Genuine Parts  
PV 870 49341

A	B	C	D	E	VÄRMEANLÄGGNING					HEIZUNG			Grupp Gruppe
					COMBU								87
													Sida Seite
													1423
Pos	Artikel nr Artikelnr.	Antal /Anzahl					P S	Benämning	Bezeichnung	Anmärkning Anmerkung	S R		
		A	B	C	D	E							
1	(1215508) 1234706-8	1	-	-	-	-	SP	Värmeelement .....	Heizkörper .....	REPL 1PCS 1234706-8	5		
		1	-	-	-	-		Värmeelement .....	Heizkörper .....				
		1	-	-	-	-	NS	Värmeelement .....	Heizkörper .....	(MAL),(T),(RI)			
		-	-	-	-	-		•SEE 87•1433 .....	•SEE 87•1433 .....				
1a	1234752	1	-	-	-	-	NS	•Värmereglage .....	•Heizungsregler .....				
	1234758	1	-	-	-	-	NS	•Värmereglage .....	•Heizungsregler .....				
		-	-	-	-	-		••SEE 87•1433 .....	••SEE 87•1433 .....				
1b	684347-8	1	-	-	-	-		•Vakuumbalk .....	•Vakuumbalk .....		5		
		-	-	-	-	-		••SEE 87•1433 .....	••SEE 87•1433 .....				
2	945414-1	4	-	-	-	-		Flänsskruv .....	Flänsschraube .....		2		
3		2	-	-	-	-		Konsol .....	Konsole .....	SEE 87•1433			
4	1234856-1	1	-	-	-	-		Dräneringsbälg .....	Abflussbalg .....	(1215725)	5		
5	944926-5	2	-	-	-	-		Flänsskruv .....	Flänsschraube .....		2		
6	1215375	1	-	-	-	-	OP	Konsol, v .....	Konsole, l .....		5		
	1215373	1	-	-	-	-	OP	Konsol, h .....	Konsole, r .....		5		
7	945414-1	2	-	-	-	-		Flänsskruv .....	Flänsschraube .....		2		
8	1214025	1	-	-	-	-	OP	Värmereglage .....	Heizungsregler .....	1)	5		
		-	-	-	-	-		•SEE 87•1439 .....	•SEE 87•1439 .....				
9	1212693-4	1	-	-	-	-		Knopp .....	Knauf .....	1)	3		
10	940109-2	1	-	-	-	-		Låsbricka .....	Sicherungsscheibe .....		2		
11	1212859-1	1	-	-	-	-		Mutter .....	Mutter .....		2		
12	956061-6	4	-	-	-	-		Skruv .....	Schraube .....	ALTER 1	2		
12a	955120-1	4	-	-	-	-		Skruv .....	Schraube .....	ALTER 2	2		
12b	941387-3	4	-	-	-	-		Fjädermutter .....	Federverschlussmutter .....	ALTER 2	2		
13	1272328-4	X	-	-	-	-		Slang .....	Schlauch .....	(947908)	2		
14	947043-6	1	-	-	-	-		Nippel .....	Nippel .....	2) B20A, B21A, B21E	3		
	947043-6	1	-	-	-	-		Nippel .....	Nippel .....	3) B19E L.H.D, B21E L.H.D	3		
	463590-0	1	-	-	-	-		Nippel .....	Nippel .....	3) B19A, B20A, B21A	3		
	947043-6	1	-	-	-	-		Nippel .....	Nippel .....	4) R.H.D B19E,B21E	3		
14a	947681-3	1	-	-	-	-		Vinkelnippel .....	Winkelnippel .....	3) 5) R.H.D B19E,B21E	2		
15	943471-3	1	-	-	-	-		Slangklamma .....	Schlauchschele .....	B19, B20A, B21A, B21E, B27A	2		
	943471-3	1	-	-	-	-		Slangklamma .....	Schlauchschele .....	6) (949735) B27F TRANS M46	2		
	943471-3	1	-	-	-	-		Slangklamma .....	Schlauchschele .....	4) (947935) B21F (947908)	2		
16	1272328-4	X	-	-	-	-		Slang .....	Schlauch .....		2		
17	943471-3	2	-	-	-	-		Slangklamma .....	Schlauchschele .....	1)	2		
18	1228272-9	1	-	-	-	-		Backventil .....	Ruckschlagventil .....	1)	3		
18a	952630-2	1	-	-	-	-		Klamme .....	Klemme .....	1)	2		
18b	955138-3	1	-	-	-	-		Skruv .....	Schraube .....		2		
19	954312-5	X	-	-	-	-		Bundyrör .....	Bundy-rohr .....	1)	2		
20	1215591-7	1	-	-	-	-		Förbindningsstycke .....	Verbindungsstück .....	1)	5		
21	1215479	1	-	-	-	-	OP	Konsol .....	Konsole .....	1) B20, B21E, B21A R.H.D B27	5		
	1211775	1	-	-	-	-	OP	Konsol .....	Konsole .....	1) B21A L.H.D.	5		
22	955140-9	4	-	-	-	-		Skruv .....	Schraube .....	1)	2		
23	960138-6	2	-	-	-	-		Bricka .....	Scheibe .....	1)	2		
24	684347-8	1	-	-	-	-		Vakuumbalk .....	Vakuumbalk .....	1)	5		
25	944272-4	X	-	-	-	-		Slang .....	Schlauch .....	1) LG 1150 mm B20,L.H.D B21,B27.	2		
	944272-4	X	-	-	-	-		Slang .....	Schlauch .....	LG 1240 mm B20F	2		
	944272-4	X	-	-	-	-		Slang .....	Schlauch .....	1) LG 1600 mm R.H.D B21,B27.	2		

1) 242 CH -53864. 244 CH -82979. 245 CH -54709. 264 CH -9674.

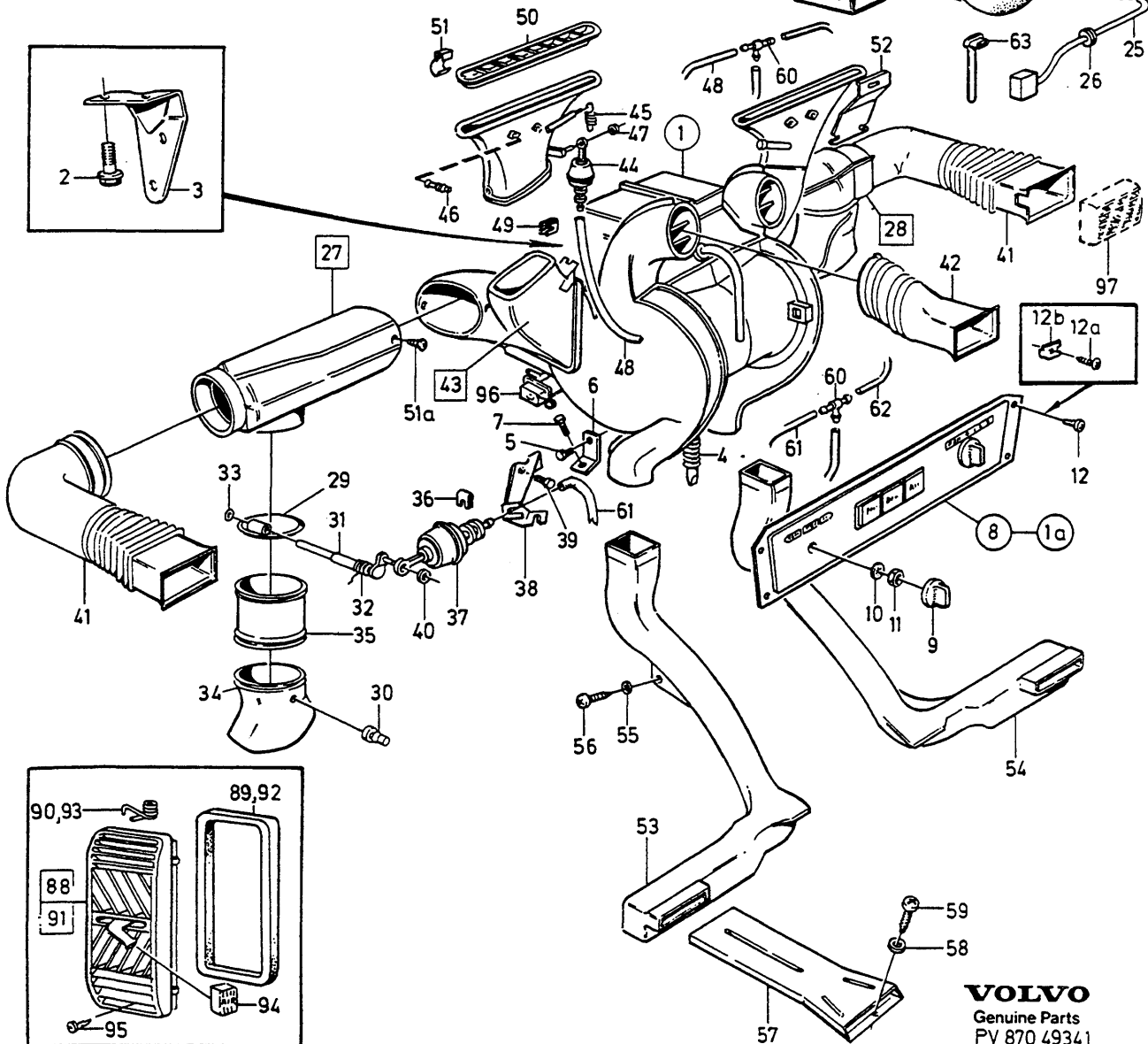
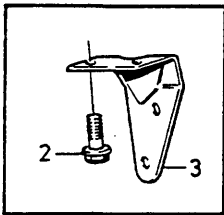
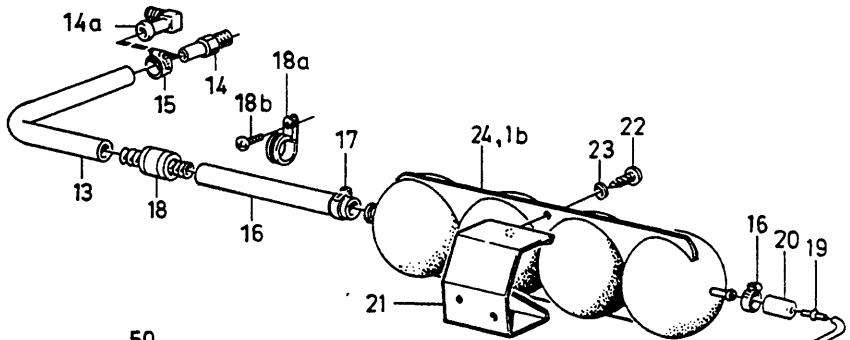
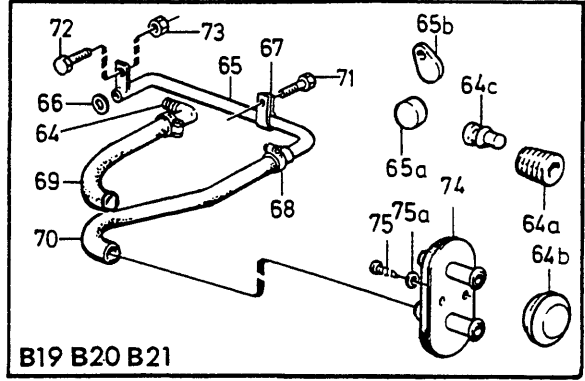
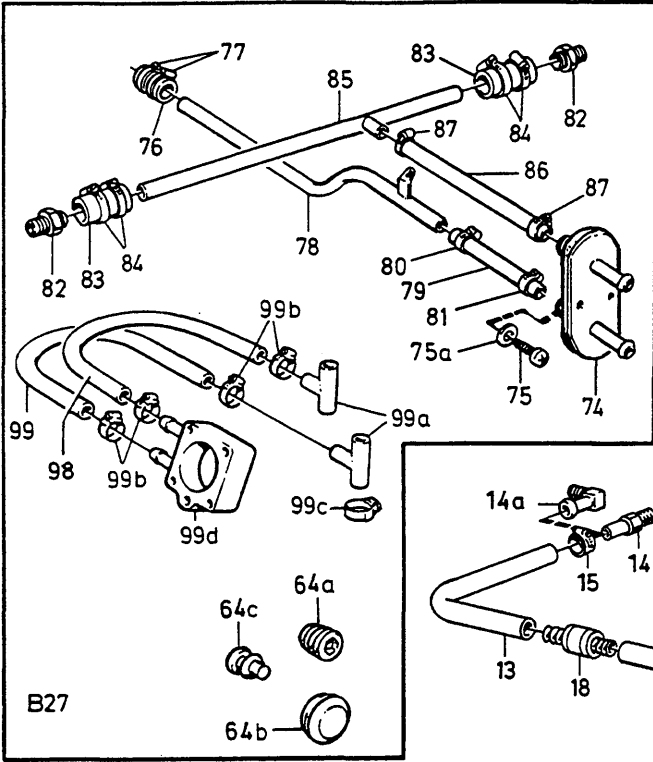
2) 242 CH -53864. 244 CH -82979. 245 CH -54709.

3) 242 CH 53865-. 244 CH 82980-. 245 CH 54710-.

4) 242 CH 122895-. 244 CH 274965-. 245 CH 163835-.

5) 242 CH-122894, 244 CH-274964, 245 CH-163834, 262 CH-2659, 264 CH-46514, 265 CH-10919.

6) 262 CH 2660-, 264 CH 46515-, 265 CH 10920-.

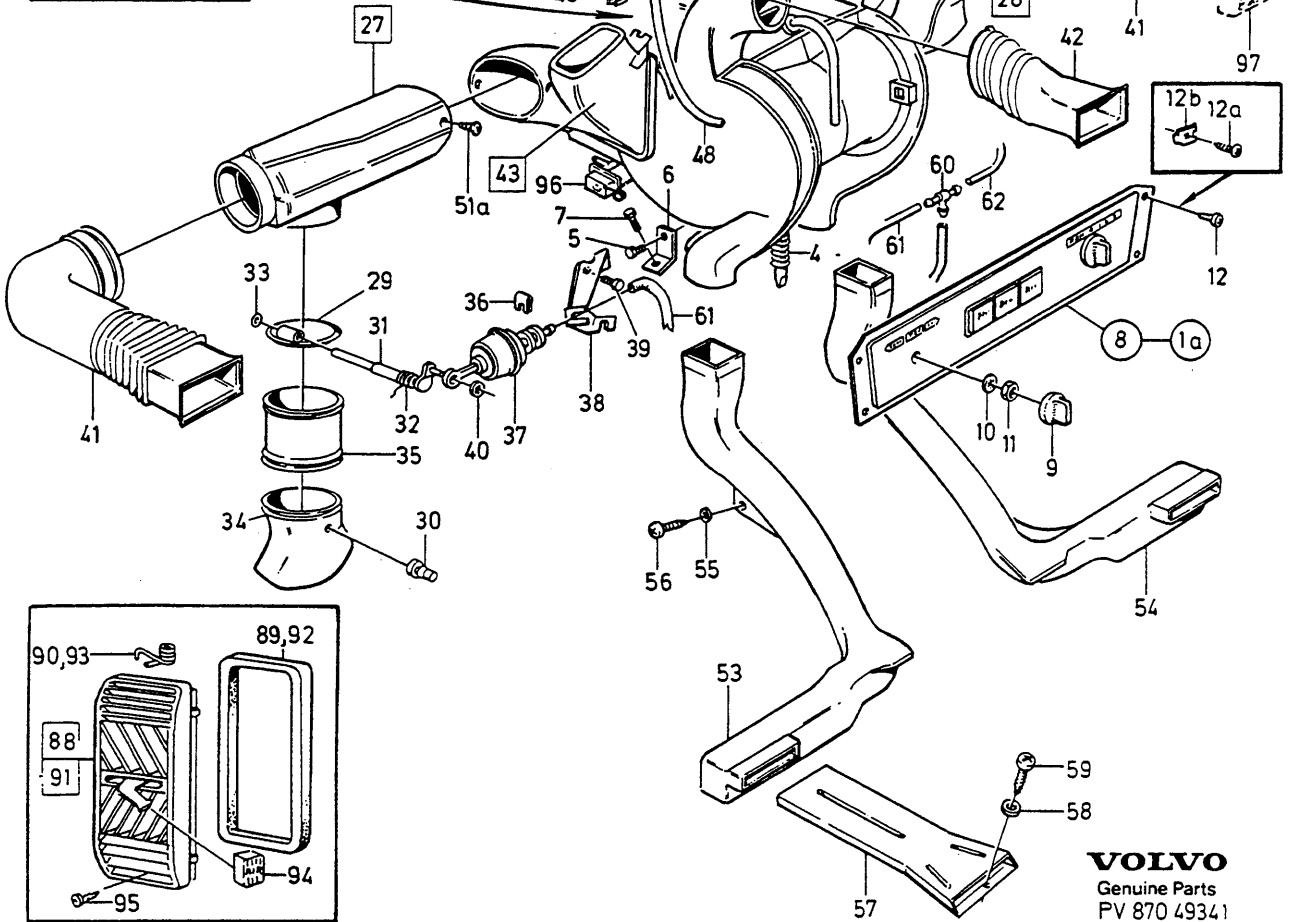
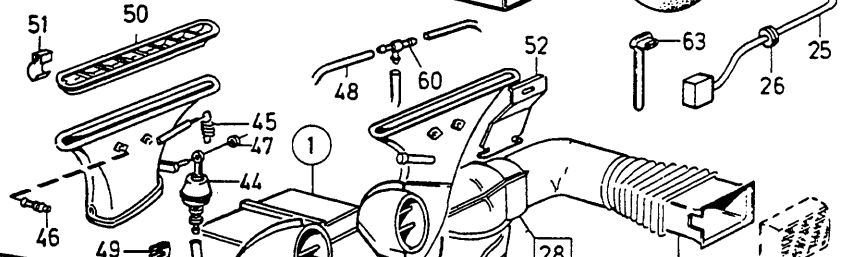
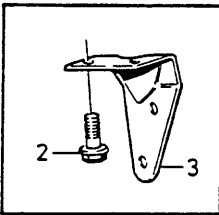
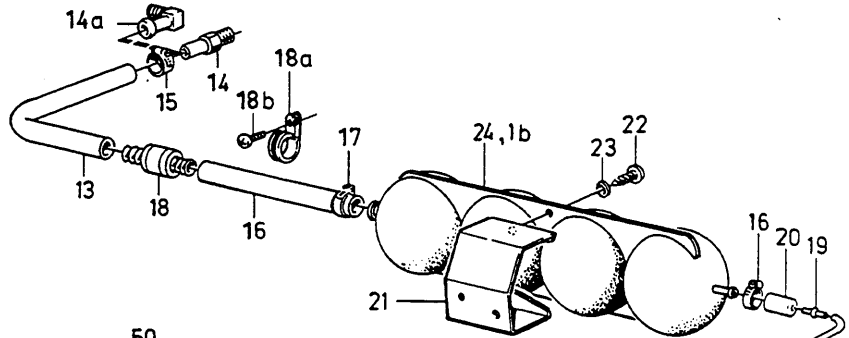
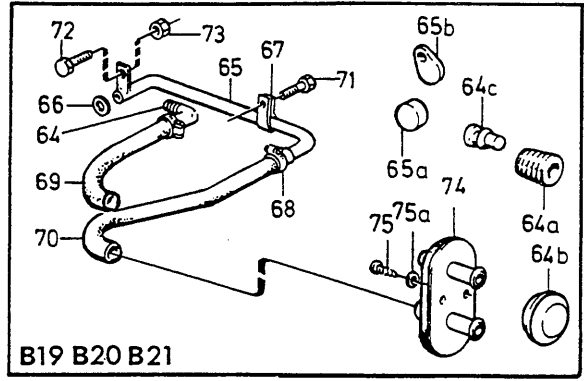
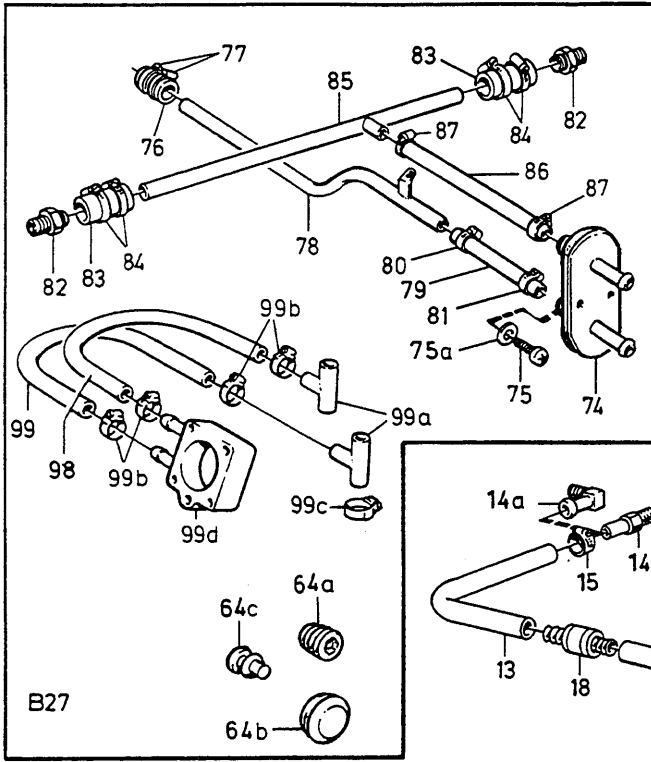


**VOLVO**  
 Genuine Parts  
 PV 870 49341



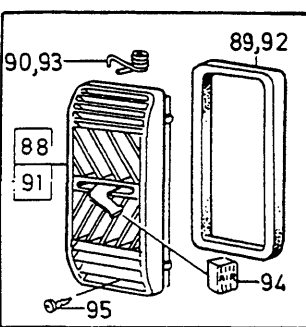
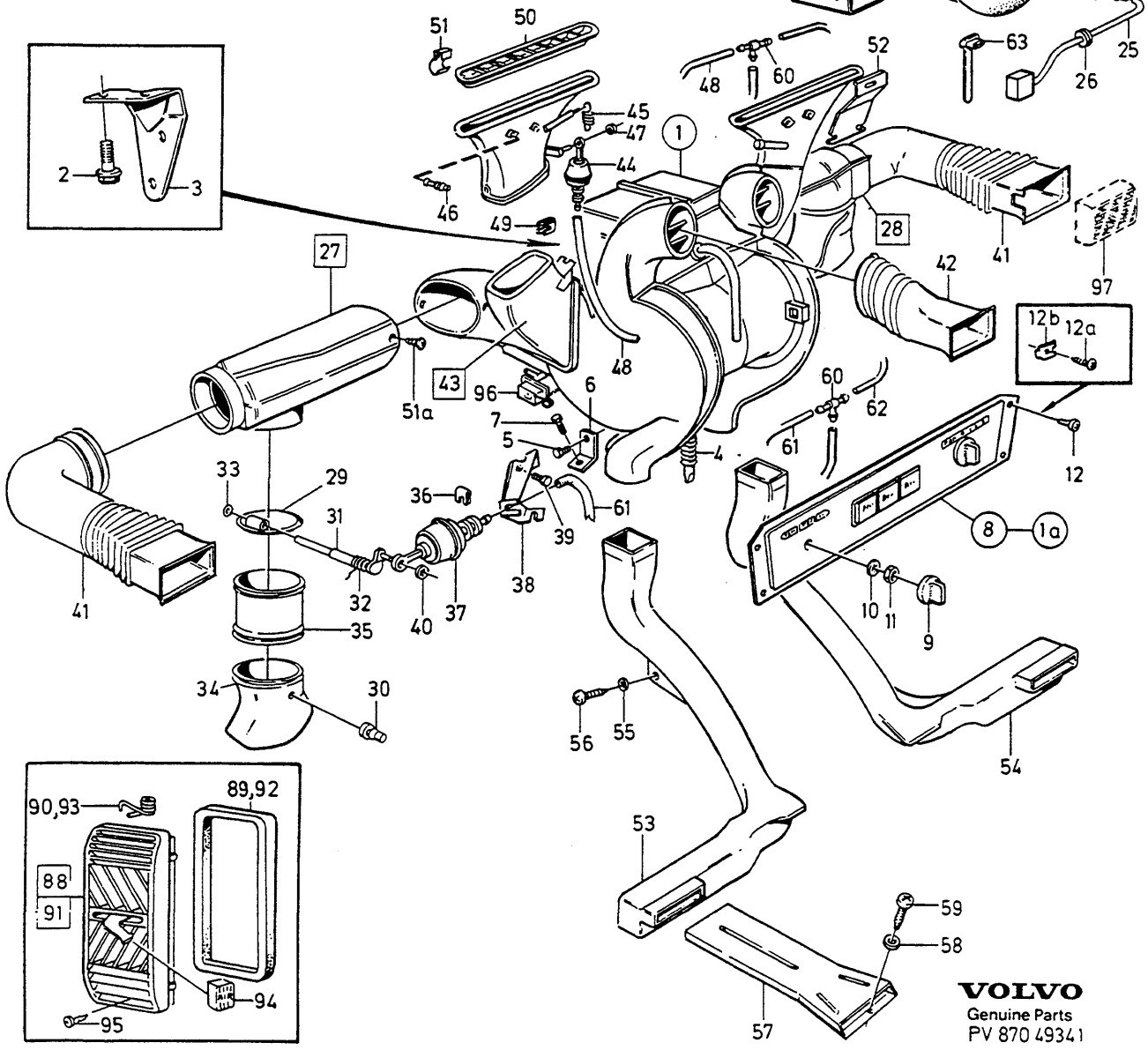
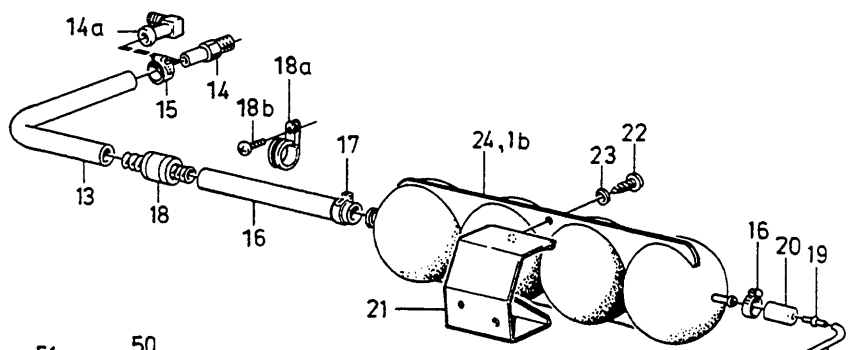
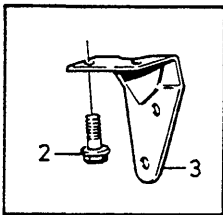
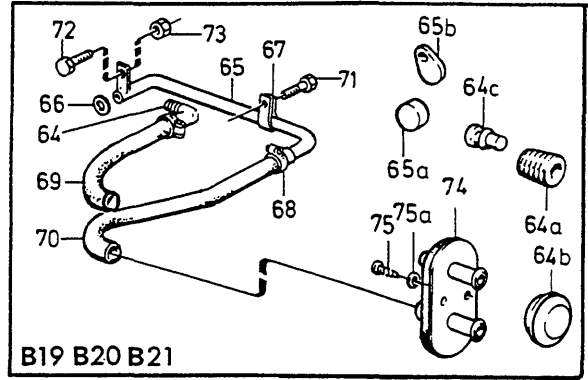
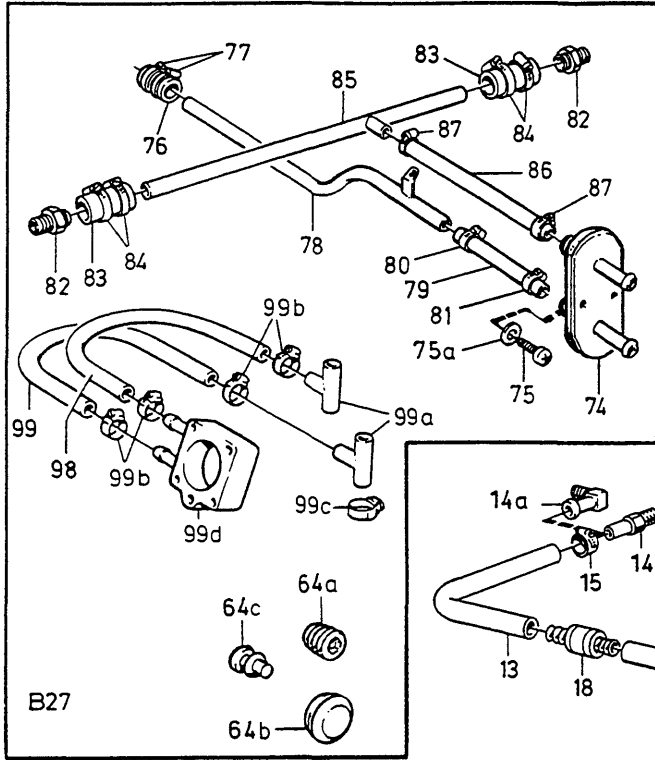
A	B	C	D	E	VÄRMEANLÄGGNING					HEIZUNG		Grupp Gruppe
					COMBU							87
Pos	Artikel nr Artikelnr.	Antal /Anzahl					P S	Benämning	Bezeichnung	Anmärkning Anmerkung	S R	
		A	B	C	D	E						
26	944272-4	X	-	-	-	-		Slang .....	Schlauch .....	LG 960 mm B20A.	2	
	941267-7	1	-	-	-	-		Plugg .....	Stopfen .....	1) (941263)	2	
	686355-9	1	-	-	-	-		Gummibussning .....	Gummibuchse .....	7) (1234876)	5	
27	1373560-0	1	-	-	-	-		Spjällhus, v .....	Klappengehäuse, l .....	(1307976)	4	
28	1373561-8	1	-	-	-	-		Spjällhus, h .....	Klappengehäuse, r .....	(1307977)	4	
29		1	-	-	-	-	NS	• Spjäll .....	• Klappe .....			
30	684844-4	2	-	-	-	-		• Låsplugg .....	• Verschlusschraube .....		3	
31		1	-	-	-	-	NS	• Axel .....	• Welle .....			
32		1	-	-	-	-	NS	• Fjäder .....	• Feder .....			
33	191695-6	1	-	-	-	-		• Hållare .....	• Halteklammer .....		2	
34	686705-5	1	-	-	-	-		• Munstycke .....	• Duse .....		5	
35		1	-	-	-	-	NS	• Mellanrör .....	• Mittelrohr .....			
36	1215438-1	2	-	-	-	-		Clips .....	Klemme .....		3	
37	1215466-2	2	-	-	-	-		Vakuumbälg .....	Vakuumbalg .....		2	
38	1215421	1	-	-	-	-	OP	Konsol, v .....	Konsole, l .....	EXC (MAL),(AUS),(RI), R.H.D 262C.	5	
	1215518	1	-	-	-	-	OP	Konsol, v .....	Konsole, l .....	(MAL),(AUS),(RI), R.H.D 262C.	5	
	1307652-6	1	-	-	-	-		Konsol, h .....	Konsole, r .....	(1215422)	5	
39	945414-1	2	-	-	-	-		Flänsskruv .....	Flanschschraube .....		2	
	956205-9	2	-	-	-	-		Skruv .....	Schraube .....	(MAL),(AUS),(RI), R.H.D 262C.	2	
	945414-1	2	-	-	-	-		Flänsskruv .....	Flanschschraube .....		2	
40	191695-6	2	-	-	-	-		Hållare .....	Halteklammer .....		2	
41	1215265-8	2	-	-	-	-		Rör .....	Rohrleitung .....		5	
42	1215261-7	1	-	-	-	-		Anslutning, v .....	Anschluss, l .....		5	
	1215262-5	1	-	-	-	-		Anslutning, h .....	Anschluss, r .....		5	
43	1373267-2	1	-	-	-	-		Defrostermunstycke, v .....	Entfrosterduse, l .....	(1215467)	5	
	1373233-4	1	-	-	-	-		Defrostermunstycke, h .....	Entfrosterduse, r .....	(1215468)	5	
44	1215466-2	1	-	-	-	-		• Vakuumbälg .....	• Vakuumbalg .....		2	
45	684342	1	-	-	-	-	OP	• Returfjäder .....	• Ruckholfeder .....		3	
46	1210210-9	2	-	-	-	-		• Låsplugg .....	• Verschlusschraube .....		3	
47	191695-6	1	-	-	-	-		• Hållare .....	• Halteklammer .....		2	
48	943999-3	X	-	-	-	-		• Slang .....	• Schlauch .....	LG 300 mm	2	
49	1215438-1	1	-	-	-	-		• Clips .....	• Klemme .....		3	
50	686195-9	2	-	-	-	-		Kåpa .....	Haube .....		5	
51	1214820-1	4	-	-	-	-		Clips .....	Klemme .....		3	
51a	955138-3	4	-	-	-	-		Skruv .....	Schraube .....		2	
52	1210213-3	2	-	-	-	-		Konsol .....	Konsole .....		5	
53	1214491-1	1	-	-	-	-		Luftkanal, v .....	Luftkanal, l .....	(1215311)	5	
54	1214492-9	1	-	-	-	-		Luftkanal, h .....	Luftkanal, r .....	(1215312)	5	
55	960138-6	2	-	-	-	-		Bricka .....	Scheibe .....		2	
56	955141-7	2	-	-	-	-		Skruv .....	Schraube .....		2	
57	1214727-8	2	-	-	-	-		Luftmunstycke .....	Belüftungsduše .....		5	
	1235230	1	-	-	-	-	OP	Luftkanal, v .....	Luftkanal, l .....	(1229031) 245T	5	
	1235231	1	-	-	-	-	OP	Luftkanal, h .....	Luftkanal, r .....	(1229031) 245T	5	
	1299705-2	1	-	-	-	-		Luftkanal, v .....	Luftkanal, l .....	264TE	5	
	1299706	1	-	-	-	-	OP	Luftkanal, h .....	Luftkanal, r .....	264TE	5	
	955129-2	6	-	-	-	-		Skruv .....	Schraube .....	264TE	2	
	960138-6	2	-	-	-	-		Bricka .....	Scheibe .....	264TE	2	
	940090-4	4	-	-	-	-		Bricka .....	Scheibe .....	264TE	2	
58	960139-4	2	-	-	-	-		Bricka .....	Scheibe .....		2	
59	958239-6	2	-	-	-	-		Skruv .....	Schraube .....		2	
60	687342-6	2	-	-	-	-		T-rör .....	T-stück .....		3	
61	943999-3	X	-	-	-	-		Slang .....	Schlauch .....	LG 500 mm	2	
62	943999-3	X	-	-	-	-		Slang .....	Schlauch .....	LG 500 mm	2	
63	949668-8	1	-	-	-	-		Bandklamma .....	Bandklammer .....	(943746)	2	
64	418421-4	1	-	-	-	-		Vinkelnippel .....	Winkelnippel .....	B20	3	
	961656-6	1	-	-	-	-		Nippel .....	Nippel .....	B19, B21	2	
64a	952076-8	1	-	-	-	-		Propp .....	Stöpsel .....		2	

7) 242 CH 53865-. 244 CH 82980-. 245 CH 54710-. 264 CH 9675-. 262. 264.



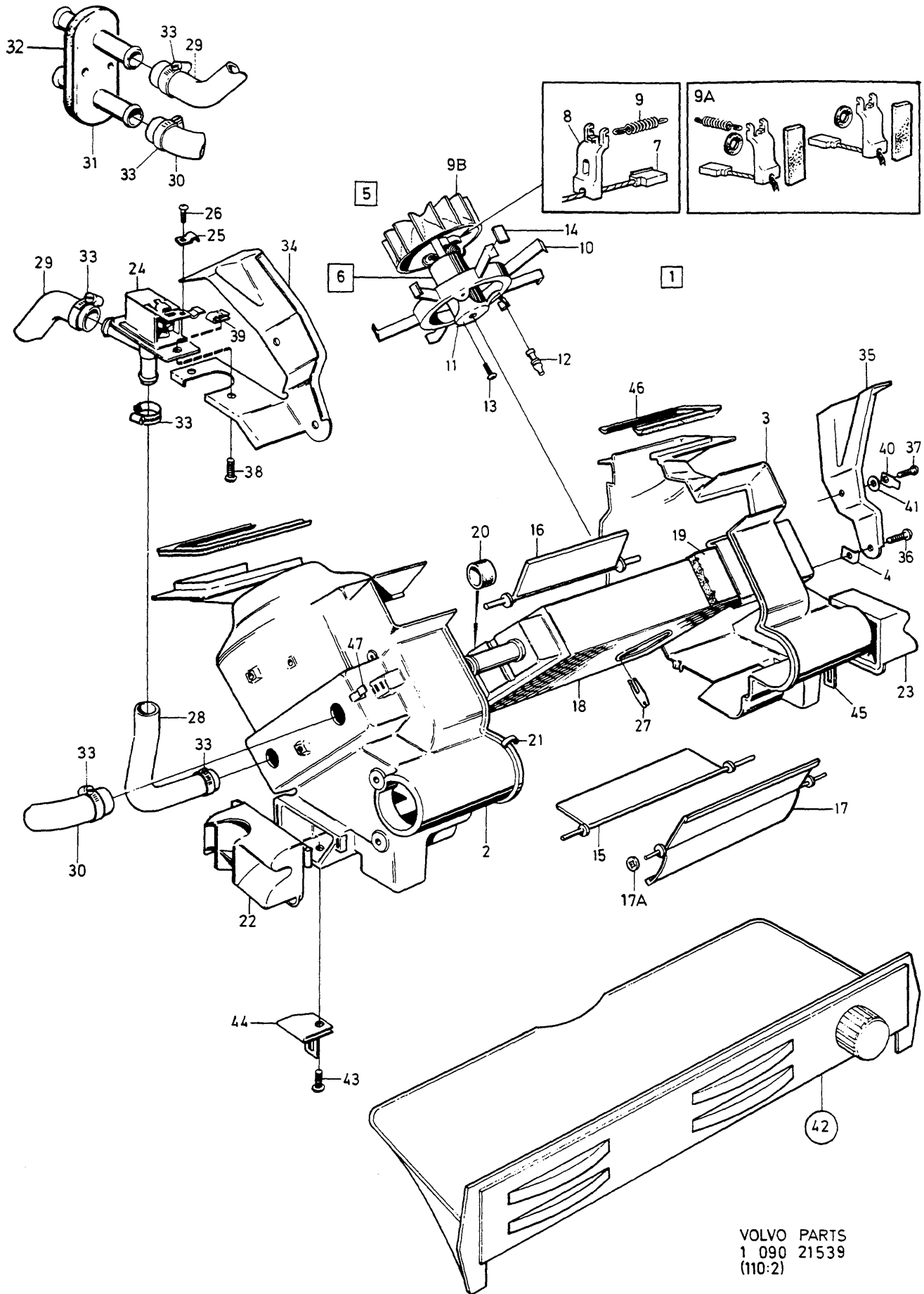
**VOLVO**  
Genuine Parts  
PV 870 49341

A							VÄRMEANLÄGGNING		HEIZUNG		Grupp			
	B											Gruppe		
		C											87	
			D											Sida
				E							COMBU			
Pos	Artikel nr Artikelnr.	Antal /Anzahl					P S	Benämning	Bezeichnung	Anmärkning Anmerkung	S R			
		A	B	C	D	E								
64b	686354-2	2	-	-	-	-		Plugg .....	Stopfen .....		3			
64c	684844-4	2	-	-	-	-		Låsplugg .....	Verschlusschraube .....		3			
65	460048-2	1	-	-	-	-		Returrör .....	Rucklaufrohr .....	B20	3			
	1219654-9	1	-	-	-	-		Returrör .....	Rucklaufrohr .....	(463435) B19,B21A,E,F.	3			
65a	418571-6	1	-	-	-	-		Propp .....	Stöpsel .....		4			
65b	1219915-4	1	-	-	-	-		Låsbricka .....	Sicherungsscheibe .....		4			
66	418411-5	1	-	-	-	-		Tättningsring .....	Dichtring .....	B19, B20, B21	3			
67	192334-1	1	-	-	-	-		Klamma .....	Klemme .....	B19, B20, B21A, B21E	2			
68	943472-1	4	-	-	-	-		Slangklamma .....	Schlauchschele .....		2			
69	460581-2	1	-	-	-	-		Slang .....	Schlauch .....	B20 (460912)	3			
	463524-9	1	-	-	-	-		Kylarslang .....	Kuhlerschlauch .....	B19, B21	1			
70	1378978-9	1	-	-	-	-		Slang .....	Schlauch .....	(460585) B19, B21	3			
71	955293-6	1	-	-	-	-		Skruv .....	Schraube .....	B19, B21A, B21E	2			
	944926-5	1	-	-	-	-		Flänsskruv .....	Flansschraube .....	B21F.	2			
72	955273-8	1	-	-	-	-		Skruv .....	Schraube .....	B19, B21	2			
73	955781-0	1	-	-	-	-		Mutter .....	Mutter .....	B19, B21	2			
74		1	-	-	-	-		Genomföring .....	Durchführung .....	SEE 87 • 1433				
75	955141-7	2	-	-	-	-		Skruv .....	Schraube .....		2			
75a	960138-6	2	-	-	-	-		Bricka .....	Scheibe .....		2			
76	943369-9	X	-	-	-	-		Slang .....	Schlauch .....	LG 68 mm	2			
77	943474-7	2	-	-	-	-		Slangklamma .....	Schlauchschele .....		2			
78	(245518)	1	-	-	-	-	SP	Returrör .....	Rucklaufrohr .....	REPL 1PCS 269470-1, 1PCS 464606-3.	3			
	269470-1	1	-	-	-	-		Returrör .....	Rucklaufrohr .....		3			
	943369-9	X	-	-	-	-		Slang .....	Schlauch .....	LG 60 mm (RI),(MAL)	2			
79	464388-8	1	-	-	-	-		Kylarslang .....	Kuhlerschlauch .....	B27E 264 CH-34469, 265 CH-8114 B27A, B27F.	1			
	464606-3	1	-	-	-	-		Slang .....	Schlauch .....	B27E 264 CH 34470- 265 CH 8115-	2			
80	943474-7	1	-	-	-	-		Slangklamma .....	Schlauchschele .....		2			
81	943473-9	1	-	-	-	-		Slangklamma .....	Schlauchschele .....		2			
82	946529-5	2	-	-	-	-		Nippel .....	Nippel .....		3			
83	943368-1	X	-	-	-	-		Gummislang .....	Gummischlauch .....	LG 2x50 mm B27A.E.	2			
	943368-1	X	-	-	-	-		Gummislang .....	Gummischlauch .....	LG 50 + 120 mm B27F.	2			
84	943472-1	4	-	-	-	-		Slangklamma .....	Schlauchschele .....		2			
85	245410-6	1	-	-	-	-		Kylvätskerör .....	Kuhlmittelrohr .....	B27A, B27E.	4			
	269421-4	1	-	-	-	-		Kylvätskerör .....	Kuhlmittelrohr .....	B27F.	3			
	943368-1	X	-	-	-	-		Gummislang .....	Gummischlauch .....	LG 290 mm (RI),(MAL)	2			
86	1274337-3	1	-	-	-	-		Kylarslang .....	Kuhlerschlauch .....	(464387)	1			
87	943472-1	2	-	-	-	-		Slangklamma .....	Schlauchschele .....		2			
88	(681289)	1	-	-	-	-	SP	Lucka .....	Deckel .....	REPL 1 PCS 1255261-8	5			
89	685843-5	1	-	-	-	-		• List .....	• Leiste .....		4			
90	688520-6	1	-	-	-	-		• Fjäder, v .....	• Feder, l .....		3			
	688521-4	1	-	-	-	-		• Fjäder, h .....	• Feder, r .....		3			
91	1255261-8	1	-	-	-	-		Friskluftintag .....	Frisklufteinlass .....		5			
92	1255256-8	1	-	-	-	-		• Tättningslist .....	• Dichtleiste .....		5			
93	1255258	1	-	-	-	-	NS	• Fjäder .....	• Feder .....					
	1255259	1	-	-	-	-	NS	• Fjäder .....	• Feder .....					
94	1255257-6	1	-	-	-	-		Knapp .....	Knopf .....	(681661)	5			
95	955138-3	6	-	-	-	-		Skruv .....	Schraube .....	LG 13	2			
	955140-9	2	-	-	-	-		Skruv .....	Schraube .....	LG 16	2			
96		1	-	-	-	-		Kontrollventil .....	Steuerventil .....	SEE 87 • 1433				
97		4	-	-	-	-		Ventilhus .....	Ventilgehäuse .....	SEE 88 • 1493				
98	943367-3	X	-	-	-	-		Gummislang .....	Gummischlauch .....	LG 650 mm B27A SPCL	2			
99	943367-3	X	-	-	-	-		Gummislang .....	Gummischlauch .....	LG 650 mm B27A SPCL	2			
99a	464959-6	2	-	-	-	-		T-rör .....	T-stück .....	B27A SPCL	3			
99b	943471-3	4	-	-	-	-		Slangklamma .....	Schlauchschele .....	B27A SPCL	2			
99c	943472-1	4	-	-	-	-		Slangklamma .....	Schlauchschele .....	B27A SPCL	2			



**VOLVO**  
Genuine Parts  
PV 870 49341

A											VÄRMEANLÄGGNING		HEIZUNG		Grupp Gruppe			
	B															87		
		C															Sida Seite	
			D															1429
				E											COMBU			
Pos	Artikel nr Artikelnr.	Antal /Anzahl					P S	Benämning	Bezeichnung	Anmärkning Anmerkung		S R						
		A	B	C	D	E												
199d		-	-	-	-	-		Mellanfläns .....	Zwischenflansch .....	SEE 25•373								

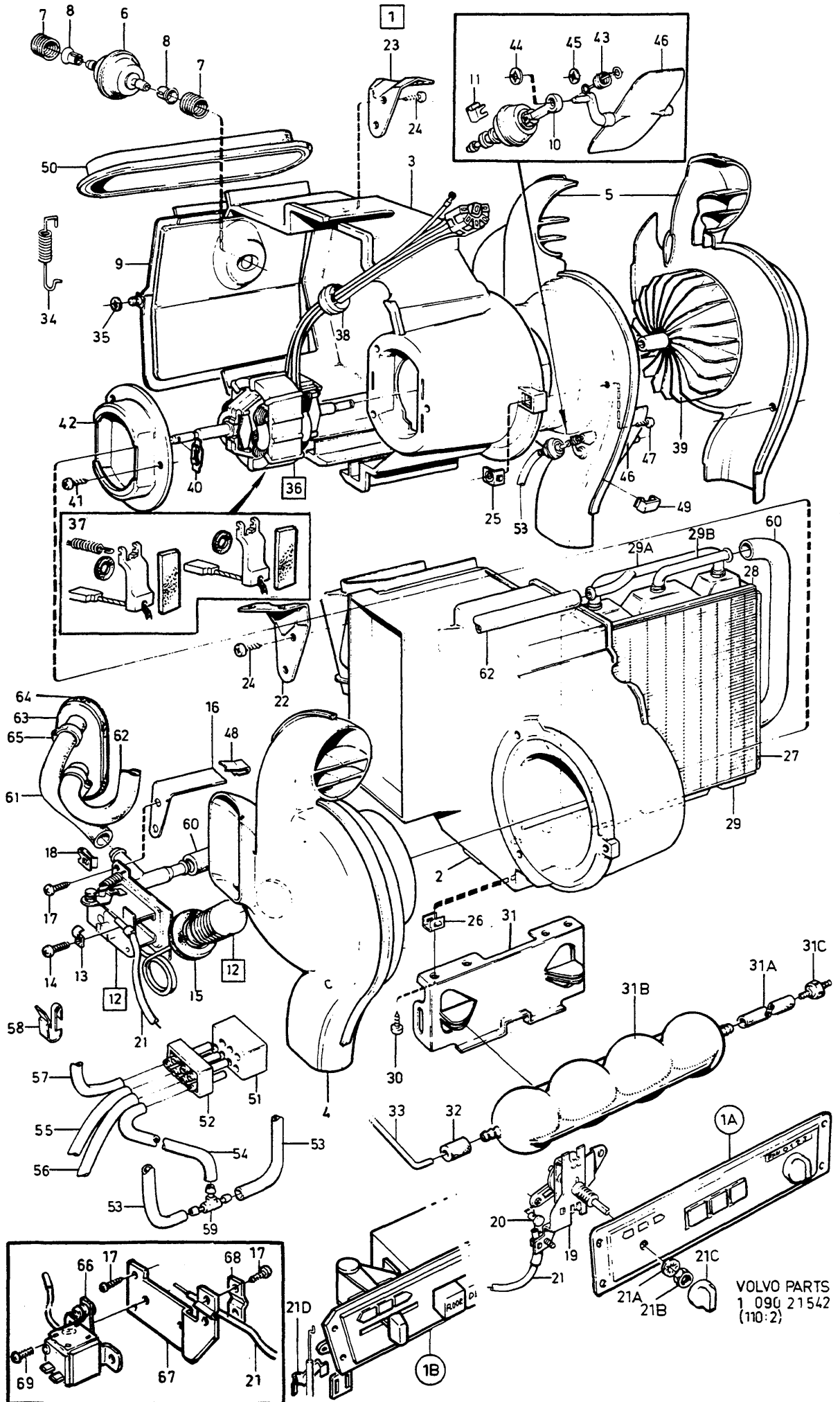


VOLVO PARTS  
 1 090 21539  
 (110:2)

A						VÄRMEELEMENT		HEIZELEMENT		Grupp Gruppe	
										87	
										Sida Seite	
										1431	
										W/O COMBU	
Pos	Artikel nr Artikelnr.	Antal /Anzahl					P S	Benämning	Bezeichnung	Anmärkning Anmerkung	S R
		A	B	C	D	E					
1	1215516-4	1	-	-	-	-		Värmeelement .....	Heizkörper .....		6
2	1129007-9	1	-	-	-	-		• Käpa .....	• Gehäuse .....	(685357)	5
3	1129007-9	1	-	-	-	-		• Käpa .....	• Gehäuse .....	(685358)	5
4	684807-1	4	-	-	-	-		• Clips .....	• Klemme .....		3
5		1	-	-	-	-	NS	• Fläkt .....	• Gebläse .....		
6	1211081-3	1	-	-	-	-		•• Motor .....	•• Motor .....	REPL 1259325-7	
7	1207330-0	2	-	-	-	-		••• Elborste .....	••• Kohleborste .....	1)	2
8	1207331	2	-	-	-	-	OP	••• Hållare .....	••• Halteklammer .....	1)	4
9	1207332	2	-	-	-	-	OP	••• Fjäder .....	••• Feder .....	1)	2
9a	1234885-0	1	-	-	-	-		••• Elborstsats .....	••• Kohleborstensatz .....	2)	2
9b		1	-	-	-	-	NS	•• Fläkthjul .....	•• Gebläserad .....		
10	685277-6	1	-	-	-	-		•• Skena .....	•• Schiene .....		5
11	1211153-0	1	-	-	-	-		•• Fäste .....	•• Haltering .....		3
12	680331-6	3	-	-	-	-		•• Kudde .....	•• Kissen .....		4
13	950010-9	2	-	-	-	-		•• Skruv .....	•• Schraube .....		2
14	1215113-0	7	-	-	-	-		• Packning .....	• Dichtung .....		4
15	(685304)	1	-	-	-	-	SP	• Spjäll .....	• Klappa .....	REPL 1PCS 1234222-6, 1PCS 1215989-3.	4
	1234222-6	1	-	-	-	-		• Spjäll .....	• Luftklappa .....		4
16	(685309)	1	-	-	-	-	SP	• Luftspjäll .....	• Luftklappa .....	REPL 1PCS 1234223-4, 1PCS 1215989-3.	4
	1234223-4	1	-	-	-	-		• Spjäll .....	• Luftklappa .....		4
17	(685312)	1	-	-	-	-	SP	• Defrosterspjäll .....	• Entfrosterklappa .....	REPL 1PCS 1234224-2, 1PCS 1215989-3.	4
	1234224-2	1	-	-	-	-		• Spjäll .....	• Luftklappa .....		4
17a	945780-5	3	-	-	-	-		• Hållare .....	• Halter .....	(191694)	2
18	1211303-1	1	-	-	-	-		• Värmeväxlare .....	• Värmetauscher .....		2
19	685359-2	1	-	-	-	-		• Packning .....	• Dichtung .....		3
20	1214721-1	2	-	-	-	-		• Tätningsring .....	• Dichtring .....		2
21	948218-3	19	-	-	-	-		• Clips .....	• Klemme .....		3
22	1211490-6	1	-	-	-	-		• Luftfördelare, v .....	• Luftverteiler, l .....		5
23	1211491-4	1	-	-	-	-		• Luftfördelare, h .....	• Luftverteiler, r .....		5
24	3522209-0	1	-	-	-	-		• Värmekontrollventil .....	• Värmeregulerventil .....	(1348251)	2
25	1214059-6	1	-	-	-	-		• Klamma .....	• Klemme .....		3
26	1214060-4	1	-	-	-	-		• Skruv .....	• Schraube .....		2
27	1214023-2	3	-	-	-	-		• Kapillärhållare .....	• Kapillarrohrhalter .....		3
28	1214756-7	1	-	-	-	-		• Slang .....	• Schlauch .....		3
29	1214755-9	1	-	-	-	-		• Slang .....	• Schlauch .....		3
30	1214757-5	1	-	-	-	-		• Slang .....	• Schlauch .....		3
31	1234909-8	X	-	-	-	-		• Genomföring .....	• Durchführung .....	(1214763)	3
32	461405-3	1	-	-	-	-		• Mellanlägg .....	• Beilegscheibe .....		3
33	943472-1	6	-	-	-	-		• Slangklamma .....	• Schlauchschelle .....		2
34	1214754	1	-	-	-	-	OP	• Konsol, v .....	• Konsole, l .....		5
35	685366-7	1	-	-	-	-		• Konsol, h .....	• Konsole, r .....		5
36	955141-7	2	-	-	-	-		• Skruv .....	• Schraube .....		2
37	955140-9	2	-	-	-	-		• Skruv .....	• Schraube .....		2
38	955127-6	2	-	-	-	-		• Skruv .....	• Schraube .....		2
39	192557-7	2	-	-	-	-		• Fjädermutter .....	• Federverschlussmutter .....		2
40	942888-9	1	-	-	-	-		• Flatstift .....	• Flachstecker .....		2
41	955947-7	1	-	-	-	-		• Låsbricka .....	• Sicherungsscheibe .....		2
42	(1215515)	1	-	-	-	-	SP	• Värmereglage .....	• Heizungsregler .....	REPL 1PCS 1234348-9, 1 PCS 1211706-5	5
	1234348-9	1	-	-	-	-		• Värmereglage .....	• Heizungsregler .....		5
								•• SEE 87 • 1437 .....	•• SEE 87 • 1437 .....		
43	955138-3	2	-	-	-	-		• Skruv .....	• Schraube .....		2
44	1214037	1	-	-	-	-	OP	• Klamma, v .....	• Klemme, l .....		3
45	1215377-1	1	-	-	-	-		• Klamma, h .....	• Klemme, r .....		3
46	1308295-3	1	-	-	-	-		• Packning .....	• Dichtung .....	(1214495)	3
47	1211599-4	3	-	-	-	-		• Låsfjäder .....	• Sperrfeder .....		2

1) 242 CH -53864. 244 CH -82979. 245 CH -54709. 264 CH -9674.

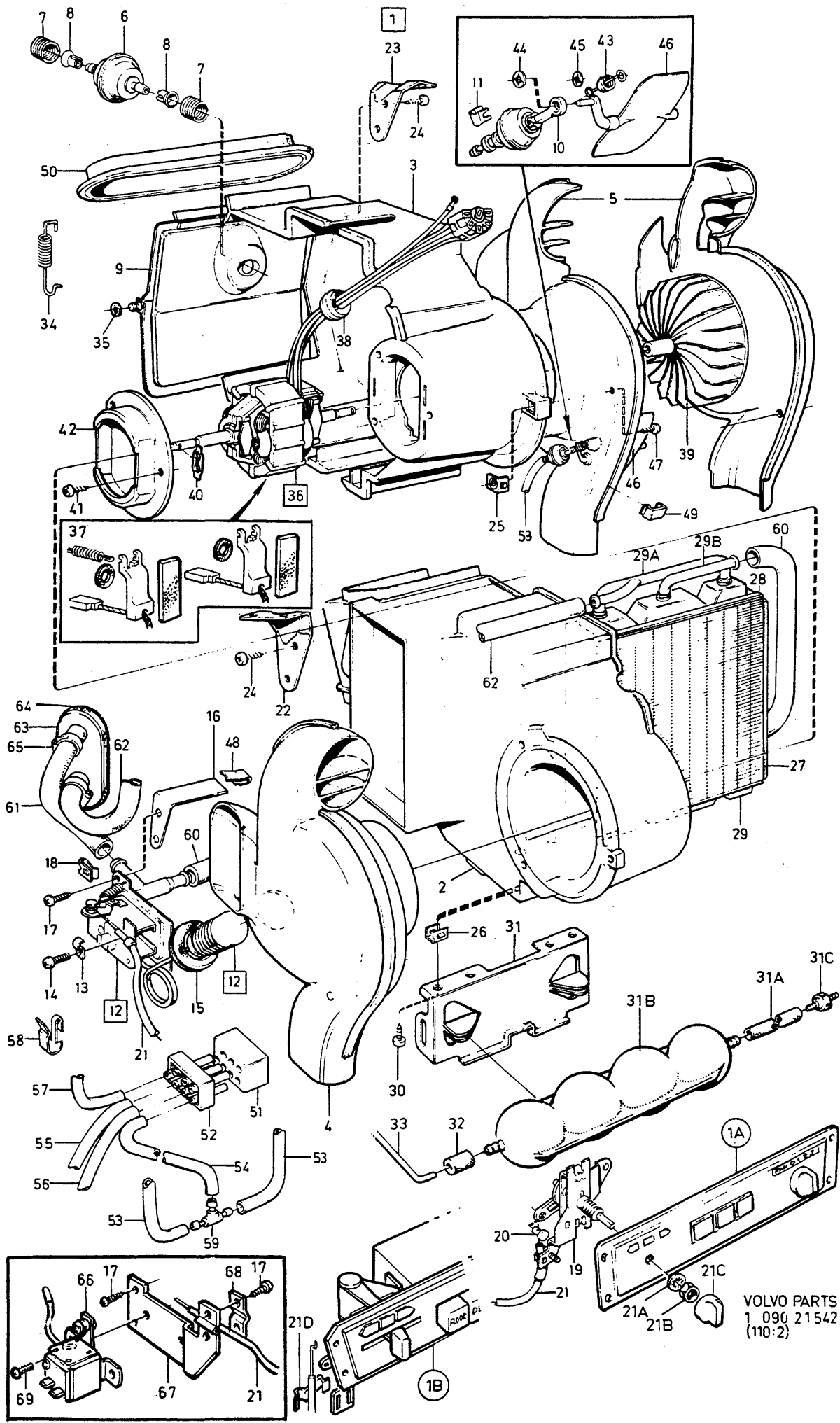
2) 242 CH 53865-. 244 CH 82980-. 245 CH 54710-. 264 CH 9675-. 262. 264.





A		1215508					VÄRMEELEMENT		HEIZELEMENT		Grupp Gruppe	
B		1234706									87	
C		(MAL),(RI),(T)									Sida Seite	
D											1433	
E									COMBU			
Pos	Artikel nr Artikelnr.	Antal /Anzahl					P S	Benämning	Bezeichnung	Anmärkning Anmerkung	S R	
		A	B	C	D	E						
1	(1215508) 1234706-8	1	-	-	-	-	SP	Värmeelement .....	Heizkörper .....	REPL 1 PCS 1234706-8	5	
		-	1	-	-	-		Värmeelement .....	Heizkörper .....			
1a	1234752	-	-	1	-	-	NS	Värmeelement .....	Heizkörper .....			
		-	1	-	-	-	NS	• Värmeregylage .....	• Heizungsregler .....	ALTER 1		
		-	-	-	-	-		•• SEE 87 • 1439 .....	•• SEE 87 • 1439 .....			
1b	1234758	-	1	1	-	-	NS	• Värmeregylage .....	• Heizungsregler .....	ALTER 2		
		-	-	-	-	-		•• SEE 87 • 1441 .....	•• SEE 87 • 1441 .....			
2	1129156-4	1	1	1	-	-		• Käpa .....	• Gehäuse .....	(1215419)	5	
3	1129156-4	1	1	1	-	-		• Käpa .....	• Gehäuse .....	(1215420)	5	
4	1129157-2	1	1	1	-	-		• Käpa, v .....	• Gehäuse, l .....	(1215431)	5	
5	(1129158)	1	1	1	-	-	SP	• Käpa, h .....	• Gehäuse, r .....	1) L.H.D	5	
										REPL 1 PCS 1388079-4, 1 PCS 1388082-8, 1 PCS 1373567-5. R.H.D		
										REPL 1 PCS 1388079-4, 1 PCS 1388082-8, 1 PCS 1373568-3.		
6	1215465-4	1	1	1	-	-		• Vakuumbälg .....	• Vakuumsteuerbalg .....		2	
7	1215498-5	2	2	2	-	-		• Tryckfjäder .....	• Druckfeder .....		4	
8	1215425-8	2	2	2	-	-		• Länk .....	• Gelenk .....		3	
9	1215429-0	1	1	1	-	-		• Lucka .....	• Deckel .....		5	
10	1215466-2	2	2	2	-	-		• Vakuumbälg .....	• Vakuumsteuerbalg .....		2	
11	1215438-1	2	2	2	-	-		• Clips .....	• Klemme .....		3	
12	1348252-6	1	1	-	-	-		• Värmekontrollventil .....	• Värmereguliertventil .....	(1215136)	2	
13	1214059-6	1	1	-	-	-		•• Klamma .....	•• Klemme .....		3	
14	1214060-4	1	1	-	-	-		•• Skruv .....	•• Schraube .....		2	
15	684970-7	1	1	1	-	-		•• Bussning .....	•• Buchse .....		3	
16	1214970-4	1	1	1	-	-		• Konsol .....	• Konsole .....		5	
17	955126-8	2	2	2	-	-		• Skruv .....	• Schraube .....		2	
18	192557-7	2	-	-	-	-		• Fjädermutter .....	• Federverschlussmutter .....		2	
19	1215068-6	1	-	-	-	-		• Kontrollratt .....	• Kontrollknopf .....		3	
	1215068-6	-	1	-	-	-		• Kontrollratt .....	• Kontrollknopf .....	ALTER 1	3	
20	1211290-0	1	-	-	-	-		• Trådhallare .....	• Seilschloss .....		3	
	1211290-0	-	1	-	-	-		• Trådhallare .....	• Seilschloss .....	ALTER 1	3	
21	1235069-0	1	1	1	-	-		• Reglagewire .....	• Regelzug .....	(1215110)	3	
21a	940109-2	-	1	-	-	-		• Låsbricka .....	• Säkeringsscheibe .....	ALTER 1	2	
21b	1212859-1	-	1	-	-	-		• Mutter .....	• Mutter .....	ALTER 1	2	
21c	1212693-4	-	1	-	-	-		• Knopp .....	• Knauf .....	ALTER 1	3	
21d	1211599-4	-	1	1	-	-		• Låsfjäder .....	• Sperrfeder .....	ALTER 2	2	
22	685275-0	1	1	1	-	-		• Konsol, v .....	• Konsole, l .....		5	
23	685276-8	1	1	1	-	-		• Konsol, h .....	• Konsole, r .....		5	
24	955141-7	4	4	4	-	-		• Skruv .....	• Schraube .....		5	
25	684807-1	13	13	13	-	-		• Clips .....	• Klemme .....		3	
26	1215679-0	4	4	4	-	-		• Clips .....	• Klemme .....		3	
27	1215677-4	5	5	-	-	-		• Packning .....	• Dichtung .....		3	
28	1215677-4	2	2	-	-	-		• Packning .....	• Dichtung .....	(1215678)	3	
29	1215673-3	1	1	-	-	-		• Värmeväxlare .....	• Värmetauscher .....		4	
29a	1234229-1	1	1	-	-	-		•• Rör .....	•• Rohr .....		5	
29b	1215675-8	1	1	-	-	-		•• Rör .....	•• Rohr .....		5	
30	955137-5	4	4	4	-	-		• Skruv .....	• Schraube .....		2	
31	1258376-1	1	1	1	-	-		• Konsol .....	• Konsole .....	(1234655)	5	
31a	1272328-4	-	X	X	-	-		• Slang .....	• Schlauch .....	(947908)	2	
31b	684347-8	-	1	1	-	-		• Vakuumentank .....	• Vakuumzelle .....	EXC (T)	5	
31c	1228272-9	-	1	1	-	-		• Backventil .....	• Ruckschlagventil .....		3	
32	1215591-7	-	1	1	-	-		• Förbindningsstycke .....	• Verbindungsstück .....		5	
33	954312-5	-	X	X	-	-		• Bundyrör .....	• Bundy-rohr .....		2	
34	1214462-2	1	1	1	-	-		• Fjäder .....	• Feder .....		3	
35	191695-6	2	2	2	-	-		• Hällare .....	• Halteklammer .....		2	

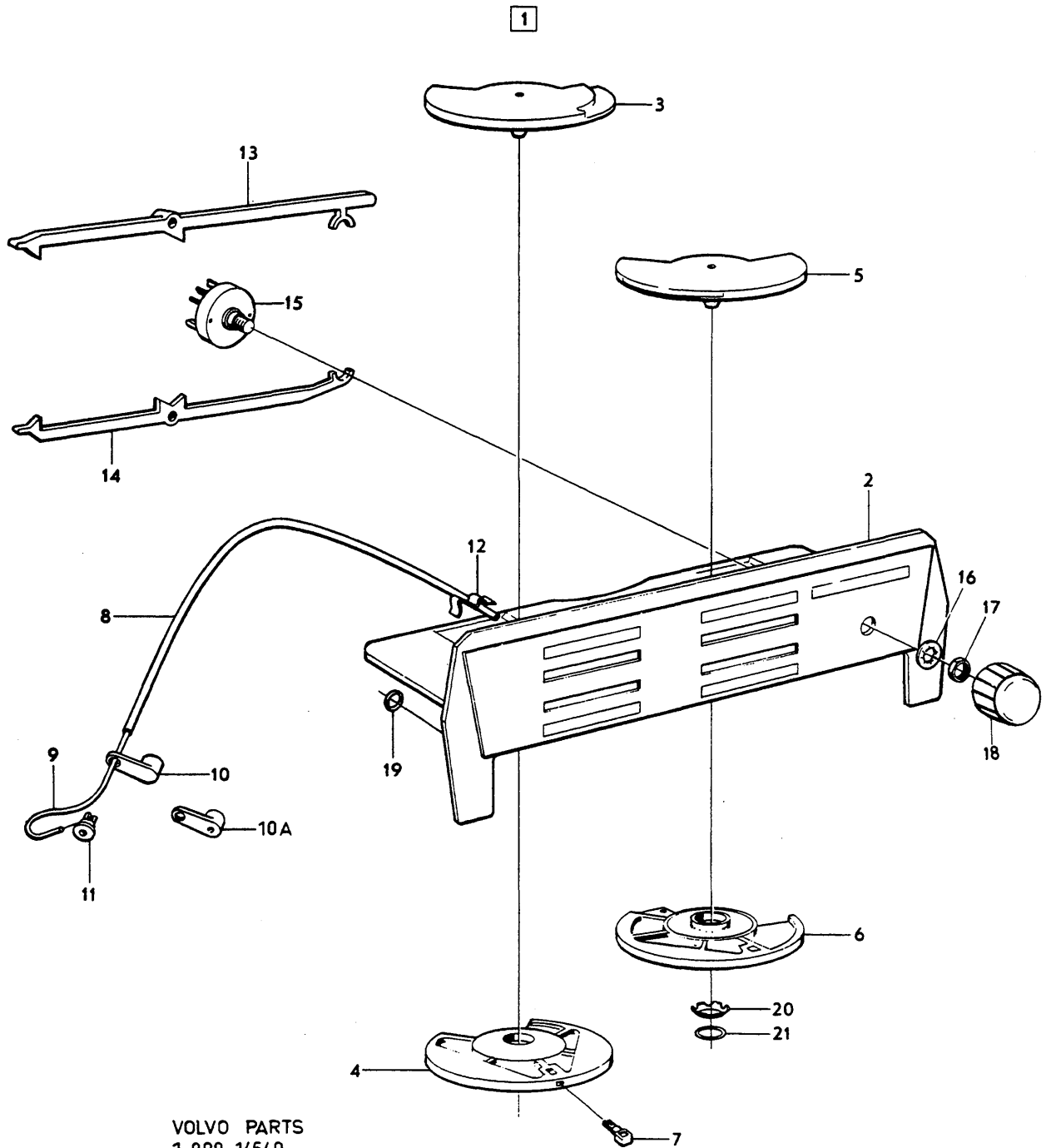
1) L.H.D:REPL 1PCS 1388079-4,1PCS 1388082-8,1PCS 1373567-5 R.H.D:REPL 1PCS 1388079-4,1PCS 1388082-8,1PCS 1373568-3



VOLVO PARTS  
 1 090 21542  
 (110:2)

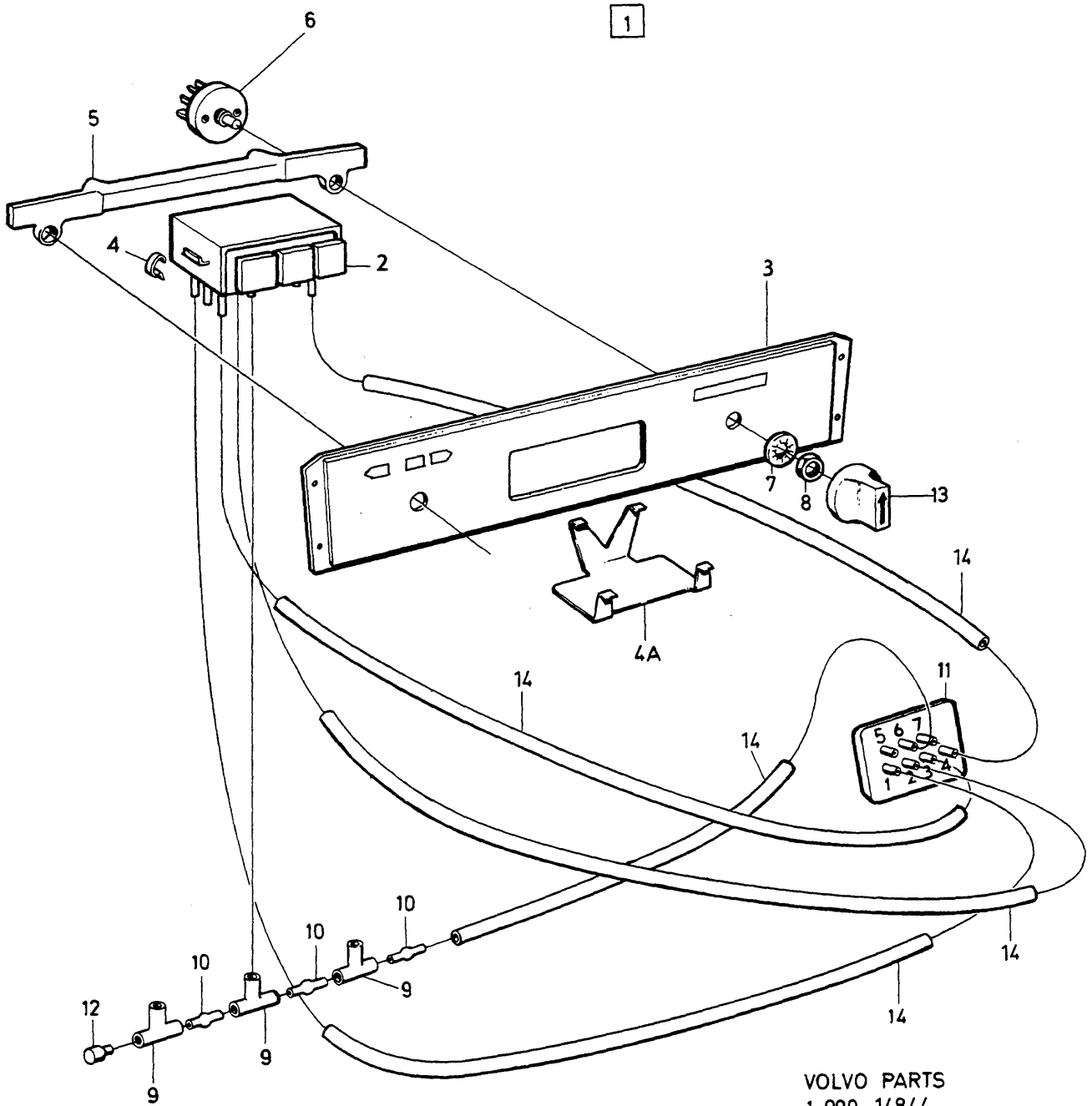
A		1215508					VÄRMEELEMENT		HEIZELEMENT		Grupp Gruppe	
B		1234706									87	
C		(MAL),(RI),(T)									Sida Seite	
D											1435	
E									COMBU			
Pos	Artikel nr Artikelnr.	Antal /Anzahl					P S	Benämning	Bezeichnung	Anmärkning Anmerkung	S	R
		A	B	C	D	E						
36	( 273928)	1	1	1	-	-	SP	•Reparationssats .....	•Reparatursatz .....	2) REPL 1 PCS 352248-8, 1 PCS 965822-0, 1 PCS 1370240-2, 1 PCS 1323849-8, 3 PCS 955143-3.	2	
37	1234816-5	1	1	1	-	-		•• Elborstsats .....	•• Kohleburstensatz .....		2	
38	941269-3	1	1	1	-	-		•• Gummibussning .....	•• Gummibuchse .....	(941265)	2	
39	686541-4	1	1	1	-	-		• Fläkthjul, v .....	• Gebläserad, l .....		3	
	686542-2	1	1	1	-	-		• Fläkthjul, h .....	• Gebläserad, r .....		3	
40	686540-6	2	2	2	-	-		• Klamma .....	• Klemme .....		3	
41	955144-1	3	3	3	-	-		• Skruv .....	• Schraube .....		2	
42	684024	1	1	1	-	-	OP	• Lock .....	• Deckel .....		5	
43	684342	2	2	2	-	-	OP	• Returtjäder .....	• Ruckholfeder .....		3	
44	191695-6	2	2	2	-	-		• Hållare .....	• Halteklammer .....		2	
45	943407-7	2	2	2	-	-		• Hållare .....	• Halteklammer .....		2	
46	684232-2	2	2	2	-	-		• Spjäll .....	• Luftklappe .....		4	
47	955142-5	6	6	6	-	-		• Skruv .....	• Schraube .....		2	
48	1211602-6	1	1	1	-	-		• Clips .....	• Klemme .....		3	
49	948218-3	28	28	28	-	-		• Clips .....	• Klemme .....		3	
50	1308295-3	1	1	1	-	-		• Packning .....	• Dichtung .....	(1214495)	3	
51	1211908-7	1	-	-	-	-		• Anslutning .....	• Anschluss .....		5	
52	1211910-3	1	-	-	-	-		• Anslutning .....	• Anschluss .....		5	
53	943999-3	X	X	X	-	-		• Slang .....	• Schlauch .....	LG 2x125 mm	2	
54	943999-3	X	-	-	-	-		• Slang .....	• Schlauch .....	LG 250 mm	2	
55	943999-3	X	-	-	-	-		• Slang .....	• Schlauch .....	LG 200 mm	2	
56	943999-3	X	-	-	-	-		• Slang .....	• Schlauch .....	LG 200 mm	2	
57	943999-3	X	-	-	-	-		• Slang .....	• Schlauch .....	LG 800 mm	2	
58	192248-3	1	1	1	-	-		• Klamma .....	• Klemme .....		2	
59	687342-6	1	1	1	-	-		• T-rör .....	• T-stück .....		3	
60	943368-1	X	X	-	-	-		• Gummislang .....	• Gummischlauch .....	LG 700 mm	2	
61	1215682-4	1	1	-	-	-		• Slang .....	• Schlauch .....		3	
62	943368-1	X	X	-	-	-		• Gummislang .....	• Gummischlauch .....	LG 565 mm	2	
63	1234909-8	1	1	-	-	-		• Genomföring .....	• Durchführung .....	(1214763)	3	
64	461405-3	1	1	-	-	-		• Mellanlägg .....	• Beilegscheibe .....		3	
65	943472-1	6	6	-	-	-		• Slangklamma .....	• Schlauchschelle .....		2	
66	(1235198)	-	-	1	-	-	SP	• Termostat .....	• Thermostat .....		3	
67	1235196-1	-	-	1	-	-		• Konsol .....	• Konsole .....		5	
68	1235197-9	-	-	1	-	-		• Klamma .....	• Klemme .....		3	
69	950009-1	-	-	2	-	-		• Skruv .....	• Schraube .....		2	

2) REPL 1PCS 1370240-2,1PCS 1370241-0,1PCS 1323849-8, 1PCS 949584-7,1PCS 965822-0,3PCS 955143-3.



VOLVO PARTS  
 1 090 14640  
 (12984)

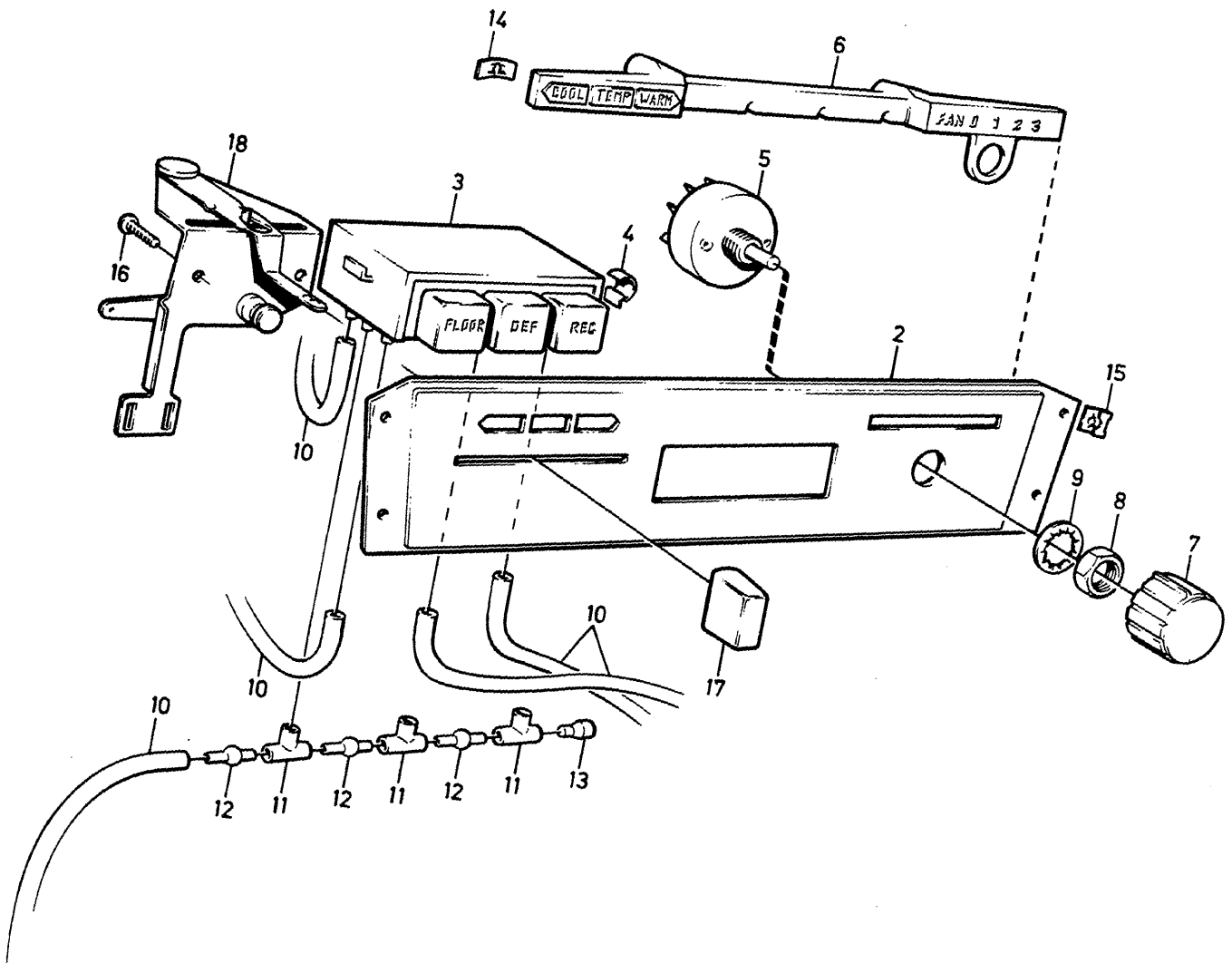
A		1215515					VÄRMEREGLAGE	HEIZUNGSBEDIENUNG	W/O COMBU	Grupp	
B		1234348								Gruppe	
C										87	
D										Sida	
E										Seite	
										1437	
Pos	Artikel nr Artikelnr.	Antal /Anzahl					P S	Benämning	Bezeichnung	Anmärkning Anmerkung	S R
		A	B	C	D	E					
1	(1215515)	1	-	-	-	-	SP	Värmereglage .....	Heizungsregler .....	REPL 1PCS 1234348-9, 1PCS 1211706-5.	
2	1234348-9	-	1	-	-	-	NS	Värmereglage .....	Heizungsregler .....		5
3	1211659-6	1	1	-	-	-		• Reglagepanel .....	• Bedienungstafel .....		3
4	1211660-4	1	1	-	-	-		• Ratt .....	• Handrad .....		3
5	1211661-2	1	1	-	-	-		• Ratt .....	• Handrad .....		3
6	1211662-0	1	1	-	-	-		• Ratt .....	• Handrad .....		3
7	1211311-4	4	4	-	-	-		• Knapp .....	• Knopf .....	EXC (F)	3
8	88783-6	X	X	-	-	-		• Hölje .....	• Hulle .....		2
9	1566540-9	X	X	-	-	-		• Wire .....	• Seilzug .....	(55192)	3
10	1211706-5	3	-	-	-	-		• Vev .....	• Kurbel .....		3
10a	1215989-3	-	3	-	-	-		• Vev .....	• Kurbel .....		4
11	1211290-0	3	3	-	-	-		• Trådhållare .....	• Seilschloss .....		3
12	1211599-4	4	4	-	-	-		• Låsfjäder .....	• Sperrfeder .....		2
13	1608178-8	1	1	-	-	-		• Ljusledare .....	• Leuchtrampe .....	(1307856)	4
14	1307855-5	1	1	-	-	-		• Ljusledare .....	• Leuchtrampe .....	(1212534)	4
15	1210190-3	1	1	-	-	-		• Strömställare .....	• Schalter .....		2
16	940109-2	1	1	-	-	-		• Låsbricka .....	• Sicherungsscheibe .....		2
17	1212859-1	1	1	-	-	-		• Mutter .....	• Mutter .....		2
18	1259480-0	1	1	-	-	-		• Knopp .....	• Knauf .....	(1215134)	3
19	944602-2	4	4	-	-	-		• Låsbricka .....	• Sicherungsscheibe .....		2
20	676522-6	2	2	-	-	-		• Fjäderbricka .....	• Federscheibe .....		2
21	943407-7	2	2	-	-	-		• Hållare .....	• Halteklammer .....		2



VOLVO PARTS  
 1 090 14844  
 (14053)

A	1214025	VÄRMEREGLAGE					HEIZUNGSBEDIENUNG			Grupp		
	B									1234752	87	
	C										Sida	
	D										Seite	
	E										1439	
						COMBU ALTER 1						
Pos	Artikel nr Artikelnr.	Antal /Anzahl					P S	Benämning	Bezeichnung	Anmärkning Anmerkung	S R	
		A	B	C	D	E						
1	1214025	1	-	-	-	-	OP	Värmereglage .....	Heizungsregler .....		5	
	1234752	-	1	-	-	-	NS	Värmereglage .....	Heizungsregler .....			
2	685397-2	1	1	-	-	-		• Manöverpanel .....	• Schaltpult .....		4	
3	1210203-4	1	1	-	-	-		• Konsol .....	• Konsole .....		5	
4	948218-3	2	2	-	-	-		• Clips .....	• Klemme .....		3	
4a		-	1	-	-	-	NS	• Skyddskåpa .....	• Schutzhaube .....			
5	1212560-5	1	1	-	-	-		• Ljusledare .....	• Leuchtrampe .....		4	
6	686969-7	1	-	-	-	-		• Strömställare .....	• Schalter .....		2	
7	940109-2	1	1	-	-	-		• Låsbricka .....	• Sicherungsscheibe .....		2	
8	1212859-1	1	1	-	-	-		• Mutter .....	• Mutter .....		2	
9	1210204-2	3	3	-	-	-		• T-rör .....	• T-stück .....		3	
10	1211596-0	3	3	-	-	-		• Nippel .....	• Nippel .....		3	
11	1211910-3	1	-	-	-	-		• Anslutning .....	• Anschluss .....		5	
12	1215164-3	1	1	-	-	-		• Plugg .....	• Stopfen .....		3	
13	1212693-4	1	1	-	-	-		• Knopp .....	• Knäuf .....		3	
14	943999-3	X	X	-	-	-		• Slang .....	• Schlauch .....		2	

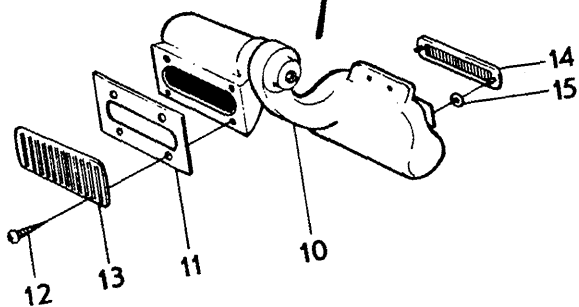
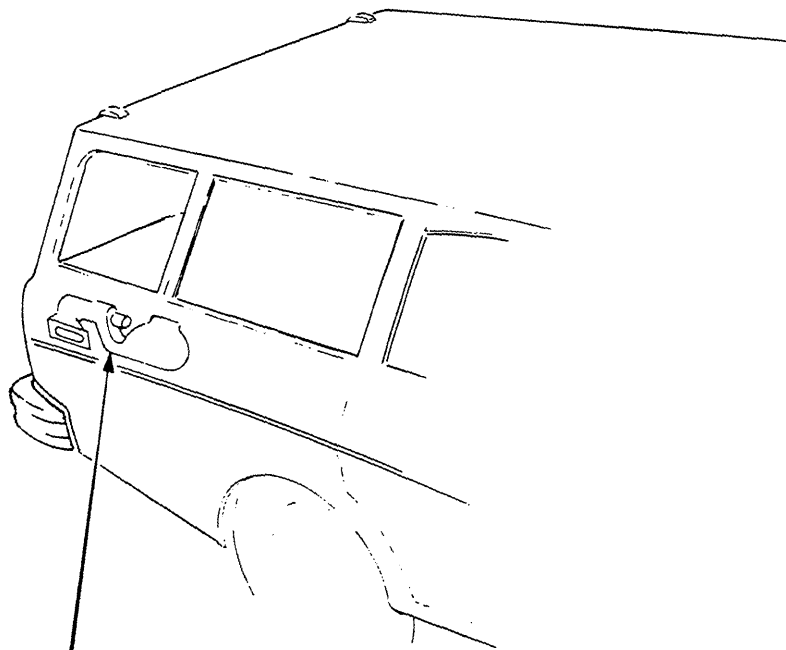
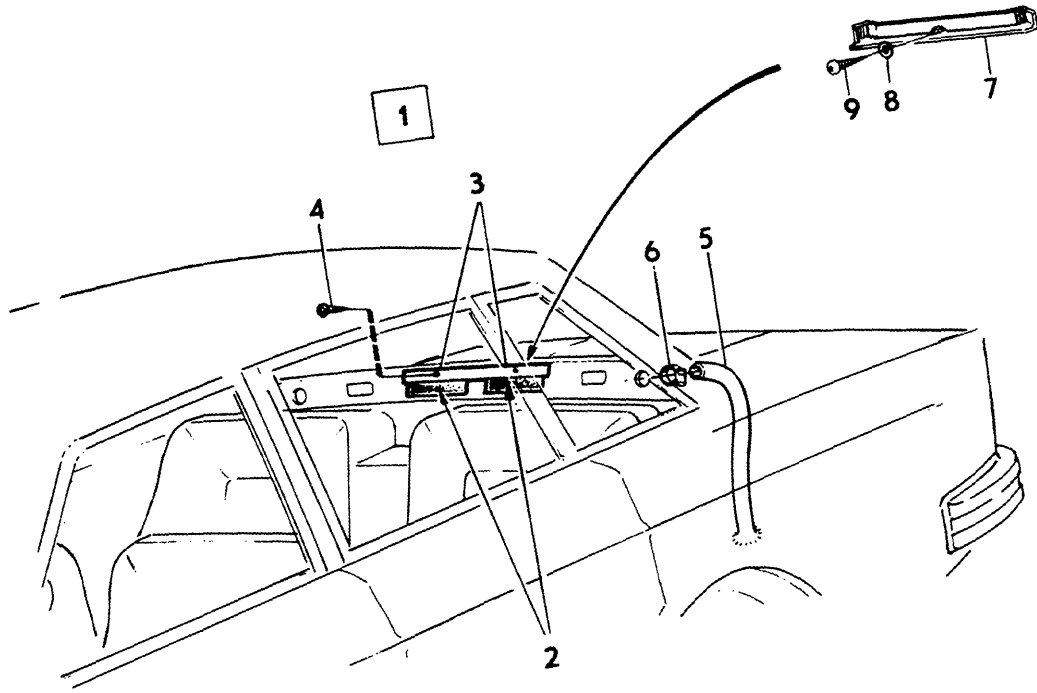
1



VOLVO PARTS  
1 090 20767  
(110:3)

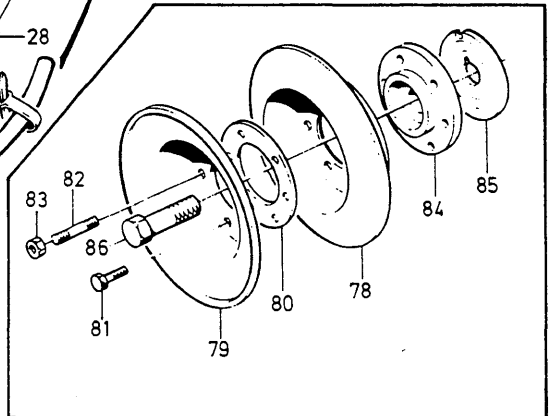
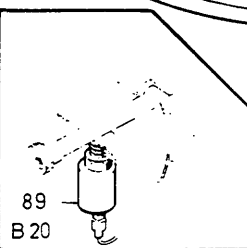
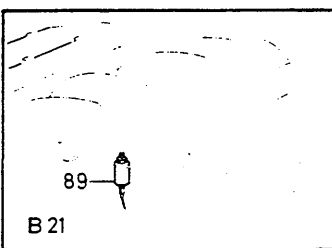
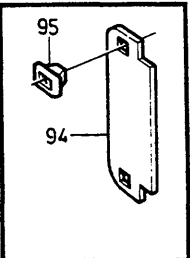
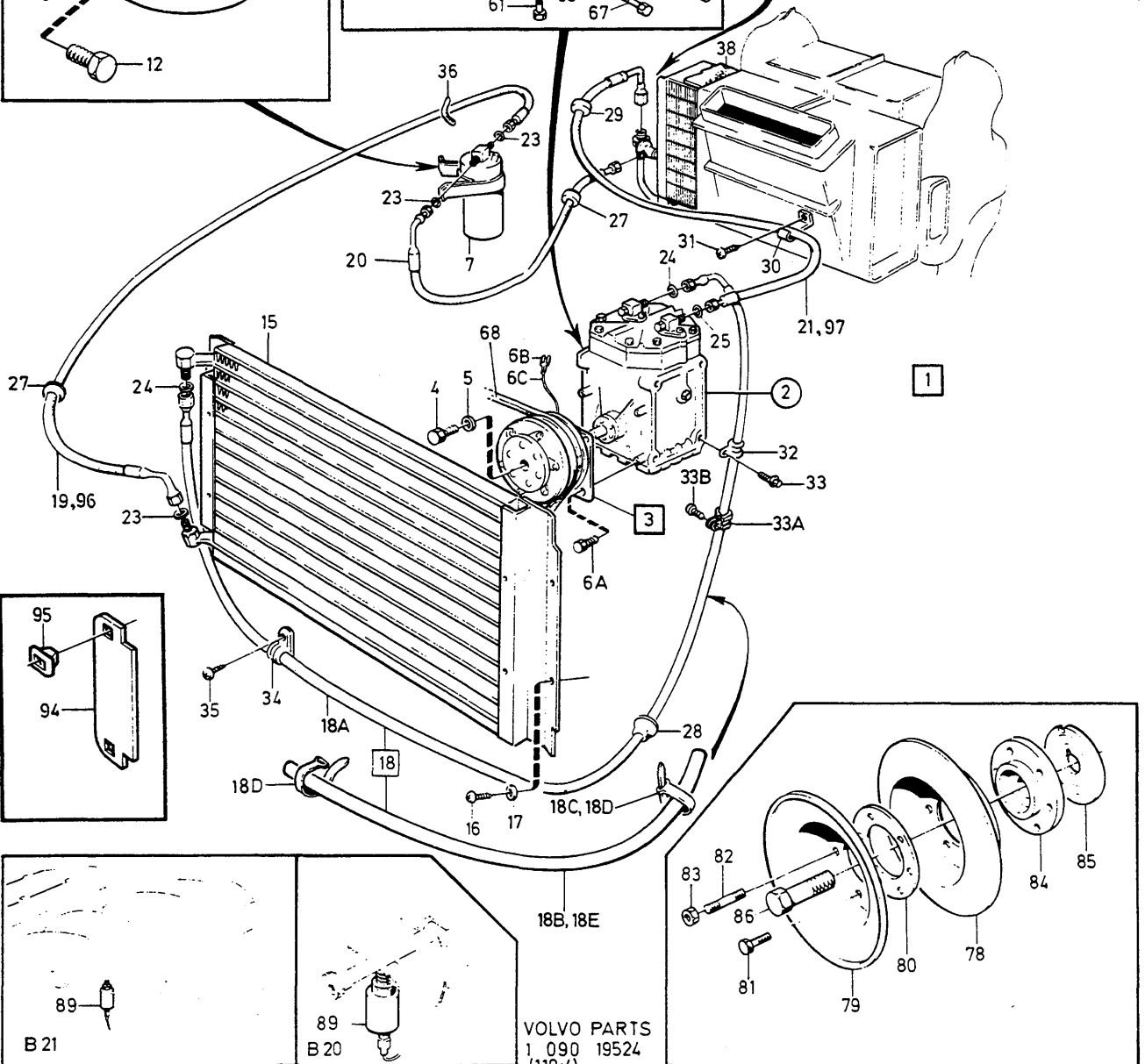
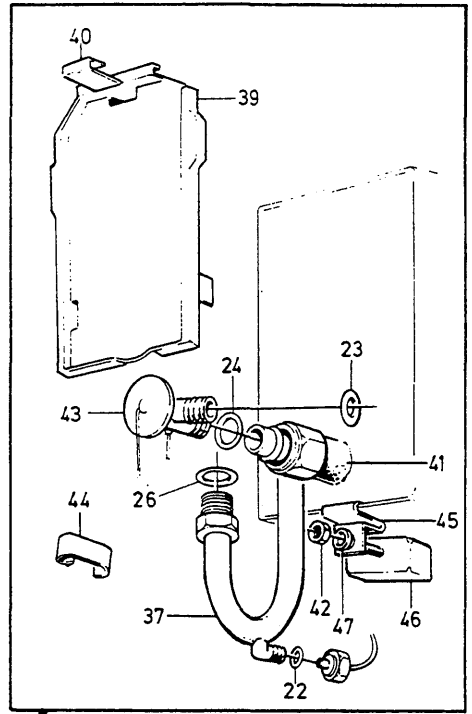
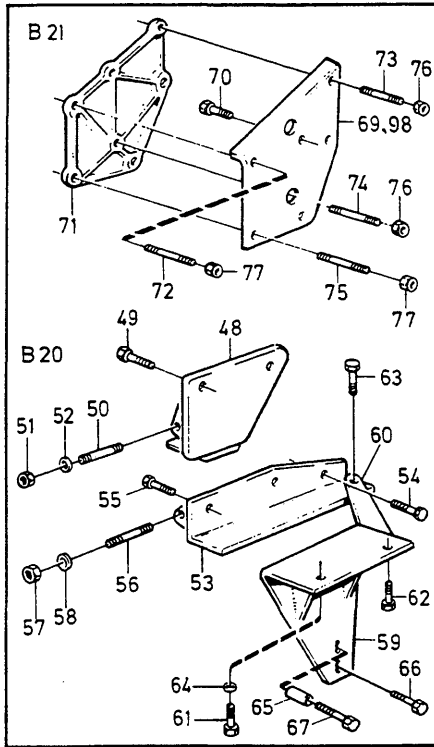
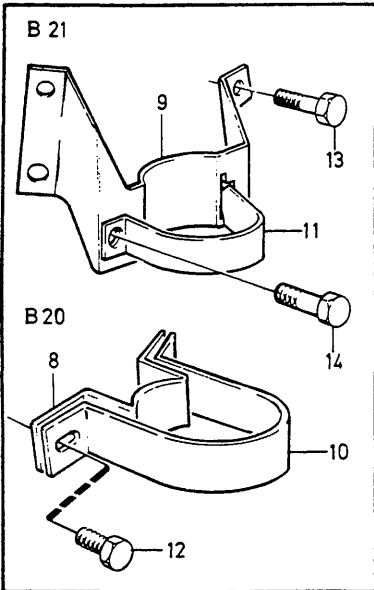
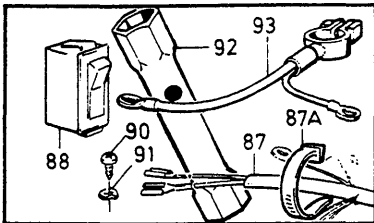


A						P S	Benämning	Bezeichnung	Anmärkning Anmerkung	S R			
	B												
		C											
			D										
				E									
						VÄRMEREGGLAGE		HEIZUNGSBEDIENUNG		Grupp Gruppe			
										87			
										Sida Seite			
						COMBU ALTER 2				1441			
Pos	Artikel nr Artikelnr.	Antal /Anzahl											
		A	B	C	D	E							
1		1	-	-	-	-	NS	Värmeregglage .....	Heizungsregler .....				
2	1234605-2	1	-	-	-	-		• Konsol .....	• Konsole .....	5			
3	685397-2	1	-	-	-	-		• Manöverpanel .....	• Schaltpult .....	4			
4	948218-3	2	-	-	-	-		• Clips .....	• Klemme .....	3			
5	686969-7	1	-	-	-	-		• Strömställare .....	• Schalter .....	2			
6	1362002-6	1	-	-	-	-		• Ljusledare .....	• Leuchtrampe .....	(1234761) 4			
7	1259480-0	1	-	-	-	-		• Knopp .....	• Knauf .....	(1215134) 3			
8	1212859-1	1	-	-	-	-		• Mutter .....	• Mutter .....	2			
9	940109-2	1	-	-	-	-		• Låsbricka .....	• Sicherungsscheibe .....	2			
10	943999-3	X	-	-	-	-		• Slang .....	• Schlauch .....	2			
11	1210204-2	3	-	-	-	-		• T-rör .....	• T-stück .....	3			
12	1211596-0	3	-	-	-	-		• Nippel .....	• Nippel .....	3			
13	1215164-3	1	-	-	-	-		• Plugg .....	• Stopfen .....	3			
14	192339-0	1	-	-	-	-		• Mutter .....	• Mutter .....	2			
15	941387-3	4	-	-	-	-		• Fjädermutter .....	• Federverschlussmutter .....	2			
16	956060-8	2	-	-	-	-		• Skruv .....	• Schraube .....	2			
17	1370187-5	1	-	-	-	-		• Knopp .....	• Knauf .....	(1234765) 3			
18	1234606-0	1	-	-	-	-		• Reglage .....	• Regler .....	5			



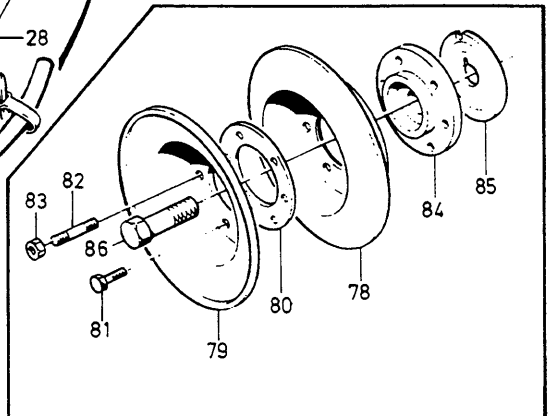
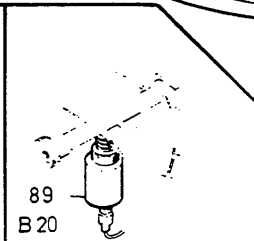
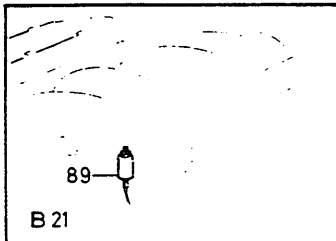
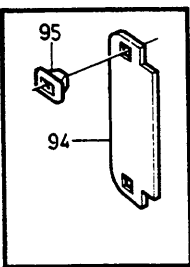
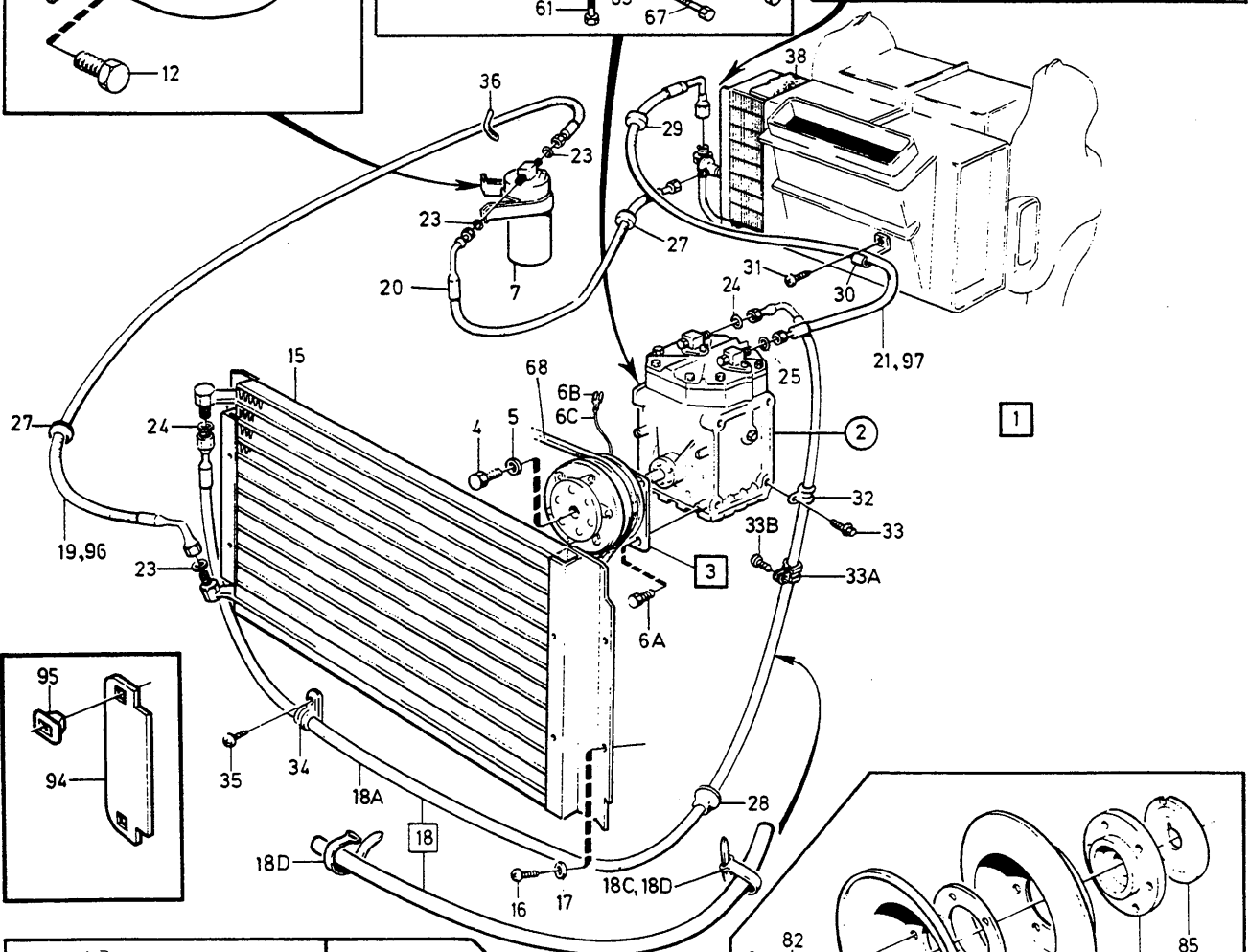
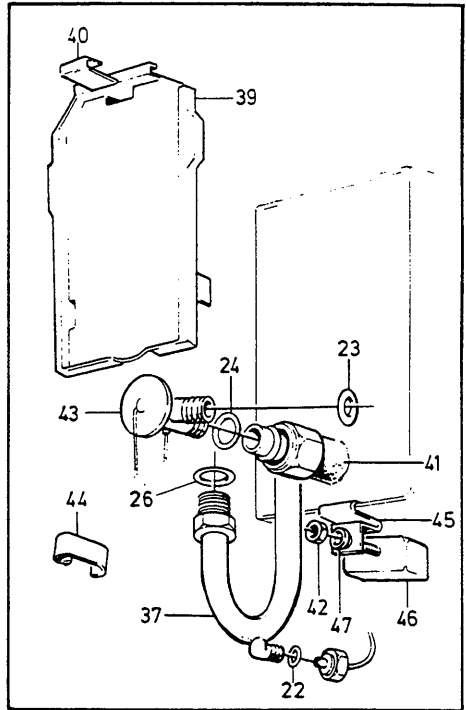
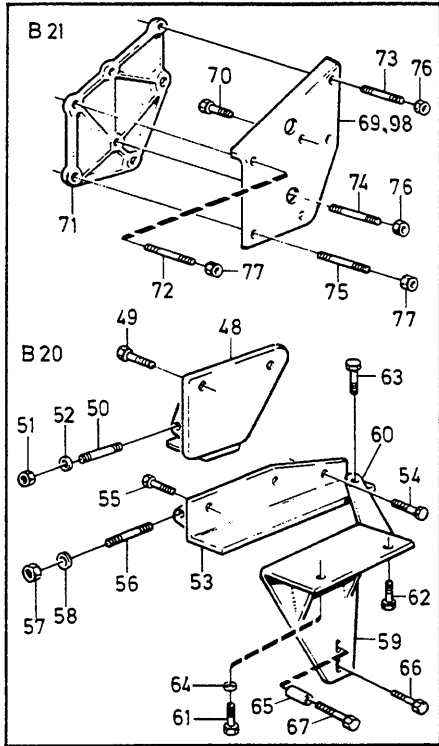
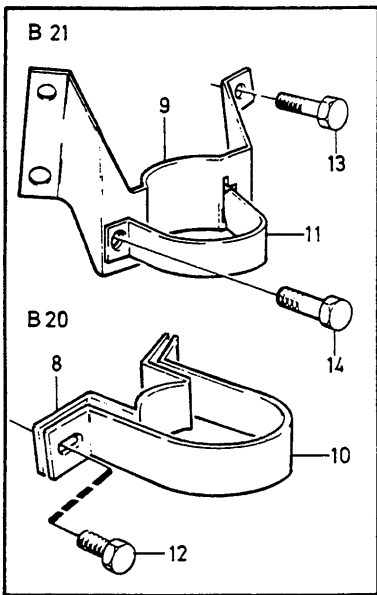
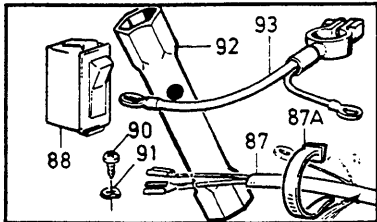
VOLVO PARTS  
1 090 12991

A	242262						P	S	Benämning	Bezeichnung	Anmärkning Anmerkung	S	R						
	B													244264	LUFTUTSLÄPP		LUFTAUSLASS		Grupp Gruppe
	C													245265					87
	D																		Sida Seite
	E																		1443
Pos	Artikel nr Artikelnr.	Antal /Anzahl																	
		A	B	C	D	E													
1	1214180	1	1	-	-	-	OP	Backventil .....	Ruckschlagventil .....			5							
2		2	2	-	-	-	NS	• Backventil .....	• Ruckschlagventil .....										
3		1	1	-	-	-	NS	• Hållare .....	• Halter .....										
4	955138-3	2	2	-	-	-		Skruv .....	Schraube .....			2							
5	943519-9	X	X	-	-	-		Plastslang .....	Kunststoffschlauch .....	S.R LG 2x300 mm		2							
	943519-9	X	X	-	-	-		Plastslang .....	Kunststoffschlauch .....	W/O S.R LG 2x600 mm		2							
6	943474-7	2	2	-	-	-		Slangklamma .....	Schlauchschelle .....	(951790)		2							
7	686450	1	1	-	-	-	NS	Stänkskydd .....	Spritzschutz .....										
8	960138-6	3	3	-	-	-		Bricka .....	Scheibe .....			2							
9	955138-3	3	3	-	-	-		Skruv .....	Schraube .....			2							
10	683933-6	-	-	1	-	-		Luftkanal .....	Luftkanal .....			5							
11	684644-8	-	-	1	-	-		• Packning .....	• Dichtung .....			3							
12	944534-7	-	-	5	-	-		Skruv .....	Schraube .....			2							
13	1348262-5	-	-	1	-	-		Galler .....	Anstellgitter .....			4							
14	686103-3	-	-	1	-	-		Galler, svart .....	Anstellgitter, svart .....			4							
15	92397-9	-	-	2	-	-		Låsbricka .....	Sicherungsscheibe .....			2							
16	687987-8	-	-	2	-	-		Plugg .....	Stopfen .....			3							



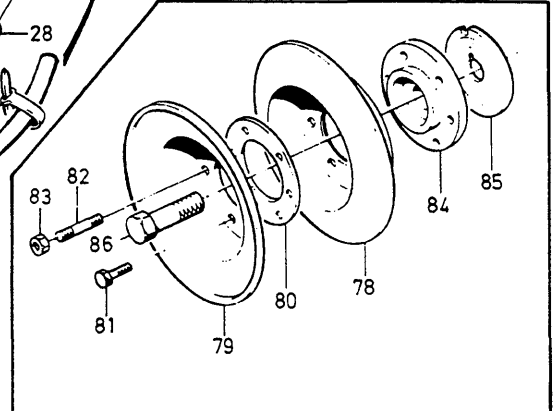
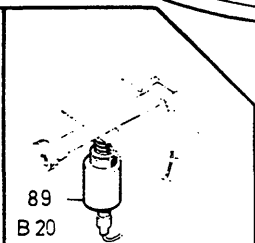
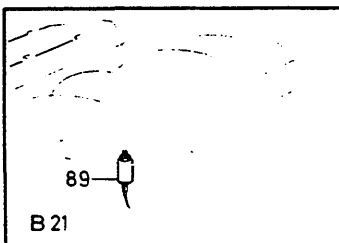
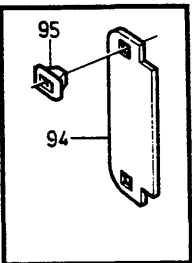
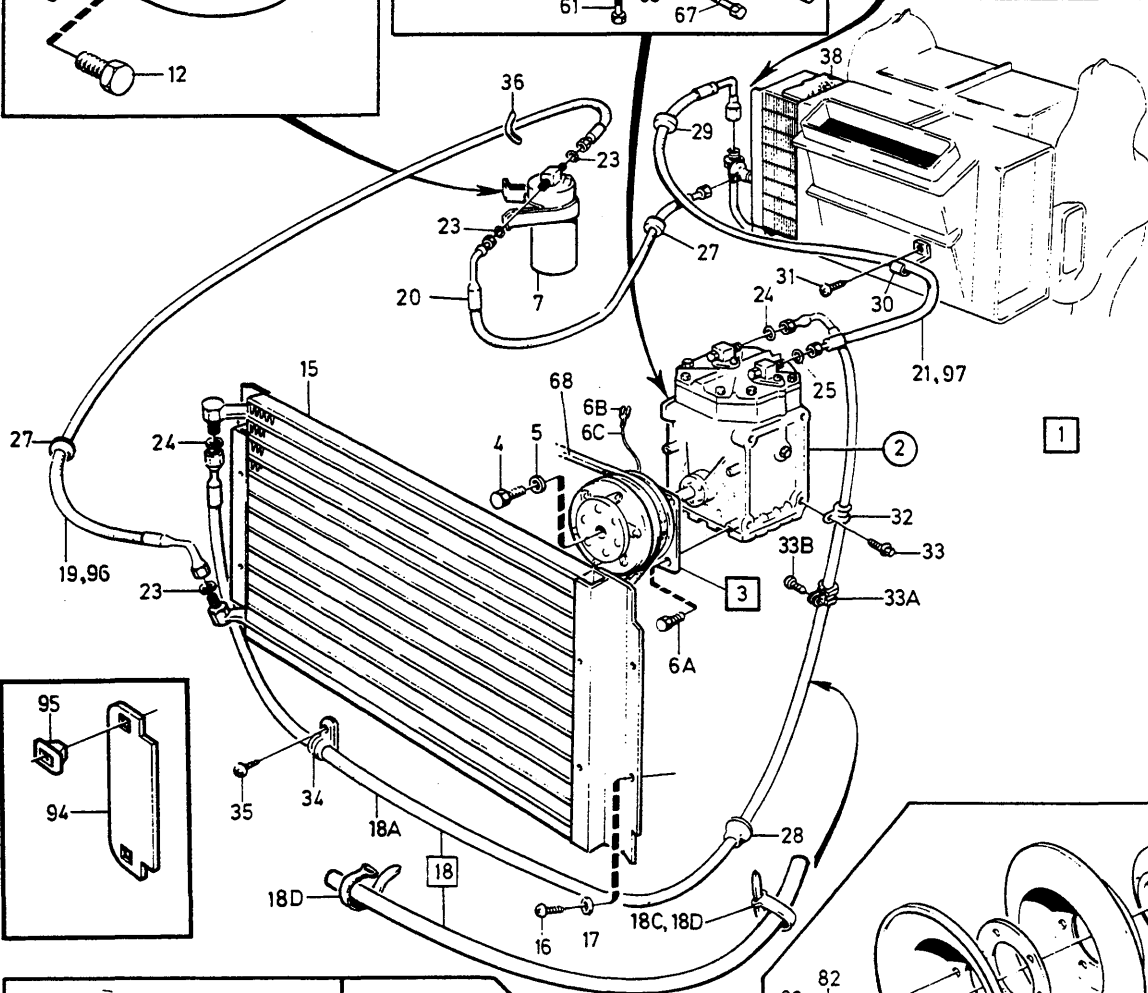
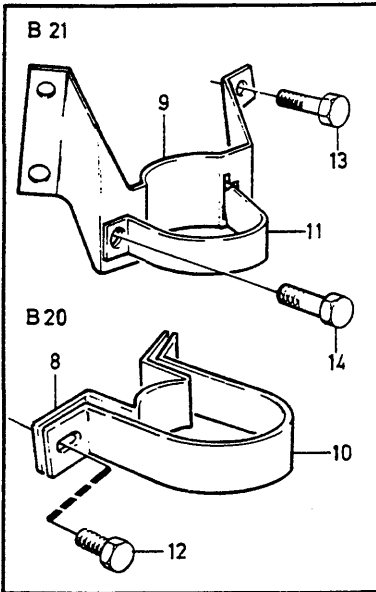
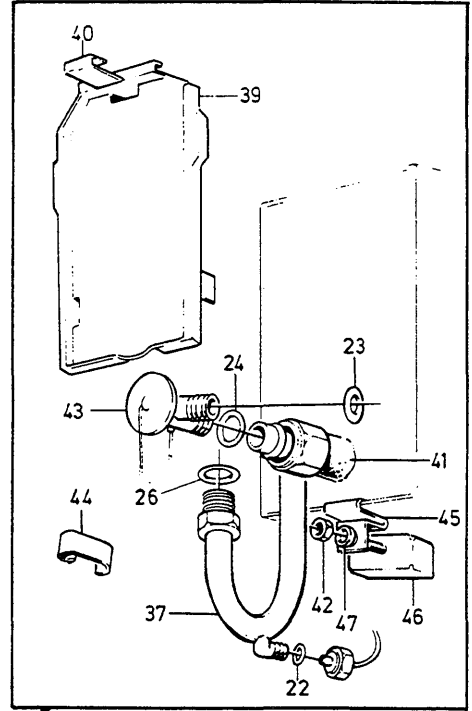
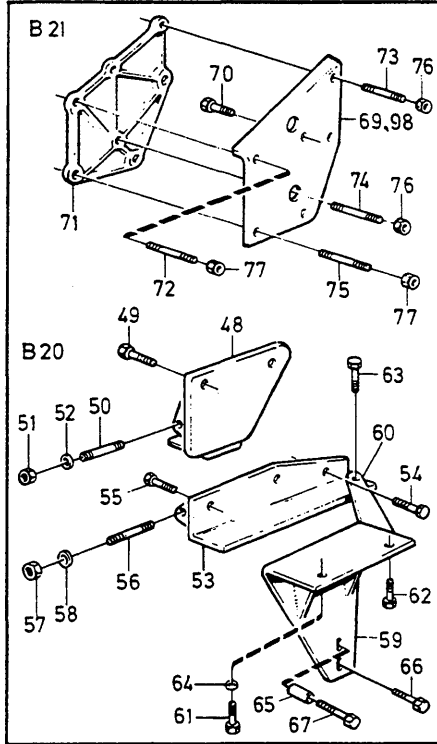
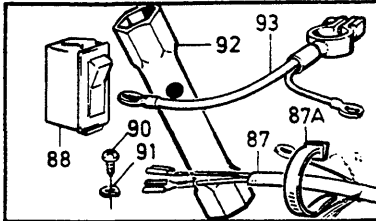
VOLVO PARTS  
1 090 19524  
(110:4)

A		283297					LUFTKONDITIONERING		KLIMAAANLAGE		Grupp Gruppe
B		283299									87
C		283122									Sida Seite
D											1445
E									B20, B21, CH-99679, 244 CH-174909, CH-115349		
Pos	Artikel nr Artikelnr.	Antal /Anzahl					P S	Benämning	Bezeichnung	Anmärkning Anmerkung	S R
		A	B	C	D	E					
1	283297 283299	1 -	- 1	- -	- -	- -	NS NS	Luftkonditioneringssats ..... Luftkonditioneringssats .....	Klimatorsatz ..... Klimatorsatz .....	B20. 242 CH-53864 244 CH-82979, 245 CH-54709	
				1	-	-	NS	Luftkonditioneringssats .....	Klimatorsatz .....	B21, 242 CH 53865- 244 CH 82980- 245 CH 54710- SEE 87 - 1451 (1215012)	
2	1324131-0	X 1	X 1	X 1	- -	- -		KOMPLETTERINGSSATSER ... •Kompressor .....	KOMPLETTERINGSSATSER .... •Kompressor .....		5
								••SEE 87 - 1485 .....	••SEE 87 - 1485 .....		
3	(684322)	1	1	1	-	-	SP	•Koppling .....	•Kupplung .....	REPL 1PCS 1259281-2	5
4	944023	1	1	1	-	-	OP	••Skruv .....	••Schraube .....		2
5	191169-2	1	1	1	-	-		••Bricka .....	••Scheibe .....		2
6a	943159-4	4	4	4	-	-		••Skruv .....	••Schraube .....		2
6b	949201-8	1	1	1	-	-		••Ledningssko .....	••Kabelschuh .....	(958216)	1
6c	(958208)	1	1	1	-	-	SP	••Hylisolator .....	••Steckbuchse .....		2
7	1215020-7	1	1	1	-	-		•Ackumulator .....	•Speicher .....		5
8	688162-7	1	-	-	-	-		•Konsol .....	•Konsole .....		5
9	1215114	-	1	1	-	-	OP	•Konsol .....	•Konsole .....		5
10	688227-8	1	-	-	-	-		•Klamma .....	•Klemme .....		5
11	1215021	-	1	1	-	-	OP	•Klamma .....	•Klemme .....		5
12	190665-0	2	-	-	-	-		•Skruv .....	•Schraube .....		2
13	190666-8	-	3	3	-	-		•Skruv .....	•Schraube .....		2
14	945414-1	-	1	1	-	-		•Flänsskruv .....	•Flansschraube .....		2
15	1235692-9	1	1	1	-	-		•Kondensor .....	•Kondensor .....	(1214086)	2
16	955137-5	3	4	4	-	-		•Skruv .....	•Schraube .....		2
	955268-8	1	-	-	-	-		•Skruv .....	•Schraube .....		2
17	960138-6	3	4	4	-	-		•Bricka .....	•Scheibe .....		2
	955781-0	1	-	-	-	-		•Mutter .....	•Mutter .....		2
18	1234874-4	1	1	-	-	-		•Slang .....	•Schlauch .....		5
	1234874-4	-	-	1	-	-		•Slang .....	•Schlauch .....	(1234875)	5
18a	1234874-4	1	1	-	-	-		•Slang .....	•Schlauch .....	(1215019)	5
	1234874-4	-	-	1	-	-		•Slang .....	•Schlauch .....	(1234875)	5
18b	948248-0	X	X	X	-	-		•Slang .....	•Schlauch .....	LG 1600 mm	2
18c	948211-8	1	1	1	-	-		•Bandklamma .....	•Bandklammer .....		2
18d	948211-8	2	2	2	-	-		•Bandklamma .....	•Bandklammer .....		2
18e	948248-0	X	X	X	-	-		•Slang .....	•Schlauch .....	LG 1850 mm ALTER	2
19	1215007-4	1	1	-	-	-		•Slang .....	•Schlauch .....	L.H.D	5
20	1215008-2	1	1	1	-	-		•Slang .....	•Schlauch .....		5
21	1215006 (1215292)	1 -	- 1	- -	- -	- -	OP SP	•Slang .....	•Schlauch .....	L.H.D REPL 1 PCS 1234694-6, 1 PCS 1234689-6.	5 5
22	1215024-9	1	1	1	-	-		•O-ring .....	•O-ring .....		5
23	1215025-6	4	4	4	-	-		•O-ring .....	•O-ring .....		5
24	1215026-4	3	3	3	-	-		•O-ring .....	•O-ring .....		5
25	1215027-2	1	1	1	-	-		•O-ring .....	•O-ring .....		5
26	1215028-0	1	1	1	-	-		•O-ring .....	•O-ring .....		5
27	686355-9	2	2	2	-	-		•Gummibussning .....	•Gummibuchse .....		5
28	686356-7	1	1	1	-	-		•Gummipropp .....	•Gummistöpsel .....		5
29	1215268-2	1	1	1	-	-		•Gummibussning .....	•Gummibuchse .....		5
30	1215779	1	-	-	-	-	NS	•Klammer .....	•Klammer .....		
31	955138-3	1	-	-	-	-		•Skruv .....	•Schraube .....		2
32	1215139-5	1	-	1	-	-		•Klamma .....	•Klemme .....		5
	947827-2	-	1	-	-	-		•Klamma .....	•Klemme .....		2
33	944209-6	1	1	1	-	-		•Skruv .....	•Schraube .....		2
33a	952633-6	-	-	1	-	-		•Klamma .....	•Klemme .....		2
33b	958236-2	-	-	1	-	-		•Skruv .....	•Schraube .....		2
34	952633-6	1	1	1	-	-		•Klamma .....	•Klemme .....		2
35	958236-2	1	1	1	-	-		•Skruv .....	•Schraube .....		2
36	679754-2	X	X	X	-	-		•Kantskyddslist .....	•Schonleiste .....	LG 95 mm	2



VOLVO PARTS  
1 090 19524  
(110:4)

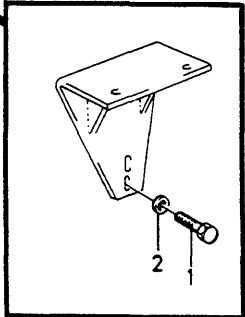
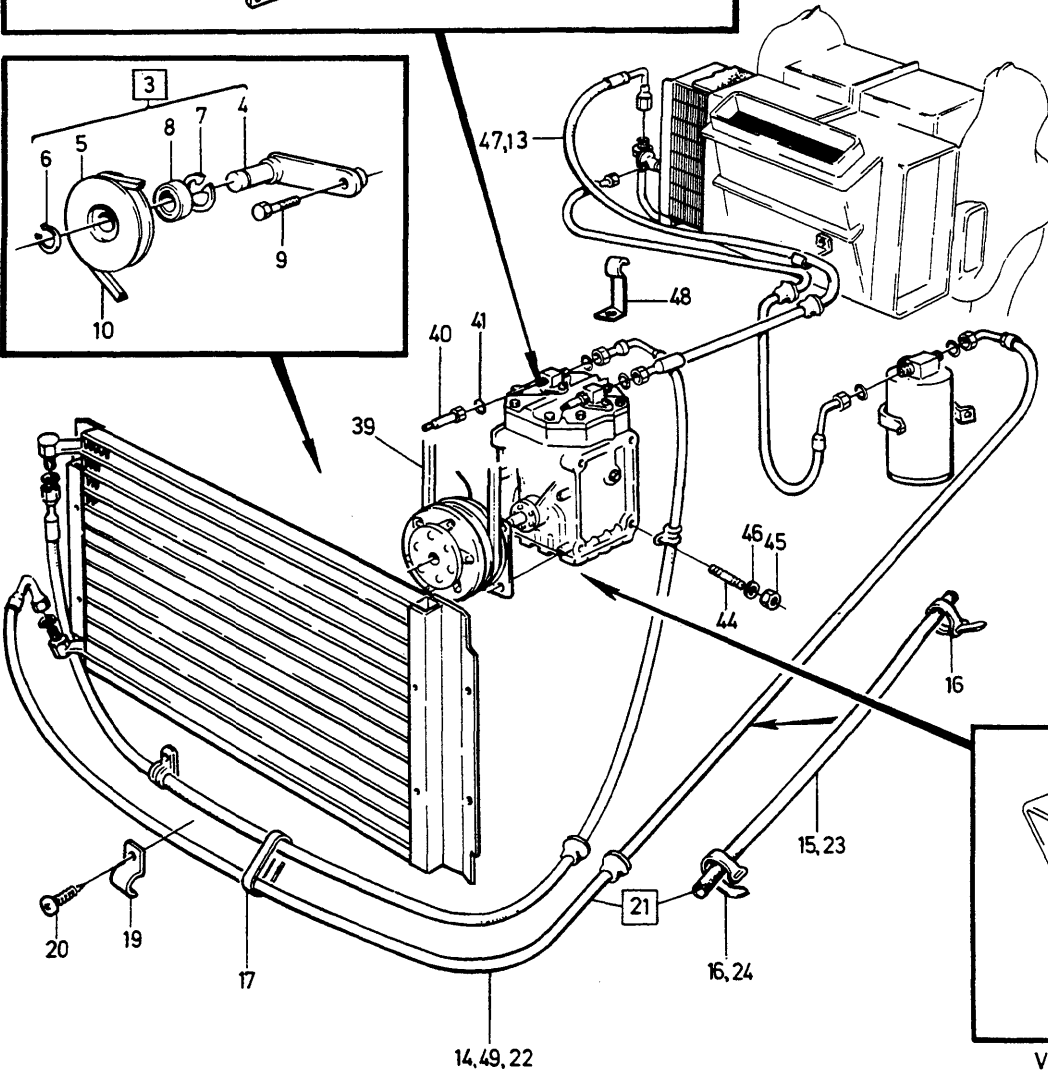
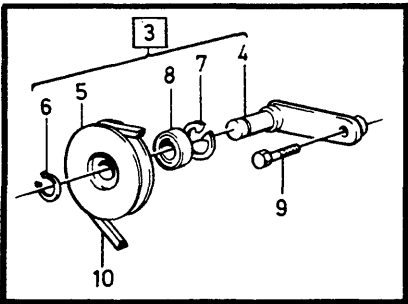
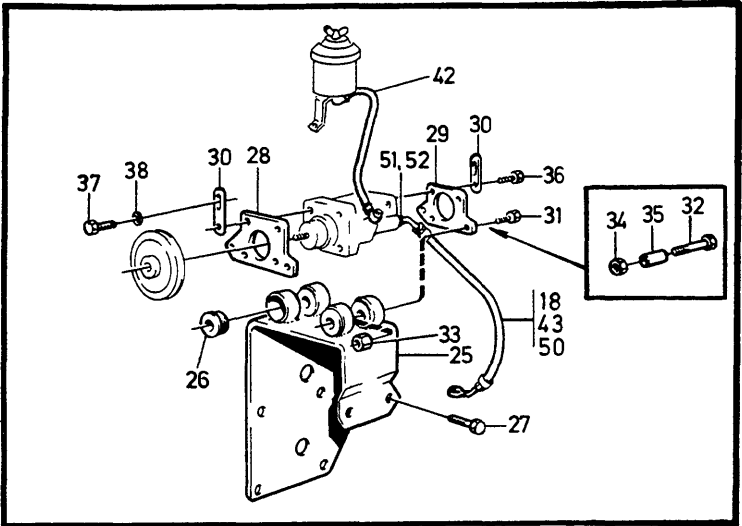
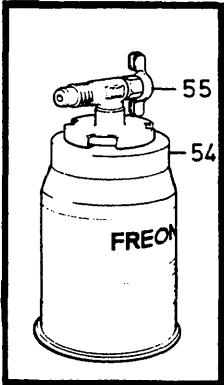
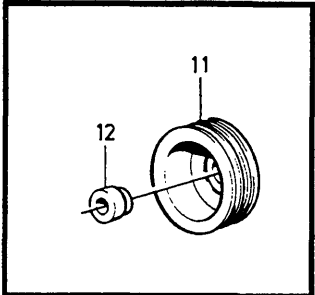
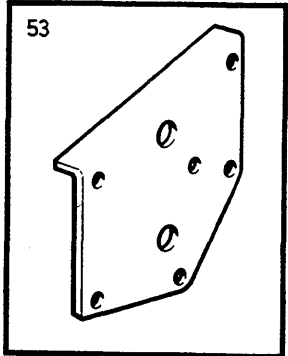
A		283297					LUFTKONDITIONERING		KLIMAAANLAGE		Grupp Gruppe
B		283299									87
C		283122									Sida Seite
D											1447
E							B20, B21, CH-99679, 244 CH-174909, CH-115349				
Pos	Artikel nr Artikelnr.	Antal /Anzahl					P S	Benämning	Bezeichnung	Anmärkning Anmerkung	S R
		A	B	C	D	E					
37	679754-2	X	X	-	-	-	• Kantskyddslip	• Schonleiste	LG 20 mm	2	
38	1214851-6	1	1	1	-	-	• Evaporator	• Verdampfer		5	
39	1215736-8	1	1	1	-	-	• Packning	• Dichtung		5	
40	1234810-8	1	1	1	-	-	• Lock	• Deckel	(1215030)	5	
41	1211604-2	3	3	3	-	-	• Clips	• Klemme		3	
42	1373897-6	X	X	X	-	-	• Tejp	• Klebestreifen	(591235) LG 2900 mm	6	
43	1214057-0	1	1	1	-	-	• Mutter	• Mutter		2	
44	1258659-0	1	1	1	-	-	• Expansionsventil	• Expansionsventil	(1215023)	5	
45	684281-9	1	1	1	-	-	• Klamma	• Klemme		5	
46	684565	1	1	1	-	-	OP • Klamma	• Klemme		5	
47	(1575612)	1	1	1	-	-	SP • Termostat	• Termostat	(1215683)	3	
48	120164-9	1	1	1	-	-	• Bricka	• Scheibe		2	
49	462749	1	-	-	-	-	OP • Konsol	• Konsole		5	
50	955535-0	2	-	-	-	-	• Skruv	• Schraube		2	
51	924079-7	1	-	-	-	-	• Pinnskruv	• Stiftschraube		2	
52	955783-6	1	-	-	-	-	• Mutter	• Mutter		2	
53	960148-5	3	-	-	-	-	• Bricka	• Scheibe		2	
54	462928	1	-	-	-	-	OP • Konsol	• Konsole		5	
55	955319-9	1	-	-	-	-	• Skruv	• Schraube		2	
56	940115-9	2	-	-	-	-	• Skruv	• Schraube		2	
57	924077-1	1	-	-	-	-	• Pinnskruv	• Stiftschraube		2	
58	955783-6	1	-	-	-	-	• Mutter	• Mutter		2	
59	960148-5	3	-	-	-	-	• Bricka	• Scheibe		2	
60	462924-2	1	-	-	-	-	• Stöd	• Stutze		5	
61	462923	1	-	-	-	-	OP • Stag	• Strebe		5	
62	955535-0	1	-	-	-	-	• Skruv	• Schraube		2	
63	940162-1	1	-	-	-	-	• Skruv	• Schraube		2	
64	955317-3	1	-	-	-	-	• Skruv	• Schraube		2	
65	960148-5	3	-	-	-	-	• Bricka	• Scheibe		2	
66	1218506	1	-	-	-	-	OP • Distanshylsa	• Abstandhulsa		5	
67	955318-1	2	-	-	-	-	• Skruv	• Schraube		2	
68	955326-4	1	-	-	-	-	• Skruv	• Schraube		2	
69	967149-6	1	-	-	-	-	• Kilrem	• Keilriemen	LG 1550 (958512) B20F EXC (J) (958487) LG 925 W/O P.S W/O P.S	1	
70	967103-3	-	1	1	-	-	• Kilrem	• Keilriemen	REPL 1 PCS 1266926-3, 1 PCS 1266928-9, 1 PCS 1266930-5.	1	
71	(1219246)	-	1	-	-	-	SP • Fästplåt	• Befestigungsblech		1	
72	955534-3	-	1	1	-	-	• Skruv	• Schraube		2	
73	1219247-2	-	1	1	-	-	• Fästplatta	• Befestigungsplatte		5	
74	953262-3	-	1	1	-	-	• Pinnskruv	• Stiftschraube		2	
75	924083-9	-	2	2	-	-	• Pinnskruv	• Stiftschraube		2	
76	924081-3	-	2	2	-	-	• Pinnskruv	• Stiftschraube		2	
77	953267-2	-	2	2	-	-	• Pinnskruv	• Stiftschraube		2	
78	955783-6	-	4	4	-	-	• Mutter	• Mutter		2	
79	955827-1	-	3	3	-	-	• Mutter	• Mutter		2	
80	1219091-4	-	1	1	-	-	• Remskiva, inre	• Riemenscheibe, i		5	
81	1219092-2	-	1	1	-	-	• Remskiva, yttre	• Riemenscheibe, ä		5	
82	1219093-0	-	6	6	-	-	• Bricka	• Scheibe		5	
83	955274-6	-	4	4	-	-	• Skruv	• Schraube		2	
84	924052-4	-	2	2	-	-	• Pinnskruv	• Stiftschraube		2	
85	955781-0	-	2	2	-	-	• Mutter	• Mutter		2	
86	1219368-6	-	1	-	-	-	• Nav	• Nabe	(1219132)	3	
87	463376-4	-	1	-	-	-	• Styrplåt	• Führungsblech		3	
88	963296-9	-	1	-	-	-	• Skruv	• Schraube		2	
89	1234327-3	1	1	1	-	-	• Ledningsmatta	• Kabelbaum		5	
90	948211-8	1	1	1	-	-	• Bandklamma	• Bandklammer	(948210)	2	
91	1235092-2	1	1	1	-	-	• Strömställare	• Schalter		2	
92	1266026-2	1	1	1	-	-	• Magnetventil	• Magnetventil	(1219792)	2	
93	940133-2	1	1	1	-	-	• Skruv	• Schraube		2	
94	942336-9	1	1	1	-	-	• Fjäderbricka	• Federscheibe		2	



VOLVO PARTS  
1 090 19524  
(110:4)

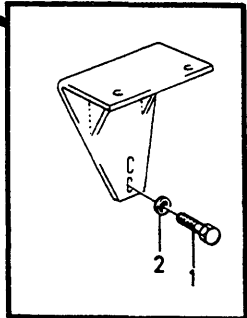
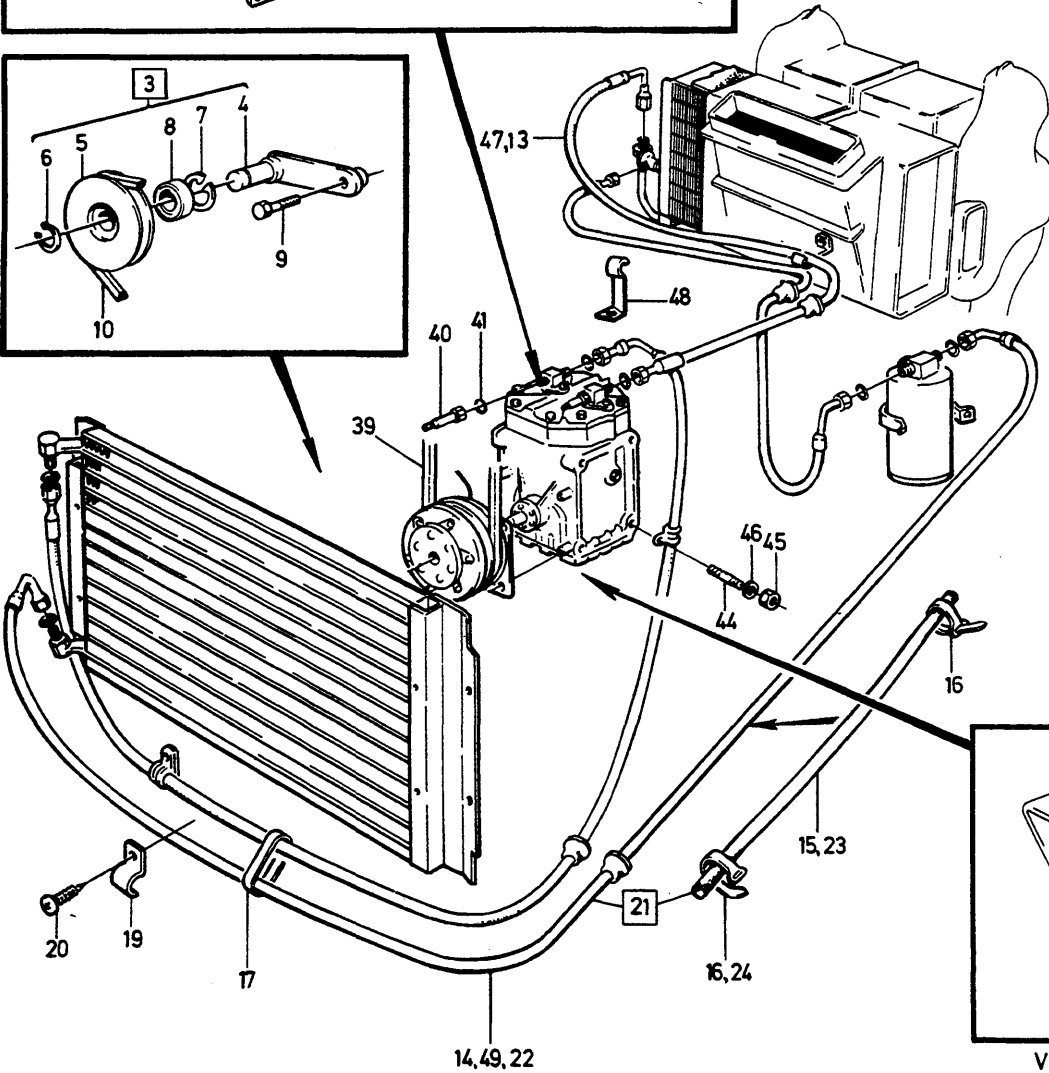
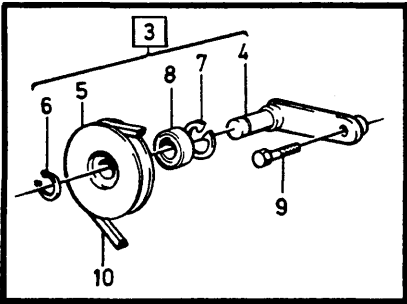
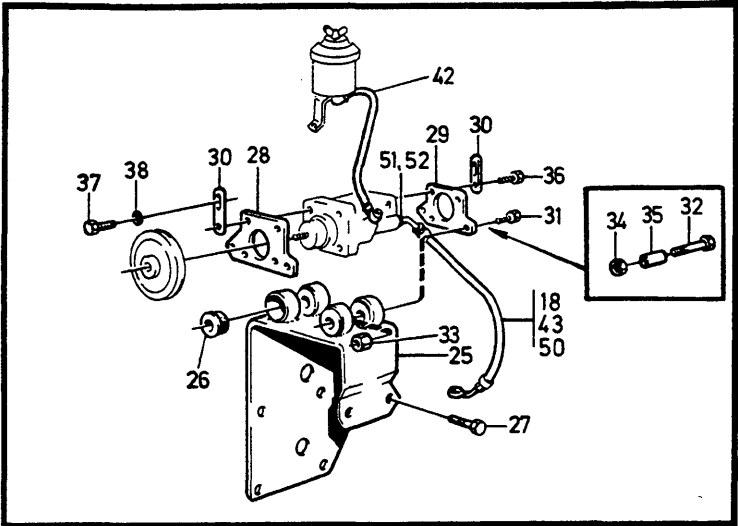
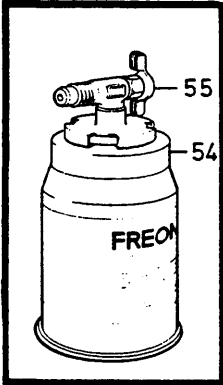
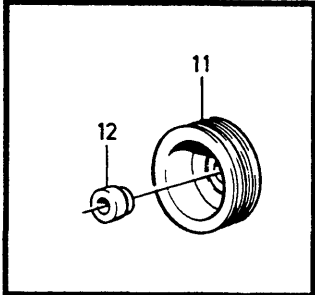
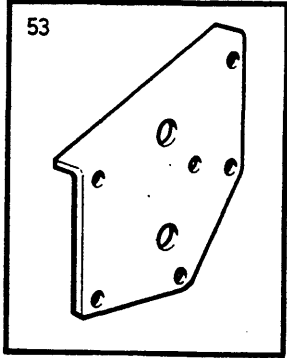


A	283297					P S	Benämning	Bezeichnung	Anmärkning Anmerkung	S R						
	B	283299									LUFTKONDITIONERING	KLIMAAANLAGE	Grupp Gruppe			
	C	283122												87		
	D														Sida Seite	
	E															1449
						B20, B21, CH-99679, 244 CH-174909, CH-115349										
Pos	Artikel nr Artikelnr.	Antal /Anzahl														
		A	B	C	D	E										
92	1228568-0	1	-	-	-	-	• Hylsnyckel .....	• Steckschlüssel .....	(688902)	6						
93	1215208-8	1	1	-	-	-	• Batteriledning .....	• Batterieleitung .....		3						
94	1234217-6	1	-	1	-	-	• Täckplatta .....	• Abdeckplatte .....		2						
95	1264991-9	2	-	2	-	-	• Mutter .....	• Mutter .....	(1203069)	3						
96		-	-	1	-	-	Slang .....	Schlauch .....	SEE 87-1451							
97		-	-	1	-	-	Slang .....	Schlauch .....	SEE 87-1451							
98		-	-	1	-	-	Fästplåt .....	Befestigungsblech .....	SEE 87-1451							
		-	-	-	-	-	Kompletteringssats .....	Ergänzungssatz .....	SEE 87-1451							



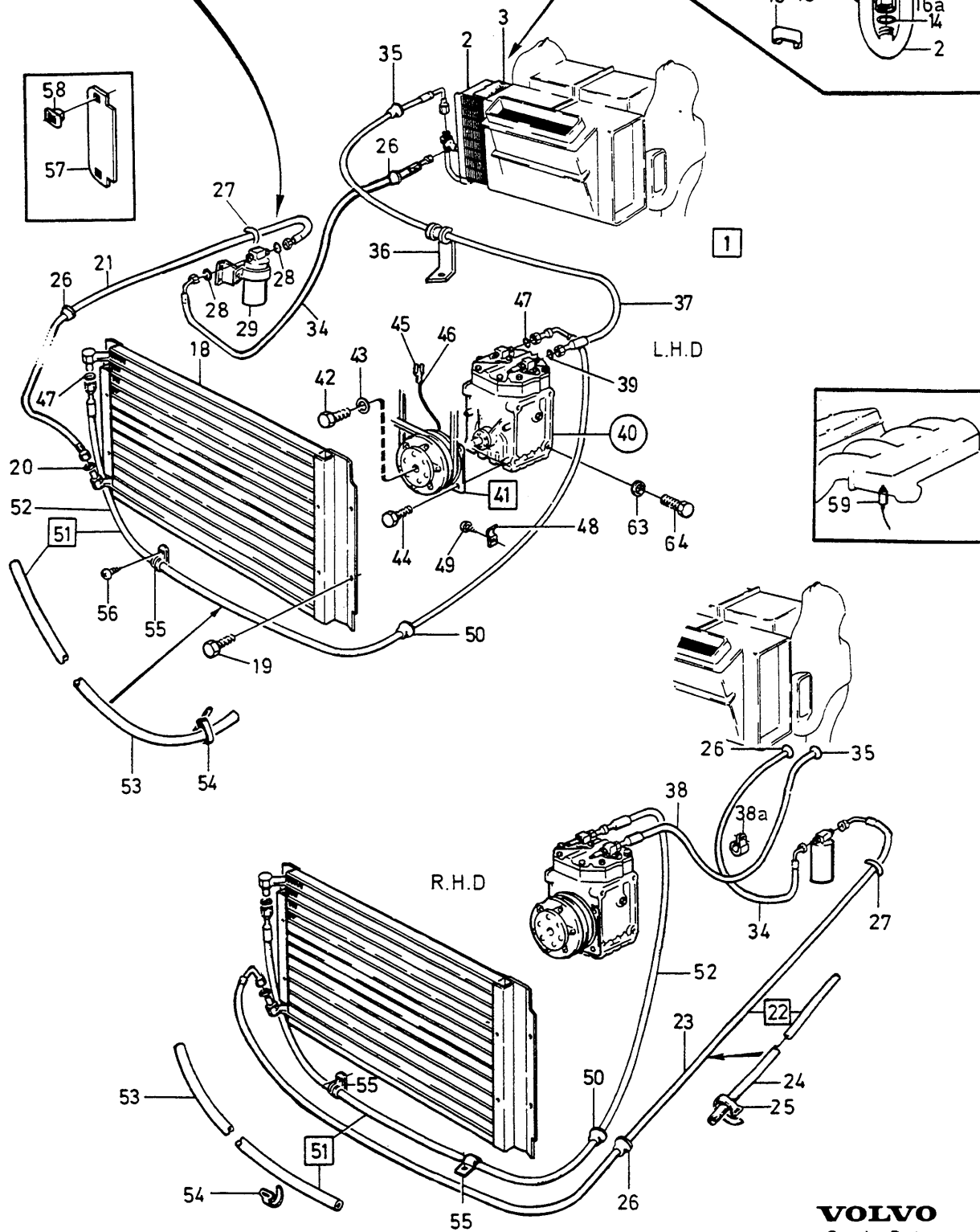
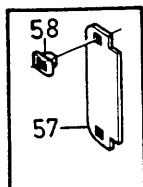
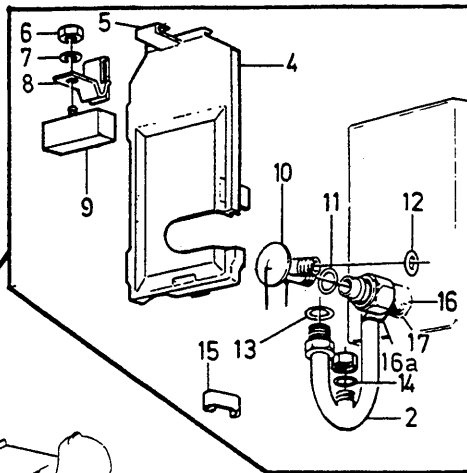
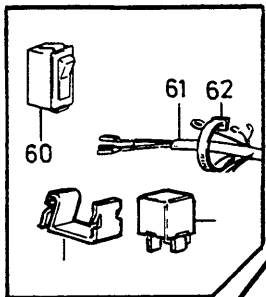
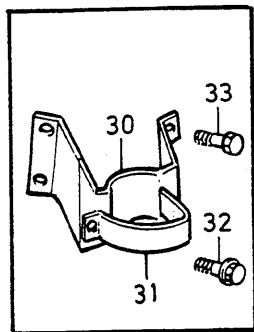
VOLVO PARTS  
1 090 20872  
(110:4)

A							KOMPLETTERINGSSATS		ERGÄNZUNGSSATZ		Grupp Gruppe	
B											87	
C											Sida Seite	
D											1451	
E									B20, B21, CH-99679, CH-174909, 245 CH-115349.			
Pos	Artikel nr Artikelnr.	Antal /Anzahl					P S	Benämning	Bezeichnung	Anmärkning Anmerkung	S R	
		A	B	C	D	E						
1	955317-3	1	-	-	-	-		Kompletteringssats .....	Ergänzungssatz .....	B20A W/O P.S	2	
2	960148-5	2	-	-	-	-		• Skruv .....	• Schraube .....		2	
3	462785	1	-	-	-	-	OP	• Bricka .....	• Scheibe .....		2	
4		1	-	-	-	-	NS	• Spännrulle .....	• Spannrolle .....	INCL B20F (J)	5	
5	460077-1	1	-	-	-	-		• • Hävarm .....	• • Hebel .....		3	
6	914454-4	1	-	-	-	-		• • Remskiva .....	• • Riemenscheibe .....		2	
7	914526-9	1	-	-	-	-		• • Spärring .....	• • Nutring .....		2	
8	181393-0	1	-	-	-	-		• • Spärring .....	• • Nutring .....		2	
9	940160-5	1	-	-	-	-		• • Lager .....	• • Lager .....		2	
10	966390-7	1	-	-	-	-		• Skruv .....	• Schraube .....	INCL B20F (J)	2	
		1	-	-	-	-		• Kilrem .....	• Keilriemen .....	(958503) LG 1325 INCL B20F (J).	1	
11	462564-6	1	-	-	-	-		• Remskiva .....	• Riemenscheibe .....		3	
12	460327-0	1	-	-	-	-		• Bricka .....	• Scheibe .....		3	
		1	-	-	-	-		Kompletteringssats .....	Ergänzungssatz .....	B21 R.H.D 242 CH-53864, 244 CH-82979, 245 CH-54709		
		-	1	-	-	-		Kompletteringssats .....	Ergänzungssatz .....	B21 R.H.D 242 CH 53865- 244 CH 82980- 245 CH 54710-		
13	1235009-6	1	1	-	-	-		• Slang .....	• Schlauch .....		5	
14	1234873-6	1	-	-	-	-		• Slang .....	• Schlauch .....	(1215294)	5	
15	948248-0	X	-	-	-	-		• Slang .....	• Schlauch .....	LG 2070 mm	2	
16	948211-8	2	-	-	-	-		• Bandklamma .....	• Bandklammer .....		2	
17		1	2	-	-	-	NS	• Bandklamma .....	• Bandklammer .....			
18	1221898-8	1	-	-	-	-		• Tryckslang .....	• Druckschlauch .....		3	
19	952633-6	-	1	-	-	-		• Klamma .....	• Klemme .....		2	
20	958236-2	-	1	-	-	-		• Skruv .....	• Schraube .....		2	
21	1234873-6	-	1	-	-	-		• Slang .....	• Schlauch .....		5	
22	1234873-6	-	1	-	-	-		• • Slang .....	• • Schlauch .....	(1215294)	5	
23	948248-0	-	X	-	-	-		• • Slang .....	• • Schlauch .....	LG 1950 mm	2	
24	948211-8	-	1	-	-	-		• • Bandklamma .....	• • Bandklammer .....		2	
		1	-	-	-	-	NS	Kompletteringssats .....	Ergänzungssatz .....	B21 P.S 242 CH-53864, 244 CH-82979, 245 CH-54709, REPL 283123-8		
		-	1	-	-	-	NS	Kompletteringssats .....	Ergänzungssatz .....	B21 P.S 242 CH 53865- 244 CH 82980- 245 CH 54710-		
25	1219109-4	1	1	-	-	-		• Konsol .....	• Konsole .....		5	
26	463909-2	4	4	-	-	-		• • Gummibussning .....	• • Gummibuchse .....		5	
27	955534-3	2	-	-	-	-		• Skruv .....	• Schraube .....		2	
	944209-6	-	1	-	-	-		• Skruv .....	• Schraube .....		2	
28	1219008	1	1	-	-	-	OP	• Fästplåt .....	• Befestigungsblech .....		5	
29	1219009	1	1	-	-	-	OP	• Fästplåt .....	• Befestigungsblech .....		5	
30	1219107-8	2	2	-	-	-		• Spännarm .....	• Spannhebel .....		5	
31	955299-3	4	4	-	-	-		• Skruv .....	• Schraube .....	ALTER	2	
32	955308-2	2	2	-	-	-		• Skruv .....	• Schraube .....	ALTER	2	
33	955782-8	4	4	-	-	-		• Mutter .....	• Mutter .....	ALTER	2	
34	955782-8	2	2	-	-	-		• Mutter .....	• Mutter .....	ALTER	2	
35	1219950-1	2	2	-	-	-		• Distanshylsa .....	• Abstandhulsa .....	ALTER	5	
36	955294-4	7	7	-	-	-		• Skruv .....	• Schraube .....		2	
37	955295-1	2	2	-	-	-		• Skruv .....	• Schraube .....		2	
38	960141-0	2	2	-	-	-		• Bricka .....	• Scheibe .....		2	



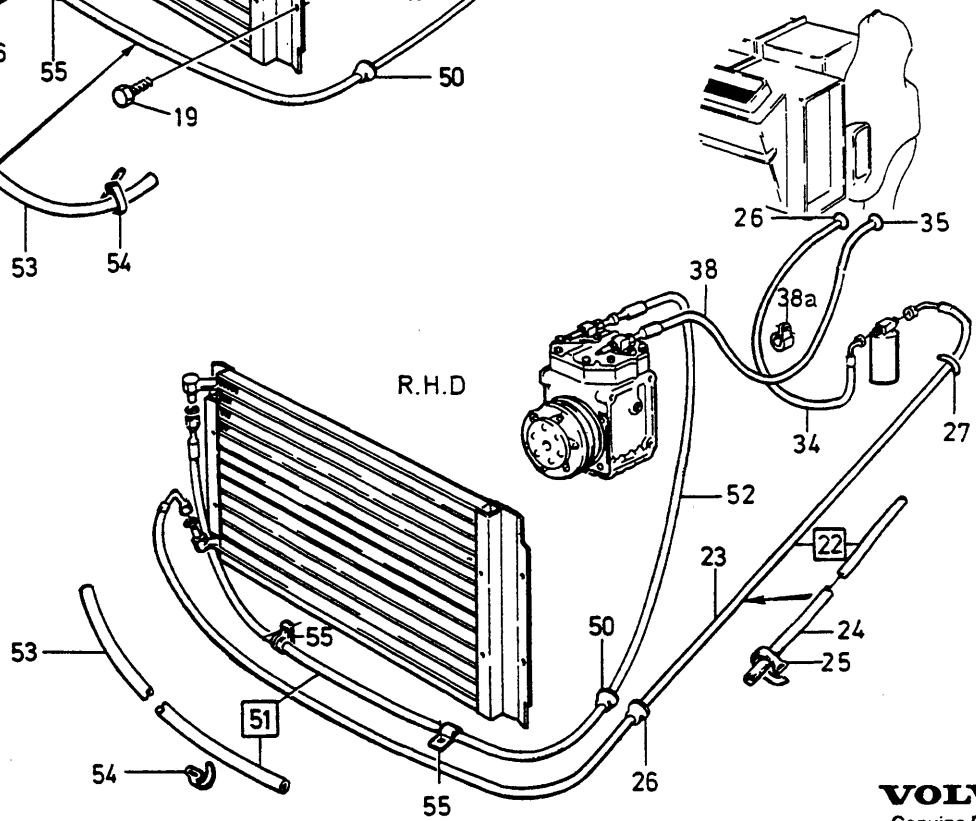
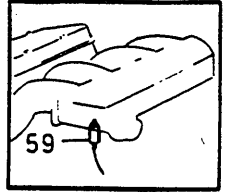
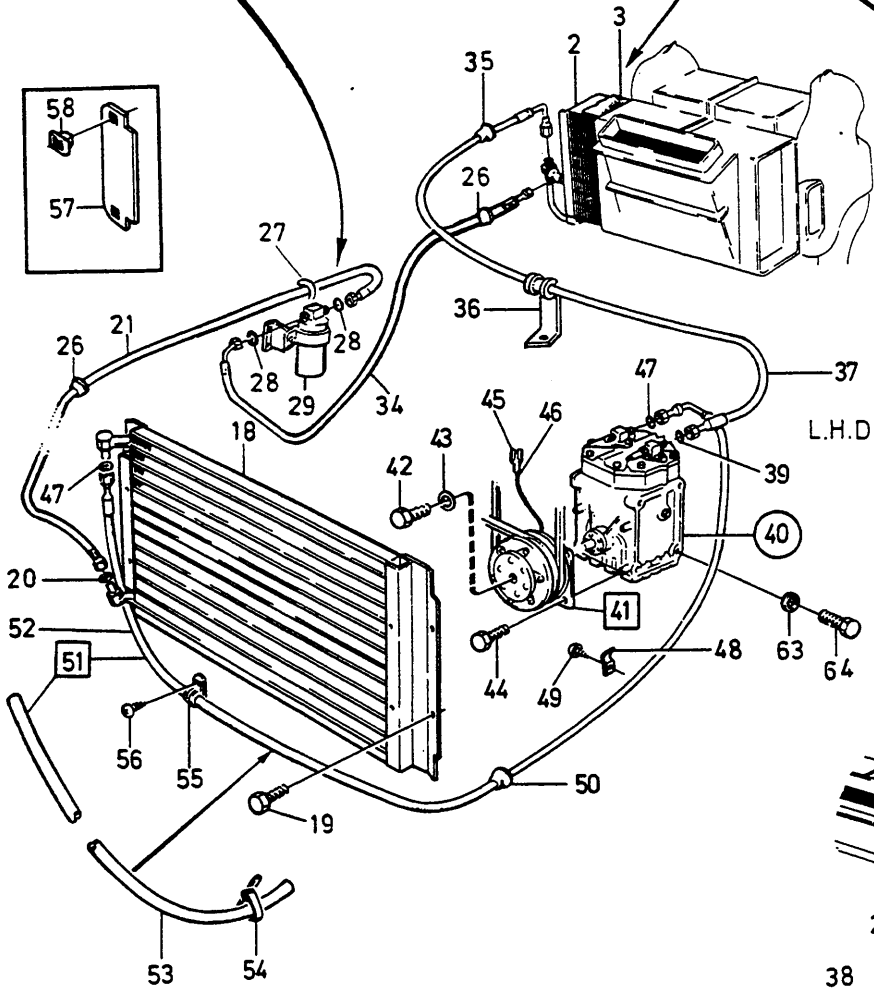
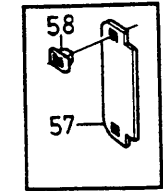
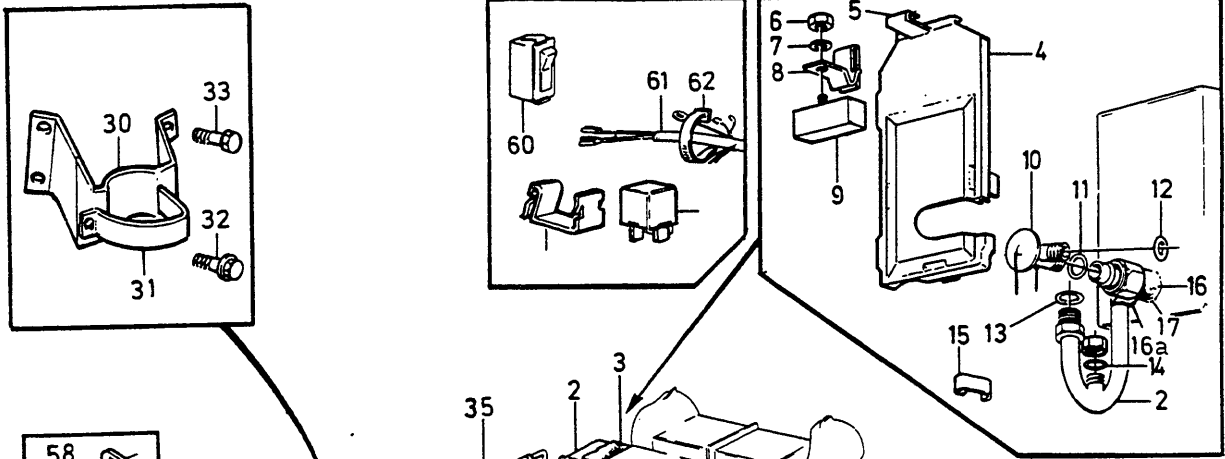
VOLVO PARTS  
1 090 20872  
(110:4)

A							P S		KOMPLETTERINGSSATS		ERGÄNZUNGSSATS		Grupp Gruppe	
									B20, B21, CH-99679, CH-174909, 245 CH-115349.				87	
													Sida	
													Seite	
													1453	
Pos	Artikel nr Artikelnr.	Antal /Anzahl					P S	Benämning	Bezeichnung	Anmärkning Anmerkung	S R			
		A	B	C	D	E								
39	967106-6	1	1	-	-	-	• Kilrem .....	• Keilriemen .....	(960461) LG 963 mm	1				
40	1235366-0	2	2	-	-	-	• Skarvstycke .....	• Verbindningsstück .....	(1234096).	5				
41	1211945-9	2	2	-	-	-	• Tätningsbricka .....	• Dichtscheibe .....		3				
42	1228708-2	1	1	-	-	-	• Sugslang .....	• Saugschlauch .....		4				
43	1228892-4	-	1	-	-	-	• Tryckslang .....	• Druckschlauch .....		3				
44	953257-3	-	1	-	-	-	• Pinnskruv .....	• Stiftschraube .....		2				
45	955827-1	-	1	-	-	-	• Mutter .....	• Mutter .....		2				
46	940090-4	-	1	-	-	-	• Bricka .....	• Scheibe .....		2				
		1	-	-	-	-	NS Kompletteringssats .....	Ergänzungssatz .....	B21 L.H.D 242 CH 53865- 244 CH 82980- 245 CH 54710-					
47	1234689-6	1	-	-	-	-	• Slang .....	• Schlauch .....		5				
48	1234694-6	1	-	-	-	-	• Klamma .....	• Klemme .....		5				
49	1215007-4	1	-	-	-	-	• Slang .....	• Schlauch .....		5				
	283121	1	-	-	-	-	NS Kompletteringssats .....	Ergänzungssatz .....	B21A L.H.D P.S 242 CH 53865- 244 CH 82980- 245 CH 54710-					
50	1228891-6	1	-	-	-	-	• Tryckslang .....	• Druckschlauch .....		3				
51	18671-8	1	-	-	-	-	• Packning .....	• Dichtung .....		2				
52	968179-2	1	-	-	-	-	• Hålskruv .....	• Hohlschraube .....	(25167)	2				
53	(1219246)	1	-	-	-	-	SP Fästplåt .....	Befestigungsblech .....	B21 W/O P.S REPL 1 PCS 1266926-3, 1 PCS 1266928-9, 1 PCS 1266930-5, (1207356) 0.45KG					
							Kompressor	Kompressor	(1159799)					
54	1161253-8	1	-	-	-	-	Kylmedium .....	Kältemittel .....		6				
55	1159780-4	1	-	-	-	-	Påfyllningsnippel .....	Fullnippel .....		6				
	1159798	X	-	-	-	-	OP Ring .....	Ring .....		6				



A		283165					LUFTKONDITIONERING		KLIMAAANLAGE		Grupp Gruppe
B		283159									87
C											Sida Seite
D											1455
E									1) B19. B21		
Pos	Artikel nr Artikelnr.	Antal /Anzahl					P S	Benämning	Bezeichnung	Anmärkning Anmerkung	S R
		A	B	C	D	E					
1	(283165)	1	-	-	-	-	SP	Luftkonditioneringssats .....	Klimatorsatz .....	L.H.D REPL 1 PCS 1129161-4, 1 PCS 1129166-3. SEE 87-1459	
	283159	-	1	-	-	-	OP	Luftkonditioneringssats .....	Klimatorsatz .....	R.H.D REPL 1 PCS 283193-1. SEE 87-1459	6
		-	-	1	-	-		Kompletteringssats .....	Ergänzungssatz .....	L.H.D P.S SEE 87-1463	
		-	-	1	-	-		Kompletteringssats .....	Ergänzungssatz .....	W/O P.S SEE 87-1463	
2	1214851-6	1	1	-	-	-		• Evaporator .....	• Verdampfer .....		5
3	1215736-8	1	1	-	-	-		• Packning .....	• Dichtung .....		5
4	1234810-8	1	1	-	-	-		• Lock .....	• Deckel .....		5
5	1211604-2	3	3	-	-	-		• Clips .....	• Klemme .....		3
6	1214057-0	1	1	-	-	-		• Mutter .....	• Mutter .....		2
7	120164-9	1	1	-	-	-		• Bricka .....	• Scheibe .....		2
8	684565	1	1	-	-	-	OP	• Klamma .....	• Klemme .....		5
9	(1575612)	1	1	-	-	-	SP	• Termostat .....	• Termostat .....	(1215683)	3
10	1258659-0	1	1	-	-	-		• Expansionsventil .....	• Expansionsventil .....	(1215023)	5
11	1215026-4	1	1	-	-	-		• O-ring .....	• O-ring .....		5
12	1215025-6	1	1	-	-	-		• O-ring .....	• O-ring .....		5
13	1215028-0	1	1	-	-	-		• O-ring .....	• O-ring .....		5
14	1215024-9	1	1	-	-	-		• O-ring .....	• O-ring .....		5
15	684281-9	1	1	-	-	-		• Klamma .....	• Klemme .....		5
16	1373897-6	X	X	-	-	-		• Tejp .....	• Klebestreifen .....	(591235) LG 2900 mm	6
16a	1277210-9	X	X	-	-	-		• Butyltejp .....	• Butyl-kleber .....	(591275)	2
17	591265	1	1	-	-	-	OP	• Tätning .....	• Dichtung .....	200 GRAM (1214086)	5
18	1235692-9	1	1	-	-	-		• Kondensator .....	• Kondensator .....		5
19	965395-7	4	4	-	-	-		• Skruv .....	• Schraube .....		2
20	1215025-6	1	1	-	-	-		• O-ring .....	• O-ring .....		5
21	1215007-4	1	-	-	-	-		• Slang .....	• Schlauch .....		5
22	1234873-6	-	1	-	-	-		• Slang .....	• Schlauch .....		5
23	1234873-6	-	1	-	-	-		• Slang .....	• Schlauch .....	(1215294)	5
24	948248-0	-	X	-	-	-		• Slang .....	• Schlauch .....	LG 1950 mm	2
25	948211-8	-	1	-	-	-		• Bandklamma .....	• Bandklammer .....		2
26	686355-9	2	2	-	-	-		• Gummibussning .....	• Gummibuchse .....		5
27	679754-2	X	X	-	-	-		• Kantskyddslist .....	• Schonleiste .....	LG 95 mm	2
28	1215025-6	2	2	-	-	-		• O-ring .....	• O-ring .....		5
29	1215020-7	1	1	-	-	-		• Ackumulator .....	• Speicher .....		5
30	1215114	1	1	-	-	-	OP	• Konsol .....	• Konsole .....		5
31	1215021	1	1	-	-	-	OP	• Klamma .....	• Klemme .....		5
32	945414-1	1	1	-	-	-		• Flänsskruv .....	• Flanschschraube .....		5
33	190666-8	3	3	-	-	-		• Skruv .....	• Schraube .....		2
34	1215008-2	1	1	-	-	-		• Slang .....	• Schlauch .....		5
35	1215268-2	1	1	-	-	-		• Gummibussning .....	• Gummibuchse .....		5
36	1234694-6	1	-	-	-	-		• Klamma .....	• Klemme .....		5
37	1234689-6	1	-	-	-	-		• Slang .....	• Schlauch .....		5
38	1235009-6	-	1	-	-	-		• Slang .....	• Schlauch .....		5
38a	952636-9	-	1	-	-	-		• Klamma .....	• Klemme .....		2
39	1215027-2	1	1	-	-	-		• O-ring .....	• O-ring .....		5
40	(1215012)	1	1	-	-	-	SP	• Kompressor .....	• Kompressor .....	REPL 1 PCS 1324131-0.	5
		-	-	-	-	-		• SEE 87-1485 .....	• SEE 87-1485 .....		
41	1259281-2	1	1	-	-	-		• Koppling .....	• Kupplung .....	(684322)	5
42	944023	1	1	-	-	-	OP	• Skruv .....	• Schraube .....		2
43	191169-2	1	1	-	-	-		• Bricka .....	• Scheibe .....		2
44	943159-4	4	4	-	-	-		• Skruv .....	• Schraube .....		2
45	949201-8	1	1	-	-	-		• Ledningssko .....	• Kabelschuh .....	(958216)	1
46	(958208)	1	1	-	-	-	SP	• Hylsisolator .....	• Steckbuchse .....		2
47	1215026-4	2	2	-	-	-		• O-ring .....	• O-ring .....		5

1) 242 CH 99680-122894, 244 CH 174910-274964, 245 CH 115350-163834.

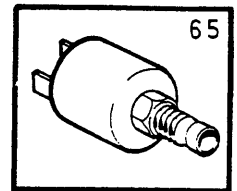
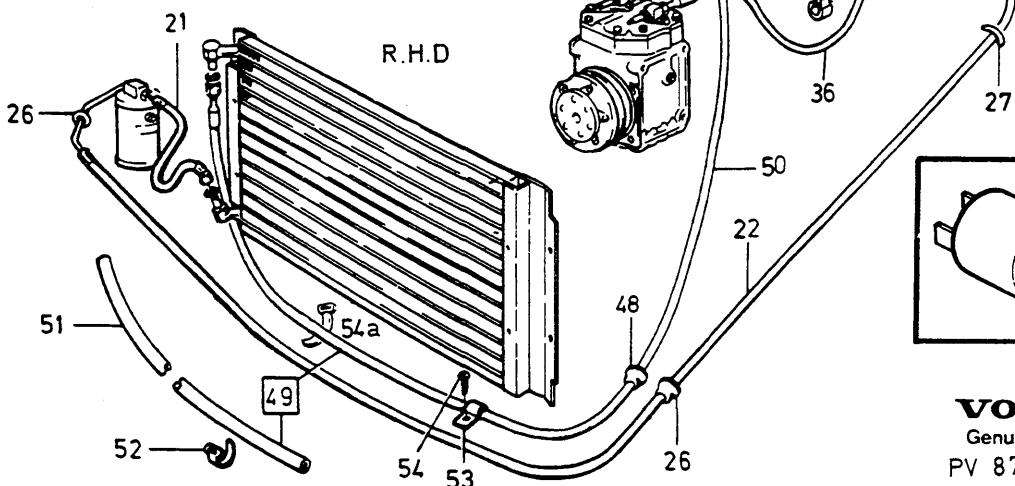
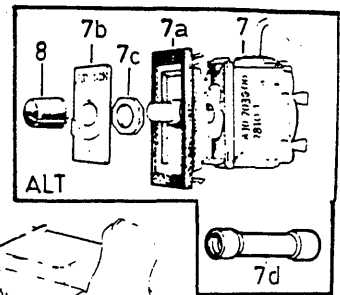
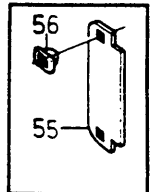
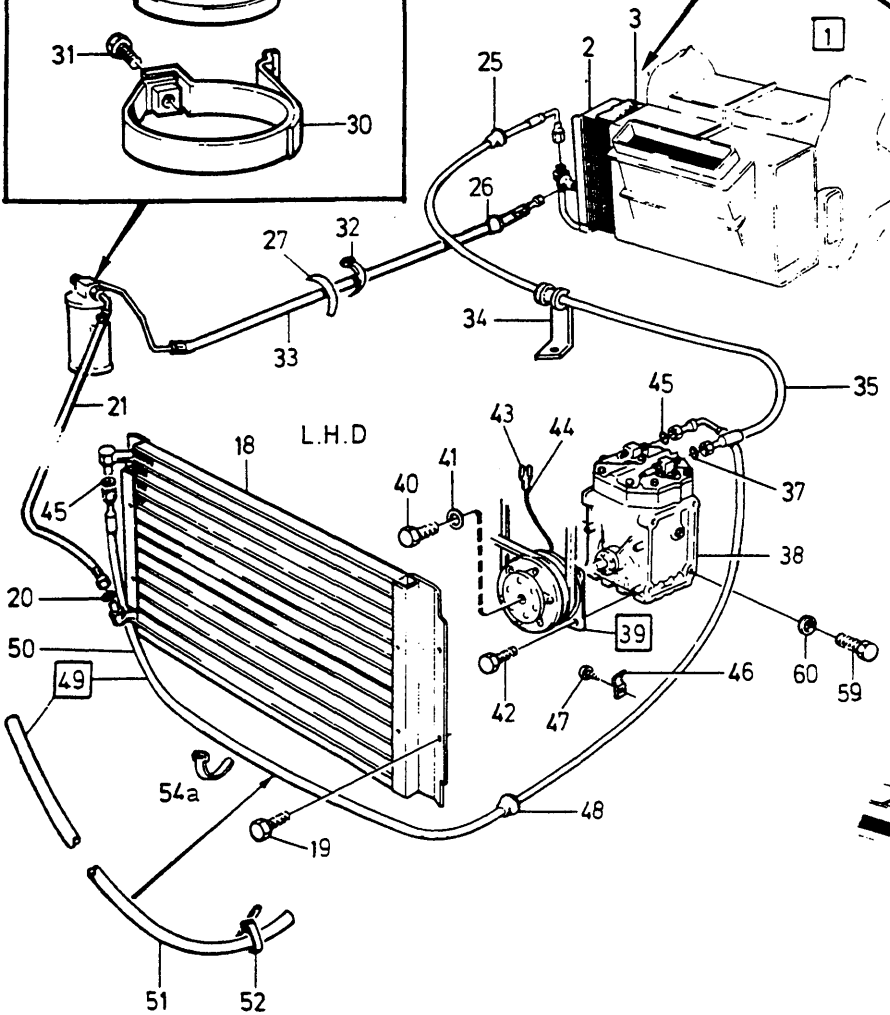
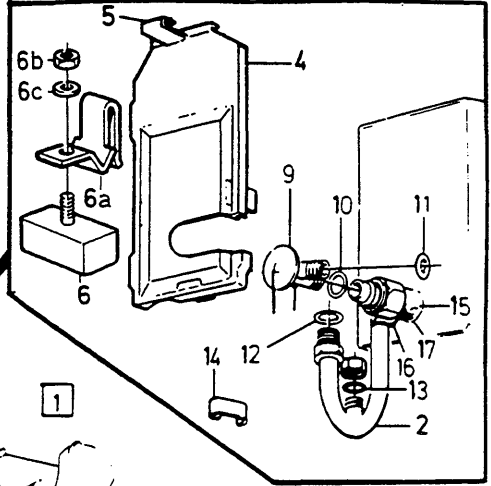
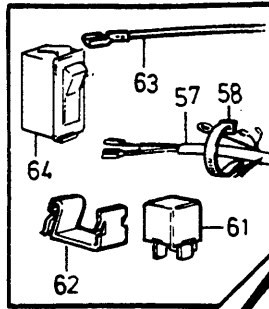
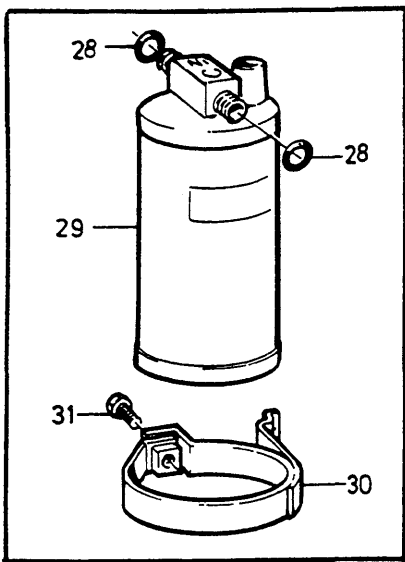


**VOLVO**  
Genuine Parts  
PV 872.49280



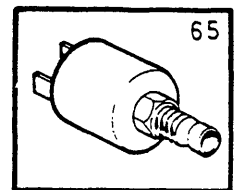
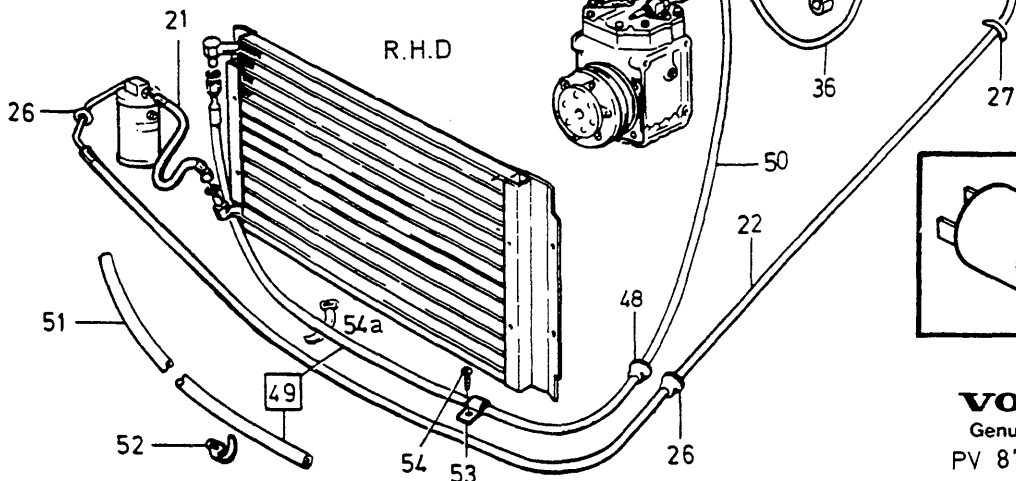
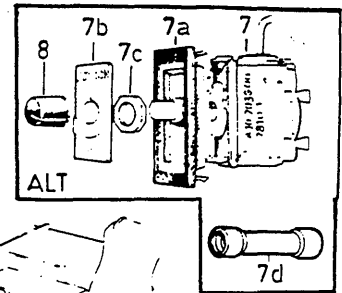
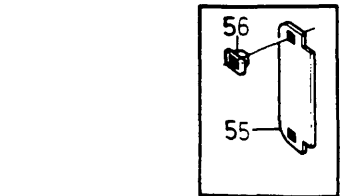
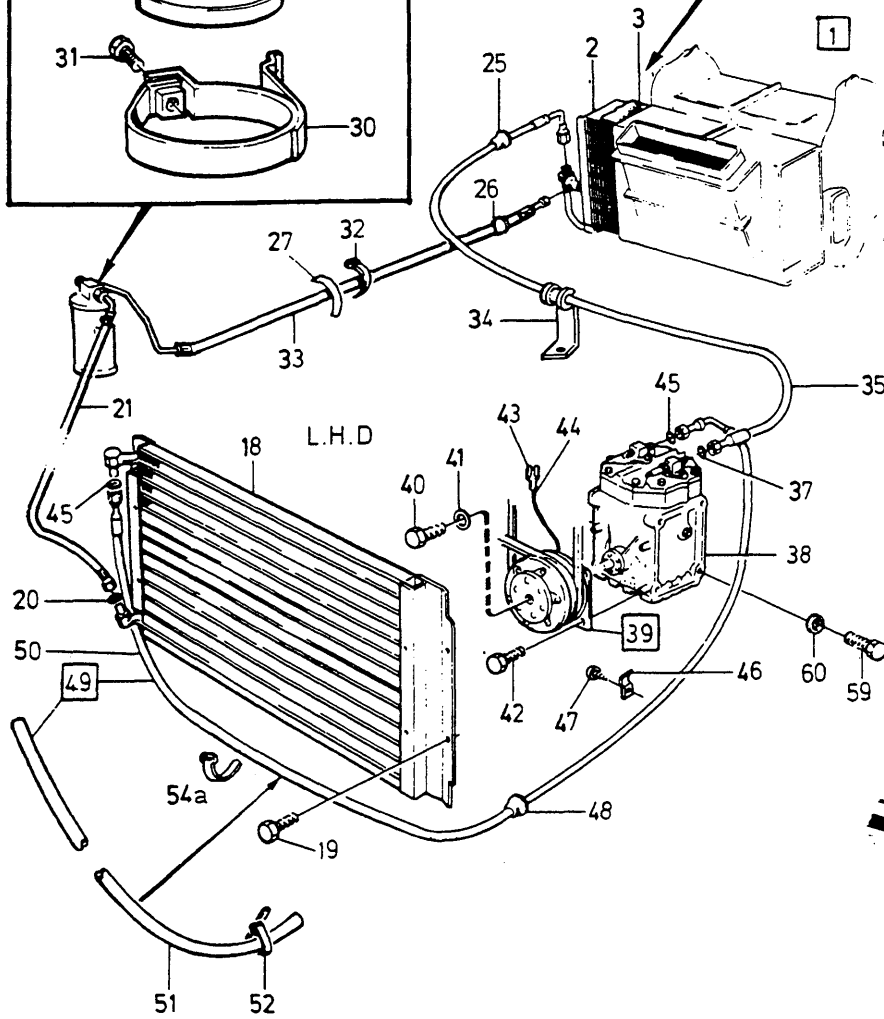
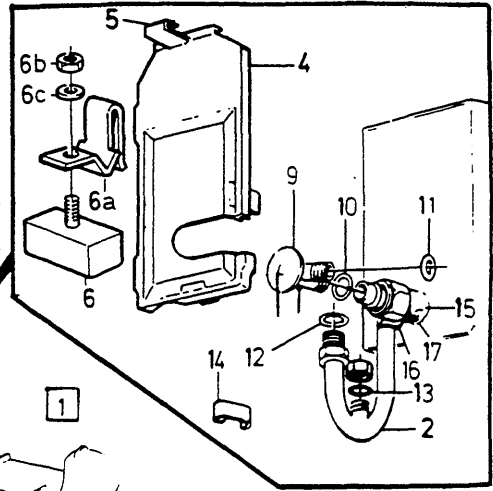
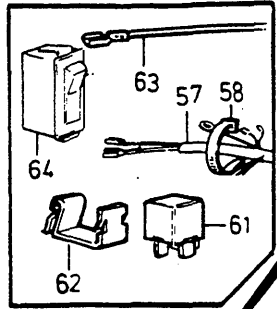
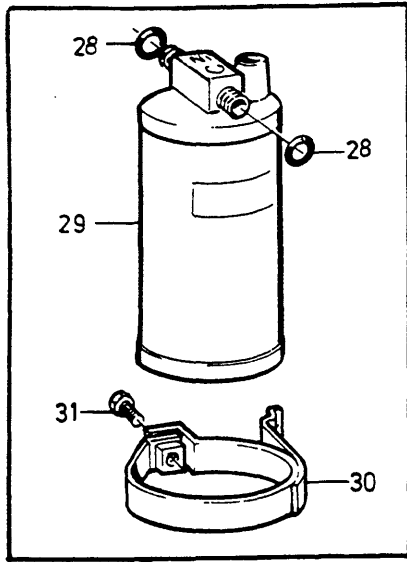
A	283165	LUFTKONDITIONERING					KLIMAAANLAGE					Grupp Gruppe
	B											
C												Sida Seite
D												
E												1) B19, B21
Pos	Artikel nr Artikelnr.	Antal /Anzahl					P S	Benämning	Bezeichnung	Anmärkning Anmerkung	S R	
		A	B	C	D	E						
48	952633-6	1	1	-	-	-	• Klamma .....	• Klemme .....	(1234875) (1215553) LG 1600 mm  (1203069)	2		
49	958236-2	1	1	-	-	-	• Skruv .....	• Schraube .....		2		
50	686356-7	1	1	-	-	-	• Gummipropp .....	• Gummistöpsel .....		5		
51	1234874-4	1	1	-	-	-	• Slang .....	• Schlauch .....		5		
52	1234874-4	1	1	-	-	-	•• Slang .....	•• Schlauch .....		5		
53	948248-0	X	X	-	-	-	•• Slang .....	•• Schlauch .....		2		
54	948211-8	1	1	-	-	-	•• Bandklamma .....	•• Bandklammer .....		2		
55	952633-6	1	2	-	-	-	• Klamma .....	• Klemme .....		2		
56	958236-2	1	2	-	-	-	• Skruv .....	• Schraube .....		2		
57	1234217-6	1	1	-	-	-	• Täckplatta .....	• Abdeckplatte .....		2		
58	1264991-9	2	2	-	-	-	• Mutter .....	• Mutter .....		3		
59	1266026-2	1	1	-	-	-	• Magnetventil .....	• Magnetventil .....		2		
60	1235092-2	1	1	-	-	-	• Strömställare .....	• Schalter .....		2		
61	1234327-3	1	1	-	-	-	• Ledningsmatta .....	• Kabelbaum .....		5		
62	948211-8	2	2	-	-	-	• Bandklamma .....	• Bandklammer .....	2			
63	940133-2	1	1	-	-	-	• Skruv .....	• Schraube .....	2			
64	942336-9	1	1	-	-	-	JORDKABEL-MOTOR • Fjäderbricka .....	JORDKABEL-MOTOR • Federscheibe .....	2			
		-	-	-	-	-	Kompletteringssats .....	Ergänzungssatz .....	SEE 87-1463			

1) 242 CH 99680-122894, 244 CH 174910-274964, 245 CH 115350-163834.



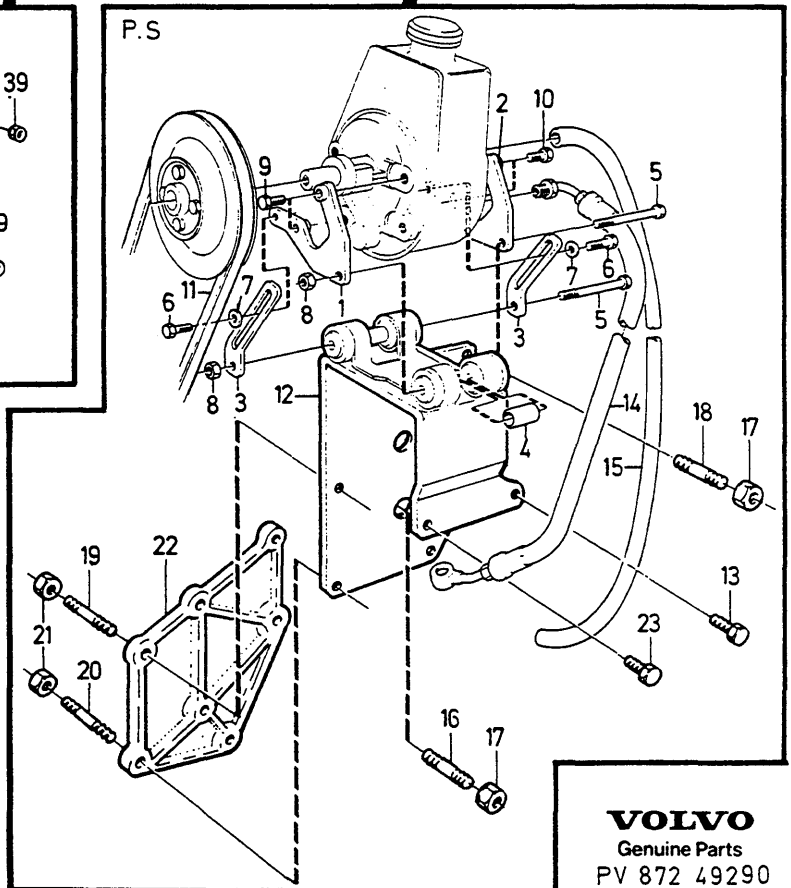
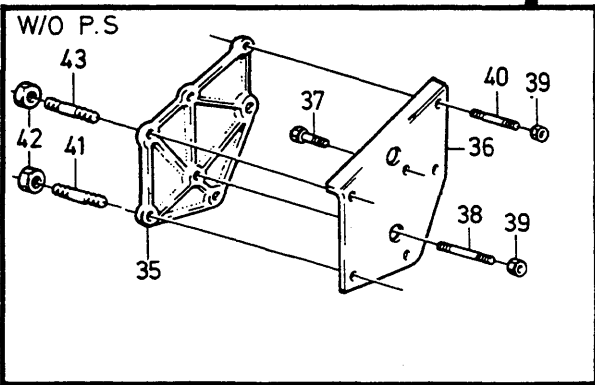
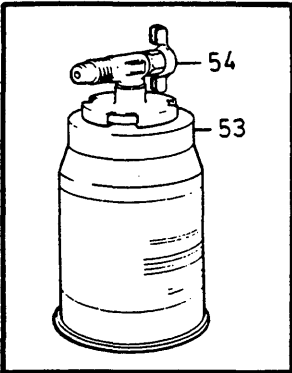
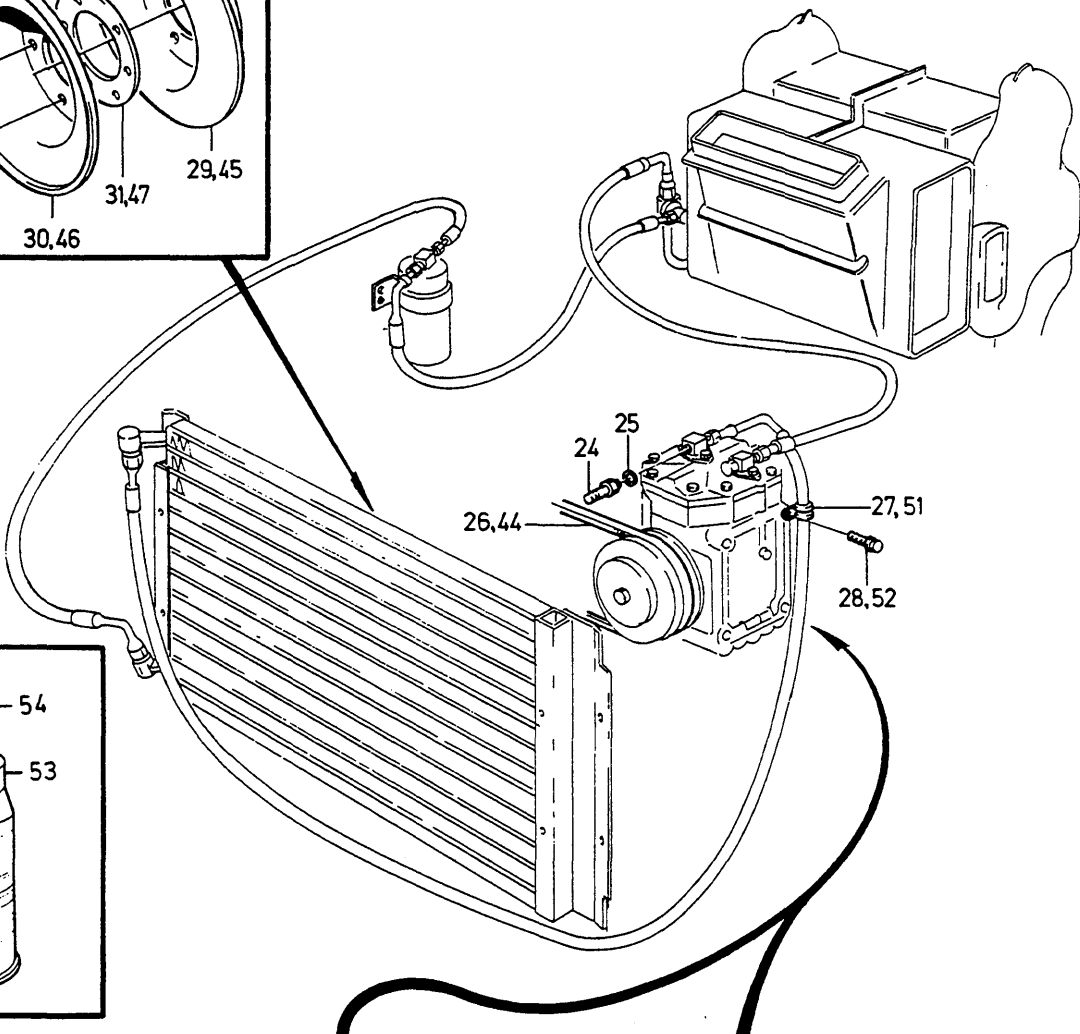
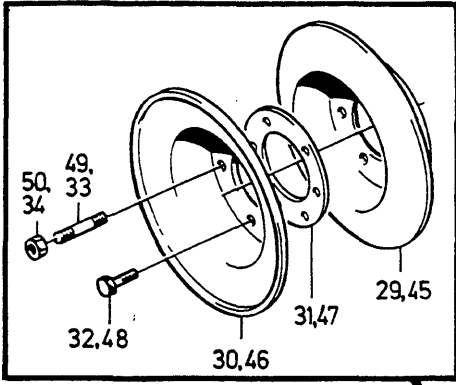
**VOLVO**  
Genuine Parts  
PV 872 49281

A		283165					LUFTKONDITIONERING		KLIMAAANLAGE		Grupp Gruppe
B		283159									87
C		283192									Sida Seite
D		283193									1459
E							B19, B21.242 CH 122895-,244 CH274965-,245 CH 163835-				
Pos	Artikel nr Artikelnr.	Antal /Anzahl					P S	Benämning	Bezeichnung	Anmärkning Anmerkung	S R
		A	B	C	D	E					
1	(283165)	1	-	-	-	-	SP	Luftkonditioneringsatts .....	Klimatorsatz .....	L.H.D REPL 1 PCS 1129161-4, 1 PCS 1129166-3.	
	283159	-	1	-	-	-	OP	Luftkonditioneringsatts .....	Klimatorsatz .....	R.H.D.	6
	(283192)	-	-	1	-	-	SP	Luftkonditioneringsatts .....	Klimatorsatz .....	REPL 1 PCS 1129161-4, 1 PCS 1129166-3.	6
	283193	-	-	-	1	-	OP	Luftkonditioneringsatts .....	Klimatorsatz .....	SEE 87-1463	6
		1	1	1	1	1		KOMPLETTERINGSSATSER ...	KOMPLETTERINGSSATSER ...		
2	1214851-6	1	1	1	1	1	-	• Evaporator .....	• Verdampfer .....		5
3	1215736-8	1	1	1	1	1	-	• Packning .....	• Dichtung .....		5
4	1234810-8	1	1	1	1	1	-	• Lock .....	• Deckel .....		5
5	1211604-2	3	3	3	3	3	-	• Clips .....	• Klemme .....		3
6	1275612	1	1	1	1	1	-	• Termostat .....	• Termostat .....		
6a	684565	1	1	1	1	1	-	• Klamma .....	• Klemme .....		5
6b	1214057-0	1	1	1	1	1	-	• Mutter .....	• Mutter .....		2
6c	120164-9	1	1	1	1	1	-	• Bricka .....	• Scheibe .....		2
7	(1258210)	-	-	1	1	1	-	• Termostat .....	• Termostat .....	ALTER REPL 1 PCS 1259617-7	3
7a	1258212-8	-	-	1	1	1	-	• Hus .....	• Gehäuse .....	ALTER	5
7b	1258213-6	-	-	1	1	1	-	• Bricka .....	• Scheibe .....	ALTER	5
7c	1258211-0	-	-	1	1	1	-	• Mutter .....	• Mutter .....	ALTER	2
7d	956956-7	-	-	1	1	1	-	• Skarvhylsa .....	• Verbindungsmuffe .....	ALTER	2
8	1258214-4	-	-	1	1	1	-	• Ratt .....	• Handrad .....	ALTER	3
9	1258659-0	1	1	1	1	1	-	• Expansionsventil .....	• Expansionsventil .....	(1215023)	5
10	1215026-4	1	1	1	1	1	-	• O-ring .....	• O-ring .....		5
11	1215025-6	1	1	1	1	1	-	• O-ring .....	• O-ring .....		5
12	1215028-0	1	1	1	1	1	-	• O-ring .....	• O-ring .....		5
13	1215024-9	1	1	1	1	1	-	• O-ring .....	• O-ring .....		5
14	684281-9	1	1	1	1	1	-	• Klamma .....	• Klemme .....		5
15	1373897-6	X	X	X	X	X	-	• Tejp .....	• Klebestreifen .....	(591235) LG 2900 mm	6
16	1277210-9	X	X	X	X	X	-	• Butyltejp .....	• Butyl-kleber .....	(591275) LG 50 mm	2
17	591265	1	1	1	1	1	-	• Tätning .....	• Dichtung .....	200 GRAM (1214086)	5
18	1235692-9	1	1	-	-	-	-	• Kondensator .....	• Kondensator .....		5
	1235692-9	-	-	1	1	1	-	• Kondensator .....	• Kondensator .....		5
19	965395-7	4	4	4	4	4	-	• Skruv .....	• Schraube .....		2
20	1215025-6	1	1	1	1	1	-	• O-ring .....	• O-ring .....		5
21	1235125-0	1	1	1	1	1	-	• Slang .....	• Schlauch .....		5
22	1235127-6	-	1	-	1	-	-	• Slang .....	• Schlauch .....		5
23	952636-9	-	1	-	1	-	-	• Klamma .....	• Klemme .....		2
24	190666-8	-	1	-	1	-	-	• Skruv .....	• Schraube .....		2
25	1215268-2	1	1	1	1	1	-	• Gummibussning .....	• Gummibuchse .....		5
26	686355-9	1	3	1	3	3	-	• Gummibussning .....	• Gummibuchse .....		5
27	679754-2	X	X	X	X	X	-	• Kantskyddslist .....	• Schonleiste .....	LG 95 mm	2
28	1215025-6	2	2	2	2	2	-	• O-ring .....	• O-ring .....		5
29	1215020-7	1	1	1	1	1	-	• Ackumulator .....	• Speicher .....		5
30	1235239-9	1	1	1	1	1	-	• Konsol .....	• Konsole .....		5
31	945414-1	1	1	1	1	1	-	• Flänsskriv .....	• Flänsschraube .....		2
32	948211-8	1	-	1	-	-	-	• Bandklamma .....	• Bandklammer .....		2
33	1235126-8	1	-	1	-	-	-	• Slang .....	• Schlauch .....		5
34	1234694-6	1	-	1	-	-	-	• Klamma .....	• Klemme .....		5
35	1234689-6	1	-	1	-	-	-	• Slang .....	• Schlauch .....		5
36	1235009-6	-	1	-	1	-	-	• Slang .....	• Schlauch .....		5
37	1215027-2	1	1	1	1	1	-	• O-ring .....	• O-ring .....		5
38	(1215012)	1	1	-	-	-	-	• Kompressor .....	• Kompressor .....	REPL 1 PCS 1224131-0	5
		-	-	-	-	-	-	• SEE 87-1485 .....	• SEE 87-1485 .....		
	1324131-0	-	-	1	1	1	-	• Kompressor .....	• Kompressor .....	(1235124)	5
39	1259281-2	1	1	1	1	1	-	• Koppling .....	• Kupplung .....	(684322)	5
40	944023	1	1	1	1	1	-	• Skruv .....	• Schraube .....		2
41	191169-2	1	1	1	1	1	-	• Bricka .....	• Scheibe .....		2
42	943159-4	4	4	4	4	4	-	• Skruv .....	• Schraube .....		2
43	949201-8	1	1	1	1	1	-	• Ledningssko .....	• Kabelschuh .....	(958216)	1
44	(958208)	1	1	1	1	1	-	• Hylisolator .....	• Steckbuchse .....		2



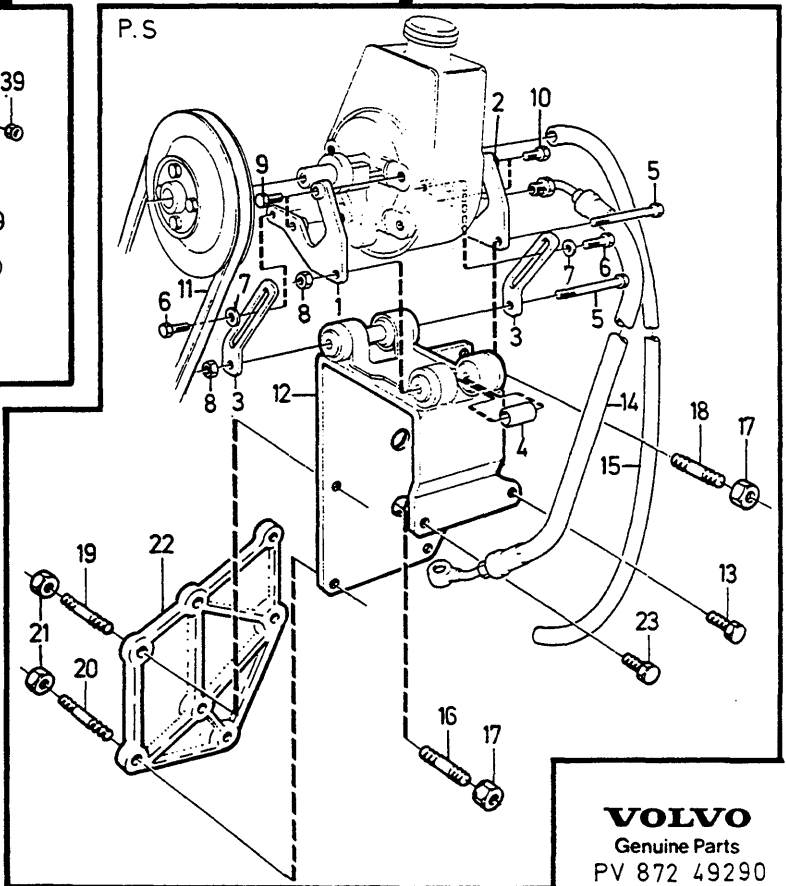
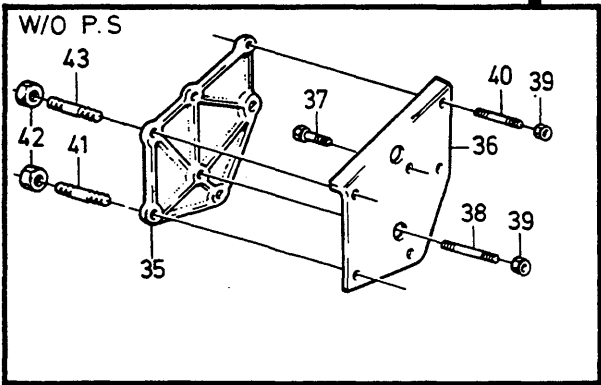
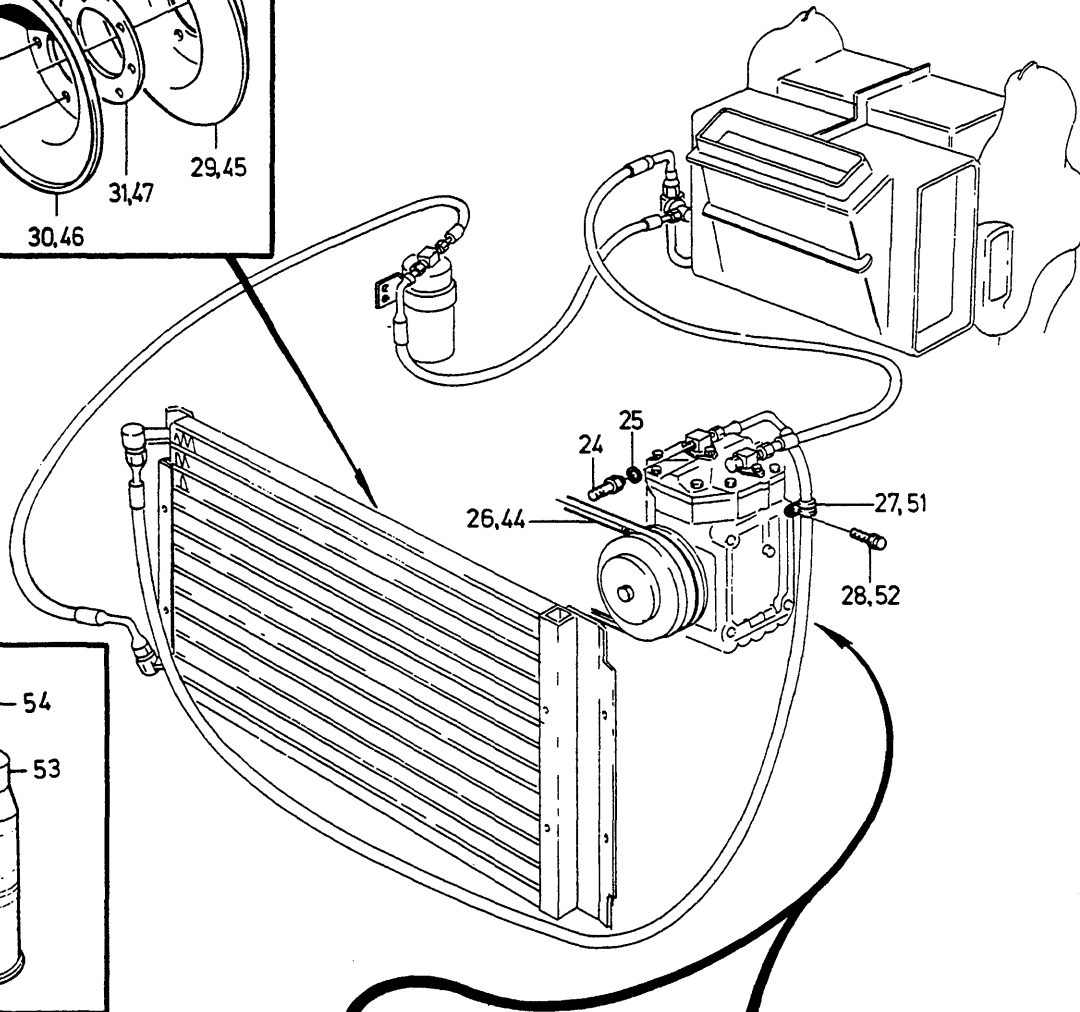
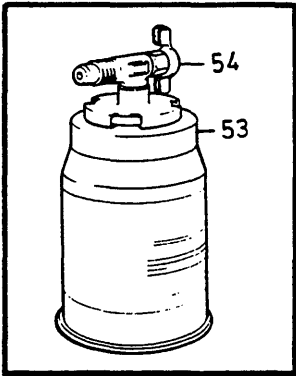
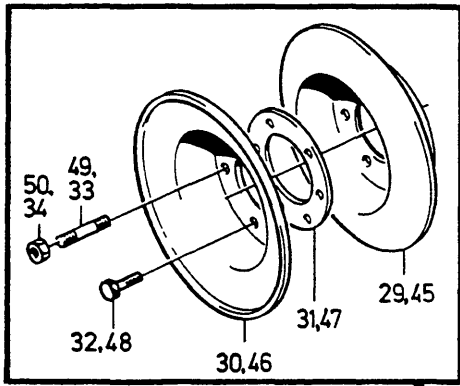
**VOLVO**  
Genuine Parts  
PV 872 49281

A	283165	LUFTKONDITIONERING					KLIMAAANLAGE					Grupp Gruppe	
												87	
B	283159	B19, B21.242 CH 122895-.244 CH274965-.245 CH 163835-.					Sida Seite						
C	283192						1461						
D	283193												
E													
Pos	Artikel nr Artikelnr.	Antal /Anzahl					P S	Benämning	Bezeichnung	Anmärkning Anmerkung	S R		
		A	B	C	D	E							
45	1215026-4	2	2	2	2	-	• O-ring .....	• O-ring .....		5			
46	952633-6	1	1	1	1	-	• Klamma .....	• Klemme .....		2			
47	958236-2	1	1	1	1	-	• Skruv .....	• Schraube .....		2			
48	686356-7	1	1	1	1	-	• Gummipropp .....	• Gummistöpsel .....		5			
49	1234874-4	1	1	1	1	-	• Slang .....	• Schlauch .....	(1234875)	5			
50	1234874-4	1	1	1	1	-	• Slang .....	• Schlauch .....	(1215553)	5			
51	948248-0	X	X	X	X	-	• Slang .....	• Schlauch .....	LG 1600 mm	2			
52	948211-8	1	1	1	1	-	• Bandklamma .....	• Bandklammer .....		2			
53	952633-6	1	2	-	1	-	• Klamma .....	• Klemme .....		2			
54	958236-2	1	2	-	1	-	• Skruv .....	• Schraube .....		2			
54a	948211-8	-	-	1	-	-	• Bandklamma .....	• Bandklammer .....		2			
	1246094-5	-	-	1	1	-	• Bandklamma .....	• Bandklammer .....		2			
55	1234217-6	1	1	1	1	-	• Täckplatta .....	• Abdeckplatte .....		2			
56	1264991-9	2	2	2	2	-	• Mutter .....	• Mutter .....		3			
57	1235346-2	1	1	-	-	-	• Ledningsmatta .....	• Kabelbaum .....		5			
	1258930-5	-	-	1	1	-	• Ledningsmatta .....	• Kabelbaum .....	(1258351)	5			
58	948211-8	2	2	2	2	-	• Bandklamma .....	• Bandklammer .....		2			
59	940133-2	1	1	1	1	-	• Skruv .....	• Schraube .....		2			
60	942336-9	1	1	1	1	-	JORDKABEL-MOTOR • Fjäderbricka .....	JORDKABEL-MOTOR • Federscheibe .....		2			
61	1234095-6	1	1	1	1	-	JORDKABEL-MOTOR • Relä .....	JORDKABEL-MOTOR • Relais .....		2			
62	1212957-3	1	1	1	1	-	• Clips .....	• Klemme .....		2			
63	1212727-0	1	1	1	1	-	• Elledning .....	• El ledning .....		5			
							Strömställare	Schalter					
64	1235092-2	1	1	1	1	-	• Strömställare .....	• Schalter .....		2			
65	1266026-2	1	1	-	-	-	• Magnetventil .....	• Magnetventil .....		2			
	1266026-2				1		Magnetventil	Magnetventil	(T)	2			
		-	-	-	-	-	Kompletteringsatts .....	Ergänzungssatz .....	SEE 87 • 1463				



**VOLVO**  
Genuine Parts  
PV 872 49290

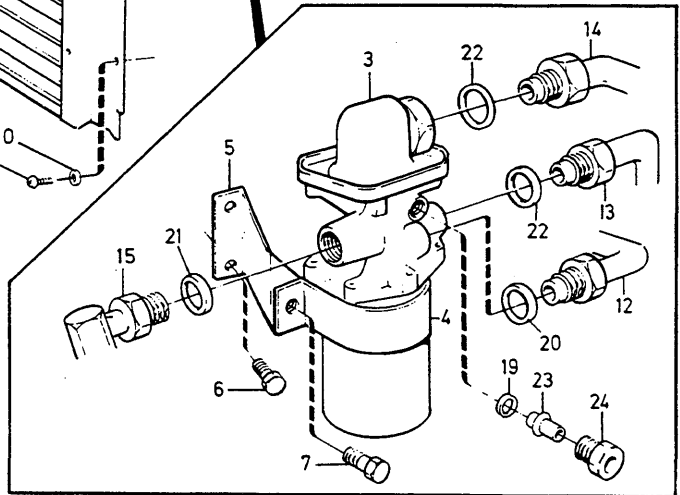
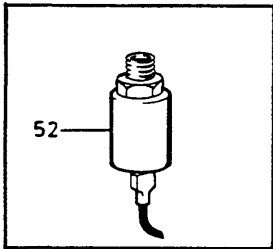
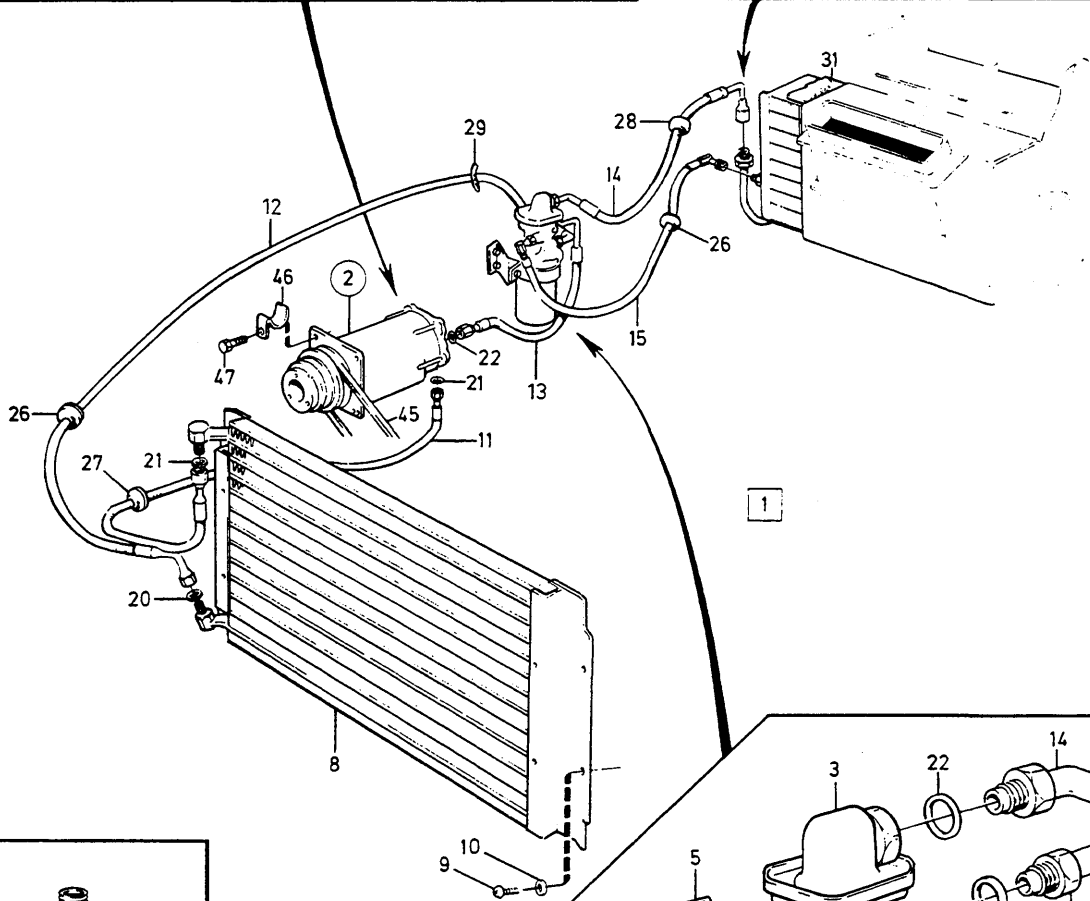
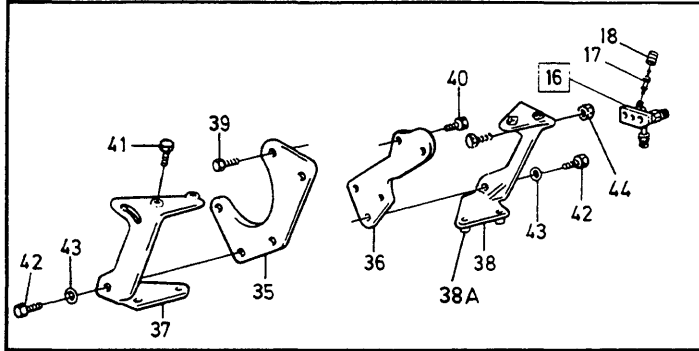
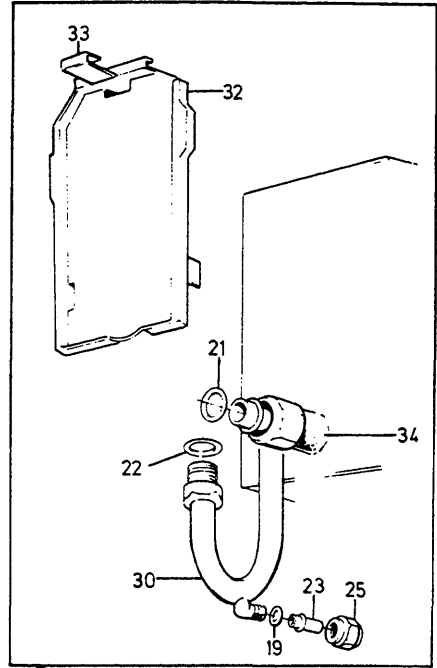
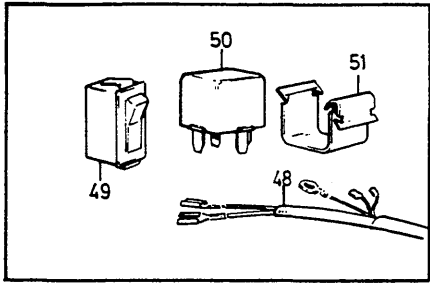
A		283162					KOMPLETTERINGSSATS		ERGÄNZUNGSSATZ		Grupp Gruppe	
B		1129003									87	
C											Sida Seite	
D											1463	
E											B19, B21 242 CH 99680-,244 CH 174910-,245 CH 115350-	
Pos	Artikel nr Artikelnr.	Antal /Anzahl					P S	Benämning	Bezeichnung	Anmärkning Anmerkung	S R	
		A	B	C	D	E						
	(283162)	1	-	-	-	-	SP	Kompletteringssats .....	Ergänzungssatz .....	L.H.D P.S	6	
	(1129003)	-	1	-	-	-	SP	Kompletteringssats .....	Ergänzungssatz .....	REPL 1 PCS 1129100-2 R.H.D P.S REPL 1 PCS 1129101-0.	6	
1	1219971-7	1	1	-	-	-		• Fästarm .....	• Befestigungsarm .....		5	
2	1219972-5	1	1	-	-	-		• Fästarm .....	• Befestigungsarm .....		5	
3	1219974-1	2	2	-	-	-		• Spännarm .....	• Spannhebel .....		5	
4	1219950-1	2	2	-	-	-		• Distanshylsa .....	• Abstandhulsa .....		5	
5	955308-2	2	2	-	-	-		• Skruv .....	• Schraube .....		2	
6	955296-9	2	2	-	-	-		• Skruv .....	• Schraube .....		2	
7	960141-0	2	2	-	-	-		• Bricka .....	• Scheibe .....		2	
8	955782-8	2	2	-	-	-		• Mutter .....	• Mutter .....		2	
9	944429-0	2	2	-	-	-		• Skruv .....	• Schraube .....		2	
10	945768-0	2	2	-	-	-		• Skruv .....	• Schraube .....		2	
11	967114-0	1	1	-	-	-		• Kilrem .....	• Keilriemen .....	(958493) LG 1075 mm	1	
12	1219109-4	1	1	-	-	-		• Konsol .....	• Konsole .....		5	
13	944209-6	1	1	-	-	-		• Skruv .....	• Schraube .....		2	
14	1229257-9	1	-	-	-	-		• Tryckslang .....	• Druckschlauch .....		3	
	1329797-3	-	1	-	-	-		• Tryckslang .....	• Druckschlauch .....	(1229259)	3	
15	1228399-0	X	-	-	-	-		• Returslang .....	• Rucklaufschauch .....	LG 480 mm	2	
	1228399-0	-	X	-	-	-		• Returslang .....	• Rucklaufschauch .....	LG 900 mm	2	
16	924081-3	2	2	-	-	-		• Pinnskruv .....	• Stiftschraube .....		2	
17	955783-6	4	4	-	-	-		• Mutter .....	• Mutter .....		2	
18		2	2	-	-	-	NS	• Pinnskruv .....	• Stiftschraube .....	(924086)		
19	953263-1	1	1	-	-	-		• Pinnskruv .....	• Stiftschraube .....		2	
20	953267-2	2	2	-	-	-		• Pinnskruv .....	• Stiftschraube .....		2	
21	955827-1	3	3	-	-	-		• Mutter .....	• Mutter .....		2	
22	1219247-2	1	1	-	-	-		• Fästplatta .....	• Befestigungsplatte .....		5	
23	955534-3	1	1	-	-	-		• Skruv .....	• Schraube .....		2	
24	1235366-0	2	2	-	-	-		• Skarvstycke .....	• Verbindningsstück .....		5	
25	1211945-9	2	2	-	-	-		• Tätningbricka .....	• Dichtscheibe .....		3	
26	967103-3	1	1	-	-	-		• Kilrem .....	• Keilriemen .....	(958487) LG 925 mm	1	
27	1215139-5	1	1	-	-	-		• Klamma .....	• Klemme .....		5	
28	944209-6	1	1	-	-	-		• Skruv .....	• Schraube .....		2	
29	1219091-4	1	1	-	-	-		• Remskiva, inre .....	• Riemenscheibe, i .....		5	
30	1219092-2	1	1	-	-	-		• Remskiva, yttre .....	• Riemenscheibe, ä .....		5	
31	1219093-0	6	6	-	-	-		• Bricka .....	• Scheibe .....		5	
32	955274-6	4	4	-	-	-		• Skruv .....	• Schraube .....		2	
33	924052-4	2	2	-	-	-		• Pinnskruv .....	• Stiftschraube .....		2	
34	955781-0	2	2	-	-	-		• Mutter .....	• Mutter .....		2	
35	1129017-8	1	-	-	-	-		Kompletteringssats .....	Ergänzungssatz .....	(283164) W/O P.S	6	
	1219247-2	1	-	-	-	-		• Fästplatta .....	• Befestigungsplatte .....		5	
36	(1219246)	1	-	-	-	-	SP	• Fästplåt .....	• Befestigungsblech .....	REPL 1 PCS 1266926-3, 1 PCS 1266928-9 1 PCS 1266930-5		
37	955534-3	1	-	-	-	-		• Skruv .....	• Schraube .....		2	
38	924081-3	2	-	-	-	-		• Pinnskruv .....	• Stiftschraube .....		2	
39	955783-6	4	-	-	-	-		• Mutter .....	• Mutter .....		2	
40		2	2	-	-	-	NS	• Pinnskruv .....	• Stiftschraube .....	(924086)		
41	953267-2	2	-	-	-	-		• Pinnskruv .....	• Stiftschraube .....		2	
42	955827-1	3	-	-	-	-		• Mutter .....	• Mutter .....		2	
43	953263-1	1	-	-	-	-		• Pinnskruv .....	• Stiftschraube .....		2	
44	967103-3	1	-	-	-	-		• Kilrem .....	• Keilriemen .....	(958487) LG 925 mm	1	
45	1219091-4	1	-	-	-	-		• Remskiva, inre .....	• Riemenscheibe, i .....		5	
46	1219092-2	1	-	-	-	-		• Remskiva, yttre .....	• Riemenscheibe, ä .....		5	
47	1219093-0	6	-	-	-	-		• Bricka .....	• Scheibe .....		5	
48	955274-6	4	-	-	-	-		• Skruv .....	• Schraube .....		2	
49	924052-4	2	-	-	-	-		• Pinnskruv .....	• Stiftschraube .....		2	
50	955781-0	2	-	-	-	-		• Mutter .....	• Mutter .....		2	



**VOLVO**  
Genuine Parts  
PV 872 49290



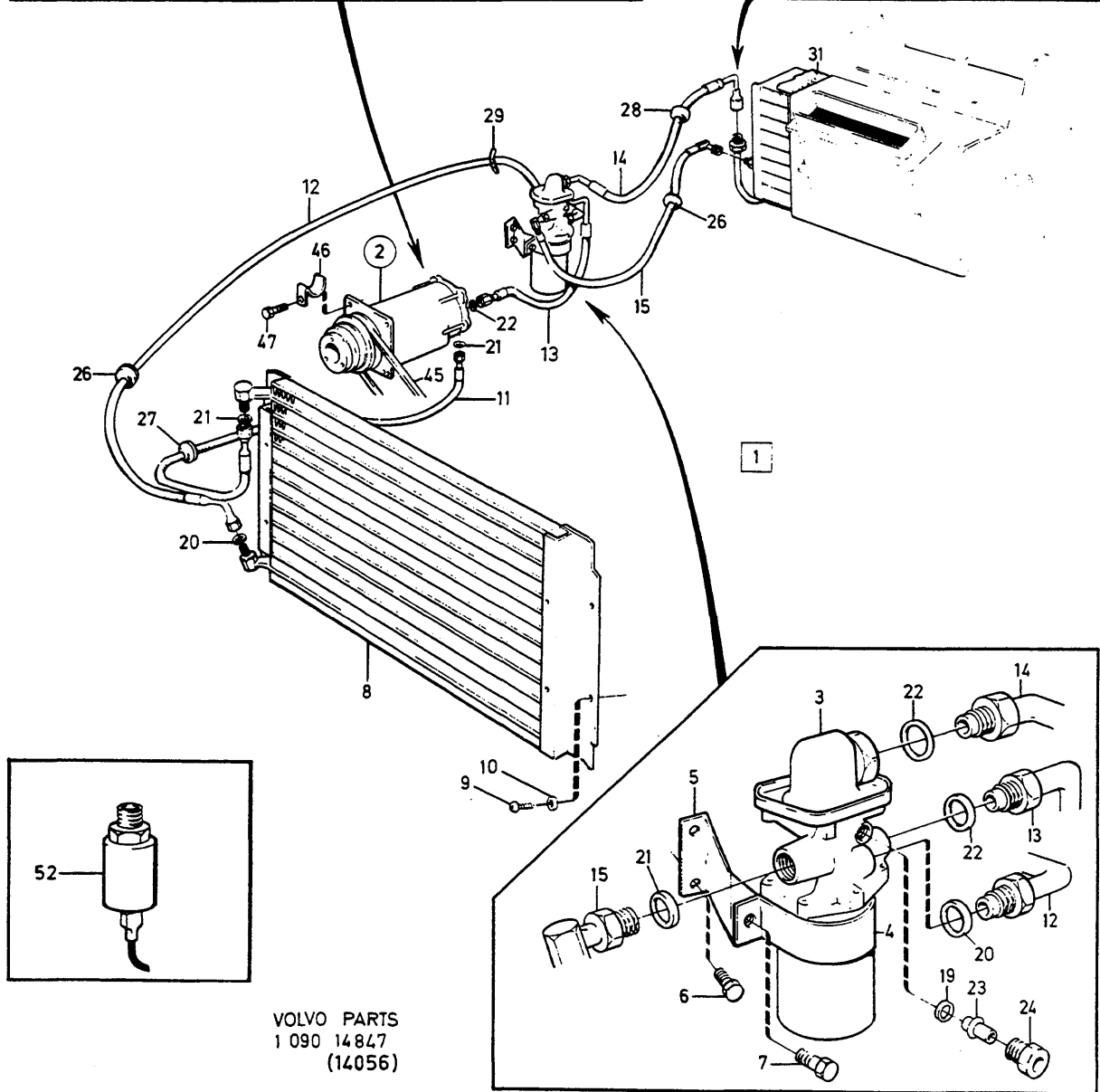
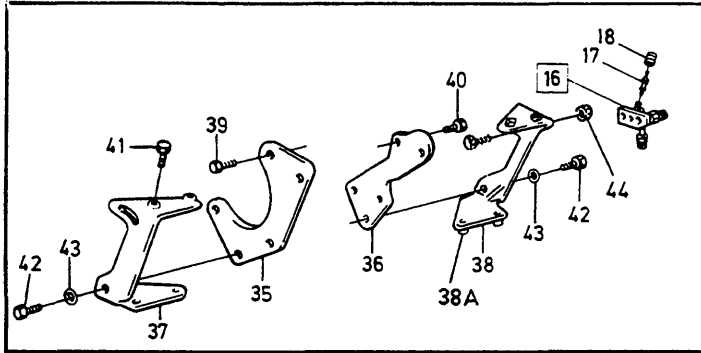
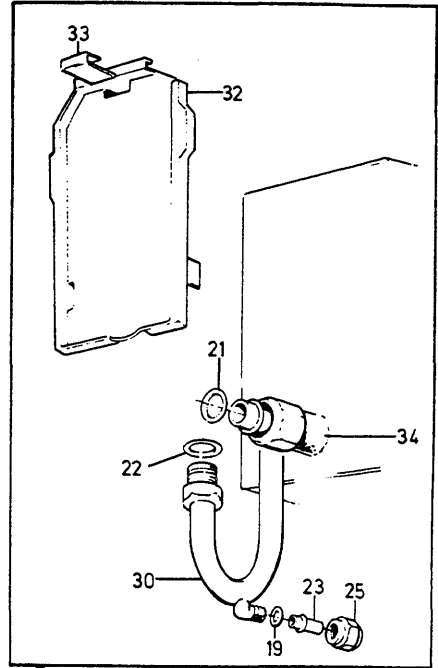
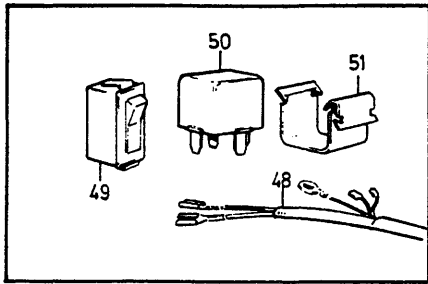
A	283162	KOMPLETTERINGSSATS					ERGÄNZUNGSSATZ					Grupp Gruppe		
	B												1129003	87
	C													
	D												Seite	
	E												1465	
B19, B21 242 CH 99680-,244 CH 174910-,245 CH 115350-														
Pos	Artikel nr Artikelnr.	Antal /Anzahi					P S	Benämning	Bezeichnung	Anmärkning Anmerkung	S R			
		A	B	C	D	E								
51	1215139-5	1	-	-	-	-		• Klamma .....	• Klemme .....		5			
52	944209-6	1	-	-	-	-		• Skruv .....	• Schraube .....		2			
53	1161253-8	1	-	-	-	-		Kylmedium .....	Kältemittel .....	(1207356) 0.45KG	6			
54	1599780	1	-	-	-	-	NS	Påfyllningsnippel .....	Fullnippel .....	(1159799)				
	1599798	X	-	-	-	-	NS	O-ring .....	O-ring .....					



VOLVO PARTS  
1 090 14847  
(14056)

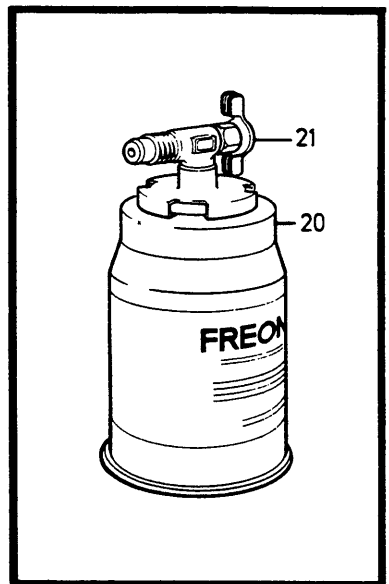
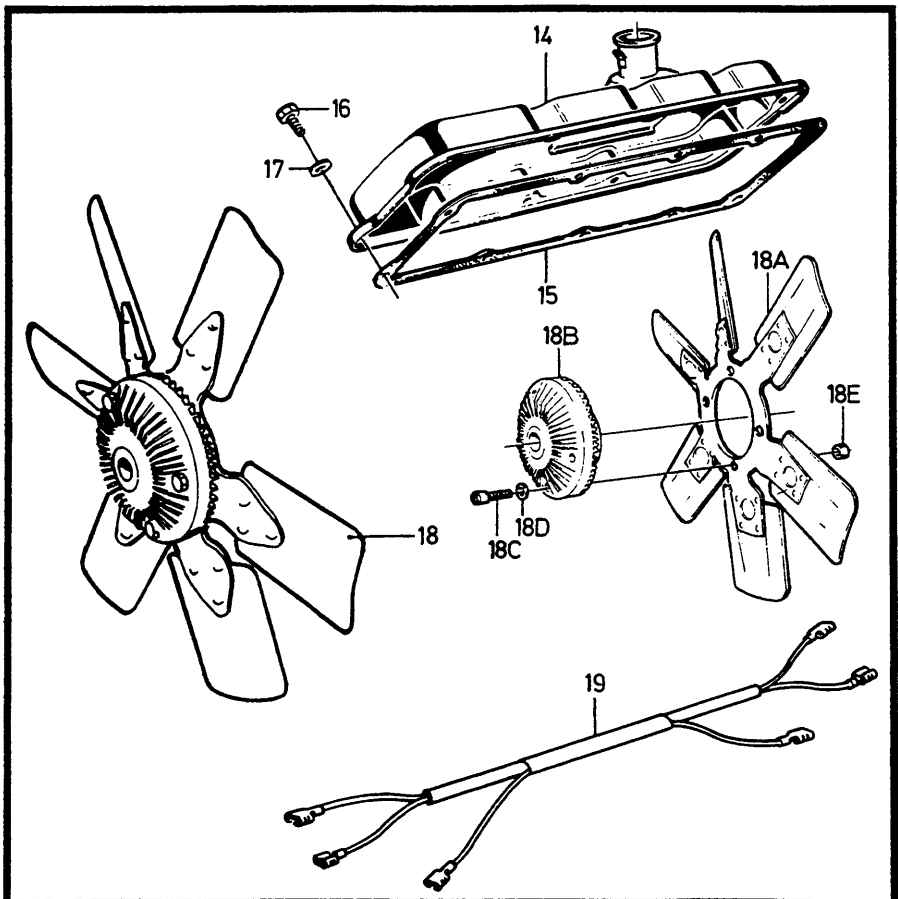
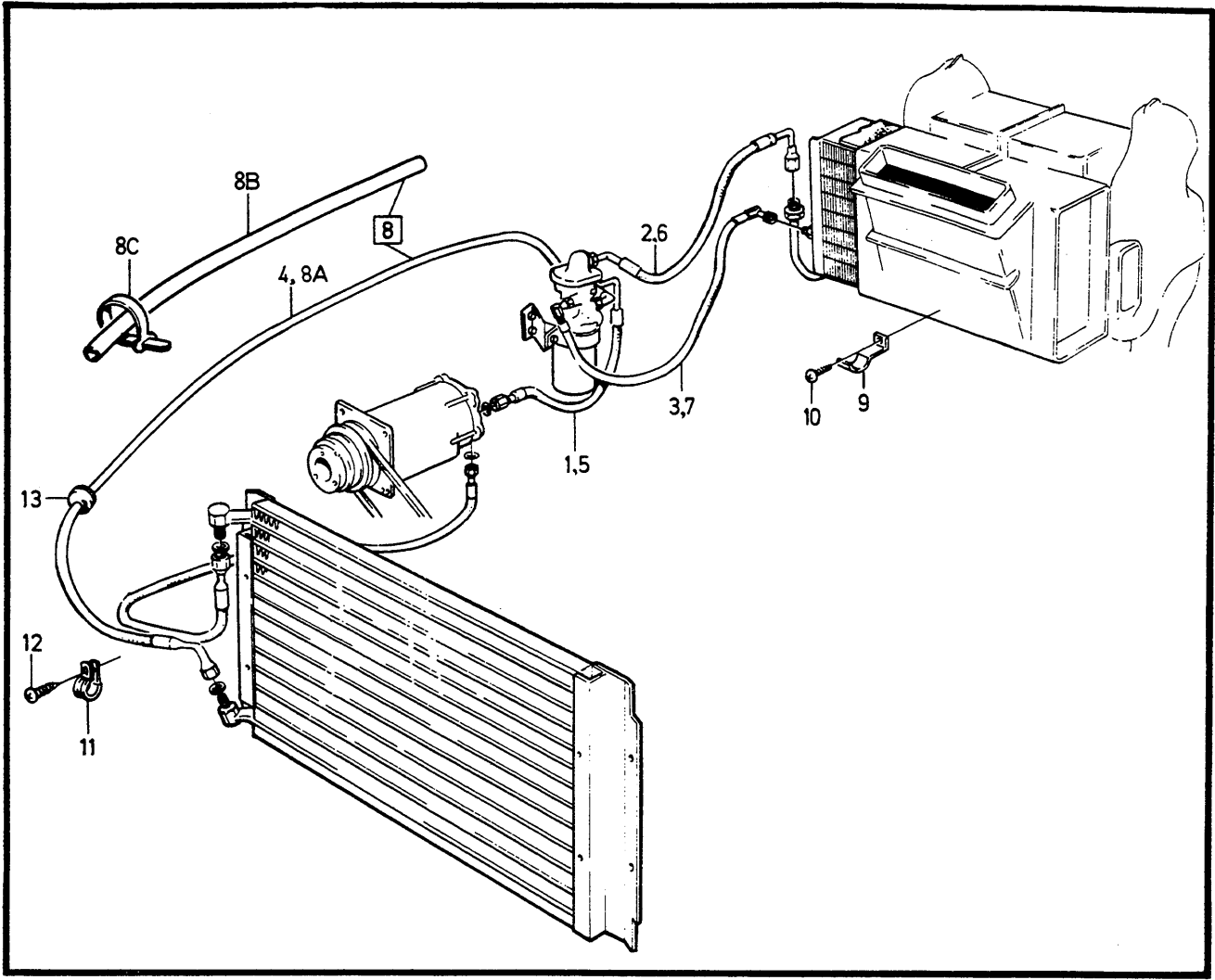
A	264 CH-9674.					P	S	Benämning	Bezeichnung	Anmärkning Anmerkung	S	R								
	B	264 CH 9675-.262,265.											LUFTKONDITIONERING	KLIMAAANLAGE	Grupp Gruppe					
		C														87				
			D														Sida Seite			
				E	B27 262 CH-2429,264 CH-34469, 265 CH-8114.													1467		
Pos	Artikel nr Artikelnr.	Antal /Anzahl																		
		A	B	C	D	E														
1		1	-	-	-	-	NS	Luftkonditioneringssats .....	Klimatorsatz .....											
2	(1214079)	-	1	-	-	-	NS	Luftkonditioneringssats .....	Klimatorsatz .....											
	(1235215)	1	1	-	-	-	SP	•Kompressor .....	•Kompressor .....	REPL 1PCS 1235215-9, 1PCS 949234-9.	5									
		1	1	-	-	-	SP	•Kompressor .....	•Kompressor .....	1) REPL 1 PCS 967137-1, 1 PCS 1277225-7, 1 PCS 1277224-0. 1 PCS 1207400-1, 1 PCS 1207405-0, 1 PCS 1277239-8, 1 PCS 1207406-8.	5									
3	1234812-4	-	-	-	-	-		••SEE 87•1487 .....	••SEE 87•1487 .....		5									
	273387-1	1	1	-	-	-		•Reglerventil .....	•Regelventil .....	(1215009)	5									
	273641-1	1	1	-	-	-		•Packningsats .....	•Dichtungssats .....	FOR 1215009	5									
	273388-9	1	1	-	-	-		•Reparationssats .....	•Reparatursats .....	FOR 1234812	5									
		1	1	-	-	-		•Packningsats insugningsreglering .....	•Dichtungssats Ansaugregelung		5									
	273389-7	1	1	-	-	-		•Packningsats anslutning .....	•Dichtungssats Anschluss .....		5									
	273390-5	1	1	-	-	-		•Tätningssats för lufttorkare .	•Dichtungssats för Lufttrockner		5									
	273391-3	1	1	-	-	-		•Packningsats inspektionsglas	•Dichtungssats Schauglas .....		5									
4	1215016	1	1	-	-	-	OP	•Klamma .....	•Klemme .....		3									
5	1215114	1	1	-	-	-	OP	•Konsol .....	•Konsol .....		5									
6	190666-8	3	3	-	-	-		•Skruv .....	•Schraube .....		2									
7	945414-1	1	1	-	-	-		•Flänsskruv .....	•Flanschschraube .....		2									
8	1235692-9	1	1	-	-	-		•Kondensator .....	•Kondensator .....	(1214086)	5									
9	955137-5	4	4	-	-	-		•Skruv .....	•Schraube .....		2									
10	960138-6	4	4	-	-	-		•Bricka .....	•Scheibe .....		2									
11	1215005-8	1	1	-	-	-		•Slang .....	•Schlauch .....		5									
12	1215004-1	1	-	-	-	-		•Slang .....	•Schlauch .....	L.H.D.	5									
13	1234701-9	1	-	-	-	-		•Slang .....	•Schlauch .....	(1215003)	5									
14	1215001-7	1	-	-	-	-		•Slang .....	•Schlauch .....	L.H.D.	5									
15	1215002-5	1	-	-	-	-		•Slang .....	•Schlauch .....	L.H.D.	5									
16	1215457	1	1	-	-	-	NS	•Anslutning .....	•Anschluss .....		5									
17	1215458-9	1	1	-	-	-		•Ventil .....	•Ventil .....		5									
18	1215459-7	1	1	-	-	-		•Hatt .....	•Verschlusskappe .....		5									
19	1215024-9	2	2	-	-	-		•O-ring .....	•O-ring .....		5									
20	1215025-6	2	2	-	-	-		•O-ring .....	•O-ring .....		5									
21	1215026-4	4	4	-	-	-		•O-ring .....	•O-ring .....		5									
22	1215028-0	4	4	-	-	-		•O-ring .....	•O-ring .....		5									
23	1234086-5	2	2	-	-	-		•Propp .....	•Stöpsel .....		5									
24	1234088-1	1	1	-	-	-		•Nippel .....	•Nippel .....		5									
25	1234087	1	1	-	-	-	OP	•Överfallsmutter .....	•Kappmutter .....		5									
26	686355-9	2	2	-	-	-		•Gummibussning .....	•Gummibuchse .....		5									
27	686356-7	1	1	-	-	-		•Gummipropp .....	•Gummistöpsel .....		5									
28	1215268-2	1	1	-	-	-		•Gummibussning .....	•Gummibuchse .....		5									
29	679754-2	X	-	-	-	-		•Kantskyddslist .....	•Schonleiste .....	LG 20 mm	2									
	679754-2	X	X	-	-	-		•Kantskyddslist .....	•Schonleiste .....	LG 95 mm	2									
30	1214851-6	1	1	-	-	-		•Evaporator .....	•Verdampfer .....		5									
31	1215736-8	1	1	-	-	-		•Packning .....	•Dichtung .....		5									
32	1234810-8	1	1	-	-	-		•Lock .....	•Deckel .....	(1215030)	5									
33	1211604-2	3	3	-	-	-		•Clips .....	•Klemme .....		3									
34	1373897-6	X	X	-	-	-		•Tejp .....	•Klebestreifen .....	(591235) LG 2900 mm	6									
35	464070-2	1	1	-	-	-		•Fästplåt .....	•Befestigungsblech .....		5									
36	464073-6	1	1	-	-	-		•Fästplåt .....	•Befestigungsblech .....		5									
37	464272-4	1	1	-	-	-		•Konsol .....	•Konsole .....		5									
38	464273-2	1	1	-	-	-		•Konsol .....	•Konsole .....		5									
38a	464612-1	4	4	-	-	-		•Distansbricka .....	•Abstandscheibe .....		5									
39	955654-9	3	3	-	-	-		•Skruv .....	•Schraube .....		2									

1) ERS AV 1ST 967137-1 1ST 1277225-7 1ST 1277224-0 1ST 1207400-1 1ST 1207405-0 1ST 1277239-8 1ST 1207406-8



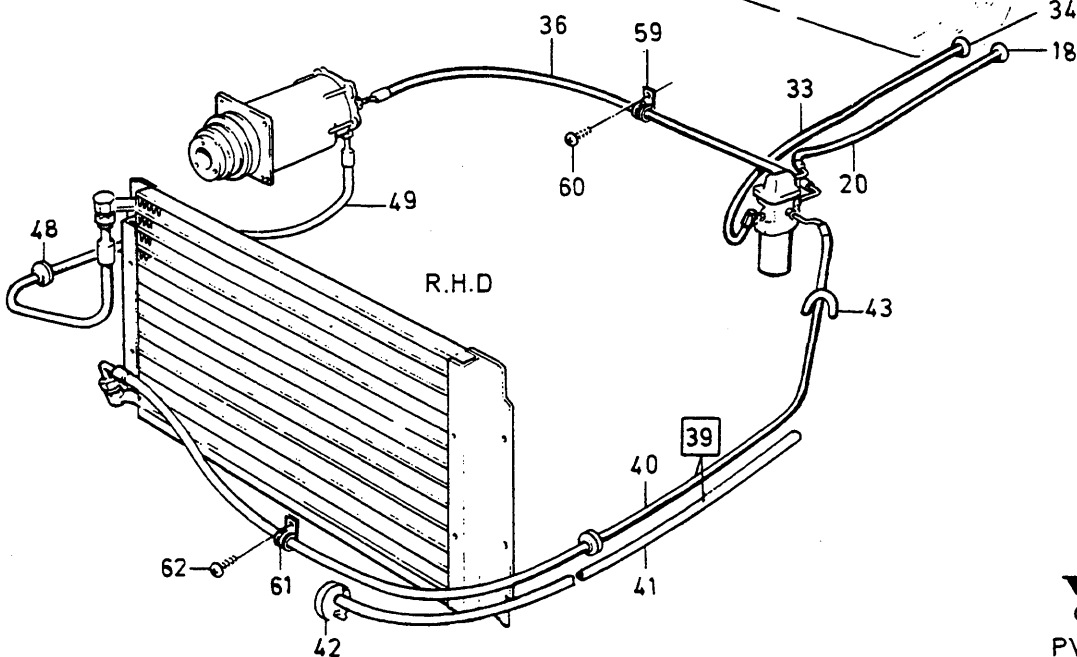
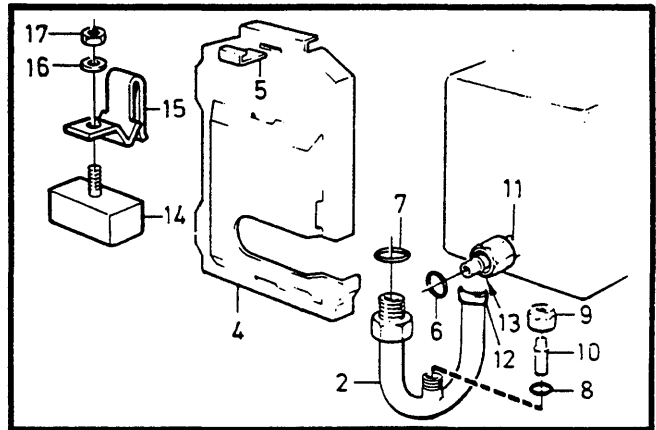
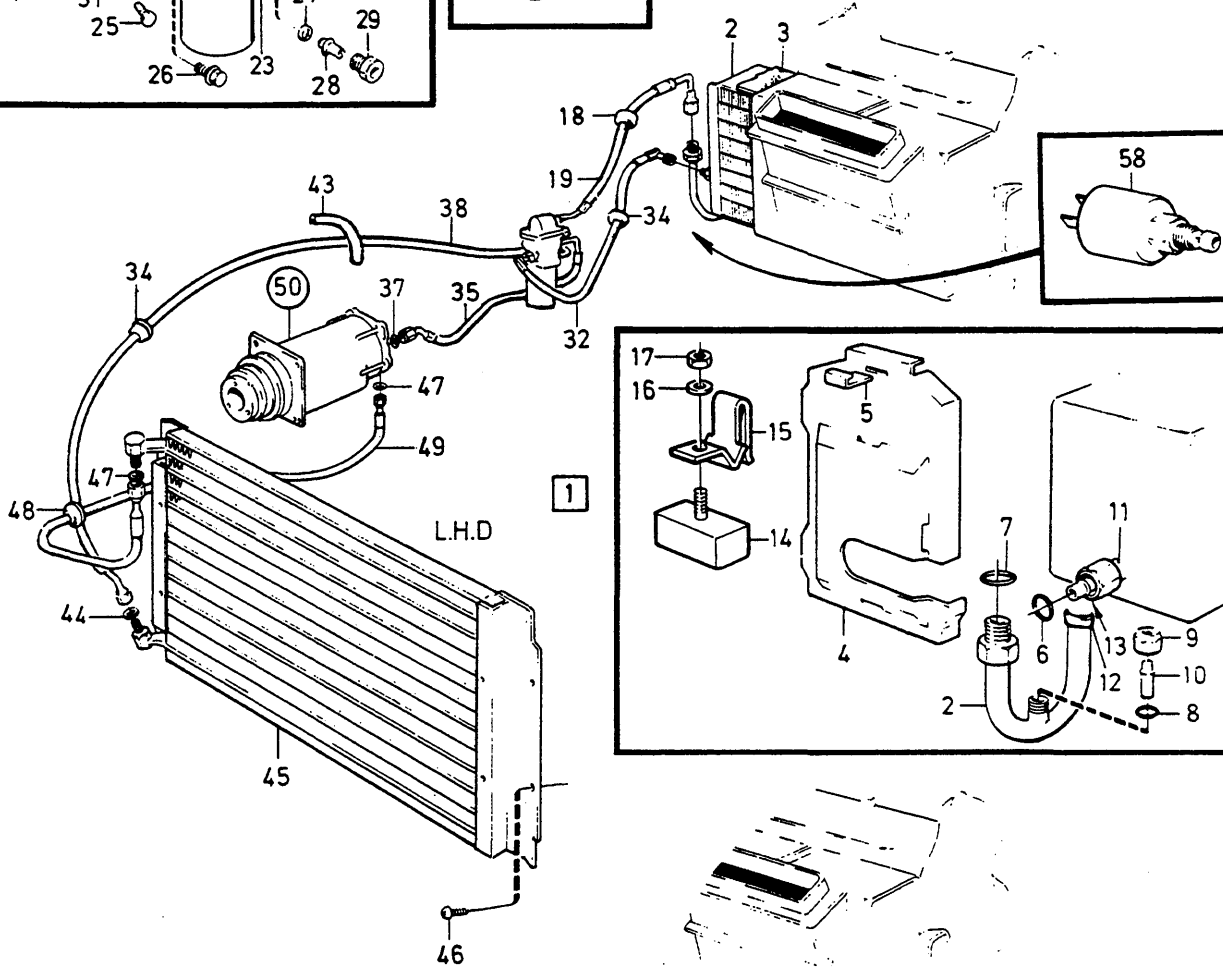
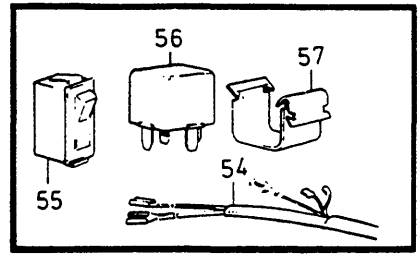
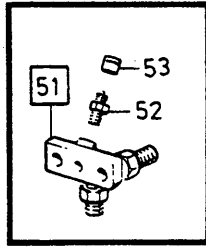
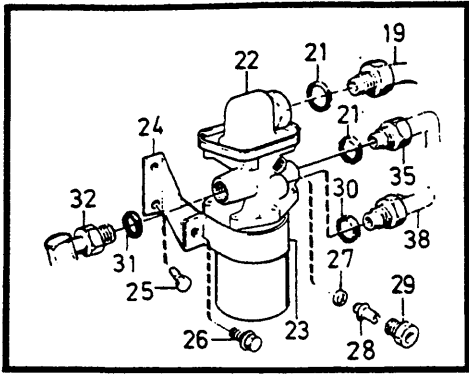
VOLVO PARTS  
1 090 14847  
(14056)

A	264 CH-9674.	LUFTKONDITIONERING		KLIMAAANLAGE		Grupp Gruppe					
	B						264 CH 9675-.262,265.	87			
C		B27 262 CH-2429,264 CH-34469, 265 CH-8114.		Sida Seite							
D					1469						
E											
Pos	Artikel nr Artikelnr.	Antal /Anzahl					P S	Benämning	Bezeichnung	Anmärkning Anmerkung	S R
		A	B	C	D	E					
40	940114-2	3	3	-	-	-		• Skruv .....	• Schraube .....		2
41	940142-3	8	-	-	-	-		• Skruv .....	• Schraube .....		2
	946671-5	-	8	-	-	-		• Flänsskruv .....	• Flanschschraube .....		2
42	955319-9	4	4	-	-	-		• Skruv .....	• Schraube .....		2
43	960148-5	4	4	-	-	-		• Bricka .....	• Scheibe .....		2
44	955783-6	1	1	-	-	-		• Mutter .....	• Mutter .....		2
45	966931-8	1	1	-	-	-		• Kilrem .....	• Keilriemen .....	(958326) LG 1400 mm	1
	949234-9	1	1	-	-	-		• Kilrem .....	• Keilriemen .....	LG 1350 mm	2
46	464318-5	1	1	-	-	-		• Hållare .....	• Halteklammer .....		5
47	955654-9	1	-	-	-	-		• Skruv .....	• Schraube .....		2
	955653-1	-	1	-	-	-		• Skruv .....	• Schraube .....		2
48	1234092-3	1	-	-	-	-		• Ledningsmatta .....	• Kabelbaum .....		5
49	1235092-2	1	1	-	-	-		• Strömställare .....	• Schalter .....		2
50	1234095-6	1	1	-	-	-		• Relä .....	• Relais .....		2
51	1212957-3	1	1	-	-	-		• Clips .....	• Klemme .....		2
52	1266026-2	1	1	-	-	-		• Magnetventil .....	• Magnetventil .....	(1219792)	2
		-	-	-	-	-		Kompletteringssats .....	Ergänzungssatz .....	SEE 87-1471	



VOLVO PARTS  
1 090 22432  
(110:4)

A	B	C	D	E	KOMPLETTERINGSSATS					ERGÄNZUNGSSATS					Grupp Gruppe
					B27 262 CH-2429,264 CH-34469, 265 CH-8114.										87
															Sida Seite
															1471
Pos	Artikei nr Artikelnr.	Antal /Anzahl					P S	Benämning	Bezeichnung	Anmärkning Anmerkung	S R				
		A	B	C	D	E									
1	1234701-9	1	-	-	-	-	NS	Kompletteringssats .....	Ergänzungssatz .....	L.H.D.	5				
2	1215001-7	1	-	-	-	-		• Slang .....	• Schlauch .....		5				
3	1215002-5	1	-	-	-	-		• Slang .....	• Schlauch .....		5				
4	1215004-1	1	-	-	-	-		• Slang .....	• Schlauch .....		5				
5	1234366	1	-	-	-	-	NS	Kompletteringssats .....	Ergänzungssatz .....	R.H.D.	5				
6	1234530-2	1	-	-	-	-	OP	• Slang .....	• Schlauch .....		5				
7	1234355	1	-	-	-	-	OP	• Slang .....	• Schlauch .....		5				
8	1234872-8	1	-	-	-	-		• Slang .....	• Schlauch .....		5				
8a	1234872-8	1	-	-	-	-		•• Slang .....	•• Schlauch .....	(1215290)	5				
8b	948248-0	X	-	-	-	-		•• Slang .....	•• Schlauch .....	LG 1900 mm	2				
8c	948211-8	1	-	-	-	-		• Bandklamma .....	• Bandklammer .....		2				
9	1234907	1	-	-	-	-	NS	• Kompletteringssats .....	• Ergänzungssatz .....	(1215780)	2				
10	955138-3	1	-	-	-	-		• Skruv .....	• Schraube .....		2				
11	952633-6	1	-	-	-	-		• Klamma .....	• Klemme .....		2				
12	958236-2	1	-	-	-	-		• Skruv .....	• Schraube .....		2				
13	686356-7	1	-	-	-	-		• Gummipropp .....	• Gummistöpsel .....		5				
	283128	1	-	-	-	-	NS	Kompletteringssats .....	Ergänzungssatz .....	B27A.					
14	246148-1	1	-	-	-	-	A.C	• Ventilkåpa, h .....	• Zylinderkopfhaube, r .....	(245765)	4				
15	1271484-6	1	-	-	-	-		• Packning, h .....	• Dichtung, r .....	(1269810)	1				
16	946480-1	4	-	-	-	-		• Skruv .....	• Schraube .....	M7X25.	2				
	947422-2	6	-	-	-	-		• Skruv .....	• Schraube .....	M7X50.	2				
17	946599-8	10	-	-	-	-		• Fjäderbricka .....	• Federscheibe .....		2				
18	1277799-1	1	-	-	-	-		• Slirfläkt .....	• Schlupfkupplungslufter .....	(1266789)	2				
18a	1277799-1	1	-	-	-	-		• Slirfläkt .....	• Schlupfkupplungslufter .....	(1266789)	2				
18b	1266788-7	1	-	-	-	-		• Slirkoppling .....	• Schlupfkupplung .....	(462767)	3				
18c	959207-2	4	-	-	-	-		• Insexskruv .....	• Inbusschraube .....		2				
18d	955892-5	8	-	-	-	-		• Bricka .....	• Scheibe .....		2				
18e	955781-0	4	-	-	-	-		• Mutter .....	• Mutter .....		2				
19	1235191-2	1	-	-	-	-		• Ledningsmatta .....	• Kabelbaum .....		5				
20	1161253-8	1	-	-	-	-		Kylmedium .....	Kältemittel .....	(1207356) 0.45KG	6				
21	1159780-4	1	-	-	-	-		Påfyllningsnippel .....	Fullnippel .....	(1159799)	6				
	1159798	X	-	-	-	-	OP	Ring .....	Ring .....		6				



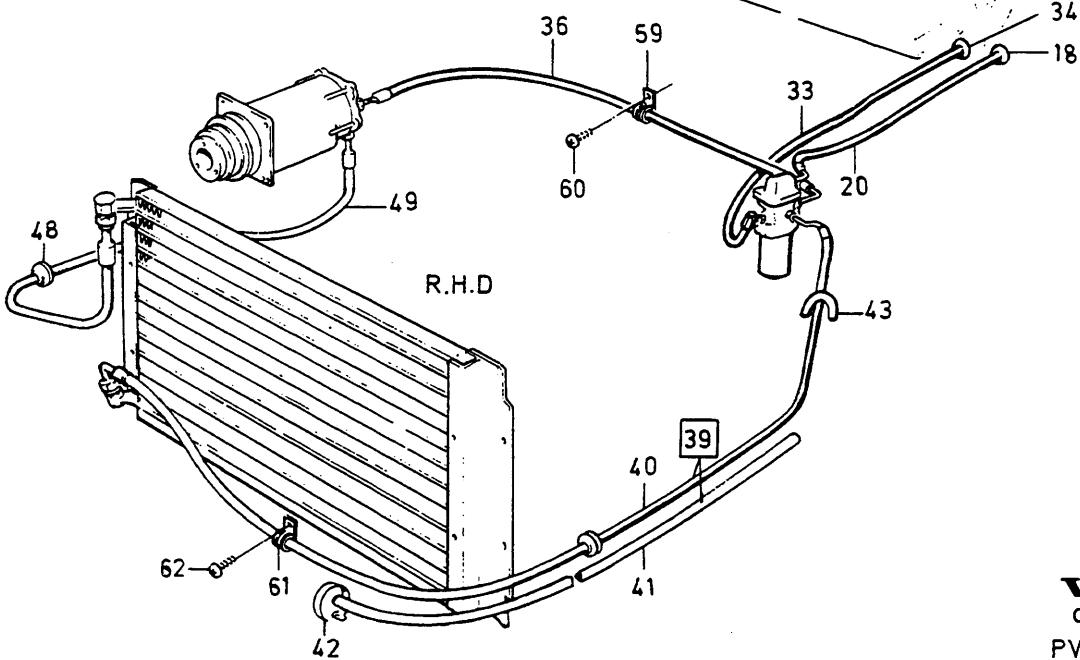
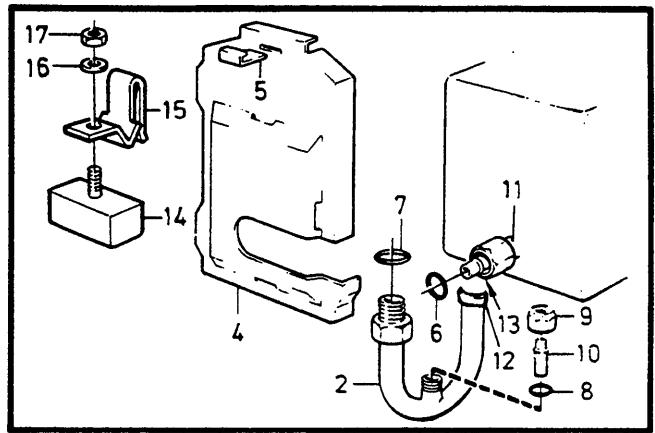
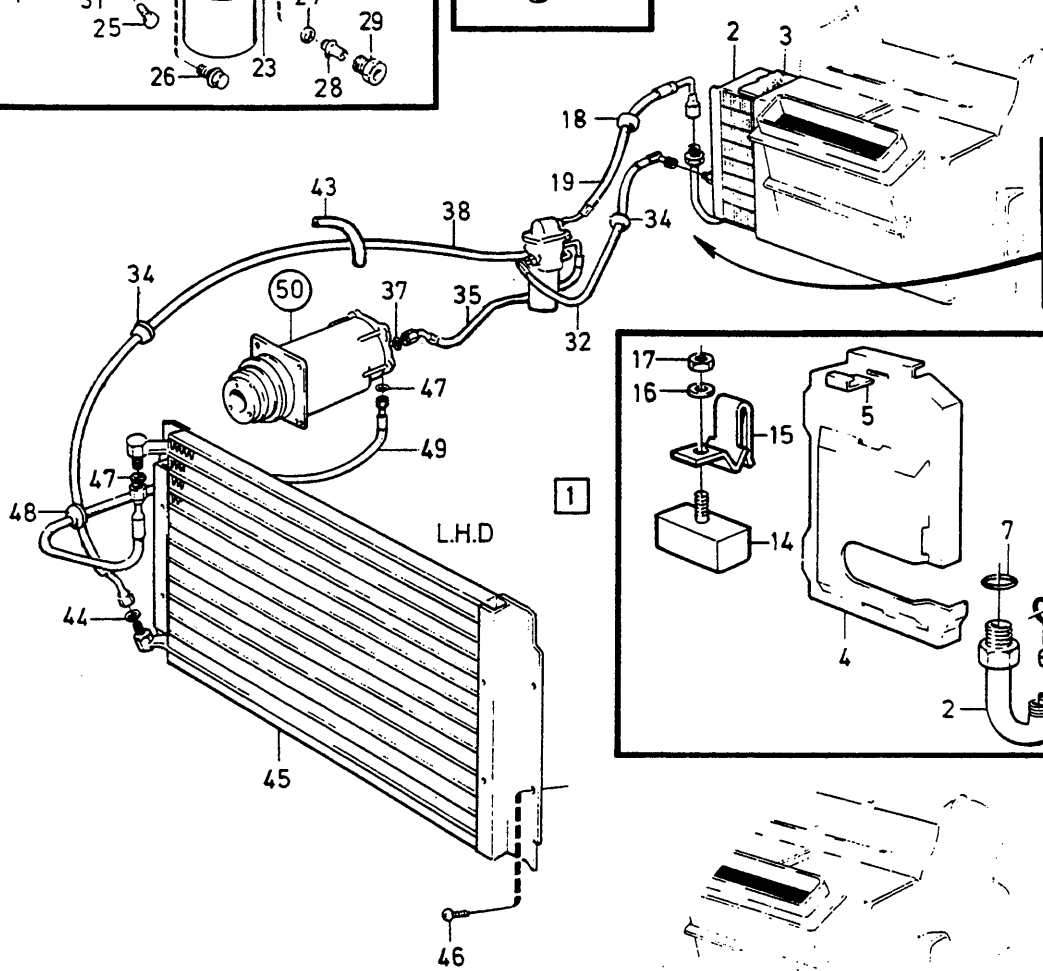
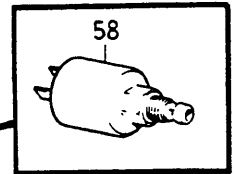
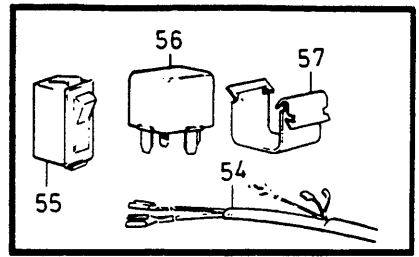
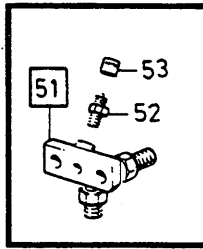
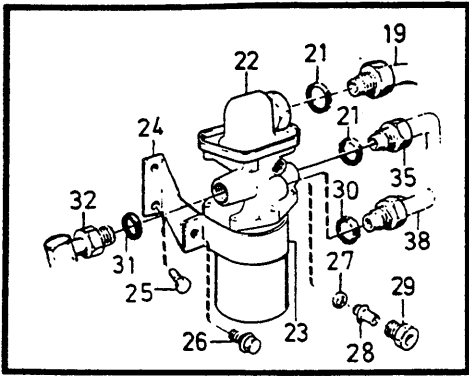
**VOLVO**  
Genuine Parts  
PV 872 49299



A	B	C	D	E	LUFTKONDITIONERING					KLIMAAANLAGE		Grupp Gruppe
					1) B27.							87
												Sida Seite
												1473
Pos	Artikel nr Artikelnr.	Antal /Anzahl					P S	Benämning	Bezeichnung	Anmärkning Anmerkung	S R	
		A	B	C	D	E						
	283160											
	283161											
1	283160 283161	1	-	-	-	-	NS NS	Luftkonditioneringssats ..... Luftkonditioneringssats ..... Kompletteringsatts .....	Klimatorsatz ..... Klimatorsatz ..... Ergänzungssatz .....	L.H.D R.H.D SEE 87 • 1483		
2	1214851-6	1	1	-	-	-		• Evaporator .....	• Verdampfer .....		5	
3	1215736-8	1	1	-	-	-		• Packning .....	• Dichtung .....		5	
4	1234810-8	1	1	-	-	-		• Lock .....	• Deckel .....		5	
5	1211604-2	3	3	-	-	-		• Clips .....	• Klemme .....		3	
6	1215026-4	1	1	-	-	-		• O-ring .....	• O-ring .....		3	
7	1215028-0	1	1	-	-	-		• O-ring .....	• O-ring .....		5	
8	1215024-9	1	1	-	-	-		• O-ring .....	• O-ring .....		5	
9	1234087	1	1	-	-	-	OP	• Överfallsmutter .....	• Kappenmutter .....		5	
10	1234086-5	1	1	-	-	-		• Propp .....	• Stöpsel .....		5	
11	1373897-6	X	X	-	-	-		• Tejp .....	• Klebestreifen .....	(591235) LG 2900 mm	6	
12	1277210-9	X	X	-	-	-		• Butyltejp .....	• Butyl-kleber .....	(591275)	2	
13	591265	1	1	-	-	-	OP	• Tätning .....	• Dichtung .....	200 GRAM	5	
14	(1575612)	1	1	-	-	-	SP	• Termostat .....	• Termostat .....	2) (1215683)	3	
15	684565	1	1	-	-	-	OP	• Klamma .....	• Klemme .....	2)	5	
16	120164-9	1	1	-	-	-		• Bricka .....	• Scheibe .....	2)	2	
17	1214057-0	1	1	-	-	-		• Mutter .....	• Mutter .....	2)	2	
18	1215268-2	1	1	-	-	-		• Gummibussning .....	• Gummibuchse .....		5	
19	1215001-7	1	-	-	-	-		• Slang .....	• Schlauch .....		5	
20	1234530-2	-	1	-	-	-		• Slang .....	• Schlauch .....		5	
21	1215028-0	2	2	-	-	-		• O-ring .....	• O-ring .....		5	
22	1234812-4	1	1	-	-	-		• Reglerventil .....	• Regelventil .....		5	
	273641-1	1	1	-	-	-		• • Reparationssats .....	• • Reparatursats .....	FOR 1234812	5	
	273388-9	1	1	-	-	-		• • Packningsats insugningsreglering .....	• • Dichtungssats Ansaugregulering		5	
	273389-7	1	1	-	-	-		• • Packningsats anslutning .....	• • Dichtungssats Anschluss .....		5	
	273390-5	1	1	-	-	-		• • Tätningssats för lufttorkare .	• • Dichtungssats för Lufttrockner		5	
	273391-3	1	1	-	-	-		• • Packningsats inspektionsglas	• • Dichtungssats Schauglas .....		5	
23	1215016	1	1	-	-	-	OP	• Klamma .....	• Klemme .....		3	
24	1215114	1	1	-	-	-	OP	• Konsol .....	• Konsole .....		5	
25	190666-8	3	3	-	-	-		• Skruv .....	• Schraube .....		2	
26	945414-1	1	1	-	-	-		• Flänsskruv .....	• Flanschschraube .....		2	
27	1215024-9	1	1	-	-	-		• O-ring .....	• O-ring .....		5	
28	1234086-5	1	1	-	-	-		• Propp .....	• Stöpsel .....		5	
29	1234088-1	1	1	-	-	-		• Nippel .....	• Nippel .....		5	
30	1215025-6	1	1	-	-	-		• O-ring .....	• O-ring .....		5	
31	1215026-4	1	1	-	-	-		• O-ring .....	• O-ring .....		5	
32	1215002-5	1	-	-	-	-		• Slang .....	• Schlauch .....		5	
33	1234355	-	1	-	-	-	OP	• Slang .....	• Schlauch .....		5	
34	686355-9	2	1	-	-	-		• Gummibussning .....	• Gummibuchse .....		5	
35	1234701-9	1	-	-	-	-		• Slang .....	• Schlauch .....		5	
36	1234366	-	1	-	-	-	OP	• Slang .....	• Schlauch .....		5	
37	1215028-0	1	1	-	-	-		• O-ring .....	• O-ring .....		5	
38	1215004-1	1	-	-	-	-		• Slang .....	• Schlauch .....		5	
39	1234872-8	-	1	-	-	-		• Slang .....	• Schlauch .....		5	
40	1234872-8	-	1	-	-	-		• • Slang .....	• • Schlauch .....	(1215290)	5	
41	948248-0	-	X	-	-	-		• • Slang .....	• • Schlauch .....	LG 1900 mm	5	
42	948211-8	-	1	-	-	-		• • Bandklamma .....	• • Bandklammer .....		2	
43	679754-2	X	X	-	-	-		• Kantskyddslist .....	• Schonleiste .....	LG 95 mm	2	
44	1215025-6	1	1	-	-	-		• O-ring .....	• O-ring .....		5	
45	1235692-9	1	1	-	-	-		• Kondensor .....	• Kondensor .....	(1214086)	5	
46	965395-7	4	4	-	-	-		• Skruv .....	• Schraube .....		5	
47	1215026-4	2	2	-	-	-		• O-ring .....	• O-ring .....		2	
48	686356-7	1	2	-	-	-		• Gummipropp .....	• Gummistöpsel .....		5	
49	1215005-8	1	1	-	-	-		• Slang .....	• Schlauch .....		5	
50	(1214079)	1	1	-	-	-	SP	• Kompressor .....	• Kompressor .....	REPL 1 PCS 967137-1, 1 PCS 1277225-7,		

1) 262 CH 2430-2659, 264 CH 34470-46514, 265 CH 8115-10919.

2) 264 VST CH 38920-, 265 VST CH 9618-, 264 HST CH 38934-, 265 HST CH 9627-.



**VOLVO**  
 Genuine Parts  
 PV 872 49299

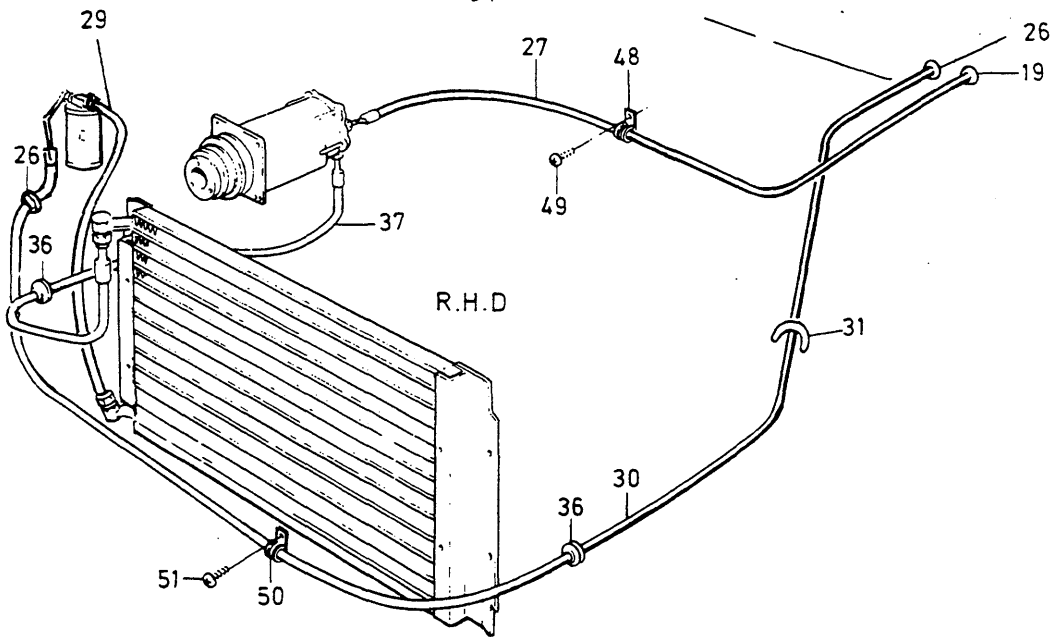
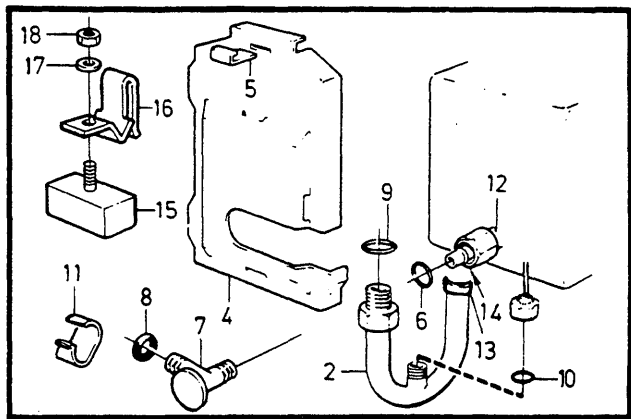
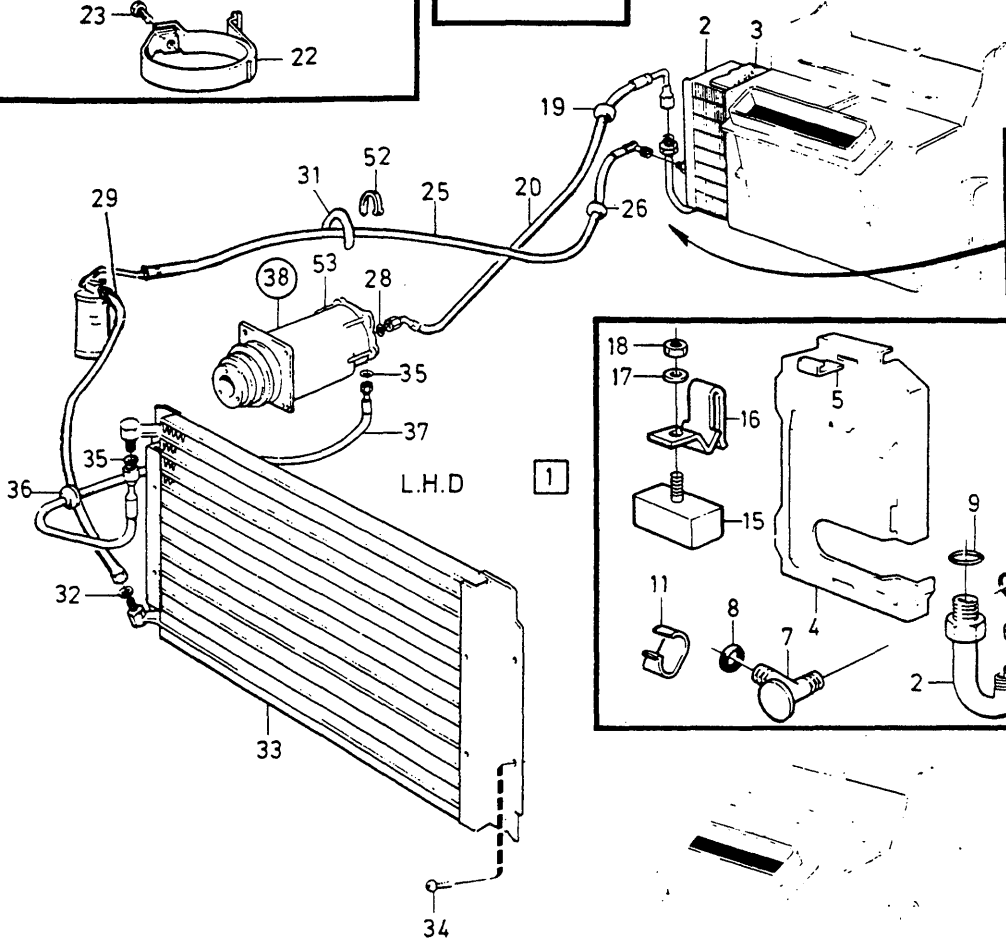
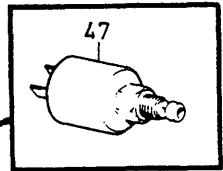
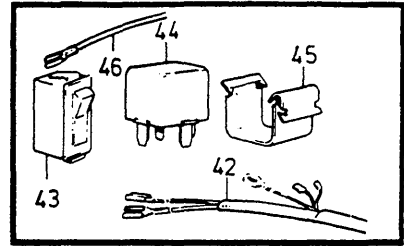
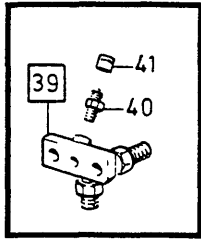
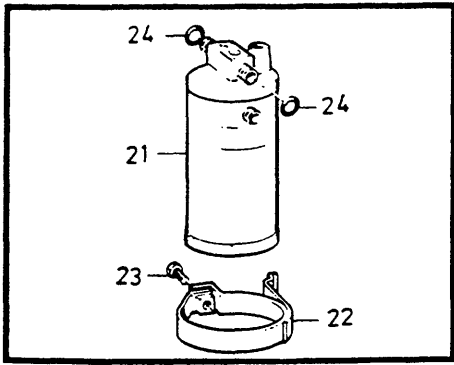
A	283160	LUFTKONDITIONERING					KLIMAANLAGE					Grupp Gruppe		
	B												283161	87
	C													
	D												Seite	
	E												1) B27.	1475
Pos	Artikel nr Artikelnr.	Antal /Anzahl					P S	Benämning	Bezeichnung	Anmärkning Anmerkung	S R			
		A	B	C	D	E								
	(1235215)	1	1	-	-	-	SP	•Kompressor .....	•Kompressor .....	1 PCS 1277224-0, 1 PCS 1207400-1, 1 PCS 1207405-0, 1 PCS 1277239-8, 1 PCS 1207406-8. 3) REPL 1 PCS 967137-1, 1 PCS 1277225-7, 1 PCS 1277224-0, 1 PCS 1207400-1, 1 PCS 1207405-0, 1 PCS 1277239-8, 1 PCS 1207406-8.	5			
51	1215457	-	-	-	-	-	NS	••SEE 87•1487 .....	••SEE 87•1487 .....					
52	1215458-9	1	1	-	-	-		•Anslutning .....	•Anschluss .....		5			
53	1215459-7	1	1	-	-	-		•Ventil .....	•Ventil .....		5			
54	1235191-2	1	1	-	-	-		•Hatt .....	•Verschlusskappe .....		5			
	1235026-0	1	1	-	-	-		•Ledningsmatta .....	•Kabelbaum .....	4) (1234691)	5			
	1235092-2	1	1	-	-	-		•Ledningsmatta .....	•Kabelbaum .....	2)	5			
55	1235092-2	1	1	-	-	-		•Strömställare .....	•Schalter .....		2			
56	1234095-6	1	1	-	-	-		•Relä .....	•Relais .....	4)	2			
57	1212957-3	1	1	-	-	-		•Clips .....	•Klemme .....	4)	2			
58	1266026-2	1	1	-	-	-		•Magnetventil .....	•Magnetventil .....		2			
59	1234907	-	1	-	-	-	NS	•Klammer .....	•Klammer .....		2			
60	955138-3	-	1	-	-	-		•Skruv .....	•Schraube .....		2			
61	952633-6	-	1	-	-	-		•Klamma .....	•Klemme .....		2			
62	958236-2	-	1	-	-	-		•Skruv .....	•Schraube .....		2			
	949234-9	1	1	-	-	-		•Kilrem .....	•Keilriemen .....	LG 1350 mm	2			
		-	-	-	-	-		Kompletteringssats .....	Ergänzungssatz .....	SEE 87•1483				

3) ERS AV 1ST 967137-1 1ST 1277225-7 1ST 1277224-0 1ST 1207400-1 1ST 1207405-0 1ST 1277239-8 1ST 1207406-8

1) 262 CH 2430-2659, 264 CH 34470-46514, 265 CH 8115-10919.

4) 264 VST CH-38919, 265 VST CH-9617. 264 HST CH-38933, 265 HST CH-9626.

2) 264 VST CH 38920-, 265 VST CH 9618-. 264 HST CH 38934-, 265 HST CH 9627-.

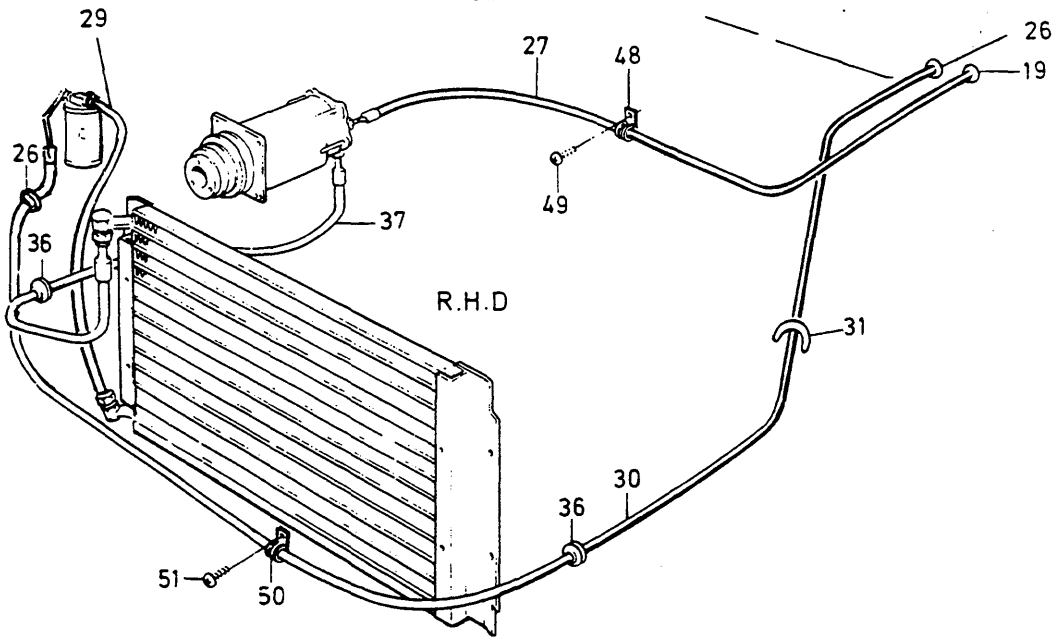
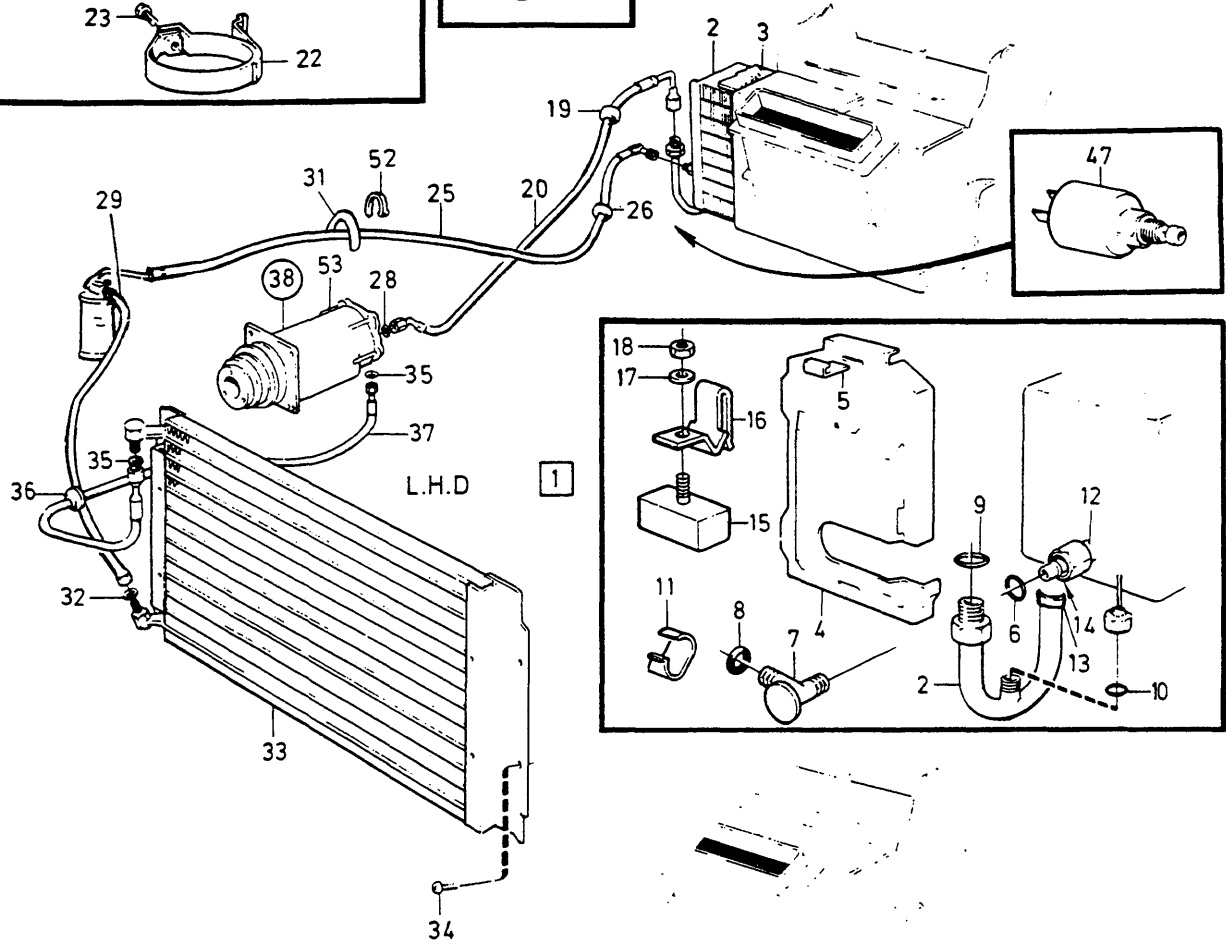
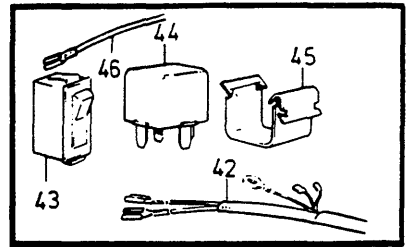
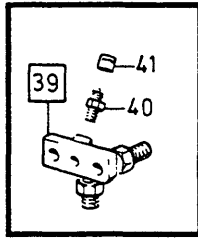
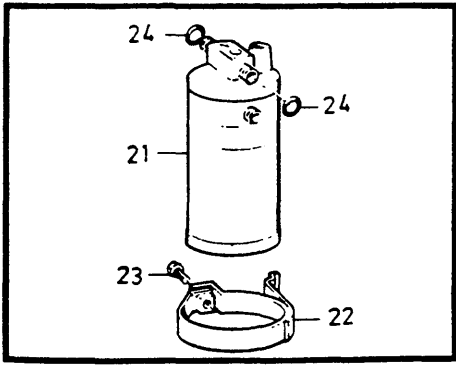


**VOLVO**  
Genuine Parts  
PV 872 49300

A		1129000					LUFTKONDITIONERING		KLIMAAANLAGE		Grupp Gruppe	
B		1129001									87	
C											Sida Seite	
D											1477	
E											1) B27.	
Pos	Artikel nr ArtikeInr.	Antal /Anzahl					P S	Benämning	Bezeichnung	Anmärkning Anmerkung	S R	
		A	B	C	D	E						
1	(1129000)	1	-	-	-	-	SP	Luftkonditioneringssats .....	Klimatorsatz .....	L.H.D		
	(1129001)	-	1	-	-	-	SP	Luftkonditioneringssats .....	Klimatorsatz .....	REPL 1 PCS 283160-0 R.H.D REPL 1 PCS 283161-8 SEE 87 • 1483		
2	1214851-6	1	1	-	-	-		Kompletteringsats .....	Ergänzungssatz .....		5	
3	1215736-8	1	1	-	-	-		• Evaporator .....	• Verdampfer .....		5	
4	1234810-8	1	1	-	-	-		• Packning .....	• Dichtung .....		5	
5	1211604-2	3	3	-	-	-		• Lock .....	• Deckel .....		5	
6	1215026-4	1	1	-	-	-		• Clips .....	• Klemme .....		5	
7	1258659-0	1	1	-	-	-		• O-ring .....	• O-ring .....	(1215023)	5	
8	1215025-6	1	1	-	-	-		• Expansionsventil .....	• Expansionsventil .....		5	
9	1215028-0	1	1	-	-	-		• O-ring .....	• O-ring .....		5	
10	1215024-9	1	1	-	-	-		• O-ring .....	• O-ring .....		5	
11	684281-9	1	1	-	-	-		• Klamma .....	• Klemme .....		5	
12	1373897-6	X	X	-	-	-		• Tejp .....	• Klebestreifen .....	(591235) LG 2900 mm	6	
13	1277210-9	X	X	-	-	-		• Butyltejp .....	• Butyl-kleber .....	(591275)	2	
14	591265	1	1	-	-	-	OP	• Tätning .....	• Dichtung .....	200 GRAM	5	
15	(1575612)	1	1	-	-	-	SP	• Termostat .....	• Termostat .....		3	
16	684565	1	1	-	-	-	OP	• Klamma .....	• Klemme .....		3	
17	120164-9	1	1	-	-	-		• Bricka .....	• Scheibe .....		3	
18	1214057-0	1	1	-	-	-		• Mutter .....	• Mutter .....		2	
19	1215268-2	1	1	-	-	-		• Gummibussning .....	• Gummibuchse .....		3	
20	1235210-0	1	-	-	-	-		• Slang .....	• Schlauch .....		5	
	1215458-9	1	-	-	-	-		• Ventil .....	• Ventil .....		5	
21	1215020-7	1	1	-	-	-		• Ackumulatör .....	• Speicher .....		5	
22	1235239-9	1	1	-	-	-		• Konsol .....	• Konsole .....		5	
23	945414-1	1	1	-	-	-		• Flänsskruv .....	• Flanschschraube .....		2	
24	1215025-6	2	2	-	-	-		• O-ring .....	• O-ring .....		5	
25	1235126-8	1	-	-	-	-		• Slang .....	• Schlauch .....		5	
26	686355-9	1	2	-	-	-		• Gummibussning .....	• Gummibuchse .....		5	
27	1235207-6	-	1	-	-	-		• Slang .....	• Schlauch .....		5	
28	1215028-0	1	1	-	-	-		• O-ring .....	• O-ring .....		5	
29	1235125-0	1	1	-	-	-		• Slang .....	• Schlauch .....		5	
30	1235127-6	-	1	-	-	-		• Slang .....	• Schlauch .....		5	
31	679754-2	X	X	-	-	-		• Kantskyddslist .....	• Schonleiste .....	LG 95 mm	2	
32	1215025-6	1	1	-	-	-		• O-ring .....	• O-ring .....		5	
33	1235692-9	1	1	-	-	-		• Kondensör .....	• Kondensör .....	(1214086)	5	
34	965395-7	4	4	-	-	-		• Skruv .....	• Schraube .....		2	
35	1215026-4	2	2	-	-	-		• O-ring .....	• O-ring .....		3	
36	686356-7	1	2	-	-	-		• Gummipropp .....	• Gummistöpsel .....		5	
37	1215005-8	1	1	-	-	-		• Slang .....	• Schlauch .....		5	
38	(1235412)	1	1	-	-	-	SP	• Kompressor .....	• Kompressor .....	2) REPL 1 PCS 1259724-1	5	
		-	-	-	-	-		• SEE 87 • 1487 .....	• SEE 87 • 1487 .....			
39	1215457	1	1	-	-	-	NS	• Anslutning .....	• Anschluss .....		5	
40	1215458-9	1	1	-	-	-		• Ventil .....	• Ventil .....		5	
41	1215459-7	1	1	-	-	-		• Hatt .....	• Verschlusskappe .....		5	
42	1235347-0	1	1	-	-	-		• Ledningsmatta .....	• Kabelbaum .....		5	
43	1235092-2	1	1	-	-	-		• Strömställare .....	• Schalter .....		2	
44	1214764-1	1	1	-	-	-		• Relä .....	• Relais .....		2	
45	1212957-3	1	1	-	-	-		• Clips .....	• Klemme .....		2	
46	1212727-0	1	1	-	-	-		• Elledning .....	• El ledning .....		5	
47	1266026-2	1	1	-	-	-		• Magnetventil .....	• Magnetventil .....		2	
48	1234907	-	1	-	-	-	NS	• Klammer .....	• Klammer .....		2	
49	955138-3	-	1	-	-	-		• Skruv .....	• Schraube .....		2	
50	952633-6	-	1	-	-	-		• Klamma .....	• Klemme .....		2	
51	958236-2	-	1	-	-	-		• Skruv .....	• Schraube .....		2	
52	948211-8	1	-	-	-	-		• Bandklamma .....	• Bandklammer .....		2	

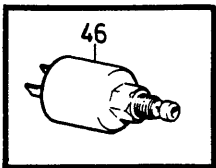
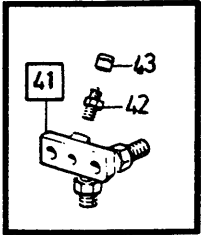
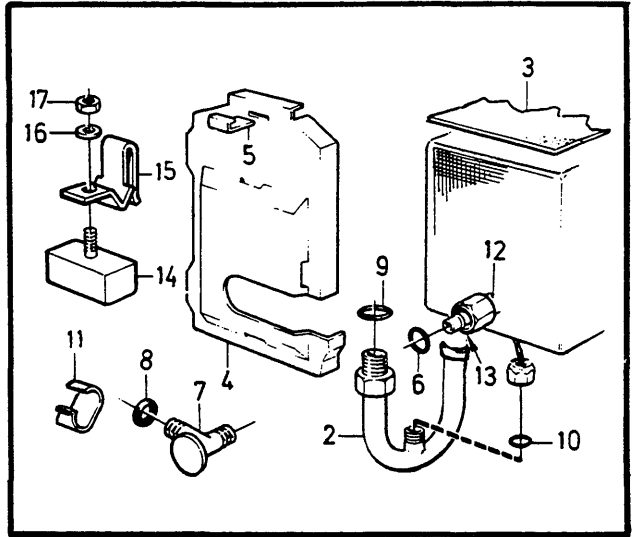
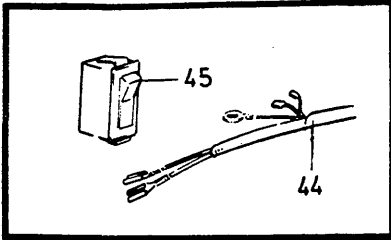
1) 262 CH 2660-, 264 CH 46515-, 265 CH 10920-

2) ERS AV 1ST 967137-1 1ST 1277225-7 1ST 1277224-0 1ST 1207400-1 1ST 1207405-0 1ST 1277239-8 1ST 1207406-8

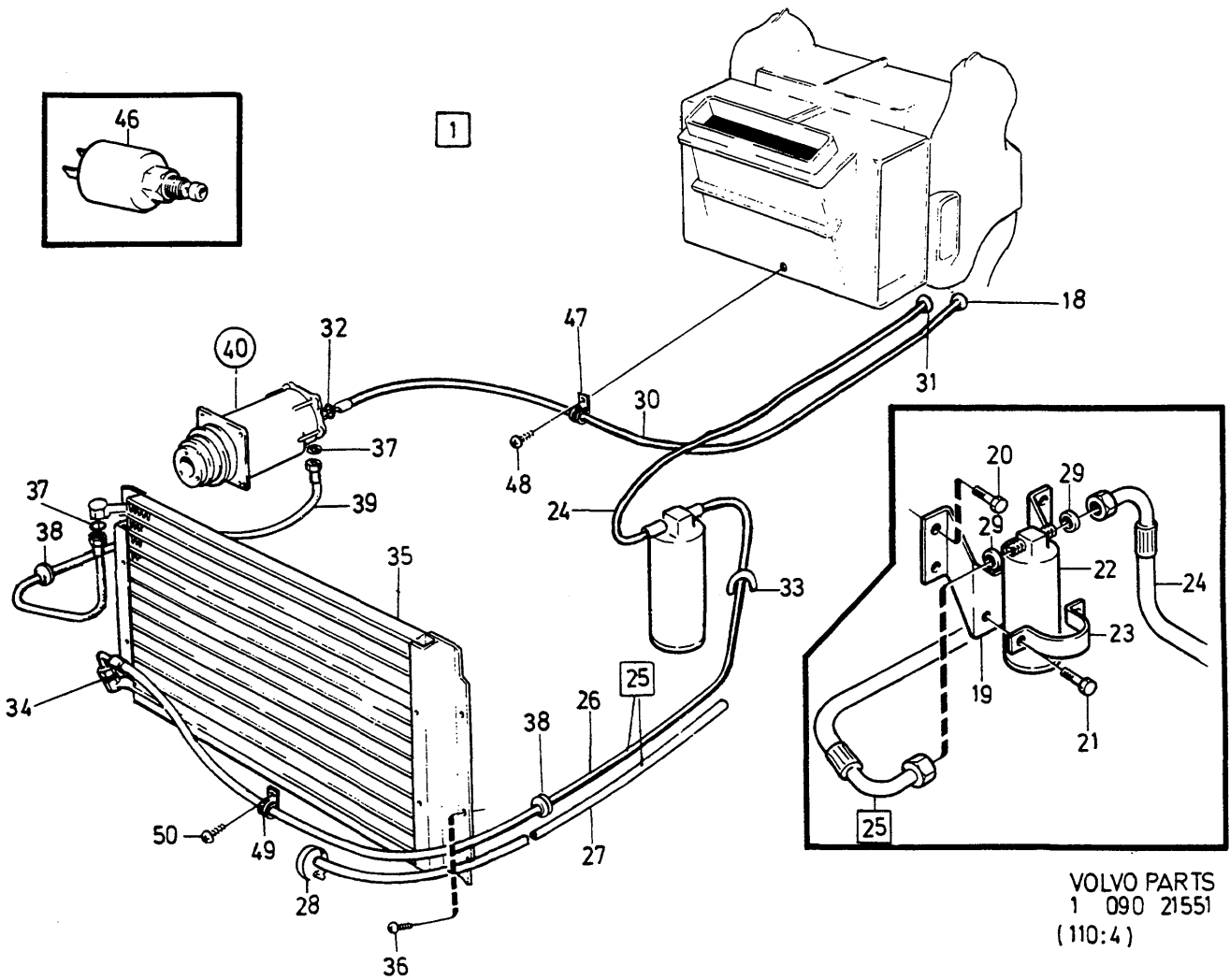


**VOLVO**  
Genuine Parts  
PV 872 49300

<b>A</b>	1129000					LUFTKONDITIONERING				KLIMAANLAGE				Grupp Gruppe	
<b>B</b>	1129001													87	
<b>C</b>														Sida Seite	
<b>D</b>														1479	
<b>E</b>										1) B27.					
Pos	Artikel nr Artikelnr.	Antal /Anzahl					P S	Benämning	Bezeichnung	Anmärkning Anmerkung	S R				
		A	B	C	D	E									
		-	-	-	-	-		Kompletteringssats .....	Ergänzungssatz .....	SEE 87-1483					



1

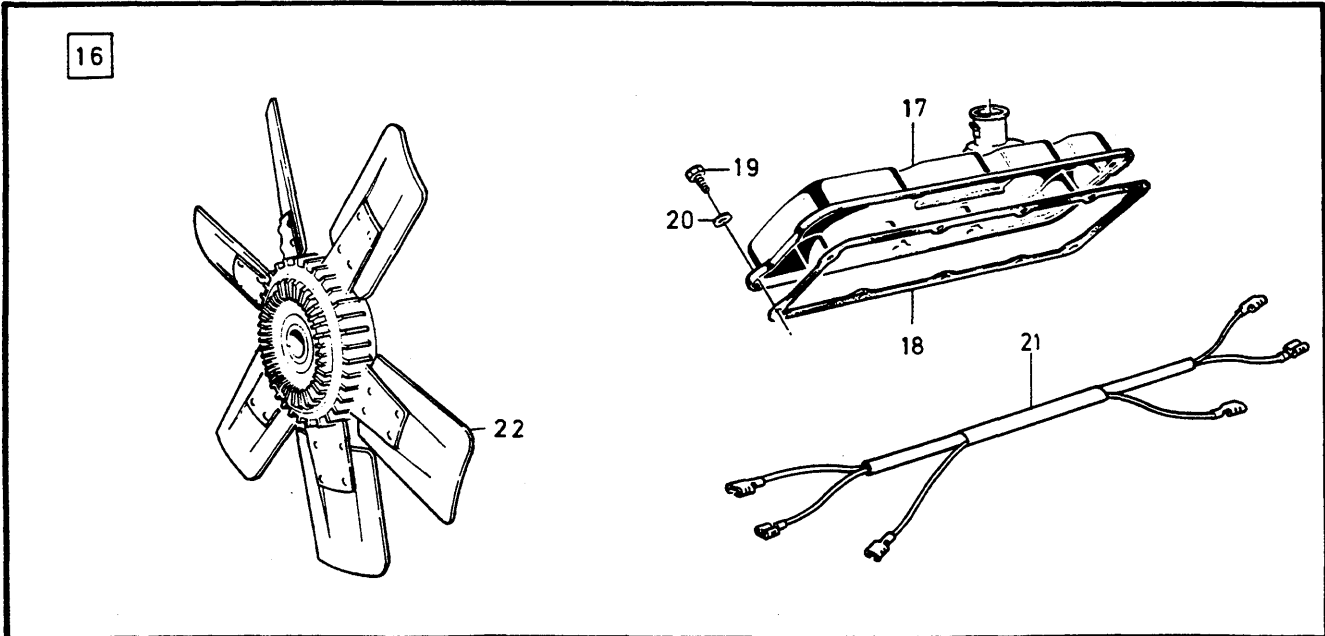
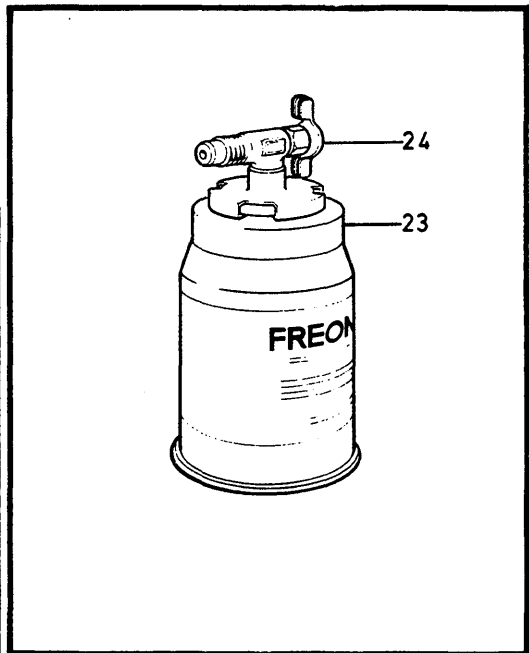
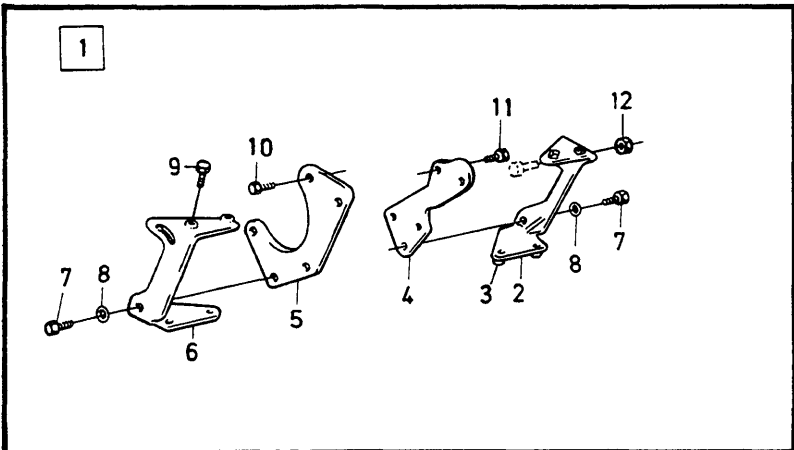
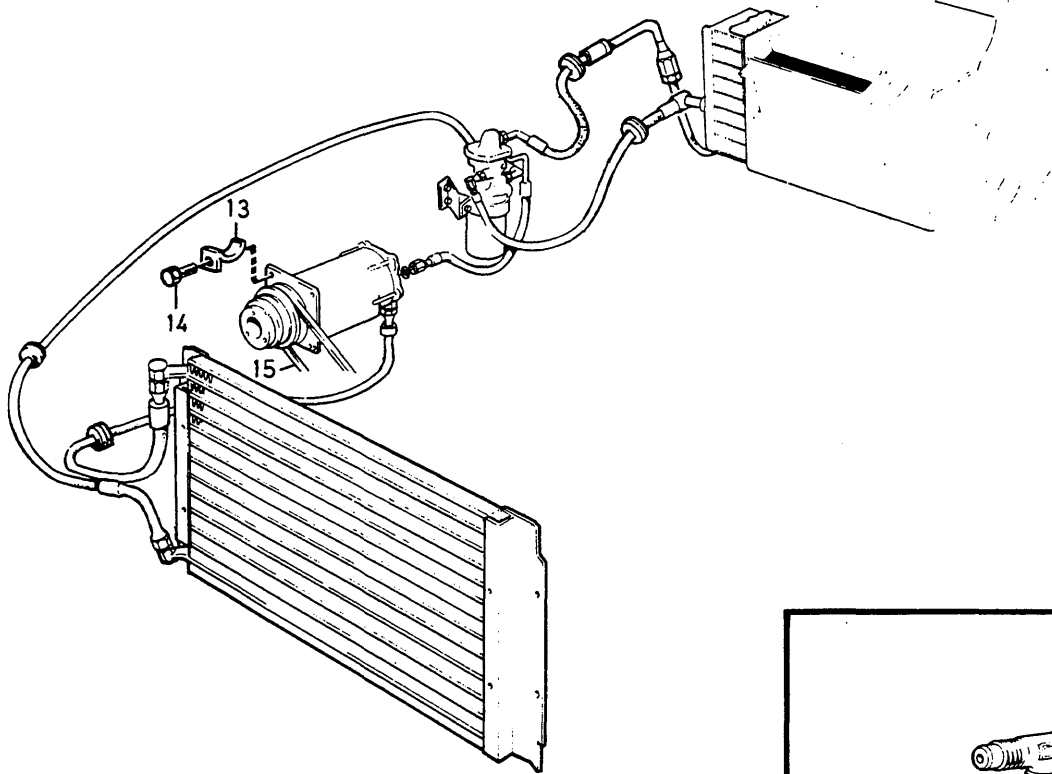


VOLVO PARTS  
1 090 21551  
(110:4)



A	B	C	D	E	LUFTKONDITIONERING					KLIMAAANLAGE					Grupp Gruppe
					B27 R.H.D (AUS),(MAL),(RI),(T)										87
															Sida Seite
															1481
Pos	Artikel nr Artikelnr.	Antal /Anzahl					P S	Benämning	Bezeichnung	Anmärkning Anmerkung	S R				
		A	B	C	D	E									
1		1	-	-	-	-	NS	Luftkonditionering .....	Klimaanlage .....						
2	1214851-6	1	-	-	-	-		•Kompletteringsatts .....	•Ergänzungssatz .....	SEE 87•1483					
3	1215736-8	1	-	-	-	-		•Evaporator .....	•Verdampfer .....		5				
	1215736-8	2	-	-	-	-		•Packning .....	•Dichtung .....	EXC (MAL)	5				
4	1234810-8	1	-	-	-	-		•Packning .....	•Dichtung .....	(MAL)	5				
5	1211604-2	3	-	-	-	-		•Lock .....	•Deckel .....		5				
6	1215026-4	1	-	-	-	-		•Clips .....	•Klemme .....		3				
7	1258659-0	1	-	-	-	-		•O-ring .....	•O-ring .....		5				
8	1215025-6	1	-	-	-	-		•Expansionsventil .....	•Expansionsventil .....	(1215023)	5				
9	1215028-0	1	-	-	-	-		•O-ring .....	•O-ring .....		5				
10	1215024-9	1	-	-	-	-		•O-ring .....	•O-ring .....		5				
11	684281-9	1	-	-	-	-		•Klamma .....	•Klemme .....		5				
12	1373897-6	X	-	-	-	-		•Tejp .....	•Klebestreifen .....	(591235) LG 2900 mm	6				
13	591265	1	-	-	-	-	OP	•Tätning .....	•Dichtung .....	200 GRAM	5				
14	(1575612)	1	-	-	-	-	SP	•Termostat .....	•Termostat .....	(1215683)	3				
15	684565	1	-	-	-	-	OP	•Klamma .....	•Klemme .....		5				
16	120164-9	1	-	-	-	-		•Bricka .....	•Scheibe .....		2				
17	1214057-0	1	-	-	-	-		•Mutter .....	•Mutter .....		2				
18	1215268-2	1	-	-	-	-		•Gummibussning .....	•Gummibuchse .....		5				
19	1215114	1	-	-	-	-	OP	•Konsol .....	•Konsole .....		5				
20	190666-8	3	-	-	-	-		•Skruv .....	•Schraube .....		2				
21	945414-1	1	-	-	-	-		•Flänsskruv .....	•Flanschschraube .....		2				
22	1215020-7	1	-	-	-	-		•Ackumulator .....	•Speicher .....		5				
23	1215021	1	-	-	-	-	OP	•Klamma .....	•Klemme .....		5				
24	1215008-2	1	-	-	-	-		•Slang .....	•Schlauch .....		5				
25	1234873-6	1	-	-	-	-		•Slang .....	•Schlauch .....		5				
26	1234873-6	1	-	-	-	-		•Slang .....	•Schlauch .....	(1215294)	5				
27	948248-0	X	-	-	-	-		•Slang .....	•Schlauch .....	LG 1950 mm	2				
28	948211-8	1	-	-	-	-		•Bandklamma .....	•Bandklammer .....		2				
29	1215025-6	2	-	-	-	-		•O-ring .....	•O-ring .....		5				
30	1235207-6	1	-	-	-	-		•Slang .....	•Schlauch .....		5				
31	686355-9	1	-	-	-	-		•Gummibussning .....	•Gummibuchse .....		5				
32	1215028-0	1	-	-	-	-		•O-ring .....	•O-ring .....		5				
33	679754-2	X	-	-	-	-		•Kantskyddlist .....	•Schonleiste .....	LG 95 mm	2				
34	1215025-6	1	-	-	-	-		•O-ring .....	•O-ring .....		5				
35	1235692-9	1	-	-	-	-		•Kondensor .....	•Kondensor .....	(1214086)	5				
36	965395-7	4	-	-	-	-		•Skruv .....	•Schraube .....		2				
37	1215026-4	2	-	-	-	-		•O-ring .....	•O-ring .....		5				
38	686356-7	2	-	-	-	-		•Gummipropp .....	•Gummistöpsel .....		5				
39	1215005-8	1	-	-	-	-		•Slang .....	•Schlauch .....		5				
40	(1235215)	1	-	-	-	-	SP	•Kompressor .....	•Kompressor .....	1) REPL 1 PCS 967137-1, 1 PCS 1277225-7, 1 PCS 1277224-0, 1 PCS 1207400-1, 1 PCS 1207405-0, 1 PCS 1277239-8, 1 PCS 1207406-8.	5				
41	1215457	1	-	-	-	-	NS	••SEE 87•1487 .....	••SEE 87•1487 .....						
42	1215458-9	1	-	-	-	-		•Anslutning .....	•Anschluss .....		5				
43	1215459-7	1	-	-	-	-		•Ventil .....	•Ventil .....		5				
44	1235026-0	1	-	-	-	-		•Hatt .....	•Verschlusskappe .....		5				
45	1235092-2	1	-	-	-	-		•Ledningsmatta .....	•Kabelbaum .....		5				
46	1266026-2	1	-	-	-	-		•Strömställare .....	•Schalter .....		2				
47	1234907	1	-	-	-	-	NS	•Magnetventil .....	•Magnetventil .....		2				
48	955138-3	1	-	-	-	-		•Klammer .....	•Klammer .....		2				
49	952633-6	1	-	-	-	-		•Skruv .....	•Schraube .....		2				
50	958236-2	1	-	-	-	-		•Klamma .....	•Klemme .....		2				
								•Skruv .....	•Schraube .....		2				

1) ERS AV 1ST 967137-1 1ST 1277225-7 1ST 1277224-0 1ST 1207400-1 1ST 1207405-0 1ST 1277239-8 1ST 1207406-8

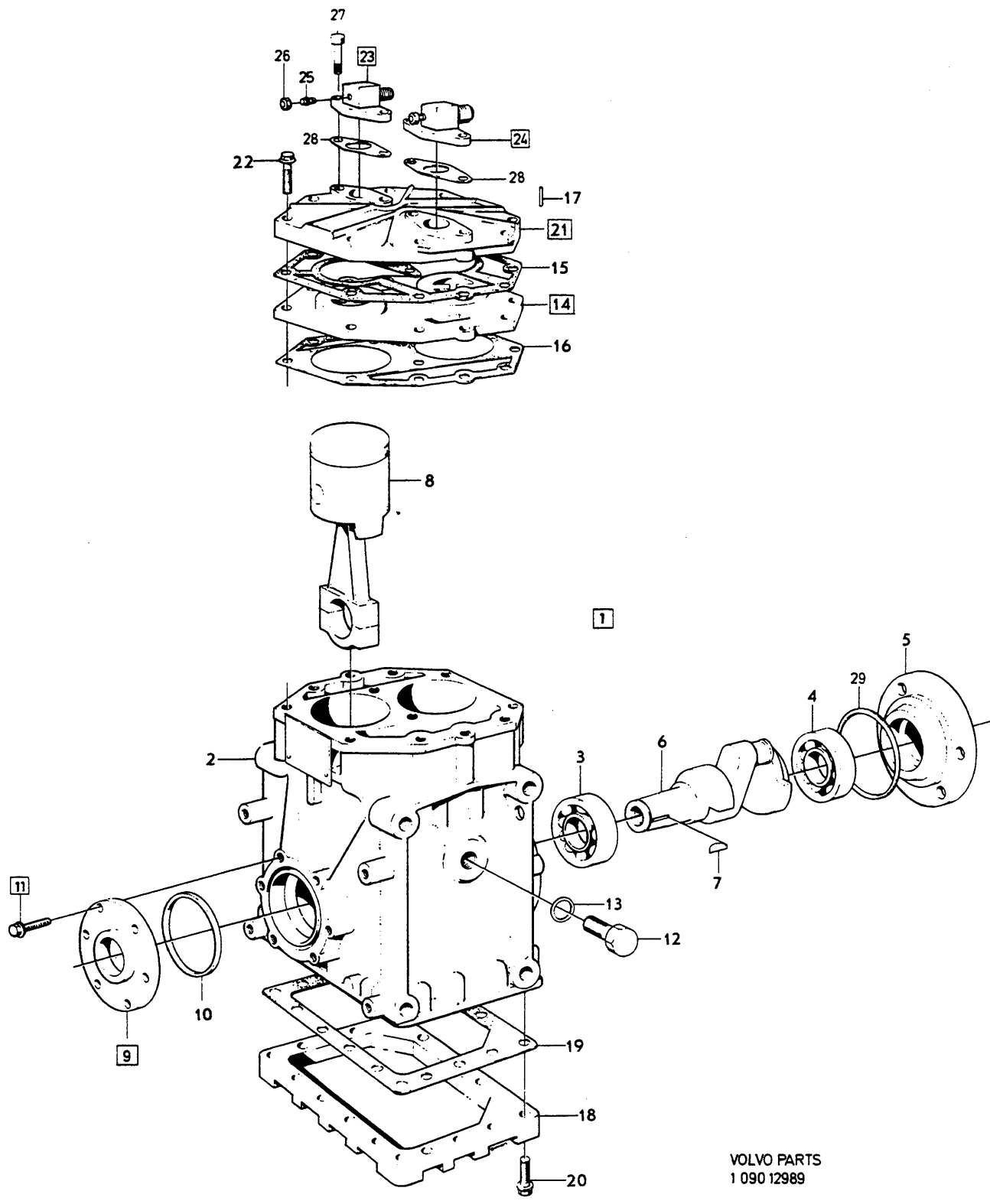


A		283163					KOMPLETTERINGSSATS		ERGÄNZUNGSSATZ		Grupp Gruppe
B		1129002									87
C											Sida
D											Seite
E							B27 262 CH 2430-264 CH 34470-265 CH 8115-				1483
Pos	Artikel nr Artikelnr.	Antal /Anzahl					P S	Benämning	Bezeichnung	Anmärkning Anmerkung	S R
		A	B	C	D	E					
1	283163 (1129002)	1	-	-	-	-	NS	Kompletteringssats .....	Ergänzungssatz .....	1)	
2	464273-2	-	1	-	-	-	SP	Kompletteringssats .....	Ergänzungssatz .....	2) REPL 1 PCS 283163-4	5
3	464612-1	4	4	-	-	-		• Konsol .....	• Konsole .....		5
4	464073-6	1	1	-	-	-		• Distansbricka .....	• Abstandscheibe .....		5
5	464070-2	1	1	-	-	-		• Fästplåt .....	• Befestigungsblech .....		5
6	464272-4	1	1	-	-	-		• Fästplåt .....	• Befestigungsblech .....		5
7	955319-9	4	4	-	-	-		• Konsol .....	• Konsole .....		5
8	960148-5	4	4	-	-	-		• Skruv .....	• Schraube .....		2
9	946671-5	4	4	-	-	-		• Bricka .....	• Scheibe .....		2
10	955654-9	8	8	-	-	-		• Flänsskruv .....	• Flanschschraube .....		2
11	940114-2	3	3	-	-	-		• Skruv .....	• Schraube .....		2
12	955783-6	3	3	-	-	-		• Skruv .....	• Schraube .....		2
13	955783-6	2	2	-	-	-		• Mutter .....	• Mutter .....		2
14	464318-5	1	1	-	-	-		• Hällare .....	• Halteklammer .....		5
15	955653-1	1	1	-	-	-		• Skruv .....	• Schraube .....		2
	966931-8	1	-	-	-	-		• Kilrem .....	• Keilriemen .....	(958326) HC38x1400	1
	967137-1	-	1	-	-	-		• Kilrem .....	• Keilriemen .....	(958506) HC50x1400	1
	949234-9	1	-	-	-	-		Kilrem .....	Keilriemen .....	LG 1350. (AUS) 264 CH 38267- 265 CH 9335. (MAL),(RI),(T). B27A	2
16	283128	1	-	-	-	-	NS	Kompletteringssats .....	Ergänzungssatz .....		
17	246148-1	1	-	-	-	-		• Ventilkåpa, h .....	• Zylinderkopphaube, r .....		4
18	1271484-6	1	-	-	-	-		• Packning, h .....	• Dichtung, r .....	(1269810)	1
19	946480-1	4	-	-	-	-		• Skruv .....	• Schraube .....	M7 X 25	2
	947422-2	6	-	-	-	-		• Skruv .....	• Schraube .....	M7 X 50	2
20	946599-8	10	-	-	-	-		• Fjäderbricka .....	• Federscheibe .....		2
21	1235191-2	1	-	-	-	-		• Ledningsmatta .....	• Kabelbaum .....	3)	5
22	464946-3	1	-	-	-	-		• Slirfläkt .....	• Schlupfkupplungsfluter .....	(464674)	2
23	1161253-8	1	-	-	-	-		Kylmedium .....	Kältemittel .....	(1207356) 0.45KG	6
24	1159780-4	1	-	-	-	-		Påfyllningsnippel .....	Fullnippel .....	(1159799)	6
	1159798	X	-	-	-	-	OP	Ring .....	Ring .....		6

1) 262 CH 2430-2659, 264 CH 34470-46514, 265 CH 8115-10919.

2) 262 CH 2660-, 264 CH 46515-, 265 CH 10920-.

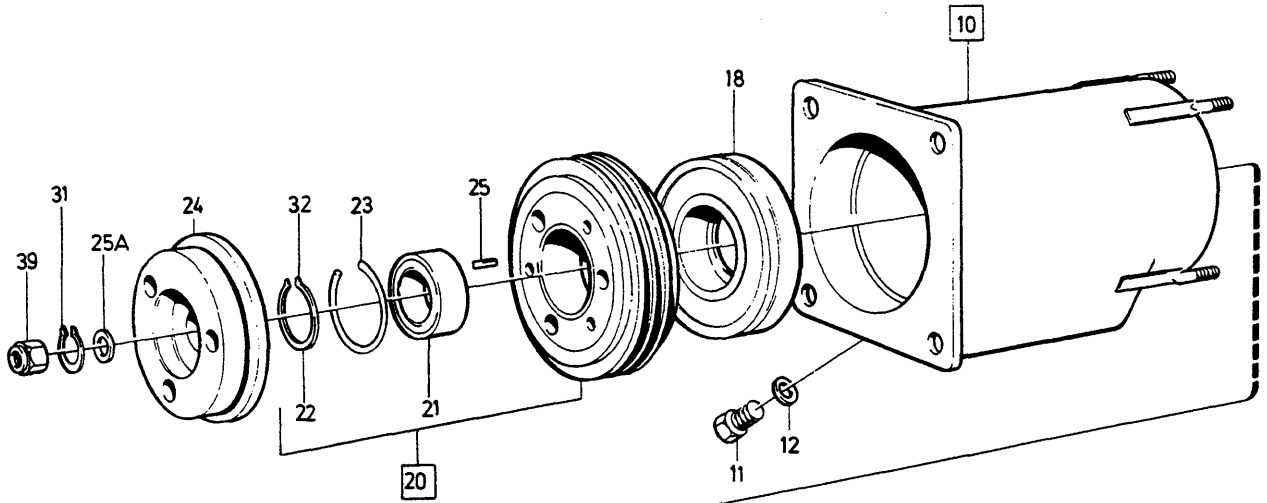
3) 264 VST CH-38919, 265 VST CH-9617. 264 HST CH-38933, 265 HST CH-9626.



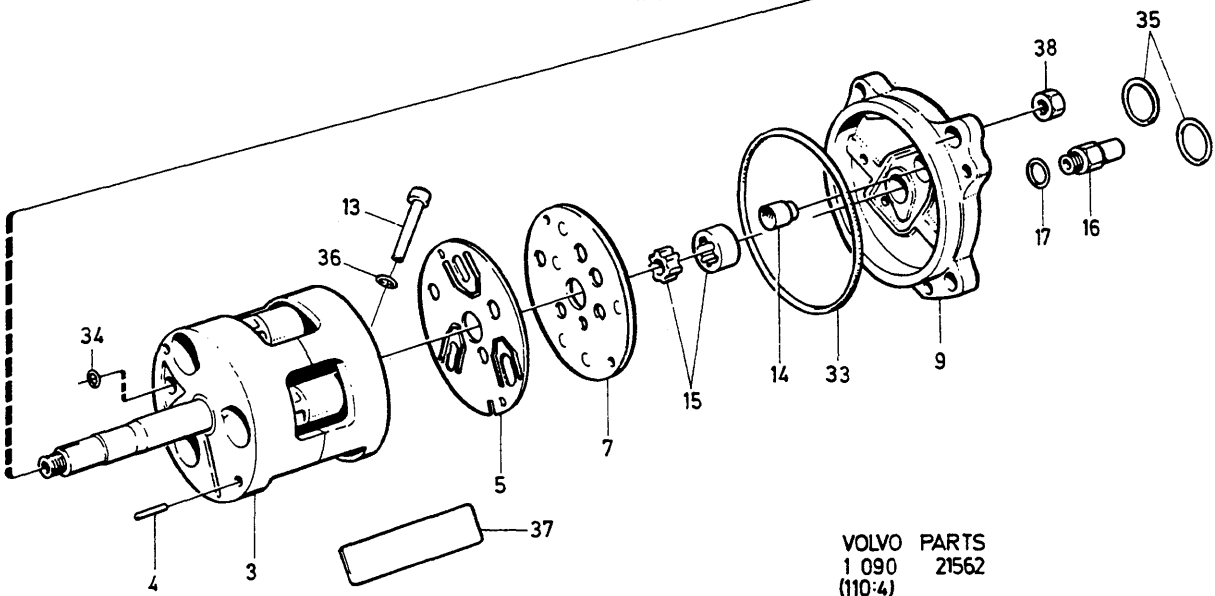
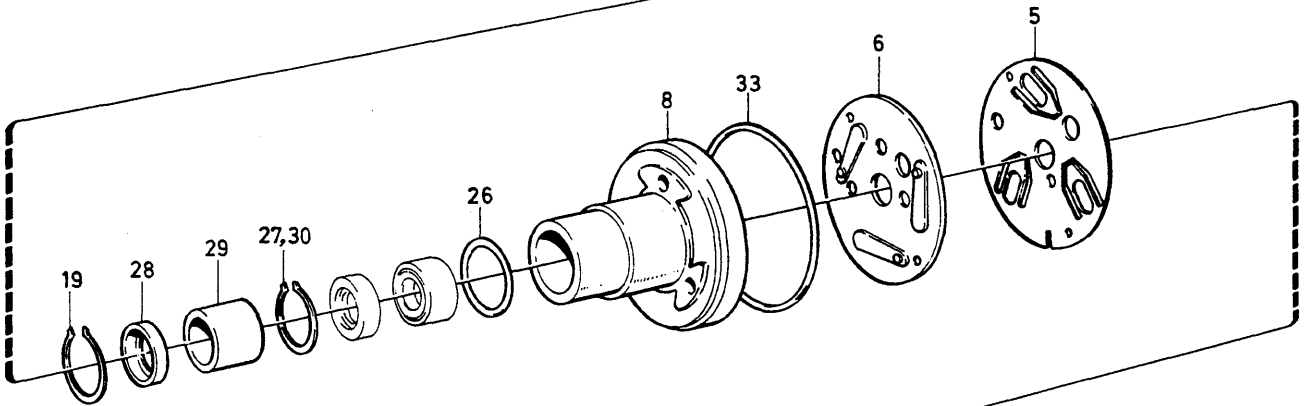
VOLVO PARTS  
 1 090 12989

A		1215012					KOMPRESSOR		KOMPRESSOR		Grupp Gruppe
B											87
C											Sida Seite
D											1485
E											
Pos	Artikel nr Artikelnr.	Antal /Anzahl					P S	Benämning	Bezeichnung	Anmärkning Anmerkung	S R
		A	B	C	D	E					
1	(1215012)	1	-	-	-	-	SP	Kompressor .....	Kompressor .....	REPL 1 PCS 1324131-0	5
2		1	-	-	-	-	NS	Vevhus	Kurbelgehäuse		
3	1207318	1	-	-	-	-	OP	• Kullager främre .....	• Kugellager vordere .....		2
4	688708	1	-	-	-	-	OP	• Kullager bakre .....	• Kugellager hindere .....	(688709)	5
5		1	-	-	-	-		• Lagerhus .....	• Lagergehäuse .....		
6	1207319	1	-	-	-	-	OP	• Vevaxel .....	• Kurbelwelle .....		5
7	688711-1	1	-	-	-	-		• Kil .....	• Keil .....		5
8	1207320	2	-	-	-	-	OP	• Reparationsatts .....	• Reparatursatz .....		5
9	1207321-9	1	-	-	-	-		• Lock .....	• Deckel .....		5
10	688714-5	1	-	-	-	-		•• Packning .....	• Dichtung .....		5
11		6	-	-	-	-	NS	• Skruv .....	• Schraube .....		
12	688716	2	-	-	-	-	NS	• Propp .....	• Stöpsel .....		
13	688717-8	2	-	-	-	-	IK	• O-ring .....	• O-ring .....		5
14	688718-6	1	-	-	-	-		• Platta .....	• Platte .....		5
15	688719-4	1	-	-	-	-	IK	•• Packning .....	•• Dichtung .....		5
16	688720-2	1	-	-	-	-	IK	•• Packning .....	•• Dichtung .....		5
17		2	-	-	-	-	NS	• Styrpinne .....	• Fuhrungsstift .....		
18	688722-8	1	-	-	-	-		• Lock, undre .....	• Deckel, u .....		5
19	688723-6	1	-	-	-	-	IK	• Packning .....	• Dichtung .....		5
20	688715	14	-	-	-	-	OP	• Skruv .....	• Schraube .....		5
21	688724-4	1	-	-	-	-		• Cylinderhuvud .....	• Zylinderkopf .....		5
	688719-4	1	-	-	-	-	IK	•• Packning .....	•• Dichtung .....	SEE FIG 15	5
	688720-2	1	-	-	-	-	IK	•• Packning .....	•• Dichtung .....	SEE FIG 16	5
22	688725	8	-	-	-	-	OP	• Skruv .....	• Schraube .....		5
23	1215013-2	1	-	-	-	-		• Ventil .....	• Ventil .....		5
24	1215014-0	1	-	-	-	-		• Ventil .....	• Ventil .....		5
25	1215458-9	1	-	-	-	-		•• Ventil .....	•• Ventil .....		5
26	1215459-7	1	-	-	-	-		•• Hatt .....	•• Verschlusskappe .....		5
27	688726-9	4	-	-	-	-		• Skruv .....	• Schraube .....		5
28		-	-	-	-	-	KN	• Packning .....	• Dichtung .....		
29		-	-	-	-	-	KN	• O-ring .....	• O-ring .....		
	273229-5	1	-	-	-	-		Packningsatts .....	Dichtungssatz .....		5

1

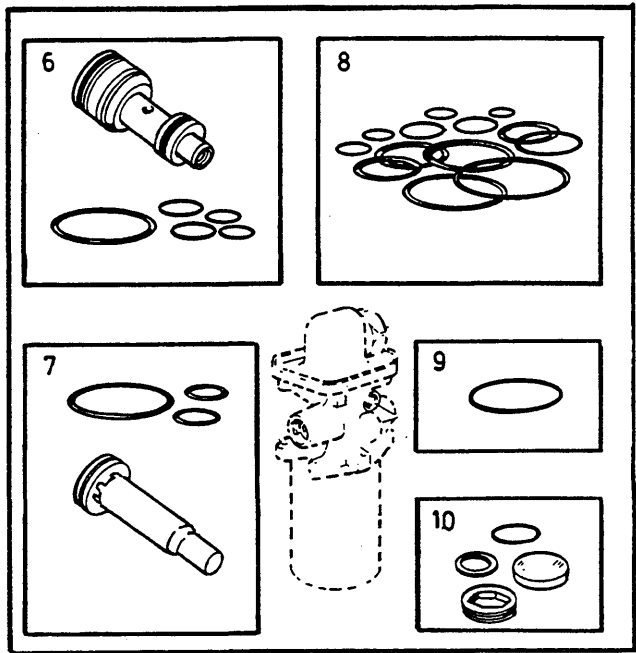
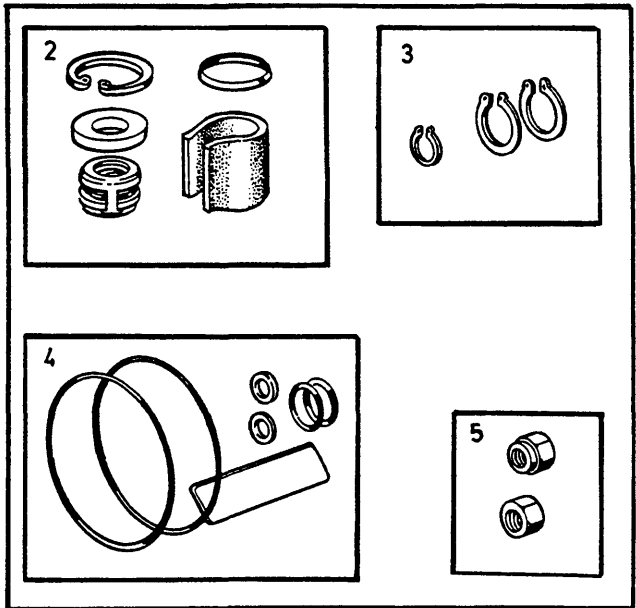
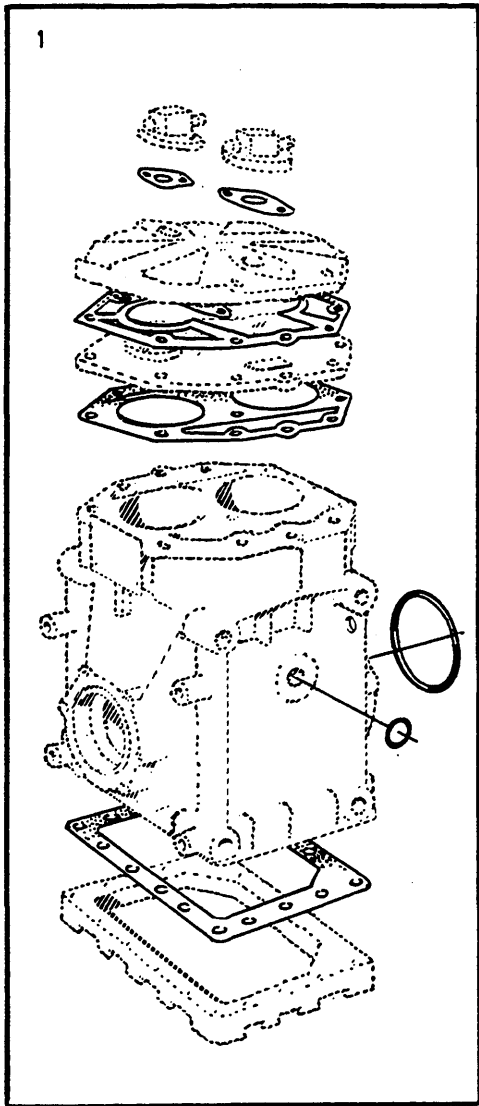


2



VOLVO PARTS  
1 090 21562  
(110:4)

A		1214079					KOMPRESSOR		KOMPRESSOR		Grupp Gruppe
B		1235215									87
C		1235412									Sida Seite
D											1487
E											
Pos	Artikel nr Artikelnr.	Antal /Anzahl					P S	Benämning	Bezeichnung	Anmärkning Anmerkung	S R
		A	B	C	D	E					
1	(1214079)	1	-	-	-	-	SP	Kompressor .....	Kompressor .....	MARKED 1131146 MARKED 1131170	5
	(1235215)	-	1	-	-	-	SP	Kompressor .....	Kompressor .....		5
	(1235412)	-	-	1	-	-	SP	Kompressor .....	Kompressor .....		5
2		1	1	1	-	-	NS	•Kompressor .....	•Kompressor .....		5
3	1207387	1	1	1	-	-	OP	••Cylinder .....	••Zylinder .....		5
4	1207388	1	1	1	-	-	OP	••Styrpinne .....	••Führungsstift .....		5
5	1207389	2	2	2	-	-	OP	••Platta .....	••Platte .....		5
6	1207390	1	1	1	-	-	OP	••Platta .....	••Platte .....		5
7	1207391	1	1	1	-	-	OP	••Platta .....	••Platte .....		5
8	1207392	1	1	1	-	-	OP	••Lock, främre .....	••Deckel, v .....		5
9	1207393	1	1	1	-	-	OP	••Lock, bakre .....	••Deckel, h .....		5
10	1207394	1	1	1	-	-	OP	••Hus .....	••Gehäuse .....		5
11	1207408	1	1	1	-	-	OP	•••Propp .....	•••Stöpsel .....		5
12	1207409	1	1	1	-	-	OP	•••Packning .....	•••Dichtung .....		5
13	1207395	1	1	1	-	-	OP	••Rör .....	••Rohr .....		5
14	1207396	1	1	1	-	-	OP	••Filter .....	••Filter .....		5
15	1207397	1	1	1	-	-	OP	••Pumphjul inre och yttre .....	••Pumpenrad innen und aussen .....		5
16	1323803-5	1	1	1	-	-		•Ventil .....	•Ventil .....	(1207398)	5
17	1207399	1	1	1	-	-	OP	••O-ring .....	••O-ring .....		5
18	1207400-1	1	1	1	-	-		•Spole .....	•Wickel .....		5
19	1207401-9	1	1	1	-	-		•Spärring .....	•Nutring .....		5
20	(1207402)	1	-	-	-	-	SP	•Remskiva komplett .....	•Riemenscheibe komplett .....	D6" REPL 1 PCS 1235211-8, 1 PCS 949234-9. D5" D6".	5
	1235211-8	-	1	-	-	-		•Remskiva .....	•Riemenscheibe .....		5
21	1207403-5	1	1	1	-	-		•Remskiva .....	•Riemenscheibe .....		5
22		1	1	1	-	-	NS	••Kullager .....	••Kugellager .....		5
23	1207404-3	1	1	1	-	-		••Låsring .....	••Schlossring .....		5
24	1207405-0	1	1	1	-	-		•Spärring .....	•Nutring .....		5
25	1207406-8	1	1	1	-	-		•Medbringare .....	•Antriebsflansch .....		5
25a	1207407-6	1	1	1	-	-		•Kil .....	•Keil .....		5
								•Distansring .....	•Abstandring .....		5
	273369-9	1	1	1	-	-		Reparationssats för axel .....	Reparatursatz für Welle/Achse .....		5
26		1	1	1	-	-	KN	•O-ring .....	•O-ring .....		5
27		1	1	1	-	-	KN	•Låsring .....	•Schlossring .....		5
28		1	1	1	-	-	KN	•Hållare .....	•Halter .....		5
29		1	1	1	-	-	KN	•Tätning .....	•Dichtung .....		5
	273370-7	1	1	1	-	-		Låsringssats .....	Sicherungsringssatz .....		5
30		1	1	1	-	-	KN	•Låsring .....	•Schlossring .....		5
31		1	1	1	-	-	KN	•Låsring .....	•Schlossring .....		5
32		1	1	1	-	-	KN	•Låsring .....	•Schlossring .....		5
	273371-5	1	1	1	-	-		Packningsats .....	Dichtungssatz .....		5
33		2	2	2	-	-	KN	•O-ring .....	•O-ring .....		5
34		2	2	2	-	-	KN	•O-ring .....	•O-ring .....		5
35		2	2	2	-	-	KN	•O-ring .....	•O-ring .....		5
36		1	1	1	-	-	KN	•O-ring .....	•O-ring .....		5
37		1	1	1	-	-	KN	•Lock .....	•Deckel .....		5
	273372-3	1	1	1	-	-		Muttersats .....	Muttersatz .....		5
38		4	4	4	-	-	KN	•Mutter .....	•Mutter .....		5
39		1	1	1	-	-	KN	•Mutter .....	•Mutter .....		5

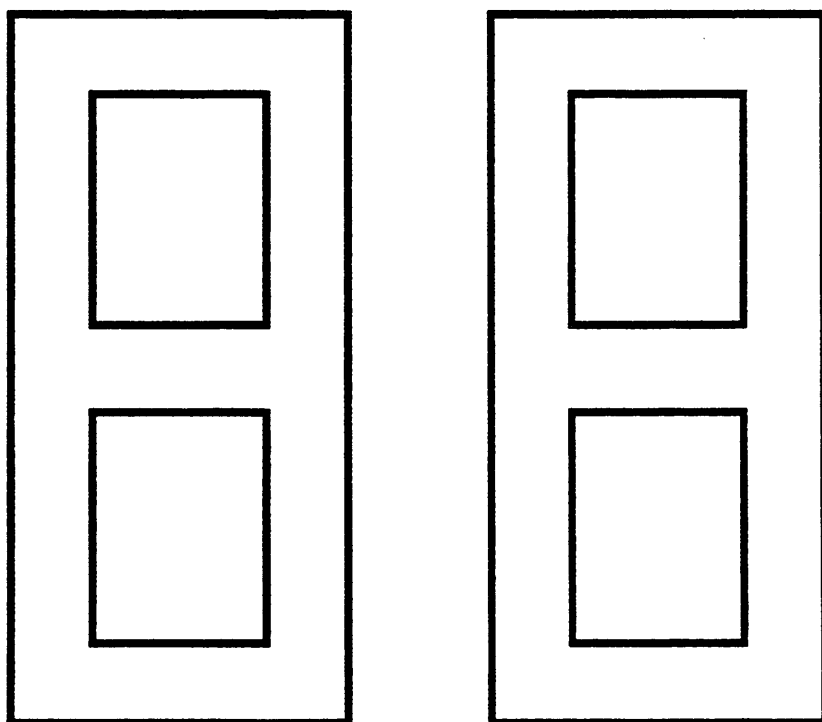


VOLVO PARTS  
 1 101 21003 (111:5)

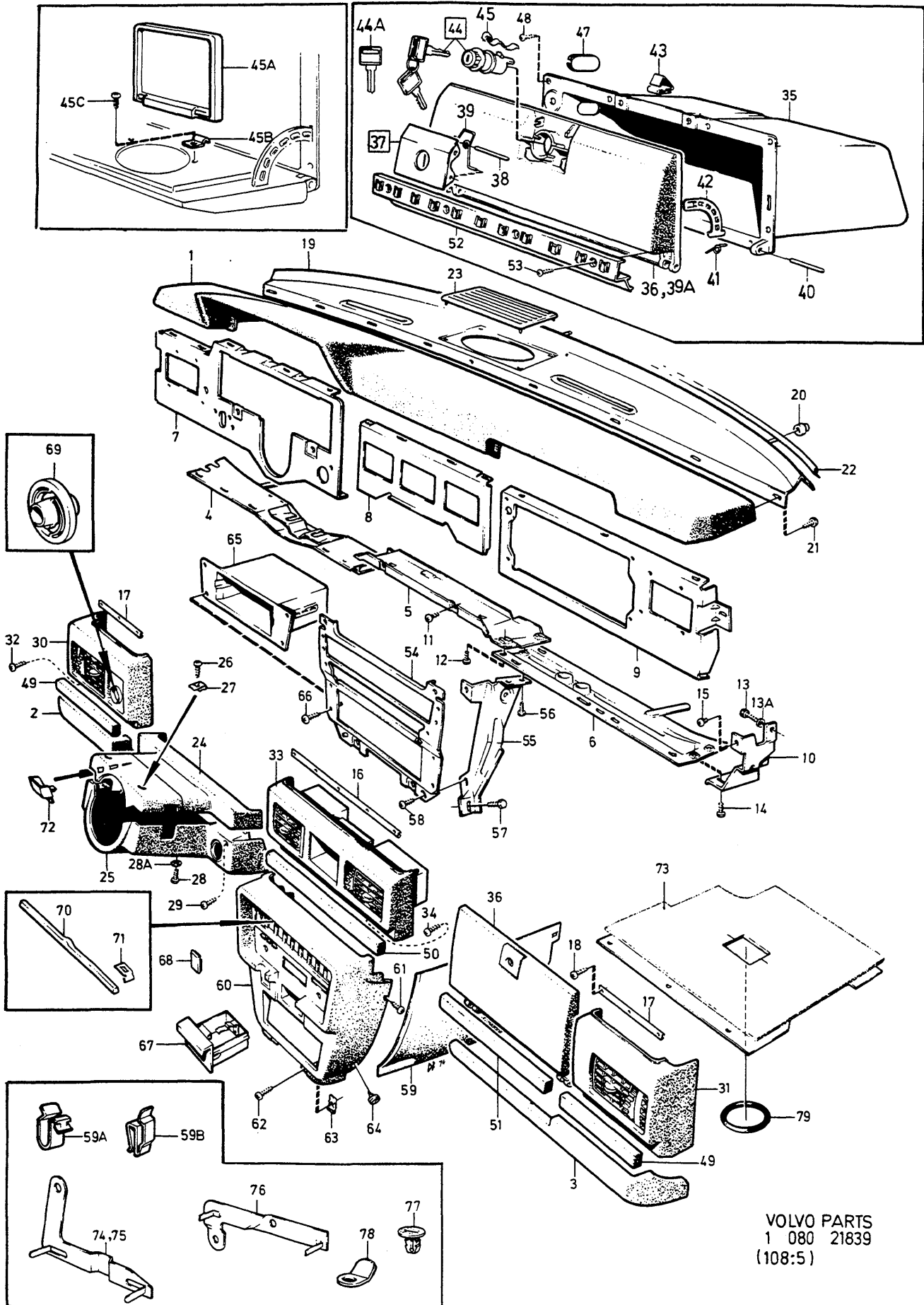


A		B19,B20,B21					KOMPRESSOR REPARATIONSSATS		KOMPRESSOR REPARATURSÄTZE		Grupp Gruppe
B		B27									87
C											Sida Seite
D											1489
E											
Pos	Artikel nr Artikelnr.	Antal /Anzahl					P S	Benämning	Bezeichnung	Anmärkning Anmerkung	S R
		A	B	C	D	E					
1	273229-5	1	-	-	-	-	Packningsats .....	Dichtungssatz .....		5	
2	273369-9	-	1	-	-	-	Reparationssats för axel .....	Reparatursatz für Welle/Achse		5	
3	273370-7	-	1	-	-	-	Låsringsats .....	Sicherungsringssatz .....		5	
4	273371-5	-	1	-	-	-	Packningsats .....	Dichtungssatz .....		5	
5	273372-3	-	1	-	-	-	Muttersats .....	Mutternsatz .....		5	
6	273387-1	-	1	-	-	-	Packningsats .....	Dichtungssatz .....	FOR 1215009-0	5	
	273641-1	-	1	-	-	-	Reparationssats .....	Reparatursatz .....	FOR 1234812-4	5	
7	273388-9	-	1	-	-	-	Packningsats insugningsreglering	Dichtungssatz Ansaugregelung		5	
8	273389-7	-	1	-	-	-	Packningsats inre och yttre ....	Dichtungssatz innen und aussen		5	
9	273390-5	-	1	-	-	-	Tätningssats för lufttorkare .....	Dichtungssatz für Lufttrockner		5	
10	273391-3	-	1	-	-	-	Packningsats inspektionsglas .	Dichtungssatz Schauglas .....		5	

**INVÄNDIG UTRUSTNING / INNERE AUSRÜSTUNG**



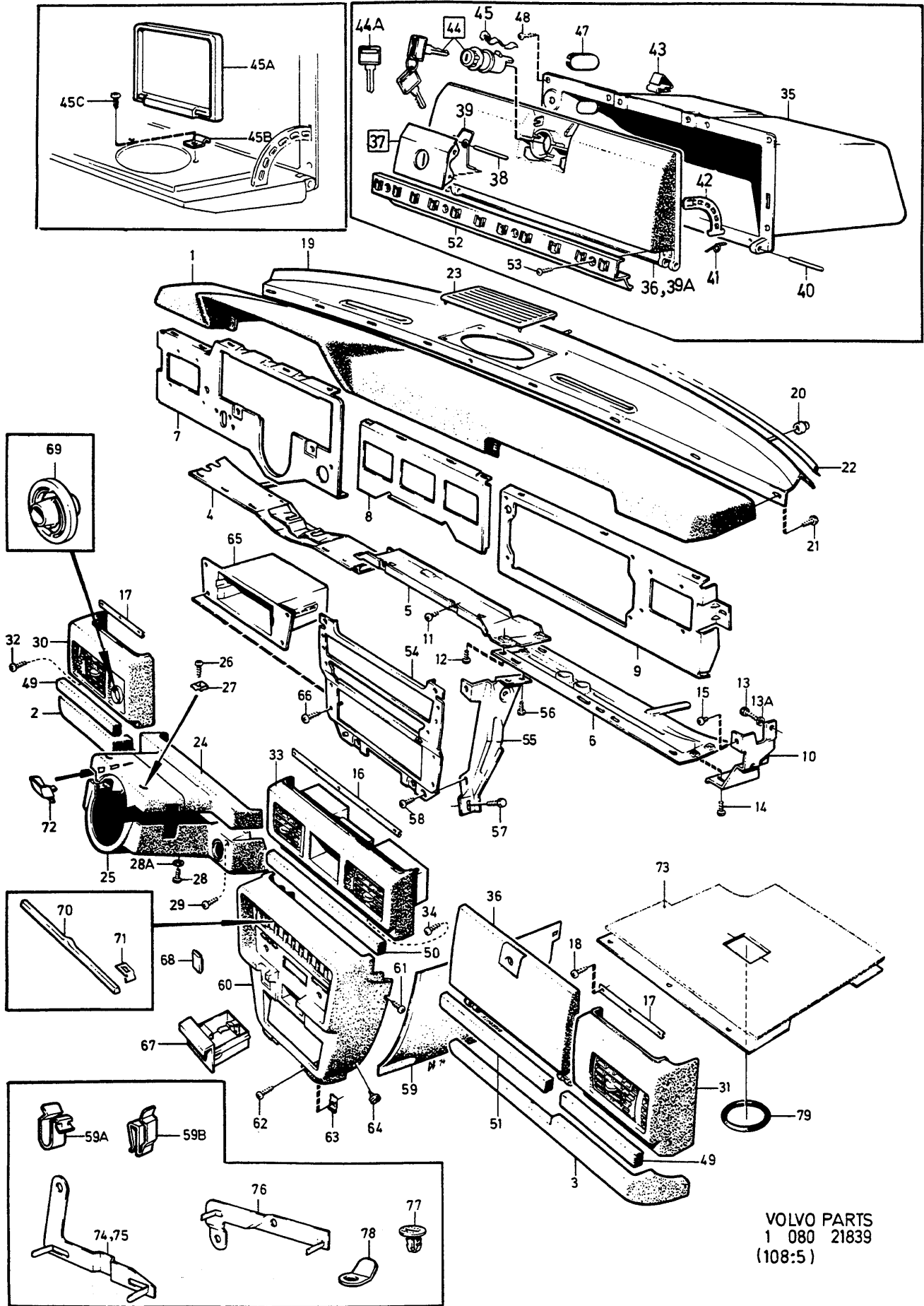
A						P S	Benämning	Bezeichnung	Anmärkning Anmerkung	S R			
	B										UNDERGRUPP	UNTERGRUPPE	Grupp Gruppe
	C										INVÄNDIG UTRUSTNING	INNERE AUSRÜSTUNG	
	D												88
	E												Sida Seite
								1491					
Pos	Artikel nr Artikelnr.	Antal /Anzahl											
		A	B	C	D	E							
		-	-	-	-	-	Instrumentbräda .....	Armaturenbrett .....	SEE 88-1493				
		-	-	-	-	-	Solskydd, backspegel .....	Sonnenblende, Rückspiegel ....	SEE 88-1501				
		-	-	-	-	-	Armstöd dörrfack .....	Armlehne Türfach .....	SEE 88-1505				
		-	-	-	-	-	Bilbälte främre .....	Sicherheitsgurt vorn .....	SEE 88-1509 SEE 88-1513				
		-	-	-	-	-	Bilbälte bakre .....	Sicherheitsgurt hinten .....	SEE 88-1515 SEE 88-1517 SEE 88-1519 SEE 88-1521 SEE 88-1525				
		-	-	-	-	-	Bilbälte extrasäte .....	Sicherheitsgurt, Extrasitz .....	SEE 88-1529				
		-	-	-	-	-	Barnstol barnskydd komfort ...	Kindersitz Kinderschutz Komfort	SEE 88-1531				



VOLVO PARTS  
 1 080 21839  
 (108:5)

A	L.H.D					INSTRUMENTBRÄDA	ARMATURENBRETT	Anmärkning Anmerkung	S R		
	B	C	D	E	Pos						
B	R.H.D										
C											
D											
E											
Pos	Artikel nr Artikelnr.	Antal /Anzahl					P S	Benämning	Bezeichnung	Anmärkning Anmerkung	S R
		A	B	C	D	E					
1	1258444-7	1	-	-	-	-		Stoppning, övre .....	Polsterung, o .....	(1214868)	5
	1258446-2	-	1	-	-	-		Stötskydd, övre .....	Stosskissen, o .....	(1214869)	4
2	685779-1	1	-	-	-	-		Stoppning, undre .....	Polsterung, u .....		5
	685780-9	-	1	-	-	-		Stoppning, undre .....	Polsterung, u .....		5
3	1234795-1	1	-	-	-	-		Stoppning, undre .....	Polsterung, u .....		5
	1234796-9	-	1	-	-	-		Stoppning, undre .....	Polsterung, u .....		5
4	1214283-2	1	-	-	-	-		Balk, v .....	Träger, l .....		5
	1214284-0	-	1	-	-	-		Balk, h .....	Träger, r .....		5
5	1234711-8	1	1	-	-	-		Mellanbalk .....	Zwischenträger .....	(1215240)	4
6	1215239-3	1	-	-	-	-		Balk, h .....	Träger, r .....		5
	1215237	-	1	-	-	-	OP	Balk, v .....	Träger, l .....	(1215260)	4
7	1258409-0	1	-	-	-	-		Livplåt .....	Stegblech .....	(1214290)	4
	1258418-1	-	1	-	-	-		Livplåt .....	Stegblech .....	(1234389)	4
8	1258406-6	1	1	-	-	-		Livplåt .....	Stegblech .....	(1214872)	4
9	1258412-4	1	-	-	-	-		Livplåt .....	Stegblech .....	(1234793)	4
	1258415-7	-	1	-	-	-		Livplåt .....	Stegblech .....	(1234794)	4
10	1215617-0	1	1	-	-	-		Konsol, v .....	Konsole, l .....	(1215230)	5
	1215618-8	1	1	-	-	-		Konsol, h .....	Konsole, r .....	(1215231)	5
		2	2	-	-	-	NS	Skruv .....	Schraube .....		
12	956092-1	21	21	-	-	-		Skruv .....	Schraube .....		2
13	955294-4	4	4	-	-	-		Skruv .....	Schraube .....		2
13a	941907-8	2	2	-	-	-		Fjäderbricka .....	Federscheibe .....		2
14	956092-1	4	4	-	-	-		Skruv .....	Schraube .....		2
15	956092-1	2	2	-	-	-		Skruv .....	Schraube .....		2
16	1214878	1	1	-	-	-	OP	Hållare .....	Halter .....		4
17	1214879-7	2	2	-	-	-		Hållare, yttre .....	Halter, ä .....		4
18	947247-3	9	9	-	-	-		Skruv .....	Schraube .....		2
19	684502	1	1	-	-	-	OP	Instrumentbräda främre del ...	Armaturenbrett vorn .....		5
	1248358-2	1	1	-	-	-		Instrumentbräda främre del ...	Armaturenbrett vorn .....	262C	5
20	1307654-2	3	3	-	-	-		Plugg .....	Stopfen .....	(686301)	3
21	956090-5	5	5	-	-	-		Skruv .....	Schraube .....		2
22	1259802-5	1	1	-	-	-		Tätninglist .....	Dichtleiste .....	(1214223)	4
23	1307095-8	1	1	-	-	-		Högtalargaller, svart .....	Lautspr gitter, schwarz .....	(1214061)	5
24	1214912	1	1	-	-	-	OP	Kåpa, övre .....	Gehäuse, o .....	1)	4
	1258422-3	1	1	-	-	-		Kåpa .....	Haube .....	(1235060)	4
25	1214913-4	1	1	-	-	-		Kåpa, undre .....	Gehäuse, u .....	1)	4
	1235923-8	1	1	-	-	-		Kåpa .....	Haube .....	(1235136)	4
26	947247-3	2	2	-	-	-		Skruv .....	Schraube .....	1)	2
27	942866-5	2	2	-	-	-		Fjädermutter .....	Federverschlussmutter .....	1)	2
	948571-5	2	2	-	-	-		Fjädermutter .....	Federverschlussmutter .....		2
28	956075-6	2	2	-	-	-		Skruv .....	Schraube .....		2
28a	941905-2	2	2	-	-	-		Fjäderbricka .....	Federscheibe .....		2
29	947245-7	2	2	-	-	-		Skruv .....	Schraube .....		2
30	1235600-2	1	1	-	-	-		Ventilhus, v .....	Ventilgehäuse, l .....	(1234533)	4
	1235376-9	1	-	-	-	-		Ventilhus, v .....	Ventilgehäuse, l .....	262 CH 2660- 264 CH 46515- 265 CH 10920- (1234534)	4
	1235607-7	1	1	-	-	-		Ventilhus, h .....	Ventilgehäuse, r .....	(1234534)	4
	1235377-7	-	1	-	-	-		Ventilhus, h .....	Ventilgehäuse, r .....	262 CH 2660- 264 CH 46515- 265 CH 10920- (1234536)	4
31	1235602-8	1	1	-	-	-		Ventilhus, h .....	Ventilgehäuse, r .....	(1234535)	4
	1235374-4	1	-	-	-	-		Ventilhus, h .....	Ventilgehäuse, r .....	262 CH 2660- 264 CH 46515- 265 CH 10920- (1234536)	4
	1235609-3	-	1	-	-	-		Ventilhus, v .....	Ventilgehäuse, l .....	(1234536)	4
	1235375	-	1	-	-	-	OP	Ventilhus, v .....	Ventilgehäuse, l .....	262 CH 2660- 264 CH 46515- 265 CH 10920-	4

1) 242 CH-53864.244 CH-82979.245 CH-54709.264 CH-9674.242 EXC (J),(AUS),(RI),(MAL),(ZA) CH 53865 -APP 77000.  
 244 EXC (J),(AUS),(RI),(MAL),(ZA) CH 82980-APP 122000. 245 EXC (J),(AUS),(RI),(MAL),(ZA) CH 54710-APP 78000.

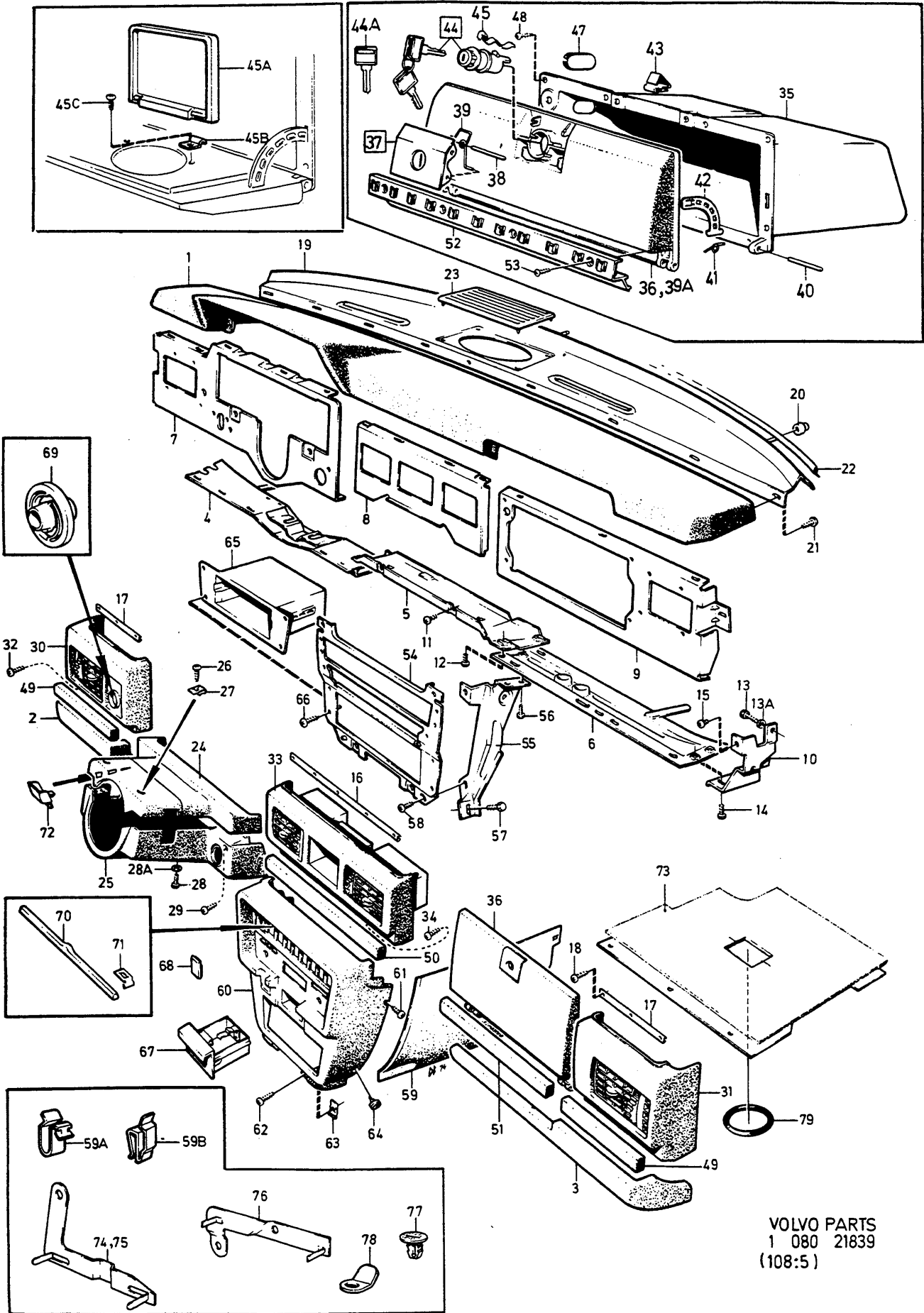


VOLVO PARTS  
 1 080 21839  
 (108:5)

A	L.H.D	INSTRUMENTBRÄDA					ARMATURENBRETT		Grupp Gruppe		
		B	R.H.D							88	
C									Sida Seite		
D									1495		
E											
Pos	Artikel nr Artikelnr.	Antal /Anzahl					P S	Benämning	Bezeichnung	Anmärkning Anmerkung	S R
		A	B	C	D	E					
32	955144-1	4	4	-	-	-	Skruv .....	Schraube .....		2	
33	1234538-5	1	1	-	-	-	Ventilhus, mellersta .....	Ventilgehäuse, m .....	240L	4	
	1234537-7	1	1	-	-	-	Ventilhus .....	Ventilgehäuse .....	240DL. 240GL. 262 CH -2659. 264 CH -46514. 265 CH -10919.	4	
	1235373-6	1	1	-	-	-	Ventilhus, mellersta .....	Ventilgehäuse, m .....	262 CH 2660- 264 CH 46515- 265 CH 10920-.	4	
34	955144-1	2	2	-	-	-	Skruv .....	Schraube .....		2	
35	1214882-1	1	1	-	-	-	Handskfack .....	Ablagefach .....		5	
		1	1	-	-	-	NS Lucka .....	Luke .....	ALTER 1		
36	1235068-2	1	1	-	-	-	• Lucka .....	• Deckel .....	(1214884)	4	
37	1234585-6	1	1	-	-	-	• Tryckplatta .....	• Druckplatte .....	(1215176)	3	
38	1214967-0	1	1	-	-	-	•• Axel .....	•• Welle .....		3	
39	1215174-2	1	1	-	-	-	•• Fjäder .....	•• Feder .....		3	
39a	1235068-2	1	1	-	-	-	Lucka .....	Deckel .....	ALTER 2	4	
40	1215172-6	2	2	-	-	-	Axel .....	Welle .....		3	
41	1234323-2	1	1	-	-	-	Fjäder, v .....	Feder, l .....	(1215175)	3	
	1234324-0	1	1	-	-	-	Fjäder, h .....	Feder, r .....	(1215175)	3	
42	1214887-0	2	2	-	-	-	Stopparm .....	Abstellhebel .....		4	
43	1215523-0	1	1	-	-	-	Fjäder .....	Feder .....		3	
44	1202224-0	1	1	-	-	-	Låssats .....	Schlossteilsatz .....	2)	3	
	1202225-7	1	1	-	-	-	Låssats .....	Schlossteilsatz .....	3)	2	
		1	1	-	-	-	KN • Låscylinder .....	• Schliesszylinder .....			
							Dörr .....	Tur .....			
		1	1	-	-	-	KN • Låscylinder .....	• Schliesszylinder .....			
							Dörr .....	Tur .....			
		1	1	-	-	-	KN • Låscylinder .....	• Schliesszylinder .....			
							Baklucka .....	Heckklappe .....			
		1	1	-	-	-	KN • Låscylinder .....	• Schliesszylinder .....			
							Handskfack .....	Ablagefach .....			
		2	2	-	-	-	KN • Nyckel .....	• Schluskel .....			
	1202224-0	1	1	-	-	-	Låssats .....	Schlossteilsatz .....	3)	3	
	1254155-3	1	1	-	-	-	Låssats .....	Schlossteilsatz .....	3)	2	
		1	1	-	-	-	KN • Låscylinder .....	• Schliesszylinder .....			
							Baklucka .....	Heckklappe .....			
		1	1	-	-	-	KN • Låscylinder .....	• Schliesszylinder .....			
							Handskfack .....	Ablagefach .....			
		2	2	-	-	-	KN • Nyckel .....	• Schluskel .....			
44a	1213202-3	X	X	-	-	-	Nyckelämne .....	Schlüsselrohling .....		2	
45	1235257-1	1	1	-	-	-	Fjäder .....	Feder .....		3	
45a	1259337-2	1	1	-	-	-	Spegel .....	Spiegel .....	(1234375)	3	
45b	1234376-0	2	2	-	-	-	Fjäder .....	Feder .....		3	
45c	943820-1	2	2	-	-	-	Skruv .....	Schraube .....		2	
47		1	1	-	-	-	Lins .....	Linse .....	SEE 36 • 611		
48	947247-3	6	6	-	-	-	Skruv .....	Schraube .....		2	
49	1235944-4	1	1	-	-	-	List, v .....	Leiste, l .....	242L, DL, GL. 242GT (CDN) 244, 245, 260. (1214974)	4	
	1258257-3	1	1	-	-	-	List, v .....	Leiste, l .....	242GT EXC (CDN) (1235358)	4	
	1235945-1	1	1	-	-	-	List, h .....	Leiste, r .....	(1214975) 242L, DL, GL. 242GT (CDN). 244, 245, 260. 265 CH 12756-.	4	
	1258258-1	1	1	-	-	-	List, h .....	Leiste, r .....	242GT EXC (CDN).	4	

2) 242 CH-122894, 244 CH-274964, 245 CH-163834, 262 CH-2659, 264 CH-46514, 265 CH-10919.

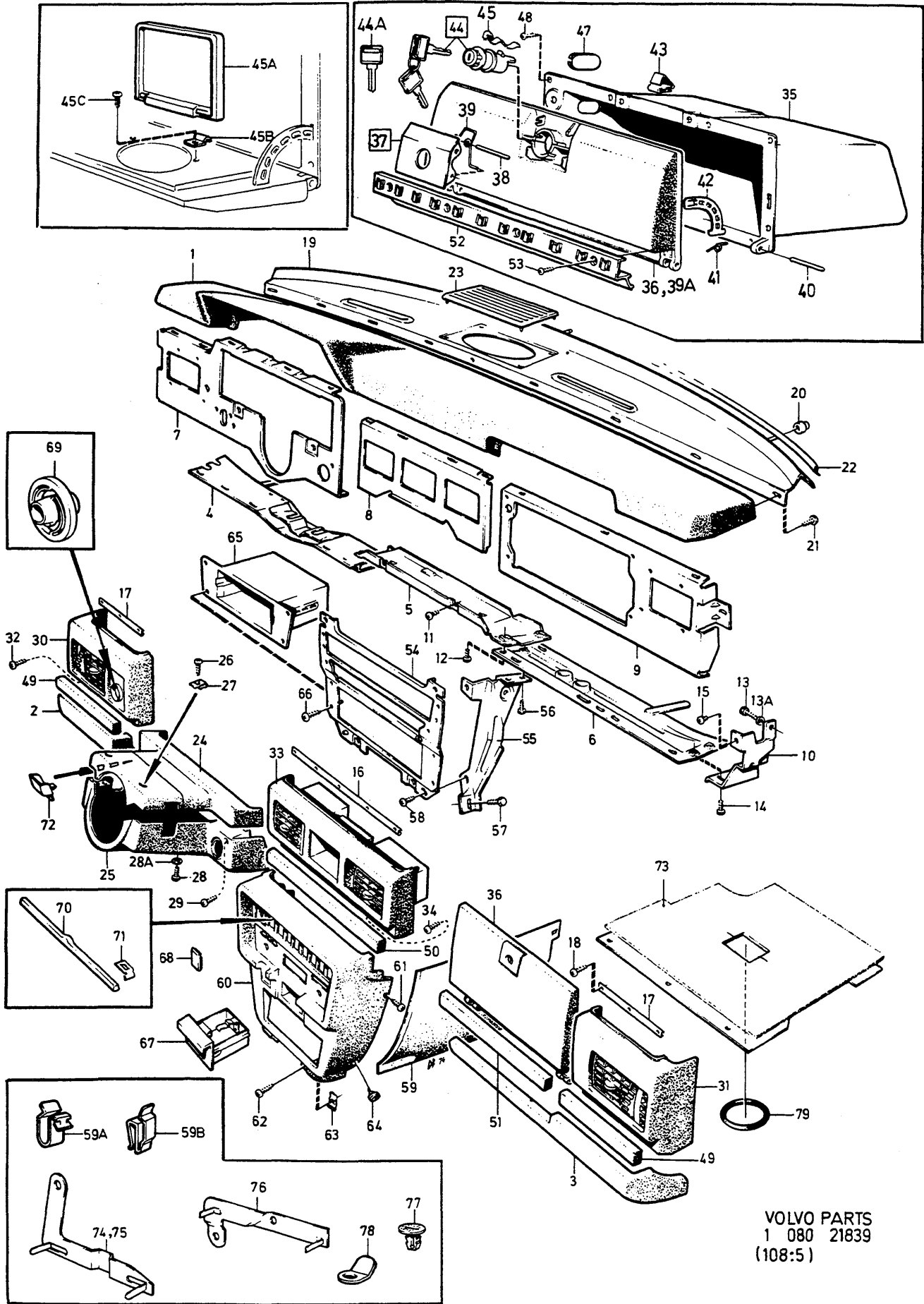
3) 242 CH 122895-, 244 CH 274965-, 245 CH 163835-, 262 CH 2660-, 264 CH 46515-, 265 CH 10920-.



VOLVO PARTS  
 1 080 21839  
 (108:5)

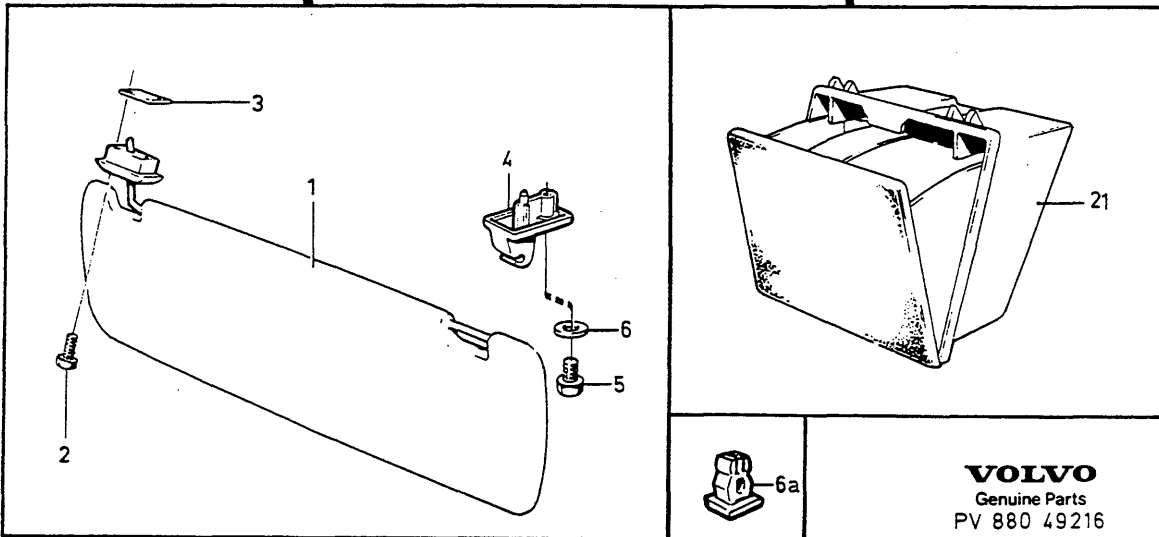
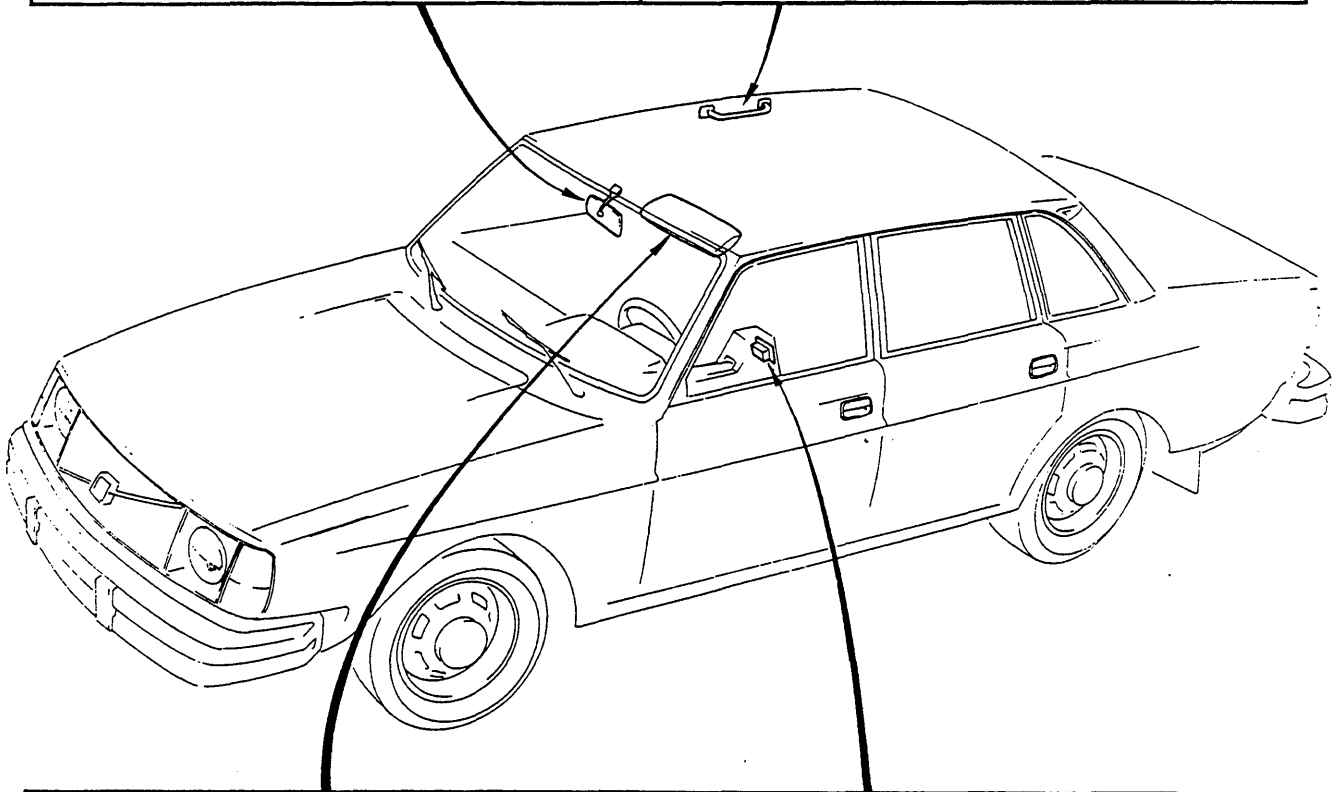
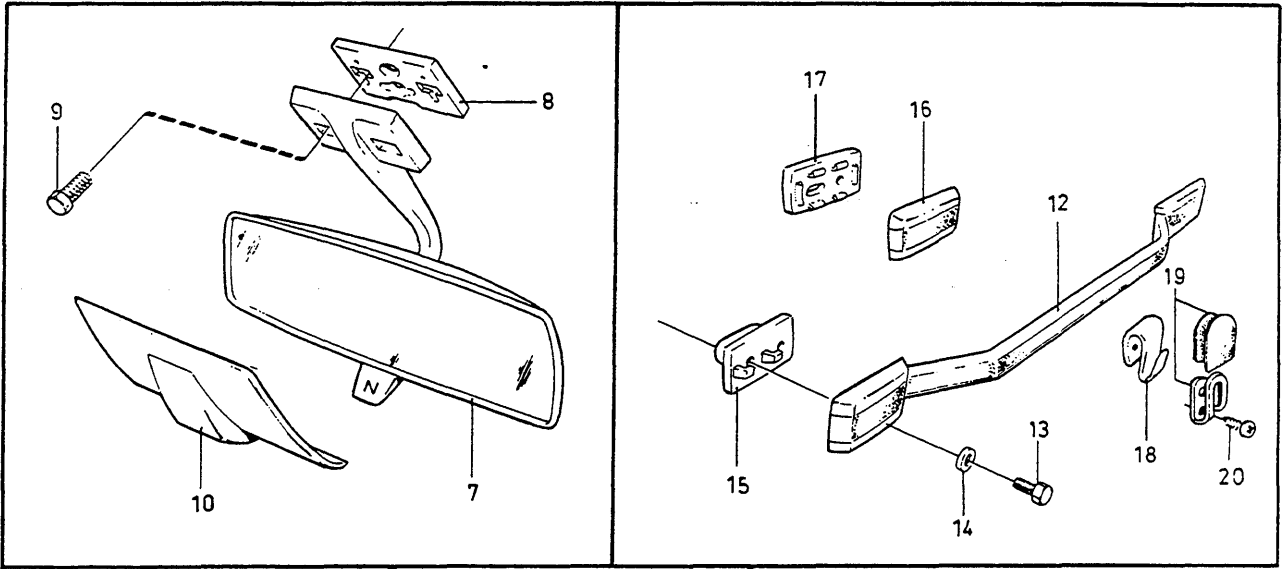


A	L.H.D					P	S	Benämning	Bezeichnung	Anmärkning Anmerkung	S	R						
	B	R.H.D																
		INSTRUMENTBRÄDA											ARMATURENBRETT					
C											Grupp Gruppe							
D											88							
E											Sida Seite							
												1497						
Pos	Artikel nr Artikelnr.	Antal /Anzahl																
		A	B	C	D	E												
50	1235946-9	1	1	-	-	-	List .....	Leiste .....	(1235240) (1214891)		4							
							Mittedel	Mittelteil	242L, DL, GL. 242GT (CDN). 244,245,260.									
	1258260-7	1	1	-	-	-	List .....	Leiste .....	242GT EXC (CDN)		4							
							Mittedel	Mittelteil	(1235241)									
51	1235947-7	1	1	-	-	-	List .....	Leiste .....	(1215049)		4							
									242L, DL, GL. 242 GT (CDN). 244,245,260.									
	1258259-9	1	1	-	-	-	List .....	Leiste .....	242GT EXC (CDN). (1235357)		4							
52	1215143-7	1	1	-	-	-	Listhållare .....	Leistenhalter .....			4							
53	955119-3	4	4	-	-	-	Skruv .....	Schraube .....			2							
54	1215365-6	1	1	-	-	-	Frontplåt .....	Frontblech .....			5							
55	1215245-0	1	1	-	-	-	Stöd, v .....	Stutze, l .....			5							
	1324782-0	1	1	-	-	-	Stöd, h .....	Stutze, r .....	(1215246)		5							
56	956092-1	4	4	-	-	-	Skruv .....	Schraube .....			2							
57	944926-5	2	2	-	-	-	Flänsskruv .....	Flanschschraube .....			2							
58	956092-1	4	4	-	-	-	Skruv .....	Schraube .....			2							
59	685857-5	1	1	-	-	-	Lucka, v, svart .....	Abdeckung, l, svart .....	W/O COMBU		5							
	1215512-3	1	1	-	-	-	Lucka, v, svart .....	Abdeckung, l, svart .....	COMBU W/O A.C L.H.D A.C.		5							
	1215514-9	-	1	-	-	-	Lucka, v, svart .....	Abdeckung, l, svart .....	A.C		5							
	685858-3	1	1	-	-	-	Lucka, h, svart .....	Abdeckung, r, svart .....	W/O COMBU		5							
	1215513-1	1	1	-	-	-	Lucka, h, svart .....	Abdeckung, r, svart .....	COMBU W/O A.C R.H.D A.C.		5							
	1215520-6	1	-	-	-	-	Lucka, h, svart .....	Abdeckung, r, svart .....	A.C		5							
59a	946251-6	1	1	-	-	-	Hållare .....	Halter .....	W/O COMBU		4							
59b	943811-0	1	1	-	-	-	Hållare .....	Halter .....	COMBU		3							
60	1235922-0	1	1	-	-	-	Reglagepanel .....	Bedienungstafel .....	(1215250)		4							
61	949565-6	2	2	-	-	-	Skruv .....	Schraube .....	(948330)		2							
62	947248-1	2	2	-	-	-	Skruv .....	Schraube .....			2							
63	120401-5	2	2	-	-	-	Fjädermutter .....	Federverschlussmutter .....			2							
64	1234286-1	2	2	-	-	-	Clips, svart .....	Klemme, svart .....	(685763)		3							
65	1215345-8	1	1	-	-	-	Radiofack .....	Radiofach .....	240. 262C CH -2659.		5							
66	955126-8	4	4	-	-	-	Skruv .....	Schraube .....			2							
67	1215251-8	1	1	-	-	-	Askkopp .....	Aschenbecher .....			3							
68	1210690-2	X	X	-	-	-	Lock, svart .....	Deckel, svart .....			4							
69	1234407-3	1	1	-	-	-	Bricka .....	Scheibe .....	(1215371) ALTER		3							
70		-	-	-	-	-	Ljuslist .....	Leuchtstreifen .....	SEE GROUP 3									
71		-	-	-	-	-	Clips .....	Klemme .....	SEE GROUP 3									
72	1215380-5	1	1	-	-	-	Täckpanel .....	Verkleidung .....	B20F, B21E,F, B27E,F		4							
73		1	-	-	-	-	Panel .....	Paneel .....	W/O COMBU									
	1246952-4	1	-	-	-	-	• Panel, v .....	• Paneel, l .....	(1254472)		5							
	1246953-2	1	-	-	-	-	• Panel, h .....	• Paneel, r .....	(1254473)		5							
		-	1	-	-	-	Panel .....	Paneel .....	W/O COMBU									
	1246256-0	-	1	-	-	-	• Panel, v .....	• Paneel, l .....	(1254474)		5							
	1254475-5	-	1	-	-	-	• Panel, h .....	• Paneel, r .....	(1202166)		5							
		1	-	-	-	-	Panel .....	Paneel .....	COMBU									
	1304196-7	1	-	-	-	-	• Panel, v .....	• Paneel, l .....	(1246254)		5							
	1304197-5	1	-	-	-	-	• Panel, h .....	• Paneel, r .....	(1254471)		5							
		1	-	-	-	-	Panel .....	Paneel .....	COMBU									
	1246257-8	1	-	-	-	-	• Panel, v .....	• Paneel, l .....	(1254476)		5							
									244 CH -APP 101000.									
	1254477-1	1	-	-	-	-	• Panel, h .....	• Paneel, r .....	(1202170)		5							
74	1247730-3	1	1	-	-	-	Fäste, v .....	Halterung, l .....	(1202370)		5							
75	1247731-1	1	1	-	-	-	Fäste, h .....	Halterung, r .....	(1202371)		5							
76	1247732-9	1	1	-	-	-	Fäste, h .....	Halterung, r .....	(1202286)		5							
77	1247572-9	X	X	-	-	-	Clips .....	Klemme .....	(1203602)		2							
78	948927-9	2	2	-	-	-	Klamma .....	Klemme .....			3							



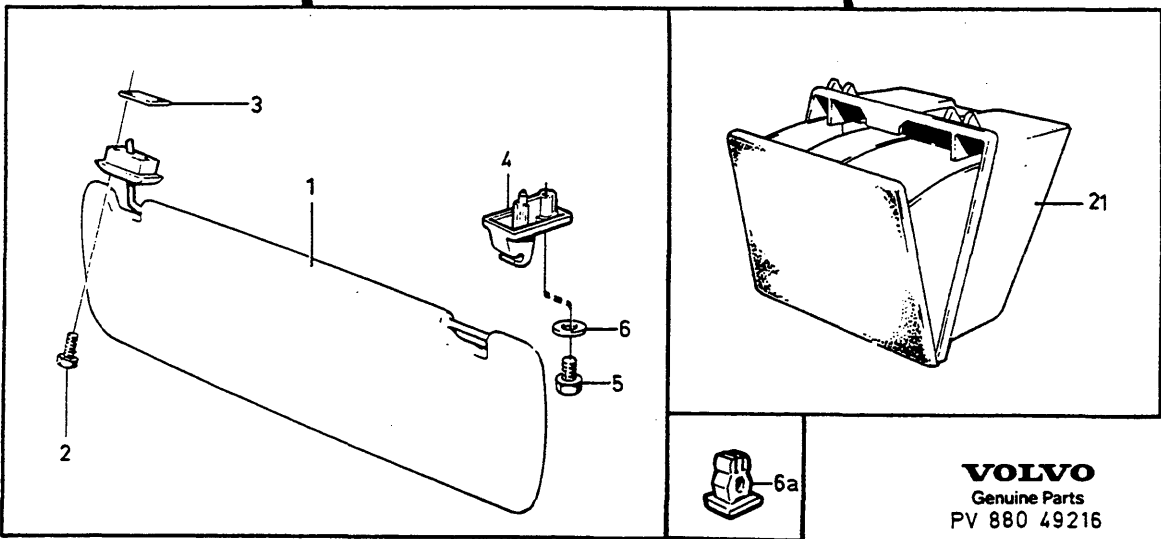
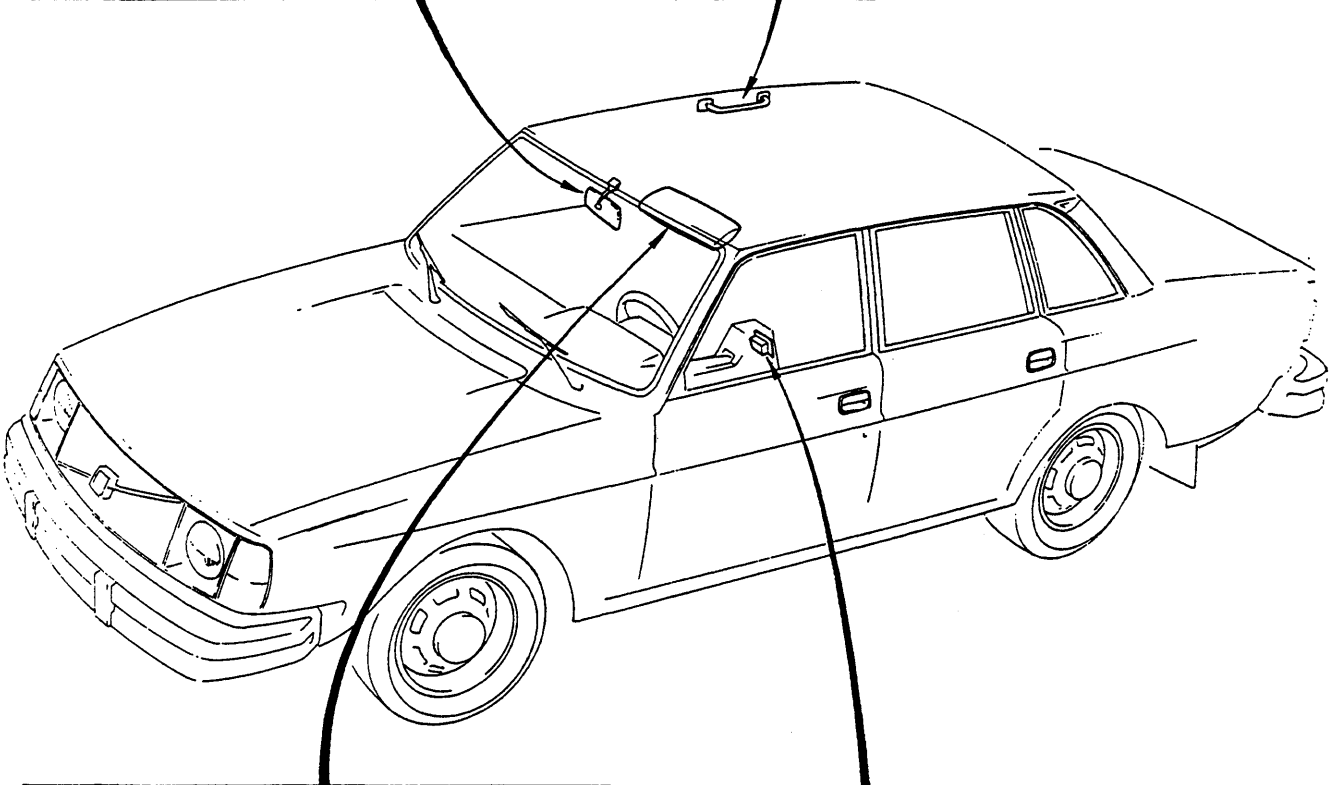
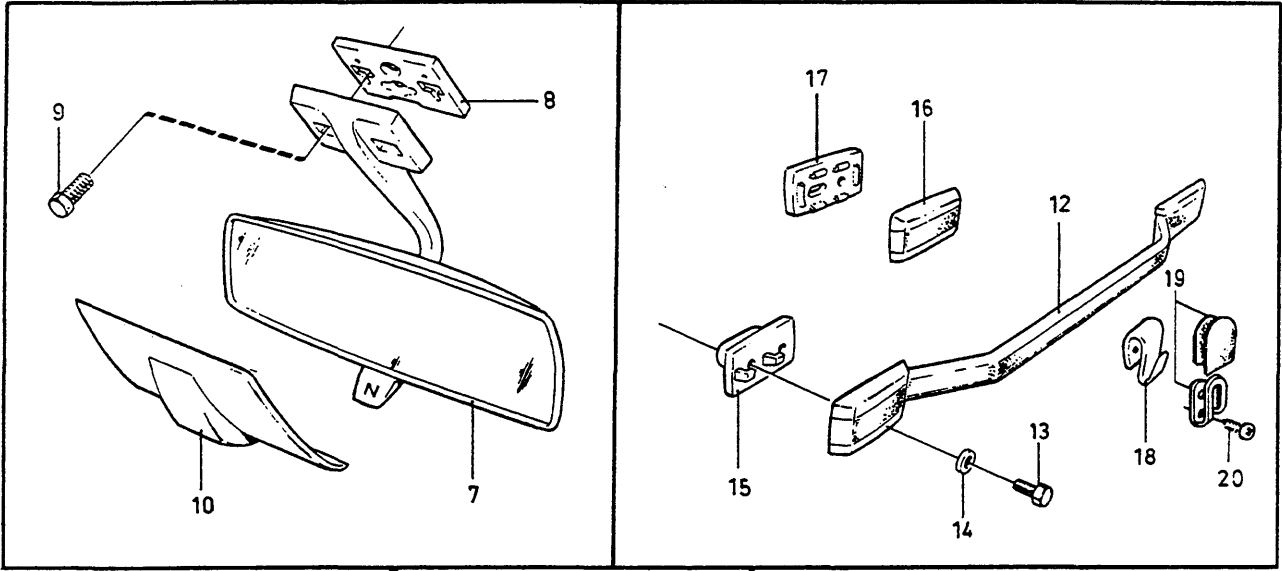
VOLVO PARTS  
 1 080 21839  
 (108:5)

<b>A</b>	L.H.D					INSTRUMENTBRÄDA	ARMATURENBRETT	Grupp Gruppe	88		
<b>B</b>	R.H.D										
<b>C</b>											
<b>D</b>											
<b>E</b>											
Pos	Artikel nr Artikelnr.	Antal /Anzahl					P S	Benämning	Bezeichnung	Anmärkning Anmerkung	S R
		<b>A</b>	<b>B</b>	<b>C</b>	<b>D</b>	<b>E</b>					
79	1254117-3	1	1	-	-	-	O-ring .....	O-ring .....	ALTER	3	



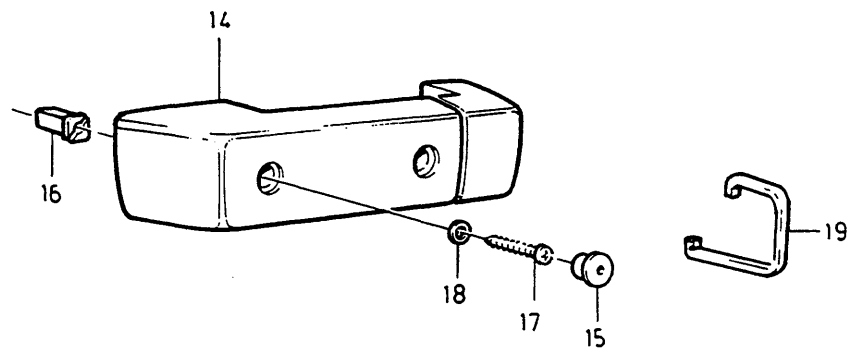
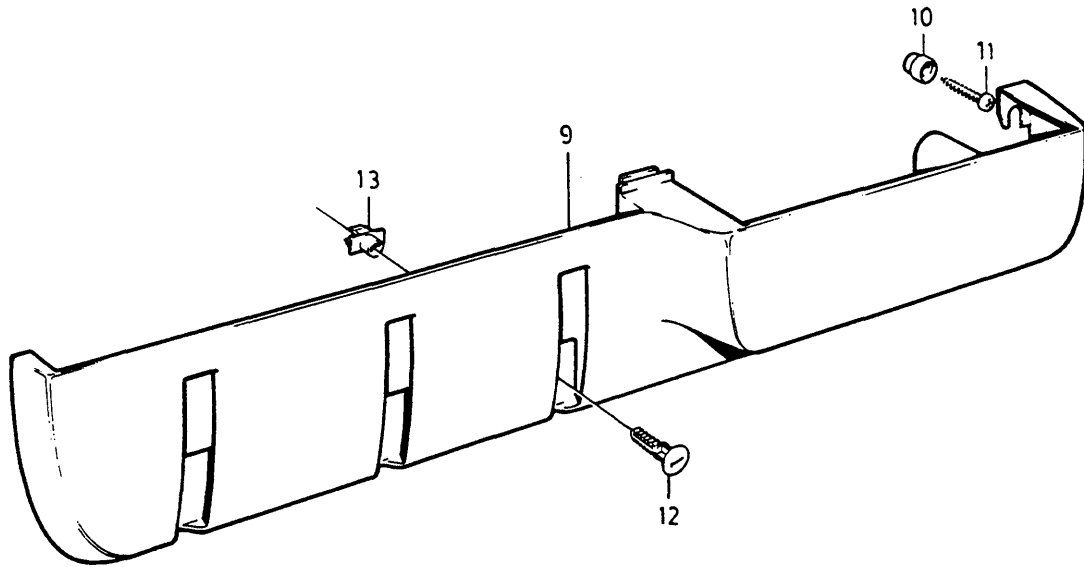
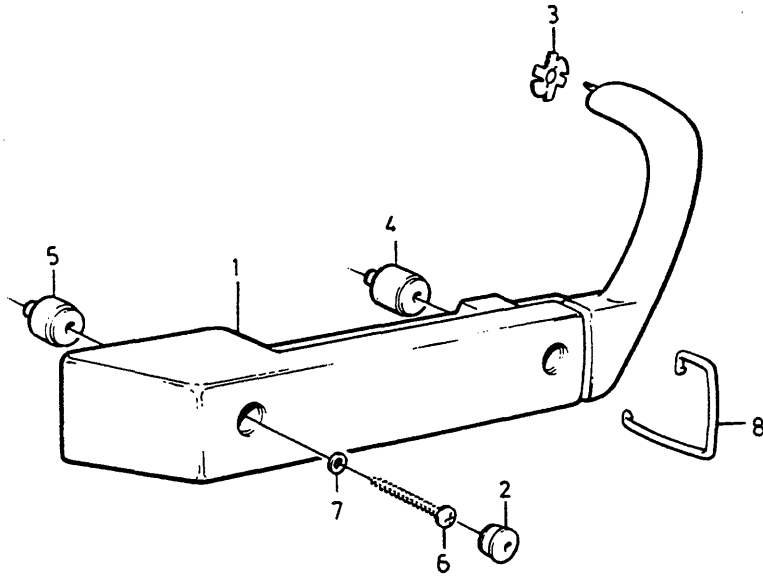
**VOLVO**  
Genuine Parts  
PV 880 49216

A		242,244					SOLSKYDD, BACKSPEGEL		SONNENBLLENDE, RÜCKSPEIGEL		Grupp Gruppe
B		262,264									88
C		245,265									Sida Seite
D											1501
E											
Pos	Artikel nr Artikelnr.	Antal /Anzahl					P S	Benämning	Bezeichnung	Anmärkning Anmerkung	S R
		A	B	C	D	E					
1	1264874-7	1	1	-	-	-		Solskydd, v, vit .....	Sonnenblende, l, weiss .....	L.H.D (1207906) R.H.D ALTER (1207908) (1224803)	3
	1204701	1	1	-	-	-	NS	Solskydd, v, vit .....	Sonnenblende, l, weiss .....	R.H.D (AUS) ALTER	
	1313644-5	1	1	-	-	-		Solskydd, v, vit .....	Sonnenblende, l, weiss .....	R.H.D (AUS) ALTER (1224808)	3
	1225937-0	1	1	-	-	-		Solskydd, v, svart .....	Sonnenblende, l, schwarz .....	242GT,264TE (1264499)	3
	1248125	-	1	-	-	-	OP	Solskydd, v, svart .....	Sonnenblende, l, schwarz .....	262C	3
	1360909-4	-	-	1	-	-		Solskydd, v .....	Sonnenblende, l .....	EXC (AUS) (1244834) (1225672)	3
	1313081-0	-	-	1	-	-		Solskydd, v, vit .....	Sonnenblende, l, weiss .....	(AUS) (1225674)	3
	1264875-4	1	1	-	-	-		Solskydd, h, vit .....	Sonnenblende, r, weiss .....	L.H.D	3
	(1204702)	1	1	-	-	-	SP	Solskydd, h .....	Sonnenblende, r .....	R.H.D EXC (AUS) R.H.D (AUS).	3
	1313645-2	1	1	-	-	-		Solskydd, h, vit .....	Sonnenblende, r, weiss .....	R.H.D (AUS).	3
	1248128-9	-	1	-	-	-		Solskydd, h, svart .....	Sonnenblende, r, schwarz .....	262C	3
	1225940-4	1	1	-	-	-		Solskydd, h, svart .....	Sonnenblende, r, schwarz .....	242GT,264TE.	3
	1360910-2	-	-	1	-	-		Solskydd, h .....	Sonnenblende, r .....	EXC (AUS) (1244835)	3
	1313082-8	-	-	1	-	-		Solskydd, h, vit .....	Sonnenblende, r, weiss .....	(AUS) (1224476)	3
2	960863-9	4	4	-	-	-		Skruv .....	Schraube .....	W/O S.R	2
	960865-4	4	4	-	-	-		Skruv .....	Schraube .....	S.R	2
	955141-7	-	6	-	-	-		Skruv .....	Schraube .....	262C	2
	955138-3	-	-	6	-	-		Skruv .....	Schraube .....		2
3	1210435-2	2	2	-	-	-		Mellanlägg .....	Beilegscheibe .....	S.R	3
4	1360896-3	1	1	-	-	-		Stöd, beige .....	Stutze, beige .....	(1264651)	3
	1264536-2	2	2	-	-	-		Stöd, svart .....	Stutze, schwarz .....	242GT, 264TE	3
	1248176-8	-	2	-	-	-		Stöd, svart .....	Stutze, schwarz .....	262C	3
	1360894-8	-	-	1	-	-		Stöd, beige .....	Stutze, beige .....	(1244770)	3
5	960865-4	2	2	-	-	-		Skruv .....	Schraube .....		2
	955138-3	-	-	4	-	-		Skruv .....	Schraube .....		2
6	120085-6	2	2	-	-	-		Bricka .....	Scheibe .....	EXC 262C	2
6a	1248620-5	-	8	-	-	-		Plugg .....	Stopfen .....	262C	4
7	1224134-5	1	1	-	-	-		Backspegel .....	Rückblickspiegel .....		2
	1372111-3	-	-	1	-	-		Backspegel .....	Rückblickspiegel .....	(1224135)	2
	1264634-5	-	1	-	-	-		Backspegel .....	Rückblickspiegel .....	262C	2
8	1210423-8	1	1	-	-	-		Fästplatta .....	Befestigungsplatte .....		4
	1224136-0	-	-	1	-	-		Fästplatta .....	Befestigungsplatte .....		3
9	192400-0	3	3	-	-	-		Skruv .....	Schraube .....	ALTER LG 16 mm	2
	955138-3	3	3	-	-	-		Skruv .....	Schraube .....	ALTER LG 13 mm	2
	955142-5	-	3	-	-	-		Skruv .....	Schraube .....	262C	2
	955174-8	-	-	3	-	-		Skruv .....	Schraube .....		2
9a	1248620-5	-	3	-	-	-		Plugg .....	Stopfen .....	262C	4
10	1204629-8	1	1	-	-	-		Spegelkåpa, vit .....	Spiegelgehäuse, weiss .....	W/O S.R	3
	1207726-9	1	1	-	-	-		Spegelkåpa, vit .....	Spiegelgehäuse, weiss .....	S.R	3
	1264502-4	1	1	-	-	-		Spegelkåpa, svart .....	Spiegelgehäuse, schwarz .....	242GT. 264TE.	3
	1248701-3	-	1	-	-	-		Spegelkåpa, svart .....	Spiegelgehäuse, schwarz .....	262C	3
11	655532-0	1	1	-	-	-		Gummiläpp .....	Gummilippe .....	S.R ALTER	2
11a	664425-6	2	2	-	-	-		Gummiring .....	Gummiring .....	S.R ALTER	3
12	1364021-4	3	3	3	-	-		Instegshandtag, vit .....	Einstieggriff, weiss .....	(1204594)	4
	1264450-6	3	3	-	-	-		Instegshandtag, svart .....	Einstieggriff, schwarz .....	(1248578) 242GT,262C, 245T,265TE.	4
	1263364-0	-	1	-	-	-		Instegshandtag, v Extrasäte .....	Einstieggriff, l Notsitz .....	264TE (DDR).	4
	1263365-7	-	1	-	-	-		Instegshandtag, h Extrasäte .....	Einstieggriff, r Notsitz .....	264TE (DDR).	4
13	948316-5	12	12	-	-	-		Skruv .....	Schraube .....		2
	192400-0	-	-	12	-	-		Skruv .....	Schraube .....	245DL. 265.	2
	192400-0	-	-	8	-	-		Skruv .....	Schraube .....	245L	2
14	120085-6	12	12	-	-	-		Bricka .....	Scheibe .....		2
	120085-6	-	-	12	-	-		Bricka .....	Scheibe .....	245DL. 265.	2



**VOLVO**  
 Genuine Parts  
 PV 880 49216

A	242,244	SOLSKYDD, BACKSPEGEL					SONNENBLLENDE, RÜCKSPEIGEL					Grupp
	B											262,264
C	245,265											Sida
D												Seite
E												1503
Pos	Artikel nr Artikelnr.	Antal /Anzahl					P S	Benämning	Bezeichnung	Anmärkning Anmerkung	S R	
		A	B	C	D	E						
	120085-6	-	-	8	-	-		Bricka .....	Scheibe .....	245L.	2	
15	1204598-5	6	6	-	-	-		Distans, vit .....	Abstandkörper, weiss .....		5	
	1264453-0	6	6	-	-	-		Distans, svart .....	Abstandkörper, schwarz .....	242GT. 262C.	5	
16	1207712-9	2	2	-	-	-		Kåpa, vit .....	Haube, weiss .....		4	
	1264455-5	2	2	-	-	-		Kåpa, svart .....	Haube, schwarz .....	242GT. 262C.	4	
17	1207711-1	2	2	-	-	-		Distans, vit .....	Abstandkörper, weiss .....		4	
	1264456-3	2	2	-	-	-		Distans, svart .....	Abstandkörper, schwarz .....	242GT. 262C.	5	
18	1210713-2	2	2	2	-	-		Klädhängare, vit .....	Kleiderbugel, weiss .....		2	
	1264454-8	2	2	-	-	-		Klädkrok, svart .....	Kleiderhaken, schwarz .....	242GT. 262C. 264TE.	2	
19	1263363	-	4	-	-	-	OP	Klädhängare .....	Kleiderbugel .....	264TE (DDR).	2	
20	955150-8	-	8	-	-	-		Skruv .....	Schraube .....	264TE (DDR).	2	
21	1224102-2	1	1	1	-	-		Askopp, svart .....	Aschenbecher, schwarz .....		3	
	1248628-8	-	1	-	-	-		Askopp .....	Aschenbecher .....	262C	3	

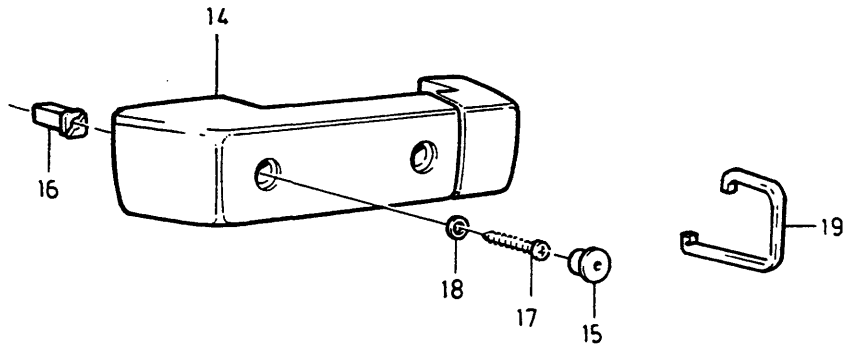
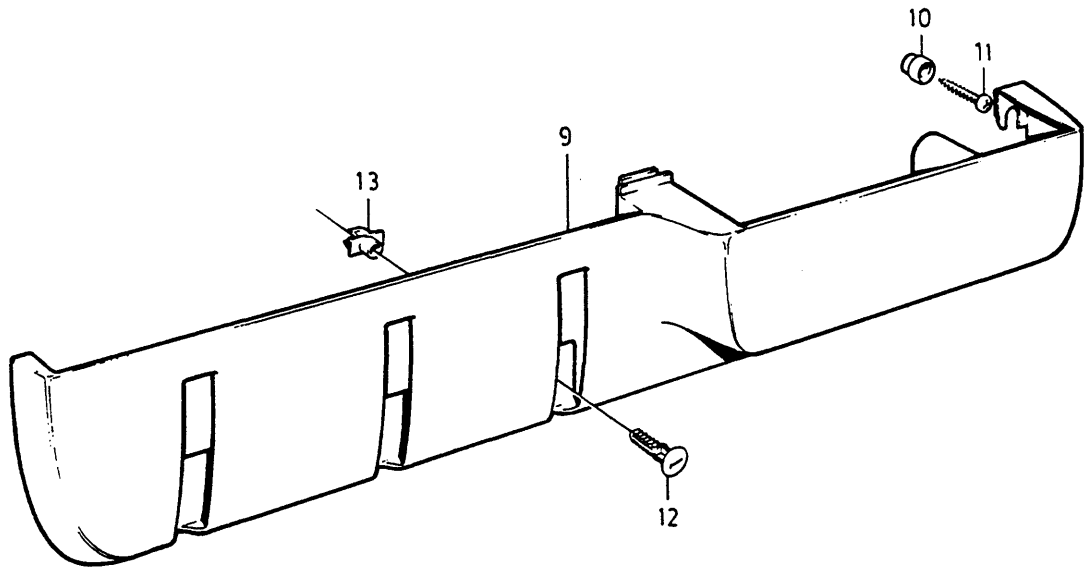
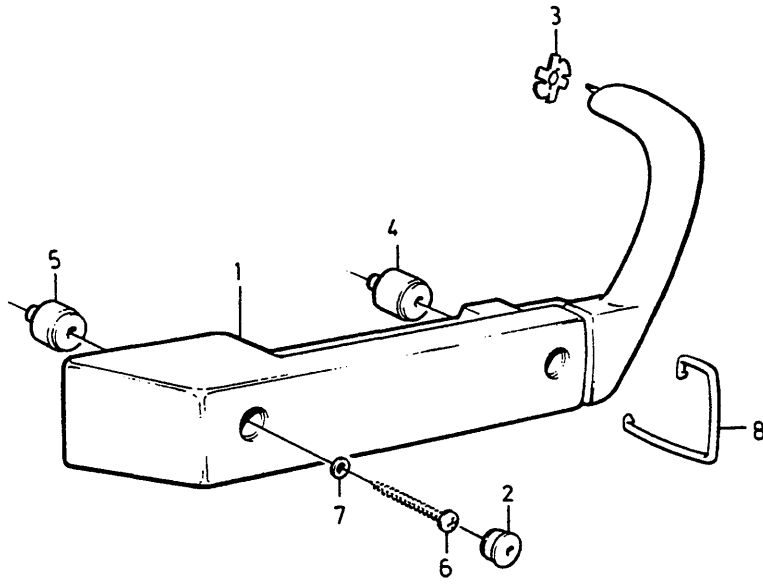


**VOLVO**  
Genuine Parts  
PV 880 49584



A	1)	ARMSTÖD DÖRRFACK					ARMLEHNE TÜRFAK					Grupp Gruppe
											88	
											1505	
Pos	Artikel nr Artikelnr.	Antal /Anzahl					P S	Benämning	Bezeichnung	Anmärkning Anmerkung	S R	
		A	B	C	D	E						
1	1313697-3	1	-	-	-	-	ARMSTÖD FRAMDÖRR ..... Armstöd, v, svart .....	ARMSTÖD FRAMDÖRR ..... Armlehne, l, svart .....	CODE 2104, 2105, 2220, 2221, 2223, 2698, 2699 4104, 4105, 4220, 4221 4223, 4224, 4225, 4292 4609, 4610, 5104, 5105 5191, 5220, 5221, 5223 5197, 5224, 5225, 5609 (1264276)	4		
	1264280-7	1	-	-	-	-	Armstöd, v .....	Armlehne, l .....	CODE 2222, 4222, 4226, 4611, 5222, 5226	4		
	1264583-4	1	-	-	-	-	Armstöd, v ljusbeige .....	Armlehne, l hellbeige .....	CODE 4608, 5608	4		
	1313698-1	1	-	-	-	-	Armstöd, h, svart .....	Armlehne, r, svart .....	CODE 2104, 2105, 2220, 2221, 2223, 2698, 2699, 4104, 4105, 4220, 4221 4223, 4224, 4225, 4292 4609, 4610, 5104, 5105 5191, 5220, 5221, 5223 5197, 5224, 5225, 5609 (1264277)	4		
	1264281-5	1	-	-	-	-	Armstöd, h .....	Armlehne, r .....	CODE 2222, 4222, 4226, 4611, 5222, 5226	4		
	1264584-2	1	-	-	-	-	Armstöd, h ljusbeige .....	Armlehne, r hellbeige .....	CODE 4608, 5608	4		
2	1244811-4	4	-	-	-	-	Propp, svart .....	Stöpsel, svart .....	(1264497)	3		
	1264657	4	-	-	-	-	Propp .....	Stöpsel .....		3		
	1264656-8	4	-	-	-	-	Propp .....	Stöpsel .....		3		
3	1225687-1	1	-	-	-	-	Clips, v .....	Klemme, l .....		3		
	1225688-9	1	-	-	-	-	Clips, h .....	Klemme, r .....		3		
4	1264872-1	2	-	-	-	-	Mutter .....	Mutter .....		3		
5	1264871-3	2	-	-	-	-	Mutter .....	Mutter .....		3		
6	949319-8	4	-	-	-	-	Skruv .....	Schraube .....		2		
7	955892-5	4	-	-	-	-	Bricka .....	Scheibe .....		2		
8	1264533-9	2	-	-	-	-	Prydnadslist .....	Zierleiste .....		4		
9	1264288-0	1	-	-	-	-	Dörrfack, v, svart .....	Turfach, l, svart .....	CODE 2220, 2221, 2223, 2699, 4220, 4221, 4223, 4224, 4225, 4292, 4609 4610, 5197, 5220, 5221 5223, 5224, 5225, 5609	4		
	1264292-2	1	-	-	-	-	Dörrfack, v .....	Turfach, l .....	CODE 2222, 4222, 4226, 4611, 5222, 5226	4		
	1264569-3	1	-	-	-	-	Dörrfack, v .....	Turfach, l .....	CODE 4608, 5608	4		
	1264289-8	1	-	-	-	-	Dörrfack, h, svart .....	Turfach, r, svart .....	CODE 2220, 2221, 2223, 2699, 4220, 4221, 4223, 4224, 4225, 4292, 4609 4610, 5197, 5220, 5221 5223, 5224, 5225, 5609	4		
	1264293-0	1	-	-	-	-	Dörrfack, h .....	Turfach, r .....	CODE 2222, 4222, 4226, 4611, 5222, 5226	4		
	1264570-1	1	-	-	-	-	Dörrfack, h .....	Turfach, r .....	CODE 4608, 5608	4		
10	1264597-4	2	-	-	-	-	Hållare, svart .....	Halter, svart .....	242, 262. LG 12.5.	4		
	1264598-2	2	-	-	-	-	Hållare, svart .....	Halter, svart .....	242, 262. LG 16.5.	4		
	1264597-4	4	-	-	-	-	Hållare, svart .....	Halter, svart .....	244, 264, 245, 265.	4		
	1264714-5	2	-	-	-	-	Hållare .....	Halteklammer .....	242, 262. LG 12.5.	4		
	1264715-2	2	-	-	-	-	Hållare .....	Halteklammer .....	242, 262. LG 16.5.	4		
	1264714-5	4	-	-	-	-	Hållare .....	Halteklammer .....	244, 264, 245, 265.	4		
	1264716-0	4	-	-	-	-	Hållare .....	Halteklammer .....		4		
11	965275-1	4	-	-	-	-	Skruv .....	Schraube .....		2		
12	1225234-2	6	-	-	-	-	Clips, svart .....	Klemme, svart .....		3		
	1264615-4	6	-	-	-	-	Clips .....	Klemme .....		3		

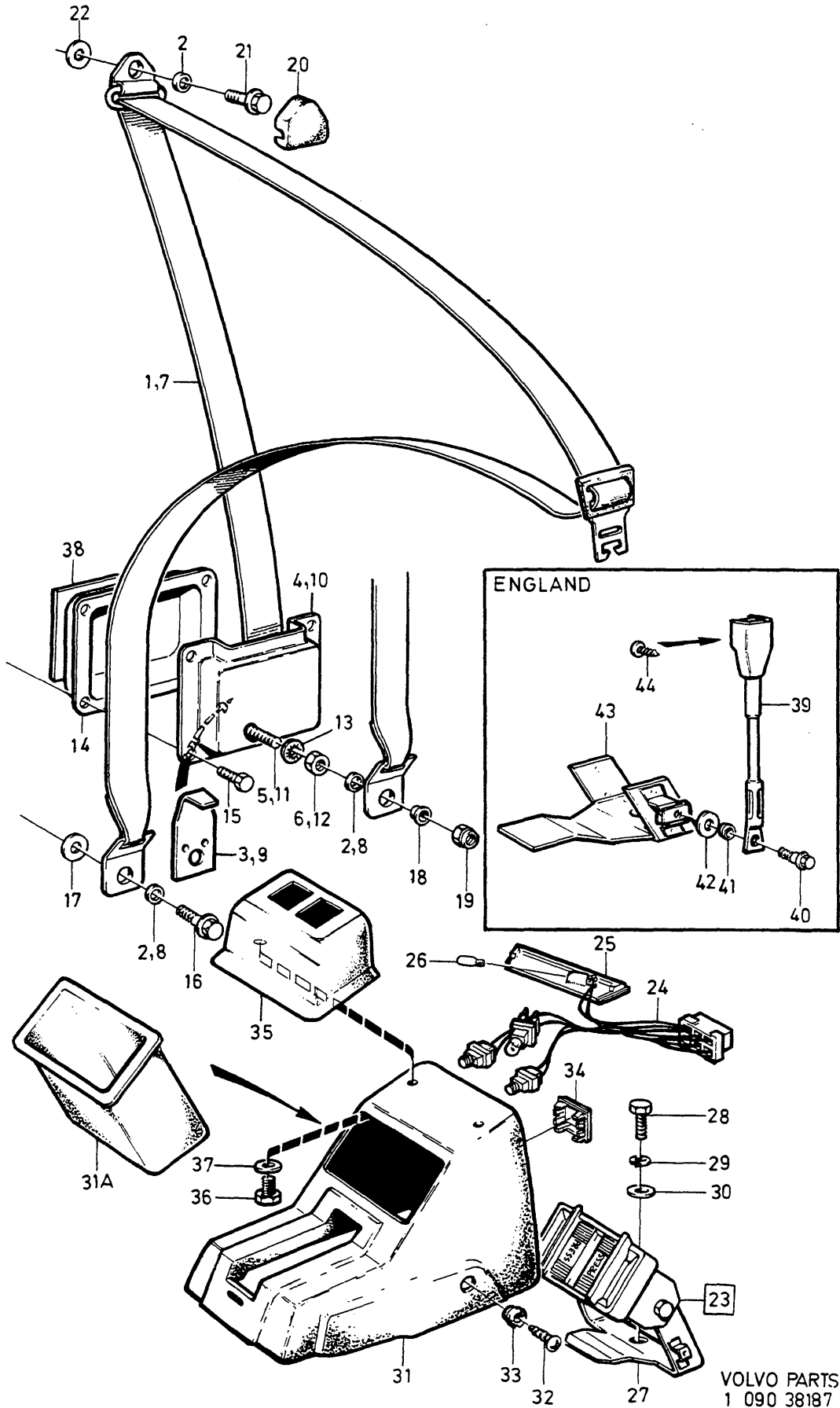
1) 242 CH 122895-. 244 CH 274965-. 245 CH 163835-. 262GL CH 2660-. 264DL, GL CH 46515-. 265 CH 10920-.  
 2) 244 CH 274965-. 245HV CH 163835-. 264 CH 46515-. 265 CH 10920-.



**VOLVO**  
Genuine Parts  
PV 880 49584

A	1)						ARMSTÖD DÖRRFACK		ARMLEHNE TÜRFAH		Grupp Gruppe	
	B	2)										88
	C											Sida
	D											Seite
	E											1507
Pos	Artikel nr Artikelnr.	Antal /Anzahl					P S	Benämning	Bezeichnung	Anmärkning Anmerkung	S R	
		A	B	C	D	E						
13	1264618-8	6	-	-	-	-		Clips .....	Klemme .....		3	
	1225126-0	6	-	-	-	-		Clips .....	Klemme .....		3	
14	1313707-0	-	-	-	-	-		ARMSTÖD BAKDÖRR .....	ARMSTÖD BAKDÖRR .....		4	
		-	1	-	-	-		• Armstöd, v, svart .....	• Armlehne, l, svart .....	CODE 4104, 4105, 4220, 4221, 4223, 4224, 4225 4292, 4609, 4610, 5104 5105, 5220, 5221, 5223 5224, 5225 (1264298)	4	
	1264302-9	-	1	-	-	-		• Armstöd, v .....	• Armlehne, l .....	CODE 2222, 4222, 4226, 4611, 5222, 5226	4	
	1264585	-	1	-	-	-	OP	• Armstöd, v .....	• Armlehne, l .....	CODE 4608, 5608	4	
	1313708-8	-	1	-	-	-		• Armstöd, h, svart .....	• Armlehne, r, svart .....	CODE 4104, 4105, 4220, 4221, 4223, 4224, 4225 4292, 4609, 4610, 5104 5105, 5220, 5221, 5223 5224, 5225 (1264299)	4	
	1264303-7	-	1	-	-	-		• Armstöd, h .....	• Armlehne, r .....	CODE 2222, 4222, 4226 4611, 5222, 5226 (1264497)	4	
15	1264586	-	1	-	-	-	OP	• Armstöd, h .....	• Armlehne, r .....	CODE 4608, 5608	4	
	1244811-4	-	4	-	-	-		• Propp, svart .....	• Stöpsel, svart .....		3	
	1264657	-	4	-	-	-	OP	• Propp .....	• Stöpsel .....		3	
	1264656-8	-	4	-	-	-		• Propp .....	• Stöpsel .....		3	
16	1264991-9	-	4	-	-	-		• Mutter .....	• Mutter .....		3	
17	958240-4	-	4	-	-	-		• Skruv .....	• Schraube .....		2	
18	955892-5	-	4	-	-	-		• Bricka .....	• Scheibe .....		2	
19	1264287-2	-	2	-	-	-		• Prydnadslist .....	• Zierleiste .....		4	

1) 242 CH 122895-. 244 CH 274965-. 245 CH 163835-. 262GL CH 2660-. 264DL, GL CH 46515-. 265 CH 10920-.  
 2) 244 CH 274965-. 245HV CH 163835-. 264 CH 46515-. 265 CH 10920-.

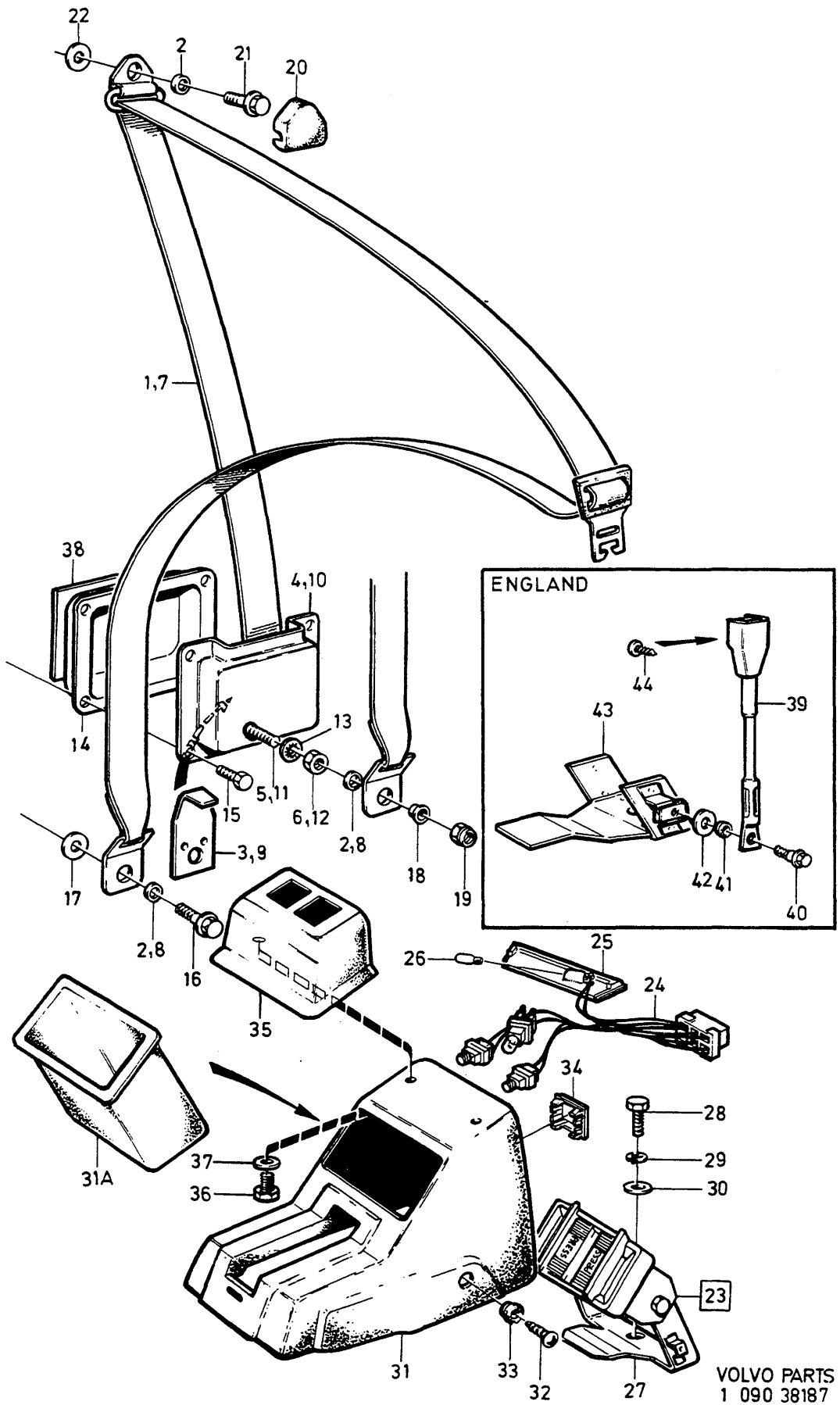


VOLVO PARTS  
 1 090 38187  
 (110:5)

A		242262					BILBÄLTE FRÄMRE		SICHERHEITSGURT VORN		Grupp Gruppe
B		244264									88
C		245265									Sida Seite
D											1509
E							EXC 262C				
Pos	Artikel nr Artikelnr.	Antal /Anzahl					P S	Benämning	Bezeichnung	Anmärkning Anmerkung	S R
		A	B	C	D	E					
1	(1224264)	2	2	2	-	-	SP	Bilbälte .....	Sicherheitsgurt .....	(USA), (CDN), (J) 242, 262 L.H REPL 1 PCS 3506052-4 R.H REPL 1 PCS 3516051-6 244, 264, 245, 265 REPL 1 PCS 1388223-8	2
	(1224467)	2	2	2	-	-	SP	Bilbälte .....	Sicherheitsgurt .....	1) (GB) REPL 1 PCS 1388225-3	2
	(1225848)	2	2	2	-	-	SP	Bilbälte .....	Sicherheitsgurt .....	2) (GB) REPL 1 PCS 1244267-9	2
	(1224743)	2	2	2	-	-	SP	Bilbälte .....	Sicherheitsgurt .....	(AUS) REPL 1 PCS 1388225-3	2
	(1294077)	2	-	-	-	-	SP	Bilbälte .....	Sicherheitsgurt .....	(SF) 242 CH 138604- REPL 1 PCS 1225898-4	2
	(1294078)	-	2	2	-	-	SP	Bilbälte .....	Sicherheitsgurt .....	(SF) 244 CH 350272- 245 CH 201708-, 264 CH 58901-, 265 CH 14900- REPL 1 PCS 1225899-2	2
2	1221010-0	4	4	4	-	-		• Bussning .....	• Buchse .....		4
3	1224704-5	2	2	2	-	-		• Styrplatta .....	• Führungsplatte .....		4
4	1210572-2	2	2	2	-	-		• Lock .....	• Deckel .....		4
5	955694-5	-	2	2	-	-		• Skruv .....	• Schraube .....		2
6	940153-0	-	2	2	-	-		• Mutter .....	• Mutter .....		2
	955692-9	2	-	-	-	-		Skruv .....	Schraube .....		2
	950385-5	2	-	-	-	-		Mutter .....	Mutter .....		2
7	(1224849)	2	2	2	-	-	SP	Bilbälte	Sicherheitsgurt	EXC (USA), (CDN), (J), (AUS), (GB). REPL 1 PCS 3506312-2	2
	(1224849)	2	2	2	-	-	SP	Bilbälte .....	Sicherheitsgurt .....	(SF) 242 CH-138603, 244 CH-350271, 245 CH-201707, 264 CH-58900, 265 CH-14899. REPL 1 PCS 3516312-2	2
8	1221010-0	4	4	4	-	-		• Bussning .....	• Buchse .....		4
9	1224704-5	2	2	2	-	-		Styrplatta .....	Führungsplatte .....		4
10	1210572-2	2	2	2	-	-		Lock .....	Deckel .....		4
11	955692-9	2	-	-	-	-		Skruv .....	Schraube .....	LG 32 mm	2
	955694-5	-	2	2	-	-		Skruv .....	Schraube .....	LG 45 mm	2
12	950385-5	2	-	-	-	-		Mutter .....	Mutter .....		2
	940153-0	-	2	2	-	-		Mutter .....	Mutter .....		2
13	940147-2	-	2	2	-	-		Låsbricka .....	Sicherungsscheibe .....		2
14	1210999-7	2	2	2	-	-		Kåpa .....	Haube .....		5
15	955294-4	8	8	8	-	-		Skruv .....	Schraube .....		2
16	1204775-9	2	-	-	-	-		Skruv .....	Schraube .....		2
17	944633-7	2	-	-	-	-		Bricka .....	Scheibe .....		2
18	672818-2	-	2	2	-	-		Distansrör .....	Abstandrohr .....		4
19	950385-5	-	2	2	-	-		Mutter .....	Mutter .....		2
20	681533-6	2	2	2	-	-		Kåpa, svart .....	Haube, schwarz .....		4
21	1221304-7	2	-	-	-	-		Skruv .....	Schraube .....	LG 26.5 mm	3
	1204775-9	-	2	2	-	-		Skruv .....	Schraube .....	LG 32 mm	2
22	944633-7	2	2	2	-	-		Bricka .....	Scheibe .....		2
23	(1207924)	1	1	1	-	-	SP	Bältlås .....	Gurtschloss .....	1) REPL 1 PCS 1360367-5, 3 PCS 949490-7, 1 PCS 958212-3.	3
24	1264602-2	1	1	1	-	-		• Elsystem .....	• El.anlage .....		4
25	1215509-9	1	1	1	-	-		•• Askkopplampa .....	•• Aschenbecherbeleuchtung ..		3

1) 242 CH-122894, 244 CH-274964, 245 CH-163834, 262 CH-2659, 264 CH-46514, 265 CH-10919.

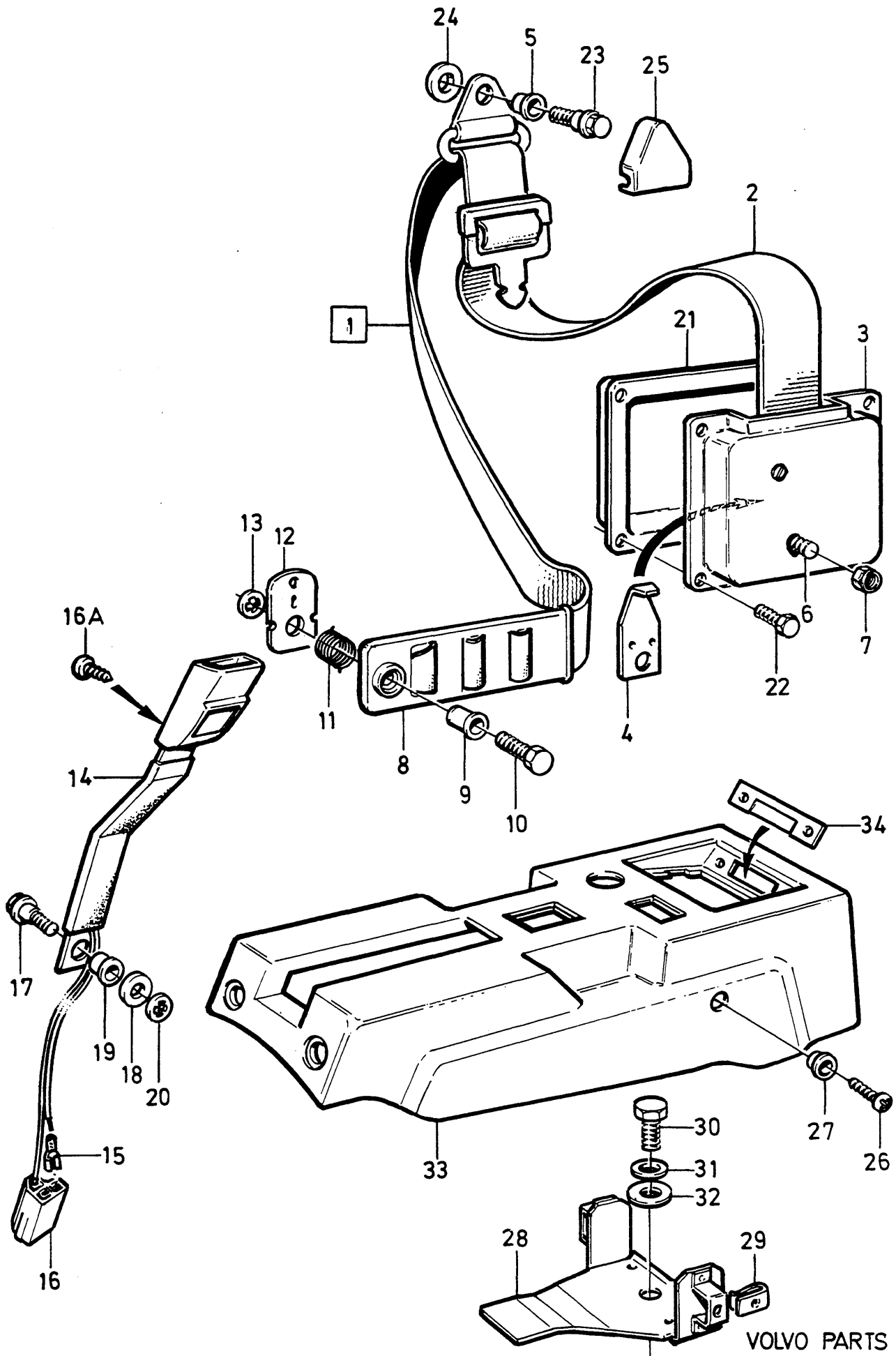
2) 242 CH 122895-, 244 CH 274965-, 245 CH 163835-.



VOLVO PARTS  
1 090 38187  
(110:5)

A		242262					BILBÄLTE FRÄMRE		SICHERHEITSGURT VORN			Grupp Gruppe			
B		244264										EXC 262C		88	
C		245265												Sida Seite	
D														1511	
E															
Pos	Artikel nr Artikelnr.	Antal /Anzahl					P S	Benämning	Bezeichnung	Anmärkning Anmerkung	S R				
		A	B	C	D	E									
26	942327-8	1	1	1	-	-	SP	••Glödlampa .....	••Gluhlampe .....	W8D 12V 1,2W (277747)	1				
27	(1264543)	1	1	1	-	-		Lås .....	Schloss .....	2) REPL 1 PCS 1360367-5, 3 PCS 949490-7, 1 PCS 958212-3. (1264543)	3				
28	955691-1	1	1	1	-	-	SP	Skruv .....	Schraube .....	(944161)	2				
29	940147-2	1	1	1	-	-		Låsbricka .....	Sicherungsscheibe .....		2				
30	944633-7	1	1	1	-	-		Bricka .....	Scheibe .....		2				
31	(1207923)	1	1	1	-	-		Handbromskåpa, svart .....	H bremsverkleidung, schwar ....	REPL 1PCS 1373615-2, 1PCS 1350276-0, 2PCS 1210690-2.	4				
	1373615-2	1	1	1	-	-		Handbromskåpa, svart .....	H bremsverkleidung, schwar ....	2) (GB). (1264726)	4				
31a	1244479-0	1	1	1	-	-	Tunnelfack, svart .....	Tunnelfach, schwarz .....	2) (GB) (1264745)	4					
32	947251-5	2	2	2	-	-	Skruv .....	Schraube .....		2					
33	1210473-3	2	2	2	-	-	Bussning, svart .....	Buchse, schwarz .....		3					
34	1224588-2	1	1	1	-	-	Lock, svart .....	Deckel, schwarz .....		4					
35	1264381-3	1	1	1	-	-	Kåpa .....	Haube .....	3) 264 GLE	5					
36	958238-8	2	2	2	-	-	Skruv .....	Schraube .....	3) 264 GLE	2					
37	960138-6	2	2	2	-	-	Bricka .....	Scheibe .....	3) 264 GLE	2					
38		2	-	-	-	-	NS OP	Täckplatta .....	Abdeckplatte .....						
39	1264542	2	2	2	-	-		Bältlås .....	Gurtschloss .....		3				
40	1204775-9	2	2	2	-	-	Skruv .....	Schraube .....	2) (GB)	2					
41	1254346-8	2	2	2	-	-	Genomföring .....	Durchführung .....	2) (GB)	3					
42	944633-7	2	2	2	-	-	Bricka .....	Scheibe .....	2) (GB)	2					
43	1244404-8	2	2	2	-	-	Konsol .....	Konsole .....	2) (1294551) (GB).	4					
44	955136-7	1	1	1	-	-	Skruv .....	Schraube .....	2) (GB)	2					
45	955946-9	1	1	1	-	-	Låsbricka .....	Sicherungsscheibe .....	4)	2					

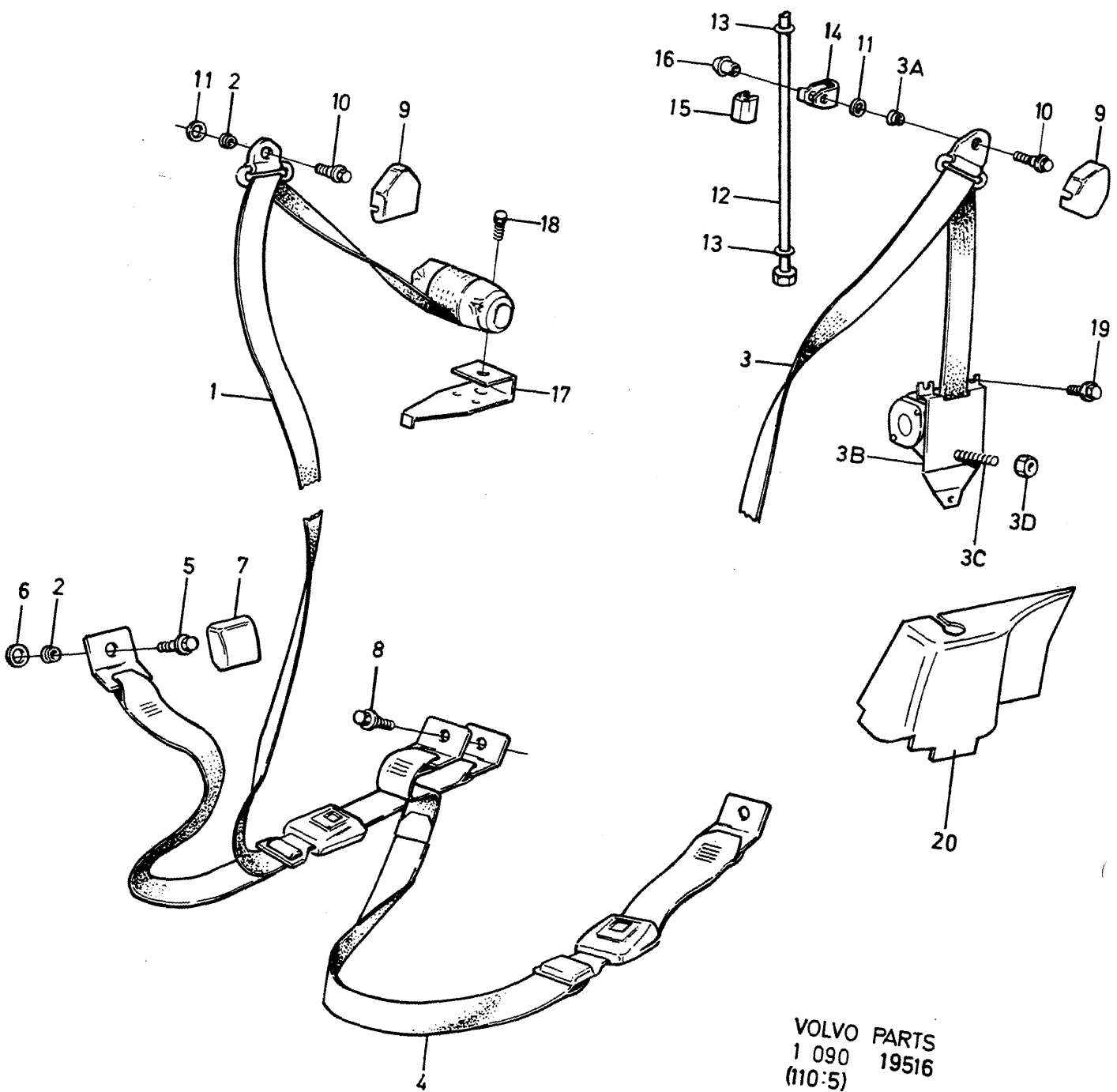
3) 242, 244, 245, 262, 265. Ej standardutrustning. Säljes som tillbehör. / 242, 244, 245, 262, 265. Wird als Zubehör verkauft.  
 2) 242 CH 122895-, 244 CH 274965-, 245 CH 163835-.  
 4) ERS AV 1ST 967137-1 1ST 1277225-7 1ST 1277224-0 1ST 1207400-1 1ST 1207405-0 1ST 1277239-8 1ST 1207406-8



VOLVO PARTS  
 1 090 22023  
 (110:5)





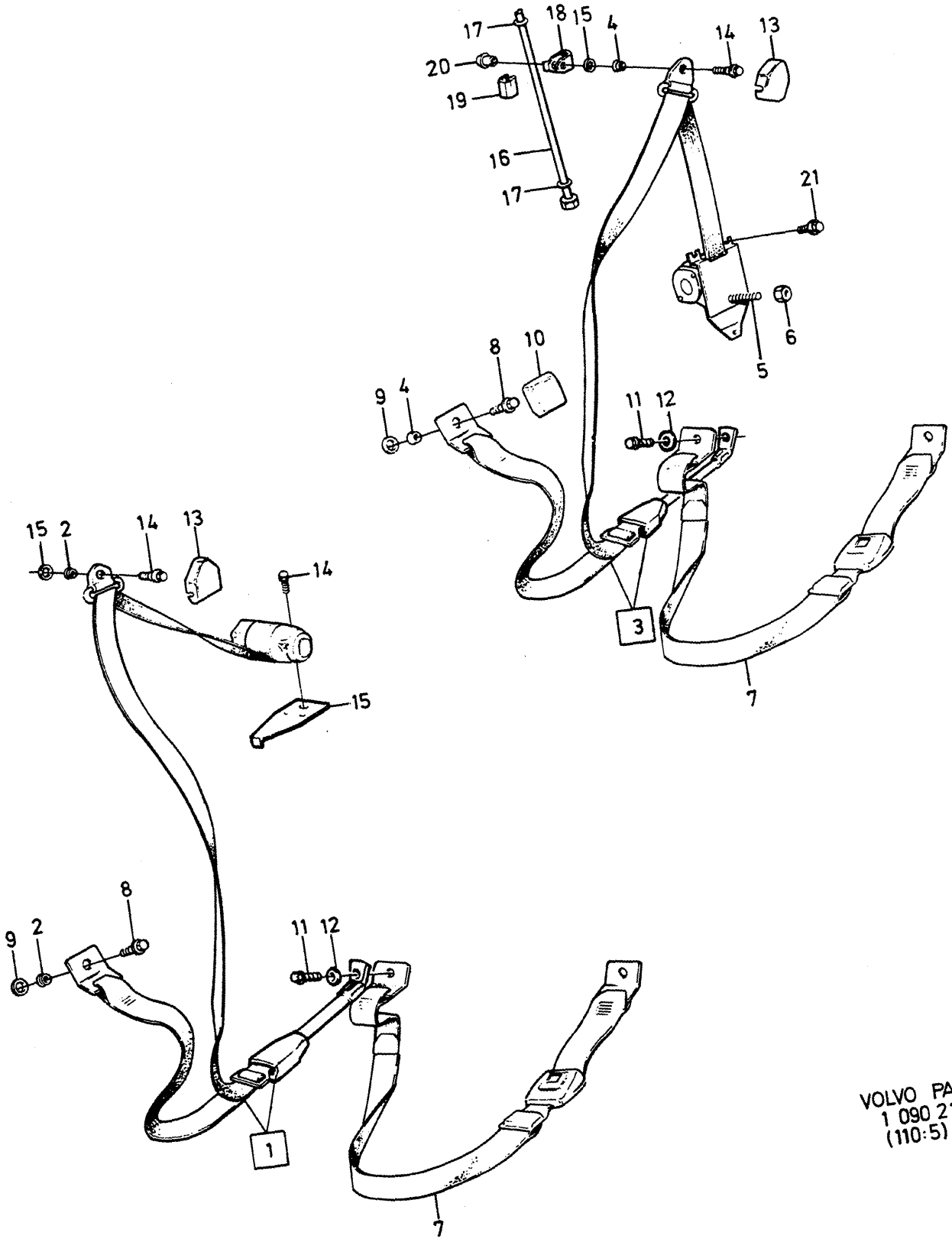


VOLVO PARTS  
 1 090 19516  
 (110:5)

A		242,262					BILBÄLTE BAKRE	S	Benämning	Bezeichnung	Anmärkning Anmerkung	S R	
B		244,264											SICHERHEITSGURT HINTEN
C		245,265											
D													
E													
							(USA),(CDN),(J),(S),(SF),(N),(DK).						
Pos	Artikel nr Artikelnr.	Antal /Anzahl					P	S					
		A	B	C	D	E							
1	(1210526)	2	2	-	-	-	SP	Bilbälte .....	Sicherheitsgurt .....	1) (USA),(CDN),(J). REPL 1PCS 1225860-4, 1PCS 1244320-6.	3		
	(1224687)	2	2	-	-	-	SP	.....	.....	2) (S),(SF),(N),(DK). REPL 1PCS 1244353-7, 1PCS 1244320-6.	6		
2	1221010-0	2	2	-	-	-		• Bussning .....	• Buchse .....		4		
3	(1210527)	-	-	2	-	-	SP	Bilbälte .....	Sicherheitsgurt .....	1) (USA),(CDN),(J). REPL 1PCS 1225861-2, 1PCS 1244321-4.	3		
	(1224688)	-	-	2	-	-	SP	.....	.....	REPL 1PCS 1244354-5, 1PCS 1244321-4.			
3a	1221010-0	-	-	2	-	-		• Bussning .....	• Buchse .....		4		
3b	1224704-5	-	-	1	-	-		• Styrplatta .....	• Föhrungsplatta .....		4		
3c	943394-7	-	-	1	-	-		• Skruv .....	• Schraube .....		2		
3d	940153-0	-	-	1	-	-		• Mutter .....	• Mutter .....		2		
4	(1310091)	1	1	1	-	-	SP	Bilbälte .....	Sicherheitsgurt .....	(1244323) REPL 4DRS 1PCS 1388529-8,1PCS 3506528-3.REPL 5DRS 1PCS 1373261-5,1PCS 3506528-3.	3		
5	1204775-9	2	2	2	-	-		Skruv .....	Schraube .....		2		
6	944633-7	2	2	2	-	-		Bricka .....	Scheibe .....		2		
7	1207666-7	-	-	2	-	-		Kåpa .....	Haube .....		5		
8	1221304-7	2	2	2	-	-		Skruv .....	Schraube .....		3		
9	681533-6	2	2	2	-	-		Kåpa, svart .....	Haube, svart .....		4		
10	1204775-9	2	2	-	-	-		Skruv .....	Schraube .....		2		
	1221304-7	-	-	2	-	-		Skruv .....	Schraube .....	(1224244)	3		
11	944633-7	2	2	2	-	-		Bricka .....	Scheibe .....		2		
12	1221165-2	-	-	2	-	-		Dragstång .....	Zugstange .....		2		
13	1254346-8	-	-	4	-	-		Genomföring .....	Durchföhrung .....	(1211042)	3		
14	685719-7	-	-	2	-	-		Öra .....	Henkel .....		4		
15	685898-9	-	-	2	-	-		Mellanlägg .....	Beilegscheibe .....		3		
16	685720-5	-	-	2	-	-		Hylsa .....	Hulsa .....		4		
17	1224704-5	2	2	-	-	-		Styrplatta .....	Föhrungsplatta .....	(1210570)	4		
18	943530-6	2	2	-	-	-		Skruv .....	Schraube .....		2		
19	944926-5	-	-	6	-	-		Flänsskruv .....	Flanschschraube .....		2		
20	248493-9	-	-	1	-	-		Skyddskåpa, v .....	Schutzhaube, l .....	245 POLICE	6		
	248494-7	-	-	1	-	-		Skyddskåpa, h .....	Schutzhaube, r .....	245 POLICE	6		

1) 242 CH-122894, 244 CH-274964, 245 CH-163834, 262 CH-2659, 264 CH-46514, 265 CH-10919.

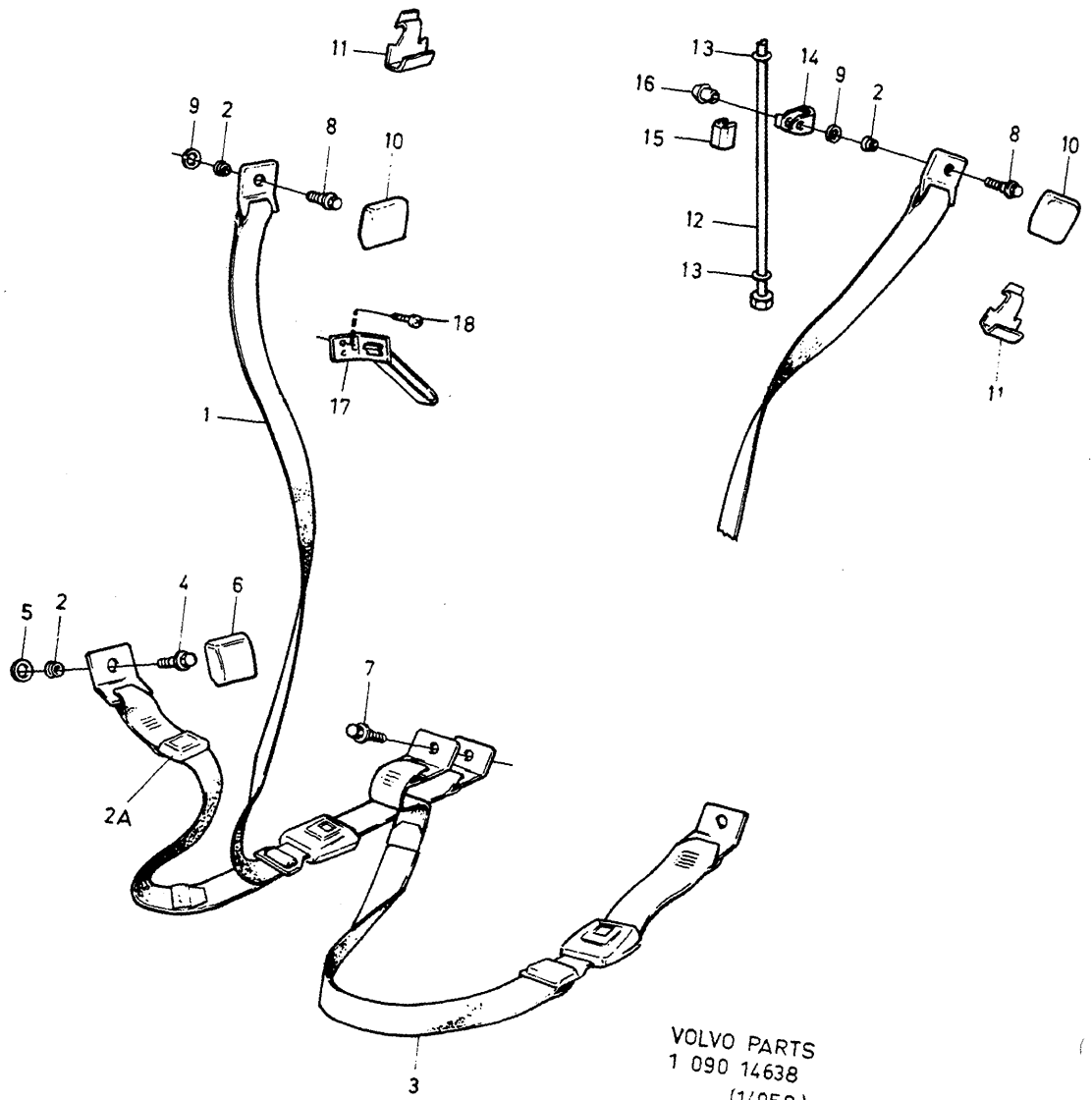
2) 242 CH -99679, 244 CH -174909, 245 CH -115349, 262 CH -2429, 264 CH -34469, 265 CH -8114.



VOLVO PARTS  
 1 090 21458  
 (110:5)

A		242,262					BILBÄLTE BAKRE		SICHERHEITSGURT HINTEN		Grupp Gruppe	
B		244,264									88	
C		245,265									Sida Seite	
D											1517	
E									1) (USA),(CDN),(J).			
Pos	Artikei nr Artikelnr.	Antal /Anzahl					P S	Benämning	Bezeichnung	Anmärkning Anmerkung	S R	
		A	B	C	D	E						
1	(1264711)	2	2	-	-	-	SP	Bilbälte .....	Sicherheitsgurt .....	REPL 1PCS 1225860-4, 1PCS 1244320-6.	3	
2	1221010-0	2	2	-	-	-		•Bussning .....	•Buchse .....		4	
3	(1264712)	-	-	1	-	-	SP	Bilbälte, v .....	Sicherheitsgurt, l .....	REPL 1PCS 1225861-2, 1PCS 1244321-4.	3	
	(1264713)	-	-	1	-	-	SP	Bilbälte, h .....	Sicherheitsgurt, r .....	REPL 1PCS 1225861-2, 1PCS 1244321-4.	3	
4	1221010-0	-	-	2	-	-		•Bussning .....	•Buchse .....		4	
5	943394-7	-	-	1	-	-		•Skruv .....	•Schraube .....		2	
6	940153-0	-	-	1	-	-		•Mutter .....	•Mutter .....		2	
7	(1310091)	1	1	1	-	-	SP	Bilbälte .....	Sicherheitsgurt .....	4DRS REPL 1 PCS 1388529-8, 1 PCS 1388532-2. 5DRS REPL 1 PCS 1373261--5, 1 PCS 1388532-2.	3	
8	1204775-9	2	2	2	-	-		Skruv .....	Schraube .....		2	
9	944633-7	2	2	2	-	-		Bricka .....	Scheibe .....		2	
10	1207666-7	-	-	2	-	-		Kåpa .....	Haube .....		5	
11	943395-4	2	2	2	-	-		Skruv .....	Schraube .....		2	
12	955896-6	2	2	2	-	-		Bricka .....	Scheibe .....		2	
13	681533-6	2	2	2	-	-		Kåpa, svart .....	Haube, svart .....		4	
14	1204775-9	2	2	-	-	-		Skruv .....	Schraube .....		2	
	1221304-7	-	-	2	-	-		Skruv .....	Schraube .....	(1224244)	3	
15	944633-7	2	2	2	-	-		Bricka .....	Scheibe .....		2	
16	1221165-2	-	-	2	-	-		Dragstång .....	Zugstange .....		2	
17	1254346-8	-	-	4	-	-		Genomföring .....	Durchführung .....		3	
18	685719-7	-	-	2	-	-		Öra .....	Henkel .....		4	
19	685898-9	-	-	2	-	-		Mellanlägg .....	Beilegscheibe .....		3	
20	685720-5	-	-	2	-	-		Hylsa .....	Hulse .....		4	
21	944926-5	-	-	6	-	-		Flänsskruv .....	Flansschraube .....		2	

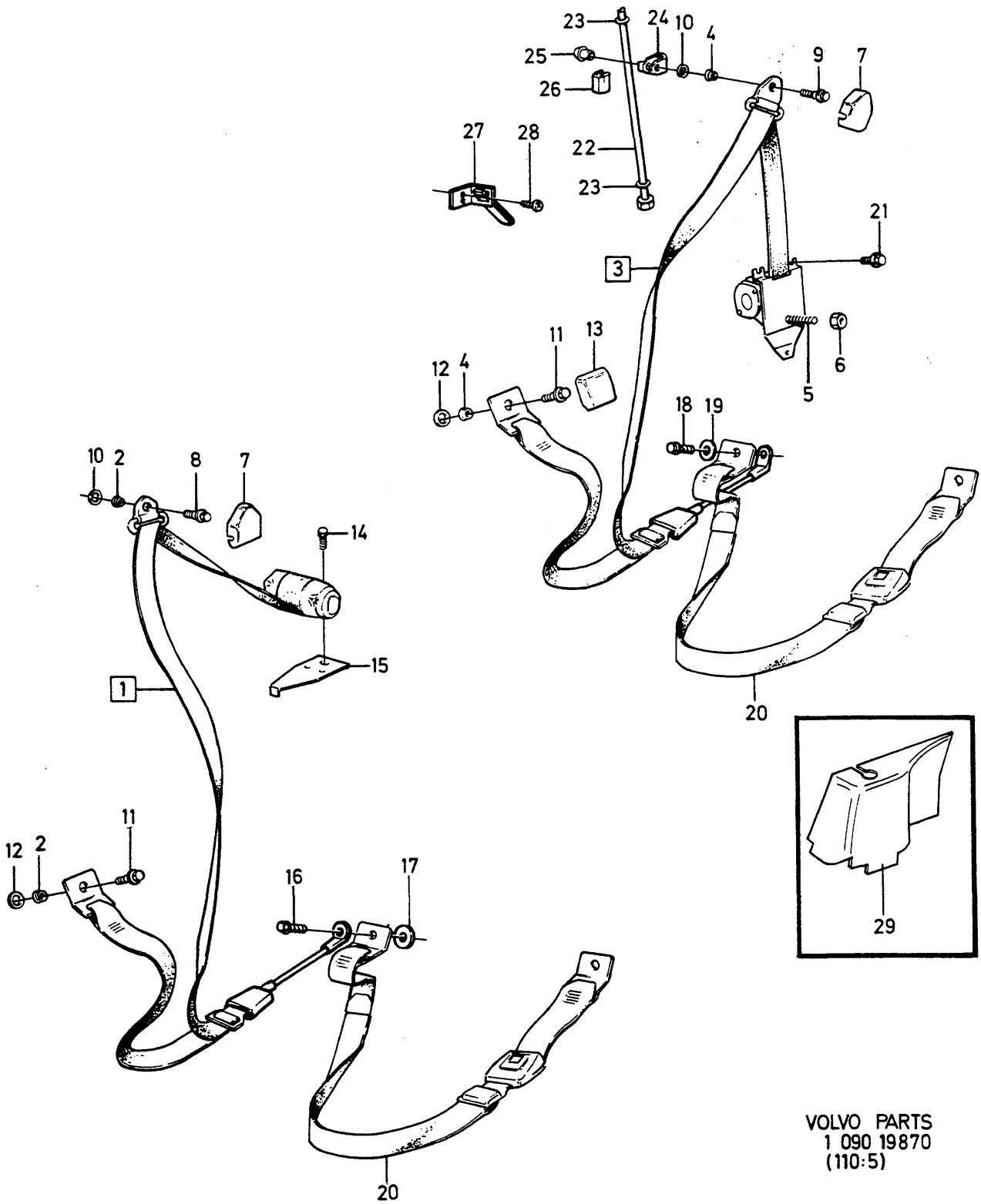
1) 242 CH 122895-, 244 CH 274965-, 245 CH 163835-.



VOLVO PARTS  
 1 090 14638  
 (14058)

A		242,262					BILBÄLTE BAKRE		SICHERHEITSGURT HINTEN		Grupp Gruppe	
B		244,264									88	
C		245,265									Sida Seite	
D											1519	
E											1) (AUS),(D)	
Pos	Artikel nr Artikelnr.	Antal /Anzahl					P S	Benämning	Bezeichnung	Anmärkning Anmerkung	S R	
		A	B	C	D	E						
1	(1210400)	2	2	-	-	-	SP	Bilbälte .....	Sicherheitsgurt .....	(D) REPL 1PCS 1244353-7 1PCS 1244320-6. (1210401) (D) (AUS)	3	
	1224776-3	-	-	2	-	-		Bilbälte .....	Sicherheitsgurt .....		3	
	1224776-3	2	2	2	-	-		Bilbälte .....	Sicherheitsgurt .....		3	
2	1221010-0	2	2	2	-	-		• Bussning .....	• Buchse .....		4	
2a	1207673-3	2	2	2	-	-		• Täckkäpa .....	• Abdeckhaube .....		5	
3	(1310091)	1	1	1	-	-	SP	Bilbälte .....	Sicherheitsgurt .....	(AUS) 4DRS REPL 1 PCS 1388529-8, 1 PCS 3516528-3. 5DRS REPL 1 PCS 1373261-5, 1 PCS 3506528-3.	3	
4	1204775-9	2	2	2	-	-		Skruv .....	Schraube .....		2	
5	944633-7	2	2	2	-	-		Bricka .....	Scheibe .....		2	
6	1207666-7	-	-	2	-	-		Kåpa .....	Haube .....		5	
7	1221304-7	2	2	2	-	-		Skruv .....	Schraube .....		3	
8	1204775-9	2	2	-	-	-		Skruv .....	Schraube .....		2	
	1221304-7	-	-	2	-	-		Skruv .....	Schraube .....	(1224244)	3	
9	944633-7	2	2	2	-	-		Bricka .....	Scheibe .....		2	
10	1207666-7	2	2	2	-	-		Kåpa .....	Haube .....		5	
11	1207743-4	2	2	2	-	-		Hållare .....	Halter .....		2	
12	1221165-2	-	-	2	-	-		Dragstång .....	Zugstange .....		2	
13	1254346-8	-	-	4	-	-		Genomföring .....	Durchführung .....	(1211042)	3	
14	685719-7	-	-	2	-	-		Öra .....	Henkel .....		4	
15	685898-9	-	-	2	-	-		Mellanlägg .....	Beilegscheibe .....		3	
16	685720-5	-	-	2	-	-		Hylsa .....	Hulse .....		4	
17	1224838	-	-	2	-	-	NS	Fäste .....	Halterung .....	(AUS)		
18	955138-3	-	-	6	-	-		Skruv .....	Schraube .....	(AUS)	2	

1) 242 CH -99679, 244 CH -174909, 245 CH -115349, 262 CH -2429, 264 CH -34469, 265 CH -8114.

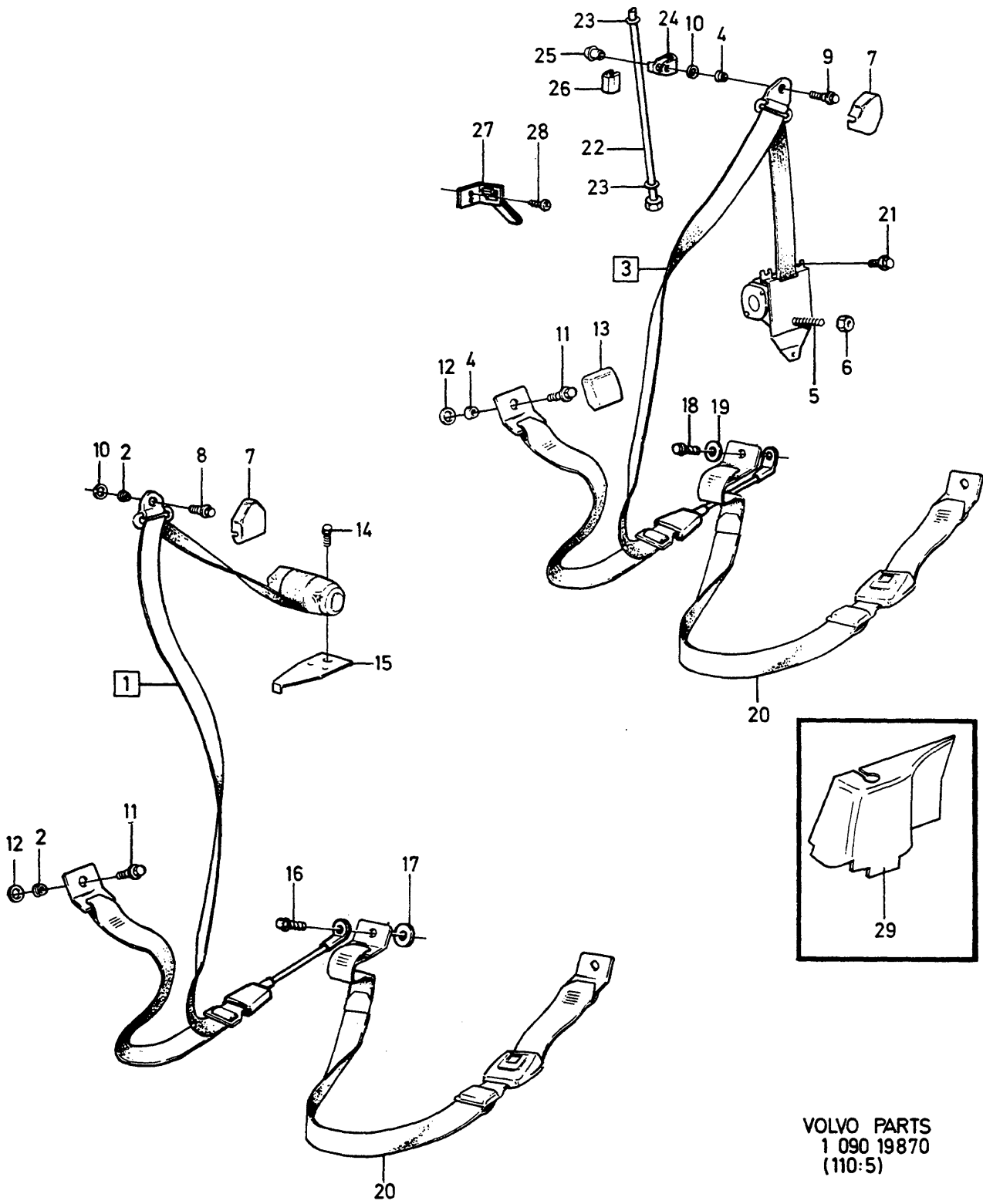


VOLVO PARTS  
 1 090 19870  
 (110:5)



A		242,262					BILBÄLTE BAKRE		SICHERHEITSGURT HINTEN		Grupp Gruppe	
B		244,264									88	
C		245,265									Sida Seite	
D											1521	
E									1) EXC (USA),(CDN),(J)			
Pos	Artikel nr Artikelnr.	Antal /Anzahi					P S	Benämning	Bezeichnung	Anmärkning Anmerkung	S R	
		A	B	C	D	E						
1	(1264087)	2	2	-	-	-	SP	Bilbälte .....	Sicherheitsgurt .....	EXC (GB),(AUS),(SF). REPL 1PCS 1388227-9, 1PCS 1297613-0.	3	
	(1264092)	2	2	-	-	-	SP	Bilbälte .....	Sicherheitsgurt .....	(GB).REPL 1PCS 1388227-9,1PCS 1297613-0.	3	
	(1207501)	2	2	-	-	-	SP	Bilbälte .....	Sicherheitsgurt .....	(AUS).REPL 1PCS 1264237-7,1PCS 1264332-6.	3	
	(1264087)	2	2	-	-	-	SP	Bilbälte .....	Sicherheitsgurt .....	(SF) 242 CH-138603, 244 CH-350271,264 CH-58900. REPL 1PCS 1388227-9, 1PCS 1297613-0.	3	
	(1294079)	2	2	-	-	-	SP	Bilbälte .....	Sicherheitsgurt .....	(SF) 242CH 138604- 244 CH 350272- 264 CH 58901- REPL 1PCS 1388227-9	3	
2	1221010-0	4	4	-	-	-		• Bussning .....	• Buchse .....		4	
3	(1264088)	-	-	1	-	-	SP	Bilbälte, v .....	Sicherheitsgurt, l .....	EXC (GB),(AUS),(SF). REPL 1PCS 3506764-4, 1PCS 3506526-7.	3	
	(1264089)	-	-	1	-	-	SP	Bilbälte, h .....	Sicherheitsgurt, r .....	EXC (GB),(AUS),(SF). REPL 1PCS 3506764-4, 1PCS 3506526-7.	3	
	(1264090)	-	-	2	-	-	SP	Bilbälte .....	Sicherheitsgurt .....	(GB) REPL 1 PCS 3516764-4, 1PCS 3506526-7.	3	
	(1207502)	-	-	1	-	-	SP	Bilbälte, v .....	Sicherheitsgurt, l .....	(AUS) REPL 1 PCS 1264238-5, 1 PCS 1264333-4	3	
	(1207503)	-	-	1	-	-	SP	Bilbälte, h .....	Sicherheitsgurt, r .....	(AUS) REPL 1 PCS 1264238-5, 1 PCS 1264334-2	2	
	(1264088)	-	-	1	-	-	SP	Bilbälte, v .....	Sicherheitsgurt, l .....	(SF) 245 CH-201707, 265 CH-14899 REPL 1PCS 3506764-4, 1PCS 3506526-7.	3	
	(1264089)	-	-	1	-	-	SP	Bilbälte, h .....	Sicherheitsgurt, r .....	(SF) 245 CH-201707, 265 CH-14899 REPL 1PCS 3506764-4, 1PCS 3506526-7.	3	
	(1294080)	-	-	2	-	-	SP	Bilbälte .....	Sicherheitsgurt .....	(SF) 245CH 201708- 265 CH 14900- REPL 1PCS 3506764-4, 1PCS 3506526-7.	3	
4	1221010-0	-	-	4	-	-		• Bussning .....	• Buchse .....		4	
5	943394-7	-	-	2	-	-		• Skruv .....	• Schraube .....		2	
6	940153-0	-	-	2	-	-		• Mutter .....	• Mutter .....		2	
7	681533-6	2	2	2	-	-		Kåpa, svart .....	Haube, svart .....		4	
8	1204775-9	2	2	-	-	-		Skruv .....	Schraube .....		2	
9	1221304-7	-	-	2	-	-		Skruv .....	Schraube .....	(1224244)	3	
10	944633-7	2	2	2	-	-		Bricka .....	Scheibe .....		2	
11	1204775-9	2	2	2	-	-		Skruv .....	Schraube .....		2	
12	944633-7	2	2	2	-	-		Bricka .....	Scheibe .....		2	
13	1207666-7	-	-	2	-	-		Kåpa .....	Haube .....		5	
14	943395-4	2	2	-	-	-		Skruv .....	Schraube .....		2	
15	1224704-5	2	2	-	-	-		Styrplatta .....	Führungsplatte .....		4	
16	1204775-9	2	2	-	-	-		Skruv .....	Schraube .....	ALTER 1	2	
	1221304-7	2	2	-	-	-		Skruv .....	Schraube .....	ALTER 2	3	

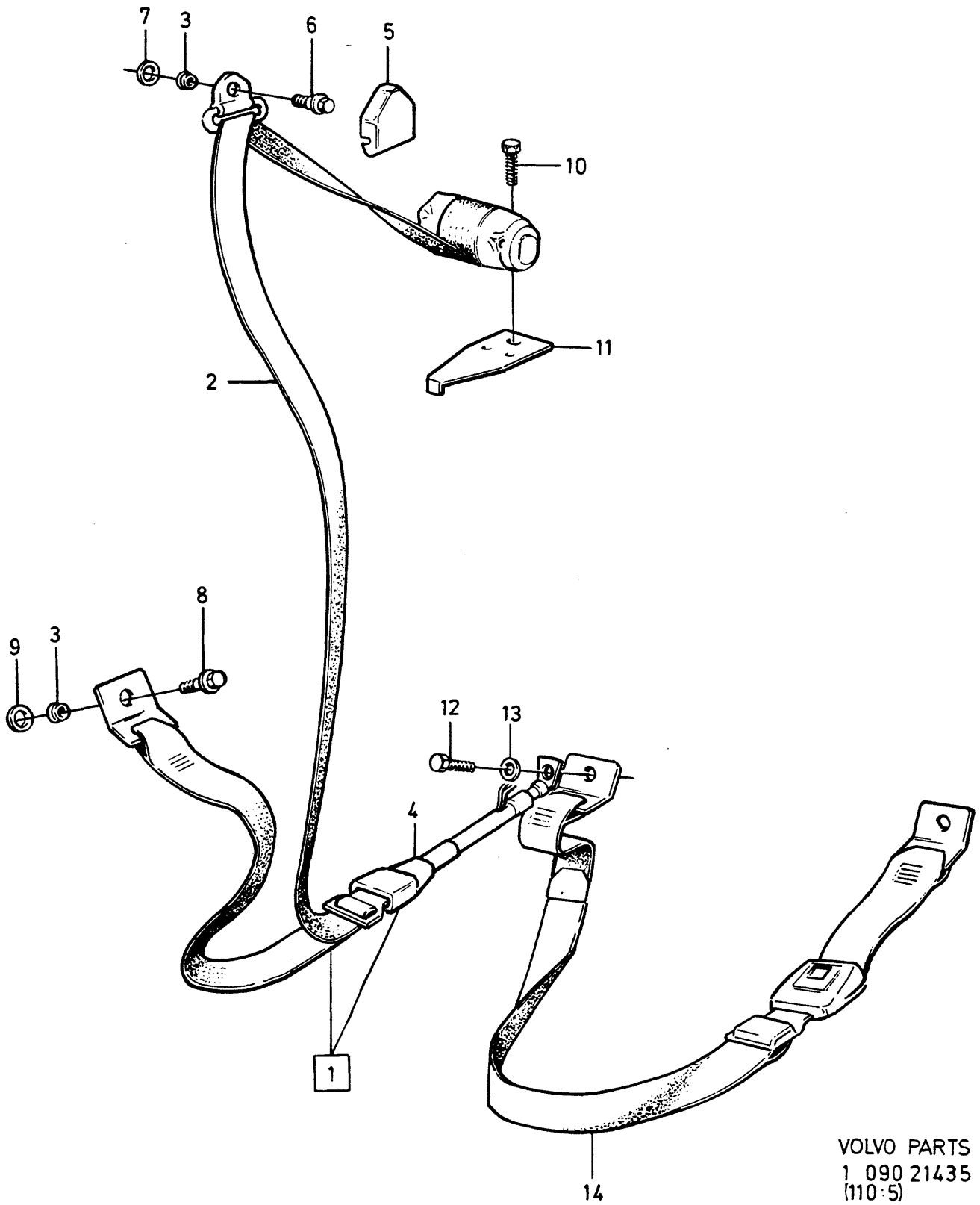
1) 242 CH 99680-. 244 CH 174910-. 245 CH 115350-. 262 CH 2430-. 264 CH 34470-. 265 CH 8115-.



VOLVO PARTS  
 1 090 19870  
 (110:5)

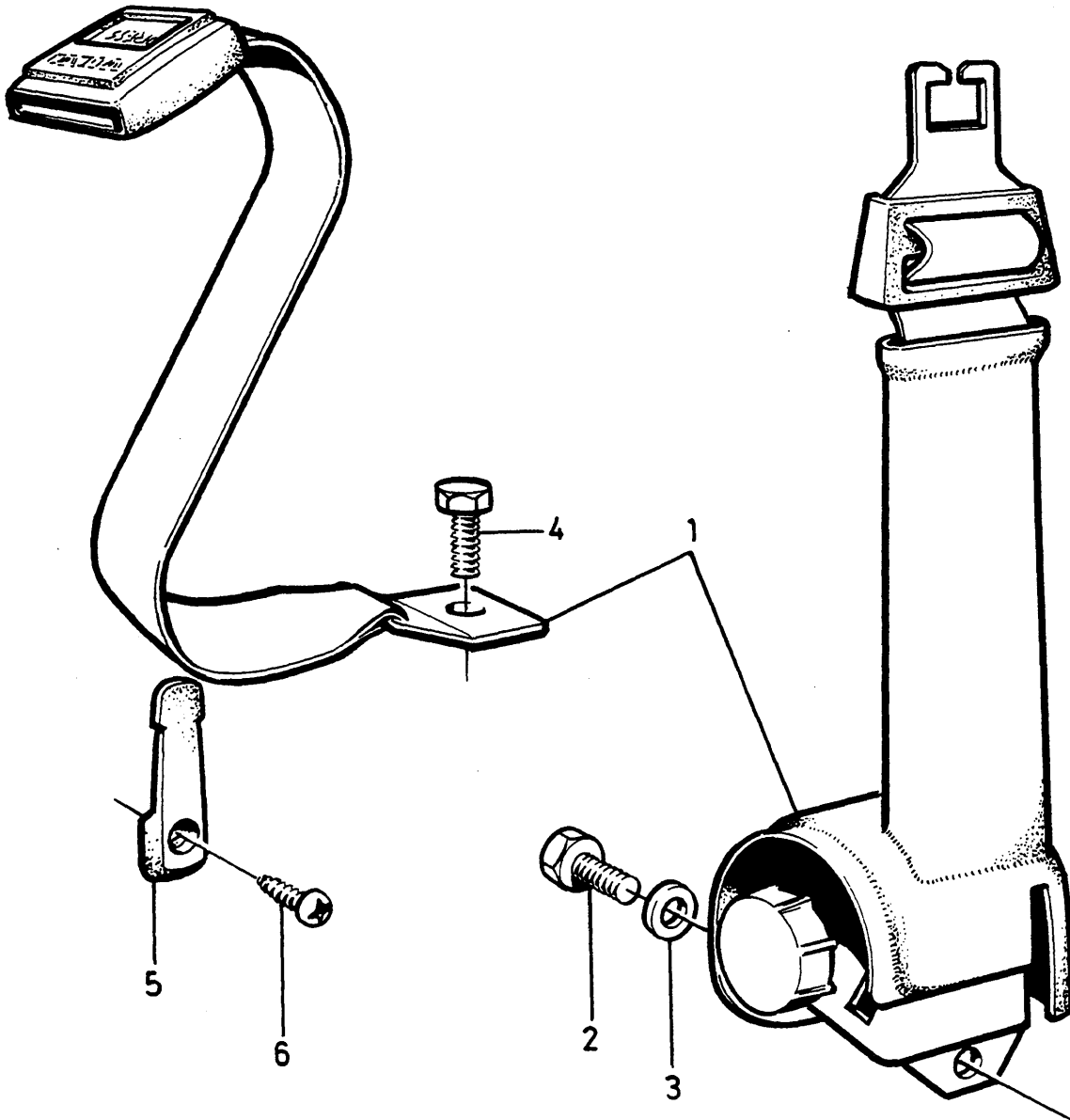
A	242,262	BILBÄLTE BAKRE					SICHERHEITSGURT HINTEN		Grupp Gruppe		
	B								244,264	88	
C	245,265	1) EXC (USA).(CDN),(J)					Sida Seite				
D							1523				
E											
Pos	Artikel nr Artikelnr.	Antal /Anzahl					P S	Benämning	Bezeichnung	Anmärkning Anmerkung	S R
		A	B	C	D	E					
17	944633-7	2	2	-	-	-		Bricka .....	Scheibe .....	ALTER 1	2
18	943395-4	-	-	2	-	-		Skruv .....	Schraube .....		2
19	955896-6	-	-	2	-	-		Bricka .....	Scheibe .....		2
20	(1224353)	1	1	1	-	-	SP	Bilbälte .....	Sicherheitsgurt .....	EXC (GB), AUS) 4DRS REPL 1 PCS 1388529-8, 1 PCS 3506528-3. 5DRS REPL 1 PCS 1373261-5, 1 PCS 3506528-3.	3
	(1224424)	1	1	1	-	-	SP	Bilbälte .....	Sicherheitsgurt .....	(GB) REPL 1 PCS 1388529-8, 1 PCS 3506528-3. 5DRS REPL 1 PCS 1373261-5, 1 PCS 3506528-3.	3
	(1224789)	1	1	1	-	-	SP	Bilbälte .....	Sicherheitsgurt .....	(AUS) 4DRS REPL 1 PCS 1388529-8, 1 PCS 3506528-5. 5DRS REPL 1 PCS 1373261-5, 1 PCS 3506528-3.	3
21	944926-5	-	-	6	-	-		Flänsskruv .....	Flanschschraube .....		2
22	1221165-2	-	-	2	-	-		Dragstång .....	Zugstange .....		2
23	1254346-8	-	-	4	-	-		Genomföring .....	Durchführung .....		3
24	685719-7	-	-	2	-	-		Öra .....	Henkel .....		4
25	685720-5	-	-	2	-	-		Hylsa .....	Hülse .....		4
26	685898-9	-	-	2	-	-		Mellanlägg .....	Beilegscheibe .....		3
27		-	-	2	-	-	NS	Hållare .....	Träger .....	(AUS)	
28	955138-3	-	-	6	-	-		Skruv .....	Schraube .....	(AUS)	2
29	248493-9	-	-	1	-	-		Skyddskåpa, v .....	Schutzhaube, l .....	245 POLICE	6
	248494-7	-	-	1	-	-		Skyddskåpa, h .....	Schutzhaube, r .....	245 POLICE	6

1) 242 CH 99680-. 244 CH 174910-. 245 CH 115350-. 262 CH 2430-. 264 CH 34470-. 265 CH 8115-.



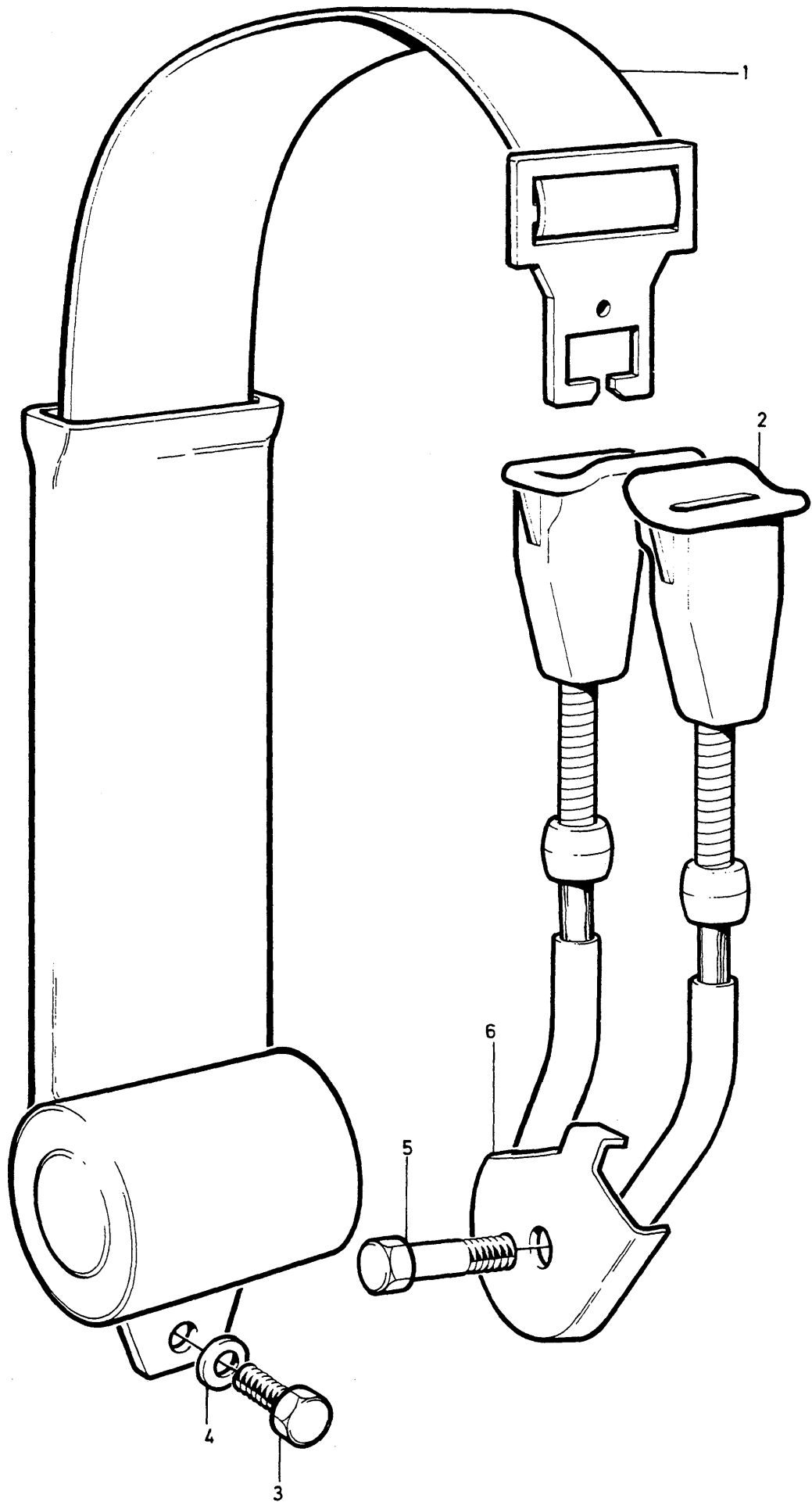
VOLVO PARTS  
 1 090 21435  
 (110:5)

A							BILBÄLTE BAKRE		SICHERHEITSGURT HINTEN		Grupp Gruppe	
	B									88		
		C									Sida Seite	
			D									1525
				E							262C	
Pos	Artikel nr Artikelnr.	Antal /Anzahl					P S	Benämning	Bezeichnung	Anmärkning Anmerkung	S R	
		A	B	C	D	E						
1	(1264931)	2	-	-	-	-	SP	Bilbälte .....	Sicherheitsgurt .....	EXC (USA),(CDN),(J), (GB) REPL 1 PCS 1388227-9, 1 PCS 1297613-0.	3	
	(1264932)	2	-	-	-	-	SP	Bilbälte .....	Sicherheitsgurt .....	(USA), (CDN), (J) REPL 1 PCS 1388227-9, 1PCS 1297613-0.	3	
2		1	-	-	-	-	KN	• Bilbälte .....	• Sicherheitsgurt .....			
3	1221010-0	2	-	-	-	-		•• Bussning .....	•• Buchse .....		4	
4		1	-	-	-	-	KN	• Lås .....	• Schloss .....			
5	681533-6	2	-	-	-	-		Kåpa, svart .....	Haube, schwarz .....		4	
6	1204775-9	2	-	-	-	-		Skruv .....	Schraube .....		2	
7	944633-7	2	-	-	-	-		Bricka .....	Scheibe .....		2	
8	1204775-9	2	-	-	-	-		Skruv .....	Schraube .....		2	
9	944633-7	2	-	-	-	-		Bricka .....	Scheibe .....		2	
10	943395-4	2	-	-	-	-		Skruv .....	Schraube .....		2	
11	1224704-5	2	-	-	-	-		Styrplatta .....	Führungsplatte .....		4	
12	943395-4	2	-	-	-	-		Skruv .....	Schraube .....		2	
13	955895-8	2	-	-	-	-		Bricka .....	Scheibe .....	CH-2662.	2	
	955896-6	2	-	-	-	-		Bricka .....	Scheibe .....	CH 2663-	2	
14	(1224353)	1	-	-	-	-	SP	Bilbälte .....	Sicherheitsgurt .....	(USA), (CDN) CH -341 4DRS REPL 1 PCS 1388529-8, 1 PCS 3506528-3. 5DRS REPL 1 PCS 1373261-5, 1 PCS 3506528-3.	3	



VOLVO PARTS  
1 090 19268

A						BILBÄLTE EXTRASÄTE		SICHERHEITSGURT, EXTRASITZ		Grupp Gruppe			
	B										88		
		C										Sida Seite	
			D										1527
				E						245T			
Pos	Artikel nr Artikelnr.	Antal /Anzahl					P S	Benämning	Bezeichnung	Anmärkning Anmerkung	S R		
		A	B	C	D	E							
1	1224994	1	-	-	-	-	OP	Bilbälte, v .....	Sicherheitsgurt, l .....	COMPL	6		
	1224995	1	-	-	-	-	OP	Bilbälte, h .....	Sicherheitsgurt, r .....	COMPL	1		
2	1204775-9	2	-	-	-	-		Skruv .....	Schraube .....		2		
3	944633-7	2	-	-	-	-		Bricka .....	Scheibe .....		2		
4	1204775-9	1	-	-	-	-		Skruv .....	Schraube .....		2		
5	687522-3	2	-	-	-	-		Hållare .....	Halter .....		2		
6	955140-9	2	-	-	-	-		Skruv .....	Schraube .....		2		

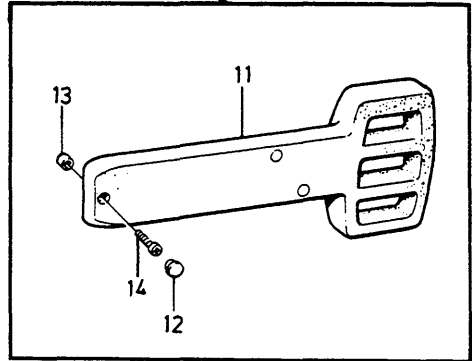
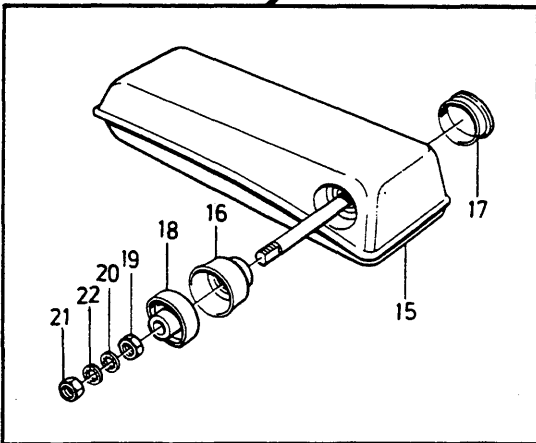
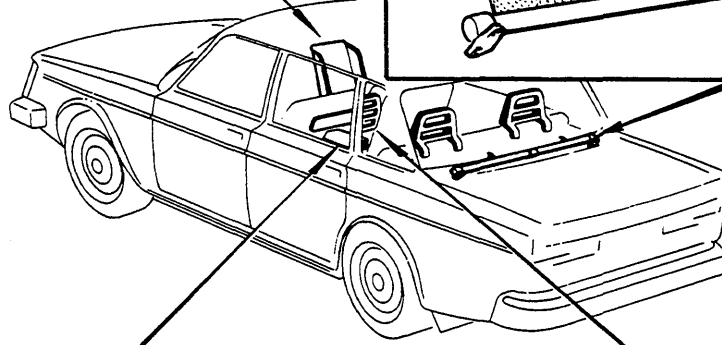
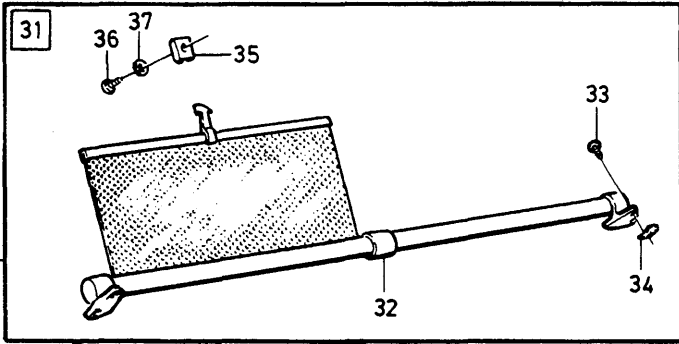
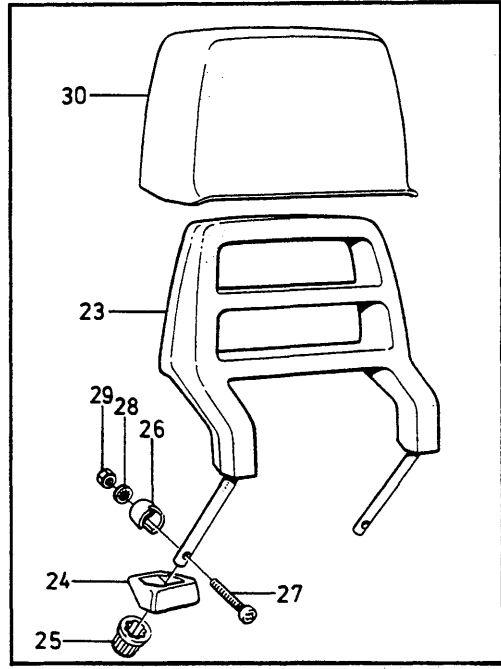
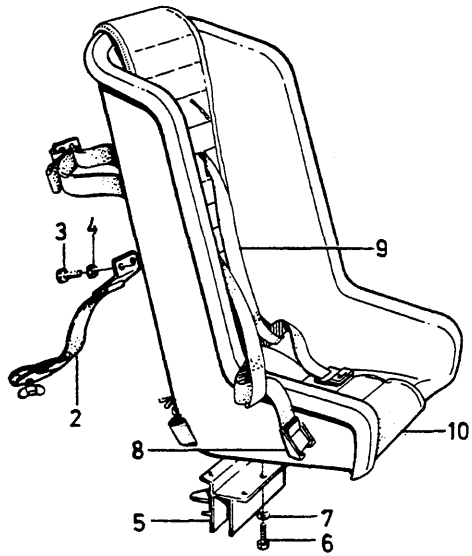


VOLVO PARTS  
1 090 20774  
(110:5)



A							BILBÄLTE EXTRASÄTE			SICHERHEITSGURT, EXTRASITZ			Grupp Gruppe			
	B													88		
		C													Sida	
			D													Seite
				E							264TE					
Pos	Artikel nr Artikelnr.	Antal /Anzahl					P S	Benämning	Bezeichnung	Anmärkning Anmerkung			S R			
		A	B	C	D	E										
1	(1264261)	1	-	-	-	-	SP	Bilbälte, h .....	Sicherheitsgurt, r .....	CH -53734						
	(1264260)	1	-	-	-	-	SP	Bilbälte, v .....	Sicherheitsgurt, l .....	REPL 1 PCS 1264847-3			3			
	1264847-3	2	-	-	-	-		Bilbälte .....	Sicherheitsgurt .....	CH -53734			3			
2	(1207821)	1	-	-	-	-	SP	Bältlås .....	Gurtschloss .....	REPL 1 PCS 1264847-3			3			
3	1204775-9	2	-	-	-	-		Skruv .....	Schraube .....	CH 53735-			2			
4	944633-7	2	-	-	-	-		Bricka .....	Scheibe .....	REPL 1 PCS 3506315-5			2			
5	943395-4	1	-	-	-	-		Skruv .....	Schraube .....				2			
6	1210715	1	-	-	-	-	OP	Bricka .....	Scheibe .....				3			

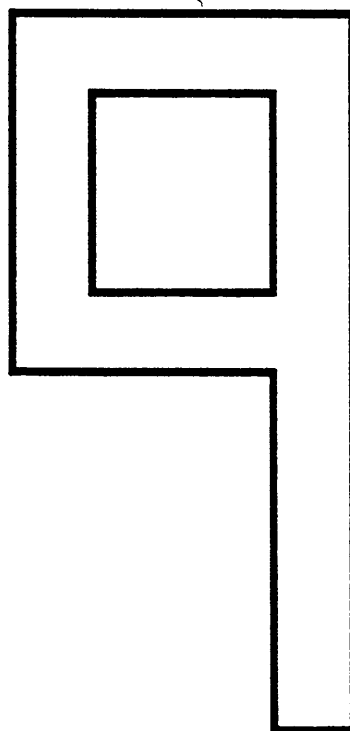
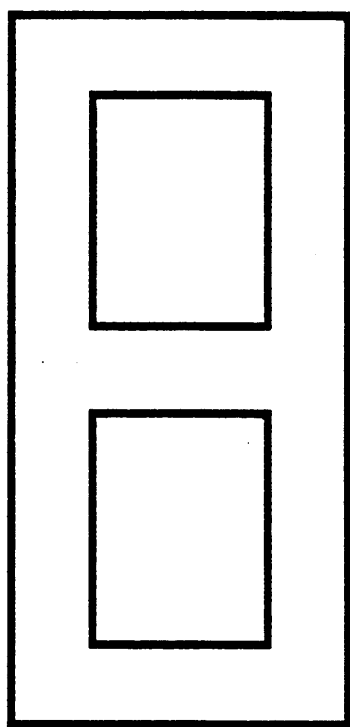
1



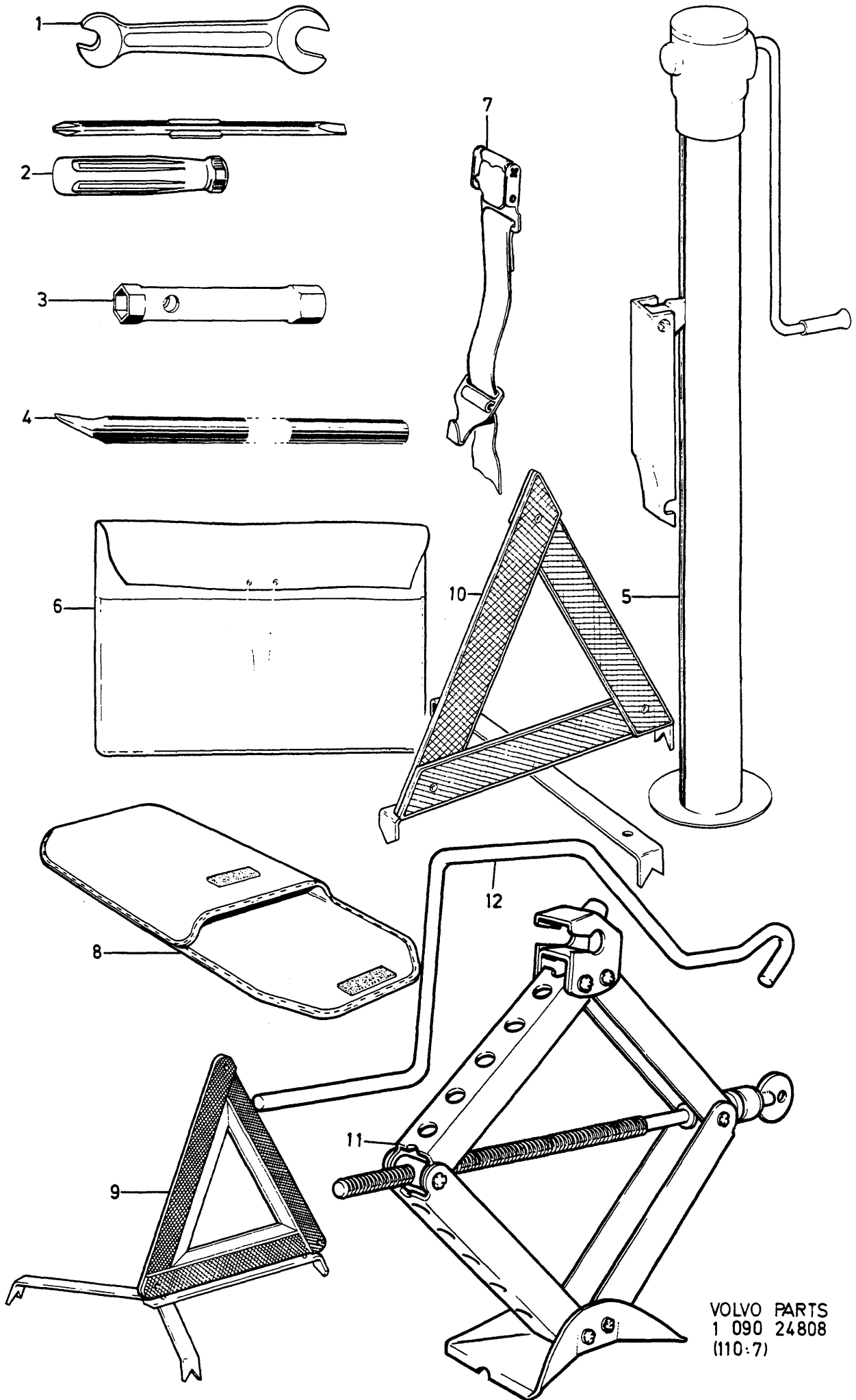
VOLVO PARTS  
1 080 19471  
(109:3)

A							P S	Benämning	Bezeichnung	Anmärkning Anmerkung	S R							
	B											BARNSTOL BARNSKYDD KOMFORT	KINDERSITZ KINDERSCHUTZ KOMFORT	Grupp Gruppe  88				
		C													Sida Seite  1531			
			D															
				E														
Pos	Artikel nr Artikelnr.	Antal /Anzahl																
		A	B	C	D	E												
1	(283097)	1	-	-	-	-	SP	Barnstol .....	Kindersitz .....	REPL 1PCS 1313148-7 SEE ACCESSORIES	6							
2	1224679	1	-	-	-	-	NS	• Fästband .....	• Heftband .....									
3	955511-1	2	-	-	-	-		• Skruv .....	• Schraube .....		2							
4	941906-0	2	-	-	-	-		• Fjäderbricka .....	• Federscheibe .....		2							
5	1224680-7	1	-	-	-	-		• Fäste, undre .....	• Haltering, u .....		4							
6	955511-1	6	-	-	-	-		• Skruv .....	• Schraube .....		2							
7	941906-0	6	-	-	-	-		• Fjäderbricka .....	• Federscheibe .....		2							
8	(1204654)	1	-	-	-	-	SP	• Bilbälte .....	• Sicherheitsgurt .....	REPL 1 PCS 1264989-3								
9	(1204652)	1	-	-	-	-	SP	• Bilbälte .....	• Sicherheitsgurt .....	REPL 1 PCS 1264989-3	6							
10	697587	1	-	-	-	-	NS	• Klädsel .....	• Bezug .....									
11	283667-4	1	-	-	-	-		Barnskydd .....	Kindersicherung .....		6							
12	1224586-6	5	-	-	-	-		• Täckplugg .....	• Stöpsel .....		4							
13	1224589-0	3	-	-	-	-		• Distanshylsa .....	• Abstandhulse .....		4							
14	958242-0	3	-	-	-	-		• Skruv .....	• Schraube .....		2							
15	(283668)	1	-	-	-	-	SP	Armstöd .....	Armlehne .....	L.H.D	6							
	(283806)	1	-	-	-	-	SP	Armstöd .....	Armlehne .....	REPL 1 PCS 1129035-0 R.H.D REPL 1 PCS 1129037-6	6							
16	1224572-6	1	-	-	-	-		• Mellandel .....	• Zwischenteil .....		4							
17	1224577-5	1	-	-	-	-		• Plugg .....	• Stopfen .....		4							
18	1224584	1	-	-	-	-	OP	• Täckring .....	• Rosettenring .....		4							
19	955784-4	1	-	-	-	-		• Mutter .....	• Mutter .....		2							
20	940143-1	1	-	-	-	-		• Låsbricka .....	• Sicherungsscheibe .....		2							
21	955784-4	1	-	-	-	-		• Mutter .....	• Mutter .....		2							
22	940143-1	1	-	-	-	-		• Låsbricka .....	• Sicherungsscheibe .....		2							
22a	1129035	1	-	-	-	-	OP	Armstöd .....	Armlehne .....	L.H.D	6							
	1129037	1	-	-	-	-	OP	Armstöd .....	Armlehne .....	R.H.D	6							
	1129060	1	-	-	-	-	OP	Armstöd .....	Armlehne .....	L.H.D	6							
	1129062	1	-	-	-	-	OP	Armstöd .....	Armlehne .....	R.H.D	6							
	1129059	1	-	-	-	-	OP	Armstöd .....	Armlehne .....	L.H.D	6							
	1129037	1	-	-	-	-	OP	Armstöd .....	Armlehne .....	R.H.D (1129061)	6							
23	1188207-3	2	-	-	-	-		Nackskydd, svart .....	Kopfstutze, svart .....	(283095)	5							
	1129005	2	-	-	-	-	OP	Baksäte Nackskydd .....	Hintersitz Kopfstutze .....		6							
	1129006	2	-	-	-	-	OP	Baksäte Nackskydd .....	Hintersitz Kopfstutze .....		6							
24	1224746-6	4	-	-	-	-		• Täckbricka, svart .....	• Abdeckscheibe, svart .....		5							
	1264919	4	-	-	-	-	OP	• Täckbricka .....	• Abdeckscheibe .....		4							
	1264920-8	4	-	-	-	-		• Täckbricka ljusbeige .....	• Abdeckscheibe hellbeige .....		4							
25	1224626-0	4	-	-	-	-		• Styrbusning .....	• Führungsbuchse .....		5							
26	1224677-3	4	-	-	-	-		• Distanshylsa .....	• Abstandhulse .....		5							
27	956083-0	4	-	-	-	-		• Skruv .....	• Schraube .....		2							
28	941905-2	4	-	-	-	-		• Fjäderbricka .....	• Federscheibe .....		2							
29	955780-2	4	-	-	-	-		• Mutter .....	• Mutter .....		2							
30	283093	2	-	-	-	-	OP	Kudde .....	Kissen .....		6							
	1242234-1	2	-	-	-	-		Kudde .....	Kissen .....	264GLE. 265GLE. (1264516)	5							
	1241940	2	-	-	-	-	OP	Kudde beige .....	Kissen beige .....	264GLE. 265GLE.	6							
	1241938-8	2	-	-	-	-		Kudde .....	Kissen .....		5							
	1241939	2	-	-	-	-	NS	Kudde beige läder .....	Kissen beigefarbenes Leder .....		5							
31	1128304-1	1	-	-	-	-		Solskydd .....	Sonnenblende .....		6							
32							NS	• Solskydd .....	• Sonnenblende .....									
33	955120-1	4	-	-	-	-		• Skruv .....	• Schraube .....		2							
34	191246-8	2	-	-	-	-		• Fjädermutter .....	• Federverschlussmutter .....		2							
35	1264428-2	2	-	-	-	-		• Klädkrok .....	• Kleiderhaken .....		2							
36	190896-1	2	-	-	-	-		• Skruv .....	• Schraube .....		2							
37	960146-9	2	-	-	-	-		• Bricka .....	• Scheibe .....		2							

**ÖVRIGT / SONSTIGES**

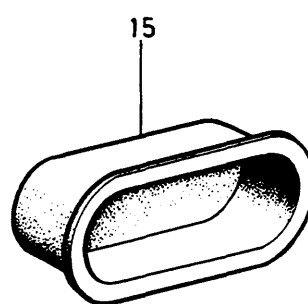
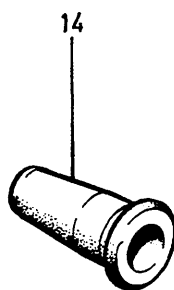
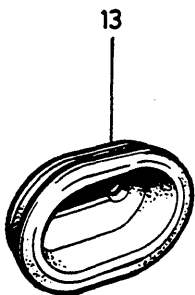
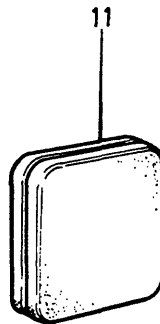
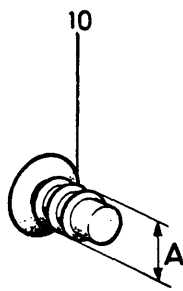
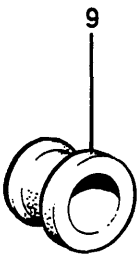
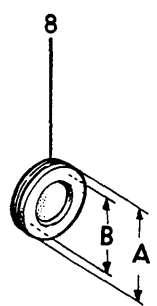
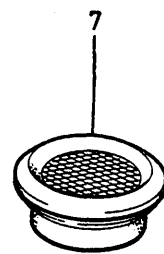
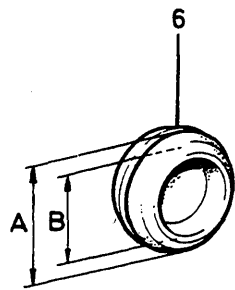
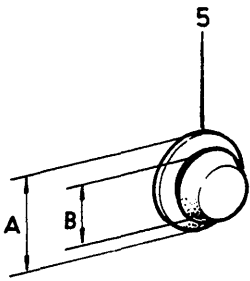
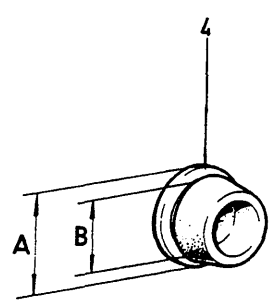
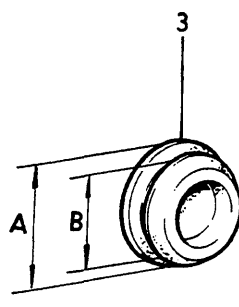
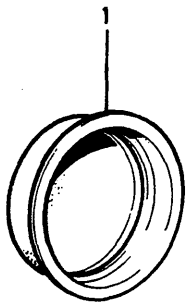


A							UNDERGRUPP ÖVRIGT		UNTERGRUPPE SONSTIGES		Grupp Gruppe	
											89	
											Sida Seite	
											1533	
Pos	Artikel nr Artikelnr.	Antal /Anzahl					P S	Benämning	Bezeichnung	Anmärkning Anmerkung	S R	
A	B	C	D	E								
		-	-	-	-	-		Verktyg .....	Werkzeug .....	SEE 89-1535		
		-	-	-	-	-		Tätningssluggar .....	Dichtungsmaterial .....	SEE 89-1537		
		-	-	-	-	-		Takräcke .....	Dachgepäckträger .....			
		-	-	-	-	-		Färg .....	Farbe/Lack .....	SEE 89-1539		
		-	-	-	-	-		Handikappreglage tryckluftanläggning .....	Behinderten-Schaltapparat Druckluftsystem .....	SEE 89-1557		
		-	-	-	-	-		Handikappreglage gasreglage . B20A	Behinderten-Schaltapparat Gasregler .....	SEE 89-1563		
		-	-	-	-	-		Handikappreglage gasreglage . B19A,B21A	Behinderten-Schaltapparat Gasregler .....	SEE 89-1565		
		-	-	-	-	-		Handikappreglage parkeringsbroms .....	Behinderten-Schaltapparat Feststellbremse .....	SEE 89-1567		
		-	-	-	-	-		Handikappreglage styrkolonn ..	Behinderten-Schaltapparat Lenksäule .....	SEE 89-1569		



VOLVO PARTS  
1 090 24808  
(110-7)

A	B	C	D	E	VERKTYG	WERKZEUG	Grupp Gruppe				
							<b>89</b>				
							Sida Seite				
							1535				
Pos	Artikel nr Artikelnr.	Antal /Anzahl					P S	Benämning	Bezeichnung	Anmärkning Anmerkung	S R
		A	B	C	D	E					
1	210144-2	1	-	-	-	-		U-nyckel .....	U-schlüssel .....	7/16-1/2	6
	210101-2	1	-	-	-	-		U-nyckel .....	U-schlüssel .....	12X13	6
	962052-7	1	-	-	-	-		U-nyckel .....	U-schlüssel .....	N10-11 B27	6
2	963929-5	1	-	-	-	-		Skruvmejsel .....	Schraubenzieher .....		6
3	1228568-0	1	-	-	-	-		Hylsnyckel .....	Steckschlüssel .....		6
								Hjulmutter	Radmutter		
	1221876-4	1	-	-	-	-		Hylsnyckel .....	Steckschlüssel .....	B27A, B27E	6
								Tändstift	Zundkerze		
	1228887-4	1	-	-	-	-		Tändstiftnyckel .....	Zundkerzenschlüssel .....	B27F.	6
								Tändstift	Zundkerze		
	210107-9	1	-	-	-	-		Hylsnyckel .....	Steckschlüssel .....	B21F, B21A (CDN)	6
								Hjulmutter	Radmutter		
4	210082-4	1	-	-	-	-		Hävarm .....	Hebel .....		6
5	(1206224)	1	-	-	-	-	SP	Domkraft .....	Wagenheber .....	REPL 1PCS 1355190-8, 1 PCS 3503671-4.	3
6	1228668-8	1	-	-	-	-		Verktygsfodral .....	Werkzeugtasche .....		6
7	1224661	1	-	-	-	-	OP	Spännrem .....	Halteriemer .....	245	4
8	1263379-8	1	-	-	-	-		Verktygsfodral .....	Werkzeugtasche .....	264TE	3
	1248515-7	1	-	-	-	-		Verktygsfodral .....	Werkzeugtasche .....	262C	3
9	1358045-1	1	-	-	-	-		Varningstriangel .....	Warndreieck .....	EU. (283343)	3
10	282953-9	1	-	-	-	-		Varningstriangel .....	Warndreieck .....		3
11	1355190-8	1	-	-	-	-		Domkraft .....	Wagenheber .....	(1255610)	3
12	3503671-4	1	-	-	-	-		Vev .....	Kurbel .....	(1255627)	3

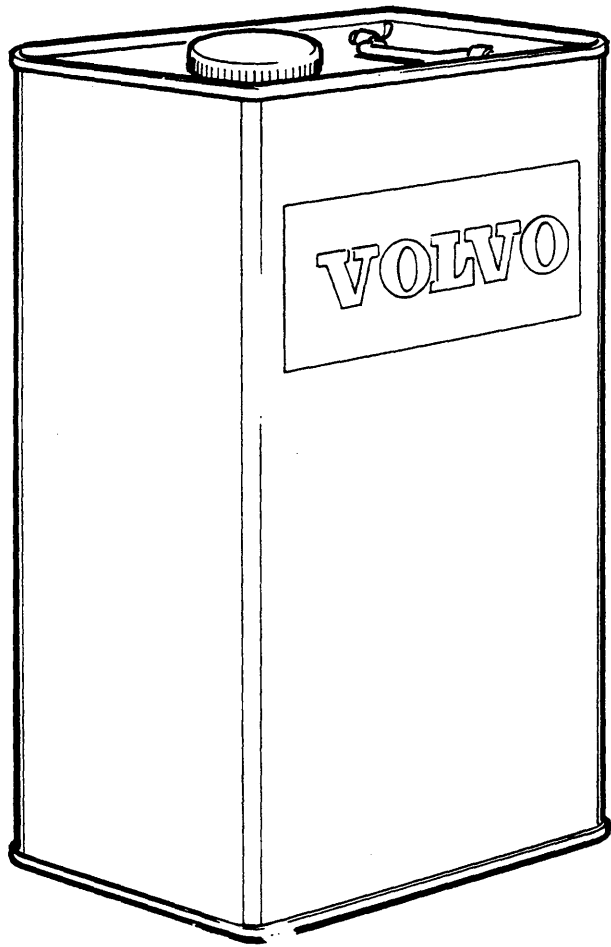
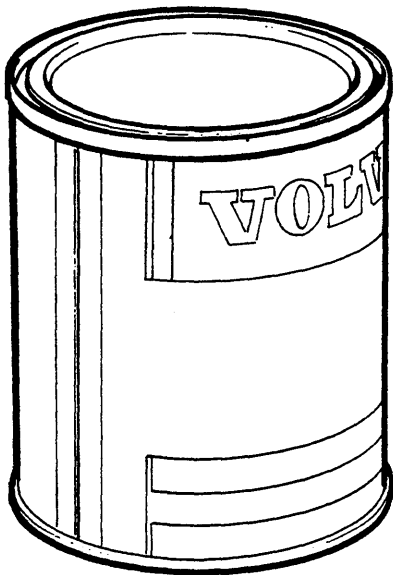


VOLVO PARTS  
(109:4) 1 080 21979



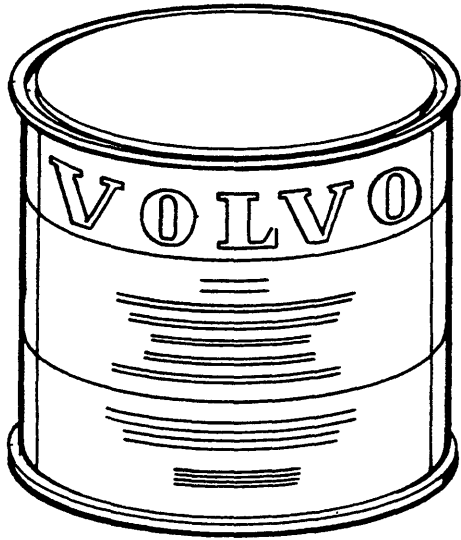
A							TÄTNINGSPLUGGAR		DICHTUNGSMATERIAL		Grupp Gruppe
B											89
C											Sida Seite
D											1537
E											
Pos	Artikel nr Artikelnr.	Antal /Anzahl					P S	Benämning	Bezeichnung	Anmärkning Anmerkung	S R
		A	B	C	D	E					
1	1255561-1	X	-	-	-	-	Plugg .....	Stopfen .....	(676453)	4	
2	1304214-8	X	-	-	-	-	Plugg .....	Stopfen .....	(676452)	2	
3	1211785-9	X	-	-	-	-	Plugg .....	Stopfen .....	A25, B14 (1247849)	2	
	680036-1	X	-	-	-	-	Plugg .....	Stopfen .....	A27, B19	3	
	94081-7	X	-	-	-	-	Plugg .....	Stopfen .....	A30, B24	3	
	90416-9	X	-	-	-	-	Plugg .....	Stopfen .....	A38, B32	2	
	1215267-4	X	-	-	-	-	Plugg .....	Stopfen .....	A52, B44	3	
4	948240-7	X	-	-	-	-	Plugg .....	Stopfen .....	A14, B10	3	
	1211785-9	X	-	-	-	-	Plugg .....	Stopfen .....	A22, B14	2	
	346509-3	X	-	-	-	-	Plugg .....	Stopfen .....	A22, B16.5	1	
5	1203372-6	X	-	-	-	-	Plugg .....	Stopfen .....	A7, B5	2	
	684202-5	X	-	-	-	-	Plugg .....	Stopfen .....	A13, B7	4	
	683946-8	X	-	-	-	-	Plugg .....	Stopfen .....	A16, B10	3	
6	1211120-9	X	-	-	-	-	Plugg .....	Stopfen .....	A21, B16	3	
	941267-7	X	-	-	-	-	Plugg .....	Stopfen .....	A22, B16	2	
	941268-5	X	-	-	-	-	Plugg .....	Stopfen .....	A26, B20	2	
7	1360872-4	X	-	-	-	-	Plugg .....	Stopfen .....	(1313549)	2	
8	320404-7	X	-	-	-	-	Plugg .....	Stopfen .....	A30, B20	4	
	686354-2	X	-	-	-	-	Plugg .....	Stopfen .....	A42, B30	3	
9	6814314-8	X	-	-	-	-	Plugg .....	Stopfen .....		3	
10	685851-8	X	-	-	-	-	Plugg .....	Stopfen .....	A6.5	2	
	677337-8	X	-	-	-	-	Plugg .....	Stopfen .....	A8	2	
	1264671-7	X	-	-	-	-	Propp, svart .....	Stöpsel, svart .....	A11.2 (678717)	3	
11	1203789-1	X	-	-	-	-	Plugg .....	Stopfen .....		3	
12	1247644-6	X	-	-	-	-	Plugg .....	Stopfen .....		3	
13	1254034-0	X	-	-	-	-	Plugg .....	Stopfen .....		3	
14	1318312-4	4	-	-	-	-	Hylsa .....	Hülse .....	(1264327)	3	
15	687987-8	X	-	-	-	-	Plugg .....	Stopfen .....		3	

1

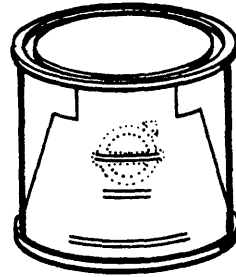


**VOLVO**  
Genuine Parts  
PV 800 44330

A							P S	Benämning	Bezeichnung	Anmärkning Anmerkung	S R								
												B	FÄRG		FARBE/LACK		Grupp Gruppe		
													C					89	
														D					Sida Seite
															E				
Pos	Artikel nr Artikelnr.	Antal /Anzahl																	
		A	B	C	D	E													
1		-	-	-	-	-	Färg .....	Farbe .....											
		-	-	-	-	-	•CODE 19,42 .....	•CODE 19,42 .....	SEE 89 - 1541										
		-	-	-	-	-	•CODE 96,108,110 .....	•CODE 96,108,110 .....	SEE 89 - 1543										
		-	-	-	-	-	•CODE 111,113,116,117 ..	•CODE 111,113,116,117 ...	SEE 89 - 1545										
		-	-	-	-	-	•CODE 118,119,120 .....	•CODE 118,119,120 .....	SEE 89 - 1547										
		-	-	-	-	-	•CODE 121,122,123 .....	•CODE 121,122,123 .....	SEE 89 - 1549										
		-	-	-	-	-	•CODE 125,126,127,128 ..	•CODE 125,126,127,128 ...	SEE 89 - 1551										
		-	-	-	-	-	•CODE 129,130 .....	•CODE 129,130 .....	SEE 89 - 1555										



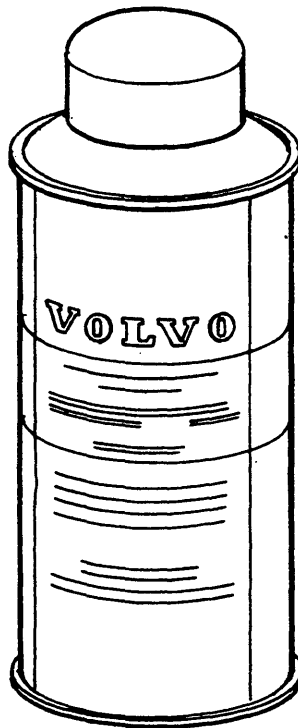
1



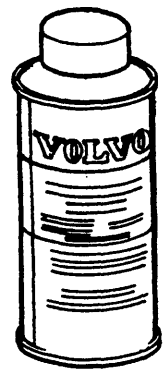
2



3



4

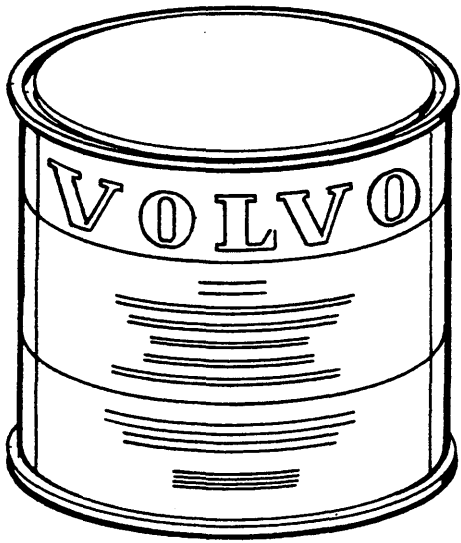


5

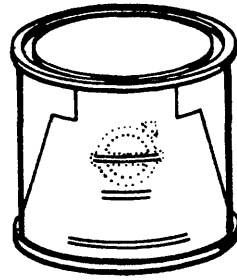
**VOLVO**  
KA 47209

A	19-1	FÄRG					FARBE/LACK		Grupp		
	B								42-1	Seite	
	C								42-2	89	
	D									1541	
	E									CODE 19-1,42-1,42-2	
Pos	Artikel nr Artikelnr.	Antal /Anzahl					P S	Benämning	Bezeichnung	Anmärkning Anmerkung	S R
		A	B	C	D	E					
1	79982-5	-	-	-	-	-		Färg lufttorkande .....	Farbe lufttrocknend .....		
	283388-7	1	-	-	-	-		• Färg svart .....	• Farbe schwarz .....	1l	6
	1277387-5	-	1	1	-	-		• Färg californiavit .....	• Farbe kalifornienweib .....	(279256) 1l	6
		1	1	1	-	-		• Härdare .....	• Härter .....	(283242) 1l	6
		-	-	-	-	-		Färg .....	Farbe .....	1) 1kg	
	279082	1	-	-	-	-	NS	• Färg svart .....	• Farbe schwarz .....		
		-	1	-	-	-	NS	• Färg californiavit .....	• Farbe kalifornienweib .....		
		-	-	1	-	-	NS	• Färg californiavit .....	• Farbe kalifornienweib .....		
	1277374-3	1	1	-	-	-		Förtunningsmedel .....	Verdunning .....	(279065) 5l	2
	1277885-8	-	-	1	-	-		Förtunningsmedel .....	Verdunning .....	(277299) 5l	2
2	1277459-2	-	-	-	-	-		Färg lufttorkande .....	Farbe lufttrocknend .....		
	1277462-6	1	-	-	-	-		• Färg svart .....	• Farbe schwarz .....	(79933) 0.25l	6
3	1396573-6	-	1	1	-	-		• Färg californiavit .....	• Farbe kalifornienweib .....	(283390) 0.25l	6
	1396574-4	-	-	-	-	-		Färgpenna .....	Farbstift .....		
4	1396634-6	1	-	-	-	-		• Färgpenna svart .....	• Farbstift schwarz .....	(283476)	3
	1396635-3	-	1	1	-	-		• Färgpenna californiavit .....	• Farbstift kalifornienweib .....	(283478)	3
5	1396682-5	-	-	-	-	-		Färg lufttorkande .....	Farbe lufttrocknend .....	0.305kg	
	1396683-3	1	-	-	-	-		• Sprayfärg svart .....	• Sprayfarbe schwarz .....	(277925)	3
		-	1	1	-	-		• Sprayfärg californiavit .....	• Sprayfarbe kalifornienweib .....	(277927)	3
	1396682-5	-	-	-	-	-		Färg lufttorkande .....	Farbe lufttrocknend .....	0.116kg	
	1396683-3	1	-	-	-	-		• Sprayfärg svart .....	• Sprayfarbe schwarz .....	(277500)	2
		-	1	1	-	-		• Sprayfärg californiavit .....	• Sprayfarbe kalifornienweib .....	(277502)	2

1) Ungstorkande vid 80 grader Celsius. / Ofentrocknend bei 80 Grad Celsius.



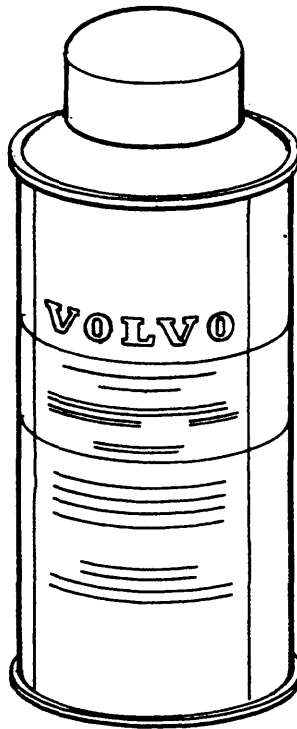
1



2



3



4

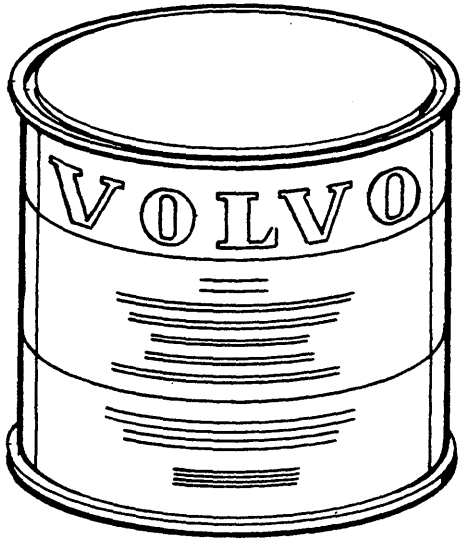


5

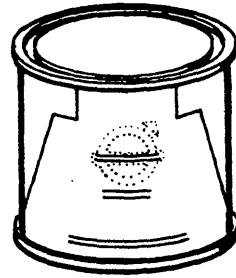
**VOLVO**  
KA 47209

A		96					FÄRG	FARBE/LACK	CODE 96,108,110	Grupp	
B		108								Gruppe	
C		110								89	
D										Sida	
E										Seite	
										1543	
Pos	Artikel nr Artikelnr.	Antal /Anzahl					P S	Benämning	Bezeichnung	Anmärkning Anmerkung	S R
		A	B	C	D	E					
1	281067-9	1	-	-	-	-	Färg lufttorkande .....	Farbe lufttrocknend .....	1kg	6 6 6 6	
	282482-9	-	1	-	-	-	• Färg mörkblå .....	• Farbe dunkelblau .....			
	282494-4	-	-	1	-	-	• Färg blå .....	• Farbe blau .....			
	1277387-5	1	1	1	-	-	• Färg grön .....	• Farbe grün .....			
							• Härdare .....	• Härter .....	(283242) 1l		
2		-	-	-	-	-	Färg .....	Farbe .....	1) 1kg	6 6 6 2 2	
		1	-	-	-	-	NS • Färg mörkblå .....	• Farbe dunkelblau .....			
		-	1	-	-	-	NS • Färg blå .....	• Farbe blau .....			
		-	-	1	-	-	NS • Färg grön .....	• Farbe grün .....			
	1277483-2	1	-	-	-	-	Färg lufttorkande .....	Farbe lufttrocknend .....	0.1kg (281066)		
1277490-7	-	1	-	-	-	• Färg mörkblå .....	• Farbe dunkelblau .....	(282483)			
1277492-3	-	-	1	-	-	• Färg blå .....	• Farbe blau .....	(282495)			
1277374-3	1	-	1	-	-	Förtunningsmedel .....	Verdunning .....	(279065) 5l			
1277885-8	-	1	-	-	-	Förtunningsmedel .....	Verdunning .....	(277299) 5l			
3		-	-	-	-	-	Färgpenna .....	Farbstift .....		3 3 3	
	1396577-7	1	-	-	-	-	• Färgpenna mörkblå .....	• Farbstift dunkelblau .....	(283490)		
	1396579-3	-	1	-	-	-	• Färgpenna blå .....	• Farbstift blau .....	(283501)		
1396580-1	-	-	1	-	-	• Färgpenna grön .....	• Farbstift grön .....	(283503)			
4		-	-	-	-	-	Färg lufttorkande .....	Farbe lufttrocknend .....	0.305kg	3 3 3	
	1396645-2	1	-	-	-	-	• Sprayfärg mörkblå .....	• Sprayfarbe dunkelblau .....	(281071)		
	1396653-6	-	1	-	-	-	• Sprayfärg blå .....	• Sprayfarbe blau .....	(282485)		
1396655-1	-	-	1	-	-	• Sprayfärg grön .....	• Sprayfarbe grün .....	(282497)			
5		-	-	-	-	-	Färg lufttorkande .....	Farbe lufttrocknend .....	0.116kg	2 2 2 2 2	
	1396510-8	1	-	-	-	-	• Sprayfärg mörkblå .....	• Sprayfarbe dunkelblau .....	(3681804)		
	1396686-6	1	-	-	-	-	• Sprayfärg mörkblå .....	• Sprayfarbe dunkelblau .....	(S),(N),(DK),(SF) (3681804)		
	1396518-1	-	1	-	-	-	• Sprayfärg blå .....	• Sprayfarbe blau .....	EXC (S),(N),(DK),(SF) (3681816)		
	1396690-8	1	-	-	-	-	• Sprayfärg blå .....	• Sprayfarbe blau .....	(S),(N),(DK),(SF) (3681816)		
1396520-7	-	-	1	-	-	• Sprayfärg grön .....	• Sprayfarbe grün .....	EXC (S),(N),(DK),(SF) (3681807)			
1396692-4	-	-	1	-	-	• Sprayfärg grön .....	• Sprayfarbe grün .....	(S),(N),(DK),(SF) (3681807)			
									EXC (S),(N),(DK),(SF)		

1) Ungstorkande vid 80 grader Celsius. / Ofentrocknend bei 80 Grad Celsius.



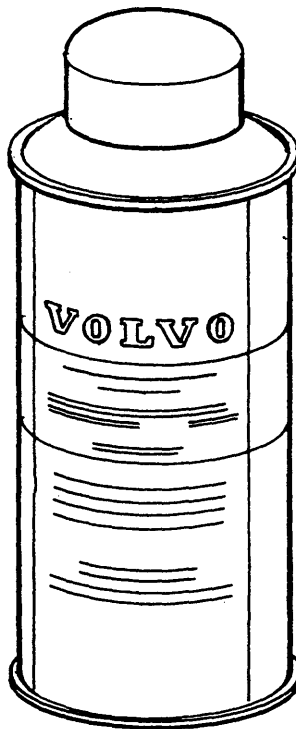
1



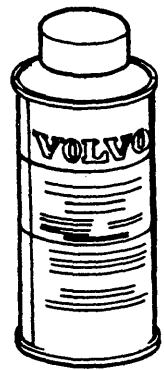
2



3



4



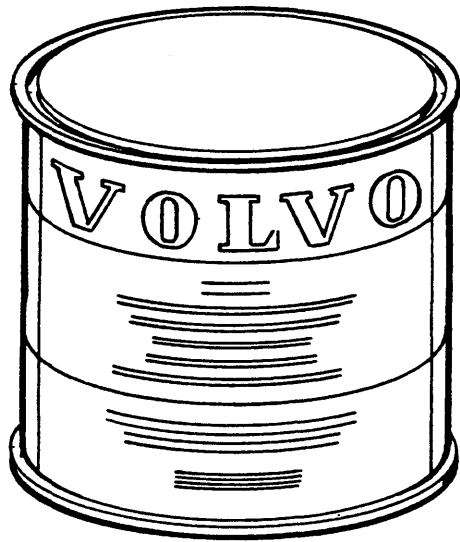
5

**VOLVO**  
KA 47209

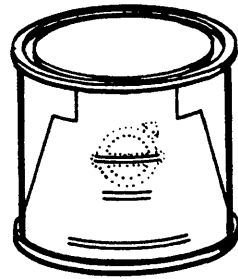


A		111-2,111-5					FÄRG	FARBE/LACK	Grupp Gruppe		
B		113-2									
C		116-1					CODE 111-2,111-5,113-2,116-1, 117-1		89		
D		117-1							Sida Seite		
E									1545		
Pos	Artikel nr Artikelnr.	Antal /Anzahl					P S	Benämning	Bezeichnung	Anmärkning Anmerkung	S R
		A	B	C	D	E					
1	282853-1	-	-	-	-	-	Färg .....	Farbe .....			
	1277886-6	1	-	-	-	-	• Färg ljusblå .....	• Farbe hellblau .....	1l	6	
	1277029-3	1	-	-	-	-	• Förtunningsmedel .....	• Verdunning .....	(282854) 1l	2	
	1277886-6	1	-	-	-	-	• Klarlack lufttorkande .....	• Klarlack lufttrocknend .....	(282195) 1l	2	
	1277011-1	1	-	-	-	-	• Förtunningsmedel .....	• Verdunning .....	(1277030) 1l	2	
							• Härdare .....	• Härter .....	(282196) 0.25l	2	
							Klarlack .....	Klarlack .....	1)		
	282855	1	-	-	-	-	NS • Klarlack .....	• Klarlack .....	1l		
	1277885-8	1	-	-	-	-	• Förtunningsmedel .....	• Verdunning .....	(277299) 5l	2	
	282856	1	-	-	-	-	NS • Härdare .....	• Härter .....	0.05 l (catalyst)		
							Färg lufttorkande .....	Farbe lufttrocknend .....	1l		
	283250-9	-	1	-	-	-	• Färg orange .....	• Farbe orange .....		6	
	283310-1	-	-	1	-	-	• Färg gul .....	• Farbe gelb .....		6	
	283316-8	-	-	-	1	-	• Färg röd .....	• Farbe rot .....	(1128180)	6	
							Färg .....	Farbe .....	1) 1l		
283251	-	1	-	-	-	OP • Färg orange .....	• Farbe orange .....		2		
283311	-	-	1	-	-	NS • Färg gul .....	• Farbe gelb .....				
283317	-	-	-	1	-	NS • Färg röd .....	• Farbe rot .....				
2						Färg lufttorkande .....	Farbe lufttrocknend .....	0.1kg			
	1277493-1	-	1	-	-	-	• Färg orange .....	• Farbe orange .....	(282890)	6	
	1277501-1	-	-	1	-	-	• Färg gul .....	• Farbe gelb .....	(283315)	6	
3	1277502-9	-	-	-	1	-	• Färg röd .....	• Farbe rot .....	(283321)	6	
							Färgpenna .....	Farbstift .....			
	1396581-9	1	-	-	-	-	• Färgpenna ljusblå .....	• Farbstift hellblau .....	(283504)	3	
1396582-7	-	1	-	-	-	• Färgpenna orange .....	• Farbstift orange .....	(283505)	3		
1396584-3	-	-	1	-	-	• Färgpenna gul .....	• Farbstift gelb .....	(283507)	3		
1396585-0	-	-	-	1	-	• Färgpenna röd .....	• Farbstift rot .....	(283508)	3		
4							Färg lufttorkande .....	Farbe lufttrocknend .....	0.305kg		
	1396656-9	-	1	-	-	-	• Sprayfärg orange .....	• Sprayfarbe orange .....	(282888)	3	
	1396657-7	-	-	1	-	-	• Sprayfärg gul .....	• Sprayfarbe gelb .....	(283313)	3	
1396658-5	-	-	-	1	-	• Sprayfärg röd .....	• Sprayfarbe rot .....	(283319)	3		
5							Färg lufttorkande .....	Farbe lufttrocknend .....	2x0.116kg		
	1396521-5	1	-	-	-	-	• Sprayfärg ljusblå .....	• Sprayfarbe hellblau .....	(3681826)	2	
	1396693-2	1	-	-	-	-	• Sprayfärg ljusblå .....	• Sprayfarbe hellblau .....	(S),(N),(DK),(SF) (3681826)	2	
	1396522-3	-	1	-	-	-	• Sprayfärg orange .....	• Sprayfarbe orange .....	EXC (S),(N),(DK),(SF) (3681809)	2	
	1396694-0	-	1	-	-	-	• Sprayfärg orange .....	• Sprayfarbe orange .....	(S),(N),(DK),(SF) (3681809)	2	
	1396524-9	-	-	1	-	-	• Sprayfärg gul .....	• Sprayfarbe gelb .....	EXC (S),(N),(DK),(SF) (3681821)	2	
	1396696-5	-	-	1	-	-	• Sprayfärg gul .....	• Sprayfarbe gelb .....	(S),(N),(DK),(SF) (3681821)	2	
	1396525-6	-	-	-	1	-	• Sprayfärg röd .....	• Sprayfarbe rot .....	EXC (S),(N),(DK),(SF) (3681814)	2	
	1396697-3	-	-	-	1	-	• Sprayfärg röd .....	• Sprayfarbe rot .....	(S),(N),(DK),(SF) (3681814)	2	
								EXC (S),(N),(DK),(SF)			

1) Ungstorkande vid 80 grader Celsius. / Ofentrocknend bei 80 Grad Celsius.



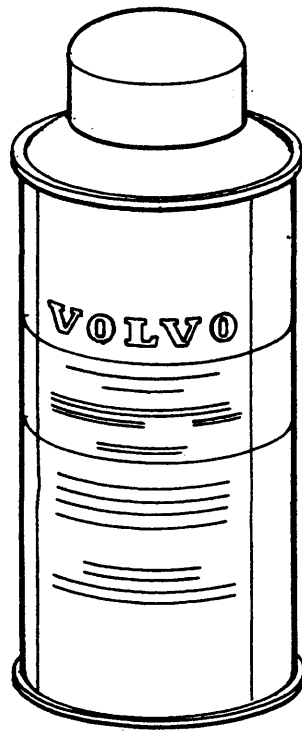
1



2



3



4

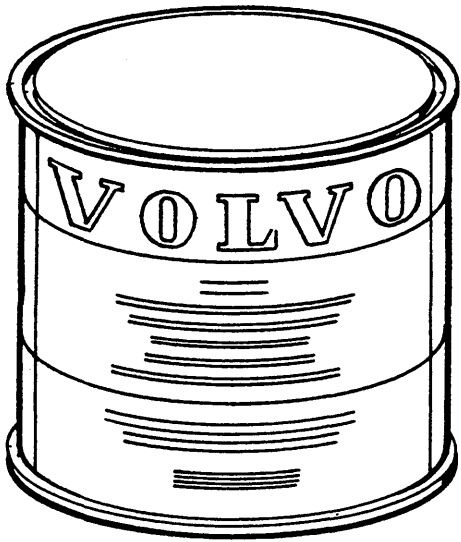


5

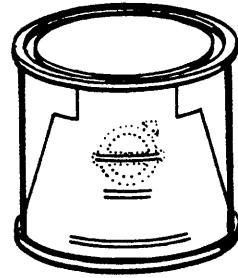
**VOLVO**  
KA 47209

A		118-1					FÄRG	FARBE/LACK	Grupp Gruppe				
B		119-1,119-2								CODE 118-1,119-1,119-2,120-1, 120-2	89		
C		120-1,120-2										Sida Seite	
D													1547
E													
Pos	Artikel nr Artikelnr.	Antal /Anzahl					P S	Benämning	Bezeichnung				
		A	B	C	D	E							
1	283633-6	-	-	-	-	-		Färg .....	Farbe .....				
	283639-3	1	-	-	-	-		• Färg ljusgrön .....	• Farbe hellgrün .....		2		
	283645-0	-	1	-	-	-		• Färg beige .....	• Farbe beige .....		6		
		-	-	1	-	-		• Färg orange .....	• Farbe orange .....		2		
		-	-	-	-	-		Färg .....	Farbe .....	1) 1l			
		1	-	-	-	-	NS	• Färg ljusgrön .....	• Farbe hellgrün .....				
2	1277503-7	-	-	-	-	-		Färg lufttorkande .....	Farbe lufttrocknend .....	0.1kg (283638)	6		
		1	-	-	-	-		• Färg ljusgrön .....	• Farbe hellgrün .....				
3		-	-	-	-	-		Färgpenna .....	Farbstift .....				
	1396586-8	1	-	-	-	-		• Färgpenna ljusgrön .....	• Farbstift hellgrün .....	(283637)	3		
	1396587-6	-	1	-	-	-		• Färgpenna beige .....	• Farbstift beige .....	(283643)	3		
	283649	-	-	1	-	-	OP	• Färgpenna orange .....	• Farbstift orange .....		1		
4		-	-	-	-	-		Färg lufttorkande .....	Farbe lufttrocknend .....	0.305kg (283636)	3		
	1396659-3	1	-	-	-	-		• Sprayfärg ljusgrön .....	• Sprayfärg hellgrön .....	(1129682)	2		
	1396527-2	-	1	-	-	-		• Sprayfärg beige .....	• Sprayfärg beige .....	(S),(N),(DK),(SF) (1129682)	2		
	1396699-9	-	1	-	-	-		Sprayfärg beige .....	Sprayfärg beige .....	(1129682) EXC (S),(N),(DK),(SF)	2		
	1396528-0	-	-	1	-	-		• Sprayfärg orange .....	• Sprayfärg orange .....	(1129683) (S),(N),(DK),(SF)	2		
	1396700-5	-	-	1	-	-		• Sprayfärg orange .....	• Sprayfärg orange .....	(1129683) EXC (S),(N),(DK),(SF)	2		
5		-	-	-	-	-		Färg lufttorkande .....	Farbe lufttrocknend .....	0.116kg (3681822)	2		
	1396526-4	1	-	-	-	-		• Sprayfärg ljusgrön .....	• Sprayfärg hellgrön .....	(S),(N),(DK),(SF) EXC (S),(N),(DK),(SF)	2		
	1396698-1	1	-	-	-	-		• Sprayfärg ljusgrön .....	• Sprayfärg hellgrön .....	(3681822) EXC (S),(N),(DK),(SF)	2		
	1396527-2	-	1	-	-	-		• Sprayfärg beige .....	• Sprayfärg beige .....	(1129682) (S),(N),(DK),(SF)	2		
	1396699-9	-	1	-	-	-		• Sprayfärg beige .....	• Sprayfärg beige .....	(1129682) EXC (S),(N),(DK),(SF)	2		
	1396528-0	-	-	1	-	-		• Sprayfärg orange .....	• Sprayfärg orange .....	(1129683) (S),(N),(DK),(SF)	2		
	1396700-5	-	-	1	-	-		• Sprayfärg orange .....	• Sprayfärg orange .....	(1129683) EXC (S),(N),(DK),(SF)	2		

1) Ungstorkande vid 80 grader Celsius. / Ofentrocknend bei 80 Grad Celsius.



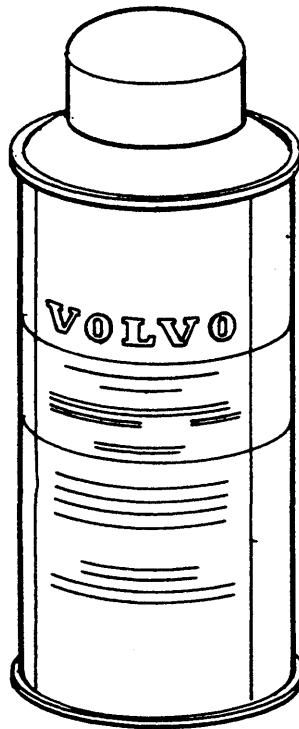
1



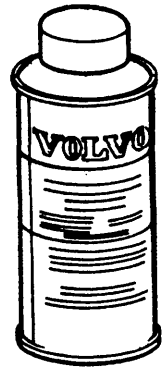
2



3



4

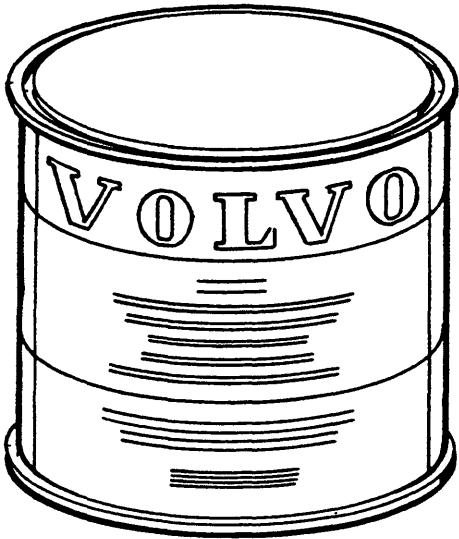


5

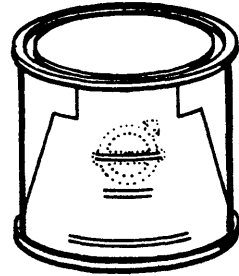
**VOLVO**  
KA 47209

A		121-1,121-2					FÄRG	FARBE/LACK	Grupp Gruppe		
B		122-1							89		
C		122-2							Sida Seite		
D		123-1,123-2							1549		
E									CODE 121-1,121-2,122-1,122-2, 123-1,123-2		
Pos	Artikel nr Artikelnr.	Antal /Anzahl					P S	Benämning	Bezeichnung	Anmärkning Anmerkung	S R
		A	B	C	D	E					
1		-	-	-	-	-		Färg lufttorkande .....	Farbe lufttrocknend .....	1l	
	1128145-8	1	-	-	-	-		• Färg mellanblå .....	• Farbe mittelblau .....		2
	1128151-6	-	1	1	-	-		• Färg beige .....	• Farbe beige .....	(1207469)	2
	1128157-3	-	-	-	1	-		• Färg grön .....	• Farbe grün .....		2
	1277387-5	1	1	1	1	-		• Härdare .....	• Härter .....	(283242)	6
		-	-	-	-	-		Färg .....	Farbe .....	1) 1l	
	1128146	1	-	-	-	-	NS	• Färg mellanblå .....	• Farbe mittelblau .....		
		-	1	-	-	-	NS	• Färg beige .....	• Farbe beige .....		
		-	-	-	1	-	NS	• Färg grön .....	• Farbe grün .....		
2		-	-	-	-	-		Färg lufttorkande .....	Farbe lufttrocknend .....	0.1kg	
	1277506-0	1	-	-	-	-		• Färg mellanblå .....	• Farbe mittelblau .....	(1128150)	6
	1277507-8	-	1	1	-	-		• Färg beige .....	• Farbe beige .....	(1128156)	6
	1277508-6	-	-	-	1	-		• Färg .....	• Farbe .....	(1128162)	6
	1277885-8	1	-	-	1	-		Förtunningsmedel .....	Verdunning .....	(277299) 5l	2
	1277374-3	-	1	1	-	-		Förtunningsmedel .....	Verdunning .....	(279065) 5l	2
3		-	-	-	-	-		Färgpenna .....	Farbstift .....		
	1396588-4	1	-	-	-	-		• Färgpenna mellanblå .....	• Farbstift mittelblau .....	(1128149)	2
	1396589-2	-	1	-	-	-		• Färgpenna beige .....	• Farbstift beige .....	(1128155)	3
	1396590-0	-	-	-	1	-		• Färgpenna grön .....	• Farbstift grün .....	(1128161)	3
4		-	-	-	-	-		Färg lufttorkande .....	Farbe lufttrocknend .....	0.305kg	
	1396690-8	1	-	-	-	-		• Sprayfärg mellanblå .....	• Sprayfarbe mittelblau .....	(1128148)	2
	1396661-9	-	1	-	-	-		• Sprayfärg beige .....	• Sprayfarbe beige .....	(1128154)	3
	1396662-7	-	-	-	1	-		• Sprayfärg grön .....	• Sprayfarbe grün .....	(1128160)	3
5		-	-	-	-	-		Färg lufttorkande .....	Farbe lufttrocknend .....	0.116kg	
	1396529-8	1	-	-	-	-		• Sprayfärg mellanblå .....	• Sprayfarbe mittelblau .....	(3681823)	2
										(S),(N),(DK),(SF)	
	1396701-3	1	-	-	-	-		• Sprayfärg mellanblå .....	• Sprayfarbe mittelblau .....	(3681823)	2
										EXC (S),(N),(DK),(SF)	
	1396530-6	-	1	-	-	-		• Sprayfärg beige .....	• Sprayfarbe beige .....	(3681827)	2
										(S),(N),(DK),(SF)	
	1396702-1	-	1	-	-	-		• Sprayfärg beige .....	• Sprayfarbe beige .....	(3681827)	2
										EXC(S),(N),(DK),(SF)	
	1396531-4	-	-	-	1	-		• Sprayfärg grön .....	• Sprayfarbe grün .....	(3681824)	2
										(S),(N),(DK),(SF)	
	1396703-9	-	-	-	1	-		Sprayfärg grön	Sprayfarbe grün	(3681824)	2
										EXC (S),(N),(DK),(SF)	

1) Ungstorkande vid 80 grader Celsius. / Ofentrocknend bei 80 Grad Celsius.



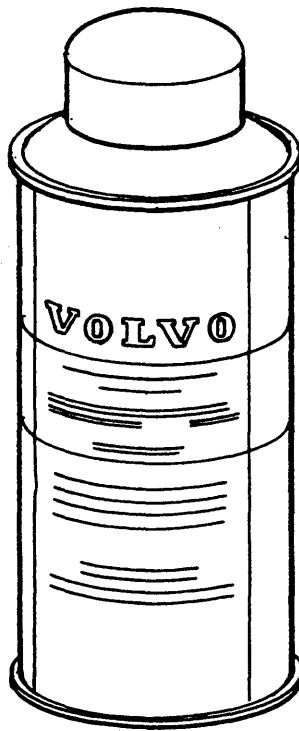
1



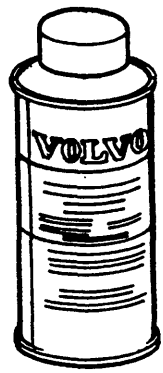
2



3



4

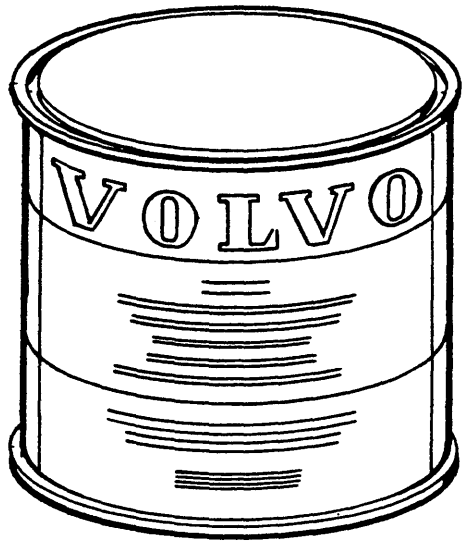


5

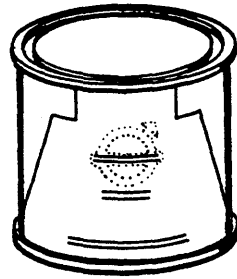
**VOLVO**  
KA 47209

A							FÄRG		FARBE/LACK		Grupp Gruppe	
B											89	
C											Sida Seite	
D											1551	
E											1551	
CODE 125-1,126-1,127-1,128-1, 128-2												
Pos	Artikel nr Artikelnr.	Antal /Anzahl					P S	Benämning	Bezeichnung	Anmärkning Anmerkung	S	R
		A	B	C	D	E						
1	1207461-3	1	-	-	-	-		Färg lufttorkande .....	Farbe lufttrocknend .....	1l		2
	1207466-2	-	-	-	1	-		• Färg rödbrun .....	• Farbe rotbraun .....	1l		2
	1277387-5	1	-	-	1	-		• Färg gul .....	• Farbe gelb .....			6
	1277374-3	1	-	-	-	-		• Härdare .....	• Härter .....	(283242) 0.5l		2
	1277885-8	-	-	-	1	-		• Förtunningsmedel .....	• Verdunning .....	(279065) 5l		2
								• Förtunningsmedel .....	• Verdunning .....	(277299) 5l		2
	1207464-7	-	1	-	-	-		Färg .....	Farbe .....	1l		2
	1207465-4	-	-	1	-	-		• Färg mörkblå .....	• Farbe dunkelblau .....			2
	1277886-6	-	1	1	-	-		• Färg ljusgrön .....	• Farbe hellgrün .....			2
								• Förtunningsmedel .....	• Verdunning .....	(282854)		2
	1277029-3	-	1	1	-	-		Klarlack lufttorkande .....	Klarlack lufttrocknend .....	1l		2
	1277010-3	-	1	1	-	-		• Klarlack .....	• Klarlack .....	(282857)		2
	1277886-6	-	1	1	-	-		• Härdare .....	• Härter .....	(282858)		2
								• Förtunningsmedel .....	• Verdunning .....	(1277030)		2
	282855	-	1	1	-	-	NS	Klarlack .....	Klarlack .....	1) 1l		
282856	-	1	1	-	-	NS	• Klarlack .....	• Klarlack .....				
1277885-8	-	1	1	-	-		• Härdare .....	• Härter .....	0.05l (catalyst)		2	
							• Förtunningsmedel .....	• Verdunning .....	(277299) 5l		2	
							Färg .....	Farbe .....	1) 1l			
		1	-	-	-	NS	• Färg rödbrun .....	• Farbe rotbraun .....	(1207462)			
1277374-3	1	-	-	1	-	NS	• Färg gul .....	• Farbe gelb .....	(1207467)			
1277885-8	-	-	-	1	-		• Förtunningsmedel .....	• Verdunning .....	(279065) 5l		2	
							• Förtunningsmedel .....	• Verdunning .....	(277299) 5l		2	
2	1277509-4	1	-	-	-	-		Färg lufttorkande .....	Farbe lufttrocknend .....	0.1l		6
	1277513-6	-	-	-	1	-		• Färg rödbrun .....	• Farbe rotbraun .....	(1207463)		6
							• Färg gul .....	• Farbe gelb .....	(1207468)		6	
3	1396591-8	1	-	-	-	-		Färgpenna .....	Farbstift .....			3
	1396592-6	-	1	-	-	-		• Färgpenna rödbrun .....	• Farbstift rotbraun .....	(1128341)		3
	1396593-4	-	-	1	-	-		• Färgpenna mörkblå .....	• Farbstift dunkelblau .....	(1128342)		3
	1396594-2	-	-	-	1	-		• Färgpenna ljusgrön .....	• Farbstift hellgrün .....	(1128343)		3
							• Färgpenna gul .....	• Farbstift gelb .....	(1128344)		3	
4	1396663-5	1	-	-	-	-		Färg lufttorkande .....	Farbe lufttrocknend .....	0.305kg		3
	1396533-0	-	1	-	-	-		• Sprayfärg rödbrun .....	• Sprayfarbe rotbraun .....	(1128334)		2
								• Sprayfärg mörkblå .....	• Sprayfarbe dunkelblau .....	(3681938)		2
	1396705-4	-	1	-	-	-		Sprayfärg mörkblå .....	Sprayfarbe dunkelblau .....	(S),(N),(DK),(SF)		2
										(3681938)		2
	1396534-8	-	-	1	-	-		• Sprayfärg ljusgrön .....	• Sprayfarbe hellgrün .....	EXC (S),(N),(DK),(SF)		2
								• Sprayfärg ljusgrön .....	• Sprayfarbe hellgrün .....	(1129685)		2
1396706-2	-	-	1	-	-		• Sprayfärg ljusgrön .....	• Sprayfarbe hellgrün .....	(S),(N),(DK),(SF)		2	
							• Sprayfärg ljusgrön .....	• Sprayfarbe hellgrün .....	(1129685)		2	
1396664-3	-	-	-	1	-		• Sprayfärg gul .....	• Sprayfarbe gelb .....	EXC (S),(N),(DK),(SF)		3	
							• Sprayfärg gul .....	• Sprayfarbe gelb .....	(1128340)		3	
5	1396532-2	1	-	-	-	-		Färg lufttorkande .....	Farbe lufttrocknend .....	0.116kg		2
								• Sprayfärg rödbrun .....	• Sprayfarbe rotbraun .....	(3681828)		2
	1396704-7	1	-	-	-	-		• Sprayfärg rödbrun .....	• Sprayfarbe rotbraun .....	(S),(N),(DK),(SF)		2
								• Sprayfärg rödbrun .....	• Sprayfarbe rotbraun .....	(3681828)		2
	1396533-0	-	1	-	-	-		• Sprayfärg mörkblå .....	• Sprayfarbe dunkelblau .....	EXC (S),(N),(DK),(SF)		2
								• Sprayfärg mörkblå .....	• Sprayfarbe dunkelblau .....	(3681938)		2
1396705-4	-	1	-	-	-		• Sprayfärg mörkblå .....	• Sprayfarbe dunkelblau .....	(S),(N),(DK),(SF)		2	
							• Sprayfärg mörkblå .....	• Sprayfarbe dunkelblau .....	(3681938)		2	
1396534-8	-	-	1	-	-		• Sprayfärg ljusgrön .....	• Sprayfarbe hellgrün .....	EXC (S),(N),(DK),(SF)		2	
							• Sprayfärg ljusgrön .....	• Sprayfarbe hellgrün .....	(1129685)		2	
							• Sprayfärg ljusgrön .....	• Sprayfarbe hellgrün .....	(S),(N),(DK),(SF)		2	

1) Ungstorkande vid 80 grader Celsius. / Ofentrocknend bei 80 Grad Celsius.



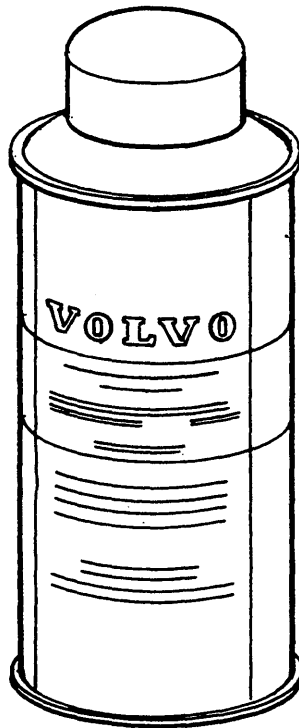
1



2



3



4

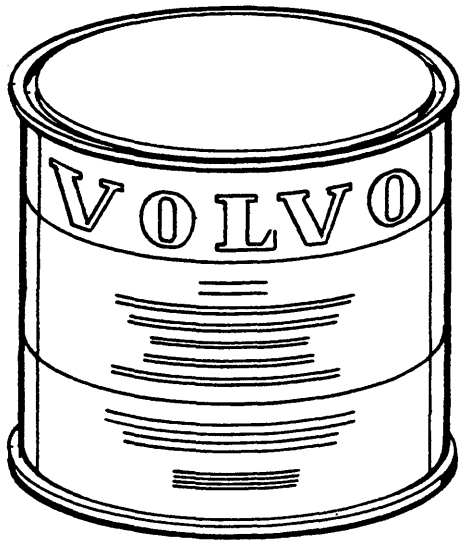


5

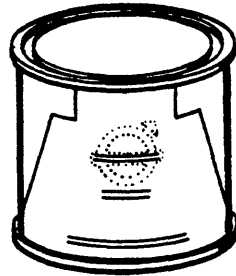
**VOLVO**  
KA 47209



A	125-1	FÄRG					FARBE/LACK			Grupp	
	B									126-1	89
	C									127-1	Sida
	D									128-1,128-2	Seite
	E										1553
CODE 125-1,126-1,127-1,128-1, 128-2											
Pos	Artikel nr Artikelnr.	Antal /Anzahl					P S	Benämning	Bezeichnung	Anmärkning Anmerkung	S R
		A	B	C	D	E					
	1396706-2	-	-	1	-	-		• Sprayfärg ljusgrön .....	• Sprayfarbe hellgrün .....	(1129685) EXC (S),(N),(DK),(SF)	2
	1396535-5	-	-	-	1	-		• Sprayfärg gul .....	• Sprayfarbe gelb .....	(1128339) (S),(N),(DK),(SF)	2
	1396707-0	-	-	-	1	-		• Sprayfärg gul .....	• Sprayfarbe gelb .....	(1128339) EXC (S),(N),(DK),(SF)	2



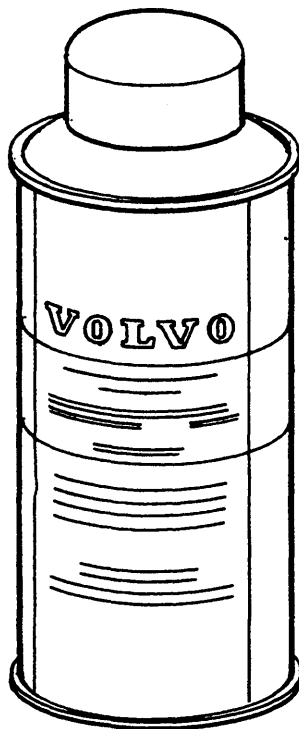
1



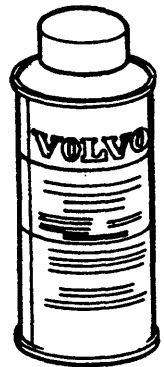
2



3



4

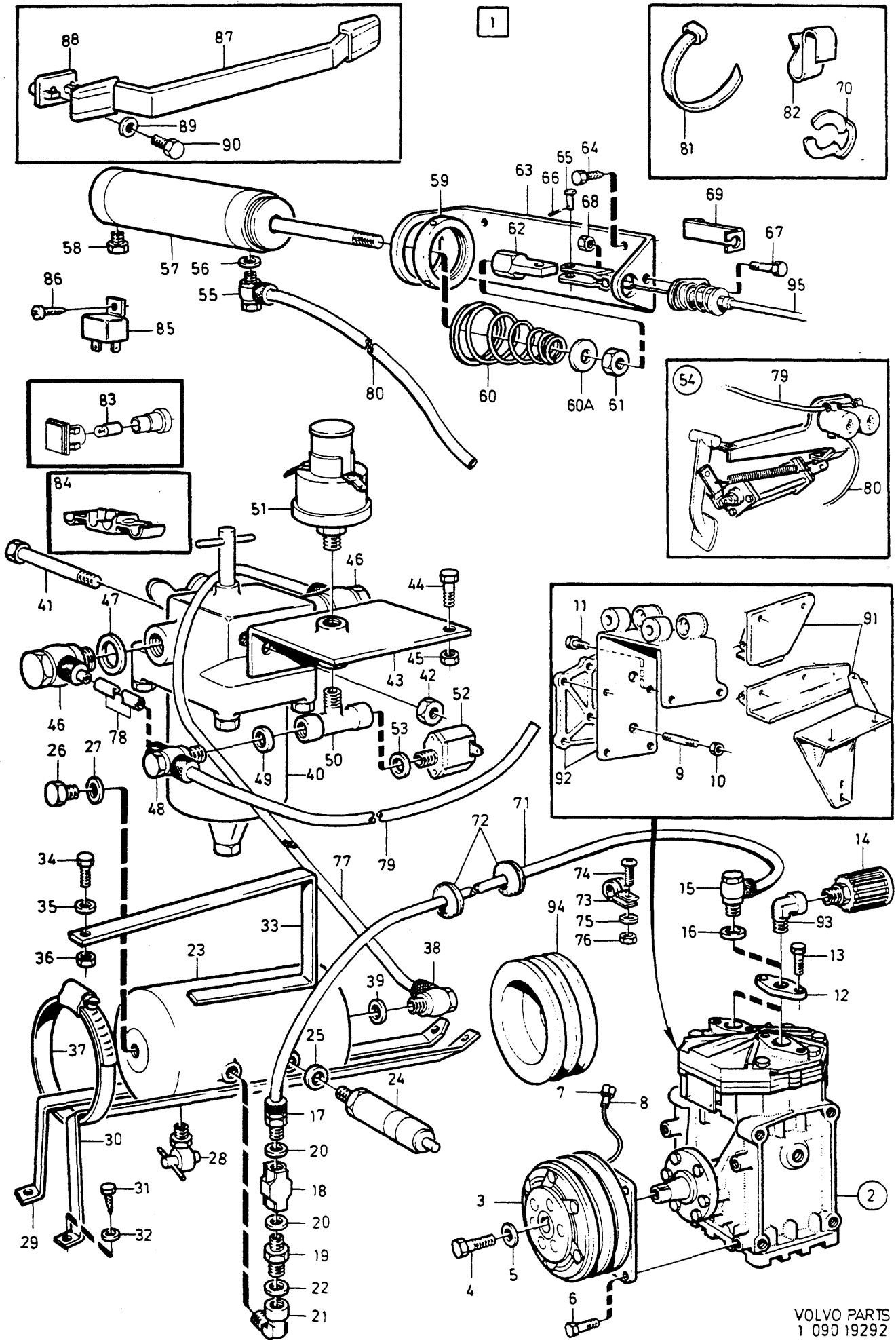


5

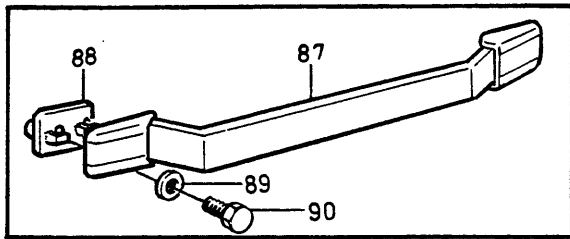
**VOLVO**  
**KA 47209**

A	129-1						P S	Benämning	Bezeichnung	Anmärkning Anmerkung	S R				
	B	130-1										FÄRG	FARBE/LACK	Grupp Gruppe	
	C													89	
	D													Sida Seite	
	E												CODE 129-1,130-1	1555	
Pos	Artikel nr Artikelnr.	Antal /Anzahl													
		A	B	C	D	E									
1		-	-	-	-	-		Färg lufttorkande .....	Farbe lufttrocknend .....						
	1207535-4	1	-	-	-	-		• Färg röd .....	• Farbe rot .....	1l	2				
	1277387-5	1	-	-	-	-		• Härdare .....	• Härter .....	(283242) 0.5l	6				
	1277885-8	1	-	-	-	-		• Förtunningsmedel .....	• Verdunning .....	(277299) 5l	2				
		-	-	-	-	-									
		-	-	-	-	-		Färg .....	Farbe .....	1l					
	1207532-1	-	1	-	-	-		• Färg silver .....	• Farbe silber .....		2				
	1277886-6	-	1	-	-	-		• Förtunningsmedel .....	• Verdunning .....	(282854)	2				
		-	-	-	-	-									
		-	-	-	-	-		Klarlack lufttorkande .....	Klarlack lufttrocknend .....	1l					
	1277029-3	-	1	-	-	-		• Klarlack .....	• Klarlack .....	(282857)	2				
	1277010-3	-	1	-	-	-		• Härdare .....	• Härter .....	(282858)	2				
	1277886-6	-	1	-	-	-		• Förtunningsmedel .....	• Verdunning .....	(1277030)	2				
		-	-	-	-	-									
		-	-	-	-	-		Färg .....	Farbe .....	1)					
	1207536	1	-	-	-	-	NS	• Färg röd .....	• Farbe rot .....	1l					
	1277885-8	1	-	-	-	-		• Förtunningsmedel .....	• Verdunning .....	(277299) 5l	2				
		-	-	-	-	-									
		-	-	-	-	-		Klarlack .....	Klarlack .....	1)					
	282855	-	1	-	-	-	NS	• Klarlack .....	• Klarlack .....						
	282856	-	1	-	-	-	NS	• Klarlack .....	• Klarlack .....						
	1277885-8	-	1	-	-	-		• Förtunningsmedel .....	• Verdunning .....	(277299) 5l	2				
		-	-	-	-	-									
2		-	-	-	-	-		Färg .....	Farbe .....	0.1l					
	1277515-1	1	-	-	-	-		• Färg röd .....	• Farbe rot .....	(1207537)	6				
3		-	-	-	-	-		Färgpenna .....	Farbstift .....						
	1396595-9	1	-	-	-	-		• Färgpenna röd .....	• Farbstift rot .....	(1128625)	3				
	1396596-7	-	1	-	-	-		• Färgpenna silver .....	• Farbstift silver .....	(1128622)	3				
4		-	-	-	-	-		Färg lufttorkande .....	Farbe lufttrocknend .....	0.305kg					
	1396665-0	1	-	-	-	-		• Sprayfärg röd .....	• Sprayfarbe rot .....	(1128624)	3				
	1396537-1	-	1	-	-	-		• Sprayfärg silver .....	• Sprayfarbe silver .....	(3681829)	2				
		-	-	-	-	-				(S),(N),(DK),(SF)					
		-	-	-	-	-				2X116g					
	1396709-6	-	1	-	-	-		• Sprayfärg silver .....	• Sprayfarbe silver .....	(3681829)	2				
		-	-	-	-	-				EXC (S),(N),(DK),(SF)					
		-	-	-	-	-				2X116g					
5		-	-	-	-	-		Färg lufttorkande .....	Farbe lufttrocknend .....	0.116kg					
	1396536-3	1	-	-	-	-		• Sprayfärg röd .....	• Sprayfarbe rot .....	(3681830)	2				
		-	-	-	-	-				(S),(N),(DK),(SF)					
	1396708-8	1	-	-	-	-		• Sprayfärg röd .....	• Sprayfarbe rot .....	(3681830)	2				
		-	-	-	-	-				EXC (S),(N),(DK),(SF)					

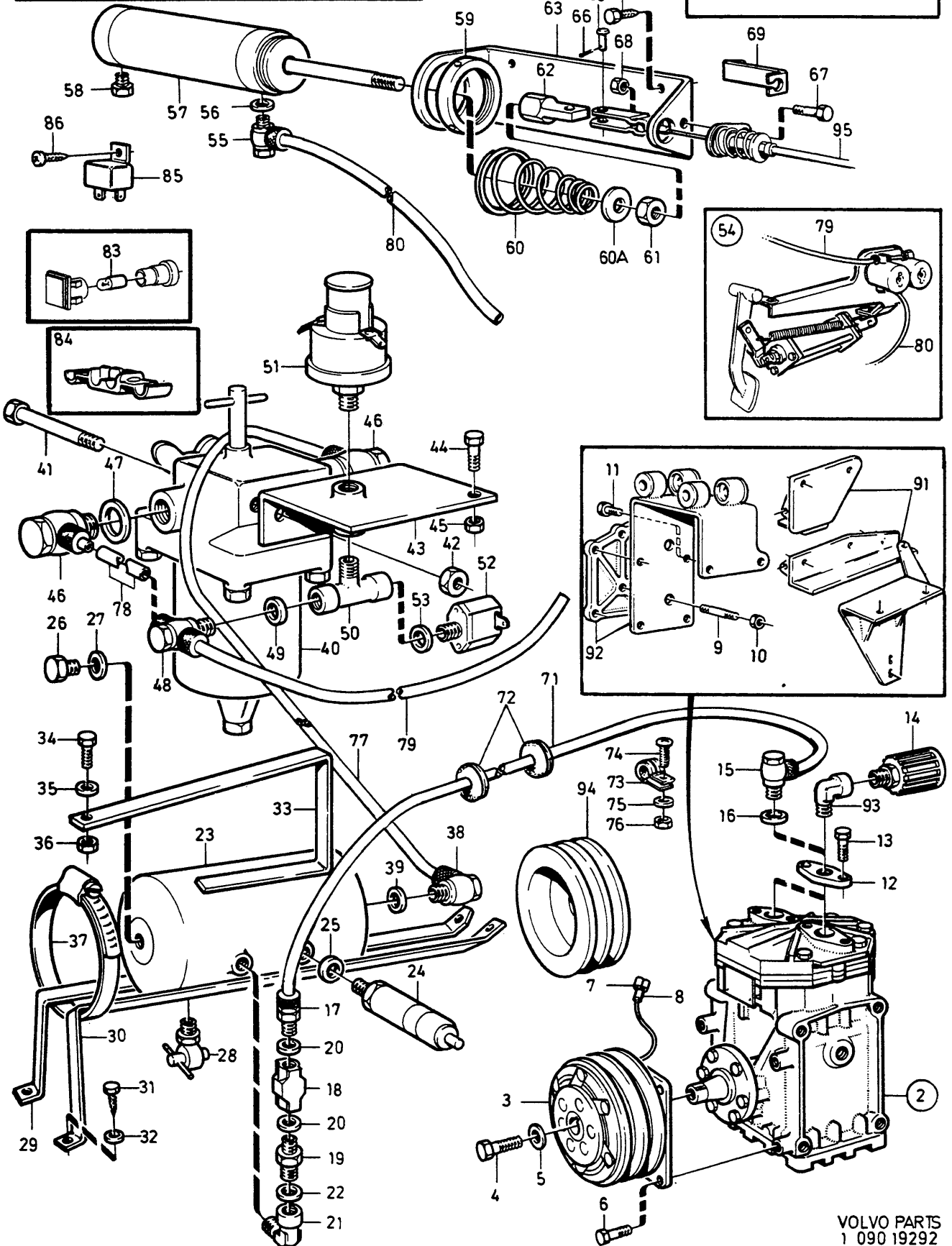
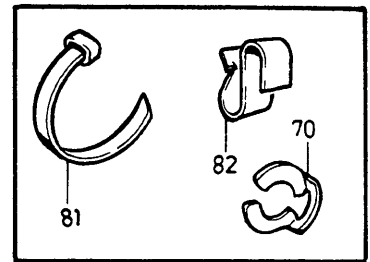
1) Ungstorkande vid 80 grader Celsius. / Ofentrocknend bei 80 Grad Celsius.



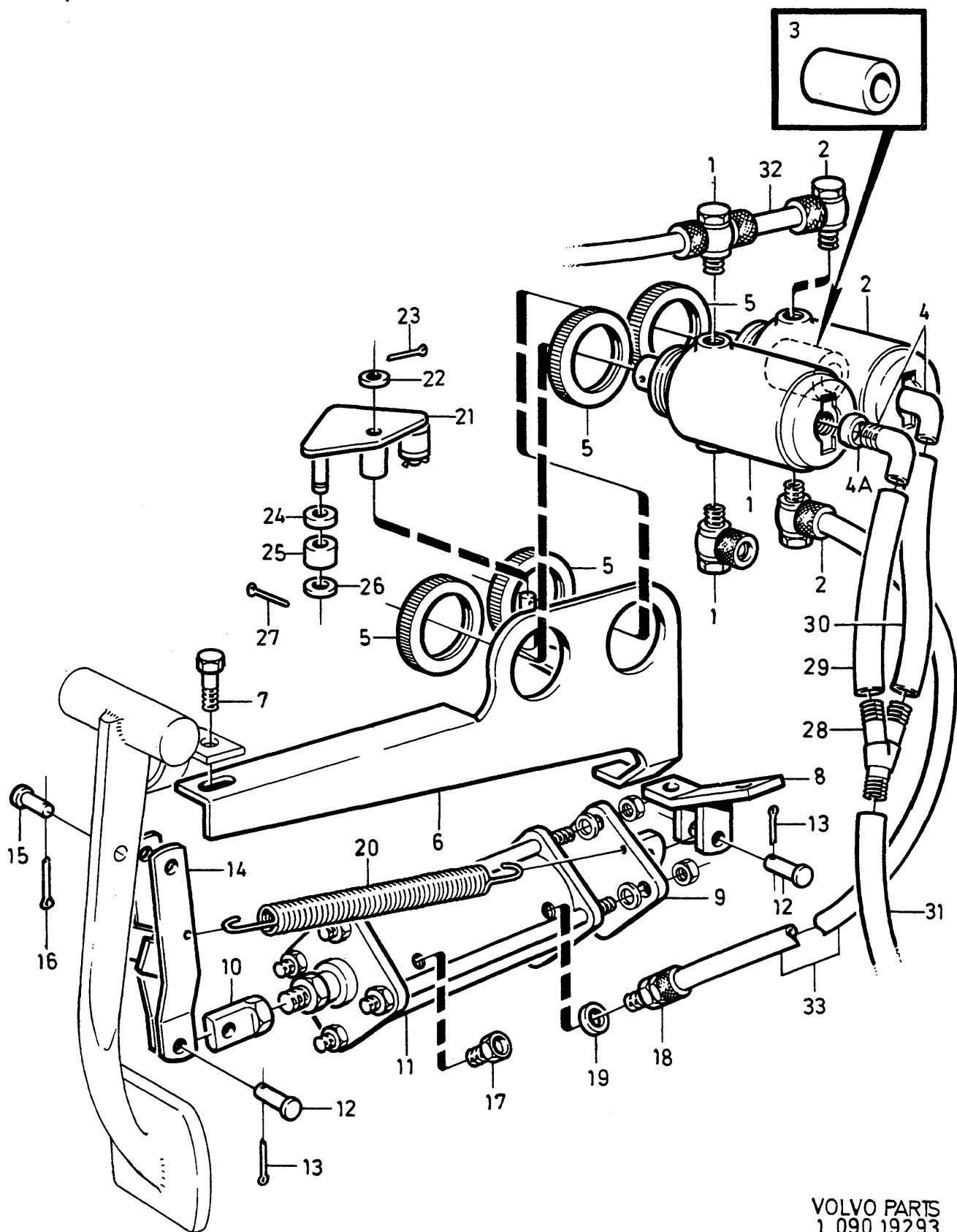
A	B	C	D	E	HANDIKAPPREGLAGE TRYCKLUFTANLÄGGNING					BEHINDERTEN-SCHALTAPPARAT DRUCKLUFTSYSTEM			Grupp Gruppe
					B19A, B20A, B21A								89
Pos	Artikel nr Artikelnr.	Antal /Anzahl					P S	Benämning	Bezeichnung	Anmärkning Anmerkung	S R		
		A	B	C	D	E							
1		1	-	-	-	-	NS	Tryckluftsystem .....	Druckluftanlage .....				
2	1324131-0	1	-	-	-	-		• Kompressor .....	• Kompressor .....	(1215012)	5		
		-	-	-	-	-		•• SEE 87-1485 .....	•• SEE 87-1485 .....				
3	1259281-2	1	-	-	-	-		• Koppling .....	• Kupplung .....	(684322)	5		
4	944023	1	-	-	-	-	OP	•• Skruv .....	•• Schraube .....		2		
5	191169-2	1	-	-	-	-		•• Bricka .....	•• Scheibe .....		2		
6	943159-4	4	-	-	-	-		•• Skruv .....	•• Schraube .....		2		
7	949201-8	1	-	-	-	-		• Ledningssko .....	• Kabelschuh .....	(958216)	1		
8	(958208)	1	-	-	-	-	SP	•• Hylsisolator .....	•• Steckbuchse .....		2		
9	924081-3	2	-	-	-	-		• Pinnskruv .....	• Stiftschraube .....		2		
10	955783-6	4	-	-	-	-		• Mutter .....	• Mutter .....	M10-8	2		
	955827-1	3	-	-	-	-		• Mutter .....	• Mutter .....	3/8UNC-8,3	2		
11	955534-3	1	-	-	-	-		• Skruv .....	• Schraube .....		2		
12	1206801-1	2	-	-	-	-		• Fläns .....	• Flansch .....		3		
13	955294-4	7	-	-	-	-		• Skruv .....	• Schraube .....		2		
14	1228147	1	-	-	-	-	OP	• Luftfilter .....	• Luftfilter .....		5		
15	1206794-8	1	-	-	-	-		• Vinkelnippe! .....	• Winkelnippel .....		3		
16	957177-9	1	-	-	-	-		• Packning .....	• Dichtung .....		2		
17	1206792-2	1	-	-	-	-		• Förskruvning .....	• Verschraubning .....		3		
18	1206793-0	1	-	-	-	-		• Backventil .....	• Ruckschlagventil .....		3		
19	1228837	1	-	-	-	-	OP	• Reducernippel .....	• Reducernippel .....		2		
20	957173-8	2	-	-	-	-		• Packning .....	• Dichtung .....		2		
21	1228824	1	-	-	-	-	OP	• Vinkel .....	• Winkel .....		2		
22	957177-9	1	-	-	-	-		• Packning .....	• Dichtung .....		2		
23	1221728-7	1	-	-	-	-		• Tank .....	• Tank .....		6		
24	1221723-8	1	-	-	-	-		• Säkerhetsventil .....	• Säkerhetsventil .....		6		
25	11998-2	1	-	-	-	-		• Packning .....	• Dichtung .....		1		
26	914390-0	1	-	-	-	-		• Propp .....	• Stöpsel .....		3		
27	957177-9	1	-	-	-	-		• Packning .....	• Dichtung .....		2		
28	82745-1	1	-	-	-	-		• Kran .....	• Kran .....		1		
29	1221874	1	-	-	-	-	OP	• Konsol .....	• Konsole .....		6		
30	1221875	1	-	-	-	-	OP	• Konsol .....	• Konsole .....		6		
31	190666-8	4	-	-	-	-		• Skruv .....	• Schraube .....		2		
32	955893-3	4	-	-	-	-		• Bricka .....	• Scheibe .....		2		
33	1221828	1	-	-	-	-	OP	• Fäste .....	• Haltering .....		6		
34	955271-2	1	-	-	-	-		• Skruv .....	• Schraube .....		2		
35	955892-5	1	-	-	-	-		• Bricka .....	• Scheibe .....		2		
36	963105-2	1	-	-	-	-		• Låsmutter .....	• Säkeringsmutter .....		2		
37	943484-6	1	-	-	-	-		• Slangklamma .....	• Schlauchschelle .....		2		
38	1206794-8	1	-	-	-	-		• Vinkelnippel .....	• Winkelnippel .....		3		
39	957177-9	1	-	-	-	-		• Packning .....	• Dichtung .....		2		
40	1221720-4	1	-	-	-	-		• Injektor .....	• Injektor .....		6		
41	955305-8	2	-	-	-	-		• Skruv .....	• Schraube .....		2		
42	963106-0	2	-	-	-	-		• Låsmutter .....	• Säkeringsmutter .....		2		
43	1228117	1	-	-	-	-	OP	• Fäste .....	• Haltering .....		6		
44	955271-2	2	-	-	-	-		• Skruv .....	• Schraube .....		2		
45	963105-2	2	-	-	-	-		• Låsmutter .....	• Säkeringsmutter .....		2		
46	1221722-0	2	-	-	-	-		• Vinkelkoppling .....	• Winkelankopplung .....		3		
47	957185-2	2	-	-	-	-		• Packning .....	• Dichtung .....		2		
48	1221724-6	1	-	-	-	-		• Banjonippel .....	• Schwenknippel .....		3		
49	957177-9	1	-	-	-	-		• Packning .....	• Dichtung .....		2		
50	1228140	1	-	-	-	-	OP	• T-rör .....	• T-stück .....		2		
51	1228116-8	1	-	-	-	-		• Strömställare .....	• Schalter .....		6		
52	340993-5	1	-	-	-	-		• Tryckgivare .....	• Druckmelder .....		3		
53	957177-9	1	-	-	-	-		• Packning .....	• Dichtung .....		2		
54		1	-	-	-	-		• Reglerventil .....	• Regelventil .....	SEE 87-1445			
55	1221973-9	1	-	-	-	-		• Vinkelkoppling .....	• Winkelankopplung .....		6		
56	957173-8	1	-	-	-	-		• Packning .....	• Dichtung .....		2		
57	1228279-4	1	-	-	-	-		• Manövercylinder .....	• Steuerzylinder .....		6		
58	1228823	1	-	-	-	-	OP	• Propp .....	• Stöpsel .....		2		
59	1228112	1	-	-	-	-	OP	• Mutter .....	• Mutter .....		2		
60	1221998-6	1	-	-	-	-		• Fjäder .....	• Feder .....		6		



1



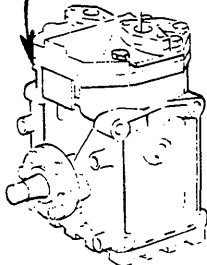
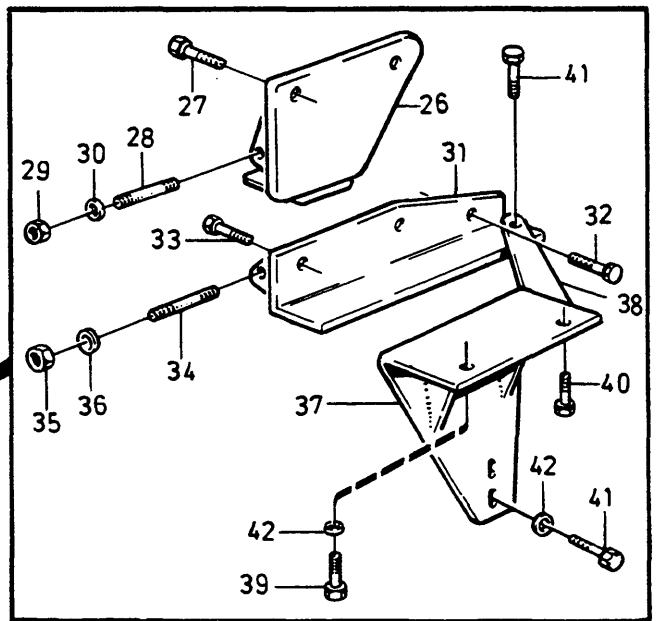
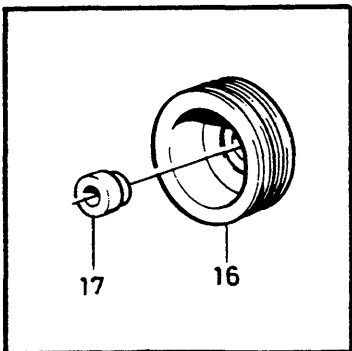
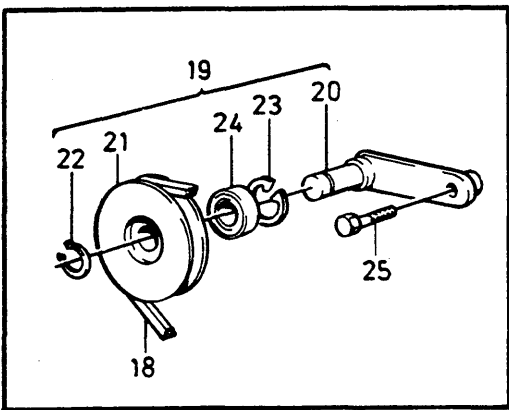
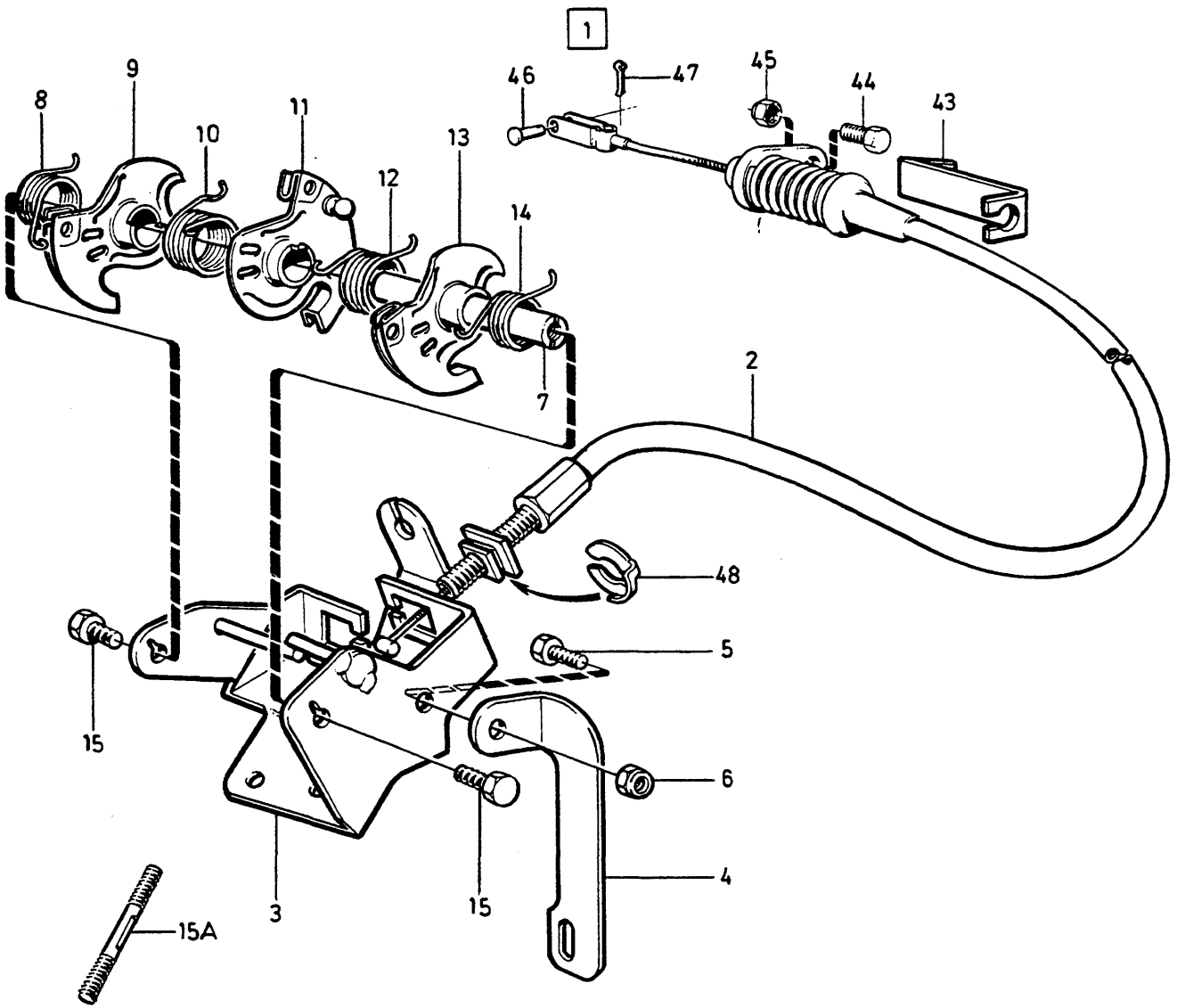
A	B	C	D	E	HANDIKAPPREGLAGE TRYCKLUFTANLÄGGNING		BEHINDERTEN-SCHALTAPPARAT DRUCKLUFTSYSTEM		Grupp Gruppe		
					B19A, B20A, B21A		89				
									Sida Seite		
									1559		
Pos	Artikel nr Artikelnr.	Antal /Anzahl					P S	Benämning	Bezeichnung	Anmärkning Anmerkung	S R
		A	B	C	D	E					
60a	960141-0	1	-	-	-	-		• Bricka .....	• Scheibe .....		2
61	947941-1	1	-	-	-	-		• Mutter .....	• Mutter .....		2
62	1221975	1	-	-	-	-	OP	• Fäste .....	• Halterung .....		6
63	1221811	1	-	-	-	-	OP	• Konsol .....	• Konsole .....		6
64	960862-1	4	-	-	-	-		• Skruv .....	• Schraube .....		2
65	952704-5	1	-	-	-	-		• Bult .....	• Bolzen .....		2
66	907824-7	1	-	-	-	-		• Saxpinne .....	• Splint .....		2
67	955246-4	1	-	-	-	-		• Skruv .....	• Schraube .....		2
68	963104-5	1	-	-	-	-		• Låsmutter .....	• Sicherungsmutter .....		2
69	1229011-0	1	-	-	-	-		• Bygel .....	• Bugel .....		3
70	947515-3	1	-	-	-	-		• Spärryttare .....	• Nutenläufer .....		2
71	946234-2	X	-	-	-	-		• Plaströr .....	• Kunststoffrohr .....	LG 1850 mm (941263)	2
72	941267-7	2	-	-	-	-		• Plugg .....	• Stopfen .....		2
73	952625-2	1	-	-	-	-		• Klamma .....	• Klemme .....		2
74	956076-4	1	-	-	-	-		• Skruv .....	• Schraube .....		2
75	940090-4	1	-	-	-	-		• Bricka .....	• Scheibe .....		2
76	955780-2	1	-	-	-	-		• Mutter .....	• Mutter .....		2
77	946234-2	X	-	-	-	-		• Plaströr .....	• Kunststoffrohr .....	LG 900 mm	2
78	946234-2	X	-	-	-	-		• Plaströr .....	• Kunststoffrohr .....	LG 60 mm	2
79	946234-2	X	-	-	-	-		• Plaströr .....	• Kunststoffrohr .....	LG 1250 mm	2
80	946234-2	X	-	-	-	-		• Plaströr .....	• Kunststoffrohr .....	LG 650 mm	2
81	948211-8	5	-	-	-	-		• Bandklamma .....	• Bandklammer .....		2
82	192248-3	1	-	-	-	-		• Klamma .....	• Klemme .....		2
83	1228789	1	-	-	-	-	OP	• Varningslampa .....	• Warnleuchte .....		6
84	944306-0	1	-	-	-	-		• Skarvklämma .....	• Verbindungsklemme .....		2
85	1214764-1	1	-	-	-	-		• Relä .....	• Relais .....		2
86	955138-3	1	-	-	-	-		• Skruv .....	• Schraube .....		2
87	1364021-4	1	-	-	-	-		• Instegshandtag, vit .....	• Einstieggriff, weiss .....	(1204594)	4
88	1204598-5	2	-	-	-	-		• Distans, vit .....	• Abstandkörper, weiss .....		5
89	120085-6	4	-	-	-	-		• Bricka .....	• Scheibe .....		2
90	948316-5	4	-	-	-	-		• Skruv .....	• Schraube .....		2
91		1	-	-	-	-		Konsol .....	Konsole .....	B20 SEE 89-1563	
92		1	-	-	-	-		Konsol .....	Konsole .....	B19, B21 SEE 89-1565	
93		1	-	-	-	-		Vinkel .....	Winkel .....	B19, B21 SEE 89-1565	
94		1	-	-	-	-		Remskiva .....	Riemenscheibe .....	B20 SEE 89-1563	
		1	-	-	-	-		Remskiva .....	Riemenscheibe .....	B19, B21 SEE 89-1565	
95		1	-	-	-	-		Gasreglagewire .....	Gasregelzug .....	B20 SEE 89-1563	
		1	-	-	-	-		Gasreglagewire .....	Gasregelzug .....	B19, B21 SEE 89-1565	



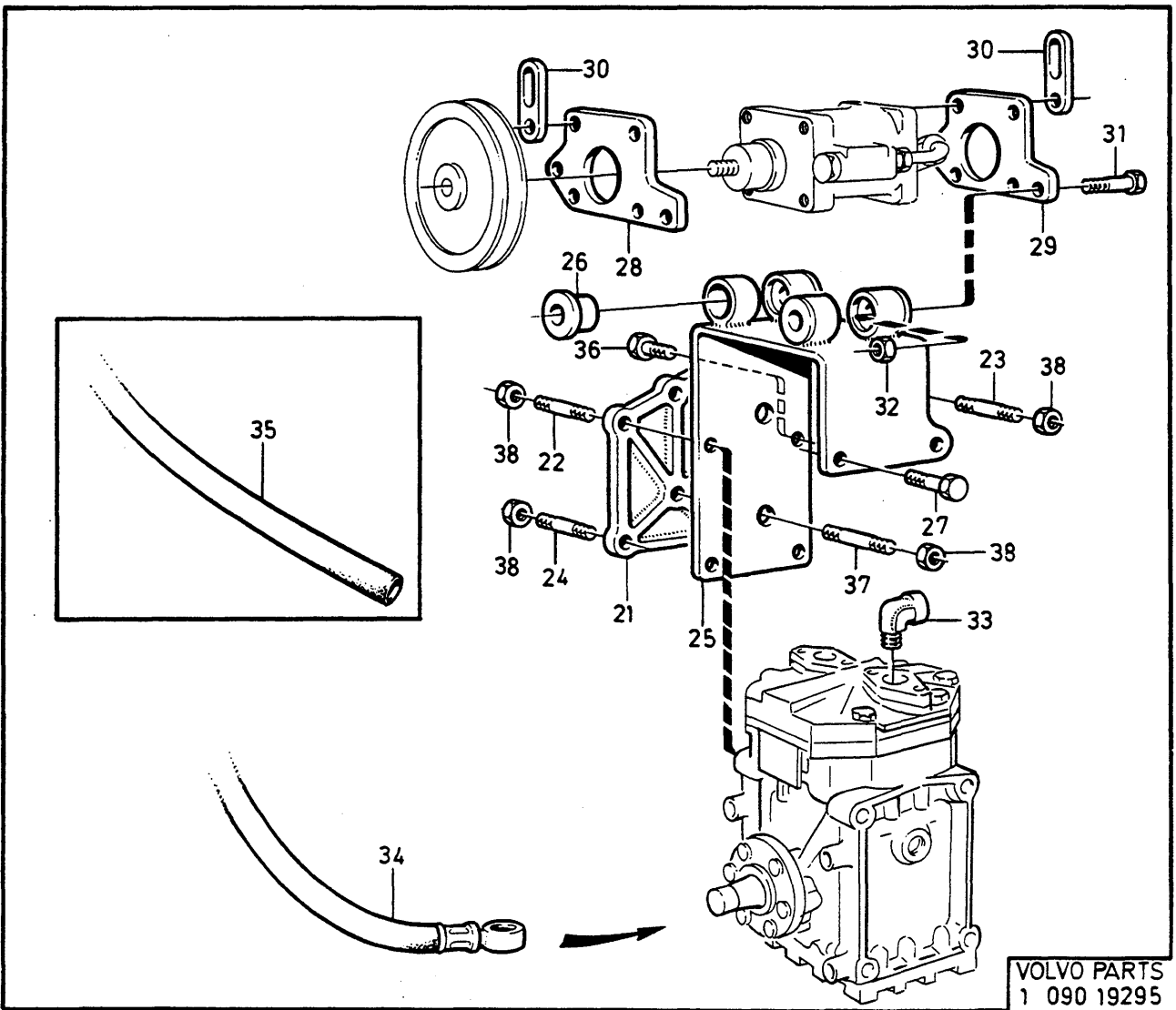
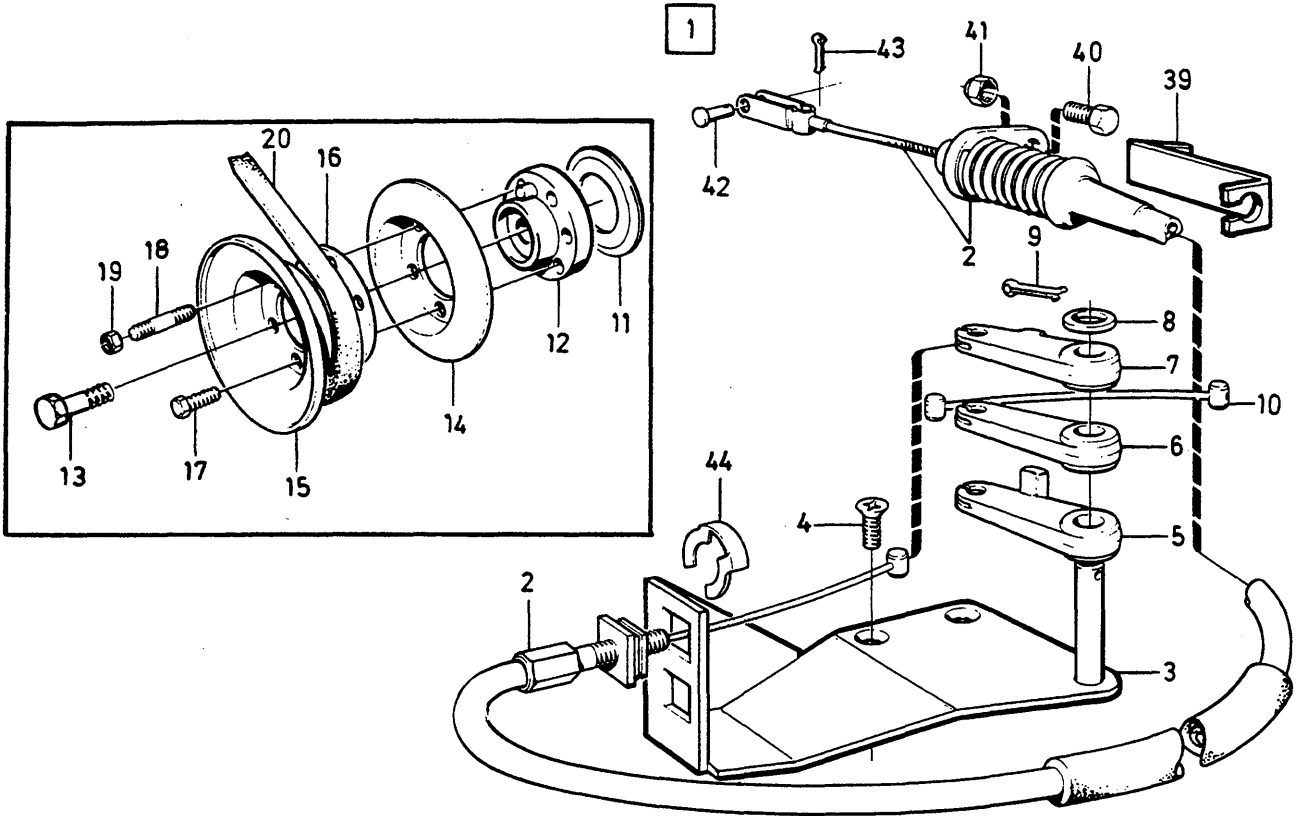
VOLVO PARTS  
1 090 19293



A	B	C	D	E	REGLERVENTIL TRYCKLUFTCYLINDER MED MONTERINGSDETALJER	REGELVENTIL DRUCKLUFTZYLINDER MIT EINBAUTEILEN	Grupp Gruppe				
							<b>89</b>				
							Sida Seite				
							1561				
Pos	Artikel nr Artikelnr.	Antal /Anzahl					P S	Benämning	Bezeichnung	Anmärkning Anmerkung	S R
		A	B	C	D	E					
1	1228782-7	1	-	-	-	-		Reglerventil .....	Regelventil .....		6
2	1228780	1	-	-	-	-	OP	Reglerventil .....	Regelventil .....		6
3	1221681	1	-	-	-	-	OP	Distanshylsa .....	Abstandhulise .....		3
4	1221555-4	2	-	-	-	-		Anslutning .....	Anschluss .....		5
4a	672075-9	2	-	-	-	-		Bussning .....	Buchse .....		3
5	1206791	4	-	-	-	-	OP	Mutter .....	Mutter .....		6
6	1228750	1	-	-	-	-	OP	Fäste .....	Halterung .....		6
7	955271-2	2	-	-	-	-		Skruv .....	Schraube .....		2
8	1221972-1	1	-	-	-	-		Fäste .....	Halterung .....		6
9	1221880	1	-	-	-	-	OP	Fäste .....	Halterung .....		6
10	1206699	1	-	-	-	-	OP	Fäste .....	Halterung .....		6
11	1206698	1	-	-	-	-	OP	Cylinder .....	Zylinder .....		6
12	913140-0	2	-	-	-	-		Saxpinnebult .....	Splintbolzen .....		2
13	907849-4	2	-	-	-	-		Saxpinne .....	Splint .....		2
14	1221818	1	-	-	-	-	OP	Bygel .....	Bugel .....		6
15	913128-5	1	-	-	-	-		Saxpinnebult .....	Splintbolzen .....		2
16	907824-7	1	-	-	-	-		Saxpinne .....	Splint .....		2
17	1206799-7	1	-	-	-	-		Filter .....	Filter .....		3
18	1206792-2	1	-	-	-	-		Förskruvning .....	Verschraubung .....		3
19	957173-8	1	-	-	-	-		Packning .....	Dichtung .....		2
20	1586922-5	2	-	-	-	-		Dragfjäder .....	Zugfeder .....	(65041)	2
21	1228753	1	-	-	-	-	OP	Hävarm .....	Hebel .....		6
22	955892-5	1	-	-	-	-		Bricka .....	Scheibe .....		2
23	907824-7	1	-	-	-	-		Saxpinne .....	Splint .....		2
24	943361-6	2	-	-	-	-		Distansbricka .....	Abstandscheibe .....		2
25	1206702	2	-	-	-	-	OP	Rulle .....	Rolle .....		6
26	955892-5	2	-	-	-	-		Bricka .....	Scheibe .....		2
27	907824-7	2	-	-	-	-		Saxpinne .....	Splint .....		2
28		1	-	-	-	-	NS	Anslutning .....	Anschluss .....		
29	941279-2	X	-	-	-	-		Plastslang .....	Kunststoffschlauch .....	LG 80 mm	2
30	941279-2	X	-	-	-	-		Plastslang .....	Kunststoffschlauch .....	LG 150 mm	2
31	941279-2	X	-	-	-	-		Plastslang .....	Kunststoffschlauch .....	LG 650 mm	2
32	946234-2	X	-	-	-	-		Plaströr .....	Kunststoffrohr .....	LG 30 mm	2
33	946234-2	X	-	-	-	-		Plaströr .....	Kunststoffrohr .....	LG 200 mm	2

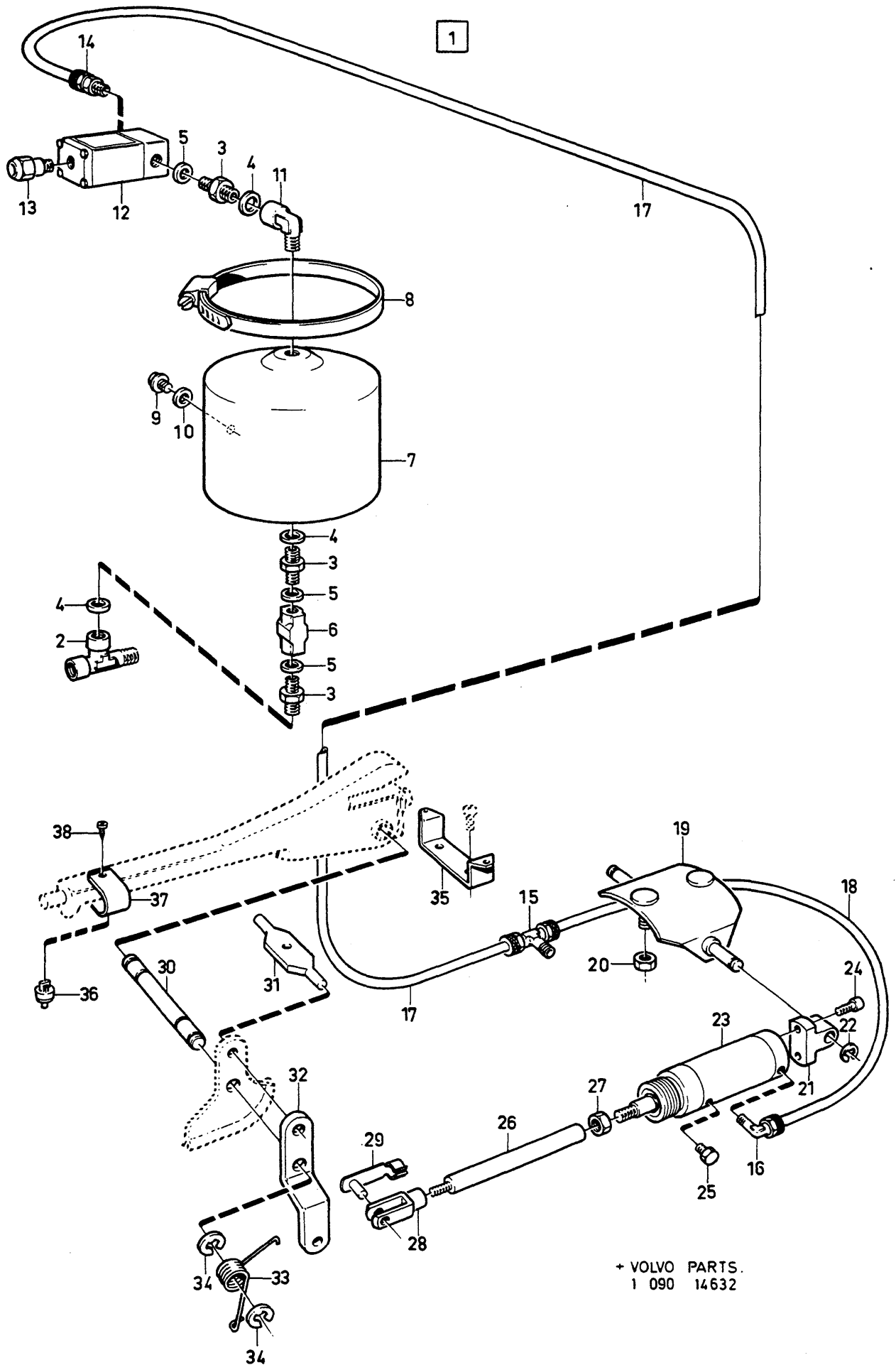


A	B	C	D	E	HANDIKAPPREGLAGE		BEHINDERTEN-SCHALTAPPARAT		Grupp		
					GASREGLAGE		GASREGLER		Gruppe		
									89		
									Sida		
							B20A		Seite		
Pos	Artikel nr Artikelnr.	Antal /Anzahl					P S	Benämning	Bezeichnung	Anmärkning Anmerkung	S R
		A	B	C	D	E					
1		1	-	-	-	-	NS	Gasreglagesats .....	Gasregelsatz .....		
2	1228950-0	1	-	-	-	-		• Gasreglagewire .....	• Gasregelzug .....	(1205875)	1
3	1228977	1	-	-	-	-	OP	• Konsol .....	• Konsole .....		6
4	1228996	1	-	-	-	-	OP	• Stöd .....	• Stutze .....		6
5	955245-6	1	-	-	-	-		• Skruv .....	• Schraube .....		2
6	963104-5	1	-	-	-	-		• Låsmutter .....	• Sicherungsmutter .....		2
7	1228993	1	-	-	-	-	OP	• Axel .....	• Welle .....		6
8	1229001	1	-	-	-	-	NS	• Returfjäder .....	• Ruckholfeder .....		
9	1228989-8	1	-	-	-	-		• Reglageskiva .....	• Reglerscheibe .....		6
10	462860-8	1	-	-	-	-		• Fjäder .....	• Feder .....		2
11	1228994	1	-	-	-	-	OP	• Reglageskiva .....	• Reglerscheibe .....		6
12	462859-0	1	-	-	-	-		• Fjäder .....	• Feder .....		2
13	1228990	1	-	-	-	-	OP	• Reglageskiva .....	• Reglerscheibe .....		6
14	1229002	1	-	-	-	-	OP	• Fjäder .....	• Feder .....		6
15	955270-4	2	-	-	-	-		• Skruv .....	• Schraube .....		2
15a	948070-8	1	-	-	-	-		• Reglerstång .....	• Regelstange .....	(947261)	3
16	462564-6	1	-	-	-	-		• Remskiva .....	• Riemenscheibe .....		3
17	460327-0	1	-	-	-	-		• Bricka .....	• Scheibe .....		3
18	966390-7	1	-	-	-	-		• Kilrem .....	• Keilriemen .....	(958503)	1
19	462785	1	-	-	-	-	OP	• Spännrulle .....	• Spannrolle .....		5
20		1	-	-	-	-	NS	• Hävarm .....	• Hebel .....		
21	460077-1	1	-	-	-	-		• Remskiva .....	• Riemenscheibe .....		3
22	914454-4	1	-	-	-	-		• Spårring .....	• Nutring .....		2
23	914526-9	1	-	-	-	-		• Spårring .....	• Nutring .....		2
24	181393-0	1	-	-	-	-		• Lager .....	• Lager .....		2
25	940160-5	1	-	-	-	-		• Skruv .....	• Schraube .....		2
26	462749	1	-	-	-	-	OP	• Konsol .....	• Konsole .....		5
27	955535-0	2	-	-	-	-		• Skruv .....	• Schraube .....		2
28	924079-7	1	-	-	-	-		• Pinnskruv .....	• Stiftschraube .....		2
29	955783-6	1	-	-	-	-		• Mutter .....	• Mutter .....		2
30	960148-5	3	-	-	-	-		• Bricka .....	• Scheibe .....		2
31	462928	1	-	-	-	-	OP	• Konsol .....	• Konsole .....		5
32	955319-9	1	-	-	-	-		• Skruv .....	• Schraube .....		2
33	940115-9	2	-	-	-	-		• Skruv .....	• Schraube .....		2
34	924077-1	1	-	-	-	-		• Pinnskruv .....	• Stiftschraube .....		2
35	955783-6	1	-	-	-	-		• Mutter .....	• Mutter .....		2
36	960148-5	3	-	-	-	-		• Bricka .....	• Scheibe .....		2
37	462924-2	1	-	-	-	-		• Stöd .....	• Stutze .....		5
38	462923	1	-	-	-	-	OP	• Stag .....	• Strebe .....		5
39	955535-0	1	-	-	-	-		• Skruv .....	• Schraube .....		2
40	940162-1	1	-	-	-	-		• Skruv .....	• Schraube .....		2
41	955317-3	3	-	-	-	-		• Skruv .....	• Schraube .....		2
42	960148-5	4	-	-	-	-		• Bricka .....	• Scheibe .....		2
43		1	-	-	-	-		Bygel .....	Bugel .....	SEE 89-1557	
44		1	-	-	-	-		Skruv .....	Schraube .....	SEE 89-1557	
45		1	-	-	-	-		Mutter .....	Mutter .....	SEE 89-1557	
46		1	-	-	-	-		Bult .....	Bolzen .....	SEE 89-1557	
47		1	-	-	-	-		Saxpinne .....	Splint .....	SEE 89-1557	
48		1	-	-	-	-		Låsring .....	Schlossring .....	SEE 89-1557	



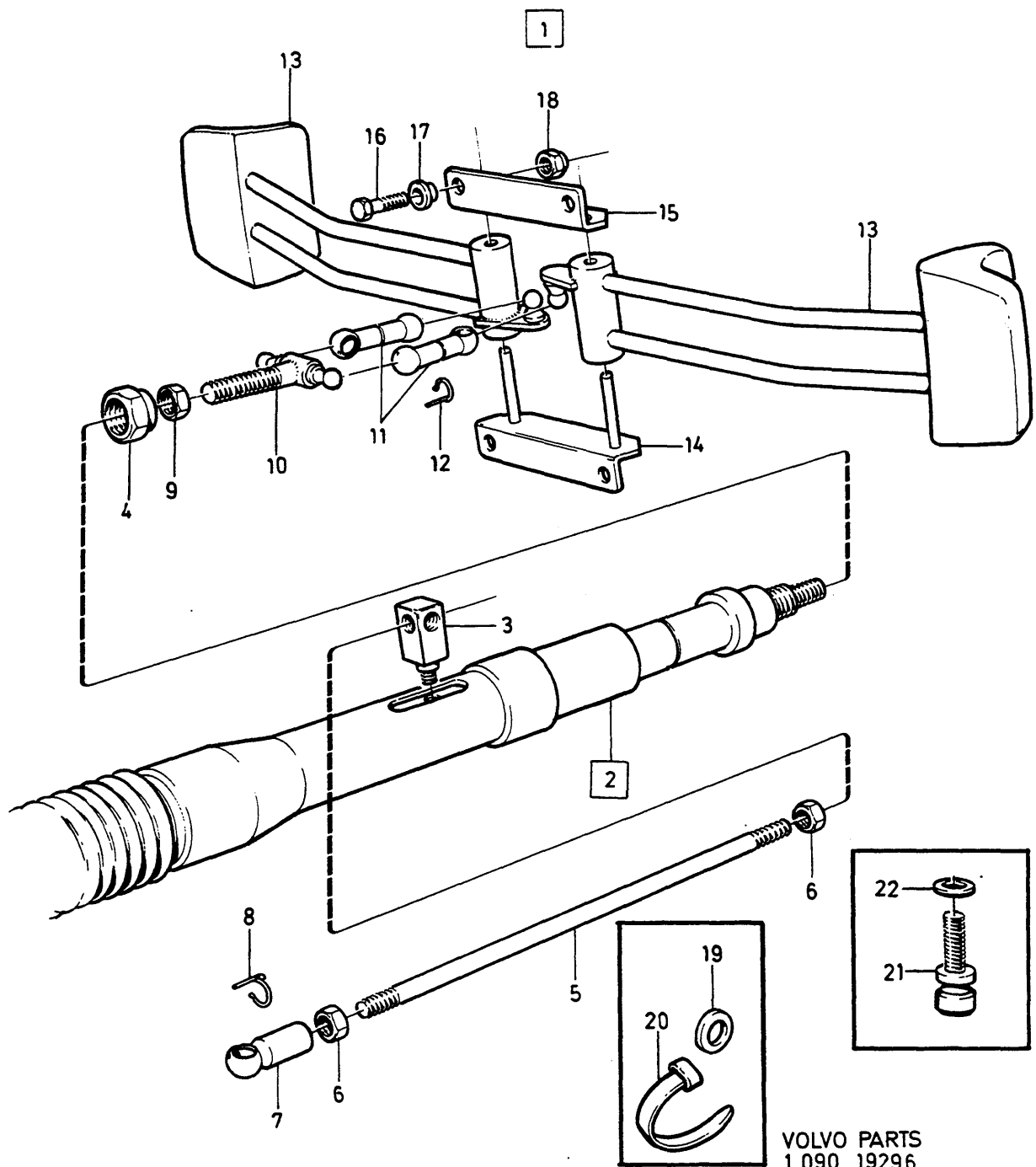
VOLVO PARTS  
1 090 19295

A						HANDIKAPPREGLAGE		BEHINDERTEN-SCHALTAPPARAT		Grupp	
						GASREGLAGE		GASREGLER		Gruppe	
										89	
										Sida	
										Seite	
B								B19 A, B21 A		1565	
C											
D											
E											
Pos	Artikel nr Artikelnr.	Antal /Anzahl					P S	Benämning	Bezeichnung	Anmärkning Anmerkung	S R
		A	B	C	D	E					
1		1	-	-	-	-	NS	Gasreglagesats .....	Gasregelsatz .....		
2	1228951-8	1	-	-	-	-		• Gasreglagewire .....	• Gasregelzug .....		1
3	1228724	1	-	-	-	-	OP	• Konsol .....	• Konsole .....		6
4	956203-4	3	-	-	-	-		• Skruv .....	• Schraube .....		2
5	1228728-0	1	-	-	-	-		• Hävarm .....	• Hebel .....		6
6	1228727-2	1	-	-	-	-		• Hävarm .....	• Hebel .....		6
7	1228729-8	1	-	-	-	-		• Hävarm .....	• Hebel .....		6
8	960148-5	1	-	-	-	-		• Bricka .....	• Scheibe .....		2
9	907849-4	1	-	-	-	-		• Saxpinne .....	• Splint .....		2
10	1228110	2	-	-	-	-	OP	• Gasreglagewire .....	• Gasregelzug .....		6
11	463376-4	1	-	-	-	-		• Styrplåt .....	• Führungsblech .....		3
12	1219368-6	1	-	-	-	-		• Nav .....	• Nabe .....		3
13	963296-9	1	-	-	-	-		• Skruv .....	• Schraube .....		2
14	1219091-4	1	-	-	-	-		• Remskiva, inre .....	• Riemenscheibe, i .....		5
15	1219092-2	1	-	-	-	-		• Remskiva, yttre .....	• Riemenscheibe, ä .....		5
16	1219093-0	6	-	-	-	-		• Bricka .....	• Scheibe .....		5
17	955274-6	4	-	-	-	-		• Skruv .....	• Schraube .....		2
18	924052-4	2	-	-	-	-		• Pinnskruv .....	• Stiftschraube .....		2
19	955781-0	2	-	-	-	-		• Mutter .....	• Mutter .....		2
20	967106-6	1	-	-	-	-		• Kilrem .....	• Keilriemen .....	(960461)	1
21	1219247-2	1	-	-	-	-		• Fästplatta .....	• Befestigungsplatte .....		5
22	953262-3	1	-	-	-	-		• Pinnskruv .....	• Stiftschraube .....	3/8-16UNC X 48	2
23	924083-9	2	-	-	-	-		• Pinnskruv .....	• Stiftschraube .....	M10X1,5 X 55	2
24	953627	2	-	-	-	-	NS	• Pinnskruv .....	• Stiftschraube .....	3/8-16UNC X 60	2
25	1219109-4	1	-	-	-	-		• Konsol .....	• Konsole .....		5
26	463909-2	4	-	-	-	-		• Gummibussning .....	• Gummibuchse .....		5
27	955534-3	2	-	-	-	-		• Skruv .....	• Schraube .....		2
28	1219008	1	-	-	-	-	OP	• Fästplåt .....	• Befestigungsblech .....		5
29	1219009	1	-	-	-	-	OP	• Fästplåt .....	• Befestigungsblech .....		5
30	1219107-8	2	-	-	-	-		• Spännarm .....	• Spannhebel .....		5
31	955299-3	4	-	-	-	-		• Skruv .....	• Schraube .....		2
32	955782-8	4	-	-	-	-		• Mutter .....	• Mutter .....		2
33	1228824	1	-	-	-	-	OP	• Vinkel .....	• Winkel .....		2
34	1228708-2	1	-	-	-	-		• Sugslang .....	• Saugschlauch .....		4
35	942754-3	X	-	-	-	-		• Plastslang .....	• Kunststoffschlauch .....	LG 300 mm	2
36		1	-	-	-	-		Skruv .....	Schraube .....	SEE 89-1557	
37		2	-	-	-	-		Pinnskruv .....	Stiftschraube .....	SEE 89-1557	
38		7	-	-	-	-		Mutter .....	Mutter .....	SEE 89-1557	
39		1	-	-	-	-		Bygel .....	Bugel .....	SEE 89-1557	
40		1	-	-	-	-		Skruv .....	Schraube .....	SEE 89-1557	
41		1	-	-	-	-		Mutter .....	Mutter .....	SEE 89-1557	
42		1	-	-	-	-		Bult .....	Bolzen .....	SEE 89-1557	
43		1	-	-	-	-		Saxpinne .....	Splint .....	SEE 89-1557	
44		1	-	-	-	-		Låsring .....	Schlossring .....	SEE 89-1557	



+ VOLVO PARTS.  
1 090 14632

A	B	C	D	E	HANDIKAPPREGLAGE PARKERINGSBROMS		BEHINDERTEN-SCHALTAPPARAT FESTSTELLBREMSE		Grupp Gruppe				
									B19A, B20A, B21A				89
													Sida Seite
													1567
Pos	Artikel nr Artikelnr.	Antal /Anzahl					P S	Benämning	Bezeichnung	Anmärkning Anmerkung	S R		
		A	B	C	D	E							
1	1228836	1	-	-	-	-	NS	Parkeringsbromssats .....	Handbromssatz .....				
2	1228837	1	-	-	-	-	OP	• T-rör .....	• T-stück .....		2		
3	957177-9	3	-	-	-	-	OP	• Reducernippel .....	• Reduziernippel .....		2		
4	957173-8	3	-	-	-	-		• Packning .....	• Dichtung .....	13,5 X 18	2		
5	1206793-0	1	-	-	-	-		• Backventil .....	• Ruckschlagventil .....	10 X 13,5	2		
6	1221719-6	1	-	-	-	-		• Tank .....	• Tank .....		3		
7	943484-6	1	-	-	-	-		• Slangklamma .....	• Schlauchschelle .....		6		
8	955268-8	1	-	-	-	-		• Skruv .....	• Schraube .....	(902250)	2		
9	11991-7	1	-	-	-	-		• Tätning .....	• Dichtung .....		2		
10	1228824	1	-	-	-	-	OP	• Vinkel .....	• Winkel .....		2		
11	1206798-9	1	-	-	-	-		• Magnetventil .....	• Magnetventil .....		2		
12	1228825	1	-	-	-	-	OP	• Propp .....	• Stöpsel .....		5		
13	1206792-2	1	-	-	-	-	OP	• Förskruvning .....	• Verschraubung .....		2		
14	1228796	1	-	-	-	-	OP	• Skarvmuff .....	• Schraubmuffe .....		3		
15	1228797	1	-	-	-	-	NS	• Vinkelkoppling .....	• Winkelankopplung .....		2		
16	946234-2	X	-	-	-	-		• Plaströr .....	• Kunststoffrohr .....	LG 2750 mm	2		
17	946234-2	X	-	-	-	-		• Plaströr .....	• Kunststoffrohr .....	LG 500 mm	2		
18	1228733	1	-	-	-	-	OP	• Fäste .....	• Halterung .....		6		
19	946036-1	2	-	-	-	-		• Låsmutter .....	• Sicherungsmutter .....	(963106)	2		
20	1221797	2	-	-	-	-	OP	• Fäste .....	• Halterung .....		6		
21	951075-1	2	-	-	-	-		• Spärring .....	• Nutring .....		2		
22	1229044-1	2	-	-	-	-		• Manövercylinder .....	• Steuerzylinder .....		6		
23	959189-2	4	-	-	-	-		• Skruv .....	• Schraube .....		2		
24	1206799-7	1	-	-	-	-		• Filter .....	• Filter .....		2		
25	1228115	2	-	-	-	-	OP	• Tryckstång .....	• Druckstange .....		3		
26	947941-1	2	-	-	-	-		• Mutter .....	• Mutter .....		6		
27	961786-1	2	-	-	-	-		• Gaffel .....	• Gabel .....		2		
28	961787-9	2	-	-	-	-		• Gaffelbult .....	• Gabelbolzen .....		2		
29	1228731-4	1	-	-	-	-		• Axel .....	• Welle .....		6		
30	1228793	1	-	-	-	-	OP	• Ok .....	• Joch .....		6		
31	1228732	2	-	-	-	-	OP	• Länk .....	• Gelenk .....		6		
32	1228829	1	-	-	-	-	NS	• Fjäder .....	• Feder .....		6		
33	1228830	1	-	-	-	-	NS	• Fjäder .....	• Feder .....		6		
34	951671-7	4	-	-	-	-		• Spärryttare .....	• Nutenläufer .....		2		
35	1228828	1	-	-	-	-	NS	• Fäste .....	• Halterung .....		2		
36	688631-1	1	-	-	-	-		• Strömställare .....	• Schalter .....		2		
37	1229045	1	-	-	-	-	NS	• Fäste .....	• Halterung .....	(1206703)	2		
38	955149-0	3	-	-	-	-		• Skruv .....	• Schraube .....		2		



VOLVO PARTS  
 1 090 19296



A							HANDIKAPPREGLAGE		BEHINDERTEN-SCHALTAPPARAT		Grupp			
	B							STYRKOLONN		LENKSÄULE		Gruppe		
		C							RATT		LENKRAD		89	
			D											Sida
				E							B19A, B20A, B21A			
		1569												
Pos	Artikel nr Artikelnr	Antal /Anzahl					P S	Benämning	Bezeichnung	Anmärkning Anmerkung	S R			
		A	B	C	D	E								
1		1	-	-	-	-	NS	Styrkolonn .....	Lenksäule .....					
2	1221786-5	1	-	-	-	-	•	Styrkolonn .....	• Lenksäule .....		5			
3	1228634-0	1	-	-	-	-	••	Nippel .....	•• Nippel .....		5			
4	942286-6	1	-	-	-	-	••	Mutter .....	•• Mutter .....		2			
5	191047	1	-	-	-	-	OP	Reglerstång .....	• Regelstange .....		2			
6	955780-2	2	-	-	-	-	•	Mutter .....	• Mutter .....		2			
7	959088-6	1	-	-	-	-	•	Kulskål .....	• Kugelschale .....		3			
8	959093-6	1	-	-	-	-	•	Bygel .....	• Bugel .....		2			
9	955781-0	1	-	-	-	-	•	Mutter .....	• Mutter .....		2			
10	1221604	1	-	-	-	-	OP	Skruv .....	• Schraube .....		3			
11	1221812-9	2	-	-	-	-	•	Kulled .....	• Kugelgelenk .....		6			
12	959093-6	4	-	-	-	-	•	Bygel .....	• Bugel .....		2			
13	1206731	2	-	-	-	-	OP	Bygel .....	• Bugel .....		3			
14	1221553	1	-	-	-	-	OP	Fäste .....	• Halterung .....		6			
15	1206719	1	-	-	-	-	OP	Fäste .....	• Halterung .....		6			
16	955271-2	4	-	-	-	-	•	Skruv .....	• Schraube .....		2			
17	1211655-4	4	-	-	-	-	•	Distanshylsa .....	• Abstandhulse .....		3			
18	963105-2	4	-	-	-	-	•	Låsmutter .....	• Sicherungsmutter .....		2			
19	940090-4	2	-	-	-	-	•	Bricka .....	• Scheibe .....		2			
20	948211-8	2	-	-	-	-	•	Bandklamma .....	• Bandklammer .....		2			
21	1205814-5	2	-	-	-	-	•	Skruv .....	• Schraube .....		3			
22	955894-1	2	-	-	-	-	•	Bricka .....	• Scheibe .....		2			

