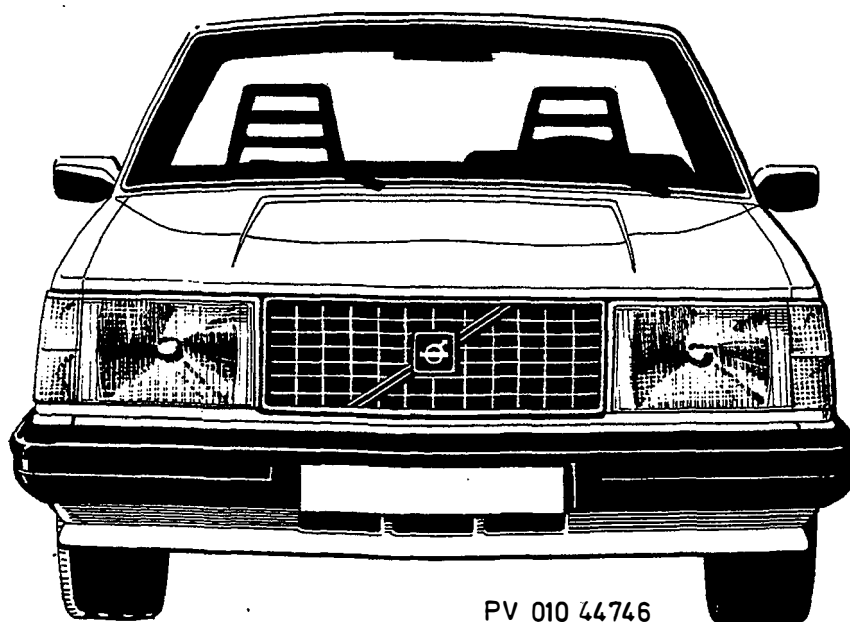


RESERVDELSKATALOG

ERSATZTEILKATALOG

240 - 260 series 1979 - 1984



PV 010 44746

NO 212196(S / D)

VOLVO

EDITION 09-1994

INFÖRDA ÄNDRINGAR EINGEFÜHRTE ÄNDERUNGEN

Nr Nr.	Införd den Eingeführt am	Nr Nr.	Införd den Eingeführt am	Nr Nr.	Införd den Eingeführt am
0	11-1978	7	01-1981	14	03-1987
1	11-1978	8	05-1981	15	05-1989
2	03-1979	9	08-1981	16	09-1994
3	08-1979	10	03-1982		
4	02-1980	11	08-1982		
5	05-1980	12	12-1982		
6	08-1980	13	04-1983		

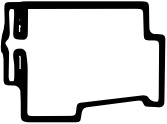

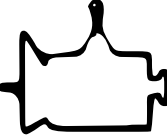

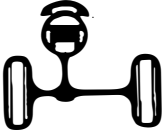


(

(

(

(

(

Benämning Bezeichnung	Kataloggrupp Kataloggruppe		Fiche nr Fiche Nr	Sid nr Seitennr.
KATALOG INDEX KATALOG INDEX	INDEX			4- 5
KATALOGTEKNISK INFORMATION KATALOGTECHNISCHE INFORMATION	0 0	???		9- 120
MOTOR MOTOR	2 0			127- 629
ELSYSTEM EL.ANLAGE	3 0			633- 865
KRAFTÖVERFÖRING KRAFTÜBERTRAGUNG	4 0			869- 1103
BROMS BREMSE	5 0			1107- 1153
HJULUPPHÄNGNING, STYRNING RADAUFHÄNGUNG, LENKUNG	6 0			1157- 1233
FJÄDRING OCH HJUL FEDERUNG UND RÄDER	7 0			1237- 1249
KAROSS OCH INREDNING KAROSSERIE UND INNENEINRICHTUNG	8 0			1253- 1895
	9 0			-

Grupp			KATALOG INDEX			
INDEX						
Sida						
4						
Grupp	Fiche nr	Sida	Grupp	Fiche nr	Sida	
00	<u>KATALOGTEKNISK INFORMATION</u>					
		9				
01	Förord (S)	9	70	<u>FJÄDRING OCH HJUL</u>		1237
02	Förkortningar (S)	23	72	Fjädring	1239	
03	Nummerregister	27	77	Hjul	1247	
04	Register, nya artiklar	107				
05	Kataloginstruktion	119	80	<u>KAROSS OCH INREDNING</u>		1253
20	<u>MOTOR</u>					
		127	81	Karosseristomme	1255	
21	Motor	129	82	Framparti	1291	
22	Smörjsystem	215	83	Dörrar och luckor	1305	
23	Bränslesystem	227	84	Yttre prydnadsdetaljer,	1345	
25	Inloppssystem	387	85	Inredning	1409	
26	Kylsystem	523	86	Stötfångare	1673	
27	Motorreglage	551	87	Klimatanläggning	1697	
28	Tänd- och reglersystem	593	88	Invändig utrustning	1775	
			89	Övrigt	1855	
30	<u>ELSYSTEM</u>					
		633				
31	Batteri	635				
32	Generator	643				
33	Startmotor	673				
35	Belysning	689				
36	Övrig elektrisk utrustning	727				
37	Ledningar och säkringar	781				
38	Instrumentering	831				
40	<u>KRAFTÖVERFÖRING</u>					
		869				
41	Koppling	871				
43	Växellåda	893				
45	Kardanaxel	1071				
46	Bakaxel	1087				
50	<u>BROMS</u>					
		1107				
51	Hjulbroms	1109				
52	Vakuumphyaliskt bromssystem	1125				
55	Parkeringsbroms	1149				
60	<u>HJULUPPHÄNGNING, STYRNING</u>					
		1157				
61	Framhjulsupphängning	1159				
64	Styrning	1171				
65	Bakhjulsupphängning	1231				

KATALOG INDEX

Gruppe

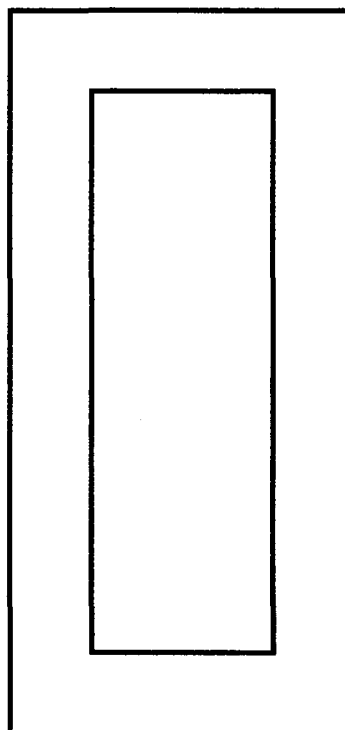
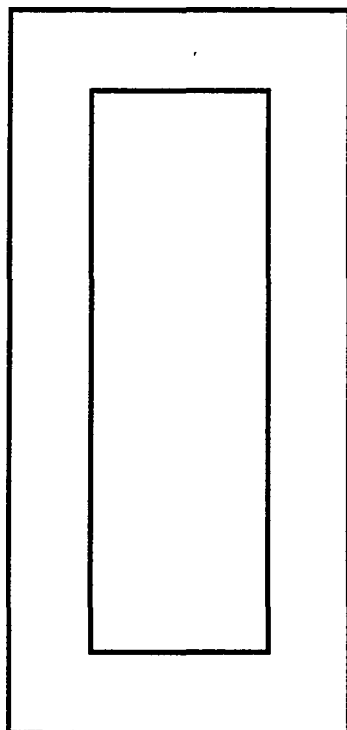
INDEX

Seite

5

Gruppe	Fiche Nr	Seite	Gruppe	Fiche Nr	Seite
00	<u>KATALOGTECHNISCHE INFORMATION</u>	9			
01	Vorwort (D)	15			
02	Abkürzungen (D)	24			
03	Nummernregister	27			
04	Register, neue Artikel	107			
05	Kataloganleitung	119			
20	<u>MOTOR</u>	127			
21	Motor	129			
22	Schmiersystem	215			
23	Kraftstoffanlage	227			
25	Einlasssystem	387			
26	Kühlanlage	523			
27	Motorregelung	551			
28	Zünd- und Regelsystem	593			
30	<u>EL.ANLAGE</u>	633			
31	Batterie	635			
32	Lichtmaschine	643			
33	Anlasser	673			
35	Beleuchtung	689			
36	Sonstige elektrische Ausrüstung	727			
37	Kabel und Sicherungen	781			
38	Instrumentierung	831			
40	<u>KRAFTÜBERTRAGUNG</u>	869			
41	Kupplung	871			
43	Getriebe	893			
45	Kardanwelle	1071			
46	Hinterachse	1087			
50	<u>BREMSE</u>	1107			
51	Radbremse	1109			
52	Vakuumhydraul. Bremssystem	1125			
55	Feststellbremse	1149			
60	<u>RADAUFHÄNGUNG, LENKUNG</u>	1157			
61	Vorderradaufhängung	1159			
64	Lenkung	1171			
65	Hinterradaufhängung	1231			
			70	<u>FEDERUNG UND RÄDER</u>	1237
			72	Federung	1239
			77	Räder	1247
			80	<u>KAROSSERIE UND INNENEINRICHTUNG</u>	1253
			81	Karosseriegerippe	1255
			82	Frontpartie	1291
			83	Türen und Deckel	1305
			84	Äussere Zierteile,	1345
			85	Inneneinrichtung	1409
			86	Stossfänger	1673
			87	Heizungs- und Lueftungsanlage	1697
			88	Innere Ausruestung	1775
			89	Sonstiges	1855





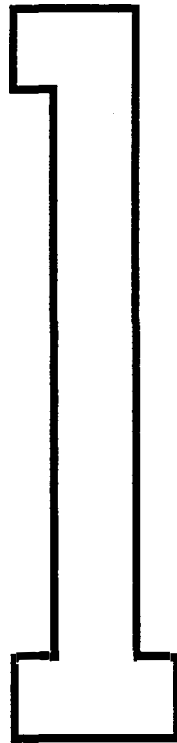
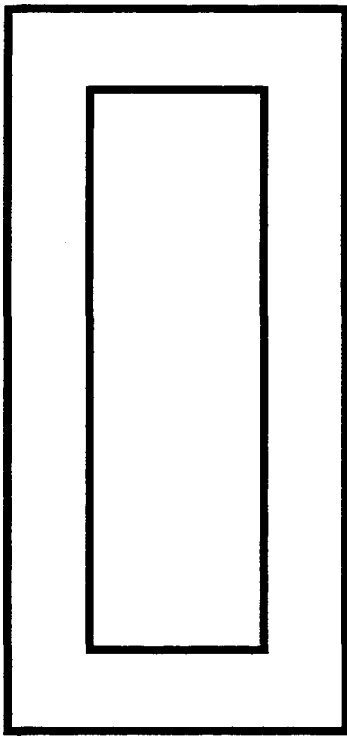
KATALOGTEKNISK INFORMATION

	Sida
01 Förrord (S)	9
02 Förkortningar (S)	23
03 Nummerregister	27
04 Register, nya artiklar	107
05 Kataloginstruktion	119

KATALOGTECHNISCHE INFORMATION

	Seite
01 Vorwort (D)	15
02 Abkürzungen (D)	24
03 Nummernregister	27
04 Register, neue Artikel	107
05 Kataloganleitung	119

FÖRORD (S) / VORWORT (D)



FÖRORD (S)

Grupp

01

Sida

9

Denna katalog upptar reservdelar för våra personvagnar i 240-260 serien 1979-1984.

SKYLTAR

Placering och kodnycklar för de skyltar som är väsentliga vid reservdelsbeställning är illustrerad på följande sidor.

FÖRKORTNINGAR

Förklaring till använda förkortningar i katalogen finns i Grupp 02.

CHASSINUMMER

Första chassinumret för varje årsmodell framgår av nedanstående tabell:

1979- 242 CH 141125- 244 CH 364650- 245 CH 211325- 262 CH 4330- 264 CH 61205- 265 CH 15735-	1980- 242 CH 165570- 244 CH 482505- 245 CH 264755- 262 CH 6450- 264 CH 107610- 265 CH 28320-	1981- 242 CH 189180- 244 CH 592110- 245 CH 317940- 262 CH 8375- 264 CH 107610- 265 CH 28320-	1982- 242 CH 206791- 244 CH 686100- 245 CH 368310- 264 CH 125110- 265 CH 30680-
1983- 242 CH 223940- 244 CH 812610- 245 CH 434460- 264 CH 131510- 265 CH 33010-	1984- 242 CH 237370- 244 CH 939340-1000000, CH 1- 245 CH 506270- 265 CH 34030-		

Reservdelskatalog 240-260 series 1979-1984 kan beställas från
Volvo Transport AB
Publikationsförådet
SA A 5520
405 08 Göteborg
under nummer

Språk	Papper	Fiche
Svenska/Tyska	212196	212197
Engelska/Franska	212200	212201
Spanska/Engelska	-	212815

Volvo Personvagnar AB, Aftersales
Avd. 57622, PVW 2:1
405 08 Göteborg
Tel: 031 - 593953

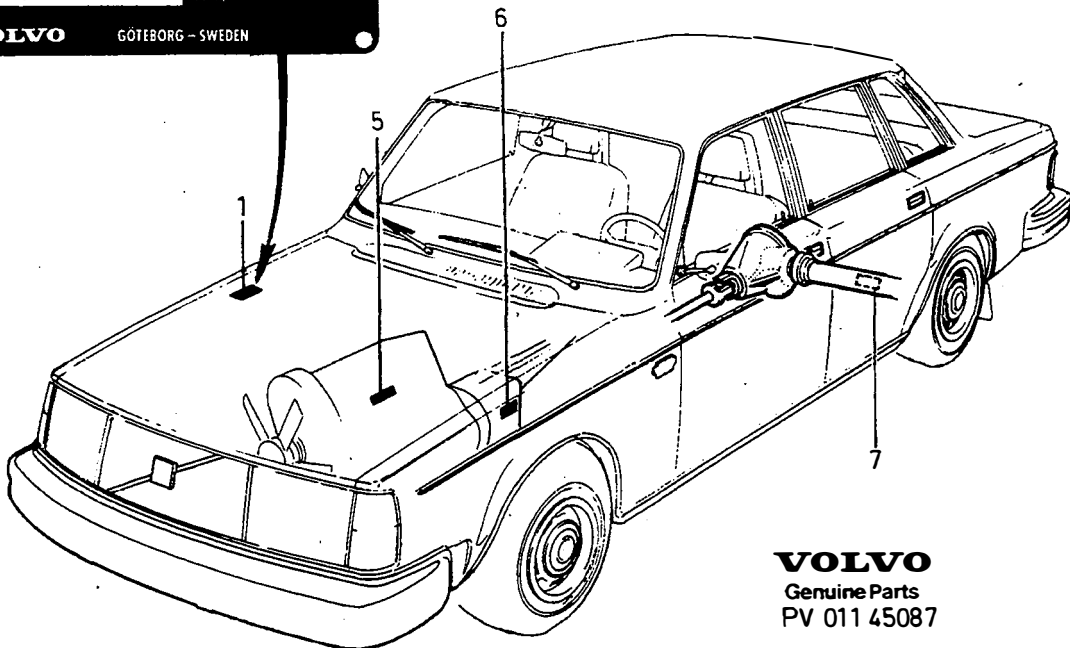
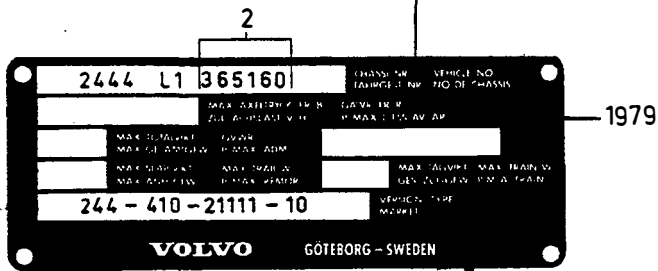
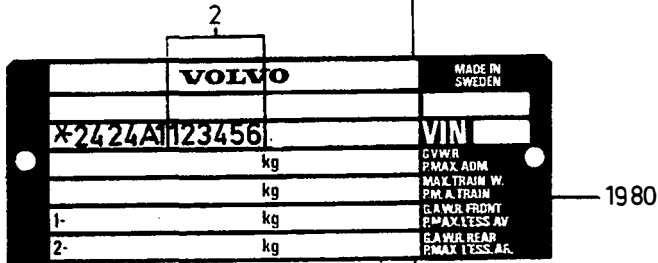
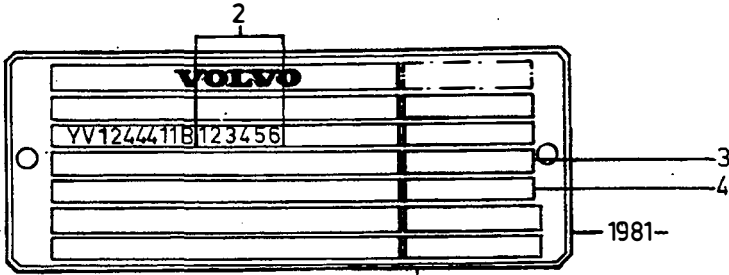
Grupp

01

Sida

10

FÖRORD (S)



VOLVO
Genuine Parts
PV 011 45087

FÖRORD (S)

Grupp

01

Sida

11

Produktskylt

1. Placering
2. Chassinummer
3. Färgkod
4. Inredningskod

Skyltar på motor, växellåda, bakaxel**5. Motor**

Typbeteckning, artikelnummer, tillverkningsnummer

Placering:

- .Motor B20: Instansat i cylinderblockets vänstra sida, bakom oljefällan.
- .Motor B21: Instansat i cylinderblockets vänstra sida, bakom fördelaren.
- .Motor B27, B28: På plåt framför oljerensaren
- .Motor D20, D24: Stansat i cylinderblocket, under vakuumpumpen

6. Växellåda

Typbeteckning, artikelnummer, tillverkningsnummer

Placering:

- .Manuell växellåda: På växellådans undersida
- .Automatväxellåda: På växellådans vänstra sida.

7. Bakväxel

Utväxling, artikelnummer, tillverkningsnummer.

Placering:

- .Skylt på axelröret.

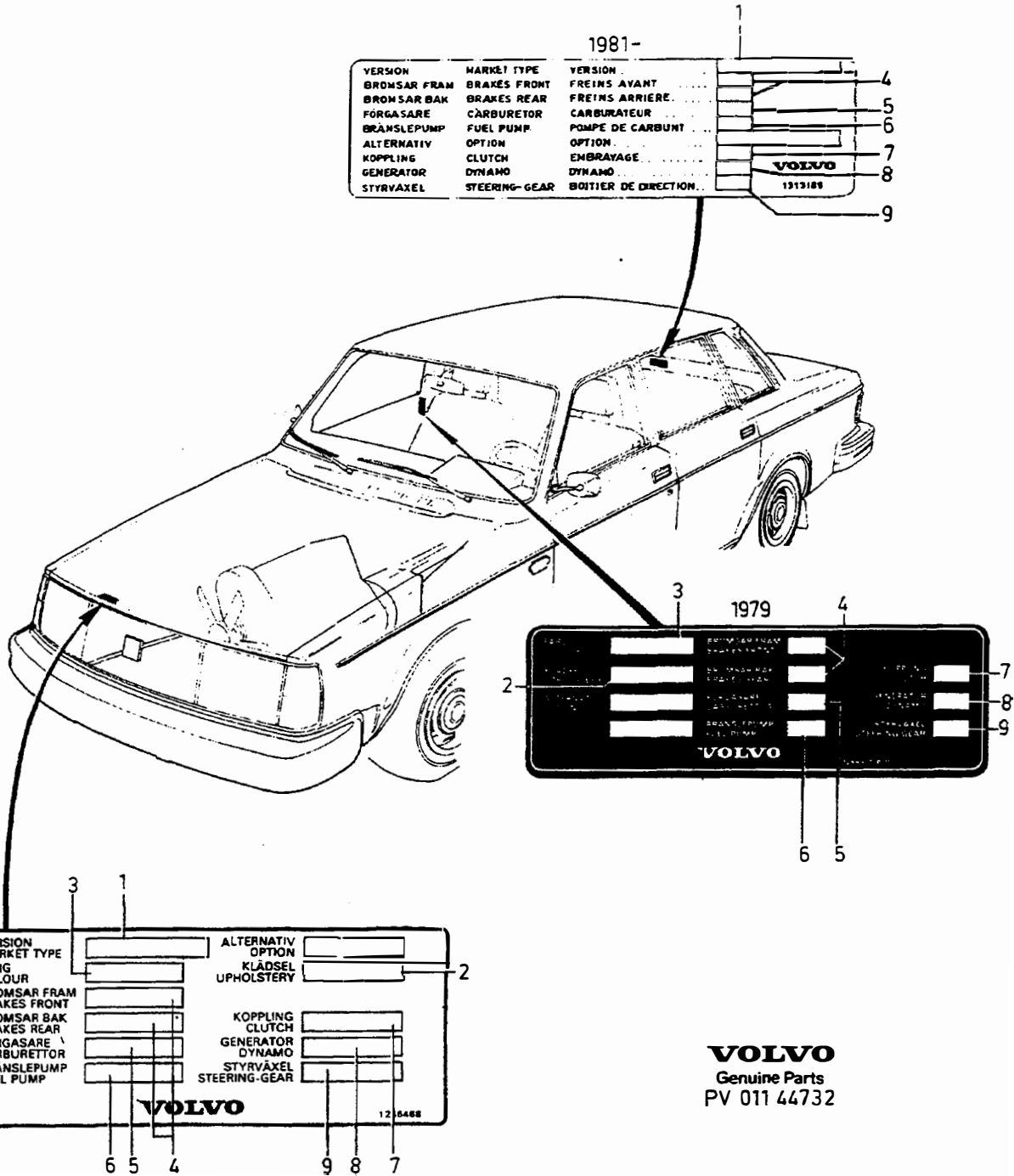
Grupp

01

FÖRORD (S)

Sida

12



FÖRORD (S)

Grupp

01

Sida

13

Serviceskylt**1. Typbeteckning****2. Inredningskod****3. Färgkod****4. Bromsar**

- .1 = Girling
- .2 = ATE

5. Förgasare

- .1 = Zenith-Stromberg
- .2 = SU
- .3 = DVG

6. Bränslepump

- .1 = SEV Marchal
- .2 = Pierburg
- .3 = Bosch
- .4 = AC
- .5 = Sofabex

7. Koppling

- .1 = Borg Beck
- .2 = Fichtel Sachs
- .3 = Verto, Valeo

8. Generator

- .1 = Bosch
- .2 = SEV Marchal

9. Styrväxel

- .1 = Ehrenreich
- .2 = Cam Gear
- .3 = ZF
- .4 = TRW
- .5 = Flygmotor

Grupp

01

Sida

14

FÖRORD (S)

VORWORT (D)

Gruppe

01

Seite

15

Dieser Katalog enthält Ersatzteile für unsere Personenwagen der Serie 240-260 1979-1984.

SHILDER

Anbringung und Codeschlüssel für wichtige Schilder bei der Bestellung von Ersatzteilen sind auf nachstehenden Seiten angegeben.

ABKURZUNGEN

Erklärungen der im Katalog verwendeten Abkürzungen stehen in Gruppe 02.

FAHRGESTELLNUMMER

Die erste Fahrgestellnummer für jedes Baujahr geht aus nachstehender Tabelle hervor:

1979-	1980-	1981-	1982-
242 CH 141125-	242 CH 165570-	242 CH 189180-	242 CH 206791-
244 CH 364650-	244 CH 482505-	244 CH 592110-	244 CH 686100-
245 CH 211325-	245 CH 264755-	245 CH 317940-	245 CH 368310-
262 CH 4330-	262 CH 6450-	262 CH 8375-	264 CH 125110-
264 CH 61205-	264 CH 107610-	264 CH 107610-	265 CH 30680-
265 CH 15735-	265 CH 28320-	265 CH 28320-	
1983-	1984-		
242 CH 223940-	242 CH 237370-		
244 CH 812610-	244 CH 939340-1000000, CH		
245 CH 434460-	1-		
264 CH 131510-	245 CH 506270-		
265 CH 33010-	265 CH 34030-		

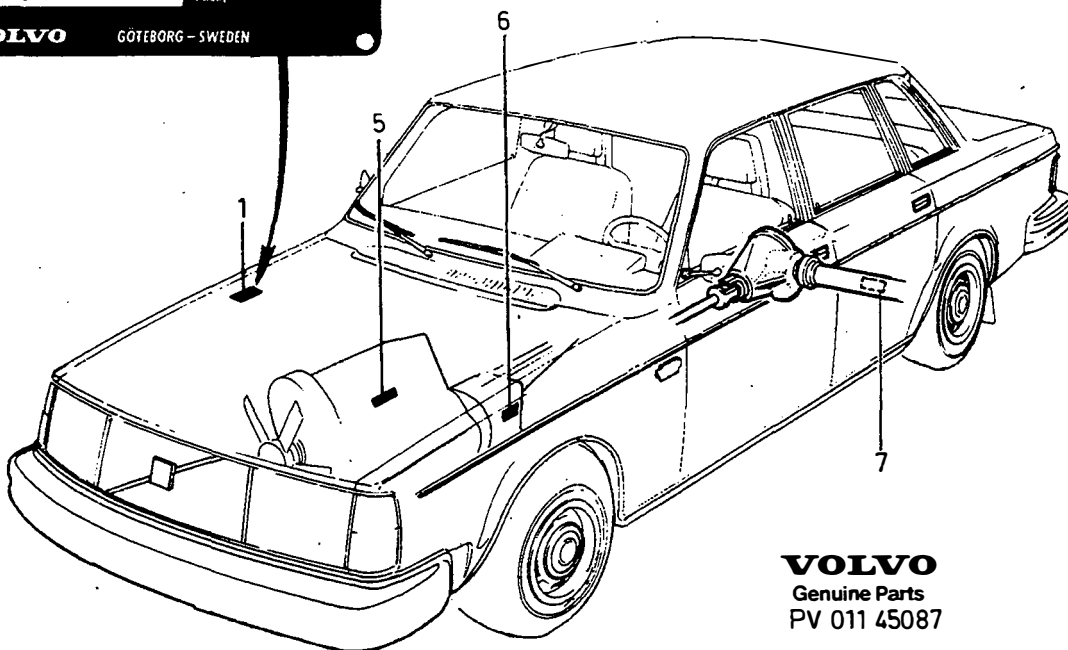
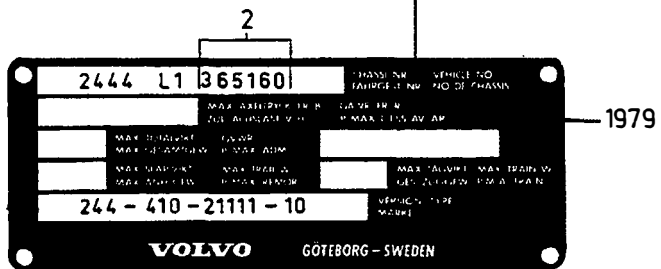
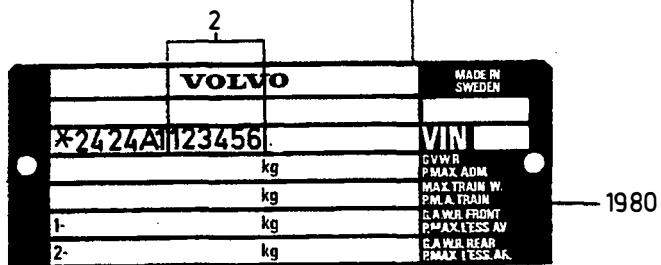
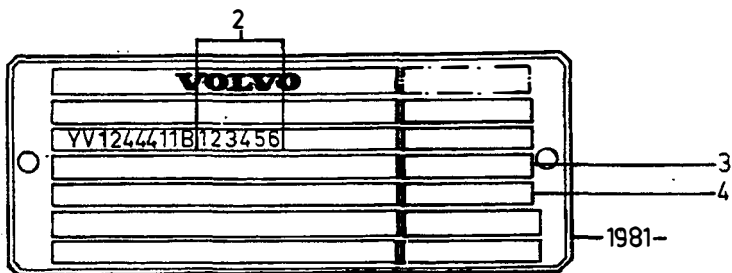
Ersatzteilkataloge 240-260 series 1979-1984 können unter folgender Bezeichnung von
Volvo Transport AB
Publikationslager
SA A 5520
S-408 08 Göteborg, Schweden
bestellt werden

Sprache	Papier	Fiche
Schwedisch/Deutsch	212196	212197
Englisch/Französisch	212200	212201
Spanisch/Englisch	-	212815

Volvo Car Corporation, Aftersales
Abt. 57622, PVV 2:1
S-405 08 Göteborg, Schweden
Tel: 46 - 31593953

Gruppe
01
Seite
16

VORWORT (D)



VOLVO
Genuine Parts
PV 011 45087

VORWORT (D)

Gruppe

01

Seite

17

Produktschild

1. Plazierung
2. Fahrgestellnummer
3. Farbkode, Suffix wird nicht im Katalog angegeben
4. Innenausstattungscode

Typenschilder an Motor, Getriebe und Hinterachse**5. Motor**

Typenbezeichnung, Bestellnummer, Herstellungsnummer

Anbringung:

- .Motor B20, B21: In die linke Seite des Zylinderblocks
- .Motor B27, B28: Am Blech vor dem Ölfilter
- .Motor D24: In den Zylinderblock unter der Vakuumpumpe eingestanzt

6. Getriebe

Typenbezeichnung, Bestellnummer, Herstellungsnummer

Anbringung:

- .Manuelles Getriebe: An der Unterseite des Getriebes
- .Automatisches Getriebe: An der linken Seite des Getriebes

7. Hinterachsgetriebe

Übersetzung, Bestellnummer, Herstellungsnummer

Anbringung:

- .Schild am Achsrohr

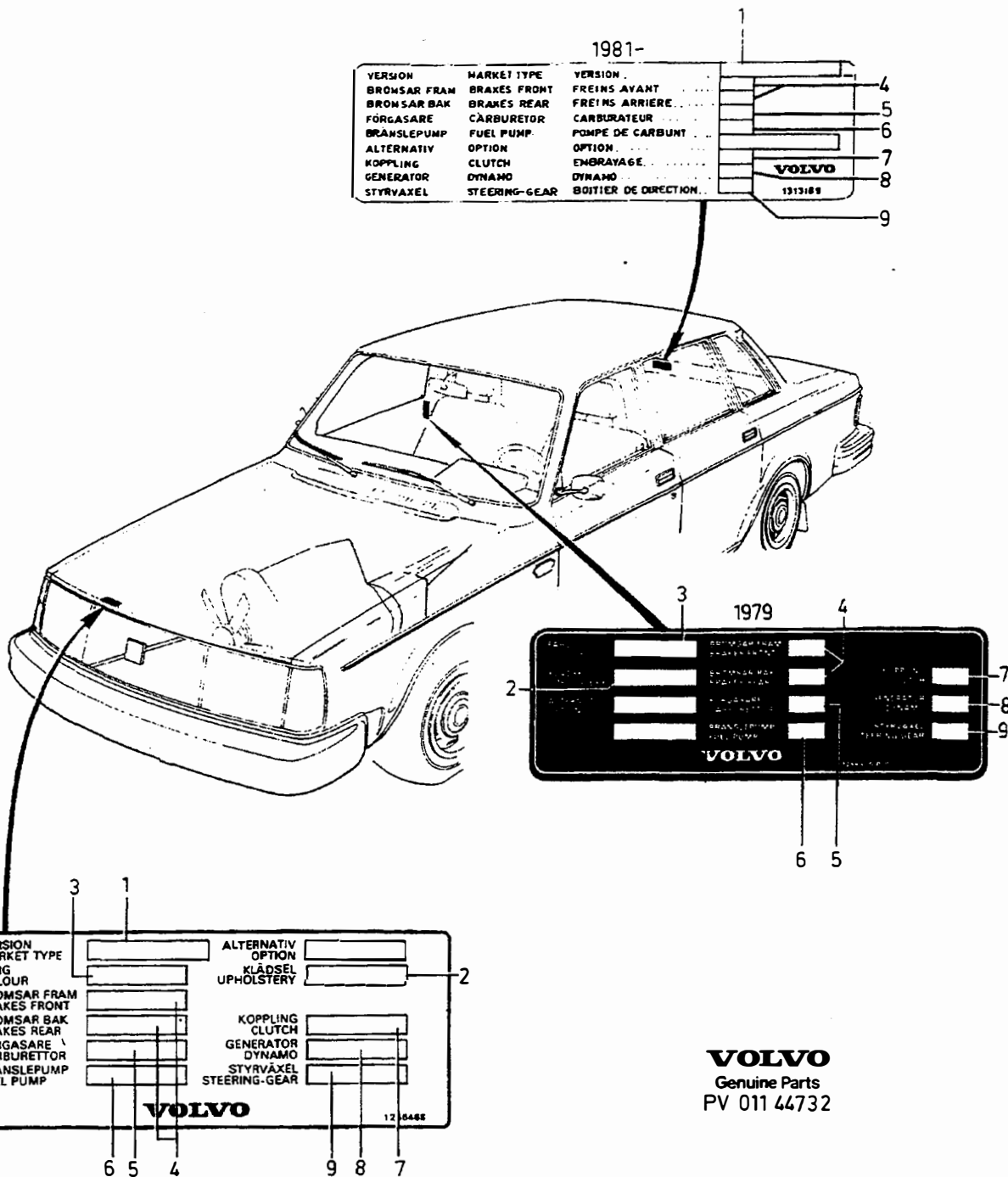
Gruppe

01

Seite

18

VORWORT (D)



VORWORT (D)

Gruppe

01

Seite

19**Serviceschild****1. Fahrzeugtyp****2. Innenausstattungscode****3. Farbkode****4. Bremsen 1 = Girling**

2 = ATE

5. Vergaser

1 = Zenith-Stromberg

2 = SU

3 = DVG

6. Kraftstoffpumpe

1 = SEV Marchal

2 = Pierburg

3 = Bosch

4 = AC

5 = Sofabex

7. Kupplung 1 = Borg Beck

2 = Fichtel Sachs

3 = Verto, Valeo

8. Lichtmaschine

1 = Bosch

2 = SEV Marchal

9. Lenkgetriebe

1 = Ehrenreich

2 = Cam Gear

3 = ZF

4 = TRW

5 = Flygmotor

Gruppe

01

Seite

20

VORWORT (D)

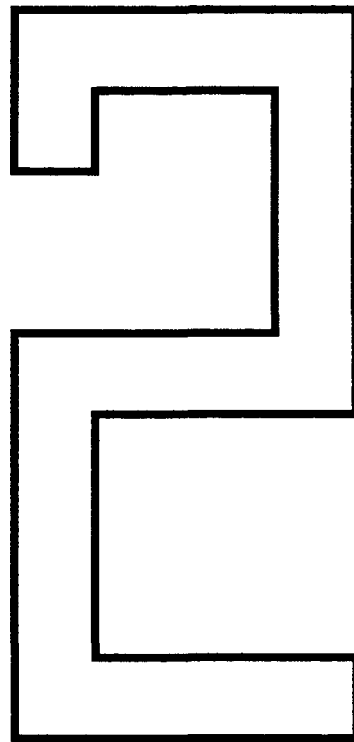
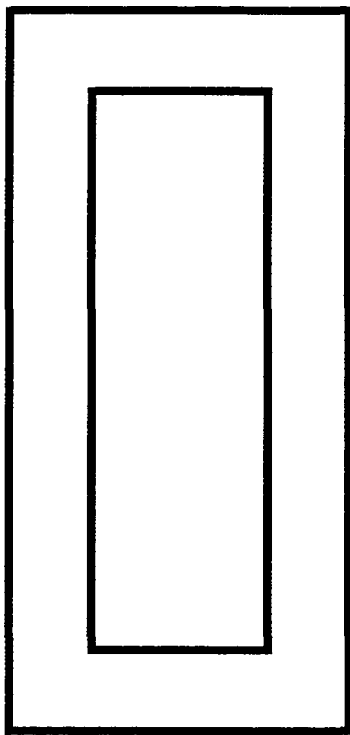
(

(

(

(

FÖRKORTNINGAR (S) / ABKÜRZUNGEN (D)



FÖRKORTNINGAR (S)

Grupp

02

Sida

23

A	= ampere	R.H.T	= högertrafik
ABS	= låsningsfria bromsar	R.R	= höjt tak
A.C	= med luftkonditionering	R.STAB	= bakre krängningshämmare
A.C.C	= med automatisk klimatkontroll	SEE	= se
Ah	= amperetimmar	SEE FIG	= se pos
ALTER	= alternativ	SPCL	= specialutförande
AUTO.TRANS	= automatväxellåda	S.R	= taklucka
BODY -XXXX	= t.o.m. kaross nr	STD	= standardutförande
BODY XXXX-	= fr.o.m. kaross nr	STD.DIM	= standarddimension
CARB	= förgasarmotor	S.W	= herrgårdsvagn
C.C	= med konstantfarthållare	THK	= tjocklek
CH -XXXXX	= t.o.m. chassi nr	TRANS	= växellåda
CH XXXX-	= fr.o.m. chassi nr	TYPE	= typ
CH -APP XXXX	= t.o.m. chassi nr omkring	U.S	= underdimension
CH APP XXXX-	= fr.o.m. chassi nr omkring	V	= volt
CH TYPE	= chassityp	VAN	= skåpvagn
CODE	= kod (klädselkod, färgkod)	W	= watt
COMBU	= värmare kombinerbar med A.C	WI	= bredd
COMPL	= komplett	W/O	= utan
DSL	= diesel	X	= erforderligt antal, erforderlig längd
E.G.R	= returledning för avgaser	4CYL	= bensinmotor 4 cylindrar
ENG -XXXX	= t.o.m. motor nr	6CYL	= bensinmotor 6 cylindrar
ENG XXXX-	= fr.o.m. motor nr	4DRS	= 4-dörrars personvagn
ETC	= elektronisk spinnreglering	5DRS	= 5-dörrars personvagn
EXC	= exklusive		
FOR	= för	"Landsymbol":	
F.STAB	= främre krängningshämmare	t.ex. (S)(F)	= som symbol för land används de internationellt vedertagna symbolerna för motorfordon
F.S.B	= säkerhetsbälte utan rullar		
F.I	= insprutningsmotor (bensin)	"PS"-kod:	
H.L.WIPER	= strålkastartorkare	EU	= utbytesenhet (kompletterande upplysningar, se Volvo bytessystemkatalog)
I.DIA	= diameter, inre	IK	= ingår i sats
IN.BELT	= säkerhetsbälte med rullar	KL	= ingår i sats + LS
INCL	= inklusive	KN	= ingår i sats + NS
INTERCOOLER	= med laddluftkylare	LS	= lagerføres endast i respektive monteringsland, lagerføres ej av Volvo centrallager C1, C2
km	= kilometer	NS	= lagerføres ej som reservdel
l	= liter	OP	= utgått ur sortimentet, lagerføres ej av Volvo centrallager C1, C2
LG	= längd	SP	= ersatt artikel
L.H.	= vänster		
L.H.D	= vänsterstyrd	"SR"-kod:	
L.H.T	= vänstertrafik	1-6	= anger artikelns lagerhållningsgrad
MAN.TRANS	= manuell växellåda		
MARKED	= märkt med		
mm	= millimeter		
M.W	= mekaniska fönsterhissar		
NO	= nummer		
O.DIA	= diameter, yttre		
O.S	= överdimension		
PCS	= styck		
P.S	= servostyrning		
P.W	= elektriska fönsterhissar		
R.AX	= bakaxel		
RATIO	= utväxlingsförhållande		
REPL	= ersätts av		
R.H.	= höger		
R.H.D	= högerstyrning		

Gruppe

02

Seite

24

ABKÜRZUNGEN (D)

A = Ampere
 ABS = blockierfreie Bremsen
 A.C = mit Klimaanlage
 A.C.C = mit automatischer Klimaregelung
 Ah = amperestunden
 ALTER = wahlweise
 AUTO.TRANS = Automatisches Getriebe
 BODY -XXXX = bis einschl. Karosserie-Nr.
 BODY XXXX- = ab Karosserie-Nr.
 CARB = Vergasermotor
 C.C = mit Tempomat
 CH -XXXXX = einschl. Fahrgestellnr.
 CH XXXX- = ab Fahrgestellnr.
 CH -APP XXXX = einschl. Fahrgestellnr. ungefähr
 CH APP XXXX- = ab Fahrgestellnr. ungefähr
 CH TYPE = Fahrgestelltyp
 CODE = Kode (Bezügekode, Farbkode)
 COMBU = Heizung, kann mit Klimaanlage kombiniert werden
 COMPL = komplett
 DSL = Diesel
 E.G.R = mit Rückleitung für Abgase
 ENG -XXXX = bis einschl. Motornr.
 ENG XXXX- = ab Motornr.
 EXC = ausschliesslich
 ETC = elektronischer Radschlupfverhinderer
 FOR = für
 F.STAB = vorderem Querstabilisator
 F.S.B = Sicherheitsgurt ohne Rollen
 F.I = Einspritzmotor (Benzin)
 H.L.WIPER = Scheinwerferwischer
 I.DIA = Innendurchmesser
 IN.BELT = Sicherheitsgurt mit Rollen
 INCL = einschliesslich
 INTERCOOLER = Ladeluftkuhler
 km = Kilometer
 l = Liter
 LG = Länge
 L.H. = links
 L.H.D = Linkslenkung
 L.H.T = Linksverkehr
 MAN.TRANS = Schaltgetriebe
 MARKED = gekennzeichnet mit
 mm = Millimeter
 M.W = mechanische Fensterheber
 NO = Nummer
 O.DIA = Aussendurchmesser
 O.S = übergrösse
 PCS = Stück
 P.S = Servolenkung
 P.W = elektrisch betätigte Fensterheber
 R.AX = Hinterachse
 RATIO = Übersetzungsverhältnis
 REPL = ersetzt durch
 R.H. = rechts
 R.H.D = Rechtslenkung

R.H.T = Rechtsverkehr
 R.R = erhöhtes Dach
 R.STAB = Querstabilisator hinten
 SEE = siehe
 SEE FIG = siehe Position
 SPCL = Spezialausführung
 S.R = Dachklappe
 STD = Serienmässige Ausführung
 STD.DIM = Standardmessung
 S.W = Kombi
 THK = Stärke
 TRANS = Getriebe
 TYPE = Typ
 U.S = Untergrösse
 V = Volt
 VAN = Transporter
 W = Watt
 WI = Breite
 W/O = ohne
 X = erforderliche Anzahl, erforderliche Länge
 4CYL = Vierzylinder-Benzinmotor
 6CYL = Sechszylinder-Benzinmotor
 4DRS = 4 türiger Personenwagen
 5DRS = 5 türiger Personenwagen
 "Landessymbol":
 z.b.(S)(F) = Als Landessymbol werden die international anerkannten Kfz-Kennzeichnungen verwendet
 "PS"-kode:
 EU = Austauschheit (ausführliche Erläuterungen siehe Volvo Austauschsystem- Katalog)
 IK = in Satz enthalten
 KL = in Satz enthalten + LS
 KN = in Satz enthalten + NS
 LS = Nur im jeweiligen Montageland z.B. Australien, Schottland und in den USA vorrätig. Beim Volvo Zentrallager C1, C2 nicht vorrätig.
 NS = nicht als Ersatzteil lieferbar
 OP = aus dem Sortiment gestrichen. Wird nicht von den Volvo-Zentrallagern C1 und C2 auf Lager geführt
 SP = ersetzter Artikel
 "SR"-kod:
 1-6 = geben den Lagerumfang für das Ersatzteil an

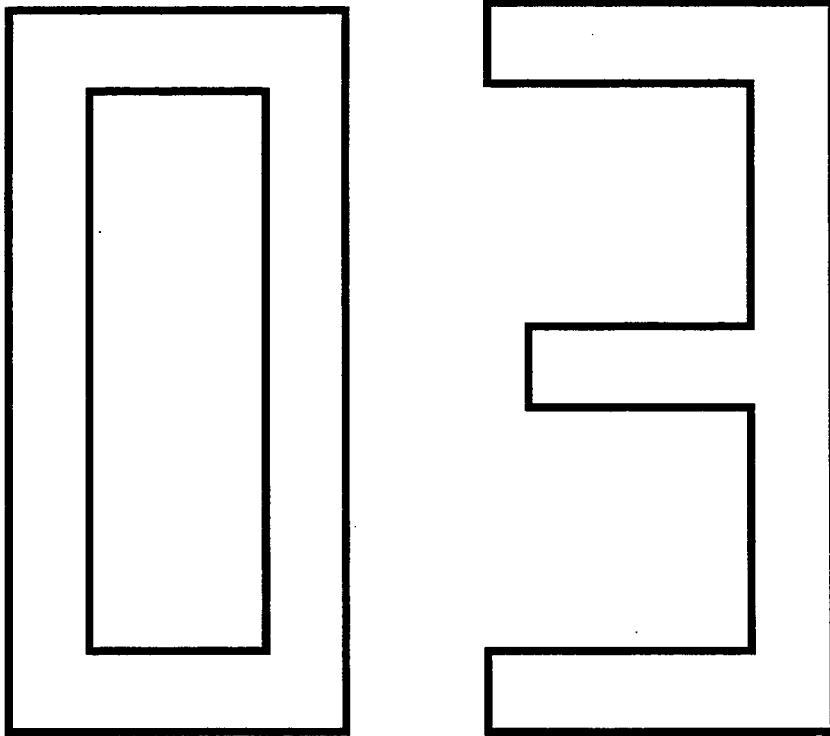
(

(

(

(

NUMMERREGISTER / NUMMERNREGISTER



NUMMERREGISTER	NUMMERNREGISTER	Grupp Gruppe 03 Sida Seite 27
<p>Förord (S)</p> <p>Grupp 03, nummerregister innehåller alla artiklar i katalogen.</p> <p>Artiklarna är i nummerordning och är hänvisade till respektive grupp och sida.</p> <p>Artikelnumren redovisas enligt följande: 907861-9 = Lagerföres av Volvo Parts AB. 8884106-0 = Lagerföres endast i respektive monteringsland. Lagerföres ej av Volvo Parts AB. 253295 = Lagerföres ej av Volvo Parts AB. . (264612) = Artikeln är ersatt.</p> <p>Standardartiklar, t.ex. skruv, mutter m.m (funktionsgrupp 1100-1159) är endast upptagna en gång och utan hänvisning till grupp och sida, är märkta med *.</p> <p>Vorwort (D)</p> <p>Gruppe 03, Nummernregister für alle im Katalog enthaltenen Artikel. Die Artikel sind in Nummernfolge aufgeführt, mit Hinweis auf die entsprechende Gruppe und Seite.</p> <p>Die Ersatzteilnummern werden wie folgt ausgewiesen: 907861-9 = Wird vom Ersatzteilsektor der Volvo Parts Corporation auf Lager geführt. 8884106-0 = Wird nur im jeweiligen Montageland auf Lager geführt und nicht vom Ersatzteilsektor der Volvo Parts Corporation. 253295 = Wird nicht vom Ersatzteilsektor der Volvo Parts Corporation auf Lager geführt. (264612) = Der Artikel ist ersetzt worden.</p> <p>Standardartikel. z.B. Schraube, Mutter usw. (Funktionsgruppe 1100-1159) nur einmal aufgeführt, ohne Hinweis auf Gruppe und Seite, sind gekennzeichnet mit *.</p>		

NUMMERREGISTER			NUMMERNREGISTER									Grupp Gruppe 03	Sida Seite 29	
Artikel nr Artikelnr.	Gr gr	Sida Seite	Artikel nr Artikelnr.	Gr gr	Sida Seite	Artikel nr Artikelnr.	Gr gr	Sida Seite	Artikel nr Artikelnr.	Gr gr	Sida Seite	Artikel nr Artikelnr.	Gr gr	Sida Seite
235728-3	43	961	(237294)	23	279			23 307	237605-1	23	291			23 291
	43	965			23 283	237492	23	291		23	307	237698-6	23	231
	43	971			23 287		23	307	237614-3	23	293		23	279
	43	977	237311-6	23	279	237497-3	23	291		23	309	237700	23	291
	43	981			23 283		23	307	237615-0	23	293	237706-7	23	291
	43	985			23 287	237498-1	23	291		23	309		23	307
	43	989			23 295		23	307	237629-1	23	291	237707-5	23	291
	43	1011			23 299	237500-4	23	291		23	307		23	307
	43	1015	237331	23	291		23	307	(237635)	23	291	237709-1	23	291
	43	1021	237366-0	23	295	237501-2	23	291	237642-4	23	279		23	307
235739-0	43	963			23 299		23	307		23	283	237710-9	23	291
	43	967	237378-5	23	279	237502-0	23	291		23	287	237711-7	23	291
	43	973			23 283		23	307	237644-0	23	279	237714-1	23	293
	43	979			23 287	237503-8	23	291		23	283		23	309
	43	983	237380-1	23	279		23	307		23	287	237720	23	291
	43	987			23 283	237504-6	23	291	237645-7	23	279	237721	23	307
	43	991			23 287		23	307		23	283	237722-4	23	307
	43	1013	237381-9	23	279	237506-1	23	291		23	287	(237723)	23	293
	43	1017			23 283		23	307	237646-5	23	279		23	309
	43	1023			23 287	237507-9	23	291		23	283	(237725)	23	279
235814-1	43	965	237386-8	23	281		23	307	237647-3	23	279	237727-3	23	233
235876-0	43	995			23 283	(237510)	23	291		23	287		23	295
(235877)	43	995			23 287		23	307		23	283	(237728)	23	231
235878-6	43	961	237387-6	23	281	237514-5	23	291		23	287		23	279
	43	965			23 283		23	307	237648-1	23	279	237731-5	23	295
	43	971			23 287	237521-0	23	307	237649-9	23	279		23	299
	43	977			23 297	237522-8	23	291		23	283	237734-9	23	295
	43	981			23 299		23	307		23	287		23	299
	43	985	237388-4	23	281	237527-7	23	291	237651-5	23	279	237735-6	23	295
	43	989			23 283		23	307	237652-3	23	279		23	299
	43	1011			23 287	237528-5	23	291	237654-9	23	279	237736-4	23	295
	43	1015	237391-8	23	281		23	307		23	283		23	299
	43	1021			23 285	237531-9	23	291		23	287	(237737)	23	295
237084-9	23	293			23 289		23	307	237656-4	23	281	237738-0	23	295
	23	309	237394-2	23	279	237568-1	23	281		23	283		23	299
237104-5	23	291			23 283		23	285		23	289	(237739)	23	295
	23	307			23 287		23	289	237657	23	291	237740-6	23	295
237144-1	23	293	237404-9	23	291		23	297	237666-3	23	281		23	299
237184-7	23	291	(237405)	23	293		23	301		23	283	237744-8	23	295
	23	307			23 309		23	307		23	287		23	299
237185-4	23	291	237459-3	23	291		25	403	237672-1	23	291	237745-5	23	295
	23	307	237465-0	23	291		25	411		23	307		23	299
237271-2	23	295			23 307		25	415	237673-9	23	291	237749	23	295
	23	299	237467-6	23	291	237569-9	23	291		23	307	237750-5	23	295
237272-0	23	279			23 293	237572-3	23	281	237674-7	23	291		23	299
	23	283			23 307		23	283	237676-2	23	291	237751-3	23	295
237280-3	23	279			23 309		23	287		23	307		23	299
	23	283	237468-4	23	291	237573-1	23	279	237677-0	23	293	237752-1	23	295
	23	287			23 293		23	283	237681	23	293		23	299
237282-9	23	279			23 307		23	287		23	309	237753-9	23	295
(237284)	23	293			23 309	237574-9	23	279	237682-0	23	293		23	299
237285-2	23	283	237472-6	23	281		23	283		23	309	237755-4	23	295
	23	287			23 283		23	287	237684-6	23	307		23	299
237287-8	23	281			23 287	237578-0	23	307	(237685)	23	307	237756-2	23	295
	23	285	237473-4	23	281	237589-7	23	281	(237686)	23	291		23	299
	23	289			23 285		23	285		23	307	237757-0	23	295
	23	295			23 289		23	289	237688-7	23	309		23	299
	23	299	237474-2	23	279	237593-9	23	291	237691-1	23	307	(237758)	23	295
237292-8	23	279			23 283		23	307	237693-7	23	291		23	299
	23	283			23 287	237594-7	23	291		23	307	237761-2	23	295
	23	287	237475-9	23	293		23	307	237694-5	23	307		23	299
237293-6	23	279	237490-8	23	291	237595-4	23	291	(237696)	23	233	237763-8	23	295
	23	283			23 307	237597-0	23	291		23	291		23	299
	23	287	237491-6	23	291		23	307	237697-8	23	233	237764-6	23	295

*) Standardartikel, förekommer på flera sidor i denna katalog. /Standardartikel, kommt mehrfach in diesem katalog vor.

Grupp Gruppe 03		NUMMERREGISTER						NUMMERNREGISTER						
Sida Seite 38														
Artikel nr	Gr	Sida	Artikel nr	Gr	Sida	Artikel nr	Gr	Sida	Artikel nr	Gr	Sida	Artikel nr	Gr	Sida
Artikelnr.	gr	Seite	Artikelnr.	gr	Seite	Artikelnr.	gr	Seite	Artikelnr.	gr	Seite	Artikelnr.	gr	Seite
688473-8	84	1361		85	1433		85	1469		85	1455		85	1561
	84	1365		85	1437		85	1473		85	1531		85	1565
	84	1371		85	1449		85	1477	(699679)	85	1513		85	1569
(688658)	36	747		85	1455		85	1483		85	1583		85	1575
	36	749		85	1463		85	1487		85	1587		85	1579
	36	751		85	1465		85	1491	699681	85	1507	699757	85	1425
	36	753		85	1469		85	1495		85	1513		85	1441
	36	755		85	1473		85	1499		85	1523		85	1449
	36	757		85	1481		85	1503		85	1583		85	1469
	36	759		85	1483		85	1535		85	1587		85	1481
	36	761		85	1487		85	1541		85	1597		85	1491
(688709)	87	1755		85	1499		85	1545	(699686)	85	1619		85	1495
688711-1	87	1755		85	1507		85	1549		85	1623		85	1503
688714-5	87	1755		85	1513		85	1553		85	1669		85	1545
(688716)	87	1755		85	1517		85	1557	699732-4	85	1421		85	1565
688718-6	87	1755		85	1527		85	1561		85	1465		85	1569
688719-4	87	1755		85	1531		85	1565		85	1473		85	1579
688720-2	87	1755		85	1541		85	1569		85	1541	699759	85	1425
688722	87	1755		85	1545		85	1575		85	1549		85	1469
688724-4	87	1755		85	1549		85	1579	699736	85	1449		85	1481
688726	87	1755		85	1557	699662-3	85	1415		85	1517		85	1545
688739-2	51	1117		85	1561		85	1459		85	1527	699761-3	85	1473
	51	1119		85	1573		85	1469		85	1591		85	1477
(688984)	77	1249		85	1575		85	1477		85	1601		85	1549
(691649)	85	1625		85	1583		85	1535	699737	85	1445		85	1553
692067-2	85	1651		85	1587		85	1545		85	1517	699763	85	1421
697718-5	85	1633		85	1591		85	1553		85	1523		85	1465
	85	1641	699499	85	1511	699663-1	85	1421		85	1591		85	1473
697719-3	85	1633	699528	85	1419		85	1429		85	1597		85	1541
	85	1641		85	1459		85	1433	699738	85	1421		85	1549
697820	85	1455		85	1535		85	1437		85	1465	699768-8	85	1469
	85	1463	699538-5	85	1419		85	1441		85	1473		85	1477
	85	1507		85	1459		85	1445		85	1541		85	1545
697821	85	1457		85	1535		85	1465		85	1549		85	1553
	85	1463	(699558)	85	1619		85	1469	(699740)	85	1445	699769-6	85	1623
	85	1509		85	1623		85	1473	699747-2	85	1507		85	1669
697822-5	85	1531		85	1669		85	1477		85	1513	699781-1	85	1623
	85	1543	(699564)	85	1619		85	1483		85	1523		85	1669
	85	1547		85	1623		85	1487		85	1583	(699783)	85	1623
	85	1551		85	1669		85	1491		85	1587		85	1669
	85	1559	699577-3	85	1463		85	1495		85	1597	(699791)	85	1625
	85	1563		85	1469		85	1499	699755	85	1421		85	1669
	85	1573		85	1545		85	1503		85	1465	699795-1	85	1507
	85	1577	699636	85	1451		85	1507		85	1473		85	1513
	85	1585	699637-5	85	1451		85	1513		85	1541		85	1517
	85	1589	(699658)	85	1445		85	1523		85	1549		85	1523
	85	1593		85	1507		85	1541	699756-3	85	1421		85	1583
697823-3	85	1531		85	1513		85	1545		85	1429		85	1587
	85	1543		85	1583		85	1549		85	1433	699796-9	85	1445
	85	1547		85	1587		85	1553		85	1437		85	1507
	85	1551	699659-9	85	1445		85	1557		85	1441		85	1513
	85	1559		85	1507		85	1561		85	1465		85	1583
	85	1563		85	1513		85	1565		85	1473		85	1587
	85	1573		85	1523		85	1569		85	1477		85	1597
	85	1577		85	1583		85	1575		85	1483	(699828)	85	1623
	85	1585		85	1587		85	1579		85	1487		85	1669
	85	1589		85	1597		85	1583		85	1491	(699830)	85	1619
	85	1593	699661-5	85	1421		85	1587		85	1495		85	1623
698992-5	85	1651		85	1429		85	1597		85	1499		85	1669
699419	85	1415		85	1433	(699673)	85	1619		85	1503	699848	85	1631
	85	1419		85	1437	(699676)	85	1619		85	1541		85	1639
	85	1421		85	1441		85	1623		85	1549		85	1641
	85	1425		85	1459		85	1669		85	1553		85	1647
	85	1429		85	1465	699677	85	1415		85	1557		85	1649

NUMMERREGISTER			NUMMERNREGISTER			Grupp Gruppe 03 Sida Seite 39					
Artikel nr Artikelnr.	Gr gr	Sida Seite	Artikel nr Artikelnr.	Gr gr	Sida Seite	Artikel nr Artikelnr.	Gr gr	Sida Seite	Artikel nr Artikelnr.	Gr gr	Sida Seite
699849-6	85	1631		38	851	914463-5	*		941110-9	*	942001-9
	85	1639	813615-2	38	849	915513-6	*		(941262)	82	1297
	85	1641	820352-3	23	281	924054-0			(941263)	22	219
	85	1647		23	285	924055-7				35	703
	85	1649		23	289	924060-7			(941264)	23	371
699850-4	85	1631		23	297	924062-3				23	373
	85	1639		23	301	(924077)				36	753
	85	1647	820355-6	23	281	924079-7				36	759
699851	85	1631		23	283	924086-2			(941265)	27	583
	85	1639		23	287	925053-1	85	1669		55	1151
	85	1641	824589-6	22	221	(925054)	36	737		87	1717
	85	1647	829694	33	681		36	739	941266-9	35	705
	85	1649	829703	33	681		43	953		35	719
699852-0	82	1295	829705-3	33	681		43	955		82	1297
	85	1631	829708-7	33	681		85	1635	941267-7	22	219
	85	1639	831553	23	303		85	1643		35	703
	85	1647	833727-1	33	675	(925056)	64	1201		89	1865
	85	1651		33	679		64	1203		89	1867
699853	85	1631	833736-2	33	679		64	1211	941268-5	23	371
699856-1	41	877	(834518)	33	675	(925059)	43	901		23	373
	41	881		33	679		43	903		27	587
	83	1327	834602-5	23	305		43	955		36	753
	83	1331	844176-8	23	367	(925065)	21	143		36	759
699879-3	85	1445	844178-4	23	367		25	501		89	1863
	85	1521	844228-7	*			28	595		89	1865
	85	1527	844235-2	23	367	925091-1	21	177		89	1867
	85	1595	844237-8	23	277		25	415	941269-3	27	579
	85	1601		23	367		25	419		27	583
(699880)	85	1445	844652	23	367	925093-7	22	221		27	587
699888	85	1429	845737-6	23	367	925255-2	89	1857		27	591
	85	1449	845738-4	23	367	930434-6	23	365		38	849
	85	1483	858689	33	681	940090-4	*			55	1151
	85	1487	(870257)	23	333	940096-1	21	143		87	1717
	85	1557	870258-1	23	333	940097-9	*		(941354)	23	375
	85	1561	870259-9	23	333	940101-9	*			23	377
699889	85	1429	870260-7	23	335	940102-7	*			23	379
	85	1433	870261-5	23	335	940109-2	*		941387-3	*	
	85	1483	870262-3	23	335	940114-2	*		941460-8		942754-3
	85	1487	870263-1	23	335	940115-9	*		941524-1		942775-8
	85	1557	870264-9	23	335	940120-9	*		941680-1	21	179
	85	1561	870265-6	23	335	940121-7	*		(941686)	22	221
699989	85	1449	(870266)	23	335	(940132)	*			25	511
	85	1517	870267-2	23	335	940133-2	*			64	1185
	85	1527	(870268)	23	335	940135-7	*			64	1191
	85	1591	870269-8	23	335	940140-7	*		941730-4	37	813
	85	1601	870270-6	23	335	940142-3	*		941744-5		
699990-8	85	1445	870271-4	23	335	940143-1	*		941747-8		
	85	1517	870272-2	23	335	940147-2	*		941748-6	38	865
	85	1523	870273-0	23	335	(940148)	*		941761-9	*	
	85	1591	870274-8	23	335	940153-0	*		941843-5	21	179
	85	1597	870275-5	23	335	940155-5	*		941904-5	*	
699991-6	85	1445	870276-3	23	335	940158-9	*		941905-2	*	
	85	1507	(906849)	25	421	940183-7	*		941906-0	*	
	85	1513	907185-3	*		940188-6	*		941907-8	*	
	85	1523	907819-7	*		940197-7	*		941908-6	*	
	85	1583	907824-7	*		940199-3	*		942000-1	23	243
	85	1587	907861-9	*		940213-2	*			23	249
	85	1597	907864-3	*		940217-3	55	1151		23	253
699993	85	1445	910113-0	23	275	940280-1	*			23	261
	85	1521	910121-3	21	167	(940326)	*			23	271
	85	1527	914448-6	*		940395-7	*			25	417
	85	1595	914452-8	*		940397-3	*			28	601
	85	1601	914456-9	*		(941106)	87	1767		28	625
809109-2	38	849	914462-7	*			87	1771		28	627

*) Standardartikel, förekommer på flera sidor i denna katalog. /Standardartikel, kommt mehrfach in diesem katalog vor.

Grupp Gruppe		NUMMERREGISTER						NUMMERNREGISTER							
03															
Sida Seite															
40															
Artikel nr	Gr	Sida	Artikel nr	Gr	Sida	Artikel nr	Gr	Sida	Artikel nr	Gr	Sida	Artikel nr	Gr	Sida	
Artikelnr.	gr	Seite	Artikelnr.	gr	Seite	Artikelnr.	gr	Seite	Artikelnr.	gr	Seite	Artikelnr.	gr	Seite	
943370-7	26	535	943475-4	25	501	36	751	25	421	*	945768-0				
* 943394-7			943476-2	26	527	37	827	*	944926-5	*	945773-0				
* 943395-4				26	535	88	1783		945214-5	23	269	945780-5	87	1713	
* 943407-7				26	539	88	1793	*	945358-0	*	945782-1	37	821		
* 943419-2				26	541	(943818)	25	415	*	945407-5	*	(945799)	21	157	
943469-7	21	179		26	549	(943820)			*	945408-3	*	945828-2	37	819	
	23	235	943477-0	26	537	943835	25	405	*	(945409)	*		84	1395	
	23	239	943478-8	23	349	943905-0	37	829	*	945414-1	*		84	1397	
	23	241		26	535	943920-9	43	957	*	945444-8	*	945829-0	37	819	
	23	249		26	537	943926-6			*	945460-4	23	375	(945879)		
	23	253		26	541	943950-6	37	813	*	23	377	*	945970-2		
	23	257	943479-6	23	325	943999-3	87	1707	*	945497-6	*	945987-6			
	23	271		23	327		87	1717		945547-8	36	771	945988-4		
	23	329		26	543		87	1721			36	775	(946034)		
	23	333	(943480)	23	253	944023				945611-2	31	639	946035-3		
	38	857		23	257	944027-2	25	477			37	825	(946036)		
	38	861		23	325	944036-3				945626-0	87	1717	946038-7	37	815
	83	1341		23	341	944049-6				(945629)	25	395	946040-3	37	815
943471-3	26	527		23	345	944054-6					25	401	946041-1	37	815
	26	531		23	347	944075-1	21	179			25	485	946076-7	37	819
	26	541		23	349		23	235			25	487	946077-5	37	819
	27	575		23	357		23	239			25	489	946109-6		
	27	579	(943481)	23	323		23	381		(945650)	23	235	946147-6	36	763
	27	583		23	347		25	501			23	239		85	1607
	27	587		23	357		87	1765			23	241	946149-2		
	27	591		25	423	944076-9	37	817			23	273	946173-2		
	64	1185	943484-6	23	323	944159-3	37	813			23	277	946177-3		
	64	1191		23	325	944185-8	61	1163			23	339	946214-4	86	1691
	87	1701		23	341	(944188)	83	1341			23	375	946215-1		
	87	1709	943511-6	37	817	(944209)					23	381	946234-2	23	369
943472-1	23	269	943513-2	87	1767	944221-1	37	817			23	383	946235-9	23	323
	23	271		87	1771	944223-7	37	819			27	575	946236-7	23	361
	23	361	943519-9	83	1341	944224-5	37	819			38	857		23	379
	26	531		87	1723	944225-2	37	819		(945651)	23	271	946239-1	23	361
	26	537	943530-6			944226-0	37	819			23	339		23	379
	26	541	943547-0	27	555	944227-8	37	819			38	861	946245-8		
	28	627		27	565	944228-6	37	819			87	1767	946251-6	37	825
	64	1175	943548-8	27	555	944229-4	37	819		(945652)	21	179		88	1783
	64	1189	943668	87	1707	944230-2	37	819			23	235		88	1793
	87	1699	943685-8	37	821	944265-8	35	723			23	239	(946305)		
	87	1701	943687-4	37	821	944272-4	87	1705			23	241	(946308)	28	627
	87	1709	943711-2	25	415	944306-0	27	577			23	249	946329-0		
	87	1711		25	419		37	813			23	253	(946341)	43	911
	87	1713	(943717)	55	1151		37	825			23	257		43	917
	87	1717	943718-7			944385-4	36	745			23	271	946366-2	37	821
	87	1725	943722-9	36	743		85	1633			23	329	946379-5		
	87	1735		36	753		85	1641			23	333	(946418)		
	87	1741		36	755		85	1649			83	1341	946440-5		
943473-9	23	339		36	757		87	1701	*	(945654)	*	946441-3			
	25	505		36	759	944429-0			*	945683-1	*	(946451)			
	26	531		36	761	(944484)	85	1609		945717-7	31	637	(946452)		
	26	537	(943727)	36	743		87	1727			31	639	946470-2		
	26	541		36	749	944574-3	41	873		945718-5	85	1619	946471-0		
	87	1699		36	753	944602-2					85	1623	946472-8		
	87	1709		36	755	944633-7				945719-3	85	1611	946473-6		
943474-7	23	269		36	757	944662	85	1561			88	1821	946474-4		
	26	537		36	759	944704-6	36	743			88	1827	946480-1		
	26	541		36	761	944728-5	27	559			88	1843	946485-0		
	28	627	(943746)	87	1707	944729-3				945751-6	23	269	946502-2		
	87	1699	943781-5			(944730)					25	497	946514-7		
	87	1701	943784-9			944925-7	25	401			25	499	946515-4		
	87	1709	943797-1	37	827		25	405			28	625	(946516)		
	87	1711	943811-0	36	747		25	409		945759-9	37	817	946517-0		
	87	1723		36	749		25	417	*	945761-5	*	946518-8			

NUMMERREGISTER			NUMMERNREGISTER			Grupp Gruppe					
						03					
						Sida Seite					
						41					
Artikel nr Artikelnr.	Gr gr	Sida Seite	Artikel nr Artikelnr.	Gr gr	Sida Seite	Artikel nr Artikelnr.	Gr gr	Sida Seite	Artikel nr Artikelnr.	Gr gr	Sida Seite
* (946523)				41	881	947281-2	23	311	947975-9	23	243
946529-5	87	1699	946816-6	41	877		38	833		23	249
	87	1709		41	881					23	261
(946532)	38	833	* 946830-7			(947282)	23	243		23	263
* 946544-4			* 946832-3				23	249	947987-4	27	585
(946556)	36	777	946841-4	23	343		23	255	947988-2	28	599
946559-2	21	159		23	345		23	261	* 948008-8		
	26	535		23	347		23	273	* 948009-6		
946569-1	89	1865		23	349		23	275	* 948010-4		
	89	1867	* (946874)				23	311	* 948011-2		
* 946577-4			* 946911-5				23	315	* 948015-3	21	179
(946594)	83	1311	* 946923-0				23	317	948040-1	25	489
	83	1317	* 946927-1				23	319	* 948060-9		
* 946599-8			* 946934-7				23	321	* 948068-2		
946600-4	25	405	* 946947-9				23	329	* 948069-0		
	25	409	947043-6	25	395		23	361	* 948071-6		
	25	415		25	399		23	363	* 948081-5		
	25	419		25	405		23	365	* 948087-2		
	87	1771		25	409	* 947292-9			948094-8	21	145
	87	1773		25	413	(947327)				21	179
(946642)	37	821		25	415	* 947328-1			948095-5	21	145
946645-9	23	381		25	419	(947331)	23	265		21	179
	85	1641		87	1705		23	337	947628-4	22	225
946655-8	25	487	947065-9	23	253		25	491	* (948096)		
	25	489	(947075)				87	1767	* 948120-1		
	25	493	(947093)			* (947339)			* 948181-3		
	87	1765	* 947107-9			947381-0	25	417	948187-0	22	217
* 946671-5			947113-7	23	243		25	421	948189-6	37	813
946703-6	27	553		23	263	* 947382-8			* 948192-0		
	27	555		23	323	* 947384-4			948199-5	23	361
	27	559		23	325	* 947386-9	21	185		38	855
	27	563		43	923		22	223	947685-4	52	1143
	27	571		43	927	* 947388-5			947686-2	52	1143
	27	589	947114-5	22	219	* 947389-3			947687-0	23	375
946704-4	27	553		22	223	* 947390-1				28	597
	27	555		22	225	* 947391-9			947688-4	37	825
	27	559		23	241	* 947392-7			947688-2	52	1143
	27	563		25	395	* 947393-5	21	189	947687-0	23	375
	27	571		25	403	* 947397-6	21	187		28	597
	27	589		25	405	* 947402-4				37	825
(946709)	38	857		25	409	* 947405-7			947693-8		
	38	861		25	415	* 947412-3			947705-0	43	909
* 946710-1				25	419	* 947422-2				43	915
* 946752-3			947115-2	23	323	* 947427-1				43	921
* 946753-1				23	325	947436-2	23	253	947757-1		
946763-0	46	1093	* 947120-2				23	257	(947780)	38	865
946771-3	25	401	947190				23	279		43	925
	25	405	947191-3	52	1143	947442	23	375		43	927
	25	409	(947215)	23	323	(947487)	55	1151	(947781)	83	1323
	25	415		23	341	* 947493-3			947788-6	26	541
	25	419	* 947218-4			* 947515-3			947798-5	27	553
946778-8	21	151	* 947226-7			* 947518-7	21	177		27	559
	25	395	* 947243-2			* 947541-9				27	589
946779-6	21	151	(947245)			* 947542-7			947818-1		
	25	395	* 947246-5			* 947543-5	43	1055	947829-8	37	827
946780-4	21	151	* 947247-3			(947553)			947836-3	25	501
946787-9	37	813	* 947248-1			947559-1	87	1771	947843-9	21	179
* 946790-3			947251-5	88	1823	* 947564-1			947847-0	21	179
946794-5	23	329		88	1827	* 947588-0	37	815	947848-8	37	817
	23	379		88	1835	* 947590-6	37	821		43	1055
* 946810-9				88	1839	(947935)	27	575	947855-3		
946814-1	41	877		88	1843		27	579	(947894)	21	157
	41	881	(947277)	23	329	947594-8	37	821	(947908)	52	1129
946815-8	41	877	* 947279-6			* 947612)			947929-6		
						947620-1	23	243		27	573
							23	247	(947935)	27	575
										27	579
										27	599
										27	587
										37	825
										43	959
										43	1055

*) Standardartikel, förekommer på flera sidor i denna katalog. /Standardartikel, kommt mehrfach in diesem katalog vor.

Grupp Gruppe 03			NUMMERREGISTER											
Sida Seite 42			NUMMERREGISTER											
Artikel nr Artikelnr.	Gr gr	Sida Seite	Artikel nr Artikelnr.	Gr gr	Sida Seite	Artikel nr Artikelnr.	Gr gr	Sida Seite	Artikel nr Artikelnr.	Gr gr	Sida Seite	Artikel nr Artikelnr.	Gr gr	Sida Seite
		52 1129			25 471	948755-4	21	145	*	949113-5		949598-7	37	813
		64 1185			25 475	948756-2	21	145	*	949114-3		949606-8	37	813
		64 1189			25 477			21 179	*	949115-0	*	949650-6		
		64 1203			25 479	948758-8	21	145	*	949125-9	87	1699	949656-3	43 901
		64 1211	*	948438-7				21 179	*	949147-3			43 903	
		85 1609	*	948439-5	*	948793-5			*	949198-6			43 955	
		87 1727		948443	37 825	(948821)			*	949201-8	37 813	949657-1	26 543	
		87 1729		948444-5	37 825	948823-0			*		38 849	949659-7	21 143	
		87 1737	*	(948460)		948855-2	37 817				87 1727		25 501	
		87 1743	*	(948461)			88 1827			949210-9	28 597		28 595	
		87 1745	*	948470-0			88 1839				37 813	949668-8	23 261	
		87 1749	*	948474-2	23 243		88 1841			949211-7	37 813		23 343	
		87 1767			23 261		88 1843				38 859		23 349	
*	948217-5				23 329	948856-0	37 817			949212-5	37 813		23 355	
	948218-3	87 1713		(948478)	27 579	948857-8	37 817			949219-0	37 813		23 357	
		87 1717			27 583	948871-9		*		949234-9	87 1751		23 383	
		87 1721			27 587	948880-0		*		949241-4	25 433		25 501	
	(948219)	23 339			27 591	948893-3		*		949276-0	38 857		36 753	
	948220-9	23 355		948490-8	64 1191	948911-3	37 821				38 861		37 825	
	948239-9	27 555		(948500)	23 347	948916-2	28 597	*	(949279)				41 875	
	948240-7	89 1867		(948518)	61 1163	948927-9	88 1779	*	949281-0	35 703			85 1625	
	948248-0	87 1727		948524-4	23 243		88 1793			35 707		949671-2	35 707	
		87 1745			23 329	(948958)	25 487		949282-8	23 369		949679-5	37 815	
		87 1749			23 379		25 489		949316-4	37 821		949680-3	37 815	
	948249-8	25 413			37 827		25 493	*	949319-8		*	949681-1	37 815	
*	948250-6				38 835		25 495	*	949335-4		*	(949698)		
	948251-4	25 413	*	948534-3			25 497	*	949362-8		*	(949700)	25 501	
	948252-2	25 413	*	948536-8			25 501	*	(949366)		*	949734-8		
	948261-3	23 343		948561-6	21 179	948990	25 395	*	949371-9	37 815		949747-0	31 641	
		23 345	*	948571-5			25 399	*	949379-2	23 329		949761-1	23 243	
		23 349	*	948602-8			25 405	*	949384-2	88 1779			23 253	
	(948263)	21 179	*	948606-9		948995-6	37 819	*		88 1781		949846-0	25 407	
	948294-4	37 819		(948616)	23 261	948996-4	37 819	*	949401-4	37 813	*	949865-0		
	948295-1	37 819			23 343	(949011)	25 489	*	949404-8	37 813	*	949867-6		
	948296-9	37 819			23 349	949012-9	25 415	*	(949416)		*	(949885)	37 821	
	948297-7	37 819			23 355		25 417	*	(949417)		*	949902-1	23 383	
		43 1055			23 357		25 419	*	949433-7		*		37 825	
*	948298-5				23 383	949013-7	25 401	*	(949441)		*	949906-2	83 1341	
*	948299-3				25 501		25 405	*	(949444)		*	(949913)	37 821	
*	948300-9				36 753		25 409	*	949463-4		*	949931-0	36 743	
*	948301-7				85 1625		27 587	*	949466-7		*		36 745	
*	948302-5		*	948645-7		949017-8		*	949467		*		36 747	
*	948303-3		*	948663-0		949024-4	23 249	*	949468-3	64 1189	*		36 749	
	948305-8	28 595	*	(948664)			23 255	*	949472-5	38 859	*		36 751	
		28 599	*	948673-9	37 813		23 265	*	949474-1	36 755	*		36 753	
		37 817	*	948685-3			23 271	*		36 761	*		36 755	
*	948307-4			948690-3	85 1613		23 337	*	949489-9	36 761	*		36 757	
*	948315-7				85 1615		23 381	*		37 813	*		36 759	
*	948316-5				85 1631		23 383	*	949490-7	35 719	*		36 761	
*	948327-2				85 1637		25 485	*		37 793	*	949943-5		
*	948328-0				85 1639		25 487	*		37 815	*	(949957)	37 821	
*	948329-8				85 1645		25 489	*		38 859	*	(949972)	84 1383	
*	948336-3				85 1647		25 493	*		88 1827	*	950007-5		
*	948356-1				85 1651		87 1765	*		88 1839	*	950009		
*	948367-8				85 1665	949025-1	23 381	*		88 1843	*	950010-9		
*	948373-6				85 1667		87 1765	*	949542-5	37 813	*	950045-5		
	948381-9	36 743		948702-6	37 825		87 1767	*	949543-3	37 823	*	950144-6		
	948382-7	23 383			38 849		87 1771	*	(949565)		*	950352-5		
		25 401	*	948708-3			87 1773	*	949583-9	37 819	*	950353-3		
	948394	37 825		948746-3	25 405	949039-2		*		83 1329	*	950373-1		
	948404-9	21 155			25 411	(949045)	28 597	*	949584-7	37 819	*	950384-8		
		25 451			27 559	949046	25 405	*		83 1329	*	950385-5		
		25 457			27 561	949048-3		*			*	950519-9		
		25 467			37 827	949059-0		*	949595-3		*	950542-1		
									949597-9	37 817	*			

NUMMERREGISTER			NUMMERNREGISTER												Grupp Gruppe
															03
															Sida Seite
															43
Artikel nr Artikelnr.	Gr gr	Sida Seite	Artikel nr Artikelnr.	Gr gr	Sida Seite	Artikel nr Artikelnr.	Gr gr	Sida Seite	Artikel nr Artikelnr.	Gr gr	Sida Seite	Artikel nr Artikelnr.	Gr gr	Sida Seite	
*		950543-9			38 835			43 1059	*		955276-1	*		(955783)	
*		950562-9			41 881			954435-4 37 813	*		955278-7	*		(955784)	
*		950586-8	952630-2		23 253			954444-6 37 813	*		(955279)	*		(955791)	
*		951078-5			37 827			954446-1 37 813	*		955282-9	*		955800-8	
		951186-6			41 875			(954447) 37 813	*		955283-7	*		955803-2	
		951187-4			52 1129			955083-1 25 415	*		955286-0	22 225	*	955825-5	
		951188-2			87 1705			25 419	*		955289-4	*		955827-1	
			952631-0		23 361			955086-4 21 151	*		955291	43 1043	*	955844-6	
					23 365			955088-0 21 151	*		955293-6	*		955846-1	
					23 381			25 415	*		(955294)	*		955847-9	
			952632-8		64 1183			25 419	*		955295-1	*		955849-5	
					64 1191	*		955114-4	*		955296-9	*		955877 41 875	
			952633-6		23 261	*		955115-1	*		(955297)	*		955890-9	
					37 827	*		955117	*		(955298)	*		955891-7	
					87 1727	*		(955118)	*		955299-3	*		955892-5	
*		951667-5			87 1751	*		(955119)	*		(955301)	*		955893-3	
*		951668-3	952634-4		23 249	*		(955120)	*		955303-3	*		955894-1	
*		951669-1			23 261	*		955122-7	*		955304-1	*		955896-6	
*		951670-9			23 329	*		(955123)	*		955306-6	*		955897-4	
*		951671-7			23 383	*		955124-3	*		955308-2	*		955899-0	
		(951790)			87 1723	*		955125-0	*		(955309)	*		955900-6	
		951901-8			952636-9 87 1727	*		955126-8	*		(955311)	*		955917-0	
			952637-7		23 261	*		955127-6	*		(955314)	*		955918-8	
*		951925-7			37 827	*		955129-2	*		(955315)	*		955919-6	
*		951932-3			55 1151	*		955130-0	*		(955316)	*		955920-4	
*		951978-6			87 1727	*		955131-8	*		(955317)	*		955921-2	
*		951986-9	952642-7		87 1737	*		955134-2	*		(955318)	*		955922-0	
*		951987-7	952704-5		27 553	*		955136-7	*		(955319)	*		955923-8	
		(952069)			27 555	*		(955137)	*		(955320)	*		955945-1	
					27 557	*		(955138)	*		(955322)	*		955946-9	
					27 563	*		955140-9	*		(955323)	*		955947-7	
					27 565	*		(955141)	*		(955325)	*		955948-5	
			952075-0		27 569	*		955142-5	*		(955326)	*		955949-3	
					27 575	*		(955144)	*		(955332)	*		955963-4	
					952955-3 27 573	*		955145-8	*		(955333)	*		(955972) 22 219	
					953032-0	*		955154-0	*		955335-5	*		22 223	
					953035-3	*		955156-5	*		(955340)	*		22 225	
					953037	*		955161-5	*		(955342)	*		25 395	
					953040-3	*		(955162)	*		(955343)	*		955978-2 43 1055	
					953043-7	*		955168-0	*		(955344)	*		956000-4 23 247	
					953044-5	*		955172-2	*		955349-6	*		956014-5 21 145	
			952076-8		953045-2	*		955174-8	*		(955351)	*		21 179	
					953046-0	*		955176-3	*		(955352)	*		956015-2 21 179	
					953047-8	*		955177-1	*		(955355)	*		956017-8 21 145	
					953048-6	*		955224-1	*		(955356)	*		956018-6 21 145	
			952077-6		953049-4	*		955225-8	*		955511-1	*		956019-4 21 179	
					953051-0	*		(955230)	*		955512-9	*		956021-0 21 145	
					953077-5	*		955231-6	*		955514-5	*		956022-8 21 145	
					953263-1	*		(955243)	*		955522-8	*		21 179	
					953267-2	*		955244-9	*		955534-3	*		956023-6 21 179	
					954312-5 87 1717	*		955246-4	*		955535-0	*		956028-5 21 179	
					(954314) 23 371	*		(955247)	*		955551-7	*		956045-9	
					23 373	*		955248-0	*		955638-2	*		956058-2	
					23 375	*		955250-6	*		955653	*		956059-0	
			954322-4		23 375	*		955251-4	*		955654-9	*		956060-8	
					23 377	*		955253-0	*		955689-5	*		956061-6	
					23 379	*		955268-8	*		955691-1	*		956066-5	
					43 1059	*		955269-6	*		955692-9	*		(956074)	
			954329-9		23 377	*		(955270)	*		955693-7	*		956075-6	
					23 379	*		955271-2	*		955694-5	*		956076-4	
					43 1061	*		955272-0	*		955779-4	*		956078-0	
			954336-4		26 537	*		955273-8	*		955780-2	*		(956079)	
					26 539	*		955274-6	*		955781-0	*		956080-6	
					43 1059	*		955275-3	*		955782-8	*		956083-0	
			954343-0		26 537	*			*			*			

Grupp Gruppe 03		NUMMERREGISTER					NUMMERNREGISTER						
Sida Seite 44		Artikel nr Artikelnr.	Gr gr	Sida Seite	Artikel nr Artikelnr.	Gr gr	Sida Seite	Artikel nr Artikelnr.	Gr gr	Sida Seite	Artikel nr Artikelnr.	Gr gr	Sida Seite
*		956090-5		25 487			83 1329				963121-9		965828-7 35 703
*		956091-3		25 489		959093-6 27 565		*	963187-0	35 691		35 713	
*		956092-1		25 491		959095-1 83 1325				35 695		35 715	
*		956093-9		25 493		83 1329				35 697		35 717	
*		956094-7		25 495	*	959189				35 699		35 721	
*		956096-2		25 495	*	959190-0		*	(963248)		965829-5	35 703	
*		(956097)		23 249	*	959191		*	(963265)			35 707	
*		956098-8		23 255	*	959207-2		*	(963296)			35 713	
*		956100-2		23 263	*	959209-8		*	963370-2	35 697		35 721	
*		956110-1		43 897	*	959214-8			963374-4	37 821	(965830)	35 717	
*		(956111)		43 909	*	959219-7		*	963564-0		965831-1	35 717	
*		956113-5		22 221	*	959220-5		*	(963578)			35 721	
*		(956130)		957179-5 22 225	*	959222-1		*	963921-2		(966155)	83 1313	
*		956149-9		43 897	*	959224-7		*	963929-5	89 1857		83 1319	
*		956162-2		43 909	*	(959230)			964166-3	37 817		83 1329	
*		956165-5		43 915	*	959240-3		*	964167-1	37 817	*	966237-0	
*		(956203)		43 921	*	959241-1	85 1627			38 853		966326-1	
*		956204-2		46 1095	*	960136-0				87 1737		(966329)	
*		956205-9		46 1097	*	960138-6			964195-2	35 719		37 829	
*		(956224)		(958108) 38 859	*	960139-4				36 761		(966330)	
*		956271-1		958202-4 37 813	*	960140-2				37 817		35 705	
*		956272-9		(958203) 88 1827	*	(960141)				38 859		35 707	
*		956273		88 1839	*	960143-6			964196-0	37 817	*	966378-2	
*		956312-3		88 1843	*	960144-4				38 859		(966652)	
*		956317-2		(958204) 36 755	*	960147-7				87 1727		(966656)	
*		956335-4		36 761	*	960148-5			964197-8	37 817		26 543	
		956894	25 491	(958207) 35 719		960162-6	22 223		964198-6	37 817		966664-5	
		956925-2	37 813	36 761			22 225		964212-5	35 703		37 823	
		956926-0	37 813	38 859		960237-6	23 355			35 705		966686-8	
		956928-6	37 813	(958208) 87 1727		(960285)	64 1189			35 707		64 1181	
		956930-2	36 755	958211-5 37 817		960629-4	25 463	*	964843-7			37 825	
			36 757	(958212) 88 1827		960630-2	43 897	*				26 541	
			37 813	88 1839			43 909	*	965107-6	37 815		87 1711	
		956946-8	83 1323	88 1841		960631-0	25 395	*	965110-0	37 815		37 821	
			88 1827	88 1843			25 425	*	965168-8			37 821	
			88 1841	(958215) 37 817		960632-8	23 249	*	(965175-3)		*	(966733)	
		(956953)	28 597	(958216) 87 1727			23 255	*	(965179)		*	(966802)	
		956956-7	37 813	958220-6 37 813			25 425	*	965183-7		*	25 397	
			87 1725	(958223) 36 755			25 429	*	965185-2		*	966804-7	
			87 1735	36 757			25 451	*	965213-2		*	966810-4	
			87 1741	36 761			43 897	*	965217-3		*	(966825)	
			87 1745	958227-1 25 415			43 909	*	965268-6		*	23 257	
		956959-1	37 813	25 419			43 915	*	(965275)			38 857	
		956969-0	25 495	958233 37 821			46 1097	*	965287-6			(966831)	
			25 499	* 958236-2	*	960859-7		*		23 247		23 249	
		956970-8	22 221	* 958238-8	*	960862-1		*	965324-7			23 253	
			25 485	* 958239-6	*	(960863)		*	(965331)			23 261	
			25 487	* 958240-4	*	960865-4		*	965354-4			23 263	
			25 489	* 958242-0	*	961235-9		*	965391-6			23 265	
			25 491	* (958244)	*	961311-8		*	965393-2			23 323	
			25 493	* 958246-1	*	(961656) 21 153		*	965394-0			23 325	
			25 495	958297-4 37 821	*		87 1699	*	(965395)			23 329	
			25 495	(958352) 26 527	*		87 1707	*	965396-5			23 331	
		956983-1	25 495	(958360) 26 535	*	961970-1	21 171	*	965483-1		966834-4	23 323	
			25 499	(958487) 87 1731	*	(961977)	37 827	*	965822-0	37 813	(966898)	26 539	
		956984-9	22 221	(958493) 87 1731	*			*	965824-6	37 815	(966905)	64 1183	
			25 485	(958506) 87 1753	*	962052-7	89 1857	*	965826-1	35 703	(966909)	64 1183	
			25 487	959046-4 28 597	*	962658-1		*		35 707	966911-0	64 1189	
			25 489	37 821	*	(962911)		*		35 713	(966923)	26 539	
			25 491	* 959057-1	*	(962916)		*		35 715	966965-6	26 527	
			25 493	* 959058-9	*	963104-5		*		35 717	(966968)	26 539	
			25 495	* 959083-7 27 571	*	963105-2		*		35 721	(966978)	26 535	
		* 957018-5		959088-6 27 565	*	963106-0		*	965827-9	35 703	966980-5	26 535	
		957019-3	25 485	959090-2 83 1325	*	(963107)		*		35 713	(967102)	87 1739	
					*			*		35 721	967103-3	87 1731	

*) Standardartikel, förekommer på flera sidor i denna katalog. /Standardartikel, kommt mehrfach in diesem katalog vor.

NUMMERREGISTER															Grupp Gruppe 03		
NUMMERREGISTER															Sida Seite 45		
Artikel nr Artikelnr.	Gr gr	Sida Seite	Artikel nr Artikelnr.	Gr gr	Sida Seite	Artikel nr Artikelnr.	Gr gr	Sida Seite	Artikel nr Artikelnr.	Gr gr	Sida Seite	Artikel nr Artikelnr.	Gr gr	Sida Seite			
967114-0	64	1183			23 329			25 457									
	87	1731			23 333			25 467				970950-2		*			
967137-1	87	1753			23 365			25 473	*			970952-8		*			
967333-6	37	821			25 511			25 475	*			970953-6					
967334-4	37	821			64 1185			25 479	*			970955-1					
967335	37	821			64 1191			25 483	*			970962-7					
967336-9	37	821	*	968234-5				25 395	*			970963-5					
967337-7	37	821		(968333)	37 825		969155-1	25 401	*			(970967)					
967340-1	37	821		(968334)	37 825			25 485	*			970970-0					
* 967411-0				(968353)	25 433			25 487	*			970972-6					
967531-5	64	1185			25 435			25 489	*			970973-4					
(967552)					25 439		969162-7	37 829	*			970974-2		(975268)			
967563-8	28	595			25 443		969163-5	37 829	*			970981-7					
967588-5	37	823			25 445		969221-1	37 825	*			970982-5					
967657	23	345			25 447	*	969225-2		*			970985-8					
967693-3	37	823			25 453	*	969278-1		*			970986-6					
967694-1	37	815			25 457	*	969403-5		*			971003-9		87 1767			
967695-8	37	823			25 465	*	969408-4		*			971008-8	975269-2	23 235			
	37	825			25 467	*	969409-2		*			971071-6		23 239			
967712-1	37	823			25 473	*	969431-6		*			971072-4		23 241			
967713-9	37	823			25 475	*	969456-3		*			971073-2		23 273			
967764-2	23	323			25 477	*	969462-1		*			971080-7		23 277			
	23	347			25 479	*	969464-7		*			971083-1		23 339			
	23	357			25 483	*	969466-2		*			971084-9		23 375			
	25	423			(968354)	25 465	969473-8		*			971085-6		23 381			
	26	543			(968356)	25 433	969476-1		*			971089-8		23 383			
967765-9	23	253			25 439	*	969478-7		*			971095-5		27 575			
	23	257			(968357)	25 461	969479-5		*			971098-9		38 857			
	23	325			25 463	*	969487-8		*			971321-5	(975278)	21 179			
	23	341			(968358)	25 461	969526-3		*			972015-2		23 269			
	23	345			25 463	*	969537-0		*			972018-6		23 339			
	23	347			968373-1	37 815	969567-7		*			972033-5	975303-9	37 817			
	23	349			968374-9	37 815	969581-8		*			972079-8	976033-1	36 737			
	23	357			(968425)	26 527	969586-7		*			972259-6		43 953			
	26	543	*		968476-2		969586-7		*			972279-4		43 955			
* 967770-9			*		968478-8		969737-6		*			972409-7		85 1635			
967808-7	37	823	*		968540	37 825	969817-6		*			972426-1		85 1643			
967809-5	37	823			968546-2	38 849	969842-4		*			973246-2	976040-6	21 153			
(967819)	35	705			968599-1	64 1201	970550-0	37 813	*			973267-8		87 1699			
	35	707			64 1203		970554-2	37 813	*			(973489)	87 1733	87 1707			
					64 1203		970556-7	37 813	*			973490-6	64 1183	976411-9			
* 967830-1					64 1211		970589-8	37 813	*			87 1731		976472-1			
967919-2	23	257			968600-7	23 371	970592-2	37 813	*			973534-1	26 539	25 435			
	23	271			23 373		970593-0	37 813	*			973537-4	26 527	25 439			
	23	339			23 375		970595-5	37 813	*			973538-2	64 1183	25 443			
	38	857			968601-5	23 375	970596-3	37 813	*			973541-6	26 539	25 445			
	38	861			23 377		970624-3	37 813	*			973544-0	26 539	25 447			
	87	1767	*		23 379		970626-8	37 813	*			973548-1	87 1739	25 453			
* 967928-3			*		968625-4		970630-0	37 813	*			973883-2		25 457			
968016-6	37	815	*		(968700)		970632-6	37 813	*			973924-4		25 465			
968069-5	37	815	*		968760-9		970633-4	37 813	*			973950-9	23 243	25 467			
968070-3	37	815	*		968893-8		970663-1	37 813	*			23 261		25 473			
968071-1	37	815	*		968928-2	27 579	970665-6	37 813	*			23 275		25 475			
* 968162-8						27 583	970700-1	37 813	*			23 329		25 477			
968177-6	23	247				27 587	970711-8	37 813	*			23 361		25 479			
	23	263				27 591	970881-9		*			23 365		25 483			
	23	329			968936-5	26 535	970898-3		*			973995-4		976572-8			
(968178)	23	243			969019-9	37 825	970908-0		*			974258-6		23 265			
	23	261			(969154)	25 433	970933-8		*			974589-4		23 337			
	23	275				25 435	970943-7		*			974678-5	22 221	25 491			
	23	329				25 439	970944-5		*			25 511		87 1767			
	23	361				25 443	970945-2		*			64 1185		976573-6			
	23	365				25 445	970947-8		*			64 1191		23 361			
968179-2	23	243				25 447	970948-6		*			64 1191		23 371			
	23	261				25 453	(970949)		*			974683-5	89 1865	23 373			
												89 1867		27 587			

*) Standardartikel, förekommer på flera sidor i denna katalog. /Standardartikel, kommt mehrfach in diesem katalog vor.

Grupp Gruppe 03 Sida Seite 46			NUMMERREGISTER			NUMMERNREGISTER						
Artikel nr Artikelnr.	Gr gr	Sida Seite	Artikel nr Artikelnr.	Gr gr	Sida Seite	Artikel nr Artikelnr.	Gr gr	Sida Seite	Artikel nr Artikelnr.	Gr gr	Sida Seite	
	87	1767	976736-9	23	235	1128788	89	1879	1129370	89	1885	
976583-5	21	179		23	339	(1128789)	89	1879	(1129371)	89	1885	
	23	269		23	369	(1128793)	72	1241	(1129372)	89	1885	
	23	339		23	381		72	1245	(1129373)	89	1885	
976587-6	25	433		23	383	1128794-3	72	1243	(1129375)	89	1885	
	25	435		87	1765	(1128800)	85	1627	(1129377)	89	1887	
	25	439		87	1767	1128825-5	86	1677	(1129379)	89	1877	
	25	443		87	1769		86	1681	(1129393)	89	1885	
	25	445		87	1773	(1128862)	27	579	(1129394)	89	1885	
	25	447	*				27	583	(1129397)	89	1889	
	25	453	*	976944-9			27	587	(1129637)	89	1883	
	25	457	*	977107-2			27	591	(1129641)	89	1883	
	25	467	*	977184-1	36	777	1128867-7	77	1249	(1129644)	89	1883
	25	473	*	977252-6			1129007-9	87	1713	(1129691)	89	1883
	25	475	*	977254-2			(1129012)	23	369	(1129711)	89	1889
	25	477	*	977294-8			(1129013)	87	1725	(1129712)	89	1889
	25	479	*	977581-8			1129017	87	1733	(1129719)	89	1889
	25	483	*	978150-1	37	823	1129021-0	77	1249	(1129720)	89	1889
976733-6	23	297	*	978151-9	37	823	1129031-9	77	1249	(1129721)	89	1889
	23	301	*	978257-4	37	815	(1129050)	88	1811	(1129723)	89	1887
	25	485	*	978343-2			(1129051)	88	1811	1129724	89	1887
	28	595	*	978924-9	37	813	(1129063)	87	1725	(1129725)	89	1887
	28	599	*		37	815	(1129070)	26	545	(1129730)	89	1889
	87	1765	*	979001-5	37	815	(1129071)	88	1811	(1129740)	89	1889
	87	1767	*	979631-9	87	1733	(1129072)	88	1811	1159780-4	87	1733
	87	1769	*	979662-4	87	1703	(1129098)	87	1739		87	1753
	87	1771	*		89	1867	1129100-2	87	1731	(1159798)	87	1733
	87	1773	*	979780-4			1129101	87	1731		87	1753
976734-4	23	249	*	979870-3			1129133-3	23	369	(1159799)	87	1733
	23	253	*	1128272-0	35	723	1129156-4	87	1715		87	1753
	23	255	*	(1128334)	89	1873	1129157-2	87	1715	(1161009)	89	1893
	23	257	*	(1128340)	89	1873	(1129158)	87	1715	1161129-0	46	1101
	23	265	*	(1128341)	89	1873	1129161	87	1725	(1161133)	33	675
	23	273	*	(1128344)	89	1873	(1129162)	87	1725		33	677
	23	337	*	1128395-9	35	723	(1129163)	87	1725		33	679
	23	381	*	1128486-6	86	1675	(1129164)	87	1735		33	683
	23	383	*		86	1681	1129166-3	87	1767	(1161136)	28	607
	25	485	*	1128493-2	77	1249	(1129201)	89	1881	1161156-3	84	1403
	25	487	*	1128566	86	1675	(1129202)	89	1881		84	1407
	25	489	*		86	1681	(1129203)	89	1881	(1161225)	87	1733
	25	491	*	(1128622)	89	1875	1129204	89	1881	(1161232)	46	1093
	25	493	*	(1128624)	89	1875	(1129205)	89	1881		61	1163
	25	495	*	1128654	86	1677	1129206	89	1881	1161241-3	28	607
	25	497	*		86	1681	1129207	89	1881		46	1093
	25	501	*	(1128720)	85	1627	1129208	89	1881		61	1163
	27	579	*	1128730-7	77	1249	(1129211)	89	1881	1161253-8	87	1733
	27	583	*	(1128736)	89	1893	1129250-5	84	1395		87	1753
	27	587	*	1128741-4	84	1399		84	1397	(1161276)	46	1097
	27	591	*		86	1683	1129251-3	84	1395		33	675
	28	595	*		86	1687		84	1397	1161326-2	33	677
	35	707	*	1128742	84	1399	1129252-1	84	1395		33	679
	38	853	*		86	1675		84	1397		33	683
	87	1767	*	1128743	84	1399	1129253-9	84	1395	1161329-6	46	1097
	87	1771	*		86	1679		84	1397	1161342-9	89	1893
	87	1773	*	(1128771)	89	1877	1129254-7	84	1395	1161343-7	84	1403
976735-1	23	347	*	(1128774)	89	1877		84	1397		84	1407
	23	361	*		89	1887	1129255-4	84	1395	1188207-3	88	1811
	23	371	*	(1128777)	89	1877		84	1397		88	1817
	23	373	*	(1128779)	89	1879	1129273-7	77	1249	1188208-1	88	1811
	23	375	*	(1128780)	89	1879	1129305-7	35	723		88	1817
	23	377	*	(1128782)	89	1879	1129337-0	38	845	1188209-9	88	1811
	23	381	*	(1128783)	89	1879	(1129344)	89	1881		88	1817
	27	587	*	(1128785)	89	1879	(1129345)	89	1883	1188210-7	88	1811
	43	953	*	(1128786)	89	1879	(1129369)	89	1883		88	1817

NUMMERREGISTER			NUMMERNREGISTER									Grupp Gruppe 03			
												Sida Seite 47			
Artikel nr	Gr	Sida	Artikel nr	Gr	Sida	Artikel nr	Gr	Sida	Artikel nr	Gr	Sida	Artikel nr	Gr	Sida	
Artikelnr.	gr	Seite	Artikelnr.	gr	Seite	Artikelnr.	gr	Seite	Artikelnr.	gr	Seite	Artikelnr.	gr	Seite	
	84	1369	1202250-5	82	1303	(1202590)	81	1281			85	1653	1203173-8	84	1405
	84	1375	1202251-3	82	1299	1202616	36	753	(1202845)	36	733	1203174-6	84	1405	
	84	1381	1202252-1	82	1299	1202618-3	36	753			36	737	1203175-3	84	1405
	84	1387	1202253-9	82	1299	1202620-9	36	753	(1202846)	36	739	1203176-1	84	1405	
1201839-6	84	1367		82	1303	1202621	36	753	1202901-3	84	1347	1203177-9	84	1405	
	84	1373	1202254-7	82	1303	1202647-2	36	743	1202913-8	81	1269	1203188-6	81	1283	
	84	1379	1202255-4	82	1303		36	745		81	1273	(1203195)	86	1675	
	84	1385	1202256-2	84	1363	(1202648)	36	743		81	1277		86	1679	
	84	1389		84	1375		36	745		81	1281		86	1683	
1201840-4	84	1367		84	1387	1202649-8	35	697	1202914-6	81	1269		86	1687	
	84	1373	1202258-8	82	1293	1202665-4	82	1297		81	1273	(1203196)	86	1675	
	84	1379	1202280-2	82	1297	1202711-6	86	1675		81	1277		86	1679	
	84	1385	1202281-0	82	1297		86	1679		81	1281		86	1683	
	84	1389	1202299-2	86	1691		86	1683	1202928-6	81	1269		86	1687	
1201841-2	84	1367	1202301-6	82	1299		86	1687		81	1277	1203219-9	83	1309	
	84	1373		82	1301	1202712-4	86	1675		81	1269		83	1317	
	84	1379		82	1303		86	1679	1202929-4	81	1269	1203220-7	83	1309	
	84	1385	1202302-4	82	1299		86	1683		81	1277		83	1309	
	84	1389		82	1301		86	1687	1202941-9	86	1691		83	1317	
1201842-0	84	1367		82	1303	1202713-2	86	1675	1202961-7	84	1355	1203230-6	84	1405	
	84	1373	(1202352)	81	1259		86	1679		84	1359	1203248-8	85	1671	
	84	1379	1202379-2	36	747		86	1683		84	1363	1203249-6	89	1859	
	84	1385		36	749		86	1687		84	1369	1203270-2	86	1691	
	84	1389	(1202390)	89	1859	1202750-4	36	753		84	1375	1203271-0	86	1691	
1201844-6	84	1367	1202393	84	1367	(1202755)	36	755		84	1381	1203272-8	84	1391	
	84	1379	1202394	84	1367	1202756-1	36	755	1202974-0	82	1299	1203289-2	81	1261	
	84	1389	1202398-2	86	1691	1202757-9	36	755		82	1303	1203311-4	83	1309	
1201845-3	84	1367	1202416-2	84	1347	1202758	36	753		84	1365		83	1315	
	84	1379	1202417-0	84	1347	(1202766)	81	1269	1202981-5	84	1365	(1203313)	83	1315	
	84	1389	1202418-8	84	1347		81	1277	1202982-3	84	1365	(1203314)	83	1315	
1201921-2	84	1349	1202425-3	84	1347		81	1281	1202990-6	84	1361	1203326-2	84	1407	
1201923-8	83	1341	1202428-7	84	1347	(1202767)	81	1269		84	1365	1203327-0	84	1407	
(1201925)	83	1341	1202430-3	83	1309		81	1277	1202991-4	84	1361	(1203331)	84	1407	
1201930-3	84	1367		83	1315		81	1281		84	1365	1203342	84	1405	
	84	1379	1202431-1	83	1309	1202772-8	82	1297		84	1365	1203343-7	84	1405	
	84	1389		83	1315	1202788-4	81	1263	1202997-1	84	1363	1203344-5	84	1355	
1201960-0	81	1261	1202446-9	82	1303		81	1267		84	1375	1203345-2	84	1355	
1201961-8	81	1261	1202448-5	82	1299	1202790	81	1263		84	1387	1203372-6	89	1867	
1201965-9	81	1261		82	1301		81	1267		88	1779	1203392-4	85	1665	
(1201987)	89	1861		82	1303	1202797-5	85	1637	1203011-0	36	733		85	1667	
(1201988)	89	1861	1202449-3	82	1299	1202798-3	85	1637		36	733	1203405-4	36	739	
1201989-9	82	1293		82	1301	1202799-1	85	1643	1203019-3	36	733	1203406-2	36	739	
1201990-7	82	1293		82	1303		85	1651	1203020-1	36	733	1203407-0	36	733	
1202070-7	86	1683	1202450-1	82	1299	1202800-7	85	1643		36	737		36	737	
	86	1687	1202451-9	82	1299		85	1651	1203044-1	85	1671		36	739	
1202071-5	86	1683	1202458-4	83	1325	1202801-5	85	1643	1203046-6	81	1261	1203448-4	83	1317	
	86	1687		83	1329		85	1653	(1203068)	88	1799	1203469-0	81	1269	
1202087	81	1269	1202468-3	84	1347	1202802-3	85	1643	(1203069)	86	1691		81	1277	
	81	1273	1202485-7	84	1363		85	1653	1203085-4	86	1683	1203470-8	81	1269	
(1202107)	81	1261		84	1375	1202803-1	85	1657		86	1687		81	1277	
(1202108)	81	1261		84	1387		85	1663	1203108-4	84	1357	1203471-6	81	1283	
1202113-5	81	1259	1202488-1	35	697		89	1861		84	1365	1203472-4	81	1283	
1202176-2	84	1349	1202489-9	35	697	1202819-7	84	1367	1203109-2	84	1357	1203473-2	81	1271	
1202177-0	84	1349	1202538-3	36	739	1202820-5	84	1355		84	1365		81	1275	
1202178-8	84	1349	1202539-1	36	739		84	1359	1203111-8	83	1315		81	1279	
1202179-6	84	1349	1202567-2	81	1261		84	1363	1203136-5	84	1403		81	1283	
1202180-4	84	1349	1202575-5	81	1283		84	1369	1203137-3	84	1403	(1203528)	83	1307	
1202181	84	1349	1202576-3	81	1283		84	1375	1203138-1	84	1403	(1203529)	83	1307	
1202182-0	84	1349	(1202578)	81	1283		84	1381	1203139-9	84	1403	(1203530)	83	1307	
1202185	84	1349	(1202579)	81	1283		84	1387	1203156-3	86	1683	(1203531)	83	1307	
1202188-7	84	1349	(1202582)	36	739	1202833-8	36	753		86	1687	(1203555)	83	1321	
1202224-0	83	1337	1202584-7	36	743	1202834-6	36	753	1203170-4	84	1405	1203558-0	83	1321	
	88	1781		36	745	1202841-1	85	1637	1203171-2	84	1405	(1203602)	88	1785	
(1202237)	82	1297	(1202588)	81	1281		85	1643	1203172-0	84	1405	1203658-8	83	1309	

NUMMERREGISTER			NUMMERNREGISTER									Grupp Gruppe 03		
												Sida Seite 49		
Artikel nr Artikelnr.	Gr gr	Sida Seite	Artikel nr Artikelnr.	Gr gr	Sida Seite	Artikel nr Artikelnr.	Gr gr	Sida Seite	Artikel nr Artikelnr.	Gr gr	Sida Seite	Artikel nr Artikelnr.	Gr gr	Sida Seite
	88	1851		43	971	(1208326)	43	903		43	921			38 851
1207689-9	85	1619	(1208166)	43	947		43	913	(1209444)	45	1077	1210190-3	87	1719
	85	1623		43	971	(1208327)	43	899		45	1085	1210204-2	87	1721
1207711-1	88	1797	(1208167)	43	949		43	939	1209450-4	43	939	1210210-9	23	273
1207712-9	88	1797		43	971	(1208355)	43	895	1209451-2	43	939		87	1707
1207717-8	85	1665	(1208168)	43	951		43	905	1209452-0	43	939		87	1713
	85	1667		43	977	(1208356)	43	947	1209453-8	43	939	1210213-3	87	1707
1207726-9	88	1795	(1208170)	43	953		43	1011	1209457-9	43	917	1210423-8	88	1795
1207743-4	85	1629		43	977	(1208357)	43	951		43	921	1210435-2	88	1795
1207774-9	85	1657	(1208171)	43	953		43	1015	(1209458)	43	913	1210439-4	85	1419
	85	1663		43	985	(1208358)	43	951	1209466-0	43	943		85	1421
1207812-7	85	1619	1208172	43	953		43	1015	1209467-8	43	943		85	1425
1207846-5	85	1611		43	985	(1208369)	43	903	1209475-1	43	915		85	1429
	85	1615	(1208173)	43	953		43	913		43	921		85	1433
1207850-7	81	1283		43	965	(1208377)	43	903	1209477-7	43	909		85	1437
(1207853)	85	1605	(1208189)	43	953		43	913		43	915		85	1441
1207870-5	85	1619		43	981	(1208378)	43	951		43	921		85	1445
	85	1625	(1208191)	43	899		43	1021	(1209484)	43	943		85	1449
1207871-3	85	1619		43	939	(1208382)	43	903	1209489-2	43	905		85	1451
	85	1625	(1208193)	43	949		43	913	1209530-3	43	913		85	1465
1207876-2	85	1619		43	989	1208414-1	43	951	* 1209535-2				85	1467
1207877-0	85	1619	(1208197)	43	947	1208444-8	43	895	1209638-4	43	923		85	1469
1207898-6	85	1611		43	981	(1208491)	43	903		43	927		85	1471
1207900-0	85	1633	(1208198)	43	947		43	919	1209646-7	43	903		85	1473
	85	1641		43	981	1208611-2	43	895	(1209660)	41	873		85	1475
	85	1649	(1208207)	43	951		43	905	1209674-9	43	927		85	1477
	85	1651		43	961	1208615-3	43	903	1209678-0	43	927		85	1479
(1207903)	85	1621	(1208216)	43	895		43	919	(1209700)	43	897		85	1481
	85	1625		43	905	(1208626)	43	901		43	903		85	1483
(1207904)	85	1621	(1208217)	43	895		43	939	(1209714)	41	873		85	1485
	85	1625		43	905	(1208627)	43	899		41	877		85	1487
1207918-2	85	1611	(1208218)	43	951		43	939	1209720-0	43	939		85	1489
(1207923)	88	1823		43	981	(1208695)	43	901	(1209726)	43	943		85	1491
	88	1833	(1208220)	43	949		43	939	1209727-5	43	913		85	1493
1207938-0	85	1621		43	1011	1209230-0	43	913	(1209750)	43	923		85	1495
	85	1625	(1208222)	43	949	1209247-4	43	899		43	927		85	1497
1207947	85	1611		43	1015	1209257-3	43	897	(1209758)	45	1077		85	1499
1207952-1	85	1619	(1208227)	43	965	* 1209277-1				45	1085		85	1501
1207988-5	85	1637	1208253-3	43	949	* 1209287-0			(1209759)	45	1077		85	1503
	85	1645		43	989	(1209293)	43	897		45	1085		85	1505
(1208066)	43	947	(1208254)	43	949		43	915	1209767-1	43	915		85	1513
	43	961		43	965		46	1095	1209772-1	46	1097		85	1515
(1208109)	43	899	(1208259)	43	895	1209296-1	43	905	(1209779)	43	907		85	1517
	43	939		43	905		43	913	1209780-4	43	905		85	1519
(1208110)	43	899	(1208262)	43	951		43	919	(1209794)	45	1079		85	1521
	43	939		43	977	(1209299)	45	1081	1209802-6	43	927		85	1523
(1208111)	43	961	(1208282)	43	899		45	1085	1209814-1	45	1085		85	1525
(1208128)	43	953		43	939	(1209300)	45	1075	(1209874)	41	873		85	1527
	43	965	(1208283)	43	899		45	1085	(1209876)	43	907		85	1529
(1208144)	43	895		43	939	(1209306)	45	1077		43	919		85	1541
	43	905	(1208284)	43	949		45	1085	1209882-8	43	943		85	1543
(1208145)	43	895		43	1011	1209310-0	43	909	(1209884)	41	873		85	1545
	43	905	(1208289)	43	895	1209332-4	43	913		41	877		85	1547
(1208160)	43	895		43	905	1209348-0	43	943	(1209933)	77	1249		85	1549
	43	905	(1208292)	43	899	(1209355)	46	1095	(1209938)	77	1249		85	1551
(1208161)	43	895		43	939	1209357-1	46	1095	* 1210068-1				85	1553
	43	905	(1208311)	43	903	(1209359)	46	1095	(1210134)	36	767		85	1555
(1208162)	43	947		43	913	1209361-3	43	927	1210139-0	36	743		85	1557
	43	965	(1208312)	43	903	1209378-7	43	913		36	753		85	1561
(1208163)	43	949		43	913		43	919		36	755		85	1563
	43	989	1208319-2	43	949	(1209385)	43	913		36	759		85	1565
(1208164)	43	953		43	1015	(1209386)	43	915		36	761		85	1567
	43	971	(1208320)	43	949	1209388-6	43	913	1210167-1	38	839		85	1569
(1208165)	43	947		43	1011	1209392-8	43	915		38	843		85	1571

*) Standardartikel, förekommer på flera sidor i denna katalog. /Standardartikel, kommt mehrfach in diesem katalog vor.

NUMMERREGISTER			NUMMERNREGISTER			Grupp Gruppe 03	Sida Seite 55							
Artikel nr Artikelnr.	Gr gr	Sida Seite	Artikel nr Artikelnr.	Gr gr	Sida Seite	Artikel nr Artikelnr.	Gr gr	Sida Seite	Artikel nr Artikelnr.	Gr gr	Sida Seite			
	43	959		43	921		43	913	(1232720)	43	925		43	1025
1229655-4	52	1143	1232068-5	43	909		43	919		43	927	1233016-3	43	1005
1229659-6	72	1241	1232079-2	43	911	(1232400)	43	907	1232722-7	46	1097		43	1009
1229684-4	52	1127	1232080-0	43	909	(1232401)	43	905	1232733-4	46	1097	1233018-9	43	997
1229689-3	64	1177		43	915		43	913	1232734-2	43	925		43	1003
1229700-8	21	193		43	921		43	919	1232735-9	43	925		43	1005
1229701-6	21	193	1232086-7	43	909	(1232402)	43	905	1232739-1	45	1073		43	1007
1229702-4	21	195	1232090-9	43	897		43	913		45	1085		43	1009
(1229705)	27	569	1232091-7	43	897		43	919	1232740-9	43	905		43	1025
(1229707)	43	933	1232092-5	43	897	(1232406)	46	1095		43	907		43	1027
1229709-9	43	933	1232093-3	43	897	1232411-7	43	897		43	913	1233019-7	43	997
1229714-9	65	1233	1232094-1	43	897	(1232421)	46	1095		43	919		43	1003
(1229715)	65	1233	1232096-6	43	909	1232426-5	43	909	(1232742)	43	907		43	1005
1229717-2	23	379	(1232099)	43	907	1232436-4	46	1097	(1232743)	43	907		43	1007
(1229718)	23	379	1232101-4	43	941	1232457-0	43	923	1232746-6	43	907		43	1009
(1229719)	52	1143	(1232106)	43	943		43	927	1232747-4	43	905		43	1025
1229733-9	64	1173	(1232118)	43	909	(1232501)	43	941	(1232748)	43	905		43	1027
1229734-7	77	1249	1232119-6	43	909	1232507-2	43	939	(1232762)	45	1073	1233021-3	43	1003
(1229735)	77	1249		43	915	1232520-5	43	943		45	1085	1233024-7	43	993
1229737	77	1249		43	921	(1232539)	41	877	(1232764)	45	1079		43	1001
1229778-4	77	1249	1232148-5	43	925	1232544-5				45	1085		43	1003
(1229791)	77	1249	1232153-5	43	943	(1232546)	41	881	1232771-4	46	1097		43	1007
1229792-5	77	1249	1232157-6	43	923	(1232573)	45	1075	1232772-2	46	1097		43	1027
1229801-4	64	1177	1232158-4	43	923		45	1085	1232773-0	45	1081		43	1029
1229802-2	64	1177	1232159-2	43	923	(1232575)	43	943		45	1085		43	1031
1229803-0	64	1177	1232164-2	43	923	1232582-5	43	945	(1232774)	45	1081	1233025-4	43	993
(1229804)	64	1177	1232165-9	43	923	(1232583)	45	1079		45	1085		43	1001
1229805-5	21	195		43	927		45	1085	(1232775)	45	1081		43	1003
1229808-9	46	1093	1232166-7	43	923	(1232584)	45	1079		45	1085		43	1007
	61	1163	1232173-3	43	925		45	1085	1232789-6	45	1083		43	1027
1229810-5	43	959		43	927	(1232587)	45	1077	1232892-8	43	915		43	1029
1229821-2	64	1193	(1232174)	43	925		45	1085		43	921		43	1031
1229822-0	64	1193	1232175-8	43	921	1232595-7	43	923	(1232898)	43	915		43	1033
1229823-8	64	1193		43	923		43	927	1232899-3	43	913	1233026-2	43	993
1229824-6	64	1193	(1232176)	43	895	1232598-1	43	905		43	919		43	999
1229825-3	64	1193	1232189-9	43	923		43	913	1232912-4	41	881		43	1001
1229826	64	1193	1232194-9	43	923		43	919	(1232931)	43	923		43	1007
1229828-7	64	1195	(1232202)	43	923	(1232601)	41	873	1232951-2	43	915		43	1027
1229857-6	52	1143	1232214-5	45	1073	(1232604)	43	909		43	921		43	1033
1229858-4	52	1143		45	1085	1232605-4	43	925	(1232952)	43	915	1233028-8	43	1003
1229859-2	52	1143	(1232215)	45	1073		43	927	(1232955)	43	913		43	1007
1229860-0	52	1143		45	1085	(1232609)	46	1095	1232971-0	43	903		43	1027
(1229867)	23	381	(1232216)	45	1073	1232616-1	43	905	1232973-6	43	915		43	1029
(1229917)	61	1161		45	1085		43	907		43	921	1233031-2	43	997
(1229918)	61	1161	(1232220)	41	873		43	913	1232974-4	43	915		43	1003
1229923-6	61	1161	1232226-9	43	945		43	919		43	921		43	1007
1229925-1	61	1161	(1232233)	43	943	1232625-2	43	895	1232975-1	43	915		43	1027
(1229928)	52	1127	(1232247)	43	909	1232637-7	43	897	1232976-9	43	915	1233035-3	43	997
	52	1131		43	915		43	959		43	921		43	1003
1229929-3	41	877		43	921	1232644-3	43	941	(1232978)	43	915		43	1007
	41	883	(1232273)	43	905	1232645-0			1232990-0	43	913		43	1027
1229952	43	931	(1232276)	43	925	(1232646)	43	941		43	919	1233036-1	43	997
	43	957	(1232301)	43	923	(1232649)	41	881	1232992-6	43	915		43	1003
1229953	43	931	(1232303)	43	905	(1232666)	45	1077		43	921		43	1007
(1229956)	72	1243	(1232363)	43	909		45	1085	1232993-4	43	913		43	1027
1229957-4	72	1243	1232375-4	43	925	(1232677)	46	1095		43	919		43	1033
1229969-9	41	875	1232377-0	43	923	1232682-3	43	925	(1232996)	43	907	1233037-9	43	1003
1232003-2	41	875	(1232383)	43	905	1232683-1	43	925		43	961		43	1007
1232013-1	43	943		43	913	(1232687)	43	925		43	965		43	1027
1232042-0	43	943		43	919	(1232688)	43	925		43	971		43	1033
1232052-9	41	879	(1232384)	43	907	(1232689)	45	1073		43	977	1233041-1	43	1003
(1232063)	43	909		43	913		45	1075		43	981		43	1007
1232067-7	43	909	(1232389)	43	905		45	1085	(1233009)	43	1005		43	1029
	43	915	1232398-6	43	897	1232692-2	45	1083		43	1009	1233049-4	43	993

*) Standardartikel, förekommer på flera sidor i denna katalog. /Standardartikel, kommt mehrfach in diesem katalog vor.

Grupp Gruppe 03 Sida Seite 56	NUMMERREGISTER						NUMMERNREGISTER								
	Artikel nr Artikelnr.	Gr gr	Sida Seite	Artikel nr Artikelnr.	Gr gr	Sida Seite	Artikel nr Artikelnr.	Gr gr	Sida Seite	Artikel nr Artikelnr.	Gr gr	Sida Seite	Artikel nr Artikelnr.	Gr gr	Sida Seite
				1233116-1	43	963									
		43 999						43 985							43 965
		43 1001						43 989		1233223-5	43	963			43 971
	1233050-2	43 993						43 1011							43 981
		43 999						43 1017							43 985
		43 1001						43 1021							43 1035
		43 1031						(1233153)	43	1035				(1233297)	43
	1233053-6	43 999						43 1037							43 977
		43 1001						(1233164)	43	1035		(1233224)	43		43 981
	1233060-1	43 995						(1233165)	43	1035					43 1035
	1233061-9	43 1001													43 1005
		(1233062)	43	993				43 1043							(1233300)
		(1233064)	43	963				43 1049							1233301-9
		43 967		1233117-9	43	963		43 1035							43 1003
		43 973						1233166-6	43	1035					1233302-7
		43 979						1233172-4	43	1037		1233226	43	999	1233303-5
		43 983						1233174-0	43	1037					43 1003
		43 983						1233176-5	43	1037					1233305-0
		43 985													43 999
		43 985													43 1001
		43 989													1233306-8
		43 1013													43 993
		43 1013													1233309-2
		43 1017													43 967
		43 1021													43 971
				1233121-1	43	963									43 977
	1233066-8	43 993													(1233312-6)
	1233068-4	43 993													43 963
	1233069-2	43 993													43 969
	1233071-8	43 993													43 973
		(1233072)	43	993											43 979
	1233074-2	43 993													43 983
		(1233076)	43	999											43 987
		(1233083)	43	999											1233313-4
	1233084-1	43 999													43 963
		(1233086)	43	997											43 967
	1233087-4	43 999													43 973
	1233089-0	43 999													43 979
		43 1033													43 983
		(1233090)	43	997											43 987
	1233091-6	43 997													(1233318)
	1233092-4	43 997													43 963
	1233093-2	43 997													43 969
	1233098-1	43 963													43 973
		43 967													43 979
		43 973													43 983
		43 979													43 989
		43 983													1233321-7
		43 985													43 967
		43 989													43 983
		43 997													(1233322)
		43 1013													43 963
		43 1017													43 967
		43 1021													43 973
															43 979
	1233102-1	43 995													43 983
	1233103-9	43 993													43 985
	1233104-7	43 993													1233325-8
	1233105-4	43 993													43 1039
	1233106-2	43 993													1233326-6
	1233107-0	43 993													(1233327)
	1233108-8	43 993													43 1003
	1233109-6	43 993													43 961
	1233110-4	43 993													43 965
	1233111	43 993													43 971
		(1233112)	43	973											43 977
			43	979											43 981
			43	983											43 985
		(1233114)	43	973											1233328-2
			43	979											43 965
			43	983											43 971
			43	973											43 977
			43	977											43 981
			43	979											43 1011
			43	983											43 1015
			43	983											43 1021

*) Standardartikel, förekommer på flera sidor i denna katalog. /Standardartikel, kommt mehrfach in diesem katalog vor.

NUMMERREGISTER			NUMMERREGISTER			Grupp Gruppe 03								
Artikel nr	Gr	Sida	Artikel nr	Gr	Sida	Artikel nr	Gr	Sida	Artikel nr	Gr	Sida			
Artikelnr.	gr	Seite	Artikelnr.	gr	Seite	Artikelnr.	gr	Seite	Artikelnr.	gr	Seite			
(1233329)	43	967		43	989		43	965	1233756-4	43	911	1234487-5	35	697
(1233330)	43	961		43	1011		43	971		43	917	1234488-3	35	697
	43	965		43	1015		43	977		43	921	1234489-1	35	697
	43	971		43	1021		43	981	1234048-5	37	829	1234490-9	38	833
	43	977	1233376-1	43	963		43	985	1234066-7	37	821	1234508-8	43	925
	43	981		43	967		43	1035	1234067-5	37	821	(1234509)	36	771
	43	985		43	973	1233390-2	43	961	1234070-9	35	693	1234517-9	87	1705
	43	989		43	979		43	971	1234071-7	35	693		87	1715
(1233331)	43	977		43	983		43	977		35	701	1234518-7	27	579
(1233333)	43	963		43	985		43	983	1234072-5	35	693		37	825
	43	967	(1233377)	43	963		43	985	(1234073)	35	693		87	1705
	43	973		43	967	(1233391)	43	961	1234081-6	36	769	1234520-3	87	1701
	43	979		43	973		43	965	1234086	87	1749	1234521-1	87	1701
	43	983		43	979		43	971	1234087	87	1749	(1234522)	35	703
	43	987		43	983		43	977	1234088	87	1749	(1234523)	35	703
	43	991		43	985		43	981	1234091-5	35	693	1234530-2	87	1749
	43	1013		43	989	1233393-6	43	963	1234093-1	35	693	1234531	37	827
	43	1017		43	1013	1233394-4	43	961	1234138-4	35	703	1234532-8	37	827
1233336-5	43	961		43	1017		43	963	1234139-2	35	703	1234537-7	88	1781
	43	967	(1233378)	43	961		43	967	1234140-0	35	703	(1234568)	37	821
	43	971		43	965		43	969	1234141-8	35	703	1234596-3	38	835
	43	977		43	971		43	971	1234146-7	35	705	1234597-1	38	835
	43	981		43	977		43	975	1234147-5	35	705	1234599-7	36	779
	43	985		43	985		43	977	1234217-6	86	1691		38	865
1233337-3	43	961		43	989		43	979		87	1729	1234605-2	87	1721
	43	963	(1233379)	43	961		43	981	1234222-6	87	1713	1234606-0	87	1721
	43	967		43	965		43	983	1234223-4	87	1713	1234620-1	38	851
	43	969		43	971		43	985	1234224-2	87	1713	1234621-9	38	851
	43	971		43	981		43	987	1234229	87	1715	1234623-5	38	851
	43	975		43	985		43	989	(1234239)	35	691	1234624-3	38	851
	43	977		43	989	1233397-7	43	993	1234243-2	35	717	1234628-4	38	851
	43	979		43	963	1233403-3	43	963	1234244-0	35	717	1234629-2	38	851
	43	981		43	969		43	967	1234254-9	38	833	1234630-0	38	851
	43	983		43	973		43	973	1234255-6	38	833	1234631-8	38	851
	43	985		43	979		43	979		38	835	1234632-6	38	851
	43	987		43	983		43	983	1234256-4	38	835	1234633-4	38	851
(1233340)	86	1693		43	987		43	987	1234263-0	37	829	1234634	38	851
(1233341)	43	965	1233382-9	86	1693		43	991	1234264-8	37	829	1234636-7	38	851
1233342-3	43	965	(1233383)	43	963	1233404-1	43	963	1234286-1	88	1783	1234637-5	38	851
1233344-9	43	995		43	967		43	967		88	1787	1234638-3	38	851
(1233349)	43	965		43	973		43	973	(1234293)	36	775	1234639-1	38	851
	43	1035		43	979		43	979	1234323-2	88	1781	1234640-9	38	849
1233355-5	43	995		43	983		43	983	1234324-0	88	1781		38	851
(1233359)	43	983		43	987		43	987	1234326-5	32	647	1234641-7	38	851
(1233360)	43	993		43	991	(1233410)	43	965		32	649	1234642-5	38	849
1233363-9	43	997		43	1013	1233411-6	43	1005		32	653		38	851
1233364-7	43	997		43	1017		43	1009	(1234345)	37	791		38	853
(1233370)	43	977		43	1023	1233414-0	43	967	(1234348)	87	1713	1234643-3	38	851
	43	981	1233384-5	43	963	1233415-7	43	963		87	1719	1234644-1	38	851
	43	1035		43	967		43	967	1234366	87	1749	1234669-8	35	713
(1233371)	43	961		43	973		43	973	(1234375)	88	1781	1234670-6	35	713
	43	965		43	979		43	979	1234376-0	88	1781	1234673-0	35	713
	43	971		43	983		43	983		88	1789	1234674-8	35	713
	43	977		43	985		43	987	1234385-1	35	705	1234677-1	35	713
	43	981		43	989		43	991		35	707	1234678-9	35	713
	43	985	1233385-2	43	1035		43	1013	(1234386)	43	1055	1234689-6	87	1727
	43	1035	1233386-0	43	1035		43	1017	1234411-5	37	791	1234694-6	87	1727
1233372-0	43	903		43	1037		43	1023		37	793	1234701-9	87	1749
(1233374)	43	961	(1233387)	43	965	(1233417)	43	963		37	795	1234702-7	36	753
	43	965		43	967		43	967	1234477-6	87	1701		36	755
	43	971		43	1035		43	973	1234478-4	87	1701		36	757
	43	977	(1233388)	43	981		43	979	1234484-2	35	697		36	761
	43	981		43	1035		43	983	1234485-9	35	697		37	825
	43	985	(1233389)	43	961		43	987	1234486-7	35	697	(1234711)	88	1779

*) Standardartikel, förekommer på flera sidor i denna katalog. /Standardartikel, kommt mehrfach in diesem katalog vor.

NUMMERREGISTER				NUMMERNREGISTER				Grupp Gruppe 03 Sida Seite 59					
Artikel nr Artikelnr.	Gr gr	Sida Seite		Artikel nr Artikelnr.	Gr gr	Sida Seite	Artikel nr Artikelnr.	Gr gr	Sida Seite	Artikel nr Artikelnr.	Gr gr	Sida Seite	
1235939-4	32	657				43 1039							
	32	669				43 1045			43 1013				
						43 1047			43 1017				
1235944-4	88	1781				43 1051			43 1021			1239726-1	43 1031
1235945-1	88	1781				43 1053			43 1023			1239727-9	43 1031
1235946-9	88	1783				1239564-6	43 1037		1239663-6	43 961		(1239728)	43 1033
1235947-7	88	1783				43 1045			43 965			1239729-5	43 1033
1235955-0	43	925				43 1051			43 971			1239730-3	43 1033
1235996-4	36	779				1239566-1	43 1037		43 977			1239731-1	43 1033
1239139	43	1011				43 1045			43 985			(1239732)	43 1033
	43	1015				43 1051			43 989			1239733-7	43 1033
	43	1021				1239567	43 1037		1239669-3	43 993		1239734-5	43 1033
(1239502)	43	1009				1239568-7	43 1037		1239673-5	43 1009		1239735-2	43 1033
1239509-1	43	1009				43 1045			43 1025			1239736-0	43 1033
1239510	43	1007				43 1051			(1239674)	43 1009		1239741-0	43 993
1239511	43	1007				1239569-5	43 1039		(1239677)	43 1011		(1239743)	43 1013
1239513-3	43	1007				43 1045			(1239679)	43 1013		43 1017	
1239514	43	1007				43 1053			43 1017			1239744-4	43 1011
1239516-6	43	1007				1239570-3	43 1039		(1239681)	43 1011		43 1017	
	43	1027				43 1047			1239683-4	43 963		43 1021	
	43	1027				43 1053			43 967			1239745-1	43 993
	43	1031				1239571	43 1035		43 969			1239746-9	43 1013
1239518-2	43	1007				(1239572)	43 1035		43 973			1239747-7	43 1025
	43	1027				43 1043			43 975			1239750-1	43 1013
	43	1001				43 1049			43 979			43 1017	
	43	1007				(1239573)	43 1035		43 983			43 1021	
	43	1027				43 1043			43 987			(1239751)	43 1027
	43	1029				1239574-5	43 1039		43 991			1239752-7	43 1027
	43	1033				43 1043			43 1013			1239753-5	43 1007
(1239520)	43	1007				43 1049			43 1017			43 1027	
1239521-6	43	1007				43 1049			43 1019			(1239754)	43 1027
	43	1027				1239576-0	43 991		43 1023			1239757-6	43 999
	43	1027				43 1013			1239686-7	43 1011		1239759-2	43 999
1239523	43	1007				43 1013			43 1015			1239760-0	43 1001
1239526	43	999				43 1017			(1239689)	43 1011		1239763-4	43 1001
1239528-1	43	999				1239577-8	43 991		43 1015			1239764-2	43 999
	43	1001				43 1013			43 1021			1239766-7	43 1033
	43	997				43 1023			1239690-9	43 1011		1239767-5	43 997
1239532-3	43	997				1239578-6	43 963		43 1015			1239770-9	43 995
1239534-9	43	995				43 969			43 1021			1239771-7	43 999
1239535-6	43	999				43 973			1239691-7	43 1011		1239772-5	43 997
1239539	43	997				43 979			43 1015			1239773-3	43 999
1239540-6	43	999				43 983			43 1021			1239774-1	43 997
1239541-4	43	997				43 987			1239692-5	43 1031		1239775-8	43 997
1239542-2	43	997				43 991			1239696-6	43 1031		1239776-6	43 997
1239543-0	43	997				43 1013			1239698-2	43 1013		1239777-4	43 997
1239546-3	43	997				43 1017			43 1017			1239778-2	43 997
(1239547)	43	997				43 1023			43 1023			1239779-0	43 997
(1239548)	43	993				1239580	43 991		1239699-0	43 1013		1239780-8	43 997
1239550-5	43	993				43 991			43 1017			1239781-6	43 997
1239554	43	995				1239581-0	43 991		43 1023			1239782-4	43 993
	43	995				43 1013			(1239700)	43 1025		1239784-0	43 993
1239555-4	43	995				43 1017			1239705-5	43 1025		1239785-7	43 995
1239557-0	43	1035				43 1023			(1239706)	43 1025		1239788-1	43 995
	43	1043				1239582-8	43 963		43 1031			(1239790)	43 1015
	43	1049				43 969			(1239707)	43 1025		43 1049	
1239558-8	43	1035				43 973			1239708-9	43 1031		1239792-3	43 1043
	43	1043				43 979			1239709-7	43 1031		1239819-4	43 1043
	43	1049				43 983			1239710-5	43 1033		43 1049	
1239559-6	43	1035				43 987			1239711-3	43 1033		(1239820)	43 1013
	43	1037				43 991			1239712-1	43 1033		43 1017	
	43	1045				43 1013			1239713-9	43 1033		43 1023	
	43	1051				43 1017			(1239714)	43 1031		1239821-0	43 1013
1239560-4	43	1035				43 1017			1239719	43 1031		43 1017	
	43	1045				43 1019			(1239719)	43 1031		43 1023	
	43	1045				43 1023			(1239721)	43 1027		43 1023	
	43	1051				1239583-6	43 1013		43 1031			1239822-8	43 1017
1239563-8	43	1037				1239584-4	43 991		1239722-0	43 1031		43 1023	
						43 1013							

*) Standardartikel, förekommer på flera sidor i denna katalog. /Standardartikel, kommt mehrfach in diesem katalog vor.

Grupp Gruppe 03			NUMMERREGISTER											
Sida Seite 60			NUMMERNREGISTER											
Artikel nr Artikelnr.	Gr gr	Sida Seite	Artikel nr Artikelnr.	Gr gr	Sida Seite	Artikel nr Artikelnr.	Gr gr	Sida Seite	Artikel nr Artikelnr.	Gr gr	Sida Seite	Artikel nr Artikelnr.	Gr gr	Sida Seite
1239823-6	43	1017			43 1021			43 985			85 1459			85 1581
		43 1023	1239883-0	43	989			43 989	1240639		85 1415	1240655-9		85 1537
1239824-4	43	1017			43 1011	1239930-9	43	1011			85 1459			85 1543
1239825-1	43	1013			43 1015			43 1017	1240640		85 1535			85 1547
		43 1017			43 1021			43 1021	1240644		85 1415			85 1551
		43 1023	1239884-8	43	965	1239931-7	43	1011			85 1423			85 1555
1239826-9	43	1011			43 989	1239932-5	43	1011			85 1429			85 1559
		43 1015			43 1011	1239933-3	43	983			85 1437			85 1563
		43 1021			43 1015	1239934-1	43	1017			85 1441			85 1567
(1239827)	43	1011			43 1021	1239936-6	43	1013	1240645-0		85 1415			85 1571
		43 1015	1239885-5	43	991			43 1017			85 1423			85 1577
		43 1021			43 1013			43 1021			85 1429			85 1581
(1239828)	43	1011			43 1017	1239937-4	43	993			85 1437	(1240660)		85 1537
		43 1015			43 1023	1239938-2	43	1035			85 1441	1240665-8		85 1655
		43 1021	1239886-3	43	1009			43 1043	1240648		85 1459			85 1661
1239829-3	43	1011	1239888-9	43	1009			43 1049			85 1535	1240666-6		85 1655
		43 1013	1239889-7	43	1007	1239939-0	43	1035	1240649		85 1459			85 1661
		43 1015	1239890-5	43	1007			43 1043			85 1535	1240791		85 1655
		43 1019			43 1027			43 1049	1240650		85 1459	(1240792)		85 1655
		43 1021	1239892-1	43	1007	1239944-0	43	1033			85 1509			85 1661
		43 1023			43 1029	1239945-7	43	997	1240651		85 1459	1240797		85 1655
(1239830)	43	1011			43 1031	1239946-5	43	997			85 1509	(1240799)		85 1655
		43 1043	1239894-7	43	1007	(1239947)	43	1011	1240652-6		85 1535			85 1661
1239831-9	43	993			43 1027			43 1043			85 1543	1240860-5		85 1665
1239832-7	43	989	1239895-4	43	1007	1239948-1	43	1013			85 1547			85 1667
		43 1013			43 1027	1239952-3	43	1017			85 1551	1240914-0		85 1533
		43 1017	1239896-2	43	999	1239953-1	43	1017			85 1555			85 1543
		43 1021	(1239898)	43	995			43 1023			85 1559			85 1547
1239834-3	43	1013			43 1025	1239960-6	43	963			85 1563			85 1551
		43 1017	1239901-0	43	1007			43 967			85 1567			85 1559
		43 1023			43 1027			43 973			85 1571			85 1563
1239835-0	43	1013	1239903-6	43	1025			43 979			85 1577			85 1573
		43 1017	1239905-1	43	1031			43 983			85 1581			85 1577
		43 1023	1239907-7	43	1031			43 987			85 1585	1240916-5		85 1533
1239842-6	43	1031	(1239909)	43	1031			43 991			85 1589			85 1543
(1239844)	43	1025	1239910-1	43	1025			43 1013			85 1595			85 1547
1239846-7	43	1025	1239911-9	43	1025			43 1017			85 1599			85 1551
1239847-5	43	1031	1239913-5	43	1031			43 1023			85 1601			85 1559
1239848-3	43	1031	1239915-0	43	997	1239961-4	43	963	1240653-4		85 1535			85 1563
1239849-1	43	1033			43 1003			43 967			85 1543			85 1573
1239850-9	43	1033			43 1005			43 973			85 1547			85 1577
(1239851)	43	1031			43 1007			43 979			85 1551	1240924		85 1455
1239854-1	43	1031			43 1009			43 983			85 1555			85 1531
1239855-8	43	1033			43 1025			43 987			85 1559	1240926		85 1415
1239856-6	43	1033			43 1027			43 991			85 1563			85 1455
1239857-4	43	1033			43 1031			43 1013			85 1567			85 1531
1239858-2	43	1033	1239916-8	43	997			43 1017			85 1571	1240927		85 1419
1239860-8	43	1025			43 1003			43 1023			85 1577			85 1459
(1239861)	43	1027			43 1005	1239962-2	43	1025			85 1581			85 1535
1239863-2	43	997			43 1007	(1239964)	43	1011			85 1585	1240928		85 1415
1239864-0	43	997			43 1009			43 1043			85 1589			85 1455
1239865-7	43	997			43 1025	1239968-9	43	1031			85 1595			85 1531
1239866-5	43	997			43 1027	(1239969)	43	1027			85 1599	1240930		85 1415
(1239867)	43	995			43 1031	1239970-5	43	997			85 1601			85 1455
1239873-1	43	999	(1239917)	43	1031	(1239971)	43	1015	1240654-2		85 1537			85 1531
1239876-4	43	991	1239919-2	43	1027			43 1021			85 1543	1240931		85 1419
		43 1013	1239920-0	43	999			43 1049			85 1547			85 1459
1239877-2	43	1031	1239922-6	43	1027	(1239975)	43	1015			85 1551			85 1535
1239880-6	43	1013	1239928-3	43	1013			43 1049			85 1555	1240932		85 1455
		43 1017			43 1017	(1239977)	43	1011			85 1559			85 1531
		43 1021			43 1023			43 1015			85 1563	1240934		85 1459
1239881-4	43	997	1239929-1	43	961			43 1021			85 1567			85 1535
1239882-2	43	1011			43 967	1240471		85 1511			85 1571	1240935		85 1463
		43 1015			43 971	1240638		85 1415			85 1577			85 1469

NUMMERREGISTER			NUMMERNREGISTER									Grupp Gruppe 03		
												Sida Seite 61		
Artikel nr Artikelnr.	Gr gr	Sida Seite	Artikel nr Artikelnr.	Gr gr	Sida Seite	Artikel nr Artikelnr.	Gr gr	Sida Seite	Artikel nr Artikelnr.	Gr gr	Sida Seite	Artikel nr Artikelnr.	Gr gr	Sida Seite
		85 1545	1241107-0	85	1533			85 1477			85 1597			85 1563
1240936	85	1455			85 1543	1241979	85	1459	(1242090)	85	1507			85 1567
	85	1531			85 1547		85	1469		85	1513			85 1571
1240938	85	1459			85 1551		85	1477		85	1523			85 1577
	85	1535	1241116	85	1533	1241981	85	1535	1242091-5	85	1445			85 1581
1240939	85	1463	1241119-5	85	1533	1241982	85	1535		85	1507			85 1585
	85	1469			85 1543	1241997-4	85	1543		85	1513			85 1589
	85	1545			85 1547		85	1547		85	1523			85 1599
1240940	85	1415			85 1551		85	1551	(1242092)	85	1507	1242157-4		85 1585
	85	1455			85 1559		85	1559		85	1513			85 1589
1240943	85	1459			85 1563		85	1563		85	1523			85 1595
1240944	85	1415			85 1573		85	1573	(1242094)	85	1507			85 1599
	85	1455			85 1577		85	1577		85	1513			85 1601
1240948	85	1531	1241205	85	1655	1241998	85	1543		85	1523	(1242158)		85 1585
1240950	85	1531	1241207	85	1655	1242022	85	1455	1242095	85	1507	1242159-0		85 1585
1240951	85	1535	1241211	85	1655		85	1531		85	1513			85 1589
1240952	85	1531	1241223-5	85	1655	1242024	85	1415		85	1523			85 1595
1240956	85	1455	1241225	85	1655		85	1455	1242096	85	1583			85 1599
1240960	85	1455	1241237	85	1415	1242025	85	1415	1242144	85	1507			85 1601
1240962	85	1459	1241239	85	1415		85	1455		85	1583	(1242160)		85 1585
1240963-7	85	1463	1241241	85	1415	1242030	85	1415	1242145-9	85	1475	1242173-1		85 1585
	85	1469	(1241310)	85	1665		85	1419		85	1487			85 1589
1240964	85	1455	1241311-8	85	1665		85	1421		85	1507			85 1595
1240976	85	1455			85 1667		85	1429		85	1513			85 1599
1240978	85	1459	(1241463)	85	1655		85	1433		85	1519			85 1601
1240996	85	1455	1241469	85	1419		85	1437		85	1549	(1242174)		85 1585
	85	1531			85 1425	1242031	85	1415		85	1561	1242175		85 1585
1240998	85	1455	1241470	85	1419		85	1419		85	1583			85 1589
	85	1531			85 1425		85	1423		85	1587			85 1595
	85	1539	1241664	85	1531		85	1429		85	1593			85 1599
1240999	85	1459	1241665	85	1535		85	1433	1242146	85	1507			85 1601
	85	1535	1241666	85	1535		85	1437		85	1583	(1242176)		85 1585
1241000	85	1455	1241667	85	1533	1242034	85	1455	1242147	85	1507	1242181-4		85 1585
	85	1531			85 1539		85	1463		85	1583			85 1589
1241002	85	1455	1241668-1	85	1537		85	1531	1242148-3	85	1475			85 1595
	85	1531	1241670-7	85	1537	1242035	85	1455		85	1489	1242189-7		85 1585
	85	1539	1241677-2	85	1533		85	1463		85	1507			85 1589
1241003	85	1459			85 1535		85	1531		85	1515			85 1595
	85	1535			85 1539	1242041	85	1511		85	1519			85 1599
1241012	85	1455	(1241678)	85	1533	(1242086)	85	1507		85	1549			85 1603
1241014	85	1455			85 1539		85	1513		85	1561	(1242190)		85 1585
1241015	85	1459	(1241681)	85	1533		85	1523		85	1583	(1242193)		85 1585
1241016	85	1457			85 1537		85	1583		85	1589			85 1589
1241018	85	1457			85 1539		85	1587		85	1593			85 1595
1241019-7	85	1459	(1241811)	85	1655		85	1597	1242150	85	1507			85 1599
1241020-5	85	1531	(1241937)	88	1809	1242087-3	85	1445	1242152	85	1509			85 1603
1241022	85	1531			88 1815		85	1507	1242154-1	85	1543	(1242221)		85 1655
	85	1539	(1241938)	88	1811		85	1513		85	1547	(1242223)		85 1655
1241023-9	85	1535			88 1817		85	1523		85	1551	1242224		85 1655
1241024	85	1531	1241941-2	85	1671		85	1583		85	1555	1242226		85 1655
1241026-2	85	1531	1241968-5	85	1459		85	1587		85	1559	(1242227)		85 1655
	85	1539			85 1469		85	1597		85	1563	1242228		85 1655
1241027-0	85	1535			85 1477	(1242088)	85	1507		85	1567	1242231-7		88 1809
1241028	85	1533			85 1535		85	1513		85	1571	1242232		88 1809
1241032	85	1533			85 1545		85	1523		85	1577			88 1815
1241103-9	85	1533			85 1553		85	1583		85	1581	(1242233)		88 1809
	85	1543	1241969-3	85	1459		85	1587		85	1585			88 1815
	85	1547			85 1469		85	1597		85	1589	1242234		88 1811
	85	1551			85 1477	1242089-9	85	1445		85	1599	1242235-8		88 1811
	85	1559			85 1535		85	1507	1242156-6	85	1543			88 1819
	85	1563			85 1545		85	1513		85	1547	(1242236)		88 1811
	85	1573			85 1553		85	1523		85	1551			88 1819
	85	1577	1241978-4	85	1459		85	1583		85	1555	1242252		85 1655
1241104	85	1533			85 1469		85	1587		85	1559	1242354-7		85 1655

*) Standardartikel, förekommer på flera sidor i denna katalog. /Standardartikel, kommt mehrfach in diesem katalog vor.

NUMMERREGISTER			NUMMERNREGISTER			Grupp Gruppe 03 Sida Seite 67					
Artikel nr Artikelnr.	Gr gr	Sida Seite	Artikel nr Artikelnr.	Gr gr	Sida Seite	Artikel nr Artikelnr.	Gr gr	Sida Seite	Artikel nr Artikelnr.	Gr gr	Sida Seite
1254529-9	36	753	1254696	36	753				1255049-7	81	1261
1254530-7	81	1261	1254707-1	83	1341				1255050-5	81	1261
1254531-5	81	1261	1254709	84	1395	(1254897)	84	1391	1255052-1	83	1317
1254532-3	81	1261		84	1397	1254901	86	1679	1255053-9	83	1317
(1254537)	83	1311	(1254710)	84	1395	1254906-9	84	1347	1255121-4	84	1349
	83	1317		84	1397				1255123-0	84	1347
(1254538)	83	1311	(1254711)	84	1395	1254911-9	84	1363	(1255125)	84	1391
	83	1317		84	1397				1255132-1	81	1259
1254539-8	83	1317	1254712	84	1395				1255157-8	86	1685
1254540-6	83	1317		84	1397	1254912-7	84	1363		86	1689
1254559-6	84	1355	(1254714)	84	1395				1255159-4	86	1685
	84	1361	(1254715)	84	1395	1254916-8	83	1325		86	1689
	84	1365	1254716-2	84	1395				1255170-1	84	1347
	84	1371		84	1397	1254943	84	1391	1255172-7	84	1347
	84	1377	1254720-4	23	361	1254944-0	84	1391	1255174-3	89	1859
	84	1383		23	365	1254945-7	84	1391	1255175-0	83	1311
1254560-4	84	1355	(1254722)	84	1395	1254959-8	81	1263	1255176-8	83	1311
	84	1361	1254747-7	82	1295				1255179-2	83	1315
	84	1365	1254748-5	82	1295	1254961	84	1347	1255191	84	1391
	84	1371	1254757-6	83	1341	1254962-2	83	1313	1255200-6	81	1259
	84	1379	1254758-4	83	1341	1254963-0	83	1313	1255202-2	86	1693
	84	1383	(1254784)	85	1631	(1254965)	84	1357	1255219-6	31	641
1254561-2	84	1355	(1254789)	83	1307				(1255220)	81	1269
	84	1361	(1254790)	83	1307					81	1273
	84	1365	(1254793)	84	1395	(1254966)	84	1357	(1255221)	81	1269
	84	1371	(1254794)	84	1395					81	1273
	84	1379	1254797	84	1395					81	1277
	84	1383		84	1397					81	1277
1254562-0	84	1355	(1254798)	84	1395				(1255222)	81	1283
	84	1361	(1254799)	84	1395	1254981-2	82	1299	1255241	36	753
	84	1365	1254810-3	86	1691	1254982-0	82	1299	1255243-6	36	753
	84	1371	1254813-7	82	1293	1254983-8	82	1299	1255244-4	36	753
	84	1379	1254822-8	81	1263	1254984-6	82	1299	1255248	36	753
	84	1383	1254823-6	81	1263	1254995-2	81	1261	1255255	23	361
1254570-3	36	753	1254825-1	81	1267	1254997-8	81	1261		23	365
1254571-1	36	753	1254848-3	84	1355	1254998-6	81	1269	1255256-8	87	1701
1254572-9	36	753		84	1361					87	1709
1254575	36	753		84	1365	1254999-4	81	1271	1255257-6	87	1701
1254582-8	36	753		84	1371					87	1709
1254584	36	753		84	1379	1255000-0	84	1357	1255261-8	87	1701
(1254596)	81	1259		84	1383					87	1709
1254597-6	82	1297	1254852	84	1355				1255263-4	83	1309
(1254605)	23	369	1254853-3	84	1355				1255303-8	86	1677
1254606-5	23	369	1254854	84	1355					86	1681
(1254613)	82	1297	1254855	84	1355				1255309-5	86	1675
1254634-7	84	1395	1254856-6	84	1363	(1255007)	83	1313		86	1681
	84	1397		84	1375	1255014-1	23	361	(1255334)	83	1341
1254635-4	84	1395	1254857-4	84	1363	1255015-8	23	361	1255335-0	83	1341
	84	1397		84	1375	1255017-4	23	361	1255359-0	83	1341
1254638-8	84	1395	1254858-2	84	1363	1255018-2	23	361	1255360-8	83	1341
	84	1397		84	1375				(1255361)	86	1691
1254639-6	84	1395	1254859-0	84	1365	1255021-6	23	361	(1255362)	86	1691
	84	1397		84	1375	1255023-2	23	361	(1255383)	36	747
1254645-3	36	733	1254860-8	84	1365	1255027-3	36	733		36	749
	36	737		84	1377				1255391	84	1349
1254646-1	36	733	1254861-6	84	1365	1255028-1	36	739	1255392-1	81	1269
	36	737		84	1377	1255029-9	36	733		81	1273
1254647-9	36	739	1254862-4	84	1365					81	1277
1254648-7	36	739		84	1375	1255042-2	23	361	1255393-9	81	1269
(1254677)	84	1395	1254863-2	84	1365					81	1273
1254679-2	84	1395		84	1375	(1255045)	81	1271		81	1277
	84	1397	1254864-0	84	1365				1255394-7	81	1281
(1254680)	82	1293		84	1377				1255395-4	81	1281
1254695	84	1347	1254865-7	84	1365				1255398-8	84	1349

*) Standardartikel, förekommer på flera sidor i denna katalog. /Standardartikel, kommt mehrfach in diesem katalog vor.

NUMMERREGISTER			NUMMERNREGISTER			Grupp Gruppe					
						03					
						Sida Seite					
						71					
Artikel nr Artikelnr.	Gr gr	Sida Seite	Artikel nr Artikelnr.	Gr gr	Sida Seite	Artikel nr Artikelnr.	Gr gr	Sida Seite	Artikel nr Artikelnr.	Gr gr	Sida Seite
1264334-2	88	1847	1264590-9	85	1671			85 1625	1266121-1	25	447
1264378-9	85	1619	1264593-3	85	1671	1264853	85	1619			25 465
	85	1625	1264594-1	85	1669	1264859-8	43	925	1264921-6	81	1283
1264379-7	85	1619	1264596-6	85	1671		43	927	1264922	81	1259
	85	1625	1264597-4	88	1799	1264871-3	88	1799	1264925-7	85	1633
1264381-3	88	1823		88	1805		88	1803	1264933	85	1655
	88	1827	1264598-2	88	1799	1264872-1	88	1799	(1264936)	85	1611
	88	1835		88	1805		88	1803	1264959-6	85	1607
	88	1839	1264603-0	85	1621	(1264874)	88	1795	1264960-4	85	1607
1264389-6	85	1619		85	1625	(1264875)	88	1795	1264963-8	85	1633
	85	1625	1264606-3	36	769	(1264876)	85	1533		85	1641
(1264410)	85	1633		36	775		85	1537		85	1649
	85	1641	1264634-5	88	1795		85	1539	1264964-6	85	1415
	85	1649	(1264644)	85	1605		85	1543		85	1419
1264415-9	88	1799	(1264651)	88	1795		85	1547		85	1455
1264441	85	1611	(1264664)	43	925		85	1551		85	1459
1264445-6	85	1415		43	927		85	1559		85	1463
	85	1419	1264671-7	85	1657		85	1563		85	1507
	85	1421		85	1663	1264877-0	85	1627		85	1511
	85	1425		89	1865	1264878-8	85	1627		85	1531
	85	1455		89	1867	1264880-4	85	1627		85	1535
	85	1463	1264672-5	85	1605	1264881	85	1417		85	1539
	85	1465	(1264726)	88	1823		85	1457	1264985-1	85	1627
	85	1469		88	1829	(1264885)	85	1435	1264986-9	85	1627
	85	1473		88	1833		85	1439	1264987-7	85	1627
	85	1507		88	1839		85	1481	1264991-9	86	1691
	85	1511	(1264745)	88	1839		85	1501		87	1729
	85	1513	1264746	88	1853		85	1529		88	1799
	85	1517	(1264747)	88	1827	1264892-9	85	1419		88	1801
	85	1527		88	1839		85	1423		88	1807
	85	1531	1264750-9	85	1633		85	1427	1266008-0	23	383
	85	1539	1264751-7	85	1633		85	1431		25	485
	85	1541		85	1641		85	1435		28	595
	85	1545		85	1649		85	1439		87	1765
	85	1549	1264752-5	85	1633		85	1449		87	1769
	85	1583		85	1641		85	1467		87	1773
	85	1587		85	1649		85	1471	1266014-8	28	597
	85	1591	1264754	85	1633		85	1475	1266019-7	28	597
1264450-6	88	1795		85	1641		85	1481	1266020-5	28	597
1264453-0	88	1797	1264755-8	85	1633		85	1485	1266026-2	87	1729
1264454-8	88	1797		85	1641		85	1489		87	1745
1264455-5	88	1797		85	1649		85	1501		87	1751
1264456-3	88	1797	1264759-0	85	1419		85	1515	1266028-8	25	433
(1264493)	85	1617		85	1459		85	1519	(1266032)	25	439
(1264497)	88	1799		85	1535		85	1529		25	447
	88	1801	1264766	85	1633	1264897-8	85	1627		25	453
	88	1803	1264767	85	1633	1264898-6	85	1627		25	457
	88	1807	1264775-6	85	1605	1264899-4	85	1627		25	467
1264502-4	88	1795	1264792-1	43	925	1264900-0	85	1627		25	471
1264530-5	85	1605		43	927	1264909	85	1417		25	475
1264531-3	85	1605		89	1865		85	1457		25	479
1264533-9	88	1799		89	1867	(1264910)	85	1415	1266034-6	25	487
	88	1803	1264793-9	85	1655		85	1457		25	489
1264536-2	88	1795		85	1661		85	1459		25	493
(1264542)	88	1827	1264794-7	88	1797	1264913-3	85	1417	1266035-3	28	595
	88	1839	1264796	88	1797		85	1419	(1266052)	26	527
1264563-6	85	1627	(1264797)	88	1797		85	1423	(1266053)	26	529
(1264568)	85	1627	1264798-8	88	1797		85	1427	1266112-0	23	341
1264576-8	85	1627	1264799	88	1797		85	1457	1266118-7	25	447
(1264578)	85	1627	1264810-1	85	1611		85	1463		25	465
1264579-2	85	1635		85	1615		85	1467		25	471
	85	1643	1264819-2	43	925		85	1471		25	475
1264580-0	85	1635		43	927		85	1475		25	479
	85	1643	1264849-9	85	1621		85	1509		25	481
											1266510-5 25 457

*) Standardartikel, förekommer på flera sidor i denna katalog. /Standardartikel, kommt mehrfach in diesem katalog vor.

NUMMERREGISTER				NUMMERNREGISTER				Grupp Gruppe 03					
								Sida Seite 73					
Artikel nr Artikelnr.	Gr gr	Sida Seite		Artikel nr Artikelnr.	Gr gr	Sida Seite		Artikel nr Artikelnr.	Gr gr	Sida Seite	Artikel nr Artikelnr.	Gr gr	Sida Seite
* (1270013)				1271497-8	21	183							
1270014-2	23	303		1271509-0	26	535							
1270016	23	303		(1271510)	21	183		1272259-1	27	579			
* 1270017-5				1271562-9	21	185			27	583			
1270018-3	23	303		1272021-5	41	873			27	587			
* 1270019-1					41	877			27	591			
1270020	23	303			41	881		1272260-9	27	579			
1270021-7	23	303			52	1141			27	583			
1270022-5	23	303		1272066-0	52	1141			27	587			
1270023-3	23	303		1272072-8	23	361			27	591			
* 1270024-1				* 1272073-6				1272261-7	27	579			
1270025-8	23	305		(1272078)	52	1127			27	583			
* 1270026-6				1272102-3	51	1111			27	587			
* (1270027)					51	1113			27	591			
* 1270028-2				(1272104)	72	1241		1272269-0	43	957			
1270029-0	23	305		1272107-2	52	1137		1272270-8	27	575			
* 1270030-8				(1272113)	43	931			27	579			
1270031-6	23	305			43	957			27	583			
1270032-4	23	305		1272114-8	43	931			27	587			
1270033-2	23	305			43	957			27	591			
	23	385		1272121-3	52	1129		* (1272286)					
1270034	23	303			87	1705		1272287-2	27	579			
1270035-7	23	303		(1272122)	65	1233			27	583			
1270036-5	23	303		(1272126)	72	1243			27	587			
1270037-3	23	303		(1272127)	72	1243			27	591			
1270038-1	23	303		(1272159)	52	1127		1272299-7	77	1249			
1270039-9	23	303			52	1133		1272307-8	41	875			
1270040-7	23	303		(1272163)	64	1177		1272328-4	27	585			
1270041-5	23	303		1272164-3	64	1177			27	587			
1270042-3	23	303		1272165-0	64	1177			52	1127			
1270044-9	23	305		1272181-7	27	579			52	1129			
(1270045)	23	305		1272182-5	27	579			87	1705			
1270046-4	23	305		1272183-3	27	579			87	1715			
1270048	23	305			27	583		1272346-6	21	195			
1270049-8	23	303			27	587		(1272361)	65	1233			
(1270050)	23	305			27	591		1272363-1	64	1177			
(1270051)	23	305		1272184	27	579		1272370-6	41	881			
* 1270052-2					27	583			41	887			
1270053-0	23	305			27	587		1272374-8	72	1241			
1270054-8	23	305			27	591		(1272383)	23	361			
1270091-0	23	305		1272192-4	72	1243			23	361			
1270129-8	23	303		(1272194)	72	1243		1272389-6	23	361			
1270130-6	23	303		(1272196)	52	1127		1272390-4	25	395			
(1270131)	23	303		1272205-4	77	1249			25	399			
1270180-1	23	305		(1272207)	51	1111		(1272410)	23	379			
* 1270200-7				1272210-4	72	1243		(1272411)	64	1217			
1270227-0	23	303		1272211-2	77	1249			64	1219			
1271480-4	25	413		1272225-2	41	873		1272412-6	64	1217			
	25	467		1272227-8	41	875			64	1219			
	25	471		1272228-6	41	875			64	1219			
	25	475		(1272229)	41	875		1272415-9	64	1229			
	25	477		1272231-0	72	1241		1272417-5	64	1229			
	25	479		1272236-9	64	1201		1272418-3	64	1217			
1271482-0	25	417			64	1209			64	1229			
	25	421		1272245	27	579		1272419-1	64	1217			
	25	493			27	583			64	1229			
	25	495			27	587		1272421-7	64	1217			
1271483-8	21	177			27	591			64	1229			
1271484-6	21	177		1272247-6	41	883		1272422-5	64	1217			
	87	1753		1272248-4	41	883			64	1219			
1271488-7	25	403		1272251-8	41	883		1272424-1	64	1217			
	25	405		1272254-2	27	579		1272425-8	64	1217			
	25	411			27	583			64	1219			
1271496-0	21	183			27	587		1272426-6	64	1217			

*) Standardartikel, förekommer på flera sidor i denna katalog. /Standardartikel, kommt mehrfach in diesem katalog vor.

Grupp Gruppe 03		NUMMERREGISTER			NUMMERNREGISTER								
Sida Seite 80		Artikel nr Artikelnr.	Gr gr	Sida Seite	Artikel nr Artikelnr.	Gr gr	Sida Seite	Artikel nr Artikelnr.	Gr gr	Sida Seite	Artikel nr Artikelnr.	Gr gr	Sida Seite
		1295253-7	85 1535	85 1551			85 1545			85 1499			85 1565
			85 1543	85 1555		(1295422)	85 1469			85 1503			85 1579
			85 1547	85 1559			85 1545			85 1541	(1295443)		85 1473
			85 1551	85 1563		(1295423)	85 1421			85 1547			85 1477
			85 1555	85 1567		(1295424)	85 1421			85 1557			85 1513
		1295263-6	85 1535	85 1571		(1295425)	85 1421			85 1565			85 1521
			85 1543	85 1577		(1295426)	85 1421			85 1575			85 1549
			85 1547	85 1581		(1295427)	85 1425			85 1579			85 1553
			85 1551	1295272-7	85 1547	(1295428)	85 1465	1295437-6	85 1471				85 1587
			85 1555		85 1567		85 1469		85 1491				85 1595
			85 1559		85 1571		85 1541		85 1503		(1295444)		85 1477
			85 1563		85 1581		85 1545		85 1545				85 1517
			85 1567	1295310-5	85 1593	(1295429)	85 1465		85 1565				85 1553
			85 1571		85 1599		85 1469		85 1579				85 1591
			85 1577	1295312-1	85 1593		85 1541	1295438-4	85 1467		(1295445)		85 1473
			85 1581		85 1603		85 1545		85 1471				85 1477
		1295265-1	85 1543	(1295350)	85 1593	(1295430)	85 1465		85 1483				85 1513
			85 1551		85 1599		85 1473		85 1491				85 1549
			85 1555	(1295352)	85 1593		85 1541		85 1499				85 1553
			85 1559		85 1603		85 1549		85 1503				85 1587
			85 1563	1295363	85 1535	(1295431)	85 1465		85 1541		(1295446)		85 1481
			85 1567		85 1543		85 1469		85 1547				85 1517
			85 1571		85 1547		85 1541		85 1557				85 1591
			85 1577		85 1551		85 1545		85 1565		(1295447)		85 1523
			85 1581		85 1555	(1295432)	85 1469		85 1575				85 1527
		1295266-9	85 1543	1295365-9	85 1533		85 1545		85 1579				85 1597
			85 1547		85 1537	1295433-5	85 1467	1295439-2	85 1467				85 1601
			85 1551		85 1539		85 1471		85 1471		(1295448)		85 1517
			85 1555		85 1543		85 1483		85 1481				85 1591
			85 1559		85 1551		85 1491		85 1483		(1295449)		85 1523
			85 1563		85 1555		85 1499		85 1499				85 1597
			85 1567	1295366-7	85 1543		85 1503		85 1499		(1295450)		85 1523
			85 1571		85 1547		85 1541		85 1541				85 1597
			85 1577		85 1551		85 1545		85 1557		1295451		85 1517
			85 1581		85 1555		85 1557		85 1573				85 1527
		1295267-7	85 1547	1295367-5	85 1547		85 1565		85 1575				85 1591
			85 1567	1295395-6	85 1593		85 1575	1295440-0	85 1467				85 1601
			85 1571		85 1599		85 1579		85 1475		(1295452)		85 1473
			85 1581	1295397-2	85 1593	1295434-3	85 1467		85 1483				85 1477
		1295268-5	85 1537		85 1601		85 1471		85 1491				85 1513
			85 1543	1295405	85 1593		85 1481		85 1499				85 1521
			85 1547		85 1599		85 1483		85 1503				85 1549
			85 1551	1295407-9	85 1593		85 1499		85 1541				85 1553
			85 1555		85 1601		85 1541		85 1549				85 1587
			85 1559	(1295413)	85 1421		85 1545		85 1557				85 1595
			85 1563	(1295414)	85 1421		85 1557		85 1565		(1295453)		85 1477
			85 1567	(1295415)	85 1421		85 1573		85 1575				85 1517
			85 1571	(1295416)	85 1421		85 1575		85 1579				85 1553
			85 1577	(1295417)	85 1425	1295435-0	85 1467	1295441-8	85 1467				85 1591
			85 1581	(1295418)	85 1465		85 1475		85 1471		(1295454)		85 1473
		1295270-1	85 1533		85 1469		85 1483		85 1483				85 1477
			85 1537		85 1541		85 1491		85 1491				85 1513
			85 1539		85 1545		85 1499		85 1499				85 1549
			85 1543	(1295419)	85 1465		85 1503		85 1503				85 1553
			85 1551		85 1469		85 1541		85 1541				85 1587
			85 1555		85 1541		85 1549		85 1547		(1295455)		85 1481
			85 1559		85 1545		85 1557		85 1557				85 1517
			85 1563	(1295420)	85 1465		85 1565		85 1565				85 1591
			85 1567		85 1473		85 1575		85 1575		(1295456)		85 1523
			85 1571		85 1541		85 1579		85 1579				85 1527
			85 1577		85 1549	1295436-8	85 1467	1295442-6	85 1471				85 1597
			85 1581	(1295421)	85 1465		85 1471		85 1491				85 1601
		1295271-9	85 1543		85 1469		85 1483		85 1503		(1295457)		85 1517
			85 1547		85 1541		85 1491		85 1547				85 1591

NUMMERREGISTER			NUMMERREGISTER			NUMMERREGISTER			Grupp Gruppe					
									03					
									Sida Seite					
									81					
Artikel nr Artikelnr.	Gr gr	Sida Seite	Artikel nr Artikelnr.	Gr gr	Sida Seite	Artikel nr Artikelnr.	Gr gr	Sida Seite	Artikel nr Artikelnr.	Gr gr	Sida Seite	Artikel nr Artikelnr.	Gr gr	Sida Seite
(1295458)	85	1523		85	1569			85 1571			85 1449			85 1519
	85	1597		85	1589			85 1581			85 1471			85 1529
(1295459)	85	1523		85	1595			85 1593			85 1481	1295496-2		85 1423
	85	1597		85	1597			85 1601			85 1493			85 1431
1295460	85	1517		85	1601	1295473-1		85 1423			85 1497			85 1435
	85	1527	1295466	85	1479			85 1429			85 1505			85 1439
	85	1591		85	1489			85 1437			85 1519			85 1443
	85	1601		85	1495			85 1441			85 1529			85 1447
1295461-6	85	1475		85	1519	1295474-9		85 1423	(1295492)		85 1435			85 1467
	85	1479		85	1525			85 1429			85 1439			85 1475
	85	1487		85	1555			85 1437			85 1443			85 1479
	85	1495		85	1563			85 1441			85 1447			85 1485
	85	1515		85	1569	1295475-6		85 1423			85 1501			85 1489
	85	1521		85	1593			85 1429			85 1505			85 1493
	85	1523		85	1597			85 1437	1295493-9		85 1417			85 1497
	85	1527	1295467-3	85	1475			85 1441			85 1423			85 1501
	85	1549		85	1479	1295476		85 1423			85 1431			85 1505
	85	1553		85	1489			85 1429			85 1435			85 1519
	85	1561		85	1495			85 1437			85 1439			85 1525
	85	1569		85	1515	1295477		85 1441			85 1443	1295497-0		85 1543
	85	1587		85	1525			85 1425			85 1447			85 1547
	85	1595		85	1549	1295478		85 1441			85 1459			85 1551
	85	1597		85	1555			85 1425			85 1467			85 1555
	85	1601		85	1563	1295487		85 1441			85 1471			85 1559
1295462-4	85	1479		85	1569			85 1471			85 1475			85 1563
	85	1487		85	1589			85 1519			85 1479			85 1567
	85	1495		85	1597			85 1529			85 1485			85 1571
	85	1519	1295468-1	85	1481	1295488		85 1423			85 1489			85 1577
	85	1523		85	1495			85 1467			85 1493			85 1581
	85	1553		85	1519			85 1475			85 1497	1295498-8		85 1543
	85	1561		85	1527			85 1479			85 1501			85 1547
	85	1569		85	1569			85 1519			85 1505			85 1551
	85	1591		85	1593			85 1525			85 1509			85 1555
	85	1597		85	1601	(1295489)		85 1417			85 1515			85 1559
1295463	85	1475	1295469-9	85	1543			85 1423			85 1521			85 1563
	85	1479		85	1551			85 1431			85 1525			85 1567
	85	1487		85	1555			85 1435			85 1529			85 1571
	85	1495		85	1559			85 1439	1295494-7		85 1423			85 1577
	85	1515		85	1563			85 1443			85 1431			85 1581
	85	1523		85	1567			85 1447			85 1435	1295499-6		85 1595
	85	1549		85	1571			85 1459			85 1439			85 1601
	85	1555		85	1577			85 1467			85 1443	1295500-1		85 1595
	85	1561		85	1581			85 1471			85 1447			85 1601
	85	1569		85	1593			85 1475			85 1467	1295501-9		85 1543
	85	1587		85	1599			85 1479			85 1471			85 1547
	85	1597	1295470-7	85	1543			85 1485			85 1475			85 1551
1295464	85	1481		85	1551			85 1489			85 1479			85 1559
	85	1495		85	1555			85 1493			85 1485			85 1563
	85	1519		85	1559			85 1497			85 1489			85 1573
	85	1527		85	1563			85 1501			85 1493			85 1577
	85	1569		85	1567			85 1505			85 1497	1295502-7		85 1543
	85	1591		85	1571			85 1509			85 1501			85 1547
	85	1601		85	1577			85 1515			85 1505			85 1551
1295465-7	85	1475		85	1581			85 1521			85 1509			85 1559
	85	1479		85	1593			85 1525			85 1515			85 1563
	85	1489		85	1599			85 1529			85 1525			85 1573
	85	1495	1295471-5	85	1547	(1295490)		85 1435	1295495-4		85 1427			85 1577
	85	1515		85	1567			85 1439			85 1443	1295503		85 1589
	85	1521		85	1571			85 1443			85 1449			85 1593
	85	1525		85	1581			85 1447			85 1471	1295504-3		85 1589
	85	1527		85	1593			85 1501			85 1481			85 1593
	85	1549		85	1601			85 1505			85 1493	1295505-0		85 1543
	85	1555	1295472-3	85	1547	1295491-3		85 1425			85 1497			85 1551
	85	1561		85	1567			85 1443			85 1505			85 1555

Grupp Gruppe 03		NUMMERREGISTER			NUMMERNREGISTER			NUMMERREGISTER			NUMMERREGISTER		
Sida Seite 82		Artikel nr Artikelnr.	Gr gr	Sida Seite	Artikel nr Artikelnr.	Gr gr	Sida Seite	Artikel nr Artikelnr.	Gr gr	Sida Seite	Artikel nr Artikelnr.	Gr gr	Sida Seite
		85 1559		1295554-8 88 1809			85 1527			85 1527			85 1483
		85 1563		1295556-3 88 1809		1295628-0	85 1425		1295712-2	85 1445			85 1487
		85 1567		1295557 88 1809			85 1527			85 1517			85 1557
		85 1571		1295558-9 88 1809		1295629	85 1527			85 1523			85 1561
		85 1577		1295559 88 1809		1295630	85 1425		1295713-0	85 1445	1295858		85 1429
		85 1581		1295596-9 85 1445			85 1527			85 1513			85 1449
1295506-8		85 1543		85 1507		1295632	85 1425			85 1523			85 1483
		85 1551		85 1513		1295640	85 1527		1295714	85 1449			85 1487
		85 1555		85 1521		(1295641)	85 1527			85 1517			85 1557
		85 1559		85 1523		(1295642)	85 1527			85 1527			85 1561
		85 1563		85 1527		1295662-9	88 1811		1295715-5	85 1517	1295859-1		85 1429
		85 1567		85 1583		1295663-7	88 1811		1295716-3	85 1517			85 1433
		85 1571		85 1587		1295664-5	88 1813		1295721-3	85 1585			85 1483
		85 1577		85 1595		1295665	88 1811			85 1589			85 1487
		85 1581		85 1597		1295666	88 1811			85 1595			85 1557
1295507		85 1593		85 1601		1295668	85 1421			85 1599			85 1561
		85 1599		1295597-7 85 1445			85 1465			85 1603	1295860-9		85 1429
1295508-4		85 1593		85 1507			85 1473		1295722-1	85 1585			85 1433
		85 1599		85 1513		1295686	85 1421			85 1589			85 1483
1295509-2		85 1543		85 1521			85 1465			85 1593			85 1487
		85 1547		85 1523			85 1473		1295723-9	85 1593			85 1557
		85 1551		85 1527		1295690	85 1421			85 1599			85 1561
		85 1555		85 1583			85 1465		1295724-7	85 1585	1295861		85 1491
		85 1559		85 1587			85 1473			85 1589			85 1495
		85 1563		85 1595		1295691-8	85 1421			85 1599			85 1565
		85 1567		85 1597			85 1465		1295725-4	85 1593			85 1569
		85 1571		85 1601			85 1473			85 1603	1295862-5		85 1491
		85 1577		1295598-5 85 1445		1295694-2	85 1425		(1295803)	85 1445			85 1495
		85 1581		85 1507			85 1469		(1295804)	85 1445			85 1565
1295510-0		85 1543		85 1513		1295695-9	85 1469		(1295808)	85 1445			85 1569
		85 1547		85 1521			85 1477		(1295809)	85 1445	1295863		85 1491
		85 1551		85 1523		1295696-7	85 1469		(1295810)	85 1445			85 1495
		85 1555		85 1527		1295697-5	85 1473		(1295811)	85 1445			85 1565
		85 1559		1295599 85 1507			85 1477		1295812	85 1449			85 1569
		85 1563		85 1513		1295698-3	85 1469		1295813	85 1449	1295864		85 1491
		85 1567		85 1521			85 1477		1295824	85 1433			85 1495
		85 1571		85 1523		1295699-1	85 1469			85 1445			85 1565
		85 1577		85 1527			85 1477		1295825	85 1433			85 1569
		85 1581		1295600 85 1507		1295700-7	85 1469			85 1445	1295865-8		85 1491
1295511-8		85 1589		85 1513		1295701-5	85 1473		1295826	85 1449			85 1495
		85 1599		85 1521			85 1477		1295827	85 1449			85 1565
1295512-6		85 1589		85 1523		1295702-3	85 1469		1295828	85 1445			85 1569
		85 1599		85 1527			85 1477		1295829	85 1445	1295866		85 1491
1295513-4		85 1547		1295601-7 85 1587		(1295703)	85 1449		1295830	85 1445			85 1495
		85 1567		85 1595			85 1513		1295831-0	85 1433			85 1565
		85 1571		85 1597		(1295704)	85 1445			85 1445			85 1569
		85 1581		85 1601			85 1513		1295832	85 1449	1295867		85 1491
1295514-2		85 1547		(1295602) 85 1587			85 1523		1295833	85 1449			85 1495
		85 1567		85 1595		(1295705)	85 1449		1295849	88 1809			85 1565
		85 1571		85 1597		(1295706)	85 1445			88 1817			85 1569
		85 1581		85 1601		1295707-2	85 1445		1295850	88 1813	1295868-2		85 1491
1295516-7		85 1593		1295603-3 85 1587			85 1521			88 1819			85 1495
		85 1601		85 1595			85 1527		1295855-9	85 1429			85 1565
1295537		88 1809		85 1597		1295708-0	85 1445			85 1433			85 1569
1295538		88 1809		85 1601			85 1517			85 1483	1295869-0		85 1429
1295541		85 1417		1295604-1 88 1809			85 1523			85 1487			85 1433
		85 1459		88 1815		1295709-8	85 1445			85 1557			85 1483
		85 1509		1295607-4 88 1811			85 1513			85 1561			85 1487
1295542-3		85 1509		88 1817			85 1523		1295856	85 1483	1295870-8		85 1429
(1295549)		85 1417		1295624 85 1425		1295710-6	85 1449			85 1487			85 1433
		85 1459		1295625-6 85 1425			85 1517			85 1557			85 1483
		85 1509		85 1527			85 1527			85 1561			85 1487
(1295553)	43	925		1295626 85 1425		1295711-4	85 1445		1295857	85 1429	1295871-6		85 1429
	43	927		1295627-2 85 1425			85 1521			85 1449			85 1433

Grupp Gruppe 03			NUMMERREGISTER			NUMMERNREGISTER								
Sida Seite 86														
Artikel nr Artikelnr.	Gr gr	Sida Seite	Artikel nr Artikelnr.	Gr gr	Sida Seite	Artikel nr Artikelnr.	Gr gr	Sida Seite	Artikel nr Artikelnr.	Gr gr	Sida Seite	Artikel nr Artikelnr.	Gr gr	Sida Seite
		85 1483			35 707			84 1387			85 1421			85 1587
		85 1487	1312221-3	84	1371	1312408-6	84	1363			85 1425			85 1589
1311996-1		85 1429	1312222-1	84	1371			84 1369			85 1429			85 1591
		85 1433	1312223-9	84	1371	1312409-4	84	1363			85 1433			85 1593
		85 1483	1312224-7	84	1371			84 1369			85 1437			85 1595
		85 1487	1312225-4	35	701	(1312419)	38	857			85 1441			85 1597
1311997-9		85 1557	1312226-2	35	701	(1312464)	83	1311			85 1445			85 1599
		85 1561	1312249-4	23	365	(1312465)	83	1313			85 1449			85 1601
1311998-7		85 1557	1312254-4	84	1359	1312468-0	83	1311			85 1451	1313383-0		85 1637
		85 1561			84 1367	1312469-8	83	1311			85 1455			85 1645
1312001-9		84 1353			84 1369	1312609-9	84	1407			85 1459			85 1651
1312015-9	35	699			84 1371	1312711-3	36	747			85 1463	(1313425)		88 1821
1312018-3	36	747			84 1373			36 749			85 1465	(1313426)		88 1821
		36 749			84 1379	1312712-1	82	1299			85 1467	(1313427)		88 1831
(1312021)	36	749			84 1385			82 1301			85 1469	(1313428)		88 1831
1312023-3	84	1383			84 1389			82 1303			85 1471	1313439-0		85 1615
1312024-1	84	1383	1312257-7	23	361	1312755-0	35	707			85 1473	1313440-8	37	827
1312025-8	84	1383	1312260-1	36	745	1312756-8	35	707			85 1475			85 1615
1312026-6	84	1383	1312261	36	745	1312757-6	35	707			85 1477	1313546-2	88	1827
1312027-4	84	1383	1312262-7	23	369	1312758-4	35	707			85 1479			88 1841
1312028-2	84	1383	(1312266)	35	699	(1312774)	35	707			85 1481	(1313549)		89 1865
1312029-0	84	1383	(1312267)	35	699	1312806-1	84	1403			85 1483			89 1867
1312030-8	84	1383	1312272-6	86	1679	1312822-8	36	733			85 1485	1313621-3	88	1795
1312040-7	35	701	1312273-4	86	1679			36 737			85 1487	1313622-1	88	1795
(1312042)	36	749	(1312275)	86	1687			36 739			85 1489	1313642-9	85	1631
1312044-9	36	745	1312281-7	86	1691	1312886-3	36	747			85 1491			85 1639
1312049-8	23	381	1312282-5	86	1691			36 749			85 1493			85 1647
		23 383	1312283-3	86	1687	(1312930)	36	731			85 1495	(1313643)		85 1631
1312050-6	35	697	1312286-6	23	377	1312942-4	35	717			85 1497			85 1639
(1312054)	35	699	1312287-4	23	377			35 721			85 1499			85 1647
(1312055)	35	699	1312288-2	23	365	(1312970)	36	739			85 1501	1313644-5	88	1795
(1312056)	35	699	1312295-7	82	1301	1312975-4	36	757			85 1503	1313645-2	88	1795
(1312057)	35	699	1312297-3	23	365	1312976-2	36	757			85 1505	1313701-3	88	1803
1312058-9	35	699	(1312317)	86	1687	1312985-3	84	1403			85 1507	1313702-1	88	1803
1312059-7	35	699	1312320-3	23	361	1313064	84	1401			85 1511	(1313703)	88	1799
1312060-5	35	699	1312321-1	36	749	1313081-0	88	1795			85 1513			88 1803
1312061-3	35	699	1312348-4	84	1351	1313082-8	88	1795			85 1515	1313705-4	88	1803
1312065	84	1399	1312351-8	84	1351	(1313085)	88	1837			85 1517	1313706-2	88	1803
1312066	84	1399	1312354-2	82	1301	1313102-4	88	1847			85 1519	(1313707)	88	1799
1312083-7	84	1373	1312356-7	84	1351			88 1851			85 1521			88 1807
		84 1385	(1312363)	86	1679	(1313103)	88	1849			85 1523	(1313708)	88	1801
1312084-5	84	1361	(1312364)	86	1675			88 1851			85 1525			88 1807
		84 1373			86 1679	(1313104)	88	1849			85 1527	(1313709)	88	1799
		84 1385	1312365-8	86	1681			88 1851			85 1529			88 1807
1312092-8	84	1361	1312368-2	84	1351	1313105	88	1847			85 1531	(1313710)	88	1801
		84 1371	1312369-0	84	1351			88 1851			85 1535			88 1807
		84 1373	1312373-2	86	1687	(1313110)	88	1837			85 1539	1313711-2	88	1807
		84 1383	1312374-0	86	1687	1313119-8	89	1861			85 1541	1313712-0	88	1807
1312093-6	84	1373	1312382-3	23	365	1313120-6	89	1861			85 1543	(1313713)	88	1799
1312094-4	36	757	1312388-0	38	857	(1313123)	88	1823			85 1545			88 1807
		84 1393			38 861			88 1833			85 1547	(1313714)	88	1801
1312102-5	35	707	1312390-6	38	855	1313126-3	85	1665			85 1549			88 1807
1312107-4	84	1389			38 857	(1313128)	85	1665			85 1551	1313715-3	88	1807
1312116-5	82	1299			38 861	1313165-1	85	1617			85 1553	1313716-1	88	1807
		82 1301	(1312395)	38	857	(1313174)	85	1605			85 1555	(1313717)	85	1637
		82 1303	(1312396)	38	855	1313175-0	85	1607			85 1557			85 1645
1312125-6	36	757	(1312397)	38	857	(1313176)	85	1607			85 1561			85 1651
(1312199)	35	721	1312402-9	84	1369	1313177-6	85	1607			85 1563	1313805-2	88	1817
1312209-8	84	1385	1312403-7	84	1369	1313178-4	85	1607			85 1565	1313806-0	88	1819
1312210-6	84	1385	1312404-5	84	1359	1313179-2	85	1607			85 1569	1313808-6	88	1817
1312213-0	84	1385	1312405-2	84	1359	1313186-7	88	1795			85 1573	1313809-4	88	1819
1312214-8	84	1385	1312406-0	84	1359	(1313326)	88	1795			85 1575	1313810-2	88	1819
1312218	83	1323			84 1387	(1313327)	88	1795			85 1579	1313812-8	85	1437
1312220-5	35	699	1312407-8	84	1359	(1313350)	85	1419			85 1583			85 1499

NUMMERREGISTER			NUMMERNREGISTER			Grupp Gruppe 03					
						Sida Seite 87					
Artikel nr Artikelnr.	Gr gr	Sida Seite	Artikel nr Artikelnr.	Gr gr	Sida Seite	Artikel nr Artikelnr.	Gr gr	Sida Seite	Artikel nr Artikelnr.	Gr gr	Sida Seite
1313813-6	85 1575 85 1437 85 1499 85 1575	1313855-7 85 1575 1313857-3 85 1575 1313858-1 85 1575 1313859-9 85 1573	1313956-3 85 1441 85 1503	(1315099) 83 1307	1315654-2 83 1307						
1313815-1	85 1437 85 1499 85 1575	1313868-0 88 1815 1313869 88 1817 1313871-4 88 1815	1313957-1 85 1441 85 1503	1315131-1 81 1259	1315655-9 83 1307						
1313816-9	85 1437 85 1499 85 1575	1313872-2 88 1815 1313873-0 88 1817 1313874-8 85 1437	1313958-9 85 1441 85 1503	1315133-7 82 1297	1315656-7 83 1307						
1313817-7	85 1433 85 1481 85 1573	1313875-5 85 1437 85 1499	1313959-7 85 1441 85 1503	1315136 81 1269	1315657-5 83 1307						
1313819-3	85 1437 85 1499 85 1575	1313877-1 85 1437 85 1499	1313961-3 85 1579 1313962-1 85 1579	1315137-8 81 1269	1315659-1 81 1261						
1313820-1	85 1437 85 1499 85 1575	1313878-9 85 1437 85 1499	1313963-9 85 1579 1313964-7 85 1579	81 1273	1315660-9 81 1261						
1313822-7	85 1437 85 1499 85 1575	1313879-7 85 1433 85 1481 85 1573	1313966-2 85 1579 1313967 85 1579	81 1285	1315664-1 83 1307						
1313823-5	85 1437 85 1499 85 1575	1313893-3 85 1441 85 1503	1313968-8 85 1579 1313969-6 85 1579	1315138-6 81 1277	1315665-8 83 1307						
1313824-3	85 1433 85 1481 85 1573	1313937-3 85 1441 85 1503	1313980-3 88 1815 1313981 88 1817	81 1287	1315668-2 83 1307						
1313826-8	85 1437 85 1499 85 1575	1313938 85 1441 85 1503	1313982-9 88 1815 1313983-7 88 1815	81 1289	1315669-0 83 1307						
1313827-6	85 1437 85 1499 85 1575	1313939-9 85 1441 85 1503	1313990-2 88 1819 1313991-0 88 1819	1315139-4 81 1277	(1315679) 83 1307						
1313829-2	85 1437 85 1499 85 1575	1313941-5 85 1441 85 1503	1313992 88 1819 1313993-6 88 1819	81 1287	(1315680) 83 1307						
1313830-0	85 1437 85 1499 85 1575	1313942-3 85 1441 85 1503	1313994-4 85 1441 85 1503	81 1289	1315683-1 83 1307						
1313831-8	85 1433 85 1481 85 1573	1313943 85 1441 85 1503	1313995-1 85 1441 85 1503	81 1289	1315684-9 83 1307						
1313833-4	85 1437 85 1499 85 1575	1313944-9 85 1441 85 1503	1313996 85 1441 85 1503	1315150-1 83 1333	1315697-1 81 1281						
1313834-2	85 1437 85 1499 85 1575	1313946-4 85 1441 85 1503	1313997-7 85 1441 85 1503	1315151-9 83 1335	1315698-9 81 1281						
1313836-7	85 1437 85 1499 85 1575	1313947-2 85 1441 85 1503	1315003-2 31 637 31 639	1315152-7 83 1333	1315752-4 81 1263						
1313837-5	85 1437 85 1499 85 1575	1313948-0 85 1441 85 1503	1315004-0 83 1313 1315005-7 83 1313	(1315177) 83 1313	81 1265						
1313838-3	85 1433 85 1481 85 1575	1313949-8 85 1441 85 1503	1315006-5 83 1313 1315007-3 83 1313	83 1319	81 1267						
1313840-9	85 1437 85 1499 85 1575	1313951-4 85 1441 85 1503	1315008-0 83 1317 1315009-8 83 1317	1315180-8 81 1259	1315754-0 82 1293						
1313841-7	85 1437 85 1499 85 1575	1313952-2 85 1441 85 1503	(1315024) 83 1325 83 1329	1315181-6 81 1259	1315756-5 82 1293						
1313843-3	85 1437 85 1499 85 1575	1313953 85 1441 85 1503	1315010-7 83 1325 83 1331	(1315196) 82 1293	1315757-3 82 1293						
1313844-1	85 1437 85 1499 85 1575	1313954-8 85 1441 85 1503	(1315011) 82 1293 1315016-4 83 1311	(1315197) 82 1293	1315759-9 81 1263						
1313845-8	85 1433 85 1481 85 1575	1313955 85 1441 85 1503	1315017-2 83 1311 1315018-0 83 1317	(1315198) 82 1293	81 1265						
1313847-4	85 1575 85 1575	1313955 85 1441 85 1503	1315019-8 83 1317 83 1329	1315203-8 83 1337	81 1267						
1313850-8	85 1575 1313851 85 1575	1313955 85 1441 85 1503	(1315028) 81 1259 1315032-1 83 1325	1315204-6 83 1337	1315803-5 81 1281						
1313852-4	85 1573	1313954-8 85 1441 85 1503	1315033-9 1315076-8 83 1309	1315205-3 83 1337	1315804-3 81 1281						
1313854-0	85 1575	1313954-8 85 1441 85 1503	1315080-0 83 1309 83 1315	1315206-1 83 1337	1315807-6 81 1281						
			1315081-8 83 1315 1315082-6 83 1315	1315207 83 1339	1315808-4 81 1281						
			1315085-9 83 1309 1315086-7 83 1309	1315208-7 83 1339	1315809-2 81 1281						
			1315087-5 81 1261 (1315098) 83 1307	1315211-1 83 1333	1315810-0 81 1281						
				1315215-2 83 1333	1315836-5 83 1325						
				1315287-1 82 1297	83 1329						
				1315396-0 83 1315	1315837-3 83 1325						
				1315408-3 83 1311	83 1329						
				(1315409) 83 1311	1315847-2 83 1325						
				1315424-0 82 1293	83 1329						
				1315425-7 82 1293	1315848-0 83 1325						
				1315455-4 83 1329	83 1329						
				1315484-4 81 1271	1315867-0 81 1261						
				81 1275	1315868-8 81 1261						
				81 1279	1315877-9 81 1283						
				81 1283	(1315891) 82 1293						
				1315499-2 82 1293	(1315892) 82 1293						
				1315501-5 82 1293	1315910-8 81 1283						
				1315528-8 81 1267	1315911-6 81 1283						
				1315541-1 81 1267	1315912-4 83 1321						
				1315597-3 83 1325	1315938-9 82 1293						
				83 1329	1315939-7 82 1293						
				1315598-1 83 1325	(1315945) 81 1259						
				83 1329	1315965-2 81 1259						
				1315600-5 81 1261	1315966-0 81 1277						
				1315611-2 81 1269	1315967-8 81 1277						
				81 1275	1316220-1 83 1317						
				81 1277	(1316478) 89 1857						
				81 1283	1316583-2 81 1271						
				1315612-0 81 1269	81 1275						
				81 1275	81 1279						
				1316900-8 89 1857	81 1283						
				1316957-8 36 763	1316900-8 89 1857						
				83 1311	1316957-8 36 763						
				83 1329	83 1311						
				1317000-6 22 221	83 1329						

*) Standardartikel, förekommer på flera sidor i denna katalog. /Standardartikel, kommt mehrfach in diesem katalog vor.

Grupp Gruppe 03			NUMMERREGISTER												
Sida Seite 88			NUMMERNREGISTER												
Artikel nr Artikelnr.	Gr gr	Sida Seite	Artikel nr Artikelnr.	Gr gr	Sida Seite	Artikel nr Artikelnr.	Gr gr	Sida Seite	Artikel nr Artikelnr.	Gr gr	Sida Seite	Artikel nr Artikelnr.	Gr gr	Sida Seite	
1317001-4	22	221			25 453			23 299			85 1429			85 1473	
1317007-1	23	253			25 457	1317826-4	23	233			85 1437			85 1483	
	23	257			25 467		23	299			85 1441			85 1491	
	23	271			25 471	1317827-2	28	625	1322244-3		85 1421			85 1499	
	23	339			25 475	1317851-2	28	613			85 1429			85 1503	
	28	625			25 477	1317852-0	28	613			85 1437			85 1541	
	28	627			25 479	1317853-8	28	609			85 1441			85 1549	
1317011-3	23	253			25 483		28	619	1322245-0		85 1421			85 1557	
	23	257			1317440-4	23	341	1317867-8	23	317				85 1565	
	23	271			1317452-9	28	597	1317873-6	28	595				85 1575	
	23	273			(1317459)	23	243	1317874	28	595				85 1579	
	23	339			1317465-1	26	545	1317899-1	25	501	1322246-8		85 1421	1322254-2	85 1465
	28	625				26	547	1317900	23	263			85 1429		85 1473
	28	627			(1317495)	21	141		23	319			85 1437		85 1483
1317027-9	25	513			(1317496)	21	147	1317901	23	263			85 1441		85 1491
	25	515			1317498-2	25	461		23	319	1322247-6		85 1425		85 1503
1317028-7	25	513			1317499-0	23	249	(1317905)	23	325			85 1441		85 1541
	25	515				23	263	(1317906)	23	325	1322248-4		85 1425		85 1549
(1317029)	23	257			1317522-9	25	405	1317907-2	23	261			85 1441		85 1557
	28	627			1317544-3	27	581	1317947	21	157	1322249-2		85 1465		85 1565
1317032-9	23	349			1317546	23	319	(1317957)	23	339			85 1469		85 1575
1317059-2	23	253			(1317548)	23	319		28	625			85 1483		85 1579
1317061-8	23	253			1317551-8	23	319	1317959-3	23	339			85 1491	1322255-9	85 1465
(1317067)	25	511			(1317552)	23	319		28	625			85 1499		85 1469
1317070-9	23	253			1317586-4	23	253	1317975	23	319			85 1503		85 1483
1317074-1	23	253			1317587-2	25	409	1317976-7	23	319			85 1541		85 1491
	23	257			(1317597)	21	157	1318312-4	85	1665			85 1545		85 1499
1317075-8	23	265			(1317612)	21	149		85	1667			85 1557		85 1503
1317076-6	23	265			(1317613)	21	149		89	1867			85 1565		85 1541
1317277-0	25	513			(1317617)	21	149	(1318965)	87	1703			85 1575		85 1545
	25	515			(1317618)	21	141		89	1867			85 1579		85 1557
(1317278)	25	513			(1317619)	21	141	(1320162)	89	1867	1322250-0		85 1465		85 1565
1317280-4	25	513			(1317620)	21	141	1320163-7	37	827			85 1469		85 1575
	25	515			(1317622)	21	141		89	1865			85 1483		85 1579
1317282-0	25	513			(1317623)	21	143		89	1867			85 1491	1322256-7	85 1465
	25	515			(1317624)	21	143	1320164-5	37	827			85 1499		85 1469
1317283-8	25	513			1317625-0	21	157		89	1867			85 1503		85 1483
	25	515			1317665-6	23	233	1321080-2	84	1395			85 1541		85 1491
1317284-6	25	513				23	299		84	1397			85 1545		85 1499
	25	515			1317666-4	23	231	1321081-0	84	1395			85 1557		85 1503
(1317285)	25	513				23	287		84	1397			85 1565		85 1541
	25	515			1317667-2	25	501	1321719-5	38	861			85 1575		85 1545
1317286-1	25	513			1317669-8	23	233	1321723-7	23	365			85 1579		85 1557
	25	515				23	287	1321746-8	84	1351	1322251-8		85 1465		85 1565
(1317288)	25	513			(1317671)	38	857	1321919-1	35	701			85 1469		85 1575
(1317289)	25	513			1317684-7	25	411	1322239-3	85	1421			85 1481		85 1579
	25	515			1317685-4	23	249		85	1429			85 1483	1322257-5	85 1469
1317295-2	28	595			1317695-3	22	221		85	1437			85 1499		85 1491
1317296-0	28	595			1317715-9	23	317		85	1441			85 1541		85 1503
1317319-0	26	543				23	321	1322240-1	85	1421			85 1545		85 1545
1317330-7	26	529			(1317725)	25	405		85	1429			85 1557		85 1565
(1317345)	21	157			1317739-9	23	353		85	1437			85 1573		85 1579
1317348-9	23	339			1317740-7	23	353		85	1441			85 1575	1322258-3	85 1469
1317350-5	23	339			1317742-3	25	403	1322241-9	85	1419	1322252-6		85 1465		85 1491
	28	625				25	405		85	1421			85 1469		85 1503
1317352-1	23	339				25	411		85	1429			85 1481		85 1545
1317354-7	23	339			(1317745)	21	153		85	1433			85 1483		85 1565
1317359-6	21	169				21	155		85	1437			85 1499		85 1579
1317376-0	25	401			1317751-4	23	253	1322242-7	85	1419			85 1541	1322259-1	85 1473
(1317434)	25	433				23	257		85	1421			85 1545		85 1477
	25	439			(1317776)	23	325		85	1429			85 1557		85 1487
	25	443			1317799-3	28	625		85	1433			85 1573		85 1495
	25	445			1317800-9	28	625		85	1437			85 1575		85 1513
	25	447			1317825-6	23	233	1322243-5	85	1421			85 1465		85 1521

NUMMERREGISTER			NUMMERNREGISTER			Grupp Gruppe 03						
Sida Seite 89												
Artikel nr	Gr	Sida	Artikel nr	Gr	Sida	Artikel nr	Gr	Sida	Artikel nr	Gr	Sida	
Artikelnr.	gr	Seite	Artikelnr.	gr	Seite	Artikelnr.	gr	Seite	Artikelnr.	gr	Seite	
	85	1549		85	1513			32 663			85 1487	
	85	1553		85	1549	1322466-2	85	1419	(1323069)	32	655	85 1499
	85	1561		85	1553		85	1481		32	659	85 1513
	85	1569		85	1561		85	1573		32	661	85 1517
	85	1587		85	1569	1322467-0	85	1419		32	663	85 1527
	85	1595		85	1587		85	1481		32	665	85 1545
1322260-9	85	1473	1322267-4	85	1481	1322468-8	85	1419	(1323070)	32	659	85 1557
	85	1477		85	1495		85	1481		32	663	85 1561
	85	1487		85	1517	1322469-6	85	1419	1323071	32	659	85 1573
	85	1495		85	1569		85	1481		32	663	85 1575
	85	1513		85	1591	1322470-4	85	1573	1323126-1	38	863	85 1587
	85	1521	1322268-2	85	1481	1322471-2	85	1573	(1323230)	32	651	85 1591
	85	1549		85	1495	1322472-0	88	1817		32	659	85 1429
	85	1553		85	1517	1322474	88	1819	1323247-5	36	747	85 1433
	85	1561		85	1569	1322711-1	85	1487	1323312-7	37	829	85 1437
	85	1569		85	1591		85	1515	(1323328)	32	655	85 1441
	85	1587	1322269-0	85	1527		85	1519		32	659	85 1445
	85	1595	1322270-8	85	1527		85	1561		32	661	85 1473
1322261-7	85	1473	1322271	85	1523		85	1587		32	663	85 1477
	85	1487		85	1527		85	1593		32	665	85 1483
	85	1507		85	1597	1322712-9	85	1489	(1323329)	32	655	85 1487
	85	1513		85	1601		85	1515		32	659	85 1491
	85	1549	1322272	85	1523		85	1519		32	663	85 1495
	85	1561		85	1527		85	1561	(1323330)	32	661	85 1499
	85	1583		85	1597		85	1589		32	665	85 1503
	85	1587		85	1601		85	1593	(1323351)	32	649	85 1517
1322262-5	85	1473	1322273-2	85	1517	1322713-7	85	1519		32	665	85 1523
	85	1487		85	1591		85	1593	(1323352)	32	665	85 1549
	85	1507	1322274-0	85	1517	1322714-5	85	1519	1323353-1	32	665	85 1553
	85	1513		85	1591		85	1593	1323355-6	38	847	85 1557
	85	1549	1322275-7	85	1523	1322715-2	85	1487	1323385-3	87	1717	85 1561
	85	1561		85	1597		85	1519	1323419-0	85	1429	85 1565
	85	1583	1322276	85	1523		85	1553		85	1437	85 1569
	85	1587		85	1597		85	1561		85	1441	85 1575
1322263-3	85	1477	1322277-3	85	1523		85	1591		85	1445	85 1579
	85	1487		85	1597	1322716-0	85	1489		85	1471	85 1591
	85	1495	1322278-1	85	1523		85	1519		85	1477	85 1597
	85	1517		85	1597		85	1555		85	1483	85 1429
	85	1553	(1322279)	85	1517		85	1563		85	1487	85 1437
	85	1561		85	1527		85	1593		85	1491	85 1441
	85	1569		85	1591	1322717-8	85	1487		85	1495	85 1445
	85	1591		85	1601		85	1521		85	1499	85 1471
1322264-1	85	1477	(1322280)	85	1517		85	1555		85	1503	85 1477
	85	1487		85	1527		85	1561		85	1521	85 1483
	85	1495		85	1591		85	1595		85	1527	85 1487
	85	1517		85	1601	1322718-6	85	1489		85	1545	85 1491
	85	1553	1322281-5	85	1433		85	1521		85	1553	85 1495
	85	1561		85	1445		85	1555		85	1557	85 1499
	85	1569	1322282-3	85	1433		85	1561		85	1561	85 1503
	85	1591		85	1445		85	1595		85	1565	85 1513
1322265-8	85	1473	1322285-6	85	1433	1322719-4	85	1487		85	1569	85 1523
	85	1477		85	1445		85	1515		85	1575	85 1545
	85	1487	1322286-4	85	1433		85	1555		85	1579	85 1553
	85	1495		85	1445		85	1561		85	1595	85 1557
	85	1513	1322287-2	85	1433		85	1587		85	1601	85 1561
	85	1549		85	1445	1322720-2	85	1489	1323420-8	85	1419	85 1565
	85	1553	1322288-0	85	1433		85	1515		85	1425	85 1569
	85	1561		85	1445		85	1555		85	1429	85 1575
	85	1569	(1322291)	85	1425		85	1563		85	1433	85 1579
	85	1587	(1322292)	85	1425		85	1589		85	1437	85 1587
1322266-6	85	1473	1322293-0	85	1449	1322721-0	85	1527		85	1449	85 1597
	85	1477	1322295-5	85	1449	1322722-8	85	1527		85	1469	85 1441
	85	1487	1322465-4	85	1419	(1323015)	31	637		85	1481	85 1491
	85	1495		85	1481	(1323067)	32	659		85	1483	85 1495

*) Standardartikel, förekommer på flera sidor i denna katalog. /Standardartikel, kommt mehrfach in diesem katalog vor.

Grupp Gruppe 03		NUMMERREGISTER			NUMMERNREGISTER								
Sida Seite 94		Artikel nr Artikelnr.	Gr gr	Sida Seite	Artikel nr Artikelnr.	Gr gr	Sida Seite	Artikel nr Artikelnr.	Gr gr	Sida Seite	Artikel nr Artikelnr.	Gr gr	Sida Seite
		1372175-8	84	1407	1373233-4	87	1707				1382201-0	82	1297
		1372182-4	86	1687	1373261-5	88	1847				(1382224)	81	1281
		1372193-1	36	731			88 1851				(1382225)	81	1281
		1372200-4	84	1407	1373267-2	87	1707				1382277-0	82	1293
		(1372210)	35	713	(1373507)	85	1619				1382278-8	82	1293
		(1372211)	35	713			85 1623				1382285-3	83	1341
		1372212-9	35	713	1373560-0	87	1705	1378420-2	26	531	1382291-1	81	1263
		1372213-7	35	713	1373561-8	87	1705	1378421-0	26	527			83 1341
		1372215-2	36	733	1373615-2	88	1827	(1378487)	21	155	1382317-4	81	1269
			36	737	(1373897)	87	1725						81 1273
			37	825			87 1735	1378488-9	25	397			81 1277
		1372267-3	36	745			87 1741						81 1281
		1372304-4	36	757			87 1745	1378490-5	23	247	1382318-2	81	1269
		1372305-1	36	757			87 1749						81 1273
			36	761	1373949-5	85	1621	1378492-1	21	167			81 1277
		1372306-9	36	757			85 1625	1378493-9	21	171			81 1281
			36	761	1373950-3	85	1621	1378504-3	26	549	1382335-6	81	1281
		1372315-0	36	737			85 1625	1378548-0	26	527	1382348-9	83	1335
		1372316-8	36	739	(1377041)	43	941	1378551-4	25	511	1382349-7	83	1335
		1372328-3	86	1675	1377043	43	941	1378604-1	32	647	1382351-3	83	1335
			86	1679	1377049-0			1378621-5	25	511	1382352-1	83	1337
		1372329-1	86	1675	1377098-7	43	913	1378624-9	26	531	1382353-9	83	1337
			86	1679			43 919	1378645-4	21	155	1382354-7	83	1335
		1372330-9	86	1675	1377332-0	46	1097	1378646-2	21	155	1382355-4	83	1335
			86	1679	(1377334)	43	921	1378864-1	22	217	1382407-3	86	1693
		1372331-7	86	1675	1377559-8	41	873	1378869-0	26	531	1382435-4	82	1297
			86	1679	1377561-4	41	881				1382459-4	81	1283
		1372332-5	86	1675	1377563-0	41	873				1382494-1	36	747
			86	1679			41 877	1378872-4	25	451			36 749
		1372333-3	86	1675	1377620-8	43	915				1384775-1	38	847
			86	1679			43 921				(1388064)		
		1372334-1	86	1683	1377664-6	43	907				(1388223)	88	1831
			86	1687	1377665-3	43	921	1378879-9	25	395	(1388224)	88	1831
		1372335-8	86	1685	1377666-1	43	909				(1388225)	88	1833
			86	1687	1377667-9	43	909				(1388226)	88	1837
		1372336-6	86	1683	1377668-7	43	905				1388227-9	88	1851
			86	1687	1377669-5	41	875						88 1853
		1372337-4	86	1685	1377742-0	43	1059	1378906-0	26	527	1388529-8	88	1847
			86	1689	1377746-1	43	1035	1378908-6	22	225			88 1851
		1372338-2	86	1685			43 1043	1378909-4	21	143			88 1853
			86	1689			43 1049	1381015-5	89	1893	(1388531)	88	1847
		1372339-0	86	1685	1377747-9	43	1035	1381031-2	89	1885			88 1851
			86	1689			43 1043	1381182-3	85	1629	(1388532)	88	1847
		1372340-8	86	1685			43 1049	1381498-3	43	897			88 1851
			86	1689	1377748-7	43	897				(1389091)	27	573
		1372341-6	86	1685			43 903				1389146-0	23	379
			86	1689	1378100-0	25	439				1389389-6	23	235
		1372342-4	86	1685			25 443	(1381504)	43	909	1389391-2	23	239
			86	1689			25 445				1389392-0	23	235
		1372343-2	86	1685			25 447	1381565-9	43	907	(1389449)	23	365
			86	1689			25 453				(1389450)	23	243
		1372344-0	86	1685			25 467	1381861-2	43	921			23 261
		1372345-7	86	1685			25 471	1381966-9	43	925			23 329
			86	1689			25 475						23 365
		1372380-4	35	699			25 477	1381967-7	43	925	(1389521)	21	203
		1372381-2	35	699			25 479						1389562-8
		1372394-5	35	699	1378215-6	25	461	1382040-2	81	1259			23 261
		1372395-2	35	699			25 463	1382106-1	81	1259			23 329
		1372398-6	35	699	(1378217)	25	425	1382113-7	81	1259			23 365
		1372399-4	35	699	(1378218)	25	457	1382125-1	82	1297	1389657-6	25	501
		1372472-9	36	747	1378297-4	25	437	(1382127)	82	1297	(1389721)	38	861
			36	749			25 443	1382135-0	82	1297	1389722-8	27	557
		1373186-4	87	1707			25 447	1382164-0	82	1297	1389733-5	23	371
		1373187-2	87	1707			25 453	1382200-2	82	1297	1389737-6	23	349

*) Standardartikel, förekommer på flera sidor i denna katalog. /Standardartikel, kommt mehrfach in diesem katalog vor.

Grupp Gruppe 03			NUMMERREGISTER									NUMMERNREGISTER								
Sida Seite 98																				
Artikel nr Artikelnr.	Gr gr	Sida Seite	Artikel nr Artikelnr.	Gr gr	Sida Seite	Artikel nr Artikelnr.	Gr gr	Sida Seite	Artikel nr Artikelnr.	Gr gr	Sida Seite	Artikel nr Artikelnr.	Gr gr	Sida Seite	Artikel nr Artikelnr.	Gr gr	Sida Seite			
	85	1591	9143473-8	41	873															
	85	1593	9144275-6	36	747															
	85	1595		36	749															
	85	1597		37	823															
	85	1599	9146007-1	21	193															
	85	1601	9146008-9	21	193															
9131818-8	87	1715	9146009-7	21	193															
9131838-6	88	1837	9151315-0	36	745															
9131847-7	88	1821		36	747															
	88	1833		36	749															
9131859-2	87	1707		36	751															
9131862-6	88	1799		36	753															
	88	1803		36	755															
9131863-4	88	1799		36	757															
	88	1803		36	759															
9131864-2	88	1799		36	761															
	88	1803	9434521-2	89	1893															
9131865-9	88	1799	9434523-8	89	1885															
	88	1803	9985962-1	38	863															
9131867-5	88	1799	9985963-9	38	863															
	88	1803	(1312274)	86	1687															
9131887-3	85	1605																		
9131927-7	72	1243																		
9131935-0	83	1311																		
	83	1317																		
9131936-8	83	1311																		
	83	1317																		
9131937-6	83	1311																		
9131938-4	83	1317																		
9131939-2	83	1317																		
9131942-6	88	1783																		
	88	1787																		
9131943-4	87	1717																		
9131955-8	72	1241																		
9131984-8	87	1713																		
9131997-0	87	1713																		
9131998-8	87	1715																		
9135130-4	21	151																		
9135131-2	21	151																		
9135132-0	21	151																		
9135345-8	21	151																		
9135346-6	21	151																		
9135666-7	87	1765																		
	87	1769																		
9135894-5	21	209																		
9135895-2	52	1129																		
9139038-5	89	1893																		
9139149-0	84	1401																		
9139153-2	89	1893																		
9139217-5	37	785																		
9139220-9	37	785																		
9139222-5	37	793																		
9139228-2	37	791																		
9139229-0	37	791																		
9139236-5	87	1729																		
	87	1737																		
	87	1743																		
9139238-1	37	795																		
9139300-9	89	1895																		
9141262-7	26	531																		
9142000-0	26	529																		
	26	537																		
	26	539																		
9142044-8	23	365																		

NUMMERREGISTER									NUMMERNREGISTER									Grupp Gruppe
																		03
																		Sida Seite
																		99
Artikel nr Artikelnr.	Gr gr	Sida Seite	Artikel nr Artikelnr.	Gr gr	Sida Seite	Artikel nr Artikelnr.	Gr gr	Sida Seite	Artikel nr Artikelnr.	Gr gr	Sida Seite	Artikel nr Artikelnr.	Gr gr	Sida Seite	Artikel nr Artikelnr.	Gr gr	Sida Seite	

*) Standardartikel, förekommer på flera sidor i denna katalog. /Standardartikel, kommt mehrfach in diesem katalog vor.

Grupp Gruppe 03 Sida Seite 100	NUMMERREGISTER	NUMMERNREGISTER
---	-----------------------	------------------------

Artikel nr Artikelnr.	Gr gr	Sida Seite	Artikel nr Artikelnr.	Gr gr	Sida Seite	Artikel nr Artikelnr.	Gr gr	Sida Seite	Artikel nr Artikelnr.	Gr gr	Sida Seite	Artikel nr Artikelnr.	Gr gr	Sida Seite

*) Standardartikel, förekommer på flera sidor i denna katalog. /Standardartikel, kommt mehrfach in diesem katalog vor.

NUMMERREGISTER												NUMMERNREGISTER			Grupp Gruppe 03
												Sida Seite 101			
Artikel nr Artikelnr.	Gr gr	Sida Seite	Artikel nr Artikelnr.	Gr gr	Sida Seite	Artikel nr Artikelnr.	Gr gr	Sida Seite	Artikel nr Artikelnr.	Gr gr	Sida Seite	Artikel nr Artikelnr.	Gr gr	Sida Seite	

*) Standardartikel, förekommer på flera sidor i denna katalog. /Standardartikel, kommt mehrfach in diesem katalog vor.

Grupp Gruppe 03	NUMMERREGISTER													
Sida Seite 102	NUMMERNREGISTER													
Artikel nr Artikelnr.	Gr gr	Sida Seite	Artikel nr Artikelnr.	Gr gr	Sida Seite	Artikel nr Artikelnr.	Gr gr	Sida Seite	Artikel nr Artikelnr.	Gr gr	Sida Seite	Artikel nr Artikelnr.	Gr gr	Sida Seite

*) Standardartikel, förekommer på flera sidor i denna katalog. /Standardartikel, kommt mehrfach in diesem katalog vor.

NUMMERREGISTER						NUMMERNREGISTER						Grupp Gruppe 03		
Artikel nr Artikelnr.			Gr gr	Sida Seite	Artikel nr Artikelnr.			Gr gr	Sida Seite	Artikel nr Artikelnr.			Gr gr	Sida Seite

*) Standardartikel, förekommer på flera sidor i denna katalog. /Standardartikel, kommt mehrfach in diesem katalog vor.

Grupp Gruppe 03	NUMMERREGISTER						NUMMERNREGISTER								
Sida Seite 104	Artikel nr Artikelnr.	Gr gr	Sida Seite	Artikel nr Artikelnr.	Gr gr	Sida Seite	Artikel nr Artikelnr.	Gr gr	Sida Seite	Artikel nr Artikelnr.	Gr gr	Sida Seite	Artikel nr Artikelnr.	Gr gr	Sida Seite

*) Standardartikel, förekommer på flera sidor i denna katalog. /Standardartikel, kommt mehrfach in diesem katalog vor.

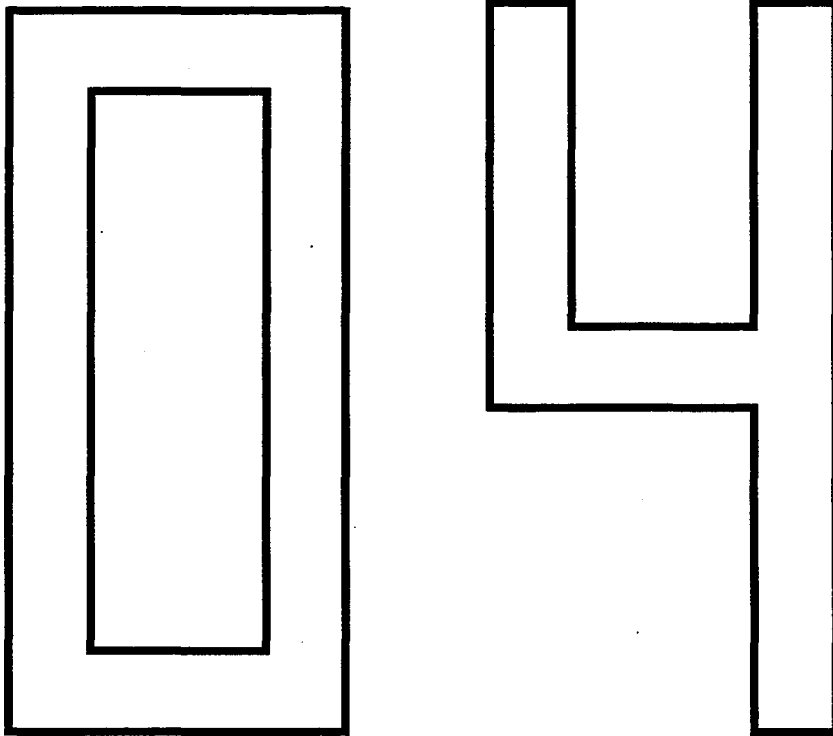
(

(

(

(

REGISTER, NYA ARTIKLAR / REGISTER, NEUE ARTIKEL



REGISTER, NYA ARTIKLAR

REGISTER, NEUE ARTIKEL

Grupp
Gruppe
04Sida
Seite
107**Förord (S)**

Grupp 04, nummerregister nya artiklar, innehåller alla artikelnummer som är införda i katalogen sedan föregående utgåva.

Nya artiklar i Volvo Reservdelars sortiment är markerade med fylld stjärna i NR-kolumnen.

Vid första utgåvan av katalogen innehåller grupp 04 endast nya artiklar.

Artiklarna är ordnade i kataloggrupper, inom varje grupp är de sorterade i sid- och positionsnummerordning.

Standardartiklar, t.ex. skruv, mutter m.m (funktionsgrupp 1100-1159) förekommer först och är endast upptagna en gång och utan hänvisning till grupp och sida.

(För ytterligare information, se kataloginstruktion Grupp 05)

Vorwort (D)

Gruppe 04, Nummernregister neue Artikel. Enthält alle Artikelnummern, die seit der vorigen Ausgabe im Katalog eingeführt wurden.

Neue Artikel in Volvo-Ersatzteil-Sortiment sind mit einem ausgefüllten Stern in der NR-Spalte gekennzeichnet.

Bei der Erstausgabe des Kataloges enthält Gruppe 04 nur neue Artikel.

Die Artikel sind in Kataloggruppen aufgeteilt und innerhalb der jeweiligen Gruppe in Seiten- und Positionsnummernfolge angeordnet.

Standardartikel, z.B. Schraube, Mutter usw. (Funktionsgruppe 1100-1159), sind zuerst und nur einmal aufgeführt, ohne Hinweis auf Gruppe und Seite.

(Für nähere Informationen, siehe Kataloganweisung Gruppe 05)

Grupp Gruppe 04		REGISTER, NYA ARTIKLAR				REGISTER, NEUE ARTIKEL			
Sida Seite 108									
NR	Sida Seite	Pos	Artikel nr Artikelnr.	P S	Benämning	Bezeichnung	Anmärkning Anmerkung	Fgrp	S R
								10	
★			384371-1		Justerbleck	Nachstellblech		1153	2
★			384871-0		Justerbleck	Nachstellblech		1153	2
			924054-0		Skruv	Schraube		1126	2
			943718-7		Skruv	Schraube		1127	2
			946502-2		Flänsskruv	Flänsschraube		1122	2
			963104-5		Flänslåsmutter	Flanschverschlussmutter		1144	2
			968162-8		Flänsmutter	Bundmutter		1142	2
			968478-8		Flänsskruv	Flänsschraube		1127	2
			969408-4		Skruv	Schraube		1124	2
			969409-2		Skruv	Schraube		1124	2
			969462-1		Skruv	Schraube		1124	2
			969464-7		Sextandhålskruv	Sechszahn-hohlschraube		1124	2
			969478-7		Skruv	Schraube		1124	2
			969586-7		Skruv	Schraube		1124	3
★			969842-4		Skruv	Schraube		1124	3
			972018-6		Skruv	Schraube		1124	2
			972259-6		Skruv	Schraube		1124	2
			973246-2		Skruv	Schraube		1122	2
			974258-6		Flänsskruv	Flänsschraube		1122	2
			977107-2		Flänsskruv	Flänsschraube		1122	3
			977252-6		Bult	Bolzen		1114	2
			977294-8		Flänsskruv	Flänsschraube		1122	2
			978343-2		Pinnskruv	Stiftschraube		1126	2
			979780-4		Flänsskruv	Flänsschraube		1122	2
			979870-3		Stoppkruv	Anschlagschraube		1122	2
			1218402-4		Pinnskruv	Stiftschraube		1126	2
			1220980-5		Justerbleck	Nachstellblech		1153	2
			1220981-3		Justerbleck	Nachstellblech		1153	2
			1220982-1		Justerbleck	Nachstellblech		1153	2
			1220983-9		Justerbleck	Nachstellblech		1153	2
			1220984-7		Justerbleck	Nachstellblech		1153	2
			1220985-4		Justerbleck	Nachstellblech		1153	2
								20	
★	131		5003904-9	EU	Motor, bytes	Verbrennungsmotor, at	1) B17, B19, B21, B23	2101	5
	143	16	3514089-6		Kuggremhjul	Zahnriemenscheibe	1)	2153	3
	145		3507879-9		Lyftögla, v	Hebeöse, l	1)	2199	5
	151	5	6842082-7		Ventilsäte	Ventilsitz	1)	2119	2
	151		9135345-8		Ventilsäte	Ventilsitz	1)	2119	6
	151		9135346-6		Ventilsäte	Ventilsitz	1)	2119	6
	151		6842381-3		Ventilsäte	Ventilsitz	1)	2119	2
	151		6842382-1		Ventilsäte	Ventilsitz	1)	2119	2
	155	37	3514089-6		Kuggremhjul	Zahnriemenscheibe	1)	2153	3
	155	47	271776-7		Packningsats	Dichtungssatz	1)	2549	2
	167	28	6842160-1		Tättningsring	Dichtring	1)	2167	2
	169	39	6842013-2		Medbringarplåt	Mitnehmerblech	1)	2166	3
	171	3	1276425-4	IK	Tättningsring	Dichtring	1) B17, B19, B21, B23.	2167	2
	171	13	271713-0		Kuggrem	Zahnriemen	1)	2157	2
	179		976583-5		Slangklämma	Schlauchklemme	1)	1163	2
	179	34	976583-5		Slangklämma	Schlauchklemme	1) B27 A B28 A	1163	2
	181	15	1218429-7		Bricka	Scheibe	1) B27, B28	2149	2
	193		9146007-1		Packning	Dichtung	1)	2112	1
	193		9146008-9		Packning	Dichtung	1)	2112	1
	193		9146009-7		Packning	Dichtung	1)	2112	1
	209		9135894-5		Packning	Dichtung	1) D24	2116	1
	209		9135894-5		Packning	Dichtung	1) D24	2116	1
	217		1346144-7		Oljepump	Ölpumpe	1)	2211	2
	217		1346144-7		Oljepump	Ölpumpe	1)	2211	2
	219		3507200-8		Rör	Rohrleitung	1)	2215	3
	223	6	1218432-1	IK	Ventilkolv	Ventilkolben	1) B27, B28	2219	3
	223	12	1218433-9	IK	Kedjedrev	Kettentrieb	1)	2153	3
	235	31	976736-9		Slang	Schlauch	1) B21 A	1417	2

REGISTER, NYA ARTIKLAR					REGISTER, NEUE ARTIKEL			Grupp Gruppe	
								04	
								Sida Seite	
								109	
NR	Sida Seite	Pos	Artikel nr Artikelnr.	P S	Benämning	Bezeichnung	Anmärkning Anmerkung	Fgrp	S R
★	235	32	976573-6		Slangklämma	Schlauchklemme	1) B21A	1163	2
	249	68	3517739-3		Fördröjningsventil	Verzögerungsventil	1) B21F ALTER 1.	2549	2
	269		976583-5		Slangklämma	Schlauchklemme	1)	1163	2
★	271	57	3517739-3		Fördröjningsventil	Verzögerungsventil	1) B27F B28F	2549	2
	323	3	967764-2		Slangklämma	Schlauchschele	1)	1163	3
★	337	12	3517739-3		Fördröjningsventil	Verzögerungsventil	1)	2549	2
	339	25	976583-5		Slangklämma	Schlauchklemme	1) B21FT	1163	2
	339	30	976736-9		Slang	Schlauch	1) B21FT	1417	2
	339	32	976736-9		Slang	Schlauch	1) B21FT	1417	2
	339	33	976736-9		Slang	Schlauch	1) B21FT	1417	2
	339	34	976736-9		Slang	Schlauch	1) B21FT	1417	2
	347	21	967764-2		Slangklämma	Schlauchschele	1)	1163	3
	357	22	967764-2		Slangklämma	Schlauchschele	1) D20, D24	1163	3
	361	25	976573-6		Slangklämma	Schlauchklemme	1) B19E, B19ET, B21E, B21F K-JET.B23E B21ET/FT B27E/F B28E/F	1163	2
	365	2	9142044-8		Bränslepump	Kraftstoffpumpe	1) B21F LH - JET. B23F	2331	3
	369	13	976736-9		Slang	Schlauch	1)	1417	2
	371	3	976573-6		Slangklämma	Schlauchklemme	1)	1163	2
	373	30	976573-6		Slangklämma	Schlauchklemme	1)	1163	2
	381	10	976736-9		Slang	Schlauch	1)	1417	2
	381	16	976736-9		Slang	Schlauch	1)	1417	2
	381	24	976736-9		Slang	Schlauch	1)	1417	2
	381	34	976736-9		Slang	Schlauch	1)	1417	2
	383	13	976736-9		Slang	Schlauch	1)	1417	2
	383	21	976736-9		Slang	Schlauch	1)	1417	2
	383	26	976736-9		Slang	Schlauch	1)	1417	2
★	415	25	958227-1	IK	O-ring	O-ring	1) B27E, B27F, B28E, B28F 498628, 498629	2389	2
★	419	25a	958227-1	IK	O-ring	O-ring	1) B28F 498630,498631,498638-498- 641, 498667	2389	2
	423	5	967764-2		Slangklämma	Schlauchschele	1)	1163	3
	425	8	271704-9	IK	Packningsats	Dichtungssatz	1)	2512	1
	425	16	271704-9	IK	Packningsats	Dichtungssatz	1)	2512	1
	463	2	960629-4		Propp	Stöpsel	B21FT	1515	2
	465	22	1357758-0	IK	Avgasrör	Auspuffrohr	1)	2522	1
	465	24	1357756-4	IK	Avgasrör, bakre	Auspuffendrohr	1)	2522	1
	497	2	271776-7	IK	Packningsats	Dichtungssatz	1) B21A, B23A, B23E	2549	2
	501	3	1389657-6		Flamskydd	Flammenschutz	1) B17, B19, B21, B23	2571	2
	501	17	1389657-6		Flamskydd	Flammenschutz	1) B17, B19, B21, B23	2571	2
★	513		271093-7		Reparationssats	Reparaturatz	1)	2552	3
★	515		271093-7		Reparationssats	Reparaturatz	1) 1336733	2552	3
	527	17	6842214-6	IK	Packning	Dichtung	1) B17, B19, B21, B23	2628	1
	527	27	8601334-9	EU	Kylare	Kuhler	1) B17, B19, B21, B23	2611	2
	527		8601852-0	EU	Kylare	Kuhler	1) B17, B19, B21, B23	2611	2
	529	42	9142000-0		Expansionstank	Ausgleichbehälter	1) B17, B19, B21, B23	2612	2
★	531	50	9141262-7		Kylarslang	Kuhlerschlauch	1) B17, B19, B21, B23	2615	1
★	537	39	8601336-4	EU	Kylare	Kuhler	1) B27, B28	2611	2
★	537		8601712-6	EU	Kylare	Kuhler	1) B27, B28	2611	2
★	537		8601908-0	EU	Kylare	Kuhler	1) B27, B28	2611	2
★	537		8601909-8	EU	Kylare	Kuhler	1) B27, B28	2611	2
	537	49	9142000-0		Expansionstank	Ausgleichbehälter	1) B27, B28	2612	2
★	539	22	8601863-7	EU	Kylare	Kuhler	1)	2611	2
★	539		8601864-5	EU	Kylare	Kuhler	1)	2611	2
★	539		8601958-5	EU	Kylare	Kuhler	1)	2611	2
★	539		8601959-3	EU	Kylare	Kuhler	1)	2611	2
	539	31	9142000-0		Expansionstank	Ausgleichbehälter	1)	2612	2
	543	13	967764-2		Slangklämma	Schlauchschele	1) B21FT	1163	3
	569	29	1257732-6		Gasreglage komplett	Gasregeleinrichtung komplett	1) D20, D24	2719	4
	571	30	1257732-6		Gasreglage	Gasregeleinrichtung	1)	2719	4
	587	24	976573-6		Slangklämma	Schlauchklemme	1) L.H.D, B19ET, B21ET, B21FT	1163	2
★	599		3517739-3		Fördröjningsventil grå	Verzögerungsventil grau	1) 6CYL	2549	2

Grupp Gruppe 04		REGISTER, NYA ARTIKLAR				REGISTER, NEUE ARTIKEL			
Sida Seite 110									
NR	Sida Seite	Pos	Artikel nr Artikelnr.	P S	Benämning	Bezeichnung	Anmärkning Anmerkung	Fgrp	S R
								30	
	663	4	9122995-5		Rotor	Rotor	1)	3214	3
	681		(1328391)	SP	Startmotor	Anlasser	1)	3311	3
	709	1	6846630-9		Innerlampa	Innenleuchte	242, 244	3541	3
	711	1	6846630-9		Innerlampa	Innenleuchte	1) 262, 264	3541	3
★	723	7	1259926-2		Relä	Relais	1)	3645	2
	725	1	271780-9		Glödlampsats	Glühlampensatz	1)	3515	1
	733	2	686534-9		Tätning	Dichtung	1)	3639	2
	735		3344003-3		Torkarblad, twinpack	Wiper blade, twinpack	1)	3636	2
	737	2	686534-9		Tätning	Dichtung	1)	3639	2
	737	19	976033-1		O-ring	O-ring	1)	1514	3
	745		9151315-0		T-rör	T-stück	1) 1981-	3634	3
	747	5	3538565-7		Filter	Filter	1) -1980	3634	2
	747	6c	9144275-6		Hylsisolator	Steckdose	-1980	3717	2
	747		1382494-1		Spolarmunstycke	Spulduse	1)	3634	2
	747	16	9151315-0		T-rör	T-stück	1) -1980	3634	3
	747	18	9151315-0		T-rör	T-stück	1) -1980	3634	3
	749	4	3538565-7		Filter	Filter	1) EXC DSL, EXC TURBO	3634	2
	749	5a	9144275-6		Hylsisolator	Steckdose	1) EXC DSL, EXC TURBO	3717	2
	749		1382494-1		Spolarmunstycke	Spulduse	1)	3634	2
	749	12	9151315-0		T-rör	T-stück	1) EXC DSL, EXC TURBO	3634	3
	749	14	9151315-0		T-rör	T-stück	1) EXC DSL, EXC TURBO	3634	3
	749	22	3538565-7		Filter	Filter	1) DSL	3634	2
	749	23a	9144275-6		Hylsisolator	Steckdose	1) DSL	3717	2
	749		1382494-1		Spolarmunstycke	Spulduse	1)	3634	2
	749	30	9151315-0		T-rör	T-stück	1) DSL	3634	3
	749	31	9151315-0		T-rör	T-stück	1) DSL	3634	3
	749	39	3538565-7		Filter	Filter	1) TURBO	3634	2
	749	40a	9144275-6		Hylsisolator	Steckdose	1) TURBO	3717	2
	749		1382494-1		Spolarmunstycke	Spulduse	1)	3634	2
	749	49	9151315-0		T-rör	T-stück	1) TURBO	3634	3
	751	51	9151315-0		T-rör	T-stück	1) TURBO	3634	3
	753	40	9151315-0		T-rör	T-stück	1) -1980	3634	3
	755	23	9151315-0	IK	T-rör	T-stück	1) -1980	3634	3
	757	26	9151315-0		T-rör	T-stück	1) 1981-	3634	3
	759	10	9151315-0		T-rör	T-stück	1) SEAL BEAM	3634	3
	761	25	9151315-0		T-rör	T-stück	1) -1980	3634	3
	767	9	9130519-3		Hylsa	Hülse	1) -1980	3647	3
	773	9	9130519-3		Hylsa	Hülse	1) 1981-	3647	3
	777		1259926-2		Relä	Relais	1)	3645	2
★	777	15	977184-1		Hylsisolator	Steckbuchse	1)	3717	2
	779	9	1259926-2		Relä för öppning	Relais für Öffnung	1)	3645	2
	779	10	1259926-2		Relä för låsning	Relais für Schliessung	1)	3645	2
	779	27	6849781-7		Intervallrelä med intervall	Pausenrelais mit Intervall	1)	3645	2
★	785		9139217-5		Ledningsmatta	Kabelbaum	1) (USA), (CDN) EXC DSL	3711	5
★	785		9139220-9		Ledningsmatta	Kabelbaum	1) (USA), (CDN) EXC DSL	3711	5
★	785		9139220-9		Ledningsmatta	Kabelbaum	1) (USA), (CDN) EXC DSL	3711	5
★	791		9139229-0		Ledningsmatta	Kabelbaum	1) CARB	3711	5
★	791	2	9139228-2		Ledningsmatta	Kabelbaum	1)	3711	5
★	791		9139228-2		Ledningsmatta	Kabelbaum	1) B19E, B21E, B23E	3711	5
★	791		9139228-2		Ledningsmatta	Kabelbaum	1) B21F	3711	5
	791		3544693-9		Ledningsmatta	Kabelbaum	1)	3711	5
	791	6	9130251-3		Stomledning generator-jord ..	Masseleitung Generator-Masse	1)	3711	3
★	793		9139222-5		Ledningsmatta	Kabelbaum	1) 6CYL	3711	5
★	793		9139222-5		Ledningsmatta	Kabelbaum	1) 6CYL	3711	5
★	793		9139222-5		Ledningsmatta	Kabelbaum	1) 6CYL	3711	5
	793		3544693-9		Ledningsmatta	Kabelbaum	1) 6CYL	3711	5
★	795		9139238-1		Ledningsmatta	Kabelbaum	1) DSL	3711	5
	797		3515885-6		Ledningsmatta	Kabelbaum	1)	3711	5
	813		970550-0		Elledning svart	El leitung schwarz	1)	3712	2
	813		970554-2		Elledning gul	El leitung gelb	1)	3712	2
	813		970556-7		Elledning blå	El leitung blau	1)	3712	2
	813		970589-8		Elledning röd	El leitung rot	1)	3712	2
	813		970624-3		Elledning svart	El leitung schwarz	1)	3712	2

REGISTER, NYA ARTIKLAR					REGISTER, NEUE ARTIKEL			Grupp Gruppe	
								04	
								Sida Seite	
								111	
NR	Sida Seite	Pos	Artikel nr Artikelnr.	P S	Benämning	Bezeichnung	Anmärkning Anmerkung	Fgrp	S R
	813		970626-8		Elledning röd	El leitung rot	1)	3712	2
	813		970630-0		Elledning blå	El leitung blau	1)	3712	2
	813		970632-6		Elledning grå	El leitung grau	1)	3712	2
	813		970633-4		Elledning vit	El leitung weiss	1)	3712	2
	813		970663-1		Elledning röd	El leitung rot	1)	3712	2
	813		970711-8		Elledning röd	El leitung rot	1)	3712	2
	813	17	978924-9		Ledningssko	Kabelschuh	1)	3713	1
	815		978924-9		Ledningssko	Kabelschuh	1)	3713	1
	815	29	978257-4		Ledningssko	Kabelschuh	1)	3713	2
	815	32	979001-5		Ledningssko	Kabelschuh	1)	3713	2
	821	22	(3523606)	SP	Hylsisolator	Steckdose	1)	3717	2
	823	4	9144275-6		Hylsisolator	Steckdose	1)	3717	2
	823	9	967809-5		Stiftisolator	Rundstecker	1)	3717	6
	823	10	967808-7		Hylsisolator	Steckdose	1)	3717	6
	823	23	978150-1		Hylsisolator	Steckbuchse	1)	3717	3
	823	24	978151-9		Hylsisolator	Steckbuchse	1)	3717	3
	823	25	978152-7		Hylsisolator	Steckbuchse	1)	3717	3
	837	32	6843107-1		Konsol	Konsole	1)	4325	4
	837	34	9128766-4		Dekal	Aufklebeschild	1)	8979	6
	849	1	1343324-8		Oljetemperaturmätare	Ölthermometer	1) 240, 260	3821	2
	849		1343323	OP	Oljetemperaturmätare	Ölthermometer	1) 240, 260	3849	2
	849	6	968546-2		Glödlampa	Glühlampe	1) 240, 260	3514	1
	849		271436-8		Adapter oil.temp.givare	Huelse	1) 240, 260	3821	2
	849	22	968546-2		Glödlampa	Glühlampe	1) 240, 260	3514	1
	849		1347361-6		Oljetrycksgivare	Öldruckschalter	1) 240, 260	3864	2
	851	8	1234634	OP	Ledningsplatta	Leiterbahnplatte	240,260 GT.	3813	2
	851	24	16218-0		Vinkelnippel	Winkelnippel	1) 240,260 GT.	1415	2
	853		1259926-2		Relä	Relais	1)	3645	2
★	855	5	271785-8		Bränsleslangats	Draftstoffschlauchesatz	1) CARB	2346	3
★	855	9	271785-8		Bränsleslangats	Draftstoffschlauchesatz	1) F.I	2346	3
★	855	22	271785-8		Bränsleslangats	Draftstoffschlauchesatz	1) F.I	2346	3
★	857	34	271785-8		Bränsleslangats	Draftstoffschlauchesatz	1) F.I	2346	3
★	857	47	271785-8		Bränsleslangats	Draftstoffschlauchesatz	1) F.I	2346	3
	857		3507436-8		Förpump	Vorförderpumpe	1)	2331	1
★	857	62	271785-8		Bränsleslangats	Draftstoffschlauchesatz	1) DIESEL	2346	3
	861	18	3507436-8		Förpump	Vorförderpumpe	1) F.I	2331	1
	865	2	9128846-4		Relä	Relais	1) (J)	3645	3
								40	
	873		6814585-3		Koppling	Kupplung	1) M47	4113	2
	873		3520553-3		Koppling	Kupplung	1) M46	4113	2
	873	2	9143473-8		Lamell	Lamelle	1) M46	4117	2
	895		1208444-8		Växellåda	Getriebe	1) M46	4311	5
	897	15a	1381498-3		Magnetpropp	Magnetstopfen	1)	1515	2
	907	24	6843411-7		Kopplingshylsa	Kupplungsmuffe	1) M45, M46	4315	2
	907		1377664-6		Mellanaxel	Vorgelegewelle	1) M45, M46	4319	3
	909		(1340684)	SP	Mellanaxel	Vorgelegewelle	1) M45, M46	4313	3
	909		1377666-1		Mellanaxel	Vorgelegewelle	1) M45, M46	4313	5
	909		1377667-9		Mellanaxel	Vorgelegewelle	1) M45, M46	4313	3
	909	35	6843413-3		Backkugghjul	Rücklaufzahnrad	1) M45, M46	4314	3
	913	28	6843411-7		Kopplingshylsa	Kupplungsmuffe	1)	4315	2
	915	59	6843413-3		Backkugghjul	Rücklaufzahnrad	1)	4314	3
	915	83	1381498-3		Magnetpropp	Magnetstopfen	1)	1515	2
	919	29	6843411-7		Kopplingshylsa	Kupplungsmuffe	1)	4315	2
	921	65	6843413-3		Backkugghjul	Rücklaufzahnrad	1)	4314	3
	921	76	1381861-2		Skiftgaffel	Schaltgabel	1)	4327	3
	921	89	1381498-3		Magnetpropp	Magnetstopfen	1)	1515	2
	925		9122565-6		Ledningsmatta	Kabelbaum	1)	3711	5
	925	28	3540600-8		Damask svart läder	Manschette schwarzes leder	1)	8559	4
	927	23	9122565-6		Ledningsmatta	Kabelbaum	1) M47	3711	5
	927	27	3540600-8		Damask svart läder	Manschette schwarzes leder	1) M47	8559	4
	937	1	271574-6		Packningsats	Dichtungssatz	1) M46	4317	2
	937	2	271575-3		Packningsats	Dichtungssatz	1) M47	4317	2
	951		1208414-1		Automatväxellåda	Automatisches getriebe	1)	4371	5

Grupp Gruppe 04		REGISTER, NYA ARTIKLAR				REGISTER, NEUE ARTIKEL			
Sida Seite 112									
NR	Sida Seite	Pos	Artikel nr Artikelnr.	P S	Benämning	Bezeichnung	Anmärkning Anmerkung	Fgrp	S R
	953	3	976033-1		O-ring	O-ring	1) BW55, AW55, AW70, AW71	1514	3
	955	7b	976033-1		O-ring	O-ring	1) BW55, AW55, AW70, AW71	1514	3
	961		(1239637)	SP	Hus, bakre	Gehäuse, h	1)	4379	2
	961		1340097-3		Hus, bakre	Gehäuse, h	1)	4379	5
	963	27	3549669-4	IK	Tättningsring	Dichtring	1)	4378	3
	965		(1239637)	SP	Hus, bakre	Gehäuse, h	1)	4379	2
	965		1340097-3		Hus, bakre	Gehäuse, h	1)	4379	5
	967	27	3549669-4	IK	Tättningsring	Dichtring	1)	4378	3
	971		(1239637)	SP	Hus, bakre	Gehäuse, h	1)	4379	2
	971		1340097-3		Hus, bakre	Gehäuse, h	1)	4379	5
	973	27	3549669-4	IK	Tättningsring	Dichtring	1)	4378	3
	977		(1239637)	SP	Hus, bakre	Gehäuse, h	1) 1208262	4379	2
	977		1340097-3		Hus, bakre	Gehäuse, h	1) 1208262	4379	5
	979	27	3549669-4	IK	Tättningsring	Dichtring	1)	4378	3
	981		(1239637)	SP	Hus, bakre	Gehäuse, h	1)	4379	2
	981		1340097-3		Hus, bakre	Gehäuse, h	1)	4379	5
	983	27	3549669-4	IK	Tättningsring	Dichtring	1)	4378	3
	985		(1239637)	SP	Hus, bakre	Gehäuse, h	1)	4379	2
	985		1340097-3		Hus, bakre	Gehäuse, h	1)	4379	5
	985	27	3549669-4	IK	Tättningsring	Dichtring	1)	4378	3
	989		(1239637)	SP	Hus, bakre	Gehäuse, h	1)	4379	2
	989		1340097-3		Hus, bakre	Gehäuse, h	1)	4379	5
	989	30	3549669-4	IK	Tättningsring	Dichtring	1)	4378	3
	1011		(1239637)	SP	Hus, bakre	Gehäuse, h	1)	4379	3
	1011		1340097-3		Hus, bakre	Gehäuse, h	1)	4379	5
	1013	27	3549669-4		Tättningsring	Dichtring	1)	4378	3
	1015		(1239637)	SP	Hus, bakre	Gehäuse, h	1)	4379	3
	1015		1340097-3		Hus, bakre	Gehäuse, h	1)	4379	5
	1015		1340136-9		Mellanstycke	Einsatzstück	1)	4379	5
	1017	27	3549669-4		Tättningsring	Dichtring	1)	4378	3
	1021		(1239637)	SP	Hus, bakre	Gehäuse, h	1) 1208378	4379	3
	1021		1340097-3		Hus, bakre	Gehäuse, h	1) 1208378	4379	5
	1021		1340136-9		Mellanstycke	Einsatzstück	1) 1208378	4379	5
	1021	27	3549669-4		Tättningsring	Dichtring	1) 1208378	4378	3
	1027		6843258-2		Kopplingslåda	Kupplungsgehäuse	1) AW71	4379	6
	1055	16	9130035-0		Strömställare	Schalter	1)	4377	2
	1055	23	3549559-7		Kåpa svart	Haube schwarz	1)	4322	4
	1055	34	9130036-8		Ledningsmatta	Kabelbaum	1) 1982-	3711	5
	1059		1328500-2		Rör	Rohrleitung	1) DSL	4912	3
	1059		1328500-2		Rör	Rohrleitung	1) DSL	4912	3
	1059		1377742-0		Oljekylare	Ölkuhler	1)	4911	5
	1091		1216343-2		Bakaxel	Hinterachse	1)	4601	5
	1093	2	6843376-2		Drivaxel	Antriebswelle	1)	4661	3
	1095	8	1229165-4		Bussning	Buchse	1)	4619	2
	1095	10	1381498-3		Magnetpropp	Magnetstopfen	1)	1515	2
	1097	26	271914-4		Differentialdrevsats	Ausgleichkegelradsatz	1)	4655	3
	1103	1	271914-4		Differentialdrevsats	Ausgleichkegelradsatz		4655	3
								50	
	1111	21	9131755-2		Mellanlägg	Beilegscheibe	1)	5119	2
	1113	21	9131755-2		Mellanlägg	Beilegscheibe	1)	5119	2
	1117		271702-3		Bromsklotssats med asbestfria belägg	Bremsklotzsat mit asbestfrei Belägen	1) ATE, EXC USA	5125	1
	1119		271702-3		Bromsklotssats med asbestfria belägg	Bremsklotzsat mit asbestfrei Belägen	1)	5125	1
	1123		271702-3		Bromsklotssats med asbestfria belägg	Bremsklotzsat mit asbestfrei Belägen	1)	5125	1
	1127	2a	3530985-5		Tättningsring	Dichtring	1)	5219	3
★	1129	44	9135895-2		Vakuumförstärkare	Unterdruckverstärker	1)	5261	4
								60	
	1175		6819550-2		Knut	Gelenk	1)	6419	4

REGISTER, NYA ARTIKLAR					REGISTER, NEUE ARTIKEL			Grupp Gruppe 04
								Sida Seite 113
NR	Sida Seite	Pos	Artikel nr Artikelnr.	P S	Benämning	Bezeichnung	Anmärkning Anmerkung	Fgrp S R
								70
	1241		9131955-8		Gummibussning	Gummibuchse	1)	7629 2
	1241	16	1359391-8		Bygel	Bugel	1)	7629 3
	1241		1359391-8		Bygel	Bugel	1)	7629 3
	1241	17	1330185-8		Klamma	Klemme	1)	7629 3
	1243		9131927-7		Stötdämpare nivåreglerande ..	Stossdämpfer mit Niveauregulierung	1)	7612 1
								80
★	1259	24	1315965-2		Golv, bakre	Boden, h	1)	8111 4
	1261	44	3528944-6		Tvärbalk, undre	Querträger, u	1)	8179 5
	1261		1315087-5		Bogserögla	Abschleppöse	1)	8110 5
	1261		1315087-5		Bogserögla	Abschleppöse	1)	8110 5
	1269	2	3540452-4		Vindrutestolpe, v	Dachpfosten, vl	1) 242	8129 4
	1269		3540453-2		Vindrutestolpe, h	Dachpfosten, vr	1) 242	8129 4
	1281	2	3540452-4		Vindrutestolpe, v	Dachpfosten, vl	1) 5DRS	8129 4
	1281		3540453-2		Vindrutestolpe, h	Dachpfosten, vr	1) 5DRS	8129 4
	1281	3	1382335-6		Torped sida, v inre	Seitenwandteil, l innere	1) 5DRS	8131 5
	1281		3540015-9		Torped sida, h inre	Seitenwandteil, r innere	1) 5DRS	8131 5
★	1307	2	9131706-5		Bakdörr, v	Hintertür, l	1) 4DRS, 5DRS	8311 2
★	1307		9131707-3		Bakdörr, h	Hintertür, r	1) 4DRS, 5DRS	8311 2
	1309		6848358-5		Klamma	Klemme	1)	8349 3
	1309	31	6848358-5		Klamma	Klemme	1)	8349 3
	1311	36	3536509-7		Packning	Dichtung	1)	8349 2
★	1311	42	9131935-0		Vev, svart	Kurbel, schwarz	1)	8352 2
★	1311		9131936-8		Vev, blå	Kurbel, blau	1)	8352 2
★	1311		9131937-6		Vev, beige	Kurbel, beige	1)	8352 2
	1311		9131574-7		Tätninglist, v	Dichtleiste, l	1)	8451 2
★	1311		9131575-4		Tätninglist, h	Dichtleiste, r	1)	8451 2
	1313	70	6848358-5		Klamma	Klemme	1)	8349 3
	1313		6848358-5		Klamma	Klemme	1)	8349 3
	1317	38	6848358-5		Klamma	Klemme	1)	8349 3
★	1317	41	9131938-4		Hisskena, v	Hubschiene, l	1)	8359 2
★	1317		9131939-2		Hisskena, h	Hubschiene, r	1)	8359 2
★	1317	45	9131935-0		Vev, svart	Kurbel, schwarz	1)	8352 2
★	1317		9131936-8		Vev, blå	Kurbel, blau	1)	8352 2
★	1317		9131936-8		Vev, blå	Kurbel, blau	1)	8352 2
	1319	76	6848358-5		Klamma	Klemme	1)	8349 3
	1323	10	3536509-7		Packning	Dichtung	1) 2DRS, 4DRS	8349 2
	1325	42	6848358-5		Klamma	Klemme	1) 5DRS -1979.	8349 3
	1329	32	3536509-7		Packning	Dichtung	1) 5DRS 1980-	8349 2
	1329	39	6848358-5		Klamma	Klemme	1) 5DRS 1980-	8349 3
	1329	40	6848358-5		Klamma	Klemme	1)	8349 3
	1341	43	3540456-5		Kederlist	Köderleiste	1)	8363 3
	1343		1309616-9		Kantskyddslist, svart	Schonleiste, schwarz	1)	8369 4
★	1401	2	9139149-0		Dekortejp	Zierstreifen	1) 2DRS	8422 2
★	1401	3	9139149-0		Dekortejp	Zierstreifen	1) 2DRS	8422 2
★	1401	9	9139149-0		Dekortejp	Zierstreifen	1) 4DRS	8422 2
★	1401	10	9139149-0		Dekortejp	Zierstreifen	1) 4DRS	8422 2
★	1401	11	9139149-0		Dekortejp	Zierstreifen	1) 4DRS	8422 2
★	1401	18	9139149-0		Dekortejp	Zierstreifen	1) 5DRS	8422 2
★	1401	19	9139149-0		Dekortejp	Zierstreifen	1) 5DRS	8422 2
★	1401	20	9139149-0		Dekortejp	Zierstreifen	1) 5DRS	8422 2
	1415	9	9131809-7		List	Leiste	1)	8519 2
	1419	9	9131809-7		List	Leiste	1)	8519 2
	1421	9	9131809-7		List	Leiste	1)	8519 2
	1425	9	9131809-7		List	Leiste	1)	8519 2
	1429	9	9131809-7		List	Leiste	1)	8519 2
	1433	9	9131809-7		List	Leiste	1)	8519 2
	1437	9	9131809-7		List	Leiste	1)	8519 2
	1441	9	9131809-7		List	Leiste	1)	8519 2
	1445	9	9131809-7		List	Leiste	1)	8519 2
	1449	9	9131809-7		List	Leiste	1)	8519 2
	1451	8b	9131809-7		List	Leiste	1)	8519 2

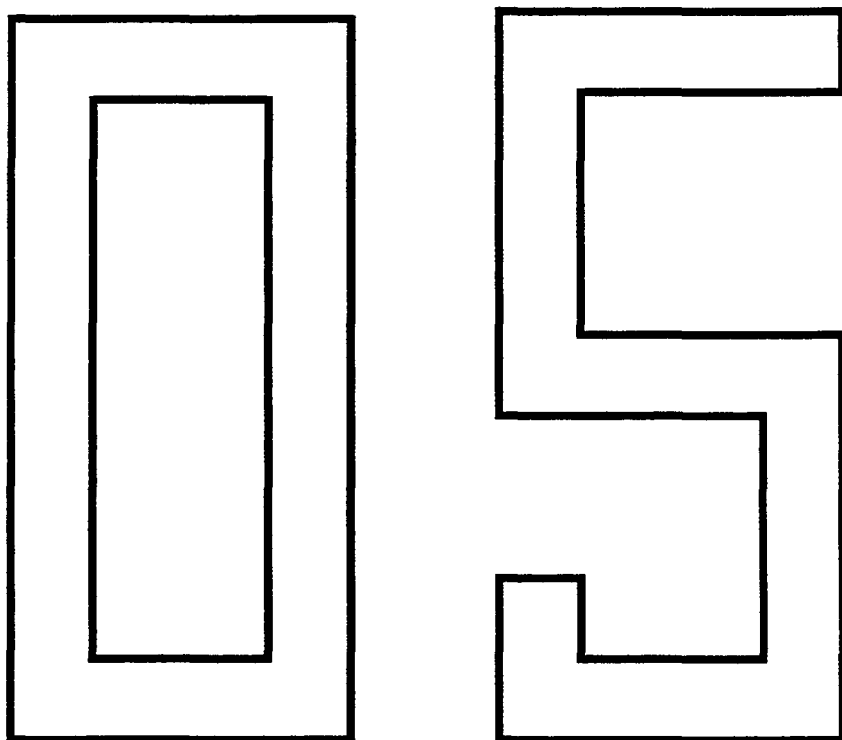
Grupp Gruppe 04		REGISTER, NYA ARTIKLAR				REGISTER, NEUE ARTIKEL			
Sida Seite 114									
NR	Sida Seite	Pos	Artikel nr Artikelnr.	P S	Benämning	Bezeichnung	Anmärkning Anmerkung	Fgrp	S R
1455	9		9131809-7		List	Leiste	1)	8519	2
1455	17		9131809-7		List	Leiste	1)	8519	2
1459	9		9131809-7		List ämne	Leiste rohling	1)	8519	2
1459	17		9131809-7		List ämne	Leiste rohling	1)	8519	2
1463	9		9131809-7		List	Leiste	1) 4292	8519	2
1463	17		9131809-7		List	Leiste	1) 4292	8519	2
1465	9		9131809-7		List	Leiste	1)	8519	2
1467	17		9131809-7		List	Leiste	1)	8519	2
1467	20		9131788-3		Panel, v	Paneel, l	1) 4300	8512	5
1467			9131789-1		Panel, v	Paneel, l	1) 4301	8512	5
1467			9131790-9		Panel, v	Paneel, l	1) 4302	8512	5
1469	9		9131809-7		List	Leiste	1)	8519	2
1471	17		9131809-7		List	Leiste	1)	8519	2
1471			9131788-3		Panel, v	Paneel, l	1) 4305	8512	5
1471			9131789-1		Panel, v	Paneel, l	1) 4306	8512	5
1471			9131790-9		Panel, v	Paneel, l	1) 4307	8512	5
1473	9		9131809-7		List	Leiste	1)	8519	2
1475	17		9131809-7		List	Leiste	1)	8519	2
1477	9		9131809-7		List	Leiste	1)	8519	2
1479	17		9131809-7		List	Leiste	1)	8519	2
1481	9		9131809-7		List	Leiste	1)	8519	2
1481	17		9131809-7		List	Leiste	1)	8519	2
1481			9131788-3		Panel, v	Paneel, l	1)	8512	5
1483	9		9131809-7		List	Leiste	1)	8519	2
1485	17		9131809-7		List	Leiste	1)	8519	2
1485	20		9131788-3		Panel, v	Paneel, l	1) 4320	8512	5
1485			9131789-1		Panel, v	Paneel, l	1) 4321	8512	5
1485			9131790-9		Panel, v	Paneel, l	1) 4322	8512	5
1487	9		9131809-7		List	Leiste	1)	8519	2
1489	17		9131809-7		List	Leiste	1)	8519	2
1491	9		9131809-7		List	Leiste	1)	8519	2
1493	17		9131809-7		List	Leiste	1)	8519	2
1493	20		9131789-1		Panel, v	Paneel, l	1) 4331	8512	5
1493			9131790-9		Panel, v	Paneel, l	1) 4332	8512	5
1495	9		9131809-7		List	Leiste	1)	8519	2
1497	17		9131809-7		List	Leiste	1)	8519	2
1499	9		9131809-7		List	Leiste	1)	8519	2
1501	17		9131809-7		List	Leiste	1)	8519	2
1501	20		9131788-3		Panel, v	Paneel, l	1) 4350	8512	5
1501			9131789-1		Panel, v	Paneel, l	1) 4351	8512	5
1501			9131790-9		Panel, v	Paneel, l	1) 4352	8512	5
1503	9		9131809-7		List	Leiste	1)	8519	2
1505	17		9131809-7		List	Leiste	1)	8519	2
1505	20		9131789-1		Panel, v	Paneel, l	1) 4356	8512	5
1505			9131790-9		Panel, v	Paneel, l	1) 4357	8512	5
1507	9		9131809-7		List	Leiste	1)	8519	2
1507	17		9131809-7		List	Leiste	1)	8519	2
1511	9		9131809-7		List	Leiste	1) 4688	8519	2
1511	17		9131809-7		List	Leiste	1) 4688	8519	2
1513	9		9131809-7		List	Leiste	1)	8519	2
1515	17		9131809-7		List	Leiste	1)	8519	2
1517	9		9131809-7		List	Leiste	1)	8519	2
1519	17		9131809-7		List	Leiste	1)	8519	2
1521	9		9131809-7		List	Leiste	1) 4706	8519	2
1521	17		9131809-7		List	Leiste	1) 4706	8519	2
1523	9		9131809-7		List	Leiste	1)	8519	2
1527	9		9131809-7		List	Leiste	1)	8519	2
1529	17		9131809-7		List	Leiste	1)	8519	2
1531	8		9131809-7		List	Leiste	1)	8519	2
1531	16		9131809-7		List	Leiste	1)	8519	2
1535	8		9131809-7		List	Leiste	1)	8519	2
1535	16		9131809-7		List	Leiste	1)	8519	2
1539	8		9131809-7		List	Leiste	1) 5291	8519	2
1539	16		9131809-7		List	Leiste	1) 5291	8519	2
1541	8		9131809-7		List	Leiste	1)	8519	2

REGISTER, NYA ARTIKLAR					REGISTER, NEUE ARTIKEL				Grupp Gruppe 04
									Sida Seite 115
Nr	Sida Seite	Pos	Artikel nr Artikelnr.	P S	Benämning	Bezeichnung	Anmärkning Anmerkung	Fgrp	S R
	1543	16	9131809-7		List	Leiste	1)	8519	2
	1545	8	9131809-7		List	Leiste	1)	8519	2
	1547	16	9131809-7		List	Leiste	1)	8519	2
	1549	8	9131809-7		List	Leiste	1)	8519	2
	1551	16	9131809-7		List	Leiste	1)	8519	2
	1553	8	9131809-7		List	Leiste	1)	8519	2
	1555	16	9131809-7		List	Leiste	1)	8519	2
	1557	8	9131809-7		List	Leiste	1)	8519	2
	1557	16	9131809-7		List	Leiste	1)	8519	2
	1561	8	9131809-7		List	Leiste	1)	8519	2
	1563	16	9131809-7		List	Leiste	1)	8519	2
	1565	8	9131809-7		List	Leiste	1)	8519	2
	1565	16	9131809-7		List	Leiste	1)	8519	2
	1569	8	9131809-7		List	Leiste	1)	8519	2
	1569	16	9131809-7		List	Leiste	1)	8519	2
	1573	8	9131809-7		List	Leiste	1)	8519	2
	1573	16	9131809-7		List	Leiste	1)	8519	2
	1575	8	9131809-7		List	Leiste	1)	8519	2
	1575	16	9131809-7		List	Leiste	1)	8519	2
	1579	8	9131809-7		List	Leiste	1)	8519	2
	1579	16	9131809-7		List	Leiste	1)	8519	2
	1583	8	9131809-7		List	Leiste	1)	8519	2
	1583	16	9131809-7		List	Leiste	1)	8519	2
	1587	8	9131809-7		List	Leiste	1)	8519	2
	1589	16	9131809-7		List	Leiste	1)	8519	2
	1591	8	9131809-7		List	Leiste	1)	8519	2
	1593	16	9131809-7		List	Leiste	1)	8519	2
	1595	8	9131809-7		List	Leiste	1) 5706	8519	2
	1595	16	9131809-7		List	Leiste	1) 5706	8519	2
	1597	8	9131809-7		List	Leiste	1)	8519	2
	1599	16	9131809-7		List	Leiste	1)	8519	2
	1601	8	9131809-7		List	Leiste	1)	8519	2
	1601	16	9131809-7		List	Leiste	1)	8519	2
	1605		9131887-3		Sitsram	Sitzrahmen	1)	8522	5
	1605	2	1264775-6		Resärmatta	Polsterbahn	1)	8522	5
	1605	23a	(1313174)	SP	Beslag, v för V stol	Beschlag, l für L Sitz	1)	8528	5
	1607		(1313176)	SP	Beslag, h för V stol	Beschlag, r für L Sitz	1)	8528	5
	1635	32	976033-1		O-ring	O-ring	1) 2DRS	1514	3
	1643	28	976033-1		O-ring	O-ring	1) 4DRS	1514	3
	1649		1840	NS	Täckbricka, brun	Abdeckscheibe, braun	1) 5DRS		
	1649	21	6820636-6		Ratt	Bedienungsknopf	1) 5DRS	8829	3
	1675	30	3536977-6		Krockdämpare, v	Aufpralldämpfer, l	1) EXC (USA)(CDN)	8615	3
	1675		3536978-4		Krockdämpare, h	Aufpralldämpfer, r	1) EXC (USA)(CDN)	8615	3
	1703		979662-4		Plugg	Stopfen	1)	8995	4
	1707		9131859-2		Konsol	Konsole	1) COMBU	8719	5
	1713	5	9131984-8		Motor	Motor	1) W/O COMBU	8733	2
	1713	11	1212446-7		Mellanlägg	Beilegscheibe	1) W/O COMBU	2349	4
★	1713	22	9131997-0		Värmekontrollventil	Wärmereguliertventil	1) W/O COMBU	8735	2
	1713	40	3522308-0		Värmereläge	Heizungsregler	1) W/O COMBU	8711	5
★	1715	13	9131998-8		Värmekontrollventil	Wärmereguliertventil	1)	8735	2
★	1715	34	9131818-8		Vakuumbank	Vakuumbzelle	1)	8719	5
	1717	43	9131943-4		Fläktmotor	Gebläsemotor	1)	8733	3
	1719	1	3522308-0		Värmereläge	Heizungsregler	1) W/O COMBU	8711	5
★	1729		9139236-5		Ledningsmatta	Kabelbaum	1)	3711	5
	1733	49	979631-9		Kilrem kompressor - vevaxel	Keilriemen	1)	1223	1
						Kompressor-Kurbelwelle			
★	1737		9139236-5		Ledningsmatta	Kabelbaum	1)	3711	5
	1741		3545079-0		Ventil	Ventil	1) L.H.D	8749	4
	1743	39	3545079-0		Ventil	Ventil	1)	8749	4
★	1743		9139236-5		Ledningsmatta	Kabelbaum	1)	3711	5
	1747	41	3545079-0		Ventil	Ventil	1) B27, B28 (AUS), (MAL), (RI), (T).	8749	4
	1751	52	3545079-0		Ventil	Ventil	1)	8749	4
	1755	25	3545079-0		Ventil	Ventil	1) 1235124	8749	4
	1761	10	3522453-4		O-ring	O-ring	1) 1259607	8743	2

Grupp Gruppe 04		REGISTER, NYA ARTIKLAR				REGISTER, NEUE ARTIKEL			
Sida Seite 116									
NR	Sida Seite	Pos	Artikel nr Artikelnr.	P S	Benämning	Bezeichnung	Anmärkning Anmerkung	Fgrp	S R
	1763	10	3522453-4		O-ring	O-ring	1) 1259340	8743	2
	1765	4	9135666-7		Backventil	Ruckschlagventil	1) B17 A, B19 A, B21 A, B23 A.	8749	5
	1765	15	976736-9		Slang	Schlauch	1) B17 A, B19 A, B21 A, B23 A.	1417	2
	1765	16	976736-9		Slang	Schlauch	1) B17 A, B19 A, B21 A, B23 A.	1417	2
	1767	16	976736-9		Slang	Schlauch	1) B19 E, B21 E, B21 F, B23 E.	1417	2
	1767	17	976736-9		Slang	Schlauch	1) B19 E, B21 E, B21 F, B23 E.	1417	2
	1767	28	976573-6		Slangklämna	Schlauchklemme	1) B19 E, B21 E, B21 F, B23 E.	1163	2
	1769	4	9135666-7		Backventil	Ruckschlagventil	1) B27 A, B28 A.	8749	5
	1769	10	976736-9		Slang	Schlauch	1) B27 A, B28 A.	1417	2
	1773	15	976736-9		Slang	Schlauch	1)	1417	2
	1773	17	976736-9		Slang	Schlauch	1)	1417	2
	1783	57	1364452-1		Stöd, v	Stutze, l	1)	8819	5
	1783		9131942-6		Stöd, h	Stutze, r	1)	8819	5
	1783	67	1364396-0		Radiofack	Radiofach	1)	8812	5
	1785	78	3548337-9		Plastnit, svart	Kunststoffniet, schwarz	1)	8979	3
	1787	1	3540576-0		Instrumentpanel, svart	Instrumententafel, schwarz	1) L.H.D	8811	5
	1787	4	3540690-9		Balk	Träger	1) L.H.D	8819	5
	1787		3540362-5		Konsol, h	Konsole, r	1)	8819	5
	1787	12	1364444-8		Konsol	Konsole	1)	8819	5
	1787	16	1364452-1		Stöd, v	Stutze, l	1)	8819	5
	1787		9131942-6		Stöd, h	Stutze, r	1)	8819	5
	1787	19	1364396-0		Radiofack	Radiofach	1)	8812	5
	1787		1360903-7		Reglagepanel, beige	Bedienungstafel, beige	1)	8811	4
	1789	30	3540771-7		Hylla, svart	Ablage, schwarz	1)	8825	4
	1793	85	3548337-9		Plastnit, svart	Kunststoffniet, schwarz	1)	8979	3
★	1795	1	3540681-8		Solskydd, v, vit	Sonnenblende, l, weiss	1)	8822	3
★	1795		3540668-5		Solskydd, v	Sonnenblende, l	1) 245, 265.	8822	3
★	1795		3540682-6		Solskydd, h, vit	Sonnenblende, r, weiss	1)	8822	3
★	1795		3540669-3		Solskydd, h	Sonnenblende, r	1) 245, 265.	8822	3
	1799	1	9131862-6		Armstöd, v, svart	Armlehne, l, schwarz	1) 1979	8821	4
	1799		9131864-2		Armstöd, v, blå	Armlehne, l, blau	1) 1979	8821	4
	1799		9131863-4		Armstöd, h, svart	Armlehne, r, schwarz	1) 1979	8821	4
	1799		9131865-9		Armstöd, h, blå	Armlehne, r, blau	1) 1979	8821	4
	1799		9131867-5		Armstöd, h, beige	Armlehne, r, beige	1) 1979	8821	4
	1799	23	9131594-5		Armstöd, v, svart	Armlehne, l, schwarz	1) 1979	8821	4
	1799		9131596-0		Armstöd, v, blå	Armlehne, l, blau	1) 1979	8821	4
	1799		9131598-6		Armstöd, v, beige	Armlehne, l, beige	1) 1979	8821	4
	1801		9131595-2		Armstöd, h, svart	Armlehne, r, schwarz	1) 1979	8821	4
	1801		9131597-8		Armstöd, h, blå	Armlehne, r, blau	1) 1979	8821	4
	1801		9131599-4		Armstöd, h, beige	Armlehne, r, beige	1) 1979	8821	4
	1803	1	9131862-6		Armstöd, v, svart	Armlehne, l, schwarz	1) 1980-	8821	4
	1803		9131864-2		Armstöd, v, blå	Armlehne, l, blau	1) 1980-	8821	4
	1803		9131863-4		Armstöd, h, svart	Armlehne, r, schwarz	1) 1980-	8821	4
	1803		9131865-9		Armstöd, h, blå	Armlehne, r, blau	1) 1980-	8821	4
	1803		9131867-5		Armstöd, h, beige	Armlehne, r, beige	1) 1980-	8821	4
	1803		3540673-5		Clips, h	Klemme, r	1) 1980-	8829	3
	1803		3540673-5		Clips, h	Klemme, r	1) 1980-	8829	3
	1807	1	9131594-5		Armstöd, v, svart	Armlehne, l, schwarz	1) 1980-	8821	4
	1807		9131596-0		Armstöd, v, blå	Armlehne, l, blau	1) 1980-	8821	4
	1807		9131598-6		Armstöd, v, beige	Armlehne, l, beige	1) 1980-	8821	4
	1807		9131595-2		Armstöd, h, svart	Armlehne, r, schwarz	1) 1980-	8821	4
	1807		9131597-8		Armstöd, h, blå	Armlehne, r, blau	1) 1980-	8821	4
	1807		9131599-4		Armstöd, h, beige	Armlehne, r, beige	1) 1980-	8821	4
	1811		3548583-8		Täckbricka, beige	Abdeckscheibe, beige	1) -1981	8829	4
	1817		3548583-8		Täckbricka, beige	Abdeckscheibe, beige	1) 1982-	8829	4
	1821		(3506051)	SP	Bilbälte, h	Sicherheitsgurt, r	1) 242. EXC (DK),(SF),(AUS),(GB),(F),(B),(D),(N- L),(I),(CH),(A).	8841	2
	1821		(3506052)	SP	Bilbälte, v	Sicherheitsgurt, l	1) 242. EXC (DK),(SF),(AUS),(GB),(F),(B),(D),(N- L),(I),(CH),(A).	8841	2
	1821		9131847-7		Bilbälte, främre	Sicherheitsgurt, v	1)	8841	2
	1821		1360788-2		Lock	Deckel	1) 242. EXC (DK),(SF),(AUS),(GB),(F),(B),(D),(N- L),(I),(CH),(A).	8849	4

REGISTER, NYA ARTIKLAR					REGISTER, NEUE ARTIKEL			Grupp Gruppe 04	
								Sida Seite 117	
NR	Sida Seite	Pos	Artikel nr Artikelnr.	P S	Benämning	Bezeichnung	Anmärkning Anmerkung	Fgrp	S R
★	1825		3506053-2		Bilbälte, v	Sicherheitsgurt, l	242	8841	2
★	1825		3506054-0		Bilbälte, h	Sicherheitsgurt, r	242	8841	2
	1825		1360788-2		Lock	Deckel	1) 242	8849	4
	1831		(1388223)	SP	Bilbälte vänster	Sicherheitsgurt links	1)	8841	2
	1831		(1388224)	SP	Bilbälte höger	Sicherheitsgurt rechts	1)	8841	2
	1833		(1388225)	SP	Bilbälte	Sicherheitsgurt	1)	8841	2
	1833		9131847-7		Bilbälte, främre	Sicherheitsgurt, v	1)	8841	2
	1833		1360788-2		Lock	Deckel	1)	8849	4
	1837		(1388226)	SP	Bilbälte	Sicherheitsgurt	1)	8841	2
	1837		(3525123)	SP	Bilbälte	Sicherheitsgurt	1)	8841	2
	1837		9131838-6		Bilbälte	Sicherheitsgurt	1)	8841	2
	1839		1360788-2		Lock	Deckel	1)	8849	4
	1843		1360788-2		Lock	Deckel	1) 262C	8849	4
	1847	20b	3506528-3		Bältlås	Gurtschloss	1)	8843	3
	1851	9b	3506528-3		Bältlås	Gurtschloss	1)	8843	3
	1865	3	3536968-5		Tättningslock	Dichtungsdeckel	1)	8995	4
	1865	6	3540327-8		Plugg	Stopfen	1)	1516	2
	1867		979662-4		Plugg	Stopfen	1)	8995	4
	1867		3540327-8		Plugg	Stopfen	1)	1516	2
	1867		3536968-5		Tättningslock	Dichtungsdeckel	1)	8995	4
★	1879		1396600-7		Färgpenna beige	Farbstift beige	1) 137	1866	3
★	1885		9434523-8		Lack mellanröd	Lack mittelrot	1) 173	1861	2
	1893	1	9139153-2		Grundlack	Grundierung	1)	1862	2
	1893		9139038-5		Mellanlack	Zwischenlack		1862	2
★	1893		9434521-2		Lack röd	Lack rot	1)	1861	6
	1895		9139300-9		Förtunning	Verdünnung	1) 2K	1863	2

KATALOGINSTRUKTION / KATALOGANLEITUNG



KATALOGINSTRUKTION

KATALOGANLEITUNG

Grupp
Gruppe
05Sida
Seite
119**Förord (S)**

Kataloginstruktionen är förkortad och behandlar de mest elementära frågor som kan uppstå i samband med katalogläsning. Instruktionen är gemensam för microfiche- och papperskataloger.

De som önskar en mer detaljerad beskrivning, kan beställa denna på följande artikelnummer:

Kataloghandbok	(S)	Artikelnr	549-31205
"	(GB)	"	549-31206
"	(F)	"	549-31207
"	(D)	"	549-31208
"	(E)	"	549-31259
"	(I)	"	549-31260
"	(P)	"	549-31261

Vorwort (D)

Die Katalog-Hinweise behandeln in kurzgefasster Form die grundsätzlichen Fragen, die sich beim Lesen des Kataloges ergeben. Die Hinweise gelten sowohl für gedruckte Kataloge.

Ausführlichere Erläuterungen können gemäss folgender Artikelnummern angefordert werden:

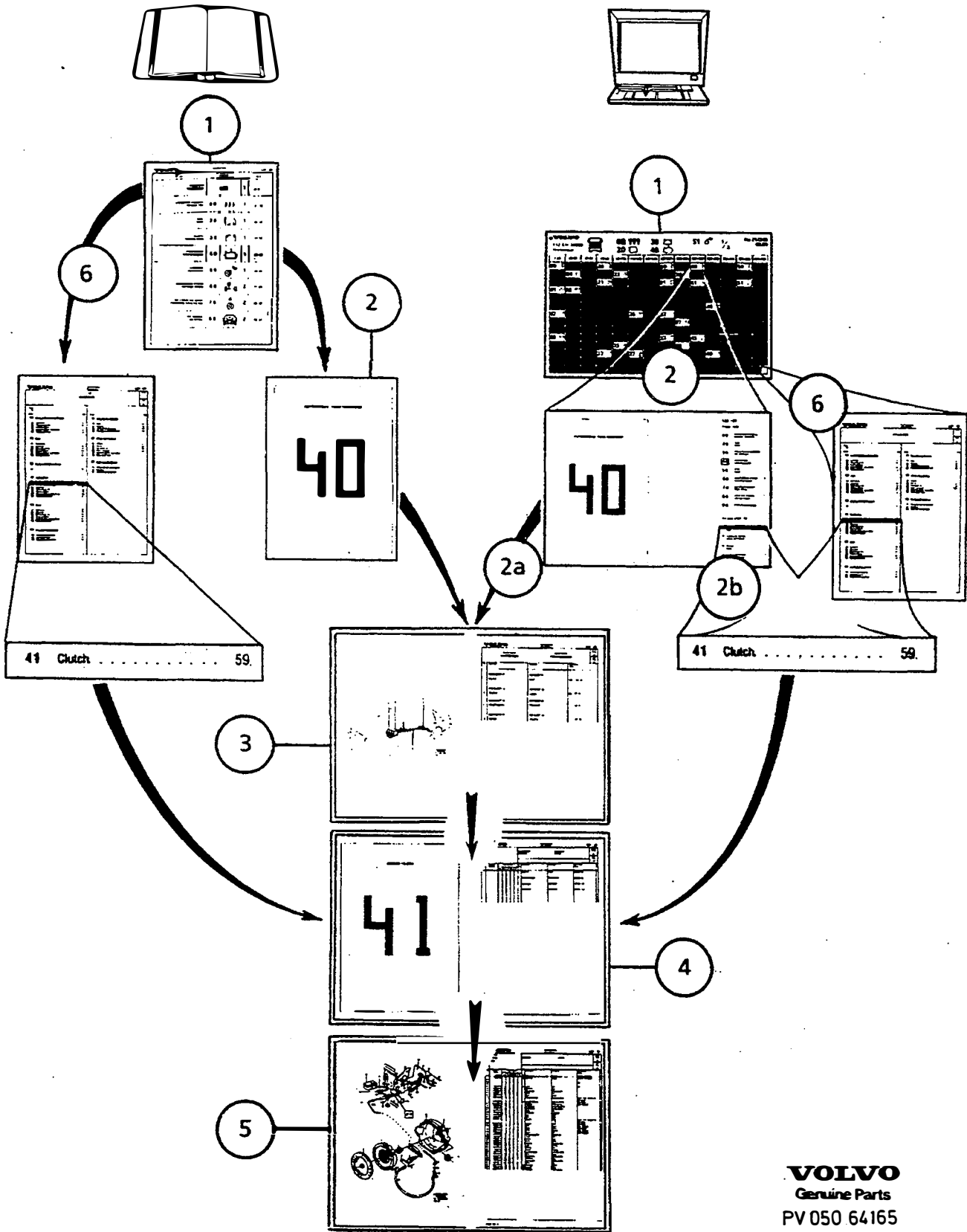
Katalog-Handbuch	(S)	Artikelnummern	549-31205
"	(GB)	"	549-31206
"	(F)	"	549-31207
"	(D)	"	549-31208
"	(E)	"	549-31259
"	(I)	"	549-31260
"	(P)	"	549-31261

Grupp
Gruppe
05

KATALOGINSTRUKTION

KATALOGANLEITUNG

Sida
Seite
120



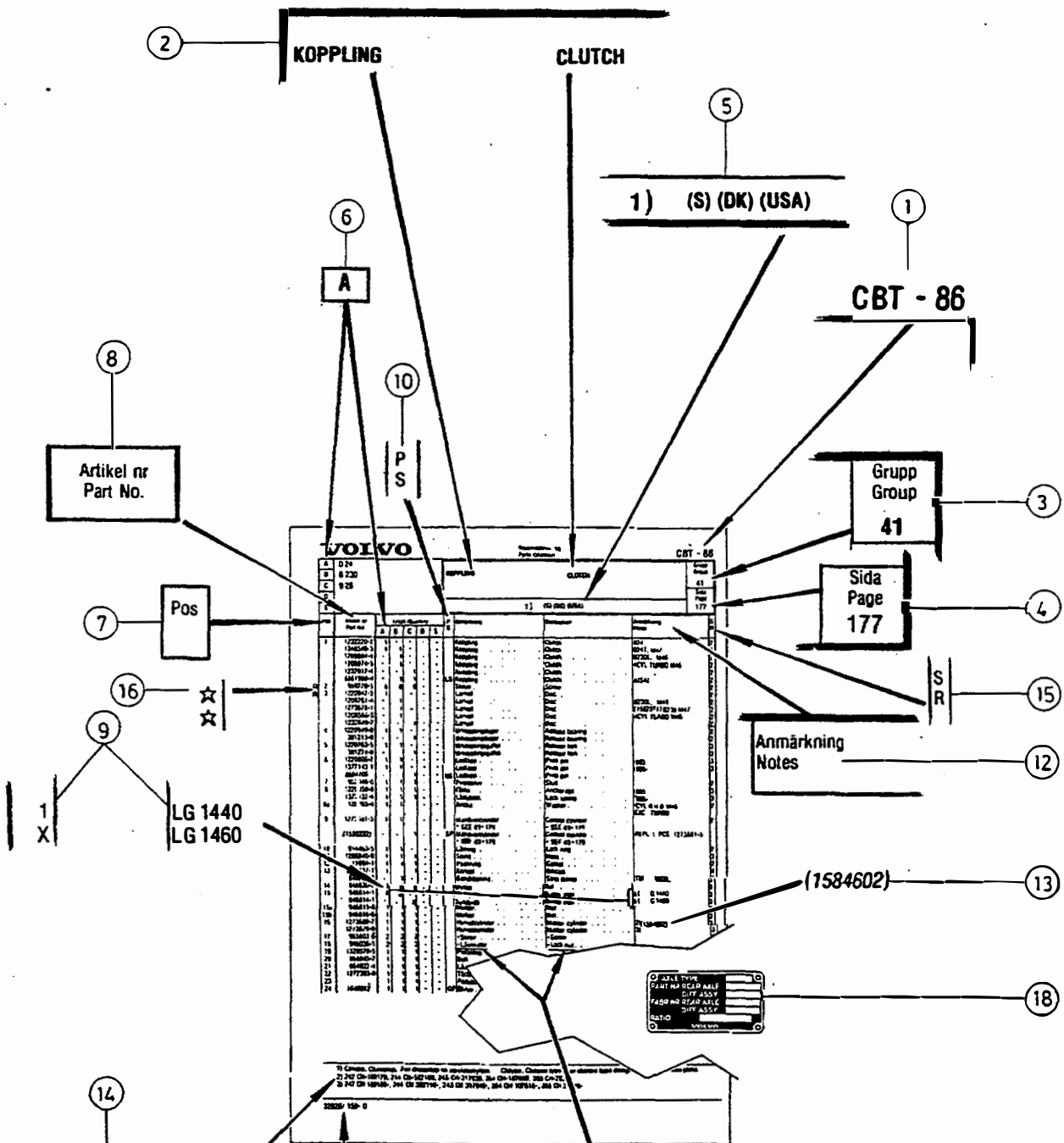
VOLVO
Genuine Parts
PV 050 64165

KATALOGINSTRUKTION	KATALOGANLEITUNG	Grupp Gruppe 05 Sida Seite 121
<p>Reservdelskatalogens struktur och sökvägar</p> <p>Papperskatalog</p> <ol style="list-style-type: none"> 1. Registerblad. Sök berörd kataloggrupp - sidnummer. 2. Försättsblad för kataloggrupp - vänd sida. 3. Kataloggruppindex (illustrerat). Sök undergrupp - sidnummer. 4. Index undergrupp. Sök katalogavsnitt - sidnummer för berörd artikel. 5. Katalogavsnitt. Via illustration sök artikelnummer. <p><i>Alternativ sökväg</i></p> <ol style="list-style-type: none"> 6. Katalogindex. Sök artikels kataloggrupp - undergrupp och sid nr. Forts. 4. <p>Fichekatalog</p> <ol style="list-style-type: none"> 1. Via microficherubrikerna - sök artikels kataloggrupp 2. Sätt fichen i läsaren. Sök berörd kataloggrupp, 2:a ficheraden. 2 a. Gå till efterföljande ficheruta - kataloggruppindex (lodrät sökriktning). Forts. 3. 2 b. <i>Alt.</i> Via ficheindex sök undergrupp - sidnummer. (Sidnumrering är kolumnvis, se övre ficheraden.) 3. Kataloggruppindex (illustrerat). Sök undergrupp - sidnummer. (Sidnumrering är kolumnvis, se övre ficheraden.) 4. Index undergrupp. Sök katalogavsnitt - sidnummer. 5. Katalogavsnitt. Via illustration sök artikelnummer. <p><i>Alternativ sökväg</i></p> <ol style="list-style-type: none"> 6. Katalogindex. Placering (alla fiche), höger kolumn sista rutan. Sök katalog- och undergrupp. Forts. 4. 	<p>Aufbau und Suchschema der Ersatzteil-Kataloge</p> <p>Gedructer Katalog</p> <ol style="list-style-type: none"> 1. Registerblatt: Betreffende Katalog-Gruppe und Seitennummer aufsuchen. 2. Vorsatzblatt der Katalog-Gruppe - Blatt wenden. 3. Kataloggruppen-Index (illustriert): Untergruppe und Seitennummer aufsuchen. 4. Index, Untergruppe: Katalog-Abschnitt und Seitennummer des betreffenden Artikels aufsuchen. 5. Katalog-Abschnitt: Artikelnummer mit Hilfe der Abbildung aufsuchen. <p><i>Alternative Suchart</i></p> <ol style="list-style-type: none"> 6. Katalog-Index: Katalog-Gruppe, Untergruppe und Seitennummer des Artikel aufsuchen. Fortsetzung 4. <p>Microfiche-Katalog</p> <ol style="list-style-type: none"> 1. Katalog-Gruppe des Artikel mit Hilfe der Microfiche-überschriften aufsuchen. 2. Fiche in das Lesegerät einlegen. Betreffende Katalog-Gruppe in der zweiten Fiche-Reihe aufsuchen. 2 a. Zum nächsten Fiche-Feld fortsetzen - Katalog-Gruppen-Index (senkrechte Suchrichtung). Fortsetzung 3. 2 b. Als weitere Möglichkeit Untergruppe - Seitennummer anhand des Fiche-Indexes aufsuchen. (seitennumerierung spaltenweise, siehe ober Fiche-Reihe). Fortsetzung 4. 3. Kataloggruppen-index (illustriert): Untergruppe und Seitennummer aufsuchen. (Seitennumerierung spaltenweise, siehe ober Fiche-Reihe). 4. Index, Untergruppe: Katalog-Abschnitt und Seitennummer aufsuchen. 5. Katalog-Abschnitt: Artikelnummer mit Hilfe der Abbildung aufsuchen. <p><i>Alternative suchart.</i></p> <ol style="list-style-type: none"> 6. Katalog-Index: Dieser befindet sich im untersten Feld der rechten Fiche-Spalte (gilt für alle Fiches). Katalog- und Untergruppe aufsuchen. Fortsetzung 4. 	

Grupp
Gruppe
05
Sida
Seite
122

KATALOGINSTRUKTION

KATALOGANLEITUNG



- 1) Chtype; Chassityp. För chass.
- 2) 242 CH-189179, 244 CH-59210*
- 3) 242 CH 189180-, 244 CH 592*

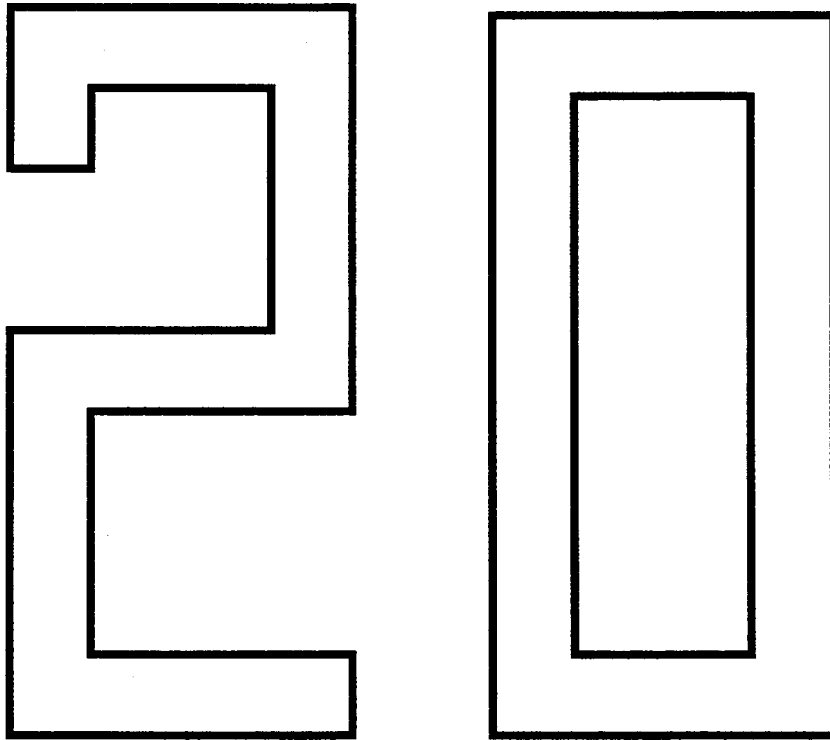
- Skruv Screw
- Låsmutter Lock nut
- Packning
- Bolt

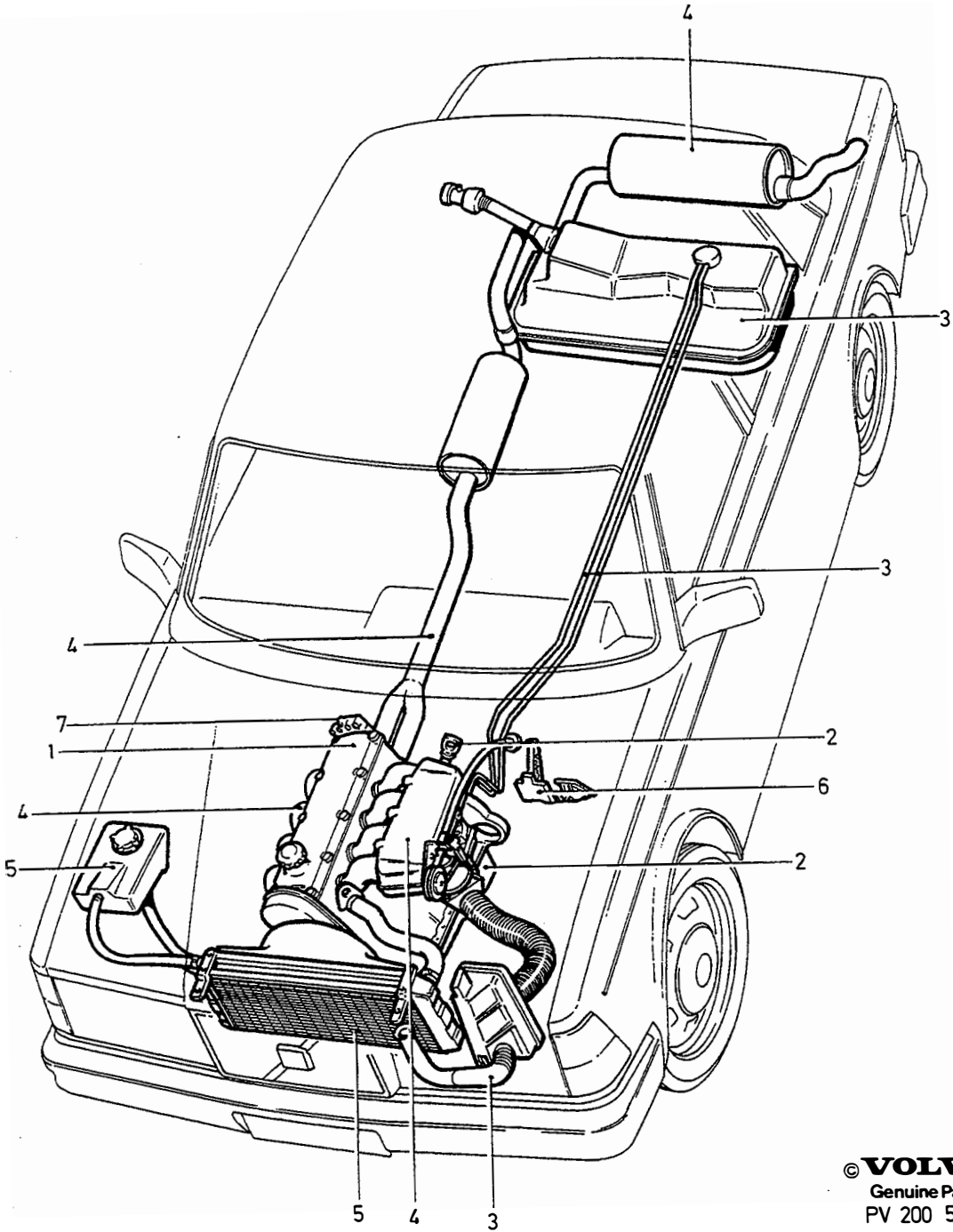
17) 32926/ 150- 0

VOLVO
Genuine Parts
PV 050 64164

KATALOGINSTRUKTION	KATALOGANLEITUNG	Grupp Gruppe 05 Sida Seite 123
<p>Katalogsida med förklaringar</p> <p>(Övriga textsidor som nummerregister grupp 03 och nummerregister nya artiklar grupp 04, se respektive grupps förord).</p> <p>Rubrikinformation</p> <ol style="list-style-type: none"> 1. Katalogens beteckning. 2. Katalogavsnittets benämning. 3. Kataloggrupp. Första siffran kataloggrupp, andra undergrupp. 4. Sidnummer. Löpande genom hel katalogen. 5. Underrubrik. Förkortningar (se grupp 02) och fotnotsiffror från förekomma. 6. Rubrik antalskolumn A-E. A korresponderar med antalskolumn A, B med B, osv. <p>Kolumninformation</p> <ol style="list-style-type: none"> 7. Pos nr. Referensnummer mellan illustration och text. 8. Artikel nr. Kan förekomma i kursivtext, se grupp 03. 9. Antalskolumn, A-E. Antal per enhet. X = erforderlig längd/antal. Mått och volymer i anmärkningskolumn. 10. Ps-kolumn (PS = Parts Status). Koder, se grupp 02. 11. Benämningsskolumn. Benämning som föregås av punkt ingår i överordnad artikel. 12. Anmärkningskolumn. Kompletterande uppgifter. 13. Ersatt artikelnummer. 14. Fotnot, nederst på textsidan. 15. SR-kolumn (SR = Stock Recommendation). Lagerförslags-siffror i skala 1-6. 1 = mest frekvent artikel osv. 16. Stjärnmarkering. Artikeln är ny, förekommer i grupp 04. 17. Administrativt nr. OBS Sista siffran är katalogens löpande ändringsnummer, 0 = ny katalog. 18. Olika skyltar för modell- och chassinr m m. Se grupp 01. 	<p>Katalogseite mit Erläuterungen</p> <p>(Übrige Textseiten als Nummernregister Gruppe 03 und Nummernregister, neue Artikel, Gruppe 04 - siehe Vorwort der jeweiligen Gruppe)</p> <p>Überschriften-Hinweise</p> <ol style="list-style-type: none"> 1. Bezeichnung des Kataloges. 2. Bezeichnung des Katalog-Abschnitte. 3. Katalog-Gruppe. Erste Ziffer = Katalog-Gruppe, zweite Ziffer = Untergruppe. 4. Siffernummer. Der gesamte Katalog ist fortlaufend nummeriert. 5. Untertitel. Abkürzungen (siehe Gruppe 02) und Fussnote-Ziffern kommen vor. 6. Überschrift Anzahlspalten A - E. A entspricht der Anzahlspalten A, B entspricht der Anzahlspalten B usw. <p>Spalten-Hinweise</p> <ol style="list-style-type: none"> 7. Positionsnummer. Bezugsnummer zwischen Abbildung und Text. 8. Artikelnummer. Kommt auch in Kursivschrift vor, siehe Gruppe 03. 9. Anzahl-Spalte A - E. Anzahl je einheit. X = erforderliche Länge je Anzahl. Masse und Rauminhalte in der Bemerkungsspalte. 10. PS-Spalte. (PS = Part Status). Codes siehe Gruppe 02. 11. Bezeichnungsspalte. Bezeichnungen mit vorgesetztem Punkt gehören zu einem übergeordneten Artikel. 12. Bemerkungsspalte. Ergänzende Angaben. 13. Ersetze Artikelnummer. 14. Fussnote, ganz unten auf der Textseite. 15. SR-Spalte. (SR = Stock Recommendation). Lageranschlagcode 1 - 6. 1 = höchste Lagerfrequenz usw. 16. Stenchen-Markierung. Der Artikel ist neu, kommt in Gruppe 04 vor. 17. Administrative Nummer. ACHTUNG! Die letzte Ziffer gibt die laufende Änderungsnummer des kataloges an. 0 = neue Katalog. 18. Verschiedene Schilde für Modelle- und Fahrgestell-Nummer usw. Siehe Gruppe 01. 	

MOTOR / MOTOR

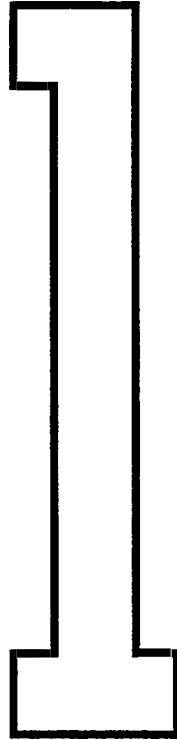
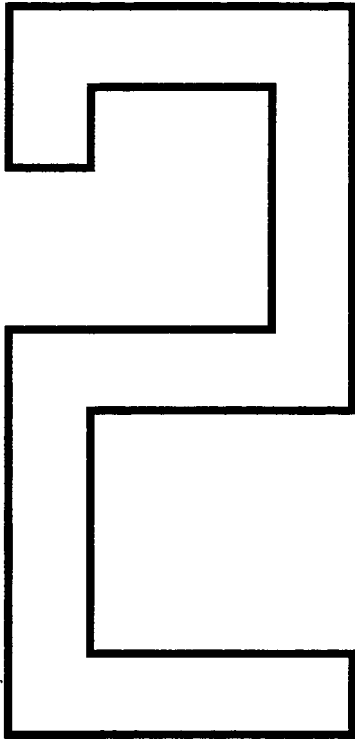




© **VOLVO**
Genuine Parts
PV 200 51062

GRUPP INDEX MOTOR		GRUPPENINDEX MOTOR		Grupp Gruppe 20
				Sida Seite 127
Pos	Benämning	Bezeichnung	Anmärkning Anmerkung	
1	UNDERGRUPP 21 Motor	UNTERGRUPPE 21 Motor	SEE 21 • 129	
2	UNDERGRUPP 22 Smörjsystem	UNTERGRUPPE 22 Schmiersystem	SEE 22 • 215	
3	UNDERGRUPP 23 Bränslesystem	UNTERGRUPPE 23 Kraftstoffanlage	SEE 23 • 227	
4	UNDERGRUPP 25 Inloppssystem Avgassystem	UNTERGRUPPE 25 Einlasssystem Abgasanlage	SEE 25 • 387	
5	UNDERGRUPP 26 Kylsystem	UNTERGRUPPE 26 Kühlanlage	SEE 26 • 523	
6	UNDERGRUPP 27 Motorreglage	UNTERGRUPPE 27 Motorregelung	SEE 27 • 551	
7	UNDERGRUPP 28 Tänd- och reglersystem	UNTERGRUPPE 28 Zünd- und Regelsystem	SEE 28 • 593	

MOTOR / MOTOR



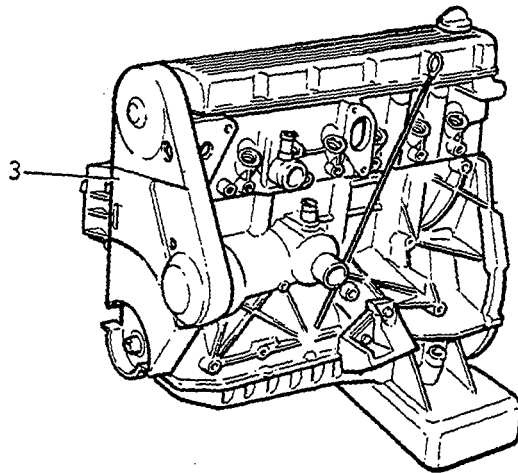
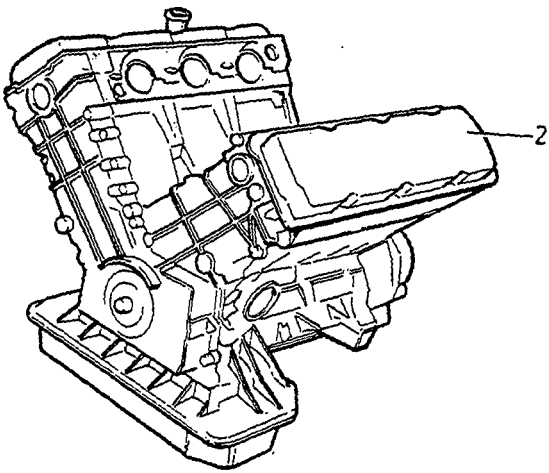
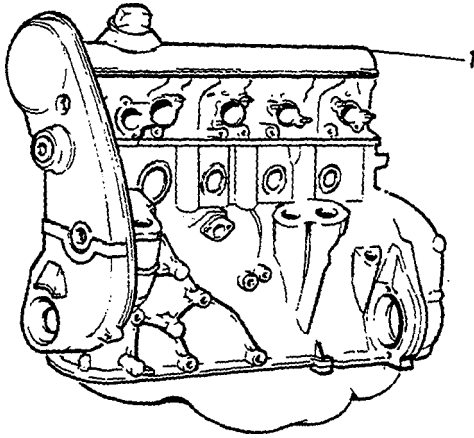
(

(

(

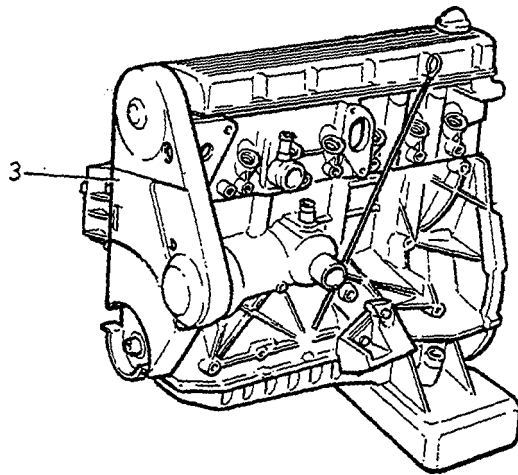
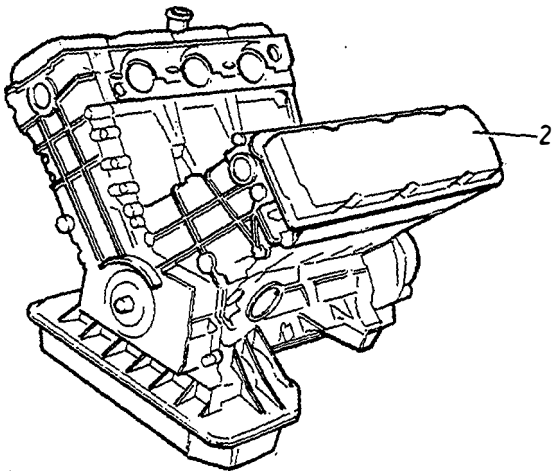
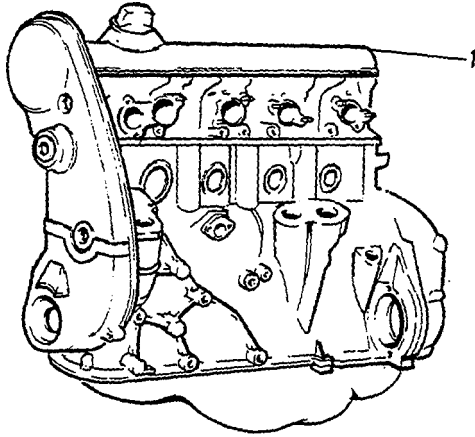
(

A		B17, B19, B21, B23					UNDERGRUPP MOTOR	UNTERGRUPPE MOTOR	Anmärkning Anmerkung	S R	Grupp Gruppe	
B		B27, B28									21	
C		D20, D24										Sida Seite
D												129
E												
Pos	Artikel nr Artikelnr.	Antal / Anzahl					P S	Benämning	Bezeichnung	Anmärkning Anmerkung		
		A	B	C	D	E						
		1	1	1	-	-		Motorer och reservdelmotorer	Motoren und Ersatzteilmotoren	SEE 21-131		
		1	-	-	-	-		Motor med monteringsdetaljer	Motor mit Einbauteilen	SEE 21-141		
		1	-	-	-	-		• Cylinderhuvud	• Zylinderkopf	SEE 21-147		
		1	-	-	-	-		• Cylinderblock	• Zylinderblock	SEE 21-157		
		1	-	-	-	-		• Vevmekanism	• Kurbelmechanismus	SEE 21-161		
		1	-	-	-	-		• Remtransmission	• Riemensteuerung	SEE 21-171		
		1	-	-	-	-		• Packningssats	• Dichtungssätze	SEE 21-173		
		1	-	-	-	-		• Servicesatser justerbrickssats	• Servicesätze Passscheibensatz	SEE 21-175		
		-	1	-	-	-		Motor med monteringsdetaljer	Motor mit Einbauteilen	SEE 21-177		
		-	1	-	-	-		• Cylinderhuvud	• Zylinderkopf	SEE 21-181		
		-	1	-	-	-		• Cylinderblock	• Zylinderblock	SEE 21-185		
		-	1	-	-	-		• Vevmekanism	• Kurbelmechanismus	SEE 21-187		
		-	1	-	-	-		• Kedjetransmission	• Kettensteuerung	SEE 21-189		
		-	1	-	-	-		• Packningssats servicesatser	• Dichtungssätze Servicesätze	SEE 21-191		
		-	-	1	-	-		Motor med monteringsdetaljer	Motor mit Einbauteilen	SEE 21-193		
		-	-	1	-	-		• Cylinderhuvud	• Zylinderkopf	SEE 21-197		
		-	-	1	-	-		• Cylinderblock	• Zylinderblock	SEE 21-201		
		-	-	1	-	-		• Vevmekanism	• Kurbelmechanismus	SEE 21-203		
		-	-	1	-	-		• Remtransmission	• Riemensteuerung	SEE 21-207		
		-	-	1	-	-		• Packningssats justerbrickssats	• Dichtungssätze Passscheibensatz	SEE 21-209		
		-	-	1	-	-		• Packningssats	• Dichtungssätze	SEE 21-211		
		-	-	1	-	-		• Servicesatser	• Servicesätze	SEE 21-213		



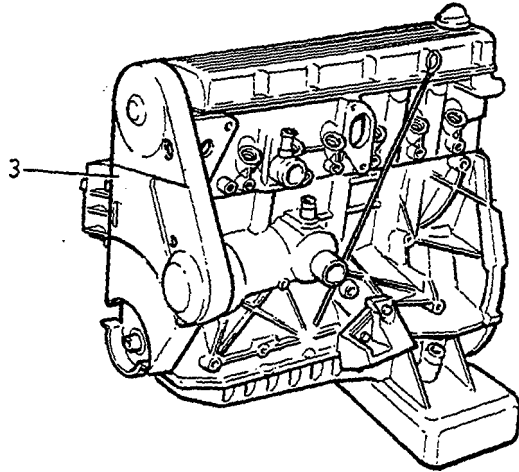
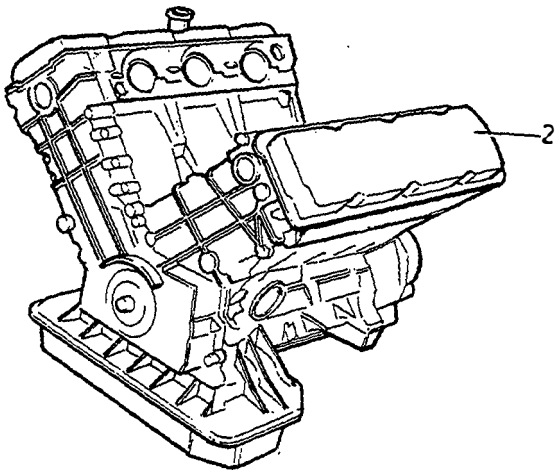
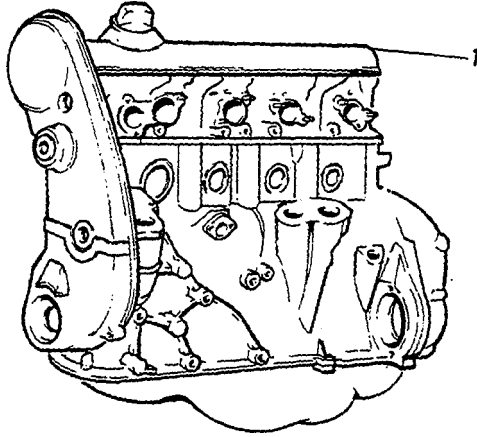
© **VOLVO**
Genuine Parts
PV 21041271

A		B17, B19, B21, B23					MOTORER OCH RESERVDLSMOTORER	MOTOREN UND ERSATZTEILMOTOREN	Anmärkning Anmerkung	S R	
B		B27, B28									
C		D20, D24									
D											
E											
Pos	Artikel nr Artikelnr.	Antal / Anzahl					P S	Benämning	Bezeichnung		
		A	B	C	D	E					
☆ 1	5003904-9	1	-	-	-	-	EU	Motor med monteringsdetaljer • Motor, bytes	Motor mit Einbauteilen	B21FT, CALIFORNIA	5
2		-	1	-	-	-		Motor med monteringsdetaljer	Motor mit Einbauteilen		
3		-	-	1	-	-		Motor med monteringsdetaljer	Motor mit Einbauteilen		
		-	-	-	-	-		Produktionsmotorer	Produktionsmotoren	1979 242 CH 142125-165569 244 CH 364650-482504 245 CH 211325-264754 262 CH 4330-6449 264 CH 62105-83054 265 CH 15735-21774 B17A 498790, 498791	
		-	-	-	-	-		•B17A	•B17A		
		-	-	-	-	-		•B19A	•B19A	B19A 498750, 498751, 498792,498796,498797, 498798,498799.	
		-	-	-	-	-		B19E	B19E	B19E 498752,498753.	
		-	-	-	-	-		•B21A	•B21A	B21A 498754,498755, 498756,498757,498758, 498759,498760,498761, 498763,498764,498765, 498766,498767,498794.	
		-	-	-	-	-		•B21E	•B21E	B21E 498772,498776.	
		-	-	-	-	-		•B21F	•B21F	B21F 498778,498779, 498780,498781,498782, 498783,498788,498789. 498788, 498789	
		-	-	-	-	-		•B23E	•B23E	B23E 498786	
		-	-	-	-	-		•B27A	•B27A	B27A 498612,498613.	
		-	-	-	-	-		•B27E	•B27E	B27E 498616,498617, 498618,498619.	
		-	-	-	-	-		•B27F	•B27F	B27F 498620,498621.	
		-	-	-	-	-		•D24	•D24	D24 498700,498701.	
		-	-	-	-	-		Produktionsmotorer	Produktionsmotoren	1980 242 CH 165570-189179 244 CH 482505-592109 245 CH 264755-317939 262 CH 6450-8374 264 CH 83055-107609 265 CH 21775-28319 B17A 498800,498801.	
		-	-	-	-	-		•B17A	•B17A		
		-	-	-	-	-		•B19A	•B19A	B19A 498802, 498803, 498842,498843,498844, 498845.	
		-	-	-	-	-		•B19E	•B19E	B19E 498808,498809.	
		-	-	-	-	-		•B21A	•B21A	B21A 498810,498811,	



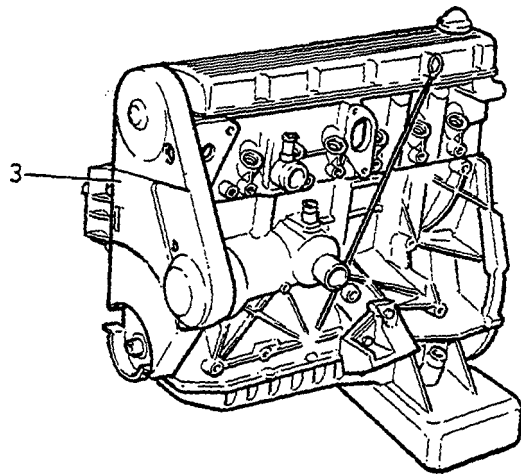
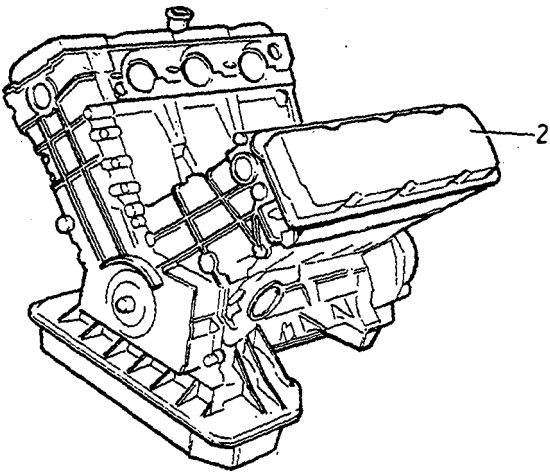
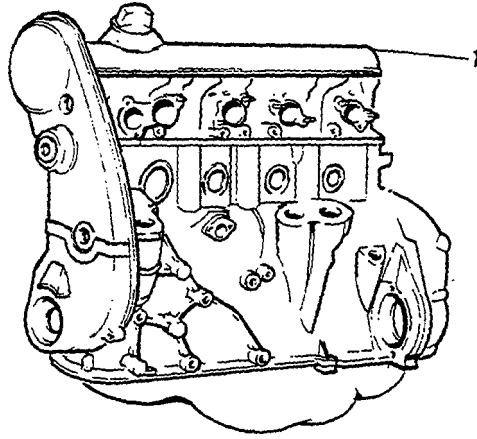
© **VOLVO**
Genuine Parts
PV 21041271

A		B17, B19, B21, B23					MOTORER OCH RESERVDLSMOTORER	MOTOREN UND ERSATZTEILMOTOREN	Grupp Gruppe 21 Sida Seite 133		
B		B27, B28									
C		D20, D24									
D											
E											
Pos	Artikel nr Artikelnr.	Antal / Anzahl					P S	Benämning	Bezeichnung	Anmärkning Anmerkung	S R
		A	B	C	D	E					
		-	-	-	-	-		•B21E	•B21E	498812,498813,498814, 498815,498816,498817, 498818,498819,498838, 498839.	
		-	-	-	-	-		•B21F	•B21F	B21E 498824,498825, 498826,498827,498828.	
		-	-	-	-	-		•B23E	•B23E	B21F 498830,498831, 498832,498833,498848, 498849.	
		-	-	-	-	-		•B28A	•B28A	B23E 498834	
		-	-	-	-	-		•B27E	•B27E	B28A 498622,498623.	
		-	-	-	-	-		•B28F	•B28F	B27E 498624,498625, 4986260498627.	
		-	-	-	-	-		•D20	•D20	B28F 498628,498629, 498630,498631.	
		-	-	-	-	-		•D24	•D24	D20 498702,498703.	
		-	-	-	-	-		Produktionsmotorer	Produktionsmotoren	D24 498700,498701.	
		-	-	-	-	-				1981 242 CH 189180-206790 244 CH 592110-686099 245 CH 317940-368309 262 CH 8375-9296 264 CH 107610-125109 265 CH 28320-30679 B17A 498850,498851.	
		-	-	-	-	-		•B17A	•B17A	B19A 498856,498857, 498858,498859,498860, 498861.	
		-	-	-	-	-		•B19A	•B19A	B19E 498862,498863.	
		-	-	-	-	-		•B19E	•B19E	B21A 498864,498865, 498868,498869,498870, 498871,498876,498877, 498908,498909,498914, 498915,498918,498919, 498926,498927.	
		-	-	-	-	-		•B21A	•B21A	B21E 498916,498917, 498924,498925.	
		-	-	-	-	-		•B21E	•B21E	B21ET 498886	
		-	-	-	-	-		•B21ET	•B21ET	B21F 498892,498893, 498894,498895,498896, 498897,498920,498921.	
		-	-	-	-	-		•B21F	•B21F	B21FT 498898	
		-	-	-	-	-		•B21FT	•B21FT	B23A 498910,498911.	
		-	-	-	-	-		•B23A	•B23A	B23E 498900,498901,	
		-	-	-	-	-		•B23E	•B23E		



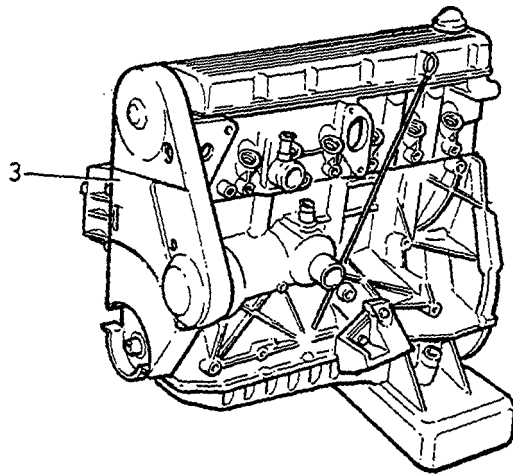
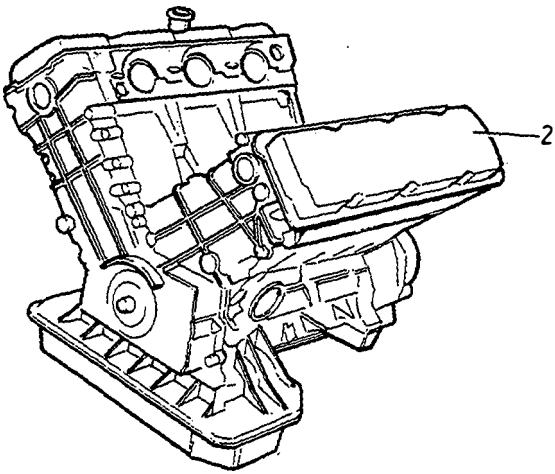
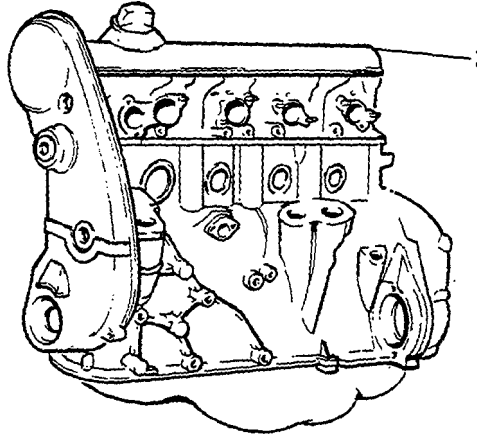
© **VOLVO**
Genuine Parts
PV 210 41271

A		B17, B19, B21, B23					MOTORER OCH RESERVDLSMOTORER		MOTOREN UND ERSATZTEILMOTOREN		Grupp Gruppe			
B		B27, B28									21			
C		D20, D24											Sida	
D													Seite	
E													135	
Pos	Artikel nr Artikelnr.	Antal / Anzahl					P S	Benämning	Bezeichnung	Anmärkning Anmerkung	S R			
		A	B	C	D	E								
		-	-	-	-	-		•B28A	•B28A	498902,498903,498904, 498922,498923.				
		-	-	-	-	-		•B28E	•B28E	B28A 498632,498633.				
		-	-	-	-	-		•B28F	•B28F	B28E 498634,498635, 498636,498637.				
		-	-	-	-	-		•D20	•D20	B28F 498638,498639, 498640,498641.				
		-	-	-	-	-		•D24	•D24	D20 498702,498703.				
		-	-	-	-	-		Produktionsmotorer	Produktionsmotoren	D24 498700,498701.				
		-	-	-	-	-				1982				
		-	-	-	-	-				242 CH 206791-223939				
		-	-	-	-	-				244 CH 686100-812609				
		-	-	-	-	-				245 CH 368310-434459				
		-	-	-	-	-				264 CH 125110-131509				
		-	-	-	-	-				265 CH 30680-33009				
		-	-	-	-	-		•B17A	•B17A	B17A 498930,498931.				
		-	-	-	-	-		•B19A	•B19A	B19A 498932,498933, 498936,498937,498992, 498996,498997.				
		-	-	-	-	-		•B19E	•B19E	B19E 498938,498939.				
		-	-	-	-	-		•B19ET	•B19ET	B19ET 498986				
		-	-	-	-	-		•B21A	•B21A	B21A 498940,498941, 498942,498943,498944, 498945,498947,498980, 498981.				
		-	-	-	-	-		•B21E	•B21E	B21E 498954,498955.				
		-	-	-	-	-		•B21ET	•B21ET	B21ET 498958				
		-	-	-	-	-		•B21F	•B21F	B21F 498960,498961, 498962,498963,498964, 498965.				
		-	-	-	-	-		•B21FT	•B21FT	B21FT 498966,498967.				
		-	-	-	-	-		•B23A	•B23A	B23A 498968,498969, 498970,498971,498988, 498989,498990,498991, 498994,498995.				
		-	-	-	-	-		•B23E	•B23E	B23E 498972,498973, 498974,498975,498978, 498979.				
		-	-	-	-	-		•B28A	•B28A	B28A 498632,498633.				
		-	-	-	-	-		•B28E	•B28E	B28E 498662,498663, 498664,498665.				
		-	-	-	-	-		•B28F	•B28F	B28F 498667				
		-	-	-	-	-		•D24	•D24	EXC (USA),(CDN)				



© **VOLVO**
Genuine Parts
PV 210 41271

A	B17, B19, B21, B23					B	B27, B28					C	D20, D24					D						E						MOTORER OCH RESERVDLSMOTORER		MOTOREN UND ERSATZTEILMOTOREN		Grupp Gruppe	21	Sida Seite	137
Pos	Artikel nr Artikelnr.	Antal / Anzahl					P S	Benämning	Bezeichnung	Anmärkning Anmerkung	S R																										
		A	B	C	D	E																															
		-	-	-	-	-		Produktionsmotorer	Produktionsmotoren	D24 498700,498701. (USA),(CDN) D24 498704,498705.																											
		-	-	-	-	-		•B17A	•B17A	1983 242 CH 223940-237369 244 CH 812610-939339 245 CH 434460-506269 264 CH 131510- 265 CH 33010-34029 B17A 498931																											
		-	-	-	-	-		•B19A	•B19A	B19A 498932, 498933, 498936,498937,498992.																											
		-	-	-	-	-		•B19E	•B19E	B19E 498938,498939.																											
		-	-	-	-	-		•B19ET	•B19ET	B19ET 498986																											
		-	-	-	-	-		•B21A	•B21A	B21A 498940,498941, 498942,498943,498944, 498945,498947,498980, 498981.																											
		-	-	-	-	-		•B21E	•B21E	B21E 498954,498955.																											
		-	-	-	-	-		•B21ET	•B21ET	B21ET 498958,498960.																											
		-	-	-	-	-		•B21F	•B21F	B21F 498965																											
		-	-	-	-	-		•B21FT	•B21FT	B21FT 499800,499801.																											
		-	-	-	-	-		•B23A	•B23A	B23A 498970,498971, 498988,498989,499702, 499703,499808,499809, 499810,499811,499830, 499832.																											
		-	-	-	-	-		•B23E	•B23E	B23E 498972-498975, 498974,498975,498812, 499813.																											
		-	-	-	-	-		•B23F	•B23F	B23F 499802, 499803, 499890.																											
		-	-	-	-	-		•B28E	•B28E	B28E 498662,498663, 498664,498665,498684, 498685,498686,498687.																											
		-	-	-	-	-		•D24	•D24	EXC (USA),(CDN) D24 498700, 498701. (USA),(CDN) D24 498704, 498705.																											
		-	-	-	-	-		Produktionsmotorer	Produktionsmotoren	1984 242 CH 237370- 244 CH 939340-999999, 244 CH 1-72449 245 CH 506270-591999 265 CH 34030-34889 B17A 498931																											
		-	-	-	-	-		•B17A	•B17A																												

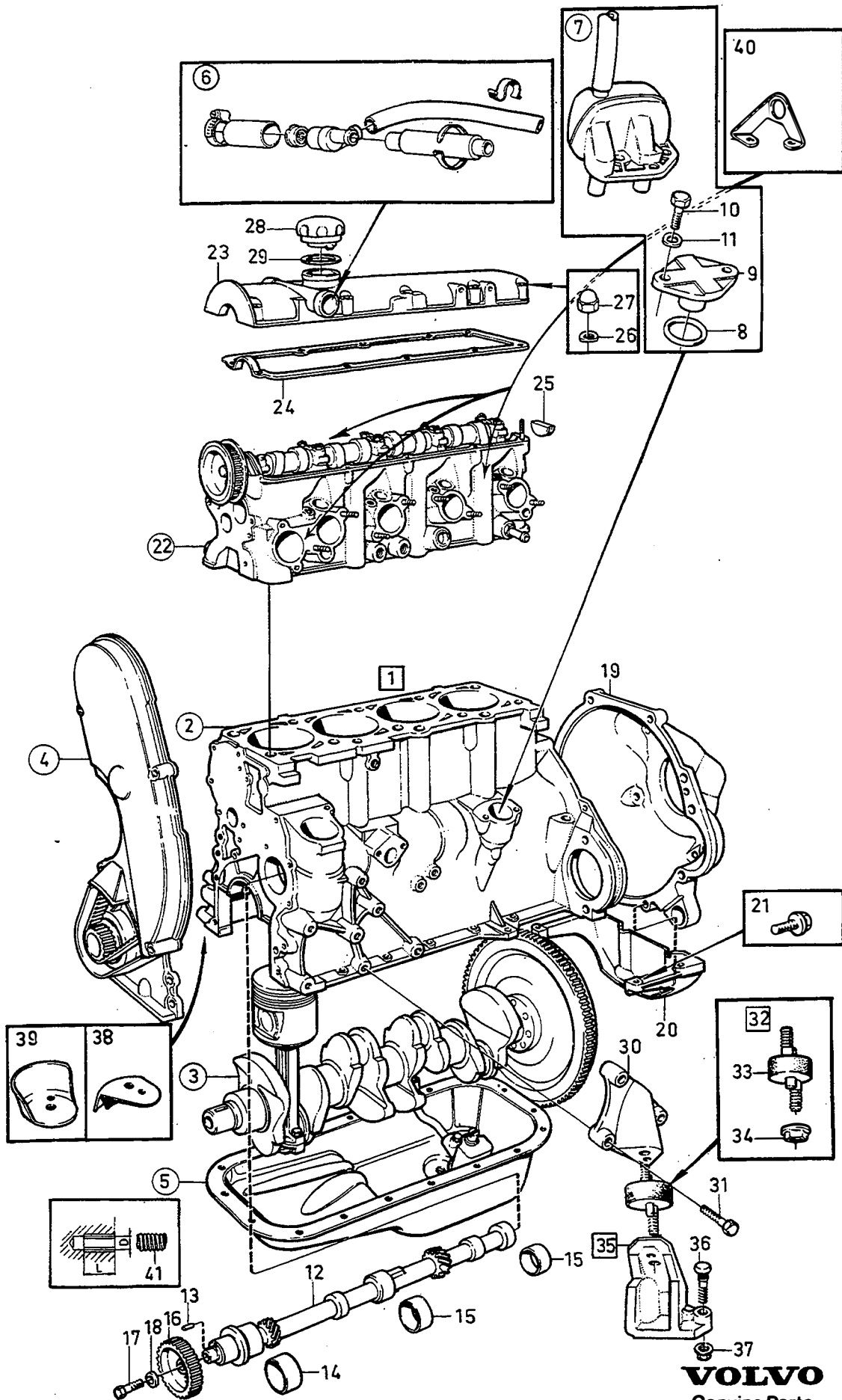


© **VOLVO**
Genuine Parts
PV 21041271

A		B17, B19, B21, B23					MOTORER OCH RESERVDLSMOTORER		MOTOREN UND ERSATZTEILMOTOREN		Grupp Gruppe					
B		B27, B28									21					
C		D20, D24											Sida Seite			
D															139	
E																
Pos	Artikel nr Artikelnr.	Antal / Anzahl					P S	Benämning	Bezeichnung	Anmärkning Anmerkung	S R					
		A	B	C	D	E										
		-	-	-	-	-		•B19A	•B19A	B19A 499710,499874, 499875,499876,499877, 499948, 1)						
		-	-	-	-	-		•B19K	•B19K	B19K 499866						
		-	-	-	-	-		•B19E	•B19E	B19E 499836,499837.						
		-	-	-	-	-		•B19ET	•B19ET	B19ET 499878						
		-	-	-	-	-		•B21A	•B21A	B21A 498943,499840, 499841,499880,499881, 499882,499883, 2)						
		-	-	-	-	-		•B21ET	•B21ET	B21ET 499872,499884.						
		-	-	-	-	-		•B21F	•B21F	B21F 499905						
		-	-	-	-	-		•B21FT	•B21FT	B21FT 499868,499869, 499926,499927.						
		-	-	-	-	-		•B23A	•B23A	B23A 499712,499713, 499830,499831,499832, 499833,499842,499843, 499886,499887,499906, 499950,499951.						
		-	-	-	-	-		•B23E	•B23E	B23E 499844,499845, 499888,499889.						
		-	-	-	-	-		•B23F	•B23F	B23F 499846,499847, 499944,499945.						
		-	-	-	-	-		•B28E	•B28E	B28E 498684,498685, 498686,498687.						
		-	-	-	-	-		•D24	•D24	EXC (USA),(CDN) D24 498700,498701. (USA),(CDN) D24 498704,498705.						

1) 242 CH 206791-, 244 CH 686100-, 245 CH 368310-, 264 CH 125110-, 265 CH 30680-.

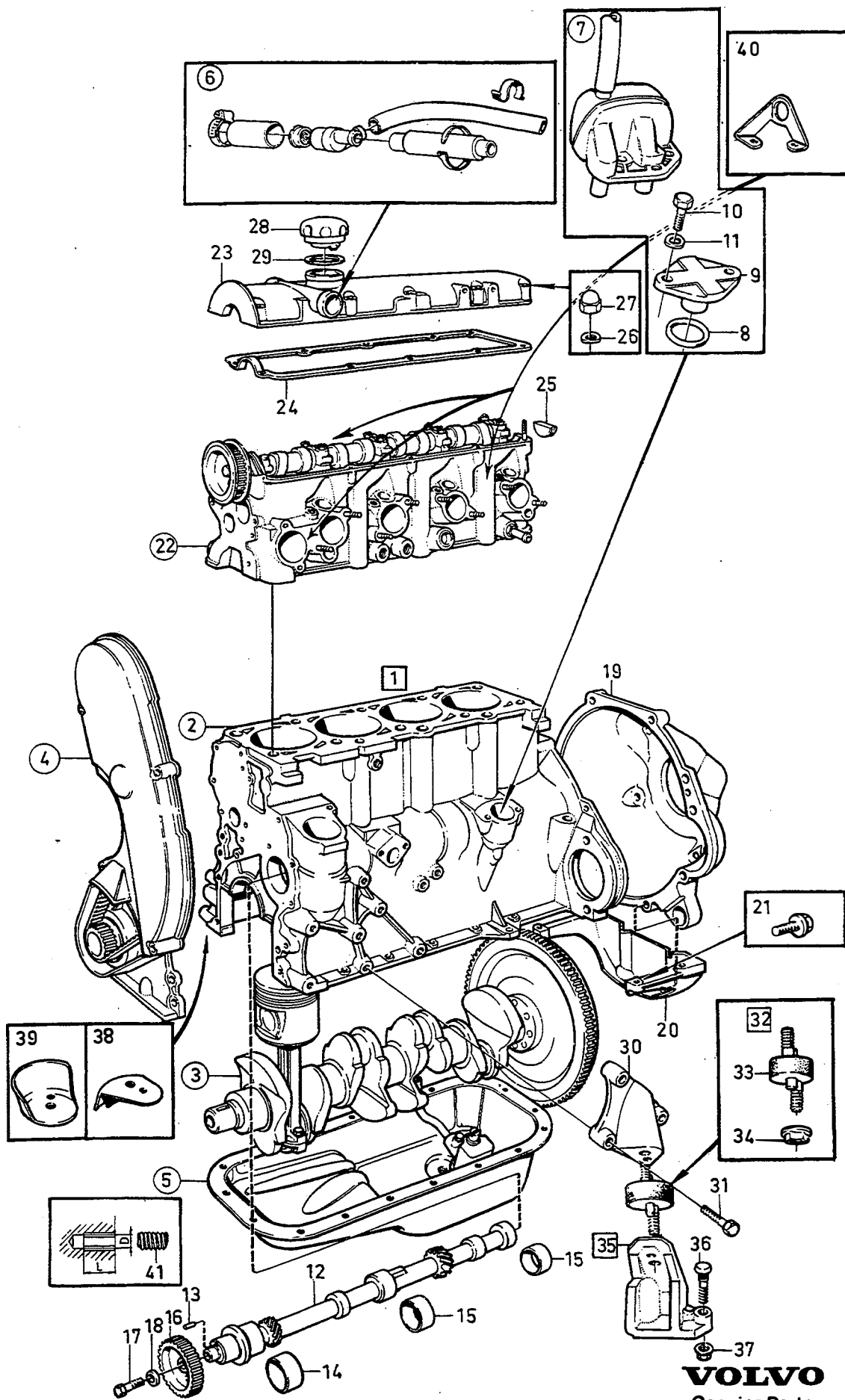
2) B17A 498790,498791, B19A 498750,498751,498792, 498796-498799, B19E 498752,498753.



VOLVO
 Genuine Parts
 PV210 43915

A	B17	MOTOR MED MONTERINGSDETALJER						MOTOR MIT EINBAUTEILEN						Grupp Gruppe	21	
	B															B19
	C													B21		
	D													B23		
	E															
B17, B19, B21, B23																
Pos	Artikel nr Artikelnr.	Antal / Anzahl					P S	Benämning	Bezeichnung	Anmärkning Anmerkung	S R					
		A	B	C	D	E										
1	(1306078)	1	-	-	-	-	SP	Cylinderblock komplett	Zylinderblock komplett	B17A 498790, 498791 498800, 498801 REPL 1 PCS 1277599-5	5					
	(1317618)	1	-	-	-	-	SP	Cylinderblock komplett	Zylinderblock komplett	B17A 498850, 498851, 498930, 498931 REPL 1 PCS 1277599-5	5					
	(1306079)	-	1	-	-	-	SP	Cylinderblock komplett	Zylinderblock komplett	1) B19A REPL 1 PCS 1277599-5	5					
	(1317495)	-	1	-	-	-	SP	Cylinderblock komplett	Zylinderblock komplett	2) B19A REPL 1 PCS 1277599-5	5					
	(1277602)	-	1	-	-	-	SP	Cylinderblock komplett	Zylinderblock komplett	B19K REPL 1 PCS 1277599-5	5					
	(1306080)	-	1	-	-	-	SP	Cylinderblock komplett	Zylinderblock komplett	B19E 498752, 498753, 498808, 498809 REPL 1 PCS 1277599-5	5					
	(1317619)	-	1	-	-	-	SP	Cylinderblock komplett	Zylinderblock komplett	B19E 498862, 498863, 498938, 498939 REPL 1 PCS 1277599-5	5					
	(1277602)	-	1	-	-	-	SP	Cylinderblock komplett	Zylinderblock komplett	B19E 499836, 499837 REPL 1 PCS 1277599-5	5					
	(1277340)	-	1	-	-	-	SP	Cylinderblock komplett	Zylinderblock komplett	B19ET REPL 1 PCS 1317947-8	5					
	(1306081)	-	-	1	-	-	SP	Cylinderblock komplett	Zylinderblock komplett	3) B21A 91/93 OCTANE REPL 1 PCS 1277600-1	5					
	(1317620)	-	-	1	-	-	SP	Cylinderblock komplett	Zylinderblock komplett	4) B21A 91/93 OCTANE REPL 1 PCS 1277600-1	5					
	(1306082)	-	-	1	-	-	SP	Cylinderblock komplett	Zylinderblock komplett	5) B21A 97/98 OCTANE REPL 1 PCS 1277600-1	5					
	(1277647)	-	-	1	-	-	SP	Cylinderblock komplett	Zylinderblock komplett	6) B21A 97/98 OCTANE REPL 1 PCS 1277600-1	5					
	(1277644)	-	-	1	-	-	SP	Cylinderblock komplett	Zylinderblock komplett	7) B21A 97/98 OCTANE REPL 1 PCS 1277600-1	5					
	(1306082)	-	-	1	-	-	SP	Cylinderblock komplett	Zylinderblock komplett	8) B21E, B21F REPL 1 PCS 1277600-1	5					
	(1277647)	-	-	1	-	-	SP	Cylinderblock komplett	Zylinderblock komplett	9) B21E, B21F REPL 1 PCS 1277600-1	5					
	(1277342)	-	-	1	-	-	SP	Cylinderblock komplett	Zylinderblock komplett	B21F 498962,, 498963 REPL 1 PCS 1277647-2	5					
	(1317622)	-	-	1	-	-	SP	Cylinderblock komplett	Zylinderblock komplett	B21ET REPL 1 PCS 1277584-7	5					
	(1277584)	-	-	1	-	-	SP	Cylinderblock komplett	Zylinderblock komplett	498886, 498958, 10) B21FT 498898, 498966, 498967, 499800, 499801. B21ET 499872, 499884, REPL 1 PCS 1317625-0 B21FT 499868, 499869, 499926, 499927.	5					

- 1) B19A 498750, 498751, 498792, 498796-498799, 498802, 498803, 498842-498845.
- 2) B19A 498856-498861, 498932-498937, 498992, 498996, 498997, 499710, 499874-499877, 499948, 499949.
- 3) B21A 498754, 498755, 498758, 498759, 498763, 498764, 498765,
498766, 498767, 498810, 498811, 498814, 498815, 498816, 498817, 498818, 498819.
- 4) B21A 498874-498877, 498908, 498909, 498914, 498915.
- 5) B21A 498756, 498757, 498760, 498761, 498794, 498812, 498813, 498838, 498839.
- 6) B21A 498864, 498865, 498868-498871, 498918, 498919, 498940-498947, 498980, 498981, 498988-498983.
- 7) B21A 499840, 499841, 499908.
- 8) B21E 498772-498776, 498824-498828, B21F 498778-498783, 498788, 498789, 498830-498833, 498848, 498849.
- 9) B21E 498916, 498917, 498924, 498925, 498954, 498955, B21F
498892-498897, 498920, 498921, 498960, 498961, 498964, 498965, 499905.
- 10) B19E 498752, 498753, 498808, 498809, B21E 498772-498776, 498824-498828, B23E 498786, 498834, B21F
498778-498783, 498788, 498789, 498830-498833, 498848, 498849.



VOLVO
 Genuine Parts
 PV210 43915

A		B17					MOTOR MED MONTERINGSDETALJER		MOTOR MIT EINBAUTEILEN		Grupp Gruppe
B		B19									21
C		B21									Sida Seite
D		B23									143
E							B17, B19, B21, B23				
Pos	Artikel nr Artikelnr.	Antal / Anzahl					P S	Benämning	Bezeichnung	Anmärkning Anmerkung	S R
		A	B	C	D	E					
	(1277343)	-	-	-	1	-	SP Cylinderblock komplett	Zylinderblock komplett	11) B23A 91/93 OCTANE REPL 1 PCS 1277601-9.	5	
	(1317623)	-	-	-	1	-	SP Cylinderblock komplett	Zylinderblock komplett	12) REPL 1 PCS 1277601-9.	5	
	1276298-5	-	-	-	1	-	Cylinderblock komplett	Zylinderblock komplett	B23A 97/98 OCTANE B23E 498786, 498834	5	
	(1317624)	-	-	-	1	-	SP Cylinderblock komplett	Zylinderblock komplett	13) B23E REPL 1 PCS 1277601-9.	5	
	(1277582)	-	-	-	1	-	SP Cylinderblock komplett	Zylinderblock komplett	14) 15) B23E REPL 1 PCS 1277601-9	5	
	(1277583)	-	-	-	1	-	SP Cylinderblock komplett	Zylinderblock komplett	B23F 499802, 499803, 499847, 499945.	5	
	(1277645)	-	-	-	1	-	SP Cylinderblock komplett	Zylinderblock komplett	REPL 1 PCS 1277601-9 10748) B23F 499890, 499846.	5	
2		1	1	1	1	-	- Cylinderblock	- Zylinderblock	SEE 21-157		
3		1	1	1	1	-	- Vevmekanism	- Kurbelmechanismus	SEE 21-161		
4		1	1	1	1	-	- Remtransmission	- Riemensteuerung	SEE 21-171		
5		1	1	1	1	-	- Smörjssystem	- Schmiersystem	SEE 22-217		
6		1	1	1	1	-	- Vevhusventilation	- Kurbelgehäuseentlüftung	ALTER 1. SEE GR:25		
7		1	1	1	1	-	- Vevhusventilation	- Kurbelgehäuseentlüftung	ALTER 2. SEE GR:25		
8	949659-7	1	1	1	1	-	IK O-ring	O-ring	(925065)	2	
9		1	1	1	1	-	NS Lock	Deckel			
10	955295-1	2	2	2	2	-	- Skruv	- Schraube	M8 x 20 mm ALTER 1	2	
	955296-9	2	2	2	2	-	- Skruv	- Schraube	M8 x 22 mm ALTER 2	2	
11	941907-8	2	2	2	2	-	- Fjäderbricka	- Federscheibe		2	
12	463581-9	1	1	1	1	-	- Mellanaxel	- Vorgelegewelle		3	
13	949433-7	1	1	1	1	-	- Röripinne	- Spannstift		2	
14		1	1	1	1	-	- Lagerbussning	- Lagerbuchse	SEE 21-157		
15		2	2	2	2	-	- Lagerbussning	- Lagerbuchse	SEE 21-157		
☆ 16	3514089-6	1	1	1	1	-	Kuggremhjul	Zahnriemenscheibe	(1219322)	3	
17	970952-8	1	1	1	1	-	Skruv	Schraube	(955322)	2	
18	463580-1	1	1	1	1	-	Bricka	Scheibe		2	
19		1	1	1	1	-	Kopplingskäpa	Kupplungsdeckel	SEE 43-893		
20	463830-0	1	1	1	1	-	Konsol	Konsole		3	
21	946472-8	4	4	4	4	-	IK Flänsskruv	Flanschschraube	M10 x 30 mm	2	
22		1	1	1	1	-	Cylinderhuvud	Zylinderkopf	SEE 21-147		
23	1276327-2	1	1	1	1	-	Ventilkäpa	Zylinderkopffhaube	16)	4	
	1276440-3	1	1	1	1	-	Ventilkäpa	Zylinderkopffhaube	17) EXC TURBO	4	
	1332494-2	-	1	1	-	-	Ventilkäpa	Zylinderkopffhaube	TURBO	4	
24	1378909-4	1	1	1	1	-	IK Packning	Dichtung	(463999) EXC TURBO	1	
	1378909-4	-	1	1	-	-	IK Packning	Dichtung	(1326640) TURBO	1	
25	463416-8	1	1	1	1	-	IK Tätning	Dichtung		1	
26	941906-0	10	10	10	10	-	Fjäderbricka	Federscheibe	EXC TURBO	2	
	941906-0	-	8	8	-	-	Fjäderbricka	Federscheibe	TURBO	2	
	955892-5	-	1	1	-	-	Bricka	Scheibe	TURBO	2	
27	948685-3	10	10	10	10	-	Mutter	Mutter		2	
28	421753-5	1	1	1	1	-	Påfyllningslock	Tankverschluss	(420292)	2	
29	940096-1	1	1	1	1	-	IK Packning	Dichtung		2	
30	1205999-4	1	1	1	1	-	Motorfäste, v	Motorbefestigung, l		3	

11) B23A 498970,498971,498988,498989,498994,498995,499702,
499703,499712,499713,499842,499843,499886,499887, 499950, 499951.

12) B23A 498910,498911,498968,498969,498990,498991,499808- 499811,499830-499833,499906.

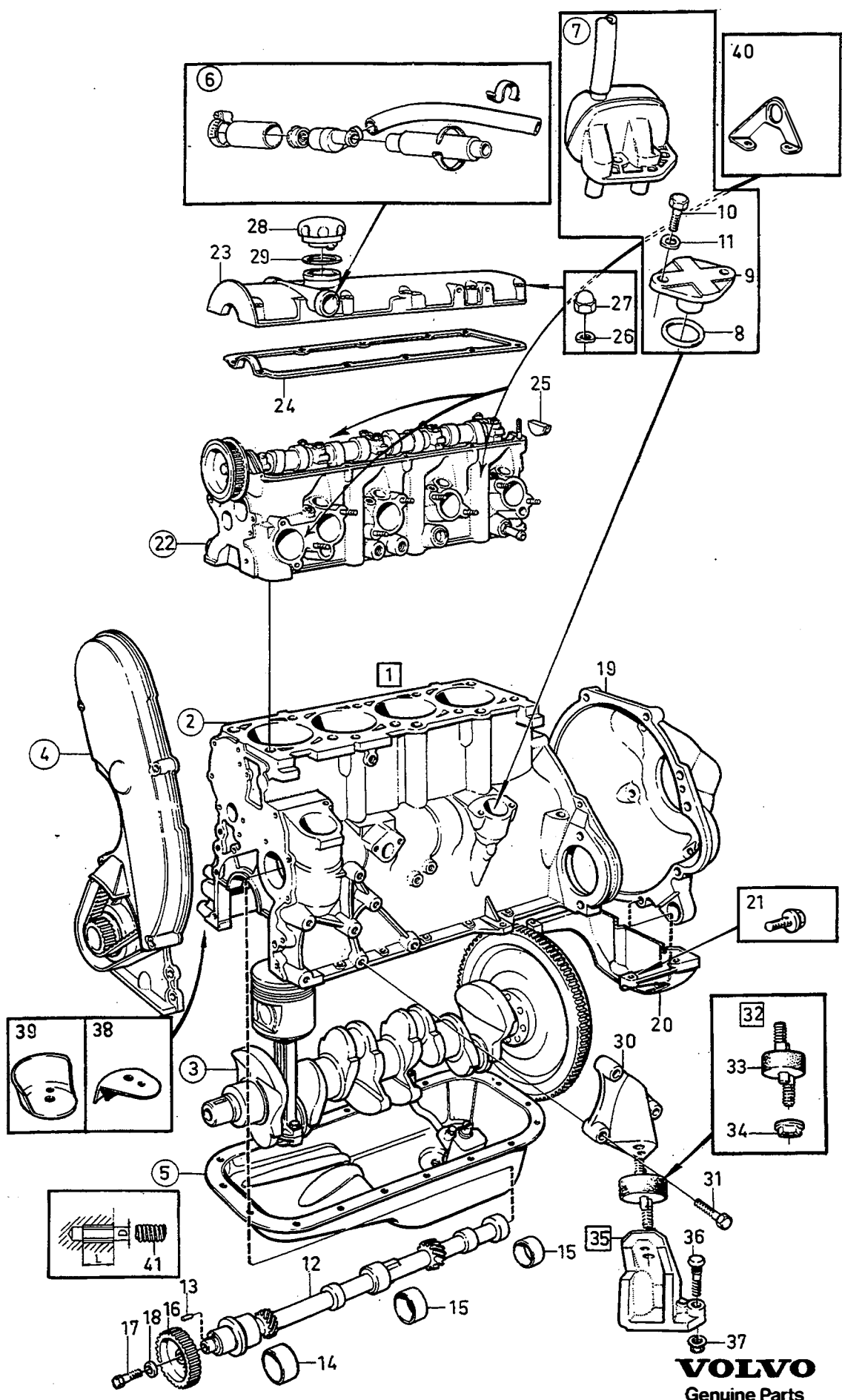
13) B23E 498900-498904,498922,498923,498978,498979, B23E 498972 ENG -3650, B23E 498973 ENG -5940, B23E
498974 ENG -3435, B23E 498975 ENG -1651.

14) B23E 498972 ENG 3651-, B23E 498973 ENG 5941-, B23E 498974 ENG 3436-, B23E 498975 ENG 1652-, B23E
499812,499813,499844,499845,499888,499889..

15) Med uttag för knackningsgivare / Mit Aussparung für Klopfsensor.

16) Motorer med vevhusventilation från ventilkåpan. / Motoren mit Kurbelgehäuseentlüftung von der Zylinderkopffhaube.

17) Motorer med vevhusventilation från motorblocket. / Motoren mit Kurbelgehäuseentlüftung vom Motorblock.

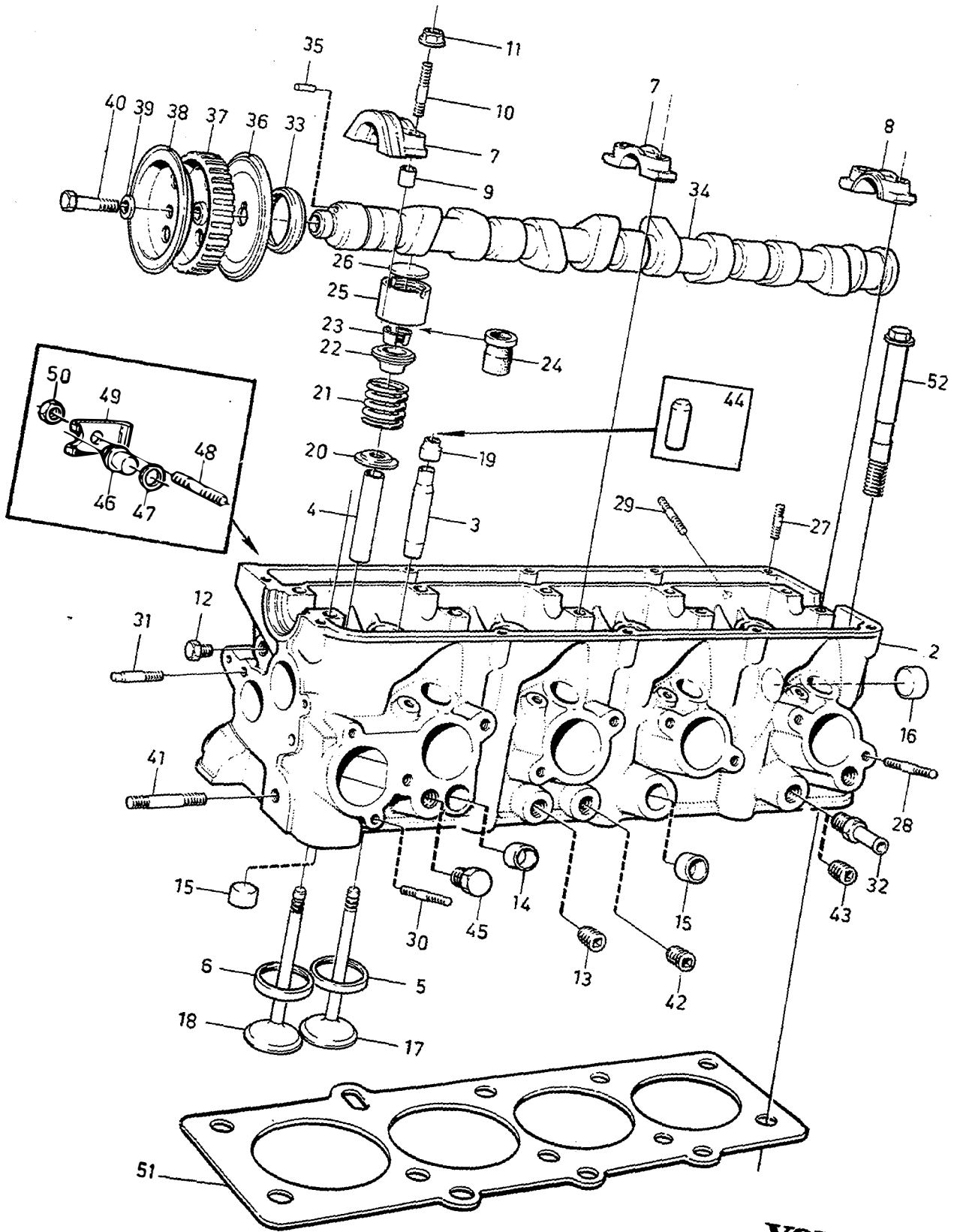


VOLVO
 Genuine Parts
 PV 210 43915

A		B17					MOTOR MED MONTERINGSDETALJER		MOTOR MIT EINBAUTEILEN		Grupp Gruppe
B		B19									21
C		B21									Sida Seite
D		B23									145
E							B17, B19, B21, B23				
Pos	Artikel nr Artikelnr.	Antal / Anzahl					P S	Benämning	Bezeichnung	Anmärkning Anmerkung	S R
		A	B	C	D	E					
31	1206213-9	1	1	1	1	-	Motorfäste, h	Motorbefestigung, r		3	
	946671-5	6	6	6	6	-	Flänsskruv	Flanschschraube	CARB, M8 x 30 mm	2	
	946671-5	-	4	4	4	-	Flänsskruv	Flanschschraube	F.I, M8 x 30 mm	2	
	946470-2	-	2	2	2	-	Flänsskruv	Flanschschraube	F.I, M8 x 35 mm	2	
32		1	1	1	1	-	Gummikuddesats	Gummikuddesats	SEE 21 • 175		
		1	1	1	1	-	Gummikuddesats	Gummikuddesats	SEE 21 • 175		
33		-	1	1	-	-	NS Gummikuddesats	Gummikuddesats	TURBO		
		1	1	1	1	-	KN • Gummikudde	• Gummikissen	(1220216)		
		1	1	1	1	-	KN • Gummikudde	• Gummikissen	(1221915) EXC TURBO		
	1272676-6	-	1	1	-	-	• Motorkudde	• Motorkissen	TURBO	2	
34	971098-9	4	4	4	4	-	Flänslåsmutter	Flanschverschlussmutter	(949279)	2	
35	1229173-8	1	1	1	1	-	Konsol, v	Konsole, l		3	
	1229171-2	1	1	1	1	-	Konsol, h	Konsole, r		3	
36		6	6	6	6	-	NS • Skruv	• Schraube			
37	971089-8	6	6	6	6	-	Låsmutter	Sicherungsmutter	(963107)	2	
38	1221980-4	1	1	1	1	-	Skärmplåt	Schirmblech		3	
39	1273735-9	-	1	1	-	-	Plåt	Blech	TURBO	3	
40	463850-8	1	1	1	1	-	Lyftögla, v	Hebeöse, l	EXC B21F LH-JETRONIC, EXC B23F	5	
☆	3507879-9	-	-	1	1	-	Lyftögla, v	Hebeöse, l	B21F LH-JETRONIC, B23F. (1317593)	5	
41	463849-0	1	1	1	1	-	Lyftögla, v	Hebeöse, l		5	
	463848-2	1	1	1	1	-	Lyftögla, h	Hebeöse, r		5	
	956014-5	X	X	X	X	-	Gänginsats	Einsatzgewinde	M6x1,0x9 mm	2	
	956017-8	X	X	X	X	-	Gänginsats	Einsatzgewinde	M8x1,25x8 mm	2	
	956018-6	X	X	X	X	-	Gänginsats	Einsatzgewinde	M8x1,25x12 mm	2	
	956021-0	X	X	X	X	-	Gänginsats	Einsatzgewinde	M10x1,5x10 mm	2	
	956022-8	X	X	X	X	-	Gänginsats	Einsatzgewinde	M10x1,5x15 mm	2	
	948094-8	X	X	X	X	-	Gänginsats	Einsatzgewinde	M12x1,5x12 mm	2	
	948095-5	X	X	X	X	-	Gänginsats	Einsatzgewinde	M12x1,5x24 mm	2	
	948756-2	X	X	X	X	-	Gänginsats	Einsatzgewinde	M14x1,25x14 mm	2	
	948758-8	X	X	X	X	-	Gänginsats	Einsatzgewinde	M14x1,5x12 mm	2	
	948755-4	X	X	X	X	-	Gänginsats	Einsatzgewinde	UNF5/8x18. LG 8 mm	2	
		1	1	1	1	-	Packningsatts	Dichtungssätze	SEE 21 • 173		



1



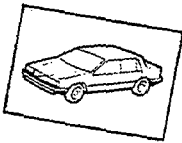
VOLVO
Genuine Parts
PV211 43916

A		B17					CYLINDERHUVUD		ZYLINDERKOPF		Grupp Gruppe
B		B19									21
C		B21									Sida Seite
D		B23									147
E											
		B17, B19, B21, B23									
Pos	Artikel nr Artikelnr.	Antal / Anzahl					P S	Benämning	Bezeichnung	Anmärkning Anmerkung	S R
		A	B	C	D	E					
1	(1276118)	1	1	-	-	-	SP	Cylinderhuvud komplett	Zylinderkopf komplett	B17, B19A. EXC B19A 498996,498997. REPL 1 PCS 5001709-4	3
	(1276118)	-	-	1	-	-	SP	Cylinderhuvud komplett	Zylinderkopf komplett	B21A REPL 1 PCS 5001709-4 EXC B21A 498758,498759, 498814,498815,498864, 498865,498914,498915, 498918,498919,498940, 498941,498942,498943, 498980,498981,499840, 499841,499880,499881, 499882,499883,499908.	3
	(1276118)	-	-	-	1	-	SP	Cylinderhuvud komplett	Zylinderkopf komplett	B23A. REPL 1 PCS 5001709-4 EXC B23A 498910,498911, 498968,498969,499808, 499809,499830, 1)	3
	(1277603)	-	1	-	-	-	SP	Cylinderhuvud komplett	Zylinderkopf komplett	B19K REPL 1 PCS 5002796-0	3
	(1277603)	-	-	1	-	-	SP	Cylinderhuvud komplett	Zylinderkopf komplett	B21A 499840,499841, REPL 1 PCS 5002796-0 2)	3
	(1317496)	-	1	-	-	-	SP	Cylinderhuvud komplett	Zylinderkopf komplett	B19A 498996,498997. REPL 1 PCS 5001955-3	3
	5001955-3	-	1	-	-	-	EU	Cylinderhuvud, bytes	Zylinderkopf, at		5
	(1276119)	-	-	1	-	-	SP	Cylinderhuvud komplett	Zylinderkopf komplett	B21A 498758,498759, 498814,498815. REPL 1 PCS 1317496-6, 1 PCS 952076-8.	5
	(1317496)	-	-	1	-	-	SP	Cylinderhuvud komplett	Zylinderkopf komplett	B21A 498864,498865, 498914,498915,498918, 498919,498940,498941, 498942,498943,498980, 498981,499880- REPL 1 PCS 5001955-3.	3
	(1317496)	-	-	-	1	-	SP	Cylinderhuvud komplett	Zylinderkopf komplett	B23A 498910,498911, 498968,498969,499808, 499809,499830,499831. REPL 1 PCS 5001955-3.	3
	5001955-3	-	-	1	1	-	EU	Cylinderhuvud, bytes	Zylinderkopf, at		5
	(463876)	-	1	1	-	-	SP	Cylinderhuvud komplett	Zylinderkopf komplett	B19E, B21E. REPL 1 PCS 5001441-4 EXC B19E 499836, 3), EXC TURBO	3

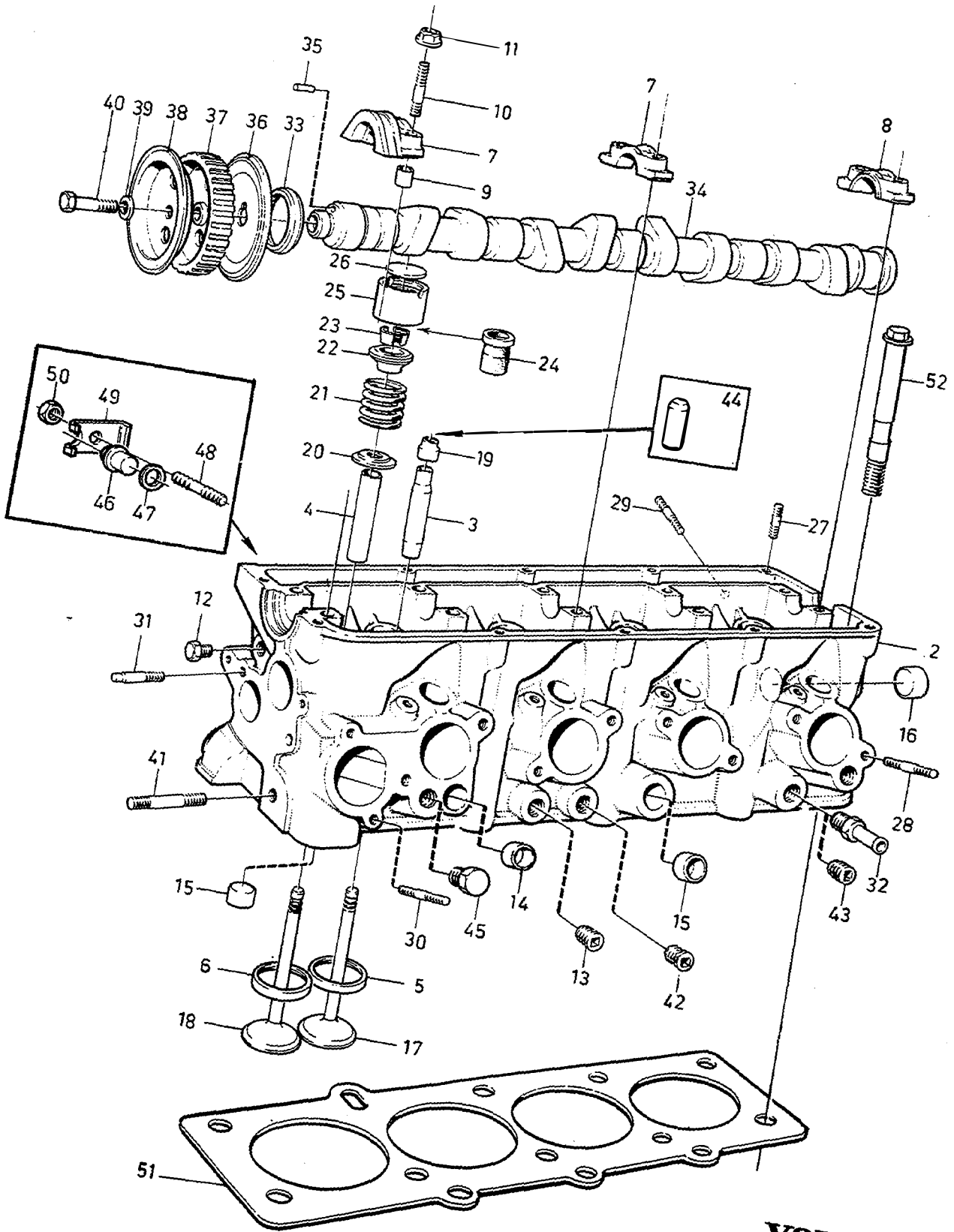
1) B23E 498972 ENG 3651-, B23E 498973 ENG 5941-, B23E 498974 ENG 3436-, B23E 498975 ENG 1652-, B23E 499812,499813,499844,499845,499888,499889..

2) B17A 498790,498791, B19A 498750,498751,498792, 498796-498799, B19E 498752,498753.

3) Motorer med skruvdimension M12 på skruvar för montering cylinderhuvud på cylinderblock. / Motor mit Schraubendimension M12 bei Schrauben für die Montage von Zylinderköpfen auf Zylinderblöcken.



1



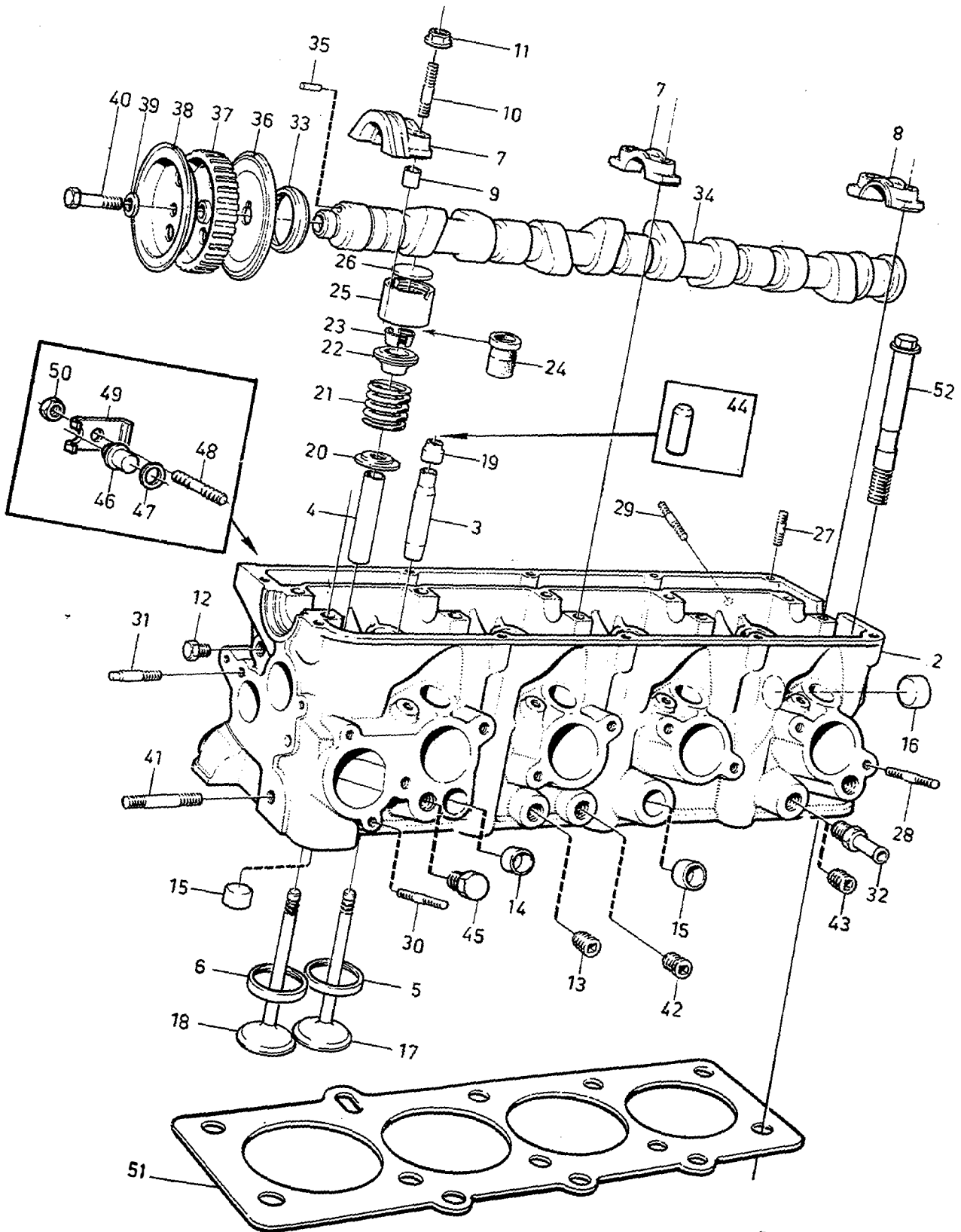
VOLVO
Genuine Parts
PV211 43916

A	B17	CYLINDERHUVUD					ZYLINDERKOPF					Grupp
	B											B19
C	B21	B17, B19, B21, B23										Sida
D	B23											149
E												Seite
Pos	Artikel nr Artikelnr.	Antal / Anzahl					P S	Benämning	Bezeichnung	Anmärkning Anmerkung	S R	
		A	B	C	D	E						
	(1277643)	-	1	-	-	-	SP Cylinderhuvud komplett	Zylinderkopf komplett	B19E 499836,499837 REPL 1 PCS 5002794-5	3		
	(1276307)	-	-	-	1	-	SP Cylinderhuvud komplett	Zylinderkopf komplett	B23E 498786,498834. REPL 1 PCS 5002267-2	3		
	(1317613)	-	-	-	1	-	SP Cylinderhuvud komplett	Zylinderkopf komplett	B23E 498902,498903, REPL 1 PCS 5001967-8 498974,498975.	3		
	(1277646)	-	-	-	1	-	SP Cylinderhuvud komplett	Zylinderkopf komplett	B23E 499844,499845. REPL 1 PCS 5002893-5	3		
	(1317612)	-	-	-	1	-	SP Cylinderhuvud komplett	Zylinderkopf komplett	B23E 498900,498901, REPL 1 PCS 5001957-9 498922,498923,498972, 498973,498978,498979.	3		
	(1277422)	-	-	-	1	-	SP Cylinderhuvud komplett	Zylinderkopf komplett	B23E 499812,499813, REPL 1 PCS 5002821-6 499888,499889.	3		
	(1277596)	-	-	1	-	-	SP Cylinderhuvud komplett	Zylinderkopf komplett	REPL 1 PCS 5002820-8 B21F 498778,498779, 498780,498781,498782, 498783,498788,498789, 498830,498831,498832, 498833,498848,498849.	3		
	(1277596)	-	-	1	-	-	SP Cylinderhuvud komplett	Zylinderkopf komplett	REPL 1 PCS 5002820-8 B21F 498892,498893, 498894,498895,498920, 498921,498964,498965, 499905.	3		
	(1277432)	-	-	1	-	-	SP Cylinderhuvud komplett	Zylinderkopf komplett	REPL 1 PCS 5003584-9 B21F 498896,498897, 498960,498961.	3		
	1277344-6	-	-	1	-	-	Cylinderhuvud komplett	Zylinderkopf komplett	B21F 498962,498963	3		
	(1277423)	-	-	-	1	-	SP Cylinderhuvud komplett	Zylinderkopf komplett	B23F REPL 1 PCS 5002822-4	3		
	(1317617)	-	1	1	-	-	SP Cylinderhuvud komplett	Zylinderkopf komplett	B19ET, B21ET, B21FT REPL 1 PCS 5001956-1	3		
2		1	1	1	1	-	NS •Cylinderhuvud	•Zylinderkopf	EXC B21F 498962,498963. 4)			
		-	-	1	-	-	NS •Cylinderhuvud	•Zylinderkopf	B21F 498962,498963.			
3	419652-3	4	4	4	4	-	••Ventilstyrning insug	••Ventilfuhrung Ansaug	STD O.DIA 13,5 mm	2		
	1266193-0	4	4	4	4	-	••Ventilstyrning insug	••Ventilfuhrung Ansaug	O.S 0,1 mm	2		
	1266195-5	4	4	4	4	-	••Ventilstyrning insug	••Ventilfuhrung Ansaug	O.S 0,2 mm	2		
	1266196	4	4	4	4	-	OP ••Ventilstyrning insug	••Ventilfuhrung Ansaug	O.S 0,3 mm	2		
4	3547603-5	4	4	4	4	-	••Ventilstyrning	••Ventilfuhrung	(463771) STD O.DIA 13,5 mm	2		
							utblås	Auslass				

4) B19ET 498986 ENG 3194-, B19ET 499878, B21ET 498958 ENG 4937-, B21ET 499860 ENG 924-, B21ET 499872,499884, B21FT 499800 ENG 4927-, B21FT 499801 ENG 4662-, B21FT 499868,499869,499926,499927.



1



VOLVO
Genuine Parts
PV211 43916

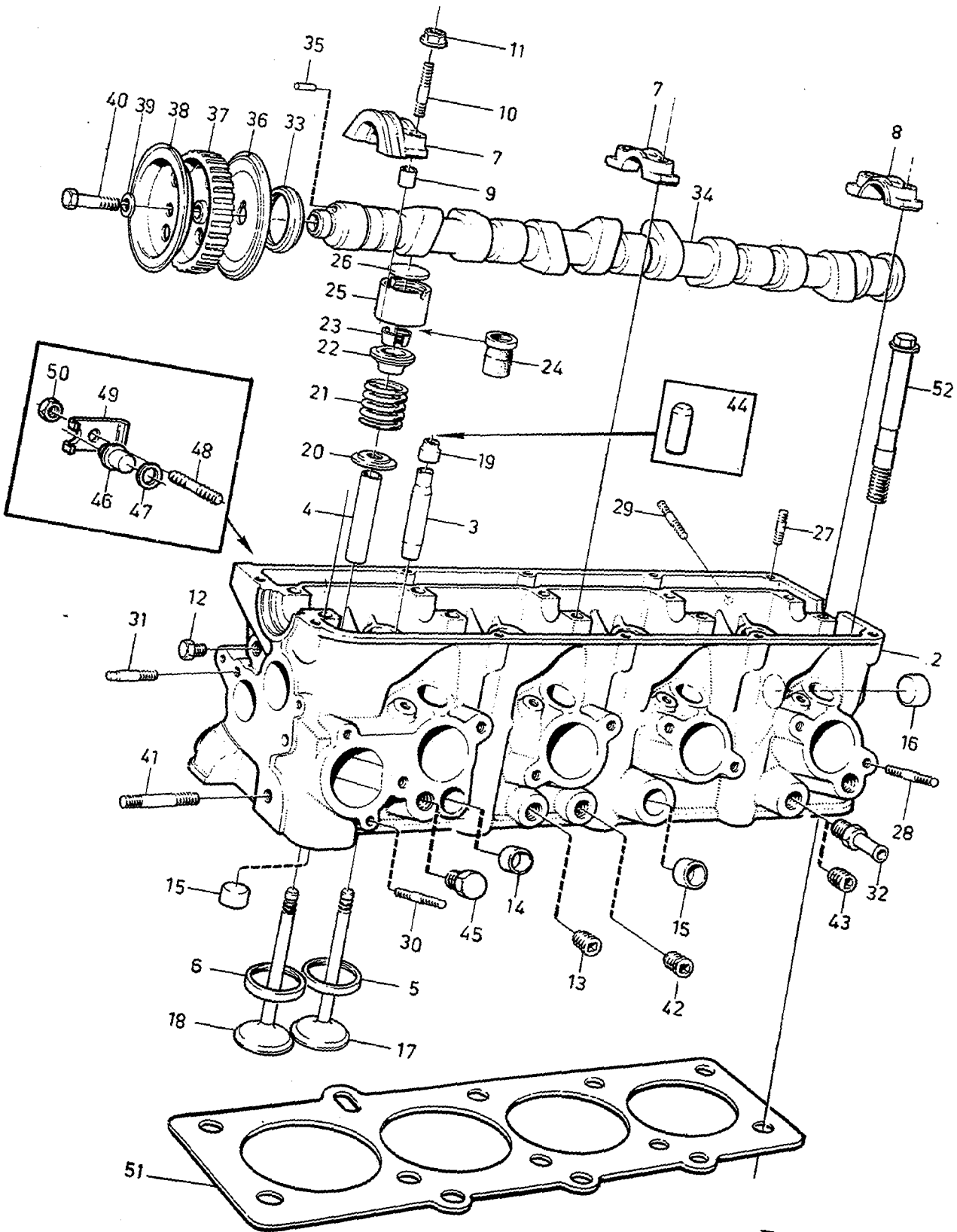
A		B17					CYLINDERHUVUD		ZYLINDERKOPF		Grupp Gruppe
B		B19									21
C		B21									Sida Seite
D		B23									151
E									B17, B19, B21, B23		
Pos	Artikel nr Artikelnr.	Antal / Anzahl					P S	Benämning	Bezeichnung	Anmärkning Anmerkung	S R
		A	B	C	D	E					
	3547604-3	4	4	4	4	-	••Ventilstyrning utblås	••Ventilfuhrung Auslass	(1266188) O.S 0,1 mm	2	
	3547605-0	4	4	4	4	-	••Ventilstyrning utblås	••Ventilfuhrung Auslass	(1266190) O.S 0,2 mm	2	
☆	5 6842082-7	4	4	4	4	-	NS ••Ventilstyrning utblås	••Ventilfuhrung Auslass	O.S 0,3 mm	2	
☆	9135345-8	4	4	4	4	-	••Ventilsäte insug	••Ventilsitz Ansaug	STD O.DIA 46,0 mm (1266416)	6	
☆	9135346-6	4	4	4	4	-	••Ventilsäte insug	••Ventilsitz Ansaug	O.S 0,25 mm (1266417)	6	
	6 6842083-5	4	4	4	4	-	••Ventilsäte utblås	••Ventilsitz Auslass	O.S 0,50 mm (1266418)	2	
☆	6842381-3	4	4	4	4	-	••Ventilsäte utblås	••Ventilsitz Auslass	STD O.DIA 38,0 mm (1266419)	2	
☆	6842382-1	4	4	4	4	-	••Ventilsäte utblås	••Ventilsitz Auslass	O.S 0,25 mm (1266420)	2	
	7	1	1	1	1	-	NS ••Lageröverfallsats	••Lagerdeckelsatz	O.S 0,50 mm (1266421)	2	
	8 1276107-8	1	1	1	1	-	••Lageröverfall bakre	••Lagerdeckel hindere		3	
	9 463690-8	10	10	10	10	-	••Styrhylsa	••Führungshulse		3	
	10 953049-4	10	10	10	10	-	••Pinnskruv	••Stiftschraube		2	
	11 945408-3	10	10	10	10	-	••Flänsmutter	••Bundmutter		2	
	12 191026-4	2	2	2	2	-	••Propp	••Stöpsel		2	
	13 952076-8	-	-	1	-	-	••Propp	••Stöpsel	B21F 498778,498779, 498830,498831.	2	
	14 946778-8	X	X	X	X	-	••Hattplugg	••Bundschrabe	STD. O.DIA 17,5	2	
	15 946779-6	2	2	2	2	-	••Hattplugg	••Bundschrabe	STD. O.DIA 21,0	2	
	955086-4	X	X	X	X	-	••Hattplugg	••Bundschrabe	O.S. O.DIA 25,0	2	
	16 946780-4	2	2	2	2	-	••Hattplugg	••Bundschrabe	STD. O.DIA 29,0	2	
	955088-0	2	2	2	2	-	••Hattplugg	••Bundschrabe	O.S. O.DIA 33,0	2	
	17 463395-4	4	4	4	4	-	•Inloppsventil	•Einlassventil		2	
	18 463526-4	4	4	4	4	-	•Avgasventil	•Auslassventil	EXC TURBO	2	
	3547247-1	-	4	4	-	-	•Avgasventil	•Auslassventil	(3514350) TURBO	2	
	19 1306630-3	4	4	4	4	-	IK •Ventiltätning	•Ventildichtung		2	
	20 463399-6	8	8	8	8	-	•Bricka	•Scheibe	5)	2	
	9135132-0	-	8	8	8	-	•Ventilfjäderbricka	•Ventilfederteller	6)	2	
	21 463739-3	8	8	8	8	-	•Ventilfjäder	•Ventilfeder	5)	2	
	9135130-4	-	8	8	8	-	•Ventilfjäder	•Ventilfeder	6)	2	
	22 1266797-8	8	8	8	8	-	•Ventilfjäderbricka	•Ventilfederteller	5)	2	
	9135131-2	-	8	8	8	-	•Ventilfjäderbricka	•Ventilfederteller	6)	2	
	23 419643-2	16	16	16	16	-	•Ventillås	•Ventilschloss		2	
	24 3514432-8	8	8	8	8	-	•Dämpare	•Dämpfer	(1219648)	2	
	25 463075-2	8	8	8	8	-	•Ventillyftare	•Ventilstössel		2	
	26	8	8	8	8	-	NS •Justerbricka	•Passscheibe		2	
	463546-2	X	X	X	X	-	••Justerbricka	••Passscheibe	THK 3,30 mm	2	
	463547-0	X	X	X	X	-	••Justerbricka	••Passscheibe	THK 3,35 mm	2	
	463548-8	X	X	X	X	-	••Justerbricka	••Passscheibe	THK 3,40 mm	2	
	463549-6	X	X	X	X	-	••Justerbricka	••Passscheibe	THK 3,45 mm	2	
	463550-4	X	X	X	X	-	IK ••Justerbricka	••Passscheibe	THK 3,50 mm	2	
	463551-2	X	X	X	X	-	IK ••Justerbricka	••Passscheibe	THK 3,55 mm	2	
	463552-0	X	X	X	X	-	IK ••Justerbricka	••Passscheibe	THK 3,60 mm	2	
	463553-8	X	X	X	X	-	IK ••Justerbricka	••Passscheibe	THK 3,65 mm	2	
	463554-6	X	X	X	X	-	IK ••Justerbricka	••Passscheibe	THK 3,70 mm	2	
	463555-3	X	X	X	X	-	IK ••Justerbricka	••Passscheibe	THK 3,75 mm	2	
	463556-1	X	X	X	X	-	IK ••Justerbricka	••Passscheibe	THK 3,80 mm	2	
	463557-9	X	X	X	X	-	IK ••Justerbricka	••Passscheibe	THK 3,85 mm	2	
	463558-7	X	X	X	X	-	IK ••Justerbricka	••Passscheibe	THK 3,90 mm	2	

5) EXC B19ET 499878, EXC B21ET 499872,499884, EXC B21FT 499868,499869,499926,499927, EXC B21F 498962 ENG 1399-, EXC B21F 498963 ENG 1657-, EXC B23F.

6) B19ET 499878, B21ET 499872,499884, B21FT 499868, 499869, 499926,499927, B21F 498962 ENG 1399-, B21F 498963 ENG 1657-, B23F.



1



VOLVO
Genuine Parts
PV211 43916

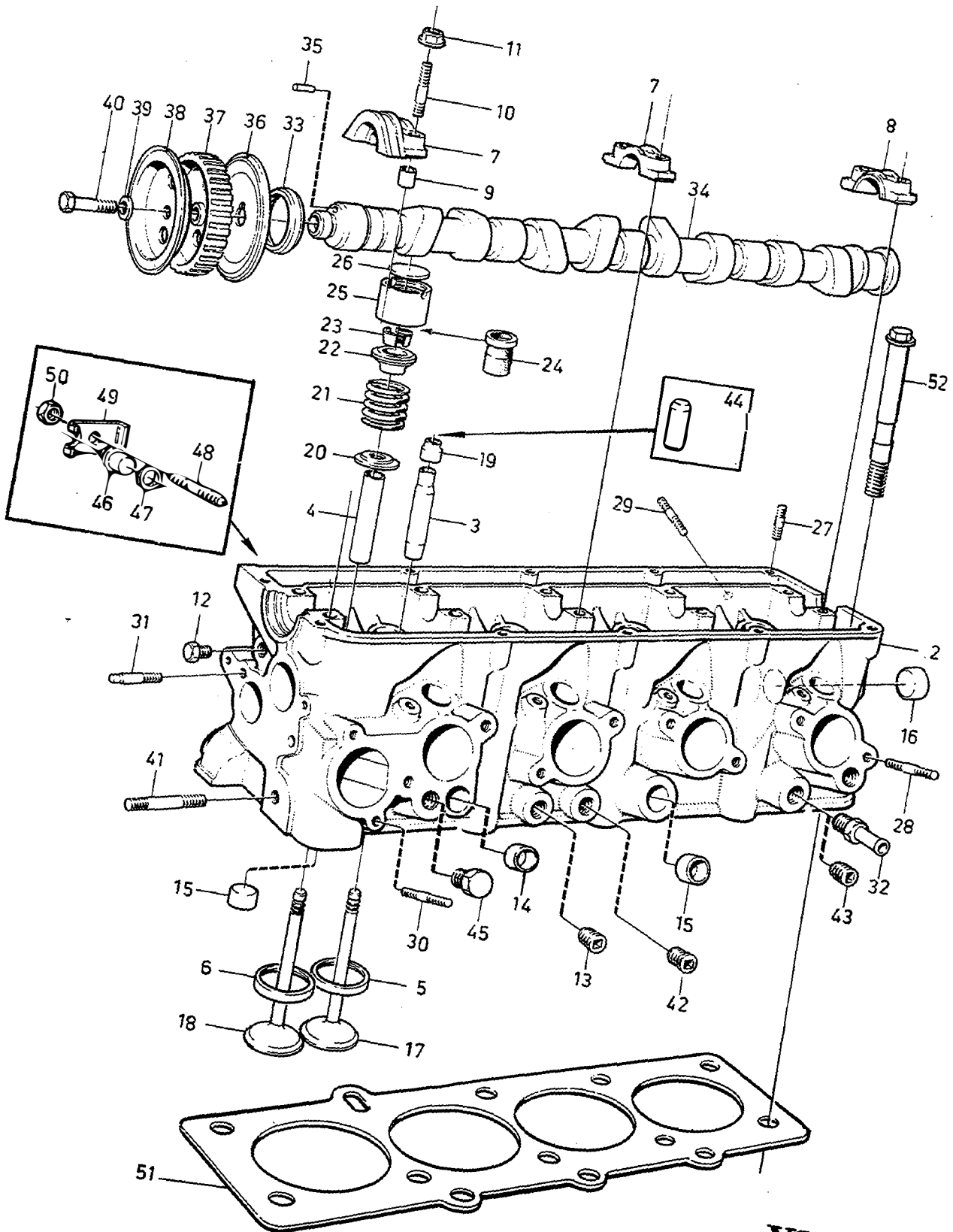
A	B17	CYLINDERHUVUD						ZYLINDERKOPF						Grupp Gruppe	21			
	B															B19	Sida Seite	153
	C															B21		
	D													B23				
	E																	
B17, B19, B21, B23																		
Pos	Artikel nr Artikelnr.	Antal / Anzahl					P S	Benämning	Bezeichnung	Anmärkning Anmerkung	S R							
		A	B	C	D	E												
	463559-5	X	X	X	X	-	IK	••• Justerbricka	••• Passscheibe	THK 3,95 mm	2							
	463560-3	X	X	X	X	-	IK	••• Justerbricka	••• Passscheibe	THK 4,00 mm	2							
	463561-1	X	X	X	X	-	IK	••• Justerbricka	••• Passscheibe	THK 4,05 mm	2							
	463562-9	X	X	X	X	-	IK	••• Justerbricka	••• Passscheibe	THK 4,10 mm	2							
	463563-7	X	X	X	X	-	IK	••• Justerbricka	••• Passscheibe	THK 4,15 mm	2							
	463564-5	X	X	X	X	-		••• Justerbricka	••• Passscheibe	THK 4,20 mm	2							
	463565-2	X	X	X	X	-		••• Justerbricka	••• Passscheibe	THK 4,25 mm	2							
	463566-0	X	X	X	X	-		••• Justerbricka	••• Passscheibe	THK 4,30 mm	2							
	463567-8	X	X	X	X	-		••• Justerbricka	••• Passscheibe	THK 4,35 mm	2							
	463568-6	X	X	X	X	-		••• Justerbricka	••• Passscheibe	THK 4,40 mm	2							
	463569-4	X	X	X	X	-		••• Justerbricka	••• Passscheibe	THK 4,45 mm	2							
	463570-2	X	X	X	X	-		••• Justerbricka	••• Passscheibe	THK 4,50 mm	2							
	273699	1	1	1	1	-	OP	•• Justerbricksats	•• Passscheibensatz	THK 3,50-4,15 mm	2							
27	953040-3	10	10	10	10	-		• Pinnskruv	• Stiftschraube		2							
								Ventilkåpa	Zylinderkopfhaube									
28	953046-0	8	8	8	8	-		• Pinnskruv	• Stiftschraube	EXC TURBO, EXC B19K	2							
								Inloppsör	Einlassrohr									
	953046-0	-	6	6	-	-		• Pinnskruv	• Stiftschraube	TURBO, B19K	2							
								Inloppsör	Einlassrohr									
29	953047-8	8	8	8	8	-		• Pinnskruv	• Stiftschraube	EXC TURBO	2							
								Avgasrör	Auspuffrohr									
	953048-6	-	8	8	-	-		• Pinnskruv	• Stiftschraube	TURBO	2							
								Avgasrör	Auspuffrohr									
30	948606-9	2	2	2	2	-		• Pinnskruv	• Stiftschraube		2							
31	463390-5	1	1	1	1	-		• Pinnskruv	• Stiftschraube		2							
								Fjäderstyrning	Federführung									
32	976040-6	1	1	1	1	-		• Nippel	• Nippel	(961656)	2							
33	6842273-2	1	1	1	1	-	IK	• Tättningsring	• Dichtring	(1306333)	2							
34	1336767-7	1	1	-	-	-		• Kamaxel	• Nockenwelle	(1219706) B17A, B19A	2							
	1336777-6	-	1	-	-	-		• Kamaxel	• Nockenwelle	(1306887) B19K	2							
	1336771-9	-	1	-	-	-		• Kamaxel	• Nockenwelle	(1219032), B19E 498752, 498753,498808,498809, 498862,498863,498938, 498939.	2							
	1336767-7	-	1	-	-	-		• Kamaxel	• Nockenwelle	(1219706) B19E 499836,499837.	2							
	1336773-5	-	1	-	-	-		• Kamaxel	• Nockenwelle	(1276688) B19ET	2							
	1336767-7	-	-	1	-	-		• Kamaxel	• Nockenwelle	(1219706) B21A.EXC B21A(499840, 7) 499841,	2							
	1336777-6	-	-	1	-	-		• Kamaxel	• Nockenwelle	(1306887) B21A 499840, 2)	2							
	1336771-9	-	-	1	-	-		• Kamaxel	• Nockenwelle	B21E (1219032)	2							
	1336773-5	-	-	1	-	-		• Kamaxel	• Nockenwelle	(1276688) B21ET	2							
	1219350-4	-	-	1	-	-		• Kamaxel	• Nockenwelle	B21F.EXC B21F(498896, 498897,498960-498963), EXC B21F TURBO	2							
	1336777-6	-	-	1	-	-		• Kamaxel	• Nockenwelle	(1306887) B21F 498896, 498897,498960,498961.	2							
	1336779-2	-	-	1	-	-		• Kamaxel	• Nockenwelle	(1317745)	2							
	1336773-5	-	-	1	-	-		• Kamaxel	• Nockenwelle	B21F 498962,498963.	2							
	1336767-7	-	-	-	1	-		• Kamaxel	• Nockenwelle	(1276688) B21FT	2							
	1346419-3	-	-	-	1	-		• Kamaxel	• Nockenwelle	(1219706) B23A	2							
	1336775-0	-	-	-	1	-		• Kamaxel	• Nockenwelle	(1276117) B23E 498786,498834. (1306167) B23E 498900, 498901, 498902,498903,498904, 498922,498923,498972,	2							

7) 242 CH 189180-, 244 CH 592110-, 245 CH 317940-, 262 CH8375-, 264 CH 107610-, 265 CH 28320-.

2) B17A 498790,498791, B19A 498750,498751,498792, 498796-498799, B19E 498752,498753.



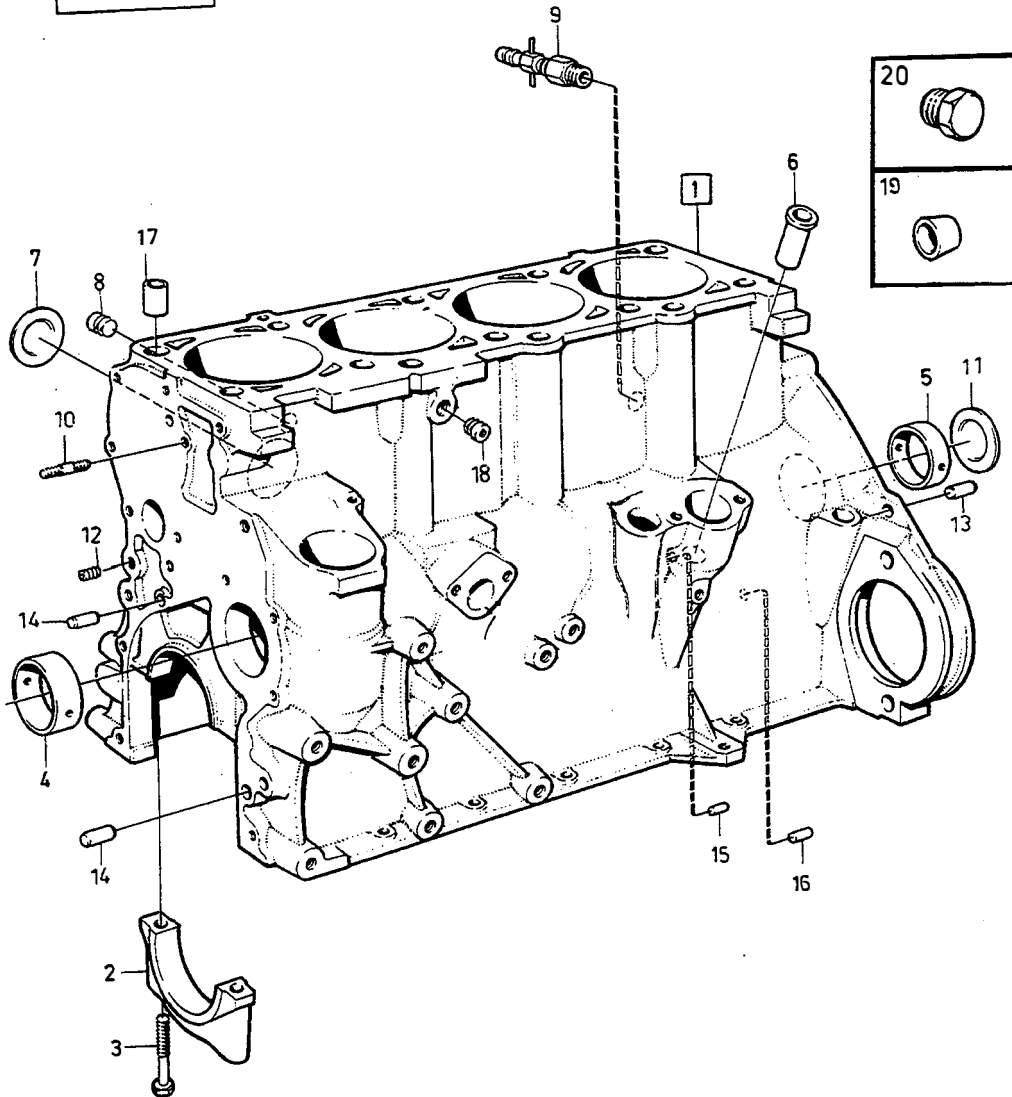
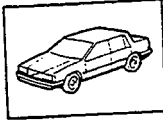
1



VOLVO
Genuine Parts
PV211 43916

A		B17					CYLINDERHUVUD		ZYLINDERKOPF		Grupp Gruppe
B		B19									21
C		B21									Sida Seite
D		B23									155
E							B17, B19, B21, B23				
Pos	Artikel nr Artikelnr.	Antal / Anzahl					P S	Benämning	Bezeichnung	Anmärkning Anmerkung	S R
		A	B	C	D	E					
	1336767-7	-	-	-	1	-	-Kamaxel	-Nockenwelle	498973,498974,498975, 498978,498979. (1219706)	2	
	1336779-2	-	-	-	1	-	-Kamaxel	-Nockenwelle	B2 3E 499812,499813, 499844,499845,499888. (1317745) B2 3F	2	
35	949433-7	1	1	1	1	-	-Rörpinne	-Spannstift		2	
36	463578-5	1	1	1	1	-	Styrplåt	Führungsblech		3	
☆ 37	3514089-6	1	1	1	1	-	Kuggremhjul	Zahnriemenscheibe	(1219322)	3	
38	463579-3	1	1	1	1	-	Styrplåt	Führungsblech		3	
39	463580-1	1	1	1	1	-	Bricka	Scheibe		2	
40	970952-8	1	1	1	1	-	Skruv	Skrave	(955322)	2	
41	953077-5	1	1	1	1	-	Pinnskrav spännrulle	Stiftschraube spännrulle		2	
42	952076-8	1	1	1	1	-	Propp	Stöpsel	ALTER	2	
43	952076-8	X	X	X	X	-	Propp	Stöpsel		2	
	952075-0	X	X	X	X	-	Propp	Stöpsel		2	
							3/8"	3/8"			
							1/4"	1/4"			
44	1332645-9	1	1	1	1	-	IK Hylsa montering ventiltätning .	Hulsa Einbau Ventildichtung ...		2	
45	948404-9	-	-	1	-	-	Propp	Stöpsel	8) B21F	2	
46	1277457-6	-	4	4	4	-	Plugg	Stopfen	8)	3	
☆ 47	271776-7	-	1	1	1	-	Packningsats	Dichtungssatz	8) (1378487)	2	
48	953032-0	-	4	4	4	-	Pinnskrav	Stiftschraube	8)	2	
49	1266663-2	-	4	4	4	-	Klamma	Klemme	8)	2	
50	955781-0	-	4	4	4	-	Mutter	Mutter	8)	2	
51	1378645-4	1	1	1	-	-	IK Packning	Dichtung	(463412)	1	
	1378645-4	-	-	2	-	-	Packning	Dichtung	B21A 83 OCTANE (463412)	1	
	1378646-2	-	-	-	1	-	IK Packning	Dichtung	(1332644)	1	
52	1306341-7	10	10	10	10	-	Skruv	Skrave		2	

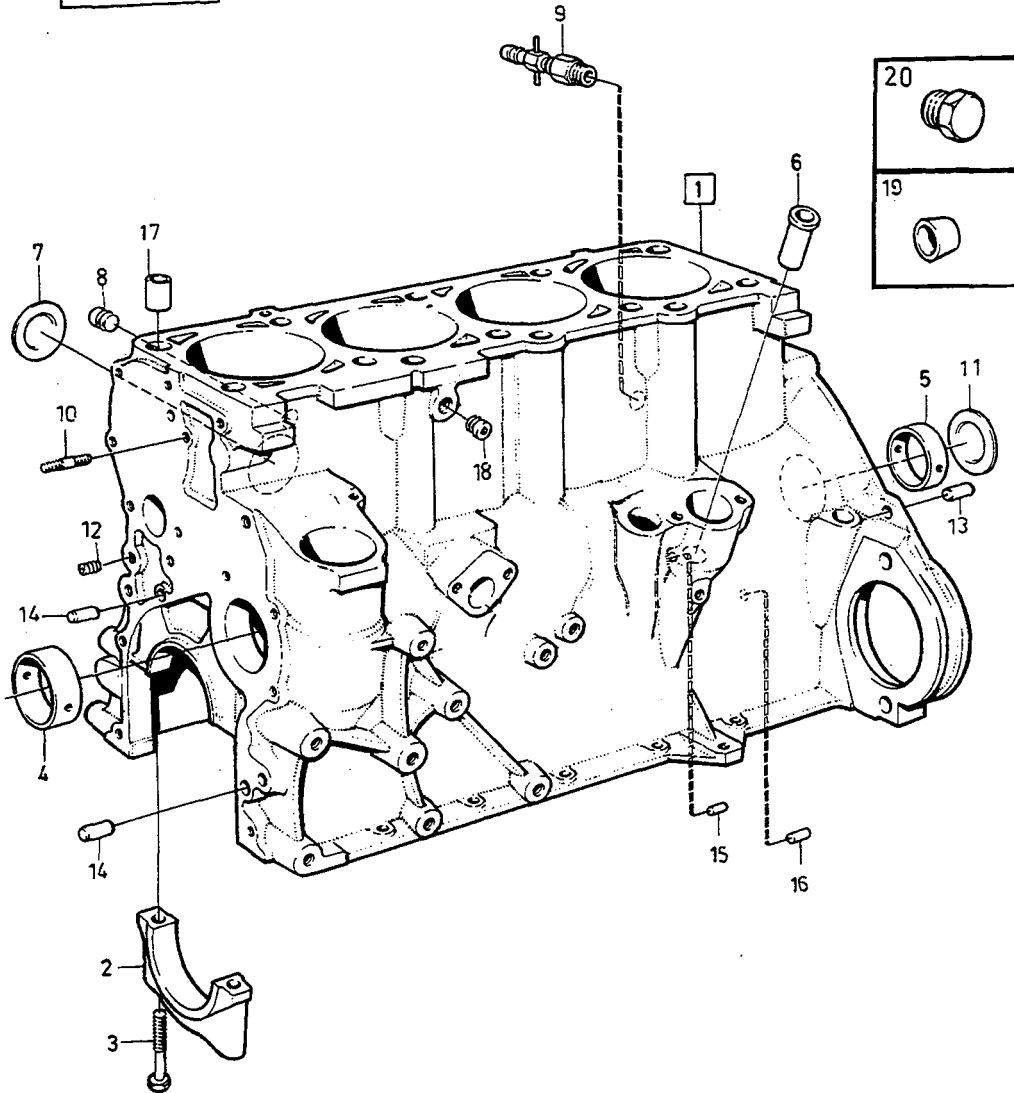
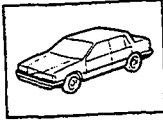
8) Reservdelsutförande. / Ersatzteilausführung.



VOLVO
Genuine Parts
PV212 43917

A	B17	CYLINDERBLOCK					ZYLINDERBLOCK					Grupp Gruppe	21
	B												
C	B21	B17, B19, B21, B23											
D	B23												
E													
Pos	Artikel nr Artikelnr.	Antal / Anzahl					P S	Benämning	Bezeichnung	Anmärkning Anmerkung	S R		
		A	B	C	D	E							
1	(1266952)	1	-	-	-	-	SP	Cylinderblock	Zylinderblock	B17A 498790,498791, 498800,498801. REPL 1 PCS 1219813-1, 1 PCS 952075-0 (1306388)	2		
	1277599	1	-	-	-	-	OP	Cylinderblock	Zylinderblock	B17A V498850, 498851, 498930,498931.	5		
	1277599	-	1	-	-	-	OP	Cylinderblock	Zylinderblock	1) (1219813) B19A/E	5		
	1277599	-	1	-	-	-	OP	Cylinderblock	Zylinderblock	2) (1306388) B19A/E	5		
	1277599	-	1	-	-	-	OP	Cylinderblock	Zylinderblock	(1306388) B19K	5		
	1317947	-	1	-	-	-	OP	Cylinderblock	Zylinderblock	B19ET	5		
	(463350)	-	-	1	-	-	SP	Cylinderblock	Zylinderblock	3) B21A,B21E,B21F REPL 1 PCS 1277600-1, 1 PCS 1277419-6.	5		
	1277600-1	-	-	1	-	-		Cylinderblock	Zylinderblock	4) (1306357) B21A/E/F	5		
	1277600-1	-	-	1	-	-		Cylinderblock	Zylinderblock	5) (1317597) B21F	5		
	(1276696)	-	-	1	-	-	SP	Cylinderblock	Zylinderblock	6) B21ET, B21FT REPL 1 PCS 1317625-0, 1 PCS 1277419-6, 1 PCS 952076-8.	5		
	1317625-0	-	-	1	-	-		Cylinderblock	Zylinderblock	7) B21ET, B21FT	5		
	1277601-9	-	-	-	1	-		Cylinderblock	Zylinderblock	8) (1276124) B23E	5		
	1277601-9	-	-	-	1	-		Cylinderblock	Zylinderblock	9) (1317345) B23A/E	5		
	1277601-9	-	-	-	1	-		Cylinderblock	Zylinderblock	(1317345) B23A/E	5		
	1277601-9	-	-	-	1	-		Cylinderblock	Zylinderblock	(1317345) B23F	5		
2		5	5	5	5	-	NS	• Lageröverfall	• Lagerdeckel				
3	970908-0	10	10	10	10	-		• Skruv	• Schraube	(945799) M12x80 mm	2		
4	463360-8	1	1	1	1	-		• Lagerbussning	• Lagerbuchse		2		
5	463361-6	2	2	2	2	-		• Lagerbussning	• Lagerbuchse		2		
6	463362-4	1	1	1	1	-		• Lagerbussning	• Lagerbuchse		2		
7	463904-3	4	4	4	7	-		• Expansionsplugg	• Dehnstopfen		2		
8	192539-5	1	1	1	1	-		• Plugg	• Stopfen	EXC TURBO	2		
	952076-8	-	1	1	1	-		Propp	Stöpsel	TURBO	2		
9	(947894)	1	1	1	1	-	SP	Avtappningskran	Ablasshahn	REPL 1 PCS 3531383-2, 1 PCS 3531384-0.	2		
10	924055-7	2	2	2	2	-		Pinnskruv	Stiftschraube	10)	2		
11	463905-0	1	1	1	1	-		Expansionsplugg	Dehnstopfen	10)	2		
12	952075-0	3	3	3	3	-		Propp	Stöpsel	10)	2		

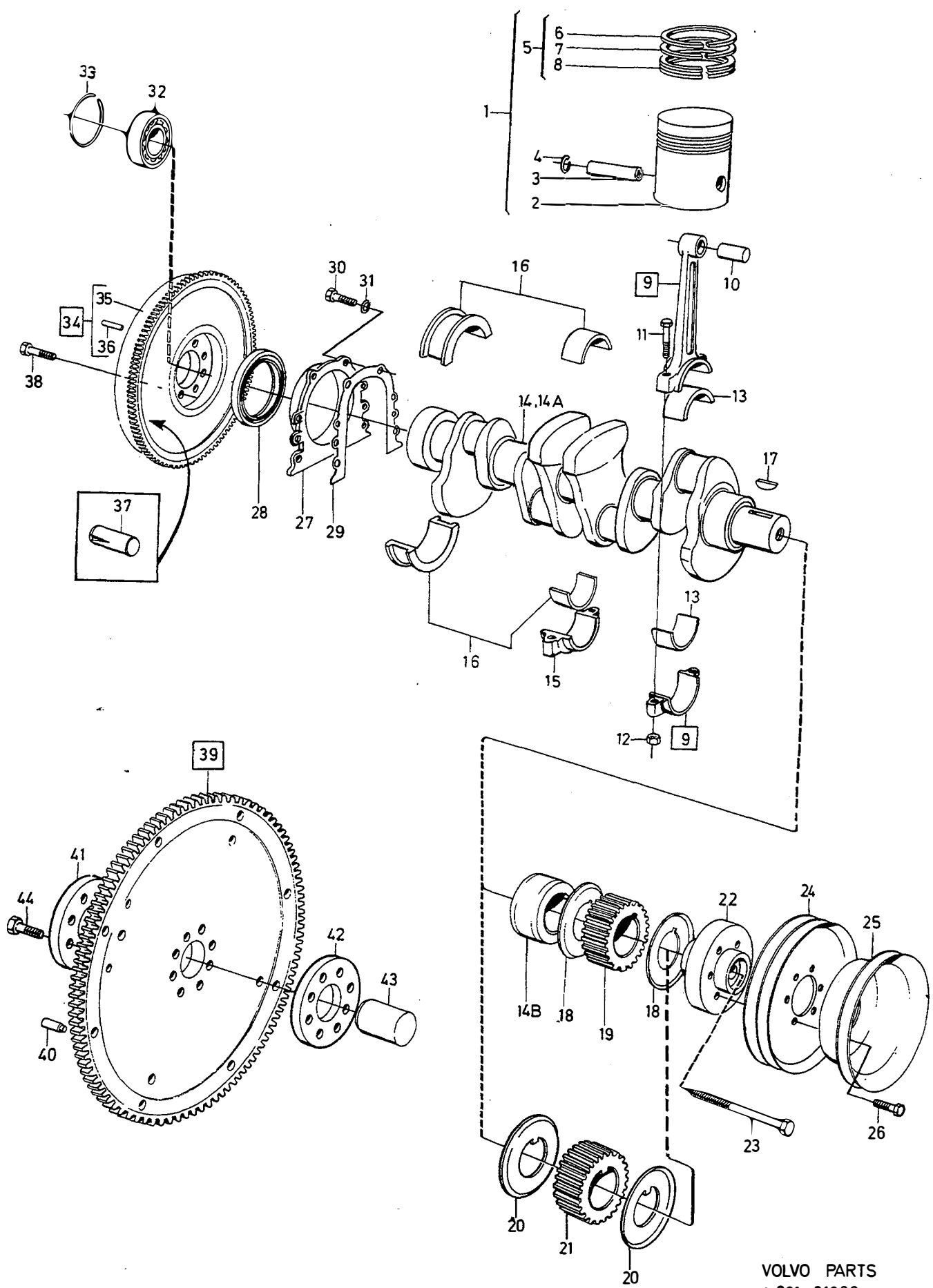
- 1) B19A 498750,498751,498792,498796-498799,498802,498803, 498842-498845, B19E 498752,498753,498808,498809.
 2) B19A 498856-498861,498932-498937,498992,498996,498997, 499710,499874-499877,499948,499949, B19E 498862, 498863,498938,498939,499836,499837.
 3) B21A 498754-498761,498763-498767,498794,498810-498819, 498838,498839, B21E 498772-498776,498824-498828, B21F 498778-498783,498788,498789,498830-498833,498848, 498849.
 4) B21A 498864-498877,498908-498915,498918,498919,498926,
 498927,498940-498947,498980,498981,498984,498984, 499880- 499883,499908, B21E 498916,498917,498924,
 498925,498954, 498955, B21F 498892-498897,498920, 498921,498962-498965,499905.
 5) B21F 498960-498961.
 6) B21ET 498886, B21FT 498898.
 7) B21ET 498958,499860,499872,499884, B21FT 498966, 498967,
 499800,499801,499868,499869,499926,499927.
 8) B23E 498786,498834.
 9) B23A 498910,498911,498968,498969,498990,498991,498994, 498995, B23A 498970 ENG -4059, B23A 498971
 ENG -1600, B23A 498988 ENG -1913, B23A 498989 ENG -800, B23E 498900-498904,498922,498923,498978,498979,
 B23E 498972 ENG -3650, B23E 498973 ENG -5940, B23E 498974 ENG -3435, B23E 498975 ENG -1651.
 10) Ingår i cylinderblock komplett. / In kpl. Zylinderblock innehåller.



VOLVO
Genuine Parts
PV212 43917

A	B17	CYLINDERBLOCK					ZYLINDERBLOCK					Grupp Gruppe	21	
	B													B19
	C													B21
	D											B23		
	E												B17, B19, B21, B23	
Pos	Artikel nr Artikelnr.	Antal / Anzahl					P S	Benämning	Bezeichnung	Anmärkning Anmerkung	S R			
		A	B	C	D	E								
13	19730-1	2	2	2	2	-	Pinne	Stift	10)	2				
14	950562-9	2	2	2	2	-	Pinne	Stift	10)	2				
15	950542-1	1	1	1	1	-	Pinne	Stift	10)	2				
16	950586-8	1	1	1	1	-	Styrpinne	Führungsstift	10)	2				
17	415311-0	2	2	2	2	-	Hylsa	Hulsa	10)	2				
18	952075-0	1	1	1	1	-	Propp	Stöpsel		2				
19	1277419-6	-	-	1	-	-	Plugg	Stopfen	11)	2				
20	946559-2	1	1	1	1	-	Propp	Stöpsel		2				
							3/8"	3/8"						

10) Ingår i cylinderblock komplett. / In kpl. Zylinderblock enthalten.
 11) Reservdelsutförande. / ErsatzteilAusführung.



VOLVO PARTS
 1 021 31269
 (101 : 3)

A		B17					VEVMEKANISM		KURBELMECHANISMUS		Grupp Gruppe
B		B19									21
C		B21									Sida Seite
D		B23									161
E									B17, B19, B21, B23		
Pos	Artikel nr Artikelnr.	Antal / Anzahl					P S	Benämning	Bezeichnung	Anmärkning Anmerkung	S R
		A	B	C	D	E					
1	272052-2	1	-	-	-	-	NS	Kolvsats komplett	Kolbensatz komplett	1)	2
		4	-	-	-	-		• Kolvsats	• Kolbensatz	(272028) STD MARKED D	
		4	-	-	-	-	NS	• Kolvsats	• Kolbensatz	(272029) STD MARKED G O.S 0,03 mm	
	272054-8	4	-	-	-	-		• Kolvsats	• Kolbensatz	(272030) O.S 0,38 mm	4
	272055-5	4	-	-	-	-		• Kolvsats	• Kolbensatz	(272031) O.S 0,76 mm	5
	272052-2	1	-	-	-	-	NS	Kolvsats komplett	Kolbensatz komplett	2)	2
	272052-2	4	-	-	-	-		• Kolvsats	• Kolbensatz	STD MARKED D	
	272052-2	4	-	-	-	-	NS	• Kolvsats	• Kolbensatz	STD MARKED G O.S 0,03 mm	4
	272054-8	4	-	-	-	-		• Kolvsats	• Kolbensatz	O.S 0,38 mm	
	272055-5	4	-	-	-	-		• Kolvsats	• Kolbensatz	O.S 0,76 mm	5
	272048-0	-	1	-	-	-	NS	Kolvsats komplett	Kolbensatz komplett	B19A	2
	272049-8	-	4	-	-	-		• Kolvsats	• Kolbensatz	STD MARKED D	
	272049-8	-	4	-	-	-		• Kolvsats	• Kolbensatz	STD MARKED G O.S 0,03 mm	2
	272050-6	-	4	-	-	-		• Kolvsats	• Kolbensatz	O.S 0,38 mm	
	272051-4	-	4	-	-	-		• Kolvsats	• Kolbensatz	O.S 0,76 mm	5
	272081-1	-	1	-	-	-	NS	Kolvsats komplett	Kolbensatz komplett	B19K	2
	272081-1	-	4	-	-	-		• Kolvsats	• Kolbensatz	STD MARKED D	
	272082-9	-	4	-	-	-		• Kolvsats	• Kolbensatz	STD MARKED G O.S 0,03 mm	2
	272083-7	-	4	-	-	-		• Kolvsats	• Kolbensatz	O.S 0,38 mm	
	272084-5	-	4	-	-	-		• Kolvsats	• Kolbensatz	O.S 0,76 mm	2
	272056-3	-	1	-	-	-	NS	• Kolvsats komplett	• Kolbensatz komplett	3) B19E	2
	272056-3	-	4	-	-	-		• Kolvsats	• Kolbensatz	STD MARKED D	
	272057-1	-	4	-	-	-		• Kolvsats	• Kolbensatz	STD MARKED G O.S 0,03 mm	2
	272058-9	-	4	-	-	-		• Kolvsats	• Kolbensatz	O.S 0,38 mm	
	272059-7	-	4	-	-	-		• Kolvsats	• Kolbensatz	O.S 0,76 mm	5
	272060-5	-	1	-	-	-	NS	Kolvsats komplett	Kolbensatz komplett	4) B19E	2
	272060-5	-	4	-	-	-		• Kolvsats	• Kolbensatz	STD MARKED D	
	272061-3	-	4	-	-	-		• Kolvsats	• Kolbensatz	STD MARKED G O.S 0,03 mm	2
	272062-1	-	4	-	-	-		• Kolvsats	• Kolbensatz	O.S 0,38 mm	
	272063-9	-	4	-	-	-		• Kolvsats	• Kolbensatz	O.S 0,76 mm	5
	272081-1	-	1	-	-	-	NS	Kolvsats	Kolbensatz	5) B19E	2
	272081-1	-	4	-	-	-		• Kolvsats	• Kolbensatz	STD MARKED D	
	272082-9	-	4	-	-	-		• Kolvsats	• Kolbensatz	STD MARKED G O.S 0,03 mm	2
	272083-7	-	4	-	-	-		• Kolvsats	• Kolbensatz	O.S 0,38 mm	
	272084-5	-	4	-	-	-		• Kolvsats	• Kolbensatz	O.S 0,76 mm	2
	272077-9	-	1	-	-	-	NS	Kolvsats komplett	Kolbensatz komplett	6) B19ET	2
	272077-9	-	4	-	-	-		• Kolvsats	• Kolbensatz	STD MARKED D	
	272078-7	-	4	-	-	-		• Kolvsats	• Kolbensatz	STD MARKED G O.S 0,03 mm	2
	272079-5	-	4	-	-	-		• Kolvsats	• Kolbensatz	O.S 0,38 mm	
	272080-3	-	4	-	-	-		• Kolvsats	• Kolbensatz	O.S 0,76 mm	5
	272044-9	-	-	1	-	-	NS	Kolvsats komplett	Kolbensatz komplett	7) B21A 91/93 OCTANE	2
	272044-9	-	-	4	-	-		• Kolvsats	• Kolbensatz	STD MARKED D	
	272045-6	-	-	4	-	-		• Kolvsats	• Kolbensatz	STD MARKED G O.S 0,03 mm	2
	272046-4	-	-	4	-	-		• Kolvsats	• Kolbensatz	O.S 0,50 mm	

1) B17A 498790,498791.

2) B17A 498800,498801,498850,498851,498930,498931.

3) B19E 498752,498753,498808,498809,498862,498863.

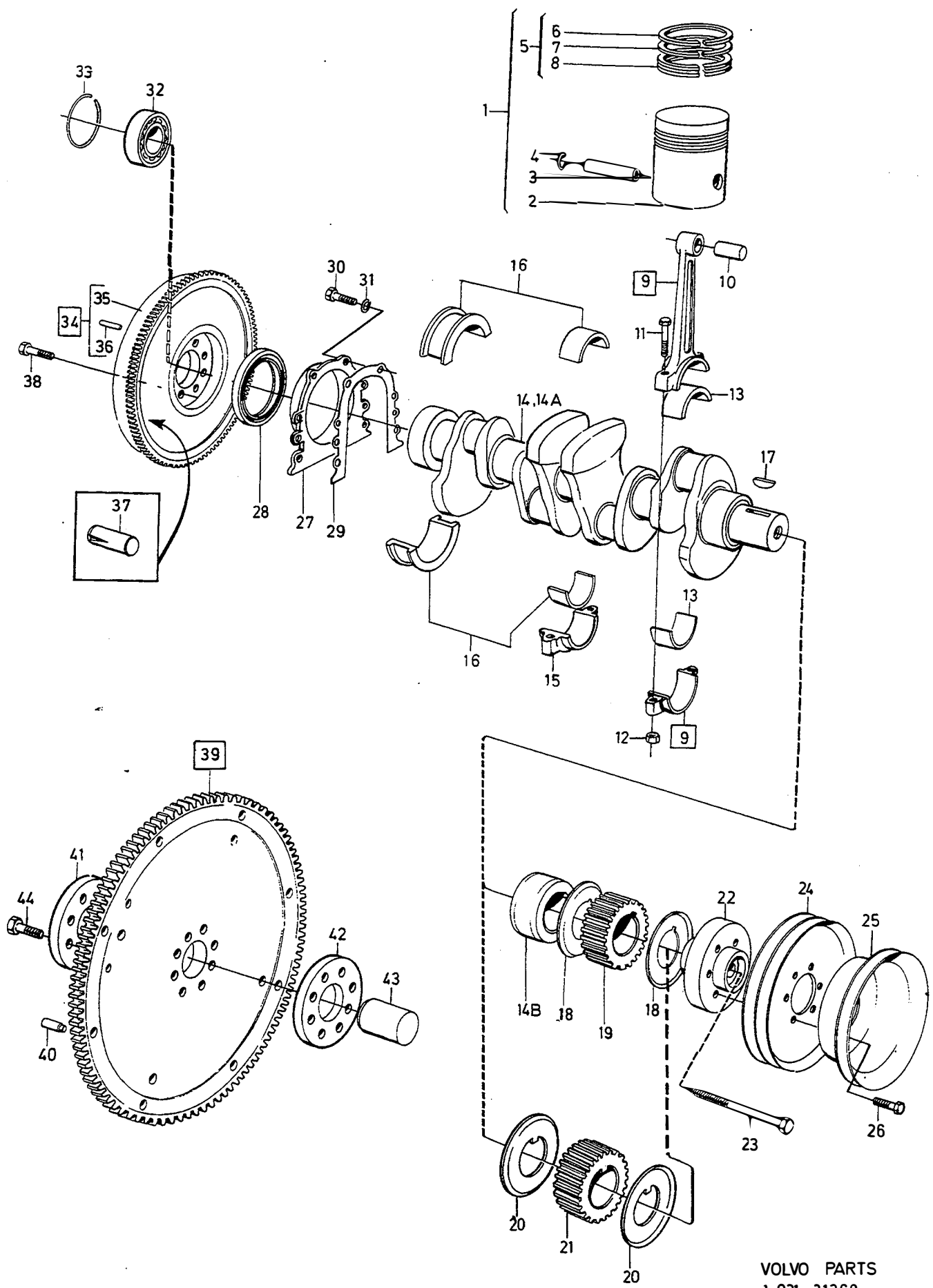
4) B19E 498938,498939.

5) B19E 499836,499837.

6) B19ET 499886,499878.

7) B21A 498754,498755,498758,498759,498763-498767,498810,

498811,498814-498819,498874-498877,498908,498909, 498914, 498915,498926,498927.



VOLVO PARTS
 1 021 31269
 (101 : 3)

A		B17					VEVMEKANISM		KURBELMECHANISMUS		Grupp Gruppe
B		B19									21
C		B21									Sida Seite
D		B23									163
E									B17, B19, B21, B23		
Pos	Artikel nr Artikelnr.	Antal / Anzahl					P S	Benämning	Bezeichnung	Anmärkning Anmerkung	S R
		A	B	C	D	E					
	272047-2	-	-	4	-	-		• Kolvsats	• Kolbensatz	O.S 1,00 mm	5
		-	-	1	-	-	NS	Kolvsats komplett	Kolbensatz komplett	8) B21A 97/98 OCTANE	
	272040-7	-	-	4	-	-		• Kolvsats	• Kolbensatz	STD MARKED D	2
	272041-5	-	-	4	-	-		• Kolvsats	• Kolbensatz	STD MARKED G	2
		-	-		-	-				O.S 0,03 mm	
	272042-3	-	-	4	-	-		• Kolvsats	• Kolbensatz	O.S 0,50 mm	4
	272043-1	-	-	4	-	-		• Kolvsats	• Kolbensatz	O.S 1,00 mm	5
		-	-	1	-	-	NS	Kolvsats komplett	Kolbensatz komplett	9) B21A 97/98 OCTANE	
	272094-4	-	-	4	-	-		• Kolvsats	• Kolbensatz	STD MARKED D	2
	272095-1	-	-	4	-	-		• Kolvsats	• Kolbensatz	STD MARKED G	2
		-	-		-	-				O.S 0,03 mm	
	272096-9	-	-	4	-	-		• Kolvsats	• Kolbensatz	O.S 0,50 mm	4
	272097-7	-	-	4	-	-		• Kolvsats	• Kolbensatz	O.S 1,00 mm	5
		-	-	1	-	-	NS	Kolvsats komplett	Kolbensatz komplett	B21E, B21F	
	272040-7	-	-	4	-	-		• Kolvsats	• Kolbensatz	STD MARKED D	2
	272041-5	-	-	4	-	-		• Kolvsats	• Kolbensatz	STD MARKED G	2
		-	-		-	-				O.S 0,03 mm	
	272042-3	-	-	4	-	-		• Kolvsats	• Kolbensatz	O.S 0,50 mm	4
	272043-1	-	-	4	-	-		• Kolvsats	• Kolbensatz	O.S 1,00 mm	5
		-	-	1	-	-	NS	Kolvsats komplett	Kolbensatz komplett	B21ET, B21FT	
	272064-7	-	-	4	-	-		• Kolvsats	• Kolbensatz	STD MARKED D	2
	272065-4	-	-	4	-	-		• Kolvsats	• Kolbensatz	STD MARKED G	2
		-	-		-	-				O.S 0,03 mm	
	272066-2	-	-	4	-	-		• Kolvsats	• Kolbensatz	O.S 0,50 mm	4
	272067-0	-	-	4	-	-		• Kolvsats	• Kolbensatz	O.S 1,00 mm	5
		-	-		-	1	NS	Kolvsats komplett	Kolbensatz komplett	10) B23A 91/93 OCTANE	
	272073-8	-	-		-	4		• Kolvsats	• Kolbensatz	STD MARKED D	2
	272074-6	-	-		-	4		• Kolvsats	• Kolbensatz	STD MARKED G	2
		-	-		-					O.S 0,03 mm	
	272075-3	-	-		-	4		• Kolvsats	• Kolbensatz	O.S 0,30 mm	4
	272076-1	-	-		-	4		• Kolvsats	• Kolbensatz	O.S 0,60 mm	5
		-	-		-	1	NS	Kolvsats komplett	Kolbensatz komplett	11) B23A 97/98 OCTANE	
	272068-8	-	-		-	4		• Kolvsats	• Kolbensatz	STD MARKED D	2
	272069-6	-	-		-	4		• Kolvsats	• Kolbensatz	STD MARKED G	2
		-	-		-					O.S 0,03 mm	
	272070-4	-	-		-	4		• Kolvsats	• Kolbensatz	O.S 0,30 mm	4
	272071-2	-	-		-	4		• Kolvsats	• Kolbensatz	O.S 0,60 mm	5
		-	-		-	1	NS	Kolvsats komplett	Kolbensatz komplett	B23E, B23F.	
		-	-		-					EXC B23F 499890, 499846,499944.	
	272068-8	-	-		-	4		• Kolvsats	• Kolbensatz	STD MARKED D	2
	272069-6	-	-		-	4		• Kolvsats	• Kolbensatz	STD MARKED G	2
		-	-		-					O.S 0,03 mm	
	272070-4	-	-		-	4		• Kolvsats	• Kolbensatz	O.S 0,30 mm	4
	272071-2	-	-		-	4		• Kolvsats	• Kolbensatz	O.S 0,60 mm	5
		-	-		-	1	NS	Kolvsats komplett	Kolbensatz komplett	B23E 498786	
	272068-8	-	-		-	4		• Kolvsats	• Kolbensatz	(272036) STD MARKED D	2
	272069-6	-	-		-	4		• Kolvsats	• Kolbensatz	(272037) STD MARKED G	2
		-	-		-					O.S 0,03 mm	
	272070-4	-	-		-	4		• Kolvsats	• Kolbensatz	(272038) O.S 0,30 mm	4
	272071-2	-	-		-	4		• Kolvsats	• Kolbensatz	(272039) O.S 0,60 mm	5
		-	-		-	1	NS	Kolvsats komplett	Kolbensatz komplett	B23F 499890,499846, 6) .	

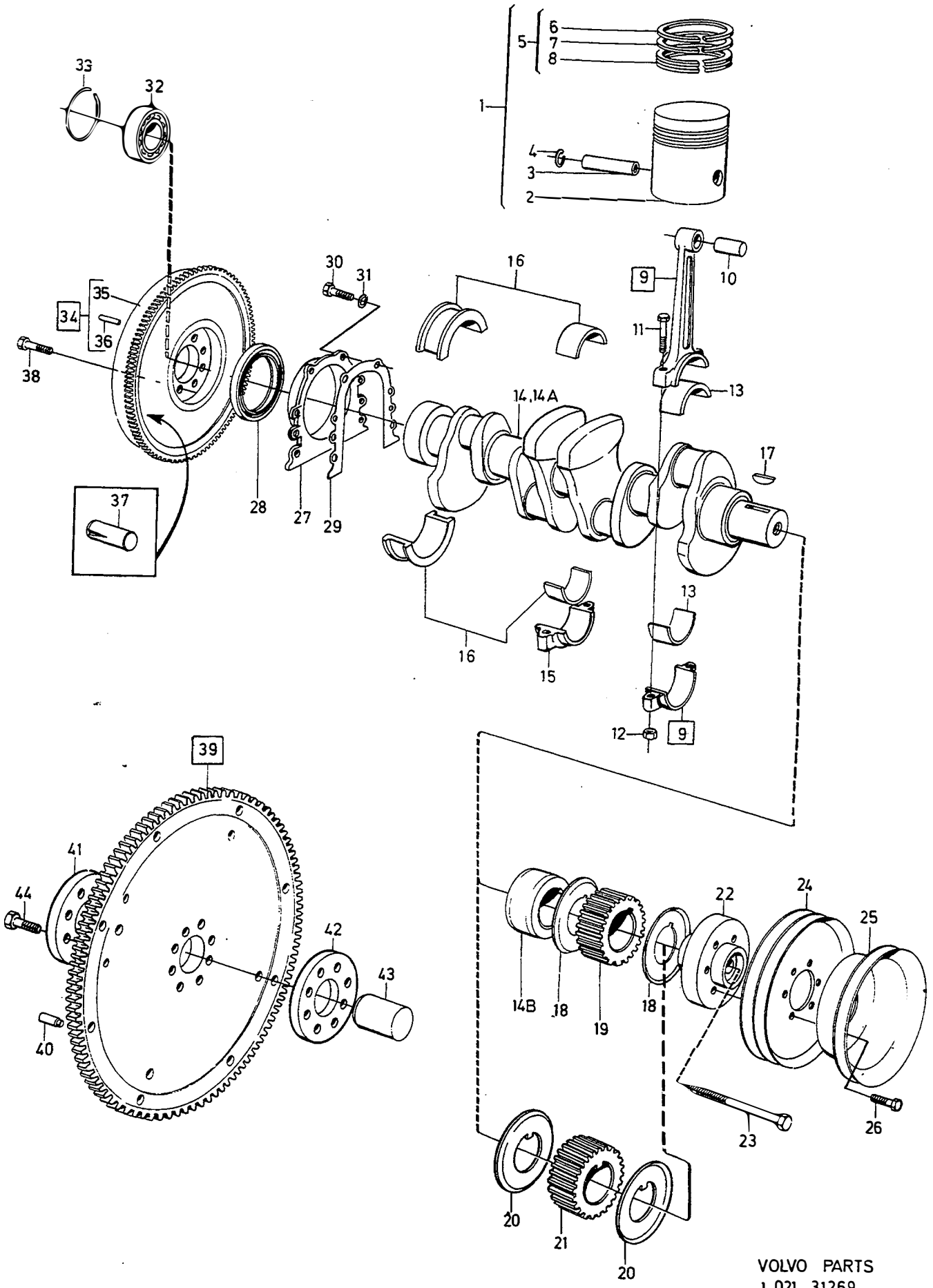
8) B21A 498756,498757,498760,498761,498794,498812,498813,
498838,498839,498864,498865,498868-498871,498918, 498919,
498940-498947,498980,498981,498988-498983.

9) B21A 499840,499841,499908.

10) B23A 498970,498971,498988,498989,498994,498995,499702,
499703,499712,499713,499842,499843,499886,499887, 499950, 499951.

11) B23A 498910,498911,498968,498969,498990,498991, 499808-499811,499830-499833,499906.

6) B19ET 498986,498987.



VOLVO PARTS
 1 021 31269
 (101 : 3)

A		B17					VEVMEKANISM		KURBELMECHANISMUS		Grupp Gruppe	
B		B19									21	
C		B21									Sida	
D		B23									Seite	
E									B17, B19, B21, B23		165	
Pos	Artikel nr Artikelnr.	Antal / Anzahl					P S	Benämning	Bezeichnung	Anmärkning Anmerkung	S R	
		A	B	C	D	E						
	272098-5	-	-	-	4	-	• Kolvsats	• Kolbensatz	STD MARKED D	2		
	272099-3	-	-	-	4	-	• Kolvsats	• Kolbensatz	STD MARKED G	2		
2	272100-9	-	-	-	4	-	• Kolvsats	• Kolbensatz	O.S 0,03 mm	4		
	272101-7	-	-	-	4	-	• Kolvsats	• Kolbensatz	O.S 0,30 mm	5		
3	463096-8	4	4	4	4	-	KN •• Kolv	•• Kolben	STD	4		
	463534-8	4	4	4	4	-	IK •• Kolvtapp	•• Kolbenbolzen	O.S 0,050 mm	4		
4	1276511-1	8	8	8	8	-	IK •• Spärring	•• Nutring		2		
	275334-1	4	4	-	-	-	•• Kolvringsats	•• Kolbenringsatz	12) EXC B19ET	2		
5	275335-8	4	4	-	-	-	•• Kolvringsats	•• Kolbenringsatz	STD	3		
	275336-6	4	4	-	-	-	•• Kolvringsats	•• Kolbenringsatz	12) EXC B19ET	5		
	275344-0	4	4	-	-	-	IK •• Kolvringsats	•• Kolbenringsatz	O.S 0,76 mm	2		
	275345-7	4	4	-	-	-	IK •• Kolvringsats	•• Kolbenringsatz	13) EXC B19ET	4		
	275346-5	4	4	-	-	-	IK •• Kolvringsats	•• Kolbenringsatz	O.S 0,38 mm	5		
	275351-5	-	4	-	-	-	IK •• Kolvringsats	•• Kolbenringsatz	13) EXC B19ET	2		
	275352-3	-	4	-	-	-	IK •• Kolvringsats	•• Kolbenringsatz	O.S 0,76 mm	4		
	275353-1	-	4	-	-	-	IK •• Kolvringsats	•• Kolbenringsatz	B19ET	5		
	275337-4	-	-	4	-	-	•• Kolvringsats	•• Kolbenringsatz	O.S 0,38 mm	2		
	275338-2	-	-	4	-	-	•• Kolvringsats	•• Kolbenringsatz	14) EXC B21ET,B21FT	5		
	275339-0	-	-	4	-	-	•• Kolvringsats	•• Kolbenringsatz	STD	5		
	275340-8	-	-	4	-	-	IK •• Kolvringsats	•• Kolbenringsatz	14) EXC B21ET,B21FT	2		
	275341-6	-	-	4	-	-	IK •• Kolvringsats	•• Kolbenringsatz	O.S 0,50 mm	4		
	275342-4	-	-	4	-	-	IK •• Kolvringsats	•• Kolbenringsatz	15) EXC B21ET,B21FT	5		
	275347-3	-	-	4	-	-	IK •• Kolvringsats	•• Kolbenringsatz	O.S 1,00 mm	2		
	275348-1	-	-	4	-	-	IK •• Kolvringsats	•• Kolbenringsatz	B21ET, B21FT	4		
	275349-9	-	-	4	-	-	IK •• Kolvringsats	•• Kolbenringsatz	STD	5		
	275331-7	-	-	-	4	-	IK •• Kolvringsats	•• Kolbenringsatz	B21ET, B21FT	2		
6	275332-5	-	-	-	4	-	IK •• Kolvringsats	•• Kolbenringsatz	O.S 0,50 mm	5		
	275333-3	-	-	-	4	-	IK •• Kolvringsats	•• Kolbenringsatz	O.S 0,30 mm	5		
7		4	4	4	4	-	KN ••• Kompressionsring	••• Verdichtungsring	O.S 0,60 mm	5		
		4	4	4	4	-	KN ••• Kompressionsring	••• Verdichtungsring				

12) B17A 498790,498791, B19A 498750,498751,498792, 498796-498799, B19E 498752,498753.

13) B17A 498800,498801,498850,498851,498930,498931, B19A

498802,498803,498842,498845,498856-498861,498932-

498937,498992,498996,498997,499710,499874-499877, 499948, 499949, B19K, B19E 498808,498809,498862,

498863,498938, 498939,499836,499837.

14) B21A 498754-498767,498794, B21E 498772 ENG -2991, B21E 498773 ENG -4662, B21E 498774 ENG -5426, B21E

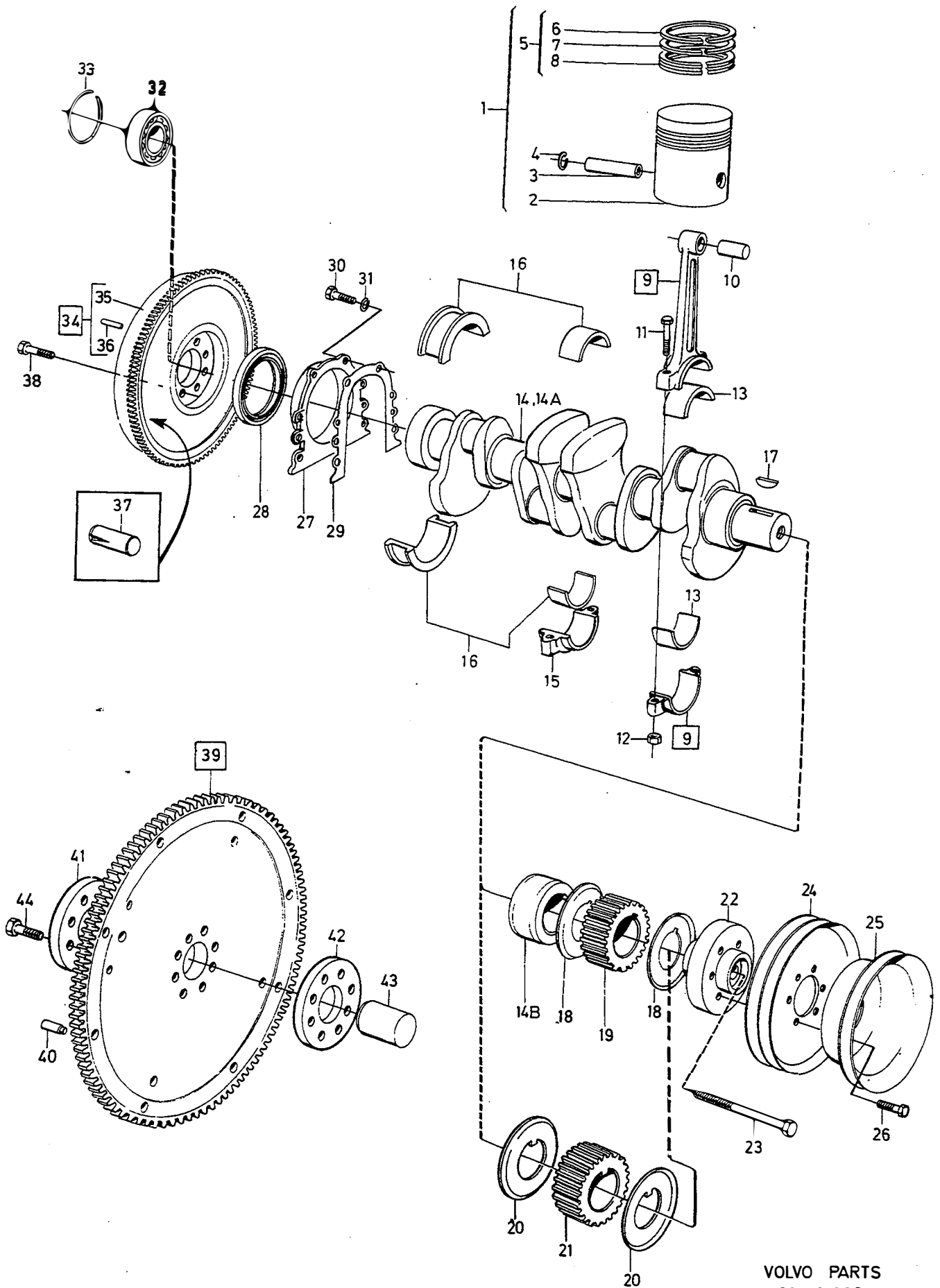
498775 ENG-2892, B21F 498778-498783,498788, 498789.

15) B21A 498810-498819,498838,498839,498864-498927,498940- 498947,498980,498981,B21E 498772 ENG

2992-,B21E 498773 ENG 4663-,B21E 498774 ENG 5427-,B21E 498775 ENG 2893-, B21E

498776,498824-498829,498916,498917,498924,498925, 498954,498955,B21F

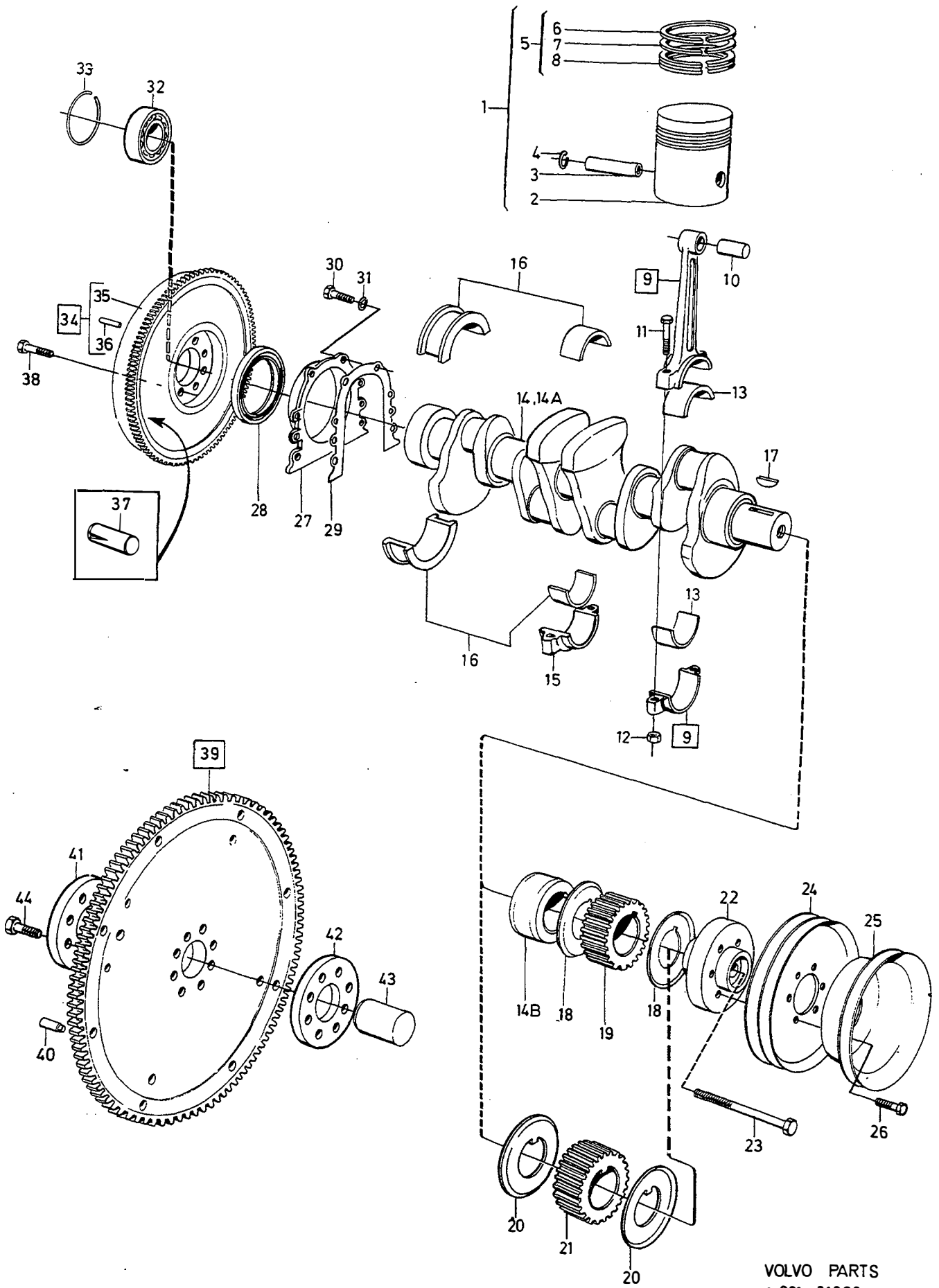
498831-498833,498848,498849,498892, 498893,498897,498920,498921,498960-498965.



VOLVO PARTS
 1 021 31269
 (101 : 3)

A		B17					VEVMEKANISM		KURBELMECHANISMUS		Grupp Gruppe
B		B19									21
C		B21									Sida Seite
D		B23									167
E									B17, B19, B21, B23		
Pos	Artikel nr Artikelnr.	Antal / Anzahl					P S	Benämning	Bezeichnung	Anmärkning Anmerkung	S R
		A	B	C	D	E					
8		4	4	4	4	-	KN	•••Oljeavkastarring	•••Ölschleuderring		
9	1219237-3	4	4	4	4	-		Vevstake	Pleuel		3
10	463092-7	4	4	4	4	-		•Bussning	•Buchse	STD	2
	463535-5	4	4	4	4	-		•Bussning	•Buchse	O.S 0,40 mm	2
11	463090-1	8	8	8	8	-		•Skruv	•Schraube		2
12	463643-7	8	8	8	8	-		•Mutter	•Mutter		2
13	271063-0	1	1	1	1	-		Vevstakslagersats	Pleuellagersatz	STD	2
	271064-8	1	1	1	1	-		Vevstakslagersats	Pleuellagersatz	U.S 0,25 mm	5
	271065-5	1	1	1	1	-		Vevstakslagersats	Pleuellagersatz	U.S 0,50 mm	5
		4	4	4	4	-	KN	•Lagerskål övre	•Lagerschale oben		
		4	4	4	4	-	KN	•Lagerskål undre	•Lagerschale untere		
14	1266956-0	1	-	-	-	-		Vevaxel	Kurbelwelle		5
		-	1	1	-	-	NS	Vevaxel komplett	Kurbelwelle komplett	ALTER 1	
	(1306235)	-	1	1	-	-	SP	Vevaxel	Kurbelwelle	SEE FIG 17-19 (1306441) ALTER 2 SEE FIG 20-21 REPL 1 PCS 1219000-5, 1 PCS 463576-9, 1 PCS 463575-1, 1 PCS 463376-4, 1 PCS 1219368-6.	5
	(1306235)	-	-	-	1	-	SP	Vevaxel	Kurbelwelle	(1306441) REPL 1 PCS 1219000-5, 1 PCS 463576-9, 1 PCS 463575-1, 1 PCS 463376-4, 1 PCS 1219368-6.	5
14a	1219000-5	-	1	1	-	-		•Vevaxel	•Kurbelwelle	ALTER 1	5
14b	463576-9	-	1	1	-	-		•Distanshylsa	•Abstandhülse	ALTER 1	4
15		5	5	5	5	-		Lageröverfall	Lagerdeckel	ALTER 1	
16	271214-9	1	1	1	1	-		Ramlagersats	Hauptlagersatz	SEE 21-157	
	271215-6	1	1	1	1	-		Ramlagersats	Hauptlagersatz	STD	2
	271216-4	1	1	1	1	-		Ramlagersats	Hauptlagersatz	U.S 0,25 mm	5
		5	5	5	5	-	KN	•Lagerskål övre	•Lagerschale oben	U.S 0,50 mm	5
		5	5	5	5	-	KN	•Lagerskål undre	•Lagerschale untere		
17	910121-3	-	1	1	-	-		Kil	Keil	ALTER 1	2
18	463376-4	-	2	2	-	-		Styrplåt	Führungsblech	ALTER 1	3
19	463575-1	-	1	1	-	-		Kuggremhjul	Zahnriemenscheibe	ALTER 1	3
20	1276141-7	2	2	2	2	-		Styrplåt	Führungsblech	ALTER 2	3
21	1266920-6	1	1	1	1	-		Kuggremhjul	Zahnriemenscheibe	ALTER 2	3
22	1219368-6	-	1	1	-	-		Nav	Nabe	ALTER 1	3
	1276151-6	1	1	1	1	-		Nav	Nabe	SEE FIG 17-19 ALTER 2 SEE FIG 20-21	3
23	970933-8	1	1	1	1	-		Skruv	Schraube	M14x90 mm (963296)	2
24	1219148-2	1	1	1	1	-		Remskiva	Riemenscheibe	16)	3
25	1336647-1	1	1	1	1	-		Remskiva	Riemenscheibe	16) P.S , W/O A.C	3
		1	1	1	1	-		Remskiva	Riemenscheibe	16) A.C. SEE GROUP 9	
26	946544-4	6	6	6	6	-		Flänsskruv	Flanschschraube	16) M6 x 16 mm	2
27	463263-4	1	1	1	1	-		Tätningssläns	Dichtflansch		4
☆ 28	6842160-1	1	1	1	1	-		Tätningsring	Dichtring	(6842093)	2
29	1378492-1	1	1	1	1	-		Packning	Dichtung	(463829)	2
30	955271-2	6	6	6	6	-		Skruv	Schraube	M6 x 16 mm	2
31	941906-0	6	6	6	6	-		Fjäderbricka	Federscheibe		2
32	181799-8	1	1	1	1	-		Kullager	Kugellager	16) MAN.TRANS	2
33	191848-1	1	1	1	1	-		Spårring	Nutring	16) MAN.TRANS	2

16) Ingår ej i cylinderblock komplett. / Nicht Im kpl. Zylinderblock enthalten..



VOLVO PARTS
 1 021 31269
 (101 : 3)

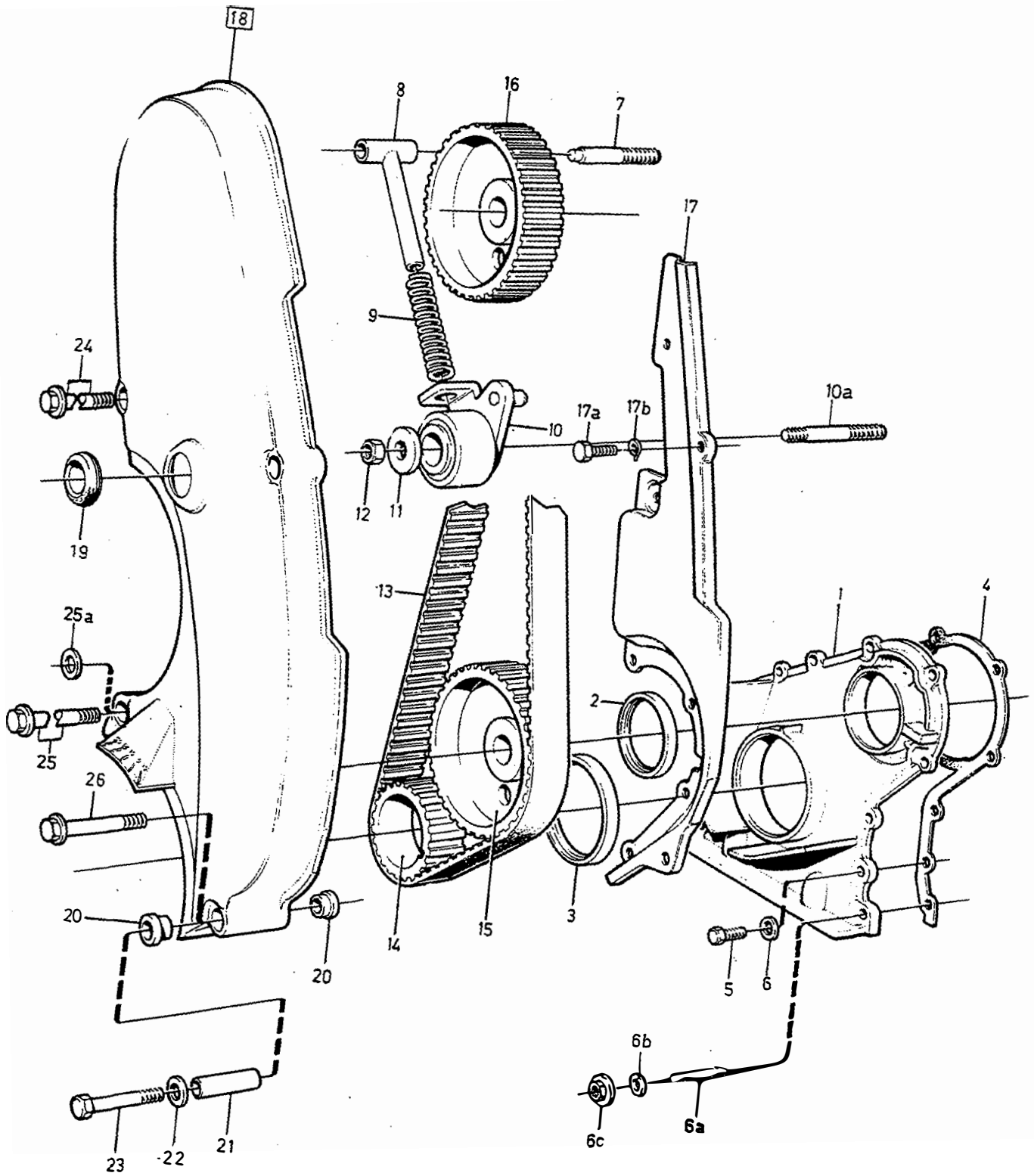
A		B17					VEVMEKANISM		KURBELMECHANISMUS		Grupp Gruppe
B		B19									21
C		B21									Sida Seite
D		B23									169
E									B17, B19, B21, B23		
Pos	Artikel nr Artikelnr.	Antal / Anzahl					P S	Benämning	Bezeichnung	Anmärkning Anmerkung	S R
		A	B	C	D	E					
34	(1326334)	1	1	1	1	-	SP Svänghjul	Schwungrad	16) 17) MAN.TRANS B17/B19/B21 EXC TURBO REPL 1 PCS 1336119-1, 1 PCS 1209884-4. B19/B21 TURBO REPL 1 PCS 1336119-1, 1 PCS 1220795-7. B23 EXC TURBO REPL 1PCS 1336119-1, 1 PCS 1209884-4.	2	
	1336119-1	-	1	1	1	-	Svänghjul	Schwungrad	18) 16) MAN.TRANS	4	
	1317359-6	-	-	-	1	-	Svänghjul	Schwungrad	16) 19) MAN.TRANS	4	
35	1326333-0	1	1	1	1	-	• Kuggkrans	• Zahnkranz		4	
36	191873-9	3	3	3	3	-	• Styrpinne	• Führungsstift	17) LG 18 mm	2	
	950543-9	-	3	3	3	-	• Styrpinne	• Führungsstift	18) 19) LG 16 mm	2	
37	1219286-0	2	2	2	2	-	• Pinne	• Stift	17) LG 15 mm	2	
	1332078-3	-	2	2	2	-	• Pinne	• Stift	18) LG 18	2	
	1332078-3	-	-	-	3	-	• Pinne	• Stift	19) LG 18 mm	2	
38	946379-5	8	8	8	8	-	Skruv	Schraube	16) MAN.TRANS,M10x25 mm	2	
☆ 39	6842013-2	1	1	1	1	-	Medbringarplåt	Mitnehmerblech	16) (1326336),AUTO.TRANS	3	
40		2	2	2	2	-	NS Kuggkrans	Zahnkranz			
41	463087-7	1	1	1	1	-	• Stift	• Stift			
42	463088-5	1	1	1	1	-	Stödplåt	Stutzblech	16) AUTO.TRANS	4	
43	1336913-7	1	1	1	1	-	Fläns	Flansch	16) AUTO.TRANS	4	
44	946379-5	8	8	8	8	-	Styrbussning	Führungsbuchse	16) AUTO.TRANS	3	
							Skruv	Schraube	16) AUTO.TRANS,M10x25 mm	2	

16) Ingår ej i cylinderblock komplett. / Nicht im kpl. Zylinderblock enthalten..

17) EXC B19A 499710,499874,499876,499948, EXC B19K, EXC B19E 499836, EXC B19ET 499878, EXC B21A 499840, 499880,499882,499908, EXC B21ET 499872,499884, EXC B21FT 499868,499926, EXC B23A 499712,499830,499832, 499842,499886,499906,499950, EXC B23E 499844, 499888, EXC B23F 499846,499944.

18) B19A 499710,499874,499876,499948, B19K, B19E 499836, B19ET 499878, B21A 499840,499880,499882, B21ET 499872, 499884, B21FT 499868, B23A 499906, B23E 499844,499888, B23F 499846,499944.

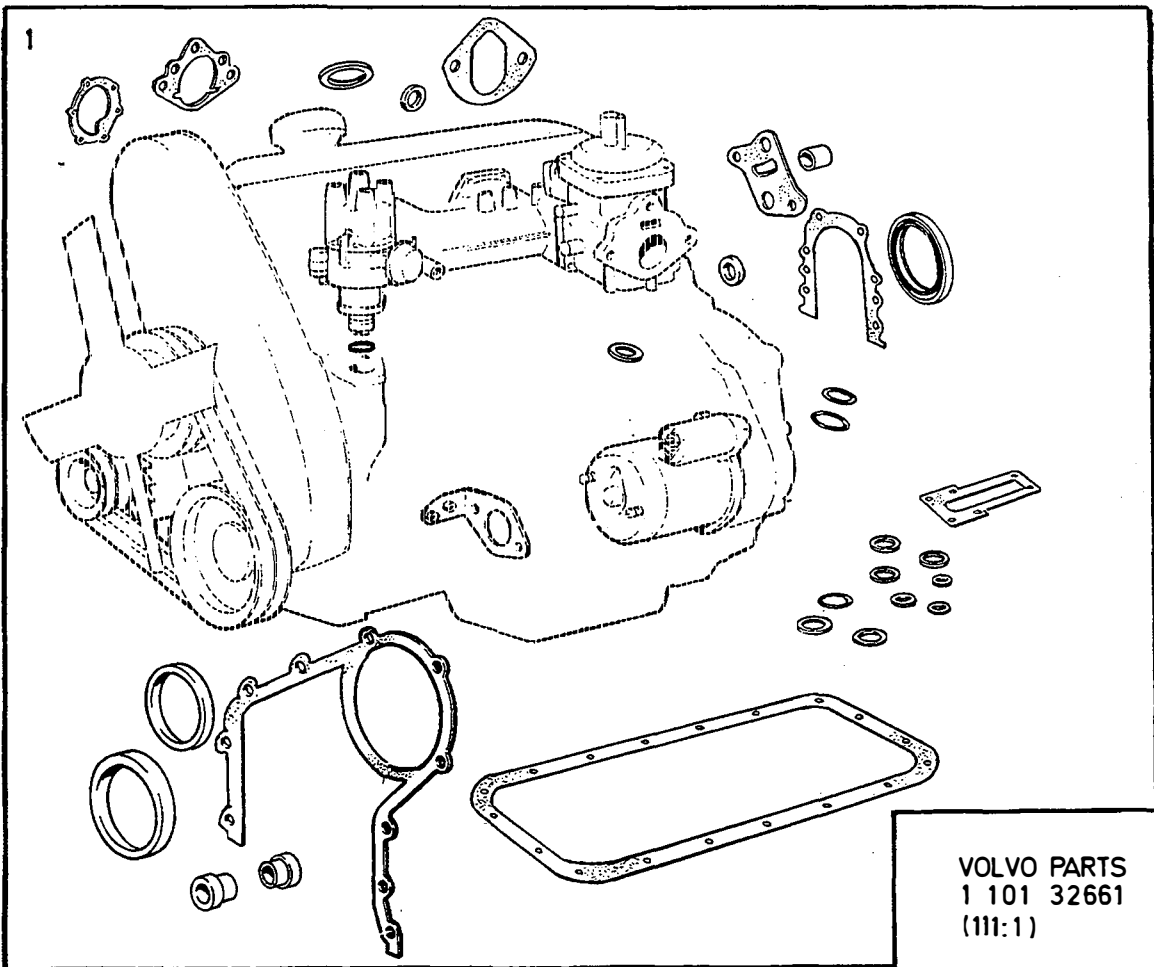
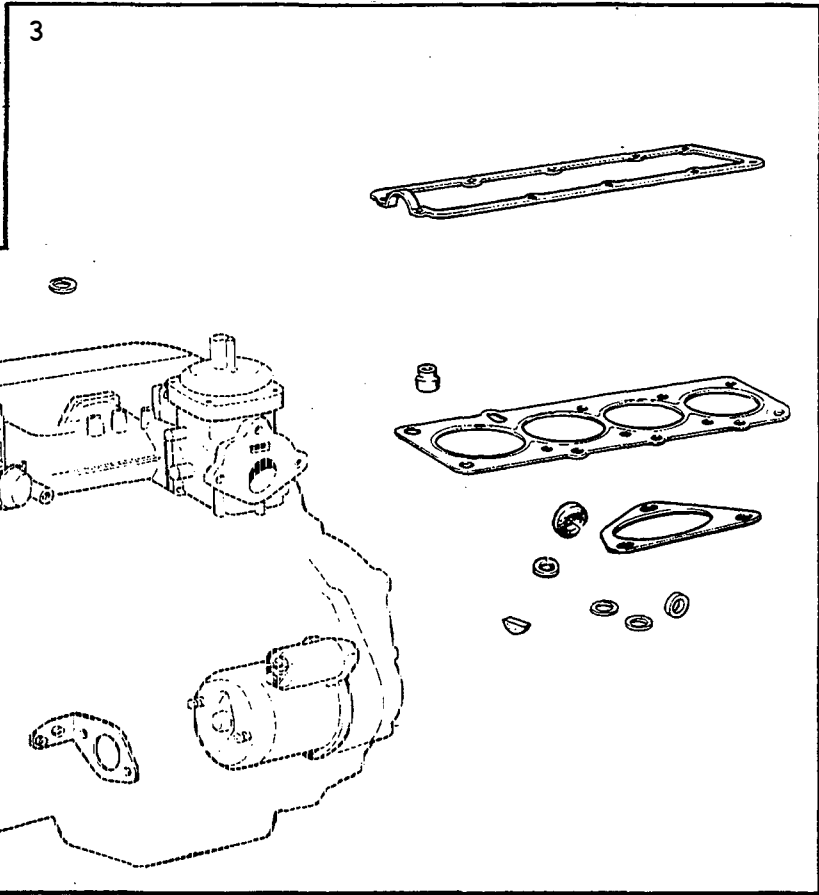
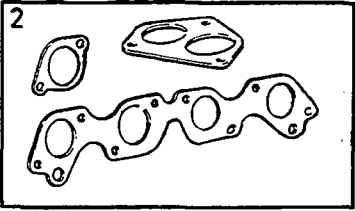
19) B21A 499908, B21FT 499926, B23A 499712,499830,499832, 499842,499886,499950.



VOLVO PARTS
 PV210 65582

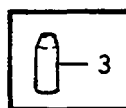
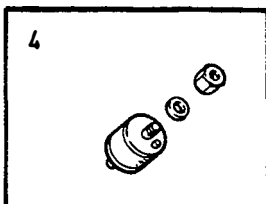
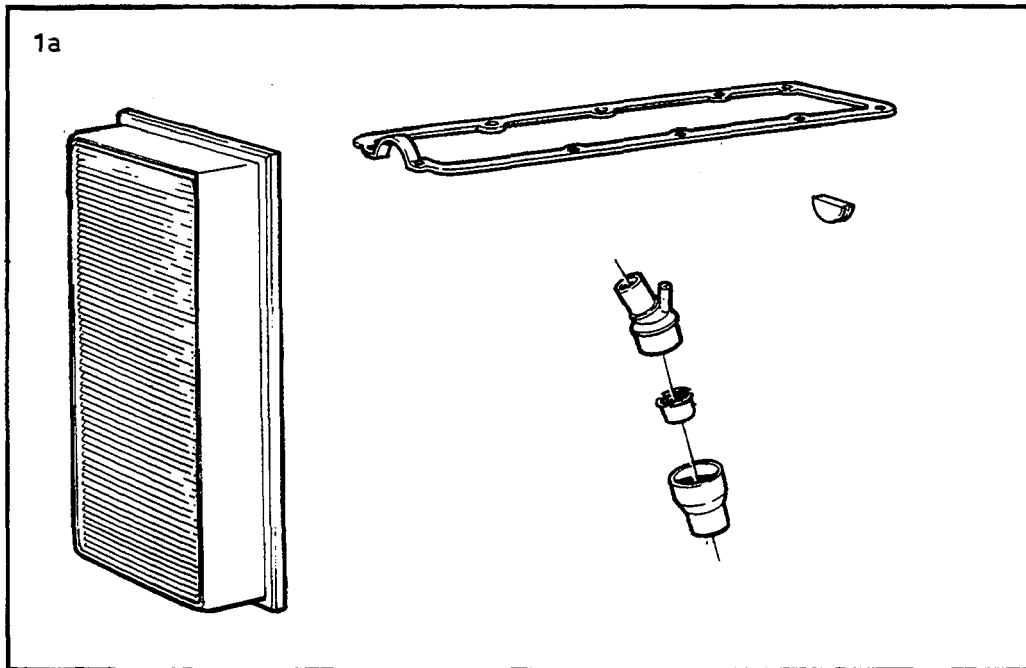
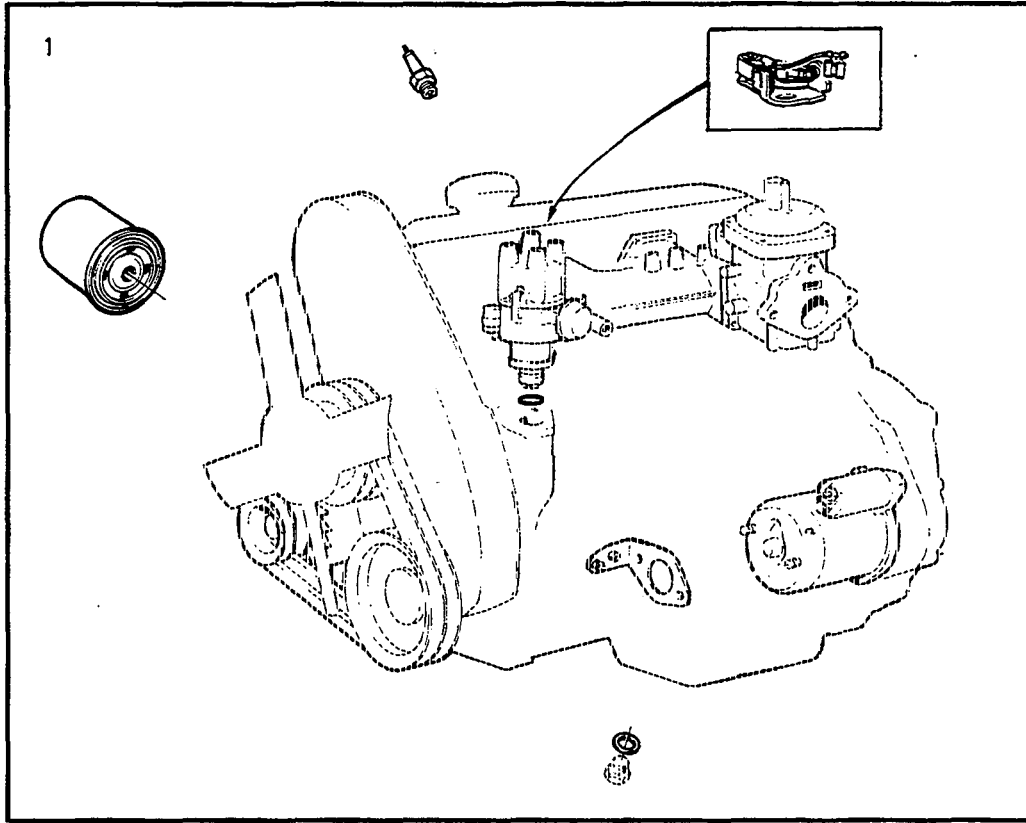
A	REMTRANSMISSION										RIEMENSTEUERUNG										Grupp			
	B																					Gruppe		
		C																					21	
			D																					Sida
				E											B17, B19, B21, B23.									
		Antal / Anzahl					P S	Benämning	Bezeichnung	Anmärkning Anmerkung	S R													
Pos	Artikel nr Artikelnr.	A	B	C	D	E																		
1	(1276360)	1	-	-	-	-	SP	Tättningsfläns	Dichtflansch	ALTER 1 REPL 1 PCS 1276155-7, 1 PCS 1276817-2.	2													
	1276155-7	1	-	-	-	-		Tättningsfläns	Dichtflansch	ALTER 2	3													
2	6842273-2	1	-	-	-	-	IK	Tättningsring	Dichtring	(1306333)	2													
3	1276425-4	1	-	-	-	-	IK	Tättningsring	Dichtring	(1276424)	2													
4	1378493-9	1	-	-	-	-	IK	Packning	Dichtung	(1276817)	2													
5	955271-2	X	-	-	-	-		Skruv	Schraube	M6 x 16 mm	2													
6	941906-0	4	-	-	-	-		Fjäderbricka	Federscheibe		2													
6a	953035-3	2	-	-	-	-		Pinnskriv	Stiftschraube	M6 x 35 mm, ALTER 1	2													
	924055-7	2	-	-	-	-		Pinnskriv	Stiftschraube	M6 x 38 mm, ALTER 2	2													
6b	955892-5	2	-	-	-	-		Bricka	Scheibe	ALTER 2	2													
6c	945407-5	2	-	-	-	-		Flänsmutter	Bundmutter		2													
7		1	-	-	-	-		Pinnskriv	Stiftschraube	1) SEE 21-147														
8	463386-3	1	-	-	-	-		Fjäderstyrning	Federführung	1)	3													
9	463389-7	1	-	-	-	-		Fjäder	Feder	1)	3													
10	463633-8	1	-	-	-	-		Spännrulle	Spannrolle	1)	3													
10a	953077-5	1	-	-	-	-		Pinnskriv	Stiftschraube	1)	2													
11	463580-1	1	-	-	-	-		Bricka	Scheibe	1)	2													
12	971071-6	1	-	-	-	-		Mutter	Mutter	1) (955783)	2													
13	271713-0	1	-	-	-	-		Kuggrem	Zahnriemen	1) (463377)	2													
14		1	-	-	-	-		Kuggremhjul	Zahnriemenscheibe	SEE 21-161														
15		1	-	-	-	-		Kuggremhjul	Zahnriemenscheibe	1) SEE 21-141														
16		1	-	-	-	-		Kuggremhjul	Zahnriemenscheibe	1) SEE 21-147														
17	463723-7	1	-	-	-	-		Remskydd	Riemenschutz	1) ALTER 1 SEE FIG 19-23	3													
	1266917-2	1	-	-	-	-		Remskydd	Riemenschutz	1) ALTER 2 SEE FIG 24-26	4													
17a	955269-6	2	-	-	-	-		Skruv	Schraube	1) M6x12 mm,ALTER 1	2													
	955271-2	1	-	-	-	-		Skruv	Schraube	1) M6x16 mm,ALTER 2	2													
17b	941906-0	1	-	-	-	-		Fjäderbricka	Federscheibe	1) ALTER 1	2													
18	(1219149)	1	-	-	-	-	SP	Skyddskåpa	Schutzhaube	1) ALTER 1 SEE FIG 19-23	2													
	1266912-3	1	-	-	-	-		Remskydd	Riemenschutz	REPL 1 PCS 1266912-3, 1 PCS 1266917-2, 1) ALTER 2 SEE FIG 24-26	4													
19	961970-1	1	-	-	-	-		• Skyddsplugg	• Verschlusskappe		2													
20	463469-7	8	-	-	-	-	IK	Gummibussning	Gummibuchse	1) ALTER 1	3													
21	463470-5	2	-	-	-	-		Distansrör	Abstandrohr	1) ALTER 1 , LG 40 mm	4													
	463538-9	1	-	-	-	-		Distansrör	Abstandrohr	1) ALTER 1 , LG 45 mm	4													
	463473-9	1	-	-	-	-		Distansrör	Abstandrohr	1) ALTER 1 , LG 60 mm	4													
22	192404-2	4	-	-	-	-		Bricka	Scheibe	1) ALTER 1	2													
23	948081-5	3	-	-	-	-		Lässkriv	Sicherungsschraube	1) ALTER 1, M6x55 mm (955279)	2													
	955282-9	1	-	-	-	-		Skruv	Schraube	1) ALTER 1, M6x70 mm	2													
24	965213-2	2	-	-	-	-		Flänsskriv	Flanschschraube	1) ALTER 2, M6x45 mm	2													
25	(1276329)	1	-	-	-	-	SP	Skruv	Schraube	1) ALTER 2, M6x70 mm REPL 1 PCS 955282-9, 1 PCS 955892-5.	2													
25a	955892-5	1	-	-	-	-		Bricka	Scheibe	1) ALTER 2	2													
26	965216-5	1	-	-	-	-		Flänsskriv	Flanschschraube	1) ALTER 2, M8x55 mm	2													

1) Ingår ej i cylinderblock komplett. / Nicht im kpl. Zylinderblock enthalten..



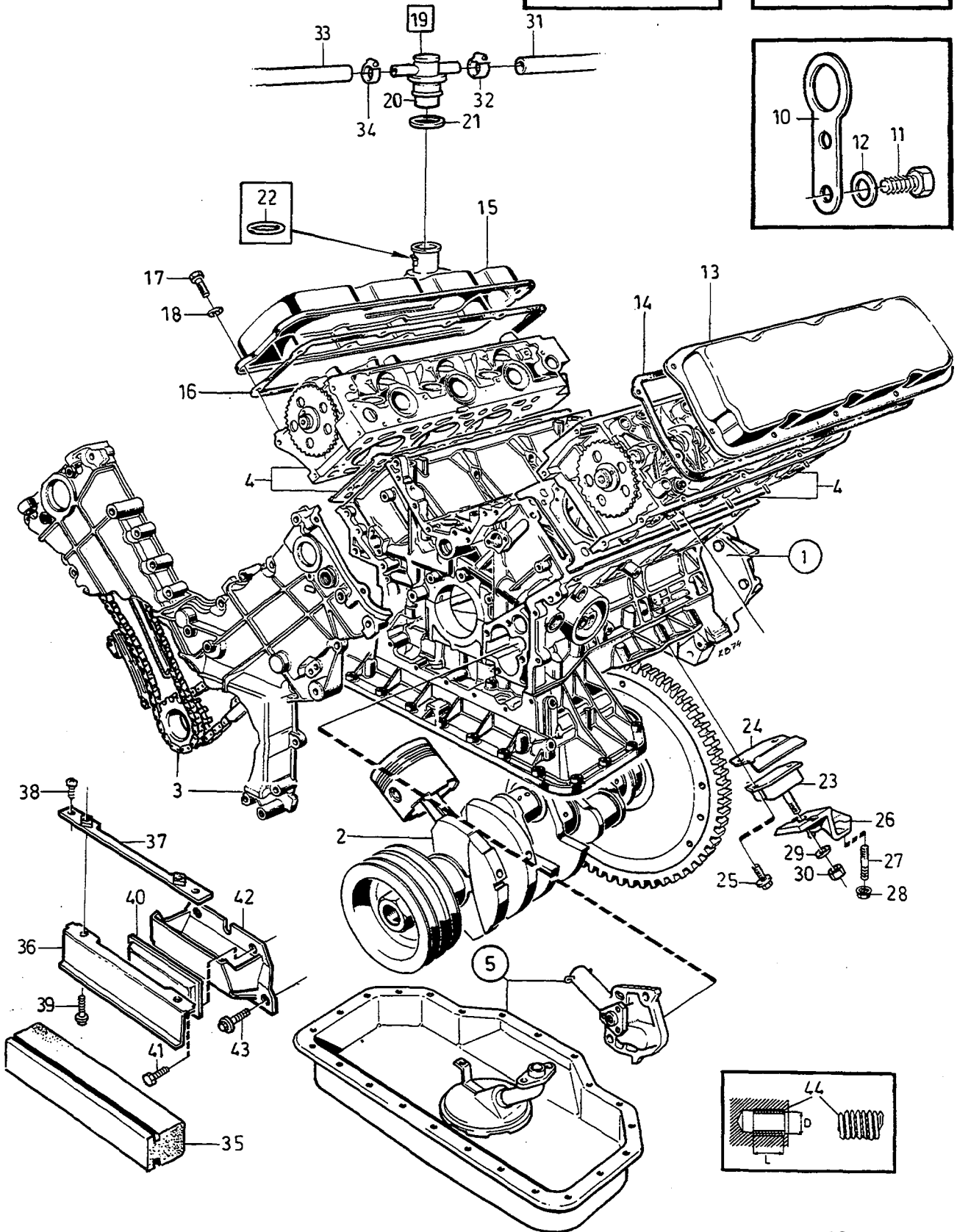
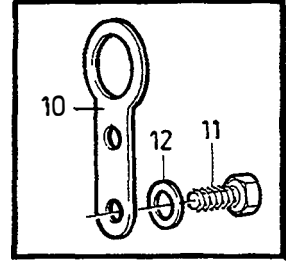
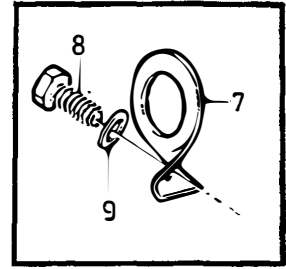
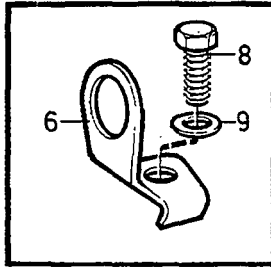
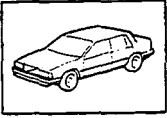
VOLVO PARTS
1 101 32661
(111:1)

A	B17	PACKNINGSSATS					DICHTUNGSSÄTZE					Grupp Gruppe	21	
	B													B19
	C													B21
	D													B23
	E													
B17, B19, B21, B23											Sida Seite	173		
Pos	Artikel nr Artikelnr.	Antal / Anzahl					P S	Benämning	Bezeichnung	Anmärkning Anmerkung	S R			
A	B	C	D	E										
1	270678-6	1	1	1	1	-	NS	• Packningsats helreovering	Dichtungssatz Generalüberholung	B17/19/21/23 A,K (275580)	2			
			1	1	1	-		• Packningsats helreovering ..	• Dichtungssatz Generalüberholung			B19/21/23 E,F,ET,FT		
	270679-4	-	1	1	1	-		• Packningsats helreovering ..	• Dichtungssatz Generalüberholung	(275581)	2			
2	271342-8	1	1	1	1	-	NS	• Packningsats sotning	• Dichtungssatz Entrussung	B17/19/21/23 A,K	1			
			1	1	1	-		•• Packningsats insugnings-och avgasrör	•• Dichtungssatz Ansaugen und Abgasröre			B19/21/23 E,F,ET,FT		
	271342-8	-	1	1	1	-		•• Packningsats insugnings-och avgasrör	•• Dichtungssatz Ansaugen und Abgasröre	B19/21/23 E,F,ET,FT	1			
3	270676-0	1	1	1	-	-		•• Packningsats tillägg sotning	•• Dichtungssatz Zusatz Entrussung	B17/19/21 A,K (275578)	2			
	270685-1	-	-	-	1	-		•• Packningsats tillägg sotning	•• Dichtungssatz Zusatz Entrussung	B23A (275756)	2			
	270677-8	-	1	1	-	-		•• Packningsats tillägg sotning	•• Dichtungssatz Zusatz Entrussung	B19/21 E,F,ET,FT (275579)	2			
	270684-4	-	-	-	1	-		•• Packningsats tillägg sotning	•• Dichtungssatz Zusatz Entrussung	B23E,F (275722)	2			



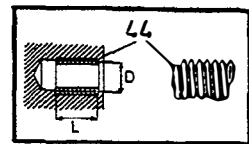
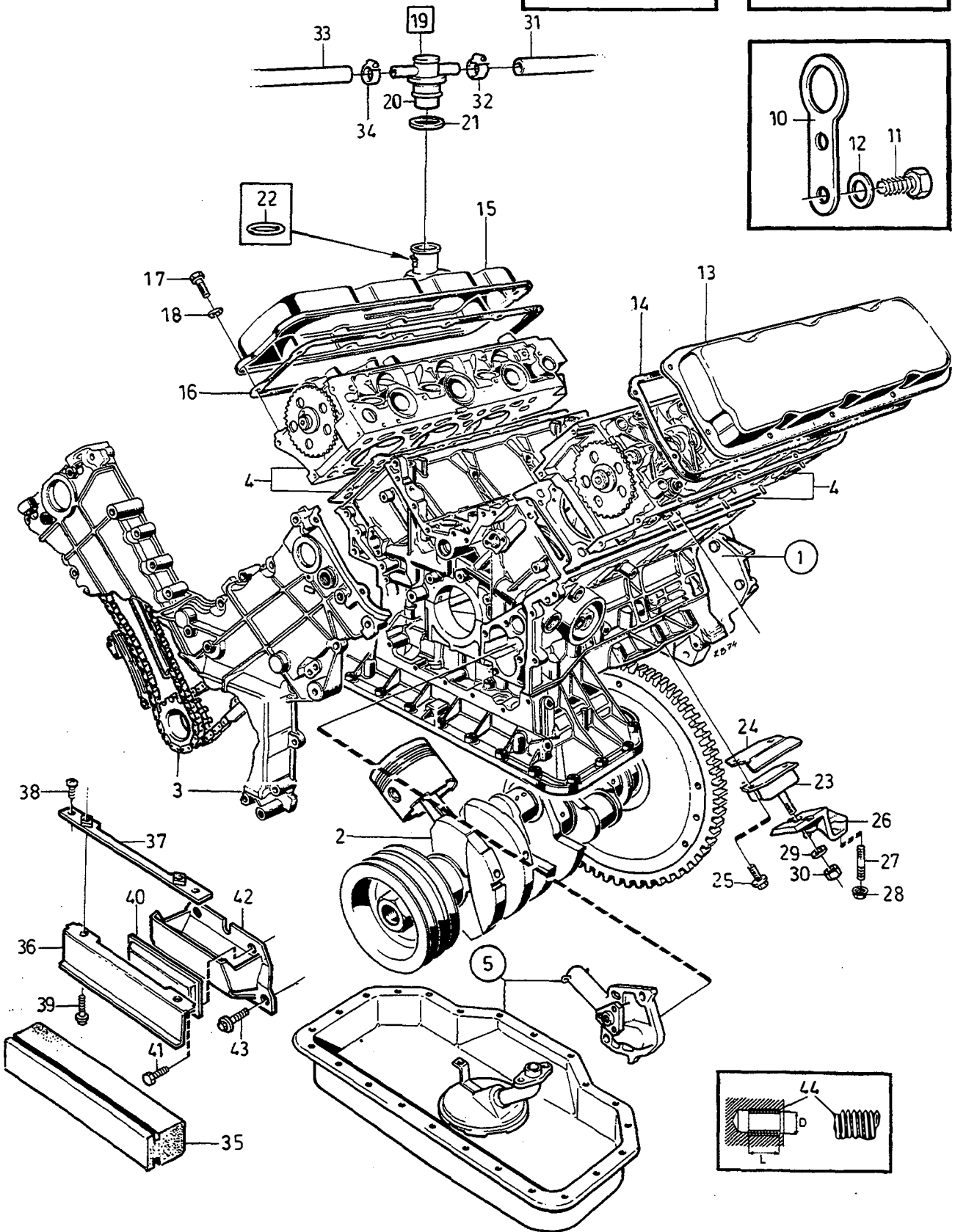
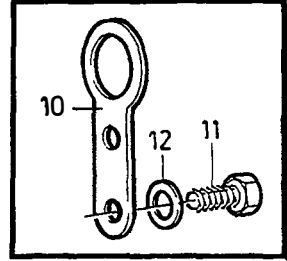
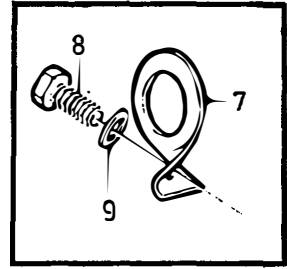
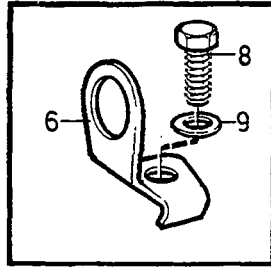
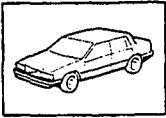
VOLVO PARTS
1 101 37131
(111:1)

A	B17	SERVICESATSER JUSTERBRICKSSATS						SERVICESÄTZE PASSSCHEIBENSATZ						Grupp	
	B													B19	Gruppe
	C													B21	21
	D													B23	Sida
	E														Seite
												175			
												B17, B19, B21, B23			
Pos	Artikel nr Artikelnr.	Antal / Anzahl					P S	Benämning	Bezeichnung	Anmärkning Anmerkung	S R				
		A	B	C	D	E									
1	273832-6	-	1	1	1	-	Reparationssats	Reparatursatz	B19A,B21A,B23A	2					
	273845-8	-	1	1	1	-	Servicesats	Servicesatz	B19E,B21ET,B21E, B21ET,B23E.	1					
	274062-9	-	-	1	1	-	Servicesats	Servicesatz	B21F,B21FT,B23F	1					
1a	270624-0	1	1	1	1	-	Reparationssats	Reparatursatz	(274035) EXC TURBO	1					
2	273699	1	1	1	1	-	OP Justerbricksats ventiler	Passscheibensatz Ventile		2					
3		1	1	1	1	-	Hylsa montering ventiltätning .	Hulse Einbau Ventildichtung ...	SEE 21-147						
4	274110-6	1	1	1	1	-	Gummikuddesats	Gummikissensatz	(273911)	2					
							Motorupphängning v	Motoraufhängung l							
	274111-4	1	1	1	1	-	Gummikuddesats	Gummikissensatz	(273912), EXC TURBO	2					
							Motorupphängning h	Motoraufhängung r							



VOLVO
Genuine Parts
PV 210 43918

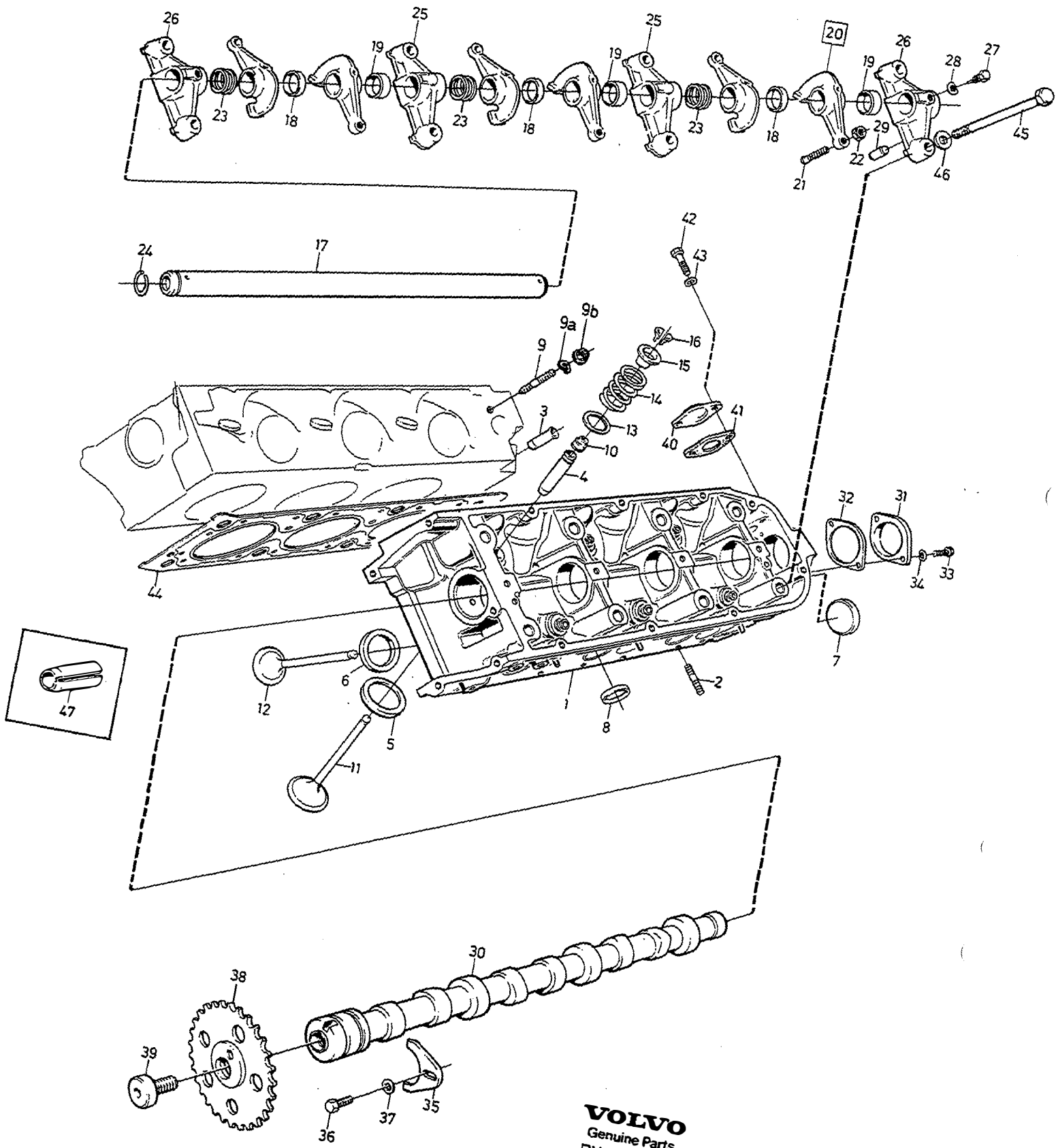
A		B27A B28A					MOTOR MED MONTERINGSDETALJER		MOTOR MIT EINBAUTEILEN		Grupp Gruppe
B		B27E B28E									21
C		B27F B28F									Sida Seite
D											177
E											
		B27, B28									
Pos	Artikel nr Artikelnr.	Antal / Anzahl					P S	Benämning	Bezeichnung	Anmärkning Anmerkung	S R
		A	B	C	D	E					
1		1	1	1	-	-		Cylinderblock	Zylinderblock	SEE 21·185	
2		1	1	1	-	-		Vevmekanism	Kurbelmechanismus	SEE 21·187	
3		1	1	1	-	-		Kedjetransmission	Kettensteuerung	SEE 21·189	
4		1	1	1	-	-		Cylinderhuvud	Zylinderkopf	SEE 21·181	
5		1	1	1	-	-		Smörjsystem	Schmiersystem	SEE 22·223	
6	245916-2	1	1	1	-	-		Lyftögla bakre	Hebeöse hintere	L.H.	5
	245916-2	1	1	1	-	-		Lyftögla främre	Hebeöse vordere	R.H.	5
7	245927	1	1	1	-	-	NS	Lyftögla främre	Hebeöse vordere	L.H.	
8	955295-1	3	3	3	-	-		Skruv	Schraube	M8 x 20 mm	2
9	941907-8	3	3	3	-	-		Fjäderbricka	Federscheibe		2
10	245928-7	1	1	1	-	-		Lyftögla bakre	Hebeöse hintere	R.H.	5
11	946515-4	2	2	2	-	-		Skruv	Schraube	M7 x 20 mm	2
12	946599-8	2	2	2	-	-		Fjäderbricka	Federscheibe		2
13	245305-8	1	-	-	-	-		Ventilkåpa, v	Zylinderkopfhaube, l		4
	269214-3	-	1	-	-	-		Ventilkåpa, v	Zylinderkopfhaube, l		4
	269214-3	-	-	1	-	-		Ventilkåpa, v	Zylinderkopfhaube, l	MAN.TRANS	4
	269884-3	-	-	1	-	-		Ventilkåpa, v	Zylinderkopfhaube, l	AUTO.TRANS	4
14	245655-6	1	-	-	-	-	IK	Packning, v	Dichtung, l		1
	1271483-8	-	1	1	-	-	IK	Packning, v	Dichtung, l	(1269899)	1
15	245307-4	1	-	-	-	-		Ventilkåpa, h	Zylinderkopfhaube, r	W/O A.C	4
	269402-4	-	1	-	-	-		Ventilkåpa, h	Zylinderkopfhaube, r	W/O A.C	4
	246148-1	1	1	-	-	-		Ventilkåpa, h	Zylinderkopfhaube, r	A.C	4
	246148-1	-	-	1	-	-		Ventilkåpa, h	Zylinderkopfhaube, r		4
16	245656-4	1	-	-	-	-	IK	Packning, h	Dichtung, r	W/O A.C	1
	1271484-6	1	-	-	-	-	IK	Packning, h	Dichtung, r	(1269810) A.C	1
	1271484-6	-	1	1	-	-	IK	Packning, h	Dichtung, r	(1269810)	1
17	1218128-5	20	-	-	-	-		Skruv	Schraube	M7 x 15 mm , W/O A.C	2
	1218128-5	10	-	-	-	-		Skruv	Schraube	M7 x 15 mm , A.C	2
	946480-1	4	-	-	-	-		Skruv	Schraube	M7 x 25 mm , A.C	2
	947422-2	6	-	-	-	-		Skruv	Schraube	M7 x 50 mm , A.C	2
	946480-1	-	10	-	-	-		Skruv	Schraube	M7 x 25 mm	2
	947422-2	-	10	-	-	-		Skruv	Schraube	M7 x 50 mm	2
	946480-1	-	-	10	-	-		Skruv	Schraube	M7x25 mm , MAN.TRANS	2
	947422-2	-	-	10	-	-		Skruv	Schraube	M7x50 mm , MAN.TRANS	2
	946480-1	-	-	8	-	-		Skruv	Schraube	M7x25 mm,AUTO.TRANS	2
	947422-2	-	-	12	-	-		Skruv	Schraube	M7x50 mm,AUTO.TRANS	2
18	245107-8	20	-	-	-	-		Bricka	Scheibe	W/O A.C	2
	245107-8	10	-	-	-	-		Bricka	Scheibe	A.C	2
	949114-3	10	-	-	-	-		Bricka	Scheibe	A.C	2
	949114-3	-	20	19	-	-		Bricka	Scheibe		2
	946599-8	-	-	1	-	-		Fjäderbricka	Federscheibe		2
19	245661-4	1	1	1	-	-		Påfyllningslock	Tankverschluss		2
20	947518-7	1	1	1	-	-	IK	• Tätning	• Dichtung		2
21	1218004-8	1	1	1	-	-		Sil	Sieb		3
22	925091-1	1	1	1	-	-		O-ring	O-ring		2
23	1205994-5	2	2	2	-	-		Gummikudde	Gummikissen	B27	2
	1272949-7	2	2	2	-	-		Gummikudde	Gummikissen	B28 EXC	2
	1205994-5	2	2	2	-	-		Gummikudde	Gummikissen	R.H.D/MAN.TRANS	2
24	1273322-6	1	1	1	-	-		Skärmsplåt	Schirmblech	B28 R.H.D/MAN.TRANS	2
25	946173-2	4	4	4	-	-		Flänsskruv	Flanschschraube	(1229328)	3
26	1272513-1	1	1	1	-	-		Konsol, v	Konsole, l	M8 x 20 mm	2
	1272514-9	1	1	1	-	-	NS	• Pinnskruv	• Stiftschraube		3
	1272514-9	1	1	1	-	-	NS	Konsol, h	Konsole, r		3
☆ 27	978343-2	3	3	3	-	-	NS	• Pinnskruv	• Stiftschraube		3
	978343-2	4	4	4	-	-		Pinnskruv	Stiftschraube	M10 x 40 mm	2
	978343-2	4	4	4	-	-		Pinnskruv	Stiftschraube	(924077)	2
28	971089-8	4	4	4	-	-		Låsmutter	Sicherungsmutter	(963107)	2
29	960148-5	2	2	2	-	-		Bricka	Scheibe		2
30	971083-1	2	2	2	-	-		Låsmutter	Sicherungsmutter	(945654)	2



VOLVO
Genuine Parts

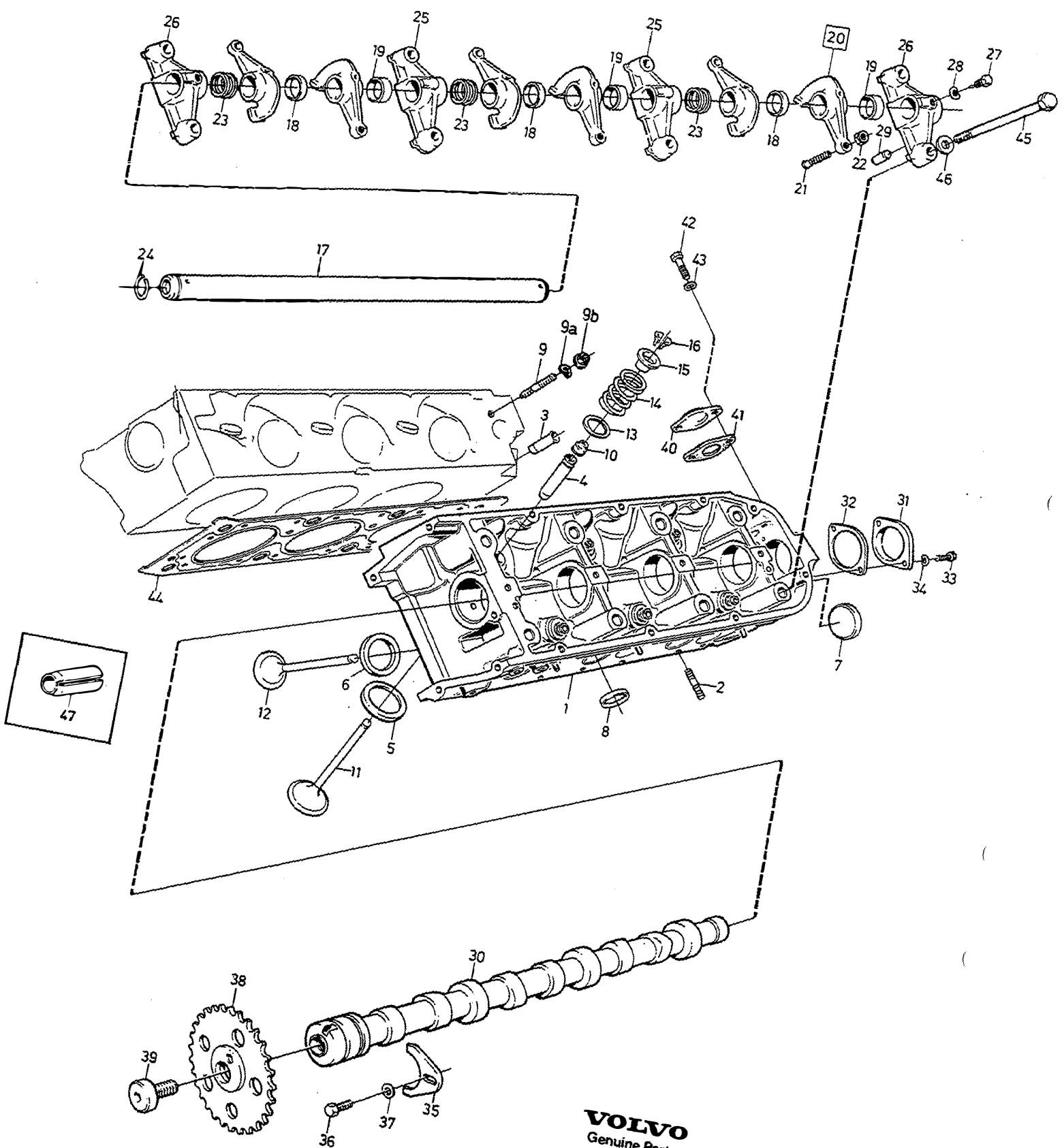
PV 210 43918

A		B27A B28A					MOTOR MED MONTERINGSDETALJER		MOTOR MIT EINBAUTEILEN		Grupp Gruppe
B		B27E B28E									21
C		B27F B28F									Sida Seite
D											179
E											
		B27, B28									
Pos	Artikel nr Artikelnr.	Antal / Anzahl					P S	Benämning	Bezeichnung	Anmärkning Anmerkung	S R
		A	B	C	D	E					
31	944075-1	X	-	-	-	-		Gummislang	Gummischlauch	LG 440 mm	2
	460003-7	-	1	1	-	-		Slang	Schlauch		2
32	943469-7	2	-	-	-	-		Slangklamma	Schlauchschelle	(945652)	2
☆	976583-5	-	1	1	-	-		Slangklämma	Schlauchklemme	(975278)	2
33	941680-1	X	-	-	-	-		Slang	Schlauch	(948263) LG 535 mm	2
	948561-6	-	X	X	-	-		Slang	Schlauch	LG 175 mm	2
☆	976583-5	2	-	-	-	-		Slangklämma	Schlauchklemme	(975278)	2
	943469-7	-	1	1	-	-		Slangklamma	Schlauchschelle	(945652)	2
35	1228616-7	1	1	-	-	-		Buffert	Puffer	MAN.TRANS	3
36		-	-	1	-	-	NS	Anslag	Anschlag	TRANS BW55/M46,ALTER	
37		-	-	1	-	-	NS	Mutterplatta	Gewindeplatte	TRANS BW55/M46,ALTER	
38	969478-7	-	-	2	-	-		Skruv	Schraube	TRANS BW55/M46,ALTER (960863)	2
39	946440-5	-	-	2	-	-		Flänsskruv	Flanschschraube	TRANS BW55/M46,ALTER	2
40	1229177-9	-	-	1	-	-		Buffert	Puffer	TRANS BW55/M46,ALTER	3
41	969278-1	-	-	2	-	-		Sextandhålskruv	Sechszahn-hohlschraube	(955138)	2
										TRANS BW55/M46,ALTER	
42		-	-	1	-	-	NS	Konsol	Konsole	TRANS BW55/M46,ALTER	
43	946173-2	-	-	2	-	-		Flänsskruv	Flanschschraube	TRANS BW55/M46,ALTER	2
44	956014-5	X	X	X	-	-		Gänginsats	Einsatzgewinde	M6x1,0x9 mm	2
	956015-2	X	X	X	-	-		Gänginsats	Einsatzgewinde	M6x1,0x12 mm	2
	948015-3	X	X	X	-	-		Gänginsats	Einsatzgewinde	M7x1,0x10,5 mm	2
	941843-5	X	X	X	-	-		Gänginsats	Einsatzgewinde	M7x1,0x14 mm	3
	956019-4	X	X	X	-	-		Gänginsats	Einsatzgewinde	M8x1,25x16 mm	2
	956022-8	X	X	X	-	-		Gänginsats	Einsatzgewinde	M10x1,5x15 mm	2
	956023-6	X	X	X	-	-		Gänginsats	Einsatzgewinde	M10x1,5x20 mm	2
	948094-8	X	X	X	-	-		Gänginsats	Einsatzgewinde	M12x1,5x12 mm	2
	948095-5	X	X	X	-	-		Gänginsats	Einsatzgewinde	M12x1,5x24 mm	2
	956028-5	X	X	X	-	-		Gänginsats	Einsatzgewinde	M12x1,5x30 mm	2
	948756-2	X	X	X	-	-		Gänginsats	Einsatzgewinde	M14x1,25x10 mm	2
	948758-8	X	X	X	-	-		Gänginsats	Einsatzgewinde	M14x1,25x10 mm	2
	947847-0	X	X	X	-	-		Gänginsats	Einsatzgewinde	M16x1,5x12 mm	2
	947843-9	X	X	X	-	-		Gänginsats	Einsatzgewinde	M18x1,5x13 mm	2
		1	1	1	-	-		Packningssats servicesatser ...	Dichtungssätze Servicesätze ...	SEE 21-191	



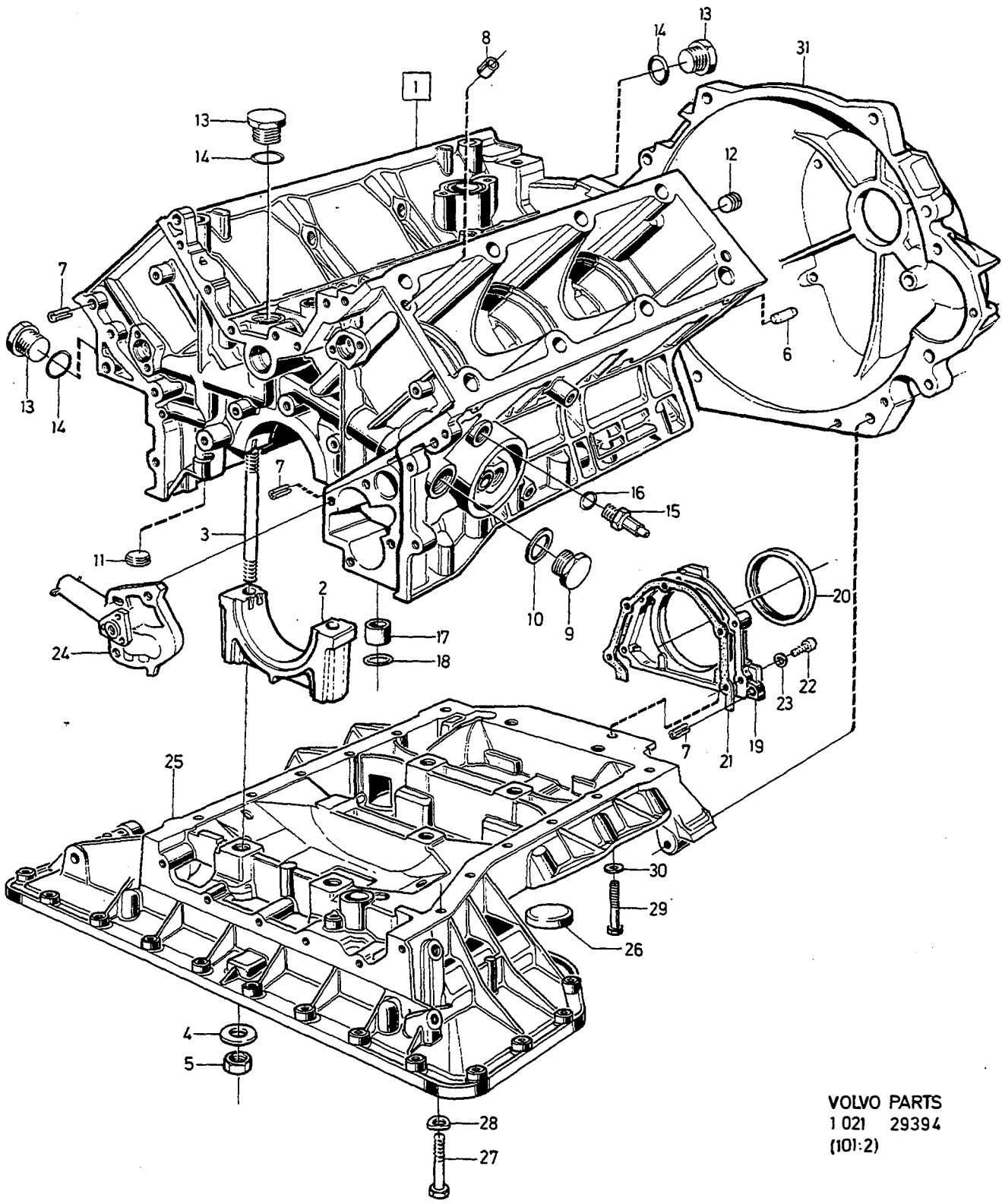
VOLVO
 Genuine Parts
 PV 210 65542

A							CYLINDERHUVUD		ZYLINDERKOPF		Grupp Gruppe			
	B											21		
		C											Sida Seite	
			D											181
				E							B27, B28			
Pos	Artikel nr Artikelnr.	Antal / Anzahl					P S	Benämning	Bezeichnung	Anmärkning Anmerkung	S R			
		A	B	C	D	E								
1	1218156-6	1	-	-	-	-		Cylinderhuvud, v	Zylinderkopf, l	B27A	3			
	1218167-3	1	-	-	-	-		Cylinderhuvud, v	Zylinderkopf, l	B27E	3			
	1218154-1	1	-	-	-	-		Cylinderhuvud, v	Zylinderkopf, l	B27F	3			
	1218278-8	1	-	-	-	-		Cylinderhuvud, v	Zylinderkopf, l	B28A (1218165)	3			
	1218280-4	1	-	-	-	-		Cylinderhuvud, v	Zylinderkopf, l	(1218168) B28E,B28F	3			
	1218157-4	1	-	-	-	-		Cylinderhuvud, h	Zylinderkopf, r	B27A	3			
	1218153-3	1	-	-	-	-		Cylinderhuvud, h	Zylinderkopf, r	B27E	3			
	1218155-8	1	-	-	-	-		Cylinderhuvud, h	Zylinderkopf, r	B27F	3			
	1218279-6	1	-	-	-	-		Cylinderhuvud, h	Zylinderkopf, r	(1218166) B28A	3			
	1218281-2	1	-	-	-	-		Cylinderhuvud, h	Zylinderkopf, r	(1218169) B28E,B28F	3			
☆ 2	1218402-4	12	-	-	-	-		• Pinnskruv	• Stiftschraube	LG 45 mm	2			
3	1218064-2	2	-	-	-	-		• Nippel	• Nippel		2			
4		12	-	-	-	-	NS	• Ventilstyrning	• Ventilfuhrung	STD				
	1218137-6	12	-	-	-	-		• Ventilstyrning	• Ventilfuhrung	O.S O.DIA 13,020 mm	2			
	1218138-4	12	-	-	-	-		• Ventilstyrning	• Ventilfuhrung	O.S O.DIA 13,076 mm	2			
	1218139-2	12	-	-	-	-		• Ventilstyrning	• Ventilfuhrung	O.S O.DIA 13,251 mm	2			
	1218140-0	12	-	-	-	-		• Ventilstyrning	• Ventilfuhrung	O.S O.DIA 13,551 mm	2			
5		6	-	-	-	-	NS	• Ventilsåte insug	• Ventilåte insug	STD				
	1218135-0	6	-	-	-	-	NS	• Ventilsåte insug	• Ventilåte insug	O.S O.DIA 45,134 mm	2			
		6	-	-	-	-	NS	• Ventilsåte insug	• Ventilåte insug	O.S O.DIA 45,334 mm				
	1218144-2	6	-	-	-	-		• Ventilsåte insug	• Ventilåte insug	O.S O.DIA 45,634 mm	2			
	1218182-2	6	-	-	-	-		• Ventilsåte insug	• Ventilåte insug	O.S O.DIA 45,7 mm	2			
	1218183-0	6	-	-	-	-		• Ventilsåte insug	• Ventilåte insug	O.S O.DIA 45,8 mm	2			
	1218184-8	6	-	-	-	-		• Ventilsåte insug	• Ventilåte insug	O.S O.DIA 46,0 mm	2			
6		6	-	-	-	-	NS	• Ventilsåte utblås	• Ventilåte utblås	STD				
	1218136-8	6	-	-	-	-		• Ventilsåte utblås	• Ventilåte utblås	O.S O.DIA 38,634 mm	2			
	1218141-8	6	-	-	-	-		• Ventilsåte utblås	• Ventilåte utblås	O.S O.DIA 38,834 mm	2			
	1218142-6	6	-	-	-	-		• Ventilsåte utblås	• Ventilåte utblås	O.S O.DIA 39,134 mm	2			
7	1218005-5	2	-	-	-	-		• Propp	• Stöpsel	O.DIA 36 mm	2			
8	1218006-3	6	-	-	-	-		• Propp	• Stöpsel	O.DIA 27 mm	2			
9	948534-3	4	-	-	-	-		• Pinnskruv	• Stiftschraube	M7 x35,5 mm,B27A,B28A	2			
	947412-3	4	-	-	-	-		• Pinnskruv	• Stiftschraube	M7 x 39 mm, B27E,B27F,	2			
9a	946599-8	4	-	-	-	-		Fjäderbricka	Federscheibe		2			
☆ 9b	968162-8	4	-	-	-	-		Flänsmutter	Bundmutter		2			
10	1218193-9	12	-	-	-	-	IK	Tätning	Dichtung	B28E,B28F. (1218173)	2			
11	245390-0	6	-	-	-	-		Inloppsventil	Einlassventil		2			
12	245802-4	6	-	-	-	-		Avgasventil	Auslassventil		2			
13	947384-4	12	-	-	-	-		Bricka	Scheibe		2			
14	1218003-0	12	-	-	-	-		Ventilfjäder	Ventilfeder	B27A, B27F. B27E 498616,498617, 498624,498625. B28A, B28E, B28F. B27E 498618,498619, 498626,498627. B28E. (268948)	2			
	1269143-2	12	-	-	-	-		Ventilfjäder	Ventilfeder		2			
☆ 15	1218429-7	12	-	-	-	-		Bricka	Scheibe		2			
16	1218002-2	24	-	-	-	-		Ventillås	Ventilschloss		2			
17	1218400-8	2	-	-	-	-		Vipparmsaxel	Kipphebelachse	(1218102)	4			
18	1218386-9	6	-	-	-	-		Distansring	Abstandring	(1218370)	2			
19	1218387-7	6	-	-	-	-		Distansring	Abstandring	(1218371)	2			
20	271079-6	12	-	-	-	-		Vipparmsats	Kipphebelsats		3			
21	1218033-7	12	-	-	-	-	IK	• Kulbult	• Kugelbolzen		2			
22	947390-1	12	-	-	-	-	IK	• Mutter	• Mutter		2			
23	245074-0	6	-	-	-	-		Fjäder	Feder		2			
24	947392-7	2	-	-	-	-		Spårring	Nutring		2			
25	245162-3	4	-	-	-	-		Vipparmsaxelstöd	Kipphebelbock		4			
26	245163-1	4	-	-	-	-		Vipparmsaxelstöd	Kipphebelbock		4			
27	245031-0	2	-	-	-	-		Låsskruv	Sicherungsschraube		2			
28	941906-0	4	2	-	-	-		Fjäderbricka	Federscheibe		2			
29	947389-3	4	-	-	-	-		Pinne	Stift		2			
30	1277821-3	1	-	-	-	-		Kamaxel, v	Nockenwelle, l	(245522) B27A,B27F,	2			



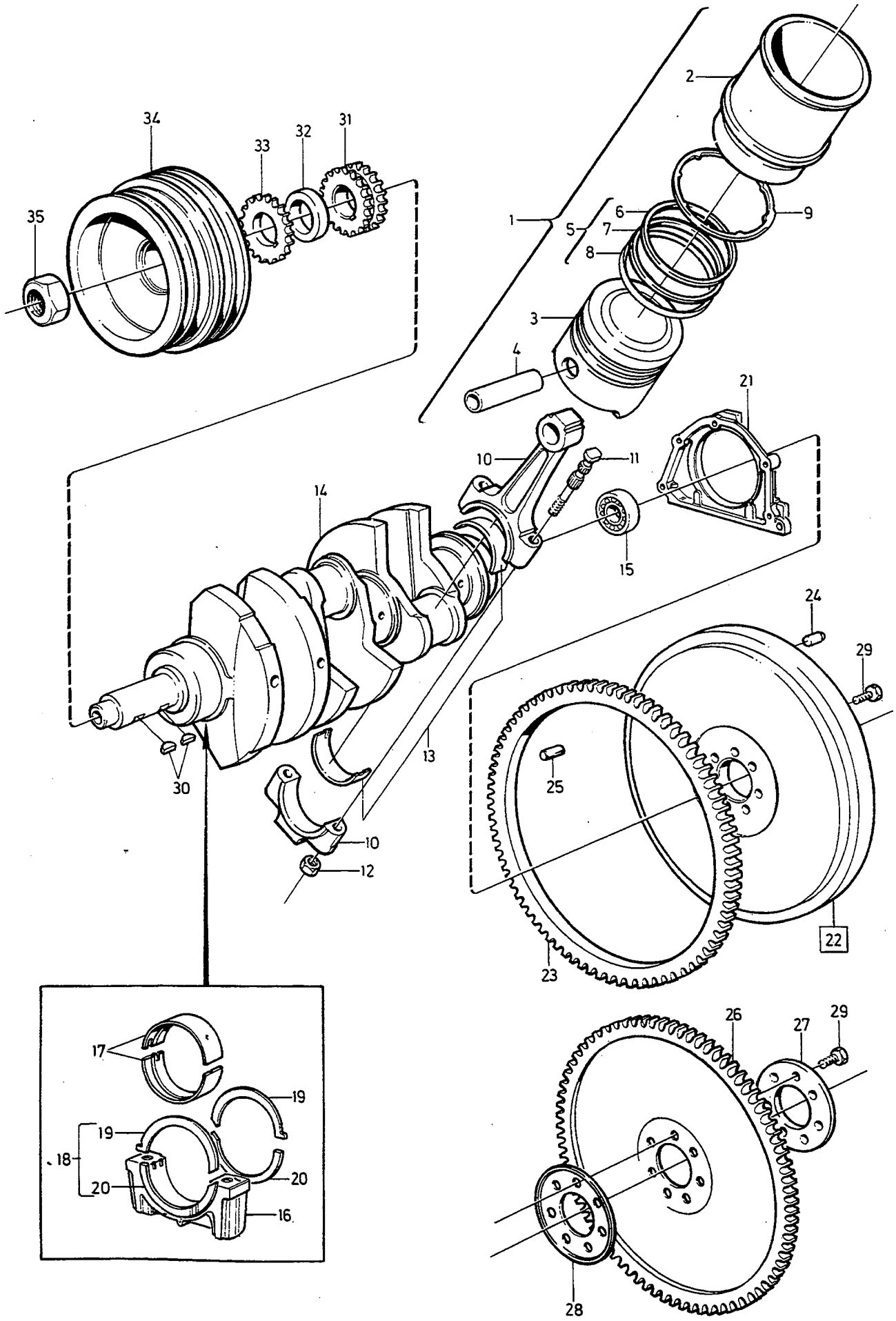
VOLVO
 Genuine Parts
 PV 210 65542

A	B	C	D	E	CYLINDERHUVUD	ZYLINDERKOPF	Grupp Gruppe				
							21				
							Sida Seite				
						B27, B28	183				
Pos	Artikel nr Artikelnr.	Antal / Anzahl					P S	Benämning	Bezeichnung	Anmärkning Anmerkung	S R
		A	B	C	D	E					
	1277822-1	1	-	-	-	-	Kamaxel, v	Nockenwelle, l	B27E 498616,498617, 498624,498625. (1269138) B27E 498618, 498619,498626,498627. B28A 498622,498623. B28F 498628,498629, 498630,498631.	2	
	1269977-3	1	-	-	-	-	Kamaxel, v	Nockenwelle, l	B28E. B28A 498632,498633. B28F 498638,498639, 498640,498641,498667.	2	
	1277820-5	1	-	-	-	-	Kamaxel, h	Nockenwelle, r	(245412) B27A,B27F B27E 498616,498617, 498624,498625.	2	
	1277823-9	1	-	-	-	-	Kamaxel, h	Nockenwelle, r	(1269139) B27E 498618, 498619,498626,498627. B28A 498622,498623. B28F 498628,498629, 498630,498631.	2	
	1269978-1	1	-	-	-	-	Kamaxel, h	Nockenwelle, r	B28E B28A 498632,498633. B28F 498638,498639, 498640,498667.	2	
31	1218395-0	2	-	-	-	-	Plugg	Stopfen	(1218383)	3	
32	1218395-0	2	-	-	-	-	Plugg	Stopfen	(1271510)	3	
33	955269-6	4	-	-	-	-	Skruv	Schraube	M6 x 12 mm	2	
34	941906-0	4	-	-	-	-	Fjäderbricka	Federscheibe		2	
35	1218427-1	2	-	-	-	-	Tryckbricka	Druckscheibe	(245370)	3	
36	946515-4	2	-	-	-	-	Skruv	Schraube	M7 x 20 mm	2	
37	1218123-6	2	-	-	-	-	Bricka	Scheibe		2	
38	245082-3	2	-	-	-	-	Kedjedrev	Kettentrieb		3	
39	245056-7	2	-	-	-	-	Skruv	Schraube		2	
40		1	-	-	-	-	Lock	Deckel	F.I		
41	3514106-8	1	-	-	-	-	Packning	Dichtung	(246560) F.I.	2	
42	946515-4	2	-	-	-	-	Skruv	Schraube	M7x22 mm,F.I (946516)	2	
43	946599-8	2	-	-	-	-	Fjäderbricka	Federscheibe	F.I	2	
44	245585-5	1	-	-	-	-	IK Packning, v	Dichtung, l	B27	1	
	1271496-0	1	-	-	-	-	IK Packning, v	Dichtung, l	(1218200) B28	1	
	245291-0	1	-	-	-	-	IK Packning, h	Dichtung, r	B27	1	
	1271497-8	1	-	-	-	-	IK Packning, h	Dichtung, r	(1218201) B28	3	
45	1218366-1	16	-	-	-	-	Skruv	Schraube	(246949)	2	
46	1218127-7	16	-	-	-	-	Bricka	Scheibe		2	
47	951987-7	2	-	-	-	-	Rörpinne	Spannstift		2	



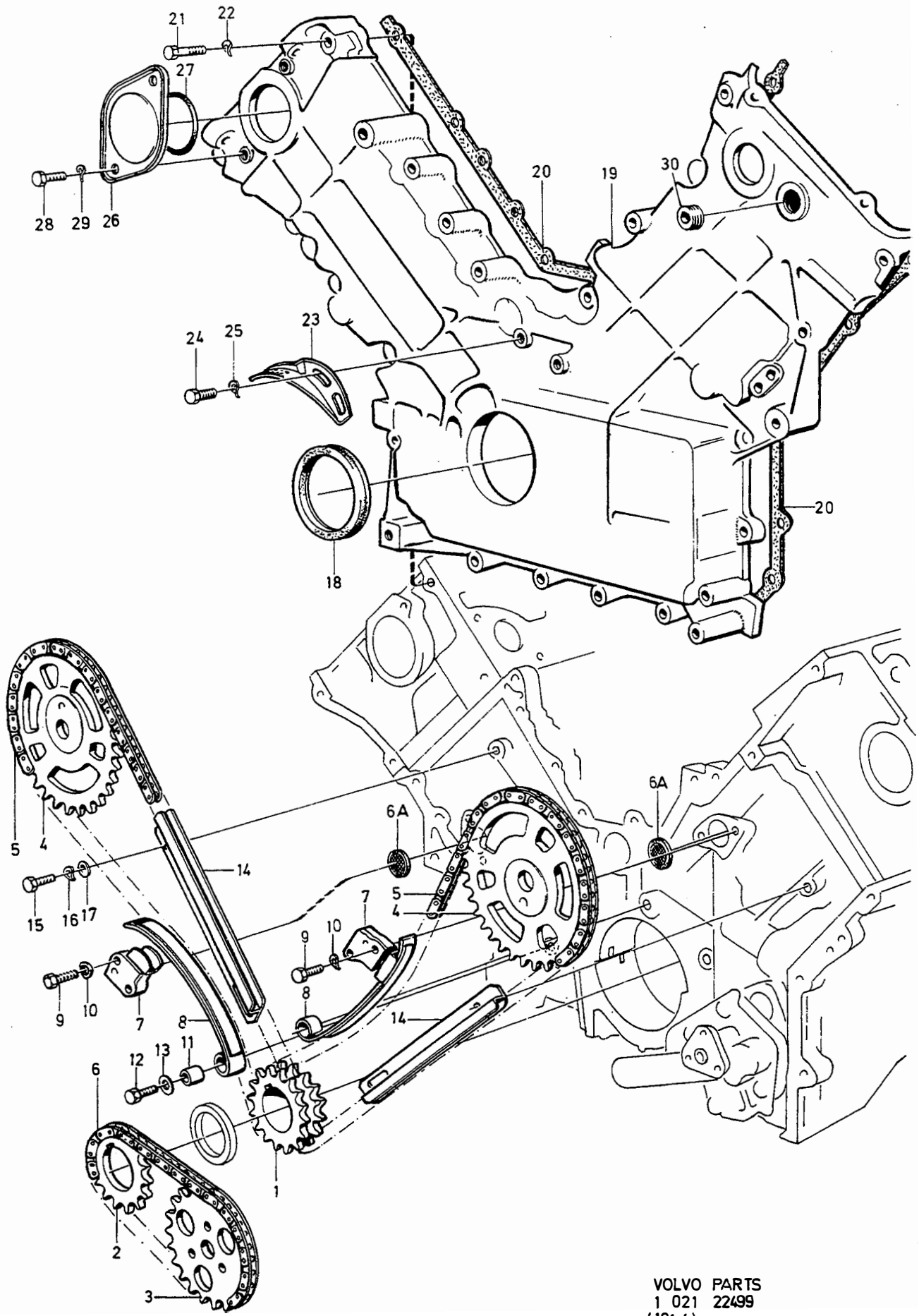
VOLVO PARTS
 1 021 29394
 (101:2)

		CYLINDERBLOCK					ZYLINDERBLOCK					Grupp Gruppe
												21
												Sida Seite
							B27, B28					185
Pos	Artikel nr Artikelnr.	Antal / Anzahl					P S	Benämning	Bezeichnung	Anmärkning Anmerkung	S R	
		A	B	C	D	E						
1	1218159-0	1	-	-	-	-		Cylinderblock	Zylinderblock	B27	5	
	1218164-0	1	-	-	-	-		Cylinderblock	Zylinderblock	B28	5	
2		4	-	-	-	-	NS	• Lageröverfall	• Lagerdeckel			
3	1218376-0	8	-	-	-	-		• Pinnskruv	• Stiftschraube	(1218077)	2	
4	1218026-1	8	-	-	-	-		• Bricka	• Scheibe		2	
5	955803-2	8	-	-	-	-		Mutter	Mutter		2	
6	1232544-5	2	-	-	-	-		• Pinne	• Stift	O.DIA 8	2	
7	951987-7	3	-	-	-	-		• Rörpinne	• Spannstift	O.DIA 8	2	
8	947382-8	4	-	-	-	-		• Rörpinne	• Spannstift	O.DIA 16 X 14	2	
9	1218146-7	1	-	-	-	-		• Propp	• Stöpsel	M25	2	
10	1218332-3	1	-	-	-	-	IK	• Packning	• Dichtung	O.DIA 25 (1218023)	2	
11		1	-	-	-	-	NS	• Propp	• Stöpsel	M12x150 mm		
12	1218019-6	1	-	-	-	-		• Propp	• Stöpsel	O.DIA 14,5	2	
	1218018-8	1	-	-	-	-		• Propp	• Stöpsel	O.DIA 25,5	5	
13	1218192-1	3	-	-	-	-		• Propp	• Stöpsel	M18	2	
14	1218331-5	3	-	-	-	-		• Packning	• Dichtung	O.DIA 18 (1218191)	2	
15	1271562-9	2	-	-	-	-		• Avtappningskran	• Ablasshahn	(1269311)	2	
16	11996-6	2	-	-	-	-	IK	• Packning	• Dichtung	O.DIA 16	1	
17	245145-8	1	-	-	-	-		• Distansring	• Abstrandring		2	
18	947386-9	1	-	-	-	-	IK	• O-ring	• O-ring		2	
19	245367-8	1	-	-	-	-		• Tätning	• Dichtflansch		4	
20	1218389-3	1	-	-	-	-	IK	• Tätning	• Dichtung	(1218353)	2	
21	245368-6	1	-	-	-	-	IK	• Packning	• Dichtung		2	
22	947388-5	5	-	-	-	-		• Skruv	• Schraube	M7 x 20 mm	2	
23	946599-8	5	-	-	-	-		• Fjäderbricka	• Federscheibe		2	
24		1	-	-	-	-		• Oljepump	• Ölpumpe	SEE 22-223 (269644)		
25	247439-3	1	-	-	-	-		Vevhus övre	Kurbelgehäuse oben		5	
26	1218005-5	2	-	-	-	-		• Propp	• Stöpsel		2	
27	955303-3	12	-	-	-	-		Skruv	Schraube	M8 x 65 mm	2	
28	941907-8	12	-	-	-	-		Fjäderbricka	Federscheibe		2	
29	946518-8	2	-	-	-	-		Skruv	Schraube	M7 x 40 mm	2	
30	946599-8	2	-	-	-	-		Fjäderbricka	Federscheibe		2	
31		-	-	-	-	-		Svånghjulskåpa	Schwungradgehäuse	SEE 43-893		



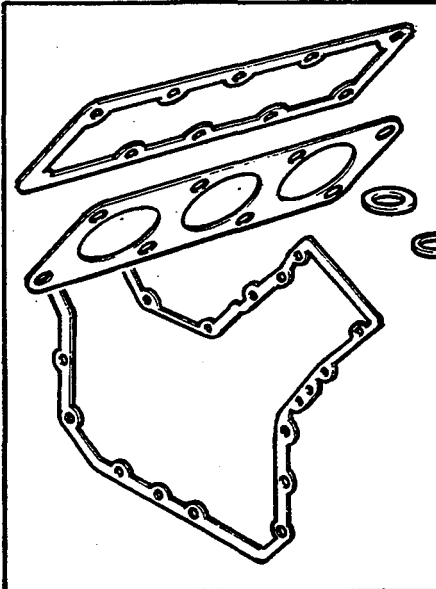
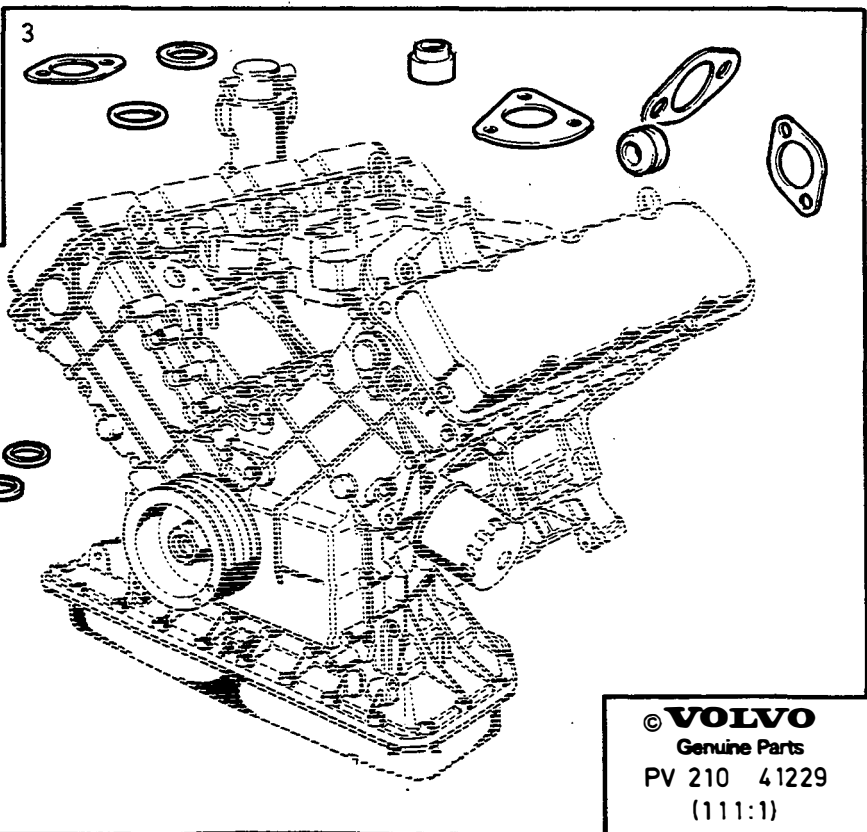
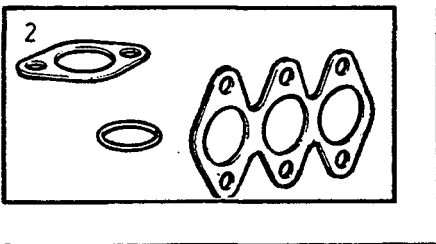
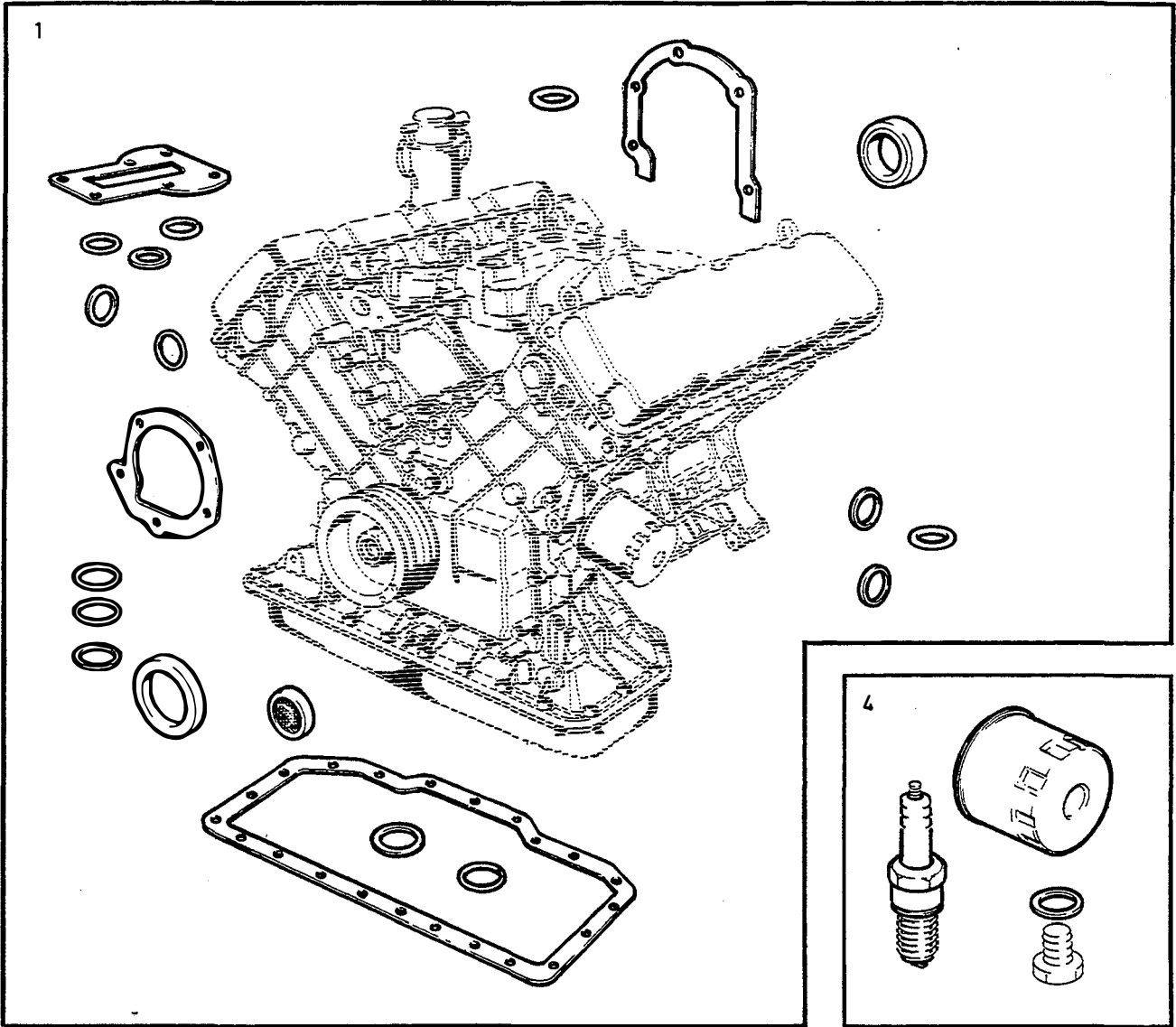
VOLVO PARTS
 1 021 23051
 (101:3)

A							P S	VEVMEKANISM	KURBELMECHANISMUS	Grupp Gruppe			
	B												
		C											
			D										
				E							B27, B28		
											Sida Seite		
											187		
Pos	Artikel nr Artikelnr.	Antal / Anzahl						Benämning	Bezeichnung	Anmärkning Anmerkung	S R		
		A	B	C	D	E							
1	275050-3	6	-	-	-	-		Cylinderfodersats	Zylinderlaufbuchsensatz	(275046) B27A, B27F	3		
	275058-6	6	-	-	-	-		Cylinderfodersats	Zylinderlaufbuchsensatz	B27E	3		
	275064-4	6	-	-	-	-		Cylinderfodersats	Zylinderlaufbuchsensatz	B28A, B28F	3		
	275067-7	6	-	-	-	-		Cylinderfodersats	Zylinderlaufbuchsensatz	B28E	3		
2		6	-	-	-	-	KN	• Cylinderfoder	• Zylinderlaufbuche				
3		6	-	-	-	-	KN	• Kolv	• Kolben				
4		6	-	-	-	-	KN	• Kolvtapp	• Kolbenbolzen				
5	275319-2	6	-	-	-	-	IK	• Kolvringsats	• Kolbenringsatz	B27	2		
	275343-2	6	-	-	-	-	IK	• Kolvringsats	• Kolbenringsatz	B28	2		
6		6	-	-	-	-	KN	• • Kompressionsring	• • Verdichtungsring				
7		6	-	-	-	-	KN	• • Kompressionsring	• • Verdichtungsring				
8		6	-	-	-	-	KN	• • Oljeavkastarring	• • Ölschleuderring				
9	245260-5	X	-	-	-	-		Justerbleck blå	Nachstellblech blau	B27 0,070-0,105 mm	2		
	246996-3	X	-	-	-	-		Justerbleck blå	Nachstellblech blau	B28 0,070-0,105 mm	2		
	245261-3	X	-	-	-	-		Justerbleck vit	Nachstellblech weiss	B27 0,085-0,120 mm	2		
	246997-1	X	-	-	-	-		Justerbleck vit	Nachstellblech weiss	B28 0,085-0,120 mm	2		
	245262-1	X	-	-	-	-		Justerbleck röd	Nachstellblech rot	B27 0,105-0,140 mm	2		
	246998-9	X	-	-	-	-		Justerbleck röd	Nachstellblech rot	B28 0,105-0,140 mm	2		
	245263-9	X	-	-	-	-		Justerbleck gul	Nachstellblech gelb	B27 0,130-0,165 mm	2		
	246999-7	X	-	-	-	-		Justerbleck gul	Nachstellblech gelb	B28 0,130-0,165 mm	2		
10	1218116-0	6	-	-	-	-		Vevstake	Pleuel		3		
11	1218384-4	12	-	-	-	-		• Skruv	• Schraube	(247670)	2		
12	948071-6	12	-	-	-	-		• Mutter	• Mutter		2		
13	271069-7	1	-	-	-	-		Vevstakslagersats	Pleuellagersatz	STD	2		
	271070-5	1	-	-	-	-		Vevstakslagersats	Pleuellagersatz	U.S 0,3 mm	5		
		12	-	-	-	-	KN	• Lagerskål	• Lagerschale				
14	247597-8	1	-	-	-	-		Vevaxel	Kurbelwelle		5		
15	183848-1	1	-	-	-	-		Kullager	Kugellager		2		
16		4	-	-	-	-		Lageröverfall	Lagerdeckel	SEE 21-185			
17	271220-6	1	-	-	-	-		Ramlagersats	Hauptlagersatz	STD	2		
	271221-4	1	-	-	-	-		Ramlagersats	Hauptlagersatz	U.S 0,3 mm	5		
		4	-	-	-	-	KN	• Lagerskål övre	• Lagerschale oben				
		4	-	-	-	-	KN	• Lagerskål undre	• Lagerschale untere				
18	270455-9	2	-	-	-	-		Tryckbricksats	Druckscheibensatz	STD. THK 2,30-2,35 mm	2		
	270456-7	2	-	-	-	-		Tryckbricksats	Druckscheibensatz	O.S 0,10 mm	2		
	270457-5	2	-	-	-	-		Tryckbricksats	Druckscheibensatz	O.S 0,15 mm	2		
	270458-3	2	-	-	-	-		Tryckbricksats	Druckscheibensatz	O.S 0,20 mm	2		
19		2	-	-	-	-	KN	• Tryckbricka övre	• Druckscheibe oben				
20		2	-	-	-	-	KN	• Tryckbricka undre	• Druckscheibe untere				
21		1	-	-	-	-		Tättningsfläns	Dichtflansch	SEE 21-185			
22	269496-6	1	-	-	-	-		Svänghjul	Schwungrad	MAN.TRANS	4		
23	245207-6	1	-	-	-	-		• Kuggkrans	• Zahnkranz		4		
24	1218043-6	3	-	-	-	-		• Pinne	• Stift		2		
25	1219286-0	2	-	-	-	-		• Pinne	• Stift		2		
26	269791-0	1	-	-	-	-		Medbringarpått	Mitnehmerblech	AUTO.TRANS	4		
								Kuggkrans	Zahnkranz				
27	1218380-2	1	-	-	-	-		Stödplåt	Stützblech	AUTO.TRANS	4		
28	269097-2	1	-	-	-	-		Stödplåt	Stützblech	AUTO.TRANS	4		
29	1218379-4	7	-	-	-	-		Skruv	Schraube	M9x22 mm, AUTO.TRANS	2		
30	947397-6	2	-	-	-	-		Kil	Keil		2		
31	(247532)	1	-	-	-	-	SP	Kedjedrev	Kettentrieb	REPL 1 PCS 245208-4, 1 PCS 245110-2.	2		
	245208-4	1	-	-	-	-		Kedjedrev	Kettentrieb		3		
32	245110-2	1	-	-	-	-		Distanshylsa	Abstandhülse		4		
33	245088-0	1	-	-	-	-		Kedjedrev	Kettentrieb		3		
34	1269082-2	1	-	-	-	-		Remskiva	Riemenscheibe		3		
35	246400-6	1	-	-	-	-		Mutter	Mutter		2		



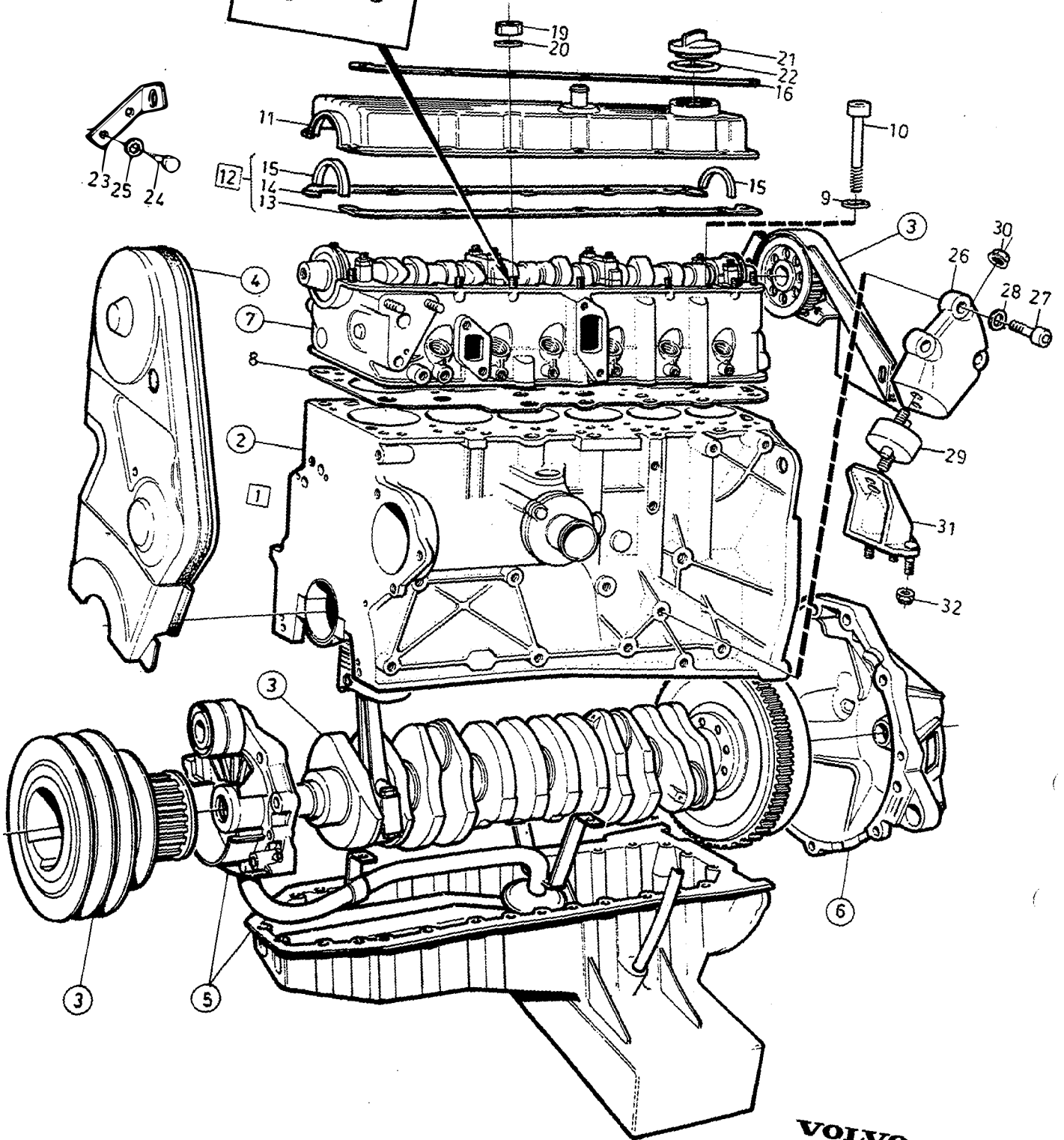
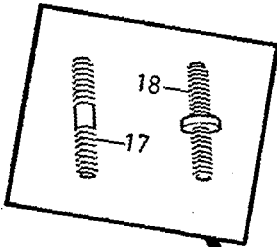
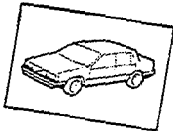
VOLVO PARTS
 1 021 22499
 (101:4)

A						KEDJETRANSMISSION		KETTENSTEUERUNG		Grupp Gruppe	
B										21	
C										Sida	
D										Seite	
E								B27, B28		189	
Pos	Artikel nr Artikelnr.	Antal / Anzahl					P S	Benämning	Bezeichnung	Anmärkning Anmerkung	S R
		A	B	C	D	E					
1		1	-	-	-	-		Kedjedrev	Kettentrieb	SEE 21 • 187	
2		1	-	-	-	-		Kedjedrev	Kettentrieb	SEE 21 • 187	
3		1	-	-	-	-		Kedjedrev	Kettentrieb	SEE 22 • 223	
4		2	-	-	-	-		Kedjedrev	Kettentrieb	SEE 21 • 181	
5	245301-7	2	-	-	-	-		Kedja	Kette		2
6	245548-3	1	-	-	-	-		Kedja	Kette		3
6a	247531-7	2	-	-	-	-		Filterbricka	Filterscheibe	(1218036)	3
7	247282-7	2	-	-	-	-		Kedjesträckare	Kettenspanner	(247283) B27, B28A 498622,498623, B28F 498628-498631. REPL 1 PCS 247282-7, 2 PCS 247528-3, 1 PCS 1218036-0.	3
	247282-7	2	-	-	-	-		Kedjesträckare	Kettenspanner	B28E, B28A 498632,498633, B28F 498638-498641, 498667.	3
8	246065-7	2	-	-	-	-		Platta	Platte		4
9	955276-1	4	-	-	-	-		Skruv	Schraube	M6 x 35 mm	2
10	941906-0	4	-	-	-	-		Fjäderbricka	Federscheibe		2
11	246064-0	2	-	-	-	-		Distanshylsa	Abstandhülse		4
12	947405-7	2	-	-	-	-		Skruv	Schraube	M7 x 35 mm	2
13	948708-3	4	-	-	-	-		Bricka	Scheibe		2
14	(245160)	2	-	-	-	-	SP	Glidlist	Gleitprofil	B27, B28A 498622,498623, B28F 498628-498631. REPL 1 PCS 247282-7, 1 PCS 247410-4.	2
	247528-3	2	-	-	-	-		Glidlist	Gleitprofil	(247410) B28E, B28A 498632,498633, B28F 498638-498641, 498667.	3
15	955271-2	4	-	-	-	-		Skruv	Schraube	(955270)M6x14 mm	2
16	941906-0	4	-	-	-	-		Fjäderbricka	Federscheibe		2
17	955892-5	4	-	-	-	-		Bricka	Scheibe		2
18	247576-2	1	-	-	-	-	IK	Tätning	Dichtung	(1218034)	2
19	246090-5	1	-	-	-	-		Transmissionskåpa	Steuergehäuse		4
20	3514108-4	1	-	-	-	-	IK	Packning	Dichtung	(245584)	2
21	946480-1	6	-	-	-	-		Skruv	Schraube	M7 x 25 mm	2
	946518-8	18	-	-	-	-		Skruv	Schraube	M7 x 40 mm	2
	(947943)	1	-	-	-	-	SP	Skruv	Schraube	M7 x 55 mm	2
22	946599-8	25	-	-	-	-		Fjäderbricka	Federscheibe		2
23	269101-2	1	-	-	-	-		Tändförställningsplåt	Zündmarkenblech		3
24	955269-6	2	-	-	-	-		Skruv	Schraube	M6 x 12 mm	2
25	941906-0	2	-	-	-	-		Fjäderbricka	Federscheibe		2
26	245431-2	1	-	-	-	-		Lock	Kappe		4
27	947393-5	1	-	-	-	-	IK	O-ring	O-ring		2
28	946514-7	2	-	-	-	-		Skruv	Schraube	M7 x 16 mm	2
29	946599-8	2	-	-	-	-		Fjäderbricka	Federscheibe		2
30	1218409-9	1	-	-	-	-		Propp	Stöpsel	(1218035)	3



© **VOLVO**
Genuine Parts
PV 210 41229
(1:1)

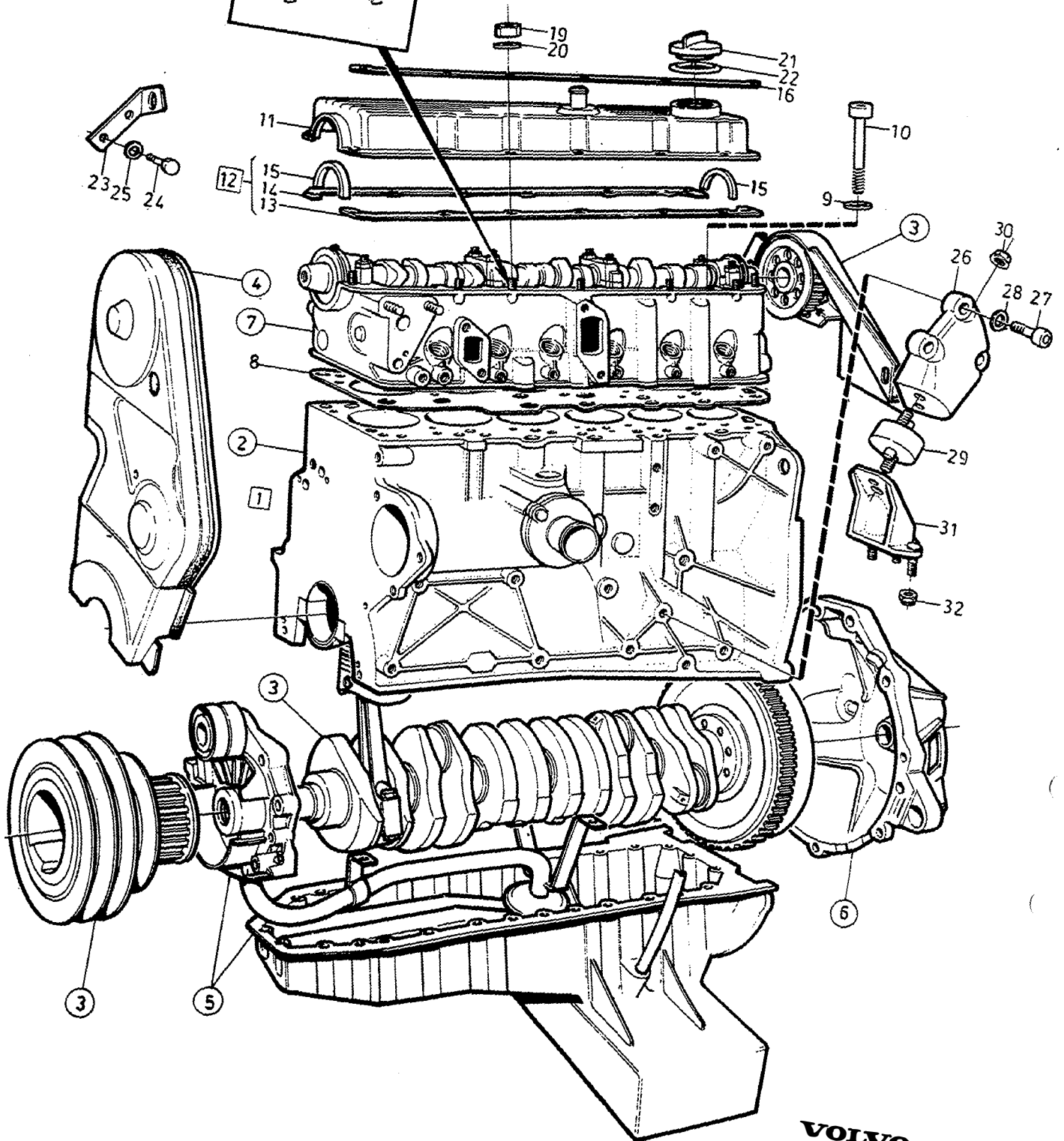
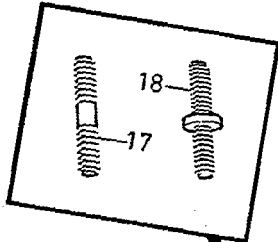
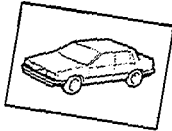
A	B27						PACKNINGSSATS SERVICESATSER	DICHUNGSSÄTZE SERVICESÄTZE	B27, B28	Grupp Gruppe	
B	B28									21	
C						Sida Seite					
D						191					
E											
Pos	Artikel nr Artikelnr.	Antal / Anzahl					P S	Benämning	Bezeichnung	Anmärkning Anmerkung	S R
		A	B	C	D	E					
1	270844-4	1	1	-	-	-	NS	Packningsats helreovering • Packningsats tillägg helreovering	Dichtungssatz Generalüberholung • Dichtungssatz Zusatz Generalüberholung	(275584)	2
2	(275599)	1	1	-	-	-	NS SP	• Packningsats sotning •• Packningsats insugnings-och avgasrör	• Dichtungssatz Entrussung •• Dichtungssatz Ansaugen und Abgasrohre	REPL 2 PCS 247280-1, 6 PCS 947381-0, 2 PCS 1271480-4. B27A	2
3	275588-2	1	-	-	-	-		•• Packningsats tillägg sotning	•• Dichtungssatz Zusatz Entrussung	(275583) B27E/F	2
	270848-5	1	-	-	-	-		•• Packningsats tillägg sotning	•• Dichtungssatz Zusatz Entrussung	(275732) B28A	2
	270846-9	-	1	-	-	-		•• Packningsats tillägg sotning	•• Dichtungssatz Zusatz Entrussung	(275732) B28E/F	2
	270846-9	-	1	-	-	-		•• Packningsats tillägg sotning	•• Dichtungssatz Zusatz Entrussung	(275732) B28E/F	2
4	274063-7	1	1	-	-	-		Servicesats	Servicesatz		1



VOLVO
Genuine Parts
PV 210 43919

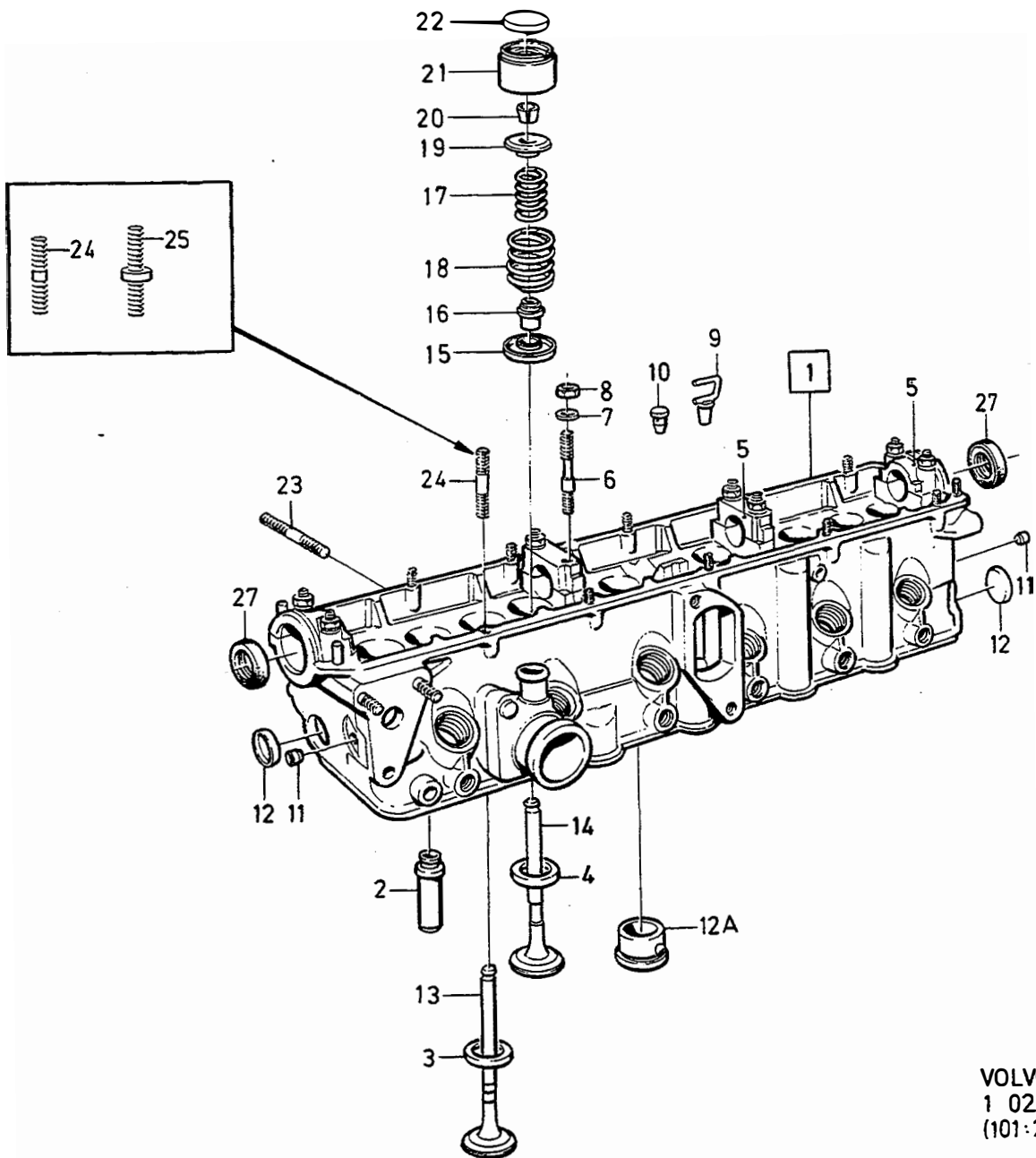
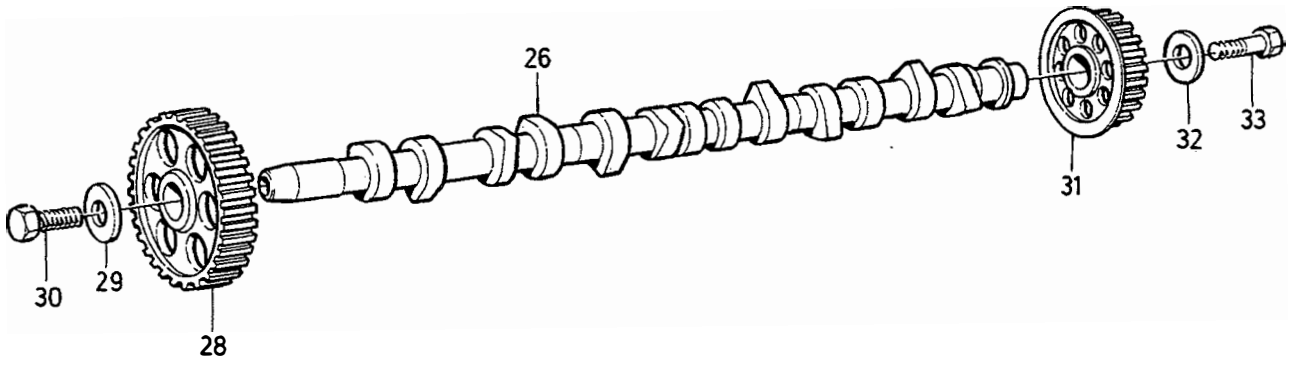
A		D20					MOTOR MED-MONTERINGSDETALJER		MOTOR MIT EINBAUTEILEN		Grupp Gruppe
B		D24									21
C											Sida Seite
D											193
E											
		D20, D24									
Pos	Artikel nr Artikelnr.	Antal / Anzahl					P S	Benämning	Bezeichnung	Anmärkning Anmerkung	S R
		A	B	C	D	E					
1	1277426-1	1	-	-	-	-	NS	Cylinderblock komplett	Zylinderblock komplett	1) ENG -41875, EXC (USA),(CDN)	5
	1328036-7	-	1	-	-	-		Cylinderblock komplett	Zylinderblock komplett	2) ENG 41876- EXC (USA),(CDN)	5
	1328036-7		1					Cylinderblock komplett	Zylinderblock komplett	(USA),(CDN)	5
2		1	1	-	-	-		•Cylinderblock	•Zylinderblock	SEE 21-201	
3		1	1	-	-	-		•Vevmekanism	•Kurbelmechanismus	SEE 21-203	
4		1	1	-	-	-		•Remtransmission	•Riemensteuerung	SEE 21-207	
5		1	1	-	-	-		•Smörjsystem	•Schmiersystem	SEE 22-225	
6		1	1	-	-	-		Kopplingskåpa	Kupplungsdeckel	SEE 43-893	
7		1	1	-	-	-		Cylinderhuvud	Zylinderkopf	SEE 21-197	
8	3507539-9	1	-	-	-	-		Packning	Dichtung	THK 1,4 mm	1
	3507540-7	1	-	-	-	-		Packning	Dichtung	THK 1,5 mm	1
	3507541-5	1	-	-	-	-		Packning	Dichtung	THK 1,6 mm	1
	1257255-8	-	1	-	-	-		Packning	Dichtung	1) THK 1,4 mm.ENG-41875	1
	1257256-6	-	1	-	-	-		Packning	Dichtung	1) THK 1,5 mm.ENG-41875	1
	1257257-4	-	1	-	-	-		Packning	Dichtung	1) THK 1,6 mm.ENG-41875	1
☆	9146007-1	-	1	-	-	-		Packning	Dichtung	2) THK 1,6 mm.ENG-41876- (1328017)	1
☆	9146008-9	-	1	-	-	-		Packning	Dichtung	2) THK 1,5 mm.ENG-41876- (1328018)	1
☆	9146009-7	-	1	-	-	-		Packning	Dichtung	2) THK 1,6 mm.ENG-41876- (1328019)	1
9	1257022-2	12	14	-	-	-		Bricka	Scheibe		2
10	1257023-0	12	-	-	-	-		Skruv	Schraube	M11	2
	1257023-0	-	14	-	-	-		Skruv	Schraube	ALTER 1. M11	2
	1328871-7	-	14	-	-	-		Flänsskruv	Flanschschraube	ALTER 2. M12	2
11	1257503-1	1	-	-	-	-		Ventilkåpa	Zylinderkopfhåbe		4
	1257024-8	-	1	-	-	-		Ventilkåpa	Zylinderkopfhåbe		4
12		1	1	-	-	-		Packningsats	Dichtungssatz	SEE 21-211	
								Ventilkåpa	Zylinderkopfhåbe		
13		1	1	-	-	-	KN	•Packning	•Dichtung		
14		1	1	-	-	-	KN	•Packning	•Dichtung		
15		2	2	-	-	-	KN	•Tätning	•Dichtung		
16	1257506-4	2	-	-	-	-		List	Leiste		3
	1257030-5	-	2	-	-	-		List	Leiste		3
17		12	14	-	-	-		Pinnskruv	Stiftschraube	ALTER 1	
										SEE 21-197	
18		12	14	-	-	-		Pinnskruv	Stiftschraube	ALTER 2	
										SEE 21-197	
19	955781-0	12	14	-	-	-		Mutter	Mutter		2
20	941906-0	12	14	-	-	-		Fjäderbricka	Federscheibe		2
21	1257031-3	1	1	-	-	-		Påfyllningslock	Tankverschluss		2
22	1257296-2	1	1	-	-	-		Packning	Dichtung		2
23		1	1	-	-	-	NS	Lyftögla, främre	Hebeöse, v	(1257179)	
24	955295-1	2	2	-	-	-		Skruv	Schraube	M8 x 20 mm	2
25	941907-8	2	2	-	-	-		Fjäderbricka	Federscheibe		2
26	1229700-8	1	1	-	-	-		Motorfäste, v	Motorbefestigung, l		3
	1229701-6	1	1	-	-	-		Motorfäste, h	Motorbefestigung, r		3

- 1) Motorer med skruvdimension M11 på skruvar för montering cylinderhuvud på cylinderblock. / Motoren mit Schraubendimension M11 bei Schrauben für die Montage von Zylinderköpfen auf Zylinderblöcken.
 2) Motorer med skruvdimension M12 på skruvar för montering cylinderhuvud på cylinderblock. / Motor mit Schraubendimension M12 bei Schrauben für die Montage von Zylinderköpfen auf Zylinderblöcken.



VOLVO
Genuine Parts
PV 210 43919

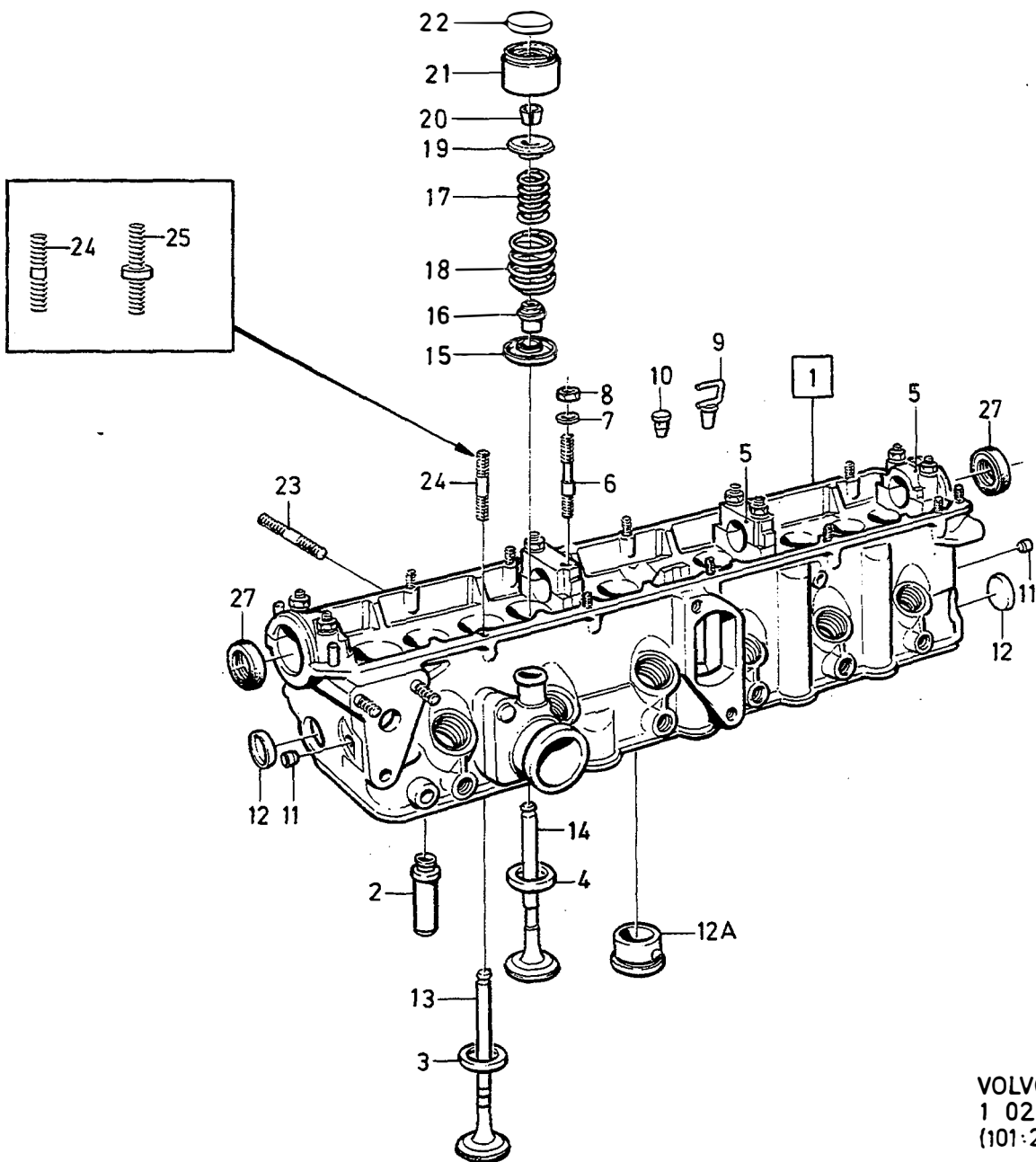
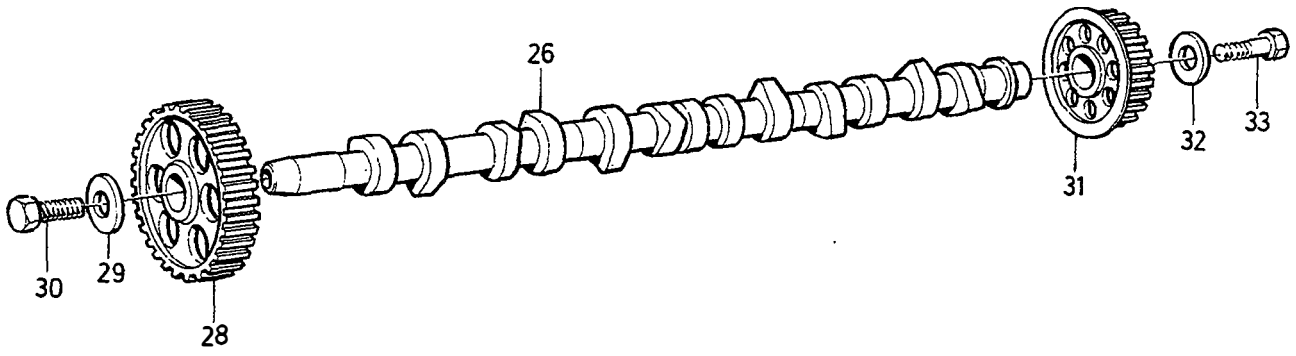
A	D20					P	S	Benämning	Bezeichnung	Anmärkning Anmerkung	S	R								
	B	D24											MOTOR MED MONTERINGSDETALJER		MOTOR MIT EINBAUTEILEN		Grupp Gruppe			
		C															21			
			D														Sida Seite			
				E									D20, D24				195			
Pos	Artikel nr Artikelnr.	Antal / Anzahl																		
		A	B	C	D	E														
27	959240-3	6	6	-	-	-	Insexskruv	Inbusschraube	M10 x 35 mm		2									
28	960148-5	6	6	-	-	-	Bricka	Scheibe			2									
29	1229805-5	-	1	-	-	-	Gummikudde, v	Gummikissen, l			2									
	1272346-6	-	1	-	-	-	Gummikudde, h	Gummikissen, r			2									
		1	-	-	-	-	Gummikuddesats v	Gummikissensats l	SEE 21-211											
		1	-	-	-	-	Motorupphängning	Motoraufhängung												
		1	-	-	-	-	Gummikuddesats h	Gummikissensats r	SEE 21-211											
							Motorupphängning	Motoraufhängung												
30	971098-9	4	4	-	-	-	Flänslåsmutter	Flanschverschlussmutter	(949279)		2									
31	1229173-8	1	1	-	-	-	Konsol, v	Konsole, l			3									
	1229702-4	1	1	-	-	-	Konsol, h	Konsole, r			3									
32	971089-8	4	4	-	-	-	Låsmutter	Sicherungsmutter	(963107)		2									
		-	-	-	-	-	Packningsats	Dichtungssatz	SEE 21-209											
		-	-	-	-	-	Cylinderhuvud	Zylinderkopf												
		-	-	-	-	-	Packningsats	Dichtungssatz	SEE 21-211											
		-	-	-	-	-	Cylinderblock	Zylinderblock												
		-	-	-	-	-	Packningsats insugnings-och avgasrör	Dichtungssatz Ansaugen und Abgasröhre	SEE 21-211											



VOLVO PARTS
 1 021 31276
 (101:2)

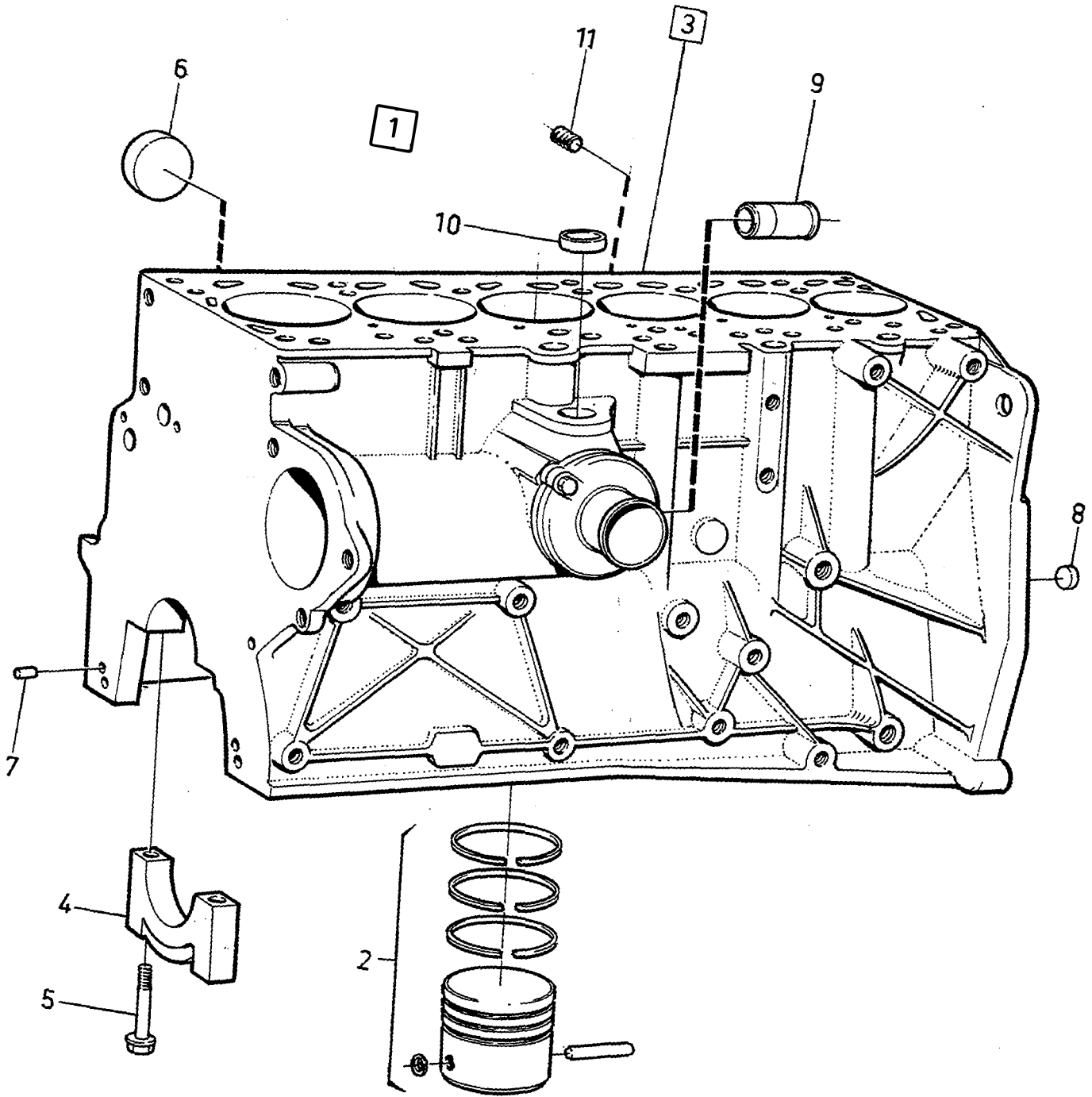
A	D20	CYLINDERHUVUD					ZYLINDERKOPF					Grupp Gruppe
D20, D24											21	
												197
Pos	Artikel nr Artikelnr.	Antal / Anzahl					P S	Benämning	Bezeichnung	Anmärkning Anmerkung	S R	
		A	B	C	D	E						
1	1257500-7	1	-	-	-	-	Cylinderhuvud	Zylinderkopf		3		
	1257000-8	-	1	-	-	-	Cylinderhuvud	Zylinderkopf	1) ENG-41875,	3		
	1328015-1	-	1	-	-	-	Cylinderhuvud	Zylinderkopf	2) ENG 41876-, EXC (USA),(CDN)	3		
	1277081-4	-	1	-	-	-	Cylinderhuvud	Zylinderkopf	2) (USA),(CDN)	3		
2	1257613-8	10	12	-	-	-	• Ventilstyrning	• Ventildföhrung	STD	2		
3	1257627-8	5	6	-	-	-	• Ventilstyrning	• Ventildföhrung	O.S	2		
4	1257628-6	5	6	-	-	-	• Ventilstyrning	• Ventildföhrung	O.S	2		
5	1257005-7	8	8	-	-	-	• Ventilstyrning	• Ventildföhrung	O.S	2		
6	955894-1	8	8	-	-	-	• Ventilstyrning	• Ventildföhrung	O.S	2		
7	955782-8	8	8	-	-	-	• Ventilstyrning	• Ventildföhrung	O.S	2		
8	1257599-9	1	1	-	-	-	• Ventilstyrning	• Ventildföhrung	O.S	2		
9	1257010-7	2	2	-	-	-	• Ventilstyrning	• Ventildföhrung	O.S	2		
10	1257011-5	2	2	-	-	-	• Ventilstyrning	• Ventildföhrung	O.S	2		
11	1257272-3	2	2	-	-	-	• Ventilstyrning	• Ventildföhrung	O.S	2		
12	1257272-3	2	2	-	-	-	• Ventilstyrning	• Ventildföhrung	O.S	2		
12a	3501758-1	-	6	-	-	-	• Ventilstyrning	• Ventildföhrung	O.S	2		
	3501758-1	5	-	-	-	-	• Ventilstyrning	• Ventildföhrung	O.S	2		
13	1328147-2	5	6	-	-	-	• Ventilstyrning	• Ventildföhrung	O.S	2		
14	1328148-0	5	6	-	-	-	• Ventilstyrning	• Ventildföhrung	O.S	2		
15	1257051-1	10	12	-	-	-	• Ventilstyrning	• Ventildföhrung	O.S	2		
16	3501775-5	10	12	-	-	-	• Ventilstyrning	• Ventildföhrung	O.S	2		
17	1257055-2	10	12	-	-	-	• Ventilstyrning	• Ventildföhrung	O.S	2		
18	1257056-0	10	12	-	-	-	• Ventilstyrning	• Ventildföhrung	O.S	2		
19	1257057-8	10	12	-	-	-	• Ventilstyrning	• Ventildföhrung	O.S	2		
	1328090-4	-	12	-	-	-	• Ventilstyrning	• Ventildföhrung	O.S	2		
20	1257058-6	20	24	-	-	-	• Ventilstyrning	• Ventildföhrung	O.S	2		
	419643-2	-	24	-	-	-	• Ventilstyrning	• Ventildföhrung	O.S	2		
21	1257059-4	10	12	-	-	-	• Ventilstyrning	• Ventildföhrung	O.S	2		
22	1257810-0	X	X	-	-	-	• Ventilstyrning	• Ventildföhrung	O.S	2		
	1257811-8	X	X	-	-	-	• Ventilstyrning	• Ventildföhrung	O.S	2		
	1257812-6	X	X	-	-	-	• Ventilstyrning	• Ventildföhrung	O.S	2		
	1257813-4	X	X	-	-	-	• Ventilstyrning	• Ventildföhrung	O.S	2		
	1257814-2	X	X	-	-	-	• Ventilstyrning	• Ventildföhrung	O.S	2		
	1257815-9	X	X	-	-	-	• Ventilstyrning	• Ventildföhrung	O.S	2		
	1257061-0	X	X	-	-	-	• Ventilstyrning	• Ventildföhrung	O.S	2		
	1257062-8	X	X	-	-	-	• Ventilstyrning	• Ventildföhrung	O.S	2		
	1257063-6	X	X	-	-	-	• Ventilstyrning	• Ventildföhrung	O.S	2		
	1257064-4	X	X	-	-	-	• Ventilstyrning	• Ventildföhrung	O.S	2		
	1257065-1	X	X	-	-	-	• Ventilstyrning	• Ventildföhrung	O.S	2		
	1257066-9	X	X	-	-	-	• Ventilstyrning	• Ventildföhrung	O.S	2		
	1257067-7	X	X	-	-	-	• Ventilstyrning	• Ventildföhrung	O.S	2		
	1257068-5	X	X	-	-	-	• Ventilstyrning	• Ventildföhrung	O.S	2		
	1257069-3	X	X	-	-	-	• Ventilstyrning	• Ventildföhrung	O.S	2		
	1257070-1	X	X	-	-	-	• Ventilstyrning	• Ventildföhrung	O.S	2		
	1257071-9	X	X	-	-	-	• Ventilstyrning	• Ventildföhrung	O.S	2		
	1257072-7	X	X	-	-	-	• Ventilstyrning	• Ventildföhrung	O.S	2		
	1257073-5	X	X	-	-	-	• Ventilstyrning	• Ventildföhrung	O.S	2		
	1257074-3	X	X	-	-	-	• Ventilstyrning	• Ventildföhrung	O.S	2		
	1257075-0	X	X	-	-	-	• Ventilstyrning	• Ventildföhrung	O.S	2		

- 1) Motorer med skruvdimension M11 på skruvar för montering cylinderhuvud på cylinderblock. / Motoren mit Schraubendimension M11 bei Schrauben für die Montage von Zylinderköpfen auf Zylinderblöcken.
- 2) Motorer med skruvdimension M12 på skruvar för montering cylinderhuvud på cylinderblock. / Motor mit Schraubendimension M12 bei Schrauben für die Montage von Zylinderköpfen auf Zylinderblöcken.
- 3) Använd bricka 1328090 och ventillås 419643 till denna ventil. / Für dieses Ventil Unterlegscheibe 1328090 u. Vtikeylstcke 419643 verw.



VOLVO PARTS
1 021 31276
(101·2)

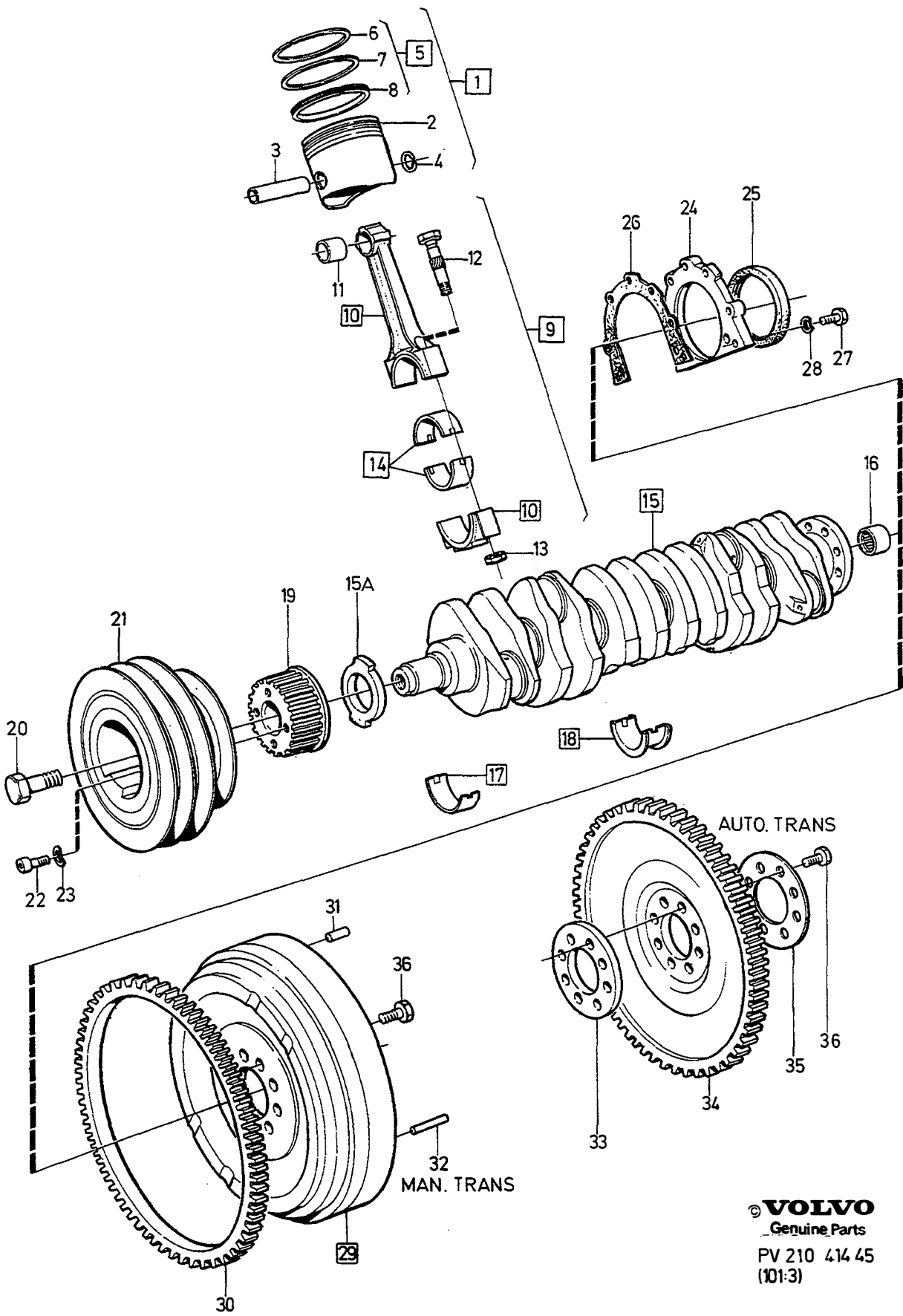
A	D20						CYLINDERHUVUD	ZYLINDERKOPF			Grupp Gruppe 21 Sida Seite 199
B	D24										
C											
D											
E											
						D20, D24					
Pos	Artikel nr Artikelnr.	Antal / Anzahl					P S	Benämning	Bezeichnung	Anmärkning Anmerkung	S R
		A	B	C	D	E					
23	1257076-8	X	X	-	-	-		Justerbricka	Passscheibe	THK 4,05 mm	2
	1257077-6	X	X	-	-	-		Justerbricka	Passscheibe	THK 4,10 mm	2
	1257078-4	X	X	-	-	-		Justerbricka	Passscheibe	THK 4,15 mm	2
	1257079-2	X	X	-	-	-		Justerbricka	Passscheibe	THK 4,20 mm	2
	1257080-0	X	X	-	-	-		Justerbricka	Passscheibe	THK 4,25 mm	2
	273871-4	1	1	-	-	-		Justerbricksats	Passscheibensatz	THK 3,30-3,95 mm	2
	953048-6	10	12	-	-	-		Pinnskruv	Stiftschraube		2
	953032-0	12	-	-	-	-		Pinnskruv	Stiftschraube	ALTER 1	2
	953032-0	-	14	-	-	-		Pinnskruv	Stiftschraube	ENG APP -41875 EXC (USA),(CDN)	2
	25	1328034-2	12	-	-	-	-	Pinnskruv	Stiftschraube	ALTER 2	2
	1328034-2	-	14	-	-	-	Pinnskruv	Stiftschraube	ENG APP 41876-, EXC (USA),(CDN) (USA),(CDN)	2	
26	1328034-2	-	14	-	-	-	Pinnskruv	Stiftschraube		2	
	1257509-8	1	-	-	-	-	Kamaxel	Nockenwelle		2	
	1257220-2	-	1	-	-	-	Kamaxel	Nockenwelle		2	
27	1257221-0	2	2	-	-	-	IK Tätningsring	Dichtring		2	
28	1257231-9	1	1	-	-	-	Kuggremhjul	Zahnriemenscheibe		3	
29	1257232-7	1	1	-	-	-	Bricka	Scheibe		2	
30	1257605-4	1	1	-	-	-	Skruv	Schraube		2	
31	1257166-7	1	1	-	-	-	Kuggremhjul	Zahnriemenscheibe		3	
32	1257232-7	1	1	-	-	-	Bricka	Scheibe		2	
33	3501778-9	1	1	-	-	-	Skruv	Schraube	(1257606)	2	



VOLVO PARTS
1 021 30038
(101:2)

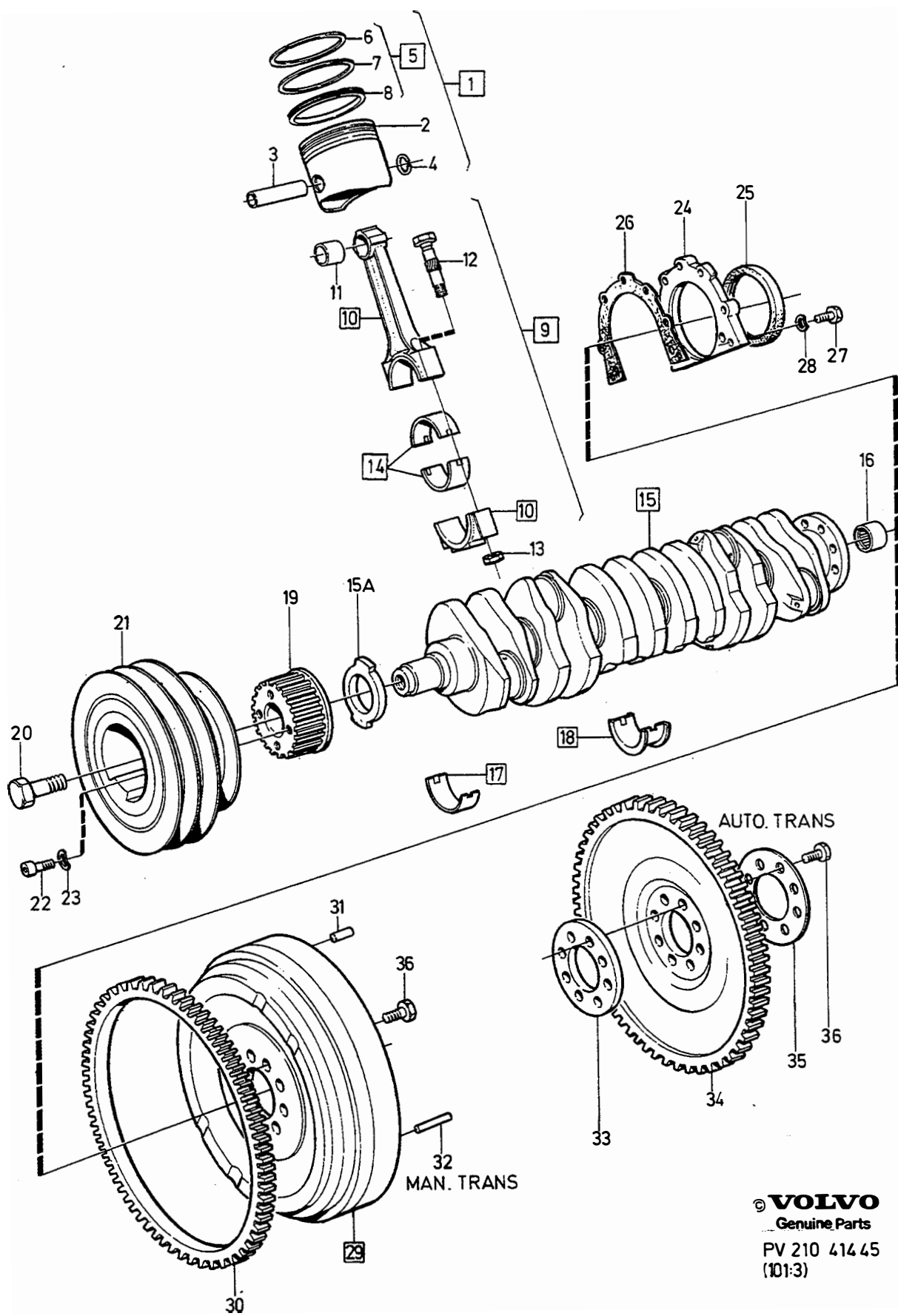
A	D20	CYLINDERBLOCK					ZYLINDERBLOCK					Grupp Gruppe	21	
	B													D24
	C													
	D													
	E													
		D20, D24										Sida Seite	201	
Pos	Artikel nr Artikelnr.	Antal / Anzahl					P S	Benämning	Bezeichnung	Anmärkning Anmerkung	S R			
		A	B	C	D	E								
1	(1277334)	1	-	-	-	-	NS SP	Cylinderblock med kolvar	Zylinderblock mit Kolben	1) REPL 1 PCS 1277335-4, 1 PCS 1328015-1, 14 PCS 1328871-7. ENG-41875. 2) (1328012) ENG 41876- SEE 21-203	2			
		-	1	-	-	-		Cylinderblock med kolvar	Zylinderblock mit Kolben		5			
2	1277335-4	-	1	-	-	-		Cylinderblock med kolvar	Zylinderblock mit Kolben		5			
3	1257507-2	1	-	-	-	-		• Kolvsats	• Kolbensatz		5			
4		6	7	-	-	-	NS	• Cylinderblock	• Zylinderblock		3			
5	1257600-5	12	14	-	-	-		•• Lageröverfall	•• Lagerdeckel		3			
6	1257038-8	5	6	-	-	-		•• Skruv	•• Schraube		3			
7	1257276-4	4	4	-	-	-		•• Tätningsbricka	•• Dichtscheibe		3			
8	1257270-7	1	1	-	-	-		•• Pinne	•• Stift		3			
9	1257039-6	1	1	-	-	-		•• Hattplugg	•• Bundschraube		3			
10	1257272-3	1	1	-	-	-		•• Nippel	•• Nippel		3			
11	1257040-4	1	1	-	-	-		•• Hattplugg	•• Bundschraube	3				
								•• Nippel	•• Nippel	3				

- 1) Motorer med skruvdimension M11 på skruvar för montering cylinderhuvud på cylinderblock. / Motoren mit Schraubendimension M11 bei Schrauben für die Montage von Zylinderköpfen auf Zylinderblöcken.
- 2) Motorer med skruvdimension M12 på skruvar för montering cylinderhuvud på cylinderblock. / Motor mit Schraubendimension M12 bei Schrauben für die Montage von Zylinderköpfen auf Zylinderblöcken.



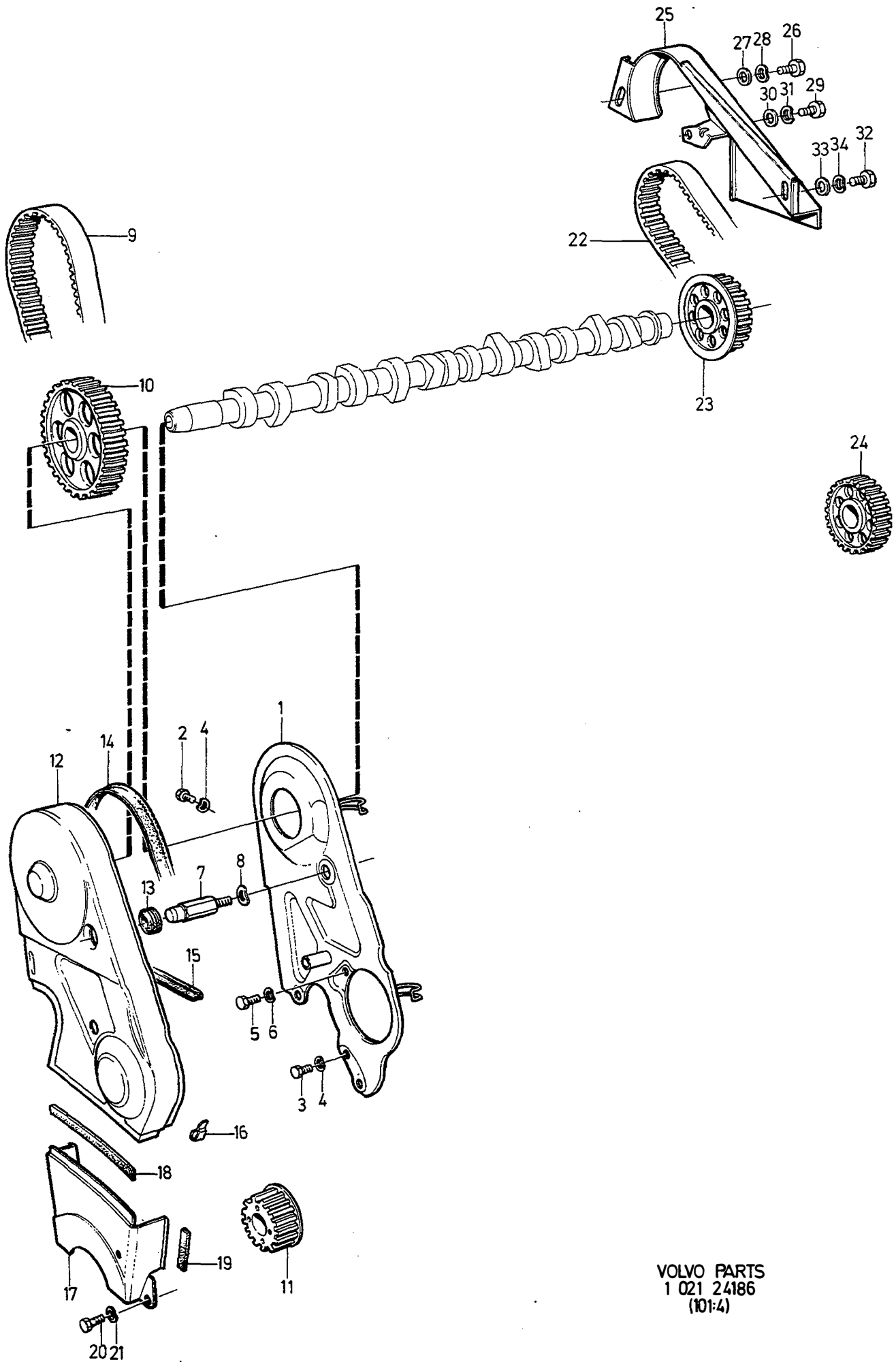
VOLVO
 Genuine Parts
 PV 210 414 45
 (101:3)

A		D20					VEVMEKANISM		KURBELMECHANISMUS		Grupp Gruppe
B		D24									21
C											Sida Seite
D											203
E											
Pos	Artikel nr Artikelnr.	Antal / Anzahl					P S	Benämning	Bezeichnung	Anmärkning Anmerkung	S R
		A	B	C	D	E					
1		1	1	-	-	-	NS	Kolvsats komplett	Kolbensatz komplett		
	272072-0	5	6	-	-	-		• Kolvsats	• Kolbensatz	STD 0.DIA 76,48 mm	2
	272032-4	5	6	-	-	-		• Kolvsats	• Kolbensatz	STD 0.DIA 76,50 mm	2
	272033-2	5	6	-	-	-		• Kolvsats	• Kolbensatz	O.S 0,25 mm	3
	272034-0	5	6	-	-	-		• Kolvsats	• Kolbensatz	O.S 0,50 mm	4
	272035-7	5	6	-	-	-		• Kolvsats	• Kolbensatz	O.S 1,00 mm	5
2		5	6	-	-	-	KN	•• Kolv	•• Kolben		
3		5	6	-	-	-	KN	•• Kolvtapp	•• Kolbenbolzen		
4	1257297-0	5	6	-	-	-	IK	•• Spärring	•• Nutring		2
5	271356-8	5	6	-	-	-	IK	•• Kolvringsats	•• Kolbenringsatz	(275327) STD	2
	271357-6	5	6	-	-	-		•• Kolvringsats	•• Kolbenringsatz	O.S 0,25 mm (275328)	2
	271358-4	5	6	-	-	-		•• Kolvringsats	•• Kolbenringsatz	O.S 0,50 mm (275329)	2
	271359-2	5	6	-	-	-		•• Kolvringsats	•• Kolbenringsatz	O.S 1,00 mm (275330)	2
6		5	6	-	-	-	KN	••• Kompressionsring	••• Verdichtungsring		
7		5	6	-	-	-	KN	••• Kompressionsring	••• Verdichtungsring		
8		5	6	-	-	-	KN	••• Oljeavkastarring	••• Ölschleuderring		
9	271078	1	-	-	-	-	OP	Vevstaksats	Pleuelsatz		3
	270740-4	-	1	-	-	-		Vevstaksats	Pleuelsatz	(271077)	3
10		5	6	-	-	-	KN	• Vevstake	• Pleuel		
11	1257089-1	5	6	-	-	-	IK	•• Lagerbussning	•• Lagerbuchse		2
12	1257088-3	10	12	-	-	-	IK	•• Skruv	•• Schraube		2
13	1257090-9	10	12	-	-	-	IK	•• Mutter	•• Mutter		2
14	270726-3	5	6	-	-	-		Vevstakslagersats	Pleuellagersatz	(270121) STD	2
	270727-1	5	6	-	-	-		Vevstakslagersats	Pleuellagersatz	(270122) U.S 0,25 mm	2
	270728-9	5	6	-	-	-		Vevstakslagersats	Pleuellagersatz	U.S 0,50 mm (270123)	5
		5	6	-	-	-	KN	• Lagerskål övre	• Lagerschale oben		
		5	6	-	-	-	KN	• Lagerskål undre	• Lagerschale undre		
15	1257511-4	1	-	-	-	-		Vevaxel	Kurbelwelle		5
	3507611-6	-	1	-	-	-		Vevaxel	Kurbelwelle	(1257239)	5
15a	1257240-0	1	1	-	-	-		• Medbringare	• Antriebsflansch		4
16	1257242-6	1	1	-	-	-		Nållager	Nadellager		2
17	270718-0	1	1	-	-	-		Ramlagersats	Hauptlagersatz	(271222) STD	2
	270719-8	1	1	-	-	-		Ramlagersats	Hauptlagersatz	(271223) U.S 0,25 mm	5
	270720-6	1	1	-	-	-		Ramlagersats	Hauptlagersatz	(271224) U.S 0,50 mm	5
	270721-4	1	1	-	-	-		Ramlagersats	Hauptlagersatz	(271225) U.S 0,75 mm	2
		6	7	-	-	-	KN	• Lagerskål övre	• Lagerschale oben		
		6	7	-	-	-	KN	• Lagerskål undre	• Lagerschale undre		
18	271226-3	1	1	-	-	-		Ramlagersats	Hauptlagersatz	STD	2
	271227-1	1	1	-	-	-		Ramlagersats	Hauptlagersatz	U.S 0,25 mm	5
	271228-9	1	1	-	-	-		Ramlagersats	Hauptlagersatz	U.S 0,50 mm	5
	271229-7	1	1	-	-	-		Ramlagersats	Hauptlagersatz	U.S 0,75 mm	5
		1	1	-	-	-	KN	• Lagerskål övre	• Lagerschale oben		
		1	1	-	-	-	KN	• Lagerskål undre	• Lagerschale undre		
19	1257104-8	1	1	-	-	-		Kuggremhjul	Zahnriemenscheibe		3
20	1257604-7	1	1	-	-	-		Skruv	Schraube	M18 x 65 mm	2
21	1257516-3	1	-	-	-	-		Remskiva	Riemenscheibe		3
	1257102-2	-	1	-	-	-		Svängningsdämpare	Schwingungsdämpfer		3
22	959222-1	4	4	-	-	-		Insexskruv	Inbusschraube	M8 x 25 mm	2
23	941907-8	4	4	-	-	-		Fjäderbricka	Federscheibe		2
24	1257048-7	1	1	-	-	-		Tätningssläns	Dichtflansch		4
25	271680-1	1	1	-	-	-	IK	Tätningssats	Dichtungssatz	(3547000)	2
26	3507031-7	1	1	-	-	-		Packning	Dichtung	(1257050)	2
27	1257380-4	6	6	-	-	-		Skruv	Schraube	M6 x 18 mm	2
28	941906-0	6	6	-	-	-		Fjäderbricka	Federscheibe		2
29	1257513-0	1	-	-	-	-		Svånghjul	Schwungrad	MAN.TRANS	4
	3531245-3	-	1	-	-	-		Svånghjul	Schwungrad	(1389521) MAN.TRANS	4
30	1257100-6	1	1	-	-	-		• Kuggkrans	• Zahnkranz		4
31	1257273-1	3	3	-	-	-		• Pinne	• Stift	LG 16 mm	3



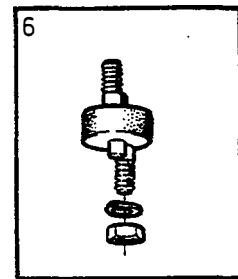
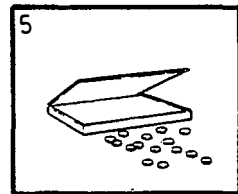
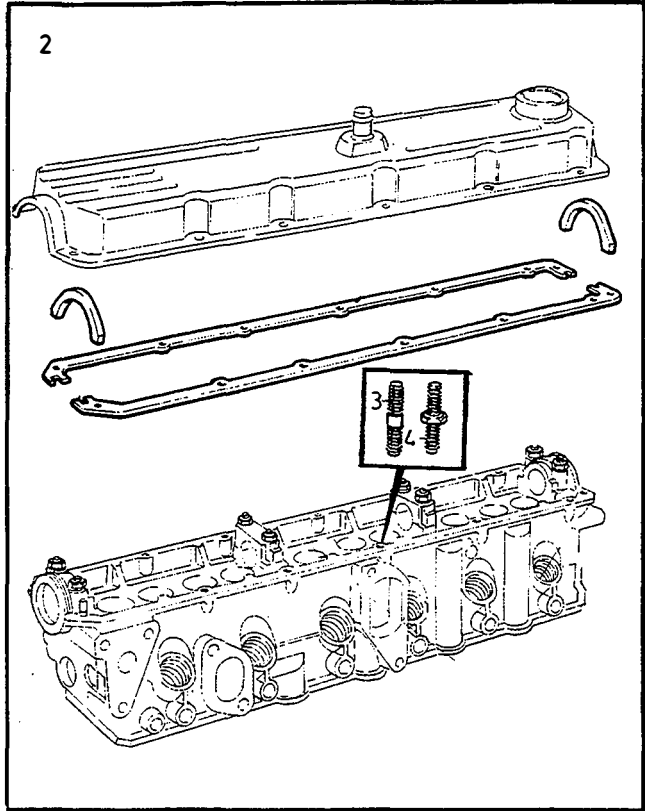
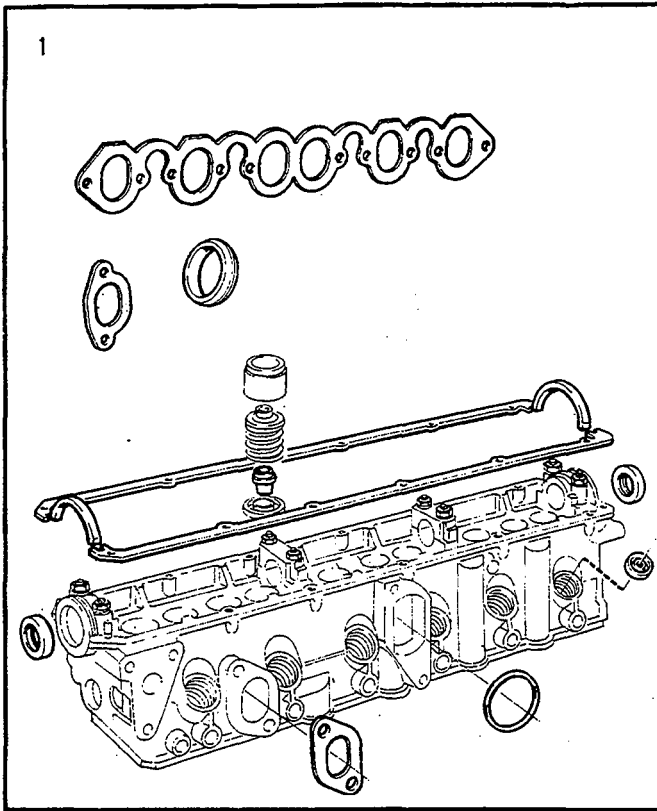
© **VOLVO**
 Genuine Parts
 PV 210 414 45
 (101:3)

A	D20					VEVMEKANISM	KURBELMECHANISMUS	Grupp Gruppe	21								
	B	D24							D20, D24	Sida Seite	205						
		C															
			D														
				E													
Pos	Artikel nr Artikelnr.	Antal / Anzahl					P S	Benämning	Bezeichnung	Anmärkning Anmerkung	S R						
		A	B	C	D	E											
32	950519-9	2	2	-	-	-	NS	- Pinne	• Stift	LG 28 mm	2						
33	1257377-0	1	1	-	-	-		Distansplåt	Abstandblech	AUTO.TRANS	4						
34	1257571-8	1	-	-	-	-		Medbringarplåt	Mitnehmerblech	AUTO.TRANS	4						
		-	1	-	-	-		Medbringarplåt	Mitnehmerblech	AUTO.TRANS							
35	1257378-8	1	1	-	-	-		Stödplåt	Stutzblech	AUTO.TRANS	4						
36	1257816-7	8	8	-	-	-		Skruv	Schraube	M10 x 20 mm	2						



VOLVO PARTS
 1 021 24186
 (101:4)

A	B	C	D	E	REMTRANSMISSION	RIEMENSTEUERUNG	Grupp Gruppe				
							21				
							Sida Seite				
						D20, D24	207				
Pos	Artikel nr Artikelnr.	Antal / Anzahl					P S	Benämning	Bezeichnung	Anmärkning Anmerkung	S R
		A	B	C	D	E					
1	1257418-2	1	-	-	-	-	Remskydd	Riemenschutz			4
2	955271-2	1	-	-	-	-	Skruv	Schraube	(955270) M6x15 mm		2
3	955275-3	3	-	-	-	-	Skruv	Schraube	M6x32 mm		2
4	941906-0	4	-	-	-	-	Fjäderbricka	Federscheibe			2
5	947818-1	2	-	-	-	-	Skruv	Schraube	(940132)		2
6	941907-8	2	-	-	-	-	Fjäderbricka	Federscheibe			2
7	1257226-9	1	-	-	-	-	Skruv	Schraube			3
8	941906-0	1	-	-	-	-	Fjäderbricka	Federscheibe			2
9	3507227-1	1	-	-	-	-	Kuggrem	Zahnriemen	(1257223)		2
10		1	-	-	-	-	Kuggremhjul	Zahnriemenscheibe	SEE 21-197		
11		1	-	-	-	-	Kuggremhjul	Zahnriemenscheibe	SEE 21-203		
12	1257540-3	1	-	-	-	-	Skyddskåpa	Schutzhaube			4
13	1257413-3	2	-	-	-	-	Gummibussning	Gummibuchse			2
14	1257414-1	1	-	-	-	-	Tättningslist	Dichtleiste			2
15	3501779-7	1	-	-	-	-	Tättningslist	Dichtprofil	(1257415)		3
16	1257559-3	3	-	-	-	-	Bleck	Blech			2
17	1257416-6	1	-	-	-	-	Skyddskåpa	Schutzhaube			4
18	3501779-7	1	-	-	-	-	Tättningslist	Dichtprofil	(1257415)		3
19	1257417-4	2	-	-	-	-	Tätning	Dichtung			3
20	955271-2	2	-	-	-	-	Skruv	Schraube	(955270) M6x14 mm		2
21	941906-0	2	-	-	-	-	Fjäderbricka	Federscheibe			2
22	1257237-6	1	-	-	-	-	Kuggrem	Zahnriemen			3
23		1	-	-	-	-	Kuggremhjul	Zahnriemenscheibe	SEE 21-197		
24		1	-	-	-	-	Kuggremhjul	Zahnriemenscheibe	SEE 23-275		
25	3507285-9	1	-	-	-	-	Remskydd	Riemenschutz	(1257654)		4
26	949734-8	1	-	-	-	-	Skruv	Schraube	M8 x 16 mm. ALTER 1 (955294)		2
	955295-1	1	-	-	-	-	Skruv	Schraube	M8 x 20 mm. ALTER 2		2
27	955894-1	1	-	-	-	-	Bricka	Scheibe			2
28	941907-8	1	-	-	-	-	Fjäderbricka	Federscheibe			2
29	955269-6	1	-	-	-	-	Skruv	Schraube	M6 x 12 mm		2
30	955892-5	1	-	-	-	-	Bricka	Scheibe	ALTER 1		2
31	941906-0	1	-	-	-	-	Fjäderbricka	Federscheibe			2
32	955274-6	1	-	-	-	-	Skruv	Schraube	M6 x 25 mm		2
33	955892-5	1	-	-	-	-	Bricka	Scheibe			2
34	941906-0	1	-	-	-	-	Fjäderbricka	Federscheibe			2



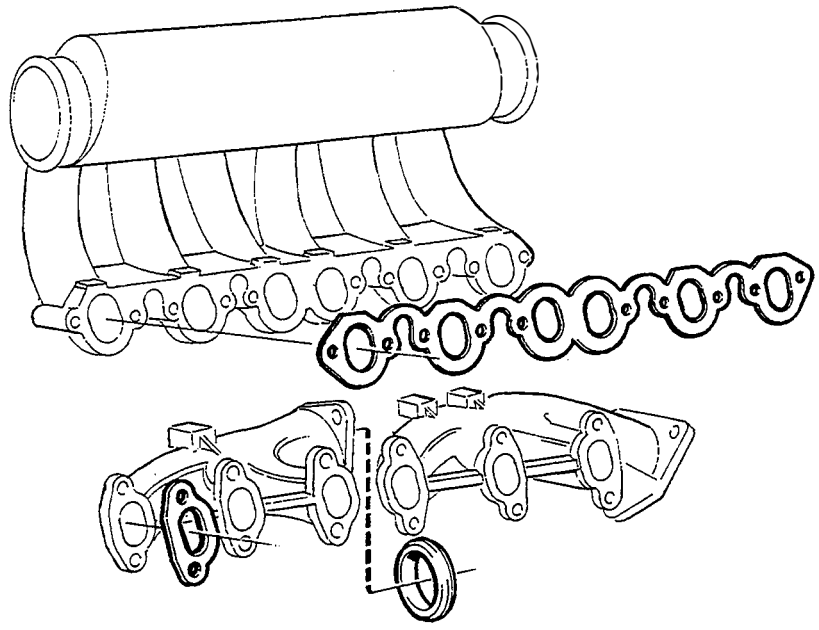
VOLVO
Genuine Parts

PV 215 43920

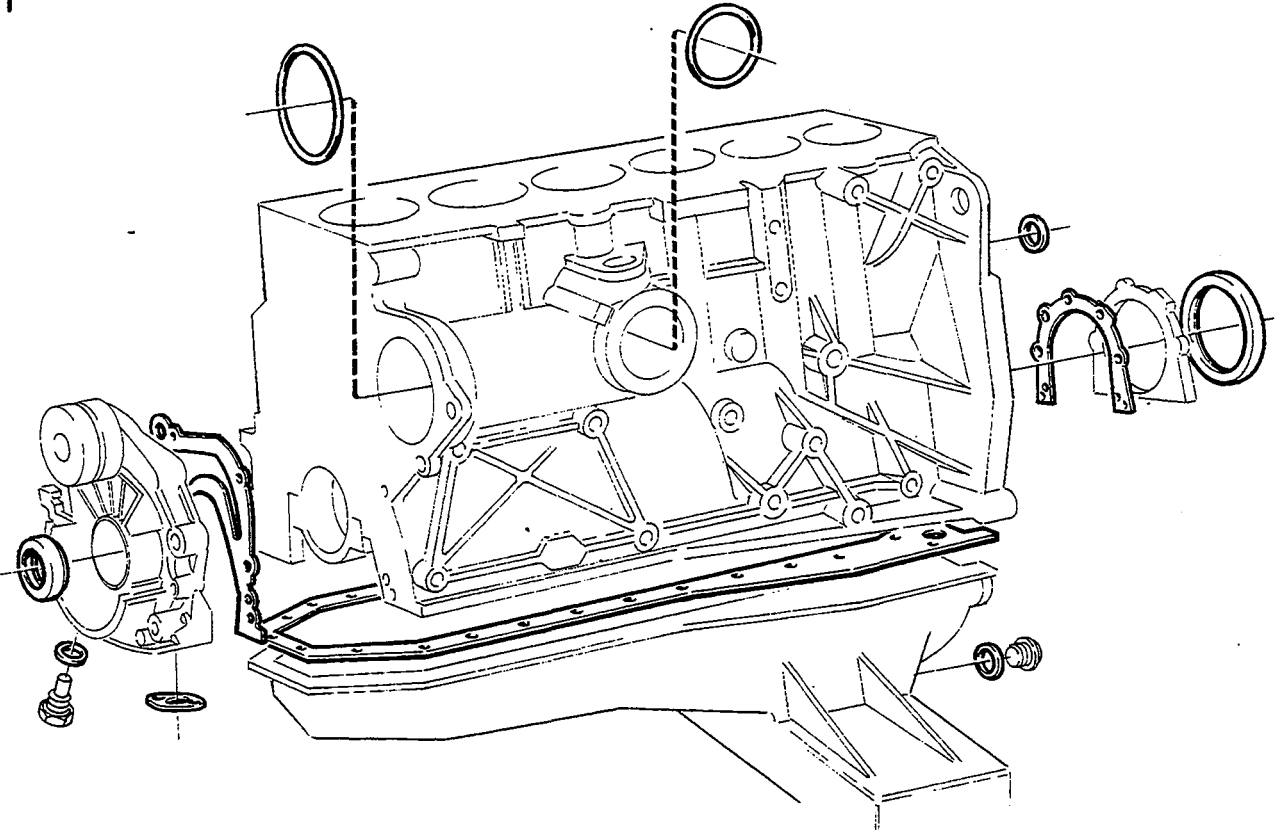
A		D20					P S	Benämning	Bezeichnung	Anmärkning Anmerkung	S R
B		D24									
C											
D											
E											
		D20, D24									
Pos	Artikel nr Artikelnr.	Antal / Anzahl									
		A	B	C	D	E					
1	271438-4	1	-	-	-	-	Packningsats	Dichtungssatz	SEE FIG 3 (275725)	2	
							Cylinderhuvud	Zylinderkopf			
	271438-4	1	-	-	-	-	Packningsats	Dichtungssatz	SEE FIG 4 (275745)	2	
							Cylinderhuvud	Zylinderkopf			
	271435-0	-	1	-	-	-	Packningsats	Dichtungssatz	1) ENG -41875 (275728)	2	
							Cylinderhuvud	Zylinderkopf	EXC (USA),(CDN)		
2	271435-0	-	1	-	-	-	Packningsats	Dichtungssatz	2) ENG 41876- (275746)	2	
							Cylinderhuvud	Zylinderkopf	EXC (USA),(CDN)		
	271435-0	-	1	-	-	-	Packningsats	Dichtungssatz	(275746) (USA),(CDN)	2	
							Cylinderhuvud	Zylinderkopf			
	275720-1	1	-	-	-	-	Packningsats	Dichtungssatz	SEE FIG 3	1	
							Ventilkåpa	Zylinderkopfhaube			
☆	275743-3	1	-	-	-	-	Packningsats	Dichtungssatz	SEE FIG 4	1	
							Ventilkåpa	Zylinderkopfhaube			
	275721-9	-	1	-	-	-	Packningsats	Dichtungssatz	ENG -41875 EXC (USA),(CDN)	1	
							Ventilkåpa	Zylinderkopfhaube			
	☆ 9135894-5	-	1	-	-	-	Packning	Dichtung	SEE FIG 3 ENG APP 41876- (275744)	1	
							Ventilkåpa	Zylinderkopfhaube	EXC (USA),(CDN)		
☆	9135894-5	-	1	-	-	-	Packning	Dichtung	SEE FIG 4 (USA),(CDN) (275744)	1	
							Ventilkåpa	Zylinderkopfhaube			
	3		12	14	-	-	Pinnskruv	Stiftschraube	ALTER 1		
	4		12	14	-	-	Pinnskruv	Stiftschraube	SEE 21-197 ALTER 2		
	5	273871-4	1	1	-	-	Justerbricksats ventiler	Passscheibensatz Ventile	SEE 21-197	2	
	6	274110-6	1	-	-	-	Gummikuddesats	Gummikissensatz	(273911)	2	
	274111-4	1	-	-	-	Motorupphängning v	Motoraufhängung l	(273912)	2		
						Motorupphängning h	Motoraufhängung r				

- 1) Motorer med skruvdimension M11 på skruvar för montering cylinderhuvud på cylinderblock. / Motoren mit Schraubendimension M11 bei Schrauben für die Montage von Zylinderköpfen auf Zylinderblöcken.
- 2) Motorer med skruvdimension M12 på skruvar för montering cylinderhuvud på cylinderblock. / Motor mit Schraubendimension M12 bei Schrauben für die Montage von Zylinderköpfen auf Zylinderblöcken.

2



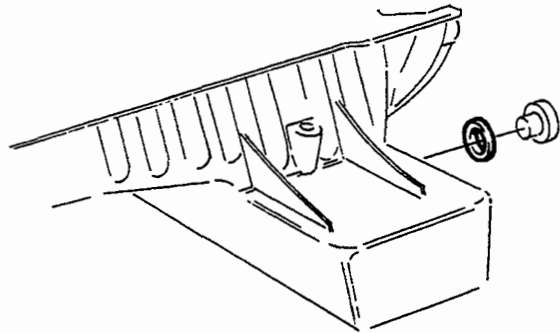
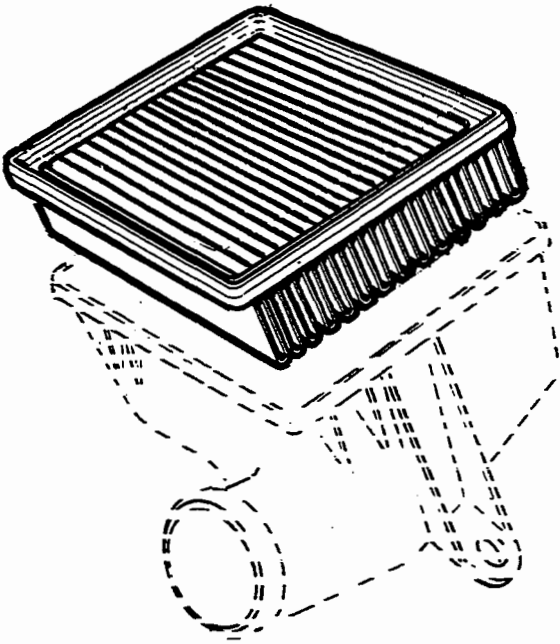
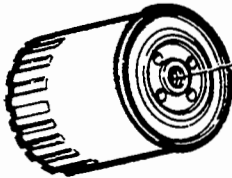
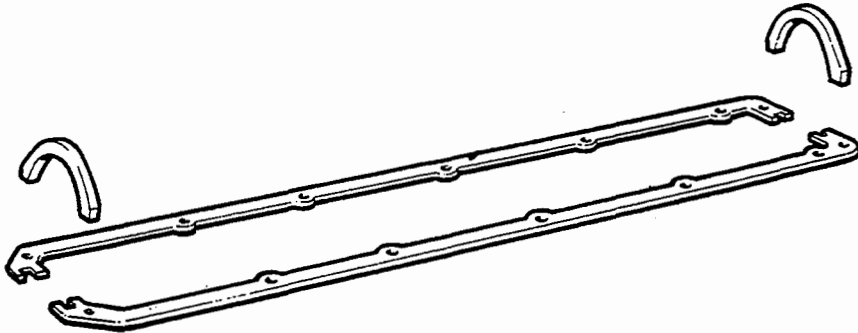
1



VOLVO PARTS
1101 31545
(111.1)

A	D20	PACKNINGSSATS					DICHUNGSSÄTZE					Grupp Gruppe	21					
	B													D24	S	Benämning	Bezeichnung	Anmärkning Anmerkung
	C																	
	D																	
	E																	
Pos	Artikel nr Artikelnr.	Antal / Anzahl					P				S							
		A	B	C	D	E												
1	271437-6	1	-	-	-	-		Packningsats	Dichtungssatz	(270853)	2							
	271434-3	-	1	-	-	-		Cylinderblock	Zylinderblock									
								Packningsats	Dichtungssatz	(275727)	2							
								Cylinderblock	Zylinderblock									
2	(275723)	1	-	-	-	-	SP	Packningsats insugnings-och avgasrör	Dichtungssatz Ansaugen und Abgasrohre	REPL 1 PCS 3547615-9,	2							
	271433-5	-	1	-	-	-		Packningsats insugnings-och avgasrör	Dichtungssatz Ansaugen und Abgasrohre	1 PCS 3547852-8. (275726)	2							

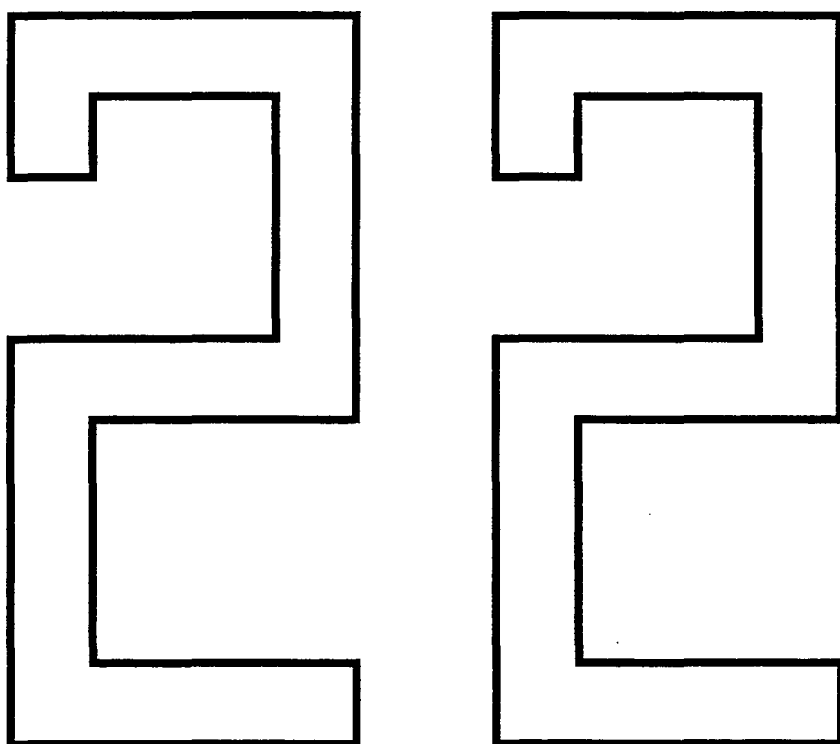
1



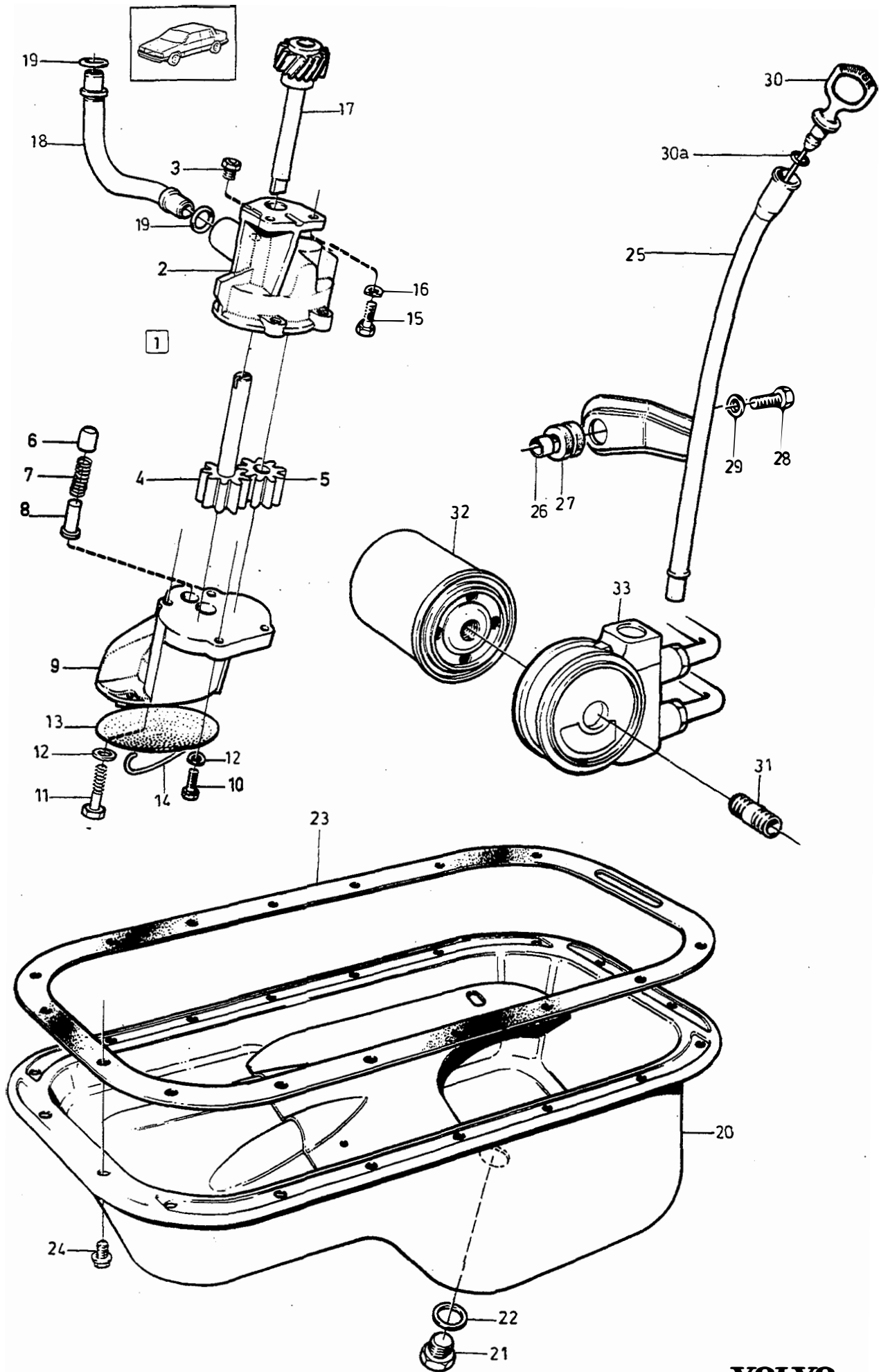
VOLVO PARTS
1 101 38416
(111:1)

A	D20						P	S	Benämning	Bezeichnung	Anmärkning Anmerkung	S	R										
	B													D24									
	C																						
	D																						
	E																						
<table border="1" style="width:100%; border-collapse: collapse;"> <tr> <td style="width:33%; text-align: center;">SERVICESATSER</td> <td style="width:33%; text-align: center;">SERVICESÄTZE</td> <td style="width:10%; text-align: center;">Grupp Gruppe</td> <td style="width:10%; text-align: center;">21</td> </tr> <tr> <td colspan="3"></td> <td style="text-align: center;">Sida Seite</td> </tr> <tr> <td colspan="3" style="text-align: center;">D20,D24</td> <td style="text-align: center;">213</td> </tr> </table>												SERVICESATSER	SERVICESÄTZE	Grupp Gruppe	21				Sida Seite	D20,D24			213
SERVICESATSER	SERVICESÄTZE	Grupp Gruppe	21																				
			Sida Seite																				
D20,D24			213																				
Pos	Artikel nr Artikelnr.	Antal / Anzahl																					
		A	B	C	D	E																	
1	273838	-	1	-	-	-	OP	Reparationssats	Reparatursatz	ENG -41875 ALTER 1 EXC (USA),(CDN)	2												
	271432-7	-	1	-	-	-		Servicesats	Servicesatz	ENG APP 41876- ALTER 2 EXC (USA),(CDN) (274021)	2												
	271432-7	-	1	-	-	-		Servicesats	Servicesatz	(274021) (USA), (CDN)	2												

SMÖRJSYSTEM / SCHMIERSYSTEM

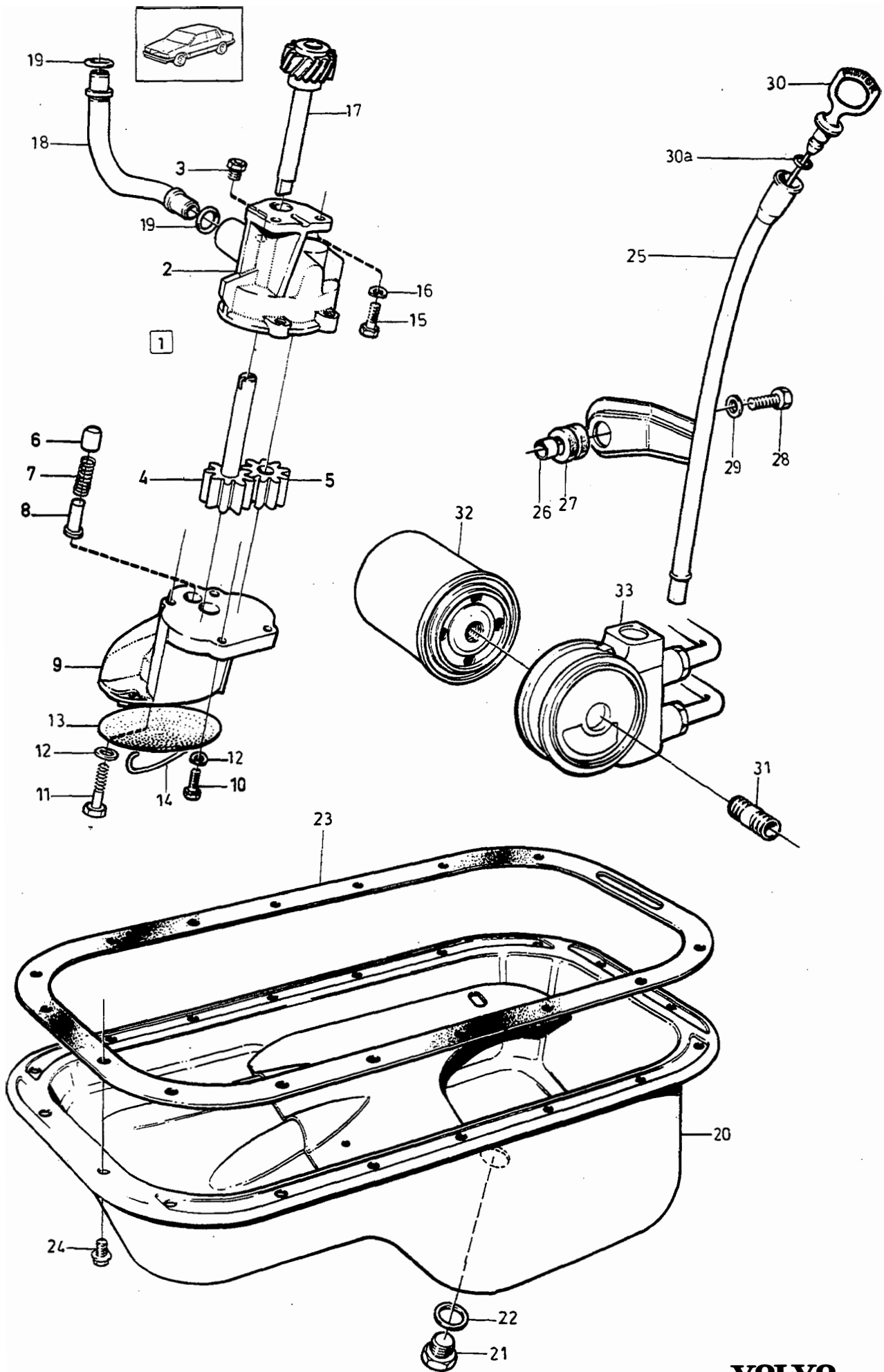


A	B17,B19,B21,B23					P S	Benämning	Bezeichnung	Anmärkning Anmerkung	S R			
	B	B27,B28											
		C	D20,D24										
			D										
				E									
						UNDERGRUPP SMÖRJSYSTEM	UNTERGRUPPE SCHMIERSYSTEM	Grupp Gruppe 22	Sida Seite 215				
Pos	Artikel nr Artikelnr.	Antal / Anzahl											
		A	B	C	D	E							
		1	-	-	-	-	Smörjsystem	Schmiersystem	SEE 22-217				
		1	-	-	-	-	Oljekylning	Ölkühlung	SEE 22-221				
							B19ET,B21ET,B21FT	B19ET,B21ET,B21FT					
		-	1	-	-	-	Smörjsystem	Schmiersystem	SEE 22-223				
		-	-	1	-	-	Smörjsystem	Schmiersystem	SEE 22-225				



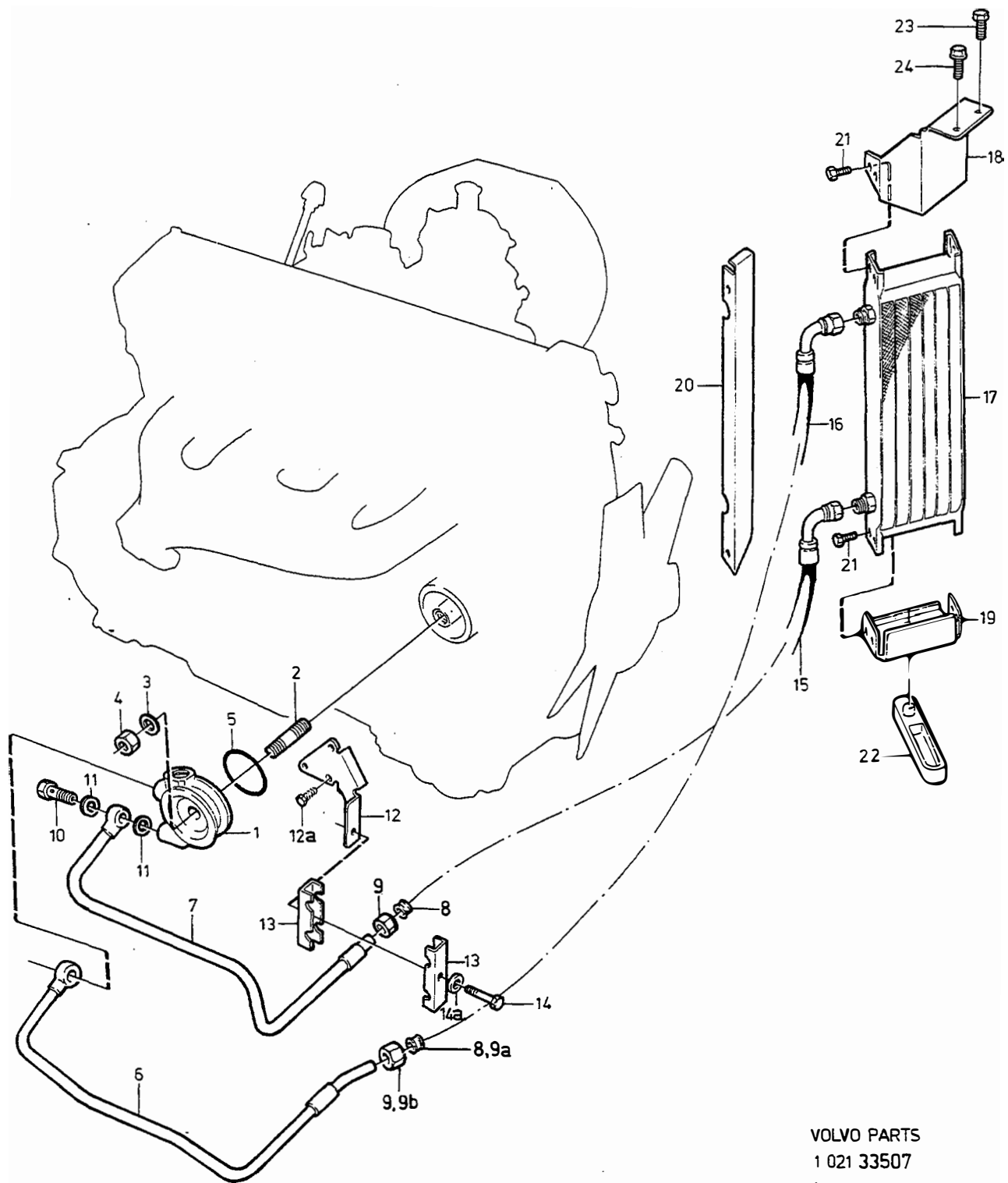
		SMÖRJSYSTEM					SCHMIERSYSTEM			Grupp Gruppe	
										22	
										Sida Seite	
							B17, B19, B21, B23			217	
Pos	Artikel nr Artikelnr.	Antal / Anzahl					P S	Benämning	Bezeichnung	Anmärkning Anmerkung	S R
		A	B	C	D	E					
☆	1219946-9	1	-	-	-	-		Oljepump	Ölpumpe	1) 2) 3)	2
	1346144-7	1	-	-	-	-		Oljepump	Ölpumpe	4) 5) 6) INCL.B21FT,B23F (1276336)	2
2		1	-	-	-	-	NS	• Hus	• Gehäuse	1) 2) 3)	
		1	-	-	-	-	NS	• Hus	• Gehäuse	4) 5) 6)	
3	463963-9	1	-	-	-	-		• Ventil	• Ventil		3
4	430112-3	1	-	-	-	-		• Kuggghjul	• Zahnrad	1) 2) 3)	3
	1276171-4	1	-	-	-	-		• Kuggdrev	• Zahnradgetriebe	4) 5) 6)	3
5	430114-9	1	-	-	-	-		• Kuggghjul	• Zahnrad		3
6	1332053-6	1	-	-	-	-		• Kolv	• Kolben	1) 2) 3) (1219532)	3
	1332053-6	1	-	-	-	-		• Kolv	• Kolben	4) 5) 6)	3
7	1219536-8	1	-	-	-	-		• Fjäder	• Feder		3
8	1219666-3	1	-	-	-	-		• Styrpinne	• Führungsstift		2
9		1	-	-	-	-	NS	• Underdel	• Unterteil	1) 2) 3)	
	1346144-7	1	-	-	-	-		• Oljepump	• Ölpumpe	4) 5) 6) (1276337)	2
10	955514-5	2	-	-	-	-		• Skruv	• Schraube	1) 2) 3)	2
								1/4"	1/4"	LG 25 mm	
11	942247-8	2	-	-	-	-		• Skruv	• Schraube	4) 5) 6) M6 x 22 mm	2
	940158-9	2	-	-	-	-		• Skruv	• Schraube	1) 2) 3)	2
								1/4"	1/4"	LG 45 mm	
	942247-8	2	-	-	-	-		• Skruv	• Schraube	4) 5) 6) M6 x 22 mm	2
12	941906-0	4	-	-	-	-		• Fjäderbricka	• Federscheibe		2
13	418288-7	1	-	-	-	-		• Sil	• Sieb	1) 2) 3)	3
		1	-	-	-	-	NS	• Sil	• Sieb	4) 5) 6)	
14	418289-5	1	-	-	-	-		• Lästråd	• Sicherungsdraht	1) 2) 3)	2
15	955296-9	2	-	-	-	-		Skruv	Schraube		2
16	941907-8	2	-	-	-	-		Fjäderbricka	Federscheibe		2
17	463365-7	1	-	-	-	-		Axel	Welle		3
18	1266945-3	1	-	-	-	-		Tryckrör	Fullrohr	1) 2) 3)	3
	1276106-0	1	-	-	-	-		Tryckrör	Fullrohr	4) 5) 6)	3
19	418360-4	2	-	-	-	-	IK	Gummiring	Gummiring		2
20	1276121-9	1	-	-	-	-		Oljesump	Ölwanne		4
21	948187-0	1	-	-	-	-		• Propp	• Stöpsel		1
22	18818-5	1	-	-	-	-	IK	• Packning	• Dichtung		1
23	1378864-1	1	-	-	-	-	IK	Packning	Dichtung	(463587).	1
24	944926-5	18	-	-	-	-		Flänsskruv	Flanschschraube	M8 x 14 mm	2

- 1) B17A 498790,498791. B17A 498800 ENG -536. B17A 498801 ENG -664. B19A 498750,498751,498792,498796-498799. B19A 498802 ENG -4104. B19A 498803 ENG -900. B19A 498842 ENG -506. B19A 498844 ENG -572. B19A 498845 ENG -500. B19E 498752,498753. B19E 498808 ENG -607. B19E 498809 ENG -572.
- 2) B21A 498754-498767,498794. B21A 498810 ENG -5667. B21A 498811 ENG -1750. B21A 498812 ENG -2913. B21A 498813 ENG -1233. B21A 498814 ENG -916. B21A 498815 ENG -687. B21A 498816 ENG -554. B21A 498817 ENG -506. B21A 498818 ENG -674. B21A 498819 ENG -556. B21A 498838 ENG -1877.
- 3) B21A 498839 ENG -1631. B21E 498772-498776. B21E 498824 ENG -763. B21E 498825 ENG -896. B21E 498826 ENG -1488. B21E 498827 ENG -1218. B21F 498778-498783,498788,498789. B21F 498830 ENG -722. B21F 498831 ENG -614. B21F 498832 ENG -524. B21F 498833 ENG -608. B21F 498848 ENG -1952. B21F 498849 ENG -2560. B23E 498786. B23E 498834 ENG -752.
- 4) B17A 498800 ENG 537-. B17A 498801 ENG 665-. B17A 498850, 498851,498930,498931. B19A 498802 ENG 4105-. B19A 498803 ENG 901-. B19A 498842 ENG 507-. B19A 498844 ENG 573-. B19A 498845 ENG 500-. B19A 498856-498861,498932-498937. B19E 498808 ENG 608-. B19E 498809 ENG 573-. B19E 498862, 498863,498938,498939,498986. B21A 498810 ENG 5668-.
- 5) B21A 498811 ENG 1751-. B21A 498812 ENG 2914-. B21A 498813 ENG 1234-. B21A 498814 ENG 917-. B21A 498815 ENG 688-. B21A 498816 ENG 555-. B21A 498817 ENG 507-. B21A 498818 ENG 675-. B21A 498819 ENG 557-. B21A 498838 ENG 1878-. B21A 498839 ENG 1632-. B21A 498864-498877. B21A 498908-498927, 498940-498947, 498980, 498981.
- 6) B21E 498824 ENG 765-. B21E 498825 ENG 897-. B21E 498826 ENG 1489-. B21E 498827 ENG 1219-. B21E 498886,498916-917, 498954-58. B21F 498831 ENG 615-. B21F 498832 ENG 525-. B21F 498833 ENG 609-. B21F 498848 ENG 1953-. B21F 498849 ENG 2561-. B21F 498892-98,498920-21,498960-67. B23A. B23E 498834 ENG 753-. B23E 498900-04,498922-23,498972-79



A							SMÖRJSYSTEM		SCHMIERSYSTEM		Grupp Gruppe	
							22		Sida Seite			
							219					
							B17, B19, B21, B23					
B												
C												
D												
E												
Pos	Artikel nr Artikelnr.	Antal / Anzahl					P S	Benämning	Bezeichnung	Anmärkning Anmerkung	S R	
		A	B	C	D	E						
☆ 25	1266817-4	1	-	-	-	-	Rör	Rohrleitung	7) ALTER 1	3		
	3507200-8	1	-	-	-	-	Rör	Rohrleitung	7) ALTER 2	3		
26	1219647-3	1	-	-	-	-	Distanshylsa	Abstandhülse		3		
27	941267-7	1	-	-	-	-	Plugg	Stopfen	(941263)	2		
28	955295-1	1	-	-	-	-	Skruv	Schraube	7)	2		
29	976944-9	1	-	-	-	-	Bricka	Scheibe	7) (960141)	2		
30	3514627-3	1	-	-	-	-	Mätsticka	Messtab	7) (1276624)	3		
30a	947114-5	1	-	-	-	-	O-ring	O-ring	7) (955972)	2		
31	418440-4	1	-	-	-	-	Nippel	Nippel	EXC TURBO	2		
	1306707-9	1	-	-	-	-	Nippel	Nippel	TURBO	2		
32	3517857-3	1	-	-	-	-	Oljefilter	Ölfiler	7) (1266286)	1		
							Oljekylare	Ölkuhler	SEE 22-221			
33		-	-	-	-	-						

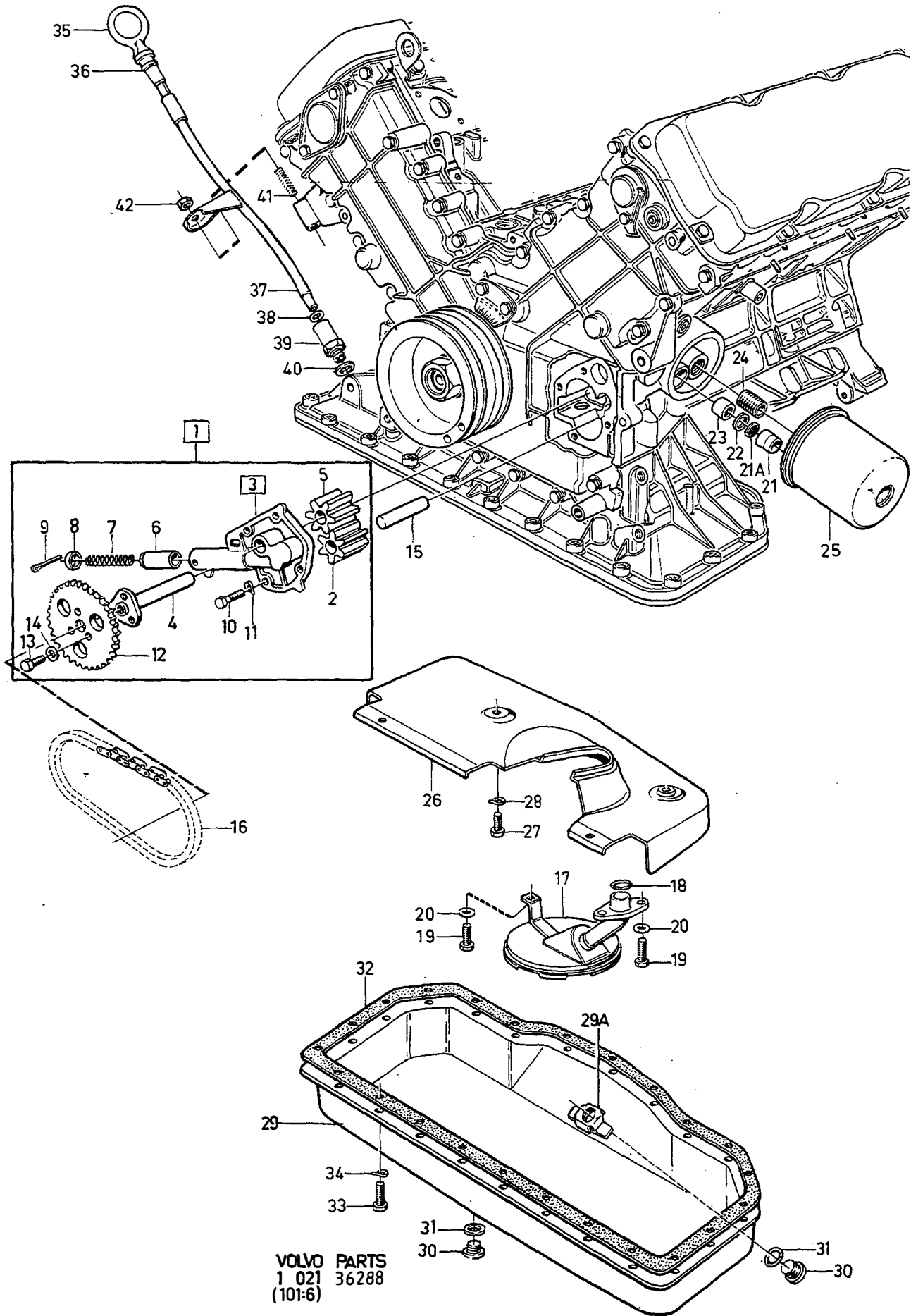
7) Ingår ej i cylinderblock komplett. / Nicht im kpl. Zylinderblock enthalten..



VOLVO PARTS
 1 021 33507
 (101:6)

							OLJEKYLNING		ÖLKÜHLUNG		Grupp Gruppe	
											22	
									B19ET, B21ET, B21FT		Sida Seite	
											221	
Pos	Artikel nr Artikelnr.	Antal / Anzahl					P S	Benämning	Bezeichnung	Anmärkning Anmerkung	S R	
		A	B	C	D	E						
1	1276680-4	1	-	-	-	-		Termostatus	Thermostatgehäuse		3	
2		-	-	-	-	-		Nippel	Nippel	SEE 22-217		
3	824589-6	1	-	-	-	-		Bricka	Scheibe		3	
4	191701-2	1	-	-	-	-		Mutter	Mutter		2	
5	925093-7	1	-	-	-	-	IK	O-ring	O-ring		2	
6	1317000-6	1	-	-	-	-		Rör övre	Rohrleitung oben	(1306580)	3	
7	1317001-4	1	-	-	-	-		Rör nedre	Rohrleitung unten	(1306579)	3	
8	956970-8	2	-	-	-	-		• Skärring	• Schneidring		2	
9	956984-9	2	-	-	-	-		• Mutter	• Mutter		2	
10	974678-5	2	-	-	-	-		Hålskruv	Hohlschraube	(941686)	2	
11	957179-5	4	-	-	-	-	IK	Packning	Dichtung		2	
12	1306152-8	1	-	-	-	-		Konsol	Konsole		4	
12a		3	-	-	-	-		Skruv	Schraube	SEE GROUP 3		
13	1306156-9	2	-	-	-	-		Klamma	Klemme		3	
14	940101-9	1	-	-	-	-		Skruv	Schraube		2	
14a	960139-4	1	-	-	-	-		Bricka	Scheibe		2	
15	1336833-7	1	-	-	-	-		Oljeslang	Ölschlauch	(1306157)	2	
16	1336834-5	1	-	-	-	-		Oljeslang	Ölschlauch	(1306158)	2	
17	1276676-2	1	-	-	-	-		Oljekylare	Ölkuhler		5	
18	1317695-3	1	-	-	-	-		Konsol övre	Konsole oben	EXC B21FT 499926, 1)	4	
	1346481-3	1	-	-	-	-		Konsol övre	Konsole oben	B21FT 499926,499927.	4	
19	1276841-2	1	-	-	-	-		Konsol nedre	Konsole unten		4	
20	1306647-7	1	-	-	-	-		Täckplåt	Abdeckblech	EXC B21FT 499926, 1)	4	
21	946544-4	8	-	-	-	-		Flänsskruv	Flansschraube	M6 x 16 mm	2	
22	1276842-0	1	-	-	-	-		Gummikudde	Gummikissen		2	
23	965175-3	1	-	-	-	-		Flänsskruv	Flansschraube	M6 x 12 mm	2	
24	945970-2	1	-	-	-	-		Skruv	Schraube		2	

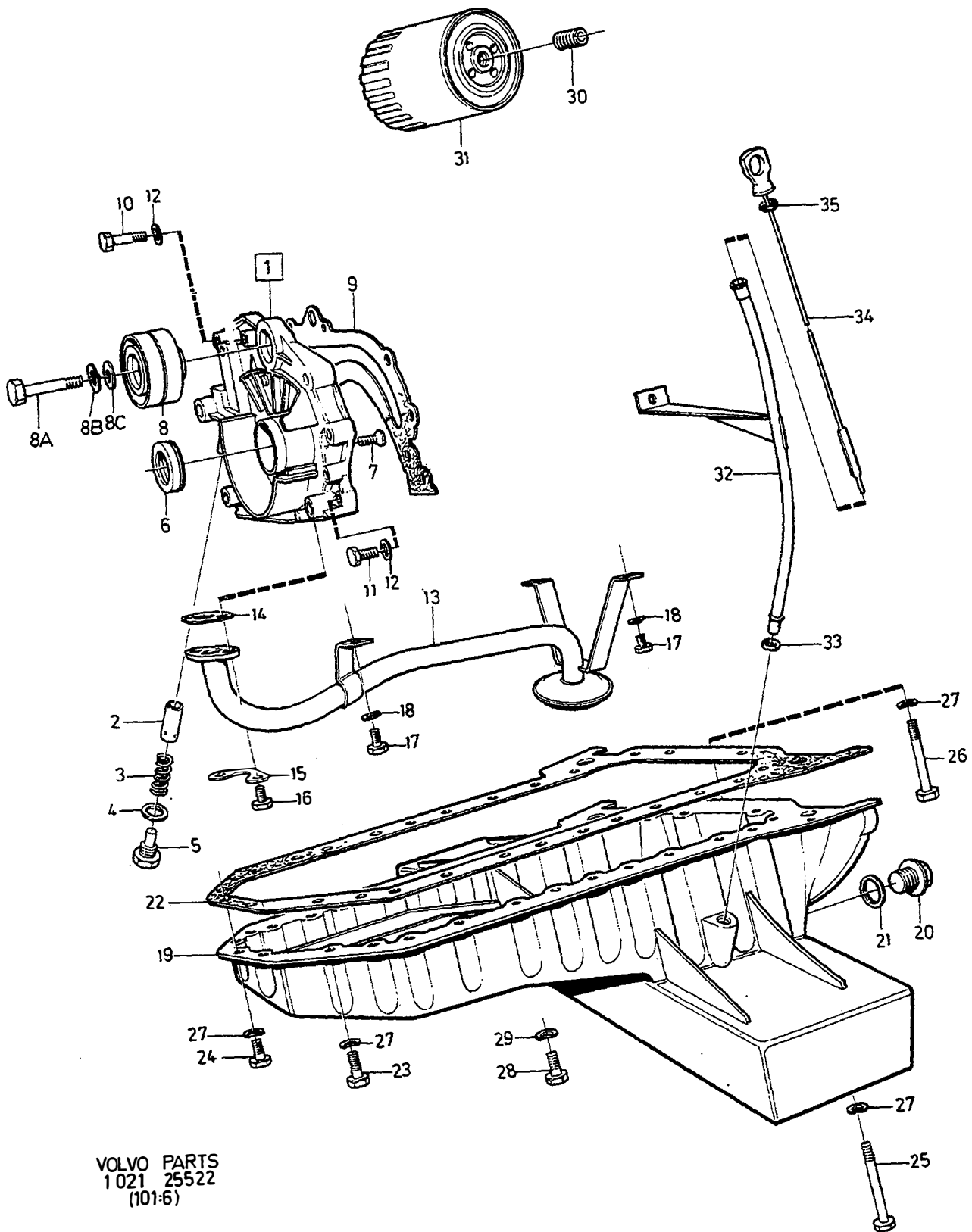
1) B21 A 498864,498865,498868-498871,498918,498919,498940- 498947,498980,498981,499880-499883.



VOLVO PARTS
 1 021 36288
 (101:6)

A	B	C	D	E	SMÖRJSYSTEM					SCHMIERSYSTEM					Grupp Gruppe
					B27, B28					Sida Seite					
Pos	Artikel nr Artikelnr.	Antal / Anzahl					P S	Benämning	Bezeichnung	Anmärkning Anmerkung	S R				
		A	B	C	D	E									
1	275585-8	1	-	-	-	-		Oljepumpsats	Ölpumpensatz		2				
2		1	-	-	-	-	KN	• Kuggjul	• Zahnrad	1)					
3		1	-	-	-	-	KN	• Lock	• Deckel	1)					
4		1	-	-	-	-	KN	• • Axel	• • Welle						
5		1	-	-	-	-	KN	• • Kuggjul	• • Zahnrad						
☆ 6	1218432-1	1	-	-	-	-	IK	• • Ventilkolv	• • Ventilkolben	(247414)	3				
7	245573-1	1	-	-	-	-	IK	• • Fjäder	• • Feder		3				
8		1	-	-	-	-	NS	• • Hållare	• • Halter						
9	907864-3	1	-	-	-	-	IK	• • Saxpinne	• • Splint		2				
10	946480-1	4	-	-	-	-	IK	• Skruv	• Schraube	1) M7 x 25 mm	2				
11	946599-8	4	-	-	-	-	IK	• Fjäderbricka	• Federscheibe	1)	2				
12	1218433-9	1	-	-	-	-	IK	• Kedjedrev	• Kettentrieb	1) (245154)	3				
13	955269-6	3	-	-	-	-	IK	• Skruv	• Schraube	1) M6 x 12 mm	2				
14	955892-5	3	-	-	-	-	IK	• Bricka	• Scheibe	1)	2				
15		1	-	-	-	-	NS	Axel	Welle	1)					
16		1	-	-	-	-		Kedja	Kette	SEE 21-189					
17	245484-1	1	-	-	-	-		Oljesil	Ölsieb		3				
18	947386-9	1	-	-	-	-	IK	O-ring	O-ring		2				
19	946515-4	3	-	-	-	-		Skruv	Schraube	M7 x 20 mm	2				
20	946599-8	3	-	-	-	-		Fjäderbricka	Federscheibe		2				
21	1218055-0	1	-	-	-	-		Stopp	Anschlag		2				
21a	1218175-6	1	-	-	-	-		Filter	Filter		1				
22	1218054-3	1	-	-	-	-	IK	Packning	Dichtung		2				
23	1218056-8	1	-	-	-	-		Ventil	Ventil		2				
24	1218076-6	1	-	-	-	-		Nippel	Nippel		3				
25	3517857-3	1	-	-	-	-		Oljefilter	Ölfilter	(1266286)	1				
26	247527-5	1	-	-	-	-		Skvalplåt	Schwappblech	(247440)	5				
27	946515-4	3	-	-	-	-		Skruv	Schraube	M7 x 20 mm	2				
28	946599-8	3	-	-	-	-		Fjäderbricka	Federscheibe		2				
29	1218100-4	1	-	-	-	-		Oljesump	Ölwanne		4				
29a	1218186-3	1	-	-	-	-		• Mutter	• Mutter		2				
30	1218114-5	1	-	-	-	-		• Propp	• Stöpsel		1				
31	11996-6	1	-	-	-	-	IK	• Packning	• Dichtung		1				
32	3514109-2	1	-	-	-	-	IK	Packning	Dichtung	(245345)	1				
33	946515-4	23	-	-	-	-		Skruv	Schraube	M7 x 20 mm	2				
34	946599-8	23	-	-	-	-		Fjäderbricka	Federscheibe		2				
35	464809-3	1	-	-	-	-		Mätsticka	Messtab		3				
36	947114-5	1	-	-	-	-		O-ring	O-ring	(955972)	2				
37	464811-9	1	-	-	-	-		Rör	Rohrleitung		3				
38	960162-6	1	-	-	-	-		O-ring	O-ring		2				
39	269834-8	1	-	-	-	-		Förskruvning	Verschraubung		3				
40	18671-8	1	-	-	-	-		Packning	Dichtung		2				
41	947412-3	1	-	-	-	-		Pinnskruv	Stiftschraube		2				
42	968162-8	1	-	-	-	-		Flänsmutter	Bundmutter	M7 x 5,5 mm (946523)	2				

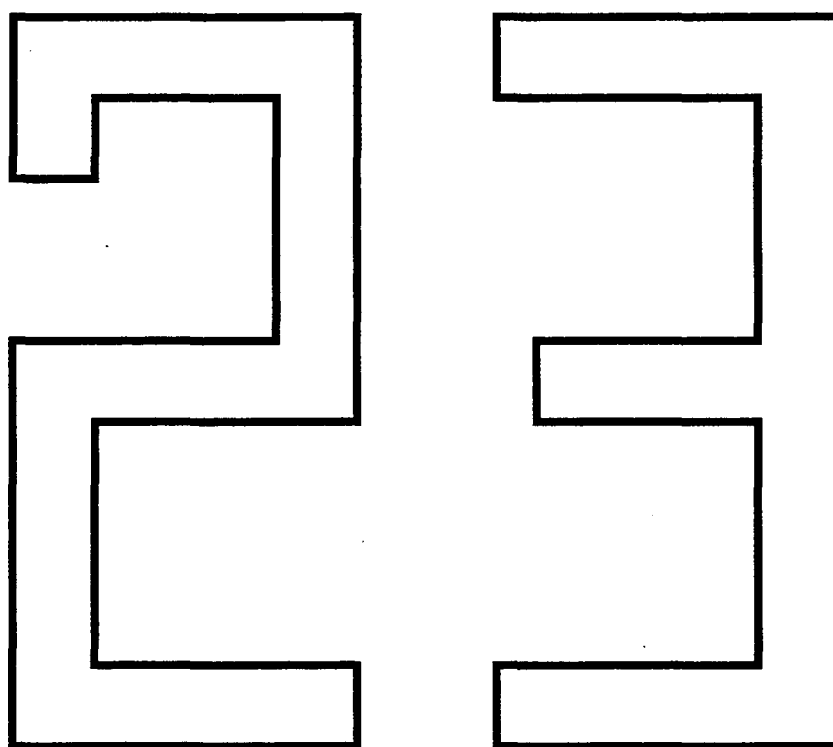
1) Ingår i cylinderblock komplett. / In kpl. Zylinderblock enthalten.



VOLVO PARTS
 1021 25522
 (101-6)

A	D20	SMÖRJSYSTEM					SCHMIERSYSTEM					Grupp Gruppe	22
	B												
C		D20, D24											
D													
E													
Pos	Artikel nr Artikelnr.	Antal / Anzahl					P S	Benämning	Bezeichnung	Anmärkning Anmerkung	S R		
		A	B	C	D	E							
1	(1257111)	1	1	-	-	-	SP	Oljepump	Ölpumpe	REPL 1 PCS 1328977-2. 1 PCS 1328333-8.	2		
2	1257114-7	1	1	-	-	-		• Kolv	• Kolben		3		
3	1257115-4	1	1	-	-	-		• Fjäder	• Feder		3		
4	957181-1	1	1	-	-	-	IK	• Packning	• Dichtung		2		
5	1257116-2	1	1	-	-	-		• Propp	• Stöpsel		3		
6	1257113-9	1	1	-	-	-	IK	• Tätningsring	• Dichtring		2		
7	956204-2	6	6	-	-	-		• Skruv	• Schraube	M6 x 14 mm	2		
8	1257120-4	1	1	-	-	-		• Brytrulle	• Umlenkrolle		4		
8a	1257608-8	1	1	-	-	-		• Skruv	• Schraube	M6 x 62 mm	2		
8b	941906-0	1	1	-	-	-		• Fjäderbricka	• Federscheibe		2		
8c	960139-4	1	1	-	-	-		• Bricka	• Scheibe		2		
9	3507028-3	1	1	-	-	-	IK	Packning	Dichtung	(1257121)	2		
10	955275-3	1	1	-	-	-		Skruv	Schraube	M6 x 32 mm	2		
11	955273-8	2	2	-	-	-		Skruv	Schraube	M6 x 22 mm	2		
12	941906-0	3	3	-	-	-		Fjäderbricka	Federscheibe		2		
13	1257082-6	1	-	-	-	-		Rör	Rohr		3		
	1257123-8	-	1	-	-	-		Rör	Rohrledning		3		
14	3507029-1	1	1	-	-	-	IK	Packning	Dichtung	(1257131)	2		
15	1257132-9	1	1	-	-	-		Låsbleck	Schliesskeil		2		
16	955272-0	2	2	-	-	-		Skruv	Schraube	M6 x 20 mm	2		
17	955268-8	3	3	-	-	-		Skruv	Schraube	M6 x 10 mm	2		
18	941906-0	3	3	-	-	-		Fjäderbricka	Federscheibe		2		
19	1257644-3	1	-	-	-	-		Oljesump	Ölwanne		4		
	1257645-0	-	1	-	-	-		Oljesump	Ölwanne		4		
20	1257107-1	1	1	-	-	-		• Propp	• Stöpsel		1		
21	947628-4	1	1	-	-	-	IK	• Packning	• Dichtung	(1257382) EXC (S)	2		
	947628-4	1	1	-	-	-		Packning	Dichtung	(S)	2		
22	1378908-6	1	-	-	-	-	IK	Packning	Dichtung	(1257661)	2		
	3507025-9	-	1	-	-	-	IK	Packning	Dichtung	(1257662)	1		
23	1257380-4	21	24	-	-	-		Skruv	Schraube	M6 x 18 mm	2		
24	1257381-2	1	1	-	-	-		Skruv	Schraube	M6 x 28 mm	2		
25	955283-7	1	1	-	-	-		Skruv	Schraube	M6 x 75 mm	2		
26	955286-0	1	1	-	-	-		Skruv	Schraube	(1257603), M6 x 100 mm	2		
27	941906-0	24	27	-	-	-		Fjäderbricka	Federscheibe		2		
28	955295-1	2	2	-	-	-		Skruv	Schraube	M8 x 20 mm	2		
29	941907-8	2	2	-	-	-		Fjäderbricka	Federscheibe		2		
30		1	1	-	-	-		Nippel	Nippel	SEE 21-201			
31	1257492-7	1	1	-	-	-		Oljefilter	Ölfilter		1		
32	1257556-9	1	1	-	-	-		Rör	Rohrledning		3		
33	960162-6	1	1	-	-	-		O-ring	O-ring		2		
34	1257135	1	-	-	-	-	OP	Mätsticka	Messtab		3		
	1257134-5	-	1	-	-	-		Mätsticka	Messtab		3		
35	947114-5	1	1	-	-	-		O-ring	O-ring	(955972)	2		

BRÄNSLESYSTEM / KRAFTSTOFFANLAGE



							UNDERGRUPP BRÄNSLESYSTEM	UNTERGRUPPE KRAFTSTOFFANLAGE	Grupp Gruppe 23		
									Sida Seite 227		
Pos	Artikel nr Artikelnr.	Antal / Anzahl					P S	Benämning	Bezeichnung	Anmärkning Anmerkung	S R
		A	B	C	D	E					
		-	-	-	-	-	Bränslesystem	Kraftstoffanlage	SEE 23-231		
		-	-	-	-	-	B17A, B19A, B21A, B23A	B17A, B19A, B21A, B23A			
		-	-	-	-	-	Bränslesystem	Kraftstoffanlage	SEE 23-239		
		-	-	-	-	-	B19K	B19K			
		-	-	-	-	-	Bränslesystem	Kraftstoffanlage	SEE 23-241		
		-	-	-	-	-	B27A, B28A	B27A, B28A			
		-	-	-	-	-	Bränslesystem	Kraftstoffanlage	SEE 23-243		
		-	-	-	-	-	B19E, B21E, B23E, B21F ALTER 1	B19E, B21E, B23E, B21F ALTER 1			
		-	-	-	-	-	Bränslesystem	Kraftstoffanlage	SEE 23-253		
		-	-	-	-	-	B21F ALTER 2	B21F ALTER 2			
		-	-	-	-	-	Bränslesystem	Kraftstoffanlage	SEE 23-257		
		-	-	-	-	-	B23F	B23F			
		-	-	-	-	-	Bränslesystem	Kraftstoffanlage	SEE 23-261		
		-	-	-	-	-	B19ET, B21ET, B21FT	B19ET, B21ET, B21FT			
		-	-	-	-	-	Bränslesystem	Kraftstoffanlage	SEE 23-267		
		-	-	-	-	-	B27E, B28E, B27F, B28F	B27E, B28E, B27F, B28F			
		-	-	-	-	-	Bränslesystem	Kraftstoffanlage	SEE 23-275		
		-	-	-	-	-	D20, D24	D20, D24			
		-	-	-	-	-	Insprutare Bränslerör	Einspritzdüse Kraftstoffrohr	SEE 23-323		
		-	-	-	-	-	B19E, B21E, B23E, B21F K-JET.	B19E, B21E, B23E, B21F K-JET.			
		-	-	-	-	-	Insprutare Bränslerör	Einspritzdüse Kraftstoffrohr	SEE 23-325		
		-	-	-	-	-	B19ET, B21ET, B21FT	B19ET, B21ET, B21FT			
		-	-	-	-	-	Insprutare Bränslerör bränslefilter	Einspritzdüse Kraftstoffrohr Kraftstofffilter	SEE 23-329		
		-	-	-	-	-	B27E, B27F, B28E, B28F	B27E, B27F, B28E, B28F			
		-	-	-	-	-	Insprutare Bränslerör bränslefilter	Einspritzdüse Kraftstoffrohr Kraftstofffilter	SEE 23-333		
		-	-	-	-	-	D20, D24	D20, D24			
		-	-	-	-	-	Styrtrycksventil	Steuerdruckregler	SEE 23-337		
		-	-	-	-	-	B19ET, B21ET, B21FT	B19ET, B21ET, B21FT			
		-	-	-	-	-	Reglerslid med monterings- detaljer	Regelschieber mit Einbauteilen	SEE 23-339		
		-	-	-	-	-	B21F, B21FT	B21F, B21FT			
		-	-	-	-	-	Luftfilter	Luftfilter	SEE 23-341		
		-	-	-	-	-	B17A, B19A, B21A, B23A	B17A, B19A, B21A, B23A			
		-	-	-	-	-	Luftfilter	Luftfilter	SEE 23-341		
		-	-	-	-	-	B19K	B19K			
		-	-	-	-	-	Luftfilter	Luftfilter	SEE 23-347		
		-	-	-	-	-	B27A, B28A	B27A, B28A			
		-	-	-	-	-	Luftfilter	Luftfilter	SEE 23-349		
		-	-	-	-	-	B19E, B21E, B23E, B21F, B23F	B19E, B21E, B23E, B21F, B23F			

(

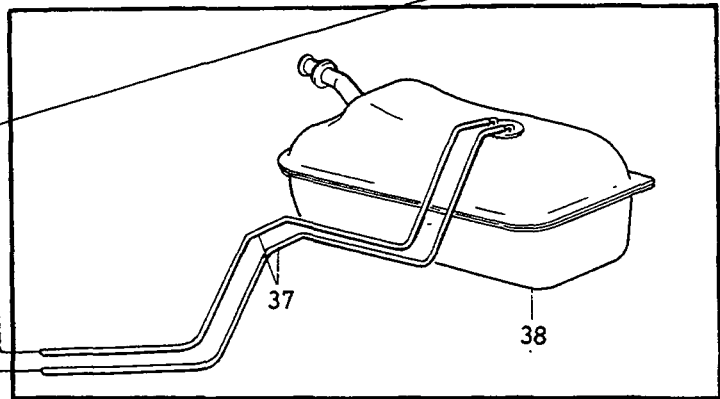
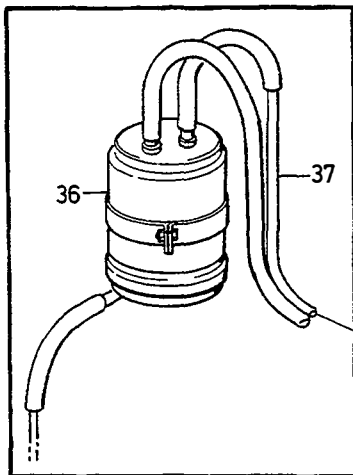
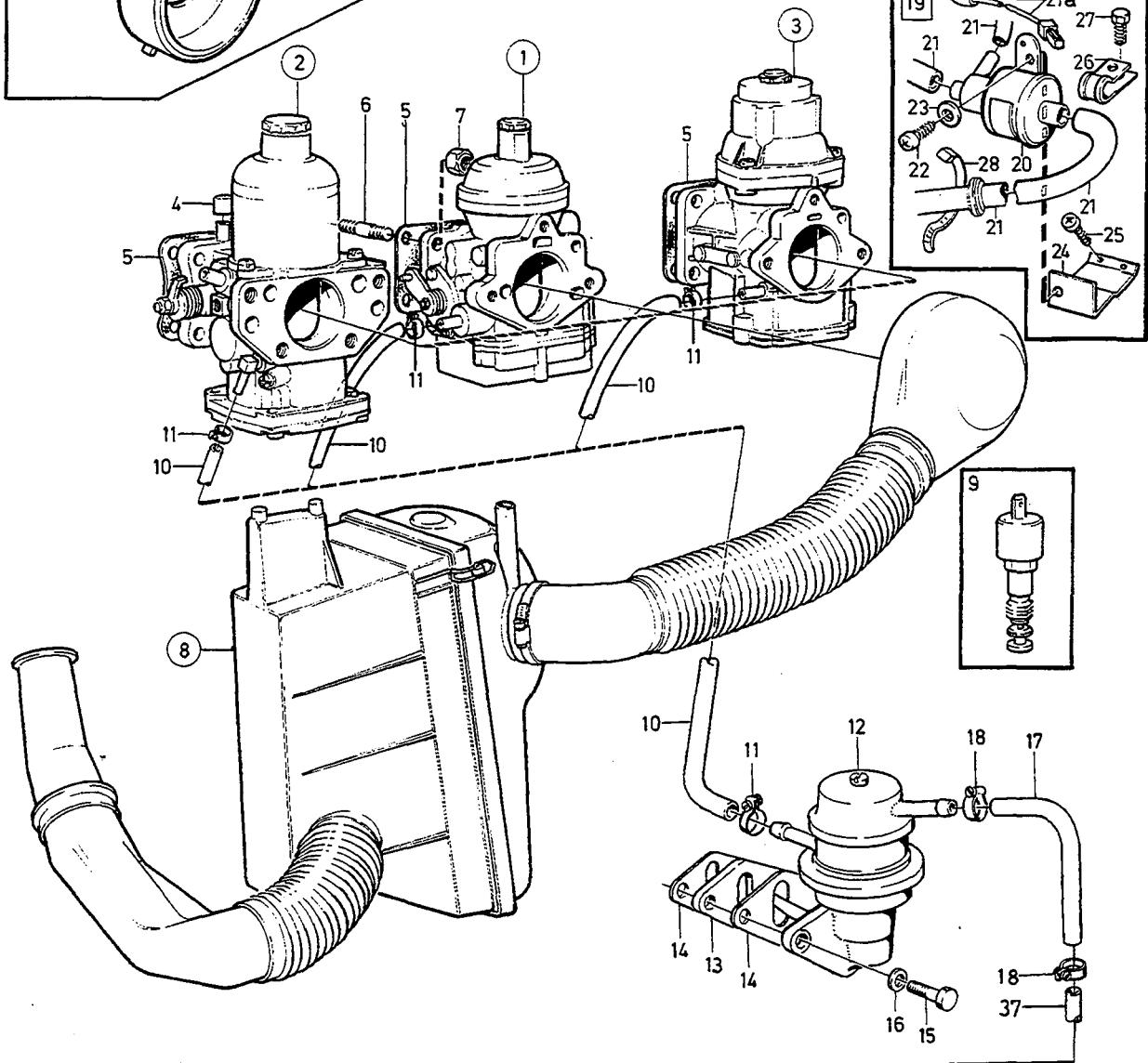
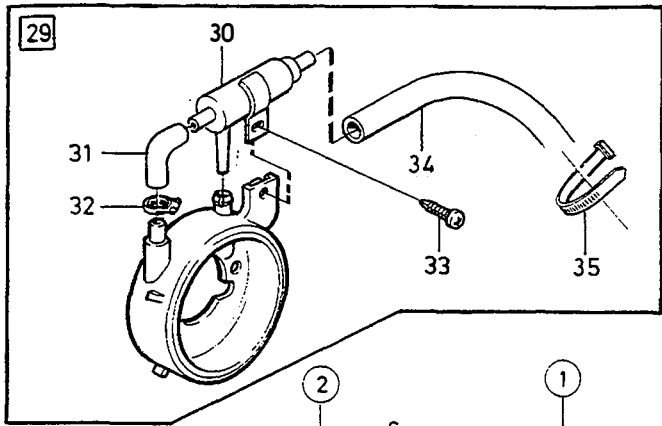
(

(

(

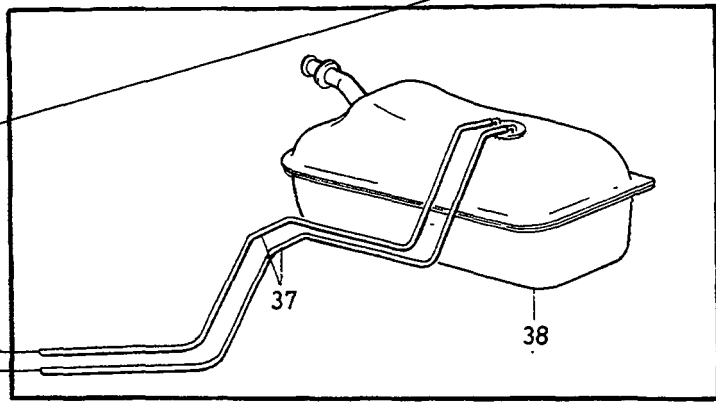
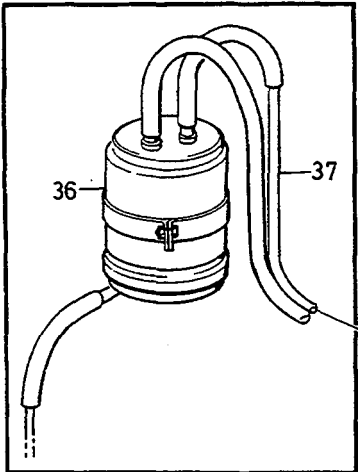
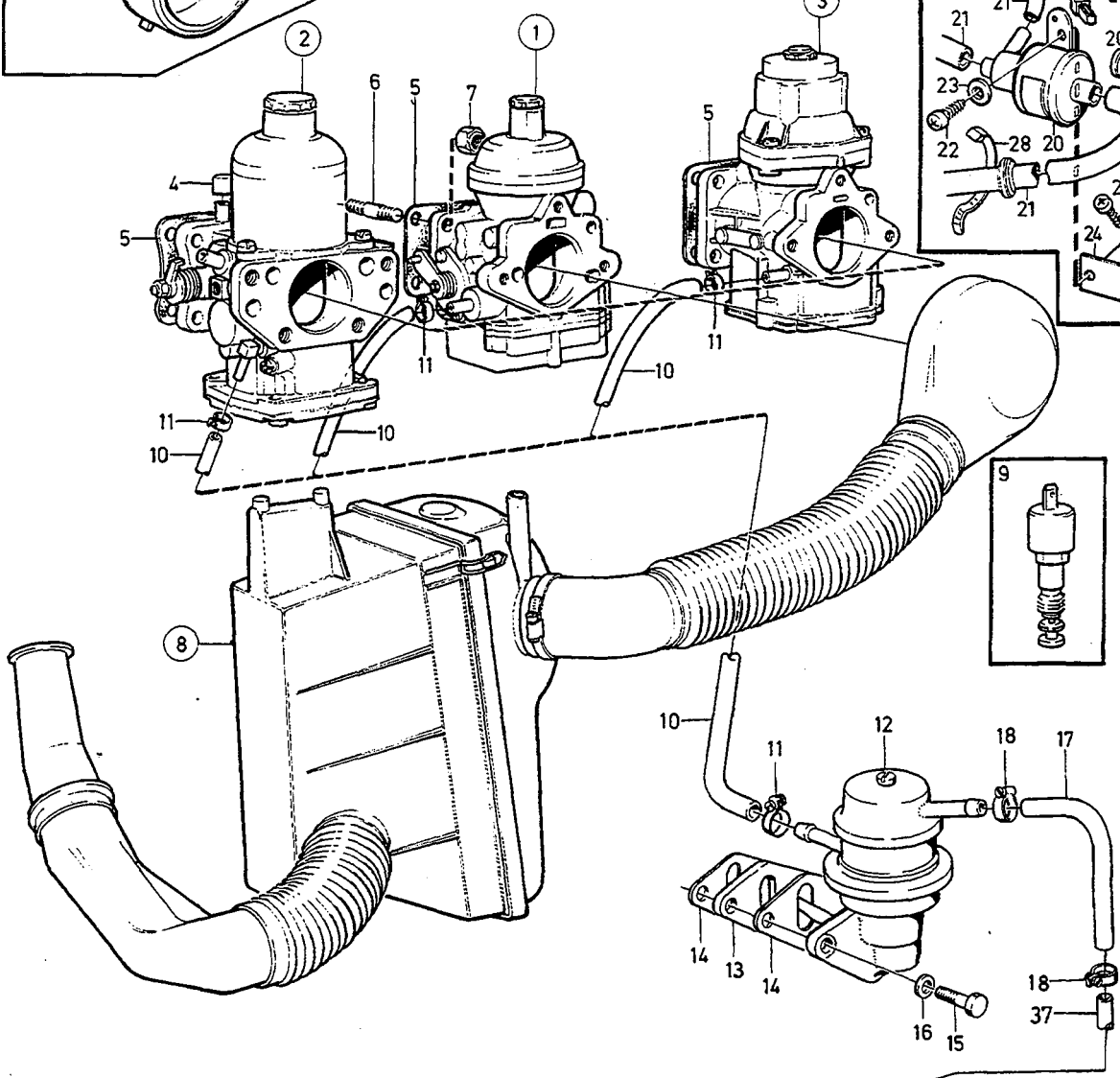
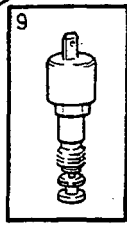
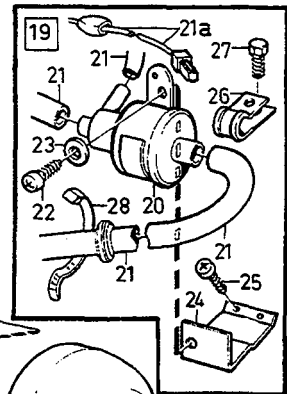
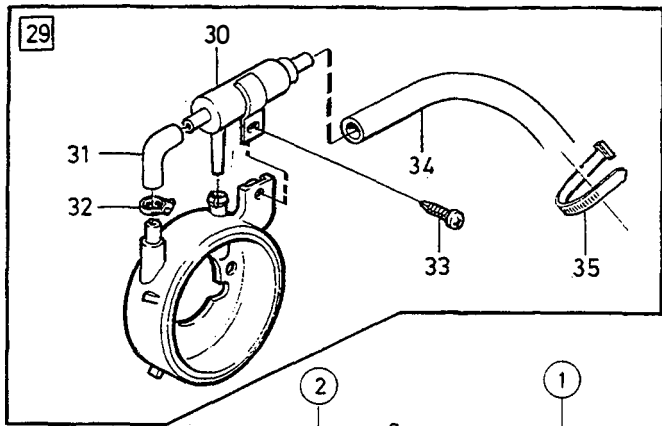
A						P S	UNDERGRUPP		Anmärkning Anmerkung	S R			
	B						BRÄNSLESYSTEM	UNTERGRUPPE					
		C									KRAFTSTOFFANLAGE		
			D										
				E									
Grupp Gruppe													
23													
Sida Seite													
229													
Pos	Artikel nr Artikelnr.	Antal / Anzahl					P S	Benämning	Bezeichnung	Anmärkning Anmerkung	S R		
		A	B	C	D	E							
		-	-	-	-	-	Luftfilter B19ET, B21ET, B21FT	Luftfilter B19ET, B21ET, B21FT	SEE 23-353				
		-	-	-	-	-	Luftfilter B27E, B27F, B28E, B28F	Luftfilter B27E, B27F, B28E, B28F	SEE 23-355				
		-	-	-	-	-	Luftfilter D20, D24	Luftfilter D20, D24	SEE 23-357				
		-	-	-	-	-	Bränslepump B17A, B19A, B19K, B21A, B23A	Kraftstoffpumpe B17A, B19A, B19K, B21A, B23A	SEE 23-359				
		-	-	-	-	-	Bränslepump med monterings- detaljer B19E, B19ET, B21E, B21ET, B21FT, B27E, B27F, B28E, B28F B21F K-JET.	Kraftstoffpumpe mit Einbautei- len B19E, B19ET, B21E, B21ET, B21FT, B27E, B27F, B28E, B28F B21F K-JET.	SEE 23-361				
		-	-	-	-	-	Bränslepump med monterings- detaljer B21F LH-JET. B23F	Kraftstoffpumpe mit Einbautei- len B21F LH-JET. B23F	SEE 23-365				
		-	-	-	-	-	Bränsletank och anslutningsdetaljer	Kraftstofftank und Anschlussteile	SEE 23-369				
		-	-	-	-	-	Utjämningsystem för bränsletank	Ausgleichsystem für Kraftstofftank	SEE 23-371				
		-	-	-	-	-	Bränsleledningar från tank till motor CARB. DSL	Kraftstoffleitungen vom Tank zum Motor CARB. DSL	SEE 23-375				
		-	-	-	-	-	Bränsleledningar från tank till motor F.I	Kraftstoffleitungen vom Tank zum Motor F.I	SEE 23-377				
		-	-	-	-	-	Kolfilter med monterings- detaljer B21, B23, B27	Kohlefilter mit Einbauteilen B21, B23, B27	SEE 23-381 1)				
		-	-	-	-	-	Kolfilter med monterings- detaljer B21, B23, B27, B28	Kohlefilter mit Einbauteilen B21, B23, B27, B28	SEE 23-383 2)				
		-	-	-	-	-	Reparationsats bränslepump mängdmätare	Reparatursätze Kraftstoffpumpe Mengenmesser	SEE 23-385				

1) 242 CH-165569, 244 CH-482504, 245 CH-264574, 262 CH-6449, 264 CH-83054, 265 CH-21774.
 2) 242 CH 165570-244 CH 482505-245 CH 264755, 262 CH 6450-, 264 CH 83055-, 265 CH 21775-



VOLVO PARTS
1 023 34123
(102:5)

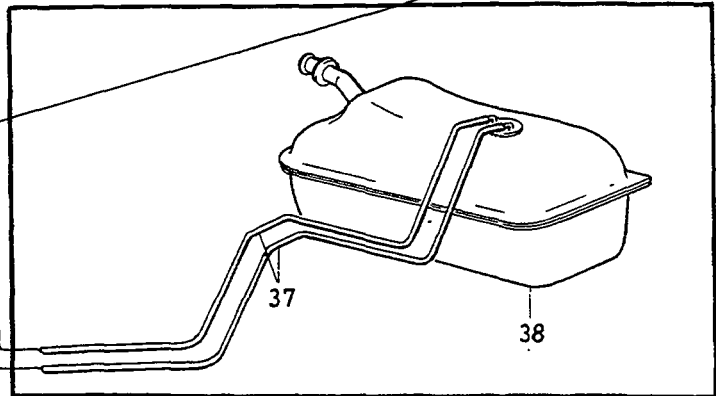
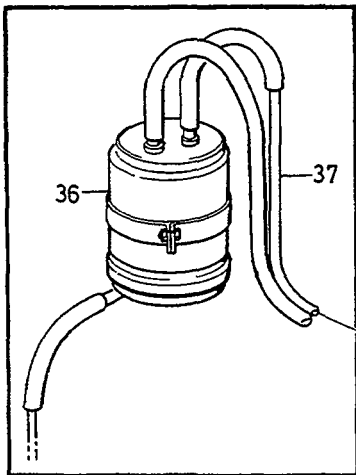
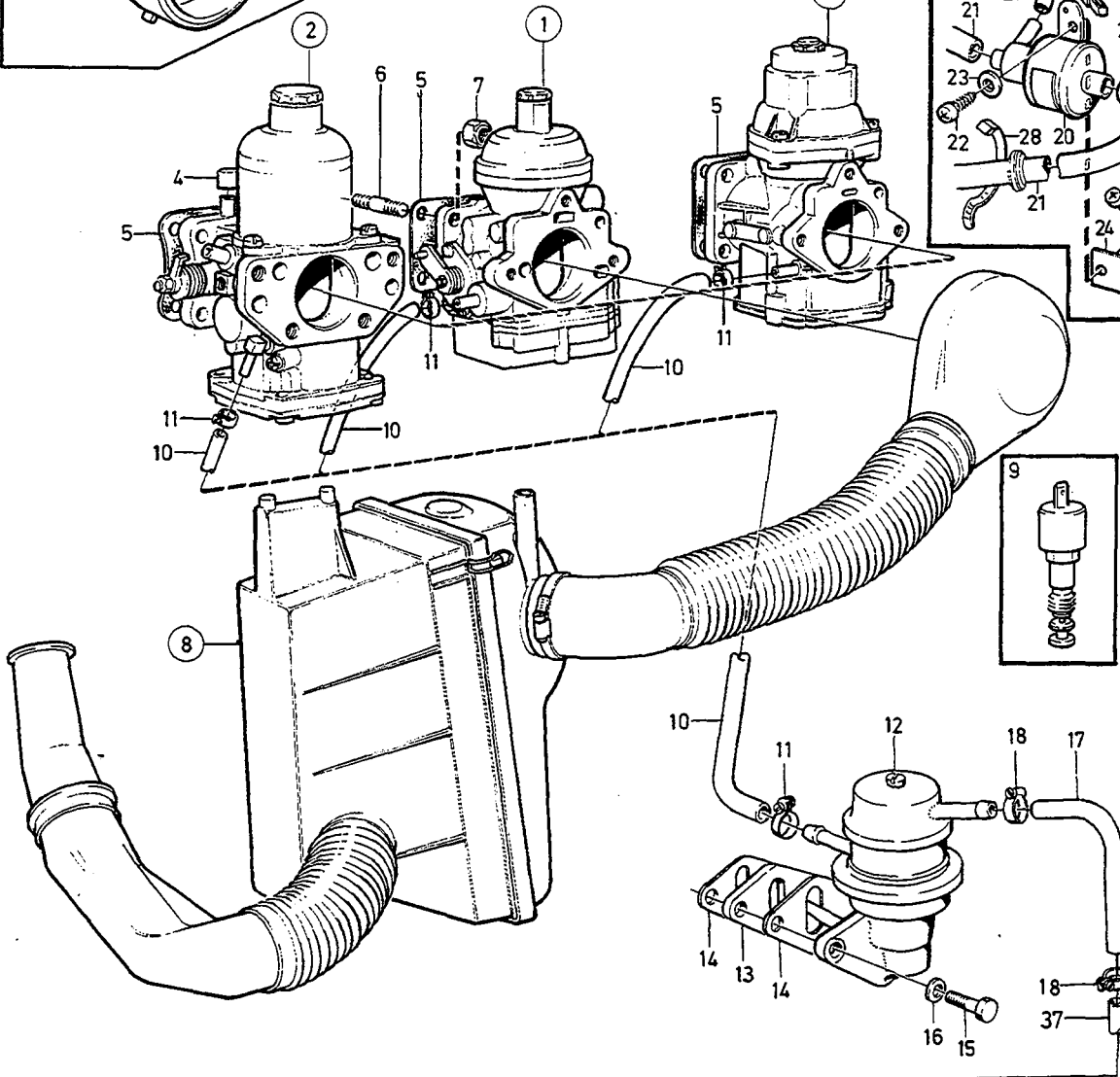
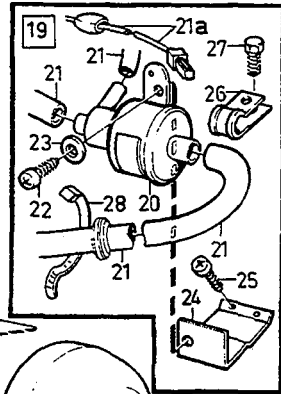
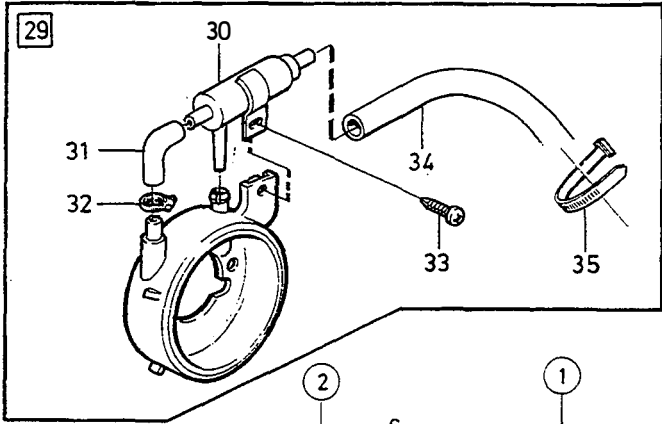
A	B17A					P S	Benämning	Bezeichnung	Anmärkning Anmerkung	S R						
	B	B19A									BRÄNSLESYSTEM		KRAFTSTOFFANLAGE			
	C	B21A									B17A, B19A, B21A, B23A					
	D	B23A									Grupp Gruppe					
	E										23					
Pos	Artikel nr Artikelnr.	Antal / Anzahl														
		A	B	C	D	E										
1	(237728)	1	-	-	-	-	SP	Förgasare •SEE 23-279	Vergaser •SEE 23-279	B17A 498790, 498791. REPL 1PCS 237698-6	3					
	237810-7	1	-	-	-	-		Förgasare •SEE 23-279	Vergaser •SEE 23-279	B17A 498800, 498801.	3					
	1306010-8	1	-	-	-	-		Förgasare •SEE 23-283	Vergaser •SEE 23-283	B17A 498850, 498851, 498930, 498931.	3					
	(237728)	-	1	-	-	-	SP	Förgasare •SEE 23-279	Vergaser •SEE 23-279	B19A 498750, 498751, REPL 1PCS 237698-6 498792, 498796 - 498799	3					
	237809-9	-	1	-	-	-		Förgasare •SEE 23-279	Vergaser •SEE 23-279	B19A 498802, 498803, 498842 - 498845.	3					
	1306010-8	-	1	-	-	-		Förgasare •SEE 23-283	Vergaser •SEE 23-283	B19A 498856 - 498861, 498932 - 498937, 499874, 499875.	3					
	237698-6	-	-	1	-	-		Förgasare •SEE 23-279	Vergaser •SEE 23-279	B21A 498760, 498761, 498794.	3					
	(237728)	-	-	1	-	-	SP	Förgasare •SEE 23-279	Vergaser •SEE 23-279	B21A 498754, 498755, 498764 - 498767. REPL 1PCS 237698-6	3					
	237809-9	-	-	1	-	-		Förgasare •SEE 23-279	Vergaser •SEE 23-279	B21A 498810, 498811.	3					
	237810-7	-	-	1	-	-		Förgasare •SEE 23-279	Vergaser •SEE 23-279	B21A 498812, 498813, 498816 - 498819, 498868, 498869, 498874 - 498877, 498908, 498909, 498926, 498927, 498944, 498945.	3					
	(1306052)	-	-	1	-	-	SP	Förgasare •SEE 23-283	Vergaser •SEE 23-283	B21A 498864, 498865. REPL 1 PCS 1317669-8, 1 PCS 418646-6.	3					
	(1306895)	-	-	1	-	-	SP	Förgasare •SEE 23-283	Vergaser •SEE 23-283	B21A 498918, 498919, 498941 ENG 3080-3127. REPL 1 PCS 1317666-4, 1 PCS 418646-6.	3					
	1317666-4	-	-	1	-	-		Förgasare •SEE 23-287	Vergaser •SEE 23-287	B21A 498940, 498980, 499881, 498941 EXC ENG 3080- -3127.	3					



VOLVO PARTS
1 023 34123
(102:5)

A		B17A					BRÄNSLESYSTEM		KRAFTSTOFFANLAGE		Grupp Gruppe
B		B19A									23
C		B21A									Sida Seite
D		B23A									233
E							B17A, B19A, B21A, B23A				
Pos	Artikel nr Artikelnr.	Antal / Anzahl					P S	Benämning	Bezeichnung	Anmärkning Anmerkung	S R
		A	B	C	D	E					
	1317669-8	-	-	1	-	-		Förgasare •SEE 23 •287	Vergaser •SEE 23 •287	B21A 498942, 498943, 498980, 498981-498983.	3
2	(237696)	-	-	1	-	-	SP	Förgasare •SEE 23 •291	Vergaser •SEE 23 •291	B21A 498754. REPL 1 PCS 237728-1	3
	237697-8	-	-	1	-	-		Förgasare •SEE 23 •291	Vergaser •SEE 23 •291	B21A 498758, 498759, 498814, 498815, 498914, 498915.	3
3	237727-3	-	-	1	-	-		Förgasare •SEE 23 •295	Vergaser •SEE 23 •295	B21A 498756, 498757.	3
	(237814)	-	-	1	-	-	SP	Förgasare •SEE 23 •295	Vergaser •SEE 23 •295	B21A 498838, 498839, 498870, ENG - 7835, 498871, ENG - 3389. REPL 1 PCS 1317825-6.	3
	(1306628)	-	-	-	1	-	SP	Förgasare •SEE 23 •295	Vergaser •SEE 23 •295	B23A 498786, 498834, 498910, ENG - 9764, 498911, ENG - 2392. REPL 1 PCS 1317826-4.	3
	1317825-6	-	-	1	-	-		Förgasare •SEE 23 •299	Vergaser •SEE 23 •299	B21A 498870, ENG 7836- 498871, ENG 3390- , 498947, 498940, 498941, 498908.	3
	1317826-4	-	-	-	1	-		Förgasare •SEE 23 •299	Vergaser •SEE 23 •299	B23A 498910, ENG 9765- 498911, ENG 2393- , 498968, 498969, 498990, 498991, 498980 - 498981, 4989830 - 4989833, 4989906.	3
	1317665-6	-	-	-	1	-		Förgasare •SEE 23 •299	Vergaser •SEE 23 •299	B23A 498970, 498971, 498988, 498989, 498994, 498995, 499702, 499703, 499842, 499843.	3
4	460225-6	1	1	1	1	-		Plugg	Stopfen		2
5	3501513-0	1	1	1	1	-	IK	Packning	Dichtung	(1269041)	2
	3501514-8	1	1	1	1	-		Isolerfläns	Isolierflansch	1)	3
6		4	4	4	4	-		Pinnskruv •SEE 25 •393	Stiftschraube •SEE 25 •393		

1) Service alternativ. / Servicealternative.



VOLVO PARTS
1 023 34123
(102:5)

A	B17A	BRÄNSLESYSTEM				KRAFTSTOFFANLAGE				Grupp Gruppe	
											B
B17A, B19A, B21A, B23A								23			
E											
Pos	Artikel nr Artikelnr.	Antal / Anzahl					P S	Benämning	Bezeichnung	Anmärkning Anmerkung	S R
		A	B	C	D	E					
7	955782-8	4	4	4	4	-	Mutter	Mutter		2	
8		1	1	1	1	-	Luftfilter	Luftfilter	SEE 23 - 341		
9	1336381-7	1	1	1	1	-	Magnetventil	Magnetventil		2	
10	1266870-3	X	X	X	X	-	Slang	Schlauch	LG 280 mm	2	
11	975269-2	2	2	2	2	-	Slangklämma	Schlauchklemme	(945650)	2	
12		1	1	1	1	-	Bränslepump	Kraftstoffpumpe	SEE 23 - 359		
13	463391-3	1	1	1	1	-	Mellanlägg	Beilegscheibe		2	
14	3514628-1	2	2	2	2	-	IK Packning	Dichtung	(3501530)	2	
15	940142-3	2	2	2	2	-	Skruv	Schraube		2	
16	941907-8	2	2	2	2	-	Fjäderbricka	Federscheibe		2	
17	1266500-6	X	X	X	X	-	Bränsleslang	Kraftstoffschlauch	LG 400 mm	2	
18	943469-7	2	2	2	2	-	Slangklamma	Schlauchschelle	(945652)	2	
19		1	1	1	1	-	Ventil med monteringsdetaljer	Ventil mit Einbauteilen	ALTER 1		
20	1389392-0	1	1	1	1	-	• Ventil	• Ventil		2	
21	944075-1	X	X	X	X	-	• Gummislang	• Gummischlauch		2	
21a	1307487-7	1	1	1	1	-	• Elledning	• Elleitung		3	
22	969278-1	1	1	1	1	-	• Sextandhålskruv	• Sechszahn-hohlschraube	(955138)	2	
23	955946-9	1	1	1	1	-	• Låsbricka	• Sicherungsscheibe		2	
24	1229284-3	1	1	1	1	-	• Konsol	• Konsole	2) R.H.D	4	
	1229284-3	1	1	1	1	-	• Konsol	• Konsole	3) R.H.D EXC (GB)	4	
	1229284-3	-	-	-	1	-	• Konsol	• Konsole	4)	4	
25	969278-1	2	2	2	2	-	• Sextandhålskruv	• Sechszahn-hohlschraube	2) (955138) R.H.D	2	
	969278-1	2	2	2	2	-	• Sextandhålskruv	• Sechszahn-hohlschraube	3) (955138)R.H.D EXC(GB)	2	
	969278-1	-	-	-	2	-	• Sextandhålskruv	• Sechszahn-hohlschraube	4) (955138)	2	
26	952629-4	1	1	1	1	-	• Klamma	• Klemme		2	
27	947243-2	1	1	1	1	-	• Skruv	• Schraube		2	
28	948211-8	X	X	X	X	-	• Bandklamma	• Bandklammer		2	
29		-	-	1	-	-	Ventil med monteringsdetaljer	Ventil mit Einbauteilen	ALTER 2		
30	1389389-6	-	-	1	-	-	• Startventil	• Startmengventil		2	
31	976736-9	-	-	X	-	-	• Slang	• Schlauch	(1306706)	2	
32	976573-6	-	-	1	-	-	• Slangklämma	• Schlauchklemme	(975268)	2	
33	969464-7	-	-	1	-	-	• Sextandhålskruv	• Sechszahn-hohlschraube	(955119)	2	
34	944075-1	-	-	X	-	-	• Gummislang	• Gummischlauch		2	
35	948211-8	-	-	2	-	-	• Bandklamma	• Bandklammer		2	
36		-	-	1	-	-	Kolfilter med monteringsdetaljer	Kohlefilter mit Einbauteilen	5) 6)		
		-	-	1	-	-	Kolfilter med monteringsdetaljer	Kohlefilter mit Einbauteilen	5) 7)		
37		1	1	1	1	-	Bränsleledning	Kraftstoffleitung	SEE 23 - 375		
38		1	1	1	1	-	Bränsletank	Kraftstofftank	SEE 23 - 369		
	(273773)	1	1	1	1	-	SP Servicesats	Servicesatz	REPL 3 PCS 941907-8, 2 PCS 948211-8, 3 PCS 955294-4, 1 PCS 1306378-9, 1 PCS 1306401-9, 1 PCS 1306457-1, 1 PCS 1307487-7.	2	
	(273774)	1	1	1	1	-	SP Servicesats	Servicesatz	REPL 4 PCS 941907-8, 2 PCS 948211-8, 4 PCS 959220-5, 1 PCS 1274253-2, 1 PCS 1306378-9,	2	

2) 242 CH-237369, 244 CH-939339, 245 CH-506269, 265 CH-34029.

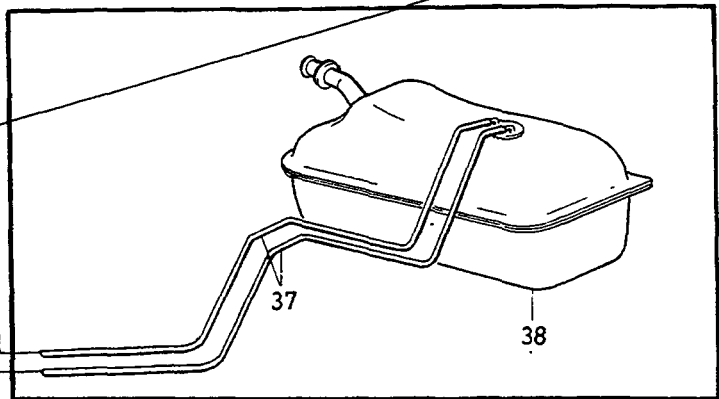
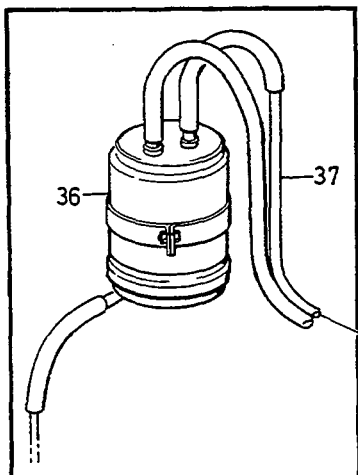
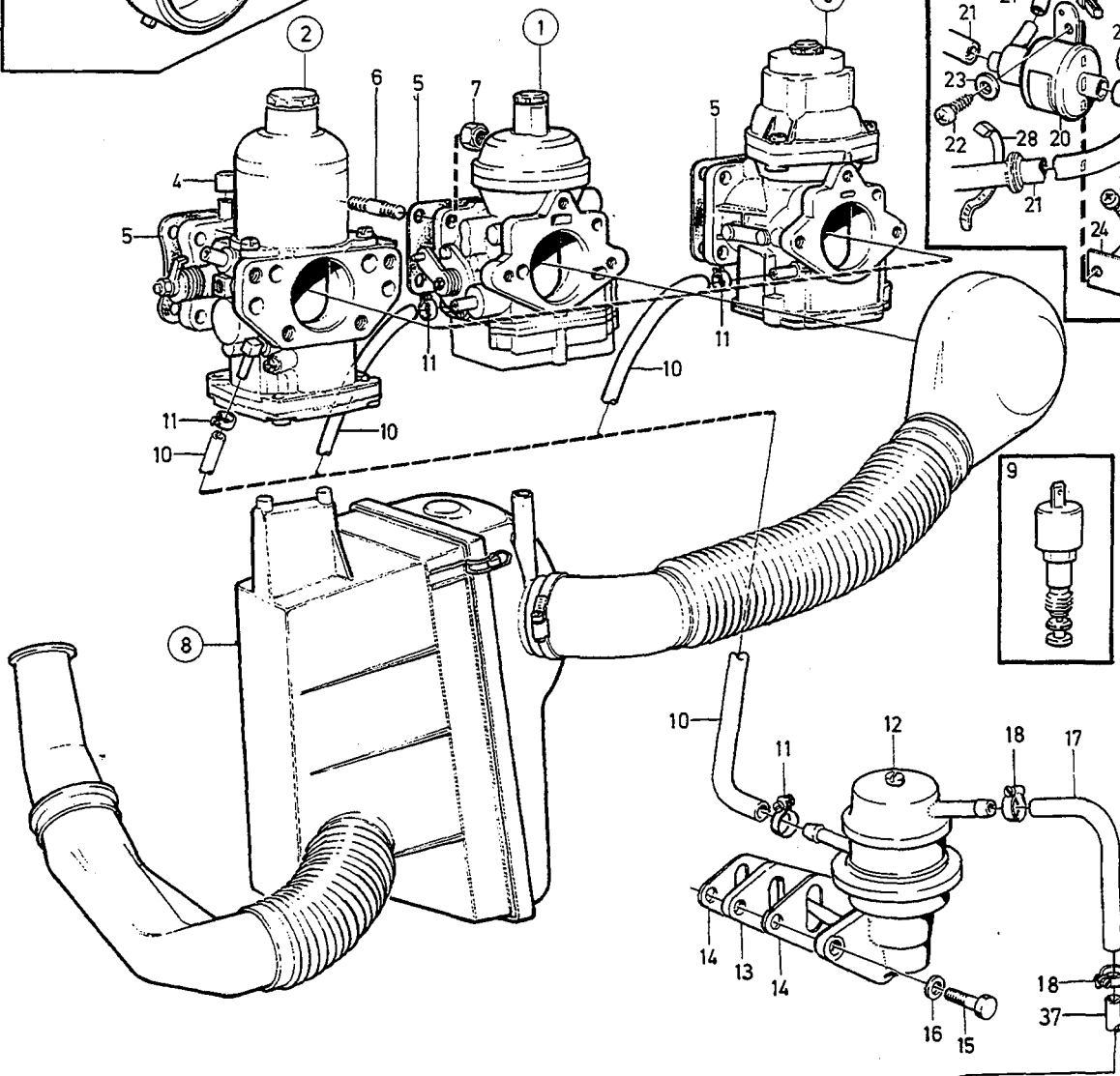
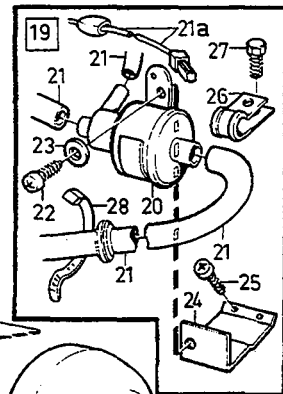
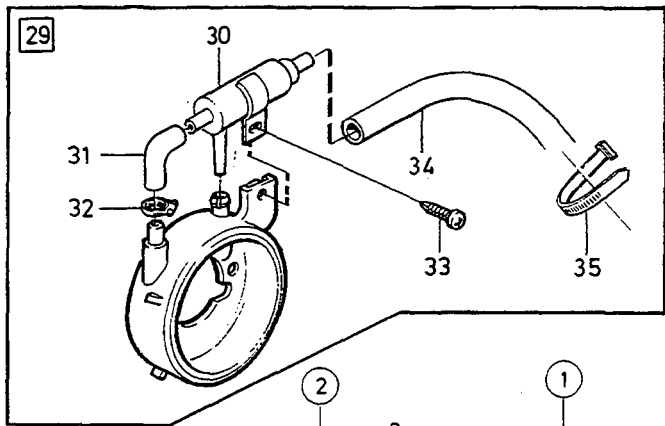
3) 242 CH 237370-, 244 CH 939340-, 245 CH 506270-, 265 CH 34030-

4) B23A (GB) 244 CH 947014-, 245 CH 526428-.

5) Med bränsleavdunstningskontroll. / Mit Kraftstoff-Verdunstungskontrolle.

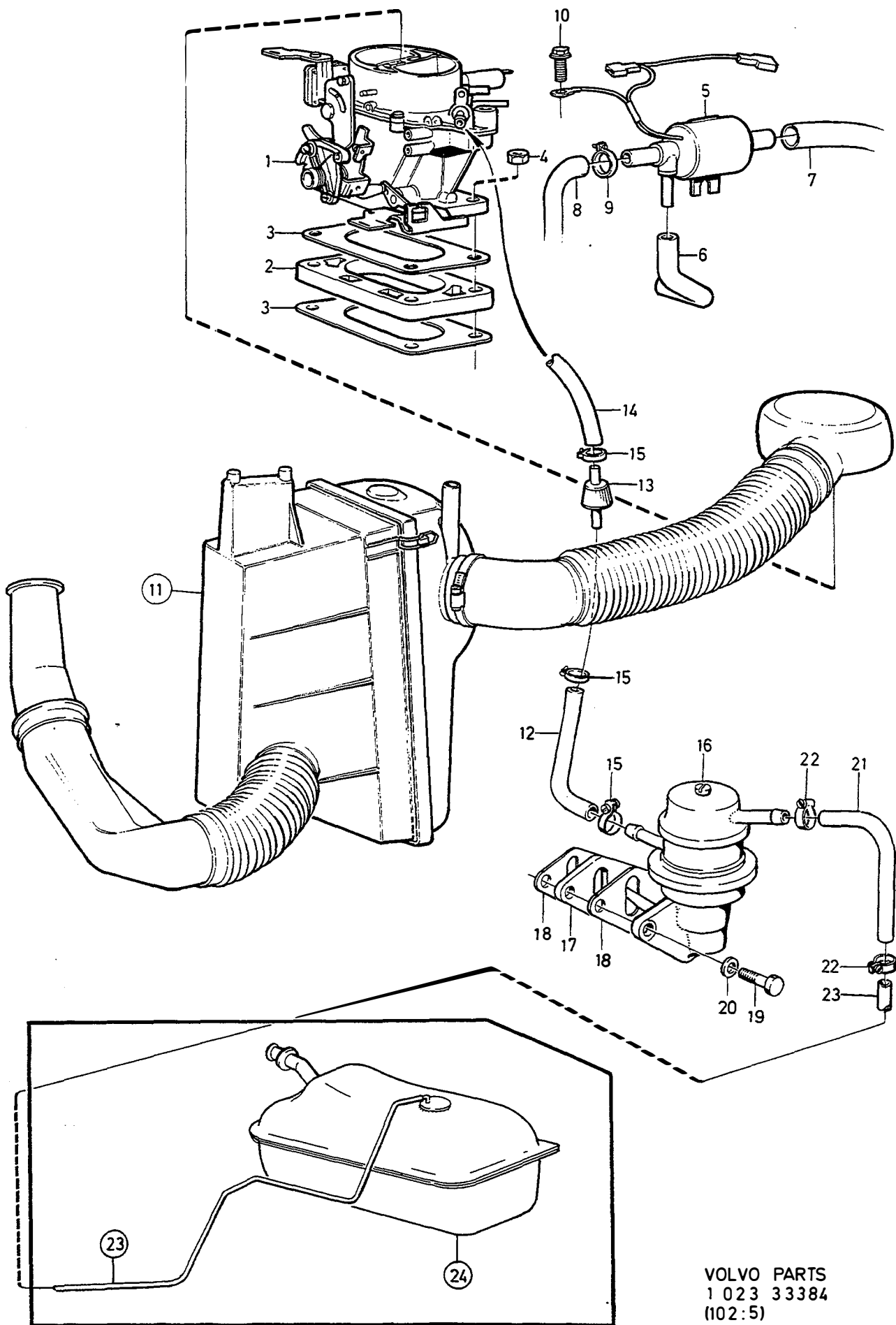
6) 242 CH -165569, 244 CH -482504, 245 CH -264754, 262 CH -6449, 264 CH -83054, 265 CH -21774.

7) 242 CH 165570-, 244 CH 482505-, 245 CH 264755-, 262 CH 6450-, 264 CH 83055-, 265 CH 21775-.



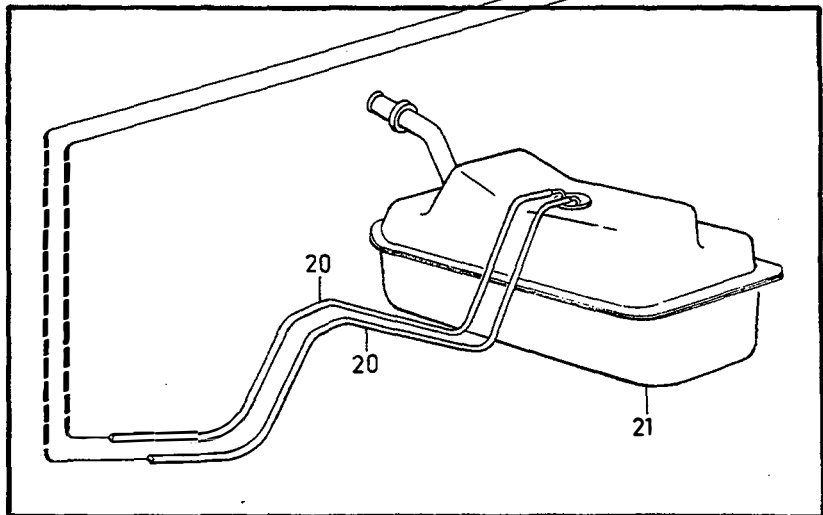
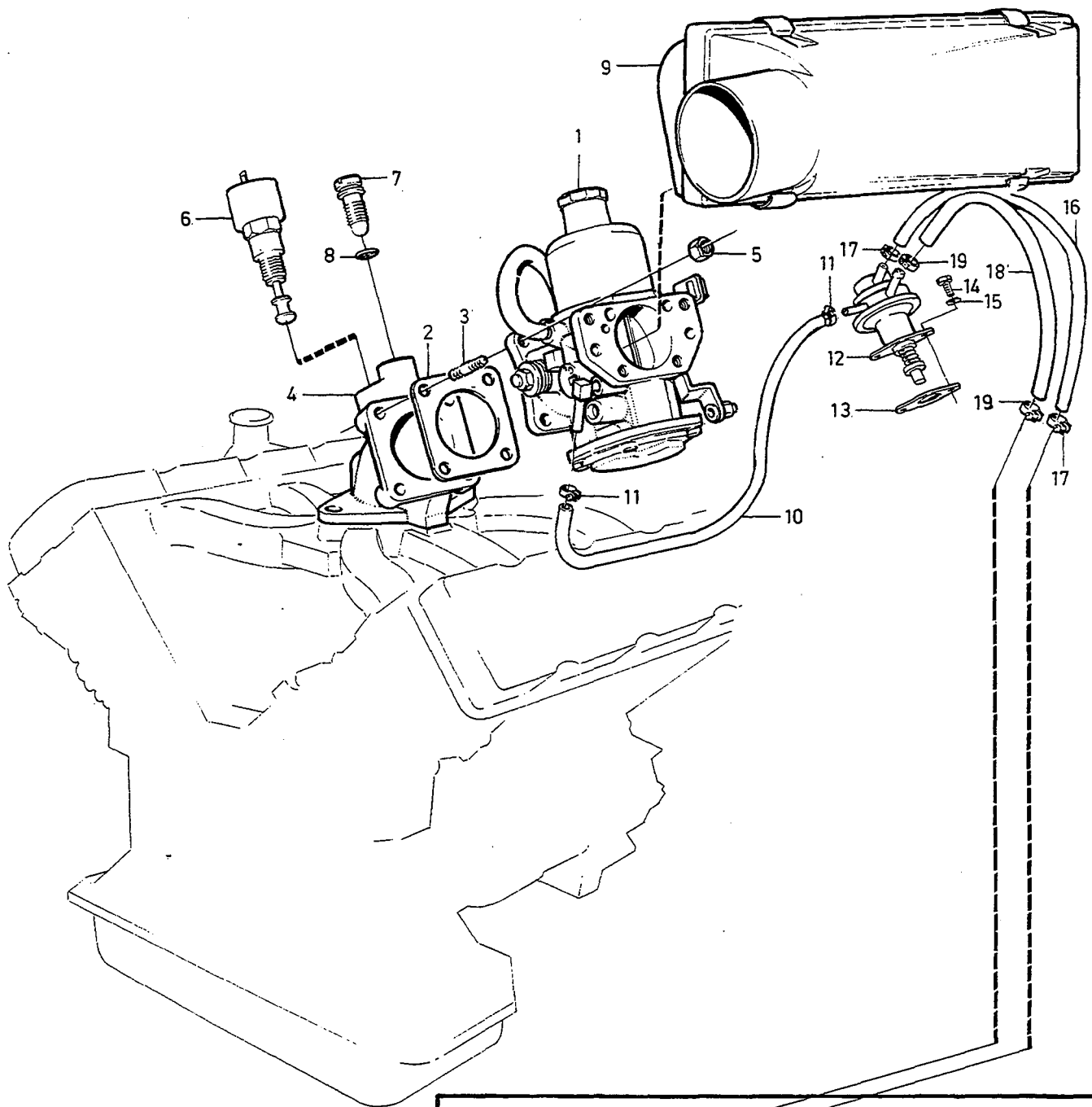
VOLVO PARTS
1 023 34123
(102:5)

A	B17A					P	S	Benämning	Bezeichnung	Anmärkning Anmerkung	S R	
B	B19A											
C	B21A											
D	B23A											
E												
						B17A, B19A, B21A, B23A						
Pos	Artikel nr Artikelnr.	Antal / Anzahl										
		A	B	C	D	E						
										1 PCS 1306400-1, 1 PCS 1306456-3, 1 PCS 1307487-7.		



VOLVO PARTS
 1 023 33384
 (102:5)

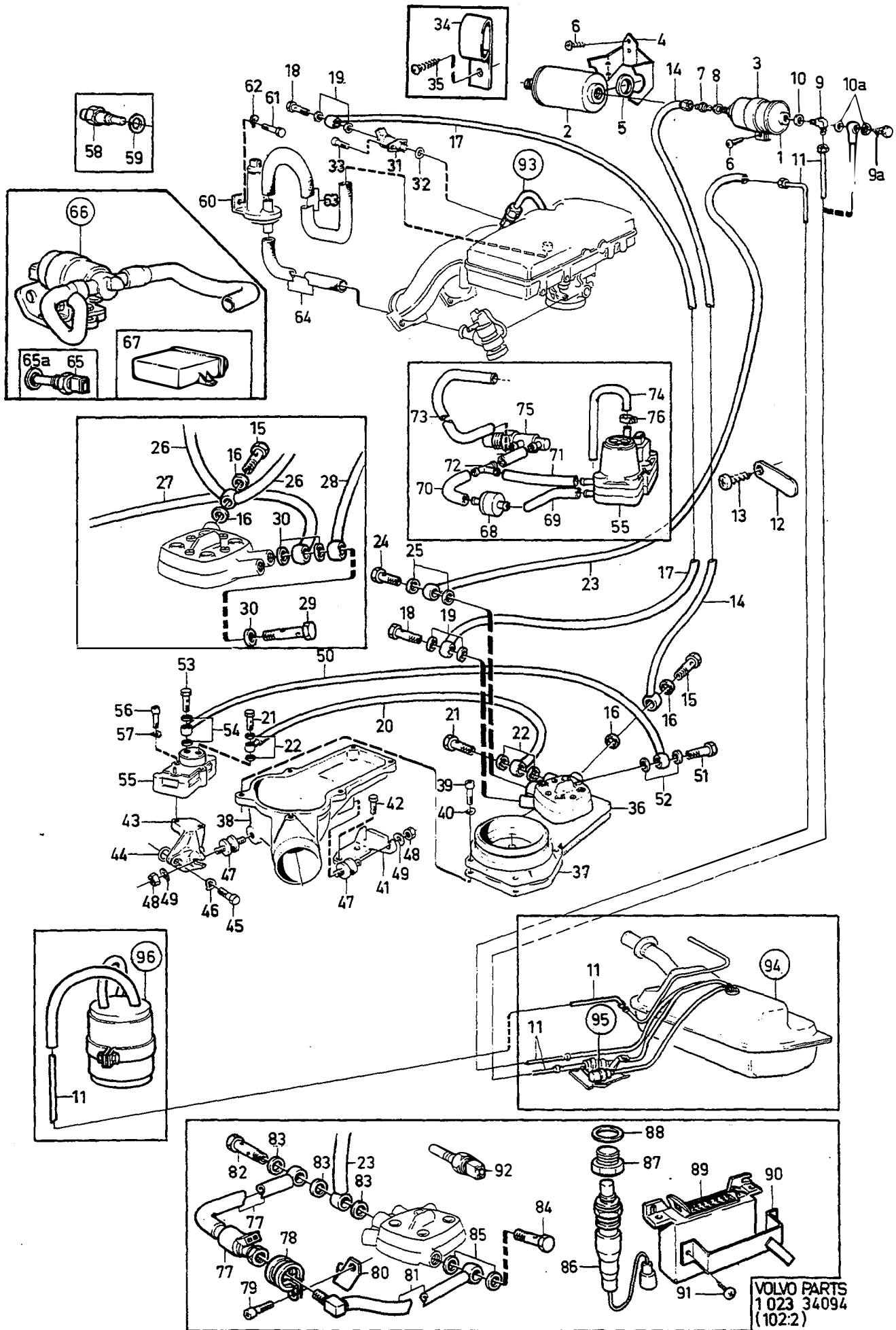
A	B	C	D	E	BRÄNSLESYSTEM	KRAFTSTOFFANLAGE	Grupp Gruppe				
							23				
							Sida Seite				
						B19K	239				
Pos	Artikel nr Artikelnr.	Antal / Anzahl					P S	Benämning	Bezeichnung	Anmärkning Anmerkung	S R
		A	B	C	D	E					
1	1332390-2	1	-	-	-	-		Förgasare -SEE 23-303	Vergaser -SEE 23-303	B19K 499866	3
2	1326410-6	1	-	-	-	-		Mellanstycke	Einsatzstück		4
3	3501510-6	2	-	-	-	-		Packning	Dichtung	(1332655)	2
4	945407-5	4	-	-	-	-		Flänsmutter	Bundmutter		2
5	1389391-2	1	-	-	-	-		Startventil	Startmengenventil		2
6	1336664-6	1	-	-	-	-		Slang	Schlauch		2
7	944075-1	X	-	-	-	-		Gummislang	Gummischlauch		2
8	1357157-5	1	-	-	-	-		Slang	Schlauch		3
9	943469-7	1	-	-	-	-		Slangklamma	Schlauchschele	(945652)	2
☆ 10	979870-3	1	-	-	-	-		Stoppskruv	Anschlagschraube	(967552)	2
11		-	-	-	-	-		Luftfilter	Luftfilter	SEE 23-345	
12	1266870-3	X	-	-	-	-		Slang	Schlauch	LG 100 mm	2
13	464728-5	1	-	-	-	-		Filter	Filter	(1576741)	1
14	1266870-3	X	-	-	-	-		Slang	Schlauch	LG 200 mm	2
15	975269-2	3	-	-	-	-		Slangklamma	Schlauchklemme	(945650)	2
16		1	-	-	-	-		Bränslepump	Kraftstoffpumpe	SEE 23-359	
17	463391-3	1	-	-	-	-		Mellanlägg	Beilegscheibe		2
18	3514628-1	2	-	-	-	-		Packning	Dichtung	(3501530)	2
19	940142-3	2	-	-	-	-		Skruv	Schraube		2
20	941907-8	2	-	-	-	-		Fjäderbricka	Federscheibe		2
21	1266500-6	X	-	-	-	-		Bränsleslang	Kraftstoffschlauch	LG 400 mm	2
22	943469-7	2	-	-	-	-		Slangklamma	Schlauchschele	(945652)	2
23		-	-	-	-	-		Bränsleledning	Kraftstoffleitung	SEE 23-375	
24		-	-	-	-	-		Bränsletank	Kraftstofftank	SEE 23-369	



VOLVO PARTS
 1 023 34 093
 (102:3)

A	B	C	D	E	BRÄNSLESYSTEM	KRAFTSTOFFANLAGE	Grupp Gruppe				
							23				
							Sida Seite				
						B27A, B28A	241				
Pos	Artikel nr Artikelnr.	Antal / Anzahl					P S	Benämning	Bezeichnung	Anmärkning Anmerkung	S R
		A	B	C	D	E					
1	269764-7	1	-	-	-	-	Förgasare •SEE 23 • 307	Vergaser •SEE 23 • 307	B27A	3	
	1269351-1	1	-	-	-	-	Förgasare •SEE 23 • 307	Vergaser •SEE 23 • 307	B28A	3	
2	3501513-0	1	-	-	-	-	IK Packning	Dichtung	(1269041)	2	
	3501514-8	1	-	-	-	-	Isolerfläns	Isolierflansch	1)	3	
3		4	-	-	-	-	Pinnskruv	Stiftschraube	SEE 25 • 413		
4		1	-	-	-	-	Mellanstycke	Einsatzstück	SEE 25 • 413		
5	955782-8	4	-	-	-	-	Mutter	Mutter		2	
6	1336381-7	1	-	-	-	-	Magnetventil	Magnetventil		2	
7	1269035-0	1	-	-	-	-	Ställskruv	Stellschraube		3	
8	947114-5	1	-	-	-	-	O-ring	O-ring		2	
9		1	-	-	-	-	Luftfilter	Luftfilter	SEE 23 • 347		
10	1266870-3	X	-	-	-	-	Slang	Schlauch	LG 320 mm	2	
11	943469-7	2	-	-	-	-	Slangklamma	Schlauchschele	(945652)	2	
12	3517422-6	1	-	-	-	-	Bränslepump	Kraftstoffpumpe	(269627)	1	
13	3514106-8	1	-	-	-	-	IK Packning	Dichtung	(246560)	2	
14	946515-4	2	-	-	-	-	Skruv	Schraube	(946516)	2	
15	946599-8	2	-	-	-	-	Fjäderbricka	Federscheibe		2	
16	1266500-6	X	-	-	-	-	Bränsleslang	Kraftstoffschlauch	LG 435 mm	2	
17	943469-7	2	-	-	-	-	Slangklamma	Schlauchschele	(945652)	2	
18	1266870-3	X	-	-	-	-	Slang	Schlauch	LG 400 mm	2	
19	975269-2	2	-	-	-	-	Slangklamma	Schlauchklemme	(945650)	2	
20		1	-	-	-	-	Bränsleledning	Kraftstoffleitung	SEE 23 • 375		
21		1	-	-	-	-	Bränsletank	Kraftstofftank	SEE 23 • 369		

1) Service alternativ. / Servicealternative.



VOLVO PARTS
1 023 34094
(102:2)

A		B19E					P S	Benämning	Bezeichnung	Anmärkning Anmerkung	S R
B		B21E B23E									
C		B21F ALTER 1.									
D											
E		B19E, B21E, B23E, B21F									
Pos	Artikel nr Artikelnr.	Antal / Anzahl					P S	Benämning	Bezeichnung	Anmärkning Anmerkung	S R
		A	B	C	D	E					
1	1276050-0	1	1	-	-	-		Bränslefilter	Kraftstofffilter	1)	1
	1276050-0	-	-	1	-	-		Bränslefilter	Kraftstofffilter	2)	1
2	1276864-4	1	1	1	-	-		Bränslefilter	Kraftstofffilter	3) EXC (USA)	1
	1276864-4	-	-	1	-	-		Bränslefilter	Kraftstofffilter	4)	1
	1389562-8	-	-	1	-	-		Filter	Filter	3) (1389450)	1
	1389562-8	1	1	1	-	-		Filter	Filter	5) (1389450)	1
3	1266692-1	1	1	1	-	-		Konsol	Konsole		4
4	1276862-8	-	-	1	-	-		Konsol	Konsole	4)	4
	1276862-8	1	1	1	-	-		Konsol	Konsole	3) EXC (USA)	4
	1306531-3	-	-	1	-	-		Konsol	Konsole	3) (USA)	4
	3514420-3	1	1	1	-	-		Konsol	Konsole	5) (1336338)	4
5	1276863-6	2	2	2	-	-		Bussning	Buchse	6)	2
6	969278-1	X	X	X	-	-		Sextandhålskruv	Sechszahn-hohlschraube	(955138)	2
	947542-7	1	1	1	-	-		Flänsskruv	Flanschschraube	5)	2
7	1276069-0	1	1	1	-	-		Nippel	Nippel		3
8	11994-1	1	1	1	-	-	IK	Packning	Dichtung	(947282)	2
9	948474-2	1	1	1	-	-		Nippel	Nippel	L.H.D ALTER 1. R.H.D	2
9a	968179-2	1	1	1	-	-		Hålskruv	Hohlschraube	(25167) L.H.D ALTER 2	2
10	18671-8	1	1	1	-	-		Packning	Dichtung	L.H.D ALTER 1. R.H.D	2
10a	18671-8	2	2	2	-	-		Packning	Dichtung	L.H.D ALTER 2	2
11		-	-	-	-	-		Bränsleledning	Kraftstoffledning	SEE 23-377	
12	948524-4	1	1	1	-	-		Klamma	Klemme		2
13	969278-1	1	1	1	-	-		Sextandhålskruv	Sechszahn-hohlschraube	(955138)	2
14	1346225-4	1	1	1	-	-		Bränslerör	Kraftstoffrohr	7)	3
15	973950-9	1	1	1	-	-		Hålskruv	Hohlschraube	(968178)	2
16	11994-1	2	2	2	-	-	IK	Packning	Dichtung	(947282)	2
17	1266343-1	1	1	1	-	-		Bränslerör	Kraftstoffrohr	7)	3
18	966833-6	2	2	2	-	-		Hålskruv	Hohlschraube	7) (74033)	2
19	947620-1	4	4	4	-	-	IK	Packning	Dichtung	7)	2
20	1266343-1	1	1	1	-	-		Bränslerör	Kraftstoffrohr	7) (1317459)	3
21	966833-6	2	2	2	-	-		Hålskruv	Hohlschraube	7) (74033)	2
22	947620-1	4	4	4	-	-	IK	Packning	Dichtung	7)	2
23	1346231-2	1	1	1	-	-		Bränslerör	Kraftstoffrohr	7)	3
24	973950-9	1	1	1	-	-		Hålskruv	Hohlschraube	7) (968178)	2
25	11994-1	2	2	2	-	-	IK	Packning	Dichtung	7) (947282)	2
26	1219913-9	-	1	-	-	-		Bränslerör	Kraftstoffrohr	8)	3
27	1219912-1	-	1	-	-	-		Bränslerör	Kraftstoffrohr	8)	3
28	1219914-7	-	1	-	-	-		Bränslerör	Kraftstoffrohr	8)	3
29	947975-9	-	1	-	-	-		Hålskruv	Hohlschraube	8)	2
30	11994-1	-	3	-	-	-	IK	Packning	Dichtung	(947282)	2
31	462865-7	1	1	1	-	-		Startventil	Startmengventil	9)	3
	3517065-3	1	1	1	-	-		Startventil	Startmengventil	10) (1276498)	3
32	947113-7	1	1	1	-	-	IK	O-ring	O-ring	1)	2
	949761-1	1	1	1	-	-	IK	O-ring	O-ring	11)	2
33	942000-1	2	2	2	-	-		Skruv	Schraube		2
34	948524-4	1	1	1	-	-		Klamma	Klemme		2

1) 242 CH-189179, 244 CH-592109, 245 CH-317939, 262 CH-8374, 264 CH-107609, 265 CH-28319.

2) 242 CH-165569, 244 CH-482504, 245 CH-264754.

3) 242 CH 189180-243212, 244 CH APP 592110-36700, 245 CH APP 317940-567100, 262 CH 8375-, 264 CH 107610-, 265 CH 28320-

4) 242 CH 165570-189179, 244 CH 482505-592109, 245 CH 264755-317939, 262 CH 6450-8374, 264 CH 83055-107609, 265 CH 21775-28319.

5) 242 CH 243212-, 244 CH APP 36700-, 245 CH APP 567100-.

6) 242 CH -243211, 244 CH APP -36700, 245 CH APP -567100.

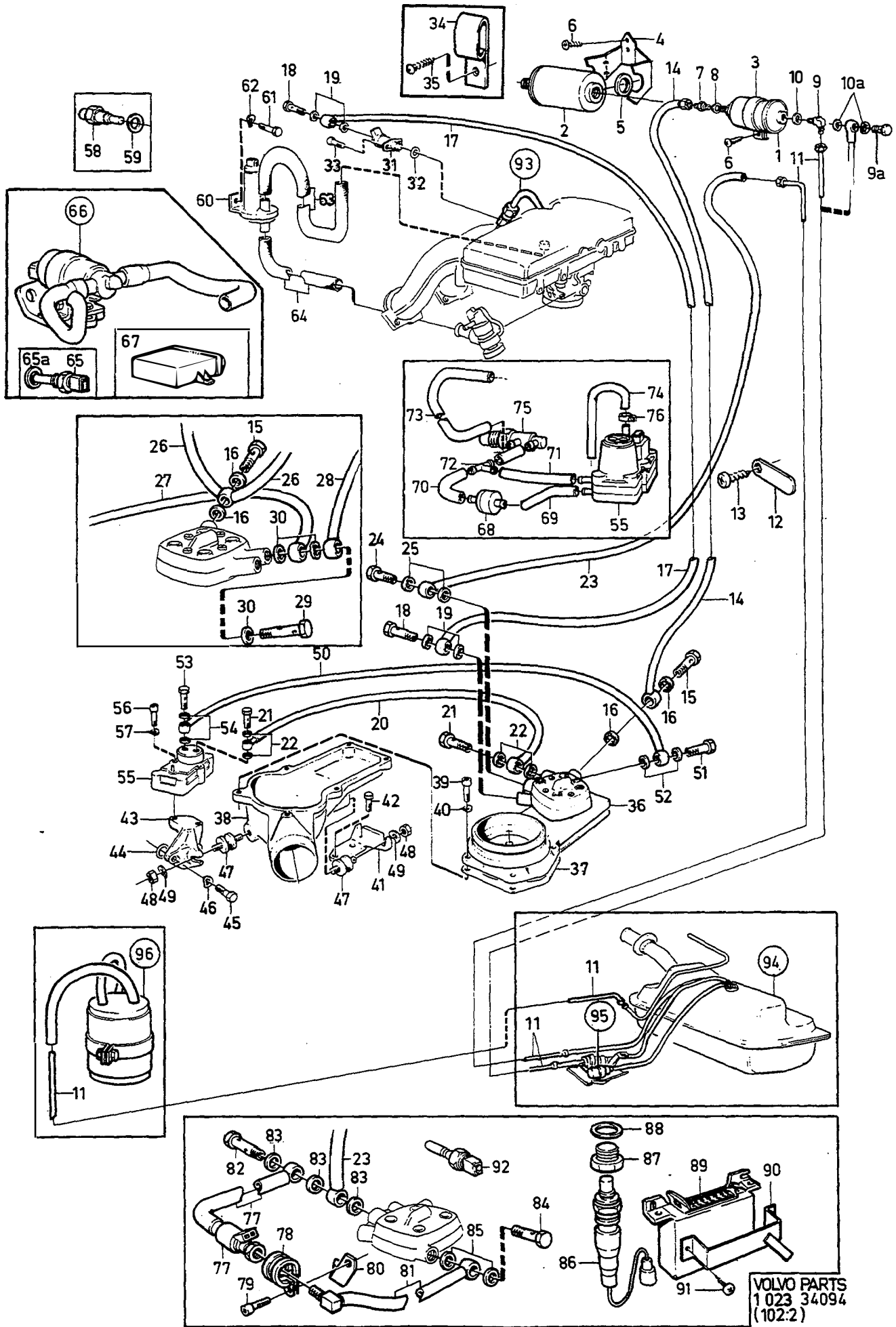
7) EXC B21E 498772 ENG -1208, EXC B21E 498773 ENG -2274.

8) B21E 498772 ENG -1280, B21E 498773 ENG -2274.

9) 242 CH -165569, 244 CH -482504, 245 CH -264754, 262 CH -6449, 264 CH -83054, 265 CH -21774.

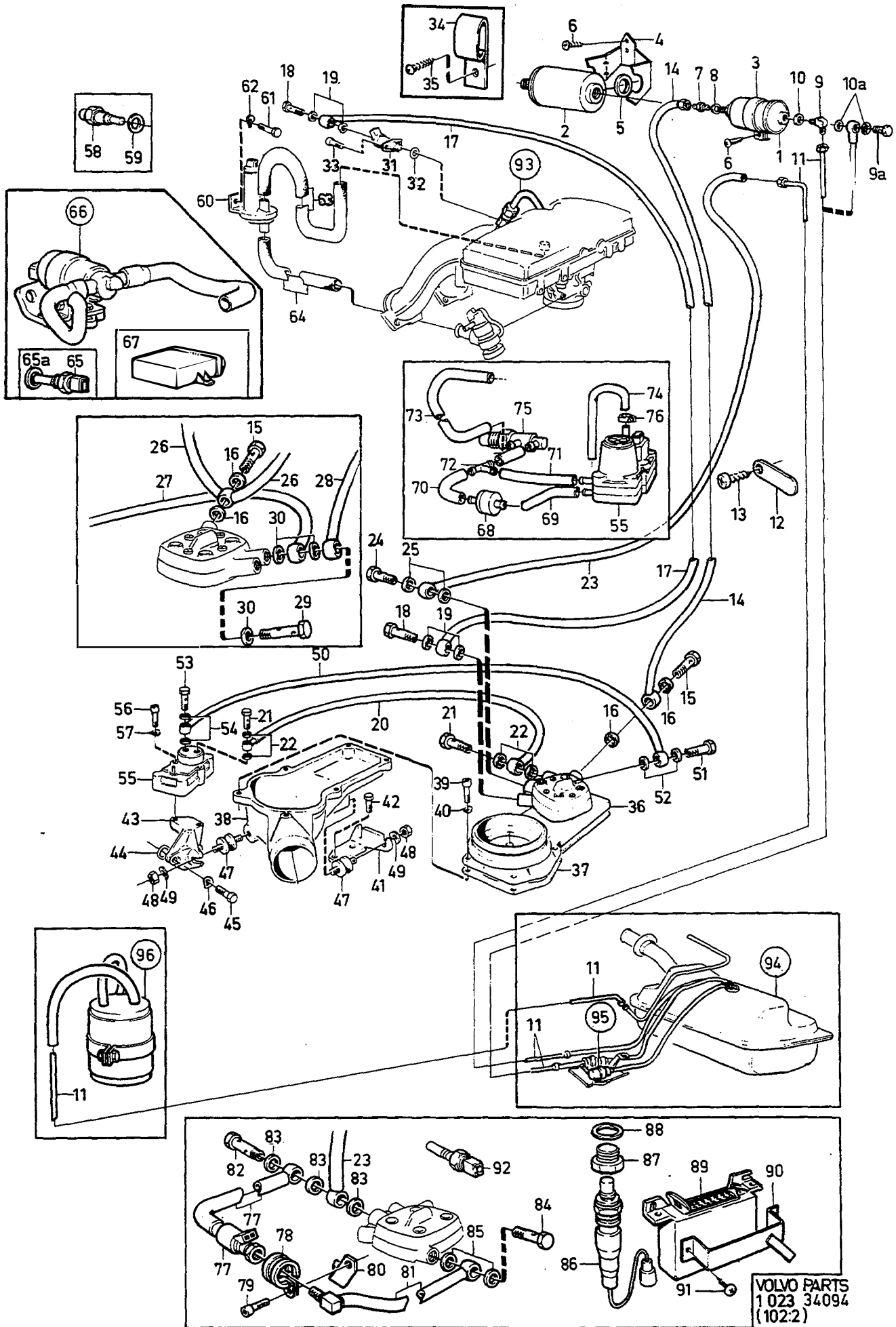
10) 242 CH 165570-, 244 CH 482505-, 245 CH 264755-, 262 CH 6450-, 264 CH 83055-, 265 CH 21775-.

11) 242 CH 189180-, 244 CH 592110-, 245 CH 317940-, 262 CH 8375-, 264 CH 107610-, 265 CH 28320-.



VOLVO PARTS
1023 34094
(102:2)

A		B19E					BRÄNSLESYSTEM		KRAFTSTOFFANLAGE		Grupp Gruppe
B		B21E B23E									23
C		B21F ALTER 1.									Sida Seite
D											245
E							B19E, B21E, B23E, B21F				
Pos	Artikel nr Artikelnr.	Antal / Anzahl					P S	Benämning	Bezeichnung	Anmärkning Anmerkung	S R
		A	B	C	D	E					
35	969278-1	1	1	1	-	-		Sextandhålskruv	Sechszahn-hohlschraube	(955138)	2
36	(1266792)	1	-	-	-	-	SP	Mängdmätare •SEE 23•311	Mengenmesser •SEE 23•311	B19E 498752, 498753. REPL 1 PCS 1266809-1, 1 PCS 1266808-3	2
	1306141	1	-	-	-	-	NS	Mängdmätare •SEE 23•311	Mengenmesser •SEE 23•311	B19E 498808, 498809, 498862,498869,498938, 498939,499836,499837. REPL 1 PCS 1306360-7, 1 PCS 1266808-3	
	(463935)	-	1	-	-	-	SP	Mängdmätare •SEE 23•311	Mengenmesser •SEE 23•311	B21E 498772 ENG -1280, B21E 498773 ENG -2274. REPL 1 PCS 1266218-5	2
	(1266793)	-	1	-	-	-	SP	Mängdmätare •SEE 23•311	Mengenmesser •SEE 23•311	B21E 498772 ENG 1281- B21E 498773 ENG 2275- REPL 1 PCS 1266792-9	2
	(1266792)	-	1	-	-	-	SP	Mängdmätare •SEE 23•311	Mengenmesser •SEE 23•311	B21E 498774 - 498776. REPL 1 PCS 1266809-1, 1 PCS 1266808-3	2
	1306142	-	1	-	-	-	NS	Mängdmätare •SEE 23•315	Mengenmesser •SEE 23•315	B21E 498826 - 498828, REPL 1 PCS 1306360-7, 1 PCS 1266808-3.	
	1306141	-	1	-	-	-	NS	Mängdmätare •SEE 23•311	Mengenmesser •SEE 23•311	B21E 498826 - 498828, 498916,498917,498954, 498955 REPL 1 PCS 1306360-7, 1 PCS 1266808-3.	
	(1276309)	-	1	-	-	-	SP	Mängdmätare •SEE 23•315	Mengenmesser •SEE 23•315	B23E 498786. REPL 1 PCS 1266809-1, 1 PCS 1276509-5.	2
	1306143	-	1	-	-	-	NS	Mängdmätare •SEE 23•315	Mengenmesser •SEE 23•315	B23E 498834. REPL 1 PCS 1306360-7, 1 PCS 1276509-5	
	1306141	-	1	-	-	-	NS	Mängdmätare •SEE 23•311	Mengenmesser •SEE 23•311	B23E 498900 -498904, 498922,498923,498972- 498975,498978,498979, 499812,499813,499844,	

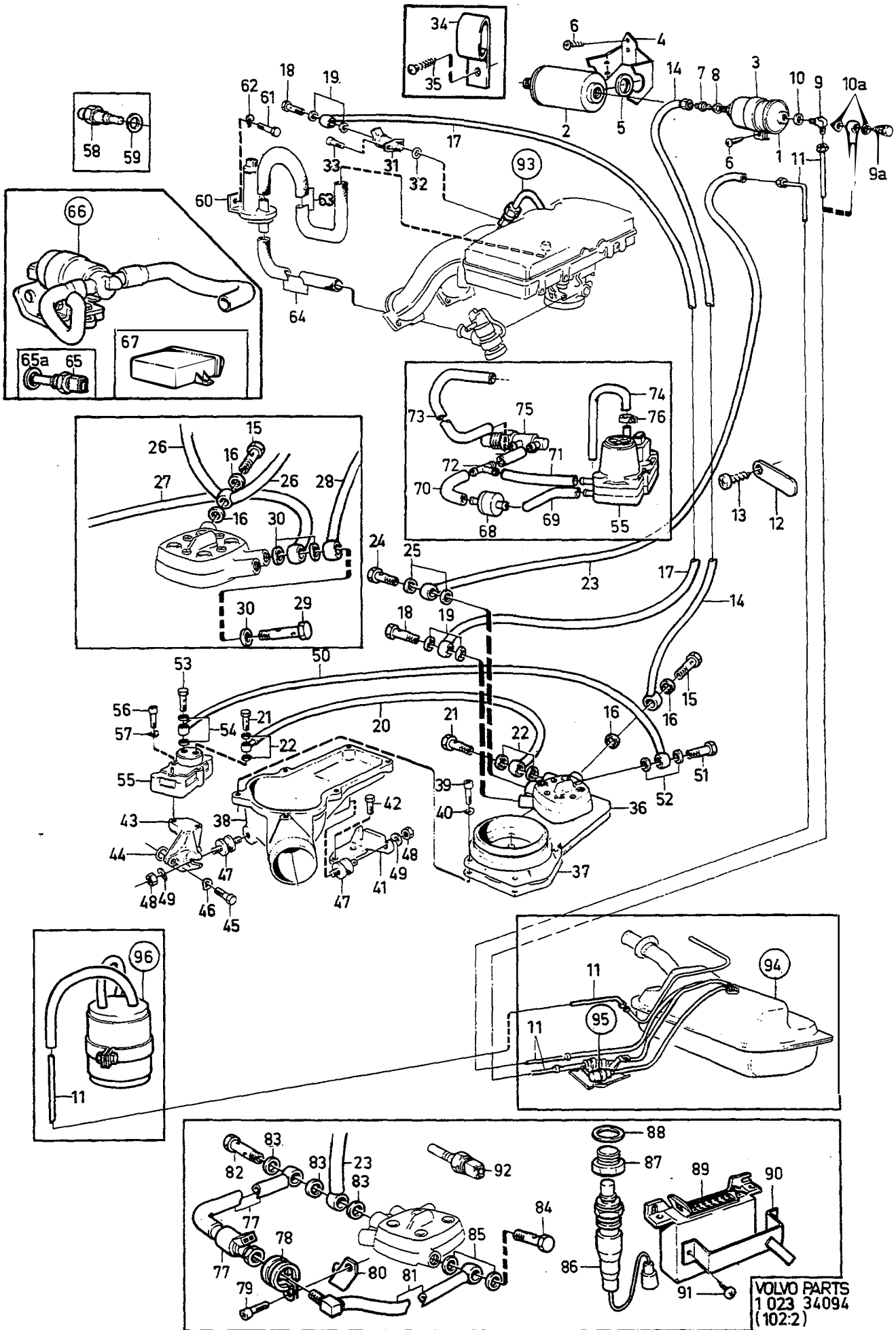


VOLVO PARTS
 1023 34094
 (102-2)

A		B19E					BRÄNSLESYSTEM		KRAFTSTOFFANLAGE		Grupp Gruppe
B		B21E B23E									23
C		B21F ALTER 1.									Sida Seite
D											247
E							B19E, B21E, B23E, B21F				
Pos	Artikel nr Artikelnr.	Antal / Anzahl					P S	Benämning	Bezeichnung	Anmärkning Anmerkung	S R
		A	B	C	D	E					
	(1266793)	-	-	1	-	-	SP	Mängdmätare •SEE 23 •311	Mengenmesser •SEE 23 •311	499845,499888,499889. REPL 1 PCS 1306360-7, 1 PCS 1266808-3 B21F 498778 - 498781.	2
	1306142	-	-	1	-	-	NS	Mängdmätare •SEE 23 •315	Mengenmesser •SEE 23 •315	REPL 1 PCS 1266792-9 B21F 498830, 498831.	
	(1266347)	-	-	1	-	-	SP	Mängdmätare •SEE 23 •317	Mengenmesser •SEE 23 •317	REPL 1 PCS 1306360-7, 1 PCS 1266808-3 B21F 498782, 498783, 498788, 498789.	2
	(1306148)	-	-	1	-	-	SP	Mängdmätare •SEE 23 •317	Mengenmesser •SEE 23 •317	REPL 1 PCS 1266806-7, 1 PCS 1266807-5 B21F 498832, 498833	2
	(1306542)	-	-	1	-	-	SP	Mängdmätare •SEE 23 •317	Mengenmesser •SEE 23 •317	498848,498849,498894, 498895,498964,498965, REPL 1 PCS 1306361-5, 1 PCS 1266807-5 B21F 498892, 498893, 498896,498897,498920, 498921,498960,498961.	2
37	1378490-5	1	1	1	-	-	IK	Packning	Dichtung	(1276809)	2
38		1	1	1	-	-	NS	Underdel	Unterteil	12)	
	1276524-4	1	1	1	-	-		Underdel	Unterteil	13)	4
39	942001-9	6	6	6	-	-		Skruv	Schraube	LG 16 mm	2
	942247-8	6	6	6	-	-		Skruv	Schraube	(940326)LG 20 mm	2
40	941906-0	6	6	6	-	-		Fjäderbricka	Federscheibe		2
41	463461-4	1	1	1	-	-		Konsol	Konsole	12)	4
	1276367-8	1	1	1	-	-		Konsol	Konsole	13)	3
42		2	2	2	-	-		Skruv	Schraube	SEE 21 •141	
43	1219090-6	1	1	1	-	-		Konsol	Konsole		4
44	956000-4	1	1	1	-	-	IK	O-ring	O-ring		2
45	940142-3	2	2	2	-	-		Skruv	Schraube		2
46	941907-8	2	2	2	-	-		Fjäderbricka	Federscheibe		2
47	463515-7	3	3	3	-	-		Gummikudde	Gummikissen		3
48	955782-8	3	3	3	-	-		Mutter	Mutter		2
49	955894-1	3	3	3	-	-		Bricka	Scheibe		2
50	3517425-9	1	1	1	-	-		Bränslerör	Kraftstoffrohr	(1219911)	3
51	966833-6	1	1	1	-	-		Hålskruv	Hohlschraube	(74033)	2
52	947620-1	2	2	2	-	-	IK	Packning	Dichtung		2
53	968177-6	1	1	1	-	-		Hålskruv	Hohlschraube	(48634)	2

12) Motorer med vevhusventilation från ventilkåpan. / Motoren mit Kurbelgehäuseentlüftung von der Zylinderkopfhaube.

13) Motorer med vevhusventilation från motorblocket. / Motoren mit Kurbelgehäuseentlüftung vom Motorblock.



VOLVO PARTS
 1 023 34094
 (102:2)

A		B19E					P S	Benämning	Bezeichnung	Anmärkning Anmerkung	S R
B		B21E B23E									
C		B21F ALTER 1.									
D											
E											
							BRÄNSLESYSTEM		KRAFTSTOFFANLAGE		Grupp Gruppe
									B19E, B21E, B23E, B21F		23
											Sida Seite
											249
Pos	Artikel nr Artikelnr.	Antal / Anzahl									
		A	B	C	D	E					
54	18665-0	2	2	2	-	-	Packning	Dichtung			
55	463971-2	1	1	-	-	-	Styrtrycksventil	Steuerdruckregler			
	463971-2	-	-	1	-	-	Styrtrycksventil	Steuerdruckregler	1)		
	1336475-7	-	-	1	-	-	Styrtrycksventil	Steuerdruckregler	11) (1276878)		
	1336475-7	-	-	1	-	-	Styrtrycksventil	Steuerdruckregler	14) EXC (J)		
	463971-2	-	-	1	-	-	Styrtrycksventil	Steuerdruckregler	11) (J)		
56	959207-2	2	2	2	-	-	Insexskruv	Inbusschraube	LG 30 mm		
	941747-8	2	2	2	-	-	Skruv	Schraube	LG 45 mm		
57	941906-0	2	2	2	-	-	Fjäderbricka	Federscheibe			
58	1219731-5	1	1	1	-	-	Termotidgivare	Thermo-zeitschalter			
59	957178-7	1	1	1	-	-	Packning	Dichtung			
60		1	1	1	-	-	Tillsatsluftventil	Zusatzluftventil	SEE 28 • 625		
		-	1	-	-	-	Tillsatsluftventil	Zusatzluftventil	SEE 28 • 625		
		1	1	1	-	-	Tillsatsluftventil	Zusatzluftventil	SEE 28 • 625		
61		2	2	2	-	-	Skruv	Schraube	SEE 28 • 625		
62		2	2	2	-	-	Bricka	Scheibe	SEE 28 • 625		
63		1	1	1	-	-	Slang	Schlauch	SEE 28 • 625		
		1	1	1	-	-	Slang	Schlauch	SEE 28 • 625		
64		1	1	1	-	-	Slang	Schlauch	SEE 28 • 625		
65	1306024-9	-	-	1	-	-	Temperaturgivare konstanttomgång	Temperatugeber konstanter Leerlauf	15)	3	
	1306937-2	-	-	1	-	-	Temperaturgivare konstanttomgång	Temperatugeber konstanter Leerlauf	16)	3	
66		-	-	-	-	-	Reglerslid	Regelschieber	SEE 23 • 339		
67	1276897-4	-	-	1	-	-	Styrenhet konstanttomgång ...	Steuergerät konstanter Leerlauf	B21F 498892, 498893, 498920, 498921.	3	
	1306544-6	-	-	1	-	-	Styrenhet konstanttomgång ...	Steuergerät konstanter Leerlauf	B21F 498896, 498897.	3	
	1317499-0	-	-	1	-	-	Styrenhet konstanttomgång ...	Steuergerät konstanter Leerlauf	B21F 498960, 498961.	3	
☆ 68	3517739-3	-	-	1	-	-	Fördröjningsventil	Verzögerungsventil	(1269520), EXC (J)	2	
69	976734-4	-	-	X	-	-	Slang metervara	Schlauch Meterware	(1306703) EXC (J)	2	
70	976734-4	-	-	X	-	-	Slang metervara	Schlauch Meterware	(1306703) EXC (J)	2	
71	976734-4	-	-	X	-	-	Slang metervara	Schlauch Meterware	(1306703) EXC (J)	2	
72	949024-4	-	-	1	-	-	Nippel	Nippel	EXC (J)	2	
73	976734-4	-	-	X	-	-	Slang metervara	Schlauch Meterware	(1306703) EXC (J)	2	
74	1219970-9	-	-	1	-	-	Slang	Schlauch	EXC (J)	3	
75	1269355-2	-	-	1	-	-	Ventil	Ventil	EXC (J)	3	
76	943469-7	-	-	1	-	-	Slangklamma	Schlauchschelle	(945652) EXC (J)	2	
77	1346227-0	-	-	1	-	-	Frekvensventil	Frequenzventil		3	
78	952634-4	-	-	1	-	-	Klamma	Klemme		2	
79	942000-1	-	-	1	-	-	Skruv	Schraube		2	
80	1266551-9	-	-	1	-	-	Konsol	Konsole		3	
81	1266577-4	-	-	1	-	-	Bränslerör	Kraftstoffrohr	1)	3	
	1317685-4	-	-	1	-	-	Bränslerör	Kraftstoffrohr	11)	3	
82	947975-9	-	-	1	-	-	Hålskriv	Hohlschraube		2	
83	11994-1	-	-	3	-	-	IK Packning	Dichtung	(947282)	2	
84	966833-6	-	-	1	-	-	IK Hålskriv	Hohlschraube	(74033)	2	
85	947620-1	-	-	2	-	-	IK Packning	Dichtung		2	
86	1274367-0	-	-	1	-	-	Lambdasond	Lambda-sonde	(464901)	2	
87	960632-8	-	-	1	-	-	Plugg	Stopfen	ALTER	2	
88	11998-2	-	-	1	-	-	Packning	Dichtung	ALTER	1	
89	1219143	-	-	1	-	-	OP Styrenhet	Steuergerät	2)	1	

1) 242 CH -189179, 244 CH -592109, 245 CH -317939, 262 CH -8374, 264 CH -107609, 265 CH -28319.

11) 242 CH 189180-, 244 CH 592110-, 245 CH 317940-, 262 CH8375-, 264 CH 107610-, 265 CH 28320-.

14) Serviceutförande. / Serviceausführung.

15) 242 CH 189180-206790, 244 CH 592110-686099, 245 CH 317940-368309, 262 CH 8375-, 264 CH 107610-125109, 265 CH 28320- 30679.

16) 242 CH 206791-, 244 CH 686100-, 245 CH 368310-, 264 CH 125110-, 265 CH 30680-.

2) 242 CH-165569, 244 CH-482504, 245 CH-264754.

A	B19E						P S	Benämning	Bezeichnung	Anmärkning Anmerkung	S R			
	B	B21E B23E												
		C	B21F ALTER 1.											
			D											
				E										
							BRÄNSLESYSTEM		KRAFTSTOFFANLAGE		Grupp Gruppe 23			
							B19E, B21E, B23E, B21F				Sida Seite 251			
Pos	Artikel nr Artikelnr.	Antal / Anzahl												
		A	B	C	D	E								
	1276879	-	-	1	-	-	OP	Styrenhet	Steuergerät	17) (1276721)	3			
	1306411	-	-	1	-	-	OP	Styrenhet	Steuergerät	18)	3			
90		-	-	1	-	-	NS	Hållare	Halter					
91	955140-9	-	-	2	-	-		Skruv	Schraube		2			
92	1269154-9	1	-	-	-	-		Temperaturgivare	Temperaturgeber	16)	2			
93		-	-	-	-	-		Insprutare	Einspritzdüse	SEE 23-323				
94		-	-	-	-	-		Bränsletank	Kraftstofftank	SEE 23-369				
95		-	-	-	-	-		Bränslepump	Kraftstoffpumpe	SEE 23-361				
96		-	-	-	-	-		Kolfilter	Kohlefilter	19) 9)				
		-	-	-	-	-		Kolfilter	Kohlefilter	SEE 23-381				
		-	-	-	-	-		Kolfilter	Kohlefilter	19) 10)				
		-	-	-	-	-		Kolfilter	Kohlefilter	SEE 23-383				

17) 242 CH 165570-206790, 244 CH 482505-686099, 245 CH 264755-368309, 262 CH 6450-, 264 CH 83055-125109, 265 CH 21775-30679.

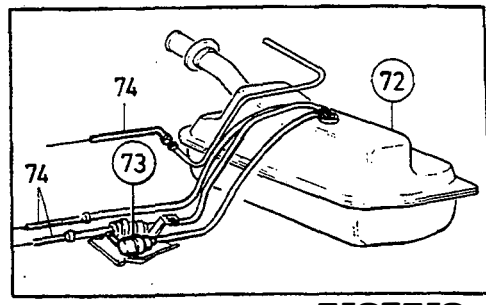
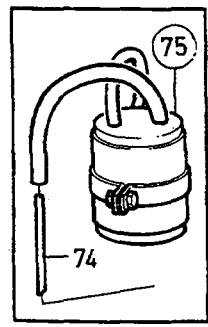
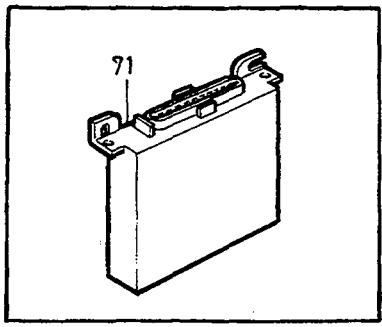
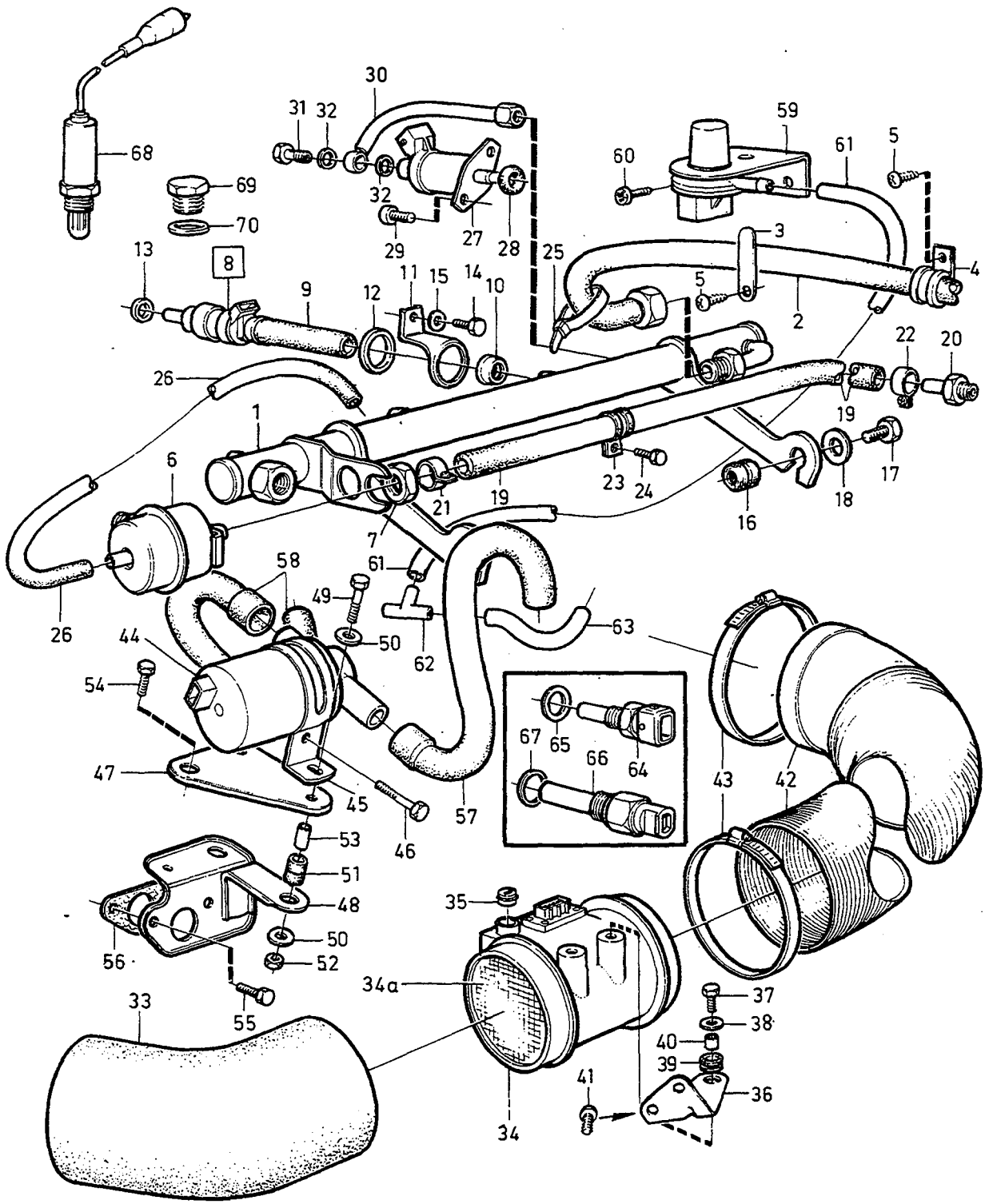
18) 242 CH 206791-, 244 CH 686100-, 245 CH 368310-, 264 CH 125110-, 265 CH 30680-.

16) 242 CH 206791-, 244 CH 686100-, 245 CH 368310-, 264 CH 125110-, 265 CH 30680-.

19) Med bränsleavdunstningskontroll. / Mit Kraftstoff-Verdunstungskontrolle.

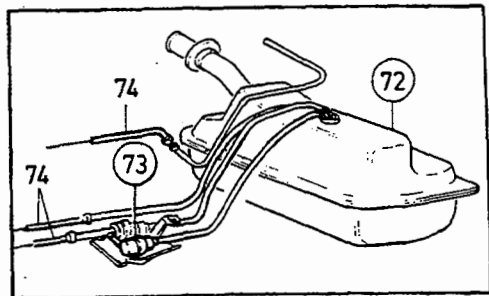
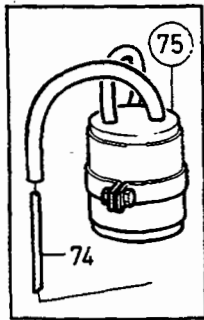
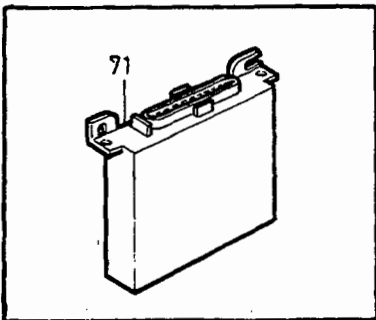
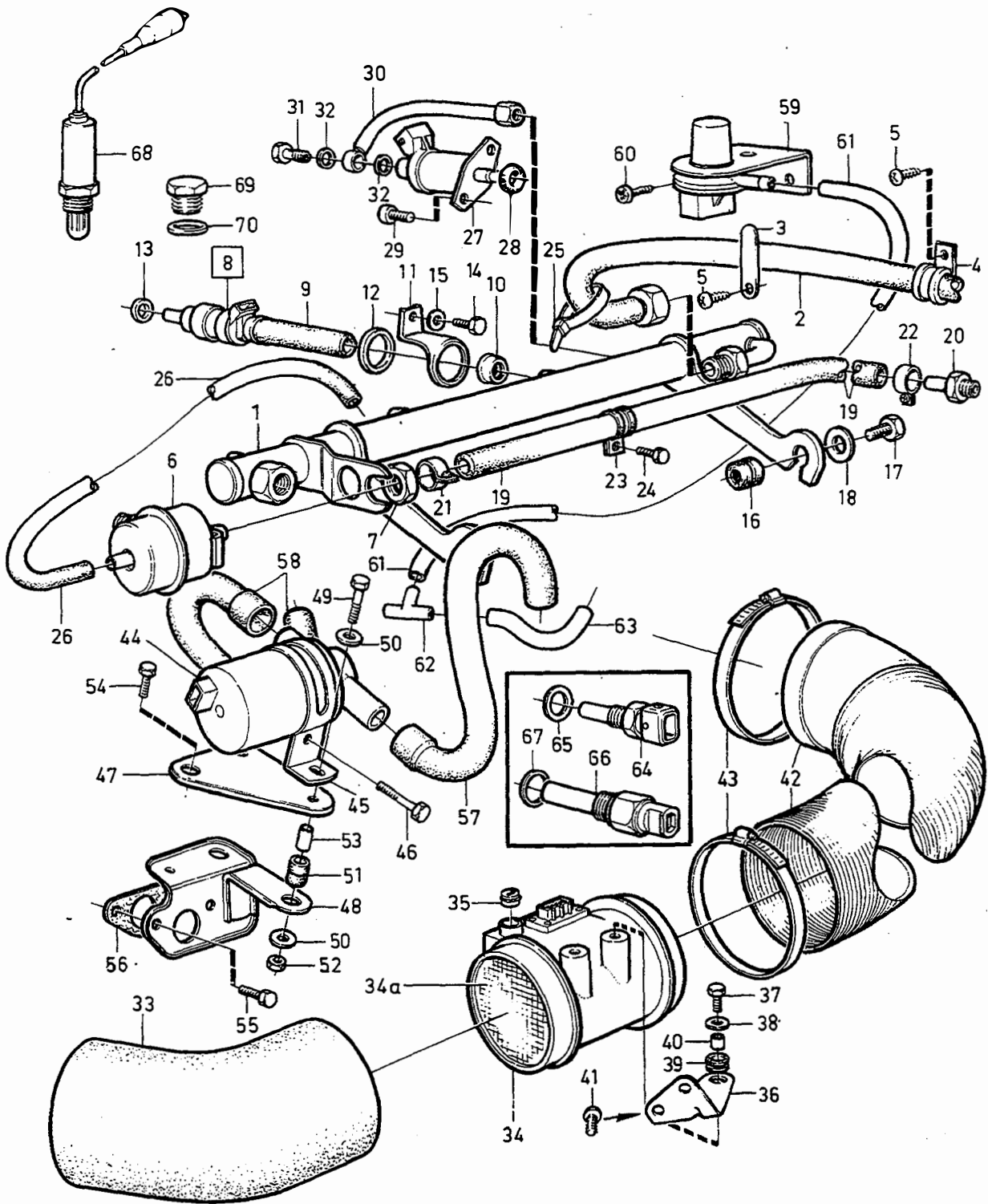
9) 242 CH -165569, 244 CH -482504, 245 CH -264754, 262 CH -6449, 264 CH -83054, 265 CH -21774.

10) 242 CH 165570-, 244 CH 482505-, 245 CH 264755-, 262 CH 6450-, 264 CH 83055-, 265 CH 21775-.



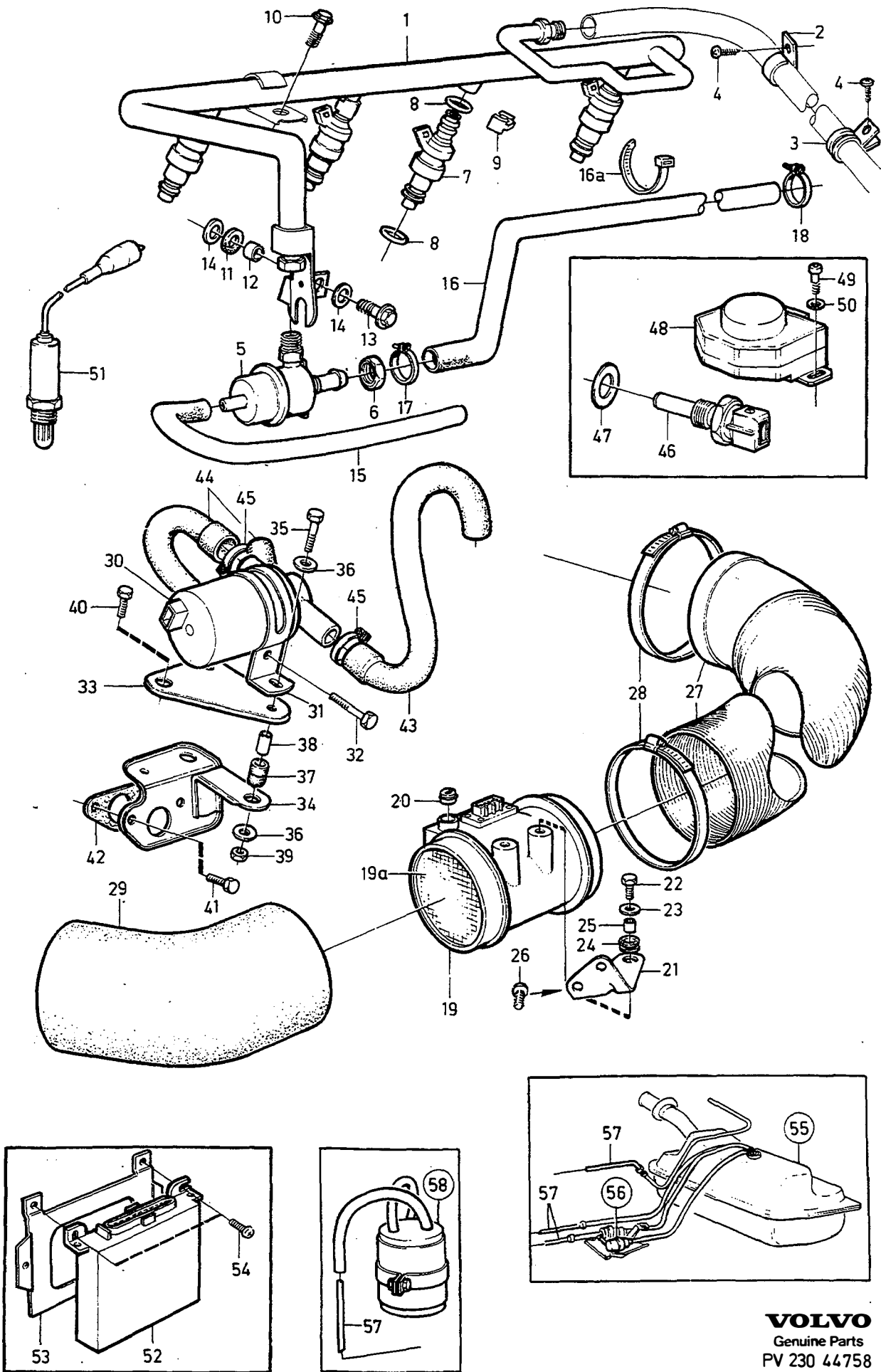
VOLVO
Genuine Parts
PV230 44757

A	B	C	D	E	BRÄNSLESYSTEM	KRAFTSTOFFANLAGE	Grupp Gruppe				
							23				
							Sida Seite				
						B21 F ALTER 2	253				
Pos	Artikel nr Artikelnr.	Antal / Anzahl					P S	Benämning	Bezeichnung	Anmärkning Anmerkung	S R
		A	B	C	D	E					
1		1	-	-	-	-	NS	Bränslerör	Kraftstoffrohr		
2		-	-	-	-	-		Bränsleledning	Kraftstoffledning	SEE 23-365	
3	947436-2	1	-	-	-	-		Klamma	Klemme		2
4	952630-2	1	-	-	-	-		Klamma	Klemme		2
5	969278-1	1	-	-	-	-		Sextandhålskruv	Sechszahn-hohlschraube	(955138)	2
6	3517102-4	1	-	-	-	-		Tryckregulator	Druckregler	(1306935) 498962 ENG -1906 498963 ENG -2446	3
	1306965-3	1	-	-	-	-		Tryckregulator	Druckregler	498962 ENG 1907- 498963 ENG 2447-	3
7	957018-5	1	-	-	-	-		Mutter	Mutter		2
8	1306933-1	4	-	-	-	-		Insprutningsventil	Einspritzventil		2
9	1332269-8	4	-	-	-	-		• Slang	• Schlauch		3
10	1317059-2	4	-	-	-	-		Hylsa	Hülse		2
11	1306998-4	4	-	-	-	-		Konsol	Konsole		3
12	1306970-3	4	-	-	-	-		Gummiring	Gummiring		2
13	1317586-4	4	-	-	-	-		Gummiring	Gummiring		2
14	955271-2	4	-	-	-	-		Skruv	Schraube		2
15	955892-5	4	-	-	-	-		Bricka	Scheibe		2
16	1317011-3	2	-	-	-	-		Bussning	Buchse		3
17	946934-7	2	-	-	-	-		Flänsskruv	Flansschraube		2
18	960139-4	3	-	-	-	-		Bricka	Scheibe		2
19	1266500-6	X	-	-	-	-		Bränsleslang	Kraftstoffschlauch	LG 635 mm	2
20		1	-	-	-	-	NS	Nippel	Nippel	5/16é-7,5	
21	947065-9	1	-	-	-	-		Klamma	Klemme		3
22	943469-7	1	-	-	-	-		Slangklamma	Schlauchschelle	(945652)	2
23	952629-4	1	-	-	-	-		Klamma	Klemme		2
24	955272-0	1	-	-	-	-		Skruv	Schraube		2
25	948211-8	1	-	-	-	-		Bandklamma	Bandklammer		2
26	976734-4	X	-	-	-	-		Slang metervara	Schlauch Meterware	(1306703) LG 700 mm	2
27	3517066-1	1	-	-	-	-		Startventil	Startmengventil	(269292)	3
28	949761-1	1	-	-	-	-	IK	O-ring	O-ring		2
29	942000-1	2	-	-	-	-		Skruv	Schraube		2
30	1317061-8	1	-	-	-	-		Bränslerör	Kraftstoffrohr		3
31	966833-6	1	-	-	-	-		Hålskruv	Hohlschraube	(74033)	2
32	947620-1	2	-	-	-	-	IK	Packning	Dichtung		2
33		-	-	-	-	-		Rörkrök	Rohrbiegung	SEE 23-349	
34	1306939-8	1	-	-	-	-		Mängdmätare	Mengenmesser		3
34a	1357985-9	1	-	-	-	-		• Skyddsgaller	• Schutzgitter		3
35	1317751-4	1	-	-	-	-		Plugg	Stopfen		2
36	1317074-1	1	-	-	-	-		Konsol	Konsole		3
37	955275-3	1	-	-	-	-		Skruv	Schraube		2
38	960139-4	1	-	-	-	-		Bricka	Scheibe		2
39	1317011-3	1	-	-	-	-		Bussning	Buchse		3
40	1317007-1	1	-	-	-	-		Distanshylsa	Abstandhülse	(1269572)	3
41	960862-1	2	-	-	-	-		Skruv	Schraube		2
42	1317070-9	1	-	-	-	-		Inlopps slang	Einlassschlauch		2
43	967765-9	2	-	-	-	-		Slangklamma	Schlauchschelle	(943480)	2
44		1	-	-	-	-		Tillsatsluftventil	Zusatzluftventil	SEE 28-625	
45		1	-	-	-	-		Klamma	Klemme	SEE 28-625	
46		1	-	-	-	-		Skruv	Schraube	SEE 28-625	
47		1	-	-	-	-		Konsol	Konsole	SEE 28-625	
48		1	-	-	-	-		Konsol	Konsole	SEE 28-625	
49		2	-	-	-	-		Skruv	Schraube	SEE 28-625	
50		5	-	-	-	-		Bricka	Scheibe	SEE 28-625	
51		3	-	-	-	-		Bussning	Buchse	SEE 28-625	
52		2	-	-	-	-		Mutter	Mutter	SEE 28-625	



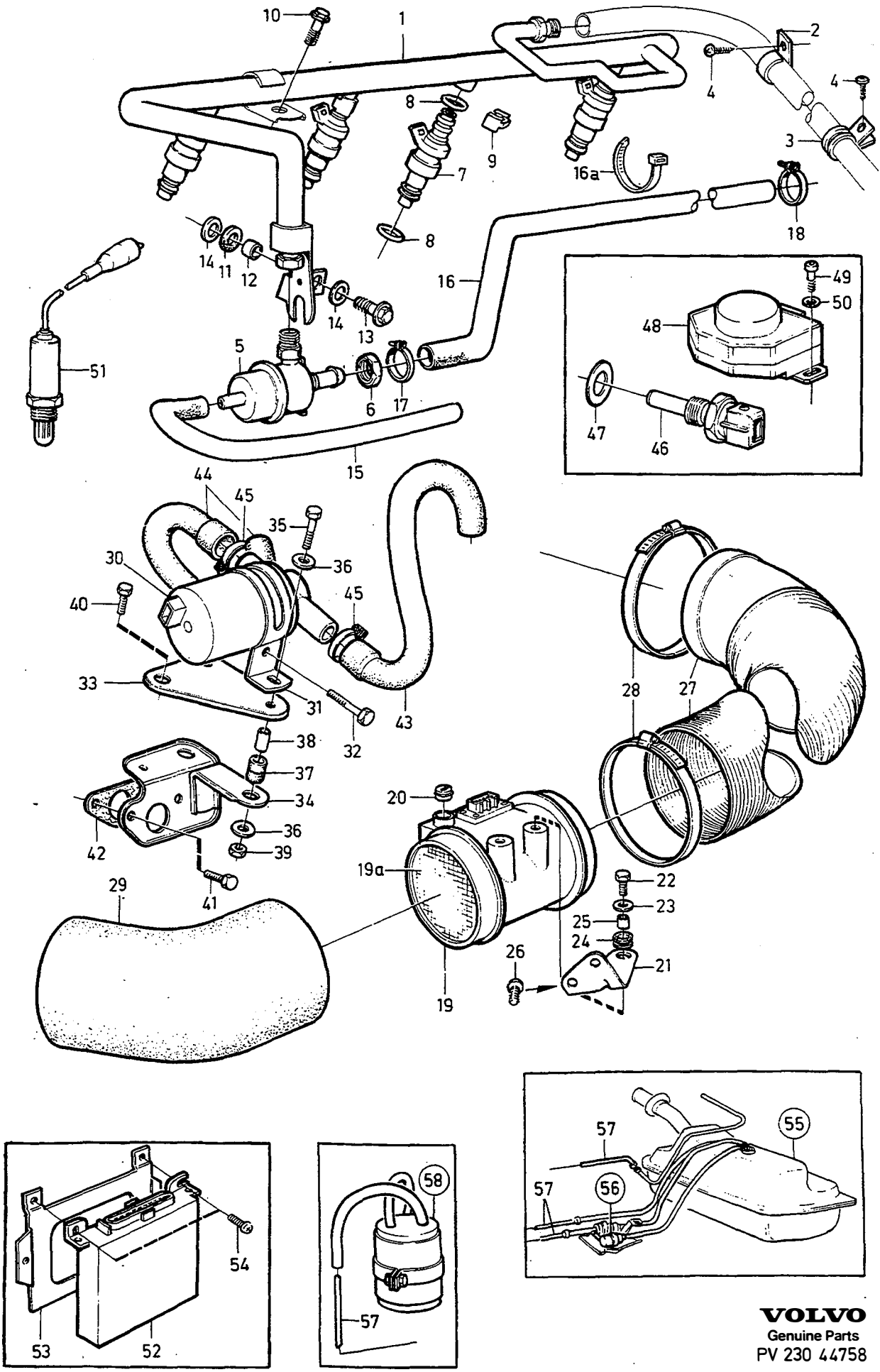
VOLVO
Genuine Parts
PV230 44757

A	B	C	D	E	BRÄNSLESYSTEM	KRAFTSTOFFANLAGE	Grupp Gruppe				
							23				
							Sida Seite				
						B2 1 F ALTER 2	255				
Pos	Artikel nr Artikelnr.	Antal / Anzahl					P S	Benämning	Bezeichnung	Anmärkning Anmerkung	S R
		A	B	C	D	E					
53		3	-	-	-	-	Hylsa	Hulse	SEE 28-625		
54		1	-	-	-	-	Skruv	Schraube	SEE 28-625		
55		2	-	-	-	-	Skruv	Schraube	SEE 28-625		
56		1	-	-	-	-	Packning	Dichtung	SEE 28-625		
57		1	-	-	-	-	Slang	Schlauch	SEE 28-625		
58		1	-	-	-	-	Slang	Schlauch	SEE 28-625		
59	1326554-1	1	-	-	-	-	Vakuumpkontakt	Vakuumschalter		3	
60	969473-8	1	-	-	-	-	Sextandhålskräv	Sechszahn-hohlschraube	(955137)	2	
61	976734-4	X	-	-	-	-	Slang metervara	Schlauch Meterware	(1306703) LG 450 mm	2	
62	949024-4	1	-	-	-	-	Nippel	Nippel		2	
63	976734-4	X	-	-	-	-	Slang metervara	Schlauch Meterware	(1306703) LG 50 mm	2	
64	1306937-2	2	-	-	-	-	Temperaturgivare konstanttomgång	Temperaturgeber konstanter Leerlauf		3	
65	11994-1	2	-	-	-	-	IK Packning	Dichtung	(947282)	2	
66	1219731-5	1	-	-	-	-	Termotidgivare	Thermo-zeitschalter		3	
67	957178-7	1	-	-	-	-	Packning	Dichtung		2	
68	1274367-0	1	-	-	-	-	Lambdasond	Lambda-sonde	ALTER 1	2	
69	960632-8	1	-	-	-	-	Plugg	Stopfen	ALTER 2	2	
70	11998-2	1	-	-	-	-	Packning	Dichtung	ALTER 2	1	
71		1	-	-	-	-	NS Styrenhet	Steuergerät			
72		-	-	-	-	-	Bränsletank	Kraftstofftank	SEE 23-369		
73		-	-	-	-	-	Bränslepump	Kraftstoffpumpe	SEE 23-365		
74		-	-	-	-	-	Bränsleledning	Kraftstoffleitung	SEE 23-377		
75		-	-	-	-	-	Kolfilter	Kohlefilter	SEE 23-383		



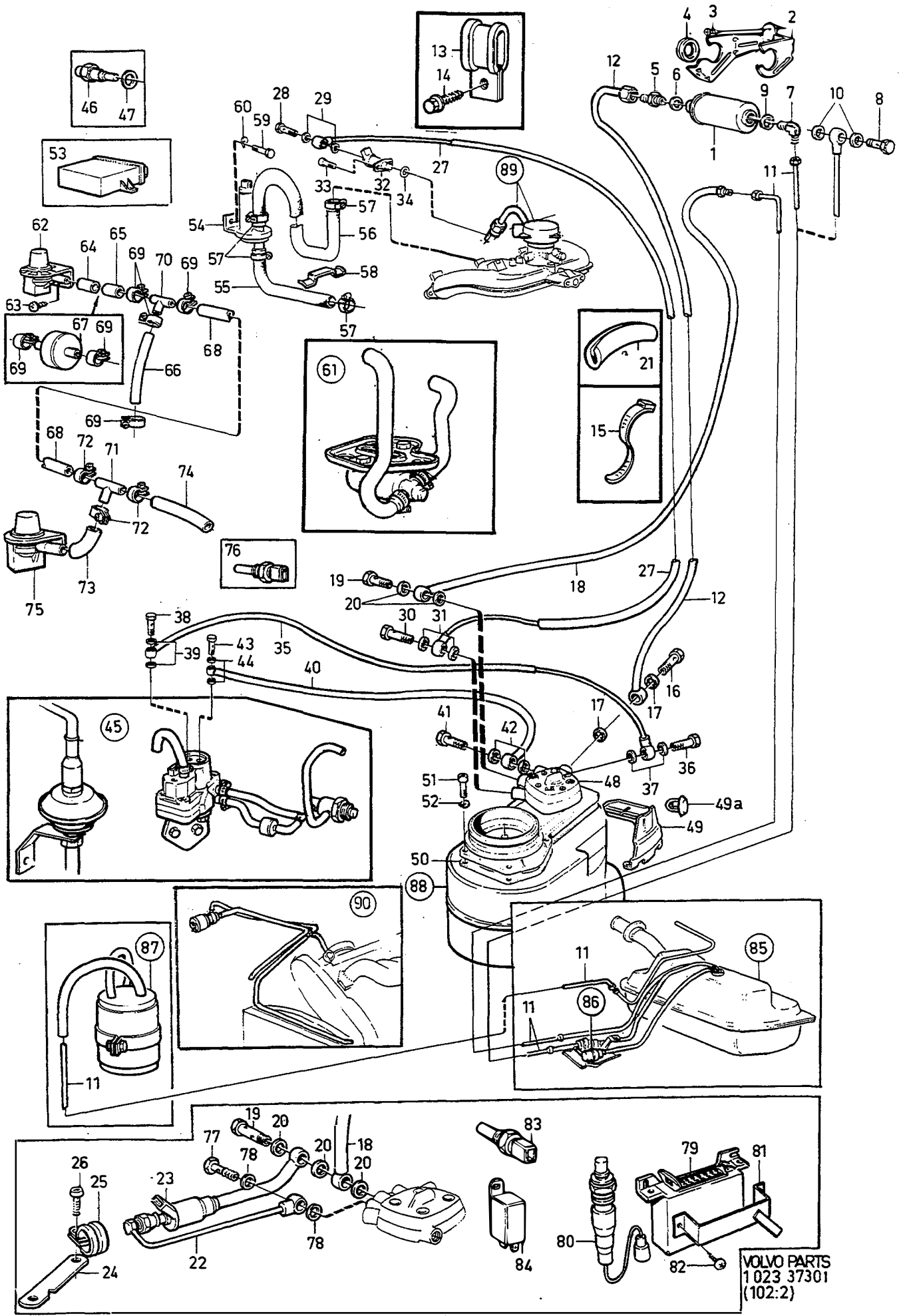
VOLVO
 Genuine Parts
 PV 230 44758

		BRÄNSLESYSTEM					KRAFTSTOFFANLAGE			Grupp Gruppe	
							B23F			23	
										Sida Seite	
										257	
Pos	Artikel nr Artikelnr.	Antal / Anzahl					P S	Benämning	Bezeichnung	Anmärkning Anmerkung	S R
		A	B	C	D	E					
1	1332069-2	1	-	-	-	-		Bränslerör	Kraftstoffrohr		3
2	947436-2	1	-	-	-	-		Klamma	Klemme		2
3	952629-4	1	-	-	-	-		Klamma	Klemme		2
4	969278-1	2	-	-	-	-		Sextandhålskruv	Sechszahn-hohlschraube	(955138)	2
5	3517102-4	1	-	-	-	-		Tryckregulator	Druckregler	(1306935)	3
6	957018-5	1	-	-	-	-		Mutter	Mutter		2
7	1389844-0	4	-	-	-	-		Insprutningsventil	Einspritzventil	(1326427)	2
8	1346393-0	1	-	-	-	-	IK	O-ringsats	O-ringsatz		2
9	1326062-5	4	-	-	-	-		Klamma	Klemme		3
10	965175-3	2	-	-	-	-		Flänsskruv	Flanschschraube		2
11	1332625-1	1	-	-	-	-		Gummibussning	Gummibuchse		3
12	1317007-1	1	-	-	-	-		Distanshylsa	Abstandhülse		3
13	955272-0	1	-	-	-	-		Skruv	Schraube		2
14	192404-2	1	-	-	-	-		Bricka	Scheibe		2
15	976734-4	X	-	-	-	-		Slang metervera	Schlauch Meterware	(1306703) LG 270 mm	2
16	1266500-6	X	-	-	-	-		Bränsleslang	Kraftstoffschlauch	LG 460 mm	2
16a	948211-8	1	-	-	-	-		Bandklamma	Bandklammer		2
17	967919-2	1	-	-	-	-		Slangklamma	Schlauchschelle	(966825)	2
18	943469-7	1	-	-	-	-		Slangklamma	Schlauchschelle	(945652)	2
19	1326065-8	1	-	-	-	-		Mängdmätare	Mengenmesser		3
19a	1357985-9	2	-	-	-	-		• Skyddsgaller	• Schutzgitter		3
20	1317751-4	1	-	-	-	-		• Plugg	• Stopfen		2
21	1317074-1	1	-	-	-	-		Konsol	Konsole		3
22	955272-0	1	-	-	-	-		Skruv	Schraube		2
23	960139-4	1	-	-	-	-		Bricka	Scheibe		2
24	1317011-3	1	-	-	-	-		Bussning	Buchse		3
25	1317007-1	1	-	-	-	-		Distanshylsa	Abstandhülse		3
26	960862-1	2	-	-	-	-		Skruv	Schraube		2
27	1367454-4	1	-	-	-	-		Friskluftslang	Friskluftschlauch	(1357655)	3
28	967765-9	2	-	-	-	-		Slangklamma	Schlauchschelle	(943480)	2
29		1	-	-	-	-		Rörkrök	Rohrbiegung	SEE 23-349	
30		1	-	-	-	-		Tillsatsluftventil	Zusatzluftventil	SEE 28-625	
31		1	-	-	-	-		Klamma	Klemme	SEE 28-625	
32		1	-	-	-	-		Skruv	Schraube	SEE 28-625	
33		1	-	-	-	-		Konsol	Konsole	SEE 28-625	
34		1	-	-	-	-		Skruv	Schraube	SEE 28-625	
35		2	-	-	-	-		Skruv	Schraube	SEE 28-625	
36		5	-	-	-	-		Bricka	Scheibe	SEE 28-625	
37		3	-	-	-	-		Bussning	Buchse	SEE 28-625	
38		3	-	-	-	-		Hylsa	Hülse	SEE 28-625	
39		2	-	-	-	-		Mutter	Mutter	SEE 28-625	
40		1	-	-	-	-		Skruv	Schraube	SEE 28-625	
41		2	-	-	-	-		Skruv	Schraube	SEE 28-625	
42		1	-	-	-	-		Packning	Dichtung	SEE 28-625	
43		1	-	-	-	-		Slang	Schlauch	SEE 28-625	
44		1	-	-	-	-		Slang	Schlauch	SEE 28-625	
45		2	-	-	-	-		Slangklamma	Schlauchschelle	SEE 28-625	
46	1332396-9	1	-	-	-	-		Temperaturgivare	Temperaturgeber		3
47	11994-1	1	-	-	-	-	IK	Packning	Dichtung		2
48	3517068-7	1	-	-	-	-		Spjällkontakt	Klappenschalter	(1306938)	3
49	961235-9	1	-	-	-	-		Skruv	Schraube		2
50	955891-7	1	-	-	-	-		Bricka	Scheibe		2
51	1274367-0	1	-	-	-	-		Lambdasond	Lambda-sonde	EXC B23F 499944, 499945	2
	1346738-6	1	-	-	-	-		Lambdasond	Lambda-sonde	B23F 499944, 499945, 1346962.	2
52	5003777-9	1	-	-	-	-	EU	Styrenhet, bytes	Steuergerät, at	(1317029)	3
53	1332520-4	1	-	-	-	-		Konsol	Konsole		4



VOLVO
 Genuine Parts
 PV 230 44758

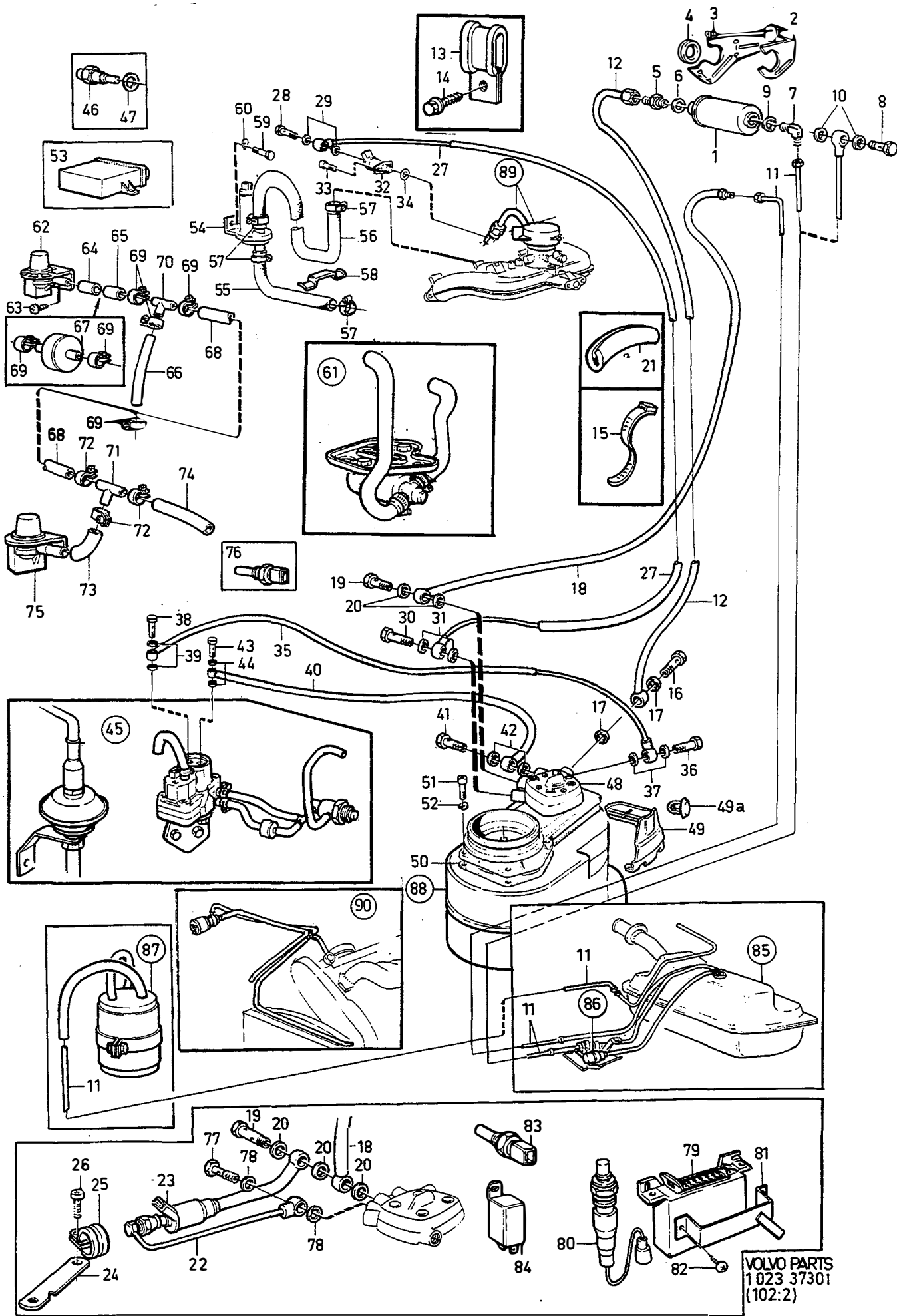
A						BRÄNSLESYSTEM		KRAFTSTOFFANLAGE		Grupp	
										Gruppe	
										23	
										Sida	
										Seite	
B										259	
C											
D											
E											
		B23F									
Pos	Artikel nr Artikelnr.	Antal / Anzahl					P S	Benämning	Bezeichnung	Anmärkning Anmerkung	S R
		A	B	C	D	E					
54	972409-7	2	-	-	-	-	Skruv	Schraube	(949444)	2	
55		-	-	-	-	-	Bränsletank	Kraftstofftank	SEE 23-369		
56		-	-	-	-	-	Bränslepump	Kraftstoffpumpe	SEE 23-365		
57		-	-	-	-	-	Bränsleledning	Kraftstoffledning	SEE 23-377		
58		-	-	-	-	-	Kolfilter	Kohlefilter	SEE 23-383		



VOLVO PARTS
1023 37301
(102:2)

A	B19ET, B21ET					P S	Benämning	Bezeichnung	Anmärkning Anmerkung	S R								
	B	B21FT									BRÄNSLESYSTEM	KRAFTSTOFFANLAGE	Grupp Gruppe					
		C												23				
			D												Sida Seite			
				E	B19ET, B21ET, B21FT											261		
Pos	Artikel nr Artikelnr.	Antal / Anzahl																
		A	B	C	D	E												
1	1276864-4	1	-	-	-	-	Bränslefilter	Kraftstofffilter	1)	1								
	1389562-8	-	1	-	-	-	Filter	Filter	1) (1389450)	1								
	1389562-8	1	1	-	-	-	Filter	Filter	2) (1389450)	1								
2	1276862-8	1	-	-	-	-	Konsol	Konsole	1)	4								
	1306531-3	-	1	-	-	-	Konsol	Konsole	1)	4								
	3514420-3	1	1	-	-	-	Konsol	Konsole	2) (1336338)	4								
3	969278-1	2	2	-	-	-	Sextandhålskruv	Sechszahn-hohlschraube	1) (955138)	2								
	947542-7	1	1	-	-	-	Flänsskruv	Flanschschraube	2)	2								
	969278-1	1	1	-	-	-	Sextandhålskruv	Sechszahn-hohlschraube	(955138)	2								
4	1276863-6	2	2	-	-	-	Bussning	Buchse	1)	2								
5	1276069-0	1	1	-	-	-	Nippel	Nippel		3								
6	11994-1	1	1	-	-	-	IK Packning	Dichtung	(947282)	2								
7	948474-2	1	1	-	-	-	IK Nippel	Nippel	3)	2								
	948474-2	1	1	-	-	-	IK Nippel	Nippel	4) R.H.D	2								
8	968179-2	1	1	-	-	-	Hålskruv	Hohlschraube	4) (25167)	2								
9	18671-8	1	1	-	-	-	Packning	Dichtung	3)	2								
	18671-8	1	1	-	-	-	Packning	Dichtung	4) R.H.D	2								
10	18671-8	2	2	-	-	-	Packning	Dichtung	4) L.H.D	2								
11		-	-	-	-	-	Bränsleledning	Kraftstoffledning	SEE 23 - 377									
12	1276938-6	1	1	-	-	-	Bränslerör	Kraftstoffrohr	5)	3								
	1346226-2	1	1	-	-	-	Bränslerör	Kraftstoffrohr	6)	3								
13	952633-6	2	2	-	-	-	Klamma	Klemme	0.DIA 22,2 mm	2								
	952637-7	2	2	-	-	-	Klamma	Klemme	0.DIA 28,6 mm	2								
14	(946452)	1	1	-	-	-	SP Skruv	Skrubbe	REPL 1 PCS 969476-1, 1 PCS 192287-1.	2								
15	948211-8	1	1	-	-	-	Bandklamma	Bandklammer	LG 280 mm	2								
	949668-8	1	1	-	-	-	Bandklamma	Bandklammer	(948616) LG 375 mm	2								
16	973950-9	1	1	-	-	-	Hålskruv	Hohlschraube	(968178)	2								
17	11994-1	2	2	-	-	-	IK Packning	Dichtung	(947282)	2								
18	1276940-2	1	1	-	-	-	Bränslerör	Kraftstoffrohr	5)	3								
	1346229-6	1	1	-	-	-	Bränslerör	Kraftstoffrohr	6)	3								
19	973950-9	1	-	-	-	-	Hålskruv	Hohlschraube	(968178)	2								
	947975-9	-	1	-	-	-	Hålskruv	Hohlschraube		2								
20	11994-1	2	-	-	-	-	IK Packning	Dichtung	(947282)	2								
	11994-1	-	3	-	-	-	IK Packning	Dichtung	(947282)	2								
21	679754-2	X	X	-	-	-	Kantskyddslist	Schonleiste	(687470)	2								
22	1306951-3	-	1	-	-	-	Bränslerör	Kraftstoffrohr		3								
23	1346230-4	-	1	-	-	-	Frekvensventil	Frequenzventil		3								
24	1306953	-	1	-	-	-	OP Konsol	Konsole		3								
25	952634-4	-	1	-	-	-	Klamma	Klemme		2								
26	942000-1	-	1	-	-	-	Skruv	Skrubbe		2								
27	1317907-2	1	1	-	-	-	Bränslerör	Kraftstoffrohr	(1276928),-1981	3								
	1326051-8	1	1	-	-	-	Bränslerör	Kraftstoffrohr	1982-1984	3								
	1346659-4	-	1	-	-	-	Bränslerör	Kraftstoffrohr	1985-	3								
28	966833-6	1	1	-	-	-	Hålskruv	Hohlschraube	(74033)	2								
29	947620-1	2	2	-	-	-	IK Packning	Dichtung		2								
30	966833-6	1	1	-	-	-	Hålskruv	Hohlschraube	(74033)	2								
31	947620-1	2	2	-	-	-	IK Packning	Dichtung		2								
32	462865-7	1	1	-	-	-	Startventil	Startmengventil	7)	3								
	1269585-4	1	1	-	-	-	Startventil	Startmengventil	8)	3								
33		2	2	-	-	-	NS Skruv	Skrubbe		3								

- 1) 242 CH -243211, 244 CH APP -36700, 245 CH APP -567100.
- 2) 242 CH 243212-, 244 CH APP 36700-, 245 CH APP 567100-.
- 3) 242 CH -218161, 244 CH -766078, 245 CH -408998, 264 CH -129250.
- 4) 242 CH 218162-, 244 CH 766079-, 245 CH 408999-, 264 CH 129251-.
- 5) 242 CH-223939, 244 CH-812609, 245 CH-434459, 264 CH-131509, 265 CH-33009.
- 6) 242 CH 223940-, 244 CH 812610-, 245 CH 434460-, 264 CH 131510-, 265 CH 33010-.
- 7) 242 CH -206790, 244 CH -686099, 245 CH -368309, 262, 264 CH -125109, 265 CH -30679.
- 8) 242 CH 206791-, 244 CH 686100-, 245 CH 368310-, 264 CH 125110-, 265 CH 30680-.



VOLVO PARTS
1023 37301
(102:2)

A	B19ET, B21ET					P	S	Benämning	Bezeichnung	Anmärkning Anmerkung	S	R								
	B	B21FT											BRÄNSLESYSTEM	KRAFTSTOFFANLAGE	Grupp Gruppe					
		C														23				
			D														Sida Seite			
				E	B19ET, B21ET, B21FT													263		
Pos	Artikel nr Artikelnr.	Antal / Anzahl																		
		A	B	C	D	E														
34	947113-7	1	1	-	-	-	IK	O-ring	O-ring		2									
35	1326049-2	1	1	-	-	-		Bränslerör	Kraftstoffrohr	9) (1276917)	3									
	1326049-2	1	1	-	-	-		Bränslerör	Kraftstoffrohr	10)	3									
36	966833-6	1	1	-	-	-		Hålskruv	Hohlschraube	(74033)	2									
37	947620-1	2	2	-	-	-	IK	Packning	Dichtung		2									
38	968177-6	1	1	-	-	-		Hålskruv	Hohlschraube	(48634)	2									
39	18665-0	2	2	-	-	-		Packning	Dichtung		2									
40	1276923-8	1	1	-	-	-		Bränslerör	Kraftstoffrohr	9)	3									
	1336343-7	1	1	-	-	-		Bränslerör	Kraftstoffrohr	10) (1326050)	3									
41	966833-6	1	1	-	-	-		Hålskruv	Hohlschraube	(74033)	2									
42	947620-1	2	2	-	-	-	IK	Packning	Dichtung		2									
43	966833-6	1	1	-	-	-		Hålskruv	Hohlschraube	(74033)	2									
44	947620-1	2	2	-	-	-	IK	Packning	Dichtung		2									
45		1	1	-	-	-		Styrtrycksventil	Steuerdruckregler	SEE 23-337										
46	1219731-5	1	1	-	-	-		Termodrivare	Thermo-zeitschalter		3									
47	957178-7	1	1	-	-	-		Packning	Dichtung		2									
48	1276945	1	-	-	-	-	NS	Mängdmätare •SEE 23-319	Mengenmesser •SEE 23-319	B21ET 498886.										
	1317900	1	-	-	-	-	NS	Mängdmätare •SEE 23-319	Mengenmesser •SEE 23-319	B19ET, B21ET, 498958, 499860,499872,499884.										
	1276949	-	1	-	-	-	NS	Mängdmätare •SEE 23-319	Mengenmesser •SEE 23-319	B21FT 498898										
	1317901	-	1	-	-	-	NS	Mängdmätare •SEE 23-319	Mengenmesser •SEE 23-319	B21FT 498966, 498967, 499800,499801,499868, 499869,499926,499927										
49	1346384-9	1	1	-	-	-		Skyddsplåt	Schutzblech	11) (1332557)	3									
	1367044-3	1	1	-	-	-		Skyddsplåt	Schutzblech	12) (1357319)	3									
49a	1274249-0	1	1	-	-	-		Klamma	Klemme		2									
50	1378490-5	1	1	-	-	-	IK	Packning	Dichtung	(1276809)	2									
51	942247-8	6	6	-	-	-		Skruv	Schraube	(940326)	2									
52	941906-0	4	3	-	-	-		Fjäderbricka	Federscheibe		2									
53	1276897-4	-	1	-	-	-		Styrenhet konstanttomgång ...	Steuergerät konstanter Leerlauf	7)	3									
	1317499-0	-	1	-	-	-		Styrenhet konstanttomgång ...	Steuergerät konstanter Leerlauf	8)	3									
54		1	-	-	-	-		Tillsatsluftventil	Zusatzluftventil	(1219760)										
55		X	-	-	-	-		Slang	Schlauch	SEE 28-625										
56		X	-	-	-	-		Slang	Schlauch	SEE 28-625										
57		4	-	-	-	-		Slangklamma	Schlauchschelle	SEE 28-625										
58		1	-	-	-	-	NS	Bygel	Bugel											
59		2	-	-	-	-		Skruv	Schraube	LG 12 mm										
		2	-	-	-	-		Skruv	Schraube	SEE 28-625 LG 16 mm										

9) B19ET 498986 ENG -1677, B21ET 498958 ENG -3021, B21FT 498898. B21FT 498966 ENG -6424, B21FT 498967 ENG -3868.

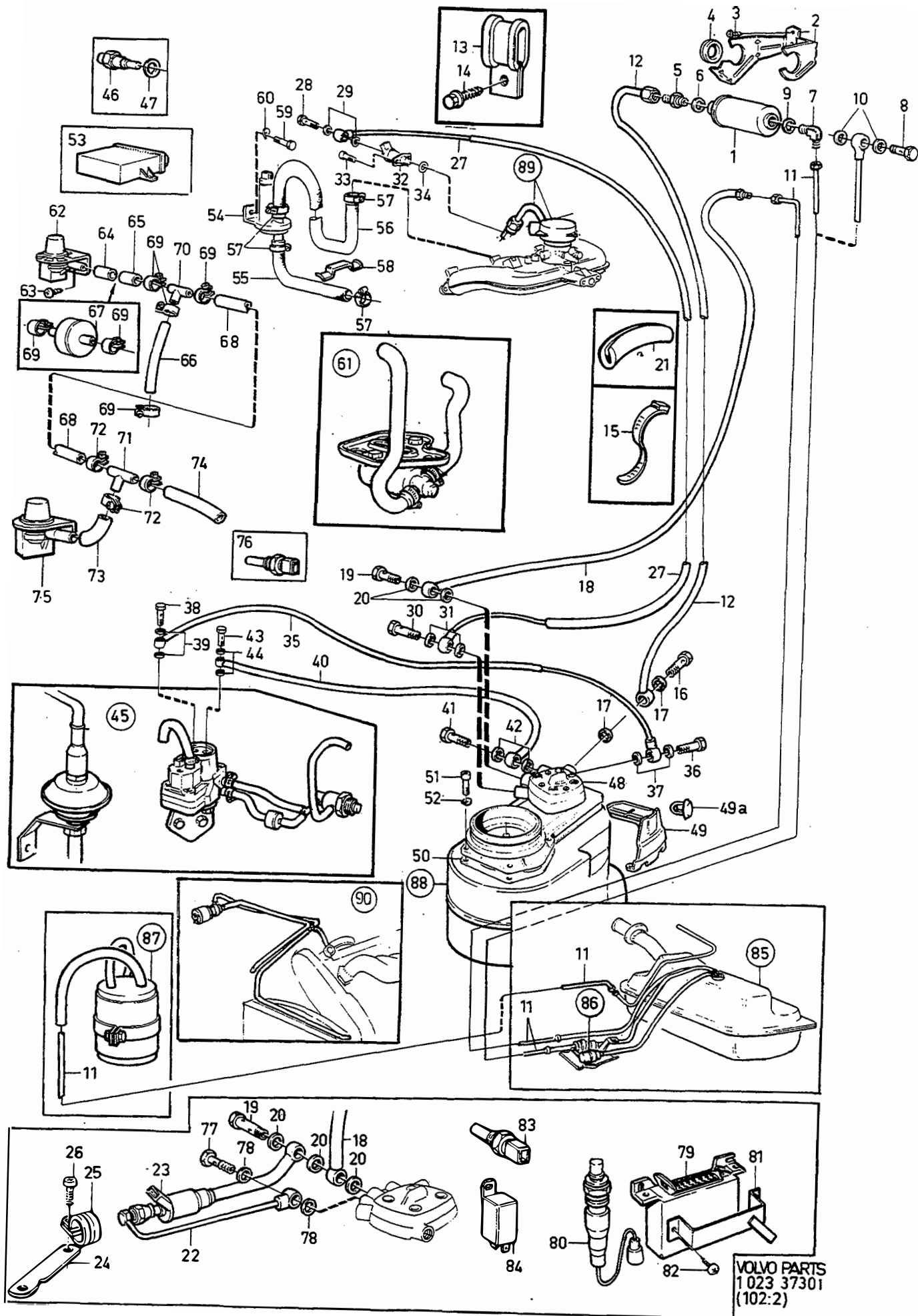
10) B19ET 498986 ENG 1668-, B19ET 499878, B21ET 498958 ENG 3022-, B21ET 499860,499872,499884, B21FT 498966 ENG 6425-, B21FT 498967 ENG 3869-, B21FT 499800,499801, 499868,499869,499926,499927.

11) EXC B21FT 499926,499927.

12) B21FT 499926,499927.

7) 242 CH -206790, 244 CH -686099, 245 CH -368309, 262, 264 CH -125109, 265 CH -30679.

8) 242 CH 206791-, 244 CH 686100-, 245 CH 368310-, 264 CH 125110-, 265 CH 30680-.



VOLVO PARTS
 1023 37301
 (102.2)

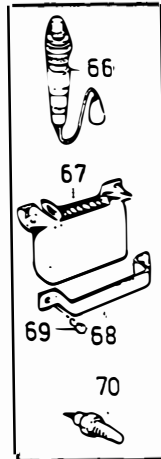
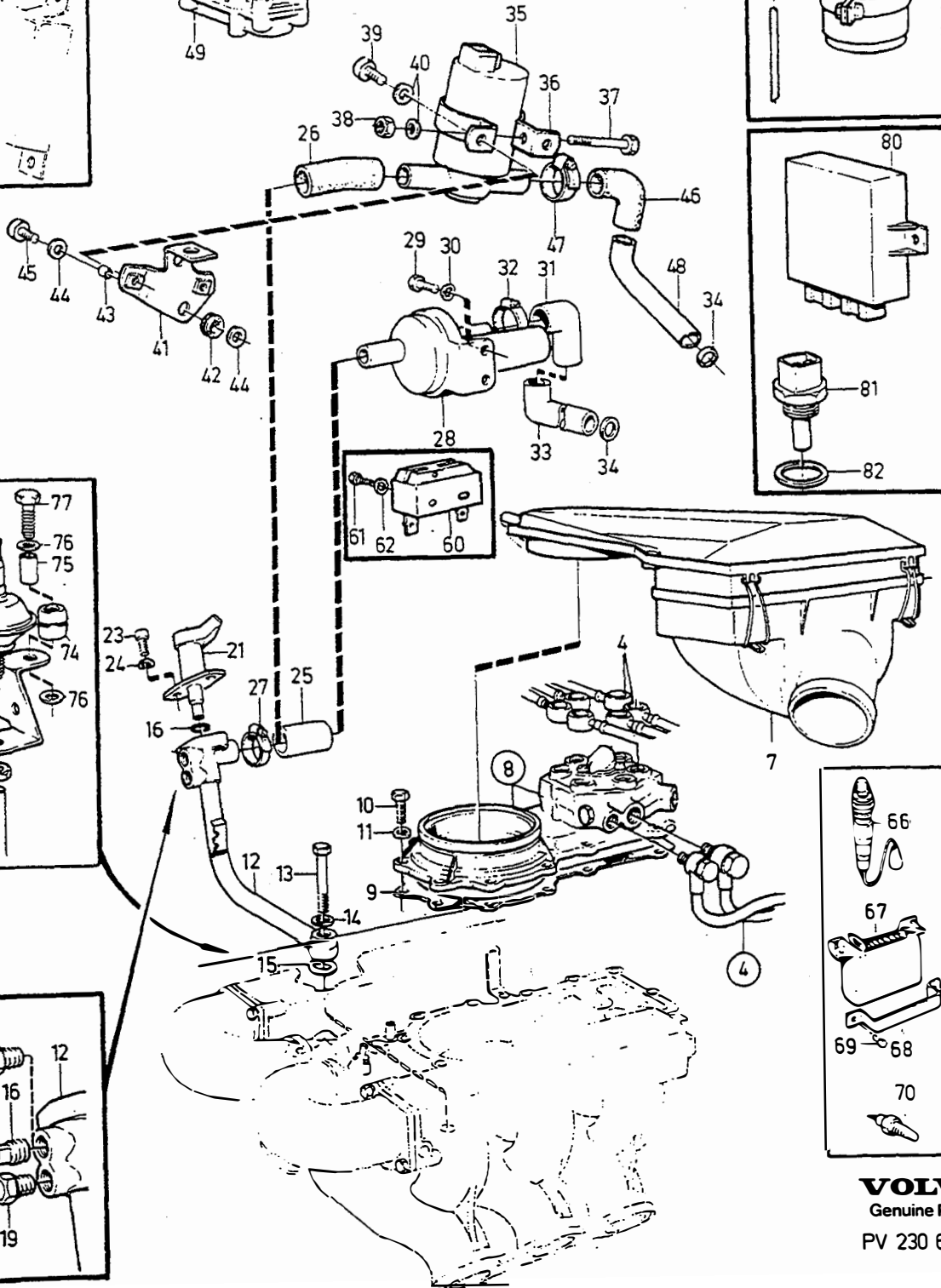
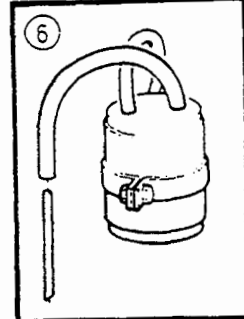
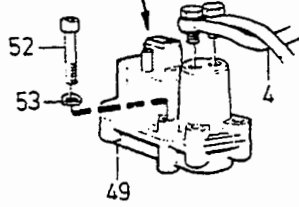
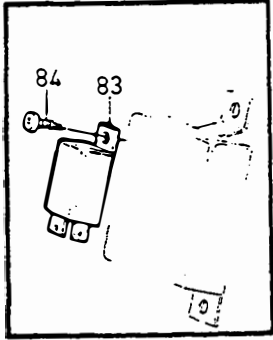
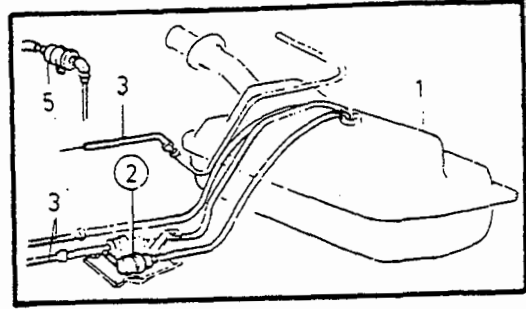
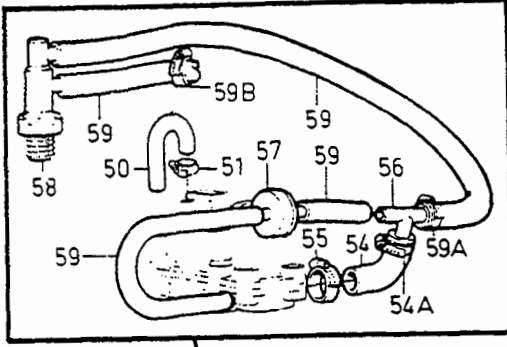
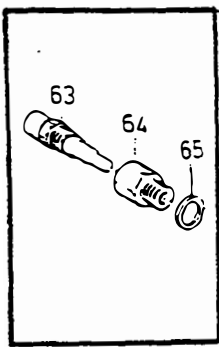
A		B19ET, B21ET					BRÄNSLESYSTEM		KRAFTSTOFFANLAGE		Grupp Gruppe
B		B21FT									23
C											Sida Seite
D											265
E											
		B19ET, B21ET, B21FT									
Pos	Artikel nr Artikelnr.	Antal / Anzahl					P S	Benämning	Bezeichnung	Anmärkning Anmerkung	S R
		A	B	C	D	E					
60		2	-	-	-	-	Bricka	Scheibe	SEE 28-625 SEE 28-625		
61		-	1	-	-	-	Reglerslid med monterings- detaljer	Regelschieber mit Einbauteilen	SEE 23-339		
62	1276889-1	-	1	-	-	-	Strömställare	Schalter		2	
63	972426-1	-	1	-	-	-	Sextandhålskrav	Sechszahn-hohlschraube	(966733)	2	
64	976734-4	-	X	-	-	-	Slang metervara	Schlauch Meterware	LG 60 mm MAN.TRANS	2	
	976734-4	-	X	-	-	-	Slang metervara	Schlauch Meterware	LG 30 mm AUTO.TRANS	2	
65	976734-4	-	X	-	-	-	Slang metervara	Schlauch Meterware	LG 30 mm AUTO.TRANS	2	
66	976734-4	-	X	-	-	-	Slang metervara	Schlauch Meterware	(1306703) LG 150 mm	2	
67	3517737-7	-	1	-	-	-	Fördröjningsventil	Verzögerungsventil	AUTO.TRANS (1276311)	2	
68	976734-4	X	X	-	-	-	Slang metervara	Schlauch Meterware	(1306703) LG 720 mm	2	
69	976572-8	-	4	-	-	-	Slangklämma	Schlauchklemme	(947331)MAN.TRANS	2	
	976572-8	-	6	-	-	-	Slangklämma	Schlauchklemme	(947331)AUTO.TRANS	2	
70	949024-4	-	1	-	-	-	Nippel	Nippel		2	
71	949024-4	1	1	-	-	-	Nippel	Nippel		2	
72	976572-8	5	5	-	-	-	Slangklämma	Schlauchklemme	(947331)	2	
73	976734-4	X	X	-	-	-	Slang metervara	Schlauch Meterware	(1306703) LG 100 mm	2	
74	976734-4	X	X	-	-	-	Slang metervara	Schlauch Meterware	(1306703) LG 720 mm	2	
75	1317075-8	1	-	-	-	-	Tryckvakt	Druckwächter		3	
	1317076-6	-	1	-	-	-	Tryckvakt	Druckwächter	11)	3	
	1346952-3	-	1	-	-	-	Tryckbrytare	Druckschalter	12)	3	
76	1306024-9	-	1	-	-	-	Temperaturgivare	Temperaturgeber	7)	3	
	1306937-2	-	1	-	-	-	Temperaturgivare	Temperaturgeber	8)	3	
77	966833-6	-	1	-	-	-	Hålskrav	Hohlschraube	(74033)	2	
78	947620-1	-	2	-	-	-	Packning	Dichtung		2	
79	1276896-6	-	1	-	-	-	Styrenhet	Steuergerät	7)	3	
		-	-	-	-	-	Lambdasond	Lambda-sonde			
	1306412-6	-	1	-	-	-	Styrenhet	Steuergerät	8)	3	
		-	-	-	-	-	Lambdasond	Lambda-sonde			
80	1274746-5	-	1	-	-	-	Lambdasond	Lambda-sonde	(1276951)	2	
81		-	1	-	-	-	Hållare	Halter			
82	955140-9	-	2	-	-	-	Skruv	Schraube		2	
83	1269154-9	-	1	-	-	-	Temperaturgivare	Temperaturgeber	8)	2	
		-	-	-	-	-	Lambdasond	Lambda-sonde			
84	1274396-9	1	1	-	-	-	Impulsrelä	Impulsrelais	8)	3	
85		-	-	-	-	-	Bränsletank	Kraftstofftank	SEE 23-369		
86		-	-	-	-	-	Bränslepump	Kraftstoffpumpe	SEE 23-361		
87		-	-	-	-	-	Kolfilter	Kohlefilter	SEE 23-383		
88		-	-	-	-	-	Luftfilter	Luftfilter	SEE 23-353		
89		-	-	-	-	-	Insprutare	Einspritzduse	SEE 23-325		
90		-	1	-	-	-	Laddningsregulator	Reglerschalter	SEE 23-339		

11) EXC B21FT 499926,499927.

12) B21FT 499926,499927.

7) 242 CH -206790, 244 CH -686099, 245 CH -368309, 262, 264 CH -125109, 265 CH -30679.

8) 242 CH 206791-, 244 CH 686100-, 245 CH 368310-, 264 CH 125110-, 265 CH 30680-.



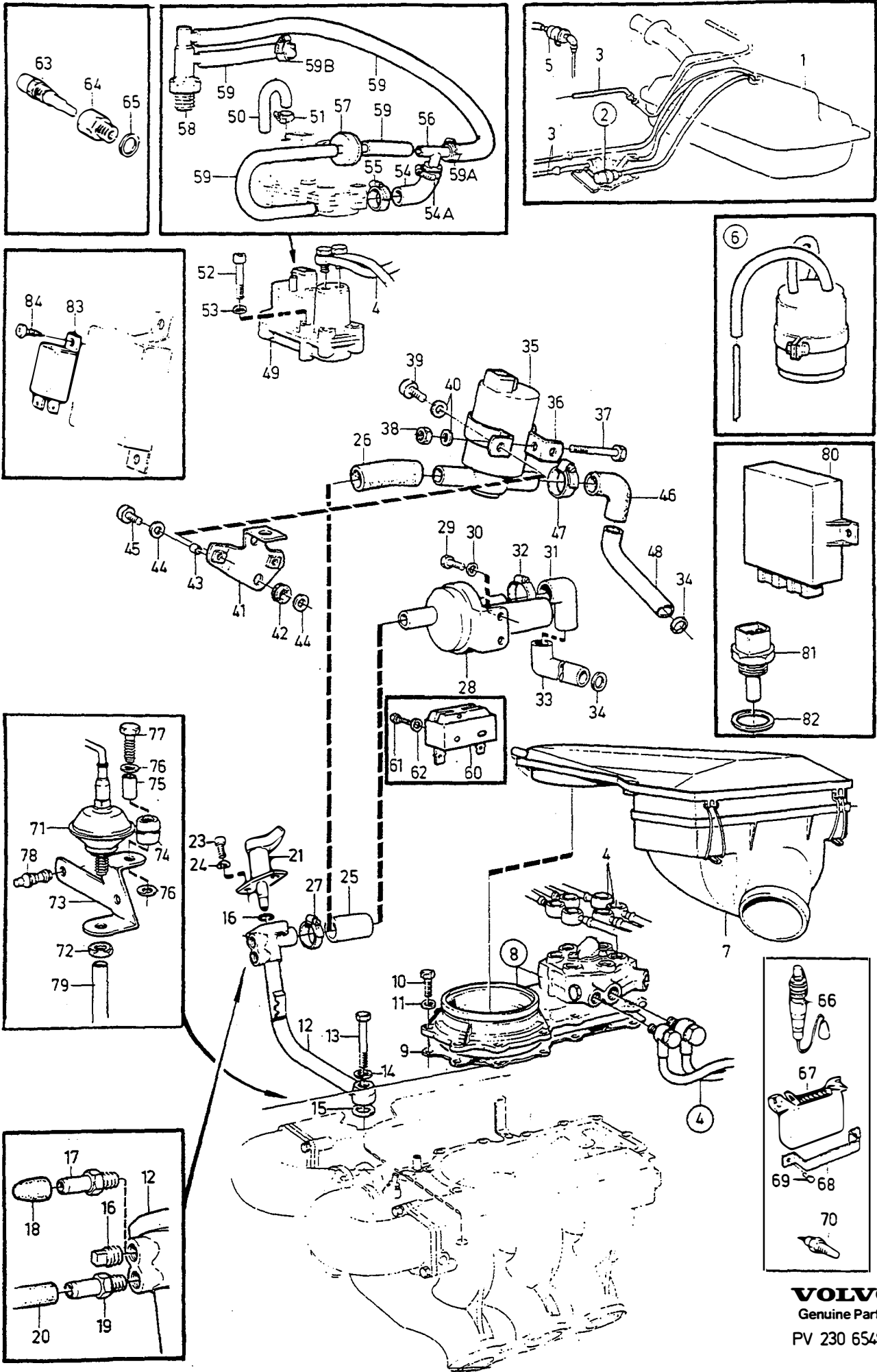
VOLVO
Genuine Parts
PV 230 65480

A	B27E B28E						P S	Benämning	Bezeichnung	Anmärkning Anmerkung	S R								
	B	B27F B28F																	
		C	BRÄNSLESYSTEM									KRAFTSTOFFANLAGE							
			D																
				E								B27E, B28E, B27F, B28F							
Artikel nr Artikelnr.		Antal / Anzahl																	
Pos	A	B	C	D	E														
1		1	1	-	-	-		Bränsletank	Kraftstofftank	SEE 23-369									
2		1	1	-	-	-		Bränslepump	Kraftstoffpumpe	SEE 23-361									
3		1	1	-	-	-		Bränsleledning	Kraftstoffledning	SEE 23-377									
4		1	1	-	-	-		Chassi	Fahrgestell										
5		1	1	-	-	-		Bränsleledning	Kraftstoffledning	SEE 23-329									
6		1	1	-	-	-		Motor	Motor										
7		1	1	-	-	-		Bränslefilter	Kraftstofffilter	SEE 23-329									
8	(1269194)	1	-	-	-	-	SP	Mängdmätare -SEE 23-321	Mengenmesser -SEE 23-321	REPL 1PCS 1269145-7, 1PCS 1269332-1	3								
	(1269010)	-	1	-	-	-	SP	Mängdmätare -SEE 23-321	Mengenmesser -SEE 23-321	B27F. REPL 1PCS 1269147-3, 1PCS 1269146-5.	3								
	(1269459)	-	1	-	-	-	SP	Mängdmätare -SEE 23-321	Mengenmesser -SEE 23-321	B28F 498628 - 498631. REPL 1 PCS 1269146-5, 1 PCS 1269484-0.	3								
		-	1	-	-	-	NS	Mängdmätare -SEE 23-321	Mengenmesser -SEE 23-321	B28F 498638 - 498641, 498667.									
9	1218185-5	1	1	-	-	-	IK	Packning	Dichtung	(269493)	2								
10	942247-8	12	12	-	-	-	IK	Skruv	Schraube	(940326)	2								
11	941906-0	12	12	-	-	-	IK	Fjäderbricka	Federscheibe		2								
12	1269185-3	1	1	-	-	-		Rör	Rohrleitung	B27E 498616 - 498619. B27F. B28F 498638, 498639, 498667.	4								
	1269327-1	1	1	-	-	-		Rör	Rohrleitung	B27E 498624 - 498627. B28E. B28F 498628 - 498631, 498640, 498641.	4								
13	959214-8	1	1	-	-	-		Skruv	Schraube		2								
14	11991-7	1	1	-	-	-	IK	Packning	Dichtung		2								
15	269403-2	1	1	-	-	-	IK	O-ring	O-ring		2								
16	191026-4	1	1	-	-	-		Propp	Stöpsel	(952069) ALTER 1	2								
17	1269187-9	1	1	-	-	-		Nippel	Nippel	ALTER 2	3								
18	460225-6	-	1	-	-	-		Plugg	Stopfen	B28F.	2								
19	1269187-9	1	1	-	-	-		Nippel	Nippel		3								
20		1	1	-	-	-		Slang	Schlauch	SEE 23-383									
21	462865-7	1	-	-	-	-		Startventil	Startmengventil	B27E, B28E	3								
	3517066-1	-	1	-	-	-		Startventil	Startmengventil	(269292) B27F, B28F	3								

1) Med bränsleavdunstningskontroll. / Mit Kraftstoff-Verdunstungskontrolle.

2) 242 CH -165569, 244 CH -482504, 245 CH -264754, 262 CH -6449, 264 CH -83054, 265 CH -21774.

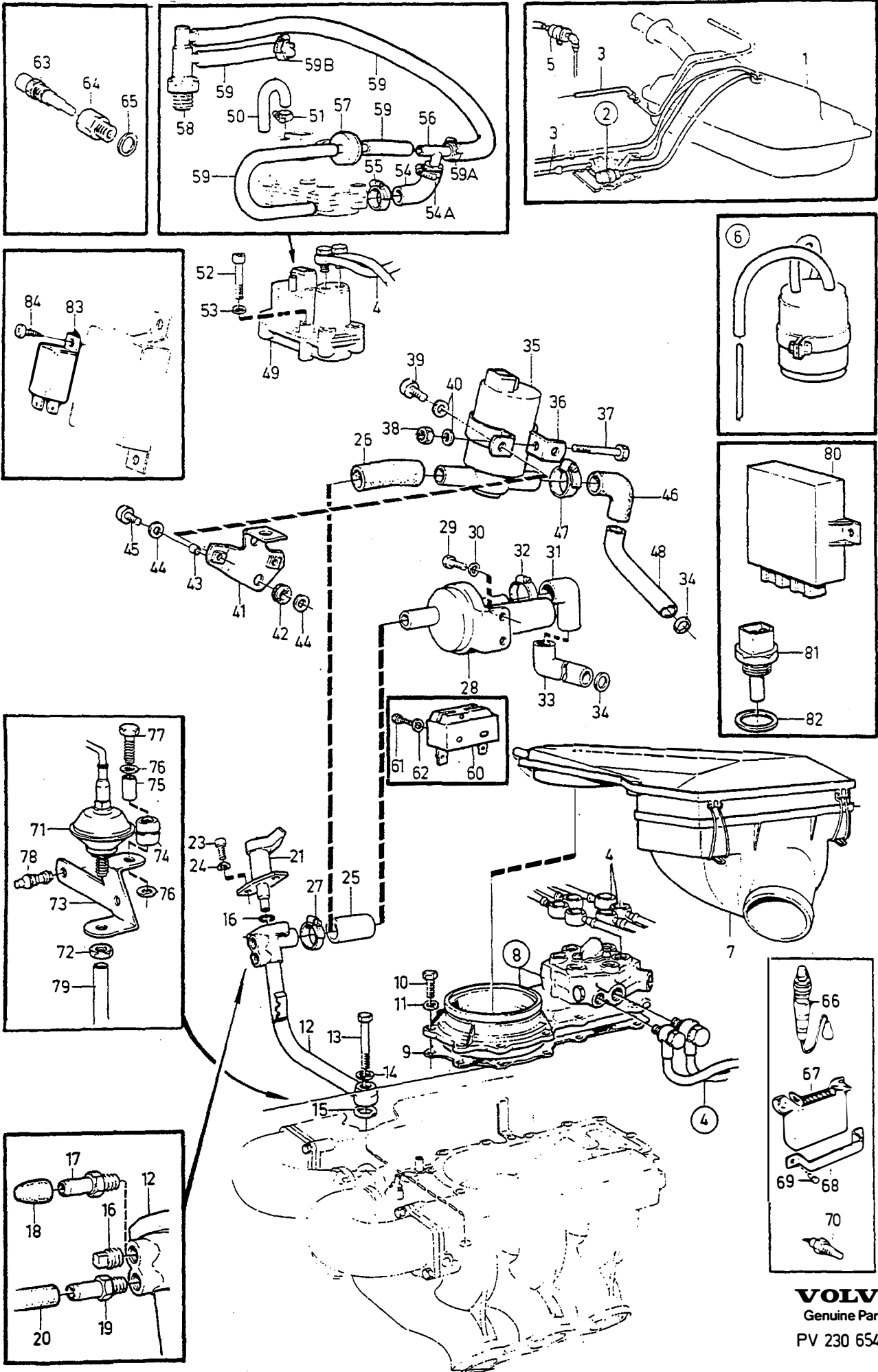
3) 242 CH 165570-, 244 CH 482505-, 245 CH 264755-, 262 CH 6450-, 264 CH 83055-, 265 CH 21775-.



VOLVO
 Genuine Parts
 PV 230 65480

A	B27E B28E					BRÄNSLESYSTEM	KRAFTSTOFFANLAGE	Grupp Gruppe							
	B	B27F B28F							B27E, B28E, B27F, B28F	23					
		C									Sida Seite				
			D									269			
				E											
Pos	Artikel nr Artikelnr.	Antal / Anzahl					P S	Benämning	Bezeichnung	Anmärkning Anmerkung	S R				
		A	B	C	D	E									
22	945214-5	1	1	-	-	-		O-ring	O-ring		2				
23	942001-9	2	2	-	-	-		Skruv	Schraube		2				
24	941906-0	2	2	-	-	-		Fjäderbricka	Federscheibe		2				
25	945751-6	X	X	-	-	-		Gummislang	Gummischlauch	LG 58 mm B27E 498616 - 498619. B27F.	2				
	1269818-9	1	1	-	-	-		Slang	Schlauch	(1269326) B27E 498624 - 498627. B28E. B28F 498628 - 498631, 498640, 498641	3				
26	1269607-6	-	1	-	-	-		Slang	Schlauch	B28F 498638, 498639, 498667.	3				
27	943472-1	2	2	-	-	-		Slangklamma	Schlauchschelle		2				
28	1269193-7	1	-	-	-	-		Tillsatsluftventil	Zusatzluftventil	B27E 498616 - 498619.	3				
	269532-8	-	1	-	-	-		Tillsatsluftventil	Zusatzluftventil	B27F	3				
	1269319-8	1	-	-	-	-		Tillsatsluftventil	Zusatzluftventil	B27E MAN.TRANS B28E MAN.TRANS EXC B27E 498616 - 498618.	3				
	1346477-1	1	-	-	-	-		Tillsatsluftventil	Zusatzluftventil	(1266910) B27E AUTO.TRANS B28E AUTO.TRANS EXC B27E 498617, 498619.	3				
	1346477-1	-	1	-	-	-		Tillsatsluftventil	Zusatzluftventil	(1266910) B28F MAN.TRANS EXC B28F 498638.	3				
	460833-7	-	1	-	-	-		Tillsatsluftventil	Zusatzluftventil	B28F AUTO.TRANS EXC B28F 498639, 498667.	3				
29	942001-9	2	2	-	-	-		Skruv	Schraube		2				
30	941906-0	2	2	-	-	-		Fjäderbricka	Federscheibe		2				
31	461499-6	1	1	-	-	-		Slang	Schlauch	B27E 498616 - 498619. B27F	3				
	1269325-5	1	1	-	-	-		Slang	Schlauch	4) B27E, B28E, B28F EXC B27E 498616-498619 EXC B28F 498638, 498639, 498667.	3				
	1269852-8	1	-	-	-	-		Slang	Schlauch	5)	3				
32	943474-7	1	1	-	-	-		Slangklamma	Schlauchschelle	O.DIA 32 mm	2				
	976583-5	1	1	-	-	-		Slangklamma	Schlauchklemme	(975278), O.DIA 25 mm	2				
33	269352-1	1	1	-	-	-		Rör	Rohrleitung	B27E 498616-498619. B27F.	3				
	1269324-8	1	1	-	-	-		Slang	Schlauch	4) B27E, B28E, B28F EXC B27E 498616-498619 EXC B28F 498638, 498639, 498667.	3				

4) 242 CH-223939, 244 CH-812609, 245 CH-434459, 264 CH-131509, 265 CH-33009.
 5) 242 CH 223940-, 244 CH 812610-, 245 CH 434460-, 264 CH 131510-, 265 CH 33010-.



VOLVO
 Genuine Parts
 PV 230 65480

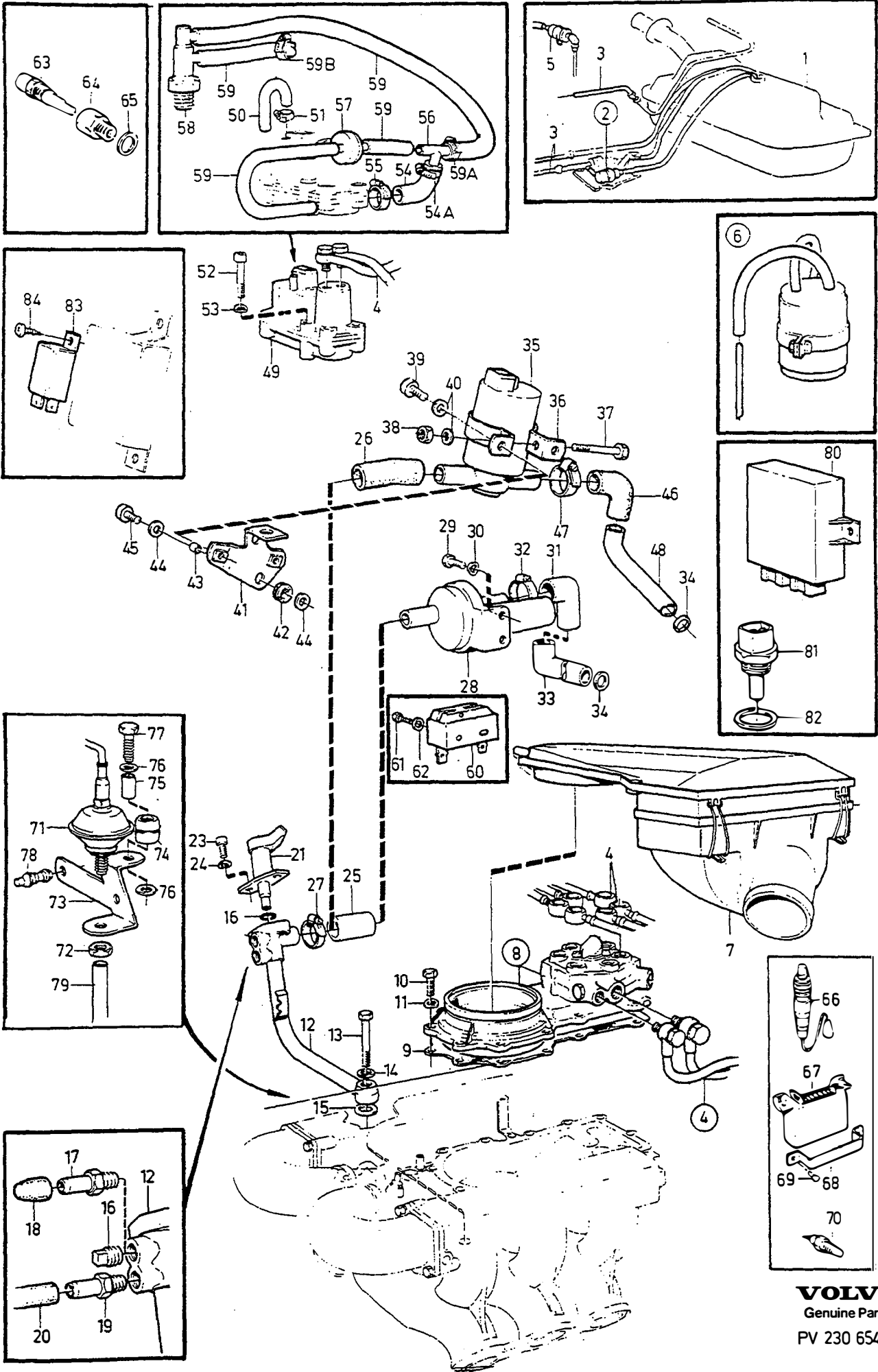
A	B27E B28E					BRÄNSLESYSTEM	KRAFTSTOFFANLAGE	Grupp Gruppe	23					
	B	B27F B28F							Sida Seite	271				
		C								B27E, B28E, B27F, B28F				
			D											
				E										
Pos	Artikel nr Artikelnr.	Antal / Anzahl					P S	Benämning	Bezeichnung	Anmärkning Anmerkung	S R			
		A	B	C	D	E								
34		1	1	-	-	-		O-ring	O-ring	SEE 25-387				
35	1276871-9	-	1	-	-	-		Reglerslid	Regelschieber	B28F 498638, 498639, 6) 498667.	3			
36	1269605	-	1	-	-	-	OP	Klamma	Klemme		2			
37	959209-8	-	1	-	-	-		Skruv	Schraube		2			
38	940197-7	-	1	-	-	-		Mutter	Mutter		2			
39	942000-1	-	2	-	-	-		Skruv	Schraube		2			
40	955892-5	-	3	-	-	-		Bricka	Scheibe		2			
41	1269762-9	-	1	-	-	-		Konsol	Konsole	(1269604)	3			
42	1317011-3	3	-	-	-	-		Bussning	Buchse	ALTER 1	3			
	1317011-3	2	-	-	-	-		Bussning	Buchse	ALTER 2	3			
43	1317007-1	3	-	-	-	-		Distanshylsa	Abstandhülse	(1269572) ALTER 1	3			
	1317007-1	2	-	-	-	-		Distanshylsa	Abstandhülse	(1269572) ALTER 2	3			
44	192404-2	6	-	-	-	-		Bricka	Scheibe	ALTER 1	2			
	192404-2	4	-	-	-	-		Bricka	Scheibe	ALTER 2	2			
45	942247-8	-	3	-	-	-		Skruv	Schraube	(940326)	2			
46		-	1	-	-	-	NS	Slang	Schlauch	4)				
	1269851-0	-	1	-	-	-		Slang	Schlauch	5)	3			
47	943472-1	-	2	-	-	-		Slangklamma	Schlauchschele		2			
48	(1269650)	-	1	-	-	-	SP	Rör	Rohrleitung	4) REPL 1 PCS 1269851-0, 1 PCS 1218188-9.	3			
49	269531-0	1	-	-	-	-		Styrtrycksventil	Steuerdruckregler	STD B27E 498616-498619, 498624, 498625 B27E 498626 ENG -76888, B27E 498627 ENG -76888	3			
	268937-0	1	-	-	-	-		Styrtrycksventil	Steuerdruckregler	7) B27E 498616 - 498619, 498624, 498625. B27E 498626 ENG -76888, B27E 498627 ENG -76888. MARKED 0 438 140 038	3			
	268937-0	1	-	-	-	-		Styrtrycksventil	Steuerdruckregler	B27E 498626 ENG 76889- B27E 498627 ENG 76889- B28E	3			
	463971-2	-	1	-	-	-		Styrtrycksventil	Steuerdruckregler	B27F	3			
	1269315-6	-	1	-	-	-		Styrtrycksventil	Steuerdruckregler	B28F	3			
50	1219970-9	-	1	-	-	-		Slang	Schlauch	B28F	3			
51	943469-7	-	1	-	-	-		Slangklamma	Schlauchschele	(945652)	2			
52	941747-8	2	2	-	-	-		Skruv	Schraube	EXC B27F LG 45 mm	2			
	959207-2	-	2	-	-	-		Insexskruv	Inbusschraube	B27F LG 30 mm	2			
53	941906-0	2	2	-	-	-		Fjäderbricka	Federscheibe		2			
54		-	1	-	-	-	NS	Slang	Schlauch	B28F				
54a	967919-2	-	1	-	-	-		Slangklamma	Schlauchschele	(945651) B28F	2			
55	943469-7	-	1	-	-	-		Slangklamma	Schlauchschele	(945652) B28F	2			
56	949024-4	-	1	-	-	-		Nippel	Nippel	B28F	2			
☆ 57	3517739-3	-	1	-	-	-		Fördröjningsventil	Verzögerungsventil	(1269520),B28F	2			

6) B21FT 498898,498966,498967,499800,499801.

4) 242 CH-223939, 244 CH-812609, 245 CH-434459, 264 CH-131509, 265 CH-33009.

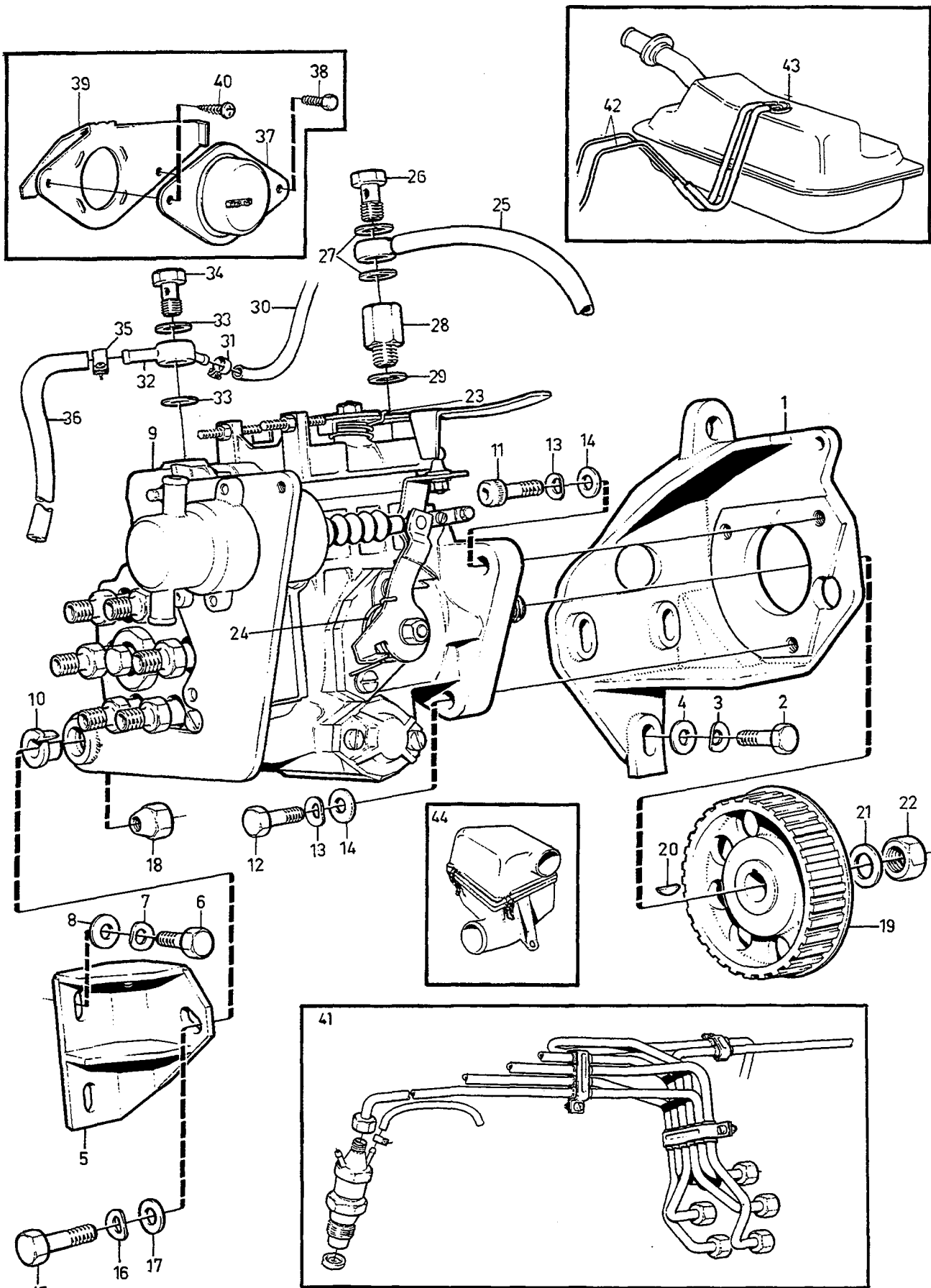
5) 242 CH 223940-, 244 CH 812610-, 245 CH 434460-, 264 CH 131510-, 265 CH 33010-.

7) Ej standardutrustning,service alternativ. / Keine Serienausrüstung, Servicealternative.



VOLVO
 Genuine Parts
 PV 230 65480

A		B27E B28E					BRÄNSLESYSTEM	KRAFTSTOFFANLAGE	B27E, B28E, B27F, B28F	Grupp	
B		B27F B28F								Gruppe	
C										23	
D										Sida	
E										Seite	
Pos	Artikel nr Artikelnr.	Antal / Anzahl					P S	Benämning	Bezeichnung	Anmärkning Anmerkung	S R
		A	B	C	D	E					
58	1269355-2	-	1	-	-	-		Ventil	Ventil	B27E SEE 25-493	3
59	976734-4	-	X	-	-	-		Slang metervara	Schlauch Meterware	(1306703) B27E	2
59a	975269-2	-	1	-	-	-		Slangklämma	Schlauchklemme	(945650) B28F	2
59b	975269-2	-	1	-	-	-		Slangklämma	Schlauchklemme	(945650) B28F W/O A.C B28F	2
60	462679-2	-	1	-	-	-		Mikrobrytare	Mikroschalter		3
61	955231-6	-	2	-	-	-		Skruv	Schraube		2
62	955891-7	-	2	-	-	-		Bricka	Scheibe		2
63	1219731-5	1	1	-	-	-		Termotidgivare	Thermo-zeitschalter		3
64	269314-1	1	1	-	-	-		Mellanstycke	Einsatzstück		3
65	11998-2	1	1	-	-	-		Packning	Dichtung	(947624)	1
66	1274746-5	-	1	-	-	-		Lambdasond	Lambda-sonde	(1276951) B27F	2
	1274367-0	-	1	-	-	-		Lambdasond	Lambda-sonde	(1274144) B28F	2
67	464958-8	-	1	-	-	-		Styrenhet	Steuergerät	B27F	4
	1274368-8	-	1	-	-	-		Styrenhet	Steuergerät	(1274143) B28F 498628- 498631,498638,498639.	4
	1274368-8	-	1	-	-	-		Styrenhet	Steuergerät	(1274219)	4
	1274368-8	-	1	-	-	-		Styrenhet	Steuergerät	B28F(498667)	4
68		-	1	-	-	-	NS	Hällare	Halter		
69	955140-9	-	2	-	-	-		Skruv	Schraube		2
70	1269154-9	-	1	-	-	-		Temperaturgivare	Temperaturgeber	B27F, B28F.	2
71	1269669-6	-	1	-	-	-		Differentialtryckgivare	Differenzdruckgeber	B28F 498648, 498649, 498667.	2
72	1218179-8	-	1	-	-	-		Mutter	Mutter		2
73		-	1	-	-	-	NS	Konsol	Konsole		
74	1317011-3	-	1	-	-	-		Bussning	Buchse		3
75	1269816-3	-	1	-	-	-		Distanshylsa	Abstandhülse		3
76	960139-4	-	2	-	-	-		Bricka	Scheibe		2
77	955276-1	-	1	-	-	-		Skruv	Schraube		2
78	1210210-9	-	2	-	-	-		Låsplugg	Verschlusschraube		3
79	976734-4	-	X	-	-	-		Slang metervara	Schlauch Meterware	(1306703)	2
80	1274293-8	-	1	-	-	-		Styrenhet konstanttomgång ...	Steuergerät konstanter Leerlauf	B28F 498638, 498639.	3
	1274711-9	1	1	-	-	-		Styrenhet konstanttomgång ...	Steuergerät konstanter Leerlauf	(1274452) B28F 498667, 498640, 498641.	3
81	1306024-9	-	1	-	-	-		Temperaturgivare konstanttomgång	Temperaturgeber konstanter Leerlauf	B28F 498638, 498639, 498667.	3
82	11994-1	-	1	-	-	-		Packning	Dichtung	(947282)	2
83	1274396-9	1	1	-	-	-		Impulsrelä varmstart	Impulsrelais Warmstart	B28E,B28F	3
84	969473-8	1	1	-	-	-		Sextandhålskrav	Sechszahn-hohlschraube	(955137)	2

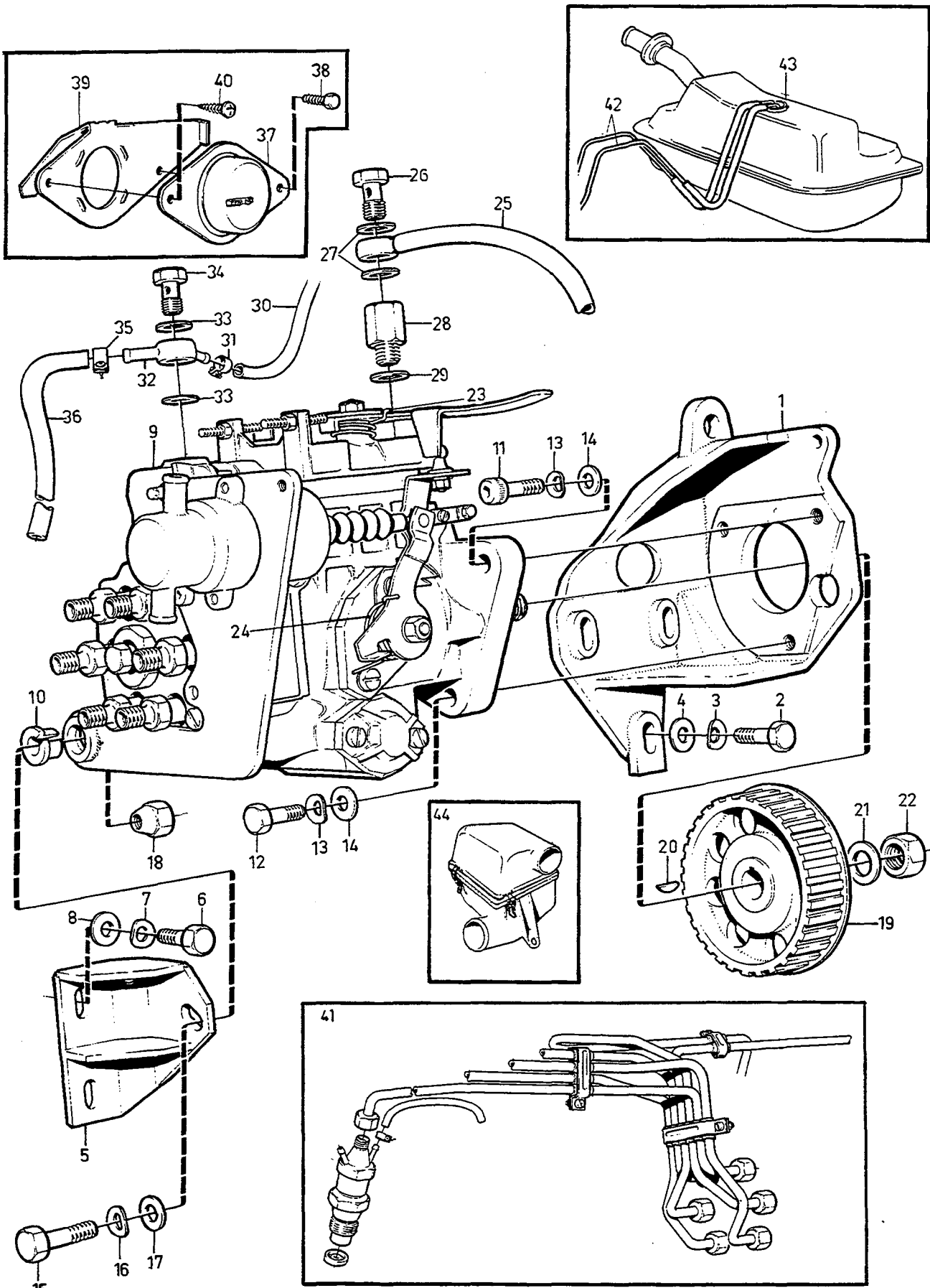


VOLVO PARTS
 1 023 34102
 (102:2)

A		D20					BRÄNSLESYSTEM		KRAFTSTOFFANLAGE		Grupp Gruppe
B		D24									23
C											Sida Seite
D											275
E							D20, D24				
Pos	Artikel nr Artikelnr.	Antal / Anzahl					P S	Benämning	Bezeichnung	Anmärkning Anmerkung	S R
		A	B	C	D	E					
1	1257156-8	1	1	-	-	-		Konsol	Konsole		5
2	946752-3	3	3	-	-	-		Flänsskruv	Flansschraube	(970949)	2
3	941906-0	3	3	-	-	-		Fjäderbricka	Federscheibe		2
4	960148-5	3	3	-	-	-		Bricka	Scheibe		2
5	1257259-0	1	1	-	-	-		Stöd	Stutze		5
6	955296-9	2	2	-	-	-		Skruv	Schraube		2
7	941907-8	2	2	-	-	-		Fjäderbricka	Federscheibe		2
8	1257634-4	2	2	-	-	-		Bricka	Scheibe		3
9		1	-	-	-	-	NS	Insprutningspump • SEE 23 • 367	Einspritzpumpe • SEE 23 • 367	STD	
	1257157-6	-	1	-	-	-		Insprutningspump • SEE 23 • 367	Einspritzpumpe • SEE 23 • 367	1)	5
	1257157-6	-	1	-	-	-		Insprutningspump • SEE 23 • 367	Einspritzpumpe • SEE 23 • 367	2) EXC (USA), (CDN)	5
		-	1	-	-	-	NS	Insprutningspump • SEE 23 • 367	Einspritzpumpe • SEE 23 • 367	2) (USA), (CDN)	
		1	-	-	-	-	NS	Insprutningspump	Einspritzpumpe	MAN.TRANS	
		1	-	-	-	-	NS	Insprutningspump	Einspritzpumpe	AUTO.TRANS	
	5001715-1	-	1	-	-	-	EU	Insprutningspump, bytes	Einspritzpumpe, at	1) MAN.TRANS	5
	5001715-1	-	1	-	-	-	EU	Insprutningspump, bytes	Einspritzpumpe, at	2) MAN.TRANS EXC (USA), (CDN)	5
	5001878-7	-	1	-	-	-	EU	Insprutningspump, bytes	Einspritzpumpe, at	1) AUTO.TRANS	5
	5001878-7	-	1	-	-	-	EU	Insprutningspump, bytes	Einspritzpumpe, at	2) AUTO.TRANS EXC (USA), (CDN)	5
	5002846-3	-	1	-	-	-	EU	Insprutningspump, bytes	Einspritzpumpe, at	2) AUTO.TRANS (USA), (CDN)	5
	5002849	-	1	-	-	-	OP	Insprutningspump, bytes	Einspritzpumpe, at	2) MAN.TRANS (USA), (CDN)	5
10	1257593-2	1	1	-	-	-		Hylsa	Hülse		3
11	1257632-8	2	2	-	-	-		Skruv	Schraube		2
12	1257633-6	1	1	-	-	-		Skruv	Schraube		2
13	941907-8	3	3	-	-	-		Fjäderbricka	Federscheibe		2
14	955894-1	3	3	-	-	-		Bricka	Scheibe		2
15	(3501801)	1	1	-	-	-	SP	Skruv	Schraube	REPL 1 PCS 947818-1, 1 PCS 960141-0.	2
16	941907-8	1	1	-	-	-		Fjäderbricka	Federscheibe		2
17	1257630-2	1	1	-	-	-		Bricka	Scheibe		3
18	1257592-4	1	1	-	-	-		Mutter	Mutter		3
19	1257166-7	1	1	-	-	-		Kuggremhjul	Zahnriemenscheibe		3
20	910113-0	1	1	-	-	-		Kil	Keil		2
21	955923-8	1	1	-	-	-		Fjäderbricka	Federscheibe		2
22	971072-4	1	1	-	-	-		Mutter	Mutter	(955784)	2
23		1	1	-	-	-	NS	Fjäder	Feder		
24		1	1	-	-	-	NS	Fjäder	Feder		
25	1257388-7	1	1	-	-	-		Bränslerör	Kraftstoffrohr		3
26	973950-9	1	1	-	-	-		Hålskriv	Hohlschraube	(968178)	2
27	11994-1	2	2	-	-	-		Packning	Dichtung	(947282)	2
28	1257663-3	1	1	-	-	-		Mellanstycke	Einsatzstück		4
29	11994-1	1	1	-	-	-		Packning	Dichtung	(947282)	2
30	1257639-3	X	X	-	-	-		Slang	Schlauch	LG 130 mm	2
31	1257543-7	1	1	-	-	-		Slangklamma	Schlauchschelle		2

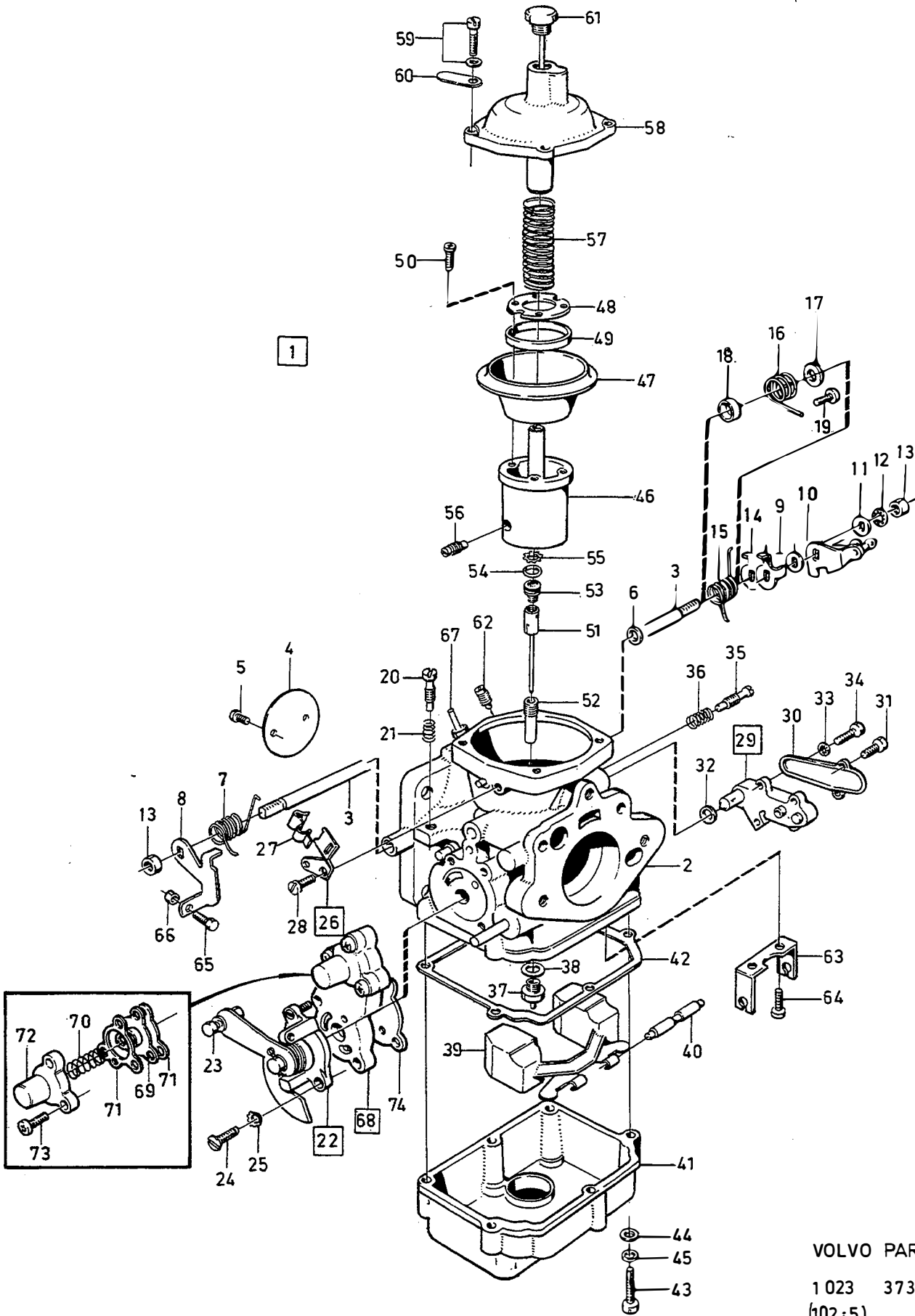
1) 242 CH-237369, 244 CH-939339, 245 CH-506269, 265 CH-34029.

2) 242 CH 237370-, 244 CH 939340-, 245 CH 506270-, 265 CH 34030-



VOLVO PARTS
 1 023 34102
 (102-2)

A	D20	BRÄNSLESYSTEM					KRAFTSTOFFANLAGE			Grupp Gruppe	23	
	B											D24
	C											
	D											
	E											
		D20, D24								Seite	277	
Pos	Artikel nr Artikelnr.	Antal / Anzahl					P S	Benämning	Bezeichnung	Anmärkning Anmerkung	S R	
		A	B	C	D	E						
32	1257390-3	1	1	-	-	-		Nippel	Nippel		3	
33	11994-1	2	2	-	-	-		Packning	Dichtung		2	
34	844237-8	1	1	-	-	-		Hålskruv	Hohlschraube		4	
35	975269-2	2	2	-	-	-		Slangklämma	Schlauchklemme	(945650)	2	
36	1266870-3	X	X	-	-	-		Slang	Schlauch	LG 620 mm	2	
37	1328347-8	-	1	-	-	-		Strömställare	Schalter	(USA), (CDN)	3	
38	960862-1	-	2	-	-	-		Skruv	Schraube	(USA), (CDN)	2	
39	1328374-2	-	1	-	-	-		Konsol	Konsole	(USA), (CDN)	3	
40	969278-1	-	2	-	-	-		Sextandhålskruv	Sechszahn-hohlschraube	(955138)(USA/CDN)	2	
41		-	-	-	-	-		Insprutare	Einspritzduse	SEE 23-333		
42		-	-	-	-	-		Bränsleledning	Kraftstoffleitung	SEE 23-375		
43		-	-	-	-	-		Bränsletank	Kraftstofftank	SEE 23-369		
44		-	-	-	-	-		Luftfilter	Luftfilter	SEE 23-357		

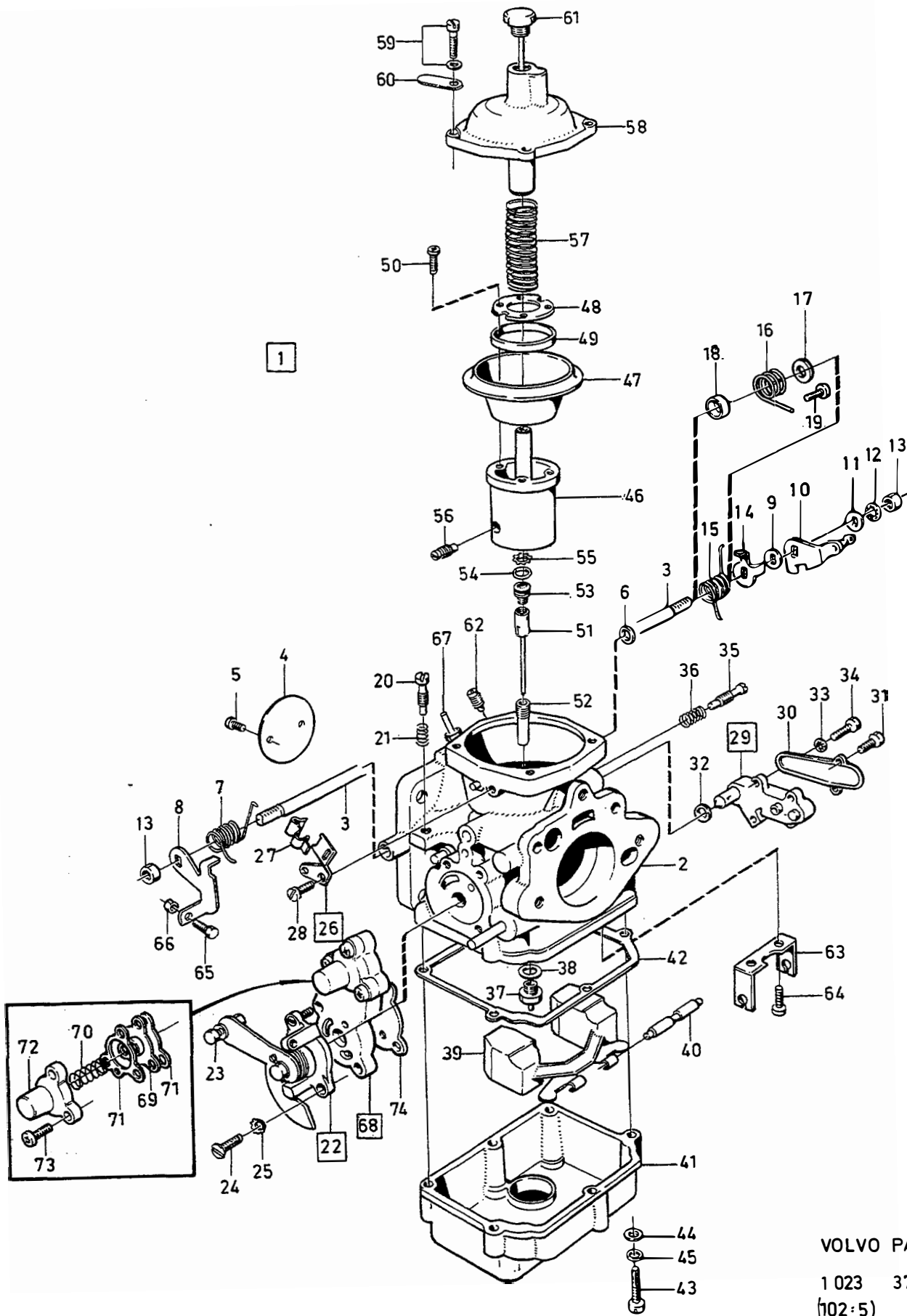


VOLVO PARTS
 1 023 37305
 (102:5)

A		237698					FÖRGASARE		VERGASER		Grupp Gruppe	
B		237728									23	
C		237809									Sida Seite	
D		237810									279	
E		237698, 237728, 237809, 237810										
Pos	Artikel nr Artikelnr.	Antal / Anzahl					P S	Benämning	Bezeichnung	Anmärkning Anmerkung	S R	
		A	B	C	D	E						
1	237698-6	1	-	-	-	-		Förgasare	Vergaser		3	
	237698-6	-	1	-	-	-		Förgasare	Vergaser	(237728)	3	
	237809-9	-	-	1	-	-		Förgasare	Vergaser		3	
	237810-7	-	-	-	1	-		Förgasare	Vergaser		3	
2		1	1	1	1	1	NS	• Hus	• Gehäuse			
3		1	1	1	1	1	NS	• Spjällaxel	• Klappenwelle			
4	237272-0	1	-	-	1	-		• Spjällskiva	• Drosselklappe		2	
	237792-7	-	1	1	-	-		• Spjällskiva	• Drosselklappe		2	
5	71683-7	2	2	2	2	-		• Skruv	• Schraube		2	
6	237642-4	2	2	2	2	-	IK	• Tätning	• Dichtung		2	
7	237649-9	1	1	1	1	-		• Returfjäder	• Ruckholfeder		2	
8	237648-1	1	1	-	-	-		• Hävarm	• Hebel		3	
	237834-7	-	-	1	1	-		• Hävarm	• Hebel		3	
9	237646-5	1	1	1	1	-		• Bussning	• Buchse		2	
10	237645-7	1	1	1	1	-		• Hävarm	• Hebel		3	
11	237647-3	1	1	1	1	-		• Bricka	• Scheibe		2	
12	940155-5	1	1	1	1	-		• Låsbricka	• Säkeringsscheibe		2	
13	190481-2	2	2	2	2	-		• Mutter	• Mutter		2	
14	237644-0	1	1	1	1	-		• Hävarm	• Hebel		3	
15	(237725)	1	1	-	-	-	SP	• Fjäder	• Feder	ALTER 1 REPL 1 PCS 237816-4, 1 PCS 237818-0, 1 PCS 237817-2,	3	
16	237816-4	1	1	1	1	-		• Fjäder	• Feder	ALTER 2	2	
17	237818-0	1	1	1	1	-		• Bricka	• Scheibe	ALTER 2	2	
18	237817-2	1	1	1	1	-		• Styrhylsa	• Führungshulsa	ALTER 2	2	
☆ 19	969464-7	1	1	1	1	-		• Sextandhålskruv	• Sechszahn-hohlschraube	(955119) ALTER 2	2	
20		1	1	1	1	-	NS	• Stoppskruv	• Anslagschraube			
21		1	1	1	1	-	NS	• Fjäder	• Feder			
22	237651-5	1	1	-	-	-		• Kaltstartanordning	• Kaltstartvorrichtung		3	
	237825-5	-	-	1	-	-		• Kaltstartanordning	• Kaltstartvorrichtung		2	
	237825-5	-	-	-	1	-		• Kaltstartanordning	• Kaltstartvorrichtung	1)	2	
	237865	-	-	-	1	-	OP	• Kaltstartanordning	• Kaltstartvorrichtung	2)	2	
23	237280-3	1	1	-	-	-		• • Skruv	• • Schraube		2	
24	237282-9	2	2	-	-	-		• Skruv	• Schraube		2	
	237827-1	-	-	2	2	-		• Skruv	• Schraube		2	
25	237394-2	2	2	2	2	-		• Låsbricka	• Säkeringsscheibe		2	
26	237652-3	1	1	-	-	-		• Hållare	• Halter		3	
	237835-4	-	-	1	-	-		• Hållare	• Halter		3	
	237835-4	-	-	-	1	-		• Hållare	• Halter	1)	3	
	237845-3	-	-	-	1	-		• Clipshållare	• Klemmenhalter	2)	3	
27	1211599-4	1	1	1	1	-		• Låsfjäder	• Sperrfeder		2	
28		1	1	1	1	-	NS	• Skruv	• Schraube			
29	237474-2	1	1	1	1	-		• Temperaturkompensator	• Temperaturkompensator		2	
30	237573-1	1	1	1	1	-		• • Lock	• • Deckel		3	
31	237574-9	2	2	2	2	-		• • Skruv	• • Schraube		2	
32	237378-5	1	1	1	1	-	IK	• Gummiring	• Gummiring		2	
33	955946-9	2	2	2	2	-		• Låsbricka	• Säkeringsscheibe		2	
34	71717-3	2	2	2	2	-		• Skruv	• Schraube		2	
35	237380-1	1	1	1	1	-		• Ställskruv	• Stellschraube		2	
36	237381-9	1	1	1	1	-		• Fjäder	• Feder		2	
37	237654-9	1	1	1	1	-	IK	• Nålventil	• Nadelventil		2	
38	237311-6	1	1	1	1	-	IK	• Bricka	• Scheibe		2	
39	237292-8	1	1	1	1	-		• Flottör	• Schwimmer		2	
40	237293-6	1	1	1	1	-		• Axel	• Welle		2	
41	237790-1	1	1	1	1	-		• Flottörhus	• Schwimkamer		4	
42	9122502-9	1	1	1	1	-	IK	• Packning	• Dichtung	(237294)EXC (S)	2	
	9122502-9	1	1	1	1	-		• Packning	• Dichtung	(S)	2	

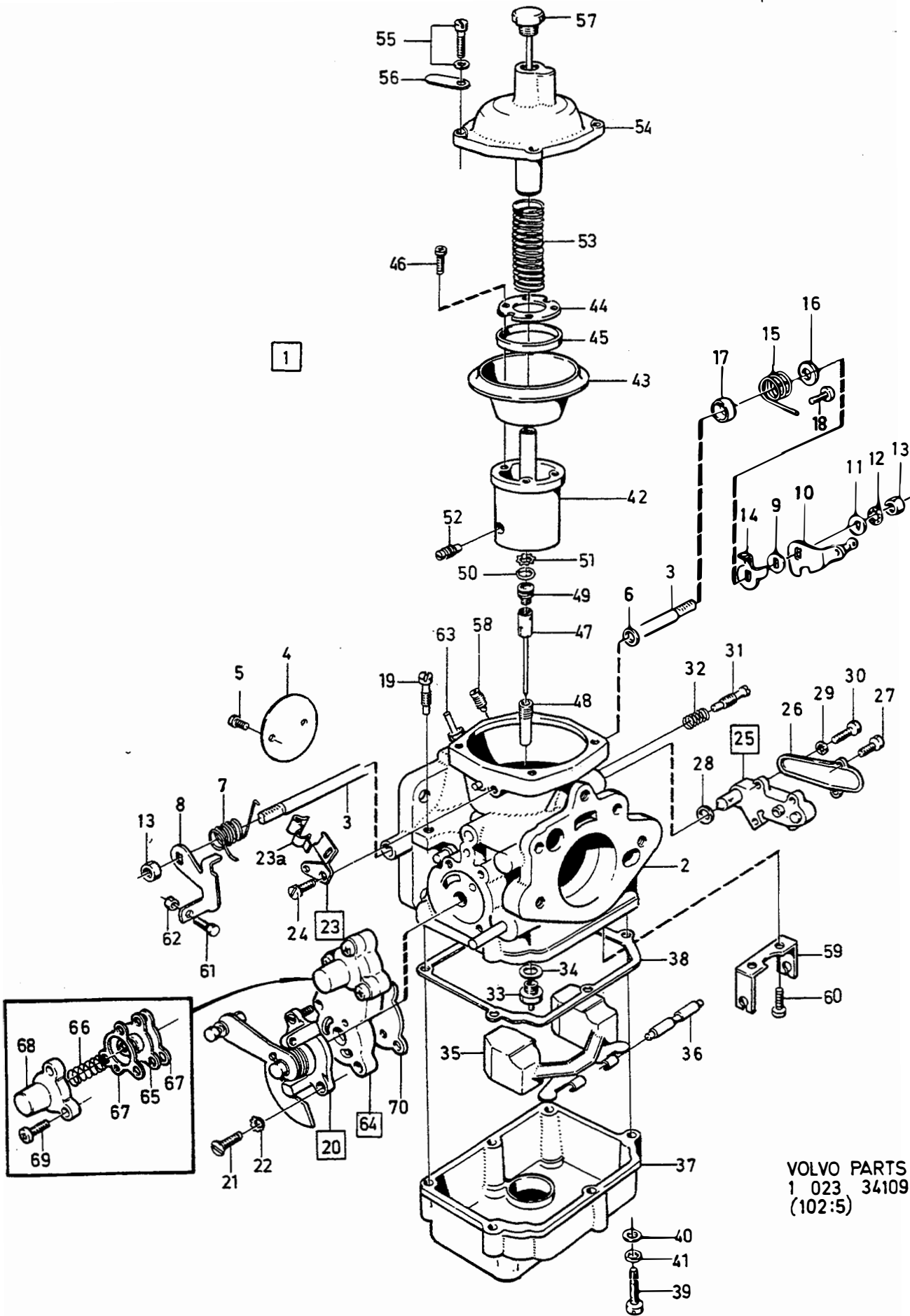
1) 242 CH -189179, 244 CH -592109, 245 CH -317939, 262 CH -8374, 264 CH -107609, 265 CH -28319.

2) 242 CH 189180-, 244 CH 592110-, 245 CH 317940-, 262 CH8375-, 264 CH 107610-, 265 CH 28320-.



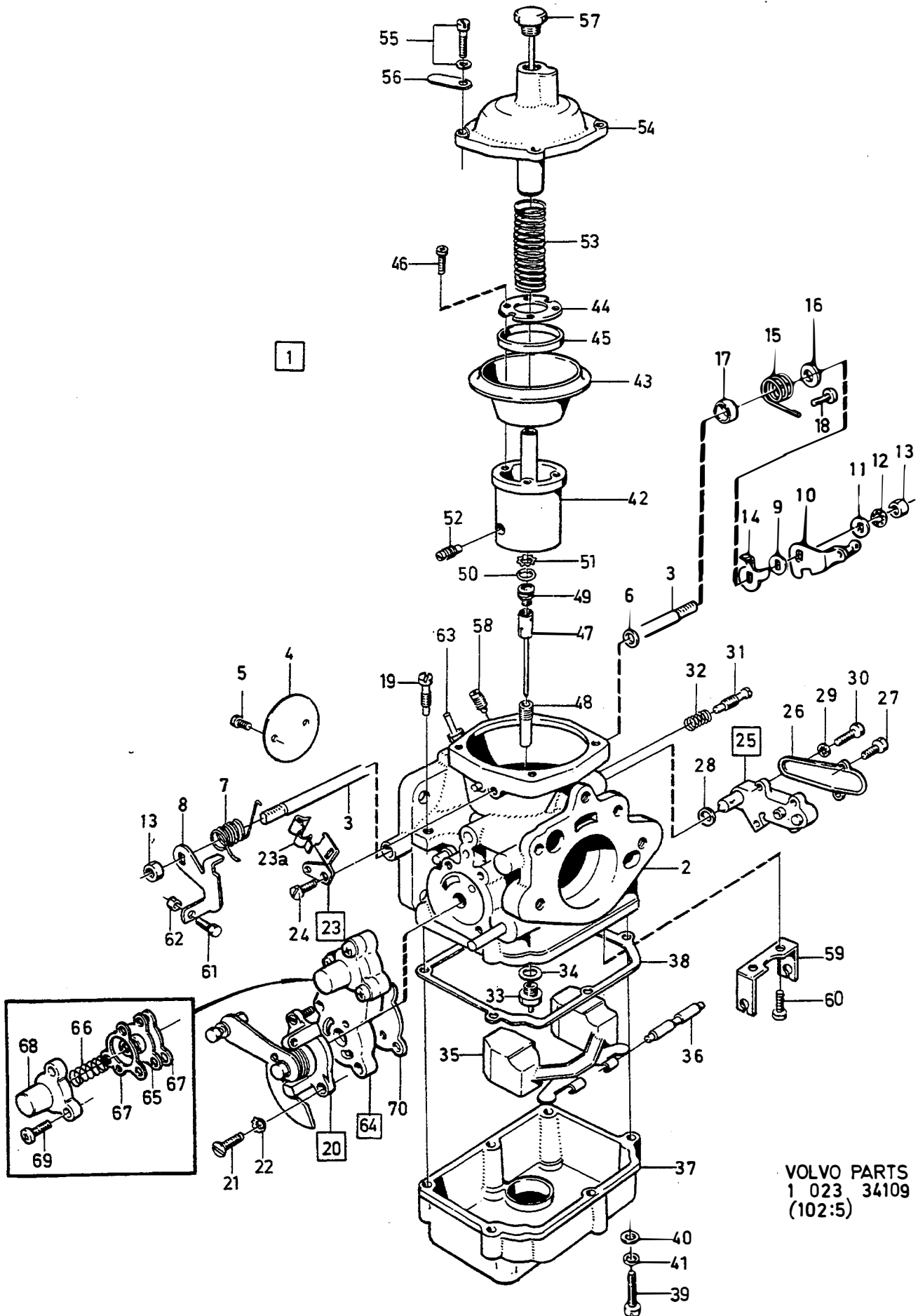
VOLVO PARTS
 1 023 37305
 (102:5)

A		237698					FÖRGASARE		VERGASER		Grupp Gruppe	
B		237728									23	
C		237809									Sida Seite	
D		237810									281	
E									237698, 237728, 237809, 237810			
Pos	Artikel nr Artikelnr.	Antal / Anzahl					P S	Benämning	Bezeichnung	Anmärkning Anmerkung	S R	
		A	B	C	D	E						
43	237472-6	6	6	6	6	-	• Skruv	• Schraube		2		
44	955891-7	6	6	6	6	-	• Bricka	• Scheibe		2		
45	955917-0	6	6	6	6	-	• Fjäderbricka	• Federscheibe		2		
46	237782-8	1	1	1	1	-	• Kolv	• Kolben		3		
47	237666-3	1	1	1	1	-	• Membran	• Membrane		1		
48	237386-8	1	1	1	1	-	• Hållare	• Halter		3		
49	237387-6	1	1	1	1	-	• Stödring	• Stutzring		2		
50	237388-4	4	4	4	4	-	• Skruv	• Schraube		2		
51	237784-4	1	1	1	1	-	• Bränslenål	• Kraftstoffnadelventil	MARKED B1EE	2		
52	237572-3	1	1	1	1	-	• Munstycke	• Duse		2		
53	237806-5	1	1	1	1	-	• Ställskruv	• Stellschraube		2		
54	820355-6	1	1	1	1	-	• Gummiring	• Gummiring		2		
55	237783-6	1	1	1	1	-	• Låsbricka	• Sicherungsscheibe		2		
56	237786-9	1	1	1	1	-	• Låsskruv	• Sicherungsschraube		2		
57	237656-4	1	1	1	1	-	• Returfjäder	• Ruckholfeder		2		
58	237391-8	1	1	1	1	-	• Lock	• Deckel		4		
59	820352-3	4	4	4	4	-	• Skruv	• Schraube		2		
60		1	1	1	1	-	NS • Identitetsbricka					
61	237473-4	1	1	1	1	-	• Dämpare	• Dämpfer		2		
62	237568-1	1	1	1	1	-	• Propp	• Stöpsel		2		
63	237589-7	1	1	1	1	-	• Hållare	• Halter		3		
64		2	2	2	2	-	NS • Skruv	• Schraube	B 16931 Z	2		
65	237287-8	1	1	1	1	-	• Skruv	• Schraube		2		
66	955844-6	1	1	1	1	-	• Mutter	• Mutter		2		
67		1	1	1	1	-	NS • Nippel	• Nippel				
68	237826-3	-	-	1	1	-	• Modulatorventil	• Modulatorventil		2		
69		-	-	1	1	-	KN • Membran	• Membrane				
70		-	-	1	1	-	KN • Fjäder	• Feder				
71	71689-4	-	-	2	2	-	IK • Packning	• Dichtung		2		
72	71685-2	-	-	1	1	-	• Lock	• Deckel		2		
73	956061-6	-	-	3	3	-	• Krysskruv	• Kreuzschlitzschraube		2		
74	9122501-1	-	-	1	1	-	• Packning	• Dichtung	(237833)EXC (S)	2		
	9122501-1	-	-	1	1	-	• Packning	• Dichtung	(S)	2		
	271456-6	1	1	-	-	-	Reparationssats	Reparatursatz	(276306)EXC (S)			
	271456-6	1	1	-	-	-	Reparationssats	Reparatursatz	SEE 23-385 (S)	1 1		
	276309-2	-	-	1	1	-	Membransats	Membransatz	SEE 23-385	1		
							Modulatorventil	Modulatorventil				



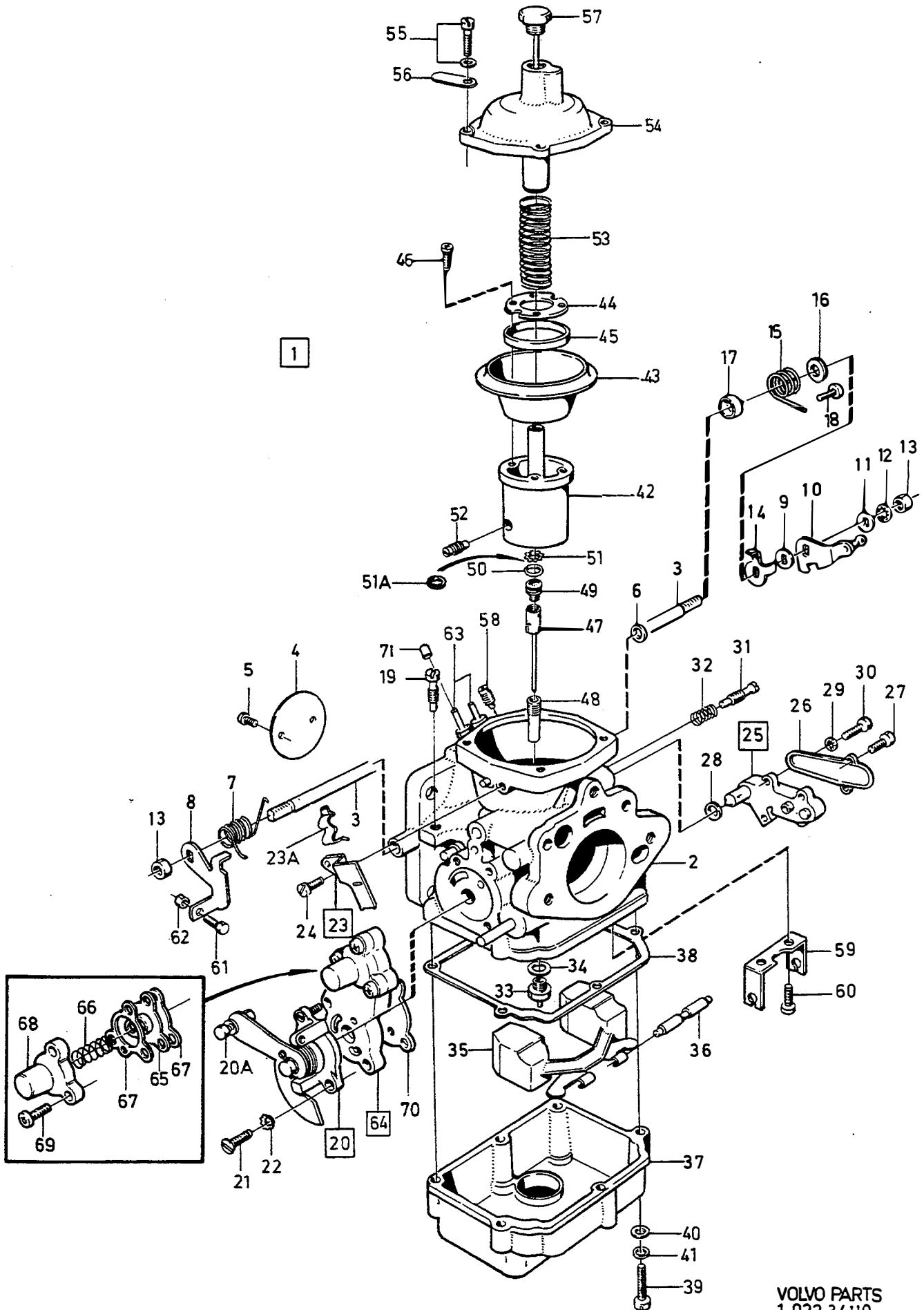
VOLVO PARTS
 1 023 34109
 (102:5)

A		1306010					FÖRGASARE		VERGASER		Grupp Gruppe
B		1306052									23
C		1306895									Sida Seite
D											283
E							1306010, 1306052, 1306895				
Pos	Artikel nr Artikelnr.	Antal / Anzahl					P S	Benämning	Bezeichnung	Anmärkning Anmerkung	S R
		A	B	C	D	E					
1	1306010-8 (1306052)	1	-	-	-	-	SP	Förgasare	Vergaser	REPL 1 PCS 1317669-8, 1 PCS 418646-6. REPL 1 PCS 418646-6, 1 PCS 1317666-4.	3
	(1306895)	-	-	1	-	-	SP	Förgasare	Vergaser		3
2		1	1	1	-	-	NS	• Hus	• Gehäuse		
3		1	1	1	-	-	NS	• Spjällaxel	• Klappenwelle		
4	237272-0	1	-	-	-	-		• Spjällskiva	• Drosselklappe		
	237846-1	-	1	1	-	-		• Spjällskiva	• Drosselklappe	2	
5	71683-7	2	2	2	-	-		• Skruv	• Schraube	2	
6	237642-4	2	2	2	-	-	IK	• Tätning	• Dichtung	2	
7	237649-9	1	1	1	-	-		• Returfjäder	• Ruckholfeder	2	
8	237834-7	1	1	1	-	-		• Hävarm	• Hebel	3	
9	237646-5	1	1	1	-	-		• Bussning	• Buchse	2	
10	237645-7	1	1	1	-	-		• Hävarm	• Hebel	3	
11	237647-3	1	1	1	-	-		• Bricka	• Scheibe	2	
12	940155-5	1	1	1	-	-		• Låsbricka	• Sicherungsscheibe	2	
13	190481-2	2	2	2	-	-		• Mutter	• Mutter	2	
14	237644-0	1	1	1	-	-		• Hävarm	• Hebel	3	
15	237816-4	1	1	1	-	-		• Fjäder	• Feder	2	
16	237818-0	1	1	1	-	-		• Bricka	• Scheibe	2	
17	237817-2	1	1	1	-	-		• Styryhysla	• Führungshulsa	2	
18	969464-7	1	1	1	-	-		• Sextandhålskrav	• Sechszahn-hohlschraube	(955119)	
19	237787-7	1	1	1	-	-		• Stoppskrav	• Anslagschraube	2	
20	237880-0	1	1	1	-	-		• Kaltstartanordning	• Kaltstartvorrichtung	(237844)	
20a	237280-3	1	1	1	-	-		• Skruv	• Schraube	2	
21	237827-1	2	2	2	-	-		• Skruv	• Schraube	2	
22	237394-2	2	2	2	-	-		• Låsbricka	• Sicherungsscheibe	2	
23	237845-3	1	1	1	-	-		• Clipshållare	• Klemmenhalter	3	
23a	1211599-4	1	1	1	-	-		• Låsfjäder	• Sperrfeder	2	
24	237285-2	1	1	1	-	-		• Skruv	• Schraube	2	
25	237474-2	1	1	1	-	-		• Temperaturkompensator	• Temperaturkompensator	2	
26	237573-1	1	1	1	-	-		• Lock	• Deckel	3	
27	237574-9	2	2	2	-	-		• Skruv	• Schraube	2	
28	237378-5	1	1	1	-	-	IK	• Gummiring	• Gummiring	2	
29	955946-9	2	2	2	-	-		• Låsbricka	• Sicherungsscheibe	2	
30	71717-3	2	2	2	-	-		• Skruv	• Schraube	2	
31	237380-1	1	1	1	-	-		• Ställskruv	• Stellschraube	2	
32	237381-9	1	1	1	-	-		• Fjäder	• Feder	2	
33	237654-9	1	1	1	-	-	IK	• Nålventil	• Nadelventil	2	
34	237311-6	1	1	1	-	-	IK	• Bricka	• Scheibe	2	
35	237292-8	1	1	1	-	-		• Flottör	• Schwimmer	2	
36	237293-6	1	1	1	-	-		• Axel	• Welle	2	
37	237790-1	1	1	1	-	-		• Flottörhus	• Schwimmerkammer	4	
38	9122502-9	1	1	1	-	-	IK	• Packning	• Dichtung	(237294)EXC (S)	
	9122502-9	1	1	1	-	-		Packning	Dichtung	(S)	
39	237472-6	6	6	6	-	-		• Skruv	• Schraube	2	
40	955891-7	6	6	6	-	-		• Bricka	• Scheibe	2	
41	955917-0	6	6	6	-	-		• Fjäderbricka	• Federscheibe	2	
42	237782-8	1	1	1	-	-		• Kolv	• Kolben	3	
43	237666-3	1	1	1	-	-	IK	• Membran	• Membrane	1	
44	237386-8	1	1	1	-	-		• Hållare	• Halter	3	
45	237387-6	1	1	1	-	-		• Stödring	• Stutzring	2	
46	237388-4	4	4	4	-	-		• Skruv	• Schraube	2	
47	237836-2	1	-	-	-	-		• Bränslenål	• Kraftstoffnadelventil	MARKED B1FE MARKED B1FD	
	237837-0	-	1	1	-	-		• Bränslenål	• Kraftstoffnadelventil		
48	237572-3	1	1	1	-	-		• Munstycke	• Duse	2	
49	237806-5	1	1	1	-	-		• Ställskruv	• Stellschraube	2	
50	820355-6	1	1	1	-	-		• Gummiring	• Gummiring	2	
51	237783-6	1	1	1	-	-		• Låsbricka	• Sicherungsscheibe	2	
52	237786-9	1	1	1	-	-		• Låsskrav	• Sicherungsschraube	2	
53	237656-4	1	1	1	-	-		• Returfjäder	• Ruckholfeder	2	



VOLVO PARTS
 1 023 34109
 (102:5)

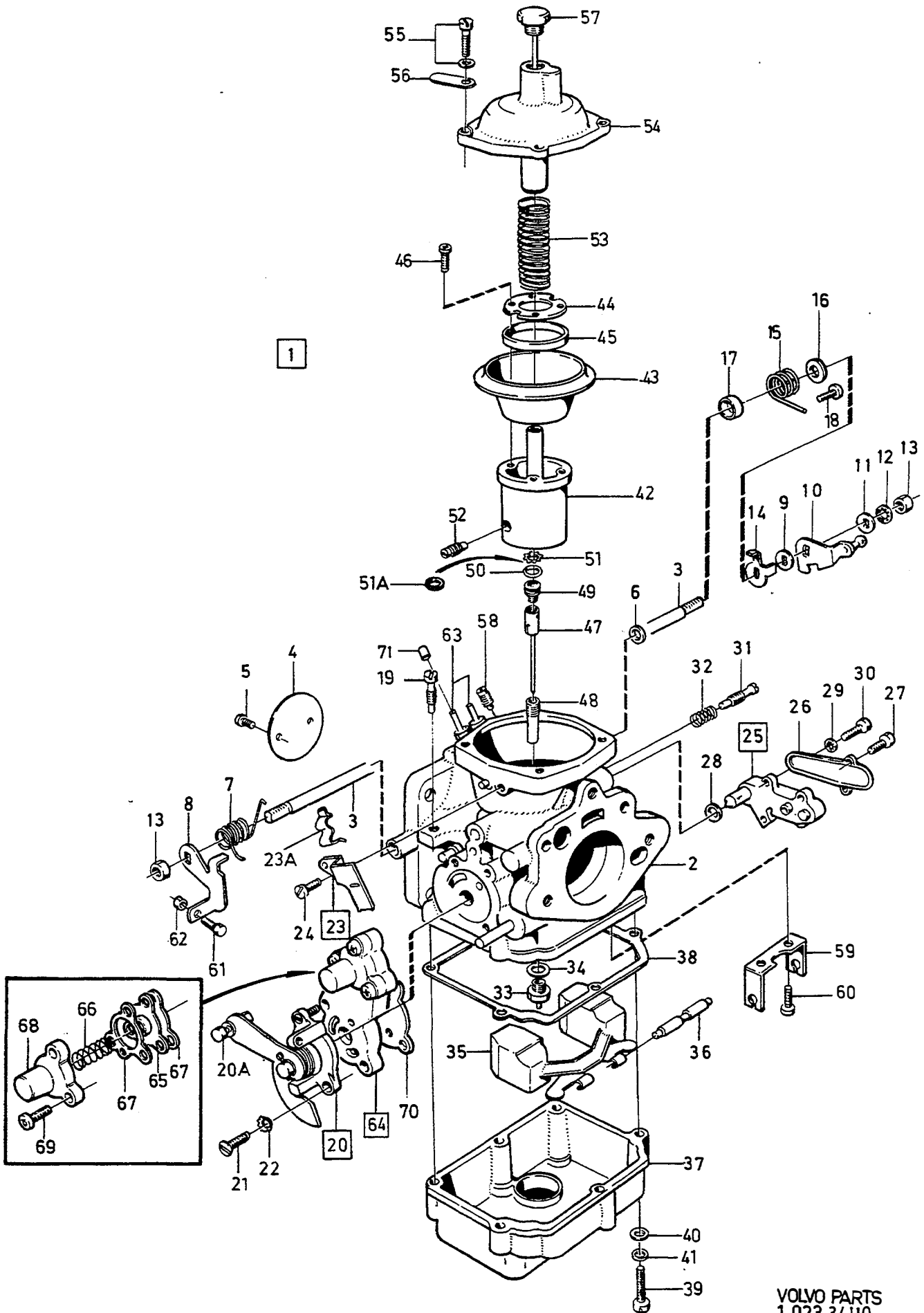
A		1306010					FÖRGASARE	VERGASER	1306010, 1306052, 1306895	Grupp Gruppe	
B		1306052								23	
C		1306895								Sida Seite	
D										285	
E											
Pos	Artikel nr Artikelnr.	Antal / Anzahl					P S	Benämning	Bezeichnung	Anmärkning Anmerkung	S R
		A	B	C	D	E					
54	237391-8	1	1	1	-	-		• Lock	• Deckel		4
55	820352-3	4	4	4	-	-		• Skruv	• Schraube		2
56		1	1	1	-	-	NS	• Identitetsbricka	•		
57	237473-4	1	1	1	-	-		• Dämpare	• Dämpfer		2
58	237568-1	1	1	1	-	-		• Propp	• Stöpsel		2
59	237589-7	1	1	1	-	-		• Hållare	• Halter		3
60		2	2	2	-	-	NS	• Skruv	• Schraube	B 16931 Z	
61	237287-8	1	1	1	-	-		• Skruv	• Schraube		2
62	955844-6	1	1	1	-	-		• Mutter	• Mutter		2
63	237791	1	1	1	-	-	NS	• Nippel	• Nippel		
64	237826-3	1	1	1	-	-		• Modulatorventil	• Modulatorventil		2
65		1	1	1	-	-	KN	• Membran	• Membrane		
66		1	1	1	-	-	KN	• Fjäder	• Feder		
67	71689-4	2	2	2	-	-	IK	• Packning	• Dichtung		2
68	71685-2	1	1	1	-	-		• Lock	• Deckel		2
69	956061-6	3	3	3	-	-		• Krysskruv	• Kreuzschlitzschraube		2
70	9122501-1	1	1	1	-	-		• Packning	• Dichtung	(237833)EXC (S)	2
	9122501-1	1	1	1	-	-		• Packning	• Dichtung	(S)	2
	271456-6	1	1	1	-	-		Reparationssats	Reparatursatz	(276306)EXC (S)	
	271456-6	1	1	1	-	-		Reparationssats	Reparatursatz	SEE 23-385 (S)	1 1
	276309-2	1	1	1	-	-		Membransats	Membransatz	SEE 23-385	1
								Modulatorventil	Modulatorventil		



VOLVO PARTS
 1 023 34110
 (102:5)

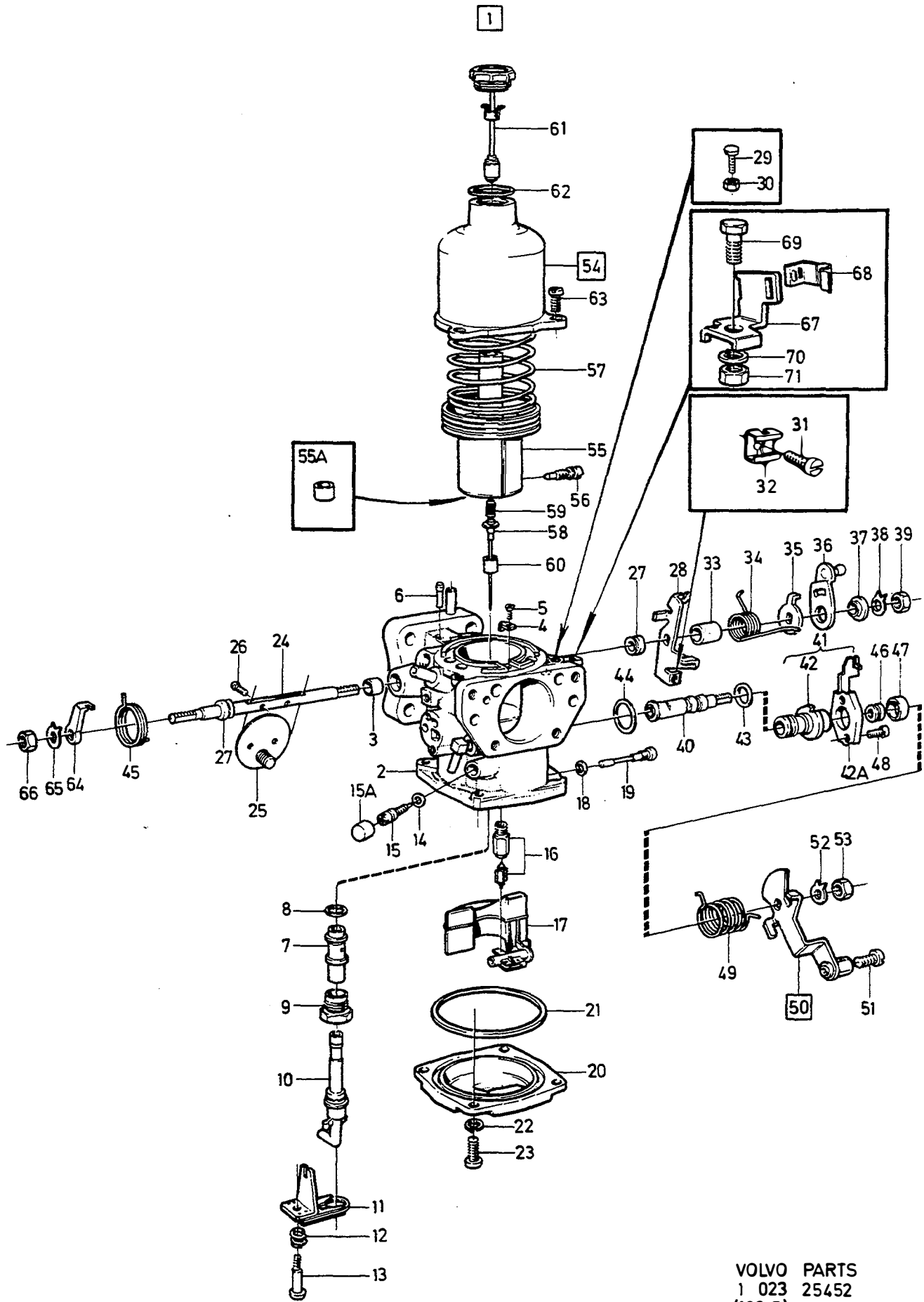
A		1317666					FÖRGASARE	VERGASER	1317666, 1317669	Grupp	
B		1317669								Gruppe	
C										23	
D										Sida	
E										Seite	
Pos	Artikel nr Artikelnr.	Antal / Anzahl					P S	Benämning	Bezeichnung	Anmärkning Anmerkung	S R
		A	B	C	D	E					
1	1317666-4	1	-	-	-	-		Förgasare	Vergaser		3
	1317669-8	-	1	-	-	-		Förgasare	Vergaser		3
2		1	1	-	-	-	NS	• Hus	• Gehäuse		
3		1	1	-	-	-	NS	• Spjällaxel	• Klappenwelle		
4	237846-1	1	1	-	-	-		• Spjällskiva	• Drosselklappe		2
5	71683-7	2	2	-	-	-		• Skruv	• Schraube		2
6	237642-4	2	2	-	-	-	IK	• Tätning	• Dichtung		2
7	237649-9	1	1	-	-	-		• Returfjäder	• Ruckholfeder		2
8	237834-7	1	1	-	-	-		• Hävarm	• Hebel		3
9	237646-5	1	1	-	-	-		• Bussning	• Buchse		2
10	237645-7	1	1	-	-	-		• Hävarm	• Hebel		3
11	237647-3	1	1	-	-	-		• Bricka	• Scheibe		2
12	940155-5	1	1	-	-	-		• Låsbricka	• Sicherungsscheibe		2
13	190481-2	2	2	-	-	-		• Mutter	• Mutter		2
14	237644-0	1	1	-	-	-		• Hävarm	• Hebel		3
15	237816-4	1	1	-	-	-		• Fjäder	• Feder		2
16	237818-0	1	1	-	-	-		• Bricka	• Scheibe		2
17	237817-2	1	1	-	-	-		• Styrhylsa	• Führungshulsa		2
18	969464-7	1	1	-	-	-		• Sextandhålskruv	• Sechszahn-hohlschraube	(955119)	2
19	237787-7	1	1	-	-	-		• Stoppskruv	• Anslagschraube		2
20	237880-0	1	1	-	-	-		• Kallstartanordning	• Kaltstartvorrättning	(237844)	2
20a	237280-3	1	1	-	-	-		• • Skruv	• • Schraube		2
21	237827-1	2	2	-	-	-		• Skruv	• Schraube		2
22	237394-2	2	2	-	-	-		• Låsbricka	• Sicherungsscheibe		2
23	237845-3	1	1	-	-	-		• Clipshållare	• Klemmenhalter		3
23a	1211599-4	1	1	-	-	-		• Låsfjäder	• Sperrfeder		2
24	237285-2	1	1	-	-	-		• Skruv	• Schraube		2
25	237474-2	1	1	-	-	-		• Temperaturkompensator	• Temperaturkompensator		2
26	237573-1	1	1	-	-	-		• • Lock	• • Deckel		3
27	237574-9	2	2	-	-	-		• • Skruv	• • Schraube		2
28	237378-5	1	1	-	-	-	IK	• Gummiring	• Gummiring		2
29	955946-9	2	2	-	-	-		• Låsbricka	• Sicherungsscheibe		2
30	71717-3	2	2	-	-	-		• Skruv	• Schraube		2
31	237380-1	1	1	-	-	-		• Ställskruv	• Stellschraube		2
32	237381-9	1	1	-	-	-		• Fjäder	• Feder		2
33	237654-9	1	1	-	-	-	IK	• Nålventil	• Nadelventil		2
34	237311-6	1	1	-	-	-	IK	• Bricka	• Scheibe		2
35	237292-8	1	1	-	-	-		• Flottör	• Schwimmer		2
36	237293-6	1	1	-	-	-		• Axel	• Welle		2
37	237790-1	1	1	-	-	-		• Flottörhus	• Schwimmerkammer		4
38	9122502-9	1	1	-	-	-	IK	• Packning	• Dichtung	(237294)EXC (S)	2
	9122502-9	1	1	-	-	-		• Packning	• Dichtung	(S)	2
39	237472-6	6	6	-	-	-		• Skruv	• Schraube		2
40	955891-7	6	6	-	-	-		• Bricka	• Scheibe		2
41	955917-0	6	6	-	-	-		• Fjäderbricka	• Federscheibe		2
42	237782-8	1	1	-	-	-		• Kolv	• Kolben		3
43	237666-3	1	1	-	-	-	IK	• Membran	• Membrane		1
44	237386-8	1	1	-	-	-		• Hållare	• Halter		3
45	237387-6	1	1	-	-	-		• Stödtring	• Stutzring		2
46	237388-4	4	4	-	-	-		• Skruv	• Schraube		2
47	237837-0	1	1	-	-	-		• Bränslenål	• Kraftstoffnadelventil	MARKED B1FD	2
	237982-4	1	-	-	-	-		• Bränslenål	• Kraftstoffnadelventil	1) MARKED x8987	2
48	237572-3	1	1	-	-	-		• Munstycke	• Duse		2
49	237806-5	1	1	-	-	-		• Ställskruv	• Stellschraube		2
50	820355-6	1	1	-	-	-		• Gummiring	• Gummiring		2
51	237783-6	1	1	-	-	-		• Låsbricka	• Sicherungsscheibe		2
51a	1332123	-	1	-	-	-	OP	• Bricka	• Scheibe	(CDN) 242 CH 206791-, 244 CH 687435-, 245 CH 368754-	2

1) Ej standardutrustning, service alternativ. / Keine Serienausrüstung, Servicealternative.



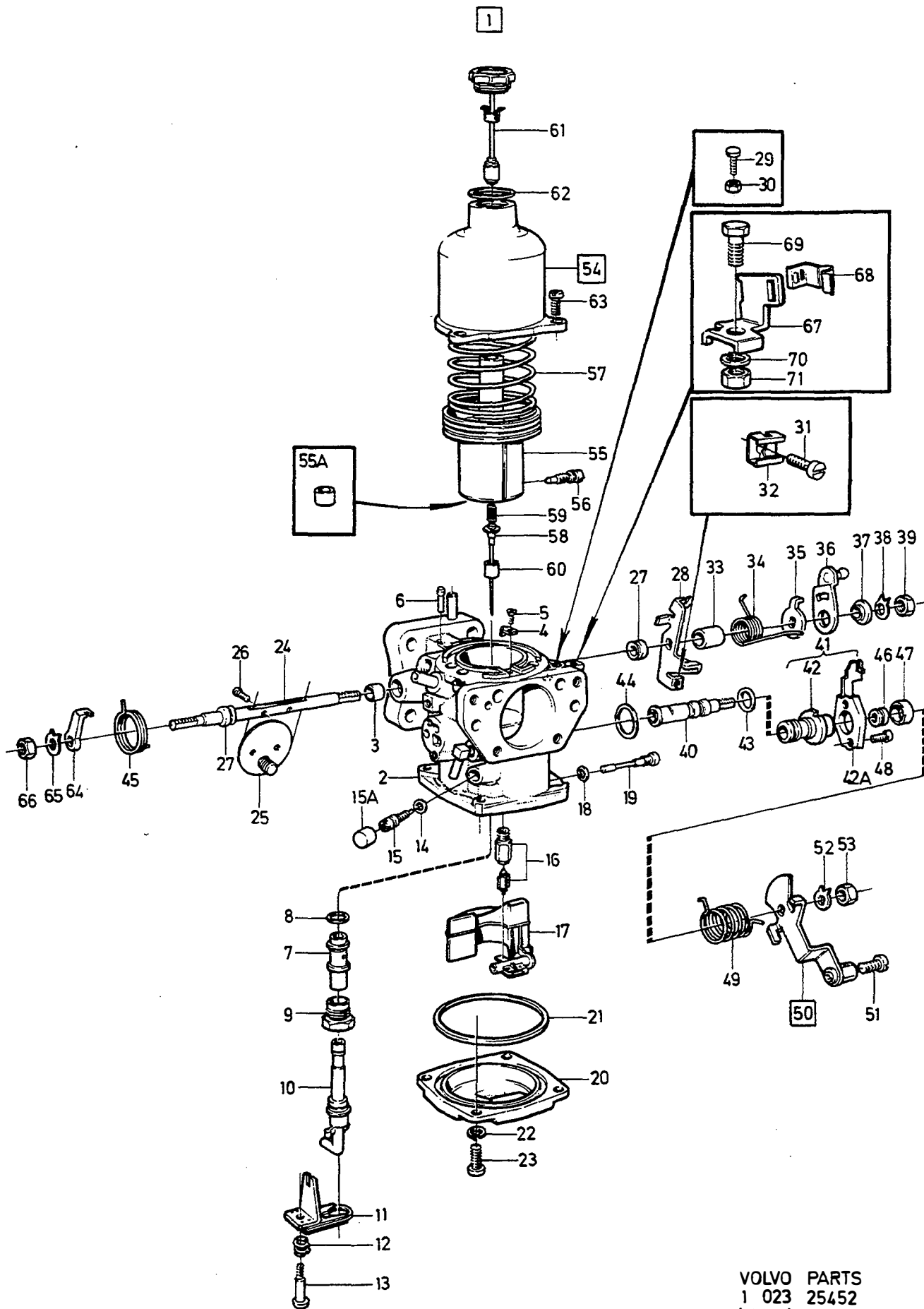
VOLVO PARTS
 1 023 34110
 (102:5)

A		1317666					FÖRGASARE		VERGASER		Grupp Gruppe	
B		1317669									23	
C											Sida Seite	
D											289	
E									1317666, 1317669			
Pos	Artikel nr Artikelnr.	Antal / Anzahl					P S	Benämning	Bezeichnung	Anmärkning Anmerkung	S R	
		A	B	C	D	E						
52	237786-9	1	1	-	-	-		• Låsskruv	• Sicherungsschraube		2	
53	237656-4	1	1	-	-	-		• Returfjäder	• Ruckholfeder		2	
54	237391-8	1	1	-	-	-		• Lock	• Deckel		4	
55	820352-3	4	4	-	-	-		• Skruv	• Schraube		2	
56		1	1	-	-	-	NS	• Identitetsbricka	•			
57	237473-4	1	1	-	-	-		• Dämpare	• Dämpfer		2	
58	237568-1	1	1	-	-	-		• Propp	• Stöpsel		2	
59	237589-7	1	1	-	-	-		• Hållare	• Halter		3	
60		2	2	-	-	-	NS	• Skruv	• Schraube	B 16931 Z		
61	237287-8	1	1	-	-	-		• Skruv	• Schraube		2	
62	955844-6	1	1	-	-	-		• Mutter	• Mutter		2	
63	237791	2	2	-	-	-	NS	• Nippel	• Nippel		2	
64	237826-3	1	1	-	-	-		• Modulatorventil	• Modulatorventil		2	
65		1	1	-	-	-	KN	• Membran	• Membrane			
66		1	1	-	-	-	KN	• Fjäder	• Feder			
67	71689-4	2	2	-	-	-	IK	• Packning	• Dichtung		2	
68	71685-2	1	1	-	-	-		• Lock	• Deckel		2	
69	956061-6	3	3	-	-	-		• Krysskruv	• Kreuzschlitzschraube		2	
70	9122501-1	1	1	-	-	-		• Packning	• Dichtung	(237833)EXC (S)	2	
	9122501-1	1	1	-	-	-		• Packning	• Dichtung	(S)	2	
71	418646-6	1	1	-	-	-		Gummihatt	Gummikappe	ALTER	2	
	271456-6	1	1	-	-	-		Reparationssats	Reparatursatz	(276306)EXC (S)		
	271456-6	1	1	-	-	-		Reparationssats	Reparatursatz	SEE 23-385 (S)	1	
	276309-2	1	1	-	-	-		Membransats	Membransatz	SEE 23-385	1	
								Modulatorventil	Modulatorventil			



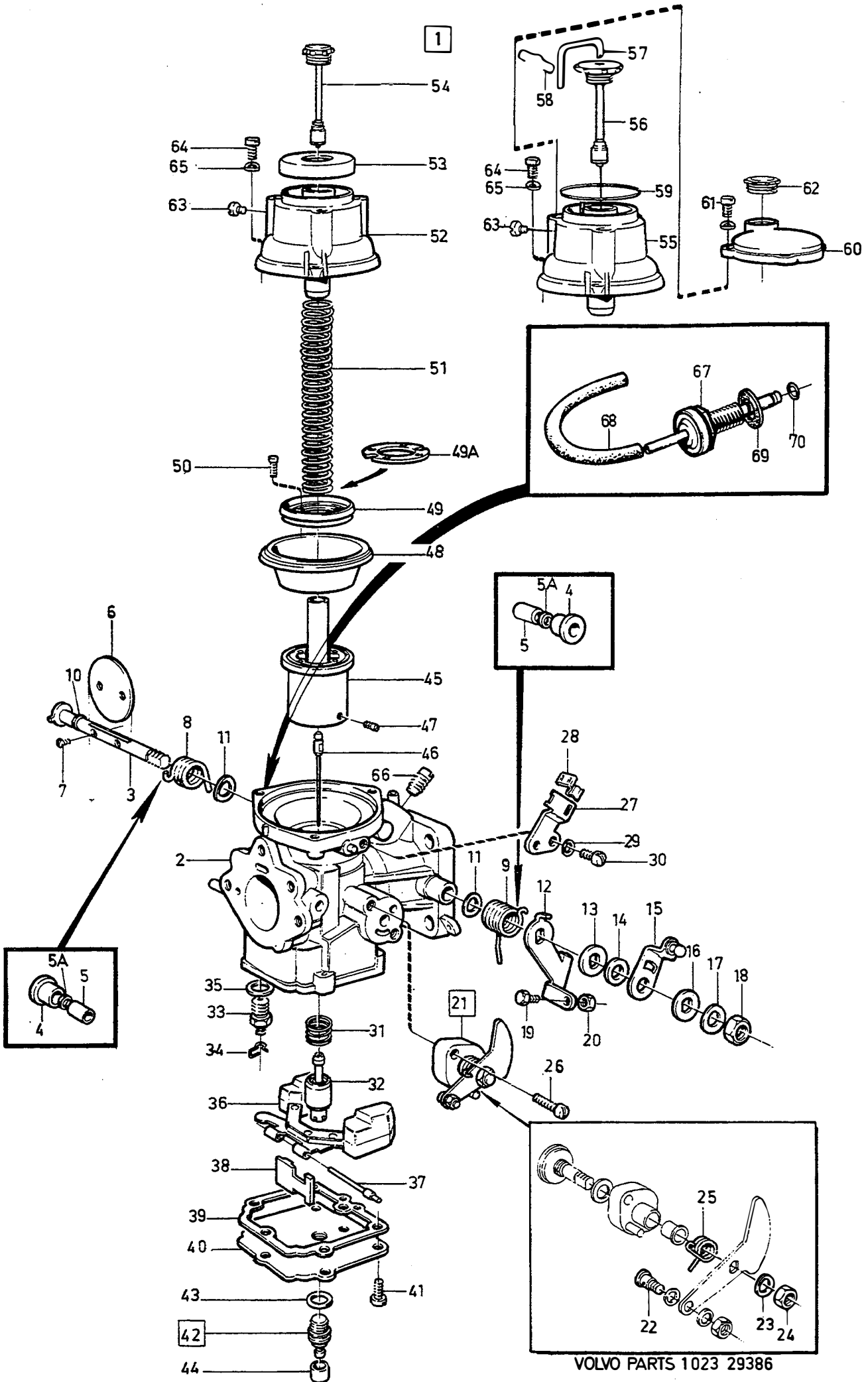
VOLVO PARTS
 1 023 25452
 (102:5)

A		237696					FÖRGASARE		VERGASER		Grupp Gruppe	
B		237697									23	
C											Sida Seite	
D											291	
E									237696, 237697			
Pos	Artikel nr Artikelnr.	Antal / Anzahl					P S	Benämning	Bezeichnung	Anmärkning Anmerkung	S R	
		A	B	C	D	E						
1	(237696) 237697-8	1	-	-	-	-	SP	Förgasare	Vergaser	REPL 1 PCS 237728-1	1	
2		1	1	-	-	-	NS	Förgasare	Vergaser		3	
3	237605-1	2	2	-	-	-		• Hus	• Gehäuse		2	
4	237184-7	1	1	-	-	-		• Bussning	• Buchse		2	
5	237185-4	1	1	-	-	-		• Kil	• Keil		2	
6	237104-5	1	1	-	-	-		• Skruv	• Schraube		2	
7	237490-8	1	1	-	-	-		• Nippel	• Nippel		3	
8	237491-6	1	1	-	-	-	IK	• Lagerhylsa	• Lagerhulsa		3	
9	237492	1	1	-	-	-	OP	• Packning	• Dichtung		2	
10	237593-9	1	1	-	-	-		• Skruv	• Schraube		2	
11	237500-4	1	1	-	-	-		• Munstycke	• Duse		2	
12	237501-2	1	1	-	-	-		• Bimetallfjäder	• Bimetallfeder		2	
13	237502-0	1	1	-	-	-		• Fjäder	• Feder		2	
14	237504-6	1	1	-	-	-	IK	• Skruv	• Schraube		2	
15	237503-8	1	1	-	-	-		• O-ring	• O-ring		2	
15a	237700	1	-	-	-	-	OP	• Ställskruv	• Stellschraube	244DLS.	2	
16	237569-9	1	1	-	-	-		• Hattplugg	• Bundschraube		2	
17	237693-7	1	1	-	-	-		• Nålventil	• Nadelventil		2	
18	237498-1	1	1	-	-	-	IK	• Flottör	• Schwimmer		2	
19	237497-3	1	1	-	-	-		• Packning	• Dichtung		2	
20	237594-7	1	1	-	-	-		• Flottöraxel	• Schwimmerachse		2	
21	237506-1	1	1	-	-	-	IK	• Lock	• Deckel		3	
22	955918-8	4	4	-	-	-		• Gummiring	• Gummiring		2	
23	237507-9	4	4	-	-	-		• Fjäderbricka	• Federscheibe		2	
24	237706-7	1	1	-	-	-		• Skruv	• Schraube		2	
25	237331	1	1	-	-	-	NS	• Spjällaxel	• Klappenwelle		2	
	237459-3	1	-	-	-	-		• Gasspjällskiva	• Drosselscheibe	244DLS.	2	
26	943781-5	2	2	-	-	-		• Gasspjällskiva	• Drosselscheibe	(71849)	2	
27	419568-1	1	1	-	-	-	IK	• Skruv	• Schraube	(237510)	2	
28	237720	1	1	-	-	-	OP	• Gummiring	• Gummiring		2	
29	237710-9	1	1	-	-	-		• Hävarm	• Hebel		3	
30	237522-8	1	1	-	-	-		• Ställskruv	• Stellschraube		2	
31	237711-7	1	1	-	-	-		• Mutter	• Mutter		2	
32	237709-1	1	1	-	-	-		• Ställskruv	• Stellschraube		2	
33	237514-5	1	1	-	-	-		• Klamma	• Klemme		2	
34	237672-1	1	1	-	-	-		• Distanshylsa	• Abstandhulsa		2	
35	237673-9	1	1	-	-	-		• Returfjäder	• Ruckholfeder		2	
36	237674-7	1	1	-	-	-		• Hävarm	• Hebel		3	
37	237465-0	1	1	-	-	-		• Hävarm	• Hebel		3	
38	237467-6	1	1	-	-	-		• Bussning	• Buchse		2	
39	237468-4	1	1	-	-	-		• Låsbricka	• Säkeringsscheibe		2	
40	237595-4	1	1	-	-	-		• Mutter	• Mutter		2	
41	237819-8	1	1	-	-	-		• Ventilspindel	• Ventilspindel		2	
42	237819-8	1	1	-	-	-		• Ventilhylsa	• Ventilhulsa	(237635)	3	
42a	237657	1	1	-	-	-	OP	• Ventilhylsa	• Ventilhulsa		3	
43	237527-7	1	-	-	-	-		• Hållare	• Halter		3	
44	237528-5	1	1	-	-	-	IK	• O-ring	• O-ring		2	
45	237707-5	1	1	-	-	-		• Packning	• Dichtung		2	
46	419568-1	1	1	-	-	-	IK	• Fjäder	• Feder		2	
47	237597-0	1	1	-	-	-		• Gummiring	• Gummiring		2	
48	237531-9	2	2	-	-	-		• Styrning	• Führung		2	
49	237629-1	1	1	-	-	-		• Skruv	• Schraube		2	
50	237676-2	1	1	-	-	-		• Returfjäder	• Ruckholfeder		2	
51	955225-8	1	1	-	-	-		• Hävarm	• Hebel		3	
52	237467-6	1	1	-	-	-		• Skruv	• Schraube		2	
53	237468-4	1	1	-	-	-		• Låsbricka	• Säkeringsscheibe		2	
54	237404-9	1	-	-	-	-		• Mutter	• Mutter		2	
	(237686)	-	1	-	-	-	SP	• Vakuumpkammare	• Vakuumpkammer	REPL 1PCS 237821-4, 1 PCS 237822-2	4	
55		1	1	-	-	-	NS	• Vakuumpkammare	• Vakuumpkammer		4	
55a	237808-1	1	1	-	-	-		• Kolv	• Kolben		2	
								• Plugg	• Stopfen		2	



VOLVO PARTS
 1 023 25452
 (102:5)

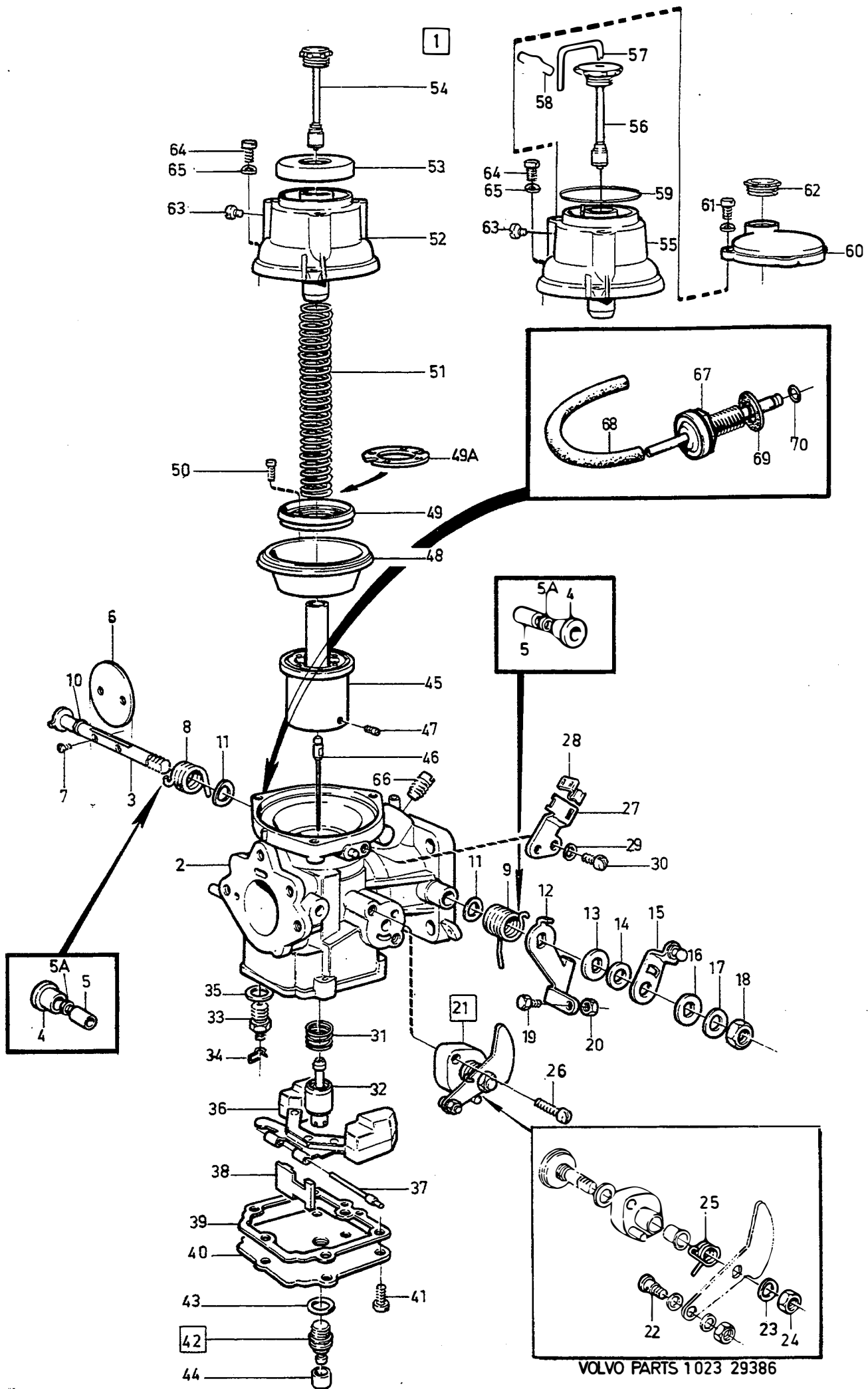
A	237696						FÖRGASARE	VERGASER	237696, 237697	Grupp Gruppe	23	
	B	237697										
	C											
	D											
	E											
Pos	Artikel nr Artikelnr.	Antal / Anzahl					P S	Benämning	Bezeichnung	Anmärkning Anmerkung	S R	
		A	B	C	D	E						
56	237614-3	1	1	-	-	-		• • Skruv	• • Schraube		2	
57	237475-9	1	-	-	-	-		• Fjäder	• Feder		2	
	237714-1	-	1	-	-	-		• Fjäder	• Feder		2	
58	237677-0	1	1	-	-	-		• Bränslenål	• Kraftstoffnadelventil	MARKED BDJ (237405)	2	
59		1	1	-	-	-	NS	• Fjäder	• Feder		2	
60	237615-0	1	1	-	-	-		• Styrning	• Führung		2	
61	237144-1	1	-	-	-	-		• Dämpare	• Dämpfer		2	
	237821-4	-	1	-	-	-		• Dämpare	• Dämpfer	(237723)	3	
62	190349-1	1	1	-	-	-	IK	• Packning	• Dichtung		2	
63	237084-9	3	3	-	-	-		• Skruv	• Schraube		2	
64	237681	1	1	-	-	-	OP	• Hävarm	• Hebel		3	
65	237467-6	1	1	-	-	-		• Låsbricka	• Sicherungsscheibe		2	
66	237468-4	1	1	-	-	-		• Mutter	• Mutter		2	
67	237682-0	1	1	-	-	-		• Konsol	• Konsole		3	
68	1211599-4	1	1	-	-	-		• Låsfjäder	• Sperrfeder	(237284)	2	
69	955272-0	1	1	-	-	-		• Skruv	• Schraube		2	
70	941906-0	1	1	-	-	-		• Fjäderbricka	• Federscheibe		2	
71	955781-0	1	1	-	-	-		• Mutter	• Mutter		2	
	276307-6	1	1	-	-	-		Reparationssats	Reparatursatz	SEE 23-385	1	



VOLVO PARTS 1023 29386

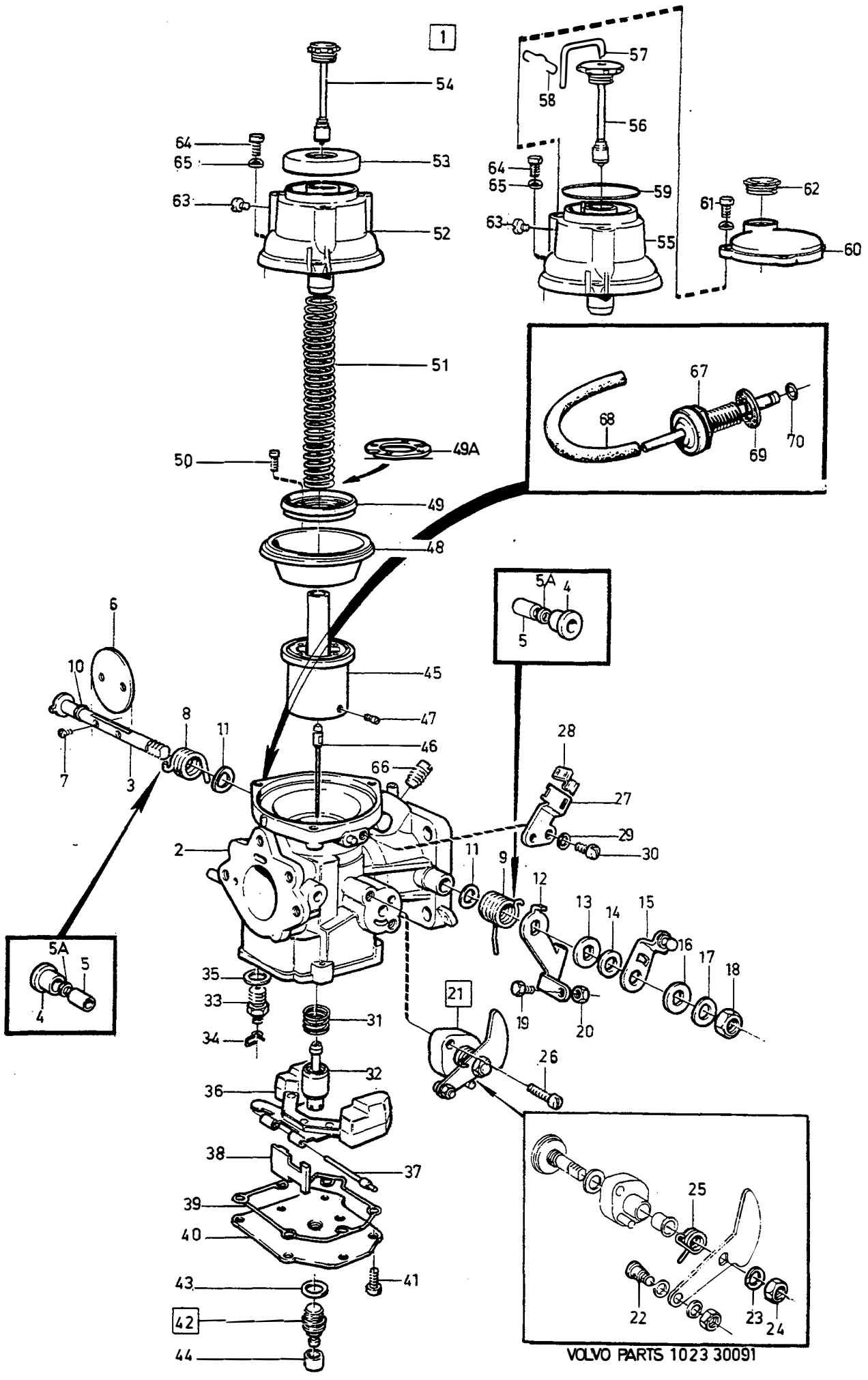
A		237727					FÖRGASARE		VERGASER		Grupp Gruppe	
B		237814									23	
C		1306628									Sida Seite	
D											295	
E												
		237727, 237814, 1306628										
Pos	Artikel nr Artikelnr.	Antal / Anzahl					P S	Benämning	Bezeichnung	Anmärkning Anmerkung	S R	
		A	B	C	D	E						
1	237727-3 (237814) (1306628)	1	-	-	-	-		Förgasare	Vergaser		3	
		-	1	-	-	-	SP	Förgasare	Vergaser	REPL 1 PCS 1317825-6	3	
		-	-	1	-	-	SP	Förgasare	Vergaser	REPL 1 PCS 1317826-4	3	
2		1	1	1	-	-	NS	• Hus	• Gehäuse		2	
3	237734-9	1	1	1	-	-		• Spjällaxel	• Klappenwelle		2	
4	237804-0	2	2	2	-	-		• Bussning	• Buchse		2	
5	237805-7	2	2	2	-	-		• Bussning	• Buchse		2	
5a	237858-6	-	-	2	-	-		• Tätningsring	• Dichtring		2	
6	237735-6	1	1	-	-	-		• Spjällskiva	• Drosselklappe		2	
	237851-1	-	-	1	-	-		• Spjällskiva	• Drosselklappe		2	
7	237736-4	2	2	2	-	-		• Skruv	• Schraube		2	
8	237850-3	1	-	-	-	-		• Returfjäder, främre	• Ruckholfeder, v	(237737)	2	
	237850-3	-	1	1	-	-		• Returfjäder, främre	• Ruckholfeder, v		2	
9	237852-9	1	-	-	-	-		• Returfjäder, bakre	• Ruckholfeder, h	(237739)	2	
	237852-9	-	1	1	-	-		• Returfjäder, bakre	• Ruckholfeder, h		2	
10	237863-6	-	1	-	-	-		• Bricka	• Scheibe	ALTER	2	
	237863-6	-	-	1	-	-		• Bricka	• Scheibe		2	
11	237738-0	2	2	2	-	-		• Bricka	• Scheibe		2	
12	237740-6	1	1	1	-	-		• Hävarm	• Hebel		3	
13	237366-0	1	1	1	-	-		• Bricka	• Scheibe		2	
14	237744-8	1	1	1	-	-		• Distansbricka	• Abstandscheibe		2	
15	237745-5	1	1	1	-	-		• Hävarm	• Hebel		3	
16	237366-0	1	1	1	-	-		• Bricka	• Scheibe		2	
17	941907-8	1	1	1	-	-		• Fjäderbricka	• Federscheibe		2	
18	237271-2	1	1	1	-	-		• Mutter	• Mutter		2	
19	237287-8	1	1	1	-	-		• Skruv	• Schraube		2	
20	955844-6	1	1	1	-	-		• Mutter	• Mutter		2	
21	237749	1	-	-	-	-	OP	• Kallstartanordning	• Kaltstartvorrättning		3	
	237828-9	-	1	-	-	-		• Kallstartanordning	• Kaltstartvorrättning		2	
	237853-7	-	-	1	-	-		• Kallstartanordning	• Kaltstartvorrättning		2	
22	237795-0	1	1	1	-	-		• Skruv	• Schraube		2	
23	941907-8	1	1	1	-	-		• Fjäderbricka	• Federscheibe		2	
24	237271-2	1	1	1	-	-		• Mutter	• Mutter		2	
25	237796-8	1	1	1	-	-		• Fjäder	• Feder		2	
26	237750-5	2	2	2	-	-		• Skruv	• Schraube		2	
27	237778-6	1	1	1	-	-		• Clipshållare	• Klemmenh alter		3	
28	1211599-4	1	1	1	-	-		• Låsfjäder	• Sperrfeder		2	
29	941905-2	1	1	1	-	-		• Fjäderbricka	• Federscheibe		2	
30	969403-5	1	1	1	-	-		• Skruv	• Schraube	(956074)	2	
31	237751-3	1	1	1	-	-		• Fjäder	• Feder		2	
32	237753-9	1	1	1	-	-		• Munstycke	• Duse		2	
33	237755-4	1	1	1	-	-		• Flottörventil	• Schwimmemnadelventil		2	
34	237797-6	1	1	1	-	-		• Fjäder	• Feder		2	
35	237311-6	1	1	1	-	-		• Bricka	• Scheibe		2	
36	237756-2	1	1	1	-	-		• Flottör	• Schwimmer		2	
37	237757-0	1	1	-	-	-		• Flottöraxel	• Schwimmerachse		2	
	237854-5	-	-	1	-	-		• Flottöraxel	• Schwimmerachse		2	
38	237879-2	1	1	1	-	-		• Hållare	• Halter	(237758)	3	
39	237878-4	1	1	1	-	-		• Packning	• Dichtung	(237842)	2	
40	237824-8	1	1	1	-	-		• Lock	• Deckel		3	
41	237761-2	6	6	6	-	-		• Skruv	• Schraube		2	
42	237763-8	1	1	1	-	-		• Ställskruv	• Stellschraube		2	
43	237764-6	1	1	1	-	-		• O-ring	• O-ring		2	
44	237731-5	1	1	1	-	-		• Plomberingsplugg	• Verschlussstöpsel		2	
45	237765-3	1	1	1	-	-		• Kolv	• Kolben		3	
46	237752-1	1	1	-	-	-		• Bränslenä	• Kraftstoffnadelventil		2	
	237838-8	-	-	1	-	-		• Bränslenä	• Kraftstoffnadelventil		2	
	3501202-0	-	-	1	-	-		• Bränslenä	• Kraftstoffnadelventil	1) 2) 3)	2	

- 1) Reservdelsutförande. / Ersatzteilausführung
- 2) Blyfri bensin. / Bleifreies Benzin.
- 3) Gasdrift. / Gasbetrieb.



VOLVO PARTS 1023 29386

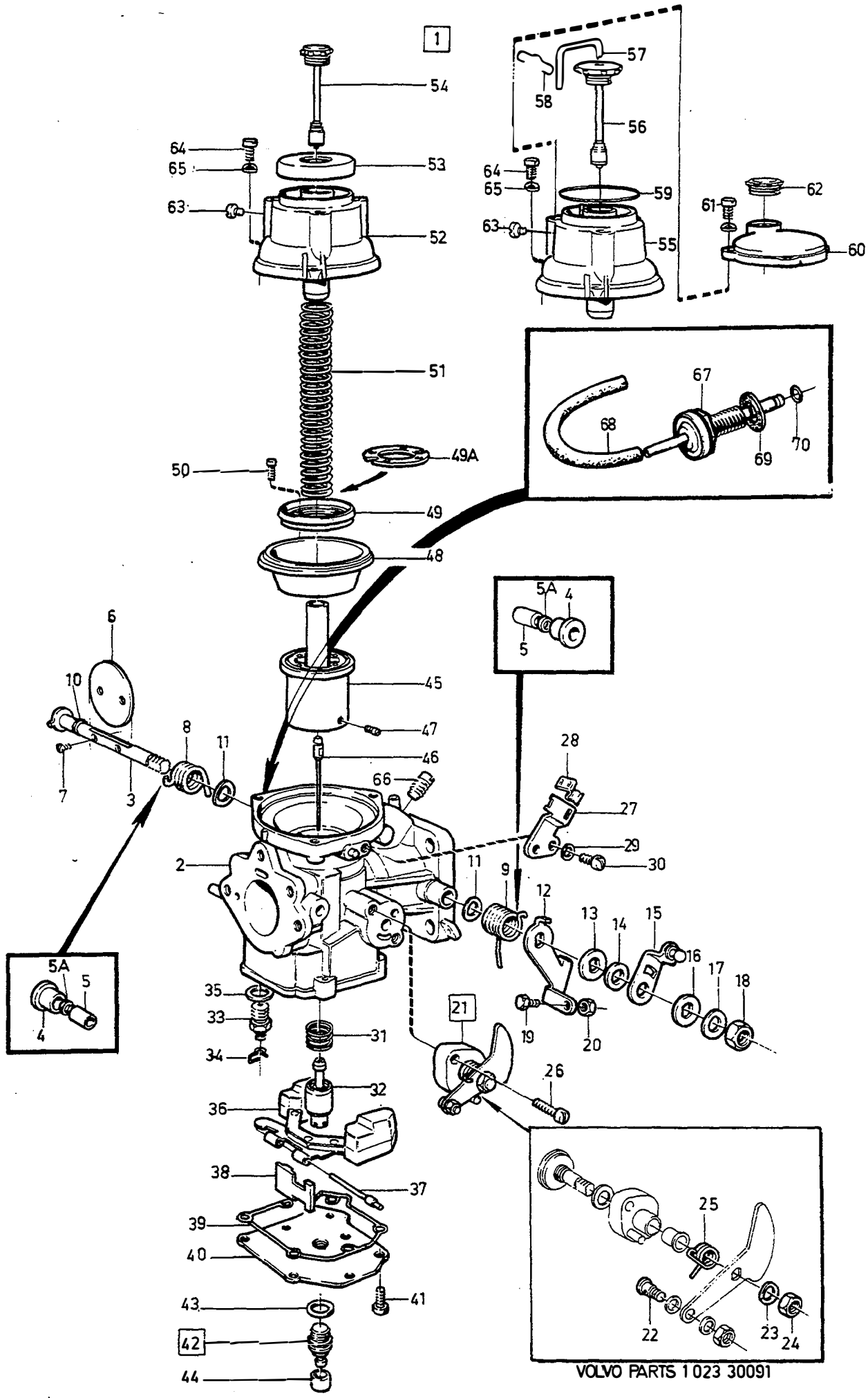
A		237727					FÖRGASARE	VERGASER	237727, 237814, 1306628	Grupp		
B		237814								Gruppe		
C		1306628								23		
D										Sida		
E										Seite		
Pos	Artikel nr Artikelnr.	Antal / Anzahl					P S	Benämning	Bezeichnung	Anmärkning Anmerkung	S R	
		A	B	C	D	E						
47	237777-8	1	1	1	-	-		• Låsskruv	• Sicherungsschraube	(237770)	1	
48	237766-1	1	1	1	-	-		• Membran	• Membrane		1	
49	237387-6	1	1	1	-	-		• Stödring	• Stutzring		2	
49a	237875-0	1	1	1	-	-		• Hållare	• Halter		3	
50	237768-7	4	4	4	-	-		• Skruv	• Schraube		2	
51	237769-5	1	1	1	-	-		• Fjäder	• Feder		2	
52	237856-0	1	1	-	-	-		• Lock	• Deckel		4	
53	237775-2	1	1	-	-	-		• Lock	• Deckel		3	
54	237776-0	1	1	-	-	-		• Dämpare	• Dämpfer		2	
55	237856-0	-	-	1	-	-		• Lock	• Deckel		4	
56	237857-8	-	-	1	-	-		• Dämpare	• Dämpfer		2	
57	237861-0	-	-	1	-	-		• Rör	• Rohrleitung		3	
58	237862-8	-	-	1	-	-		• Fjäder	• Feder		2	
59	237859-4	-	-	1	-	-		• O-ring	• O-ring		2	
60	237866-9	-	-	1	-	-		• Lock	• Deckel		3	
61	820352-3	-	-	3	-	-		• Skruv	• Schraube		2	
62	237860-2	-	-	1	-	-		• Lock	• Deckel		3	
63	237771-1	1	1	1	-	-		• Skruv	• Schraube		2	
64	237774-5	3	3	3	-	-		• Skruv	• Schraube		2	
65	941905-2	1	1	1	-	-		• Fjäderbricka	• Federscheibe		2	
66	237568-1	1	1	1	-	-		• Propp	• Stöpsel		2	
67	271285-9	-	1	1	-	-		• Vakuumentil	• Unterdruckventil		2	
68	976733-6	-	X	X	-	-		• Slang	• Schlauch		(1306702)LG 120 mm	2
69	237831-3	-	1	1	-	-		• Packning	• Dichtung			2
70	237832-1	-	1	1	-	-		• O-ring	• O-ring			2



VOLVO PARTS 1023 30091

A		1317825					FÖRGASARE	VERGASER	1317825, 1317826, 1317665	Grupp	
B		1317826								Gruppe	
C		1317665								23	
D										Sida	
E										Seite	
Pos	Artikel nr Artikelnr.	Antal / Anzahl					P S	Benämning	Bezeichnung	Anmärkning Anmerkung	S R
		A	B	C	D	E					
1	1317825-6	1	-	-	-	-	NS	Förgasare	Vergaser	(956074)	3
	1317826-4	-	1	-	-	-		Förgasare	Vergaser		3
	1317665-6	-	-	1	-	-		Förgasare	Vergaser		3
2		1	1	1	-	-	• Hus	• Gehäuse			
3	237734-9	1	1	1	-	-	• Spjällaxel	• Klappenwelle	2		
4	237804-0	2	2	2	-	-	• Bussning	• Buchse	2		
5	237805-7	2	2	2	-	-	• Bussning	• Buchse	2		
5a	237858-6	-	-	2	-	-	• Tättningsring	• Dichtring	2		
6	237735-6	1	-	1	-	-	• Spjällskiva	• Drosselklappe	2		
	237851-1	-	1	-	-	-	• Spjällskiva	• Drosselklappe	2		
7	237736-4	2	2	2	-	-	• Skruv	• Schraube	2		
8	237850-3	1	1	1	-	-	• Returfjäder, främre	• Ruckholfeder, v	2		
9	237852-9	1	1	1	-	-	• Returfjäder, bakre	• Ruckholfeder, h	2		
10	237863-6	1	1	1	-	-	• Bricka	• Scheibe	2		
11	237738-0	2	2	2	-	-	• Bricka	• Scheibe	2		
12	237740-6	1	1	1	-	-	• Hävarm	• Hebel	3		
13	237366-0	1	1	1	-	-	• Bricka	• Scheibe	2		
14	237744-8	1	1	1	-	-	• Distansbricka	• Abstandscheibe	2		
15	237745-5	1	1	1	-	-	• Hävarm	• Hebel	3		
16	237366-0	1	1	1	-	-	• Bricka	• Scheibe	2		
17	941907-8	1	1	1	-	-	• Fjäderbricka	• Federscheibe	2		
18	237271-2	1	1	1	-	-	• Mutter	• Mutter	2		
19	237287-8	1	1	1	-	-	• Skruv	• Schraube	2		
20	955844-6	1	1	1	-	-	• Mutter	• Mutter	2		
21	237828-9	1	-	1	-	-	• Kallstartanordning	• Kaltstartvorrättning	2		
	237853-7	-	1	-	-	-	• Kallstartanordning	• Kaltstartvorrättning	2		
22	237795-0	1	1	1	-	-	• Skruv	• Schraube	2		
23	941907-8	1	1	1	-	-	• Fjäderbricka	• Federscheibe	2		
24	237271-2	1	1	1	-	-	• Mutter	• Mutter	2		
25	237796-8	1	1	1	-	-	• Fjäder	• Feder	2		
26	237750-5	2	2	2	-	-	• Skruv	• Schraube	2		
27	237778-6	1	1	1	-	-	• Clipshållare	• Klemmenhalter	3		
28	1211599-4	1	1	1	-	-	• Låsfjäder	• Sperrfeder	2		
29	941905-2	1	1	1	-	-	• Fjäderbricka	• Federscheibe	2		
30	969403-5	1	1	1	-	-	• Skruv	• Schraube	2		
31	237751-3	1	1	1	-	-	• Fjäder	• Feder	2		
32	237753-9	1	1	1	-	-	• Munstycke	• Duse	2		
33	237755-4	1	1	1	-	-	• Flottörventil	• Schwimernadelventil	2		
34	237797-6	1	1	1	-	-	• Fjäder	• Feder	2		
35	237311-6	1	1	1	-	-	• Bricka	• Scheibe	2		
36	237756-2	1	1	1	-	-	• Flottör	• Schwimmer	2		
37	237757-0	1	-	-	-	-	• Flottöraxel	• Schwimmerachse	2		
	237854-5	-	1	1	-	-	• Flottöraxel	• Schwimmerachse	2		
38	237879-2	1	1	1	-	-	• Hållare	• Halter	(237758) 3		
39	237873-5	1	1	1	-	-	• Tättning	• Dichtung	2		
40	237874-3	1	1	1	-	-	• Lock	• Deckel	3		
41	237761-2	6	6	6	-	-	• Skruv	• Schraube	2		
42	237763-8	1	1	1	-	-	• Ställskruv	• Stellschraube	2		
43	237764-6	1	1	1	-	-	• O-ring	• O-ring	2		
44	237731-5	1	1	1	-	-	• Plomberingsplugg	• Verschlussstöpsel	2		
45	237765-3	1	1	1	-	-	• Kolv	• Kolben	3		
46	237752-1	1	-	-	-	-	• Bränslenål	• Kraftstoffnadelventil	1) 2) 3) 2		
	237838-8	-	1	1	-	-	• Bränslenål	• Kraftstoffnadelventil			
	3501202-0	-	1	1	-	-	• Bränslenål	• Kraftstoffnadelventil			
47	237777-8	1	1	1	-	-	• Låsskruv	• Sicherungsschraube	1		
48	237766-1	1	1	1	-	-	• Membran	• Membrane	1		
49	237387-6	1	1	1	-	-	• Stödtring	• Stutzring	2		
49a	237875-0	1	1	1	-	-	• Hållare	• Halter	3		

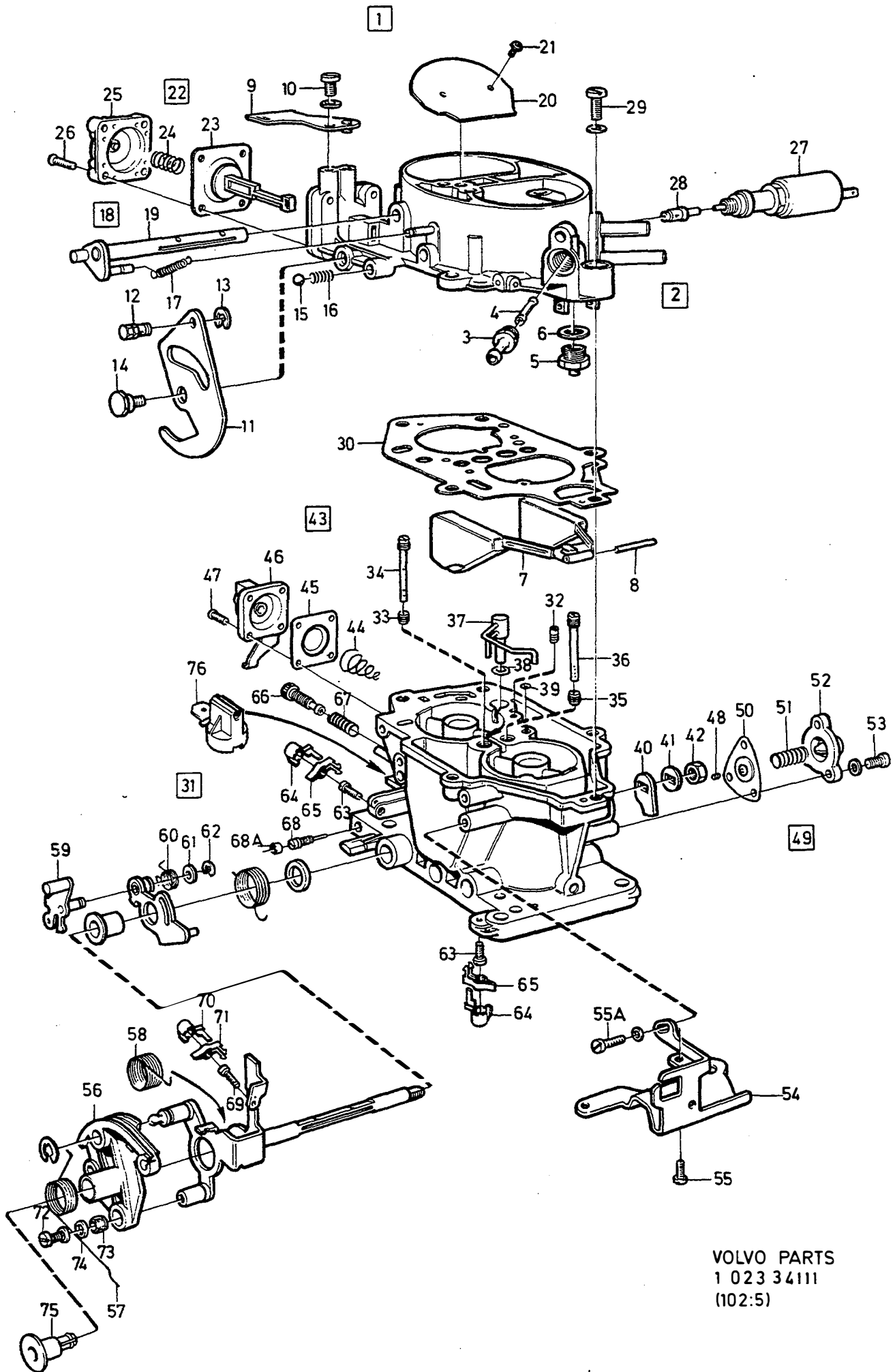
- 1) Reservdelsutförande. / Ersatzteilausführung
- 2) Blyfri bensin. / Bleifreies Benzin.
- 3) Gasdrift. / Gasbetrieb.



VOLVO PARTS 1 023 30091

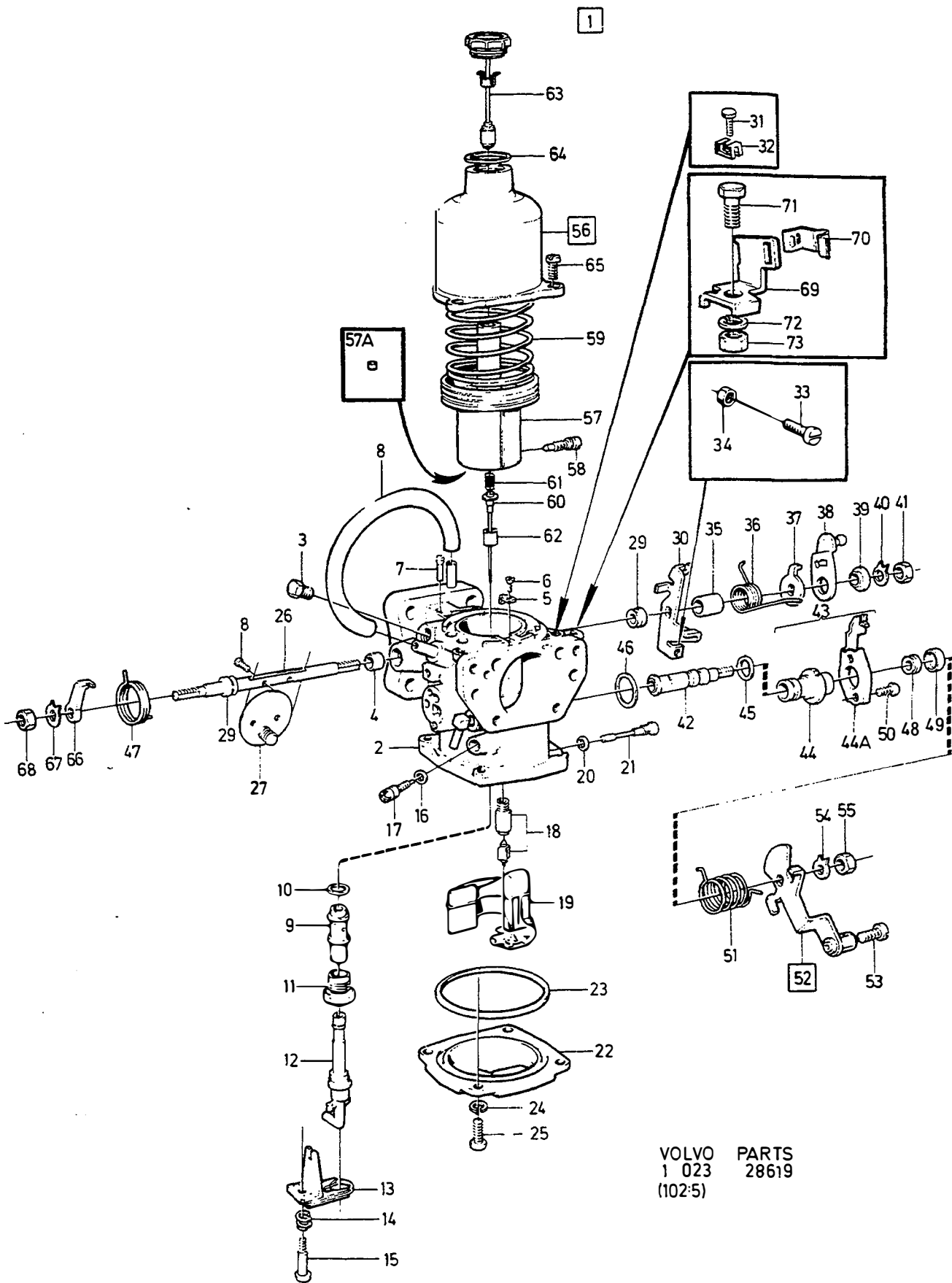
A	1317825	FÖRGASARE					VERGASER					Grupp Gruppe	23		
	B													1317826	Sida
	C													1317665	
	D														
	E												1317825, 1317826, 1317665		
Pos	Artikel nr Artikelnr.	Antal / Anzahl					P S	Benämning	Bezeichnung	Anmärkning Anmerkung	S R				
A	B	C	D	E											
50	237768-7	4	4	4	-	-	NS	• Skruv	• Schraube	(237770)	2				
51	237769-5	1	1	1	-	-		• Fjäder	• Feder		2				
52	237856-0	1	-	-	-	-		• Lock	• Deckel		4				
53	237775-2	1	-	-	-	-		• Lock	• Deckel		3				
54	237776-0	1	-	-	-	-		• Dämpare	• Dämpfer		2				
55	237856-0	-	1	1	-	-		• Lock	• Deckel		4				
56	237857-8	-	1	1	-	-		• Dämpare	• Dämpfer		2				
57	237861-0	-	1	1	-	-		• Rör	• Rohrleitung		3				
58	237862-8	-	1	1	-	-		• Fjäder	• Feder		2				
59	237859-4	-	1	1	-	-		• O-ring	• O-ring		2				
60	237866-9	-	1	1	-	-		• Lock	• Deckel		3				
61	820352-3	-	3	3	-	-		• Skruv	• Schraube		2				
62	237860-2	-	1	1	-	-		• Lock	• Deckel		3				
63	237771-1	1	1	1	-	-		• Skruv	• Schraube		2				
64	237774-5	3	3	3	-	-		• Skruv	• Schraube		2				
65	941905-2	1	1	1	-	-		• Fjäderbricka	• Federscheibe		2				
66	237568-1	1	1	1	-	-		• Propp	• Stöpsel		2				
67	271285-9	1	1	1	-	-		• Vakuumventil	• Unterdruckventil		(237829)				
68	976733-6	X	X	X	-	-		• Slang	• Schlauch		(1306702)LG 120 mm				
69	237831-3	1	1	1	-	-		• Packning	• Dichtung		2				
70	237832-1	1	1	1	-	-	• O-ring	• O-ring	2						
		1	1	1	-	-	• O-ring	• O-ring	100 PCS 237832-1.						

A						FÖRGASARE	VERGASER	Grupp Gruppe			
	B	C	D	E	1332390				Sida Seite		
Pos	Artikel nr Artikelnr.	Antal / Anzahl					P S	Benämning	Bezeichnung	Anmärkning Anmerkung	S R
		A	B	C	D	E					
1	1332390-2	1	-	-	-	-		Förgasare	Vergaser		3
2		1	-	-	-	-	NS	•Hus	•Gehäuse		
3	1270227-0	1	-	-	-	-		••Nippel	••Nippel		3
4	1270014-2	1	-	-	-	-		••Filter	••Filter		2
5	1270009-2	1	-	-	-	-		••Nålventil	••Nadelventil		2
6	1270049-8	1	-	-	-	-	IK	••Packning	••Dichtung		1
7	(1270007)	1	-	-	-	-	SP	••Flottör	••Schwimmer	REPL 1 PCS 1270106-6, 1 PCS 1270233-8.	1
8		1	-	-	-	-	NS	•••Flottöraxel	•••Schwimmerachse		
9	1270016	1	-	-	-	-	OP	••Konsol	••Konsole		3
10	1270017-5	1	-	-	-	-		••Skruv	••Schraube		2
11	1270020	1	-	-	-	-	OP	••Hävvarm	••Hebel		3
12	1270018-3	1	-	-	-	-		••Nippel	••Nippel		3
13		1	-	-	-	-	NS	••Spärryttare	••Nutenläufer		
14	1270019-1	1	-	-	-	-		••Skruv	••Schraube		2
15	1270021-7	1	-	-	-	-		••Kula	••Kugel		3
16		1	-	-	-	-	NS	••Fjäder	••Feder		
17	3287177-4	1	-	-	-	-		••Fjäder	••Feder	(1270012)	2
18	1270034	1	-	-	-	-	OP	••Spjällaxel	••Klappenwelle		3
19		-	-	-	-	-	NS	•••Axel	•••Welle		
20		-	-	-	-	-	NS	•••Skiva	•••Scheibe		
21		-	-	-	-	-	NS	••Skruv	••Schraube		
22	1270035-7	1	-	-	-	-		••Reparationssats	••Reparatursatz		2
23		1	-	-	-	-	NS	•••Membran	•••Membrane		
24		1	-	-	-	-	NS	••Fjäder	••Feder		
25	1270036-5	1	-	-	-	-		••Lock	••Kappe		3
26	1270037-3	4	-	-	-	-		••Skruv	••Schraube		2
27	1270010-0	1	-	-	-	-		••Magnetventil	••Magnetventil		2
28	1270011-8	1	-	-	-	-		••Dysa	••Duse		2
29	1270200-7	5	-	-	-	-		••Skruv	••Schraube	(1270013)	3
30	1270049-8	1	-	-	-	-		••Packning	••Dichtung		1
31		-	-	-	-	-	NS	••Hus	••Gehäuse		
32	3287170-9	1	-	-	-	-		••Munstycke	••Duse		2
33	1270005-0	1	-	-	-	-		••Huvudmunstycke steg 1	••Hauptduse Stufe 1	STD MARKED 140	3
	1270129-8	1	-	-	-	-		••Munstycke steg 1	••Duse Stufe 1	MARKED 142	3
34	1270006-8	1	-	-	-	-		••Rör steg 1	••Rohrleitung Stufe 1		3
35	1270023-3	1	-	-	-	-		••Huvudmunstycke steg 2	••Hauptduse Stufe 2	STD MARKED 145	3
	1270130-6	-	-	-	-	-		••Munstycke steg 2	••Duse Stufe 2	MARKED 150	3
36	1270022-5	1	-	-	-	-		••Rör	••Rohrleitung		3
37	1270004-3	1	-	-	-	-		••Insprutare	••Einspritzduse		3
38		1	-	-	-	-	KN	••O-ring	••O-ring		
39		1	-	-	-	-	KN	••O-ring	••O-ring		
40	1270001-9	1	-	-	-	-		••Hävvarm	••Hebel		3
41		1	-	-	-	-	NS	••Bricka	••Scheibe		
42	831553	1	-	-	-	-	OP	••Mutter	••Mutter		2
43	1270040-7	1	-	-	-	-		••Reparationssats	••Reparatursatz		2
44		1	-	-	-	-	KN	••Fjäder	••Feder		
45		1	-	-	-	-	KN	•••Membran	•••Membrane		
46	1270041-5	1	-	-	-	-		••Lock	••Deckel		3
47	1270028-2	1	-	-	-	-		••Skruv	••Schraube		2
48	1270002-7	1	-	-	-	-		••Munstycke	••Duse	STD MARKED 60	2
	3287172-5	-	-	-	-	-		••Munstycke	••Duse	(1270131)MARKED 80	2
49	1270038-1	1	-	-	-	-		••Reparationssats	••Reparatursatz		2
50		1	-	-	-	-	KN	•••Membran	•••Membrane		
51		1	-	-	-	-	KN	••Fjäder	••Feder		
52	1270039-9	1	-	-	-	-		••Lock	••Deckel		3
53	1270000-1	3	-	-	-	-		••Skruv	••Schraube		2
54	1270003-5	1	-	-	-	-		••Konsol	••Konsole		3
55	1270000-1	4	-	-	-	-		••Skruv	••Schraube		2
55a	1270052-2	1	-	-	-	-		Skruv	Schraube		2
56	1270042-3	1	-	-	-	-		••Reglagerulle	••Seilrolle		3

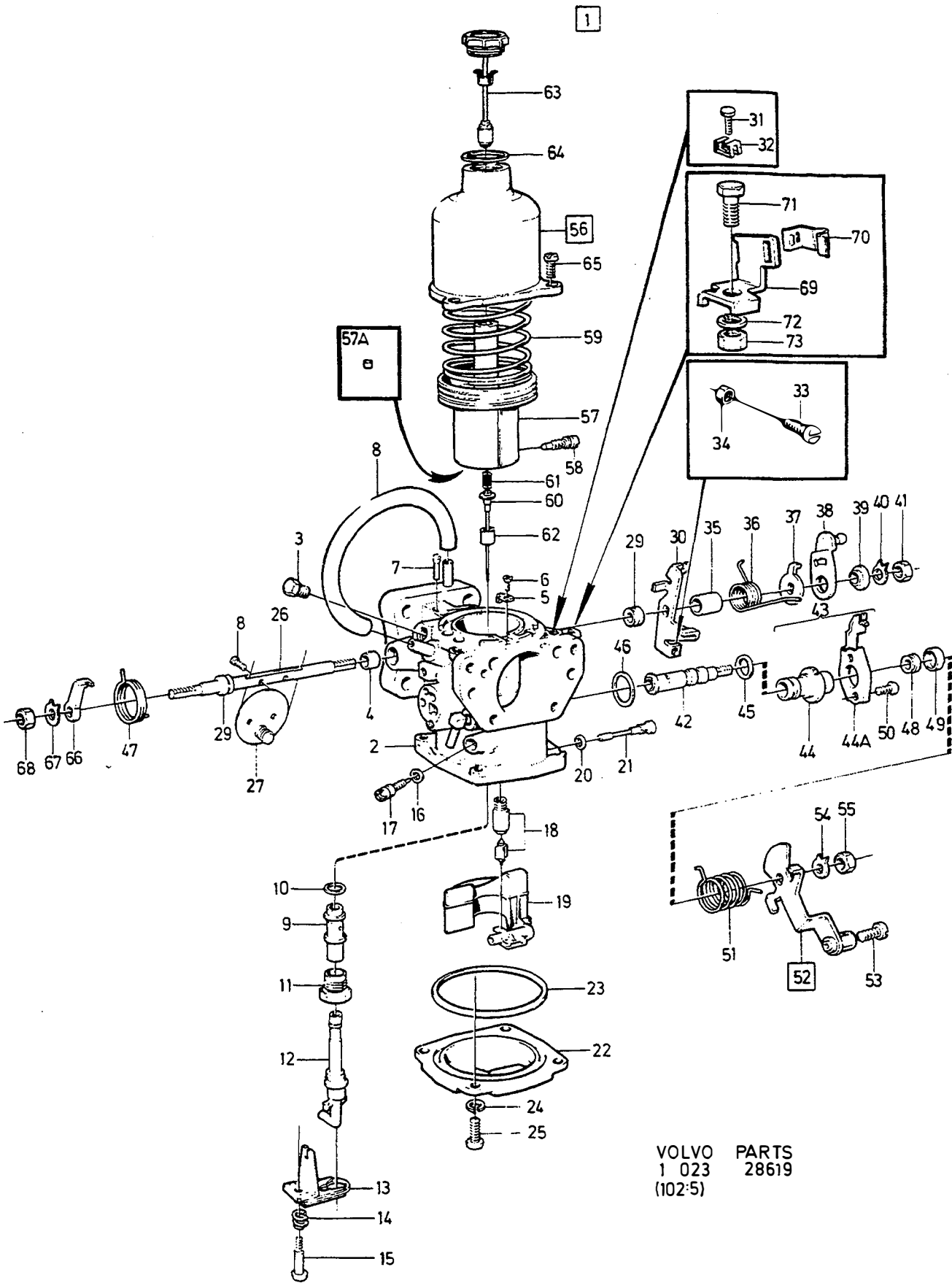


VOLVO PARTS
 1 023 34111
 (102:5)

A							FÖRGASARE		VERGASER		Grupp Gruppe		
B											23		
C											Sida Seite		
D											305		
E							1332390						
Pos	Artikel nr Artikelnr.	Antal / Anzahl					P S	Benämning	Bezeichnung	Anmärkning Anmerkung	S R		
		A	B	C	D	E							
57	1270046-4	1	-	-	-	-	NS OP	•• Fjäder, yttre	•• Feder, ä	(1270045)	2		
58	1270091-0	1	-	-	-	-		•• Fjäder	•• Feder		3		
59	1270053-0	1	-	-	-	-		•• Medbringare	•• Antriebsflansch		3		
60	1270054-8	1	-	-	-	-		•• Fjäder	•• Feder		2		
61		1	-	-	-	-		•• Bricka	•• Scheibe		(1270027)	2	
62	1270048	1	-	-	-	-		•• Clips	•• Klemme			2	
63	3287165-9	2	-	-	-	-		•• Skruv	•• Schraube			2	
64	1270029-0	2	-	-	-	-		•• Plugg	•• Stopfen			2	
65	1270025-8	2	-	-	-	-		•• Clips	•• Klemme			2	
66	1270030-8	1	-	-	-	-		•• Ställskruv	•• Stellschraube			2	
67	1270031-6	1	-	-	-	-		•• Fjäder	•• Feder			2	
68	1270026-6	1	-	-	-	-		•• Ställskruv	•• Stellschraube			2	
68a	1336981-4	1	-	-	-	-		•• Plomberingsplugg	•• Verschlussstöpsel			1	
69	1270024-1	1	-	-	-	-		•• Ställskruv	•• Stellschraube			2	
70	1270029-0	1	-	-	-	-		•• Plugg	•• Stopfen			2	
71	1270025-8	1	-	-	-	-		•• Clips	•• Klemme			2	
72	1270200-7	2	-	-	-	-		•• Skruv	•• Schraube			(1270013)	3
73	1270044-9	2	-	-	-	-		•• Hylsa	•• Hulse			2	
74	834602-5	2	-	-	-	-		•• Fjäderbricka	•• Federscheibe			(1270050)	2
75	1270032-4	1	-	-	-	-		•• Plugg	•• Stopfen			2	
76	1270180-1	1	-	-	-	-		•• Reparationssats	•• Reparatursatz			(1270051)	3
	1270033-2	X	-	-	-	-		Packningsats	Dichtungssatz			SEE 23-385	2

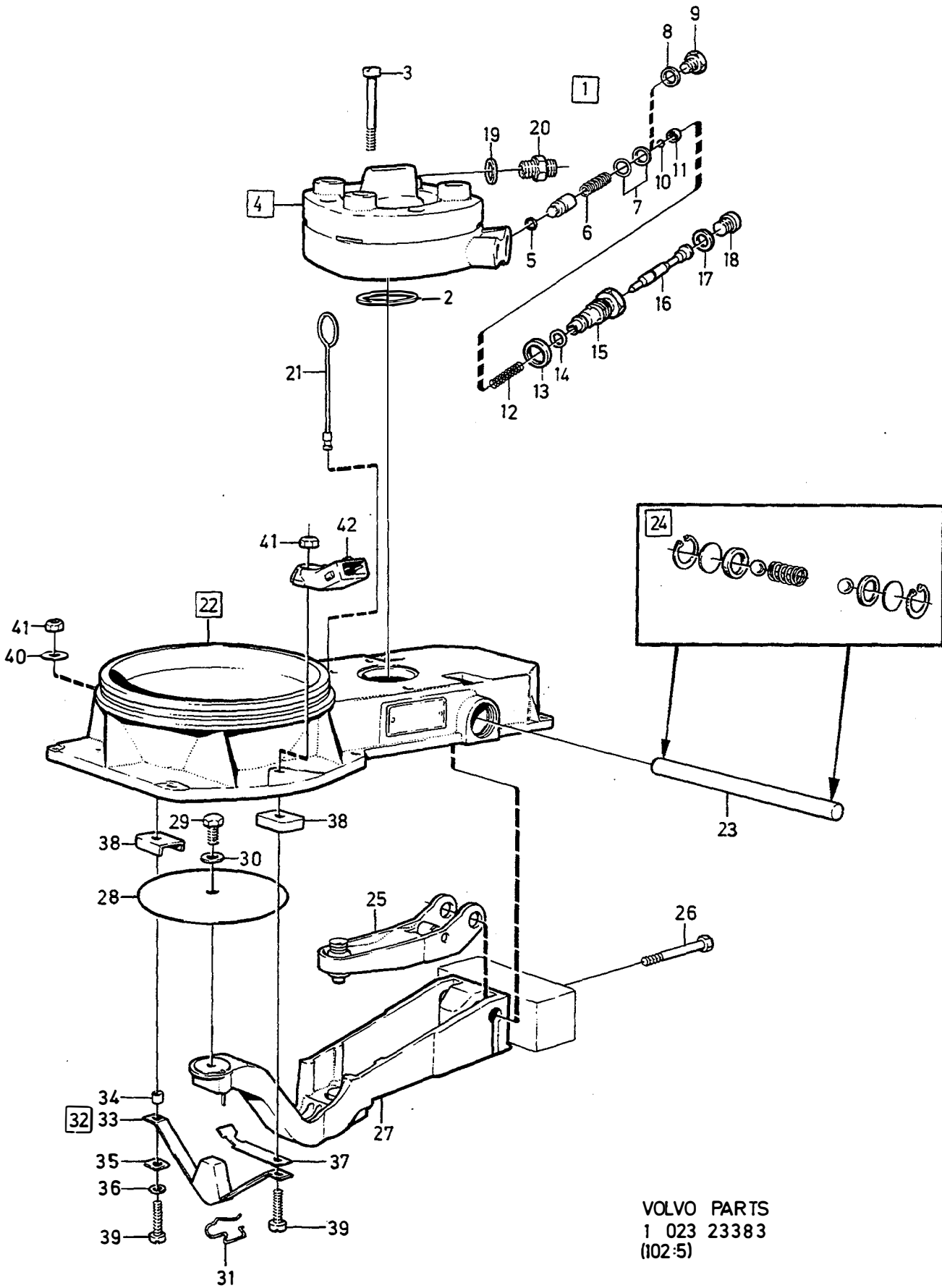


A		269764					FÖRGASARE		VERGASER		Grupp Gruppe
B		1269351									23
C											Sida Seite
D											307
E											
		269764, 1269351									
Pos	Artikel nr Artikelnr.	Antal / Anzahl					P S	Benämning	Bezeichnung	Anmärkning Anmerkung	S R
		A	B	C	D	E					
1	269764-7	1	-	-	-	-		Förgasare	Vergaser		3
	1269351-1	-	1	-	-	-		Förgasare	Vergaser		3
2		1	1	-	-	-	NS	• Hus	• Gehäuse		2
3	237568-1	1	1	-	-	-		• Propp	• Stöpsel		2
4	237605-1	2	2	-	-	-		• Bussning	• Buchse		2
5	237184-7	1	1	-	-	-		• Kil	• Keil		2
6	237185-4	1	1	-	-	-		• Skruv	• Schraube		2
7	237104-5	1	1	-	-	-		• Nippel	• Nippel		3
8	237691-1	1	1	-	-	-		• Slang	• Schlauch		2
9	237490-8	1	1	-	-	-		• Lagerhylsa	• Lagerhulsa		3
10	237491-6	1	1	-	-	-	IK	• Packning	• Dichtung		2
11	237492	1	1	-	-	-	OP	• Skruv	• Schraube		2
12	237593-9	1	1	-	-	-		• Munstycke	• Duse		2
13	237500-4	1	1	-	-	-		• Bimetallfjäder	• Bimetallfeder		2
14	237501-2	1	1	-	-	-		• Fjäder	• Feder		2
15	237502-0	1	1	-	-	-		• Skruv	• Schraube		2
16	237504-6	1	1	-	-	-		• O-ring	• O-ring		2
17	237503-8	1	1	-	-	-		• Ställskruv	• Stellschraube		2
18	237877-6	1	1	-	-	-		• Nålventil	• Nadelventil		2
19	237693-7	1	1	-	-	-		• Flottör	• Schwimmer		2
20	237498-1	1	1	-	-	-	IK	• Packning	• Dichtung		2
21	237497-3	1	1	-	-	-		• Flottöraxel	• Schwimmerachse		2
22	237594-7	1	1	-	-	-		• Lock	• Deckel		3
23	237506-1	1	1	-	-	-	IK	• Gummiring	• Gummiring		2
24	955918-8	4	4	-	-	-		• Fjäderbricka	• Federscheibe		2
25	237507-9	4	4	-	-	-		• Skruv	• Schraube		2
26	237706-7	1	1	-	-	-		• Spjällaxel	• Klappenwelle		2
27	237694-5	1	1	-	-	-		• Spjällskiva	• Drosselklappe		2
28	943781-5	2	2	-	-	-		• Skruv	• Schraube		2
29	419568-1	1	1	-	-	-	IK	• Gummiring	• Gummiring	(237510)	2
30	237578-0	1	1	-	-	-		• Hävarm	• Hebel		3
31	237722-4	1	1	-	-	-		• Ställskruv	• Stellschraube		2
32	237709-1	1	1	-	-	-		• Klamma	• Klemme		2
33	237521-0	1	1	-	-	-		• Ställskruv	• Stellschraube		2
34	237522-8	1	1	-	-	-		• Mutter	• Mutter		2
35	237514-5	1	1	-	-	-		• Distanshylsa	• Abstandhulsa		2
36	237672-1	1	1	-	-	-		• Returfjäder	• Ruckholfeder		2
37	237673-9	1	1	-	-	-		• Hävarm	• Hebel		3
38	237721	1	-	-	-	-	OP	• Hävarm	• Hebel		3
	1277262	-	1	-	-	-	OP	• Hävarm	• Hebel		3
39	237465-0	1	1	-	-	-		• Bussning	• Buchse		2
40	237467-6	1	1	-	-	-		• Låsbricka	• Sicherungsscheibe		2
41	237468-4	1	1	-	-	-		• Mutter	• Mutter		2
42	237684-6	1	1	-	-	-		• Ventilspindel	• Ventilspindel		2
43	237823-0	1	1	-	-	-		• Ventilhylsa	• Ventilhulsa		3
44	237823-0	1	1	-	-	-		• Ventilhylsa	• Ventilhulsa	(237685)	3
44a		1	1	-	-	-	NS	• Hällare	• Halter		2
45	237527-7	1	1	-	-	-	IK	• O-ring	• O-ring		2
46	237528-5	1	1	-	-	-	IK	• Packning	• Dichtung		2
47	237707-5	1	1	-	-	-		• Fjäder	• Feder		2
48	419568-1	1	1	-	-	-	IK	• Gummiring	• Gummiring		2
49	237597-0	1	1	-	-	-		• Styrning	• Führung		2
50	237531-9	2	2	-	-	-		• Skruv	• Schraube		2
51	237629-1	1	1	-	-	-		• Returfjäder	• Ruckholfeder		2
52	237676-2	1	1	-	-	-		• Hävarm	• Hebel		3
53	955225-8	1	1	-	-	-		• Skruv	• Schraube		2
54	237467-6	1	1	-	-	-		• Låsbricka	• Sicherungsscheibe		2
55	237468-4	1	1	-	-	-		• Mutter	• Mutter		2
56	(237686)	1	1	-	-	-	SP	• Vakuumpkammare	• Vakuumpammer	REPL 1 PCS 237821-4, 1 PCS 237822-2	2
57		1	1	-	-	-	NS	• Kolv	• Kolben		2
57a	237808-1	1	1	-	-	-		• Plugg	• Stopfen		2



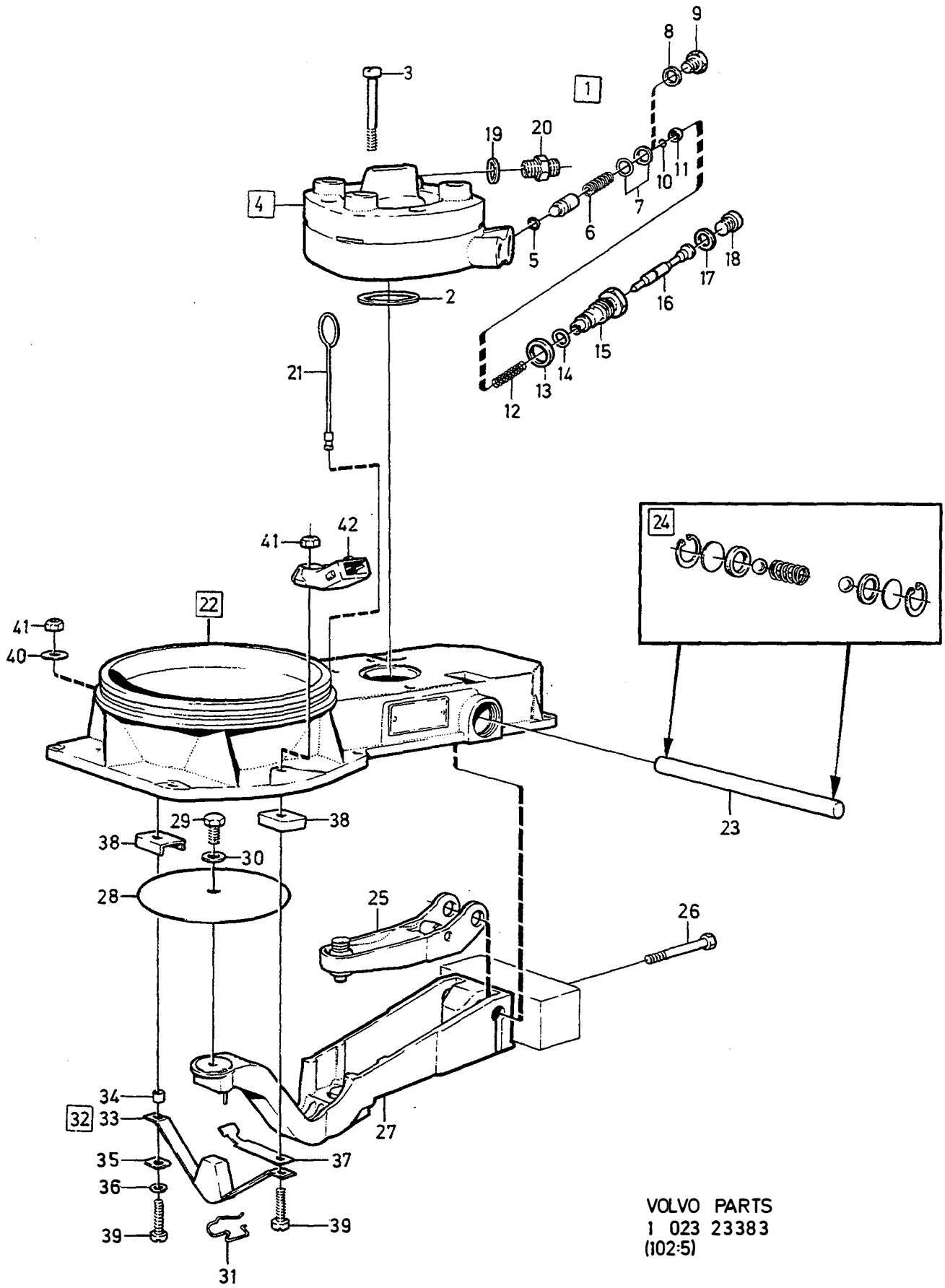
VOLVO PARTS
 1 023 28619
 (102:5)

A		269764					FÖRGASARE		VERGASER		Grupp Gruppe	
B		1269351									23	
C											Sida Seite	
D											309	
E									269764, 1269351			
Pos	Artikel nr Artikelnr.	Antal / Anzahl					P S	Benämning	Bezeichnung	Anmärkning Anmerkung	S R	
		A	B	C	D	E						
58	237614-3	1	1	-	-	-		• Skruv	• Schraube	MARKED BDK (237405) (237723)	2	
59	237714-1	1	1	-	-	-	• Fjäder	• Feder	2			
60	237688-7	1	1	-	-	-	• Bränslenål	• Kraftstoffnadelventil	2			
61		1	1	-	-	-	NS • Fjäder	• Feder	2			
62	237615-0	1	1	-	-	-	• Styrning	• Führung	2			
63	237821-4	1	1	-	-	-	• Dämpare	• Dämpfer	3			
64	190349-1	1	1	-	-	-	IK • Packning	• Dichtung	2			
65	237084-9	3	3	-	-	-	• Skruv	• Schraube	2			
66	237681	1	1	-	-	-	OP • Hävarm	• Hebel	3			
67	237467-6	1	1	-	-	-	• Låsbricka	• Sicherungsscheibe	2			
68	237468-4	1	1	-	-	-	• Mutter	• Mutter	2			
69	237682-0	1	1	-	-	-	• Konsol	• Konsole	3			
70	1211599-4	1	1	-	-	-	• Låsfjäder	• Sperrfeder	2			
71	955272-0	1	1	-	-	-	• Skruv	• Schraube	2			
72	941906-0	1	1	-	-	-	• Fjäderbricka	• Federscheibe	2			
73	955781-0	1	1	-	-	-	• Mutter	• Mutter	2			
	276307-6	1	1	-	-	-	Reparationssats	Reparatursatz	SEE 23-385	1		



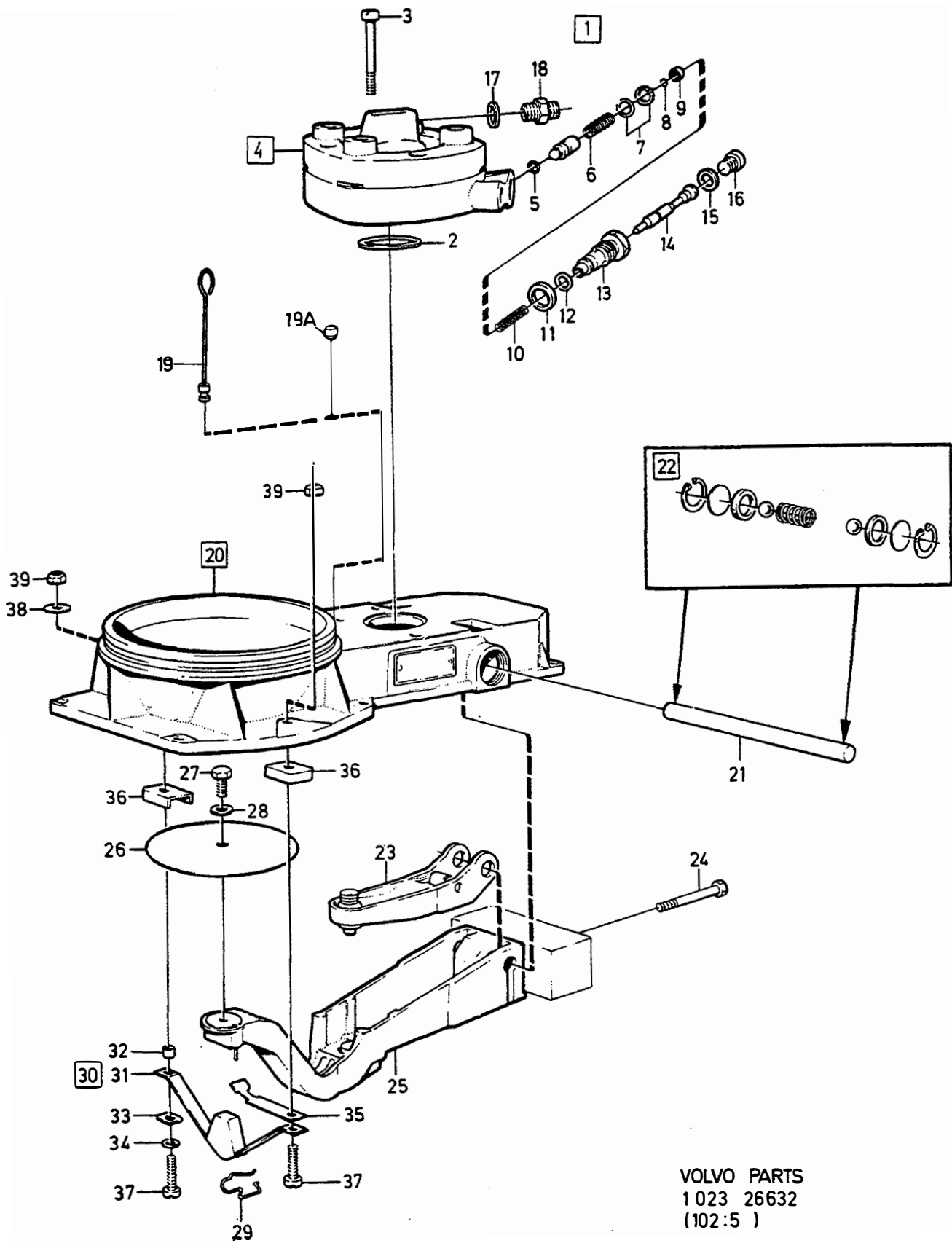
VOLVO PARTS
 1 023 23383
 (102:5)

A		MÄNGDMÄTARE					MENGENMESSER		Grupp Gruppe		
B									23		
C									Sida Seite		
D									311		
E		463935,1266792,1306141,1266793									
Pos	Artikel nr Artikelnr.	Antal / Anzahl					P S	Benämning	Bezeichnung	Anmärkning Anmerkung	S R
		A	B	C	D	E					
1	(463935)	1	-	-	-	-	SP	Mängdmätare	Mengenmesser	REPL 1 PCS 1266218-5	1
	(1266792)	-	1	-	-	-	SP	Mängdmätare	Mengenmesser	REPL 1 PCS 1266808-3 1 PCS 1266809-1.	1
	1306141	-	-	1	-	-	NS	Mängdmätare	Mengenmesser		
	(1266793)	-	-	-	1	-	SP	Mängdmätare	Mengenmesser	REPL 1 PCS 1266792-9	1
2	1276088-0	1	1	1	1	-		• O-ring	• O-ring	(462787)	2
3	243891-9	3	3	3	3	-		• Skruv	• Schraube		2
4	243893-5	1	-	-	-	-		• Bränslefördelare	• Kraftstoffverteiler		3
	5001555-1	1	-	-	-	-	EU	• Bränslefördelare, bytes	• Kraftstoffverteiler, at		5
	1266809-1	-	1	-	1	-		• Bränslefördelare	• Kraftstoffverteiler		3
	5001695-5	-	1	-	1	-	EU	• Bränslefördelare, bytes	• Kraftstoffverteiler, at		5
	1306360-7	-	-	1	-	-		• Bränslefördelare	• Kraftstoffverteiler		3
	5001924-9	-	-	1	-	-	EU	• Bränslefördelare, bytes	• Kraftstoffverteiler, at		5
5	462790-7	1	-	-	-	-		•• Packning	•• Dichtung		3
	1276089-8	-	1	1	1	-	IK	•• O-ring	•• O-ring		2
6	1276113-6	1	-	-	-	-		•• Fjäder	•• Feder	(243974)	3
	1276096-3	-	1	1	1	-		•• Fjäder	•• Feder		2
7	462791-5	X	-	-	-	-		•• Justerbricka	•• Passscheibe	THK 0,1 mm	2
	1276091-4	-	X	X	X	-	IK	•• Justerbricka	•• Passscheibe	THK 0,1 mm	2
	1276092-2	-	X	X	X	-	IK	•• Justerbricka	•• Passscheibe	THK 0,15 mm	2
	462792-3	X	-	-	-	-		•• Justerbricka	•• Passscheibe	THK 0,5 mm	2
	1276095-5	-	X	X	X	-	IK	•• Justerbricka	•• Passscheibe	THK 0,5 mm	2
8	947281-2	1	-	-	-	-		•• Packning	•• Dichtung	(18836)	2
9	1266407-4	1	-	-	-	-		•• Propp	•• Stöpsel		2
		-	1	1	1	-	KN	•• Låsring	•• Schlossring		
11		-	1	1	1	-	KN	•• Ring	•• Ring		
12		-	1	1	1	-	KN	•• Fjäder	•• Feder		
13	11994-1	-	1	1	1	-	IK	•• Packning	•• Dichtung	(947282)	2
14	1276090-6	-	1	1	1	-	IK	•• O-ring	•• O-ring		2
15		-	1	1	1	-	KN	•• Förskruvning	•• Verschraubning		
16		-	1	1	1	-	KN	•• Näl	•• Nadel		
17	947620-1	-	1	1	1	-	IK	•• Packning	•• Dichtung		2
18		-	1	1	1	-	KN	•• Propp	•• Stöpsel		
19	947620-1	1	1	1	1	-		•• Packning	•• Dichtung	(233321)	2
20	243895-0	1	1	1	1	-		•• Förskruvning	•• Verschraubning		3
21	1266383-7	1	1	1	1	-		•• Propp	•• Stöpsel		2
22	1266545-1	1	-	-	-	-		•• Instrument	•• Instrument	(243896)	3
	1266808-3	-	1	1	-	-		• Mängdmätare	• Mengennmesser		3
	1266808-3	-	-	-	1	-		• Mängdmätare	• Mengennmesser	(1266810)	3
23	462796-4	1	1	1	1	-		•• Pinne	•• Stift		2
24	462803-8	1	1	1	1	-		•• Lagersats	•• Lagersats		3
25	(462795)	1	-	-	-	-	SP	•• Hävarm	•• Hebel	REPL 1 PCS 1266410-8, 1 PCS 1269030-1	3
	1266410-8	-	1	1	1	-		•• Hävarm	•• Hebel		4
26	956100-2	1	-	-	-	-		•• Skruv	•• Schraube		2
	1266547	-	1	1	1	-	OP	•• Skruv	•• Schraube		3
27	(462794)	1	-	-	-	-	SP	•• Hävarm	•• Hebel	REPL 1 PCS 1269030-1, 1 PCS 1266549-3	3
	1269030-1	-	1	1	1	-		•• Hävarm	•• Hebel		4
28	462798-0	1	1	1	1	-		•• Platta	•• Platte		2
29	462799	1	1	1	1	-	OP	•• Skruv	•• Schraube		2
30	240769-0	1	1	1	1	-		•• Fjäderbricka	•• Federscheibe		4
31	1266548-5	1	1	1	1	-		•• Klamma	•• Klemme		3
32	1266549-3	1	-	-	-	-		•• Bygelsats	•• Bugelsatz	(462804)	4
	1266549-3	-	1	1	1	-		•• Bygelsats	•• Bugelsatz		4
33		1	1	1	1	-	KN	••• Bygel	••• Bugel		
34		1	1	1	1	-	KN	••• Hylsa	••• Hulse		
35		1	1	1	1	-	KN	••• Bricka	••• Scheibe		



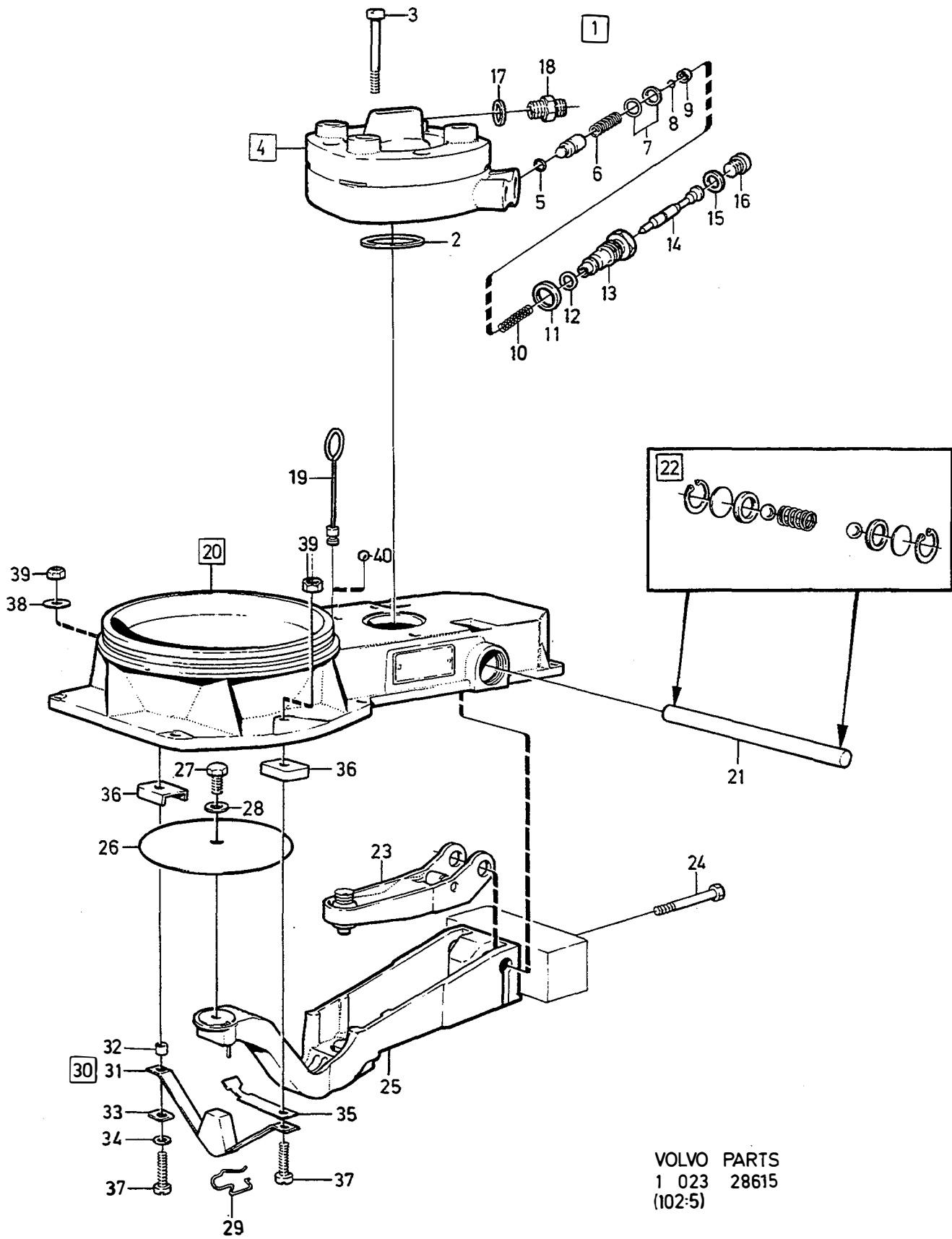
VOLVO PARTS
 1 023 23383
 (102:5)

A	463935	MÄNGDMÄTARE						MENGENMESSER						Grupp		
	B													1266792	23	
	C													1306141	Sida	
	D													1266793	Seite	
	E													463935,1266792,1306141,1266793		
Pos	Artikel nr Artikelnr.	Antal / Anzahl					P S	Benämning	Bezeichnung	Anmärkning Anmerkung	S R					
		A	B	C	D	E										
36		2	2	2	2	-	KN	••• Bricka	••• Scheibe							
37		1	1	1	1	-	KN	••• Fjäder	••• Feder							
38		2	2	2	2	-	KN	••• Hållare	••• Halter							
39		2	2	2	2	-	KN	••• Skruv	••• Schraube							
40		1	1	1	1	-	KN	••• Bricka	••• Scheibe							
41	462800-4	2	2	2	2	-	IK	••• Mutter	••• Mutter		2					
42	462802-0	1	-	-	-	-		•• Anslutning	•• Anschluss		3					
	1326023-7	-	1	1	1	-		Bricksats	Scheibensatz	(1276097)						
								Systemtryckregulator	Systemdruckregler	SEE 23 • 385	2					



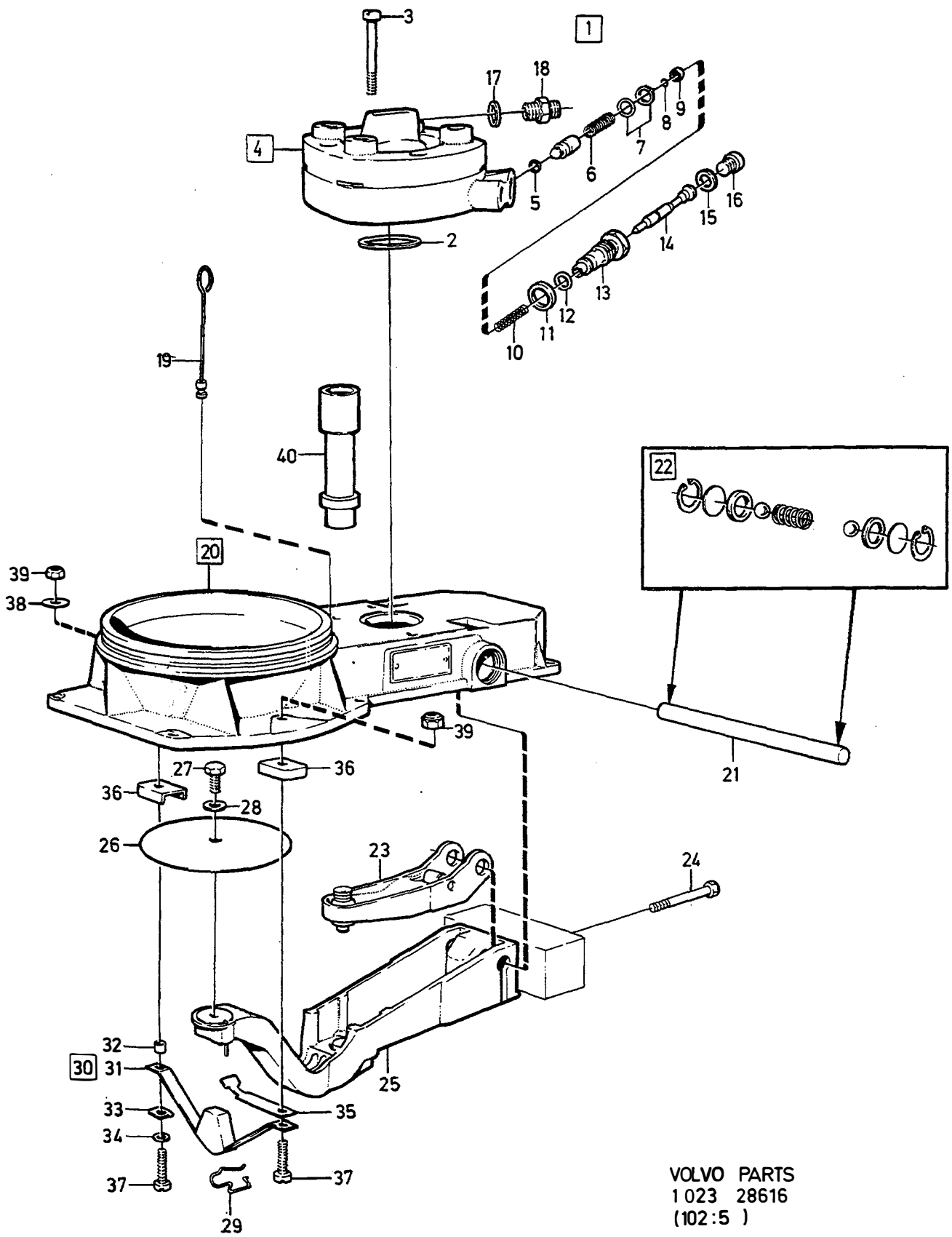
VOLVO PARTS
 1 023 26632
 (102:5)

A		1306142					MÄNGDMÄTARE		MENGENMESSER		Grupp Gruppe
B		1276309									23
C		1306143									Sida Seite
D											315
E							1306142, 1276309, 1306143				
Pos	Artikel nr Artikelnr.	Antal / Anzahl					P S	Benämning	Bezeichnung	Anmärkning Anmerkung	S R
		A	B	C	D	E					
1	1306142 (1276309)	1	-	-	-	-	NS	Mängdmätare	Mengenmesser	REPL 1 PCS 1276509-5, 1 PCS 1266809-1.	2
		-	1	-	-	-	SP	Mängdmätare	Mengenmesser		
2	1306143 1276088-0	-	-	1	-	-	NS	Mängdmätare	Mengenmesser	(462787)	2
3	243891-9	3	3	3	-	-		• O-ring	• O-ring		
4	1306360-7	1	-	1	-	-		• Skruv	• Skruve	2	
	5001924-9	1	-	1	-	-	EU	• Bränslefördelare	• Kraftstoffverteiler	3	
								• Bränslefördelare, bytes	• Kraftstoffverteiler, at	5	
	1266809-1	-	1	-	-	-		• Bränslefördelare	• Kraftstoffverteiler	3	
	5001695-5	-	1	-	-	-	EU	• Bränslefördelare, bytes	• Kraftstoffverteiler, at	5	
5	1276089-8	1	1	1	-	-	IK	•• O-ring	•• O-ring	2	
6	1276096-3	1	1	1	-	-		•• Fjäder	•• Feder	2	
7	1276091-4	X	X	X	-	-	IK	•• Justerbricka	•• Passscheibe	THK 0,1 mm THK 0,15 mm THK 0,5 mm	2
	1276092-2	X	X	X	-	-	IK	•• Justerbricka	•• Passscheibe		
	1276095-5	X	X	X	-	-	IK	•• Justerbricka	•• Passscheibe		
8		1	1	1	-	-	KN	•• Låsring	•• Schlossring		
9		1	1	1	-	-	KN	•• Ring	•• Ring		
10		1	1	1	-	-	KN	•• Fjäder	•• Feder		
11	11994-1	1	1	1	-	-	IK	•• Packning	•• Dichtung	(947282)	2
12	1276090-6	1	1	1	-	-	IK	•• O-ring	•• O-ring		
13		1	1	1	-	-	KN	•• Förskruvning	•• Verschraubning		
14		1	1	1	-	-	KN	•• Näl	•• Nadel		
15	947620-1	1	1	1	-	-	IK	•• Packning	•• Dichtung	2	
16		1	1	1	-	-	KN	•• Propp	•• Stöpsel		
17	947620-1	1	1	1	-	-		•• Packning	•• Dichtung	(233321)	2
18	243895-0	1	1	1	-	-		•• Förskruvning	•• Verschraubning		
19	1266383-7	1	-	-	-	-		• Propp	• Stöpsel	2	
19a	1266219-3	-	1	1	-	-		• Plugg	• Stopfen	2	
20	1266808-3	1	-	-	-	-		• Mängdmätare	• Mengennmesser	(1266810)	3
	1276509-5	-	1	1	-	-		• Mängdmätare	• Mengennmesser		
21	462796-4	1	1	1	-	-		•• Pinne	•• Stift	2	
22	462803-8	1	1	1	-	-		•• Lagersats	•• Lagersatz	3	
23	1266410-8	1	1	1	-	-		•• Hävarm	•• Hebel	4	
24	1266547	1	1	1	-	-	OP	•• Skruv	•• Schraube	3	
25	1269030-1	1	1	1	-	-		•• Hävarm	•• Hebel	4	
26	462798-0	1	1	1	-	-		•• Platta	•• Platte	2	
27	462799	1	1	1	-	-	OP	•• Skruv	•• Schraube	2	
28	240769-0	1	1	1	-	-		•• Fjäderbricka	•• Federscheibe	4	
29	1266548-5	1	1	1	-	-		•• Klamma	•• Klemme	3	
30	1266549-3	1	1	1	-	-		•• Bygelsats	•• Bugelsatz	4	
31		1	1	1	-	-	KN	••• Bygel	••• Bugel		
32		1	1	1	-	-	KN	••• Hylsa	••• Hülse		
33		1	1	1	-	-	KN	••• Bricka	••• Scheibe		
34		2	2	2	-	-	KN	••• Bricka	••• Scheibe		
35		1	1	1	-	-	KN	••• Fjäder	••• Feder		
36		2	2	2	-	-	KN	••• Hållare	••• Halter		
37		2	2	2	-	-	KN	••• Skruv	••• Schraube		
38		1	1	1	-	-	KN	••• Bricka	••• Scheibe		
39	462800-4	2	2	2	-	-	IK	••• Mutter	••• Mutter	2	
	1326023-7	1	1	1	-	-		Bricksats	Scheibensatz	(1276097)	
								Systemtryckregulator	Systemdruckregler	SEE 23 • 385	2



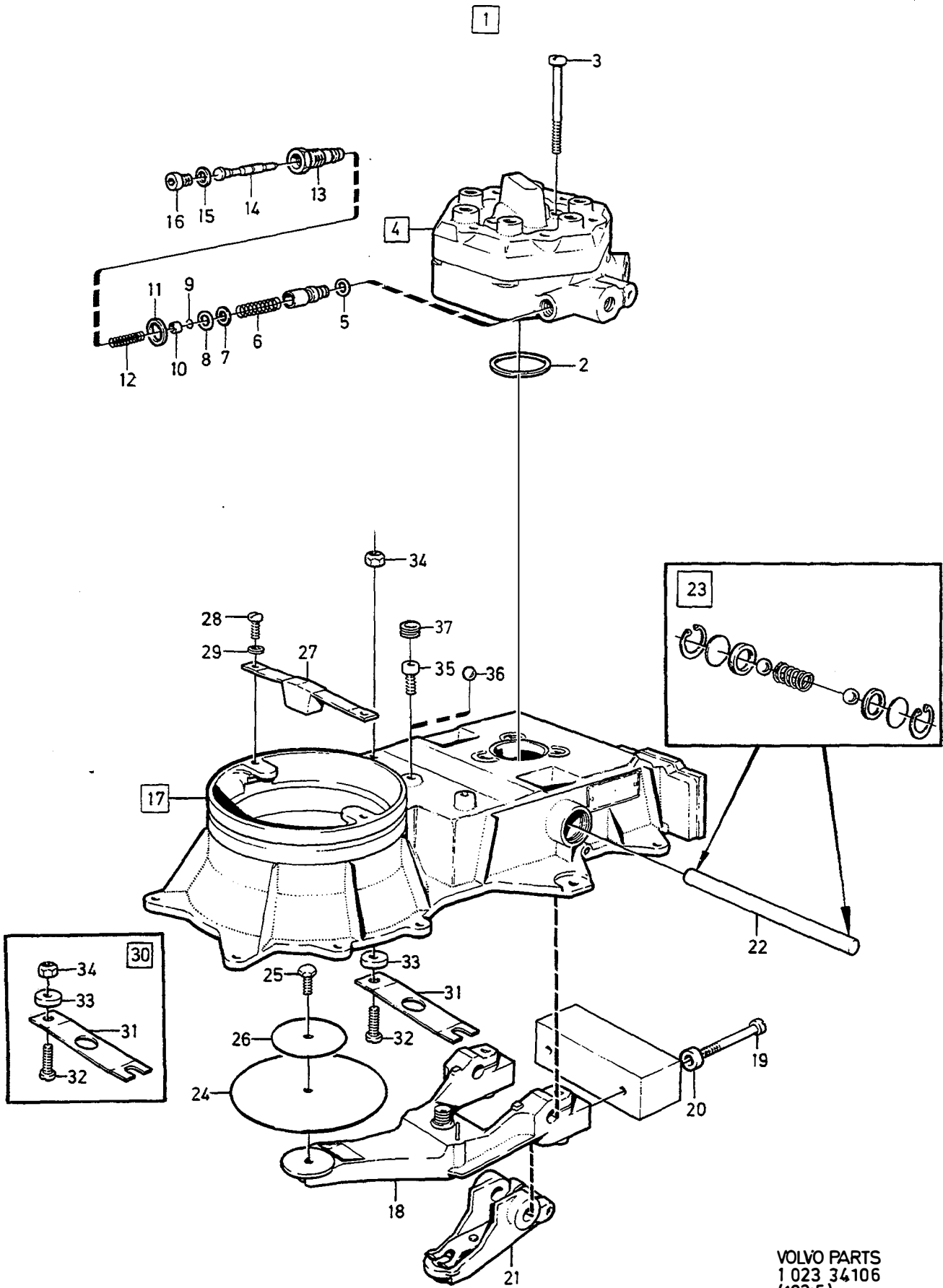
VOLVO PARTS
 1 023 28615
 (102:5)

A		1266347					MÄNGDMÄTARE		MENGENMESSER		Grupp Gruppe	
B		1306148									23	
C		1306542									Sida Seite	
D											317	
E												
		1266347, 1306148, 1306542										
Pos	Artikel nr Artikelnr.	Antal / Anzahl					P S	Benämning	Bezeichnung	Anmärkning Anmerkung	S R	
		A	B	C	D	E						
1	(1266347)	1	-	-	-	-	SP	Mängdmätare	Mengennmesser	REPL 1 PCS 1266807-5, 1 PCS 1266806-7.	2	
	(1306148)	-	1	-	-	-	SP	Mängdmätare	Mengennmesser	REPL 1 PCS 1266807-5, 1 PCS 1306361-5.	2	
	(1306542)	-	-	1	-	-	SP	Mängdmätare	Mengennmesser	REPL 1 PCS 1317867-8, 1 PCS 1306361-5.	2	
2	1276088-0	1	1	1	-	-		•O-ring	•O-ring	(462787)	2	
3	243891-9	3	3	3	-	-		•Skruv	•Schraube		2	
4	1266806-7	1	-	-	-	-		•Bränslefördelare	•Kraftstoffverteiler		3	
	1306361-5	-	1	1	-	-		•Bränslefördelare	•Kraftstoffverteiler		3	
5	1276089-8	1	1	1	-	-	IK	••O-ring	••O-ring		2	
6	1276096-3	1	1	1	-	-		••Fjäder	••Feder		2	
7	1276091-4	X	X	X	-	-	IK	••Justerbricka	••Passscheibe	THK 0,1 mm	2	
	1276092-2	X	X	X	-	-	IK	••Justerbricka	••Passscheibe	THK 0,15 mm	2	
	1276095-5	X	X	X	-	-	IK	••Justerbricka	••Passscheibe	THK 0,5 mm	2	
8		1	1	1	-	-	KN	••Låsring	••Schlossring			
9		1	1	1	-	-	KN	••Ring	••Ring			
10		1	1	1	-	-	KN	••Fjäder	••Feder			
11	11994-1	1	1	1	-	-		••Packning	••Dichtung	(947282)	2	
12	1276090-6	1	1	1	-	-	IK	••O-ring	••O-ring		2	
13		1	1	1	-	-	KN	••Förskruvning	••Verschraubning			
14		1	1	1	-	-	KN	••Nål	••Nadel			
15	947620-1	1	1	1	-	-	IK	••Packning	••Dichtung		2	
16		1	1	1	-	-	KN	••Propp	••Stöpsel			
17	947620-1	1	1	1	-	-		••Packning	••Dichtung	(233321)	2	
18	243895-0	1	1	1	-	-		••Förskruvning	••Verschraubning		3	
19	1266383-7	1	1	-	-	-		•Propp	•Stöpsel		2	
20	1266807	1	1	-	-	-	OP	•Instrument	•Instrument		3	
	1317867-8	-	-	1	-	-		•Mängdmätare	•Mengennmesser		3	
21	462796-4	1	1	1	-	-		••Pinne	••Stift		2	
22	462803-8	1	1	1	-	-		••Lagersats	••Lagersatz		3	
23	1266410-8	1	1	1	-	-		••Hävvarm	••Hebel		4	
24	1266547	1	1	1	-	-	OP	••Skruv	••Schraube		3	
25	1269030-1	1	1	1	-	-		••Hävvarm	••Hebel		4	
26	462798-0	1	1	1	-	-		••Platta	••Platte		2	
27	462799	1	1	1	-	-	OP	••Skruv	••Schraube		2	
28	240769-0	1	1	1	-	-		••Fjäderbricka	••Federscheibe		4	
29	1266548-5	1	1	1	-	-		••Klamma	••Klemme		3	
30	1266549-3	1	1	1	-	-		••Bygelsats	••Bugelsatz		4	
31		1	1	1	-	-	KN	••Bygel	••Bugel			
32		1	1	1	-	-	KN	••Hylsa	••Hulsa			
33		1	1	1	-	-	KN	••Bricka	••Scheibe			
34		2	2	2	-	-	KN	••Bricka	••Scheibe			
35		1	1	1	-	-	KN	••Fjäder	••Feder			
36		2	2	2	-	-	KN	••Hållare	••Halter			
37		2	2	2	-	-	KN	••Skruv	••Schraube			
38		1	1	1	-	-	KN	••Bricka	••Scheibe			
39	462800-4	2	2	2	-	-	IK	••Mutter	••Mutter		2	
40	1317715-9	-	-	1	-	-		Plomb	Plombe		2	
	1326023-7	1	1	1	-	-		Bricksats	Scheibensatz	(1276097)		
								Systemtryckregulator	Systemdruckregler	SEE 23-385	2	



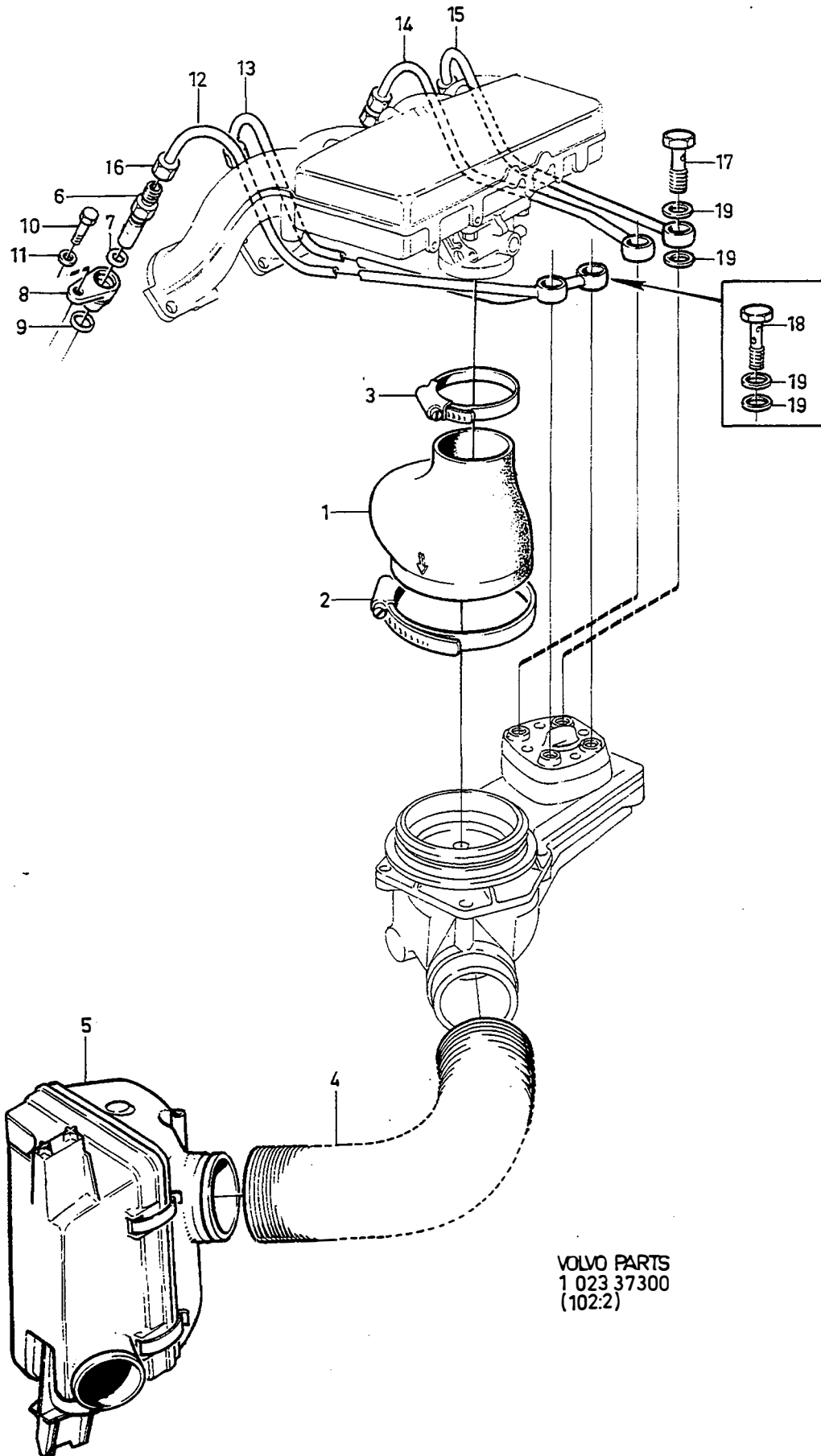
VOLVO PARTS
 1 023 28616
 (102:5)

A		1276945					MÄNGDMÄTARE		MENGENMESSER		Grupp Gruppe	
B		1276949									23	
C		1317900									Sida Seite	
D		1317901									319	
E							1276945,1276949,1317900,-901					
Pos	Artikel nr Artikelnr.	Antal / Anzahl					P S	Benämning	Bezeichnung	Anmärkning Anmerkung	S R	
		A	B	C	D	E						
1	1276945	1	-	-	-	-	NS	Mängdmätare	Mengenmesser			
	1276949	-	1	-	-	-	NS	Mängdmätare	Mengenmesser			
	1317900	-	-	1	-	-	NS	Mängdmätare	Mengenmesser			
	1317901	-	-	-	1	-	NS	Mängdmätare	Mengenmesser			
2	243890-1	1	1	1	1	-		• Packning	• Dichtung		2	
3	243892-7	3	3	3	3	-		• Skruv	• Schraube		2	
4	1317976-7	1	-	1	-	-		• Bränslefördelare	• Kraftstoffverteiler	(1317552)	3	
	1317975	-	1	-	1	-	OP	• Bränslefördelare	• Kraftstoffverteiler	(1317548)	3	
	5002057-7	-	1	-	1	-	EU	• Bränslefördelare, bytes	• Kraftstoffverteiler, at		5	
5	1276089-8	1	1	-	-	-	IK	•• O-ring	•• O-ring		2	
	1269608-4	-	-	1	1	-		•• Tätningsring	•• Dichtring		2	
6	1276096-3	1	1	-	-	-		•• Fjäder	•• Feder		2	
	1332649	-	-	1	1	-	OP	•• Fjäder	•• Feder		3	
7	1276091-4	X	X	X	X	-	IK	•• Justerbricka	•• Passscheibe	THK 0,1 mm	2	
	1276092-2	X	X	X	X	-	IK	•• Justerbricka	•• Passscheibe	THK 0,15 mm	2	
	1276095-5	X	X	X	X	-	IK	•• Justerbricka	•• Passscheibe	THK 0,5 mm	2	
8		1	1	1	1	-	KN	•• Låsring	•• Schlossring			
9		1	1	1	1	-	KN	•• Ring	•• Ring			
10		1	1	1	1	-	KN	•• Fjäder	•• Feder			
11	11994-1	1	1	1	1	-	IK	•• Packning	•• Dichtung	(947282)	2	
12	1276090-6	1	1	1	1	-	IK	•• O-ring	•• O-ring		2	
13		1	1	1	1	-	KN	•• Förskruvning	•• Verschraubning			
14		1	1	1	1	-	KN	•• Näl	•• Nadel			
15	947620-1	1	1	1	1	-	IK	•• Packning	•• Dichtung		2	
16		1	1	1	1	-	KN	•• Propp	•• Stöpsel			
17	947620-1	1	1	1	1	-		•• Packning	•• Dichtung	(233321)	2	
18	243895-0	1	1	1	1	-		•• Förskruvning	•• Verschraubning		3	
19	1266383-7	1	1	1	1	-		• Propp	• Stöpsel		2	
20	1317551-8	1	-	1	-	-		• Mängdmätare	• Mengennmesser		3	
	1317546	-	1	-	1	-	OP	• Mängdmätare	• Mengennmesser		3	
21	462796-4	1	1	1	1	-		•• Pinne	•• Stift		2	
22	462803-8	1	1	1	1	-		•• Lagersats	•• Lagersatz		3	
23	1266410-8	1	1	1	1	-		•• Hävarm	•• Hebel		4	
24	1266547	1	1	1	1	-	OP	•• Skruv	•• Schraube		3	
25	1269030-1	1	1	1	1	-		•• Hävarm	•• Hebel		4	
26	462798-0	1	1	1	1	-		•• Platta	•• Platte		2	
27	462799	1	1	1	1	-	OP	•• Skruv	•• Schraube		2	
28	240769-0	1	1	1	1	-		•• Fjäderbricka	•• Federscheibe		4	
29	1266548-5	1	1	1	1	-		•• Klamma	•• Klemme		3	
30	1266549-3	1	1	1	1	-		•• Bygelsats	•• Bugelsatz		4	
31		1	1	1	1	-	KN	••• Bygel	••• Bugel			
32		1	1	1	1	-	KN	••• Hylsa	••• Hulse			
33		1	1	1	1	-	KN	••• Bricka	••• Scheibe			
34		2	2	2	2	-	KN	••• Bricka	••• Scheibe			
35		1	1	1	1	-	KN	••• Fjäder	••• Feder			
36		2	2	2	2	-	KN	••• Hållare	••• Halter			
37		2	2	2	2	-	KN	••• Skruv	••• Schraube			
38		1	1	1	1	-	KN	••• Bricka	••• Scheibe			
39	462800-4	2	2	2	2	-	IK	••• Mutter	••• Mutter		2	
40	1326022-9	1	-	1	-	-		• Rör	• Rohrledning		3	
	1326023-7	1	1	1	1	-		Bricksats	Scheibensatz	SEE 23-385	2	
								Systemtryckregulator	Systemdruckregler			



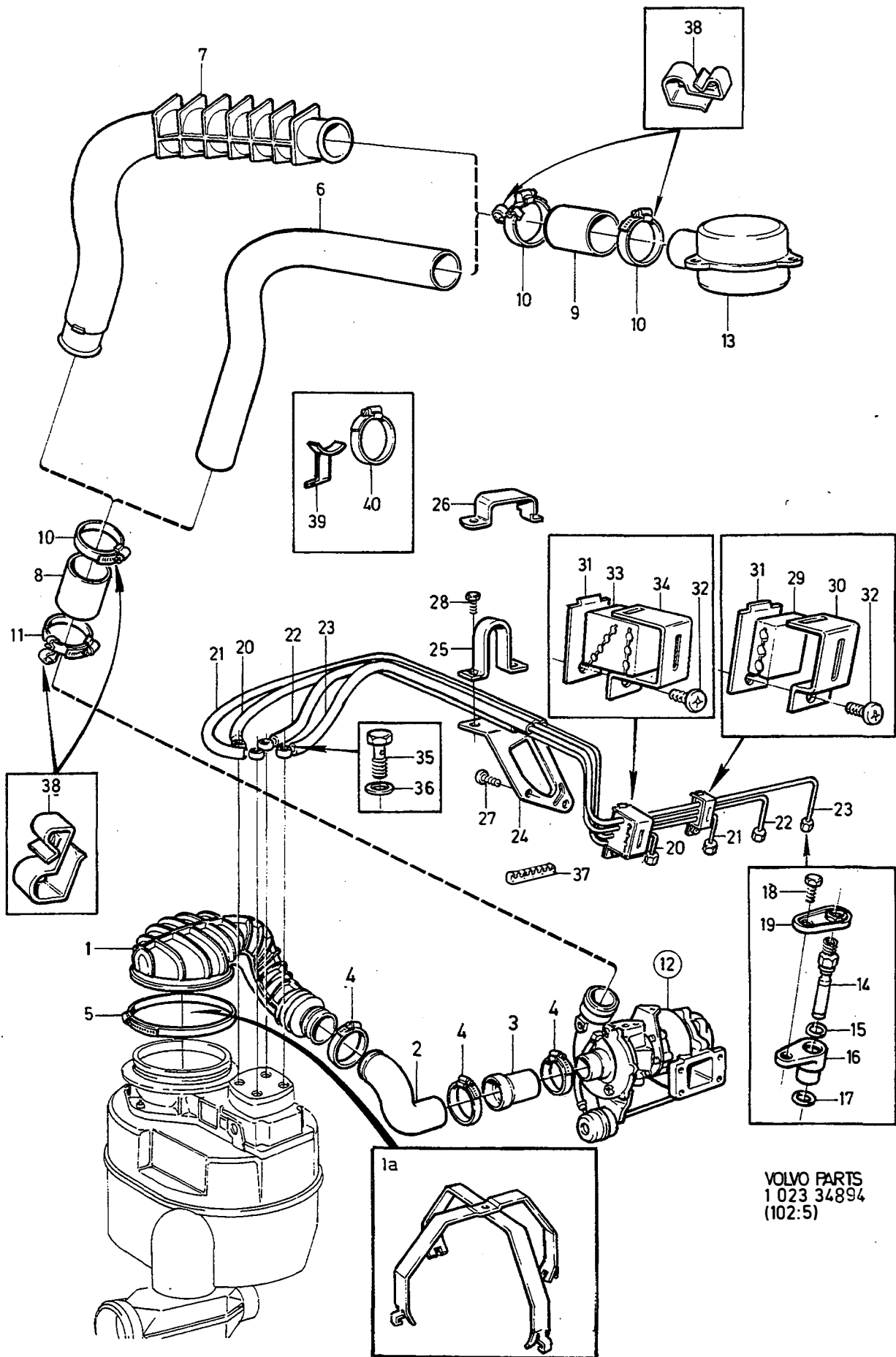
VOLVO PARTS
 1 023 34106
 (102:5)

A	1269194	MÄNGDMÄTARE					MENGENMESSER		Grupp Gruppe		
										B	1269010
1269194,1269010,1269459,-526							23				
									321		
Pos	Artikel nr Artikelnr.	Antal / Anzahl					P S	Benämning	Bezeichnung	Anmärkning Anmerkung	S R
		A	B	C	D	E					
1	(1269194)	1	-	-	-	-	SP	Mängdmätare	Mengenmesser	REPL 1 PCS 1269332-1, 1 PCS 1269145-7.	2
	(1269010)	-	1	-	-	-	SP	Mängdmätare	Mengenmesser	REPL 1 PCS 1269146-5, 1 PCS 1269147-3.	2
	(1269459)	-	-	1	-	-	SP	Mängdmätare	Mengenmesser	REPL 1 PCS 1269146-5, 1 PCS 1269484-0.	2
	1269526	-	-	-	1	-	NS	Mängdmätare	Mengenmesser		
2	243890-1	1	1	1	1	-		• Packning	• Dichtung		2
3	243892-7	3	3	3	3	-		• Skruv	• Schraube		2
4	1269145-7	1	-	-	-	-		• Bränslefördelare	• Kraftstoffverteiler		3
	5001752-4	1	-	-	-	-	EU	• Bränslefördelare, bytes	• Kraftstoffverteiler, at		5
	1269147-3	-	1	-	-	-		• Bränslefördelare	• Kraftstoffverteiler		3
	5001847-2	-	1	-	-	-	EU	• Bränslefördelare, bytes	• Kraftstoffverteiler, at		5
	1269484-0	-	-	1	1	-		• Bränslefördelare	• Kraftstoffverteiler		3
5	1276089-8	1	1	1	1	-	IK	•• O-ring	•• O-ring		2
6	1274036	1	-	-	-	-	OP	•• Fjäder	•• Feder		2
	1276096-3	-	1	1	1	-		•• Fjäder	•• Feder		2
7	1276091-4	X	X	X	X	-		•• Justerbricka	•• Passscheibe	THK 0,1 mm	2
	1276092-2	X	X	X	X	-		•• Justerbricka	•• Passscheibe	THK 0,15 mm	2
	1276095-5	X	X	X	X	-		•• Justerbricka	•• Passscheibe	THK 0,5 mm	2
8	1276090-6	1	1	-	-	-	IK	•• O-ring	•• O-ring		2
	1269608-4	-	-	1	1	-		•• Tätningsring	•• Dichtring		2
9		1	1	1	1	-	KN	•• Låsring	•• Schlossring		
10		1	1	1	1	-	KN	•• Ring	•• Ring		
11	11994-1	1	1	1	1	-	IK	•• Packning	•• Dichtung	(947282)	2
12		1	1	1	1	-	KN	•• Fjäder	•• Feder		
13		1	1	1	1	-	KN	•• Förskruvning	•• Verschraubning		
14		1	1	1	1	-	KN	•• Nålventil	•• Nadelventil		
15	947620-1	1	1	1	1	-	IK	•• Packning	•• Dichtung		2
16		1	1	1	1	-	KN	•• Propp	•• Stöpsel		
17	1269332-1	1	-	-	-	-		• Mängdmätare	• Mengennmesser		3
	1269146	-	1	1	-	-	OP	• Mängdmätare	• Mengennmesser		3
	1269794-2	-	-	-	1	-		• Mängdmätare	• Mengennmesser		3
18	244229	1	1	1	1	-	OP	•• Hävarm	•• Hebel		4
19	243414	2	2	2	2	-	NS	•• Skruv	•• Schraube		
20	244253	2	2	2	2	-	OP	•• Distansbricka	•• Abstandscheibe		3
21	244230	1	1	1	1	-	OP	•• Hävarm	•• Hebel		4
22	244231	1	1	1	1	-	OP	•• Pinne	•• Stift		3
23	462803-8	1	1	1	1	-		•• Lagersats	•• Lagersatz		3
24	244233-3	1	-	-	-	-		•• Platta	•• Platte		4
	1274056-9	-	1	1	1	-		•• Skiva	•• Scheibe		4
25	244235-8	1	1	1	1	-		•• Skruv	•• Schraube		3
26	244234	1	1	1	1	-	OP	•• Bricka	•• Scheibe		3
27	244236	1	1	1	1	-	OP	•• Anslag	•• Anschlag		3
28	233173-4	2	2	2	2	-		•• Skruv	•• Schraube		2
29	955918-8	2	2	2	2	-		•• Fjäderbricka	•• Federscheibe		2
30	244239	1	1	1	1	-	OP	•• Anslagssats	•• Anslagsatz		3
31		1	1	1	1	-	KN	••• Anslag	••• Anschlag		
32		1	1	1	1	-	KN	••• Skruv	••• Schraube		
33		1	1	1	1	-	KN	••• Bricka	••• Scheibe		
34	462800-4	1	1	1	1	-	IK	••• Mutter	••• Mutter		2
35	1269333-9	1	-	-	-	-		•• Skruv	•• Schraube		3
	1269334-7	-	1	1	-	-		•• Skruv	•• Schraube	(244238)	3
36	1317715-9	-	-	-	1	-		Plomb	Plombe		2
37	464923-2	1	1	-	-	-		Plugg	Stopfen	B28E	2
	1326023-7	1	1	1	1	-		Bricksats	Scheibensatz	(1276097)	
								Systemtryckregulator	Systemdruckregler	SEE 23-385	2



VOLVO PARTS
 1 023 37300
 (102:2)

A		B19E					INSPRUTARE BRÄNSLERÖR	EINSPRITZDÜSE KRAFTSTOFFROHR	Grupp Gruppe 23		
B		B21E B23E									
C		B21F									
D											
E											
							B19E, B21E, B23E, B21F K-JET.		Sida Seite 323		
Pos	Artikel nr Artikelnr.	Antal / Anzahl					P S	Benämning	Bezeichnung	Anmärkning Anmerkung	S R
		A	B	C	D	E					
1	1357088-2	1	1	1	-	-		Anslutningsrör	Anschlussrohr	(463456)	3
2	943484-6	1	1	1	-	-		Slangklamma	Schlauchschele	(947215)	2
☆ 3	967764-2	1	1	1	-	-		Slangklamma	Schlauchschele	(943481)	3
4		1	1	1	-	-		Slang	Schlauch	SEE 23-349	
5		1	1	1	-	-		Luftfilter	Luftfilter	SEE 23-349	
6	1276037-7	4	4	4	-	-		Insprutningsventil	Einspritzventil		2
7	947113-7	4	4	4	-	-	IK	O-ring	O-ring		2
8	463864-9	4	4	4	-	-		Hållare	Halter		3
9	947115-2	4	4	4	-	-	IK	O-ring	O-ring		2
10	955272-0	4	4	4	-	-		Skruv	Schraube		2
11	941906-0	4	4	4	-	-		Fjäderbricka	Federscheibe		2
12	1219887-5	1	1	1	-	-		Bränslerör cylinder 1	Kraftstoffrohr Zylinder 1		3
13	3547014-5	1	1	1	-	-		Bränslerör cylinder 2	Kraftstoffrohr Zylinder 2	(1266341)	3
14	1219889-1	1	1	1	-	-		Bränslerör cylinder 3	Kraftstoffrohr Zylinder 3		3
15	1219890-9	1	1	1	-	-		Bränslerör cylinder 4	Kraftstoffrohr Zylinder 4		3
16	946235-9	4	4	4	-	-		• Mutter	• Mutter		2
17	966833-6	3	3	3	-	-		Hålskruv	Hohlschraube	(74033)	2
18	966834-4	1	1	1	-	-		Hålskruv	Hohlschraube	(74034) LG 24mm	2
	966833-6	1	1	-	-	-		Hålskruv	Hohlschraube	LG 16mm	2
19	947620-1	8	8	8	-	-	IK	Packning	Dichtung		2



VOLVO PARTS
 1 023 34894
 (102:5)

A		B19ET, B21ET					INSPRUTARE BRÄNSLERÖR		EINSPRITZDÜSE KRAFTSTOFFROHR		Grupp Gruppe
B		B21FT									23
C											Sida Seite
D											325
E											
		B19ET, B21ET, B21FT									
Pos	Artikel nr Artikelnr.	Antal / Anzahl					P S	Benämning	Bezeichnung	Anmärkning Anmerkung	S R
		A	B	C	D	E					
1	1346989-5	1	1	-	-	-		Friskluftslang	Frischlufschlauch	(1317776)	2
1a	1357003-1	-	1	-	-	-		Bygel	Bugel	1)	3
2	1306947-1	1	1	-	-	-		Rörkrök	Rohrbiegung	2)	2
	1357005-6	-	1	-	-	-		Rörkrök	Rohrbiegung	1)	2
3	1276830-5	1	1	-	-	-		Inlopps slang	Einlassschlauch		2
4	943479-6	3	3	-	-	-		Slangklamma	Schlauchschele		2
5	943484-6	1	1	-	-	-		Slangklamma	Schlauchschele		2
6	1346627-1	1	1	-	-	-		Förbindningsrör	Verbindungsrohr	(1276961) B19ET	3
	1346627-1	1	1	-	-	-		Förbindningsrör	Verbindungsrohr	3) (1276961) B21ET/FT	3
7	1346627-1	1	1	-	-	-		Förbindningsrör	Verbindungsrohr	4) 2) B21ET,B21FT 2)	3
8	1276963-4	1	1	-	-	-		Slang	Schlauch	2)	3
9	1276962-6	1	1	-	-	-		Slang	Schlauch	2)	3
10	967765-9	3	3	-	-	-		Slangklamma	Schlauchschele	2) (943480)	2
11	943479-6	1	1	-	-	-		Slangklamma	Schlauchschele	2) ALTER	2
12		-	-	-	-	-		Turbokompressor	Abgasturbolader	SEE 25 • 507	
13		-	-	-	-	-		Anslutningshuv	Anschlusshaube	SEE 25 • 409	
14	1306499-3	4	-	-	-	-		Insprutningsventil	Einspritzventil		2
	1276037-7	-	4	-	-	-		Insprutningsventil	Einspritzventil		2
15	947113-7	4	4	-	-	-	IK	O-ring	O-ring		2
16	463864-9	4	4	-	-	-		Hållare	Halter		3
17	947115-2	4	4	-	-	-	IK	O-ring	O-ring		2
18	942247-8	4	4	-	-	-		Skruv	Schraube		2
19	1276944-4	4	4	-	-	-		Hållare	Halter		5
20	1326046-8	1	1	-	-	-		Bränslerör cylinder 1	Kraftstoffrohr Zylinder 1	5) (1276898)	3
	1326046-8	1	1	-	-	-		Bränslerör cylinder 1	Kraftstoffrohr Zylinder 1	6)	3
21	1326058-3	1	1	-	-	-		Bränslerör cylinder 2	Kraftstoffrohr Zylinder 2	5) (1276905)	3
	1326058-3	1	1	-	-	-		Bränslerör cylinder 2	Kraftstoffrohr Zylinder 2	6)	3
22	1326047-6	1	1	-	-	-		Bränslerör cylinder 3	Kraftstoffrohr Zylinder 3	5) (1317905)	3
	1326047-6	1	1	-	-	-		Bränslerör cylinder 3	Kraftstoffrohr Zylinder 3	6)	3
23	1326048-4	1	1	-	-	-		Bränslerör cylinder 4	Kraftstoffrohr Zylinder 4	5) (1317906)	3
	1326048-4	1	1	-	-	-		Bränslerör cylinder 4	Kraftstoffrohr Zylinder 4	6)	3
24		1	1	-	-	-	NS	Konsol	Konsole	5)	
	1326053-4	1	1	-	-	-		Konsol	Konsole	6)	3
25	1306683-2	1	1	-	-	-		Bygel	Bugel	5)	3
26	1326041-9	1	1	-	-	-		Bygel	Bugel	6)	3
27	959220-5	2	2	-	-	-		Insexskruv	Inbusschraube	5)	2
28	956092-1	2	2	-	-	-		Skruv	Schraube	5)	2
	956092-1	1	1	-	-	-		Skruv	Schraube	6)	2
29	1276943-6	2	2	-	-	-		Hållare	Halter		3
30	1276942-8	2	2	-	-	-		Klamma	Klemme		3
31	1306454-8	3	3	-	-	-		Plåt	Blech		3
32	956090-5	3	3	-	-	-		Skruv	Schraube		2
33	1306759-0	1	1	-	-	-		Hållare	Halter		3
34	1306471	1	1	-	-	-	OP	Klamma	Klemme		3
35	966833-6	4	4	-	-	-		Hålskruv	Hohlschraube	(74033)	2
36	947620-1	8	8	-	-	-	IK	Packning	Dichtung		2
37	1326042-7	1	1	-	-	-		Klamma	Klemme	6)	1

1) B21FT 499926,499927.

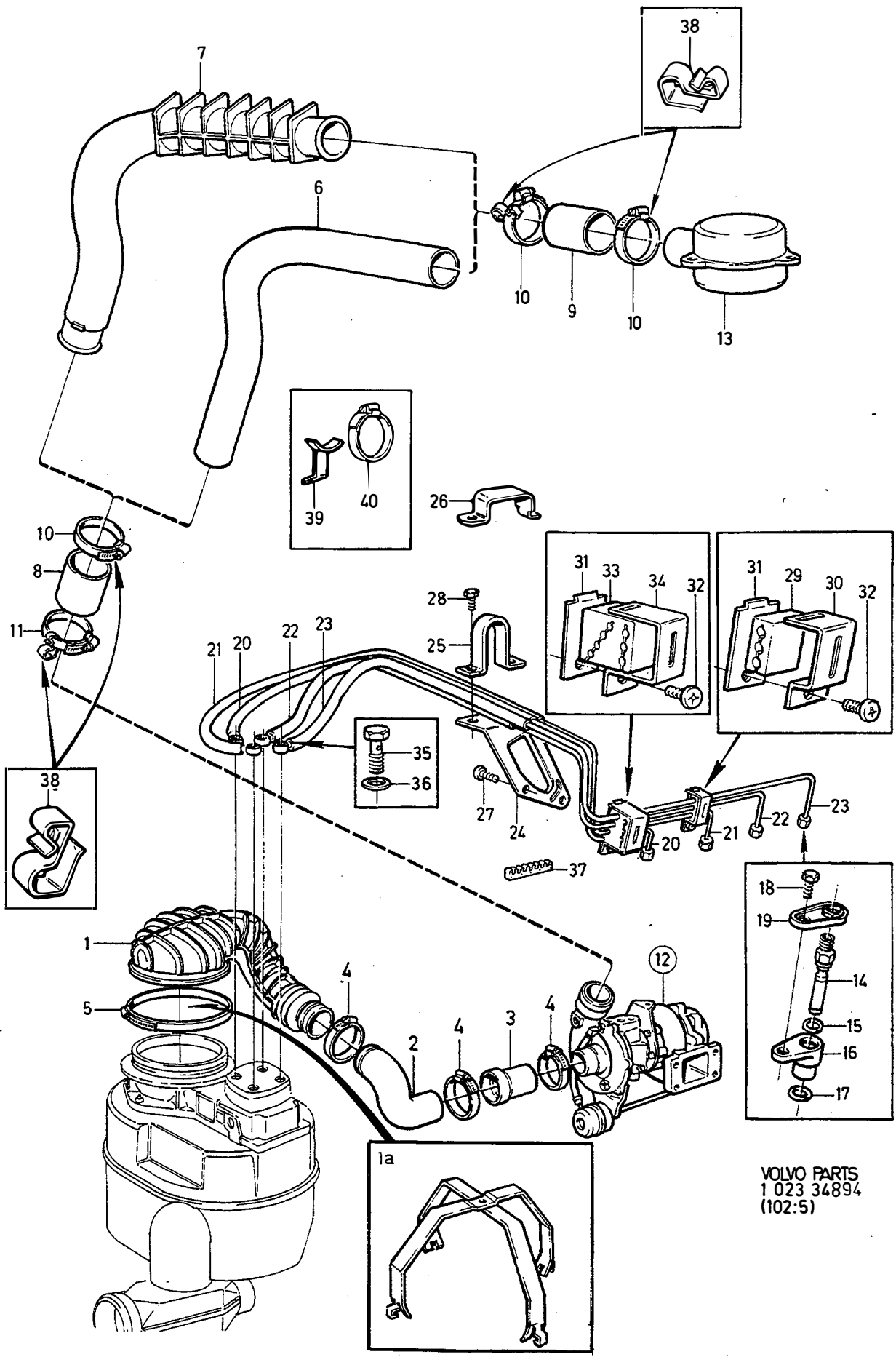
2) EXC B21FT 499926,499927.

3) 242 CH-237369, 244 CH-939339, 245 CH-506269, 265 CH-34029.

4) 242 CH 237370-, 244 CH 939340-, 245 CH 506270-, 265 CH 34030-

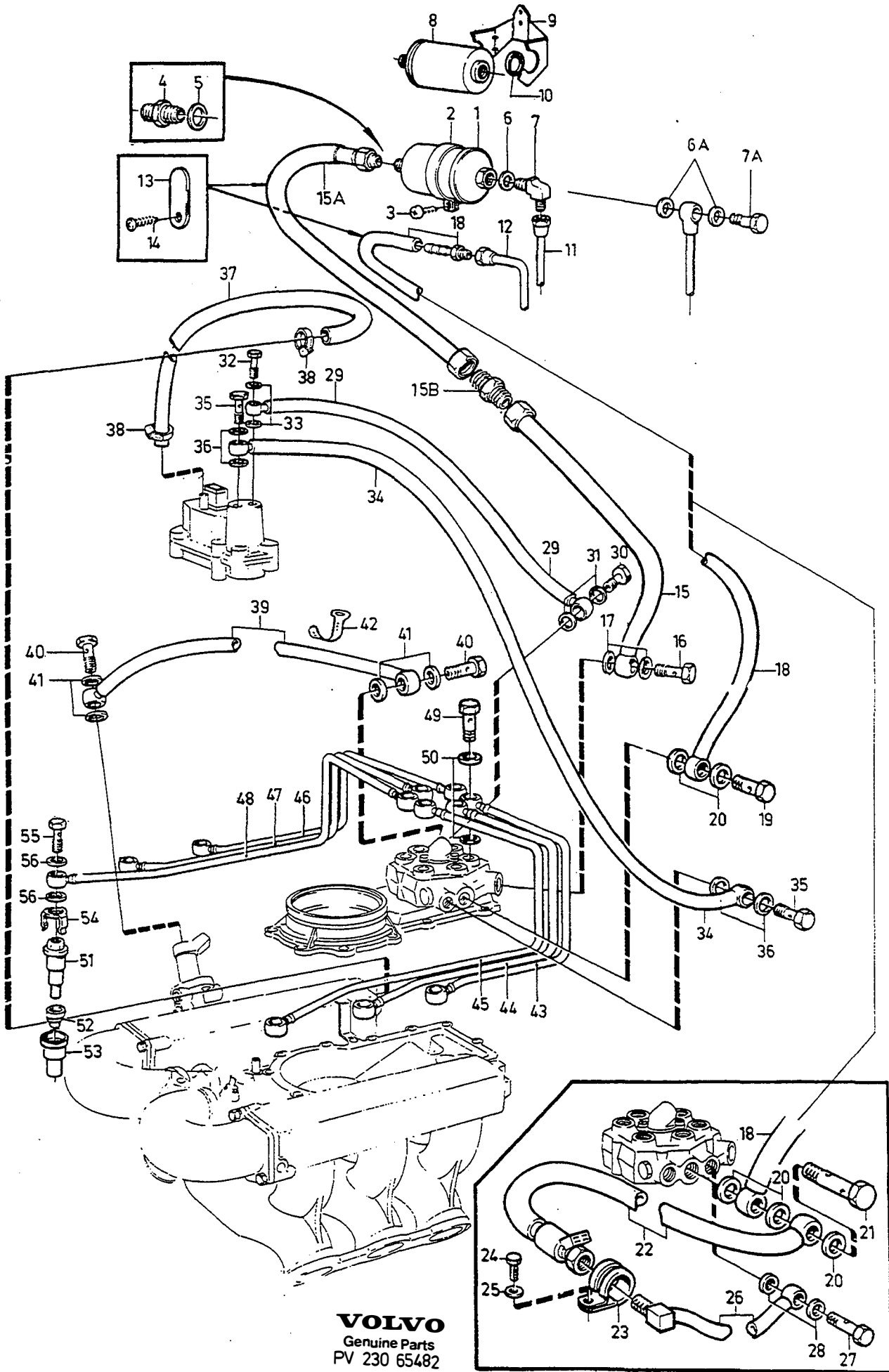
5) B19ET 498986 ENG -1677, B21ET 498958 ENG -3021, B21FT 498898. B21FT 498966 ENG -6424, B21FT 498967 ENG -3868.

6) B19ET 498986 ENG 1668-, B19ET 499878, B21ET 498958 ENG 3022-, B21ET 499860,499872,499884, B21FT 498966 ENG 6425-, B21FT 498967 ENG 3869-, B21FT 499800,499801, 499868,499869,499926,499927.



VOLVO PARTS
 1 023 34894
 (102:5)

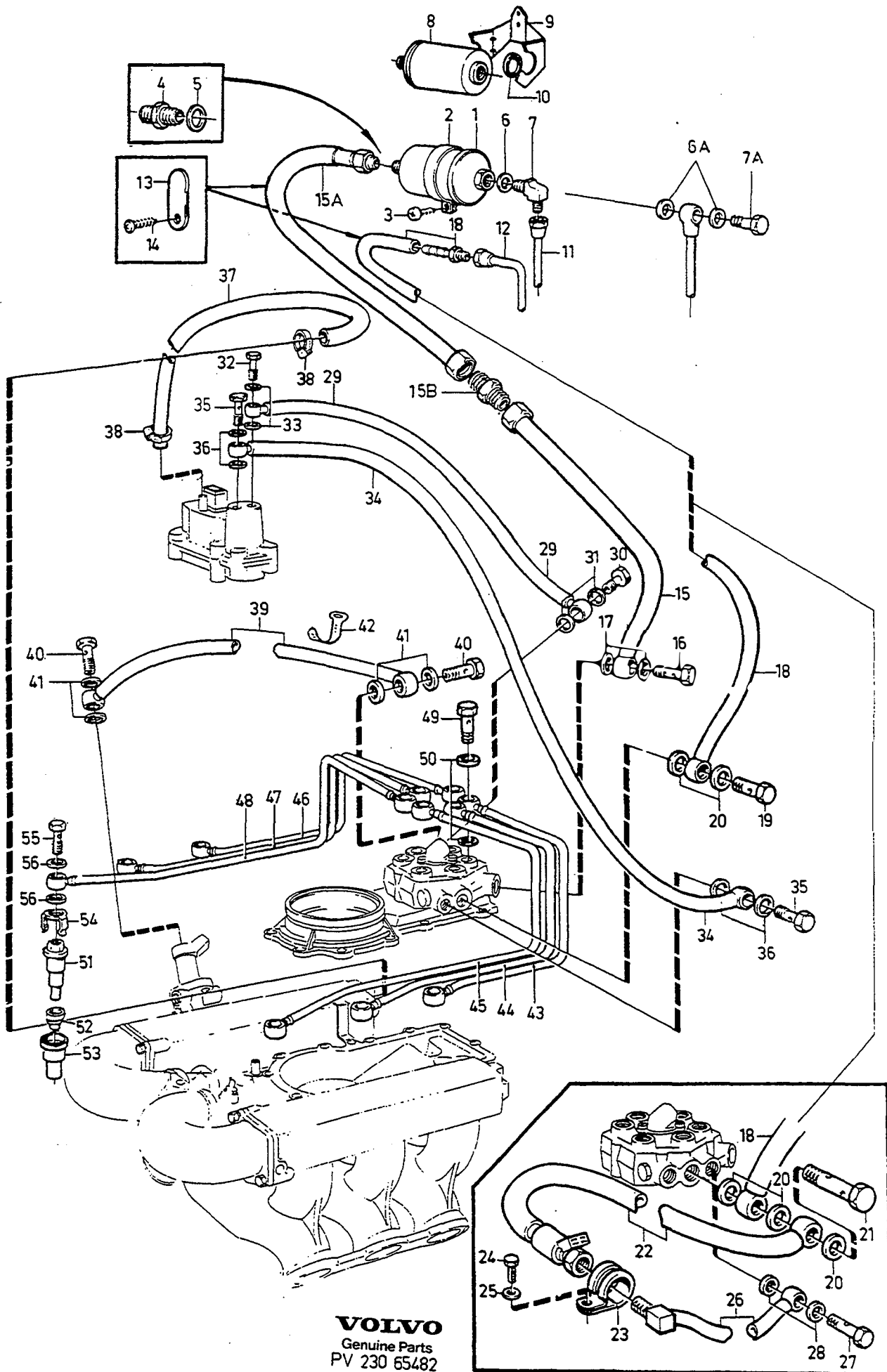
A	B19ET, B21ET					INSPRUTARE BRÄNSLERÖR	EINSPRITZDÜSE KRAFTSTOFFROHR	Grupp Gruppe			
	B	B21FT									
	C										
	D										
	E										
						B19ET, B21ET, B21FT		Sida Seite			
								23			
								327			
Pos	Artikel nr Artikelnr.	Antal / Anzahl					P S	Benämning	Bezeichnung	Anmärkning Anmerkung	S R
		A	B	C	D	E					
38	1357202-9	8	8	-	-	-	Hållare	Halter	ALTER	2	
39	1332063-5	1	1	-	-	-	Konsol	Konsole	ALTER	3	
40	943479-6	1	1	-	-	-	Slangklamma	Schlauchselle	(966656)	2	



VOLVO
 Genuine Parts
 PV 230 65482

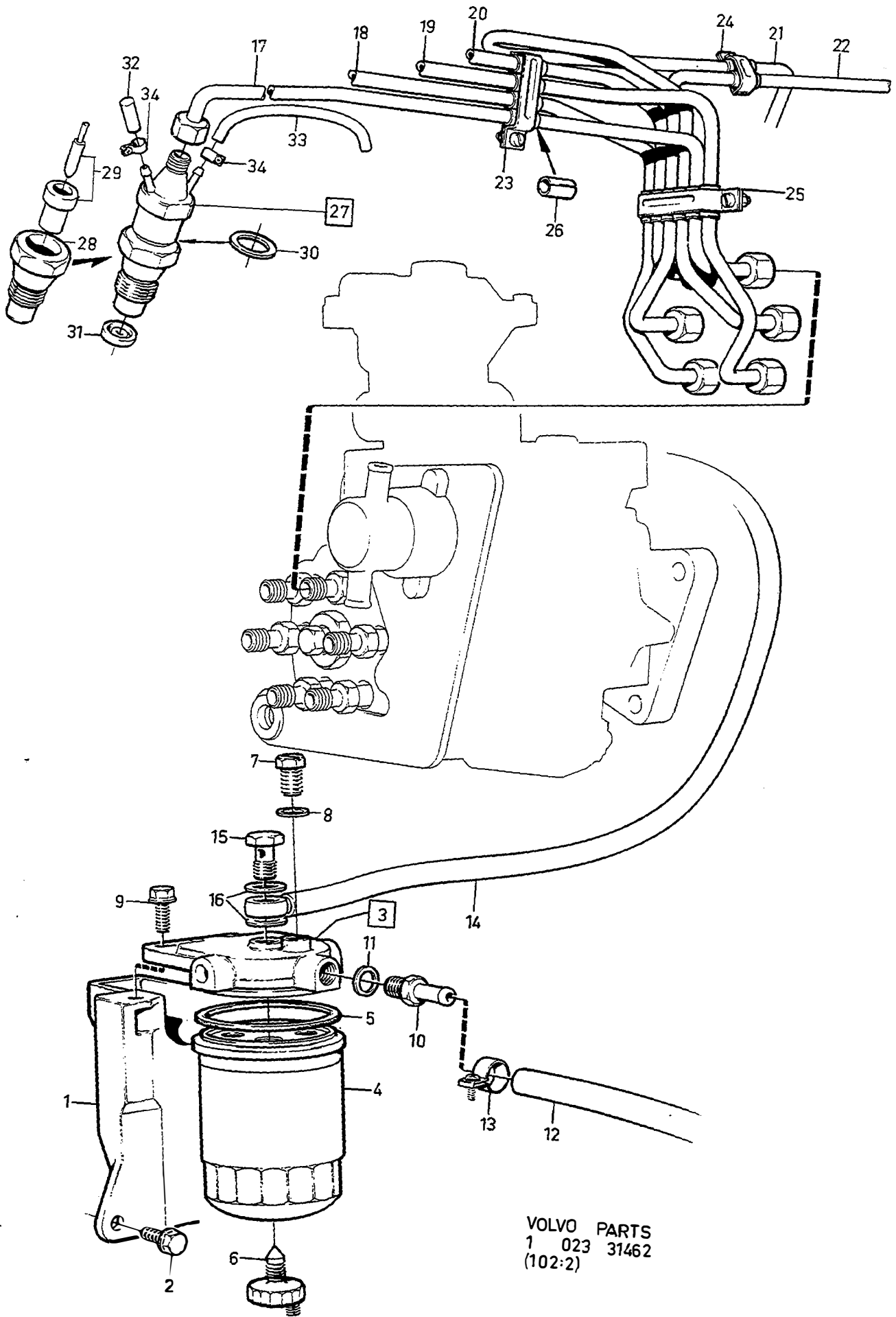
A		B27E B28E					INSPRUTARE BRÄNSLERÖR		EINSPRITZDÜSE KRAFTSTOFFROHR		Grupp Gruppe
B		B27F B28F					BRÄNSLEFILTER		KRAFTSTOFFFILTER		
C											Sida Seite
D											
E											329
Pos	Artikel nr Artikelnr.	Antal / Anzahl					P S	Benämning	Bezeichnung	Anmärkning Anmerkung	S R
		A	B	C	D	E					
1	1276050-0	1	1	-	-	-	Bränslefilter	Kraftstofffilter	B27E, B27F	1	
2	1266692-1	1	1	-	-	-	Konsol	Konsole	B27E, B27F	4	
3	969278-1	1	1	-	-	-	Sextandhålskruv	Sechszahn-hohlschraube	(955138)	2	
	947542-7	1	1	-	-	-	Flänsskruv	Flanschschraube	1)	2	
4	1276069-0	1	1	-	-	-	Nippel	Nippel		3	
5	11994-1	1	1	-	-	-	Packning	Dichtung	(947282)	2	
6	18671-8	1	1	-	-	-	Packning	Dichtung	ALTER 1 R.H.D ALTER 2	2	
6a	18671-8	2	2	-	-	-	Packning	Dichtung	L.H.D ALTER 2	2	
7	948474-2	1	1	-	-	-	Nippel	Nippel	ALTER 1 R.H.D ALTER 2	2	
7a	968179-2	1	1	-	-	-	Hålskruv	Hohlschraube	(25167) L.H.D ALTER 2	2	
8	1276864-4	1	1	-	-	-	Bränslefilter	Kraftstofffilter	2) B28E, B28F (J)	1	
	1389562-8	-	1	-	-	-	Filter	Filter	2) (1389450)B28F EXC(J)	1	
	1389562-8	1	1	-	-	-	Filter	Filter	1) (1389450)	1	
9	1276862-8	1	1	-	-	-	Konsol	Konsole	2) B28E, B28F (J)	4	
	1306531-3	-	1	-	-	-	Konsol	Konsole	2) B28F EXC (J)	4	
	3514420-3	1	1	-	-	-	Konsol	Konsole	1) (1336338)	4	
10	1276863-6	2	2	-	-	-	Bussning	Buchse	2) B28E,B28F.	2	
11		1	1	-	-	-	Tryckledning	Druckleitung	SEE 23-377		
12		1	1	-	-	-	Returledning	Ruckaufleitung	SEE 23-377		
13	948524-4	1	1	-	-	-	Klamma	Klemme	ALTER 1	2	
14	969278-1	1	1	-	-	-	Sextandhålskruv	Sechszahn-hohlschraube	(955138)	2	
15	1269003-8	1	1	-	-	-	Bränslerör	Kraftstoffrohr		3	
15a	464657-6	1	1	-	-	-	Rör	Rohrleitung	R.H.D	3	
15b	946794-5	1	1	-	-	-	Nippel	Nippel	R.H.D	2	
16	973950-9	1	1	-	-	-	Hålskruv	Hohlschraube	(968178)	2	
17	11994-1	2	2	-	-	-	Packning	Dichtung	(947282)	2	
18	1269655-5	1	1	-	-	-	Bränslerör	Kraftstoffrohr		3	
19	973950-9	1	-	-	-	-	Hålskruv	Hohlschraube	(968178)	2	
20	11994-1	2	-	-	-	-	Packning	Dichtung	(947282)	2	
	11994-1	-	3	-	-	-	Packning	Dichtung	(947282)	2	
21	947975-9	-	1	-	-	-	Hålskruv	Hohlschraube	(947277)	2	
22	1269706-6	-	1	-	-	-	Frekvensventil	Frequenzventil	(1269047)	2	
23	952634-4	-	1	-	-	-	Klamma	Klemme	B27F MAN.TRANS	2	
	949379-2	-	1	-	-	-	Klamma	Klemme	B27F AUTO.TRANS	2	
	952634-4	-	1	-	-	-	Klamma	Klemme	B28F ALTER 1	2	
		-	1	-	-	-	NS Klammer	Klammer	B28F ALTER 2		
24	955271-2	-	1	-	-	-	Skruv	Schraube	ALTER 1	2	
25	955892-5	-	1	-	-	-	Bricka	Scheibe	ALTER 1	2	
26	1269125-9	-	1	-	-	-	Bränslerör	Kraftstoffrohr		3	
27	966833-6	-	1	-	-	-	Hålskruv	Hohlschraube	(74033)	2	
28	947620-1	-	2	-	-	-	Packning	Dichtung		2	
29	1269005-3	1	1	-	-	-	Styrtrycksrör	Steuerdruckledning		3	
30	966833-6	1	1	-	-	-	Hålskruv	Hohlschraube	(74033)	2	
31	947620-1	2	2	-	-	-	IK Packning	Dichtung		2	
32	968177-6	1	1	-	-	-	IK Hålskruv	Hohlschraube	(48634)	2	
33	18665-0	2	2	-	-	-	IK Packning	Dichtung		2	
34	1269009-5	1	1	-	-	-	Bränslerör	Kraftstoffrohr		3	
35	966833-6	2	2	-	-	-	Hålskruv	Hohlschraube	(74033)	2	
36	947620-1	4	4	-	-	-	Packning	Dichtung		2	
37	1266500-6	X	X	-	-	-	Bränsleslang	Kraftstoffschlauch	LG 410 mm	2	
38	943469-7	2	2	-	-	-	Slangklamma	Schlauchschele	(945652)	2	
39	1269959-1	1	1	-	-	-	Bränslerör	Kraftstoffrohr		3	
40	966833-6	2	2	-	-	-	Hålskruv	Hohlschraube	(74033)	2	
41	947620-1	4	4	-	-	-	IK Packning	Dichtung		2	
42	948211-8	1	1	-	-	-	Bandklamma	Bandklammer		2	
43	269713-4	1	1	-	-	-	Bränslerör cylinder 1	Kraftstoffrohr Zylinder 1		3	

1) 242 CH 243212-, 244 CH APP 36700-, 245 CH APP 567100-.
 2) 242 CH -243211, 244 CH APP -36700, 245 CH APP -567100.



VOLVO
 Genuine Parts
 PV 230 65482

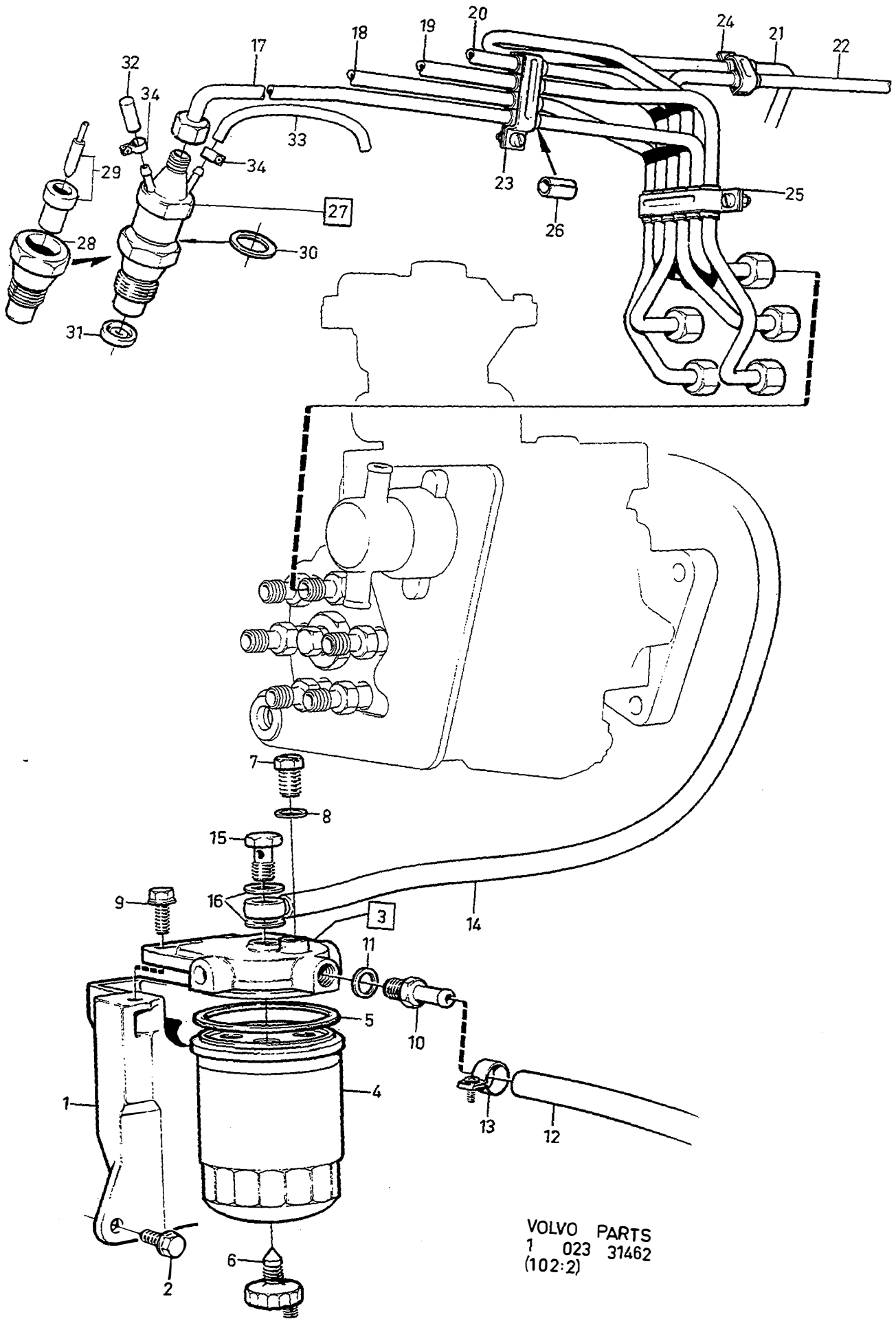
A		B27E B28E					INSPRUTARE BRÄNSLERÖR BRÄNSLEFILTER	EINSPRITZDÜSE KRAFTSTOFFROHR KRAFTSTOFFILTER	Grupp Gruppe 23 Sida Seite 331		
B		B27F B28F									
C											
D											
E											
		B27E, B28E, B27F, B28F									
Pos	Artikel nr Artikelnr.	Antal / Anzahl					P S	Benämning	Bezeichnung	Anmärkning Anmerkung	S R
		A	B	C	D	E					
44	269714-2	1	1	-	-	-		Bränslerör cylinder 2	Kraftstoffrohr Zylinder 2		3
45	269715-9	1	1	-	-	-		Bränslerör cylinder 3	Kraftstoffrohr Zylinder 3		3
46	269716-7	1	1	-	-	-		Bränslerör cylinder 4	Kraftstoffrohr Zylinder 4		3
47	269722-5	1	1	-	-	-		Bränslerör cylinder 5	Kraftstoffrohr Zylinder 5		3
48	269718-3	1	1	-	-	-		Bränslerör cylinder 6	Kraftstoffrohr Zylinder 6		3
49	966833-6	6	6	-	-	-		Hålskruv	Hohlschraube	(74033)	2
50	947620-1	12	12	-	-	-	IK	Packning	Dichtung		2
51	1269274-5	6	6	-	-	-		Insprutningsventil	Einspritzventil		2
52	1269275-2	6	6	-	-	-		Tätningring	Dichtring		2
53	245372-8	6	6	-	-	-		Hållare	Halter		3
54	245371-0	6	6	-	-	-		Clips	Klemme		3
55	966833-6	6	6	-	-	-		Hålskruv	Hohlschraube	(74033)	2
56	947620-1	12	12	-	-	-	IK	Packning	Dichtung		2



VOLVO PARTS
 1 023 31462
 (102:2)

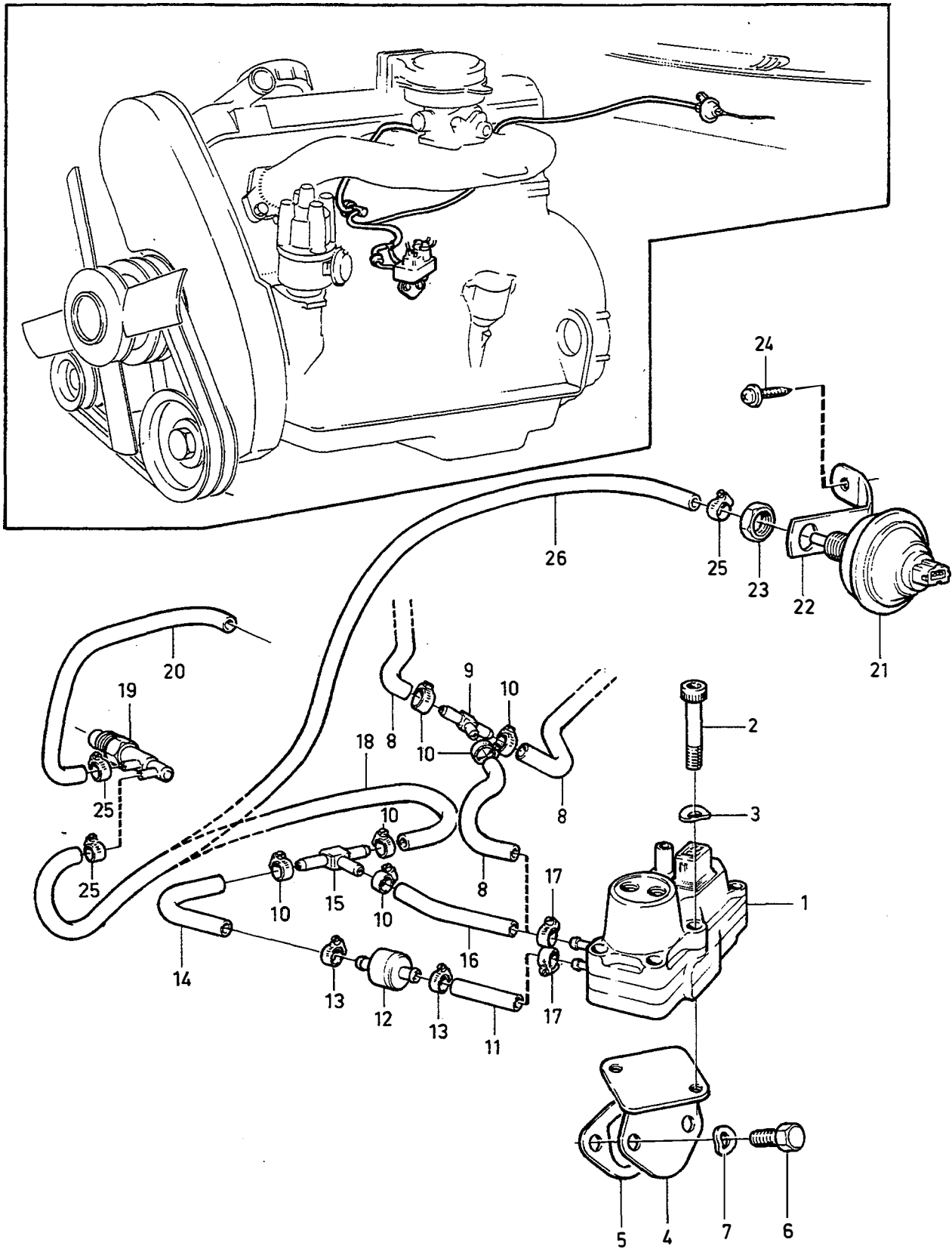
A	D20						INSPRUTARE BRÄNSLERÖR BRÄNSLEFILTER		EINSPRITZDÜSE KRAFTSTOFFROHR KRAFTSTOFFFILTER		Grupp	
	B										D24	Gruppe
	C											23
	D											Sida
	E											Seite
										333		
										D20, D24		
Pos	Artikel nr Artikelnr.	Antal / Anzahl					P S	Benämning	Bezeichnung	Anmärkning Anmerkung	S R	
		A	B	C	D	E						
1	1257331-7	1	1	-	-	-	Konsol	Konsole		4		
2	946441-3	3	3	-	-	-	Flänsskruv	Flansschraube		2		
3	1257200-4	1	1	-	-	-	Bränslefilter	Kraftstofffilter		4		
4	1257201-2	1	1	-	-	-	• Filterinsats	• Filtereinsatz	MARKED BOSCH 1) MARKED FLEETGUARD	1		
	3547862-7	1	1	-	-	-	• Bränslefilter	• Kraftstofffilter		1		
5	6638088-2	1	1	-	-	-	•• Packning	•• Dichtung		2		
6	1257201-2	1	1	-	-	-	• Filterinsats	• Filtereinsatz	(243463)	1		
7	240664-3	1	1	-	-	-	• Urluftningsskruv	• Entluftungsschraube	(244372)	4		
8	25534-9	1	1	-	-	-	• Packning	• Dichtung		4		
9	946329-0	2	2	-	-	-	Flänsskruv	Flansschraube		2		
10	1257391-1	1	1	-	-	-	Nippel	Nippel		3		
11	18671-8	1	1	-	-	-	Packning	Dichtung	(947621)	2		
12	1266500-6	X	X	-	-	-	Bränsleslang	Kraftstoffschlauch	LG 320 mm	2		
13	943469-7	2	2	-	-	-	Slangklamma	Schlauchschele	(945652)	2		
14		-	-	-	-	-	Bränsleledning	Kraftstoffledning	SEE 23•275			
15	968179-2	1	1	-	-	-	Hålskruv	Hohlschraube	(25167)	2		
16	18671-8	2	2	-	-	-	Packning	Dichtung	(947621)	2		
17	1257521-3	1	-	-	-	-	Bränslerör cylinder 1	Kraftstoffrohr Zylinder 1		3		
	1257149-3	-	1	-	-	-	Bränslerör cylinder 1	Kraftstoffrohr Zylinder 1		3		
18	1257522-1	1	-	-	-	-	Bränslerör cylinder 2	Kraftstoffrohr Zylinder 2		3		
	1257150-1	-	1	-	-	-	Bränslerör cylinder 2	Kraftstoffrohr Zylinder 2		3		
19	1257523-9	1	-	-	-	-	Bränslerör cylinder 3	Kraftstoffrohr Zylinder 3		3		
	1257151-9	-	1	-	-	-	Bränslerör cylinder 3	Kraftstoffrohr Zylinder 3		3		
20	1257524-7	1	-	-	-	-	Bränslerör cylinder 4	Kraftstoffrohr Zylinder 4		3		
	1257152-7	-	1	-	-	-	Bränslerör cylinder 4	Kraftstoffrohr Zylinder 4		3		
21	1257531-2	1	-	-	-	-	Bränslerör cylinder 5	Kraftstoffrohr Zylinder 5		3		
	1257153-5	-	1	-	-	-	Bränslerör cylinder 5	Kraftstoffrohr Zylinder 5		3		
22	1328502-8	-	1	-	-	-	Bränslerör cylinder 6	Kraftstoffrohr Zylinder 6	(1257154)	3		
		1	-	-	-	-	NS Bränslerör cylinder 6	Kraftstoffrohr Zylinder 6				
23	1257428-1	-	1	-	-	-	Klamma	Klemme		3		
24	1257431	1	-	-	-	-	OP Klamma	Klemme		3		
	1257429-9	-	1	-	-	-	Klamma	Klemme		3		
25	1257432	1	-	-	-	-	NS Klamma	Klemme		3		
	1257430-7	-	1	-	-	-	Klamma	Klemme		3		
26	1257427-3	8	12	-	-	-	Mellanlägg	Beilegscheibe		2		
27	1328073-0	5	6	-	-	-	Insprutningsventil	Einspritzventil	(1257144) D20, D24 498700, 498701.	2		
	1328073-0	-	6	-	-	-	Insprutningsventil	Einspritzventil				
	5003722-5	-	6	-	-	-	EU Insprutningsventil utbytesenhet	Einspritzventil Austauschereinheit	D24 498704, 498705.	2		
28		5	6	-	-	-	NS • Hållare	• Halter				
29	1542303-1	5	6	-	-	-	• Spridare	• Einspritzventil	D20, D24 498700, 498701	2		
	1328096-1	-	6	-	-	-	• Spridare	• Einspritzventil				
30	6212455-7	X	X	-	-	-	Justerbricka	Passscheibe	(870257) THK 1,00 mm	3		
	870258-1	X	X	-	-	-	Justerbricka	Passscheibe			THK 1,05 mm	
	870259-9	X	X	-	-	-	Justerbricka	Passscheibe			THK 1,10 mm	

1) Service alternativ. / Servicealternative.



VOLVO PARTS
 1 023 31462
 (102:2)

A	D20	INSPRUTARE BRÄNSLERÖR BRÄNSLEFILTER				EINSPRITZDÜSE KRAFTSTOFFROHR KRAFTSTOFFILTER				Grupp Gruppe		
	B									D24	23	
	C										Sida	
	D										Seite	
	E										335	
D20, D24												
Pos	Artikel nr Artikelnr.	Antal / Anzahl					P S	Benämning	Bezeichnung	Anmärkning Anmerkung	S R	
		A	B	C	D	E						
	870260-7	X	X	-	-	-		Justerbricka	Passscheibe	THK 1,15 mm	2	
	870261-5	X	X	-	-	-		Justerbricka	Passscheibe	THK 1,20 mm	3	
	870262-3	X	X	-	-	-		Justerbricka	Passscheibe	THK 1,25 mm	2	
	870263-1	X	X	-	-	-		Justerbricka	Passscheibe	THK 1,30 mm	3	
	870264-9	X	X	-	-	-		Justerbricka	Passscheibe	THK 1,35 mm	2	
	870265-6	X	X	-	-	-		Justerbricka	Passscheibe	THK 1,40 mm	3	
	6212562-0	X	X	-	-	-		Justerbricka	Passscheibe	(870266) THK 1,45 mm	2	
	870267-2	X	X	-	-	-		Justerbricka	Passscheibe	THK 1,50 mm	3	
	6212456-5	X	X	-	-	-		Justerbricka	Passscheibe	(870268) THK 1,55 mm	2	
	870269-8	X	X	-	-	-		Justerbricka	Passscheibe	THK 1,60 mm	3	
	870270-6	X	X	-	-	-		Justerbricka	Passscheibe	THK 1,65 mm	2	
	870271-4	X	X	-	-	-		Justerbricka	Passscheibe	THK 1,70 mm	3	
	870272-2	X	X	-	-	-		Justerbricka	Passscheibe	THK 1,75 mm	2	
	870273-0	X	X	-	-	-		Justerbricka	Passscheibe	THK 1,80 mm	3	
	870274-8	X	X	-	-	-		Justerbricka	Passscheibe	THK 1,85 mm	2	
	870275-5	X	X	-	-	-		Justerbricka	Passscheibe	THK 1,90 mm	3	
	870276-3	X	X	-	-	-		Justerbricka	Passscheibe	THK 1,95 mm	2	
31	1257147-7	5	6	-	-	-	IK	Värmskyddsring	Wärmeschutzring		2	
32	1257250-9	1	1	-	-	-		Hatt	Verschlusskappe		2	
33	1257639-3	X	-	-	-	-		Slang	Schlauch	LG 520 mm 4x130 mm	2	
	1257639-3	-	X	-	-	-		Slang	Schlauch	LG 650 mm 5x130 mm	2	
34	1257543-7	10	12	-	-	-		Slangklamma	Schlauchschele		2	

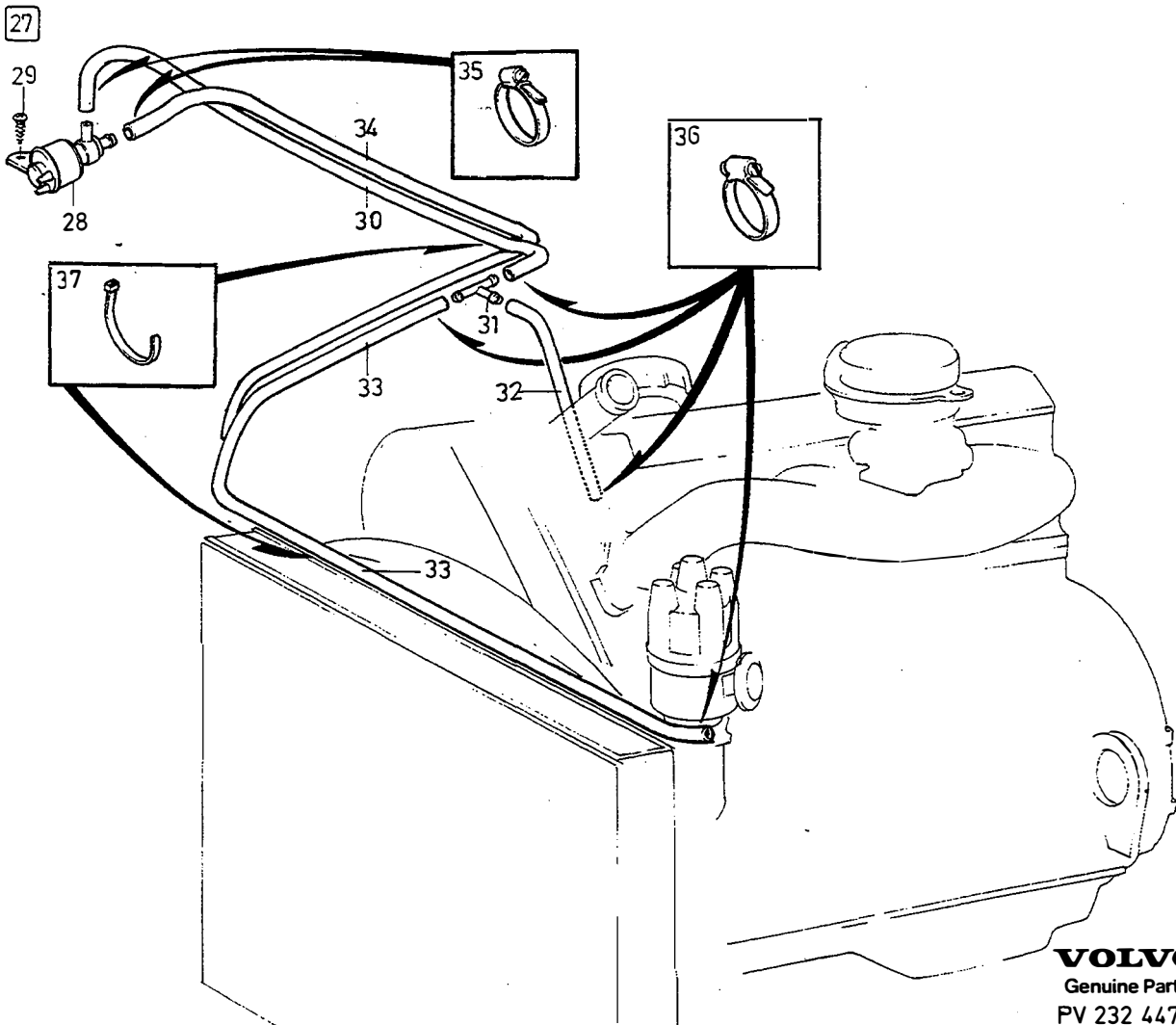
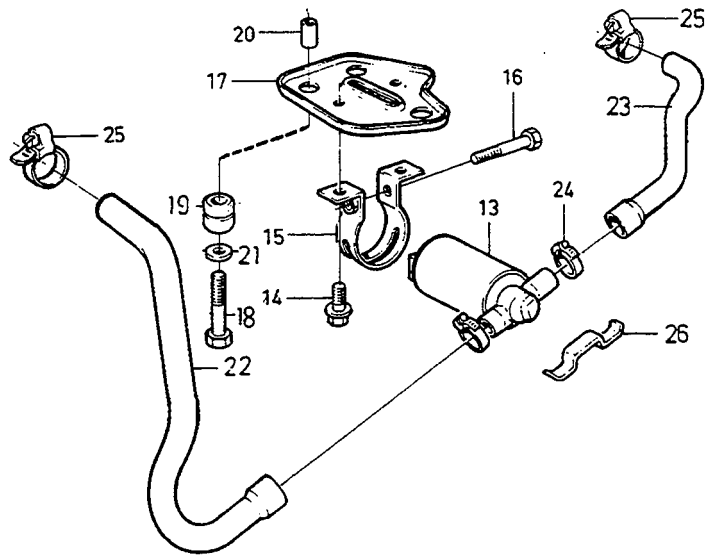
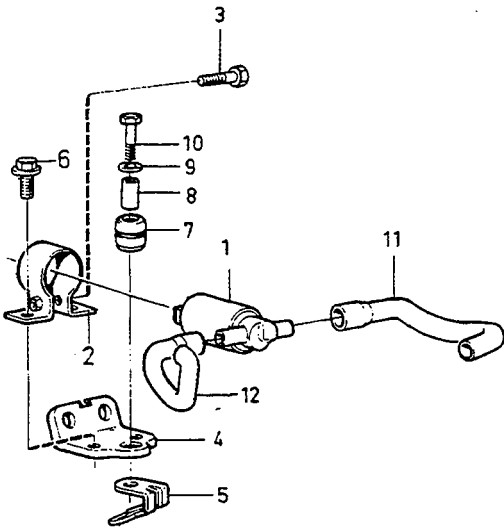


VOLVO PARTS
 1 023 34 099
 (102:2)

A		B19ET, B21ET					STYRTRYCKSVENTIL BRÄNSLEINSPRUTNINGSSYSTEM		STEUERDRUCKREGLER GERNISCHREGLER		Grupp Gruppe
B		B21FT									23
C											Sida Seite
D											337
E							B19ET, B21ET, B21FT				
Pos	Artikel nr Artikelnr.	Antal / Anzahl					P S	Benämning	Bezeichnung	Anmärkning Anmerkung	S R
		A	B	C	D	E					
1	1276946-9	1	-	-	-	-	Styrtrycksventil	Steuerdruckregler	B19ET,B21ET	3	
	1336475-7	-	1	-	-	-	Styrtrycksventil	Steuerdruckregler	(1276878) B21FT 498898, 498966, 498967.	3	
	1336475-7	-	1	-	-	-	Styrtrycksventil	Steuerdruckregler	(1276878) B21FT 499800, ENG - 4313 B21FT 499801 ENG - 3404	3	
	1336475-7	-	1	-	-	-	Styrtrycksventil	Steuerdruckregler	B21FT 499800 ENG 4314- B21FT 499801 ENG 3405-	3	
	1336678-6	-	1	-	-	-	Styrtrycksventil	Steuerdruckregler	B21FT 499868, 499869, 499926, 499927.	3	
2	941747-8	2	2	-	-	-	Skruv	Schraube		2	
3	941906-0	2	2	-	-	-	Fjäderbricka	Federscheibe		2	
4	1306138-7	1	1	-	-	-	Konsol	Konsole		3	
5	3514628-1	1	1	-	-	-	Packning	Dichtung	(3501530)	2	
6	949734-8	2	2	-	-	-	Skruv	Schraube	(955294)	2	
7	941907-8	2	2	-	-	-	Fjäderbricka	Federscheibe		2	
8	976734-4	X	-	-	-	-	Slang metervara	Schlauch Meterware	(1306703)	2	
9	949024-4	1	-	-	-	-	Nippel	Nippel		2	
10	976572-8	6	-	-	-	-	Slangklämma	Schlauchklemme	(947331)	2	
11	976734-4	-	X	-	-	-	Slang metervara	Schlauch Meterware	1) (1306703) LG 100 mm	2	
☆ 12	3517739-3	-	1	-	-	-	Fördröjningsventil	Verzögerungsventil	1) (1269520)	2	
13	976572-8	-	2	-	-	-	Slangklämma	Schlauchklemme	(947331)	2	
14	976734-4	-	X	-	-	-	Slang metervara	Schlauch Meterware	1) (1306703) LG 60 mm	2	
15	949024-4	-	1	-	-	-	Nippel	Nippel	1)	2	
16	976734-4	-	X	-	-	-	Slang metervara	Schlauch Meterware	1) (1306703) LG 100 mm	2	
17	976572-8	-	2	-	-	-	Slangklämma	Schlauchklemme	1) (947331)	2	
18	976734-4	-	X	-	-	-	Slang metervara	Schlauch Meterware	1) (1306703) LG 60 mm	2	
19	1269355-2	-	1	-	-	-	Ventil	Ventil		3	
20	976734-4	-	X	-	-	-	Slang metervara	Schlauch Meterware	(1306703)	2	
							Inloppsror	Einlassrohr			
21	1269669-6	-	1	-	-	-	Differentialtryckgivare	Differenzdruckgeber	2)	2	
22	1346130-6	-	1	-	-	-	Konsol	Konsole	2)	3	
23	955803-2	-	1	-	-	-	Mutter	Mutter	2)	2	
24	969473-8	-	1	-	-	-	Sextandhålskruv	Sechszahn-hohlschraube	2) (955137)	2	
25	976572-8	-	4	-	-	-	Slangklämma	Schlauchklemme	2) (947331)	2	
26	976734-4	-	X	-	-	-	Slang metervara	Schlauch Meterware	2) (1306703) LG 610 mm	2	

1) B21FT 498898,498966,498967,499800,499801.

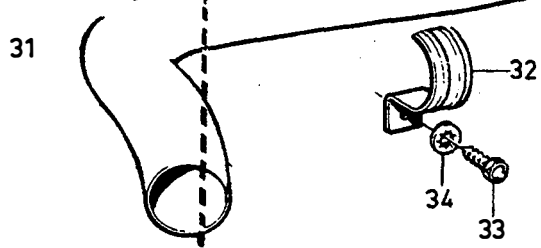
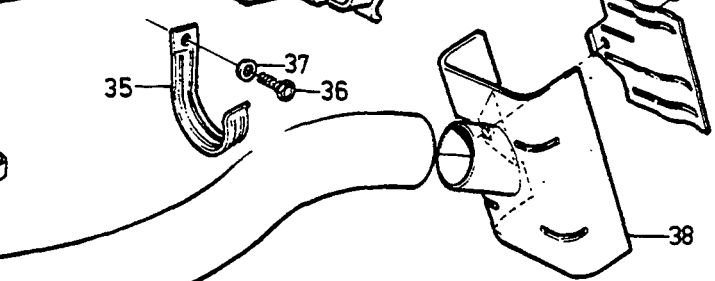
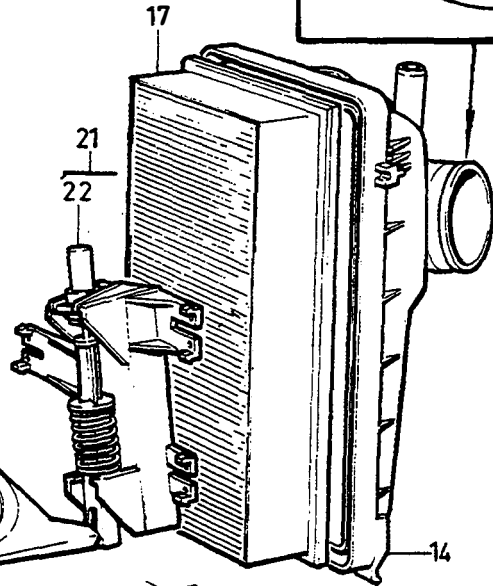
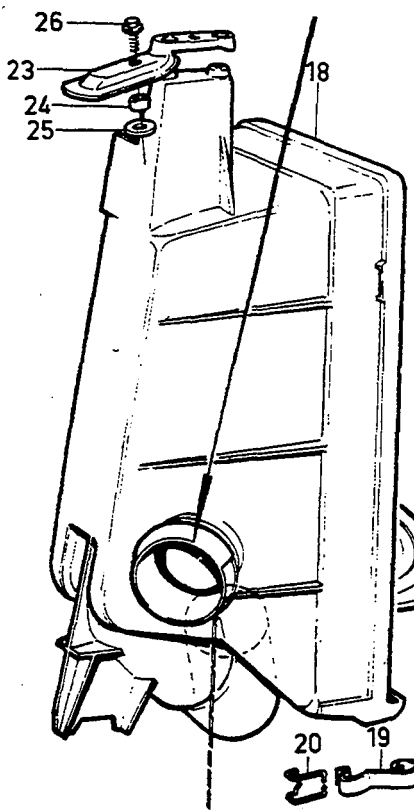
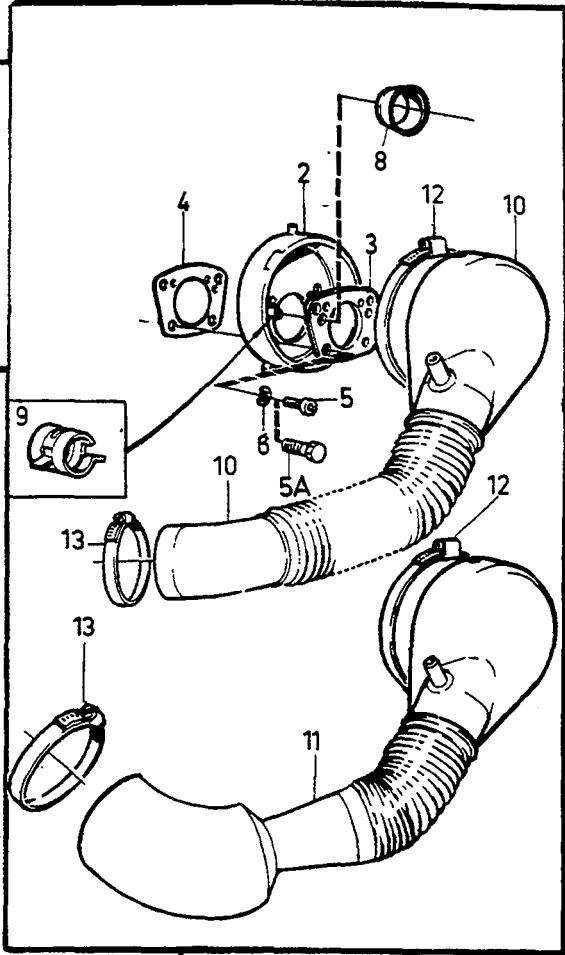
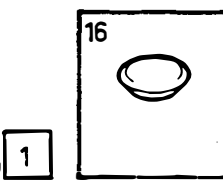
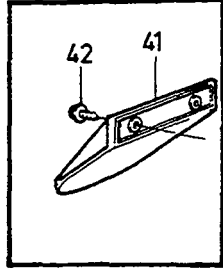
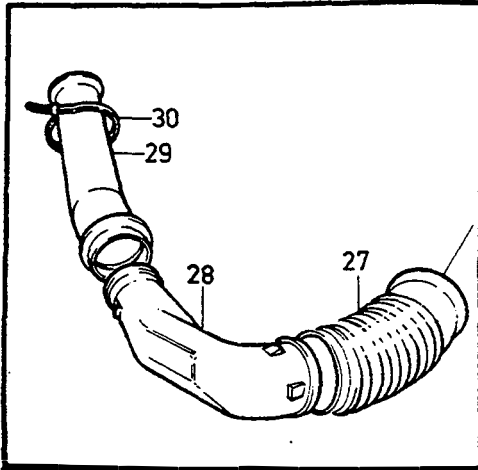
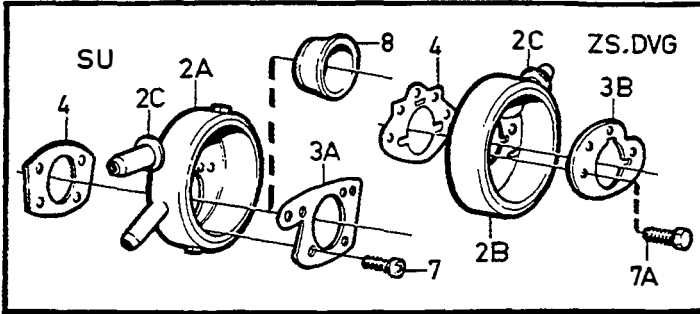
2) B21FT 499868,499869,499926,499927.



VOLVO
 Genuine Parts
 PV 232 44741

A		B21F					P S	Benämning	Bezeichnung	Anmärkning Anmerkung	S R
B		B21FT									
C		REGLERSLID MED MONTERINGS- DETALJER									
D		REGELSCHIEBER MIT EINBAUTEILEN									
E		B21F, B21FT									
Pos	Artikel nr Artikelnr.	Antal / Anzahl					P S	Benämning	Bezeichnung	Anmärkning Anmerkung	S R
		A	B	C	D	E					
1	1276871-9	1	-	-	-	-	Reglerslid	Regelschieber	1)		3
2	1317350-5	1	-	-	-	-	Klamma	Klemme	1)		2
3	940101-9	1	-	-	-	-	Skruv	Schraube	1)		2
4	1317352-1	1	-	-	-	-	Konsol	Konsole	1)		3
5	1317354-7	1	-	-	-	-	Konsol	Konsole	1)		3
6	945358-0	2	2	-	-	-	Flänsskruv	Flanschschrabe			2
7	1317011-3	3	3	-	-	-	Bussning	Buchse			3
8	1317007-1	3	3	-	-	-	Distanshylsa	Abstandhulse			3
9	955276-1	3	3	-	-	-	Skruv	Schraube			2
10	960139-4	6	6	-	-	-	Bricka	Scheibe			2
11	1306728-5	1	-	-	-	-	Slang	Schlauch	1)		3
12	1306729-3	1	-	-	-	-	Slang	Schlauch	1)		3
13	1276871-9	-	1	-	-	-	Reglerslid	Regelschieber	2)		3
	3517067-9	-	1	-	-	-	Reglermekanism	Regelmechanismus	3) (1317957)		3
14	945358-0	-	2	-	-	-	Flänsskruv	Flanschschrabe	2)		2
15	1317350-5	-	1	-	-	-	Klamma	Klemme	2)		2
	1317959-3	-	1	-	-	-	Klamma	Klemme	3)		3
16	955276-1	-	1	-	-	-	Skruv	Schraube	2)		2
17	1317348-9	-	1	-	-	-	Konsol	Konsole	3)		3
18	945358-0	-	2	-	-	-	Flänsskruv	Flanschschrabe			2
19	1317011-3	-	3	-	-	-	Bussning	Buchse			3
20	1317007-1	-	3	-	-	-	Distanshylsa	Abstandhulse			3
21	960139-4	-	6	-	-	-	Bricka	Scheibe			2
22	1306739-2	-	1	-	-	-	Slang	Schlauch			3
23	1306740-0	-	1	-	-	-	Slang	Schlauch			3
24	943473-9	-	2	-	-	-	Slangklamma	Schlauchschelle	(948219)		2
☆ 25	976583-5	-	2	-	-	-	Slangklamma	Schlauchklemme	(975278)		2
26	-	-	1	-	-	-	NS Bygel	Bugel			
27	-	-	1	-	-	-	Reglersystem	Reglersystem	B21FT 499926, 499927.		
28	8360987-5	-	1	-	-	-	• Ventil	• Ventil			5
29	969278-1	-	1	-	-	-	• Sextandhålskruv	• Sechszahn-hohlschraube	(955138)		2
☆ 30	976736-9	-	X	-	-	-	• Slang	• Schlauch	(1306706) LG 300 mm		2
31	8360974-3	-	1	-	-	-	• T-rör	• T-stück			5
☆ 32	976736-9	-	X	-	-	-	• Slang	• Schlauch	(1306706) LG 300 mm		2
☆ 33	976736-9	-	X	-	-	-	• Slang	• Schlauch	(1306706) 1020 mm		2
☆ 34	976736-9	-	X	-	-	-	• Slang	• Schlauch	(1306706) LG 470 mm		2
35	967919-2	-	2	-	-	-	• Slangklamma	• Schlauchschelle	(945651)		2
36	975269-2	-	5	-	-	-	• Slangklamma	• Schlauchklemme	(945650)		2
37	948211-8	-	2	-	-	-	• Bandklamma	• Bandklammer			2

1) 242 CH 189180-, 244 CH 592110-, 245 CH 317940-, 262 CH8375-, 264 CH 107610-, 265 CH 28320-.
 2) 242 CH-237369, 244 CH-939339, 245 CH-506269, 265 CH-34029.
 3) 242 CH 237370-, 244 CH 939340-, 245 CH 506270-, 265 CH 34030-



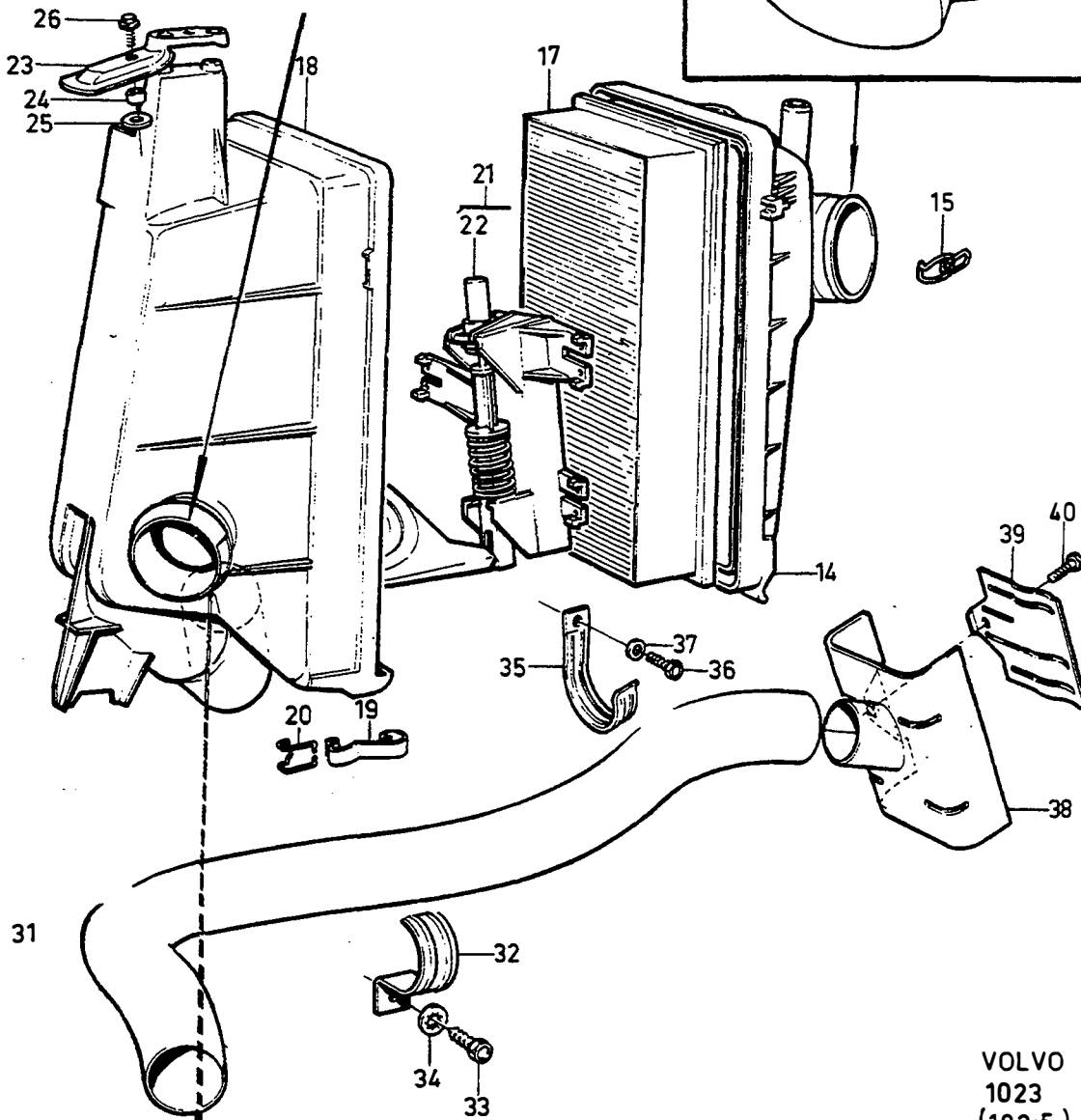
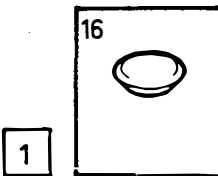
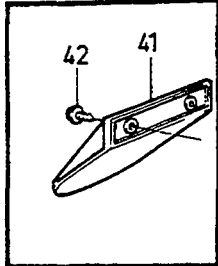
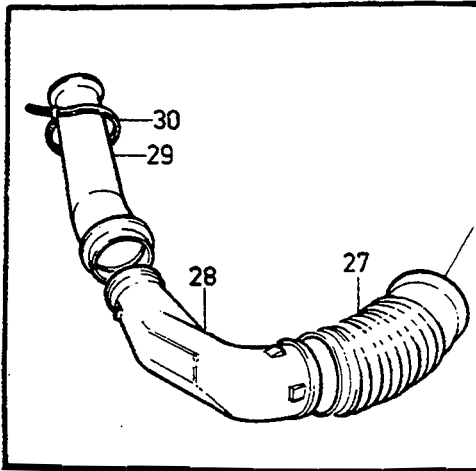
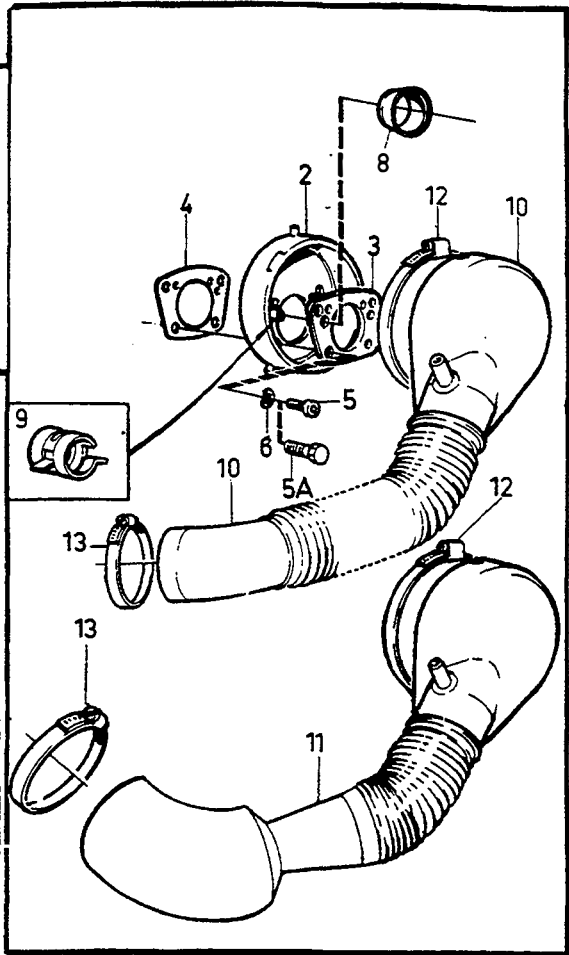
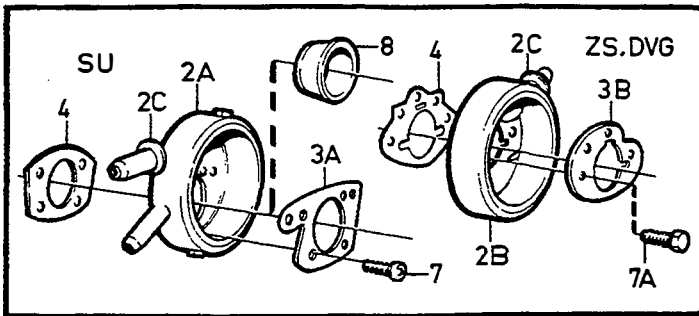
VOLVO PARTS
1023 28672
(102:5)

A	SU					P	S	Benämning	Bezeichnung	Anmärkning	S	R
	B	C	D	E	Antal / Anzahl							
B	ZS DVG							LUFTFILTER	LUFTFILTER			
C												
D												
E												
Pos	Artikel nr	Antal / Anzahl										
	Artikelnr.	A	B	C	D	E				Anmärkning		
1		1	-	-	-	-		Luftfilter Med monteringsdetaljer	Luftfilter Mit Einbauteilen	SU		
		-	1	-	-	-		Luftfilter Med monteringsdetaljer	Luftfilter Mit Einbauteilen	ZS, DVG		
2	1276722	1	-	-	-	-	NS	• Anslutningsplatta	• Anschlussplatte	ALTER 1		
	1266112-0	1	-	-	-	-		• Anslutningsplatta	• Anschlussplatte	ALTER 2		3
	1306330-0	-	1	-	-	-		• Anslutningsplatta	• Anschlussplatte	ALTER 1		3
2a	1306400-1	1	-	-	-	-		• Anslutningsplatta	• Anschlussplatte	ALTER 2		3
2b	1326185-4	-	1	-	-	-		• Anslutningsplatta	• Anschlussplatte	ZS. ALTER 2 (1306401)		3
	1326185-4	-	1	-	-	-		• Anslutningsplatta	• Anschlussplatte	DVG. ALTER 2 EXC B21A 499840/841		3
	1317440-4	-	1	-	-	-		• Anslutningsplatta	• Anschlussplatte	DVG.B21A 499840/841		3
2c	1334889-1	1	1	-	-	-		• Bricka	• Scheibe	(1213723) ALTER 2		2
3	1276725-7	1	-	-	-	-		• Bricka	• Scheibe	ALTER 1		2
	1274252-4	1	-	-	-	-		• Bricka	• Scheibe	ALTER 2		2
	1306329-2	-	1	-	-	-		• Bricka	• Scheibe	ALTER 1		2
3a	1306456-3	1	-	-	-	-		• Bricka	• Scheibe	ALTER 2		2
3b	1306457-1	-	1	-	-	-		• Bricka	• Scheibe	ALTER 2		2
4	684812-1	1	-	-	-	-	IK	• Packning	• Dichtung			2
	1357374-6	-	1	-	-	-		• Packning	• Dichtung	STD		2
	1357374-6	-	2	-	-	-		• Packning	• Dichtung	1)		2
5	959219-7	4	-	-	-	-		• Insexskruv	• Inbusschraube	ALTER 1 LG 16 mm		2
5a	955295-1	4	-	-	-	-		• Skruv	• Schraube	ALTER 1 LG 20 mm		2
	949734-8	-	3	-	-	-		• Skruv	• Schraube	(955294) ALTER 1, LG 16 mm		2
6	941907-8	4	3	-	-	-		• Fjäderbricka	• Federscheibe	ALTER 1		2
7	959220-5	4	-	-	-	-		• Insexskruv	• Inbusschraube	ALTER 2 LG 20 mm		2
7a	949734-8	-	3	-	-	-		• Skruv	• Schraube	(955294) ALTER 2, LG 16 mm		2
8	1274253-2	1	-	-	-	-		• Tratt	• Trichter	ALTER 2		3
9	1211392-4	1	1	-	-	-		• Slangklämma	• Schlauchklemme	ALTER 1		2
10	1326187-0	1	1	-	-	-		Slang	Schlauch	2) (1276562) W/O E.G.R E.G.R ALTER 1		2
	1336896-4	1	1	-	-	-		• Friskluftslang	• Friskluftschlauch	3) W/O E.G.R E.G.R ALTER 1		2
11	1326186-2	-	1	-	-	-		• Slang	• Schlauch	(1306534) ZS. E.G.R ALTER 2		2
	1326186-2	1	1	-	-	-		• Slang	• Schlauch	SU, DVG. E.G.R ALTER 2		2
12	943484-6	1	1	-	-	-		• Slangklämma	• Schlauchschelle	(947215)		2
13	967765-9	1	1	-	-	-		• Slangklämma	• Schlauchschelle	(943480)		2

1) Tillfälligt utförande. / Provisorische Ausführung.

2) 242 CH-237369, 244 CH-939339, 245 CH-506269, 265 CH-34029.

3) 242 CH 237370-, 244 CH 939340-, 245 CH 506270-, 265 CH 34030-



VOLVO PARTS
1023 28672
(102:5)

A	SU					LUFTFILTER	LUFTFILTER	Grupp Gruppe	23								
	B	ZS DVG							B17 A, B19 A, B21 A, B23 A	Sida Seite	343						
		C															
			D														
				E													
Pos	Artikel nr Artikelnr.	Antal / Anzahl					P S	Benämning	Bezeichnung	Anmärkning Anmerkung	S R						
		A	B	C	D	E											
14	463503-3 (1266791)	1	1	-	-	-	SP	• Filterlock	• Filterdeckel	4)	4						
		1	1	-	-	-		• Filterlock	• Filterdeckel	5) REPL 1 PCS 9135510-7, 1 PCS 3547763-7.	4						
15	1257376-2	2	2	-	-	-		• • Klamma	• • Klemme	5)	2						
16	680036-1	1	1	-	-	-		• Plugg	• Stopfen		3						
17	463505-8	1	1	-	-	-	OP	• Filterinsats	• Filtereinsatz		1						
	1326352	1	1	-	-	-		• Filterinsats mycket dammig miljö	• Filtereinsatz sehr staubige Umgebung	6)	1						
18	463863-1	1	1	-	-	-		• Filterhus, undre	• Filtergehäuse, u	4)	4						
	1276444-5	1	1	-	-	-		• Filterhus	• Filtergehäuse	5)	4						
19	463908-4	4	4	-	-	-		• • Klamma	• • Klemme	4)	2						
20	673792-8	4	4	-	-	-		• • Klamma	• • Klemme	4)	2						
21	1357365-4	1	1	-	-	-		• Reglermekanism	• Regelmechanismus	5) (1276436)	3						
22	1266827-3	1	1	-	-	-		• • Termostat	• • Thermostat		3						
23	1201818-0	1	1	-	-	-		• Konsol	• Konsole		3						
24	669871-6	1	1	-	-	-		• Distanshylsa	• Abstandhulsa	7)	3						
	1357345-6	1	1	-	-	-		• Distanshylsa	• Abstandhulsa	8)	2						
25	955892-5	1	1	-	-	-		• Bricka	• Scheibe		2						
26	946934-7	1	1	-	-	-		• Flänsskruv	• Flansschraube		2						
27	1276669-7	1	1	-	-	-		• Inloppsslang	• Einlassschlauch		2						
28	464726-9	1	1	-	-	-		• Genomföring	• Durchfuhrung	9)	2						
	1306140-3	1	1	-	-	-		• Genomföring	• Durchfuhrung	10)	2						
29	462848-3	1	1	-	-	-		• Luftintag	• Lufteinlass	9)	2						
	1306688-1	1	1	-	-	-		• Luftintag	• Lufteinlass	10)	2						
30	949668-8	1	1	-	-	-		Bandklamma	Bandklammer	(948616)	2						
31	946841-4	X	X	-	-	-		• Slang	• Schlauch	5) (1266668)	2						
	1276431-2	1	1	-	-	-		• Slang	• Schlauch	5) (S),(N),(DK),(SF),(CDN)	2						
32	948261-3	1	1	-	-	-		• Klamma	• Klemme	O.DIA 54 mm	2						
	1276437-9	1	1	-	-	-		• Klamma	• Klemme	O.DIA 64 mm	2						
☆ 33	968478-8	1	1	-	-	-		• Flänsskruv	• Flansschraube	5) (190666)	2						
34	940155-5	1	1	-	-	-		• Låsbricka	• Sicherungsscheibe		2						
35	1266979-2	1	1	-	-	-		• Klamma	• Klemme	5) R.H.D	2						
36	955272-0	1	1	-	-	-		• Skruv	• Schraube	5) R.H.D	2						
37	955892-5	1	1	-	-	-		• Bricka	• Scheibe	5) R.H.D	2						
38	463280-8	1	1	-	-	-		• Förvärmningsplåt	• Vorwärmblech	5)	5						
39	463284-0	1	1	-	-	-		• Bygel	• Bugel	5)	3						
40	940142-3	1	1	-	-	-		• Skruv	• Schraube	5)	2						
41	1276833-9	1	1	-	-	-		• Skyddsplatta	• Schutzplatte	9) 5)	3						
	1276833-9	1	1	-	-	-		• Skyddsplatta	• Schutzplatte	10) 5)	3						
42	965396-5	2	2	-	-	-		• Skruv	• Schraube	5)	2						

4) Utan luftförvärmning / Ohne Luftvorwärmung.

5) Med luftförvärmning / Mit Luftvorwärmung.

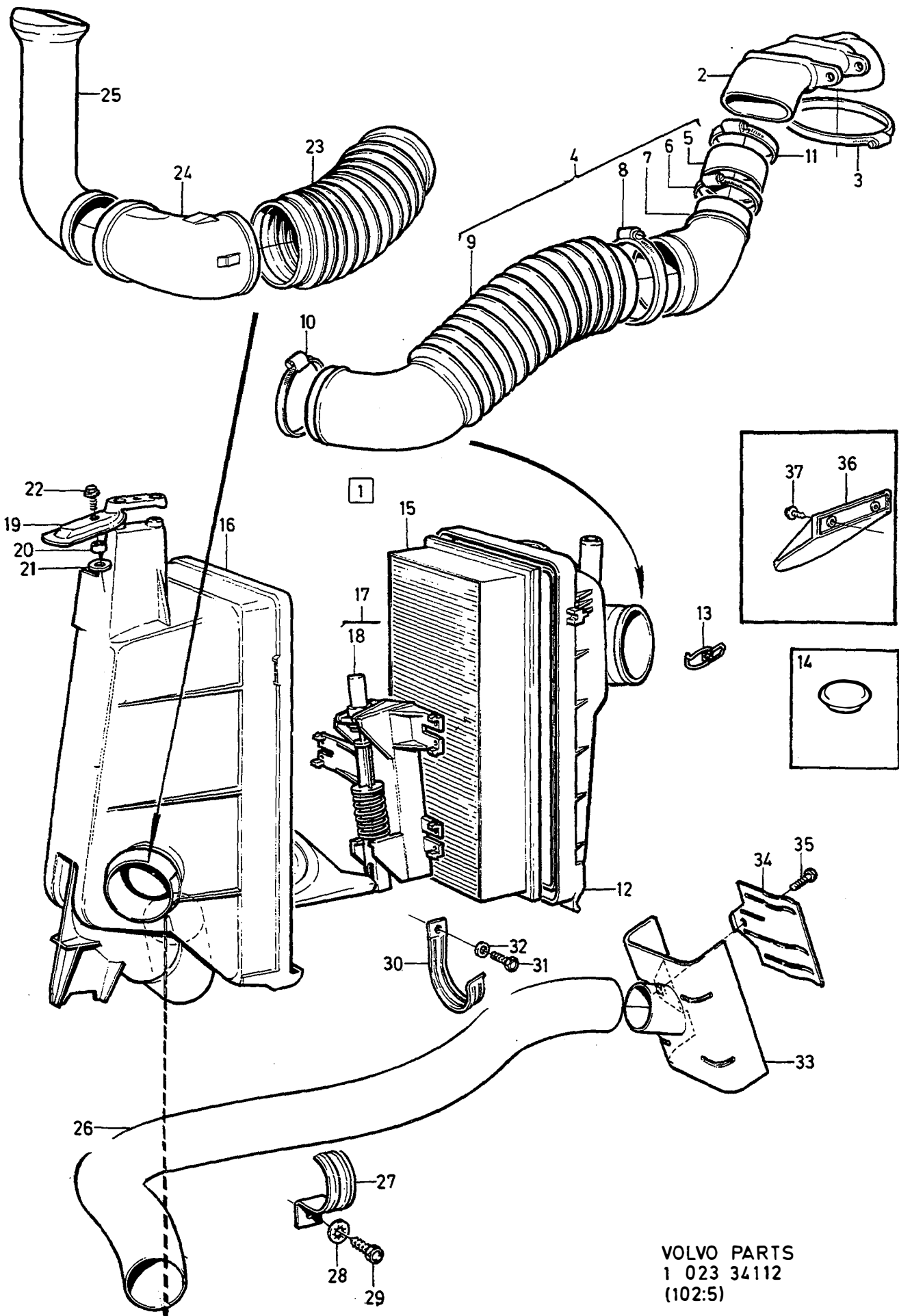
6) Ej standardutrustning, service alternativ. / Keine Serienausrüstung, Servicealternative.

7) 242 CH -244864, 244 CH APP -55780, 245 CH APP -581430.

8) 242 CH 244865-, 244 CH APP 55780-, 245 CH APP 581430-.

9) 242 CH -189179, 244 CH -592109, 245 CH -317939, 262 CH -8374, 264 CH -107609, 265 CH -28319.

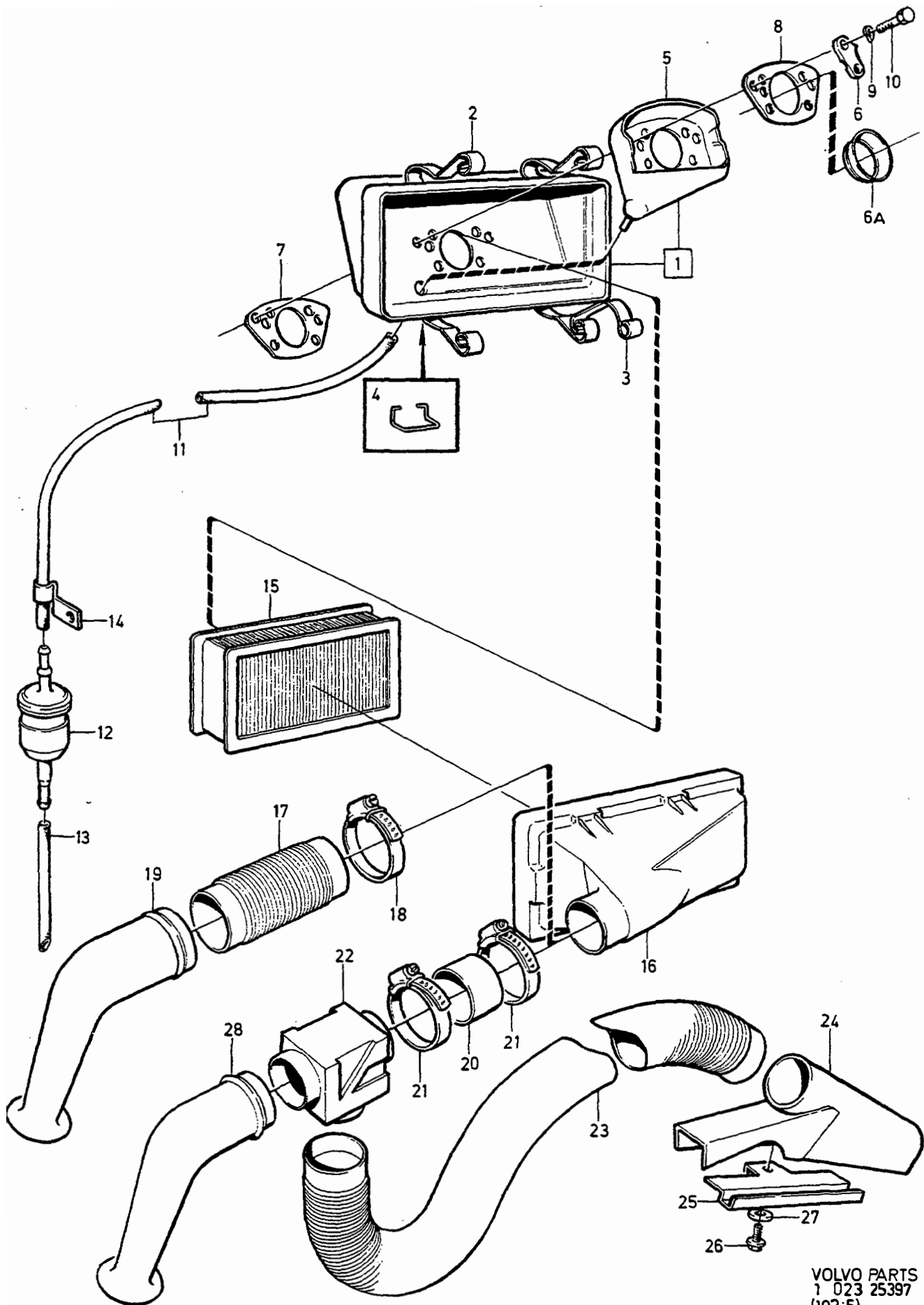
10) 242 CH 189180-, 244 CH 592110-, 245 CH 317940-, 262 CH 8375-, 264 CH 107610-, 265 CH 28320-.



VOLVO PARTS
 1 023 34112
 (102:5)

						LUFTFILTER		LUFTFILTER		Grupp Gruppe	
										23	
										Sida Seite	
								B19K		345	
Pos	Artikel nr Artikelnr.	Antal / Anzahl					P S	Benämning	Bezeichnung	Anmärkning Anmerkung	S R
		A	B	C	D	E					
1		1	-	-	-	-	Luftfilter med monteringsdetaljer	Luftfilter mit Einbauteilen			
2	1336189-4	1	-	-	-	-	• Slangkoppling	• Schlauchkupplung		3	
3	1336263-7	1	-	-	-	-	• Slangklamma	• Schlauchschelle		2	
4	1336648-9	1	-	-	-	-	• Friskluftslang	• Frischluftschlauch		3	
5		1	-	-	-	-	NS • Anslutningsrör	• Anschlussrohr			
6	1336264	1	-	-	-	-	OP • Slangklamma	• Schlauchschelle		2	
7		1	-	-	-	-	NS • Rörkrök	• Rohrbiegung			
8	967657	1	-	-	-	-	NS • Slangklamma	• Schlauchschelle			
9		1	-	-	-	-	NS • Luftslang	• Luftschlauch			
10	967765-9	1	-	-	-	-	• Slangklamma	• Schlauchschelle	(943480)	2	
11	1336264	1	-	-	-	-	OP • Slangklamma	• Schlauchschelle		2	
12	(1266791)	1	-	-	-	-	SP • Filterlock	• Filterdeckel	REPL 1 PCS 9135510-7, 1 PCS 3547763-7.	4	
13	1257376-2	2	-	-	-	-	• • Klamma	• • Klemme		2	
14	680036-1	1	-	-	-	-	• Plugg	• Stopfen		3	
15	463505-8	1	-	-	-	-	• Filterinsats	• Filtereinsatz		1	
	1326352	1	-	-	-	-	OP • Filterinsats mycket dammig miljö	• Filtereinsatz sehr staubige Umgebung		1	
16		1	-	-	-	-	NS • Filterhus	• Filtergehäuse			
17	1357365-4	1	-	-	-	-	• Reglermekanism	• Regelmechanismus	(1276436)	3	
18	1266827-3	1	-	-	-	-	• • Termostat	• • Thermostat		3	
19	1201818-0	1	-	-	-	-	• Konsol	• Konsole		3	
20	669871-6	1	-	-	-	-	• Distanshylsa	• Abstandhülse	1)	3	
	1357345-6	1	-	-	-	-	• Distanshylsa	• Abstandhülse	2)	2	
21	955892-5	1	-	-	-	-	• Bricka	• Scheibe		2	
22	946934-7	1	-	-	-	-	• Flänsskruv	• Flanschschraube		2	
23	1357126-0	1	-	-	-	-	• Inloppslang	• Einlassschlauch		2	
24	1306140-3	1	-	-	-	-	• Genomföring	• Durchfuhrung		2	
25	1306688-1	1	-	-	-	-	• Luftintag	• Lufteinlass		2	
26	1276431-2	1	-	-	-	-	• Slang	• Schlauch	3) (SF)	2	
	946841-4	X	-	-	-	-	• Slang	• Schlauch	3) EXC (SF)	2	
27	1276437-9	1	-	-	-	-	• Klamma	• Klemme	0.DIA 64 mm	2	
	948261-3	1	-	-	-	-	• Klamma	• Klemme	0.DIA 54 mm	2	
28	940155-5	1	-	-	-	-	• Låsbricka	• Sicherungsscheibe		2	
29	968478-8	1	-	-	-	-	• Flänsskruv	• Flanschschraube	3) (190666)	2	
30	1266979-2	1	-	-	-	-	• Klamma	• Klemme	3) R.H.D	2	
31	955272-0	1	-	-	-	-	• Skruv	• Schraube	3) R.H.D	2	
32	955892-5	1	-	-	-	-	• Bricka	• Scheibe	3) R.H.D	2	
33	463280-8	1	-	-	-	-	• Förvärmningsplåt	• Vorwärmblech	3)	5	
34	463284-0	1	-	-	-	-	• Bygel	• Bugel	3)	3	
35	940142-3	1	-	-	-	-	• Skruv	• Schraube	3)	2	
36	1276833-9	1	-	-	-	-	• Skyddsplatta	• Schutzplatte	3)	3	
37	965396-5	2	-	-	-	-	• Skruv	• Schraube	3)	2	

1) 242 CH -244864, 244 CH APP -55780, 245 CH APP -581430.
 2) 242 CH 244865-, 244 CH APP 55780-, 245 CH APP 581430-.
 3) Med luftförvärmning / Mit Luftvorwärmung.



VOLVO PARTS
 1 023 25397
 (102:5)

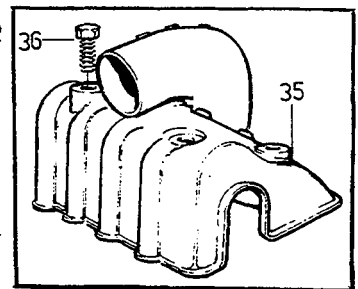
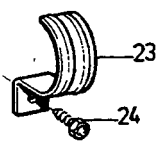
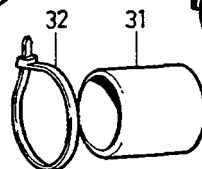
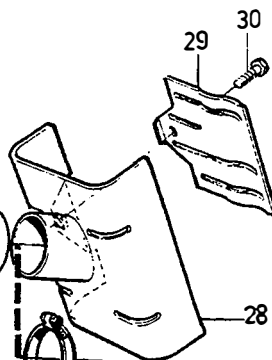
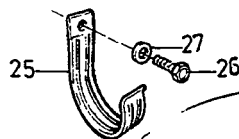
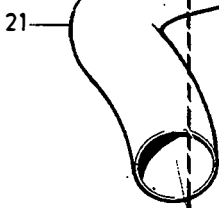
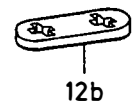
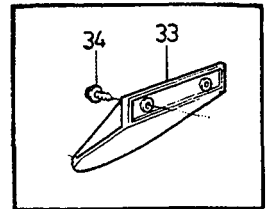
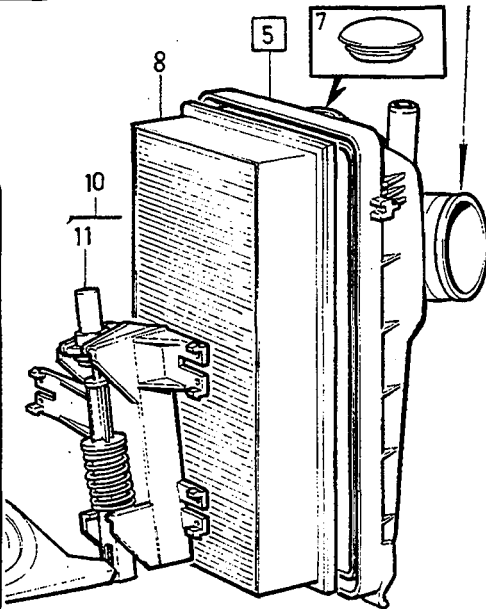
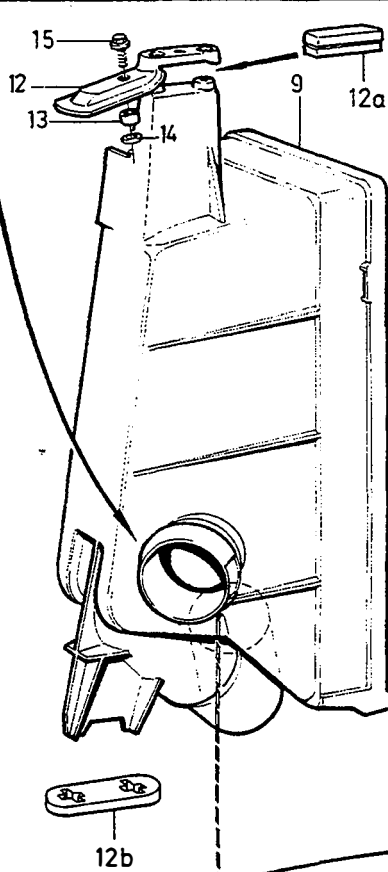
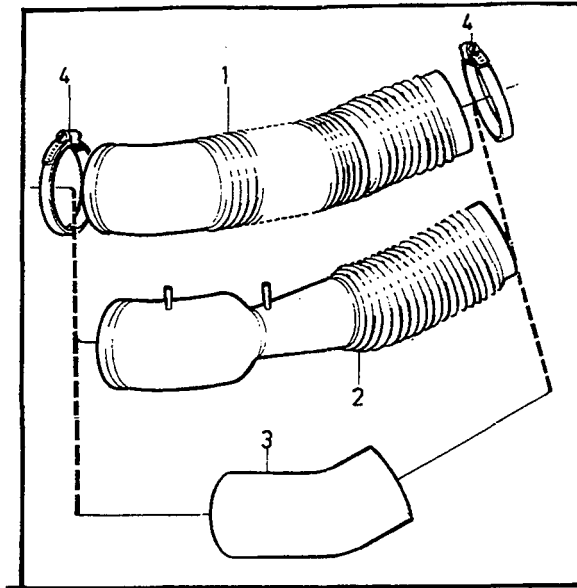
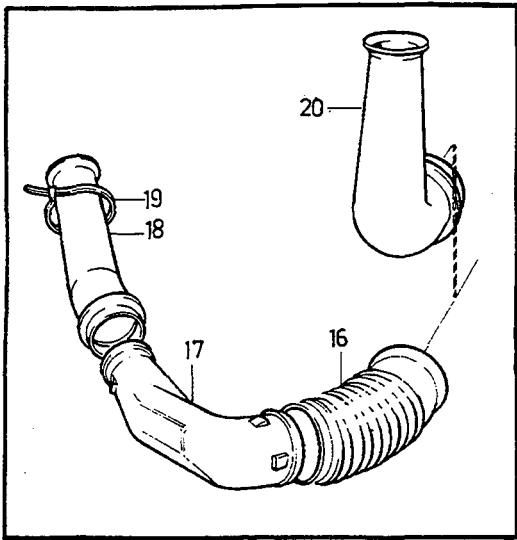
A			LUFTFILTER				LUFTFILTER				P S	Benämning	Bezeichnung	Anmärkning Anmerkung	S R
							B27 A, B28 A								
B	C	D	E												
C	Antal / Anzahl														
D	A	B	C	D	E										
E	Artikel nr Artikelnr.														
1	464724-4	1	-	-	-	-	-	-	-	Filterhus, undre	Filtergehäuse, u		4		
2	463908-4	3	-	-	-	-	-	-	-	• Klamma	• Klemme		2		
3	464640-2	1	-	-	-	-	-	-	-	• Klamma	• Klemme		2		
4	673792-8	4	-	-	-	-	-	-	-	• Klamma	• Klemme		2		
5		1	-	-	-	-	-	-	NS	• Dräneringsficka	• Abflusskammer				
6	464721-0	1	-	-	-	-	-	-	-	Skyddsplatta	Schutzplatte	1)	3		
6a	1274253-2	1	-	-	-	-	-	-	-	Tratt	Trichter	2)	3		
7	684812-1	1	-	-	-	-	-	-	IK	Packning	Dichtung		2		
8	1274252-4	1	-	-	-	-	-	-	-	Bricka	Scheibe	(462871)	2		
9	941907-8	4	-	-	-	-	-	-	-	Fjäderbricka	Federscheibe		2		
10	949734-8	2	-	-	-	-	-	-	-	Skruv	Schraube	(955294)LG 16 mm	2		
	955295-1	2	-	-	-	-	-	-	-	Skruv	Schraube	LG 20 mm	2		
11	976735-1	X	-	-	-	-	-	-	-	Slang	Schlauch	(1336649)LG 470 mm	2		
12	464728-5	1	-	-	-	-	-	-	-	Filter	Filter	(1576741)	1		
13	976735-1	X	-	-	-	-	-	-	-	Slang	Schlauch	(1336649)LG 130 mm	2		
14		1	-	-	-	-	-	-	NS	Klamma	Klemme				
15	464547-9	1	-	-	-	-	-	-	-	Filterinsats	Filtereinsatz		1		
16	464544-6	1	-	-	-	-	-	-	-	Filterhus, övre	Filtergehäuse, o		4		
17	464274-0	1	-	-	-	-	-	-	-	Slang	Schlauch	3)	3		
18	967765-9	1	-	-	-	-	-	-	-	Slangklamma	Schlauchschelle	3) (943480)	2		
19	460887-3	1	-	-	-	-	-	-	-	Luftintag	Lufteinlass	3)	2		
20	684576-2	1	-	-	-	-	-	-	-	Slang	Schlauch	4)	2		
21	967764-2	2	-	-	-	-	-	-	-	Slangklamma	Schlauchschelle	4) (943481)	3		
22	1274243-3	1	-	-	-	-	-	-	-	Spjällhus	Klappengehäuse	4) (464759)	3		
23	946841-4	X	-	-	-	-	-	-	-	Slang	Schlauch	4) (948500)	2		
24	464009-0	1	-	-	-	-	-	-	-	Förvärmningsplåt	Vorwärmblech	4)	5		
25	464013-2	1	-	-	-	-	-	-	-	Bygel	Bugel	4)	3		
26	945444-8	1	-	-	-	-	-	-	-	Flänsskruv	Flanschschraube	4) (955297)	2		
27	955894-1	1	-	-	-	-	-	-	-	Bricka	Scheibe	4)	2		
28	460887-3	1	-	-	-	-	-	-	-	Luftintag	Lufteinlass	4)	2		

1) 262 CH-6449, 264 CH-83054, 265 CH-21774.

2) 242 CH 165570-, 244 CH 482505-, 245 CH 264755-, 262 CH 6450-, 264 CH 83055-, 265 CH 21775-.

3) Utan luftförvärmning / Ohne Luftvorwärmung.

4) Med luftförvärmning / Mit Luftvorwärmung.



VOLVO
Genuine Parts
PV 236 44745

A							LUFTFILTER		LUFTFILTER		Grupp Gruppe		
	B									23			
		C									Sida Seite		
			D									349	
				E							B19E, B21E, B23E, B21F, B23F,		
Pos	Artikel nr Artikelnr.	Antal / Anzahl					P S	Benämning	Bezeichnung	Anmärkning Anmerkung	S R		
		A	B	C	D	E							
1	463290-7	1	-	-	-	-		Slang	Schlauch	W/O E.G.R E.G.R ALTER 1	2		
2	1389737-6	1	-	-	-	-		Friskluftslang	Friskluftschlauch	(1266626) E.G.R ALT 2.	2		
3	1317032-9	1	-	-	-	-		Rörkrök	Rohrbiegung	1) B21F	2		
4	967765-9	2	-	-	-	-		Slangklamma	Schlauchschele	(943480)	2		
5	(1266791)	1	-	-	-	-	SP	Filterlock	Filterdeckel	REPL 1 PCS 9135510-7, 1 PCS 3547763-7	4		
6	1257376-2	2	-	-	-	-		• Klamma	• Klemme		2		
7	680036-1	1	-	-	-	-		Plugg	Stopfen		3		
8	463505-8	1	-	-	-	-		Filterinsats	Filtereinsatz		1		
	1326352	1	-	-	-	-	OP	Filterinsats mycket dammig miljö	Filtereinsatz sehr staubige Umgebung	2)	1		
9	1276444-5	1	-	-	-	-		Filterhus	Filtergehäuse		4		
10	1357363-9	1	-	-	-	-		Reglermekanism	Regelmechanismus	(1276435)	3		
11	1266826-5	1	-	-	-	-		• Termostat	• Thermostat		3		
12	1201818-0	1	-	-	-	-		Konsol	Konsole		3		
12a	1357574-1	1	-	-	-	-		Bussning	Buchse		2		
12b	1336641-4	1	-	-	-	-		Bussning	Buchse		2		
13	669871-6	1	-	-	-	-		Distanshylsa	Abstandhülse	3)	3		
	1357345-6	1	-	-	-	-		Distanshylsa	Abstandhülse	4)	2		
14	955892-5	1	-	-	-	-		Bricka	Scheibe		2		
15	946934-7	1	-	-	-	-		Flänsskruv	Flansschraube		2		
16	1276669-7	1	-	-	-	-		Inloppsslang	Einlassschlauch		2		
17	464726-9	1	-	-	-	-		Genomföring	Durchführung	5)	2		
	1306140-3	1	-	-	-	-		Genomföring	Durchführung	6)	2		
18	462848-3	1	-	-	-	-		Luftintag	Lufteinlass	5)	2		
	1306688-1	1	-	-	-	-		Luftintag	Lufteinlass	6)	2		
19	949668-8	1	-	-	-	-		Bandklamma	Bandklammer	(948616)	2		
20	460887-3	1	-	-	-	-		Luftintag	Lufteinlass	7) CALIFORNIA, (J)	2		
21	946841-4	X	-	-	-	-		Slang	Schlauch	LG 1150 mm	2		
22	943478-8	1	-	-	-	-		Slangklamma	Schlauchschele		2		
23	948261-3	1	-	-	-	-		Klamma	Klemme		2		
☆ 24	968478-8	1	-	-	-	-		Flänsskruv	Flansschraube	(190666)	2		
25	1266979-2	1	-	-	-	-		Klamma	Klemme	R.H.D	2		
26	955272-0	1	-	-	-	-		Skruv	Schraube	R.H.D	2		
27	955892-5	1	-	-	-	-		Bricka	Scheibe	R.H.D	2		
28	463280-8	1	-	-	-	-		Förvärmningsplåt	Vorwärmblech	EXC B23F 499944, 499445	5		
29	463284-0	1	-	-	-	-		Bygel	Bugel	EXC B23F 499944, 499945	3		
30	940142-3	1	-	-	-	-		Skruv	Schraube	EXC B23F 499944, 499945	2		
31	684576-2	1	-	-	-	-		Slang	Schlauch	R.H.D, COMBU, A.C	2		
32	949668-8	1	-	-	-	-		Bandklamma	Bandklammer	(948616) R.H.D, COMBU, A.C	2		
33	1276833-9	1	-	-	-	-		Skyddsplatta	Schutzplatte	5)	3		
	1276833-9	1	-	-	-	-		Skyddsplatta	Schutzplatte	6)	3		
34	972079-8	2	-	-	-	-		Sextandhålskruv	Sechszahn-hohlschraube	(965395)	2		
35	(3501073)	1	-	-	-	-	SP	Förvärmningsplåt	Vorwärmblech	(1357670) B23F 499944 499945 REPL 1 PCS 1367128-4, 1 PCS 3501225-1, 1 PCS 3501226-9.	2		

1) 242 CH 206791-, 244 CH 686100-, 245 CH 368310-, 264 CH 125110-, 265 CH 30680-.

2) Ej standardutrustning, service alternativ. / Keine Serienausrüstung, Servicealternative.

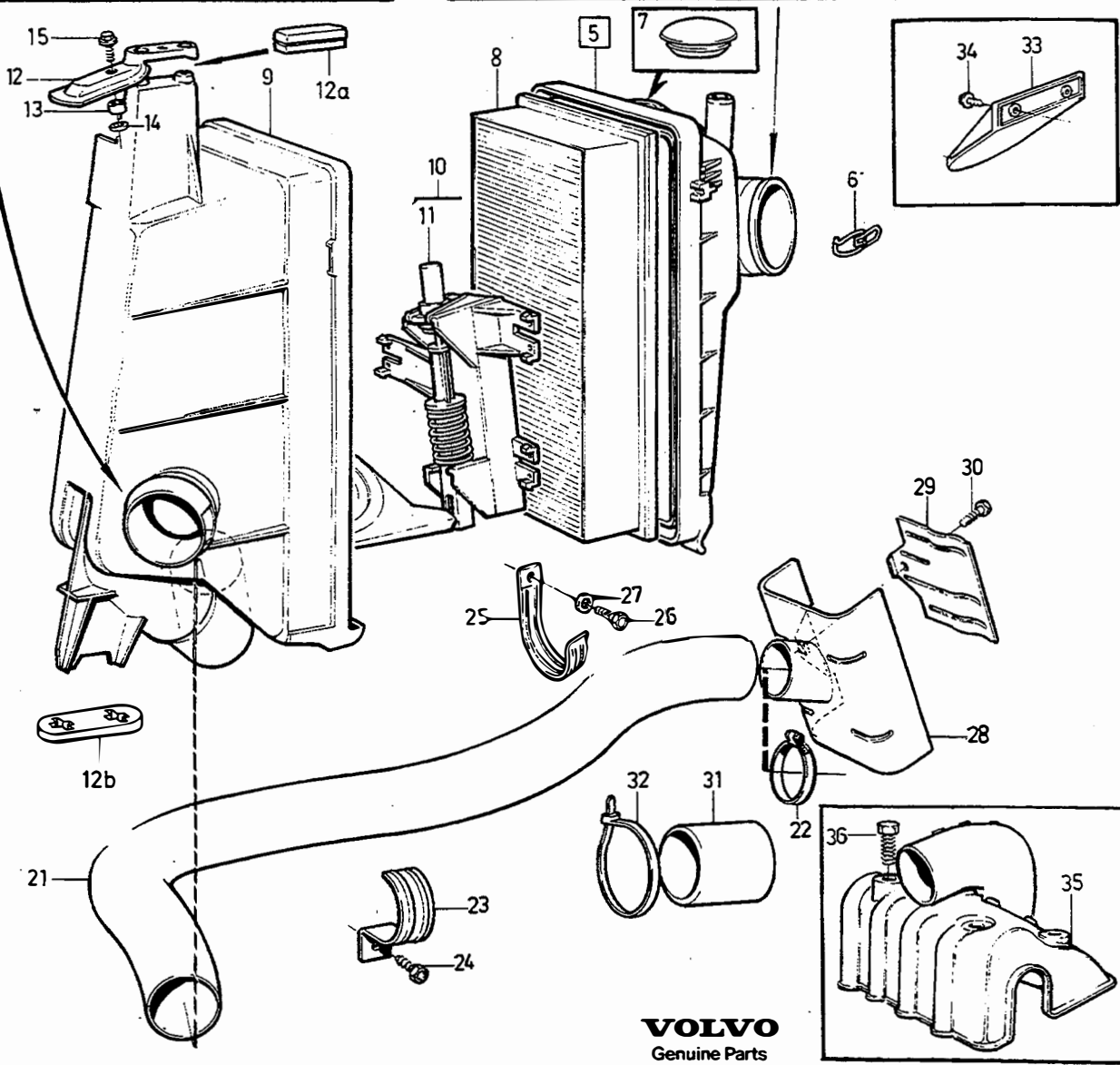
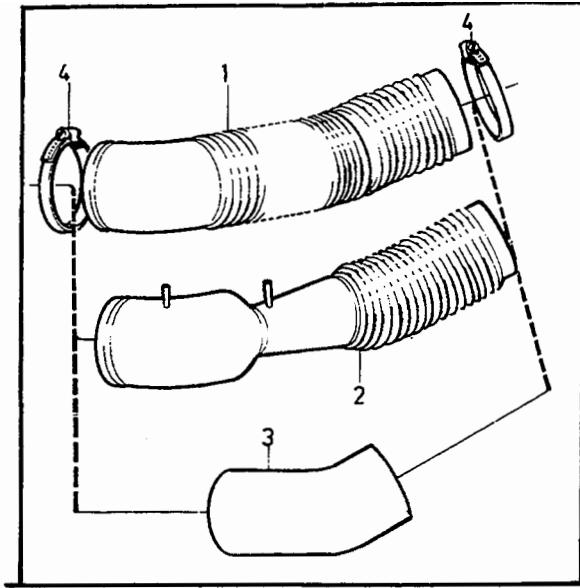
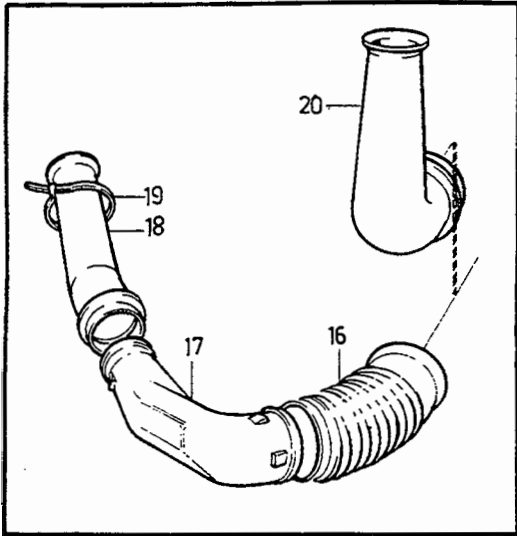
3) 242 CH -244864, 244 CH APP -55780, 245 CH APP -581430.

4) 242 CH -244865-, 244 CH APP 55780-, 245 CH APP 581430-.

5) 242 CH -189179, 244 CH -592109, 245 CH -317939, 262 CH -8374, 264 CH -107609, 265 CH -28319.

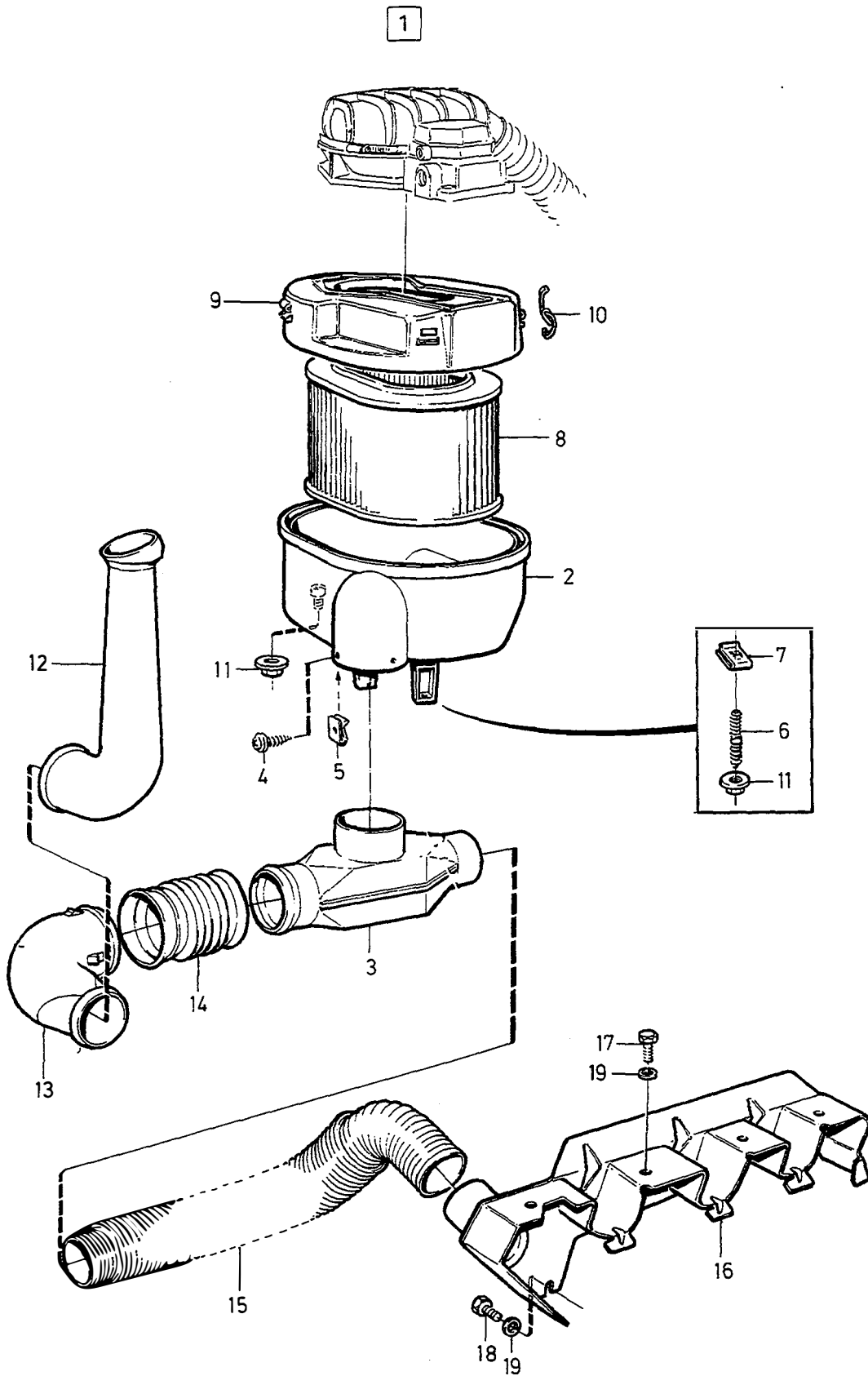
6) 242 CH 189180-, 244 CH 592110-, 245 CH 317940-, 262 CH 8375-, 264 CH 107610-, 265 CH 28320-.

7) 242 CH-165569, 244 CH-482504, 245 CH-264754.



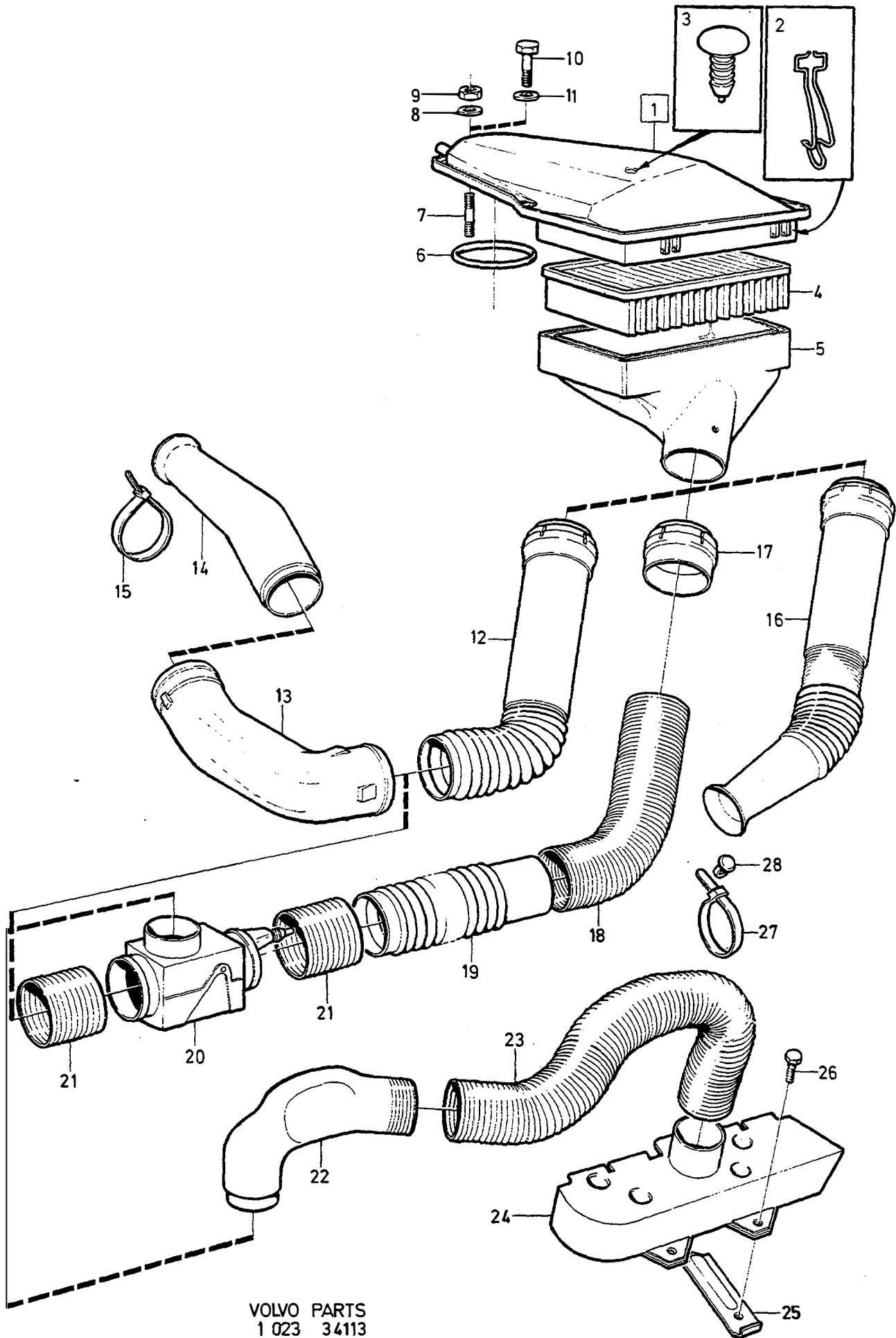
VOLVO
 Genuine Parts
 PV 236 44745

A							LUFTFILTER			LUFTFILTER			Grupp
													Gruppe
													23
													Sida
													Seite
B										351			
C							B19E, B21E, B23E, B21F, B23F,						
D													
E													
Pos	Artikel nr Artikelnr.	Antal / Anzahl					P S	Benämning	Bezeichnung	Anmärkning Anmerkung	S R		
		A	B	C	D	E							
36	947107-9	4	-	-	-	-		Flänsskruv	Flanschschraube	B23F 499944, 499945	2		



VOLVO PARTS
 1 023 33392
 (102:5)

A	B19ET, B21ET						P	S	Benämning	Bezeichnung	Anmärkning Anmerkung	S	R												
	B	B21FT												S	S	S	R								
		C	LUFTFILTER															S	S	R					
			D	LUFTFILTER																	S	R			
				E	B19ET, B21ET, B21FT																		S	R	
Grupp Gruppe 23 Sida Seite 353																									
Pos	Artikel nr Artikelnr.	Antal / Anzahl					P	S	Benämning	Bezeichnung	Anmärkning Anmerkung	S	R												
		A	B	C	D	E																			
1		1	1	-	-	-	NS	Filter	Filter																
2	1317739-9	1	1	-	-	-		• Filterhus	• Filtergehäuse	(1276823)		4													
	1317739-9	1	1	-	-	-		• Filterhus	• Filtergehäuse			4													
3	(1276827)	1	1	-	-	-	SP	• Spjällhus	• Klappengehäuse	REPL 1 PCS 1317739-9		4													
4	965391-6	2	2	-	-	-		•• Skruv	•• Schraube			2													
5	191276-5	2	2	-	-	-		•• Fjädermutter	•• Federverschlussmutter			2													
6	924060-7	2	2	-	-	-		•• Pinnskriv	•• Stiftschraube	LG 30 mm		2													
	924062-3	2	2	-	-	-		•• Pinnskriv	•• Stiftschraube	LG 35 mm		2													
7	949867-6	2	2	-	-	-		•• Fjädermutter	•• Federverschlussmutter			2													
8	1276825-5	1	1	-	-	-		• Filterinsats	• Filtereinsatz			1													
9	1317740-7	1	1	-	-	-		• Filterlock	• Filterdeckel	(1276824)		4													
10	1257376-2	4	4	-	-	-		• Klamma	• Klemme			2													
11	945408-3	3	3	-	-	-		• Flänsmutter	• Bundmutter			2													
12	1306206-2	1	1	-	-	-		Luftintag	Lufteinlass			2													
13	1306140-3	1	1	-	-	-		Genomföring	Durchfuhrung			2													
14	1276828-9	1	1	-	-	-		Slang	Schlauch			2													
15	1306983-6	1	1	-	-	-		Slang	Schlauch			2													
16	1276832-1	1	1	-	-	-		Skärmlåt	Schirmblech			4													
17	963564-0	3	3	-	-	-		Skruv	Schraube			2													
18	949734-8	2	2	-	-	-		Skruv	Schraube	(955294) LG 16 mm		2													
	963564-0	2	2	-	-	-		Skruv	Schraube	LG 12 mm		2													
19	976944-9	2	2	-	-	-		Bricka	Scheibe	(960141)		2													



VOLVO PARTS
 1 023 34113
 (102:5)

A		LUFTFILTER					LUFTFILTER		Grupp Gruppe		
B									23		
C									Sida Seite		
D									355		
E							B27E, B27F, B28E, B28F				
Pos	Artikel nr Artikelnr.	Antal / Anzahl					P S	Benämning	Bezeichnung	Anmärkning Anmerkung	S R
		A	B	C	D	E					
1	1269037-6	1	-	-	-	-		Filterhus, övre	Filtergehäuse, o		4
	1269570-6	1	-	-	-	-		Filterhus, övre	Filtergehäuse, o		4
								Pulsairsystem	Pulsair-System		
2	683335-4	4	-	-	-	-		• Klamma	• Klemme		2
3	1224786-2	1	-	-	-	-		• Plastnit	• Kunststoffniet		5
4	269308-3	1	-	-	-	-		Filterinsats	Filtereinsatz		1
5	1274248-2	1	-	-	-	-		Filterhus, undre	Filtergehäuse, u	(269319)	4
6	960237-6	1	-	-	-	-	IK	O-ring	O-ring		2
7	953037	X	-	-	-	-	OP	Pinnskruv	Stiftschraube	1)	2
8	960139-4	X	-	-	-	-		Bricka	Scheibe	1)	2
9	955781-0	X	-	-	-	-		Mutter	Mutter	1)	2
10	955275-3	3	-	-	-	-		Skruv	Schraube	2)	2
11	960139-4	3	-	-	-	-		Bricka	Scheibe	2)	2
12	464603-0	1	-	-	-	-		Slang	Schlauch	3) E.G.R	2
13	464726-9	1	-	-	-	-		Genomföring	Durchführung	4)	2
	1306140-3	1	-	-	-	-		Genomföring	Durchführung	5)	2
14	269766-2	1	-	-	-	-		Inloppsventuri	Venturikanal	6) E.G.R	3
	462848-3	1	-	-	-	-		Luftintag	Lufteinlass	4) 7)	2
	1306688-1	1	-	-	-	-		Luftintag	Lufteinlass	5) 7)	2
15	949668-8	1	-	-	-	-		Bandklamma	Bandklammer	(948616)E.G.R	2
16	464844-0	1	-	-	-	-		Slang	Schlauch	3) W/O E.G.R	2
17	269767-0	1	-	-	-	-		Slangkoppling	Schlauchkupplung		2
18	948220-9	1	-	-	-	-		Slang	Schlauch		2
19	1274139-3	1	-	-	-	-		Slang	Schlauch		2
20	1274242-5	1	-	-	-	-		Spjällhus	Klappengehäuse		3
21	1274131-0	2	-	-	-	-		Anslutnings slang	Anschlusschlauch		2
22	1274129-4	1	-	-	-	-		Rörkrök	Rohrbiegung		2
23	464940-6	1	-	-	-	-		Slang	Schlauch		2
24	1274187-2	1	-	-	-	-		Fövärmningsplåt	Vorwärmblech		5
25	464939-8	2	-	-	-	-		Bygel	Bugel		2
26	948356-1	2	-	-	-	-		Flänsskruv	Flanschschraube		2
27	948211-8	1	-	-	-	-		Bandklamma	Bandklammer		2
28	1274249-0	1	-	-	-	-		Klamma	Klemme		2

1) 244 CH-647211, 245 CH-346140, 264 CH-116448, 265 CH-29717.

2) 244 CH647212-, 245 CH346141-, 264 CH116449-, 265 CH29717-.

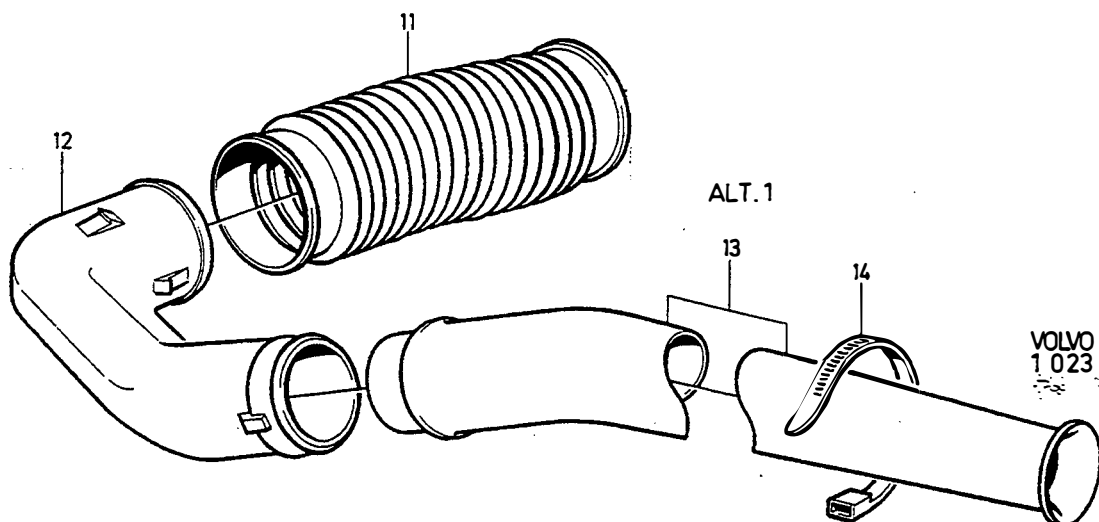
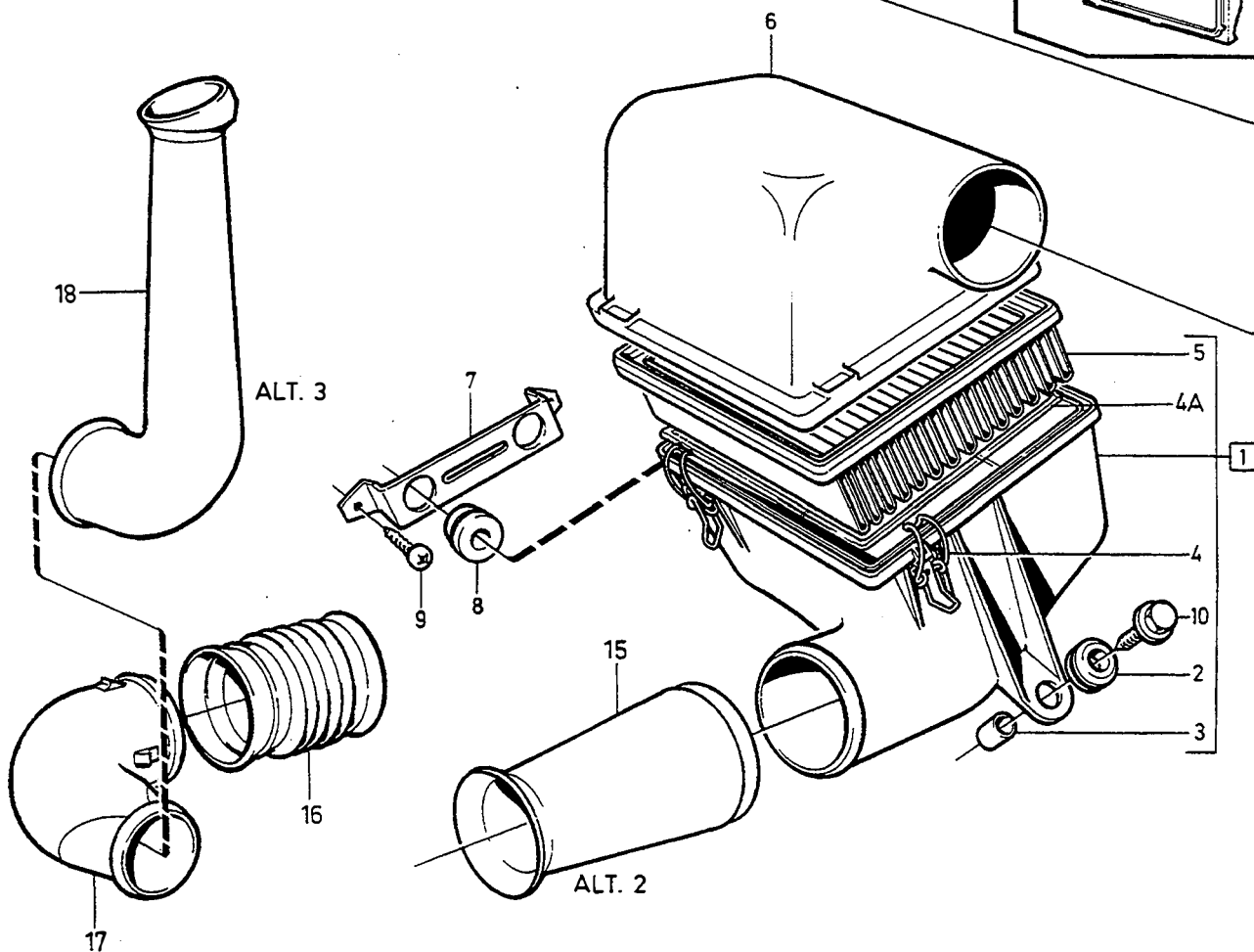
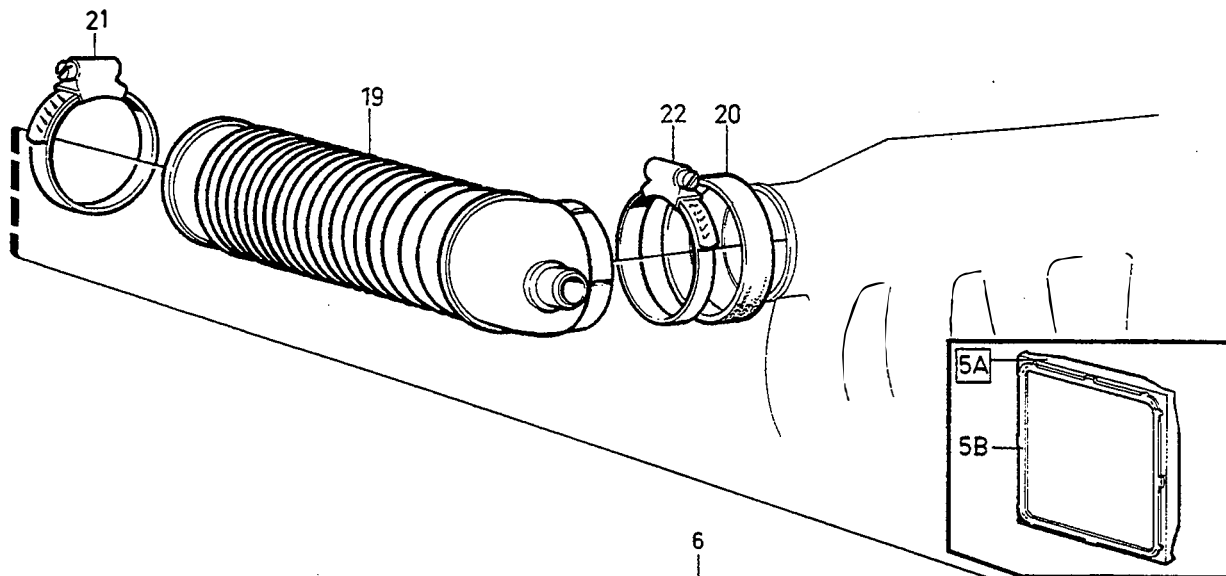
3) 262 CH-6449, 264 CH-83054, 265 CH-21774.

4) 242 CH -189179, 244 CH -592109, 245 CH -317939, 262 CH -8374, 264 CH -107609, 265 CH -28319.

5) 242 CH 189180-, 244 CH 592110-, 245 CH 317940-, 262 CH8375-, 264 CH 107610-, 265 CH 28320-.

6) Utan luftfövärmning / Ohne Luftvorwärmung.

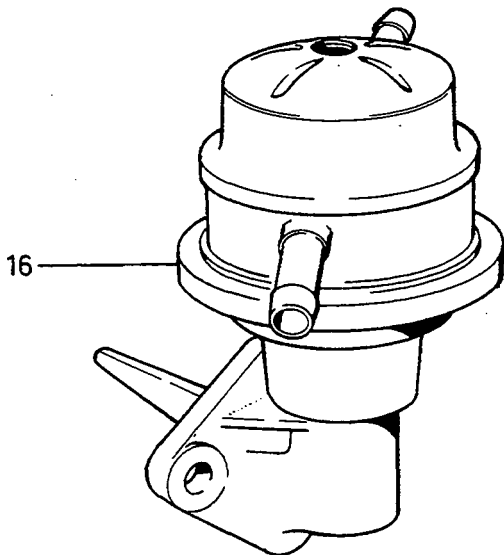
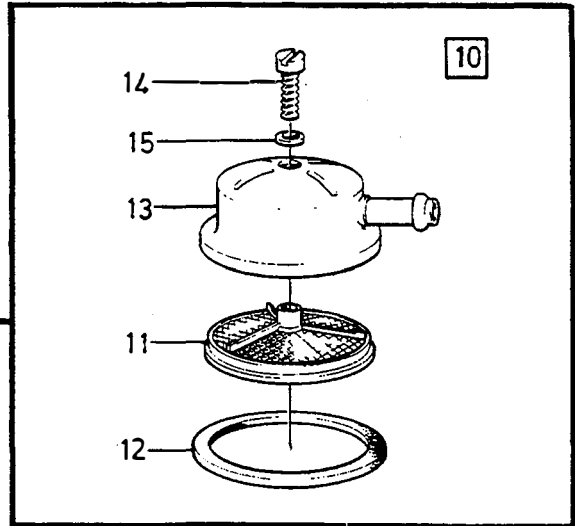
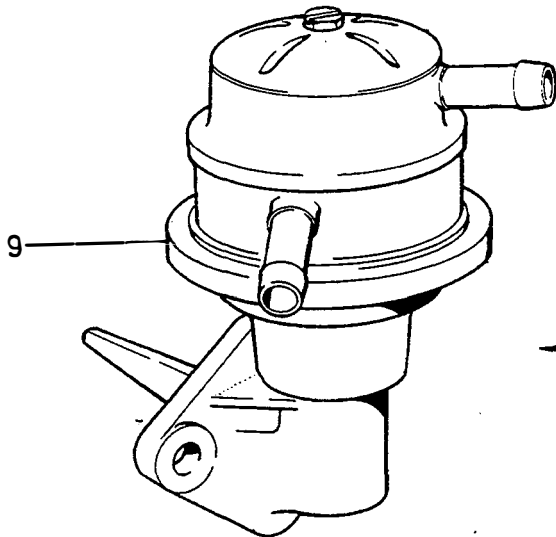
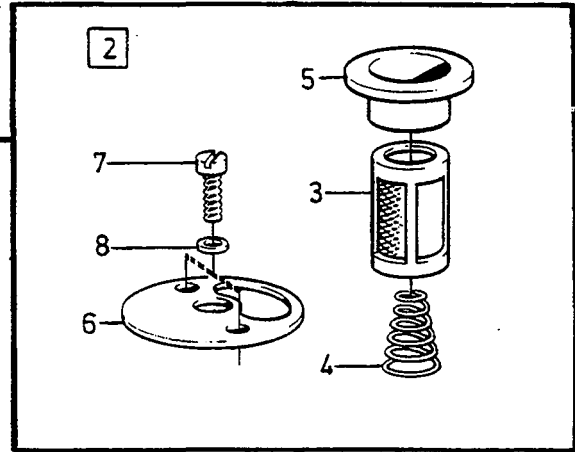
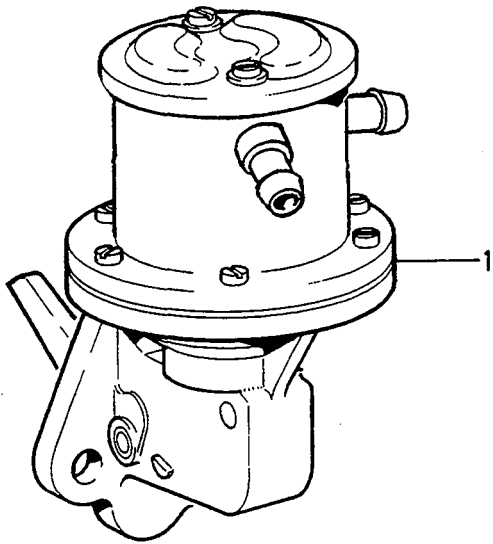
7) Med luftfövärmning / Mit Luftvorwärmung.



VOLVO PARTS
1 023 32627

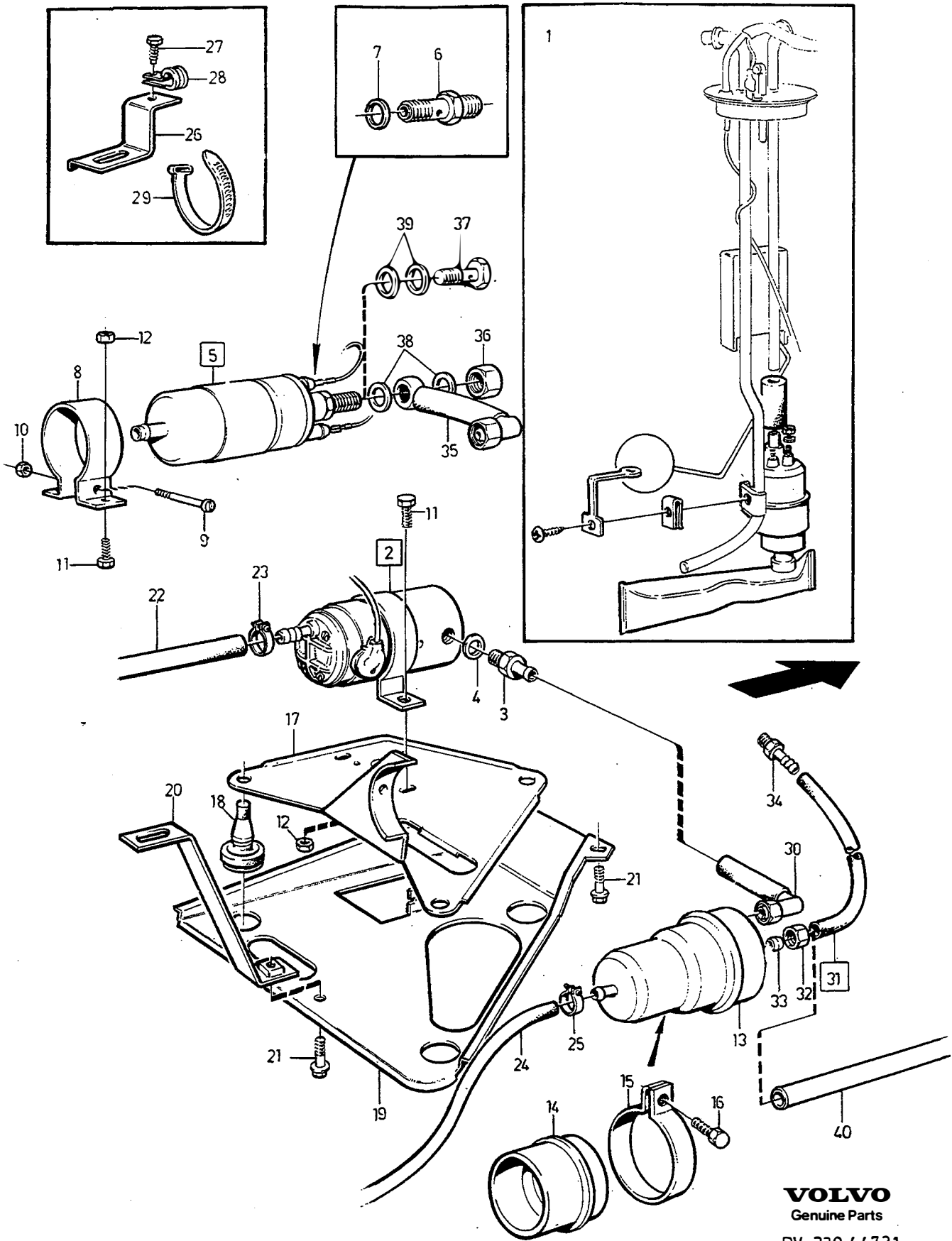
A			LUFTFILTER		LUFTFILTER		P S	Benämning	Bezeichnung	Anmärkning Anmerkung	S R
			LUFTFILTER		LUFTFILTER						
			LUFTFILTER		LUFTFILTER						
			LUFTFILTER		LUFTFILTER						
			LUFTFILTER		LUFTFILTER						
B									Grupp Gruppe		
C									23		
D									Sida Seite		
E					D20, D24				357		
Pos	Artikel nr Artikelnr.	Antal / Anzahl					P S	Benämning	Bezeichnung	Anmärkning Anmerkung	S R
		A	B	C	D	E					
1	1257463-8	1	-	-	-	-	Filterhus	Filtergehäuse			4
2	1336749-5	1	-	-	-	-	• Gummibussning	• Gummibuchse	(1257341)		2
3	1257342-4	1	-	-	-	-	• Distanshylsa	• Abstandhülse			2
4	1257376-2	4	-	-	-	-	• Klamma	• Klemme			2
4a	1257899-3	1	-	-	-	-	• Ram	• Rahmen			2
5	1328047-4	1	-	-	-	-	Filterinsats	Filtereinsatz	(1257305)		1
5a	1328202-5	1	-	-	-	-	Förfilter mycket dammig miljö	Vorfilter sehr staubige Umgebung	1)		1
5b	1257899-3	1	-	-	-	-	• Ram	• Rahmen			2
6	1257306-9	1	-	-	-	-	Filterhus	Filtergehäuse			4
7	1257569-2	1	-	-	-	-	Konsol	Konsole			3
8	1336749-5	2	-	-	-	-	Gummibussning	Gummibuchse	(1257341)		2
9	958236-2	2	-	-	-	-	Skruv	Schraube			2
10	946215-1	1	-	-	-	-	Skruv	Schraube			2
11	1276669-7	1	-	-	-	-	Inloppsslang	Einlassschlauch	(1266704) ALTER 1		2
12	1257307-7	1	-	-	-	-	Genomföring	Durchführung	ALTER 1		2
13	462848-3	1	-	-	-	-	Luftintag	Lufteinlass	ALTER 1		2
14	949668-8	1	-	-	-	-	Bandklamma	Bandklammer	(948616) ALTER 1		2
15	1266458-7	1	-	-	-	-	Luftintag	Lufteinlass	ALTER 2		2
16	1276669-7	1	-	-	-	-	Inloppsslang	Einlassschlauch	ALTER 3		2
17	1306140-3	1	-	-	-	-	Genomföring	Durchführung	ALTER 3		2
18	1306206-2	1	-	-	-	-	Luftintag	Lufteinlass	ALTER 3		2
19	1257652-6	1	-	-	-	-	Slang	Schlauch	(1257308)		2
20	1257809-2	1	-	-	-	-	Gummiring	Gummiring			2
21	967765-9	1	-	-	-	-	Slangklamma	Schlauchschele	(943480)		2
☆ 22	967764-2	1	-	-	-	-	Slangklamma	Schlauchschele	(943481)		3

1) Ej standardutrustning, service alternativ. / Keine Serienausrüstung, Servicealternative.



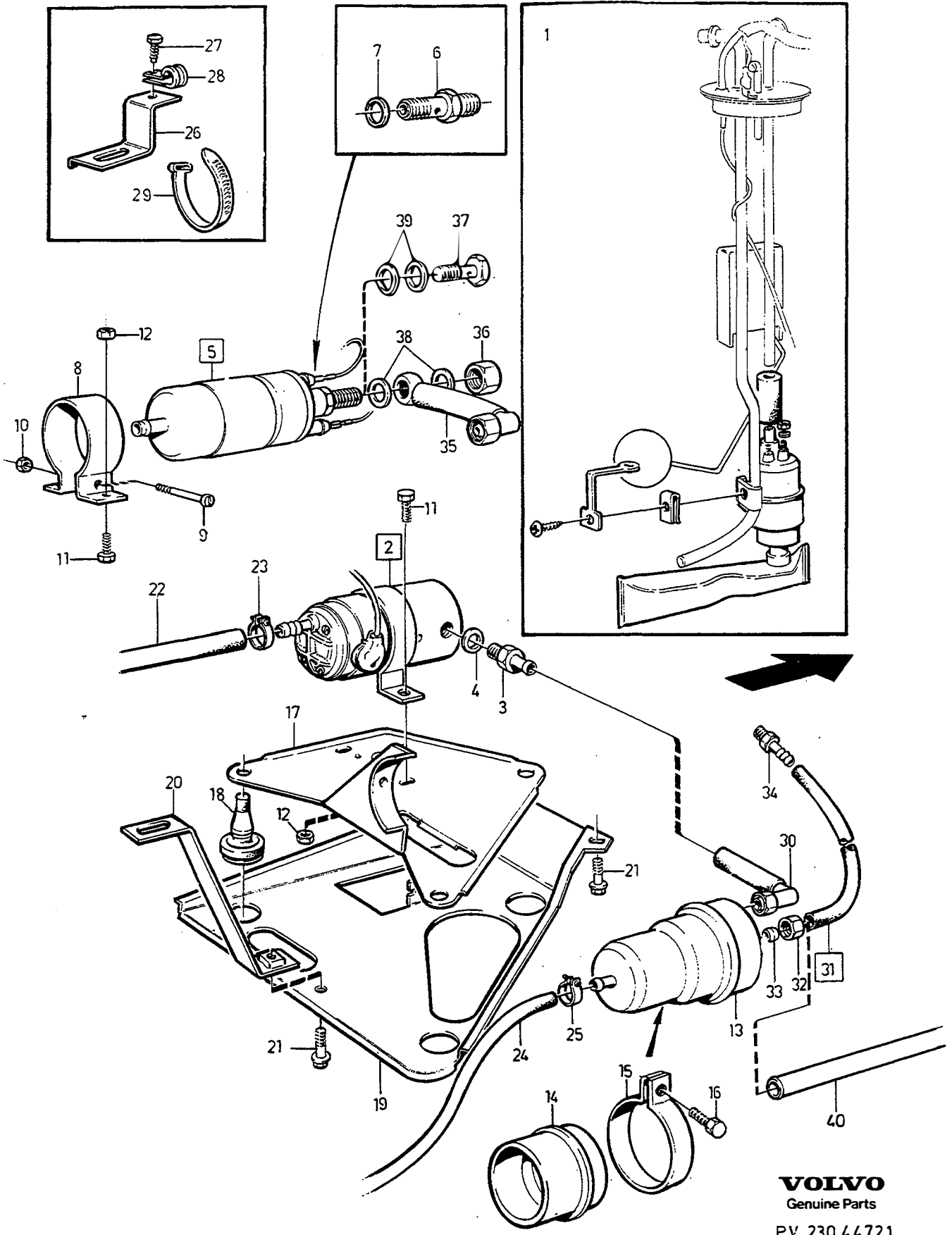
VOLVO PARTS
1 023 28620
(102:4)

A			BRÄNSLEPUMP		KRAFTSTOFFPUMPE		Grupp Gruppe				
							23				
							Sida				
							Seite				
					B17A, B19A, B19K, B21A, B23A		359				
Pos	Artikel nr Artikelnr.	Antal / Anzahl					P S	Benämning	Bezeichnung	Anmärkning Anmerkung	S R
		A	B	C	D	E					
1	(1219733)	1	-	-	-	-	SP	Bränslepump	Kraftstoffpumpe	ALTER 1.MARKED SEV. REPL 1 PCS 1336185-2	3
	1336185-2	1	-	-	-	-		Bränslepump	Kraftstoffpumpe	(1306877) ALTER 1 MARKED PIERBURG	1
2	(276305)	1	-	-	-	-	SP	Reparationssats	Reparatursatz	ALTER 1.MARKED SEV. REPL 1 PCS 276308-4	1
	276308-4	1	-	-	-	-		Reparationssats	Reparatursatz	ALTER 1. MARKED SOFABEX	1
3		1	-	-	-	-	KN	• Filter	• Filter		
4		1	-	-	-	-	KN	• Fjäder	• Feder		
5		1	-	-	-	-	KN	• Bälgl	• Balg		
6		1	-	-	-	-	KN	• Packning	• Dichtung		
7		2	-	-	-	-	KN	• Skruv	• Schraube		
8		2	-	-	-	-	KN	• Bricka	• Scheibe		
9	(463348)	1	-	-	-	-	SP	Bränslepump	Kraftstoffpumpe	ALTER 2.MARKED APG. EXC B21A (CDN), EXC B21A (AUS) REPL 1 PCS 1336185-2	1
10	276303-5	1	-	-	-	-		Reparationssats	Reparatursatz	ALTER 2. EXC B21A (CDN), EXC B21A (AUS)	1
11		1	-	-	-	-	KN	• Filter	• Filter		
12		1	-	-	-	-	KN	• Packning	• Dichtung		
13		1	-	-	-	-	KN	• Lock	• Deckel		
14		1	-	-	-	-	KN	• Skruv	• Schraube		
15		1	-	-	-	-	KN	• Packning	• Dichtung		
16	1336186-0	1	-	-	-	-		Bränslepump	Kraftstoffpumpe	(1266241) B21A (CDN), B21A (AUS),	1
		1	-	-	-	-	NS	Reparationssats	Reparatursatz	B21A (CDN), B21A (AUS)	



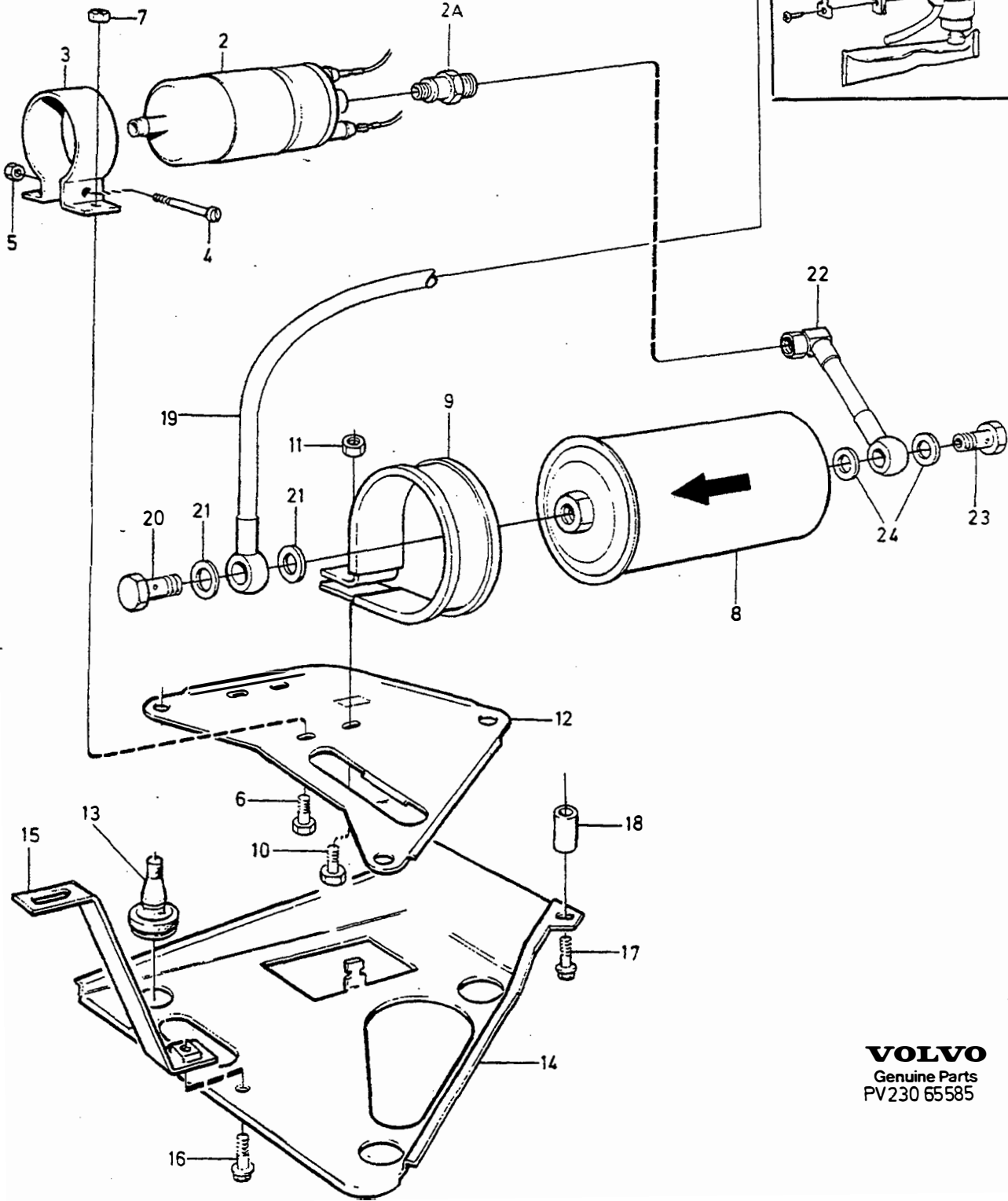
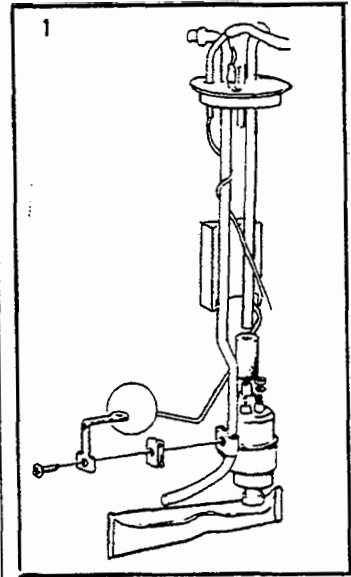
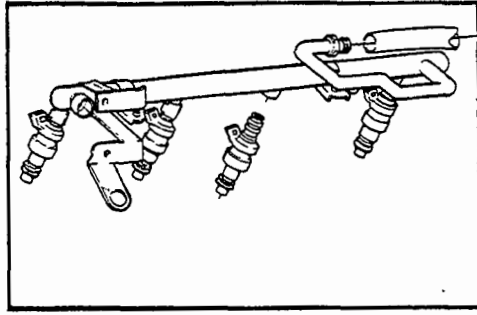
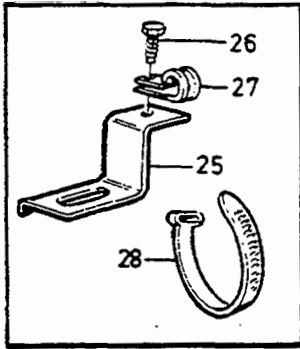
VOLVO
 Genuine Parts
 PV 230 44721

A	B	C	D	E	BRÄNSLEPUMP MED MONTERINGS- DETALJER		KRAFTSTOFFPUMPE MIT EINBAUTEI- LEN		Grupp Gruppe				
					B19 E, B19ET, B21 E, B21 F K-JET.B23 E B21ET/FT B27E/F B28E/F								23
													Sida Seite
													361
Pos	Artikel nr Artikelnr.	Antal / Anzahl					P S	Benämning	Bezeichnung	Anmärkning Anmerkung	S R		
		A	B	C	D	E							
1		1	-	-	-	-		Bränslenivågivare	Kraftstoffvorratsgeber	SEE 38-855			
2	460821-2	1	-	-	-	-		Bränslepump	Kraftstoffpumpe	1979	3		
3	243960-2	1	-	-	-	-		• Backventil	• Ruckschlagventil		3		
4	243961-0	1	-	-	-	-		• Packning	• Dichtung		1		
5	1336517-6	1	-	-	-	-		Bränslepump	Kraftstoffpumpe	1980- B19E, B21E, B21F, 1980- B23E, B19ET, 1980- B21FT, 1982- B21ET, 1980- B28E, B28F.	3		
	1306831-7	1	-	-	-	-		Bränslepump	Kraftstoffpumpe	- 1981 B21ET	3		
6	1306990-1	1	-	-	-	-		Backventil	Ruckschlagventil		3		
7	11994-1	1	-	-	-	-		Packning	Dichtung	(947282)	2		
8	1272072-8	1	-	-	-	-		Klamma	Klemme		3		
9	956083-0	1	-	-	-	-		Skruv	Schraube		2		
10	955780-2	1	-	-	-	-		Mutter	Mutter		2		
11	955269-6	2	-	-	-	-		Skruv	Schraube		2		
12	946035-3	2	-	-	-	-		Låsmutter	Sicherungsmutter		2		
13	462547-1	1	-	-	-	-		Tryckackumulator	Druckspeicher	B19E, B21E, B23E, B21F	4		
	1269714-0	1	-	-	-	-		Tryckackumulator	Druckspeicher	B19ET, B21ET, B21FT	4		
	1269808-0	1	-	-	-	-		Tryckackumulator	Druckspeicher	B27E, B27F, B28E, B28F	4		
14	1255015-8	1	-	-	-	-		Distansring	Abstandring		2		
15	1255017-4	1	-	-	-	-		Klamma	Klemme		3		
16	955271-2	1	-	-	-	-		Skruv	Schraube		2		
17	1255014-1	1	-	-	-	-		Konsol	Konsole		4		
18	1255018-2	3	-	-	-	-		Gummikudde	Gummikissen		2		
19	1254720-4	1	-	-	-	-		Konsol	Konsole		4		
20	1255042-2	1	-	-	-	-		Stag	Strebe		3		
21	944926-5	3	-	-	-	-		Flänsskruv	Flansschraube		2		
22	1312257-7	X	-	-	-	-		Bränsleslang	Kraftstoffschlauch	1979 LG 950 mm	2		
	1312257-7	X	-	-	-	-		Bränsleslang	Kraftstoffschlauch	1980- LG 900 mm	2		
23	943472-1	2	-	-	-	-		Slangklamma	Schlauchschele		2		
24	976735-1	X	-	-	-	-		Slang	Schlauch	(1336649) LG 1000 mm	2		
25	976573-6	2	-	-	-	-		Slangklamma	Schlauchklemme	(975268)	2		
26	1255255	1	-	-	-	-	OP	Konsol	Konsole		4		
27	947243-2	1	-	-	-	-		Skruv	Schraube		2		
28	952631-0	1	-	-	-	-		Klamma	Klemme		2		
29	948211-8	2	-	-	-	-		Bandklamma	Bandklammer		2		
30	1255021-6	1	-	-	-	-		Bränslerör	Kraftstoffrohr	1979	3		
31	1255023-2	1	-	-	-	-		Bränslerör	Kraftstoffrohr	1979	3		
32	946236-7	1	-	-	-	-		• Mutter	• Mutter		2		
33	946239-1	1	-	-	-	-		• Nippel	• Nippel		2		
34	948199-5	1	-	-	-	-		• Nippel	• Nippel		2		
35	1312320-3	1	-	-	-	-		Bränslerör	Kraftstoffrohr	(1272383) B19E, B21E, B21F, B23E, B27E, B27F, B28E, B28F.	2		
	1273222-8	1	-	-	-	-		Bränslerör	Kraftstoffrohr	B19ET, B21ET, B21FT	2		
36	1272389-6	1	-	-	-	-		Mutter	Mutter	ALTER 1	2		
37	973950-9	1	-	-	-	-		Hålskruv	Hohlschraube	(968178)ALTER 2	2		
38	11994-1	2	-	-	-	-		Packning	Dichtung	ALTER 1	2		



VOLVO
Genuine Parts
PV 230 44721

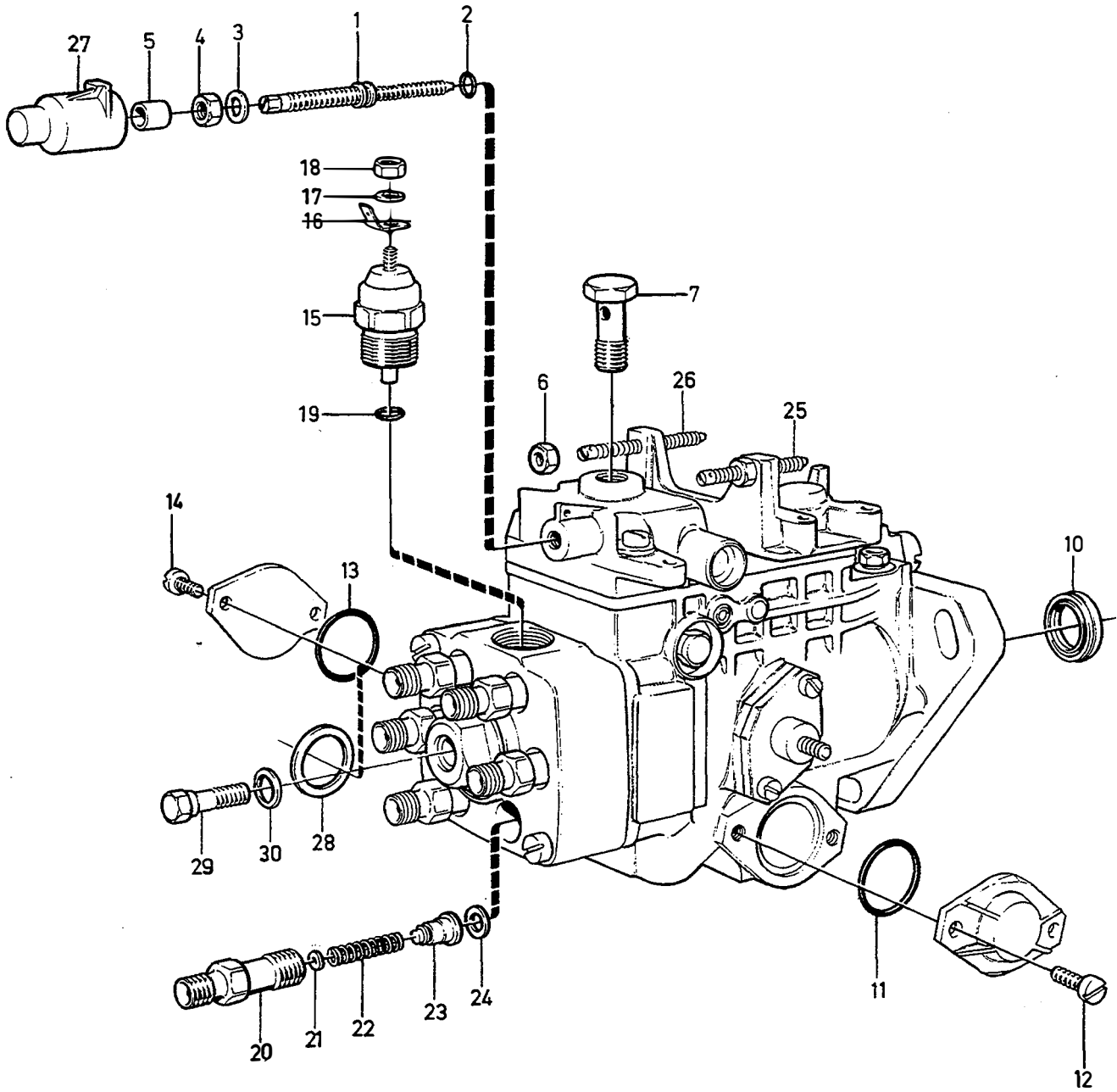
A							P S	Benämning	Bezeichnung	Anmärkning Anmerkung	S R			
	B													
		C												
			D											
				E										
							BRÄNSLEPUMP MED MONTERINGS- KRAFTSTOFFPUMPE MIT EINBAUTEI- LEN DETALJER		Grupp Gruppe 23	Sida Seite 363				
							B19E, B19ET, B21E, B21F K-JET.B23E B21ET/FT B27E/F B28E/F							
Pos	Artikel nr Artikelnr.	Antal / Anzahl												
		A	B	C	D	E								
39	11994-1	2	-	-	-	-	Packning	Dichtung	(947282) ALTER 2	2				
40		1	-	-	-	-	Tryckledning	Druckleitung	1980- SEE 23-377					



VOLVO
Genuine Parts
PV230 65585

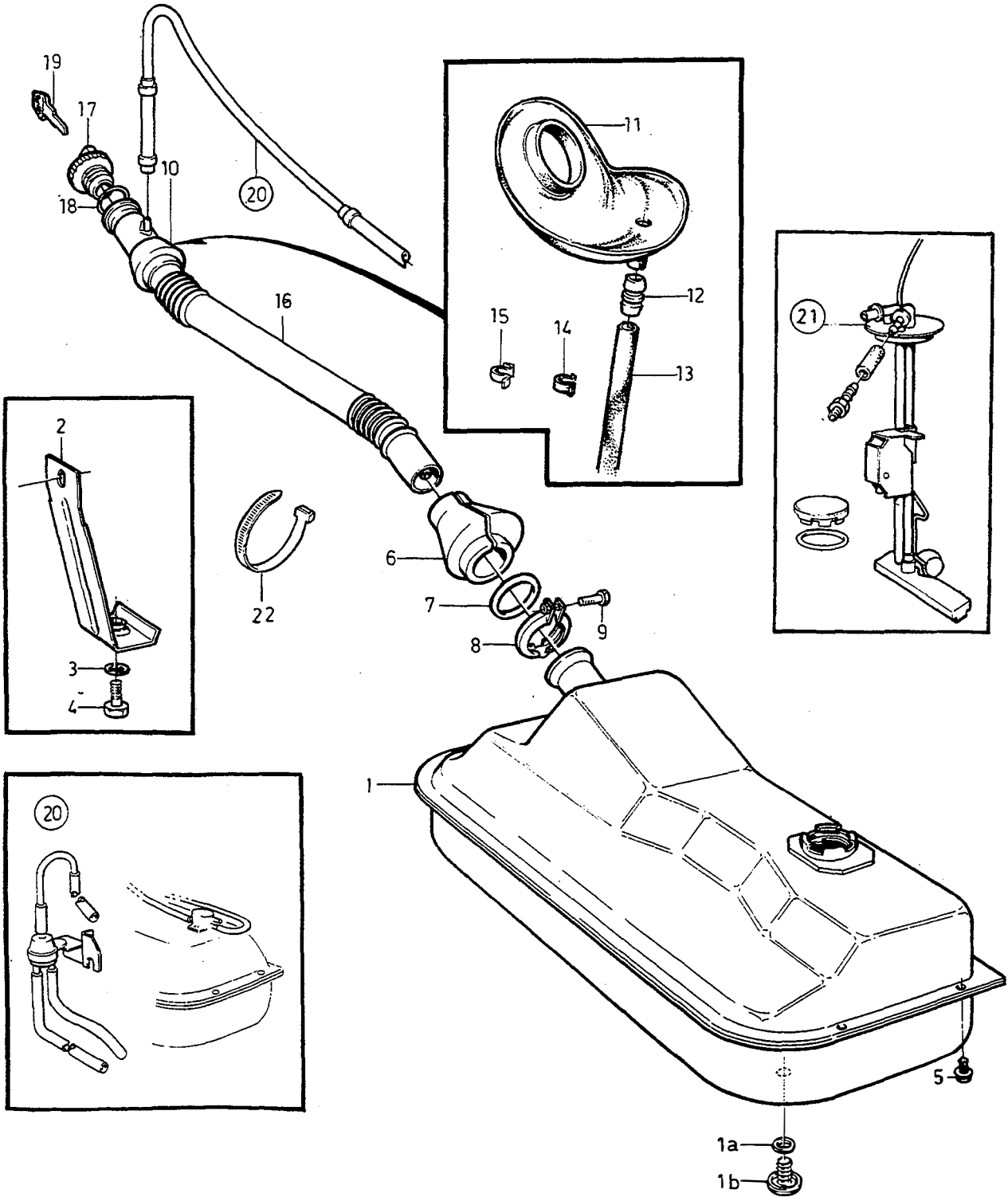
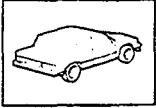
A							BRÄNSLEPUMP MED MONTERINGS- DETALJER			KRAFTSTOFFPUMPE MIT EINBAUTEI- LENO			Grupp Gruppe
B													23
C													Sida Seite
D													365
E							B21F LH - JET. B23F						
Pos	Artikel nr Artikelnr.	Antal / Anzahl					P S	Benämning	Bezeichnung	Anmärkning Anmerkung	S R		
		A	B	C	D	E							
1		-	-	-	-	-		Bränslenivågivare	Kraftstoffvorratsgeber	SEE 38·855			
☆ 2	9142044-8	1	-	-	-	-		Bränslepump	Kraftstoffpumpe	(1389449)	3		
2a	1326899-0	1	-	-	-	-		Backventil	Ruckschlagventil		3		
3	1321723-7	1	-	-	-	-		Klamma	Klemme		2		
4	956083-0	1	-	-	-	-		Skruv	Schraube		2		
5	1272073-6	1	-	-	-	-		Mutter	Mutter		2		
6	955269-6	2	-	-	-	-		Skruv	Schraube		2		
7	946035-3	2	-	-	-	-		Låsmutter	Sicherungsmutter		2		
8	1389562-8	1	-	-	-	-		Filter	Filter	(1389450)	1		
9	3517129-7	1	-	-	-	-		Klamma	Klemme	(1342867)	2		
10	955271-2	1	-	-	-	-		Skruv	Schraube		2		
11	946035-3	1	-	-	-	-		Låsmutter	Sicherungsmutter		2		
12	1312249-4	1	-	-	-	-		Fästplatta	Befestigungsplatte		3		
13	1255018-2	3	-	-	-	-		Gummikudde	Gummikissen		2		
14	1254720-4	1	-	-	-	-		Konsol	Konsole		4		
15	1255042-2	1	-	-	-	-		Stag	Strebe		3		
16	944926-5	3	-	-	-	-		Flänsskruv	Flanschschraube		2		
17	946671-5	2	-	-	-	-		Flänsskruv	Flanschschraube	1)	2		
	944926-5	2	-	-	-	-		Flänsskruv	Flanschschraube	2)	2		
18	930434-6	2	-	-	-	-		Distansring	Abstandring	1)	2		
19	1312288-2	1	-	-	-	-		Tryckledning	Druckleitung	3) B21F (1332018)	3		
	1312288-2	1	-	-	-	-		Tryckledning	Druckleitung	4) B21F	3		
	1312382-3	1	-	-	-	-		Bränslerör	Kraftstoffrohr	5) B23F (1312372)	3		
	1312382-3	1	-	-	-	-		Bränslerör	Kraftstoffrohr	6) B23F	3		
20	973950-9	1	-	-	-	-		Hålskruv	Hohlschraube	(968178)	2		
21	11994-1	2	-	-	-	-		Packning	Dichtung	(947282)	2		
22	1312297-3	1	-	-	-	-		Bränslerör	Kraftstoffrohr		2		
23	968179-2	1	-	-	-	-		Hålskruv	Hohlschraube	(25167)	2		
24	18671-8	2	-	-	-	-		Packning	Dichtung	(947621)	2		
25	1255255	1	-	-	-	-	OP	Konsol	Konsole		4		
26	947243-2	1	-	-	-	-		Skruv	Schraube		2		
27	952631-0	1	-	-	-	-		Klamma	Klemme		2		
28	948211-8	2	-	-	-	-		Bandklamma	Bandklammer		2		

- 1) 244 APP CH-818477, 245 APP CH-437456.
 2) 244 APP CH 818478-, 245 APP CH 437457-.
 3) 242 CH -218161, 244 CH -766078, 245 CH -408998, 264 CH -129250.
 4) 242 CH 218162-, 244 CH 766079-, 245 CH 408999-, 264 CH 129251-.
 5) 242 CH223940-, 244 CH812610-867366, 245 CH434460-465253.
 6) 244 CH867367-, 245 CH465254-.



VOLVO PARTS
 1 023 28979
 (102:2)

A	B	C	D	E	INSPRUTNINGSPUMP	EINSPRITZPUMPE	Grupp Gruppe				
					1257518, 1257157, 1328367		23				
							Sida Seite				
							367				
Pos	Artikel nr Artikelnr.	Antal / Anzahl					P S	Benämning	Bezeichnung	Anmärkning Anmerkung	S R
		A	B	C	D	E					
1	1257677	1	-	-	-	-	OP	Ställskruv	Stellschraube	LG 26 mm	3
	1257678	1	-	-	-	-	OP	Ställskruv	Stellschraube	LG 24 mm	3
	1257679	1	-	-	-	-	OP	Ställskruv	Stellschraube	LG 28 mm	3
2	844235-2	1	-	-	-	-		O-ring	O-ring		4
3	25703-0	1	-	-	-	-		Bricka	Scheibe		3
4	955800-8	1	-	-	-	-		Låsmutter	Sicherungsmutter		2
5	844652	1	-	-	-	-	OP	Distanshylsa	Abstandhülse		3
6	955781-0	2	-	-	-	-		Mutter	Mutter		2
7	844237-8	1	-	-	-	-		Hålskruv	Hohlschraube		4
10	844178-4	1	-	-	-	-		Tättningsring	Dichtring		4
11	844176-8	1	-	-	-	-		O-ring	O-ring		3
12		2	-	-	-	-	NS	Skruv	Schraube		3
13	844176-8	1	-	-	-	-		O-ring	O-ring		3
14		2	-	-	-	-	NS	Skruv	Schraube		3
15	1257676-5	1	-	-	-	-		Magnetventil	Magnetventil		2
16	942888-9	1	-	-	-	-		Flatstift	Flachstecker		2
17	941905-2	1	-	-	-	-		Fjäderbricka	Federscheibe		2
18	955780-2	1	-	-	-	-		Mutter	Mutter		2
19	243572-5	1	-	-	-	-		O-ring	O-ring		3
20	244688-8	6	-	-	-	-		Tryckventilhållare	Druckventilhalter	(243558) D24	5
	244688-8	5	-	-	-	-		Tryckventilhållare	Druckventilhalter	(243558) D20	5
21	243560-0	6	-	-	-	-		Bricka	Scheibe	D24	4
	243560-0	5	-	-	-	-		Bricka	Scheibe	D20	4
22	238309-9	6	-	-	-	-		Tryckfjäder	Druckfeder	D24	4
	238309-9	5	-	-	-	-		Tryckfjäder	Druckfeder	D20	4
23	1257675-7	6	-	-	-	-		Tryckventil	Druckventil	D24	4
	1257675-7	5	-	-	-	-		Tryckventil	Druckventil	D20	4
24	845738-4	6	-	-	-	-		Tättningsbricka	Dichtscheibe	(243562) D24	4
	845738-4	5	-	-	-	-		Tättningsbricka	Dichtscheibe	(243562) D20	4
25	1277235-6	1	-	-	-	-		Stoppskruv	Anschlagschraube		3
26	844228-7	1	-	-	-	-		Stoppskruv	Anschlagschraube		2
27	1542407-0	1	-	-	-	-		Hylsa	Hülse		3
28	1257741	1	-	-	-	-	OP	Justerbricka tändförställning ..	Passscheibe Vorzündung	THK 1,2 mm	2
29	845737-6	1	-	-	-	-		Urluftningsskruv	Entlüftungsschraube		3
30	947620-1	1	-	-	-	-		Packning	Dichtung	(233321)	2



VOLVO
Genuine Parts
PV 234 44722

A	CARB						P S	Benämning	Bezeichnung	Anmärkning Anmerkung	S R					
	B	F.I										BRÄNSLETANK OCH ANSLUTNINGSDETALJER	KRAFTSTOFFTANK UND ANSCHLUSSTEILE	Grupp Gruppe 23		
	C	DSL													Sida Seite 369	
	D															
	E															
Pos	Artikel nr Artikelnr.	Antal / Anzahl														
		A	B	C	D	E										
1	(1254605)	1	-	-	-	-	SP	Bränsletank	Kraftstofftank	1) REPL 1 PCS 1255754-2, 1 PCS 1367254-8.	2					
	(1254605)	-	1	-	-	-	SP	Bränsletank	Kraftstofftank	1) REPL 1 PCS 1255754-2, 1 PCS 1367253-0.	2					
	3517373-1	1	1	-	-	-		Bränsletank	Kraftstofftank	2) (3501385)	4					
	3517373-1	-	-	1	-	-		Bränsletank	Kraftstofftank	(3501385)	4					
1a	1304235-3	1	1	1	-	-		• Packning	• Dichtung		2					
1b	1304236-1	1	1	1	-	-		• Skruv	• Schraube		2					
2	1255451-5	1	1	1	-	-		Konsol	Konsole		4					
3	960148-5	2	2	2	-	-		Bricka	Scheibe		2					
4	970943-7	1	1	1	-	-		Skruv	Schraube	(955314) LG 14 mm	2					
	948327-2	1	1	1	-	-		Flänsskruv	Flanschschraube	LG 25 mm	2					
5	948327-2	5	5	5	-	-		Flänsskruv	Flanschschraube	LG 25 mm	2					
6	1254461-5	1	1	1	-	-		Gummiläpp	Gummilippe		2					
7	949282-8	1	1	1	-	-		O-ring	O-ring		2					
8	1254606-5	1	1	1	-	-		Klamma	Klemme		2					
9	955275-3	1	1	1	-	-		Skruv	Schraube		2					
10	1254460-7	1	1	1	-	-		Tätning	Dichtung	3)	2					
11	1246522-5	1	1	1	-	-		Gummiläpp	Gummilippe	4) 5)	2					
12	1246524-1	1	1	1	-	-		Nippel	Nippel	4)	3					
☆ 13	976736-9	X	X	X	-	-		Slang	Schlauch	4) (1306706) LG 575 mm	2					
	946234-2	X	X	X	-	-		Plaströr	Kunststoffrohr	5) LG 590 mm	2					
14	190405-1	1	1	1	-	-		Klamma	Klemme	4)	2					
15	1312262-7	1	1	1	-	-		Clips	Klemme	5)	4					
16	1254445-8	1	1	-	-	-		Påfyllningsrör	Fullrohr	EXC (USA). EXC B21FT,B23F (CDN)	4					
	1254446-6	-	1	-	-	-		Påfyllningsrör	Fullrohr	(USA),B21FT,B23F (CDN)	4					
	1254445-8	-	-	1	-	-		Påfyllningsrör	Fullrohr		4					
17	1325002-2	1	1	1	-	-		Tanklock	Tankverschluss	(1246521)	1					
	1129133-3	1	1	1	-	-		Tanklock	Tankverschluss	(1129012)	3					
18	1304391-4	1	1	1	-	-		• O-ring	• O-ring		2					
19	1304390-6	1	1	1	-	-		Nyckelämne	Schlüsselrohling		2					
20		1	1	1	-	-		Utjämningsystem	Ausgleichssystem	SEE 23•371						
21		1	-	-	-	-	NS	Tankarmatur	Kraftstoff-vorratsgeber	SEE 38•855						
22	948211-8	X	X	X	-	-		Bandklamma	Bandklammer		2					

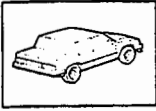
1) 242 CH APP -147832, 244 CH APP -398246, 245 CH APP -227871, 262 CH APP -5210, 264 CH APP -67629, 265 265 CH APP -17332.

2) 242 CH APP 147833-, 244 CH APP 398247-, 245 CH APP 227872-, 262 CH APP 5211-, 264 CH APP 67630-, 265 CH APP 17333-.

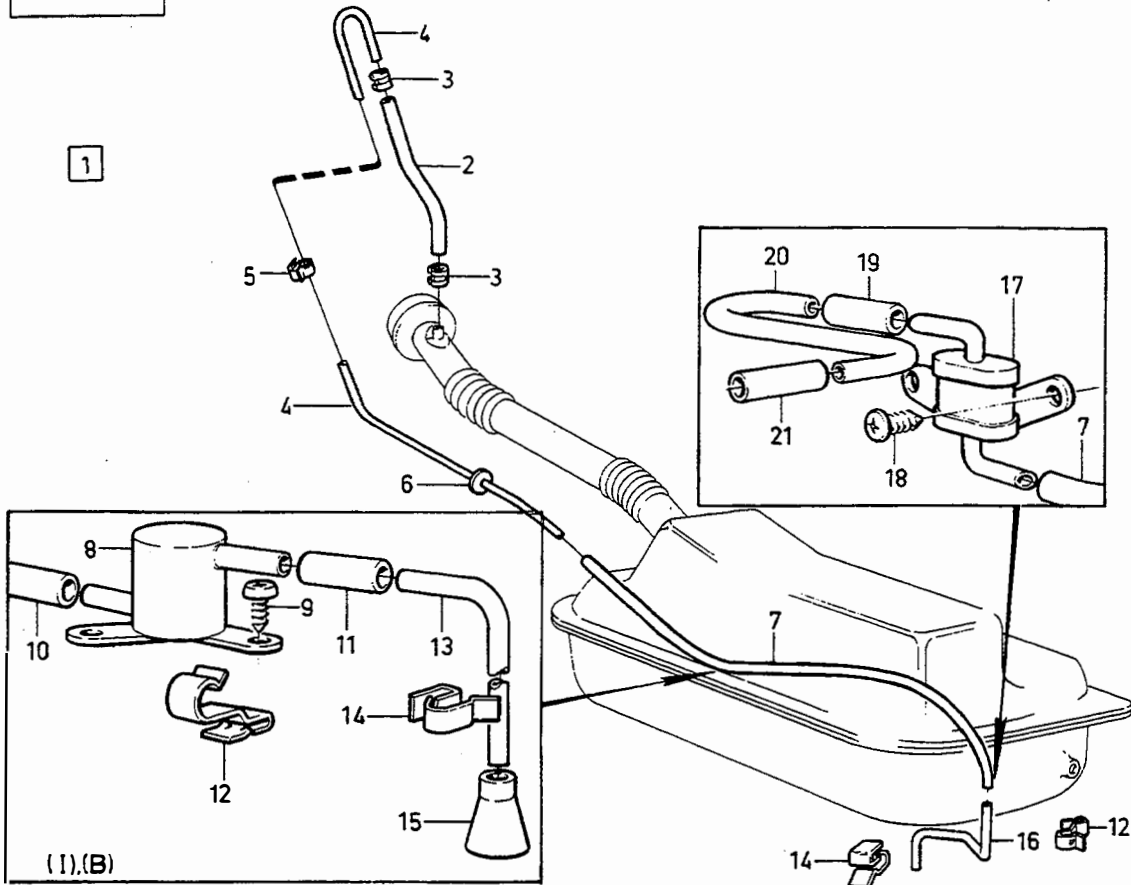
3) 242 APP CH-143877,244 APP CH-378780,245 APP CH-218442,264 APP CH-63991,265 APP CH-16272.

4) 242 APP CH 143878-223939,244 APP CH 378781-812532, 245 APP CH 218442-434459,264 APP CH 63992-131509, 265 APP CH 16273-33009.

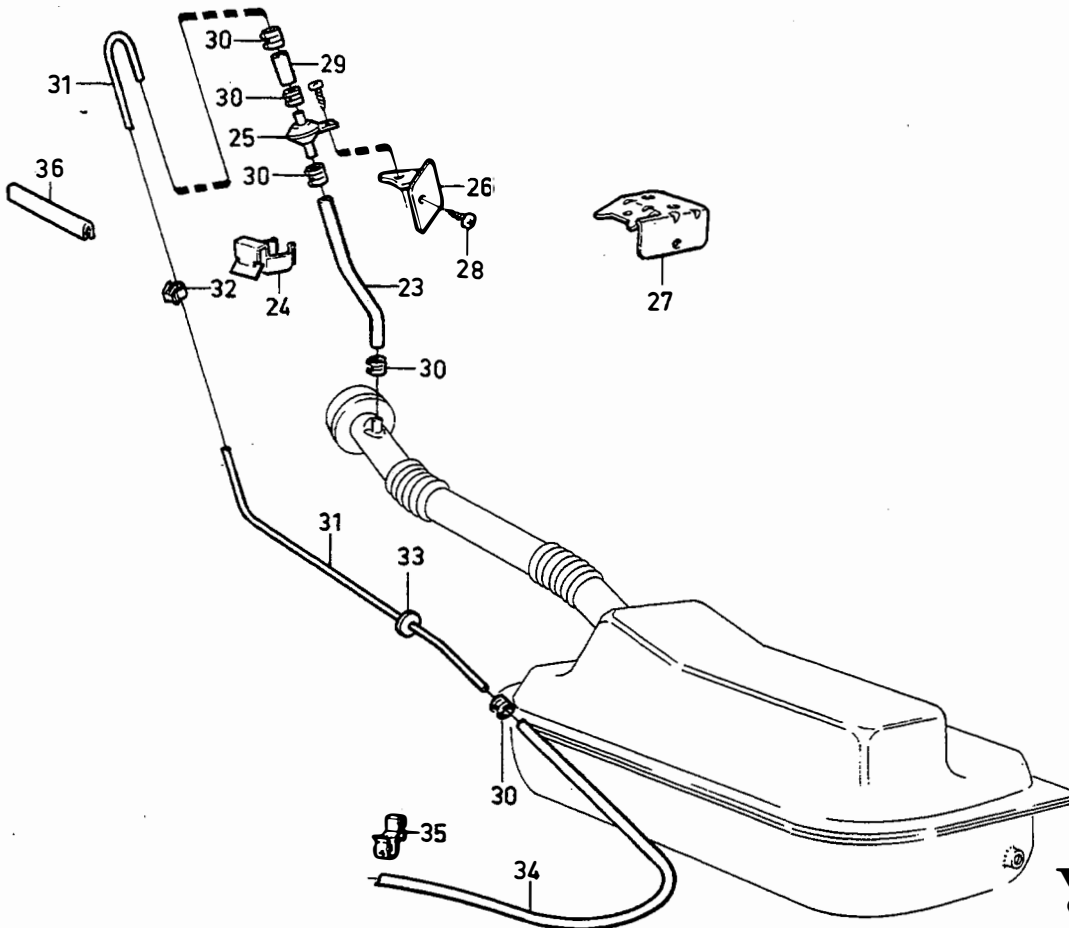
5) 242 APP CH 223940-,244 APP CH 812533-,245 APP CH 434460-,264 APP CH 131510-,265 APP CH 33010-.



1

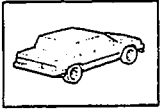


22

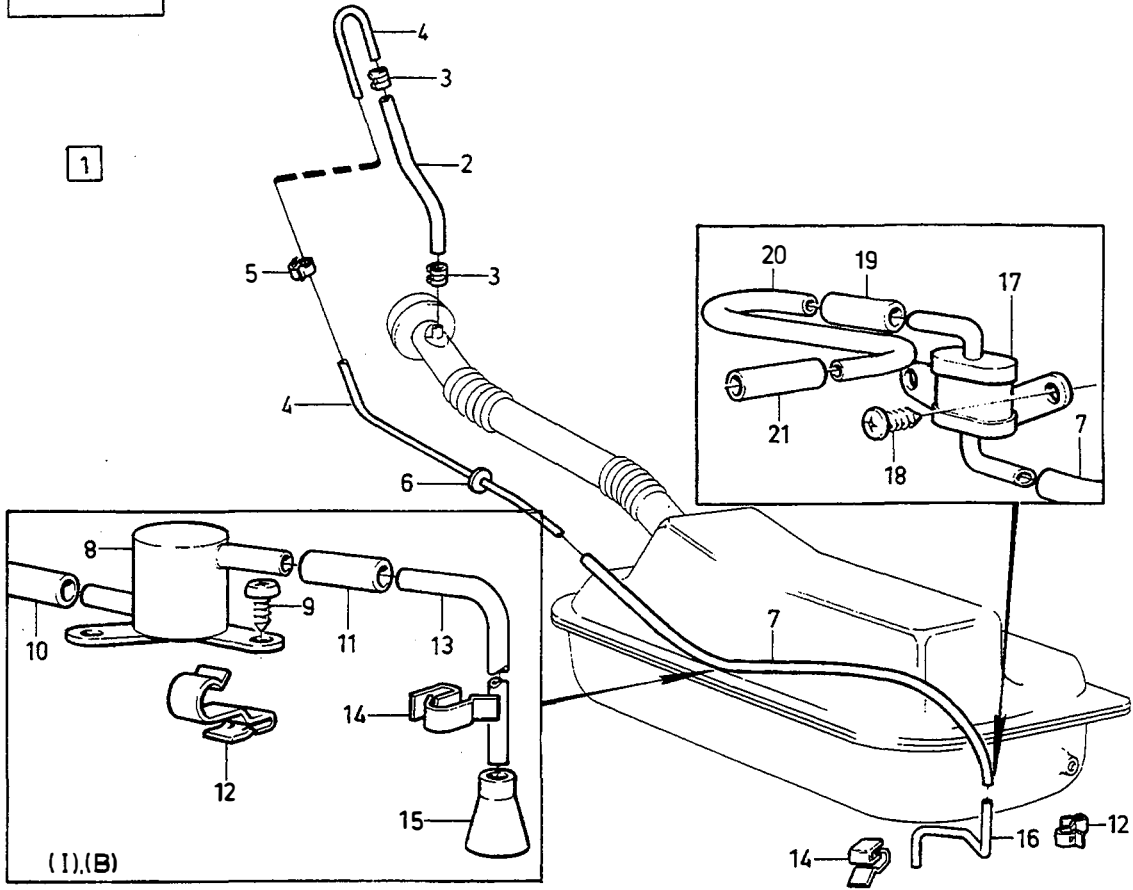


VOLVO
Genuine Parts
PV 230 44724

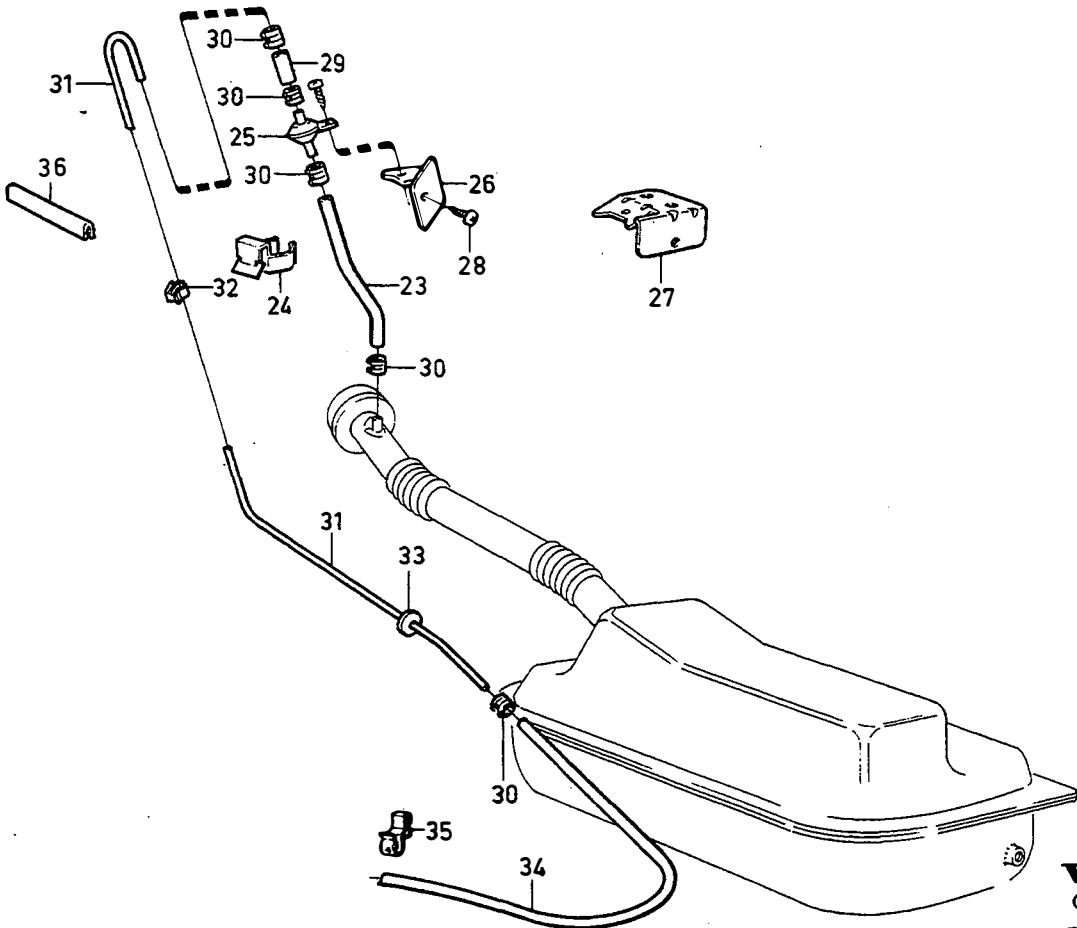
						UTJÄMNINGSSYSTEM FÖR BRÄNSLETANK AUSGLEICHSYSTEM FÜR KRAFTSTOFFTANK			Grupp Gruppe							
									23							
									Sida Seite							
									371							
A	B	C	D	E	Pos	Artikel nr Artikelnr.	Antal / Anzahl					P S	Benämning	Bezeichnung	Anmärkning Anmerkung	S R
							A	B	C	D	E					
					1		1	-	-	-	-		Utjämningsystem	Ausgleichsystem	ALTER 1	
					2	976735-1	X	-	-	-	-		• Slang	• Schlauch	(1336649) LG 340 mm 242,244,262,264	2
						976735-1	X	-	-	-	-		• Slang	• Schlauch	(1304278) LG 400 mm 245 CH-989410.265	2
						976735-1	X	-	-	-	-		• Slang	• Schlauch	(1304278) LG 300 mm 245 CH 989411-	2
☆					3	976573-6	2	-	-	-	-		• Slangklämma	• Schlauchklemme	(975268)	2
					4	968600-7	X	-	-	-	-		• Bundyrör	• Bundy-rohr	(954314) 242,244,262,264	2
						968600-7	X	-	-	-	-		• Bundyrör	• Bundy-rohr	(954314) 245,265 LG 960 mm	2
					5	192248-3	1	-	-	-	-		• Klamma	• Klemme		2
						1247493-8	1	-	-	-	-		• Clips	• Klemme	(USA) 242,244,262,264	4
					6	941268-5	1	-	-	-	-		• Skyddsplugg	• Verschlusskappe	(941264)	2
					7	976735-1	X	-	-	-	-		• Slang	• Schlauch	(1336649) EXC (I), (B) LG 800 mm	2
					8	1255422-6	1	-	-	-	-		• Ventil	• Ventil	(I), (B)	3
					9	969487-8	1	-	-	-	-		• Sextandhålskrav	• Sechszahn-hohlschraube	(958244) (I),(B)	2
					10	976735-1	X	-	-	-	-		• Slang	• Schlauch	(1336649) (I), (B) LG 515 mm	2
					11	976735-1	X	-	-	-	-		• Slang	• Schlauch	(1336649) ALTER 1 LG 300 mm	2
						976735-1	X	-	-	-	-		• Slang	• Schlauch	(1304278)ALT.2 LG 50mm	2
					12	3501549-4	1	-	-	-	-		• Clips	• Klemme		2
					13	968600-7	X	-	-	-	-		• Bundyrör	• Bundy-rohr	(954314) (I), (B) LG 400 mm	2
					14	192248-3	1	-	-	-	-		• Klamma	• Klemme		2
					15	1389733-5	1	-	-	-	-		• Tratt	• Trichter	(1304718) D20, D24	3
					16	968600-7	X	-	-	-	-		• Bundyrör	• Bundy-rohr	LG 280 mm D20, D24 EXC (I), (B) (954314)	2
					17	1255422-6	1	-	-	-	-		• Ventil	• Ventil	ALTER 1 (USA), (J) (AUS),ARABIA	3
☆					18	968478-8	2	-	-	-	-		• Flänsskrav	• Flanschschraube	ALTER 1 (USA), (J), (AUS),ARABIA (190666)	2
					19	976735-1	X	-	-	-	-		• Slang	• Schlauch	(1304278) LG 50 mm ALTER 1 (USA), (J), 245CH-989410.265	2
					20	968600-7	X	-	-	-	-		• Bundyrör	• Bundy-rohr	(954314) ALTER 1 (USA), (J) (AUS),ARABIA	2
					21	976735-1	X	-	-	-	-		• Slang	• Schlauch	(1304278) LG 50 mm ALTER 1 (USA), (J), (AUS),ARABIA	2
					22		1	-	-	-	-		Utjämningsystem	Ausgleichsystem	ALTER 2	
					23	976735-1	X	-	-	-	-		• Slang	• Schlauch	(1336649) LG 250 mm 242,244,262,264	2



1

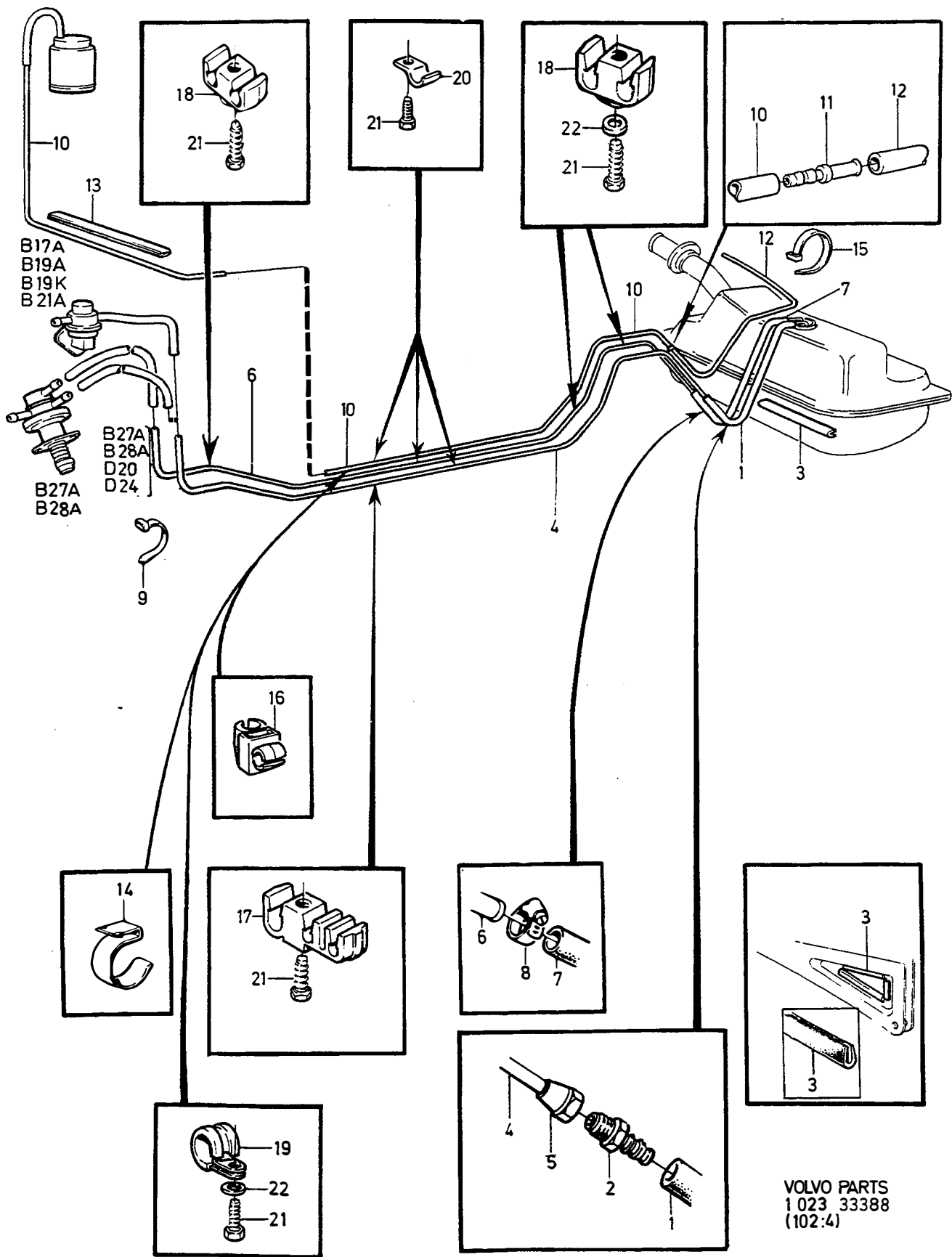


22



VOLVO
Genuine Parts
PV 230 44724

A							UTJÄMNINGSSYSTEM FÖR BRÄNSLETANK AUSGLEICHSYSTEM FÜR KRAFTSTOFFTANK			Grupp Gruppe	
B										23	
C										Sida Seite	
D										373	
E											
Pos	Artikel nr Artikelnr.	Antal / Anzahl					P S	Benämning	Bezeichnung	Anmärkning Anmerkung	S R
		A	B	C	D	E					
	976735-1	1	-	-	-	-	• Slang	• Schlauch	(1304278) 245 CH - 989410. 265	2	
	976735-1	X	-	-	-	-	• Slang	• Schlauch	(1304278) 245 CH 989411-	2	
24	1247493-8	1	-	-	-	-	• Clips	• Klemme	(USA), (CDN)	4	
25	1255999-3	1	-	-	-	-	• Avluftningsventil	• Entlüftungsventil		4	
26	1246409-5	1	-	-	-	-	• Konsol	• Konsole	(1247595) 245, 265	4	
27	1246409-5	1	-	-	-	-	• Konsol	• Konsole	245, 265	4	
28	969278-1	2	-	-	-	-	• Sextandhålskruv	• Sechszahn-hohlschraube	(955138)	2	
29	976735-1	X	-	-	-	-	• Slang	• Schlauch	(1336649) LG 50 mm	2	
☆ 30	976573-6	5	-	-	-	-	• Slangklämma	• Schlauchklemme	(975268)	2	
31	968600-7	X	-	-	-	-	• Bundyrör	• Bundy-rohr	(954314) LG 960 mm 242,244,262,264	2	
	968600-7	X	-	-	-	-	• Bundyrör	• Bundy-rohr	(954314) LG 900 mm 245,265	2	
32	192248-3	1	-	-	-	-	• Klamma	• Klemme		2	
33	941268-5	1	-	-	-	-	• Skyddsplugg	• Verschlusskappe	(941264)	2	
34	976735-1	X	-	-	-	-	• Slang	• Schlauch	(1336649) LG 800 mm	2	
35	3501549-4	1	-	-	-	-	• Clips	• Klemme		2	
36	679754-2	X	-	-	-	-	• Kantskyddslist	• Schonleiste		2	

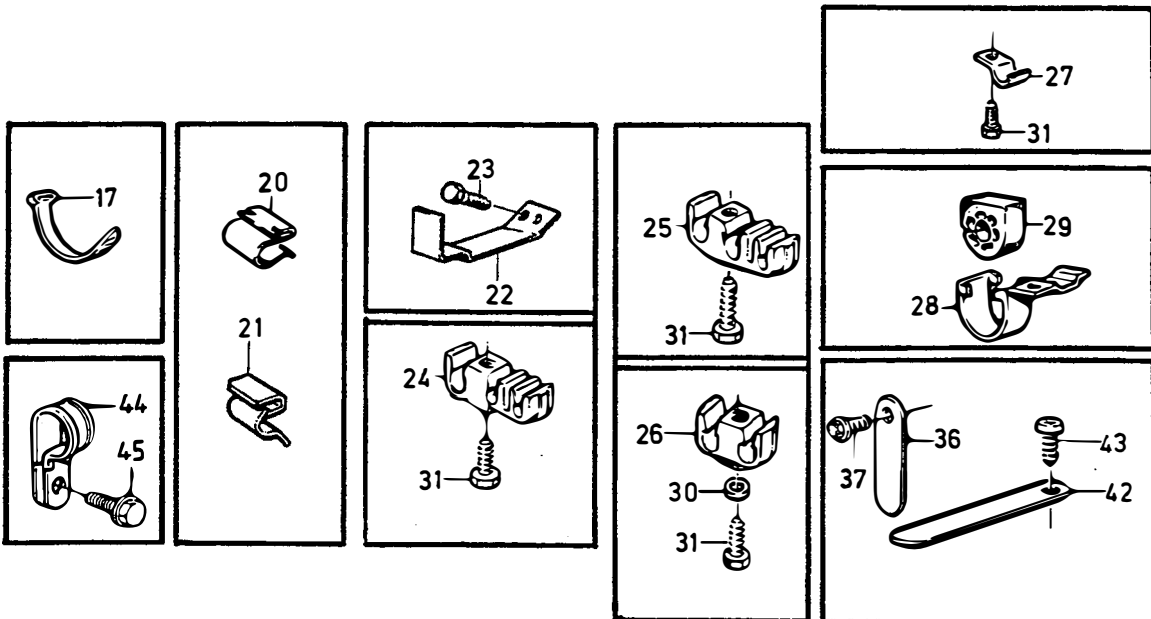
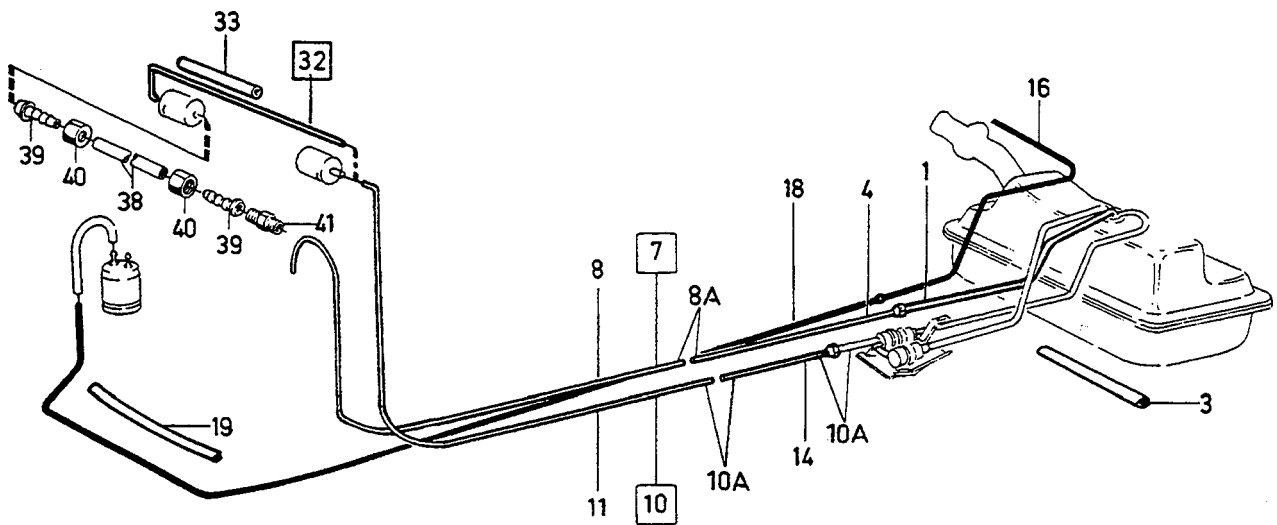
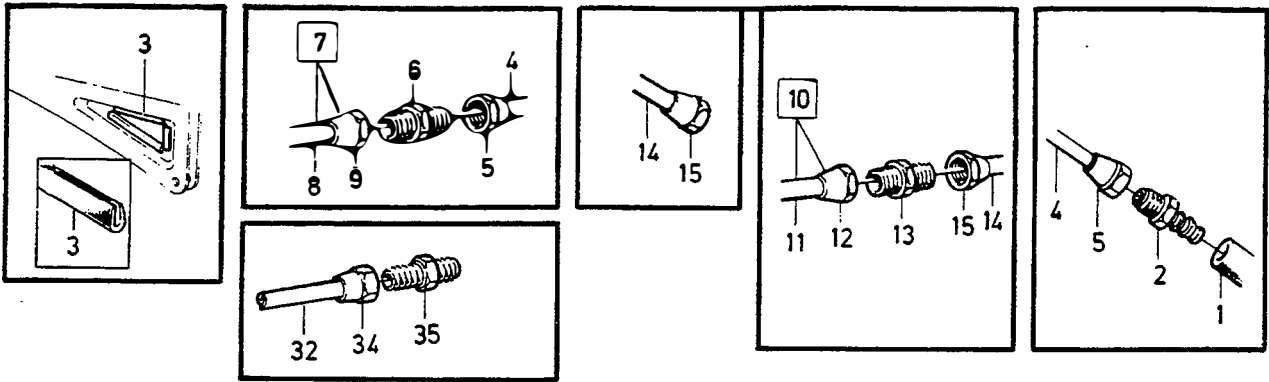


A	B17 A B19 A B19 K					P S	Benämning	Bezeichnung	Anmärkning Anmerkung	S R										
	B	B21 A B23 A									BRÄNSLELEDNINGAR FRÅN TANK TILL MOTOR	KRAFTSTOFFLEITUNGEN VOM TANK ZUM MOTOR	Grupp Gruppe	23						
		C	B27 A B28 A												CARB, DSL	Sida Seite	375			
			D	D20 B24																
				E																
Pos	Artikel nr Artikelnr.	Antal / Anzahl																		
		A	B	C	D	E														
1		1	1	1	1	-	Bränsleslang	Kraftstoffschlauch	SEE 23-369											
2		1	1	1	1	-	• Nippel	• Nippel	SEE 23-369											
3		X	X	X	X	-	NS Kantskyddslist	Schonleiste												
4	968601-5	X	X	X	X	-	Bundyrör	Bundy-rohr	(941354) LG 2750 mm	2										
5	954322-4	1	1	1	1	-	Överfallsmutter	Kappenmutter		2										
6	968600-7	-	-	X	X	-	Bundyrör	Bundy-rohr	(954314) LG 2750 mm	2										
7	1266870-3	-	-	X	-	-	Slang	Schlauch	LG 530 mm	2										
	1266870-3	-	-	-	X	-	Slang	Schlauch	LG 400 mm	2										
8	975269-2	-	-	2	2	-	Slangklämma	Schlauchklemme	(945650)	2										
9	948211-8	-	-	1	1	-	Bandklämma	Bandklammer		2										
10	945460-4	X	X	X	X	-	Plaströr	Kunststoffrohr	1) 2) LG 4375 mm	2										
	945460-4	X	X	X	X	-	Plaströr	Kunststoffrohr	1) 3) LG 3500 mm	2										
11	947442	2	2	2	2	-	OP Nippel	Nippel	1)	2										
12	976735-1	X	X	X	X	-	Slang	Schlauch	1) (1336649)	2										
13	679754-2	X	X	X	X	-	Kantskyddslist	Schonleiste	1)	2										
14	947684-7	4	4	4	4	-	Klamma	Klemme	1)	2										
15	948211-8	1	1	1	1	-	Bandklämma	Bandklammer	1)	2										
16	947687-0	1	1	-	-	-	Hällare	Halter		2										
17	1221989-5	X	X	X	X	-	Klamma	Klemme		2										
18	1221990-3	X	X	X	X	-	Klamma	Klemme		2										
19	952624-5	1	1	1	1	-	Klamma	Klemme		2										
20	951189-0	X	X	X	X	-	Klamma	Klemme	0.DIA 8 mm	2										
	951188-2	X	X	X	X	-	Klamma	Klemme	0.DIA 6,4 mm	2										
21	960862-1	X	X	X	X	-	Skruv	Schraube	LG 9,5 mm	2										
☆	969478-7	X	X	X	X	-	Skruv	Schraube	(960863), LG 22 mm	2										
22	940090-4	X	X	X	X	-	Bricka	Scheibe		2										

1) Med bränsleavdunstningskontroll. / Mit Kraftstoff-Verdunstungskontrolle.

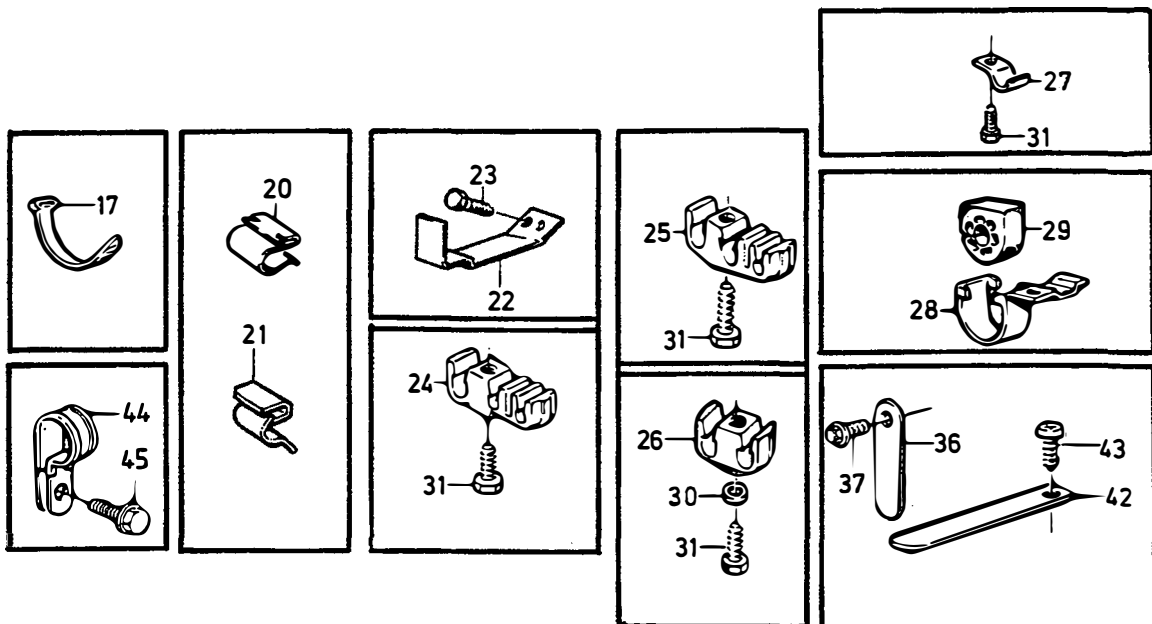
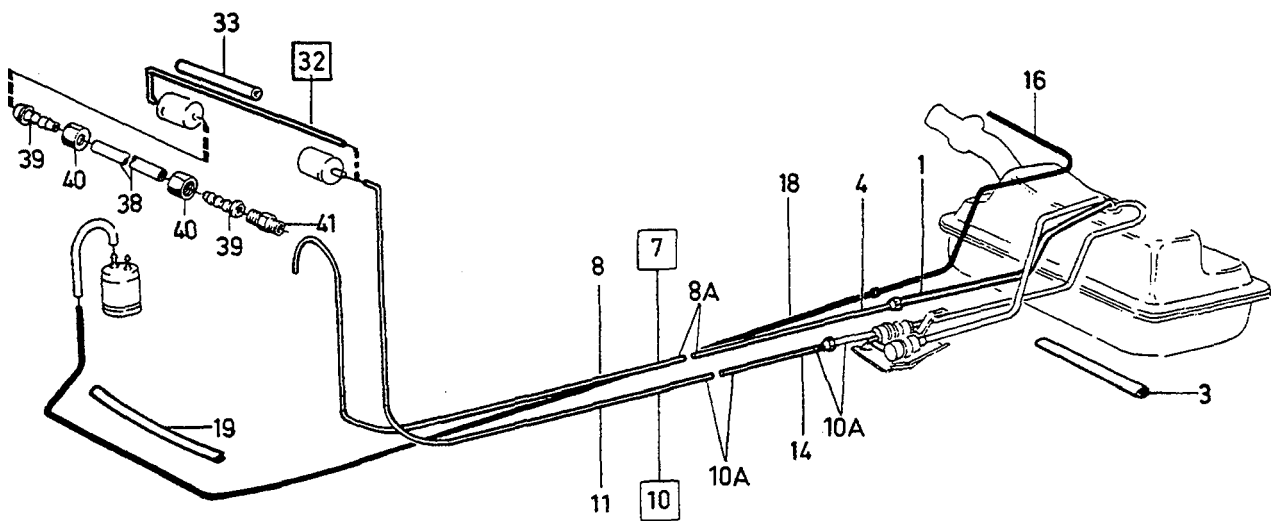
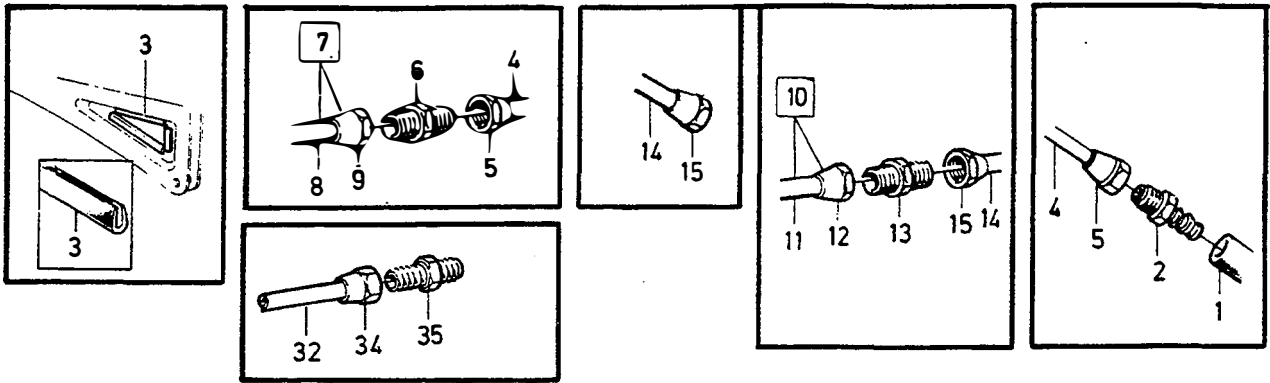
2) 242 CH -165569, 244 CH -482504, 245 CH -264754, 262 CH -6449, 264 CH -83054, 265 CH -21774.

3) 242 CH 165570-, 244 CH 482505-, 245 CH 264755-, 262 CH 6450-, 264 CH 83055-, 265 CH 21775-.



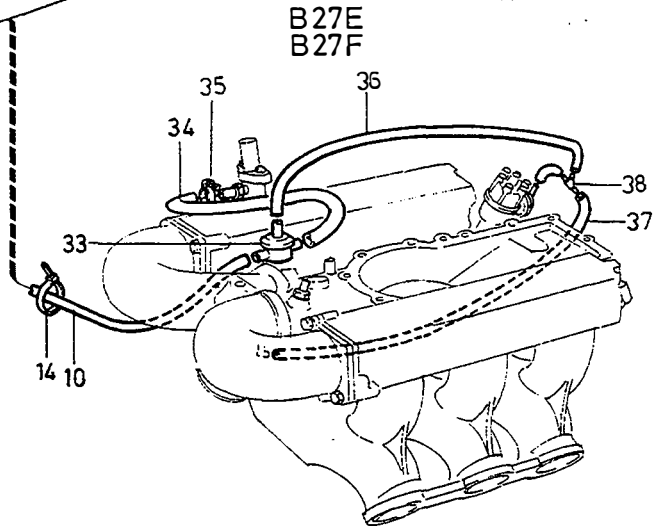
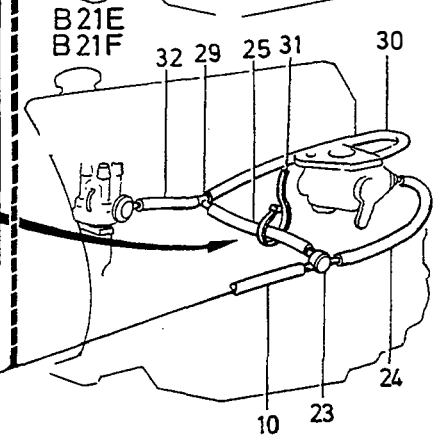
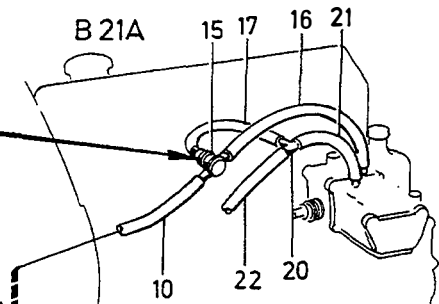
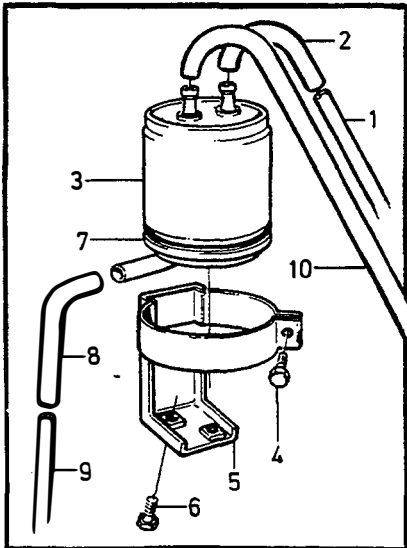
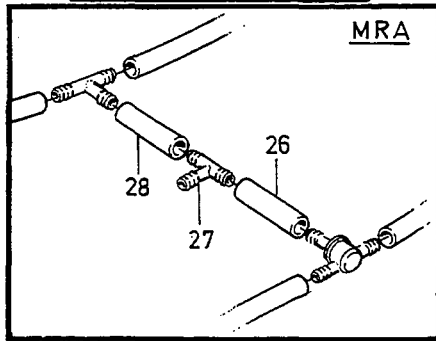
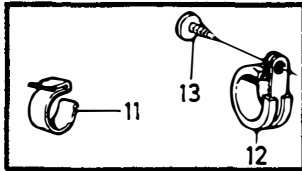
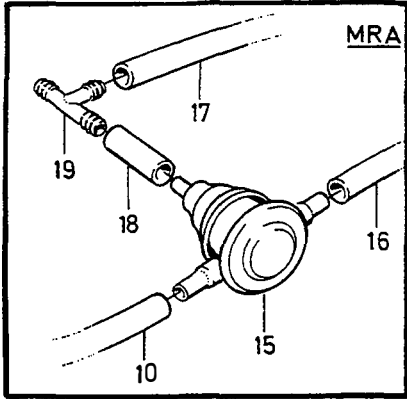
A							BRÄNSLELEDNINGAR FRÅN TANK TILL MOTOR		KRAFTSTOFFLEITUNGEN VOM TANK ZUM MOTOR		Grupp Gruppe
B											23
C											Sida Seite
D											377
E							F.I				
Pos	Artikel nr Artikelnr.	Antal / Anzahl					P S	Benämning	Bezeichnung	Anmärkning Anmerkung	S R
		A	B	C	D	E					
1		1	-	-	-	-		Bränsleslang	Kraftstoffschlauch	SEE 23-369	
2		1	-	-	-	-		• Nippel	• Nippel	SEE 23-369	
3		X	-	-	-	-	NS	Kantskyddslist	Schonleiste		
4	968601-5	X	-	-	-	-		Bundyrör	Bundy-rohr	1) (941354) LG 1640 mm	2
5	954322-4	2	-	-	-	-		Överfallsmutter	Kappenmutter	1)	2
6	954329-9	1	-	-	-	-		Nippel	Nippel	1)	2
7	(1228980)	1	-	-	-	-	SP	Bundyrör	Bundy-rohr	1) REPL 1 PCS 954315-8, LG 1630 mm, 2 PCS 954322-4	2
8	968601-5	X	-	-	-	-		• Bundyrör	• Bundy-rohr	1) (941354) LG 1630 mm	2
8a	968601-5	X	-	-	-	-		• Bundyrör	• Bundy-rohr	2) (941354) LG 3275 mm EXC B21F (LH), B23F	2
	968601-5	X	-	-	-	-		• Bundyrör	• Bundy-rohr	2) (941354) LG 2755 mm B21F (LH), B23F	2
9	954322-4	2	-	-	-	-		• Överfallsmutter	• Kappenmutter		2
10	(1228978)	1	-	-	-	-	SP	Bränslerör	Kraftstoffrohr	1) K-jet R.H.D REPL, 1 PCS 1312286-6, 1 PCS 1221990-3.	2
										K-jet L.H.D REPL, 1 PCS 1312287-4, 1 PCS 1221990-3, 1 PCS 948211-8, 1 PCS 25167-8, 2 PCS 18671-8.	
										LH-jet REPL, 1 PCS 1312333-6, 1 PCS 1221990-3, 2 PCS 11994-1, 4 PCS 948211-8.	
10a	1312287-4	1	-	-	-	-		Tryckledning	Druckleitung	2) L.H.D EXC B21F (LH), B23F	3
	1312286-6	1	-	-	-	-		Tryckledning	Druckleitung	2) R.H.D EXC B21F (LH), B23F	3
11	968601-5	X	-	-	-	-		• Bundyrör	• Bundy-rohr	1) (941354) LG 1670 mm	2
12	954322-4	2	-	-	-	-		• Överfallsmutter	• Kappenmutter	1)	2
13	954329-9	1	-	-	-	-		Nippel	Nippel	1)	2
14	968601-5	X	-	-	-	-		Bundyrör	Bundy-rohr	1) (941354) LG 1580 mm	2
15	954322-4	2	-	-	-	-		Överfallsmutter	Kappenmutter	1)	2
16	976735-1	X	-	-	-	-		Slang	Schlauch	3) (1336649) LG 1660 mm	2
17	948211-8	1	-	-	-	-		Bandklamma	Bandklammer	3) LG 170 mm	2
18	945460-4	X	-	-	-	-		Plaströr	Kunststoffrohr	3) LG 4375 mm	2
19	679754-2	X	-	-	-	-		Kantskyddslist	Schonleiste	3)	2
20	947684-7	2	-	-	-	-		Klamma	Klemme	3)	2
21	192248-3	5	-	-	-	-		Klamma	Klemme	3) B27, B28	2
22	1229284-3	1	-	-	-	-		Konsol	Konsole	L.H.D ALTER 1. R.H.D B21F (LH), B23F	4
23	969278-1	2	-	-	-	-		Sextandhålskruv	Sechszahn-hohlschraube	(955138) LG 13 mm	2

- 1) 242 CH-223939, 244 CH-812609, 245 CH-434459, 264 CH-131509, 265 CH-33009.
 2) 242 CH 223940-, 244 CH 812610-, 245 CH 434460-, 264 CH 131510-, 265 CH 33010-.
 3) Med bränsleavdunstningskontroll. / Mit Kraftstoff-Verdunstungskontrolle.



A						BRÄNSLELEDNINGAR FRÅN TANK TILL MOTOR		KRAFTSTOFFLEITUNGEN VOM TANK ZUM MOTOR		Grupp Gruppe	
B										23	
C										Sida Seite	
D										379	
E											
F.I											
Pos	Artikel nr Artikelnr.	Antal / Anzahl					P S	Benämning	Bezeichnung	Anmärkning Anmerkung	S R
		A	B	C	D	E					
	960862-1	2	-	-	-	-		Skruv	Schraube	LG 9,5 mm	2
24	1221989-5	X	-	-	-	-		Klamma	Klemme	O.DIA 8 mm,2x4,7 mm	2
25	1228898-1	X	-	-	-	-		Klamma	Klemme	O.DIA 2x8 mm,6,4 mm	2
26	1221990-3	X	-	-	-	-		Klamma	Klemme	O.DIA 8 mm, 6,4 mm	2
	1221991-1	X	-	-	-	-		Klamma	Klemme	O.DIA 8 mm, 8 mm	2
27	951188-2	X	-	-	-	-		Klamma	Klemme	O.DIA 6,4 mm	2
	951189-0	X	-	-	-	-		Klamma	Klemme	O.DIA 8 mm	2
28	1229717-2	X	-	-	-	-		Klamma	Klemme		2
29	1325683-9	X	-	-	-	-		Bussning	Buchse	(1229718)	2
30	940090-4	X	-	-	-	-		Bricka	Scheibe		2
31	960862-1	X	-	-	-	-		Skruv	Schraube	LG 9,5 mm	2
	190665-0	X	-	-	-	-		Skruv	Schraube	LG 13 mm	2
	969278-1	X	-	-	-	-		Sextandhålskrav	Sechszahn-hohlschraube	(955138)LG 14 mm	2
☆	969478-7	X	-	-	-	-		Skruv	Schraube	(960863),LG 22 mm	2
32	1389146-0	1	-	-	-	-		Bränslerör	Kraftstoffrohr	(1272410) R.H.D ALTER	5
	968601-5	X	-	-	-	-		Bundyrör	Bundy-rohr	(941354) LG 210 mm B21F (LH), B23F	2
33		X	-	-	-	-	NS	• Gummislang	• Gummischlauch	LG 250 mm	
34	954322-4	2	-	-	-	-		Överfallsmutter	Kappenmutter	B21F (LH), B23F	2
35	954329-9	1	-	-	-	-		Nippel	Nippel	R.H.D ALTER. B21F (LH), B23F	2
36	947436-2	1	-	-	-	-		Klamma	Klemme	R.H.D ALTER	2
37	945970-2	1	-	-	-	-		Skruv	Schraube	R.H.D ALTER	2
38	464657-6	1	-	-	-	-		Rör	Rohrleitung	R.H.D ALTER	3
39	946239-1	2	-	-	-	-		• Nippel	• Nippel	R.H.D ALTER	2
40	946236-7	2	-	-	-	-		• Mutter	• Mutter	R.H.D ALTER	2
41	946794-5	1	-	-	-	-		Nippel	Nippel	R.H.D ALTER	2
42	948524-4	1	-	-	-	-		Klamma	Klemme		2
43	969278-1	1	-	-	-	-		Sextandhålskrav	Sechszahn-hohlschraube	(955138)	2
44	952629-4	1	-	-	-	-		Klamma	Klemme	4) L.H.D	2
45	965354-4	1	-	-	-	-		Skruv	Schraube	4) L.H.D	2

4) 242 CH 221148-,244 CH 786263-,245 CH 419321-,264 CH 130275-,265 CH 32284-.

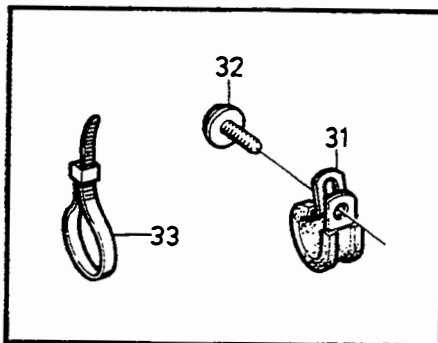
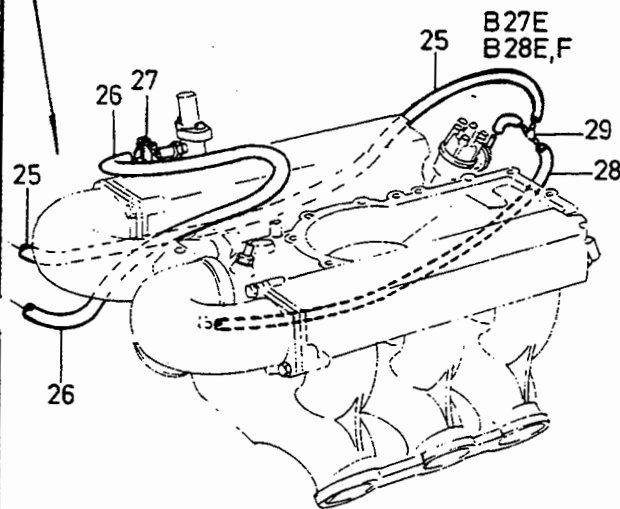
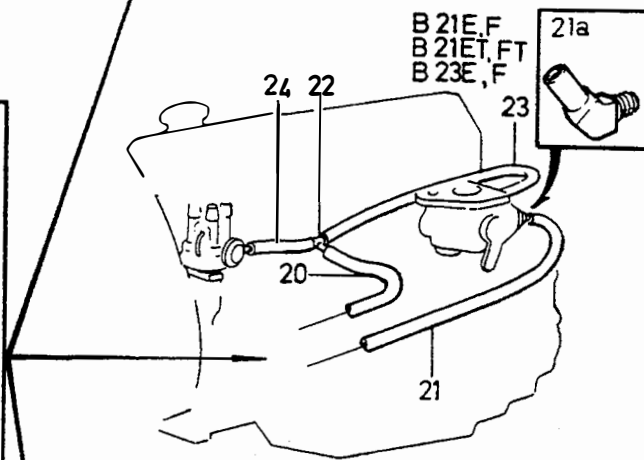
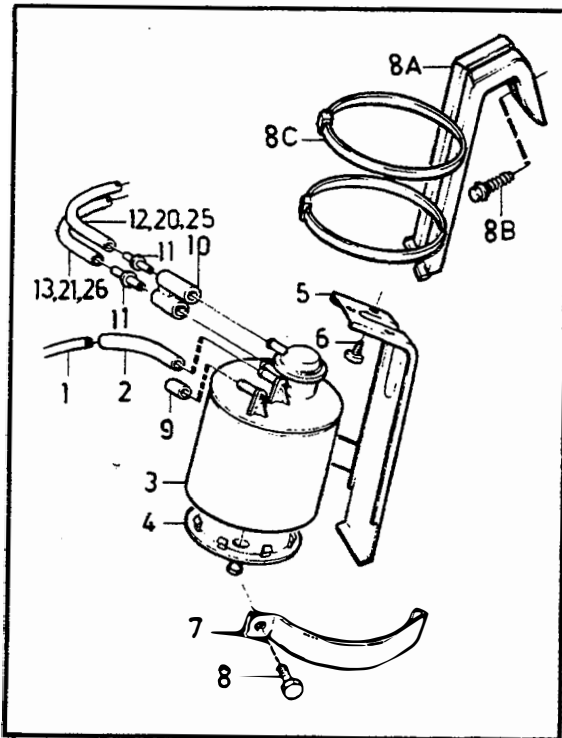
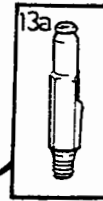
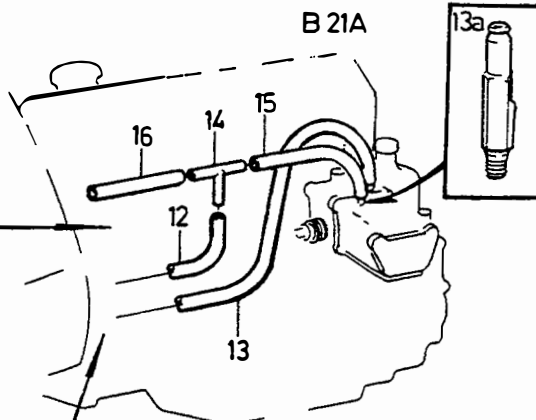
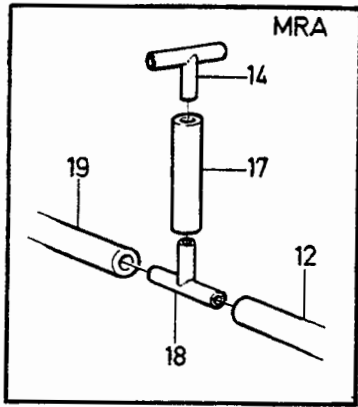


VOLVO PARTS
1023 34104
(102:4)

A		B21A					KOLFILTER MED MONTERINGS- DETALJER KOHLEFILTER MIT EINBAUTEILEN	1) B21, B23, B27	Grupp Gruppe 23 Sida Seite 381		
B		B21E B21F B23E									
C		B27E B27F									
D											
E											
Pos	Artikel nr Artikelnr.	Antal / Anzahl					P S	Benämning	Bezeichnung	Anmärkning Anmerkung	S R
		A	B	C	D	E					
1		1	-	-	-	-		Bränslerör	Kraftstoffrohr	SEE 23-375	
		-	1	1	-	-		Bränslerör	Kraftstoffrohr	SEE 23-377	
2	976735-1	X	X	X	-	-		Slang	Schlauch	(1336649) LG 110 mm	2
3	271324-6	1	1	1	-	-		Kolfilter	Kohlefilter	2) (1218597)	3
4	955271-2	1	1	1	-	-		Skruv	Schraube		2
5	1312049-8	1	1	1	-	-		Konsol	Konsole	(1229867)	4
6	969487-8	2	2	2	-	-		Sextandhålskrav	Sechszahn-hohlschraube	(958244)	2
7		1	1	1	-	-	NS	Lock	Deckel		
8	944075-1	X	X	X	-	-		Gummislang	Gummischlauch	LG 180 mm	2
9	946645-9	X	X	X	-	-		Plaströr	Kunststoffrohr	LG 60 mm	2
☆ 10	976736-9	X	X	X	-	-		Slang	Schlauch	(1306706) LG 800 mm	2
11		3	3	-	-	-	NS	Klamma	Klemme		
12	952631-0	1	1	-	-	-		Klamma	Klemme		2
13	190665-0	1	1	-	-	-		Skruv	Schraube		2
14	948211-8	-	-	2	-	-		Bandklamma	Bandklammer		2
15	1276714-1	1	-	-	-	-		Vakuumentil	Unterdruckventil	(1219740)	2
☆ 16	976736-9	X	-	-	-	-		Slang	Schlauch	(1306706) LG 100 mm	2
17	976734-4	X	-	-	-	-		Slang metervara	Schlauch Meterware	(1306703) LG 100 mm	2
18	976734-4	X	-	-	-	-		Slang	Schlauch	(1306703)	2
								metervara	Meterware	LG 60 mm E.G.R	
19	949024-4	1	-	-	-	-		Nippel	Nippel	E.G.R	2
20	949024-4	1	-	-	-	-		Nippel	Nippel		2
21	976734-4	X	-	-	-	-		Slang metervara	Schlauch Meterware	(1306703) LG 60 mm	2
22		1	-	-	-	-		Slang	Schlauch	SEE 31-637	
☆ 23	1276714-1	-	1	-	-	-		Vakuumentil	Unterdruckventil	(1219740)	2
☆ 24	976736-9	-	X	-	-	-		Slang	Schlauch	(1306706) LG 250 mm	2
25	976734-4	-	X	-	-	-		Slang metervara	Schlauch Meterware	(1306703)	2
										LG 180 mm W/O E.G.R	
26	976734-4	-	X	-	-	-		Slang	Schlauch	(1306703)	2
								metervara	Meterware	LG 60 mm E.G.R	
27	949024-4	-	1	-	-	-		Nippel	Nippel	E.G.R	2
28	976734-4	-	X	-	-	-		Slang	Schlauch	(1306703)	2
								metervara	Meterware	LG 100 mm E.G.R	
29	949024-4	-	1	-	-	-		Nippel	Nippel		2
30	976734-4	-	X	-	-	-		Slang metervara	Schlauch Meterware	(1306703) LG 230 mm	2
31	948211-8	-	1	-	-	-		Bandklamma	Bandklammer		2
32		-	1	-	-	-		Slang	Schlauch	SEE 31-637	
33	1276714-1	-	-	1	-	-		Vakuumentil	Unterdruckventil	(1219740)	2
☆ 34	976736-9	-	-	X	-	-		Slang	Schlauch	(1306706) LG 250 mm	2
35	975269-2	-	-	1	-	-		Slangklamma	Schlauchklemme	(945650)	2
36	976734-4	-	-	X	-	-		Slang metervara	Schlauch Meterware	(1306703) LG 400 mm	2
37	976734-4	-	-	X	-	-		Slang metervara	Schlauch Meterware	(1306703)	2
38	949025-1	-	-	1	-	-		Nippel	Nippel		2

1) 242 CH-165569, 244 CH-482504, 245 CH-264574, 262 CH-6449, 264 CH-83054, 265 CH-21774.

2) 242 CH -165569, 244 CH -482504, 245 CH -264754, 262 CH -6449, 264 CH -83054, 265 CH -21774.



VOLVO PARTS
1 023 34896
(102:4)

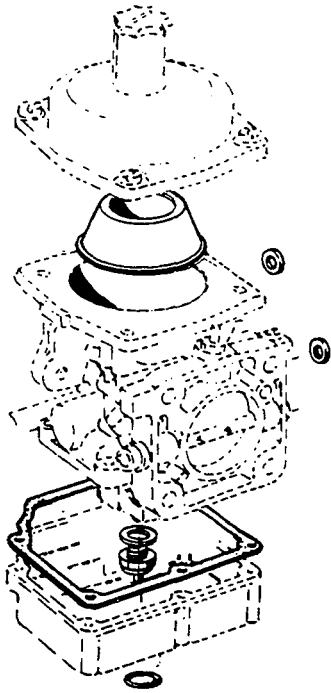
A		B21A B23A					KOLFILTER MED MONTERINGS- DETALJER KOHLEFILTER MIT EINBAUTEILEN			Grupp Gruppe	
B		B21E B21F								23	
C		B23E B23F					Sida Seite				
D		B27E B28F B28E					383				
E							1) B21, B23, B27, B28				
Pos	Artikel nr Artikelnr.	Antal / Anzahl					P S	Benämning	Bezeichnung	Anmärkning Anmerkung	S R
		A	B	C	D	E					
1		1	-	-	-	-	Bränslerör	Kraftstoffrohr	SEE 23 - 375		
		-	1	1	1	-	Bränslerör	Kraftstoffrohr	SEE 23 - 377		
2	1272458-9	1	1	1	1	-	Slang	Schlauch		4	
3	1276694-5	1	1	1	1	-	Kolfilter	Kohlefilter	2)	3	
4	1276695-2	1	1	1	1	-	Bottenlock	Bodenabdeckung		3	
5		1	1	1	1	-	NS Konsol	Konsole	ALTER 1 REPL 1312049-8		
6	969487-8	3	3	3	3	-	Sextandhålskruv	Sechszahn-hohlschraube	(958244) ALTER 1	2	
7	1272472-0	1	1	1	1	-	Klamma	Klemme	ALTER 1	3	
8	955271-2	1	1	1	1	-	Skruv	Schraube	ALTER 1	2	
8a	1312049-8	1	1	1	1	-	Konsol	Konsole	ALTER 2	4	
8b	946485-0	3	3	3	3	-	Skruv	Schraube	ALTER 2	2	
8c	949902-1	2	2	2	2	-	Bandklamma	Bandklammer	ALTER 2	4	
9	1276516-0	1	1	1	1	-	Gummihatt	Gummikappe		3	
10	1276518-6	1	1	1	1	-	Anslutningsstycke	Anschlussstück		3	
11	1266008-0	1	1	1	1	-	Skarvnippel	Verbindungsrippel	O.DIA 5 x 4 mm	2	
	1276517-8	1	1	1	1	-	Nippel	Nippel	O.DIA 8 x 8 mm	3	
12	976734-4	X	-	-	-	-	Slang metervara	Schlauch Meterware	(1306703) LG 1100 mm	2	
13a	1357125-2	1	-	-	-	-	Nippel	Nippel	3) B23A	3	
13	976736-9	X	-	-	-	-	Slang	Schlauch	(1306706) LG 1260 mm	2	
14	949024-4	1	-	-	-	-	Nippel	Nippel		2	
15	976734-4	X	-	-	-	-	Slang metervara	Schlauch Meterware	(1306703) LG 100 mm	2	
16		1	-	-	-	-	Slang	Schlauch	SEE 31 - 637		
17	976734-4	X	-	-	-	-	Slang	Schlauch	(1306703)	2	
							metervara	Meterware	LG 50 mm E.G.R		
18	949024-4	1	-	-	-	-	Nippel	Nippel	E.G.R	2	
19	976734-4	X	-	-	-	-	Slang	Schlauch	(1306703)	2	
							metervara	Meterware	LG 230 mm E.G.R		
20	976734-4	-	X	X	-	-	Slang	Schlauch	(1306703) LG 1100 mm	2	
							metervara	Meterware	EXC B19ET, B21ET, B21FT		
	976734-4	-	X	X	-	-	Slang	Schlauch	B19ET, B21ET, B21FT	2	
							metervara	Meterware	(1306703)		
21	976736-9	-	X	X	-	-	Slang	Schlauch	(1306706) LG 1150 mm	2	
21a	948382-7	-	1	-	-	-	Nippel	Nippel	3) B23E	2	
22	949024-4	-	1	1	-	-	Nippel	Nippel		2	
23	976734-4	-	X	X	-	-	Slang metervara	Schlauch Meterware	(1306703) LG 230 mm	2	
24		-	1	1	-	-	Slang	Schlauch	SEE 31 - 637		
25	976734-4	-	-	-	X	-	Slang metervara	Schlauch Meterware	(1306703) LG 1350 mm	2	
26	976736-9	-	-	-	X	-	Slang	Schlauch	(1306706) LG 1380 mm	2	
27	975269-2	-	-	-	1	-	Slangklämma	Schlauchklemme	(945650)	2	
28	976734-4	-	-	-	X	-	Slang metervara	Schlauch Meterware	(1306703) LG 450 mm	2	
29	949024-4	-	-	-	1	-	Nippel	Nippel		2	
30	976734-4	-	-	-	X	-	Slang metervara	Schlauch Meterware	(1306703) LG 150 mm	2	
31	952634-4	2	2	2	1	-	Klamma	Klemme		2	
32	965354-4	2	2	2	1	-	Skruv	Schraube		2	
33	949668-8	1	-	-	-	-	Bandklamma	Bandklammer	(948616)	2	
	948211-8	-	1	1	1	-	Bandklamma	Bandklammer	LG 170 mm	2	

1) 242 CH 165570-, 244 CH 482505-, 245 CH 264755, 262 CH 6450-, 264 CH 83055-, 265 CH 21775-

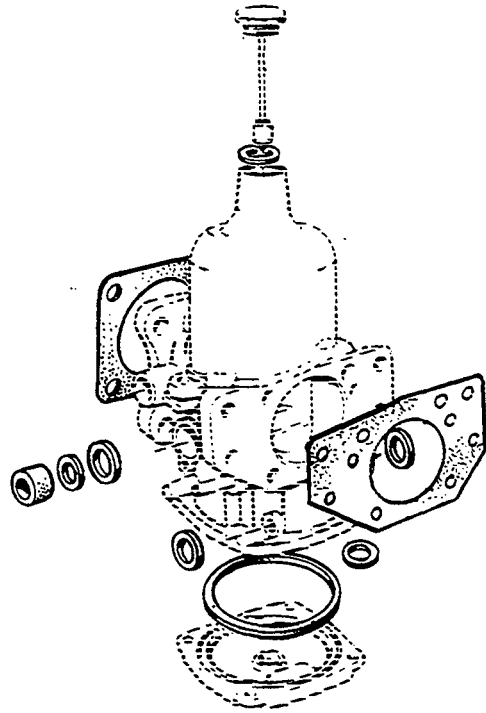
2) Med bränsleavdunstningskontroll. / Mit Kraftstoff-Verdunstungskontrolle.

3) 242 CH 237370-, 244 CH 939340-, 245 CH 506270-, 265 CH 34030-

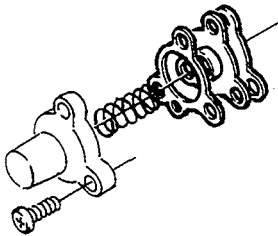
1



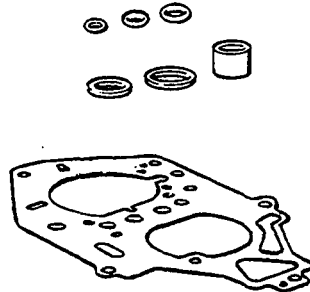
3



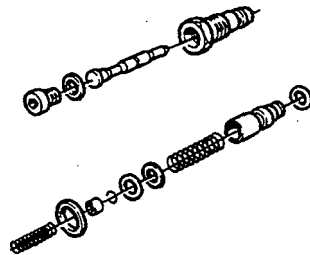
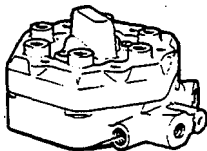
2



4

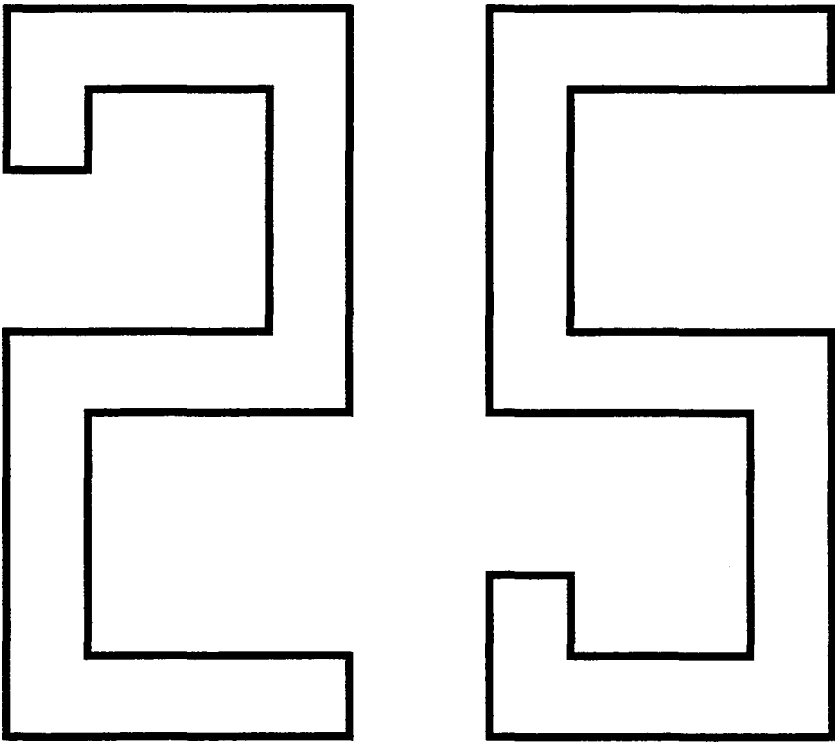


5



A						REPARATIONSSATS FÖRGASARE		REPARATURSÄTZE VERGASER		Grupp	
B						MÄNGDMÄTARE		MENGENMESSER		Gruppe	
C										23	
D										Sida	
E										Seite	
Pos	Artikel nr Artikelnr.	Antal / Anzahl					P S	Benämning	Bezeichnung	Anmärkning Anmerkung	S R
		A	B	C	D	E					
1	271456-6	1	-	-	-	-	Reparationssats	Reparatursatz	(276306) CARB ZS EXC(S)	1	
	271456-6	1	-	-	-	-	Reparationssats	Reparatursatz	CARD ZS (S)	1	
2	276309-2	1	-	-	-	-	Membransats	Membransatz	CARB ZS	1	
3	276307-6	1	-	-	-	-	Reparationssats	Reparatursatz	CARB SU	1	
4	1270033-2	1	-	-	-	-	Packningsats	Dichtungssatz	CARB SOLEX	2	
5	1326023-7	1	-	-	-	-	Bricksats	Scheibensatz	(1276097) B19E, B21E, B21F, B23E, B27E, B27F, B28E, B28F	2	
	1326023-7	1	-	-	-	-	Bricksats	Scheibensatz	B21ET, B21FT	2	

INLOPPSYSTEM AVGASSYSTEM / EINLASSYSTEM ABGASANLAGE



A	<th rowspan="5">P S</th> <th>UNDERGRUPP</th> <th>UNTERGRUPPE</th> <th rowspan="5">Grupp Gruppe</th>						P S	UNDERGRUPP	UNTERGRUPPE	Grupp Gruppe			
	B	<th>INLOPPSSYSTEM AVGASSYSTEM</th> <th>EINLASSYSTEM ABGASANLAGE</th>						INLOPPSSYSTEM AVGASSYSTEM	EINLASSYSTEM ABGASANLAGE				
		C	<th colspan="2"></th>										
			D	<th colspan="2"></th>									
				E	<th colspan="2"></th>								
Sida Seite													
387													
Pos	Artikel nr Artikelnr.	Antal / Anzahl					P S	Benämning	Bezeichnung	Anmärkning Anmerkung	S R		
		A	B	C	D	E							
		-	-	-	-	-	Inloppsrör	Einlassrohr	SEE 25-393				
							B17A, B19A, B21A, B23A, B19K	B17A, B19A, B21A, B23A, B19K					
		-	-	-	-	-	Inloppsrör	Einlassrohr	SEE 25-399				
							B19E, B21E, B23E, B21F K-JET.	B19E, B21E, B23E, B21F K-JET.					
		-	-	-	-	-	Inloppsrör	Einlassrohr	SEE 25-405				
							B21F LH-JET. B23F	B21F LH-JET. B23F					
		-	-	-	-	-	Inloppsrör	Einlassrohr	SEE 25-409				
							B19ET, B21ET, B21FT	B19ET, B21ET, B21FT					
		-	-	-	-	-	Inloppsrör	Einlassrohr	SEE 25-413				
							B27A, B28A	B27A, B28A					
		-	-	-	-	-	Inloppsrör	Einlassrohr	SEE 25-415				
							B27E, B27F, B28E	B27E, B27F, B28E					
		-	-	-	-	-	Inloppsrör	Einlassrohr	SEE 25-419				
							B28F 498630, 498631, 498638-498641, 498667	B28F 498630, 498631, 498638-498641, 498667					
		-	-	-	-	-	Inloppsrör	Einlassrohr	SEE 25-423				
							D20, D24	D20, D24					
		-	-	-	-	-	Avgasgrenrör	Auspuffkrümmer	SEE 25-425				
							B17, B19, B21, B23	B17, B19, B21, B23					
		-	-	-	-	-	Avgasgrenrör	Auspuffkrümmer	SEE 25-429				
							B27A, B28A, B27E, B28E, B27F, B28F	B27A, B28A, B27E, B28E, B27F, B28F					
		-	-	-	-	-	Avgasgrenrör	Auspuffkrümmer	SEE 25-431				
							D20, D24	D20, D24					
		-	-	-	-	-	Avgassystem	Abgasanlage	1) 2) SEE 25-433				
							B17A, B19A, B19E	B17A, B19A, B19E					
		-	-	-	-	-	Avgassystem	Abgasanlage	3) 4) SEE 25-445				
							B17A, B19A, B19E, B21A, B23E	B17A, B19A, B19E, B21A, B23E					
		-	-	-	-	-	Avgassystem	Abgasanlage	5) 6) 7) SEE 25-437				
							B21A, B23A, B21E, B23E	B21A, B23A, B21E, B23E					
		-	-	-	-	-	Avgassystem	Abgasanlage	SEE 25-443				
							B19K, B21A, B23A, B23E	B19K, B21A, B23A, B23E	8) 3)				

- 1) EXC (CH) 242 CH 189180-, 244 CH 592110-, 245 CH 317940-
- 2) 242 CH-237369, 244 CH-939339, 245 CH-506269, 265 CH-34029.
- 3) 242 CH 237370-, 244 CH 939340-, 245 CH 506270-, 265 CH 34030-
- 4) B17A,B19A.B19E EXC TURBO.(GB) 1984 B21E. B21A (F), (D).
- 5) 242 CH -189179, 244 CH -592109, 245 CH -317939, 262 CH -8374, 264 CH -107609, 265 CH -28319. EXC B21A
MAN. TRANS RATIO 3,91 (CH), EXC B23E (CH).
- 6) 242 CH 189180-206790, 244 CH 592110-686099, 245 CH 317940-368309, 262 CH 8375-, 264 CH
107610-125109, 265 CH 28320- 30679. EXC (S), (AUS), (CH).
- 7) 242 CH206971-237369,244 CH686100-939339,245 CH368310- 506269,264 CH125110-,265 CH30680-34029. EXC
B21,B23. (S), (AUS), (CH), EXC B23A, INC B23A (T)
- 8) B19K. B21A, (S), (SF), (AUS), (CDN). B23A, B23E, (S), (AUS), (CH).

						UNDERGRUPP INLOPPSSYSTEM AVGASSYSTEM		UNTERGRUPPE EINLASSYSTEM ABGASANLAGE		Grupp Gruppe 25 Sida Seite 389	
A	B	C	D	E							
Pos	Artikel nr Artikelnr.	Antal / Anzahl					P S	Benämning	Bezeichnung	Anmärkning Anmerkung	S R
		A	B	C	D	E					
		-	-	-	-	-	Avgassystem	Abgasanlage	9) 10) SEE 25-447		
							B19A, B19K, B19E, B21A, B21E, B23A, B23E	B19A, B19K, B19E, B21A, B21E, B23A, B23E			
		-	-	-	-	-	Avgassystem	Abgasanlage	SEE 25-451		
							B21F, B23F, EXC B21F (J)	B21F, B23F, EXC B21F (J)			
		-	-	-	-	-	Avgassystem	Abgasanlage	SEE 25-457		
							B21F (J)	B21F (J)			
		-	-	-	-	-	Avgassystem	Abgasanlage	SEE 25-461		
							B19ET, B21ET	B19ET, B21ET			
		-	-	-	-	-	Avgassystem	Abgasanlage	SEE 25-463		
							B21FT	B21FT			
		-	-	-	-	-	Avgassystem	Abgasanlage	11) SEE 25-465		
							B19A, B19E, B21A, B21E, B23A, B23E	B19A, B19E, B21A, B21E, B23A, B23E			
		-	-	-	-	-	Avgassystem	Abgasanlage	SEE 25-467		
							B27A, B28A, B27E, B28E	B27A, B28A, B27E, B28E			
		-	-	-	-	-	Avgassystem	Abgasanlage	SEE 25-471		
							B27F, EXC B27F (J)	B27F, EXC B27F (J)			
		-	-	-	-	-	Avgassystem	Abgasanlage	SEE 25-475		
							B28F, EXC B28F (J)	B28F, EXC B28F (J)			
		-	-	-	-	-	Avgassystem	Abgasanlage	SEE 25-477		
							B27F (J)	B27F (J)			
		-	-	-	-	-	Avgassystem	Abgasanlage	SEE 25-479		
							B28F (J)	B28F (J)			
		-	-	-	-	-	Avgassystem	Abgasanlage	SEE 25-481		
							D20, D24	D20, D24			
		-	-	-	-	-	Avgasåterledning	Abgasrückführung	SEE 25-485		
							B21A, B23A, MAN.TRANS	B21A, B23A, MAN.TRANS			
		-	-	-	-	-	Avgasåterledning	Abgasrückführung	SEE 25-487		
							B21A, B23A, AUTO.TRANS	B21A, B23A, AUTO.TRANS			
		-	-	-	-	-	Avgasåterledning	Abgasrückführung	SEE 25-489		
							B23E	B23E			
		-	-	-	-	-	Avgasåterledning	Abgasrückführung	3) SEE 25-491		
							B21ET	B21ET			
		-	-	-	-	-	Avgasåterledning	Abgasrückführung	12) SEE 25-493		
							B27E	B27E			

9) B21A MAN.TRANS RATIO 3,91 (CH), B23E (CH). 242 CH -189179, 244 CH -592109, 245 CH -317939, 262 CH -8374, 264 CH -107609, 265 CH -28319.

10) (S), (AUS), (CH), . 242 CH 189180-206790, 244 CH 592110-686099, 245 CH 317940-368309, 262 CH 8375-, 264 CH 107610-125109, 265 CH 28320-30679.

11) Rostfritt. / Rostfrei.

3) 242 CH 237370-, 244 CH 939340-, 245 CH 506270-, 265 CH 34030-

12) 262 CH-6449, 264 CH-83054, 265 CH-21774.

(

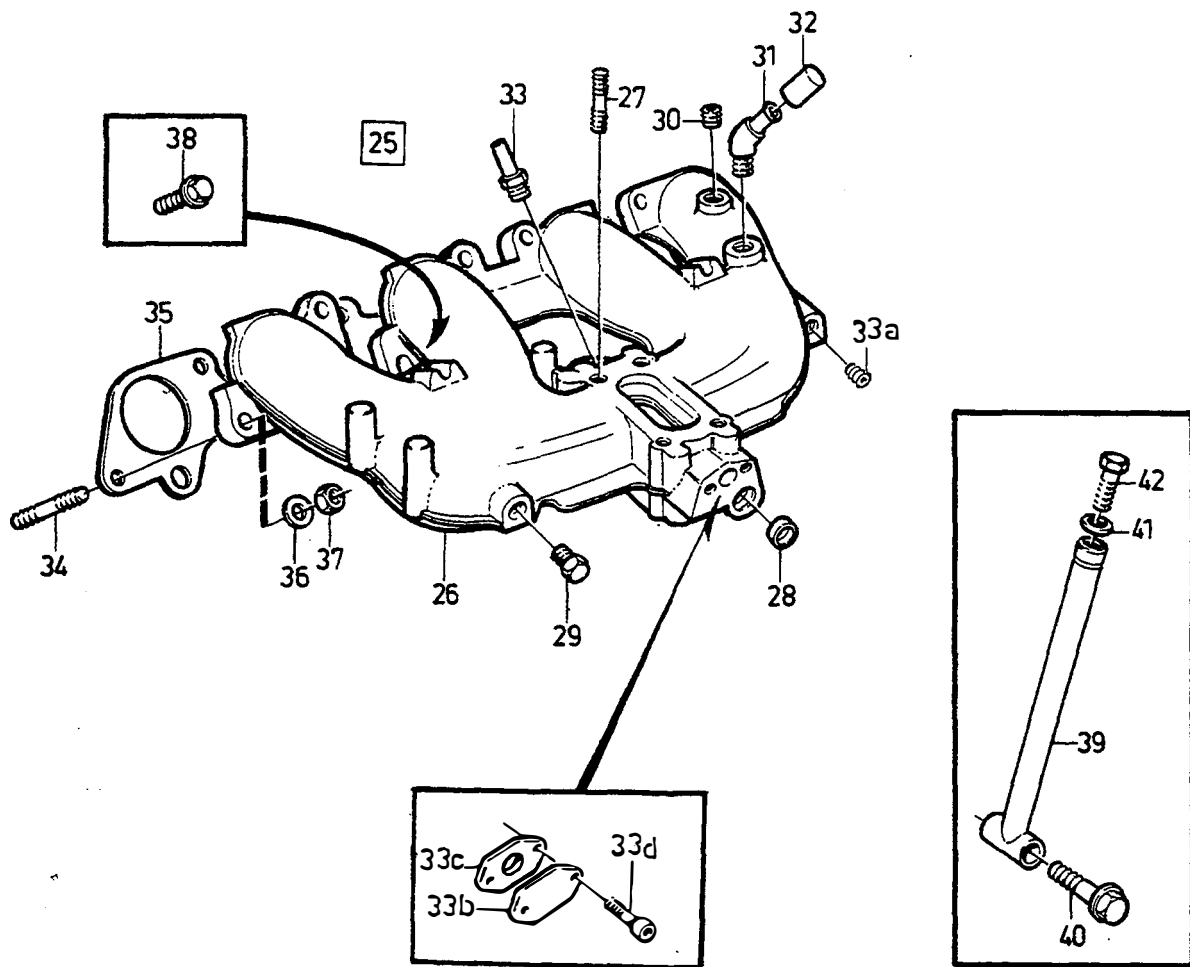
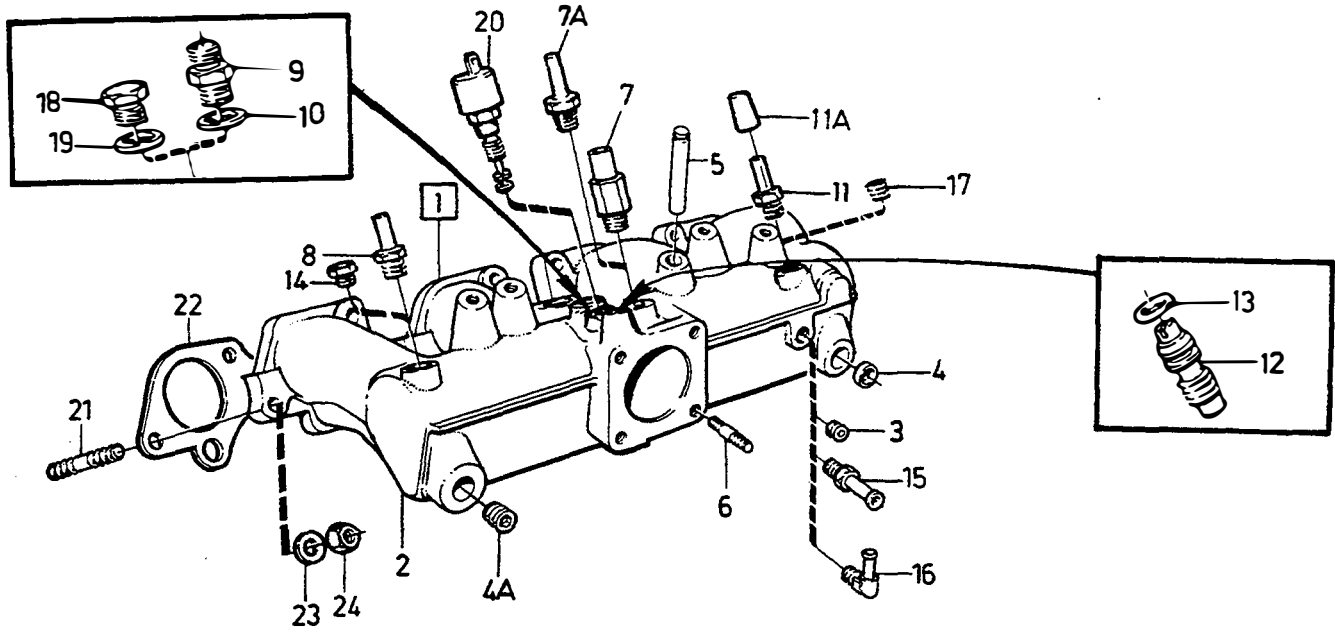
(

(

(

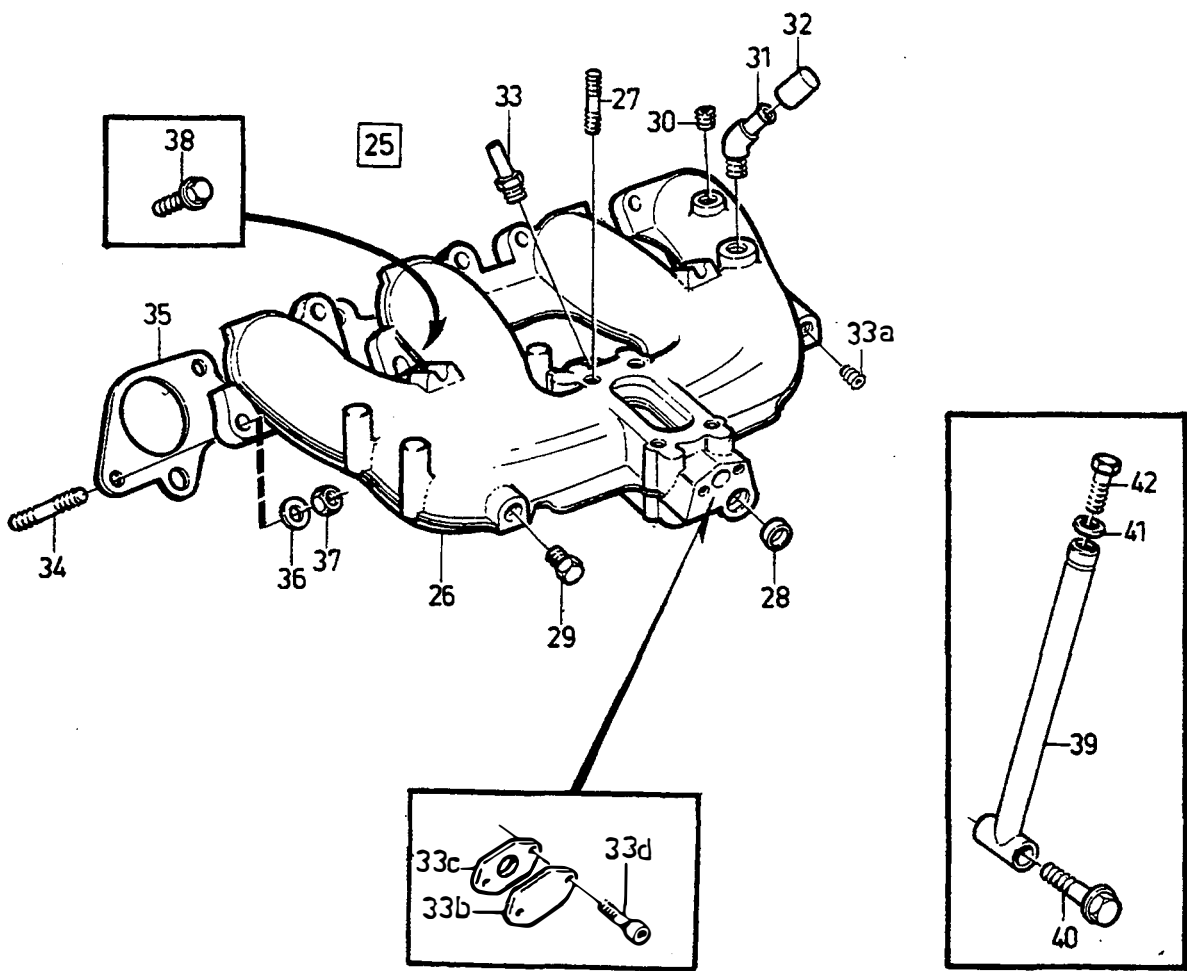
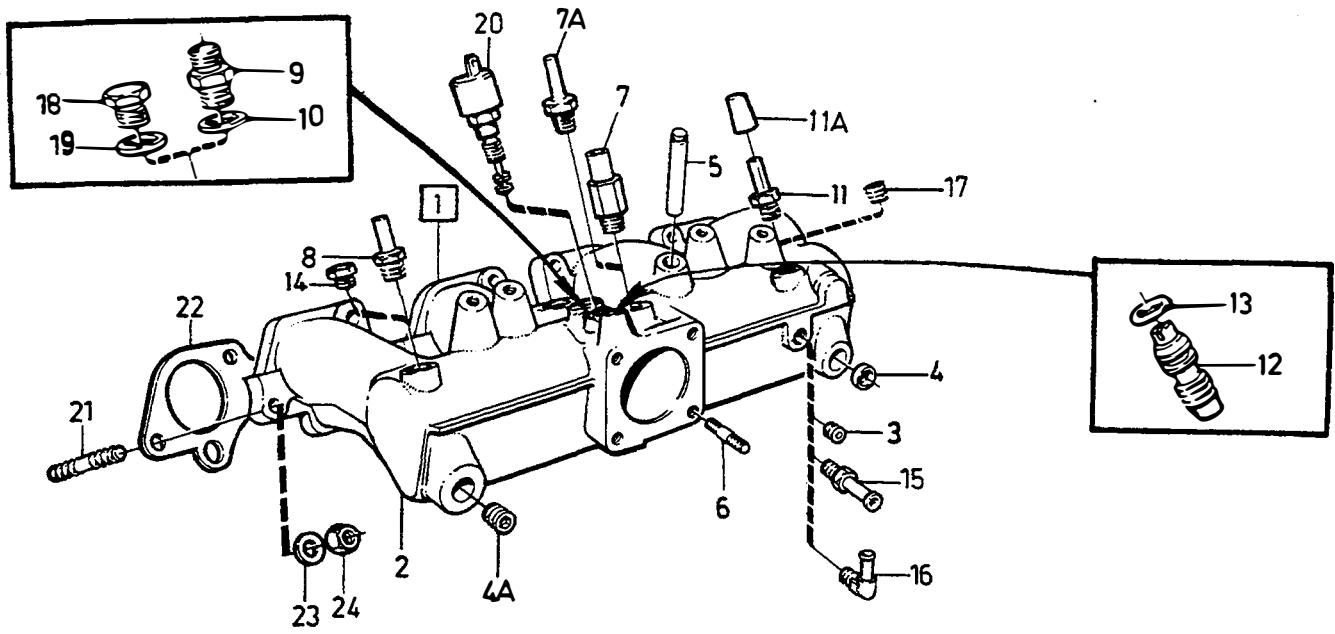
A						UNDERGRUPP INLOPPSSYSTEM AVGASSYSTEM	UNTERGRUPPE EINLASSYSTEM ABGASANLAGE	Grupp Gruppe			
B								25			
C								Sida Seite			
D								391			
E											
Pos	Artikel nr Artikelnr.	Antal / Anzahl					P S	Benämning	Bezeichnung	Anmärkning Anmerkung	S R
		A	B	C	D	E					
		-	-	-	-	-		Avgasåterledning B27 E, B28 E	Abgasrückführung B27 E, B28 E	13) SEE 25-495	
		-	-	-	-	-		Pulsairsystem B21 A, B23A, B23E	Pulsair-System B21 A, B23A, B23E	SEE 25-497	
		-	-	-	-	-		Pulsairsystem B28 E	Pulsair-System B28 E	SEE 25-499	
		-	-	-	-	-		Vevhusventilation B17, B19, B21, B23	Kurbelgehäuseentlüftung B17, B19, B21, B23	SEE 25-501	
		-	-	-	-	-		Vevhusventilation D20, D24	Kurbelgehäuseentlüftung D20, D24	SEE 25-505	
		-	-	-	-	-		Turbokompressor med monteringsdetaljer B19ET, B21ET, B21FT	Turbolader mit Einbauteilen B19ET, B21ET, B21FT	SEE 25-507	
		-	-	-	-	-		Reparationssats avgassystem .	Reparatursätze Abgasanlage ...	SEE 25-517	
		-	-	-	-	-		Reparationssats inloppssystem	Reparatursätze Einlassystem ...	SEE 25-521	

13) 242 CH 165570-, 244 CH 482505-, 245 CH 264755-, 262 CH 6450-, 264 CH 83055-, 265 CH 21775-.



VOLVO PARTS
 1 021 37122
 (101:6)

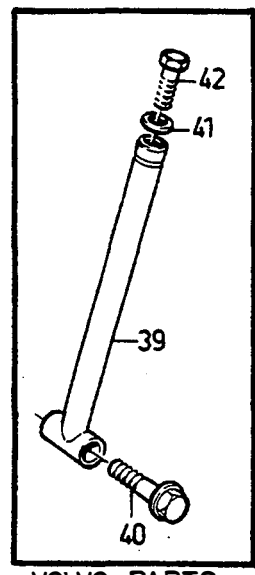
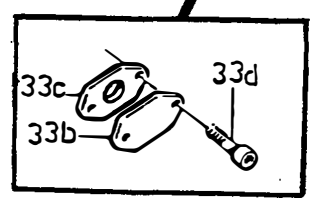
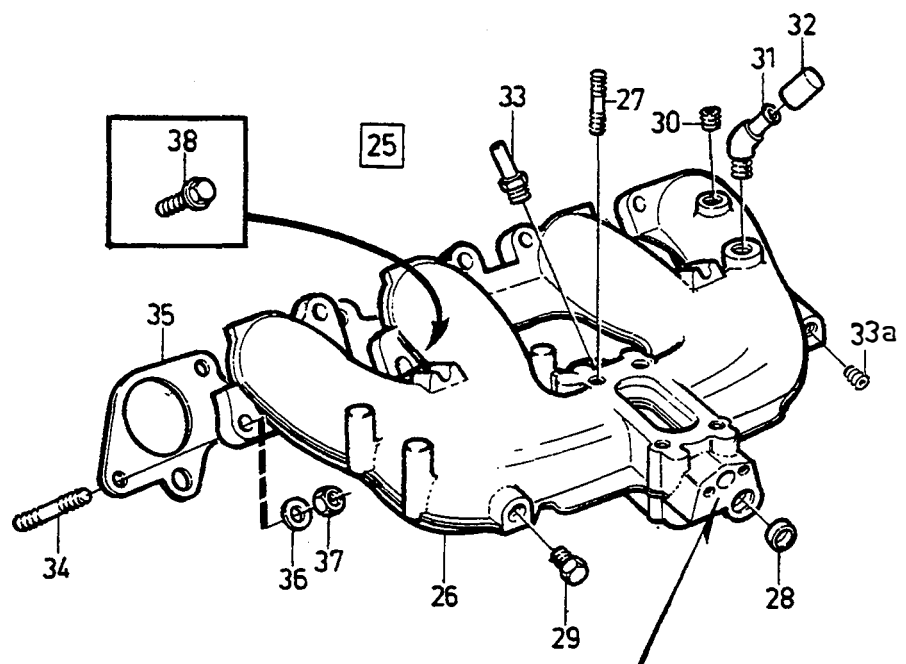
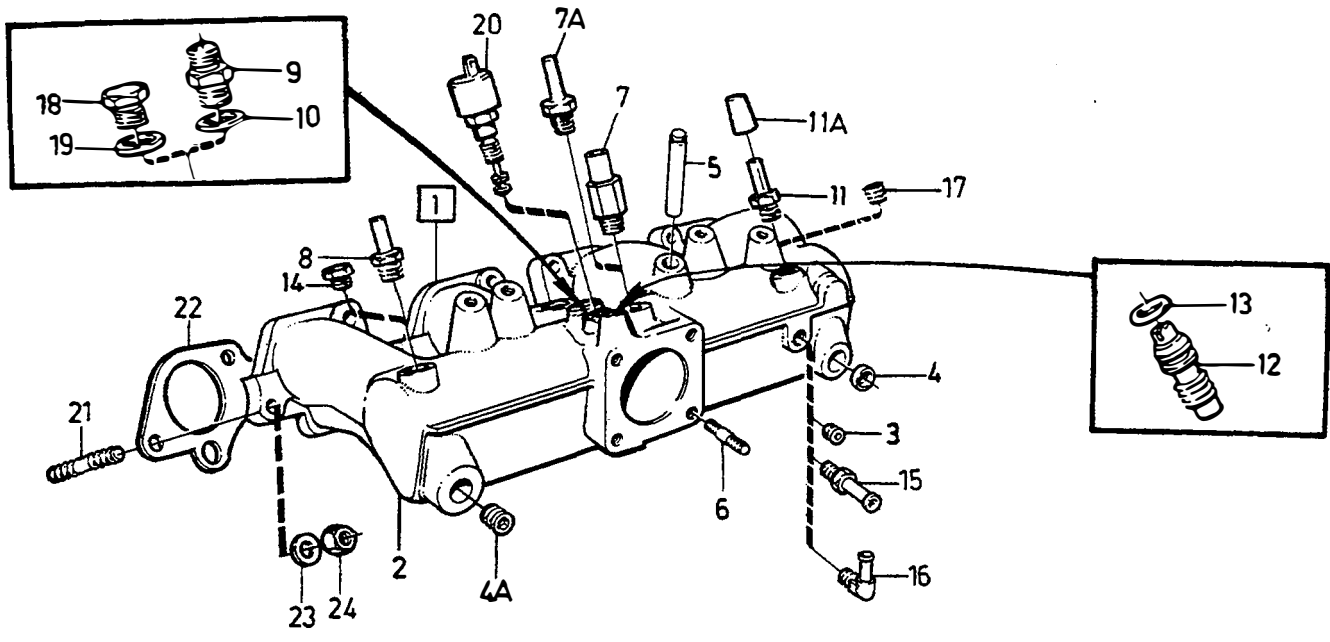
A		B17A B19A					INLOPPSRÖR		EINLASSROHR		Grupp Gruppe
B		B21A									25
C		B23A									Sida Seite
D		B19K									393
E							B17A, B19A, B21A, B23A, B19K				
Pos	Artikel nr Artikelnr.	Antal / Anzahl					P S	Benämning	Bezeichnung	Anmärkning Anmerkung	S R
		A	B	C	D	E					
1	(1266940)	1	-	-	-	-	SP	Inloppsrör	Einlassrohr	B17A 498790, 498791, 498800, 498801, B19A 498750, 498751, 498792, 498796-498799, 498802, 498803, 498842- 498845. REPL 1 PCS 1266944-6	2
	(1276296)	1	-	-	-	-	SP	Inloppsrör	Einlassrohr	B17A 498850, 498851, 498930, 498931, B19A 498856-498861, 498932-498937, 498992, 498996, 498997, 499710, 499874-499877, 499948, 499949. REPL 1 PCS 1276423-9	2
	(1266940)	-	1	-	-	-	SP	Inloppsrör	Einlassrohr	B21A 498754-498767, 498794, 498810-498819, 498838, 498839. REPL 1 PCS 1266944-6	2
		-	1	-	-	-	NS	Inloppsrör	Einlassrohr	B21A 498864-498877, 498908, 498909, 498914, 498915, 498918, 498919, 498926, 498927, 498940- 498947, 498980, 498981, 499880-499883.	
	(1276296)	-	1	-	-	-	SP	Inloppsrör	Einlassrohr	B21A 499840, 499841, 499949 REPL 1 PCS 1276423-9	2
		-	-	1	-	-	NS	Inloppsrör	Einlassrohr	B23A	
2	1266944-6	1	-	-	-	-	•	Inloppsrör	• Einlassrohr	B17A 498790, 498791, 498800, 498801. B19A 498750, 498751, 498792, 498796-498799, 498802, 498803, 498842- 498845.	4
		1	-	-	-	-	NS	• Inloppsrör	• Einlassrohr	B17A 498850, 498851, 498930, 498931. B19A 498856-498861, 498932-498937, 498992, 498996, 498997, 499710, 499874-499877, 499948, 499949.	
	1266944-6	-	1	-	-	-	•	Inloppsrör	• Einlassrohr	B21A 498754-498767, 498794, 498810-498819, 498838, 498839.	4
	1276423-9	-	1	-	-	-	•	Inloppsrör	• Einlassrohr	B21A 498864, 498865, 498918, 498919, 498940-	4



VOLVO PARTS
1 021 37122
(101:6)

A		B17A B19A					INLOPPSRÖR		EINLASSROHR		Grupp Gruppe
B		B21A									25
C		B23A									Sida Seite
D		B19K									395
E							B17A, B19A, B21A, B23A, B19K				
Pos	Artikel nr Artikelnr.	Antal / Anzahl					P S	Benämning	Bezeichnung	Anmärkning Anmerkung	S R
		A	B	C	D	E					
	1266944-6	-	1	-	-	-		• Inloppsrör	• Einlassrohr	498943,498980,498981, 499880-499883	4
		-	1	-	-	-	NS	• Inloppsrör	• Einlassrohr	B21A 498866-498877, 498908,498909,498914, 498915,498926,498927, 498944-498947	
	1266944-6	-	-	1	-	-		• Inloppsrör	• Einlassrohr	B21A 499840, 499841 499908	4
3	952075-0	1	1	1	-	-		• Propp	• Stöpsel	B23A	2
4	946778-8	2	2	2	-	-		• Hattplugg	• Bundschraube	ALTER 1	2
4a	952077-6	1	1	1	-	-		• Propp	• Stöpsel		2
5	463701-3	1	1	1	-	-		• Axel	• Welle		3
6	953044-5	4	4	4	-	-		• Pinnskruv	• Stiftschraube		2
7	1266539-4	1	1	1	-	-		• Nippel	• Nippel	ALTER 1	2
7a	1276445-2	1	1	1	-	-		• Nippel	• Nippel	ALTER 2	3
8	1276164-9	1	1	1	-	-		• Nippel	• Nippel		3
	1276445-2	1	1	1	-	-		Fördelare • Nippel	Verteiler • Nippel		3
9	969155-1	1	1	1	-	-		• Nippel	• Nippel	Kurbelgehäuseentlüftung	
10	11996-6	1	1	1	-	-	IK	• Packning	• Dichtung	(945629) E.G.R	2
11	947043-6	1	1	1	-	-		• Nippel	• Nippel	E.G.R	1
11a	948990	1	1	1	-	-	OP	• Plugg	• Stopfen	ALTER 1	3
12	1269035-0	1	1	1	-	-		• Ställskruv	• Stellschraube		3
13	947114-5	1	1	1	-	-	IK	• O-ring	• O-ring		3
14	191026-4	1	1	1	-	-		Propp	Stöpsel	(955972)	2
15	947043-6	1	1	1	-	-		Nippel	Nippel	ALTER 2	3
16	947681-3	1	1	1	-	-		Vinkelnippel	Winkelnippel	ALTER 3	2
17	952075-0	1	1	1	-	-		Propp	Stöpsel	ALTER 2	2
18	960631-0	1	1	1	-	-		Propp	Stöpsel	ALTER 2	2
19	11996-6	1	1	1	-	-	IK	Packning	Dichtung	W/O E.G.R W/O E.G.R	1
20		1	1	1	-	-		Magnetventil	Magnetventil	SEE 23-231	
21		8	8	8	-	-		Pinnskruv	Stiftschraube	SEE 21-147	
22	1378879-9	1	1	1	-	-		Packning	Dichtung	(1266796)	1
23	955894-1	6	6	6	-	-		Bricka	Scheibe		2
24	955782-8	8	8	8	-	-		Mutter	Mutter		2
25		-	-	-	1	-		Inloppsrör	Einlassrohr		
26	1357603-8	-	-	-	1	-		• Inloppsrör	• Einlassrohr	(1332379)	4
27	967928-3	-	-	-	4	-		• Pinnskruv	• Stiftschraube		2
28	946779-6	-	-	-	2	-		• Hattplugg	• Bundschraube		2
29	191026-4	-	-	-	1	-		• Propp	• Stöpsel		2
30	952075-0	-	-	-	1	-		• Propp	• Stöpsel		2
31	1272390-4	-	-	-	1	-		• Nippel	• Nippel		3
32	948990	-	-	-	1	-	OP	• Plugg	• Stopfen		3
33	1276445-2	-	-	-	1	-		• Nippel	• Nippel		3
33a	952075-0	-	-	-	1	-		Propp	Stöpsel	1)	2

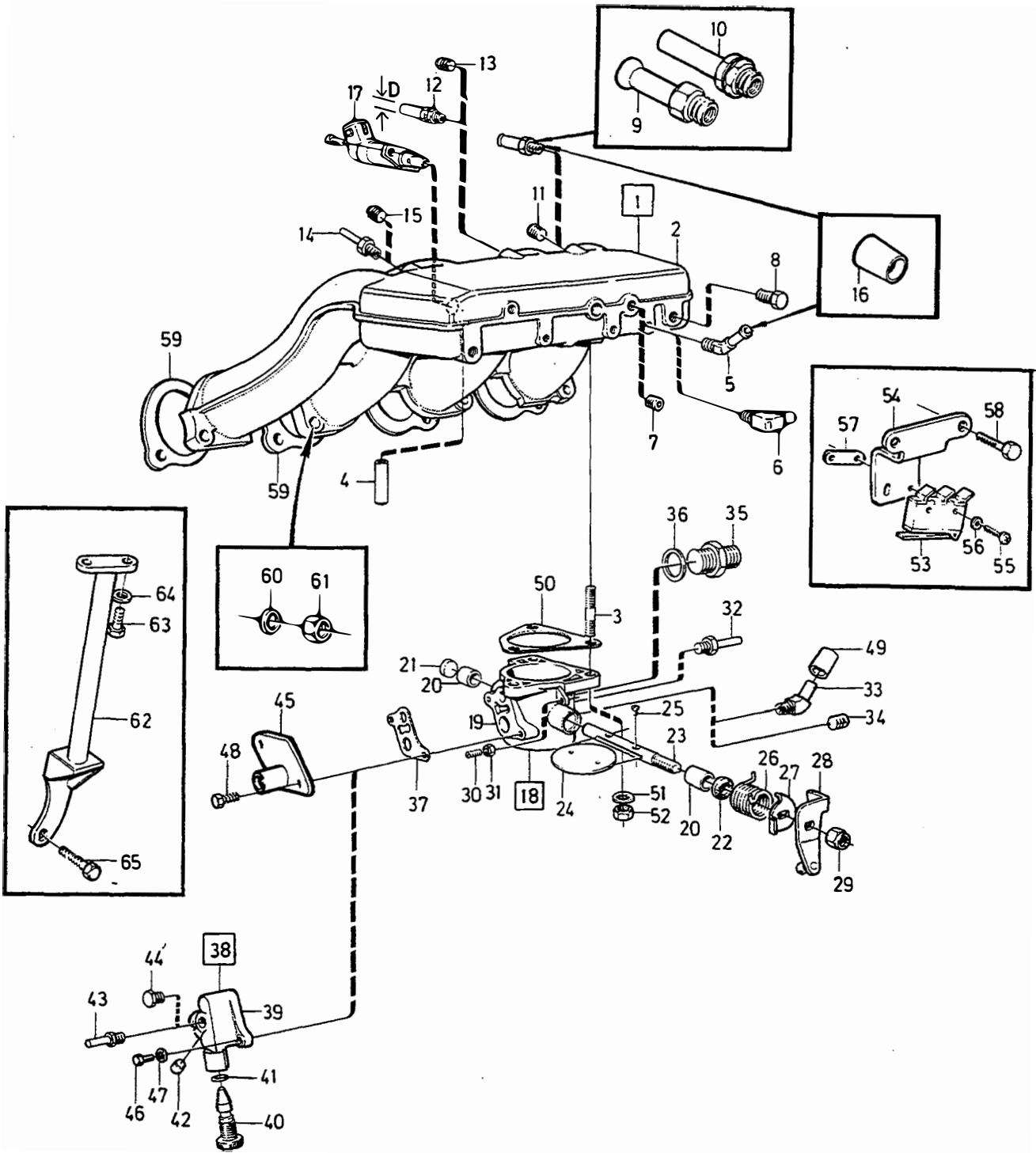
1) Reservdelsutförande. / Ersatzteilausführung.



VOLVO PARTS
1 021 37122
(101:6)

A	B17A B19A					P S	Benämning	Bezeichnung	Anmärkning Anmerkung	S R	
	B	B21A									
	C	B23A									
	D	B19K									
	E										
						INLOPPSRÖR		EINLASSROHR		Grupp Gruppe	
										25	
										Sida Seite	
						B17 A, B19A, B21 A, B23A, B19K				397	
Pos	Artikel nr Artikelnr.	Antal / Anzahl					P S	Benämning	Bezeichnung	Anmärkning Anmerkung	S R
		A	B	C	D	E					
33b	269377-8	-	-	-	1	-	Täckplåt	Abdeckblech	1) W/O E.G.R	4	
33c	1378488-9	-	-	-	1	-	Packning	Dichtung	1) (1274430) W/O E.G.R	2	
33d	942001-9	-	-	-	2	-	Skruv	Schraube	1) W/O E.G.R	2	
	942001-9	-	-	-	2	-	Skruv självgängande	Schraube Gewindeschneidend	1) (966802) W/O E.G.R	2	
34		-	-	-	6	-	Pinnskruv	Stiftschraube	SEE 21-147		
35	1378879-9	-	-	-	1	-	Packning	Dichtung	(1266796)	1	
36	955894-1	-	-	-	4	-	Bricka	Scheibe		2	
37	955782-8	-	-	-	6	-	Mutter	Mutter		2	
38	965183-7	-	-	-	2	-	Flänsskruv	Flanschschraube		2	
39	1266741-6	-	-	-	1	-	Stag	Strebe		4	
40	973924-4	-	-	-	1	-	Flänsskruv	Flanschschraube	(965179)	2	
41	955894-1	-	-	-	1	-	Bricka	Scheibe		2	
42	1629742-6	-	-	-	1	-	Skruv	Schraube	(8150741)	3	

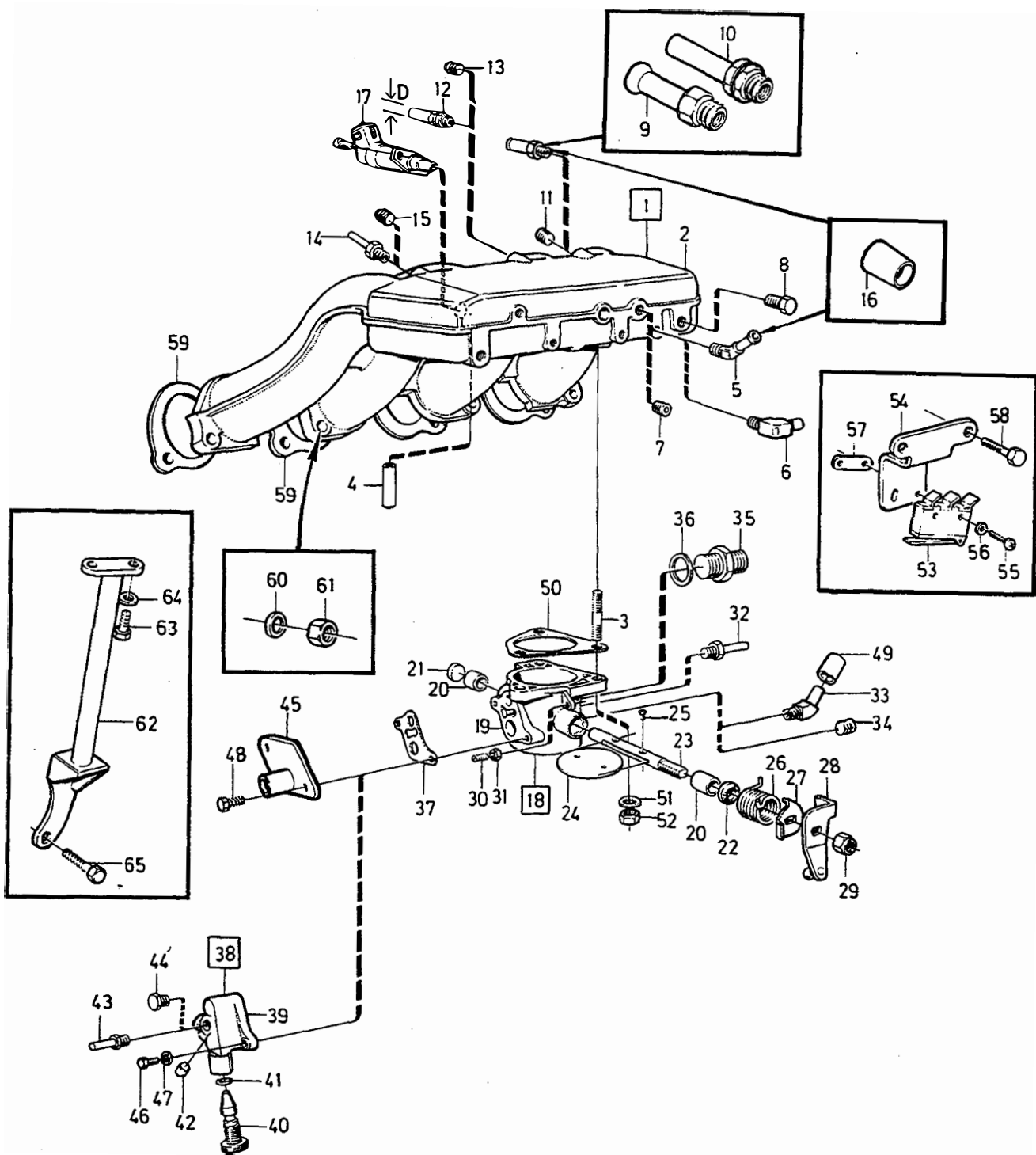
1) Reservdelsutförande. / Ersatzteilausführung.



VOLVO PARTS
 1021 33504
 (101:6)

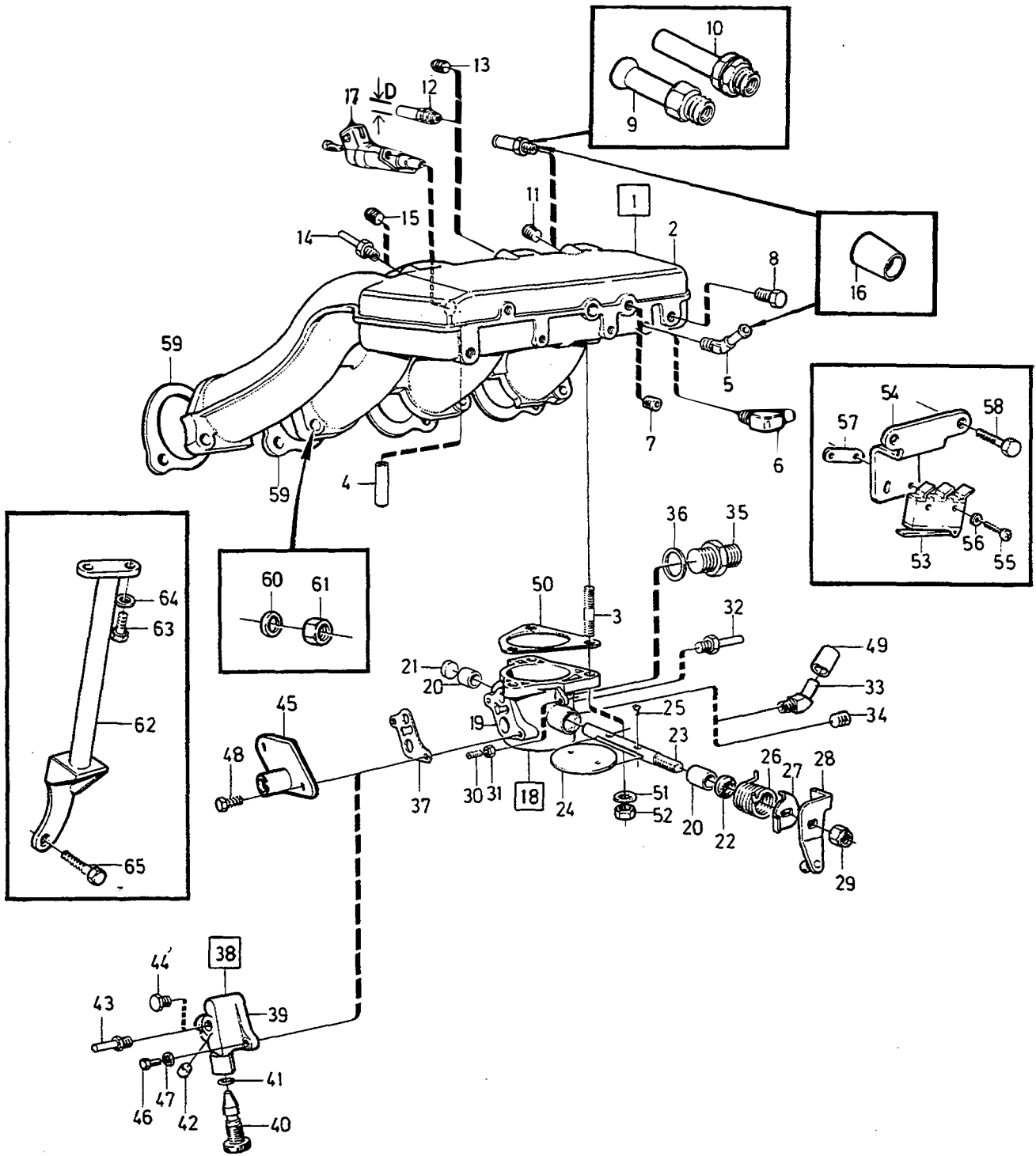
A	B19E	INLOPPSRÖR					EINLASSROHR			Grupp Gruppe	25	
	B											B21E
	C											B23E
	D											B21F
	E											
B19E, B21E, B23E, B21F, EXC B21F LH-Jet.										Sida Seite	399	
Pos	Artikel nr Artikelnr.	Antal / Anzahl					P S	Benämning	Bezeichnung	Anmärkning Anmerkung	S R	
A	B	C	D	E								
1		1	1	1	1	-	NS	Inloppsrör komplett	Einlassrohr komplett			
2	(1276599)	1	1	1	1	-	SP	• Inloppsrör	• Einlassrohr	1) -1980 REPL 1 PCS 1306767-3, 1 PCS 949761-1, 1 PCS 1306750-9. 1981- REPL 1 PCS 1306767-3.	3	
3	1306767-3	1	1	1	1	-		• Inloppsrör	• Einlassrohr	2)	4	
4	953044-5	3	3	3	3	-		•• Pinnskruv	•• Stiftschraube		2	
4	460260	1	1	1	1	-	OP	•• Nippel	•• Nippel	3)	2	
	1306732-7	1	1	1	1	-		•• Nippel	•• Nippel	4)	3	
5	1272390-4	1	1	1	1	-		•• Nippel	•• Nippel	ALTER 1	3	
6	947681-3	1	1	1	1	-		• Vinkelnippel	• Winkelnippel	ALTER 2	2	
7	952075-0	1	1	1	1	-		• Propp	• Stöpsel	ALTER 3	2	
8	191026-4	1	1	1	1	-		• Propp	• Stöpsel		2	
9	947043-6	1	1	1	1	-		• Nippel	• Nippel	ALTER 1	3	
10	463590-0	1	1	1	1	-		• Nippel	• Nippel	ALTER 2	3	
11	952075-0	1	1	1	1	-		• Propp	• Stöpsel	ALTER 3	2	
12	463590-0	1	1	1	1	-		• Nippel	• Nippel	O.DIA 10 mm	3	
	1276572-3	1	1	1	1	-		• Nippel	• Nippel	O.DIA 5 mm	3	
13	952075-0	1	1	1	1	-		• Propp	• Stöpsel	ALTER 2	2	
14	1276445-2	1	1	1	1	-		• Nippel	• Nippel	ALTER 1	3	
15	191026-4	1	1	1	1	-		• Propp	• Stöpsel	ALTER 2	2	
16	948990	X	X	X	X	-	OP	• Plugg	• Stopfen		2	
17		1	1	1	1	-		• Startventil	• Startmengenventil	SEE 23 • 243		
18	1219409-8	1	1	-	-	-		Spjällhus komplett	Klappengehäuse komplett	B19E, B21E 498774-498776, 498826-498828,498916, 498917,498924,498925, 498954,498955.	3	
	1219924-6	-	1	1	-	-		Spjällhus komplett	Klappengehäuse komplett	B21E 498772,498773, 498824,498825, B23E 498786,498834, 498902-498904,498974, 498975,498984,498985.	3	
		-	-	1	-	-	NS	Spjällhus komplett	Klappengehäuse komplett	B23E 498900,498922, 498972,498978,498912,		
		-	-	1	-	-	NS	Spjällhus komplett	Klappengehäuse komplett	B23E 498901, 498923, 498973,498979,498913,		
	1219774-5	-	-	-	1	-		Spjällhus komplett	Klappengehäuse komplett	B21F 498780,498781.	3	

- 1) B19E 498752,498753,498808,498809, B21E 498772-498776, 498824-498828, B23E 498786,498834, B21F 498778-498783, 498788,498789,498830-498833,498848, 498849.
 2) B19E 498862,498863,498938,498939,498936,498937, B21E 498916,498917,498924,498925,498954,498955, B23E 498900-498904,498922,498923,498972-498975,498978, 498979,498981,498983,498984,498985,498988,498989, B21F 498892-498897,498920,498921,498960,498961,498964, 498965,4989905.
 3) 242 CH -189179, 244 CH -592109, 245 CH -317939, 262 CH -8374, 264 CH -107609, 265 CH -28319.
 4) 242 CH 189180-, 244 CH 592110-, 245 CH 317940-, 262 CH8375-, 264 CH 107610-, 265 CH 28320-.



VOLVO PARTS
 1021 33504
 (101:6)

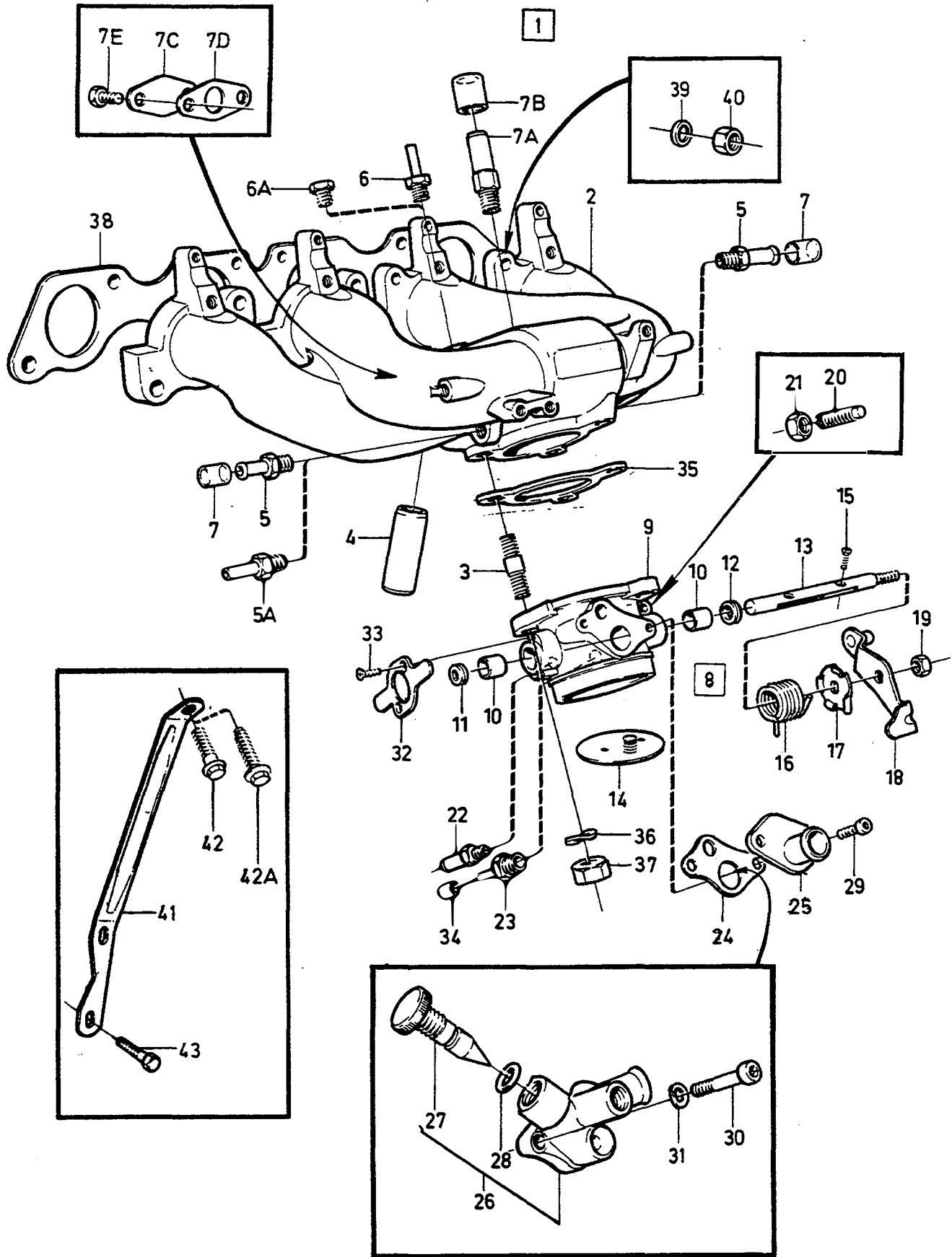
A		B19E					INLOPPSRÖR		EINLASSROHR		Grupp Gruppe	
B		B21E									25	
C		B23E									Sida Seite	
D		B21F									401	
E									B19E, B21E, B23E, B21F, EXC B21F LH-Jet.			
Pos	Artikel nr Artikelnr.	Antal / Anzahl					P S	Benämning	Bezeichnung	Anmärkning Anmerkung	S R	
		A	B	C	D	E						
	1219925-3	-	-	-	1	-		Spjällhus komplett	Klappengehäuse komplett	B21F 498778,498779, 498782,498783,498788, 498789,498830-498833, 498848,498849,498894, 498895,498920,498921, 498964,498965,499905.	3	
		-	-	-	1	-	NS	Spjällhus komplett	Klappengehäuse komplett	B21F 498892,498893, 498896,498897,498960, 498961.		
19		1	1	1	-	-	NS	• Spjällhus	• Klappengehäuse	B19E, B21E, B23E 498786,498834, 498902-498904,498974, 498975,498844,498845.		
	1317376-0	-	-	1	-	-		• Spjällhus	• Klappengehäuse	B23E 498900,498922, 498972,498978,499812, 499888.	3	
	1276024-5	-	-	1	-	-		• Spjällhus	• Klappengehäuse	B23E 498901,498923, 498973,498979,499813, 499889	3	
		-	-	-	1	-	NS	• Spjällhus	• Klappengehäuse	B21F 498778-498783, 498788,498789,498830- 498833,498848,498849, 498894,498895,498920, 498921,498964,498965, 499905		
	(1276023)	-	-	-	1	-	SP	• Spjällhus	• Klappengehäuse	B21F 498892,498893, 498896,498897,498960, 498961 REPL 1 PCS 1276024-5, 1 PCS 966143-0.	3	
20	942593-5	2	2	2	2	-		• • Bussning	• • Buchse		2	
21	946771-3	1	1	1	1	-		• • Plugg	• • Stopfen		2	
22	419568-1	1	1	1	1	-	IK	• Gummiring	• Gummiring		2	
23	463729-4	1	1	1	1	-		• Spjällaxel	• Klappenwelle		3	
24	3501595-7	1	1	1	-	-		• Spjällskiva	• Drosselklappe		3	
	460462-5	-	-	-	1	-		• Spjällskiva	• Drosselklappe		3	
25	943781-5	2	2	2	2	-		• Skruv	• Schraube		2	
26	1266710-1	1	1	1	1	-		• Fjäder	• Feder		3	
27	1266711-9	1	1	1	1	-		• Fjäderhållare	• Federlager		3	
28	463709-6	1	1	1	1	-		• Hävarm	• Hebel	EXC B21F 498892, 498893,498896,498897, 498960,498961.	4	
	1306782-2	-	-	-	1	-		• Hävarm	• Hebel	B21F 498892, 498893, 498896,498897,498960, 498961.	4	
29	963106-0	1	1	1	1	-		• Låsmutter	• Sicherungsmutter		2	
30	944925-7	1	1	1	1	-		• Stoppskruv	• Anslagschraube		2	
31	955780-2	1	1	1	1	-		• Mutter	• Mutter		2	
32	949013-7	1	1	1	1	-		• Nippel	• Nippel		2	
33	948382-7	1	1	1	1	-		• Nippel	• Nippel	ALTER 1	2	
34	191026-4	1	1	1	-	-		• Propp	• Stöpsel	ALTER 2	2	
35	969155-1	1	1	1	1	-		• Nippel	• Nippel	(945629) E.G.R	2	



VOLVO PARTS
 1021 335 04
 (101:6)

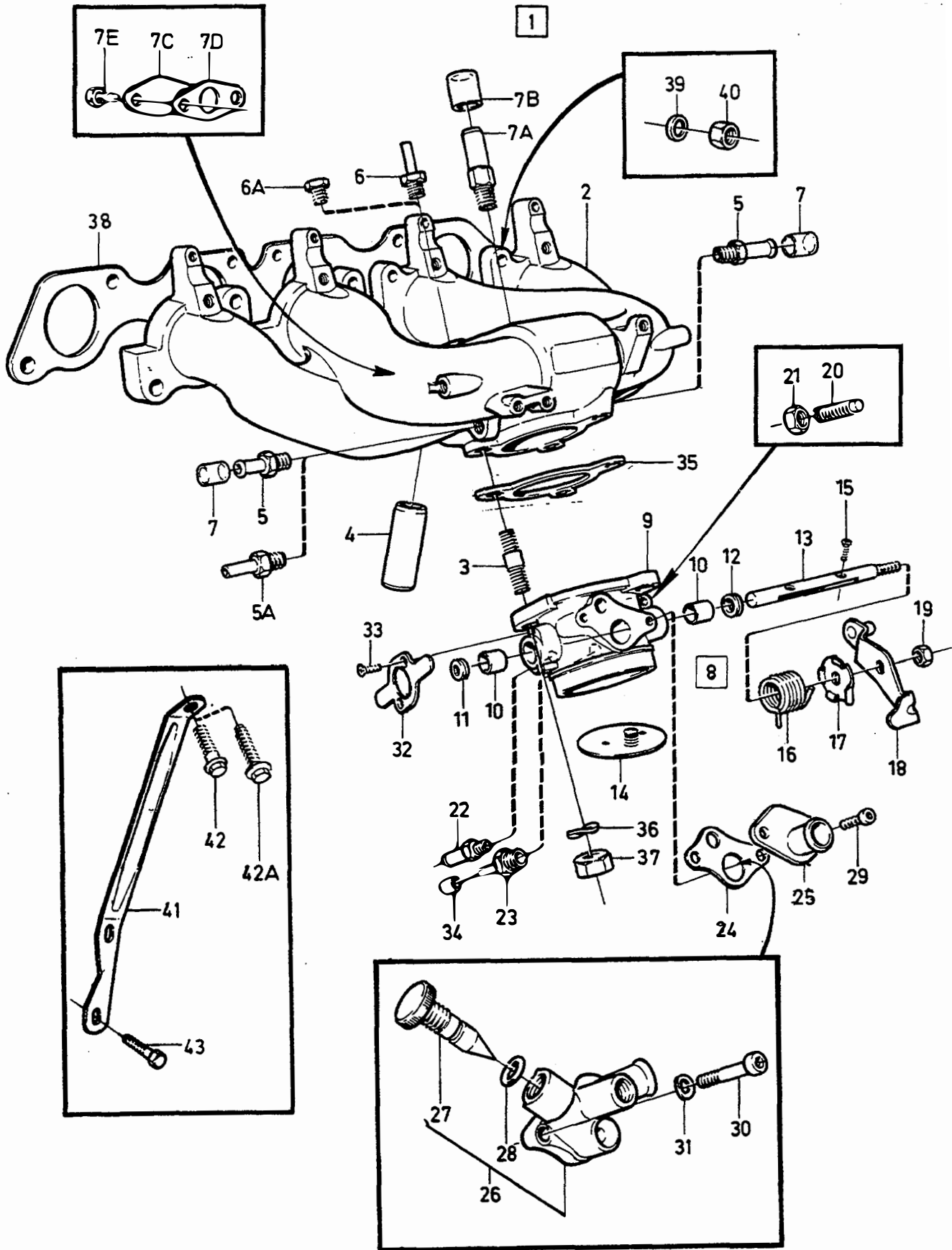
A	B19E	INLOPPSRÖR					EINLASSROHR					Grupp Gruppe	25
	B												
C	B23E	B19E, B21E, B23E, B21F, EXC B21F LH-Jet.										Sida Seite	403
D	B21F												
E													
Pos	Artikel nr Artikelnr.	Antal / Anzahl					P S	Benämning	Bezeichnung	Anmärkning Anmerkung	S R		
		A	B	C	D	E							
36	11996-6	1	1	1	1	-	IK	•Packning	•Dichtung	E.G.R	1		
37	463766-6	1	1	1	1	-	IK	Packning	Dichtung		2		
38	(1219397)	1	1	1	1	-	SP	Ventilhus komplett	Ventilgehäuse komplett	STD. EXC B21F 498892, 498893,498896,498897, 498960,498961. REPL 1 PCS 1219396-7, 1 PCS 1219554-1, 1 PCS 947114-5, 1 PCS 237568-1, 1 PCS 191026-4 1 PCS 1276445-2.	2		
39		1	1	1	1	-	NS	•Ventilhus	•Ventilgehäuse	STD			
	1219396-7	1	1	1	1	-		•Ventilhus	•Ventilgehäuse	5)	3		
40	1219554-1	1	1	1	1	-		•Tomgångsskruv	•Leerlaufregulierschraube		3		
41	947114-5	1	1	1	1	-	IK	•O-ring	•O-ring		2		
42	237568-1	1	1	1	1	-		•Propp	•Stöpsel		2		
43	1276445-2	1	1	1	1	-		•Nippel	•Nippel	5) ALTER 1	3		
44	191026-4	1	1	1	1	-		Propp	Stöpsel	5) ALTER 2	2		
45	1317742-3	-	-	-	1	-		Fläns	Flansch	B21F 498892,498893, 498896,498897,498960, 498961	4		
46	959190-0	2	2	2	2	-		Skruv	Schraube	LG 20 mm	2		
47	941905-2	2	2	2	2	-		Fjäderbricka	Federscheibe		2		
48	941460-8	-	-	-	2	-		Skruv	Schraube	LG 14 mm	2		
49	460225-6	X	X	X	-	-	IK	Plugg	Stopfen		2		
50	1271488-7	1	1	1	1	-	IK	Packning	Dichtung	(463527)	2		
51	941907-8	3	3	3	3	-		Fjäderbricka	Federscheibe		2		
52	955782-8	3	3	3	3	-		Mutter	Mutter		2		
53	1306242-7	-	-	-	1	-		Mikrobrytare	Mikroschalter		3		
54	1306780-6	-	-	-	1	-		Konsol	Konsole		3		
55	946177-3	-	-	-	2	-		Skruv	Schraube		2		
56	955890-9	-	-	-	2	-		Bricka	Scheibe		2		
57	1306502-4	-	-	-	1	-		Mutter	Mutter		1		
58	955269-6	-	-	-	2	-		Skruv	Schraube		2		
59	1378879-9	1	1	1	1	-	IK	Packning	Dichtung	(1266796)	1		
60	955894-1	6	6	6	6	-		Bricka	Scheibe		2		
61	955782-8	8	8	8	8	-		Mutter	Mutter		2		
62	463879-7	1	1	1	1	-		Stag	Strebe		4		
63	955295-1	2	2	2	2	-		Skruv	Schraube		2		
64	955894-1	2	2	2	2	-		Bricka	Scheibe		2		
65		1	1	1	1	-		Skruv	Schraube	SEE 21•141			

5) Reservdelsutförande. / Ersatzteilausführung.



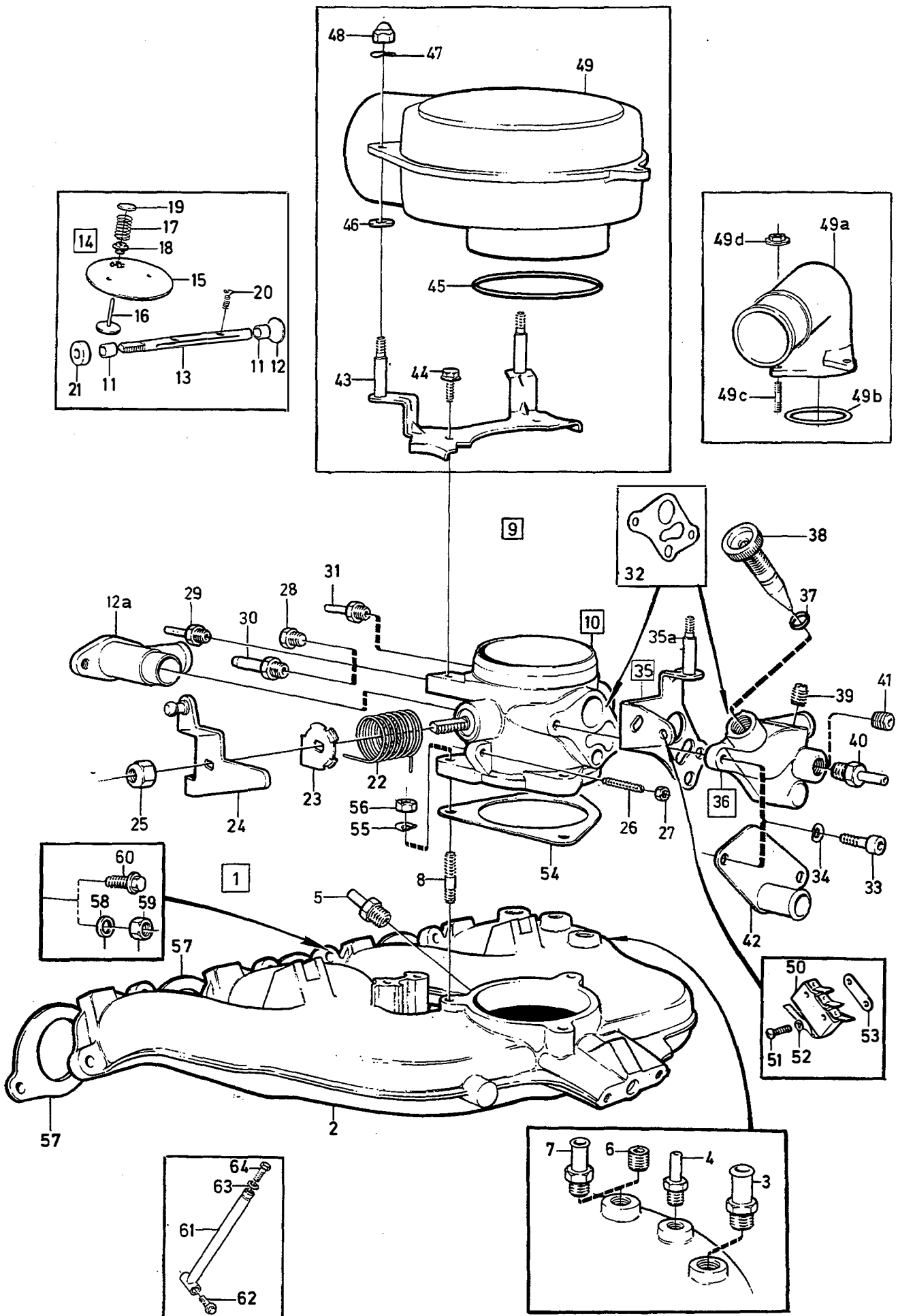
VOLVO PARTS
 1 021 34925
 (101:6)

A	B21F	INLOPPSRÖR					EINLASSROHR					Grupp Gruppe
B21F LH-JET., B23F										Sida Seite		
												405
Pos	Artikel nr Artikelnr.	Antal / Anzahl					P S	Benämning	Bezeichnung	Anmärkning Anmerkung	S R	
		A	B	C	D	E						
1		1	-	-	-	-	NS	Inloppsrör komplett	Einlassrohr komplett			
		-	1	-	-	-	NS	Inloppsrör komplett	Einlassrohr komplett			
2	1306884-6 (1357782)	1	-	-	-	-		• Inloppsrör	• Einlassrohr	REPL 1 PCS 1389200-5, 1 PCS 961575, 1 PCS 1367622-6.	4	
		-	1	-	-	-	SP	• Inloppsrör	• Einlassrohr		4	
3	953044-5	3	3	-	-	-		• Pinnskruv	• Stiftschraube		2	
4	1306732-7	1	-	-	-	-		• Nippel	• Nippel		3	
5	947043-6	2	1	-	-	-		• Nippel	• Nippel		3	
5a	1276445-2	-	1	-	-	-		• Nippel	• Nippel		3	
6	1276445-2	3	2	-	-	-		• Nippel	• Nippel		3	
6a	191026-4	-	1	-	-	-		• Propp	• Stöpsel		2	
7	948990	2	1	-	-	-	OP	• Plugg	• Stopfen		2	
7a	1266539-4	-	1	-	-	-		• Nippel	• Nippel		2	
7b	943835	-	1	-	-	-	OP	• Plugg	• Stopfen		2	
7c		-	1	-	-	-	NS	• Täckplåt	• Abdeckblech	ALTER		
7d		-	1	-	-	-	NS	• Packning	• Dichtung	ALTER		
7e	948746-3	-	2	-	-	-		• Flänsskruv	• Flanschschraube	ALTER	2	
8		1	-	-	-	-	NS	Spjällhus	Klappengehäuse			
		-	1	-	-	-	NS	Spjällhus	Klappengehäuse			
9	1326576-4	1	-	-	-	-		• Spjällhus	• Klappengehäuse	(1317725)	3	
	1332460-3	-	1	-	-	-		• Spjällhus	• Klappengehäuse		3	
10	942593-5	2	2	-	-	-		• • Bussning	• • Buchse		2	
11	946771-3	1	-	-	-	-		• • Plugg	• • Stopfen		2	
12	419568-1	1	1	-	-	-	IK	• Gummiring	• Gummiring		2	
13	463729-4	1	-	-	-	-		• Spjällaxel	• Klappenwelle		3	
	1326015-3	-	1	-	-	-		• Spjällaxel	• Klappenwelle		2	
14	460462-5	1	-	-	-	-		• Spjällskiva	• Drosselklappe		3	
	3501595-7	-	1	-	-	-		• Spjällskiva	• Drosselklappe		3	
15	943781-5	2	2	-	-	-		• Skruv	• Schraube		2	
16	1266710-1	1	1	-	-	-		• Fjäder	• Feder		3	
17	1266711-9	1	1	-	-	-		• Fjäderhållare	• Federlager		3	
18	1317522-9	1	-	-	-	-		• Hävarm	• Hebel		4	
	3547089-7	-	1	-	-	-		• Hävarm	• Hebel	(1332286)	4	
19	963106-0	1	1	-	-	-		• Låsmutter	• Sicherungsmutter		2	
20	944925-7	1	1	-	-	-		• Stoppskruv	• Anslagschraube		2	
21	955780-2	1	1	-	-	-		• Mutter	• Mutter		2	
22	946600-4	1	1	-	-	-		• Nippel	• Nippel		2	
23	949013-7	1	1	-	-	-		• Nippel	• Nippel		2	
24	463766-6	1	1	-	-	-	IK	• Packning	• Dichtung		2	
25	1317742-3	1	-	-	-	-		• Fläns	• Flansch		4	
26	1336085-4	-	1	-	-	-		• Ventilhus	• Ventilgehäuse		3	
27	1219554-1	-	1	-	-	-		• • Tomgångsskruv	• • Leerlaufregulierschraube		3	
28	947114-5	-	1	-	-	-	IK	• • O-ring	• • O-ring		2	
29	941460-8	2	-	-	-	-		• Skruv	• Schraube		2	
30	959190-0	-	2	-	-	-		• Skruv	• Schraube		2	
31	941905-2	-	2	-	-	-		• Fjäderbricka	• Federscheibe		2	
32	1326016-1	-	1	-	-	-		• Konsol	• Konsole		3	
33	956162-2	-	2	-	-	-		• Skruv	• Schraube		2	
34	949046	-	1	-	-	-	OP	Plugg	Stopfen		2	
35	1271488-7	1	1	-	-	-	IK	Packning	Dichtung	(463527)	2	
36	941907-8	3	3	-	-	-		Fjäderbricka	Federscheibe		2	
37	955782-8	3	3	-	-	-		Mutter	Mutter		2	
38	1378879-9	1	1	-	-	-	IK	Packning	Dichtung	(1266796)	1	
39	955894-1	8	8	-	-	-		Bricka	Scheibe		2	
40	955782-8	8	8	-	-	-		Mutter	Mutter		2	
41	1357760-6	-	1	-	-	-		Stag	Strebe	(1332578)	4	
42	946173-2	-	1	-	-	-		Flänsskruv	Flanschschraube	B23F 499802, 499803, 499890 B23F 499846 ENG -6537, B23F 499847 ENG -14483	2	



VOLVO PARTS
1 021 34925
(101:6)

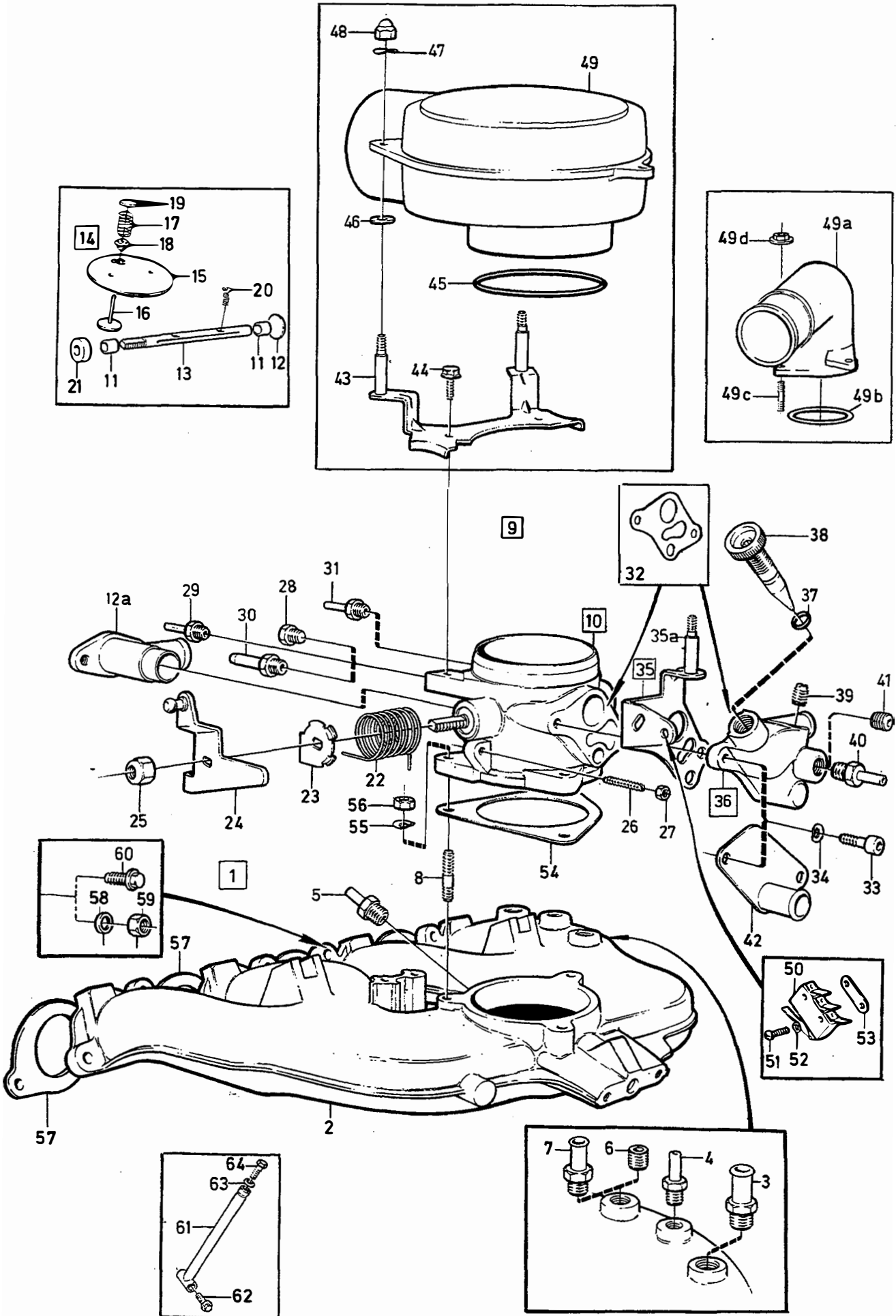
A	B21F					INLOPPSRÖR	EINLASSROHR	Grupp Gruppe	25		
	B	B23F									
	C										
	D										
	E										
B21F LH-JET. , B23F											
Pos	Artikel nr Artikelnr.	Antal / Anzahl					P S	Benämning	Bezeichnung	Anmärkning Anmerkung	S R
		A	B	C	D	E					
42a	949846-0	-	1	-	-	-		Skruv självgående	Schraube Gewindeschneidend	B23F 499846 ENG 6538-, B23F 499847 ENG 14484- B23F 499944, 499945	3
43		-	1	-	-	-		Skruv	Schraube	SEE 21-141	



VOLVO PARTS
 1 021 37123
 (101:6)

A		B19ET					INLOPPSRÖR		EINLASSROHR		Grupp Gruppe
B		B21ET									25
C		B21FT									Sida Seite
D											409
E									B19ET, B21ET, B21FT		
Pos	Artikel nr Artikelnr.	Antal / Anzahl					P S	Benämning	Bezeichnung	Anmärkning Anmerkung	S R
		A	B	C	D	E					
1		1	1	1	-	-		Inloppsrör komplett	Einlassrohr komplett		
2	1306149-4	1	-	1	-	-		• Inloppsrör	• Einlassrohr		4
	1306149-4	-	1	-	-	-		• Inloppsrör	• Einlassrohr	W/O E.G.R	4
	1336709-9	-	1	-	-	-		• Inloppsrör	• Einlassrohr	E.G.R	4
3	947043-6	1	1	1	-	-		• Nippel	• Nippel		3
4	1276445-2	1	1	1	-	-		• Nippel	• Nippel		3
5	1276164-9	1	1	-	-	-		• Nippel	• Nippel		3
	1276445-2	-	-	1	-	-		• Nippel	• Nippel		3
6	952075-0	1	1	-	-	-		• Propp	• Stöpsel		2
7	947043-6	-	-	1	-	-		• Nippel	• Nippel		3
8	953044-5	3	3	3	-	-		• Pinnskruv	• Stiftschraube		2
9	1317587-2	1	-	-	-	-		Spjällhus komplett	Klappengehäuse komplett		3
	1317587-2	-	1	-	-	-		Spjällhus komplett	Klappengehäuse komplett	W/O E.G.R	3
	(1306128)	-	1	-	-	-	NS	Spjällhus komplett	Klappengehäuse komplett	E.G.R	3
10		1	-	1	-	-	SP	Spjällhus komplett	Klappengehäuse komplett	REPL 1 PCS 1317587-2	3
		-	1	-	-	-	NS	• Spjällhus	• Klappengehäuse		
	1336884-0	-	1	-	-	-	NS	• Spjällhus	• Klappengehäuse	W/O E.G.R	3
		-	1	-	-	-		• Spjällhus	• Klappengehäuse	E.G.R	3
11	942593-5	2	2	2	-	-		•• Bussning	•• Buchse		2
12	946771-3	1	1	1	-	-		•• Plugg	•• Stopfen		2
12a	1306449-8	1	1	1	-	-		•• Anslutningshus	•• Anschlussgehäuse		4
13	463729-4	1	1	1	-	-		• Spjällaxel	• Klappenwelle		3
14	1306467-0	1	1	1	-	-		• Spjällskiva komplett	• Drosselklappe komplett		3
15	460463-3	1	1	1	-	-		•• Spjällskiva	•• Drosselklappe		3
16	269768-8	1	1	1	-	-		•• Ventil	•• Ventil		3
17	1306468-8	1	1	1	-	-		•• Fjäder	•• Feder		3
18	461244-6	1	1	1	-	-		•• Styrning	•• Führung		2
19	461246-1	1	1	1	-	-		•• Fjäderhållare	•• Federlager		3
20	943781-5	2	2	2	-	-		• Skruv	• Schraube		2
21	3514432-8	1	1	1	-	-	IK	• Dämpare	• Dämpfer		2
22	1266710-1	1	1	1	-	-		• Fjäder	• Feder		3
23	1266711-9	1	1	1	-	-		• Fjäderhållare	• Federlager		3
24	1276964-2	1	1	1	-	-		• Hävarm	• Hebel		4
25	963106-0	1	1	1	-	-		• Låsmutter	• Säkeringsmutter		2
26	944925-7	1	1	1	-	-		• Stoppskruv	• Anslagskruva		2
27	955780-2	1	1	1	-	-		• Mutter	• Mutter		2
28	191026-4	1	-	-	-	-		• Propp	• Stöpsel		2
	191026-4	-	1	-	-	-		• Propp	• Stöpsel	W/O E.G.R	2
29	1276445-2	-	1	-	-	-		• Nippel	• Nippel	E.G.R	3
30	946600-4	-	-	1	-	-		• Nippel	• Nippel		2
31	949013-7	1	1	1	-	-		• Nippel	• Nippel		2
32	463766-6	2	2	2	-	-	IK	Packning	Dichtung		2
33	959191	2	2	-	-	-	OP	Skruv	Schraube		2
	959189	-	-	2	-	-	OP	Skruv	Schraube		2
34	941905-2	2	2	-	-	-		Fjäderbricka	Federscheibe		2
35	1276959-2	1	1	1	-	-		Konsol	Konsole	1)	3
	1367045-0	-	-	1	-	-		Konsol	Konsole	B21FT 499926 ENG -1544 B21FT 499927 ENG -1693	5
	1367045-0	-	-	1	-	-		Konsol	Konsole	(1367046) B21FT 499926 ENG 1545- B21FT 499927 ENG 1694-	5
35a		1	1	1	-	-	NS	• Pinnskruv	• Stiftschraube		
	955272-0	-	-	1	-	-		Skruv	Schraube	B21FT 499926 ENG 1545- B21FT 499927 ENG 1694-	2
36	1219396-7	1	1	-	-	-		Ventilhus	Ventilgehäuse	(1219395)	3
37	947114-5	1	1	-	-	-	IK	O-ring	O-ring		2

1) EXC B21FT 499926,499927.

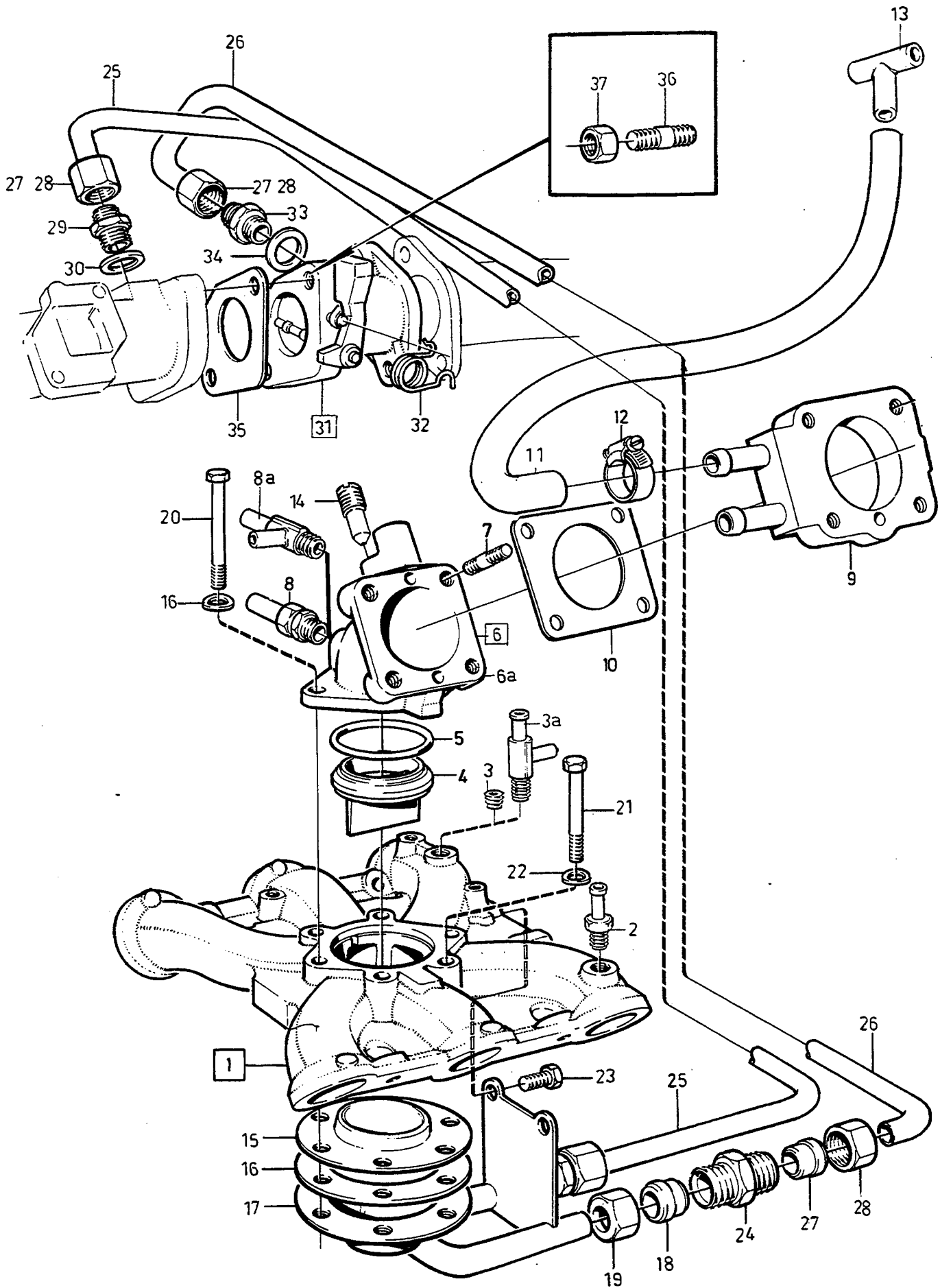


VOLVO PARTS
 1 021 37123
 (101:6)

A	B19ET					INLOPPSRÖR	EINLASSROHR	Grupp Gruppe			
	B	B21 ET							25		
C		B21 FT					Sida Seite				
	D							B19ET, B21ET, B21 FT <th rowspan="2">411</th>	411		
E											
	Pos	Artikel nr Artikelnr.	Antal / Anzahl					PS	Benämning	Bezeichnung	Anmärkning Anmerkung
		A	B	C	D	E					
38	1219554-1	1	1	-	-	-		Tomgångsskruv	Leerlaufregulierschraube		3
39	237568-1	1	1	-	-	-		Propp	Stöpsel		2
40	1276445-2	1	1	-	-	-		Nippel	Nippel	ALTER 1	3
41	191026-4	1	1	-	-	-		Propp	Stöpsel	ALTER 2	2
42	1317742-3	-	-	1	-	-		Fläns	Flansch		4
43	1276958-4	1	1	1	-	-		Konsol	Konsole	1)	3
44	948746-3	2	2	2	-	-		Flänsskruv	Flanschschraube	1)	2
45	1306165-0	1	1	1	-	-	IK	O-ring	O-ring	1)	2
46	955892-5	3	3	3	-	-		Bricka	Scheibe	1)	2
47	941906-0	3	3	3	-	-		Fjäderbricka	Federscheibe	1)	2
48	948685-3	3	3	3	-	-		Mutter	Mutter	1)	2
49	1317684-7	1	1	1	-	-		Anslutningshuv	Anschlusshaube	1)	4
49a	1346983-8	-	-	1	-	-		Rörkrök	Rohrbiegung	2)	5
49b	1306165-0	-	-	1	-	-	IK	O-ring	O-ring	2)	2
49c	967830-1	-	-	2	-	-		Pinnskruv	Stiftschraube	2)	2
49d	945407-5	-	-	3	-	-		Flänsmutter	Bundmutter	2)	2
50	1306242-7	-	-	1	-	-		Mikrobrytare	Mikroschalter		3
51	946177-3	-	-	2	-	-		Skruv	Schraube		2
52	955890-9	-	-	2	-	-		Bricka	Scheibe		2
53	1306502-4	-	-	1	-	-		Mutter	Mutter		1
54	1271488-7	1	1	1	-	-	IK	Packning	Dichtung	(463527)	2
55	941907-8	3	3	3	-	-		Fjäderbricka	Federscheibe		2
56	955782-8	3	3	3	-	-		Mutter	Mutter		2
57	1378879-9	1	1	1	-	-	IK	Packning	Dichtung	(1266796)	1
58	955894-1	6	6	6	-	-		Bricka	Scheibe		2
59	955782-8	6	6	6	-	-		Mutter	Mutter		2
60	965183-7	2	2	2	-	-		Flänsskruv	Flanschschraube		2
61	1266741-6	1	1	1	-	-		Stag	Strebe		4
62	973924-4	1	1	1	-	-		Flänsskruv	Flanschschraube	(965179)	2
63	955894-1	1	1	1	-	-		Bricka	Scheibe		2
64	1629742-6	1	1	1	-	-		Skruv	Schraube	(8150741)	3

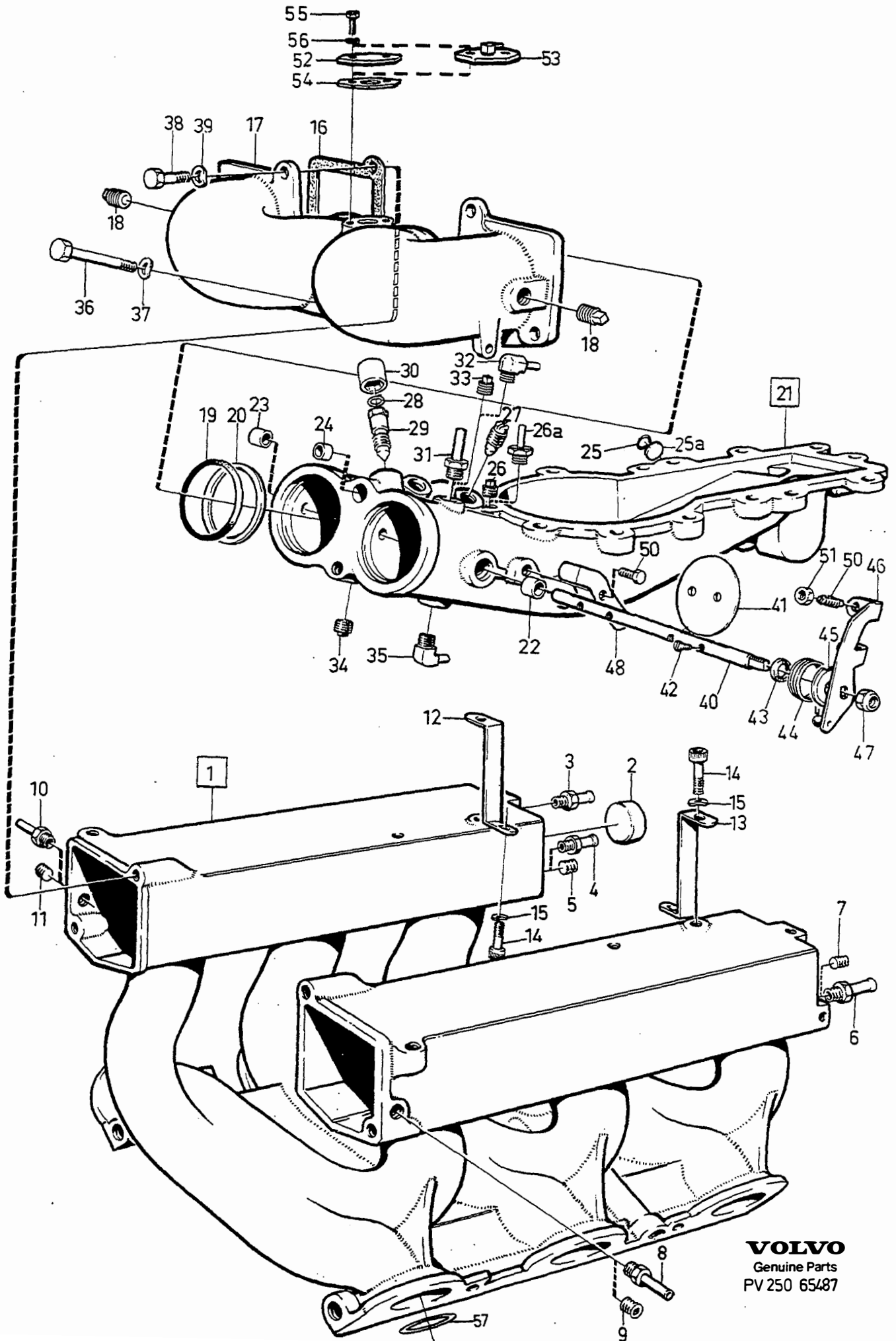
1) EXC B21 FT 499926,499927.

2) B21FT 499926,499927.



VOLVO PARTS
 1 021 37124
 (101:6)

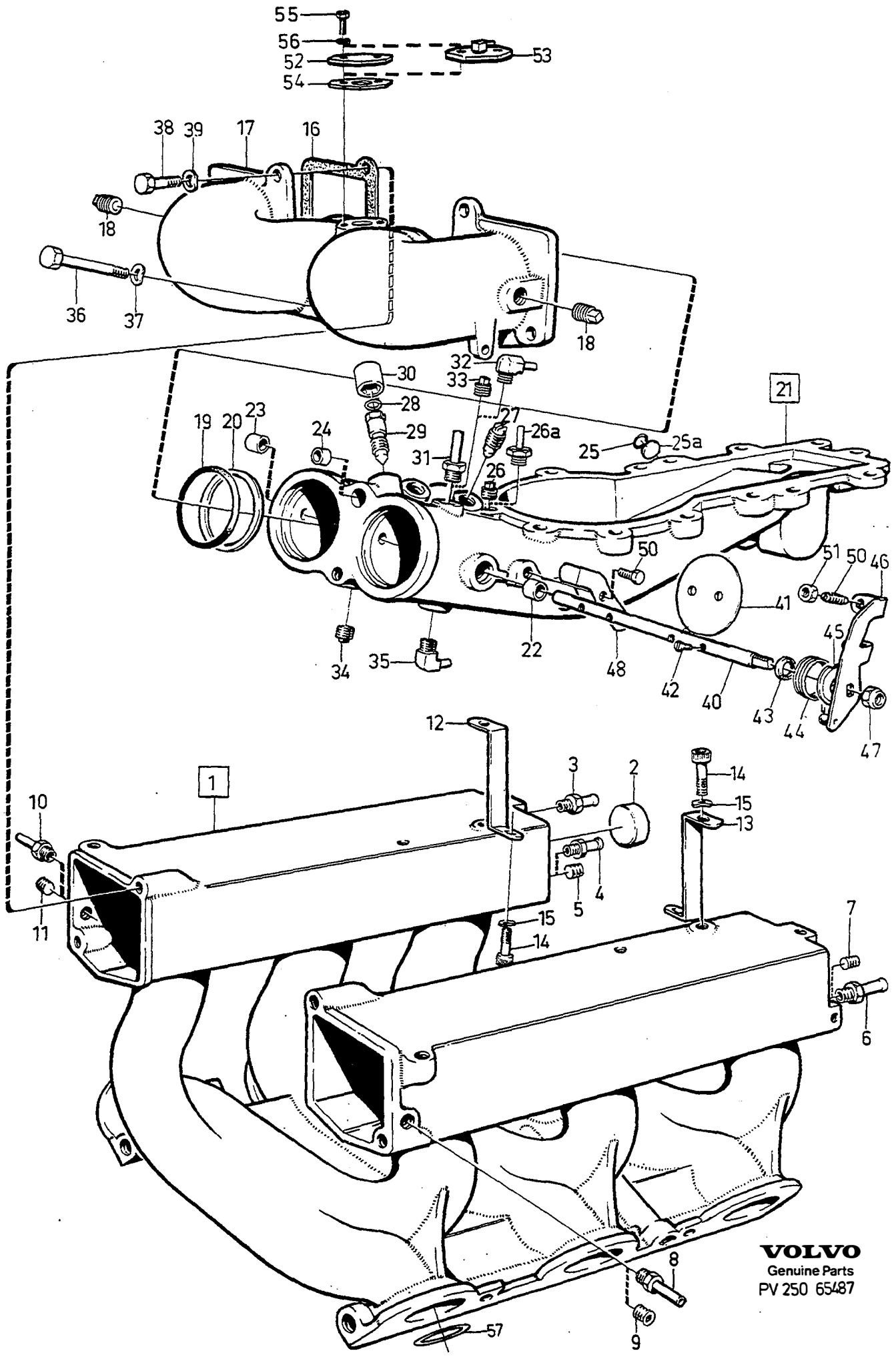
A							P S	INLOPPSRÖR		EINLASSROHR		S R				
	B							Benämning	Bezeichnung	Anmärkning Anmerkung	Grupp Gruppe					
		C									25					
			D										Sida Seite			
				B27A, B28A										413		
E																
Pos	Artikel nr Artikelnr.	Antal / Anzahl														
		A	B	C	D	E										
1	269961-9	1	-	-	-	-		Inloppsrör	Einlassrohr		4					
2	947043-6	1	-	-	-	-		Nippel	Nippel		3					
3	952075-0	1	-	-	-	-		Propp	Stöpsel	ALTER 1	2					
3a	1274178-1	1	-	-	-	-		Nippel	Nippel	ALTER 2	5					
4	269980-9	1	-	-	-	-		Mellanvägg	Spritzwand	B27A	3					
	1269446-9	1	-	-	-	-		Mellanvägg	Zwischenwand	(1269350) B28A	3					
5	269988-2	1	-	-	-	-	IK	O-ring	O-ring		2					
6	(1269033)	1	-	-	-	-	SP	Mellanstycke	Einsatzstück	B27A, REPL 1 PCS 1269392-5, 4 PCS 953044-5	2					
	(1269392)	1	-	-	-	-	SP	Mellanstycke	Einsatzstück	B28A REPL 1 PCS 1269032-7,	2					
6a	1269032-7	1	-	-	-	-		•Mellanstycke	•Einsatzstück		4					
7	953044-5	4	-	-	-	-		•Pinnskruv	•Stiftschraube	B27A LG 38 mm	2					
	953051-0	4	-	-	-	-		•Pinnskruv	•Stiftschraube	B28A LG 55 mm	2					
8	269902-3	1	-	-	-	-		•Nippel	•Nippel	ALTER 1	2					
8a	1274159-1	1	-	-	-	-		Nippel	Nippel	ALTER 2	5					
9	464964-6	1	-	-	-	-		Mellanfläns	Zwischenflansch	B28A	4					
10	3501513-0	2	-	-	-	-		Packning	Dichtung	(1269041)	2					
11		-	-	-	-	-		Slang	Schlauch	SEE 87-1697						
12		-	-	-	-	-		Slangklamma	Schlauchschele	SEE 87-1697						
13		-	-	-	-	-		T-rör	T-stück	SEE 87-1697						
14	1266494-2	1	-	-	-	-		Plugg	Stopfen		3					
15	269917-1	1	-	-	-	-		Överdel	Oberteil		4					
16	3501857-1	1	-	-	-	-	IK	Packning	Dichtung	(464942)	1					
17	269956-9	1	-	-	-	-		Underdel	Unterteil		4					
18	948249-8	2	-	-	-	-		•Skärring	•Schneidring		2					
19	948250-6	2	-	-	-	-		•Mutter	•Mutter		2					
20	948373-6	2	-	-	-	-		Skruv	Schraube		2					
21	948367-8	4	-	-	-	-		Skruv	Schraube		2					
22	946599-8	6	-	-	-	-		Fjäderbricka	Federscheibe		2					
23	946514-7	2	-	-	-	-		Skruv	Schraube		2					
24	948251-4	2	-	-	-	-		Nippel	Nippel		2					
25	269990-8	1	-	-	-	-		Anslutningsrör	Anschlussrohr		3					
26	269992-4	1	-	-	-	-		Anslutningsrör	Anschlussrohr		3					
27	948249-8	4	-	-	-	-		•Skärring	•Schneidring		2					
28	948250-6	4	-	-	-	-		•Mutter	•Mutter		2					
29	948252-2	1	-	-	-	-		Nippel	Nippel		2					
30	11998-2	1	-	-	-	-	IK	Packning	Dichtung	(947624)	1					
31	269863-7	1	-	-	-	-		Spjällhus	Klappengehäuse		3					
32	269932-0	1	-	-	-	-		•Fjäder	•Feder		2					
33	948252-2	1	-	-	-	-		•Nippel	•Nippel		2					
34	11998-2	1	-	-	-	-	IK	•Packning	•Dichtung	(947624)	1					
35	1271480-4	1	-	-	-	-	IK	Packning	Dichtung	(464942)	1					
36	924079-7	2	-	-	-	-		Pinnskruv	Stiftschraube		2					
37	971071-6	2	-	-	-	-		Mutter	Mutter	(955783)	2					



VOLVO
 Genuine Parts
 PV 250 65487

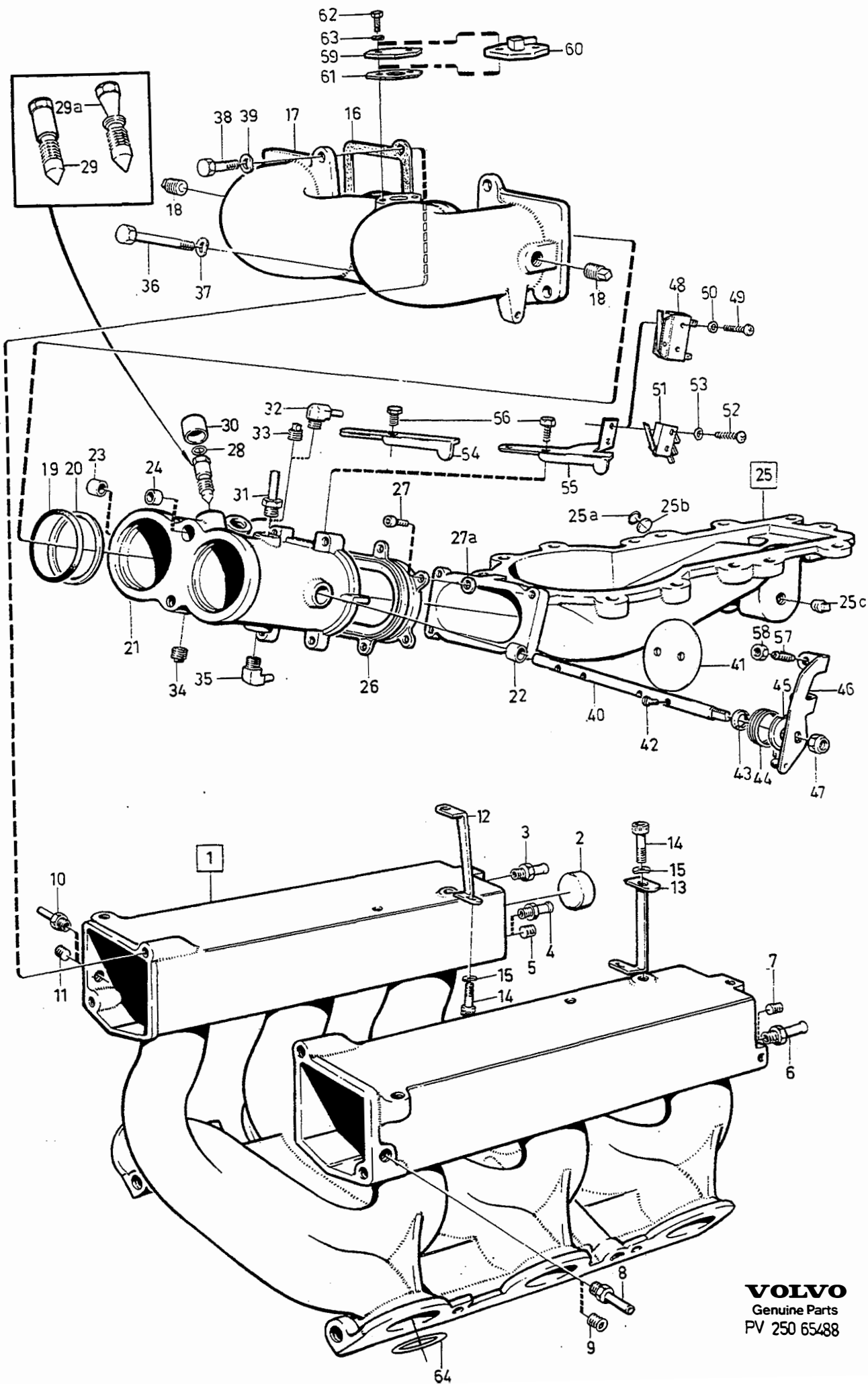
A							INLOPPSRÖR		EINLASSROHR		Grupp				
							B		C		D		E		Gruppe
							C		D		E		S		25
							D		E		S		R		Sida
							E		S		R		Anmärkning		Seite
B27E, B27F, B28E, B28F 498628, 498629															
Pos	Artikel nr Artikelnr.	Antal / Anzahl					P S	Benämning	Bezeichnung	Anmärkning Anmerkung	S R				
		A	B	C	D	E									
1	1269374-3	1	-	-	-	-		Inloppsrör	Einlassrohr	(269648)	4				
2	955088-0	2	-	-	-	-		• Hattplugg	• Bundschraube		2				
3	946600-4	1	-	-	-	-		Nippel	Nippel	(943818)	2				
4	947043-6	1	-	-	-	-		Nippel	Nippel	ALTER 1	3				
5	952075-0	1	-	-	-	-		Propp	Stöpsel	ALTER 2	2				
6	947043-6	1	-	-	-	-		Nippel	Nippel	ALTER 1	3				
7	952075-0	1	-	-	-	-		Propp	Stöpsel	ALTER 2	2				
8	1276445-2	1	-	-	-	-		Nippel	Nippel	ALTER 1	3				
9	191026-4	1	-	-	-	-		Propp	Stöpsel	(952069) ALTER 2	2				
10	1276445-2	1	-	-	-	-		Nippel	Nippel	ALTER 1	3				
11	191026-4	1	-	-	-	-		Propp	Stöpsel	(952069) ALTER 2	2				
12		1	-	-	-	-	NS	Fästjärn	Befestigungsglasche	B27E 498616 - 498619 B27F					
		1	-	-	-	-	NS	Konsol	Konsole	B27E 498624 - 498627, B28E, B28F					
13		1	-	-	-	-	NS	Konsol	Konsole	B27E 498616 - 498619, B27F					
	1269986-4	1	-	-	-	-		Konsol, v	Konsole, l	(1269393) B27E 498624- -498627 B28E, B28F	3				
14	942001-9	4	-	-	-	-		Skruv	Schraube		2				
15	941906-0	4	-	-	-	-		Fjäderbricka	Federscheibe		2				
16	269171-5	2	-	-	-	-	IK	Packning	Dichtung		1				
17	269168-1	1	-	-	-	-		Förbindningsrör	Verbindungsrohr		4				
18	191026-4	2	-	-	-	-		Propp	Stöpsel	(952069)	2				
19	925091-1	2	-	-	-	-	IK	O-ring	O-ring		2				
20	943711-2	2	-	-	-	-		Stödtring	Stützring		2				
21	269173-1	1	-	-	-	-		Underdel	Unterteil	B27E, B27F, B28F, B28E 498634-498637, 498662,498663,498684,	4				
	269173-1	1	-	-	-	-		Underdel	Unterteil	1) B28E 498664, 498665.	4				
	1269856-9	1	-	-	-	-		Underdel	Unterteil	2) B28E 498664, 498665	4				
	1269856-9	1	-	-	-	-		Underdel	Unterteil	B28E 498686, 498687	4				
22	1269347-9	2	-	-	-	-		• Bussning	• Buchse	(942593)	3				
23	946771-3	1	-	-	-	-		• Plugg	• Stopfen		2				
24	955083-1	1	-	-	-	-		• Hattplugg	• Bundschraube		2				
25	958227-1	1	-	-	-	-	IK	• O-ring	• O-ring	(269376)	2				
25a	269174-9	1	-	-	-	-		• Ring	• Ring		5				
26	191026-4	1	-	-	-	-		Propp	Stöpsel	(952069) ALTER 1	2				
26a	946600-4	1	-	-	-	-		Nippel	Nippel	ALTER 2	2				
27	237568-1	1	-	-	-	-		Propp	Stöpsel		2				
28	947114-5	3	-	-	-	-		O-ring	O-ring		2				
29	269835-5	3	-	-	-	-		Skruv	Schraube		3				
30	1269819-7	2	-	-	-	-		Skyddsplugg	Verschlusskappe	(269793)	2				
31	1276445-2	1	-	-	-	-		Nippel	Nippel	ALTER 1	3				
32	949012-9	1	-	-	-	-		Nippel	Nippel	ALTER 2	2				
33	191026-4	1	-	-	-	-		Propp	Stöpsel	(191026) ALTER 3	2				

1) 242 CH -223939, 244 CH -812609, 245 CH -434459, 262, 264 CH -131509, 265 -33009.
 2) 242 CH 223940-, 244 CH 812610-, 245 CH 434460-, 264 CH 131510-, 265 CH 33010-.



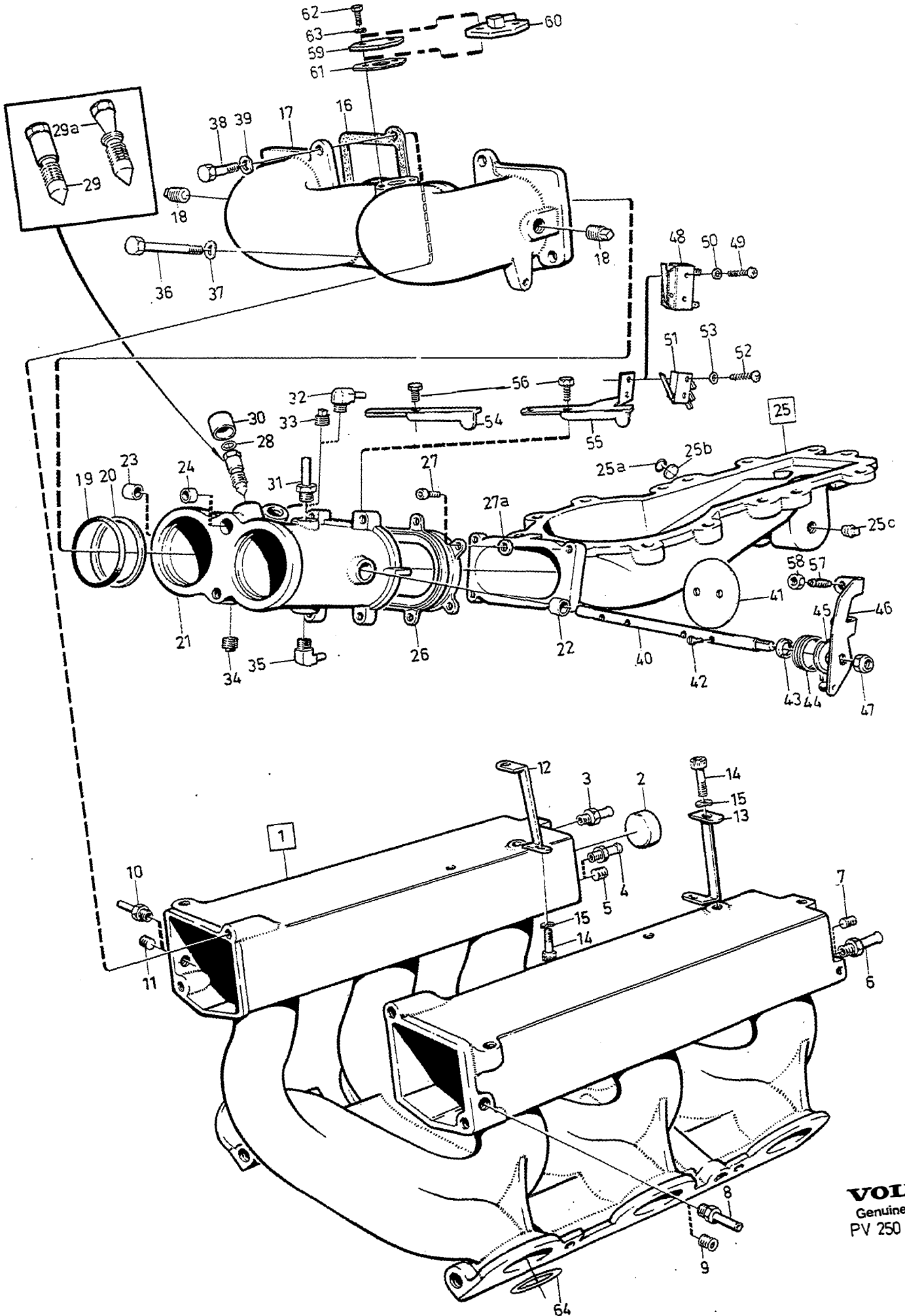
VOLVO
 Genuine Parts
 PV 250 65487

A							P S	INLOPPSRÖR		EINLASSROHR		Grupp Gruppe 25 Sida Seite 417					
	B							B27E, B27F, B28E, B28F 498628, 498629									
		C															
			D														
				E													
Pos	Artikel nr Artikelnr.	Antal / Anzahl						Benämning	Bezeichnung	Anmärkning Anmerkung	S R						
		A	B	C	D	E											
34	191026-4	1	-	-	-	-		Propp	Stöpsel	(952069) ALTER	2						
35	949012-9	1	-	-	-	-		Nippel	Nippel		2						
36	948373-6	1	-	-	-	-		Skruv	Schraube		2						
37	946599-8	1	-	-	-	-		Fjäderbricka	Federscheibe		2						
38	946480-1	4	-	-	-	-		Skruv	Schraube		2						
39	946599-8	4	-	-	-	-		Fjäderbricka	Federscheibe		2						
40	269677-1	1	-	-	-	-		Spjällaxel	Klappenwelle		3						
41	269177-2	2	-	-	-	-		Spjällskiva	Drosselklappe	B27E 498617 - 498619, 498625 - 498627. B28E 498635 - 498637, 498663-498665,498685- -498687. B27F	2						
	1269192-9	2	-	-	-	-		Spjällskiva	Drosselklappe	B27E 498616, 498624. B28E 498634, 498662, 498684. B28F	2						
42	943781-5	4	-	-	-	-		Skruv	Schraube		2						
43	419568-1	1	-	-	-	-	IK	Gummiring	Gummiring		2						
44	269513-8	1	-	-	-	-		Fjäder	Feder		3						
45	269512-0	1	-	-	-	-		Fjäderhållare	Federlager		3						
46	1269284-4	1	-	-	-	-		Hävarm	Hebel	B27E 498616-498619. B27F	3						
	1269448-5	1	-	-	-	-		Hävarm	Hebel	B27E 498624 - 498627. B28E, B28F	4						
47	948645-7	1	-	-	-	-		Flänslåsmutter	Flanschverschlussmutter	(946036)	2						
48		1	-	-	-	-	NS	Konsol	Konsole	B27E 498616 - 498619. B27F							
	269516	1	-	-	-	-	OP	Konsol	Konsole	B27E(498624-498627), B28E, B28F	3						
49	942000-1	2	-	-	-	-		Skruv	Schraube		2						
50	944925-7	2	-	-	-	-		Stoppskruv	Anslagschraube	(269794)	2						
51	955780-2	2	-	-	-	-		Mutter	Mutter		2						
52	269377-8	1	-	-	-	-		Täckplåt	Abdeckblech		4						
53		1	-	-	-	-		Nippel	Nippel	SEE 87-1771							
54	1271482-0	1	-	-	-	-		Packning	Dichtung	(464517)	2						
55	955271-2	2	-	-	-	-		Skruv	Schraube		2						
56	941906-0	2	-	-	-	-		Fjäderbricka	Federscheibe		2						
57	947381-0	6	-	-	-	-		O-ring	O-ring		2						



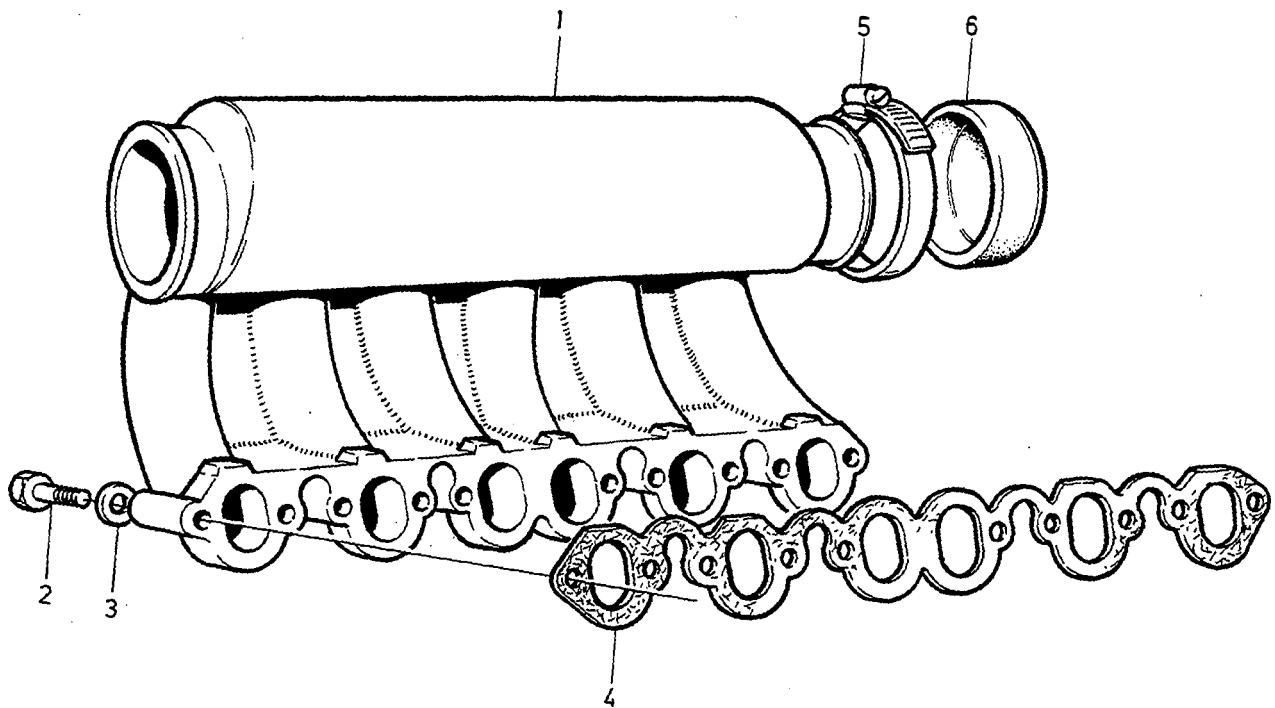
VOLVO
 Genuine Parts
 PV 250 65488

A							INLOPPSRÖR		EINLASSROHR		Grupp Gruppe			
	B							P S			25			
		C									Sida Seite			
			D									419		
				E							B28F 498630,498631,498638-498641, 498667			
Pos	Artikel nr Artikelnr.	Antal / Anzahl						Benämning	Bezeichnung	Anmärkning Anmerkung	S R			
		A	B	C	D	E								
1	1269374-3	1	-	-	-	-		Inloppsrör	Einlassrohr		4			
2	955088-0	2	-	-	-	-		• Hattplugg	• Bundschraube		2			
3	946600-4	1	-	-	-	-		Nippel	Nippel		2			
4	947043-6	1	-	-	-	-		Nippel	Nippel	ALTER 1	3			
5	952075-0	1	-	-	-	-		Propp	Stöpsel	ALTER 2	2			
6	947043-6	1	-	-	-	-		Nippel	Nippel	ALTER 1	3			
7	952075-0	1	-	-	-	-		Propp	Stöpsel	ALTER 2	2			
8	1276445-2	1	-	-	-	-		Nippel	Nippel	ALTER 1	3			
9	191026-4	1	-	-	-	-		Propp	Stöpsel	(952069) ALTER 2	2			
10	1276445-2	1	-	-	-	-		Nippel	Nippel	ALTER 1	3			
11	191026-4	1	-	-	-	-		Propp	Stöpsel	(952069) ALTER 2	2			
12		1	-	-	-	-	NS	Konsol, h	Konsole, r					
13	1269986-4	1	-	-	-	-		Konsol, v	Konsole, l	(1269393)	3			
14	942001-9	4	-	-	-	-		Skruv	Schraube		2			
15	941906-0	4	-	-	-	-		Fjäderbricka	Federscheibe		2			
16	269171-5	2	-	-	-	-	IK	Packning	Dichtung		1			
17	269168-1	1	-	-	-	-		Förbindningsrör	Verbindungsrohr		4			
18	191026-4	2	-	-	-	-		Propp	Stöpsel	(952069)	2			
19	925091-1	2	-	-	-	-	IK	O-ring	O-ring		2			
20	943711-2	2	-	-	-	-		Stödring	Stutzring		2			
21	1269402-2	1	-	-	-	-		Spjällhus	Klappengehäuse		3			
22	1269347-9	2	-	-	-	-		Bussning	Buchse		3			
23	946771-3	1	-	-	-	-		Plugg	Stopfen		2			
24	955083-1	1	-	-	-	-		Hattplugg	Bundschraube		2			
25	1269328-9	1	-	-	-	-		Underdel	Unterteil		4			
☆ 25a	958227-1	1	-	-	-	-	IK	• O-ring	• O-ring	(269376)	2			
25b	269174-9	1	-	-	-	-		• Ring	• Ring		5			
25c	191026-4	1	-	-	-	-		Propp	Stöpsel	(952069)	2			
26	1269595-3	1	-	-	-	-		Fläns	Flansch	(1269399)	3			
27	942001-9	8	-	-	-	-		Skruv	Schraube		2			
27a	955892-5	8	-	-	-	-		Bricka	Scheibe	(1218171)	2			
28	947114-5	3	-	-	-	-		O-ring	O-ring		2			
29	269835-5	X	-	-	-	-		Skruv	Schraube	ALTER 1	3			
29a	1269918	X	-	-	-	-	OP	Ställskruv	Stellschraube	(1269759) ALTER 2	2			
30	1269819-7	3	-	-	-	-		Skyddsplugg	Verschlusskappe	(269793)	2			
31	1276445-2	1	-	-	-	-		Nippel	Nippel	ALTER 1	3			
32	949012-9	1	-	-	-	-		Nippel	Nippel	ALTER 2	2			
33	191026-4	1	-	-	-	-		Propp	Stöpsel	(952069) ALTER 3	2			
34	191026-4	1	-	-	-	-		Propp	Stöpsel	(952069) ALTER	2			
35	949012-9	1	-	-	-	-		Nippel	Nippel		2			
36	948373-6	1	-	-	-	-		Skruv	Schraube		2			
37	946599-8	1	-	-	-	-		Fjäderbricka	Federscheibe		2			
38	946480-1	4	-	-	-	-		Skruv	Schraube		2			
39	946599-8	4	-	-	-	-		Fjäderbricka	Federscheibe		2			
40	269677-1	1	-	-	-	-		Spjällaxel	Klappenwelle		3			
41	1269192-9	2	-	-	-	-		Spjällskiva	Drosselklappe		2			
42	943781-5	4	-	-	-	-		Skruv	Schraube		2			
43	419568-1	1	-	-	-	-	IK	Gummiring	Gummiring		2			
44	269513-8	1	-	-	-	-		Fjäder	Feder		3			
45	269512-0	1	-	-	-	-		Fjäderhållare	Federlager		3			
46	1269448-5	1	-	-	-	-		Hävarm	Hebel	B28F 498630, 498631, 498640, 498641.	4			
	1269524-3	1	-	-	-	-		Hävarm	Hebel	B28F 498638, 498639, 498667	4			



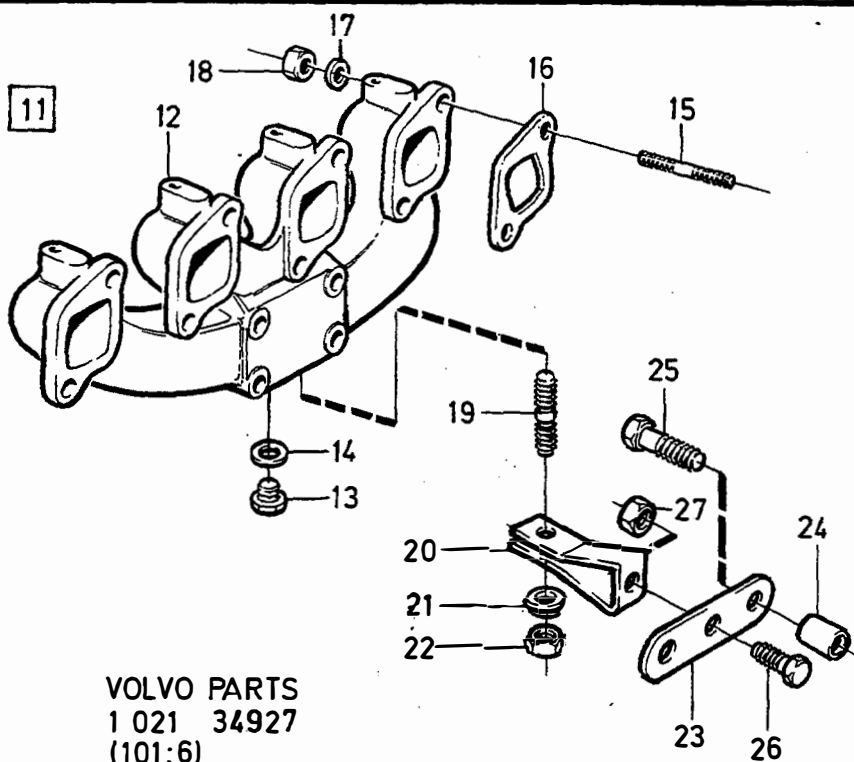
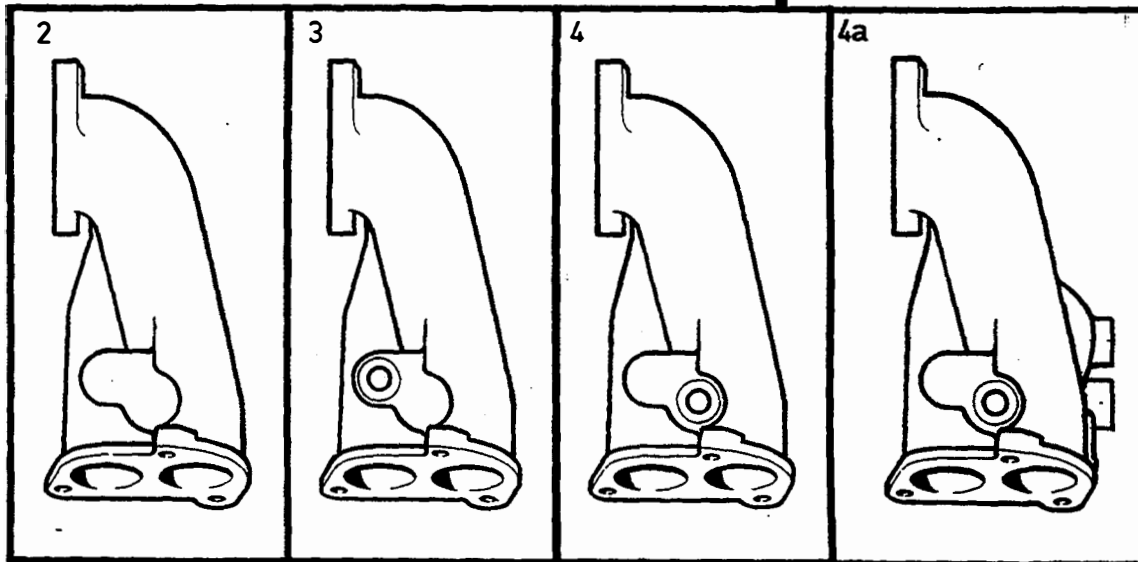
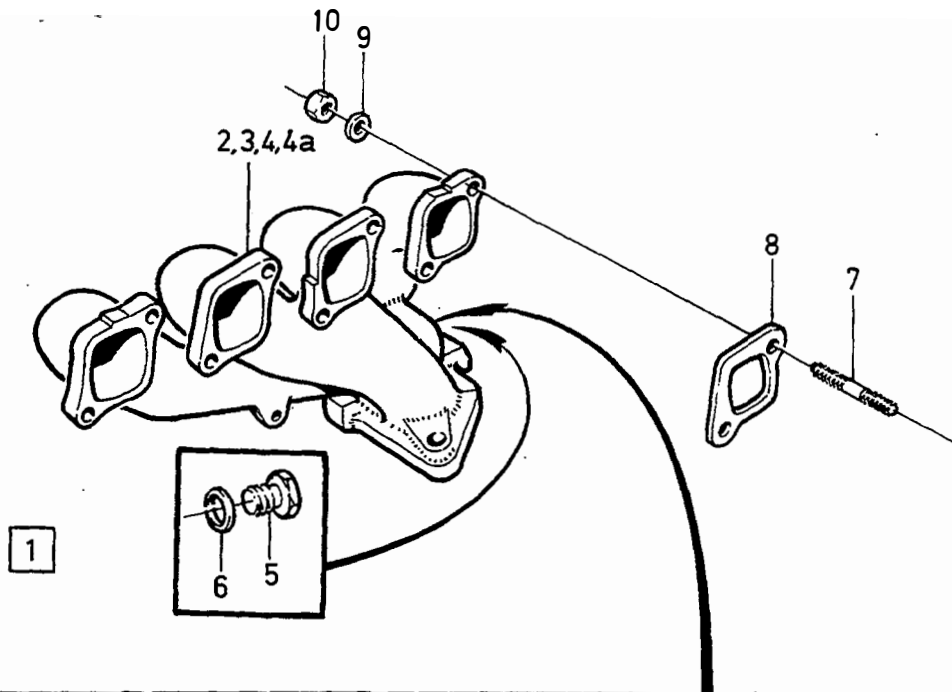
VOLVO
 Genuine Parts
 PV 250 65/88

A							P S	Benämning	Bezeichnung	Anmärkning Anmerkung	S R			
	B													
		C												
			D											
				E										
INLOPPSRÖR EINLASSROHR														
B28F 498630,498631,498638-498641, 498667														
Grupp Gruppe 25														
Sida Seite 421														
Pos	Artikel nr Artikelnr.	Antal / Anzahl												
		A	B	C	D	E								
47	948645-7	1	-	-	-	-		Flänslåsmutter	Flanschverschlussmutter	(946036)	2			
48	462679-2	1	-	-	-	-		Mikrobrytare	Mikroschalter	ALTER 1	3			
49	955231-6	2	-	-	-	-		Skruv	Schraube	(955230)	2			
50	955891-7	2	-	-	-	-		Bricka	Scheibe		2			
51	1306242-7	1	-	-	-	-		Mikrobrytare	Mikroschalter	ALTER 2	3			
52	1218181-4	2	-	-	-	-		Skruv	Schraube		2			
53	955890-9	2	-	-	-	-		Bricka	Scheibe	(906849)	2			
54		1	-	-	-	-	NS	Gasreglage	Gasregeleinrichtung	B28F 498630, 498631, 498640, 498641				
55		1	-	-	-	-	NS	Konsol	Konsole	ALTER 1				
	1269769-4	1	-	-	-	-		Konsol	Konsole	ALTER 2	3			
56	955269-6	2	-	-	-	-		Skruv	Schraube		2			
57	944925-7	2	-	-	-	-		Stoppskruv	Anslagschraube		2			
58	955780-2	2	-	-	-	-		Mutter	Mutter		2			
59	269377-8	1	-	-	-	-		Täckplåt	Abdeckblech		4			
60		1	-	-	-	-		Nippel	Nippel	SEE 87-1771				
61	1271482-0	1	-	-	-	-		Packning	Dichtung	(464517)	2			
62	955271-2	2	-	-	-	-		Skruv	Schraube		2			
63	941906-0	2	-	-	-	-		Fjäderbricka	Federscheibe		2			
64	947381-0	6	-	-	-	-		O-ring	O-ring		2			



© **VOLVO**
Genuine Parts
PV 250 41334
(101:1)

A	D24	INLOPPSRÖR				EINLASSROHR				Grupp Gruppe	25			
	B											D20	Sida	Seite
	C													
	D													
	E										D24, D20			
Pos	Artikel nr Artikelnr.	Antal / Anzahl					P. S	Benämning	Bezeichnung	Anmärkning Anmerkung	S R			
		A	B	C	D	E								
1	1257178-2	1	-	-	-	-		Inloppsrör	Einlassrohr		4			
	1257528-8	-	1	-	-	-		Inloppsrör	Einlassrohr		4			
2	965217-3	12	-	-	-	-		Flänsskruv	Flanschschrabe	(959230)	2			
	965217-3	-	10	-	-	-		Flänsskruv	Flanschschrabe	(959230)	2			
3	1328337-9	12	-	-	-	-		Bricka	Scheibe		2			
	1328337-9	-	10	-	-	-		Bricka	Scheibe		2			
4	3507033-3	1	-	-	-	-		Packning	Dichtung	(1257212)	1			
	3547852-8	-	1	-	-	-		Packning	Dichtung	(1257529) EXC (S)	1			
	3547852-8	-	1	-	-	-		Packning	Dichtung	(S)	1			
☆ 5	967764-2	1	1	-	-	-		Slangklamma	Schlauchschelle	(943481)	3			
6	1257251-7	1	1	-	-	-		Lock	Deckel		3			



VOLVO PARTS
1 021 34927
(101:6)

A	B	C	D	E	AVGASGRENÖR		AUSPUFFKRÜMMER		Grupp Gruppe		
					B17, B19, B21, B23		25				
Sida Seite											
425											
Pos	Artikel nr Artikelnr.	Antal / Anzahl					P S	Benämning	Bezeichnung	Anmärkning Anmerkung	S R
		A	B	C	D	E					
1		1	1	1	1	-	NS Avgasgrenör med monteringsdetaljer	Auspuffkrummer mit Einbauteilen	EXC B19ET, B21ET, B21FT		
2	(1266977)	1	1	1	1	-	SP •Avgasgrenör	•Auspuffkrummer	B17A,B19K,B19E,B21E. B19A, B21A, W/O E.G.R B23A, B23E, W/O E.G.R B21F 498778, 498779, 498830, 498831. REPL 1 PCS 1266978-4, 1 PCS 960631-0, 1 PCS 11996-6	3	
3	1266978-4	-	-	1	1	-	•Avgasgrenör	•Auspuffkrummer	B19A E.G.R, B21A E.G.R, B23A E.G.R, B23E E.G.R B21F 498780, 498781	4	
4	1276085-6	-	-	1	1	-	•Avgasgrenör	•Auspuffkrummer	B21F 498782, 498783, 498788,498789,498832, 498833,498848,498849, 498892-498897,498920, 498921,498960-498965, B23F 499802, 499890, 499803,499846,499847.	4	
4a	1346920-0	-	-	-	1	-	•Avgasgrenör	•Auspuffkrummer	B23F 499944, 499945.	4	
5	960631-0 960632-8	1 1	1 1	1 1	1 1	- -	•Propp	•Stöpsel	1) 0.DIA 16 mm	2	
							•Plugg	•Stopfen	1) 0.DIA 18 mm	2	
6	11996-6 11998-2	1 1	1 1	1 1	1 1	- -	IK •Packning	•Dichtung	1) I.DIA 16 mm	1	
							IK •Packning	•Dichtung	1) (947624) I.DIA 18 mm	1	
7		8	8	8	8	-	•Pinnskruv	•Stiftschraube	SEE 21 •147		
8	271704-9	4	4	4	4	-	IK •Packningsats	•Dichtungssatz	(1378217)	1	
9	949362-8	7	7	7	7	-	•Bricka	•Scheibe		2	
10	948645-7	8	8	8	8	-	•Flänslåsmutter	•Flanschverschlussmutter	(946036)	2	
11		-	1	1	-	-	Avgasgrenör med monteringsdetaljer	Auspuffkrummer mit Einbauteilen	B19ET, B21ET, B21FT		
12	1336238-9	-	-	1	-	-	•Avgasgrenör	•Auspuffkrummer	2) (1326808)	4	
	1336237-1	-	1	1	-	-	•Avgasgrenör	•Auspuffkrummer	3) (1326809)	4	
	1336237-1	-	1	1	-	-	•Avgasgrenör	•Auspuffkrummer	4)	4	
13	960632-8	-	1	1	-	-	•Plugg	•Stopfen	B19ET, B21ET	2	
14	11998-2	-	1	1	-	-	IK •Packning	•Dichtung	(947624) B19ET, B21ET	1	
15		-	8	8	-	-	•Pinnskruv	•Stiftschraube	SEE 21 •147		
☆ 16	271704-9	-	4	4	-	-	IK •Packningsats	•Dichtungssatz	(1378217)	1	
17	419401-5	-	7	7	-	-	•Bricka	•Scheibe		2	

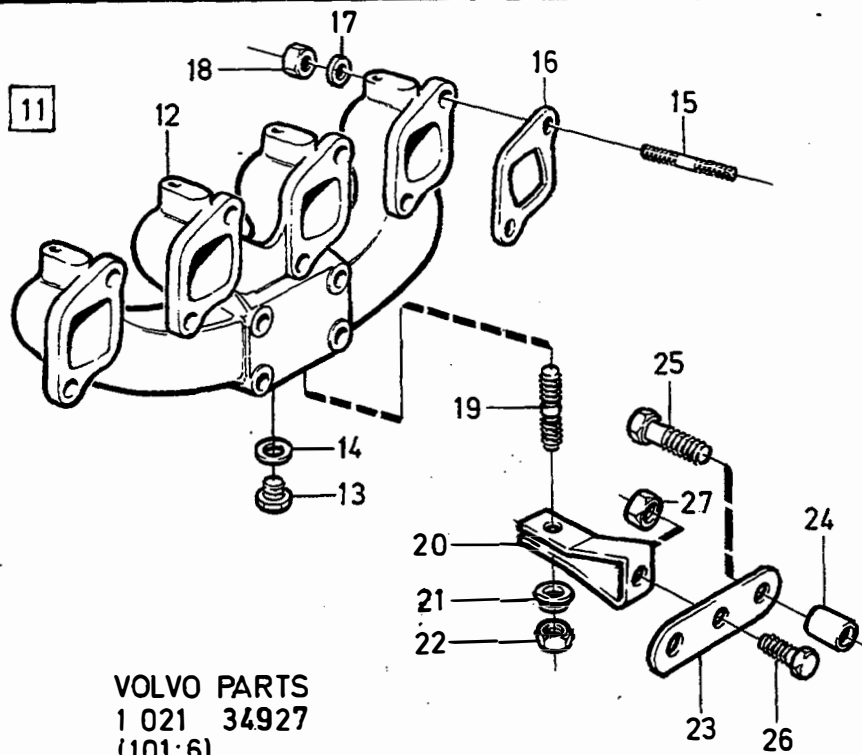
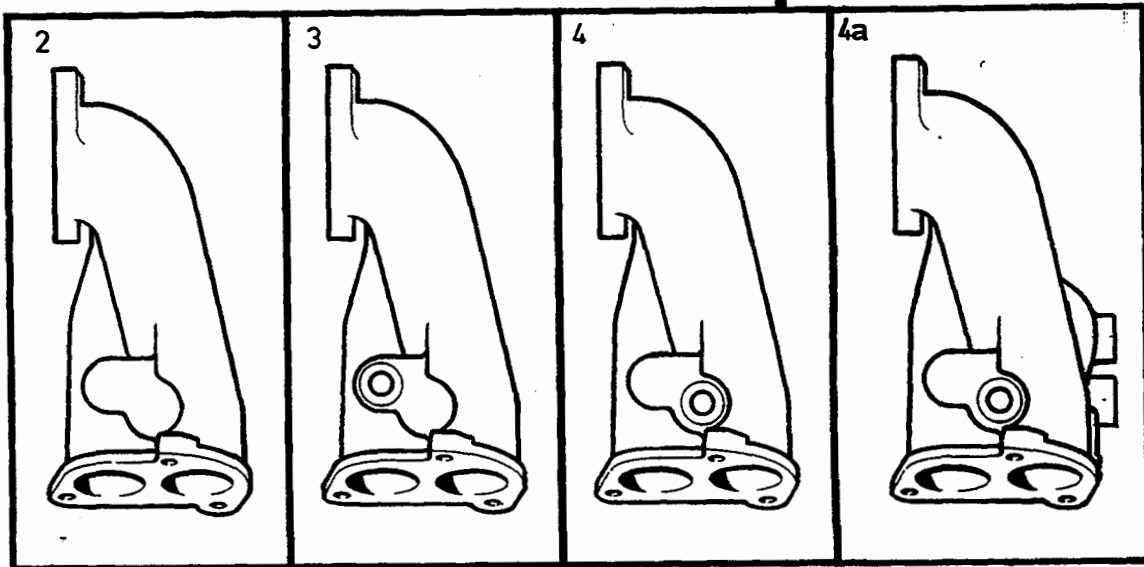
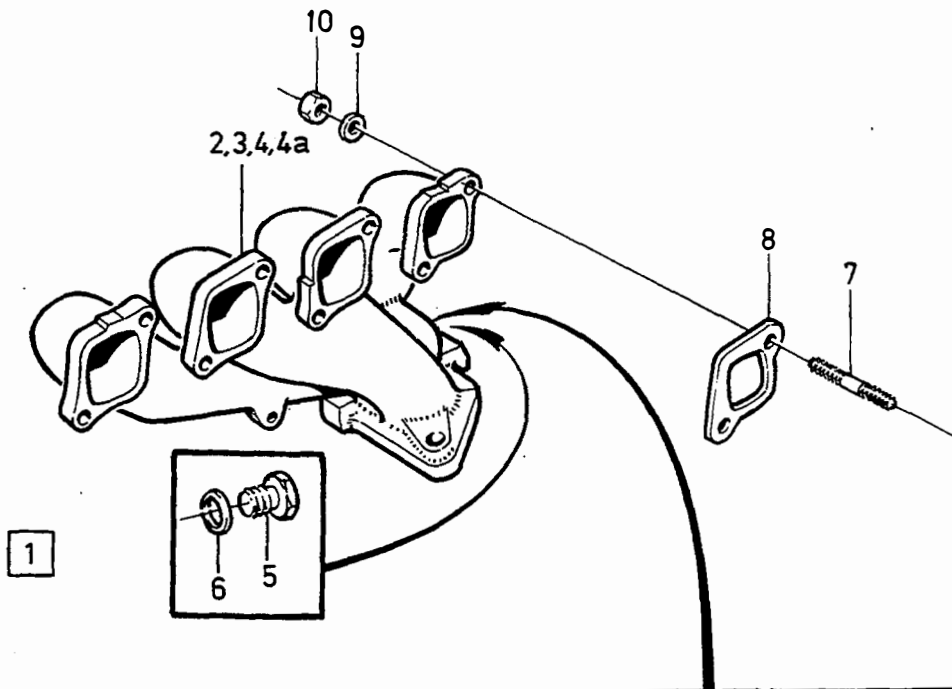
1) Reservdelsutförande. / Ersatzteilaustrführung.

2) B21ET 498886 ENG -3386, B21FT 498898 ENG -3059.

3) B19ET 498986 ENG -3193, B21ET 498886 ENG 3387-, B21ET 498958 ENG -4936, B21ET 499860 ENG -923, B21FT 498898 ENG 3060-, B21FT 498966,498967, B21FT 499800 ENG -4926, B21FT 499801 ENG -4661,

4) B19ET 498986 ENG 3194-, B19ET 499878, B21ET 498958 ENG 4937-, B21ET 499860 ENG 924-, B21ET

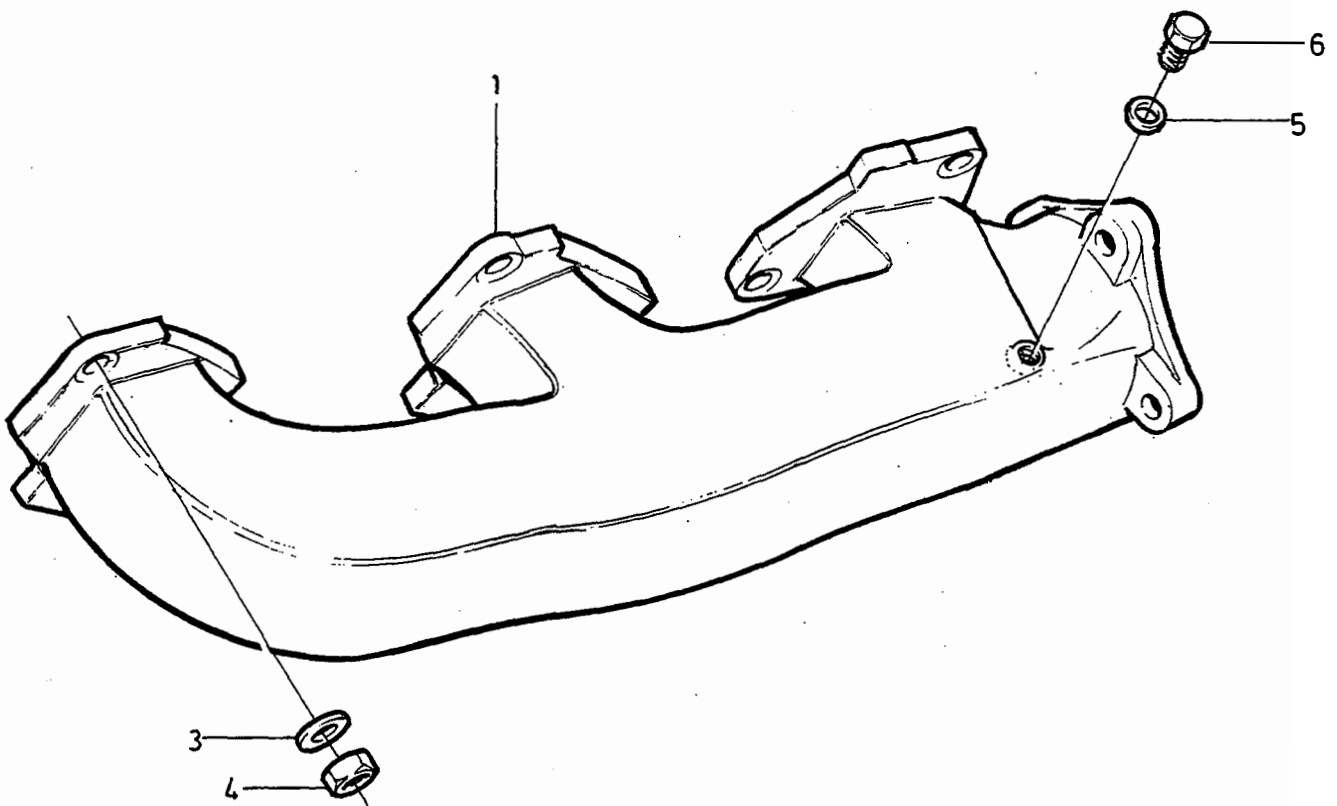
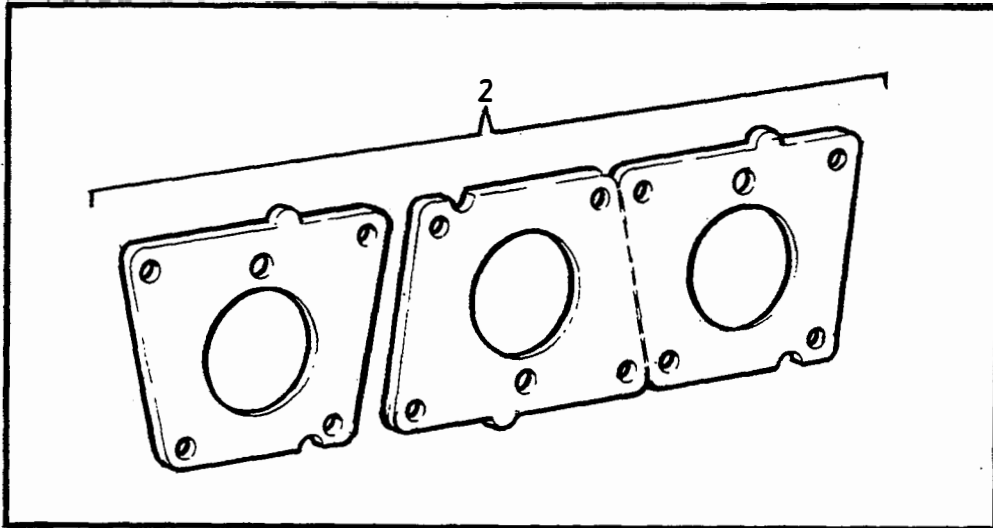
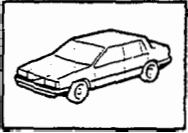
499872,499884, B21FT 499800 ENG 4927-, B21FT 499801 ENG 4662-, B21FT 499868,499869,499926,499927.



VOLVO PARTS
 1 021 34927
 (101:6)

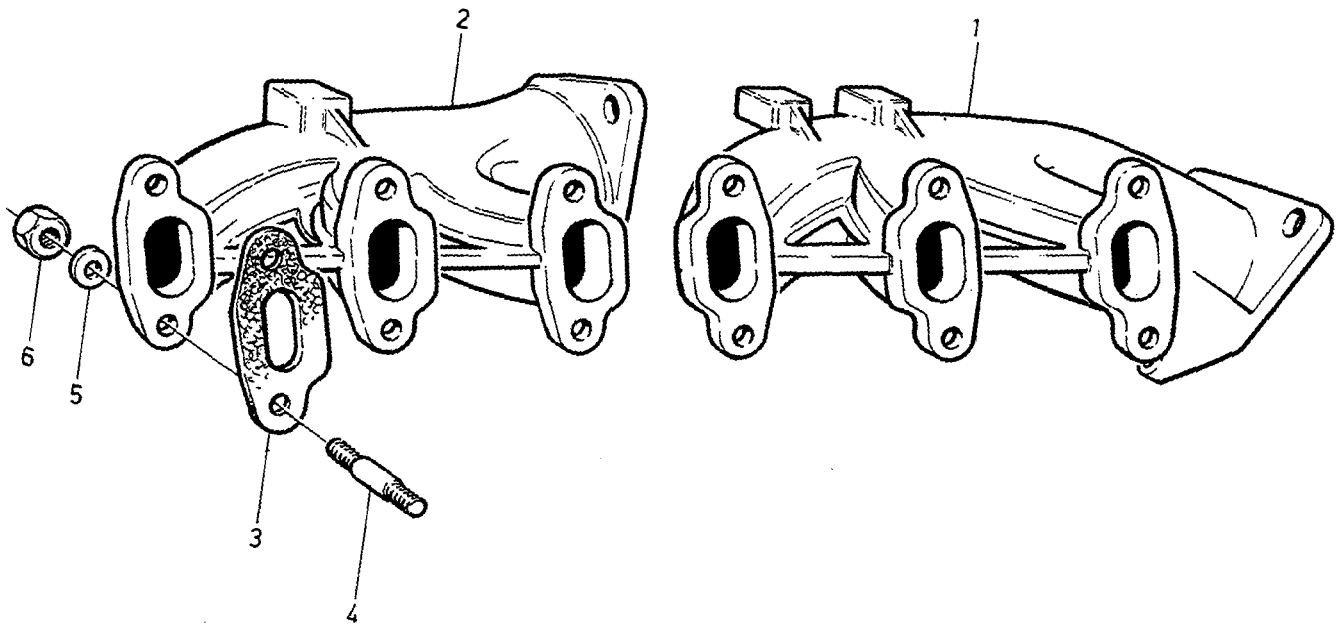
A	B17	AVGASGRENÖR				AUSPUFFKRÜMMER				Grupp Gruppe	25
	B										
	C									B21	
	D									B23	
	E										
B17, B19, B21, B23										Sida Seite	427
Pos	Artikel nr Artikelnr.	Antal / Anzahl					P S	Benämning	Bezeichnung	Anmärkning, Anmerkung	S R
		A	B	C	D	E					
18	948645-7	-	8	8	-	-	• Flänslåsmutter	• Flanschverschlussmutter	(946036)	2	
19	1336261-1	-	1	1	-	-	• Pinnskruv	• Stiftschraube		4)	2
20	1336265-2	-	1	1	-	-	• Konsol	• Konsol		4)	4
21	419401-5	-	1	1	-	-	• Bricka	• Scheibe		4)	2
22	948645-7	-	1	1	-	-	• Flänslåsmutter	• Flanschverschlussmutter		4)	2
23	1336266-0	-	1	1	-	-	• Bladfjäder	• Blattfeder		4)	3
24	1257499-2	-	2	2	-	-	• Distanshylsa	• Abstandhülse		4)	1
25	947818-1	-	2	2	-	-	• Skruv	• Schraube		4) (940132)	2
26	946440-5	-	1	1	-	-	• Flänsskruv	• Flanschschraube		4)	2
27	948645-7	-	1	1	-	-	• Flänslåsmutter	• Flanschverschlussmutter		4)	2

4) B19ET 498986 ENG 3194-, B19ET 499878, B21ET 498958 ENG 4937-, B21ET 499860 ENG 924-, B21ET 499872,499884, B21FT 499800 ENG 4927-, B21FT 499801 ENG 4662-, B21FT 499868,499869,499926,499927.



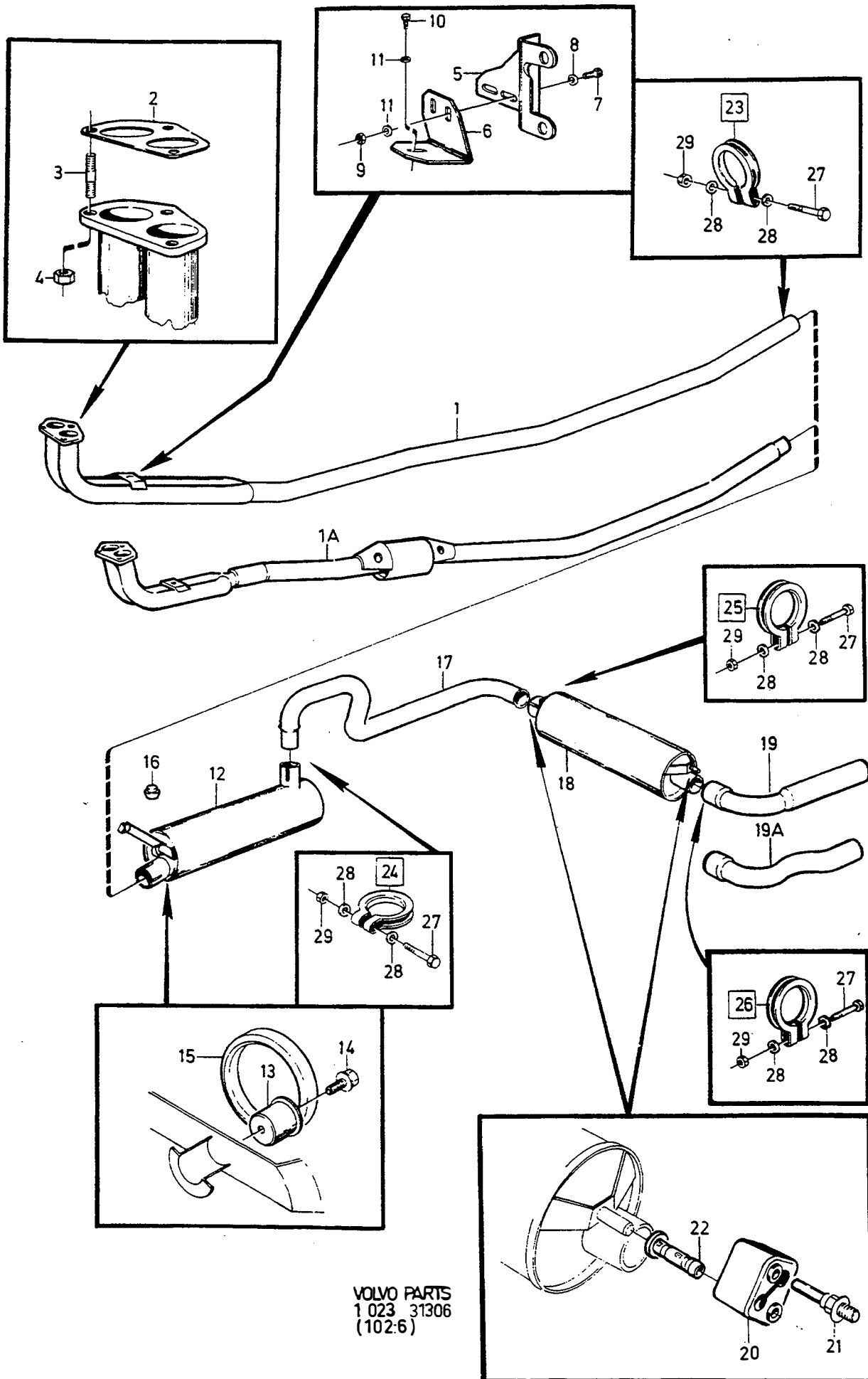
© **VOLVO**
Genuine Parts
PV 250 41337
(101:1)

A	B27 A, B28 A						P	S	Benämning	Bezeichnung	Anmärkning Anmerkung	S	R								
	B	B27 E, B28 E												AVGASGRENÖR	AUSPUFFKRÜMMER	Grupp Gruppe					
		C	B27 F, B28 F														25				
			D															Sida Seite			
				E	B27 A, B28 A, B27 E, B28 E, B27 F, B28 F														429		
Pos	Artikel nr Artikelnr.	Antal / Anzahl																			
		A	B	C	D	E															
1	1269405-5	1	1	1	-	-	Avgasgrenör, v	Auspuffkrummer, l	EXC B28E 498634,498635, 498662, 498663, 498684, 498685.	4											
	1269793-4	-	1	-	-	-	Avgasgrenör, v	Auspuffkrummer, l	(1269522) B28E 498634, 498635, 498662, 498663, 498684, 498685.	4											
	1269174-7	1	1	1	-	-	Avgasgrenör, h	Auspuffkrummer, r	EXC B28E 498634,498635, 498662, 498663, 498684, 498685.	4											
	1269523-5	-	1	-	-	-	Avgasgrenör, h	Auspuffkrummer, r	B28E 498634, 498635, 498662, 498663, 498684, 498685.	4											
2	1218373-7	2	2	2	-	-	Packning	Dichtung	(247280)	1											
3	949114-3	12	12	12	-	-	Bricka	Scheibe		2											
4	947402-4	12	12	12	-	-	Mutter	Mutter		2											
5	11998-2	1	1	1	-	-	Packning	Dichtung	W/O E.G.R	1											
6	960632-8	1	1	1	-	-	Plugg	Stopfen	W/O E.G.R	2											



© **VOLVO**
Genuine Parts
PV 250 41342
(101:1)

A	D20	AVGASGRENÖR					AUSPUFFKRÜMMER					Grupp Gruppe	25							
	B													D24	S	P	S	Benämning	Bezeichnung	Anmärkning Anmerkung
	C																			
	D																			
	E												D20, D24					431		
Pos	Artikel nr Artikelnr.	Antal / Anzahl																		
		A	B	C	D	E														
1	1257526-2	1	-	-	-	-	Avgasgrenrör cylinder 1-5	Auspuffkrummer Zylinder 1-5	(1257174) SEE 21•197	4										
	1257173-3	-	1	-	-	-	Avgasgrenrör cylinder 4-6	Auspuffkrummer Zylinder 4-6		4										
2	1257170-9	-	1	-	-	-	Avgasgrenrör cylinder 1-3	Auspuffkrummer Zylinder 1-3		4										
3	3547615-9	5	6	-	-	-	Packning	Dichtung		1										
4		10	12	-	-	-	Skruv	Schraube												
5	955894-1	10	12	-	-	-	Bricka	Scheibe		2										
6	1257176-6	10	12	-	-	-	Mutter	Mutter	2											



VOLVO PARTS
 1 023 31306
 (102:6)

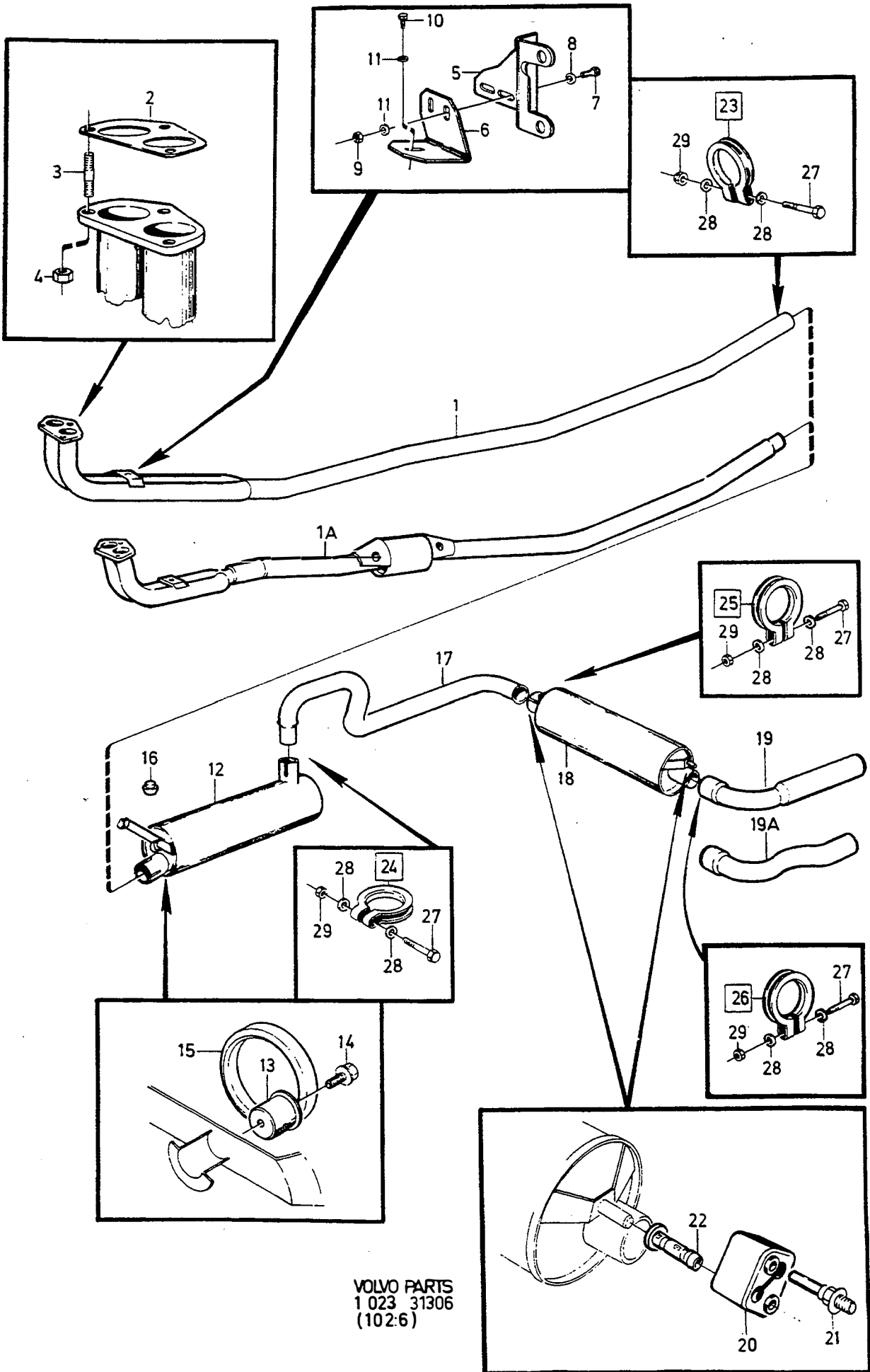
A		B17A					AVGASSYSTEM		ABGASANLAGE		Grupp Gruppe
B		B19A									25
C		B19E									Sida Seite
D											433
E											
Pos	Artikel nr Artikelnr.	Antal / Anzahl					P S	Benämning	Bezeichnung	Anmärkning Anmerkung	S R
		A	B	C	D	E					
		-	-	-	-	-		Avgasrör komplett	Auspuffrohr komplett	1) 2)	
1	463325-1	1	1	1	-	-		Avgasrör	Auspuffrohr	B19A (I)	1
	1328427-8	1	1	1	-	-		Avgasrör	Auspuffrohr	3) (S)(N)(SF)(CH)(AUS)	1
	1266028-8	-	1	-	-	-		Avgasrör	Auspuffrohr	B19A EXC (I)	1
1a	1219533-5	-	1	-	-	-		Avgasrör	Auspuffrohr	B19A (T)	1
	270851-9	1	1	1	-	-		Sats	Bausatz		1
2	3531326-1	1	1	1	-	-	IK	•Packning	•Dichtung	(1266713) (924077)	1
☆ 3	978343-2	3	3	3	-	-		•Pinnskruv	•Stiftschraube	(1219263)	2
4	940183-7	3	3	3	-	-		•Mutter	•Mutter		2
5	1346299-9	1	1	1	-	-		Konsol	Konsole		1
6	1219261-3	1	1	1	-	-		Fästvinkel	Befestigungswinkel		1
7	955295-1	2	2	2	-	-		Skruv	Schraube		2
8	976944-9	2	2	2	-	-		Bricka	Scheibe	(960141)	2
9	955782-8	2	2	2	-	-		Mutter	Mutter		2
10	949734-8	1	1	1	-	-		Skruv	Schraube	(955294)	2
11	976944-9	3	3	3	-	-		Bricka	Scheibe	(960141)	2
12	(1219849)	1	1	1	-	-	SP	Ljuddämpare	Schalldämpfer	B19A (I)	2
										ALTER 1 REPL 1 PCS 1357612-9, 1 PCS 1219271-2.	
										ALTER 2 REPL 1 PCS 1336917-8, 1 PCS 1219271-2, 1 PCS 274018-1.	
	679429-1	-	1	-	-	-	IK	Ljuddämpare	Schalldämpfer	B19A EXC (I)	1
	1336917-8	-	1	-	-	-		Ljuddämpare	Schalldämpfer	(1219269) B19A (T)	1
13	1273182-4	2	2	2	-	-		Hållare	Halter	(666408)	1
14	944926-5	2	2	2	-	-		Flänsskruv	Flanschschraube		2
15	666407-2	2	2	2	-	-	IK	Gummiring	Gummiring		1
16	1272596-6	1	1	1	-	-		Gummikudde	Gummikissen		1
17	(1219565)	1	1	1	-	-	SP	Avgasrör	Auspuffrohr	B19A (I) REPL 1 PCS 1357612-9, 1 PCS 1219271-2.	1
	1219271-2	1	1	1	-	-		Avgasrör	Auspuffrohr	4)	1
	1218625-0	-	1	-	-	-	IK	Avgasrör	Auspuffrohr	EXC B19A (I)	1
	1219271-2	-	1	-	-	-		Avgasrör	Auspuffrohr	B19A (T)	1
18	1219276-1	1	1	1	-	-	IK	Ljuddämpare, bakre	Schalldämpfer, h		1
19	1357755-6	1	1	1	-	-		Avgasrör, bakre	Auspuffendrohr	(1357981) EXC (S)	1
19a	1357982-6	1	1	1	-	-	IK	Avgasrör, bakre	Auspuffendrohr	(1317434) (S)	1
20	1206468-9	2	2	2	-	-	IK	Hänke	Schäkel		1
21	1228280-2	2	2	2	-	-		Tappskruv	Gewindestift		2
22	1229342-9	2	2	2	-	-	IK	Skyddshylsa	Schutzhülle		1
23	975260-1	1	1	1	-	-	IK	Klämma	Klemme	(968356) B19A (I)	1
	976472-1	-	1	-	-	-	IK	Klämma	Klemme	(968353) EXC B19A (I)	1
	976587-6	-	1	-	-	-		Klämma	Klemme	(969154) B19A (T)	1
24	976587-6	1	1	1	-	-	IK	Klämma	Klemme	(969154) B19A (I)	1
	949241-4	-	1	-	-	-	IK	Klämma	Klemme	EXC B19A (I)	2

1) EXC (CH) 242 CH 189180-, 244 CH 592110-, 245 CH 317940-.

2) 242 CH-237369, 244 CH-939339, 245 CH-506269, 265 CH-34029.

3) Ej standardutrustning, service alternativ. / Keine Serienausrüstung, Servicealternative.

4) Reservdelsutförande. / Ersatzteilausführung.

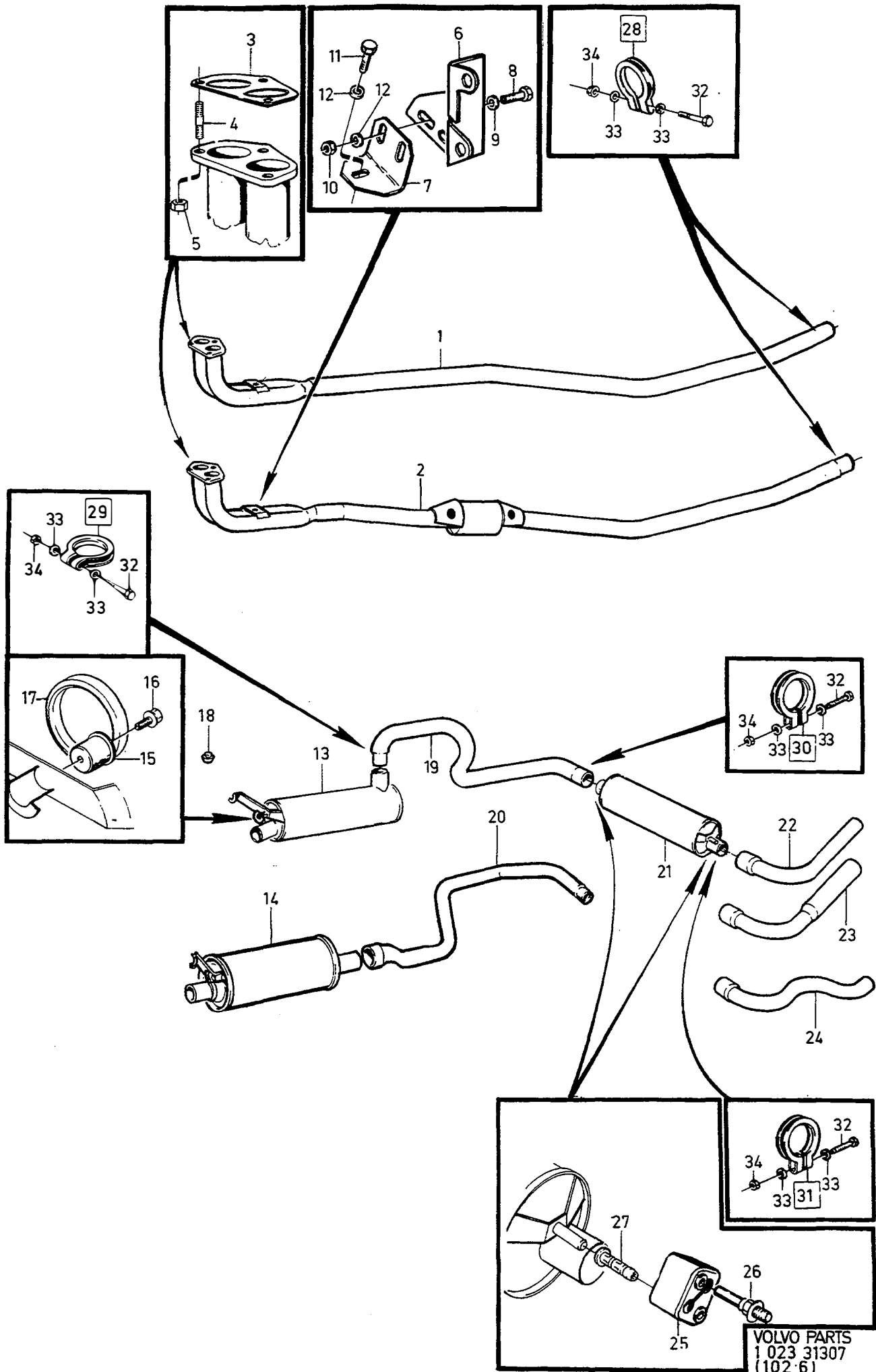


VOLVO PARTS
 1 023 31306
 (102:6)

A		B17 A					AVGASSYSTEM		ABGASANLAGE		Grupp Gruppe	
B		B19 A									25	
C		B19 E									Sida Seite	
D											435	
E											B17 A, B19 A, B19 E	
Pos	Artikel nr Artikelnr.	Antal / Anzahl					P S	Benämning	Bezeichnung	Anmärkning Anmerkung	S R	
		A	B	C	D	E						
25	976472-1	1	1	1	-	-	IK	Klämma	Klemme	(968353)	1	
26	976587-6	1	1	1	-	-	IK	Klamma	Klemme	(969154)	1	
27	955303-3	4	4	4	-	-		• Skruv	• Schraube		2	
28	120265-4	8	8	8	-	-		• Bricka	• Scheibe		2	
29	955782-8	4	4	4	-	-		• Mutter	• Mutter		2	
	(273647)	1	1	1	-	-	SP	Sats	Satz	B19A (I) ALTER 1. REPL 1 PCS 273989-4, 1 PCS 274018-1. ALTER 2. REPL 1 PCS 273989-4, 1 PCS 1328427-8. ALTER 3. REPL 1 PCS 273989-4, 1 PCS 1346072-0. ALTER 4. REPL 1 PCS 274034-8.	2	
	(274034)	1	1	1	-	-	SP	Reparationssats	Reparatursatz	4) REPL 1 PCS 273989-4. B19A (I)	2	
	273989-4	1	1	1	-	-		Avgassystemsats	Auspuffanlagensatz	3) B19A (I)	1	
	274018-1	1	1	1	-	-		Reparationssats	Reparatursatz	3) B19A (I)	1	
	273646-0	-	1	-	-	-		Avgassystemsats	Auspuffanlagensatz	EXC B19A (I)	1	

4) Reservdelsutförande. / Ersatzeil实现führung.

3) Ej standardutrustning, service alternativ. / Keine Serienausrüstung, Servicealternative.



VOLVO PARTS
 1 023 31307
 (102:6)

A	B21A B23A					P	S	AVGASSYSTEM		ABGASANLAGE		Anmärkning Anmerkung	S R					
	B	B21E																
		C	B23E															
			D															
				E						B21A, B23A, B21E, B23E								
Grupp Gruppe																		
25																		
Sida Seite																		
437																		
Pos	Artikel nr Artikelnr.	Antal / Anzahl						Benämning	Bezeichnung									
		A	B	C	D	E												
1	463325-1	1	1	1	-	-		Avgassystem komplett	Abgasanlage komplett	1) 2) 3)		1						
	1328427-8	1	1	1	-	-		Avgasrör	Auspuffrohr	EXC B21A (CDN), (T) EXC B23E (CDN)		1						
2	1219533-5	1	-	1	-	-		Avgasrör	Auspuffrohr	4) EXC B21A (CDN), (T) EXC B23E (CDN)		1						
3	270851-9	1	1	1	-	-		Sats	Bausatz	B21A (CDN),(T), B23E (CDN)		1						
4	3531326-1	1	1	1	-	-	IK	• Packning	• Dichtung	(924077)		1						
5	978343-2	3	3	3	-	-		• Pinnskruv	• Stiftschraube			2						
6	940183-7	3	3	3	-	-	IK	• Mutter	• Mutter			2						
7	1346299-9	1	1	1	-	-		Konsol	Konsole	(1219263)		1						
8	1219261-3	1	1	1	-	-		Fästvinkel	Befestigungswinkel			1						
9	955295-1	2	2	2	-	-		Skruv	Schraube			2						
10	976944-9	2	2	2	-	-		Bricka	Scheibe	(960141)		2						
11	955782-8	2	2	2	-	-		Mutter	Mutter			2						
12	949734-8	1	1	1	-	-	IK	Skruv	Schraube	(955294)		2						
13	976944-9	3	3	3	-	-	IK	Bricka	Scheibe	(960141)		2						
13	(1219849)	1	1	1	-	-	SP	Ljuddämpare	Schalldämpfer	EXC B21A (CDN), (T) EXC B23E (CDN)		2						
										ALTER 1 REPL 1 PCS 1357612-9, 1 PCS 1219271-2.								
										ALTER 2 REPL 1 PCS 1336917-8, 1 PCS 1219271-2, 1 PCS 274018-1.								
	1336917-8	1	1	1	-	-	IK	Ljuddämpare	Schalldämpfer	5) (1357612) EXC B21A (CDN), (T) EXC B23E (CDN)		1						
	1336917-8	1	-	-	-	-		Ljuddämpare	Schalldämpfer	(1219269) B21A (T)		1						
14	1378297-4	1	-	1	-	-	IK	Ljuddämpare	Schalldämpfer	(1276348) B21A, B23E, (CDN) (666408)		1						
15	1273182-4	2	2	2	-	-		Hållare	Halter			1						
16	944926-5	2	2	2	-	-		Flänsskruv	Flanschschraube			2						
17	666407-2	2	2	2	-	-	IK	Gummiring	Gummiring			1						
18	1272596-6	1	1	1	-	-		Gummikudde	Gummikissen			1						
19	(1219565)	1	1	1	-	-	SP	Avgasrör	Auspuffrohr	EXC B21A (CDN), (T) EXC B23E (CDN)		1						
										REPL 1 PCS 1357612-9, 1 PCS 1219271-2.								
	1219271-2	1	1	1	-	-	IK	Avgasrör	Auspuffrohr	5) EXC B21A (CDN), (T) EXC B23E (CDN)		1						

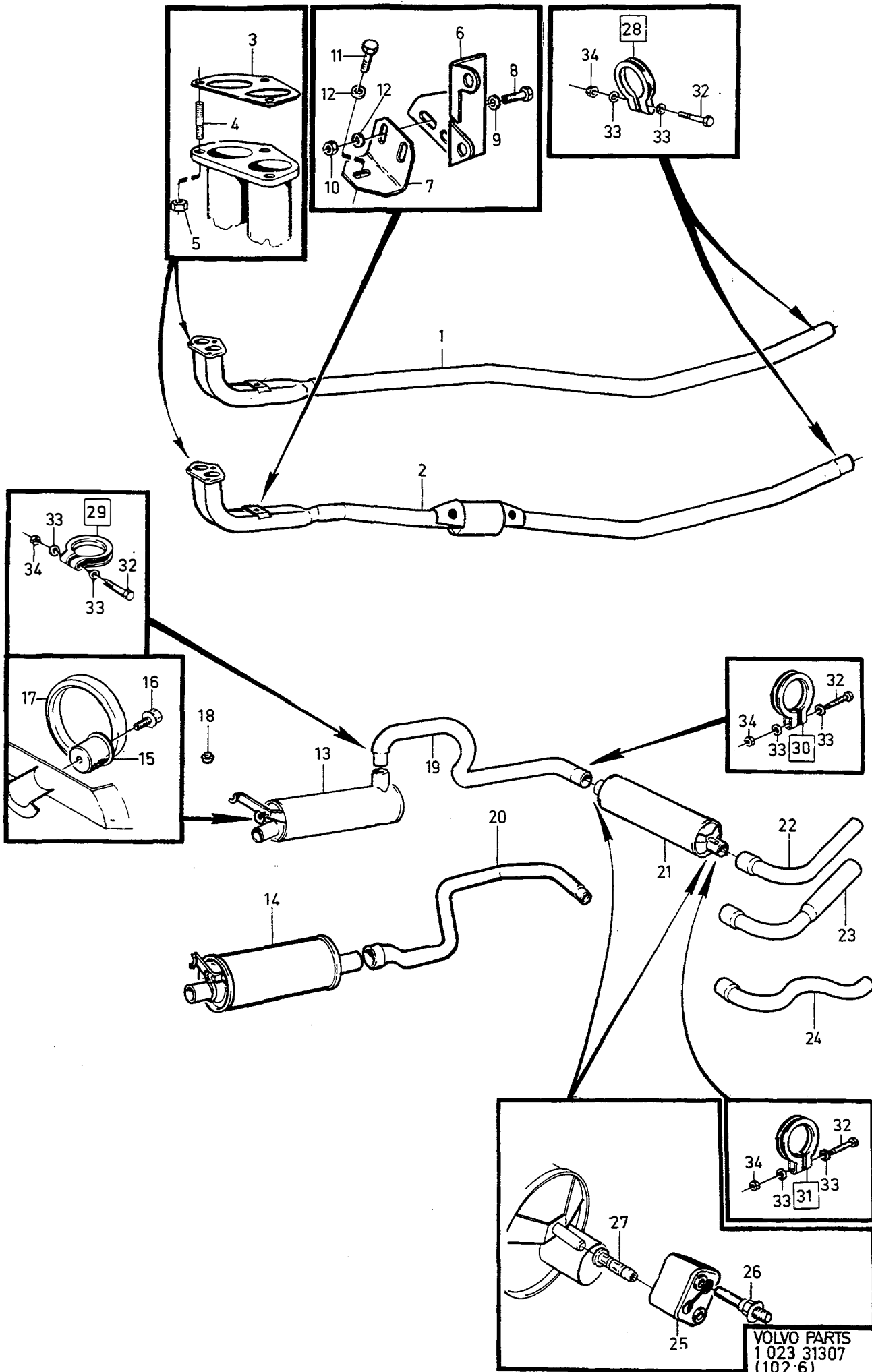
1) 242 CH -189179, 244 CH -592109, 245 CH -317939, 262 CH -8374, 264 CH -107609, 265 CH -28319. EXC B21A
MAN. TRANS RATIO 3,91 (CH), EXC B23E (CH).

2) 242 CH 189180-206790, 244 CH 592110-686099, 245 CH 317940-368309, 262 CH 8375-, 264 CH
107610-125109, 265 CH 28320- 30679. EXC (S), (AUS), (CH).

3) 242 CH206971-237369, 244 CH686100-939339, 245 CH368310- 506269, 264 CH125110-, 265 CH30680-34029. EXC
B21, B23. (S), (AUS), (CH), EXC B23A, INC B23A (T)

4) Ej standardutrustning, service alternativ. / Keine Serienausrüstung, Servicealternative.

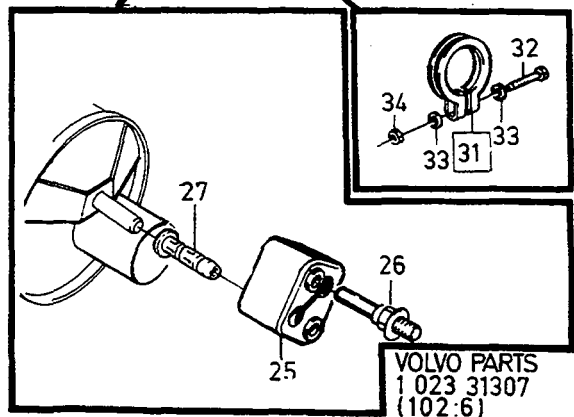
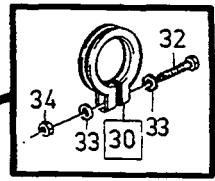
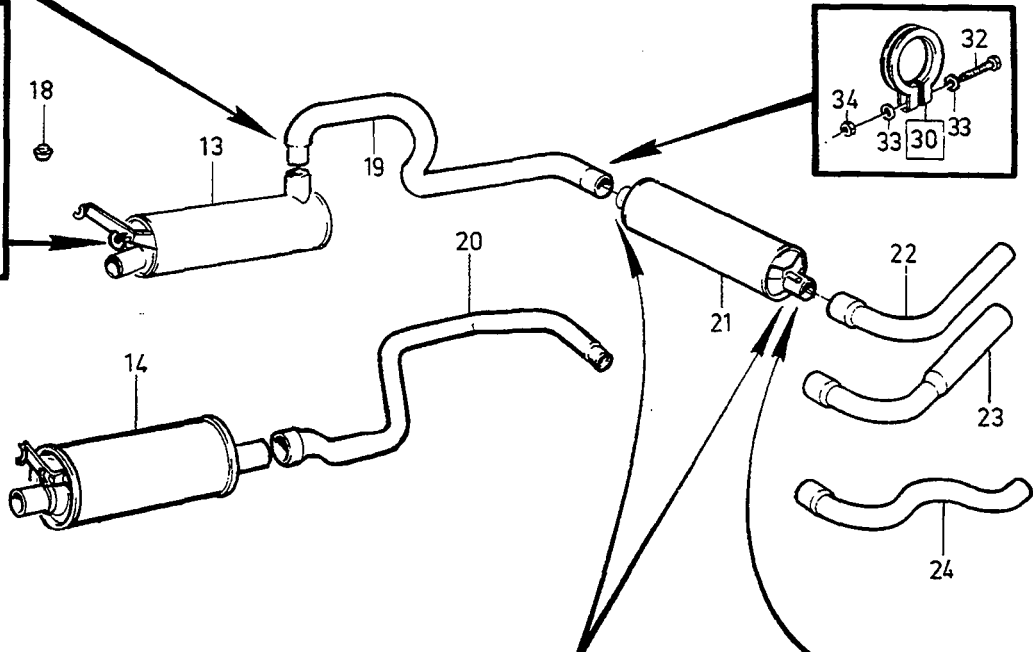
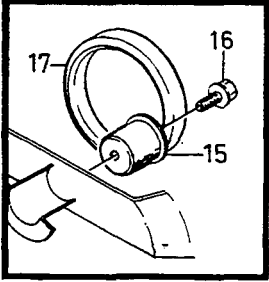
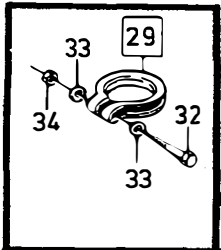
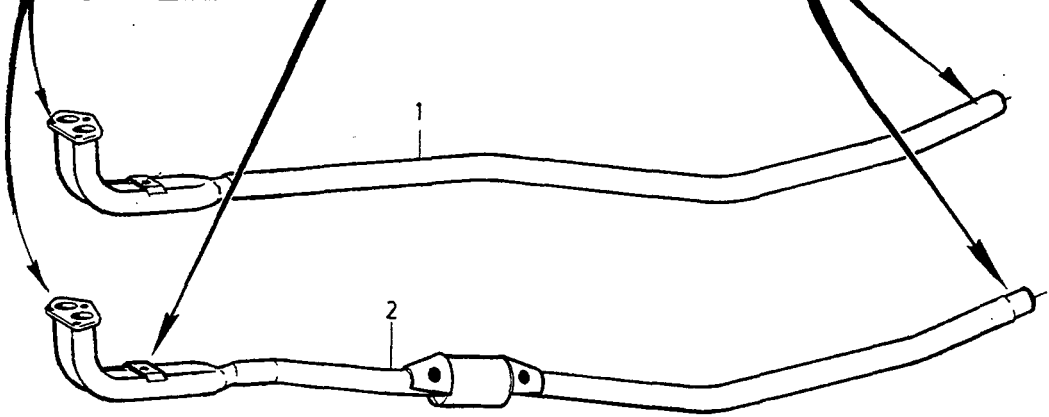
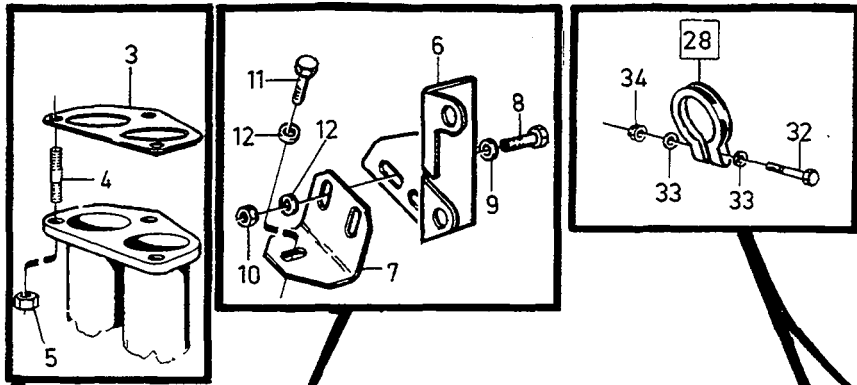
5) Reservdelsutförande. / Ersatzteilausführung.



VOLVO PARTS
 1 023 31307
 (102:6)

A		B21A B23A					AVGASSYSTEM		ABGASANLAGE		Grupp Gruppe
B		B21E									25
C		B23E									Sida Seite
D											439
E											
		B21A, B23A, B21E, B23E									
Pos	Artikel nr Artikelnr.	Antal / Anzahl					P S	Benämning	Bezeichnung	Anmärkning Anmerkung	S R
		A	B	C	D	E					
	1219271-2	1	-	-	-	-		Avgasrör	Auspuffrohr	B21A (T)	1
20	1336286-8	1	-	1	-	-	IK	Avgasrör	Auspuffrohr	(1266032) 242,244,262,264. B21A (CDN), B23E (CDN).	1
	1336286-8	1	-	1	-	-	IK	Avgasrör	Auspuffrohr	(1266032) 245 CH-317939 265 CH -28319. B21A (CDN), B23E (CDN).	1
	1336285-0	1	-	1	-	-		Avgasrör	Auspuffrohr	(1306844) 245 CH317940-, 265 CH 28320-. B21A (CDN), B23E (CDN).	1
21	1219276-1	1	1	1	-	-	IK	Ljuddämpare, bakre	Schalldämpfer, h		1
22	1357755-6	1	1	1	-	-		Avgasrör, bakre	Auspuffendrohr	(1357981) ALTER 1,51mm	1
23	1378100-0	1	1	1	-	-		Avgasrör, bakre	Auspuffendrohr	(1266795)ALTER 2,60 mm	1
24	1357982-6	1	1	1	-	-	IK	Avgasrör, bakre	Auspuffendrohr	(1317434) ALTER 3	1
25	1206468-9	2	2	2	-	-	IK	Hänke	Schäkel		1
26	1228280-2	2	2	2	-	-		Tappskruv	Gewindestift		2
27	1229342-9	2	2	2	-	-	IK	Skyddshylsa	Schutzhülle		1
28	975260-1	1	1	1	-	-	IK	Klämma	Klemme	(968356) EXC B21A (CDN) (T) EXC B23E (CDN)	1
	976587-6	1	-	1	-	-	IK	Klamma	Klemme	(969154) B21A (CDN)(T) B23E (CDN).	1
29	976587-6	1	1	1	-	-	IK	Klamma	Klemme	(969154)	1
30	976472-1	1	1	1	-	-	IK	Klämma	Klemme	(968353)	1
31	976587-6	1	1	1	-	-	IK	Klamma	Klemme	(969154)	1
32	955303-3	1	1	1	-	-		•Skruv	•Schraube		2
33	120265-4	1	1	1	-	-		•Bricka	•Scheibe		2
34	955782-8	1	1	1	-	-		•Mutter	•Mutter		2
	(273647)	1	1	1	-	-	SP	Sats	Satz	EXC B21A (CDN) (T) EXC B23E (CDN).	2
										ALTER 1. REPL 1 PCS 273989-4, 1 PCS 274018-1.	
										ALTER 2. REPL 1 PCS 273989-4, 1 PCS 1328427-8.	
										ALTER 3. REPL 1 PCS 273989-4, 1 PCS 1346072-0.	
										ALTER 4. REPL 1 PCS 274034-8.	
	(274034)	1	1	1	-	-	SP	Reparationssats	Reparatursatz	5) REPL 1 PCS 273989-4. EXC B21A (CDN) (T)	2

5) Reservdelsutförande. / Ersatzteilausführung.

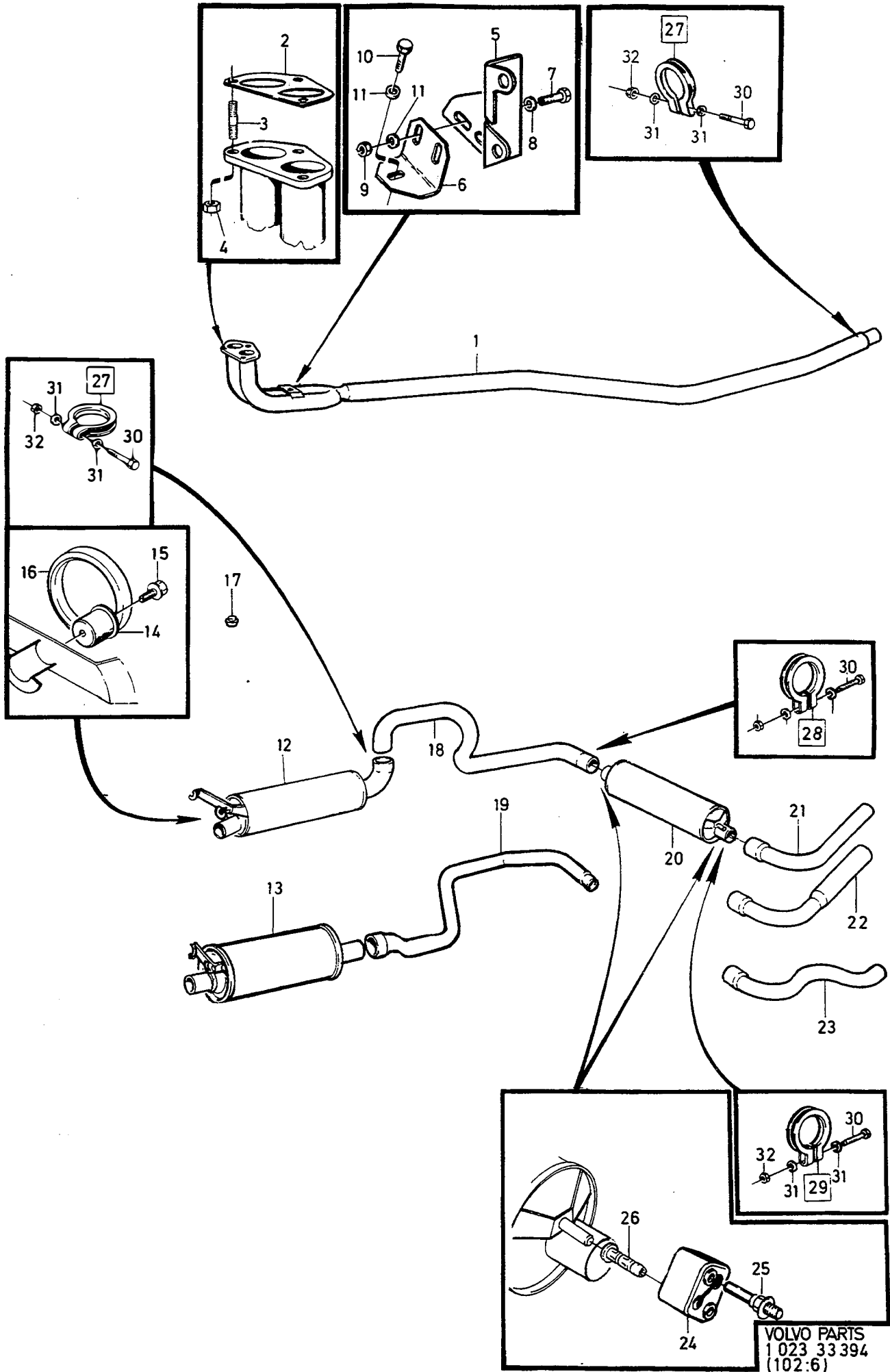


VOLVO PARTS
1 023 31307
(102:6)

A		B21A B23A					AVGASSYSTEM		ABGASANLAGE		Grupp Gruppe
B		B21E									25
C		B23E									Sida Seite
D											441
E											
		B21A, B23A, B21E, B23E									
Pos	Artikel nr Artikelnr.	Antal / Anzahl					P S	Benämning	Bezeichnung	Anmärkning Anmerkung	S R
		A	B	C	D	E					
	273989-4	1	1	1	-	-	Avgassystemsats	Auspuffanlagensatz	EXC B23E (CDN) 4) EXC B21A (CDN) (T) EXC B23E (CDN)	1	
	274018-1	1	1	1	-	-	Reparationssats	Reparatursatz	4) EXC B21A (CDN) (T) EXC B23E (CDN)	1	
	271421-0	1	-	1	-	-	Avgassystemsats	Auspuffanlagensatz	242, 244, 262, 264. B21A (CDN), B23E (CDN). (274061)	1	
	271421-0	1	-	1	-	-	Avgassystemsats	Auspuffanlagensatz	245 CH -317939, 265 CH -28319. B21A (CDN), B23E (CDN). (274061)	1	
	270708-1	1	1	1	-	-	Monteringssats	Einbausatz	3) (273617)	1	

4) Ej standardutrustning, service alternativ. / Keine Serienausrüstung, Servicealternative.

3) 242 CH206971-237369, 244 CH686100-939339, 245 CH368310-506269, 264 CH125110-265 CH30680-34029. EXC B21, B23. (S), (AUS), (CH), EXC B23A, INC B23A (T)



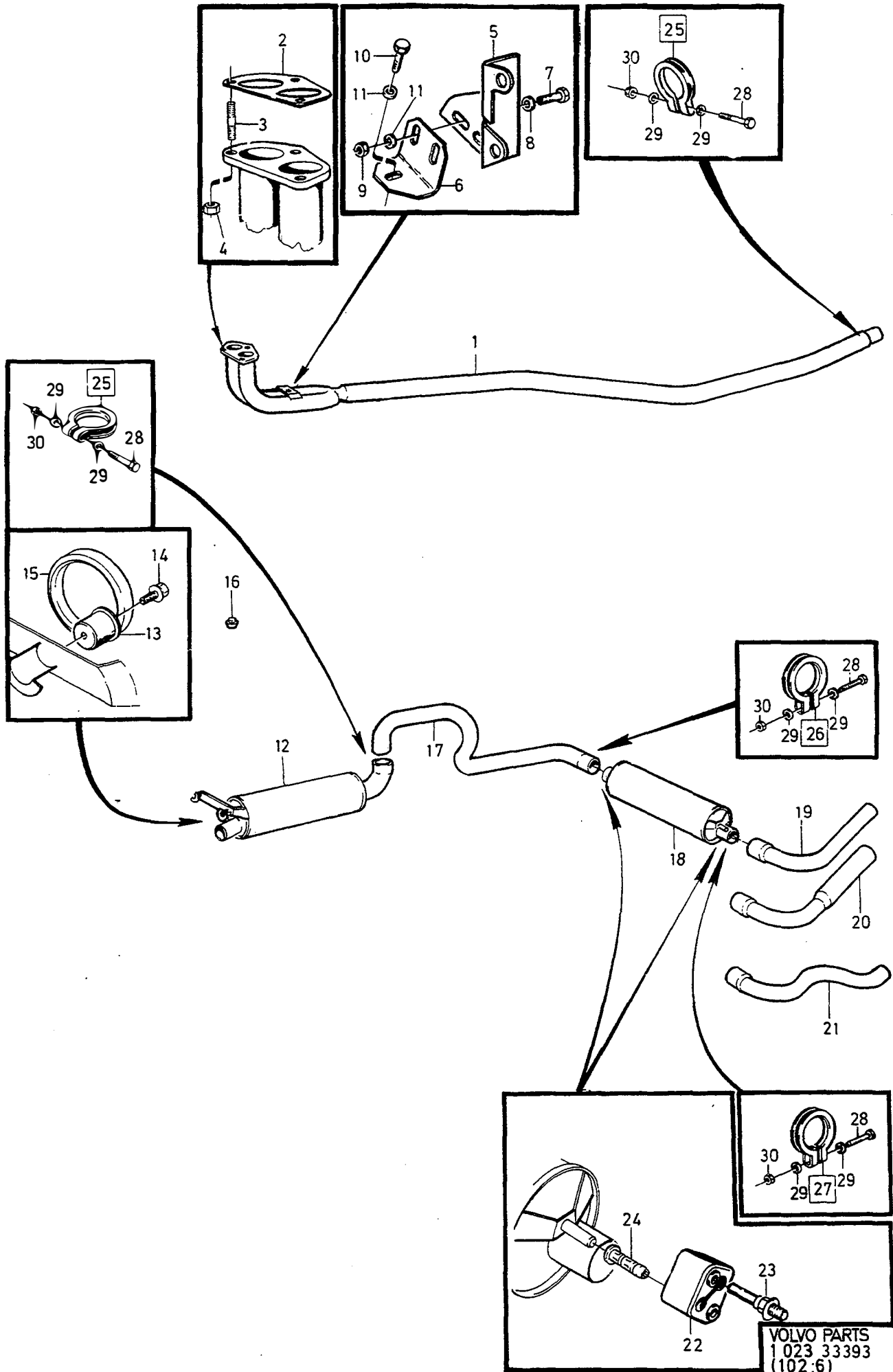
VOLVO PARTS
 1 023 33 394
 (102:6)

A		B19K					AVGASSYSTEM		ABGASANLAGE		Grupp Gruppe	
B		B21A									25	
C		B23A									Sida	
D		B23E									Seite	
E									1) 2) 3) B19K, B21A, B23A, B23E		443	
Pos	Artikel nr Artikelnr.	Antal / Anzahl					P S	Benämning	Bezeichnung	Anmärkning Anmerkung	S R	
		A	B	C	D	E						
1	1328427-8	1	1	1	1	-		Avgasrör	Auspuffrohr		1	
	270851-9	1	1	1	1	-		Sats	Bausatz		1	
2	3531326-1	1	1	1	1	-	IK	• Packning	• Dichtung		1	
3	978343-2	3	3	3	3	-		• Pinnskruv	• Stiftschraube	(924077)	2	
4	940183-7	3	3	3	3	-		• Mutter	• Mutter		2	
5	1346299-9	1	1	1	1	-		Konsol	Konsole	AW70/71	1	
6	1219261-3	1	1	1	1	-		Fästvinkel	Befestigungswinkel	242 CH -244614, 244 CH APP -65722, 245 CH APP -588366	1	
	1357002-3	1	1	1	1	-		Konsol	Konsole	242 CH 244615- 244 CH APP 65722- 245 CH APP 588366-	1	
7	955295-1	2	2	2	2	-		Skruv	Schraube		2	
8	976944-9	2	2	2	2	-		Bricka	Scheibe	(960141)	2	
9	955782-8	2	2	2	2	-		Mutter	Mutter		2	
10	949734-8	1	1	1	1	-		Skruv	Schraube	(955294)	2	
11	976944-9	3	3	3	3	-		Bricka	Scheibe	(960141)	2	
12	1336917-8	1	1	1	1	-		Ljuddämpare	Schalldämpfer	EXC B21A (CDN)	1	
13	1378297-4	-	1	-	-	-		Ljuddämpare	Schalldämpfer	(1276348) B21A (CDN)	1	
14	1273182-4	2	2	2	2	-		Hällare	Halter		1	
15	944926-5	2	2	2	2	-		Flänsskruv	Flanschschraube		2	
16	666407-2	2	2	2	2	-		Gummiring	Gummiring		1	
17	1272596-6	2	2	2	2	-		Gummikudde	Gummikissen		1	
18	1219271-2	1	1	1	1	-	IK	Avgasrör	Auspuffrohr	EXC B21A (CDN)	1	
19	1336286-8	-	1	-	-	-	IK	Avgasrör	Auspuffrohr	242,244,B21A (CDN)	1	
	1336285-0	-	1	-	-	-	IK	Avgasrör	Auspuffrohr	245,B21A (CDN)	1	
20	1219276-1	1	1	1	1	-	IK	Ljuddämpare, bakre	Schalldämpfer, h		1	
21	1357755-6	1	1	1	1	-		Avgasrör, bakre	Auspuffendrohr	(1357981) ALTER 1,51mm	1	
22	1378100-0	-	1	1	1	-		Avgasrör, bakre	Auspuffendrohr	(1266795)ALTER 2, 60mm	1	
23	1357982-6	-	1	1	1	-	IK	Avgasrör, bakre	Auspuffendrohr	(1317434) ALTER 3	1	
24	1206468-9	2	2	2	2	-	IK	Hänke	Schäkel		1	
25	1228280-2	2	2	2	2	-		Tappskruv	Gewindestift		2	
26	1229342-9	2	2	2	2	-	IK	Skyddshylsa	Schutzhulle		1	
27	976587-6	2	2	2	2	-	IK	Klamma	Klemme	(969154)	1	
28	976472-1	1	1	1	1	-	IK	Klämma	Klemme	(968353)	1	
29	976587-6	1	1	1	1	-	IK	Klamma	Klemme	(969154)	1	
30	955303-3	1	1	1	1	-		• Skruv	• Schraube		2	
31	120265-4	2	2	2	2	-		• Bricka	• Scheibe		2	
32	955782-8	1	1	1	1	-		• Mutter	• Mutter		2	
	273989-4	1	1	1	1	-		Avgassystemsats	Auspuffanlagensatz	EXC B21A (CDN)	1	
	271421-0	-	1	-	-	-		Avgassystemsats	Auspuffanlagensatz	242,244 B21A (CDN) (274061)	1	

1) B19K, B21A, (S), (SF), (AUS), (CDN). B23A, B23E, (S), (AUS), (CH).

2) 242 CH 237370-, 244 CH 939340-, 245 CH 506270-, 265 CH 34030-

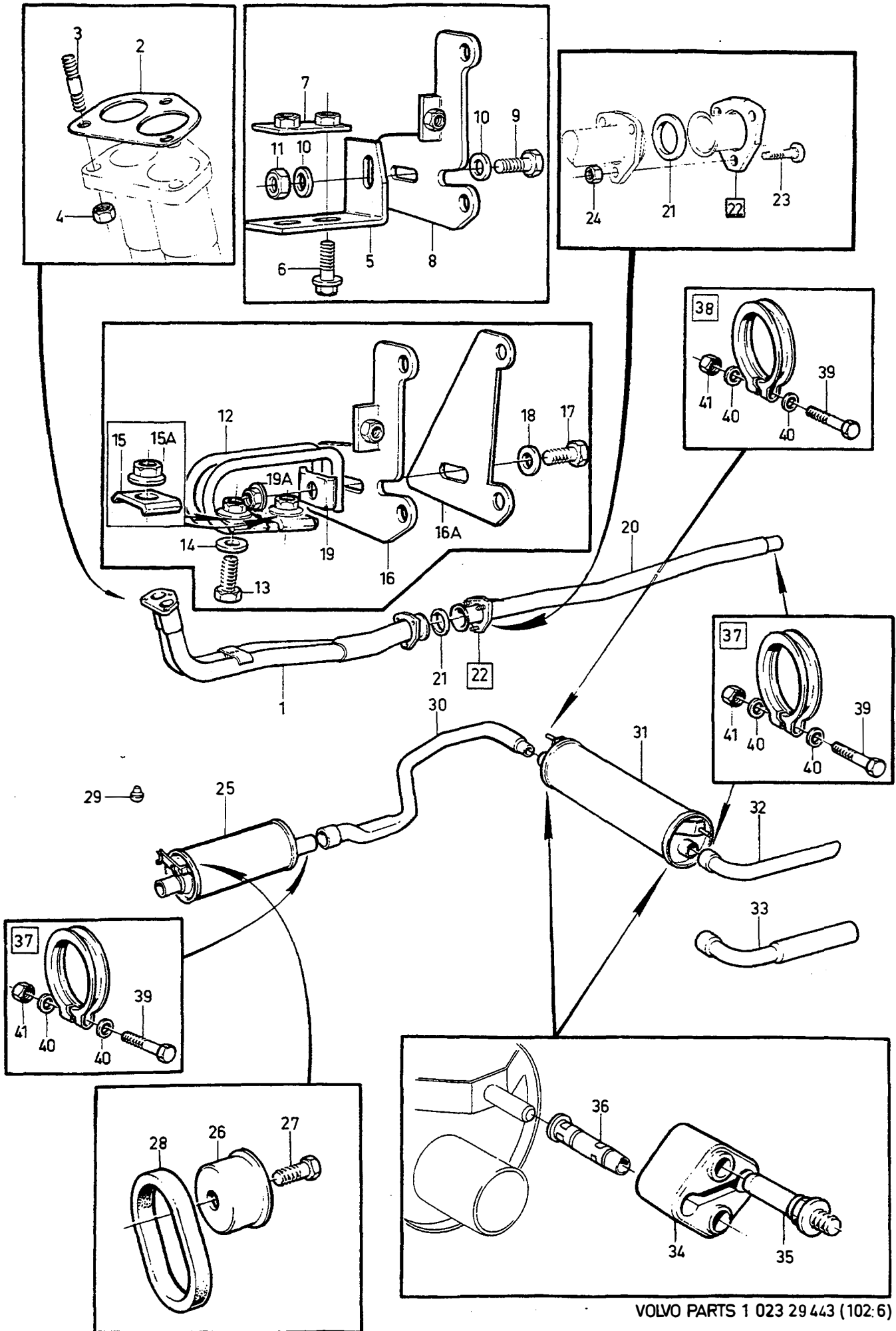
3) (GB) 1984 B21A.



A	B17A					AVGASSYSTEM	ABGASANLAGE	1) 2) B17A, B19A, B19E, B21A, B23E	Grupp		
	B	B19A B19E							Gruppe		
	C	B21A							25		
	D	B23E							Sida		
	E								Seite		
								445			
Pos	Artikel nr Artikelnr.	Antal / Anzahl					P S	Benämning	Bezeichnung	Anmärkning Anmerkung	S R
		A	B	C	D	E					
1	1346072-0	1	1	1	1	-		Avgasrör	Auspuffrohr		1
2	270851-9	1	1	1	1	-		Sats	Bausatz		1
3	3531326-1	1	1	1	1	-	IK	• Packning	• Dichtung	(924077)	1
4	978343-2	3	3	3	3	-		• Pinnskruv	• Stiftschraube		2
5	940183-7	3	3	3	3	-		• Mutter	• Mutter		2
5	1346299-9	1	1	1	1	-		Konsol	Konsole	(1219263) EXC AW70/71	1
	1346299-9	1	1	1	1	-		Konsol	Konsole	AW70/71	1
6	1219261-3	1	1	1	1	-		Fästvinkel	Befestigungswinkel	242 CH -244614, 244 CH APP -65722, 245 CH APP -588366	1
	1357002-3	1	1	1	1	-		Konsol	Konsole	242 CH 244615-, 244 CH APP 65722-, 245 CH APP 588366-	1
7	955295-1	2	2	2	2	-		Skruv	Schraube		2
8	976944-9	2	2	2	2	-		Bricka	Scheibe	(960141)	2
9	955782-8	2	2	2	2	-		Mutter	Mutter		2
10	949734-8	1	1	1	1	-		Skruv	Schraube	(955294)	2
11	976944-9	3	3	3	3	-		Bricka	Scheibe	(960141)	2
12	1336917-8	1	1	1	1	-		Ljuddämpare	Schalldämpfer		1
13	1273182-4	2	2	2	2	-		Hällare	Halter		1
14	944926-5	2	2	2	2	-		Flänsskruv	Flanschschraube		2
15	666407-2	2	2	2	2	-		Gummiring	Gummiring		1
16	1272596-6	1	1	1	1	-		Gummikudde	Gummikissen		1
17	1219271-2	1	1	1	1	-		Avgasrör	Auspuffrohr		1
18	1219276-1	1	1	1	1	-	IK	Ljuddämpare, bakre	Schalldämpfer, h		1
19	1357755-6	1	1	1	1	-		Avgasrör, bakre	Auspuffendrohr	(1357981)ALTER 1, 51mm	1
20	1378100-0	1	1	1	1	-		Avgasrör, bakre	Auspuffendrohr	(1266795)ALTER 2, 60mm	1
21	1357982-6	1	1	1	1	-	IK	Avgasrör, bakre	Auspuffendrohr	(1317434) ALTER 3	1
22	1206468-9	2	2	2	2	-		Hänke	Schäkel		1
23	1228280-2	2	2	2	2	-		Tappskruv	Gewindestift		2
24	1229342-9	2	2	2	2	-		Skyddshylsa	Schutzhülle		1
25	976587-6	2	2	2	2	-		Klamma	Klemme	(969154)	1
26	976472-1	1	1	1	1	-		Klämma	Klemme	(968353)	1
27	976587-6	1	1	1	1	-		Klamma	Klemme	(969154)	1
28	955303-3	1	1	1	1	-		• Skruv	• Schraube		2
29	120265-4	2	2	2	2	-		• Bricka	• Scheibe		2
30	955782-8	1	1	1	1	-		• Mutter	• Mutter		2
	273989-4	1	1	1	1	-		Avgassystemsats	Auspuffanlagensatz		1

1) B17A,B19A.B19E EXC TURBO.(GB) 1984 B21E. B21A (F), (D).

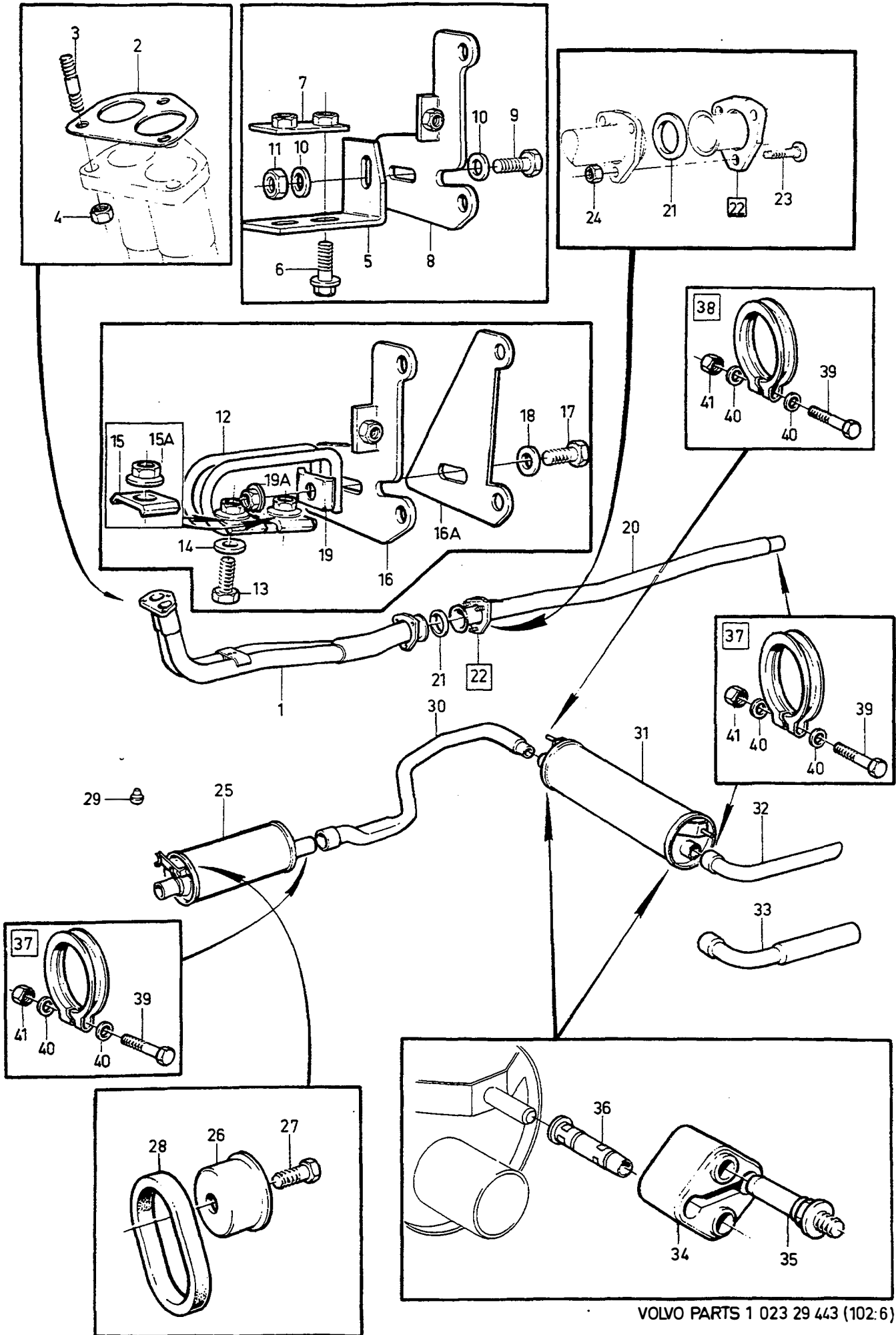
2) 242 CH 237370-, 244 CH 939340-, 245 CH 506270-, 265 CH 34030-



A		AVGASSYSTEM					ABGASANLAGE			Grupp Gruppe	
B										25	
C										Sida Seite	
D							1) 2) B19A, B19K, B19E, B21A, B21E, B23A, B23E			447	
E											
Pos	Artikel nr Artikelnr.	Antal / Anzahl					P S	Benämning	Bezeichnung	Anmärkning Anmerkung	S R
		A	B	C	D	E					
1	1266121-1	1	-	-	-	-		Avgasrör	Auspuffrohr		1
	270851-9	1	-	-	-	-		Sats	Bausatz		1
2	3531326-1	1	-	-	-	-	IK	• Packning	• Dichtung		1
3	978343-2	3	-	-	-	-		• Pinnskruv	• Stiftschraube	(924077)	2
4	940183-7	3	-	-	-	-		• Mutter	• Mutter		2
5	1276063	1	-	-	-	-	NS	Fästvinkel	Befestigungswinkel	ALTER 1	
6	973924-4	2	-	-	-	-		Flänsskruv	Flanschschraube	(965179) ALTER 1	2
7		1	-	-	-	-	NS	Mutterbricka	Mutterscheibe	ALTER 1	
8	1306923-2	1	-	-	-	-		Konsol	Konsole	(1266519) ALTER 1	1
9	945444-8	1	-	-	-	-		Flänsskruv	Flanschschraube	(955297) ALTER 1	2
10	191172-6	2	-	-	-	-		Bricka	Scheibe	ALTER 1	2
11	955782-8	1	-	-	-	-		Mutter	Mutter	ALTER 1	2
12	1276583-0	1	-	-	-	-		Konsol	Konsole	ALTER 2	1
13	955303-3	2	-	-	-	-		Skruv	Schraube	ALTER 2	2
14	955894-1	2	-	-	-	-		Bricka	Scheibe	ALTER 2	2
15	1306768-1	2	-	-	-	-		Bricka	Scheibe	ALTER 2	1
15a	948645-7	2	-	-	-	-		Flänslåsmutter	Flanschverschlussmutter	ALTER 2	2
16	1306923-2	1	-	-	-	-		Konsol	Konsole	(1266923) ALTER 2. AUTO.TRANS	1
16a	1306923-2	1	-	-	-	-		Konsol	Konsole	ALTER 2 MAN.TRANS	1
17	940142-3	1	-	-	-	-		Skruv	Schraube	ALTER 2	2
18	191172-6	1	-	-	-	-		Bricka	Scheibe	ALTER 2	2
19	1306768-1	1	-	-	-	-		Bricka	Scheibe	ALTER 2	1
19a	948645-7	1	-	-	-	-		Flänslåsmutter	Flanschverschlussmutter	ALTER 2	2
20	1266496-7	1	-	-	-	-		Mellanrör	Mittelrohr		1
21	1266118-7	1	-	-	-	-		Tätningring	Dichtring		1
22	1276031-0	1	-	-	-	-		Fläns	Flansch		1
23	1276215-9	3	-	-	-	-		• Presskruv	• Pressspindel		1
24	948645-7	3	-	-	-	-		Flänslåsmutter	Flanschverschlussmutter		2
25	1378297-4	1	-	-	-	-		Ljuddämpare	Schalldämpfer	(1276348)	1
26	1273182-4	2	-	-	-	-		Hållare	Halter	(666408)	1
27	944926-5	2	-	-	-	-		Flänsskruv	Flanschschraube		2
28	666407-2	2	-	-	-	-		Gummiring	Gummiring		1
29	1272596-6	1	-	-	-	-		Gummikudde	Gummikissen		1
30	1336286-8	1	-	-	-	-		Avgasrör	Auspuffrohr	(1266032) 242, 244, 262, 264	1
	1336285-0	1	-	-	-	-		Avgasrör	Auspuffrohr	(1306844) 245, 265	1
31	1219276-1	1	-	-	-	-		Ljuddämpare, bakre	Schalldämpfer, h		1
32	1357755-6	1	-	-	-	-		Avgasrör, bakre	Auspuffendrohr	(1357981)ALTER 1, 51mm	1
33	1378100-0	1	-	-	-	-		Avgasrör, bakre	Auspuffendrohr	(1266795)ALTER 2, 60mm	1
33a	1357982-6	1	-	-	-	-		Avgasrör, bakre	Auspuffendrohr	(1317434) ALTER 3	1
34	1206468-9	2	-	-	-	-		Hänke	Schäkel		1
35	1228280-2	2	-	-	-	-		Tappskruv	Gewindestift		2
36	1229342-9	2	-	-	-	-		Skyddshylsa	Schutzhülle		1
37	976587-6	3	-	-	-	-		Klamma	Klemme	(969154)	1
38	976472-1	1	-	-	-	-		Klamma	Klemme	(968353)	1
39	955303-3	4	-	-	-	-		• Skruv	• Schraube		2

1) B21A MAN.TRANS RATIO 3,91 (CH), B23E (CH). 242 CH -189179, 244 CH -592109, 245 CH -317939, 262 CH -8374, 264 CH -107609, 265 CH -28319.

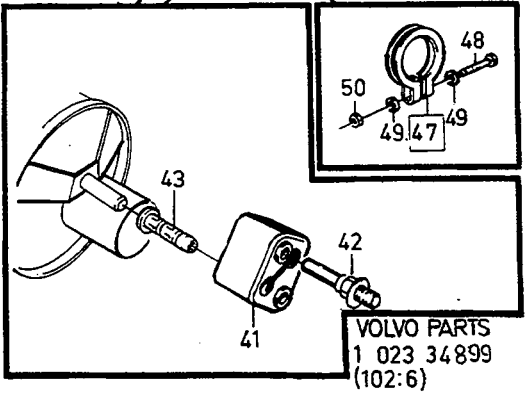
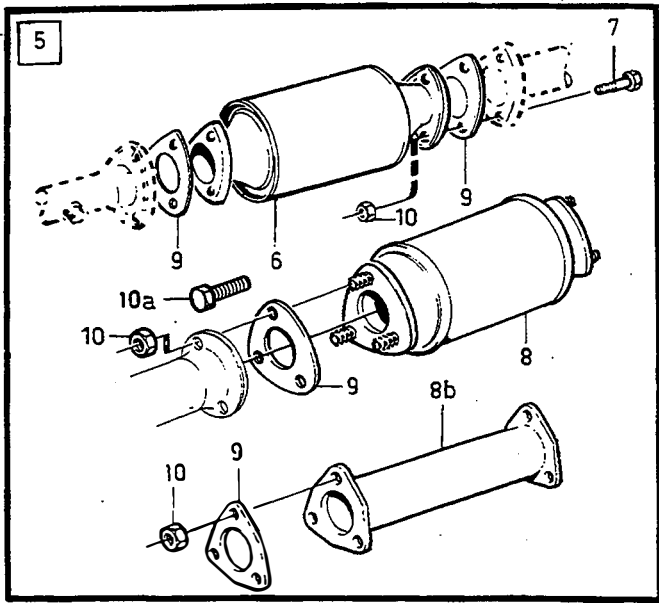
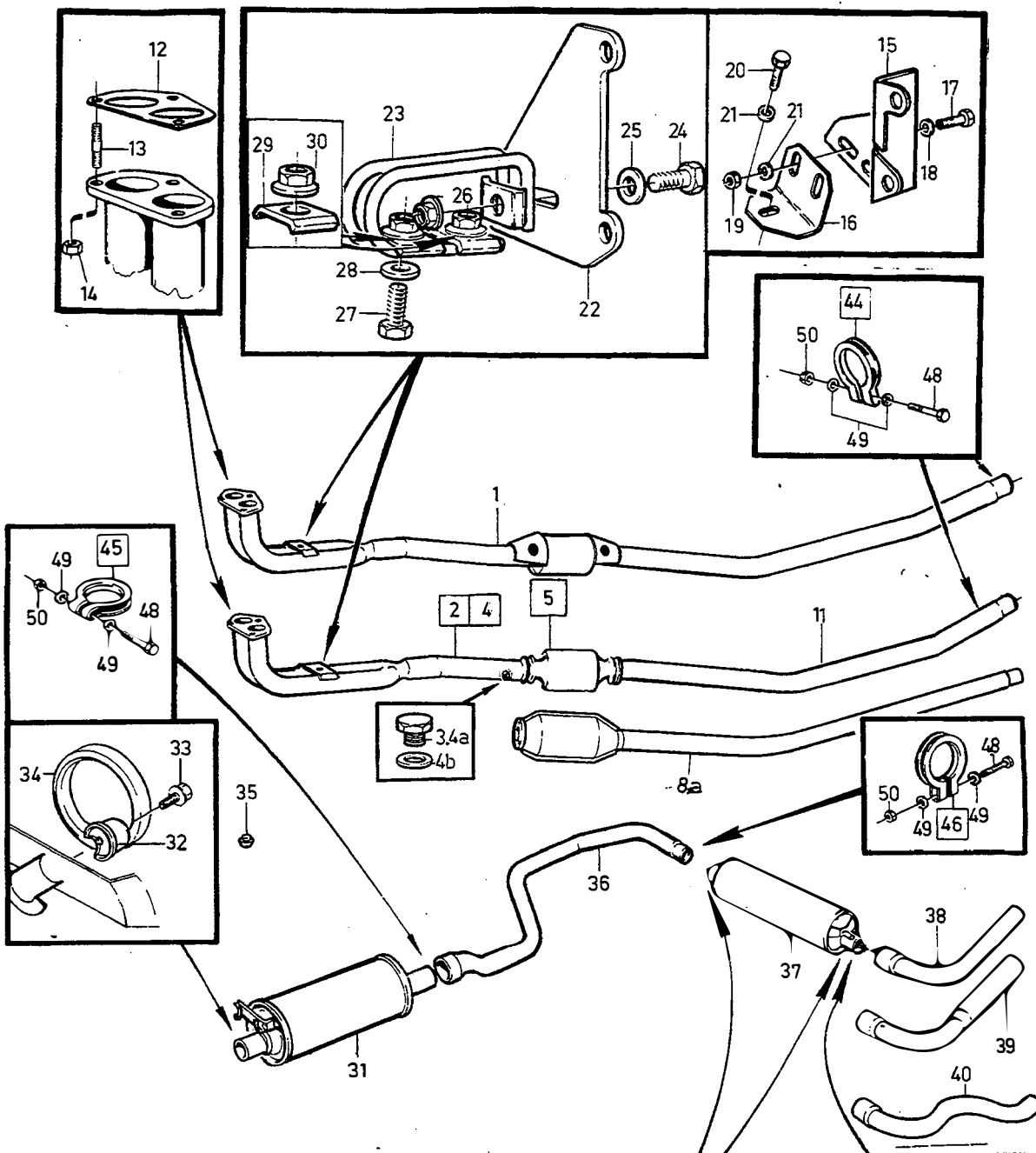
2) (S), (AUS), (CH), . 242 CH 189180-206790, 244 CH 592110-686099, 245 CH 317940-368309, 262 CH 8375-, 264 CH 107610-125109, 265 CH 28320-30679.



A							AVGASSYSTEM		ABGASANLAGE		Grupp	
											Gruppe	
											25	
											Sida	
											Seite	
B									449			
C												
D												
E												
1) 2) B19A, B19K, B19E, B21A, B21E, B23A, B23E												
Pos	Artikel nr Artikelnr.	Antal / Anzahl					P S	Benämning	Bezeichnung	Anmärkning Anmerkung	S R	
		A	B	C	D	E						
40	120265-4	4	-	-	-	-	•Bricka	•Scheibe		2		
41	955782-8	4	-	-	-	-	•Mutter	•Mutter		2		
	270625-7	1	-	-	-	-	Monteringsats	Einbausatz	(274051)	1		

1) B21A MAN.TRANS RATIO 3,91 (CH), B23E (CH). 242 CH -189179, 244 CH -592109, 245 CH -317939, 262 CH -8374, 264 CH -107609, 265 CH -28319.

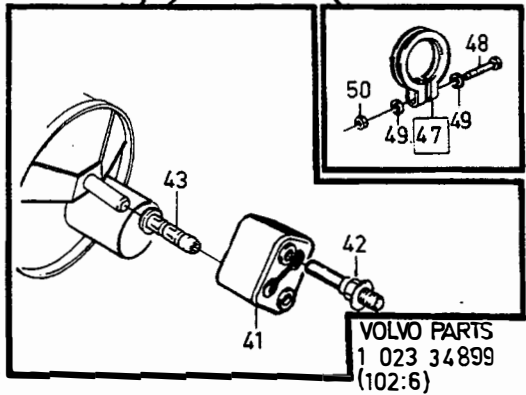
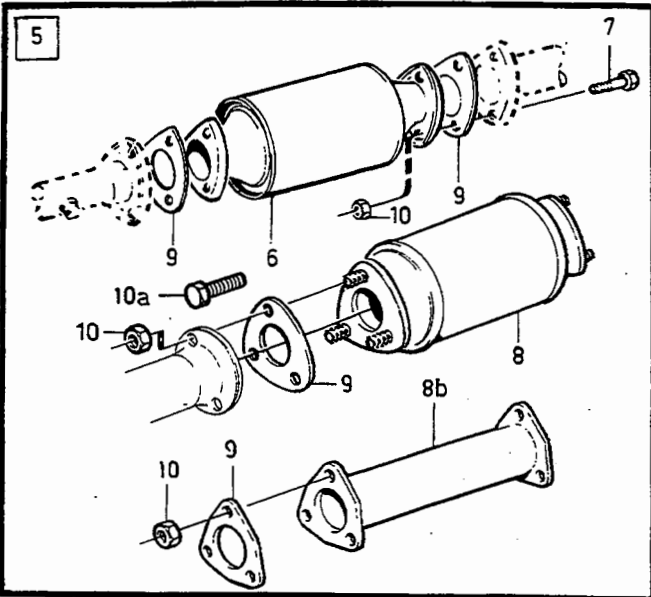
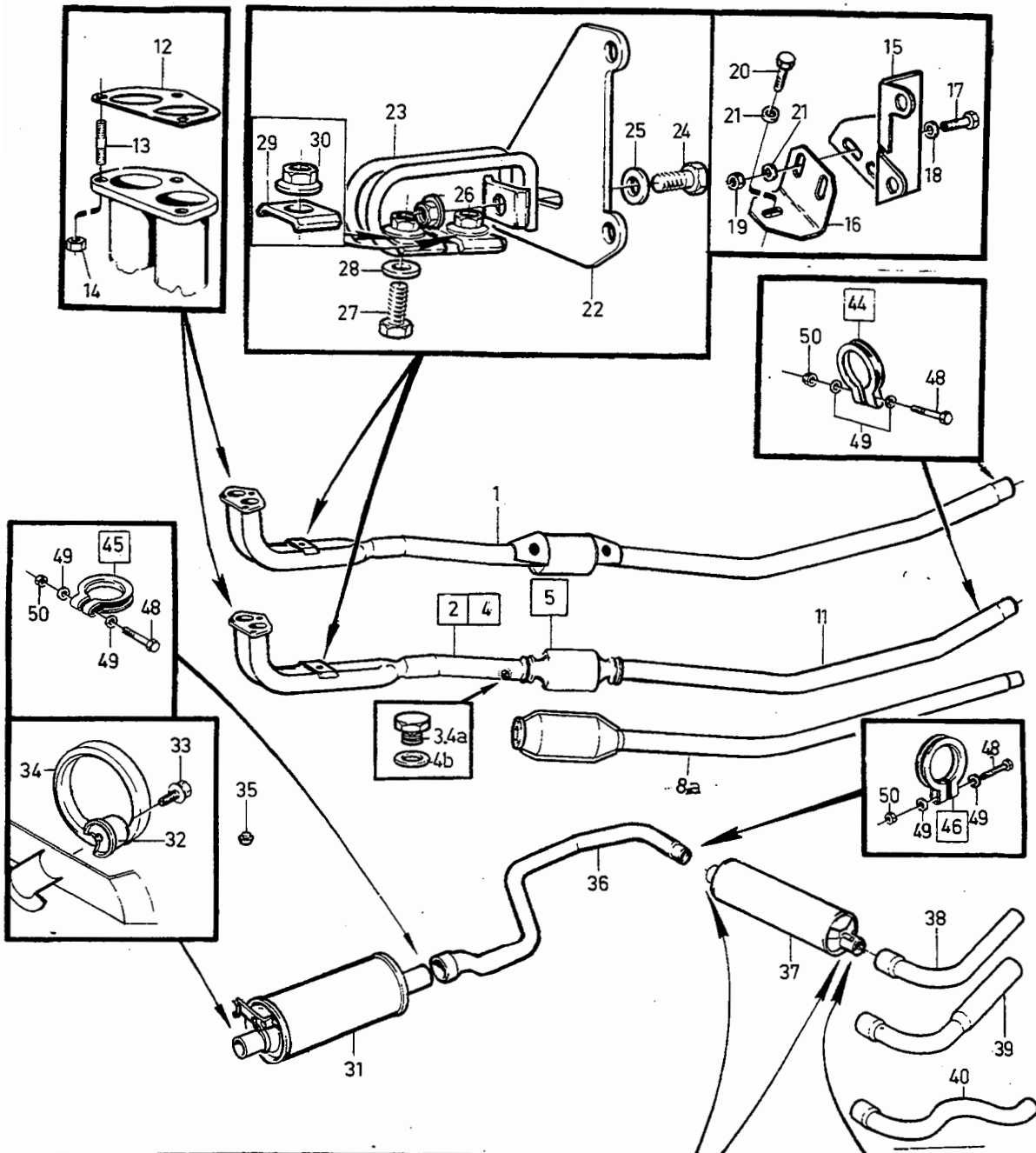
2) (S), (AUS), (CH), . 242 CH 189180-206790, 244 CH 592110-686099, 245 CH 317940-368309, 262 CH 8375-, 264 CH 107610-125109, 265 CH 28320-30679.



VOLVO PARTS
1 023 34 899
(102:6)

A	B21F	AVGASSYSTEM					ABGASANLAGE					Grupp Gruppe			
	B												B23F	25	
	C														Sida Seite
	D														
	E														
B21F, B23F, EXC B21F (J)															
Pos	Artikel nr Artikelnr.	Antal / Anzahl					P S	Benämning	Bezeichnung	Anmärkning Anmerkung	S R				
A	B	C	D	E											
1	1219533-5	1	-	-	-	-		Avgasrör	Auspuffrohr	(CDN)	1				
2	1219037-7	1	-	-	-	-		Avgasrör	Auspuffrohr	1) (USA)	1				
3	948404-9	1	-	-	-	-		•Propp	•Stöpsel		2				
4	1306834-1	1	-	-	-	-		Avgasrör	Auspuffrohr	2) (USA)	1				
	1306834-1	-	1	-	-	-		Avgasrör	Auspuffrohr	3)	1				
	3514976-4	-	1	-	-	-		Avgasrör, främre	Schalldämpferrohr	4) (1346768)	1				
4a	960632-8	-	1	-	-	-		Plugg	Stopfen	ALTER	2				
4b	11998-2	-	1	-	-	-		Packning	Dichtung	ALTER	1				
5		-	-	-	-	-		Katalysrenare med monteringsdetaljer	Kondensat-topf mit Einbauteilen	(USA)					
6	1306442-3	1	-	-	-	-		•Katalysrenare	•Kondensat-topf	5) EXC CALIFORNIA	2				
	1306443-1	1	-	-	-	-		•Katalysrenare	•Kondensat-topf	5) CALIFORNIA	2				
	1276727-3	1	-	-	-	-		•Katalysrenare	•Kondensat-topf	6) (USA)	2				
7	940142-3	6	-	-	-	-		•Skruv	•Schraube	1)	2				
8	1276548-3	1	1	-	-	-		•Katalysrenare	•Kondensat-topf	7) (USA)	2				
8a	(3531403)	-	1	-	-	-	SP	•Katalysrenare	•Kondensat-topf	8) 9) (USA)	2				
	(3531403)	-	1	-	-	-	SP	•Katalysrenare	•Kondensat-topf	4) 9) (USA)	2				
8b	1266522-0	1	1	-	-	-		Avgasrör	Auspuffrohr	1) ALTER	1				
	1346651-1	1	1	-	-	-		Avgasrör	Auspuffrohr	2) (1326806) ALTER	1				
9	1378872-4	2	2	-	-	-		•Packning	•Dichtung	10) (462808)	1				
	1378872-4	-	1	-	-	-		•Packning	•Dichtung	11) (462808)	1				
10	955782-8	6	-	-	-	-		•Mutter	•Mutter		2				
	948645-7	-	X	-	-	-		•Flänslåsmutter	•Flanschverschlussmutter	ALTER	2				
10a	945444-8	-	X	-	-	-		•Flänsskruv	•Flanschschraube	(955297) ALTER	2				
11	1219291-0	1	-	-	-	-		Avgasrör	Auspuffrohr	1) (USA)	1				
	1306836-6	1	1	-	-	-		Avgasrör	Auspuffrohr	7) (USA)	1				
12	270851-9	1	1	-	-	-		Sats	Bausatz		1				
13	3531326-1	1	1	-	-	-	IK	•Packning	•Dichtung		1				
14	978343-2	3	3	-	-	-	IK	•Pinnskruv	•Stiftschraube	(924077)	2				
15	940183-7	3	3	-	-	-	IK	•Mutter	•Mutter	1)	2				
16	1346299-9	1	-	-	-	-		Konsol	Konsole	1) (1219263)	1				
	1346299-9	-	1	-	-	-		Konsol	Konsole	4)	1				
17	1219261-3	1	-	-	-	-		Fästvinkel	Befestigungswinkel	1)	1				
	1357002-3	-	1	-	-	-		Konsol	Konsole	4)	1				
18	955295-1	2	-	-	-	-		Skruv	Schraube	1)	2				
	955295-1	-	2	-	-	-		Skruv	Schraube	4)	2				
19	976944-9	2	-	-	-	-		Bricka	Scheibe	1) (960141)	2				
	976944-9	-	2	-	-	-		Bricka	Scheibe	4) (960141)	2				

- 1) 242 CH -206790, 244 CH -686099, 245 CH -368309, 262, 264 CH -125109, 265 CH -30679.
 2) 242 CH 206791-, 244 CH 686100-, 245 CH 368310-, 264 CH 125110-, 265 CH 30680-.
 3) 242 CH -243204, 244 CH APP -38138, 245 CH -568315.
 4) 242 CH 243205-, 244 CH APP 38139-, 245 CH 568316-.
 5) 242 CH-165569, 244 CH-482504, 245 CH-264754.
 6) 242 CH 165570-206790, 244 CH 482505-686099, 245 CH 264755-368309, 262 CH 6450-, 264 CH 83055-125109,
 265 CH 21775-30679.
 7) 242 CH 206791-237729, 244 CH 686100-939909, 245 CH 368310- 506270, 264 CH 125110-, 265 CH 30680-34029.
 8) 242 CH 237370-243204, 244 CH APP 939340-38138, 245 CH 506270-568315, 265 CH 34030-.
 9) REPL 1 PCS 3531257-8, 1 PCS 3507824-5, 3 PCS 977581-8.
 10) 242 CH-237369, 244 CH-939339, 245 CH-506269, 265 CH-34029.
 11) 242 CH 237370-, 244 CH 939340-, 245 CH 506270-, 265 CH 34030-



VOLVO PARTS
1 023 34899
(102:6)

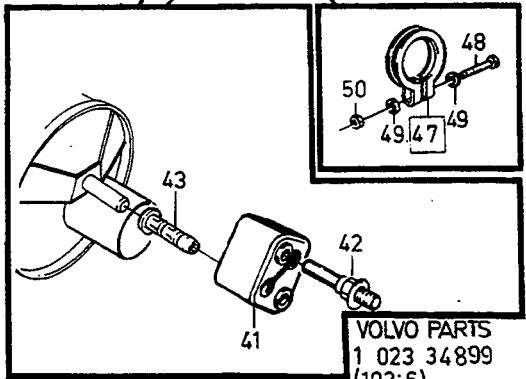
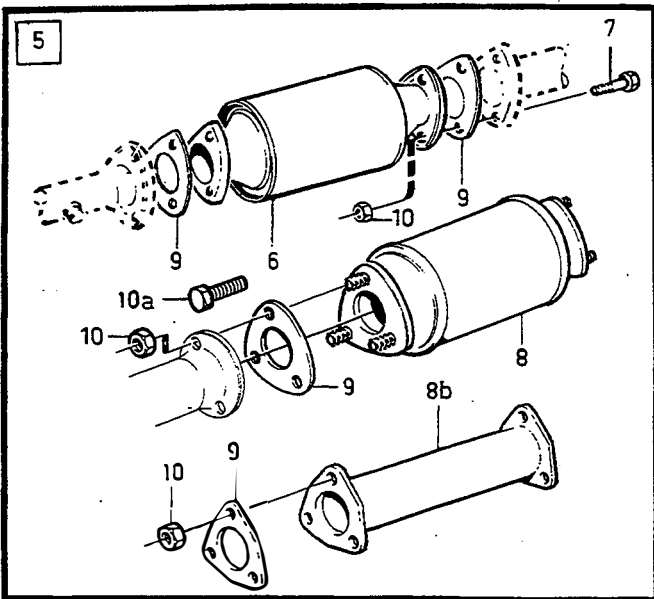
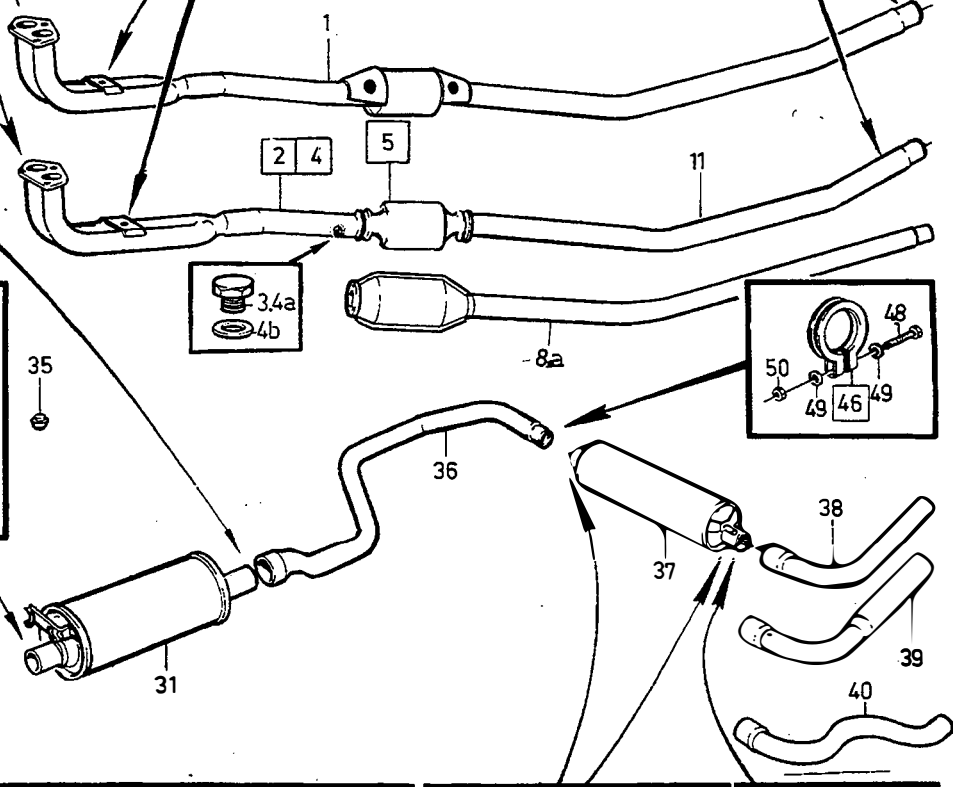
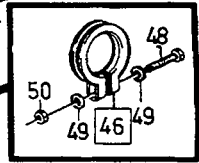
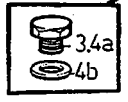
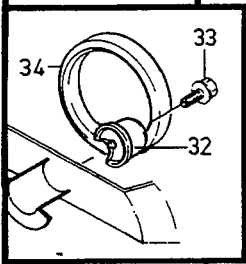
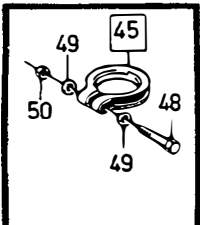
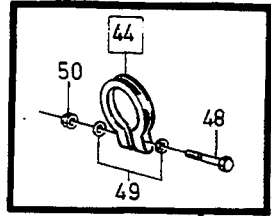
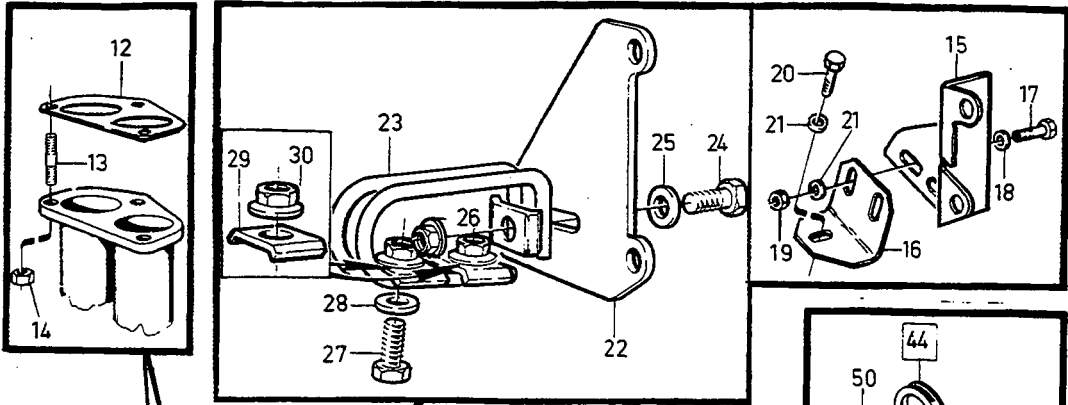
A		B21F					AVGASSYSTEM		ABGASANLAGE		Grupp Gruppe
B		B23F									25
C											Sida
D											Seite
E							B21F, B23F, EXC B21F (J)				453
Pos	Artikel nr Artikelnr.	Antal / Anzahl					P S	Benämning	Bezeichnung	Anmärkning Anmerkung	S R
		A	B	C	D	E					
19	955782-8	2	-	-	-	-		Mutter	Mutter	1)	2
	955782-8	-	2	-	-	-		Mutter	Mutter	4)	2
20	1357755-6	1	-	-	-	-	IK	Avgasrör, bakre	Auspuffendrohr	1) (1357981)	1
	949734-8	-	1	-	-	-		Skruv	Schraube	4) (955294)	2
21	976944-9	3	-	-	-	-	IK	Bricka	Scheibe	4) (960141)	2
	976944-9	-	3	-	-	-		Bricka	Scheibe	4) (960141)	2
22	1306923-2	1	-	-	-	-		Konsol	Konsole	2)	1
	1306923-2	-	1	-	-	-		Konsol	Konsole	3)	1
23	1276583-0	1	-	-	-	-		Konsol	Konsole	2)	1
	1276583-0	-	1	-	-	-		Konsol	Konsole	3)	1
24	940142-3	1	-	-	-	-		Skruv	Schraube	2)	2
	940142-3	-	1	-	-	-		Skruv	Schraube	3)	2
25	191172-6	1	-	-	-	-		Bricka	Scheibe	2)	2
	191172-6	-	1	-	-	-		Bricka	Scheibe	3)	2
26	948645-7	1	-	-	-	-		Flänslåsmutter	Flanschverschlussmutter	2)	2
	948645-7	-	1	-	-	-		Flänslåsmutter	Flanschverschlussmutter	3)	2
27	955303-3	2	-	-	-	-		Skruv	Schraube	2)	2
	955303-3	-	2	-	-	-		Skruv	Schraube	3)	2
28	955894-1	2	-	-	-	-		Bricka	Scheibe	2)	2
	955894-1	-	2	-	-	-		Bricka	Scheibe	3)	2
29	1306768-1	2	-	-	-	-		Bricka	Scheibe	2)	1
	1306768-1	-	2	-	-	-		Bricka	Scheibe	3)	1
30	948645-7	2	-	-	-	-		Flänslåsmutter	Flanschverschlussmutter	2)	2
	948645-7	-	2	-	-	-		Flänslåsmutter	Flanschverschlussmutter	3)	2
31	1378297-4	1	1	-	-	-	IK	Ljuddämpare	Schalldämpfer	(1276348)	1
32	1273182-4	2	2	-	-	-		Hållare	Halter		1
33	944926-5	2	2	-	-	-		Flänsskruv	Flanschschraube		2
34	666407-2	2	2	-	-	-	IK	Gummiring	Gummiring		1
35	1272596-6	1	1	-	-	-		Gummikudde	Gummikissen		1
36	1336286-8	1	1	-	-	-	IK	Avgasrör	Auspuffrohr	(1266032) 242,244,262,264. 245 CH-317939, 265 CH-28319.	1
	1336285-0	1	1	-	-	-		Avgasrör	Auspuffrohr	(1306844) 245 CH317940- 265 CH28320-	1
37	1219276-1	1	1	-	-	-	IK	Ljuddämpare, bakre	Schalldämpfer, h		1
38	1357755-6	1	1	-	-	-		Avgasrör, bakre	Auspuffendrohr	(1357981)ALTER 1, 51mm	1
39	1378100-0	1	1	-	-	-		Avgasrör, bakre	Auspuffendrohr	(1266795)ALTER 2, 60mm	1
40	1357982-6	1	1	-	-	-	IK	Avgasrör, bakre	Auspuffendrohr	(1317434) ALTER 3	1
41	1206468-9	2	2	-	-	-	IK	Hänke	Schäkel		1
42	1228280-2	2	2	-	-	-		Tappskruv	Gewindestift		2
43	1229342-9	2	2	-	-	-	IK	Skyddshylsa	Schutzhülle		1
44	976587-6	1	1	-	-	-	IK	Klamma	Klemme	(969154)	1
45	976587-6	1	1	-	-	-	IK	Klamma	Klemme	(969154)	1
46	976472-1	1	1	-	-	-	IK	Klämma	Klemme	(968353)	1
47	976587-6	1	1	-	-	-	IK	Klamma	Klemme	(969154)	1
48	955303-3	1	1	-	-	-		• Skruv	• Schraube		2
49	120265-4	1	1	-	-	-		• Bricka	• Scheibe		2
50	955782-8	1	1	-	-	-		• Mutter	• Mutter		2
	271421-0	1	1	-	-	-		Avgassystemsats	Auspuffanlagensatz	242, 244, 262, 264. 245 CH-317939.	1

1) 242 CH -206790, 244 CH -686099, 245 CH -368309, 262, 264 CH -125109, 265 CH -30679.

4) 242 CH 243205-, 244 CH APP 38139-, 245 CH 568316-.

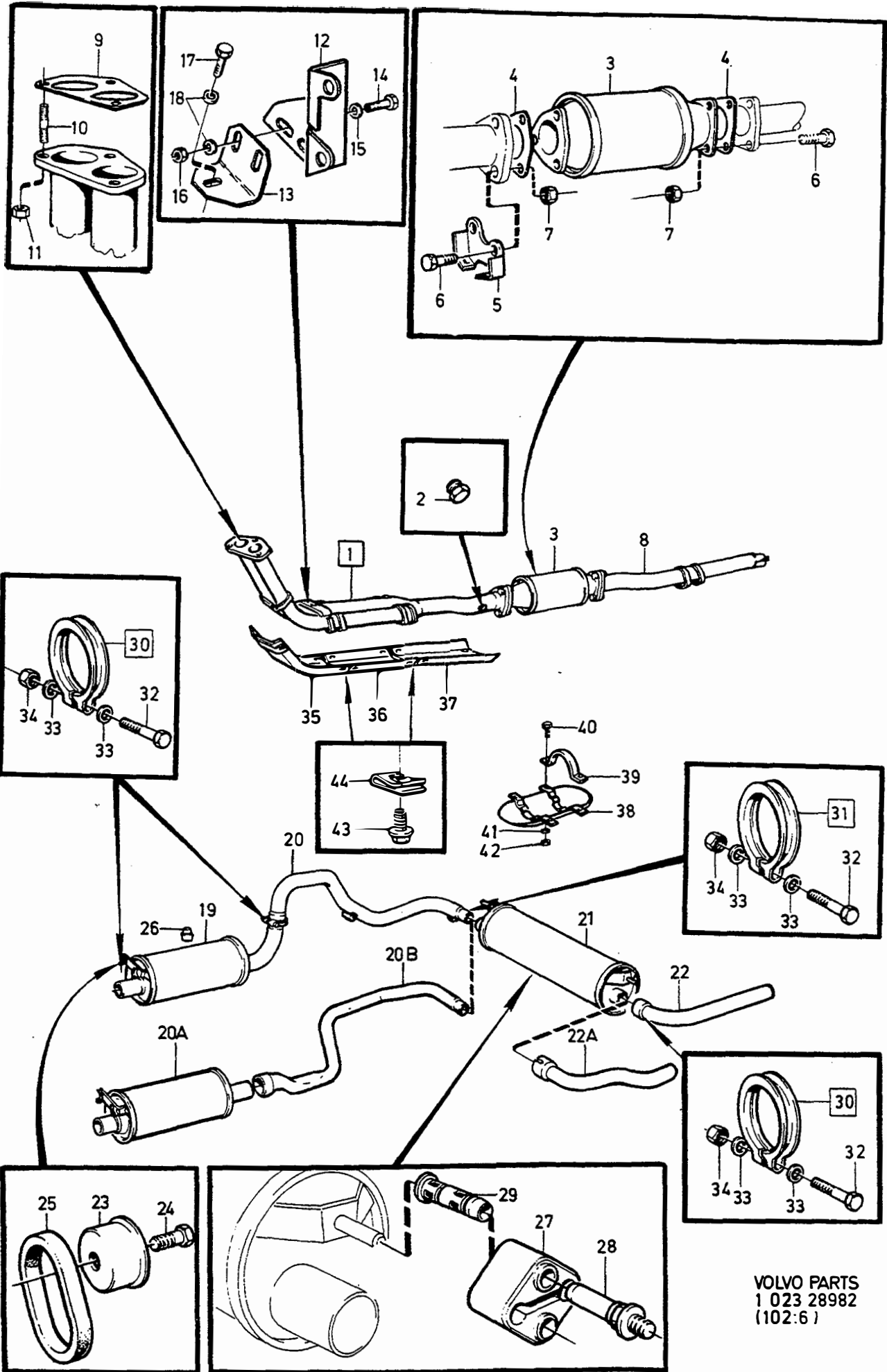
2) 242 CH 206791-, 244 CH 686100-, 245 CH 368310-, 264 CH 125110-, 265 CH 30680-.

3) 242 CH -243204, 244 CH APP -38138, 245 CH -568315.



VOLVO PARTS
1 023 34899
(102:6)

A	B21F					AVGASSYSTEM	ABGASANLAGE	B21F, B23F, EXC B21F (J)	Grupp Gruppe	25	
B	B23F										
C											
D											
E											
Pos	Artikel nr Artikelnr.	Antal / Anzahl					P S	Benämning	Bezeichnung	Anmärkning Anmerkung	S R
		A	B	C	D	E					
	270708-1	1	1	-	-	-		Monteringssats	Einbausatz	265 CH-28319. (274061) (273617)	1



VOLVO PARTS
 1 023 28982
 (102:6)

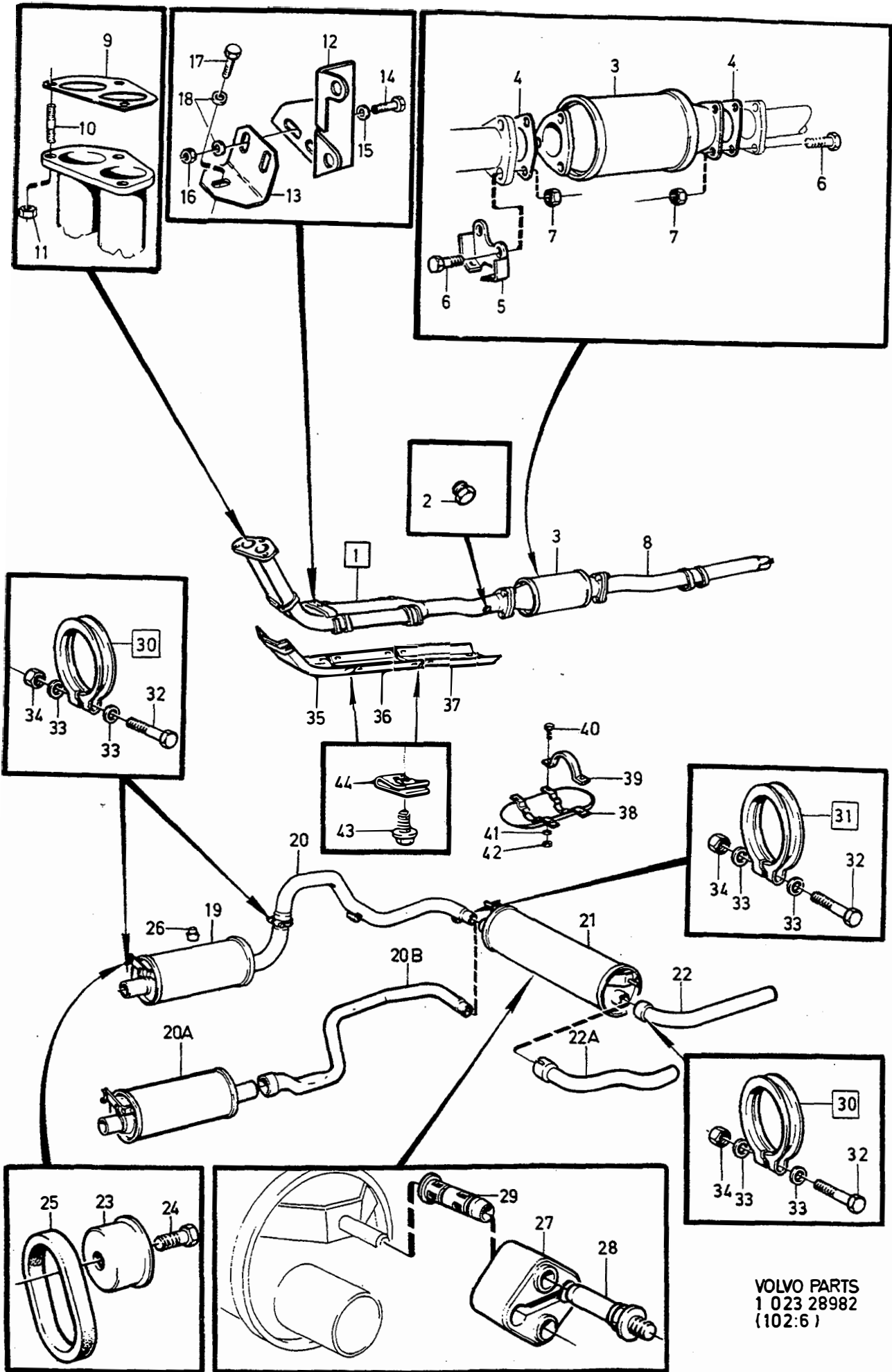
A		AVGASSYSTEM					ABGASANLAGE			Grupp Gruppe	
B										25	
C										Sida Seite	
D										457	
E							B21F (J)				
Pos	Artikel nr Artikelnr.	Antal / Anzahl					P S	Benämning	Bezeichnung	Anmärkning Anmerkung	S R
		A	B	C	D	E					
1	1266824-0	1	-	-	-	-		Avgasrör	Auspuffrohr	1)	1
	1219037-7	1	-	-	-	-		Avgasrör	Auspuffrohr	2)	1
2	948404-9	1	-	-	-	-		• Propp	• Stöpsel		2
3	1306443-1	1	-	-	-	-		Katalysrenare	Kondensat-topf	3) (1219798)	2
	1276727-3	1	-	-	-	-		Katalysrenare	Kondensat-topf	4)	2
4	1378872-4	2	-	-	-	-		Packning	Dichtung	(462808)	1
5		1	-	-	-	-	NS	Konsol	Konsole	1)	
6	940142-3	6	-	-	-	-		Skruv	Schraube		2
7	955782-8	6	-	-	-	-		Mutter	Mutter		2
8	1266261-5	1	-	-	-	-		Avgasrör	Auspuffrohr		1
	270851-9	1	-	-	-	-		Sats	Bausatz		1
9	3531326-1	1	-	-	-	-	IK	• Packning	• Dichtung	(1378218)	1
☆ 10	978343-2	3	-	-	-	-	IK	• Pinnskruv	• Stiftschraube	(924077)	2
11	940183-7	3	-	-	-	-	IK	• Mutter	• Mutter		2
12	1346299-9	1	-	-	-	-		Konsol	Konsole	(1219263)	1
13	1219261-3	1	-	-	-	-		Fästvinkel	Befestigungswinkel		1
14	955295-1	2	-	-	-	-		Skruv	Schraube		2
15	976944-9	2	-	-	-	-		Bricka	Scheibe	(960141)	2
16	955782-8	2	-	-	-	-		Mutter	Mutter		2
17	949734-8	1	-	-	-	-	IK	Skruv	Schraube	(955294)	2
18	976944-9	3	-	-	-	-	IK	Bricka	Scheibe	(960141)	2
19	1336917-8	1	-	-	-	-		Ljuddämpare	Schalldämpfer	(1219269)	1
20	1219271-2	1	-	-	-	-		Avgasrör	Auspuffrohr	3)	1
20a	1378297-4	1	-	-	-	-	IK	Ljuddämpare	Schalldämpfer	4) (1276348)	1
20b	1336286-8	1	-	-	-	-	IK	Avgasrör	Auspuffrohr	(1266032) 242 CH 165570- 244 CH 482505- 245 CH 264755-317939, 262 CH 6450- 264 CH 83055- 265 CH 21775-28319	1
	1336285-0	1	-	-	-	-		Avgasrör	Auspuffrohr	(1306844) 245 CH 317940- 265 CH 28320-	1
21	1219276-1	1	-	-	-	-	IK	Ljuddämpare, bakre	Schalldämpfer, h		1
22	1357755-6	1	-	-	-	-		Avgasrör, bakre	Auspuffendrohr	(1357981) ALTER 1	1
22a	1357982-6	1	-	-	-	-	IK	Avgasrör, bakre	Auspuffendrohr	(1317434) ALTER 2	1
23	1273182-4	2	-	-	-	-		Hällare	Halter	(666408)	1
24	944926-5	2	-	-	-	-		Flänsskruv	Flanschschraube		2
25	666407-2	2	-	-	-	-	IK	Gummiring	Gummiring		1
26	1272596-6	1	-	-	-	-		Gummikudde	Gummikissen		1
27	1206468-9	2	-	-	-	-	IK	Hänke	Schäkel		1
28	1228280-2	2	-	-	-	-		Tappskruv	Gewindestift		2
29	1229342-9	2	-	-	-	-	IK	Skyddshylsa	Schutzhulle		1
30	976587-6	3	-	-	-	-	IK	Klamma	Klemme	(969154)	1
31	976472-1	1	-	-	-	-	IK	Klämma	Klemme	(968353)	1
32	955303-3	4	-	-	-	-		• Skruv	• Schraube		2
33	120265-4	8	-	-	-	-		• Bricka	• Scheibe		2
34	955782-8	4	-	-	-	-		• Mutter	• Mutter		2
35	1266823-2	1	-	-	-	-		Skyddsplåt	Schutzblech	1)	3
36	1266255-7	1	-	-	-	-		Skyddsplåt	Schutzblech	1)	3
37	1266257-3	1	-	-	-	-		Skyddsplåt	Schutzblech	1)	3
38	1266510-5	1	-	-	-	-		Skyddsplåt	Schutzblech		3
39		1	-	-	-	-	NS	Bygel	Bugel		

1) 242 CH -242160, 244 CH APP -18999, 245 CH APP -553699.

2) 242 CH 242161-, 244 CH APP 18200-, 245 CH APP 553700-.

3) 242 CH-165569, 244 CH-482504, 245 CH-264754.

4) 242 CH 165570-, 244 CH 482505-, 245 CH 264755-, 262 CH 6450-, 264 CH 83055-, 265 CH 21775-.

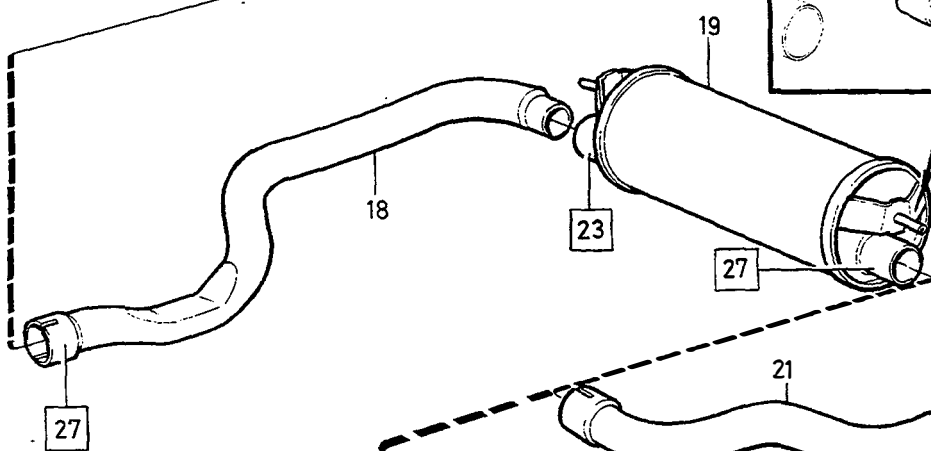
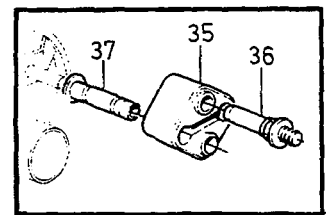
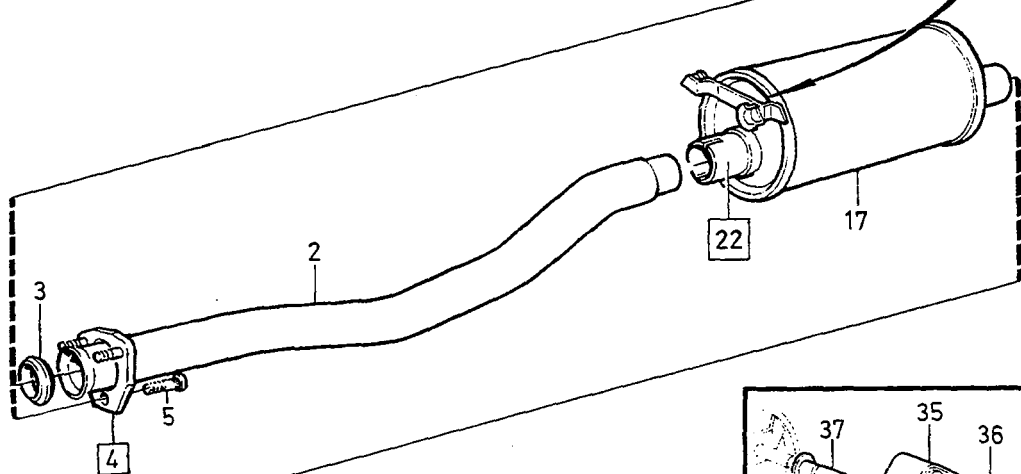
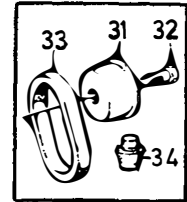
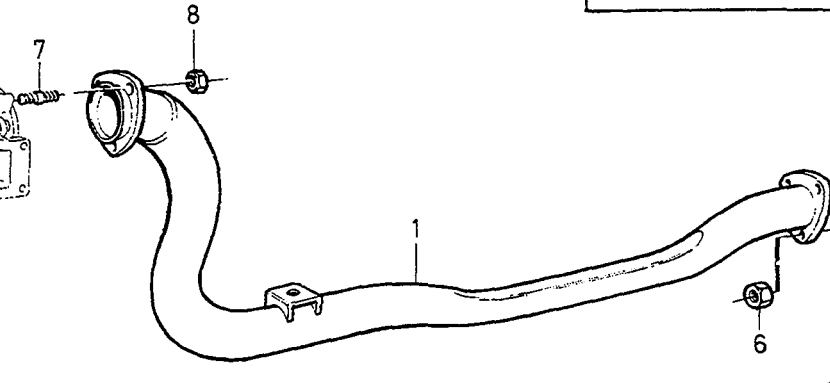
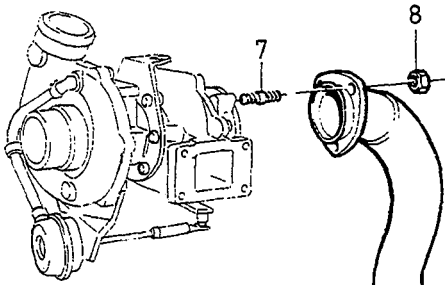
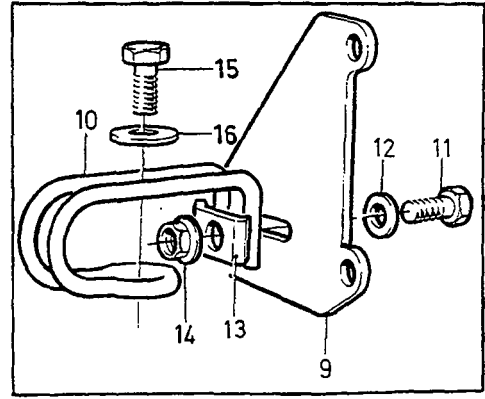
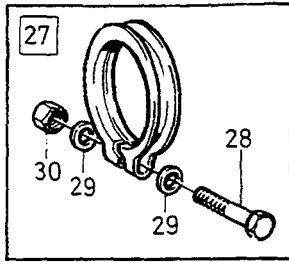
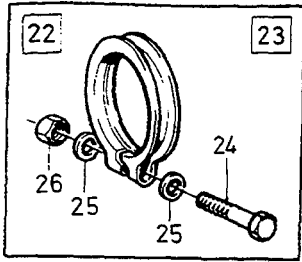


VOLVO PARTS
 1 023 28982
 (102:6)

A							AVGASSYSTEM		ABGASANLAGE		Grupp Gruppe			
	B											25		
		C											Sida	
			D											Seite
				E							B21F (J)			
Pos	Artikel nr Artikelnr.	Antal / Anzahl					P S	Benämning	Bezeichnung	Anmärkning Anmerkung	S R			
		A	B	C	D	E								
40	955274-6	4	-	-	-	-		Skruv	Schraube		2			
41	955892-5	4	-	-	-	-		Bricka	Scheibe		2			
42	946035-3	4	-	-	-	-		Låsmutter	Sicherungsmutter		2			
43	946485-0	12	-	-	-	-		Skruv	Schraube	1)	2			
44	1255989-4	12	-	-	-	-		Fjädermutter	Federverschlussmutter	1)	2			
	271421-0	1	-	-	-	-		Avgassystemsats	Auspuffanlagensatz	242 CH 165570-, 244 CH 482505-, 245 CH 264755-317939, 262 CH 6450-, 264 CH 83055-, 265 CH 21775-28319 (274061)	1			
	270708-1	1	-	-	-	-		Monteringssats	Einbausatz	3) (273617)	1			
	270708-1	1	-	-	-	-		Monteringssats	Einbausatz	(273617) 245 CH 317940- 265 CH 28320-	1			

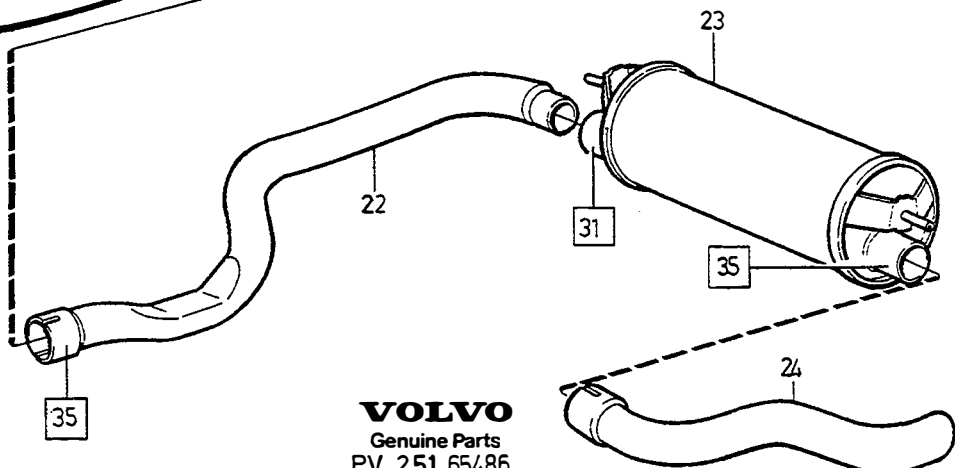
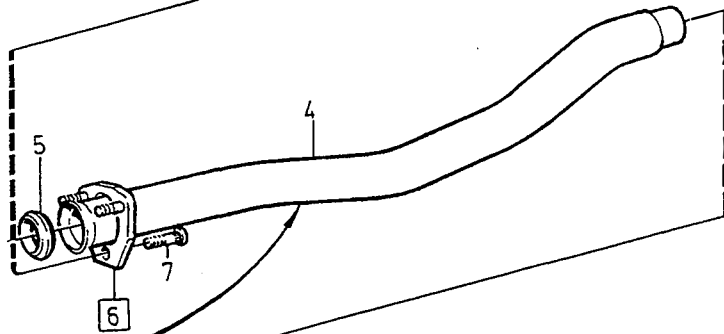
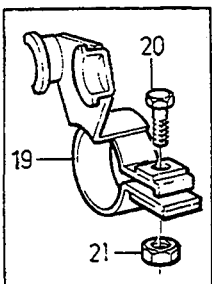
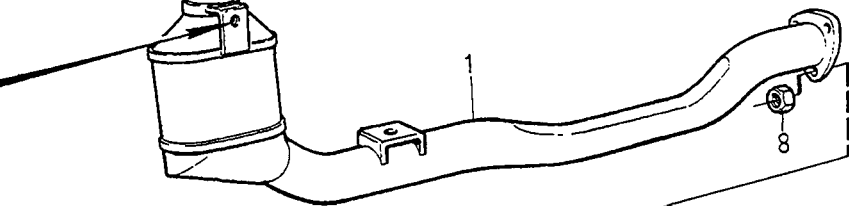
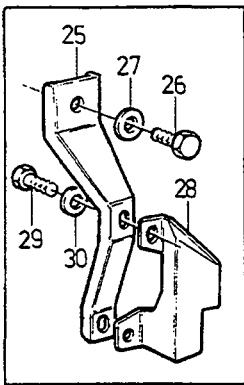
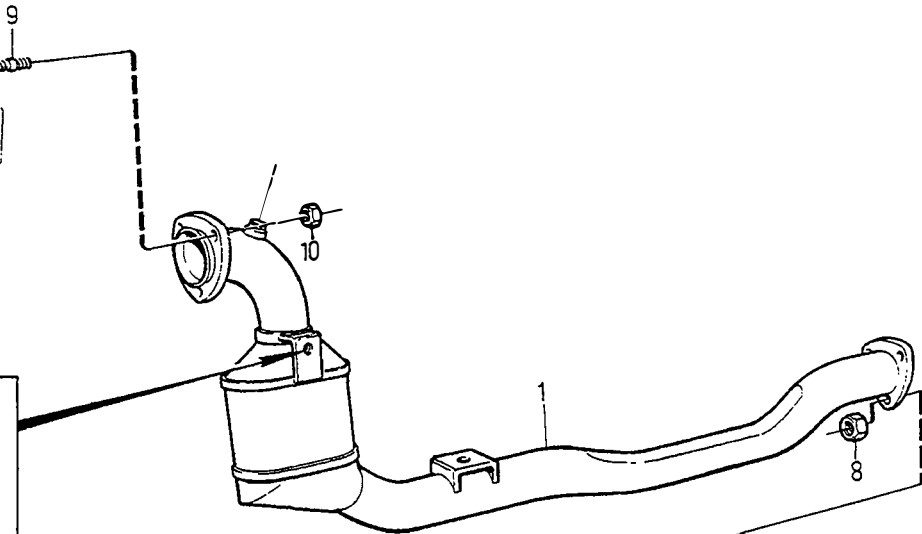
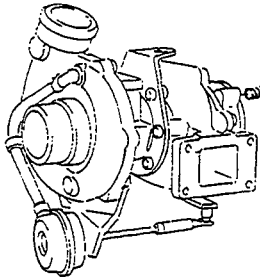
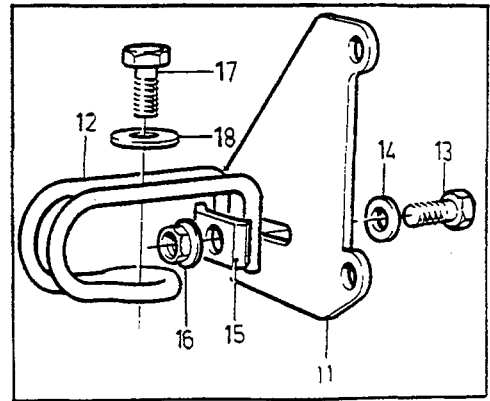
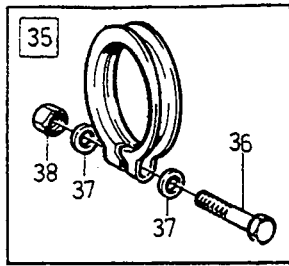
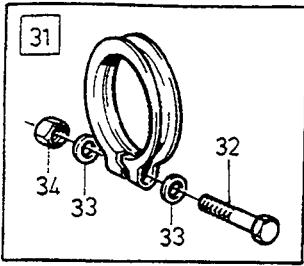
1) 242 CH -242160, 244 CH APP -18999, 245 CH APP -553699.

3) 242 CH-165569, 244 CH-482504, 245 CH-264754.



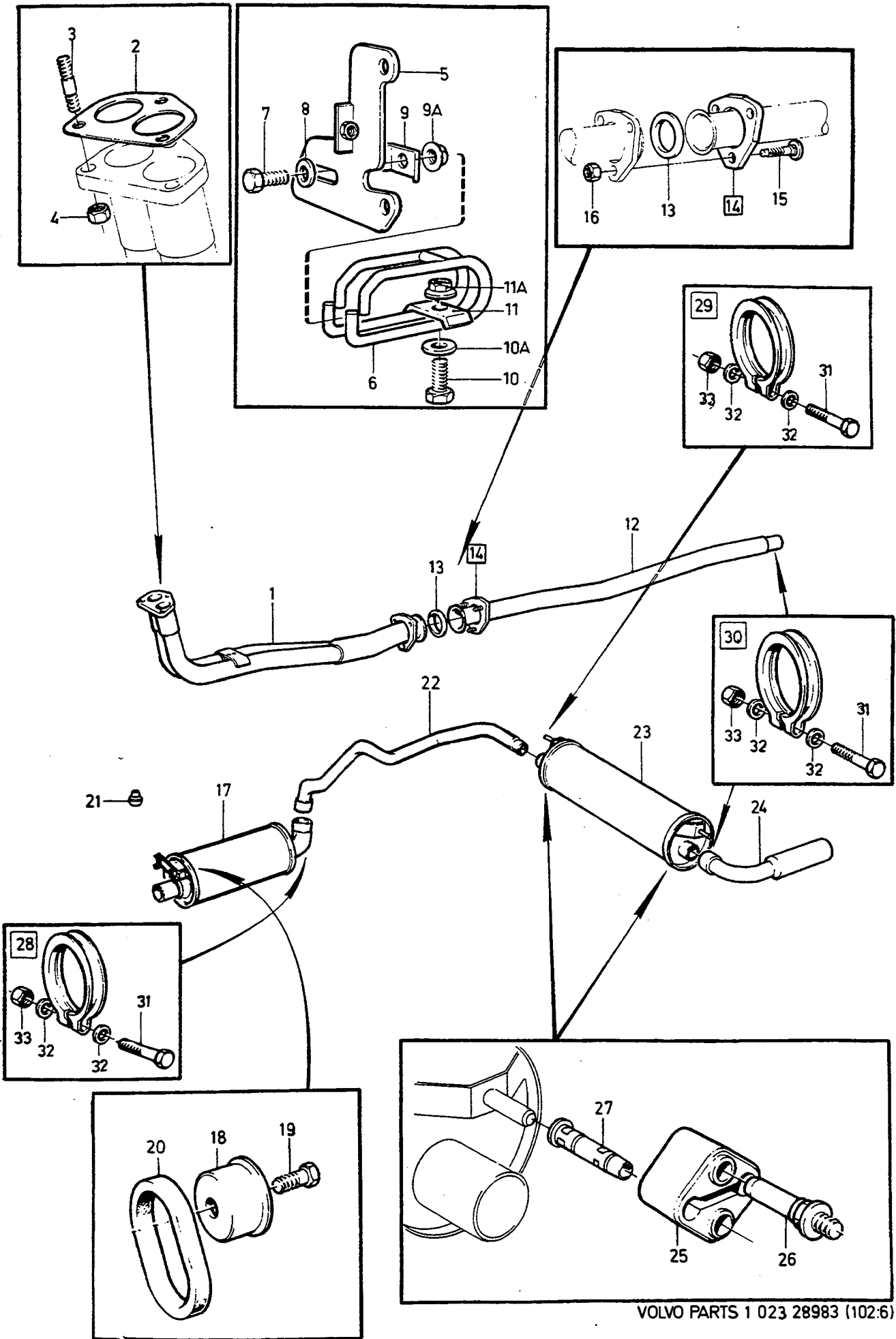
VOLVO
Genuine Parts
PV 250 44738

		AVGASSYSTEM					ABGASANLAGE		Grupp Gruppe		
							B19ET, B21ET,		25		
									Sida Seite		
									461		
Pos	Artikel nr Artikelnr.	Antal / Anzahl					P S	Benämning	Bezeichnung	Anmärkning Anmerkung	S R
		A	B	C	D	E					
1	1306184-1	1	-	-	-	-		Avgasrör	Auspuffrohr		1
2	1306186-6	1	-	-	-	-	IK	Avgasrör	Auspuffrohr		1
3	1306852-3	1	-	-	-	-	IK	Tätningring	Dichtring		1
4	1306867-1	1	-	-	-	-		Fläns	Flansch		1
5	1276215-9	3	-	-	-	-		• Presskruv	• Pressspindel		1
6	948645-7	3	-	-	-	-	IK	Flänslåsmutter	Flanschverschlussmutter		2
7	1357769-7	3	-	-	-	-		Pinnskruv	Stiftschraube	(1336262)	2
8	948645-7	3	-	-	-	-		Flänslåsmutter	Flanschverschlussmutter		2
9	1306923-2	1	-	-	-	-		Konsol	Konsole		1
10	1306228-6	1	-	-	-	-		Konsol	Konsole		1
11	940142-3	1	-	-	-	-		Skruv	Schraube		2
12	191172-6	1	-	-	-	-		Bricka	Scheibe		2
13	1306768-1	1	-	-	-	-		Bricka	Scheibe		1
14	948645-7	1	-	-	-	-		Flänslåsmutter	Flanschverschlussmutter		2
15	970947-8	1	-	-	-	-		Skruv	Schraube	(955317)	2
16	947541-9	1	-	-	-	-		Bricka	Scheibe		2
17	1306188-2	1	-	-	-	-	IK	Ljuddämpare	Schalldämpfer		1
18	1336287-6	1	-	-	-	-	IK	Avgasrör	Auspuffrohr	(1306190)	1
19	1306192-4	1	-	-	-	-	IK	Ljuddämpare, bakre	Schalldämpfer, h		1
20	1317498-2	1	-	-	-	-		Avgasrör, bakre	Auspuffendrohr	EXC (S)	1
21	1378215-6	1	-	-	-	-	IK	Avgasrör, bakre	Auspuffendrohr	(1306193) B21ET (S)	1
22	975261-9	1	-	-	-	-	IK	Klämma	Klemme	(968357)	1
23	975261-9	1	-	-	-	-	IK	Klämma	Klemme	(968357)	1
24	955304-1	2	-	-	-	-		• Sexkantsskruv	• Sexkantsschraube		2
25	120265-4	4	-	-	-	-		• Bricka	• Scheibe		2
26	955782-8	2	-	-	-	-		• Mutter	• Mutter		2
27	975262-7	2	-	-	-	-	IK	Klämma	Klemme	(968358)	1
28	955306-6	2	-	-	-	-		• Skruv	• Schraube		2
29	120265-4	4	-	-	-	-		• Bricka	• Scheibe		2
30	955782-8	2	-	-	-	-		• Mutter	• Mutter		2
31	1273182-4	2	-	-	-	-		Hållare	Halter		1
32	944926-5	2	-	-	-	-		Flänsskruv	Flanschschraube		2
33	666407-2	2	-	-	-	-	IK	Gummiring	Gummiring		1
34	1272596-6	1	-	-	-	-		Gummikudde	Gummikissen		1
35	1206468-9	2	-	-	-	-	IK	Hänke	Schäkel		1
36	1228280-2	2	-	-	-	-		Tappskruv	Gewindestift		2
37	1229342-9	2	-	-	-	-	IK	Skyddshylsa	Schutzhülle		1
	274121-3	1	-	-	-	-		Avgassystemsats	Auspuffanlagensatz		1



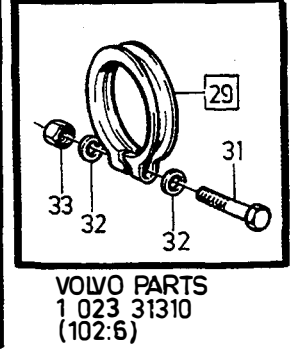
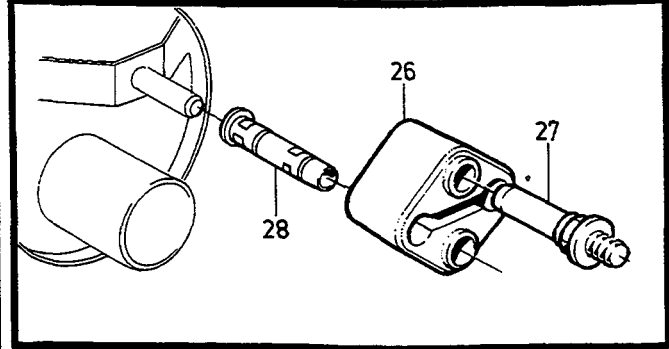
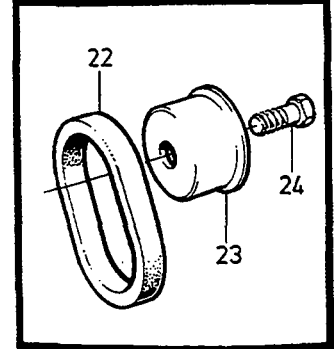
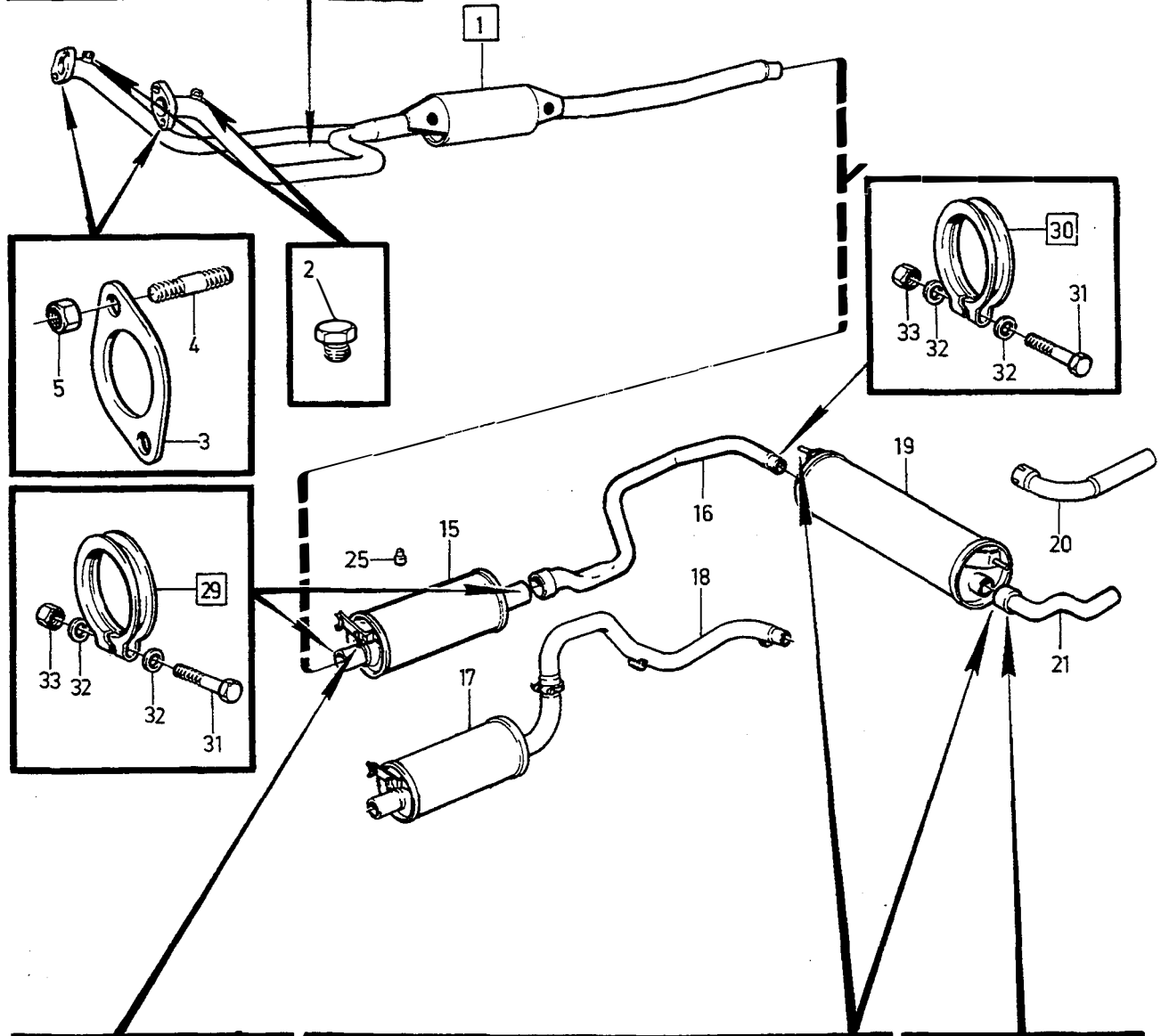
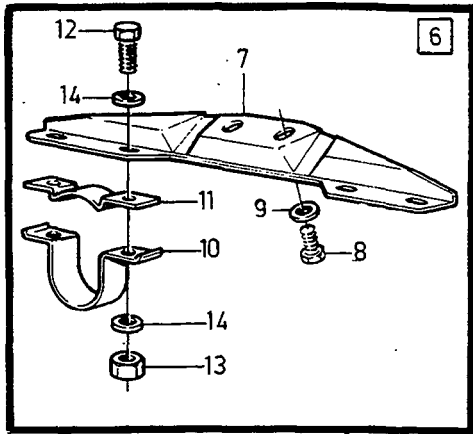
VOLVO
Genuine Parts
PV 251 65486

A							AVGASSYSTEM		ABGASANLAGE		Grupp Gruppe			
	B											25		
		C											Sida Seite	
			D											463
				E							B21FT			
Pos	Artikel nr Artikelnr.	Antal / Anzahl					P S	Benämning	Bezeichnung	Anmärkning Anmerkung	S R			
		A	B	C	D	E								
☆ 1	1306185-8	1	-	-	-	-		Katalysrenare	Kondensat-topf		2			
2	960629-4	1	-	-	-	-		Propp	Stöpsel		2			
3	11994-1	1	-	-	-	-		Packning	Dichtung		2			
4	1306187-4	1	-	-	-	-		Avgasrör	Auspuffrohr		1			
5	1306852-3	1	-	-	-	-		Tätningring	Dichtring		1			
6	1306867-1	1	-	-	-	-		Fläns	Flansch		1			
7	1276215-9	3	-	-	-	-		•Presskruv	•Pressspindel		1			
8	948645-7	3	-	-	-	-		Flänslåsmutter	Flanschverschlussmutter		2			
9	1357769-7	3	-	-	-	-		Pinnskruv	Stiftschraube	(1336262)	2			
10	948645-7	3	-	-	-	-		Flänslåsmutter	Flanschverschlussmutter		2			
11	1306923-2	1	-	-	-	-		Konsol	Konsole		1			
12	1306228-6	1	-	-	-	-		Konsol	Konsole		1			
13	940142-3	1	-	-	-	-		Skruv	Schraube		2			
14	191172-6	1	-	-	-	-		Bricka	Scheibe		2			
15	1306768-1	1	-	-	-	-		Bricka	Scheibe		1			
16	948645-7	1	-	-	-	-		Flänslåsmutter	Flanschverschlussmutter		2			
17	970947-8	1	-	-	-	-		Skruv	Schraube	(955317)	2			
18	947541-9	1	-	-	-	-		Bricka	Scheibe		2			
19	1306609-7	1	-	-	-	-		Bygel	Bugel		1			
20	970948-6	1	-	-	-	-		Skruv	Schraube	(955318)	2			
21	971071-6	1	-	-	-	-		Mutter	Mutter	(955783)	2			
22	1336287-6	1	-	-	-	-		Avgasrör	Auspuffrohr	(1306190)	1			
23	1306192-4	1	-	-	-	-		Ljuddämpare, bakre	Schalldämpfer, h		1			
24	1378215-6	1	-	-	-	-		Avgasrör, bakre	Auspuffendrohr	(1306193)	1			
25	1306178-3	1	-	-	-	-		Konsol	Konsole		3			
26	970944-5	1	-	-	-	-		Skruv	Schraube	(963578)	2			
27	960143-6	1	-	-	-	-		Bricka	Scheibe		2			
28	1306846-5	1	-	-	-	-		Värmesköld	Wärmeschild		3			
29	949734-8	2	-	-	-	-		Skruv	Schraube	(955294)	2			
30	955894-1	2	-	-	-	-		Bricka	Scheibe		2			
31	975261-9	1	-	-	-	-		Klämma	Klemme	(968357)	1			
32	955304-1	1	-	-	-	-		•Sexkantsskruv	•Sechskantschraube		2			
33	120265-4	2	-	-	-	-		•Bricka	•Scheibe		2			
34	955782-8	1	-	-	-	-		•Mutter	•Mutter		2			
35	975262-7	2	-	-	-	-		Klämma	Klemme	(968358)	1			
36	955306-6	2	-	-	-	-		•Skruv	•Schraube		2			
37	120265-4	4	-	-	-	-		•Bricka	•Scheibe		2			
38	955782-8	2	-	-	-	-		•Mutter	•Mutter		2			



A		AVGASSYSTEM					ABGASANLAGE			Grupp Gruppe	
B										25	
C										Sida Seite	
D							1) B19A, B19E, B21A, B21E, B23A, B23E			465	
E											
Pos	Artikel nr Artikelnr.	Antal / Anzahl					P S	Benämning	Bezeichnung	Anmärkning Anmerkung	S R
		A	B	C	D	E					
1	1266121-1	1	-	-	-	-		Avgasrör	Auspuffrohr		1
	270851-9	1	-	-	-	-		Sats	Bausatz		1
2	3531326-1	1	-	-	-	-	IK	• Packning	• Dichtung		1
3	978343-2	3	-	-	-	-		• Pinnskruv	• Stiftschraube	(924077)	2
4	940183-7	3	-	-	-	-	IK	• Mutter	• Mutter		2
5	1306923-2	1	-	-	-	-	IK	Konsol	Konsole	(1266519)	1
6	1276583-0	1	-	-	-	-	IK	Konsol	Konsole		1
7	940142-3	1	-	-	-	-	IK	Skruv	Schraube		2
8	191172-6	1	-	-	-	-	IK	Bricka	Scheibe		2
9	1306768-1	1	-	-	-	-	IK	Bricka	Scheibe		1
9a	948645-7	1	-	-	-	-	IK	Flänslåsmutter	Flanschverschlussmutter		2
10	955303-3	2	-	-	-	-	IK	Skruv	Schraube		2
10a	955894-1	2	-	-	-	-	IK	Bricka	Scheibe		2
11	1306768-1	2	-	-	-	-	IK	Bricka	Scheibe		1
11a	948645-7	2	-	-	-	-	IK	Flänslåsmutter	Flanschverschlussmutter		2
12	1276245-6	1	-	-	-	-	IK	Avgasrör	Auspuffrohr		1
13	1266118-7	1	-	-	-	-	IK	Tätningring	Dichtring		1
14	1276031-0	1	-	-	-	-	IK	Fläns	Flansch		1
15		3	-	-	-	-	NS	• Presskruv	• Pressspindel		
16	948645-7	3	-	-	-	-	IK	Flänslåsmutter	Flanschverschlussmutter	(946036)	2
17	1357067-6	1	-	-	-	-	IK	Ljuddämpare	Schalldämpfer		1
18	1273182-4	2	-	-	-	-		Hållare	Halter		1
19	944926-5	2	-	-	-	-	IK	Flänsskruv	Flanschschraube		2
20	666407-2	2	-	-	-	-	IK	Gummiring	Gummiring		1
21	1272596-6	1	-	-	-	-		Gummikudde	Gummikissen		1
☆ 22	1357758-0	1	-	-	-	-	IK	Avgasrör	Auspuffrohr	(1276246)	1
23	1276231-6	1	-	-	-	-	IK	Ljuddämpare	Schalldämpfer		1
☆ 24	1357756-4	1	-	-	-	-	IK	Avgasrör, bakre	Auspuffendrohr	(1276247)	1
25	1206468-9	2	-	-	-	-	IK	Hänke	Schäkel		1
26	1228280-2	2	-	-	-	-	IK	Tappskruv	Gewindestift		2
27	1229342-9	2	-	-	-	-	IK	Skyddshylsa	Schutzhülle		1
28	975259-3	2	-	-	-	-	IK	Klämma	Klemme	(968354)	1
29	976472-1	1	-	-	-	-	IK	Klämma	Klemme	(968353)	1
30	975259-3	1	-	-	-	-	IK	Klämma	Klemme	(968354)	1
31	955303-3	4	-	-	-	-		• Skruv	• Schraube		2
32	120265-4	8	-	-	-	-		• Bricka	• Scheibe		2
33	955782-8	4	-	-	-	-		• Mutter	• Mutter		2
		1	-	-	-	-	NS	Reparationssats	Reparatursatz		

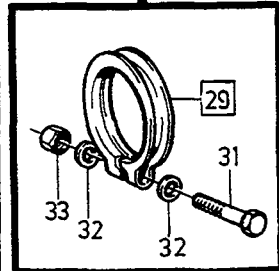
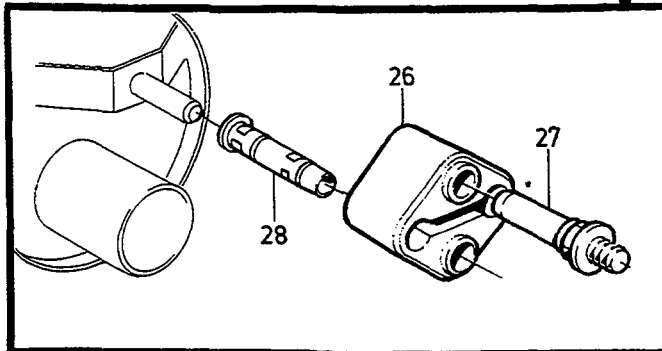
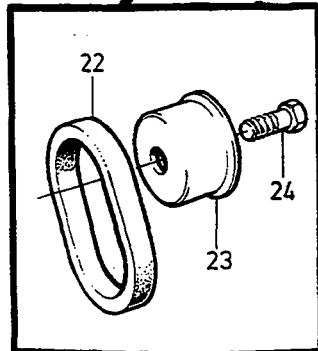
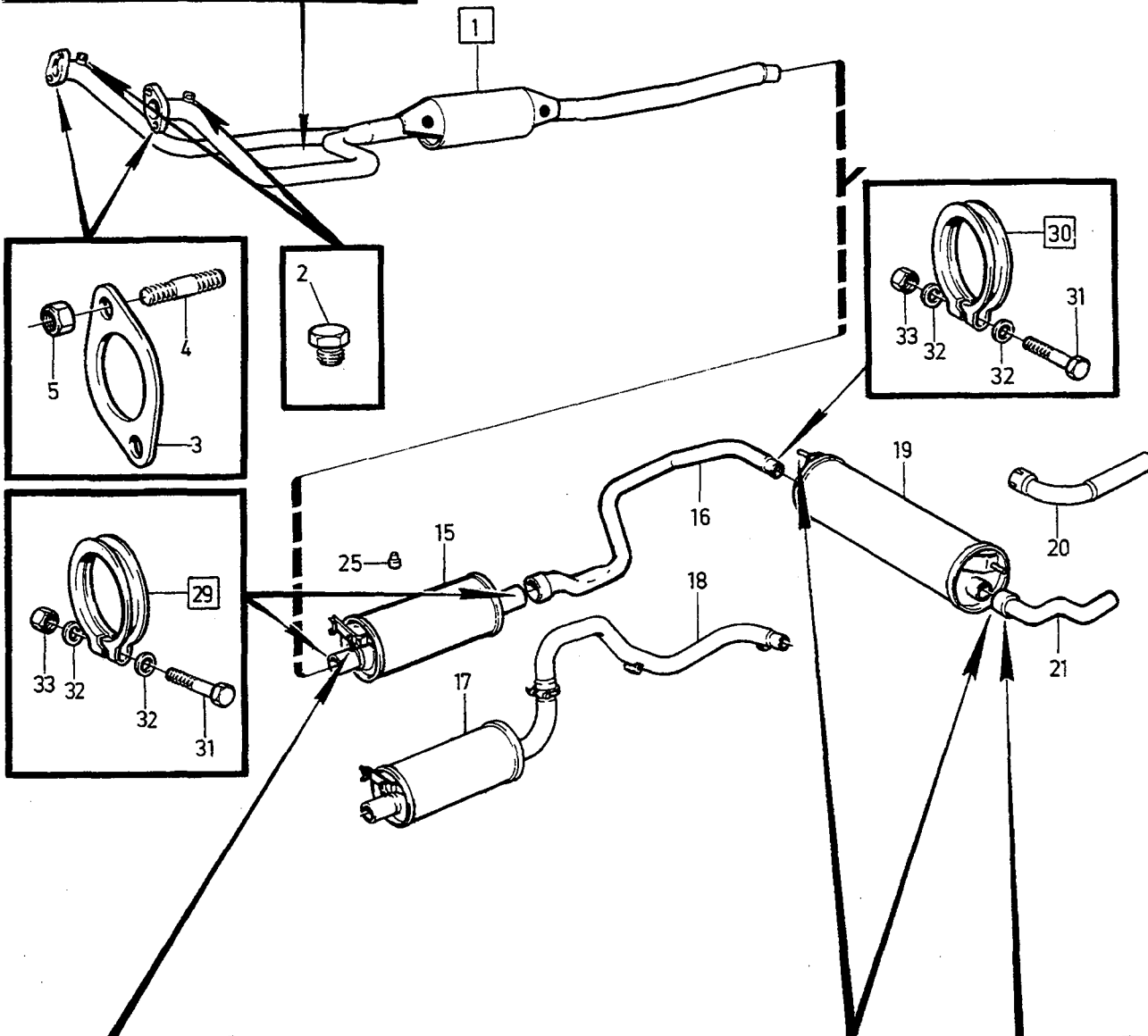
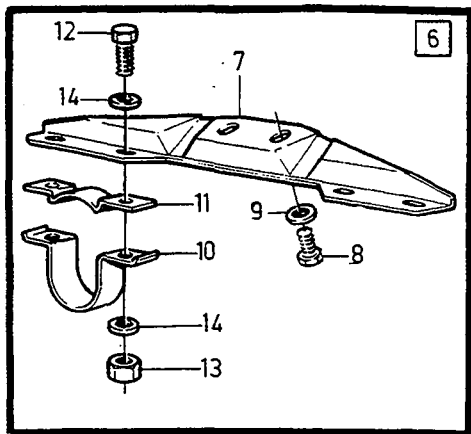
1) Rostfritt. / Rostfrei.



VOLVO PARTS
1 023 31310
(102:6)

A		B27A B28A					AVGASSYSTEM	ABGASANLAGE		Grupp Gruppe 25 Sida Seite 467	
B		B27E B28E									
C											
D											
E								B27A, B28A, B27E, B28E			
Pos	Artikel nr Artikelnr.	Antal / Anzahl					P S	Benämning	Bezeichnung	Anmärkning Anmerkung	S R
		A	B	C	D	E					
1	464601-4	1	-	-	-	-		Avgasrör	Auspuffrohr		1
	464590-9	-	1	-	-	-		Avgasrör	Auspuffrohr		1
2	948404-9	-	2	-	-	-		• Propp	• Stöpsel		2
	270852-7	1	1	-	-	-		Sats	Bausatz		1
3	1271480-4	2	2	-	-	-		• Packning	• Dichtung	(688088) (464942) (924077)	1
☆ 4	978343-2	4	4	-	-	-		• Pinnskruv	• Stiftschraube		2
5	940183-7	4	4	-	-	-		• Mutter	• Mutter		2
6		1	1	-	-	-		Konsol med monteringsdetaljer	Konsole mit Einbauteilen		
7	464346-6	1	1	-	-	-		• Konsol	• Konsole	MAN.TRANS	1
	464615-4	1	1	-	-	-		• Konsol	• Konsole	AUTO.TRANS	1
8	949734-8	2	2	-	-	-		• Skruv	• Schraube	(955294) MAN.TRANS	2
9	976944-9	2	2	-	-	-		• Bricka	• Scheibe	(960141)	2
10	464616-2	2	2	-	-	-	IK	• Klamma	• Klemme		1
11	464617-0	2	2	-	-	-	IK	• Mellanlägg	• Beilegscheibe		1
12	955274-6	4	4	-	-	-	IK	• Skruv	• Schraube		2
13	946035-3	4	4	-	-	-	IK	• Låsmutter	• Sicherungsmutter		2
14	960139-4	8	8	-	-	-	IK	• Bricka	• Scheibe		2
15	1378297-4	1	1	-	-	-	IK	Ljuddämpare	Schalldämpfer	(1276348) EXC (T) ALTER 1 (1266032)	1
16	1336286-8	1	1	-	-	-	IK	Avgasrör	Auspuffrohr	242,244,262,264. EXC (T) ALTER 1	1
	1336286-8	1	1	-	-	-		Avgasrör	Auspuffrohr	(1266032) 245 CH-317939 265 CH -28319. EXC (T) ALTER 1	1
	1336285-0	1	1	-	-	-	IK	Avgasrör	Auspuffrohr	(1306844) 245 CH 317940- , 265 CH 28320- ,	1
17	1336917-8	1	-	-	-	-		Ljuddämpare	Schalldämpfer	(1219269) (T) ALTER 1	1
18	1219271-2	1	-	-	-	-		Avgasrör	Auspuffrohr	(T) ALTER 1	1
19	1219276-1	1	1	-	-	-	IK	Ljuddämpare, bakre	Schalldämpfer, h		1
20	1378100-0	1	1	-	-	-		Avgasrör, bakre	Auspuffendrohr	(1266795) ALTER 1	1
21	1357982-6	1	1	-	-	-	IK	Avgasrör, bakre	Auspuffendrohr	(1317434) ALTER 2	1
22	666407-2	2	2	-	-	-	IK	Gummiring	Gummiring		1
23	1273182-4	2	2	-	-	-		Hållare	Halter	(666408)	1
24	944926-5	2	2	-	-	-		Flänsskruv	Flanschschraube		2
25	1272596-6	1	1	-	-	-		Gummikudde	Gummikissen		1
26	1206468-9	2	2	-	-	-	IK	Hänke	Schäkel		1
27	1228280-2	2	2	-	-	-		Tappskruv	Gewindestift		2
28	1229342-9	2	2	-	-	-	IK	Skyddshylsa	Schutzhülle		1
29	976587-6	3	3	-	-	-	IK	Klamma	Klemme	(969154)	1
30	976472-1	1	1	-	-	-	IK	Klämma	Klemme	(968353)	1
31	955303-3	4	4	-	-	-		• Skruv	• Schraube		2
32	120265-4	8	8	-	-	-		• Bricka	• Scheibe		2
33	955782-8	4	4	-	-	-		• Mutter	• Mutter		2
	273989-4	1	1	-	-	-		Avgassystemsats	Auspuffanlagensatz	1) 242,244,262,264.	1

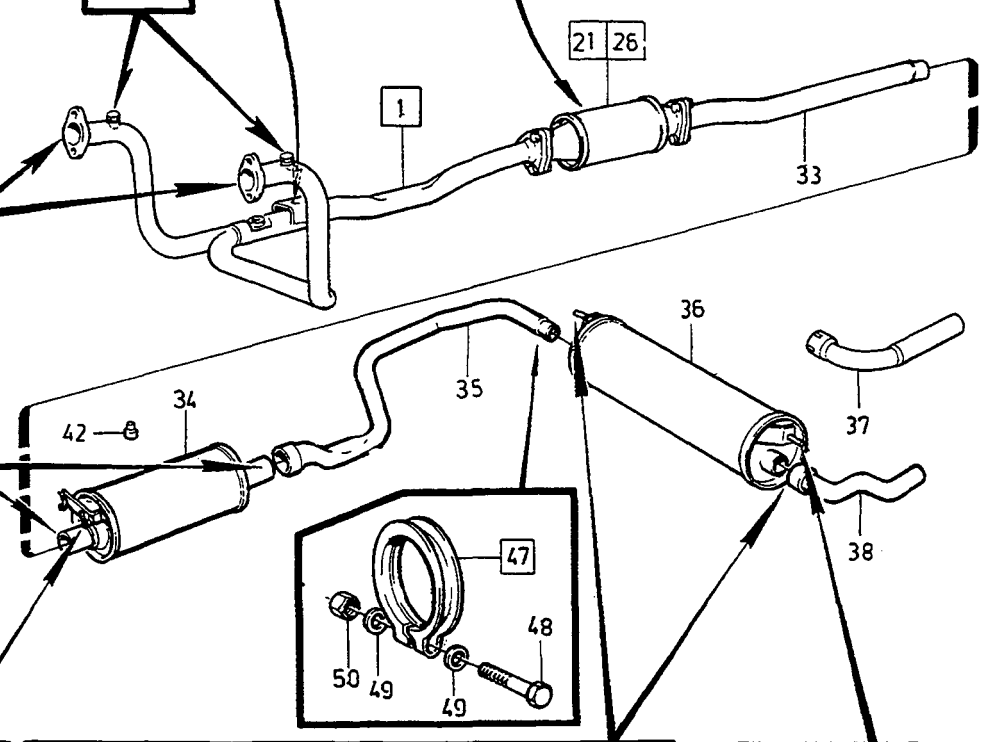
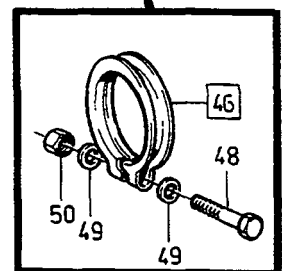
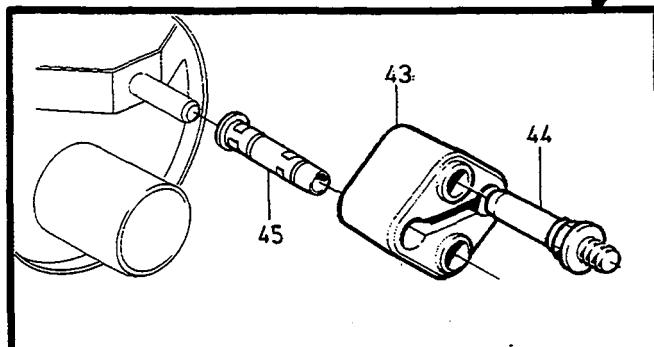
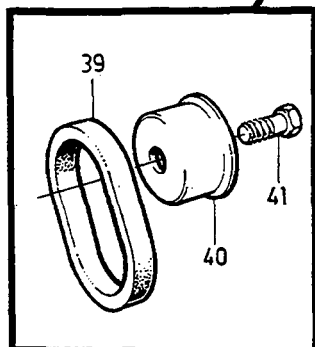
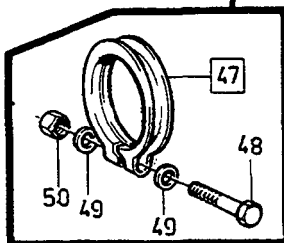
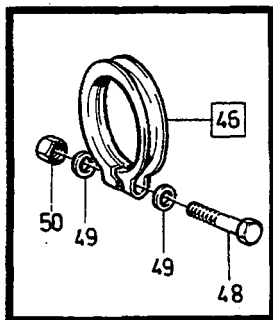
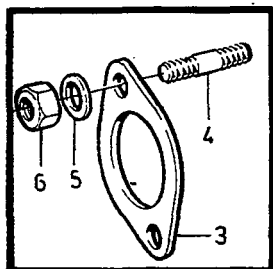
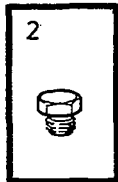
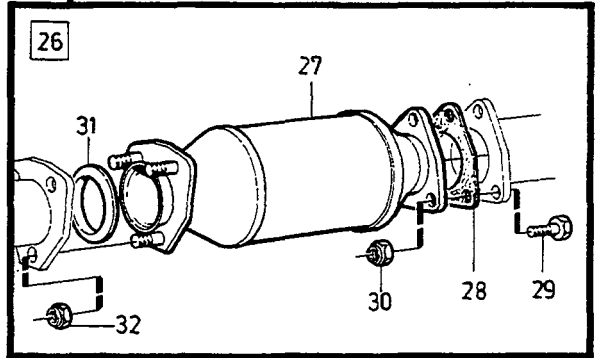
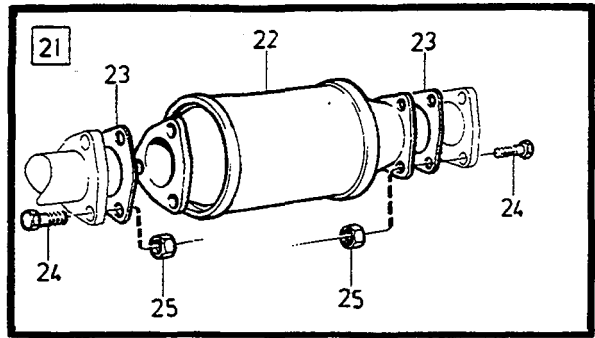
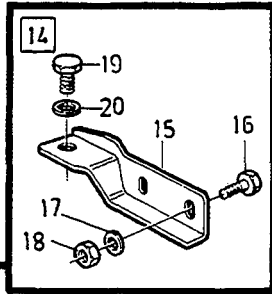
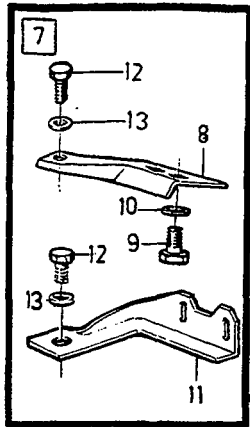
1) 242 CH 237370-, 244 CH 939340-, 245 CH 506270-, 265 CH 34030-



VOLVO PARTS
1 023 31310
(102:6)

A	B27 A B28 A					AVGASSYSTEM	ABGASANLAGE	Grupp Gruppe	25			
	B	B27E B28E										
		C										
			D									
				E								
B27 A, B28 A, B27 E, B28 E										Sida Seite	469	
Pos	Artikel nr Artikelnr.	Antal / Anzahl					P S	Benämning	Bezeichnung	Anmärkning Anmerkung	S R	
		A	B	C	D	E						
	270623-2	1	1	-	-	-		Monteringssats	Einbausatz	245 CH -317939, 265 CH -28319. EXC (T) ALTER 1 273618)	1	
	270623-2	1	-	-	-	-		Monteringssats	Einbausatz	245 CH 31794-506269 265 CH 28320-34029 (273618) ALTER 1, (T)	1	
	270623-2	-	1	-	-	-		Monteringssats	Einbausatz	2) (273618) B28E	1	

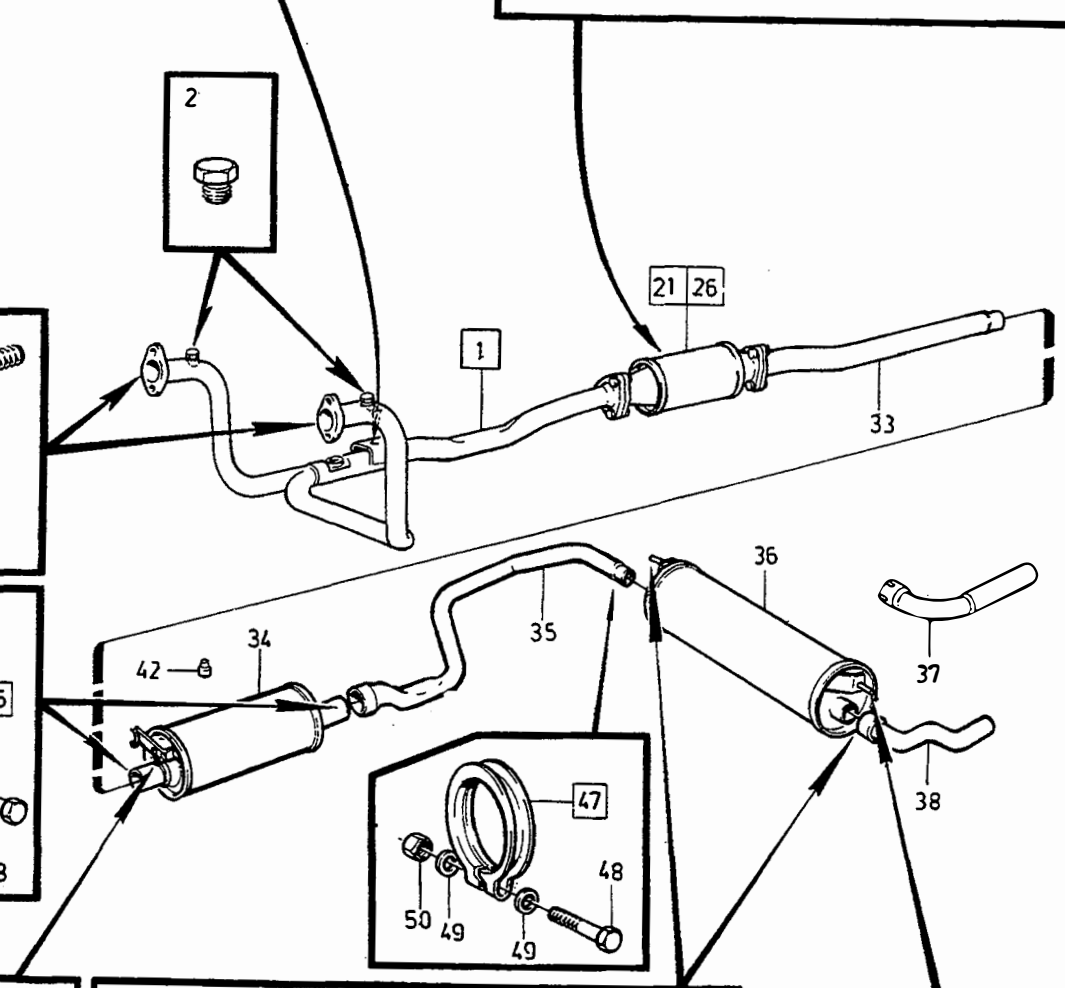
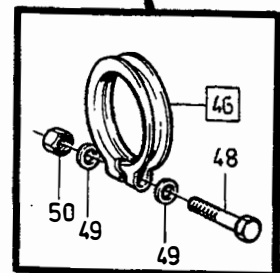
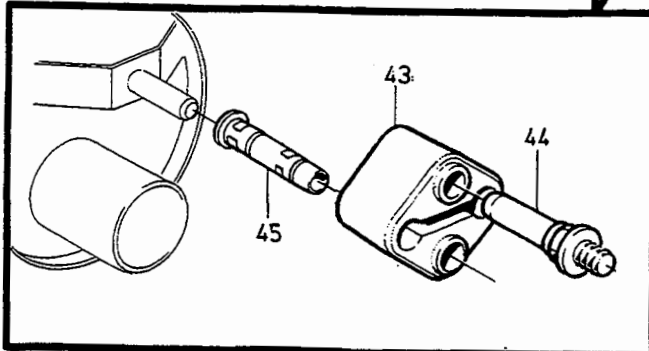
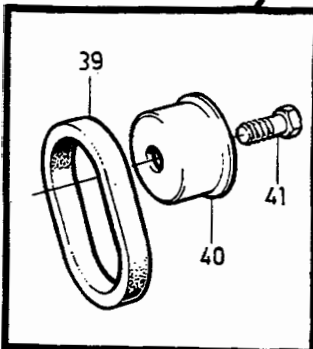
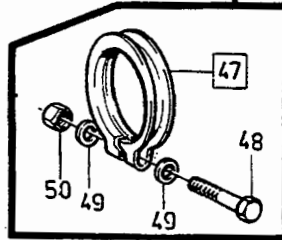
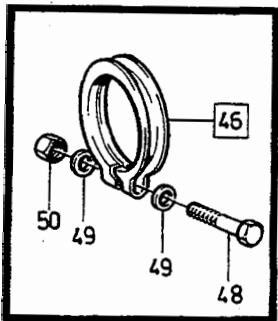
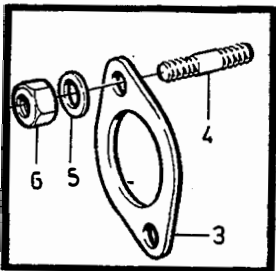
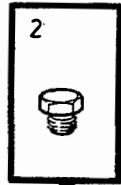
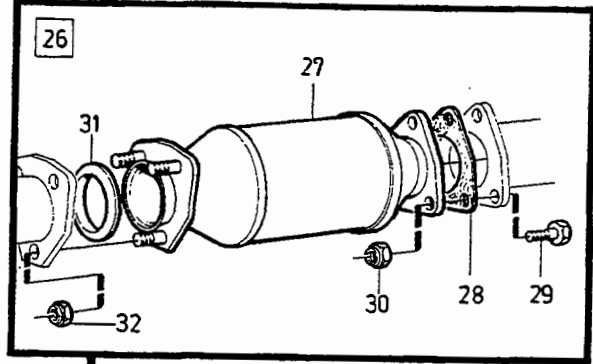
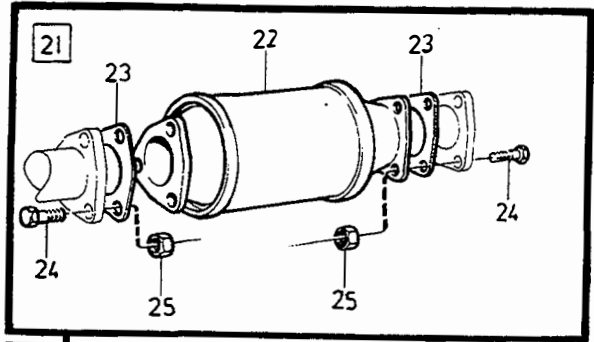
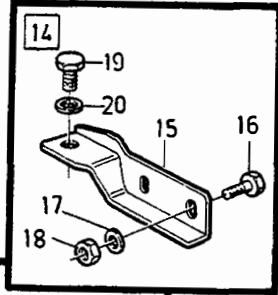
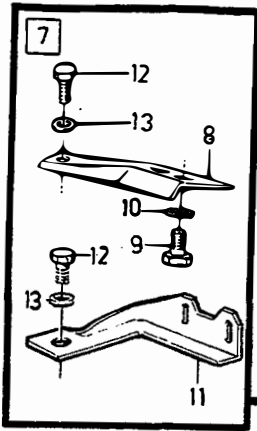
2) 242 CH-237369, 244 CH-939339, 245 CH-506269, 265 CH-34029.



VOLVO PARTS
1 023 31 311
(102:6)

A	AVGASSYSTEM										ABGASANLAGE										Grupp			
	B																					Gruppe		
		C																					25	
			D																					Sida
				E											1) B27F, EXC B27F (J)									
																				471				
Pos	Artikel nr Artikelnr.	Antal / Anzahl					P S	Benämning	Bezeichnung	Anmärkning Anmerkung	S R													
		A	B	C	D	E																		
1	464954-7 464780-6	1	-	-	-	-	Avgasrör	Auspuffrohr	2)	1														
		1	-	-	-	-	Avgasrör	Auspuffrohr	3) MAN.TRANS	1														
	1274074-2	1	-	-	-	-	Avgasrör	Auspuffrohr	3) AUTO.TRANS	1														
2	948404-9	2	-	-	-	-	• Propp	• Stöpsel		2														
	270852-7	1	-	-	-	-	Sats	Bausatz		1														
3	1271480-4	2	-	-	-	-	• Packning	• Dichtung	(688088) (464942) (924077)	1														
☆ 4	978343-2	4	-	-	-	-	• Pinnskruv	• Stiftschraube		2														
5	940097-9	4	-	-	-	-	Bricka	Scheibe		2														
6	940183-7	4	-	-	-	-	• Mutter	• Mutter		2														
7		-	-	-	-	-	Konsol med monteringsdetaljer	Konsole mit Einbauteilen	2)															
8	464644-4	1	-	-	-	-	• Konsol	• Konsole	MAN.TRANS	1														
9	949734-8	2	-	-	-	-	• Skruv	• Schraube	(955294) MAN.TRANS	2														
10	976944-9	2	-	-	-	-	• Bricka	• Scheibe	(960141) MAN.TRANS	2														
11	464645-1	1	-	-	-	-	• Konsol	• Konsole	AUTO.TRANS	1														
12	970944-5	1	-	-	-	-	• Skruv	• Schraube	(940148)	2														
13	464808	1	-	-	-	-	NS • Bricka	• Scheibe																
14		-	-	-	-	-	Konsol med monteringsdetaljer	Konsole mit Einbauteilen	3)															
15	1274012-2	1	-	-	-	-	• Konsol	• Konsole		1														
16	940142-3	2	-	-	-	-	• Skruv	• Schraube	AUTO.TRANS	2														
17	976944-9	2	-	-	-	-	• Bricka	• Scheibe	(960141)	2														
18	955782-8	2	-	-	-	-	• Mutter	• Mutter		2														
19	970945-2	1	-	-	-	-	• Skruv	• Schraube	(955315)	2														
20	944633-7	1	-	-	-	-	• Bricka	• Scheibe		2														
21		-	-	-	-	-	Katalysator med monteringsdetaljer	mit Einbauteilen	2)															
22	1306443-1	1	-	-	-	-	• Katalysrenare	• Kondensat-topf	(1219798)	2														
23	1378872-4	2	-	-	-	-	• Packning	• Dichtung	(462808)	1														
24	940142-3	6	-	-	-	-	• Skruv	• Schraube		2														
25	955782-8	6	-	-	-	-	• Mutter	• Mutter		2														
26		-	-	-	-	-	Katalysator med monteringsdetaljer	mit Einbauteilen	3)															
27	1274058-5	1	-	-	-	-	• Katalysrenare	• Kondensat-topf		2														
28	1378872-4	1	-	-	-	-	• Packning	• Dichtung	(462808)	1														
29	940142-3	3	-	-	-	-	• Skruv	• Schraube		2														
30	955782-8	3	-	-	-	-	• Mutter	• Mutter		2														
31	1266118-7	1	-	-	-	-	• Tätningsring	• Dichtring		1														
32	948645-7	3	-	-	-	-	• Flänslåsmutter	• Flanschverschlussmutter	(946036)	2														
33	464319-3	1	-	-	-	-	Avgasrör	Auspuffrohr	2)	1														
	1219291-0	1	-	-	-	-	Avgasrör	Auspuffrohr	3)	1														
34	1378297-4	1	-	-	-	-	IK Ljuddämpare	Schalldämpfer	(1276348)	1														
35	1336286-8	1	-	-	-	-	Avgasrör	Auspuffrohr	(1266032)	1														
36	1219276-1	1	-	-	-	-	IK Ljuddämpare, bakre	Schalldämpfer, h		1														
37	1378100-0	1	-	-	-	-	Avgasrör, bakre	Auspuffendrohr	(1266795) ALTER 1	1														
38	1357982-6	1	-	-	-	-	IK Avgasrör, bakre	Auspuffendrohr	(1317434) ALTER 2	1														

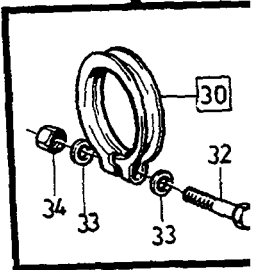
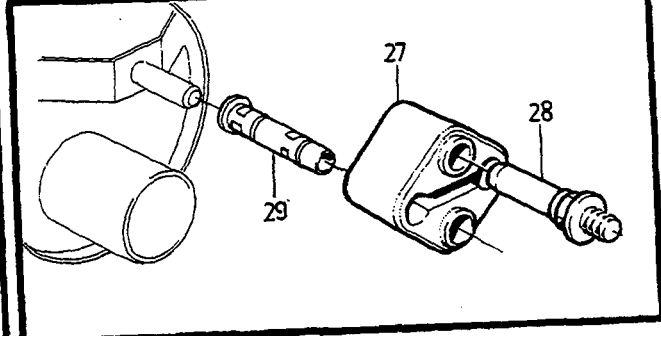
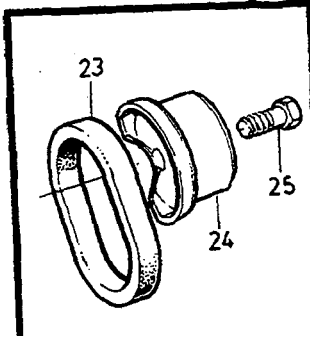
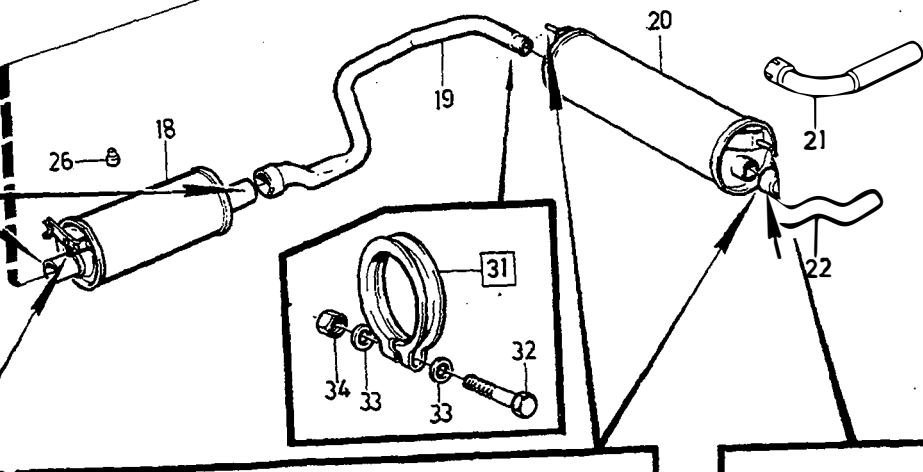
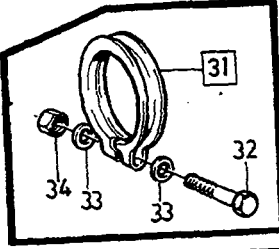
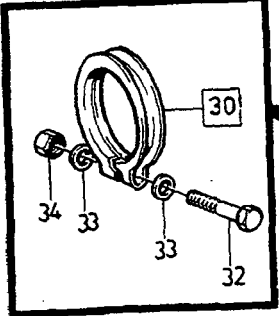
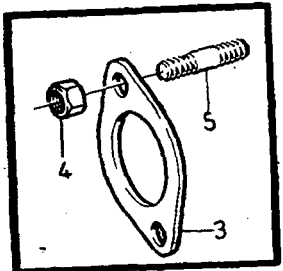
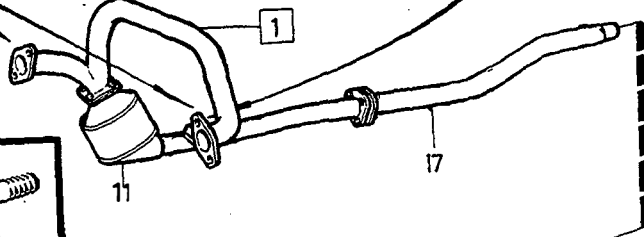
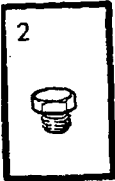
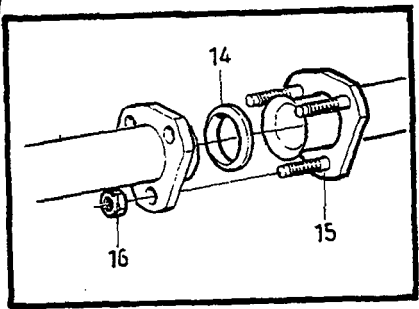
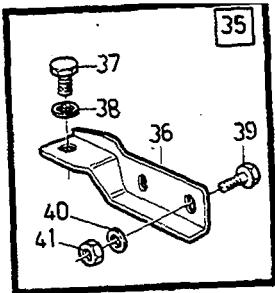
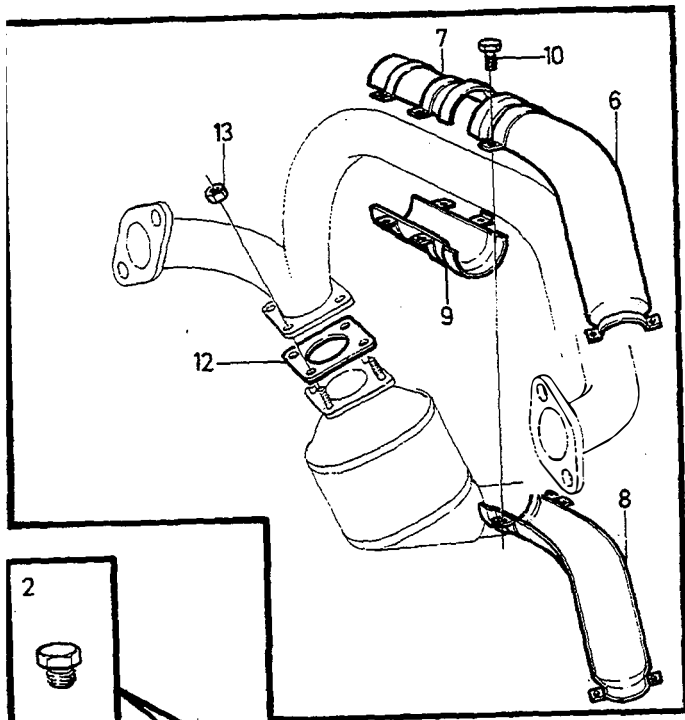
- 1) 262 CH-6449, 264 CH-83054, 265 CH-21774.
 2) 262 CH -4970, 264 CH -66393, 265 CH -16957.
 3) 262 CH 4971-. 264 CH 66394-. 265 CH 16958-.



VOLVO PARTS
1 023 31 311
(102:6)

A							AVGASSYSTEM		ABGASANLAGE		Grupp Gruppe			
	B											25		
		C											Sida	
			D											Seite
				E							1) B27F, EXC B27F (J)			
Pos	Artikel nr Artikelnr.	Antal / Anzahl					P S	Benämning	Bezeichnung	Anmärkning Anmerkung	S R			
		A	B	C	D	E								
39	666407-2	2	-	-	-	-	IK	Gummiring	Gummiring		1			
40	1273182-4	2	-	-	-	-		Hällare	Halter	(666408)	1			
41	944926-5	2	-	-	-	-		Flänsskruv	Flansschraube		2			
42	1228893-2	1	-	-	-	-		Gummiknapp	Gummiknopf		1			
43	1206468-9	2	-	-	-	-	IK	Hänke	Schäkel		1			
44	1228280-2	2	-	-	-	-		Tappskruv	Gewindestift		2			
45	1229342-9	2	-	-	-	-		Skyddshylsa	Schutzhülle		1			
46	976587-6	3	-	-	-	-	IK	Klamma	Klemme	(969154)	1			
47	976472-1	1	-	-	-	-	IK	Klämma	Klemme	(968353)	1			
48	955303-3	4	-	-	-	-		• Skruv	• Schraube		2			
49	120265-4	8	-	-	-	-		• Bricka	• Scheibe		2			
50	955782-8	4	-	-	-	-		• Mutter	• Mutter		2			
	271421-0	1	-	-	-	-		Avgassystemsats	Auspuffanlagensatz	(274061)	1			

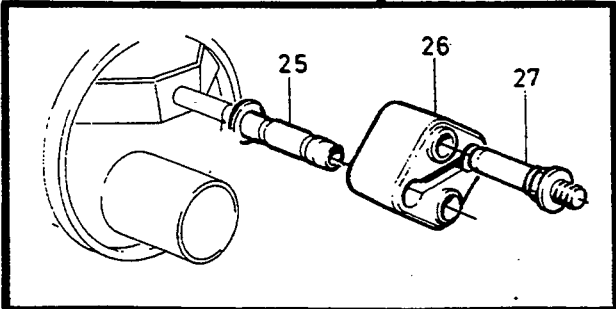
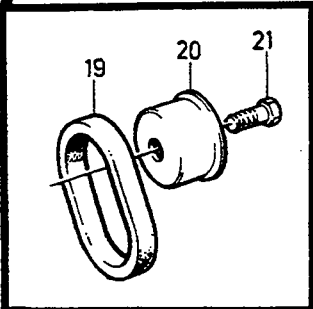
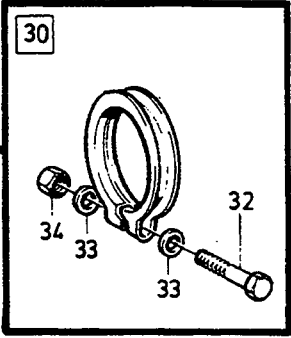
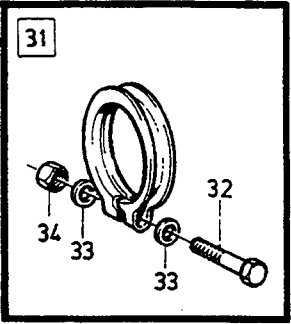
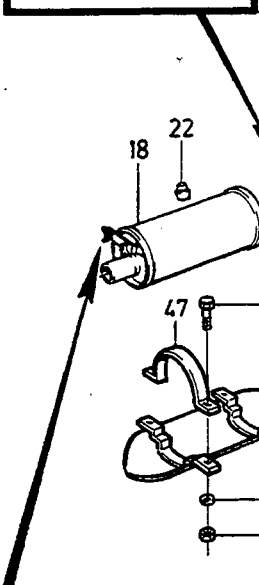
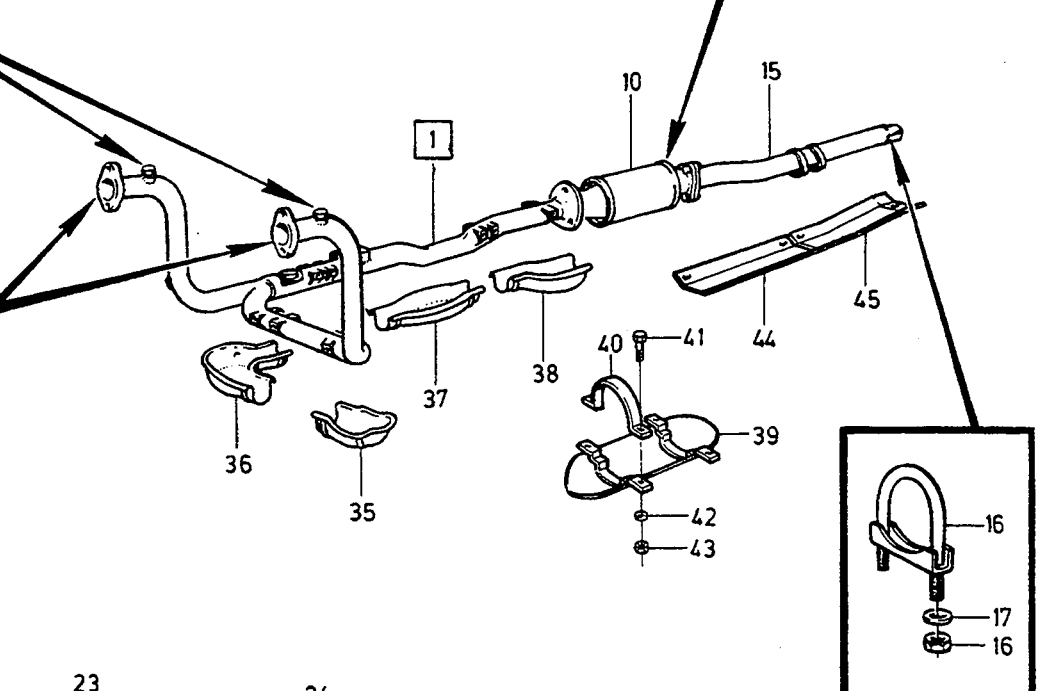
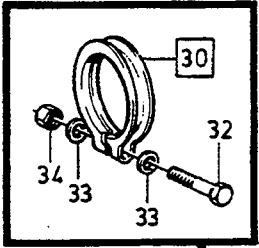
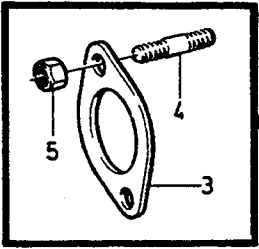
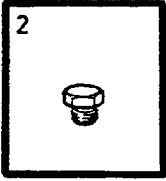
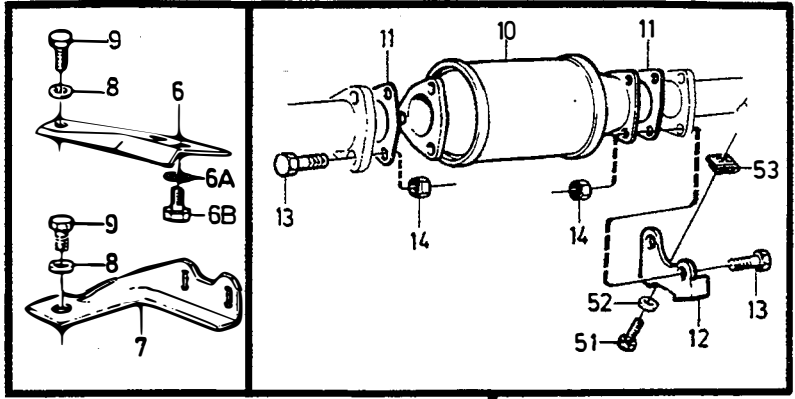
1) 262 CH-6449, 264 CH-83054, 265 CH-21774.



VOLVO PARTS
1 023 30069
(102-6)

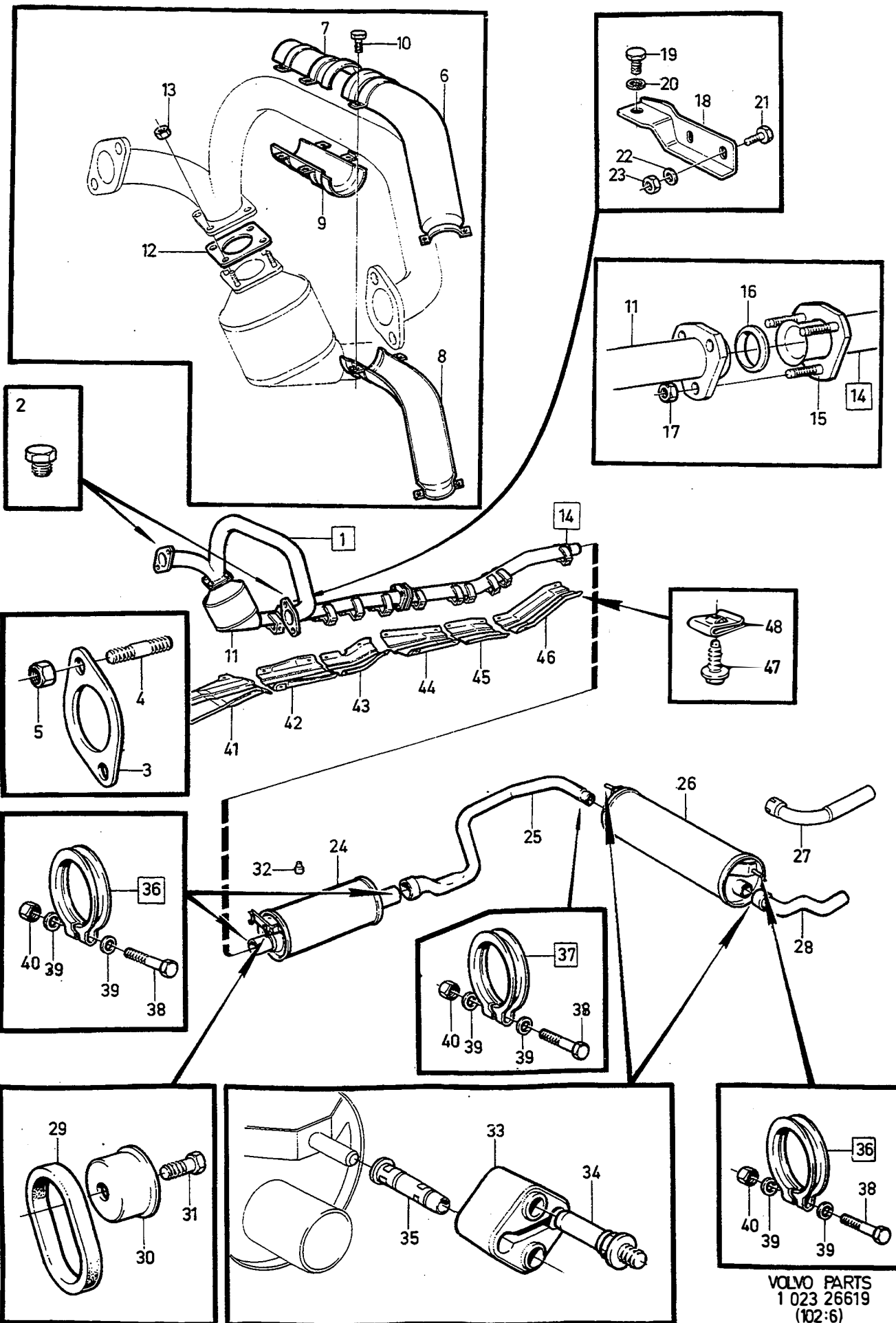
		AVGASSYSTEM					ABGASANLAGE		Grupp Gruppe		
									25		
									Sida Seite		
							1) B28F, EXC B28F (J)		475		
Pos	Artikel nr Artikelnr.	Antal / Anzahl					P S	Benämning	Bezeichnung	Anmärkning Anmerkung	S R
		A	B	C	D	E					
1	1274075-9	1	-	-	-	-		Avgasrör	Auspuffrohr		1
2	948404-9	2	-	-	-	-		•Propp	•Stöpsel		2
	270852-7	1	-	-	-	-		Sats	Bausatz		1
3	1271480-4	2	-	-	-	-		•Packning	•Dichtung	(464942)	1
4	940183-7	4	-	-	-	-		•Mutter	•Mutter		2
5	977581-8	4	-	-	-	-		•Pinnskruv	•Stiftschraube		2
6	1274162	1	-	-	-	-	OP	Värmesköld	Wärmeschild		3
7	1274164-1	1	-	-	-	-		Värmesköld	Wärmeschild		3
8	1274163-3	1	-	-	-	-		Värmesköld	Wärmeschild		3
9	1274165	1	-	-	-	-	OP	Värmesköld	Wärmeschild		3
10	946544-4	8	-	-	-	-		Flänsskruv	Flanschschraube		2
11	1274147-6	1	-	-	-	-		Katalysrenare	Kondensat-topf	AUTO.TRANS	2
		1	-	-	-	-	NS	Katalysrenare	Kondensat-topf	MAN.TRANS	2
12	3501533-8	1	-	-	-	-		Packning	Dichtung	(1269445)	2
13	971098-9	4	-	-	-	-		Flänslåsmutter	Flanschverschlussmutter	(949279)	2
14	1266118-7	1	-	-	-	-		Tätningring	Dichtring		1
15	1276031-0	1	-	-	-	-		Fläns	Flansch		1
16	948645-7	3	-	-	-	-		Flänslåsmutter	Flanschverschlussmutter		2
17	1266496-7	1	-	-	-	-		Mellanrör	Mittelrohr		1
18	1378297-4	1	-	-	-	-	IK	Ljuddämpare	Schalldämpfer	(1276348)	1
19	1336286-8	1	-	-	-	-	IK	Avgasrör	Auspuffrohr	(1266032)	1
										242,244,262,264, 245 CH -317939, 265 CH -28319	
	1336285-0	1	-	-	-	-		Avgasrör	Auspuffrohr	(1306844)	1
										245 CH317940- 265 CH 28320-	
20	1219276-1	1	-	-	-	-	IK	Ljuddämpare, bakre	Schalldämpfer, h		1
21	1378100-0	1	-	-	-	-		Avgasrör, bakre	Auspuffendrohr	(1266795) ALTER 1	1
22	1357982-6	1	-	-	-	-	IK	Avgasrör, bakre	Auspuffendrohr	(1317434) ALTER 2	1
23	666407-2	2	-	-	-	-	IK	Gummiring	Gummiring		1
24	1273182-4	2	-	-	-	-		Hällare	Halter		1
25	944926-5	2	-	-	-	-		Flänsskruv	Flanschschraube		2
26	1272596-6	1	-	-	-	-		Gummikudde	Gummikissen		1
27	1206468-9	2	-	-	-	-	IK	Hänke	Schäkel		1
28	1228280-2	2	-	-	-	-		Tappskruv	Gewindestift		2
29	1229342-9	2	-	-	-	-		Skyddshylsa	Schutzhülle		1
30	976587-6	3	-	-	-	-	IK	Klämma	Klemme	(969154)	1
31	976472-1	1	-	-	-	-	IK	Klämma	Klemme	(968353)	1
32	955303-3	4	-	-	-	-		•Skruv	•Schraube		2
33	120265-4	8	-	-	-	-		•Bricka	•Scheibe		2
34	955782-8	4	-	-	-	-		•Mutter	•Mutter		2
35		-	-	-	-	-		Konsol med monteringsdetaljer	Konsole mit Einbauteilen		
36	1274012-2	1	-	-	-	-		•Konsol	•Konsole		1
37	970945-2	1	-	-	-	-		•Skruv	•Schraube	(955315)	2
38	944633-7	1	-	-	-	-		•Bricka	•Scheibe		2
39	940142-3	2	-	-	-	-		•Skruv	•Schraube	AUTO.TRANS	2
40	976944-9	2	-	-	-	-		•Bricka	•Scheibe	(960141)	2
41	955782-8	2	-	-	-	-		•Mutter	•Mutter		2
	271421-0	1	-	-	-	-		Avgassystemsats	Auspuffanlagensatz	242, 244, 262, 264, 245 CH -317939, 265 CH -28319 (274061)	1

1) 242 CH 165570-, 244 CH 482505-, 245 CH 264755-, 262 CH 6450-, 264 CH 83055-, 265 CH 21775-.



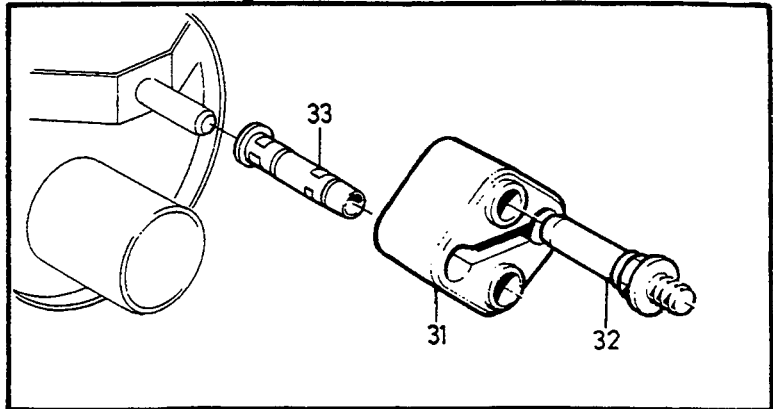
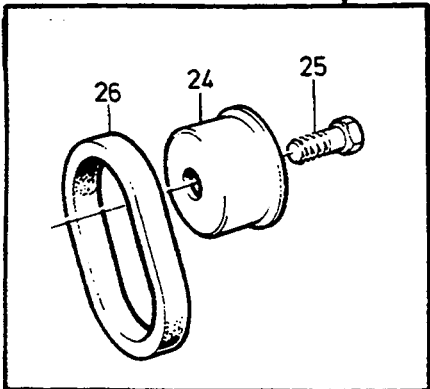
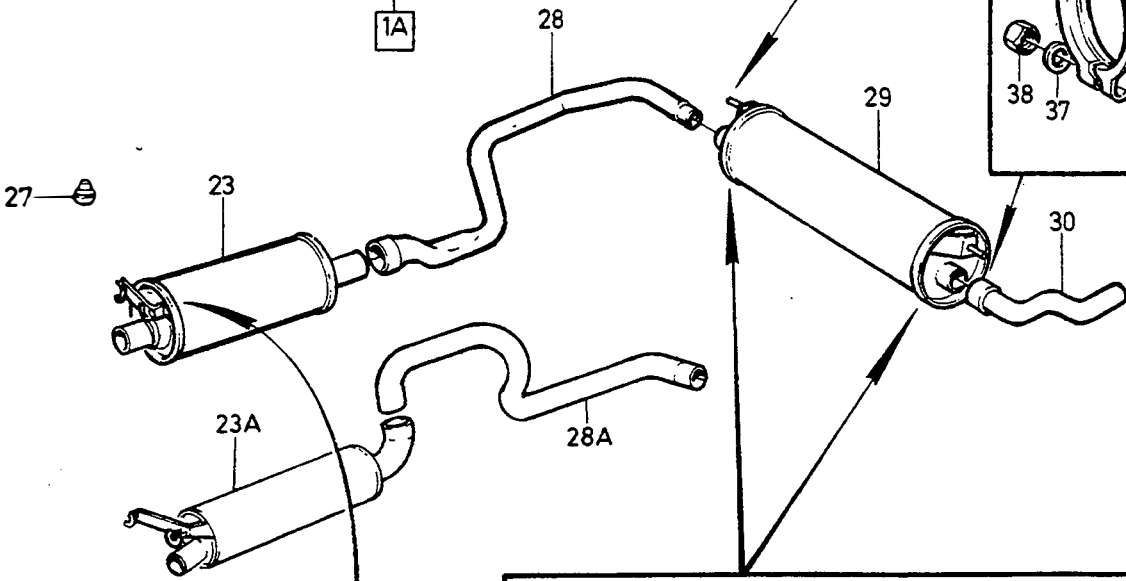
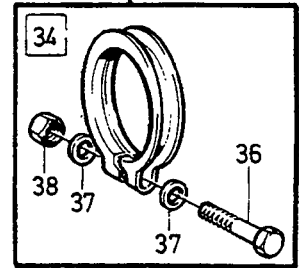
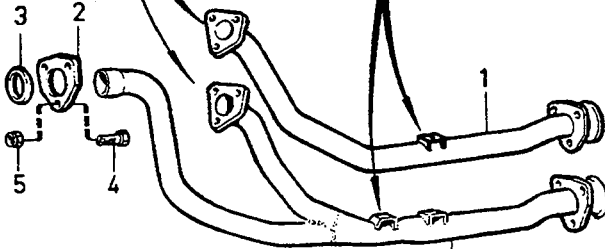
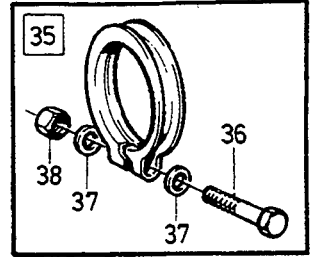
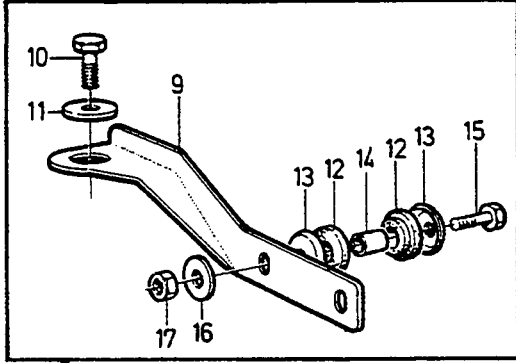
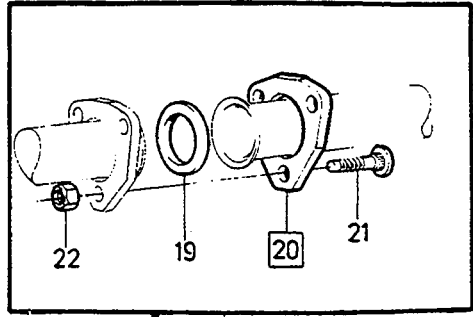
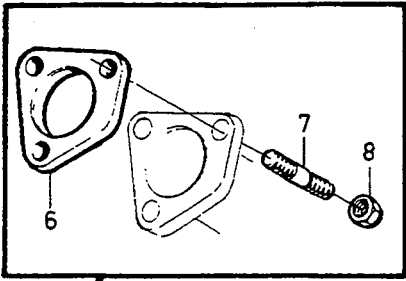
VOLVO PARTS
1 023 27230
(102:6)

A							AVGASSYSTEM		ABGASANLAGE		Grupp Gruppe
B											25
C											Sida Seite
D											477
E							B27F (J)				
Pos	Artikel nr Artikelnr.	Antal / Anzahl					P S	Benämning	Bezeichnung	Anmärkning Anmerkung	S R
		A	B	C	D	E					
1	464878	1	-	-	-	-	OP	Avgasrör	Auspuffrohr		1
2	948404-9	2	-	-	-	-		•Propp	•Stöpsel		2
	270852-7	1	-	-	-	-		Sats	Bausatz		1
3	1271480-4	2	-	-	-	-		•Packning	•Dichtung	(688088) (464942) (924077)	1
☆ 4	978343-2	4	-	-	-	-		•Pinnskruv	•Stiftschraube		2
5	940183-7	4	-	-	-	-		•Mutter	•Mutter		2
6	464644-4	1	-	-	-	-		Konsol	Konsole	MAN.TRANS	1
6a	976944-9	2	-	-	-	-		Bricka	Scheibe	(960141) MAN.TRANS	2
6b	949734-8	2	-	-	-	-		Skruv	Schraube	(955294) MAN.TRANS	2
7	464645-1	1	-	-	-	-		Konsol	Konsole	AUTO.TRANS	1
8	464808	1	-	-	-	-	NS	Bricka	Scheibe		2
9	970945-2	1	-	-	-	-		Skruv	Schraube	(955315)	2
10	1306443-1	1	-	-	-	-		Katalysrenare	Kondensat-topf	(1219798)	2
11	1378872-4	2	-	-	-	-		Packning	Dichtung	(462808)	1
12		1	-	-	-	-	NS	Konsol	Konsole		2
13	940142-3	6	-	-	-	-		Skruv	Schraube		2
14	955782-8	6	-	-	-	-		Mutter	Mutter		2
15	464864-8	1	-	-	-	-		Avgasrör	Auspuffrohr		1
16	944027-2	1	-	-	-	-		Klamma	Klemme		2
17	976944-9	2	-	-	-	-		Bricka	Scheibe	(960141)	2
18	1336917-8	1	-	-	-	-		Ljuddämpare	Schalldämpfer	(1219269)	1
19	666407-2	2	-	-	-	-		Gummiring	Gummiring		1
20	1273182-4	2	-	-	-	-		Hållare	Halter	(666408)	1
21	944926-5	2	-	-	-	-		Flänsskruv	Flansschraube		2
22	1272596-6	1	-	-	-	-		Gummikudde	Gummikissen		1
23	1219271-2	1	-	-	-	-		Avgasrör	Auspuffrohr		1
24	1219276-1	1	-	-	-	-		Ljuddämpare, bakre	Schalldämpfer, h		1
25	1229342-9	2	-	-	-	-		Skyddshylsa	Schutzhülle		1
26	1206468-9	2	-	-	-	-		Hänke	Schäkel		1
27	1228280-2	2	-	-	-	-		Tappskruv	Gewindestift		2
28	1378100-0	1	-	-	-	-		Avgasrör, bakre	Auspuffendrohr	(1266795) ALTER 1	1
29	1357982-6	1	-	-	-	-		Avgasrör, bakre	Auspuffendrohr	(1317434) ALTER 2	1
30	976587-6	2	-	-	-	-		Klamma	Klemme	(969154)	1
31	976472-1	1	-	-	-	-		Klämma	Klemme	(968353)	1
32	955303-3	3	-	-	-	-		•Skruv	•Schraube		2
33	120265-4	6	-	-	-	-		•Bricka	•Scheibe		2
34	955782-8	3	-	-	-	-		•Mutter	•Mutter		2
35		1	-	-	-	-	NS	Skyddsplåt	Schutzblech		3
36		1	-	-	-	-	NS	Skyddsplåt	Schutzblech		3
37	464883	1	-	-	-	-	OP	Skyddsplåt	Schutzblech		3
38	464899-4	1	-	-	-	-		Skyddsplåt	Schutzblech		3
39	1266510-5	1	-	-	-	-		Skyddsplåt	Schutzblech		3
40		2	-	-	-	-	NS	Bygel	Bugel		2
41	955274-6	4	-	-	-	-		Skruv	Schraube		2
42	955892-5	4	-	-	-	-		Bricka	Scheibe		2
43	946035-3	4	-	-	-	-		Låsmutter	Sicherungsmutter		2
44		1	-	-	-	-	NS	Skyddsplåt	Schutzblech		2
45	1266268	1	-	-	-	-	OP	Skyddsplåt	Schutzblech		3
46	1266276-3	1	-	-	-	-		Skyddsplåt	Schutzblech		3
47		2	-	-	-	-	NS	Bandklämma	Kabelschelle		2
48	955274-6	4	-	-	-	-		Skruv	Schraube		2
49	955892-5	4	-	-	-	-		Bricka	Scheibe		2
50	946035-3	4	-	-	-	-		Låsmutter	Sicherungsmutter		2
51	945970-2	21	-	-	-	-		Skruv	Schraube		2
52	192041-2	21	-	-	-	-		Bricka	Scheibe	ALTER 1	2
53	1255989-4	21	-	-	-	-		Fjädermutter	Federverschlussmutter	(946418)	2



VOLVO PARTS
 1 023 26619
 (102:6)

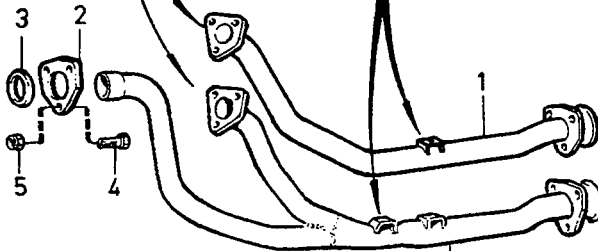
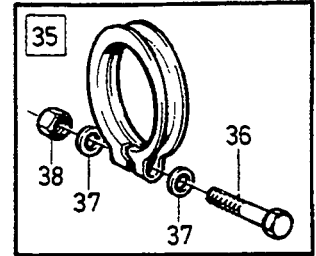
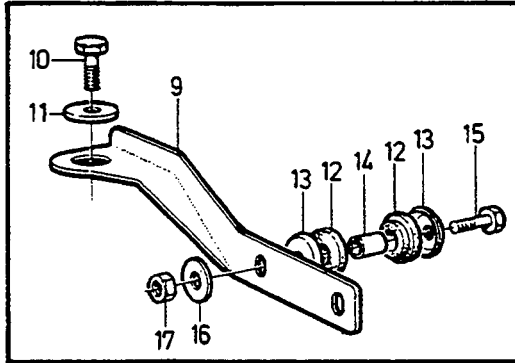
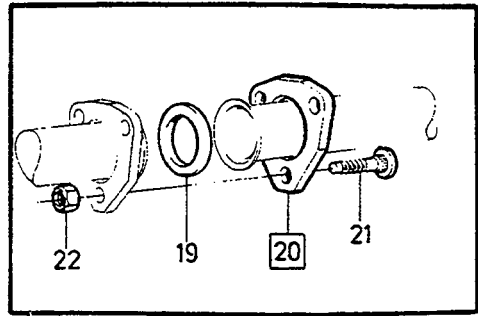
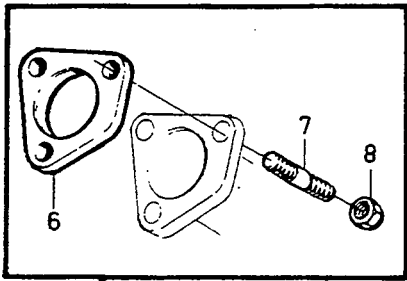
A							AVGASSYSTEM		ABGASANLAGE		Grupp Gruppe			
	B											25		
		C											Sida Seite	
			D											479
				E							B2 8F (J)			
Pos	Artikel nr Artikelnr.	Antal / Anzahl					P S	Benämning	Bezeichnung	Anmärkning Anmerkung	S R			
		A	B	C	D	E								
1	1274075-9	1	-	-	-	-		Avgasrör	Auspuffrohr		1			
2	948404-9	2	-	-	-	-		• Propp	• Stöpsel		2			
	270852-7	1	-	-	-	-		Sats	Bausatz		1			
3	1271480-4	2	-	-	-	-		• Packning	• Dichtung	(464942)	1			
4	977581-8	4	-	-	-	-		• Pinnskruv	• Stiftschraube		2			
5	940183-7	4	-	-	-	-		• Mutter	• Mutter		2			
6	1274162	1	-	-	-	-	OP	Värmesköld	Wärmeschild		3			
7	1274164-1	1	-	-	-	-		Värmesköld	Wärmeschild		3			
8	1274163-3	1	-	-	-	-		Värmesköld	Wärmeschild		3			
9	1274165	1	-	-	-	-	OP	Värmesköld	Wärmeschild		3			
10	946544-4	8	-	-	-	-		Flänsskruv	Flanschschraube		2			
11	1274214	1	-	-	-	-	OP	Katalysrenare	Kondensat-topf		2			
12	3501533-8	1	-	-	-	-		Packning	Dichtung	(1269445)	2			
13	971098-9	4	-	-	-	-		Flänslåsmutter	Flanschverslutmutter	(949279)	2			
14	1274213-6	1	-	-	-	-		Mellanrör	Mittelrohr		1			
15	1276031-0	1	-	-	-	-		• Fläns	• Flansch		1			
16	1266118-7	1	-	-	-	-		Tätningssring	Dichtring		1			
17	948645-7	3	-	-	-	-		Flänslåsmutter	Flanschverslutmutter		2			
18	1274012-2	1	-	-	-	-		Konsol	Konsole		1			
19	970945-2	1	-	-	-	-		Skruv	Schraube	(955315)	2			
20	944633-7	1	-	-	-	-		Bricka	Scheibe		2			
21	940142-3	2	-	-	-	-		Skruv	Schraube	AUTO.TRANS	2			
22	976944-9	2	-	-	-	-		Bricka	Scheibe	(960141)	2			
23	955782-8	2	-	-	-	-		Mutter	Mutter		2			
24	1378297-4	1	-	-	-	-	IK	Ljuddämpare	Schalldämpfer	(1276348)	1			
25	1336286-8	1	-	-	-	-		Avgasrör	Auspuffrohr	(1266032) 262,264, 265 CH -28319	1			
	1336285-0	1	-	-	-	-		Avgasrör	Auspuffrohr	(1306844) 265 CH 28320-	1			
26	1219276-1	1	-	-	-	-	IK	Ljuddämpare, bakre	Schalldämpfer, h		1			
27	1378100-0	1	-	-	-	-		Avgasrör, bakre	Auspuffendrohr	(1266795) ALTER 1	1			
28	1357982-6	1	-	-	-	-	IK	Avgasrör, bakre	Auspuffendrohr	(1317434) ALTER 2	1			
29	666407-2	2	-	-	-	-	IK	Gummiring	Gummiring		1			
30	1273182-4	2	-	-	-	-		Hållare	Halter	(666408)	1			
31	944926-5	2	-	-	-	-		Flänsskruv	Flanschschraube		2			
32	1272596-6	1	-	-	-	-		Gummikudde	Gummikissen		1			
33	1206468-9	2	-	-	-	-	IK	Hänke	Schäkel		1			
34	1228280-2	2	-	-	-	-		Tappskruv	Gewindestift		2			
35	1229342-9	2	-	-	-	-		Skyddshylsa	Schutzhülle		1			
36	976587-6	3	-	-	-	-	IK	Klamma	Klemme	(969154)	1			
37	976472-1	1	-	-	-	-	IK	Klämma	Klemme	(968353)	1			
38	955303-3	4	-	-	-	-		• Skruv	• Schraube		2			
39	120265-4	8	-	-	-	-		• Bricka	• Scheibe		2			
40	955782-8	4	-	-	-	-		• Mutter	• Mutter		2			
41		1	-	-	-	-	NS	Skyddsplåt	Schutzblech					
42	1274199-7	1	-	-	-	-		Skyddsplåt	Schutzblech		3			
43	1274202	1	-	-	-	-	OP	Skyddsplåt	Schutzblech		3			
44		1	-	-	-	-	NS	Skyddsplåt	Schutzblech					
45		1	-	-	-	-	NS	Skyddsplåt	Schutzblech					
46	1274210	1	-	-	-	-	OP	Skyddsplåt	Schutzblech		3			
47	945970-2	22	-	-	-	-		Skruv	Schraube		2			
48	1255989-4	20	-	-	-	-		Fjädermutter	Federverslutmutter	(946418)	2			
	271421-0	1	-	-	-	-		Avgassystemsats	Auspuffanlagensatz	262, 264, 265 CH -28319 (274061)	1			



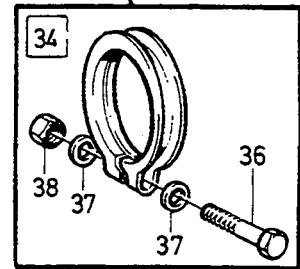
A		D20					AVGASSYSTEM		ABGASANLAGE		Grupp Gruppe	
B		D24									25	
C											Sida Seite	
D											481	
E												
		D20, D24										
Pos	Artikel nr Artikelnr.	Antal / Anzahl					P S	Benämning	Bezeichnung	Anmärkning Anmerkung	S R	
		A	B	C	D	E						
1	1257329-1	1	-	-	-	-		Avgasrör, främre	Schalldämpferrohr	MAN.TRANS	1	
	1257384-6	1	-	-	-	-		Avgasrör, främre	Schalldämpferrohr	AUTO.TRANS	1	
1a	(1257300)	-	1	-	-	-	SP	Avgasrör, främre	Schalldämpferrohr	MAN.TRANS REPL 1 PCS 1328606-7, 1 PCS 1328605-9.	1	
	(1257383)	-	1	-	-	-	SP	Avgasrör, främre	Schalldämpferrohr	AUTO.TRANS REPL 1 PCS 1328606-7, 1 PCS 1328605-9.	1	
2	1257315-0	-	1	-	-	-		Fläns	Flansch	ALTER 1	1	
3	1257314-3	-	1	-	-	-	IK	Tättningsring	Dichtring	ALTER 1	1	
4	955299-3	-	3	-	-	-		Skruv	Schraube		2	
5	948645-7	-	3	-	-	-		Flänslåsmutter	Flanschverschlussmutter	(946036)	2	
6	3507024-2	1	1	-	-	-		Packning	Dichtung	(1257319)	1	
7	978343-2	3	3	-	-	-		Pinnskruv	Stiftschraube	(924077)	2	
8	940183-7	3	3	-	-	-		Mutter	Mutter		2	
9	1257302-8	1	1	-	-	-		Konsol	Konsole	MAN.TRANS	1	
	1257495-0	1	-	-	-	-		Konsol	Konsole	AUTO.TRANS	1	
	1257313-5	-	1	-	-	-		Konsol	Konsole	AUTO.TRANS	1	
10	970945-2	1	1	-	-	-		Skruv	Schraube	955315	2	
11	944633-7	1	1	-	-	-		Bricka	Scheibe		2	
12	1257497-6	4	-	-	-	-		Gummibussning	Gummibuchse	AUTO.TRANS	1	
13	1257498-4	4	-	-	-	-		Bricka	Scheibe	AUTO.TRANS	1	
14	1257499-2	2	-	-	-	-		Distanshylsa	Abstandhülse	AUTO.TRANS	1	
15	948069-0	2	-	-	-	-		Sexkantsskruv	Sechskantschraube	(955298) AUTO.TRANS	2	
16	976944-9	2	-	-	-	-		Bricka	Scheibe	(960141) AUTO.TRANS	2	
	976944-9	2	2	-	-	-		Bricka	Scheibe	(960141) MAN.TRANS	2	
17	948645-7	2	-	-	-	-		Flänslåsmutter	Flanschverschlussmutter	(946036) AUTO.TRANS	2	
	955782-8	2	2	-	-	-		Mutter	Mutter	MAN.TRANS	2	
18	1266496-7	1	1	-	-	-		Mellanrör	Mittelrohr		1	
19	1266118-7	1	1	-	-	-		Tättningsring	Dichtring		1	
20	1276031-0	1	1	-	-	-		Fläns	Flansch		1	
21	1276215-9	3	3	-	-	-		• Pressskruv	• Pressspindel		1	
22	948645-7	3	3	-	-	-		Flänslåsmutter	Flanschverschlussmutter		2	
23	1378297-4	1	1	-	-	-		Ljuddämpare	Schalldämpfer	1) (1276348)	1	
	1378297-4	-	1	-	-	-		Ljuddämpare	Schalldämpfer	2) (1276348)	1	
23a	1336917-8	-	1	-	-	-		Ljuddämpare	Schalldämpfer	2) EXC (USA),(CDN)	1	
24	1273182-4	2	2	-	-	-		Hållare	Halter		1	
25	944926-5	2	2	-	-	-		Flänsskruv	Flanschschraube		2	
26	666407-2	2	2	-	-	-		Gummiring	Gummiring		1	
27	1272596-6	1	1	-	-	-		Gummikudde	Gummikissen		1	
28	1336286-8	1	1	-	-	-		Avgasrör	Auspuffrohr	1) 242,244	1	
	1336286-8	-	1	-	-	-		Avgasrör	Auspuffrohr	2) 242,244 (USA),(CDN)	1	
	1336285-0	1	1	-	-	-		Avgasrör	Auspuffrohr	1) 245	1	
	1336285-0	-	1	-	-	-		Avgasrör	Auspuffrohr	2) 245 (USA),(CDN)	1	

1) 242 CH-237369, 244 CH-939339, 245 CH-506269, 265 CH-34029.

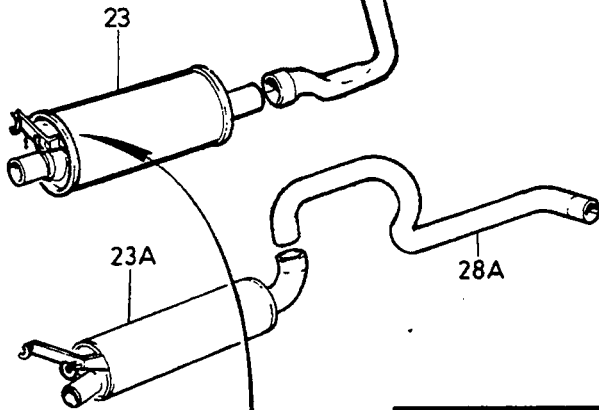
2) 242 CH 237370-, 244 CH 939340-, 245 CH 506270-, 265 CH 34030-



1A

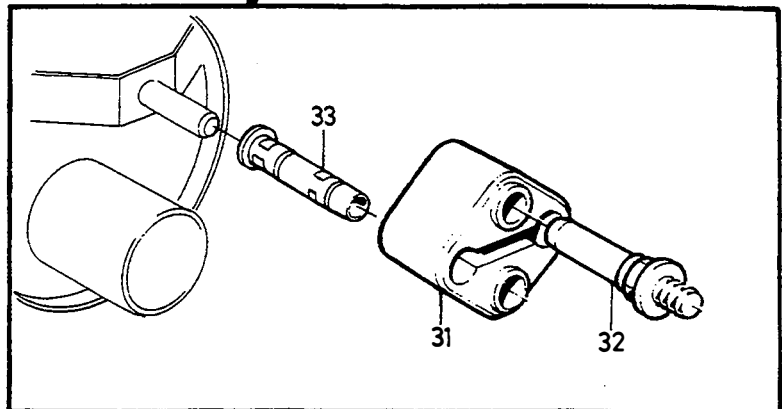
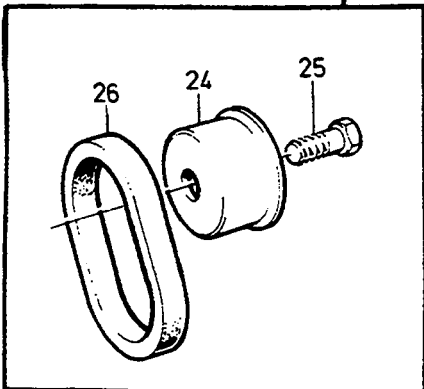


27



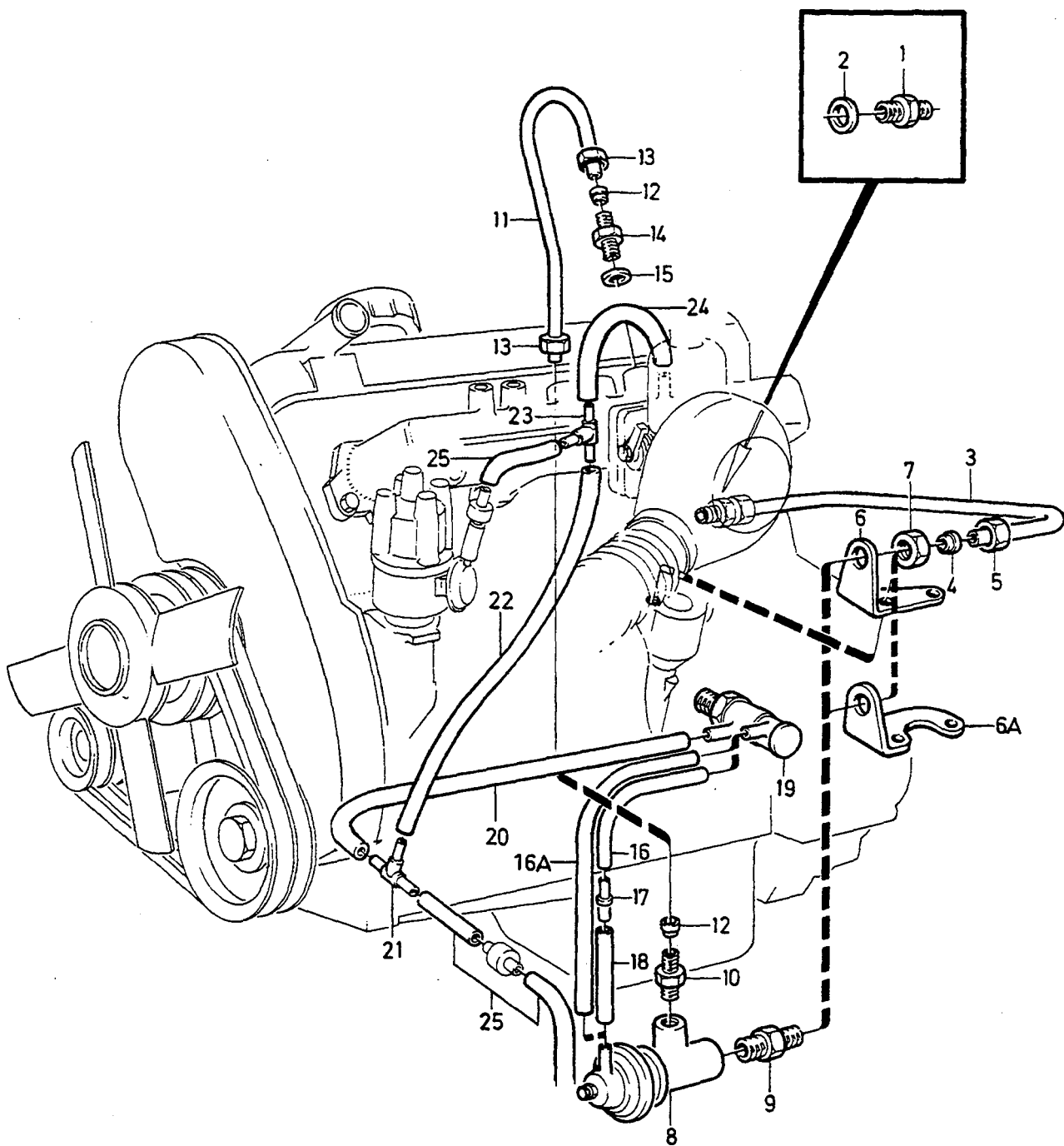
23A

28A



A	D20						AVGASSYSTEM		ABGASANLAGE		Grupp Gruppe
	B						D24	25			
	C							Sida			
	D							Seite			
	E							483			
D20, D24											
Pos	Artikel nr Artikelnr.	Antal / Anzahl					P S	Benämning	Bezeichnung	Anmärkning Anmerkung	S R
		A	B	C	D	E					
28 a	1219271-2	-	1	-	-	-	Avgasrör	Auspuffrohr	2) 242,244,245 EXC (USA),(CDN)	1	
29	1219276-1	1	1	-	-	-	Ljuddämpare, bakre	Schalldämpfer, h		1	
30	1357982-6	1	1	-	-	-	Avgasrör, bakre	Auspuffendrohr	(1317434)	1	
31	1206468-9	2	2	-	-	-	Hänke	Schäkel		1	
32	1228280-2	2	2	-	-	-	Tappskruv	Gewindestift		2	
33	1229342-9	2	2	-	-	-	Skyddshylsa	Schutzhülle		1	
34	976587-6	3	3	-	-	-	Klamma	Klemme	(969154)	1	
35	976472-1	1	1	-	-	-	Klämna	Klemme	(968353)	1	
36	955303-3	4	4	-	-	-	• Skruv	• Schraube		2	
37	120265-4	4	4	-	-	-	• Bricka	• Scheibe		2	
38	955782-8	4	4	-	-	-	• Mutter	• Mutter		2	

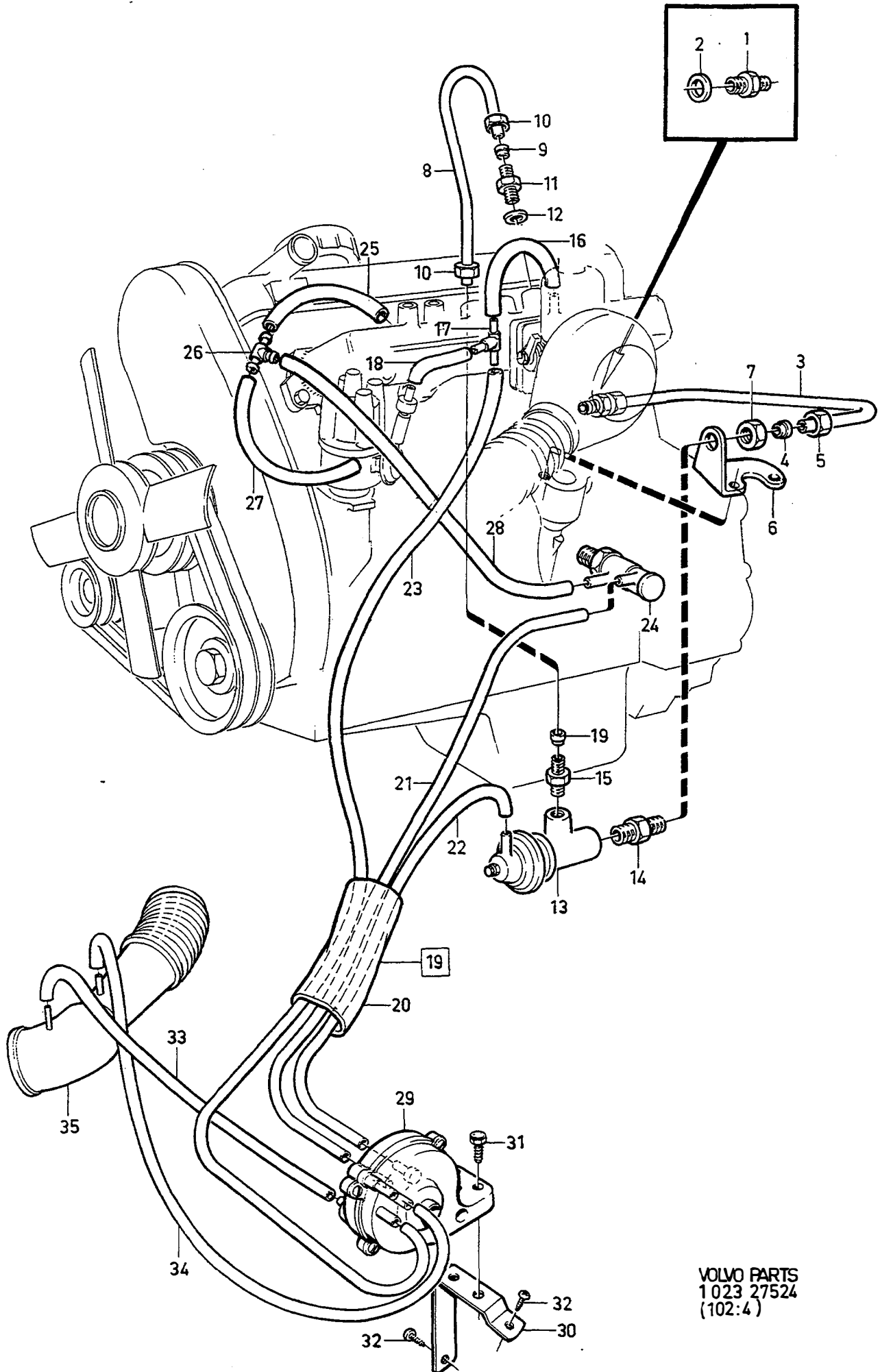
2) 242 CH 237370-, 244 CH 939340-, 245 CH 506270-, 265 CH 34030-



VOLVO PARTS
 1 023 27485
 (102:3)

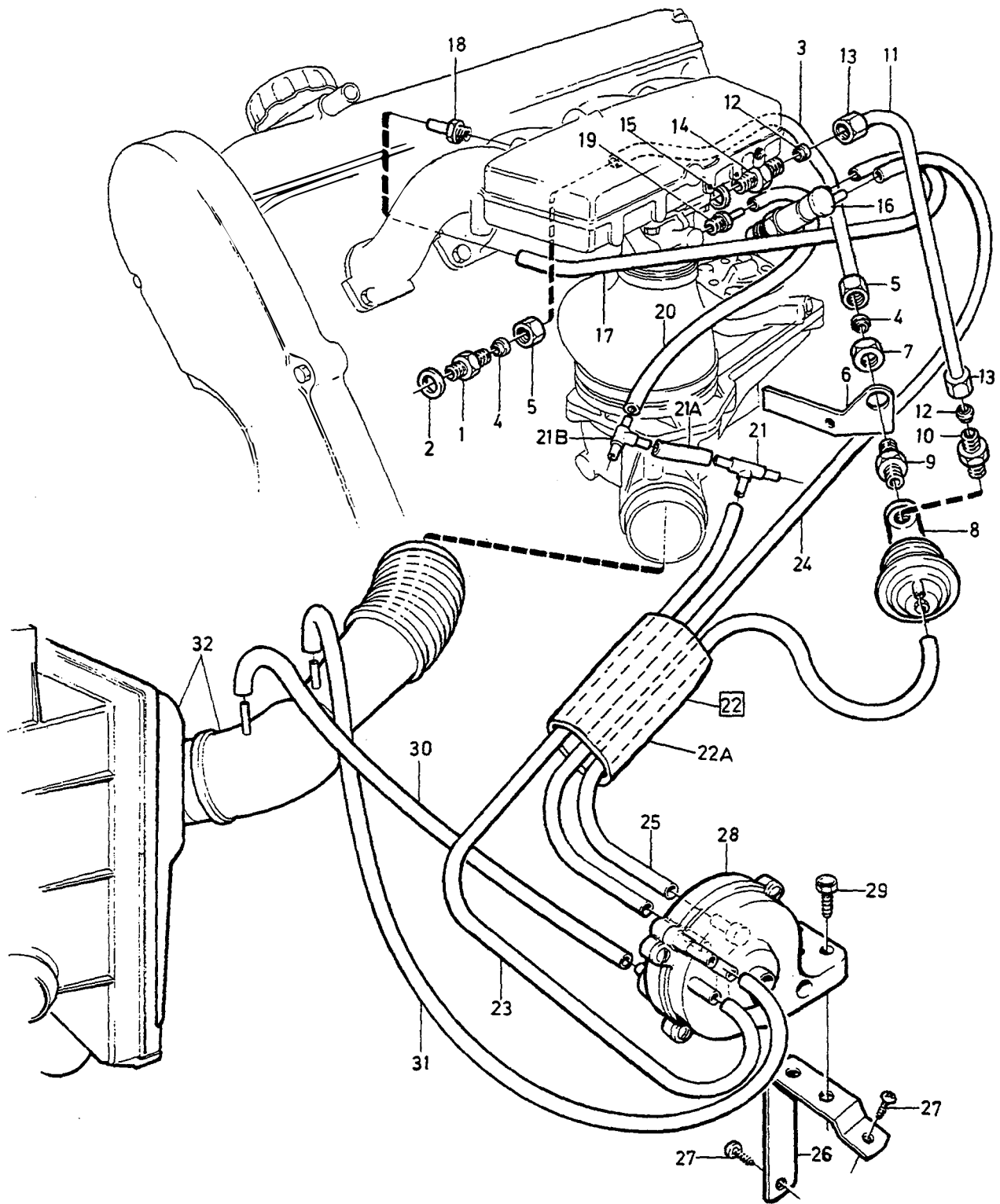
A							AVGASÅTERLEDNING		ABGASRÜCKFÜHRUNG		Grupp Gruppe			
	B											25		
		C											Sida	
			D											Seite
				E							B2 1 A, B2 3A MAN.TRANS			
Pos	Artikel nr Artikelnr.	Antal / Anzahl					P S	Benämning	Bezeichnung	Anmärkning Anmerkung	S R			
		A	B	C	D	E								
1	969155-1	1	-	-	-	-	Nippel	Nippel	(945629)	2				
2	11996-6	1	-	-	-	-	Packning	Dichtung		1				
3	1219062-5	1	-	-	-	-	Rör	Rohrleitung	1)	3				
	1357029-6	1	-	-	-	-	Rör	Rohrleitung	2)	3				
4	956970-8	2	-	-	-	-	•Skärring	•Schneidring		2				
5	956984-9	2	-	-	-	-	•Mutter	•Mutter		2				
6	1219113-6	1	-	-	-	-	Konsol	Konsole	1)	3				
6a	3517361-6	1	-	-	-	-	Konsol	Konsole	2) (1276507)	3				
7	957019-3	1	-	-	-	-	Mutter	Mutter		2				
8	3501902-5	1	-	-	-	-	Egr-ventil	Abgasruckleitventil	(1266360)	2				
9	1218615-1	1	-	-	-	-	Nippel	Nippel		3				
10	1218618-5	1	-	-	-	-	Nippel	Nippel		3				
11	1219060-9	1	-	-	-	-	Rör	Rohrleitung	1)	3				
	1276505-3	1	-	-	-	-	Rör	Rohrleitung	2)	3				
12	956970-8	2	-	-	-	-	•Skärring	•Schneidring	(1325689)	2				
13	956984-9	2	-	-	-	-	•Mutter	•Mutter		2				
14	969155-1	1	-	-	-	-	Nippel	Nippel	(945629)	2				
15	11996-6	1	-	-	-	-	Packning	Dichtung		1				
16	976734-4	X	-	-	-	-	Slang	Schlauch	(1306703)	2				
16a	976734-4	X	-	-	-	-	metervara	Meterware	ALTER 1 LG 60 mm					
							Slang	Schlauch	(1306703)	2				
17	1266008-0	1	-	-	-	-	metervara	Meterware	ALTER 2 LG 300 mm					
							Skarvnippel	Verbindungsrippel	ALTER 1	2				
18	976733-6	X	-	-	-	-	Slang	Schlauch	(1306702)	2				
19	1219547-5	1	-	-	-	-	Termostatventil	Termostatventil	ALTER 1 LG 150 mm					
										2				
20	976734-4	X	-	-	-	-	Slang	Schlauch	(1306703)	2				
							metervara	Meterware	ALTER 1 LG 150 mm					
21	976734-4	X	-	-	-	-	Slang	Schlauch	(1306703)	2				
							metervara	Meterware	ALTER 2 LG 270 mm					
22	949024-4	1	-	-	-	-	Nippel	Nippel		2				
23	976734-4	X	-	-	-	-	Slang metervara	Schlauch Meterware	(1306703) LG 100 mm	2				
24	949024-4	1	-	-	-	-	Nippel	Nippel		2				
							Slang	Schlauch	(1306703)	2				
25	976734-4	X	-	-	-	-	metervara	Meterware	ALTER 1 LG 60 mm					
							Slang	Schlauch	(1306703)	2				
							metervara	Meterware	ALTER 2 LG 100 mm					
							Slang	Schlauch						

1) Motorer med vevhusventilation från ventilkåpan. / Motoren mit Kurbelgehäuseentlüftung von der Zylinderkopphaube.
 2) Motorer med vevhusventilation från motorblocket. / Motoren mit Kurbelgehäuseentlüftung vom Motorblock.



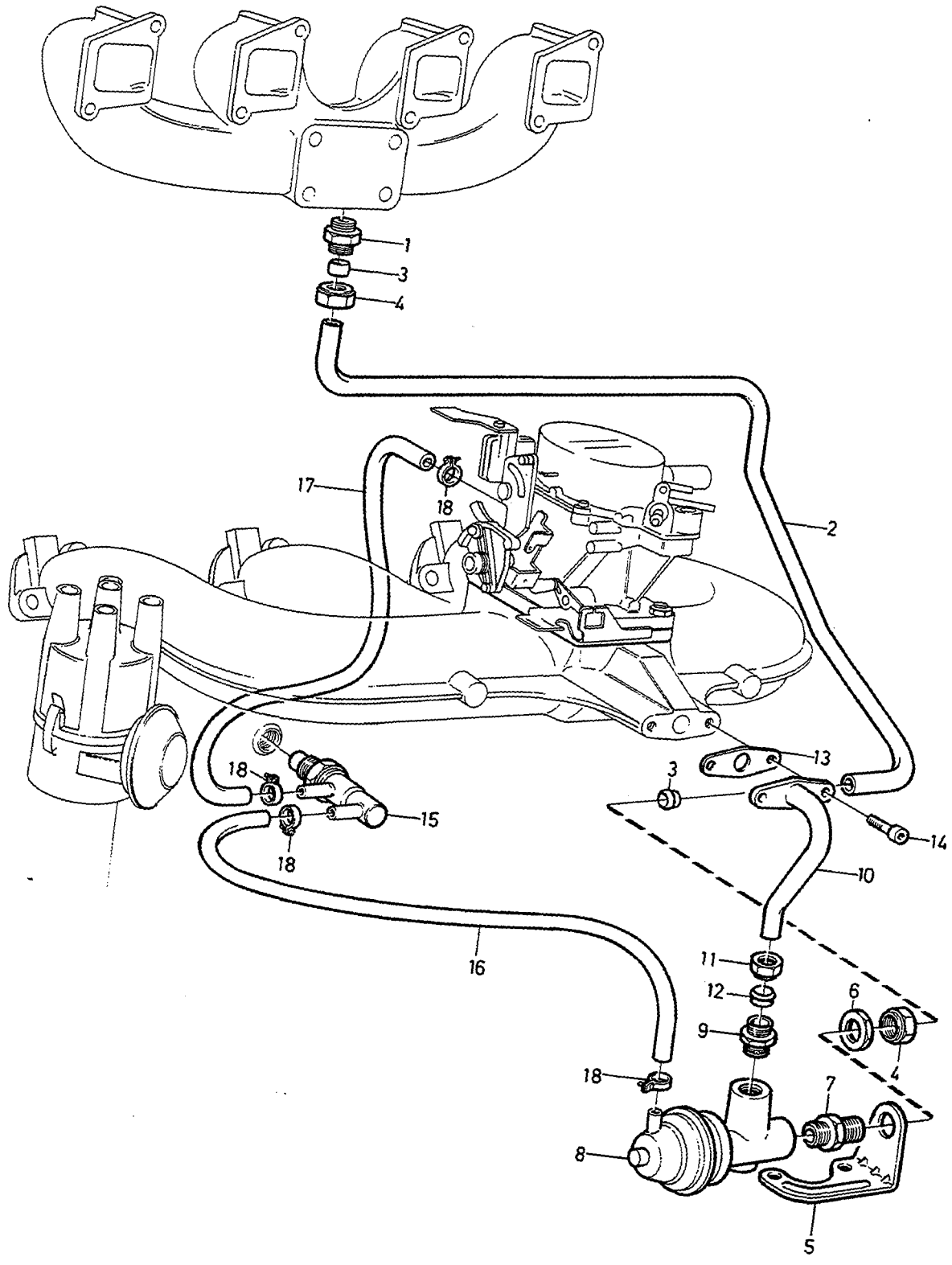
VOLVO PARTS
 1023 27524
 (102:4)

		AVGASÄTERLEDNING					ABGASRÜCKFÜHRUNG					Grupp Gruppe	
												25	
												Sida Seite	
							B21 A, B23 A AUTO.TRANS					487	
Pos	Artikel nr Artikelnr.	Antal / Anzahl					P S	Benämning	Bezeichnung	Anmärkning Anmerkung	S R		
		A	B	C	D	E							
1	969155-1	1	-	-	-	-	Nippel	Nippel	(945629)	2			
2	11996-6	1	-	-	-	-	Packning	Dichtung		1			
3	1357029-6	1	-	-	-	-	Rör	Rohrleitung		3			
4	956970-8	2	-	-	-	-	•Skärring	•Schneidring		2			
5	956984-9	2	-	-	-	-	•Mutter	•Mutter		2			
6	3517361-6	1	-	-	-	-	Konsol	Konsole	(1276507)	3			
7	957019-3	1	-	-	-	-	Mutter	Mutter		2			
8	1276505-3	1	-	-	-	-	Rör	Rohrleitung		3			
9	956970-8	2	-	-	-	-	•Skärring	•Schneidring		2			
10	956984-9	2	-	-	-	-	•Mutter	•Mutter		2			
11	969155-1	1	-	-	-	-	Nippel	Nippel	(945629)	2			
12	11996-6	1	-	-	-	-	Packning	Dichtung		1			
13	1266363-9	1	-	-	-	-	Egr-ventil	Abgasruckleitventil		2			
14	1218615-1	1	-	-	-	-	Nippel	Nippel		3			
15	1218618-5	1	-	-	-	-	Nippel	Nippel		3			
16	976734-4	X	-	-	-	-	Slang	Schlauch	(948958) LG 60 mm	2			
17	949024-4	1	-	-	-	-	Nippel	Nippel		2			
18		-	-	-	-	-	Slang	Schlauch					
19		-	-	-	-	-	NS Slang	Schlauch					
20	946655-8	X	-	-	-	-	•Skydds slang	•Schutzschlauch	LG 300 mm	2			
21	976734-4	X	-	-	-	-	•Slang	•Schlauch	(948958) LG 620 mm	2			
22	976734-4	X	-	-	-	-	•Slang	•Schlauch	(948958) LG 570 mm	2			
23	976734-4	X	-	-	-	-	•Slang	•Schlauch	(948958) LG 570 mm	2			
24	1219547-5	1	-	-	-	-	Termostatventil	Thermostatventil		2			
25	976734-4	X	-	-	-	-	Slang	Schlauch	(948958) LG 230 mm	2			
26	949024-4	1	-	-	-	-	Nippel	Nippel		2			
27	976734-4	X	-	-	-	-	Slang	Schlauch	(948958) LG 100 mm	2			
28	976734-4	X	-	-	-	-	Slang	Schlauch	(948958) LG 180 mm	2			
29	464673-3	1	-	-	-	-	Vakuumsförstärkare	Unterdruckverstärker		3			
30	1266034-6	1	-	-	-	-	Konsol	Konsole		3			
31	947226-7	2	-	-	-	-	Skruv	Schraube		2			
32	955126-8	2	-	-	-	-	Skruv	Schraube	0.DIA 8 mm	2			
	969473-8	2	-	-	-	-	Sextandhålskrav	Sechszahn-hohlschraube	(955137) 0.DIA 10 mm	2			
33	976734-4	X	-	-	-	-	Slang	Schlauch	(948958) LG 100 mm	2			
34	976734-4	X	-	-	-	-	Slang	Schlauch	(948958) LG 270 mm	2			
35		-	-	-	-	-	Luftintag	Lufteinlass	SEE 23-341				



VOLVO PARTS
1 023 27523
(102:3)

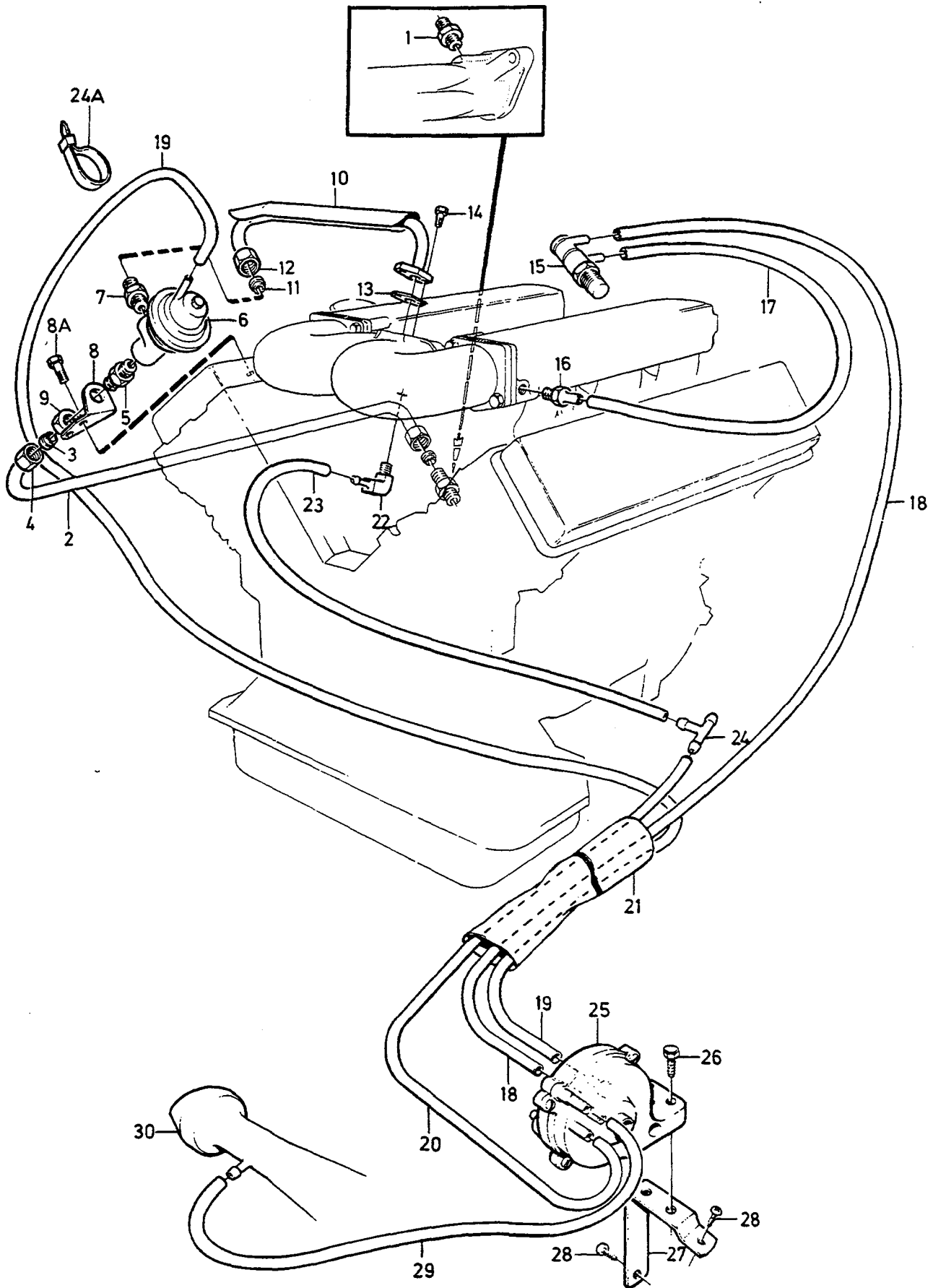
A							AVGASÄTERLEDNING		ABGASRÜCKFÜHRUNG		Grupp Gruppe	
B											25	
C											Sida Seite	
D											489	
E									B23E			
Pos	Artikel nr Artikelnr.	Antal / Anzahl					P S	Benämning	Bezeichnung	Anmärkning Anmerkung	S R	
		A	B	C	D	E						
1	969155-1	1	-	-	-	-		Nippel	Nippel	(945629)	2	
2	11996-6	1	-	-	-	-		Packning	Dichtung		1	
3	1357498-3	1	-	-	-	-		Rör	Rohrleitung	(1219003)	3	
4	956970-8	2	-	-	-	-		•Skärring	• Schneidring		2	
5	956984-9	2	-	-	-	-		•Mutter	• Mutter		2	
6	1219112-8	1	-	-	-	-		Konsol	Konsole		3	
7	957019-3	1	-	-	-	-		Mutter	Mutter		2	
8	3501902-5	1	-	-	-	-		Egr-ventil	Abgasruckleitventil	B23E 499812, 498972, 498978, 498900, 498922. (1266360)	2	
	1266361-3	1	-	-	-	-		Egr-ventil	Abgasruckleitventil	B23E 498901, 498923, 498973, 498979.	2	
	1266362-1	1	-	-	-	-		Egr-ventil	Abgasruckleitventil	B23E 499813, 499889.	2	
	1274191-4	1	-	-	-	-		Egr-ventil	Abgasruckleitventil	B23E 499888.	2	
9	1218615-1	1	-	-	-	-		Nippel	Nippel		3	
10	1218618-5	1	-	-	-	-		Nippel	Nippel		3	
11	1219006-2	1	-	-	-	-		Rör	Rohrleitung		3	
12	956970-8	2	-	-	-	-		•Skärring	• Schneidring		2	
13	956984-9	2	-	-	-	-		•Mutter	• Mutter		2	
14	969155-1	1	-	-	-	-		Nippel	Nippel	(945629)	2	
15	11996-6	1	-	-	-	-		Packning	Dichtung		1	
16	1219547-5	1	-	-	-	-		Termostatventil	Thermostatventil		2	
17	976734-4	X	-	-	-	-		Slang	Schlauch	(948958) LG 270 mm	2	
18	1276445-2	1	-	-	-	-		Nippel	Nippel	(949011)	3	
19	948040-1	1	-	-	-	-		Nippel	Nippel		2	
20	976734-4	X	-	-	-	-		Slang	Schlauch	(948958) LG 230 mm	2	
21	949024-4	1	-	-	-	-		Nippel	Nippel		2	
21a	976734-4	X	-	-	-	-		Slang	Schlauch	(948958) LG 100 mm	2	
21b	949024-4	1	-	-	-	-		Nippel	Nippel		2	
22		1	-	-	-	-	NS	Slang	Schlauch		2	
22a	946655-8	X	-	-	-	-		•Skydds slang	• Schutzschlauch	LG 300 mm	2	
23	976734-4	X	-	-	-	-		•Slang	• Schlauch	(948958) LG 570 mm	2	
24	976734-4	X	-	-	-	-		•Slang	• Schlauch	(948958) LG 620 mm	2	
25	976734-4	X	-	-	-	-		•Slang	• Schlauch	(948958) LG 570 mm	2	
26	1266034-6	1	-	-	-	-		Konsol	Konsole		3	
27	955126-8	2	-	-	-	-		Skruv	Schraube	O.DIA 8 mm	2	
	969473-8	2	-	-	-	-		Sextandhålskrav	Sechszahn-hohlschraube	(955137) O.DIA 10 mm	2	
28	464673-3	1	-	-	-	-		Vakuumförstärkare	Unterdruckverstärker		3	
29	947226-7	2	-	-	-	-		Skruv	Schraube		2	
30	976734-4	X	-	-	-	-		Slang	Schlauch	(948958) LG 100 mm	2	
31	976734-4	X	-	-	-	-		Slang	Schlauch	(948958) LG 270 mm	2	
32		1	-	-	-	-		Luftintag	Lufteinlass	SEE 23 • 349		



VOLVO PARTS
 1 023 33390
 (102:5)

A							AVGASÄTERLEDNING		ABGASRÜCKFÜHRUNG		Grupp Gruppe			
	B											25		
		C											Sida Seite	
			D											491
				E							1) B21ET			
Pos	Artikel nr Artikelnr.	Antal / Anzahl					P S	Benämning	Bezeichnung	Anmärkning Anmerkung	S R			
		A	B	C	D	E								
1	1336912-9	1	-	-	-	-		Nippel	Nippel		3			
2	1326803-2	1	-	-	-	-		Egr-rör	Abgasruckleitrohr		3			
3	956970-8	2	-	-	-	-		• Skärring	• Schneidring		2			
4	956984-9	2	-	-	-	-		• Mutter	• Mutter		2			
5	3517361-6	1	-	-	-	-		Konsol	Konsole	(1276507)	3			
6	957019-3	1	-	-	-	-		Mutter	Mutter		2			
7	1218615-1	1	-	-	-	-		Nippel	Nippel		3			
8	3501902-5	1	-	-	-	-		Egr-ventil	Abgasruckleitventil	(1266360)	2			
9	1218618-5	1	-	-	-	-		Nippel	Nippel		3			
10	1326603-6	1	-	-	-	-		Rör	Rohrleitung		3			
11	956894	1	-	-	-	-	NS	• Mutter	• Mutter					
12	956970-8	1	-	-	-	-		• Skärring	• Schneidring		2			
13	1378488-9	1	-	-	-	-	IK	Packning	Dichtung	(1274430)	2			
14	942001-9	2	-	-	-	-		Skruv	Schraube		2			
15	1219547-5	1	-	-	-	-		Termostatventil	Termostatventil		2			
16	976734-4	X	-	-	-	-		Slang metervera	Schlauch Meterware	(1306703)	2			
17	976734-4	X	-	-	-	-		Slang metervera	Schlauch Meterware	(1306703)	2			
18	976572-8	4	-	-	-	-		Slangklämma	Schlauchklemme	(947331)	2			

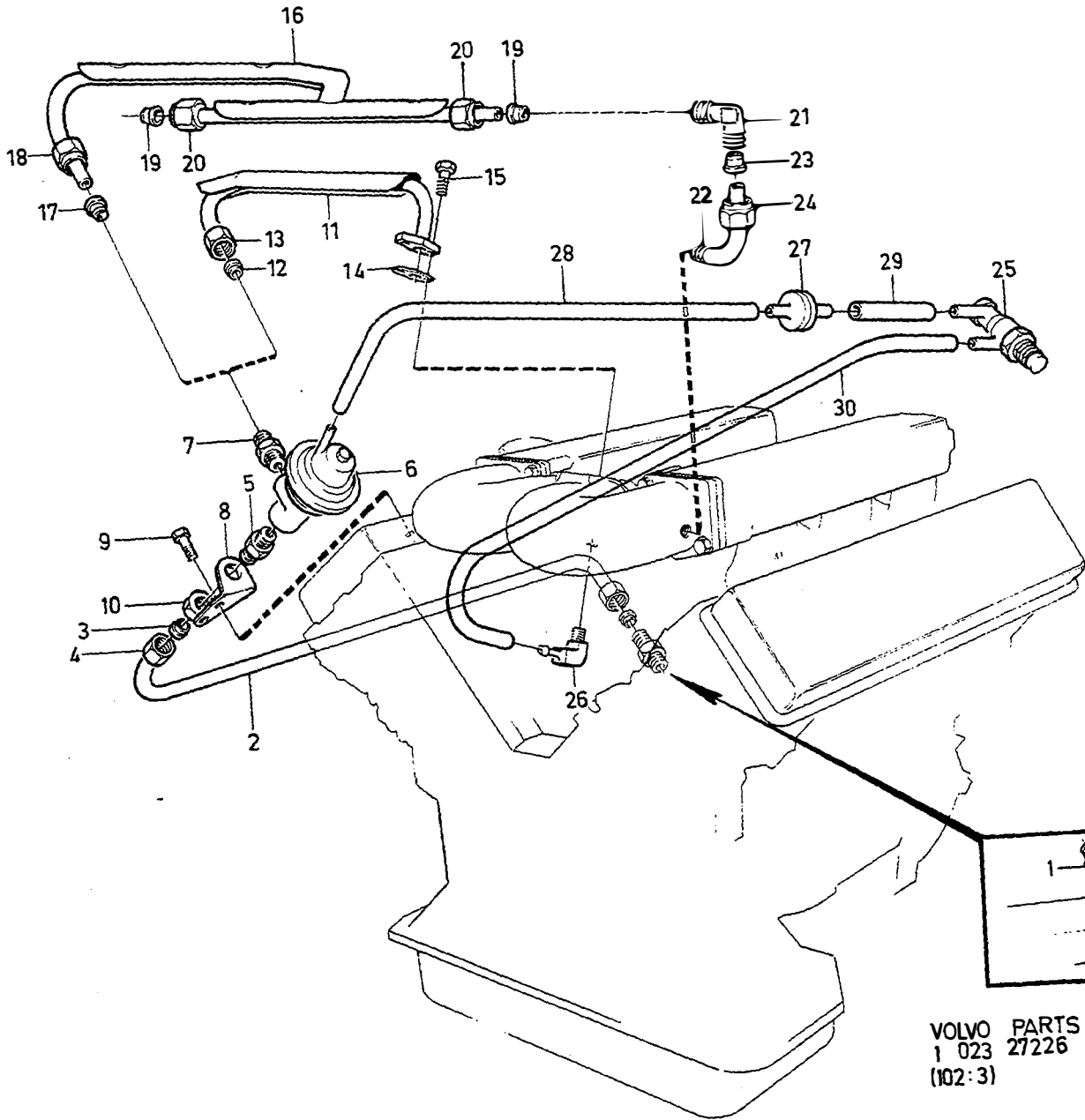
1) 242 CH 237370-, 244 CH 939340-, 245 CH 506270-, 265 CH 34030-



VOLVO PARTS
 1023 24170
 (102:3)

		AVGASÄTERLEDNING					ABGASRÜCKFÜHRUNG		Grupp Gruppe		
									25		
									Sida Seite		
							1) B27E		493		
Pos	Artikel nr Artikelnr.	Antal / Anzahl					P S	Benämning	Bezeichnung	Anmärkning Anmerkung	S R
		A	B	C	D	E					
1	1218618-5	1	-	-	-	-	Nippel	Nippel		3	
2	464393-8	1	-	-	-	-	Rör	Rohrleitung		3	
3	956970-8	2	-	-	-	-	•Skärring	•Schneidring		2	
4	956984-9	2	-	-	-	-	•Mutter	•Mutter		2	
5	1218615-1	1	-	-	-	-	Nippel	Nippel		3	
6	1266361-3	1	-	-	-	-	Egr-ventil	Abgasruckleitventil		2	
7	1218618-5	1	-	-	-	-	Nippel	Nippel		3	
8	464451-4	1	-	-	-	-	Konsol	Konsole		3	
8a	946440-5	2	-	-	-	-	Flänsskruv	Flanschschraube		2	
9	957019-3	1	-	-	-	-	Mutter	Mutter		2	
10	(464396)	1	-	-	-	-	SP Rör	Rohr	REPL 1 PCS 1274332-4, 2 PCS 1274334-0, 2 PCS 1274504-8, 1 PCS 269377-8, 1 PCS 1306596-6, 1 PCS 947559-1, 1 PCS 464517-2	2	
11	956970-8	1	-	-	-	-	•Skärring	•Schneidring		2	
12	956984-9	1	-	-	-	-	•Mutter	•Mutter		2	
13	1271482-0	1	-	-	-	-	Packning	Dichtung	(464517)	2	
14	955271-2	2	-	-	-	-	Skruv	Schraube		2	
15	1219566-5	1	-	-	-	-	Termostatventil	Termostatventil		2	
16		1	-	-	-	-	Nippel	Nippel	SEE 25 • 415		
17	976734-4	X	-	-	-	-	Slang	Schlauch	(948958) LG 530 mm	2	
18	976734-4	X	-	-	-	-	Slang	Schlauch	(948958) LG 800 mm	2	
19	976734-4	X	-	-	-	-	Slang	Schlauch	(948958) LG 1100 mm	2	
20	976734-4	X	-	-	-	-	Slang	Schlauch	(948958) LG 560 mm	2	
21	946655-8	X	-	-	-	-	Skyddsslang	Schutzschlauch	LG 300 mm	2	
22		1	-	-	-	-	Nippel	Nippel	SEE 25 • 415		
23	976734-4	X	-	-	-	-	Slang	Schlauch	(948958) LG 230 mm	2	
24	949024-4	1	-	-	-	-	Nippel	Nippel		2	
24a	948211-8	1	-	-	-	-	Bandklamma	Bandklammer		2	
25	464673-3	1	-	-	-	-	Vakuumförstärkare	Unterdruckverstärker		3	
26	947226-7	2	-	-	-	-	Skruv	Schraube		2	
27	1266034-6	1	-	-	-	-	Konsol	Konsole		3	
28	955126-8	2	-	-	-	-	Skruv	Schraube		2	
29	976734-4	X	-	-	-	-	Slang	Schlauch	(948958) LG 1100 mm	2	
30		1	-	-	-	-	Luftintag	Lufteinlass	SEE 23 • 355		

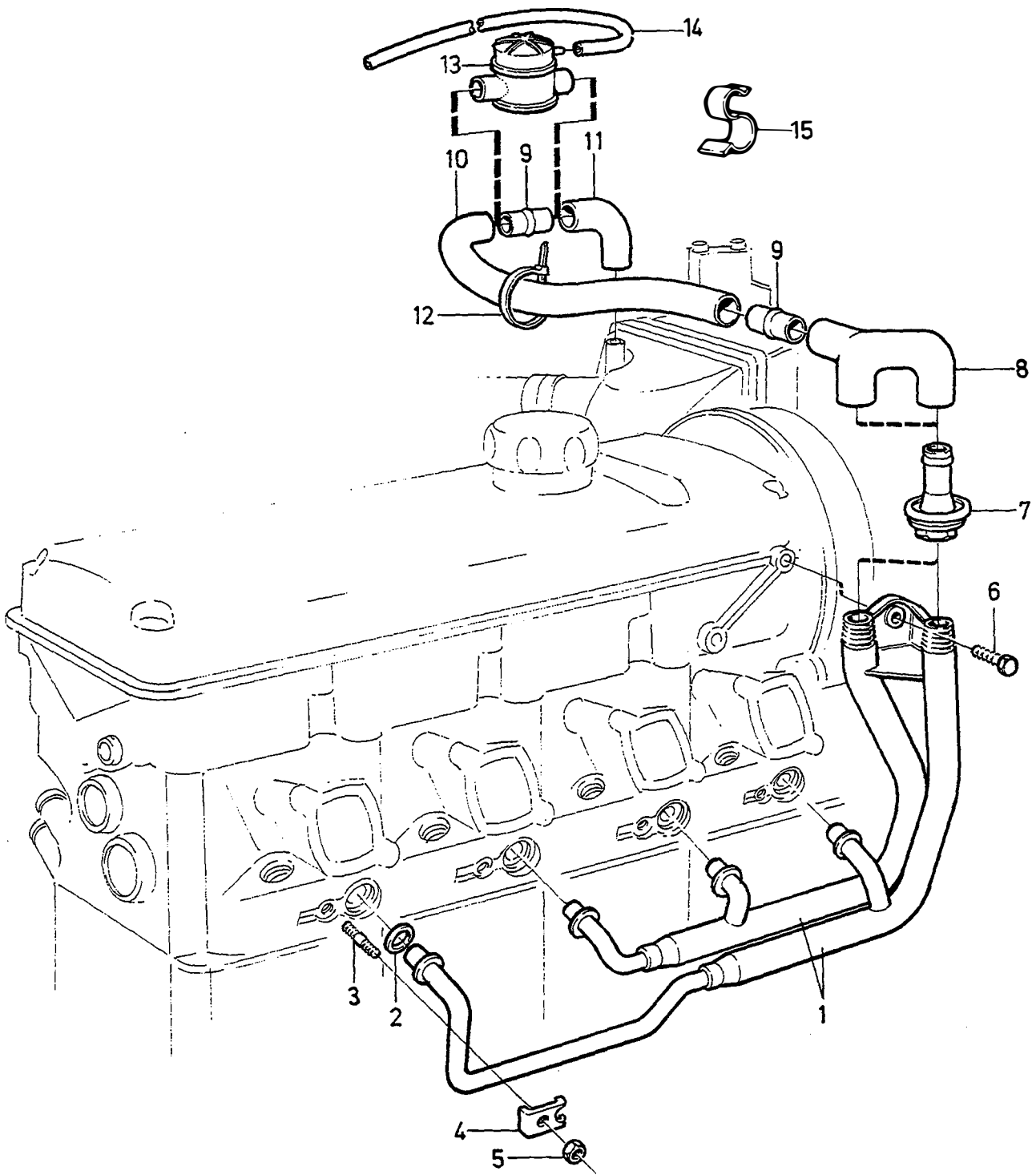
1) 262 CH-6449, 264 CH-83054, 265 CH-21774.



VOLVO PARTS
 1 023 27226
 (102:3)

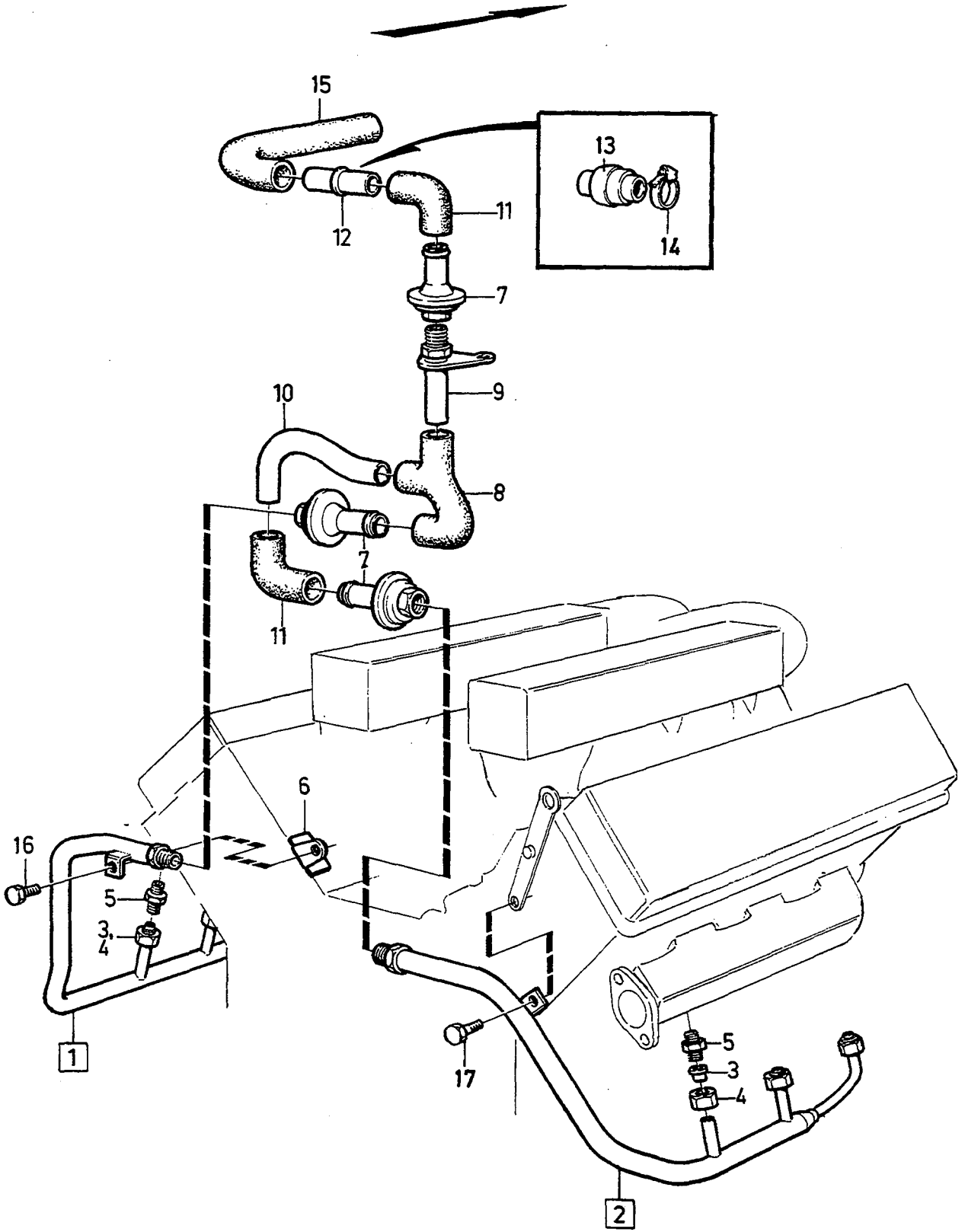
A		AVGASÄTERLEDNING					ABGASRÜCKFÜHRUNG		Grupp Gruppe		
B									25		
C									Sida Seite		
D									495		
E							1) B27E, B28E				
Pos	Artikel nr Artikelnr.	Antal / Anzahl					P S	Benämning	Bezeichnung	Anmärkning Anmerkung	S R
		A	B	C	D	E					
1	1218618-5	1	-	-	-	-		Nippel	Nippel		3
2	464393-8	1	-	-	-	-		Rör	Rohrleitung		3
3	956970-8	2	-	-	-	-		• Skärring	• Schneidring		2
4	956984-9	2	-	-	-	-		• Mutter	• Mutter		2
5	1218615-1	1	-	-	-	-		Nippel	Nippel		3
6	1274191-4	1	-	-	-	-		Egr-ventil	Abgasruckleitventil	B27E	2
	3501902-5	1	-	-	-	-		Egr-ventil	Abgasruckleitventil	B28E MAN.TRANS (1266360)	2
	1269552-4	1	-	-	-	-		Egr-ventil	Abgasruckleitventil	B28E AUTO.TRANS	2
7	1218618-5	1	-	-	-	-		Nippel	Nippel		3
8	464451-4	1	-	-	-	-		Konsol	Konsole		3
9	946440-5	2	-	-	-	-		Flänsskruv	Flanschschraube		2
10	957019-3	1	-	-	-	-		Mutter	Mutter		2
11	(464396)	1	-	-	-	-	SP	Rör	Rohr	260 B27E.ALTER 1	2
										REPL 1 PCS 1274332-4, 2 PCS 1274334-0, 2 PCS 1274504-8, 1 PCS 269377-8, 1 PCS 1306596-6, 1 PCS 947559-1, 1 PCS 464517-2	
12	956970-8	1	-	-	-	-	NS	Rör	Rohr	240 B27E.ALTER 1	2
13	956984-9	1	-	-	-	-		• Skärring	• Schneidring		2
14	1271482-0	1	-	-	-	-		Packning	Dichtung	(464517)	2
15	955271-2	2	-	-	-	-		Skruv	Schraube		2
16	1274332-4	1	-	-	-	-		Rör	Rohrleitung	B27E ALTER 2. B28E.	3
17	956970-8	1	-	-	-	-		• Skärring	• Schneidring		2
18	956984-9	1	-	-	-	-		• Mutter	• Mutter		2
19	956969-0	2	-	-	-	-		• Skärring	• Schneidring		2
20	956983-1	2	-	-	-	-		• Mutter	• Mutter		2
21	1274504-8	2	-	-	-	-		Nippel	Nippel	(957069)	3
22	1389996-8	2	-	-	-	-		Nippel	Nippel		3
23	956969-0	2	-	-	-	-		• Skärring	• Schneidring		2
24	956983-1	2	-	-	-	-		• Mutter	• Mutter		2
25	1219566-5	1	-	-	-	-		Termostatventil	Termostatventil		2
26		1	-	-	-	-		Nippel	Nippel	SEE 25-415	
27	3517738-5	1	-	-	-	-		Fördröjningsventil	Verzögerungsventil	(269774)	2
28	976734-4	X	-	-	-	-		Slang	Schlauch	(948958) LG 830 mm	2
29	976734-4	X	-	-	-	-		Slang	Schlauch	(948958) LG 50 mm	2
30	976734-4	X	-	-	-	-		Slang	Schlauch	(948958) LG 530 mm	2

1) 242 CH 165570-, 244 CH 482505-, 245 CH 264755-, 262 CH 6450-, 264 CH 83055-, 265 CH 21775-.



VOLVO PARTS
1 023 31300
(102:3)

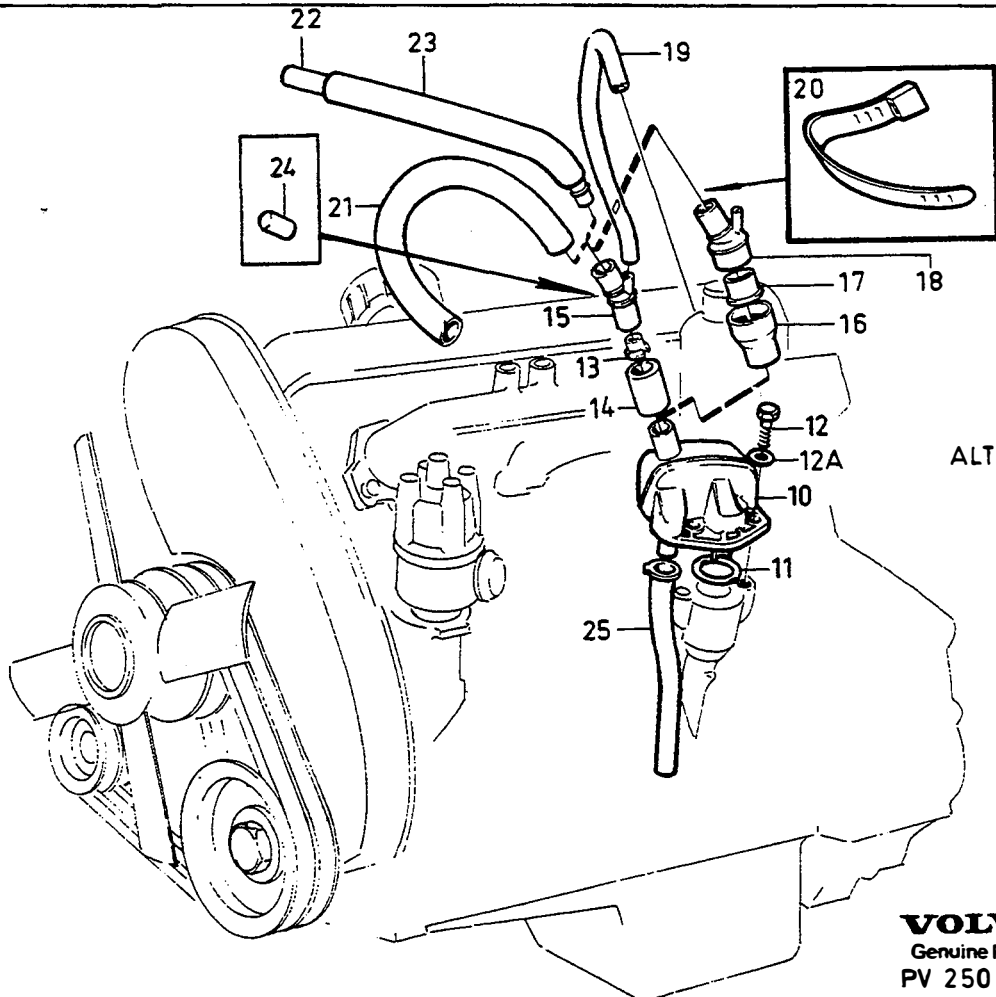
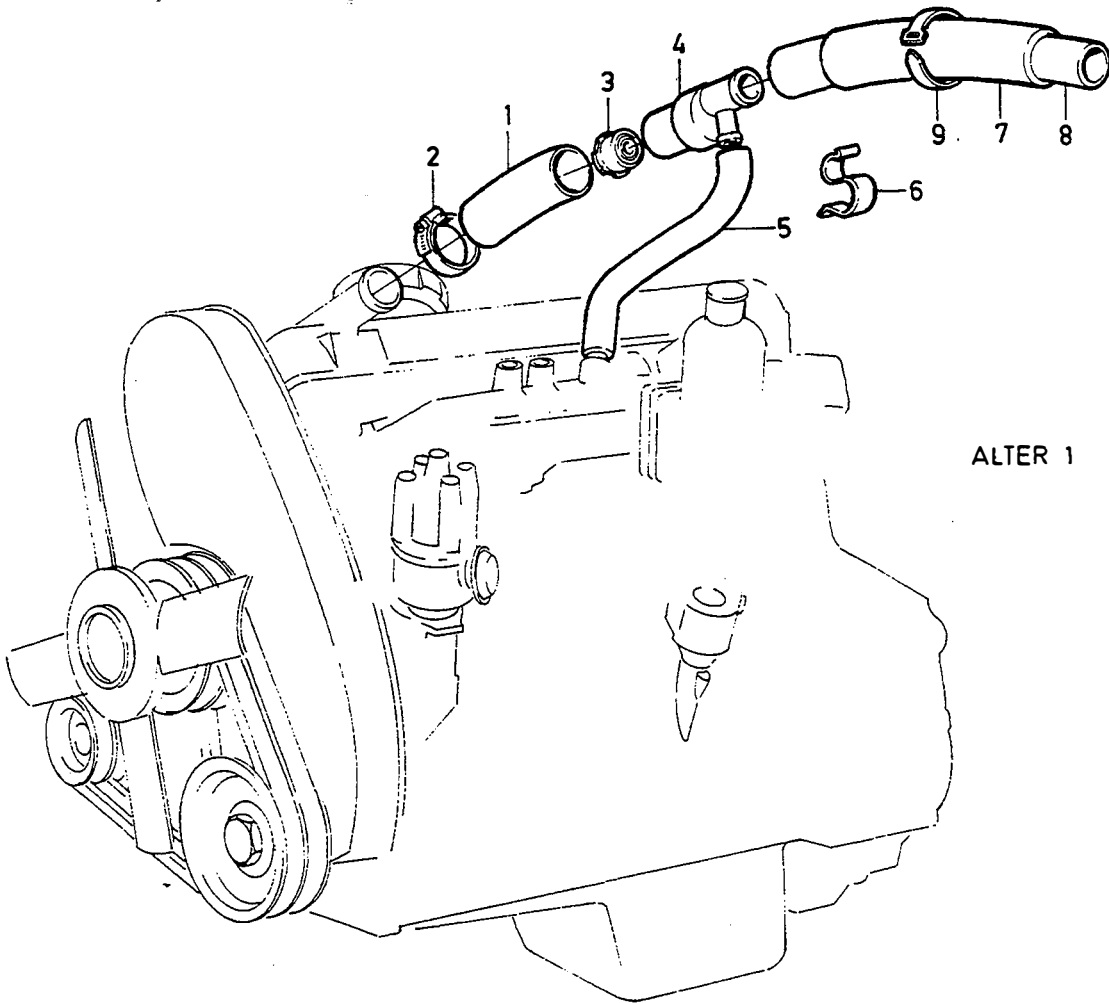
A							PULSAIRSYSTEM		PULSAIR-SYSTEM		Grupp Gruppe
B											25
C											Sida Seite
D											497
E											
B21A, B23A, B23E											
Pos	Artikel nr Artikelnr.	Antal / Anzahl					P S	Benämning	Bezeichnung	Anmärkning Anmerkung	S R
		A	B	C	D	E					
☆ 1	1357511-3	1	-	-	-	-	IK	Pulsairrör	Lufteinspulrohr	(1266647) (1378487)	3
2	271776-7	1	-	-	-	-		Packningsats	Dichtungssatz		2
3	953032-0	4	-	-	-	-		Pinnskruv	Stiftschraube	2	
4	1266663-2	4	-	-	-	-		Klamma	Klemme	2	
5	955781-0	4	-	-	-	-		Mutter	Mutter	2	
6	940142-3	1	-	-	-	-		Skruv	Schraube	2	
7	1266665-7	2	-	-	-	-		Pulsairventil	Lufteinspulventil	3	
8	1266666-5	1	-	-	-	-		Slang	Schlauch	2	
9	1266667-3	2	-	-	-	-		Skarvstycke	Verbindungsstück	ALTER 1	3
10	945751-6	X	-	-	-	-		Gummislang	Gummischlauch	ALTER 1 LG 560 mm	2
	945751-6	X	-	-	-	-		Gummislang	Gummischlauch	ALTER 2 LG 510 mm	2
11	461499-6	1	-	-	-	-		Slang	Schlauch		3
12	948211-8	1	-	-	-	-		Bandklamma	Bandklammer		2
13	3298596-2	1	-	-	-	-		Ventil	Ventil	ALTER 2	3
14	976734-4	X	-	-	-	-		Slang	Schlauch	(948958) ALTER 2, LG 530 mm.	2
15	1219088-0	1	-	-	-	-	Klamma	Klemme		2	



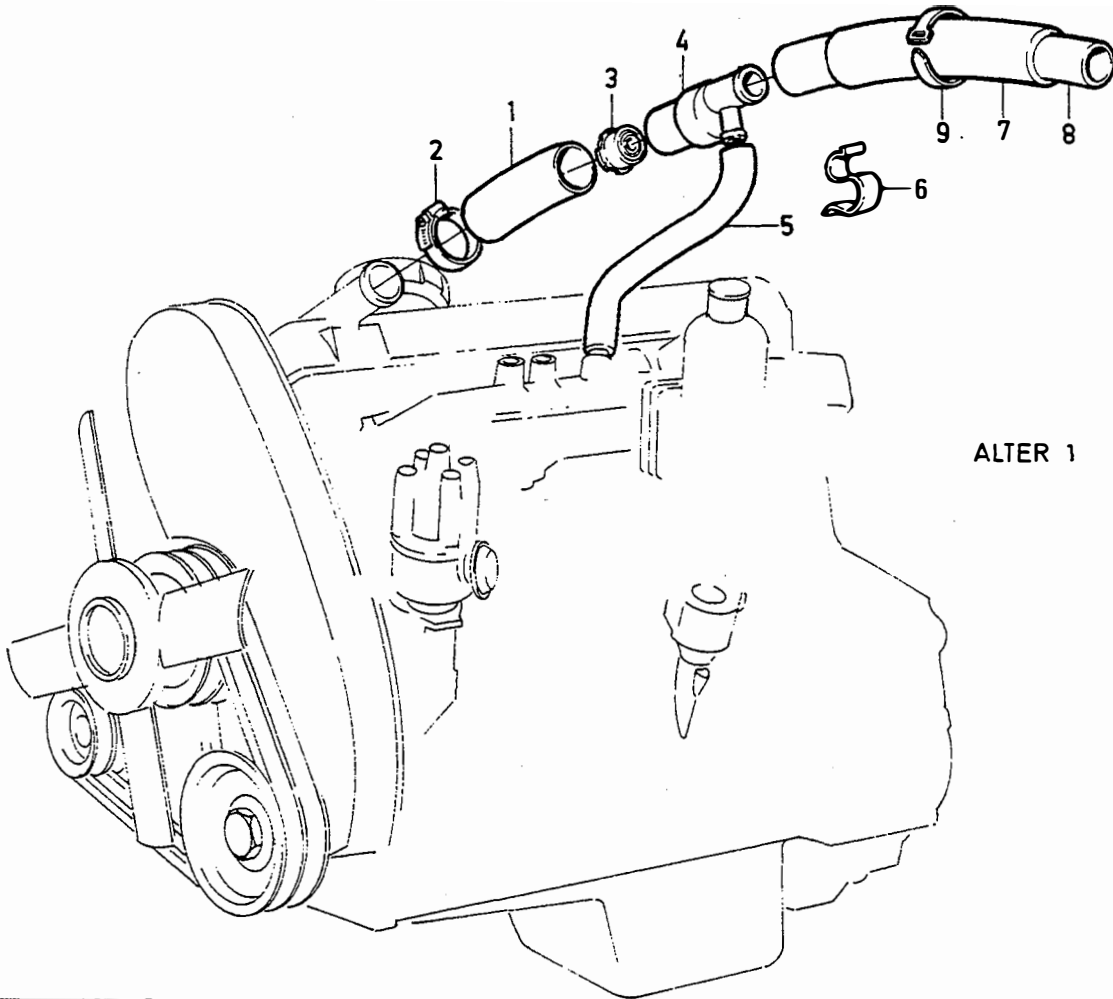
VOLVO PARTS
 1 023 34107
 (102:3)

A							P S	PULSAIRSYSTEM	PULSAIR-SYSTEM	Anmärkning Anmerkung	S R			
	B													
		C												
			D											
				E								B28E		
Grupp Gruppe												25		
Sida Seite												499		
Pos	Artikel nr Artikelnr.	Antal / Anzahl						Benämning	Bezeichnung					
		A	B	C	D	E								
1	1269489-9	1	-	-	-	-		Rör, v	Rohrleitung, l		3			
2	1269493-1	1	-	-	-	-		Rör, h	Rohrleitung, r		3			
3	956969-0	3	-	-	-	-		• Skärring	• Schneidring		2			
4	956983-1	3	-	-	-	-		• Mutter	• Mutter		2			
5	464927-3	6	-	-	-	-		Nippel	Nippel		3			
6	1269504-5	1	-	-	-	-		Konsol	Konsole		3			
7	1269679-5	3	-	-	-	-		Pulsairventil	Lufteinspulventil		3			
8	1266666-5	1	-	-	-	-		Slang	Schlauch		2			
9	1269500-3	1	-	-	-	-		Rör	Rohrleitung		3			
10	1269497-2	1	-	-	-	-		Rör	Rohrleitung		3			
11	461499-6	2	-	-	-	-		Slang	Schlauch		3			
12	1266667-3	1	-	-	-	-		Skarvstycke	Verbindungsstück	1)	3			
13	1274519-6	1	-	-	-	-		Ljuddämpare	Schalldämpfer	2)	3			
14	948211-8	1	-	-	-	-		Bandklamma	Bandklammer	2)	2			
15	945751-6	X	-	-	-	-		Gummislang	Gummischlauch	1) LG 560 mm	2			
	945751-6	X	-	-	-	-		Gummislang	Gummischlauch	2) LG 375 mm	2			
16	949734-8	1	-	-	-	-		Skruv	Schraube	(955294)	2			
17		1	-	-	-	-		Skruv	Schraube	SEE 21-177				

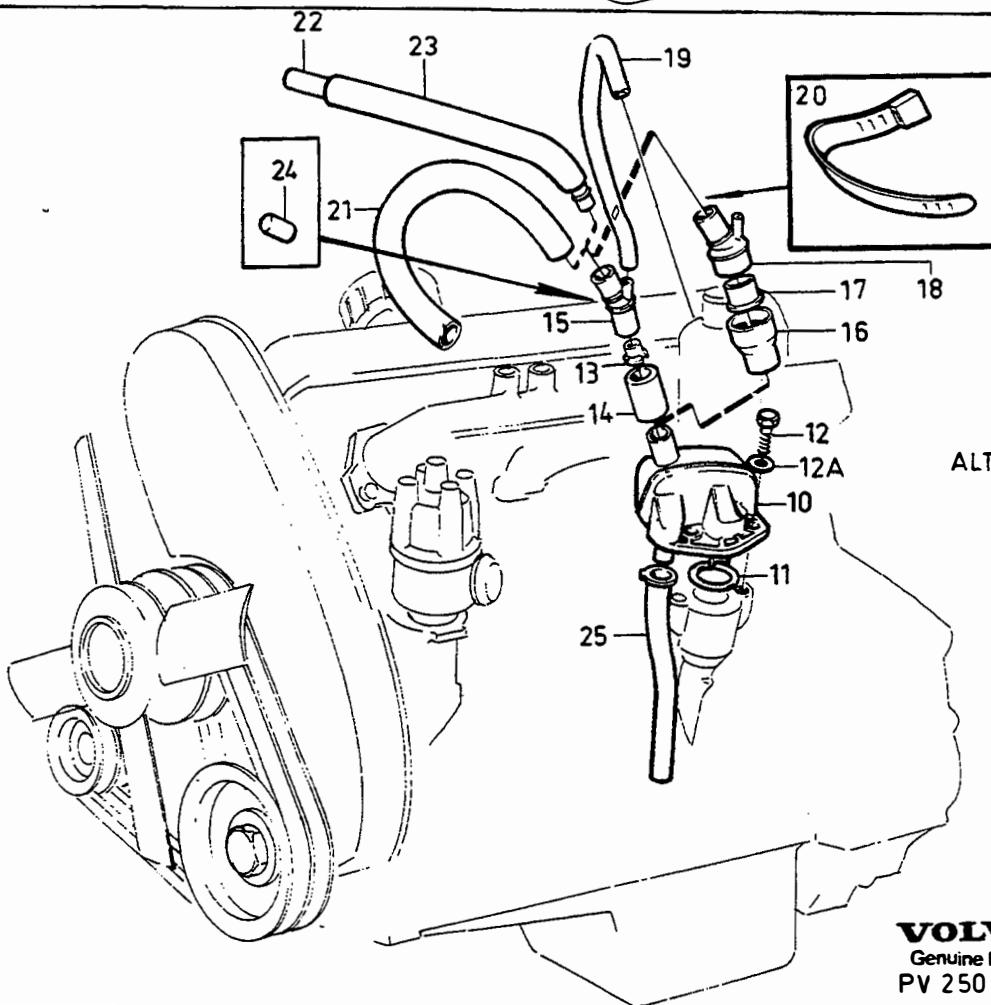
1) 244 CH-649703, 245 CH-348648, 264 CH-117451, 265 CH-29849.
 2) 244 CH649704-, 245 CH348649-, 2648CH117452-, 265 CH298250-.



A	B	C	D	E	P	S	Benämning	Bezeichnung	Anmärkning Anmerkung	S	R	
							VEVHUSVENTILATION		KURBELGEHÄUSEENTLÜFTUNG		Grupp Gruppe	
											25	
											Sida Seite	
									B17, B19, B21, B23		501	
Pos	Artikel nr Artikelnr.	Antal / Anzahl					P	Benämning	Bezeichnung	Anmärkning Anmerkung	S	R
		A	B	C	D	E						
		-	-	-	-	-		Vevhusventilation komplett	Kurbelgehäuseentlüftung komplett	ALTER 1		
1	947836-3	1	-	-	-	-	• Slang	• Schlauch			2	
2	943475-4	1	-	-	-	-	• Slangklamma	• Schlauschelle			2	
3	1389657-6	1	-	-	-	-	• Flamskydd	• Flammenschutz	(463835)		2	
4	463737-7	1	-	-	-	-	• T-rör	• T-stück			2	
5	944075-1	X	-	-	-	-	• Gummislang	• Gummschlauch	LG 270 mm		2	
		1	-	-	-	-	• Slang	• Schlauch	CARB A.C			
									SEE 87-1765			
6	1219088-0	1	-	-	-	-	• Klamma	• Klemme			2	
7	1276438-7	X	-	-	-	-	• Skydds slang	• Schutzschlauch	(1276310)		2	
8	942390-6	X	-	-	-	-	• Slang	• Schlauch			2	
9	948211-8	1	-	-	-	-	• Bandklamma	• Bandklammer			2	
		-	-	-	-	-	Vevhusventilation komplett	Kurbelgehäuseentlüftung komplett	ALTER 2			
10	1306398-7	1	-	-	-	-	• Oljefälla	• Ölfalle			3	
11	949659-7	1	-	-	-	-	IK O-ring	O-ring	(925065)		2	
12	955295-1	2	-	-	-	-	• Skruv	• Schraube	LG 20 mm		2	
	945444-8	2	-	-	-	-	• Flänsskruv	• Flanschschraube	(955297) LG 25 mm		2	
12a	955894-1	2	-	-	-	-	• Bricka	• Scheibe			2	
13	419771-1	1	-	-	-	-	• Flamskydd	• Flammenschutz	ALTER 1		2	
14	(949700)	1	-	-	-	-	SP • Slang	• Schlauch	ALTER 1.REPL 1 PCS 1336682-8, 1 PCS 463835-9, 1 PCS 1336681-0.		2	
15	(1306598)	1	-	-	-	-	SP • Nippel	• Nippel	ALTER 1.REPL 1 PCS 1336682-8, 1 PCS 463835-9, 1 PCS 1336681-0		2	
16	1336682-8	1	-	-	-	-	• Slang	• Schlauch	ALTER 2		2	
17	1389657-6	1	-	-	-	-	• Flamskydd	• Flammenschutz	(463835) ALTER 2		2	
18	1336681-0	1	-	-	-	-	• Nippel	• Nippel	ALTER 2		3	
19	976734-4	X	-	-	-	-	• Slang	• Schlauch	(948958) EXC B19ET, B21ET, B21FT.		2	
20	949668-8	1	-	-	-	-	Inlopps rör • Bandklamma	Einlassrohr • Bandklammer	(948616)		2	
21	1306599-0	1	-	-	-	-	• Slang	• Schlauch	B17A, B19A, B21A, B23A		2	
							Friskluftslang	Friskluftschlauch				
	1317899-1	1	-	-	-	-	• Slang	• Schlauch	B19K		2	
							Luftintag	Lufteinlass				
	1306602-2	1	-	-	-	-	• Slang	• Schlauch	B19E, B21E, B23E, B21F K-JET.		2	
							Mängdmätare	Mengenmesser				
	1317667-2	1	-	-	-	-	• Slang	• Schlauch	B21F LH-JET, B23F		2	
							Friskluftslang	Friskluftschlauch				
22	1306931-5	1	-	-	-	-	• Slang	• Schlauch	B19ET, B21ET, B21FT		2	
23	1276438-7	X	-	-	-	-	• Skydds slang	• Schutzschlauch	(1276310) B19ET, B21ET, B21FT		2	

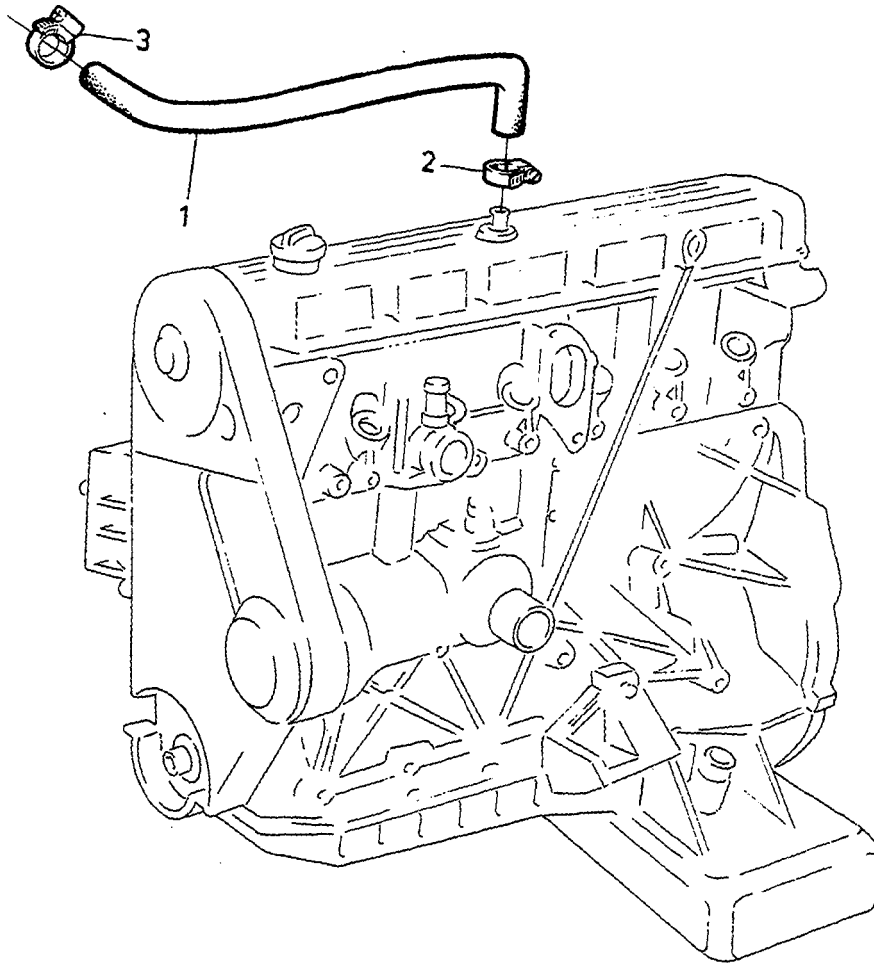


ALTER 1



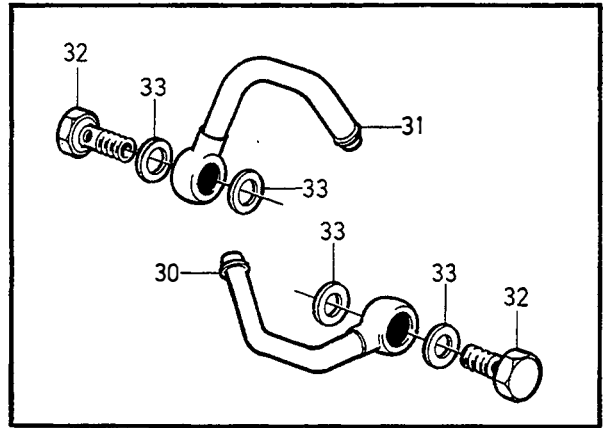
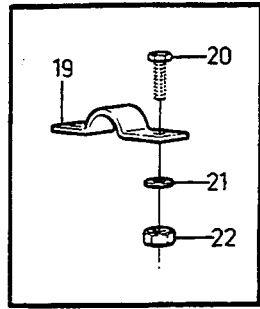
ALTER 2

A						VEVHUSVENTILATION		KURBELGEHÄUSEENTLÜFTUNG		Grupp Gruppe	
B										25	
C										Sida Seite	
D										503	
E											
B17, B19, B21, B23											
Pos	Artikel nr Artikelnr.	Antal / Anzahl					P S	Benämning	Bezeichnung	Anmärkning Anmerkung	S R
		A	B	C	D	E					
24	418646-6	1	-	-	-	-	• Gummihatt	• Gummikappe	B19ET, B21ET, B21FT	2	
25	1306196-5	1	-	-	-	-	• Slang	• Schlauch		2	

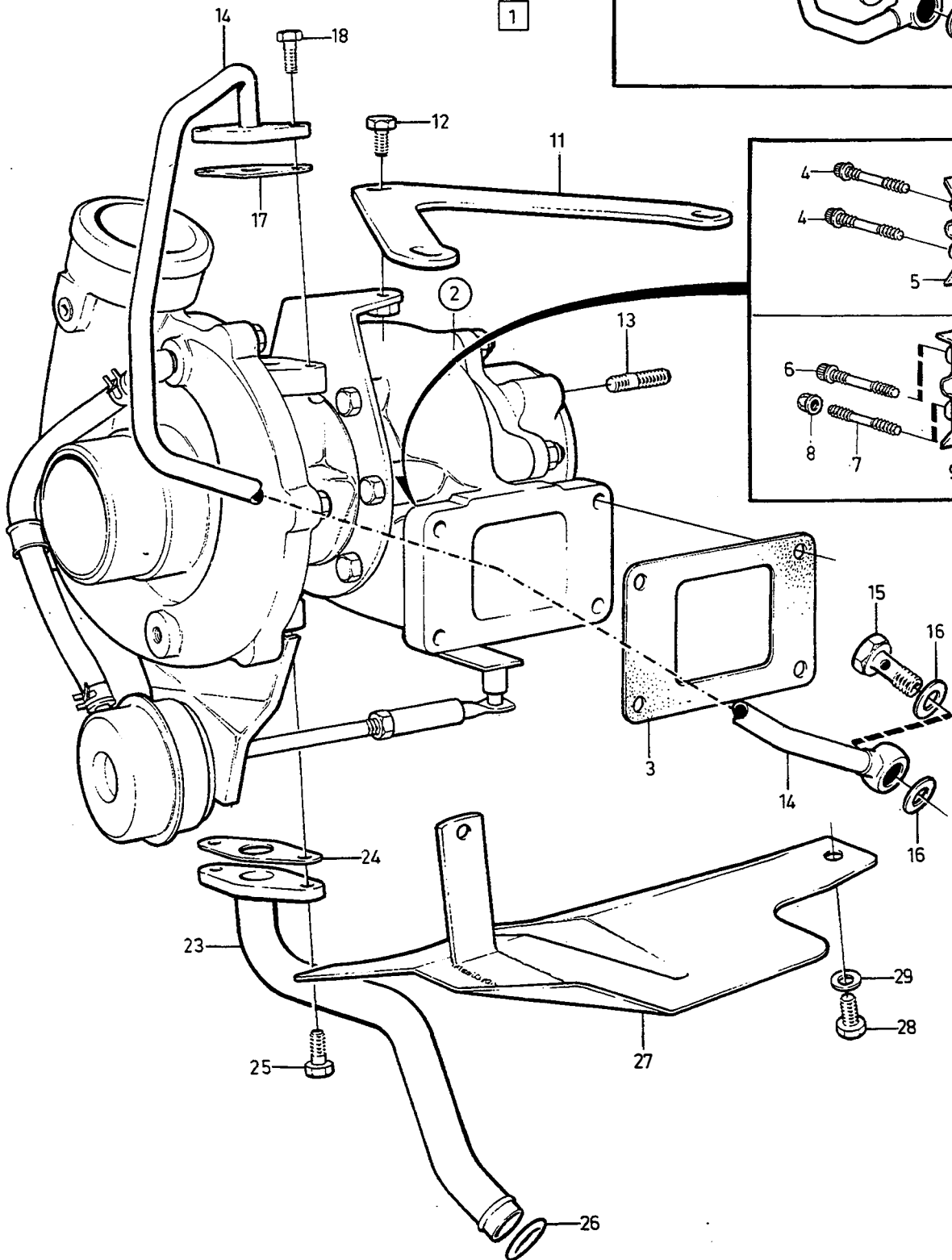
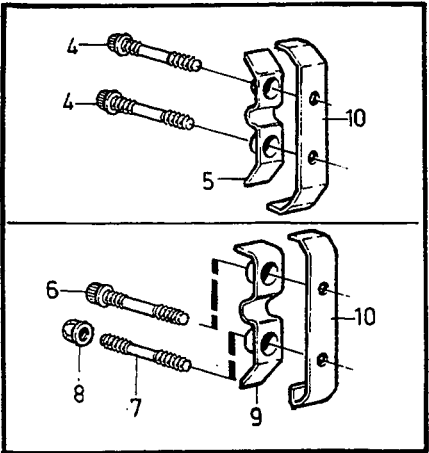


VOLVO
Genuine Parts
PV 250 46562

A						VEVHUSVENTILATION		KURBELGEHÄUSEENTLÜFTUNG		Grupp	
										Gruppe	
										25	
										Sida	
										Seite	
B										505	
C											
D											
E											
		D20,D24									
Pos	Artikel nr Artikelnr.	Antal / Anzahl					P S	Benämning	Bezeichnung	Anmärkning Anmerkung	S R
		A	B	C	D	E					
1	1257565-0	1	-	-	-	-		Slang	Schlauch		2
2	943473-9	1	-	-	-	-		Slangklamma	Schlauchschelle		2
3	943473-9	1	-	-	-	-		Slangklamma	Schlauchschelle		2

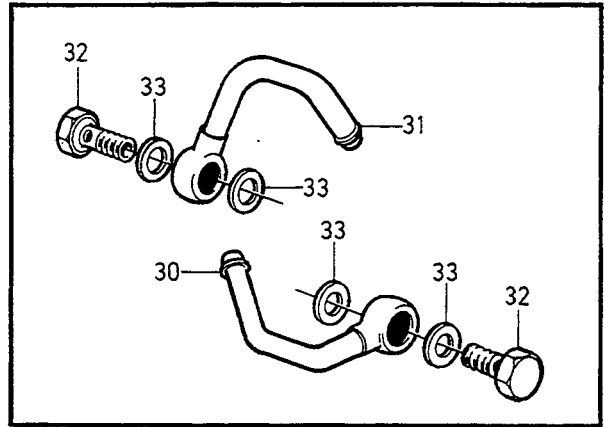
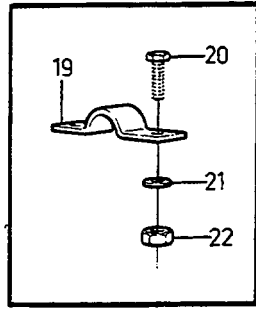


1

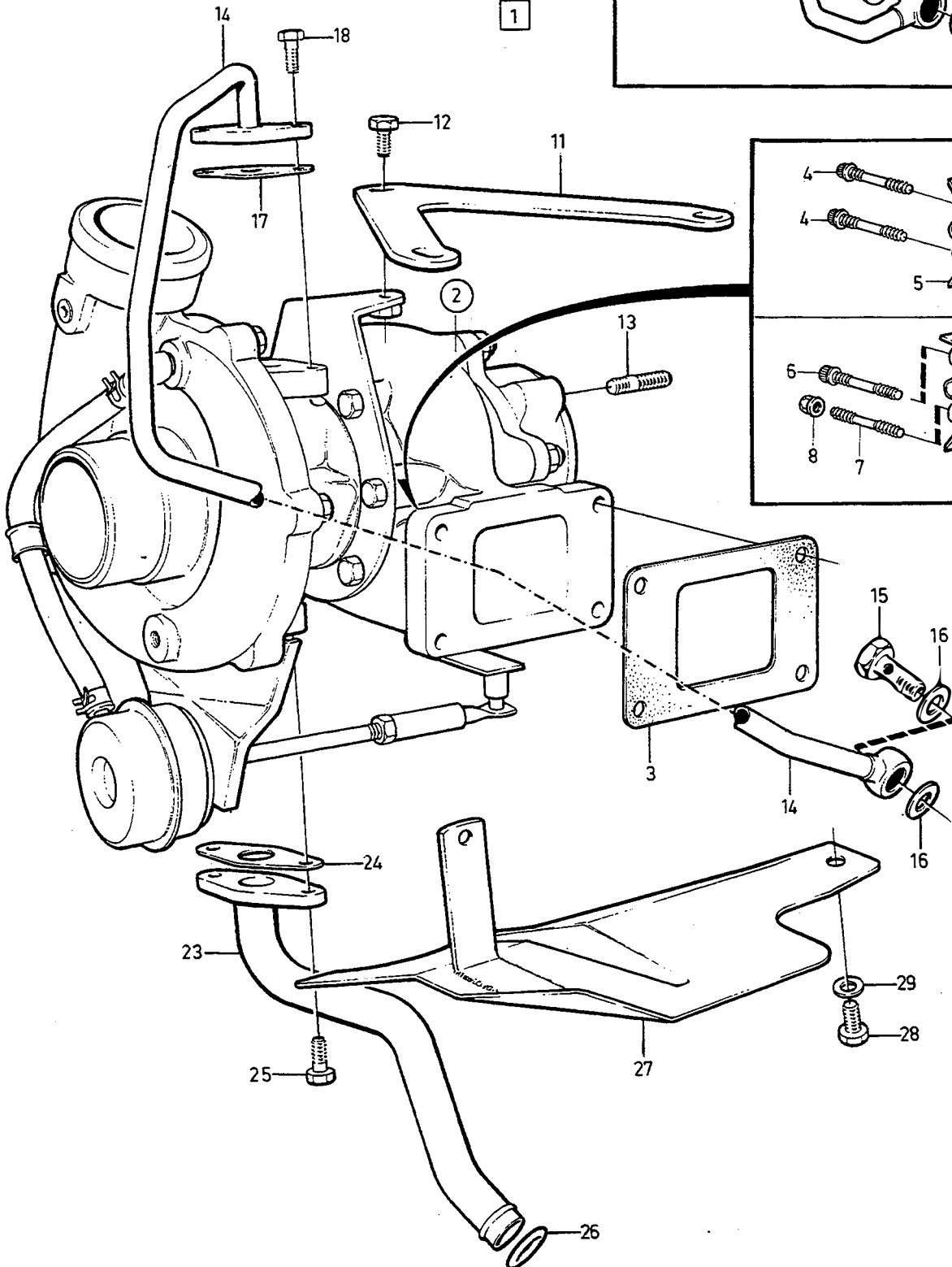
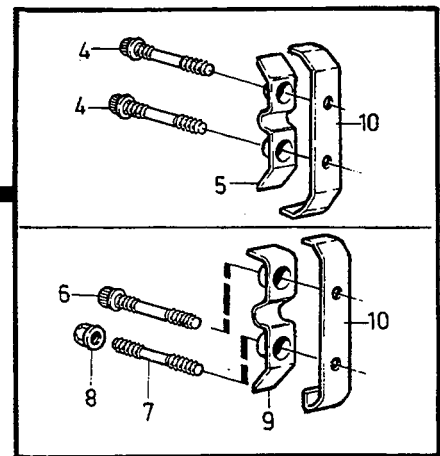


A	B19ET						P S	Benämning	Bezeichnung	Anmärkning Anmerkung	S R											
	B											B21ET	TURBOKOMPRESSOR MED MONTERINGSDETALJER					TURBOLADER MIT EINBAUTEILEN				
	C											B21FT										
	D																					
	E																	B19ET, B21ET, B21FT				
Artikel nr Artikelnr.		Antal / Anzahl									Grupp Gruppe											
		A	B	C	D	E					25											
											Sida Seite											
											507											
1		1	-	-	-	-	NS	Turbokompressor komplett	Abgasturbolader komplett													
		-	1	-	-	-	NS	Turbokompressor komplett	Abgasturbolader komplett													
		-	-	1	-	-	NS	Turbokompressor komplett	Abgasturbolader komplett													
2	(1332604)	1	-	-	-	-	SP	•Turbokompressor ••SEE 25•513	•Abgasturbolader ••SEE 25•513	B19ET 498986 ENG-3238	2											
	(5002092)	1	-	-	-	-	SP	Turbokompressor, bytes	Abgasturbolader, at	REPL 1 PCS 1389209-6, 1 PCS 270602-6.	4											
	(1336732)	1	-	-	-	-	SP	•Turbokompressor ••SEE 25•513	•Abgasturbolader ••SEE 25•513	B19ET 498986 ENG 3239- B19ET 499878	4											
	(5002765)	1	-	-	-	-	SP	•Turbokompressor, bytes	•Abgasturbolader, at	1) REPL 1 PCS 1389209-6, 1) 1 PCS 270198-5. 2) REPL 1 PCS 1389209-6, 2) 1 PCS 270198-5, 2) 1 PCS 1336684-4, 2) 1 PCS 1336683-6, 2) 1 PCS 1336973-1.	4											
	(1276984)	-	1	-	-	-	SP	•Turbokompressor ••SEE 25•513	•Abgasturbolader ••SEE 25•513	B21ET 498886 ENG-3386	4											
	(5001900)	-	1	-	-	-	SP	•Turbokompressor, bytes	•Abgasturbolader, at	REPL 1 PCS 1389209-6, 1 PCS 270602-6.	4											
	(1332604)	-	1	-	-	-	SP	•Turbokompressor ••SEE 25•513	•Abgasturbolader ••SEE 25•513	B21ET 498886 ENG 3387- B21ET 498958 ENG-5056 B21ET 499860 ENG-1005	4											
	(5002092)	-	1	-	-	-	SP	Turbokompressor, bytes	Abgasturbolader, at	REPL 1 PCS 1389209-6, 1 PCS 270602-6. FOR 1332604-6.	4											

1) 242 CH 242739-, 244 CH OMKR 21000-, 245 CH OMKR 555500-.
 2) 242 CH -242738, 244 CH OMKR -21000, 245 CH OMKR -555500.

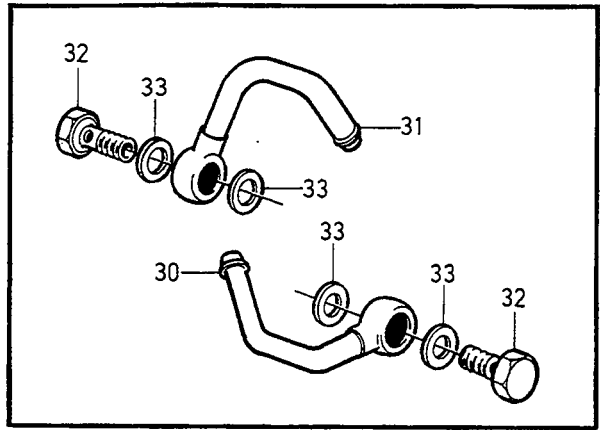
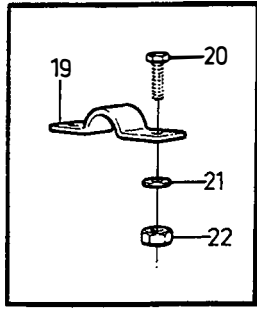


1

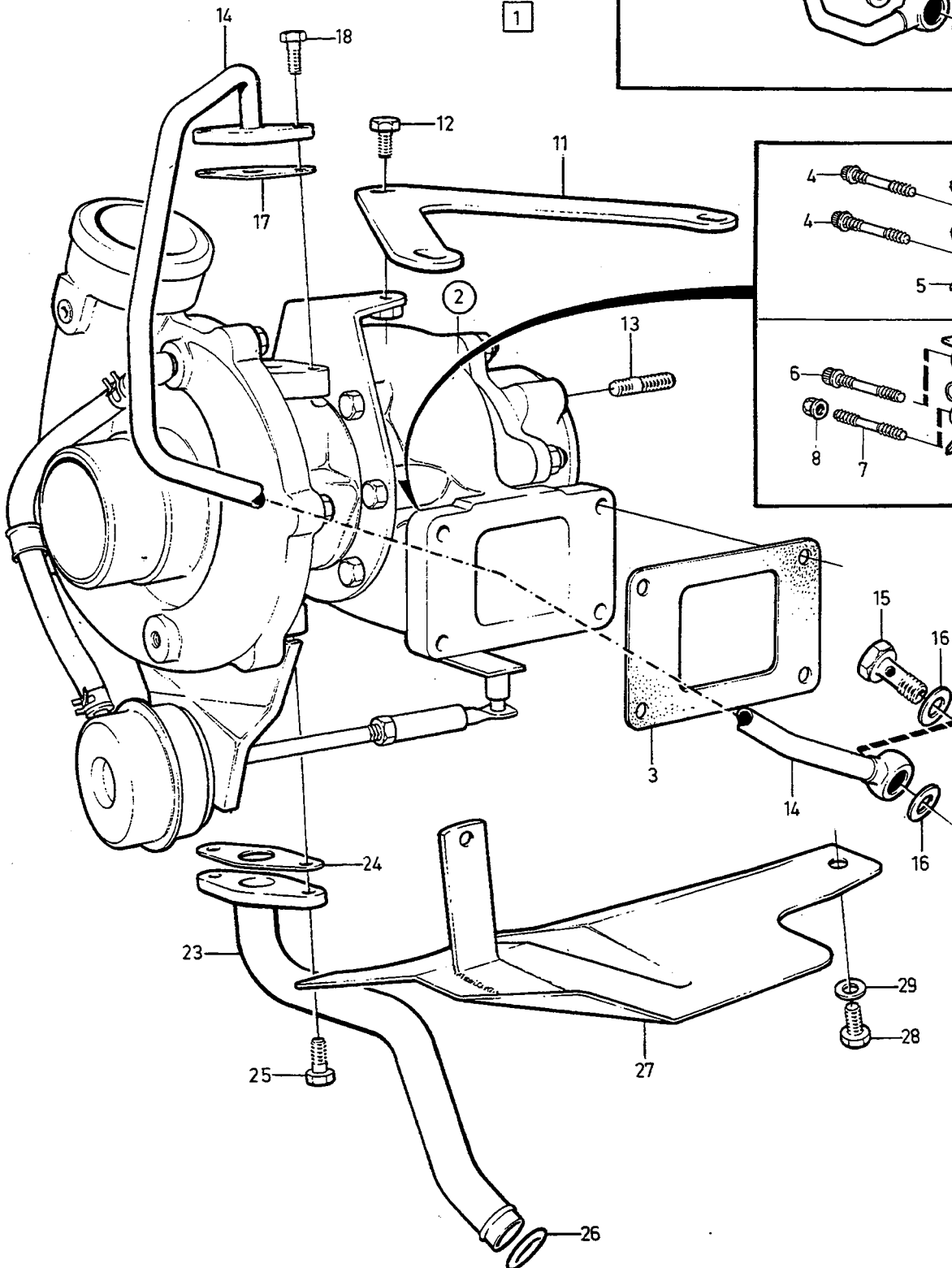
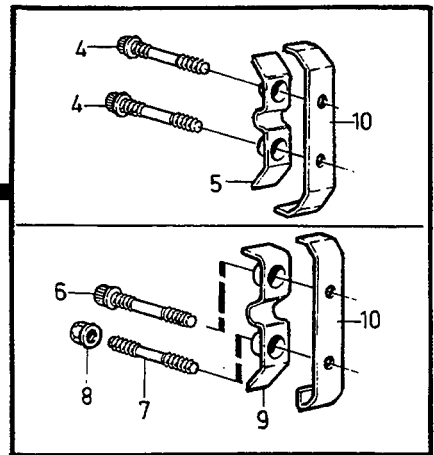


A	B19ET						TURBOKOMPRESSOR MED MONTERINGSDETALJER		TURBOLADER MIT EINBAUTEILEN		Grupp Gruppe		
	B										B21ET	25	
	C										B21FT	Sida Seite	
	D											509	
	E												
B19ET, B21ET, B21FT													
Pos	Artikel nr Artikelnr.	Antal / Anzahl					P S	Benämning	Bezeichnung	Anmärkning Anmerkung	S R		
		A	B	C	D	E							
	(1336732)	-	1	-	-	-	SP	•Turbokompressor ••SEE 25•515	•Abgasturbolader ••SEE 25•515	B21ET 498958 ENG 5057- B21ET 499860 ENG 1006- B21ET 499872, 499884 1) REPL 1 PCS 1389209-6, 1) 1 PCS 270198-5. 2) REPL 1 PCS 1389209-6, 2) 1 PCS 270198-5, 2) 1 PCS 1336684-4, 2) 1 PCS 1336683-6, 2) 1 PCS 1336973-1.	4		
	(5002765)	-	1	-	-	-	SP	•Turbokompressor, bytes	•Abgasturbolader, at	REPL 1 PCS 5003630-0, 1 PCS 270198-5. FOR 1336732-1	4		
	(1276985)	-	-	1	-	-	SP	•Turbokompressor ••SEE 25•513	•Abgasturbolader ••SEE 25•513	B21FT 498898 ENG-3059 REPL 1 PCS 1389208-8, 1 PCS 270602-6.	4		
	(5001901)	-	-	1	-	-	SP	Turbokompressor, bytes	Abgasturbolader, at	FOR 1276985-7, REPL 1 PCS 5003631-8,	4		
	(1332605)	-	-	1	-	-	SP	•Turbokompressor ••SEE 25•513	•Abgasturbolader ••SEE 25•513	B21FT 498898 ENG 3060- B21FT 498966, 498967 REPL 1 PCS 1389208-8, 1 PCS 270198-5, 1 PCS 1336684-4, 1 PCS 1336683-6, 1 PCS 1336973-1.	4		
	(5002093)	-	-	1	-	-	SP	Turbokompressor, bytes	Abgasturbolader, at	FOR 1332605-3 REPL 1 PCS 5003631-8	4		
	(1336733)	-	-	1	-	-	SP	•Turbokompressor ••SEE 25•515	•Abgasturbolader ••SEE 25•515	B21FT 499800, 499801 B21FT 499868, 499869 1) REPL 1 PCS 1389209-6, 1) 1 PCS 270840-2 2) REPL 1 PCS 1389209-6, 2) 1 PCS 270198-5, 2) 1 PCS 1336684-4, 2) 1 PCS 1336683-6, 2) 1 PCS 1336973-1.	4		
	(5002766)	-	-	1	-	-	SP	Turbokompressor, bytes	Abgasturbolader, at	FOR 1336733-9 REPL 1 PCS 5003631-8, 1 PCS 270840-2	4		

1) 242 CH 242739-, 244 CH OMKR 21000-, 245 CH OMKR 555500-.
 2) 242 CH -242738, 244 CH OMKR -21000, 245 CH OMKR -555500.



1

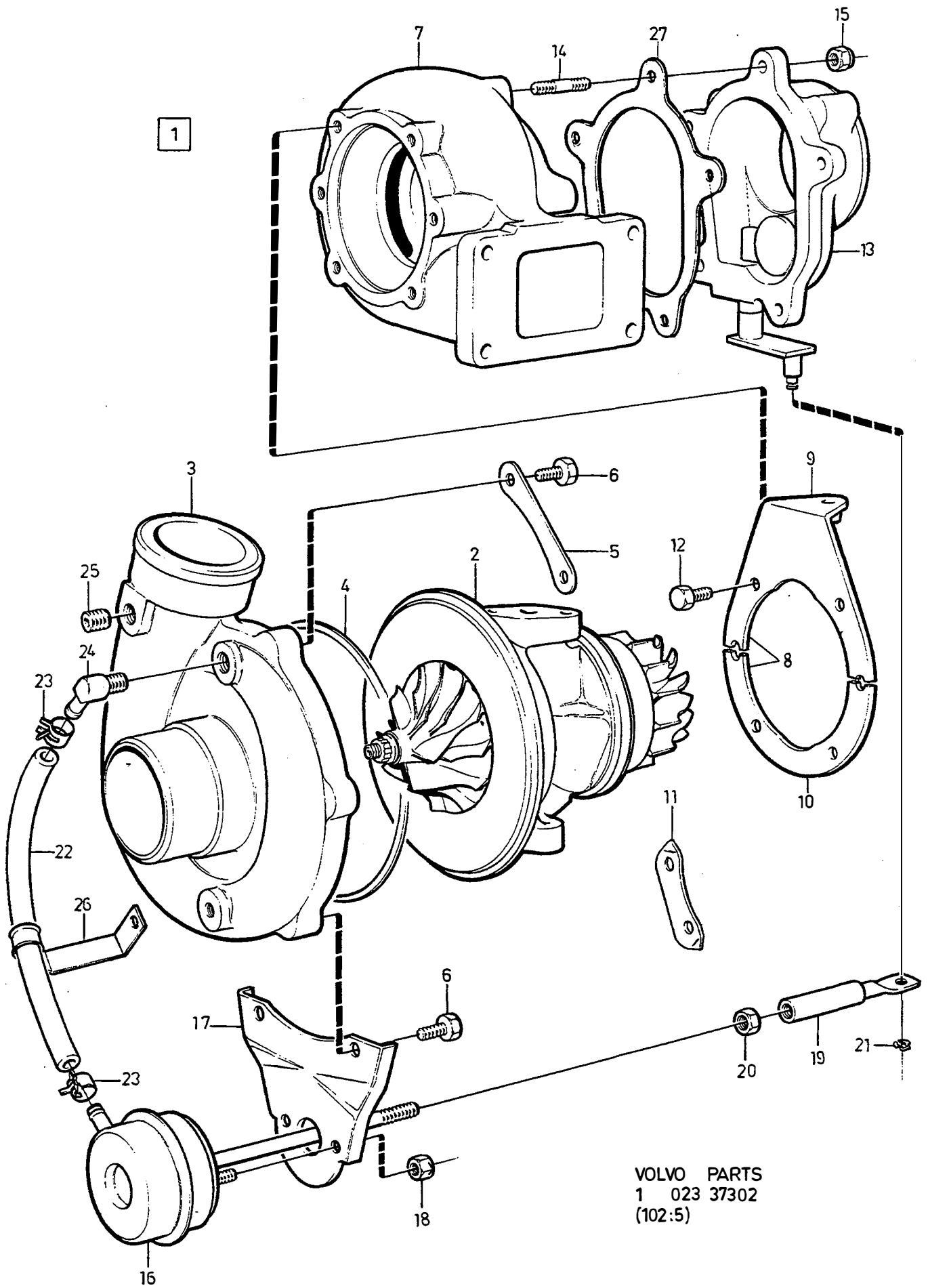


A		B19ET					TURBOKOMPRESSOR MED MONTERINGSDETALJER		TURBOLADER MIT EINBAUTEILEN		Grupp Gruppe
B		B21ET									25
C		B21FT									Sida Seite
D											511
E											
		B19ET, B21ET, B21FT									
Pos	Artikel nr Artikelnr.	Antal / Anzahl					P S	Benämning	Bezeichnung	Anmärkning Anmerkung	S R
		A	B	C	D	E					
	(1346949)	-	-	1	-	-	SP	• Turbokompressor • • SEE 25 • 515	• Abgasturbolader • • SEE 25 • 515	B21FT 499926, 499927 REPL 1 PCS 1389207-0, 1 PCS 270198-5.	4
	5003632-6	-	-	1	-	-	EU	• Turbokompressor, bytes	• Abgasturbolader, at	(5002886) FOR 1346949-9	4
	5003630-0	1	1	-	-	-	EU	Turbokompressor, bytes	Abgasturbolader, at	FOR 1389209-6	4
	5003632-6	-	-	1	-	-	EU	Turbokompressor, bytes	Abgasturbolader, at	FOR 1389207-0	4
3	1276689-5		1	1				Packning	Dichtung	B21ET 498886 ENG -3386 B21FT 498898 ENG -3059	2
4	1346637-0	4	4	4	-	-		• Skruv	• Schraube	(1317067) STD	2
5	1326586-3	2	2	2	-	-		• Låsbleck	• Schliesskeil	STD	2
6	1346637-0	-	2	-	-	-		• Skruv	• Schraube	3) (1317067)	2
7		-	2	-	-	-	NS	• Skruv	• Schraube	3) REPL 1 PCS 1317067-5, 1 PCS 1326586-3	
8		-	2	-	-	-	NS	• Mutter	• Mutter	3) REPL 1 PCS 1317067-5, 1 PCS 1326586-3	
9	1326221-7	-	2	-	-	-		• Låsbleck	• Schliesskeil	3)	2
10	1326222-5	-	2	-	-	-		• Låsbleck	• Schliesskeil		2
11	1306191-6	1	1	1	-	-		• Konsol	• Konsol		3
12	946173-2	1	1	1	-	-		• Flänsskruv	• Flansschraube		2
13		-	-	-	-	-		• Pinnskruv	• Stiftschraube	SEE 25 • 461	
14	1306905-9	1	1	1	-	-		• Oljerör	• Ölrohr		3
15	968179-2	1	1	1	-	-		• Hålskruv	• Hohlschraube	(25167)	2
16	18671-8	2	2	2	-	-		• Packning	• Dichtung	(947621)	2
17	420641-3	1	1	1	-	-		• Packning	• Dichtung	(420475)	2
18	949734-8	2	2	2	-	-		• Skruv	• Schraube	(955294)	2
19	1397616-2	2	2	2	-	-		• Klamma	• Klemme		3
20	955271-2	2	2	2	-	-		• Skruv	• Schraube		2
21	955892-5	3	3	3	-	-		• Bricka	• Scheibe		2
22	955781-0	1	1	1	-	-		• Mutter	• Mutter		2
23	1276700-0	1	1	1	-	-		• Oljeledning	• Ölleitung		3
24	470993-7	1	1	1	-	-		• Packning	• Dichtung	(420423)	2
25	949734-8	2	2	2	-	-		• Skruv	• Schraube	(955294)	2
26	1306264-1	1	1	1	-	-		• Tättningsring	• Dichtring		1
27	1336060-7	1	1	1	-	-		Skyddsplåt	Schutzblech	(1306482)	4
28	963564-0	1	1	1	-	-		• Skruv	• Schraube		2
29	976944-9	1	1	1	-	-		• Bricka	• Scheibe	(960141)	2
30	1378551-4	1	1	1	-	-		Kylvätskerör	Kuhlmittelrohr	4) 5)	3
31	1378621-5	1	1	1	-	-		Kylvätskerör	Kuhlmittelrohr	4) 5)	3
32	974678-5	2	2	2	-	-		Hålskruv	Hohlschraube	4) 5) (941686)	2
33	11996-6	4	4	4	-	-		Packning	Dichtung	4) 5)	1

3) Tillfälligt utförande. / Provisorische Ausführung.

4) För vattenkyld turbo. / Für Turbolader mit Wasserkühlung.

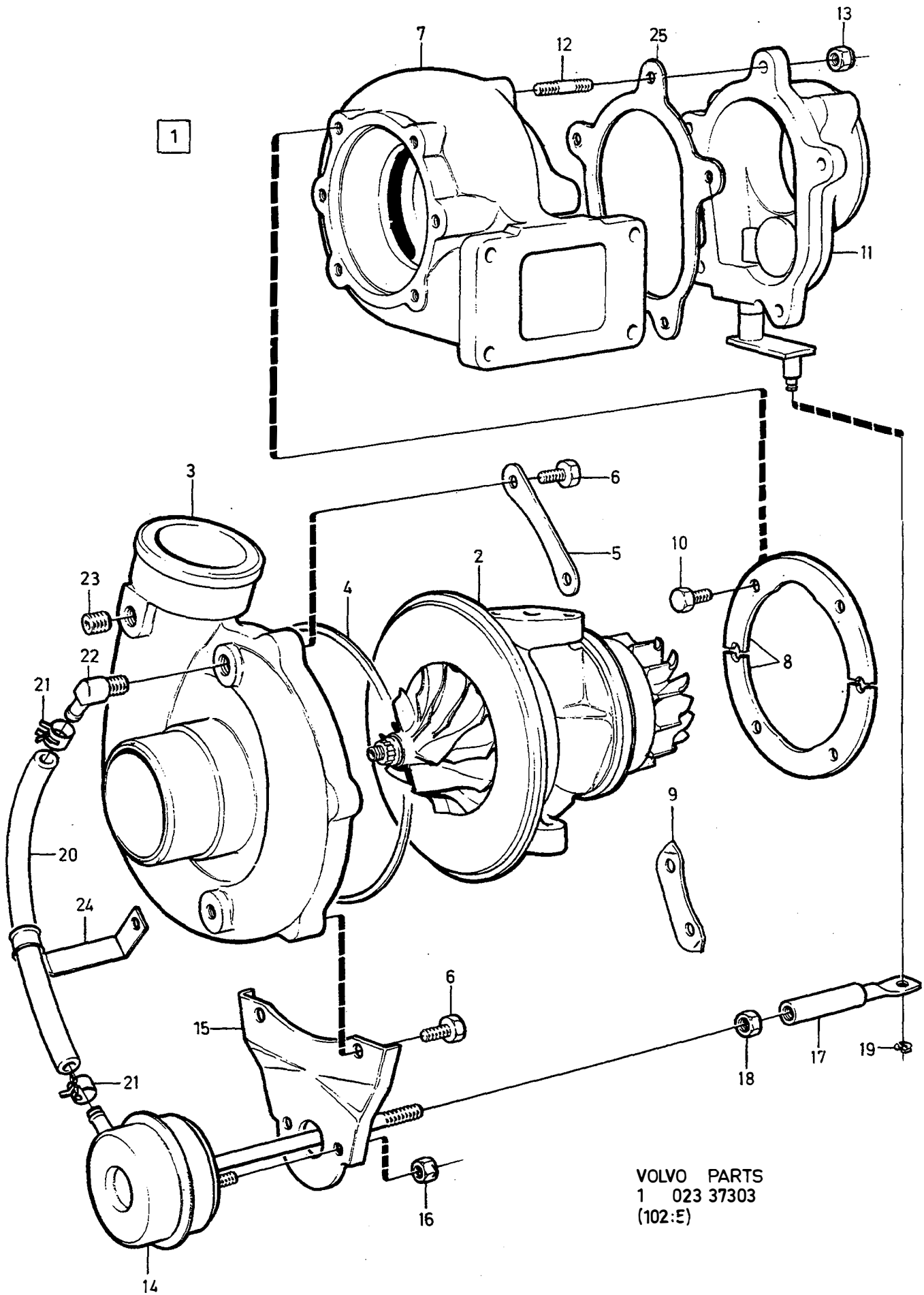
5) Ej standardutrustning, service alternativ. / Keine Serienausrüstung, Servicealternative.



VOLVO PARTS
 1 023 37302
 (102:5)

A	1276984	TURBOKOMPRESSOR				TURBOLADER				Grupp Gruppe	
											B
1276984, 1276985, 1332604, 1332605								25			
										513	
Pos	Artikel nr Artikelnr.	Antal / Anzahl					P S	Benämning	Bezeichnung	Anmärkning Anmerkung	S R
		A	B	C	D	E					
1	(1276984)	1	-	-	-	-	SP	Turbokompressor	Abgasturbolader		1
	(1276985)	-	1	-	-	-	SP	Turbokompressor	Abgasturbolader		1
	(1332604)	-	-	1	-	-	SP	Turbokompressor	Abgasturbolader		1
	(1332605)	-	-	-	1	-	SP	Turbokompressor	Abgasturbolader		1
2	1336041	1	1	1	1	-	OP	•Centrumhus	•Zentralgehäuse	(1317278)	1
3	1336525	1	-	1	-	-	OP	•Kompressorhus	•Kompressorgehäuse		1
	1336526	-	1	-	1	-	OP	•Kompressorhus	•Kompressorgehäuse		1
4	1336126-6	1	1	1	1	-		•Packning	•Dichtung		2
5	1317282-0	2	2	2	2	-		•Segment	•Segment		3
6	1317283-8	6	6	6	6	-		•Skruv	•Schraube		2
7	1306879	1	1	-	-	-	NS	•Turbinhus	•Turbinengehäuse		
	1326433	-	-	1	1	-	NS	•Turbinhus	•Turbinengehäuse		
8	(1317288)	1	1	1	1	-	SP	•Ringstag	•Ringhalter	ALTER 1	2
										REPL 1 PCS 1336042-5, 1 PCS 1336043-3	
9	1336042-5	-	-	1	1	-		•Stag	•Strebe	ALTER 2.	3
10	1336043-3	-	-	1	1	-		•Segment	•Segment	ALTER 2.	3
	1336043-3	-	-	2	2	-		•Segment	•Segment	ALTER 3.	3
11	466486-8	-	-	3	3	-		•Vikbricka	•Falzblech	(1336044) ALTER 2. ALTER 3.	4
										(1317289)	2
12	1328188-6	6	6	6	6	-		•Skruv	•Schraube		
13	1306855	1	1	1	1	-	NS	•Ventilhus	•Ventilgehäuse		
14	1332014-8	5	5	5	5	-		•Pinnskruv	•Stiftschraube		2
15	948645-7	5	5	5	5	-		•Flänslåsmutter	•Flanschverschlussmutter	(946036)	3
16	271094-5	1	-	1	-	-		•Reparationssats	•Reparatursatz	(1306854)	3
	271093-7	-	1	-	1	-		•Reparationssats	•Reparatursatz	(1306853)	3
17	1306878-8	1	1	1	1	-		•Konsol	•Konsole		5
18	1317277-0	2	2	2	2	-		•Låsmutter	•Sicherungsmutter		2
19	1317027-9	1	1	1	1	-		•Gaffel	•Gabel		3
20	955846-1	1	1	1	1	-		•Mutter	•Mutter		2
21	1317028-7	1	1	1	1	-		•Spårring	•Nutring		2
22	1317284-6	1	1	1	1	-		•Slang	•Schlauch		2
23	1328192-8	2	2	2	2	-		•Klamma	•Klemme	(1317285)	2
24	1317280-4	1	1	1	1	-		•Nippel	•Nippel		3
25	191026-4	1	1	1	1	-		•Propp	•Stöpsel	(180759)	2
26	1317286-1	1	-	1	-	-		•Klamma	•Klemme		3
27	1367108-6	1	1	1	1	-		Packning	Dichtung	1)	2

1) Serviceutförande. / Serviceausführung.

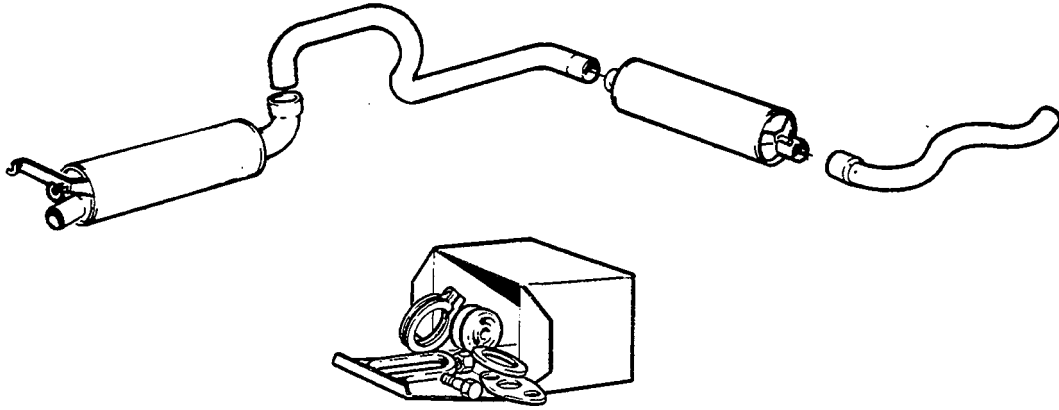


VOLVO PARTS
 1 023 37303
 (102:E)

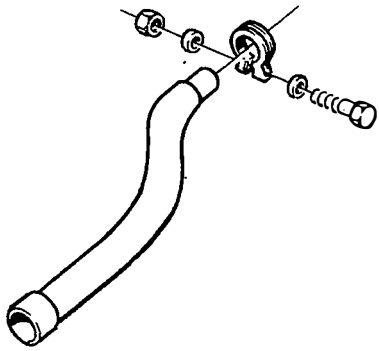
A		1336732					TURBOKOMPRESSOR		TURBOLADER		Grupp Gruppe
B		1336733									25
C		1346949									Sida Seite
D											515
E							1336732, 1336733, 1346949				
Pos	Artikel nr Artikelnr.	Antal / Anzahl					P S	Benämning	Bezeichnung	Anmärkning Anmerkung	S R
		A	B	C	D	E					
1	(1336732)	1	-	-	-	-	SP	Turbokompressor	Abgasturbolader		2
	(1336733)	-	1	-	-	-	SP	Turbokompressor	Abgasturbolader		2
	(1346949)	-	-	1	-	-	SP	Turbokompressor	Abgasturbolader		2
2	1336041	1	1	1	-	-	OP	•Centrumhus	•Zentralgehäuse		2
3	1336525	1	-	-	-	-	OP	•Kompressorhus	•Kompressorgehäuse		2
	1336526	-	1	-	-	-	OP	•Kompressorhus	•Kompressorgehäuse		2
	1346975	-	-	1	-	-	NS	•Kompressorhus	•Kompressorgehäuse		2
4	1336126-6	1	1	1	-	-		•Packning	•Dichtung		2
5	1317282-0	2	2	2	-	-		•Segment	•Segment		3
6	1317283-8	6	6	6	-	-		•Skruv	•Schraube		2
7	1326433	1	1	1	-	-	NS	•Turbinhus	•Turbinengehäuse		2
8	1336043-3	2	2	2	-	-		•Segment	•Segment		3
9	466486-8	3	3	3	-	-		•Vikbricka	•Falzblech	(1336044)	4
10	1328188-6	6	6	6	-	-		•Skruv	•Schraube	(1317289)	2
11	1306855	1	1	1	-	-	NS	•Ventilhus	•Ventilgehäuse		2
12	1332014-8	5	5	5	-	-		•Pinnskruv	•Stiftschraube		2
13	948645-7	5	5	5	-	-		•Flänsläsmutter	•Flanschverschlussmutter	(946036)	2
14	271094-5	1	-	-	-	-		•Reparation ssats	•Reparatursatz	(1306854)	3
	271093-7	-	1	-	-	-		•Reparationssats	•Reparatursatz	(1306853)	3
	271092-9	-	-	1	-	-		•Reparationssats	•Reparatursatz	(1346950)	3
15	1306878-8	1	1	1	-	-		•Konsol	•Konsole		5
16	1317277-0	2	2	2	-	-		•Läsmutter	•Sicherungsmutter		2
17	1317027-9	1	1	1	-	-		•Gaffel	•Gabel		3
18	955846-1	1	1	1	-	-		•Mutter	•Mutter		2
19	1317028-7	1	1	1	-	-		•Spärring	•Nutting		2
20	1317284-6	1	1	-	-	-		•Slang	•Schlauch		2
21	1328192-8	2	2	-	-	-		•Klamma	•Klemme	(1317285)	2
22	1317280-4	1	1	-	-	-		•Nippel	•Nippel		3
23	191026-4	1	1	-	-	-		•Propp	•Stöpsel		2
24	1317286-1	1	-	-	-	-		•Klamma	•Klemme		3
25	1367108-6	1	1	1	-	-		Packning	Dichtung	1)	2

1) Serviceutförande. / Serviceausführung.

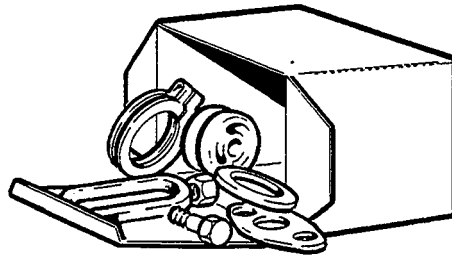
1



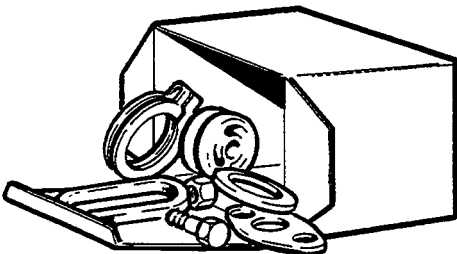
2



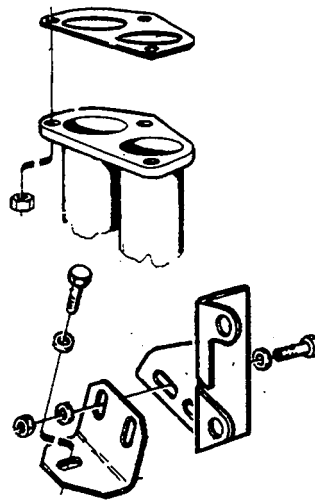
3



4



5

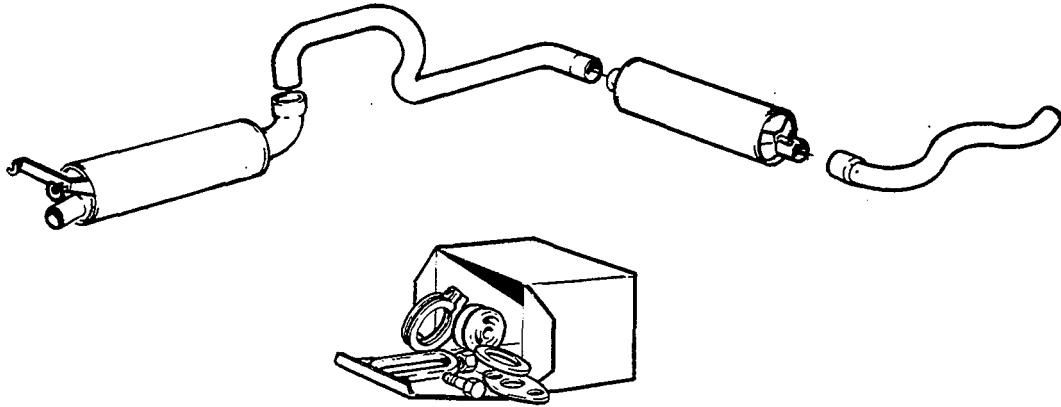


A	B	C	D	E	REPARATIONSSATS AVGASSYSTEM	REPARATURSÄTZE ABGASANLAGE	Grupp Gruppe				
							25				
							Sida Seite				
							517				
Pos	Artikel nr Artikelnr.	Antal / Anzahl					P S	Benämning	Bezeichnung	Anmärkning Anmerkung	S R
		A	B	C	D	E					
1	273989-4	1	-	-	-	-	Avgassystemsats	Auspuffanlagensatz	1) (274034) 1) -1980, B19E, 1) -1980 B21A, EXC (CDN), (T) 1) -1980, B21E, 1) -1980, B23E EXC (CDN)	1	
	273989-4	1	-	-	-	-	Avgassystemsats	Auspuffanlagensatz	2) 1981-, B19A, B17A, 2) 1981-, B19E, 2) 1981-B21A EXC(CDN)(T) 2) 1981-, B23A, B21E, 2) 1981-B23E EXC(CDN) 1984, B19K, B27A, B28A, B27E, B28E, D20, D24, EXC (USA), (CDN), 242, 244.	1	
	273646-0	1	-	-	-	-	Avgassystemsats	Auspuffanlagensatz	-1980, B19A EXC (I).	1	
	271421-0	1	-	-	-	-	Avgassystemsats	Auspuffanlagensatz	(274061)	1	
	271421-0	1	-	-	-	-	Avgassystemsats "long life" ..	Auspuffanlagensatz "Long life"	B21A (CDN), B23E (CDN), B21F B23F EXC (J), B27F EXC (J), B28F 242 244 D20 D24 (USA), (CDN).	1	
	274078-5	1	-	-	-	-	Avgassystemsats "long life" ..	Auspuffanlagensatz "Long life"	2) B17A, B19A, 2) B21A EXC (CDN) (T), 2) B23A, B21E, 2) B23E EXC (CDN), B19K, B27A, B28A,	1	

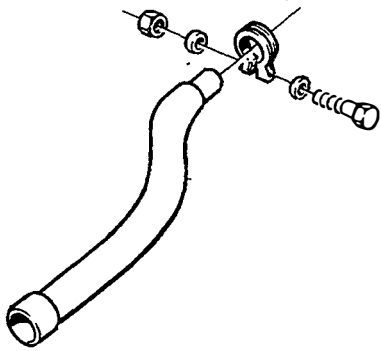
1) Ekonomi alternativ. / Sparausführung.

2) För årsmodell 1979 - 1980 skall adaptersats 274018-1 användas. / Für die Modelljahre 1979-1980 ist Adaptersatz 274018-1 zu verwenden.

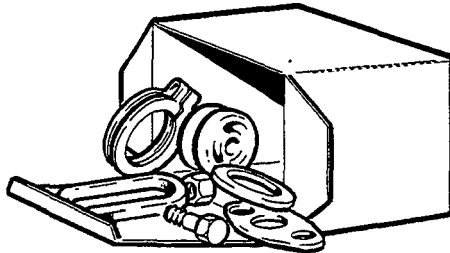
1



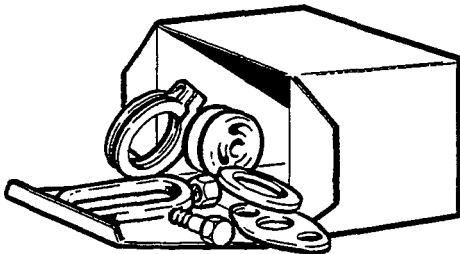
2



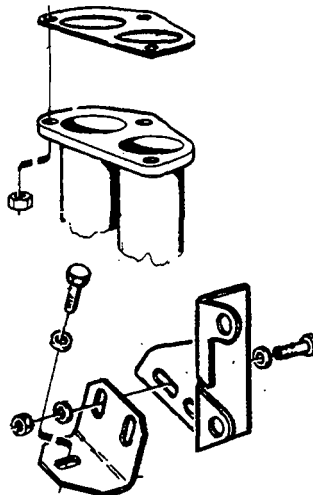
3



4



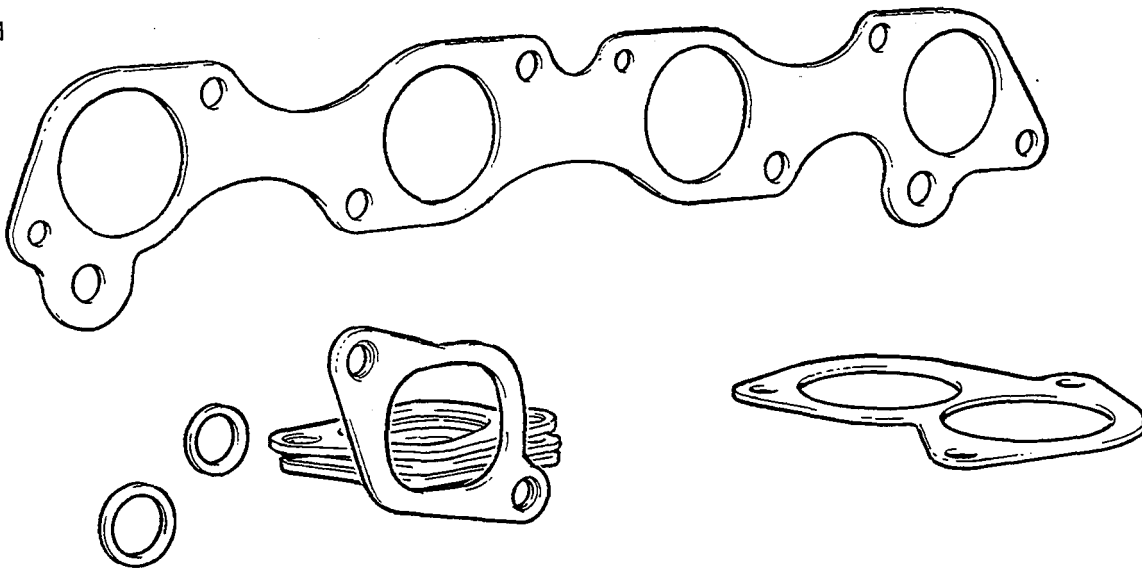
5



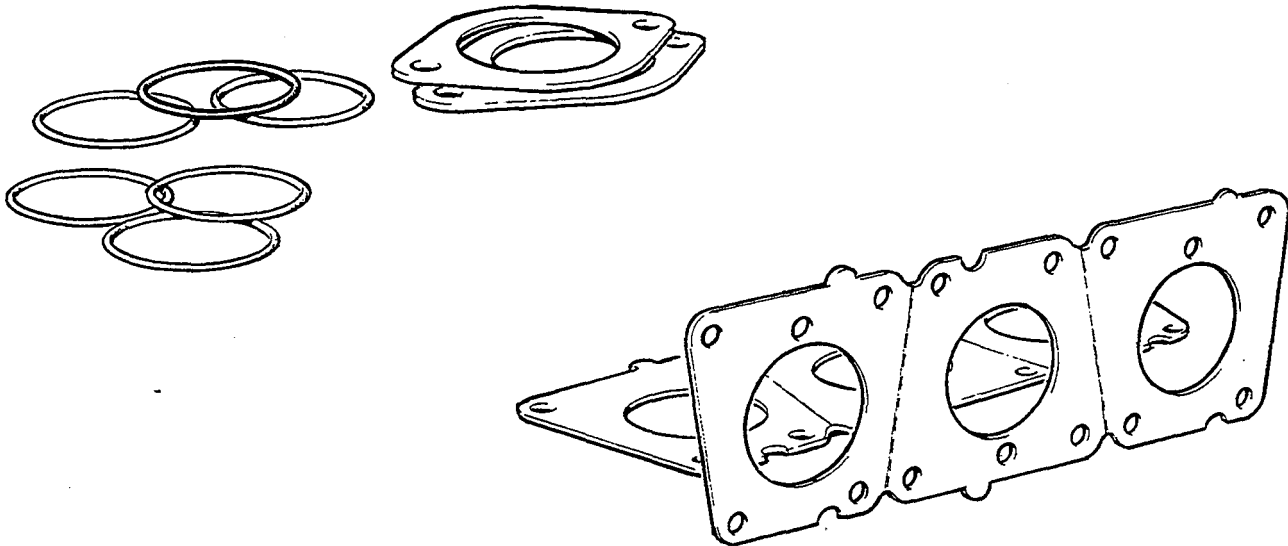
A							REPARATIONSSATS AVGASSYSTEM		REPARATURSÄTZE ABGASANLAGE		Grupp Gruppe
B											25
C											Sida Seite
D											519
E											
Pos	Artikel nr Artikelnr.	Antal / Anzahl					P S	Benämning	Bezeichnung	Anmärkning Anmerkung	S R
		A	B	C	D	E					
	274121-3	1	-	-	-	-	Avgassystemsats	Auspuffanlagensatz	B27E, B28E, D20 D24 EXC (USA)(CDN)		
2	274018-1	1	-	-	-	-	Reparationssats	Reparatursatz	B19ET, B21ET 3)	1	
3	270708-1	1	-	-	-	-	Monteringssats	Einbausatz	(273617) 4CYL	1	
4	270623-2	1	-	-	-	-	Monteringssats	Einbausatz	(273618) 6CYL	1	
5	270625-7	1	-	-	-	-	Monteringssats	Einbausatz	(274051) (S),(AUS),(CH), 1981-1983. (CH) -1980, B23A 1982-1983, EXC B23A (T)	1	

3) Ej standardutrustning,service alternativ. / Keine Serienausrüstung, Servicealternative.

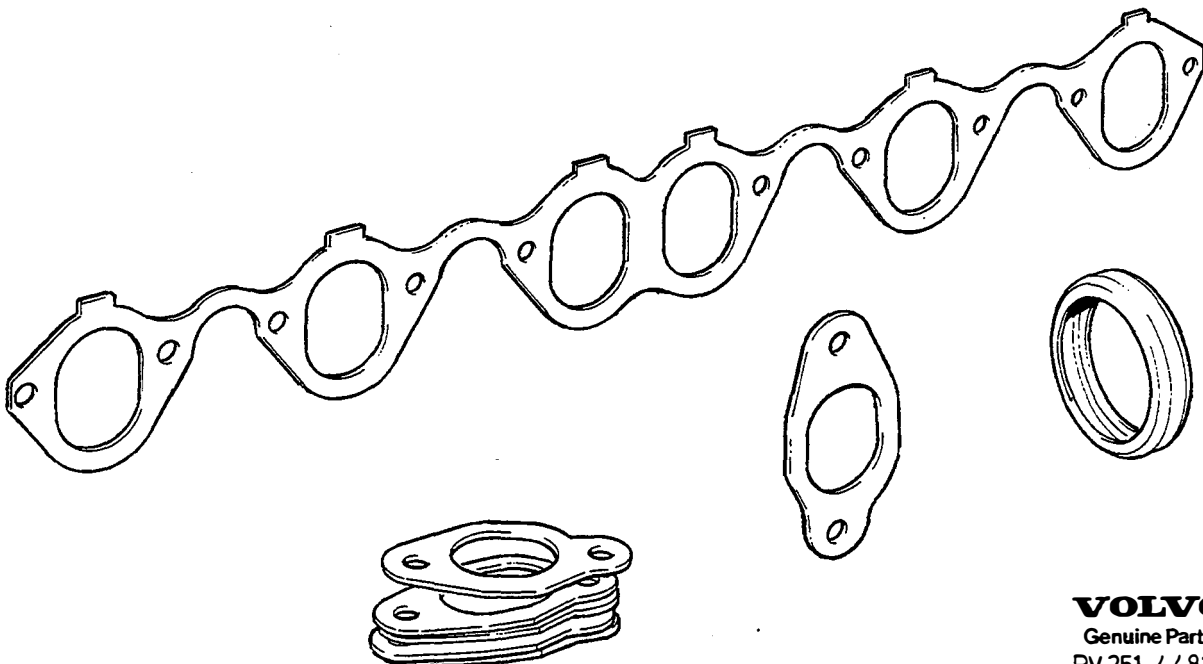
1



2

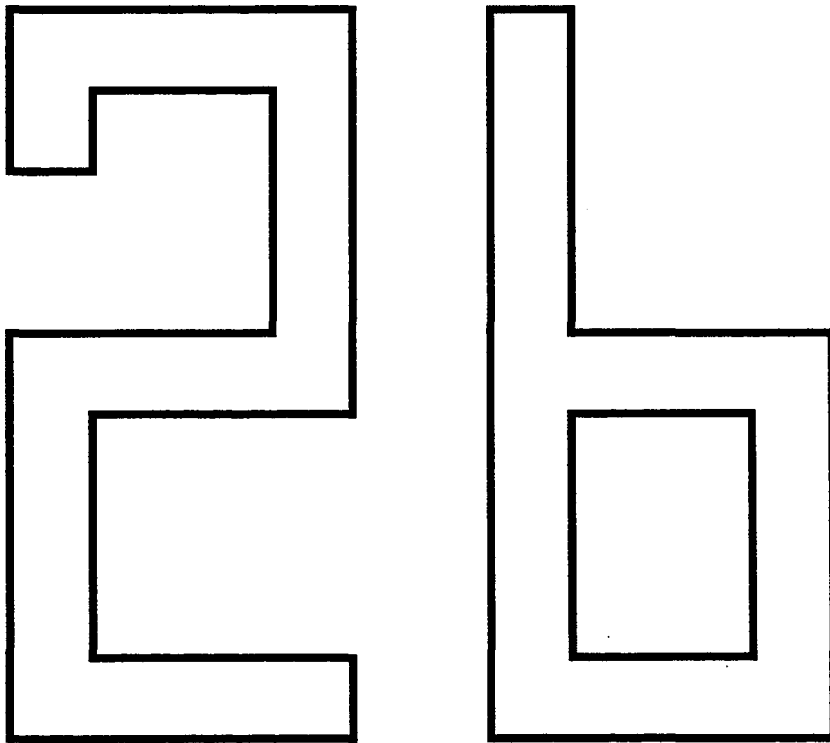


3



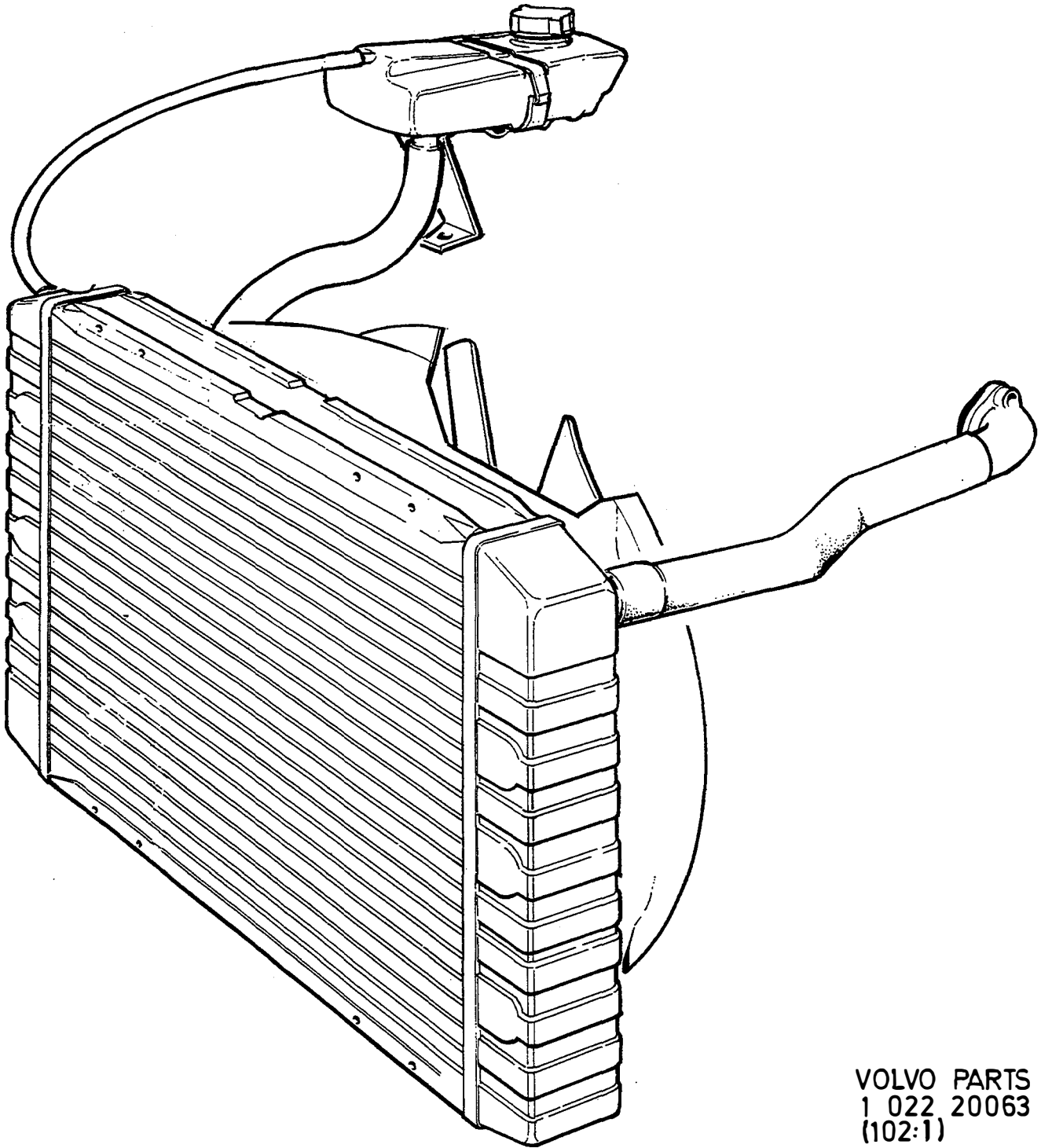
A							REPARATIONSSATS INLOPPSSYSTEM		REPARATURSÄTZE EINLASSYSTEM		Grupp Gruppe			
	B											25		
		C											Sida	
			D											Seite
				E										
Pos	Artikel nr Artikelnr.	Antal / Anzahl					P S	Benämning	Bezeichnung	Anmärkning Anmerkung	S R			
		A	B	C	D	E								
1	271342-8	1	-	-	-	-		Packningsats	Dichtungssatz	4CYL CARB	1			
	271342-8	1	-	-	-	-		Packningsats	Dichtungssatz	4CYL F.I.	1			
2	(275599)	1	-	-	-	-	SP	Packningsats	Dichtungssatz	6CYL REPL 2 PCS 247280-1, 6 PCS 947381-0, 2 PCS 1271480-4.	1			
3	(275723)	1	-	-	-	-	SP	Packningsats	Dichtungssatz	REPL 1 PCS 3547615-9, 1 PCS 3547852-8. D20	1			
	271433-5	1	-	-	-	-		Packningsats	Dichtungssatz	(275726) D24	2			

KYLSYSTEM / KÜHLANLAGE



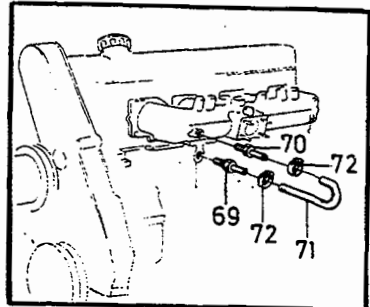
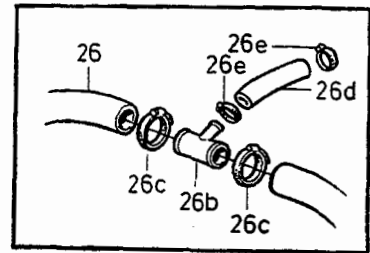
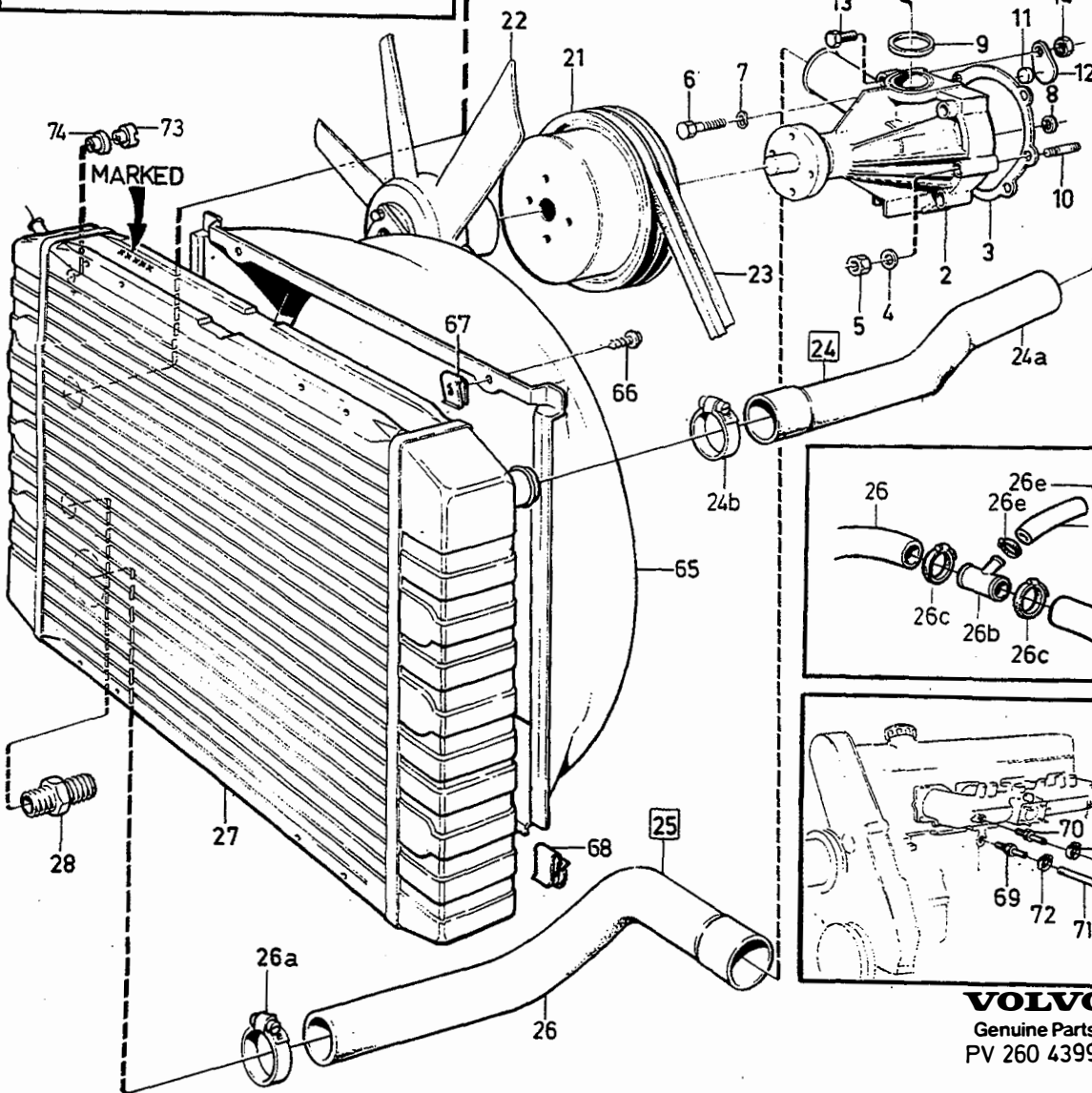
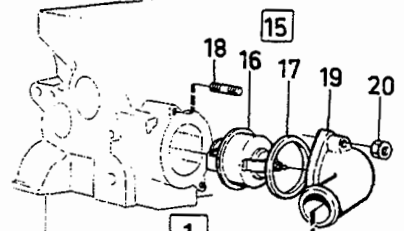
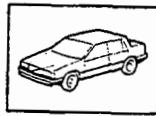
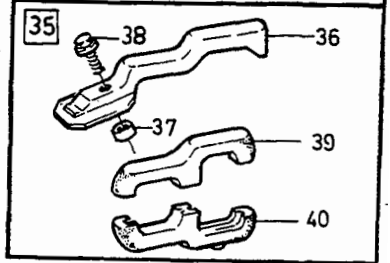
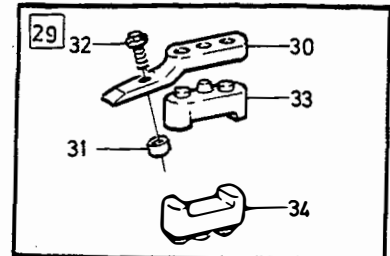
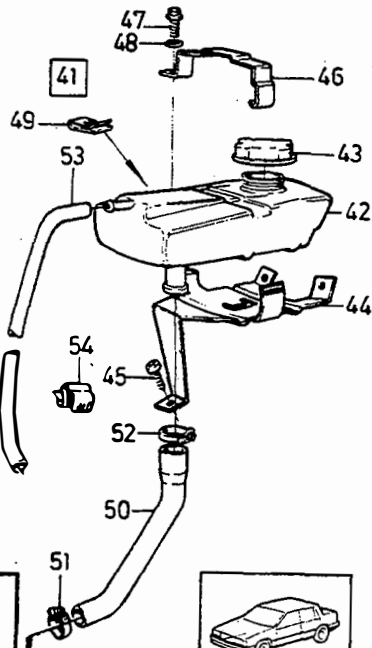
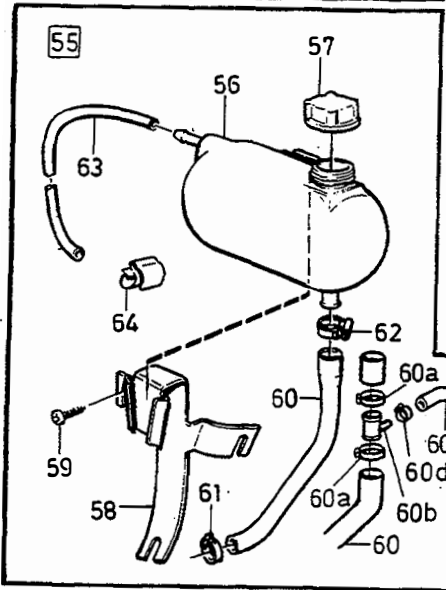
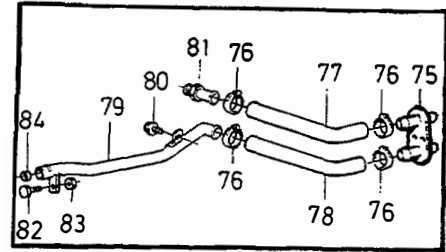
A	B17,B19,B21,B23					P S	Benämning	Bezeichnung	Anmärkning Anmerkung	S R							
	B	B27,B28									UNDERGRUPP KYLSYSTEM	UNTERGRUPPE KÜHLANLAGE	Grupp Gruppe 26				
		C	D20,D24											Sida Seite 523			
			D														
				E													
Pos	Artikel nr Artikelnr.	Antal / Anzahl															
		A	B	C	D	E											
		1	-	-	-	-	Kylsystem	Kühlanlage	SEE 26·527								
		-	1	-	-	-	Kylsystem	Kühlanlage	SEE 26·535								
		-	-	1	-	-	Kylsystem	Kühlanlage	SEE 26·539								
		-	-	-	-	-	Laddluftkylning	Ladeluftkühlung	SEE 26·543								
		1	-	1	-	-	B21 FT	B21 FT									
		-	1	-	-	-	Fläkt	Lüfter	SEE 26·545								
		-	-	-	-	-	Fläkt	Lüfter	SEE 26·547								
		-	-	-	-	-	El-fläkt	Elektrolüfter	SEE 26·549								

1



VOLVO PARTS
1 022 20063
(102:1)

A							P S	Benämning	Bezeichnung	Anmärkning Anmerkung	S R			
	B													
		C												
			D											
				E										
Pos	Artikel nr Artikelnr.	Antal / Anzahl												
		A	B	C	D	E								
								KYLSYSTEM	KÜHLANLAGE					
											Grupp Gruppe 26			
											Sida Seite 525			
1		-	-	-	-	-		KYLSYSTEM	KYLSYSTEM					
		-	-	-	-	-		•B17, B19, B21, B23	•B17, B19, B21, B23	SEE 26 •527				
		-	-	-	-	-		•B27, B28	•B27, B28	SEE 26 •535				
		-	-	-	-	-		•D20, D24	•D20, D24	SEE 26 •539				



VOLVO
Genuine Parts
PV 260 43999

A	B	C	D	E	KYLSYSTEM		KÜHLANLAGE		Grupp Gruppe		
					B17, B19, B21, B23		Sida Seite				
Pos	Artikel nr Artikelnr.	Antal / Anzahl					P S	Benämning	Bezeichnung	Anmärkning Anmerkung	S R
		A	B	C	D	E					
1	270681-0	1	-	-	-	-		Vattenpumpsats	Wasserpumpensatz	(275619)	2
2		1	-	-	-	-	KN	• Vattenpump	• Wasserpumpe		
3	1378906-0	1	-	-	-	-	IK	• Packning	• Dichtung	(463431)	1
4	955892-5	2	-	-	-	-	IK	• Bricka	• Scheibe		2
5	955781-0	2	-	-	-	-	IK	• Mutter	• Mutter		2
6	955275-3	4	-	-	-	-	IK	• Skruv	• Schraube	M6 x 30 mm	2
7	941906-0	4	-	-	-	-	IK	• Fjäderbricka	• Federscheibe		2
8	418411-5	1	-	-	-	-	IK	• Tätningsring	• Dichtring		3
9	1336255-3	1	-	-	-	-	IK	• Tätningsring	• Dichtring	EXC B21A 83 OCTANE	2
	1276668-9	1	-	-	-	-		Tätningsring	Dichtring	B21A 83 OCTANE	2
10		2	-	-	-	-		Pinnskruv	Stiftschraube	SEE 21 • 157	2
11	418571-6	1	-	-	-	-		Propp	Stöpsel		4
12	1219915-4	1	-	-	-	-		Låsbricka	Sicherungsscheibe		4
13	955273-8	1	-	-	-	-		Skruv	Schraube	M6 x 22 mm	2
14	955781-0	1	-	-	-	-		Mutter	Mutter		2
15	273459-8	1	-	-	-	-		Termostatsats	Termostatsatz	87°C-189°F	1
	273307-9	1	-	-	-	-		Termostatsats	Termostatsatz	92°C-197°F	1
16		1	-	-	-	-	KN	• Termostat	• Termostat		
☆ 17	6842214-6	1	-	-	-	-	IK	• Packning	• Dichtung	(1397911)	1
18		2	-	-	-	-		Pinnskruv	Stiftschraube	SEE 21 • 147	
19	463434-1	1	-	-	-	-		Anslutningsrör	Anschlussrohr		3
20	955781-0	2	-	-	-	-		Mutter	Mutter		2
21	1276144-1	1	-	-	-	-		Remskiva	Riemenscheibe	(463432)	3
22		1	-	-	-	-		Fläkt	Lüfter	SEE 26 • 545	
		1	-	-	-	-		EI-fläkt	Elektrolüfter	SEE 26 • 549	
23	966965-6	1	-	-	-	-		Kilremmsats	Keilremmsatz	(958352) EXC B21F (J), EXC B23F	1
	966965-6	1	-	-	-	-		Kilremmsats	Keilremmsatz	1) (958352) B21F (J), B23F	1
	973537-4	1	-	-	-	-		Kilremmsats	Keilremmsatz	2) (968425) B21F (J), B23F B21F (J), B23F	2
24	270615-8	1	-	-	-	-		Kylarslangats	Kuhlerschauchsatz		1
24a	1219990	1	-	-	-	-	NS	• Kylarslang övre	• Kuhlerschlauch oben	3)	1
24b	943476-2	2	-	-	-	-		• Slangklamma	• Schlauchschelle		2
	3536130-2	1	-	-	-	-		Kylarslang	Kuhlerschlauch	4)	1
25	270616-6	1	-	-	-	-		Kylarslangats	Kuhlerschauchsatz		1
26	463306	1	-	-	-	-	NS	• Kylarslang nedre	• Kuhlerschlauch unten	3)	1
	1346495-3	1	-	-	-	-		Kylarslang	Kuhlerschlauch	4)	1
	1346495-3	1	-	-	-	-		Kylarslang	Kuhlerschlauch	5) IK 270198, 270602	1
26a	943476-2	2	-	-	-	-		• Slangklamma	• Schlauchschelle		2
26b	1378548-0	1	-	-	-	-		Anslutningsrör	Anschlussrohr	IK 270198, 270602	3
26c	943476-2	2	-	-	-	-		Slangklamma	Schlauchschelle	5) IK 270198, 270602	2
26d	1378421-0	1	-	-	-	-		Kylarslang	Kuhlerschlauch	5) IK 270198, 270602	1
26e	943471-3	2	-	-	-	-		Slangklamma	Schlauchschelle	5) IK 270198, 270602	2
☆ 27	8601334-9	1	-	-	-	-	EU	Kylare	Kuhler	(1336169), STD, MAN.TRANS.	2
	8601852-0	1	-	-	-	-	EU	Kylare	Kuhler	(1336170), STD, AUTO.TRANS.	2
	(1266052)	1	-	-	-	-	SP	Kylare	Kuhler	6) TROPIC, MAN.TRANS MARKED 463027, MARKED 1266052. REPL 1 PCS 1378592-8, 1 PCS 1274052-8, 1 PCS 1274048-6.	2

1) 242 CH -237369, 244 CH -939339, 245 CH -506269, 262, 264, 265 CH -34029.

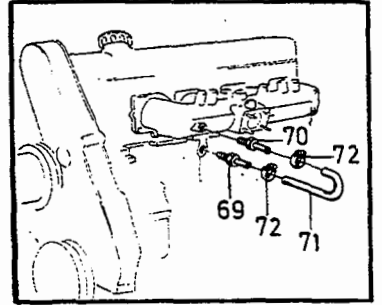
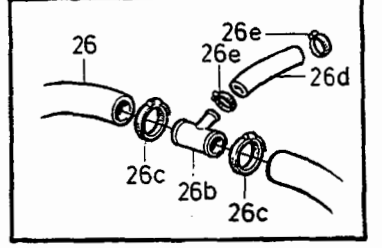
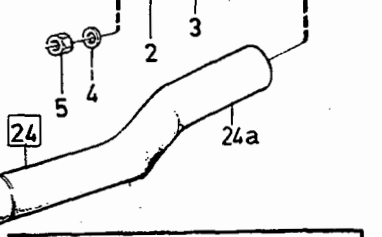
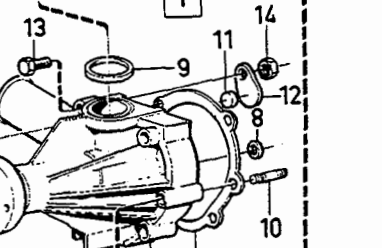
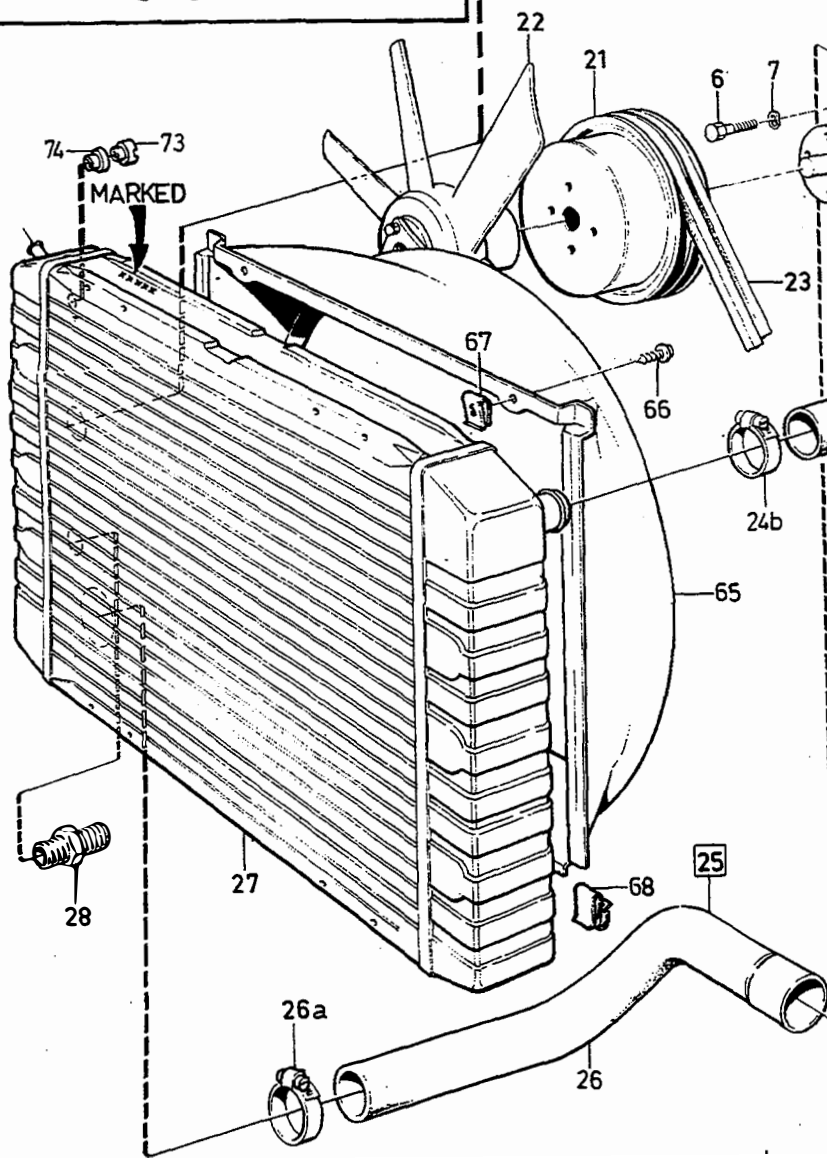
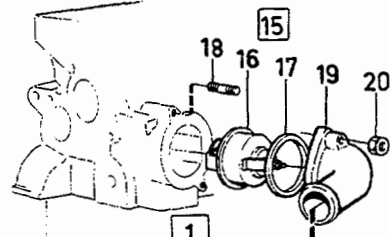
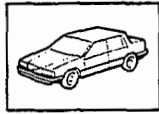
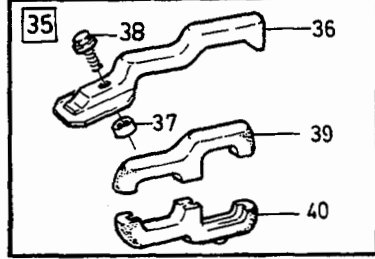
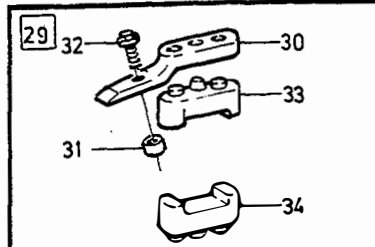
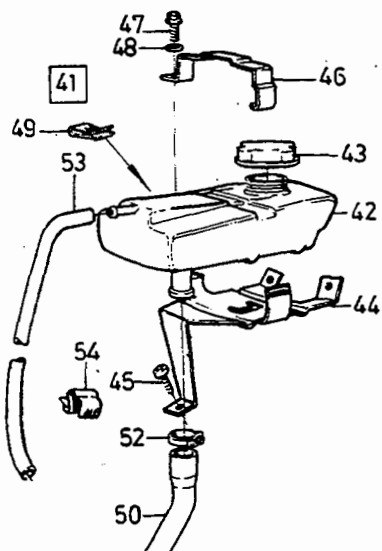
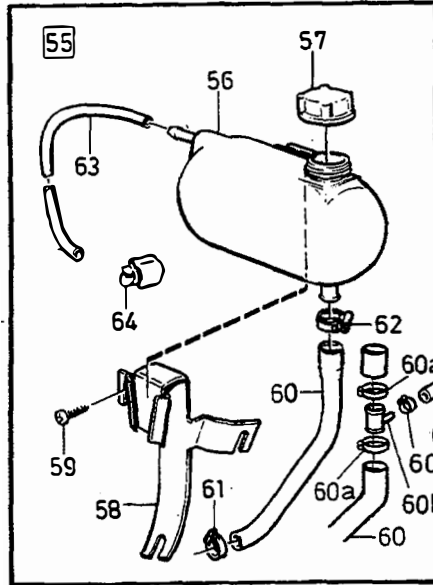
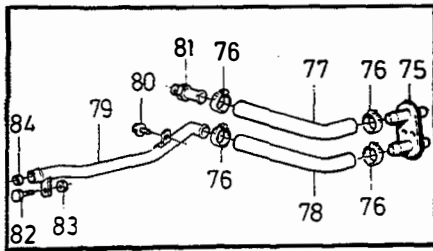
2) 242 CH 237370-, 244 CH 939340-, 245 CH 506270-, 265 CH 34030-

3) Utan laddluftkylare. / Ohne Ladeluftkühler.

4) Med laddluftkylare. / Mit Ladeluftkühler.

5) Med vattenkyld turbo. / Mit wassergekühltem Turbolader.

6) Kopparkylare. / Kupferkühler.



VOLVO
Genuine Parts
PV 260 43999

						KYLSYSTEM		KÜHLANLAGE		Grupp Gruppe	
										26	
										Sida Seite	
								B17, B19, B21, B23		529	
Pos	Artikel nr Artikelnr.	Antal / Anzahl					P S	Benämning	Bezeichnung	Anmärkning Anmerkung	S R
		A	B	C	D	E					
	(1346994)	1	-	-	-	-	SP Kylare	Kuhler	7) TROPIC, MAN.TRANS MARKED 1346994, MARKED 1219829. REPL 1 PCS 1346016-7, 1 PCS 1274052-8, 1 PCS 1274048-6.	2	
	(1266053)	1	-	-	-	-	SP Kylare	Kuhler	6) TROPIC, AUTO.TRANS MARKED 463028, MARKED 1266686, MARKED 1266053. REPL 1 PCS 1378590-2, 1 PCS 1274052-8, 1 PCS 1274048-6.	2	
	(1346839)	1	-	-	-	-	SP Kylare	Kuhler	7) TROPIC, AUTO.TRANS MARKED 1346839 MARKED 1219830. REPL 1 PCS 1346015-9, 1 PCS 1274052-8, 1 PCS 1274048-6.	2	
28		2	-	-	-	-	• Nippel	• Nippel	AUTO.TRANS SEE 43 • 1059		
29		1	-	-	-	-	NS Kylarkonsol	Kuhlerstutze	3)		
30	1201818-0	2	-	-	-	-	• Konsol	• Konsole		3	
31	669871-6	2	-	-	-	-	• Distanshylsa	• Abstandhulse	242 CH -244864, 244 CH APP -55779, 245 CH APP -581429, 265 CH APP -34729	3	
	1357345-6	2	-	-	-	-	• Distanshylsa	• Abstandhulse	242 CH 244865- 244 CH APP 55780- 245 CH APP 581430- 265 CH APP 34730-	2	
32	946934-7	2	-	-	-	-	• Flänsskruv	• Flanschschraube		2	
33	463304-6	2	-	-	-	-	• Gummikudde	• Gummikissen		3	
34	463304-6	2	-	-	-	-	• Gummikudde	• Gummikissen		3	
35		1	-	-	-	-	NS Kylarkonsol	Kuhlerstutze	4)		
36	1346446-6	2	-	-	-	-	• Konsol	• Konsole		3	
37	669871-6	2	-	-	-	-	• Distanshylsa	• Abstandhulse	242 CH -244864, 244 CH APP -55779, 245 CH APP -581429, 265 CH APP -34729	3	
	1357345-6	2	-	-	-	-	• Distanshylsa	• Abstandhulse	242 CH 244865- 244 CH APP 55780- 245 CH APP 581430- 265 CH APP 34730-	2	
38	946934-7	2	-	-	-	-	• Flänsskruv	• Flanschschraube	M6 x 20 mm	2	
39	1317330-7	2	-	-	-	-	• Gummikudde	• Gummikissen		3	
40	1346537-2	2	-	-	-	-	• Gummikudde	• Gummikissen		3	
41		1	-	-	-	-	NS Expansionstank med monteringsdetaljer	Ausgleichbehälter mit Einbauteilen	EXC TURBO.		
☆ 42	9142000-0	1	-	-	-	-	• Expansionstank	• Ausgleichbehälter	(463604)	2	

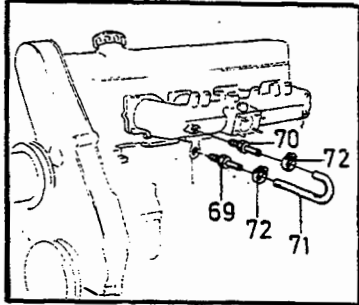
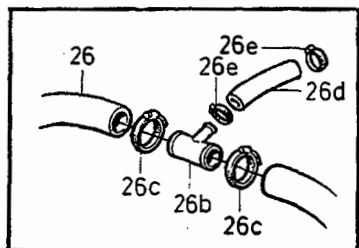
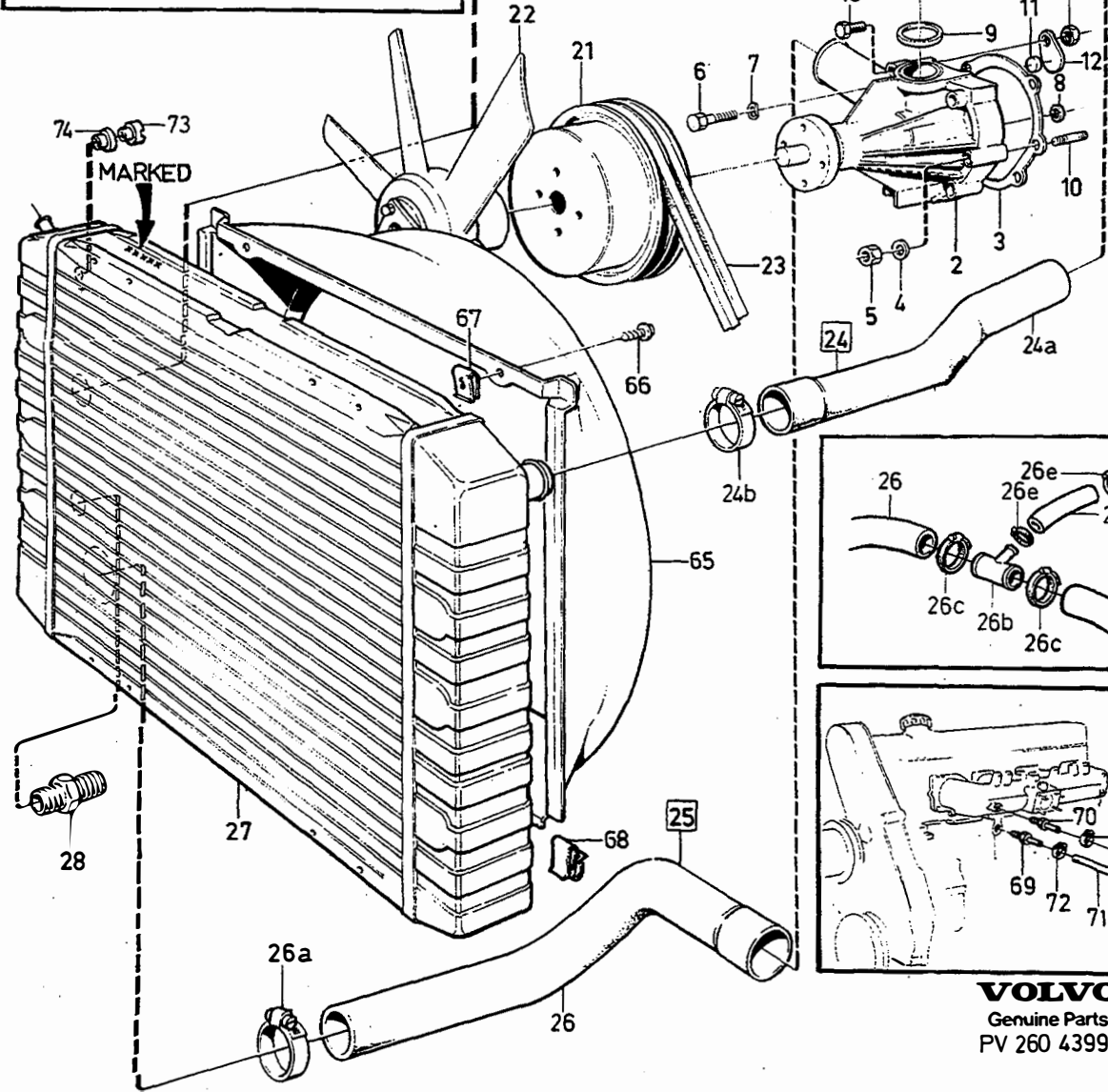
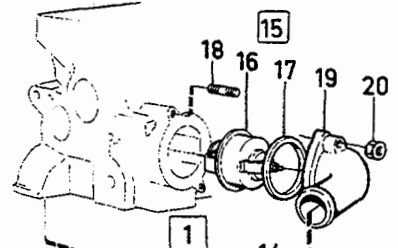
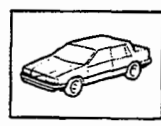
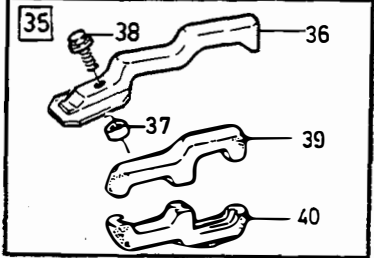
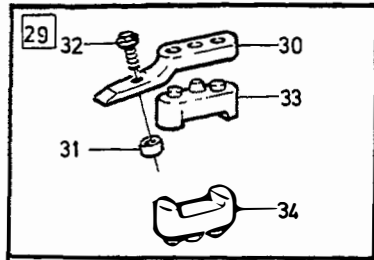
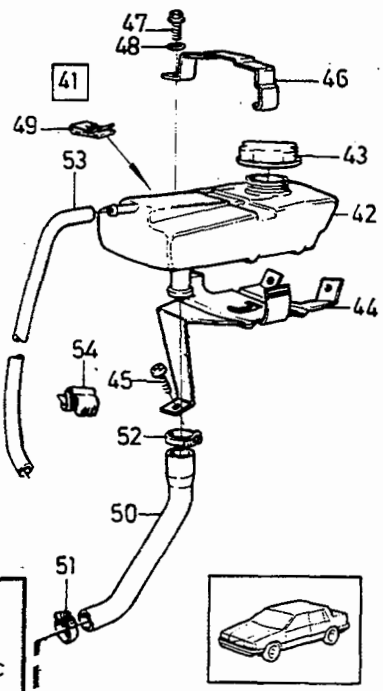
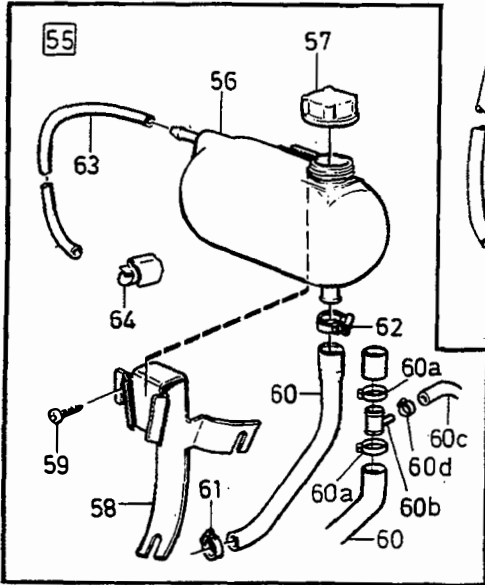
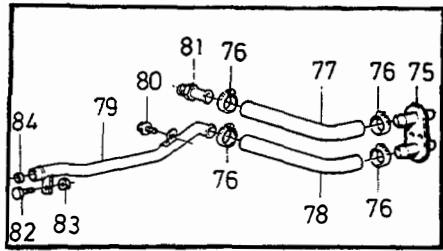
7) Aluminiumkylare. / Aluminiumkühler.

6) Kopparkylare. / Kupferkühler.

3) Utan laddluftkylare. / Ohne Ladeluftkühler.

4) Med laddluftkylare. / Mit Ladeluftkühler.

8) 242 CH -242738, 244 CH OMKR -21000, 245 CH OMKR -555500.



VOLVO
Genuine Parts
PV 260 43999

		KYLSYSTEM					KÜHLANLAGE					Grupp Gruppe	
												26	
												Sida Seite	
							B17, B19, B21, B23					531	
Pos	Artikel nr Artikelnr.	Antal / Anzahl					P S	Benämning	Bezeichnung	Anmärkning Anmerkung	S R		
		A	B	C	D	E							
43	1357775-4	1	-	-	-	-	•Påfyllningslock	•Tankverschluss	(463828)	1			
44	463644-5	1	-	-	-	-	•Konsol	•Konsole	EXC TURBO	3			
	1306097-5	1	-	-	-	-	•Konsol	•Konsole	TURBO	3			
45	969487-8	3	-	-	-	-	•Sextandhålskrav	•Sechszahn-hohlschraube	(958244)	2			
46	463610-6	1	-	-	-	-	•Klamma	•Klemme		2			
☆ 47	969478-7	1	-	-	-	-	•Skrav	•Schraube	(960863),EXC TURBO	2			
	946934-7	1	-	-	-	-	•Flänsskrav	•Flanschschraube	M6 x 20 mm, TURBO	2			
48	960138-6	1	-	-	-	-	•Bricka	•Scheibe	EXC TURBO	2			
49	191391-2	1	-	-	-	-	•Fjädermutter	•Federverschlussmutter		2			
☆ 50	9141262-7	1	-	-	-	-	•Kylarslang	•Kuhlerschlauch	EXC TURBO	1			
	1306161-9	1	-	-	-	-	•Kylarslang	•Kuhlerschlauch	3) TURBO	1			
	1346540-6	1	-	-	-	-	•Slang	•Schlauch	4) TURBO	1			
51	943472-1	1	-	-	-	-	•Slangklamma	•Schlauchschele		2			
52	943473-9	1	-	-	-	-	•Slangklamma	•Schlauchschele		2			
53	942700-6	X	-	-	-	-	•Slang	•Schlauch	LG 295 mm EXC TURBO	1			
	942700-6	X	-	-	-	-	•Slang	•Schlauch	3) LG 800 mm TURBO	1			
	942700-6	X	-	-	-	-	•Slang	•Schlauch	4) LG 850 mm TURBO	1			
54	1306160-1	1	-	-	-	-	•Clips	•Klemme	3) TURBO	2			
55		1	-	-	-	-	NS Expansionstank med monteringsdetaljer	Ausgleichbehälter mit Einbauteilen	9) TURBO				
56	1336684-4	1	-	-	-	-	•Expansionstank	•Ausgleichbehälter		2			
57	1357775-4	1	-	-	-	-	•Påfyllningslock	•Tankverschluss	(463828)	1			
58	1336683-6	1	-	-	-	-	•Konsol	•Konsole		3			
59	969487-8	3	-	-	-	-	•Sextandhålskrav	•Sechszahn-hohlschraube	(958244)	2			
60	1336973-1	1	-	-	-	-	•Slang	•Schlauch	3)	1			
	1346540-6	1	-	-	-	-	•Slang	•Schlauch	4)	1			
	1346540-6	1	-	-	-	-	Slang	Schlauch	5) IK 270198, 270602	1			
60a	943472-1	2	-	-	-	-	Slangklamma	Schlauchschele	5) IK 270198, 270602	2			
60b	1378420-2	1	-	-	-	-	Anslutningsrör	Anschlussrohr	5) IK 270198, 270602	3			
60c	1378624-9	1	-	-	-	-	Kylarslang	Kuhlerschlauch	5) IK 270198, 270602	1			
60d	943471-3	2	-	-	-	-	Slangklamma	Schlauchschele	5) IK 270198, 270602	2			
61	943472-1	1	-	-	-	-	•Slangklamma	•Schlauchschele		2			
62	943473-9	1	-	-	-	-	•Slangklamma	•Schlauchschele		2			
63	942700-6	X	-	-	-	-	•Slang	•Schlauch	3) LG 800 mm	1			
	942700-6	X	-	-	-	-	•Slang	•Schlauch	4) LG 850 mm	1			
64	1306160-1	1	-	-	-	-	•Clips	•Klemme	3)	2			
65	3540300-5	1	-	-	-	-	Fläktkäpa	Luftheraube	(1346968)	4			
	1346434-2	1	-	-	-	-	Fläktkäpa	Luftheraube	4)	4			
66	972079-8	2	-	-	-	-	Sextandhålskrav	Sechszahn-hohlschraube	(965395)	2			
67	191391-2	2	-	-	-	-	Fjädermutter	Federverschlussmutter		2			
68	1257372-1	2	-	-	-	-	Clips	Klemme		2			
69		1	-	-	-	-	Nippel	Nippel	B17A, B19A, B21A SEE 25-393				
70		1	-	-	-	-	Nippel	Nippel	B17A, B19A, B21A SEE 25-393				
71	463732-8	1	-	-	-	-	Kylarslang	Kuhlerschlauch	B17A, B19A, B21A.	1			
72	943471-3	2	-	-	-	-	Slangklamma	Schlauchschele	B17A, B19A, B21A.	2			
73	1274052-8	1	-	-	-	-	Propp	Stöpsel	10)	2			
74	1378869-0	1	-	-	-	-	Gummibussning	Gummibuchse	10)	2			
75		-	-	-	-	-	Genomföring	Durchführung	SEE 87-1697				
76	943472-1	4	-	-	-	-	Slangklamma	Schlauchschele		2			
77	463524-9	1	-	-	-	-	Kylarslang tillopp	Kuhlerschlauch Zufluss	EXC TURBO	1			

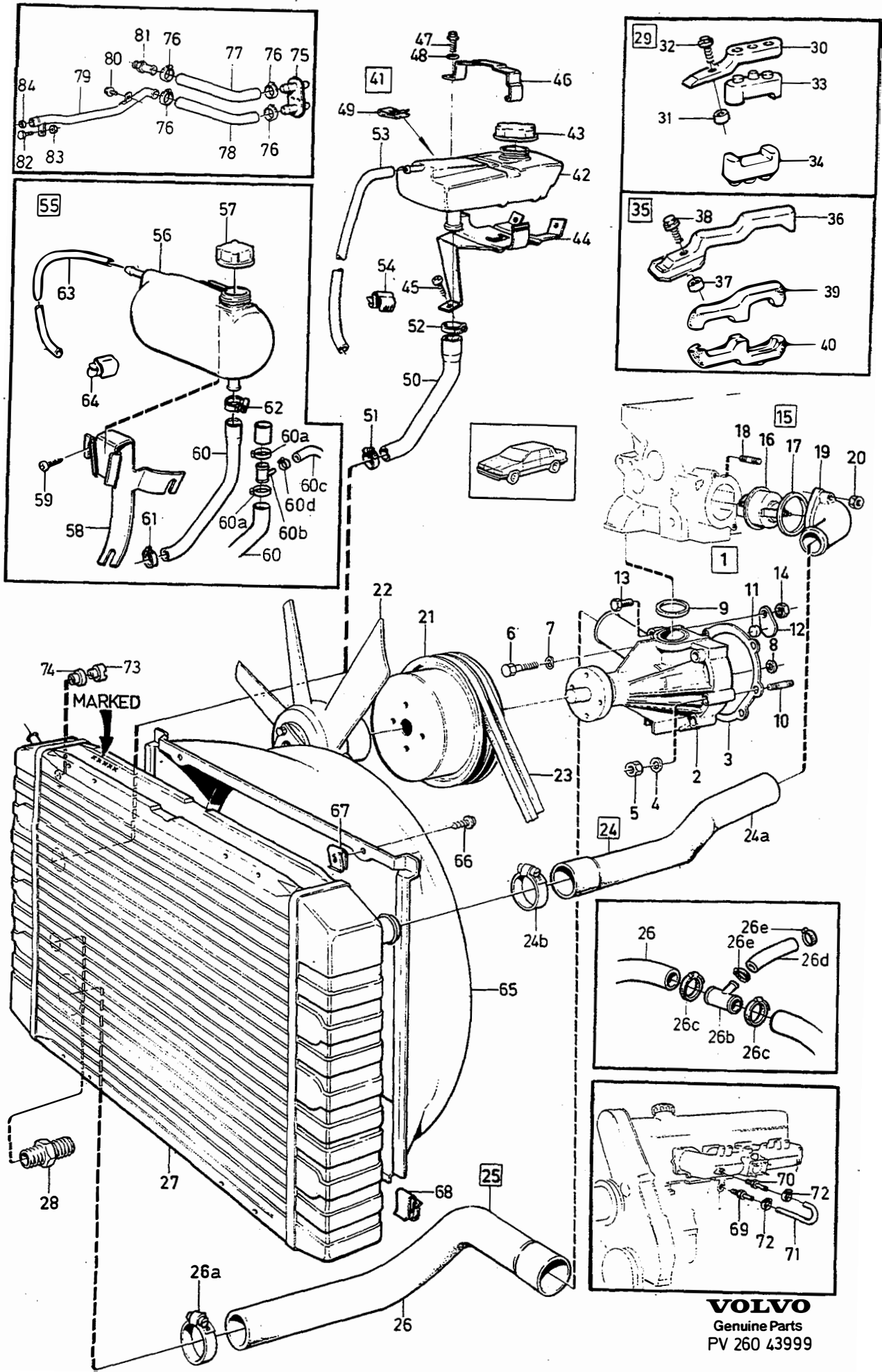
3) Utan laddluftkylare. / Ohne Ladeluftkühler.

4) Med laddluftkylare. / Mit Ladeluftkühler.

9) 242 CH 242739-, 244 CH OMKR 21000-, 245 CH OMKR 555500-.

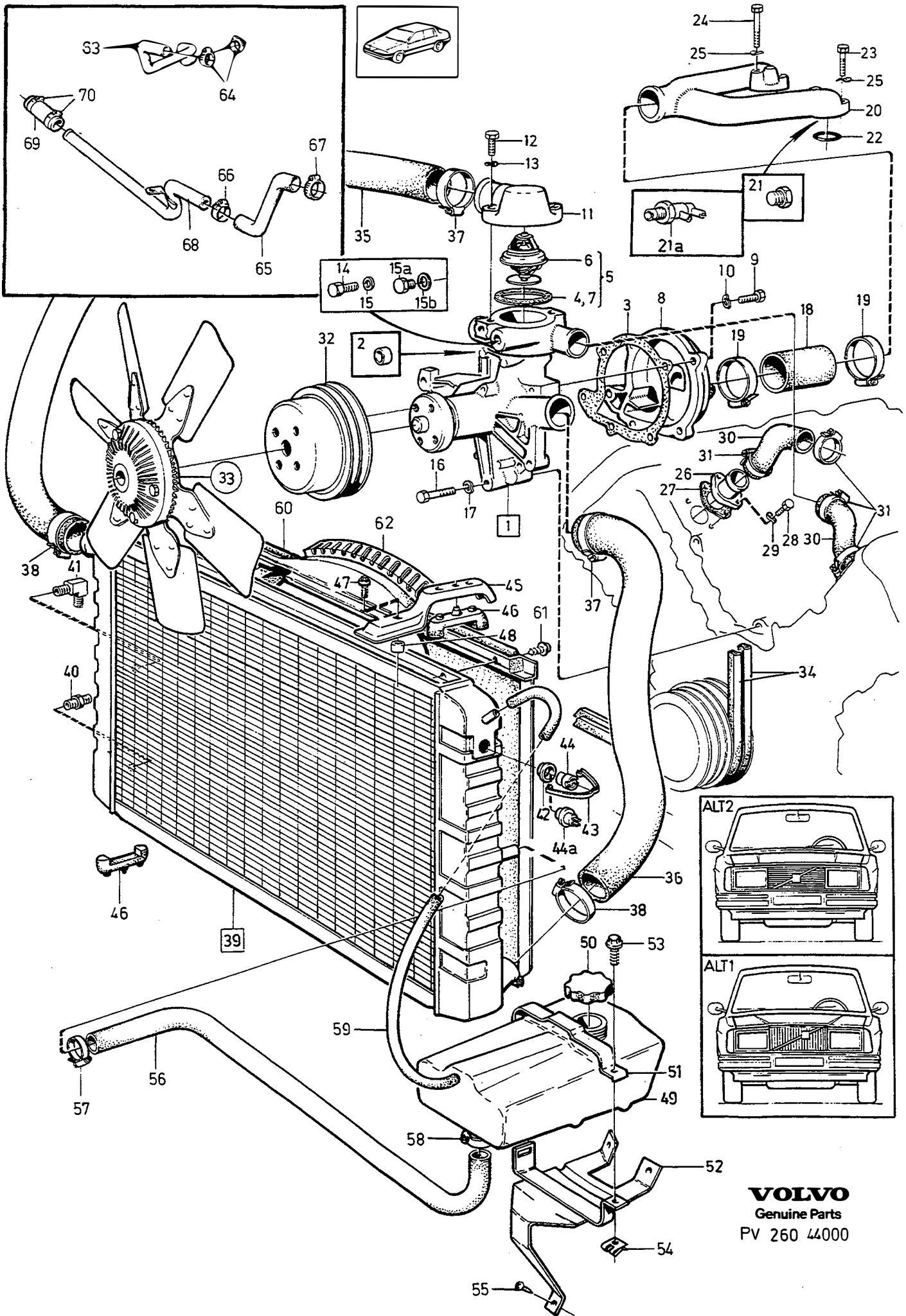
5) Med vattenkyld turbo. / Mit wassergekühltem Turbolader.

10) Reservdelsutförande. / Ersatzteilausführung.



VOLVO
 Genuine Parts
 PV 260 43999

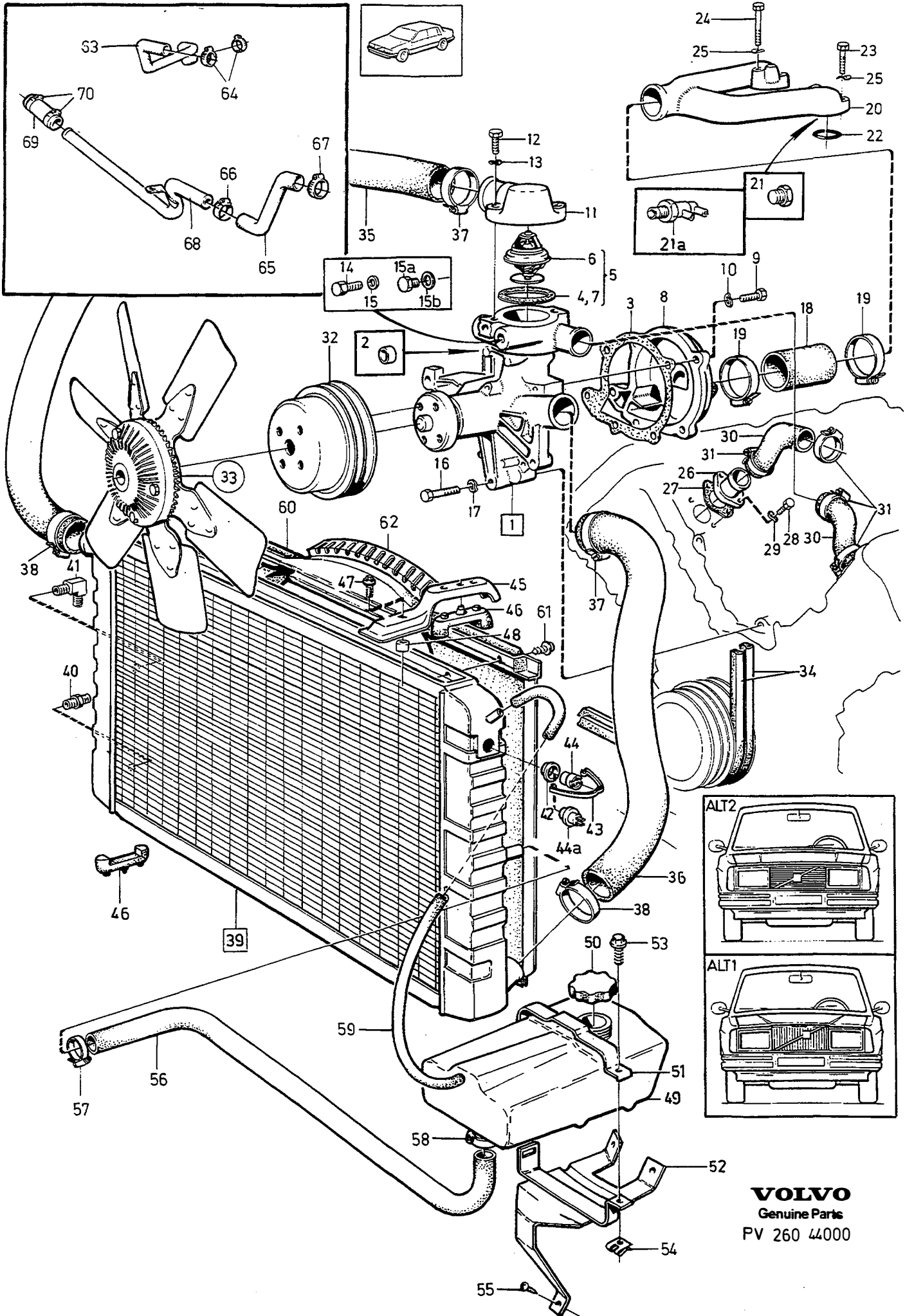
A							P S	Benämning	Bezeichnung	Anmärkning Anmerkung	S R			
	B													
		C												
			D											
				E										
							KYLSYSTEM	KÜHLANLAGE		Grupp Gruppe 26				
							B17, B19, B21, B23				Sida Seite 533			
Pos	Artikel nr Artikelnr.	Antal / Anzahl												
		A	B	C	D	E								
78	1266637-6	1	-	-	-	-	Slang tillopp	Schlauch Zufluss	TURBO	3				
79	460585-3	1	-	-	-	-	Slang avlopp	Schlauch Abfluss		3				
80	1219654-9	1	-	-	-	-	Returrör	Rucklaufrohr	EXC TURBO	3				
81	1332613-7	1	-	-	-	-	Returrör	Rucklaufrohr	TURBO	3				
82	944926-5	1	-	-	-	-	Flänsskruv	Flanschschraube	M8 x 14 mm	2				
83		1	-	-	-	-	Nippel	Nippel	SEE 21-147					
84	955273-8	2	-	-	-	-	Skruv	Schraube	M6 x 22 mm	2				
	955781-0	2	-	-	-	-	Mutter	Mutter	M6 x 5 mm	2				
	469478-2	1	-	-	-	-	Tätningring	Dichtring		3				



VOLVO
 Genuine Parts
 PV 260 44000

A							P S	Benämning	Bezeichnung	Anmärkning Anmerkung	S R								
	B	KYLSYSTEM										KÜHLANLAGE							
		C										B27, B28							
			D																
				E															
Pos	Artikel nr Artikelnr.	Antal / Anzahl																	
		A	B	C	D	E													
1	1218158-2	1	-	-	-	-		Kylvätskepump	Kühlwasserpumpe		2								
2	1218019-6	1	-	-	-	-		• Propp	• Stöpsel		2								
3	3514104-3	1	-	-	-	-		• Packning	• Dichtung	(245065)	1								
4	1218375-2	1	-	-	-	-		• Packning	• Dichtung	(245057)	1								
5	273320-2	1	-	-	-	-		Termostatsats	Termostatsatz	82°C-180°F	1								
	273480-4	1	-	-	-	-		Termostatsats	Termostatsatz	87°C-189°F	1								
	273364-0	1	-	-	-	-		Termostatsats	Termostatsatz	92°C-197°F	1								
6		1	-	-	-	-	KN	• Termostat	• Termostat										
7	1218375-2	1	-	-	-	-	IK	• Packning	• Dichtung	(245057)	1								
8	245506-1	1	-	-	-	-		Lock	Deckel		5								
9	947427-1	5	-	-	-	-		Skruv	Schraube	M7 x 30 mm	2								
10	946599-8	5	-	-	-	-		Fjäderbricka	Federscheibe	(1218122)	2								
11	245227-4	1	-	-	-	-		Termostathus	Termostatgehäuse		3								
12	946517-0	2	-	-	-	-		Skruv	Schraube	M7 x 30 mm	2								
13	946599-8	2	-	-	-	-		Fjäderbricka	Federscheibe		2								
14	1218192-1	1	-	-	-	-		Propp	Stöpsel	1) M18 x 1,5 mm	2								
15	1218331-5	1	-	-	-	-		Packning	Dichtung	1)	2								
15a	1218160-8	1	-	-	-	-		Propp	Stöpsel	2) M14 x 1,25 mm	2								
15b	18671-8	1	-	-	-	-		Packning	Dichtung	2)	2								
16	948069-0	3	-	-	-	-		Sexkantsskruv	Sechskantschraube	(955298) M8x40 mm	2								
17	941907-8	3	-	-	-	-		Fjäderbricka	Federscheibe		2								
18	943370-7	X	-	-	-	-		Gummislang	Gummischlauch	LG 53 mm	2								
19	943478-8	2	-	-	-	-		Slangklamma	Schlauchschelle		2								
20	(269077)	1	-	-	-	-	SP	Kylvätskerör	Kühlmittelrohr	REPL 1 PCS 247498-9, 1 PCS 946559-2.	2								
	(269482)	1	-	-	-	-	SP	Fördelningsrör	Verteilerrohr	REPL 1 PCS 247498-9, 1 PCS 946559-2.	2								
	(247497)	1	-	-	-	-	SP	Fördelningsrör	Verteilerrohr	B28F 498628-498631, 498640,498641.	2								
	247498-9	1	-	-	-	-		Fördelningsrör	Verteilerrohr	REPL 1 PCS 247498-9, 1 PCS 946559-2	3								
21	946559-2	1	-	-	-	-		Propp	Stöpsel	3)	2								
21a		1	-	-	-	-		Termostatventil	Termostatventil	B28F SEE 25 • 493									
22	975256-9	2	-	-	-	-	IK	O-ring	O-ring		2								
23	947405-7	2	-	-	-	-		Skruv	Schraube	M7 x 35 mm	2								
24	(947943)	2	-	-	-	-	SP	Skruv	Schraube	M7 x 55 mm	2								
25	946599-8	4	-	-	-	-		Fjäderbricka	Federscheibe		2								
26	245158-1	2	-	-	-	-		Vattenavloppsror	Wasserabflussrohr		3								
27	1271509-0	2	-	-	-	-	IK	Packning	Dichtung	(245069)	1								
28	946480-1	4	-	-	-	-		Skruv	Schraube	M7 x 25 mm	2								
29	946599-8	4	-	-	-	-		Fjäderbricka	Federscheibe		2								
30	246589-6	2	-	-	-	-		Kylarslang	Kuhlerschlauch		1								
31	943476-2	4	-	-	-	-		Slangklamma	Schlauchschelle		2								
32	(1269111)	1	-	-	-	-	SP	Remskiva	Riemenscheibe	242 CH -242738, 244 CH -22995, 245 CH -557245.	2								
	1269941-9	1	-	-	-	-		Remskiva	Riemenscheibe	REPL 1 PCS 1269941-9, 4 PCS 1266775-4.	3								
33		1	-	-	-	-		Fläkt	Lüfter	242 CH 242739- 244 CH 22996- 245 CH 557246- SEE 26 • 547									
		1	-	-	-	-		El-fläkt	Elektrolüfter	SEE 26 • 549									
34	966980-5	1	-	-	-	-		Kilremsats	Keilremmensatz	1) (958360),LG 1125 mm	1								
	968936-5	1	-	-	-	-		Kilremsats	Keilremmensatz	2) (966978),LG 1100 mm	1								
35	464014-0	1	-	-	-	-		Kylarslang	Kuhlerschlauch		1								

- 1) Med motorhuv ALTER 1 på bildsidan. / Mit Motorhaube Alt. 1 auf der Bildseite.
 2) Med motorhuv ALTER 2 på bildsidan. / Mit Motorhaube Alt. 2 auf der Bildseite.
 3) Reservdelsutförande. / Ersatzteilausführung.

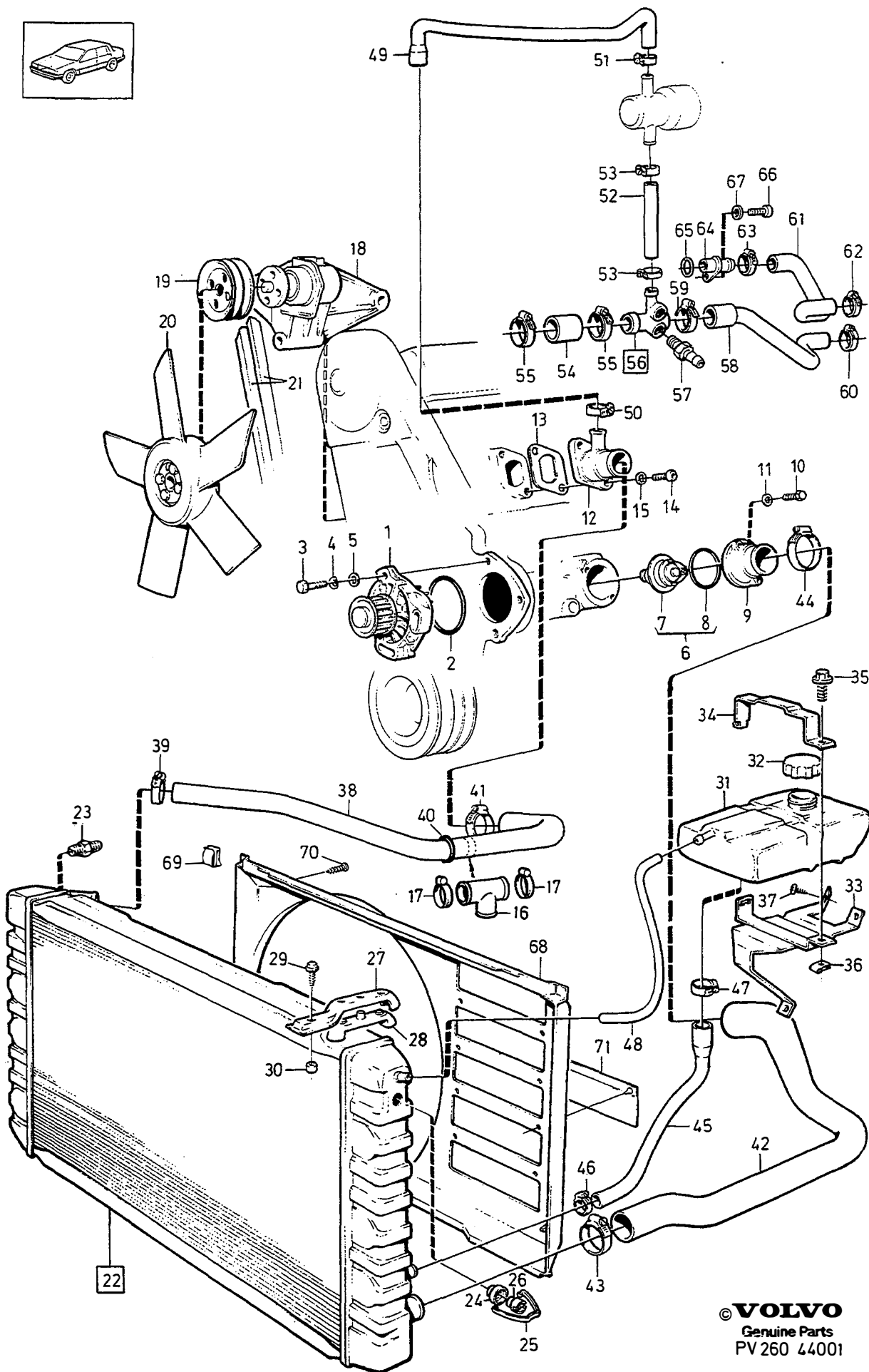
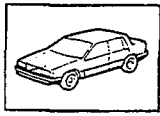


VOLVO
Genuine Parts
PV 260 44000

A	B	C	D	E	KYLSYSTEM				KÜHLANLAGE				Grupp Gruppe
					B27, B28								Sida Seite
Pos	Artikel nr Artikelnr.	Antal / Anzahl					P S	Benämning	Bezeichnung	Anmärkning Anmerkung	S R		
		A	B	C	D	E							
	36 464015-7	1	-	-	-	-		Kylarslang	Kuhlerschlauch		1		
	37 943478-8	2	-	-	-	-		Slangklamma	Schlauchselle		2		
	38 943477-0	2	-	-	-	-		Slangklamma	Schlauchselle		2		
☆	39 8601336-4	1	-	-	-	-	EU	Kylare	Kuhler	STD, MAN.TRANS (464025)	2		
☆	8601712-6	1	-	-	-	-	EU	Kylare	Kuhler	STD, AUTO.TRANS (464924)	2		
☆	8601908-0	1	-	-	-	-	EU	Kylare	Kuhler	TROPIC, MAN.TRANS (1274053)	2		
☆	8601909-8	1	-	-	-	-	EU	Kylare	Kuhler	TROPIC, AUTO.TRANS (1274055)	2		
	40 954336-4	1	-	-	-	-		• Nippel	• Nippel	AUTO.TRANS	2		
	41 954343-0	1	-	-	-	-		• Vinkelnippel	• Winkelnippel	AUTO.TRANS	2		
	42 1378869-0	1	-	-	-	-		Gummibussning	Gummibuchse	TROPIC	2		
	43 1306885-3	1	-	-	-	-		Clips	Klemme	TROPIC	2		
	44 1274052-8	1	-	-	-	-		Propp	Stöpsel	TROPIC	2		
	44a 1274962-8	X	-	-	-	-		Termokontakt	Thermoschalter	(1274047), TROPIC A.C	2		
	45 464648-5	2	-	-	-	-		Konsol	Konsole		3		
	46 463304-6	4	-	-	-	-		Gummikudde	Gummikissen		3		
	47 946934-7	2	-	-	-	-		Flänsskruv	Flanschschraube	M6 x 20 mm	2		
	48 669871-6	2	-	-	-	-		Distanshylsa	Abstandhulse	242 CH -244864, 244 CH APP -55779, 245 CH APP -581429, 265 CH APP -34729	3		
	1357345-6	2	-	-	-	-		Distanshylsa	Abstandhulse	242 CH 244865-, 244 CH APP 55780-, 245 CH APP 581430-, 265 CH APP 34730-	2		
☆	49 9142000-0	1	-	-	-	-		Expansionstank	Ausgleichbehälter	(463604)	2		
	50 1357775-4	1	-	-	-	-		Påfyllningslock	Tankverschluss	(463828)	1		
	51 463610-6	1	-	-	-	-		Klamma	Klemme		2		
	52 464289-8	1	-	-	-	-		Konsol	Konsole		3		
	53 947243-2	1	-	-	-	-		Skruv	Schraube		2		
	54 191391-2	1	-	-	-	-		Fjädermutter	Federverschlussmutter		2		
	55 969487-8	3	-	-	-	-		Sextandhålskruv	Sechszahn-hohlschraube	(958244)	2		
	56 464016-5	1	-	-	-	-		Kylarslang	Kuhlerschlauch		1		
	57 943472-1	1	-	-	-	-		Slangklamma	Schlauchselle		2		
	58 943473-9	1	-	-	-	-		Slangklamma	Schlauchselle		2		
	59 942700-6	X	-	-	-	-		Slang	Schlauch	LG 295 mm	1		
	60 464675-8	1	-	-	-	-		Fläktkäpa	Lufterhaube	1)	4		
	464024-9	1	-	-	-	-		Fläktkäpa	Lufterhaube	2)	4		
	61 972079-8	2	-	-	-	-		Sextandhålskruv	Sechszahn-hohlschraube	1) (965395)	2		
	972079-8	4	-	-	-	-		Sextandhålskruv	Sechszahn-hohlschraube	2) (965395)	2		
	62 464671-7	1	-	-	-	-		Fläktskydd	Lufterverkleidung		4		
	63 1274337-3	1	-	-	-	-		Kylarslang tillopp	Kuhlerschlauch Zufluss		1		
	64 943472-1	2	-	-	-	-		Slangklamma	Schlauchselle		2		
	65 1274118-7	1	-	-	-	-		Kylarslang avlopp	Kuhlerschlauch Abfluss		1		
	66 943473-9	1	-	-	-	-		Slangklamma	Schlauchselle		2		
	67 943472-1	1	-	-	-	-		Slangklamma	Schlauchselle		2		
	68 269470-1	1	-	-	-	-		Returrör	Rücklaufrohr		3		
	69 943369-9	X	-	-	-	-		Slang	Schlauch	LG 62 mm	2		
	70 943474-7	2	-	-	-	-		Slangklamma	Schlauchselle		2		

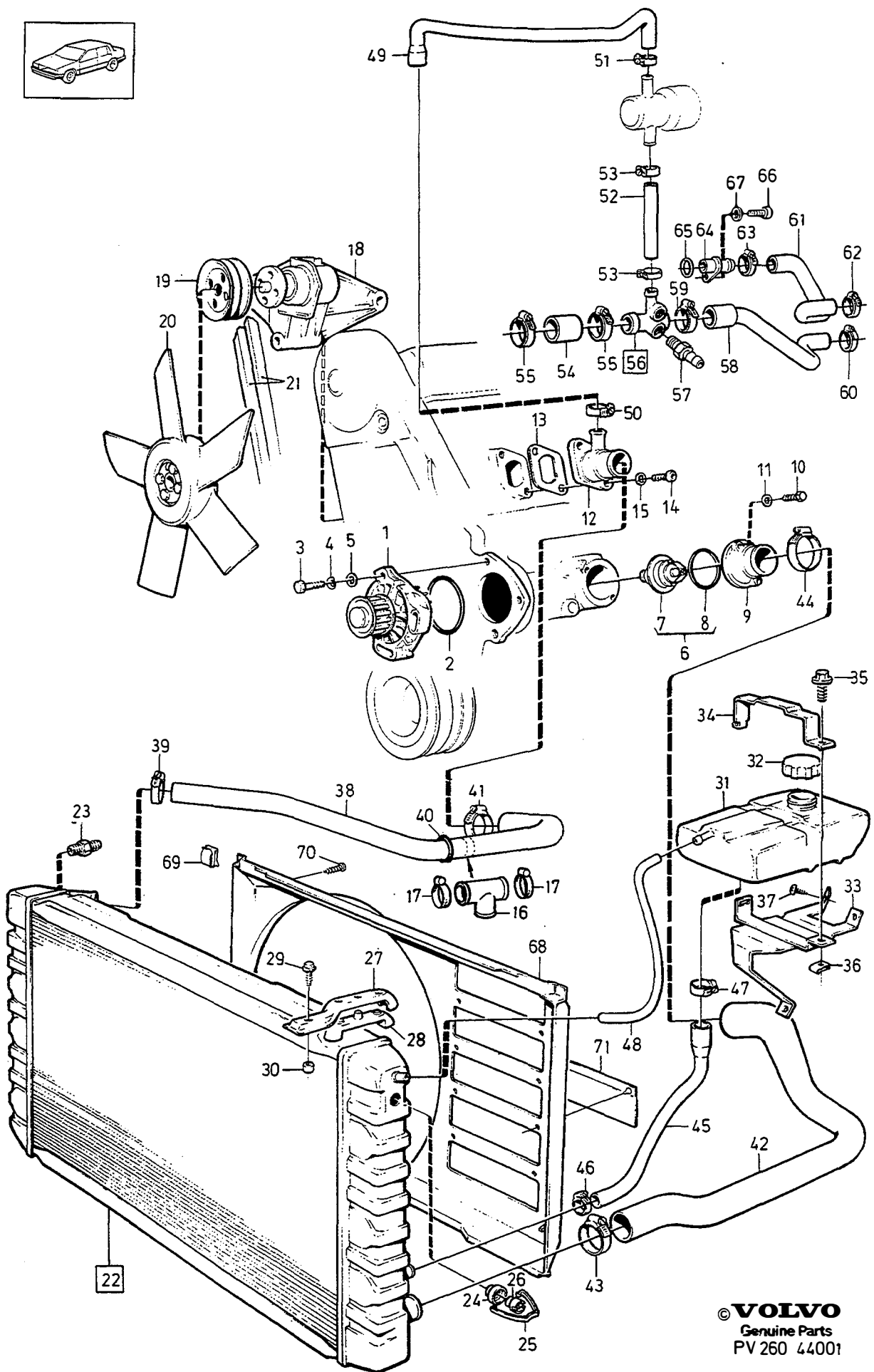
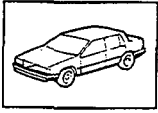
1) Med motorhuv ALTER 1 på bildsidan. / Mit Motorhaube Alt. 1 auf der Bildseite.

2) Med motorhuv ALTER 2 på bildsidan. / Mit Motorhaube Alt. 2 auf der Bildseite.



© **VOLVO**
Genuine Parts
PV 260 44001

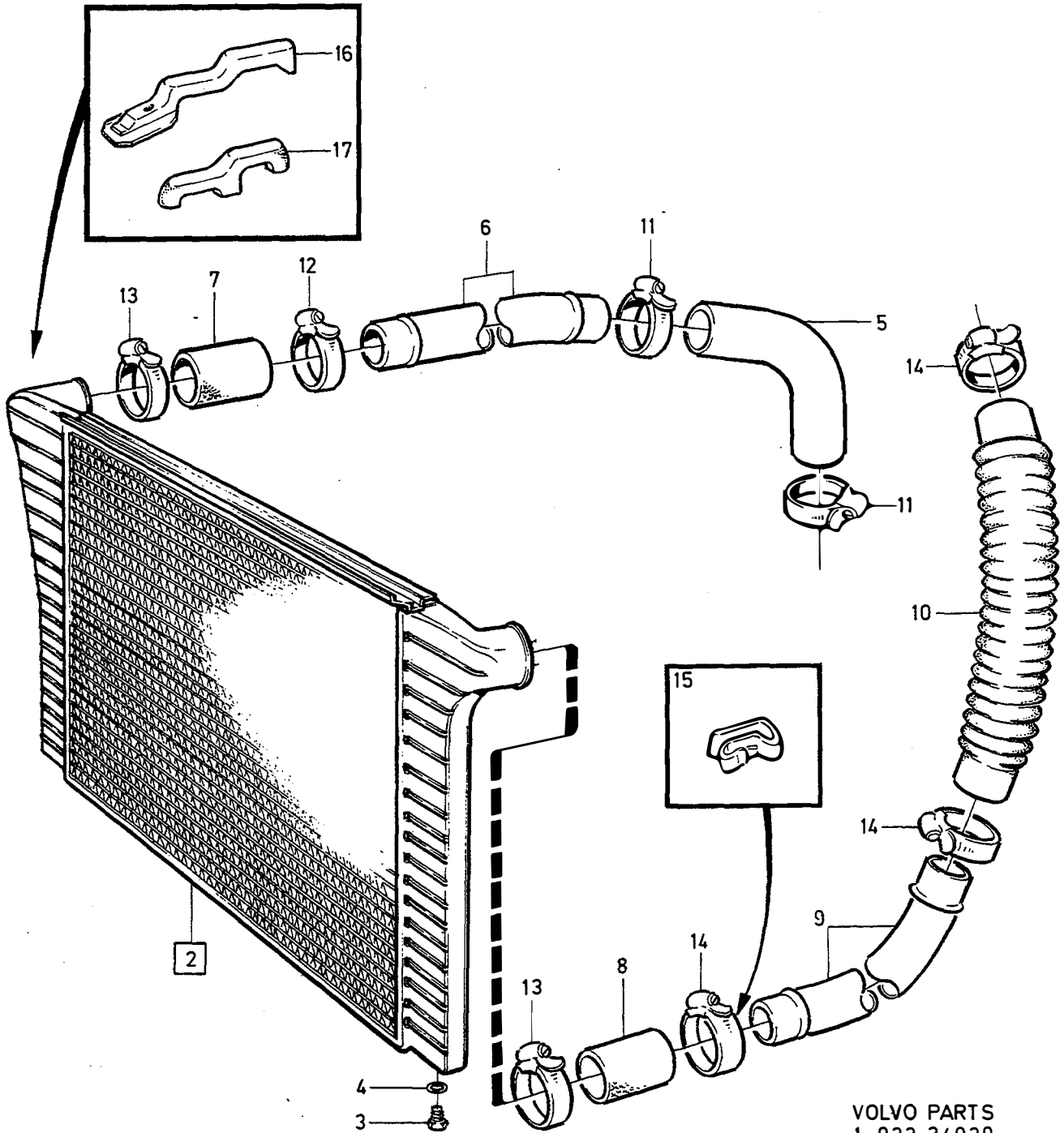
A	D20					KYLSYSTEM	KÜHLANLAGE	Grupp Gruppe				
	B	D24							Sida Seite			
		C										
			D									
				E								
D20, D24												
Pos	Artikel nr Artikelnr.	Antal / Anzahl					P S	Benämning	Bezeichnung	Anmärkning Anmerkung	S R	
		A	B	C	D	E						
1	1257185	1	1	-	-	-	NS	Kylvätskepump	Kühlwasserpumpe		2	
2	1257197-2	1	1	-	-	-		Tättningsring	Dichtring		2	
3	947818-1	3	3	-	-	-		Skruv	Schraube	(940132)	2	
4	941907-8	3	3	-	-	-		Fjäderbricka	Federscheibe		2	
5	1257706-0	2	2	-	-	-		Bricka	Scheibe		2	
6	273728-6	1	1	-	-	-		Termostatsats	Thermostatsatz	87C, 189F	1	
7		1	1	-	-	-	KN	- Termostat	- Termostat			
8	1257183-2	1	1	-	-	-	IK	- Tättningsring	- Dichtring		2	
9	1257184-0	1	1	-	-	-		Termostathus	Thermostatgehäuse		3	
10	955273-8	2	2	-	-	-		Skruv	Schraube	M6 x 22 mm	2	
11	941906-0	2	2	-	-	-		Fjäderbricka	Federscheibe		2	
12	1257533-8	1	-	-	-	-		Anslutningsrör	Anschlussrohr		3	
	1257014-9	-	1	-	-	-		Anslutningsrör	Anschlussrohr		3	
13	3547853-6	1	-	-	-	-	IK	Packning	Dichtung	(1257534)	1	
	3507032-5	-	1	-	-	-	IK	Packning	Dichtung		1	
14	1257380-4	2	-	-	-	-		Skruv	Schraube	M6 x 18 mm	2	
	942314-6	-	2	-	-	-		Skruv	Schraube	M6 x 25 mm	2	
15	941906-0	2	2	-	-	-		Fjäderbricka	Federscheibe		2	
16	1257454-7	1	-	-	-	-		Kylvätskerör	Kühlmittelrohr		3	
17	943476-2	2	-	-	-	-		Slangklamma	Schlauchschelle		2	
18		1	1	-	-	-		Konsol	Konsole	SEE 32-651		
19	1257181-6	1	1	-	-	-		Remskiva	Riemenscheibe	W/O COMBU	3	
										COMBU, W/O P.S		
	1257640-1	1	1	-	-	-		Remskiva	Riemenscheibe	COMBU, P.S	3	
20		1	1	-	-	-		Fläkt	Lüfter	SEE 26-545		
21	973541-6	1	1	-	-	-		Kilremats	Keilremmensatz	(966968) 38 x 975 mm	1	
										P.S, W/O COMBU		
	973544-0	1	1	-	-	-		Kilrem servopump-fläkt	Keilriemen Servopumpe- Lüfter	COMBU, W/O P.S	1	
										(966923) 38 x 1238 mm		
	973534-1	1	1	-	-	-		Kilrem	Keilriemen	P.S, COMBU	1	
								Generator	Lichtmaschine	(966898) 38 x 800 mm		
☆ 22	8601863-7	1	1	-	-	-	EU	Kylare	Kuhler	P.S, COMBU	2	
										STD, MAN.TRANS		
										(1257350)		
☆ 8601864-5		1	1	-	-	-	EU	Kylare	Kuhler	STD, AUTO.TRANS	2	
										(1257351)		
☆ 8601958-5		1	1	-	-	-	EU	Kylare	Kuhler	TROPIC, MAN.TRANS	2	
										(1257352)		
☆ 8601959-3		1	1	-	-	-	EU	Kylare	Kuhler	TROPIC, AUTO.TRANS	2	
										(1257353)		
23	954336-4	2	2	-	-	-		• Nippel	• Nippel	AUTO.TRANS	2	
24	1378869-0	1	1	-	-	-		• Gummibussning	• Gummibuchse	TROPIC	2	
25	1306885-3	1	1	-	-	-		• Clips	• Klemme	TROPIC	2	
26	1274052-8	1	1	-	-	-		• Propp	• Stöpsel	TROPIC	2	
27	464648-5	2	2	-	-	-		Konsol	Konsole		3	
28	463304-6	4	4	-	-	-		Gummikudde	Gummikissen		3	
29	946934-7	2	2	-	-	-		Flänsskruv	Flansschraube	M6 x 20 mm	2	
30	669871-6	2	2	-	-	-		Distanshylsa	Abstandhülse	242 CH -244864,	3	
										244 CH APP -55779,		
										245 CH APP -581429,		
										265 CH APP -34729		
	1357345-6	2	-	-	-	-		Distanshylsa	Abstandhülse	242 CH 244865-,	2	
										244 CH APP 55780-,		
										245 CH APP 581430-,		
										265 CH APP 34730-		
☆ 31	9142000-0	1	1	-	-	-		Expansionstank	Ausgleichbehälter	(463604)	2	
32	1357776-2	1	1	-	-	-		Påfyllningslock	Tankverschluss	(1274100)	1	
33	464289-8	1	1	-	-	-		Konsol	Konsole		3	



© **VOLVO**
Genuine Parts
PV 260 44001

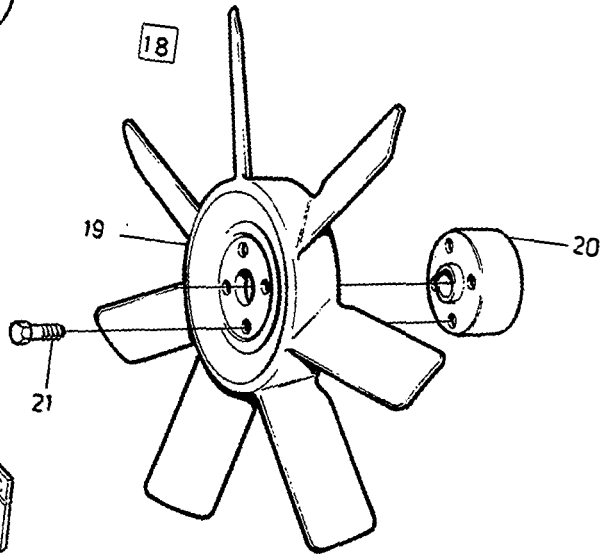
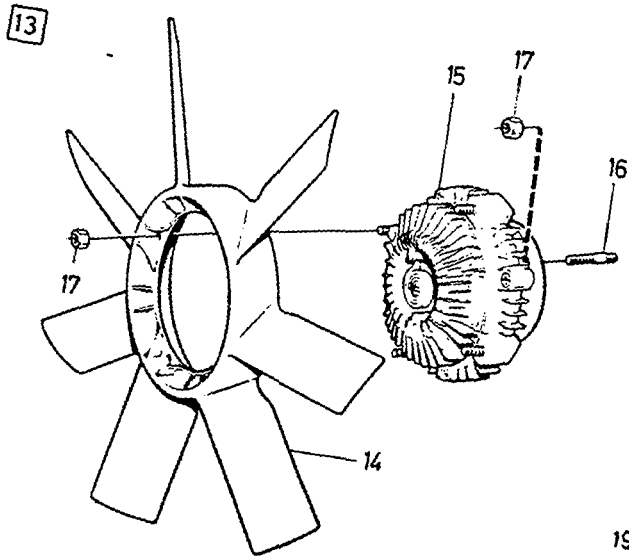
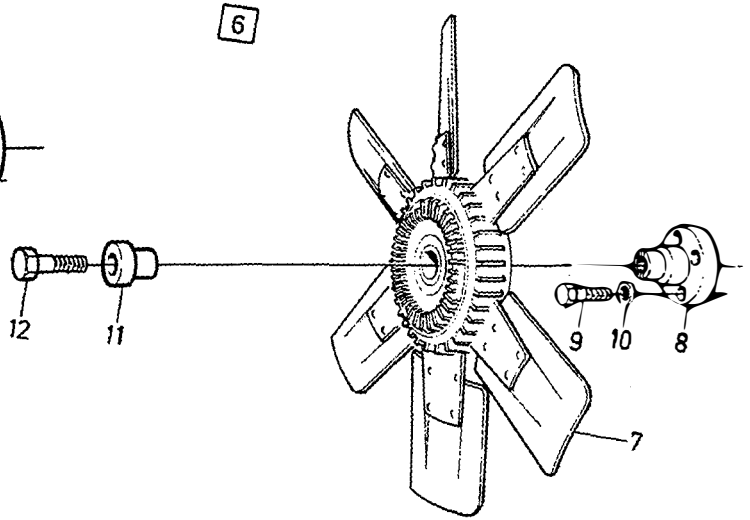
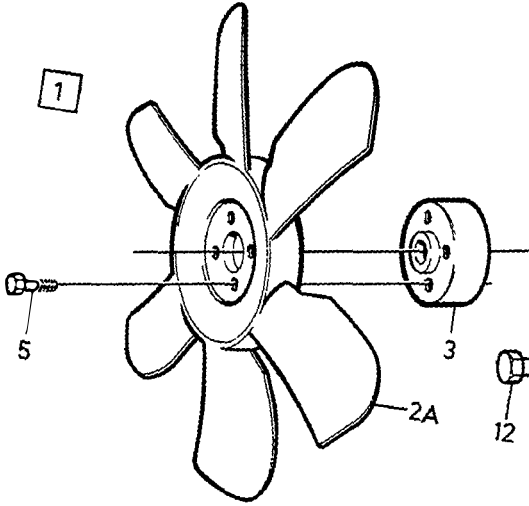
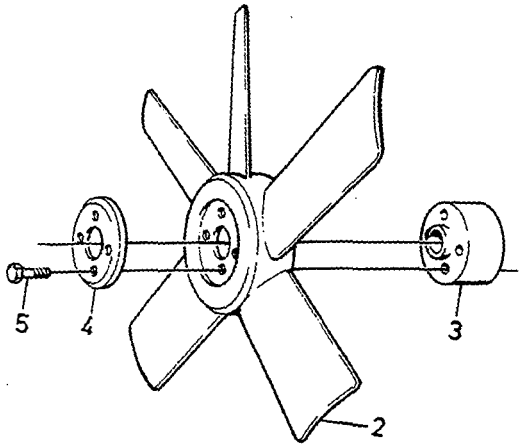
A	D20	KYLSYSTEM					KÜHLANLAGE					Grupp Gruppe	26			
	B													D24	Sida Seite	541
	C															
	D															
	E												D20, D24			
Pos	Artikel nr Artikelnr.	Antal / Anzahl					P S	Benämning	Bezeichnung	Anmärkning Anmerkung	S R					
		A	B	C	D	E										
34	463610-6	1	1	-	-	-		Klamma	Klemme		2					
35	947243-2	1	1	-	-	-		Skriv	Schraube		2					
36	191391-2	1	1	-	-	-		Fjädermutter	Federverschlussmutter		2					
37	969487-8	3	3	-	-	-		Sextandhålskriv	Sechszahn-hohlschraube	(958244)	2					
38	1257363-0	1	-	-	-	-		Kylarslang	Kuhlerschlauch		1					
	1328849-3	-	1	-	-	-		Kylarslang	Kuhlerschlauch	(1257365)	1					
39	943476-2	1	1	-	-	-		Slangklamma	Schlauchschelle		2					
40	947788-6	1	1	-	-	-		O-ring	O-ring		2					
41	943478-8	1	-	-	-	-		Slangklamma	Schlauchschelle		2					
	943478-8	-	1	-	-	-		Slangklamma	Schlauchschelle		2					
42	1257364-8	1	1	-	-	-		Kylarslang	Kuhlerschlauch		1					
43	943476-2	1	1	-	-	-		Slangklamma	Schlauchschelle		2					
44	943478-8	1	1	-	-	-		Slangklamma	Schlauchschelle		2					
45	1257362-2	1	1	-	-	-		Slang	Schlauch		1					
46	943472-1	1	1	-	-	-		Slangklamma	Schlauchschelle		2					
47	943473-9	1	1	-	-	-		Slangklamma	Schlauchschelle		2					
48	942700-6	X	X	-	-	-		Slang	Schlauch	LG 295 mm	1					
49	1257446-3	1	1	-	-	-		Slang	Schlauch		3					
50	943474-7	1	1	-	-	-		Slangklamma	Schlauchschelle		2					
51	943471-3	1	1	-	-	-		Slangklamma	Schlauchschelle		2					
52	1257448-9	1	1	-	-	-		Slang	Schlauch		3					
53	943471-3	2	2	-	-	-		Slangklamma	Schlauchschelle		2					
54	1257447-1	1	1	-	-	-		Slang	Schlauch		3					
55	943474-7	2	2	-	-	-		Slangklamma	Schlauchschelle		2					
56	1328458-3	1	1	-	-	-		Anslutningsrör	Anschlusrohr		3					
57	966723-9	1	1	-	-	-		• Nippel	• Nippel		3					
58	1257445-5	1	1	-	-	-		Slang	Schlauch		3					
59	943474-7	1	1	-	-	-		Slangklamma	Schlauchschelle		2					
60	943472-1	1	1	-	-	-		Slangklamma	Schlauchschelle		2					
61	1257360-6	1	1	-	-	-		Kylarslang	Kuhlerschlauch		1					
62	943472-1	1	1	-	-	-		Slangklamma	Schlauchschelle		2					
63	943474-7	1	1	-	-	-		Slangklamma	Schlauchschelle		2					
64	1257041-2	1	1	-	-	-		Nippel	Nippel		3					
65	1257295-4	1	1	-	-	-		O-ring	O-ring		2					
66	955283-7	1	1	-	-	-		Skriv	Schraube	M6 x 75 mm	2					
67	941907-8	1	1	-	-	-		Fjäderbricka	Federscheibe		2					
68	1257370-5	1	-	-	-	-		Flätkåpa	Luftheraube		4					
	1257371-3	-	1	-	-	-		Flätkåpa	Luftheraube	COMBU	4					
69	1257372-1	3	3	-	-	-		Clips	Klemme		2					
70	972079-8	2	2	-	-	-		Sextandhålskriv	Sechszahn-hohlschraube	(965395)	2					
71	1257462-0	5	5	-	-	-		Backventil	Ruckschlagventil	TROPIC	3					

1



VOLVO PARTS
1 022 34929
(102:1)

A							LADDLUFTKYLNING		LADELUFTKÜHLUNG		Grupp Gruppe	
B											26	
C											Sida Seite	
D											543	
E									B21 FT			
Pos	Artikel nr Artikelnr.	Antal / Anzahl					P S	Benämning	Bezeichnung	Anmärkning Anmerkung	S R	
		A	B	C	D	E						
1		1	-	-	-	-	NS	Laddluftkylare	Ladeluftkuhler			
2	1317319-0	1	-	-	-	-	IK	•Laddluftkylare	•Ladeluftkuhler		3	
3	1332139-3	1	-	-	-	-		•• Plugg	•• Stopfen		2	
4	949657-1	1	-	-	-	-		•• O-ring	•• O-ring		2	
5	8360988-3	1	-	-	-	-		•Slang	•Schlauch		5	
6	8360960-2	1	-	-	-	-		•Rör	•Rohrleitung		5	
7	8360989-1	1	-	-	-	-		•Slang	•Schlauch		5	
8	8360989-1	1	-	-	-	-		•Slang	•Schlauch		5	
9	8360961-0	1	-	-	-	-		•Rör	•Rohrleitung		5	
10	8360970-1	1	-	-	-	-		•Slang	•Schlauch		5	
11	943479-6	2	-	-	-	-		•Slangklamma	•Schlauchschele	(966656)	2	
12	967765-9	1	-	-	-	-		•Slangklamma	•Schlauchschele		2	
13	967764-2	2	-	-	-	-		•Slangklamma	•Schlauchschele	(966831)	3	
14	967765-9	3	-	-	-	-		•Slangklamma	•Schlauchschele		2	
15	1357202-9	16	-	-	-	-		•Hållare	•Halter		2	
16		2	-	-	-	-		•Konsol	•Konsole	SEE 26 • 527		
17		2	-	-	-	-		•Gummikudde	•Gummikissen	SEE 26 • 527		



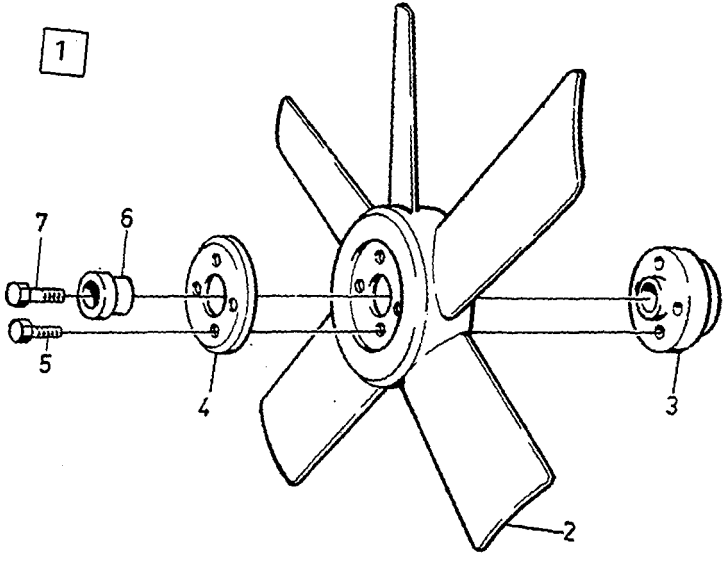
VOLVO PARTS
1 022 28607
(102:1)

A							P S	Benämning	Bezeichnung	Anmärkning Anmerkung	S R						
	B											FLÄKT	LÜFTER	Grupp Gruppe			
		C															
			D														
				E								B17, B19, B21, B23, D20, D24					
											Sida Seite						
											545						
Pos	Artikel nr Artikelnr.	Antal / Anzahl															
		A	B	C	D	E											
1		1	-	-	-	-	NS	Fläkt	Gebläse	ALTER 1							
2	463821-9	1	-	-	-	-		• Fläkt	• Gebläse	EXC D20,D24 COMBU	2						
	463821-9	1	-	-	-	-		• Fläkt	• Gebläse	1) D20,D24 COMBU	2						
2a	1257866-2	X	-	-	-	-		• Fläkt	• Gebläse	2) D20,D24 COMBU	2						
3	463302-0	1	-	-	-	-		• Distansstycke	• Abstandstuck		3						
4	463301-2	1	-	-	-	-		• Bricka	• Scheibe	EXC D20,D24 COMBU	2						
	463301-2	1	-	-	-	-		• Bricka	• Scheibe	1) D20,D24 COMBU	2						
5	948081-5	4	-	-	-	-		• Låsskruv	• Sicherungsschraube		2						
6		1	-	-	-	-	NS	Fläkt	Gebläse	ALTER 2							
7	(1266789)	1	-	-	-	-	SP	• Slirfläkt	• Schlupfkupplungslufter	REPL 1 PCS 1317465-1, 1 PCS 1306259-1, 4 PCS 1266775-4, 8 PCS 945407-5.	2						
8	463463-0	1	-	-	-	-		• Kopplingsfläns	• Kupplingsflansch		3						
9	955274-6	4	-	-	-	-		• Skruv	• Schraube	M6 x 25 mm	2						
10	941906-0	4	-	-	-	-		• Fjäderbricka	• Federscheibe		2						
11	460530-9	1	-	-	-	-		• Bricka	• Scheibe		2						
12	970950-2	1	-	-	-	-		• Skruv	• Schraube	(955320) M10x40 mm	2						
13		1	-	-	-	-	NS	Fläkt termoreglerad	Gebläse Thermostatgeregelt	ALTER 3							
14	1317465-1	1	-	-	-	-		• Fläkt	• Gebläse	(1266669)	2						
15	1306259-1	1	-	-	-	-		• Stirkoppling termoreglerad ...	• Schlupfkupplung Thermostatgeregelt	(1266574)	3						
16	1266775-4	4	-	-	-	-		• Pinnskruv	• Stiftschraube		2						
17	945407-5	8	-	-	-	-		• Flänsmutter	• Bundmutter		2						
18	(1129070)	1	-	-	-	-	SP	Fläksats	Lufterbausatz	3) D20,D24 A.C REPL 1 PCS 1257866-2, 1 PCS 463302-0, 4 PCS 948081-5, 5 PCS 1257462-0.	2						
19	(1257553)	1	-	-	-	-	SP	• Fläkt	• Gebläse	REPL 1 PCS 1257866-2, 1 PCS 463302-0, 4 PCS 948081-5.	2						
20	(1257554)	1	-	-	-	-	SP	• Distansstycke	• Abstandstuck	REPL 1 PCS 1257866-2, 1 PCS 463302-0, 4 PCS 948081-5.	2						
21		4	-	-	-	-	NS	• Skruv	• Schraube	M6 x 60 mm							
22		5	-	-	-	-		• Backventil	• Ruckschlagventil	SEE 26 • 539							

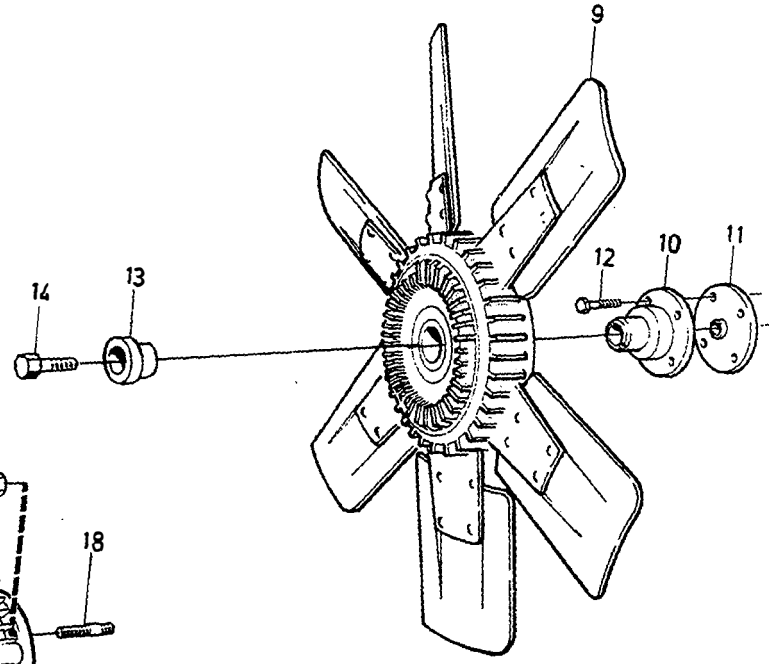
1) 244 CH -615609, 245 CH -330270.

2) 244 CH 615610-, 245 CH 330271-.

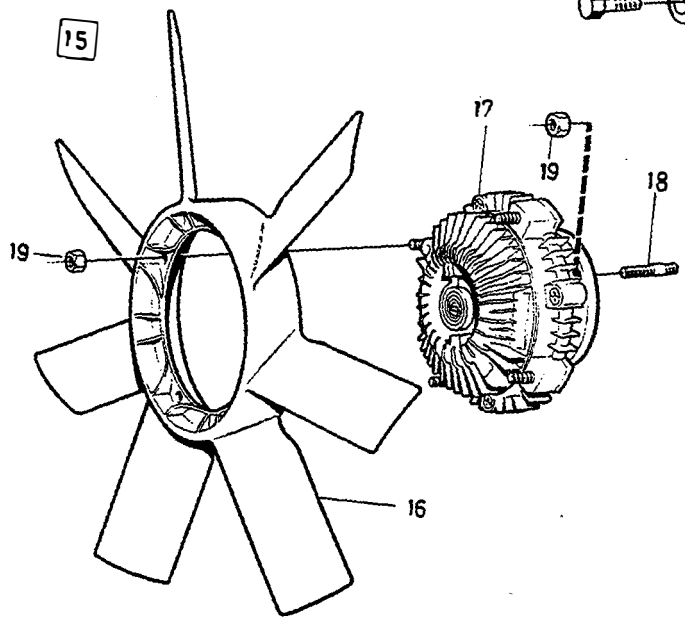
3) Ej standardutrustning. Säljes som tillbehör. / Keine Serienausrüstung, wird als Zubehör verkauft.



8

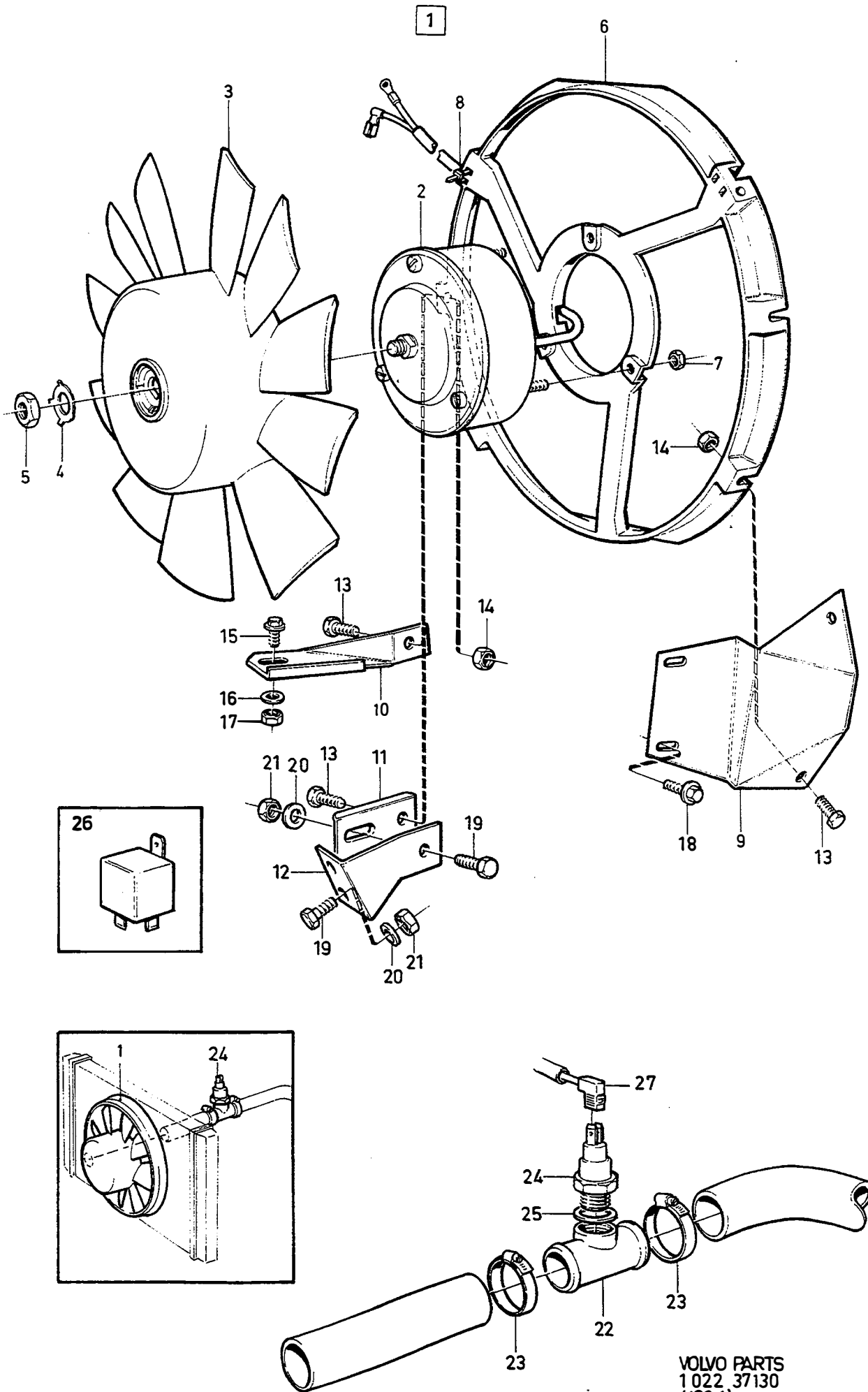


15



VOLVO PARTS
 1 022 25393
 (102:1)

A	B	C	D	E	FLÄKT	LÜFTER	Grupp Gruppe				
							26				
							Sida Seite				
						B27, B28.	547				
Pos	Artikel nr Artikelnr.	Antal / Anzahl					P S	Benämning	Bezeichnung	Anmärkning Anmerkung	S R
		A	B	C	D	E					
1		1	-	-	-	-	NS	Fläkt	Gebläse	ALTER 1	
2	463821-9	1	-	-	-	-		• Fläkt	• Gebläse		2
3	464618-8	1	-	-	-	-		• Nav	• Nabe		3
4	463301-2	1	-	-	-	-		• Bricka	• Scheibe		2
5	948307-4	4	-	-	-	-		• Låsskruv	• Sicherungsschraube		2
6	460530-9	1	-	-	-	-		• Bricka	• Scheibe		2
7	948793-5	1	-	-	-	-		• Skruv	• Schraube	M10 x 40 mm	2
8		1	-	-	-	-	NS	Fläkt	Gebläse	ALTER 2	
9	464946-3	1	-	-	-	-		• Slirfläkt	• Schlupfkupplungslufter		2
10	463463-0	1	-	-	-	-		• Kopplingsfläns	• Kupplingsflansch		3
11	464930-7	1	-	-	-	-		• Distansstycke	• Abstandstuck		3
12	955274-6	4	-	-	-	-		• Skruv	• Schraube	M6 x 25 mm	2
13	460530-9	1	-	-	-	-		• Bricka	• Scheibe		2
14	948793-5	1	-	-	-	-		• Skruv	• Schraube	M10 x 40 mm	2
15		1	-	-	-	-	NS	Fläkt termoreglerad	Gebläse Thermostatgeregelt	ALTER 3	
16	1317465-1	1	-	-	-	-		• Fläkt	• Gebläse	(464932)	2
17	1274938-8	1	-	-	-	-		• Slirkoppling termoreglerad ...	• Schlupfkupplung Thermostatgeregelt	(1274311)	3
18	1266775-4	4	-	-	-	-		• Pinnskruv	• Stiftschraube	M6 x 30 mm	2
19	945407-5	8	-	-	-	-		• Flänsmutter	• Bundmutter		2

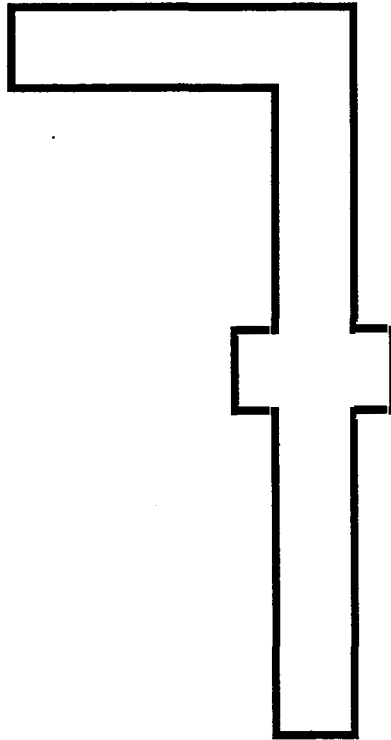
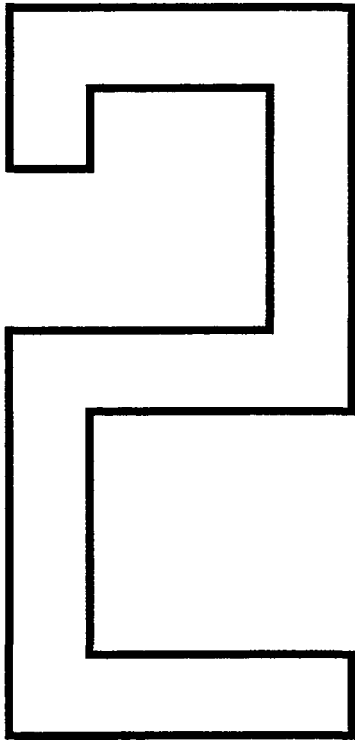


VOLVO PARTS
 1 022 37130
 (102:1)

A		240					EL-FLÄKT		ELEKTROLÜFTER		Grupp Gruppe	
B		260									26	
C											Sida Seite	
D											549	
E												
Pos	Artikel nr Artikelnr.	Antal / Anzahl					P S	Benämning	Bezeichnung	Anmärkning Anmerkung	S R	
		A	B	C	D	E						
1		1	1	-	-	-	NS	El-fläkt	Elektrolüfter			
2	1274041-1	1	1	-	-	-		• Fläktmotor	• Gebläsemotor		4	
3	1274042-9	1	1	-	-	-		• Fläkt	• Gebläse		2	
4	1274043-7	1	1	-	-	-		• Låsbricka	• Säkeringsscheibe		2	
5	1274044-5	1	1	-	-	-		• Mutter	• Mutter		2	
6	1274045-2	1	1	-	-	-		• Fläktmotorhållare	• Gebläsemotorträger		3	
7	955780-2	3	3	-	-	-		• Mutter	• Mutter		2	
8	948211-8	1	1	-	-	-		• Bandklamma	• Bandklammer		2	
9	1274050-2	1	1	-	-	-		Konsol, v	Konsole, l		3	
10	1274051-0	1	1	-	-	-		Konsol, h	Konsole, r	1)	3	
	1274051-0	1	1	-	-	-		Konsol, h	Konsole, r	2) (USA)	3	
11	1306343-3	1	1	-	-	-		Konsol, h	Konsole, r	2) EXC (USA)	3	
12	1306342-5	1	1	-	-	-		Konsol, h	Konsole, r	2) EXC (USA)	3	
13	955269-6	3	3	-	-	-		Skruv	Schraube	M6 x 12 mm	2	
14	945407-5	3	3	-	-	-		Flänsmutter	Bundmutter		2	
15	965175-3	1	1	-	-	-		Flänsskruv	Flanschschaube	M6 x 12 mm	2	
16	960139-4	1	1	-	-	-		Bricka	Scheibe		2	
17	945407-5	1	1	-	-	-		Flänsmutter	Bundmutter		2	
18	945970-2	2	2	-	-	-		Skruv	Schraube		2	
19	965175-3	3	3	-	-	-		Flänsskruv	Flanschschaube	M6 x 12 mm	2	
20	960139-4	3	3	-	-	-		Bricka	Scheibe		2	
21	945407-5	3	3	-	-	-		Flänsmutter	Bundmutter		2	
22	1276187-0	1	-	-	-	-		Anslutningsrör	Anslussrohr		3	
23	943476-2	2	-	-	-	-		Slangklamma	Schlauchschelle		2	
24	1378504-3	1	-	-	-	-		Termokontakt	Thermoschalter	(1276229)	2	
25	18671-8	1	-	-	-	-		Packning	Dichtung	(947621)	2	
26		1	-	-	-	-		Relä	Relais	SEE 36-777		
27		1	-	-	-	-		Kabelmatta	SEE 37-795		
	8360390-2	1	-	-	-	-		Fläksats	Lufterbausatz	3) B21FT	3	

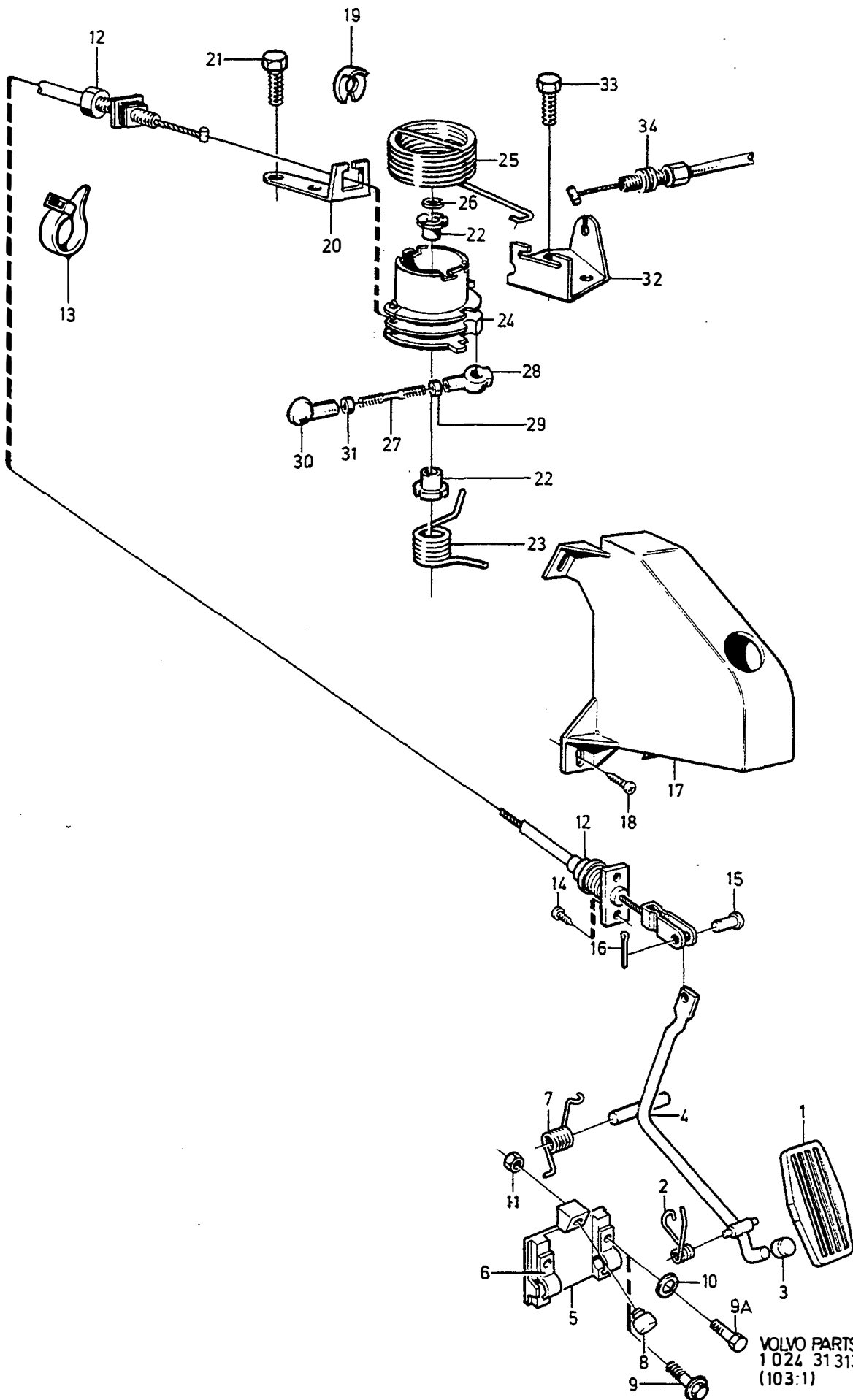
1) 242 CH -189179, 244 CH -592109, 245 CH -317939, 262 CH -8374, 264 CH -107609, 265 CH -28319.
 2) 242 CH 189180-, 244 CH 592110-, 245 CH 317940-, 262 CH 8375-, 264 CH 107610-, 265 CH 28320-.
 3) Med laddluftkylare. / Mit Ladeluftkühler.

MOTORREGLAGE / MOTORREGELUNG



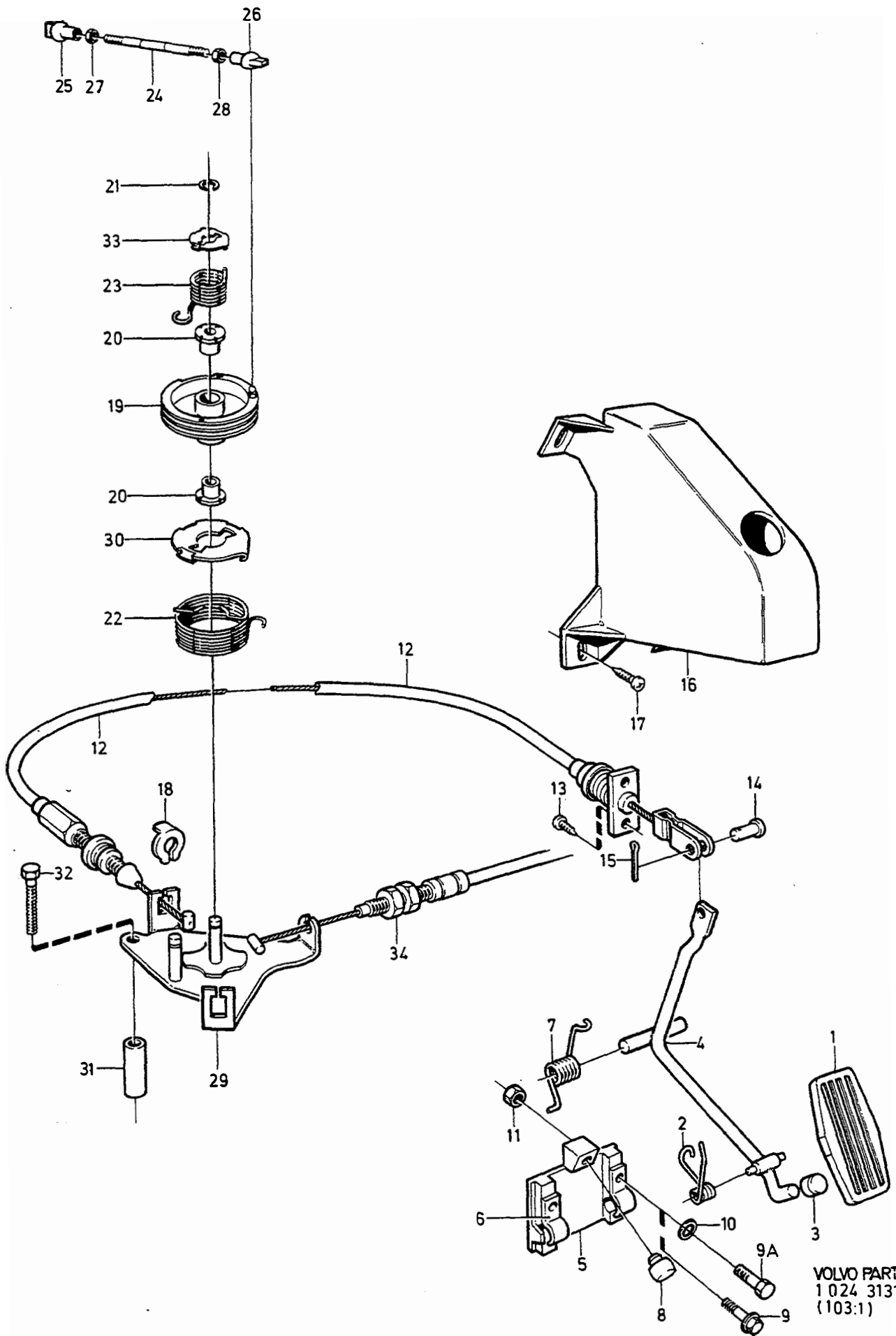
(
(
(
(
(

						UNDERGRUPP MOTORREGLAGE		UNTERGRUPPE MOTORREGELUNG		Grupp Gruppe 27 Sida Seite 551	
A											
B											
C											
D											
E											
Pos	Artikel nr Artikelnr.	Antal / Anzahl					P S	Benämning	Bezeichnung	Anmärkning Anmerkung	S R
		A	B	C	D	E					
		-	-	-	-	-		Gasreglage B17 A, B19A, B21 A, B23 A	Gasregler B17 A, B19A, B21A, B23 A	SEE 27 • 553	
		-	-	-	-	-		Gasreglage B27 A, B28 A	Gasregler B27 A, B28 A	SEE 27 • 555	
		-	-	-	-	-		Gasreglage B19E, B21 E, B23 E, B21 F, B23 F	Gasregler B19E, B21 E, B23 E, B21 F, B23 F	SEE 27 • 557	
		-	-	-	-	-		Gasreglage B19K, B19ET, B21ET, B21 FT	Gasregler B19K, B19ET, B21ET, B21 FT	SEE 27 • 563	
		-	-	-	-	-		Gasreglage B27 E, B28 E, B27 F, B28 F	Gasregler B27 E, B28 E, B27 F, B28 F	SEE 27 • 565	
		-	-	-	-	-		Gasreglage D20, D24	Gasregler D20, D24	SEE 27 • 569	
		-	-	-	-	-		Chokereglage B17 A, B19A, B19K, B21 A, B23 A, B27 A, B28 A	Chokeregler B17 A, B19A, B19K, B21 A, B23 A, B27 A, B28 A	SEE 27 • 573	
		-	-	-	-	-		Konstantfarthållare ALTER 1, L.H.D B19E, B21 E, B21 F, B27 E, B27 F	Tempomat ALTER 1, L.H.D B19E, B21 E, B21 F, B27 E, B27 F	SEE 27 • 575	
		-	-	-	-	-		Konstantfarthållare ALTER 2 B21 E, B23 E, B21 F, B27 E, B28 E, B28 F	Tempomat ALTER 2 B21 E, B23 E, B21 F, B27 E, B28 E, B28 F	SEE 27 • 579	
		-	-	-	-	-		Konstantfarthållare ALTER 3 B21 F, B23 F	Tempomat ALTER 3 B21 F, B23 F	SEE 27 • 583	
		-	-	-	-	-		Konstantfarthållare L.H.D B19ET, B21ET, B21 FT, B21 FT	Tempomat L.H.D B19ET, B21ET, B21 FT, B21 FT	SEE 27 • 587	
		-	-	-	-	-		Konstantfarthållare L.H.D D20, D24	Tempomat L.H.D D20, D24	SEE 27 • 591	



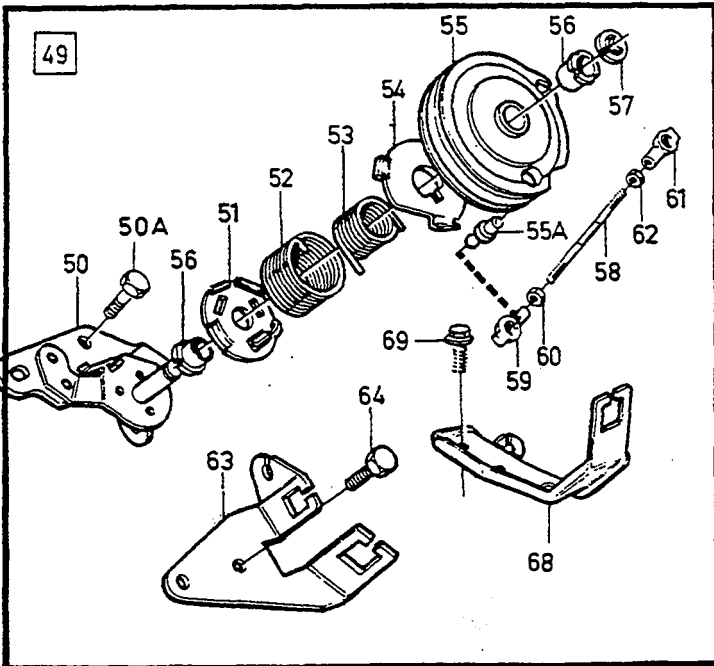
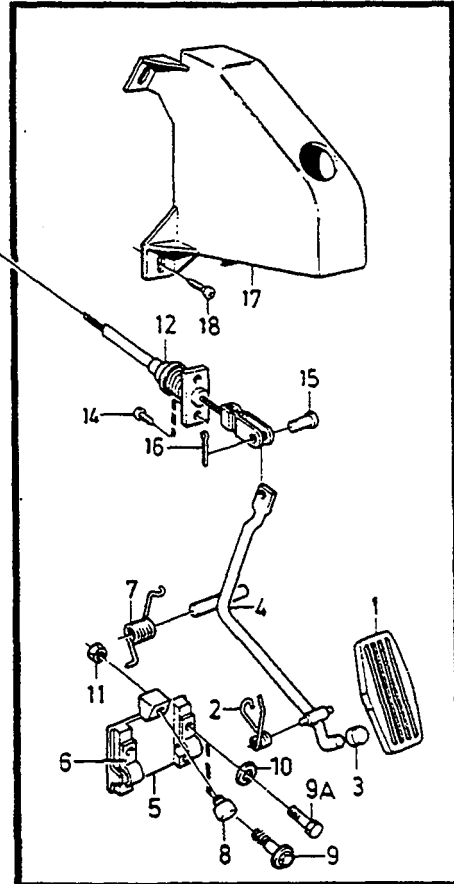
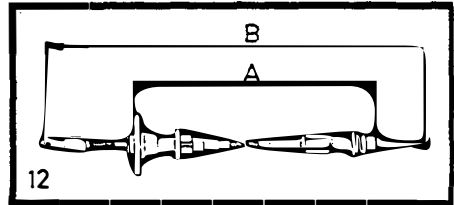
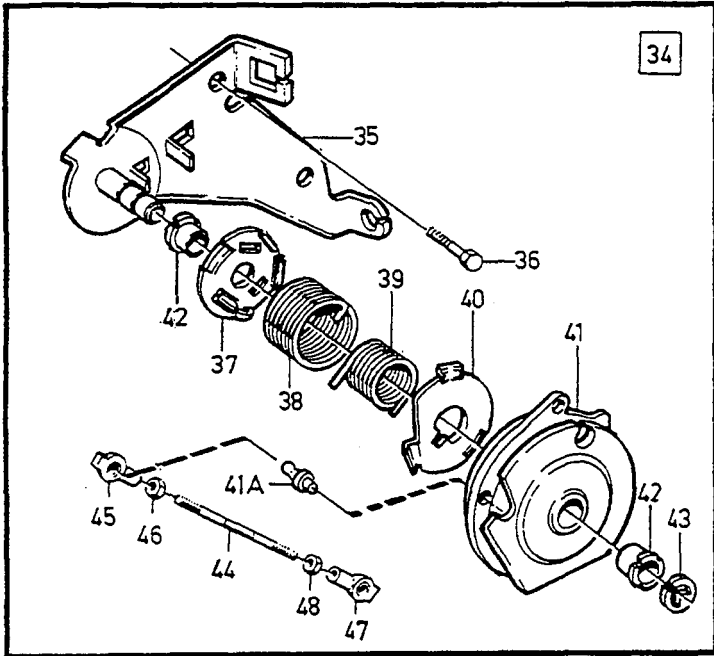
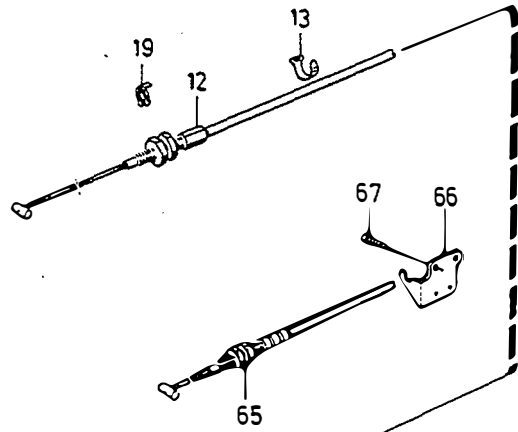
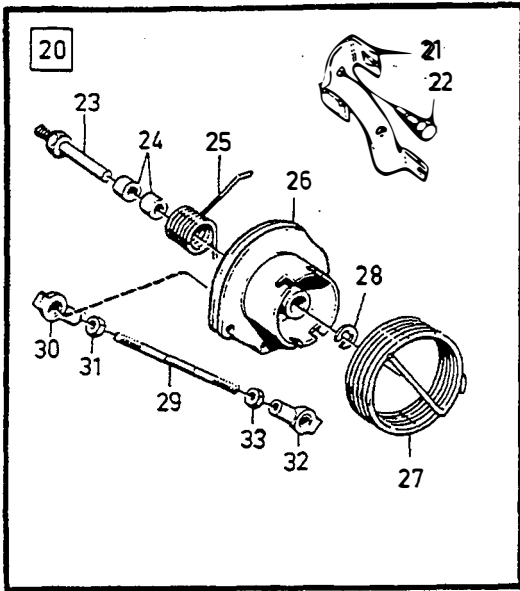
VOLVO PARTS
 1024 31313
 (103:1)

		GASREGLAGE					GASREGLER					Grupp Gruppe	
												27	
												Sida Seite	
							B17A, B19A, B21A, B23A					553	
Pos	Artikel nr Artikelnr.	Antal / Anzahl					P S	Benämning	Bezeichnung	Anmärkning Anmerkung	S R		
		A	B	C	D	E							
1	1272606-3	1	-	-	-	-		Gaspedal	Gaspedal	(1205957)	3		
2	1206520	1	-	-	-	-	OP	Fjäder	Feder		2		
3	1221749-3	1	-	-	-	-		Knopp	Knopf		3		
4	1229443-5	1	-	-	-	-		Hävarm	Hebel	L.H.D	4		
	1229445-0	1	-	-	-	-		Hävarm	Hebel	R.H.D	4		
5	1330781-4	1	-	-	-	-		Lager	Lager	(1272617)	2		
6	1272618-8	2	-	-	-	-		Överfall	Überwurf	(1229475)	2		
7	1205927-5	1	-	-	-	-		Fjäder	Feder		2		
8	667751-2	1	-	-	-	-		Buffert	Puffer		2		
9	949943-5	2	-	-	-	-		Skruv	Schraube	L.H.D	2		
9a	940101-9	2	-	-	-	-		Skruv	Schraube	R.H.D	2		
10	955892-5	2	-	-	-	-		Bricka	Scheibe	R.H.D	2		
11	946035-3	2	-	-	-	-		Låsmutter	Sicherungsmutter		2		
12	1272507-3	1	-	-	-	-		Gasreglagewire	Gasregelzug	L.H.D	1		
	1228952-6	1	-	-	-	-		Gasreglagewire	Gasregelzug	R.H.D	1		
13	948211-8	1	-	-	-	-		Bandklamma	Bandklammer	L.H.D	2		
14	969476-1	2	-	-	-	-		Sextandhålskruv	Sechszahn-hohlschraube	(955141)	2		
15	952704-5	1	-	-	-	-		Bult	Bolzen		2		
16	907824-7	1	-	-	-	-		Saxpinne	Splint		2		
17	3536068-4	1	-	-	-	-		Kåpa	Haube	L.H.D	5		
18	969473-8	3	-	-	-	-		Sextandhålskruv	Sechszahn-hohlschraube	(946451) L.H.D	2		
19	947515-3	1	-	-	-	-		Spärryttare	Nutenläufer		2		
20	1276258-9	1	-	-	-	-		Konsol	Konsole	(463778)	3		
21	955271-2	2	-	-	-	-		Skruv	Schraube	(955270)	2		
22	1276512-9	2	-	-	-	-		Bussning	Buchse		2		
23	463777-3	1	-	-	-	-		Fjäder	Feder		2		
24	1336996-2	1	-	-	-	-		Reglagerulle	Seilrolle		3		
25	463776-5	1	-	-	-	-		Fjäder	Feder		2		
26	951669-1	1	-	-	-	-		Spärryttare	Nutenläufer		2		
27	947798-5	1	-	-	-	-		Reglerstång	Regelstange		2		
28	946703-6	1	-	-	-	-		Kulskål	Kugelschale		3		
29	955780-2	1	-	-	-	-		Mutter	Mutter		2		
30	946704-4	1	-	-	-	-		Kulskål vänstergängad	Kugelschale Linksgewinde		3		
31	942836-8	1	-	-	-	-		Mutter vänstergängad	Mutter Linksgewinde		2		
32	1219619-2	1	-	-	-	-		Konsol	Konsole		3		
33	955271-2	2	-	-	-	-		Skruv	Schraube	(955270)	2		
34		1	-	-	-	-		Kabel	Kabel	SEE 43-947			



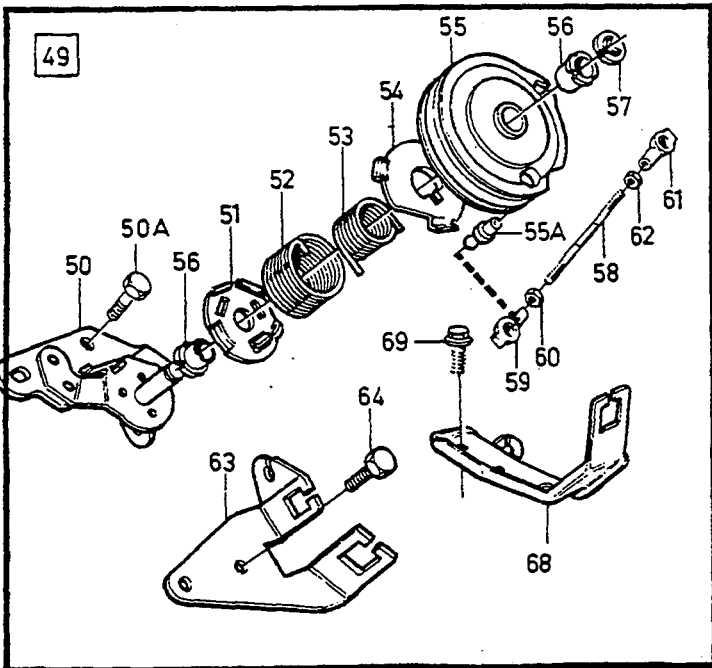
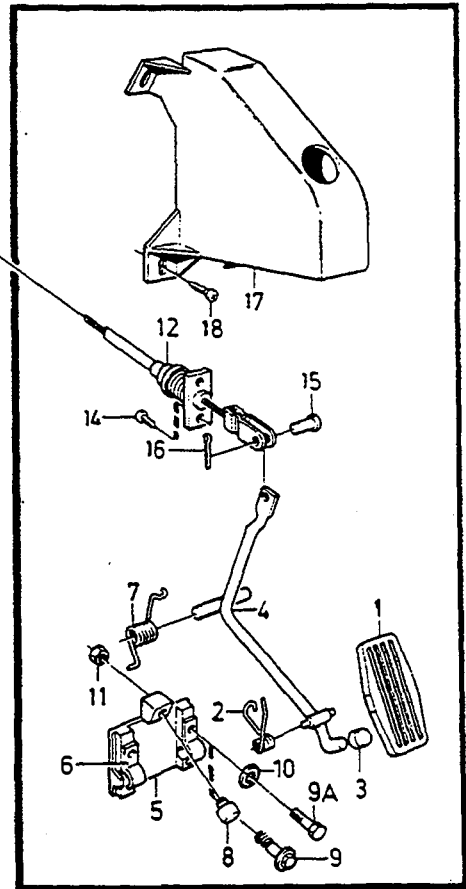
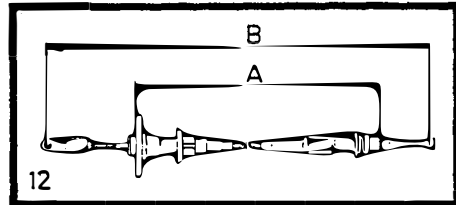
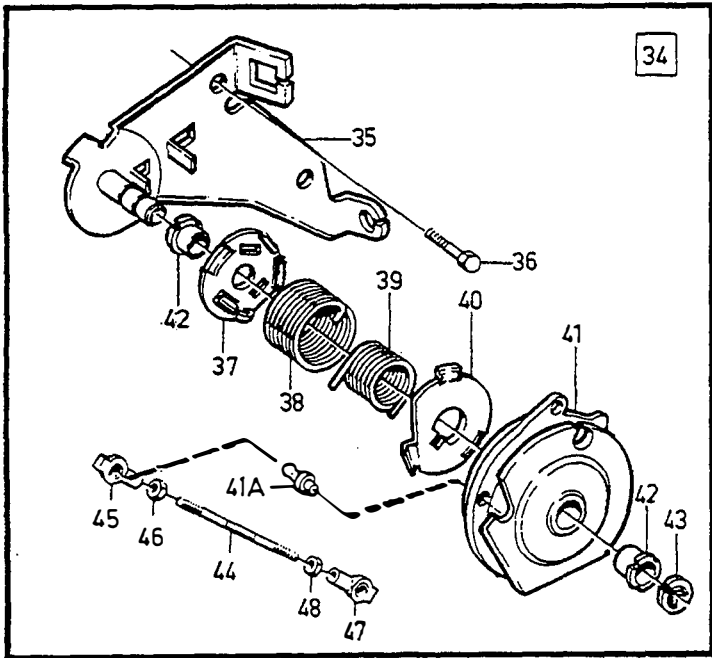
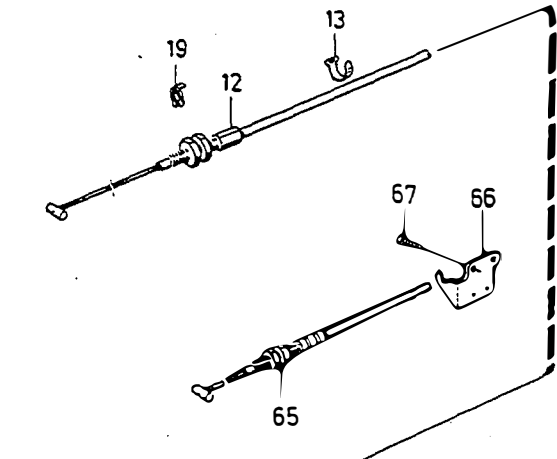
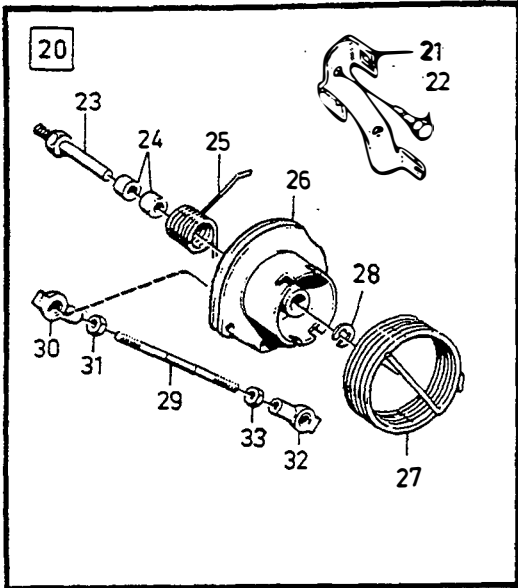
VOLVO PARTS
 1 024 31314
 (103:1)

						GASREGLAGE		GASREGLER		Grupp Gruppe	
										27	
										Sida Seite	
								B27A, B28A		555	
Pos	Artikel nr Artikelnr.	Antal / Anzahl					P S	Benämning	Bezeichnung	Anmärkning Anmerkung	S R
		A	B	C	D	E					
1	1272606-3	1	-	-	-	-		Gaspedal	Gaspedal	(1205957)	3
2	1206520	1	-	-	-	-	OP	Fjäder	Feder		2
3	1221749-3	1	-	-	-	-		Knopp	Knopf		3
4	1229443-5	1	-	-	-	-		Hävarm	Hebel	L.H.D	4
	1229445-0	1	-	-	-	-		Hävarm	Hebel	R.H.D	4
5	1330781-4	1	-	-	-	-		Lager	Lager	(1272617)	2
6	1272618-8	2	-	-	-	-		Överfall	Überwurf	(1229475)	2
7	1205927-5	1	-	-	-	-		Fjäder	Feder		2
8	667751-2	1	-	-	-	-		Buffert	Puffer		2
9	949943-5	2	-	-	-	-		Skruv	Schraube	L.H.D	2
9a	940101-9	2	-	-	-	-		Skruv	Schraube	R.H.D	2
10	955892-5	2	-	-	-	-		Bricka	Scheibe	R.H.D	2
11	946035-3	2	-	-	-	-		Låsmutter	Sicherungsmutter	R.H.D	2
12	1229026-8	1	-	-	-	-		Gasreglagewire	Gasregelzug	L.H.D	1
	1228952-6	1	-	-	-	-		Gasreglagewire	Gasregelzug	R.H.D	1
13	969476-1	2	-	-	-	-		Sextandhålskrav	Sechszahn-hohlschraube	(955141)	2
14	952704-5	1	-	-	-	-		Bult	Bolzen		2
15	907824-7	1	-	-	-	-		Saxpinne	Splint		2
16	3536068-4	1	-	-	-	-		Kåpa	Haube	L.H.D	5
17	969473-8	3	-	-	-	-		Sextandhålskrav	Sechszahn-hohlschraube	(946451) L.H.D	2
18	947515-3	1	-	-	-	-		Spärryttare	Nutenläufer		2
19	1269120-0	1	-	-	-	-		Reglagerulle	Seilrolle		4
20	1276512-9	2	-	-	-	-		Bussning	Buchse	(463702)	2
21	951670-9	1	-	-	-	-		Spärryttare	Nutenläufer		2
22	269978	1	-	-	-	-	OP	Returfjäder	Ruckholfeder		2
23	269977	1	-	-	-	-	OP	Returfjäder	Ruckholfeder		2
24	948239-9	1	-	-	-	-		Reglerstång	Regelstange	B27A. LG 125 mm	2
	943547-0	1	-	-	-	-		Reglerstång	Regelstange	B28A. LG 135 mm	2
	943548-8	1	-	-	-	-		Reglerstång	Regelstange	LG 145 mm	2
25	946703-6	1	-	-	-	-		Kulskål	Kugelschale		3
26	946704-4	1	-	-	-	-		Kulskål vänstergängad	Kugelschale Linksgewinde		3
27	955780-2	1	-	-	-	-		Mutter	Mutter		2
28	942836-8	1	-	-	-	-		Mutter vänstergängad	Mutter Linksgewinde		2
29	269946-0	1	-	-	-	-		Konsol	Konsole		3
30	269966-8	1	-	-	-	-		Fjäderstyrning	Federführung		3
31	269945-2	3	-	-	-	-		Distansstycke	Abstandstück		3
32	948367-8	3	-	-	-	-		Skruv	Schraube		2
33	269965-0	1	-	-	-	-		Fjäderstyrning	Federführung		3
34		1	-	-	-	-		Kabel	Kabel	SEE 43-947	



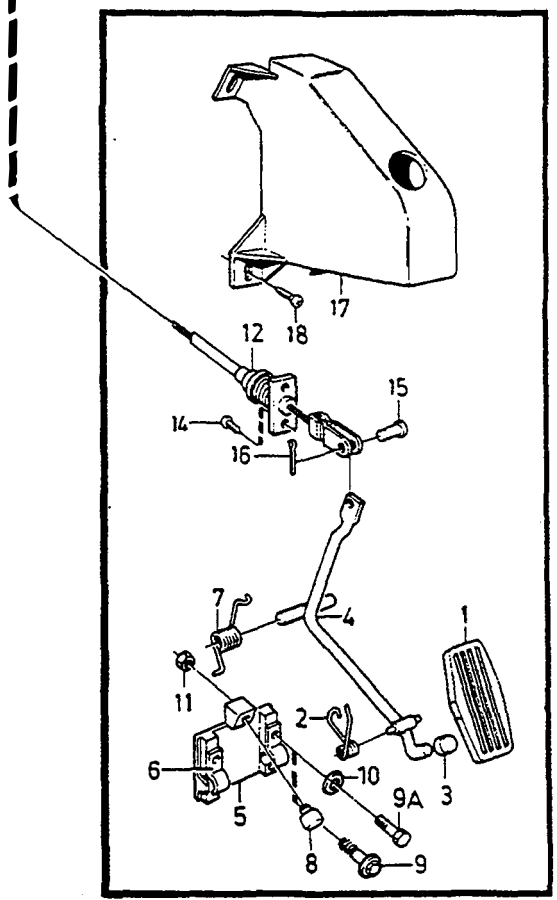
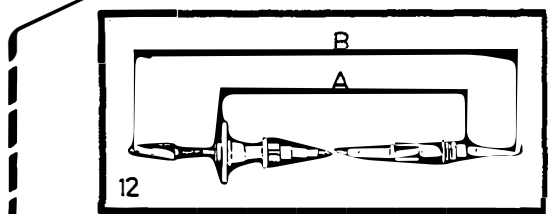
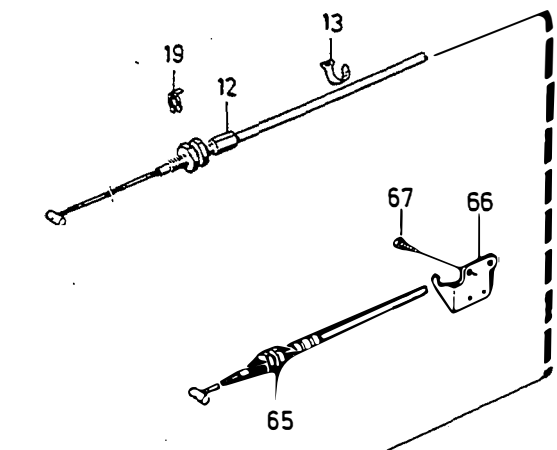
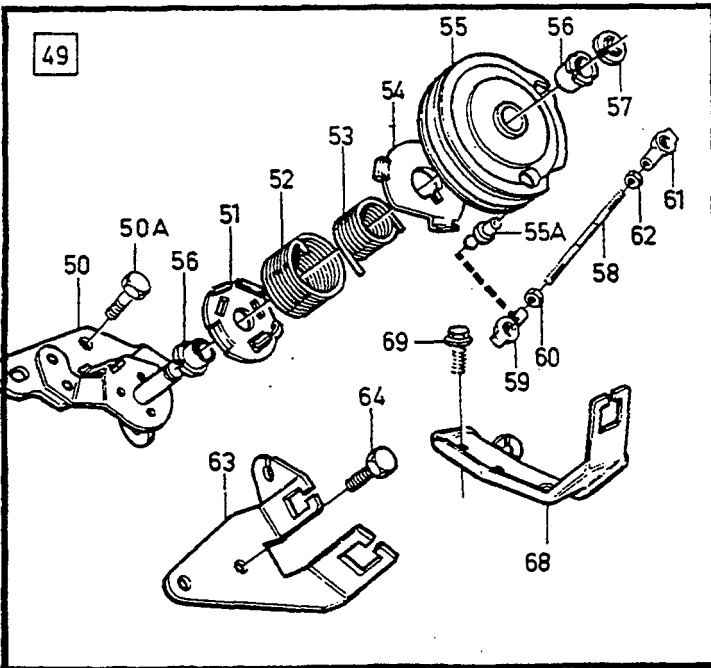
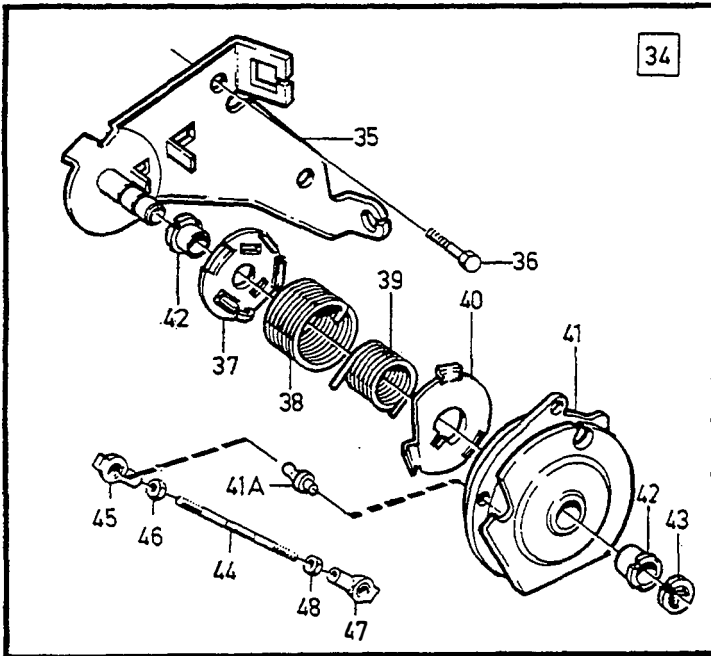
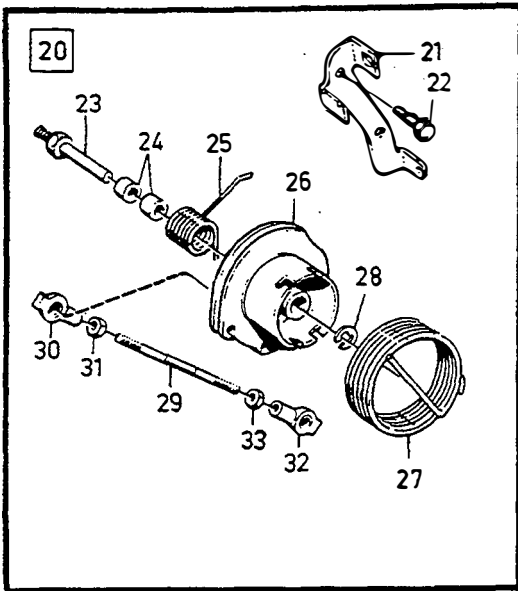
VOLVO
Genuine Parts
PV 270 65590

A								GASREGLAGE		GASREGLER		Grupp Gruppe					
								B		C		D		E		27	
								C		D		E		Sida Seite		557	
								D		E		S		R			
								E		S		R					
		B1 9E, B2 1E, B2 3E, B2 1F, B2 3F															
Pos	Artikel nr Artikelnr.	Antal / Anzahl					P	Benämning	Bezeichnung	Anmärkning Anmerkung	S	R					
		A	B	C	D	E	S										
1	1272606-3	1	-	-	-	-		Gaspedal	Gaspedal	(1205957)		3					
2	1206520	1	-	-	-	-	OP	Fjäder	Feder			2					
3	1221749-3	1	-	-	-	-		Knopp	Knauf			3					
4	1229443-5	1	-	-	-	-		Hävarm	Hebel	L.H.D		4					
	1229445-0	1	-	-	-	-		Hävarm	Hebel	R.H.D		4					
5	1330781-4	1	-	-	-	-		Lager	Lager	(1272617)		2					
6	1272618-8	2	-	-	-	-		Överfall	Überwurf	(1229475)		2					
7	1205927-5	1	-	-	-	-		Fjäder	Feder			2					
8	667751-2	1	-	-	-	-		Buffert	Puffer			2					
9	949943-5	2	-	-	-	-		Skruv	Schraube	L.H.D		2					
9a	940101-9	2	-	-	-	-		Skruv	Schraube	R.H.D		2					
10	955892-5	2	-	-	-	-		Bricka	Scheibe	R.H.D		2					
11	946035-3	2	-	-	-	-		Låsmutter	Sicherungsmutter			2					
12	1229438-5	1	-	-	-	-		Gasreglagewire	Gasregelzug	APP -1979.L.H.D, A=LG 415mm, B=LG 600mm.		1					
	1272897-8	1	-	-	-	-		Gasreglagewire	Gasregelzug	APP 1980-1981.L.H.D, A=LG 415mm, B=LG 650mm.		1					
	1272897-8	1	-	-	-	-		Gasreglagewire	Gasregelzug	1982- L.H.D K-JET. A=LG 415mm, B=LG 650mm.		1					
	1273445-5	1	-	-	-	-		Gasreglagewire	Gasregelzug	1982-APP 1983. L.H.D, LH-JET. A=LG 840mm, B=LG 1045mm.		1					
	1389722-8	1	-	-	-	-		Gasreglagewire	Gasregelzug	APP 1983- L.H.D, LH-JET. A=LG 320mm, B=LG 620mm.		1					
	1228954-2	1	-	-	-	-		Gasreglagewire	Gasregelzug	APP -1979. R.H.D, A=LG 1070mm, B=LG 1300mm		1					
	1272898-6	1	-	-	-	-		Gasreglagewire	Gasregelzug	APP 1980-, R.H.D, A=LG 1070mm, B=LG 1350mm		1					
13	948211-8	1	-	-	-	-		Bandklamma	Bandklammer			2					
14	969476-1	2	-	-	-	-		Sextandhålskruv	Sechszahn-hohlschraube	(955141)		2					
15	952704-5	1	-	-	-	-		Bult	Bolzen			2					
16	907824-7	1	-	-	-	-		Saxpinne	Splint			2					
17	3536068-4	1	-	-	-	-		Kåpa	Haube	L.H.D		5					
18	969473-8	3	-	-	-	-		Sextandhålskruv	Sechszahn-hohlschraube	(946451) L.H.D		2					
19	947515-3	1	-	-	-	-		Spärryttare	Nutenläufer			2					
20		1	-	-	-	-		Reglagerulle med monteringsdetaljer	Reglerrolle mit Einbauteilen	ALTER 1 K-JET.							
21	463767-4	1	-	-	-	-		• Konsol	• Konsole			3					
22	955271-2	2	-	-	-	-		• Skruv	• Schraube			2					
23	463722-9	1	-	-	-	-		• Axel	• Welle			4					
24	1276512-9	2	-	-	-	-		• Bussning	• Buchse	(463702)		2					
25	463807	1	-	-	-	-	OP	• Fjäder	• Feder			2					
26	1219574-9	1	-	-	-	-		• Reglagerulle	• Seilrolle			4					



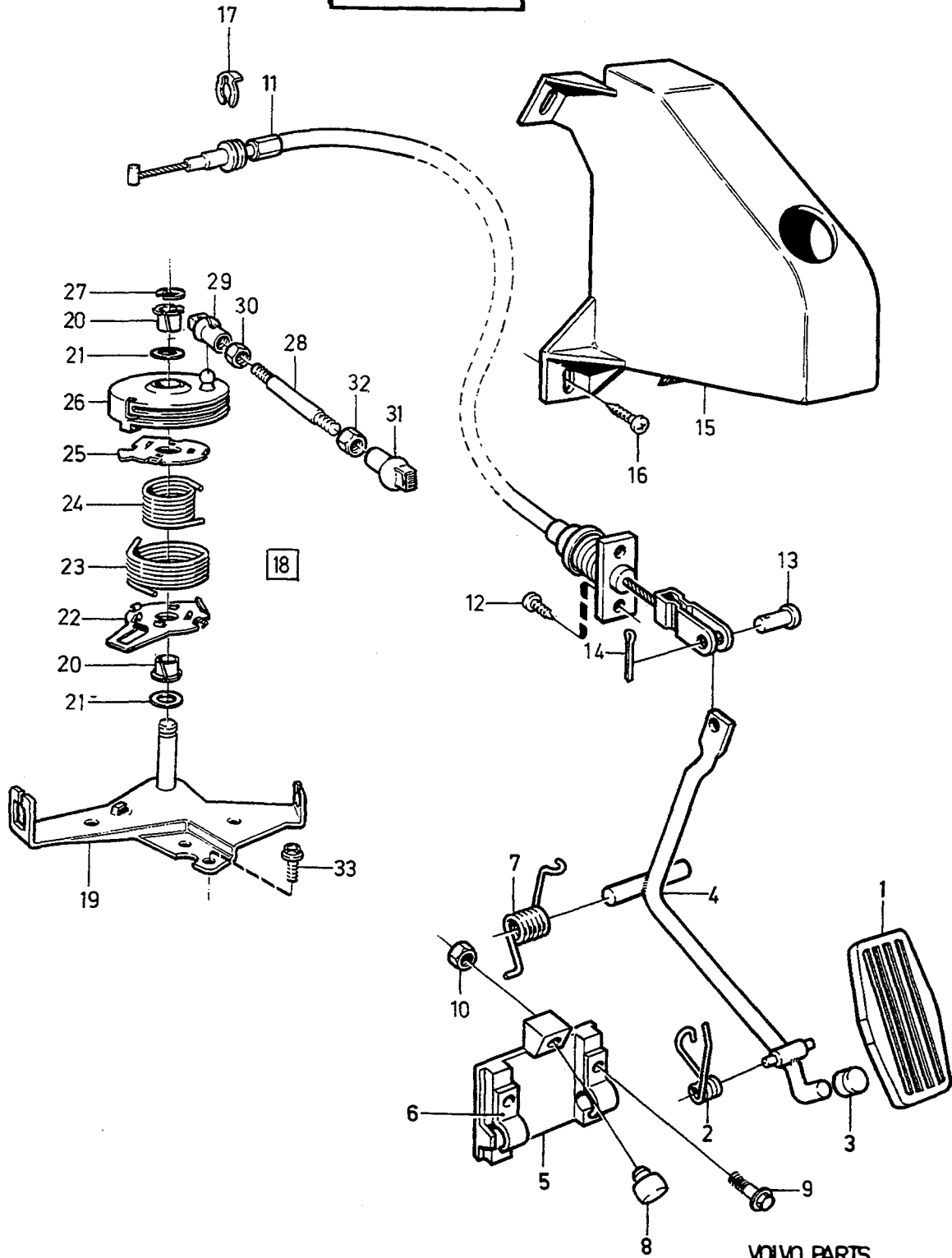
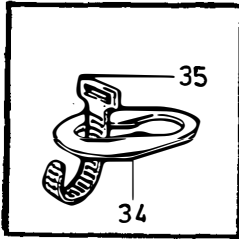
VOLVO
Genuine Parts
PV 270 65590

A							GASREGLAGE		GASREGLER		Grupp Gruppe		
	B									27			
		C									Sida		
			D									Seite	
				E							B19E, B21E, B23E, B21F, B23F		559
Pos	Artikel nr Artikelnr.	Antal / Anzahl					P S	Benämning	Bezeichnung	Anmärkning Anmerkung	S R		
		A	B	C	D	E							
27	463806-0	1	-	-	-	-		•Fjäder	•Feder		2		
28	951669-1	1	-	-	-	-		•Spärryttare	•Nutenläufer		2		
29	944728-5	1	-	-	-	-		•Reglerstång	•Regelstange		3		
30	946703-6	1	-	-	-	-		•Kulskål	•Kugelschale		3		
31	955780-2	1	-	-	-	-		•Mutter	•Mutter		2		
32	946704-4	1	-	-	-	-		•Kulskål vänstergängad	•Kugelschale Linksgewinde		3		
33	942836-8	1	-	-	-	-		•Mutter vänstergängad	•Mutter Linksgewinde		2		
34		1	-	-	-	-		Reglagerulle med monteringsdetaljer	Reglerrolle mit Einbauteilen	ALTER 2 LH-JET.			
35	1306758-2	1	-	-	-	-		•Konsol	•Konsole	(1276501)	3		
36	955271-2	2	-	-	-	-		•Skruv	•Schraube	-1981. LG 16 mm	2		
	965175-3	1	-	-	-	-		•Flänsskruv	•Flanschschraube	1982-. LG 12 mm	2		
	946934-7	1	-	-	-	-		•Flänsskruv	•Flanschschraube	1982-. LG 20 mm	2		
37	1306246-8	1	-	-	-	-		•Fjäderstyrning	•Federführung		3		
38	1306243-5	1	-	-	-	-		•Fjäder yttre	•Feder äussere	(1269341)	2		
	1306243-5	1	-	-	-	-		•Fjäder yttre	•Feder äussere	1981-.	2		
39	1269342-0	1	-	-	-	-		•Fjäder inre	•Feder innere		2		
40	1306245-0	1	-	-	-	-		•Fjäderstyrning	•Federführung		3		
41	1306959-6	1	-	-	-	-		•Reglagerulle	•Seilrolle	(1276596)	4		
41a	1257291-3	1	-	-	-	-		•Kulbult	•Kugelbolzen		3		
42	1276512-9	2	-	-	-	-		•Bussning	•Buchse		2		
43	951669-1	1	-	-	-	-		•Spärryttare	•Nutenläufer		2		
44	944728-5	1	-	-	-	-		•Reglerstång	•Regelstange		3		
45	946703-6	1	-	-	-	-		•Kulskål	•Kugelschale		3		
46	955780-2	1	-	-	-	-		•Mutter	•Mutter		2		
47	946704-4	1	-	-	-	-		•Kulskål vänstergängad	•Kugelschale Linksgewinde		3		
48	942836-8	1	-	-	-	-		•Mutter vänstergängad	•Mutter Linksgewinde		2		
49		1	-	-	-	-		Reglagerulle med monteringsdetaljer	Reglerrolle mit Einbauteilen	LH-JET.			
50	1326354-6	1	-	-	-	-		•Konsol	•Konsole	B21F	3		
	1332282-1	1	-	-	-	-		•Konsol	•Konsole	B23F	4		
50a	955272-0	2	-	-	-	-		•Skruv	•Schraube	B21F	2		
	948746-3	2	-	-	-	-		•Flänsskruv	•Flanschschraube	B23F	2		
51	1306246-8	1	-	-	-	-		•Fjäderstyrning	•Federführung		3		
52	1306243-5	1	-	-	-	-		•Fjäder yttre	•Feder äussere		2		
53	1269342-0	1	-	-	-	-		•Fjäder yttre	•Feder äussere		2		
54	1306245-0	1	-	-	-	-		•Fjäderstyrning	•Federführung		3		
55	1326345-4	1	-	-	-	-		•Reglagerulle	•Seilrolle		4		
55a	1257291-3	1	-	-	-	-		•Kulbult	•Kugelbolzen		3		
56	1276512-9	2	-	-	-	-		•Bussning	•Buchse		2		
57	951669-1	1	-	-	-	-		•Spärryttare	•Nutenläufer		2		
58	947798-5	1	-	-	-	-		•Reglerstång	•Regelstange	B21F	2		
	1336156-3	1	-	-	-	-		•Dragstång	•Zugstange	B23F	4		
59	946703-6	1	-	-	-	-		•Kulskål	•Kugelschale		3		
60	955780-2	1	-	-	-	-		•Mutter	•Mutter		2		
61	946704-4	1	-	-	-	-		•Kulskål vänstergängad	•Kugelschale Linksgewinde		3		
62	942836-8	1	-	-	-	-		•Mutter vänstergängad	•Mutter Linksgewinde		2		
63	1326166-4	1	-	-	-	-		•Konsol	•Konsole	B21F	3		
64	955271-2	2	-	-	-	-		•Skruv	•Schraube	(955270) B21F	2		
65		1	-	-	-	-		Kabel	Kabel	SEE 43-947			
66	1219727-3	1	-	-	-	-		Konsol	Konsole	B21F	3		
67	955271-2	2	-	-	-	-		Skruv	Schraube	(955270) B21F	2		
68	1332284-7	1	-	-	-	-		•Konsol	•Konsole	B23F	4		



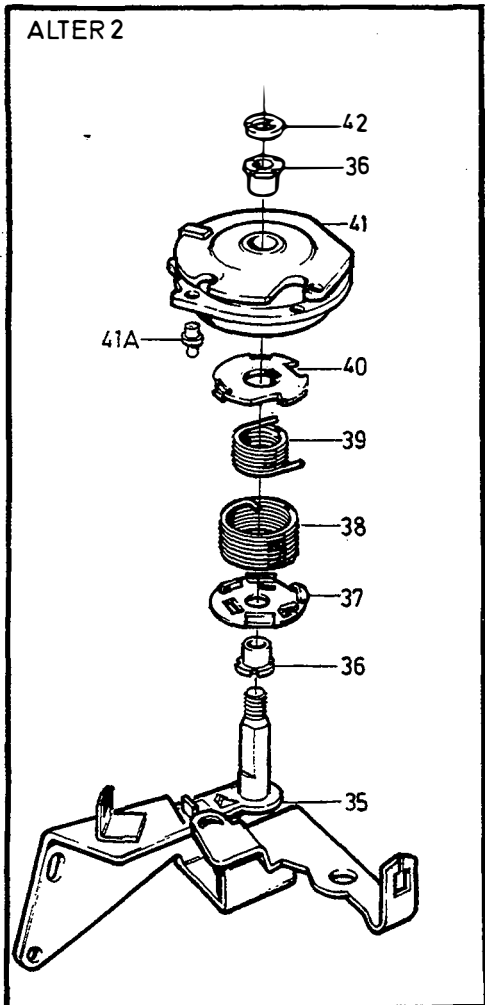
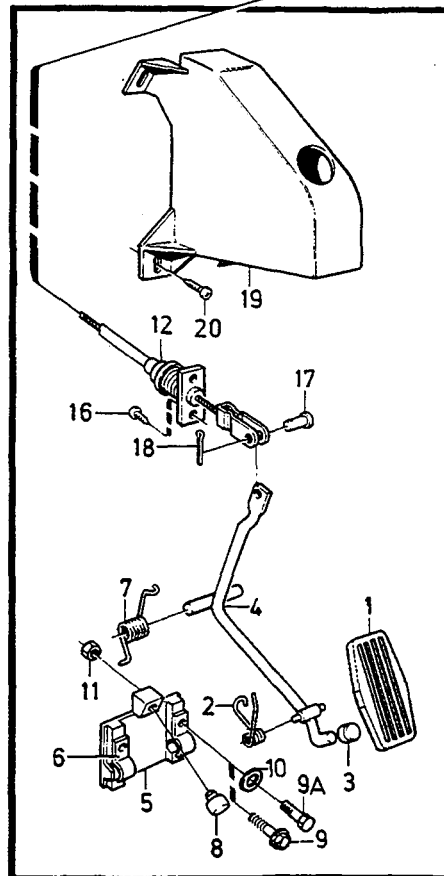
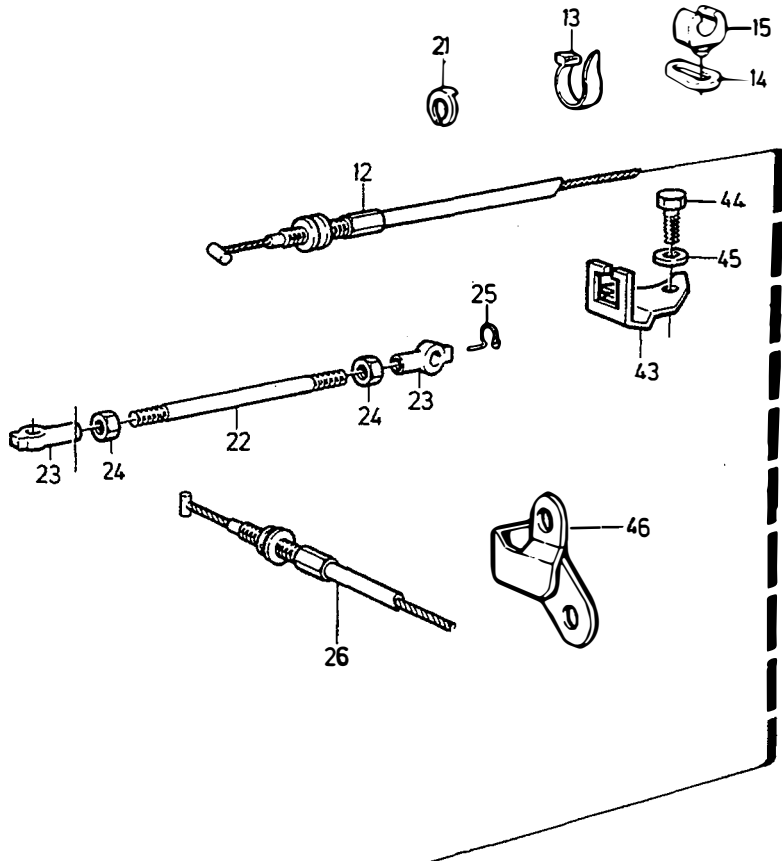
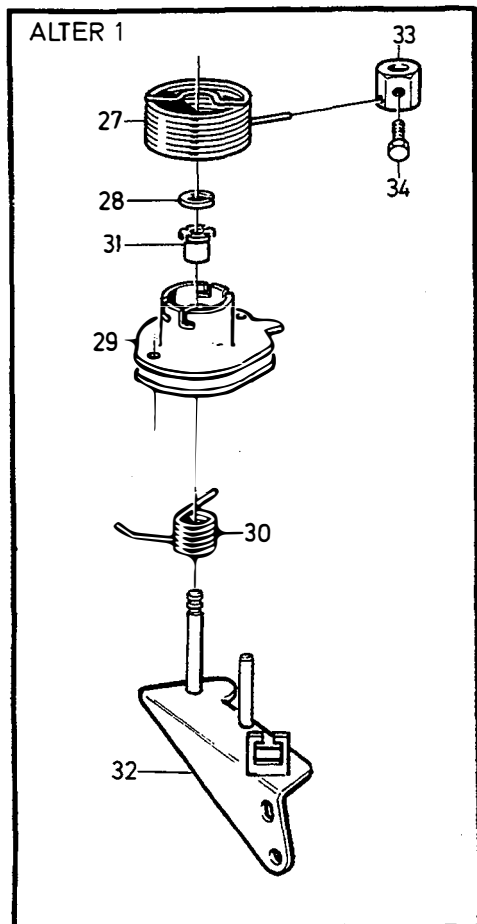
VOLVO
Genuine Parts
PV 270 65590

A							GASREGLAGE			GASREGLER			Grupp	
													Gruppe	
													27	
													Sida	
													Seite	
B							B19E, B21E, B23E, B21F, B23F			561				
C														
D														
E														
Pos	Artikel nr Artikelnr.	Antal / Anzahl					P	Benämning	Bezeichnung	Anmärkning Anmerkung	S			
		A	B	C	D	E	S				R			
69	955271-2	2	-	-	-	-		•Skruv	•Schraube	(955270) LG 14 mm	2			
	948746-3	2	-	-	-	-		•Flänsskruv	•Flansschraube	LG 16 mm	2			



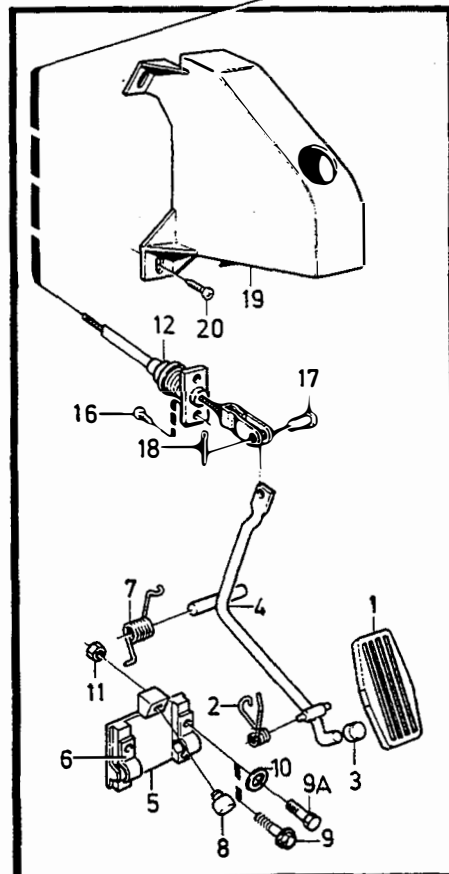
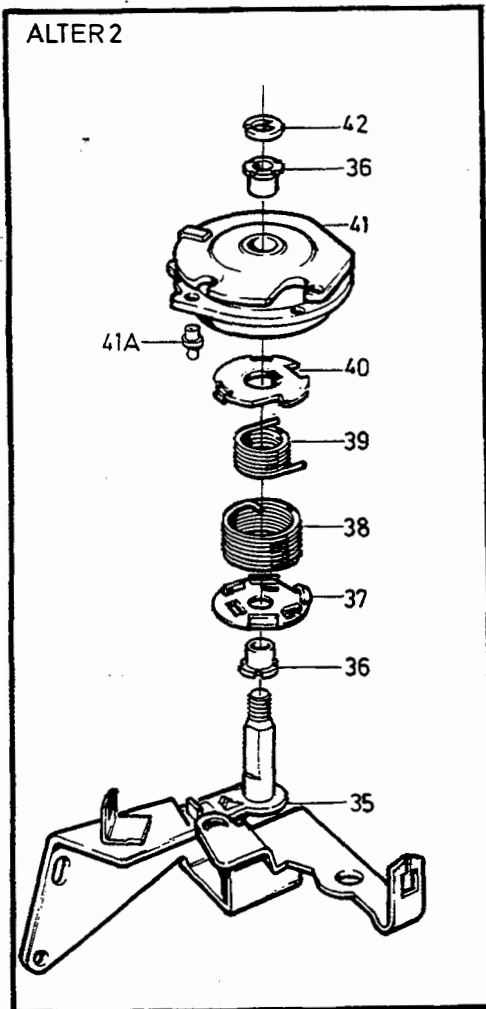
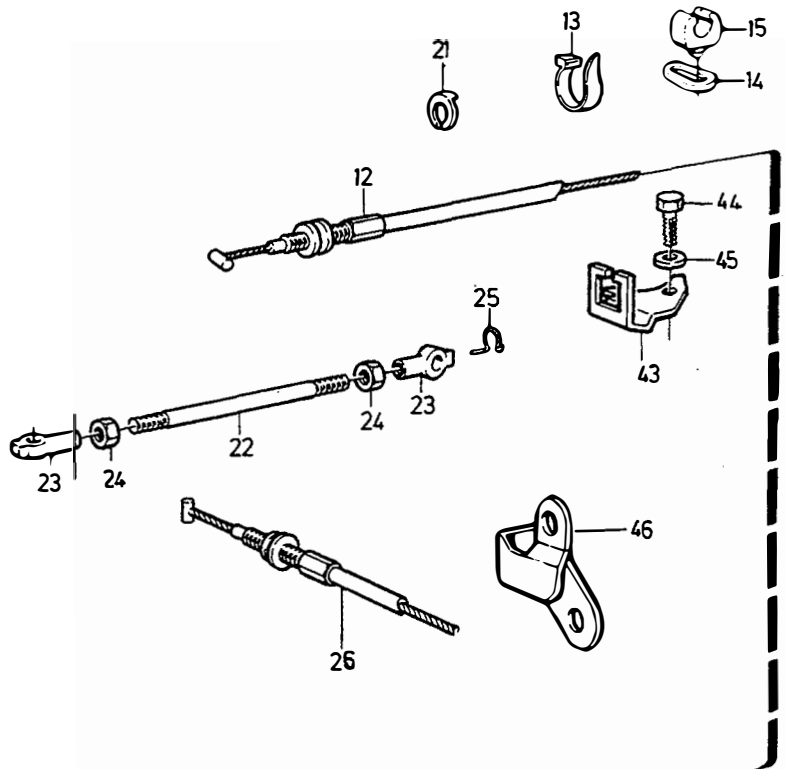
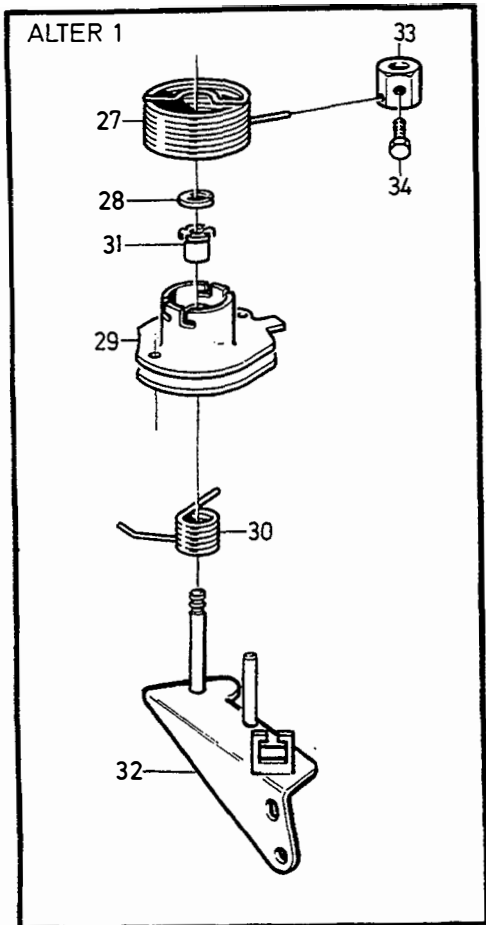
VOLVO PARTS
1 024 33397
(103:1)

		GASREGLAGE					GASREGLER					Grupp Gruppe	
												27	
												Sida Seite	
							B19K,B19ET,B21ET,B21FT					563	
Pos	Artikel nr Artikelnr.	Antal / Anzahl					P S	Benämning	Bezeichnung	Anmärkning Anmerkung	S R		
		A	B	C	D	E							
1	1272606-3	1	-	-	-	-	OP	Gaspedal	Gaspedal	(1272617)	3		
2	1206520	1	-	-	-	-		Fjäder	Feder		2		
3	1221749-3	1	-	-	-	-		Knopp	Knauf		3		
4	1229443-5	1	-	-	-	-		Hävarm	Hebel		4		
5	1330781-4	1	-	-	-	-		Lager	Lager		2		
6	1272618-8	2	-	-	-	-		Överfall	Überwurf		2		
7	1205927-5	1	-	-	-	-		Fjäder	Feder		2		
8	667751-2	1	-	-	-	-		Buffert	Puffer		2		
9	949943-5	2	-	-	-	-		Skruv	Schraube		2		
10	946035-3	2	-	-	-	-		Låsmutter	Sicherungsmutter		2		
11	1272662-6	1	-	-	-	-		Gasreglagewire	Gasregelzug		B19ET, B21ET, B21FT	1	
	1330168-4	1	-	-	-	-	Gasreglagewire	Gasregelzug	B19K	1			
12	969476-1	2	-	-	-	-	Sextandhålskrav	Sechszahn-hohlschraube	(955141)	2			
13	952704-5	1	-	-	-	-	Bult	Bolzen		2			
14	907824-7	1	-	-	-	-	Saxpinne	Splint		2			
15	3536068-4	1	-	-	-	-	Kåpa	Haube		5			
16	969473-8	3	-	-	-	-	Sextandhålskrav	Sechszahn-hohlschraube	(946451)	2			
17	947515-3	1	-	-	-	-	Spårryttare	Nutenläufer		2			
18		1	-	-	-	-	NS	Gasreglage komplett	Gasregeleinrichtung komplett ..	B19ET, B21ET, B21FT			
		1	-	-	-	-		Gasreglage	Gasregeleinrichtung	B19K			
									SEE 23-303				
19	1306102-3	1	-	-	-	-	•Konsol	•Konsole		3			
20	1276512-9	2	-	-	-	-	•Bussning	•Buchse	ALTER 1	2			
21	1257748-2	2	-	-	-	-	•Bricka	•Scheibe	ALTER 2	2			
22	1276207-6	1	-	-	-	-	•Fjäderstyrning	•Federführung		3			
23	1276209-2	1	-	-	-	-	•Fjäder	•Feder		2			
24	1276208-4	1	-	-	-	-	•Fjäder	•Feder		2			
25	1276206-8	1	-	-	-	-	•Fjäderstyrning	•Federführung		3			
26	1332218-5	1	-	-	-	-	•Reglagerulle	•Seilrolle	(1276217)	2			
27	951669-1	1	-	-	-	-	•Spårryttare	•Nutenläufer		2			
28	943363-2	1	-	-	-	-	•Reglerstång	•Regelstange		2			
29	946703-6	1	-	-	-	-	•Kulskål	•Kugelschale		3			
30	955780-2	1	-	-	-	-	•Mutter	•Mutter		2			
31	946704-4	1	-	-	-	-	•Kulskål	•Kugelschale		3			
32	942836-8	1	-	-	-	-	•Mutter	•Mutter		2			
33	955271-2	2	-	-	-	-	•Skruv	•Schraube		2			
34	1219375	1	-	-	-	-	NS	Konsol	Konsole	AUTO.TRANS			
35	948211-8	1	-	-	-	-		Bandklamma	Bandklammer	(948210)	2		



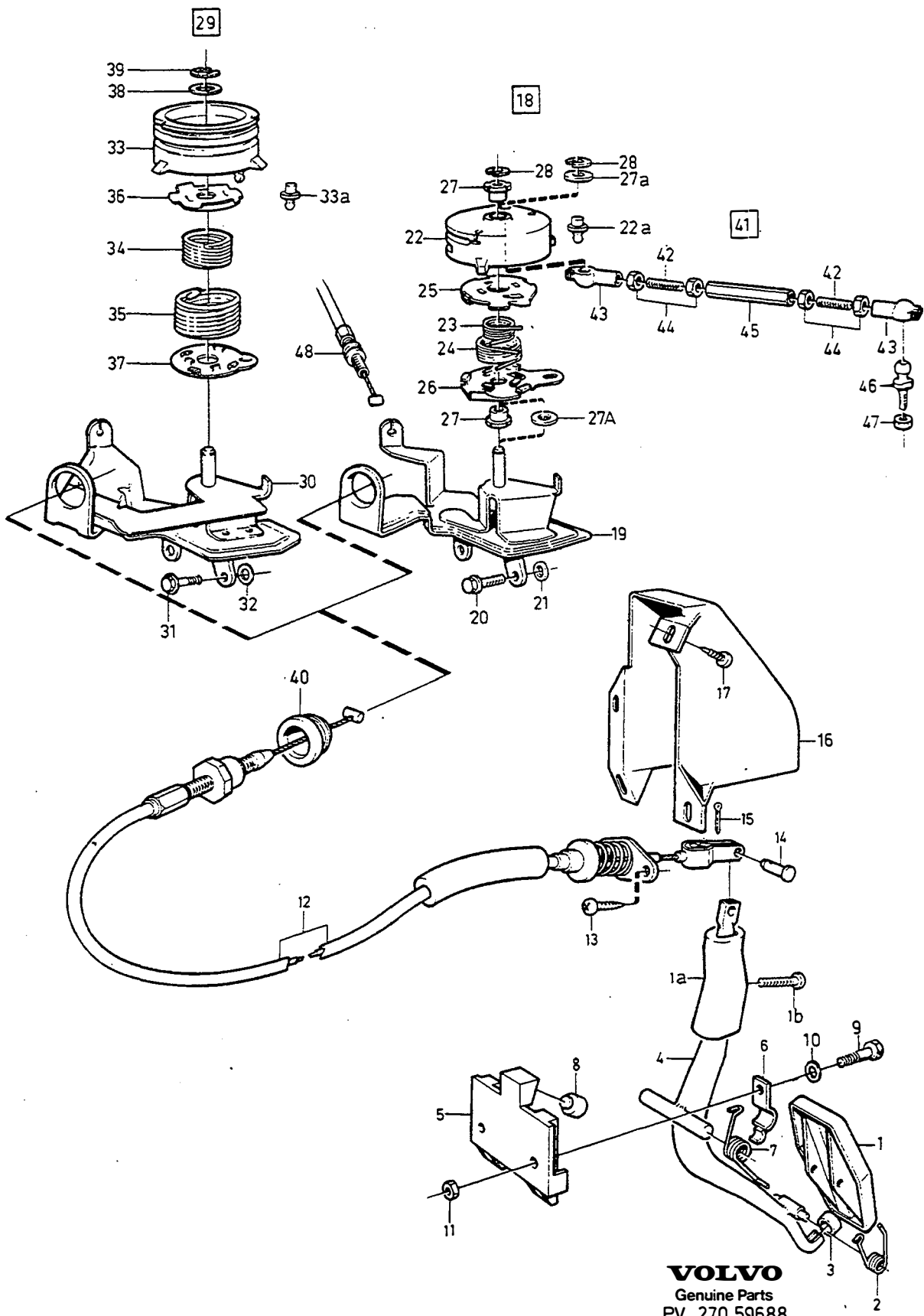
VOLVO
Genuine Parts
PV 270 44728

A	B27E B28E	GASREGLAGE					GASREGLER					Grupp Gruppe	27	
	B													B27F B28F
	C													
	D													
	E													
B27E, B28E, B27F, B28F											Sida Seite	565		
Pos	Artikel nr Artikelnr.	Antal / Anzahl					P S	Benämning	Bezeichnung	Anmärkning Anmerkung	S R			
		A	B	C	D	E								
1	1272606-3	1	1	-	-	-	OP	Gaspedal	Gaspedal	(1205957)	3			
2	1206520	1	1	-	-	-		Fjäder	Feder		2			
3	1221749-3	1	1	-	-	-		Knopp	Knauf		3			
4	1229443-5	1	1	-	-	-		Hävarm	Hebel	L.H.D	4			
	1229445-0	1	1	-	-	-	Hävarm	Hebel	R.H.D	4				
5	1330781-4	1	1	-	-	-	Lager	Lager	(1272617)	2				
6	1272618-8	2	2	-	-	-	Överfall	Überwurf	(1229475)	2				
7	1205927-5	1	1	-	-	-	Fjäder	Feder		2				
8	667751-2	1	1	-	-	-	Buffert	Puffer		2				
9	949943-5	2	2	-	-	-	Skruv	Schraube	L.H.D	2				
9a	940101-9	2	2	-	-	-	Skruv	Schraube	R.H.D	2				
10	955892-5	2	2	-	-	-	Bricka	Scheibe	R.H.D	2				
11	946035-3	2	2	-	-	-	Låsmutter	Sicherungsmutter	R.H.D	2				
12	1272986-9	1	1	-	-	-	Gasreglagewire	Gasregelzug	(1229439) L.H.D -1979	1				
	1272986-9	1	1	-	-	-	Gasreglagewire	Gasregelzug	L.H.D 1980-	1				
	1272987-7	1	1	-	-	-	Gasreglagewire	Gasregelzug	(1229029) R.H.D -1979	1				
	1272987-7	1	1	-	-	-	Gasreglagewire	Gasregelzug	R.H.D 1980-	1				
13	948211-8	1	1	-	-	-	Bandklamma	Bandklammer		2				
14	1219375	1	1	-	-	-	Konsol	Konsole	L.H.D	2				
15	1306511-5	1	1	-	-	-	Hållare	Halter	(1219292) L.H.D	2				
16	969476-1	2	2	-	-	-	Sextandhålskrav	Sechszahn-hohlschraube	(955141)	2				
17	952704-5	1	1	-	-	-	Bult	Bolzen		2				
18	907824-7	1	1	-	-	-	Saxpinne	Splint		2				
19	3536068-4	1	1	-	-	-	Kåpa	Haube		5				
20	969473-8	3	3	-	-	-	Sextandhålskrav	Sechszahn-hohlschraube	(946451)	2				
21	947515-3	1	1	-	-	-	Spärryttare	Nutenläufer		2				
22	943547-0	1	1	-	-	-	Reglerstång	Regelstange		2				
23	959088-6	1	1	-	-	-	Kulskål	Kugelschale		3				
	942837-6	1	1	-	-	-	Kulskål vänstergängad	Kugelschale Linksgewinde		2				
24	955780-2	1	1	-	-	-	Mutter	Mutter		2				
	942836-8	1	1	-	-	-	Mutter vänstergängad	Mutter Linksgewinde		2				
25	959093-6	2	2	-	-	-	Bygel	Bugel		2				
26		1	1	-	-	-	Kabel	Kabel	SEE 43-947					
							Reglagerulle med monteringsdetaljer	Reglerrolle mit Einbauteilen	ALTER 1. B27E 498616-498619, B27F					
27	1269412-1	1	1	-	-	-	•Fjäder	•Feder		2				
28	951670-9	1	1	-	-	-	•Spärryttare	•Nutenläufer		2				
29	269772-0	1	1	-	-	-	•Reglagerulle	•Seilrolle		4				
30	269154-1	1	1	-	-	-	•Returfjäder	•Ruckholfeder		2				
31	1276512-9	2	2	-	-	-	•Bussning	•Buchse	(463702)	2				
32	1269018	1	1	-	-	-	•Konsol	•Konsole		2				
33	269675-5	1	1	-	-	-	•Fjäderstyrning	•Federführung		3				
34	940102-7	1	1	-	-	-	•Skruv	•Schraube		2				
35							Reglagerulle med monteringsdetaljer	Reglerrolle mit Einbauteilen	ALTER 1. B27E 498624-498627, B28E, B28F					
	1269335-4	1	1	-	-	-	•Konsol	•Konsole		3				
36	1276512-9	2	2	-	-	-	•Bussning svart	•Buchse schwarz		2				
37	1306246-8	1	1	-	-	-	•Fjäderstyrning	•Federführung	(1269344)	3				



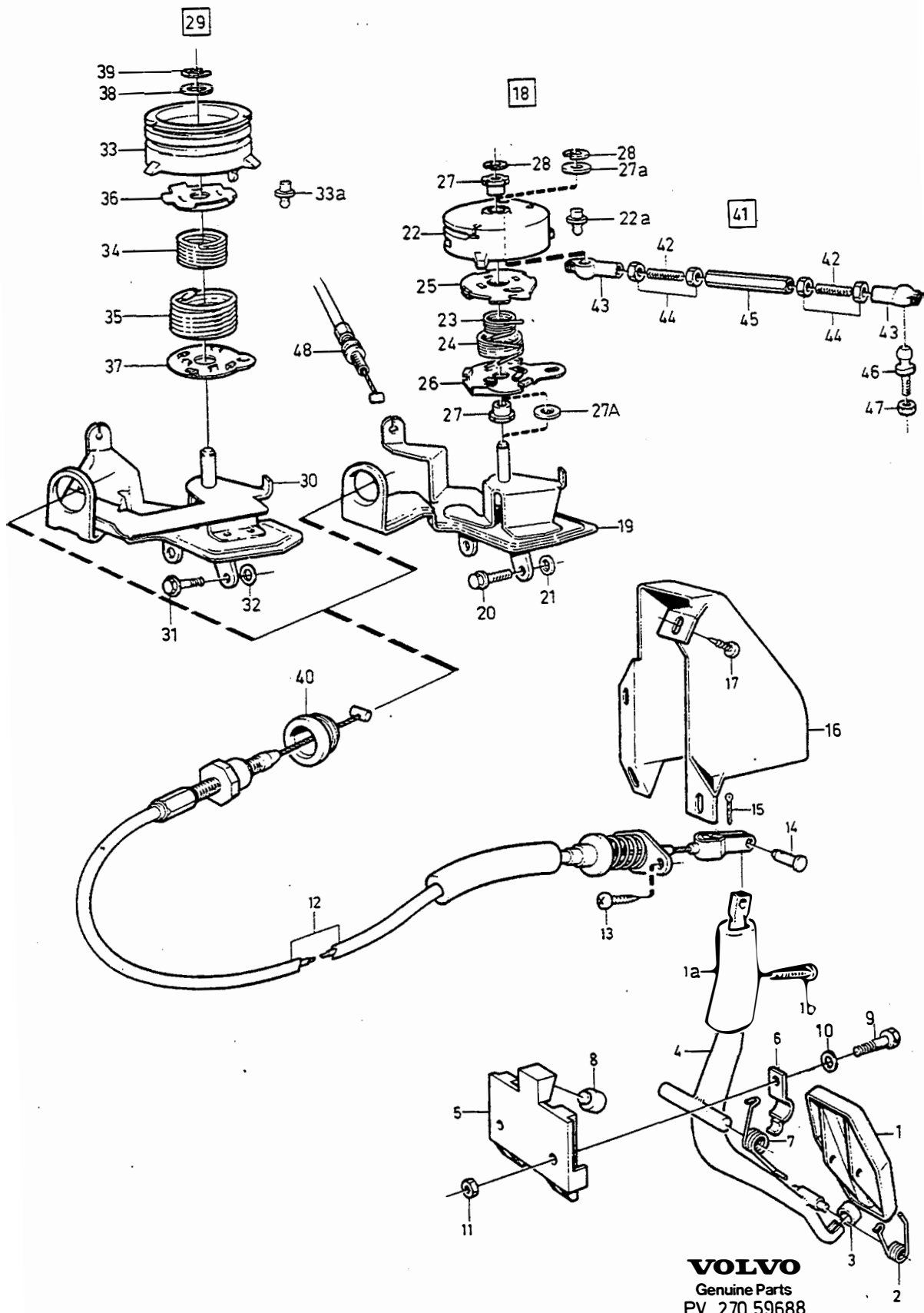
VOLVO
Genuine Parts
PV 270 44728

A	B27E B28E					GASREGLAGE	GASREGLER	Grupp Gruppe	27				
	B	B27F B28F											
		C											
			D										
				E									
B27E, B28E, B27F, B28F						S R	567						
Pos	Artikel nr Artikelnr.	Antal / Anzahl						P S	Benämning	Bezeichnung	Anmärkning Anmerkung		
		A	B	C	D							E	
38	1306243-5	1	1	-	-			-	NS	• Fjäder yttre	• Feder äussere	(1269341)	2
39	1269342-0	1	1	-	-			-		• Fjäder inre	• Feder innere		2
40	1306245-0	1	1	-	-	-	• Fjäderstyrning	• Federführung		(1269343)	3		
41	1269647-2	1	1	-	-	-	• Reglagerulle	• Seilrolle		(1269338)	4		
41 a	1257291-3	1	1	-	-	-	• Kulbult	• Kugelbolzen			3		
42	951669-1	1	1	-	-	-	• Spärryttare	• Nutenläufer			2		
43	269514	1	1	-	-	-	Konsol	Konsole		-1979. R.H.D, ALTER 1			
44	946514-7	2	2	-	-	-	Skruv	Schraube			2		
45	946599-8	2	2	-	-	-	Fjäderbricka	Federscheibe			2		
46	1269345-3	1	1	-	-	-	Konsol	Konsole		ALTER 2. B27E AUTO.TRANS. B28E AUTO.TRANS. B28F AUTO.TRANS.	3		



VOLVO
 Genuine Parts
 PV 270 59688

A							GASREGLAGE		GASREGLER		Grupp Gruppe			
	B											27		
		C											Sida	
			D											Seite
				E							D20, D24			
Pos	Artikel nr Artikelnr.	Antal / Anzahl					P S	Benämning	Bezeichnung	Anmärkning Anmerkung	S R			
		A	B	C	D	E								
1	1272606-3	1	-	-	-	-		Gaspedal	Gaspedal	(1205957)	3			
1a	1272651-9	1	-	-	-	-		Svängningsdämpare	Schwingungsdämpfer		4			
1b	956098-8	1	-	-	-	-		Skruv	Schraube		2			
2	1206520	1	-	-	-	-	OP	Fjäder	Feder		2			
3	1221749-3	1	-	-	-	-		Knopp	Knauf		3			
4	1229443-5	1	-	-	-	-		Hävarm	Hebel	L.H.D	4			
	1229445-0	1	-	-	-	-		Hävarm	Hebel	R.H.D	4			
5	1330781-4	1	-	-	-	-		Lager	Lager	(1272617)	2			
6	1272618-8	2	-	-	-	-		Överfall	Überwurf	(1229475)	2			
7	1205927-5	1	-	-	-	-		Fjäder	Feder		2			
8	667751-2	1	-	-	-	-		Buffert	Puffer		2			
9	955275-3	2	-	-	-	-		Skruv	Schraube	L.H.D	2			
	940101-9	2	-	-	-	-		Skruv	Schraube	R.H.D	2			
10	120306-6	2	-	-	-	-		Bricka	Scheibe	L.H.D	2			
	955892-5	2	-	-	-	-		Bricka	Scheibe	R.H.D	2			
11	946035-3	2	-	-	-	-		Låsmutter	Sicherungsmutter		2			
12	1272669-1	1	-	-	-	-		Gasreglagewire	Gasregelzug	(1229705) L.H.D 244 CH APP -485499, 245 CH APP -265899.	1			
	1272669-1	1	-	-	-	-		Gasreglagewire	Gasregelzug	L.H.D 244 CH APP 485500- 245 CH APP 265900- (955141)	1			
13	969476-1	2	-	-	-	-		Sextandhålskrav	Sechszahn-hohlschraube		2			
14	952704-5	1	-	-	-	-		Bult	Bolzen		2			
15	907824-7	1	-	-	-	-		Saxpinne	Splint		2			
16	3536068-4	1	-	-	-	-		Kåpa	Haube	L.H.D	5			
17	969473-8	3	-	-	-	-		Sextandhålskrav	Sechszahn-hohlschraube	(946451) L.H.D	2			
18		1	-	-	-	-	NS	Gasreglage komplett	Gasregeleinrichtung komplett ..	244 CH -817564, 245 CH -436849.				
19	1257373-9	1	-	-	-	-		•Konsol	•Konsole		3			
20	965175-3	3	-	-	-	-		•Flänsskrav	•Flanschschraube	LG 12 mm. MAN.TRANS	2			
	965175-3	1	-	-	-	-		•Flänsskrav	•Flanschschraube	LG 12 mm AUTO.TRANS	2			
	946544-4	2	-	-	-	-		•Flänsskrav	•Flanschschraube	LG 16 mm AUTO.TRANS	2			
21	960139-4	X	-	-	-	-		•Bricka	•Scheibe		2			
22	(1257658)	1	-	-	-	-	SP	•Reglagerulle	•Seilrolle	ALTER 1 REPL 1 PCS 1257746-6,	2			
	1257746-6	1	-	-	-	-		•Reglagerulle	•Seilrolle	ALTER 2	4			
22a	1257291-3	1	-	-	-	-		••Kulbult	••Kugelbolzen		3			
23	1257402-6	1	-	-	-	-		•Fjäder inre	•Feder innere		2			
24	(1257401)	1	-	-	-	-	SP	•Fjäder yttre	•Feder äussere	REPL 1 PCS 1257659-1, 1 PCS 1257660-9	2			
	1257659	1	-	-	-	-	OP	•Fjäder yttre	•Feder äussere		2			
25	1257403-4	1	-	-	-	-		•Fjäderhållare övre	•Federlager oben		3			
26	(1257404)	1	-	-	-	-	SP	•Fjäderhållare undre	•Federlager undere	REPL 1 PCS 1257659-1, 1 PCS 1257660-9	3			
	1257660-9	1	-	-	-	-		•Fjäderhållare undre	•Federlager undere		3			
27	1276512-9	2	-	-	-	-		•Bussning	•Buchse	(463702) ALTER 1. SEE FIG 22. ALTER 2. SEE FIG 22.	2			
27a	1257748-2	2	-	-	-	-		•Bricka	•Scheibe		2			
28	951669-1	1	-	-	-	-		•Spärryttare	•Nutenläufer		2			
☆ 29	1257732-6	1	-	-	-	-		Gasreglage komplett	Gasregeleinrichtung komplett ..	244 CH 817565- 245 CH 436850- (1328488)	4			



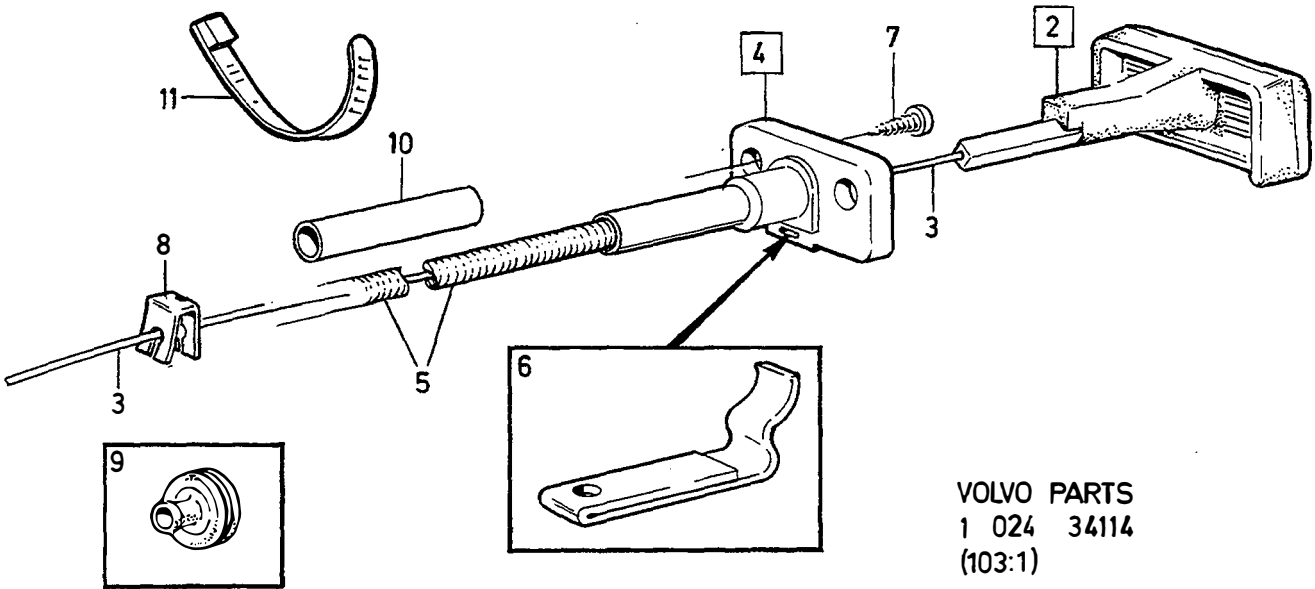
VOLVO
 Genuine Parts
 PV 270 59688

A							GASREGLAGE		GASREGLER		Grupp Gruppe			
	B											27		
		C											Sida	
			D											Seite
				E							D20, D24			
Pos	Artikel nr Artikelnr.	Antal / Anzahl					P S	Benämning	Bezeichnung	Anmärkning Anmerkung	S R			
		A	B	C	D	E								
☆ 30	1257732-6	1	-	-	-	-		• Gasreglage	• Gasregeleinrichtung	1) (1328488)	4			
31	965175-3	3	-	-	-	-		• Flänsskruv	• Flanschschraube	LG 12 mm. MAN.TRANS	2			
	965175-3	1	-	-	-	-		• Flänsskruv	• Flanschschraube	LG 12 mm. AUTO.TRANS	2			
	946544-4	2	-	-	-	-		• Flänsskruv	• Flanschschraube	LG 16 mm. AUTO.TRANS	2			
32	960139-4	X	-	-	-	-		• Bricka	• Scheibe		2			
33	1257834-0	1	-	-	-	-		• Reglagerulle	• Seilrolle		2			
33a	1257291-3	X	-	-	-	-		• Kulbult	• Kugelbolzen		3			
34	1257837-3	1	-	-	-	-		• Fjäder inre	• Feder innere		2			
35	1257836-5	1	-	-	-	-		• Fjäder yttre	• Feder äussere		2			
36	1257728-4	1	-	-	-	-		• Fjäderstyrning övre	• Federführung oben		3			
37	1257729-2	1	-	-	-	-		• Fjäderstyrning	• Federführung		3			
38	955894-1	1	-	-	-	-		• Bricka	• Scheibe		2			
39	951669-1	1	-	-	-	-		• Spärryttare	• Nutenläufer		2			
40	1257284-8	1	-	-	-	-		• Gummibussning	• Gummibuchse		2			
41	1257702-9	1	-	-	-	-		• Dragstång	• Zugstange		3			
42		2	-	-	-	-		• Pinnskruv	• Stiftschraube					
43	946704-4	1	-	-	-	-		• Kulskål vänstergängad	• Kugelschale Linksgewinde		3			
	946703-6	1	-	-	-	-		• Kulskål	• Kugelschale		3			
44	942836-8	2	-	-	-	-		• Mutter vänstergängad	• Mutter Linksgewinde		2			
	955780-2	2	-	-	-	-		• Mutter	• Mutter		2			
45		1	-	-	-	-	NS	• Justermutter	• Stellmutter					
46	959083-7	1	-	-	-	-		• Kulbult	• Kugelbolzen		2			
47	946577-4	1	-	-	-	-		• Låsmutter	• Sicherungsmutter		2			
48		1	-	-	-	-		• Kabel	• Kabel	AUTO.TRANS				

SEE 43-947

1) 242 CH-237369, 244 CH-939339, 245 CH-506269, 265 CH-34029.

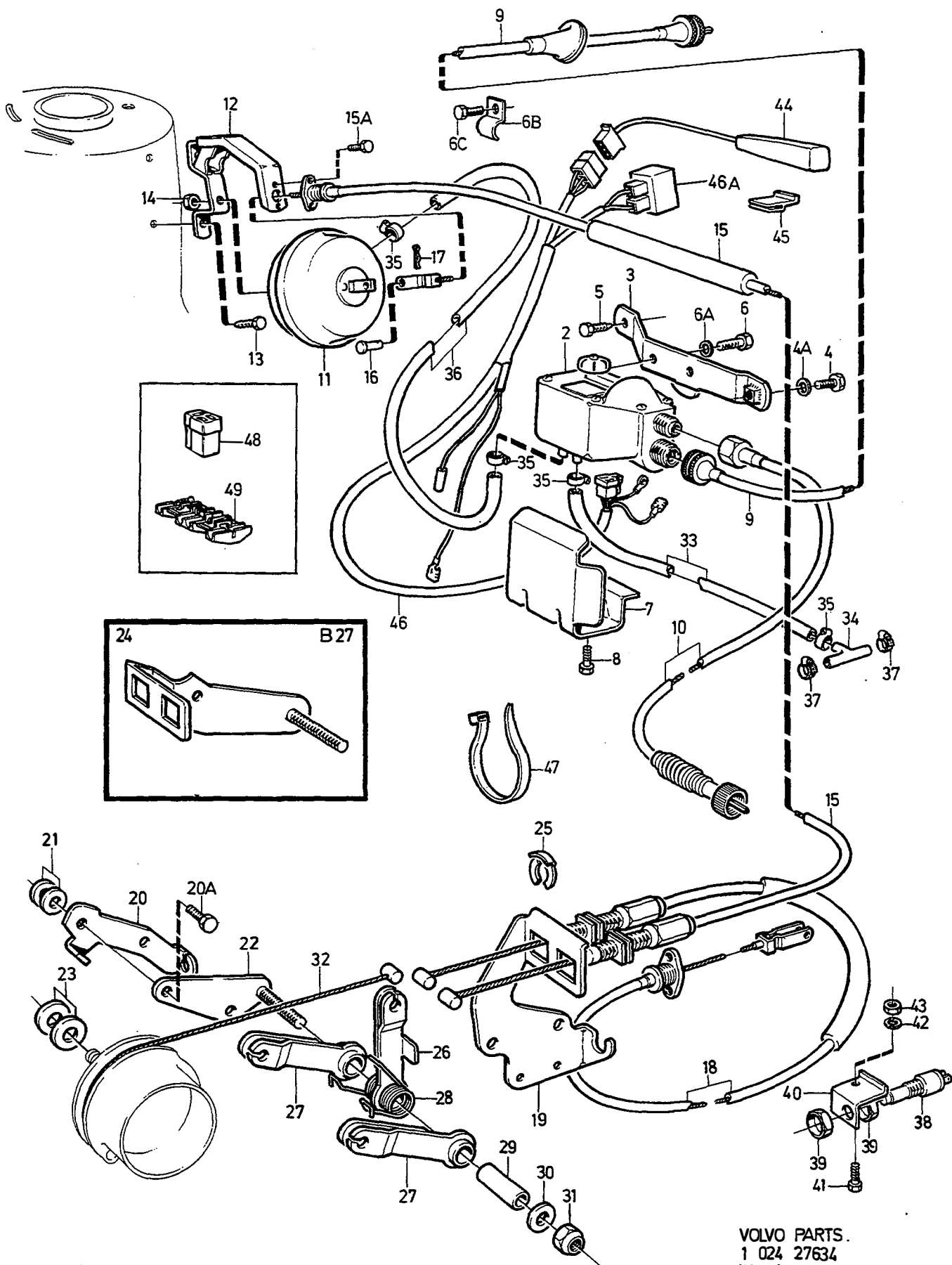
1



VOLVO PARTS
1 024 34114
(103:1)

A		B19K					CHOKEREGGLAGE		CHOKEREGLER		Grupp Gruppe
B		B17A B19A									27
C		B21A B23A									Sida Seite
D		B27A B28A									573
E							B17A, B19A, B19K, B21A, B23A, B27A, B28A				
Pos	Artikel nr Artikelnr.	Antal / Anzahl					P S	Benämning	Bezeichnung	Anmärkning Anmerkung	S R
		A	B	C	D	E					
1	(1272658)	1	-	-	-	-	SP	Chokewire	Kaltstartzug	L.H.D. REPL 1 PCS 1228686-0, 1 PCS 1273810-0.	2
	(1272653)	-	1	-	-	-	SP	Chokewire	Kaltstartzug	L.H.D. REPL 1 PCS 1228686-0, 1 PCS 1273810-0.	2
		-	1	-	-	-	NS	Chokewire	Kaltstartzug	B19A,R.H.D.	
	(1272653)	-	-	1	-	-	SP	Chokewire	Kaltstartzug	L.H.D B21A, B23A REPL 1 PCS 1228686-0, 1 PCS 1273810-0.	2
	(1272653)	-	-	1	-	-	SP	Chokewire	Kaltstartzug	R.H.D. B21A "DVG" REPL 1 PCS 1228686-0, 1 PCS 1273810-0.	2
	(1272658)	-	-	1	-	-	SP	Chokewire	Kaltstartzug	R.H.D. B21A "SU" REPL 1 PCS 1228686-0, 1 PCS 1273810-0.	2
		-	-	1	-	-	NS	Chokewire	Kaltstartzug	R.H.D. B21A "ZS"	
	(1272658)	-	-	-	1	-	SP	Chokewire	Kaltstartzug	L.H.D. REPL 1 PCS 1228686-0, 1 PCS 1273810-0.	2
		-	-	-	1	-	NS	Chokewire	Kaltstartzug	R.H.D.	
2	9122002-0	1	1	1	1	-		• Dragstång	• Zugstange	(1228686) (1389091)	2
3	1605133-6	X	X	X	X	-		• • Wire	• • Seilzug	(1566540)	3
4	9122003-8	1	1	1	1	-		• Styrhylsa	• Führungshulse	(1273400) (1273810)	2
5	88783-6	X	X	X	X	-		• • Hölje	• • Hulle		2
6	1206680-9	1	1	1	1	-		Stift	Stift		2
7	969567-7	2	2	2	2	-		Sextandhålskrav	Sechszahn-hohlschraube	(947339)	2
8	419452-8	1	1	1	1	-		Clips	Klemme		2
9	1221779-0	-	1	1	1	-		Genomföring	Durchführung	R.H.D	2
10	952955-3	-	-	-	1	-		Skyddsslang	Schutzschlauch	L.H.D	2
11	948211-8	-	X	X	X	-		Bandklamma	Bandklammer		2

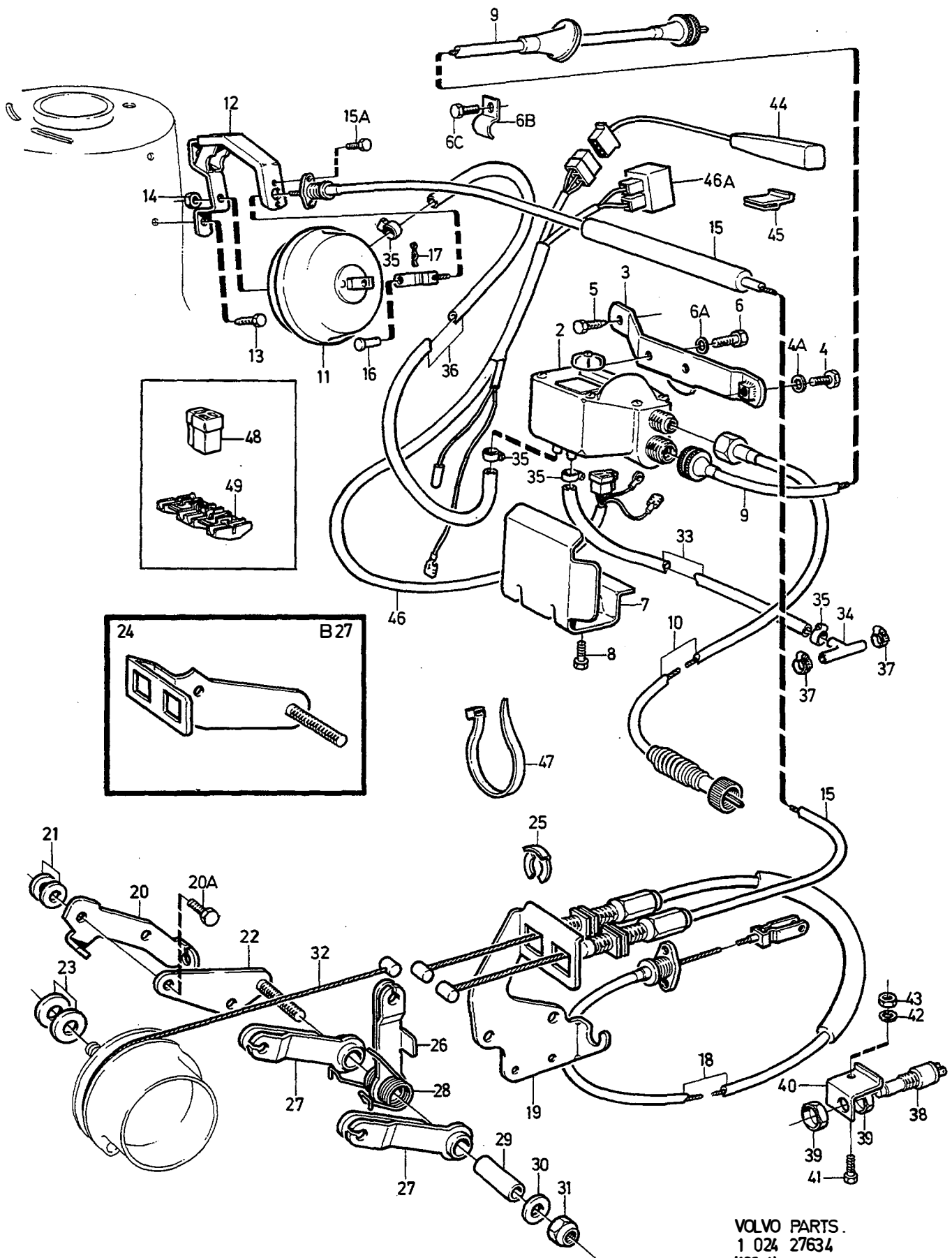
1



VOLVO PARTS.
1 024 27634
(103:1)

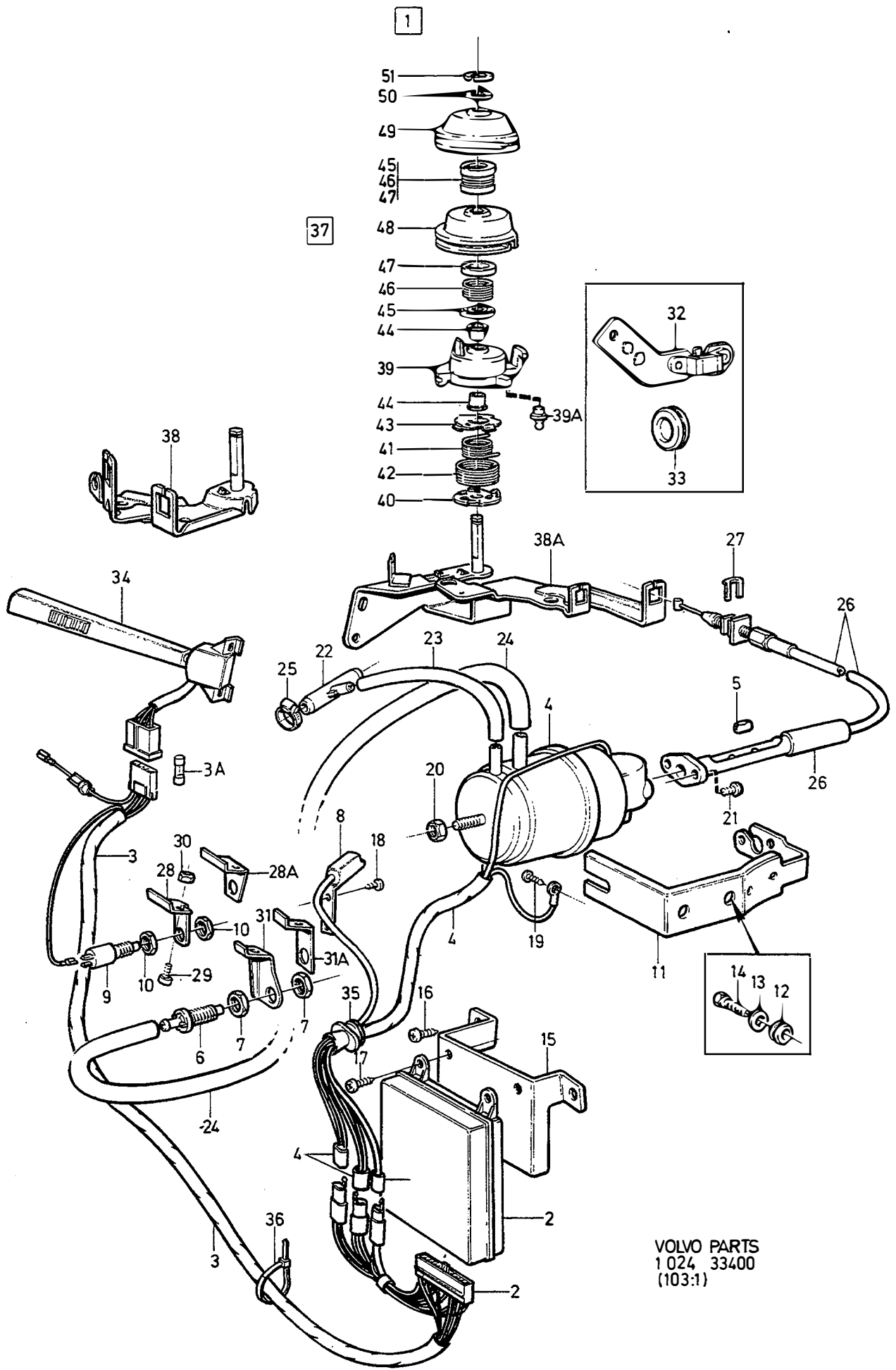
A	B19E B21E B21F					P	S	Benämning	Bezeichnung	Anmärkning Anmerkung	S	R	
	B	C	D	E	Artikel nr Artikelnr.								Antal / Anzahl
B	B27F B27E							KONSTANTFARTHÅLLARE	TEMPOMAT		Grupp Gruppe	27	
C											Sida Seite	575	
D													
E								L.H.D, ALTER 1, B19E, B21E, B27E, B27F, B21F K-JET.					
Pos	Artikel nr Artikelnr.	A	B	C	D	E	P	S	Benämning	Bezeichnung	Anmärkning Anmerkung	S	R
1	283137	1	-	-	-	-	NS		Konstantfarthållare	Tempomat	L.H.D		
2	1234722-5	1	1	-	-	-	NS		Konstantfarthållare	Tempomat	L.H.D		
3	1234721	1	1	-	-	-	OP		• Regulator	• Regler		4	
4	955512-9	2	2	-	-	-			• Konsol	• Konsole		3	
4a	955893-3	2	2	-	-	-			• Skruv	• Schraube		2	
5	945970-2	1	1	-	-	-			• Bricka	• Scheibe		2	
6	955512-9	2	2	-	-	-			• Skruv	• Schraube		2	
6a	960140-2	2	2	-	-	-			• Bricka	• Scheibe		2	
6b	951189-0	1	1	-	-	-			• Klamma	• Klemme		2	
6c	960862-1	1	1	-	-	-			• Skruv	• Schraube		2	
7	1234745-6	1	-	-	-	-			• Kåpa	• Haube		5	
8	955512-9	1	-	-	-	-			• Skruv	• Schraube		2	
9	283135-2	1	1	-	-	-			• Hastighetsmätarwire	• Tachometerwelle		1	
10	1258672-3	1	-	-	-	-			• Hastighetsmätarwire	• Tachometerwelle	TRANS M46	1	
	283131-1	1	-	-	-	-			• Hastighetsmätarwire	• Tachometerwelle	TRANS M45	1	
	283132-9	1	-	-	-	-			• Hastighetsmätarwire	• Tachometerwelle	TRANS BW55, AW55.	1	
	283131-1	-	1	-	-	-			• Hastighetsmätarwire	• Tachometerwelle	TRANS BW55, M46	1	
11		1	1	-	-	-	NS		• Servoenhet	• Servoaggregat			
12		1	-	-	-	-	NS		• Konsol	• Konsole			
	1234748	-	1	-	-	-	OP		• Konsol	• Konsole		3	
13	945970-2	2	2	-	-	-			• Skruv	• Schraube		2	
14	950352-5	1	1	-	-	-			• Låsmutter	• Sicherungsmutter		2	
15	1234737-3	1	-	-	-	-			• Gasreglagewire	• Gasregelzug		1	
	1234739-9	-	1	-	-	-			• Gasreglagewire	• Gasregelzug		1	
15a	969278-1	2	2	-	-	-			• Sextandhålskrav	• Sechszahn-hohlschraube	(955138)	2	
16	952704-5	1	1	-	-	-			• Bolt	• Bolzen		2	
17	664822-4	1	1	-	-	-			• Låsfjäder	• Sperrfeder		1	
18	1234738-1	1	-	-	-	-			• Gasreglagewire	• Gasregelzug		1	
	1234740-7	-	1	-	-	-			• Gasreglagewire	• Gasregelzug		1	
19		1	-	-	-	-	NS		• Konsol	• Konsole			
20	463767-4	1	-	-	-	-			• Konsol	• Konsole	(1234735)	3	
20a	955272-0	2	-	-	-	-			• Skruv	• Schraube		2	
21	955892-5	4	-	-	-	-			• Bricka	• Scheibe		2	
22	1235061-7	1	-	-	-	-			• Konsol	• Konsole		3	
23	955894-1	2	-	-	-	-			• Bricka	• Scheibe		2	
24	1234746-4	-	1	-	-	-			• Konsol	• Konsole		3	
25	947515-3	2	2	-	-	-			• Spårryttare	• Nutenläufer		2	
26	1234731-6	1	1	-	-	-			• Hävarm mitte	• Hebel mitte		3	
27	1234732-4	2	2	-	-	-			• Hävarm yttre	• Hebel äussere		3	
28	1235135-9	1	1	-	-	-			• Fjäder	• Feder		2	
29	1234742-3	1	1	-	-	-			• Bussning	• Buchse		2	
30	955892-5	1	2	-	-	-			• Bricka	• Scheibe		2	
31	946035-3	1	1	-	-	-			• Låsmutter	• Sicherungsmutter		2	
32	1234743-1	1	-	-	-	-			• Gasreglagewire	• Gasregelzug		1	
		-	1	-	-	-	NS		• Gasreglagewire	• Gasregelzug			
33	1266870-3	X	X	-	-	-			• Slang	• Schlauch	LG 400 mm	2	
34	1272270-8	1	1	-	-	-			• T-rör	• T-stück	(1234725)	3	
35	975269-2	4	4	-	-	-			• Slangklämma	• Schlauchklemme	(945650)	2	
36	1266870-3	X	X	-	-	-			• Slang	• Schlauch	LG 650 mm	2	
37	943471-3	2	2	-	-	-			• Slangklämma	• Schlauchschelle	(947935)	2	
38	1235238-1	1	1	-	-	-			• Brytkontakt	• Ausschalter		3	
39	1235237-3	2	2	-	-	-			• Mutter	• Mutter		2	
40	1235236-5	1	1	-	-	-			• Konsol	• Konsole		3	
41	949734-8	1	1	-	-	-			• Skruv	• Schraube	(955294)	2	
42	976944-9	1	1	-	-	-			• Bricka	• Scheibe	(960141)	2	
43	971085-6	1	1	-	-	-			• Låsmutter	• Sicherungsmutter	(945879)	2	
44	1363819-2	1	1	-	-	-			• Körvisaromkopplare	• Fahrtrichtungsschalter	(1234733)	2	
45		1	1	-	-	-	NS		• Hållare	• Halter			
46	1234734-0	1	1	-	-	-			• Ledningsmatta	• Kabelbaum		5	
46a	1501832-8	1	1	-	-	-			• Relä	• Relais	(1308548)	1	
47	948211-8	6	6	-	-	-			• Bandklämma	• Bandklammer		2	

1



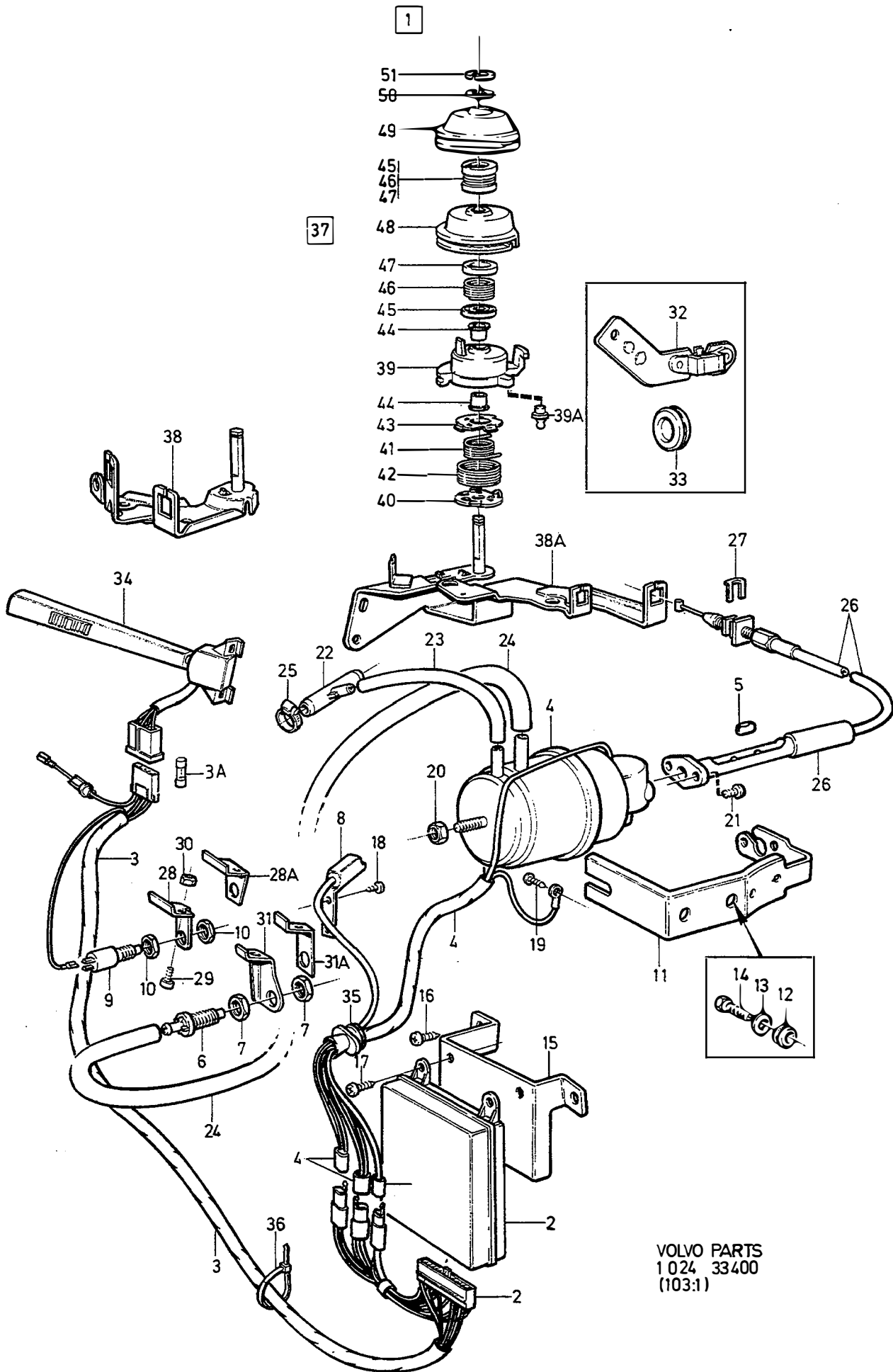
VOLVO PARTS.
1 024 27634
(103-1)

A	B19E B21E B21F					KONSTANTFARTHÄLLARE TEMPOMAT L.H.D, ALTER 1, B19E, B21E, B27E, B27F, B21F K-JET.	P S	Benämning	Bezeichnung	Anmärkning Anmerkung	S R
B	B27F B27E										
C											
D											
E											
Pos	Artikel nr Artikelnr.	Antal / Anzahl									
		A	B	C	D	E					
48	1235415-5	1	1	-	-	-	• Hylsisolator	• Steckdose		2	
49	944306-0	2	2	-	-	-	Skarvhylsa	Verbindungsuffe		2	



VOLVO PARTS
 1 024 33400
 (103:1)

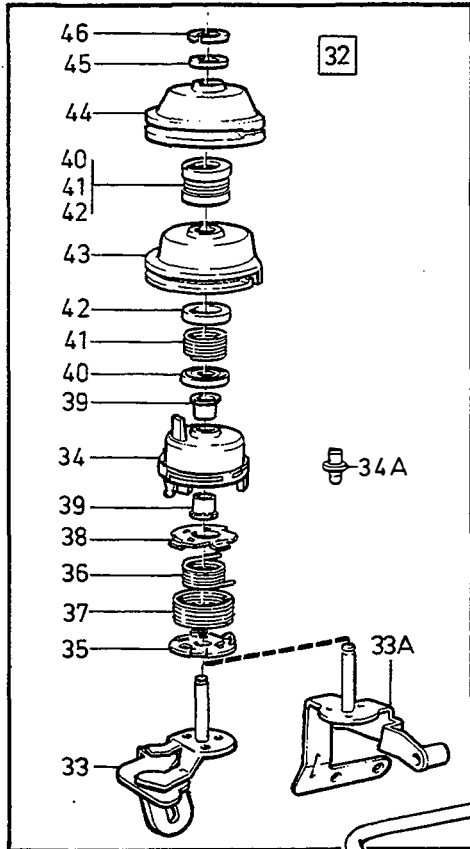
A	B21E B23E B21F	KONSTANTFARTHÅLLARE					TEMPOMAT					Grupp Gruppe			
	B												B27E B28E B28F	27	
	C														Sida Seite
	D														
	E														
ALTER 2 , B21E, B23E, B21F, B27E, B28E, B28F											579				
Pos	Artikel nr Artikelnr.	Antal / Anzahl					P S	Benämning	Bezeichnung	Anmärkning Anmerkung	S R				
		A	B	C	D	E									
1	(1128862)	1	1	-	-	-	SP	Konstantfarthållarsats	Tempomatsats	REPL 1 PCS 1333962-7.	2				
2		1	1	-	-	-	NS	• Regulator	• Regler						
3		1	1	-	-	-	NS	• Ledningsmatta	• Kabelbaum						
3a	1259270-5	1	1	-	-	-		• Säkring	• Sicherung		1				
4	1272796-2	1	1	-	-	-		• Servoenhet	• Servoaggregat		4				
		1	1	-	-	-	NS	• • Servoenhet	• • Servoaggregat						
5	1272259-1	1	1	-	-	-		• • Skarvdon	• • Verbinder		2				
6	1272260-9	1	1	-	-	-		• Vakuumventil	• Undertryckventil		4				
7	1272287-2	2	2	-	-	-		• Mutter	• Mutter		2				
8	1272261-7	1	1	-	-	-		• Retardationsbrytare	• Verzögerungsschalter		4				
9	1235238-1	1	1	-	-	-		• Brytkontakt	• Ausschalter		3				
10	1235237-3	2	2	-	-	-		• Mutter	• Mutter		2				
		1	-	-	-	-	NS	Monteringssats	Einbausatz	L.H.D.					
								Konstantfarthållare	Tempomat						
		1	-	-	-	-	NS	Monteringssats	Einbausatz	R.H.D.					
								Konstantfarthållare	Tempomat						
		-	1	-	-	-	NS	Monteringssats	Einbausatz	L.H.D. B27					
								Konstantfarthållare	Tempomat						
11	1272184	1	1	-	-	-	OP	• Konsol	• Konsole		5				
12	40136-4	2	-	-	-	-		• Gummibussning	• Gummibuchse		2				
13	960136-0	2	-	-	-	-		• Bricka	• Scheibe		2				
14	947226-7	2	-	-	-	-		• Skruv	• Schraube		2				
	968478-8	-	2	-	-	-		• Flänsskruv	• Flanschschraube	(190666), L.H.D	2				
15	1272183-3	1	1	-	-	-		• Konsol	• Konsole	L.H.D	5				
	1188788	1	-	-	-	-	OP	• Konsol	• Konsole	R.H.D	5				
16	969278-1	2	2	-	-	-		• Sextandhålskruv	• Sechszahn-hohlschraube	(955138)	2				
17	972079-8	2	2	-	-	-		• Sextandhålskruv	• Sechszahn-hohlschraube	(965395)	2				
18	969456-3	2	2	-	-	-		• Skruv	• Schraube	(955120)	2				
19	969473-8	1	-	-	-	-		• Sextandhålskruv	• Sechszahn-hohlschraube	(955137)	2				
20	955825-5	1	1	-	-	-		• Mutter	• Mutter		2				
21	955122-7	2	2	-	-	-		• Skruv	• Schraube		2				
22	1272270-8	1	1	-	-	-		• T-rör	• T-stück		3				
23	976734-4	X	X	-	-	-		• Slang	• Schlauch	(1306703)	2				
								metervara	Meterware	LG 230 mm. L.H.D					
	976734-4	X	-	-	-	-		• Slang	• Schlauch	(1306703)	2				
								metervara	Meterware	LG 1250 mm. R.H.D					
24	968928-2	X	X	-	-	-		• Slang	• Schlauch	(948478)	2				
								metervara	Meterware	LG 1300 mm L.H.D					
	968928-2	X	-	-	-	-		• Slang	• Schlauch	(948478)	2				
								metervara	Meterware	LG 1600 mm R.H.D					
25	943471-3	2	2	-	-	-		• Slangklamma	• Schlauchschelle	(947935)	2				
26	1272182-5	1	-	-	-	-		• Gasreglagewire	• Gasregelzug	L.H.D.	3				
	1188787-4	1	-	-	-	-		• Gasreglagewire	• Gasregelzug	L.H.D.	1				
	1272181-7	-	1	-	-	-		• Gasreglagewire	• Gasregelzug	L.H.D.	3				
27	947515-3	1	1	-	-	-		• Spärryttare	• Nutenläufer		2				
28	1272254-2	1	1	-	-	-		• Konsol	• Konsole	L.H.D.	5				
28a	1188794	1	-	-	-	-	OP	• Konsol	• Konsole	R.H.D.	5				
29	949734-8	1	1	-	-	-		• Skruv	• Schraube	(955294)	2				
30	955782-8	1	1	-	-	-		• Mutter	• Mutter		2				
31	1272245	1	1	-	-	-	OP	• Konsol	• Konsole	L.H.D.	5				
31a	1188795-7	1	-	-	-	-		• Konsol	• Konsole	R.H.D.	5				
32	1259264-8	1	1	-	-	-		• Induktionsgivare	• Induktionsgeber	MARKED:VDO	2				
	1308635-0	1	1	-	-	-		• Induktionsgivare	• Induktionsgeber	MARKED:YASAKI	2				
33	941269-3	1	1	-	-	-		• Skyddsplugg	• Verschlusskappe		2				
34	1363819-2	1	1	-	-	-		• Körvisaromkopplare	• Fahrtrichtungsschalter		2				
35	1234518-7	1	1	-	-	-		• Gummibussning	• Gummibuchse	262C	4				
36	948211-8	4	4	-	-	-		• Bandklamma	• Bandklammer		2				



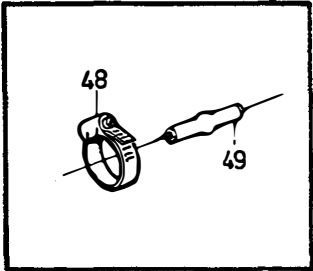
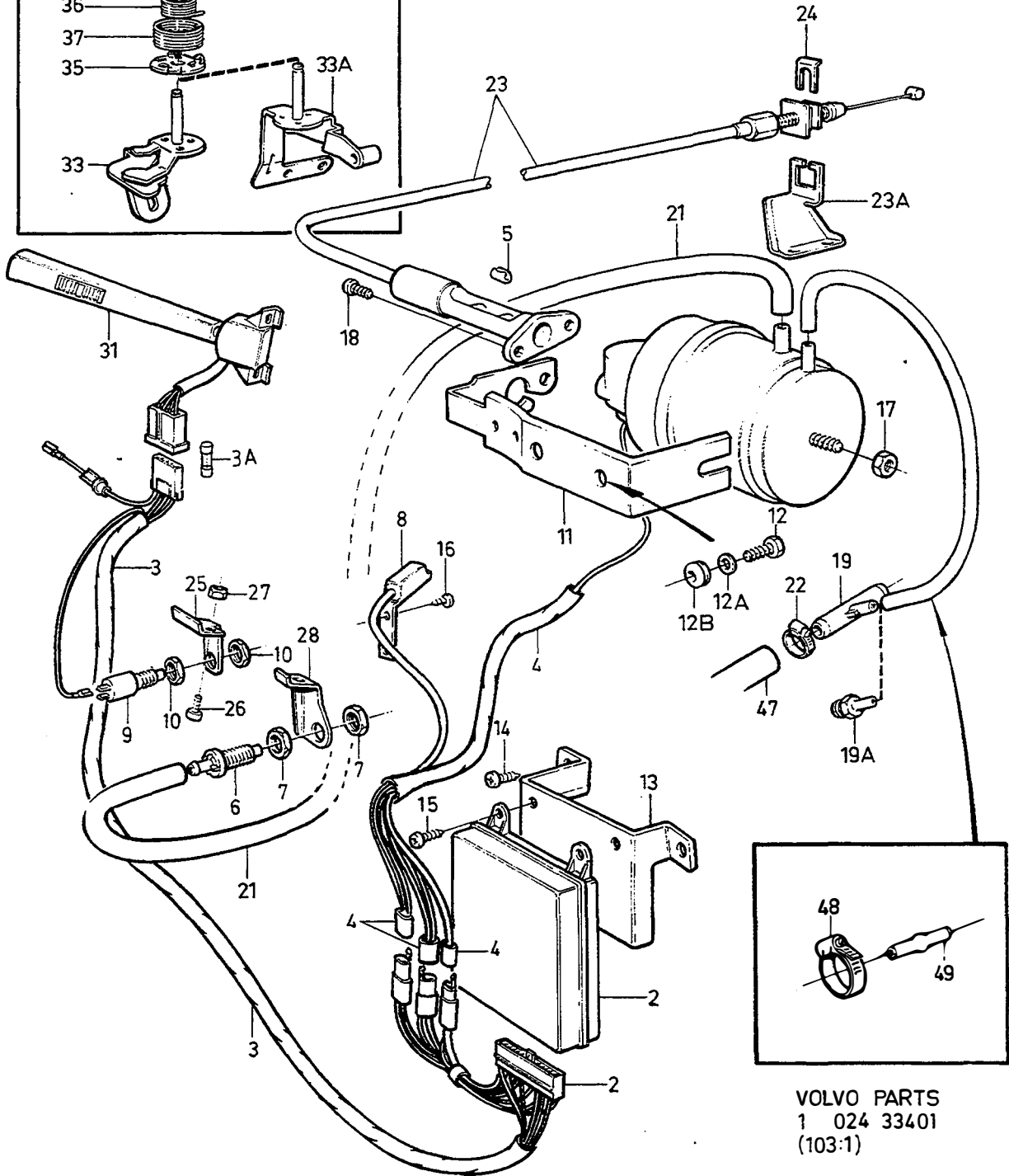
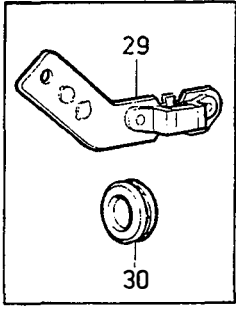
VOLVO PARTS
 1 024 33400
 (103:1)

A		B21E B23E B21F					KONSTANTFARTHÅLLARE	TEMPOMAT	ALTER 2 , B21E, B23E, B21F, B27E, B28E, B28F	Grupp	
B		B27E B28E B28F								Gruppe	
C										27	
D										Sida	
E										Seite	
										581	
Pos	Artikel nr Artikelnr.	Antal / Anzahl					P S	Benämning	Bezeichnung	Anmärkning Anmerkung	S R
		A	B	C	D	E					
37	1306240-1	1	-	-	-	-	• Gasreglage	• Gasregeleinrichtung		5	
	1269420-4	-	1	-	-	-	• Gasreglage	• Gasregeleinrichtung	L.H.D.	5	
38	1306238-5	1	-	-	-	-	•• Konsol	•• Konsole		3	
38a	1269420-4	-	1	-	-	-	•• Gasreglage	•• Gasregeleinrichtung	(1274025) L.H.D	5	
39	1317544-3	1	-	-	-	-	•• Reglagerulle undre	•• Seilrolle undre	(1276136)	4	
	1274405-8	-	1	-	-	-	•• Reglagerulle undre	•• Seilrolle undre	(1274125)	2	
39a	1257291-3	1	1	-	-	-	••• Kulbult	••• Kugelbolzen		3	
40	1306246-8	1	1	-	-	-	•• Fjäderstyrning undre	•• Federführung undre	L.H.D.	3	
41	1274240-9	1	1	-	-	-	•• Fjäder inre	•• Feder innere		2	
42	1306244-3	1	1	-	-	-	•• Fjäder yttre	•• Feder äussere		2	
43	1306245-0	1	1	-	-	-	•• Fjäderstyrning övre	•• Federführung oben		3	
44	1276512-9	2	2	-	-	-	•• Bussning	•• Buchse		2	
45	1274034-6	2	2	-	-	-	•• Fjäderstyrning undre	•• Federführung undre		3	
46	1274031-2	2	2	-	-	-	•• Fjäder	•• Feder		2	
47	1274035-3	2	2	-	-	-	•• Fjäderstyrning övre	•• Federführung oben		3	
48	1326370-2	1	1	-	-	-	•• Reglagerulle mitte	•• Seilrolle mitte	(1274127)L.H.D.	4	
	1326370-2	1	-	-	-	-	•• Reglagerulle mitte	•• Seilrolle mitte	R.H.D.	4	
49	1326195-3	1	1	-	-	-	•• Reglagerulle, övre	•• Seiltrommel, o	(1274128)L.H.D.	4	
	1326195-3	1	-	-	-	-	•• Reglagerulle, övre	•• Seiltrommel, o	R.H.D.	4	
50	955894-1	1	1	-	-	-	•• Bricka	•• Scheibe		2	
51	951669-1	1	1	-	-	-	•• Spärryttare	•• Nutenläufer		2	

		KONSTANTFARTHÄLLARE					TEMPOMAT					Grupp Gruppe	
												27	
												Sida Seite	
							ALTER 3 B21F, B23F, LH-JET.					583	
Pos	Artikel nr Artikelnr.	Antal / Anzahl					P S	Benämning	Bezeichnung	Anmärkning Anmerkung	S R		
		A	B	C	D	E							
1	(1128862)	1	-	-	-	-	SP	Konstantfarthållarsats	Tempomatsats	REPL 1 PCS 1333962-7.	2		
2		1	-	-	-	-	NS	• Regulator	• Regler				
3		1	-	-	-	-	NS	• Ledningsmatta	• Kabelbaum				
3a	1259270-5	1	-	-	-	-		• Säkring	• Säkring		1		
4	1272796-2	1	-	-	-	-		• Servoenhet	• Servoaggregat		4		
		1	-	-	-	-	NS	• • Servoenhet	• • Servoaggregat				
5	1272259-1	1	-	-	-	-		• • Skarvdon	• • Verbinder		2		
6	1272260-9	1	-	-	-	-		• Vakuumventil	• Unterdruckventil		4		
7	1272287-2	2	-	-	-	-		• Mutter	• Mutter		2		
8	1272261-7	1	-	-	-	-		• Retardationsbrytare	• Verzögerungsschalter		4		
9	1235238-1	1	-	-	-	-		• Brytkontakt	• Ausschalter		3		
10	1235237-3	2	-	-	-	-		• Mutter	• Mutter		2		
		1	-	-	-	-	NS	Monteringssats	Einbausatz	1982			
								Konstantfarthållare	Tempomat				
		1	-	-	-	-	NS	Monteringssats	Einbausatz	1983-			
								Konstantfarthållare	Tempomat				
11	1272184	1	-	-	-	-	OP	• Konsol	• Konsole		5		
☆ 12	968478-8	2	-	-	-	-		• Flänsskruv	• Flanschschraube	(190666), 1982	2		
	947226-7	2	-	-	-	-		• Skruv	• Schraube	1983-	2		
12a	960139-4	2	-	-	-	-		• Bricka	• Scheibe	1983-	2		
12b	40136-4	2	-	-	-	-		• Gummibussning	• Gummibuchse	1983-	2		
13	1272183-3	1	-	-	-	-		• Konsol	• Konsole		5		
14	969278-1	2	-	-	-	-		• Sextandhålskruv	• Sechszahn-hohlschraube	(955138)	2		
15	972079-8	2	-	-	-	-		• Sextandhålskruv	• Sechszahn-hohlschraube	(965395)	2		
16	969456-3	2	-	-	-	-		• Skruv	• Schraube	(955120)	2		
17	955825-5	1	-	-	-	-		• Mutter	• Mutter		2		
18	955122-7	2	-	-	-	-		• Skruv	• Schraube		2		
19	1272270-8	1	-	-	-	-		• T-rör	• T-stück	1982	3		
19a	1276445-2	1	-	-	-	-		• Nippel	• Nippel	1983-	3		
20	976734-4	X	-	-	-	-		• Slang	• Schlauch	(1306703)	2		
								metervara	Meterware	1982. LG 740 mm			
	976734-4	X	-	-	-	-		• Slang	• Schlauch	(1306703)	2		
								metervara	Meterware	1983. LG 1300 mm			
21	968928-2	X	-	-	-	-		• Slang	• Schlauch	(948478) LG 1300 mm	2		
22	943471-3	2	-	-	-	-		• Slangklamma	• Schlauchschelle	(947935) 1982	2		
23	1273719-3	1	-	-	-	-		• Reglagewire	• Regelzug	1982	3		
		1	-	-	-	-	NS	• Reglagewire	• Regelzug	1983-			
23a	1332514-7	1	-	-	-	-		• Konsol	• Konsole	1983-	2		
24	947515-3	1	-	-	-	-		• Spärryttare	• Nutenläufer		2		
25	1272254-2	1	-	-	-	-		• Konsol	• Konsole		5		
26	949734-8	1	-	-	-	-		• Skruv	• Schraube	(955294)	2		
27	955782-8	1	-	-	-	-		• Mutter	• Mutter		2		
28	1272245	1	-	-	-	-	OP	• Konsol	• Konsole		5		
29	1259264-8	1	-	-	-	-		• Induktionsgivare	• Induktionsgeber	MARKED:VDO	2		
	1308635-0	1	-	-	-	-		• Induktionsgivare	• Induktionsgeber	MARKED:YASAKI	2		
30	941269-3	1	-	-	-	-		• Skyddsplugg	• Verschlusskappe	1982	2		
	941269-3	1	-	-	-	-		• Skyddsplugg	• Verschlusskappe	(941265) 1983-	2		
31	1363819-2	1	-	-	-	-		• Körvisaromkopplare	• Fahrtrichtungsschalter		2		
32	1326366-0	1	-	-	-	-		• Gasreglage	• Gasregeleinrichtung	1982	5		
	1332288-8	1	-	-	-	-		• Gasreglage	• Gasregeleinrichtung	1983-	5		
33	1326367-8	1	-	-	-	-		• • Konsol	• • Konsol	1982	5		
33a	1332289-6	1	-	-	-	-		• • Konsol	• • Konsol	1983-	5		
34	1326368-6	1	-	-	-	-		• • Reglagerulle, undre	• • Seiltrommel, u		4		
34a	1257291-3	1	-	-	-	-		• • • Kulbult	• • • Kugelbolzen		3		
35	1306246-8	1	-	-	-	-		• • Fjäderstyming undre	• • Federführung undre		3		
36	1274240-9	1	-	-	-	-		• • Fjäder inre	• • Feder innere		2		
37	1306244-3	1	-	-	-	-		• • Fjäder yttre	• • Feder äussere		2		
38	1306245-0	1	-	-	-	-		• • Fjäderstyming övre	• • Federführung oben		3		
39	1276512-9	2	-	-	-	-		• • Bussning	• • Buchse		2		

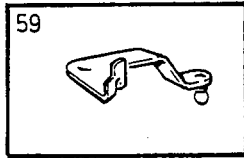
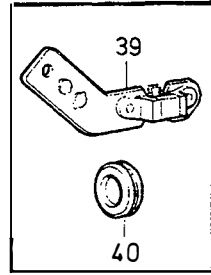
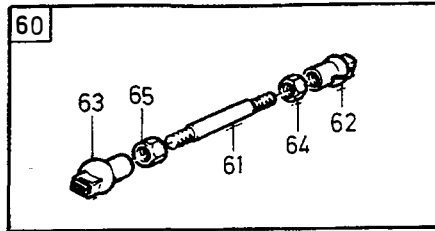
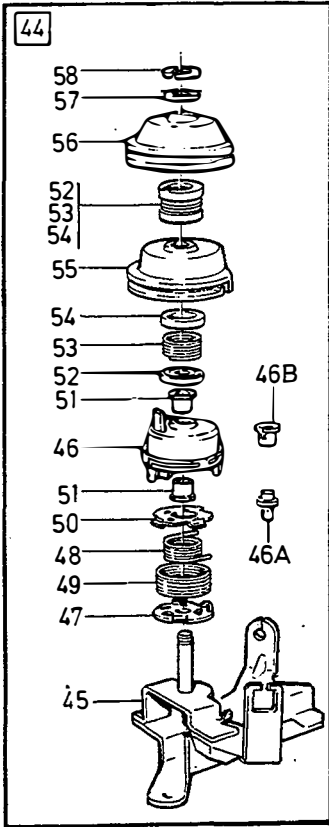


1

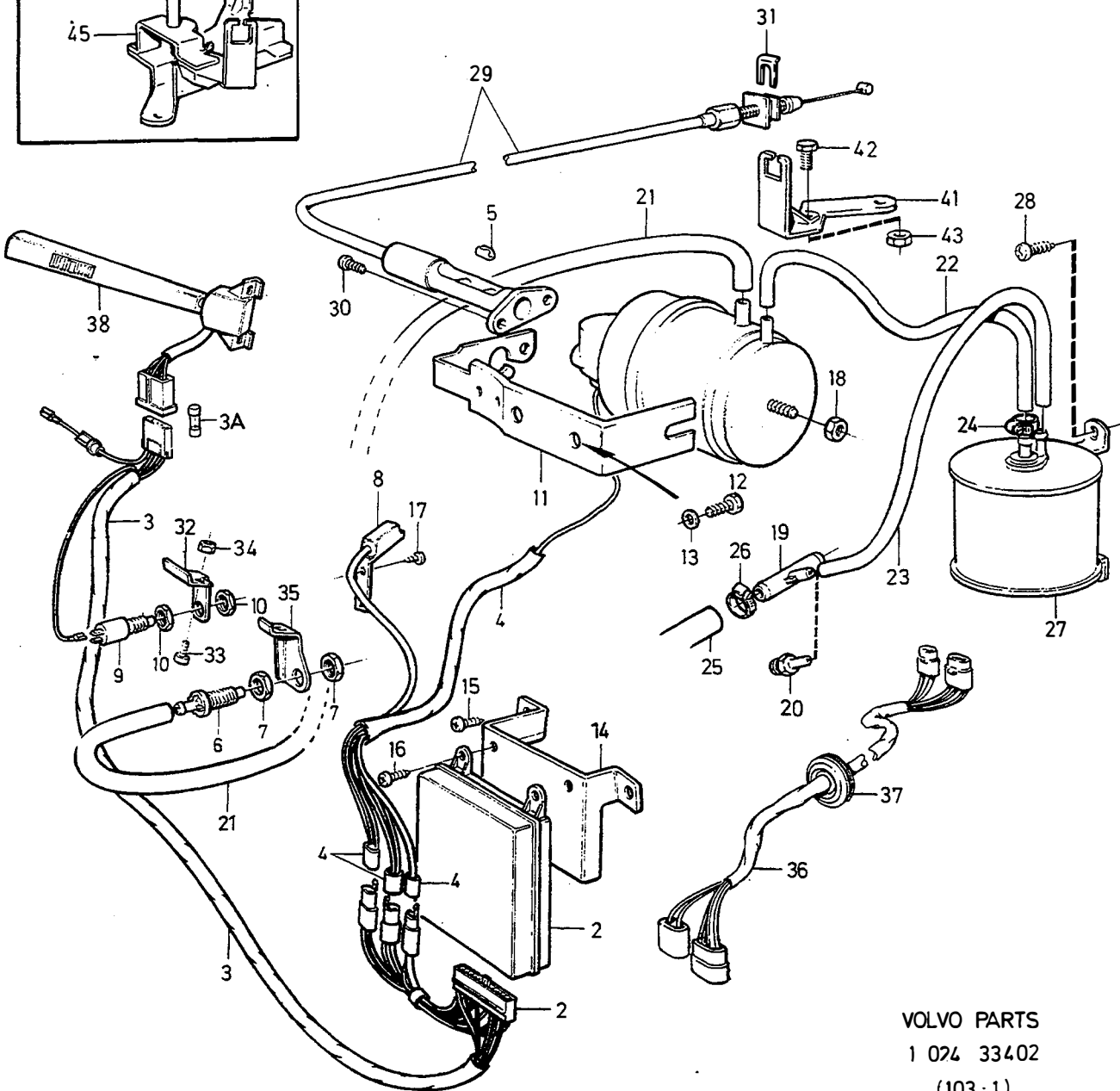


VOLVO PARTS
1 024 33401
(103:1)

A							KONSTANTFARTHÅLLARE		TEMPOMAT		Grupp			
	B											Gruppe		
		C											27	
			D											Sida
				E							ALTER 3 B21F, B23F, LH-JET.			
										585				
Pos	Artikel nr Artikelnr.	Antal / Anzahl					P S	Benämning	Bezeichnung	Anmärkning Anmerkung	S R			
		A	B	C	D	E								
40	1274034-6	2	-	-	-	-	•• Fjäderstyrning undre	•• Federführung untere		3				
41	1274031-2	2	-	-	-	-	•• Fjäder	•• Feder		2				
42	1274035-3	2	-	-	-	-	•• Fjäderstyrning övre	•• Federführung oben		3				
43	1326370-2	1	-	-	-	-	•• Reglagerulle mitre	•• Seilrolle mitte		4				
44	1326195-3	1	-	-	-	-	•• Reglagerulle, övre	•• Seiltrommel, o		4				
45	955894-1	1	-	-	-	-	•• Bricka	•• Scheibe		2				
46	951669-1	1	-	-	-	-	•• Spårlyttare	•• Nutenläufer		2				
47	1272328-4	X	-	-	-	-	• Slang	• Schlauch	1982. LG 250 mm	2				
48	947987-4	1	-	-	-	-	• Klamra	• Klemme	1982	2				
49	1211596	1	-	-	-	-	OP • Nippel	• Nippel	1982	3				

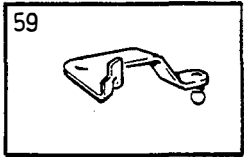
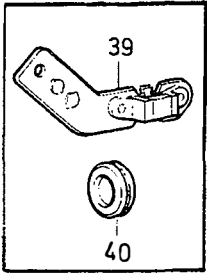
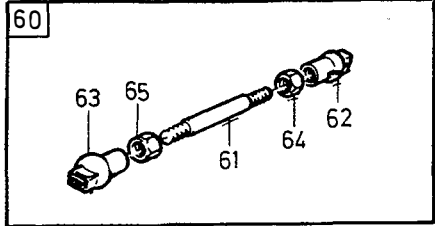
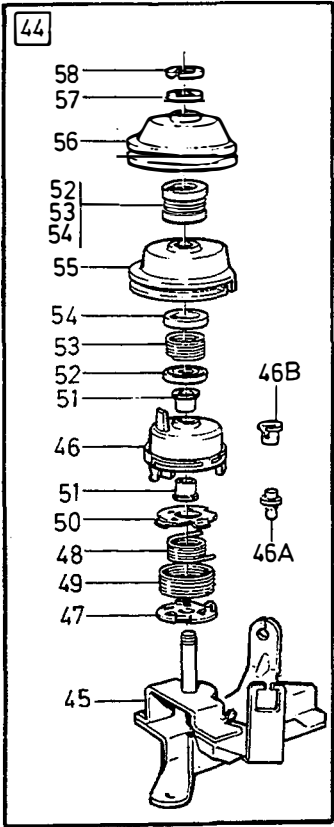


1

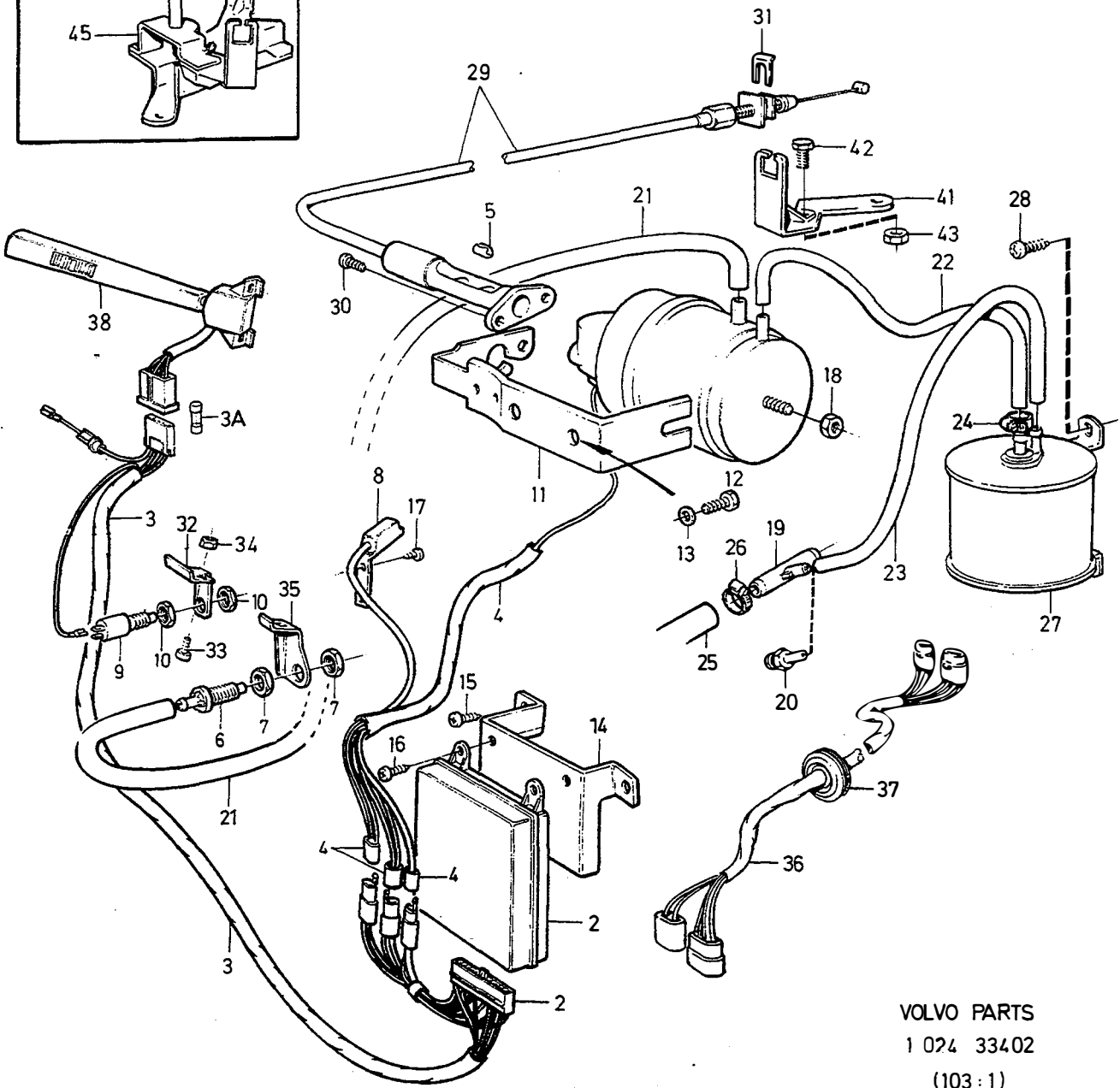


VOLVO PARTS
1 024 334 02
(103 : 1)

A							KONSTANTFARTHÅLLARE		TEMPOMAT		Grupp Gruppe			
	B											27		
		C											Sida Seite	
			D											587
				E							L.H.D, B19ET, B21ET, B21FT			
Pos	Artikel nr Artikelnr.	Antal / Anzahl					P S	Benämning	Bezeichnung	Anmärkning Anmerkung	S R			
		A	B	C	D	E								
1	(1128862)	1	-	-	-	-	SP	Konstantfarthållarsats	Tempomatsatz	REPL 1 PCS 1333962-7	3			
2		1	-	-	-	-	NS	• Regulator	• Regler					
3		1	-	-	-	-	NS	• Ledningsmatta	• Kabelbaum					
3a	1259270-5	1	-	-	-	-		• Säkring	• Sicherung		1			
4	1272796-2	1	-	-	-	-		• Servoenhhet	• Servoaggregat		4			
5	1272259-1	1	-	-	-	-		• • Skarvdon	• • Verbinder		2			
6	1272260-9	1	-	-	-	-		• Vakuumventil	• Unterdruckventil		4			
7	1272287-2	2	-	-	-	-		• Mutter	• Mutter		2			
8	1272261-7	1	-	-	-	-		• Retardationsbrytare	• Verzögerungsschalter		4			
9	1235238-1	1	-	-	-	-		• Brytkontakt	• Ausschalter		3			
10	1235237-3	2	-	-	-	-		• Mutter	• Mutter		2			
		1	-	-	-	-	NS	Monteringssats	Einbausatz					
11	1272184	1	-	-	-	-	OP	Konstantfarthållare	Tempomat		5			
12	945970-2	2	-	-	-	-		• Konsol	• Konsole		2			
13	949115-0	1	-	-	-	-		• Skruv	• Schraube		2			
14	1272183-3	1	-	-	-	-		• Bricka	• Scheibe		2			
15	969278-1	2	-	-	-	-		• Konsol	• Konsole		5			
16	972079-8	2	-	-	-	-		• Sextandhålskrav	• Sechszahn-hohlschraube	(95138)	2			
17	969456-3	2	-	-	-	-		• Sextandhålskrav	• Sechszahn-hohlschraube	(965395)	2			
18	955825-5	1	-	-	-	-		• Skruv	• Schraube	(955120)	2			
19	1272270-8	1	-	-	-	-		• Mutter	• Mutter		2			
20	949013-7	1	-	-	-	-		• T-rör	• T-stück	COMBU	3			
21	968928-2	X	-	-	-	-		• Nippel	• Nippel	W/O COMBU	2			
22	976734-4	X	-	-	-	-		• Slang	• Schlauch	(948478) LG 1000 mm	2			
23	976735-1	X	-	-	-	-		• Slang metervera	• Schlauch Meterware	(1306703) LG 570 mm	2			
24	976573-6	X	-	-	-	-		• Slang	• Schlauch	(1336649) LG 800 mm	2			
25	1272328-4	X	-	-	-	-		• Slangklämma	• Schlauchklemme	(975268)	2			
26	943471-3	1	-	-	-	-		• Slang	• Schlauch	COMBU LG 45 mm	2			
27	3298199-5	1	-	-	-	-		• Slangklämma	• Schlauchschelle	(947935)	2			
28	972259-6	2	-	-	-	-		• Vakuumbak	• Vakuumzelle		5			
29	1329787-4	1	-	-	-	-		• Skruv	• Schraube	(190071)	2			
30	955122-7	2	-	-	-	-		• Wire	• Seilzug		1			
31	947515-3	1	-	-	-	-		• Skruv	• Schraube		2			
32	1272254-2	1	-	-	-	-		• Spärryttare	• Nutenläufer		2			
33	949734-8	1	-	-	-	-		• Konsol	• Konsole		5			
34	955782-8	1	-	-	-	-		• Skruv	• Schraube	(955294)	2			
35	1272245	1	-	-	-	-	OP	• Mutter	• Mutter		2			
36		1	-	-	-	-	NS	• Konsol	• Konsole		5			
37	941268-5	1	-	-	-	-	NS	• Ledningsmatta	• Kabelbaum					
38	1363819-2	1	-	-	-	-		• Skyddsplugg	• Verschlusskappe		2			
39	1259264-8	1	-	-	-	-		• Körvisaromkopplare	• Fahrtrichtungsschalter		2			
	1308635-0	1	-	-	-	-		• Induktionsgivare	• Induktionsgeber	MARKED:VDO	2			
40	941269-3	1	-	-	-	-		• Induktionsgivare	• Induktionsgeber	MARKED:YASAKI	2			
41	1329778-3	1	-	-	-	-		• Skyddsplugg	• Verschlusskappe		2			
42	955271-2	1	-	-	-	-		• Konsol	• Konsole		3			
43	946035-3	1	-	-	-	-		• Skruv	• Schraube	(955270)	2			
44	1336442-7	1	-	-	-	-		• Låsmutter	• Sicherungsmutter		2			
45		1	-	-	-	-	NS	• Gasreglage	• Gasregeleinrichtung		5			
46		1	-	-	-	-	NS	• • Konsol	• • Konsole					
46a	1257291-3	1	-	-	-	-		• • Reglagerulle undre	• • Seilrolle undere		3			
46b	1336449-2	2	-	-	-	-		• • Kulbult	• • Kugelbolzen		2			
47	1306246-8	1	-	-	-	-		• • Hållare	• • Halter		3			
48	1274240-9	1	-	-	-	-		• • Fjäderstyrning	• • Federführung		3			
49	1306244-3	1	-	-	-	-		• • Fjäder inre	• • Feder innere		2			
50	1306245-0	1	-	-	-	-		• • Fjäder yttre	• • Feder äussere		2			
51	1276512-9	2	-	-	-	-		• • Fjäderstyrning	• • Federführung		3			
52	1274034-6	2	-	-	-	-		• • Bussning	• • Buchse		2			
53	1274031-2	2	-	-	-	-		• • Fjäderstyrning	• • Federführung		3			
54	1274035-3	1	-	-	-	-		• • Fjäder	• • Feder		2			
								• • Fjäderstyrning	• • Federführung		3			

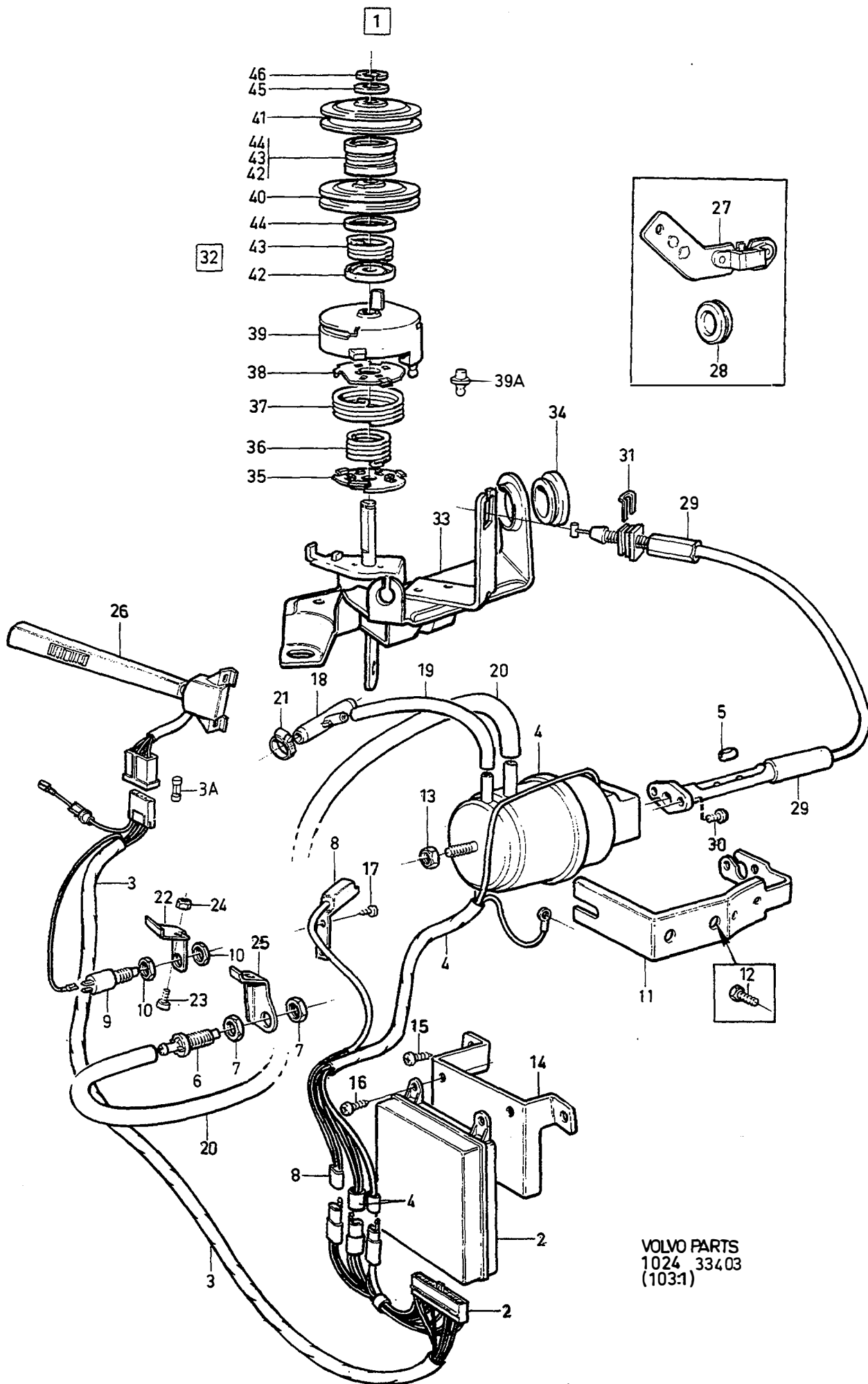


1



VOLVO PARTS
1 024 33402
(103:1)

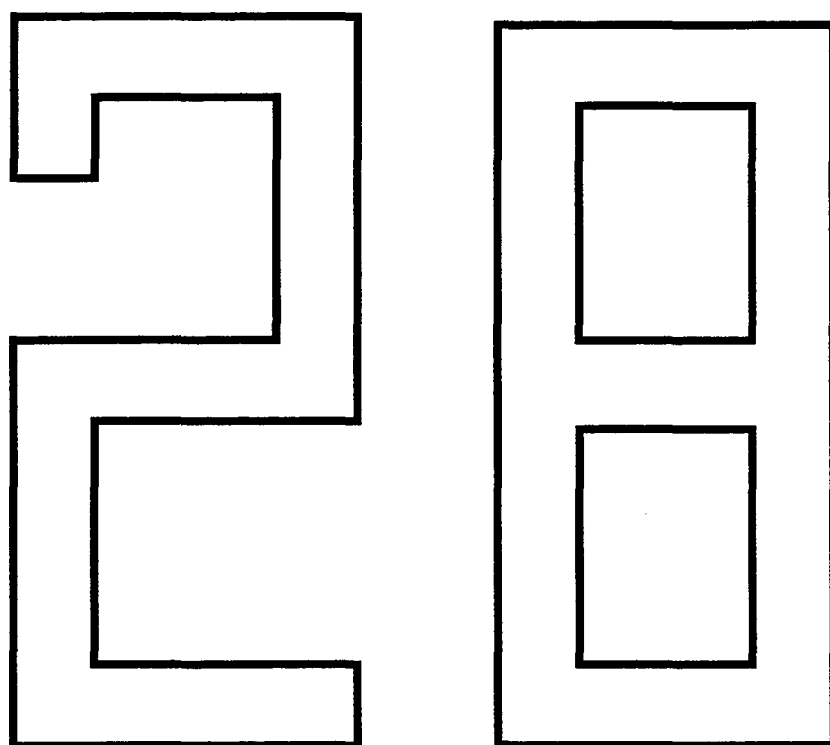
A							KONSTANTFARTHÅLLARE		TEMPOMAT		Grupp			
	B											Gruppe		
		C											27	
			D											Sida
				E							L.H.D, B19ET, B21ET, B21FT			
										589				
Pos	Artikel nr Artikelnr.	Antal / Anzahl					P S	Benämning	Bezeichnung	Anmärkning Anmerkung	S R			
		A	B	C	D	E								
55		1	-	-	-	-	NS	•• Reglagerulle mitre	•• Seilrolle mitre					
56	1326195-3	1	-	-	-	-		•• Reglagerulle, övre	•• Seiltrommel, o		4			
57	955894-1	1	-	-	-	-		•• Bricka	•• Scheibe		2			
58	951669-1	1	-	-	-	-		•• Spärryttare	•• Nutenläufer		2			
59		1	-	-	-	-	NS	•• Hävarm komplett	•• Hebel komplett					
60		1	-	-	-	-	NS	•• Reglerstång komplett	•• Regelstange komplett					
61	947798-5	1	-	-	-	-		•• Reglerstång	•• Regelstange		2			
62	946703-6	1	-	-	-	-		•• Kulskål	•• Kugelschale		3			
63	946704-4	1	-	-	-	-		•• Kulskål vänstergängad	•• Kugelschale Linksgewinde ..		3			
64	955780-2	1	-	-	-	-		•• Mutter	•• Mutter		2			
65	942836-8	1	-	-	-	-		•• Mutter vänstergängad	•• Mutter Linksgewinde		2			



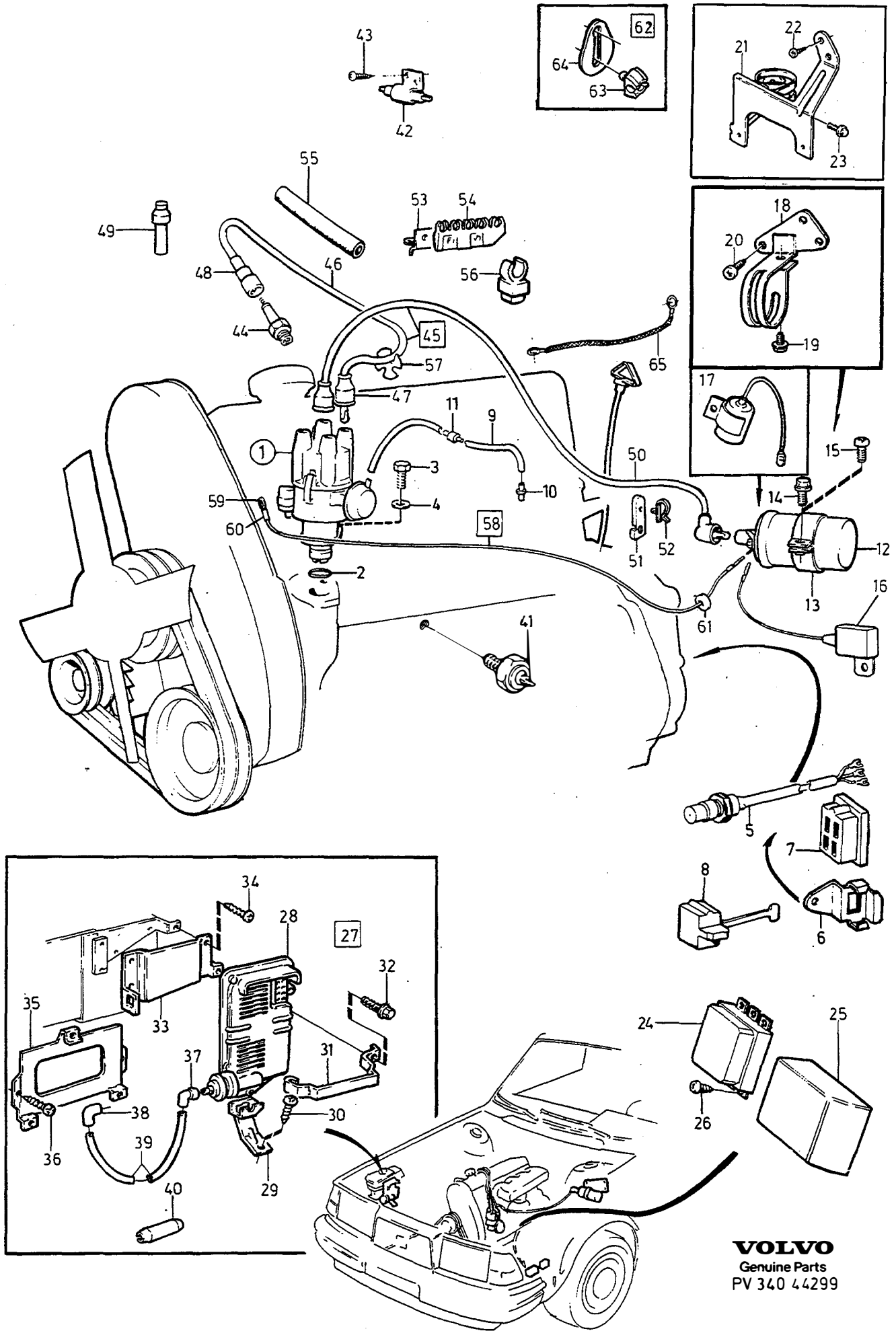
VOLVO PARTS
 1024 334.03
 (1031)

		KONSTANTFARTHÅLLARE					TEMPOMAT					Grupp Gruppe	
												27	
												Sida Seite	
							L.H.D D20, D24					591	
Pos	Artikel nr Artikelnr.	Antal / Anzahl					P S	Benämning	Bezeichnung	Anmärkning Anmerkung	S R		
		A	B	C	D	E							
1	(1128862)	1	-	-	-	-	SP	Konstantfarthållarsats	Tempomatsats	REPL 1 PCS 1333962-7	2		
2		1	-	-	-	-	NS	• Regulator	• Regler				
3		1	-	-	-	-	NS	• Ledningsmatta	• Kabelbaum				
3a	1259270-5	1	-	-	-	-		• Säkring	• Sicherung		1		
4	1272796-2	1	-	-	-	-		• Servoenhet	• Servoaggregat		4		
5	1272259-1	1	-	-	-	-		• Skarvdon	• • Verbinder		2		
6	1272260-9	1	-	-	-	-		• Vakuumentil	• Unterdruckventil		4		
7	1272287-2	2	-	-	-	-		• Mutter	• Mutter		2		
8	1272261-7	1	-	-	-	-		• Retardationsbrytare	• Verzögerungsschalter		4		
9	1235238-1	1	-	-	-	-		• Brytkontakt	• Ausschalter		3		
10	1235237-3	2	-	-	-	-		• Mutter	• Mutter		2		
		1	-	-	-	-	NS	Monteringssats	Einbausatz				
								Konstantfarthållare	Tempomat				
11	1272184	1	-	-	-	-	OP	• Konsol	• Konsole		5		
12	968478-8	2	-	-	-	-		• Flänsskruv	• Flanschschraube	(190666)	2		
13	955825-5	1	-	-	-	-		• Mutter	• Mutter		2		
14	1272183-3	1	-	-	-	-		• Konsol	• Konsole		5		
15	969278-1	2	-	-	-	-		• Sextandhålskruv	• Sechszahn-hohlschraube	(955138)	2		
16	972079-8	2	-	-	-	-		• Sextandhålskruv	• Sechszahn-hohlschraube	(965395)	2		
17	969456-3	2	-	-	-	-		• Skruv	• Schraube	(955120)	2		
18	1272270-8	1	-	-	-	-		• T-rör	• T-stück		3		
19	976734-4	X	-	-	-	-		• Slang metervara	• Schlauch Meterware	(1306703) LG 1100 mm	2		
20	968928-2	X	-	-	-	-		• Slang	• Schlauch	(948478) LG 1300 mm	2		
21	943471-3	2	-	-	-	-		• Slangklamma	• Schlauchschelle	(947935)	2		
22	1272254-2	1	-	-	-	-		• Konsol	• Konsole		5		
23	946440-5	1	-	-	-	-		• Flänsskruv	• Flanschschraube		2		
24	945408-3	1	-	-	-	-		• Flänsmutter	• Bundmutter		2		
25	1272245	1	-	-	-	-	OP	• Konsol	• Konsole		5		
26	1363819-2	1	-	-	-	-		• Körvisaromkopplare	• Fahrtrichtungsschalter		2		
27	1259264-8	1	-	-	-	-		• Induktionsgivare	• Induktionsgeber	MARKED:VDO	2		
	1308635-0	1	-	-	-	-		• Induktionsgivare	• Induktionsgeber	MARKED:YASAKI	2		
28	941269-3	1	-	-	-	-		• Skyddsplogg	• Verslujsskappe		2		
29	1273342-4	1	-	-	-	-		• Wire	• Seilzug		1		
30	955122-7	2	-	-	-	-		• Skruv	• Schraube		2		
31	947515-3	1	-	-	-	-		• Spärryttare	• Nutenläufer		2		
32	1257717-7	1	-	-	-	-		• Gasreglage	• Gasregeleinrichtung		5		
33	1257718-5	1	-	-	-	-		• • Konsol	• • Konsole		3		
34	1257284-8	1	-	-	-	-		• • Gummibussning	• • Gummibuchse		2		
35	1257729-2	1	-	-	-	-		• • Fjäderstyming undre	• • Federführung undere		3		
36		1	-	-	-	-	NS	• • Fjäder inre	• • Feder innere				
37		1	-	-	-	-	NS	• • Fjäder yttre	• • Feder äussere				
38	1257728-4	1	-	-	-	-		• • Fjäderstyming övre	• • Federführung oben		3		
39	1257719-3	1	-	-	-	-		• • Reglagerulle undre	• • Seilrolle undere		4		
39a	1257291-3	1	-	-	-	-		• • • Kulbult	• • • Kugelbolzen		3		
40		1	-	-	-	-	NS	• • Reglagerulle mitre	• • Seilrolle mitte				
41	1257723-5	1	-	-	-	-		• • Reglagerulle övre	• • Seilrolle oben		4		
42	1257731-8	2	-	-	-	-		• • Fjäderstyming undre	• • Federführung undere		3		
43	1257727-6	2	-	-	-	-		• • Fjäder	• • Feder		2		
44	1257730-0	2	-	-	-	-		• • Fjäderstyming övre	• • Federführung oben		3		
45	955894-1	1	-	-	-	-		• • Bricka	• • Scheibe		2		
46	951669-1	1	-	-	-	-		• • Spärryttare	• • Nutenläufer		2		

TÄND- OCH REGLERSYSTEM / ZÜND- UND REGELSYSTEM

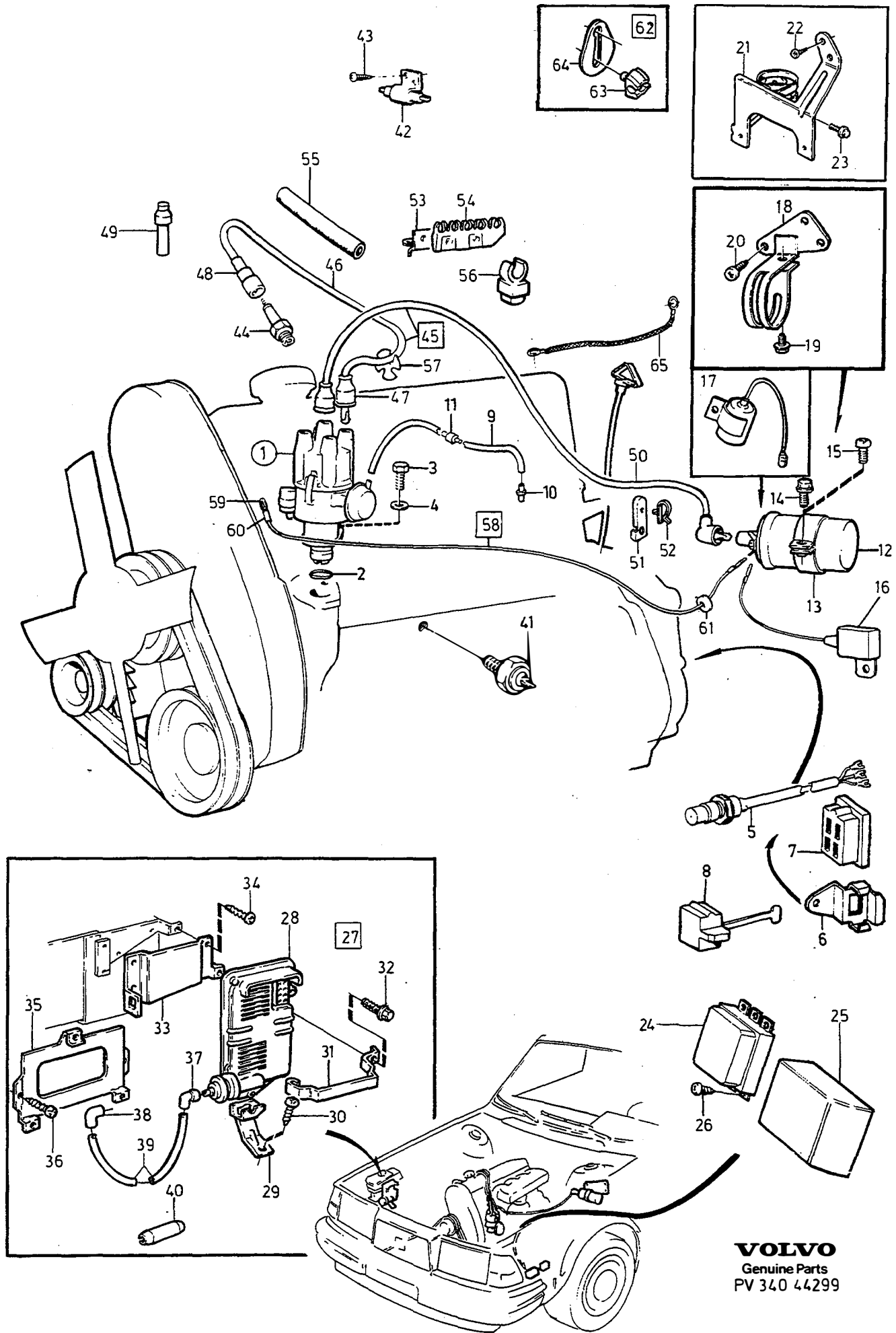


A							UNDERGRUPP		UNTERGRUPPE		Grupp Gruppe										
							TÄND- OCH REGLERSYSTEM		ZÜND- UND REGELSYSTEM			28									
															Sida						
																					Seite
Pos	Artikel nr Artikelnr.	Antal / Anzahl					P S	Benämning	Bezeichnung	Anmärkning Anmerkung	S R										
		A	B	C	D	E															
		-	-	-	-	-		Tändsystem 4 CYL	Zündanlage 4 CYL	SEE 28 • 595											
		-	-	-	-	-		Tändsystem 6 CYL	Zündanlage 6 CYL	SEE 28 • 599											
		-	-	-	-	-		Glödstift DSL	Glühkerze DSL	SEE 28 • 603											
		-	-	-	-	-		Fördelare	Verteiler	SEE 28 • 605											
		-	-	-	-	-		Reglersystem bränsletillförsel .	Reglersystem Kraftstoffzufuhr .	SEE 28 • 625											



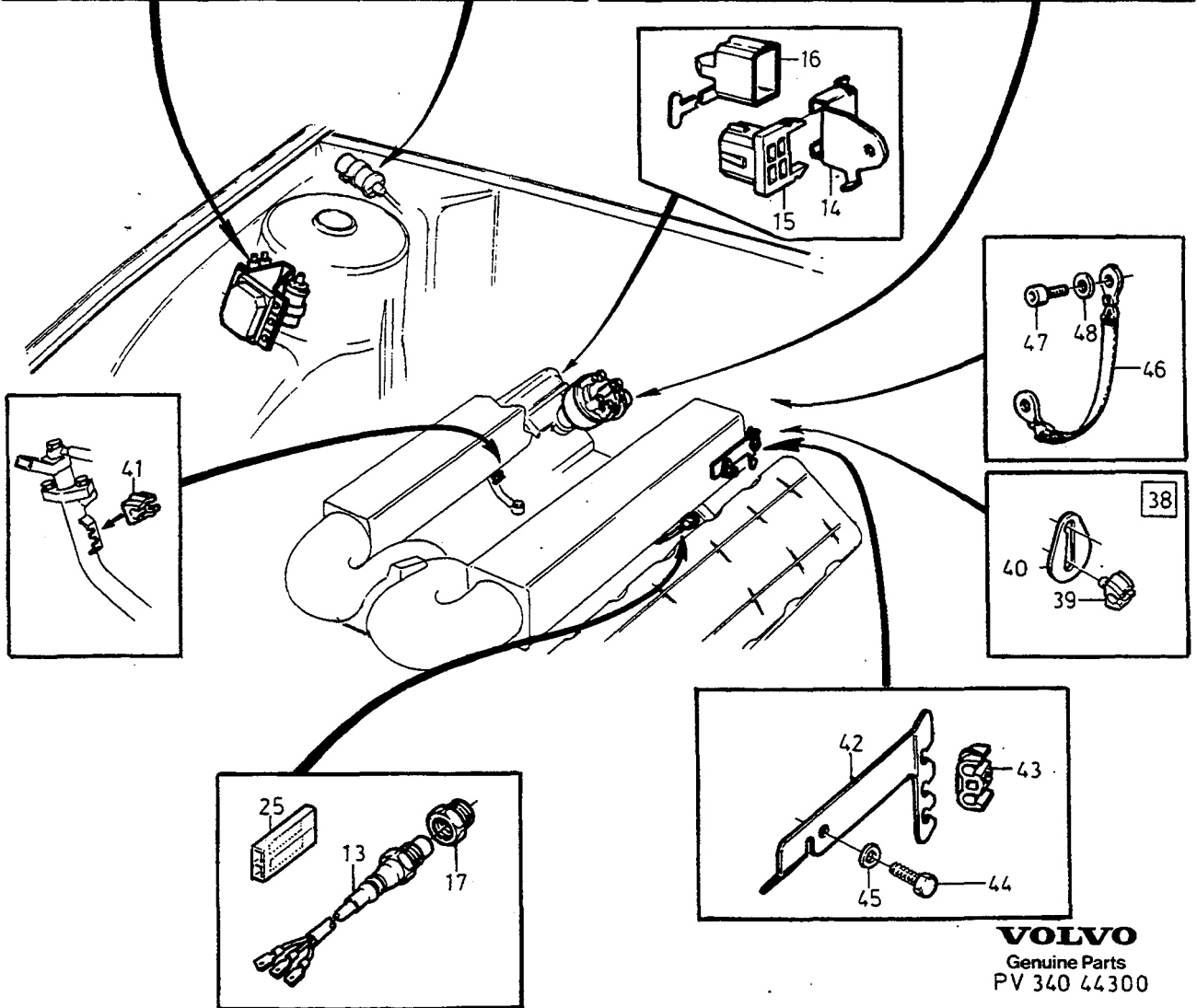
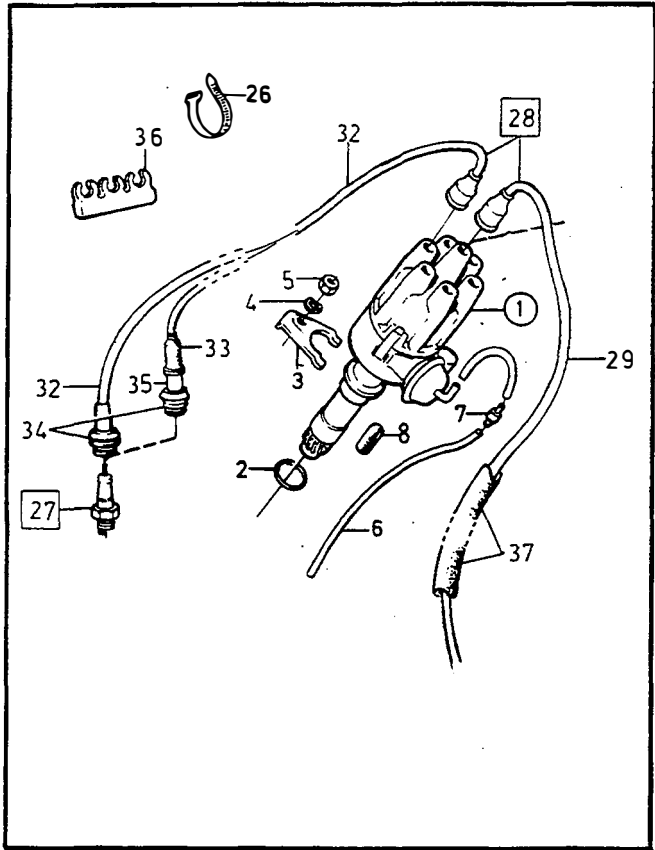
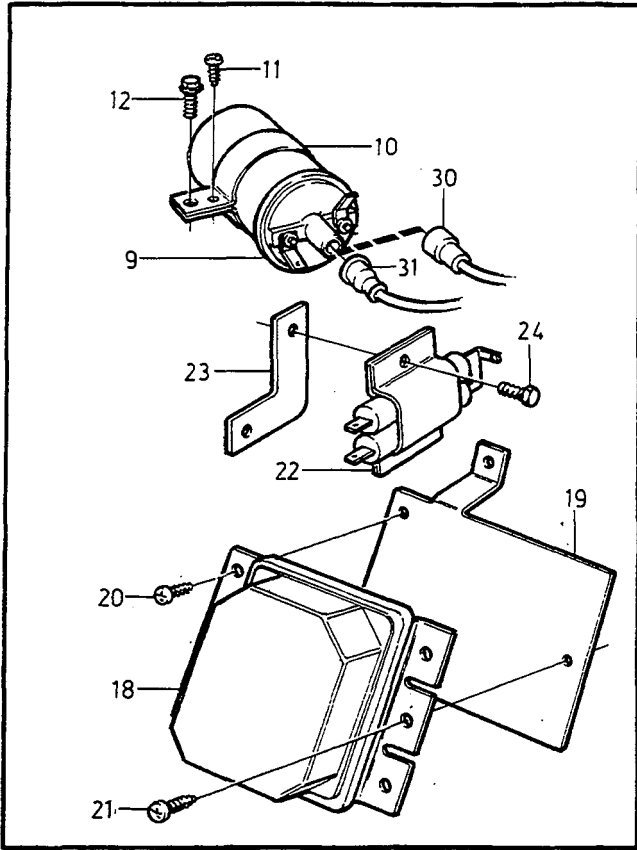
VOLVO
 Genuine Parts
 PV 340 44299

A						TÄNDSYSTEM		ZÜNDANLAGE		Grupp Gruppe							
											28						
						B										Sida Seite	
														4 CYL			595
C	D	E	Antal / Anzahl					P S	Benämning	Bezeichnung	Anmärkning Anmerkung	S R					
			A	B	C	D	E										
1			1	-	-	-	-		Fördelare	Verteiler	SEE 28-605						
2	949659-7		1	-	-	-	-		O-ring	O-ring	(925065)	2					
3	955296-9		1	-	-	-	-		Skruv	Schraube		2					
4	976944-9		1	-	-	-	-		Bricka	Scheibe	(960141)	2					
5	1219678-8		1	-	-	-	-		Givare	Geber	(1219680)	3					
6	1219674-7		1	-	-	-	-		Konsol	Konsole		4					
7	948305-8		1	-	-	-	-		Hylsisolator	Steckbuchse		2					
8	1219677-0		1	-	-	-	-		Skyddslock	Schutzdeckel		2					
9	976733-6	X	-	-	-	-	-		Slang	Schlauch	(1306702)	2					
	976734-4	X	-	-	-	-	-		Slang	Schlauch	I.DIA 3,0mm,0.DIA 8,3mm (1306703)	2					
									metervara	Meterware	I.DIA 4,0mm,0.DIA 9,2mm						
10	1266008-0		1	-	-	-	-		Skarvnippel	Verbindungsrippel		2					
11	3517736-9		1	-	-	-	-		Fördröjningsventil grön	Verzögerungsventil grün	(1219567) ALTER 1	6					
	3517735-1		1	-	-	-	-		Fördröjningsventil vit	Verzögerungsventil weiss	(269740) ALTER 2	6					
	3517737-7		1	-	-	-	-		Fördröjningsventil gul	Verzögerungsventil gelb	(1276311) ALTER 3	2					
12	1219230-8		1	-	-	-	-		Tändspole	Zundspule	BOSCH 0 221 122 006	2					
	(1306058)		1	-	-	-	-	SP	Tändspole	Zundspule	REPL 1PCS 1336137-3, 1PCS 1306696-4.	2					
	1336137-3		1	-	-	-	-		CHRYSLER Tändspole	CHRYSLER Zundspule	BOSCH 0 221 122 345	2					
13	1219099-7		1	-	-	-	-		Klamma	Klemme	-1980	4					
14	949734-8		1	-	-	-	-		Skruv	Schraube	(955294)	2					
15	190665-0		1	-	-	-	-		Skruv	Schraube		2					
16	6639218-4		1	-	-	-	-		Kondensator	Kondensator		1					
17	1332135-1		1	-	-	-	-		Kondensator	Kondensator	B21F , EXC TURBO	1					
									CHRYSLER Kondensator	CHRYSLER Kondensator							
18	1306056-1		1	-	-	-	-		Klämma	Klemme	1981-, EXC TURBO	4					
19	947243-2		1	-	-	-	-		Skruv	Schraube		2					
20	969487-8		3	-	-	-	-		Sextandhålskrav	Sechszahn-hohlschraube	(958244)	2					
21	3517596-7		1	-	-	-	-		Konsol	Konsole	(1306697)	4					
22	947243-2		1	-	-	-	-		Skruv	Schraube		2					
23	969487-8		3	-	-	-	-		Sextandhålskrav	Sechszahn-hohlschraube	(958244)	2					
24	1266714-3		1	-	-	-	-		Styrenhet	Steuergerät		2					
									BOSCH Styrenhet	BOSCH Steuergerät							
25	1266035-3		1	-	-	-	-		Skyddskåpa	Schutzhaube		3					
26	955126-8		3	-	-	-	-		Skruv	Schraube		2					
27			1	-	-	-	-	NS	Styrenhet med monteringsdetaljer	Steuergerät mit Einbauteilen ...							
28	1317873-6		1	-	-	-	-		Styrenhet	Steuergerät	(1306057), B21F	2					
									CHRYSLER Styrenhet	CHRYSLER Steuergerät							
	1317874		1	-	-	-	-	OP	Styrenhet	Steuergerät	1982-,L-Jetronic.	2					
									CHRYSLER Styrenhet	CHRYSLER Steuergerät							
	1317295-2		1	-	-	-	-		Styrenhet	Steuergerät	B23F, AUTO.TRANS	2					
	1346105-8		1	-	-	-	-		Styrenhet	Steuergerät	B23F, MAN.TRANS	2					
29	1306508-1		1	-	-	-	-		Konsol	Konsole	B21F, B23F	4					
									CHRYSLER Konsol	CHRYSLER Konsole							
30	969487-8		2	-	-	-	-		Sextandhålskrav	Sechszahn-hohlschraube	(958244)	2					
31	1306694-9		1	-	-	-	-		Konsol	Konsole	B21F, B23F	4					
									CHRYSLER Konsol	CHRYSLER Konsole							
32	946544-4		1	-	-	-	-		Flänsskrav	Flanschschraube		2					
33	1306821-8		1	-	-	-	-		Konsol	Konsole	B21F, B23F	4					
									CHRYSLER Konsol	CHRYSLER Konsole							
34	955126-8		3	-	-	-	-		Skruv	Schraube		2					
35	1332520-4		1	-	-	-	-		Konsol	Konsole	1983-, B23F	4					
36	972409-7		2	-	-	-	-		Skruv	Schraube	(949444)	2					
			1	-	-	-	-	NS	Vakuümledning	Unterdruckleitung							
37	1332456-1		1	-	-	-	-		• Anslutning	• Anschluss		2					
38	1332455-3		1	-	-	-	-		• Kopplingsstycke	• Leitungsverbinder		2					
39	967563-8	X	-	-	-	-	-		• Plaströr	• Kunststoffrohr	LG 1550 mm	2					
40	1324909-9	X	-	-	-	-	-		Hylsa	Hülse		2					
									CHRYSLER Hylsa	CHRYSLER Hülse							
41	1317296-0		1	-	-	-	-		Givare	Geber	1983-, B23F	3					



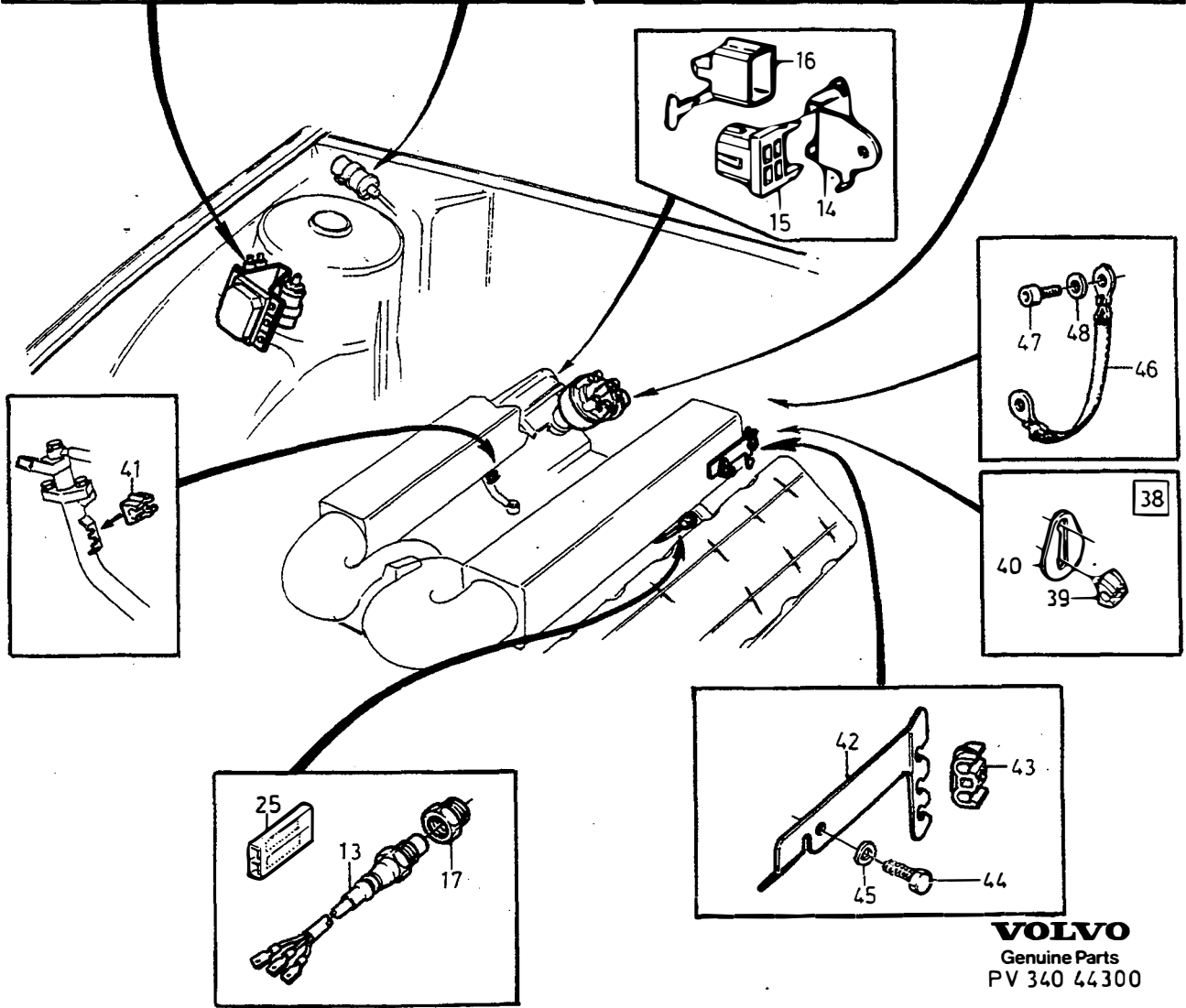
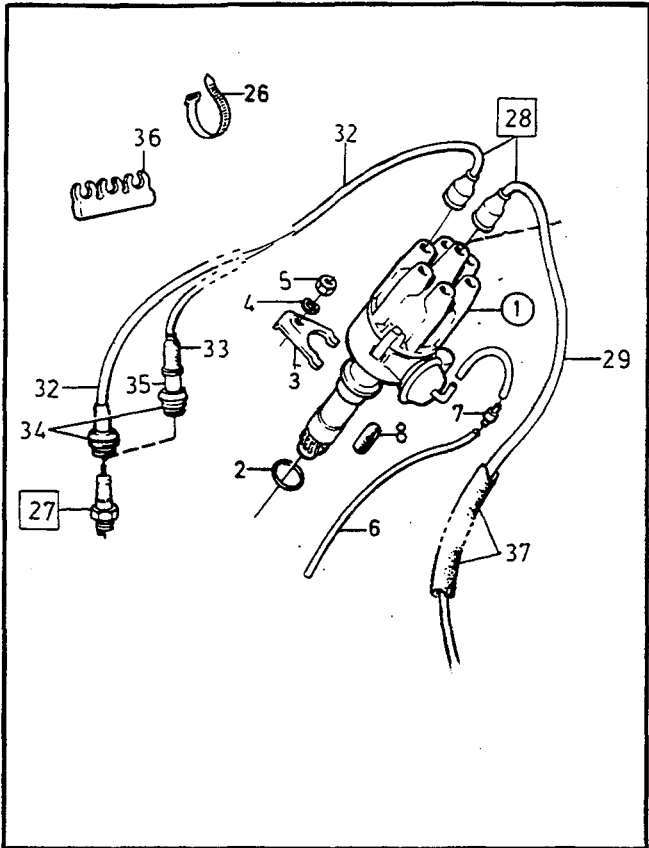
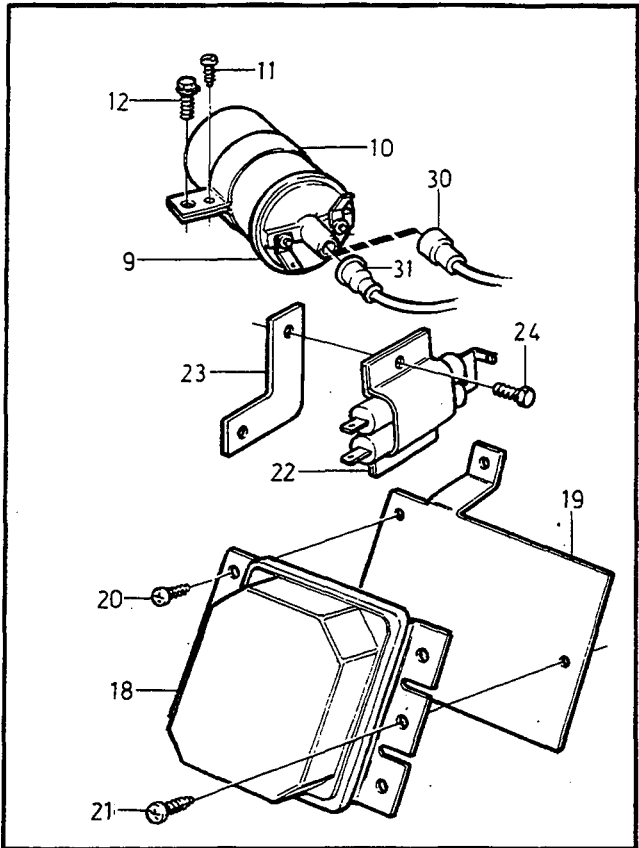
VOLVO
 Genuine Parts
 PV 340 44299

A							TÄNDSYSTEM		ZÜNDANLAGE		Grupp Gruppe
B											28
C											Sida Seite
D											597
E									4CYL		
Pos	Artikel nr Artikelnr.	Antal / Anzahl					P S	Benämning	Bezeichnung	Anmärkning Anmerkung	S R
		A	B	C	D	E					
42	1266014-8	1	-	-	-	-		Förkopplingsmotstånd	Vorschaltwiderstand	F.I	2
	1306147-8	1	-	-	-	-		Förkopplingsmotstånd	Vorschaltwiderstand	CARB	2
43	190665-0	2	-	-	-	-		Skruv	Schraube		2
44	273597-5	1	-	-	-	-		Tändstiftsats	Zundkerzensatz	B17/19/21/23A, B21F (J).	1
	1306605-5	4	-	-	-	-		• Tändstift	• Zundkerze	(273591) B19/21/23E, B19/21ET	1
	273596-7	1	-	-	-	-		Tändstiftsats	Zundkerzensatz	(273594) B21F EXC (J)	1
	1306604-8	4	-	-	-	-		• Tändstift	• Zundkerze	B23F, B21FT	1
	271409-5	1	-	-	-	-		Tändstiftsats	Zundkerzensatz		1
	1346541-4	4	-	-	-	-		• Tändstift	• Zundkerze		1
45	(275684)	1	-	-	-	-	SP	Tändledningsats	Zundkabelsatz	-1980 REPL 1 PCS 270478-1, 1 PCS 1276331-4.	1
	(275685)	1	-	-	-	-	SP	Tändledningsats	Zundkabelsatz	1981- B17,B19,B21A,E,F,B23. REPL 1 PCS 270478-1, 1 PCS 1306008-2.	1
	(275692)	1	-	-	-	-	SP	Tändledningsats	Zundkabelsatz	1981- B21F, B23F. REPL 1 PCS 270478-1, 1 PCS 1332353-0.	1
	(275686)	1	-	-	-	-	SP	Tändledningsats	Zundkabelsatz	1981- B21ET, B21FT. REPL 1PCS 270479-9, 1PCS 1306696-4.	1
	270479-9	1	-	-	-	-		Tändledningsats	Zundkabelsatz	B19ET	1
46		4	-	-	-	-	KN	• Tändledning tändstift-fördelare	• Zundkabel Zündkerze-Verteiler		1
47	241608-9	6	-	-	-	-	IK	• • Muff	• • Muffe		1
48	1219778-6	4	-	-	-	-	IK	• • Dämpmotstånd	• • Dämpfwerstand	(463727)	1
49	461385-7	2	-	-	-	-	IK	• • Dämpmotstånd	• • Dämpfwerstand		1
50	1306696-4	1	-	-	-	-		Tändledning tändspole-fördelare	Zundkabel Zündspule- Verteiler	(1306008)	1
51		1	-	-	-	-	NS	Konsol	Konsole		3
52	1317452-9	1	-	-	-	-		Clips	Klemme		2
53	463858-1	2	-	-	-	-		Konsol	Konsole		2
54	1266019-7	2	-	-	-	-		Hållare	Halter		2
55	1219815-6	X	-	-	-	-		Skyddsslang	Schutzschlauch	LG 130 mm	3
56	947687-0	1	-	-	-	-		Hållare	Halter		2
57	1266020-5	1	-	-	-	-		Hållare	Halter		2
58		1	-	-	-	-	NS	Ledning	Leitung	B17A, B19A, B21A (956953)	1
59	949210-9	2	-	-	-	-		• Ledningssko	• Kabelschuh		2
60	959046-4	1	-	-	-	-		• Hylsisolator	• Steckbuchse		3
61	664425-6	2	-	-	-	-		Gummiring	Gummiring		2
62	1306510-7	2	-	-	-	-		Hållare komplett	Halter komplett		2
63	1306511-5	1	-	-	-	-		• Hållare	• Halter	(1219292)	2
64		1	-	-	-	-	NS	• Konsol	• Konsole		3
65	948916-2	1	-	-	-	-		Stomledning	Masseleitung	(949045) LG 230 mm	3



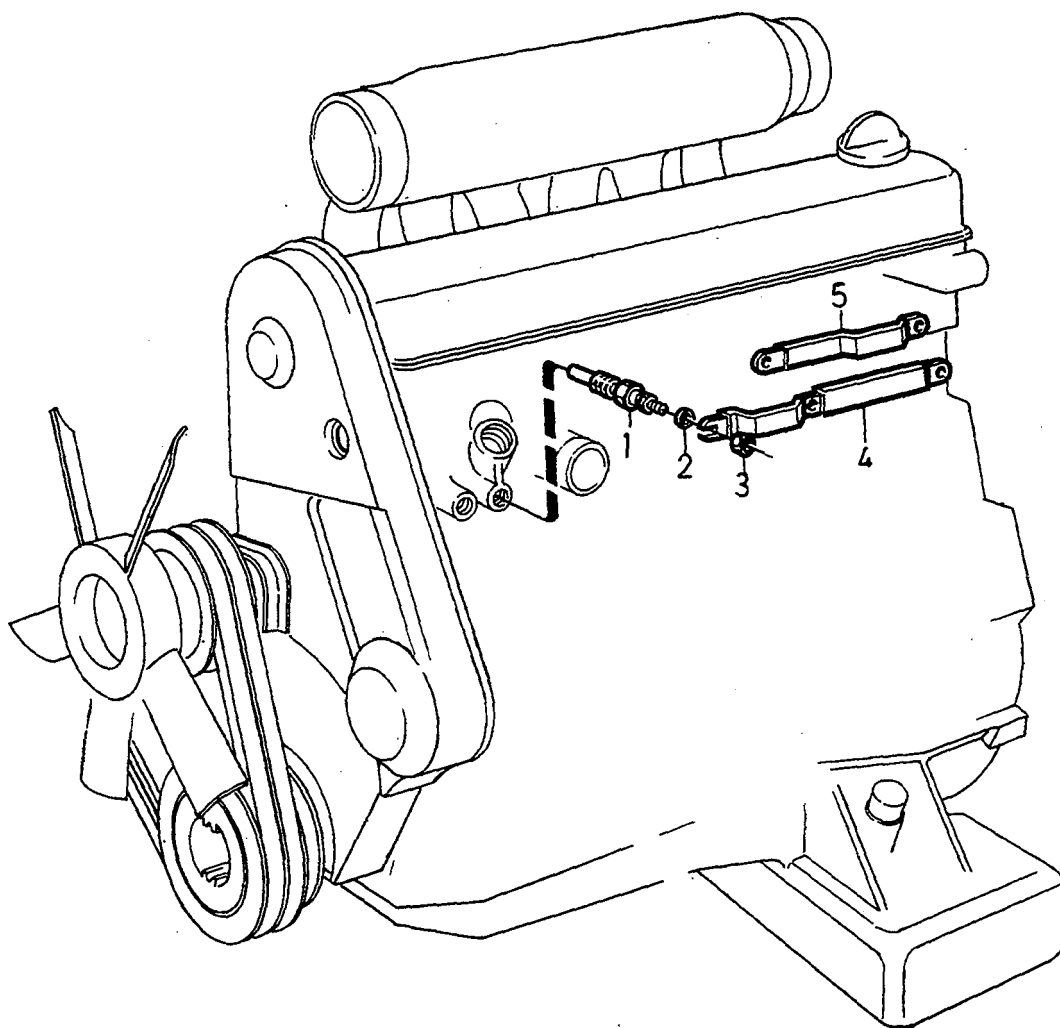
VOLVO
Genuine Parts
PV 340 44300

A	B	C	D	E	TÄNDSYSTEM		ZÜNDANLAGE		Grupp Gruppe		
					6CYL		Sida Seite				
Pos	Artikel nr Artikelnr.	Antal / Anzahl					P S	Benämning	Bezeichnung	Anmärkning Anmerkung	S R
		A	B	C	D	E					
1		1	-	-	-	-	Fördelare	Verteiler	SEE 28-605	3	
2	1218071-7	1	-	-	-	-	Tätning	Dichtung	B27A,B27E,B28A,B28E	3	
	942303-9	1	-	-	-	-	O-ring	O-ring	B27F,B28F	2	
3	1218072-5	1	-	-	-	-	Hållare	Halter	B27A,B27E,B28A,B28E	3	
4	946599-8	1	-	-	-	-	Fjäderbricka	Federscheibe	B27A,B27E,B28A,B28E	2	
	960147-7	1	-	-	-	-	Bricka	Scheibe	B27F,B28F	2	
☆ 5	968162-8	1	-	-	-	-	Flänsmutter	Bundmutter	(946523),B27F,B28F	2	
6	976733-6	X	-	-	-	-	Slang	Schlauch	(1306702)	2	
7	3517736-9	1	-	-	-	-	Fördröjningsventil grön	Verzögerungsventil grün	(1219567)	6	
☆ 8	3517739-3	1	-	-	-	-	Fördröjningsventil grå	Verzögerungsventil grau	(1269520)	2	
8	418646-6	1	-	-	-	-	Gummihatt	Gummikappe		2	
9	269322-4	1	-	-	-	-	Tändspole	Zundspule		2	
10	1219099-7	1	-	-	-	-	Klamma	Klemme		4	
11	968476-2	1	-	-	-	-	Flänsskruv	Flanschschraube	(190665)	2	
12	949734-8	1	-	-	-	-	Skruv	Schraube	(955294)	2	
13	269548-4	1	-	-	-	-	Givare	Geber		3	
14	1269152-3	1	-	-	-	-	Konsol	Konsole		4	
15	948305-8	1	-	-	-	-	Hylisolator	Steckbuchse		2	
16	1219677-0	1	-	-	-	-	Skyddslock	Schutzdeckel		2	
17	269503-9	1	-	-	-	-	Mellanstycke	Einsatzstück		3	
18	1269118-4	1	-	-	-	-	Styrenhet	Steuergerät		2	
19	269256-4	1	-	-	-	-	Konsol	Konsole		4	
20	969487-8	3	-	-	-	-	Sextandhålskruv	Sechszahn-hohlschraube	(958244)	2	
21	969473-8	3	-	-	-	-	Sextandhålskruv	Sechszahn-hohlschraube	(955137)	2	
22	1274540-2	1	-	-	-	-	Förkopplingsmotstånd	Vorschaltwiderstand	(1269084), B28	2	
23		1	-	-	-	NS	Konsol	Konsole		2	
24	190665-0	3	-	-	-	NS	Skruv	Schraube		2	
25	947988-2	1	-	-	-	NS	Skarvstycke	Verbindungsstück		2	
26	948211-8	1	-	-	-	NS	Bandklamma	Bandklammer		2	
27	273599-1	1	-	-	-	NS	Tändstiftsats	Zundkerzensatz	(273541)	1	
	1269915-3	6	-	-	-	NS	•Tändstift	•Zundkerze	B27A/E/F, B28A/E/F	6	
28	(275679)	1	-	-	-	SP	Tändledningsats	Zundkabelsatz	B27A REPL 1PCS 270550-7, 1PCS 1274424-9.	6	
	(275680)	1	-	-	-	SP	Tändledningsats	Zundkabelsatz	B27E REPL 1PCS 270551-5, 1PCS 1274424-9.	6	
	(275681)	1	-	-	-	SP	Tändledningsats	Zundkabelsatz	B27F REPL 1PCS 270552-3, 1PCS 1274424-9.	6	
	(275682)	1	-	-	-	SP	Tändledningsats	Zundkabelsatz	B28A REPL 1 PCS 270560-6, 1 PCS 1274424-9.	6	
	(275683)	1	-	-	-	SP	Tändledningsats	Zundkabelsatz	B28E, B28F REPL 1 PCS 270561-4, 1 PCS 1274424-9.	6	
29	1274424-9	1	-	-	-		Tändledning tändspole-fördelare	Zundkabel Zundspule- Verteiler		1	
30	461385-7	2	-	-	-		•• Dämpmotstånd	•• Dämpf Widerstand		1	
31	241608-9	1	-	-	-		Muff	Muffe		1	
32		6	-	-	-	NS	Tändledning tändstift-fördelare	Zundkabel Zundkerze-Verteiler		1	
33	241607-1	6	-	-	-	NS	Muff	Muffe		1	
34	464682-4	6	-	-	-	NS	Muff	Muffe		1	
	269826-4	6	-	-	-	NS	Muff	Muffe		1	
35	464687-3	6	-	-	-	NS	Dämpmotstånd	Dämpf Widerstand		1	
36	269137-6	2	-	-	-	NS	Hållare	Halter		2	
37	1219815-6	X	-	-	-	NS	Skyddsslang	Schutzschlauch	LG 190 mm	3	
38	1306510-7	1	-	-	-	NS	Hållare komplett	Halter komplett		2	
39	1306511-5	1	-	-	-	NS	•Hållare	•Halter	(1219292)	2	
40		1	-	-	-	NS	•Konsol	•Konsole		2	
41	1306511-5	1	-	-	-	NS	Hållare	Halter		2	
42	269725-8	1	-	-	-	NS	Konsol	Konsole		3	



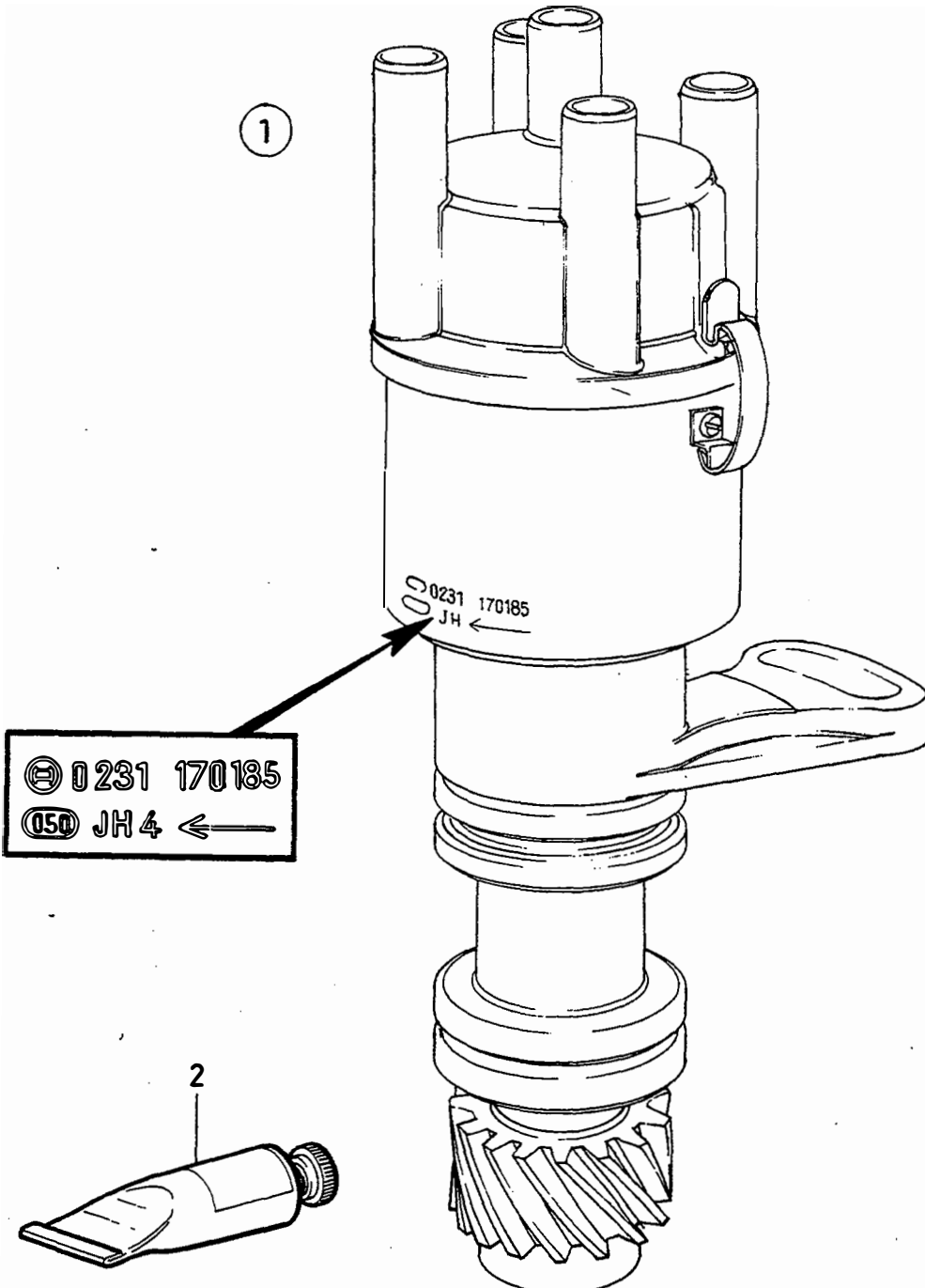
VOLVO
 Genuine Parts
 PV 340 44300

A							TÄNDSYSTEM		ZÜNDANLAGE		Grupp			
	B											Gruppe		
		C											28	
			D											Sida
				E							6CYL			
												601		
Pos	Artikel nr Artikelnr.	Antal / Anzahl					P S	Benämning	Bezeichnung	Anmärkning Anmerkung	S R			
		A	B	C	D	E								
43		1	-	-	-	-	NS	Hållare	Halter					
44	955271-2	1	-	-	-	-		Skruv	Schraube		2			
45	941906-0	1	-	-	-	-		Fjäderbricka	Federscheibe		2			
46	1269931-0	1	-	-	-	-		Stomledning	Masseleitung		3			
47	942000-1	1	-	-	-	-		Skruv	Schraube		2			
48	955892-5	1	-	-	-	-		Bricka	Scheibe		2			



© **VOLVO**
Genuine Parts
PV360 41329
(103 2)

A	D24	GLÖDSTIFT					GLÜHKERZE					Grupp Gruppe								
	B												D20	S	R	Anmärkning Anmerkung	S	R	28	
	C																			603
	D																			
	E																			
Pos	Artikel nr Artikelnr.	Antal / Anzahl					Benämning	Bezeichnung	Anmärkning Anmerkung	S	R									
		A	B	C	D	E														
1	1257141-0	6	5	-	-	-	Glödstift	Gluhkerze	(1257142) ENG -35313, ENG 35315-37346. (1257888) ENG 37347-	2										
	1257889-4	6	5	-	-	-	Glödstift	Gluhkerze		2										
2	941905-2	6	5	-	-	-	Fjäderbricka	Federscheibe		2										
3	955780-2	6	5	-	-	-	Mutter	Mutter		2										
4	1257530-4	2	1	-	-	-	Förbindngsskena	Verbindungsschiene		3										
5	1257649-2	1	1	-	-	-	Förbindngsskena	Verbindungsschiene		3										
	1257618-7	-	1	-	-	-	Förbindngsskena	Verbindungsschiene		2										

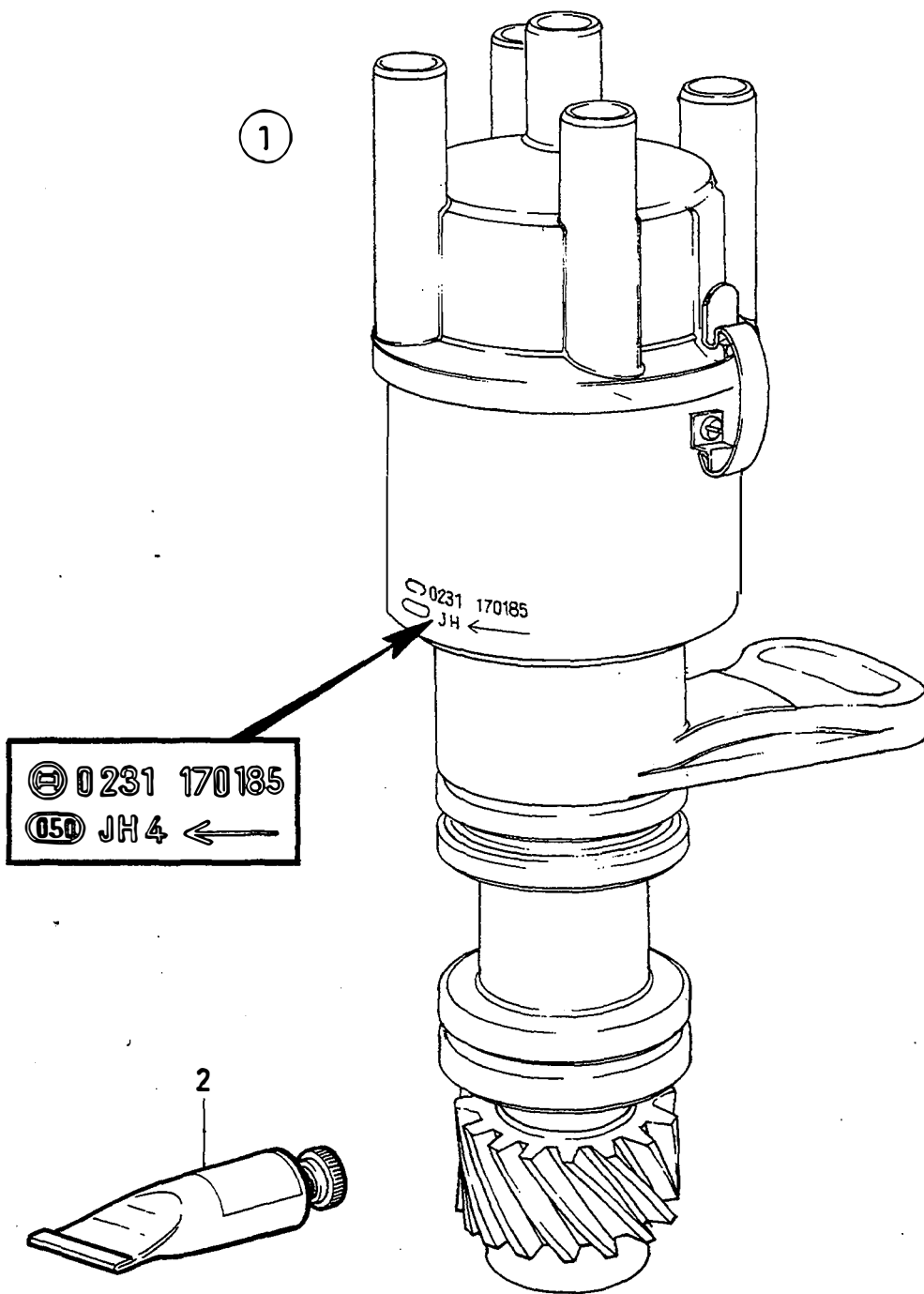


⊖ 0231 170185
⊖ 050 JH 4 ←

VOLVO PARTS
1 030 34 373
(103:3)

A	B	C	D	E	FÖRDELARE	VERTEILER	Grupp Gruppe				
							28				
							Sida Seite				
							605				
Pos	Artikel nr Artikelnr.	Antal / Anzahl					P S	Benämning	Bezeichnung	Anmärkning Anmerkung	S R
		A	B	C	D	E					
1	1219661-4	1	-	-	-	-	Fördelare	Verteiler	BOSCH 0 231 170 185 B17, B19A B21 (498868-498877, 498908,498909, 498944,498945,498947)	3	
	1306792-1	1	-	-	-	-	•SEE 28•609	•SEE 28•609			
	1266478-5	1	-	-	-	-	Fördelare	Verteiler	BOSCH 0 231 170 284 B19 (499568,498982) B21 (499882,499883, 498940-498943, 498864,498865 498918,498919, 498980,498981)	3	
	1276701-8	1	-	-	-	-	•SEE 28•609	•SEE 28•609			
	1276703-4	1	-	-	-	-	Fördelare	Verteiler	BOSCH 0 237 003 027 B19 (498986) B19E TURBO B21 (498958,498886) B21E TURBO	3	
	1276403-1	1	-	-	-	-	•SEE 28•613	•SEE 28•613			
	(1306059)	1	-	-	-	-	Fördelare	Verteiler	BOSCH 0 237 003 024 B21 (498966,498898, 498967) B21F TURBO	3	
	1332684-8	1	-	-	-	-	•SEE 28•611	•SEE 28•611			
	1332410-8	1	-	-	-	-	Fördelare	Verteiler	BOSCH 0 237 002 039 B19E EXC TURBO B21 (498964,498965, 498892-498895,498920, 498921,498849.) 2) B21F EXC TURBO B23 (499812,499813 499844-445,499888-889) B23E	3	
	1306872-1	1	-	-	-	-	•SEE 28•617	•SEE 28•617			
						SP	Fördelare	Verteiler	CHRYSLER 5213065 B21 (498960-498963, 498896,498897) B23F EXC TURBO REPL 1PCS 1332684-8	3	
							•SEE 28•621	•SEE 28•621			
							Fördelare	Verteiler	BOSCH 0 237 032 001 B21 (498960-498963) B23F EXC TURBO	3	
							•SEE 28•619	•SEE 28•619			
							Fördelare	Verteiler	BOSCH 0 231 170 302 B19K B21 (499840,499841, 499880,499881,499908) B23(499808-499811, 499830-499833,499906)	3	
							•SEE 28•619	•SEE 28•619			
							Fördelare	Verteiler	BOSCH 0 231 170 287 B19 (499552,499566)	3	

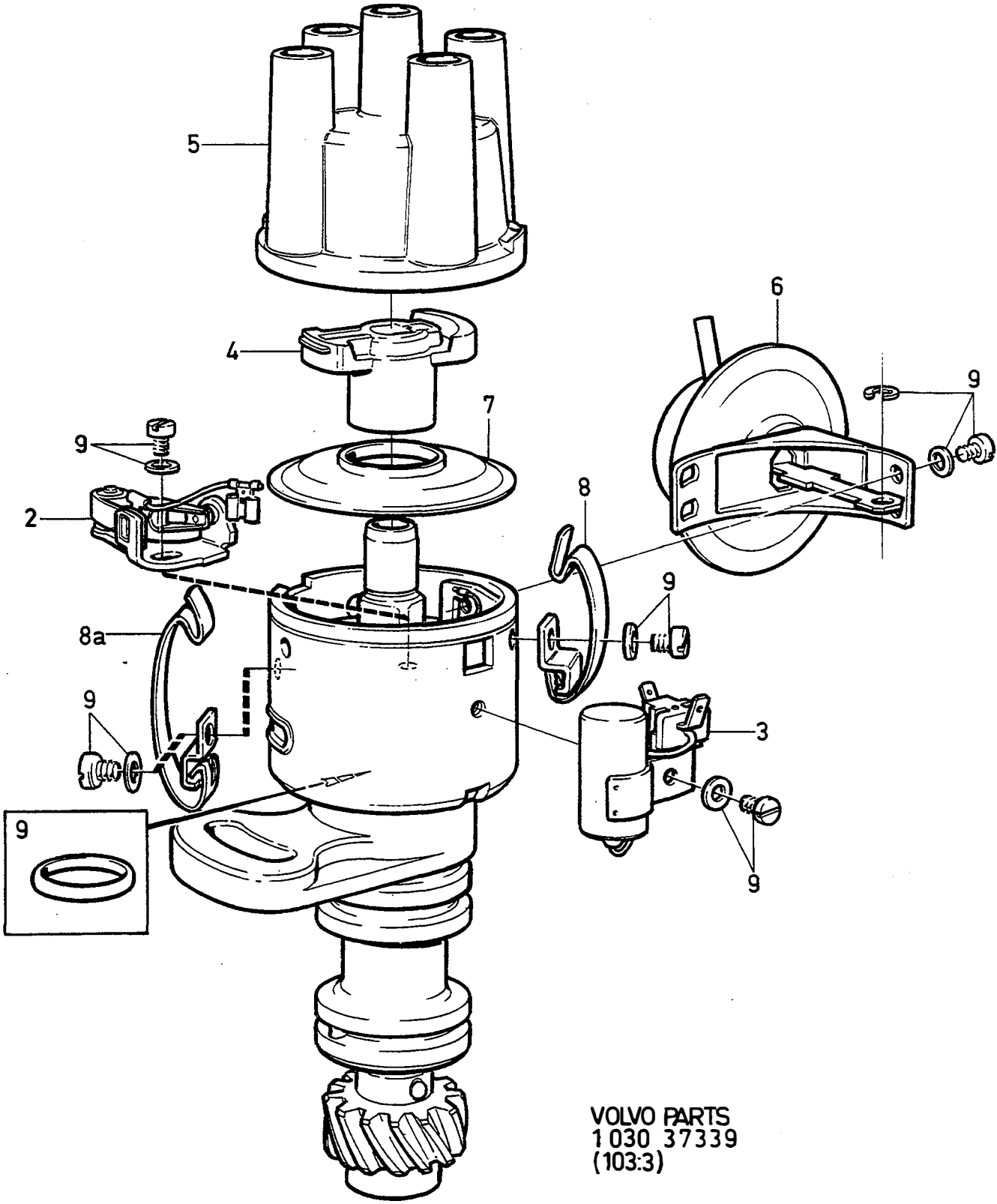
1) 242 CH 189180-, 244 CH 592110-, 245 CH 317940-, 262 CH8375-, 264 CH 107610-, 265 CH 28320-.
 2) 244 CH 611923-686099, 245 CH 326943-368309, 264 CH 110224-125679



VOLVO PARTS
1 030 34 373
(103:3)

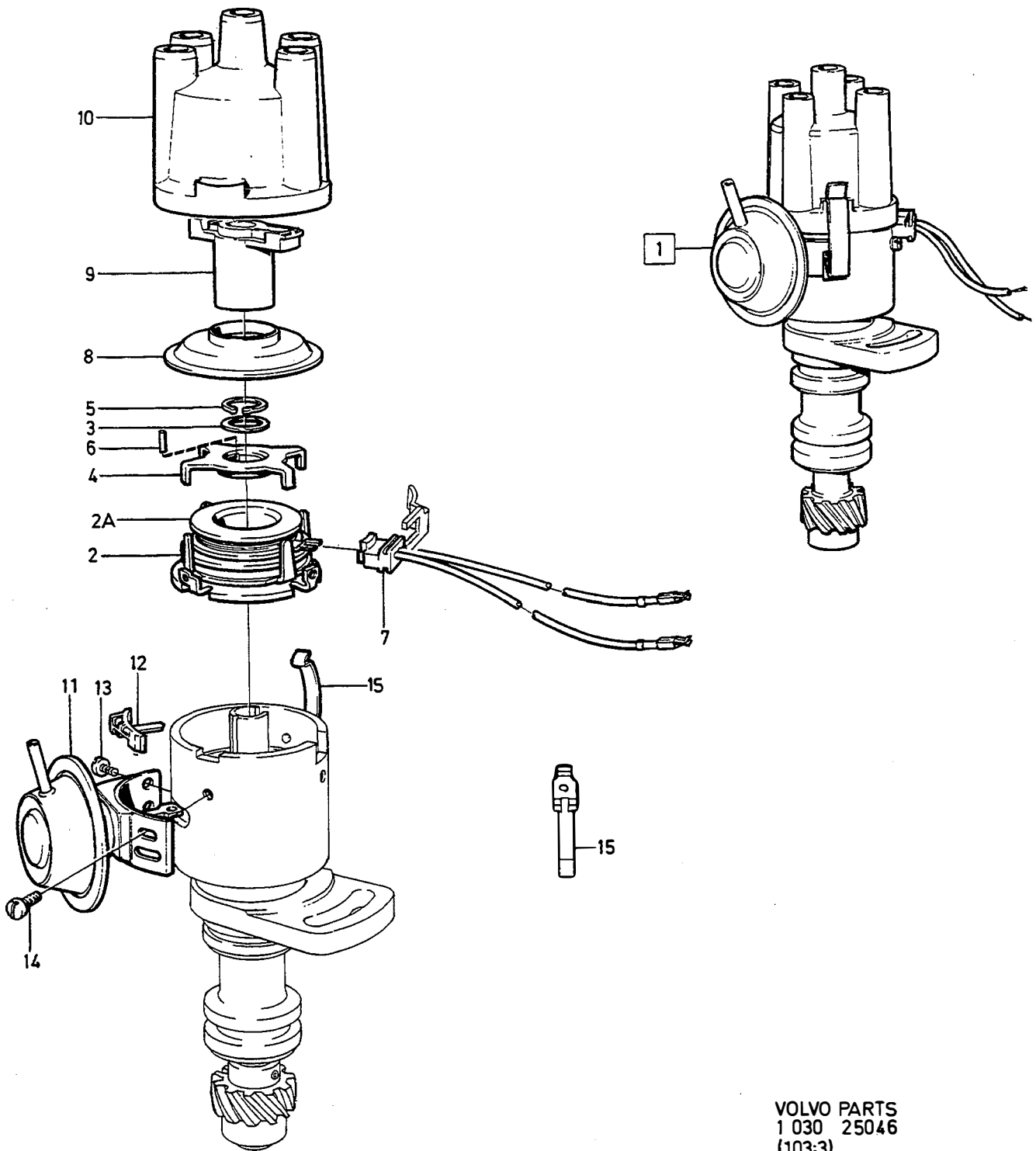
A						FÖRDELARE		VERTEILER		Grupp Gruppe	
B										28	
C										Sida Seite	
D										607	
E											
Pos	Artikel nr Artikelnr.	Antal / Anzahl					P S	Benämning	Bezeichnung	Anmärkning Anmerkung	S R
		A	B	C	D	E					
	1219957-6	-	-	-	-	-	•SEE 28 •609 Fördelare	•SEE 28 •609 Verteiler	B2 3 (499842,499843, 499886,499887,498970, 498971,498988,498989) B2 3A	3	
	1336737-0	-	-	-	-	-	•SEE 28 •611 Fördelare	•SEE 28 •611 Verteiler	BOSCH 0 237 002 017 B19E,B2 3E B21E EXC TURBO (498954- 498855,498917) B23 (498972-975)	3	
	1266904-0	-	-	-	-	-	•SEE 28 •623 Fördelare	•SEE 28 •623 Verteiler	BOSCH 0 237 506 003 B23F EXC TURBO	3	
	269995-7	-	-	-	-	-	•SEE 28 •611 Fördelare	•SEE 28 •611 Verteiler	BOSCH 0 237 002 038 B21F (498778-498781)	3	
	1269191-1	-	-	-	-	-	•SEE 28 •615 Fördelare	•SEE 28 •615 Verteiler	BOSCH 0 237 402 006 B27A,B28A	3	
	1269291-9	-	-	-	-	-	•SEE 28 •615 Fördelare	•SEE 28 •615 Verteiler	BOSCH 0 237 402 013 B27E,B27F,B28E	3	
	1269380-0	-	-	-	-	-	•SEE 28 •615 Fördelare	•SEE 28 •615 Verteiler	BOSCH 0 237 406 004 B27F	3	
2	1161241-3	-	-	-	-	-	•SEE 28 •615 Hjullagerfett	•SEE 28 •615 Radlagerfett	BOSCH 0 237 402 017 B2 8F (1161136)	6	

1



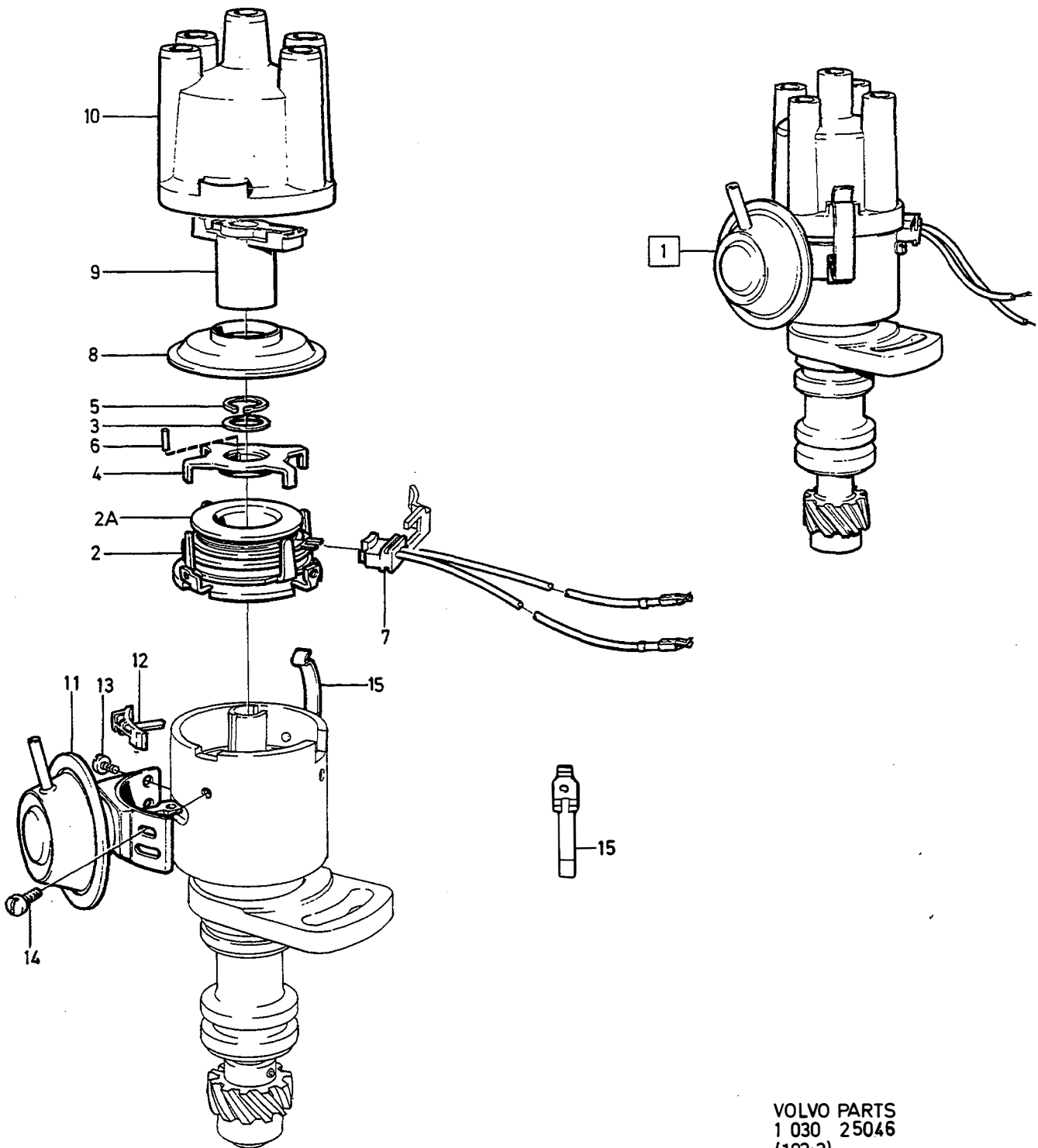
VOLVO PARTS
1 030 37339
(103:3)

A		1219661					FÖRDELARE	VERTEILER	Anmärkning Anmerkung	Grupp Gruppe
B		1266478								28
C		1306792								Sida Seite
D		1306872								609
E										
Pos	Artikel nr Artikelnr.	Antal / Anzahl					P S	Benämning	Bezeichnung	S R
		A	B	C	D	E				
1	1219661-4	1	-	-	-	-		Fördelare	Verteiler	3
	1266478-5	-	1	-	-	-		Fördelare	Verteiler	3
	1306792-1	-	-	1	-	-		Fördelare	Verteiler	3
	1306872-1	-	-	-	1	-		Fördelare	Verteiler	3
2	1306169-2	1	1	1	1	-		• Kontaktsats	• Kontaktsatz	1
3	1306223-7	1	1	1	1	-		• Kondensator	• Kondensator	1
4	243903-2	1	1	1	1	-		• Fördelararm	• Verteilerfinger	1
5	243797-8	1	1	1	1	-		• Fördelarlock	• Verteilerdeckel	1
6	244226-7	1	-	-	-	-		• Vakuumregulator	• Underdruckregler	3
	1266811-7	-	1	-	-	-		• Vakuumregulator	• Underdruckregler	3
	1317853-8	-	-	1	1	-		• Vakuumregulator	• Underdruckregler	3
7	243807-5	1	1	1	1	-		• Kondensspärr	• Feuchtighetssperre	2
8	1218739-9	1	1	1	1	-		• Hållfjäder	• Haltefeder	2
8a	1276273-8	1	1	1	1	-		• Hållfjäder	• Haltefeder	2
9	273521-5	1	1	1	1	-		• Reparationssats	• Reparatursatz	3



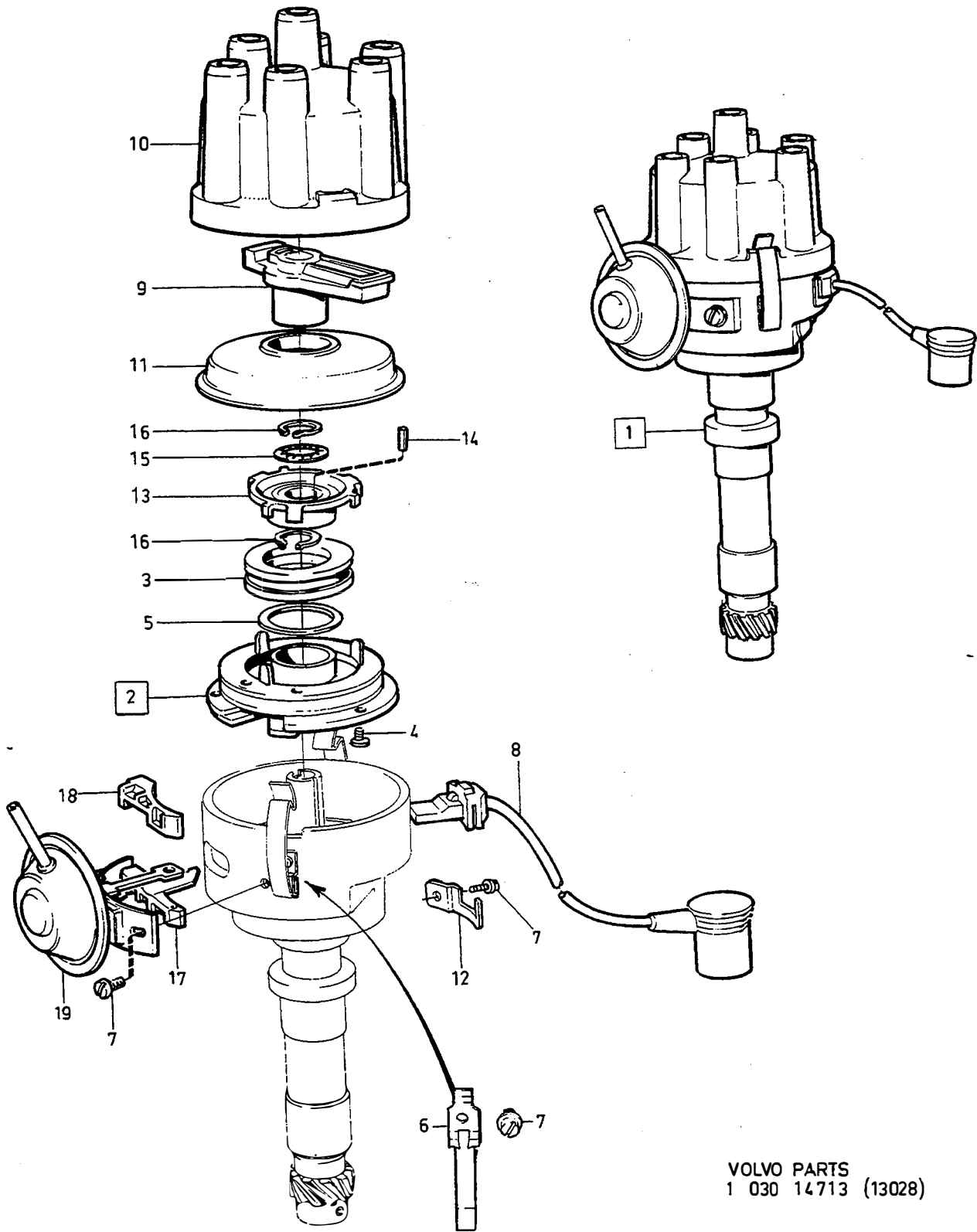
VOLVO PARTS
 1 030 25046
 (103:3)

A		1219957					FÖRDELARE	VERTEILER	Anmärkning Anmerkung	Grupp Gruppe	
B		1266904								S R	
C		1276403									28
D											Sida Seite
E											611
Pos	Artikel nr Artikelnr.	Antal / Anzahl					P S	Benämning	Bezeichnung		
		A	B	C	D	E					
1	1219957-6	1	-	-	-	-		Fördelare	Verteiler		3
	1266904-0	-	1	-	-	-		Fördelare	Verteiler		3
	1276403-1	-	-	1	-	-		Fördelare	Verteiler		3
2	1276619-2	1	1	1	-	-		• Impulsgivare	• Impulsgeber	(243900)	2
2a	1276620-0	1	1	1	-	-		• Impulslindning	• Impulsleitung	(244225)	2
3	243929	X	X	X	-	-	OP	• Justerbricka	• Passscheibe	THK 0.1	2
	243930	X	X	X	-	-	OP	• Justerbricka	• Passscheibe	THK 0.2	2
	243931	X	X	X	-	-	OP	• Justerbricka	• Passscheibe	THK 0.5	2
4	1276617-6	1	1	1	-	-		• Rotorskiva	• Rotorplatte	(243932)	1
5	243933-9	2	2	2	-	-		• Spärring	• Nutring		2
6	244209-3	1	1	1	-	-		• Pinne	• Stift	(243934)	2
7	1266353-0	1	1	1	-	-		• Elledning	• El ledning		1
8	243807-5	1	1	1	-	-		• Kondensspärr	• Feuchtighetssperre		2
9	243903-2	1	1	1	-	-		• Fördelararm	• Verteilerfinger		1
10	243797-8	1	1	1	-	-		• Fördelarlock	• Verteilerdeckel		1
11	1266354-8	1	-	-	-	-		• Vakuumpregulator	• Underdruckregler		3
	1276618-4	-	1	1	-	-		• Vakuumpregulator	• Underdruckregler		3
12	243936	1	1	1	-	-	NS	• Hållare	• Halter		2
13	243928-9	1	1	1	-	-		• Skruv	• Schraube		2
14	243938-8	1	1	1	-	-		• Skruv	• Schraube		2
15	244205-1	2	2	2	-	-		• Hållfjäder	• Haltefeder		2



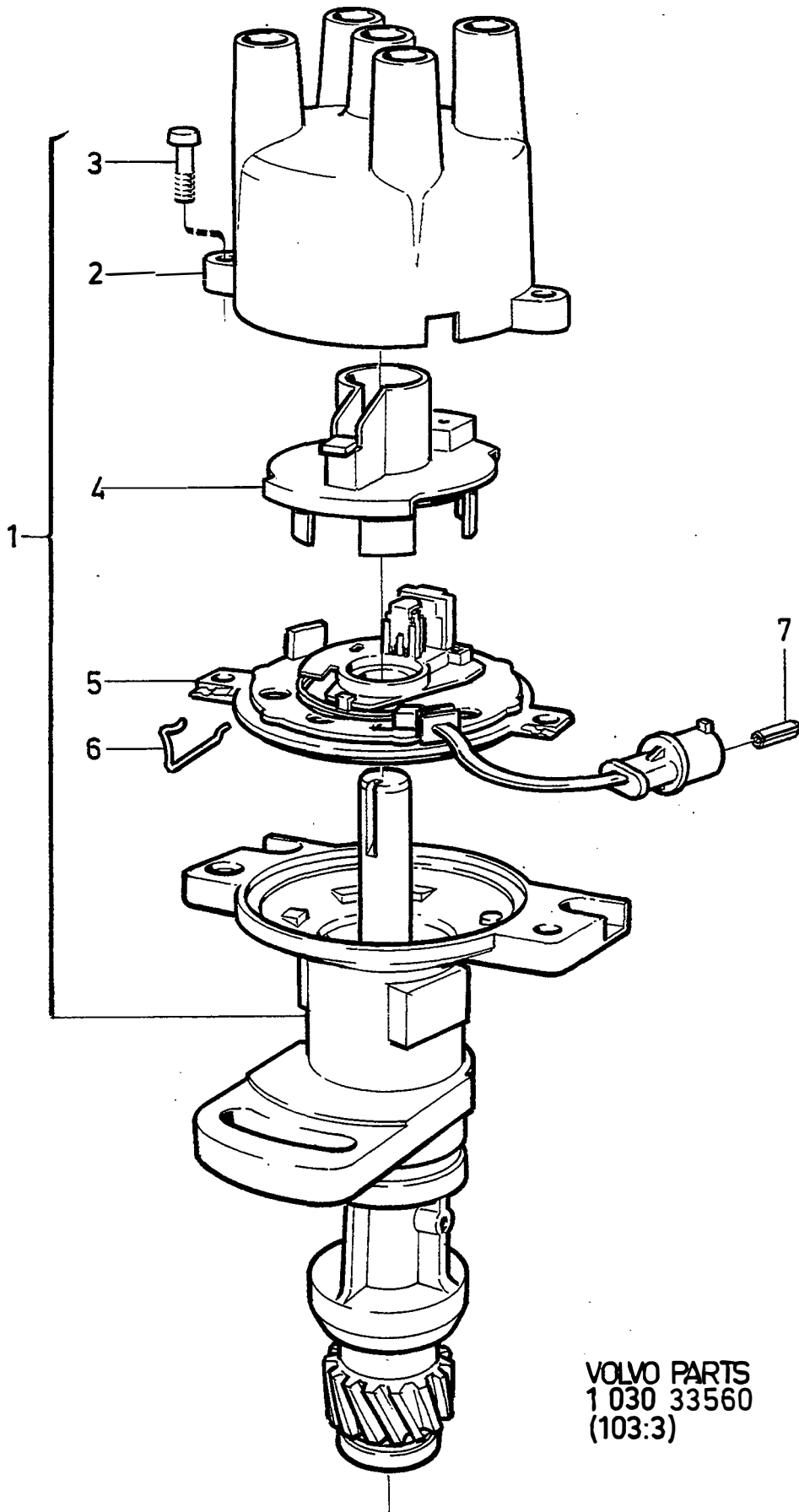
VOLVO PARTS
1 030 25046
(103:3)

A		1276701					FÖRDELARE		VERTEILER		Grupp Gruppe	
B		1276703									28	
C											Sida Seite	
D											613	
E												
Pos	Artikel nr Artikelnr.	Antal / Anzahl					P S	Benämning	Bezeichnung	Anmärkning Anmerkung	S R	
		A	B	C	D	E						
1	1276701-8	1	-	-	-	-		Fördelare	Verteiler		3	
	1276703-4	-	1	-	-	-		Fördelare	Verteiler		3	
2	1276619-2	1	1	-	-	-		• Impulsgivare	• Impulsgeber		2	
2 a	1276620-0	1	1	-	-	-		• • Impulsledning	• • Impulsleitung		2	
3	243929	X	X	-	-	-	OP	• Justerbricka	• Passscheibe	THK 0.1	2	
	243930	X	X	-	-	-	OP	• Justerbricka	• Passscheibe	THK 0.2	2	
	243931	X	X	-	-	-	OP	• Justerbricka	• Passscheibe	THK 0.5	2	
4	1276617-6	1	1	-	-	-		• Rotorskiva	• Rotorplatta		1	
5	243933-9	2	2	-	-	-		• Spårring	• Nutring		2	
6	244209-3	1	1	-	-	-		• Pinne	• Stift	(243934)	2	
7	1266353-0	1	1	-	-	-		• Elledning	• El ledning	(243935)	1	
8	243807-5	1	1	-	-	-		• Kondensspärr	• Feuchtigkeitsperre		2	
9	243903-2	1	1	-	-	-		• Fördelararm	• Verteilerfinger		1	
10	243797-8	1	1	-	-	-		• Fördelarlock	• Verteilerdeckel		1	
11	1317851-2	1	-	-	-	-		• Vakuumregulator	• Underdruckregler		3	
	1317852-0	-	1	-	-	-		• Vakuumregulator	• Underdruckregler		3	
12	243936	1	1	-	-	-	NS	• Hållare	• Halter			
13	243928-9	1	1	-	-	-		• Skruv	• Schraube		2	
14	243938-8	1	1	-	-	-		• Skruv	• Schraube		2	
15	244205-1	2	2	-	-	-		• Hållfjäder	• Haltefeder		2	



VOLVO PARTS
 1 030 14713 (13028)

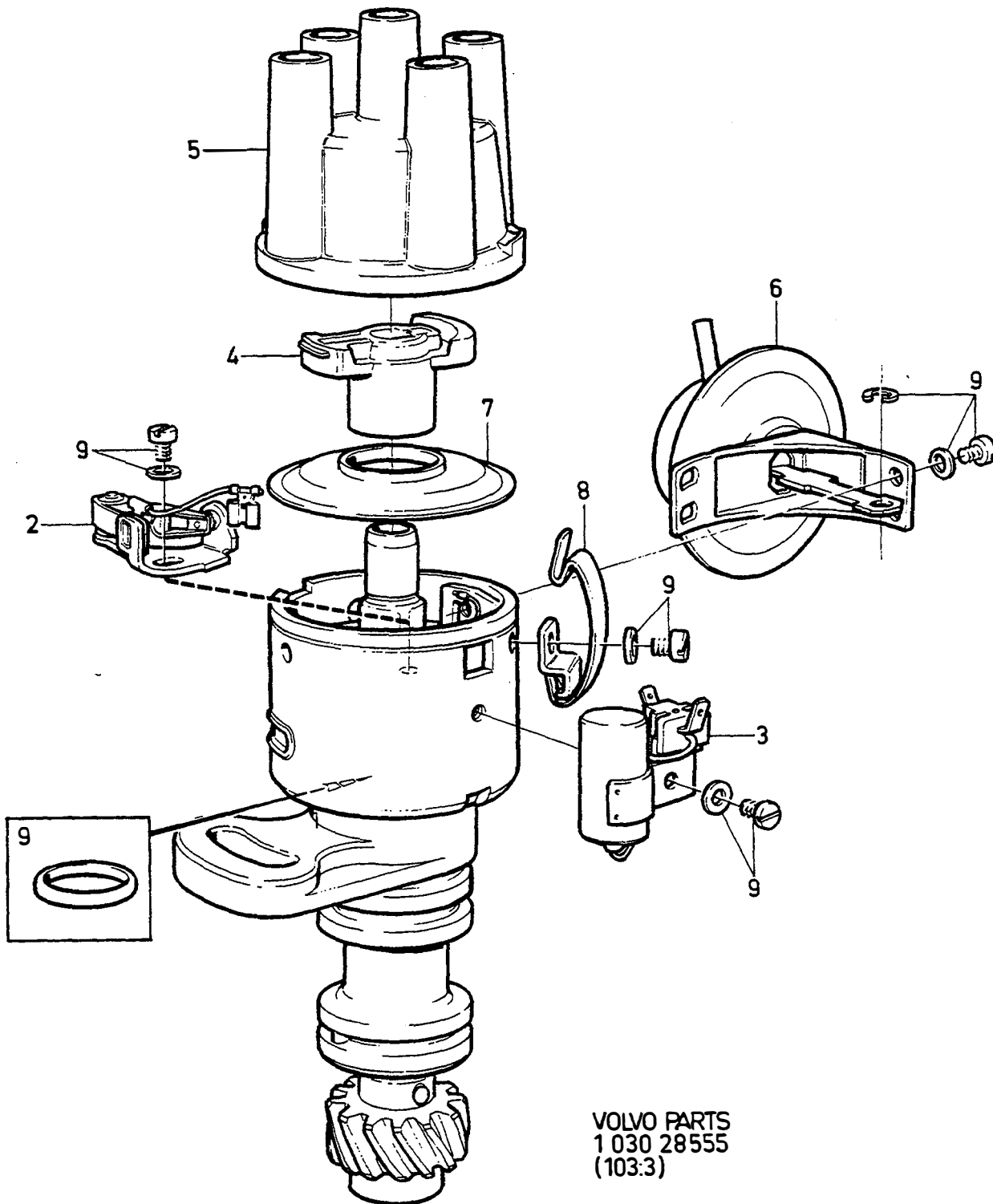
A		269995					FÖRDELARE	VERTEILER	Grupp Gruppe 28 Sida Seite 615		
B		1269191									
C		1269291									
D		1269380									
E											
Pos	Artikel nr Artikelnr.	Antal / Anzahl					P S	Benämning	Bezeichnung	Anmärkning Anmerkung	S R
		A	B	C	D	E					
1	269995-7	1	-	-	-	-		Fördelare	Verteiler		3
	1269191-1	-	1	-	-	-		Fördelare	Verteiler		3
	1269291-9	-	-	1	-	-		Fördelare	Verteiler		3
	1269380-0	-	-	-	1	-		Fördelare	Verteiler		3
2	243915-6	1	1	1	1	-		• Impulsgivare	• Impulsgeber		2
3	244219-2	1	1	1	1	-		• Impulsledning	• Impulsleitung		2
4	244203-6	3	3	3	3	-		• Skruv	• Schraube		2
5	243929	1	1	1	1	-	OP	• Justerbricka	• Passscheibe		2
6	244220-0	2	2	2	2	-		• Hållfjäder	• Haltefeder		2
7	243928-9	5	2	2	2	-		• Skruv	• Schraube		2
8	243920-6	1	1	1	1	-		• Elledning	• Elleitung		1
9	243922-2	1	1	1	1	-		• Fördelararm	• Verteilerfinger		1
10	243923-0	1	1	1	1	-		• Fördelarlock	• Verteilerdeckel		1
11	1269389-1	1	1	1	1	-		• Kondensspärr	• Feuchtigkeitsperre	(243921)	2
12	244221	1	-	-	-	-	OP	• Hållare	• Halter		2
13	243917-2	1	1	1	1	-		• Rotorskiva	• Rotorplatte		2
14	244209-3	1	-	-	-	-		• Pinne	• Stift		2
	244209-3	-	1	1	1	-		• Pinne	• Stift	(243919)	2
15	243916-4	1	1	1	1	-		• Fjäderbricka	• Federscheibe		2
16	914448-6	2	2	2	2	-		• Spärring	• Nutring		2
17	243926	1	1	1	1	-	OP	• Hållare	• Halter		2
18	243927	1	1	1	1	-	OP	• Hållare	• Halter		2
19	244240-8	1	-	-	-	-		• Vakuumregulator	• Unterdruckregler		3
	1269391-7	-	1	-	-	-		• Vakuumregulator	• Unterdruckregler		3
	1269390-9	-	-	1	-	-		• Vakuumregulator	• Unterdruckregler		3
	1269788-4	-	-	-	1	-		• Vakuumregulator	• Unterdruckregler		3



VOLVO PARTS
1 030 33560
(103:3)

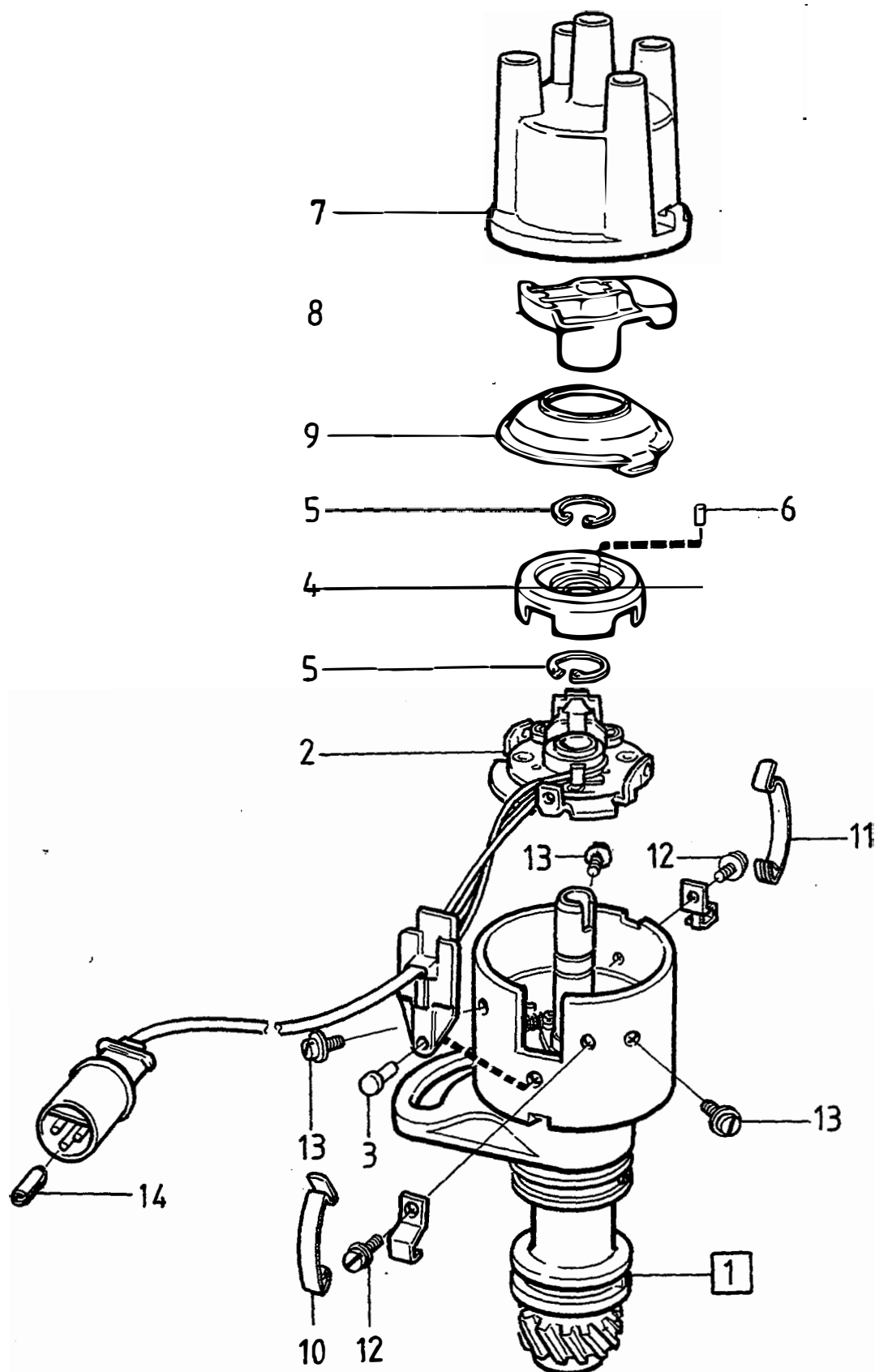
A	B	C	D	E	FÖRDELARE	VERTEILER	Grupp Gruppe				
							28				
							Sida Seite				
							617				
Pos	Artikel nr Artikelnr.	Antal / Anzahl					P S	Benämning	Bezeichnung	Anmärkning Anmerkung	S R
		A	B	C	D	E					
1	(1306059) 1332684-8	1	-	-	-	-	SP	Fördelare	Verteiler	REPL 1PCS 1332684-8. SEE 28-621	3
2	1306210-4	1	-	-	-	-		Fördelare	Verteiler		3
3		1	-	-	-	-		• Fördelarlock	• Verteilerdeckel		1
4	1332125-2	2	-	-	-	-	NS	• Skruv	• Schraube		1
5	1332207-8	1	-	-	-	-		• Fördelararm	• Verteilerfinger	(1306380)	2
6		1	-	-	-	-		• Brytarplatta	• Unterbrecherplatte	(1306207)	2
7	1324909-9	2	-	-	-	-	NS	ALUMINIUMTAPE	ALUMINIUMTAPE		2
		3	-	-	-	-		• Hållare	• Halter		
			-	-	-	-		• Hylsa	• Hulse		

1



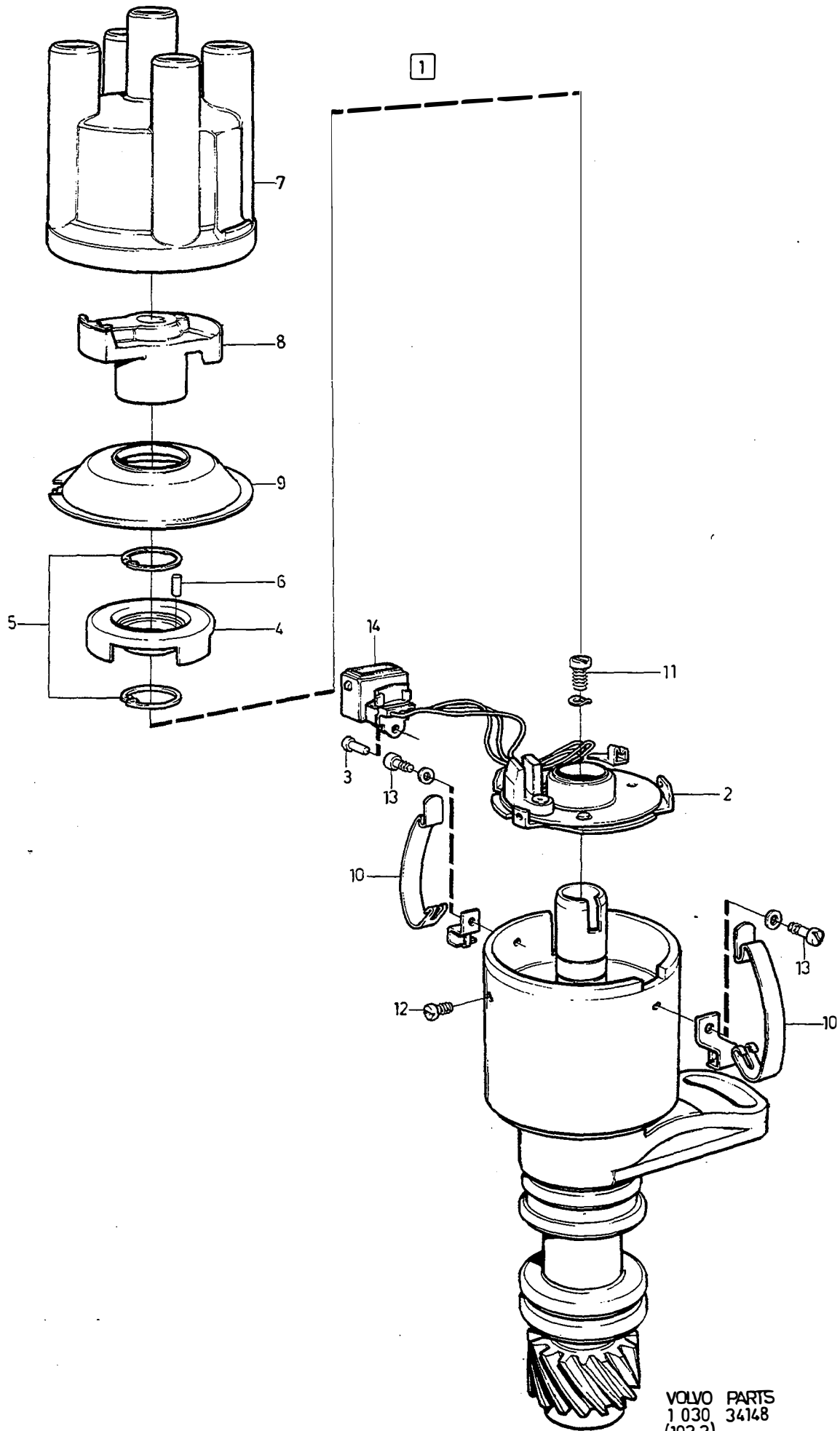
VOLVO PARTS
1 030 28555
(103:3)

A							FÖRDELARE		VERTEILER		Grupp Gruppe
B											28
C											Sida Seite
D											619
E											
Pos	Artikel nr Artikelnr.	Antal / Anzahl					P S	Benämning	Bezeichnung	Anmärkning Anmerkung	S R
		A	B	C	D	E					
1	1332410-8	1	-	-	-	-	Fördelare	Verteiler		3	
2	1306169-2	1	-	-	-	-	• Kontaktsats	• Kontaktsatz		1	
3	1306223-7	1	-	-	-	-	• Kondensator	• Kondensator		1	
4	243903-2	1	-	-	-	-	• Fördelararm	• Verteilerfinger		1	
5	243797-8	1	-	-	-	-	• Fördelarlock	• Verteilerdeckel		1	
6	1317853-8	1	-	-	-	-	• Vakuumpregulator	• Unterdruckregler		3	
7	243807-5	1	-	-	-	-	• Kondensspärr	• Feuchtighetssperre		2	
8	1218739-9	1	-	-	-	-	• Hållfjäder	• Haltefeder		2	
	1276273-8	1	-	-	-	-	• Hållfjäder	• Haltefeder		2	
9	273521-5	1	-	-	-	-	• Reparationssats	• Reparatursatz		3	



VOLVO PARTS
 1 030 33561
 (103:3)

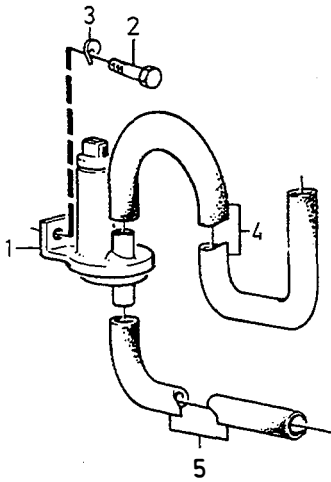
A	B	C	D	E	FÖRDELARE	VERTEILER	Grupp Gruppe				
							28				
							Sida Seite				
							621				
Pos	Artikel nr Artikelnr.	Antal / Anzahl					P S	Benämning	Bezeichnung	Anmärkning Anmerkung	S R
		A	B	C	D	E					
1	1332684-8	1	-	-	-	-		Fördelare	Verteiler		3
2	1336432-8	1	-	-	-	-		• Impulsgivare	• Impulsgeber		3
3	1336434-4	1	-	-	-	-		• Stift	• Stift		2
4	1336433-6	1	-	-	-	-		• Rotor	• Rotor		1
5	243933-9	2	-	-	-	-		• Spärring	• Nutring		2
6	244209-3	1	-	-	-	-		• Pinne	• Stift		2
7	243797-8	1	-	-	-	-		• Fördelarlock	• Verteilerdeckel		1
8	1336240-5	1	-	-	-	-		• Fördelararm	• Verteilerfinger		1
9	1336242-1	1	-	-	-	-		• Kondensspärr	• Feuchtighetssperre		2
10	244205-1	1	-	-	-	-		• Hållfjäder	• Haltefeder		2
11	1332508-9	1	-	-	-	-		• Hållfjäder	• Haltefeder		2
12	243928-9	2	-	-	-	-		• Skruv	• Schraube		2
13	(241715)	3	-	-	-	-	SP	• Skruv	• Schraube	REPL 1PCS 956058-2, 1PCS 941904-5	2
14	1324909-9	3	-	-	-	-		• Hylsa	• Hulse		2



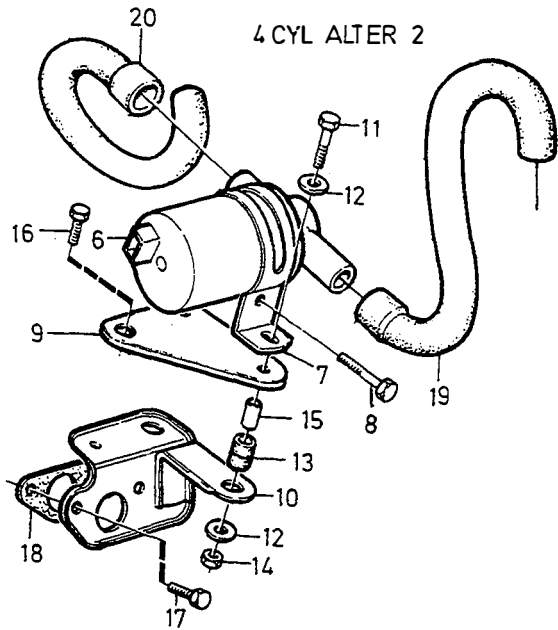
VOLVO PARTS
1 030 34148
(103 3)

A							FÖRDELARE		VERTEILER		Grupp Gruppe
B											28
C											Sida Seite
D											623
E											
Pos	Artikel nr Artikelnr.	Antal / Anzahl					P S	Benämning	Bezeichnung	Anmärkning Anmerkung	S R
		A	B	C	D	E					
1	1336737-0	1	-	-	-	-	Fördelare	Verteiler	REPL 1PCS 956058-2, 1PCS 941904-5	3	
2	1346801-2	1	-	-	-	-	• Impulsgivare	• Impulsgeber		1	
3	1336434-4	1	-	-	-	-	• Stift	• Stift		2	
4	1336433-6	1	-	-	-	-	• Rotor	• Rotor		1	
5	243933-9	2	-	-	-	-	• Spärring	• Nutring		2	
6	244209-3	1	-	-	-	-	• Pinne	• Stift		2	
7	243797-8	1	-	-	-	-	• Fördelarlock	• Verteilerdeckel		1	
8	1336240-5	1	-	-	-	-	• Fördelararm	• Verteilerfinger		1	
9	1336242-1	1	-	-	-	-	• Kondensspärr	• Feuchtighetssperre		2	
10	244205-1	2	-	-	-	-	• Hållfjäder	• Haltefeder		2	
11	243938-8	1	-	-	-	-	• Skruv	• Schraube		2	
12	(241715)	2	-	-	-	-	SP • Skruv	• Schraube		2	
13	243937-0	2	-	-	-	-	• Skruv	• Schraube		2	
14	1346800-4	1	-	-	-	-	• Isolator	• Isolator		2	

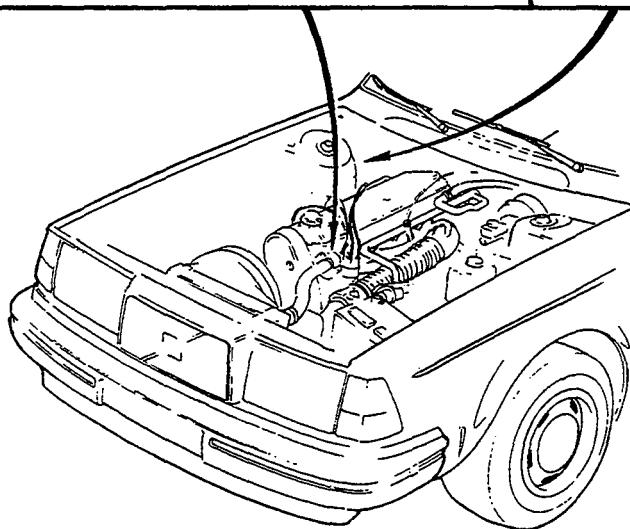
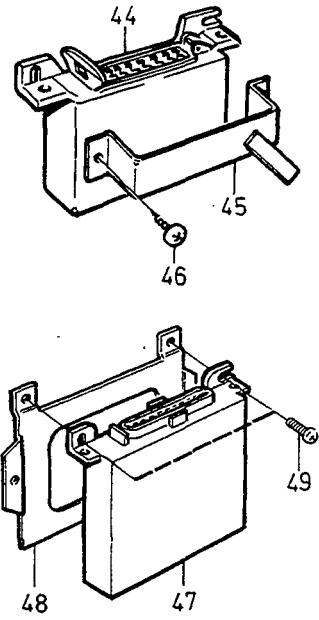
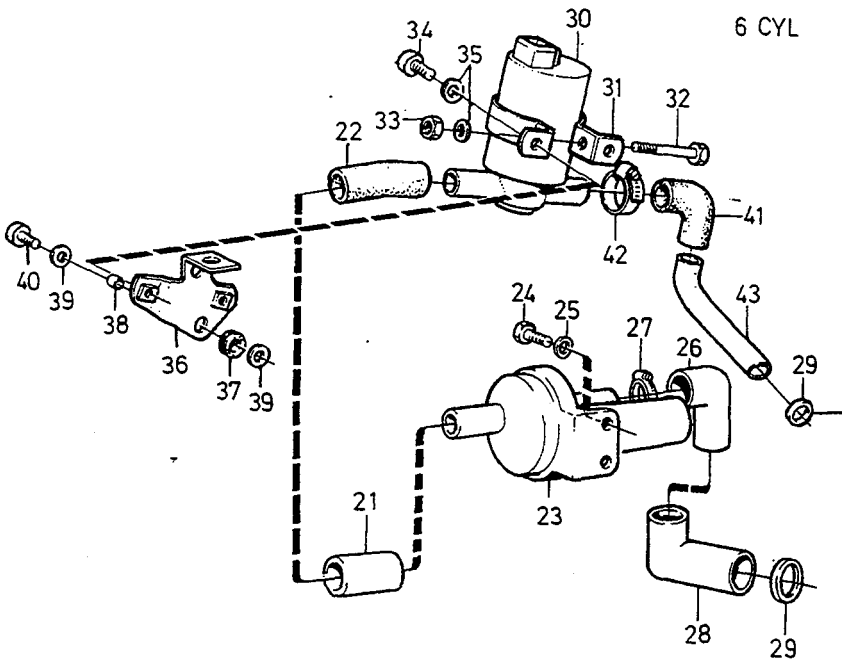
4 CYL ALTER 1



4 CYL ALTER 2



6 CYL



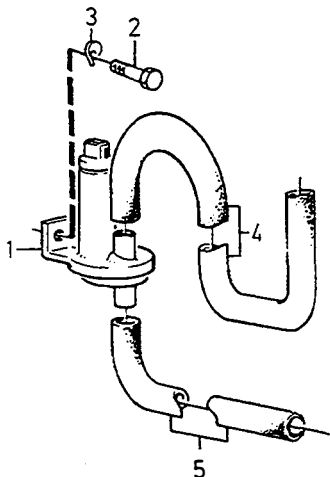
VOLVO
Genuine Parts
PV 280 51146

						REGLERSYSTEM BRÄNSLETILLFÖRSEL LH-JETRONIC	REGLERSYSTEM KRAFTSTOFFZUFUHR LH-JETRONIC	Grupp Gruppe			
								28			
								Sida Seite			
						B19E,B21E,B23E,B21F,B19ET, B21ET/FT,B27E/F,B28E/F		625			
Pos	Artikel nr Artikelnr.	Antal / Anzahl					P S	Benämning	Bezeichnung	Anmärkning Anmerkung	S R
		A	B	C	D	E					
1	1346476-3	1	-	-	-	-	Tillsatsluftventil	Zusatzluftventil	(1219160) MAN.TRANS EXC B23E 498786,498834	3	
	1346476-3	1	-	-	-	-	Tillsatsluftventil	Zusatzluftventil	(1219760) B19ET, B21ET, B21FT.	3	
	1346477-1	1	-	-	-	-	Tillsatsluftventil	Zusatzluftventil	(1266910) B23E 498786, 498834.	3	
	1346477-1	1	-	-	-	-	Tillsatsluftventil	Zusatzluftventil	(1266910) AUTO.TRANS	3	
2	942000-1	2	-	-	-	-	Skruv	Schraube		2	
3	941906-0	2	-	-	-	-	Fjäderbricka	Federscheibe		2	
4	463805-2	1	-	-	-	-	Slang	Schlauch	1)	3	
	1306750-9	1	-	-	-	-	Slang	Schlauch	2)	3	
5	463804-5	1	-	-	-	-	Slang	Schlauch		3	
6	1276871-9	1	-	-	-	-	Reglerslid	Regelschieber	B21F	3	
	3517067-9	1	-	-	-	-	Reglermekanism	Regelmechanismus	(1317957) B23F	3	
7	1317350-5	1	-	-	-	-	Klamma	Klemme	B21F	2	
	1317959-3	1	-	-	-	-	Klamma	Klemme	B23F	3	
8	955276-1	1	-	-	-	-	Skruv	Schraube	B21F	2	
	940101-9	1	-	-	-	-	Skruv	Schraube	B23F	2	
9	1317827-2	1	-	-	-	-	Konsol	Konsole		3	
10		1	-	-	-	-	NS Konsol	Konsole			
11	940101-9	2	-	-	-	-	Skruv	Schraube		2	
12	960139-4	5	-	-	-	-	Bricka	Scheibe		2	
13	1317011-3	3	-	-	-	-	Bussning	Buchse		3	
14	955781-0	2	-	-	-	-	Mutter	Mutter		2	
15	1317007-1	3	-	-	-	-	Distanshylsa	Abstandhülse		3	
16	955276-1	1	-	-	-	-	Skruv	Schraube		2	
17	949734-8	2	-	-	-	-	Skruv	Schraube	(955294)	2	
18	3514628-1	1	-	-	-	-	Packning	Dichtung	(3501530)	2	
19	1317799-3	1	-	-	-	-	Slang	Schlauch	B21F	3	
	1336080-5	1	-	-	-	-	Slang	Schlauch	B23F	3	
20	1317800-9	1	-	-	-	-	Slang	Schlauch	B21F	3	
	1326110-2	1	-	-	-	-	Slang	Schlauch	B23F	3	
21	945751-6	X	-	-	-	-	Gummislang	Gummischlauch	LG 58 mm B27E 498616-498619. B27F.	2	
	1269818-9	1	-	-	-	-	Slang	Schlauch	(1269326) B27E 498624-498627. B28E B28F 498628-498631, 498640, 498641.	3	
22	1269607-6	1	-	-	-	-	Slang	Schlauch	B28F 498638, 498639, 498667.	3	
23	1269193-7	1	-	-	-	-	Tillsatsluftventil	Zusatzluftventil	B27E 498616-498619	3	
	269532-8	1	-	-	-	-	Tillsatsluftventil	Zusatzluftventil	B27F	3	
	1269319-8	1	-	-	-	-	Tillsatsluftventil	Zusatzluftventil	B27E MAN.TRANS B28E MAN.TRANS EXC B27E 498616- 498618.	3	
	1346477-1	1	-	-	-	-	Tillsatsluftventil	Zusatzluftventil	(1266910) B27E AUTO.TRANS B28E AUTO.TRANS EXC B27E 498617, 498619.	3	
	1346477-1	1	-	-	-	-	Tillsatsluftventil	Zusatzluftventil	(1266910) B28F MAN.TRANS EXC 498638.	3	
	460833-7	1	-	-	-	-	Tillsatsluftventil	Zusatzluftventil	B28F AUTO.TRANS	3	

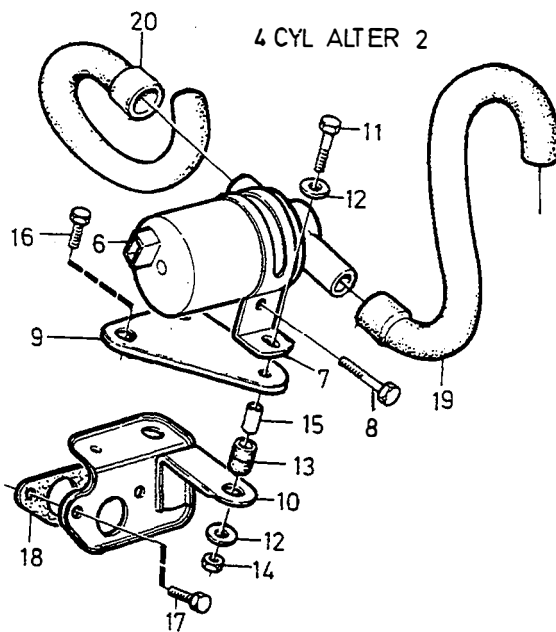
1) B19E 498752,498753,498808,498809, B21E 498772-498776, 498824-498828, B21F 498778-498783,498788,498789, 498830-498833,498848,498849, B23E 498786,498834.

2) B19E 498862,498863, B21E 498916,498917, B21F 498892-498898,498920,498921, B23E 498900-498904, 498922,498923.

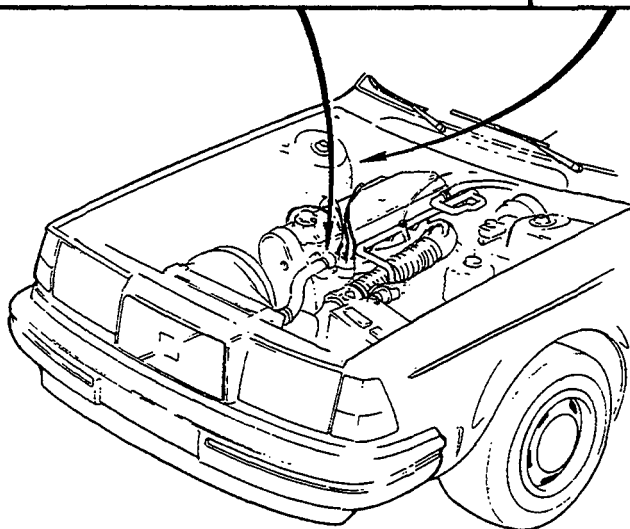
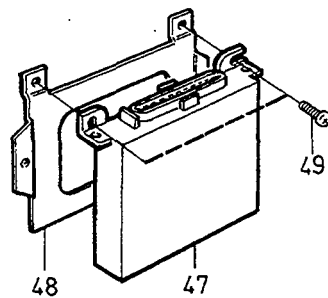
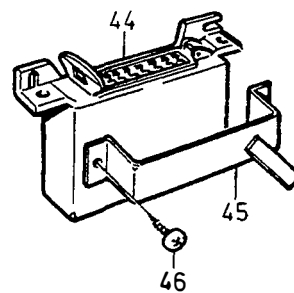
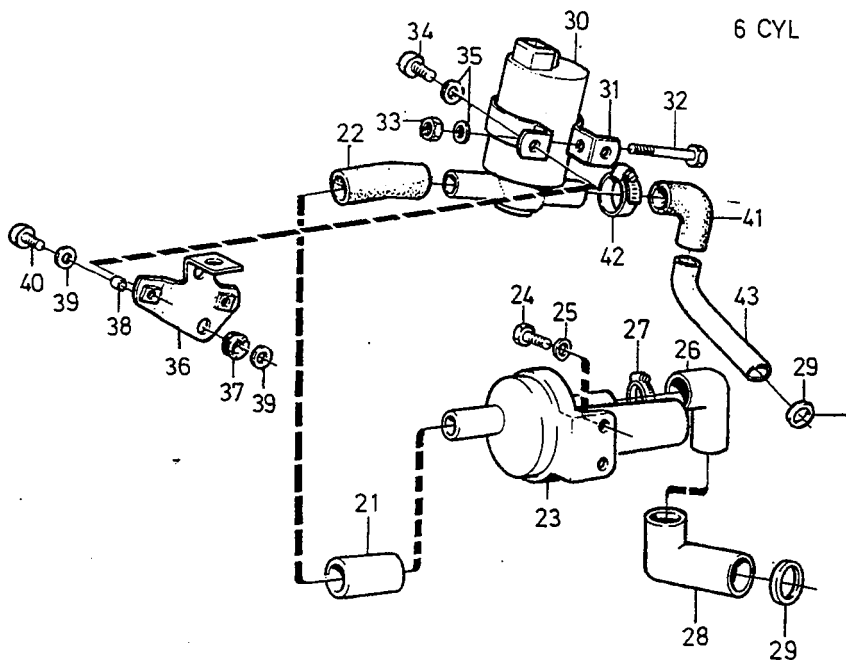
4 CYL ALTER 1



4 CYL ALTER 2



6 CYL



VOLVO
Genuine Parts
PV 280 51146

A							REGLERSYSTEM BRÄNSLETILLFÖRSEL LH-JETRONIC		REGLERSYSTEM KRAFTSTOFFZUFUHR LH-JETRONIC		Grupp Gruppe		
	B									28			
		C									Sida Seite		
			D									627	
				E							B19E, B21E, B23E, B21F, B19ET, B21ET/FT, B27E/F, B28E/F		
Pos	Artikel nr Artikelnr.	Antal / Anzahl					P S	Benämning	Bezeichnung	Anmärkning Anmerkung	S R		
		A	B	C	D	E							
24	942001-9	2	-	-	-	-		Skruv	Schraube	EXC B28F 498639, 498667.	2		
25	941906-0	2	-	-	-	-		Fjäderbricka	Federscheibe		2		
26	461499-6	1	-	-	-	-		Slang	Schlauch	B27E 498616-498619 B27F	3		
	1269325-5	1	-	-	-	-		Slang	Schlauch	B27E, B28E, B28F EXC B27E 498616-498619	3		
	1269852-8	1	-	-	-	-		Slang	Schlauch	EXC B28F 498638, 498639, 498667.	3		
27	943474-7	1	-	-	-	-		Slangklamma	Schlauchschelle	3)	2		
	(946308)	1	-	-	-	-	SP	Slangklamma	Schlauchschelle	O.DIA 32 mm	2		
28	269352-1	1	-	-	-	-		Rör	Rohrleitung	O.DIA 25 mm	2		
	1269324-8	1	-	-	-	-		Slang	Schlauch	B27E 498616-498619. B27F	3		
29		1	-	-	-	-		O-ring	O-ring	4) B27E, B28E, B28F EXC B27E 498616-498619	3		
30	1276871-9	1	-	-	-	-		Reglerslid	Regelschieber	EXC B28F 498638, 498639, 498667.	3		
31	1269605	1	-	-	-	-	OP	Klamma	Klemme	SEE 25-387	2		
32	959209-8	1	-	-	-	-		Skruv	Schraube	5) B28F 498638, 498639, 498667.	2		
33	940197-7	1	-	-	-	-		Mutter	Mutter		2		
34	942000-1	2	-	-	-	-		Skruv	Schraube		2		
35	955892-5	3	-	-	-	-		Bricka	Scheibe		2		
36	1269762-9	1	-	-	-	-		Konsol	Konsole	B27F, B28F	3		
37	1317011-3	3	-	-	-	-		Bussning	Buchse	(1269604) B27F, B28F	3		
	1317011-3	2	-	-	-	-		Bussning	Buchse	ALTER 1. B27E, B28E	3		
38	1317007-1	3	-	-	-	-		Distanshylsa	Abstandhulsa	ALTER 2. B27E, B28E	3		
	1317007-1	2	-	-	-	-		Distanshylsa	Abstandhulsa	(1269572) ALTER 1 B27E, B28E	3		
39	192404-2	6	-	-	-	-		Bricka	Scheibe	(1269572) ALTER 2 B27E, B28E	2		
	192404-2	4	-	-	-	-		Bricka	Scheibe	ALTER 1. B27E, B28E	2		
40	942247-8	3	-	-	-	-		Skruv	Schraube	ALTER 2. B27E, B28E	2		
41		1	-	-	-	-	NS	Slang	Schlauch	(940326) B27F, B28F	2		
	1269851-0	1	-	-	-	-		Slang	Schlauch	4) B27F, B28F	3		
42	943472-1	2	-	-	-	-		Slangklamma	Schlauchschelle	3) B27F, B28F	2		
43	(1269650)	1	-	-	-	-	SP	Rör	Rohrleitung	B27F, B28F	3		
44		1	-	-	-	-	NS	Styrenhet	Steuergerät	4) REPL 1 PCS 1269851-0, 1 PCS 1218188-9.	3		
	1276879	1	-	-	-	-	OP	Styrenhet	Steuergerät	B27/B28F.	3		
		1	-	-	-	-	NS	Styrenhet	Steuergerät	6) B21F	3		
	1276896-6	1	-	-	-	-		Styrenhet	Steuergerät	7) (1276721) B21F	3		
	1306412-6	1	-	-	-	-		Styrenhet	Steuergerät	8) B21F	3		
45		1	-	-	-	-	NS	Hällare	Halter	9) B21FT	3		
46	955140-9	2	-	-	-	-		Skruv	Schraube	10) B21FT	2		
47		1	-	-	-	-	NS	Styrenhet	Steuergerät		2		
	5003777-9	1	-	-	-	-	EU	Styrenhet, bytes	Steuergerät, at	B21F ALTER 2 (1317029) B23F	3		

3) 242 CH 223940-, 244 CH 812610-, 245 CH 434460-, 264 CH 131510-, 265 CH 33010-.

4) 242 CH-223939, 244 CH-812609, 245 CH-434459, 264 CH-131509, 265 CH-33009.

5) B21FT 498898, 498966, 498967, 499800, 499801.

6) 242 CH-165569, 244 CH-482504, 245 CH-264754.

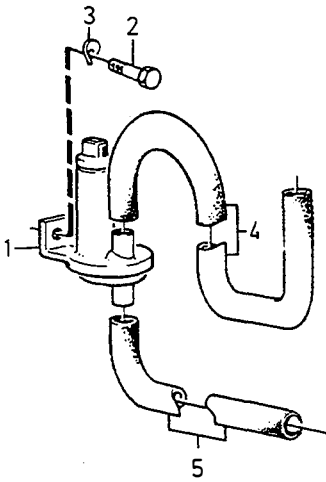
 7) 242 CH 165570-206790, 244 CH 482505-686099, 245 CH 264755-368309, 262 CH 6450-, 264 CH 83055-125109,
 265 CH 21775- 30679.

8) 242 CH 206791-, 244 CH 686100-, 245 CH 368310-, 264 CH 125110-, 265 CH 30680-.

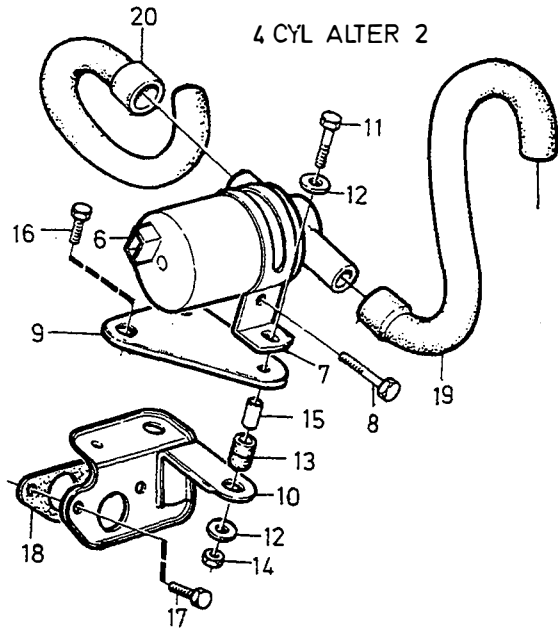
9) 242 CH -206790, 244 CH -686099, 245 CH -368309, 262, 264 CH -125109, 265 CH -30679.

10) 242 CH 206791-, 244 CH 686100-, 245 CH 368310-, 264 CH 125110-, 265 CH 30680-.

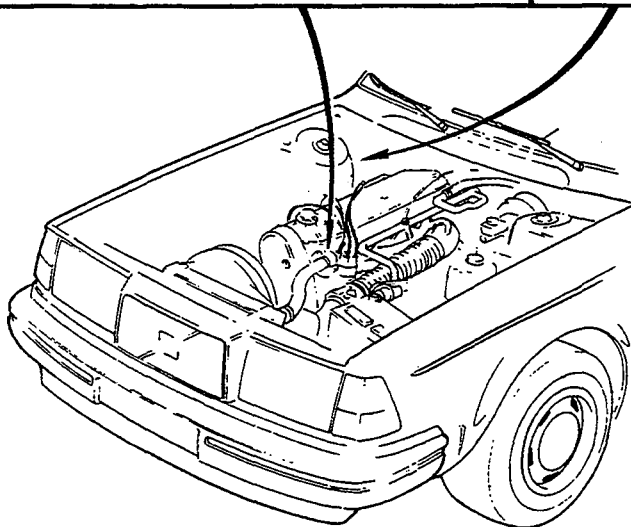
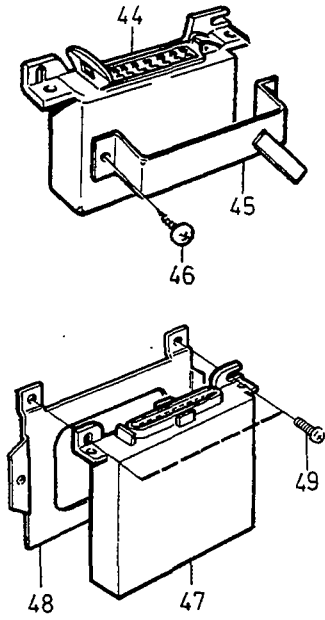
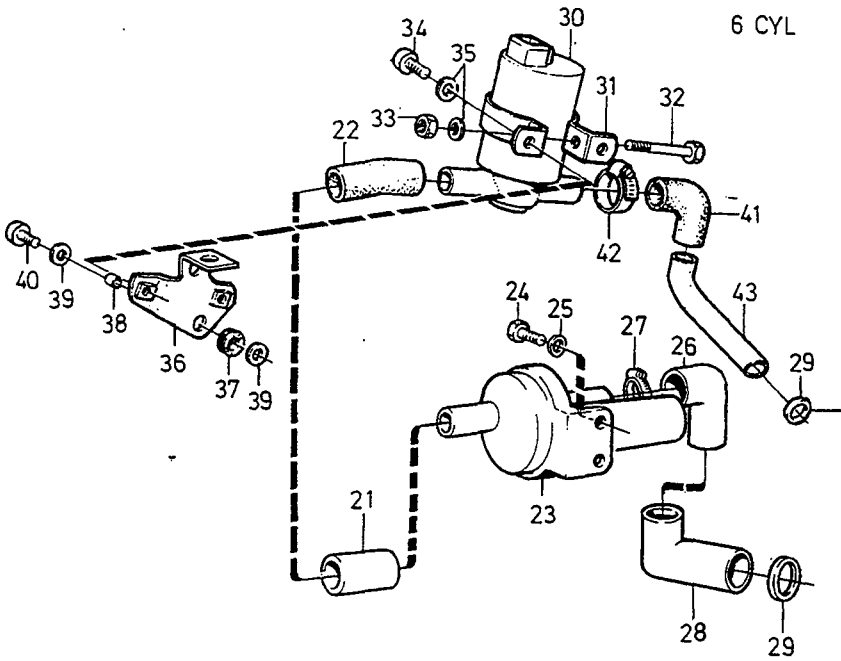
4 CYL ALTER 1



4 CYL ALTER 2



6 CYL



VOLVO
Genuine Parts
PV 280 51146

A						REGLERSYSTEM BRÄNSLETILLFÖRSEL		REGLERSYSTEM KRAFTSTOFFZUFUHR		Grupp Gruppe 28	
B						LH-JETRONIC		LH-JETRONIC			Sida Seite
C						B19E,B21E,B23E,B21F,B19ET, B21ET/FT,B27E/F,B28E/F					629
D											
E											
Pos	Artikel nr Artikelnr.	Antal / Anzahl					P S	Benämning	Bezeichnung	Anmärkning Anmerkung	S R
		A	B	C	D	E					
48	1332520-4	1	-	-	-	-	Konsol	Konsole		4	
49	972409-7	2	-	-	-	-	Skruv	Schraube	(949444)	2	

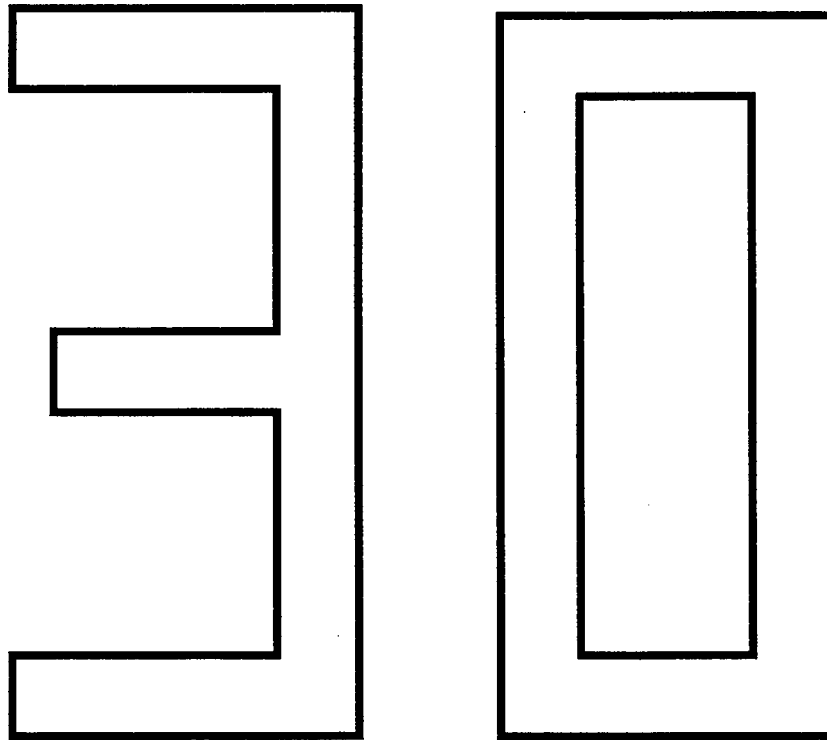
(

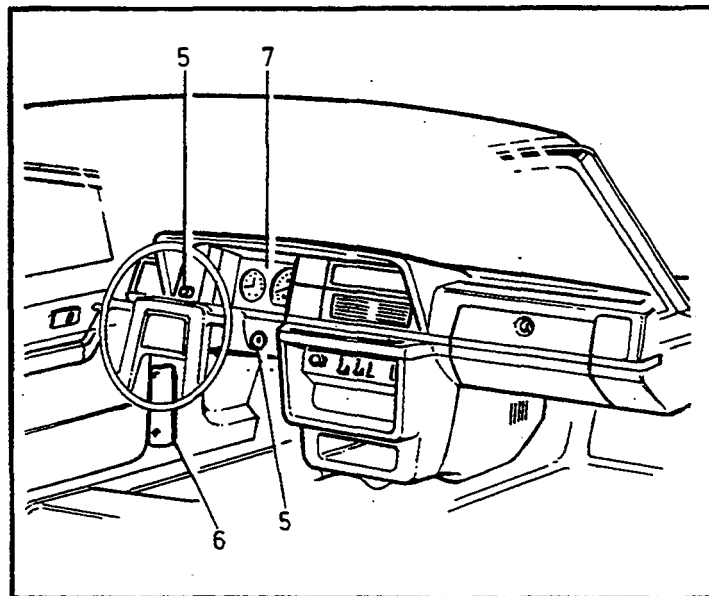
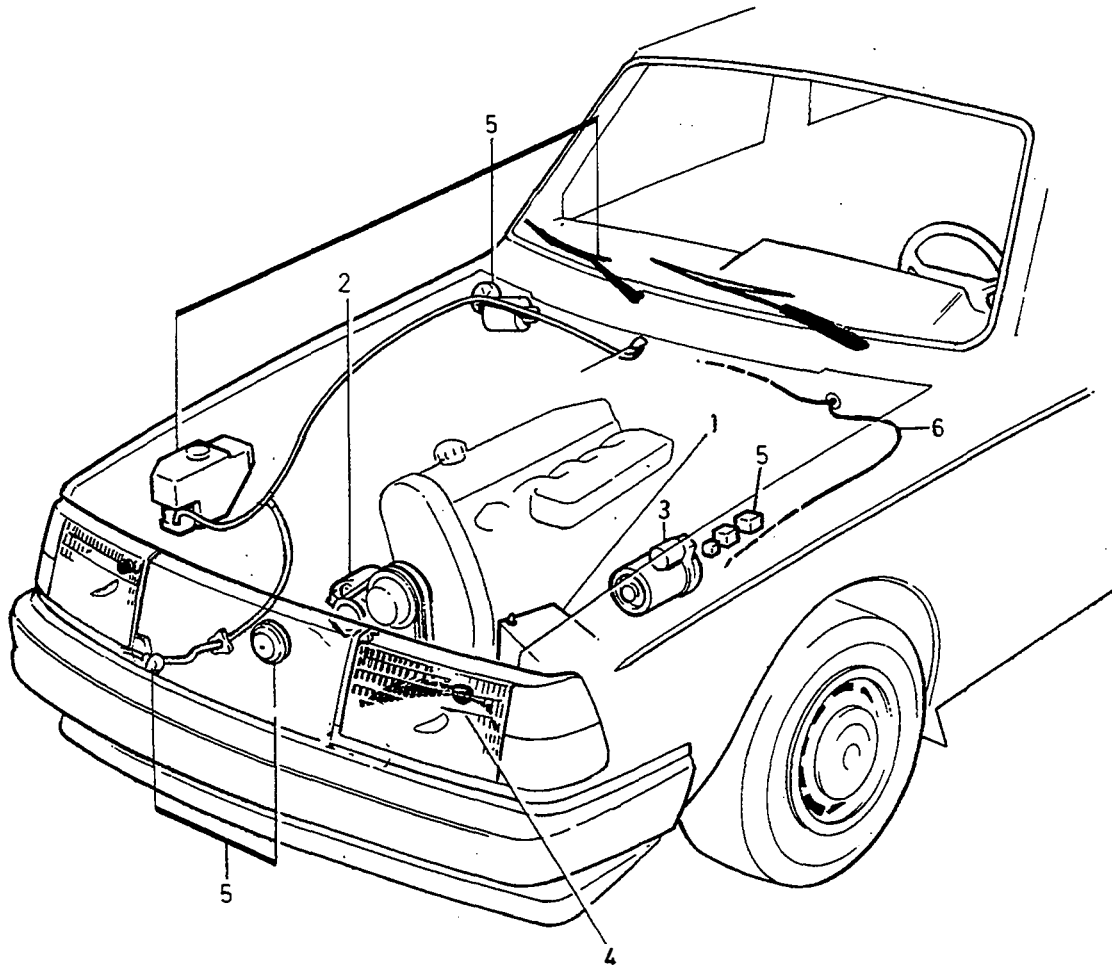
(

(

(

ELSYSTEM / EL.ANLAGE

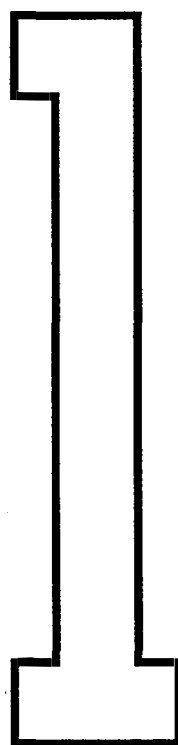
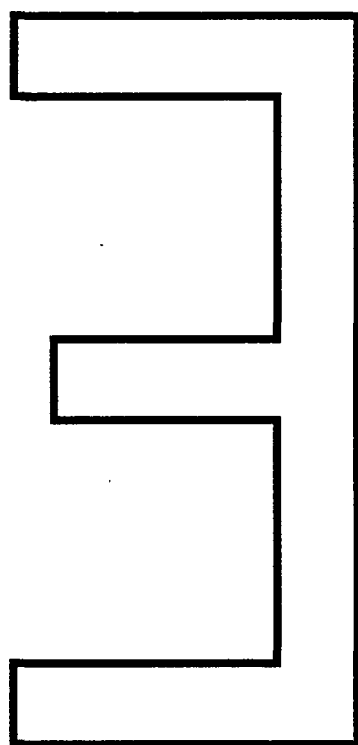




VOLVO
Genuine Parts
PV 300 5 2019

GRUPP INDEX ELSYSTEM		GRUPPENINDEX EL.ANLAGE		Grupp Gruppe 30
				Sida Seite 633
Pos	Benämning	Bezeichnung	Anmärkning Anmerkung	
	UNDERGRUPP 31	UNTERGRUPPE 31		
1	Batteri	Batterie	SEE 31 • 635	
	UNDERGRUPP 32	UNTERGRUPPE 32		
2	Generator Med upphängningsdetaljer	Lichtmaschine Mit Aufhängungsteilen	SEE 32 • 643	
	UNDERGRUPP 33	UNTERGRUPPE 33		
3	Startmotor	Anlasser	SEE 33 • 673	
	UNDERGRUPP 35	UNTERGRUPPE 35		
4	Belysning	Beleuchtung	SEE 35 • 689	
	UNDERGRUPP 36	UNTERGRUPPE 36		
5	Övrig elektrisk utrustning	Sonstige elektrische	SEE 36 • 727	
	UNDERGRUPP 37	UNTERGRUPPE 37		
6	Ledningar och säkringar	Kabel und Sicherungen	SEE 37 • 781	
	UNDERGRUPP 38	UNTERGRUPPE 38		
7	Instrumentering	Instrumentierung	SEE 38 • 831	

BATTERI / BATTERIE



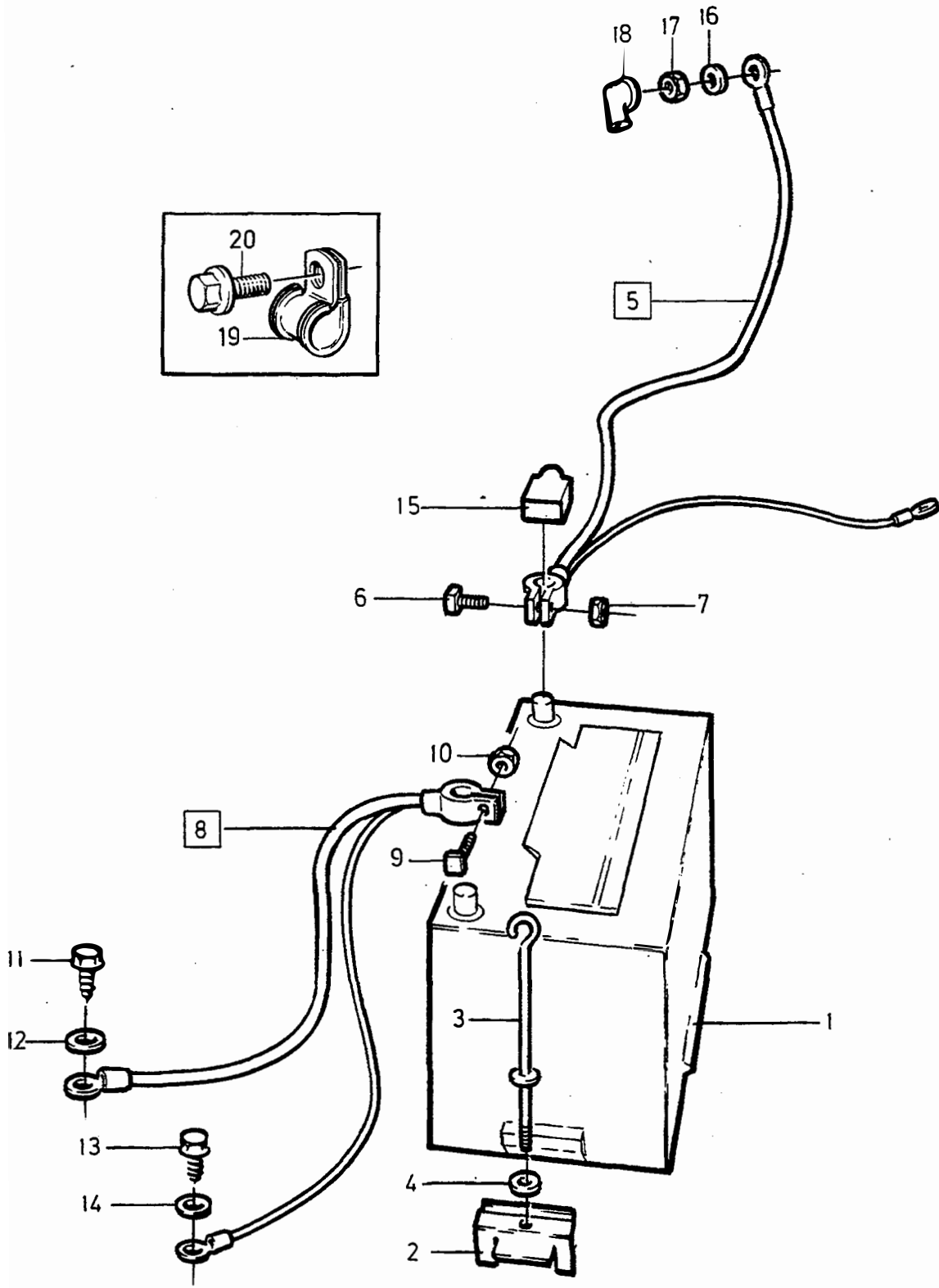
(

(

(

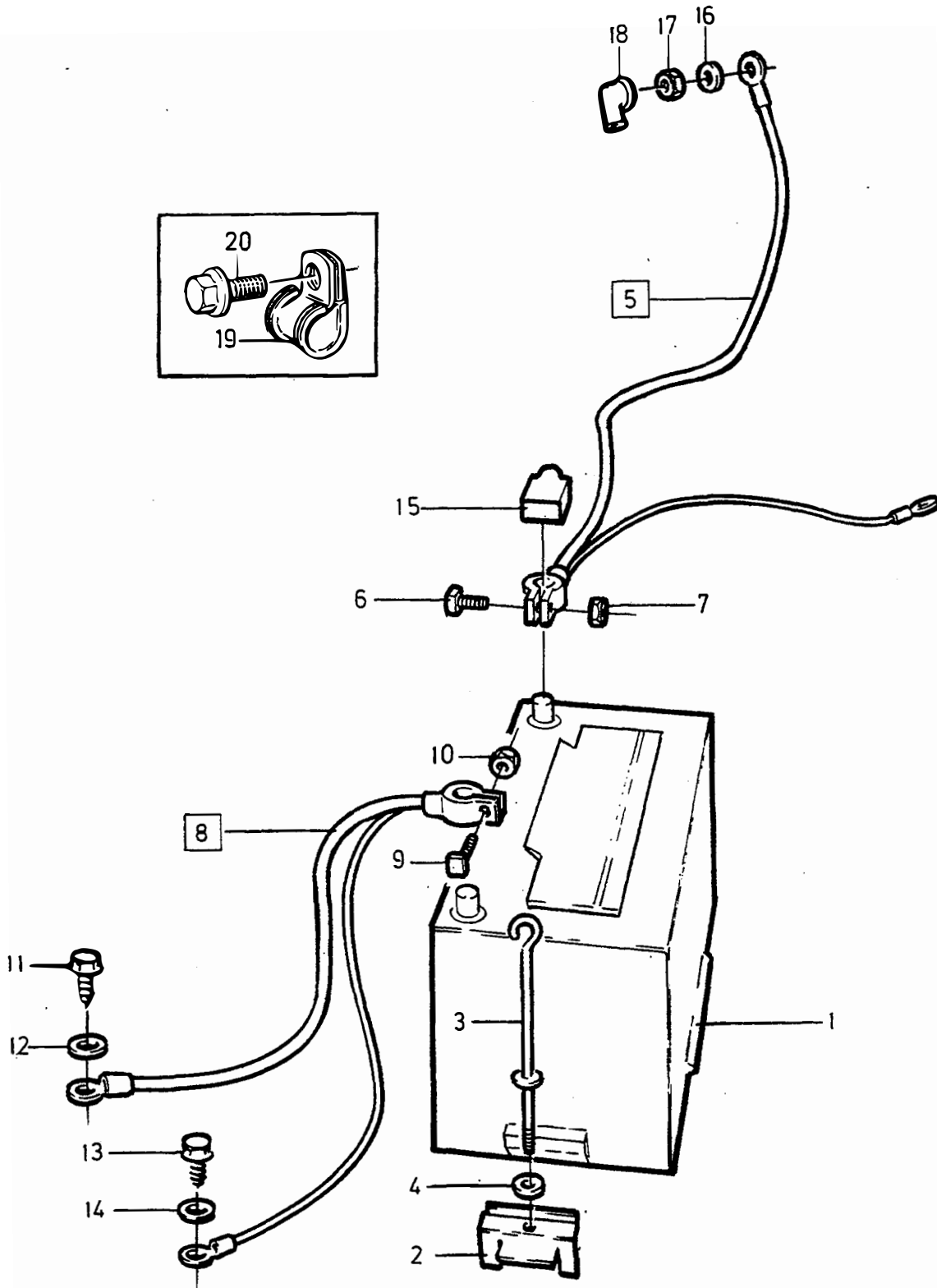
(

A							P S	UNDERGRUPP	UNTERGRUPPE	Grupp Gruppe					
	B							BATTERI	BATTERIE		31				
		C										Sida Seite			
			D												
				E											635
Pos	Artikel nr Artikelnr.	Antal / Anzahl						Benämning	Bezeichnung	Anmärkning Anmerkung	S R				
		A	B	C	D	E									
		-	-	-	-	-		Batteri	Batterie	SEE 31-637					
		-	-	-	-	-		B17 ,B19 ,B21 ,B23	B17 ,B19 ,B21 ,B23						
		-	-	-	-	-		Batteri	Batterie	SEE 31-639					
		-	-	-	-	-		B27 ,B28	B27 ,B28						
		-	-	-	-	-		Batteri	Batterie	SEE 31-641					
		-	-	-	-	-		D20 ,D24	D20 ,D24						



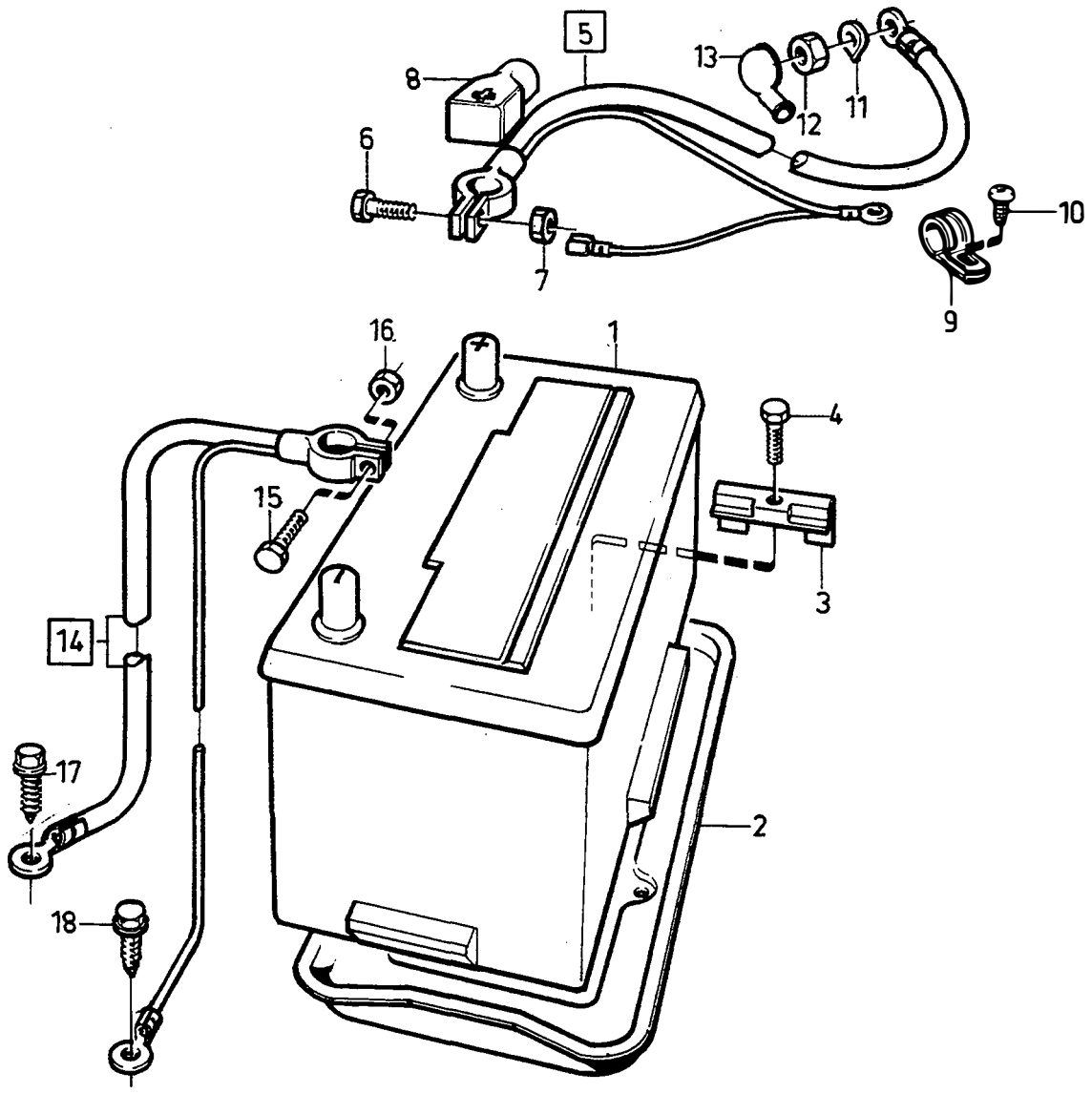
© **VOLVO**
 Genuine Parts
 PV 310 41950
 (103:2)

A						BATTERI		BATTERIE		Grupp Gruppe	
B										31	
C										Sida Seite	
D										637	
E											
Pos	Artikel nr Artikelnr.	Antal / Anzahl					P S	Benämning	Bezeichnung	Anmärkning Anmerkung	S R
		A	B	C	D	E					
1	1235719-0	1	-	-	-	-		Batteri	Batterie	(1235272), 60Ah	1
2	1201699-4	1	-	-	-	-		Fästplåt	Befestigungsblech	-1979	4
	1315003-2	1	-	-	-	-		Fästplåt	Befestigungsblech	(1247172), 1980-	4
3	948217-5	1	-	-	-	-		Flänsskruv	Flanschschraube	-1979, M8 x 45 mm	2
	1247171-0	1	-	-	-	-		Skruv	Schraube	1980-, M6 x 258 mm	2
4	945717-7	1	-	-	-	-		Hällare	Halteklammer	1980-	2
5	1323822-5	1	-	-	-	-		Batteriledning +	Batterieleitung +	(1258363)	3
6	948328-0	1	-	-	-	-		•Skruv	•Schraube		2
7	948329-8	1	-	-	-	-		•Mutter	•Mutter		2
8	1215207-0	1	-	-	-	-		Batteriledning -	Batterieleitung -		3
9	948328-0	1	-	-	-	-		•Skruv	•Schraube		2
10	948329-8	1	-	-	-	-		•Mutter	•Mutter		2
11	970944-5	1	-	-	-	-		Skruv	Schraube	(940148)	2
	940133-2	1	-	-	-	-		Skruv	Schraube	W/O A.C, M10 x 16 mm	2
12	941908-6	1	-	-	-	-		Fjäderbricka	Federscheibe	A.c 3/8"x16 mm	2
	942336-9	1	-	-	-	-		Fjäderbricka	Federscheibe	W/O A.C	2
	946485-0	1	-	-	-	-		Skruv	Schraube	A.C	2
13	942605-7	1	-	-	-	-		Tandbricka	Zahnscheibe		2
14	1259727-4	1	-	-	-	-		Kåpa	Haube	(1214033), EXC B23F	2
15	1398695-5	1	-	-	-	-		Kåpa	Haube	(1323015) B23F	2
16	941907-8	1	-	-	-	-		Fjäderbricka	Federscheibe		2
17	955782-8	1	-	-	-	-		Mutter	Mutter	M8 x 6,5 mm, EXC B23F	2
	948329-8	1	-	-	-	-		Mutter	Mutter	M6 x 5 mm, B23F	2
18	673580-7	1	-	-	-	-		Gummikåpa	Gummimanschette		2
19	952629-4	1	-	-	-	-		Klamma	Klemme		2
20	947243-2	1	-	-	-	-		Skruv	Schraube		2



© **VOLVO**
 Genuine Parts
 PV 310 41950
 (103:2)

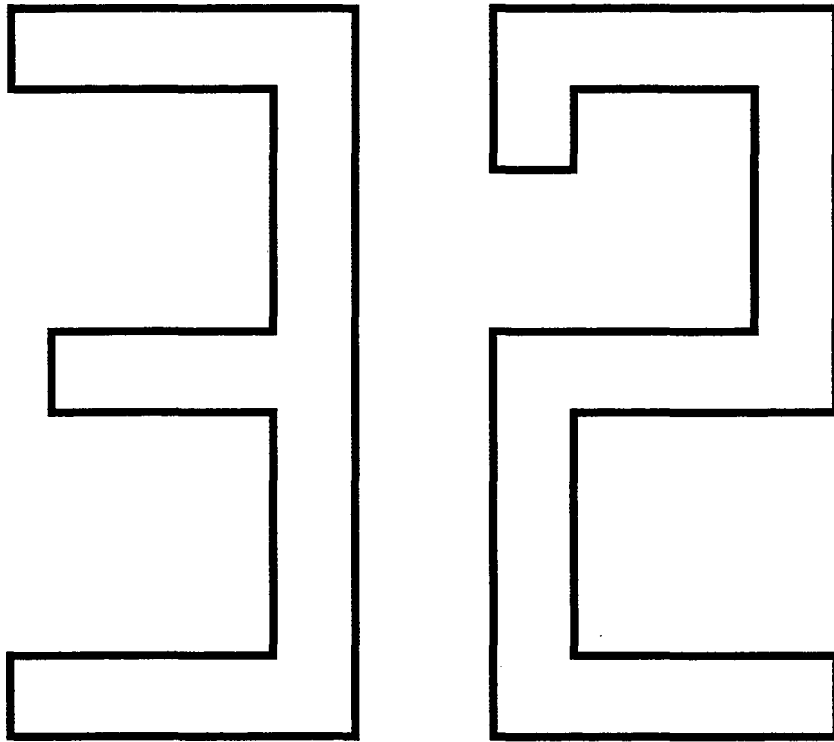
A											BATTERI		BATTERIE		Grupp			
	B															Gruppe		
		C															31	
			D															Sida
				E													B27, B28	
														639				
Pos	Artikel nr Artikelnr.	Antal / Anzahl					P S	Benämning	Bezeichnung	Anmärkning Anmerkung	S R							
		A	B	C	D	E												
1	1235780-2	1	-	-	-	-	Batteri	Batterie	70Ah, EXC (USA/CDN)	1								
	9128530-4	1	-	-	-	-	Batteri	Batterie	550A.(70Ah),(USA/CDN)	6								
2	1201699-4	1	-	-	-	-	Fästplåt	Befestigungsblech	-1979	4								
	1315003-2	1	-	-	-	-	Fästplåt	Befestigungsblech	(1247172), 1980-	4								
3	948217-5	1	-	-	-	-	Flänsskruv	Flanschschraube	-1979, M8 x 45 mm	2								
	1247171-0	1	-	-	-	-	Skruv	Schraube	1980-, M6 x 258 mm	2								
4	945717-7	1	-	-	-	-	Hållare	Halteklammer	1980-	2								
5	1235336-3	1	-	-	-	-	Batteriledning +	Batterieleitung +	L.H.D	3								
	1323822-5	1	-	-	-	-	Batteriledning +	Batterieleitung +	R.H.D (1258363)	3								
6	948328-0	1	-	-	-	-	•Skruv	•Schraube		2								
7	948329-8	1	-	-	-	-	•Mutter	•Mutter		2								
8	1215208-8	1	-	-	-	-	Batteriledning -	Batterieleitung -		3								
9	948328-0	1	-	-	-	-	•Skruv	•Schraube		2								
10	948329-8	1	-	-	-	-	•Mutter	•Mutter		2								
11	946485-0	1	-	-	-	-	Skruv	Schraube		2								
12	942605-7	1	-	-	-	-	Tandbricka	Zahnscheibe		2								
13	949734-8	1	-	-	-	-	Skruv	Schraube	(955294)	2								
14	941907-8	1	-	-	-	-	Fjäderbricka	Federscheibe		2								
15	1259727-4	1	-	-	-	-	Kåpa	Haube	EXC(USA/CDN),(1214033)	2								
	1398695-5	1	-	-	-	-	Kåpa	Haube	(USA), (CDN)	2								
16	941907-8	1	-	-	-	-	Fjäderbricka	Federscheibe		2								
17	949734-8	1	-	-	-	-	Skruv	Schraube	(955294)	2								
18	673580-7	1	-	-	-	-	Gummikåpa	Gummimanschette		2								
19	952624-5	1	-	-	-	-	Klamma	Klemme	L.H.D	2								
	945611-2	1	-	-	-	-	Klamma	Klemme	R.H.D	2								
20	969473-8	1	-	-	-	-	Sextandhålskruv	Sechszahn-hohlschraube	L.H.D (955137)	2								
	944926-5	1	-	-	-	-	Flänsskruv	Flanschschraube	R.H.D, M8 x 14 mm	2								



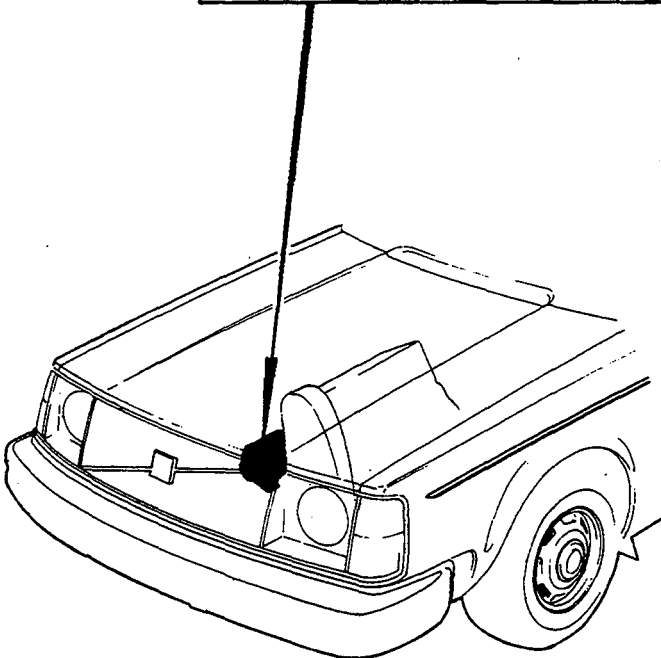
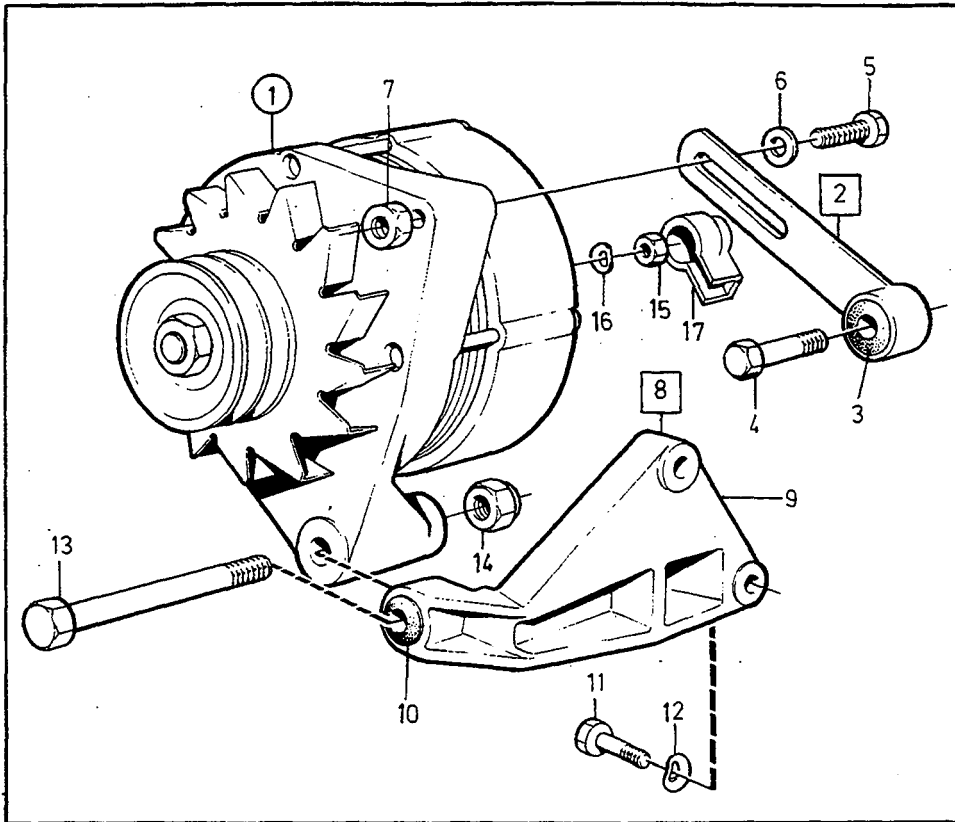
© **VOLVO**
 Genuine Parts
 PV 310 41323
 (103:2)

A							BATTERI		BATTERIE		Grupp Gruppe
B											31
C											Sida Seite
D											641
E									D20,D24		
Pos	Artikel nr Artikelnr.	Antal / Anzahl					P S	Benämning	Bezeichnung	Anmärkning Anmerkung	S R
		A	B	C	D	E					
1	1259533-6	1	-	-	-	-	Batteri	Batterie	88Ah	1	
2		1	-	-	-	-	Batterihylla	Batterieträger	SEE 81 - 1259	2	
3	1255219-6	1	-	-	-	-	Fäste	Halterung		4	
4	946671-5	-	-	-	-	-	Flänsskruv	Flansschraube		2	
5	1258131	1	-	-	-	-	Batteriledning +	Batterieleitung +	-1979	2	
	1363903-4	1	-	-	-	-	Batteriledning +	Batterieleitung +	1980-, (1259992)	3	
6	948328-0	1	-	-	-	-	•Skruv	•Schraube		2	
7	948329-8	1	-	-	-	-	•Mutter	•Mutter		2	
8	1259727-4	1	-	-	-	-	Kåpa	Haube		2	
9	949747-0	1	-	-	-	-	Klamma	Klemme	(942022)	2	
10	969278-1	1	-	-	-	-	Sextandhålskruv	Sechszahn-hohlschraube	(955138)	2	
11	941908-6	1	-	-	-	-	Fjäderbricka	Federscheibe		2	
12	971071-6	1	-	-	-	-	Mutter	Mutter	(955783)	2	
13	1323987-6	1	-	-	-	-	Gummikåpa	Gummimanschette	(25971)	3	
14	1307029-7	1	-	-	-	-	Batteriledning -	Batterieleitung -	(1258159)	3	
15	948328-0	1	-	-	-	-	•Skruv	•Schraube		2	
16	948329-8	1	-	-	-	-	•Mutter	•Mutter		2	
17	944926-5	1	-	-	-	-	Flänsskruv	Flansschraube		2	
☆ 18	979780-4	1	-	-	-	-	Flänsskruv	Flansschraube	(967552)	2	

**GENERATOR MED
UPPHÄNGNINGSDETALJER / LICHTMASCHINE MIT
AUFHÄNGUNGSTEILEN**

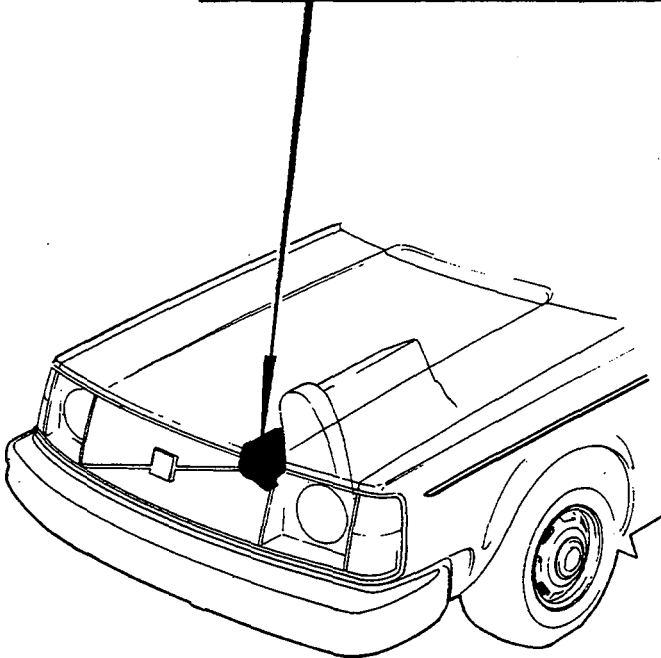
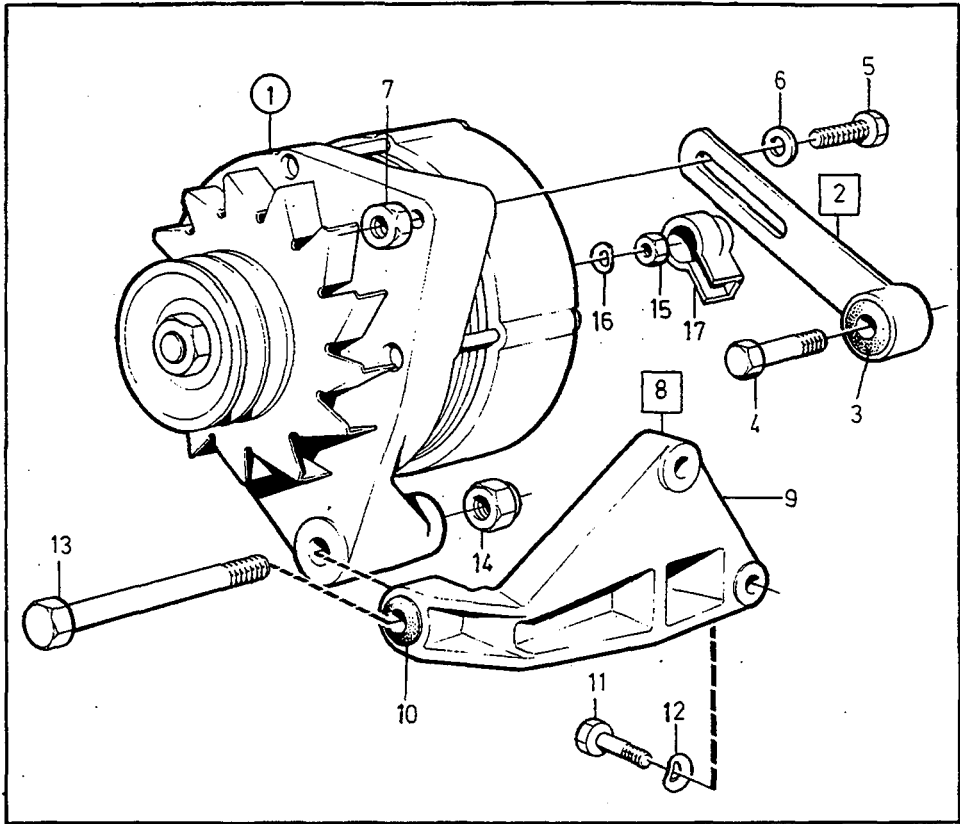


A						UNDERGRUPP GENERATOR MED UPPHÄNGNINGSDETALJER		UNTERGRUPPE LICHTMASCHINE MIT AUFHÄNGUNGSTEILEN		Grupp Gruppe 32	
B										Sida Seite 643	
C											
D											
E											
Pos	Artikel nr Artikelnr.	Antal / Anzahl					P S	Benämning	Bezeichnung	Anmärkning Anmerkung	S R
		A	B	C	D	E					
		1	-	-	-	-		Generator Med upphängningsdetaljer 4 CYL	Lichtmaschine Mit Aufhängungsteilen 4 CYL	SEE 32-645	
		1	-	-	-	-		Generator Med upphängningsdetaljer 6 CYL	Lichtmaschine Mit Aufhängungsteilen 6 CYL	SEE 32-649	
		1	-	-	-	-		Generator Med upphängningsdetaljer DSL	Lichtmaschine Mit Aufhängungsteilen DSL	SEE 32-651	
		1	-	-	-	-		Reparationssats 4 CYL	Reparatursätze 4 CYL	SEE 32-667	
		1	-	-	-	-		Reparationssats 6 CYL	Reparatursätze 6 CYL	SEE 32-669	
		1	-	-	-	-		Reparationssats DSL	Reparatursätze DSL	SEE 32-671	



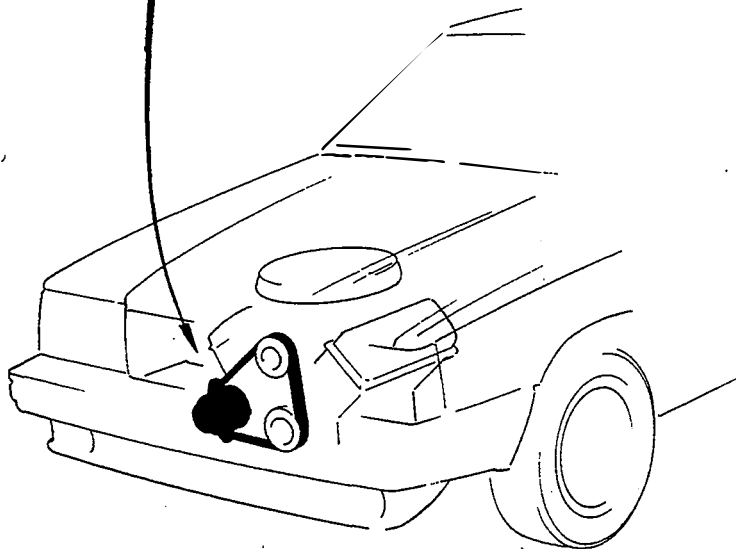
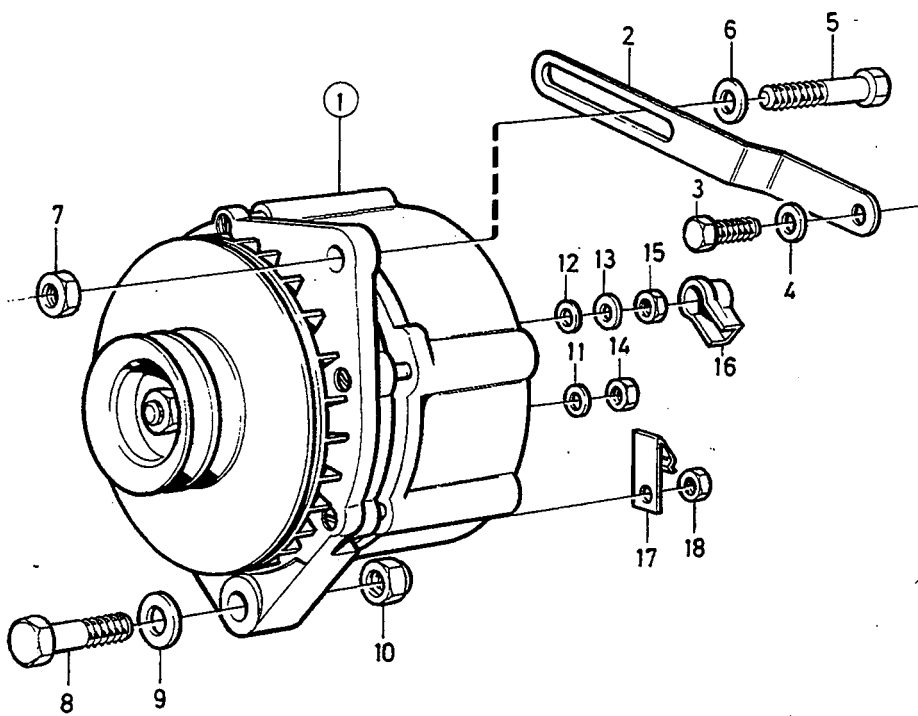
VOLVO
Genuine Parts
PV 320 44242

A	B	C	D	E	Pos	Artikel nr Artikelnr.	Antal / Anzahl					P S	Benämning	Bezeichnung	Anmärkning Anmerkung	S R		
																GENERATOR MED UPPHÄNGNINGSDETALJER	LICHTMASCHINE MIT AUFHÄNGUNGSTEILEN	Grupp Gruppe
																		32
																		Sida Seite
																	4CYL	645
1	(1235908)	1	-	-	-	-	-	-	-	-	-	SP	Generator	Lichtmaschine	55A,BOSCH:0 120 400 932	2		
	(5001615)	1	-	-	-	-	-	-	-	-	-	SP	Generator	Lichtmaschine	SEE 32-655 REPL 1 PCS 1348508-1, 1 PCS 1357815-8, REPL 1PCS 5002051-0	2		
	1308720	1	-	-	-	-	-	-	-	-	-	NS	Generator	Lichtmaschine	55A,BOSCH:0 120 489 066	3		
	5002051-0	1	-	-	-	-	-	-	-	-	-	EU	Generator, bytes	Lichtmaschine, at	SEE 32-663	2		
	(1323487)	1	-	-	-	-	-	-	-	-	-	SP	Generator	Lichtmaschine	55A,BOSCH:0 120 489 065	2		
	5002051-0	1	-	-	-	-	-	-	-	-	-	EU	Generator, bytes	Lichtmaschine, at	SEE 32-663 REPL 1 PCS 1348508-1, 1 PCS 1357815-8.	2		
	(1348508)	1	-	-	-	-	-	-	-	-	-	SP	Generator	Lichtmaschine	55A,BOSCH:0 120 489 295 REPL 1PCS 1363493-6.	2		
	5002898-4	1	-	-	-	-	-	-	-	-	-	EU	Generator	Lichtmaschine	(5003508)	2		
	(1258367)	1	-	-	-	-	-	-	-	-	-	SP	Generator	Lichtmaschine	70A,BOSCH:0 120 450 009	2		
	5002052-8	1	-	-	-	-	-	-	-	-	-	EU	Generator, bytes	Lichtmaschine, at	SEE 32-661 REPL 1 1258995-8	2		
	(1258995)	1	-	-	-	-	-	-	-	-	-	SP	Generator	Lichtmaschine	70A,BOSCH:0 120 450 008	2		
	5002052-8	1	-	-	-	-	-	-	-	-	-	EU	Generator, bytes	Lichtmaschine, at	SEE 32-661 REPL 1 PCS 1323490-1, 1 PCS 1578612-2, 1 PCS 1323353-1.	2		
	(1308723)	1	-	-	-	-	-	-	-	-	-	SP	Generator	Lichtmaschine	70A,BOSCH:0 120 469 586	2		
	5002052-8	1	-	-	-	-	-	-	-	-	-	EU	Generator, bytes	Lichtmaschine, at	SEE 32-665 REPL 1 PCS 1323490-1, 1 PCS 1324963-6, 1 PCS 1259569-0, 1 PCS 1323353-1.	2		
	(1323490)	1	-	-	-	-	-	-	-	-	-	SP	Generator	Lichtmaschine	70A,BOSCH:0 120 469 567	2		
	5002052-8	1	-	-	-	-	-	-	-	-	-	EU	Generator, bytes	Lichtmaschine, at	SEE 32-665 REPL 1 PCS 1348509-9, 1 PCS 1357815-8.	2		
	(1363496)	1	-	-	-	-	-	-	-	-	-	SP	Generator	Lichtmaschine	80A,BOSCH:0 120 469 785 REPL 1 PCS 1363493-6.	2		
	5003804-1	1	-	-	-	-	-	-	-	-	-	EU	Generator, bytes	Lichtmaschine, at		3		
2	1276128-4	1	-	-	-	-	-	-	-	-	-		Spännarm	Spannhebel		3		



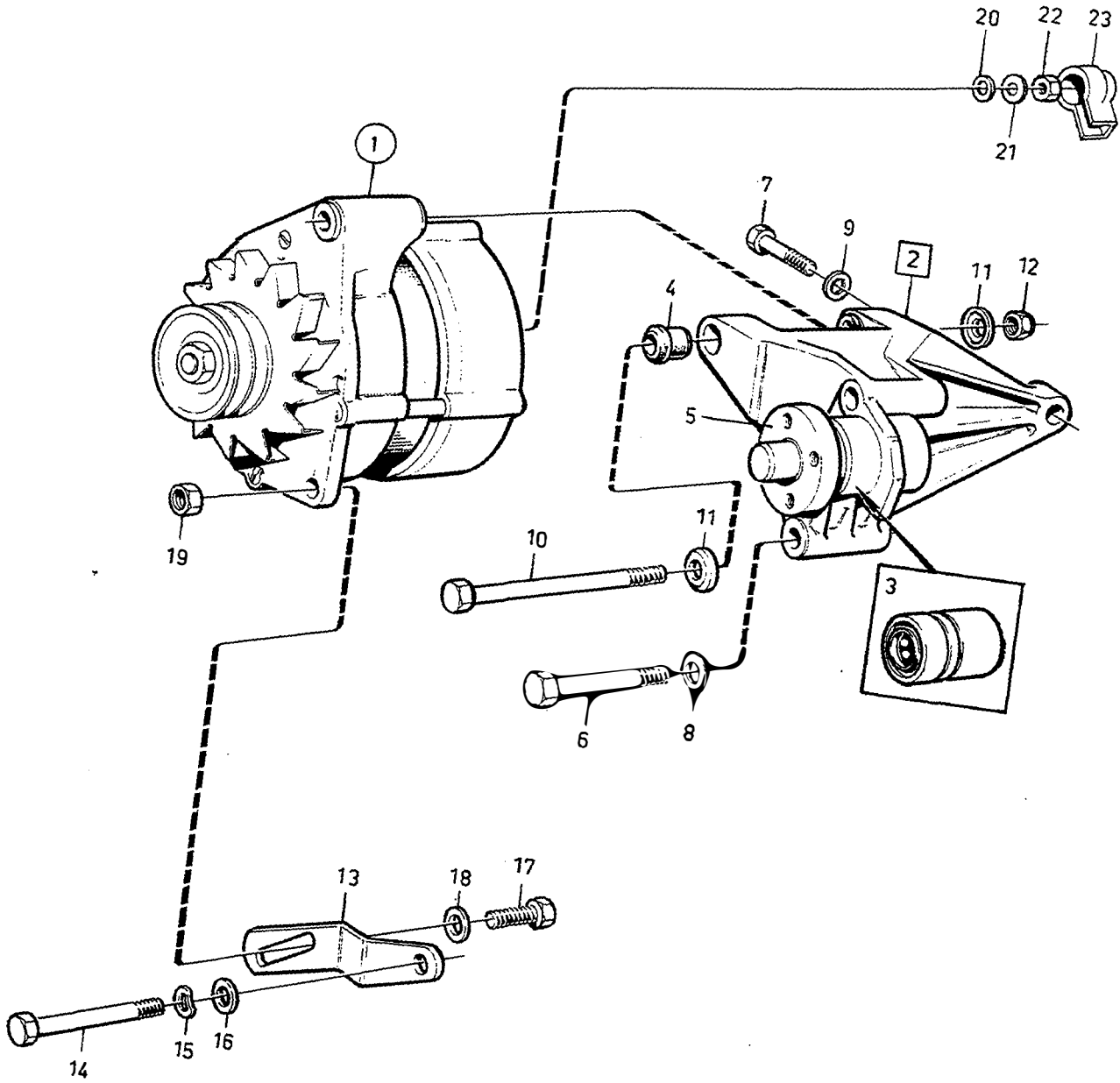
VOLVO
Genuine Parts
PV 320 44242

A	B	C	D	E	P	S	Benämning	Bezeichnung	Anmärkning Anmerkung	S	R	
							GENERATOR MED UPPHÄNGNINGSDETALJER	LICHTMASCHINE MIT AUFHÄNGUNGSTEILEN				
								4CYL				
Pos	Artikel nr Artikelnr.	Antal / Anzahl					P	S				
		A	B	C	D	E						
3	463909-2	1	-	-	-	-		• Gummibussning	• Gummibuchse		5	
4	948069-0	1	-	-	-	-		Sexkantsskruv	Sechskantschraube	(955298)	2	
5	948439-5	1	-	-	-	-		Skruv	Schraube		2	
6	191172-6	1	-	-	-	-		Bricka	Scheibe		2	
7	955782-8	1	-	-	-	-		Mutter	Mutter		2	
8	1378604-1	1	-	-	-	-		Konsol	Konsole		4	
9		1	-	-	-	-	NS	• Konsol	• Konsole	(463797)		
10	463909-2	2	-	-	-	-		• Gummibussning	• Gummibuchse		5	
11	945444-8	3	-	-	-	-		Flänsskruv	Flanschschraube	(955297)	2	
	940142-3	3	-	-	-	-		Skruv	Schraube	M8x25 mm, EXC TURBO	2	
12	941907-8	3	-	-	-	-		Fjäderbricka	Federscheibe	M8 x 30 mm, TURBO	2	
13	968893-8	1	-	-	-	-		Flänsskruv	Flanschschraube	(955311)	2	
14	963106-0	1	-	-	-	-		Låsmutter	Sicherungsmutter		2	
15	955781-0	1	-	-	-	-		Mutter	Mutter	M6 x 5 mm	2	
	955780-2	1	-	-	-	-		Mutter	Mutter	M5 x 4 mm, ALTER	2	
16	960139-4	1	-	-	-	-		Bricka	Scheibe		2	
	941905-2	1	-	-	-	-		Fjäderbricka	Federscheibe	ALTER	2	
17	1234326-5	1	-	-	-	-		Skyddskåpa	Schutzhaube		2	



VOLVO PARTS
1 030 34376
(103:4)

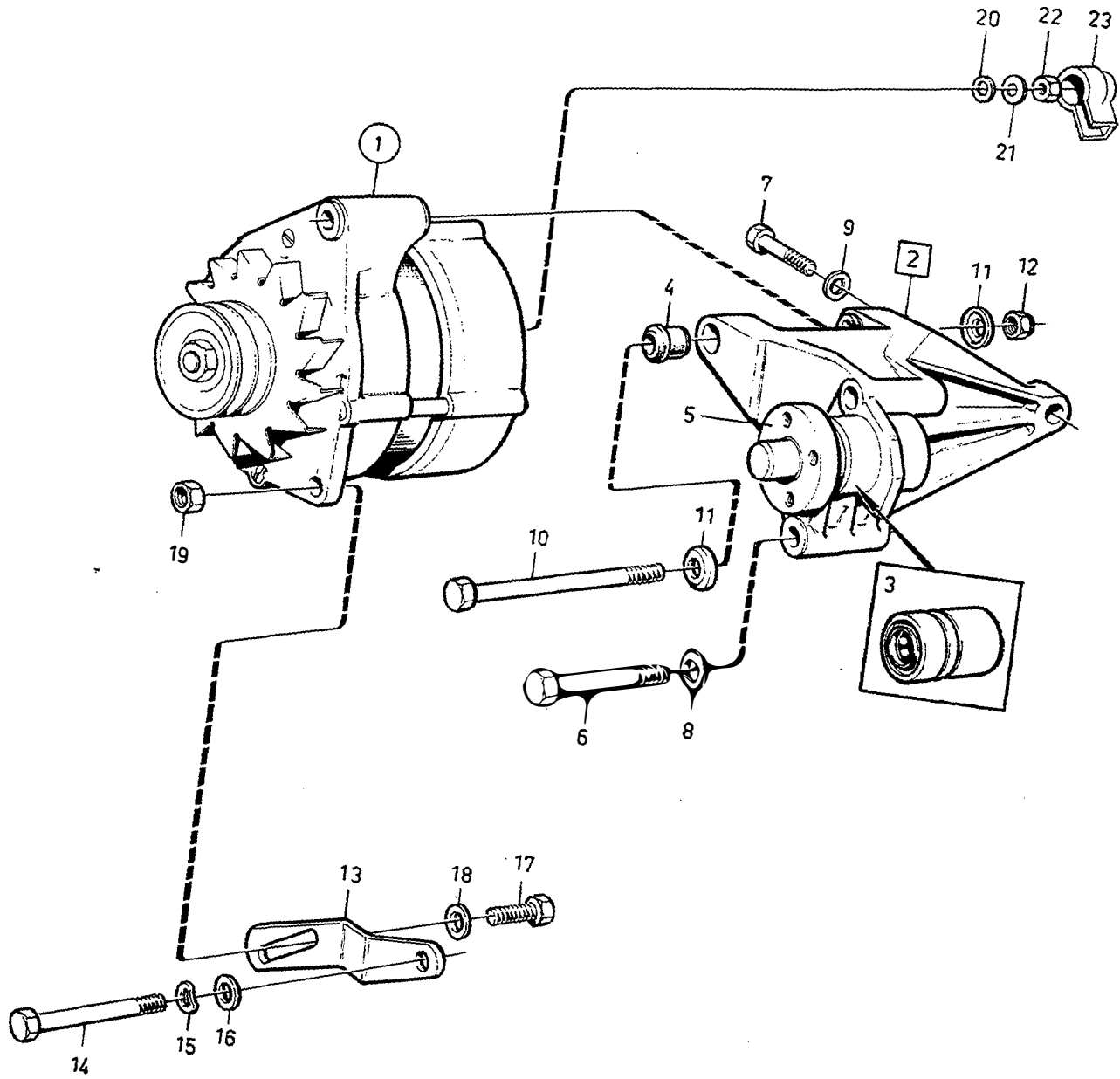
A	B	C	D	E	P	S	Benämning	Bezeichnung	Anmärkning Anmerkung	S	R		
							GENERATOR MED UPPHÄNGNINGSDETALJER	LICHTMASCHINE MIT AUFHÄNGUNGSTEILEN					
											Grupp Gruppe	32	
											Sida Seite	649	
											6CYL		
Pos	Artikel nr Artikelnr.	Antal / Anzahl					P	S	Benämning	Bezeichnung	Anmärkning Anmerkung	S	R
		A	B	C	D	E							
1	(1269183)	1	-	-	-	-	SP	Generator	Lichtmaschine	80A SEE 32-657 SEV MARCHAL:717 70012 REPL 1 PCS 1323351-5, 1 PCS 1323352-3, 1 PCS 1259569-0, 1 PCS 1323353-1. (5001699)	2		
	5001961-1	1	-	-	-	-	EU	Generator, bytes	Lichtmaschine, at		2		
		1	-	-	-	-	NS	Generator	Lichtmaschine	55-60A SEE 32-657 SEV MARCHAL:716 55012			
	(1323351)	1	-	-	-	-	SP	Generator	Lichtmaschine	70A,BOSCH:0 120 469 563 SEE 32-665 REPL 1 PCS 1324956-0	2		
	5001961-1	1	-	-	-	-	EU	Generator, bytes	Lichtmaschine, at		2		
	(1324142)	1	-	-	-	-	SP	Generator	Lichtmaschine	90A,BOSCH:0 120 469 609 REPL 1 PCS 1324956-0	2		
	5002730-9	1	-	-	-	-	EU	Generator	Generator	SEE 32-665	2		
	(1363512)	1	-	-	-	-	SP	Generator	Lichtmaschine	100A,BOSCH:0120 468 012 REPL 1 PCS 1363510-7.	2		
2	1269182-0	1	-	-	-	-		Spännjärn	Stelleisen		3		
3	955296-9	1	-	-	-	-		Skruv	Schraube		2		
4	962658-1	1	-	-	-	-		Bricka	Scheibe		2		
5	949466-7	1	-	-	-	-		Skruv	Schraube		2		
6	191172-6	1	-	-	-	-		Bricka	Scheibe		2		
7	955782-8	1	-	-	-	-		Mutter	Mutter		2		
8	970962-7	1	-	-	-	-		Skruv	Schraube	(955332)	2		
9	192495-0	1	-	-	-	-		Bricka	Scheibe	(120266)	2		
10	971089-8	1	-	-	-	-		Låsmutter	Sicherungsmutter	(963107)	2		
11	941907-8	1	-	-	-	-		Fjäderbricka	Federscheibe		2		
12	955892-5	1	-	-	-	-		Bricka	Scheibe		2		
13	960139-4	1	-	-	-	-		Bricka	Scheibe		2		
14	955782-8	1	-	-	-	-		Mutter	Mutter		2		
15	955781-0	1	-	-	-	-		Mutter	Mutter		2		
16	1234326-5	1	-	-	-	-		Skyddskåpa	Schutzhaube		2		
17	269729-0	1	-	-	-	-		Klamma	Klemme	B28, 1983-	2		
18	955780-2	1	-	-	-	-		Mutter	Mutter	B28, 1983-	2		



VOLVO PARTS
 1 030 36894
 (103:4)

A							GENERATOR MED UPPHÄNGNINGSDETALJER		LICHTMASCHINE MIT AUFHÄNGUNGSTEILEN		Grupp Gruppe
B											32
C											Sida Seite
D											651
E							DSL				
Pos	Artikel nr Artikelnr.	Antal / Anzahl					P S	Benämning	Bezeichnung	Anmärkning Anmerkung	S R
		A	B	C	D	E					
1	(1257294)	1	-	-	-	-	SP	Generator	Lichtmaschine	55A,BOSCH:0 120 420 938 SEE 32-659 REPL 1 PCS 1323488-5, 1 PCS 1324620-2, 1 PCS 1259580-7.	2
	5001866-2	1	-	-	-	-	EU	Generator	Lichtmaschine		2
	(1258994)	1	-	-	-	-	SP	Generator	Lichtmaschine	55A,BOSCH:0 120 420 939 SEE 32-659 REPL 1 PCS 1323488-5, 1 PCS 1324620-2, 1 PCS 1259580-7.	2
	5001866-2	1	-	-	-	-	EU	Generator	Lichtmaschine		2
	(1308766)	1	-	-	-	-	SP	Generator	Lichtmaschine	55A,BOSCH:0 120 400 942 SEE 32-659 REPL 1 PCS 1323488-5, 1 PCS 1324620-2, 1 PCS 1259580-7.	2
	5002048-6	1	-	-	-	-	EU	Generator, bytes	Lichtmaschine, at	(5001960)	2
	(1308719)	1	-	-	-	-	SP	Generator	Lichtmaschine	55A,BOSCH:0 120 489 070 SEE 32-663 REPL 1PCS 1324957-8, REPL 1PCS 1259580-7. (5001960)	2
	5002048-6	1	-	-	-	-	EU	Generator, bytes	Lichtmaschine, at	(5001960)	2
	(1323230)	1	-	-	-	-	SP	Generator	Lichtmaschine	55A,BOSCH:0 120 400 941 SEE 32-659 REPL 1 PCS 1323488-5 (5001960)	2
	5002048-6	1	-	-	-	-	EU	Generator, bytes	Lichtmaschine, at	(5001960)	2
	(1323488)	1	-	-	-	-	SP	Generator	Lichtmaschine	55A,BOSCH:0 120 489 069 SEE 32-663 REPL 1 PCS 1324957-8	2
	5002048-6	1	-	-	-	-	EU	Generator, bytes	Lichtmaschine, at	(1324957)	2
	3544652-5	1	-	-	-	-		Generator	Lichtmaschine	55A,BOSCH:0 120 489 296 (5003802) 55A	3
	5002048-6	1	-	-	-	-	EU	Generator, bytes	Lichtmaschine, at		2
2	1257214-5	1	-	-	-	-		Konsol	Konsole		4
3	1257795-3	1	-	-	-	-		• Lager	• Lager	(1257219)	2
4	1328850-1	2	-	-	-	-		• Bussning	• Buchse	(1257379)	2
5	463429-1	1	-	-	-	-		• Nav	• Nabe		3
6	973246-2	2	-	-	-	-		Skruv	Schraube	(949366)	2
7	948069-0	1	-	-	-	-		Sexkantsskruv	Sechskantschraube	(955298)	2
8	941908-6	1	-	-	-	-		Fjäderbricka	Federscheibe		2
9	941907-8	1	-	-	-	-		Fjäderbricka	Federscheibe		2
10	969225-2	1	-	-	-	-		Flänsskruv	Flansschraube	(955309)	2
11	1257558-5	2	-	-	-	-		Bricka	Scheibe		2
12	955782-8	1	-	-	-	-		Mutter	Mutter		2
13	1257339-0	1	-	-	-	-		Spännarm	Spannhebel		3
14	955303-3	1	-	-	-	-		Skruv	Schraube		2
15	941907-8	1	-	-	-	-		Fjäderbricka	Federscheibe		2
16	976944-9	1	-	-	-	-		Bricka	Scheibe	(960141)	2

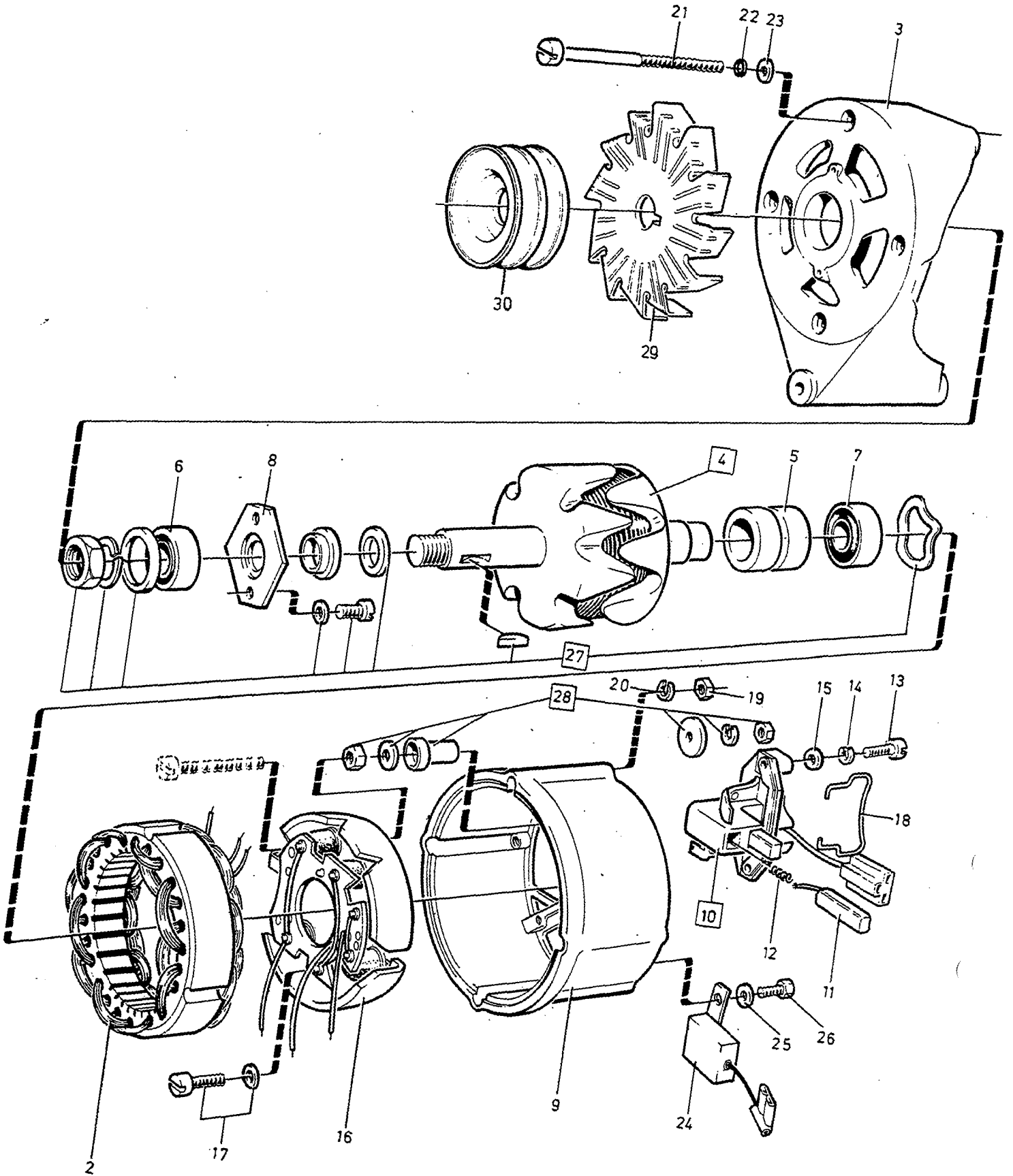
☆



VOLVO PARTS
 1.030 36894
 (103:4)

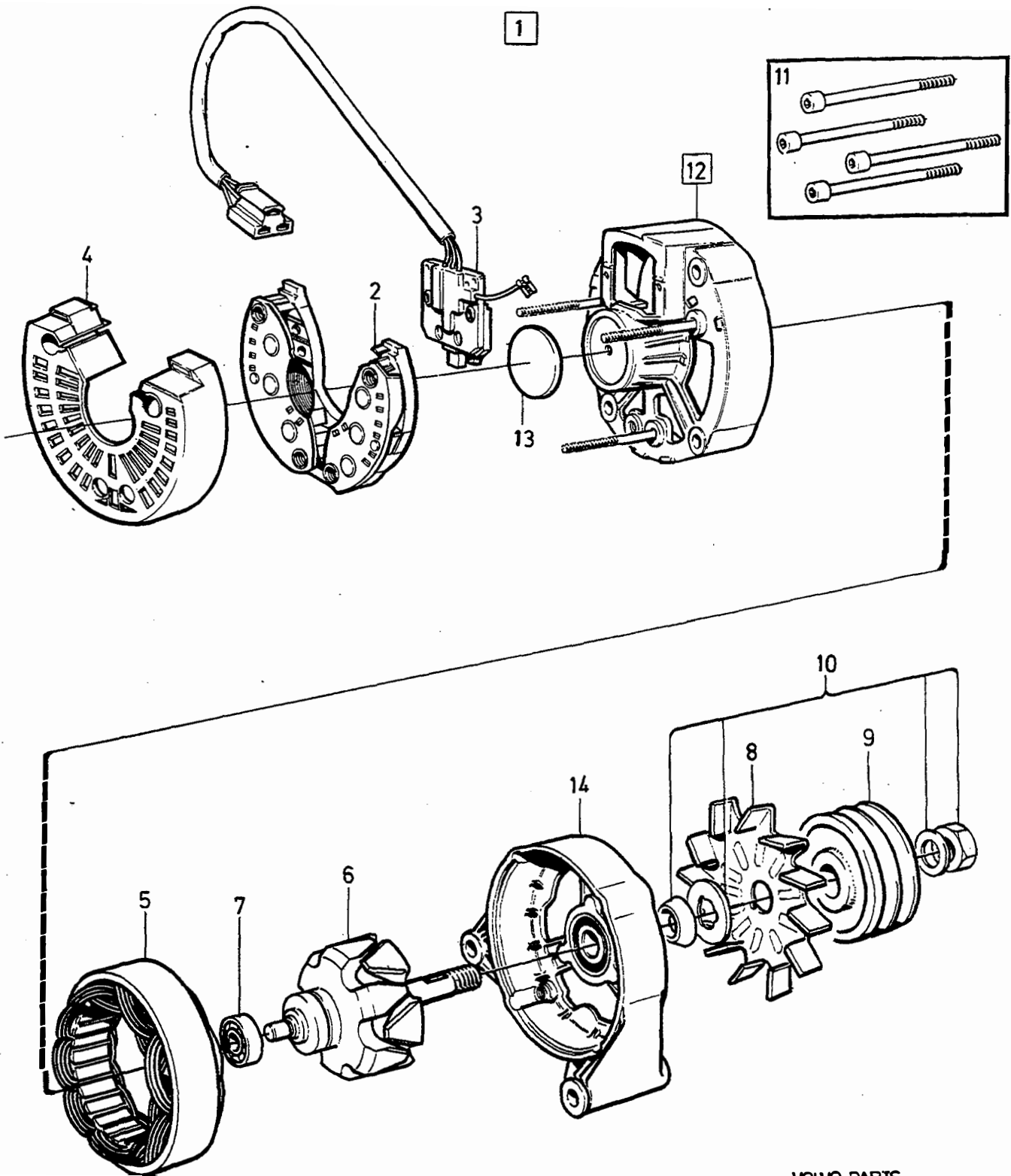
A							P S	Benämning	Bezeichnung	Anmärkning Anmerkung	S R			
	B													
		C												
			D											
				E										
							GENERATOR MED UPPHÄNGNINGSDETALJER	LICHTMASCHINE MIT AUFHÄNGUNGSTEILEN	Grupp Gruppe 32	Sida Seite 653				
							DSL							
Pos	Artikel nr Artikelnr.	Antal / Anzahl												
		A	B	C	D	E								
17	949466-7	1	-	-	-	-	Skruv	Schraube		2				
18	955894-1	1	-	-	-	-	Bricka	Scheibe		2				
19	955782-8	1	-	-	-	-	Mutter	Mutter		2				
20	955892-5	1	-	-	-	-	Bricka	Scheibe		2				
21	960139-4	1	-	-	-	-	Bricka	Scheibe		2				
22	955781-0	1	-	-	-	-	Mutter	Mutter		2				
23	1234326-5	1	-	-	-	-	Skyddskåpa	Schutzhaube		2				

1



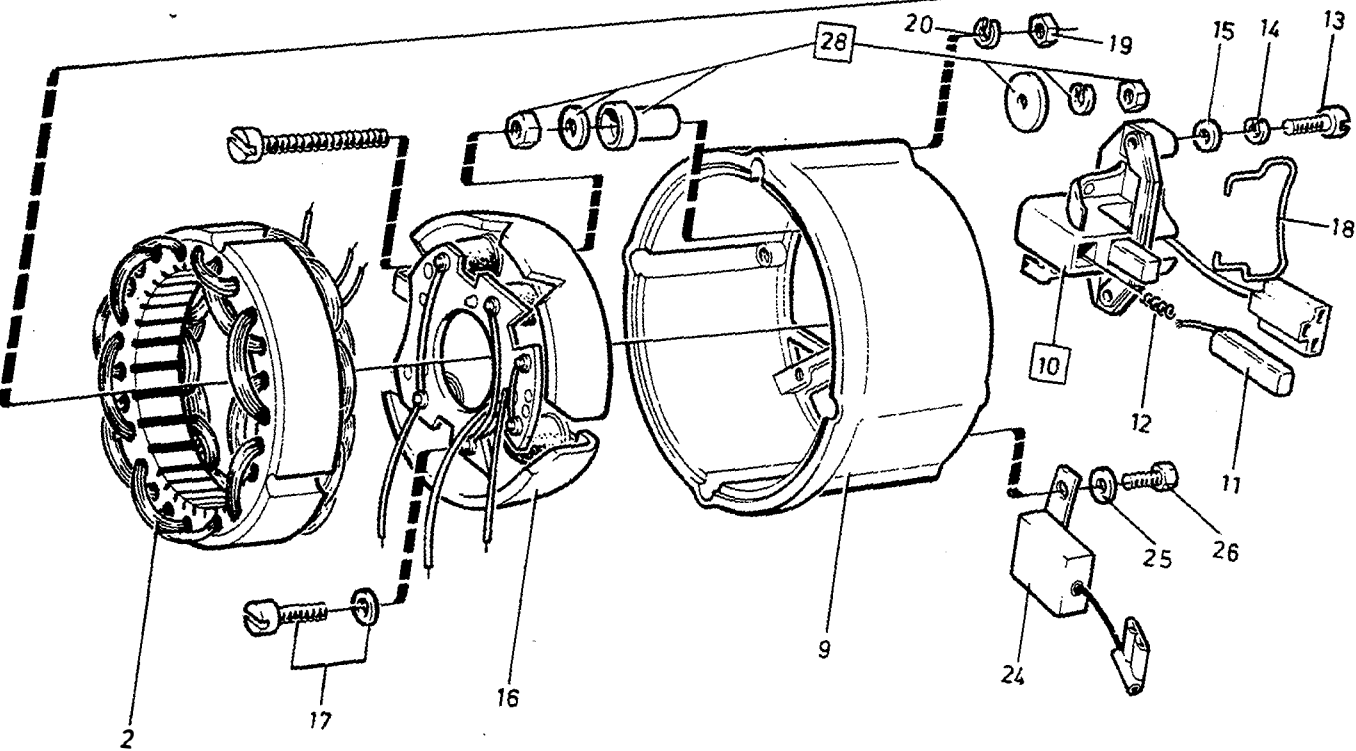
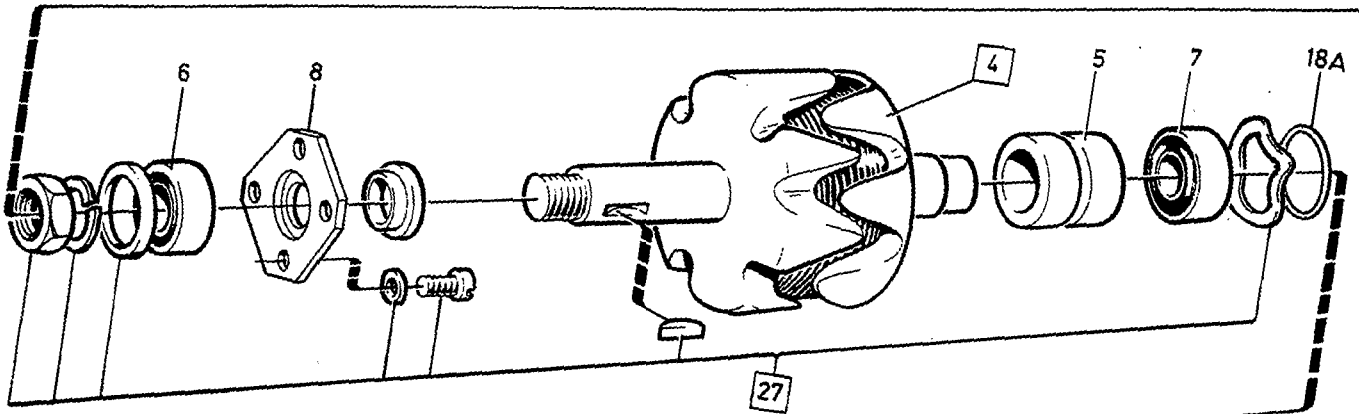
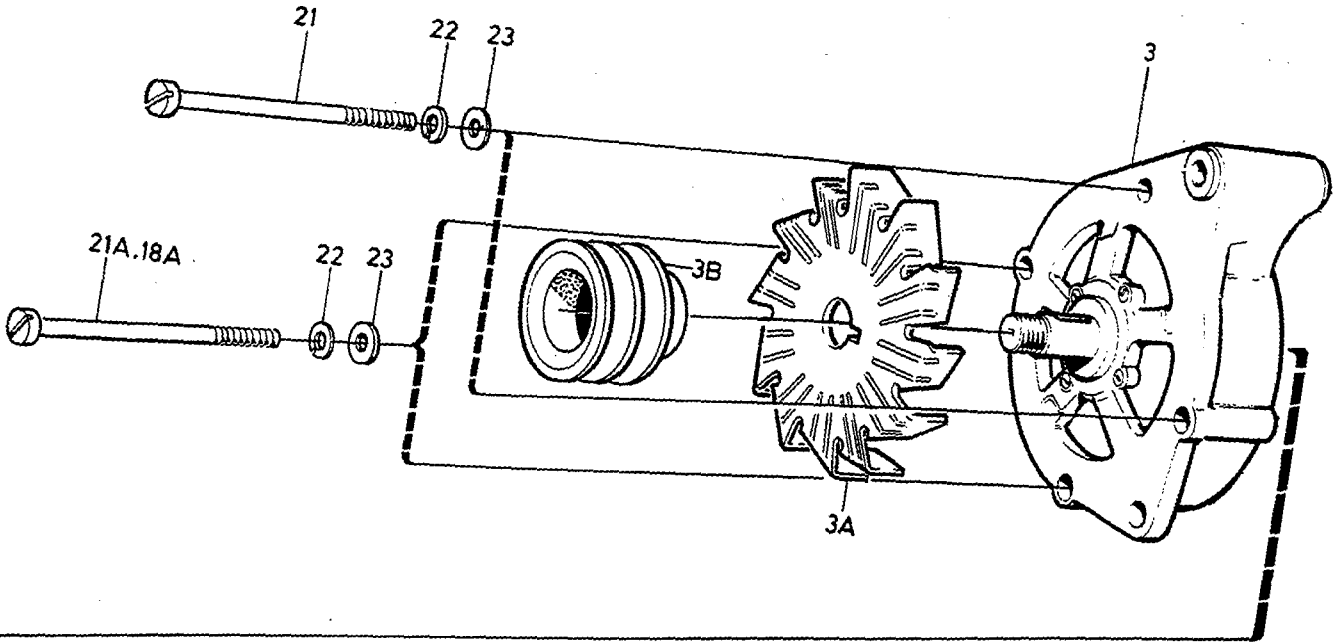
VOLVO
Genuine Parts
PV 320 65470

A							GENERATOR	LICHTMASCHINE	Grupp Gruppe		
B									32		
C									Sida		
D									Seite		
E									655		
Pos	Artikel nr Artikelnr.	Antal / Anzahl					P S	Benämning	Bezeichnung	Anmärkning Anmerkung	S R
		A	B	C	D	E					
1	(1235908)	1	-	-	-	-	SP	Generator	Lichtmaschine		2
2	243939-6	1	-	-	-	-		• Stator	• Ständer		3
3	243941-2	1	-	-	-	-		• Hus	• Gehäuse		2
4	243943-8	1	-	-	-	-		• Rotor	• Rotor		3
5	241681-6	1	-	-	-	-		• • Släpning	• • Schleifring		2
6	1363469-6	1	-	-	-	-		• Kullager främre	• Kugellager vordere	(1323328)	2
7	3523497-0	1	-	-	-	-		• Kullager bakre	• Kugellager hintere	(1323329)	2
8	1698179-7	1	-	-	-	-		• Hållare	• Halter	(243287)	3
9	1259576	1	-	-	-	-	OP	• Lagersköld	• Lagerschild		3
10	244332-3	1	-	-	-	-		• Spänningsregulator	• Spannungsregler	(1235887)	3
11	243947-9	1	-	-	-	-		• • Elborstsats	• • Kohlebursats		2
12	243948-7	2	-	-	-	-		• • Fjäder	• • Feder		2
13	3523050-7	2	-	-	-	-		• Skruv	• Schraube	(1323069)	2
14	955917-0	2	-	-	-	-		• Fjäderbricka	• Federscheibe		2
15	955891-7	2	-	-	-	-		• Bricka	• Scheibe		2
16	1363914-1	1	-	-	-	-		• Diodbrygga	• Diodenbrücke	(1235288)	2
17	3523050-7	2	-	-	-	-		• Skruv	• Schraube	(1323069), ALTER	2
	956066-5	2	-	-	-	-		• Skruv	• Schraube	ALTER	2
	941904-5	2	-	-	-	-		• Fjäderbricka	• Federscheibe	ALTER	2
18	243953-7	1	-	-	-	-		• Bygel	• Bugel		2
19	955780-2	2	-	-	-	-		• Mutter	• Mutter		2
20	941905-2	2	-	-	-	-		• Fjäderbricka	• Federscheibe		2
21	3523051-5	3	-	-	-	-		• Skruv	• Schraube	(243954)	2
	3523052-3	1	-	-	-	-		• Skruv	• Schraube	(1347607)	2
22	955918-8	4	-	-	-	-		• Fjäderbricka	• Federscheibe		2
23	940090-4	4	-	-	-	-		• Bricka	• Scheibe		2
24	1219852-9	1	-	-	-	-		• Kondensator	• Kondensator		1
25	941905-2	1	-	-	-	-		• Fjäderbricka	• Federscheibe		2
26	955244-9	1	-	-	-	-		• Skruv	• Schraube	(955243)	2
27	273503-3	1	-	-	-	-		• Reparationssats	• Reparatursatz		2
28	273540-5	1	-	-	-	-		• Reparationssats	• Reparatursatz		2
29	1324620-2	1	-	-	-	-		Fläkt	Gebläse	(243457)	2
30	243958-6	1	-	-	-	-		Remskiva	Riemenscheibe		2



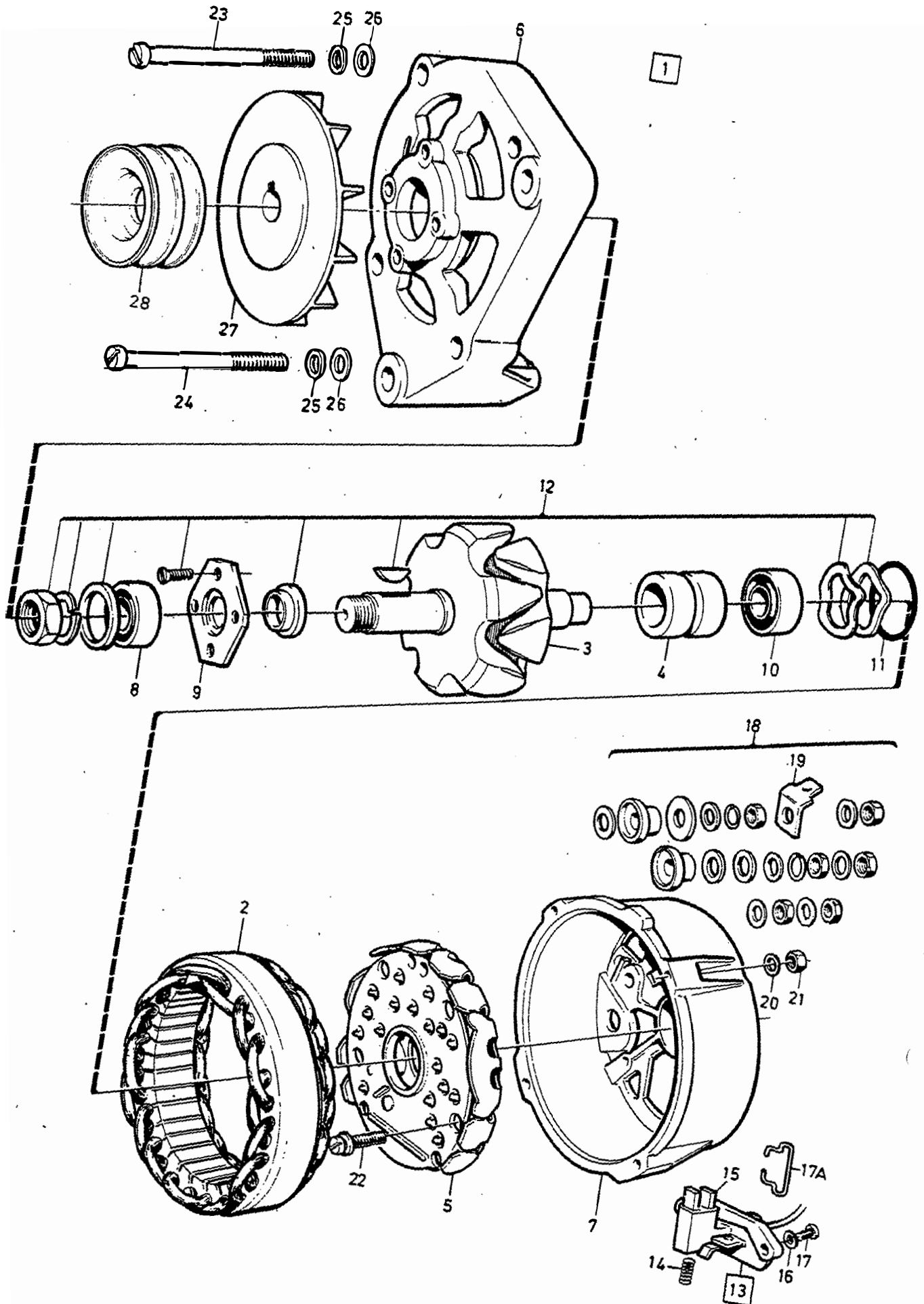
VOLVO PARTS
 1 030 24936
 (103:4)

A	1235292	GENERATOR					LICHTMASCHINE					Grupp Gruppe	32			
	B													1269183	Sida Seite	657
	C															
	D															
	E															
Pos	Artikel nr Artikelnr.	Antal / Anzahl					P S	Benämning	Bezeichnung	Anmärkning Anmerkung	S R					
		A	B	C	D	E										
1	(1269183)	1	-	-	-	-	NS	Generator	Lichtmaschine	(1235929) (1308651)	2					
		-	1	-	-	-	SP	Generator	Lichtmaschine		2					
2	1308808-3	1	-	-	-	-		• Diodbrygga	• Diodenbrücke		2					
	1308808-3	-	1	-	-	-		• Diodbrygga	• Diodenbrücke		2					
3	1235931-1	1	1	-	-	-		• Borsthållare	• Bürstenhalter		2					
4	1235928-7	1	1	-	-	-		• Skyddskåpa	• Schutzhaube		2					
5	1235935-2	1	-	-	-	-		• Stator	• Ständer		3					
	1259545-0	-	1	-	-	-		• Stator	• Ständer		3					
6	1235934-5	1	-	-	-	-		• Rotor	• Rotor		3					
	1259544-3	-	1	-	-	-		• Rotor	• Rotor		3					
7	181797-2	1	-	-	-	-		• Kullager bakre	• Kugellager hintere		2					
	1259548-4	-	1	-	-	-		• Kullager bakre	• Kugellager hintere		2					
8	1235937	1	-	-	-	-	OP	• Fläkt	• Gebläse		2					
	1259547-6	-	1	-	-	-		• Fläkt	• Gebläse		2					
9	1235938-6	1	1	-	-	-		• Remskiva	• Riemenscheibe	2						
10	1235939-4	1	1	-	-	-		• Monteringssats	• Einbausatz	2						
								Remskiva	Riemenscheibe							
11	1235930-3	1	-	-	-	-		• Reparationssats	• Reparatursatz	2						
	1259542-7	-	1	-	-	-		• Reparationssats	• Reparatursatz	2						
12	1235932-9	1	-	-	-	-		• Reparationssats	• Reparatursatz	2						
		-	1	-	-	-	NS	• Gavel	• Stirnwand							
13	1235933-7	1	1	-	-	-		• Kåpa	• Haube	2						
14	1235936-0	1	-	-	-	-		• Reparationssats med lager ...	• Reparatursatz mit lager	2						
	1259546-8	-	1	-	-	-		• Gavel med lager	• Stirnwand mit lager	4						



VOLVO PARTS
 1 030 29047
 (103:4)

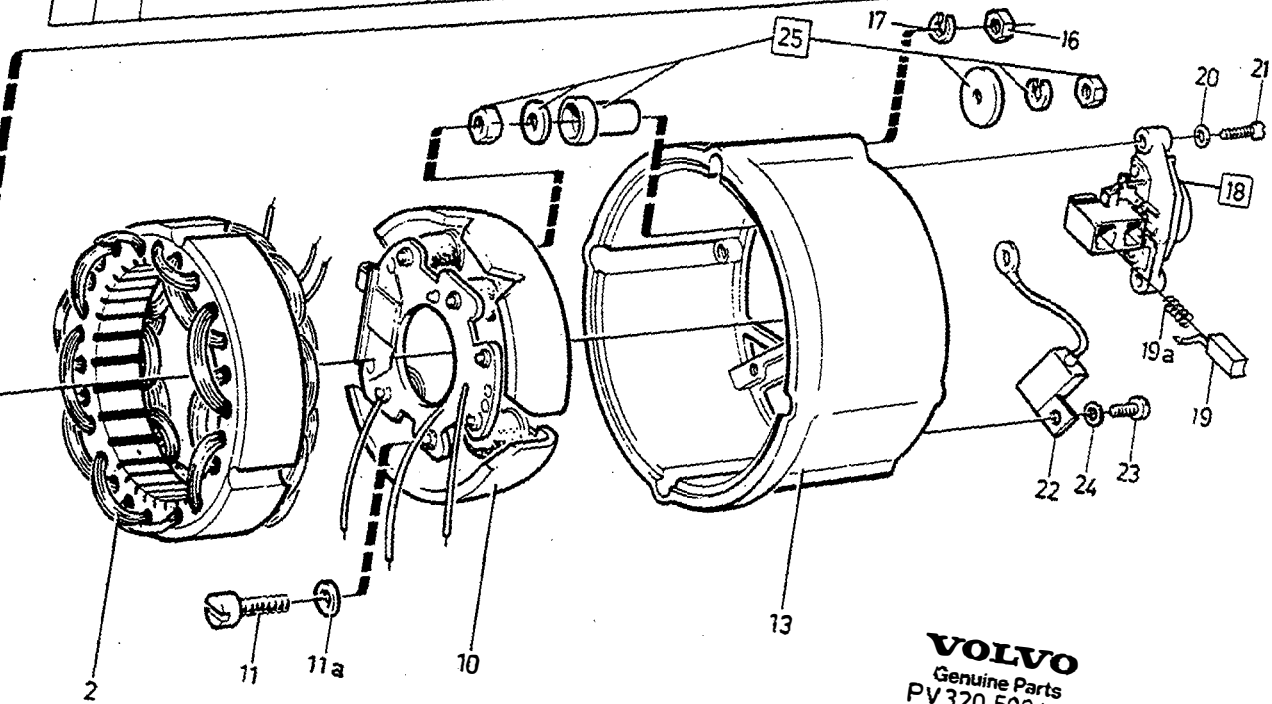
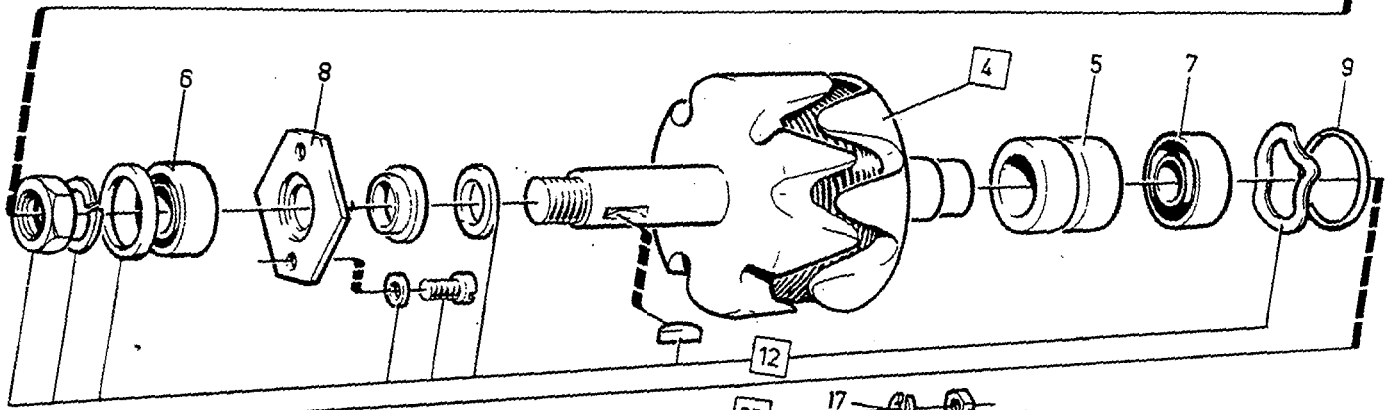
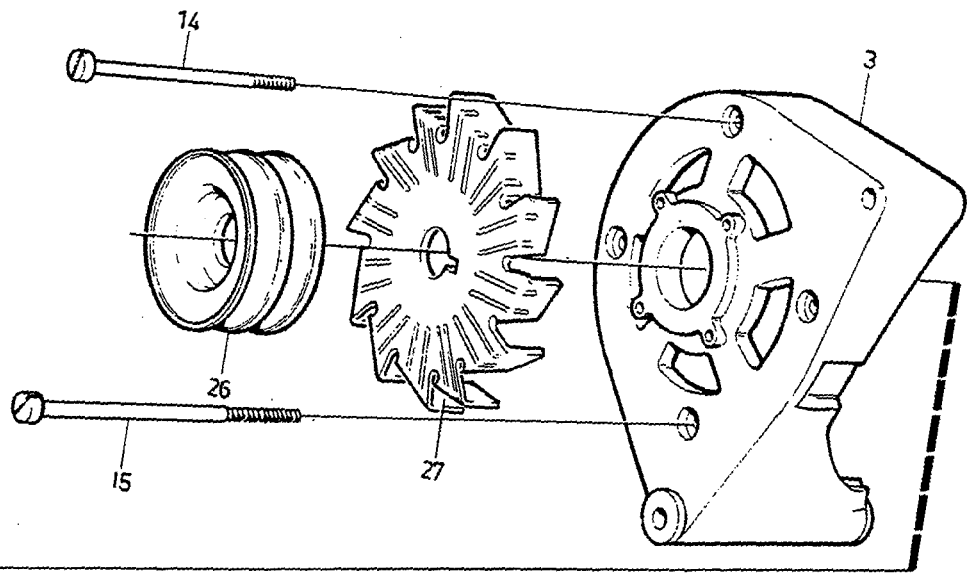
A		1257294					GENERATOR		LICHTMASCHINE		Grupp Gruppe	
B		1258994									32	
C		1308766									Sida Seite	
D		1323230									659	
E												
Pos	Artikel nr Artikelnr.	Antal / Anzahl					P S	Benämning	Bezeichnung	Anmärkning Anmerkung	S R	
		A	B	C	D	E						
1	(1257294)	1	-	-	-	-	SP	Generator	Lichtmaschine		4	
	(1258994)	-	1	-	-	-	SP	Generator	Lichtmaschine		4	
	(1308766)	-	-	1	-	-	SP	Generator	Lichtmaschine		4	
	(1323230)	-	-	-	1	-	SP	Generator	Lichtmaschine		4	
2	243939-6	1	1	1	1	-		• Stator	• Ständer	(1259578)	3	
3	1259572	1	1	1	1	-	OP	• Lagersköld	• Lagerschild		2	
3a	1324620-2	1	1	1	1	-		• Fläkt	• Gebläse	(243457)	2	
3b	1259580-7	1	1	1	1	-		• Remskiva	• Riemenscheibe		2	
4	1259574	1	1	1	1	-	OP	• Rotor	• Rotor		3	
5	241681-6	1	1	1	1	-		• • Släpning	• • Schleifring		2	
6	1363469-6	1	1	1	1	-		• Kullager främre	• Kugellager vordere	(1323328)	2	
7	3523497-0	1	1	1	1	-		• Kullager bakre	• Kugellager hintere	(1323329)	2	
8	1698179-7	1	1	1	1	-		• Hållare	• Halter	(243287)	3	
9		1	1	1	1	-	NS	• Hus	• Gehäuse			
10	244332-3	1	1	1	1	-		• Spänningsregulator	• Spannungsregler	(1235887)	3	
11	243947-9	1	1	1	1	-		• • Elborstsats	• • Kohleburstsats		2	
12	1323485-1	2	2	2	2	-		• • Fjäder	• • Feder	(244333)	2	
13	3523050-7	2	2	-	-	-		• Skruv	• Schraube	(1323069)	2	
	3523498-8	-	-	2	2	-		• Skruv	• Schraube	(1323070)	2	
14	941904-5	2	2	-	-	-		• Fjäderbricka	• Federscheibe		2	
15	955891-7	2	2	-	-	-		• Bricka	• Scheibe		2	
16	1363914-1	1	1	-	-	-		• Diodbrygga	• Diodenbrücke	(1235288)	2	
	1363915-8	-	-	1	1	-		• Diodbrygga	• Diodenbrücke	(1323067)	2	
17	3523050-7	2	2	-	-	-		• Skruv	• Schraube	(1323069), ALTER	2	
	956066-5	2	2	-	-	-		• Skruv	• Schraube	ALTER	2	
	941904-5	2	2	-	-	-		• Fjäderbricka	• Federscheibe	ALTER	2	
18	243953-7	1	1	-	-	-		• Bygel	• Bugel		2	
18a	244331-5	-	-	1	1	-		• O-ring	• O-ring		2	
18b	3523050-7	-	-	5	5	-		• Skruv	• Schraube	(1323069)	2	
19	955780-2	2	2	2	2	-		• Mutter	• Mutter		2	
20		2	2	2	2	-	NS	• Fjäderbricka	• Federscheibe			
21	3523051-5	2	2	-	-	-		• Skruv	• Schraube	(243954)	2	
	3523498-8	-	-	2	2	-		• Skruv	• Schraube	(1323070)	2	
21a	3523052-3	2	2	-	-	-		• Skruv	• Schraube	(1347607)	2	
	1323071	-	-	2	2	-	OP	• Skruv	• Schraube		2	
22	955918-8	4	4	-	-	-		• Fjäderbricka	• Federscheibe		2	
23	940090-4	4	4	-	-	-		• Bricka	• Scheibe		2	
24	1259579-9	1	1	1	1	-		• Kondensator	• Kondensator		1	
25	941905-2	1	1	1	1	-		• Fjäderbricka	• Federscheibe		2	
26	241138	1	1	1	1	-	OP	• Skruv	• Schraube		6	
27	273503-3	1	1	1	1	-		• Reparationssats	• Reparatursatz		2	
28	273540-5	1	1	1	1	-		• Reparationssats	• Reparatursatz		2	



VOLVO
 Genuine Parts
 PV320 65471

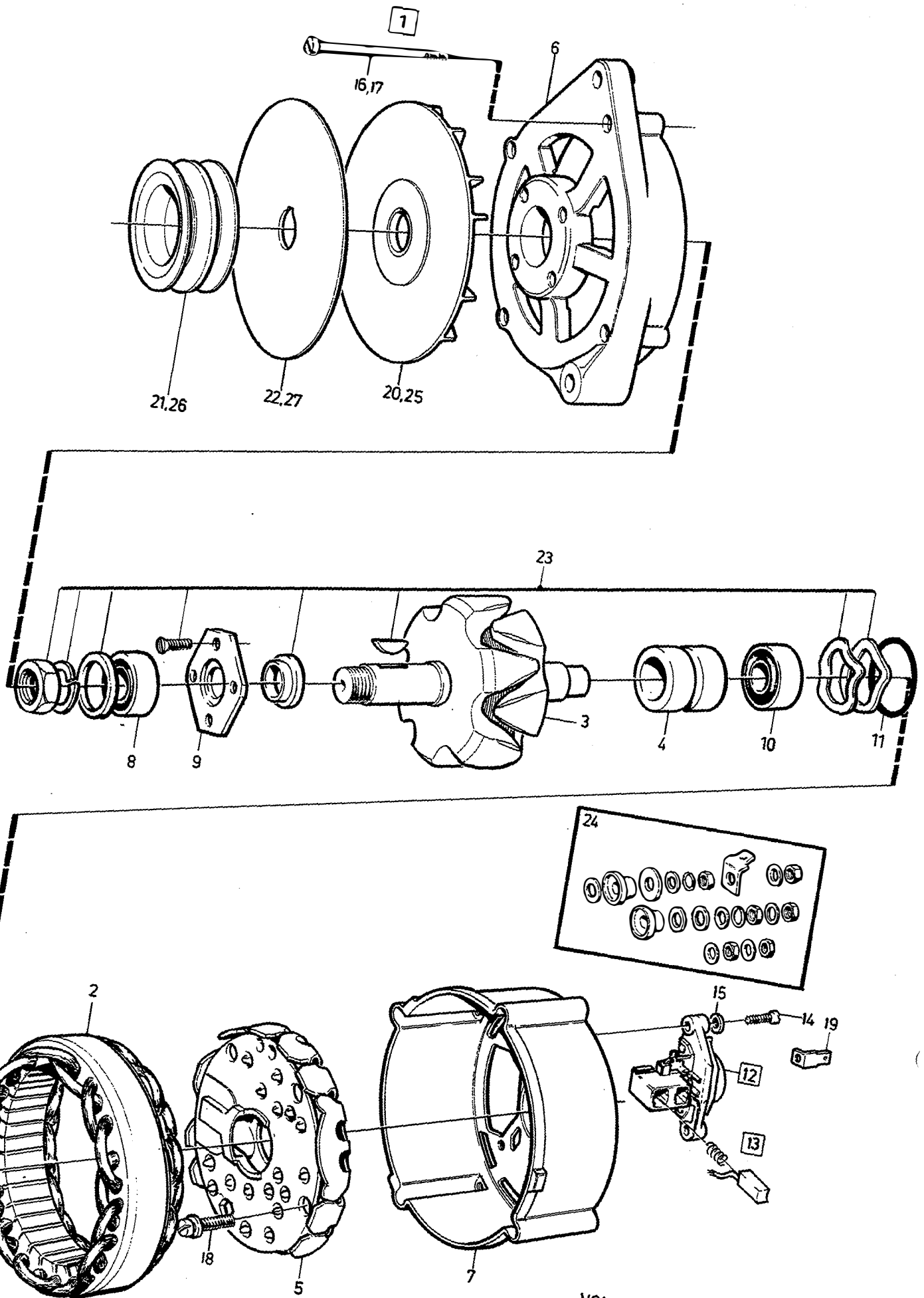
A		1258995					GENERATOR		LICHTMASCHINE		Grupp Gruppe	
B		1258367									32	
C											Sida Seite	
D											661	
E												
Pos	Artikel nr Artikelnr.	Antal / Anzahl					P S	Benämning	Bezeichnung	Anmärkning Anmerkung	S R	
		A	B	C	D	E						
1	(1258995)	1	-	-	-	-	SP	Generator	Lichtmaschine		2	
	(1258367)	-	1	-	-	-	SP	Generator	Lichtmaschine		2	
2	1259564-1	1	1	-	-	-		• Stator	• Ständer		3	
3	1363467-0	1	1	-	-	-		• Rotor	• Rotor	(1324965)	3	
4	1259559-1	1	1	-	-	-		• Släppling	• Schleifring		2	
5	1259562-5	1	1	-	-	-		• Diodplatta	• Diodenplatte		2	
6	1259557-5	1	1	-	-	-		• Lagersköld	• Lagerschild		2	
7		1	1	-	-	-	NS	• Hus	• Gehäuse		2	
8	1363469-6	1	-	-	-	-		• Kullager främre	• Kugellager vordere	(1323328)	2	
	183486-0	-	1	-	-	-		• Kullager främre	• Kugellager vordere		2	
9	1698179-7	1	1	-	-	-		• Hållare	• Halter	(243287)	3	
10	1363468-8	1	1	-	-	-		• Kullager bakre	• Kugellager hintere	(1323330)	2	
11	1259563	1	1	-	-	-	OP	• O-ring	• O-ring		2	
12	1259570-8	1	-	-	-	-		• Reparationssats	• Reparatursatz		2	
13	244332-3	1	1	-	-	-		• Spänningsregulator	• Spannungsregler	(1235887)	3	
14	1323485-1	1	1	-	-	-		• Fjäder	• Feder	(244333)	2	
15	243947-9	1	1	-	-	-		• Elborstsats	• Kohleburstsats		2	
16	941904-5	2	1	-	-	-		• Fjäderbricka	• Federscheibe		2	
17	3523050-7	2	1	-	-	-		• Skruv	• Schraube	(1323069)	2	
17 a	243953-7	1	1	-	-	-		• Bygel	• Bugel		2	
18	1259571-6	1	1	-	-	-		• Reparationssats	• Reparatursatz		2	
19	942888-9	1	1	-	-	-		• Flatstift	• Flachstecker	(1259567)	2	
20		1	1	-	-	-	NS	• Fjäderbricka	• Federscheibe		2	
21	955780-2	1	-	-	-	-		• Mutter	• Mutter		2	
22	(244336)	3	3	-	-	-	SP	• Skruv	• Schraube	REPL 1 PCS 596066-5, 1 PCS 941904-5.	2	
23		2	2	-	-	-	NS	• Skruv	• Schraube		2	
24	1347606-4	2	2	-	-	-		• Skruv	• Schraube	(1259565)	2	
25	941905-2	4	4	-	-	-		• Fjäderbricka	• Federscheibe		2	
26	940090-4	4	4	-	-	-		• Bricka	• Scheibe		2	
27	1324963-6	1	1	-	-	-		• Fläkt	• Gebläse	(1578612)	2	
28	1259580-7	1	-	-	-	-		Remskiva	Riemenscheibe		2	

1



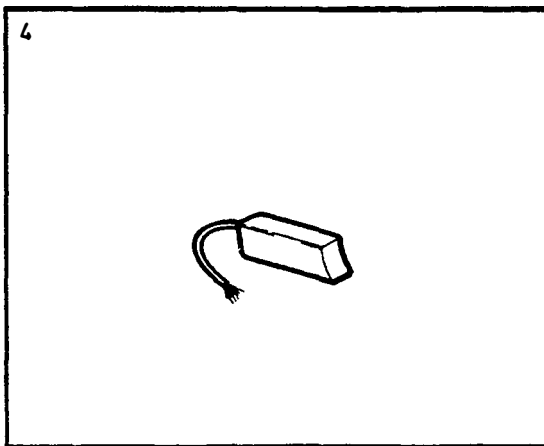
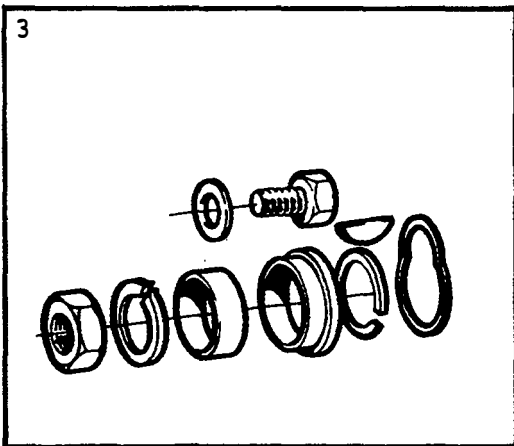
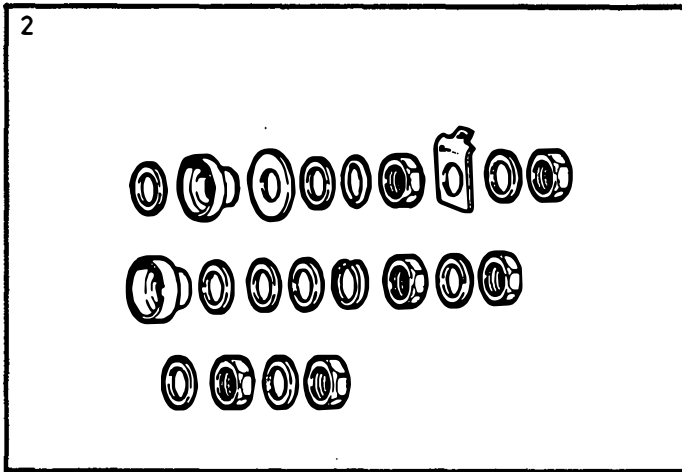
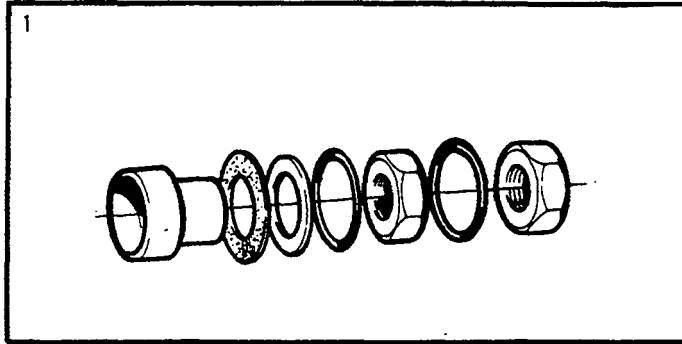
VOLVO
Genuine Parts
PV 320 59949

A		1323487					GENERATOR		LICHTMASCHINE		Grupp Gruppe
B		1308719									32
C		1323488									Sida Seite
D		1308720									663
E											
Pos	Artikel nr Artikelnr.	Antal / Anzahl					P S	Benämning	Bezeichnung	Anmärkning Anmerkung	S R
		A	B	C	D	E					
1	(1323487)	1	-	-	-	-	SP	Generator	Lichtmaschine		2
	(1308719)	-	1	-	-	-	SP	Generator	Lichtmaschine		2
	(1323488)	-	-	1	-	-	SP	Generator	Lichtmaschine		2
	1308720	-	-	-	1	-	NS	Generator	Lichtmaschine		3
2	243939-6	1	1	1	1	-		• Stator	• Ständer	(1259578)	3
3	243941-2	1	-	-	1	-		• Hus främre	• Gehäuse vordere		2
	1259572	-	1	1	-	-	OP	• Lagersköld	• Lagerschild		2
☆ 4	9122995-5	1	1	1	1	-		• Rotor	• Rotor	(1323482)	3
5	1323483-6	1	1	1	1	-		• • Stäppling	• • Schleifring		2
6	1363469-6	1	1	1	1	-		• Kullager främre	• Kugellager vordere	(1323328)	2
7	3523497-0	1	1	1	1	-		• Kullager bakre	• Kugellager hindere	(1323329)	2
8	1698179-7	1	1	1	1	-		• Hållare	• Halter	(243287)	3
9	244331-5	1	1	1	1	-		• O-ring	• O-ring		2
10	1363914-1	1	-	-	1	-		• Diodbrygga	• Diodenbrücke	(1235288)	2
	1363915-8	-	1	1	-	-		• Diodbrygga	• Diodenbrücke	(1323067)	2
11	3523050-7	3	3	3	3	-		• Skruv	• Schraube	(1323069), ALTER	2
	956066-5	3	3	3	3	-		• Skruv	• Schraube	ALTER	2
11a	941904-5	3	3	3	3	-		• Fjäderbricka	• Federscheibe	ALTER	2
12	273503-3	1	-	-	1	-		• Reparationssats	• Reparatursatz		2
13		1	1	1	1	-	NS	• Hus bakre	• Gehäuse hindere		2
14	3523051-5	3	-	-	3	-		• Skruv	• Schraube	(243954)	2
	3523498-8	-	3	3	-	-		• Skruv	• Schraube	(1323070)	2
15	3523052-3	1	-	-	1	-		• Skruv	• Schraube	(1347607)	2
	1323071	-	1	1	-	-	OP	• Skruv	• Schraube		2
16	955780-2	2	2	2	2	-		• Mutter	• Mutter		2
17	941905-2	2	3	3	2	-		• Fjäderbricka	• Federscheibe		2
18	3523710-6	1	1	1	1	-		• Spänningsregulator	• Spannungsregler	(1324617)	2
19	1362710-4	1	1	1	1	-		• • Elborstsats	• • Kohleburstensats	(1324618)	2
19a	1323485-1	2	2	2	2	-		• Fjäder	• • Feder		2
20	1324619-4	2	2	2	2	-		• Bricka	• Scheibe		2
21	3523050-7	2	2	2	2	-		• Skruv	• Schraube	(1323069)	2
22	1259579-9	1	1	1	1	-		• Kondensator	• Kondensator		1
23	241138	1	1	1	1	-	OP	• Skruv	• Schraube		6
24	941905-2	1	1	1	1	-		• Fjäderbricka	• Federscheibe		2
25	273540-5	1	1	1	1	-		• Reparationssats	• Reparatursatz		2
26	1259580-7	-	1	-	-	-		• Remskiva	• Riemenscheibe		2
	243958-6	-	-	-	1	-		• Remskiva	• Riemenscheibe		2
	243958-6	1	-	-	-	-		Remskiva	Riemenscheibe		2
	1259580-7	-	-	1	-	-		Remskiva	Riemenscheibe		2
27	1324620-2	-	1	-	1	-		• Fläkt	• Gebläse		2
	1324620-2	1	-	1	-	-		Fläkt	Gebläse		2



VOLVO PARTS
 1 030 37340
 (103:4)

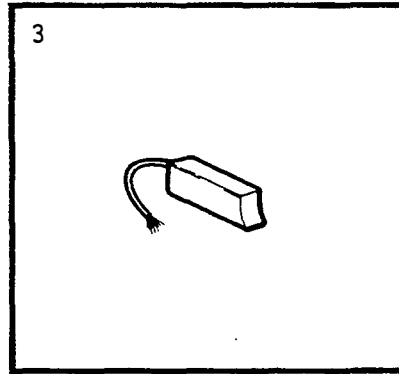
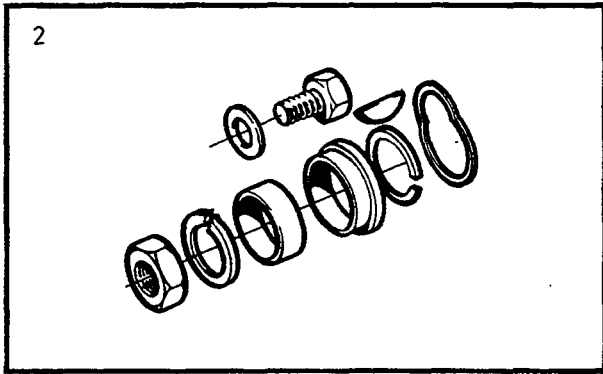
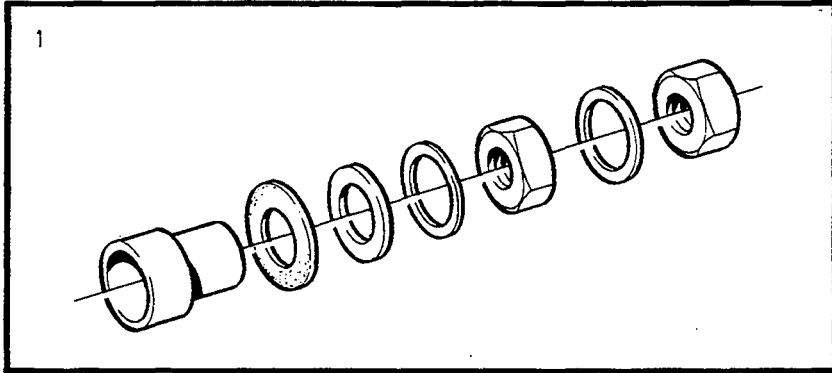
A		1323351					GENERATOR		LICHTMASCHINE		Grupp Gruppe
B		1308723									32
C		1323490									Sida Seite
D		1324142									665
E											
Pos	Artikel nr Artikelnr.	Antal / Anzahl					P S	Benämning	Bezeichnung	Anmärkning Anmerkung	S R
		A	B	C	D	E					
1	(1323351)	1	-	-	-	-	SP	Generator	Lichtmaschine		2
	(1308723)	-	1	-	-	-	SP	Generator	Lichtmaschine		2
	(1323490)	-	-	1	-	-	SP	Generator	Lichtmaschine		2
	(1324142)	-	-	-	1	-	SP	Generator	Lichtmaschine		2
2	1259564-1	1	1	1	-	-		• Stator	• Ständer	(1324960)	3
	1398244-2	-	-	-	1	-		• Stator	• Ständer	(1324965)	3
3	1363467-0	1	1	1	-	-	IK	• Rotor	• Rotor		3
	1324958-6	-	-	-	1	-	IK	• Rotor	• Rotor		3
4	1259559-1	1	1	1	1	-	IK	• Släpning	• Schleifring		2
5	1259562-5	1	1	1	-	-		• Diodplatta	• Diodenplatte		2
	1324959-4	-	-	-	1	-		• Diodplatta	• Diodenplatte		2
6	1323465	1	-	-	1	-	OP	• Lagersköld	• Lagerschild		2
	1259557-5	-	1	1	-	-		• Lagersköld	• Lagerschild		2
7		1	1	1	1	-	NS	• Hus	• Gehäuse		
8	1363469-6	1	1	1	1	-		• Kullager främre	• Kugellager vordere	(1323328)	2
9	1698179-7	1	1	1	1	-		• Hållare	• Halter	(243287)	3
10	1363468-8	1	1	1	1	-		• Kullager bakre	• Kugellager hintere	(1323330)	2
11	1259563-3	1	1	1	1	-	IK	• O-ring	• O-ring		2
12	3523710-6	1	1	1	1	-		• Spänningsregulator	• Spannungsregler	(1324617)	2
13	1362710-4	1	1	1	1	-		• • Elborstsats	• • Kohleburstensatz	(1324618)	2
14	956066-5	3	3	3	3	-		• Skruv	• Schraube		2
15	1324619-4	2	2	2	2	-		• Bricka	• Scheibe		2
16	1324961	2	-	-	2	-	OP	• Skruv	• Schraube		2
	1347606-4	-	3	3	-	-		• Skruv	• Schraube		2
17	3523499-6	2	-	-	2	-		• Skruv	• Schraube	(1324962)	2
	3523052-3	-	1	1	-	-		• Skruv	• Schraube	(1347607)	2
18	3523050-7	2	2	2	2	-		• Skruv	• Schraube	(1323069)	2
19	942888-9	1	-	-	-	-		• Flatstift	• Flachstecker	(1259567)	2
	942888-9	-	1	1	1	-		• Flatstift	• Flachstecker	(1324964)	2
20	1324963-6	-	1	-	-	-		• Fläkt	• Gebläse	(1578612)	2
	1324963-6	-	-	-	1	-		• Fläkt	• Gebläse		2
21	1259569-0	-	1	-	1	-		• Remskiva	• Riemenscheibe		2
22	1323353-1	-	1	-	1	-		• Skiva	• Scheibe		2
23	273503-3	1	1	1	-	-		• Reparationssats	• Reparatursatz		2
	1259570-8	-	-	-	1	-		• Reparationssats	• Reparatursatz		2
24	1259571-6	1	1	1	1	-		• Reparationssats	• Reparatursatz		2
25	1324963-6	1	-	-	-	-		Fläkt	Gebläse	(1323352)	2
	1324963-6	-	-	1	-	-		Fläkt	Gebläse	(1578612)	2
26	1259569-0	1	-	1	-	-		Remskiva	Riemenscheibe		2
27	1323353-1	1	-	1	-	-		Skiva	Scheibe		2



© **VOLVO**
Genuine Parts
PV010 41324
(11:2)

A	1235908	GENERATOR REPARATIONSSATS LICHTMASCHINE REPARATURSÄTZE		Grupp Gruppe 32 Sida Seite 667							
B	1308720,1323487.										
C	1323490,1308723.										
D	1258995										
E	1358367										
		4 CYL									
Pos	Artikel nr Artikelnr.	Antal / Anzahl					P S	Benämning	Bezeichnung	Anmärkning Anmerkung	S R
		A	B	C	D	E					
1	273540-5	1	1	-	-	-	Reparationssats	Reparatursatz	(1324618)	2	
2	1259571-6	-	-	1	1	1	Reparationssats	Reparatursatz		2	
3	1259570-8	-	-	-	1	-	Reparationssats	Reparatursatz		2	
	273503-3	1	1	1	-	-	Reparationssats	Reparatursatz		2	
4	1362710-4	-	1	1	-	-	Elborstsats	Kohleburstensatz		2	
	243947-9	1	-	-	1	1	Elborstsats	Kohleburstensatz		2	

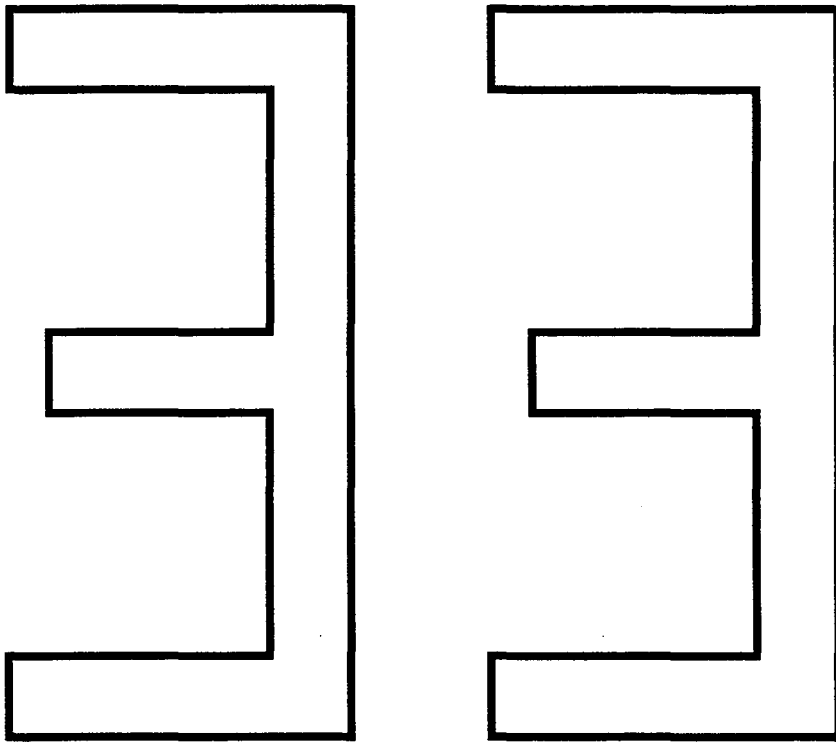
A	1269183	GENERATOR REPARATIONSSATS				LICHTMASCHINE REPARATURSÄTZE				Grupp Gruppe 32	
B	1323351										
C	1324142										
D											
E											
						6 CYL				Sida Seite 669	
Pos	Artikel nr Artikelnr.	Antal / Anzahl					P S	Benämning	Bezeichnung	Anmärkning Anmerkung	S R
		A	B	C	D	E					
1	1235939-4	1	-	-	-	-	Monteringssats	Einbausatz		2	
2	1259542-7	1	-	-	-	-	Remskiva	Riemenscheibe		2	
3	1259570-8	-	-	1	-	-	Reparationssats	Reparatursatz		2	
	273503-3	-	1	-	-	-	Reparationssats	Reparatursatz		2	
4	1362710-4	-	1	1	-	-	Elborstsats	Kohlebustensatz	(1324618)	2	
5	1259571-6	-	1	1	-	-	Reparationssats	Reparatursatz		2	



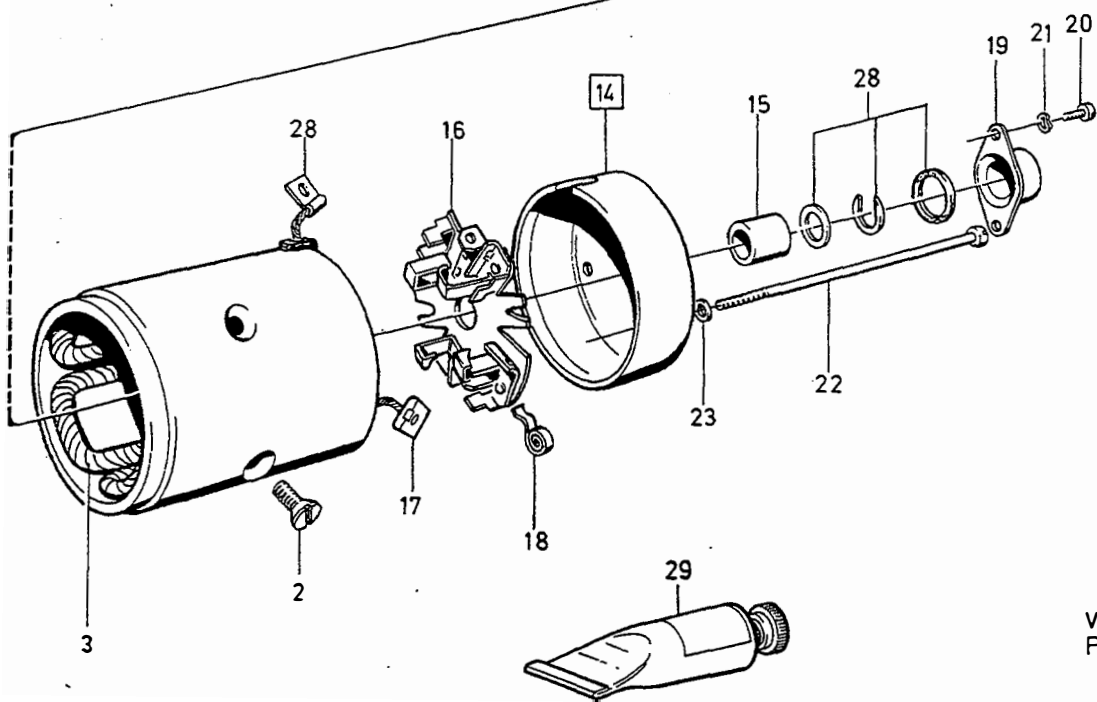
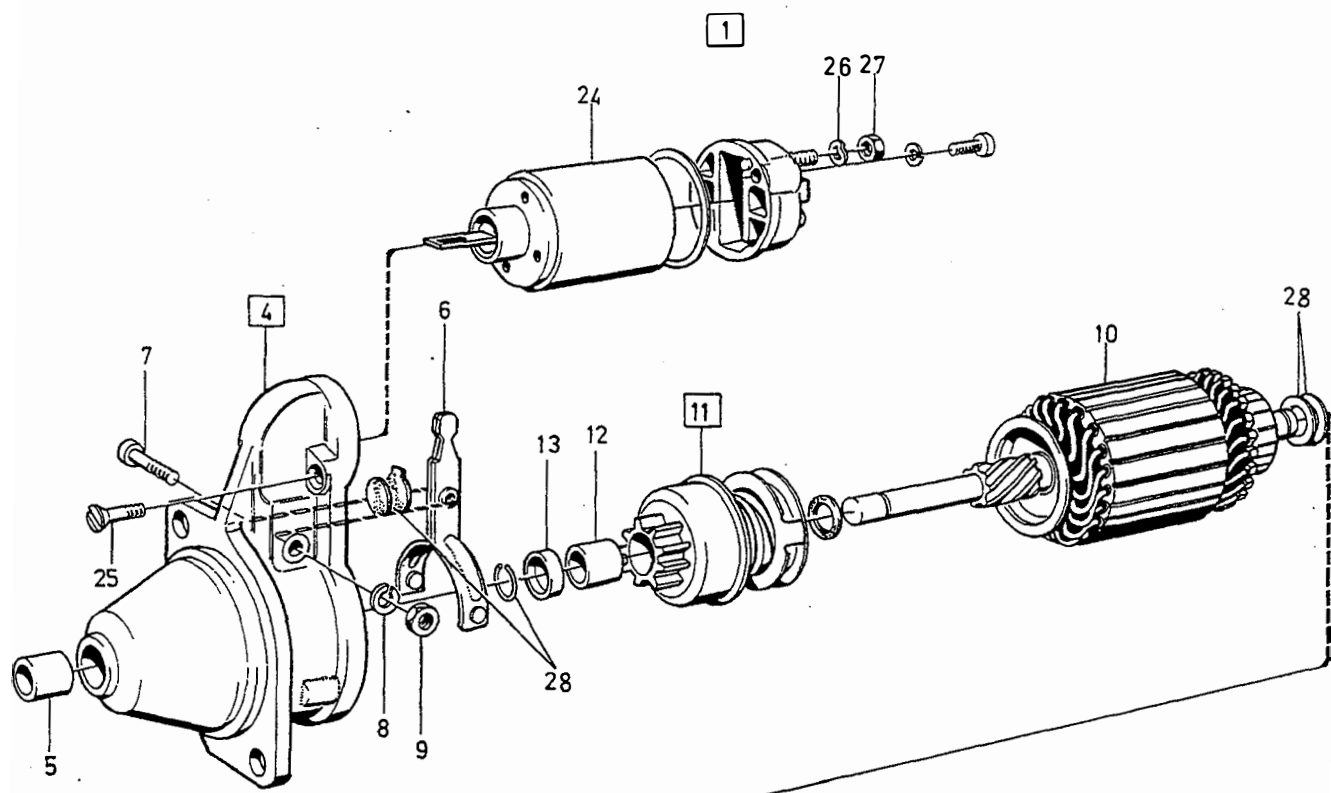
VOLVO
Genuine Parts
PV 320 44244

A	1323488,1308719.					GENERATOR REPARATIONSSATS	LICHTMASCHINE REPARATURSÄTZE	Grupp Gruppe 32 Sida Seite 671			
B	1257294,1258994.										
C	1308766,1323230.										
D											
E											
DSL											
Pos	Artikel nr Artikelnr.	Antal / Anzahl					P S	Benämning	Bezeichnung	Anmärkning Anmerkung	S R
		A	B	C	D	E					
1	273540-5	1	1	1	-	-	Reparationssats	Reparatursatz	(1324618)	2	
2	273503-3	-	1	1	-	-	Reparationssats	Reparatursatz		2	
3	1362710-4	1	-	-	-	-	Elborstsats	Kohleburstensatz		2	
	243947-9	-	1	1	-	-	Elborstsats	Kohleburstensatz		2	

STARTMOTOR / ANLASSER

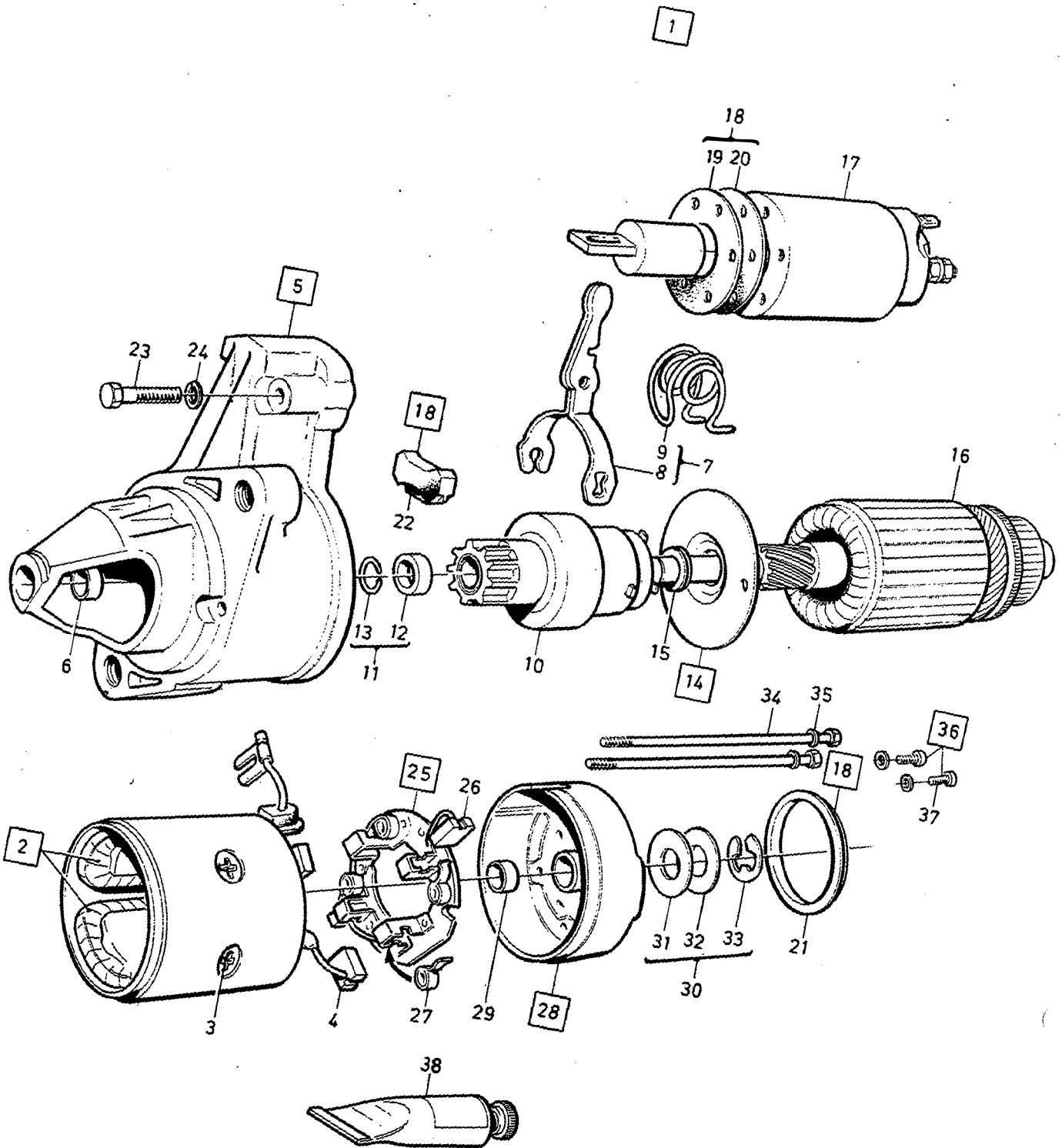


A							UNDERGRUPP		UNTERGRUPPE		Grupp	
	B							STARTMOTOR	ANLASSER		Gruppe	
		C									33	
			D									Sida
				E								
											673	
Pos	Artikel nr Artikelnr.	Antal / Anzahl					P S	Benämning	Bezeichnung	Anmärkning Anmerkung	S R	
		A	B	C	D	E						
		1	-	-	-	-	Startmotor	Anlasser	SEE 33-675			
							4CYL BOSCH	4CYL BOSCH				
		1	-	-	-	-	Startmotor	Anlasser	SEE 33-677			
							4CYL HITACHI	4CYL HITACHI				
		1	-	-	-	-	Startmotor	Anlasser	SEE 33-679			
							6CYL	6CYL				
		1	-	-	-	-	Startmotor	Anlasser	SEE 33-681			
							DSL	DSL				
		1	-	-	-	-	Startmotor monteringsdetaljer	Anlasser Einbauteile	SEE 33-685			
		1	-	-	-	-	Startmotor reparationssats	Anlasser Reparatursätze	SEE 33-687			



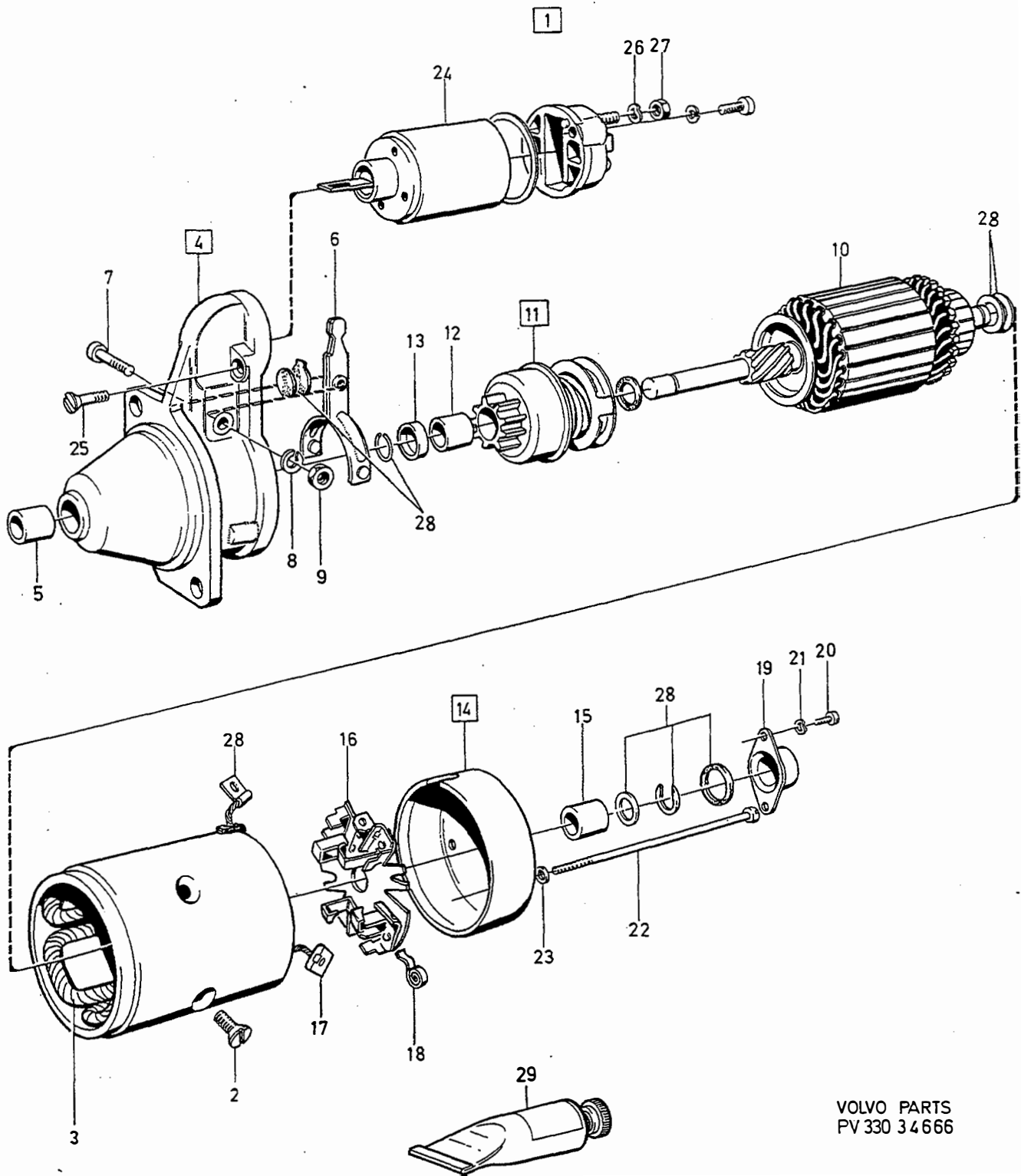
VOLVO PARTS
PV 330 34666

		STARTMOTOR					ANLASSER					Grupp Gruppe	
												33	
												Sida Seite	
							4CYL BOSCH					675	
Pos	Artikel nr Artikelnr.	Antal / Anzahl					P S	Benämning	Bezeichnung	Anmärkning Anmerkung	S R		
		A	B	C	D	E							
1	(463856)	1	-	-	-	-	SP	Startmotor	Anlasser	REPL 1 PCS 1346707-1	2		
	5003617-7	1	-	-	-	-	EU	Startmotor	Anlasser		2		
2	243905	4	-	-	-	-	OP	• Skruv	• Schraube		3		
3	243906-5	1	-	-	-	-		• Fältlindning	• Feldwicklung		4		
4	243907-3	1	-	-	-	-		• Hus	• Gehäuse		3		
5	238813-0	1	-	-	-	-		• Bussning	• Buchse	(3101977)	3		
6	833727-1	1	-	-	-	-		• Kopplingsarm	• Kupplingshebel		3		
7	241674-1	1	-	-	-	-		• Skruv	• Schraube		3		
8	955919-6	1	-	-	-	-		• Fjäderbricka	• Federscheibe		2		
9	955781-0	1	-	-	-	-		• Mutter	• Mutter		2		
10	243908-1	1	-	-	-	-		• Rotor	• Rotor		3		
11	1266673-1	1	-	-	-	-		• Startmotordrev	• Anlasserritzel		3		
12	240620-5	2	-	-	-	-		• Bussning	• Buchse		3		
13	238819-7	1	-	-	-	-		• Anslagsring	• Anschlagring		3		
14	240601	1	-	-	-	-	OP	• Lagersköld	• Lagerschild		3		
15	240602-3	1	-	-	-	-		• Bussning	• Buchse		3		
16	240603-1	1	-	-	-	-		• Borsthållare	• Bürstenhalter		3		
17	243910-7	1	-	-	-	-		• Elborstsats	• Kohleburstensats	(834518)	1		
18	243911-5	4	-	-	-	-		• Borstfjäder	• Bürstenfeder		3		
19	240606-4	1	-	-	-	-		• Kåpa	• Haube		3		
20	956059-0	2	-	-	-	-		• Skruv	• Schraube		2		
21	955945-1	2	-	-	-	-		• Låsbricka	• Sicherungsscheibe	(239340)	2		
22	243912-3	2	-	-	-	-		• Skruv	• Schraube		3		
23		2	-	-	-	-	NS	• Bricka	• Scheibe				
24	244184-8	1	-	-	-	-		• Manövermagnet	• Steuermagnet	(243913)	3		
25	243914-9	2	-	-	-	-		• Skruv	• Schraube		3		
26	955921-2	1	-	-	-	-		• Fjäderbricka	• Federscheibe		2		
27	955782-8	1	-	-	-	-		• Mutter	• Mutter		2		
28	241300-3	1	-	-	-	-		• Reparationssats	• Reparatursatz		3		
29	1161326-2	1	-	-	-	-		Fett	Fett	(1161133)	6		



VOLVO PARTS
 1 030 34665
 (103:2)

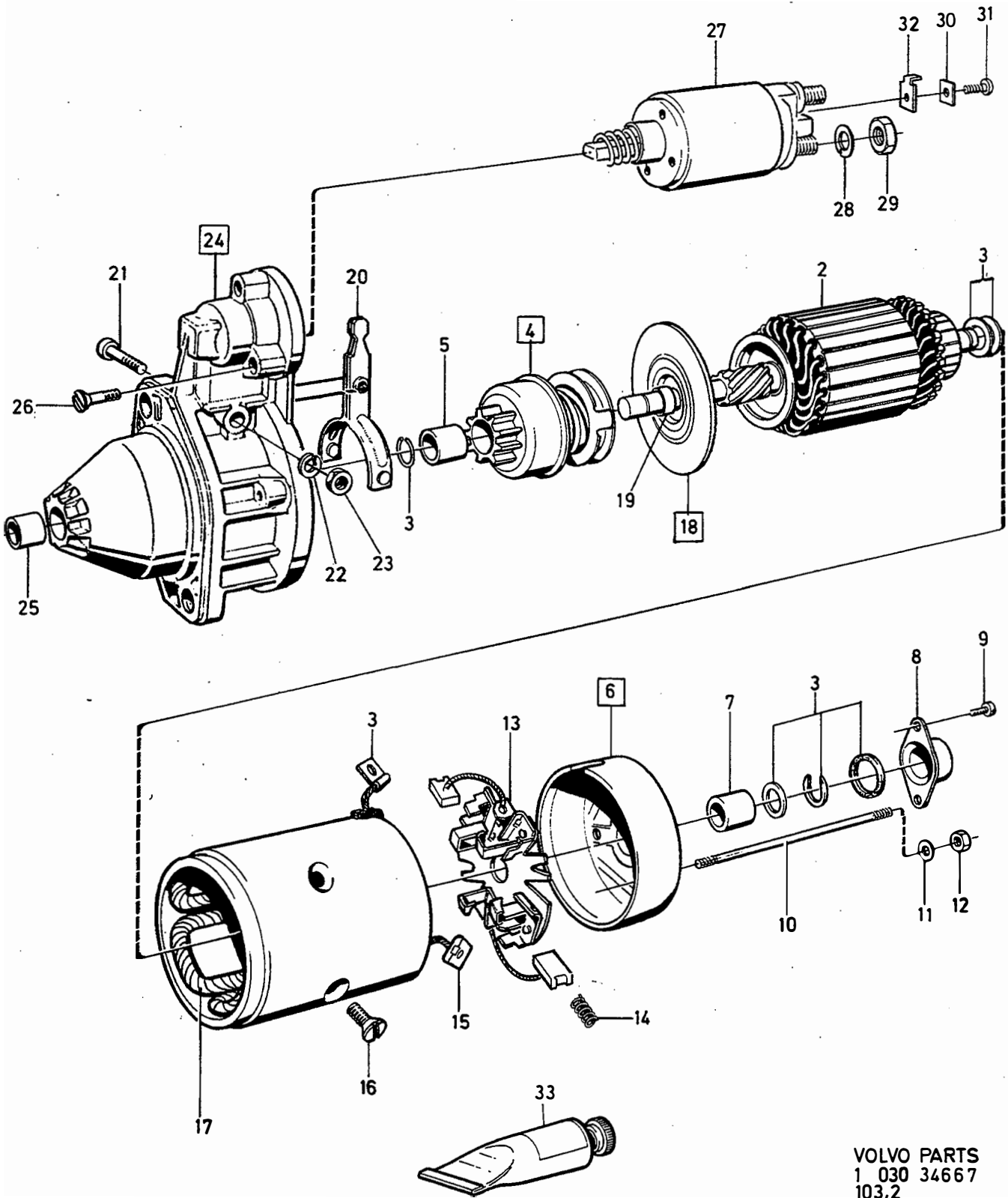
A		1276194					STARTMOTOR		ANLASSER		Grupp Gruppe	
B		1306503									33	
C											Sida Seite	
D											677	
E									4CYL HITACHI			
Pos	Artikel nr Artikelnr.	Antal / Anzahl					P S	Benämning	Bezeichnung	Anmärkning Anmerkung	S R	
		A	B	C	D	E						
1	5003617-7	1	-	-	-	-	NS Startmotor	Anlasser	HITACHI: S 114-232			
	(1306503)	1	-	-	-	-	EU Startmotor	Anlasser		2		
		-	1	-	-	-	SP Startmotor	Anlasser	HITACHI: S 114-232 A REPL 1 PCS 1357373-8	2		
2	1276452	1	-	-	-	-	OP •Fältindning	•Feldwicklung		4		
	1306606	-	1	-	-	-	OP •Fältindning	•Feldwicklung		4		
3	1276453-6	4	4	-	-	-	••Skruv	••Schraube		3		
4	1276454-4	2	2	-	-	-	••Elborste +	••Kohleburste +		1		
5		1	-	-	-	-	NS •Hus	•Gehäuse				
	1306607-1	-	1	-	-	-	•Drivaxellager	•Hinteraxswellenlager		3		
6	1306607-1	1	1	-	-	-	••Drivaxellager	••Hinteraxswellenlager	(1276462)	3		
7	1357628-5	1	1	-	-	-	•Kopplingsarm	•Kupplungshebel	(1276464)	3		
							Sats	Satz				
8		1	1	-	-	-	KN ••Arm	••Arm				
9		1	1	-	-	-	KN ••Fjäder	••Feder				
10	1276460-1	1	1	-	-	-	•Startmotordrev	•Anlasserritzel		3		
11	1276451-0	1	1	-	-	-	IK •Spärring	•Nutring		3		
12		1	1	-	-	-	KN ••Anslagsring	••Anschlagring				
13		1	1	-	-	-	KN ••Låsring	••Schlossring				
14	1276469-2	1	1	-	-	-	•Lagerring	•Lagerring		3		
15		1	1	-	-	-	NS ••Bussning	••Buchse				
16	1276449-4	1	1	-	-	-	•Rotor	•Rotor		3		
17	1276465-0	1	-	-	-	-	•Manövermagnet	•Steuermagnet		3		
	1306608-9	-	1	-	-	-	•Manövermagnet	•Steuermagnet		3		
18	1276463-5	1	1	-	-	-	•Tätningssats	•Dichtungssats		3		
19		1	1	-	-	-	KN ••Packning	••Dichtung	THK 0,8 mm			
20		1	1	-	-	-	KN ••Packning	••Dichtung	THK 0,5 mm			
21		1	1	-	-	-	KN ••Packning	••Dichtung				
22		1	1	-	-	-	KN ••Skyddskåpa	••Schutzhaube				
23	1276467-6	2	2	-	-	-	•Skruv	•Schraube		3		
24		2	2	-	-	-	NS •Fjäderbricka	•Federscheibe				
25	1276457-7	1	1	-	-	-	•Borsthållarplatta	•Burstenhalterplatte		3		
26	1276458-5	2	2	-	-	-	••Elborste -	••Kohleburste -		1		
27	1276459-3	4	4	-	-	-	••Borstfjäder	••Burstenfeder		2		
28	1276455-1	1	1	-	-	-	•Lagersköld	•Lagerschild		3		
29		1	1	-	-	-	NS ••Bussning	••Buchse				
30	1276450-2	1	1	-	-	-	•Justerbricksats	•Passscheibensatz		3		
31		1	1	-	-	-	KN ••Bricka	••Scheibe	THK 2,0 mm			
32		2	2	-	-	-	KN ••Bricka	••Scheibe	THK 0,3 mm			
33		1	1	-	-	-	••Spärryttare	••Nutenläufer				
34	1276466-8	2	2	-	-	-	•Skruv	•Schraube		3		
35		2	2	-	-	-	NS •Fjäderbricka	•Federscheibe				
36	1276468-4	1	1	-	-	-	•Skruvsats	•Schraubensatz		3		
							Borsthållarplatta	Burstenhalterplatte				
37		2	2	-	-	-	KN ••Skruv	••Schraube				
38	1161326-2	1	1	-	-	-	Fett	Fett	(1161133)	6		



VOLVO PARTS
 PV 330 34666

A		L.H.D					STARTMOTOR		ANLASSER		Grupp Gruppe	
B		R.H.D									33	
C											Sida Seite	
D											679	
E									6CYL			
Pos	Artikel nr Artikelnr.	Antal / Anzahl					P S	Benämning	Bezeichnung	Anmärkning Anmerkung	S R	
		A	B	C	D	E						
1	(464316)	1	-	-	-	-	SP	Startmotor	Anlasser	REPL 1 PCS 3523302-2.	6	
	5001600-5	1	-	-	-	-	EU	Startmotor	Anlasser		2	
	(464317)	-	1	-	-	-	SP	Startmotor	Anlasser	REPL 1 PCS 3523303-0.	2	
	5001601-3	-	1	-	-	-	EU	Startmotor	Anlasser		2	
2	243905	4	4	-	-	-	OP	•Skruv	•Schraube		3	
3	243906-5	1	1	-	-	-		•Fälltändning	•Feldwicklung		4	
4	243969	1	-	-	-	-	OP	•Drivaxellager	•Hinteraxswellenlager		3	
	243971	-	1	-	-	-	OP	•Drivaxellager	•Hinteraxswellenlager		3	
5	238813-0	1	1	-	-	-		•• Bussning	•• Buchse	(3101977)	3	
6	833727-1	1	1	-	-	-		•Kopplingsarm	•Kupplingshebel		3	
7	241674-1	1	1	-	-	-		•Skruv	•Schraube		3	
8	955919-6	1	1	-	-	-		•Fjäderbricka	•Federscheibe		2	
9	955781-0	1	1	-	-	-		•Mutter	•Mutter		2	
10	243908-1	1	1	-	-	-		•Rotor	•Rotor		3	
11	1266673-1	1	1	-	-	-		•Startmotordrev	•Anlasserritzel		3	
12	240620-5	2	2	-	-	-		•• Bussning	•• Buchse		3	
13	238819-7	1	1	-	-	-		•Anslagsring	•Anschlagring		3	
14	240601	1	1	-	-	-	OP	•Lagersköld	•Lagerschild		3	
15	240602-3	1	1	-	-	-		•• Bussning	•• Buchse		3	
16	240603-1	1	1	-	-	-		•Borsthållare	•Burstenhalter		3	
17	243910-7	1	1	-	-	-		•Elborstsats	•Kohleburstensatz	(834518)	1	
18	243911-5	4	4	-	-	-		•Borstfjäder	•Burstenfeder		3	
19	240606-4	1	1	-	-	-		•Kåpa	•Haube		3	
20	956059-0	2	2	-	-	-		•Skruv	•Schraube		2	
21	955945-1	2	2	-	-	-		•Låsbricka	•Sicherungsscheibe	(239340)	2	
22	243970	2	2	-	-	-	OP	•Skruv	•Schraube		3	
23		2	2	-	-	-	NS	•Bricka	•Scheibe		3	
24	244184-8	1	1	-	-	-		•Manövermagnet	•Steuermagnet		3	
25	833736-2	2	2	-	-	-		•Skruv	•Schraube		3	
26	955921-2	1	1	-	-	-		•Fjäderbricka	•Federscheibe		2	
27	955782-8	1	1	-	-	-		•Mutter	•Mutter		2	
28	241300-3	1	1	-	-	-		•Reparationsats	•Reparatursatz		3	
29	1161326-2	1	1	-	-	-		Fett	Fett	(1161133)	6	

1

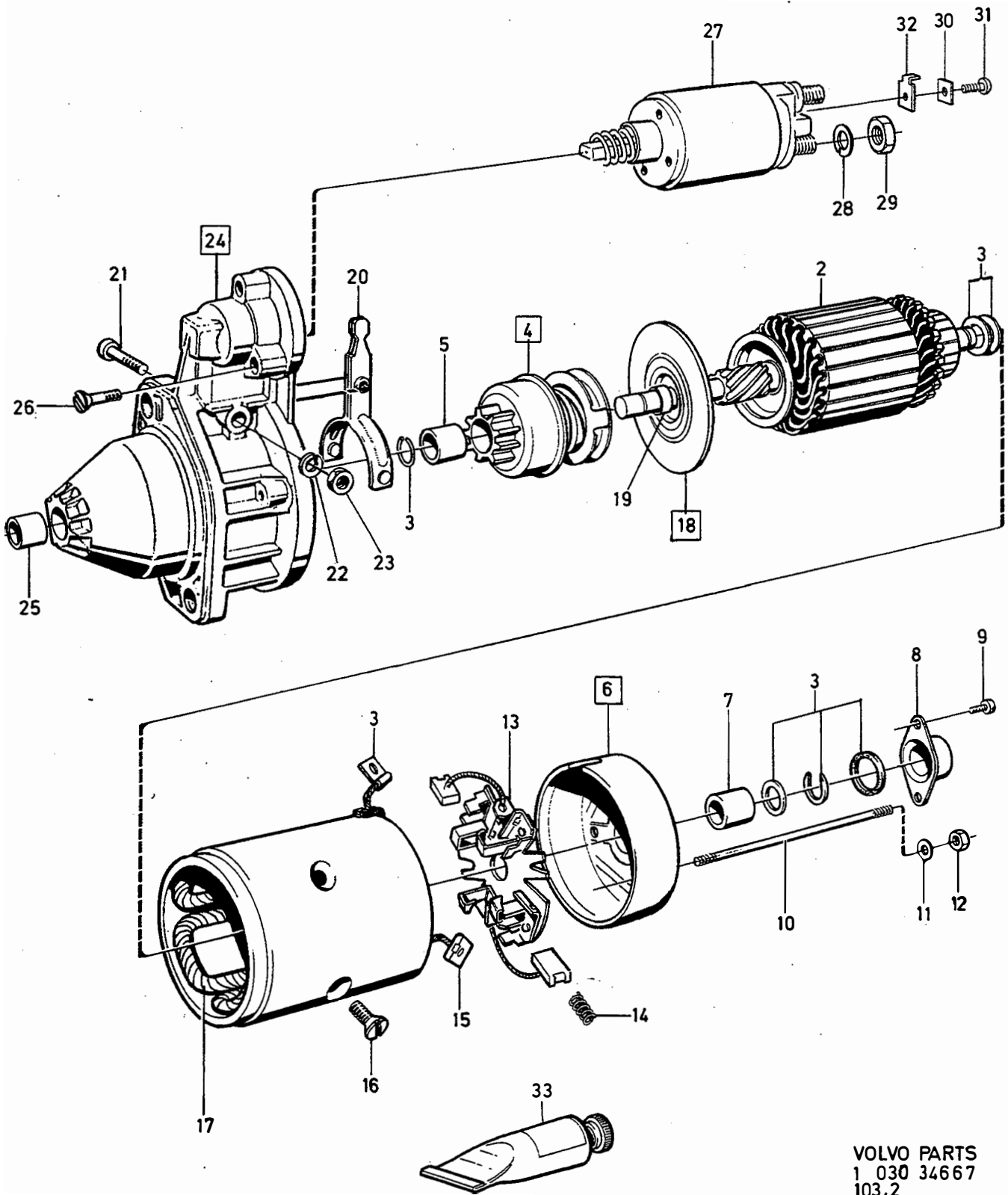


VOLVO PARTS
1 030 34667
103.2

A		1257325					STARTMOTOR		ANLASSER		Grupp Gruppe	
B		1257938									33	
C		1257939									Sida Seite	
D											681	
E									DSL			
Pos	Artikel nr Artikelnr.	Antal / Anzahl					P S	Benämning	Bezeichnung	Anmärkning Anmerkung	S R	
		A	B	C	D	E						
1	(1257325)	1	-	-	-	-	SP	Startmotor	Anlasser	BOSCH: 0 001 362 069 REPL 1 PCS 1328391-6, 1 PCS 941935-9.	6	
	5003708-4	1	-	-	-	-	EU	Startmotor, bytes	Anlasser, at		3	
	(1257938)	-	1	-	-	-	SP	Startmotor	Anlasser	BOSCH: 0 001 362 077 REPL 1 PCS 1328391-6, 1 PCS 941935-9.	3	
	5003708-4	-	1	-	-	-	EU	Startmotor, bytes	Anlasser, at		3	
	(1257939)	-	-	1	-	-	SP	Startmotor	Anlasser	BOSCH: 0 001 362 083 REPL 1 PCS 1328391-6, 1 PCS 941935-9.	3	
☆	(1328391)	1	1	1	-	-	SP	Startmotor	Anlasser	1)	3	
	5003708-4	-	-	1	-	-	EU	Startmotor, bytes	Anlasser, at		3	
2	1257690-6	1	1	1	-	-		• Rotor	• Rotor		3	
3	1257691-4	1	1	1	-	-		• Reparationssats	• Reparatursatz		3	
4	1257680-7	1	1	1	-	-		• Drivhjul	• Triebbad		3	
5	1257681-5	2	2	-	-	-		• • Bussning	• • Buchse		3	
	1257681-5	-	-	2	-	-		• • Bussning	• • Buchse	(1228130)	3	
6	1257684	1	1	1	-	-	OP	• Lagersköld	• Lagerschild		3	
7	6210777-6	1	1	1	-	-		• • Bussning	• • Buchse		3	
8	829705-3	1	1	1	-	-		• Kåpa	• Haube		3	
9	233173-4	2	2	2	-	-		• Skruv	• Schraube		2	
10		2	2	2	-	-	NS	• Pinnskruv	• Stiftschraube		2	
11	955892-5	2	2	2	-	-		• Bricka	• Scheibe		2	
12	955781-0	2	2	2	-	-		• Mutter	• Mutter		2	
13	1257687-2	1	1	1	-	-		• Borsthållare	• Bürstenhalter		3	
14	829703	4	4	4	-	-	OP	• Fjäder	• Feder		3	
15	1257686-4	1	1	-	-	-		• Elborstsats	• Kohleburstsats		1	
	1328136-5	-	-	1	-	-		• Elborstsats	• Kohleburstsats		1	
16	969537-0	4	4	-	-	-		• Skruv	• Schraube	(956130)	2	
	6211936	-	-	4	-	-	OP	• Skruv	• Schraube		3	
17	1257683	1	1	-	-	-	OP	• Fälttindning	• Feldwicklung		4	
	1328132	-	-	1	-	-	OP	• Fälttindning	• Feldwicklung		4	
18	829694	1	1	-	-	-	OP	• Lager	• Lager		3	
	6210770-1	-	-	1	-	-		• Lager	• Lager		3	
19	829708-7	1	1	-	-	-		• • Bussning	• • Buchse		3	
	6644949-7	-	-	1	-	-		• • Bussning	• • Buchse		3	
20	6645020-6	1	1	1	-	-		• Kopplingsarm	• Kupplungshebel		3	
21	6210773-5	1	1	1	-	-		• Skruv	• Schraube		3	
22	955921-2	1	1	1	-	-		• Fjäderbricka	• Federscheibe		2	
23	244110-3	1	1	1	-	-		• Mutter	• Mutter		4	
24	1257689	1	1	-	-	-	OP	• Hus	• Gehäuse		3	
	1328142	-	-	1	-	-	OP	• Lagersköld	• Lagerschild		3	
25	238813-0	1	1	1	-	-		• • Bussning	• • Buchse		3	
26	6645031-3	3	3	-	-	-		• Skruv	• Schraube		3	
	1328131-6	-	-	3	-	-		• Skruv	• Schraube		3	
27	1328138-1	1	-	-	-	-		• Manövermagnet	• Steuermagnet	(1257688)	3	
	1328138-1	-	1	-	-	-		• Manövermagnet	• Steuermagnet	(1326183)	3	
	1328138-1	-	-	1	-	-		• Manövermagnet	• Steuermagnet		3	
28	955922-0	1	1	-	-	-		• Bricka	• Scheibe	(1328134)	2	
	955922-0	-	-	1	-	-		• Bricka	• Scheibe	(955791)	2	
29	971080-7	1	1	-	-	-		• Mutter	• Mutter	(955783)	2	
	971071-6	-	-	1	-	-		• Mutter	• Mutter	(241601)	2	
30	858689	1	1	1	-	-	OP	• Låsplatta	• Verschlussplatte		3	
31	956058-2	1	1	1	-	-		• Skruv	• Schraube		2	

1) För ingående detaljer hänvisas via MASTERREGISTRET till annan katalog. / Bauteile im anderen Katalog anhand des HAUPTINDEX nachschlagen

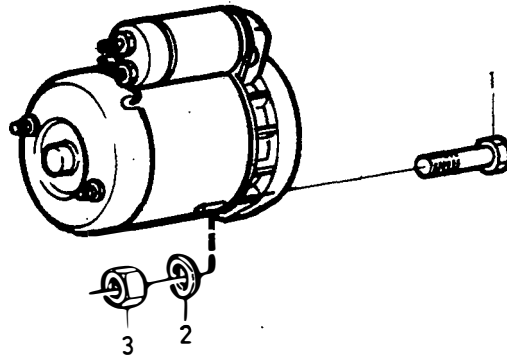
1



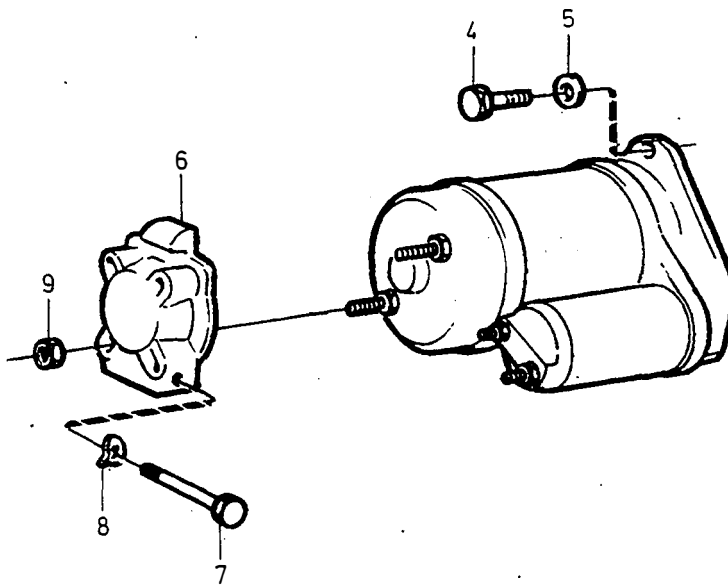
VOLVO PARTS
1 030 34667
103.2

A	1257325	STARTMOTOR				ANLASSER				Grupp Gruppe 33	
B	1257938										
C	1257939										
D											
E											
		DSL								Sida Seite 683	
Pos	Artikel nr Artikelnr.	Antal / Anzahl					P S	Benämning	Bezeichnung	Anmärkning Anmerkung	S R
		A	B	C	D	E					
32		1	1	-	-	-	NS	• Flatstift	• Flachstecker		
		-	-	1	-	-	NS	• Flatstift	• Flachstecker		
33	1161326-2	1	1	1	-	-		Fett	Fett	(1161133)	6

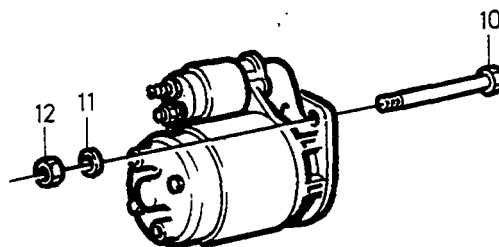
4 CYL.



6 CYL.

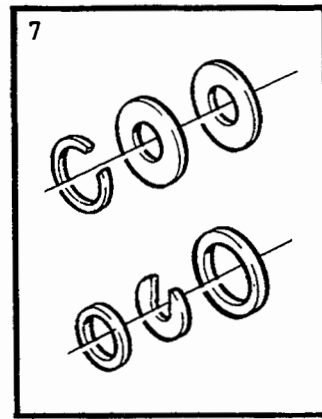
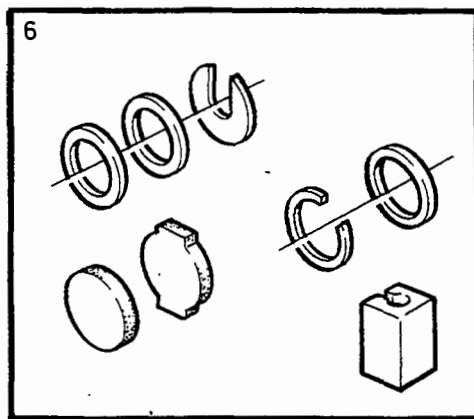
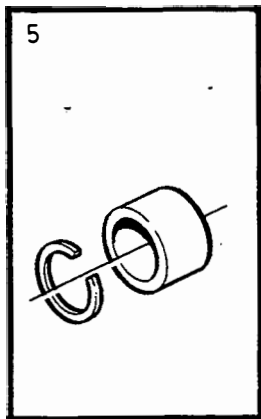
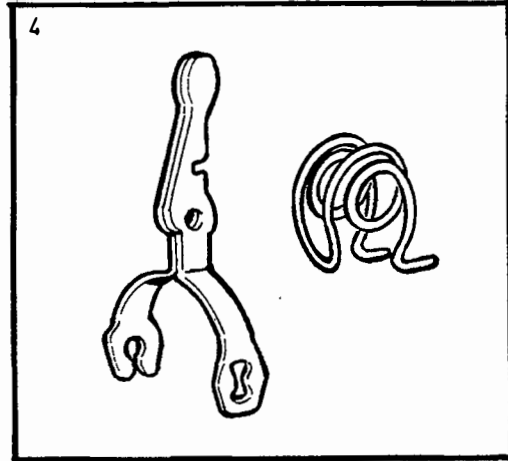
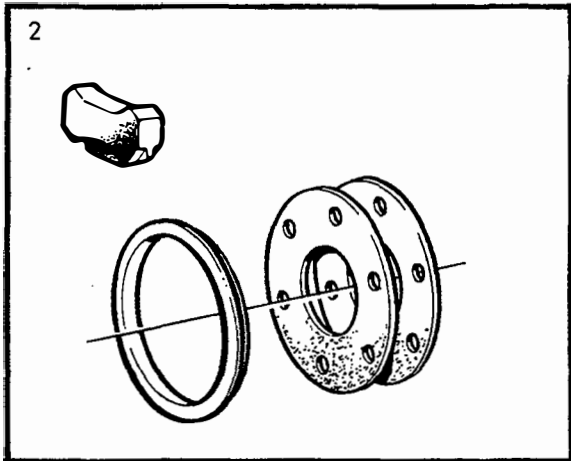
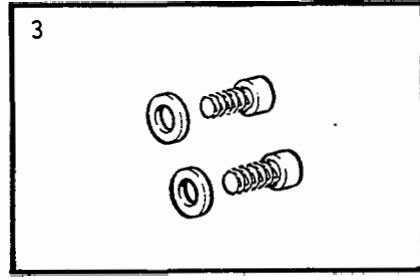
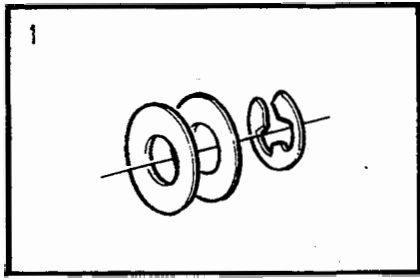


DSL.



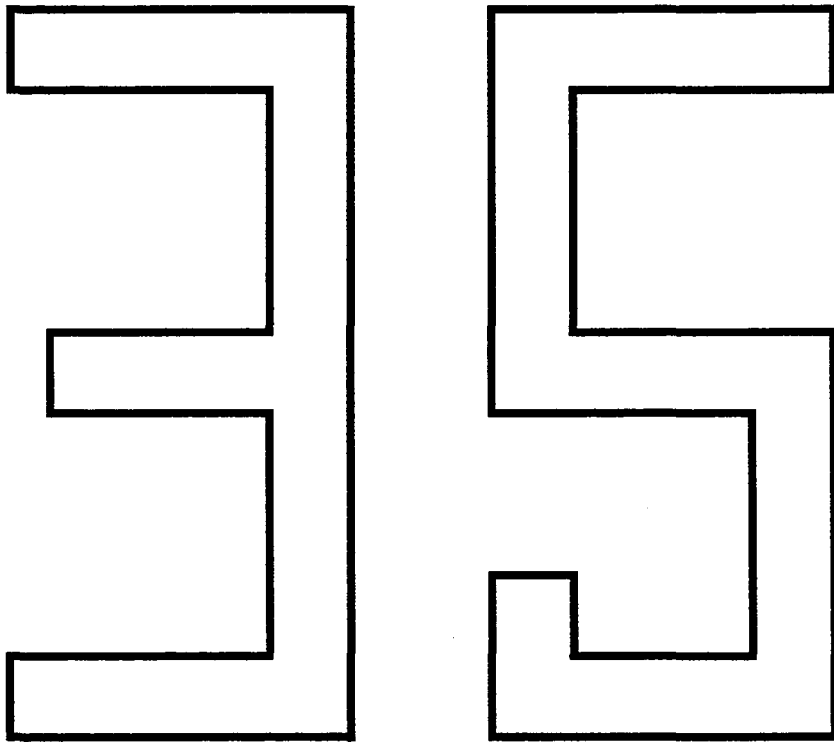
VOLVO
Genuine Parts
PV 330 44262

A		4 CYL					STARTMOTOR MONTERINGSDETALJER	ANLASSER EINBAUTEILE	Grupp Gruppe 33 Sida Seite 685		
B		6 CYL									
C		DSL									
D											
E											
Pos	Artikel nr Artikelnr.	Antal / Anzahl					P S	Benämning	Bezeichnung	Anmärkning Anmerkung	S R
		A	B	C	D	E					
1	970982-5	2	-	-	-	-		Skruv	Schraube	(955352)	2
2	940280-1	2	-	-	-	-		Fjäderbricka	Federscheibe		2
3	971072-4	2	-	-	-	-		Mutter	Mutter	(955784)	2
4	941761-9	-	2	-	-	-		Skruv	Schraube		2
5	941907-8	-	2	-	-	-		Fjäderbricka	Federscheibe		2
6	1269770-2	-	1	-	-	-		Konsol	Konsole	(245198)	4
7	946927-1	-	1	-	-	-		Skruv	Schraube		2
	946518-8	-	1	-	-	-		Skruv	Schraube		2
8	946599-8	-	2	-	-	-		Fjäderbricka	Federscheibe		2
9	945407-5	-	2	-	-	-		Flänsmutter	Bundmutter		2
10	970982-5	-	-	2	-	-		Skruv	Schraube	(955352) EXC AUTO.TRANS	2
	970981-7	-	-	2	-	-		Skruv	Schraube	(955351) AUTO.TRANS	2
11	940280-1	-	-	2	-	-		Fjäderbricka	Federscheibe		2
12	971072-4	-	-	2	-	-		Mutter	Mutter	(955784)	2

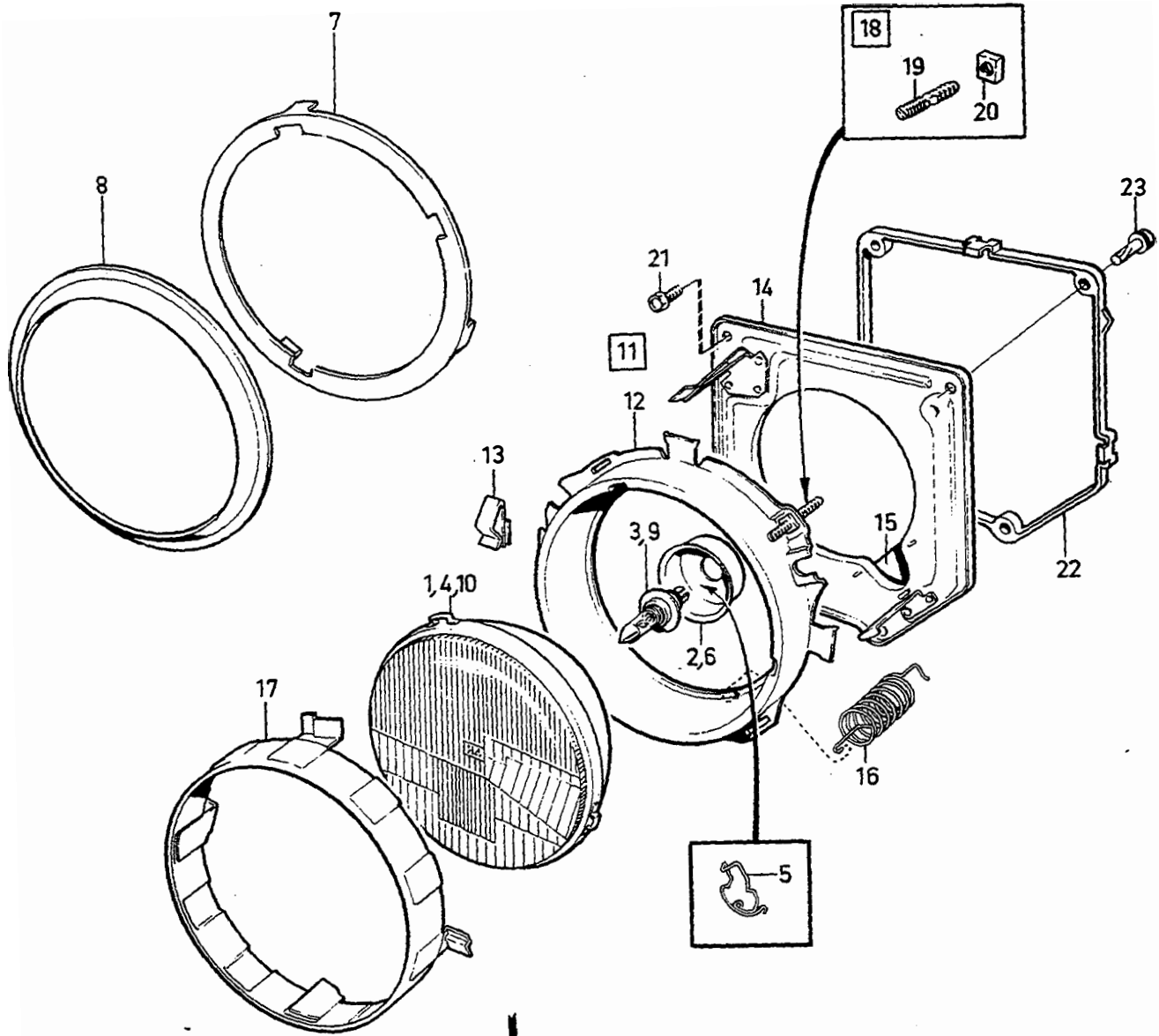


A	4 CYL HITACHI					STARTMOTOR REPARATIONSSATS	ANLASSER REPARATURSÄTZE	Grupp Gruppe 33 Sida Seite 687			
	B	4 CYL BOSCH, 6 CYL									
C	DSL										
D											
E											
Pos	Artikel nr Artikelnr.	Antal / Anzahl					P S	Benämning	Bezeichnung	Anmärkning Anmerkung	S R
		A	B	C	D	E					
1	1276450-2	1	-	-	-	-		Justerbricksats	Passscheibensatz	(1276464)	3
2	1276463-5	1	-	-	-	-		Tätningssats	Dichtungssatz		3
3	1276468-4	1	-	-	-	-		Skruvsats	Schraubensatz		3
4	1357628-5	1	-	-	-	-		Kopplingsarm	Kupplungshebel		3
5	1276451-0	1	-	-	-	-		Sats Spärring	Satz Nutring		3
6	241300-3	-	1	-	-	-		Sats Reparationssats	Satz Reparatursatz		3
7	1257691-4	-	-	1	-	-		Reparationssats	Reparatursatz		3
								Rotor	Rotor		

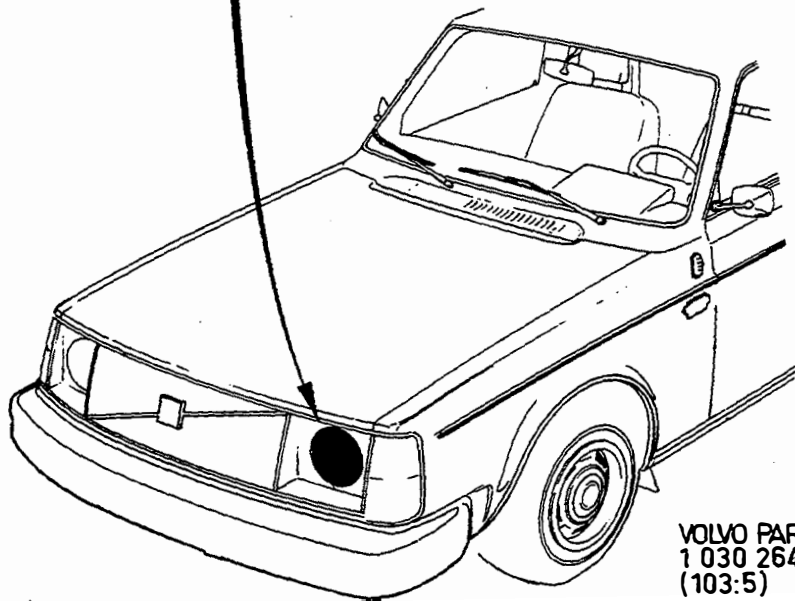
BELYSNING / BELEUCHTUNG



A						P S	Benämning	Bezeichnung	Anmärkning Anmerkung	S R						
	B										UNDERGRUPP	UNTERGRUPPE	Grupp Gruppe			
		C									BELYSNING	BELEUCHTUNG				
			D													
				E												
										35						
										Sida Seite						
										689						
Pos	Artikel nr Artikelnr.	Antal / Anzahl														
		A	B	C	D	E										
		-	-	-	-	-	Strålkastare Rund -1980	Scheinwerfer Rund -1980	SEE 35-691							
		-	-	-	-	-	Strålkastare Rund -1980 (USA),(CDN)	Scheinwerfer Rund -1980 (USA),(CDN)	SEE 35-693							
		-	-	-	-	-	Strålkastare Kvadratisk -1980	Scheinwerfer Quadratisch -1980	SEE 35-695							
		-	-	-	-	-	Strålkastare Rektangulär -1980 EXC (USA),(CDN)	Scheinwerfer Rechteckig -1980 EXC (USA),(CDN)	SEE 35-697							
		-	-	-	-	-	Strålkastare Rektangulär 1981- EXC (USA),(CDN)	Scheinwerfer Rechteckig 1981- EXC (USA),(CDN)	SEE 35-699							
		-	-	-	-	-	Strålkastare Rektangulär 1981- (USA),(CDN)	Scheinwerfer Rechteckig 1981- (USA),(CDN)	SEE 35-701							
		-	-	-	-	-	Blinkers Positionsljus -1980	Blinker Positionsluchten -1980	SEE 35-703							
		-	-	-	-	-	Blinkers Positionsljus 1981-	Blinker Positionsluchten 1981-	SEE 35-707							
		-	-	-	-	-	Innerbelysning skyltbelysning . 242, 244	Innenbeleuchtung Schildbeleuchtung 242, 244	SEE 35-709							
		-	-	-	-	-	Innerbelysning skyltbelysning . 262, 264	Innenbeleuchtung Schildbeleuchtung 262, 264	SEE 35-711							
		-	-	-	-	-	Bakre belysning 2DRS, 4DRS	Hintere Beleuchtung 2DRS, 4DRS	SEE 35-713							
		-	-	-	-	-	Belysning Bakre Inre 5DRS -1980	Beleuchtung Hinten Innen 5DRS -1980	SEE 35-717							
		-	-	-	-	-	Belysning Bakre Inre 5DRS 1981-	Beleuchtung Hinten Innen 5DRS 1981-	SEE 35-721							
		-	-	-	-	-	Övrig elektrisk utrustning	Sonstige elektrische Ausrüstung	SEE 35-723							
		-	-	-	-	-	Glödlampsats	Glühlampensätze	SEE 35-725							



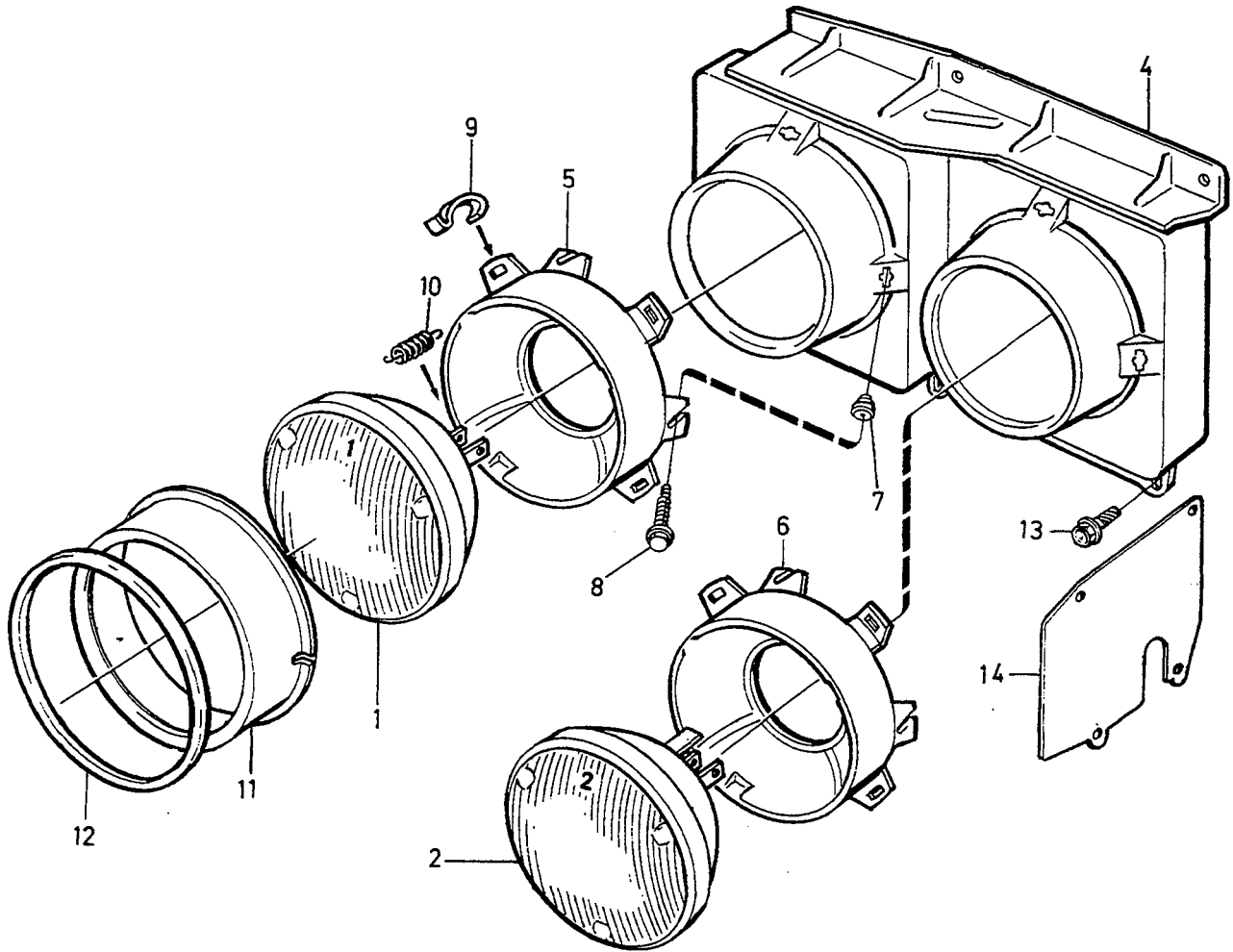
ALT. 1



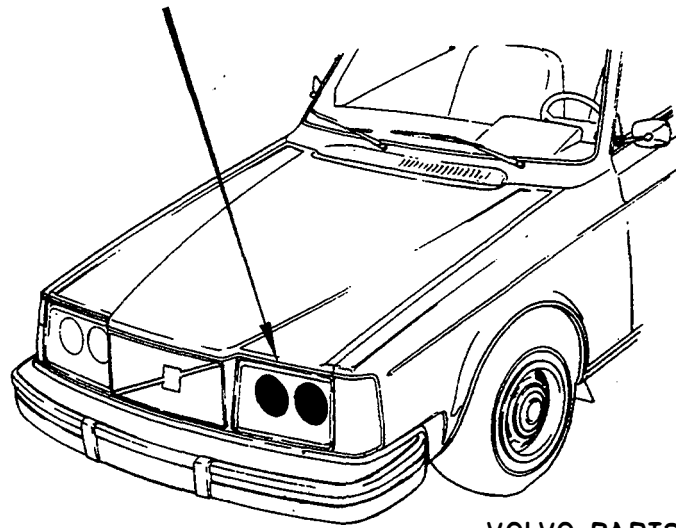
VOLVO PARTS
1 030 26459
(103:5)

A		STRÅLKASTARE RUND					SCHEINWERFER RUND		Grupp Gruppe		
B									35		
C									Sida Seite		
D									691		
E							-1980.				
Pos	Artikel nr Artikelnr.	Antal / Anzahl					P S	Benämning	Bezeichnung	Anmärkning Anmerkung	S R
		A	B	C	D	E					
1	1215281-5	2	-	-	-	-		Strålkastarinsats	Scheinwerfereinsatz	R.H.T, EXC VENV	
	(1234239)	2	-	-	-	-	SP	HALOGEN Strålkastarinsats	HALOGEN Scheinwerfereinsatz	R.H.T, VENV	1
	1215282-3	2	-	-	-	-		HALOGEN Strålkastarinsats	HALOGEN Scheinwerfereinsatz	REPL 1PCS 1215281-5 L.H.T	1
2	1212744-5	2	-	-	-	-		HALOGEN Gummikåpa	HALOGEN Gummimanschette	(240148)	2
3	963187-0	2	-	-	-	-		Glödlampa	Gluhlampe	H4 60/55W (273581)	1
4	(240518)	2	-	-	-	-	SP	Strålkastarinsats	Scheinwerfereinsatz	L.H.T REPL 1 PCS 1212962-3.	1
5	240147-9	1	-	-	-	-		•Fjäderbygel	•Federbugel		2
6	1212744-5	2	-	-	-	-		Gummikåpa	Gummimanschette	L.H.T (240148)	2
7	1235911-3	2	-	-	-	-		Distansring	Abstandring	L.H.T	3
8	679273-3	2	-	-	-	-		Distansring	Abstandring	L.H.T	2
9	192455-4	2	-	-	-	-	NS	Glödlampsats	Gluhlampensatz		
		2	-	-	-	-		•Glödlampa	•Gluhlampe	P45T 12V 40/45W	1
10	1234903-1	2	-	-	-	-		Strålkastarinsats	Scheinwerfereinsatz	(661890) 60/50W	1
11		2	-	-	-	-	NS	SEAL BEAM Strålkastarhus	SEAL BEAM Scheinwerfergehäuse		
12	1235596-2	2	-	-	-	-	IK	•Strålkastarhus, v	•Scheinwerfergehäuse, l	EXC (USA), (CDN)	2
	6857449-0	2	-	-	-	-		•Strålkastarhus	•Scheinwerfergehäuse	(USA), (CDN) (1214838)	2
13	1215745-9	8	-	-	-	-	IK	•Klamma	•Klemme		2
14	1214829-2	2	-	-	-	-	IK	•Hållarplatta	•Halteplatte	EXC (USA), (CDN)	2
	1214839-1	2	-	-	-	-		•Hållarplatta	•Halteplatte	(USA), (CDN)	2
15	1214833-4	2	-	-	-	-	IK	•Fäste	•Halterung		2
16	1214834-2	2	-	-	-	-	IK	•Dragfjäder	•Zugfeder		2
17	1214835-9	2	-	-	-	-	IK	•Sarg	•Zarge	EXC (USA), (CDN)	2
	1214841-7	2	-	-	-	-		•Sarg	•Zarge	(USA), (CDN)	2
18		4	-	-	-	-	NS	•Justeranordning	•Nachstellvorrichtung		
19	1215363-1	4	-	-	-	-	IK	•• Skruv	•• Schraube		2
20	1215362-3	4	-	-	-	-	IK	•• Mutter	•• Mutter		2
21	945358-0	8	-	-	-	-	IK	Flänsskruv	Flanschschraube		2
22	1235081-5	2	-	-	-	-		Mellanlägg	Beilegscheibe	EXC (USA),(CDN)	2
	1235209-2	2	-	-	-	-		Mellanlägg	Beilegscheibe	(USA),(CDN)	2
23	949059-0	8	-	-	-	-		Skruv	Schraube	EXC (USA),(CDN)	2
		8	-	-	-	-	NS	Skruv	Schraube	(USA),(CDN)	2
	273576-9	1	-	-	-	-		Reparationssats	Reparatursatz	EXC (USA), (CDN)	2
								Strålkastarhus	Scheinwerfergehäuse		

3



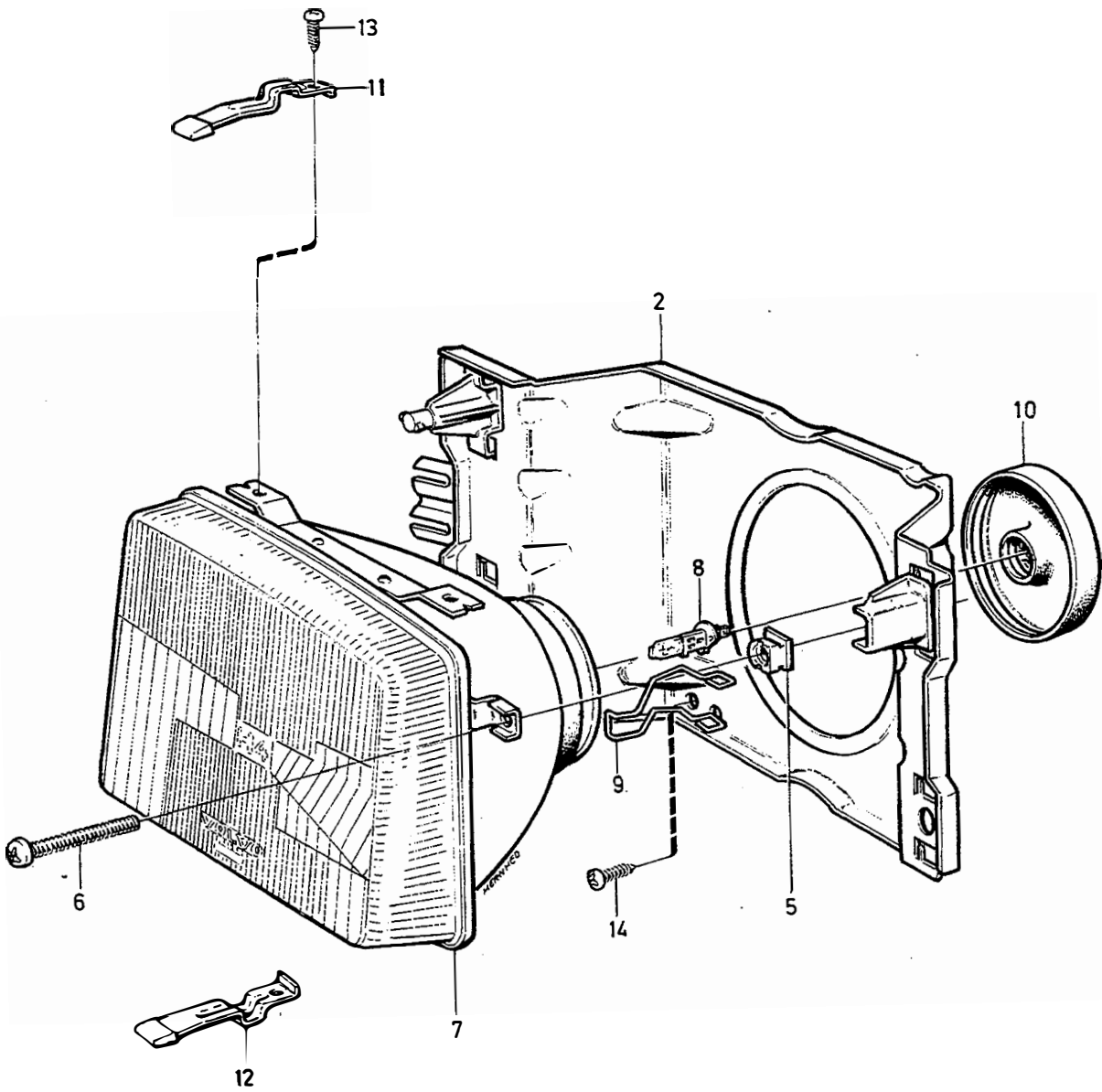
ALT 2



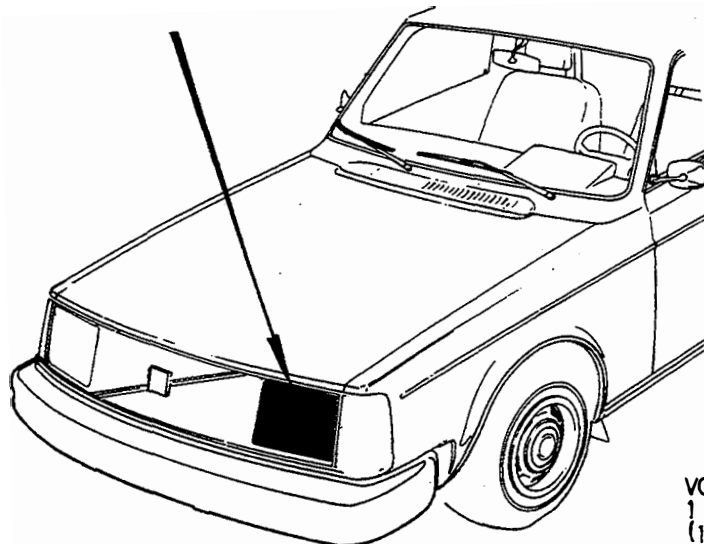
VOLVO PARTS
1 030 23013
(103:5)

A							STRÅLKASTARE RUND			SCHEINWERFER RUND			Grupp
													Gruppe
													35
													Sida
													Seite
B													693
C													
D													
E							-1980 (USA),(CDN)						
Pos	Artikel nr Artikelnr.	Antal / Anzahl					P S	Benämning	Bezeichnung	Anmärkning Anmerkung	S R		
		A	B	C	D	E							
1	1215995-0	2	-	-	-	-		Strålkastarinsats inre	Scheinwerfereinsatz innere		1		
2	1215996-8	2	-	-	-	-		Strålkastarinsats yttre	Scheinwerfereinsatz äussere ...		1		
3		1	-	-	-	-	NS	Strålkastarhus	Scheinwerfergehäuse				
		1	-	-	-	-	NS	Strålkastarhus	Scheinwerfergehäuse				
4	1215146-0	1	-	-	-	-		•Platta, v	•Platte, l		2		
	1215147-8	1	-	-	-	-		•Platta, h	•Platte, r		2		
5	1234091-5	1	-	-	-	-		•Strålkastarhus, v	•Scheinwerfergehäuse, l		2		
	1214843-3	1	-	-	-	-		•Strålkastarhus, h	•Scheinwerfergehäuse, r		2		
6	1234093-1	1	-	-	-	-		•Strålkastarhus, v	•Scheinwerfergehäuse, l		2		
	1214844-1	1	-	-	-	-		•Strålkastarhus, h	•Scheinwerfergehäuse, r		2		
7	1234071-7	4	-	-	-	-		•Mutter	•Mutter		2		
8	1234070-9	4	-	-	-	-		•Ställskruv	•Stellschraube		1		
9	1234811-6	8	-	-	-	-		•Fjäder	•Feder	(1234073)	2		
10	676109-2	2	-	-	-	-		•Fjäder	•Feder		2		
11	1214850-8	2	-	-	-	-		•Sarg	•Zarge		2		
12	1234072-5	2	-	-	-	-		•Ring	•Ring		2		
13	965175-3	8	-	-	-	-		Flänsskruv	Flanschschraube	(949416)	2		
14	1234766-2	2	-	-	-	-		Täckplatta	Abdeckplatte		2		

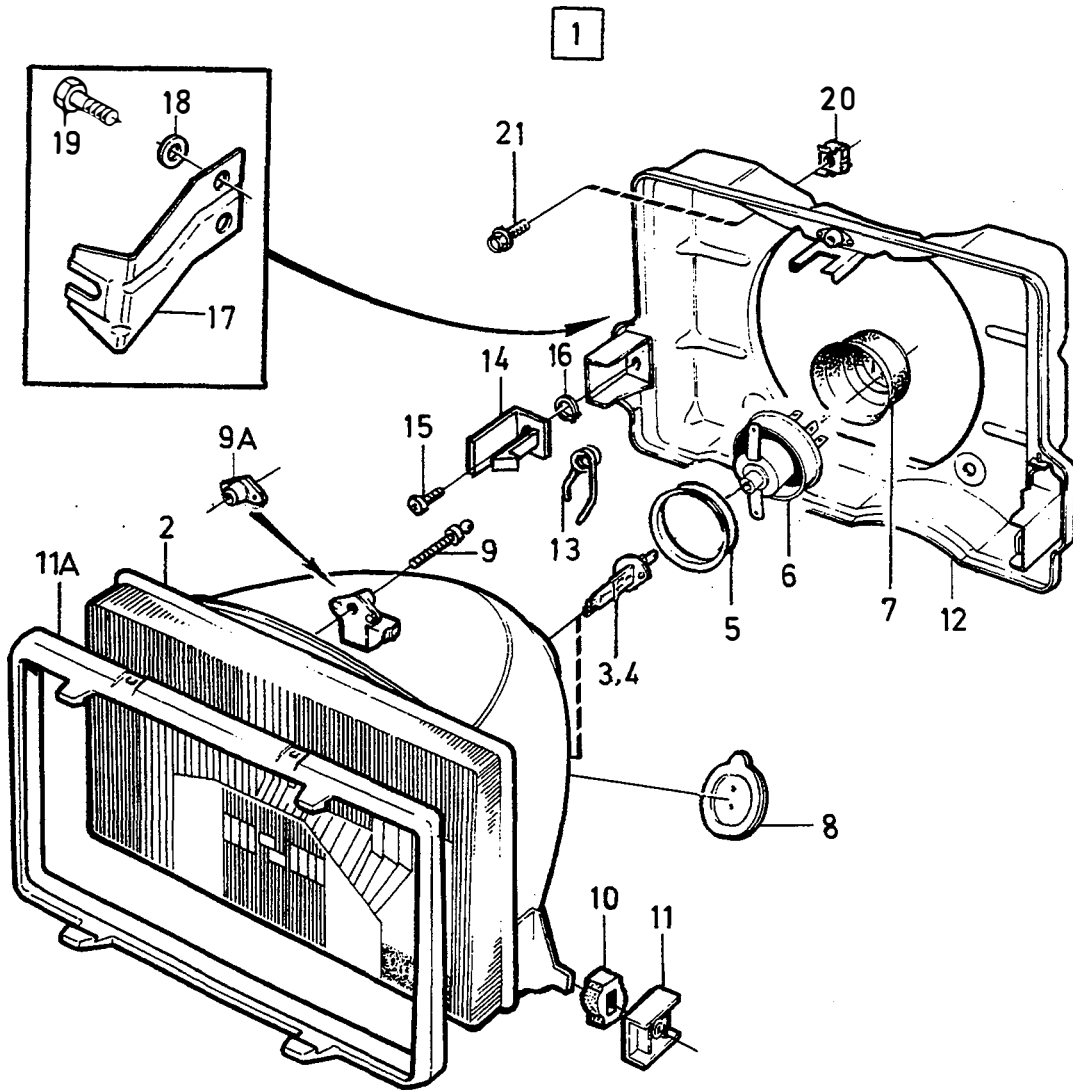
1



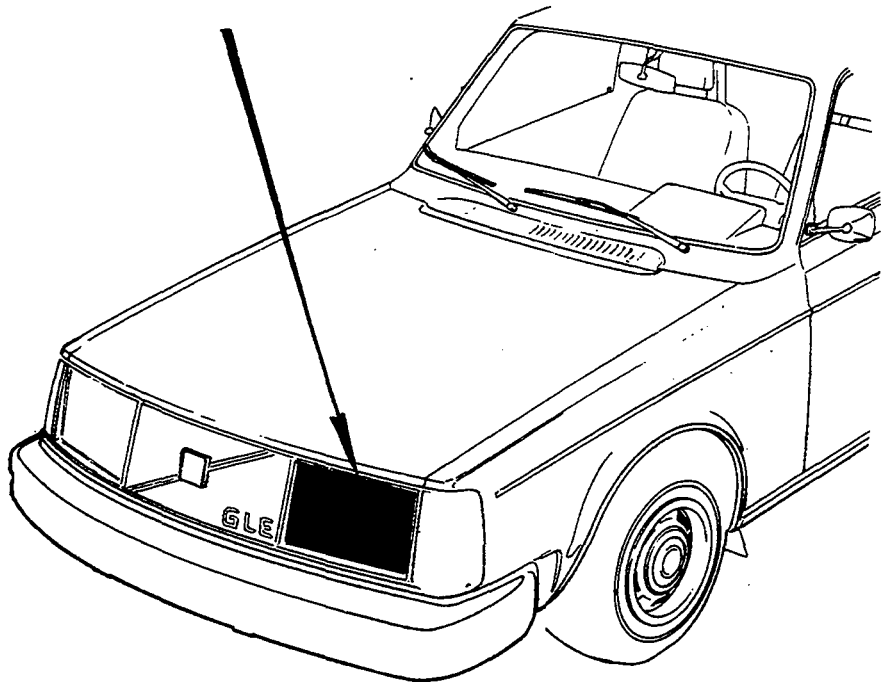
ALT 3



VOLVO PARTS
1 030 32022
(103:5)

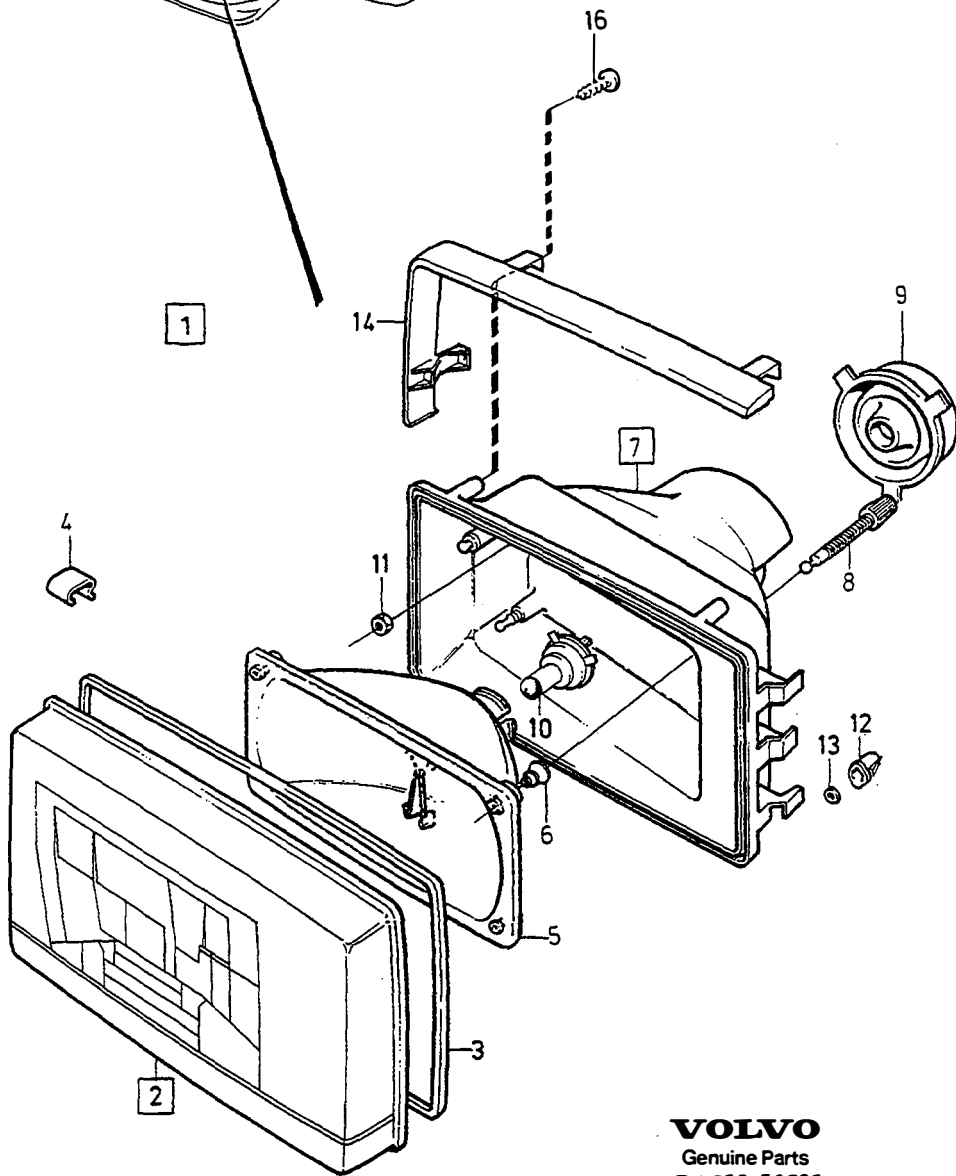
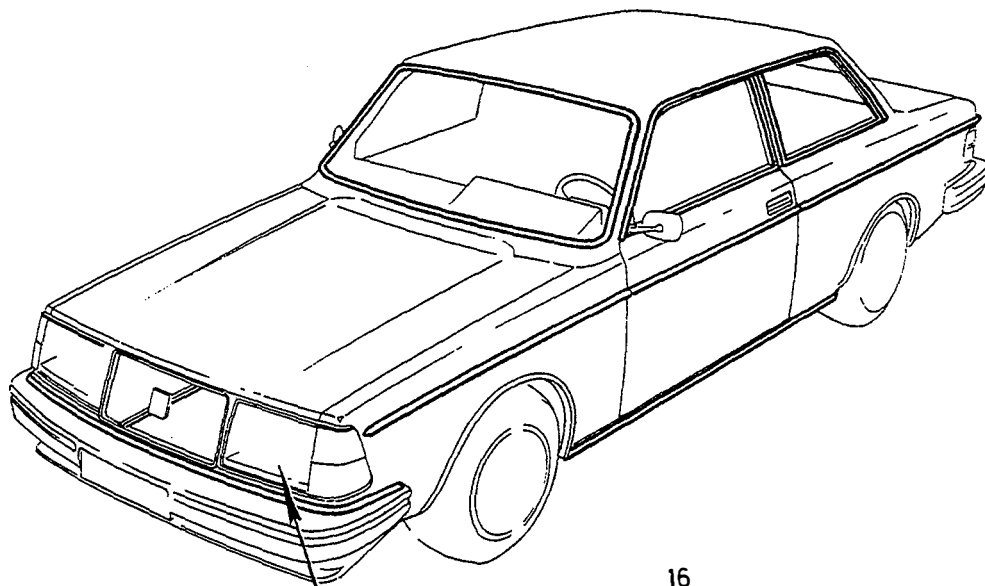


ALT 4



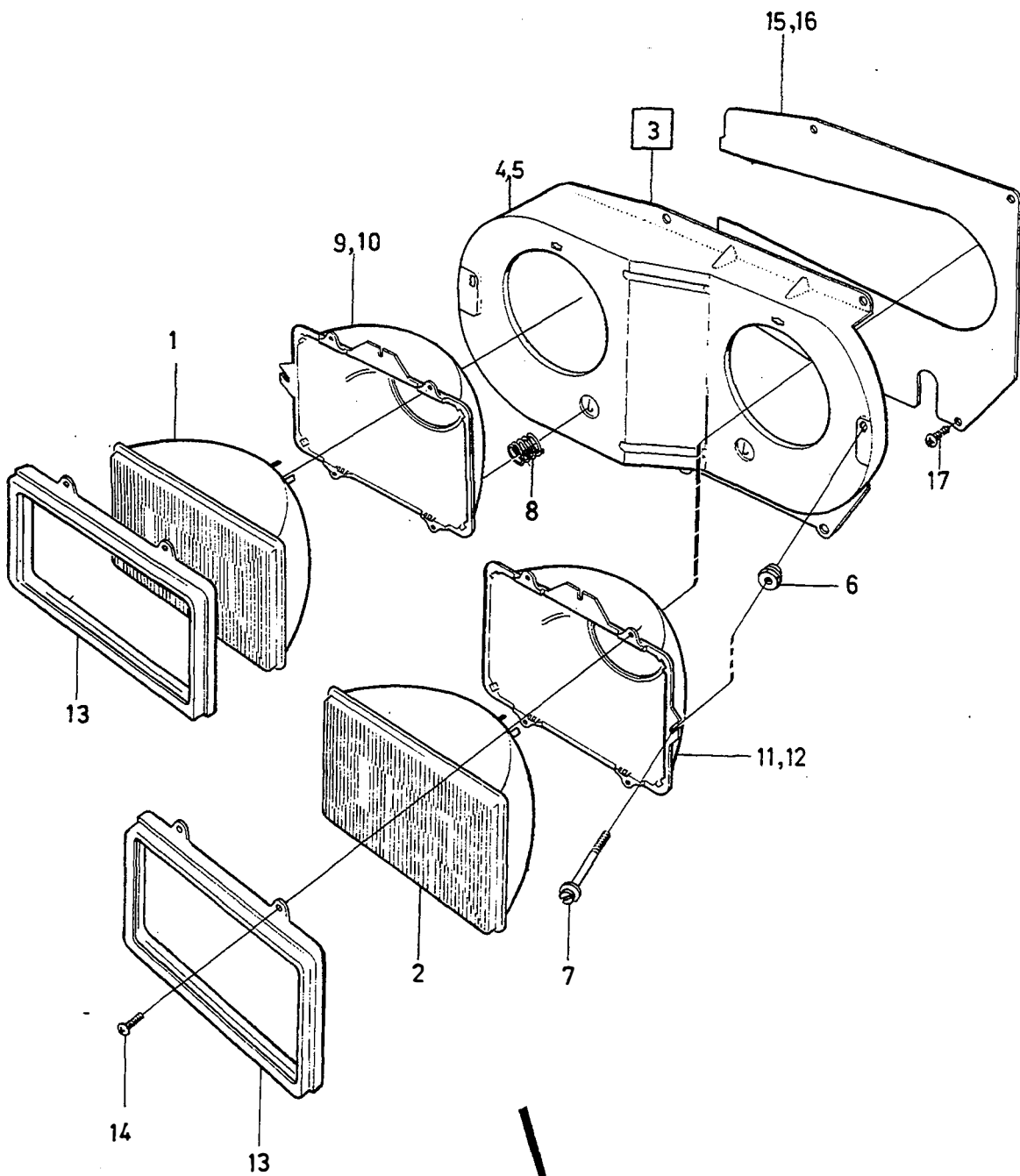
VOLVO PARTS
1 030 27033
(103:5)

A	B	C	D	E	STRÅLKASTARE REKTANGULÄR	SCHEINWERFER RECHTECKIG	Grupp Gruppe					
												35
												Sida Seite
						-1980 EXC (USA),(CDN)						697
Pos	Artikel nr Artikelnr.	Antal / Anzahl					P S	Benämning	Bezeichnung	Anmärkning Anmerkung	S R	
		A	B	C	D	E						
1		1	-	-	-	-	NS	Strålkastarinsats komplett	Scheinwerfereinsatz komplett .			
		1	-	-	-	-	NS	Strålkastarinsats komplett	Scheinwerfereinsatz komplett .			
2	1258202-9	1	-	-	-	-		• Strålkastarinsats, v	• Scheinwerfereinsatz, l	H4 R.H.T	1	
	1258203-7	1	-	-	-	-		• Strålkastarinsats, h	• Scheinwerfereinsatz, r	H4 R.H.T	1	
	1258204-5	1	-	-	-	-		• Strålkastarinsats, v	• Scheinwerfereinsatz, l	H4 L.H.T (1235052)	1	
	1258205-2	1	-	-	-	-		• Strålkastarinsats, h	• Scheinwerfereinsatz, r	H4 L.H.T (1235053)	1	
3	963187-0	1	-	-	-	-		• Glödlampa	• Glühlampe	H4 60/55W	1	
	942775-8	1	-	-	-	-		• Glödlampa	• Glühlampe	H1 60/55W (277750)	1	
4	963370-2	1	-	-	-	-		• Glödlampa gul	• Glühlampe gelb	H4 60/55W	1	
5	1215326	1	-	-	-	-	OP	• Käpa	• Haube		1	
6	1234488-3	1	-	-	-	-		• Kontakt	• Kontakt		2	
7	1234799-3	1	-	-	-	-		• Gummikäpa	• Gummimanschette		2	
8	1234965-0	1	-	-	-	-		• Gummibussning	• Gummibuchse		2	
9	1234489-1	1	-	-	-	-		• Ställskruv	• Stellschraube		1	
9a	1312050-6	1	-	-	-	-		• Fäste	• Halterung		2	
10	1234486-7	2	-	-	-	-		• Kulled	• Kugelgelenk		2	
11	1234487-5	2	-	-	-	-		• Slid	• Schieber		2	
11a	1202488-1	1	-	-	-	-		• Sarg, v	• Zarge, l	H.L.WIPER	2	
	1202489-9	1	-	-	-	-		• Sarg, h	• Zarge, r	H.L.WIPER	2	
11b	1202649-8	4	-	-	-	-		• Clips	• Klemme	H.L.WIPER	2	
12	1234952-8	2	-	-	-	-		Strålkastarhus	Scheinwerfergehäuse		2	
13	1234484-2	2	-	-	-	-		• Fjäder	• Feder		2	
14	1234485-9	2	-	-	-	-		• Hake	• Haken		2	
15	1235071-6	2	-	-	-	-		• Ställskruv	• Stellschraube		1	
16	951667-5	2	-	-	-	-		• Spärryttare	• Nutenläufer		2	
17	1254080-3	1	-	-	-	-		Konsol, v	Konsole, l		3	
	1254081-1	1	-	-	-	-		Konsol, h	Konsole, r		3	
18	955948-5	4	-	-	-	-		Låsbricka	Sicherungsscheibe		2	
19	955268-8	4	-	-	-	-		Skruv	Schraube		2	
20	946947-9	4	-	-	-	-		Korgmutter	Kubelmutter		2	
21	965175-3	8	-	-	-	-		Flänsskruv	Flanschschraube	(949416)	2	

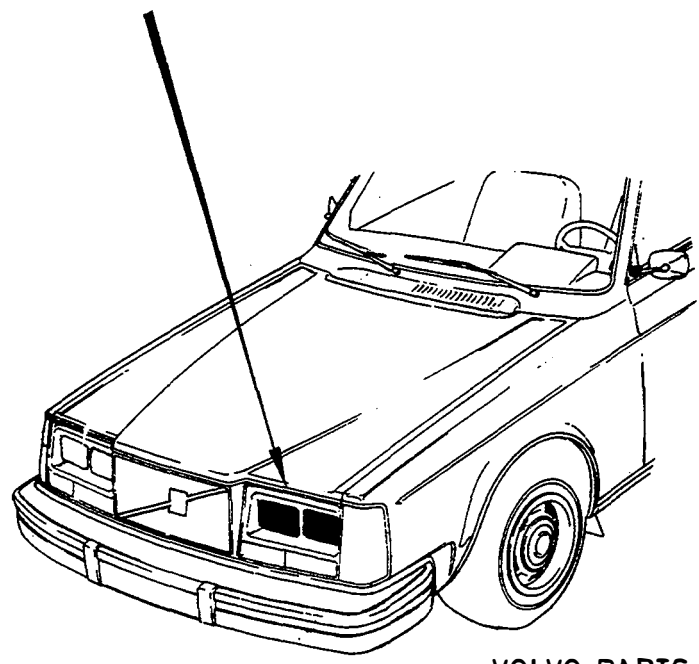


VOLVO
Genuine Parts
PV 350 58795

A		R.H.T					STRÅLKASTARE REKTANGULÄR		SCHEINWERFER RECHTECKIG		Grupp Gruppe	
B		L.H.T									35	
C											Sida Seite	
D											699	
E									1981- EXC (USA),(CDN)			
Pos	Artikel nr Artikelnr.	Antal / Anzahl					P S	Benämning	Bezeichnung	Anmärkning Anmerkung	S R	
		A	B	C	D	E						
1	(1312054)	1	-	-	-	-	SP	Strålkastare, v komplett	Scheinwerfer, l komplett	REPL 1PCS 1372394-5	2	
	1372394-5	1	-	-	-	-		Strålkastare, v komplett	Scheinwerfer, l komplett		2	
	(1312055)	1	-	-	-	-	SP	Strålkastare, h komplett	Scheinwerfer, r komplett	REPL 1PCS 1372395-2	2	
	1372395-2	1	-	-	-	-		Strålkastare, h komplett	Scheinwerfer, r komplett		2	
	(1312056)	-	1	-	-	-	SP	Strålkastare, v komplett	Scheinwerfer, l komplett	REPL 1PCS 1372398-6	2	
	1372398-6	-	1	-	-	-		Strålkastare, v komplett	Scheinwerfer, l komplett		2	
	(1312057)	-	1	-	-	-	SP	Strålkastare, h komplett	Scheinwerfer, r komplett	REPL 1PCS 1372399-4	2	
	1372399-4	-	1	-	-	-		Strålkastare, h komplett	Scheinwerfer, r komplett		2	
2	1312058-9	1	-	-	-	-		•Glas, v	• Leuchtenglas, l		2	
	1312059-7	1	-	-	-	-		•Glas, h	• Leuchtenglas, r		2	
	1312060-5	-	1	-	-	-		•Glas, v	• Leuchtenglas, l		2	
	1312061-3	-	1	-	-	-		•Glas, h	• Leuchtenglas, r		2	
3	1307439-8	1	1	-	-	-		•• Packning	•• Dichtung		2	
4	1307438-0	8	8	-	-	-		•• Clips	•• Klemme		2	
5	1372380-4	1	-	-	-	-		•Reflektor	• Spiegel	(1312266), L.H. (1312266), R.H.	2	
	1372381-2	-	1	-	-	-		•Reflektor	• Spiegel		2	
	1372381-2	-	1	-	-	-		•Reflektor	• Spiegel	(1312267), L.H. (1312267), R.H.	2	
	1307452-1	3	3	-	-	-		•Fäste	• Halterung		2	
7	1307440-6	1	1	-	-	-		•Strålkastarhus, v	• Scheinwerfergehäuse, l		2	
	1307441-4	1	1	-	-	-		•Strålkastarhus, h	• Scheinwerfergehäuse, r		2	
8	1369553-1	2	2	-	-	-		•• Skruv justering	•• Schraube Justierung		1	
9	1307451-3	1	1	-	-	-		• Kåpa	• Haube		2	
10	963187-0	1	1	-	-	-		•Glödlampa	• Glühlampe	H4 60/55W	1	
11	945407-5	6	6	-	-	-		Flänsmutter	Bundmutter		2	
12	1312220-5	2	2	-	-	-		Styrhylsa	Führungshulsa	2		
13	1312015-9	X	X	-	-	-		Bricka	Scheibe	2		
14	1259250-7	1	1	-	-	-		List, v krom	Leiste, l Chrom		2	
	1259251-5	1	1	-	-	-		List, h krom	Leiste, r Chrom		2	
	1259404-0	1	1	-	-	-		List, v svart	Leiste, l svart	2		
	1259405-7	1	1	-	-	-		List, h svart	Leiste, r svart	2		
15	965393-2	4	4	-	-	-		Skruv	Schraube	2		

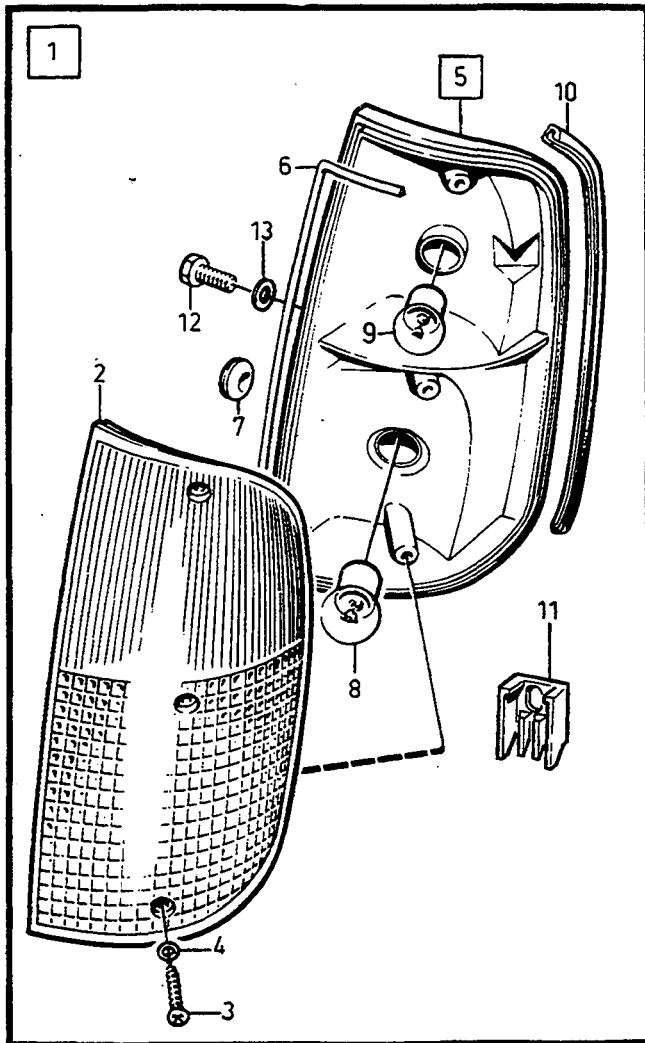
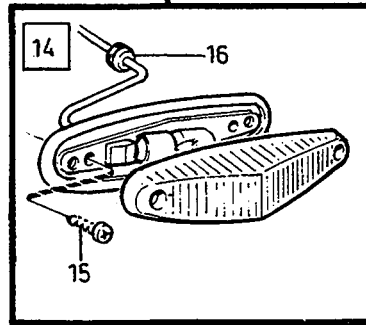
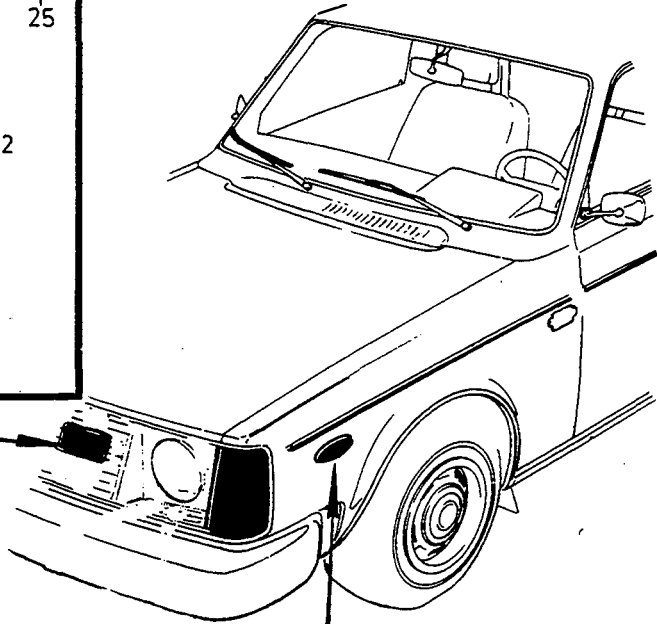
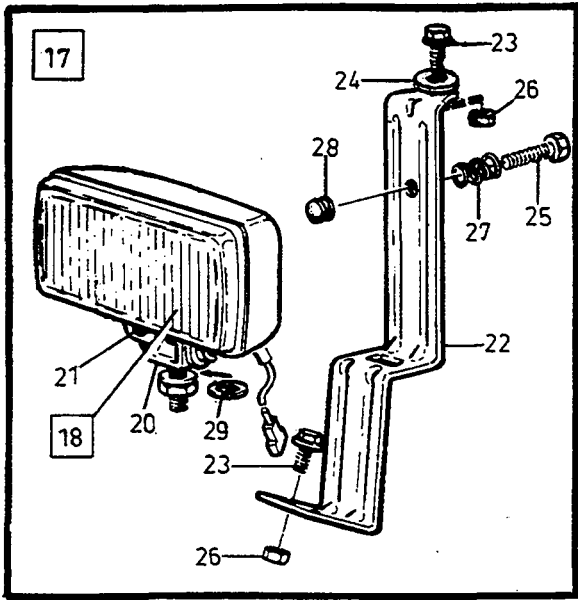


ALT 5



VOLVO PARTS
1 030 23016
(103:5)

A	L.H.	STRÅLKASTARE REKTANGULÄR					SCHEINWERFER RECHTECKIG					Grupp Gruppe
1981 - (USA),(CDN)										35		
											701	
Pos	Artikel nr Artikelnr.	Antal / Anzahl					P S	Benämning	Bezeichnung	Anmärkning Anmerkung	S R	
		A	B	C	D	E						
1	1312040-7	1	1	-	-	-		Strålkastarinsats inre	Scheinwerfereinsatz innere	(1235114)	1	
	1312040-7	1	1	-	-	-		Strålkastarinsats inre	Scheinwerfereinsatz innere	-1980. 50W.MARKED "1A" 1981 - 50W.MARKED "1A1"	1	
2		1	1	-	-	-	NS	Strålkastarinsats yttre	Scheinwerfereinsatz äussere	-1982. 60/40W MARKED "2A"		
	1321919-1	1	1	-	-	-		Strålkastarinsats yttre	Scheinwerfereinsatz äussere	1983-. 35/35W MARKED "2A1"	1	
3		1	1	-	-	-	NS	Strålkastarhus komplett	Scheinwerfergehäuse komplett			
4	1235142-5	1	-	-	-	-		• Strålkastarhus, v	• Scheinwerfergehäuse, l		2	
	1235143-3	-	1	-	-	-		• Strålkastarhus, h	• Scheinwerfergehäuse, r		2	
5		1	1	-	-	-	NS	•• Hus	•• Gehäuse			
6	1234071-7	2	2	-	-	-		•• Mutter	•• Mutter		2	
7	1235146-6	2	2	-	-	-		•• Skruv	•• Schraube		1	
8	676109-2	1	1	-	-	-		•• Fjäder	•• Feder		2	
9	1312225-4	1	-	-	-	-		•• Glidkåpa helljus	•• Gleitkappe Fernlicht	(1235147)	2	
10	1235149-0	-	1	-	-	-		•• Glidkåpa helljus	•• Gleitkappe Fernlicht		2	
11	1235148-2	1	-	-	-	-		•• Glidkåpa halvljus v	•• Gleitkappe abblendlicht l		2	
12	1312226-2	-	1	-	-	-		•• Glidkåpa halvljus h	•• Gleitkappe abblendlicht r	(1235150)	2	
13	1235151-6	2	2	-	-	-		• Sarg	• Zarge		2	
14	965324-7	8	8	-	-	-		• Skruv	• Schraube		2	
15	1235152-4	1	-	-	-	-		Täckplatta, v	Abdeckplatte, l		2	
16	1235153-2	-	1	-	-	-		Täckplatta, h	Abdeckplatte, r		2	
17	965175-3	4	4	-	-	-		Flänsskruv	Flanschschraube	(949416)	2	

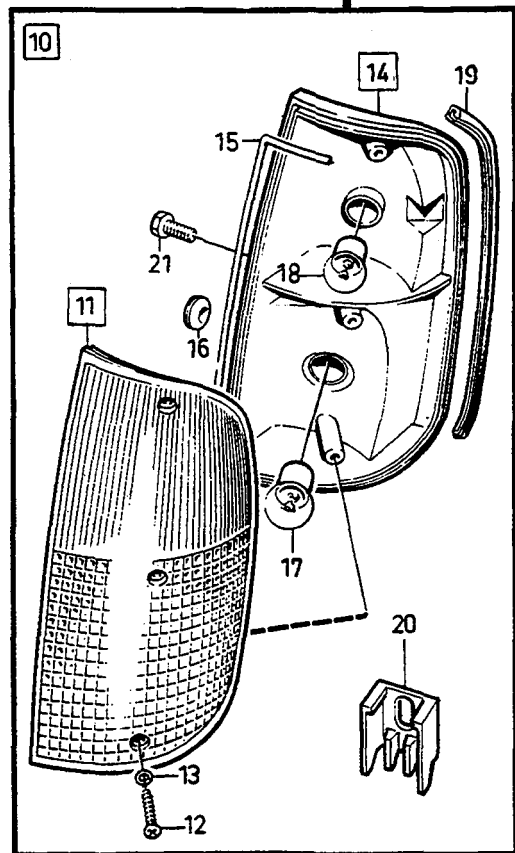
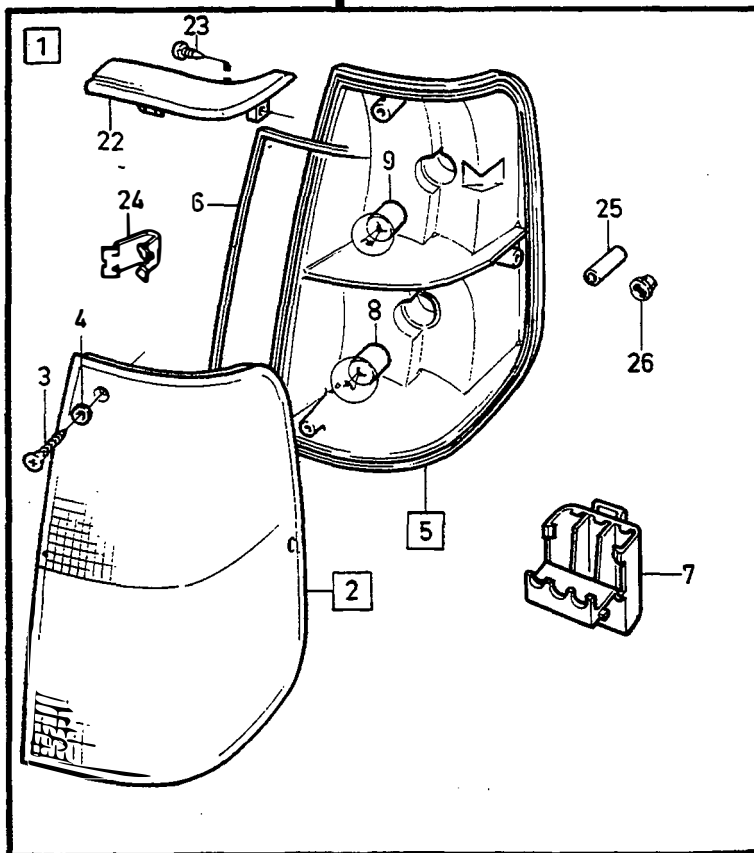
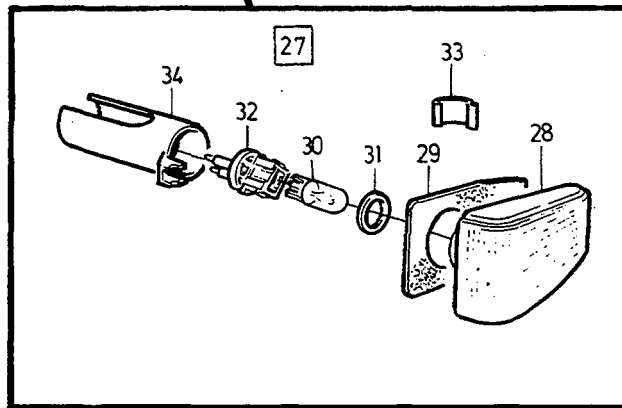
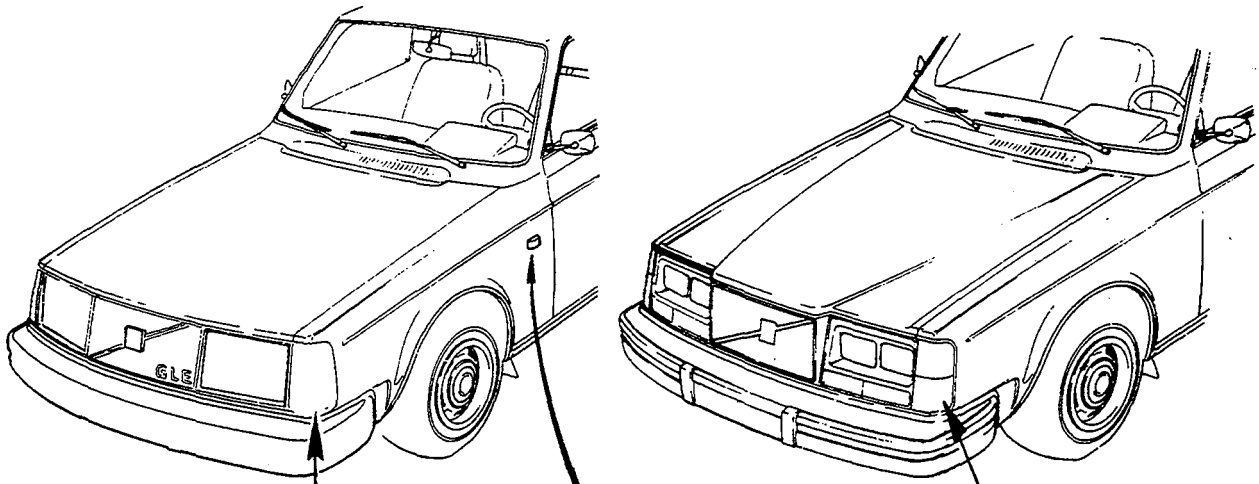


A	B	C	D	E	BLINKERS POSITIONSLJUS		BLINKER POSITIONSLEUCHTEN		Grupp		
									Gruppe		
									35		
									Sida		
									Seite		
				-1980				703			
Pos	Artikel nr Artikelnr.	Antal / Anzahl					P S	Benämning	Bezeichnung	Anmärkning Anmerkung	S R
		A	B	C	D	E					
		1	-	-	-	-		Anmärkning	Anmerkung	1)	
1	1235848-7	1	-	-	-	-		Blinklykta, v	Blinkleuchte, l	CIBIE 242,244,245,262	2
	1235849-5	1	-	-	-	-		Blinklykta, h	Blinkleuchte, r	CIBIE 242,244,245,262	2
	1259742-3	1	-	-	-	-		Blinklykta, v	Blinkleuchte, l	(1235856) HELLA	2
	1259743-1	1	-	-	-	-		Blinklykta, h	Blinkleuchte, r	(1235857) HELLA	2
		-	1	-	-	-		Anmärkning	Anmerkung	2)	
	1235815-6	-	1	-	-	-		Blinklykta, v	Blinkleuchte, l	CIBIE	2
	1235816-4	-	1	-	-	-		Blinklykta, h	Blinkleuchte, r	CIBIE	2
	1259746-4	-	1	-	-	-		Blinklykta, v	Blinkleuchte, l	(1235819) HELLA	2
	1259747-2	-	1	-	-	-		Blinklykta, h	Blinkleuchte, r	(1235820) HELLA	2
		-	-	1	-	-		Anmärkning	Anmerkung	(USA),(CDN)	
	1235852-9	-	-	1	-	-		Blinklykta, v	Blinkleuchte, l	CIBIE 240	2
	1235853-7	-	-	1	-	-		Blinklykta, h	Blinkleuchte, r	CIBIE 240	2
	1258932-1	-	-	1	-	-		Blinklykta, v	Blinkleuchte, l	(1235116) CIBIE 260	2
	1258933-9	-	-	1	-	-		Blinklykta, h	Blinkleuchte, r	(1235117) CIBIE 260	2
	1259738-1	-	-	1	-	-		Blinklykta, v	Blinkleuchte, l	(1235860) HELLA 240	2
	1259739-9	-	-	1	-	-		Blinklykta, h	Blinkleuchte, r	(1235861) HELLA 240	2
2	1215710-3	1	1	-	-	-		• Glas, v	• Leuchtenglas, l	CIBIE	1
	1215711-1	1	1	-	-	-		• Glas, h	• Leuchtenglas, r	CIBIE	1
	1234140-0	1	1	-	-	-		• Glas, v	• Leuchtenglas, l	(1234522) HELLA	1
	1234141-8	1	1	-	-	-		• Glas, h	• Leuchtenglas, r	(1234523) HELLA	1
	1215712-9	-	-	1	-	-		• Glas, v	• Leuchtenglas, l	CIBIE 240	1
	1215713-7	-	-	1	-	-		• Glas, h	• Leuchtenglas, r	CIBIE 240	1
	1235325-6	-	-	1	-	-		• Glas, v	• Leuchtenglas, l	CIBIE 260	1
	1235326-4	-	-	1	-	-		• Glas, h	• Leuchtenglas, r	CIBIE 260	1
	1234138-4	-	-	1	-	-		• Glas, v	• Leuchtenglas, l	HELLA	1
	1234139-2	-	-	1	-	-		• Glas, h	• Leuchtenglas, r	HELLA	1
3	1212823-7	3	3	3	-	-		•• Skruv	•• Schraube	CIBIE	2
	955130-0	3	3	3	-	-		•• Skruv	•• Schraube	HELLA	2
4	1214128-9	3	3	3	-	-		•• Bricka	•• Scheibe	CIBIE	2
	1212692-6	3	3	3	-	-		•• Bricka	•• Scheibe	HELLA	2
5		1	1	1	-	-	NS	• Hus	• Gehäuse		
6	1215660-0	1	1	1	-	-	NS	• Packning	• Dichtung	CIBIE	2
		1	1	1	-	-	NS	• Packning	• Dichtung	HELLA	
7	1215621-2	1	1	1	-	-		• Gummibussning	• Gummibuchse	CIBIE	2
	941267-7	1	1	1	-	-		• Plugg	• Stopfen	(941263) HELLA	2
8	965826-1	1	1	-	-	-		• Glödlampa	• Glühlampe	21W BA 15 s	1
	949281-0	-	-	1	-	-		• Glödlampa gul	• Glühlampe gelb	24/2,2CP BAY 15d	1
	965827-9	-	-	1	-	-		• Glödlampa	• Glühlampe	32CP BA 15 s	1
	273556-1	1	1	-	-	-		• Glödlampsats	• Glühlampensatz		1
	965826-1	2	2	-	-	-	IK	•• Glödlampa	•• Glühlampe	21W BA 15 s	1
9	965828-7	1	1	-	-	-		• Glödlampa	• Glühlampe	5W BA 15 s	1
	949281-0	-	-	1	-	-		• Glödlampa gul	• Glühlampe gelb	24/2,2CP BAY 15d	1
	965829-5	-	-	1	-	-		• Glödlampa	• Glühlampe	4CP BA 15 s	1
	964212-5	-	1	-	-	-		• Glödlampa	• Glühlampe	32/3CP BAY 15d	1
	273555-3	1	-	-	-	-		• Glödlampsats	• Glühlampensatz		1
	965828-7	2	-	-	-	-	IK	•• Glödlampa	•• Glühlampe	5W BA 15 s	1
	273557-9	-	1	-	-	-		• Glödlampsats	• Glühlampensatz		1

1) Utan varselljus. / Ohne Tageslichtscheinwerfer.

2) Med varselljus. / Mit Tageslichtscheinwerfer.

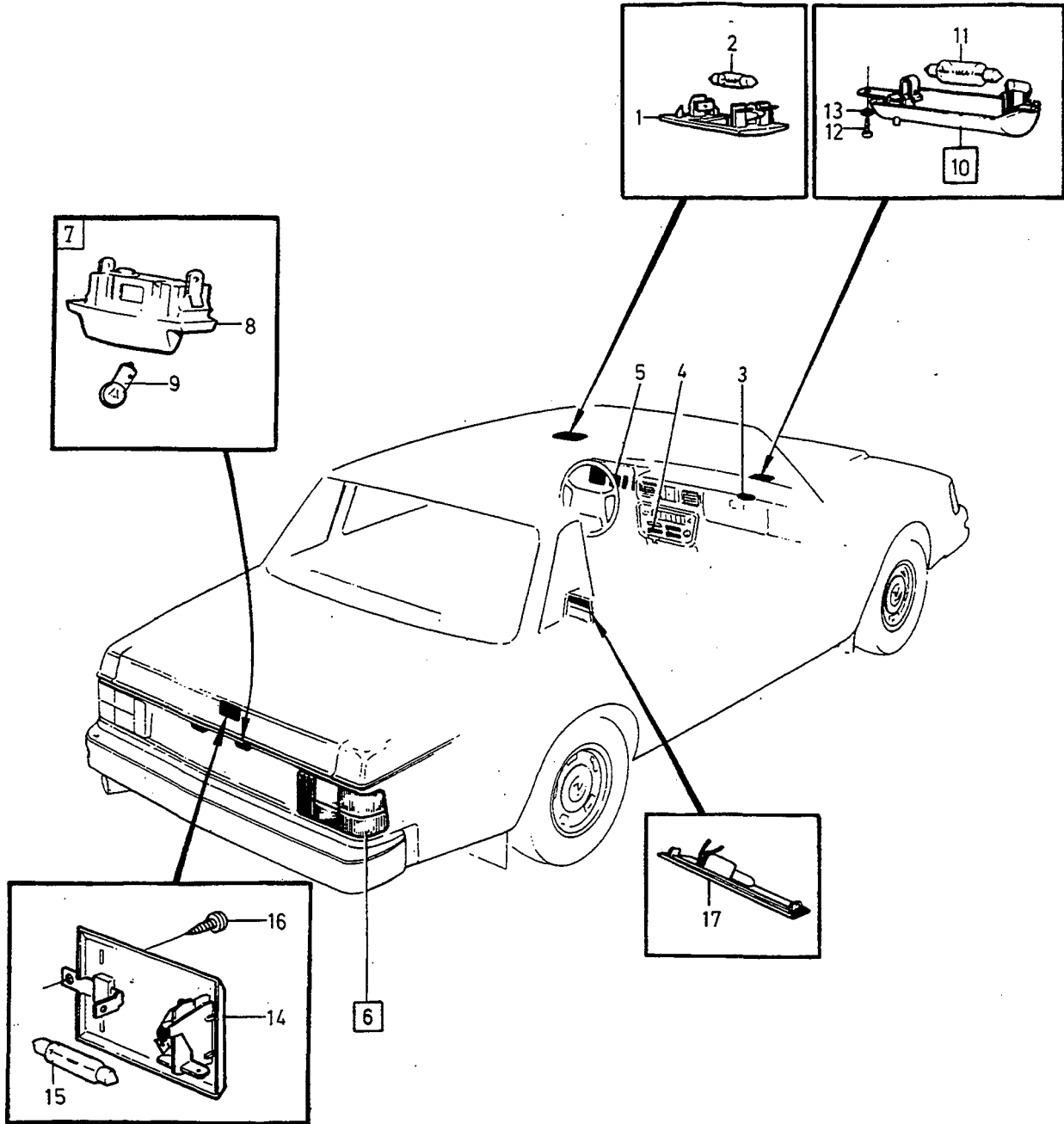
A	B	C	D	E	BLINKERS POSITIONSLJUS		BLINKER POSITIONSLEUCHTEN		Grupp Gruppe		
									35		
										Sida Seite	
					-1980					705	
Pos	Artikel nr Artikelnr.	Antal / Anzahl					P S	Benämning	Bezeichnung	Anmärkning Anmerkung	S R
		A	B	C	D	E					
	964212-5	-	2	-	-	-	IK	• Glödlampa	• Glühlampe	32/3CP BAY 15d	1
	966335-2	-	1	-	-	-		• Glödlampa	• Glühlampe	(967819)	1
10	1215661-8	1	1	1	-	-		Tätninglist, v	Dichtleiste, l	21/5W BAY 15d	2
	1234385-1	1	1	1	-	-		Tätninglist, h	Dichtleiste, r	CIBIE	2
	1234146-7	1	1	1	-	-		Tätninglist, v	Dichtleiste, l	HELLA	2
	1234147-5	1	1	1	-	-		Tätninglist, h	Dichtleiste, r	HELLA	2
11	1258476-9	2	2	2	-	-		Mellanlägg	Beilegscheibe	CIBIE	2
12	946544-4	2	2	2	-	-		Flänsskruv	Flanschschraube		2
13	960140-2	2	2	2	-	-		Bricka	Scheibe	(960139) HALLA	2
14	1235461-9	2	-	-	-	-		Blinklykta	Blinkeuchte	(I)	2
15	969456-3	4	-	-	-	-		Skruv	Schraube	(955120), (I)	2
16	941266-9	2	-	-	-	-		Genomföring	Durchführung	(I)	4
17		1	-	-	-	-	NS	Extra belysning	Extra Beleuchtung	242GT	
18	1277107-7	2	-	-	-	-		• Fjärrstrålkastare	• Weitstrahler	(1235385)	3
	1277105-1	-	2	-	-	-		• Dimstrålkastare	• Nebelscheinwerfer	EXC (USA),(CDN),(S)	3
	1277106-9	-	-	2	-	-		• Dimstrålkastare	• Nebelscheinwerfer	(1235269) (S)	3
20		1	1	1	-	-	NS	• Hållare	• Halter	(1235384) (USA),(CDN)	
21		1	1	1	-	-	NS	• Skruv	• Schraube		
22	1235631-7	2	2	2	-	-		• Konsol	• Konsole		3
23	945414-1	4	4	4	-	-		• Flänsskruv	• Flanschschraube		2
24	942605-7	6	6	6	-	-		• Tandbricka	• Zahnscheibe		2
25	949335-4	2	2	2	-	-		• Skruv	• Schraube	(949441)	2
26	945407-5	2	2	2	-	-		• Flänsmutter	• Bundmutter		2
27	1235924	2	2	2	-	-	OP	• Tryckfjäder	• Druckfeder		2
28	656456-1	2	2	2	-	-		• Gummihatt	• Gummikappe		2
29	945987-6	2	2	2	-	-		• Tandbricka	• Zahnscheibe		2



VOLVO
 Genuine Parts
 PV 350 44438

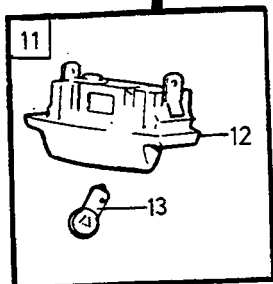
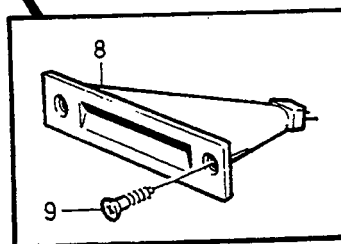
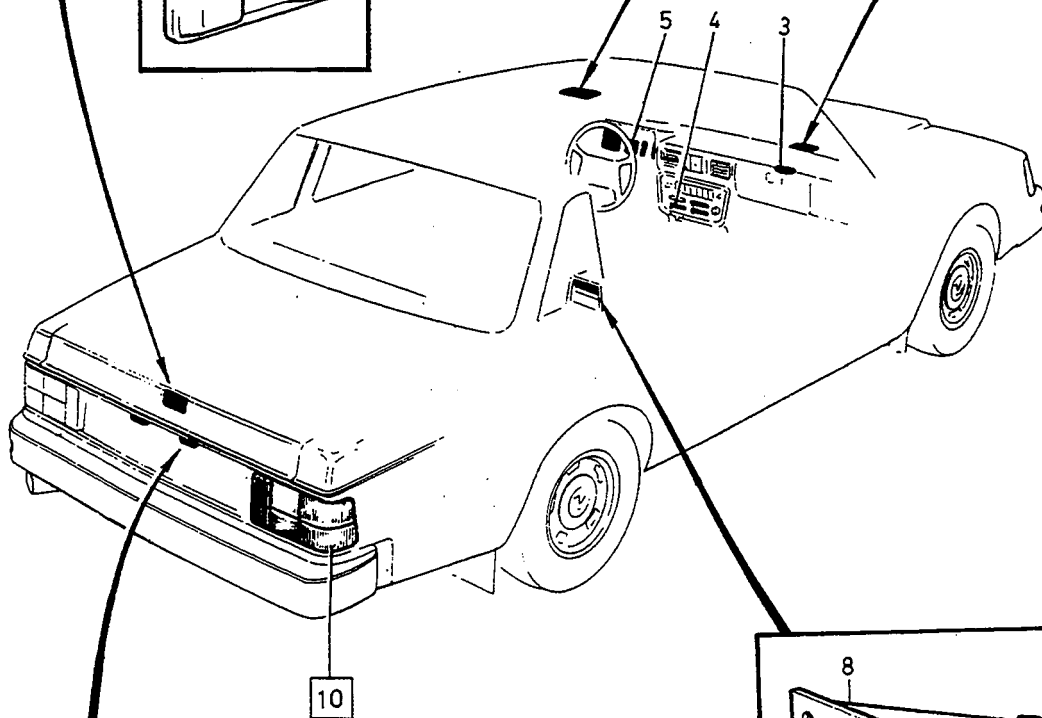
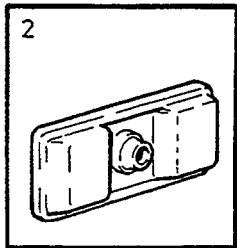
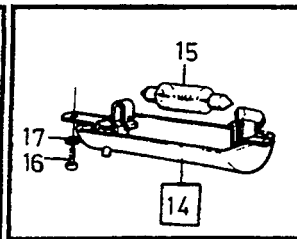
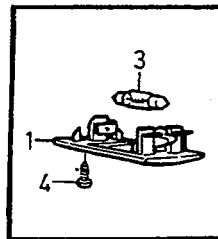
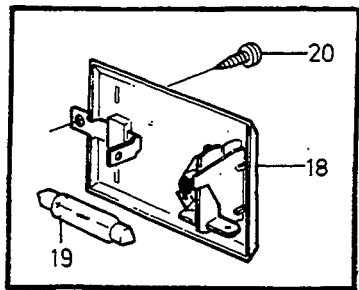
A	B	C	D	E	BLINKERS POSITIONSLJUS		BLINKER POSITIONSLEUCHTEN		S	R	
					1981-						
1) 2) (USA), (CDN)									Grupp Gruppe	Sida Seite	
									35	707	
Pos	Artikel nr Artikelnr.	Antal / Anzahl					P S	Benämning	Bezeichnung	Anmärkning Anmerkung	
		A	B	C	D	E					
1	1312755-0 1312756-8	1 1	- -	- -	- -	- -	Kombinationslykta, v Kombinationslykta, h	Kombinationsleuchte, l Kombinationsleuchte, r	CIBIE (1259260) CIBIE (1259261)	2 2	
	1312757-6 1312758-4	- -	1 1	- -	- -	- -	Kombinationslykta, v Kombinationslykta, h	Kombinationsleuchte, l Kombinationsleuchte, r	CIBIE (1259262) CIBIE (1259263)	2 2	
2	1307453-9 1307454-7	1 1	1 1	- -	- -	- -	• Glas, v • Glas, h	• Leuchtenglas, l • Leuchtenglas, r		1 1	
3	1307518-9	3	3	-	-	-	• Skruv	• Schraube		2	
4	1214128-9	3	3	-	-	-	• Bricka	• Scheibe		2	
5		1	1	-	-	-	NS • Hus	• Gehäuse			
6	1307461-2	1	1	-	-	-	• Packning	• Dichtung		2	
7	1259828-0	1	1	-	-	-	• Hyllisolator	• Steckdose		2	
8	965826-1 273556-1	1 1	1 1	- -	- -	- -	• Glödlampa • Glödlampsats	• Glühlampe • Glühlampensatz	21W BA 15 s	1 1	
9	965826-1 965829-5	2 1	2 -	- -	- -	- -	• Glödlampa • Glödlampa	• Glühlampe • Glühlampe	21W BA 15 s 4CP BA 15 s	1 1	
	964212-5 273557-9	- -	1 1	- -	- -	- -	• Glödlampa • Glödlampsats	• Glühlampe • Glühlampensatz	32/3CP BAY 15d	1 1	
	964212-5 966335-2	- -	2 1	- -	- -	- -	• Glödlampa • Glödlampa	• Glühlampe • Glühlampe	32/3CP BAY 15d (967819) 21/5W BAY 15d MARKED E.	1 1	
10	1258932-1 1258933-9	- -	- -	1 1	- -	- -	Blinklykta, v Blinklykta, h	Blinkeuchte, l Blinkeuchte, r	CIBIE CIBIE	2 2	
11	1235325-6 1235326-4	- -	- -	1 1	- -	- -	• Glas, v • Glas, h	• Leuchtenglas, l • Leuchtenglas, r		1 1	
12	1212823-7	-	-	3	-	-	• Skruv	• Schraube		2	
13	1214128-9	-	-	3	-	-	• Bricka	• Scheibe		2	
14		-	-	2	-	-	NS • Hus	• Gehäuse			
15	1215660-0	-	-	1	-	-	• Packning	• Dichtung		2	
16	1215621-2	-	-	1	-	-	• Gummibussning	• Gummibuchse		2	
17	949281-0	-	-	1	-	-	• Glödlampa gul	• Glühlampe gelb	24/2,2CP BAY 15d	1	
18	949281-0	-	-	1	-	-	• Glödlampa gul	• Glühlampe gelb	24/2,2CP BAY 15d	1	
19	1215661-8 1234385-1	1 1	1 1	1 1	- -	- -	Tättningslist, v Tättningslist, h	Dichtleiste, l Dichtleiste, r		2 2	
20	1258476-9	1	1	1	-	-	Mellanlägg	Beilegscheibe		2	
21	946544-4	2	2	2	-	-	Flänsskruv	Flanschschraube		2	
22	1307253-3 1307254-1 1307255-8 1307256-6	1 1 1 1	1 1 1 1	1 1 1 1	- - - -	- - - -	List, v krom List, h krom List, v svart List, h svart	Leiste, l Chrom Leiste, r Chrom Leiste, l svart Leiste, r svart		2 2 2 2	
23	965393-2	4	4	4	-	-	Skruv	Schraube		2	
24	1312102-5	2	2	2	-	-	Clips	Klemme		2	
25	976734-4	1	1	1	-	-	Slang metervara	Schlauch Meterware	(1306703) LG 50 mm	2	
26	1312220-5	2	2	2	-	-	Styrhylsa	Führungshülse	(1307735)	2	
27	(1312774)	2	2	-	-	-	SP Blinklykta	Blinkeuchte	REPL 1PCS 1372255-8	2	
28		1	1	-	-	-	NS • Lamphus	• Lampengehäuse			
29		1	1	-	-	-	NS • Packning	• Dichtung			
30	949671-2	1	1	-	-	-	• Glödlampa	• Glühlampe	5W	1	
31	1369304-9	1	1	-	-	-	• Tätning	• Dichtung		3	
32		1	1	-	-	-	NS • Lamphällare	• Lampenfassung			
33		1	1	-	-	-	NS • Fjäder	• Feder			
34		1	1	-	-	-	NS • Skyddskåpa	• Schutzhaube			

1) Utan varselljus. / Ohne Tageslichtscheinwerfer.
 2) Med varselljus. / Mit Tageslichtscheinwerfern.



VOLVO
 Genuine Parts
 PV 350 50610

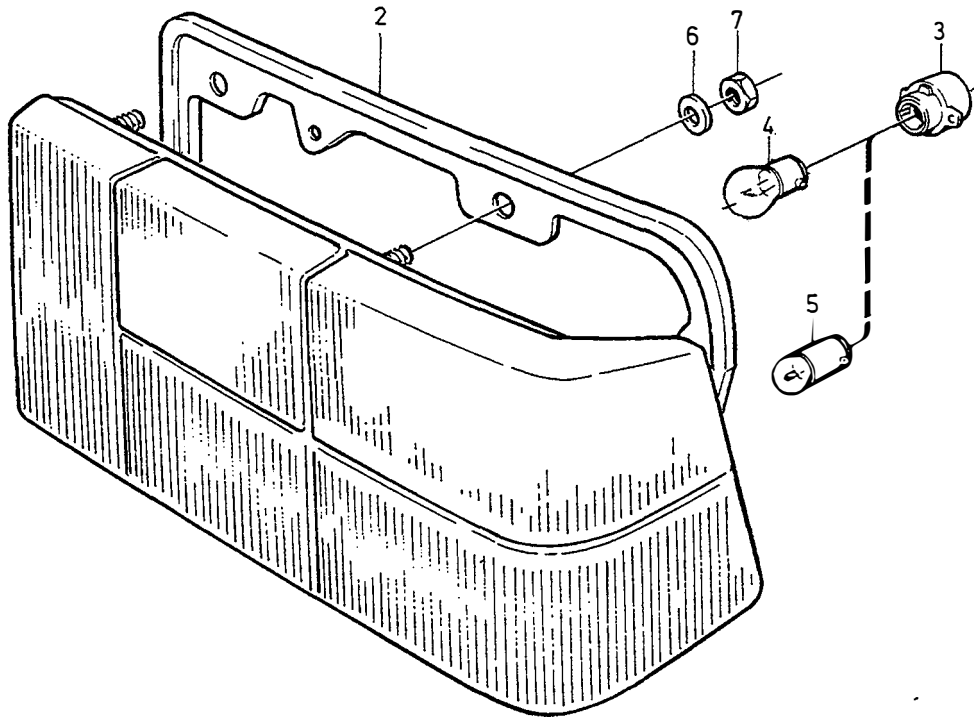
A							INNERBELYSNING SKYLTBELYSNING		INNENBELEUCHTUNG SCHILDBELEUCHTUNG		Grupp Gruppe			
	B											35		
		C											Sida Seite	
			D											709
				E							242, 244			
Pos	Artikel nr Artikelnr.	Antal / Anzahl					P S	Benämning	Bezeichnung	Anmärkning Anmerkung	S R			
		A	B	C	D	E								
☆ 1	6846630-9	1	-	-	-	-		Innerlampa	Innenleuchte		3			
2	182039-8	1	-	-	-	-		Glödlampa	Glühlampe	10W SV 8,5	1			
3		-	-	-	-	-		Lampa	Lampe	SEE 36-767				
								Handskfack	Ablagefach					
4		-	-	-	-	-		Lampa	Lampe	SEE 36-767				
								Värmereglage	Heizungsregler					
5		-	-	-	-	-		Lampa	Lampe	SEE 36-767				
								Instrument	Instrument					
6		-	-	-	-	-		Baklykta	Heckleuchte	SEE 35-713				
7	3518672-5	2	-	-	-	-		Nummerplåtlampa komplett ...	Kennzeichenleuchte komplett ..		2			
8		1	-	-	-	-	NS	• Lyktglas	• Leuchtenglas					
9	192451-3	1	-	-	-	-		• Glödlampa	• Glühlampe	4W	1			
10	1234764-7	1	-	-	-	-		Motorrumslampa	Motorraumleuchte		3			
11	182045-5	1	-	-	-	-		Glödlampa	Glühlampe	15W SV 8,5 (277716)	1			
12	969473-8	1	-	-	-	-		Sextandhålskrav	Sechszahn-hohlschraube	(955137)	2			
13	940090-4	1	-	-	-	-		Bricka	Scheibe		2			
14	1235354-6	1	-	-	-	-		Bagagerumslampa	Kofferraumleuchte		3			
15	182039-8	1	-	-	-	-		Glödlampa	Glühlampe	10W SV 8,5 (277715)	1			
16	969473-8	1	-	-	-	-		Sextandhålskrav	Sechszahn-hohlschraube	(955137)	2			
17		1	-	-	-	-		Lampa	Lampe	SEE 88-1775				
								Askkopp	Aschenbecher					



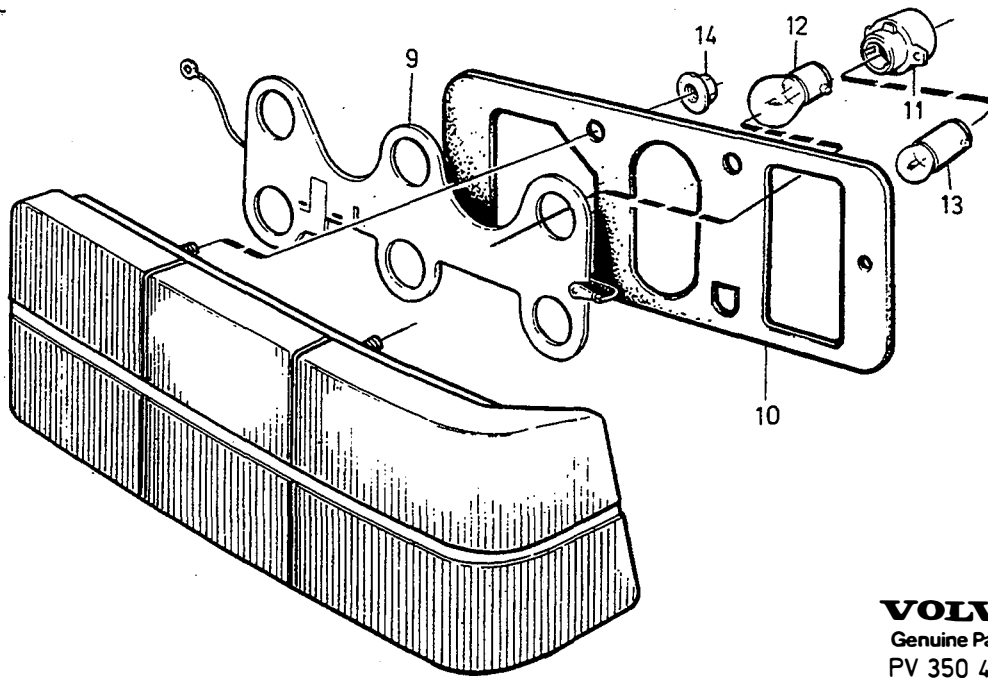
VOLVO
Genuine Parts
PV 350 50611

A							INNERBELYSNING SKYLTBELYSNING		INNENBELEUCHTUNG SCHILDBELEUCHTUNG		Grupp Gruppe
B											35
C											Sida Seite
D											711
E							262, 264				
Pos	Artikel nr Artikelnr.	Antal / Anzahl					P S	Benämning	Bezeichnung	Anmärkning Anmerkung	S R
		A	B	C	D	E					
☆ 1	6846630-9	1	-	-	-	-		Innerlampa	Innenleuchte	264	3
2	1248130-5	2	-	-	-	-		Innerlampa	Innenleuchte	262C	3
3	182039-8	1	-	-	-	-		Glödlampa	Gluhlampe	264. 10W SV 8,5	1
	182044-8	2	-	-	-	-		Glödlampa	Gluhlampe	262C. 3W SV 5,5	1
	192451-3	1	-	-	-	-		Glödlampa	Gluhlampe	262C. 4W BA 9 s	1
☆ 4	969464-7	2	-	-	-	-		Sextandhålskruv	Sechszahn-hohlschraube	(955118) 264	2
	1248939-9	2	-	-	-	-		Skruv	Schraube	262C	2
5		-	-	-	-	-		Lampa	Lampe	SEE 36 • 767	
		-	-	-	-	-		Handskfack	Ablagefach		
6		-	-	-	-	-		Lampa	Lampe	SEE 87 • 1697	
		-	-	-	-	-		Värmereglage	Heizungsregler		
7		-	-	-	-	-		Lampa	Lampe	SEE 36 • 767	
		-	-	-	-	-		Instrument	Instrument		
8	1248627-0	1	-	-	-	-		Askkopplampa	Aschenbecherbeleuchtung	262C	3
9	956273	2	-	-	-	-	OP	Skruv	Schraube	262C CH -6801	2
	1248939-9	2	-	-	-	-		Skruv	Schraube	262C CH 6802-	2
10		-	-	-	-	-		Baklykta	Heckleuchte	SEE 35 • 713	
11	3518672-5	2	-	-	-	-		Nummerplåtlampa komplett ...	Kennzeichenleuchte komplett ..		2
12		1	-	-	-	-	NS	• Lyktglas	• Leuchtenglas		
13	192451-3	1	-	-	-	-		• Glödlampa	• Gluhlampe	4W	1
14	1234764-7	1	-	-	-	-		Motorrumslampa	Motorraumleuchte		3
15	182045-5	1	-	-	-	-		Glödlampa	Gluhlampe	15W SV 8,5 (277716)	1
16	969473-8	1	-	-	-	-		Sextandhålskruv	Sechszahn-hohlschraube	(955137)	2
17	940090-4	1	-	-	-	-		Bricka	Scheibe		2
18	1235354-6	1	-	-	-	-		Bagagerumslampa	Kofferraumleuchte		3
19	182039-8	1	-	-	-	-		Glödlampa	Gluhlampe	10W SV 8,5 (277715)	1
20	969473-8	1	-	-	-	-		Sextandhålskruv	Sechszahn-hohlschraube	(955137)	2

1



8

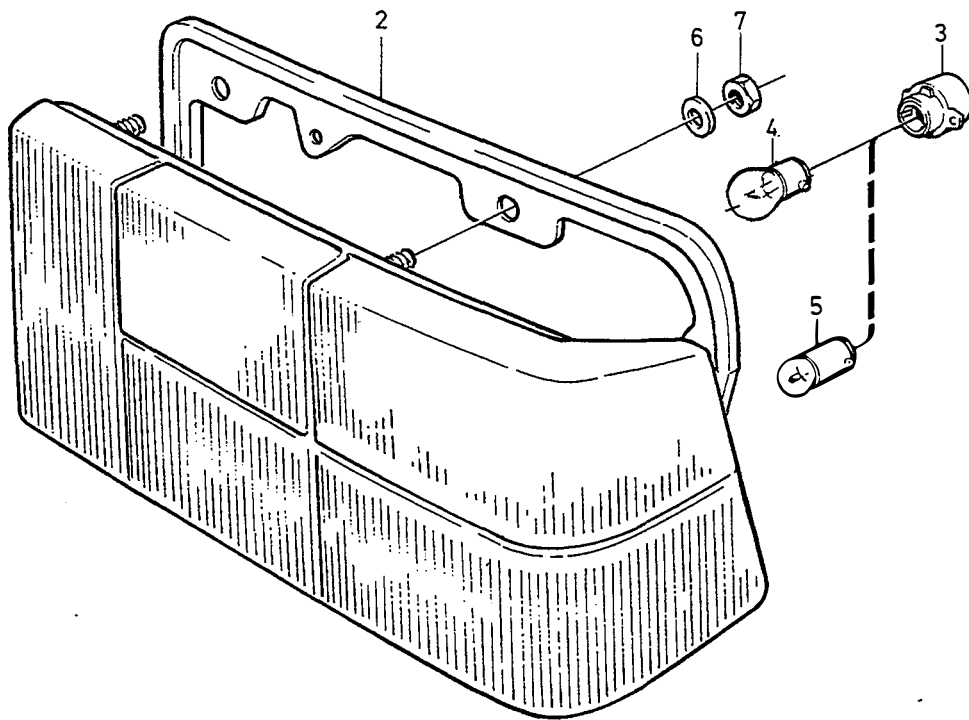


VOLVO
Genuine Parts
PV 350 46292

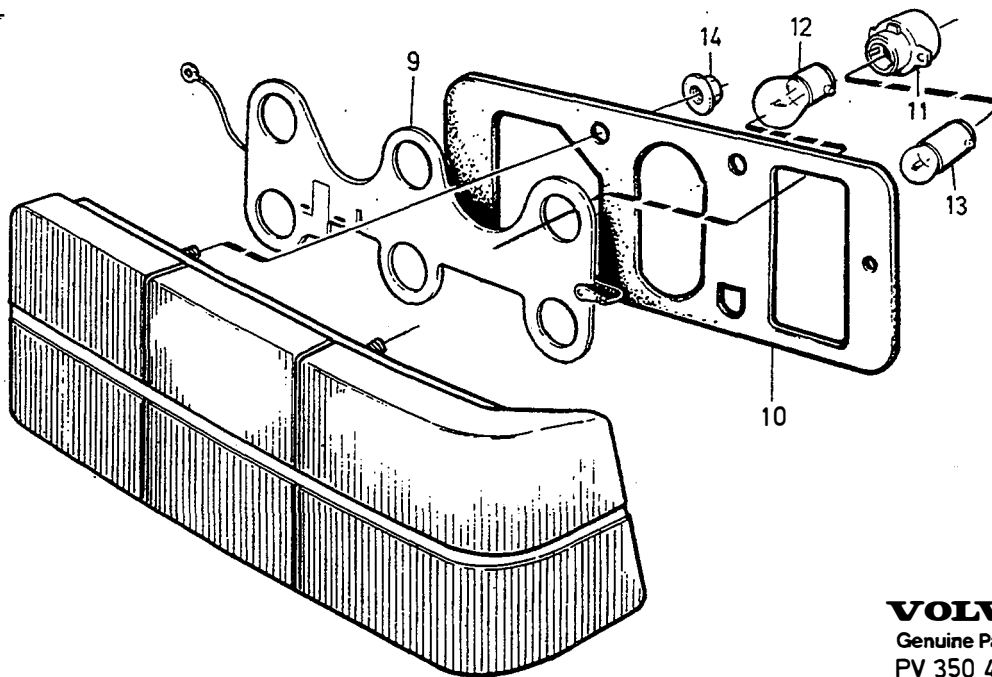
A							BAKRE BELYSNING		HINTERE BELEUCHTUNG		Grupp Gruppe	
B											35	
C											Sida Seite	
D											713	
E									2DRS, 4DRS			
Pos	Artikel nr Artikelnr.	Antal / Anzahl					P S	Benämning	Bezeichnung	Anmärkning Anmerkung	S R	
		A	B	C	D	E						
		1	-	-	-	-		Anmärkning	Anmerkung	1)		
		-	1	-	-	-		Anmärkning	Anmerkung	2)		
		-	-	1	-	-		(USA), (CDN)	(USA), (CDN)			
1	1235200-1	1	-	-	-	-		Baklykta, v	Heckleuchte, l	HELLA	2	
	1235201-9	1	-	-	-	-		Baklykta, h	Heckleuchte, r	HELLA	2	
	1235589-7	1	-	-	-	-		Baklykta, v	Heckleuchte, l	BOSCH	2	
	1235590-5	1	-	-	-	-		Baklykta, h	Heckleuchte, r	BOSCH	2	
	1234669-8	-	1	-	-	-		Baklykta, v	Heckleuchte, l	HELLA	2	
	1234670-6	-	1	-	-	-		Baklykta, h	Heckleuchte, r	HELLA	2	
	1235585-5	-	1	-	-	-		Baklykta, v	Heckleuchte, l	BOSCH	2	
	1235586-3	-	1	-	-	-		Baklykta, h	Heckleuchte, r	BOSCH	2	
	1235587-1	-	-	1	-	-		Baklykta, v	Heckleuchte, l	BOSCH	2	
	1235588-9	-	-	1	-	-		Baklykta, h	Heckleuchte, r	BOSCH	2	
2	1235167-2	1	1	1	-	-		• Packning	• Dichtung	HELLA	2	
	1235595-4	1	1	1	-	-		• Packning	• Dichtung	BOSCH	2	
3	1372041-2	4	3	3	-	-		• Lamphällare	• Lampenfassung	HELLA, 21W.	3	
	1258950-3	4	3	3	-	-		• Lamphällare	• Lampenfassung	BOSCH, 21W.	2	
	1372042-0	1	2	2	-	-		• Lamphällare	• Lampenfassung	HELLA, 5W.	3	
	1258949-5	1	2	2	-	-		• Lamphällare	• Lampenfassung	BOSCH, 5W.	2	
4	965826-1	4	3	-	-	-		• Glödlampa	• Glühlampe	21W, BA15S.	1	
	965827-9	-	-	3	-	-		• Glödlampa	• Glühlampe	32CP, BA15S.	1	
5	965828-7	1	2	-	-	-		• Glödlampa	• Glühlampe	5W, BA15S.	1	
	965829-5	-	-	2	-	-		• Glödlampa	• Glühlampe	4CP, BA15S.	1	
	273555-3	X	X	-	-	-		Glödlampsats	Glühlampsats		1	
	965828-7	2	2	-	-	-		• Glödlampa	• Glühlampe	5W, BA15S.	1	
	273556-1	X	X	-	-	-		Glödlampsats	Glühlampsats		1	
	965826-1	2	2	-	-	-		• Glödlampa	• Glühlampe	21W, BA15S.	1	
6	960138-6	8	8	8	-	-		Bricka	Scheibe		2	
7	955780-2	8	8	8	-	-		Mutter	Mutter		2	
8	1372212-9	1	-	-	-	-		Baklykta, v	Heckleuchte, l	3)	2	
	1372213-7	1	-	-	-	-		Baklykta, h	Heckleuchte, r	3)	2	
	(1372210)	1	-	-	-	-	SP	Baklykta, v	Heckleuchte, l	4) REPL 1 PCS 1372447-1.	2	
	(1372211)	1	-	-	-	-	SP	Baklykta, h	Heckleuchte, r	4) REPL 1 PCS 1372448-9.	2	
	1234673-0	-	1	-	-	-		Baklykta, v	Heckleuchte, l	3)	2	
	1234674-8	-	1	-	-	-		Baklykta, h	Heckleuchte, r	3)	2	
	1307767-2	-	1	-	-	-		Baklykta, v	Heckleuchte, l	4)	2	
	1307768-0	-	1	-	-	-		Baklykta, h	Heckleuchte, r	4)	2	
	1234677-1	-	-	1	-	-		Baklykta, v	Heckleuchte, l	3)	2	
	1234678-9	-	-	1	-	-		Baklykta, h	Heckleuchte, r	3)	2	
	1307771-4	-	-	1	-	-		Baklykta, v	Heckleuchte, l	4)	2	
	1307772-2	-	-	1	-	-		Baklykta, h	Heckleuchte, r	4)	2	
9	1307558-5	1	-	-	-	-		• Kretskort, v	• Leiterbahnplatte, l		3	
	1307559-3	1	-	-	-	-		• Kretskort, h	• Leiterbahnplatte, r		3	
	1307556-9	-	1	1	-	-		• Kretskort, v	• Leiterbahnplatte, l		3	
	1307557-7	-	1	1	-	-		• Kretskort, h	• Leiterbahnplatte, r		3	
10	1235176-3	1	1	1	-	-		• Packning	• Dichtung		2	
11	1372041-2	4	3	3	-	-		• Lamphällare	• Lampenfassung	21W	3	
	1372042-0	2	2	2	-	-		• Lamphällare	• Lampenfassung	5W	3	
12	965826-1	4	3	-	-	-		• Glödlampa	• Glühlampe	21W, BA15S.	1	
	965827-9	-	-	3	-	-		• Glödlampa	• Glühlampe	32CP, BA15S.	1	
13	965828-7	1	2	-	-	-		• Glödlampa	• Glühlampe	5W, BA15S.	1	
	965829-5	-	-	2	-	-		• Glödlampa	• Glühlampe	4CP, BA15S.	1	

- 1) Med dimbakljus. / Mit Nebelschlussleuchte.
- 2) Utan dimbakljus. / Ohne Nebelschlussleuchte.
- 3) Med kromdetaljer. / Mit Chromteilen.
- 4) Med svarta detaljer. / Mit schwarzen Teilen.

1

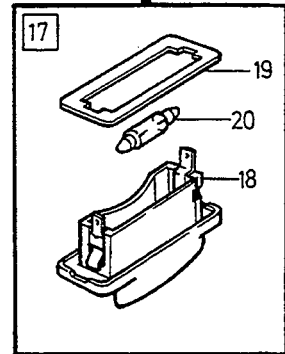
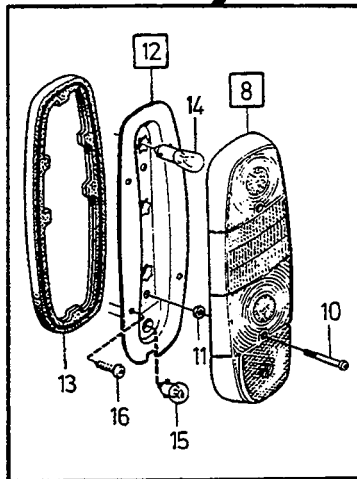
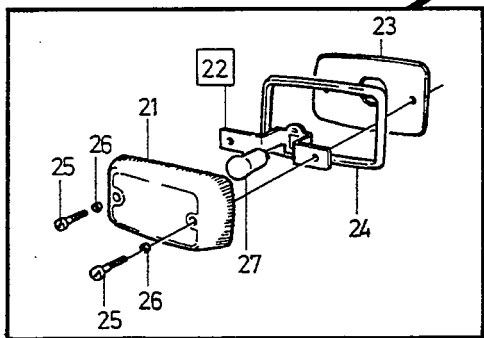
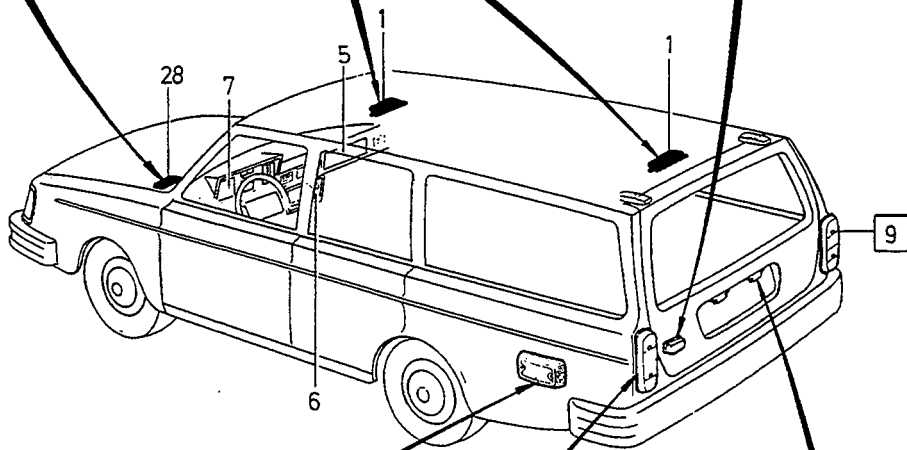
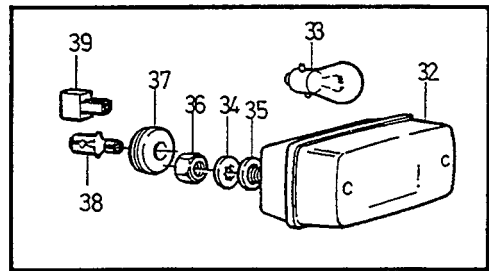
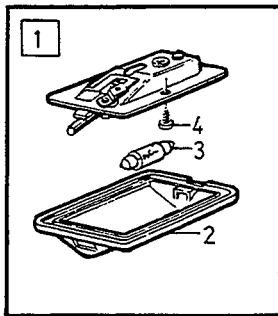
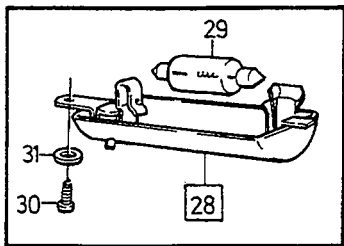


8



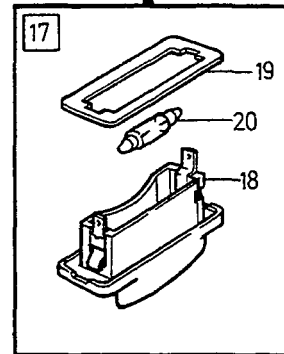
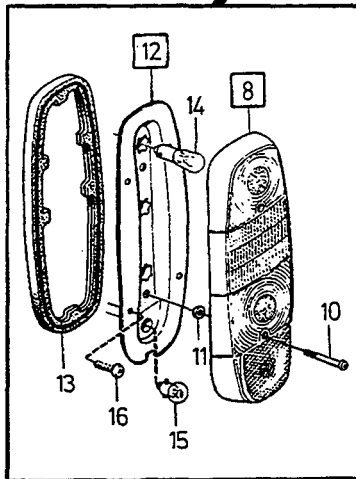
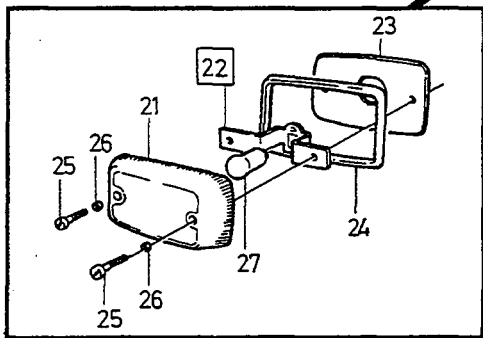
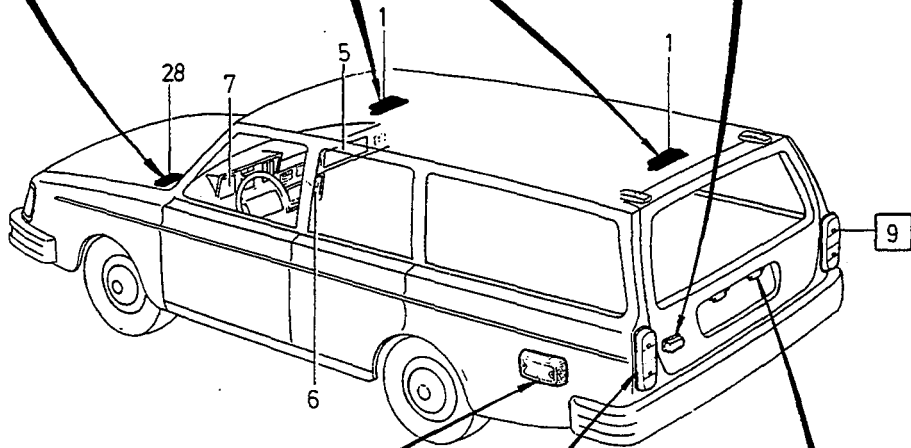
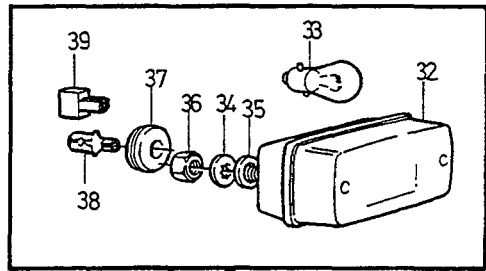
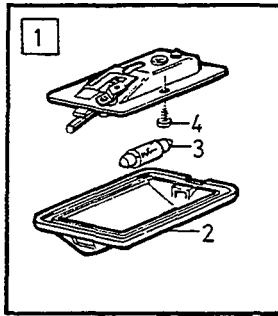
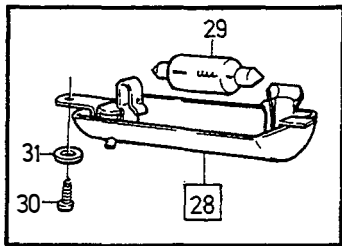
VOLVO
Genuine Parts
PV 350 46292

A							BAKRE BELYSNING			HINTERE BELEUCHTUNG			Grupp	
													Gruppe	
													35	
													Sida	
													Seite	
B										715				
C														
D														
E							2 DRS, 4 DRS							
Pos	Artikel nr Artikelnr.	Antal / Anzahl					P S	Benämning	Bezeichnung	Anmärkning Anmerkung	S R			
		A	B	C	D	E								
	273555-3	X	X	-	-	-	Glödlampsats	Gluhlampensatz			1			
	965828-7	2	2	-	-	-	• Glödlampa	• Glühlampe	5W		1			
	273556-1	X	X	-	-	-	Glödlampsats	Gluhlampensatz			1			
	965826-1	2	2	-	-	-	• Glödlampa	• Glühlampe	21W		1			
14	1325690-4	8	8	8	-	-	Flänsmutter	Bundmutter			3			



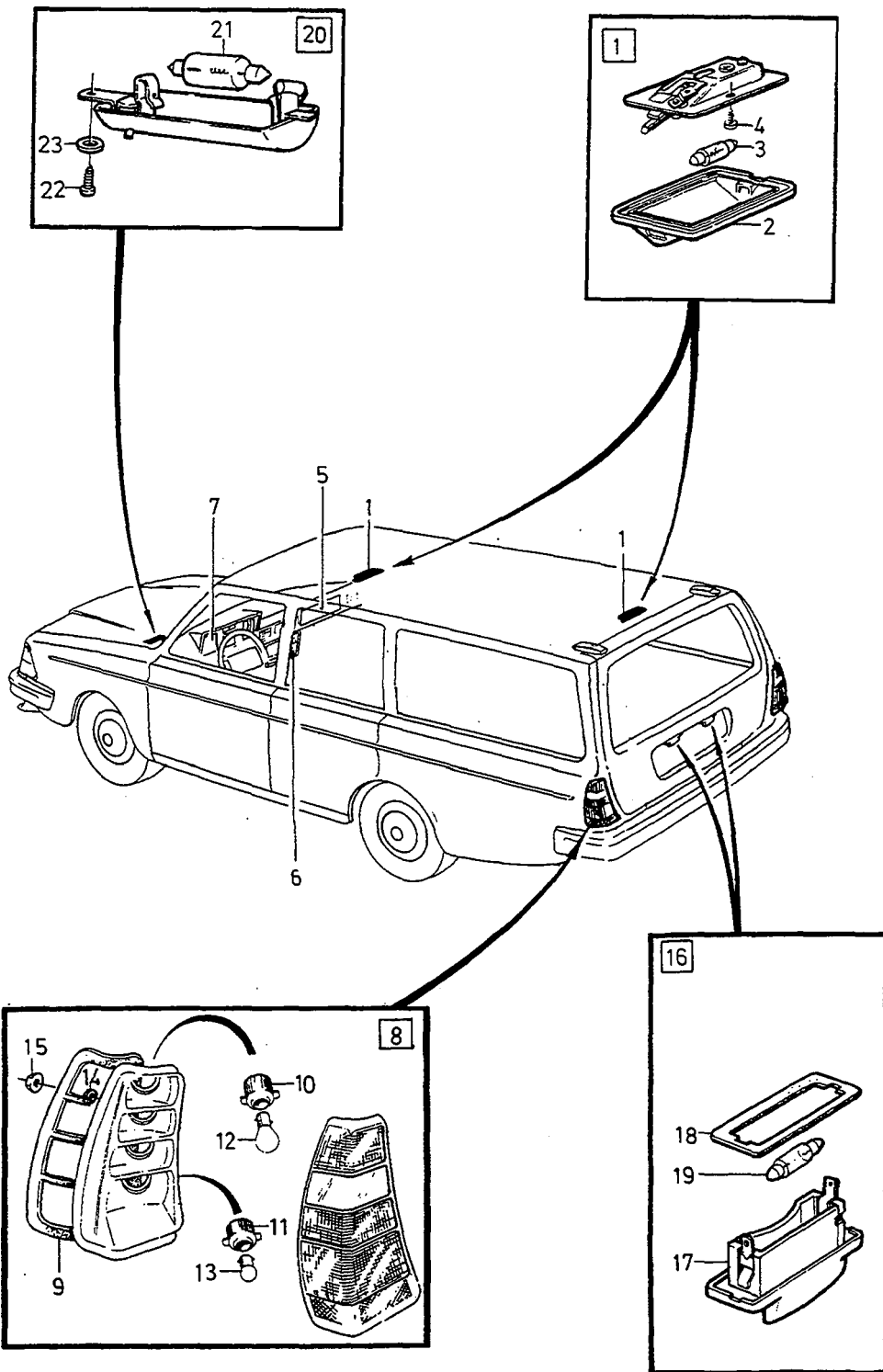
VOLVO
Genuine Parts
PV 350 50614

A		EXC (USA),(CDN)					BELYSNING BAKRE INRE		BELEUCHTUNG HINTEN INNEN		Grupp Gruppe
B		(USA),(CDN)									35
C											Sida Seite
D											717
E							5DRS -1980				
Pos	Artikel nr Artikelnr.	Antal / Anzahl					P S	Benämning	Bezeichnung	Anmärkning Anmerkung	S R
		A	B	C	D	E					
1	1312942-4	2	2	-	-	-	Innerlampa	Innenleuchte	(1214960)	3	
2	677430-1	1	1	-	-	-	• Glas	• Leuchtglas		2	
3	182039-8	2	2	-	-	-	Glödlampa	Glühlampe	10W SV 8,5	1	
☆ 4	969464-7	4	4	-	-	-	Sextandhålskrav	Sechszahn-hohlschraube	(955118)	2	
5		-	-	-	-	-	Lampa	Lampe	SEE 36-767		
							Handskfack	Ablagefach			
6		-	-	-	-	-	Lampa	Lampe	SEE 87-1697		
							Värmereglage	Heizungsregler			
7		-	-	-	-	-	Lampa	Lampe	SEE 36-767		
							Instrument	Instrument			
8	683520-1	1	-	-	-	-	Glas, v	Leuchtglas, l		1	
	1212745-2	-	1	-	-	-	Glas, v	Leuchtglas, l		1	
9	683521-9	1	-	-	-	-	Glas, h	Leuchtglas, r		1	
	1212754-4	-	1	-	-	-	Glas, h	Leuchtglas, r		1	
10	677617-3	1	1	-	-	-	• Skruv	• Schraube	LG 52 mm	2	
	956066-5	2	2	-	-	-	• Skruv	• Schraube	LG 26 mm	2	
11	677616-5	3	3	-	-	-	• Bricka	• Scheibe		2	
12	680485-0	1	-	-	-	-	Lamphållare, v	Lampenfassung, l		2	
	1212751-0	-	1	-	-	-	Lamphållare, v	Lampenfassung, l		2	
	680486-8	1	-	-	-	-	Lamphållare, h	Lampenfassung, r		2	
	1212760-1	-	1	-	-	-	Lamphållare, h	Lampenfassung, r		2	
13	680488-4	2	2	-	-	-	• Tätning	• Dichtung		2	
14	965826-1	6	6	-	-	-	Glödlampa	Glühlampe	21W BA 15 s	1	
	273556-1	1	1	-	-	-	Glödlampsats	Glühlampensatz		1	
	965826-1	2	2	-	-	-	• Glödlampa	• Glühlampe	21W BA 15 s	1	
15	965828-7	2	2	-	-	-	Glödlampa	Glühlampe	5W BA 15 s	1	
	273555-3	1	1	-	-	-	Glödlampsats	Glühlampensatz		1	
	965828-7	2	2	-	-	-	• Glödlampa	• Glühlampe	5W BA 15 s	1	
16	969278-1	8	8	-	-	-	Sextandhålskrav	Sechszahn-hohlschraube	(955138)	2	
17	3540331-0	2	2	-	-	-	Nummerplåtlampa komplett ...	Kennzeichenleuchte komplett ..		2	
18		1	1	-	-	NS	• Lyktglas	• Leuchtglas			
19	678529-9	1	1	-	-	-	• Tätning	• Dichtung		2	
20	965831-1	2	2	-	-	-	Glödlampa	Glühlampe	5W	1	
	273554-6	1	1	-	-	-	Glödlampsats	Glühlampensatz		1	
	965831-1	2	2	-	-	-	• Glödlampa	• Glühlampe	5W SV 8,5	1	
21	1234243-2	2	-	-	-	-	Glas	Leuchtglas	(S)	2	
	1234244-0	2	2	-	-	-	Glas	Leuchtglas	(GB)	2	
22	1258349-8	2	2	-	-	-	Lamphållare	Lampenfassung		2	
23	1258197-1	1	1	-	-	-	• Packning	• Dichtung		2	
24	1212903-7	2	2	-	-	-	Sarg	Zarge		2	
25	969466-2	4	4	-	-	-	Skruv	Schraube	(955123)	2	
26	1212692-6	4	4	-	-	-	Bricka	Scheibe		2	
28	192451-3	2	2	-	-	-	Glödlampa	Glühlampe	(965830)	1	
27	192091-7	2	2	-	-	-	Glödlampa	Glühlampe	ALTER 2CP BA 9 s ALTER 6W BA 9 s	1	
28	1234764-7	1	1	-	-	-	Motorrumslampa	Motorraumleuchte		3	
29	182045-5	1	1	-	-	-	Glödlampa	Glühlampe	15W SV 8,5 (277716)	1	
30	969473-8	1	1	-	-	-	Sextandhålskrav	Sechszahn-hohlschraube	(955137)	2	
31	940090-4	1	1	-	-	-	Bricka	Scheibe		2	
32	1235021-1	1	1	-	-	-	Dimbaklykta	Nebelschlussleuchte		3	
33	965826-1	1	1	-	-	-	Glödlampa	Glühlampe	21W BA 15 s	1	
	273556-1	1	1	-	-	-	Glödlampsats	Glühlampensatz		1	
	965826-1	2	2	-	-	-	• Glödlampa	• Glühlampe	21W BA 15 s	1	
34	955946-9	2	2	-	-	-	Låsbricka	Sicherungsscheibe		2	



VOLVO
Genuine Parts
PV 350 50614

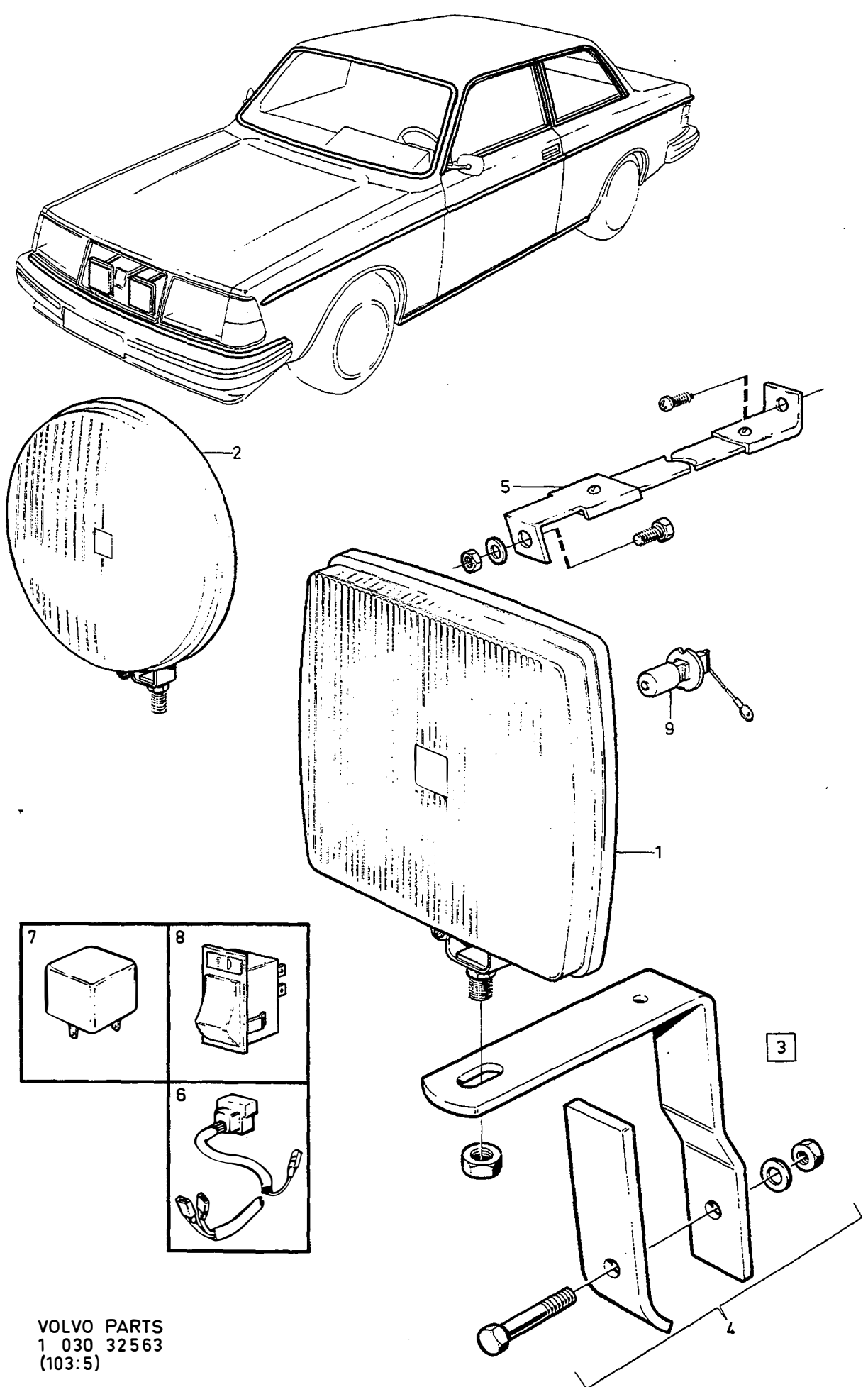
A	EXC (USA),(CDN)					P S	Benämning	Bezeichnung	Anmärkning Anmerkung	S R	
	B	(USA),(CDN)									
	C										
	D										
	E										
						BELYSNING BAKRE INRE		BELEUCHTUNG HINTEN INNEN		Grupp Gruppe	
										35	
										Sida Seite	
						5DRS -1980				719	
Pos	Artikel nr Artikelnr.	Antal / Anzahl					P S	Benämning	Bezeichnung	Anmärkning Anmerkung	S R
		A	B	C	D	E					
35	681099-8	2	2	-	-	-	Distansbricka	Abstandscheibe			3
36	955780-2	2	2	-	-	-	Mutter	Mutter			2
37	941266-9	1	1	-	-	-	Genomföring	Durchführung			4
38	949490-7	1	1	-	-	-	Ledningssko	Kabelschuh			1
39	964195-2	1	1	-	-	-	Stiftisolator	Flachstecker	(958207)		2



VOLVO
 Genuine Parts
 PV 350 50615

A	B	C	D	E	BELYSNING BAKRE INRE					BELEUCHTUNG HINTEN INNEN					Grupp Gruppe	
																35
																Sida Seite
																721
Pos	Artikel nr Artikelnr.	Antal / Anzahl					P S	Benämning	Bezeichnung	Anmärkning Anmerkung	S R					
		A	B	C	D	E										
		1	-	-	-	-		Anmärkning	Anmerkung	1)						
		-	1	-	-	-		Anmärkning	Anmerkung	2)						
		-	-	1	-	-		Anmärkning	Anmerkung	(USA),(CDN)						
1	1312942-4	2	2	2	-	-		Innerlampa	Innenleuchte	(1214960)						
2	677430-1	1	1	1	-	-		• Glas	• Leuchtenglas							
3	182039-8	1	1	1	-	-		• Glödlampa	• Glühlampe	10W SV 8,5						
☆ 4	969464-7	4	4	4	-	-		Sextandhålskrav	Sechszahn-hohlschraube	(955118)						
5		-	-	-	-	-		Lampa	Lampe	SEE 36 • 773						
								Handskfack	Ablagefach							
6		-	-	-	-	-		Lampa	Lampe	SEE 87 • 1697						
								Värmereglage	Heizungsregler							
7		-	-	-	-	-		Lampa	Lampe	SEE 36 • 773						
								Instrument	Instrument							
8	1258120-3	1	-	-	-	-		Baklykta, v	Heckleuchte, l							
	1258121-1	1	-	-	-	-		Baklykta, h	Heckleuchte, r							
	(1258124)	-	1	-	-	-	SP	Baklykta, v	Heckleuchte, l	REPL 1 PCS 1372439-8.						
	(1258125)	-	1	-	-	-	SP	Baklykta, h	Heckleuchte, r	REPL 1 PCS 1372440-6.						
	1258122-9	-	-	1	-	-		Baklykta, v	Heckleuchte, l							
	1258123-7	-	-	1	-	-		Baklykta, h	Heckleuchte, r							
9	1372071-9	1	1	1	-	-		• Packning	• Dichtung	(1312199)						
10	1372041-2	3	3	3	-	-		• Lamphållare	• Lampenfassung							
11	1372042-0	1	-	1	-	-		• Lamphållare	• Lampenfassung							
	1372043-8	-	1	-	-	-		• Lamphållare	• Lampenfassung							
12	965826-1	3	3	-	-	-		• Glödlampa	• Glühlampe	21W BA 15 s						
	965827-9	-	-	3	-	-		• Glödlampa	• Glühlampe	32CP BA 15 s						
13	965828-7	1	-	-	-	-		• Glödlampa	• Glühlampe	5W BA 15 s						
	966335-2	-	1	-	-	-		• Glödlampa	• Glühlampe	21/5W BAY 15d						
	965829-5	-	-	1	-	-		• Glödlampa	• Glühlampe	4CP BA 15 s						
14	120085-6	4	4	4	-	-		Bricka	Scheibe							
15	955780-2	4	4	4	-	-		Mutter	Mutter							
16	3540331-0	2	2	2	-	-		Nummerplåtampa komplett ...	Kennzeichenleuchte komplett ..							
17		1	1	1	-	-	NS	• Lyktglas	• Leuchtenglas							
18	678529-9	1	1	1	-	-		• Tätning	• Dichtung							
19	965831-1	2	2	2	-	-		Glödlampa	Glühlampe	5W SV 8,5						
20	1234764-7	1	1	1	-	-		Motorrumslampa	Motorraumleuchte							
21	182045-5	1	1	1	-	-		Glödlampa	Glühlampe	15W SV 8,5						
22	969473-8	1	1	1	-	-		Sextandhålskrav	Sechszahn-hohlschraube	(955137)						
23	940090-4	1	1	1	-	-		Bricka	Scheibe							

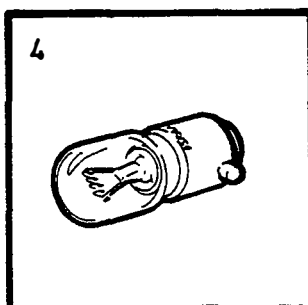
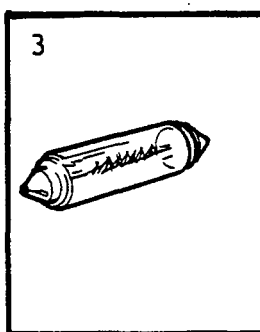
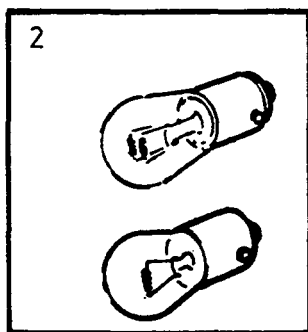
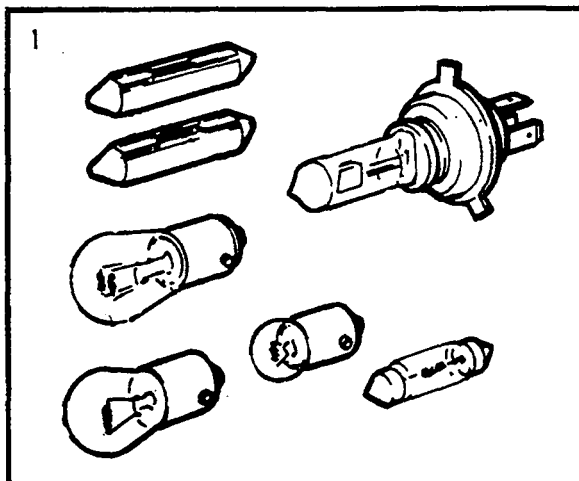
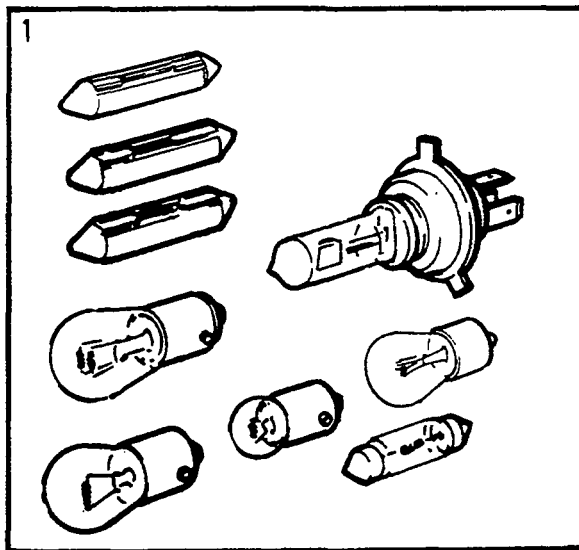
1) Utan dimbakljus. / Ohne Nebelschlussleuchte.
 2) Med dimbakljus. / Mit Nebelschlussleuchte.



VOLVO PARTS
 1 030 32563
 (103:5)

A							ÖVRIG ELEKTRISK UTRUSTNING		SONSTIGE ELEKTRISCHE AUSRÜSTUNG		Grupp Gruppe
B											35
C											Sida Seite
D											723
E											
Pos	Artikel nr Artikelnr.	Antal / Anzahl					P S	Benämning	Bezeichnung	Anmärkning Anmerkung	S R
		A	B	C	D	E					
1	1188706-4	1	-	-	-	-	OP	Fjärrstrålkastare	Weitstrahler	ALTER QUADRATIC	3
2	1188707	1	-	-	-	-		Fjärrstrålkastare	Weitstrahler		ALTER ROUND
3	1128272-0	1	-	-	-	-		Monteringssats	Einbausatz	1)	6
	1188486-3	1	-	-	-	-		Monteringssats	Einbausatz	2)	2
4		1	-	-	-	-	KN IK	• Fästjärn	• Befestigungsglasche		6
5	1128395-9	1	-	-	-	-		• Stag	• Strebe		
								komplett	komplett		
6	1129305-7	1	-	-	-	-		Ledningssats	Kabelsatz		2
7	1259926-2	1	-	-	-	-		• Relä	• Relais	(1504952)	2
8	1324011-4	1	-	-	-	-		• Strömställare	• Schalter	(1259678)	2
9	944265-8	2	-	-	-	-		Glödlampa	Gluhlampe	H3 PK22S 12V55W	1

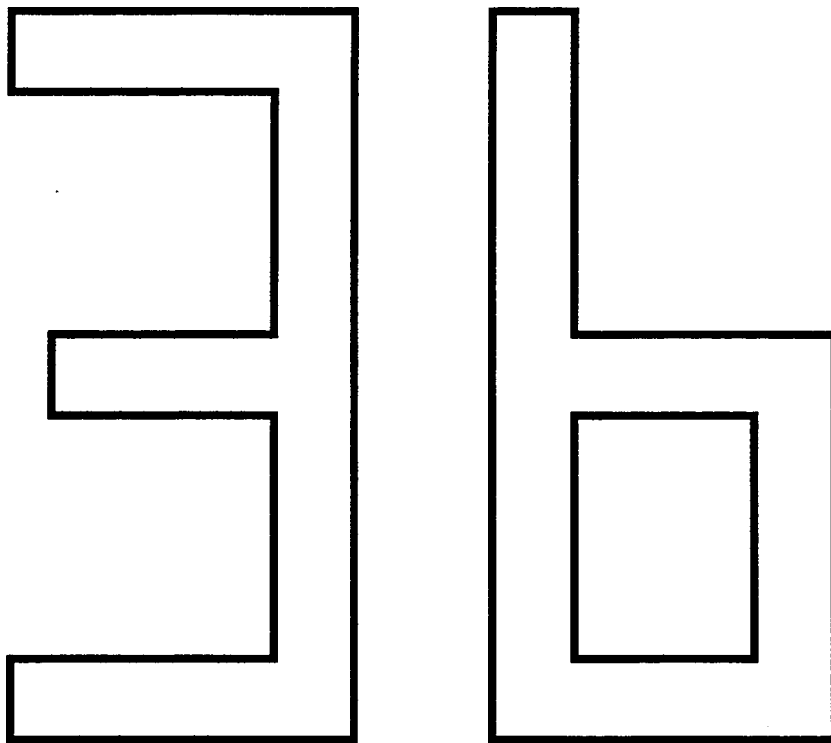
1) 242 CH -189179, 244 CH -592109, 245 CH -317939, 262 CH -8374, 264 CH -107609, 265 CH -28319.
 2) 242 CH 189180-, 244 CH 592110-, 245 CH 317940-, 262 CH8375-, 264 CH 107610-, 265 CH 28320-.



VOLVO
Genuine Parts
PV 350 44665

A							P S	Benämning	Bezeichnung	Anmärkning Anmerkung	S R			
	B													
		C												
			D											
				E										
							GLÖDLAMPSATS	GLÜHLAMPENSÄTZE		Grupp Gruppe 35				
										Sida Seite 725				
Pos	Artikel nr Artikelnr.	Antal / Anzahl												
		A	B	C	D	E								
☆ 1	271780-9 270145-6	1 1	- -	- -	- -	- -	Glödlampsats Glödlampsats	Glühlampensatz Glühlampensatz	(270928) EXC (F) (F)	1 1				
2	273556-1 273557-9	1 1	- -	- -	- -	- -	Glödlampsats Glödlampsats	Glühlampensatz Glühlampensatz	21W BA 15s 32/3CP BAY 15d	1 1				
3	271406-1	1	-	-	-	-	Glödlampsats	Glühlampensatz	10W SV 8,5	1				
4	271407-9	1	-	-	-	-	Glödlampsats	Glühlampensatz	4W BA 9s	1				

ÖVRIG ELEKTRISK UTRUSTNING / SONSTIGE ELEKTRISCHE



A							UNDERGRUPP		UNTERGRUPPE		Grupp Gruppe 36 Sida Seite 727			
	B							ÖVRIG ELEKTRISK UTRUSTNING		SONSTIGE ELEKTRISCHE				
		C												
			D											
				E										
Pos	Artikel nr Artikelnr.	Antal / Anzahl					P S	Benämning	Bezeichnung	Anmärkning Anmerkung	S R			
		A	B	C	D	E								
		-	-	-	-	-		Signalutrustning	Signal-ausrüstung	SEE 36-731				
		-	-	-	-	-		Vindrutetorkare	Scheibenwischer	SEE 36-733				
								L.H.D, -1980	L.H.D, -1980					
		-	-	-	-	-		Vindrutetorkare	Scheibenwischer	SEE 36-737				
								L.H.D, 1981-	L.H.D, 1981-					
		-	-	-	-	-		Vindrutetorkare	Scheibenwischer	SEE 36-739				
								R.H.D	R.H.D					
		-	-	-	-	-		Bakrutetorkare	Heckscheibenwischer	SEE 36-743				
								-1980	-1980					
		-	-	-	-	-		Bakrutetorkare	Heckscheibenwischer	SEE 36-745				
								1981-	1981-					
		-	-	-	-	-		Vindrutespolare	Scheibenwaschanlage	SEE 36-747				
								-1980	-1980					
		-	-	-	-	-		Vindrutespolare	Scheibenwaschanlage	SEE 36-749				
								1981-	1981-					
		-	-	-	-	-		Strålkastartorkare strålkastarspolare	Scheinwerferwischer Scheinwerfer- Waschanlage ...	SEE 36-753				
								Strålkastare Rund	Scheinwerfer Rund					
								-1980	-1980					
		-	-	-	-	-		Strålkastartorkare strålkastarspolare	Scheinwerferwischer Scheinwerfer- Waschanlage ...	SEE 36-755				
								Strålkastare Rektangulär	Scheinwerfer Rechteckig					
								-1980	-1980					
		-	-	-	-	-		Strålkastartorkare strålkastarspolare	Scheinwerferwischer Scheinwerfer- Waschanlage ...	SEE 36-757				
								1981-	1981-					
		-	-	-	-	-		Strålkastartorkare strålkastarspolare	Scheinwerferwischer Scheinwerfer- Waschanlage ...	SEE 36-759				
								Rund	Rund					
								SEAL BEAM	SEAL BEAM					
		-	-	-	-	-		Strålkastartorkare strålkastarspolare	Scheinwerferwischer Scheinwerfer- Waschanlage ...	SEE 36-761				
								Strålkastare Kvadratisk	Scheinwerfer Quadratisch					
								-1980	-1980					
		-	-	-	-	-		Ratt och startlås strömställare centrallås	Lenkrad und Startschloss Schalter Zentralverriegelung ...	SEE 36-763				
		-	-	-	-	-		Omkopplare blinkers, hel och halvljus, torkare-spolare	Umschalter Blinker, Fern- und Abblendlicht, Wisch- Waschanlage	SEE 36-765				
		-	-	-	-	-		Övrig elektrisk utrustning	Sonstige elektrische Ausrüstung	SEE 36-767				
								-1980	-1980					
		-	-	-	-	-		Övrig elektrisk utrustning	Sonstige elektrische Ausrüstung	SEE 36-773				
								1981-	1981-					

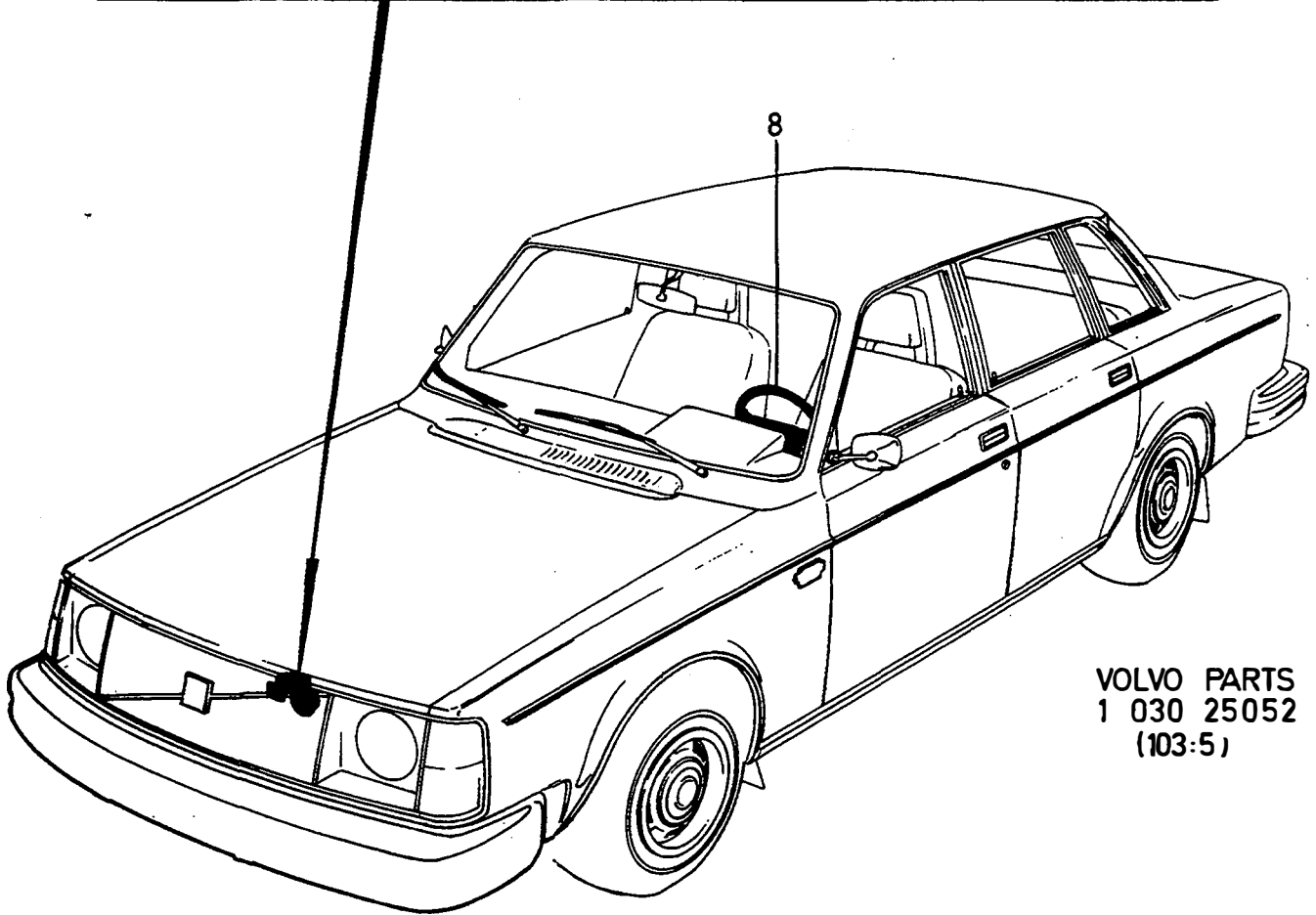
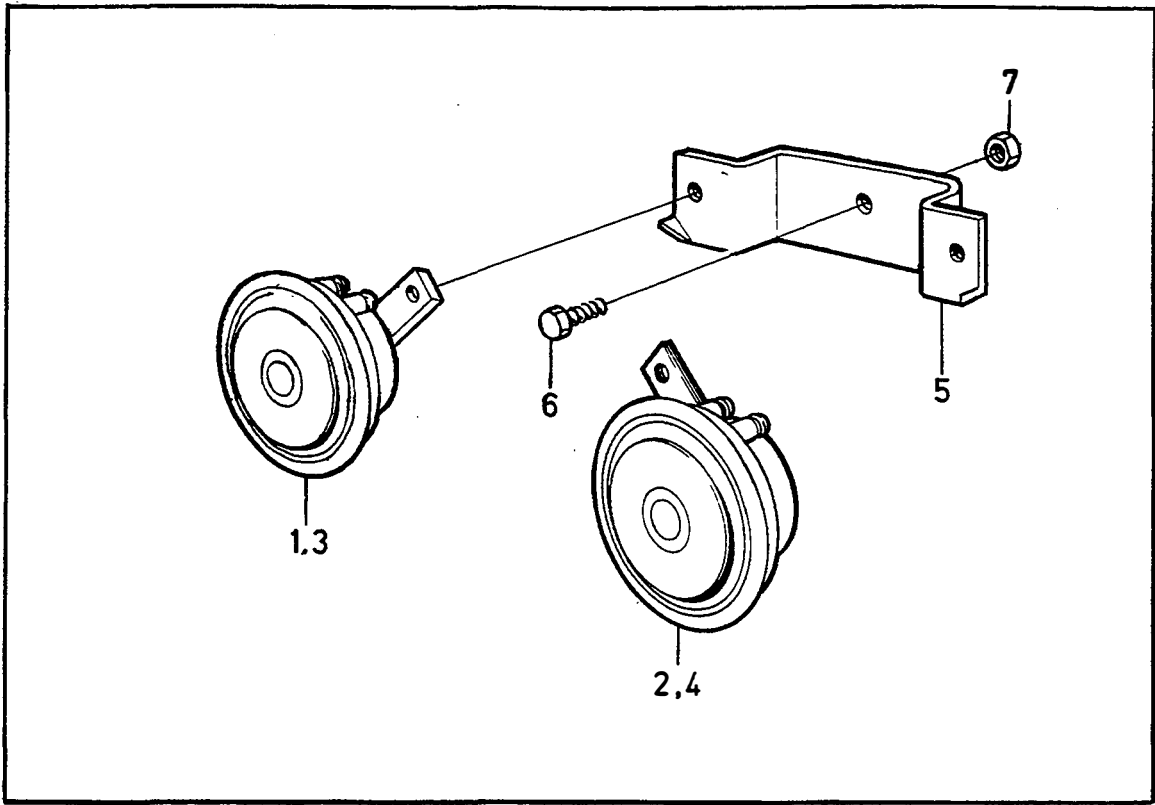
(

(

(

(

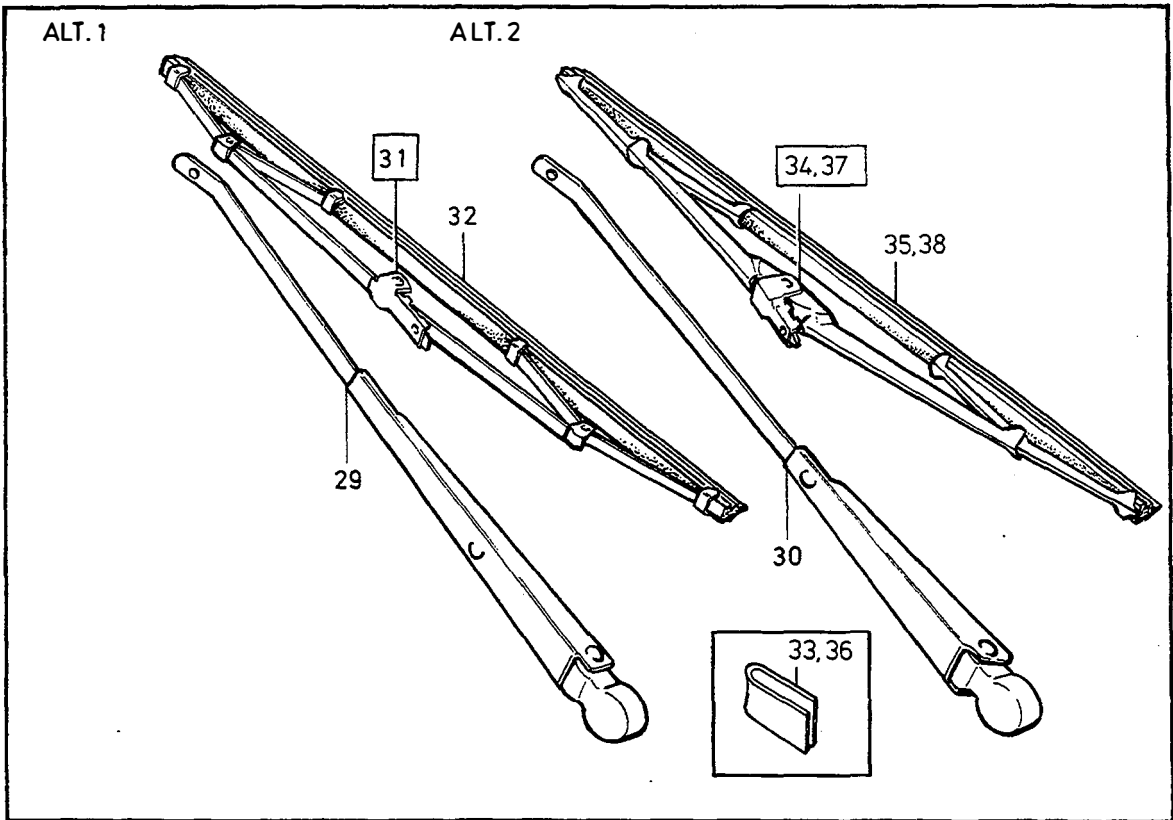
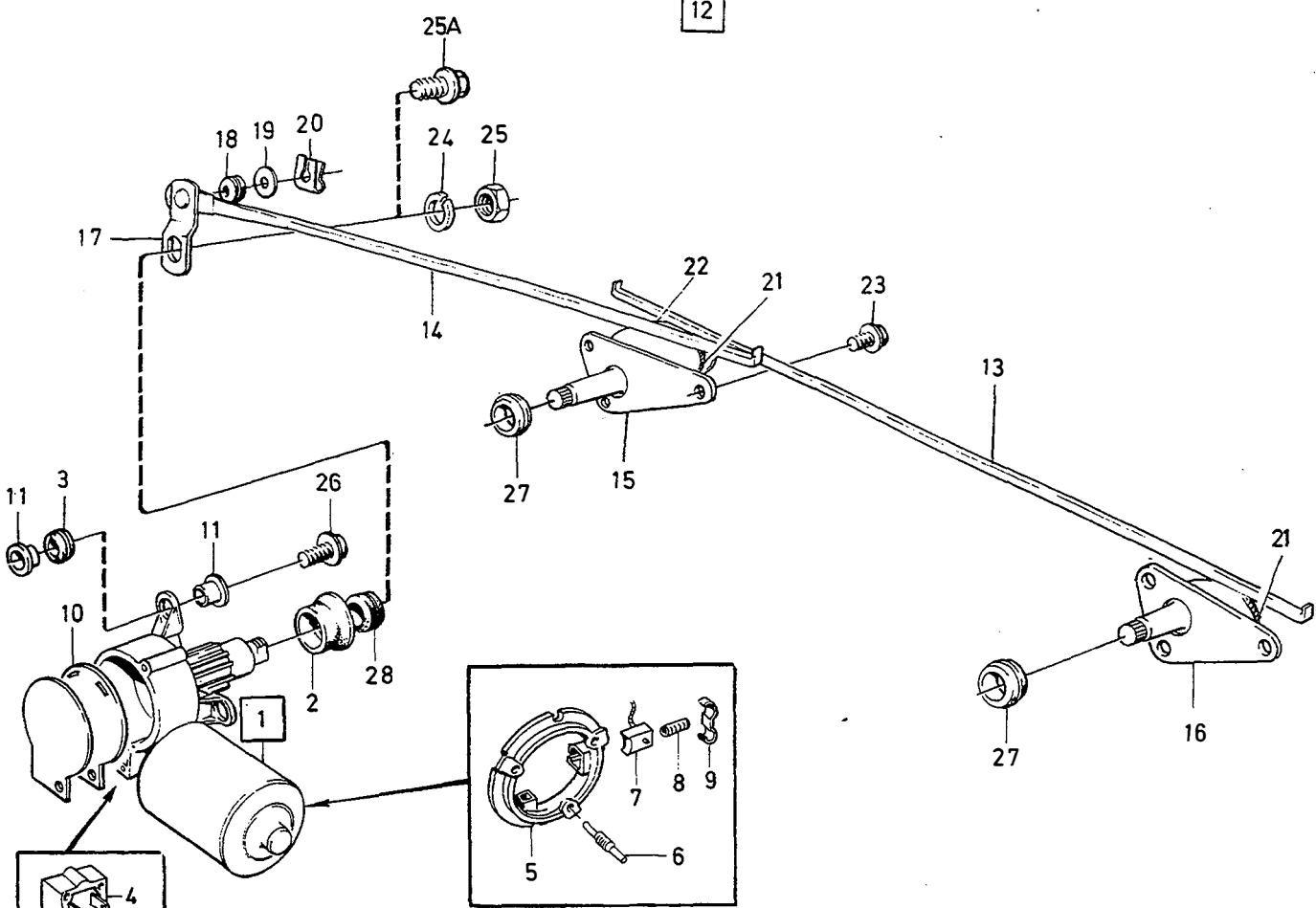
A							UNDERGRUPP		UNTERGRUPPE		Grupp Gruppe					
							ÖVRIG ELEKTRISK UTRUSTNING		SONSTIGE ELEKTRISCHE			36				
															Sida Seite	
															729	
Pos	Artikel nr Artikelnr.	Antal / Anzahl					P S	Benämning	Bezeichnung	Anmärkning Anmerkung	S R					
		A	B	C	D	E										
		-	-	-	-	-		Relä med monteringsdetaljer motorrum	Relais mit Einbauteilen Motorraum	SEE 36 - 777						
		-	-	-	-	-		Relä med monteringsdetaljer kupe	Relais mit Einbauteilen Innenraum	SEE 36 - 779						



VOLVO PARTS
1 030 25052
(103-5)

A							SIGNALUTRUSTNING			SIGNALAUSRÜSTUNG			Grupp
													Gruppe
													36
													Sida
													Seite
B										731			
C													
D													
E													
Pos	Artikel nr Artikelnr.	Antal / Anzahl					P S	Benämning	Bezeichnung	Anmärkning Anmerkung	S R		
		A	B	C	D	E							
1	1235449-4	1	-	-	-	-	Signalhorn	Signalhorn	0.DIA 94 (1258716)	3			
2	1235450-2	1	-	-	-	-	Signalhorn	Signalhorn	0.DIA 94 (1258717)	3			
3	1235450-2	1	-	-	-	-	Signalhorn	Signalhorn	(1235380)	3			
4	1235449-4	1	-	-	-	-	Signalhorn	Signalhorn	GT 0.DIA 125 mm (1235381)	3			
5	1372193-1	1	-	-	-	-	Konsol	Konsole	GT 0.DIA 125 mm (1312930)	3			
6	947107-9	3	-	-	-	-	Flänsskruv	Flanschschraube	LG 12	2			
	944926-5	3	-	-	-	-	Flänsskruv	Flanschschraube	LG 14 (947316)	2			
7	945408-3	1	-	-	-	-	Flänsmutter	Bundmutter		2			
8	-	-	-	-	-	-	Ratt	Lenkrad	SEE 64 · 1177				

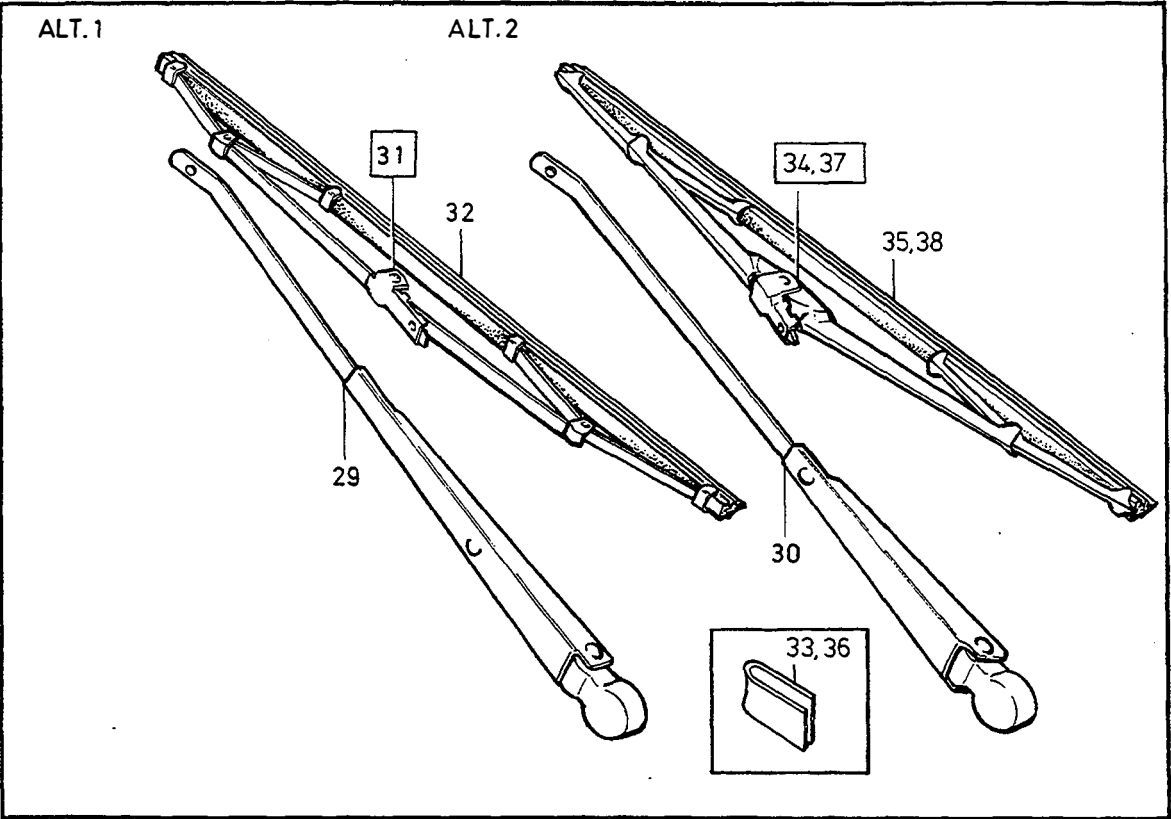
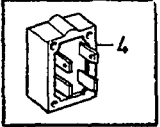
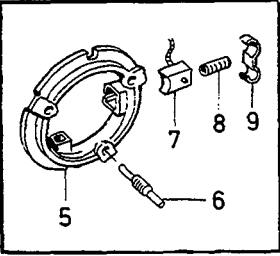
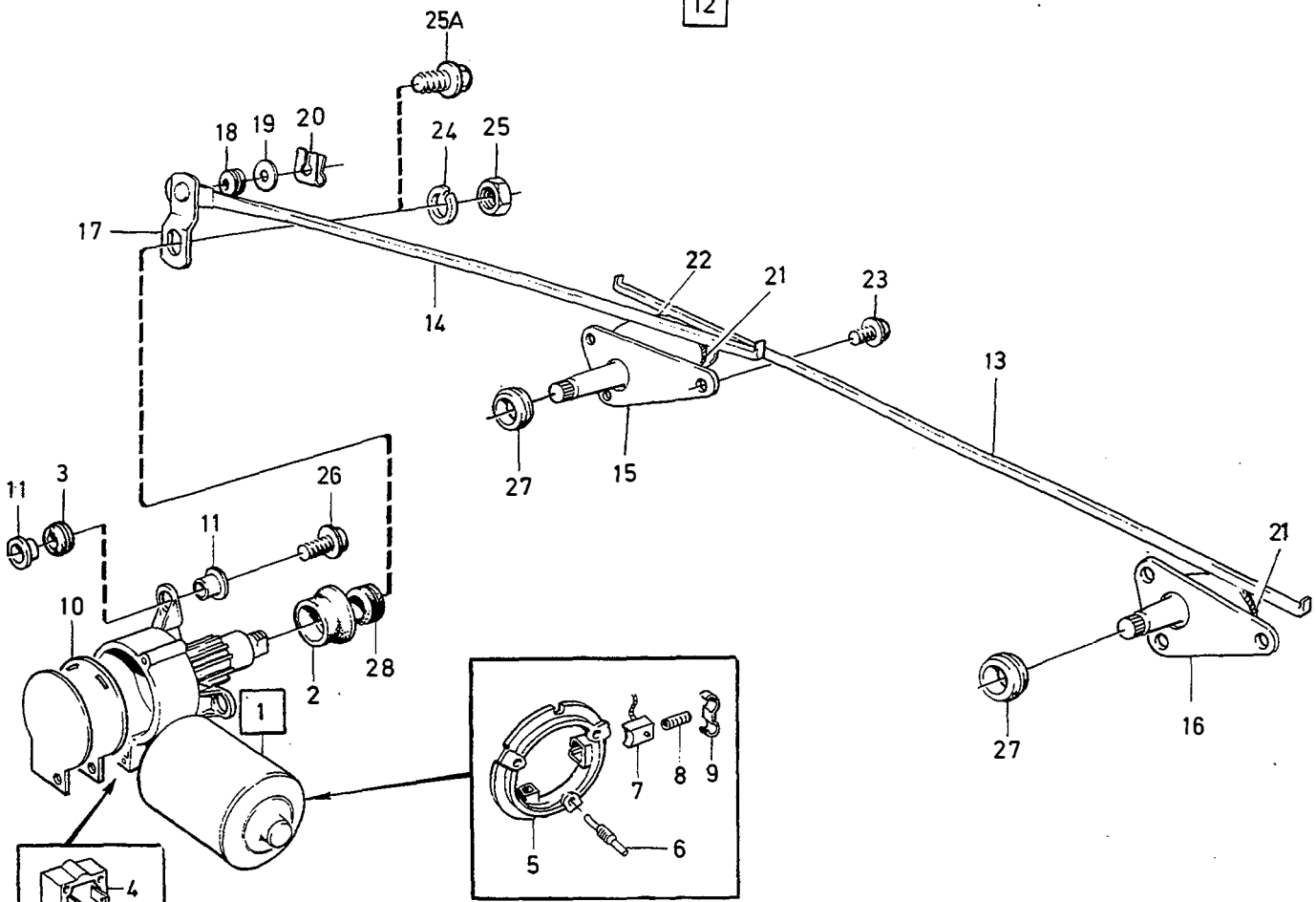
12



VOLVO PARTS
1 030 32574
(103:7)

A		1202845					VINDRUTETORKARE		SCHEIBENWISCHER		Grupp Gruppe
B		1312346									36
C											Sida Seite
D											733
E									L.H.D, -1980		
Pos	Artikel nr Artikelnr.	Antal / Anzahl					P S	Benämning	Bezeichnung	Anmärkning Anmerkung	S R
		A	B	C	D	E					
1	(1202845)	1	-	-	-	-	SP	Torkarmotor	Wischemotor	SWF REPL 1 PCS 3540626-3, 1 PCS 965175-3	2
	(1247542)	1	-	-	-	-	SP	Torkarmotor	Wischemotor	SWF REPL 1 PCS 3540626-3. ELECTROLUX	2
☆ 2	3540626-3	-	1	-	-	-		Torkarmotor	Wischemotor		2
3	686534-9	1	1	-	-	-		• Tätning	• Dichtung		2
3	681476-8	3	3	-	-	-		• Bussning	• Buchse		3
4	1247805-3	1	-	-	-	-		• Kontaktthus	• Kontaktgehäuse		3
	1255529-8	-	1	-	-	-		• Kontaktthus	• Kontaktgehäuse		3
5	687775-7	1	-	-	-	-		• Borsthållare	• Burstenhalter		2
	1255530-6	-	1	-	-	-		• Borsthållare	• Burstenhalter		2
6		-	3	-	-	-	NS	• Hållare	• Halter		2
7	687777-3	-	3	-	-	-		• Elborste	• Kohleburste		2
8		3	3	-	-	-	NS	• Fjäder	• Feder		2
9	687779-9	-	3	-	-	-		• Borsthållarlock	• Burstenhalterabdeckung		3
10	1255532-2	-	1	-	-	-		• Packning	• Dichtung		3
11	1312822-8	5	6	-	-	-		Bricka	Scheibe	(687975)	3
12	686523-2	1	1	-	-	-		Transmission	Getriebe	EXC 262C	4
	1255027-3	1	1	-	-	-		Torkarmekanism	Wischermechanismus	262C	4
13	687786-4	1	1	-	-	-		• Länkar	• Gelenkhebel		3
14	1203407-0	1	1	-	-	-		• Drivlänk	• Wischerhebel		3
15	1203019-3	1	1	-	-	-		• Torkarlager	• Wischerlager		3
16	1203011-0	1	1	-	-	-		• Torkarlager	• Wischerlager		3
17	687781-5	1	1	-	-	-		• Vevarm	• Kurbelwange	EXC 262C	4
	1255029-9	1	1	-	-	-		• Vevarm	• Kurbelwange	262C	4
18	687782-3	1	1	-	-	-		• Bussning	• Buchse		4
19	687791-4	1	1	-	-	-		• Bricka	• Scheibe		3
20	942915-0	1	1	-	-	-		• Säkringsbygel	• Säkerhetsbugel		2
21	687784-9	2	2	-	-	-		• Lina	• Seil	LG 370 mm	3
22	1203020-1	1	1	-	-	-		• Lina	• Seil	LG 335 mm	2
23	946544-4	6	6	-	-	-		Flänsskruv	Flanschskruva		2
24	955948-5	1	1	-	-	-		Låsbricka	Sicherungsscheibe	ALTER 1	2
25	955781-0	1	1	-	-	-		Mutter	Mutter	ALTER 1	2
25a	965175-3	1	1	-	-	-		Flänsskruv	Flanschskruva	ALTER 2	2
26	946934-7	3	3	-	-	-		Flänsskruv	Flanschskruva		2
27	1213987-9	2	2	-	-	-		Tätning	Dichtung	EXC 262C	3
	1248866-4	2	2	-	-	-		Tätning	Dichtung	262C	3
28	1203778-4	1	-	-	-	-		Bussning	Buchse		2
	1372215-2	-	1	-	-	-		Gummibussning	Gummibuchse		3
29	1372141-0	1	1	-	-	-		Torkararm, v	Wischarm, l	EXC 262C (1202571)	2
	1372142-8	1	1	-	-	-		Torkararm, h	Wischarm, r	EXC 262C (1302572)	2
30	1254645-3	1	1	-	-	-		Torkararm, v	Wischarm, l	262C	1
	1254646-1	1	1	-	-	-		Torkararm, h	Wischarm, r	262C	1
31	273811-0	2	2	-	-	-		Torkarbladsats	Wischerblattsatz	ALTER 1. EXC 262C (273765)	1
32		1	1	-	-	-	KN	• Gummiblad	• Gummiblatt		2
33	1304645-3	1	1	-	-	-		• Fäste	• Halterung		2
34	273811-0	2	2	-	-	-		Torkarbladsats	Wischerblattsatz	-1979. ALTER 2 EXC 262C	1
35		1	1	-	-	-	KN	• Gummiblad	• Gummiblatt		2
36	1304645-3	1	1	-	-	-		• Fäste	• Halterung		2
37	273811-0	2	2	-	-	-		Torkarbladsats	Wischerblattsatz	(1247499) (D), 242 CH 165570-175457, 244 CH 482505- 526867, 245 CH 264755-284579, 264 CH 83055-90663 265 CH 21775-23609 (1247499) ALTER EXC 262C, 242 CH 175458- 244 CH 526868-	1
	273811-0	2	2	-	-	-		Torkarbladsats	Wischerblattsatz	TRICO	1

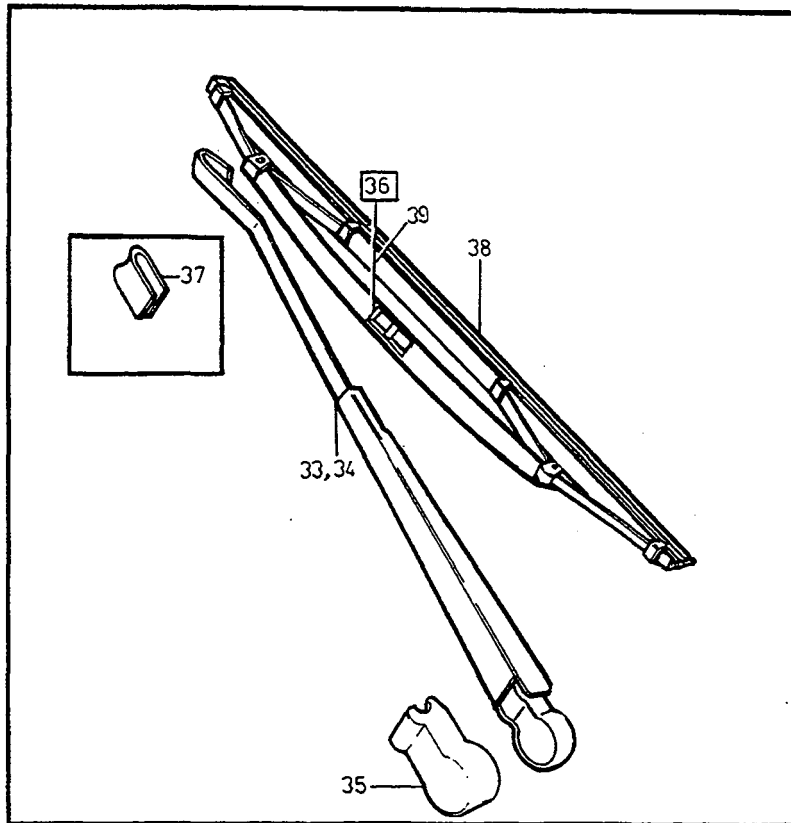
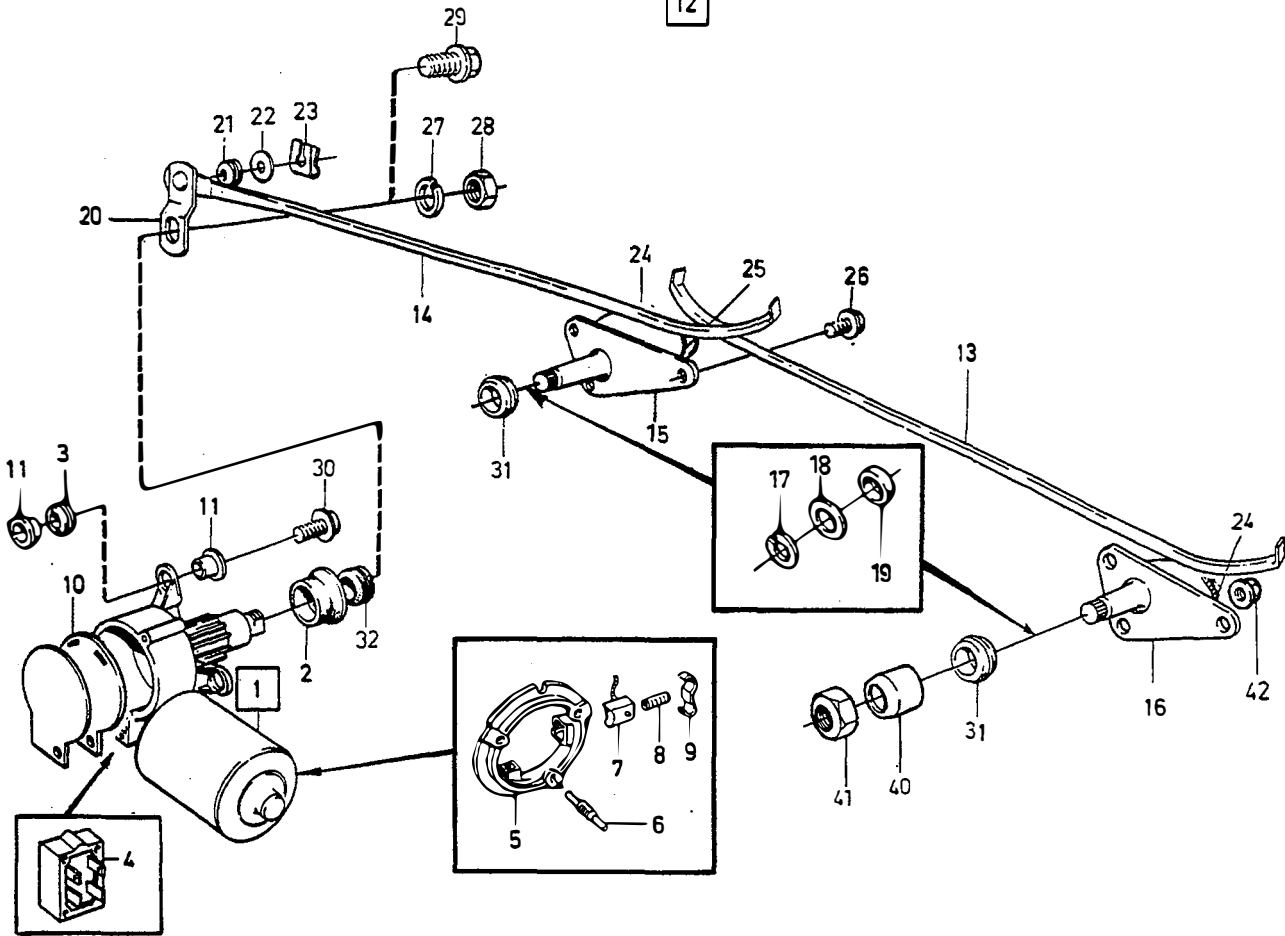
12



VOLVO PARTS
1 030 32574
(103:7)

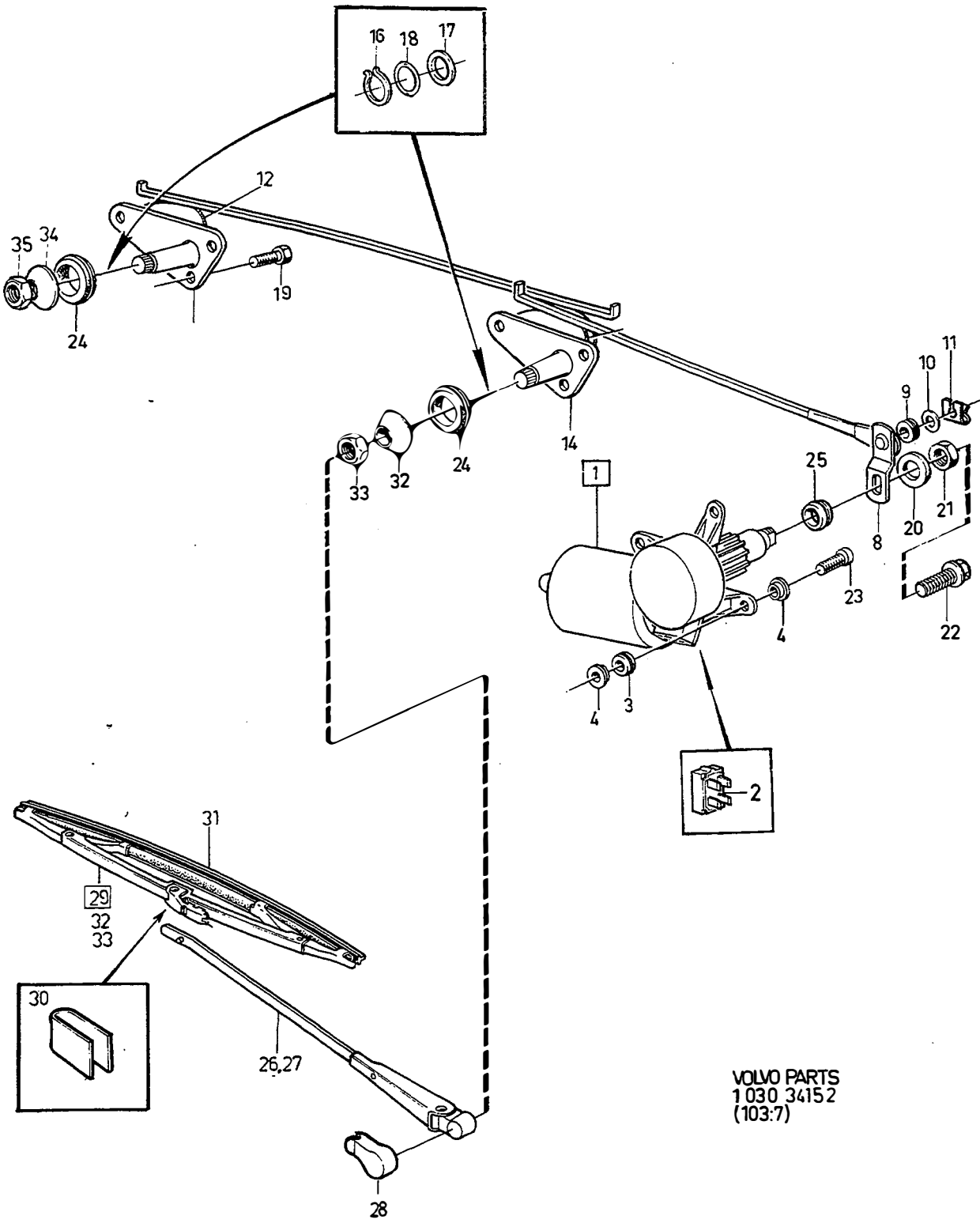
A	1202845					VINDRUTETORKARE SCHEIBENWISCHER L.H.D, -1980	P S	Benämning	Bezeichnung	Anmärkning Anmerkung	S R	
B	1312346											
C												
D												
E												
Grupp Gruppe	36											
Sida Seite	735											
Pos	Artikel nr Artikelnr.	Antal / Anzahl										
		A	B	C	D	E						
☆ 38	3344003-3	1 1	1 1	- -	- -	- -	NS	Torkarblad, twinpack -Gummiblad	Wiper blade, twinpack -Gummiblatt	245 CH 284580- 264 CH 90664- 265 CH 23610- 262C	2	

12



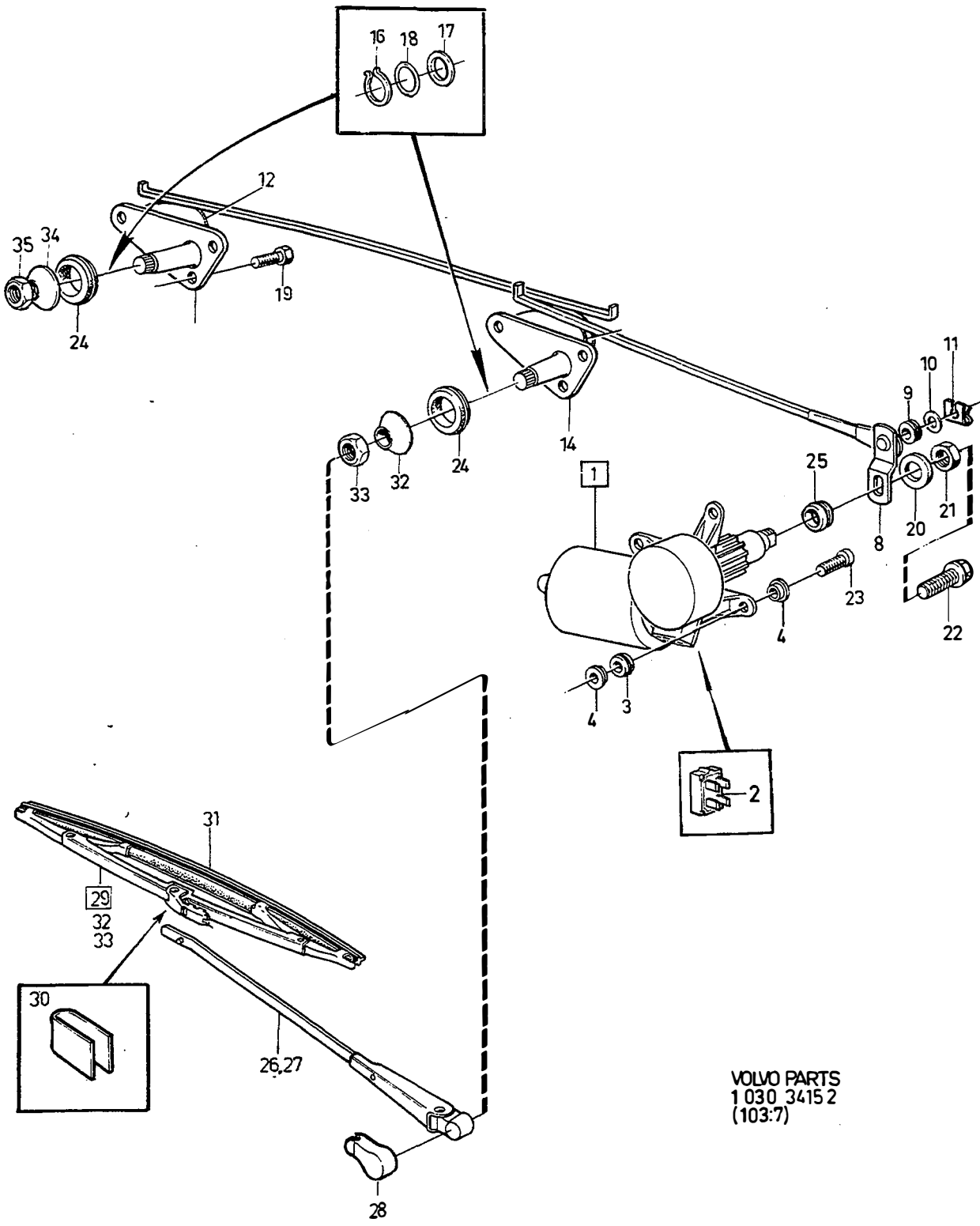
VOLVO
Genuine Parts
PV 360 65570

A		1202845					VINDRUTETORKARE		SCHEIBENWISCHER		Grupp Gruppe	
B		1312346									36	
C											Sida Seite	
D											737	
E									L.H.D, 1981-			
Pos	Artikel nr Artikelnr.	Antal / Anzahl					P S	Benämning	Bezeichnung	Anmärkning Anmerkung	S R	
		A	B	C	D	E						
	(1202845)	-	1	-	-	-	SP	Torkarmotor	Wischemotor	SWF REPL 1 PCS 3540626-3, 1 PCS 965175-3.	2	
	(1247542)	1	-	-	-	-	SP	Torkarmotor	Wischemotor	SWF REPL 3540626-3. ELECTROLUX	2	
	3540626-3	-	1	-	-	-		Torkarmotor	Wischemotor		2	
☆	2 686534-9	1	1	-	-	-		• Tätning	• Dichtung		2	
	3 681476-8	3	3	-	-	-		• Bussning	• Buchse		3	
	4 1247805-3	1	-	-	-	-		• Kontaktus	• Kontaktgehäuse		3	
	1255529-8	-	1	-	-	-		• Kontaktus	• Kontaktgehäuse		3	
	5 687775-7	1	-	-	-	-		• Borsthållare	• Bürstenhalter		2	
	1255530-6	-	1	-	-	-		• Borsthållare	• Bürstenhalter		2	
	6	-	3	-	-	-	NS	• Hållare	• Halter		2	
	7 687777-3	-	3	-	-	-		• Elborste	• Kohleborste		2	
	8	3	3	-	-	-	NS	• Fjäder	• Feder		2	
	9 687779-9	-	3	-	-	-		• Borsthållarlock	• Bürstenhalterabdeckung		3	
	10 1255532-2	-	1	-	-	-		• Packning	• Dichtung		3	
	11 1312822-8	5	6	-	-	-		Bricka	Scheibe	(687975)	3	
	12 1304793-1	1	1	-	-	-		Torkarmekanism	Wischemechanismus	EXC 262C	4	
	1255027-3	1	1	-	-	-		Torkarmekanism	Wischemechanismus	262C	4	
	13 687786-4	1	1	-	-	-		• Länkkarm	• Gelenkhebel		3	
	14 1203407-0	1	1	-	-	-		• Drivlänk	• Wischerhebel		3	
	15 1304795-6	1	1	-	-	-		• Torkarlagar, h	• Wischerlager, r		3	
	16 1372315-0	1	1	-	-	-		• Torkarlagar, v	• Wischerlager, l	(1372046)	3	
	17 966237-0	1	1	-	-	-		• Spärryttare	• Nutenläufer	(1304799)	2	
	18 687791-4	1	1	-	-	-		• Bricka	• Scheibe		3	
☆	19 976033-1	1	1	-	-	-		• O-ring	• O-ring	(925054)	3	
	20 687781-5	1	1	-	-	-		• Vevarm	• Kurbelwange	EXC 262C	4	
	1255029-9	1	1	-	-	-		• Vevarm	• Kurbelwange	262C	4	
	21 687782-3	1	1	-	-	-		• Bussning	• Buchse		3	
	22 687791-4	1	1	-	-	-		• Bricka	• Scheibe		3	
	23 966237-0	1	1	-	-	-		• Spärryttare	• Nutenläufer	(1304799)	2	
	24 687784-9	2	2	-	-	-		• Lina	• Seil	LG 370 mm	3	
	25 1203020-1	1	1	-	-	-		• Lina	• Seil	LG 335 mm	2	
	26 946544-4	6	6	-	-	-		Flänsskruv	Flänsschraube		2	
	27 955948-5	1	1	-	-	-		Låsbricka	Sicherungsscheibe	ALTER1	2	
	28 955781-0	1	1	-	-	-		Mutter	Mutter	ALTER1	2	
	29 965175-3	1	1	-	-	-		Flänsskruv	Flänsschraube	ALTER2	2	
	30 946934-7	3	3	-	-	-		Flänsskruv	Flänsschraube		2	
	31 1213987-9	2	2	-	-	-		Tätning	Dichtung	EXC 262C	3	
	1248866-4	2	2	-	-	-		Tätning	Dichtung	262C	3	
	32 1203778-4	1	-	-	-	-		Bussning	Buchse		2	
	1372215-2	-	1	-	-	-		Gummibussning	Gummibuchse		3	
	33 1254645-3	1	1	-	-	-		Torkararm, v	Wischerarm, l	262C	1	
	1254646-1	1	1	-	-	-		Torkararm, h	Wischerarm, r	262C	1	
	34 1392941-9	1	1	-	-	-		Torkararm, v	Wischerarm, l	(1304808) EXC 262C	1	
								BOSCH	BOSCH			
	1392942-7	1	1	-	-	-		Torkararm, h	Wischerarm, r	EXC 262C	1	
								BOSCH	BOSCH			
	35 1392933-6	1	1	-	-	-		• Täckkäpa	• Abdeckhaube	BOSCH	3	
	36 273811-0	2	2	-	-	-		Torkarbladsats	Wischerblattsatz	EXC 262C	1	
	37 1304645-3	1	1	-	-	-		• Fäste	• Halterung		2	
	38	1	1	-	-	-	KN	• Gummibladd	• Gummibladd		2	
	39	1	1	-	-	-	NS	Torkarblad, v	Wischerblatt, l	262C	1	
		1	1	-	-	-	NS	Torkarblad, h	Wischerblatt, r	262C	1	
	40 1304975-4	2	2	-	-	-		Käpa	Haube	EXC 262C	3	
	41 955782-8	2	2	-	-	-		Mutter	Mutter	EXC 262C	2	
☆	42 963104-5	1	1	-	-	-		Flänslåsmutter	Flanschverschlussmutter		2	



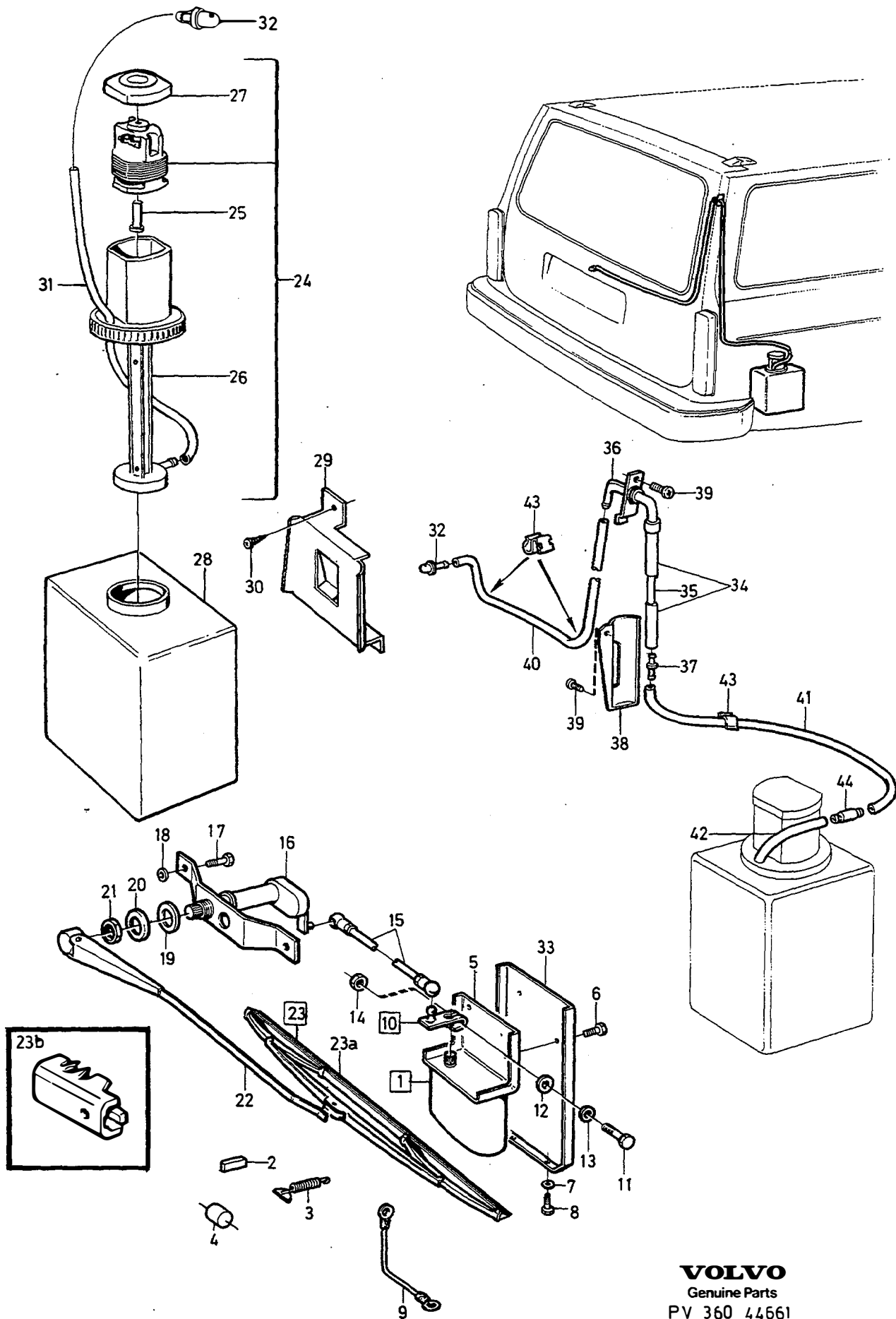
VOLVO PARTS
 1 030 34152
 (103:7)

A		VINDRUTETORKARE					SCHEIBENWISCHER			Grupp Gruppe	
B										36	
C										Sida Seite	
D										739	
E							R.H.D				
Pos	Artikel nr Artikelnr.	Antal / Anzahl					P S	Benämning	Bezeichnung	Anmärkning Anmerkung	S R
		A	B	C	D	E					
1	(1202846)	1	-	-	-	-	SP	Torkarmotor	Wischemotor	REPL 1 PCS 1312809-5, 1 PCS 965175-3	2
	(1202582)	1	-	-	-	-	SP	Torkarmotor	Wischemotor	REPL 1PCS 1312809-5	2
	3540625-5	1	-	-	-	-		Torkarmotor	Wischemotor		2
2	1247805-3	1	-	-	-	-		• Kontakthus	• Kontaktgehäuse		3
3		3	-	-	-	-	NS	• Lagerbussning	• Lagerbuchse		3
4	1312822-8	1	-	-	-	-		• Bricka	• Scheibe	(687975)	3
	1312822-8	5	-	-	-	-		Bricka	Scheibe	(687975)	3
5	1211637-2	1	-	-	-	-		Transmission	Getriebe	-1980, EXC 262C	4
	1304796-4	1	-	-	-	-		Torkarmekanism	Wischermechanismus	1981-, EXC 262C	4
	1255028-1	1	-	-	-	-		Transmission	Getriebe	262C	4
6	687786-4	1	-	-	-	-		• Länkmarm	• Gelenkhebel		3
7	1203407-0	1	-	-	-	-		• Drivlänk	• Wischerhebel		3
8	687781-5	1	-	-	-	-		• Vevarm	• Kurbelwange		4
9	687782-3	1	-	-	-	-		• Bussning	• Buchse		3
10	687791-4	1	-	-	-	-		• Bricka	• Scheibe		3
11	942915-0	1	-	-	-	-		• Säkringsbygel	• Säkeringsbugel	-1980	2
	966237-0	1	-	-	-	-		• Spärryttare	• Nutenläufer	1981-, (1304799)	2
12	687784-9	2	-	-	-	-		• Lina	• Seil	LG 370 mm	3
13	1203020-1	1	-	-	-	-		• Lina	• Seil	LG 335 mm	2
14	1203405-4	1	-	-	-	-		• Torkarlager	• Wischerlager	-1980	3
	1304797-2	1	-	-	-	-		• Torkarlager, v	• Wischerlager, l	1981-	3
15	1203406-2	1	-	-	-	-		• Torkarlager	• Wischerlager	-1980	3
	1372316-8	1	-	-	-	-		• Torkarlager, h	• Wischerlager, r	(1312970) 1981-	3
16	966237-0	1	-	-	-	-		• Spärryttare	• Nutenläufer	1981-, (1304799)	2
17	687791-4	1	-	-	-	-		• Bricka	• Scheibe	1981-	3
18	(925054)	1	-	-	-	-	SP	• O-ring	• O-ring		2
19	946544-4	6	-	-	-	-		Flänsskruv	Flanschskruva		2
20	955948-5	1	-	-	-	-		Låsbricka	Säkeringsscheibe	ALTER1	2
21	955781-0	1	-	-	-	-		Mutter	Mutter	ALTER1	2
22	965175-3	1	-	-	-	-		Flänsskruv	Flanschskruva	ALTER2	2
23	946934-7	3	-	-	-	-		Flänsskruv	Flanschskruva		2
24	1213987-9	2	-	-	-	-		Tätning	Dichtung		3
25	1203778-4	1	-	-	-	-		Bussning	Buchse		2
26	1202538-3	1	-	-	-	-		Torkarm, v	Wischarm, l	-1980, EXC 262C	1
	1202539-1	1	-	-	-	-		Torkarm, h	Wischarm, r	-1980, EXC 262C	1
	1392943-5	1	-	-	-	-		Torkarm, v	Wischarm, l	1981-, (1304810)	1
		1	-	-	-	-		BOSCH	BOSCH		
	1392944-3	1	-	-	-	-		Torkarm, h	Wischarm, r	1981-, (1304811)	1
		1	-	-	-	-		BOSCH	BOSCH		
	1254647-9	1	-	-	-	-		Torkarm, v	Wischarm, l	262C	1
	1254648-7	1	-	-	-	-		Torkarm, h	Wischarm, r	262C	1
27	1392943-5	1	-	-	-	-		Torkarm, v	Wischarm, l	1981-, EXC 262C	1
		1	-	-	-	-		BOSCH	BOSCH		
	1392944-3	1	-	-	-	-		Torkarm, h	Wischarm, r	1981-, EXC 262C	1
		1	-	-	-	-		BOSCH	BOSCH		
28	1392933-6	1	-	-	-	-		• Täckkäpa	• Abdeckhaube	BOSCH	3
	1392918-7	2	-	-	-	-		Täckkäpa	Abdeckhaube	TRICO	3
29	273811-0	2	-	-	-	-		Torkarbladsats	Wischerblattsatz	EXC 262C	1
30	1304645-3	1	-	-	-	-		• Fäste	• Haltering		2
31		1	-	-	-	-	KN	• Gummiblåd	• Gummiblåt		2
	273864	1	-	-	-	-	OP	Torkarblad	Wischerblatt		2
32		1	-	-	-	-	NS	Torkarblad, h	Wischerblatt, r	262C	
		1	-	-	-	-	NS	Torkarblad, v	Wischerblatt, l	262C	
33	273811-0	2	-	-	-	-		Torkarbladsats	Wischerblattsatz	(1247499) 242 CH 175458- 189189, 244CH 562868-592109, 245 CH 284580- 317939, 264 CH 90664-107609, 265 CH 23610-28319	1



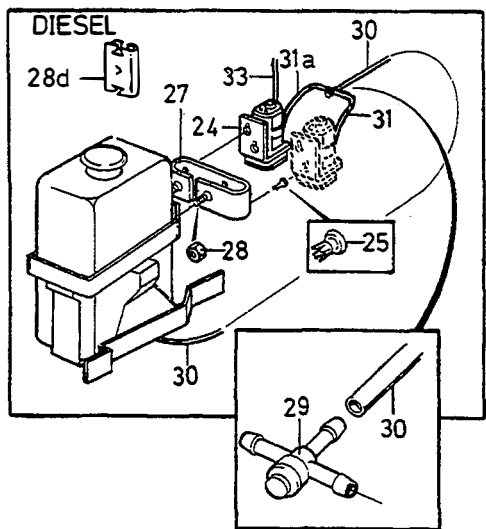
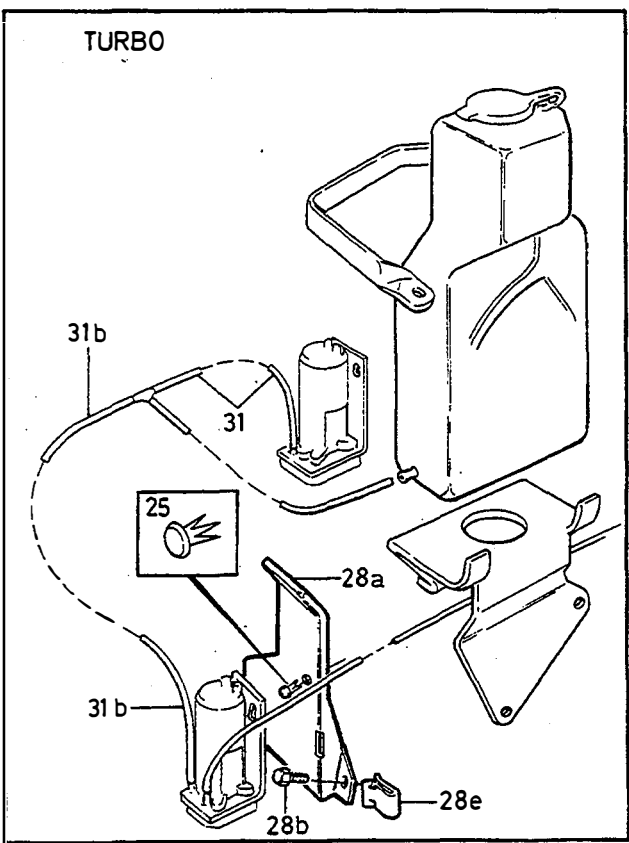
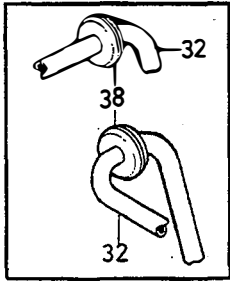
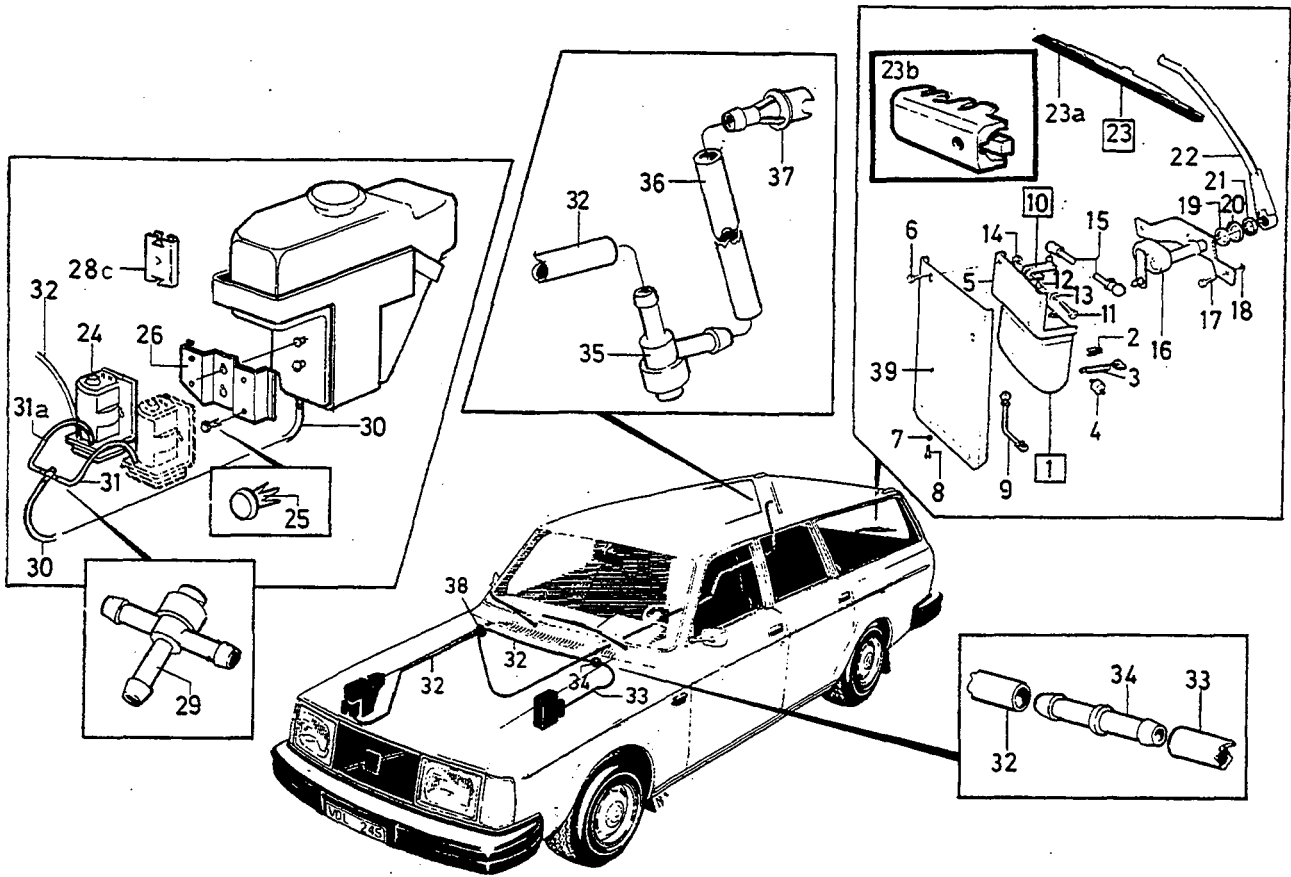
VOLVO PARTS
 1 030 3415 2
 (103:7)

A							VINDRUTETORKARE			SCHEIBENWISCHER			Grupp	
													Gruppe	
													36	
													Sida	
													Seite	
B							R.H.D			741				
C														
D														
E														
Pos	Artikel nr Artikelnr.	Antal / Anzahl					P S	Benämning	Bezeichnung	Anmärkning Anmerkung	S R			
		A	B	C	D	E								
34	1304975-4	2	-	-	-	-		Kåpa	Haube	1981-, EXC 262C	3			
35	955782-8	2	-	-	-	-		Mutter	Mutter	1981-, EXC 262C	2			



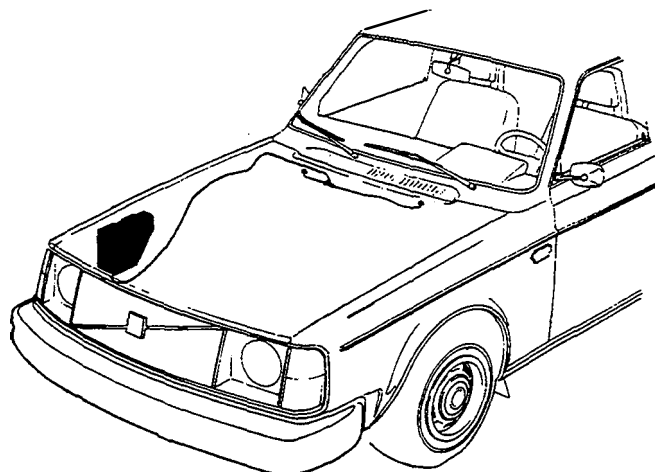
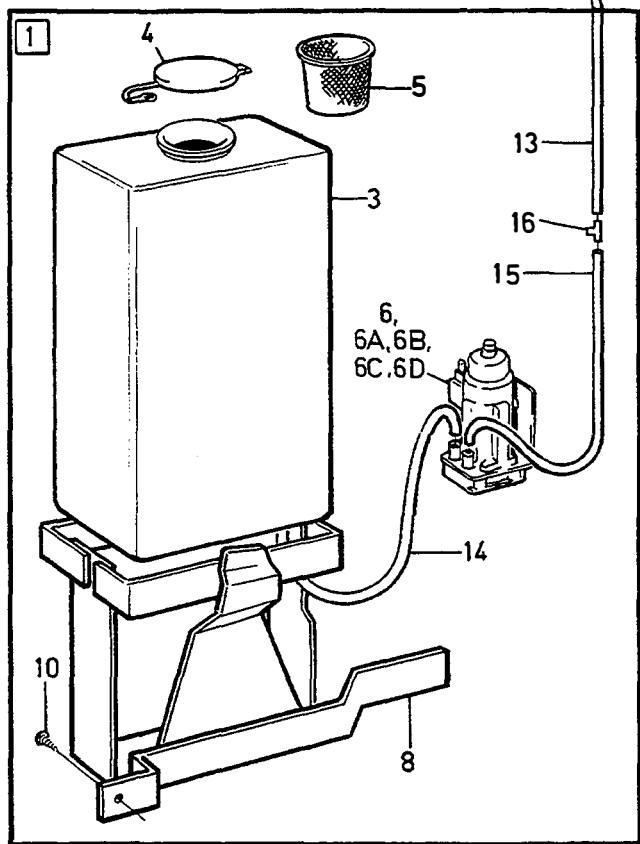
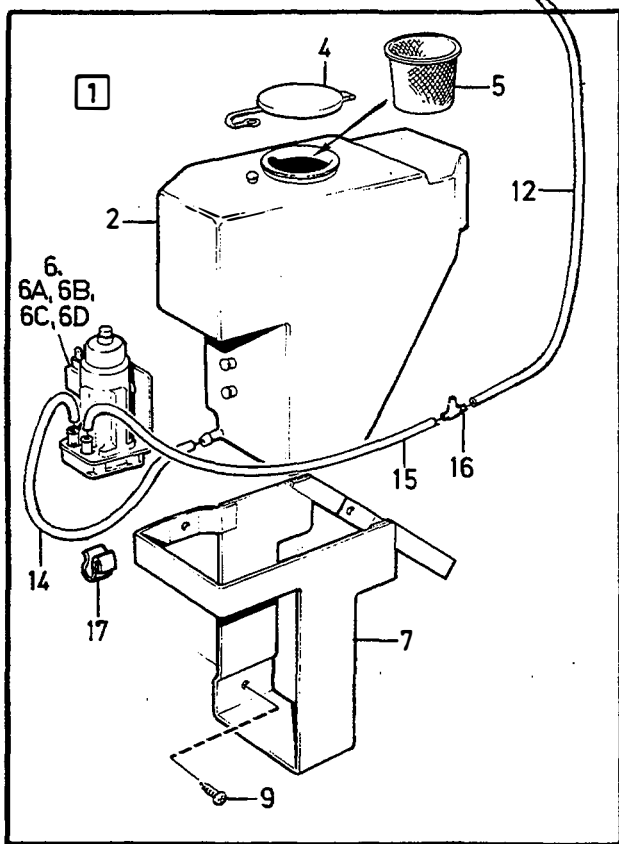
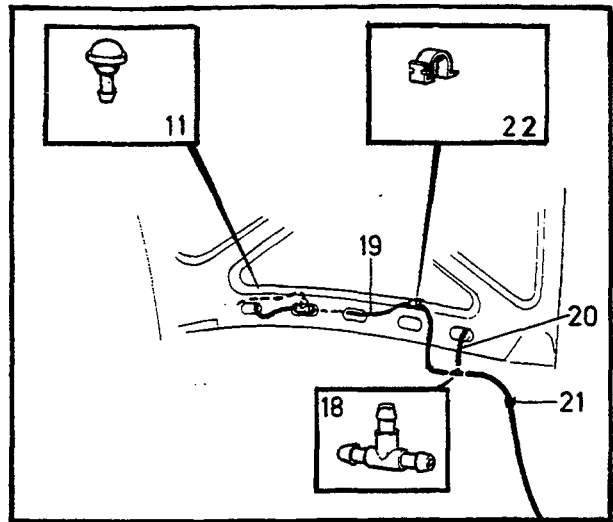
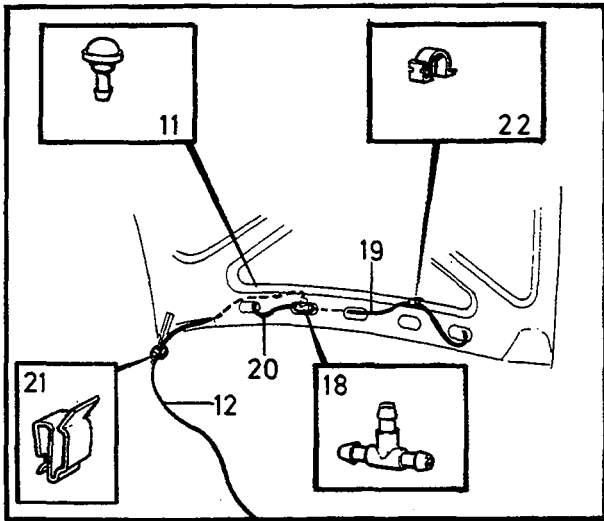
VOLVO
 Genuine Parts
 PV 360 44661

		BAKRUTETORKARE					HECKSCHEIBENWISCHER					Grupp Gruppe
												36
												Sida Seite
							-1980					743
Pos	Artikel nr Artikelnr.	Antal / Anzahl					P S	Benämning	Bezeichnung	Anmärkning Anmerkung	S R	
		A	B	C	D	E						
1	684999-6	1	-	-	-	-		Torkarmotor	Wischemotor		2	
2		2	-	-	-	-	NS	• Elborste	• Kohleburste		2	
3	656290-4	1	-	-	-	-		• Fjäder	• Feder		2	
4	6772374-2	1	-	-	-	-		• Diod	• Diode	(1506069)	3	
5	1202584-7	1	-	-	-	-		Konsol	Konsole		5	
6	945414-1	4	-	-	-	-		Flänsskruv	Flanschschraube		2	
7	960139-4	2	-	-	-	-		Bricka	Scheibe		2	
8	969278-1	2	-	-	-	-		Sextandhålskruv	Sechszahn-hohlschraube	(955138)	2	
9		1	-	-	-	-	NS	Stomledning	Masseleitung		4	
10	678362-5	1	-	-	-	-		Vevarm	Kurbelwange		2	
11	955274-6	1	-	-	-	-		• Skruv	• Schraube		2	
12	955892-5	1	-	-	-	-		• Bricka	• Scheibe		2	
13	941906-0	1	-	-	-	-		• Fjäderbricka	• Federscheibe		2	
14	955781-0	1	-	-	-	-		• Mutter	• Mutter		2	
15	678361-7	1	-	-	-	-		Länkstäng	Gelenkstange		3	
16	678996-0	1	-	-	-	-		Växel	Getriebe		3	
17	955271-2	2	-	-	-	-		Skruv	Schraube		2	
18	955948-5	2	-	-	-	-		Låsbricka	Sicherungsscheibe		2	
19	678997-8	1	-	-	-	-		Gummibussning	Gummibuchse		4	
20	190735-1	1	-	-	-	-		Bricka	Scheibe		2	
21	190734-4	1	-	-	-	-		Mutter	Mutter		2	
22	1202647-2	1	-	-	-	-		Torkararm	Wischarm		1	
23	274065-2	1	-	-	-	-		Torkarbladsats	Wischerblattsatz	(1202648)	1	
23a		1	-	-	-	-	NS	• Torkarblad	• Wischerblatt		2	
23b		1	-	-	-	-	NS	• Fäste	• Halterung		2	
24	688400-1	1	-	-	-	-		Spolarpump	Spulpumpe		2	
25	687252-7	1	-	-	-	-		• Medbringare	• Antriebsflansch		2	
26	687251-9	1	-	-	-	-		• Pump	• Pumpe		2	
27	687257	1	-	-	-	-	NS	• Lock	• Deckel		2	
28	671723-5	1	-	-	-	-		Vattenbehållare	Wasserbehälter		2	
29	677033-3	1	-	-	-	-		Konsol	Konsole		3	
30	958236-2	3	-	-	-	-		Skruv	Schraube		2	
31	949931-0	X	-	-	-	-		Gummislang	Gummischlauch	(943727) LG 1300 mm EXC (D). O.DIA 7. (684212)	2	
32	1307159-2	1	-	-	-	-		Munstycke	Duse		2	
33	680896-8	1	-	-	-	-		Förstärkning	Verstärkung		5	
34	1247584-4	1	-	-	-	-		Slangstyning	Schlauchbrücke	(D)	3	
35	943722-9	X	-	-	-	-		• Gummislang	• Gummischlauch	LG 405 mm	2	
36	1247588-5	1	-	-	-	-		• Slangkoppling	• Schlauchkupplung		3	
37	1247594	1	-	-	-	-	OP	• Slangkoppling	• Schlauchkupplung		3	
38	1247587-7	1	-	-	-	-		Genomföring	Durchführung	(D)	4	
39	944704-6	2	-	-	-	-		Skruv	Schraube	(D)	2	
40	949931-0	X	-	-	-	-		Gummislang	Gummischlauch	(943727) LG 1400 mm (D), O.DIA 7	2	
41	949931-0	X	-	-	-	-		Gummislang	Gummischlauch	(943727) LG 875 mm (D), O.DIA 7	2	
42	949931-0	X	-	-	-	-		Gummislang	Gummischlauch	(943727) LG 275 mm (D), O.DIA 7	2	
43	948381-9	3	-	-	-	-		Clips	Klemme	(D)	2	
44	1210139-0	1	-	-	-	-		Backventil	Ruckschlagventil	(D)	2	



VOLVO
 Genuine Parts
 PV 360 24662

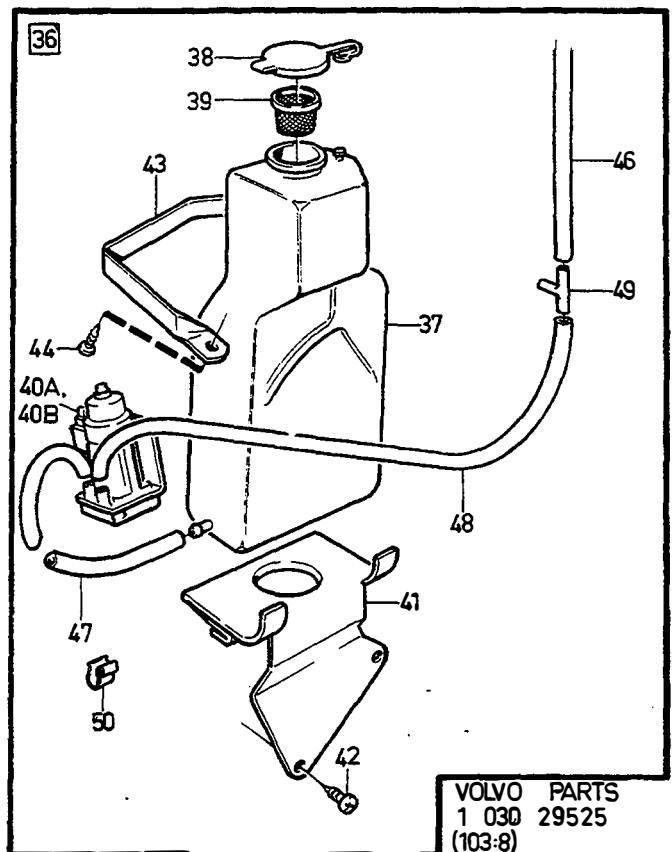
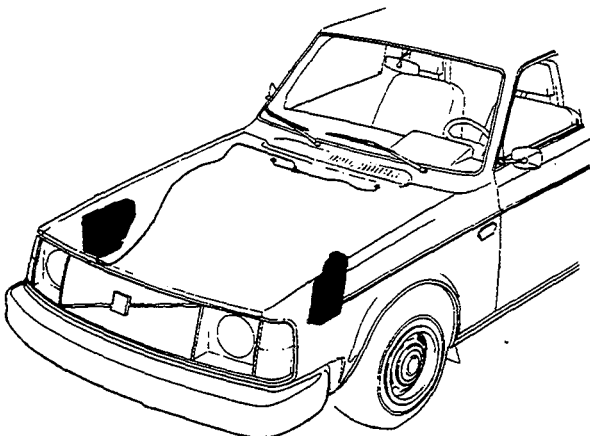
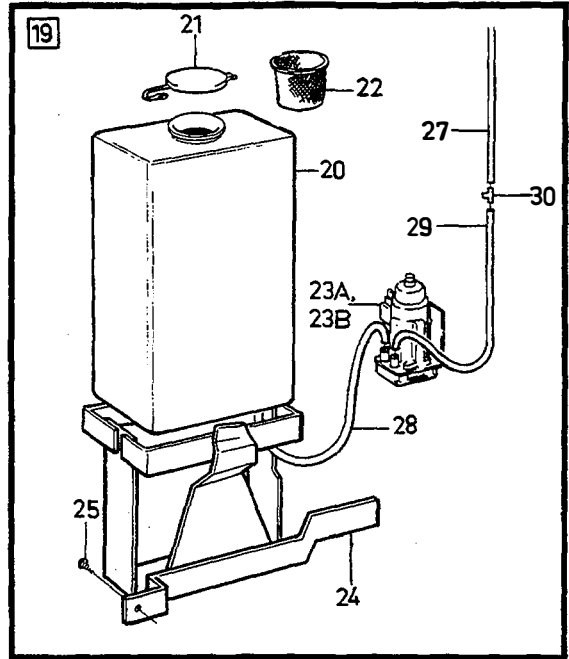
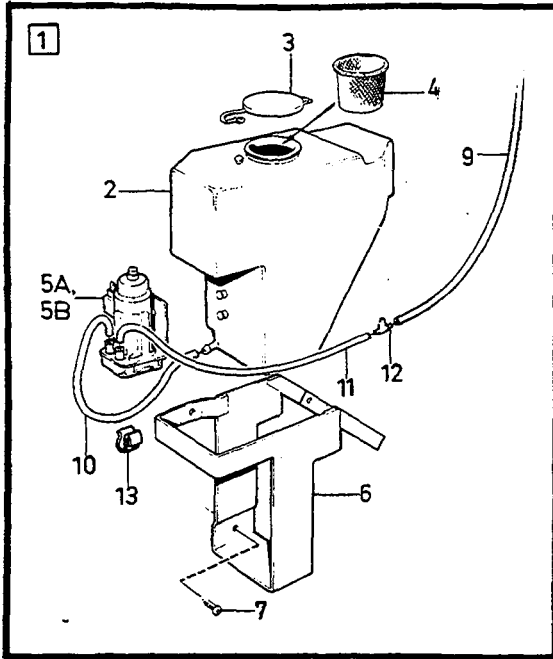
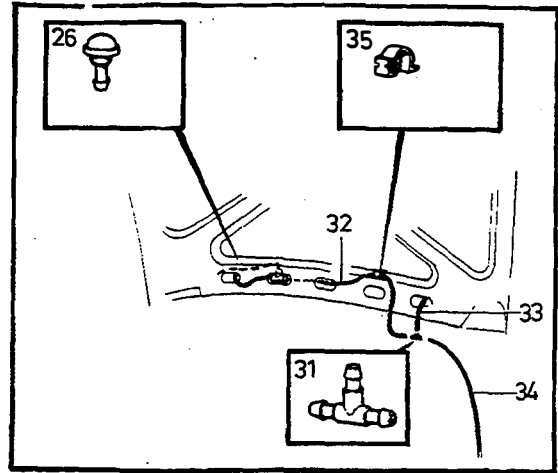
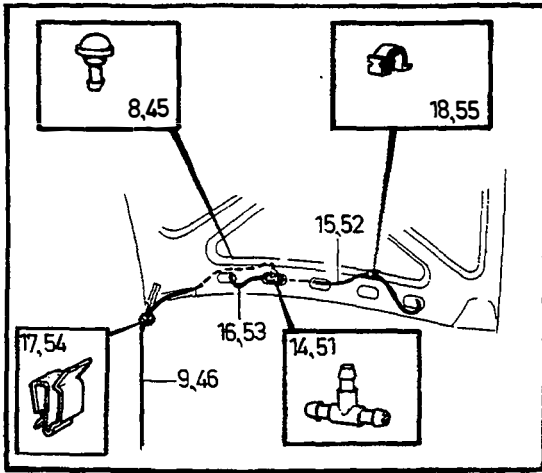
		BAKRUTETORKARE					HECKSCHEIBENWISCHER					Grupp Gruppe
A	B	C	D	E		1981-					36	
												Sida Seite
												745
Pos	Artikel nr Artikelnr.	Antal / Anzahl					P S	Benämning	Bezeichnung	Anmärkning Anmerkung	S R	
		A	B	C	D	E						
1	684999-6	1	-	-	-	-	Torkarmotor	Wischermotor		2		
2		2	-	-	-	-	• Elborste	• Kohleborste		2		
3	656290-4	1	-	-	-	-	• Fjäder	• Feder		2		
4	6772374-2	1	-	-	-	-	• Diod	• Diode	(1506069)	3		
5	1202584-7	1	-	-	-	-	Konsol	Konsole		5		
6	945414-1	4	-	-	-	-	Flänsskruv	Flanschschraube		2		
7	960139-4	2	-	-	-	-	Bricka	Scheibe		2		
8	969278-1	2	-	-	-	-	Sextandhålskruv	Sechszahn-hohlschraube	(955138)	2		
9		1	-	-	-	-	Stomledning	Masseledning		4		
10	678362-5	1	-	-	-	-	Vevarm	Kurbelwange		2		
11	955274-6	1	-	-	-	-	• Skruv	• Schraube		2		
12	955892-5	1	-	-	-	-	• Bricka	• Scheibe		2		
13	941906-0	1	-	-	-	-	• Fjäderbricka	• Federscheibe		2		
14	955781-0	1	-	-	-	-	• Mutter	• Mutter		2		
15	678361-7	1	-	-	-	-	Länkstäng	Gelenkstange		3		
16	678996-0	1	-	-	-	-	Växel	Getriebe		3		
17	955271-2	2	-	-	-	-	Skruv	Schraube		2		
18	955948-5	2	-	-	-	-	Låsbricka	Sicherungsscheibe		2		
19	678997-8	1	-	-	-	-	Gummibussning	Gummibuchse		4		
20	190735-1	1	-	-	-	-	Bricka	Scheibe		2		
21	190734-4	1	-	-	-	-	Mutter	Mutter		2		
22	1202647-2	1	-	-	-	-	Torkarm	Wischerarm		1		
23	274065-2	1	-	-	-	-	Torkarbladsats	Wischerblattsatz	(1202648)	1		
23a		1	-	-	-	-	• Torkarblad	• Wischerblatt		3		
23b		1	-	-	-	-	• Fäste	• Haltering		2		
24	1304784-0	1	-	-	-	-	Pump	Pumpe		2		
25	1246341-0	4	-	-	-	-	Nit	Niet		2		
26	1255919-1	1	-	-	-	-	Konsol	Konsole	EXC DSL, EXC TURBO	3		
27	1312044-9	1	-	-	-	-	Konsol	Konsole	DSL	3		
28	955781-0	2	-	-	-	-	Mutter	Mutter	DSL	2		
28a	1312260-1	1	-	-	-	-	Konsol	Konsole	TURBO	3		
28b	960862-1	1	-	-	-	-	Skruv	Schraube		2		
28c	944385-4	2	-	-	-	-	Clips	Klemme	EXC DSL, EXC TURBO ALTER	3		
28d	944385-4	1	-	-	-	-	Clips	Klemme	DSL	3		
28e	1312261	1	-	-	-	-	Clips	Klemme	TURBO	3		
29	1255972-0	1	-	-	-	-	Tryckventil	Druckventil	CH-327325	2		
☆	9151315-0	1	-	-	-	-	T-rör	T-stück	CH 327326-	3		
30	949931-0	X	-	-	-	-	Gummislang	Gummischlauch	LG 165 mm	2		
31	949931-0	X	-	-	-	-	Gummislang	Gummischlauch	EXC TURBO LG 65 mm	2		
31a	949931-0	X	-	-	-	-	Gummislang	Gummischlauch	LG 130 mm	2		
31b	949931-0	X	-	-	-	-	Gummislang	Gummischlauch	EXC TURBO LG 220 mm TURBO	2		
32	1304841-8	X	-	-	-	-	Gummislang	Gummischlauch	LG 5100 mm	2		
33	1304841-8	X	-	-	-	-	Gummislang	Gummischlauch	LG 1250 mm	2		
	949931-0	X	-	-	-	-	Gummislang	Gummischlauch	DSL LG 1550 mm TURBO	2		
34	1304944-0	1	-	-	-	-	Skarvstycke	Verbindungsstück	DSL, TURBO	3		
35	1304460-7	1	-	-	-	-	Tryckventil	Druckventil		2		
36	949931-0	X	-	-	-	-	Gummislang	Gummischlauch	LG 565 mm	2		
37	1307159-2	1	-	-	-	-	Munstycke	Duse		2		
38	1372267-3	1	-	-	-	-	Genomföring	Durchführung		2		
39	680896-8	1	-	-	-	-	Förstärkning	Verstärkung		5		



VOLVO PARTS
1 030 29524
103.8

		VINDRUTESPOLARE					SCHEIBENWASCHANLAGE					Grupp Gruppe	
												36	
												Sida Seite	
							-1980					747	
Pos	Artikel nr Artikelnr.	Antal / Anzahl					P S	Benämning	Bezeichnung	Anmärkning Anmerkung	S R		
		A	B	C	D	E							
1		-	-	-	-	-	NS	Vindrutespolare	Frontscheibenspuler				
2	1312018-3	1	-	-	-	-		• Vattenbehållare	• Wasserbehälter	EXC DSL (1255562)	2		
3	1202379-2	1	-	-	-	-		• Vattenbehållare	• Wasserbehälter	DSL	2		
4	1213943-2	1	-	-	-	-		• Lock	• Deckel		3		
☆ 5	3538565-7	1	-	-	-	-		• Filter	• Filter	(1325678)	2		
6	(1254197)	1	-	-	-	-	SP	• Spolarpump	• Spulpumpe	REPL 1PCS 1304783-2, 1 PCS 1307048-7, 2 PCS 3523813-8.	2		
6a	1323247-5	1	-	-	-	-		• Elledning	• El ledning		2		
	3523813-8	1	-	-	-	-		• Elledning	• El ledning		2		
6b	1304783-2	1	-	-	-	-		• Pump	• Pumpe		2		
6c	9144275-6	1	-	-	-	-		• Hylsisolator	• Steckdose		2		
6d	3523813-8	2	-	-	-	-		• Elledning	• El ledning		2		
7	1372472-9	1	-	-	-	-		• Korg	• Kubel	EXC DSL (1312021)	3		
8	1312711-3	1	-	-	-	-		• Korg	• Kubel	DSL (1312042)	3		
9	958236-2	3	-	-	-	-		• Skruv	• Schraube	EXC DSL	2		
10	969473-8	3	-	-	-	-		• Sextandhålskrav	• Sechszahn-hohlschraube	DSL (955137)	2		
11	1312886-3	2	-	-	-	-		• Spolarmunstycke	• Spulduse	(1255383)	2		
☆ 11	1382494-1	2	-	-	-	-		• Spolarmunstycke	• Spulduse	1) (1325676)	2		
12	949931-0	X	-	-	-	-		• Gummislang	• Gummischlauch	LG 1550 mm	2		
										EXC DSL			
13	949931-0	X	-	-	-	-		• Gummislang	• Gummischlauch	LG 1400 mm	2		
										DSL			
14	949931-0	X	-	-	-	-		• Gummislang	• Gummischlauch	LG 220 mm	2		
										4X1,7			
15	949931-0	X	-	-	-	-		• Gummislang	• Gummischlauch	LG 165 mm	2		
☆ 16	9151315-0	1	-	-	-	-		• T-rör	• T-stück	(688658)	3		
17	192248-3	1	-	-	-	-		• Klamma	• Klemme	EXC DSL	2		
☆ 18	9151315-0	1	-	-	-	-		• T-rör	• T-stück	(688658)	3		
19	949931-0	X	-	-	-	-		• Gummislang	• Gummischlauch	LG 565 mm	2		
20	949931-0	X	-	-	-	-		• Gummislang	• Gummischlauch	LG 220 mm	2		
										4X1,7			
21	943811-0	1	-	-	-	-		• Hållare	• Halter		3		
22	192248-3	1	-	-	-	-		• Klamma	• Klemme		2		

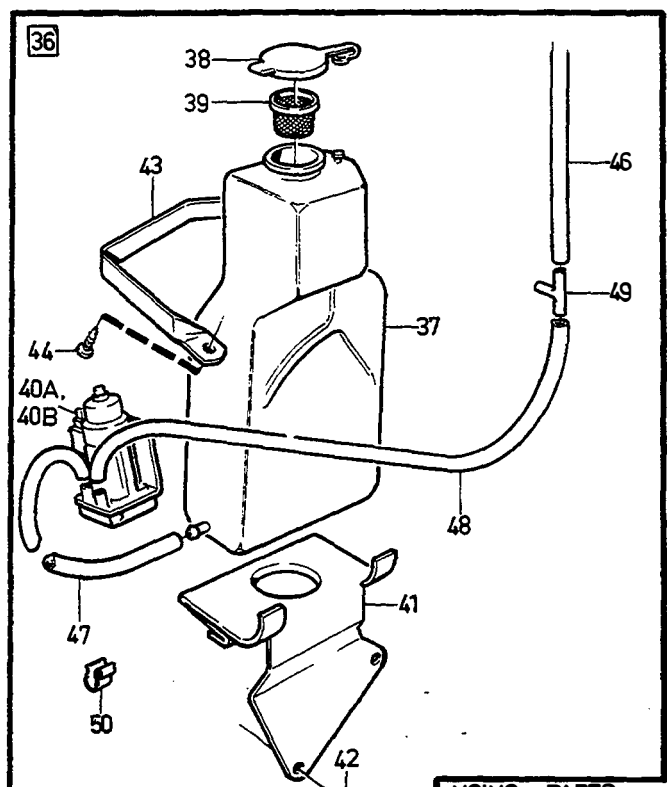
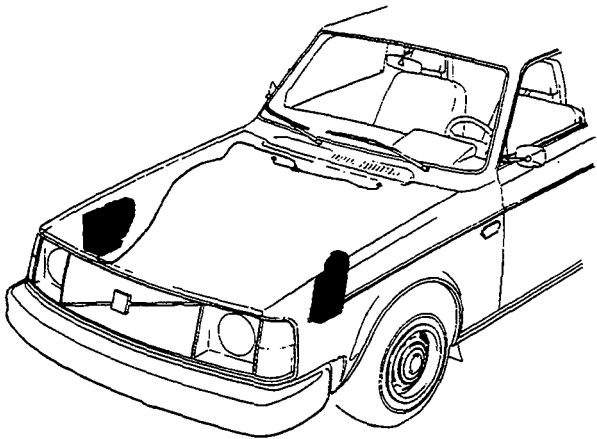
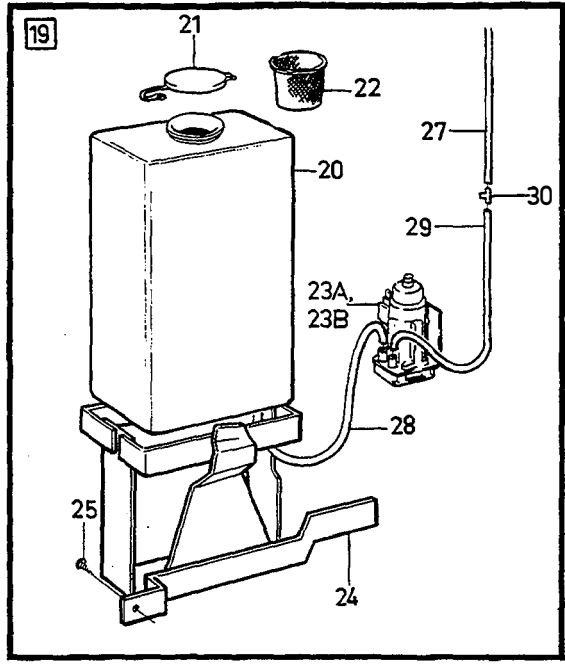
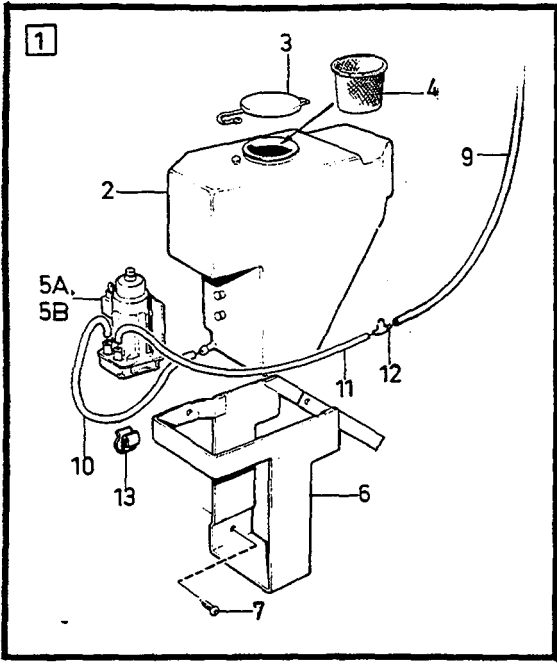
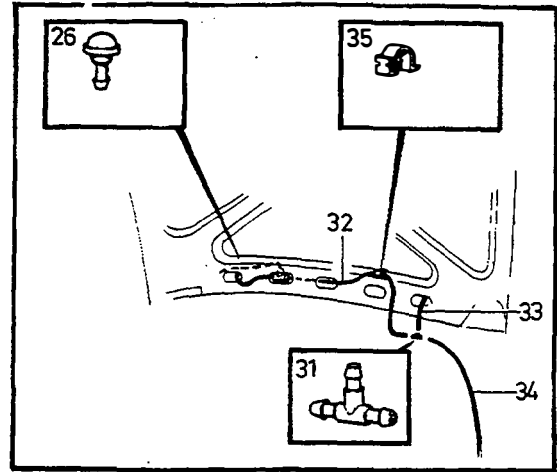
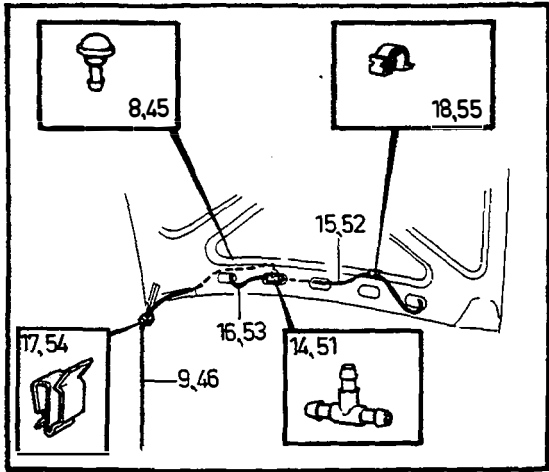
1) Service alternative. / Service-Alternative.



VOLVO PARTS
1 030 29525
(103:8)

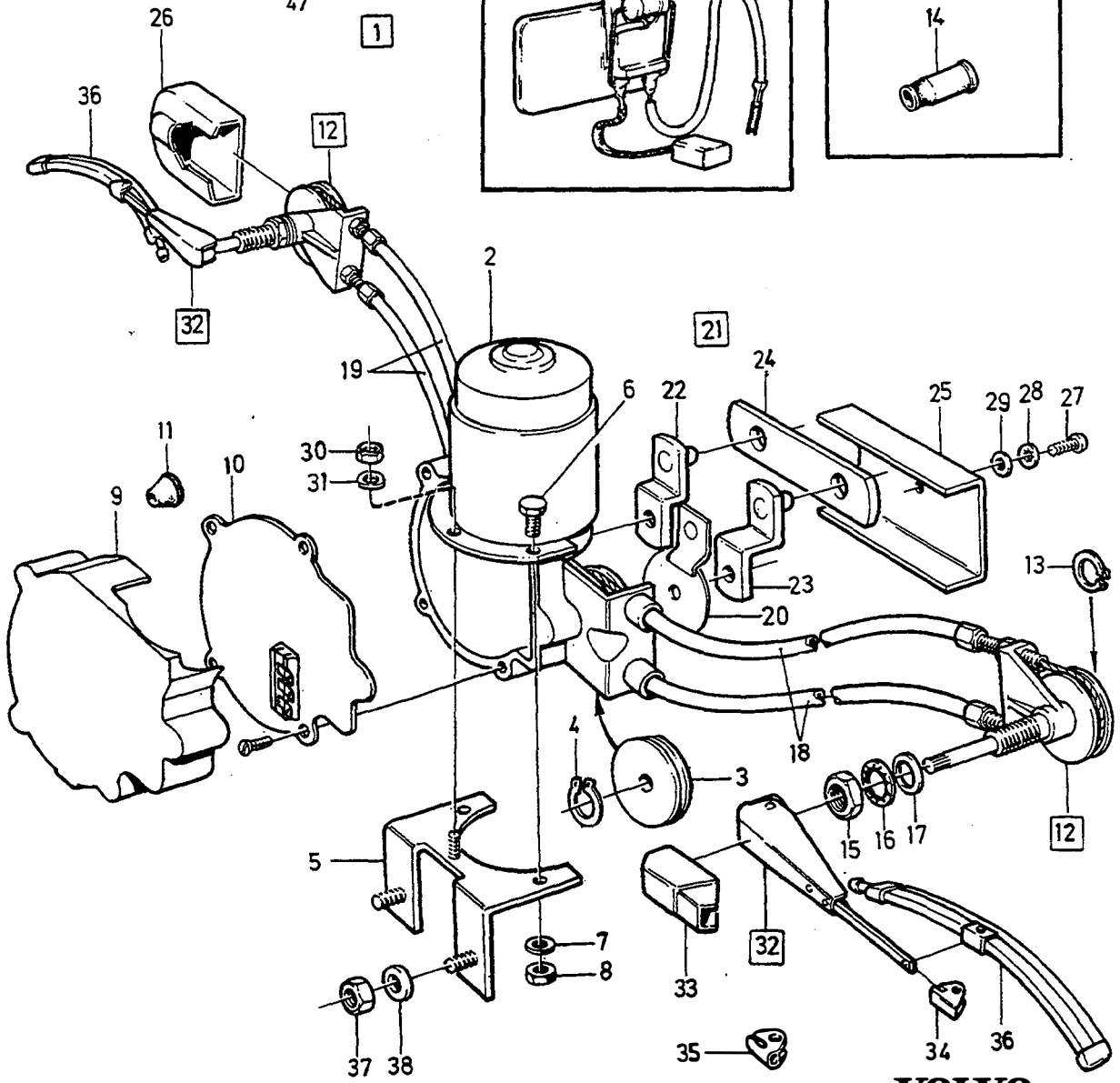
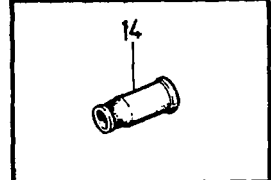
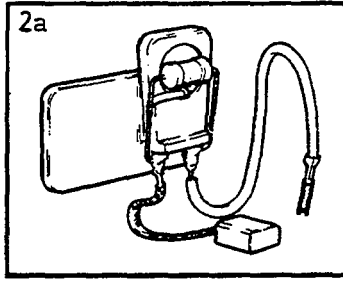
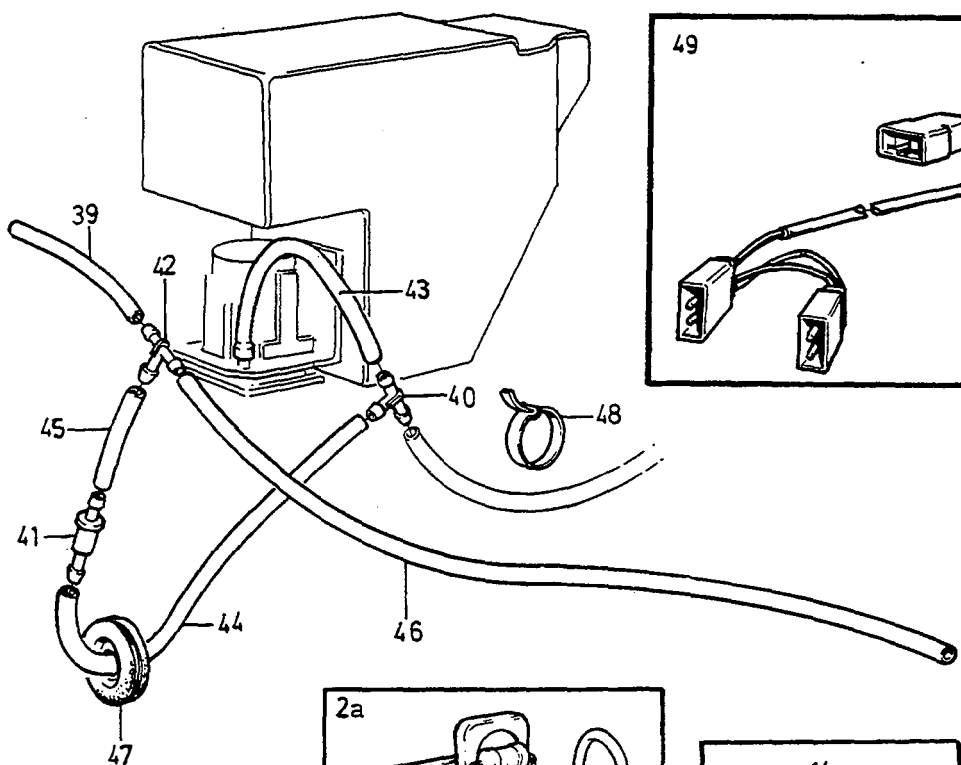
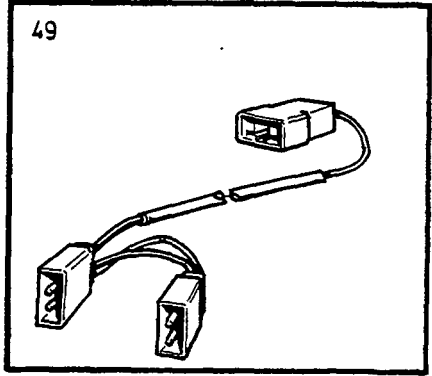
A		EXC DSL, EXC TURBO					VINDRUTESPOLARE	SCHEIBENWASCHANLAGE		Grupp Gruppe	
B		DSL								36	
C		TURBO								Sida Seite	
D										749	
E								1981-			
Pos	Artikel nr Artikelnr.	Antal / Anzahl					P S	Benämning	Bezeichnung	Anmärkning Anmerkung	S R
		A	B	C	D	E					
1		1	-	-	-	-	NS	Vindrutespolare	Frontscheibenspuler		
2	1312018-3	1	-	-	-	-		• Vattenbehållare	• Wasserbehälter		2
3	1213943-2	1	-	-	-	-		• Lock	• Deckel		3
☆ 4	3538565-7	1	-	-	-	-		• Filter	• Filter	(1325678)	2
☆ 5a	9144275-6	1	-	-	-	-		• Hylsisolator	• Steckdose		2
5b	3523813-8	1	-	-	-	-		• Elledning	• El leitung		2
5	1304783-2	1	-	-	-	-		• Pump	• Pumpe		2
6	1372472-9	1	-	-	-	-		• Korg	• Kubel	(1312021)	3
7	958236-2	3	-	-	-	-		• Skruv	• Schraube		2
8	1312886-3	2	-	-	-	-		• Spolarmunstycke	• Spulduse	(1255383)	2
☆ 9	1382494-1	2	-	-	-	-		• Spolarmunstycke	• Spulduse	1) (1325676)	2
(10	949931-0	X	-	-	-	-		• Gummislang metervara	• Gummischlauch Meterware ..	LG 1550 mm	2
11	1304769-1	X	-	-	-	-		• Gummislang metervara	• Gummischlauch Meterware ..	LG 220 mm	2
12	949931-0	X	-	-	-	-		• Gummislang metervara	• Gummischlauch Meterware ..	LG 165 mm	2
☆ 13	9151315-0	1	-	-	-	-		• T-rör	• T-stück	(688658)	3
14	192248-3	1	-	-	-	-		• Klamma	• Klemme		2
☆ 15	9151315-0	1	-	-	-	-		• T-rör	• T-stück	(688658)	3
(16	949931-0	X	-	-	-	-		• Gummislang metervara	• Gummischlauch Meterware ..	LG 565 mm	2
17	949931-0	X	-	-	-	-		• Gummislang metervara	• Gummischlauch Meterware ..	LG 220 mm	2
18	943811-0	1	-	-	-	-		• Hållare	• Halter		3
19	192248-3	1	-	-	-	-		• Klamma	• Klemme		2
20		-	1	-	-	-	NS	Vindrutespolare	Frontscheibenspuler		
21	1202379-2	-	1	-	-	-		• Vattenbehållare	• Wasserbehälter		2
22	1213943-2	-	1	-	-	-		• Lock	• Deckel		3
☆ 23	3538565-7	-	1	-	-	-		• Filter	• Filter	(1325678)	2
24	1304783-2	-	1	-	-	-		• Pump	• Pumpe		2
☆ 23a	9144275-6	-	1	-	-	-		• Hylsisolator	• Steckdose		2
23b	3523813-8	-	1	-	-	-		• Elledning	• El leitung		2
25	1312711-3	-	1	-	-	-		• Korg	• Kubel	(1312042)	3
26	969473-8	-	3	-	-	-		• Sextandhålskruv	• Sechszahn-hohlschraube	(955137)	2
27	1312886-3	-	2	-	-	-		• Spolarmunstycke	• Spulduse	(1255383)	2
☆ 28	1382494-1	-	2	-	-	-		• Spolarmunstycke	• Spulduse	1) (1325676)	2
29	949931-0	-	X	-	-	-		• Gummislang metervara	• Gummischlauch Meterware ..	(943727) LG 1400 mm	2
30	949931-0	-	X	-	-	-		• Gummislang metervara	• Gummischlauch Meterware ..	LG 220 mm	2
☆ 31	949931-0	-	X	-	-	-		• Gummislang metervara	• Gummischlauch Meterware ..	LG 165 mm	2
(32	9151315-0	-	1	-	-	-		• T-rör	• T-stück	(688658)	3
33	9151315-0	-	1	-	-	-		• T-rör	• T-stück	(688658)	3
34	949931-0	-	X	-	-	-		• Gummislang metervara	• Gummischlauch Meterware ..	LG 565 mm	2
35	1304769-1	-	X	-	-	-		• Gummislang metervara	• Gummischlauch Meterware ..	LG 220 mm	2
36	943811-0	-	1	-	-	-		• Hållare	• Halter		3
37	192248-3	-	1	-	-	-		• Klamma	• Klemme		2
38		-	-	1	-	-	NS	Vindrutespolare	Frontscheibenspuler		
39	1304149-6	-	-	1	-	-		• Vattenbehållare	• Wasserbehälter		2
40	1213943-2	-	-	1	-	-		• Lock	• Deckel		3
☆ 41	3538565-7	-	-	1	-	-		• Filter	• Filter	(1325678)	2
42	1304783-2	-	-	1	-	-		• Pump	• Pumpe		2
☆ 40a	9144275-6	-	-	1	-	-		• Hylsisolator	• Steckdose		2
40b	3523813-8	-	-	2	-	-		• Elledning	• El leitung		2
43	1304204-9	-	-	1	-	-		• Konsol	• Konsole		3
44	968476-2	-	-	2	-	-		• Flänsskruv	• Flanschschraube	(190665)	2
45	1312321-1	-	-	1	-	-		• Fästband	• Heftband	(1304205)	3
46	969487-8	-	-	2	-	-		• Sextandhålskruv	• Sechszahn-hohlschraube	(958244)	2
47	1312886-3	-	-	2	-	-		• Spolarmunstycke	• Spulduse	(1255383)	2
☆ 48	1382494-1	-	-	2	-	-		• Spolarmunstycke	• Spulduse	1) (1325676)	2
49	949931-0	-	-	X	-	-		• Gummislang metervara	• Gummischlauch Meterware ..	LG 1550 mm	2
49	949931-0	-	-	X	-	-		• Gummislang metervara	• Gummischlauch Meterware ..	(943727) LG 130 mm	2
49	949931-0	-	-	X	-	-		• Gummislang metervara	• Gummischlauch Meterware ..	(943727) LG 165 mm	2
☆ 49	9151315-0	-	-	1	-	-		• T-rör	• T-stück	(688658)	3

1) Service alternative. / Service-Alternative.



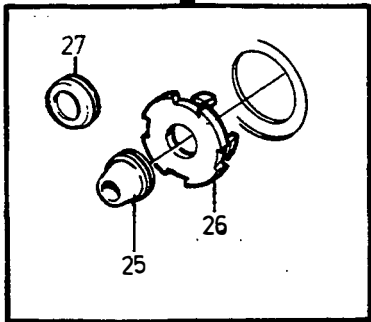
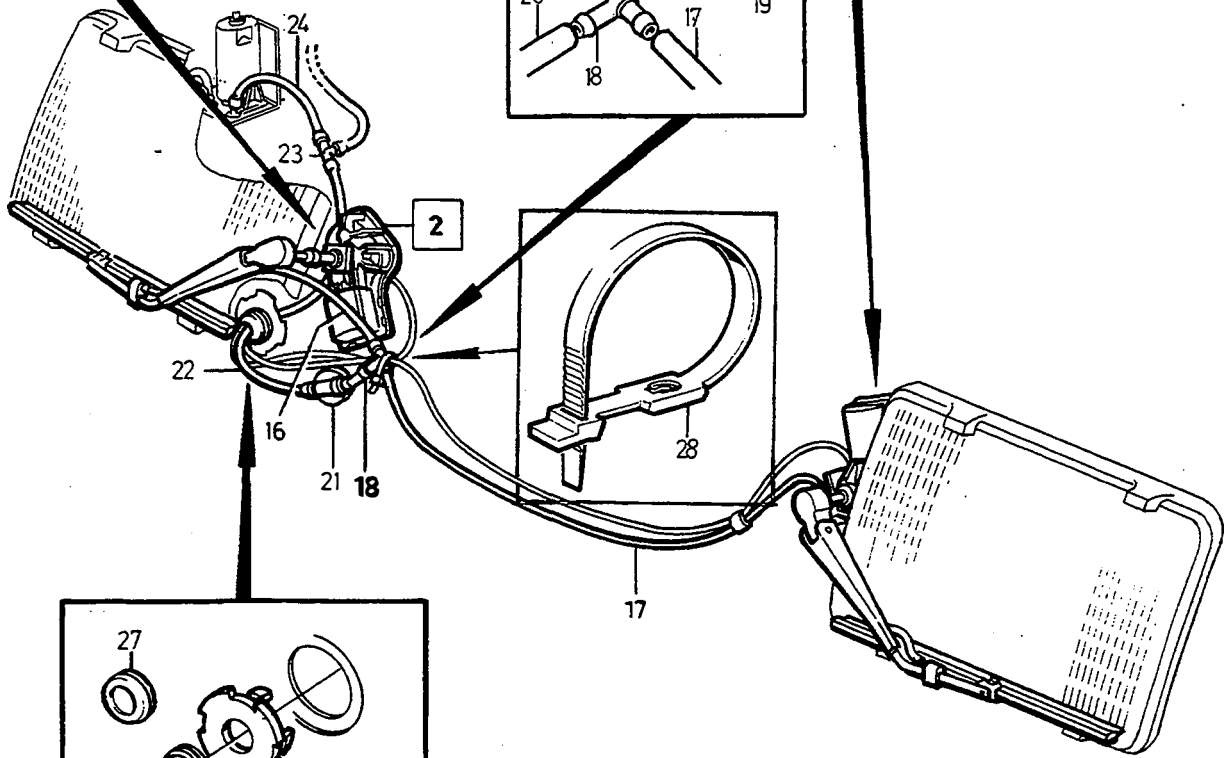
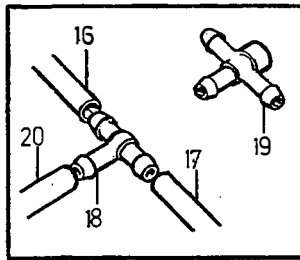
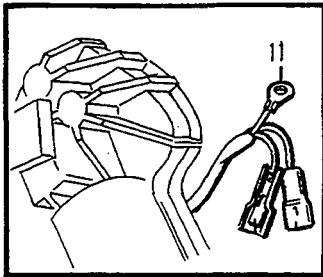
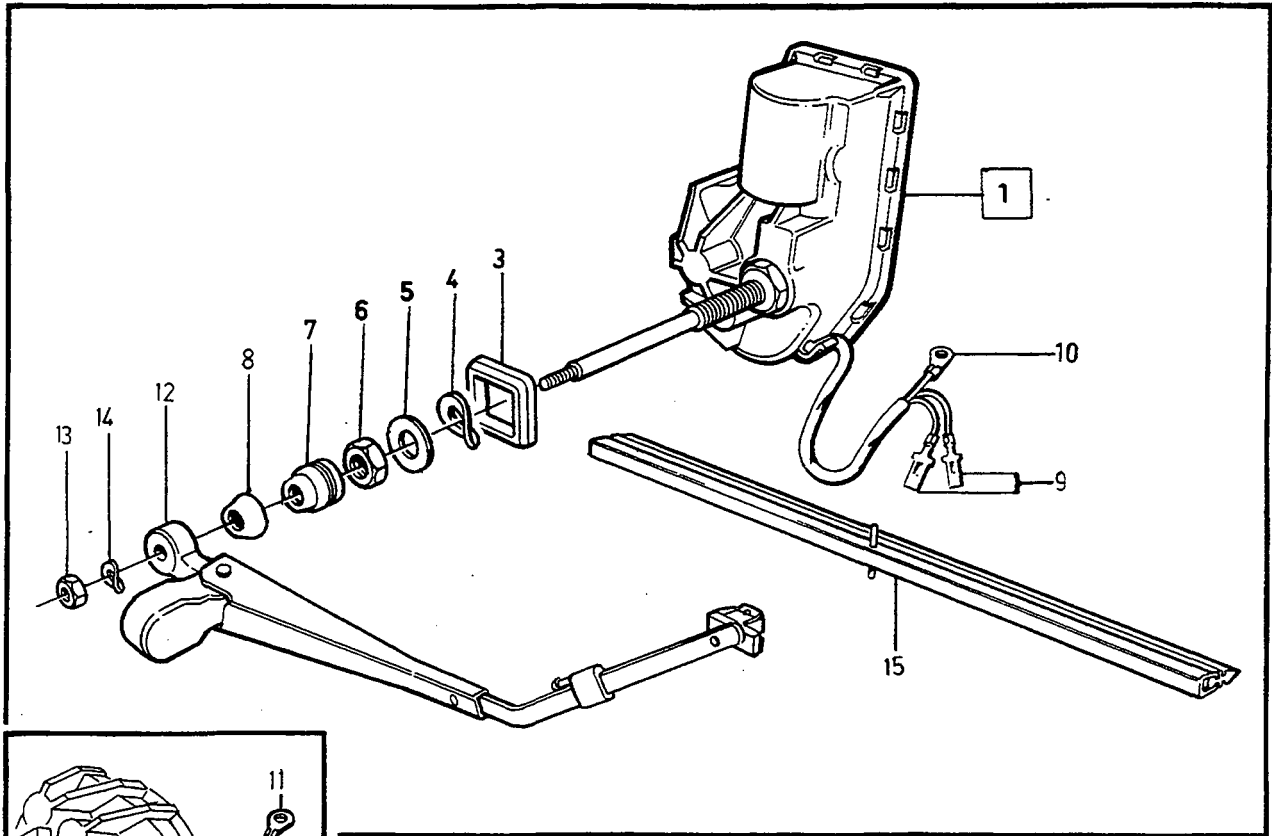
VOLVO PARTS
1 030 29525
(103:8)

A	EXC DSL, EXC TURBO	VINDRUTESPOLARE				SCHEIBENWASCHANLAGE				Grupp		
	B									DSL	36	
	C									TURBO	Sida	
	D										751	
	E										1981-	
Pos	Artikel nr Artikelnr.	Antal / Anzahl					P S	Benämning	Bezeichnung	Anmärkning Anmerkung	S R	
		A	B	C	D	E						
50	192248-3	-	-	1	-	-		• Klamma	• Klemme		2	
☆ 51	9151315-0	-	-	1	-	-		• T-rör	• T-stück	(688658)	3	
52	949931-0	-	-	X	-	-		• Gummislang metervara	• Gummischlauch Meterware ..	LG 565 mm	2	
53	949931-0	-	-	X	-	-		• Gummislang metervara	• Gummischlauch Meterware ..	LG 220 mm	2	
54	943811-0	-	-	1	-	-		• Hållare	• Halter		3	
55	192248-3	-	-	1	-	-		• Klamma	• Klemme		2	



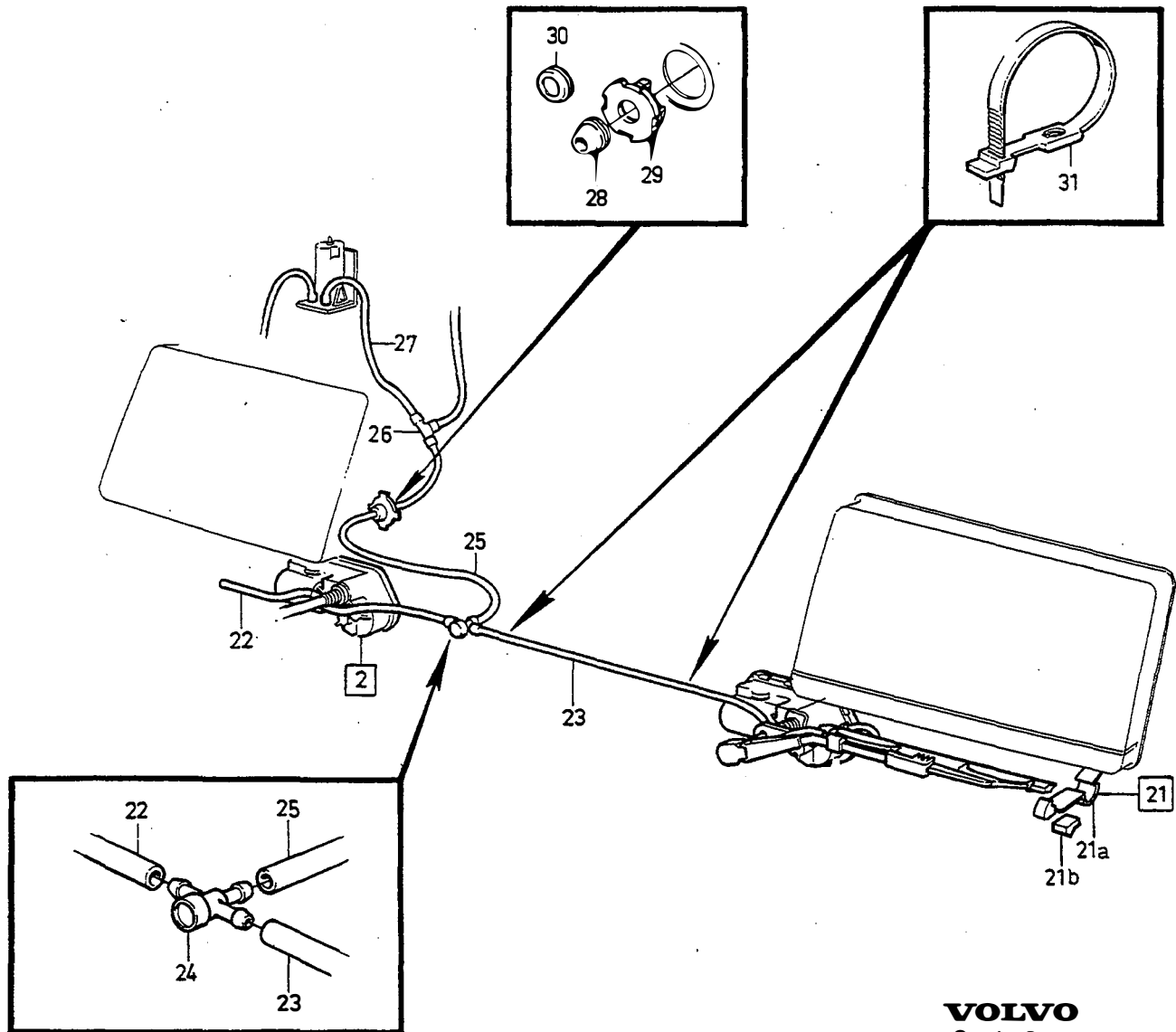
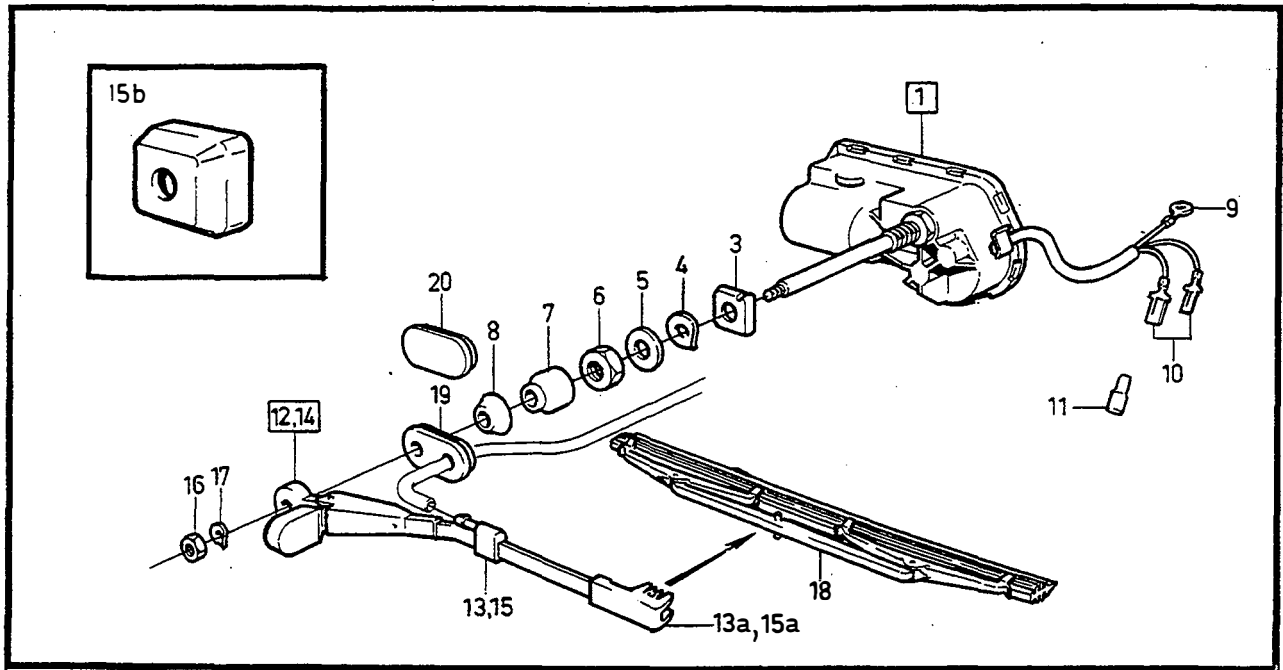
VOLVO
Genuine Parts
PV 360 44481

		STRÅLKASTARTORKARE STRÅLKASTARE RUND					SCHEINWERFERWISCHER SCHEINWERFER RUND		Grupp Gruppe		
									36		
									Sida Seite		
							-1980		753		
Pos	Artikel nr Artikelnr.	Antal / Anzahl					P S	Benämning	Bezeichnung	Anmärkning Anmerkung	S R
		A	B	C	D	E					
1	1255241	1	-	-	-	-	OP	Strålkastartorkare komplett	Scheinwerferwischer komplett		4
2	1254582-8	1	-	-	-	-		• Motor	• Motor		2
2a	1277609-2	1	-	-	-	-		•• Termosäkring	•• Thermosicherung		2
3	1202758	1	-	-	-	-	OP	•• Linhjul	•• Seilrolle		3
4	955963-4	1	-	-	-	-		•• Spårning	•• Nutring		2
5	1202621	1	-	-	-	-	OP	•• Konsol	•• Konsole		3
6	956061-6	2	-	-	-	-		•• Krysskruv	•• Kreuzschlitzschraube		2
7	955945-1	2	-	-	-	-		•• Låsbricka	•• Sicherungsscheibe		2
8	955779-4	2	-	-	-	-		•• Mutter	•• Mutter		2
9	1247659-4	1	-	-	-	-		•• Lock	•• Kappe		3
10	1254584	1	-	-	-	-	OP	•• Växelhuslock	•• Getriebegehäusedeckel		3
11	1234702-7	1	-	-	-	-		••• Gummibussning	••• Gummibuchse		3
12	1255248	2	-	-	-	-	OP	• Lager	• Lager		3
13	1254529-9	1	-	-	-	-		•• Spårning	•• Nutring		2
14	241607-1	1	-	-	-	-		•• Muff	•• Muffe		1
15	150137	1	-	-	-	-	OP	•• Mutter	•• Mutter		2
16	940143-1	1	-	-	-	-		•• Låsbricka	•• Sicherungsscheibe		2
17	18634-6	1	-	-	-	-		•• Bricka	•• Scheibe		2
18	1255243-6	2	-	-	-	-		• Lina, v	• Seil, l		2
19	1255244-4	2	-	-	-	-		• Lina, h	• Seil, r		2
20	1202750-4	1	-	-	-	-		• Täckbricka	• Abdeckscheibe		3
21		1	-	-	-	-	NS	• Vevstake	• Pleuel		
22	1202616	1	-	-	-	-	OP	•• Vevarm	•• Kurbelwange		4
23	1247848-3	1	-	-	-	-		•• Vevarm	•• Kurbelwange		4
24	1202618-3	1	-	-	-	-		•• Vevstake	•• Pleuel		4
25	1202620-9	1	-	-	-	-		• Skyddskåpa	• Schutzhaube		3
26	1254696	2	-	-	-	-	OP	• Kåpa	• Haube		2
27	190730-2	1	-	-	-	-		• Skruv	• Schraube		2
28	955946-9	1	-	-	-	-		• Låsbricka	• Sicherungsscheibe		2
29	940120-9	1	-	-	-	-		• Bricka	• Scheibe		2
30	955780-2	3	-	-	-	-		• Mutter	• Mutter		2
31	941905-2	2	-	-	-	-		• Fjäderbricka	• Federscheibe		2
32	1254570-3	2	-	-	-	-		• Torkararm	• Wischerarm		2
33	1202833-8	1	-	-	-	-		•• Kåpa	•• Haube		3
34	1202834-6	1	-	-	-	-		•• Hållare	•• Halter		3
35	1254575	2	-	-	-	-	OP	• Slanghållare	• Schlauchhalter		3
36	1254571-1	2	-	-	-	-		Torkarblad	Wischerblatt	H4	1
	1254572-9	2	-	-	-	-		Torkarblad	Wischerblatt	EXC H4	1
37	955781-0	2	-	-	-	-		Mutter	Mutter		2
38	960139-4	2	-	-	-	-		Bricka	Scheibe		2
39	943722-9	X	-	-	-	-		Gummislang	Gummischlauch	LG 300 mm	2
40	9151315-0	1	-	-	-	-		T-rör	T-stück	(688658)	3
41	1210139-0	1	-	-	-	-		Backventil	Ruckschlagventil	ALTER 1	2
42	659248-9	1	-	-	-	-		T-rör	T-stück	ALTER 1	3
42a	1342554-1	1	-	-	-	-		Tryckventil	Druckventil	ALTER 2 (1255973)	2
43	949931-0	X	-	-	-	-		Gummislang	Gummischlauch	(943727), LG 165 mm	2
44	949931-0	X	-	-	-	-		Gummislang	Gummischlauch	(943727), LG 220 mm	2
	949931-0	X	-	-	-	-		Gummislang	Gummischlauch	ALTER 1 (943727), LG 360 mm	2
45	949931-0	X	-	-	-	-		Gummislang	Gummischlauch	ALTER 2 (943727), LG 65 mm	2
46	943722-9	X	-	-	-	-		Gummislang	Gummischlauch	ALTER 1 LG 1025 mm	2
47	941268-5	1	-	-	-	-		Skyddsplugg	Verschlusskappe	(941264)	2
48	949668-8	1	-	-	-	-		Bandklamma	Bandklammer	(948616)	2
49	1235088	1	-	-	-	-	OP	Ledningsmatta	Kabelbaum		5



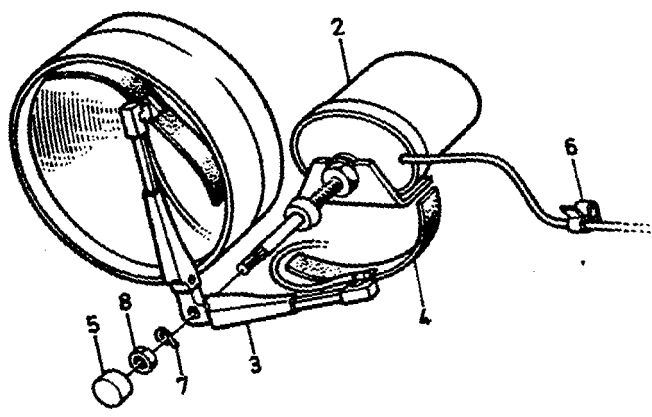
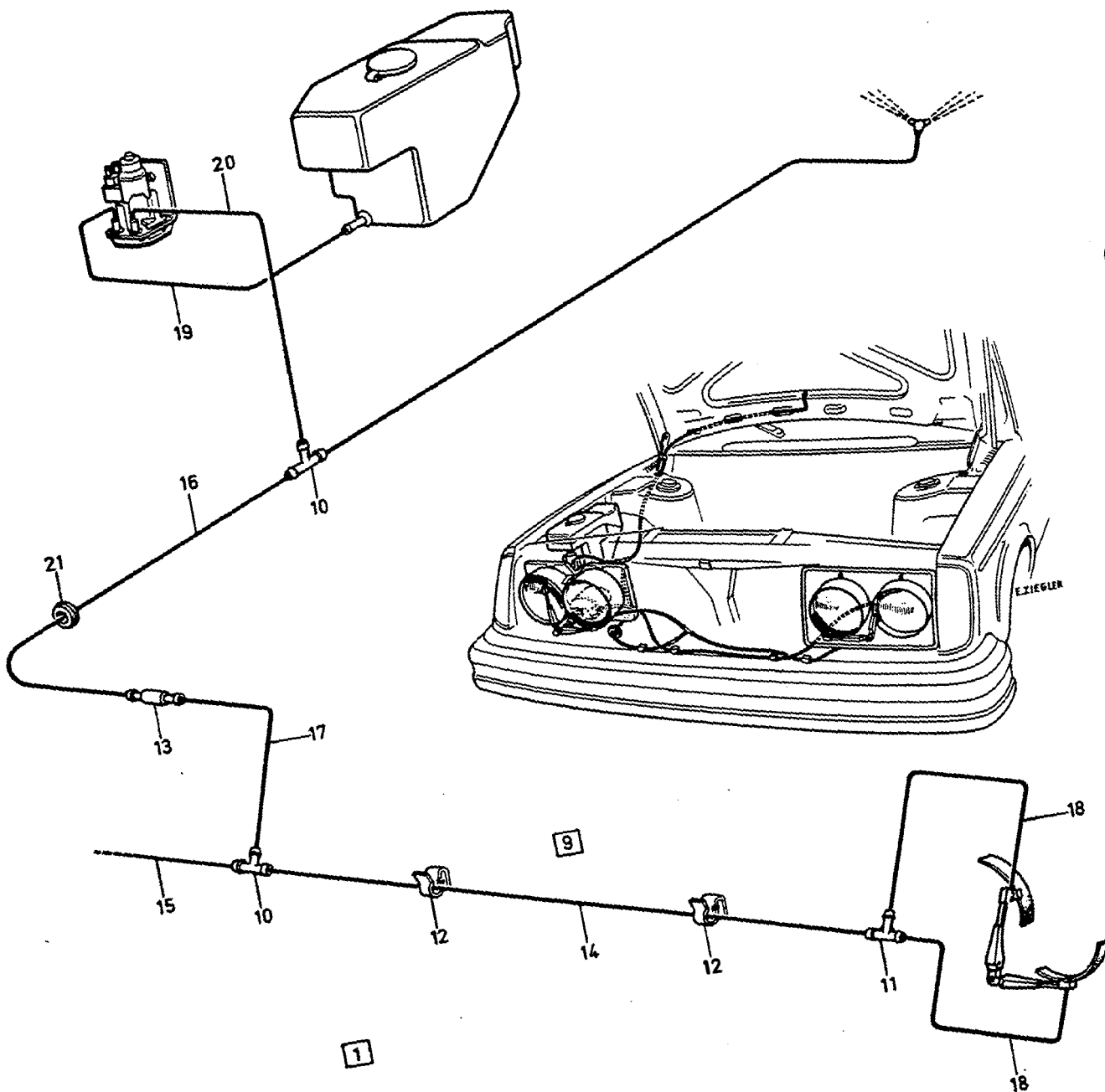
VOLVO
Genuine Parts
PV 360 44475

A						STRÅLKASTARTORKARE		SCHEINWERFERWISCHER		Grupp	
B						STRÅLKASTARE		SCHEINWERFER		Gruppe	
C						REKTANGULÄR		RECHTECKIG		36	
D										Sida	
E										Seite	
								-1980		755	
Pos	Artikel nr Artikelnr.	Antal / Anzahl					P S	Benämning	Bezeichnung	Anmärkning Anmerkung	S R
		A	B	C	D	E					
1	1246322-0	1	-	-	-	-	IK	Motor, v	Motor, l		2
2	1246323-8	1	-	-	-	-	IK	Motor, h	Motor, r		2
3		1	-	-	-	-	NS	• Styrbricka	• Fuhrungsscheibe		
4	940109-2	1	-	-	-	-		• Låsbricka	• Sicherungsscheibe		2
5	960148-5	1	-	-	-	-		• Bricka	• Scheibe		2
6	973267-8	1	-	-	-	-		• Mutter	• Mutter	(946874)	2
7	1255439-0	1	-	-	-	-		• Muff	• Muffe		2
8	1246342-8	1	-	-	-	-		• Tätning	• Dichtung		2
9	949474-1	2	-	-	-	-		• Ledningssko	• Kabelschuh	(958204)	1
10	956930-2	1	-	-	-	-		• Ledningssko	• Kabelschuh	(958223)	2
11	956930-2	1	-	-	-	-		• Ledningssko	• Kabelschuh	(958223)	2
12	1202756-1	1	-	-	-	-	IK	Torkararm, v	Wischerarm, l		2
	1202757-9	1	-	-	-	-	IK	Torkararm, h	Wischerarm, r		2
13	955780-2	2	-	-	-	-	IK	Mutter	Mutter		2
14	941905-2	2	-	-	-	-	IK	Fjäderbricka	Federscheibe	242 CH-207002, 244 CH-688246, 245 CH-369082	2
	955946-9	2	-	-	-	-		Låsbricka	Sicherungsscheibe	242 CH 207003- 244 CH 688247- 245 CH 369083-	2
15	1247326-0	2	-	-	-	-	IK	Torkarblad	Wischerblatt	(1202755)	1
16	943722-9	X	-	-	-	-	IK	Gummislang	Gummischlauch	LG 300 mm	2
17	943722-9	X	-	-	-	-	IK	Gummislang	Gummischlauch	LG 775 mm	2
18	659248-9	1	-	-	-	-	IK	T-rör	T-stück	ALTER 1	3
19	1342554-1	1	-	-	-	-		Tryckventil	Druckventil	ALTER 2 (1255973)	2
20	949931-0	X	-	-	-	-	IK	Gummislang	Gummischlauch	(943727) ALTER 1. LG 65 mm	2
21	1210139-0	1	-	-	-	-	IK	Backventil	Ruckschlagventil	ALTER 1	2
22	949931-0	X	-	-	-	-	IK	Gummislang	Gummischlauch	(943727) ALTER 1. LG 360 mm	2
	949931-0	X	-	-	-	-		Gummislang	Gummischlauch	(943727) ALTER 2. LG 450 mm	2
☆ 23	9151315-0	1	-	-	-	-	IK	T-rör	T-stück	(688658)	3
24	949931-0	X	-	-	-	-	IK	Gummislang	Gummischlauch	(943727) LG 165 mm	2
25	1234702-7	1	-	-	-	-	IK	Gummibussning	Gummibuchse		3
26	1247733-7	1	-	-	-	-	IK	Lock	Deckel		2
27	3508787-3	1	-	-	-	-		Tätningsslugg	Dichtstopfen	(686354) DSL	2
28	1246094-5	2	-	-	-	-	IK	Bandklamma	Bandklammer		2
		1	-	-	-	-	NS	Strålkastartorkarsats	Scheinwerferwischersatz		



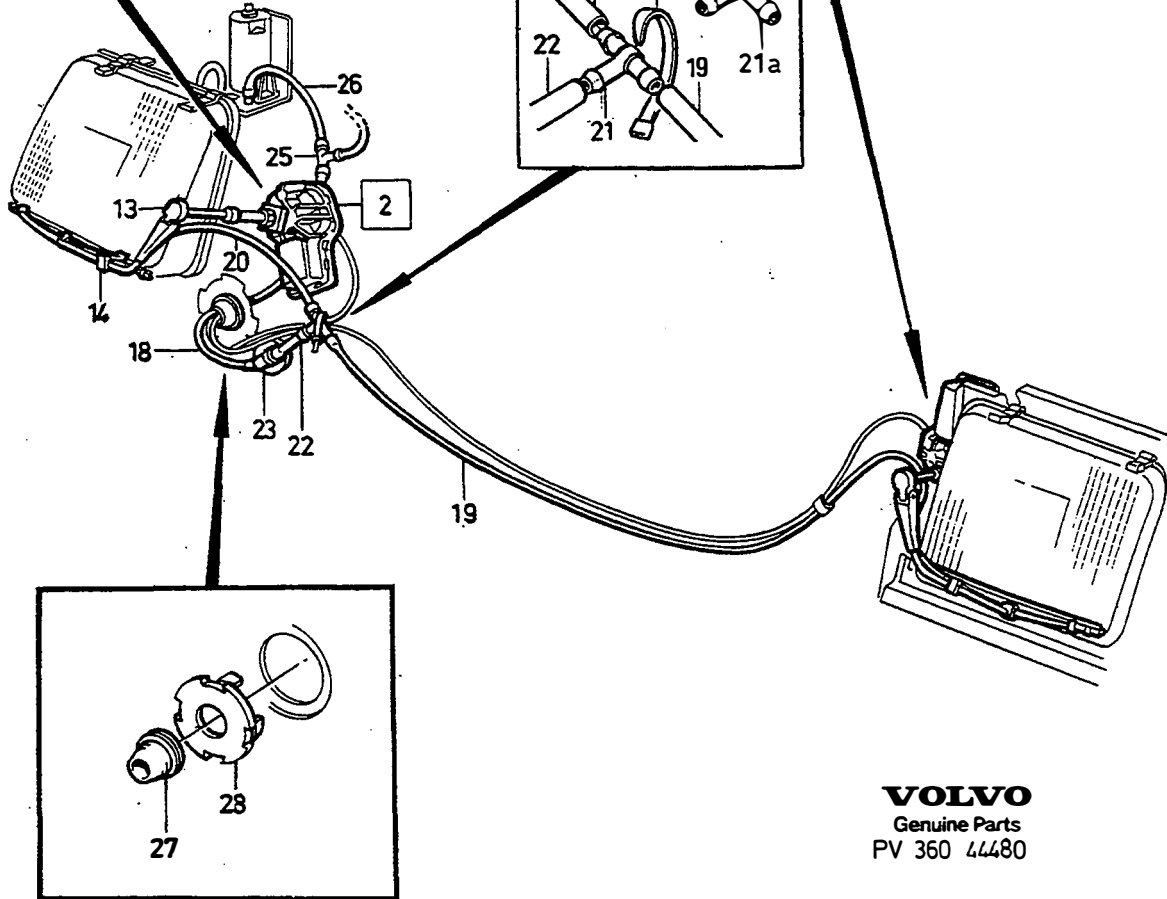
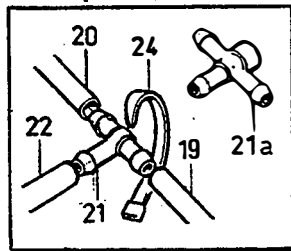
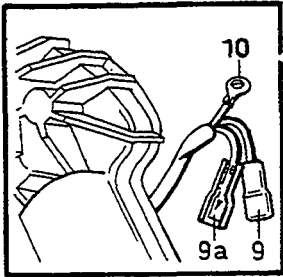
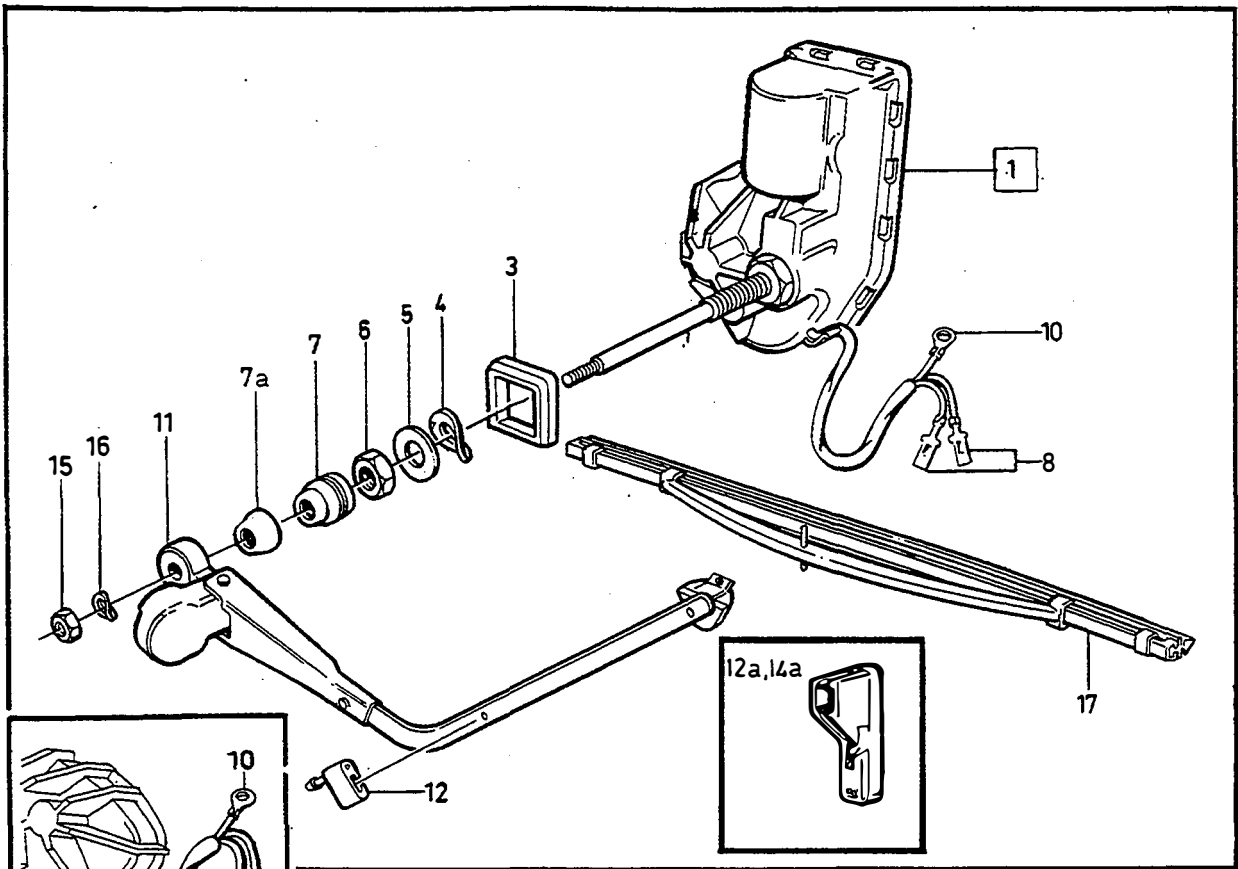
VOLVO
 Genuine Parts
 PV 360 44477

A						STRÅLKASTARTORKARE		SCHEINWERFERWISCHER		Grupp	
B						STRÅLKASTARSPOLARE		SCHEINWERFER- WASCHANLAGE		Gruppe	
C										36	
D										Sida	
E						1981-				Seite	
Pos	Artikel nr Artikelnr.	Antal / Anzahl					P S	Benämning	Bezeichnung	Anmärkning Anmerkung	S R
		A	B	C	D	E					
1	(1247320)	1	-	-	-	-	SP	Motor, v	Motor, l	REPL 1PCS 1312975-4, 1PCS 1372060-2	2
	1312975-4	1	-	-	-	-		Motor, v	Motor, l		2
2	(1247321)	1	-	-	-	-	SP	Motor, h	Motor, r	REPL 1PCS 1312976-2, 1PCS 1372060-2	2
	1312976-2	1	-	-	-	-		Motor, h	Motor, r		2
3		1	-	-	-	-	NS	• Styrbricka	• Führungsscheibe		2
4	940109-2	1	-	-	-	-		• Låsbricka	• Sicherungsscheibe		2
5	960148-5	1	-	-	-	-		• Bricka	• Scheibe		2
6	973267-8	1	-	-	-	-		• Mutter	• Mutter	(946874)	2
7	1255439-0	1	-	-	-	-		• Muff	• Muffe		2
8	1246342-8	1	-	-	-	-		• Tätning	• Dichtung		2
9	956930-2	1	-	-	-	-		• Ledningssko	• Kabelschuh	(958223)	2
10		2	-	-	-	-	NS	• Ledningssko	• Kabelschuh		2
11		2	-	-	-	-	NS	• Hylsisolator	• Steckbuchse		2
12	1392945-0	1	-	-	-	-		Torkararm, v	Wischerarm, l	(1247322)	2
13	1372305-1	1	-	-	-	-		• Spolarmunstycke, v	• Spulduse, l		2
13a	1372304-4	1	-	-	-	-		• Hållare	• Halter		2
14	1392946-8	1	-	-	-	-		Torkararm, h	Wischerarm, r	(1247323)	2
15	1372306-9	1	-	-	-	-		• Spolarmunstycke, h	• Spulduse, r		2
15a	1372304-4	1	-	-	-	-		• Hållare	• Halter		2
15b	1372060-2	1	-	-	-	-		Distanshylsa	Abstandhülse		2
16	955780-2	2	-	-	-	-		Mutter	Mutter		2
17	955946-9	2	-	-	-	-		Låsbricka	Sicherungsscheibe		2
18	1247326-0	2	-	-	-	-		Torkarblad	Wischerblatt		1
19	1304407-8	2	-	-	-	-		Bussning	Buchse	H.L.WIPER	2
20	1304408-6	2	-	-	-	-		Plugg	Stopfen	W/O H.L.WIPER	2
21		1	-	-	-	-	NS	Stopp	Anschlag		2
21a	1312125-6	2	-	-	-	-		• Stopp	• Anschlag		2
21b	1312094-4	2	-	-	-	-		• Stoppklack	• Anschlagkeil		3
22	943722-9	X	-	-	-	-		Gummislang	Gummischlauch	LG 300 mm	2
23	943722-9	X	-	-	-	-		Gummislang	Gummischlauch	LG 775 mm	2
24	1342554-1	1	-	-	-	-		Tryckventil	Druckventil	(1255973)	2
25	949931-0	X	-	-	-	-		Gummislang	Gummischlauch	(943727) LG 450 mm	2
	949931-0	X	-	-	-	-		Gummislang	Gummischlauch	EXC TURBO (943727) LG 565 mm	2
26	9151315-0	1	-	-	-	-		T-rör	T-stück	TURBO (688658)	3
27	949931-0	X	-	-	-	-		Gummislang	Gummischlauch	(943727) LG 165 mm	2
28	1234702-7	2	-	-	-	-		Gummibussning	Gummibuchse		3
29	1247733-7	2	-	-	-	-		Lock	Deckel		2
30	3508787-3	1	-	-	-	-		Tätningsplugg	Dichtstopfen	(686354) DSL	2
31	1246094-5	1	-	-	-	-		Bandklamma	Bandklammer		2



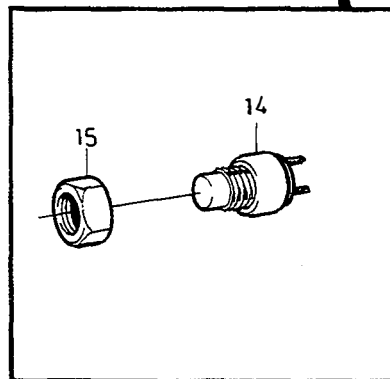
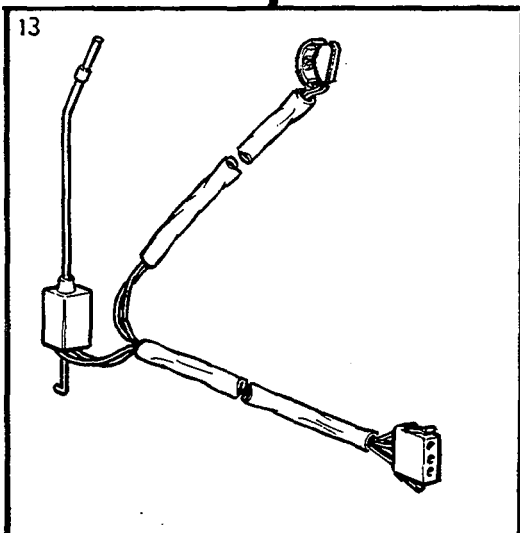
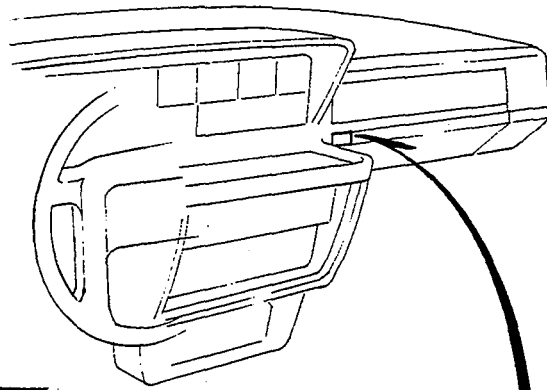
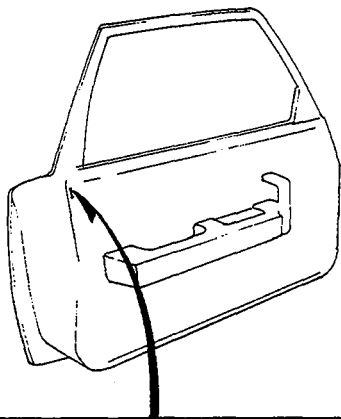
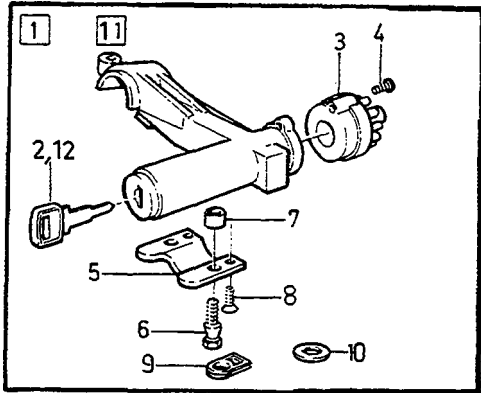
VOLVO PARTS
1 030 14 720

A							STRÅLKASTARTORKARE		SCHEINWERFERWISCHER		Grupp Gruppe	
B							STRÅLKASTARSPOLARE RUND		SCHEINWERFER- WASCHANLAGE RUND			36
C												
D							SEAL BEAM					759
E												
Pos	Artikel nr Artikelnr.	Antal / Anzahl					P S	Benämning	Bezeichnung	Anmärkning Anmerkung	S R	
		A	B	C	D	E						
1		1	-	-	-	-	NS	Strålkastartorkare	Scheinwerferwischer			
2	1247650	1	-	-	-	-	OP	• Motor, v	• Motor, l		2	
	1247651	1	-	-	-	-	OP	• Motor, h	• Motor, r		2	
3	1247652	1	-	-	-	-	OP	• Torkararm, v	• Wischerarm, l		2	
	1247653	1	-	-	-	-	OP	• Torkararm, h	• Wischerarm, r		2	
4	1247685	4	-	-	-	-	OP	• Torkarblad	• Wischerblatt		1	
5	1247686-7	2	-	-	-	-		• Skyddskåpa	• Schutzhaube		3	
6	192248-3	2	-	-	-	-		• Klamma	• Klemme		2	
7	941906-0	2	-	-	-	-		• Fjäderbricka	• Federscheibe		2	
8	955781-0	2	-	-	-	-		• Mutter	• Mutter		2	
9		-	-	-	-	-	NS	Strålkastarspolare	Scheinwerferspuler			
10	9151315-0	2	-	-	-	-		• T-rör	• T-stück	(688658)	3	
11	659248-9	2	-	-	-	-		• T-rör	• T-stück		3	
12	192248-3	2	-	-	-	-		• Klamma	• Klemme		2	
13	1210139-0	1	-	-	-	-		• Backventil	• Ruckschlagventil		2	
14	943722-9	X	-	-	-	-		• Gummislang	• Gummischlauch	LG 700 mm	2	
15	943722-9	X	-	-	-	-		• Gummislang	• Gummischlauch	LG 220 mm	2	
16	949931-0	X	-	-	-	-		• Gummislang	• Gummischlauch	(943727) LG 360 mm	2	
17	949931-0	X	-	-	-	-		• Gummislang	• Gummischlauch	(943727) LG 65 mm	2	
18	943722-9	X	-	-	-	-		• Gummislang	• Gummischlauch	LG 250 mm	2	
19	949931-0	X	-	-	-	-		• Gummislang	• Gummischlauch	(943727) LG 220 mm	2	
20	949931-0	X	-	-	-	-		• Gummislang	• Gummischlauch	(943727) LG 150 mm	2	
21	941268-5	1	-	-	-	-		• Skyddsplugg	• Verschlusskappe	(941264)	2	



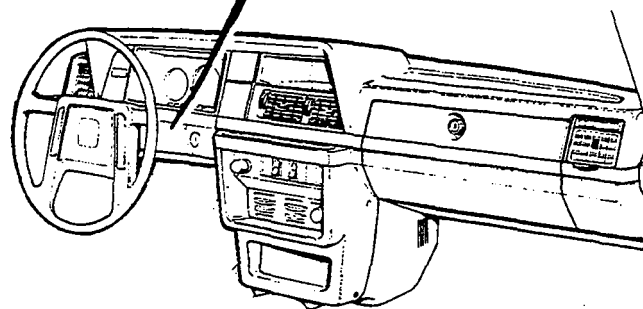
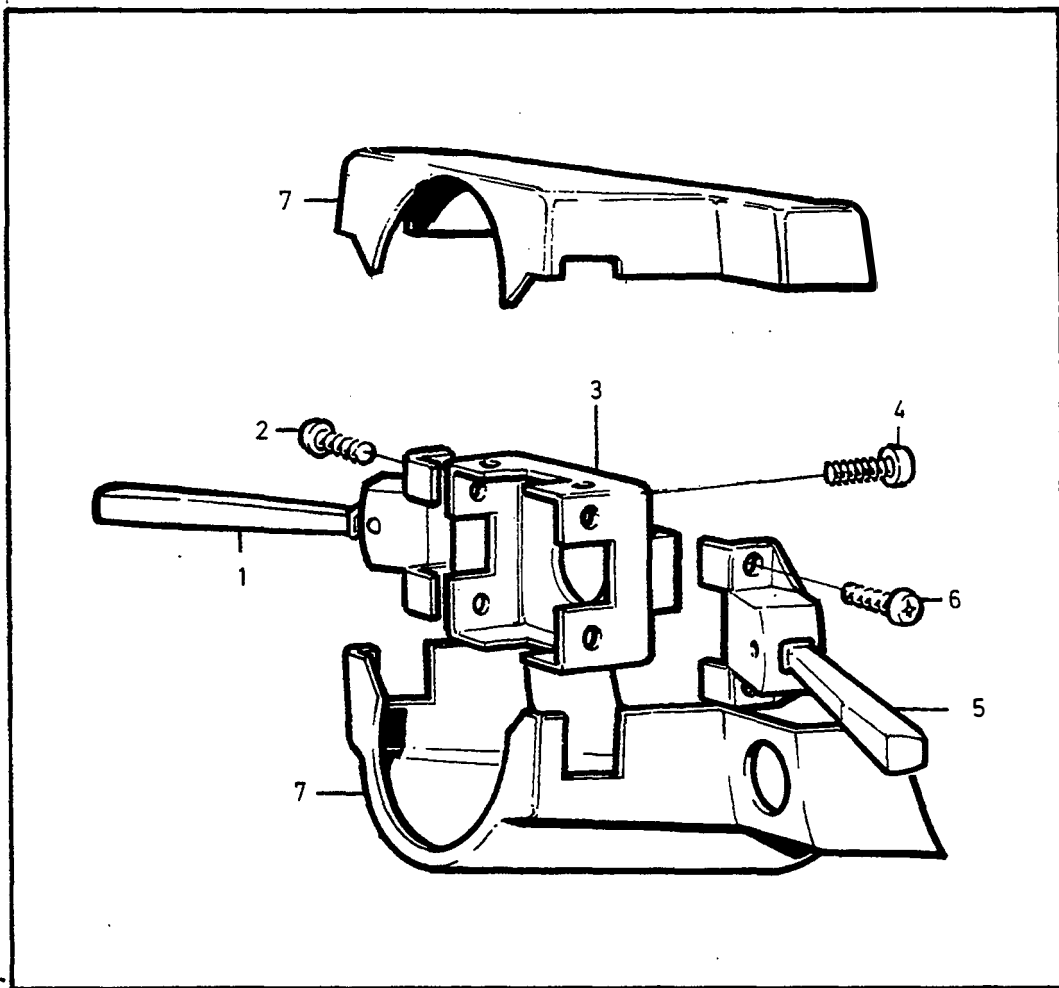
VOLVO
 Genuine Parts
 PV 360 44480

A							STRÅLKASTARTORKARE		SCHEINWERFERWISCHER		Grupp
B							STRÅLKASTARE		SCHEINWERFER		Gruppe
C							KVADRATISK		QUADRATISCH		36
D											Sida
E									-1980		Seite
Pos	Artikel nr Artikelnr.	Antal / Anzahl					P S	Benämning	Bezeichnung	Anmärkning Anmerkung	S R
		A	B	C	D	E					
1	1246320-4	1	-	-	-	-		Motor, v	Motor, l		2
2	1246321-2	1	-	-	-	-		Motor, h	Motor, r		2
3	1255438	1	-	-	-	-	NS	• Styrbricka	• Führungsscheibe		2
4	940109-2	1	-	-	-	-		• Låsbricka	• Sicherungsscheibe		2
5	960148-5	1	-	-	-	-		• Bricka	• Scheibe		2
6	973267-8	1	-	-	-	-		• Mutter	• Mutter	(946874)	2
7	1255439-0	1	-	-	-	-		• Muff	• Muffe		2
7a	1246342-8	1	-	-	-	-		• Tätning	• Dichtung		2
8	949474-1	2	-	-	-	-		• Ledningssko	• Kabelschuh	(958204)	1
9	964195-2	2	-	-	-	-		• Stiftisolator	• Flachstecker	(958207)	2
9a	949489-9	2	-	-	-	-		• Ledningssko	• Kabelschuh		1
10	956930-2	2	-	-	-	-		• Ledningssko	• Kabelschuh	(958223)	2
11	1246324-6	1	-	-	-	-		Torkararm, v	Wischerarm, l		2
12	1372305-1	1	-	-	-	-		• Spolarmunstycke, v	• Spulduse, l	(1246330)	2
12a	1372075-0	1	-	-	-	-		• Fäste, v	• Halterung, l		2
13	1246325-3	1	-	-	-	-		Torkararm, h	Wischerarm, r		2
14	1372306-9	1	-	-	-	-		• Spolarmunstycke, h	• Spulduse, r	(1246331)	2
14a	1372076-8	1	-	-	-	-		• Fäste, h	• Halterung, r		2
15	955780-2	2	-	-	-	-		Mutter	Mutter		2
16	941905-2	2	-	-	-	-		Fjäderbricka	Federscheibe		2
17	1246328-7	2	-	-	-	-		Torkarblad	Wischerblatt		1
18	949931-0	X	-	-	-	-		Gummislang	Gummischlauch	(943727) ALTER 1. LG 220 mm	2
	949931-0	X	-	-	-	-		Gummislang	Gummischlauch	(943727) ALTER 2. LG 360 mm	2
19	943722-9	X	-	-	-	-		Gummislang	Gummischlauch	LG 950 mm	2
20	943722-9	X	-	-	-	-		Gummislang	Gummischlauch	LG 300 mm	2
21	659248-9	1	-	-	-	-		T-rör	T-stück	ALTER 1	3
21a	1342554-1	1	-	-	-	-		Tryckventil	Druckventil	ALTER 2. (1255973)	2
22	949931-0	X	-	-	-	-		Gummislang	Gummischlauch	(943727) ALTER 1. LG 65 mm	2
23	1210139-0	1	-	-	-	-		Backventil	Ruckschlagventil	ALTER 1	2
24	1246094-5	1	-	-	-	-		Bandklamma	Bandklammer		2
25	9151315-0	1	-	-	-	-		T-rör	T-stück	(688658)	3
26	949931-0	X	-	-	-	-		Gummislang	Gummischlauch	(943727) LG 165 mm	2
27	1234702-7	1	-	-	-	-		Gummibussning	Gummibuchse		3
28	1247733-7	1	-	-	-	-		Lock	Deckel		2



VOLVO PARTS
1 030 36626
(104:2)

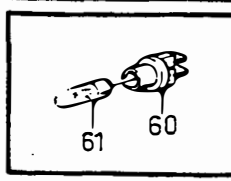
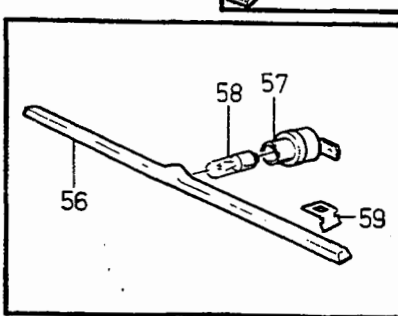
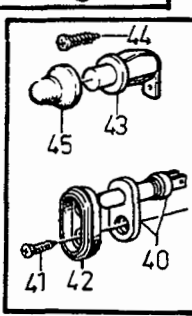
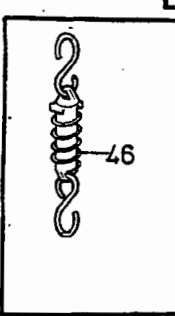
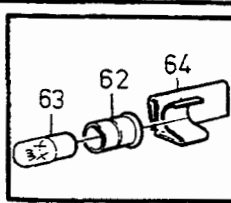
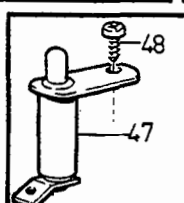
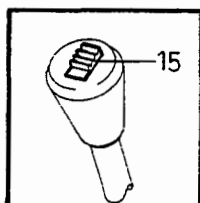
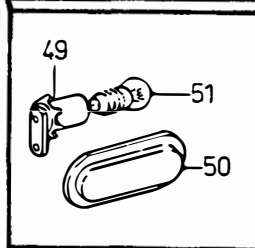
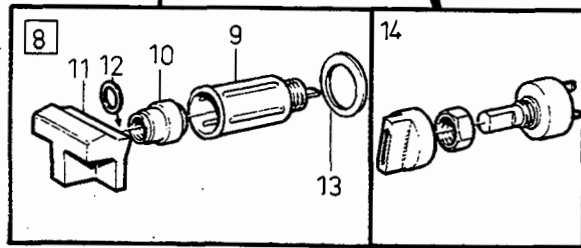
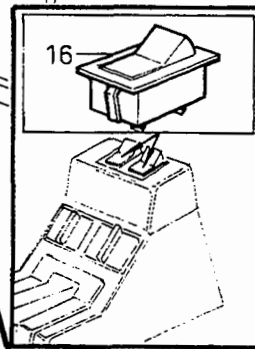
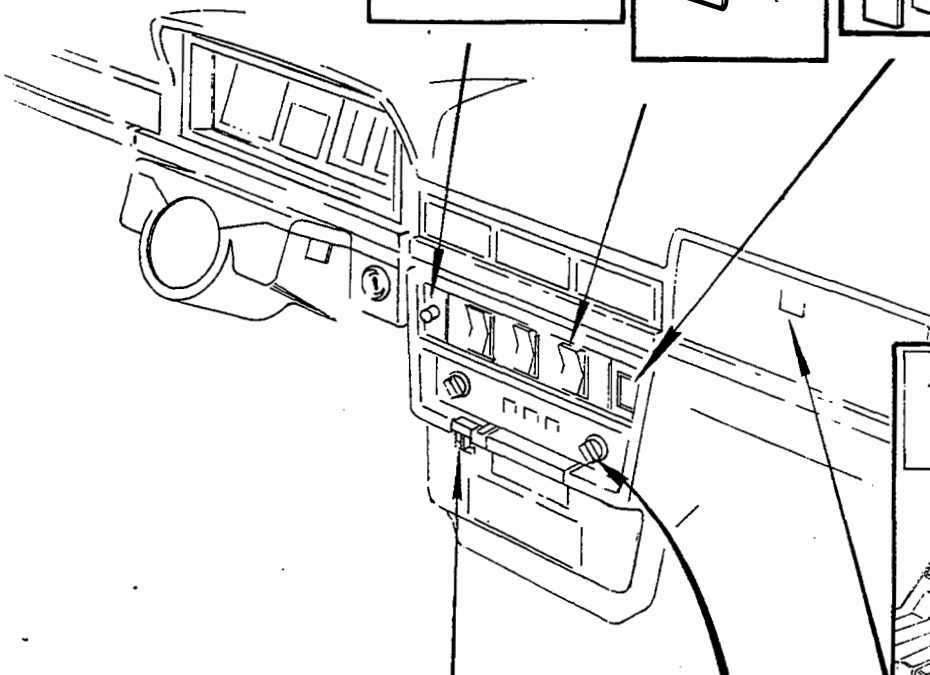
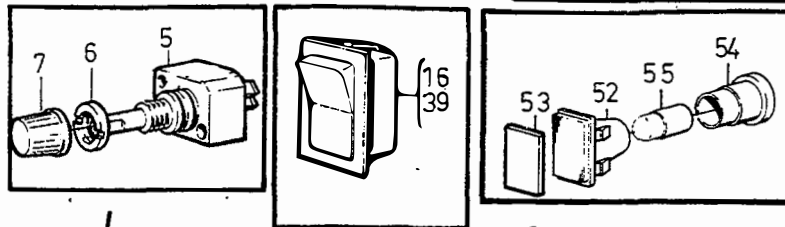
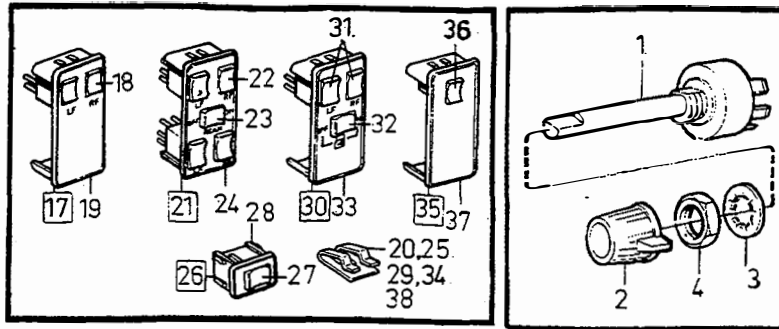
A	B	C	D	E	RATT OCH STARTLÄS STRÖMSTÄLLARE CENTRALLÄS	LENKRAD UND STARTSCHLOSS SCHALTER ZENTRALVERRIEGELUNG	Grupp Gruppe				
							36				
							Sida Seite				
							763				
Pos	Artikel nr Artikelnr.	Antal / Anzahl					P S	Benämning	Bezeichnung	Anmärkning Anmerkung	S R
		A	B	C	D	E					
1		1	-	-	-	-	NS	Låssats	Schlossteilsatz	SEE 83 • 1333	
2		2	-	-	-	-		• Nyckel	• Schlüssel		
3	1212421-0	1	-	-	-	-		• Startkontakt	• Anlassschalter		2
4	956060-8	2	-	-	-	-		• Skruv	• Schraube		2
5	1273817-5	1	-	-	-	-		Fäste	Halterung		3
6	1205814-5	2	-	-	-	-		Skruv	Schraube		3
7	1221406-0	2	-	-	-	-		Distanshylsa	Abstandhülse		3
8	946147-6	2	-	-	-	-		Skruv	Schraube	-1981	3
9	969842-4	2	-	-	-	-		Skruv	Schraube	(956224) 1982-	3
10	1221407-8	2	-	-	-	-		Bricka	Scheibe		3
	976944-9	1	-	-	-	-	Bricka	Scheibe	(960141) R.H.D	2	
	944633-7	1	-	-	-	-	Bricka	Scheibe	R.H.D	2	
11		1	-	-	-	-	Låssats	Schlossteilsatz	SEE 83 • 1333		
12	1316957-8	X	-	-	-	-	Nyckelämne	Schlüsselrohling	(1229181)	2	
13	3540137-1	1	-	-	-	-	Strömställare centrallås	Schalter Zentralverriegelung	L.H.D 242CH APP165570-185999. 244 CH 482505-571812. 245 CH 264755-308266. 262 CH APP 6450-8299. 264 CH 83055-101808. 265 CH 21775-26629.	2	
	3540135-5	1	-	-	-	-	Strömställare centrallås	Schalter Zentralverriegelung	L.H.D 242 CH APP 186000- 244 CH 571813- 245 CH 308277- 262 CH APP 8300- 264 CH 101809- 265 CH 26630-	2	
	3540138-9	1	-	-	-	-	Strömställare centrallås	Schalter Zentralverriegelung	R.H.D 244 CH 482505-571812. 245 CH 264755-308266. 262 CH APP 6450-8299. 264 CH 83055-101808. 265 CH 21775-26629.	2	
	3540136-3	1	-	-	-	-	Strömställare centrallås	Schalter Zentralverriegelung	R.H.D 244 CH 571813- 245 CH 308277- 262 CH APP 8300- 264 CH 101809- 265 CH 26630-	2	
14	1258958-6	1	-	-	-	-	Kontakt	Kontakt	4DRS	3	
15	1258960-2	1	-	-	-	-	Mutter	Mutter	4DRS	2	



VOLVO PARTS
1 030 36597
(104:2)

A	EXC (USA), (CDN)					P S	Benämning	Bezeichnung	Anmärkning Anmerkung	S R						
	B	(USA), (CDN)									OMKOPPLARE BLINKERS, HEL OCH HALVLJUS, TORKARE-SPOLARE	UMSCHALTER BLINKER, FERN- UND ABBLENDLICHT, WISCH- WASCH- ANLAGE	Grupp Gruppe 36 Sida Seite 765			
		C														
			D													
				E												
Pos	Artikel nr Artikelnr.	Antal / Anzahl														
		A	B	C	D	E										
1	1235339-7	1	1	-	-	-	Körvisaromkopplare	Fahrtrichtungsschalter	1)	2						
	1363819-2	1	1	-	-	-	Körvisaromkopplare	Fahrtrichtungsschalter	2)	2						
2	956075-6	2	2	-	-	-	Skruv	Schraube		2						
3	1221403-7	1	1	-	-	-	Fäste	Halterung		3						
4	956075-6	2	2	-	-	-	Skruv	Schraube		2						
5	1363011-6	1	-	-	-	-	Torkar-spolaromkopplare	Wischer-wascherschalter	2/4DRS. (1307322)	2						
							Vindrutetorkare	Frontscheibenwischer								
	1363013-2	-	1	-	-	-	Torkar-spolaromkopplare	Wischer-wascherschalter	2/4DRS	2						
							Vindrutetorkare	Frontscheibenwischer								
	1363820-0	1	-	-	-	-	Torkar-spolaromkopplare	Wischer-wascherschalter	5DRS.(1347926)	2						
							Vindrutetorkare	Frontscheibenwischer								
							Bakrutetorkare	Heckscheibenwischer								
	1363821-8	-	1	-	-	-	Torkar-spolaromkopplare	Wischer-wascherschalter	5DRS	2						
							Vindrutetorkare	Frontscheibenwischer								
							Bakrutetorkare	Heckscheibenwischer								
6	956075-6	2	2	-	-	-	Skruv	Schraube		2						
7		-	-	-	-	-	Kåpa	Haube	SEE 88-1775							

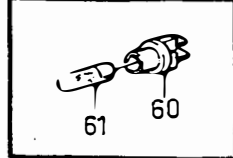
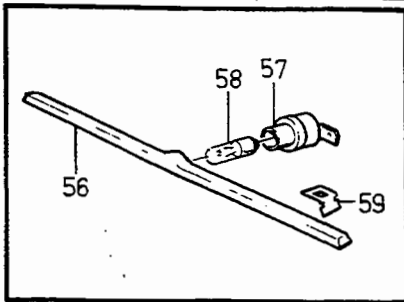
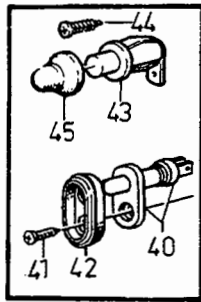
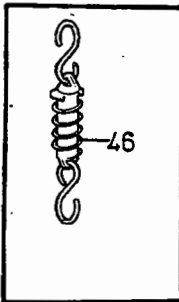
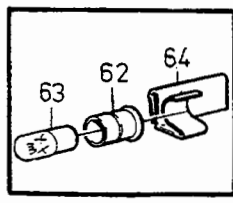
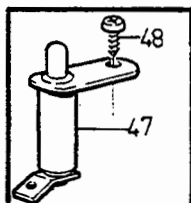
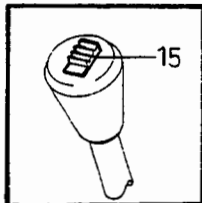
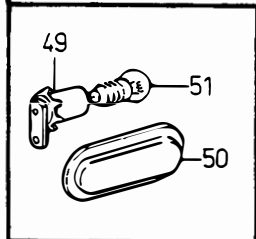
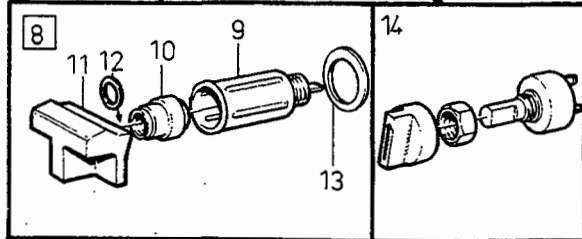
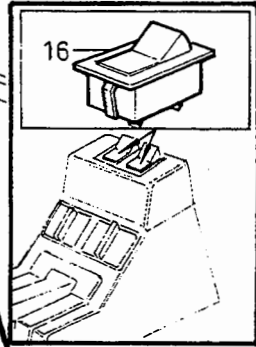
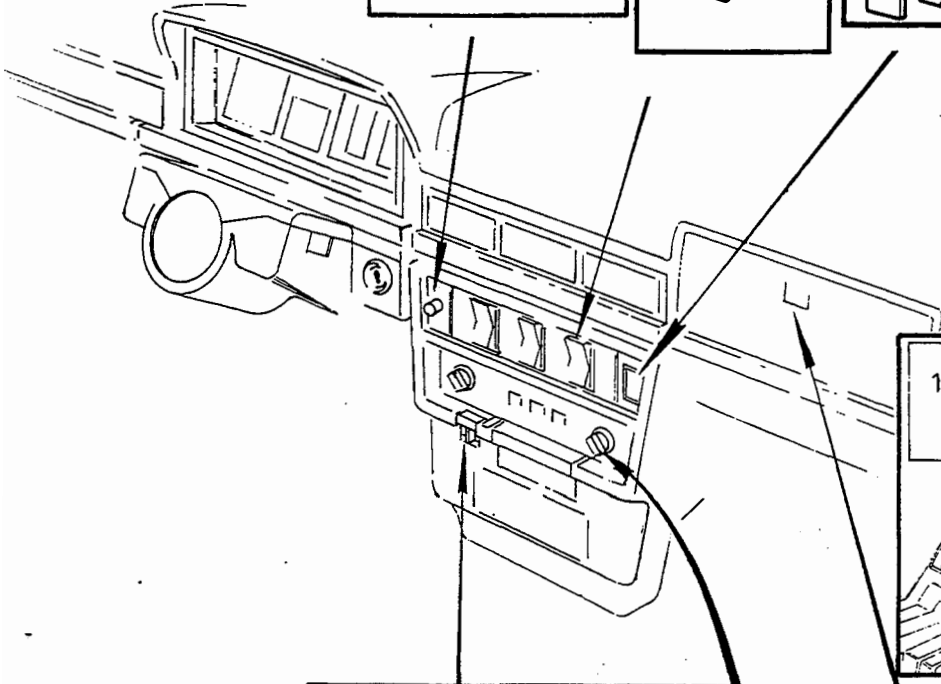
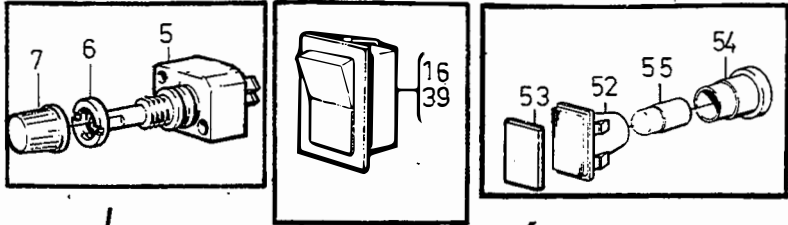
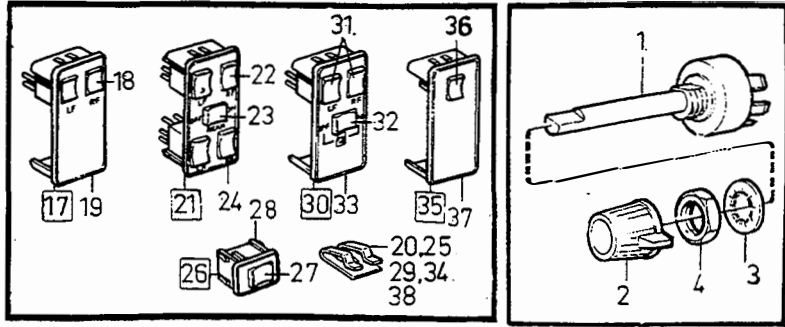
1) Utan kontakt för konstantfarthållare. / Ohne Schalter für Cruise Control.
 2) Med kontakt för konstantfarthållare. / Mit Schalter für Cruise Control.



VOLVO
Genuine Parts
PV 361 44526

A							ÖVRIG ELEKTRISK UTRUSTNING		SONSTIGE ELEKTRISCHE AUSRÜSTUNG		Grupp Gruppe
B											36
C											Sida Seite
D											767
E											
Pos	Artikel nr Artikelnr.	Antal / Anzahl					P S	Benämning	Bezeichnung	Anmärkning Anmerkung	S R
		A	B	C	D	E					
1	1215169-2	1	-	-	-	-		Ljusomkopplare	Lichtschalter	1)	1
	1215170-0	1	-	-	-	-		Ljusomkopplare	Lichtschalter	2)	1
2	1259480-0	1	-	-	-	-		Knopp	Knauf	(1215134)	3
3	940109-2	1	-	-	-	-		Låsbricka	Sicherungsscheibe		2
4	940140-7	1	-	-	-	-		Mutter	Mutter		2
5	1212542-3	1	-	-	-	-		Reostat	Rheostat		2
6	1212770-0	1	-	-	-	-		Instrument	Instrument		2
7	1258492-6	1	-	-	-	-		Mutterbricka	Mutterscheibe	(1212582)	3
8		1	-	-	-	-	NS	Cigarettändare	Zigarrenanzunder		
9	9130519-3	1	-	-	-	-		• Hylsa	• Hülse	(1212593)	3
10	662108-0	1	-	-	-	-		• Glödkropp	• Gluhkörper		1
11	1215272-4	1	-	-	-	-		• Knopp	• Knauf	EXC 262C	3
	1212978-9	1	-	-	-	-		• Knopp	• Knauf	262C	3
12	93554-4	1	-	-	-	-		• Bricka	• Scheibe	262C	3
13	654444	1	-	-	-	-	OP	• Prydnadsbricka	• Zierscheibe	262C	3
14		1	-	-	-	-		Strömställare	Schalter	SEE 87-1697	
								Bilvärmare	Heizgerät		
15		1	-	-	-	-		Strömställare	Schalter	SEE 43-923	
								Överväxel	Overdrive		
16	1235092-2	1	-	-	-	-		Strömställare	Schalter		2
								Luftkonditionering	Klimaanlage		
	1258493-4	1	-	-	-	-		Strömställare	Schalter	(1210134)	2
								Bakruta	Heckfenster		
	1258494-2	1	-	-	-	-		Strömställare varningsblinkers	Schalter Warnblinkanlage	(1235340)	2
		1	-	-	-	-		Strömställare	Schalter	SEE 87-1697	
								Kompressor	Kompressor		
	1215138-7	1	-	-	-	-		Strömställare elektrisk	Schalter elektrischer	-1979	2
								fönsterhiss	Fensterheber		
								främre	vordere		
	1235075-7	1	-	-	-	-		Huvudströmställare elektrisk	Hauptschalter elektrischer	-1979	2
								fönsterhiss	Fensterheber		
								bakre	hintere		
	1215138-7	2	-	-	-	-		Strömställare elektrisk	Schalter elektrischer	-1979	2
								fönsterhiss	Fensterheber		
								bakre	hintere		
17	(1258441)	1	-	-	-	-	SP	Strömställare	Schalter	P.W REPL 1307154-3, 2 PCS 1307150-1.	2
18	1307150-1	2	-	-	-	-		• Strömställare	• Schalter		2
19	1307154-3	1	-	-	-	-		• Ram	• Rahmen		4
20	1324263-1	2	-	-	-	-		• Clips	• Klemme		2
21	(1258440)	1	-	-	-	-	SP	Strömställare	Schalter	P.W, EXC 262C REPL 4 PCS 1307150-1, 1 PCS 1307151-9, 1 PCS 1307153-5.	2
22	1307150-1	4	-	-	-	-		• Strömställare	• Schalter		2
23	1307151-9	1	-	-	-	-		• Strömställare	• Schalter		2
24	1307153-5	1	-	-	-	-		• Ram	• Rahmen		4
25	1324263-1	2	-	-	-	-		• Clips	• Klemme		2
26	(1258281)	2	-	-	-	-	SP	Strömställare	Schalter	P.W, EXC 262C REPL 1 PCS 1307150-1, 1 PCS 1307157-6.	2

1) Med varselljus. / Mit Tageslichtscheinwerfer.
 2) Utan varselljus. / Ohne Tageslichtscheinwerfer.

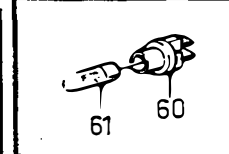
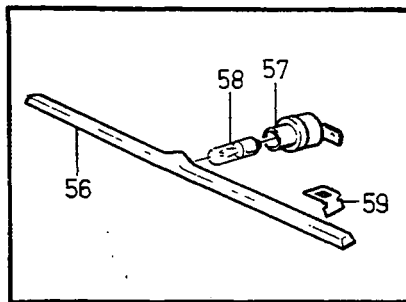
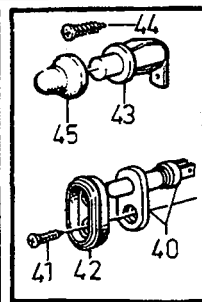
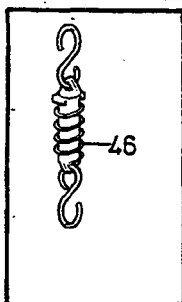
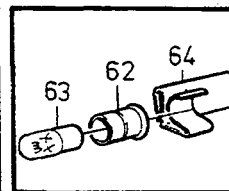
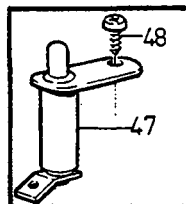
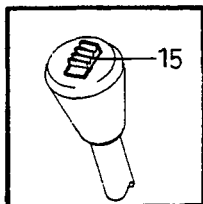
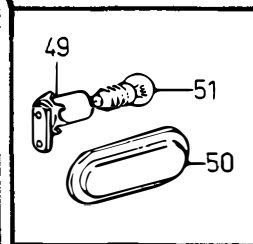
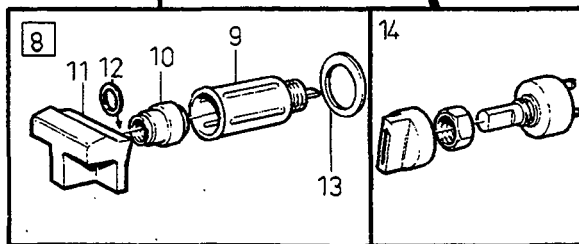
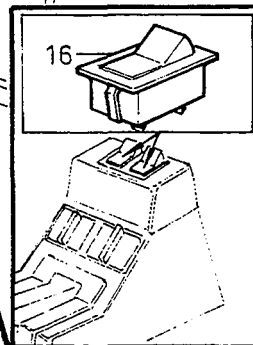
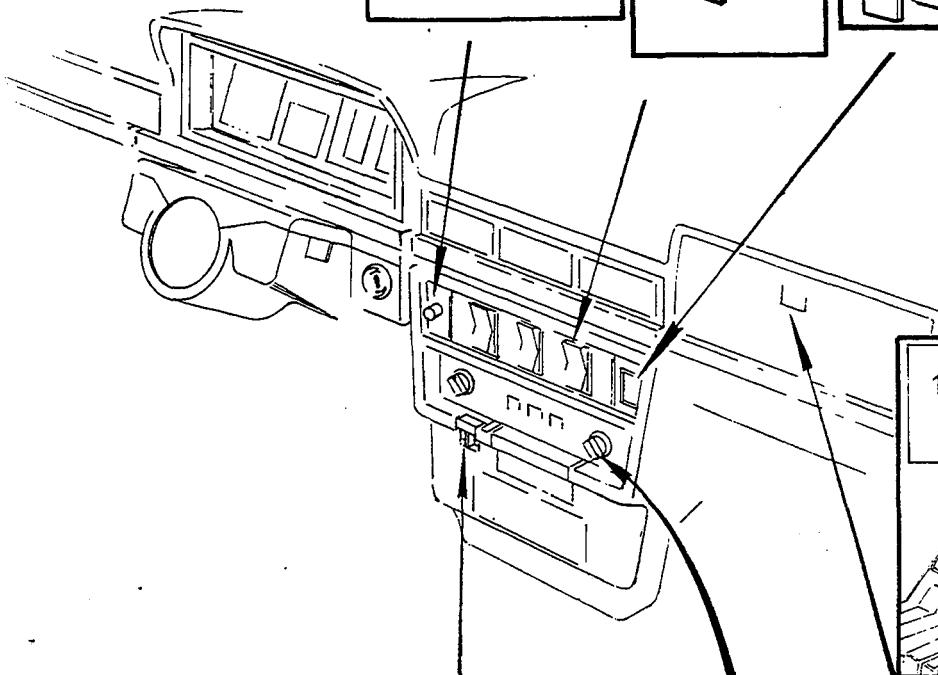
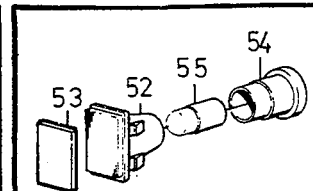
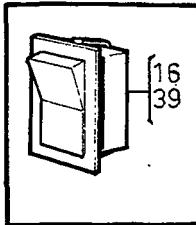
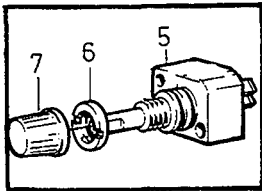
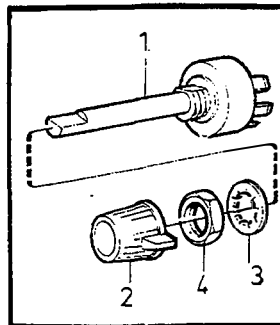
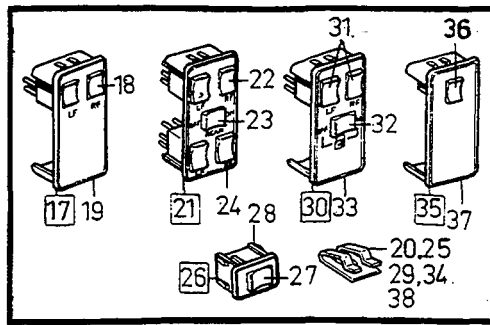


VOLVO
Genuine Parts
PV 361 44 526

A	B	C	D	E	ÖVRIG ELEKTRISK UTRUSTNING		SONSTIGE ELEKTRISCHE AUSRÜSTUNG		Grupp		
									Gruppe		
									36		
									Sida		
									Seite		
						-1980		769			
Pos	Artikel nr Artikelnr.	Antal / Anzahl					P S	Benämning	Bezeichnung	Anmärkning Anmerkung	S R
		A	B	C	D	E					
27	1307150-1	1	-	-	-	-		• Strömställare	• Schalter		2
28	1307157-6	1	-	-	-	-		• Ram	• Rahmen		4
29	1324263-1	2	-	-	-	-		• Clips	• Klemme		2
30	(1258442)	1	-	-	-	-	SP	Strömställare	Schalter	P.W 262C REPL 2 PCS 1307150-1, 1 PCS 1307152-7, 1 PCS 1307155-0.	2
31	1307150-1	2	-	-	-	-		• Strömställare	• Schalter		2
32	1307152-7	1	-	-	-	-		• Strömställare	• Schalter		2
33	1307155-0	1	-	-	-	-		• Ram	• Rahmen		4
34	1324263-1	2	-	-	-	-		• Clips	• Klemme		2
35	(1258520)	1	-	-	-	-	SP	Strömställare	Schalter	P.W. REPL 1 PCS 1307150-1, 1 PCS 1307156-8.	2
36	1307150-1	1	-	-	-	-		• Strömställare	• Schalter		2
37	1307156-8	1	-	-	-	-		• Ram	• Rahmen		4
38	1324263-1	2	-	-	-	-		• Clips	• Klemme		2
39	1234081-6	1	-	-	-	-		Strömställare	Schalter	EXC (D) 244 CH-537817	2
	1234081-6	1	-	-	-	-		Dimbakykta	Nebelschlussleuchte	INCL (D)	2
	1234081-6	1	-	-	-	-		Strömställare	Schalter	244 CH 537818- (1215612)(D)	2
	1235440-3	1	-	-	-	-		Dimbakykta	Nebelschlussleuchte	244 CH-537817	2
	1235441-1	1	-	-	-	-		Strömställare	Schalter	GT, (USA), (S)	2
	3540243-7	1	-	-	-	-		Fjällstrålkastare	Weitstrahler	GT, EXC (USA), (S)	2
	1235623-4	1	-	-	-	-		Strömställare	Schalter	262C	2
	283659-1	1	-	-	-	-		Passagerarstol	Beifahrersitz		6
								Strömställare	Schalter		2
								Antenn	Antenne		6
40	1362769-0	2	-	-	-	-		Dörrkontakt	Turschalter	3)	2
	9130008-7	2	-	-	-	-		Dörrkontakt	Turschalter	4) (1362770) (955138)	2
41	969278-1	4	-	-	-	-		Sextandhålskrav	Sechszahn-hohlschraube		2
42	1235064-1	4	-	-	-	-		Kåpa	Haube		3
43	1215017-3	1	-	-	-	-		Dörrkontakt	Turschalter	245 CH-307561, 265 CH-26553	2
	1258467-8	1	-	-	-	-		Bakluckya	Heckklappe	245 CH 307562- 265 CH 26554-	2
44	955126-8	1	-	-	-	-		Strömställare	Schalter		2
45	681850-4	1	-	-	-	-		Bakluckya	Heckklappe		3
								Skrav	Schraube		2
								Gummikåpa	Gummimantel		3
46	1264606-3	1	-	-	-	-		Strömställare	Schalter	EXC (USA), (CDN)	3
								Säkerhetsbälte	Sich.gurt		
								Passagerarstol	Beifahrersitz		
47	1214741-9	1	-	-	-	-		Kontakt	Kontakt		2
								Handbromsreglage	Handbromsregler		
48	955115-1	1	-	-	-	-		Skrav	Schraube		2
49	1362535-5	1	-	-	-	-		Handskfacklampa	Ablagefachleuchte	(1234754)	4
50	1215318-5	1	-	-	-	-		Lins	Linse		4
51	182055-4	1	-	-	-	-		Glödlampa	Glühlampe	2W BA 9 s	1

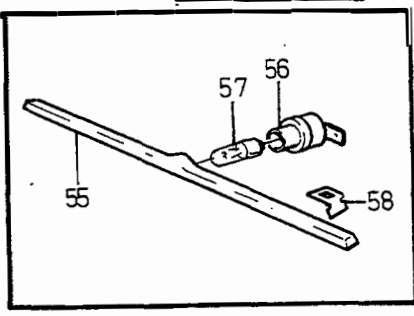
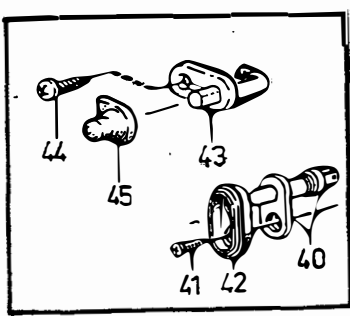
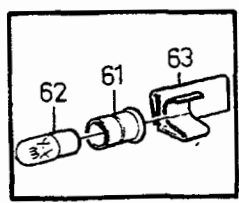
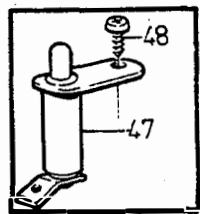
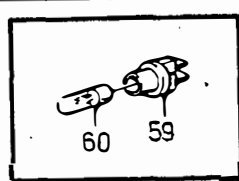
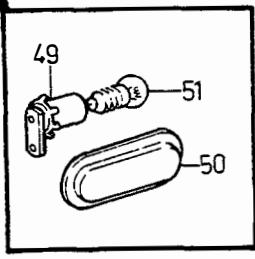
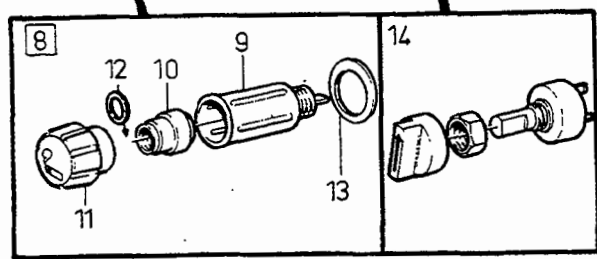
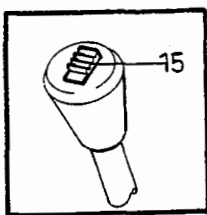
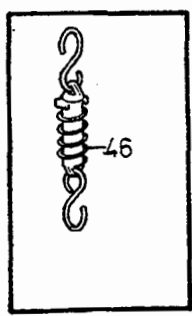
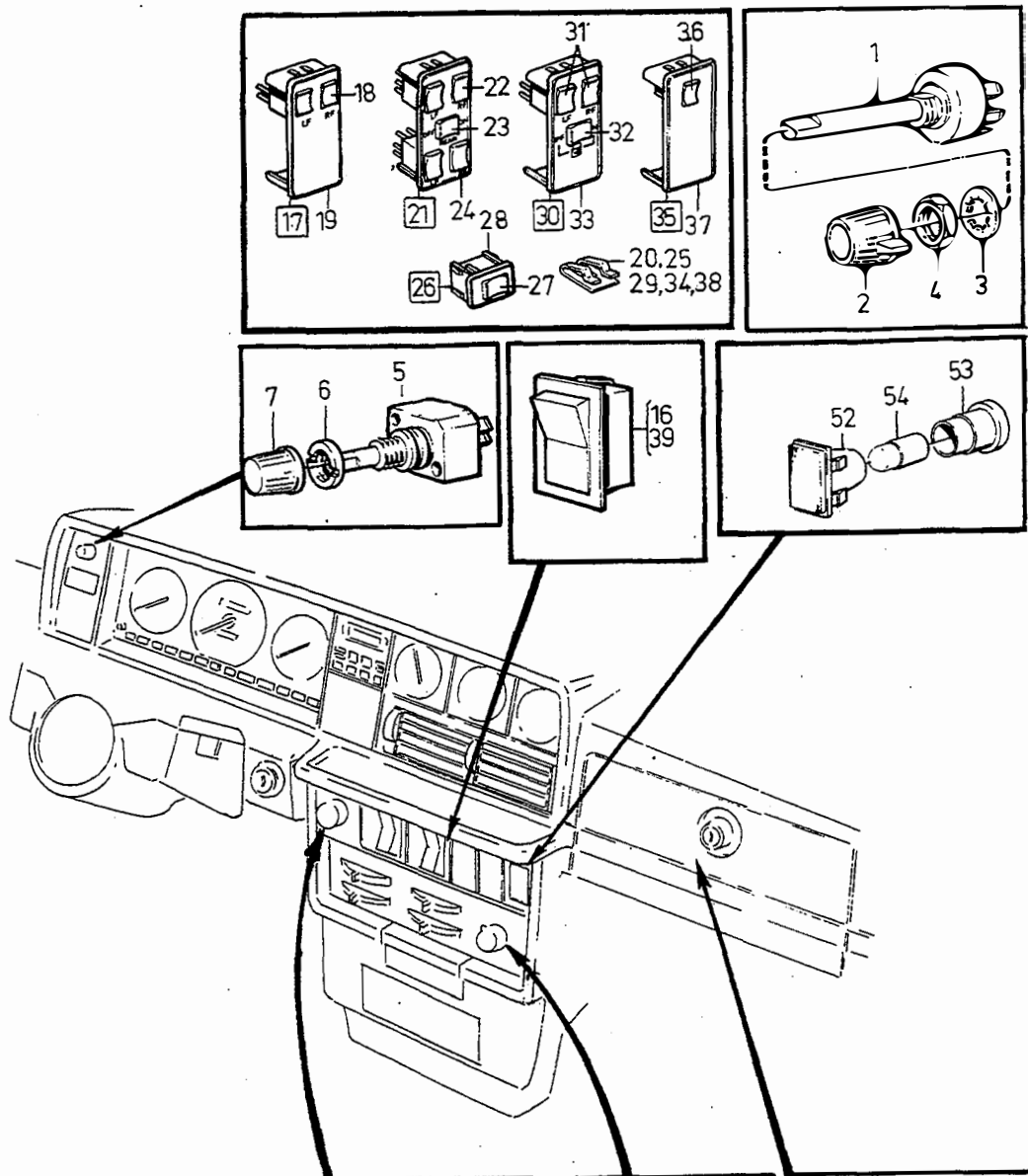
3) Avstängbar. / Abstellbar.

4) Ej avstängbar. / Nicht abstellbar.



VOLVO
Genuine Parts
PV 361 44 526

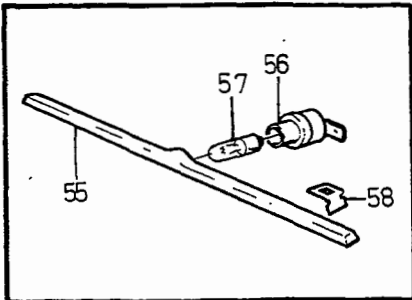
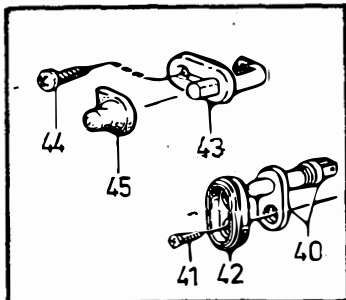
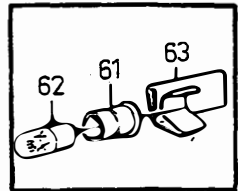
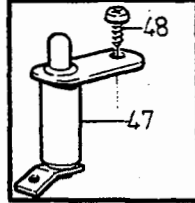
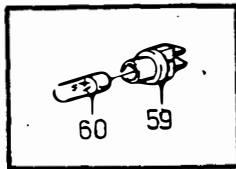
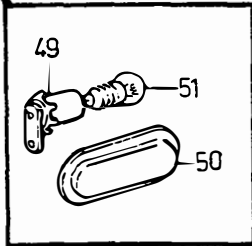
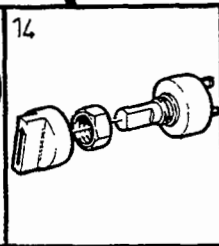
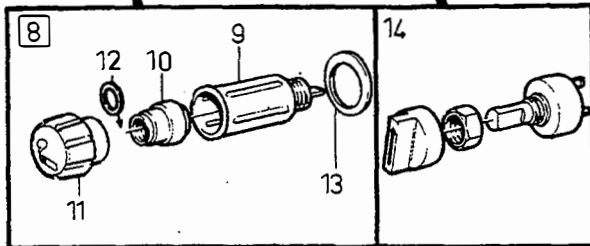
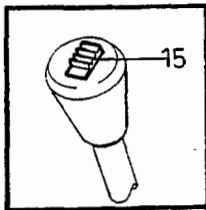
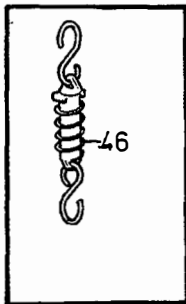
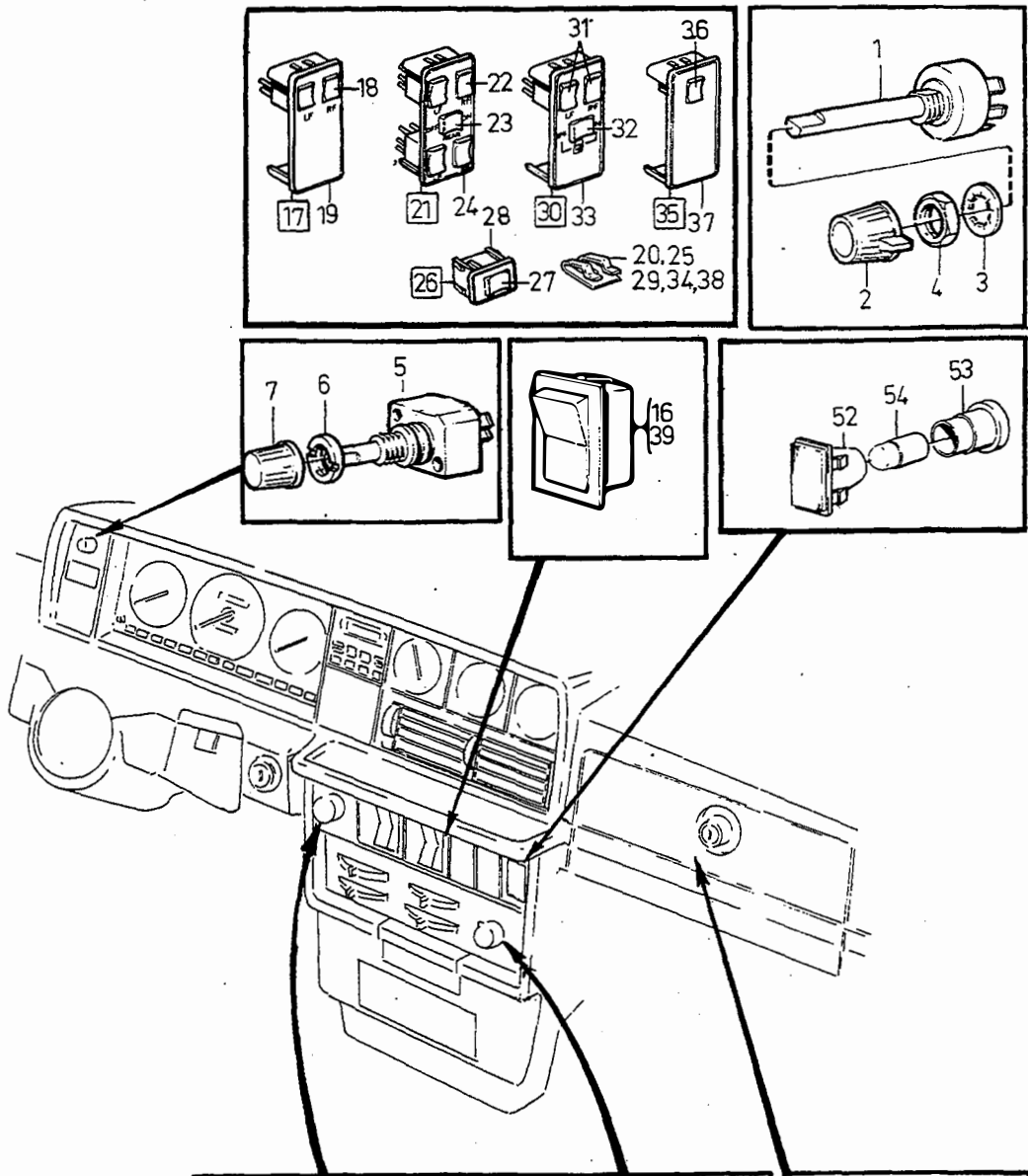
A						ÖVRIG ELEKTRISK UTRUSTNING		SONSTIGE ELEKTRISCHE AUSRÜSTUNG		Grupp Gruppe	
B										36	
C										Sida Seite	
D										771	
E											
-1980											
Pos	Artikel nr Artikelnr.	Antal / Anzahl					P S	Benämning	Bezeichnung	Anmärkning Anmerkung	S R
		A	B	C	D	E					
52	1308056-9	1	-	-	-	-		Kontrollampa	Kontrolleuchte	(1215283)	3
	1308060-1	1	-	-	-	-		Bilbälte, främre Kontrollampa	Sicherheitsgurt, v Kontrolleuchte	(1234509)	3
53	1235034	1	-	-	-	-	OP	Bilbälte, bakre • Lins	Sicherheitsgurt, h • Linse		3
54	663095-8	1	-	-	-	-		• Lamphållare	• Lampenfassung		2
55	182055-4	1	-	-	-	-		• Glödlampa	• Glühlampe	2W BA 9 s	1
56	1212530-8	1	-	-	-	-		Ljuslist	Leuchtstreifen		4
57	3523143-0	1	-	-	-	-		Strömställare Lamphållare	Schalter Lampenfassung		2
58	19923-2	1	-	-	-	-		Ljuslist Glödlampa	Leuchtstreifen Glühlampe	2W BA 7 s	1
59	945547-8	1	-	-	-	-		Hållare	Halter		2
60	3523143-0	2	-	-	-	-		Lamphållare	Lampenfassung		2
61	942327-8	2	-	-	-	-		Värmereglage Glödlampa	Heizungsregler Glühlampe	1,2W W2x4,6d	1
62	687837-5	3	-	-	-	-		Lamphållare	Lampenfassung		2
63	19923-2	3	-	-	-	-		Instrument Glödlampa	Instrument Glühlampe	2W BA 7 s	1
64	1210068-1	3	-	-	-	-		Fjäderclips	Federklammer		2



VOLVO
 Genuine Parts
 PV 361 44 532

A							ÖVRIG ELEKTRISK UTRUSTNING		SONSTIGE ELEKTRISCHE AUSRÜSTUNG		Grupp Gruppe
B											36
C											Sida Seite
D											773
E									1981-		
Pos	Artikel nr Artikelnr.	Antal / Anzahl					P S	Benämning	Bezeichnung	Anmärkning Anmerkung	S R
		A	B	C	D	E					
1	1215169-2	1	-	-	-	-		Ljusomkopplare	Lichtschalter	1)	1
	1215170-0	1	-	-	-	-		Ljusomkopplare	Lichtschalter	2) 1984- EXC (D),(NL),(B),(A)	1
	1347034-9	1	-	-	-	-		Ljusomkopplare	Lichtschalter	1984- (D),(NL),(B),(A)	2
2	1259480-0	1	-	-	-	-		Knopp	Knauf		3
3	940109-2	1	-	-	-	-		Låsbricka	Sicherungsscheibe		2
4	1212859-1	1	-	-	-	-		Mutter	Mutter		2
5	1307409-1	1	-	-	-	-		Reostat	Rheostat		2
6	1212770-0	1	-	-	-	-		Instrument Mutterbricka	Instrument Mutterscheibe		2
7	1258492-6	1	-	-	-	-		Knopp	Knauf		3
8		1	-	-	-	-	NS	Cigarettändare	Zigarrenanzunder		
9	9130519-3	1	-	-	-	-		• Hylsa	• Hülse	(1212593)	3
10	662108-0	1	-	-	-	-		• Glödkropp	• Gluhkörper		1
11	1348323-5	1	-	-	-	-		• Knopp	• Knauf	3) EXC 262C (1258489)	3
	1212978-9	1	-	-	-	-		• Knopp	• Knauf	4) 262C	3
12	93554-4	1	-	-	-	-		• Bricka	• Scheibe	262C	3
13	654444	1	-	-	-	-	OP	• Prydnadsbricka	• Zierscheibe	262C	3
14		1	-	-	-	-		Strömställare	Schalter	SEE 87-1697	
								Bilvärmare	Heizgerät		
15		1	-	-	-	-		Strömställare	Schalter	SEE 43-923	
								Överväxel	Overdrive		
16	1235092-2	1	-	-	-	-		Strömställare	Schalter		2
								Luftkonditionering	Klimaanlage		
	1258493-4	1	-	-	-	-		Strömställare utan timer	Schalter mit Zeitschaltrelais		2
								Bakruta	Heckfenster		
	1324679-8	1	-	-	-	-		Strömställare med timer	Schalter ohne zeitschalter		2
								Bakruta	Heckfenster		
	1258494-2	1	-	-	-	-		Strömställare varningsblinkers	Schalter Warnblinkanlage		2
		1	-	-	-	-		Strömställare	Schalter		
								Kompressor	Kompressor		
17	(1258441)	1	-	-	-	-	SP	Strömställare förardörr	Schalter Fahrertür	REPL 2 PCS 1307150-1, 1 PCS 1307154-3,	2
								Fönsterhiss	Fensterheber		
18	1307150-1	2	-	-	-	-		• Strömställare	• Schalter		2
19	1307154-3	1	-	-	-	-		• Ram	• Rahmen		4
20	1324263-1	2	-	-	-	-		• Clips	• Klemme		2
21	(1258440)	1	-	-	-	-	SP	Strömställare förardörr	Schalter Fahrertür	EXC 262C REPL 4 PCS 1307150-1, 1 PCS 1307151-9, 1 PCS 1307153-5.	2
								Fönsterhiss	Fensterheber		
22	1307150-1	4	-	-	-	-		• Strömställare	• Schalter		2
23	1307151-9	1	-	-	-	-		• Strömställare	• Schalter		2
24	1307153-5	1	-	-	-	-		• Ram	• Rahmen		4
25	1324263-1	2	-	-	-	-		• Clips	• Klemme		2
26	(1258281)	2	-	-	-	-	SP	Strömställare	Schalter	EXC 262C REPL 1 PCS 1307150-1, 1 PCS 1307157-6.	2
								Fönsterhiss	Fensterheber		
								Bakdörr	Hindertür		
27	1307150-1	1	-	-	-	-		• Strömställare	• Schalter		2
28	1307157-6	1	-	-	-	-		• Ram	• Rahmen		4
29	1324263-1	2	-	-	-	-		• Clips	• Klemme		2
30	(1258442)	1	-	-	-	-	SP	Strömställare förardörr	Schalter Fahrertür	242, 262	2

- 1) Med varselljus. / Mit Tageslichtscheinwerfern.
- 2) Utan varselljus. / Ohne Tageslichtscheinwerfer.
- 3) För montering i instrumentbrädan. / Für Montage im Armaturenbrett.
- 4) För montering i tunnelfack. / Für Einbau im Tunnelfach.

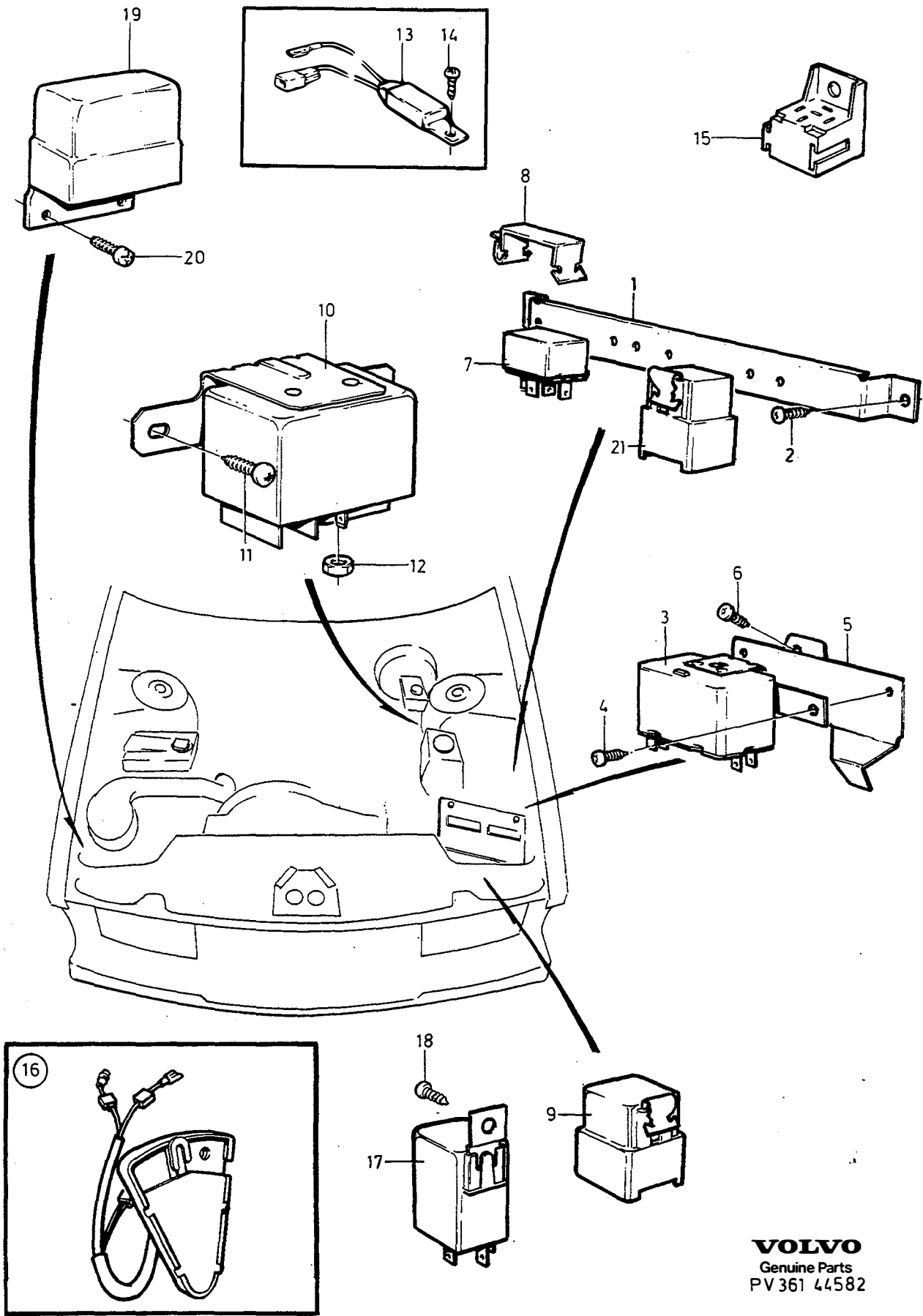


VOLVO
 Genuine Parts
 PV 361 44 532

A							ÖVRIG ELEKTRISK UTRUSTNING		SONSTIGE ELEKTRISCHE AUSRÜSTUNG		Grupp Gruppe
B											36
C											Sida Seite
D											775
E											
Pos	Artikel nr Artikelnr.	Antal / Anzahl					P S	Benämning	Bezeichnung	Anmärkning Anmerkung	S R
		A	B	C	D	E					
							Fönsterhiss	Fensterheber	REPL 2 PCS 1307150-1, 1 PCS 1307152-7, 1 PCS 1307155-0.		
31	1307150-1	2	-	-	-	-	• Strömställare	• Schalter		2	
32	1307152-7	1	-	-	-	-	• Strömställare	• Schalter		2	
33	1307155-0	1	-	-	-	-	• Ram	• Rahmen		4	
34	1324263-1	2	-	-	-	-	• Clips	• Klemme		2	
35	(1258520)	1	-	-	-	-	SP Strömställare passagerardörr . Fönsterhiss	Schalter Beifahrertür Fensterheber	REPL 1 PCS 1307150-1, 1 PCS 1307156-8.	2	
36	1307150-1	1	-	-	-	-	• Strömställare	• Schalter		2	
37	1307156-8	1	-	-	-	-	• Ram	• Rahmen		4	
38	1324263-1	2	-	-	-	-	• Clips	• Klemme		2	
39	1258497-5	1	-	-	-	-	Strömställare dimbajklus	Schalter Nebelschlussleuchte .		2	
	3540243-7	1	-	-	-	-	Strömställare stolsuppvärmning Passagerarstol	Schalter Sitzbeheizung Beifahrersitz	262C	2	
	1258501-4	1	-	-	-	-	Strömställare innerbelysning ..	Schalter Innenbeleuchtung	262C	2	
	283659-1	1	-	-	-	-	Strömställare	Schalter		6	
							Antenn	Antenne			
40	1362769-0	2	-	-	-	-	Dörrkontakt innerbelysning	Turschalter Innenbeleuchtung .	5)	2	
	9130008-7	2	-	-	-	-	Dörrkontakt innerbelysning	Turschalter Innenbeleuchtung .	6) (1362770)	2	
	1362769-0	2	-	-	-	-	Dörrkontakt innerbelysning	Turschalter Innenbeleuchtung .	(1234293)	2	
							Bakdörr	Hindertür			
41	969278-1	X	-	-	-	-	Sextandhålskruv	Sechszahn-hohlschraube	(955138)	2	
42	1235064-1	X	-	-	-	-	Kåpa	Haube		3	
43	1258467-8	1	-	-	-	-	Strömställare	Schalter	5DRS	2	
							Baklucka	Heckklappe			
44	969278-1	1	-	-	-	-	Sextandhålskruv	Sechszahn-hohlschraube	(955138), 5DRS	2	
45	1235064-1	1	-	-	-	-	Kåpa	Haube	5DRS	3	
46	1264606-3	1	-	-	-	-	Strömställare	Schalter	EXC (USA), (CDN)	3	
							Bilbälte	Sicherheitsgurt			
							Passagerarstol	Beifahrersitz			
47	1214741-9	1	-	-	-	-	Kontakt	Kontakt		2	
							Handbromsreglage	Handbromsregler			
48	955114-4	1	-	-	-	-	Skruv	Schraube		2	
49	1362535-5	1	-	-	-	-	Handskfacklampa	Ablagefachleuchte	(1234754)	4	
50	1259314-1	1	-	-	-	-	Lins	Linse		4	
51	182055-4	1	-	-	-	-	Glödlampa	Gluhlampe	2W BA 9 s	1	
52	1308056-9	1	-	-	-	-	Kontrollampa säkerhetsbälte främre	Kontrolleuchte Sicherheitsgurt, vorn		3	
	1308060-1	1	-	-	-	-	Kontrollampa säkerhetsbälte bakre	Kontrolleuchte Sicherheitsgurt, hinten		3	
53	663095-8	1	-	-	-	-	• Lamphållare	• Lampenfassung		2	
54	182055-4	1	-	-	-	-	• Glödlampa	• Glühlampe	2W BA 9 s	1	
55	1212530-8	1	-	-	-	-	Ljuslist	Leuchtstreifen		4	
							Strömställare	Schalter			
56	3523143-0	1	-	-	-	-	Lamphållare	Lampenfassung		2	
							Ljuslist	Leuchtstreifen			
57	19923-2	1	-	-	-	-	Glödlampa	Gluhlampe	2W BA 7 s	1	
58	945547-8	2	-	-	-	-	Hållare	Halter		2	
59	3523143-0	2	-	-	-	-	Lamphållare	Lampenfassung		2	
							Värmeregglage	Heizungsregler			
60	942327-8	2	-	-	-	-	Glödlampa	Gluhlampe	1,2W W2x4,6d	1	
61	687837-5	3	-	-	-	-	Lamphållare	Lampenfassung		2	
							Instrument	Instrument			
62	19923-2	3	-	-	-	-	Glödlampa	Gluhlampe	2W BA 7 s	1	
63	1210068-1	3	-	-	-	-	Fjäderclips	Federklammer		2	

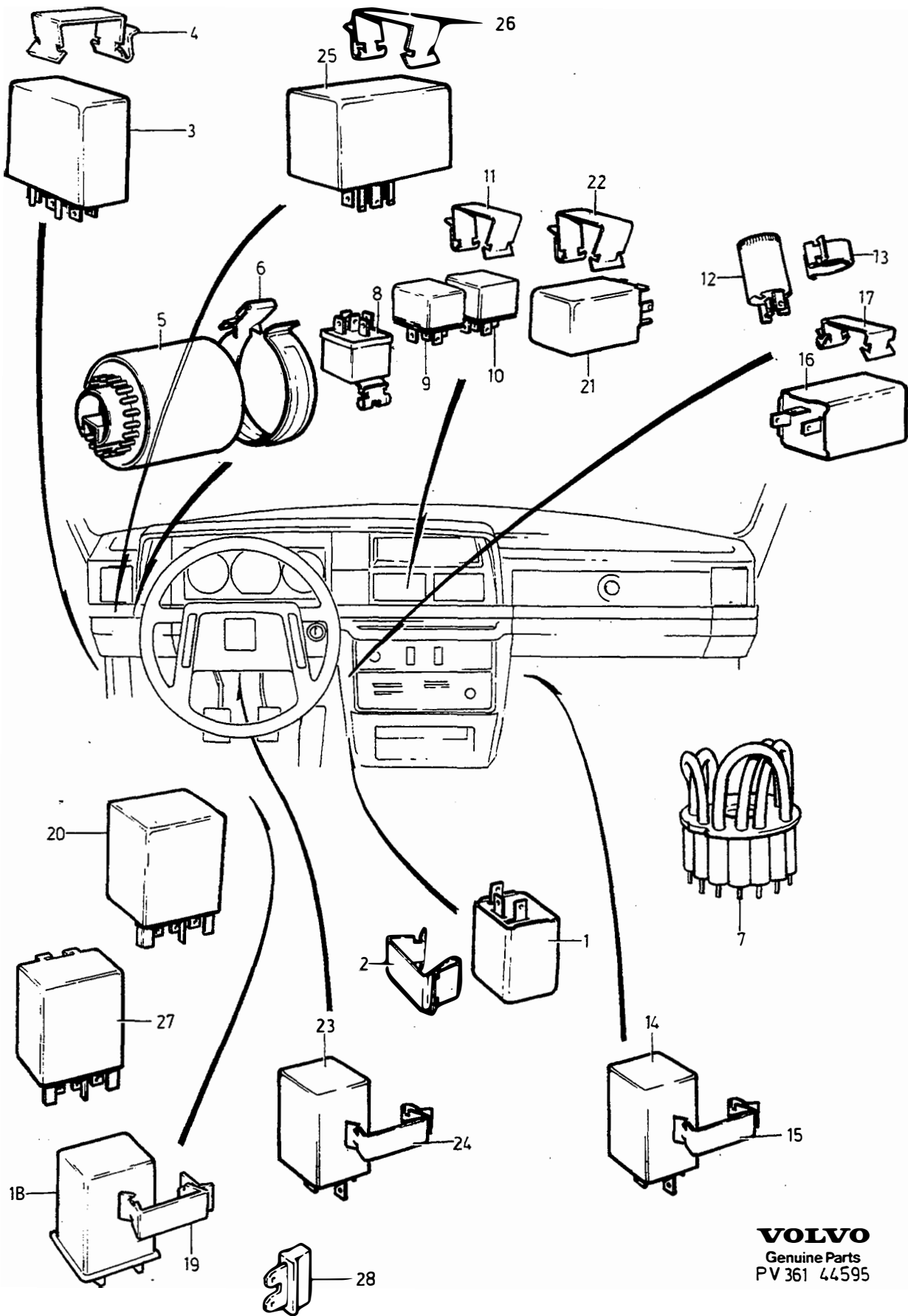
5) Avstängbar. / Abstellbar.

6) Ej avstängbar. / Nicht abstellbar.



VOLVO
 Genuine Parts
 PV 361 44582

A							RELÄ		RELAIS		Anmärkning Anmerkung	S R
							MED MONTERINGSDETALJER		MIT EINBAUTEILEN			
							MOTORRUM		MOTORRAUM			
B									Grupp Gruppe			
C									36			
D									Sida Seite			
E									777			
Pos	Artikel nr Artikelnr.	Antal / Anzahl					P S	Benämning	Bezeichnung	Anmärkning Anmerkung	S R	
		A	B	C	D	E						
1	1235268-8	1	-	-	-	-		Reläpanel	Relaisbrücke		3	
2	958236-2	2	-	-	-	-		Skruv	Schraube		2	
3	1307991-8	1	-	-	-	-		Stegrelä	Stufenrelais	(1307988)	1	
4	955126-8	1	-	-	-	-		Skruv	Schraube	4CYL, DSL	2	
	955126-8	2	-	-	-	-		Skruv	Schraube	6CYL	2	
5	1308121	1	-	-	-	-	OP	Konsol	Konsole	6CYL 1981-	3	
6	969487-8	1	-	-	-	-		Sextandhålskrav	Sechszahn-hohlschraube	(958244) 6CYL 1981-	2	
7	1324749-9	1	-	-	-	-		Relä	Relais	-1981 B21F, B28F, CALIFORNIA, (J) (1235013)	2	
☆	1259926-2	1	-	-	-	-		LAMBDA-SOND Relä	LAMBDA-SOND Relais	1982- B21F, B28F, K-JETRONIC (1504952)	2	
	1324070-0	1	-	-	-	-		LAMBDA-SOND Relä	LAMBDA-SOND Relais	CALIFORNIA,(J)(1308806) EXC (USA),(CDN) (1504952)	2	
8	1277898-1	1	-	-	-	-		Dimbaklykta Clips	Nebelschlussleuchte Klemme		2	
9	1324070-0	1	-	-	-	-		Relä	Relais	B21FT INTERCOOLER	2	
	1324070-0	1	-	-	-	-		Kylarfläkt Relä AC-kompensering	Lufte Relais AC-Ausgleich	B21FT INTERCOOLER	2	
10	1258126-0	1	-	-	-	-		Relä	Relais	DSL	2	
								Glödstick	Gluhkerze			
11	969487-8	2	-	-	-	-		Sextandhålskrav	Sechszahn-hohlschraube	(958244)	2	
12	955781-0	2	-	-	-	-		Mutter	Mutter	DSL	2	
13	1258348-0	-	-	-	-	-		Kondensator	Kondensator		2	
								Förpump	Vorförderpumpe			
14	969278-1	1	-	-	-	-		Sextandhålskrav	Sechszahn-hohlschraube	(955138)	2	
☆	977184-1	1	-	-	-	-		Hyisolator	Steckbuchse	(946556)	2	
16		1	-	-	-	-		Startspärrkontakt	Anlassperrschalter	SEE 43-1055	2	
17	1348249-2	1	-	-	-	-		Relä varvtal	Relais Drehzahl	B21FT INTERCOOLER	2	
18	969473-8	1	-	-	-	-		Sextandhålskrav	Sechszahn-hohlschraube	(955137)	2	
19	1308030-4	1	-	-	-	-		Laddningsregulator	Reglerschalter		2	
20	958236-2	2	-	-	-	-		Skruv	Schraube		2	
21	1324070-0	1	-	-	-	-		Relä	Relais	EXC B21FT INTERCOOLER	2	
								Kylarfläkt	Lufte			

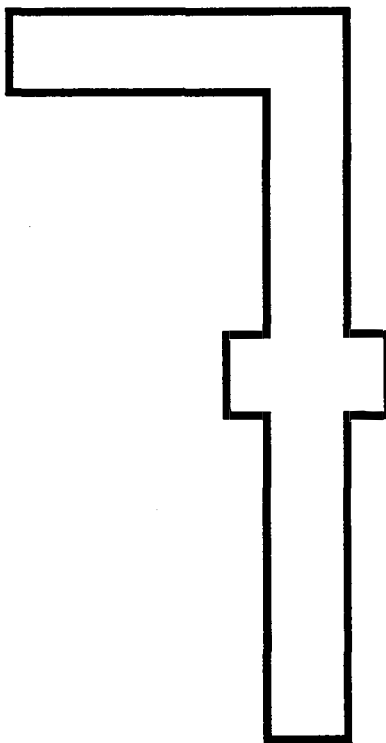
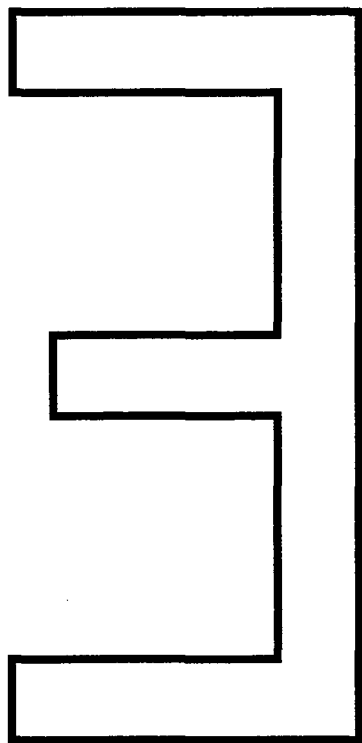


VOLVO
 Genuine Parts
 PV 361 44595

A							P S	Benämning	Bezeichnung	Anmärkning Anmerkung	S R	
	B											
	C											
	D											
	E											
Pos	Artikel nr Artikelnr.	Antal / Anzahl										
		A	B	C	D	E						
1	1363786-3	1	-	-	-	-	Blinkrelä	Blinkrelais	EXC (USA),(CDN)	1		
	1362268-3	1	-	-	-	-	Bältespännare	Gurtsignalgeber	(USA),(CDN) (1324061)	3		
2	1212957-3	1	-	-	-	-	Clips	Klemme		2		
3	1348657-6	1	-	-	-	-	Relä	Relais	1982-, LH-JETRONIC	2		
	1324070-0	1	-	-	-	-	Bränslepump	Kraftstoffpumpe				
							Relä	Relais	1982-, LH-JETRONIC	2		
							Huvudrelä	Hauptrelais	(1215613)			
	3523639-7	1	-	-	-	-	Relä	Relais	F.I EXC B19ET,	2		
							Bränslepump	Kraftstoffpumpe	B21ET,B21FT. (1348600)			
	3523639-7	1	-	-	-	-	Relä	Relais	B19ET,B21ET,B21FT	2		
							Bränslepump	Kraftstoffpumpe	K-JETRONIC (1348600)			
4	1212957-3	1	-	-	-	-	Clips	Klemme	ALTER	2		
5	1362278-2	1	-	-	-	-	Glödtrådvakt gul	Glühfadenwächter gelb	1) (1235270)	2		
	1362278-2	1	-	-	-	-	Glödtrådvakt gul	Glühfadenwächter gelb	2) EXC (D),(NL),(B),(A)	2		
	1362284-0	1	-	-	-	-	Glödtrådvakt vit	Glühfadenwächter weiss	2) (D),(NL),(B),(A).	2		
6	1234770-4	1	-	-	-	-	Clips	Klemme		3		
7	1308561-8	1	-	-	-	-	Överkoppling	Überbrückung	(D), (1235290)	5		
							Glödtrådvakt	Glühfadenwächter				
8	1235893-3	-	-	-	-	-	Relä elektrisk fönsterhiss	Relais elektrischer Fensterheber		2		
	1324070-0	1	-	-	-	-	Relä fjärrljus	Relais Weitstrahler	(1215613)	2		
☆ 9	1259926-2	1	-	-	-	-	Relä för öppning	Relais für Öffnung	(1504952)	2		
							Centrallås	Zentralverriegelung				
☆ 10	1259926-2	1	-	-	-	-	Relä för låsning	Relais für Schliessung	(1504952)	2		
							Centrallås	Zentralverriegelung				
11	1277898-1	2	-	-	-	-	Clips	Klemme		2		
12	1235996-4	1	-	-	-	-	Relä innerbelysning	Relais Innenbeleuchtung		2		
13	192230-1	1	-	-	-	-	Klamma	Klemme		2		
14	1363449-8	1	-	-	-	-	Styrenhet	Steuergerät	(1307064) A.C, 1981-	5		
15	1234599-7	1	-	-	-	-	Clips	Klemme	A.C, 1981-	2		
16	1258928-9	1	-	-	-	-	Summer ljus och nyckel	Summer Licht und Schlüssel	(1258403)	3		
17	1234599-7	1	-	-	-	-	Clips	Klemme		2		
18	1307869-6	1	-	-	-	-	Relä förvärmning	Relais vorwärmung	(1258043) DSL	3		
									ENG -35313,35315-37346.			
	1324683-0	1	-	-	-	-	Relä förvärmning	Relais vorwärmung	(1307736) DSL	2		
									ENG 35314,37347-			
19	1212957-3	-	-	-	-	-	Clips	Klemme		2		
20	3523610-8	1	-	-	-	-	Intervallrelä	Pausenrelais	(1235067)	2		
							Vindrutetorkare	Scheibenwischer				
21	1259750-6	1	-	-	-	-	Relä	Relais	1981-, M46	2		
							Överväxel	Overdrive				
	1307793-8	1	-	-	-	-	Relä	Relais	1982-, AW70/71	2		
							Överväxel	Overdrive				
22	1212957-3	1	-	-	-	-	Clips	Klemme		2		
23	1324675-6	1	-	-	-	-	Relä	Relais	1984-, (USA),(CDN)	2		
							Bakruta med tidrelä	Heckfenster mit Zeirelais				
24	1234599-7	1	-	-	-	-	Clips	Klemme	1984-, (USA),(CDN)	2		
25	1324877-8	1	-	-	-	-	Styrenhet komplett	Steuergerät komplett	3)	3		
26	1212957-3	1	-	-	-	-	- Clips	- Klemme		2		
☆ 27	6849781-7	1	-	-	-	-	Intervallrelä med intervall	Pausenrelais mit Intervall	5DRS (3523611)	2		
							Bakruta	Heckfenster				
	1307733-4	1	-	-	-	-	Relä utan intervall	Relais ohne Intervall	5DRS	2		
							Bakruta	Heckfenster				
28	1258582-4	1	-	-	-	-	Överkoppling	Überbrückung	5DRS	3		
							Bakruta	Heckfenster				

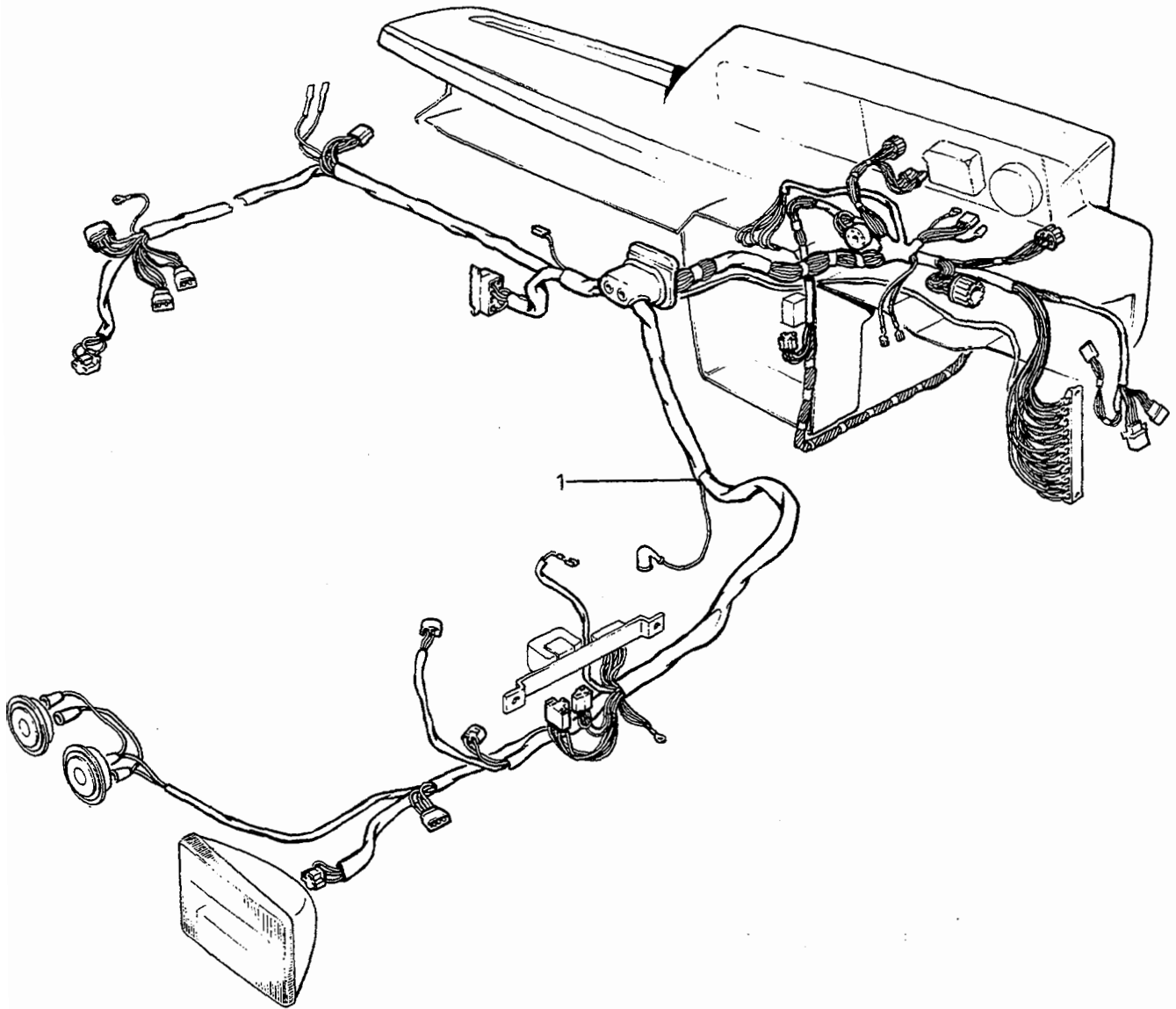
- 1) Med varselljus. / Mit Tageslichtscheinwerfer.
 2) Utan varselljus. / Ohne Tageslichtscheinwerfer.
 3) För vagnar med växlingsindikator. / Für Fahrzeuge mit Schaltanzeige.

LEDNINGAR OCH SÄKRINGAR / KABEL UND SICHERUNGEN



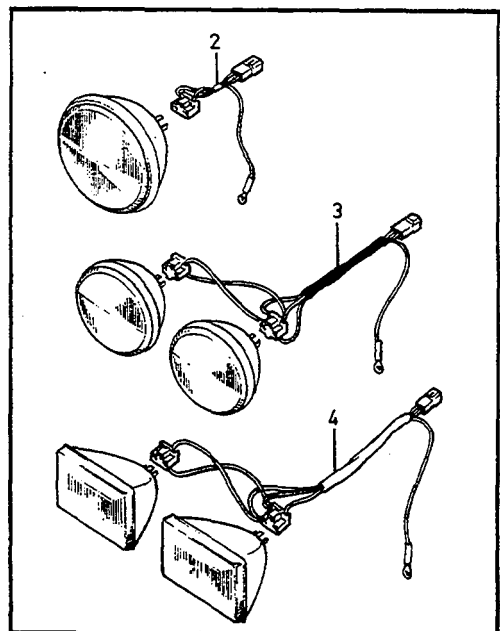
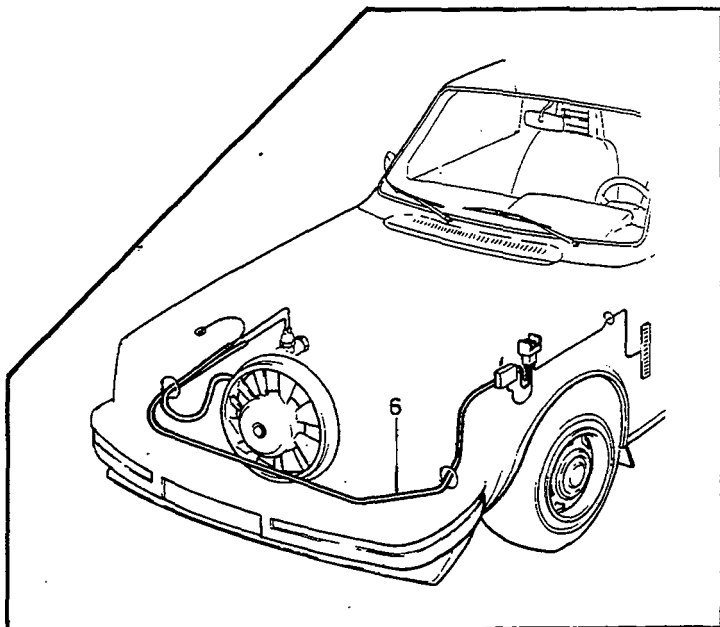
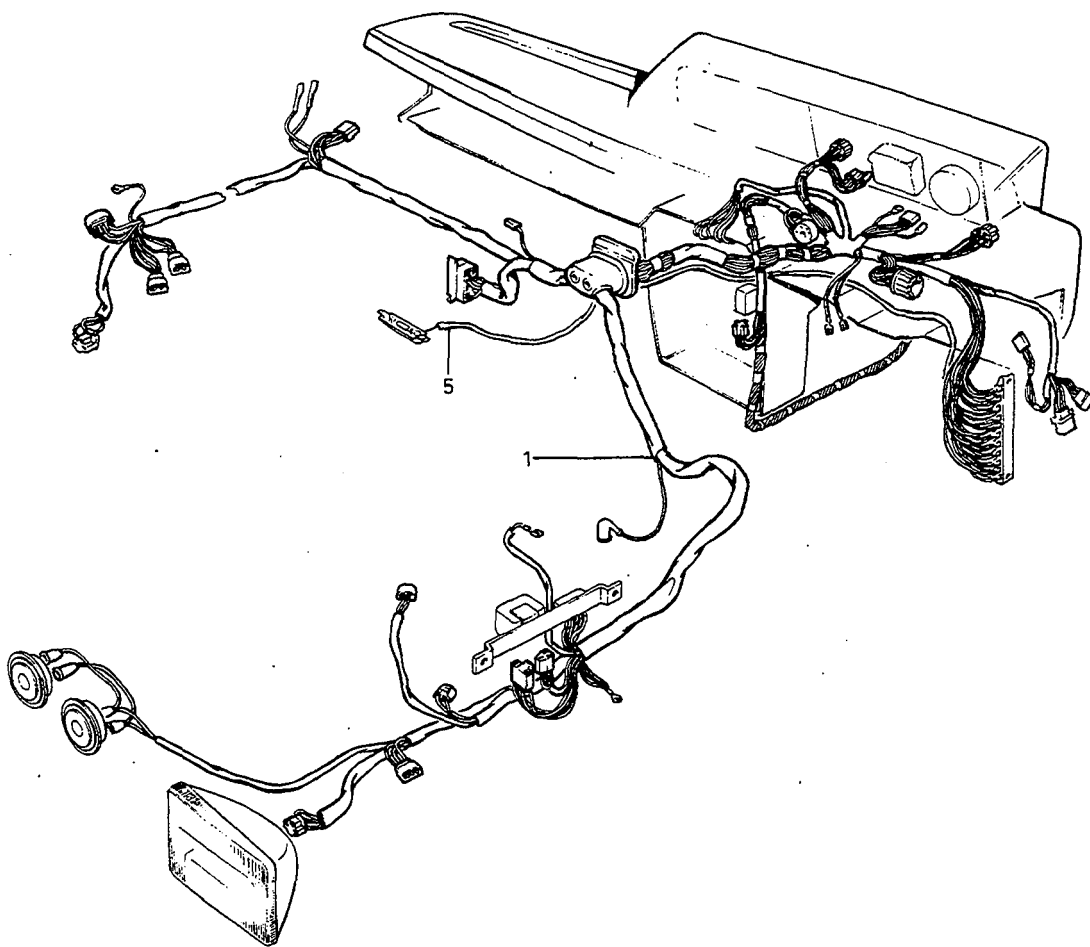
(
(
(
(

						UNDERGRUPP LEDNINGAR OCH SÄKRINGAR	UNTERGRUPPE KABEL UND SICHERUNGEN	Grupp Gruppe 37			
								Sida Seite 781			
Pos	Artikel nr Artikelnr.	Antal / Anzahl					P S	Benämning	Bezeichnung	Anmärkning Anmerkung	S R
		A	B	C	D	E					
		-	-	-	-	-	Ledningsmatta, motorrum- instrumentbräda EXC DSL. EXC (USA),(CDN)	Kabelbaum, Motorraum-Armaturen Brett EXC DSL. EXC (USA),(CDN)	SEE 37-783		
		-	-	-	-	-	Ledningsmatta, motorrum- instrumentbräda (USA), (CDN) EXC DSL	Kabelbaum, Motorraum-Armaturen Brett (USA), (CDN) EXC DSL	SEE 37-785		
		-	-	-	-	-	Ledningsmatta, motorrum- instrumentbräda DSL	Kabelbaum, Motorraum-Armaturen Brett DSL	SEE 37-789		
		-	-	-	-	-	Ledningsmatta, motor- växellåda 4CYL	Kabelbaum, Motor- Getriebe ... 4CYL	SEE 37-791		
		-	-	-	-	-	Ledningsmatta, motor- växellåda 6CYL	Kabelbaum, Motor- Getriebe ... 6CYL	SEE 37-793		
		-	-	-	-	-	Ledningsmatta, motor- växellåda DSL	Kabelbaum, Motor- Getriebe ... DSL	SEE 37-795		
		-	-	-	-	-	Ledningsmatta tändsystem	Kabelbaum, Kabelkanal Zündanlage	SEE 37-797		
		-	-	-	-	-	Ledningsmatta luftkonditionering	Kabelbaum, Kabelkanal Klimaanlage	SEE 37-799		
		-	-	-	-	-	Ledningsmatta kupe	Kabelbaum, Kabelkanal Innenraum	SEE 37-801		
		-	-	-	-	-	Ledningsmatta, fönsterhissar . -1979	Kabelbaum, Fensterheber -1979	SEE 37-803		
		-	-	-	-	-	Ledningsmatta, fönsterhissar . 1980-	Kabelbaum, Fensterheber 1980-	SEE 37-805		
		-	-	-	-	-	Ledningsmatta centrallås	Kabelbaum, Kabelkanal Zentralverriegelung	SEE 37-807		
		-	-	-	-	-	Ledningsmatta, botten- svällare-baklucka	Kabelbaum, Bodenschweller- Heckklappe	SEE 37-809		
		-	-	-	-	-	Ledningsmatta, backspeglar ...	Kabelbaum, Aussenrückspiegel	SEE 37-811		
		-	-	-	-	-	Ledningar, lednings- skor, hylsor	Kabel, Kabelschuhe, Hülsen	SEE 37-813		
		-	-	-	-	-	Isolatorer flatstift	Isolatoren Flachstift	SEE 37-817		
		-	-	-	-	-	Isolatorer rundstift	Isolatoren Rundstift	SEE 37-819		
		-	-	-	-	-	Kontaktidon Isolatorer	Verbindungsstellen Isolatorer .	SEE 37-821		
		-	-	-	-	-	Kontaktidon	Verbindungsstellen	SEE 37-823		
		-	-	-	-	-	Gummibussningar, hållare, klammor, skruvar, brickor	Gummibuchsen, Halterungen, Klammern, Schrauben, Scheiben	SEE 37-825		
		-	-	-	-	-	Elcentral, säkringsdosa och säkringar	Elektrozentrale, Sicherungsdose und Sicherungen	SEE 37-829		



VOLVO PARTS
1 030 31337
(104:3)

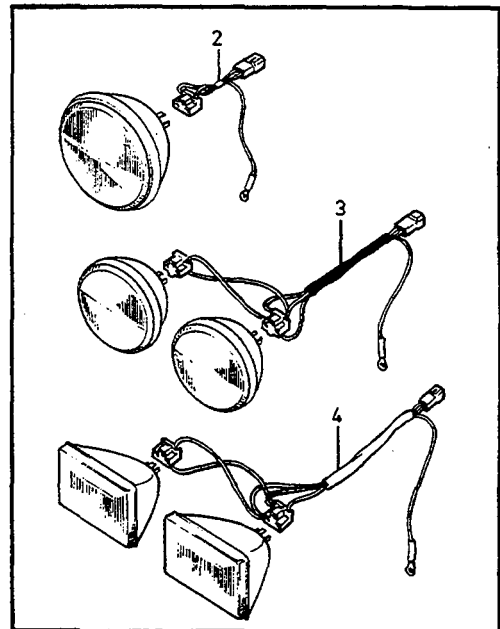
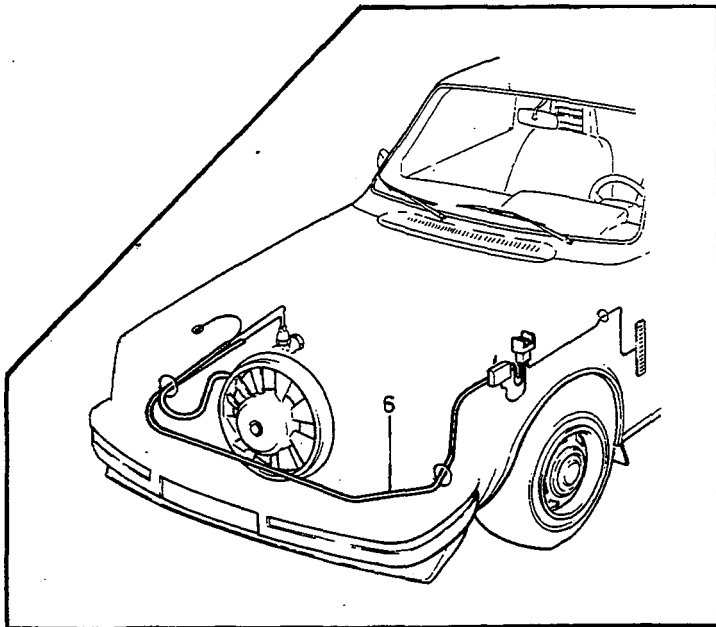
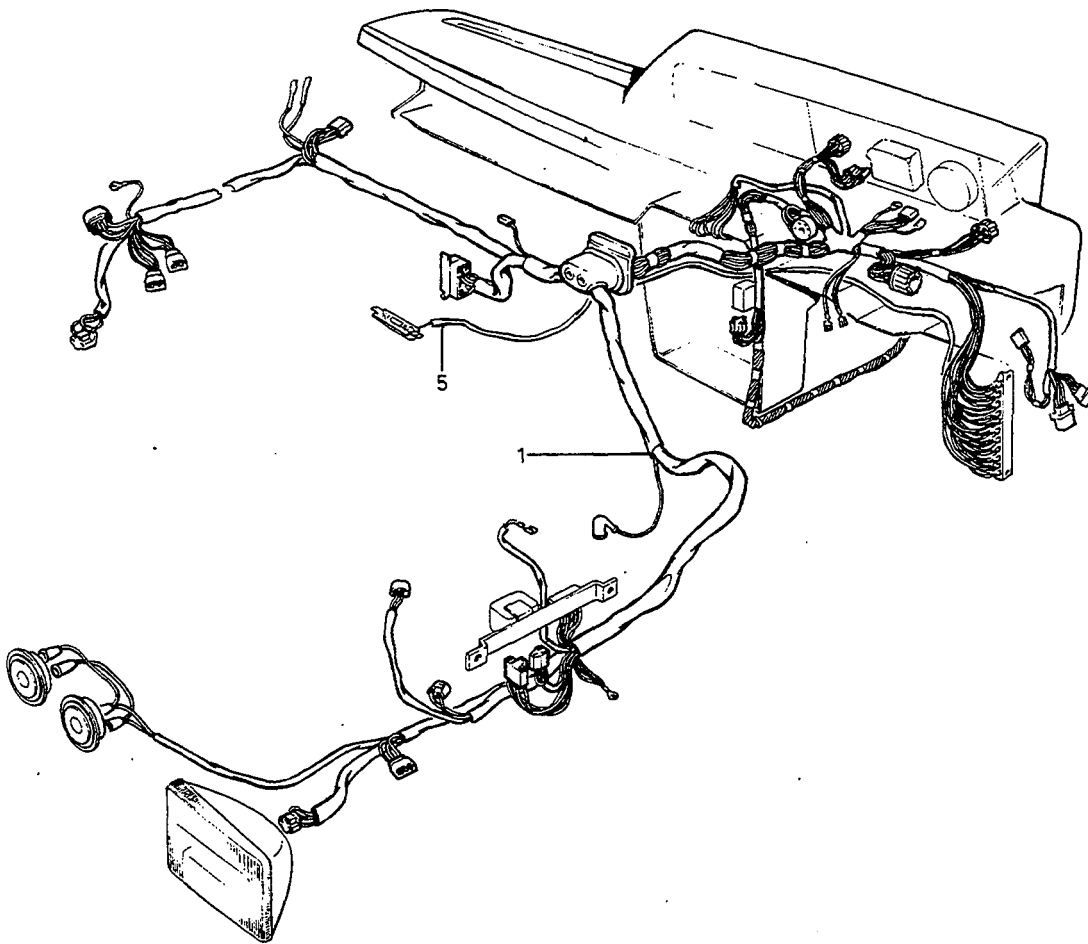
A							LEDNINGSMATTA, MOTORRUM- INSTRUMENTBRÄDA		KABELBAUM, MOTORRAUM-ARMATURENBRETT		Grupp Gruppe
B											37
C											Sida Seite
D											783
E									EXC DSL. EXC (USA),(CDN)		
Pos	Artikel nr Artikelnr.	Antal / Anzahl					P S	Benämning	Bezeichnung	Anmärkning Anmerkung	S R
		A	B	C	D	E					
1	1258222-7	1	-	-	-	-		Ledningsmatta	Kabelbaum	L.H.D. CARB 1979	5
								Motorrum	Motorraum	EXC (I)	
								Instrumentbräda	Armaturenbrett	(1258221)	
	1259441-2	1	-	-	-	-		Ledningsmatta	Kabelbaum	L.H.D. CARB 1980	5
								Motorrum	Motorraum	EXC (I)	
								Instrumentbräda	Armaturenbrett		
	3515340-2	1	-	-	-	-		Ledningsmatta	Kabelbaum	L.H.D CARB EXC (I)	5
								Motorrum	Motorraum	1981	
								Instrumentbräda	Armaturenbrett	L.H.D F.I EXC (I)	
	1258222-7	1	-	-	-	-		Ledningsmatta	Kabelbaum	1982-1984	5
								Motorrum	Motorraum	L.H.D. F.I. 1979	
								Instrumentbräda	Armaturenbrett	EXC (I),(J)	
	1259442-0	1	-	-	-	-		Ledningsmatta	Kabelbaum	L.H.D. F.I. 1980	5
								Motorrum	Motorraum	EXC (I),(J)	
								Instrumentbräda	Armaturenbrett		
	3515349-3	1	-	-	-	-		Ledningsmatta	Kabelbaum	L.H.D. B19ET,B21ET	5
								Motorrum	Motorraum	EXC (I) 1982-84	
								Instrumentbräda	Armaturenbrett		
	1258229-2	1	-	-	-	-		Ledningsmatta	Kabelbaum	R.H.D. EXC (J) 1979	5
								Motorrum	Motorraum		
								Instrumentbräda	Armaturenbrett		
	1259446-1	1	-	-	-	-		Ledningsmatta	Kabelbaum	R.H.D. EXC (J) 1980	5
								Motorrum	Motorraum		
								Instrumentbräda	Armaturenbrett		
	3515343-6	1	-	-	-	-		Ledningsmatta	Kabelbaum	R.H.D. EXC (J) 1981-84	5
								Motorrum	Motorraum		
								Instrumentbräda	Armaturenbrett		
	1258222-7	1	-	-	-	-		Ledningsmatta	Kabelbaum	(I) 1979	5
								Motorrum	Motorraum	(1258224)	
								Instrumentbräda	Armaturenbrett		
	1259443	1	-	-	-	-	NS	Ledningsmatta	Kabelbaum	(I) 1980	
								Motorrum	Motorraum		
								Instrumentbräda	Armaturenbrett		
	3515340-2	1	-	-	-	-		Ledningsmatta	Kabelbaum	(I) 1981-84	5
								Motorrum	Motorraum		
								Instrumentbräda	Armaturenbrett		
	3515349-3	1	-	-	-	-		Ledningsmatta	Kabelbaum	(I) B19ET,B21ET 1981-84	5
								Motorrum	Motorraum		
								Instrumentbräda	Armaturenbrett		
	1258227-6	1	-	-	-	-		Ledningsmatta	Kabelbaum	(J) L.H.D. 1979	5
								Motorrum	Motorraum		
								Instrumentbräda	Armaturenbrett		
	1258230	1	-	-	-	-	NS	Ledningsmatta	Kabelbaum	(J) R.H.D. 1979	
								Motorrum	Motorraum		
								Instrumentbräda	Armaturenbrett		
	1259445-3	1	-	-	-	-		Ledningsmatta	Kabelbaum	(J) L.H.D. 1980	5
								Motorrum	Motorraum		
								Instrumentbräda	Armaturenbrett		
	1259447-9	1	-	-	-	-		Ledningsmatta	Kabelbaum	(J) R.H.D. 1980	5
								Motorrum	Motorraum		
								Instrumentbräda	Armaturenbrett		
	3515344-4	1	-	-	-	-		Ledningsmatta	Kabelbaum	(J)	5
								Motorrum	Motorraum	(3515306) (3515315)	
								Instrumentbräda	Armaturenbrett		
	1235302-5	1	-	-	-	-		Ledningsmatta	Kabelbaum	244DLS (DDR)	5
								Motorrum	Motorraum	(1258182)	
								Instrumentbräda	Armaturenbrett		



VOLVO
Genuine Parts
PV 370 44 265

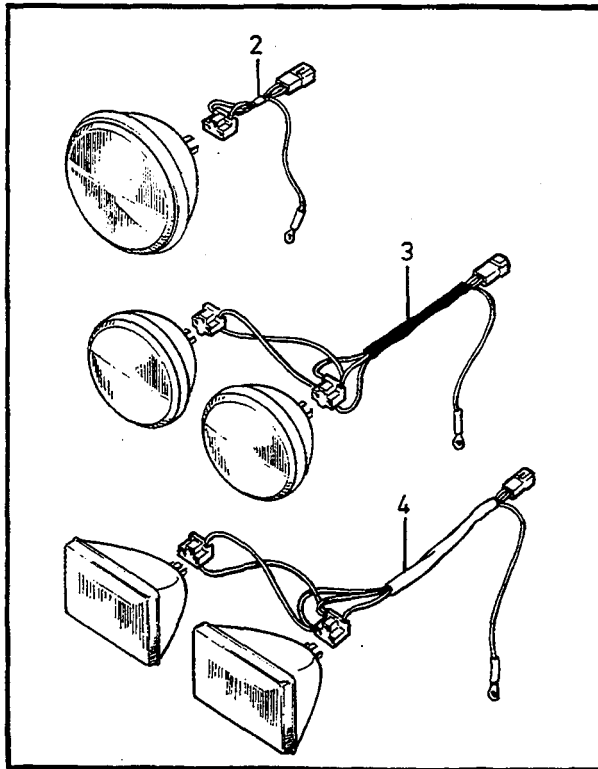
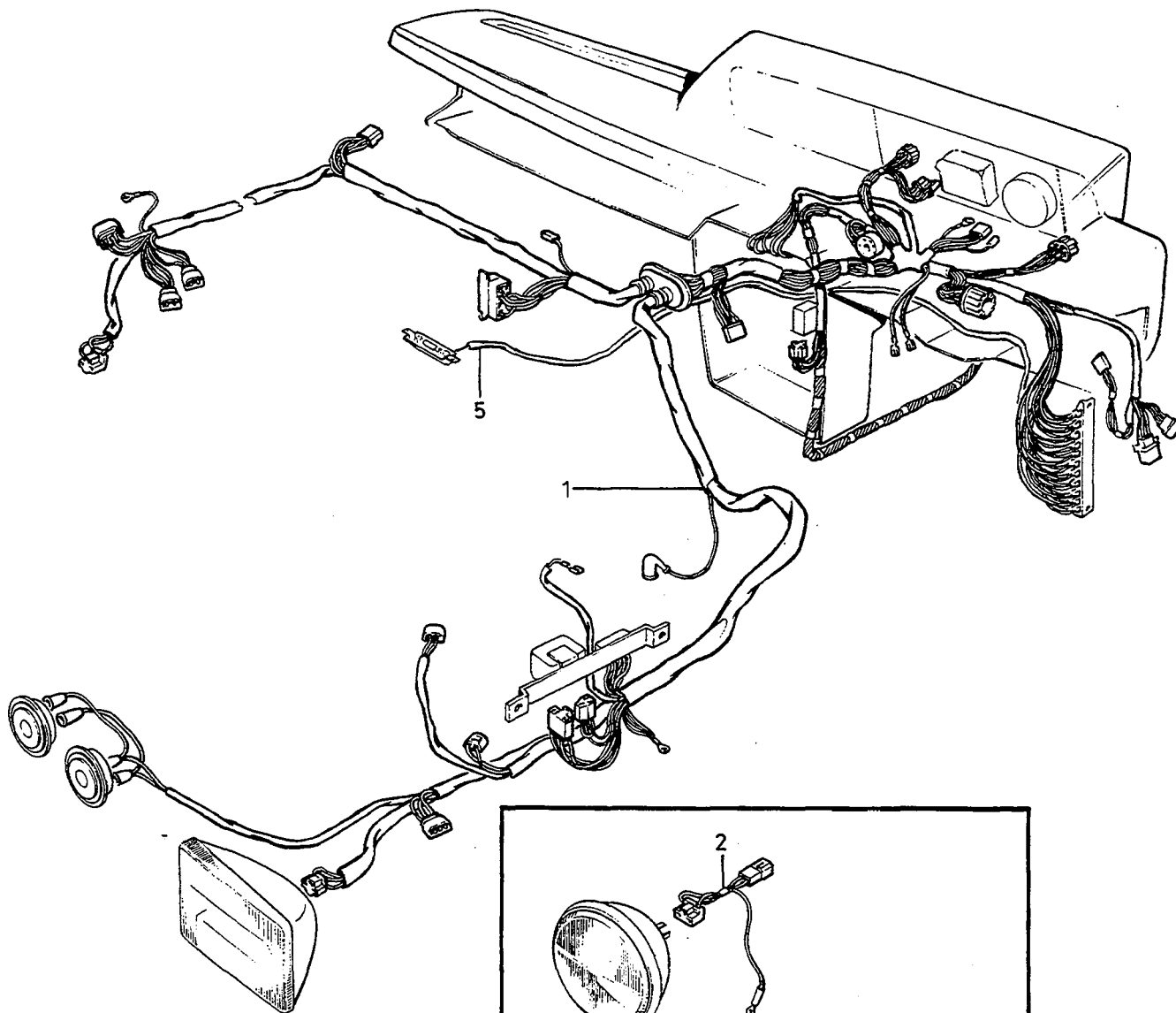
A	B	C	D	E	LEDNINGSMATTA, MOTORRUM- INSTRUMENTBRÄDA	KABELBAUM, MOTORRAUM-ARMATURENBRETT	Grupp Gruppe				
							37				
							Sida Seite				
						(USA), (CDN) EXC DSL	785				
Pos	Artikel nr Artikelnr.	Antal / Anzahl					P S	Benämning	Bezeichnung	Anmärkning Anmerkung	S R
		A	B	C	D	E					
1	1258226-8	1	-	-	-	-		Ledningsmatta Motorrum Instrumentbräda	Kabelbaum Motorraum Armaturenbrett	(USA) EXC CALIFORNIA 1979	5
	1258227-6	1	-	-	-	-		Ledningsmatta Motorrum Instrumentbräda	Kabelbaum Motorraum Armaturenbrett	CALIFORNIA 1979	5
	1259445-3	1	-	-	-	-		Ledningsmatta Motorrum Instrumentbräda	Kabelbaum Motorraum Armaturenbrett	(USA). CALIFORNIA 1980	5
	3515314-7	1	-	-	-	-		Ledningsmatta Motorrum Instrumentbräda	Kabelbaum Motorraum Armaturenbrett	(USA). CALIFORNIA EXC B21FT. 1981 (3515304)	5
	3515316-2	1	-	-	-	-		Ledningsmatta Motorrum Instrumentbräda	Kabelbaum Motorraum Armaturenbrett	(USA). CALIFORNIA B21FT. 1981 (3515310)	5
	3515314-7	1	-	-	-	-		Ledningsmatta Motorrum Instrumentbräda	Kabelbaum Motorraum Armaturenbrett	(USA), CALIFORNIA K-JETRON EXC B21FT. 1982	5
	3515316-2	1	-	-	-	-		Ledningsmatta Motorrum Instrumentbräda	Kabelbaum Motorraum Armaturenbrett	(USA), CALIFORNIA K-JETRON B21FT. 1982	5
	3515317-0	1	-	-	-	-		Ledningsmatta Motorrum Instrumentbräda	Kabelbaum Motorraum Armaturenbrett	(USA), CALIFORNIA L-JETRON. 1982	5
☆	9139217-5	1	-	-	-	-		Ledningsmatta Motorrum Instrumentbräda	Kabelbaum Motorraum Armaturenbrett	B23F LH-JETRON. 1982 (1324497)	5
	3515320-4	1	-	-	-	-		Ledningsmatta Motorrum Instrumentbräda	Kabelbaum Motorraum Armaturenbrett	B21A,B21F,B23A (CDN) B23F. 1983	5
	3515351-9	1	-	-	-	-		Ledningsmatta Motorrum Instrumentbräda	Kabelbaum Motorraum Armaturenbrett	B23F (USA) 1984	5
	3515342-8	1	-	-	-	-		Ledningsmatta Motorrum Instrumentbräda	Kabelbaum Motorraum Armaturenbrett	B21A,B23F (CDN) 1984	5
☆	9139220-9	1	-	-	-	-		Ledningsmatta Motorrum Instrumentbräda	Kabelbaum Motorraum Armaturenbrett	B21FT. 1983 (3515337)	5
	(1343305)	1	-	-	-	-	SP	Ledningsmatta Motorrum Instrumentbräda	Kabelbaum Motorraum Armaturenbrett	1) B21FT. 1984 REPL 1PCS 3515348-5, 1PCS 1343300-8.	5
☆	9139220-9	1	-	-	-	-		• Ledningsmatta Motorrum Instrumentbräda	• Kabelbaum Motorraum Armaturenbrett	B21FT. 1984 (3515348)	5
	1343300	1	-	-	-	-	OP	• Ledningsmatta Relä	• Kabelbaum Relais		5
	1258226-8	1	-	-	-	-		Ledningsmatta Motorrum Instrumentbräda	Kabelbaum Motorraum Armaturenbrett	(CDN) B21A, B21F 1979	5
	1258227-6	1	-	-	-	-		Ledningsmatta Motorrum Instrumentbräda	Kabelbaum Motorraum Armaturenbrett	(CDN) B27F 1979	5
	1259444-6	1	-	-	-	-		Ledningsmatta Motorrum Instrumentbräda	Kabelbaum Motorraum Armaturenbrett	(CDN) B21A, B21F 1979	5
	1259445-3	1	-	-	-	-		Ledningsmatta Motorrum Instrumentbräda	Kabelbaum Motorraum Armaturenbrett	(CDN) B28F 1980	5
	3515303-0	1	-	-	-	-		Ledningsmatta	Kabelbaum	(CDN) B21A, B23E	5

1) Med laddluftkylare. / Mit Ladeluftkühler.



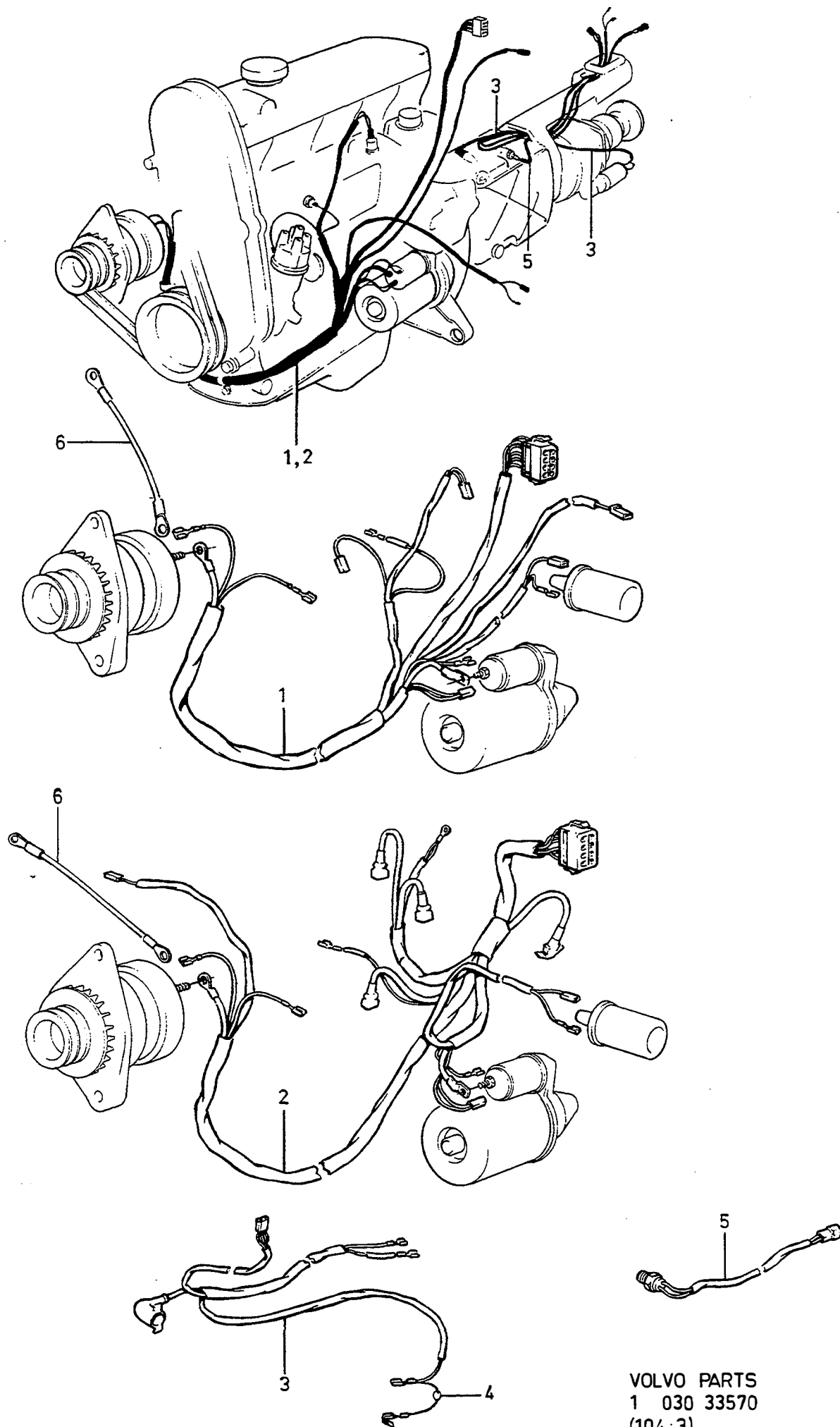
VOLVO
 Genuine Parts
 PV 370 44265

A	B	C	D	E	P	S	Benämning	Bezeichnung	Anmärkning Anmerkung	S	R		
							LEDNINGSMATTA, MOTORRUM- INSTRUMENTBRÄDA		KABELBAUM, MOTORRAUM-ARMATURENBRETT		Grupp Gruppe 37		
							(USA), (CDN) EXC DSL		Sida Seite 787				
Pos	Artikel nr Artikelnr.	Antal / Anzahl					P	S	Benämning	Bezeichnung	Anmärkning Anmerkung	S	R
		A	B	C	D	E							
	3515314-7	1	-	-	-	-		Motorrum Instrumentbräda Ledningsmatta	Motorraum Armaturenbrett Kabelbaum	1981-82 (CDN) B21F,B28F		5	
	3515316-2	1	-	-	-	-		Motorrum Instrumentbräda Ledningsmatta	Motorraum Armaturenbrett Kabelbaum	1981 (3515304) (CDN) B21FT		5	
	3515314-7	1	-	-	-	-		Motorrum Instrumentbräda Ledningsmatta	Motorraum Armaturenbrett Kabelbaum	1981 (3515310) (CDN) B21F,B28F		5	
	3515316-2	1	-	-	-	-		Motorrum Instrumentbräda Ledningsmatta	Motorraum Armaturenbrett Kabelbaum	1982 (CDN) B21FT		5	
2	1235446-0	1	-	-	-	-		Motorrum Instrumentbräda Ledningsmatta	Motorraum Armaturenbrett Kabelbaum	1982 SEAL BEAM		5	
3	1235447-8	1	-	-	-	-		Strålkastare Ledningsmatta	Scheinwerfer Kabelbaum	 SEAL BEAM		5	
4	1235448-6	1	-	-	-	-		Strålkastare Ledningsmatta	Scheinwerfer Kabelbaum	 SEAL BEAM		5	
5		1	-	-	-	-	NS	Strålkastare Ledning	Scheinwerfer Leitung				
6	8360998-2	1	-	-	-	-		Motorrumslampa Ledningsmatta kylfläkt	Motorraumleuchte Kabelbaum Lüfter			3	



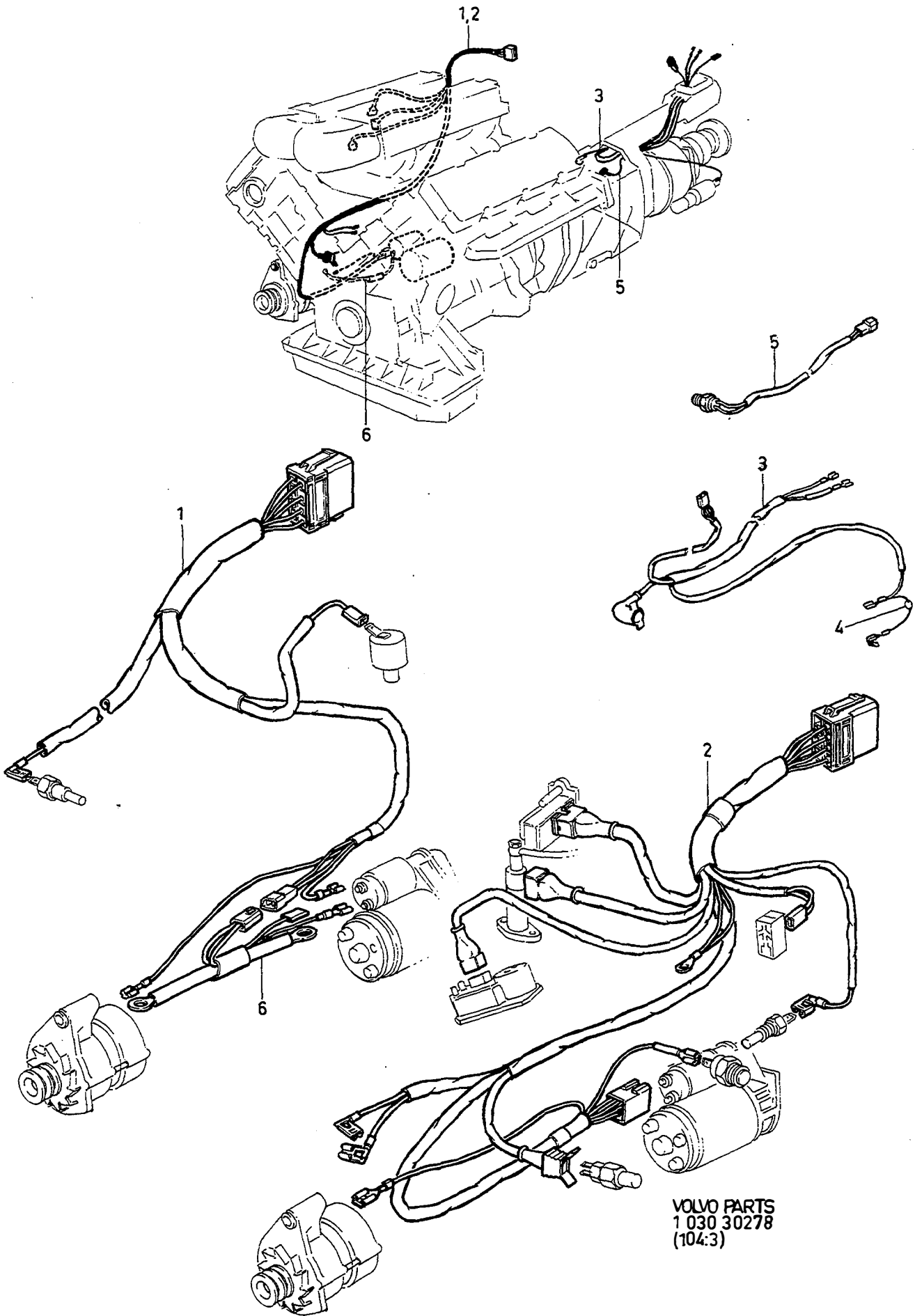
VOLVO PARTS
 1 030 30276
 (104:3)

A	B	C	D	E	P	S	Benämning	Bezeichnung	Anmärkning Anmerkung	S	R	
							LEDNINGSMATTA, MOTORRUM- INSTRUMENTBRÄDA	KABELBAUM, MOTORRAUM-ARMATURENBRETT		Grupp Gruppe	37	
								DSL		Sida Seite	789	
Pos	Artikel nr Artikelnr.	Antal / Anzahl					P	Benämning	Bezeichnung	Anmärkning Anmerkung	S	R
		A	B	C	D	E						
1	1258128-6	1	-	-	-	-	Ledningsmatta	Kabelbaum	EXC (I),(USA) 1979		5	
							Motorrum	Motorraum				
							Instrumentbräda	Armaturenbrett				
	1259448-7	1	-	-	-	-	Ledningsmatta	Kabelbaum	EXC (I),(USA) 1980		5	
							Motorrum	Motorraum				
							Instrumentbräda	Armaturenbrett				
	3515345-1	1	-	-	-	-	Ledningsmatta	Kabelbaum	EXC (USA)		5	
							Motorrum	Motorraum	1981-1984			
							Instrumentbräda	Armaturenbrett				
		1	-	-	-	-	NS Ledningsmatta	Kabelbaum	(I) 1979			
							Motorrum	Motorraum				
							Instrumentbräda	Armaturenbrett				
		1	-	-	-	-	NS Ledningsmatta	Kabelbaum	(I) 1980			
							Motorrum	Motorraum				
	3515345-1	1	-	-	-	-	Instrumentbräda	Armaturenbrett				
							Ledningsmatta	Kabelbaum	(I) 1981-1984		5	
							Motorrum	Motorraum				
	1259457-8	1	-	-	-	-	Instrumentbräda	Armaturenbrett				
							Ledningsmatta	Kabelbaum	(USA) 1980		5	
							Motorrum	Motorraum				
							Instrumentbräda	Armaturenbrett				
	3515309-7	1	-	-	-	-	Ledningsmatta	Kabelbaum	(USA) 1981-83		5	
							Motorrum	Motorraum				
							Instrumentbräda	Armaturenbrett				
	3515347-7	1	-	-	-	-	Ledningsmatta	Kabelbaum	(USA) 1984		5	
							Motorrum	Motorraum				
							Instrumentbräda	Armaturenbrett				
2	1235446-0	1	-	-	-	-	Ledningsmatta	Kabelbaum	(USA)		5	
							Strålkastare	Scheinwerfer				
3	1235447-8	1	-	-	-	-	Ledningsmatta	Kabelbaum	(USA)		5	
							Strålkastare	Scheinwerfer				
4	1235448-6	1	-	-	-	-	Ledningsmatta	Kabelbaum	(USA)		5	
							Strålkastare	Scheinwerfer				
5		1	-	-	-	-	NS Ledning	Leitung				
							Motorrumslampa	Motorraumleuchte				



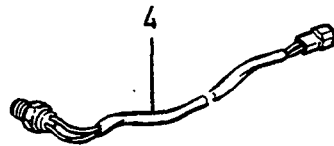
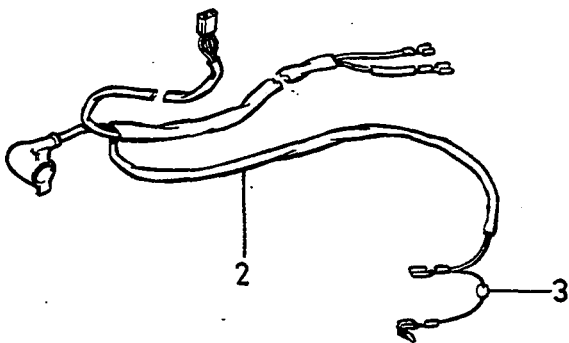
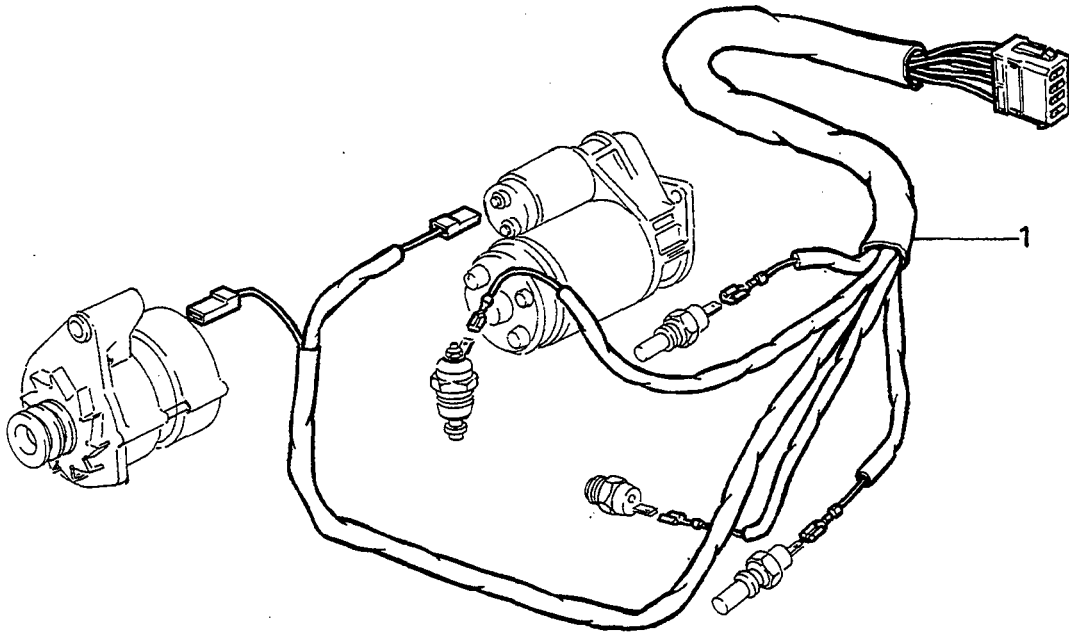
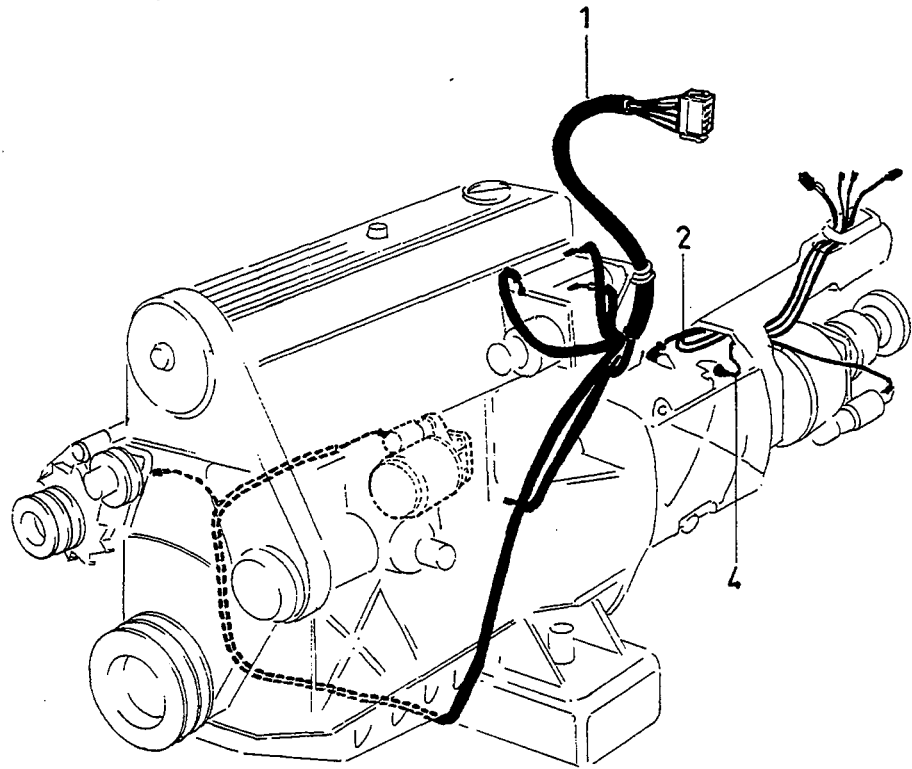
VOLVO PARTS
 1 030 33570
 (104:3)

A		CARB					LEDNINGSMATTA, MOTOR- VÄXELLÅDA		KABELBAUM, MOTOR- GETRIEBE		Grupp Gruppe
B		B19E, B21E, B23E									37
C		B19ET, B21ET									Sida Seite
D		B21F									791
E		B21FT							4CYL		
Pos	Artikel nr Artikelnr.	Antal / Anzahl					P S	Benämning	Bezeichnung	Anmärkning Anmerkung	S R
		A	B	C	D	E					
	1307069-3	1	-	-	-	-		Ledningsmatta	Kabelbaum	1979	5
☆	9139229-0	1	-	-	-	-		Motor Ledningsmatta	Motor Kabelbaum	1980 (3515459)	5
	3515392-3	1	-	-	-	-		Motor Ledningsmatta	Motor Kabelbaum	1981-	5
☆	9139228-2	-	1	-	1	-		Motor Ledningsmatta	Motor Kabelbaum	(1234345)	5
☆	9139228-2	-	1	-	-	-		Motor Ledningsmatta	Motor Kabelbaum	1981- (3515395)(3515585)	5
(3515394-9	-	-	1	-	-		Motor Ledningsmatta	Motor Kabelbaum	(1323993)	5
☆	9139228-2	-	-	-	1	-		Motor Ledningsmatta	Motor Kabelbaum	(J) 1981-1982. (USA), EXC CALIFORNIA, EXC MPG (1323996) (3515395)	5
(3515381-6	-	-	-	1	1		Motor Ledningsmatta	Motor Kabelbaum	B21F CALIFORNIA 1981 B21F MPG B21F TURBO	5
	3515383-2	-	-	-	1	-		Motor Ledningsmatta	Motor Kabelbaum	LH-JETRONIC, L-JETRONIC 1982-1983 B21F (USA),CALIFORNIA	5
	3515383-2	-	-	-	1	-		Motor Ledningsmatta	Motor Kabelbaum		5
	3515397-2	-	-	-	1	-		Motor Ledningsmatta	Motor Kabelbaum	LH-JETRONIC 1983-1984.	5
	(3515395)	-	-	-	1	-	SP	Motor Ledningsmatta	Motor Kabelbaum	1982-	5
	3515381-6	-	-	-	-	1		Motor Ledningsmatta	Motor Kabelbaum	1981	5
	3515393-1	-	-	-	-	1		Motor Ledningsmatta	Motor Kabelbaum	1982-	5
	3515391-5	-	1	-	-	1		Motor Ledningsmatta	Motor Kabelbaum	B23E (CDN) 1982-1983, B21FT (USA) 1982-1984.	5
3	1234411-5	1	1	-	1	-		Motor Ledningsmatta	Motor Kabelbaum	MAN.TRANS M46 1979-1980	5
		1	1	1	1	1	NS	Överväxel Ledningsmatta	Overdrive Kabelbaum	MAN.TRANS M46 1981-1982	
(243994-1	1	1	1	1	1		- Diod	- Diode		4
5		1	-	-	-	-	NS	Motor Ledningsmatta	Motor Kabelbaum	MAN.TRANS M45, M46.	
☆	3544693-9	-	1	1	1	1		Backljuskontakt Ledningsmatta	Ruckscheinwerferkontakt Kabelbaum	(3515733)	5
(9130251-3	1	1	1	1	1		Bränslepump Stomledning generator-jord ...	Kraftstoffpumpe Masseleitung Generator-Masse	B19E, B21E/F, B21FT, B23E 1981-1984. (3544341)	3



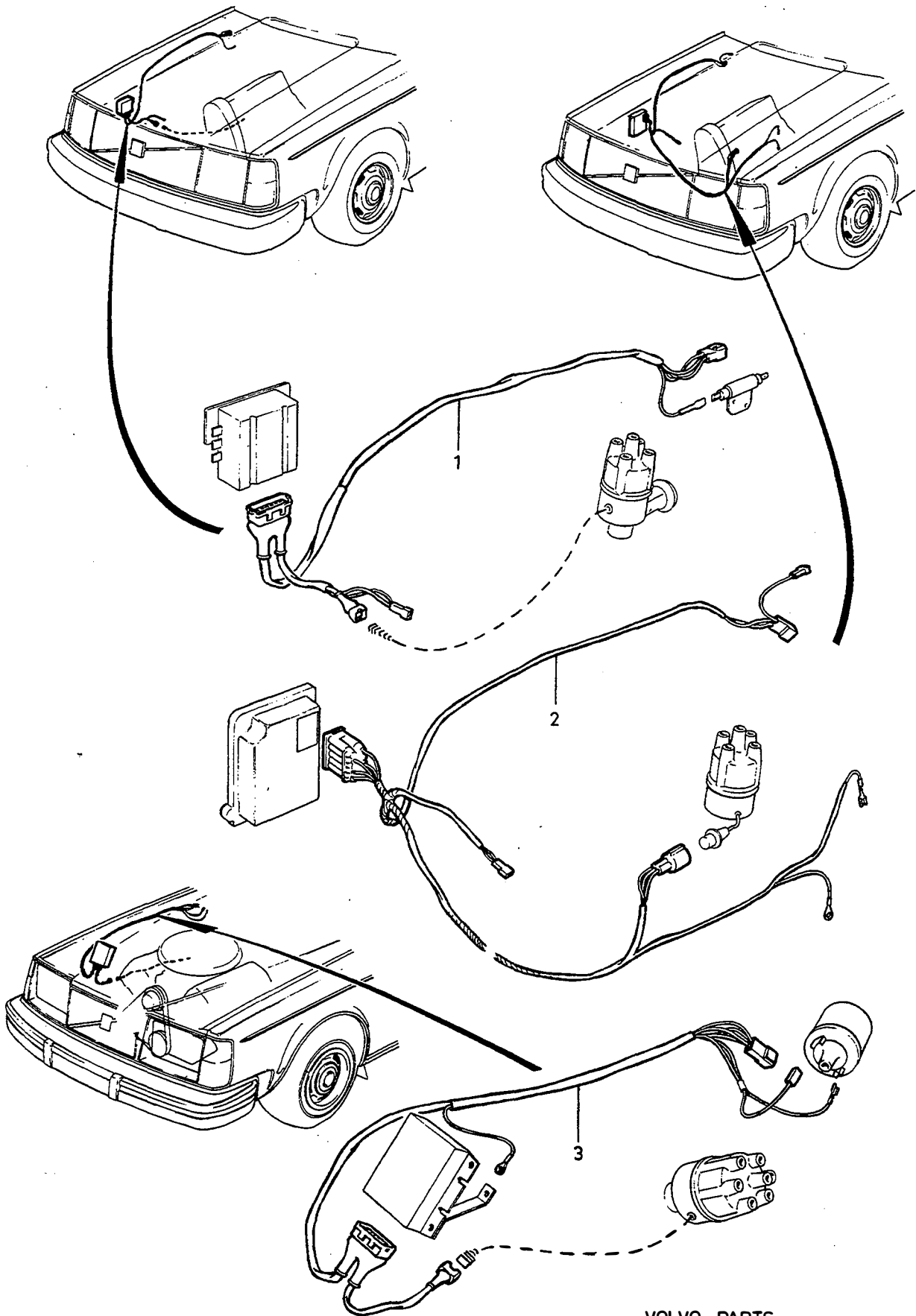
VOLVO PARTS
 1 030 30278
 (104:3)

A	B	C	D	E	LEDNINGSMATTA, MOTOR- VÄXELLÅDA	KABELBAUM, MOTOR- GETRIEBE	Grupp Gruppe				
							37				
							Sida Seite				
						6CYL	793				
Pos	Artikel nr Artikelnr.	Antal / Anzahl					P S	Benämning	Bezeichnung	Anmärkning Anmerkung	S R
		A	B	C	D	E					
1	1269292-7	1	-	-	-	-	Ledningsmatta	Kabelbaum	B27A.1979	5	
	3515377-4	1	-	-	-	-	Motor Ledningsmatta	Motor Kabelbaum	B28A.1980-	5	
2	269562-5	1	-	-	-	-	Motor Ledningsmatta	Motor Kabelbaum	B27E.1979	5	
☆	9139222-5	1	-	-	-	-	Motor Ledningsmatta	Motor Kabelbaum	B27E.1980 (1269417)	5	
	3515374-1	1	-	-	-	-	Motor Ledningsmatta	Motor Kabelbaum	B28E.1981-1982.	5	
☆	9139222-5	1	-	-	-	-	Motor Ledningsmatta	Motor Kabelbaum	B28E.1983- (3515389)	5	
	1269153-1	1	-	-	-	-	Motor Ledningsmatta	Motor Kabelbaum	B27F.1979	5	
☆	9139222-5	1	-	-	-	-	Motor Ledningsmatta	Motor Kabelbaum	B28F.1980 (1269418)	5	
	3515376-6	1	-	-	-	-	Motor Ledningsmatta	Motor Kabelbaum	B28F.1981 (USA), (CDN)	5	
	3515375-8	1	-	-	-	-	Motor Ledningsmatta	Motor Kabelbaum	B28F.1981 CALIFORNIA, (J)	5	
	3515375-8	1	-	-	-	-	Motor Ledningsmatta	Motor Kabelbaum	B28F.1982-	5	
3	1234411-5	1	-	-	-	-	Motor Ledningsmatta	Motor Kabelbaum	MAN.TRANS M46. -1980	5	
		1	-	-	-	-	Överväxel Ledningsmatta	Overdrive Kabelbaum	MAN.TRANS M46. 1981-		
4	243994-1	1	-	-	-	-	• Diod	• Diode		4	
5		1	-	-	-	-	NS Ledningsmatta	Kabelbaum	MAN.TRANS M45, M46		
	3523813-8	2	-	-	-	-	Backljuskontakt • Elledning	Ruckscheinwerferkontakt • El leitung		2	
	949490-7	2	-	-	-	-	• Ledningssko	• Kabelschuh		1	
6	1307847-2	1	-	-	-	-	Ledningsmatta	Kabelbaum	L.H.D (1234586)	5	
							Startmotor	Anlasser			
	1308904-0	1	-	-	-	-	Ledningsmatta	Kabelbaum	R.H.D (1234587)	5	
							Startmotor	Anlasser			
☆	3544693-9	1	-	-	-	-	Ledningsmatta	Kabelbaum	(3515733) F.I 1981-	5	
							Bränslepump	Kraftstoffpumpe			



VOLVO PARTS
1 030 30279
(104:3)

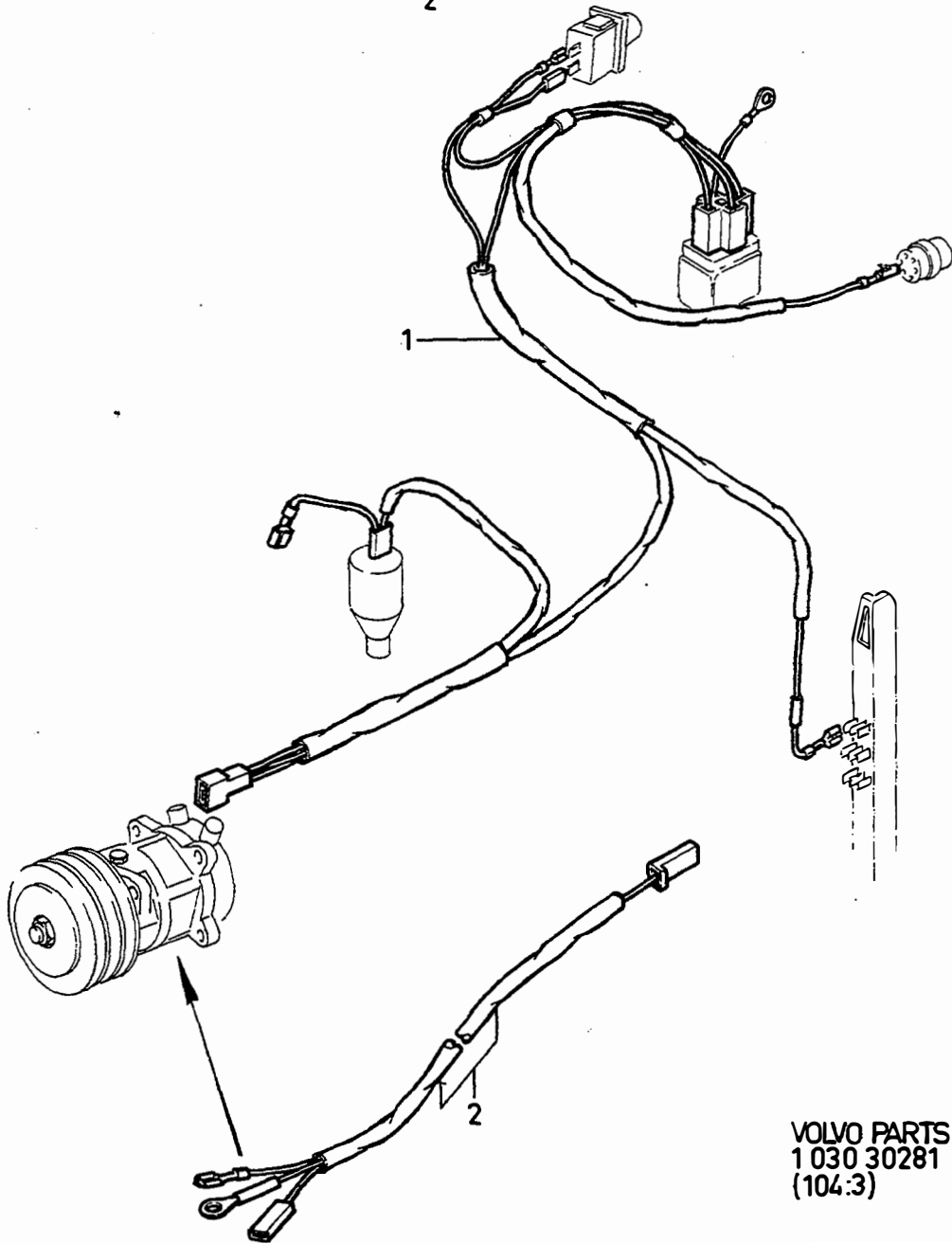
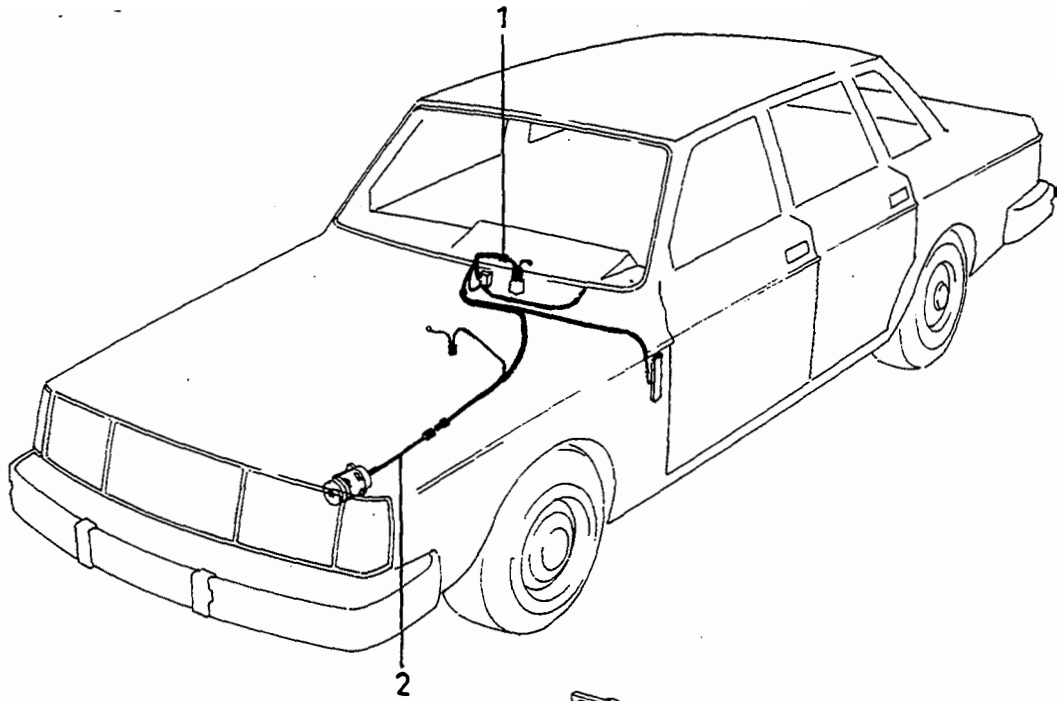
A							LEDNINGSMATTA, MOTOR- VÄXELLÅDA KABELBAUM, MOTOR- GETRIEBE			Grupp			
	B										Gruppe		
		C										37	
			D							DSL			Sida
				E									
											795		
Pos	Artikel nr Artikelnr.	Antal / Anzahl					P S	Benämning	Bezeichnung	Anmärkning Anmerkung	S R		
		A	B	C	D	E							
☆	1258130-2	1	-	-	-	-	NS	Ledningsmatta	Kabelbaum	1979	5		
								Motor	Motor				
2	9139238-1	1	-	-	-	-		Ledningsmatta	Kabelbaum	1980-	5		
								Motor	Motor	(3515388)(1324872)			
3	1234411-5	1	-	-	-	-		Ledningsmatta	Kabelbaum	1980-	5		
								Överväxel	Overdrive				
4	243994-1	1	-	-	-	-	NS	Ledningsmatta	Kabelbaum	MAN.TRANS M46			
								Överväxel	Overdrive				
		1	-	-	-	-		• Diod	• Diode		4		
		1	-	-	-	-	NS	Ledningsmatta	Kabelbaum				
								Backlampa	Ruckscheinwerfer				



VOLVO PARTS
 1 030 30280
 (104:3)

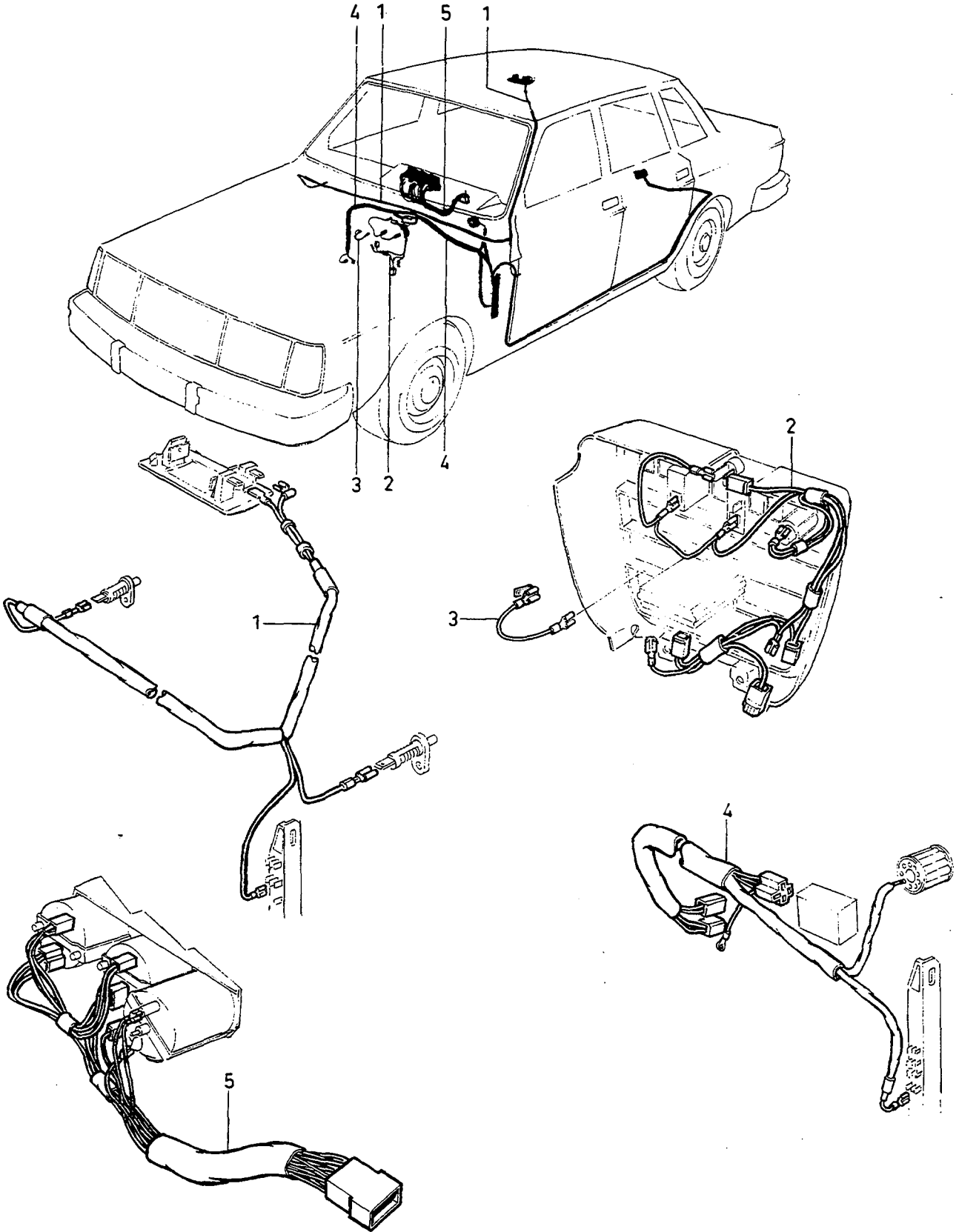
A	4CYL	LEDNINGSMATTA TÄNDSYSTEM					KABELBAUM, KABELKANAL ZÜNDANLAGE			Grupp Gruppe	
	B										6CYL
	C										
	D										
	E										
Pos	Artikel nr Artikelnr.	Antal / Anzahl					P S	Benämning	Bezeichnung	Anmärkning Anmerkung	S R
A	B	C	D	E							
1	1234973-4	1	-	-	-	-		Ledningsmatta	Kabelbaum	-1980	5
	1307581-7	1	-	-	-	-		Ledningsmatta	Kabelbaum	1981-. EXC B21ET,B21FT	5
	1307582-5	1	-	-	-	-		Ledningsmatta	Kabelbaum	1981-. B21ET,B21FT	5
2	3515722-1	1	-	-	-	-		Ledningsmatta	Kabelbaum	-1983 B23F L-JETRON B21F CHRYSLER	5
	3515723-9	1	-	-	-	-		Ledningsmatta	Kabelbaum	1) 1984 B23F L-JETRON. B21F CHRYSLER	5
	3515885-6	1	-	-	-	-		Ledningsmatta	Kabelbaum	2) 1984 B23F L-JETRON. B21F CHRYSLER	5
3	1234975-9	-	1	-	-	-		Ledningsmatta	Kabelbaum	-1980.(1234974)	5
	1307839-9	-	1	-	-	-		Ledningsmatta	Kabelbaum	1981-	5

1) För vagnar med tändspolen på höger sida. / Für Fahrzeuge mit Zündspule rechts
 2) För vagnar med tändspolen på vänster sida. / Für Fahrzeuge mit Zündspule links



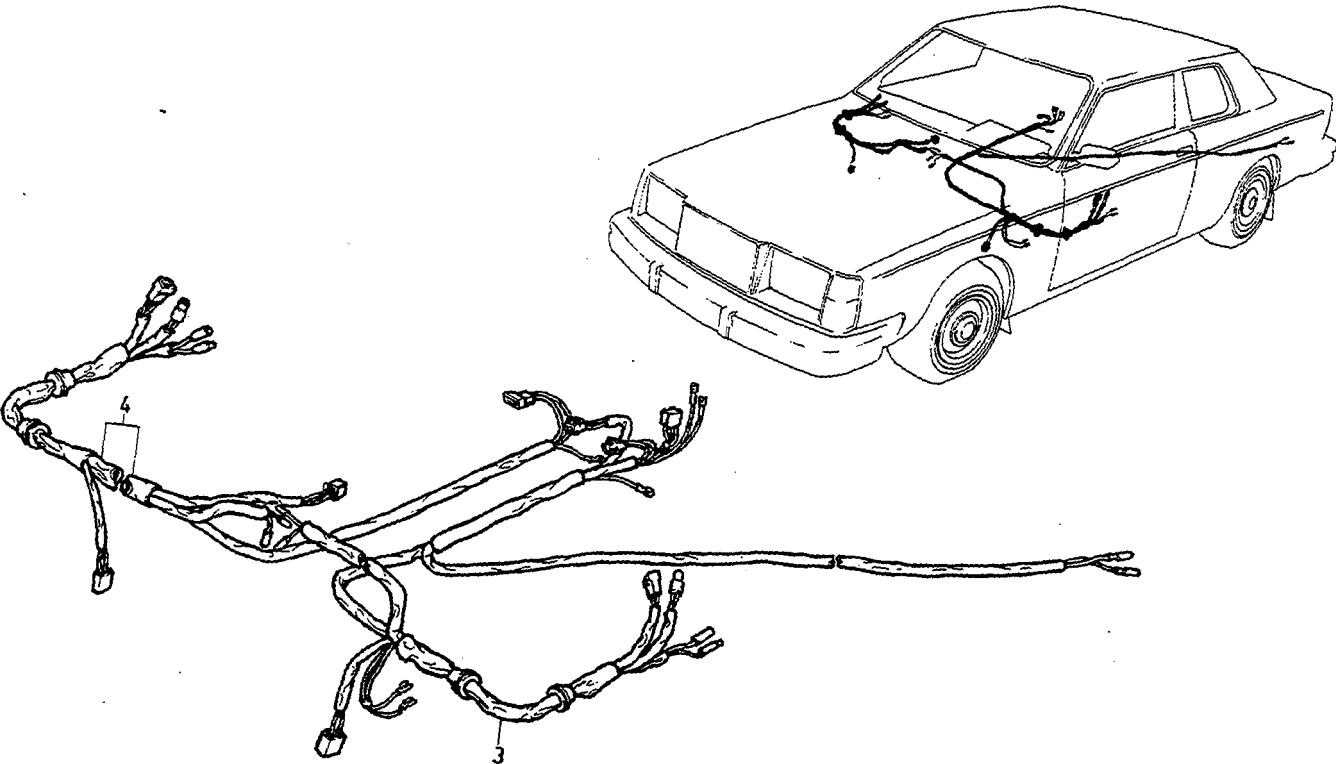
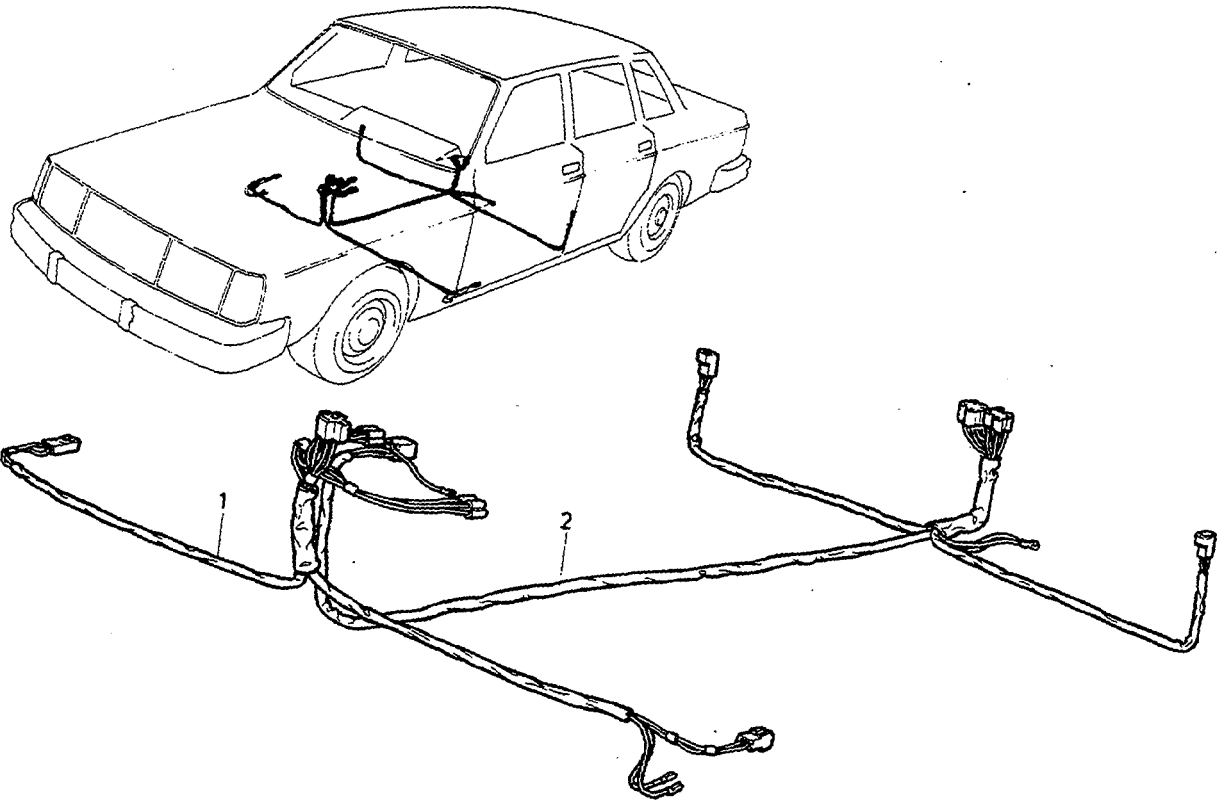
VOLVO PARTS
1 030 30281
(104:3)

A	-1980	LEDNINGSMATTA LUFTKONDITIONERING KABELBAUM, KABELKANAL KLIMAAANLAGE						Grupp Gruppe 37 Sida Seite 799			
	B									1981	
	C									1982	
	D									1983-	
	E										
Pos	Artikel nr Artikelnr.	Antal / Anzahl					P S	Benämning	Bezeichnung	Anmärkning Anmerkung	S R
		A	B	C	D	E					
1	1258930-5	1	-	-	-	-		Ledningsmatta	Kabelbaum	240 (1258351) EXC DSL	5
	1258931-3	1	-	-	-	-		Ledningsmatta	Kabelbaum	260 (1258352)	5
	1307881-1	-	1	1	-	-		Ledningsmatta	Kabelbaum	240 EXC DSL. 260	5
	1323823-3	-	-	-	1	-		Ledningsmatta	Kabelbaum	240 EXC DSL. 260	5
	1259611	1	-	-	-	-	NS	Ledningsmatta	Kabelbaum	DSL	
	1307883-7	-	1	1	-	-		Ledningsmatta	Kabelbaum	DSL	5
	1323824-1	-	-	-	1	-		Ledningsmatta	Kabelbaum	DSL	5
2	1307882-9	-	1	-	-	-		Ledningsmatta	Kabelbaum	260	5



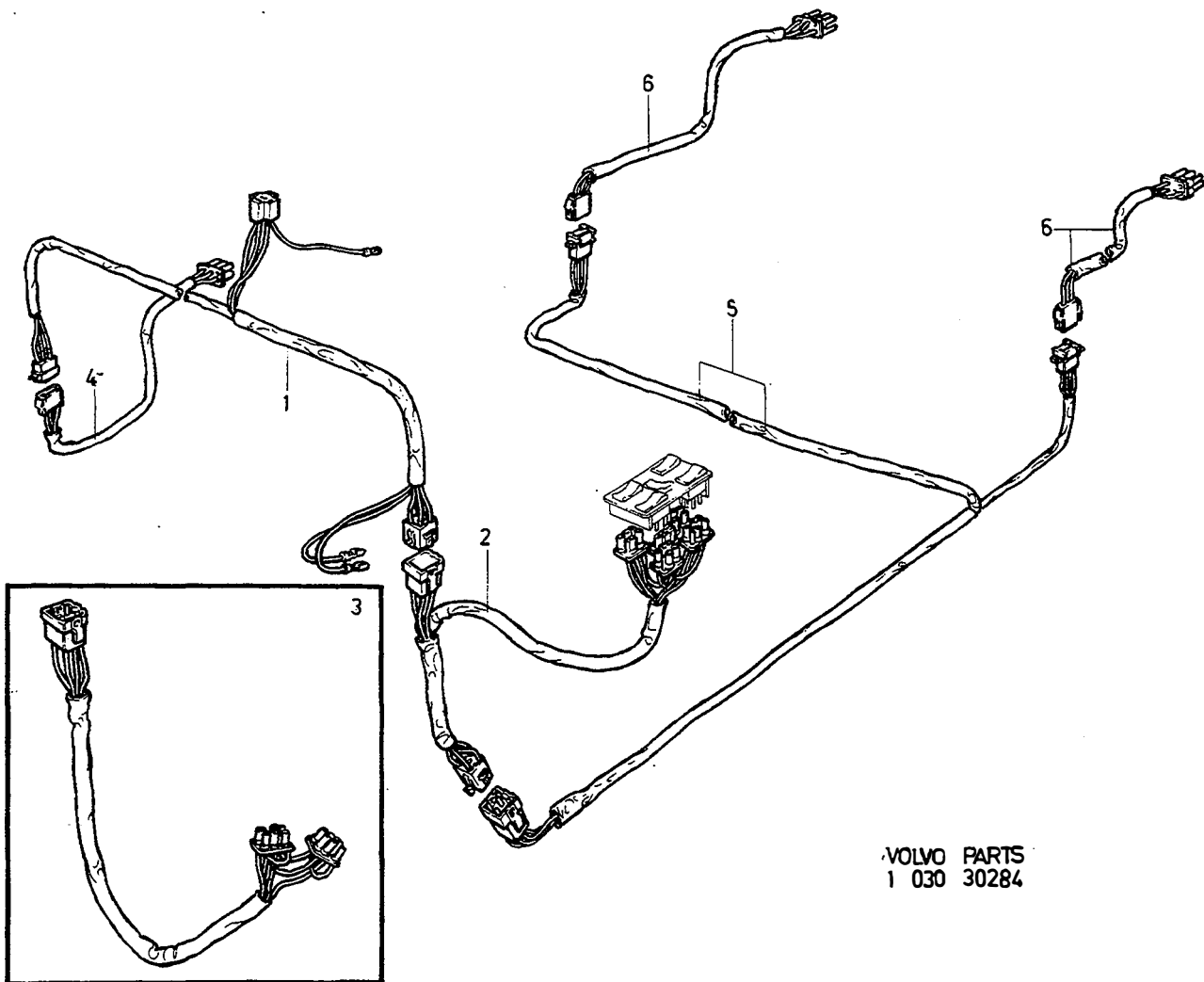
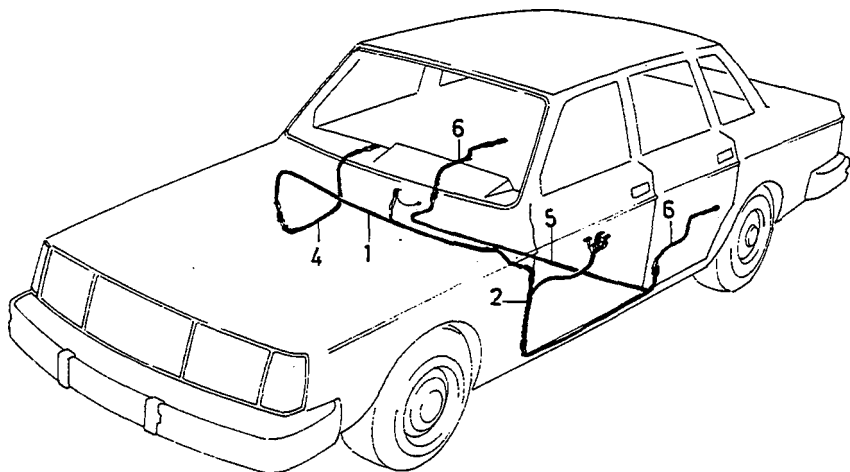
VOLVO PARTS
 1 030 37409
 (104:3)

A							LEDNINGSMATTA KUPE		KABELBAUM, KABELKANAL INNENRAUM		Grupp			
	B											Gruppe		
		C											37	
			D											Sida
				E										
											801			
Pos	Artikel nr Artikelnr.	Antal / Anzahl					P S	Benämning	Bezeichnung	Anmärkning Anmerkung	S R			
		A	B	C	D	E								
1	1323826	1	-	-	-	-	OP	Ledningsmatta	Kabelbaum		5			
								Innerlampa	Innenleuchte					
2	1215050-4	1	-	-	-	-		Ledningsmatta	Kabelbaum	-1980	5			
								Reglagepanel	Bedienungstafel					
	1307590-8	1	-	-	-	-		Ledningsmatta	Kabelbaum	1981-	5			
								Reglagepanel	Bedienungstafel					
3	1212727	1	-	-	-	-	OP	Elledning	El leitung		5			
								Strömställare	Schalter					
4	1347844-1	1	-	-	-	-		Ledningsmatta	Kabelbaum	MAN.TRANS M46	5			
								Överväxel	Overdrive					
	1308725-9	1	-	-	-	-		Ledningsmatta	Kabelbaum	AUTO.TRANS AW 70/71	5			
								Överväxel	Overdrive	1982-				
	1324896-8	1	-	-	-	-		Ledningsmatta	Kabelbaum	B23F (USA),(CDN)	5			
								Växelindikator Kupé	Schaltindikator Innenraum	MAN.TRANS M46				
	3515928-4	1	-	-	-	-		Ledningsmatta	Kabelbaum	(3515242)	5			
								Växelindikator	Schaltindikator	B23F, M46, (USA),(CDN)				
								Bakaxel	Hinterachse					
5	1307840-7	1	-	-	-	-		Ledningsmatta	Kabelbaum	B21FT	5			
								Instrument	Instrument					
	1307841	1	-	-	-	-	NS	Ledningsmatta	Kabelbaum	B23 (CDN)				
								Instrument	Instrument					



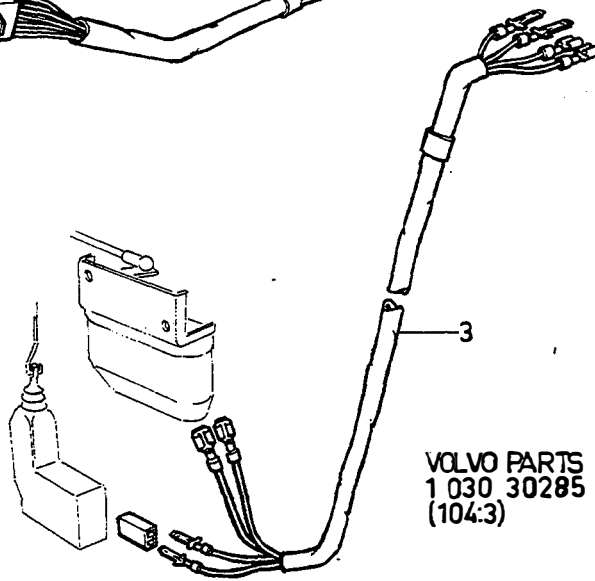
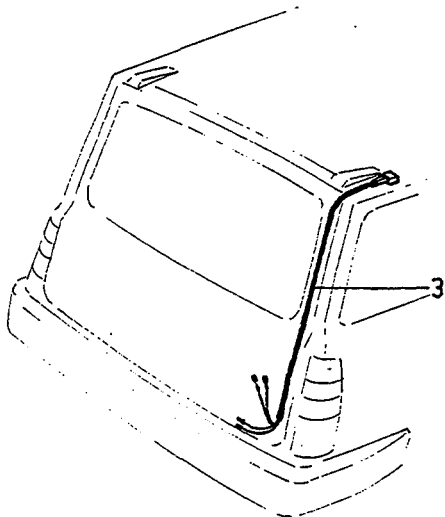
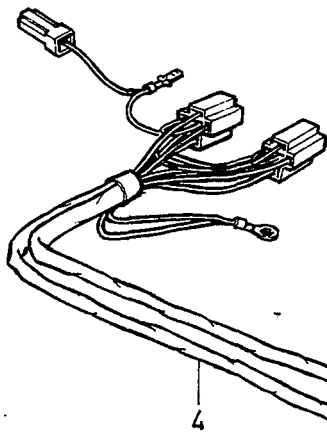
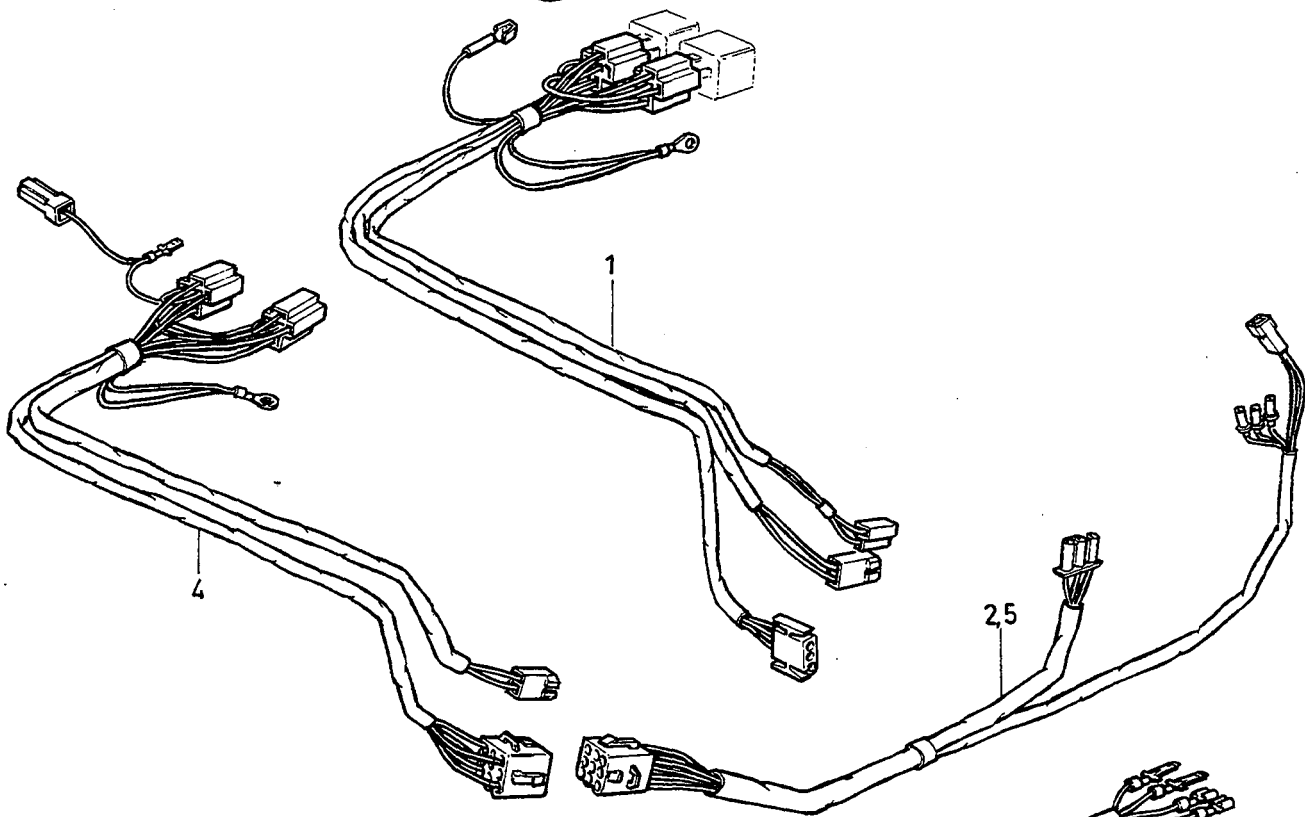
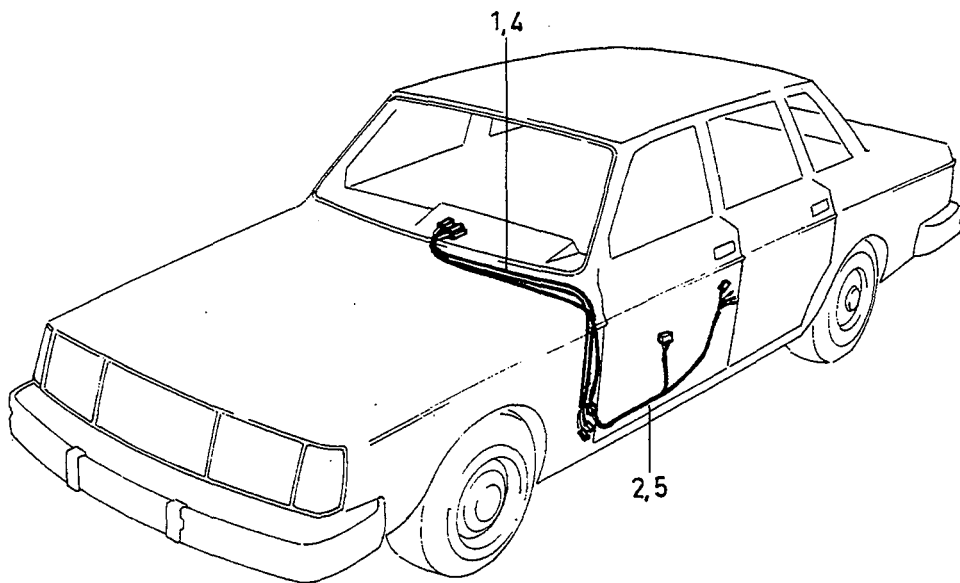
VOLVO PARTS
1 030 30283
(104:3)

A							LEDNINGSMATTA, FÖNSTERHISSAR		KABELBAUM, FENSTERHEBER		Grupp Gruppe
B											37
C											Sida Seite
D											803
E							1979				
Pos	Artikel nr Artikelnr.	Antal / Anzahl					P S	Benämning	Bezeichnung	Anmärkning Anmerkung	S R
		A	B	C	D	E					
1	1258302-7	1	-	-	-	-		Ledningsmatta främre	Kabelbaum vordere	EXC 262C	5
2	1235894	1	-	-	-	-	OP	Ledningsmatta bakre	Kabelbaum hintere	EXC 262C	5
3	1258308	1	-	-	-	-	OP	Ledningsmatta, v	Kabelbaum, l	262C	5
								Fönsterhiss	Fensterheber		
								Backspegel	Rückblickspiegel		
								Dörrhögtalare	Turlautsprecher		
4	1235890	1	-	-	-	-	OP	Ledningsmatta, h	Kabelbaum, r	(1258309) 262C	5
								Fönsterhiss	Fensterheber		
								Backspegel	Rückblickspiegel		
								Dörrhögtalare	Turlautsprecher		



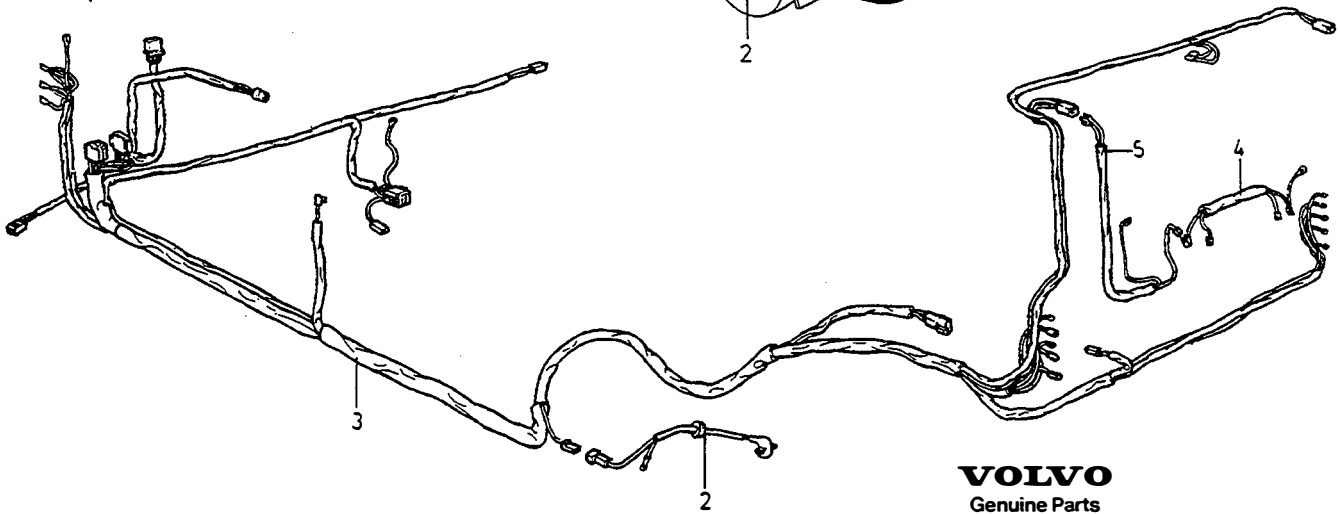
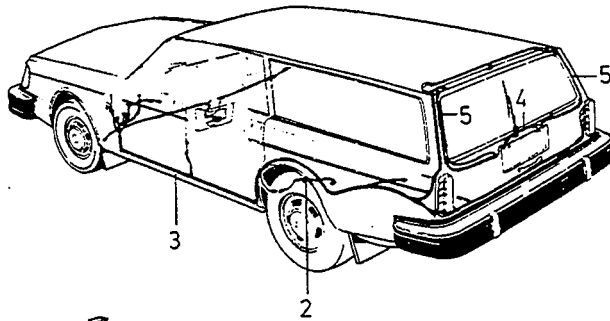
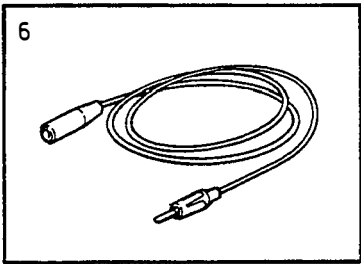
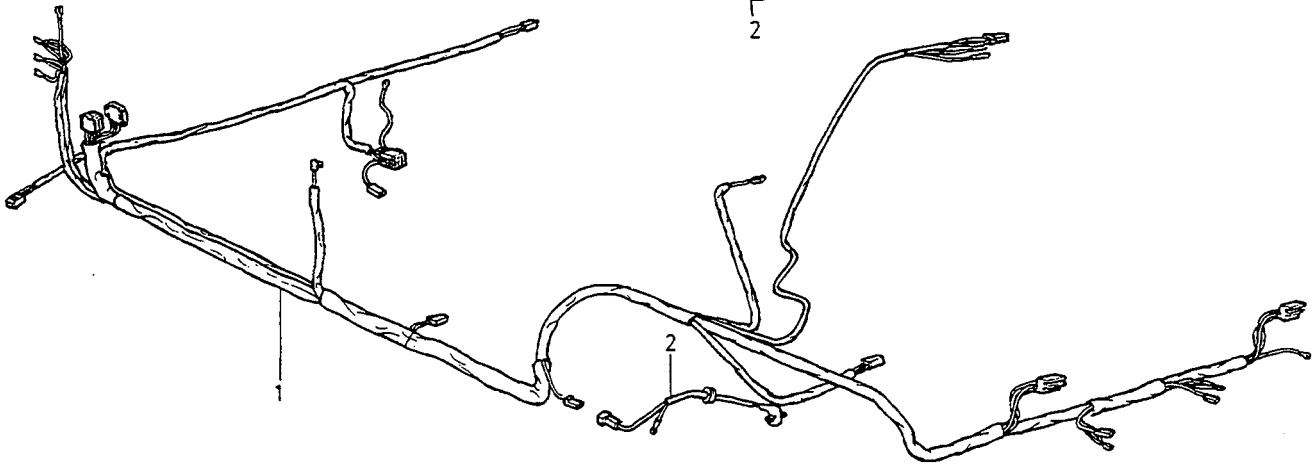
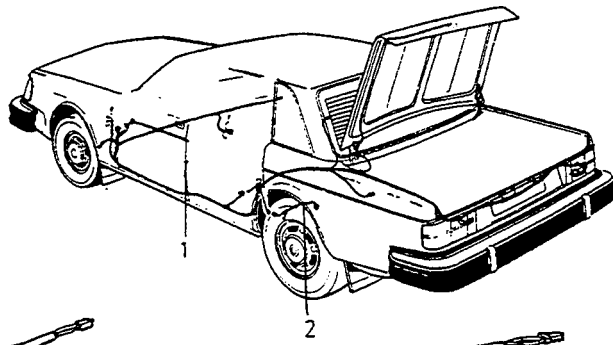
VOLVO PARTS
1 030 30284

A							LEDNINGSMATTA, FÖNSTERHISSAR KABELBAUM, FENSTERHEBER			Grupp Gruppe	
B										37	
C										Sida Seite	
D							1980-			805	
E											
Pos	Artikel nr Artikelnr.	Antal / Anzahl					P S	Benämning	Bezeichnung	Anmärkning Anmerkung	S R
		A	B	C	D	E					
1	1259472-7	1	-	-	-	-	Ledningsmatta främre	Kabelbaum vordere	L.H.D	5	
	1259473-5	1	-	-	-	-	Ledningsmatta främre	Kabelbaum vordere	R.H.D	5	
2	1259470-1	1	-	-	-	-	Ledningsmatta förardörr	Kabelbaum Fahrertür	EXC 242, 262	5	
3	1259469-3	1	-	-	-	-	Ledningsmatta förardörr	Kabelbaum Fahrertür	242, 262	5	
4	1259471-9	1	-	-	-	-	Ledningsmatta passagerardörr	Kabelbaum Beifahrertür	(1259474)	5	
5	1259475-0	1	-	-	-	-	Ledningsmatta bakre	Kabelbaum hintere		5	
6	1259471-9	2	-	-	-	-	Ledningsmatta	Kabelbaum		5	
							Bakdörr	Hintertür			



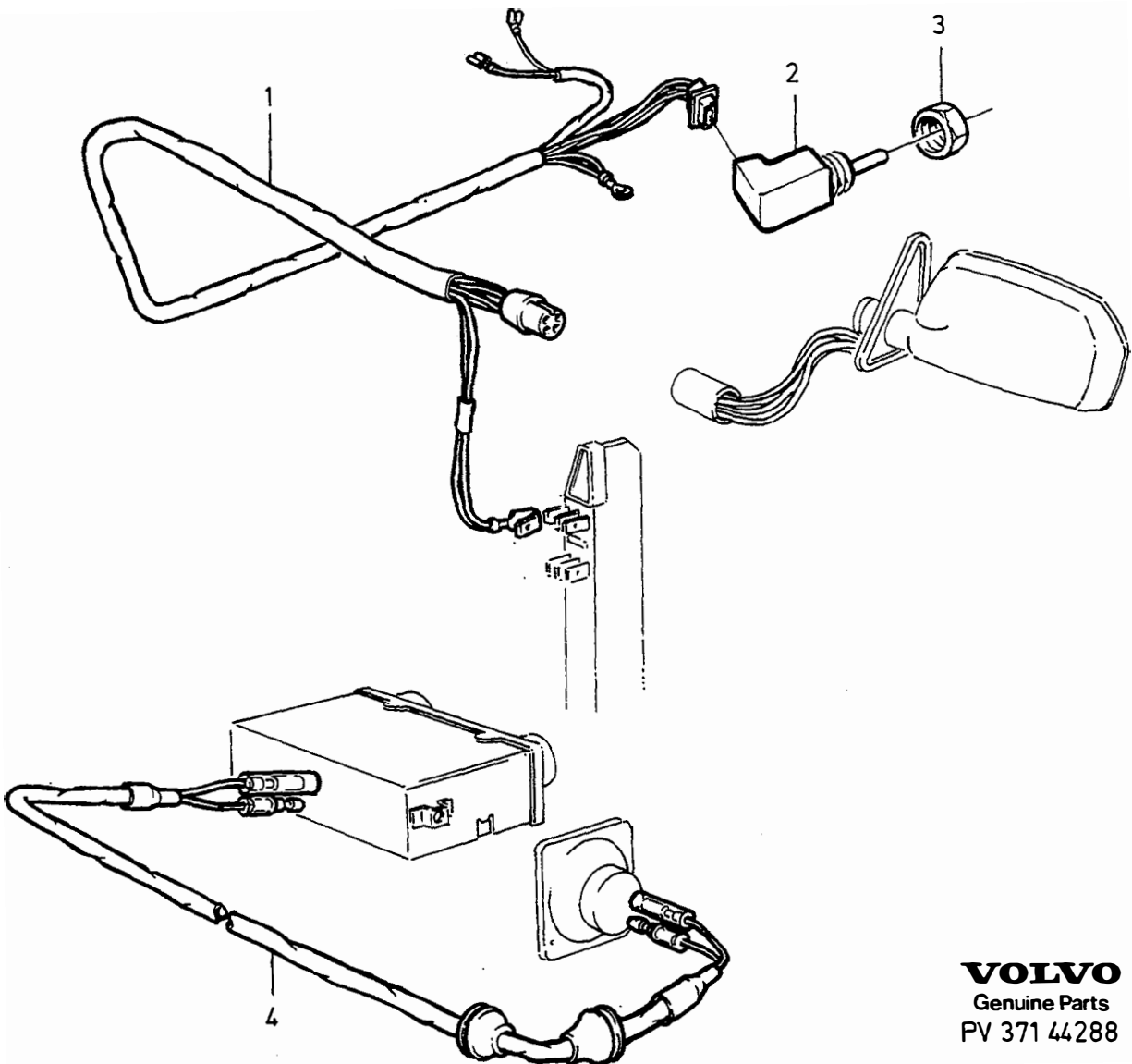
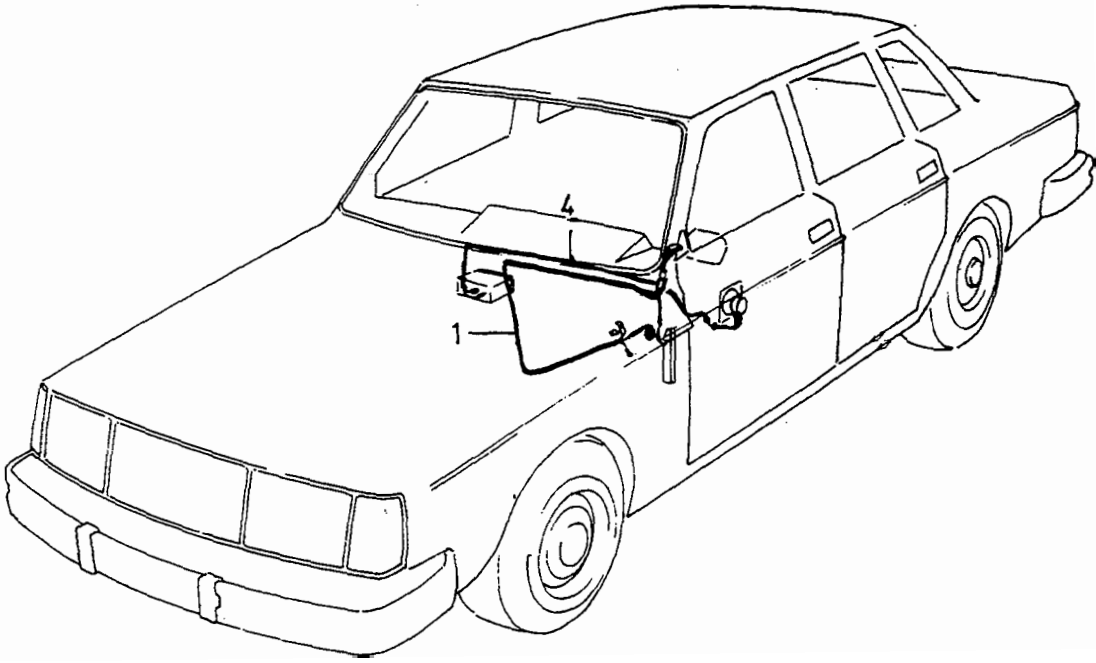
VOLVO PARTS
1 030 30285
(104:3)

A		244, 264					LEDNINGSMATTA CENTRALLÄS	KABELBAUM, KABELKANAL ZENTRALVERRIEGELUNG	Grupp Gruppe 37 Sida Seite 807		
B		245									
C		265									
D		242									
E		262C									
Pos	Artikel nr Artikelnr.	Antal / Anzahl					P S	Benämning	Bezeichnung	Anmärkning Anmerkung	S R
		A	B	C	D	E					
1	1259459-4	1	1	1	-	-		Ledningsmatta främre	Kabelbaum vordere		5
2		2	2	2	-	-	NS	Ledningsmatta	Kabelbaum		
								Framdörr	Vordertur		
	1324639-2	-	-	-	1	-		Ledningsmatta förardörr	Kabelbaum Fahrertür	(1307634)	5
		2	2	2	-	-	NS	Ledningsmatta	Kabelbaum		
								Bakdörr	Hintertür		
3	1259468-5	-	1	-	-	-		Ledningsmatta, h	Kabelbaum, r	CH -APP 565000.	5
								Baklucka	Heckklappe		
	1259468-5	-	-	1	-	-		Ledningsmatta, h	Kabelbaum, r	CH -APP 34500.	5
								Baklucka	Heckklappe		
	1348019-9	-	1	-	-	-		Ledningsmatta, h	Kabelbaum, r	CH APP 565000-	5
								Baklucka	Heckklappe		
	1348019-9	-	-	1	-	-		Ledningsmatta, h	Kabelbaum, r	CH APP 34500-	5
								Baklucka	Heckklappe		
4	1307587-4	-	-	-	-	1		Ledningsmatta Kupé	Kabelbaum Innenraum	(1259467)	5
5	1259466-9	-	-	-	-	1		Ledningsmatta förardörr	Kabelbaum Fahrertür	-1980	5



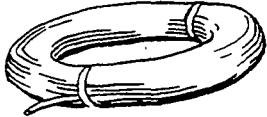
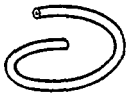


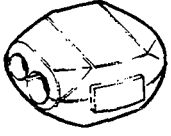




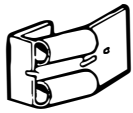
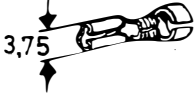
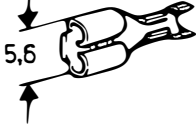
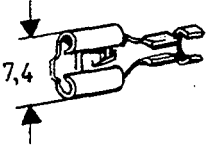
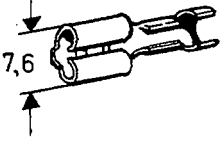
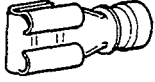
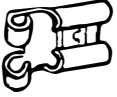
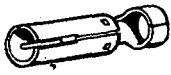
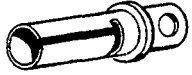
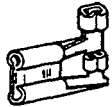
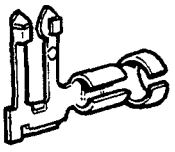

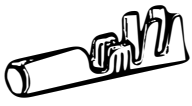
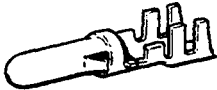

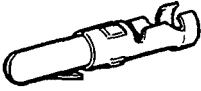

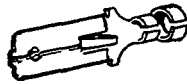
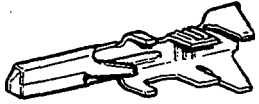
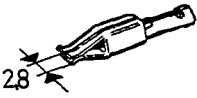

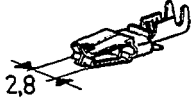
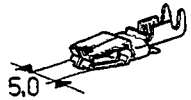
VOLVO
Genuine Parts
PV 371 65511

A		242, 244					LEDNINGSMATTA, BOTTEN- SVÄLLARE-BAKLUCKA	KABELBAUM, BODENSCHWELLER- HECKKLAPPE	Anmärkning Anmerkung	Grupp	
B		245								Gruppe	
C		262, 264								37	
D		265								Sida	
E										Seite	
										809	
Pos	Artikel nr Artikelnr.	Antal / Anzahl					P S	Benämning	Bezeichnung	Anmärkning Anmerkung	S R
		A	B	C	D	E					
1	1258899-2	1	-	1	-	-	Ledningsmatta	Kabelbaum	-1979	5	
	1324917-2	1	-	1	-	-	Bottensvällare	Bodenschweller			
2	1235323-1	1	1	1	1	-	Ledningsmatta	Kabelbaum	(1307573) 1980-1984.	5	
							Bottensvällare	Bodenschweller			
3	1258900-8	-	1	-	1	-	Ledningsmatta	Kabelbaum	-1979	5	
							Bottensvällare	Bodenschweller			
4	1215351-6	1	1	1	1	-	Ledningsmatta	Kabelbaum	1980.	5	
							Bottensvällare	Bodenschweller			
5	1212563-9	2	2	2	2	-	Ledningsmatta	Kabelbaum	1981-83. (1324916)	5	
							Baklucka	Heckklappe			
6	1235834-7	1	1	1	1	-	Antennledning	Antennenkabel	1984-. (1324916)	5	
							Antennledning	Antennenkabel			
									LG 4600	6	

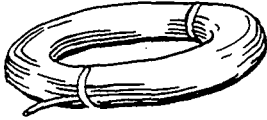
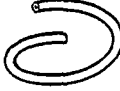

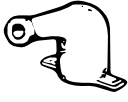
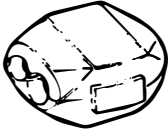




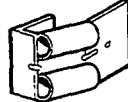
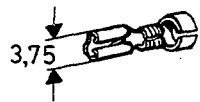
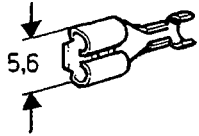
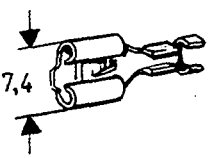
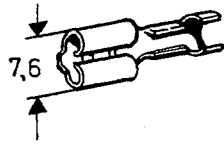
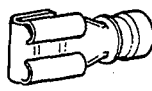
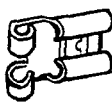
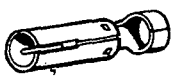
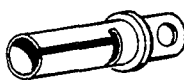
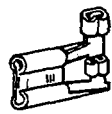
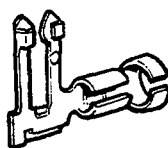


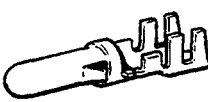

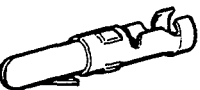

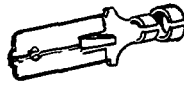
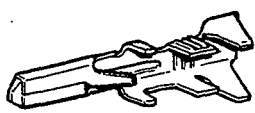
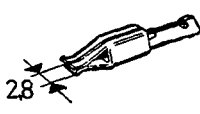

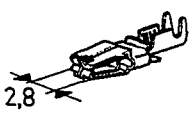
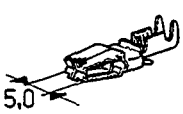


VOLVO
Genuine Parts
PV 371 44288

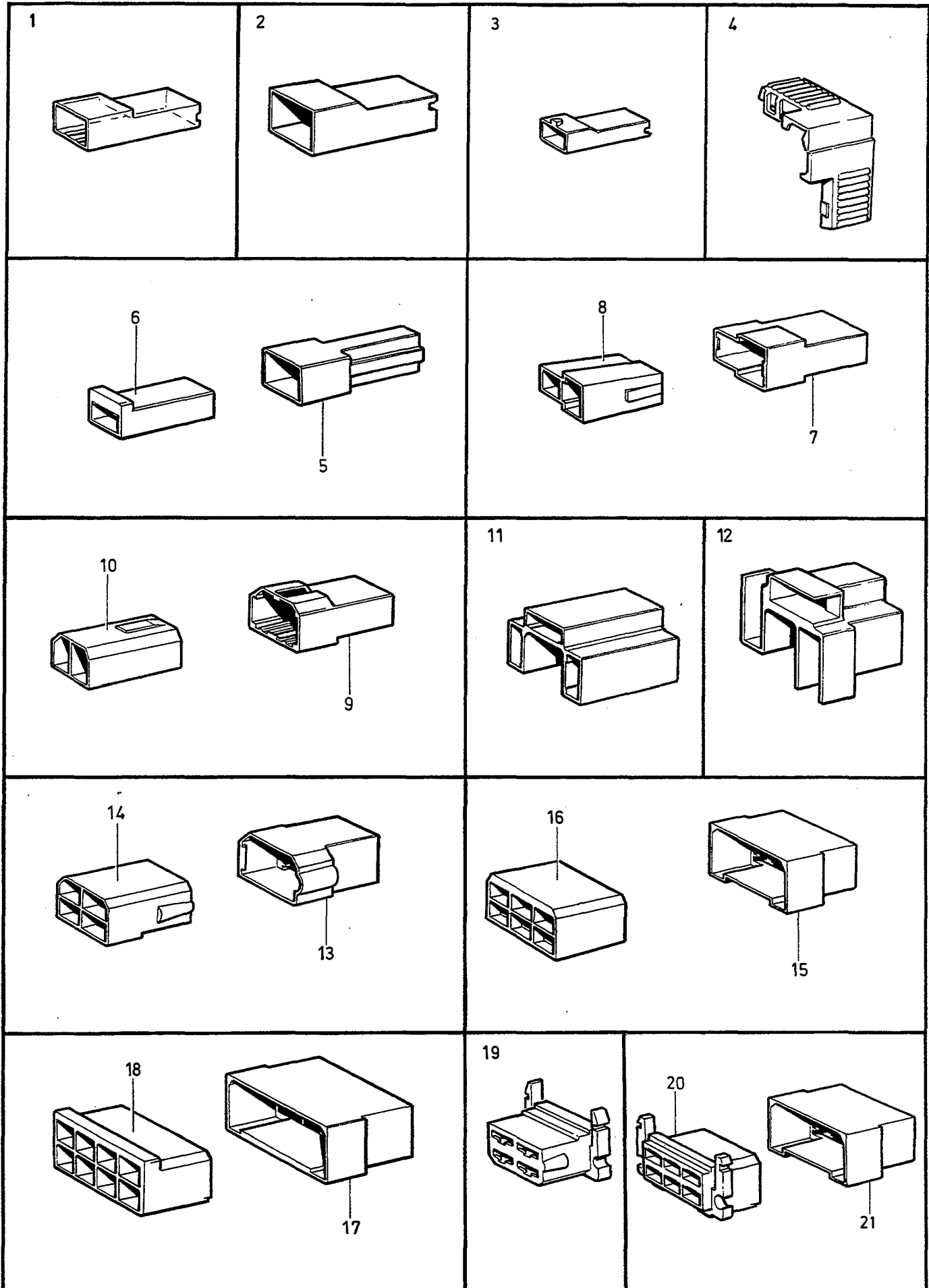
A							P S	Benämning	Bezeichnung	Anmärkning Anmerkung	S R			
	B													
		C												
			D											
				E										
							LEDNINGSMATTA, BACKSPEGLAR	KABELBAUM, AUSSENRÜCKSPIEGEL		Grupp Gruppe 37				
										Sida Seite 811				
Pos	Artikel nr Artikelnr.	Antal / Anzahl												
		A	B	C	D	E								
1	1235907-1	1	-	-	-	-		Ledningsmatta, v	Kabelbaum, l	-1979. (1235076)	5			
	1235906-3	1	-	-	-	-		Ledningsmatta, h	Kabelbaum, r	-1979.	5			
	1259492-5	1	-	-	-	-		Ledningsmatta, v	Kabelbaum, l	1980-	5			
	1259493-3	1	-	-	-	-		Ledningsmatta, h	Kabelbaum, r	1980-	5			
2	1235091-4	2	-	-	-	-		Strömställare	Schalter		2			
3	1235101-1	2	-	-	-	-		Mutter	Mutter		2			
4		1	-	-	-	-	NS	Ledningsmatta	Kabelbaum					
								Högtalare	Lautsprecher					

1 	2 	3 	4 
5 	6 	7 	8 
9 	10 	11 	12 
13 	14 	15 	16 
17 	18 	19 	20 
21 	22 	23 	24 
25 	26 	27 	28 
29 	30 	31 	32 

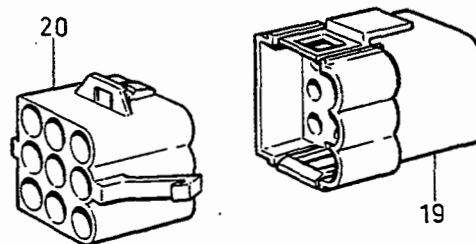
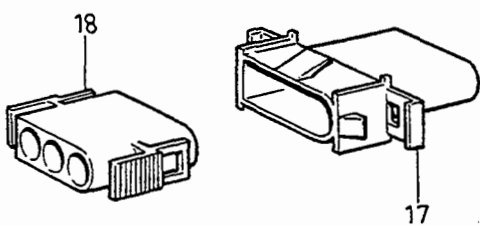
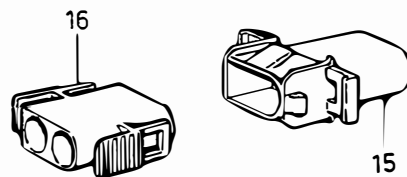
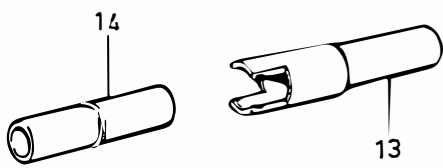
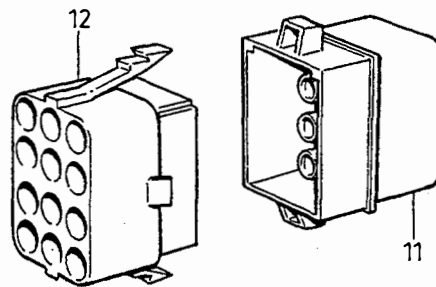
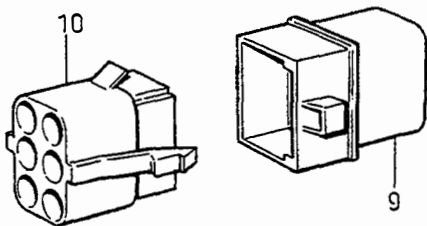
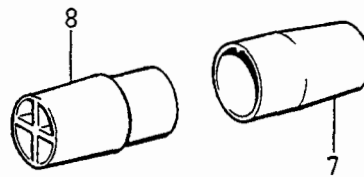
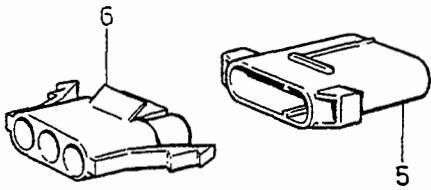
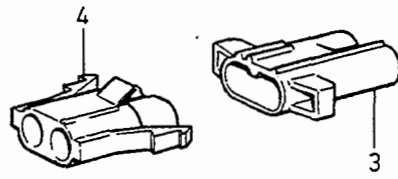
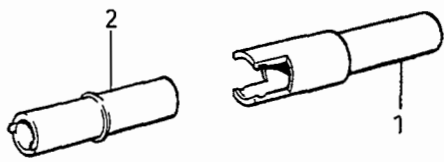
A						B						C						D						E						LEDNINGAR, LEDNINGS- SKOR, HYLSSOR KABEL, KABELSCHUHE, HÜLSEN		Grupp Gruppe
																								37								
																								Sida Seite								
																								813								
Pos	Artikel nr Artikelnr.	Antal / Anzahl					P S	Benämning	Bezeichnung	Anmärkning Anmerkung	S R																					
		A	B	C	D	E																										
1	970550-0	X	-	-	-	-	Ledning	Leitung		2																						
☆	970554-2	X	-	-	-	-	• Elledning svart	• El leitung schwarz	0,75mm ²	2																						
☆	970556-7	X	-	-	-	-	• Elledning gul	• El leitung gelb	0,75mm ²	2																						
☆	970556-7	X	-	-	-	-	• Elledning blå	• El leitung blau	0,75mm ²	2																						
☆	954435-4	X	-	-	-	-	• Elledning svart	• El leitung schwarz	1,0mm ²	2																						
☆	970589-8	X	-	-	-	-	• Elledning röd	• El leitung rot	1,0mm ²	2																						
☆	970592-2	X	-	-	-	-	• Elledning grön	• El leitung grün	1,0mm ²	2																						
☆	970593-0	X	-	-	-	-	• Elledning blå	• El leitung blau	1,0mm ²	2																						
☆	970595-5	X	-	-	-	-	• Elledning grå	• El leitung grau	1,0mm ²	2																						
☆	970596-3	X	-	-	-	-	• Elledning vit	• El leitung weiss	1,0mm ²	2																						
☆	970624-3	X	-	-	-	-	• Elledning svart	• El leitung schwarz	1,5mm ²	2																						
☆	954444-6	X	-	-	-	-	• Elledning brun	• El leitung braun	1,5mm ²	2																						
☆	970626-8	X	-	-	-	-	• Elledning röd	• El leitung rot	1,5mm ²	2																						
☆	954446-1	X	-	-	-	-	• Elledning gul	• El leitung gelb	1,5mm ²	2																						
☆	(954447)	X	-	-	-	-	• Elledning grön	• El leitung grün	1,5mm ²	2																						
☆	970630-0	X	-	-	-	-	• Elledning blå	• El leitung blau	1,5mm ²	2																						
☆	970632-6	X	-	-	-	-	• Elledning grå	• El leitung grau	1,5mm ²	2																						
☆	970633-4	X	-	-	-	-	• Elledning vit	• El leitung weiss	1,5mm ²	2																						
☆	970663-1	X	-	-	-	-	• Elledning röd	• El leitung rot	2,5mm ²	2																						
☆	970665-6	X	-	-	-	-	• Elledning gul	• El leitung gelb	2,5mm ²	2																						
☆	970700-1	X	-	-	-	-	• Elledning röd	• El leitung rot	4,0mm ²	2																						
☆	970711-8	X	-	-	-	-	• Elledning röd	• El leitung rot	6,0mm ²	2																						
2	185506-3	X	-	-	-	-	Plastslang	Kunststoffschlauch		2																						
☆	185506-3	X	-	-	-	-	• Plastslang svart	• Kunststoffschlauch schwarz ..	I.DIA 5mm	2																						
☆	192598-1	X	-	-	-	-	• Plastslang svart	• Kunststoffschlauch schwarz ..	I.DIA 7mm	3																						
☆	185501-4	X	-	-	-	-	• Plastslang svart	• Kunststoffschlauch schwarz ..	I.DIA 8mm	2																						
☆	185507-1	X	-	-	-	-	• Plastslang svart	• Kunststoffschlauch schwarz ..	I.DIA 10mm	2																						
3	1269755-3	X	-	-	-	-	Flatstift	Flachstecker		2																						
4	1215301-1	X	-	-	-	-	Gummikäpa	Gummimanschette		2																						
5	1362029-9	X	-	-	-	-	Strömställare	Schalter		3																						
5	1586597-5	X	-	-	-	-	Växellåda	Getriebe		4																						
6	944306-0	X	-	-	-	-	Isolatorhölje	Isolatormantel	I.DIA 7,3mm	2																						
7	956956-7	X	-	-	-	-	Skarvhylsa	Verbindungsuffe	0,5-0,75mm ²	2																						
8	956956-7	X	-	-	-	-	Skarvhylsa	Verbindungsuffe	1,0-2,5mm ²	2																						
8	956959-1	X	-	-	-	-	Skarvhylsa	Verbindungsuffe	0,5-1,0mm ²	2																						
8	956925-2	X	-	-	-	-	Skarvhylsa	Verbindungsuffe	1,5-2,5mm ²	2																						
8	956925-2	X	-	-	-	-	Ledningssko röd	Kabelschuh rot	0,5-1,0mm ² , M4.	1																						
8	956926-0	X	-	-	-	-	Ledningssko röd	Kabelschuh rot	0,5-1,0mm ² , M5.	2																						
8	958220-6	X	-	-	-	-	Ledningssko röd	Kabelschuh rot	0,5-1,0mm ² , M6.	2																						
8	956928-6	X	-	-	-	-	Ledningssko blå	Kabelschuh blau	1,5-2,5mm ² , M4.	2																						
8	956930-2	X	-	-	-	-	Ledningssko blå	Kabelschuh blau	1,5-2,5mm ² , M6.	2																						
9	944159-3	X	-	-	-	-	Ledningssko	Kabelschuh	25mm ² , M8.	1																						
10	943950-6	X	-	-	-	-	Ledningssko	Kabelschuh		2																						
11	948189-6	X	-	-	-	-	Ledningssko	Kabelschuh	0,5-1,4mm ²	2																						
12	946787-9	X	-	-	-	-	Ledningssko	Kabelschuh	0,5-1,0mm ²	2																						
12	949404-8	X	-	-	-	-	Ledningssko	Kabelschuh	1,0-2,5mm ²	1																						
13	949201-8	X	-	-	-	-	Ledningssko	Kabelschuh	1,0-2,5mm ²	1																						
13	949489-9	X	-	-	-	-	Ledningssko	Kabelschuh	1,0-2,5mm ²	1																						
13	949401-4	X	-	-	-	-	Ledningssko	Kabelschuh	4,0-6,0mm ²	1																						
14	949210-9	X	-	-	-	-	Ledningssko	Kabelschuh	0,5-1,0mm ²	1																						
14	949211-7	X	-	-	-	-	Ledningssko	Kabelschuh	1,1-2,5mm ²	1																						
14	949212-5	X	-	-	-	-	Ledningssko	Kabelschuh	4,0-6,0mm ²	1																						
15	949606-8	X	-	-	-	-	Ledningssko	Kabelschuh	0,75-2,1mm ²	1																						
15	941730-4	X	-	-	-	-	Ledningssko	Kabelschuh	1,0-2,5mm ²	1																						
16	958202-4	X	-	-	-	-	Ledningssko	Kabelschuh	0,8-3,4mm ²	2																						
☆	978924-9	X	-	-	-	-	Ledningssko	Kabelschuh	1,0-2,5mm ²	1																						
18	1212901-1	X	-	-	-	-	Ledningssko	Kabelschuh	3,2mm ²	2																						
19	948673-9	X	-	-	-	-	Ledningssko	Kabelschuh	0,5-1,0mm ²	2																						
19	949598-7	X	-	-	-	-	Ledningssko	Kabelschuh	1,0-2,5mm ²	1																						
19	949219-0	X	-	-	-	-	Ledningssko	Kabelschuh	1,1-2,5mm ²	1																						
20	949542-5	X	-	-	-	-	Ledningssko	Kabelschuh	0,5-1,0mm ²	2																						
21	965822-0	X	-	-	-	-	Ledningssko	Kabelschuh	1,0-2,5mm ²	1																						

1 	2 	3 	4 
5 	6 	7 	8 
9 	10 	11 	12 
13 	14 	15 	16 
17 	18 	19 	20 
21 	22 	23 	24 
25 	26 	27 	28 
29 	30 	31 	32 

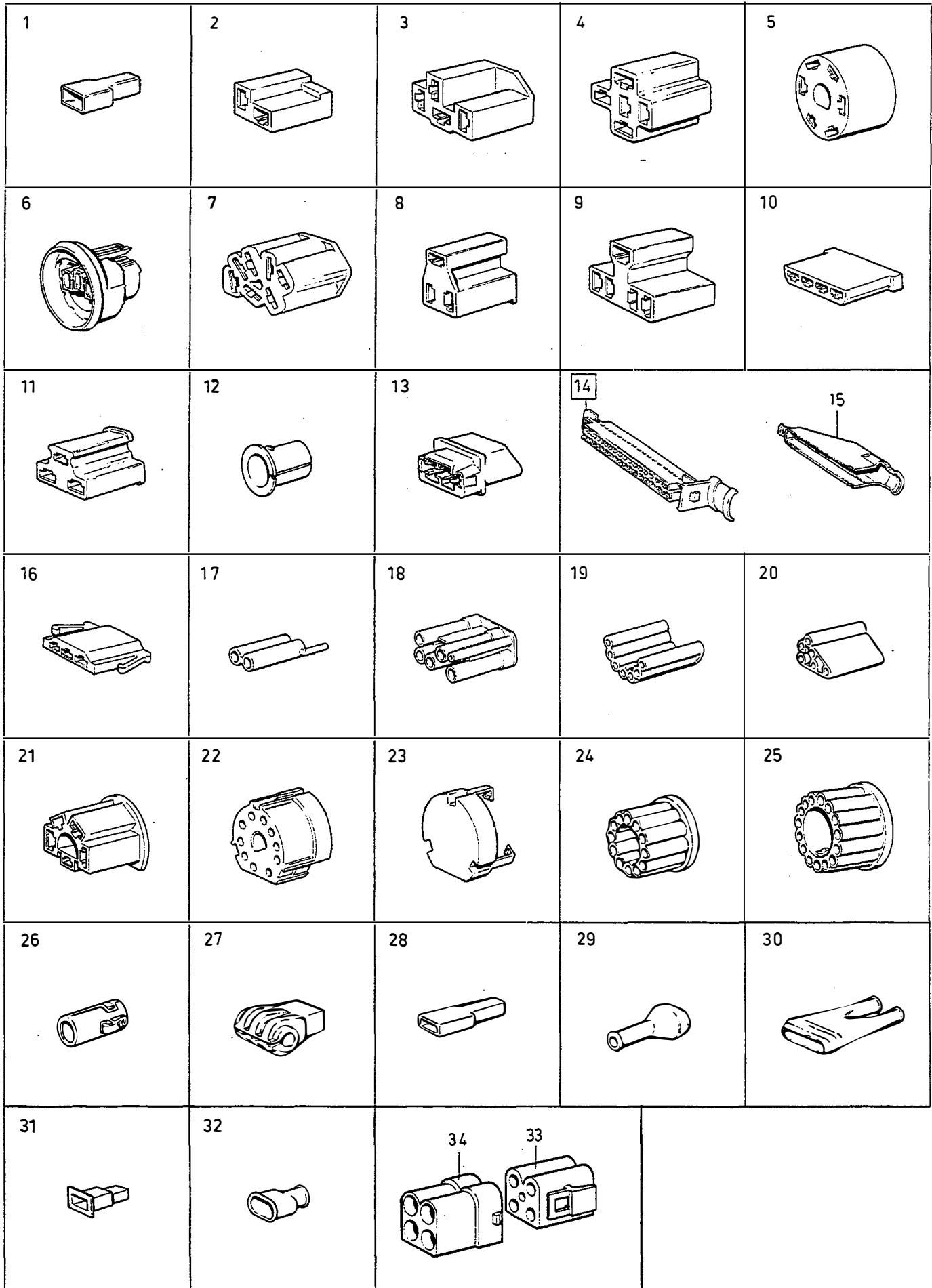
A	B	C	D	E	P	S	Benämning	Bezeichnung	Anmärkning Anmerkung	S	R		
							LEDNINGAR, LEDNINGS- SKOR, HYLSSOR KABEL, KABELSCHUHE, HÜLSEN				Grupp Gruppe 37 Sida Seite 815		
Pos	Artikel nr Artikelnr.	Antal / Anzahl					P	S	Benämning	Bezeichnung	Anmärkning Anmerkung	S	R
		A	B	C	D	E							
22	949371-9	X	-	-	-	-		Ledningssko	Kabelschuh	0,5-2,0mm ²		1	
23	968016-6	X	-	-	-	-		Ledningssko	Kabelschuh	0,5-1,0mm ²		2	
	965824-6	X	-	-	-	-		Ledningssko	Kabelschuh	1,5-2,5mm ²		1	
24	946038-7	X	-	-	-	-		Ledningssko	Kabelschuh	0,5-1,0mm ²		1	
☆	978924-9	X	-	-	-	-		Ledningssko	Kabelschuh	1,0-2,5mm ²		1	
25	946040-3	X	-	-	-	-		Ledningssko	Kabelschuh	0,5-1,0mm ²		1	
	946041-1	X	-	-	-	-		Ledningssko	Kabelschuh	1,0-2,5mm ²		1	
26	967694-1	X	-	-	-	-		Ledningssko	Kabelschuh	1,0-2,0mm ²		3	
27	949490-7	X	-	-	-	-		Ledningssko	Kabelschuh	0,75-2,5mm ²		1	
28	968373-1	X	-	-	-	-		Ledningssko	Kabelschuh	0,5-1,0mm ²		3	
	968374-9	X	-	-	-	-		Ledningssko	Kabelschuh	1,0-3,0mm ²		3	
29	978257-4	X	-	-	-	-		Ledningssko	Kabelschuh	0,5-1,5mm ²		2	
	965107-6	X	-	-	-	-		Ledningssko	Kabelschuh	1,0-2,5mm ²		5	
30	947588-0	X	-	-	-	-		Ledningssko	Kabelschuh	0,5-1,0mm ²		2	
	965110-0	X	-	-	-	-		Ledningssko	Kabelschuh	1,0-2,5mm ²		2	
31	968069-5	X	-	-	-	-		Ledningssko	Kabelschuh	0,3-0,6mm ²		5	
	968070-3	X	-	-	-	-		Ledningssko	Kabelschuh	0,75-1,5mm ²		2	
	968071-1	X	-	-	-	-		Ledningssko	Kabelschuh	1,5-2,5mm ²		5	
32	979001-5	X	-	-	-	-		Ledningssko	Kabelschuh	0,5-1,0mm ²		2	
	949679-5	X	-	-	-	-		Ledningssko	Kabelschuh	1,0-2,5mm ²		2	
	949680-3	X	-	-	-	-		Ledningssko	Kabelschuh	2,5-4,0mm ²		2	
	949681-1	X	-	-	-	-		Ledningssko	Kabelschuh	4,0-6,0mm ²		2	



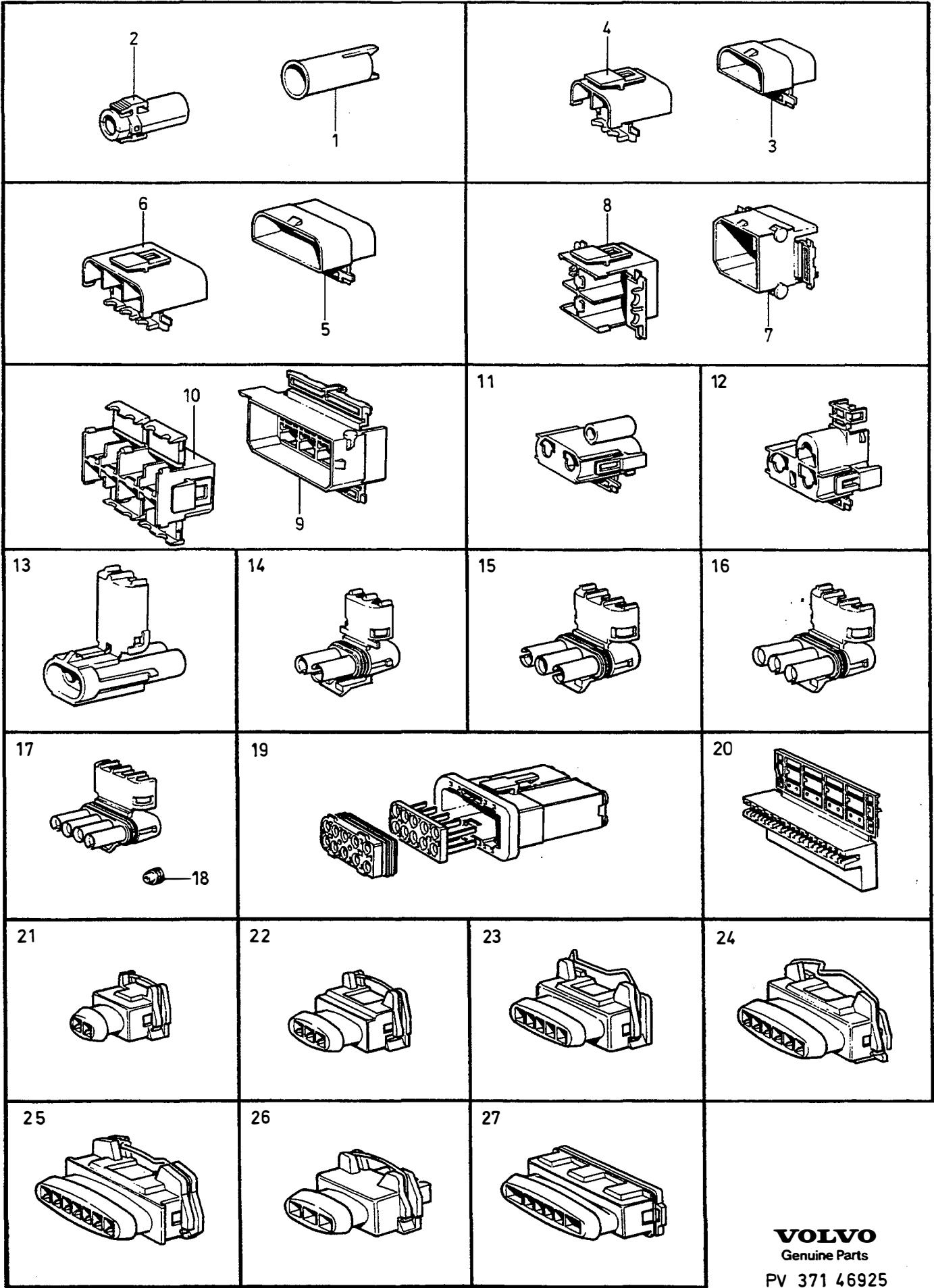
							ISOLATORER FLATSTIFT		ISOLATOREN FLACHSTIFT		Grupp Gruppe	
											37	
											Sida Seite	
											817	
Pos	Artikel nr Artikelnr.	Antal / Anzahl					P S	Benämning	Bezeichnung	Anmärkning Anmerkung	S R	
		A	B	C	D	E						
1	949597-9	X	-	-	-	-	Hylsisolator	Steckbuchse	1-POLE		1	
2	943511-6	X	-	-	-	-	Hylsisolator	Steckbuchse	1-POLE		4	
3	947848-8	X	-	-	-	-	Hylsisolator	Steckbuchse	1-POLE		2	
4	944221-1	X	-	-	-	-	Hylsisolator	Steckbuchse	1-POLE		3	
5	964195-2	X	-	-	-	-	Stiftisolator	Flachstecker	1-POLE		2	
6	964196-0	X	-	-	-	-	Hylsisolator	Steckbuchse	1-POLE		2	
7	964166-3	X	-	-	-	-	Stiftisolator	Flachstecker	2-POLE		2	
8	964167-1	X	-	-	-	-	Hylsisolator	Steckbuchse	2-POLE		5	
9	1212856-7	X	-	-	-	-	Stiftisolator	Flachstecker	2-POLE		2	
10	1212857-5	X	-	-	-	-	Hylsisolator	Steckbuchse	2-POLE		2	
11	958211-5	X	-	-	-	-	Hylsisolator svart	Steckbuchse schwarz	3-POLE		2	
12	945759-9	X	-	-	-	-	Hylsisolator	Steckbuchse	3-POLE		3	
13	948855-2	X	-	-	-	-	Stiftisolator	Flachstecker	4-POLE		3	
14	948856-0	X	-	-	-	-	Hylsisolator	Steckbuchse	4-POLE		2	
15	964197-8	X	-	-	-	-	Stiftisolator	Flachstecker	6-POLE		2	
16	964198-6	X	-	-	-	-	Hylsisolator	Steckbuchse	6-POLE		2	
17	948857-8	X	-	-	-	-	Stiftisolator	Flachstecker	8-POLE		3	
18	944076-9	X	-	-	-	-	Hylsisolator	Steckbuchse	8-POLE		2	
19	948305-8	X	-	-	-	-	Hylsisolator	Steckbuchse	4-POLE		2	
20	975303-9	X	-	-	-	-	Hylsisolator	Steckdose	(958215) , 6-POLE		2	
21	964197-8	X	-	-	-	-	Stiftisolator	Flachstecker	6-POLE		2	



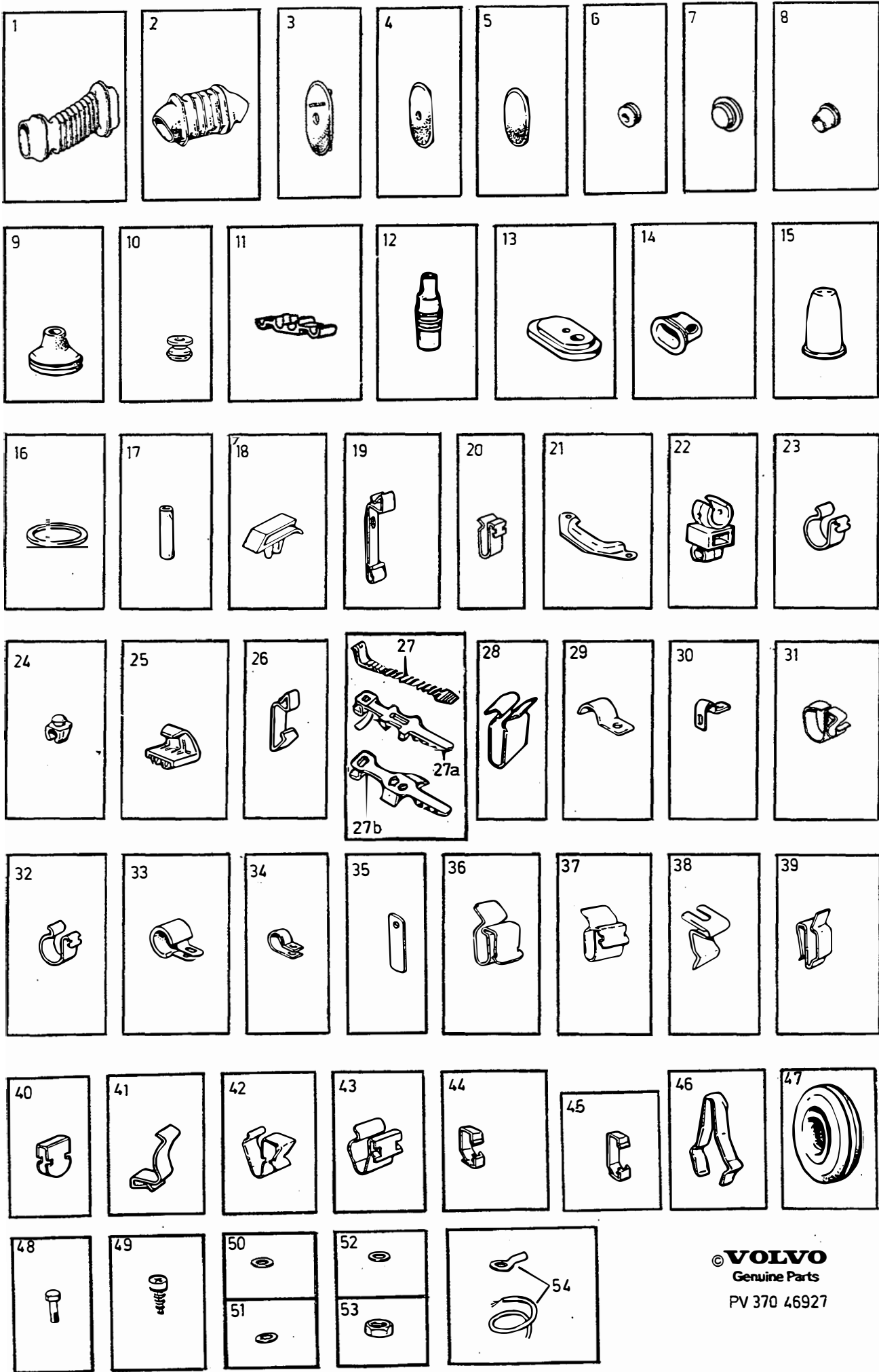
A	B	C	D	E	ISOLATORER RUNDSTIFT	ISOLATOREN RUNDSTIFT	Grupp Gruppe				
							37				
							Sida Seite				
							819				
Pos	Artikel nr Artikelnr.	Antal / Anzahl					P S	Benämning	Bezeichnung	Anmärkning Anmerkung	S R
		A	B	C	D	E					
		-	-	-	-	-	Isolatorer rundstift	Isolatorens Rundstift	0.DIA 2,1mm		
1	946076-7	X	-	-	-	-	Stiftisolator	Rundstecker		3	
2	946077-5	X	-	-	-	-	Hylisolator	Steckdose		2	
3	944223-7	X	-	-	-	-	Stiftisolator	Rundstecker	2-POLE	3	
4	944224-5	X	-	-	-	-	Hylisolator	Steckdose	2-POLE	2	
5	944225-2	X	-	-	-	-	Stiftisolator	Rundstecker	3-POLE	3	
6	944226-0	X	-	-	-	-	Hylisolator	Steckdose	3-POLE	2	
7	945828-2	X	-	-	-	-	Stiftisolator	Rundstecker	4-POLE	3	
8	945829-0	X	-	-	-	-	Hylisolator	Steckdose	4-POLE	3	
9	944227-8	X	-	-	-	-	Stiftisolator	Rundstecker	6-POLE	3	
10	944228-6	X	-	-	-	-	Hylisolator	Steckdose	6-POLE	2	
11	944229-4	X	-	-	-	-	Stiftisolator	Rundstecker	12-POLE	3	
12	944230-2	X	-	-	-	-	Hylisolator	Steckdose	12-POLE	2	
		-	-	-	-	-	Isolatorer rundstift	Isolatorens Rundstift	0.DIA 3,5mm		
13	949583-9	X	-	-	-	-	Stiftisolator	Rundstecker		3	
14	949584-7	X	-	-	-	-	Hylisolator	Steckdose		2	
15	948995-6	X	-	-	-	-	Stiftisolator	Rundstecker	2-POLE	3	
16	948996-4	X	-	-	-	-	Hylisolator	Steckdose	2-POLE	2	
17	948297-7	X	-	-	-	-	Stiftisolator	Rundstecker	3-POLE	3	
18	948296-9	X	-	-	-	-	Hylisolator	Steckdose	3-POLE	4	
19	948295-1	X	-	-	-	-	Stiftisolator	Rundstecker	9-POLE	3	
20	948294-4	X	-	-	-	-	Hylisolator	Steckdose	9-POLE	2	



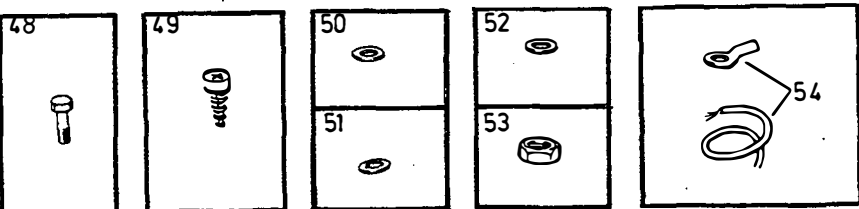
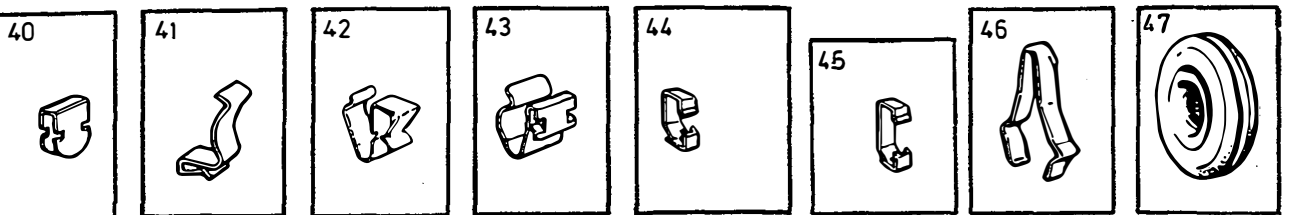
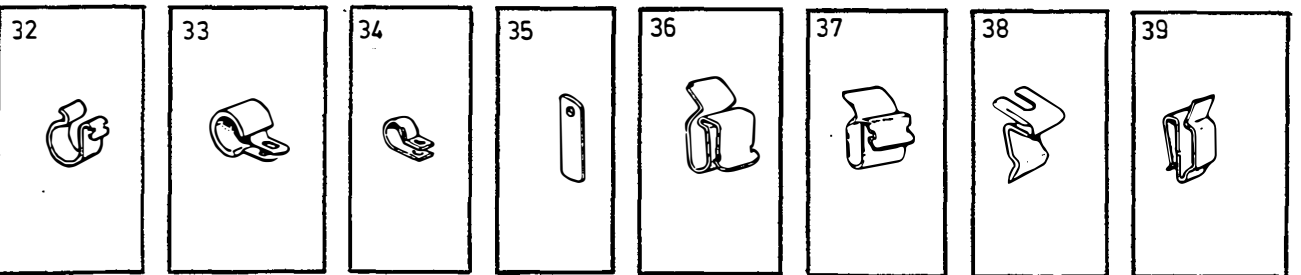
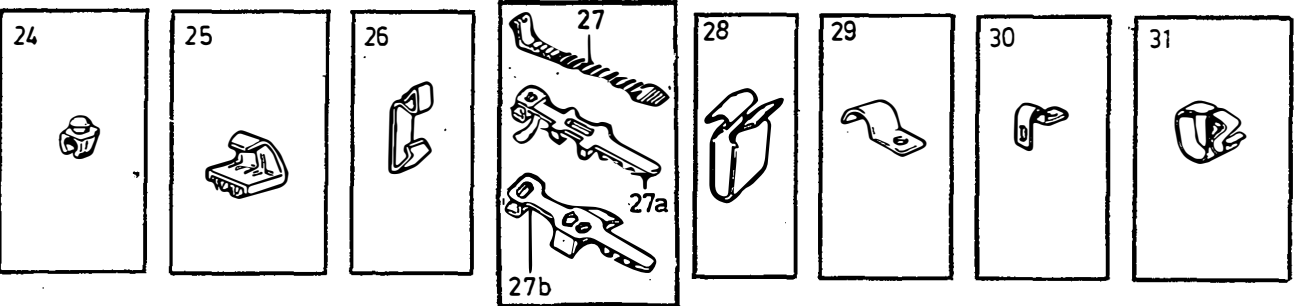
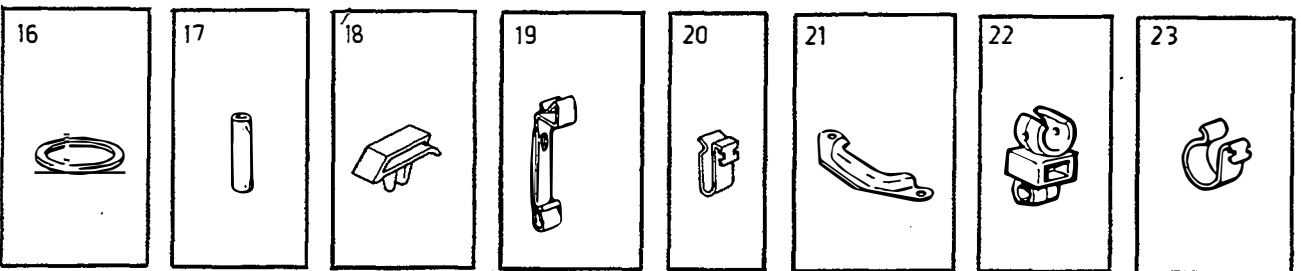
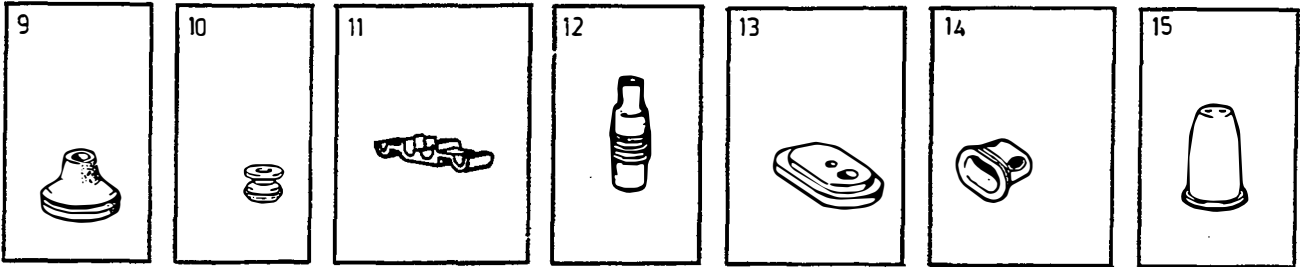
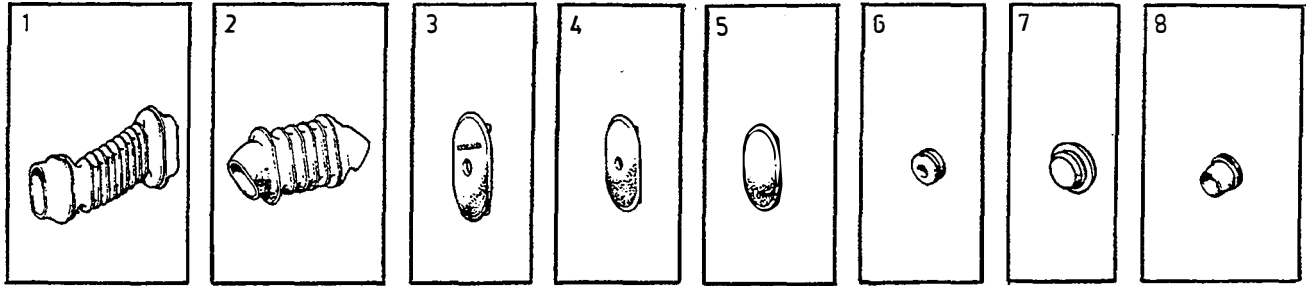
A							KONTAKTDON ISOLATORER		VERBINDUNGSSTELLEN ISOLATOREN		Grupp Gruppe
B											37
C											Sida Seite
D											821
E											
Pos	Artikel nr Artikelnr.	Antal / Anzahl					P S	Benämning	Bezeichnung	Anmärkning Anmerkung	S R
		A	B	C	D	E					
1	959046-4	X	-	-	-	-		Hylsisolator	Steckbuchse		2
2	1212958-1	X	-	-	-	-		Hylsisolator	Steckdose		2
3	1258183-1	X	-	-	-	-		Hylsisolator	Steckdose		2
4	1214948-0	X	-	-	-	-		Hylsisolator	Steckdose		2
5	1214500-9	X	-	-	-	-		Hylsisolator	Steckdose		2
6	1363680-8	X	-	-	-	-		Hylsisolator	Steckbuchse		3
								Värmare	Heizgerät		
7	1307600-5	X	-	-	-	-		Hylsisolator	Steckdose		3
8	1234067-5	X	-	-	-	-		Hylsisolator	Steckdose		2
9	1234066-7	X	-	-	-	-		Hylsisolator	Steckdose		2
10	943685-8	X	-	-	-	-		Hylsisolator	Steckbuchse	2-POLE	2
	943687-4	X	-	-	-	-		Hylsisolator	Steckbuchse	4-POLE	2
11	963374-4	X	-	-	-	-		Hylsisolator	Steckdose		2
12	1243657-2	X	-	-	-	-		Isolator	Isolator		2
13	949316-4	X	-	-	-	-		Hylsisolator	Steckdose		2
14	966730-4	X	-	-	-	-		Isolator svart	Isolator schwarz	25-POLE	2
								Styrenhet	Steuereinheit		
	966731-2	X	-	-	-	-		Isolator vit	Isolator weiss	35-POLE	2
								Styrenhet	Steuereinheit		
15		1	-	-	-	-	NS	-Skyddskåpa	- Schutzhaube		
16	945782-1	X	-	-	-	-		Hylsisolator	Steckdose		2
17	1212865-8	X	-	-	-	-		Hylsisolator	Steckdose		2
18	1259389-3	X	-	-	-	-		Hylsisolator	Steckdose		2
19	1235001-3	X	-	-	-	-		Hylsisolator	Steckdose		2
20	1212894-8	X	-	-	-	-		Hylsisolator	Steckdose		2
21	1215464-7	X	-	-	-	-		Hylsisolator	Steckdose		2
☆ 22	(3523606)	X	-	-	-	-	SP	Hylsisolator	Steckdose	(1212899)	2
								Startlås	Startschloss	REPL 1PCS 3544771-3, 1PCS 3544772-1.	
23	(3523607)	X	-	-	-	-	SP	Lock	Deckel	(1234568)	4
								Startlås	Startschloss	REPL 1PCS 3544771-3, 1PCS 354772-1.	
24	1212888-0	X	-	-	-	-		Hylsisolator	Steckbuchse		3
25	1235274-6	X	-	-	-	-		Hylsisolator	Steckbuchse		2
26	1307035-4	X	-	-	-	-		Hylsisolator	Steckdose		2
27	958233	X	-	-	-	-	OP	Hylsisolator	Steckdose		2
28	958297-4	X	-	-	-	-		Skarvhylsa	Verbindungsuffe		4
29	967340-1	X	-	-	-	-		Isolatorhölje	Isolatorhulle	(946642), 2-POLE	4
	967337-7	X	-	-	-	-		Isolatorhölje	Isolatorhulle	(949913), 3-POLE	4
	967336-9	X	-	-	-	-		Isolatorhölje	Isolatorhulle	4-POLE	4
	967335	X	-	-	-	-	OP	Isolatorhölje	Isolatorhulle	(966652), 5-POLE	4
	967334-4	X	-	-	-	-		Isolatorhölje	Isolatorhulle	(949885), 6-POLE	4
	967333-6	X	-	-	-	-		Isolatorhölje	Isolatorhulle	(949957), 7-POLE	4
30	947590-6	X	-	-	-	-		Isolatorhölje	Isolatorhulle	6-POLE	2
	947594-8	X	-	-	-	-		Isolatorhölje	Isolatorhulle	4 + 2-POLE	2
31	946366-2	X	-	-	-	-		Isolator	Isolator		3
32	948911-3	X	-	-	-	-		Isolatorhölje	Isolatorhulle		2
								LAMBDA SOND	LAMBDA SOND		
33	1324339-9	X	-	-	-	-		Hylsisolator	Steckdose	4-POLE	2
	1307054-5	X	-	-	-	-		Hylsisolator	Steckdose	6-POLE	3
34	1307053-7	X	-	-	-	-		Stiftisolator	Rundstecker	4-POLE	2
	1307055-2	X	-	-	-	-		Stiftisolator	Rundstecker	6-POLE	3



A	B	C	D	E	KONTAKTDON	VERBINDUNGSSTELLEN	Grupp Gruppe				
							37				
							Sida Seite				
							823				
Pos	Artikel nr Artikelnr.	Antal / Anzahl					P S	Benämning	Bezeichnung	Anmärkning Anmerkung	S R
		A	B	C	D	E					
	1 1308436-3	X	-	-	-	-	Stiftisolator	Rundstecker		2	
	2 1307035-4	X	-	-	-	-	Hylisolator	Steckdose		2	
	3 1307049-5	X	-	-	-	-	Stiftisolator	Rundstecker	2-POLE	2	
☆	4 9144275-6	X	-	-	-	-	Hylisolator	Steckdose	2-POLE	2	
	5 3523442-6	X	-	-	-	-	Stiftisolator	Rundstecker	(1259829), 3-POLE	2	
	6 1259828-0	X	-	-	-	-	Hylisolator	Steckdose	3-POLE	2	
	7 1259831-4	X	-	-	-	-	Stiftisolator	Rundstecker	4-POLE	2	
	8 1259830-6	X	-	-	-	-	Hylisolator	Steckdose	4-POLE	4	
☆	9 967809-5	X	-	-	-	-	Stiftisolator	Rundstecker	8-POLE. (966813)	6	
☆	10 967808-7	X	-	-	-	-	Hylisolator	Steckdose	8-POLE. (966812)	6	
	11 1308028-8	X	-	-	-	-	Hylisolator	Steckdose	1 + 2-POLE	2	
	12 1362640-3	X	-	-	-	-	Hylisolator	Steckbuchse	3-POLE	3	
	13 1363046-2	X	-	-	-	-	Isolator	Isolator		5	
	14 1348668-3	X	-	-	-	-	Stiftisolator	Flachstecker		3	
	15 1363045-4	X	-	-	-	-	Isolator	Isolator		3	
	16 1347892-0	X	-	-	-	-	Stiftisolator	Flachstecker		3	
	17 967693-3	X	-	-	-	-	Stiftisolator	Flachstecker		3	
	18 967695-8	X	-	-	-	-	Ledningstätning	Leitungsdichtung		3	
	19 1398082-6	X	-	-	-	-	Isolator	Isolator		5	
	20 1307051-1	X	-	-	-	-	Isolator	Isolatorgehäuse	3-POLE	3	
	967588-5	X	-	-	-	-	Isolator	Isolatorgehäuse	4-POLE	3	
	1259826-4	X	-	-	-	-	Isolator	Isolatorgehäuse	7-POLE	3	
	949543-3	X	-	-	-	-	Isolator	Isolatorgehäuse	8-POLE	2	
	1307050-3	X	-	-	-	-	Isolator	Isolatorgehäuse	12-POLE	3	
	21 967712-1	X	-	-	-	-	Hylisolator	Steckbuchse	2-POLE	3	
	22 967713-9	X	-	-	-	-	Hylisolator	Steckbuchse	3-POLE	3	
☆	23 978150-1	X	-	-	-	-	Hylisolator	Steckbuchse	5-POLE (967714)	3	
☆	24 978151-9	X	-	-	-	-	Hylisolator	Steckbuchse	6-POLE (967570)	3	
☆	25 978152-7	X	-	-	-	-	Hylisolator	Steckbuchse	7-POLE (967715)	3	
	26 1324582-4	X	-	-	-	-	Hylisolator med styrning	Steckbuchse mit Lenkung	3-POLE	3	
	27 966664-5	X	-	-	-	-	Hylisolator	Steckbuchse	4 + 2-POLE	3	

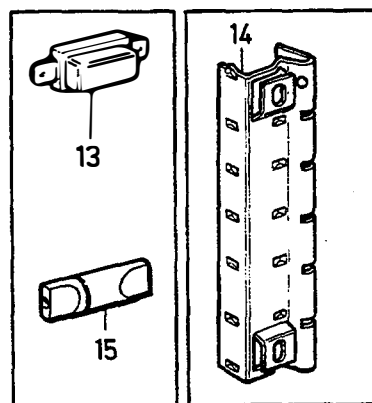
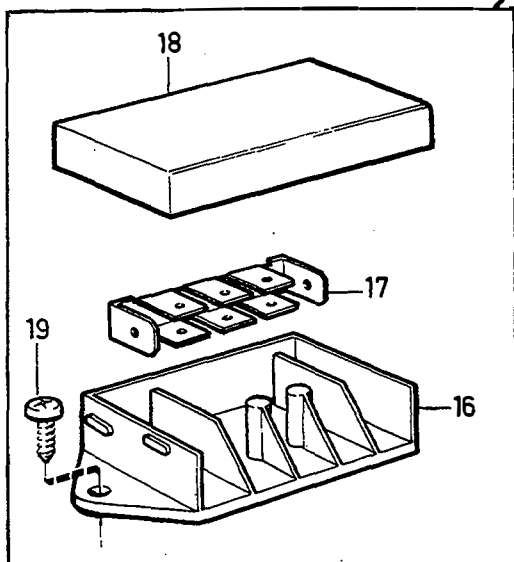
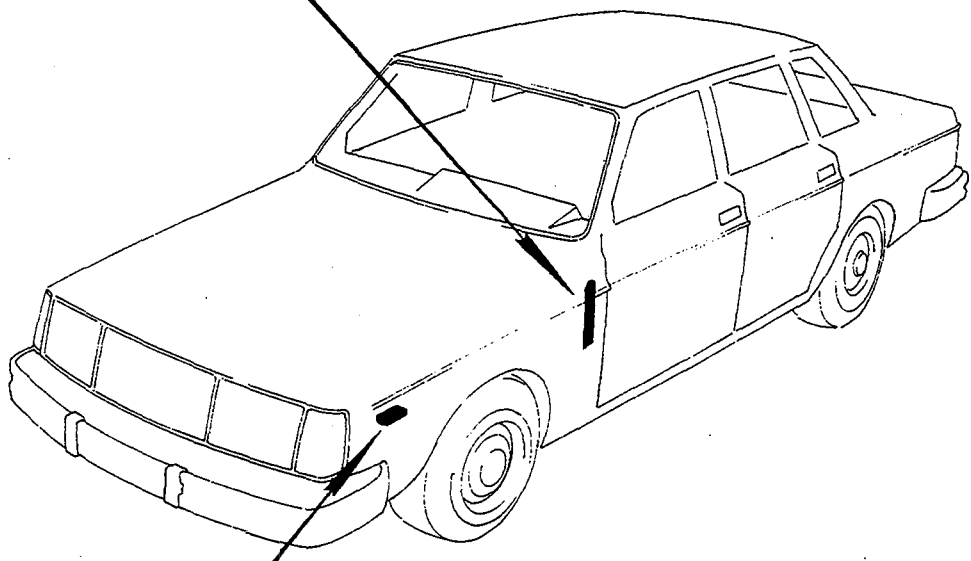
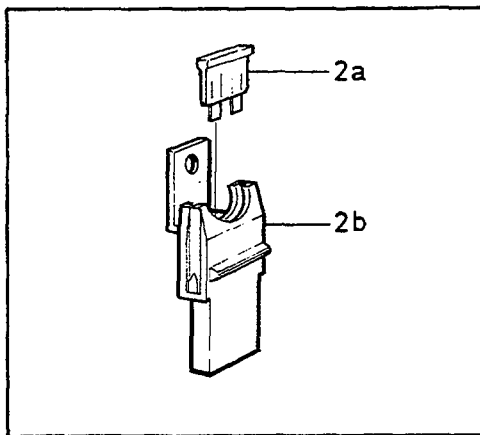
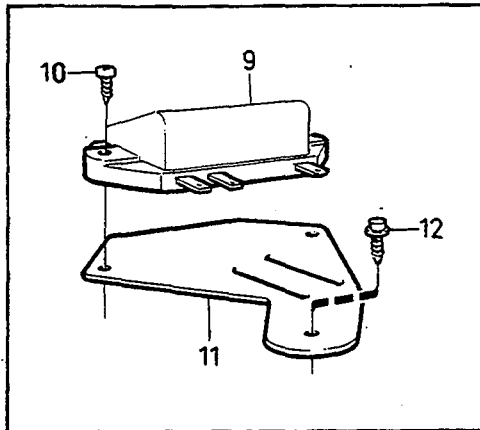
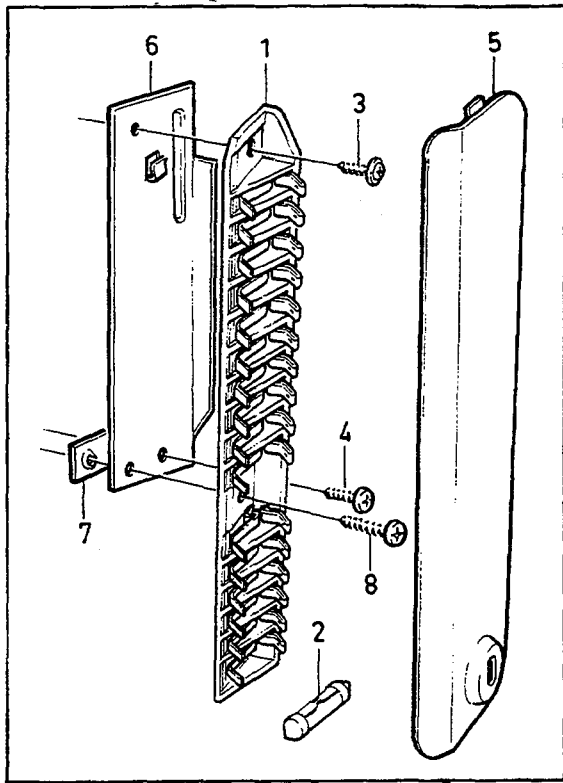


A							P S	GUMMIBUSSNINGAR, HÅLLARE, KLAMMOR, SKRUVAR, BRICKOR		GUMMIBUCHSEN, HALTERUNGEN, KLAMMERN, SCHRAUBEN, SCHEIBEN		Grupp Gruppe	
	B											37	
	C											Sida Seite	
	D											825	
	E												
Pos	Artikel nr Artikelnr.	Antal / Anzahl						Benämning	Bezeichnung	Anmärkning Anmerkung	S R		
		A	B	C	D	E							
1	1235627-5	2	-	-	-	-		Bälg	Balg		3		
								Framdörr	Vordertur				
2	1259482-6	2	-	-	-	-		Bälg	Balg		3		
								Bakdörr	Hintertür				
3	1259485-9	2	-	-	-	-		Gummipropp	Gummistöpsel		2		
								Framdörr	Vordertur				
4	1259484-2	2	-	-	-	-		Gummipropp	Gummistöpsel		2		
								A-stolpe	A-säule				
5	1259483-4	X	-	-	-	-		Gummipropp	Gummistöpsel		2		
								Bakdörr	Hintertür				
	1259483-4	X	-	-	-	-		Gummipropp	Gummistöpsel		2		
								B-stolpe	B-säule				
6	40136-4	X	-	-	-	-		Gummibussning	Gummibuchse	12x8,5mm	2		
	320404-7	X	-	-	-	-		Plugg	Stopfen		4		
	88273-8	X	-	-	-	-		Gummibussning	Gummibuchse		2		
	1372215-2	X	-	-	-	-		Gummibussning	Gummibuchse		3		
7	1211785-9	X	-	-	-	-		Plugg	Stopfen	I.DIA 18x10mm	2		
	968540	X	-	-	-	-	OP	Gummipropp	Gummistöpsel	O.DIA 20x10mm	2		
8	346509-3	X	-	-	-	-		Plugg	Stopfen	I.DIA 12x11,5mm	1		
9	1215315-1	X	-	-	-	-		Skyddsbusning	Schutzhülse	I.DIA 15x20mm	5		
	1234702-7	X	-	-	-	-		Gummibussning	Gummibuchse	I.DIA 25x31mm	3		
10	1234518-7	X	-	-	-	-		Gummibussning	Gummibuchse	I.DIA 19x20mm	4		
11	944306-0	X	-	-	-	-		Skarvhylsa	Verbindungsuffe		2		
12	967695-8	X	-	-	-	-		Ledningstätning	Leitungsdichtung		3		
13	1263274-1	X	-	-	-	-		Tätning	Dichtung		3		
14	1307164-2	X	-	-	-	-		Gummibussning	Gummibuchse	(1215505)	3		
15	1235463-5	X	-	-	-	-		Gummibussning	Gummibuchse		2		
16	1362031-5	X	-	-	-	-		Tätningsring	Dichtring	I.DIA 10x33mm	3		
17	948443	X	-	-	-	-	OP	Slang	Schlauch	I.DIA 12mm	2		
	948444-5	X	-	-	-	-		Skyddshylsa	Schutzhülle	I.DIA 8,5mm	2		
	1219815-6	X	-	-	-	-		Skydds slang	Schutzschlauch		3		
	1398379	X	-	-	-	-	OP	Krymp slang	Schrumpfhülle	O.DIA 19,1x100mm	2		
18	947661-5	X	-	-	-	-		Hållare	Halter		4		
19	1259478-4	X	-	-	-	-		Hållare	Halter		4		
20	946251-6	X	-	-	-	-		Hållare	Halter		4		
21	1263275-8	X	-	-	-	-		Hållare	Halteklammer		4		
22	947687-0	X	-	-	-	-		Hållare	Halter		2		
23	192230-1	X	-	-	-	-		Klamma	Klemme	I.DIA 17,5mm	2		
	1348003-3	X	-	-	-	-		Klamma	Klemme	I.DIA 15mm	3		
	942621-4	X	-	-	-	-		Klamma	Klemme	I.DIA 25,4mm	2		
24	1306511-5	X	-	-	-	-		Hållare	Halter		2		
25	1370396-2	X	-	-	-	-		Clips	Klemme		3		
26	1234966-8	X	-	-	-	-		Hållare	Halter		4		
27	949668-8	X	-	-	-	-		Bandklamma	Bandklammer	LG 375mm	2		
	948702-6	X	-	-	-	-		Bandklamma	Bandklammer	LG 100mm	6		
	1347569-4	X	-	-	-	-		Bandklamma	Bandklammer	LG 112mm	3		
	(1308749)	X	-	-	-	-	SP	Bandklamma	Bandklammer	LG 206mm	2		
	966720-5	X	-	-	-	-		Bandklamma	Bandklammer	LG 208mm	2		
	948211-8	X	-	-	-	-		Bandklamma	Bandklammer	LG 280mm	2		
	949902-1	X	-	-	-	-		Bandklamma	Bandklammer	LG 700mm	4		
27a	969019-9	X	-	-	-	-		Bandklamma	Bandklammer	(968333), LG 200mm	2		
27b	969221-1	X	-	-	-	-		Bandklamma	Bandklammer	(968334), LG 165mm	2		
28	1323636-9	X	-	-	-	-		Clips	Klemme		2		
29	951189-0	X	-	-	-	-		Klamma	Klemme	I.DIA 8,0mm	2		
30	948394	X	-	-	-	-	OP	Klamma	Klemme	I.DIA 20,0mm	2		
31	682101-1	X	-	-	-	-		Klamma	Klemme	I.DIA 17,0mm	3		
32	192230-1	X	-	-	-	-		Klamma	Klemme	I.DIA 17,5mm	2		
33	952624-5	X	-	-	-	-		Klamma	Klemme	I.DIA 7,9mm	2		
	952625-2	X	-	-	-	-		Klamma	Klemme	I.DIA 9,5mm	2		
	952626-0	X	-	-	-	-		Klamma	Klemme	I.DIA 11,1mm	2		
	269729-0	X	-	-	-	-		Klamma	Klemme		2		
	945611-2	X	-	-	-	-		Klamma	Klemme	I.DIA 9,5mm	2		



© **VOLVO**
Genuine Parts
PV 370 46927

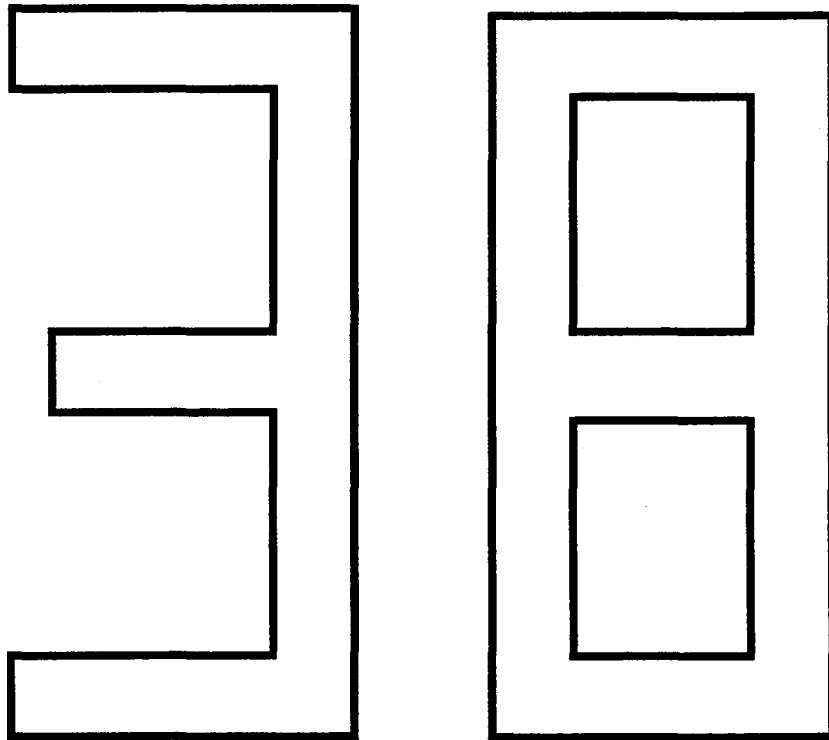
A							P S	Benämning	Bezeichnung	Anmärkning Anmerkung	S R			
	B													
		C												
			D											
				E										
Pos	Artikel nr Artikelnr.	Antal / Anzahl												
		A	B	C	D	E								
	952627-8	X	-	-	-	-		Klamma	Klemme	I.DIA 12,7mm	2			
	952628-6	X	-	-	-	-		Klamma	Klemme	I.DIA 14,3mm	2			
	952629-4	X	-	-	-	-		Klamma	Klemme	I.DIA 15,9mm	2			
	1258366	X	-	-	-	-	NS	Klamma	Klemme	O.DIA 24mm, I.DIA 15,9mm				
	1258957	X	-	-	-	-	NS	Klamma	Klemme	I.DIA 15,9mm				
	952630-2	X	-	-	-	-		Klamma	Klemme	I.DIA 17,5mm	2			
	952633-6	X	-	-	-	-		Klamma	Klemme	I.DIA 22,0mm	2			
	952637-7	X	-	-	-	-		Klamma	Klemme	I.DIA 30,0mm	2			
34	947829-8	X	-	-	-	-		Klamma	Klemme	I.DIA 30,0mm	2			
35	948524-4	X	-	-	-	-		Klamma	Klemme	LG 140mm, THK 0,6mm	2			
36	943797-1	X	-	-	-	-		Klamma	Klemme		2			
37	192248-3	X	-	-	-	-		Klamma	Klemme		2			
	943220-4	X	-	-	-	-		Clips	Klemme		3			
	1363147-8	X	-	-	-	-		Klamma	Klemme		2			
38	677478-0	X	-	-	-	-		Clips	Klemme		3			
39	943811-0	X	-	-	-	-		Hällare	Halter		3			
40	1313440-8	X	-	-	-	-		Clips	Klemme		5			
41	1235267-0	X	-	-	-	-		Clips	Klemme		2			
42	1212854-2	X	-	-	-	-		Clips	Klemme		2			
43	1259710-0	X	-	-	-	-		Clips	Klemme		2			
44	1234531	X	-	-	-	-	NS	Klamma	Klemme					
45	1234532-8	X	-	-	-	-		Klamma	Klemme		2			
46	1363190-8	X	-	-	-	-		Bygel	Bugel		6			
47	1347889-6	X	-	-	-	-		Genomföring	Durchführung	I.DIA 7,6mm	3			
	961970-1	X	-	-	-	-		Skyddsplugg	Verschlusskappe	I.DIA 32mm	2			
	1320163-7	X	-	-	-	-		Plugg	Stopfen	I.DIA 30mm	2			
	1320164-5	X	-	-	-	-		Plugg	Stopfen	I.DIA 40mm	2			
48	944926-5	X	-	-	-	-		Flänsskruv	Flanschskruva	M8x14mm	2			
	970944-5	X	-	-	-	-		Skruv	Schraube	(940148) M10x16 mm	2			
	948746-3	X	-	-	-	-		Flänsskruv	Flanschskruva	M6x16mm	2			
	946471-0	X	-	-	-	-		Flänsskruv	Flanschskruva	M10x16mm	2			
	955271-2	X	-	-	-	-		Skruv	Schraube	M6x16mm	2			
	955275-3	X	-	-	-	-		Skruv	Schraube	M6x30mm	2			
	960862-1	X	-	-	-	-		Skruv	Schraube	4,8x9,5mm	2			
49	979780-4	X	-	-	-	-		Flänsskruv	Flanschskruva	M6x12mm, (967552)	2			
	955125-0	X	-	-	-	-		Skruv	Schraube	4,2x8mm	2			
	955126-8	X	-	-	-	-		Skruv	Schraube	4,2x9,5mm	2			
	969473-8	X	-	-	-	-		Sextandhålskruv	Sechszahn-hohlschraube	(955137)	2			
	969278-1	X	-	-	-	-		Sextandhålskruv	Sechszahn-hohlschraube	(955138), 4,8x13mm	2			
	947493-3	X	-	-	-	-		Skruv	Schraube	4,8x16mm	2			
	956076-4	X	-	-	-	-		Skruv	Schraube	M5x12mm	2			
	969476-1	X	-	-	-	-		Sextandhålskruv	Sechszahn-hohlschraube	(946452), 4,8x19 mm	2			
	958236-2	X	-	-	-	-		Skruv	Schraube	5,5x13mm	2			
	969487-8	X	-	-	-	-		Sextandhålskruv	Sechszahn-hohlschraube	(955244), 6,8x13 mm	2			
	945970-2	X	-	-	-	-		Skruv	Schraube	6,3x13mm	2			
	955244-9	X	-	-	-	-		Skruv	Schraube	(955243), M5x12 mm	2			
50	941905-2	X	-	-	-	-		Fjäderbricka	Federscheibe	I.DIA 5mm, O.DIA 11mm	2			
	942336-9	X	-	-	-	-		Fjäderbricka	Federscheibe	I.DIA 10mm, O.DIA18mm	2			
	955945-1	X	-	-	-	-		Låsbricka	Sicherungsscheibe	I.DIA 4mm, O.DIA 8mm	2			
51	955946-9	X	-	-	-	-		Låsbricka	Sicherungsscheibe	I.DIA 5mm, O.DIA 9mm	2			
	955948-5	X	-	-	-	-		Låsbricka	Sicherungsscheibe	I.DIA 6mm, O.DIA 11mm	2			
52	955892-5	X	-	-	-	-		Bricka	Scheibe	I.DIA 6mm, O.DIA 12mm	2			
	960139-4	X	-	-	-	-		Bricka	Scheibe	I.DIA 6mm, O.DIA 18mm	2			
	940090-4	X	-	-	-	-		Bricka	Scheibe		2			
53	955781-0	X	-	-	-	-		Mutter	Mutter	M6x5mm	2			
	965483-1	X	-	-	-	-		Flänsmutter	Bundmutter	M5x5mm	2			
	968760-9	1	-	-	-	-		Mutter	Mutter	M5x6,2mm	1			
54		-	-	-	-	-		DSL generator-jord Ledningar, lednings- skor, hylsor	DSL Generator-Masse Kabel, Kabelschuhe, Hülsen ...	SEE 37-813				



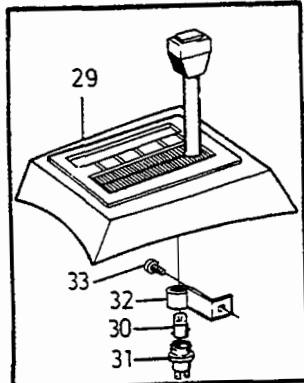
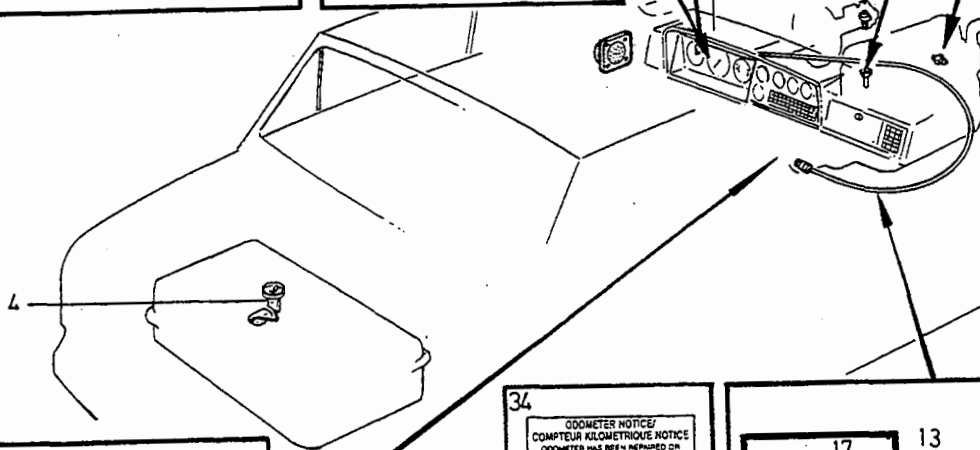
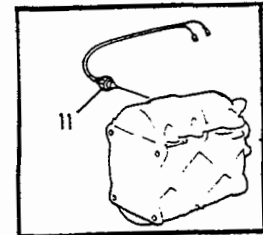
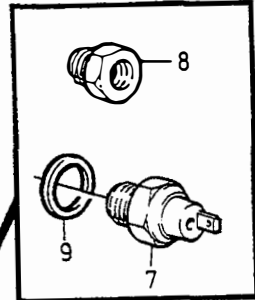
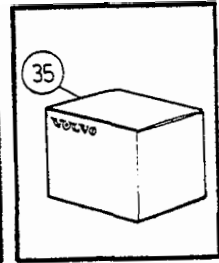
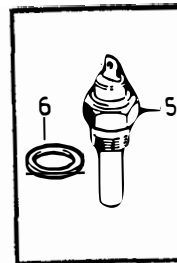
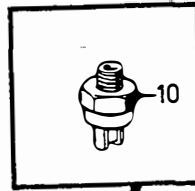
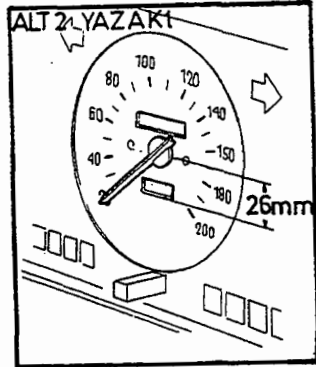
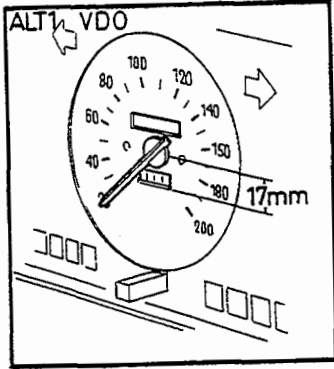
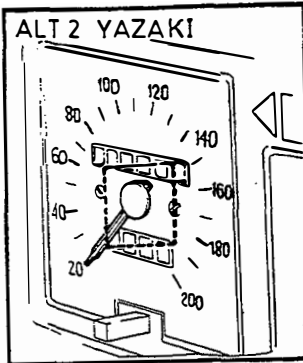
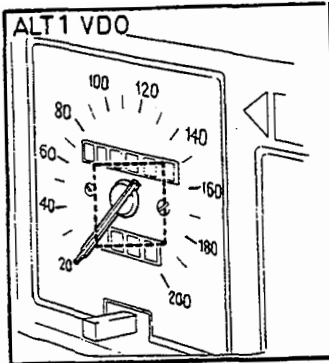
VOLVO PARTS
1 030 33573
(104:3)

A	B	C	D	E	P	S	Benämning	Bezeichnung	Anmärkning Anmerkung	S	R					
A	B	C	D	E	A	B	C	D	E	P	S	Benämning	Bezeichnung	Anmärkning Anmerkung	S	R
											ELCENTRAL, SÄKRINGSDOSOR OCH SÄKRINGAR		ELEKTROZENTRALE, SICHERUNGSDOSE UND SICHERUNGEN		Grupp Gruppe 37	Sida Seite 829
1	3515987-0	1	-	-	-	-	-	-	-	-	-	Säkringsdosa	Sicherungsdose	(1308142)	3	
2	273598-3	1	-	-	-	-	-	-	-	-	-	Säkringsats	Sicherungssatz	(273520)	1	
	942545-5	2	-	-	-	-	-	-	-	IK	-	• Säkring	• Sicherung	5A	1	
	11433-0	4	-	-	-	-	-	-	-	IK	-	• Säkring	• Sicherung	8A	1	
	942785-7	1	-	-	-	-	-	-	-	IK	-	• Säkring	• Sicherung	16A	1	
	943905-0	1	-	-	-	-	-	-	-	IK	-	• Säkring	• Sicherung	25A	1	
	11434-8	2	-	-	-	-	-	-	-	IK	-	• Säkring	• Sicherung	25A	1	
2a	969162-7	1	-	-	-	-	-	-	-	-	-	Bladsäkring	Blattsicherung	(966329), 15A 1983-. LAMBDA SOND	1	
	969163-5	1	-	-	-	-	-	-	-	-	-	Bladsäkring	Blattsicherung	(966330) 1983-. 25A LAMBDA SOND	1	
2b	1323312-7	1	-	-	-	-	-	-	-	-	-	Säkringshållare	Sicherungshalter	LAMBDA SOND	3	
												Bladsäkring	Blattsicherung			
3	965394-0	1	-	-	-	-	-	-	-	-	-	Skruv	Schraube		2	
4	955129-2	1	-	-	-	-	-	-	-	-	-	Skruv	Schraube		2	
5		1	-	-	-	-	-	-	-	-	-	Lock	Deckel	SEE 85 • 1409		
6	1304368-2	1	-	-	-	-	-	-	-	-	-	Fäste	Halterung	1980-	2	
7	1304398-9	1	-	-	-	-	-	-	-	-	-	Clips	Klemme	1980-	2	
8	955131-8	1	-	-	-	-	-	-	-	-	-	Skruv	Schraube	1980-	2	
9	1235419-7	1	-	-	-	-	-	-	-	-	-	Säkringsdosa hel och halvlyus	Sicherungsdose Fem- und Abblendlicht	(I). 244DLS	4	
10	969466-2	2	-	-	-	-	-	-	-	-	-	Skruv	Schraube	(955123) (I). 244DLS	2	
11	1258953-7	1	-	-	-	-	-	-	-	-	-	Konsol	Konsole	(I). 244DLS	3	
12	965354-4	1	-	-	-	-	-	-	-	-	-	Skruv	Schraube	(I). 244DLS	2	
13	1263491-1	1	-	-	-	-	-	-	-	-	-	Säkringsdosa	Sicherungsdose	264TE DDR	4	
												Kylskåp	Kühlschrank			
14		1	-	-	-	-	-	-	-	NS	-	Säkringshållare	Sicherungshalter	-1979. 264TE		
												Fönsterhiss	Fensterheber			
15	1503765	1	-	-	-	-	-	-	-	OP	-	Termosäkring	Thermosicherung	-1979. 264TE	1	
												Fönsterhiss	Fensterheber			
16	1234048-5	1	-	-	-	-	-	-	-	-	-	Kopplingsdosa	Kupplungsdose		3	
												Underdel	Unterteil			
17	1234263-0	1	-	-	-	-	-	-	-	-	-	Anslutningsstift	Anschlussstift		3	
18	1234264-8	1	-	-	-	-	-	-	-	-	-	Lock	Deckel		3	
												Lock	Deckel			
19	955127-6	2	-	-	-	-	-	-	-	-	-	Skruv	Schraube		2	

INSTRUMENTERING / INSTRUMENTIERUNG



A						UNDERGRUPP INSTRUMENTERING		UNTERGRUPPE INSTRUMENTIERUNG		Grupp Gruppe	
B										38	
C										Sida Seite	
D										831	
E											
Pos	Artikel nr Artikelnr.	Antal / Anzahl					P S	Benämning	Bezeichnung	Anmärkning Anmerkung	S R
		A	B	C	D	E					
		-	-	-	-	-		Instrumentering	Instrumentierung	SEE 38-833	
		-	-	-	-	-		Kombiinstrument	Kombinationsinstrument	SEE 38-839	
		-	-	-	-	-		1979	1979		
		-	-	-	-	-		Kombiinstrument	Kombinationsinstrument	SEE 38-841	
		-	-	-	-	-		1980	1980		
		-	-	-	-	-		Kombiinstrument	Kombinationsinstrument	SEE 38-845	
		-	-	-	-	-		1981-	1981-		
		-	-	-	-	-		Oljetemperaturmätare oljetrycksmätare	Ölthermometer Öldruckmesser	SEE 38-849	
		-	-	-	-	-		Instrumentering	Instrumentierung	SEE 38-851	
		-	-	-	-	-		240,260 GT.	240,260 GT.		
		-	-	-	-	-		Turbotrycksmätare tidur digital klocka	Turbodruckmesser Zeituhr, digita uhr	SEE 38-853	
		-	-	-	-	-		Tankarmatur	Tankarmatur	SEE 38-855	
		-	-	-	-	-		Kilometerräknare	Kilometerzähler	SEE 38-863	
		-	-	-	-	-		Temperaturvarningssystem (J)	Temperaturwarnsystem	SEE 38-865	



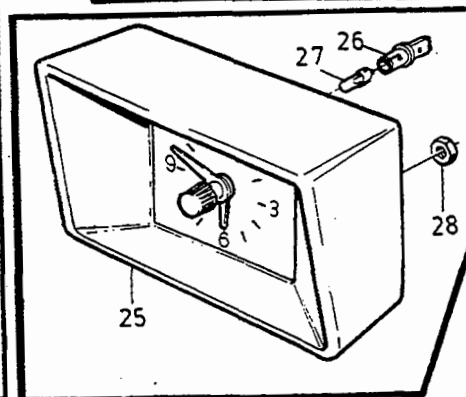
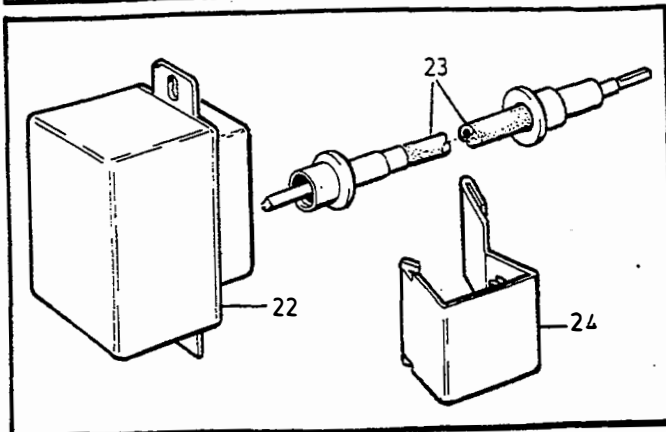
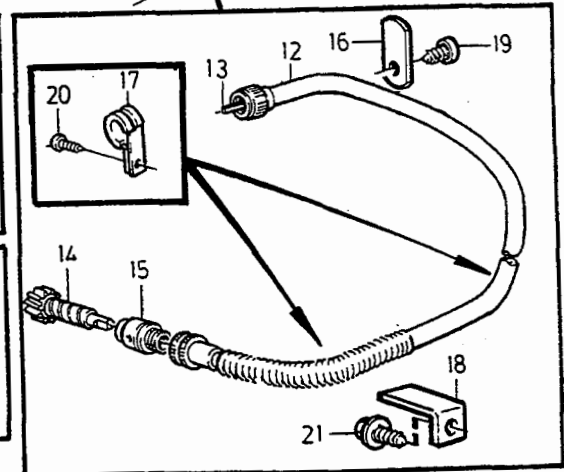
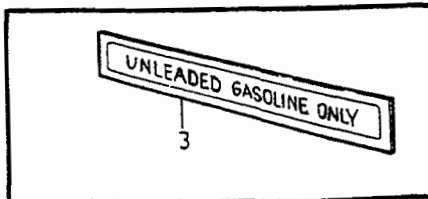
34

ODOMETER NOTICE/
 COMPTEUR KILOMETRIQUE NOTICE
 ODOMETER HAS BEEN REPAIRED OR
 REPLACED AND SET TO ZERO ON
 LE COMPTEUR A ETE REMISE OU
 REMPLACÉ ET MIS A ZERO LE
 DATE

PRIOR TO REPAIR OR REPLACEMENT
 MILEAGE WAS

AVANT LA REPARATION OU LE
 REMPLACEMENT IL AFFICHERA
 THE MILEAGE/KILOMETRES

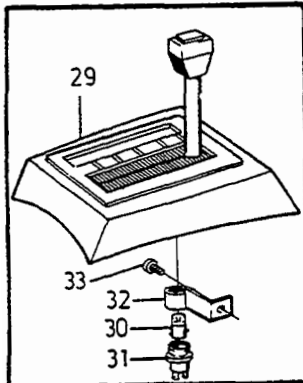
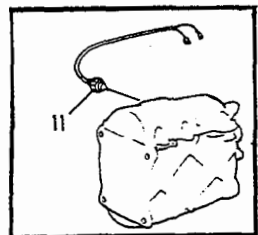
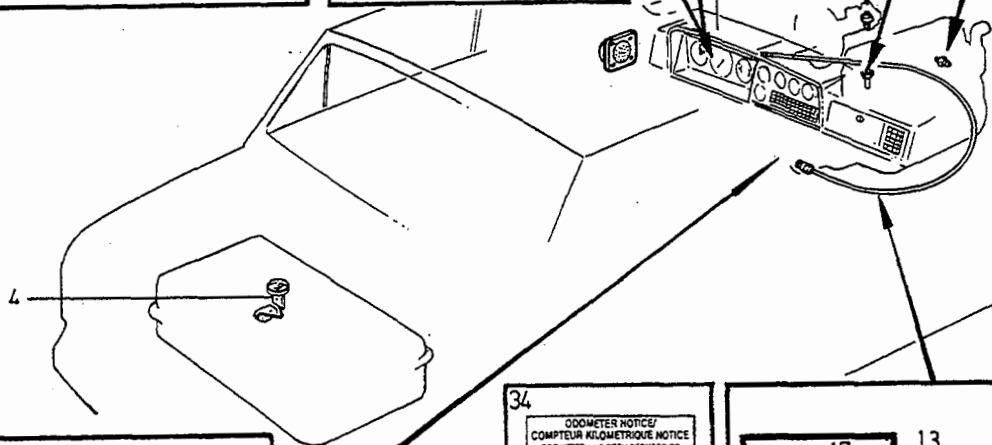
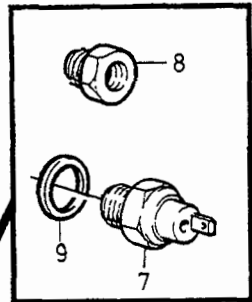
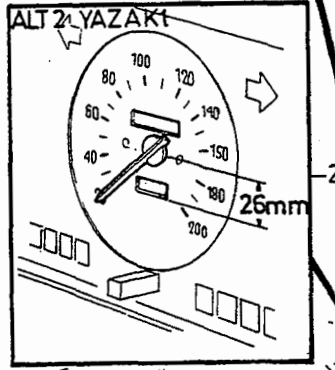
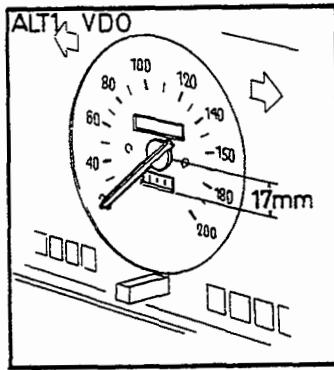
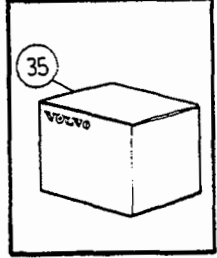
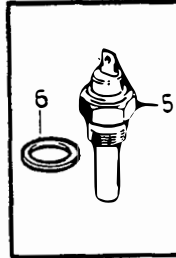
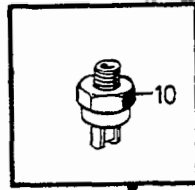
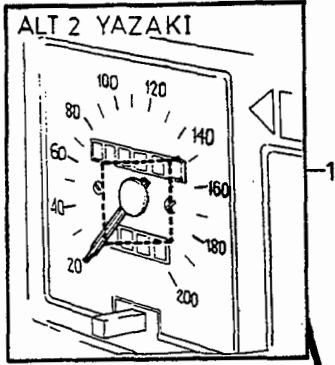
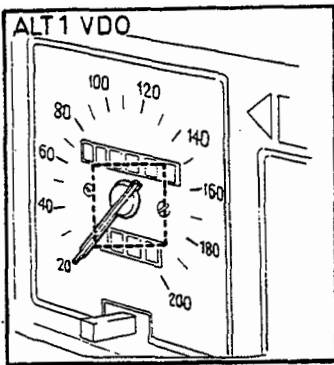
VOLVO



VOLVO
 Genuine Parts
 PV 380 65594

A	4CYL	INSTRUMENTERING				INSTRUMENTIERUNG				Grupp Gruppe	38
	B										
C	DSL										
D											
E											
Pos	Artikel nr Artikelnr.	Antal / Anzahl					P S	Benämning	Bezeichnung	Anmärkning Anmerkung	S R
		A	B	C	D	E					
1		-	-	-	-	-	Kombinationsinstrument	Kombinationsinstrument	1979-80		
2		-	-	-	-	-	Kombinationsinstrument	Kombinationsinstrument	SEE 38 • 839		
3	1367677-0	1	1	1	-	-	Dekal	Aufklebeschild	1981-	3	
	1255865-6	1	1	1	-	-	UNLEADED GASOLINE ONLY Dekal	UNLEADED GASOLINE ONLY Aufklebeschild	SEE 38 • 845 (USA) (1202390)		
							UNLEADED FUEL ONLY Tankarmatur	UNLEADED FUEL ONLY Kraftstoff-vorratsgeber	(CDN)	3	
4		-	-	-	-	-	Temperaturgivare kylvatten ...	Temperaturgeber Kühlwasser .		2	
5	460191-0	1	-	-	-	-	Temperaturgivare kylvatten ...	Temperaturgeber Kühlwasser .		2	
	3517501-7	-	-	1	-	-	Temperaturgivare kylvatten ...	Temperaturgeber Kühlwasser .	1)	2	
	1328397-3	-	-	1	-	-	Temperaturgivare kylvatten ...	Temperaturgeber Kühlwasser .		2	
	269085-7	-	1	-	-	-	Temperaturgivare kylvatten ...	Temperaturgeber Kühlwasser .		2	
6	18665-0	-	-	1	-	-	Packning	Dichtung		2	
7	1606877-7	1	-	-	-	-	Oljetrycksgivare	Öldruckschalter	(1324750)	2	
	1218190-5	-	1	-	-	-	Oljetrycksgivare	Öldruckschalter		2	
	1257137-8	-	-	1	-	-	Oljetrycksgivare	Öldruckschalter		2	
8	464592-5	-	1	-	-	-	Plugg	Stopfen		6	
9	11998-2	-	1	-	-	-	Packning	Dichtung	(1218022)	1	
	947281-2	-	-	1	-	-	Packning	Dichtung	(946532)	2	
10	3544691-3	1	1	1	-	-	Bromsljuskontakt	Bremslichtschalter		1	
11		-	-	-	-	-	Strömställare	Schalter	SEE 43 • 893		
							Backlampa	Ruckscheinwerfer			
12		-	-	-	-	-	Hastighetsmätarwire	Tachometerwelle	VDO. ALTER 1		
							L.H.D	L.H.D			
	1215546-1	1	-	1	-	-	•• Hastighetsmätarwire vit märkning	•• Tachometerwelle Weisse Kennzeichnung	LG 2000 mm. M41, M46.	1	
	1215548-7	1	-	-	-	-	•• Hastighetsmätarwire utan märkning	•• Tachometerwelle Keine Kennzeichnung	LG 1735 mm. M40, M45.	1	
	1234490-9	1	-	1	-	-	•• Hastighetsmätarwire röd märkning	•• Tachometerwelle Rote Kennzeichnung	LG 1875 mm. AUTO.TRANS, M47.	1	
	1234254-9	-	1	-	-	-	•• Hastighetsmätarwire	•• Tachometerwelle	LG 1635 mm. AUTO.TRANS	1	
							grön märkning	grüne Kennzeichnung			
	1234255-6	-	1	-	-	-	•• Hastighetsmätarwire gul märkning	•• Tachometerwelle gelbe Kennzeichnung	LG 1510 mm. MAN.TRANS	1	
	1235804-0	-	-	1	-	-	•• Hastighetsmätarwire	•• Tachometerwelle	LG 1270 mm. M45, M46, M47, EXC (USA),(CDN).	1	
							" VDO-22 "	" VDO-22 "			
	1235805-7	-	-	1	-	-	•• Hastighetsmätarwire	•• Tachometerwelle	LG 1510 mm. M46	1	
							" VDO-23 "	" VDO-23 "			
	1235803-2	-	-	1	-	-	•• Hastighetsmätarwire	•• Tachometerwelle	LG 1400 mm. AUTO.TRANS EXC (USA),(CDN).	1	
							" VDO-23 "	" VDO-23 "			
							R.H.D	R.H.D			
	1234254-9	1	-	-	-	-	•• Hastighetsmätarwire grön märkning	•• Tachometerwelle grüne Kennzeichnung	LG 1635 mm. M41, M46.	1	

1) Service-alternativ. / Service-Alternative.



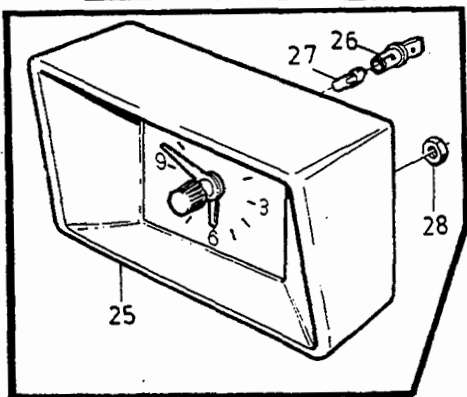
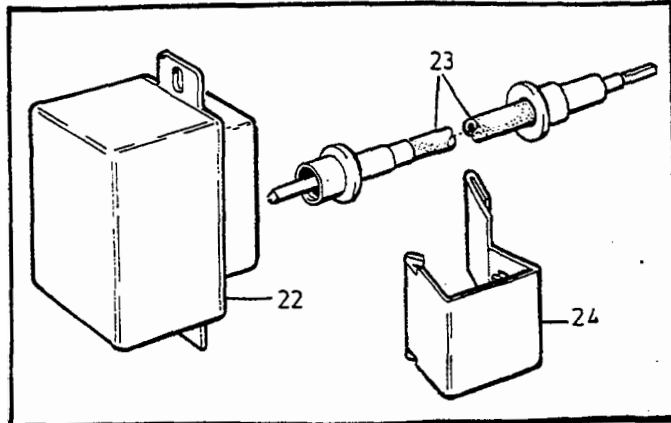
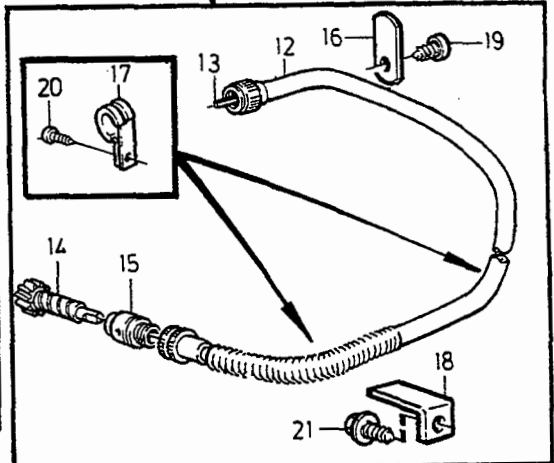
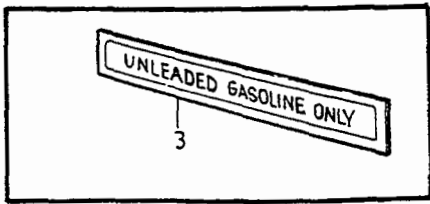
34

ODOMETER NOTICE/
 COMPTEUR KILOMETRIQUE NOTICE
 ODOMETER HAS BEEN REPAIRED OR
 REPLACED AND SET TO ZERO ON
 LE COMPTEUR A ETE REPARÉ OU
 REMPLACÉ ET RÉMIS À ZÉRO LE
 DATE

PRIOR TO REPAIR OR REPLACEMENT
 MILEAGE WAS

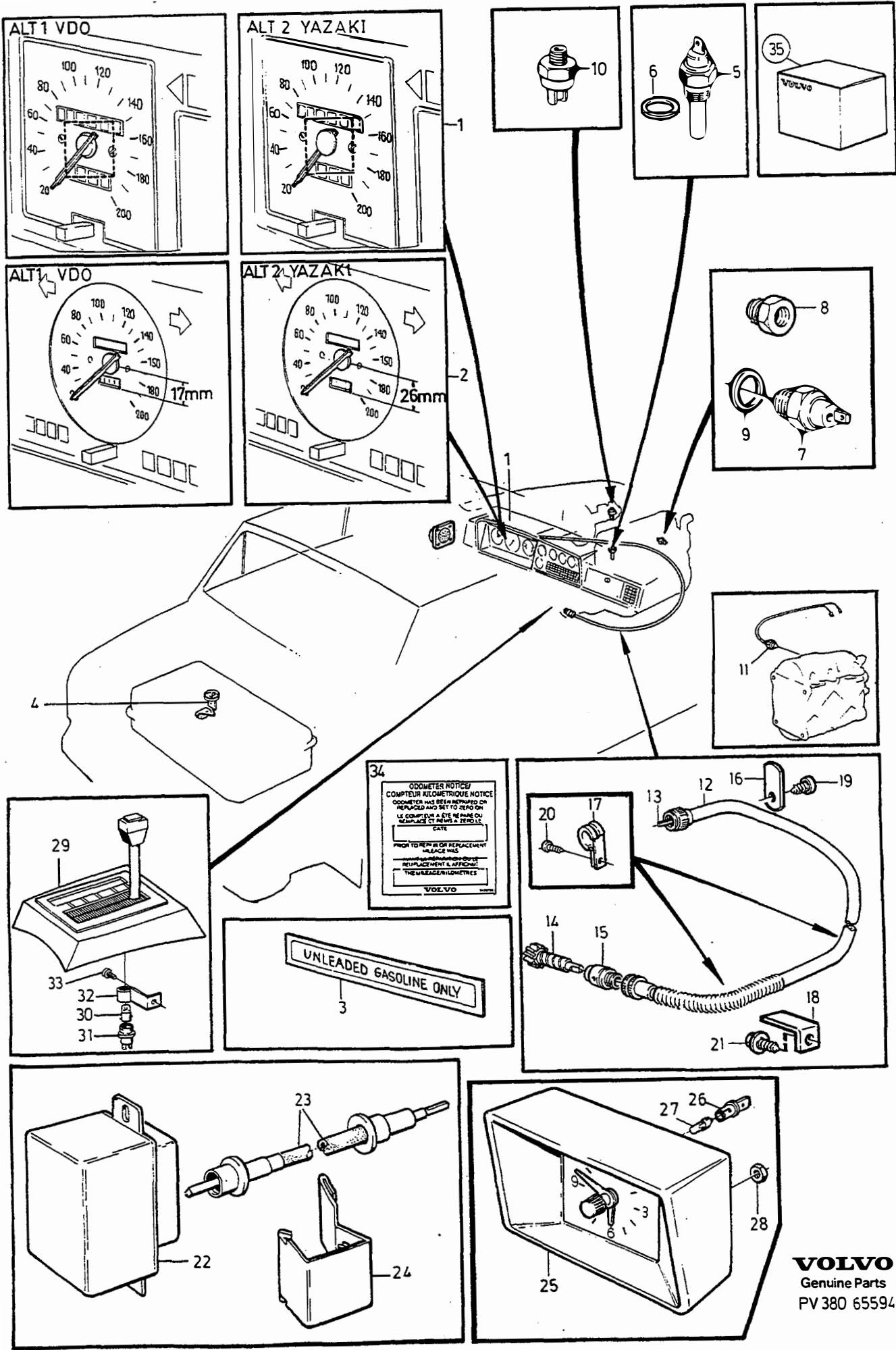
AVANT LA RÉPARATION OU LE
 REMPLACEMENT S'APPROCHÉ
 THE MILEAGE/KILOMETRES

VOLVO



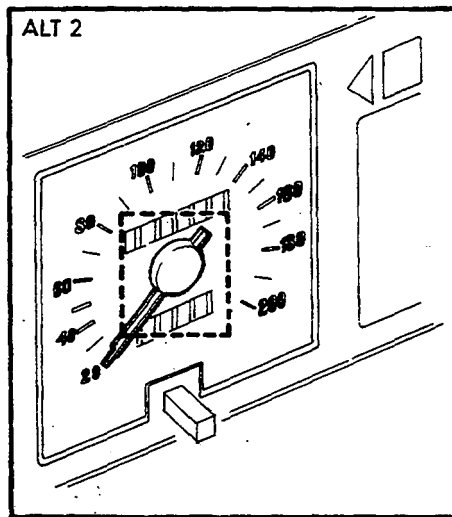
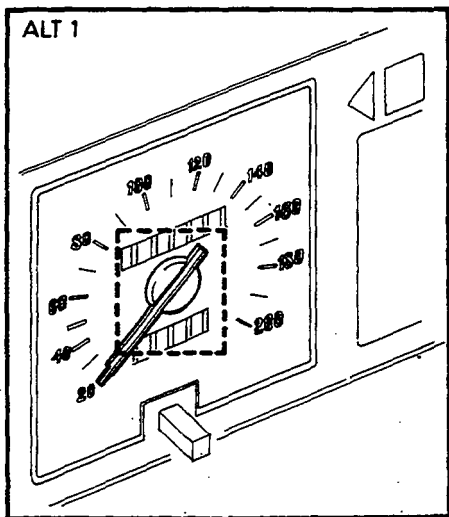
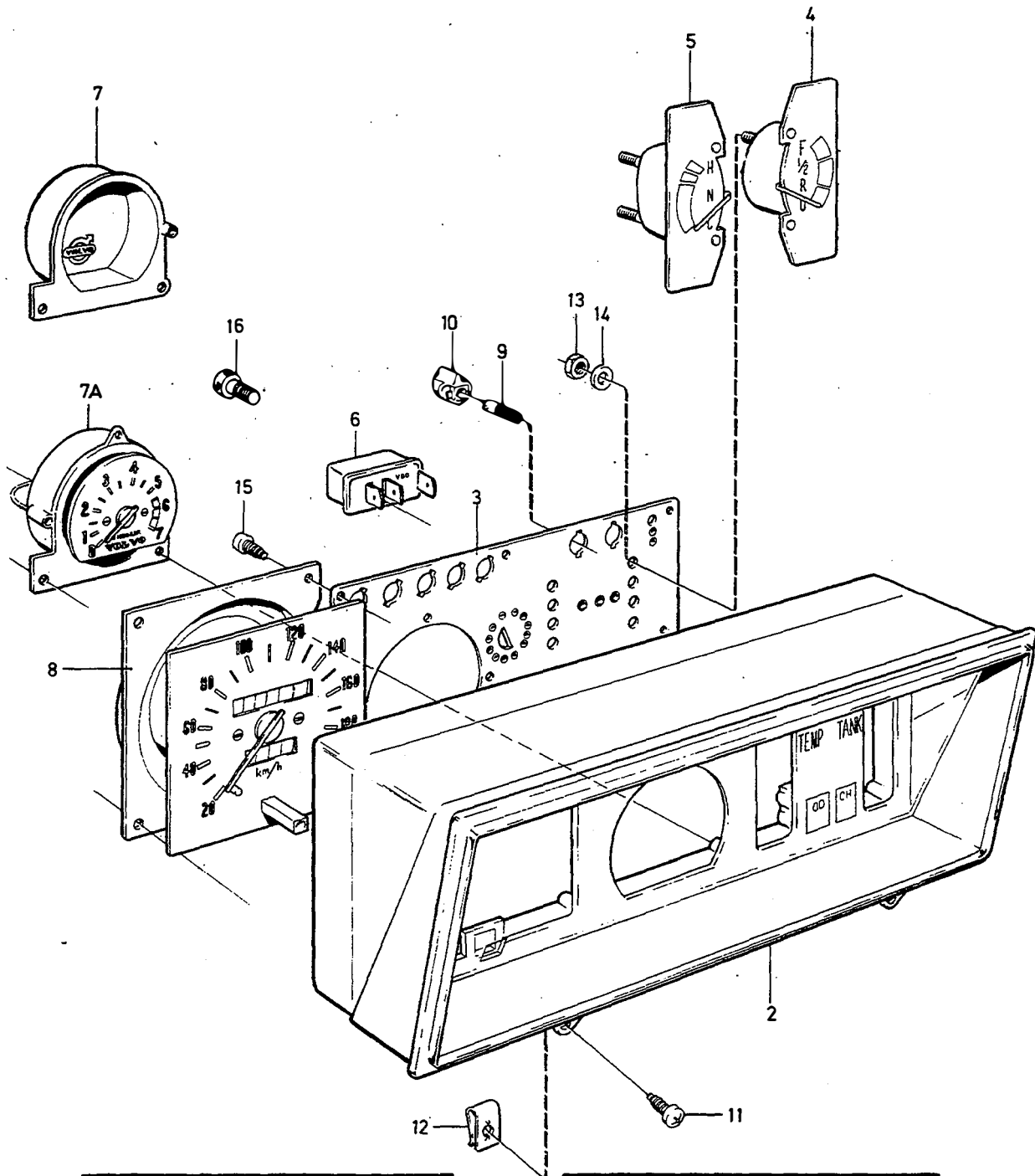
VOLVO
 Genuine Parts
 PV 380 65594

A	4CYL	INSTRUMENTERING					INSTRUMENTIERUNG					Grupp Gruppe	38
	B												
C	DSL											Sida Seite	835
D													
E													
Pos	Artikel nr Artikelnr.	Antal / Anzahl					P S	Benämning	Bezeichnung	Anmärkning Anmerkung	S R		
		A	B	C	D	E							
	1234256-4	1	-	-	-	-	•• Hastighetsmätarwire blå märkning	•• Tachometerwelle Blaue Kennzeichnung	LG 1370 mm. M45.	1			
	1234255-6	1	-	-	-	-	•• Hastighetsmätarwire gul märkning	•• Tachometerwelle gelbe Kennzeichnung	LG 1510 mm. AUTO.TRANS	1			
	1214496-0	-	1	-	-	-	•• Hastighetsmätarwire brun märkning	•• Tachometerwelle braune Kennzeichnung	LG 1270 mm. M46, BW55.	1			
	1234775	-	1	-	-	OP	•• Hastighetsmätarwire gulgrön märkning	•• Tachometerwelle gelbgrüne Markierung	LG 1000 mm. M45.	1			
	1235804-0	-	-	1	-	-	•• Hastighetsmätarwire " VDO-22 "	•• Tachometerwelle " VDO-22 "	LG 1270 mm. M45, M46, M47.	1			
	1235805-7	-	-	1	-	-	•• Hastighetsmätarwire " VDO-23 "	•• Tachometerwelle " VDO-23 "	LG 1510 mm. M46.	1			
	1235803-2	-	-	1	-	-	•• Hastighetsmätarwire "VDO-21 "	•• Tachometerwelle "VDO-21 "	LG 1400 mm. AUTO.TRANS	1			
		-	-	-	-	-	Hastighetsmätarwire L.H.D	Tachometerwelle L.H.D	YASAKI. ALTER 2				
	1215561-0	1	-	-	-	-	•• Hastighetsmätarwire utan märkning	•• Tachometerwelle Keine Kennzeichnung	M40, M45.	1			
	1214859-9	1	-	-	-	-	•• Hastighetsmätarwire vit märkning	•• Tachometerwelle Weisse Kennzeichnung	M41, M46.	1			
	1215563-6	1	-	-	-	-	•• Hastighetsmätarwire röd märkning	•• Tachometerwelle Rote Kennzeichnung	M47, BW35, BW55.	1			
	1258620-2	-	1	-	-	-	•• Hastighetsmätarwire rödbrun märkning	•• Tachometerwelle Rotbraune Kennzeichnung	M45	1			
	1258620-2	1	-	-	-	-	R.H.D •• Hastighetsmätarwire rödbrun märkning	R.H.D •• Tachometerwelle Rotbraune Kennzeichnung	M45, M46.	1			
	1234596-3	1	-	-	-	-	•• Hastighetsmätarwire rödgul märkning	•• Tachometerwelle Rotgelbe Kennzeichnung	BW55	1			
	1258620-2	-	1	-	-	-	•• Hastighetsmätarwire rödbrun märkning	•• Tachometerwelle Rotbraune Kennzeichnung	M45	1			
	1234597-1		1				Hastighetsmätarwire brun märkning	Tachometerwelle Braune Kennzeichnung	M46, BW55.	1			
13		1	1	1	-	-	NS ••• Drivlina	••• Kabel					
14		1	1	1	-	-	Hastighetsmätardrev	Tachometerschnecke	SEE 43-893				
15		1	1	1	-	-	Lagerhylsa	Lagerhulse	SEE 43-893				
16	948524-4	-	-	1	-	-	Klamma	Klemme	(S)	2			
17	952624-5	1	1	1	-	-	Klamma	Klemme	I.DIA 7,9mm	2			
	952626-0	1	1	1	-	-	Klamma	Klemme	I.DIA 11,1mm	2			
	952629-4	1	1	1	-	-	Klamma	Klemme	I.DIA 15,9mm	2			
18	1234773-8	1	-	1	-	-	Konsol	Konsole	BW55 4CYL	3			
19	969278-1	1	1	1	-	-	Sextandhålskruv	Sechszahn-hohlschraube	BW55 DSL EXC (S)	2			
20	969487-8	1	1	1	-	-	Sextandhålskruv	Sechszahn-hohlschraube	(955138)	2			
21	965354-4	1	1	1	-	-	Skruv	Schraube	(958244)	2			



VOLVO
 Genuine Parts
 PV 380 65594

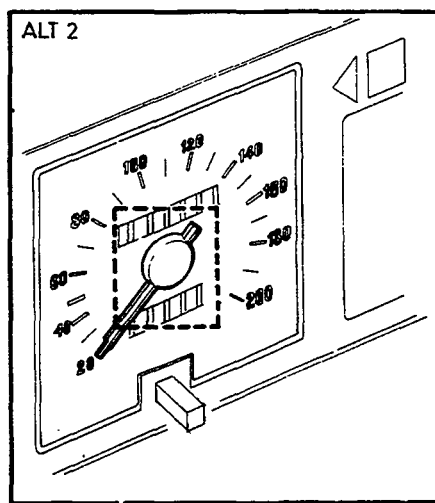
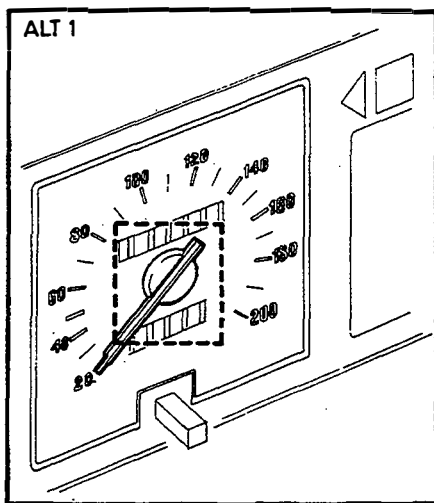
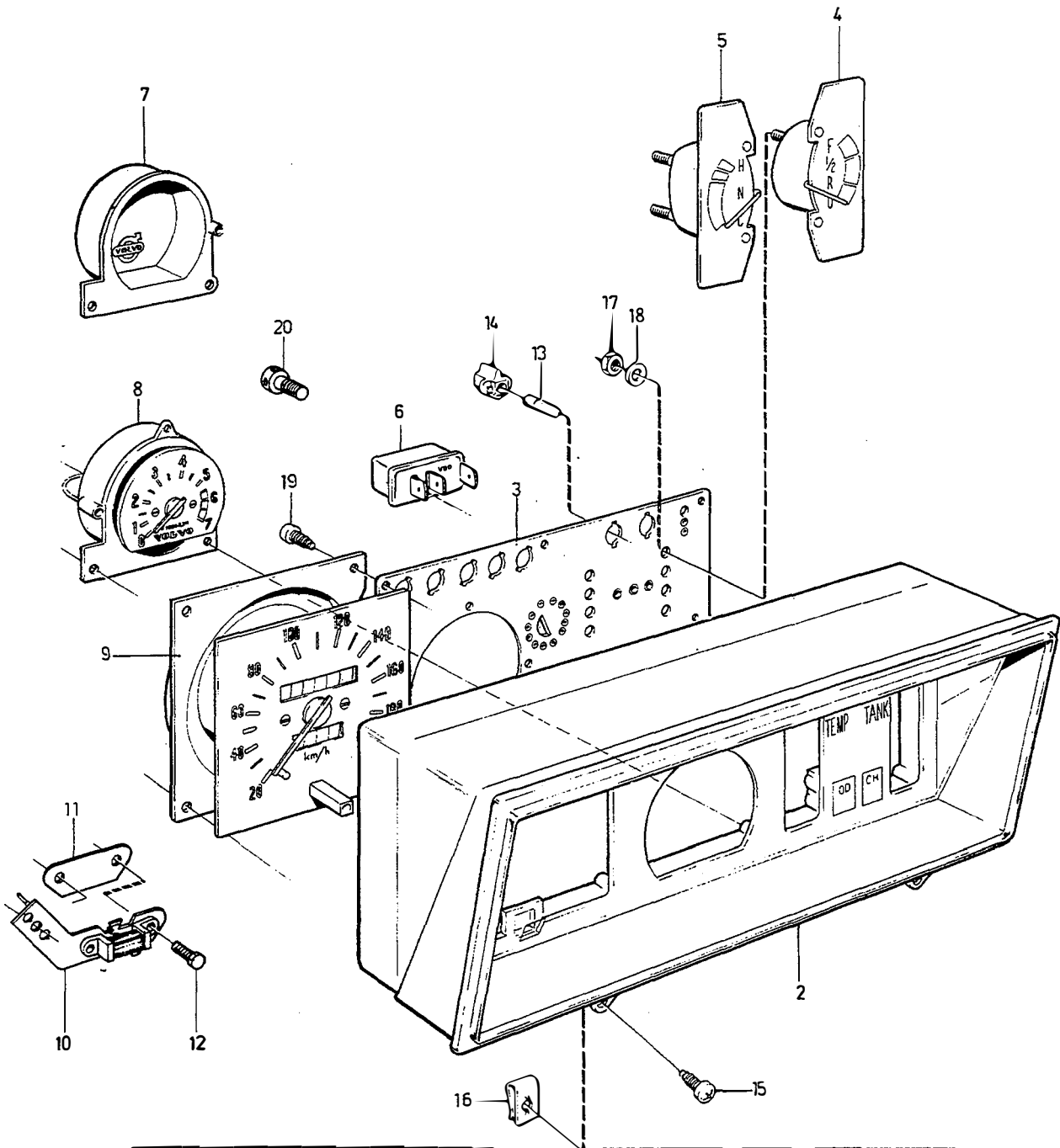
A		INSTRUMENTERING					INSTRUMENTIERUNG		Grupp Gruppe		
B									38		
C									Sida Seite		
D									837		
E											
Pos	Artikel nr Artikelnr.	Antal / Anzahl					P S	Benämning	Bezeichnung	Anmärkning Anmerkung	S R
		A	B	C	D	E					
22		1	1	1	-	-	NS	Egr-don	Abgasruckleitsystem	(USA)	
23	1308309-2	1	1	1	-	-		30000 MILES Hastighetsmätarwire	30000 MILES Tachometerwelle		3
24		1	1	1	-	-	NS	Hållare	Halter		
25	1235687-9	-	1	-	-	-		Klocka	Uhr	262C	3
	1214918-3	1	1	1	-	-		Klocka	Uhr	EXC 262C	3
26	1234948-6	2	2	2	-	-		• Lamphållare	• Lampenfassung		2
27	942327-8	2	2	2	-	-		• Glödlampa	• Glühlampe	(277747) W2,1x9,5d 1,2W	1
28	955779-4	2	2	2	-	-		Mutter	Mutter		2
29		1	1	1	-	-		Kåpa	Haube	AUTO.TRANS SEE 43-1055	
30	942327-8	1	1	1	-	-		Glödlampa	Glühlampe	(277747) AUTO.TRANS W2,1x9,5d 1,2W	1
31	3523143-0	1	1	1	-	-		Lamphållare	Lampenfassung	AUTO.TRANS	2
32	6843107-1	1	1	1	-	-		Konsol	Konsole	(381722) AUTO.TRANS	4
33	950007-5	1	1	1	-	-		Skruv	Schraube	AUTO.TRANS	2
34	9128766-4	1	1	1	-	-		Dekal	Aufklebeschild	(USA)	6
35		-	-	-	-	-		Vägmätare Tillbehörsats	Kilometerzähler Zubehörsatz		
		1	1	1	-	-		• Oljetrycksmätare	• Öldrucksmesser	SEE 38-849	
		1	1	1	-	-		• Oljetemperaturmätare	• Ölthermometer	SEE 38-849	



VOLVO PARTS
1030 33567
(104:2)

A	VDO					P	S	Benämning	Bezeichnung	Anmärkning Anmerkung	S	R
	B	C	D	E								
B	YAZAKI					KOMBIINSTRUMENT		KOMBINATIONSINSTRUMENT		Grupp Gruppe		
C										38		
D										Sida Seite		
E								1979		839		
Pos	Artikel nr Artikelnr.	Antal / Anzahl										
		A	B	C	D	E						
1		1	-	-	-	-	NS	Kombinationsinstrument	Kombinationsinstrument	ALTER 1		
		-	1	-	-	-	NS	Kombinationsinstrument	Kombinationsinstrument	ALTER 2		
2	1234984-1	1	-	-	-	-		• Hus	• Gehäuse	EXC DSL, 262C		4
	1258335-7	1	-	-	-	-		• Hus	• Gehäuse	DSL		4
	1235773	1	-	-	-	-	NS	• Hus	• Gehäuse	262C		
	1215411-8	-	1	-	-	-		• Hus	• Gehäuse	EXC 262C (J)		4
	1235926	-	1	-	-	-	NS	• Hus	• Gehäuse	262C (J)		
3	1234991-6	1	-	-	-	-		• Kretskort	• Leiterbahnplatte	EXC DSL		3
	1258336-5	1	-	-	-	-		• Kretskort	• Leiterbahnplatte	DSL		3
	1234999-9	-	1	-	-	-		• Kretskort	• Leiterbahnplatte			3
4	1215304-5	1	-	-	-	-		• Bränslemätare	• Kraftstoffmesser			2
	1215413-4	-	1	-	-	-		• Bränslemätare	• Kraftstoffmesser			2
5	1215305-2	1	-	-	-	-		• Kylvätsketermometer	• Kuhlthermometer			2
	1215414-2	-	1	-	-	-		• Kylvätsketermometer	• Kuhlthermometer			2
6	1234971-8	1	-	-	-	-		• Spänningsstabilisator	• Spannungsstabilisator			3
7	1212529-0	1	-	-	-	-		• Lock	• Kappe	1)		3
	1214667-6	-	1	-	-	-		• Lock	• Kappe	1)		3
7a	283546-0	1	-	-	-	-		• Varvräknare	• Drehzählmesser	240		
	283260-8	-	1	-	-	-		• Varvräknare	• Drehzählmesser	240 EXC 244,245 (J)		
	1215405-0	-	1	-	-	-		• Varvräknare	• Drehzählmesser	244,245 (J)		3
	283547	1	-	-	-	-	OP	• Varvräknare	• Drehzählmesser	260		3
	1215406-8	-	1	-	-	-		• Varvräknare	• Drehzählmesser	260		3
8	1258985-9	1	-	-	-	-		• Hastighetsmätare	• Tachometer	(1214938) KM 242, 244 EXC (J), KM 262, 264		3
	1215408-4	-	1	-	-	-		• Hastighetsmätare	• Tachometer	KM 242, 244 EXC (J) KM 262, 264		3
	1235111-0	-	1	-	-	-		• Hastighetsmätare	• Tachometer	KM 242, 244 (J)		3
	1258984-2	1	-	-	-	-		• Hastighetsmätare	• Tachometer	(1214936) KM 245, 265, EXC (J)		3
	1235577-2	-	1	-	-	-		• Hastighetsmätare	• Tachometer	KM 245 (J), KM 265, KM B21A		3
	1212521-7	1	-	-	-	-		• Hastighetsmätare	• Tachometer			3
	1259312-5	1	-	-	-	-		• Hastighetsmätare	• Tachometer	(1259313) 120 MILES/KM 242, 244, 262, 264, EXC (USA)		3
	1258989-1	1	-	-	-	-		• Hastighetsmätare	• Tachometer	(1214939) 85 MILES/KM 242, 244, 262, 264 (USA)		3
	1259311-7	1	-	-	-	-		• Hastighetsmätare	• Tachometer	(1259310) 120 MILES/KM 245, 265 EXC (USA)		3
	1258988-3	1	-	-	-	-		• Hastighetsmätare	• Tachometer	(1214937) 85 MILES/KM 245, 265, (USA)		3
9	942327-8	X	-	-	-	-		• Glödlampa	• Glühlampe	1,2W		1
	942571-1	-	X	-	-	-		• Glödlampa	• Glühlampe	3W		1
10	1210167-1	X	-	-	-	-		• Lamphållare	• Lampenfassung			2
	1347526-4	-	X	-	-	-		• Lamphållare	• Lampenfassung	(1214665)		2
11	945683-1	2	2	-	-	-		Skruv	Schraube			2
12	192557-7	2	2	-	-	-		Fjädermutter	Federverschlussmutter			2
13	955844-6	4	4	-	-	-		Mutter	Mutter			2
14	940090-4	4	4	-	-	-		Bricka	Scheibe			2
15	955115-1	9	9	-	-	-		Skruv	Schraube			2
16	1234823-1	1	-	-	-	-		Skruv	Schraube			2
								Plomb	Plombe			

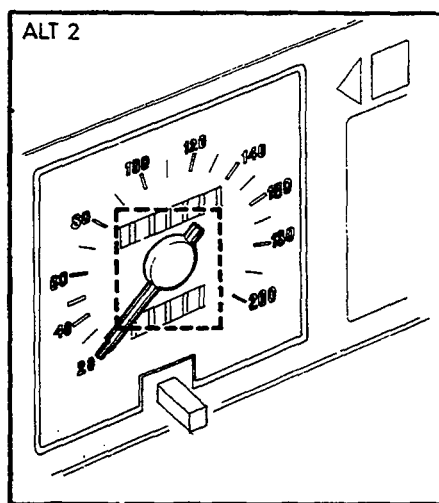
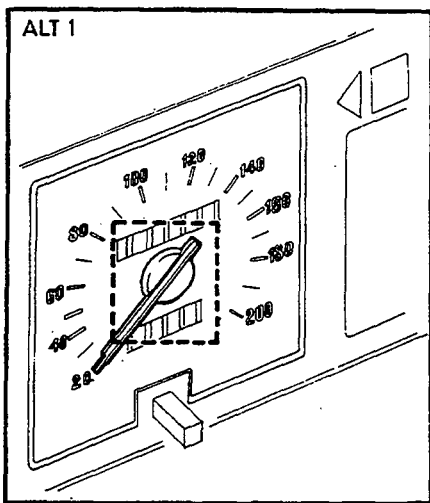
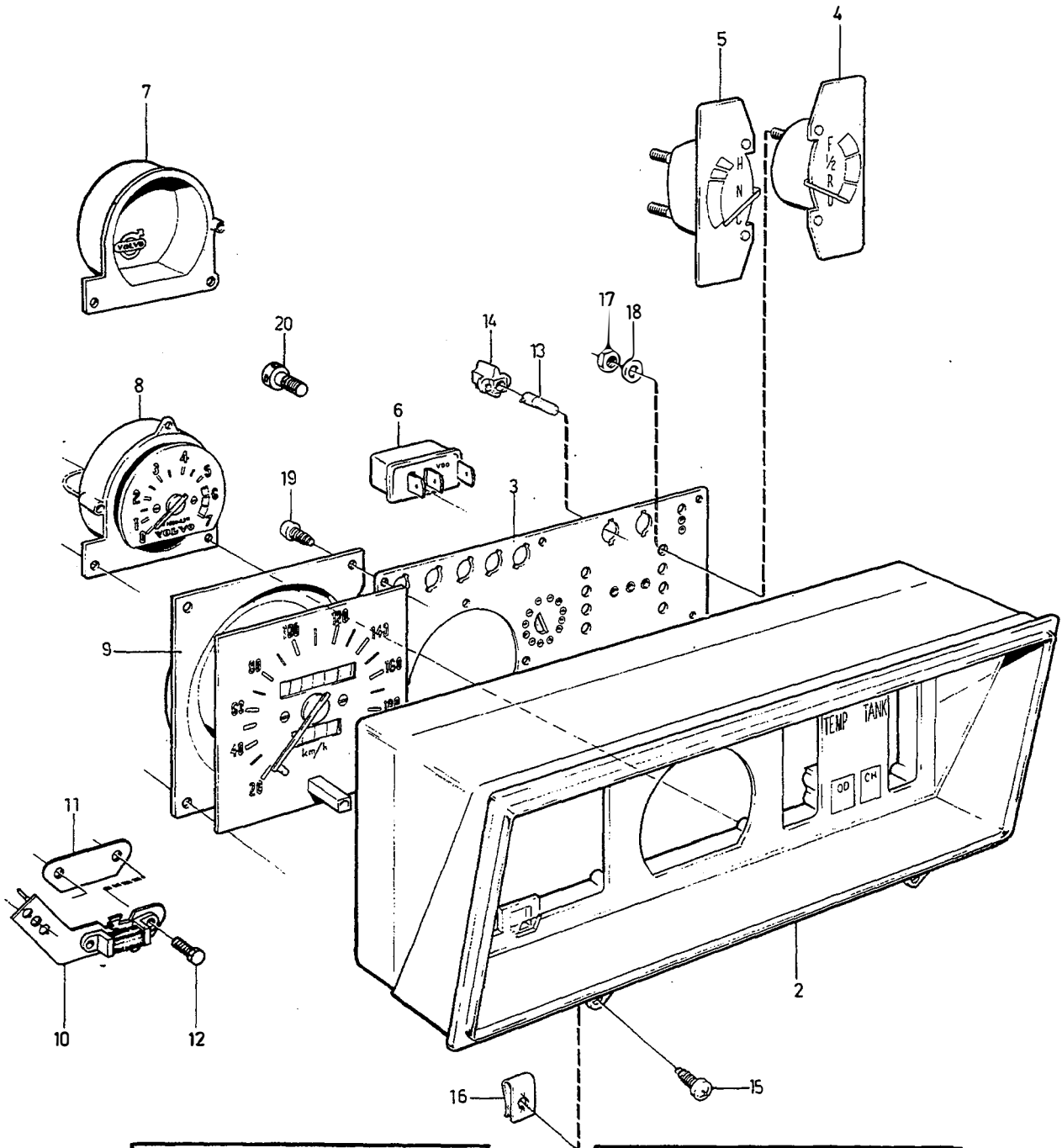
1) Utan varvtalsmätare. / Ohne Drehzahlmesser.



VOLVO
 Genuine Parts
 PV 380 44190

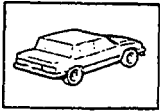
A	B	C	D	E	KOMBIINSTRUMENT					KOMBINATIONSINSTRUMENT					Grupp Gruppe
					1980					S R					
VDO															
YAZAKI															Sida Seite
Pos	Artikel nr Artikelnr.	Antal / Anzahl					P S	Benämning	Bezeichnung	Anmärkning Anmerkung	S R				
		A	B	C	D	E									
1		1	-	-	-	-	NS	Kombinationsinstrument	Kombinationsinstrument	ALTER 1					
2	1259871-0	1	-	-	-	-	NS	Kombinationsinstrument	Kombinationsinstrument	ALTER 2	4				
	1259872-8	1	-	-	-	-		• Hus	• Gehäuse	EXC 85 MILES/KM, EXC 262C, EXC DSL	4				
	1259873-6	1	-	-	-	-		• Hus	• Gehäuse	85 MILES/KM, EXC 262C, EXC DSL	4				
	1259874-4	1	-	-	-	-		• Hus	• Gehäuse	262C 85MILES/KM, EXC 262C KM, EXC 262C 120 MILES/KM	4				
	1258335-7	1	-	-	-	-		• Hus	• Gehäuse	262C KM, 120 MILES/KM	4				
	1215411-8	-	1	-	-	-		• Hus	• Gehäuse	DSL	4				
	1235926	-	1	-	-	-	NS	• Hus	• Gehäuse	EXC 262C (J)	4				
3	1234991-6	1	-	-	-	-		• Kretskort	• Leiterbahnplatte	262C (J)	3				
	1258336-5	1	-	-	-	-		• Kretskort	• Leiterbahnplatte	EXC DSL	3				
	1234999-9	-	1	-	-	-		• Kretskort	• Leiterbahnplatte	DSL	3				
4	1215304-5	1	-	-	-	-		• Bränslemätare	• Kraftstoffmesser		2				
	1215413-4	-	1	-	-	-		• Bränslemätare	• Kraftstoffmesser		2				
5	1215305-2	1	-	-	-	-		• Kylvätsketermometer	• Kuhlthermometer		2				
	1215414-2	-	1	-	-	-		• Kylvätsketermometer	• Kuhlthermometer		2				
6	1234971-8	1	-	-	-	-		• Spänningsstabilisator	• Spannungsstabilisator		3				
7	1212529-0	1	-	-	-	-		• Lock	• Kappe	1)	3				
	1214667-6	-	1	-	-	-		• Lock	• Kappe	1)	3				
8	283546-0	1	-	-	-	-		• Varvräknare	• Drehzahlmesser	B17, B19, B21, B23					
	283260-8	-	1	-	-	-		• Varvräknare	• Drehzahlmesser	B17, B19, B21, B23					
	1215405-0	-	1	-	-	-		• Varvräknare	• Drehzahlmesser	EXC KM (J) (283545)	3				
	283547	1	-	-	-	-	OP	• Varvräknare	• Drehzahlmesser	B17, B19, B21, B23KM					
	1215406-8	-	1	-	-	-		• Varvräknare	• Drehzahlmesser	(J)	3				
9	1258984-2	1	-	-	-	-		• Hastighetsmätare	• Tachometer	B27, B28	3				
	1235577-2	-	1	-	-	-		R 0,585	R 0,585	B27, B28	3				
	1258985-9	1	-	-	-	-		• Hastighetsmätare	• Tachometer	KM	3				
	1259393-5	1	-	-	-	-		R 0,585	R 0,585	KM	3				
	1215408-4	-	1	-	-	-		• Hastighetsmätare	• Tachometer	KM B17, B19, B21, B23, EXC (J), KM B27, B28, EXC 262C, INCL KM DSL	3				
	1235111-0	-	1	-	-	-		R 0,605	R 0,605	KM 262C	3				
	1258990-9	1	-	-	-	-		• Hastighetsmätare	• Tachometer	KM EXC (J)	3				
	1258988-3	1	-	-	-	-		R 0,605	R 0,605	KM (J)	3				
	1259632-6	1	-	-	-	-		• Hastighetsmätare	• Tachometer	KM B21A	3				
	1259311-7	1	-	-	-	-		R 0,700	R 0,700		3				
	1258989-1	1	-	-	-	-		• Hastighetsmätare	• Tachometer	85 MILES/KM, EXC 262C, EXC DSL	3				
	1259395-0	1	-	-	-	-		R 0,960	R 0,960	85 MILES/KM DSL	3				
	1259633	1	-	-	-	-	OP	• Hastighetsmätare	• Tachometer	120 MILES/KM	3				
	1259312-5	1	-	-	-	-		R 0,960	R 0,960		3				
		1	-	-	-	-		• Hastighetsmätare	• Tachometer	85 MILES/KM, EXC 262C, EXC DSL	3				
		1	-	-	-	-		R 0,980	R 0,980	85 MILES/KM 262C	3				
		1	-	-	-	-		• Hastighetsmätare	• Tachometer	85 MILES/KM DSL	3				
		1	-	-	-	-		R 0,980	R 0,980	120 MILES/KM, EXC 262C, EXC DSL	3				

1) Utan varvtalsmätare. / Ohne Drehzahlmesser.

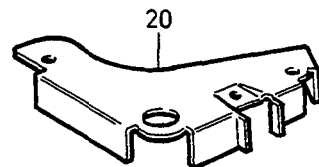
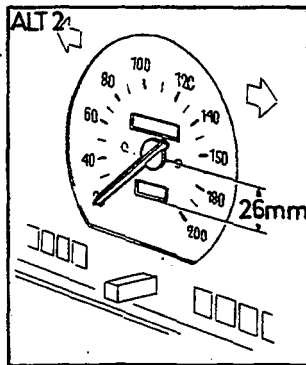
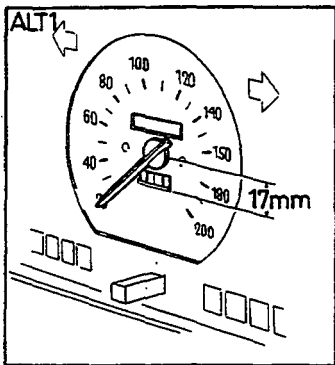
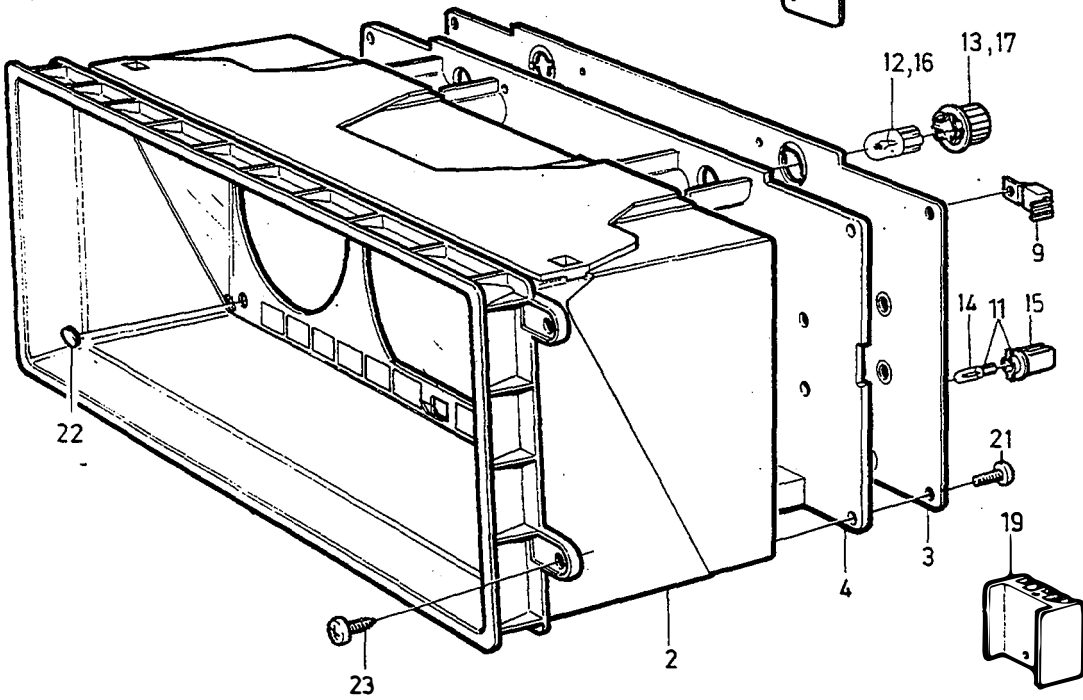
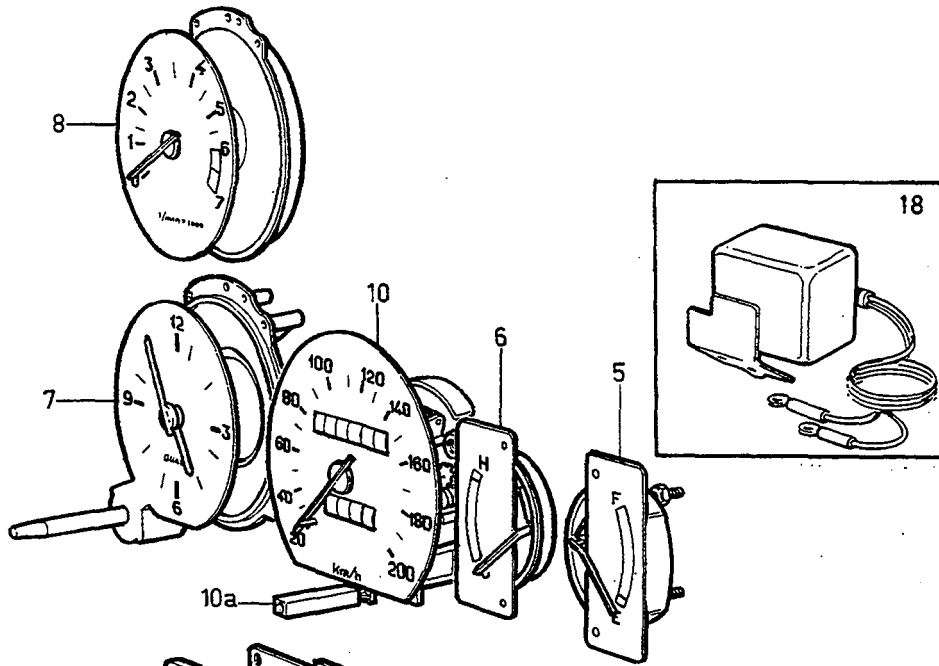


VOLVO
Genuine Parts
PV 380 44190

A		VDO					KOMBIINSTRUMENT		KOMBINATIONSTRUMENT		Grupp Gruppe	
B		YAZAKI									38	
C											Sida Seite	
D											843	
E									1980			
Pos	Artikel nr Artikelnr.	Antal / Anzahl					P S	Benämning	Bezeichnung	Anmärkning Anmerkung	S R	
		A	B	C	D	E						
	1259396-8	1	-	-	-	-	NS	• Hastighetsmätare	• Tachometer	120 MILES/KM 262C	3	
								R 0,980	R 0,980			
10	1259264-8	1	-	-	-	-		• Induktionsgivare	• Induktionsgeber	262C	2	
11		1	-	-	-	-		• Täcklock	• Deckel	EXC 262C		
12	956045-9	3	-	-	-	-		• Skruv	• Schraube		2	
13	942327-8	X	-	-	-	-		• Glödlampa	• Glühlampe	1,2W	1	
	942571-1	-	X	-	-	-		• Glödlampa	• Glühlampe	3W	1	
14	1210167-1	X	-	-	-	-		• Lamphållare	• Lampenfassung		2	
	1347526-4	-	X	-	-	-		• Lamphållare	• Lampenfassung	(1214665)	2	
15	945683-1	2	2	-	-	-		Skruv	Schraube		2	
16	192557-7	2	2	-	-	-		Fjädermutter	Federverschlussmutter		2	
17	955844-6	4	4	-	-	-		Mutter	Mutter		2	
18	940090-4	4	4	-	-	-		Bricka	Scheibe		2	
19	955115-1	9	9	-	-	-		Skruv	Schraube		2	
20	1234823-1	1	-	-	-	-		Skruv	Schraube		2	
								Plomb	Plombe			



1

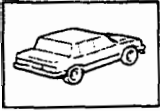


VOLVO
Genuine Parts
PV 380 51324

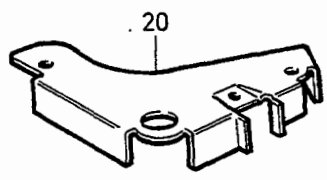
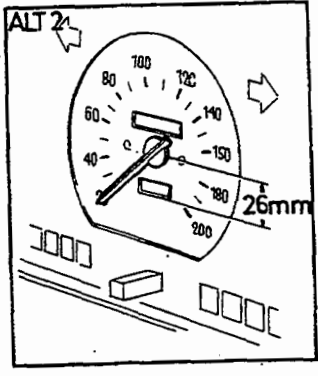
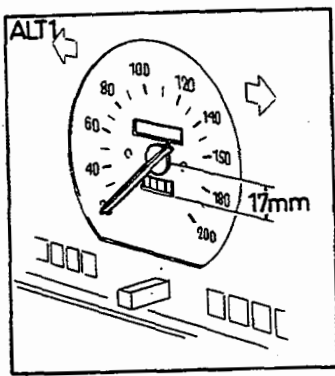
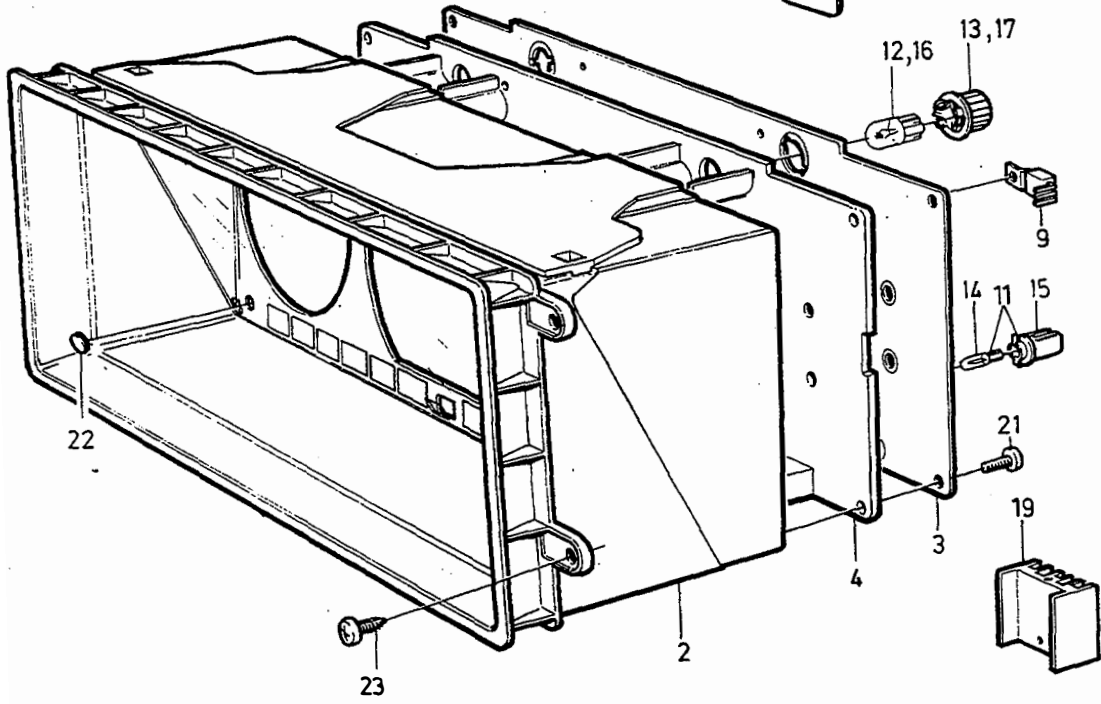
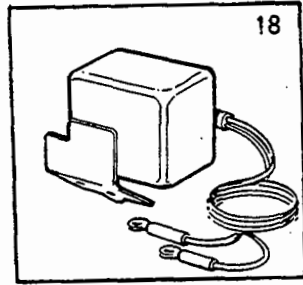
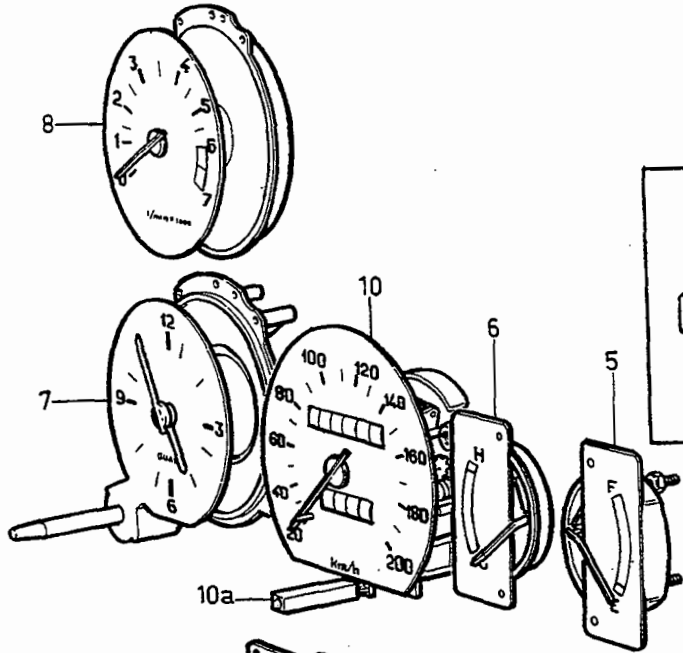
A	B	C	D	E	KOMBIINSTRUMENT					KOMBINATIONINSTRUMENT					Grupp Gruppe
					1981-1984					S	R				
VDO															
YAZAKI															845
Pos	Artikel nr Artikelnr.	Antal / Anzahl					P S	Benämning	Bezeichnung	Anmärkning Anmerkung	S	R			
		A	B	C	D	E									
1		1	-	-	-	-	NS	Kombinationsinstrument	Kombinationsinstrument	ALTER 1					
2	1259751-4	1	-	-	-	-	NS	Kombinationsinstrument	Kombinationsinstrument	ALTER 2	4				
	1259859-5	1	-	-	-	-		• Hus	• Gehäuse	1) -1983, EXC TURBO	4				
	1259751-4	1	-	-	-	-		• Hus	• Gehäuse	2) -1983, EXC TURBO	4				
	1324930-5	1	-	-	-	-		• Hus	• Gehäuse	1984-, EXC (USA)	4				
	1308554-3	1	-	-	-	-		• Hus	• Gehäuse	(1324931)					
	1259940-3	-	1	-	-	-		• Hus	• Gehäuse	1984-, (USA)	4				
3	1259752-2	1	-	-	-	-		• Kretskort	• Leiterbahnplatte	EXC TURBO	3				
	1308555-0	1	-	-	-	-		• Kretskort	• Leiterbahnplatte	TURBO	3				
	1259941-1	-	1	-	-	-		• Kretskort	• Leiterbahnplatte		3				
4	1363389-6	1	-	-	-	-		• Bottenplatta	• Bodenplatte	KM, 120 MILES/KM, INCL 85 MILES/KM	3				
	1363390-4	1	-	-	-	-		• Bottenplatta	• Bodenplatte	DSL, TURBO					
	1323883-7	-	1	-	-	-		• Bottenplatta	• Bodenplatte	(1308556)	3				
5	1259753-0	1	-	-	-	-		• Bränslemätare	• Kraftstoffmesser	85 MILES/KM EXC DSL, TURBO					
	1259942-9	-	1	-	-	-		• Bränslemätare	• Kraftstoffmesser	(1308557)	3				
6	1259754-8	1	-	-	-	-		• Kylvätsketermometer	• Kuhlthermometer		2				
	1259943-7	-	1	-	-	-		• Kylvätsketermometer	• Kuhlthermometer		2				
7	1259766-2	1	-	-	-	-		• Klocka	• Uhr		3				
	1259946-0	-	1	-	-	-		• Klocka	• Uhr		3				
8	1362537-1	1	-	-	-	-		• Varvräknare	• Drehzahlmesser	(1259767), 4CYL	3				
	1129337-0	-	1	-	-	-		• Varvräknare	• Drehzahlmesser	4CYL. EXC TURBO	2				
	1259768-8	1	-	-	-	-		• Varvräknare	• Drehzahlmesser	6CYL.	3				
	1259948-6	-	1	-	-	-		• Varvräknare	• Drehzahlmesser	6CYL.	3				
9	1259755-5	1	1	-	-	-		• Spänningsstabilisator	• Spannungsstabilisator		3				
10	1259756-3	1	-	-	-	-		• Hastighetsmätare	• Tachometer	KM	3				
	1259938-7	-	1	-	-	-		R 0,585 • Hastighetsmätare	R 0,585 • Tachometer	KM (J)	3				
	1348259-1	-	1	-	-	-		R 0,585 • Hastighetsmätare	R 0,585 • Tachometer	KM (SA)	6				
	1259757-1	1	-	-	-	-		R 0,605 • Hastighetsmätare	R 0,605 • Tachometer	KM EXC TURBO	3				
	1307774-8	1	-	-	-	-		R 0,605 • Hastighetsmätare	R 0,605 • Tachometer	KM TURBO, EXC (J),(SA)	3				
	1259937-9	-	1	-	-	-		R 0,605 • Hastighetsmätare	R 0,605 • Tachometer	KM EXC (J),(SA)	3				
	1259939-5	-	1	-	-	-		R 0,605 • Hastighetsmätare	R 0,605 • Tachometer	KM (J)	3				
	1348258-3	-	1	-	-	-		R 0,605 • Hastighetsmätare	R 0,605 • Tachometer	KM (SA)	3				
	1259759-7	1	-	-	-	-		R 0,700 • Hastighetsmätare	R 0,700 • Tachometer	KM	3				
	1259760-5	1	-	-	-	-		R 0,960 • Hastighetsmätare	R 0,960 • Tachometer	120 MILES/KM (GB)	3				
	1324797-8	1	-	-	-	-		R 0,960 • Hastighetsmätare	R 0,960 • Tachometer	120 MILES/KM (USA)	3				
	1259761-3	1	-	-	-	-		R 0,980 • Hastighetsmätare	R 0,980 • Tachometer	120 MILES/KM (GB)	3				
	1324798-6	1	-	-	-	-		R 0,980 • Hastighetsmätare	R 0,980 • Tachometer	120 MILES/KM (USA)	3				
	1259763-9	1	-	-	-	-		• Hastighetsmätare	• Tachometer	85 MILES/KM	3				

1) Utan text / Kein Text

2) Med text "UNLEADED GASOLINE ONLY". / Mit Text "Nur Benzin"

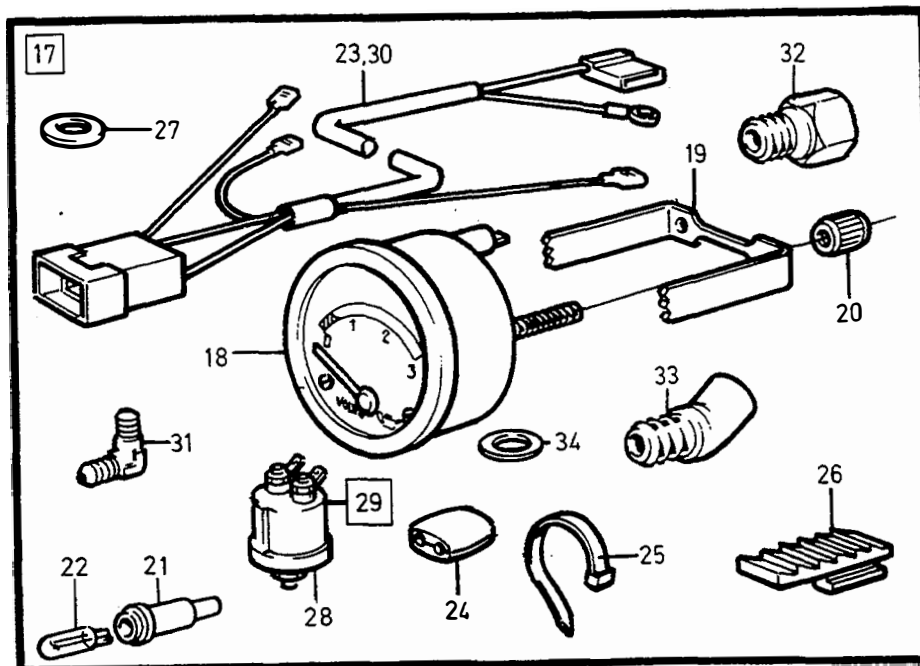
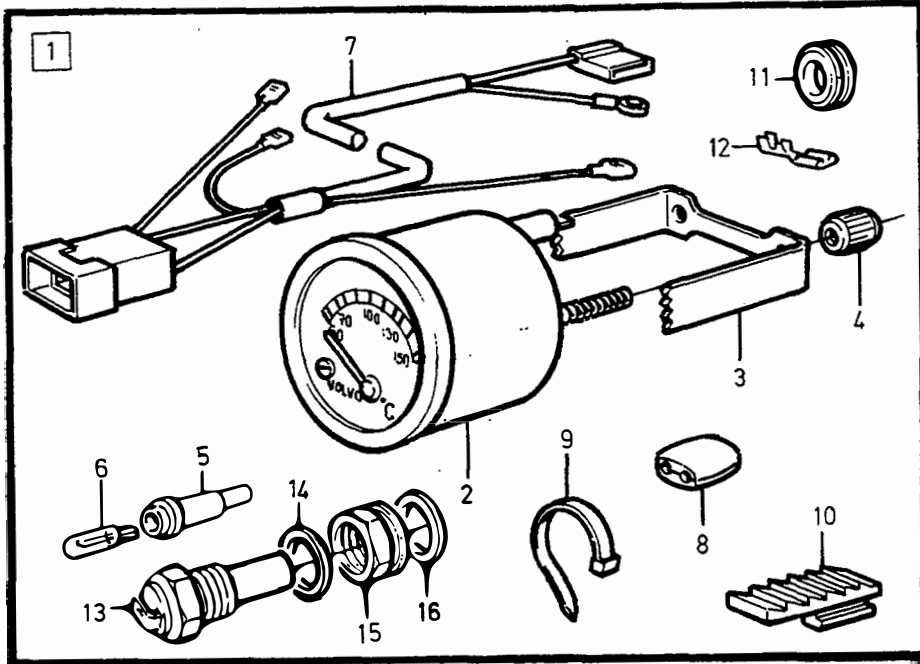


1



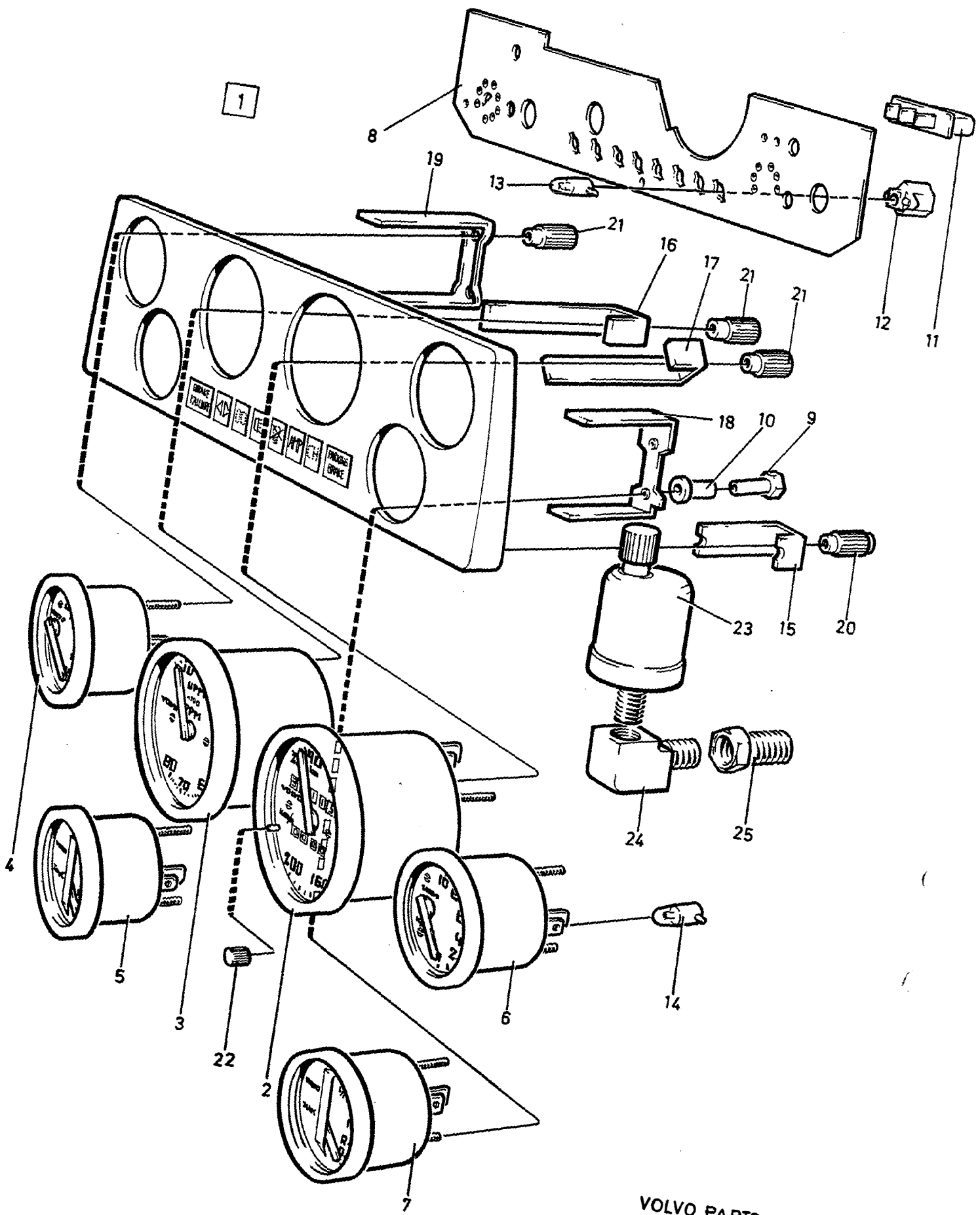
VOLVO
Genuine Parts
PV 380 51324

A		VDO					KOMBIINSTRUMENT		KOMBINATIONSINSTRUMENT		Grupp Gruppe	
B		YAZAKI									38	
C											Sida Seite	
D											847	
E									1981-1984			
Pos	Artikel nr Artikelnr.	Antal / Anzahl					P S	Benämning	Bezeichnung	Anmärkning Anmerkung	S R	
		A	B	C	D	E						
	(1259764)	1	-	-	-	-	SP	R 0,960 • Hastighetsmätare	R 0,960 • Tachometer	85 MILES/KM REPL 1PCS 1324798-6.	3	
10a	1384775-1	1	-	-	-	-		R 0,980 • Knapp	R 0,980 • Knopf		3	
11	966326-1	13	-	-	-	-		• Glödlampa med lamphållare .	• Glühlampe mit Lampenhalter	1,2W	1	
12	942571-1	2	-	-	-	-		• Glödlampa	• Glühlampe	3W	1	
13	1362790-6	2	-	-	-	-		• Lamphållare	• Lampenfassung	(1259770)	2	
14	942327-8	-	11	-	-	-		• Glödlampa	• Glühlampe	1,2W	1	
15	1308634-3	-	12	-	-	-		• Lamphållare	• Lampenfassung		2	
16	942571-1	-	3	-	-	-		• Glödlampa	• Glühlampe	(1559950), 3W	1	
17	1347526-4	-	2	-	-	-		• Lamphållare	• Lampenfassung	(1214665)	2	
	1323355-6	-	1	-	-	-		• Lamphållare	• Lampenfassung		2	
18	1308637-6	-	1	-	-	-		• Hastighetsvarnare	• Geschwindigkeitswarner	(J)	3	
19	1259944-5	-	1	-	-	-		• Kylfläns	• Kuhlflansch		3	
20	3515656-1	1	-	-	-	-		• Kylplåt	• Kuhlrippe		3	
21	955122-7	13	-	-	-	-		• Skruv	• Schraube		2	
22	1308558-4	1	-	-	-	-		• Propp	• Stöpsel		3	
	1308636-8	-	1	-	-	-		• Propp	• Stöpsel		3	
23	965268-6	4	4	-	-	-		Skruv	Schraube		2	



VOLVO
 Genuine Parts
 PV 020 50289

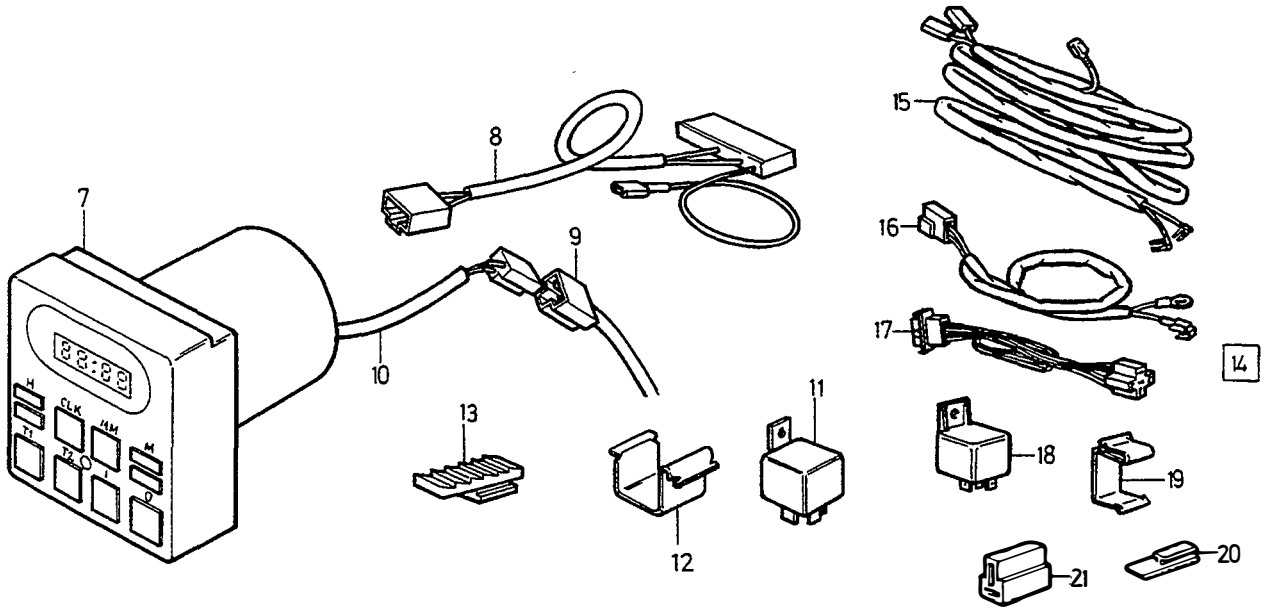
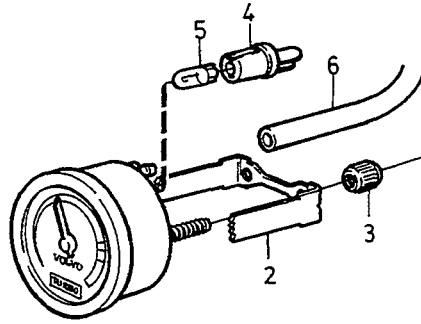
A							OLJETEMPURMÄTARE OLJETRYCKSMÄTARE		ÖLTERMOMETER ÖLDRUCKMESSER		Grupp Gruppe
B											38
C											Sida Seite
D											849
E							240, 260				
Pos	Artikel nr Artikelnr.	Antal / Anzahl					P S	Benämning	Bezeichnung	Anmärkning Anmerkung	S R
		A	B	C	D	E					
☆	1 1343324-8	1	-	-	-	-		Oljetemperaturmätare	Öltermometer	1981- °C	2
☆	1343323	1	-	-	-	-	OP	Sats Oljetemperaturmätare	Bausatz Öltermometer	1981- °F	2
		1	-	-	-	-	NS	• Oljetemperaturmätare komplett	• Öltermometer komplett		
2		1	-	-	-	-	NS	• Oljetemperaturmätare	• Öltermometer		
3	1234640-9	1	-	-	-	-		• Bygel	• Bygel		3
4	1234642-5	2	-	-	-	-		• Mutter	• Mutter		2
5	1324144-3	1	-	-	-	-		• Lamphållare	• Lampenfassung		5
☆	6 968546-2	1	-	-	-	-		• Glödlampa	• Glühlampe	2W	1
7		1	-	-	-	-	NS	• Ledningsmatta	• Kabelbaum		
		1	-	-	-	-	NS	Instrument • Ledning	Instrument • Leitung		
8	1586597-5	1	-	-	-	-		• Skarvhylsa	• Verbindungsmuffe		4
9	948702-6	5	-	-	-	-		• Bandklamma	• Bandklammer		6
10	1259737-3	3	-	-	-	-		• Hållare	• Halteklammer		4
11	941269-3	1	-	-	-	-		• Skyddsplugg	• Verschlusskappe		2
12	949201-8	1	-	-	-	-		• Ledningssko	• Kabelschuh		1
13	1307535-3	1	-	-	-	-		Temperaturgivare	Temperatugeber	4CYL	2
	1324624-4	1	-	-	-	-		Temperaturgivare	Temperatugeber	6CYL	2
	1324625-1	1	-	-	-	-		Temperaturgivare	Temperatugeber	DSL	2
☆	14 271436-8	1	-	-	-	-		Adapter oil.temp.givare	Huelse	DSL (1333965)	2
	11998-2	1	-	-	-	-		• Packning	• Dichtung	DSL	1
15		1	-	-	-	-	NS	• Nippel	• Nippel	DSL	
16	947628-4	1	-	-	-	-		• Packning	• Dichtung	DSL (1257382)	2
17	1333929-6	1	-	-	-	-		Oljetrycksmätarsats	Öldruckmessersatz	1981-	2
18		1	-	-	-	-	NS	• Oljetrycksmätare komplett	• Öldrucksmesser komplett		
		1	-	-	-	-	NS	• Oljetrycksmätare	• Öldrucksmesser		
19	1234640-9	1	-	-	-	-		• Bygel	• Bygel		3
20	1234642-5	2	-	-	-	-		• Mutter	• Mutter		2
21	1324144-3	1	-	-	-	-		• Lamphållare	• Lampenfassung		5
☆	22 968546-2	1	-	-	-	-		• Glödlampa	• Glühlampe	2W	1
23		1	-	-	-	-	NS	• Ledningsmatta	• Kabelbaum		
		1	-	-	-	-	NS	Instrument • Ledningsmatta	Instrument • Kabelbaum		
24	1586597-5	1	-	-	-	-		• Skarvhylsa	• Verbindungsmuffe		4
25	948702-6	5	-	-	-	-		• Bandklamma	• Bandklammer		6
26	1259737-3	3	-	-	-	-		• Hållare	• Halteklammer		4
27	941269-3	1	-	-	-	-		• Skyddsplugg	• Verschlusskappe		2
28	1308298-7	1	-	-	-	-		Oljetrycksgivare	Öldruckschalter	-1982, 4CYL	2
								0-3 BAR	0-3 BAR		
☆	1347361-6	1	-	-	-	-		Oljetrycksgivare	Öldruckschalter	6CYL. DSL. (1333712)	2
								0-5 BAR	0-5 BAR		
29	1333930-4	1	-	-	-	-		Oljetrycksgivare	Öldruckschalter	1983-, 4CYL	2
								Sats	Bausatz		
	1323797-9	1	-	-	-	-		• Oljetrycksgivare	• Öldruckschalter	1983-, 4CYL	5
								0-5 BAR	0-5 BAR		
30	1348644-4	1	-	-	-	-		• Ledningsmatta	• Kabelbaum		5
31	809109-2	1	-	-	-	-		• Vinkelnippel	• Winkelnippel		6
32	813615-2	1	-	-	-	-		• Nippel	• Nippel		2
33	1348991-9	1	-	-	-	-		• Vinkelnippel	• Winkelnippel		2
34	18671-8	1	-	-	-	-		• Packning	• Dichtung		2
	947281-2	1	-	-	-	-		Packning	Dichtung	6CYL. DSL.	2



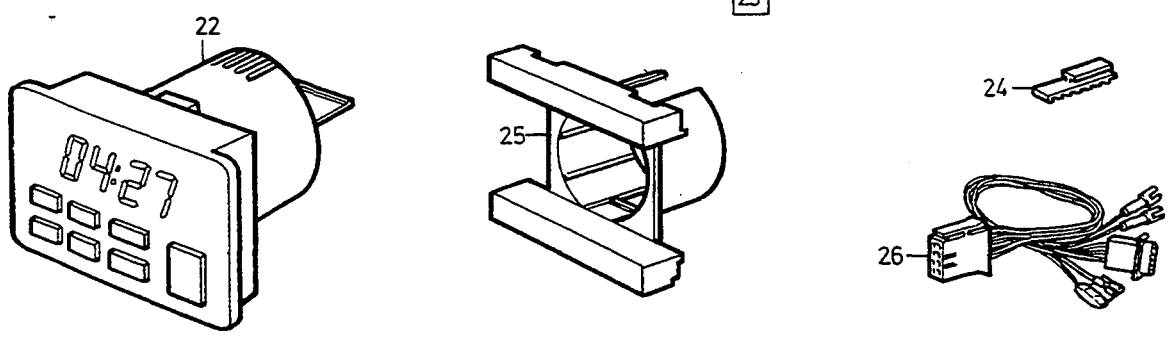
VOLVO PARTS
 1 030 19602
 (1042)

A	B	C	D	E	INSTRUMENTERING	INSTRUMENTIERUNG	Grupp Gruppe				
							38				
							Sida Seite				
						240,260 GT.	851				
Pos	Artikel nr Artikelnr.	Antal / Anzahl					P S	Benämning	Bezeichnung	Anmärkning Anmerkung	S R
		A	B	C	D	E					
1		1	-	-	-	-	NS	Instrument	Instrument		
								GT	GT		
2	1234623-5	1	-	-	-	-		• Hastighetsmätare	• Tachometer	KM, 5DRS	3
								vägvarvtal	Strassendrehzahl		
								0,585	0,585		
	1234620-1	1	-	-	-	-		• Hastighetsmätare	• Tachometer	MILES, 5DRS	3
								vägvarvtal	Strassendrehzahl		
								0,960	0,960		
	1234624-3	1	-	-	-	-		• Hastighetsmätare	• Tachometer	KM, 2DRS, 4DRS	3
								vägvarvtal	Strassendrehzahl		
								0,605	0,605		
	1234621-9	1	-	-	-	-		• Hastighetsmätare	• Tachometer	MILES, 2DRS, 4DRS	3
								vägvarvtal	Strassendrehzahl		
								0,980	0,980		
3	1234629-2	1	-	-	-	-		• Varvräknare	• Drehzählmesser	240	3
										260	
	1234628-4	1	-	-	-	-		• Varvräknare	• Drehzählmesser		3
4	1234630-0	1	-	-	-	-		• Voltmeter	• Voltmeter		3
5	1234631-8	1	-	-	-	-		• Kylvätsketermometer	• Kuhlthermometer		2
6	1234632-6	1	-	-	-	-		• Instrument	• Instrument		2
7	1234633-4	1	-	-	-	-		• Bränslemätare	• Kraftstoffmesser		2
☆ 8	1234634	1	-	-	-	-	OP	• Ledningsplatta	• Leiterbahnplatte		2
	1235016-1	1	-	-	-	-		• Ledningsplatta	• Leiterbahnplatte		3
9	1234643-3	4	-	-	-	-		• Mutter	• Mutter		2
10	1234644-1	4	-	-	-	-		• Distanshylsa	• Abstandhülse		3
11	1234971-8	1	-	-	-	-		• Spänningsstabilisator	• Spannungsstabilisator		3
12	1210167-1	8	-	-	-	-		• Lamphållare	• Lampenfassung		2
13	942327-8	8	-	-	-	-		• Glödlampa	• Glühlampe		1
14	182055-4	7	-	-	-	-		• Glödlampa	• Glühlampe		1
15	1234636-7	2	-	-	-	-		• Bygel	• Bugel		3
16	1234637-5	2	-	-	-	-		• Bygel	• Bugel		3
17	1234638-3	2	-	-	-	-		• Bygel	• Bugel		3
18	1234639-1	2	-	-	-	-		• Bygel	• Bugel		3
19	1234640-9	2	-	-	-	-		• Bygel	• Bugel		3
20	1234641-7	2	-	-	-	-		• Mutter	• Mutter		2
21	1234642-5	8	-	-	-	-		• Mutter	• Mutter		2
22		1	-	-	-	-	NS	• Knopp	• Knauf		
23	283591-6	1	-	-	-	-		• Oljetrycksgivare	• Öldruckschalter		6
☆ 24	16218-0	1	-	-	-	-		• Vinkelnippel	• Winkelnippel	B20	2
	809109-2	1	-	-	-	-		• Vinkelnippel	• Winkelnippel	B19, B21	6
25	464592-5	1	-	-	-	-		• Plugg	• Stopfen	B27	6

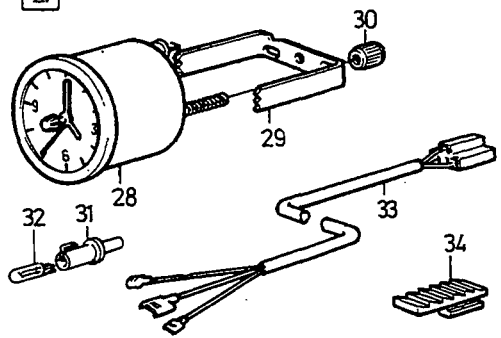
1



23

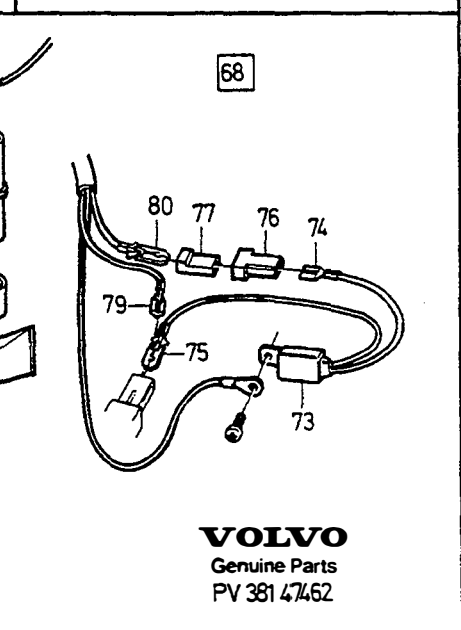
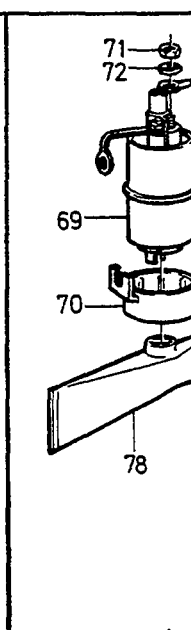
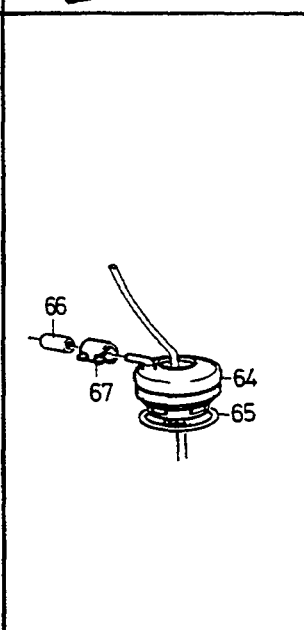
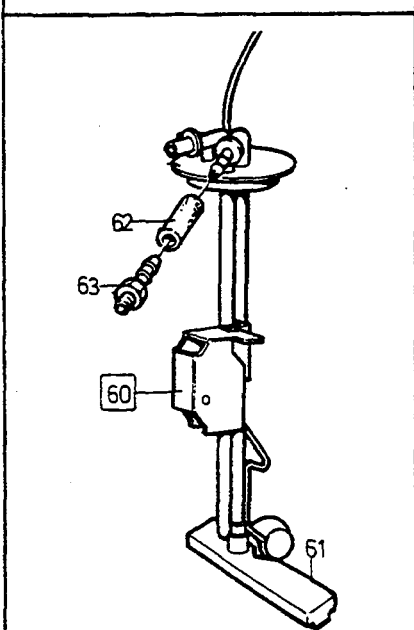
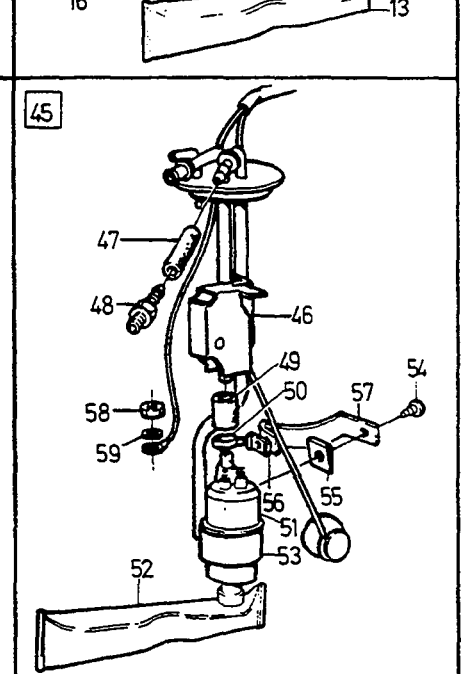
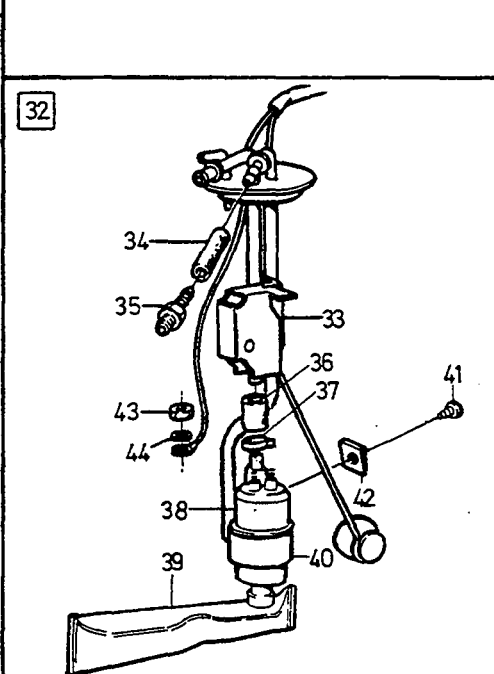
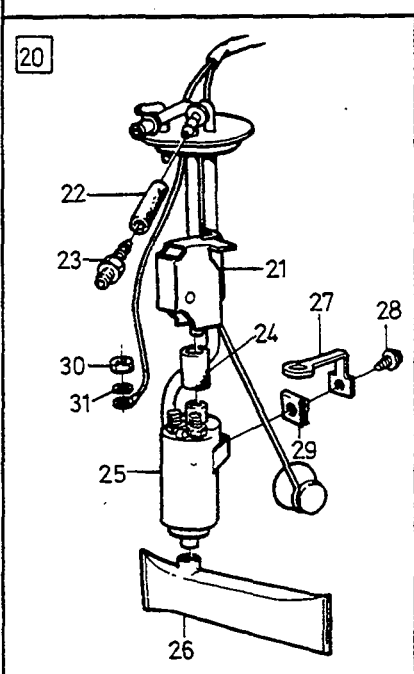
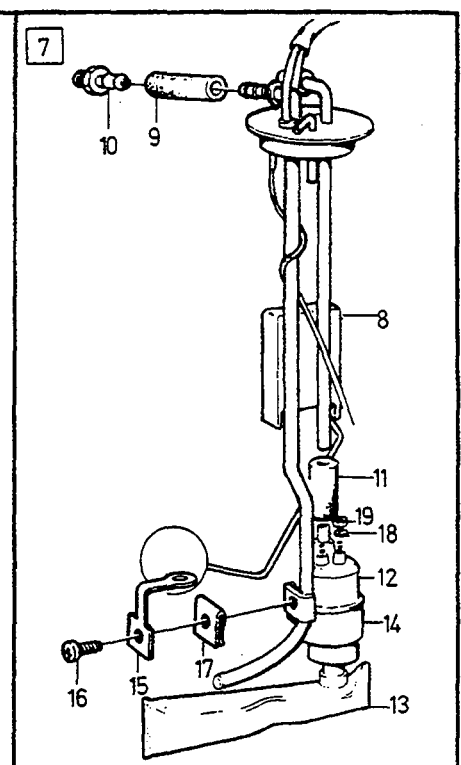
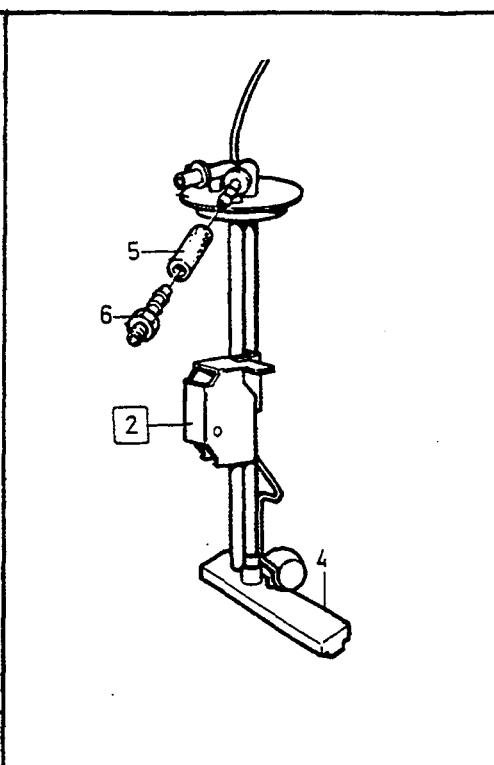
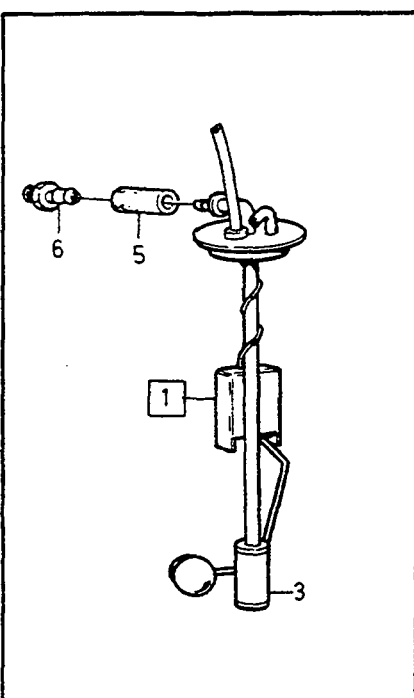


27



VOLVO
 Genuine Parts
 PV 380 45749

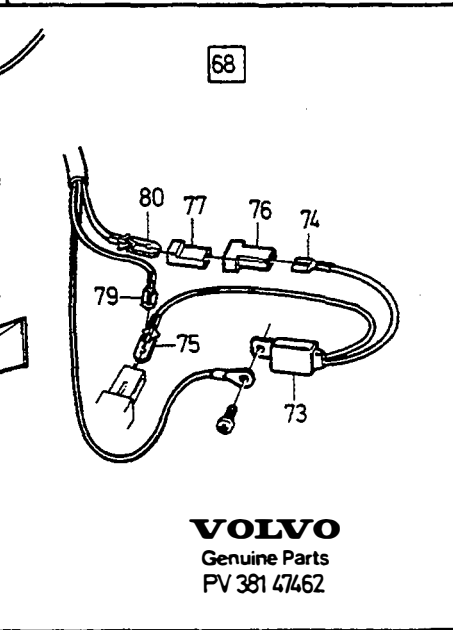
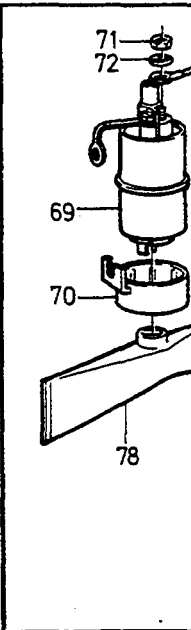
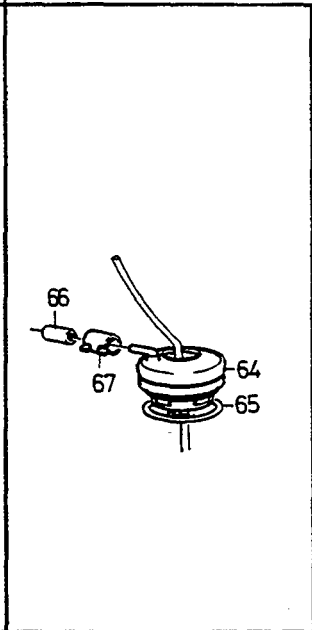
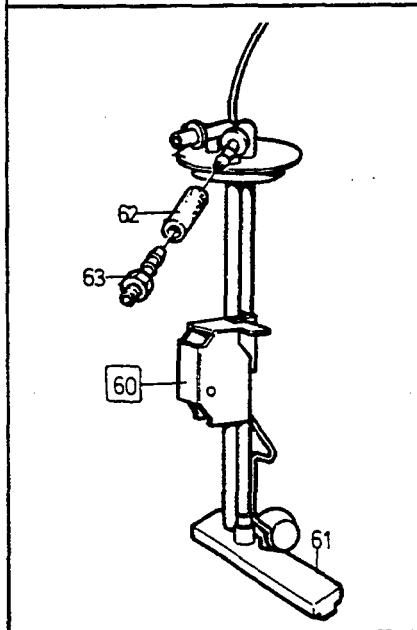
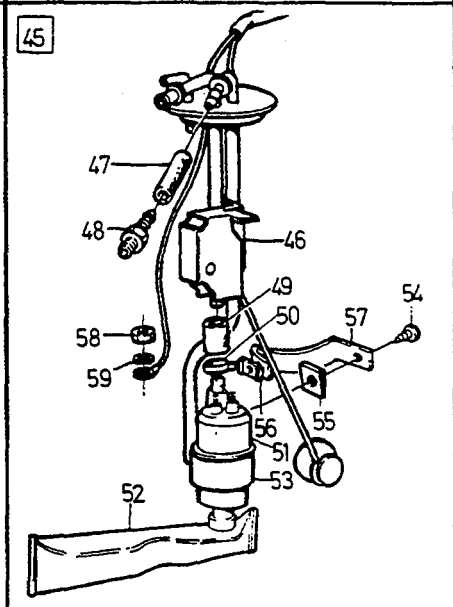
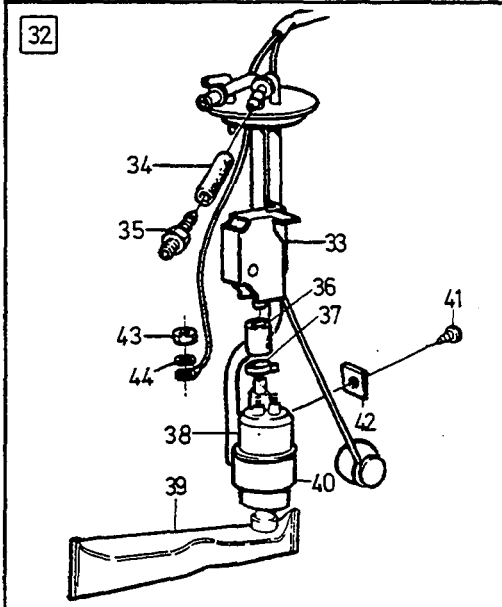
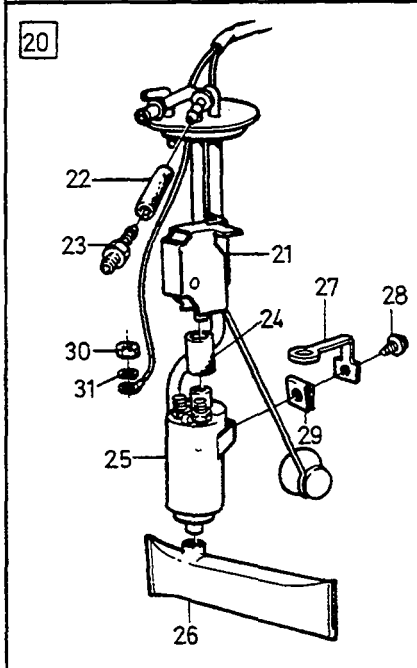
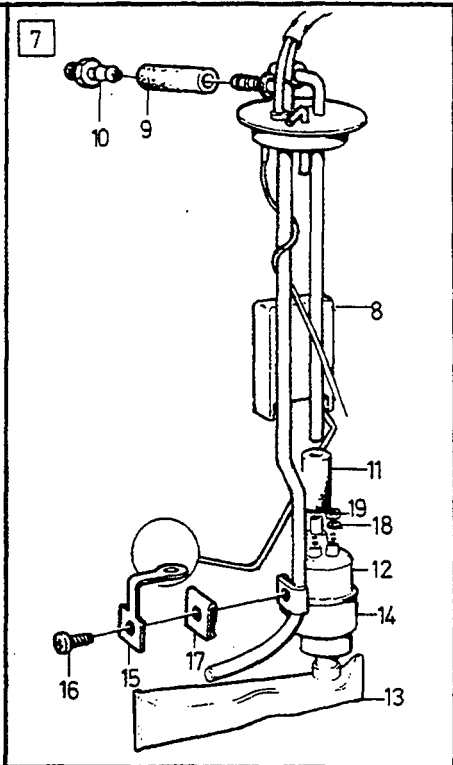
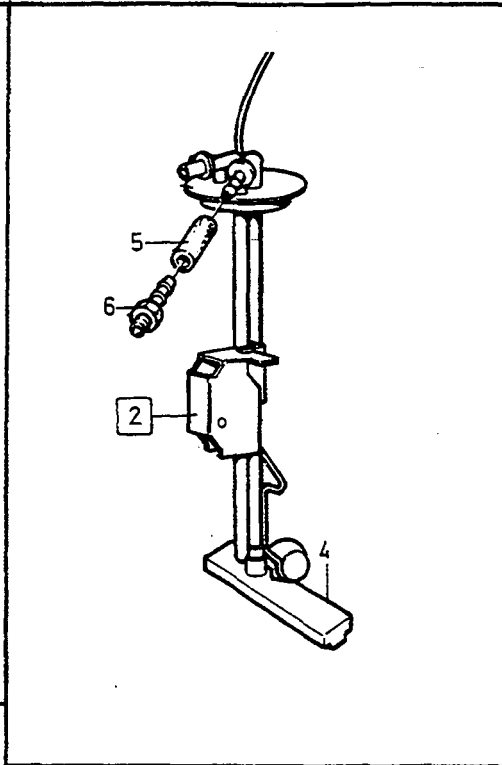
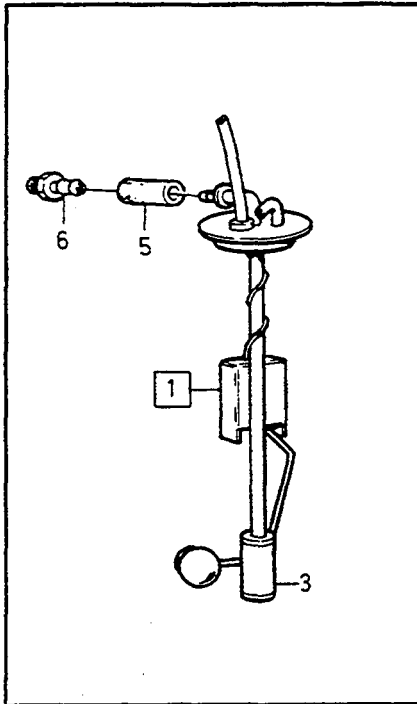
A	B	C	D	E	TURBOTRYCKSMÄTARE TIDUR DIGITAL KLOCKA	TURBODRUCKMESSER ZEITUHR, DIGITAL UHR	Grupp Gruppe				
							38				
							Sida Seite				
							853				
Pos	Artikel nr Artikelnr.	Antal / Anzahl					P S	Benämning	Bezeichnung	Anmärkning Anmerkung	S R
		A	B	C	D	E					
1	1307513-0	1	-	-	-	-		Laddtryckmätare komplett	Ladedruckmesser komplett	4DRS CH -983072 5DRS CH -532438	3
	1323506-4	1	-	-	-	-		Laddtryckmätare komplett	Ladedruckmesser komplett	2DRS CH -244008 4DRS CH 983073-31965 5DRS CH 532439-563847	3
	1347821-9	1	-	-	-	-		Laddtryckmätare komplett	Ladedruckmesser komplett	2DRS CH 244009- 4DRS CH 31966- 5DRS CH 563848-	3
2	1307958-7	1	-	-	-	-		• Bygel	• Bugel		3
3	1234642-5	2	-	-	-	-		• Mutter	• Mutter		2
4	1324145-0	1	-	-	-	-		• Lamphållare	• Lampenfassung		5
5	942327-8	1	-	-	-	-		• Glödlampa	• Glühlampe	1,2W	1
6	976734-4	X	-	-	-	-		• Slang metervera	• Schlauch Meterware	(1306703) LG 1400 mm	2
7	(1347001)	1	-	-	-	-	SP	Digitalur	Digitaluhr	REPL 1PCS 1362230-3, 1PCS 1343959-1.	2
8	1308688-9	1	-	-	-	-		Ledningsmatta	Kabelbaum		5
9	3712175-3	1	-	-	-	-		Ledningsmatta	Kabelbaum		3
10		1	-	-	-	-	NS	• Ledningsmatta	• Kabelbaum		
11	1214764-1	1	-	-	-	-		• Relä	• Relais		2
12	1212957-3	1	-	-	-	-		• Clips	• Klemme		2
13	1259737-3	3	-	-	-	-		Hållare	Halteklammer		4
14	1333619	1	-	-	-	-	OP	Monteringssats	Einbausatz	ALTER	2
15		1	-	-	-	-	NS	• Ledningsmatta	• Kabelbaum		
16		1	-	-	-	-	NS	• Ledningsmatta	• Kabelbaum		
17		1	-	-	-	-	NS	• Ledningsmatta	• Kabelbaum		
18	1214764-1	1	-	-	-	-		• Relä	• Relais		2
19	1259926-2	1	-	-	-	-		• Relä	• Relais	(1504952)	2
20	1277898-1	1	-	-	-	-		• Clips	• Klemme		2
21	1259737-3	3	-	-	-	-		• Hållare	• Halteklammer		4
22	964167-1	1	-	-	-	-		• Hylisolator	• Steckbuchse		5
22	3544082-5	1	-	-	-	-		Digitalur	Digitaluhr	(1362230)	5
23	1343959-1	1	-	-	-	-		Monteringssats	Einbausatz		5
24	1259737-3	3	-	-	-	-		• Hållare	• Halteklammer		4
25	1362229-5	1	-	-	-	-		• Hållare	• Halter		5
26	1343435-2	1	-	-	-	-		• Ledningsmatta	• Kabelbaum		5
27	1188269-3	1	-	-	-	-		Klocka	Uhr		2
28		1	-	-	-	-	NS	Sats	Satz		
29	1307516-3	1	-	-	-	-		• Klocka komplett	• Uhr komplett		3
30	1234642-5	2	-	-	-	-		•• Bygel	•• Bugel		2
31	1324145-0	1	-	-	-	-		•• Mutter	•• Mutter		2
32	942327-8	1	-	-	-	-		•• Lamphållare	•• Lampenfassung		5
33		1	-	-	-	-		•• Glödlampa	•• Glühlampe	1,2W	1
34	1259737-3	3	-	-	-	-	NS	•• Ledningsmatta	•• Kabelbaum		4
								• Hållare	• Halteklammer		4



VOLVO
Genuine Parts
PV 381 47462

A	CARB						TANKARMATUR		TANKARMATUR		Grupp Gruppe			
	B	F.I								38				
		C	DIESEL								Sida Seite			
			D											855
				E										
Pos	Artikel nr Artikelnr.	Antal / Anzahl					P S	Benämning	Bezeichnung	Anmärkning Anmerkung	S R			
		A	B	C	D	E								
	(1235333)	1	-	-	-	-	SP	Tankarmatur	Kraftstoff-vorratsgeber	1) REPL 1 PCS 1367254-8	4			
	(1258752)	1	-	-	-	-	SP	Tankarmatur	Kraftstoff-vorratsgeber	2) 3) REPL 1 PCS 1367254-8	4			
	(1312396)	1	-	-	-	-	SP	Tankarmatur	Kraftstoff-vorratsgeber	4) REPL 1 PCS 1367254-8.	4			
	1367254-8	-	-	-	-	-		Tankarmatur	Kraftstoff-vorratsgeber	SEE 38 • 861	3			
	1211175-3	1	-	-	-	-		• Filter	• Filter	1)	2			
	1258751-5	1	-	-	-	-		• Filter	• Filter	2)	2			
☆	271785-8	1	-	-	-	-		• Bränsleslangsats	• Draftstoffslauchesatz	(1228910)	3			
	948199-5	1	-	-	-	-		•• Nippel	•• Nippel		2			
		-	1	-	-	-	NS	Tankarmatur	Kraftstoff-vorratsgeber	1)				
	(1235332)	-	1	-	-	-	SP	• Tankarmatur	• Kraftstoff-vorratsgeber	REPL 1 PCS 1367253-0	2			
	(1258854)	-	1	-	-	-	SP	• Tankarmatur	• Kraftstoff-vorratsgeber	REPL 1 PCS 1367253-0	2			
	1367253-0	-	-	-	-	-		Tankarmatur	Kraftstoff-vorratsgeber	SEE 38 • 861	3			
☆	271785-8	-	1	-	-	-		•• Bränsleslangsats	•• Draftstoffslauchesatz	(1228910)	3			
	948199-5	-	1	-	-	-		••• Nippel	••• Nippel		2			
	1235388-4	-	1	-	-	-		• Gummislang	• Gummischlauch		3			
	1276330-6	-	1	-	-	-		• Bränslepump	• Kraftstoffpumpe	(1266357)	3			
	1274817-4	-	1	-	-	-		• Filter	• Filter	(1266822)	1			
	1312390-6	-	1	-	-	-		• Konsol	• Konsole	(1235444)	4			
	1235480-9	-	1	-	-	-		• Jordförbindning	• Maseanschluss		3			
	947279-6	-	1	-	-	-		• Skruv	• Schraube		2			
	942866-5	-	1	-	-	-		• Fjädermutter	• Federverschlussmutter		2			
	940121-7	-	2	-	-	-		• Låsbricka	• Säkeringsscheibe		2			
	1266390-2	-	2	-	-	-		• Mutter	• Mutter		2			
		-	1	-	-	-	NS	Tankarmatur	Kraftstoff-vorratsgeber	5) B19E,B21E,B23E, B28E				
☆	1258947	-	1	-	-	-	NS	• Tankarmatur	• Kraftstoff-vorratsgeber	REPL 1PCS 1258854-7.				
	271785-8	-	1	-	-	-		•• Bränsleslangsats	•• Draftstoffslauchesatz	(1228910)	3			
	948199-5	-	1	-	-	-		••• Nippel	••• Nippel		2			
	3514604-2	-	1	-	-	-		• Gummislang metervara	• Gummischlauch Meterware ..	LG 60mm	2			
	(1276515)	-	1	-	-	-	SP	• Bränslepump	• Kraftstoffpumpe	EXC (USA),(CDN) REPL 1PCS 271119-0.	2			
	(1276515)	-	1	-	-	-	SP	• Bränslepump	• Kraftstoffpumpe	(GB) REPL 1PCS 271119-0.	2			
	271119-0	-	-	-	-	-		Reparationssats	Reparatursatz	SEE FIG. 68	1			
	1276565-7	-	1	-	-	-		• Filter	• Filter		2			
	1235480-9	-	1	-	-	-		• Jordförbindning	• Maseanschluss		3			
	947279-6	-	1	-	-	-		• Skruv	• Schraube		2			
	942866-5	-	1	-	-	-		• Fjädermutter	• Federverschlussmutter		2			
	955779-4	-	2	-	-	-		• Mutter	• Mutter		2			
	941904-5	-	2	-	-	-		• Fjäderbricka	• Federscheibe		2			
		-	1	-	-	-	NS	Tankarmatur	Kraftstoff-vorratsgeber	6) B19E,B21E,B23E, B28E				
		-	1	-	-	-	NS	Tankarmatur	Kraftstoff-vorratsgeber	7) B21F,B23F,B27F, B28F				
33	(1258854)	-	1	-	-	-	SP	• Tankarmatur	• Kraftstoff-vorratsgeber	REPL 1 PCS 1367253-0	2			
	1367253-0	-	-	-	-	-		Tankarmatur	Kraftstoff-vorratsgeber	SEE 38 • 861	3			

- 1) 242 CH APP -147832, 244 CH APP -398246, 245 CH APP -227871, 262 CH APP -5210, 264 CH APP -67629, 265 265 CH APP -17332.
- 2) 242 CH APP 147833-, 244 CH APP 398247-, 245 CH APP 227872-, 262 CH APP 5211-, 264 CH APP 67630-, 265 CH APP 17333-.
- 3) 242 CH-237369, 244 CH-939339, 245 CH-506269, 265 CH-34029.
- 4) 242 CH 237370-, 244 CH 939340-, 245 CH 506270-, 265 CH 34030-
- 5) 242 CH APP 147833-192989, 244 CH APP 398247-615694, 245 CH APP 227872-329900, 262 CH APP 5211-9124, 264 CH APP 67630-110950, 265 CH APP 17333-29271.
- 6) 242 CH APP 292990-237369, 244 CH APP 615695-939339, 245 CH APP 329901-506269, 262 CH APP 9125-, 264 CH APP- 110951-, 265 CH APP 29272-34029.
- 7) 242 CH APP 147833-237369, 244 CH APP 398247-939339, 245 CH APP 227872-506269, 262 CH APP 5211-, 264 CH APP- 67630-, 265 CH APP 17333-34029.



VOLVO
Genuine Parts
PV 381 47462

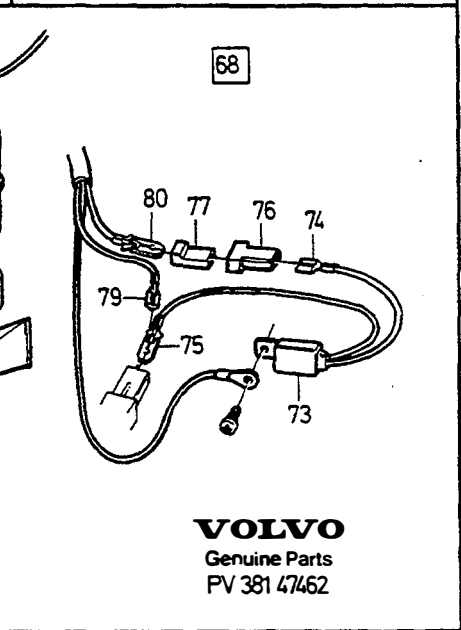
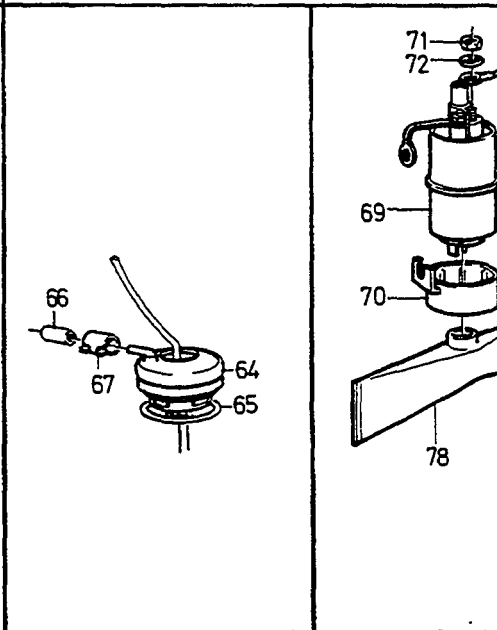
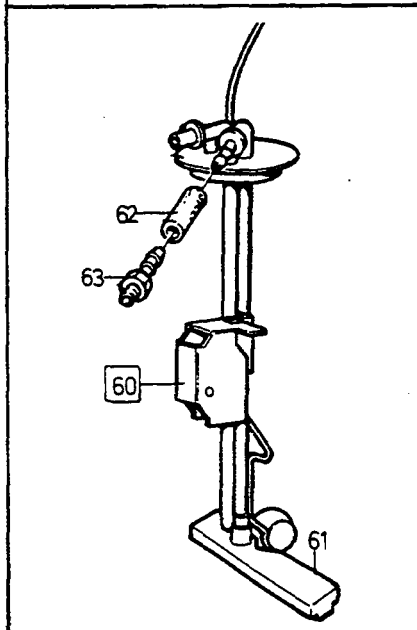
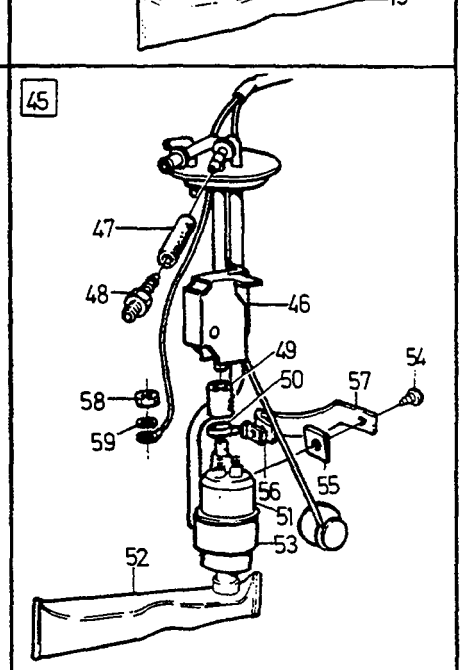
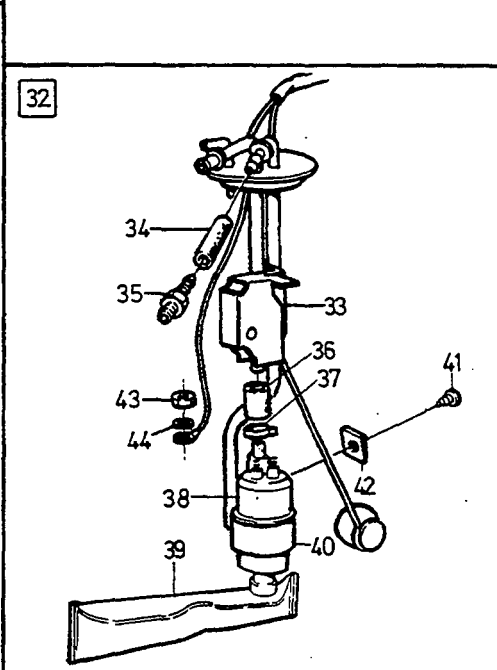
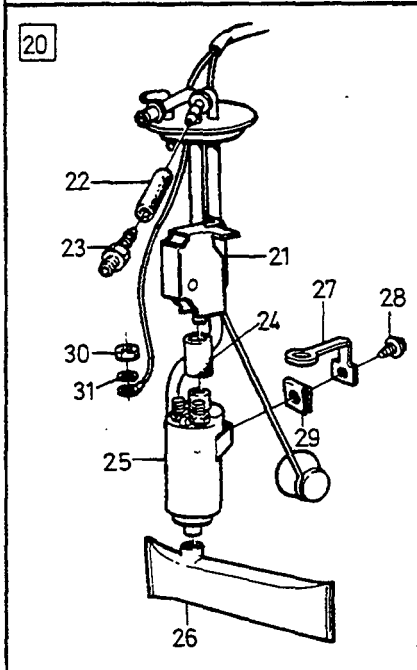
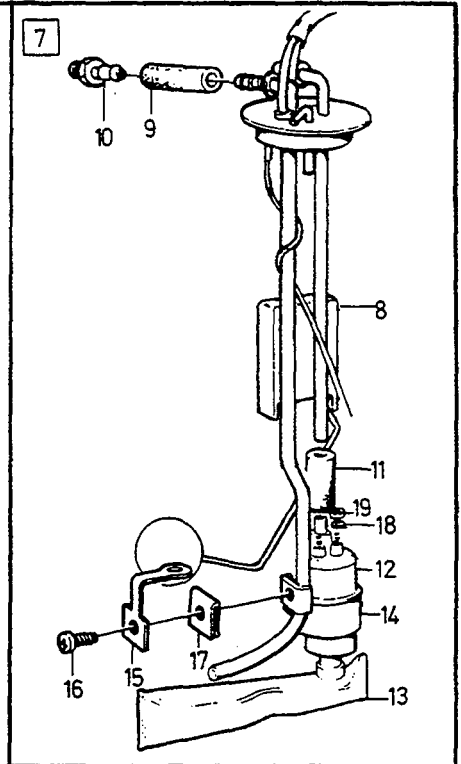
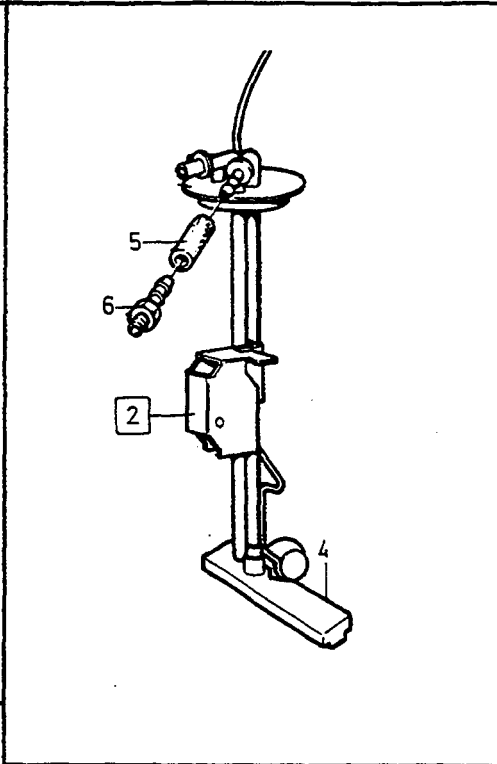
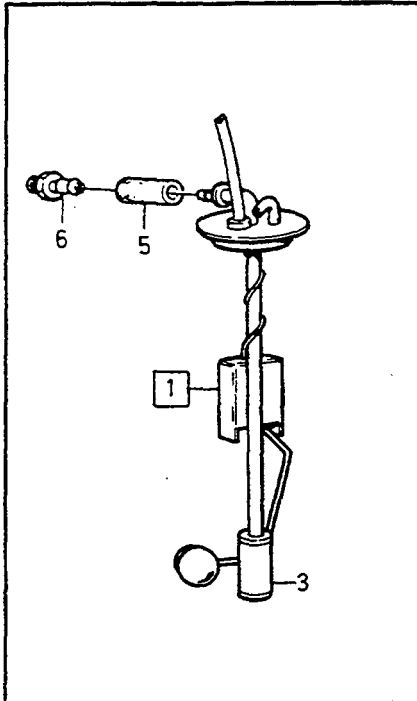
A	CARB					TANKARMATUR		TANKARMATUR		Grupp Gruppe					
	B	F.I					P	S	Benämning		Bezeichnung	Anmärkning Anmerkung			
		C	DIESEL							S			R		
			D												
				E											
Pos	Artikel nr Artikelnr.	Antal / Anzahl													
		A	B	C	D	E									
☆	34	271785-8	-	1	-	-	-	• • Bränsleslangsats	• • Draftstoffslauchesatz	(1228910)	3				
	35	948199-5	-	1	-	-	-	• • • Nippel	• • • Nippel		2				
	36	3514604-2	-	1	-	-	-	• Gummislang metervera	• Gummischlauch Meterware ..	LG 60mm	2				
	37	975269-2	-	1	-	-	-	• Slangklämma	• Schlauchklemme	(945650) ALTER	2				
	38	1276330-6	-	1	-	-	-	• Bränslepump	• Kraftstoffpumpe	(USA),(CDN).	3				
		(1276515)	-	1	-	-	SP	• Bränslepump	• Kraftstoffpumpe	R.H.D EXC (GB).	3				
		(1276515)	-	1	-	-	SP	• Bränslepump	• Kraftstoffpumpe	L.H.D	3				
		271119-0	-		-	-		Reparationssats	Reparatursatz	EXC (USA),(CDN).	1				
	39	1274817-4	-	1	-	-	-	• Filter	• Filter	REPL 1 PCS 271119-0.	1				
	40	1312390-6	-	1	-	-	-	• Konsol	• Konsole	(1266822)	1				
	41	947279-6	-	1	-	-	-	• Skruv	• Schraube	(1235444)	4				
	42	942866-5	-	1	-	-	-	• Fjädermutter	• Federverschlussmutter		2				
	43	1266390-2	-	2	-	-	-	• Mutter	• Mutter		2				
	44	940121-7	-	2	-	-	-	• Låsbricka	• Säkeringsscheibe		2				
	45		-	1	-	-	NS	Tankarmatur	Kraftstoff-vorratsgeber	4) B19,B21E,B21F,					
	46	(1312395)	-	1	-	-	SP	• Tankarmatur	• Kraftstoff-vorratsgeber	B23E,B23F,B28E	2				
		(1312419)	-	1	-	-	SP	• Tankarmatur	• Kraftstoff-vorratsgeber	8) REPL 1 PCS 1367253-0	2				
		1367253-0	-		-	-	SP	Tankarmatur	Kraftstoff-vorratsgeber	9) REPL 1 PCS 1367253-0	2				
☆	47	271785-8	-	1	-	-	-	• • Bränsleslangsats	• • Draftstoffslauchesatz	SEE 38 • 861	3				
	48	948199-5	-	1	-	-	-	• • • Nippel	• • • Nippel	(1228910)	2				
	49	1235299-3	-	1	-	-	-	• Gummislang	• Gummischlauch	8)	3				
		3514604-2	-	1	-	-	-	• Gummislang metervera	• Gummischlauch Meterware ..	9) LG 60mm	2				
	50	967919-2	-	1	-	-	-	• Slangklämma	• Schlauchschelle	8) (966825)	2				
		975269-2	-	2	-	-	-	• Slangklämma	• Schlauchklemme	9) (945650)	2				
	51	1276330-6	-	1	-	-	-	• Bränslepump	• Kraftstoffpumpe	8)	3				
☆		3507436-8	-	1	-	-	-	• Förlpump	• Vorförderpumpe	9) (1317671)(1389721)	1				
	52	1274817-4	-	1	-	-	-	• Filter	• Filter	8) (1266822)	1				
		1274817-4	-	1	-	-	-	• Filter	• Filter	9)	1				
	53	1312390-6	-	1	-	-	-	• Konsol	• Konsole	8) (1235444)	4				
		1312390-6	-	1	-	-	-	• Konsol	• Konsole	9)	4				
	54	947279-6	-	X	-	-	-	• Skruv	• Schraube		2				
	55	942866-5	-	1	-	-	-	• Fjädermutter	• Federverschlussmutter		2				
	56	967770-9	-	1	-	-	-	• Fjädermutter	• Federverschlussmutter	9)	2				
	57	1312388-0	-	1	-	-	-	• Fjäder	• Feder	9)	2				
	58	1266390-2	-	2	-	-	-	• Mutter	• Mutter		2				
	59	940121-7	-	2	-	-	-	• Låsbricka	• Säkeringsscheibe		2				
	60	(1235913)	-		1	-	SP	Tankarmatur	Kraftstoff-vorratsgeber	3) REPL 1 PCS 1312397-1	2				
		(1312397)	-		1	-	SP	Tankarmatur	Kraftstoff-vorratsgeber	4) REPL 1 PCS 1367255-5	2				
		1367255-5	-			-		Nivågivare	Fullstandgeber	SEE 38 • 861	3				
	61	1235912-1	-		1	-	-	• Filter	• Filter		2				
☆	62	271785-8	-		1	-	-	• Bränsleslangsats	• Draftstoffslauchesatz	(1228910)	3				
	63	948199-5	-		1	-	-	• • Nippel	• • Nippel		2				
	64	1235324-9	1	1	1	-	-	Spårring	Nutring		3				
	65	949276-0	1	1	1	-	-	O-ring	O-ring		2				
	66	687245-1	1	1	1	-	-	Tätningshylsa	Dichthulsa		2				
	67	943469-7	1	1	1	-	-	Slangklämma	Schlauchschelle	(946709)	2				
	68	271119-0	1	-	-	-	-	Reparationssats	Reparatursatz		1				
	69	1276330-6	1	-	-	-	-	• Bränslepump	• Kraftstoffpumpe		3				
	70	1312390-6	1	-	-	-	-	• Konsol	• Konsole	(1235444)	4				
	71	1266390-2	2	-	-	-	-	• Mutter	• Mutter		2				
	72	940121-7	2	-	-	-	-	• Låsbricka	• Säkeringsscheibe		2				
	73	1235204-3	1	-	-	-	-	• Kondensator	• Kondensator		1				

4) 242 CH 237370-, 244 CH 939340-, 245 CH 506270-, 265 CH 34030-

8) 242CH 237370-240946, 244CH 939340-990337, 245CH 506270-536921, 265CH 34030-.

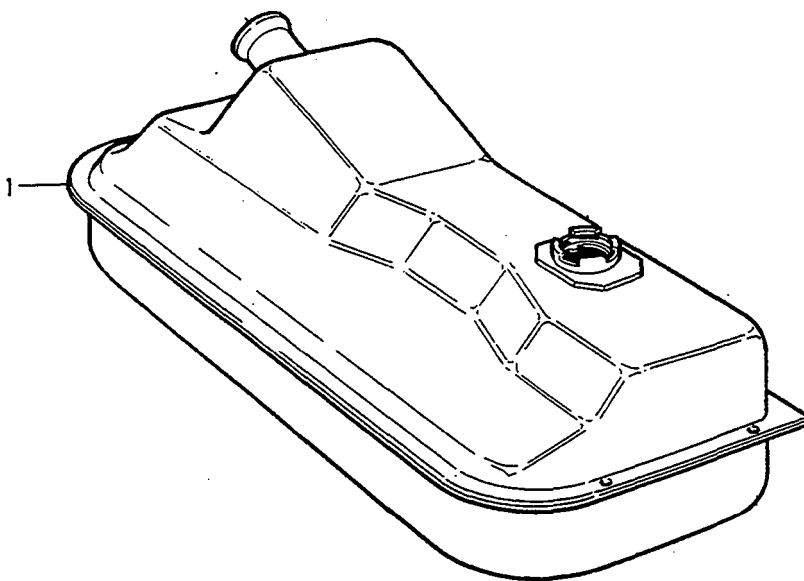
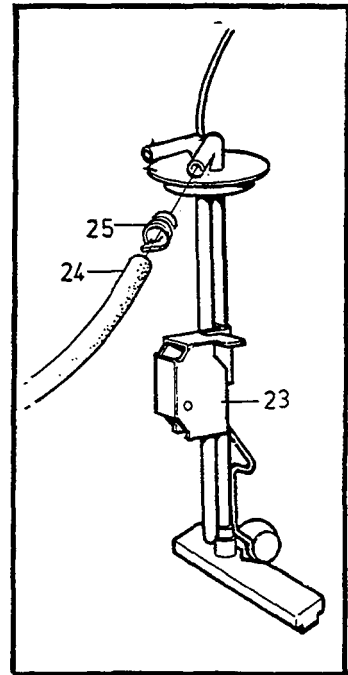
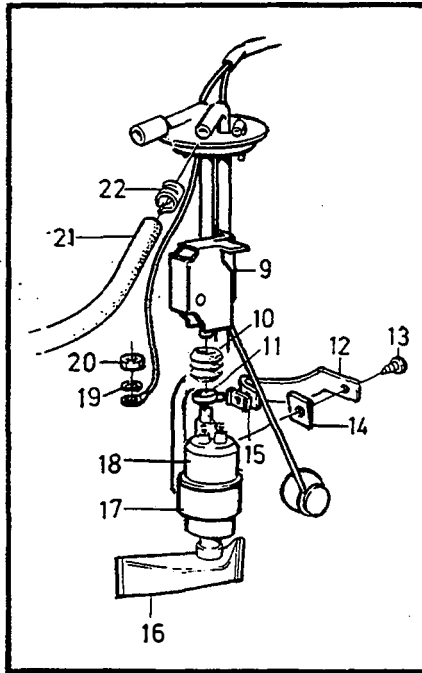
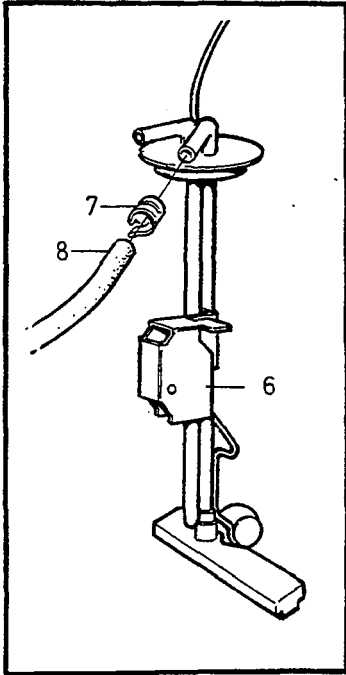
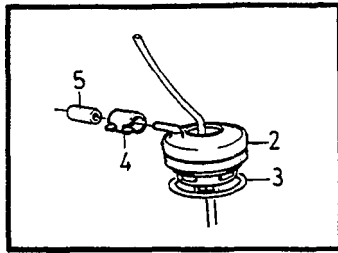
9) 242CH 240947-, 244CH 990338-, 245CH 536921-.

3) 242 CH-237369, 244 CH-939339, 245 CH-506269, 265 CH-34029.



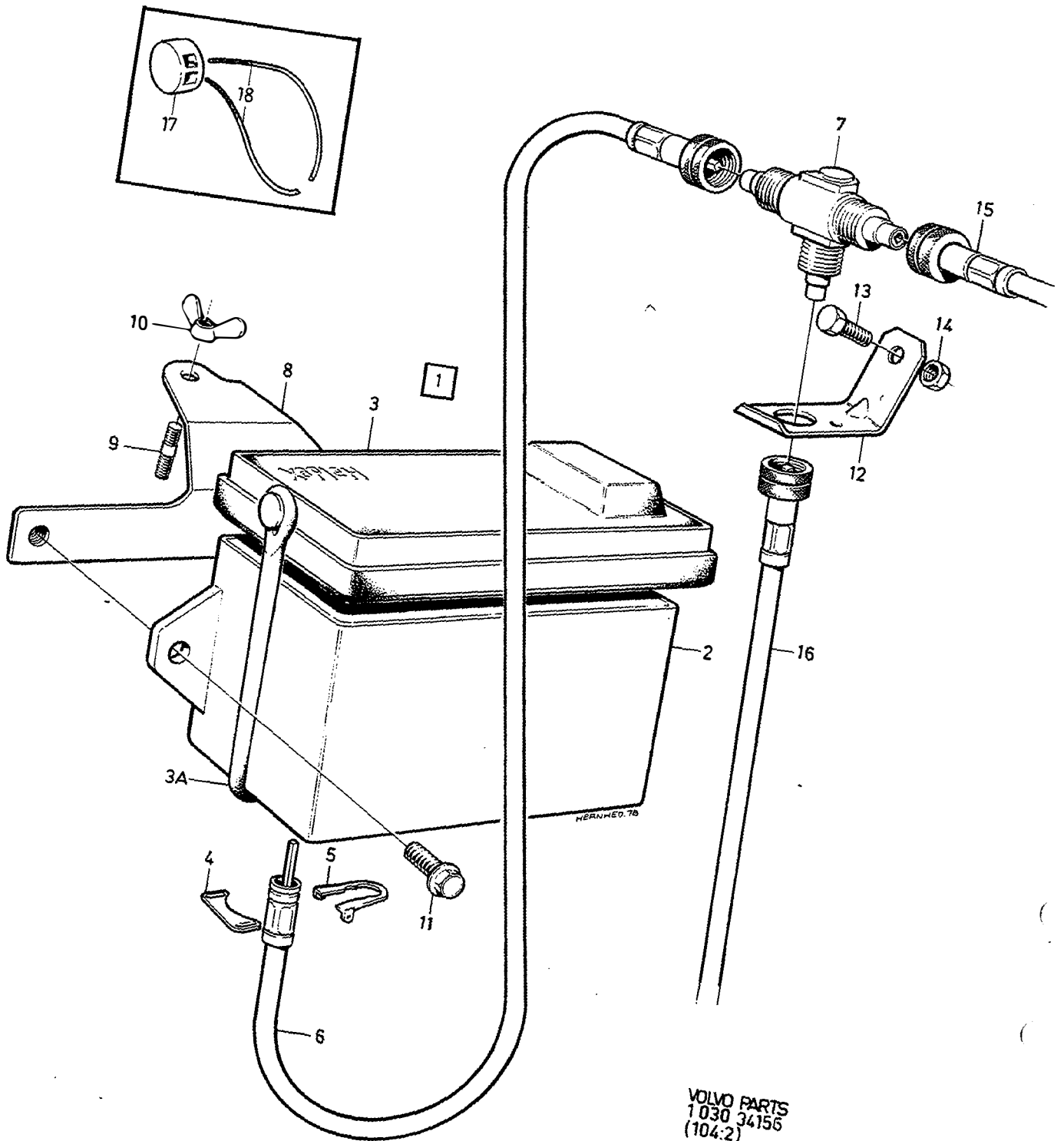
VOLVO
Genuine Parts
PV 381 47462

A	CARB						TANKARMATUR		TANKARMATUR		Grupp Gruppe	38			
	B												F.I	Sida Seite	859
	C												DIESEL		
	D														
	E														
Pos	Artikel nr Artikelnr.	Antal / Anzahl					P S	Benämning	Bezeichnung	Anmärkning Anmerkung	S R				
		A	B	C	D	E									
74	949211-7	1	-	-	-	-		• • Ledningssko	• • Kabelschuh		1				
75	949490-7	1	-	-	-	-		• • Ledningssko	• • Kabelschuh		1				
76	964195-2	1	-	-	-	-		• Stiftisolator	• Flachstecker	(958207)	2				
77	964196-0	1	-	-	-	-		• Hylisolator	• Steckbuc hse	(958108)	2				
78	1274818-2	1	-	-	-	-		• Filter	• Filter		3				
79	949472-5	2	-	-	-	-		• Ledningssko	• Kabelschuh		1				
80	949490-7	1	-	-	-	-		• Ledningssko	• Kabelschuh		1				



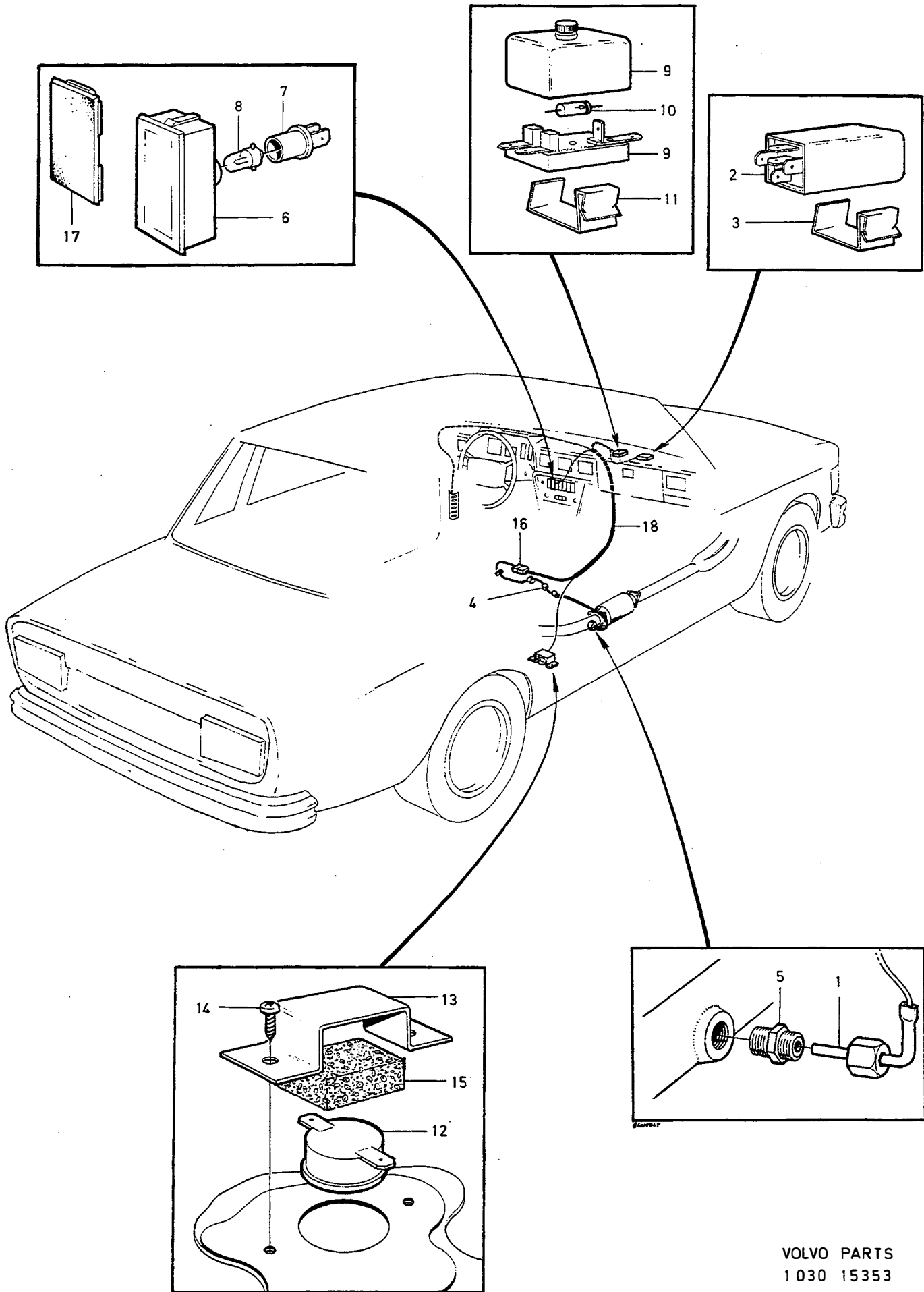
VOLVO
Genuine Parts
PV 381 46 898

A		CARB					TANKARMATUR		TANKARMATUR		Grupp Gruppe
B		F.I									38
C		DSL									Sida Seite
D											861
E											
Pos	Artikel nr Artikelnr.	Antal / Anzahl					P S	Benämning	Bezeichnung	Anmärkning Anmerkung	S R
		A	B	C	D	E					
1		1	1	1	-	-	Bränsletank	Kraftstofftank	SEE 23 - 369	3	
2	1235324-9	1	1	1	-	-	Spårring	Nutring		2	
3	949276-0	1	1	1	-	-	O-ring	O-ring		2	
4	943469-7	1	1	1	-	-	Slangklamma	Schlauchschelle	(946709)	2	
5	687245-1	1	1	1	-	-	Tätningshylsa	Dichthulsa		2	
6	1367254-8	1	-	-	-	-	Tankarmatur	Kraftstoff-vorratsgeber		3	
7	1321719-5	2	-	-	-	-	Klamma	Klemme		2	
8	1266500-6	X	-	-	-	-	Bränsleslang	Kraftstoffschauch	LG 460mm	2	
9	1367253-0	-	1	-	-	-	Tankarmatur	Kraftstoff-vorratsgeber		3	
10	3514604-2	-	1	-	-	-	Gummislang metervera	Gummischlauch Meterware	LG 60mm	2	
11	967919-2	-	2	-	-	-	Slangklamma	Schlauchschelle	(945651)	2	
12	1312388-0	-	1	-	-	-	Fjäder	Feder		2	
13	947279-6	-	2	-	-	-	Skruv	Schraube		2	
14	942866-5	-	1	-	-	-	Fjädermutter	Federverschlussmutter		2	
15	967770-9	-	1	-	-	-	Fjädermutter	Federverschlussmutter		2	
16	1274817-4	-	1	-	-	-	Filter	Filter		1	
17	1312390-6	-	1	-	-	-	Konsol	Konsole		4	
18	3507436-8	-	1	-	-	-	Förpump	Vorförderpumpe	(1389721)	1	
19	940121-7	-	2	-	-	-	Låsbricka	Sicherungsscheibe		2	
20	1266390-2	-	2	-	-	-	Mutter	Mutter		2	
21	1266500-6	-	X	-	-	-	Bränsleslang	Kraftstoffschauch	LG 460mm	2	
22	1321719-5	-	2	-	-	-	Klamma	Klemme		2	
23	1367255-5	-	-	1	-	-	Nivågivare	Fullstandgeber		3	
24	1266500-6	-	-	X	-	-	Bränsleslang	Kraftstoffschauch	LG 460mm	2	
25	1321719-5	-	-	2	-	-	Klamma	Klemme		2	



VOLVO PARTS
 1 030 34156
 (104:2)

A						KILOMETERÄKNARE		KILOMETERZÄHLER		Grupp Gruppe			
	B						P S	Benämning	Bezeichnung	Anmärkning Anmerkung	38		
		C									Sida Seite		
			D								863		
				E									
Pos	Artikel nr Artikelnr.	Antal / Anzahl								S R			
		A	B	C	D	E							
1	(1258338)	1	-	-	-	-	SP	Kilometerräknare komplett	Kilometerzähler komplett	REPL 1 PCS 1258325-8, 1 PCS 1258326-6, 1 PCS 1258327-4, 1 PCS 1258328-2, 1 PCS 1258329-0	2		
2	1258325-8	1	-	-	-	-		•Kilometerräknare	•Kilometerzähler		3		
3	1258326-6	1	-	-	-	-		•Skyddslock	•Schutzdeckel		3		
3a	1323126-1	1	-	-	-	-		•Gummiband	•Gummiband		3		
4	1258328-2	1	-	-	-	-		•Plomberingsplåt	•Verschlussblech		3		
5	1258329-0	1	-	-	-	-		•Clips	•Klemme		3		
6	1258327-4	1	-	-	-	-		•Hastighetsmätarwire	•Tachometerwelle		1		
7	1258330-8	1	-	-	-	-		Hastighetsmätarväxel	Tachometerantrieb		3		
8	1258940-4	1	-	-	-	-		Konsol	Konsole		3		
9	924060-7	1	-	-	-	-		Pinnskruv	Stiftschraube		2		
10	192354-9	1	-	-	-	-		Vingmutter	Flugelmutter		2		
11	944926-5	2	-	-	-	-		Flänsskruv	Flanschschraube		2		
12	1258943-8	1	-	-	-	-		Konsol	Konsole		3		
13	945970-2	1	-	-	-	-		Skruv	Schraube		2		
14	1258948-7	1	-	-	-	-		Mutter	Mutter		2		
15	1235806-5	1	-	-	-	-		Hastighetsmätarwire	Tachometerwelle		1		
								" VDO-900 "	" VDO-900 "				
								Fördelningsväxel	Verteilergetriebe				
								Kombinationsinstrument	Kombinationsinstrument				
16		-	-	-	-	-		Drivaxel	Antriebswelle	SEE 38-833			
								Fördelningsväxel	Verteilergetriebe				
								Växellåda	Getriebe				
17	9985962-1	4	-	-	-	-		Plomb	Plombe		6		
18	9985963-9	X	-	-	-	-		Plomberingstråd	Plombierdraht	LG 430mm	6		



VOLVO PARTS
1 030 15353

A							TEMPERATURVARNINGSSYSTEM		TEMPERATURWARNSYSTEM		Grupp Gruppe	
B											38	
C											Sida Seite	
D											865	
E												
(J)												
Pos	Artikel nr Artikelnr.	Antal / Anzahl					P S	Benämning	Bezeichnung	Anmärkning Anmerkung	S R	
		A	B	C	D	E						
1	1219780-2	1	-	-	-	-		Givare	Geber	-1979	2	
	1219780-2	1	-	-	-	-		Givare	Geber	1980- B21F	2	
	1274255-7	1	-	-	-	-		Temperaturgivare	Temperaturgeber	1980- B28F	2	
☆ 2	9128846-4	1	-	-	-	-		Relä	Relais	(1219779)	3	
3	1234599-7	1	-	-	-	-		Clips	Klemme		2	
4	1211598	X	-	-	-	-	NS	Hållare	Halter			
	951186-6	3	-	-	-	-		Klamma	Klemme	1980- B28F	2	
	969473-8	3	-	-	-	-		Sextandhålskruv	Sechszahn-hohlschraube	1980- B28F (955137)	2	
	941748-6	1	-	-	-	-		Nippel	Nippel		2	
5	1234822-3	1	-	-	-	-		Kontrollampa	Kontrolleuchte		3	
6	663095-8	1	-	-	-	-		Lamphållare	Lampenfassung		2	
7	182055-4	1	-	-	-	-		Glödlampa	Glühlampe	BA9S 12V 2W	1	
8	686066-2	1	-	-	-	-		Säkringsdosa	Sicherungsdose		4	
9	6772374-2	1	-	-	-	-		Diod	Diode	(1506069)	3	
10	1234599-7	1	-	-	-	-		Clips	Klemme		2	
11	1234786	1	-	-	-	-	OP	Termostat	Thermostat	-1979 (1258263)	1	
12	1234776	1	-	-	-	-	OP	Skyddsplåt	Schutzblech	-1979	3	
13	969473-8	2	-	-	-	-		Sextandhålskruv	Sechszahn-hohlschraube	-1979 (955137)	2	
14	1214722	1	-	-	-	-	NS	Stötskydd	Stosskissen	-1979		
15	1212856-7	1	-	-	-	-		Stiftisolator	Flachstecker	(947780)	2	
16	1210690-2	1	-	-	-	-		Lock	Kappe	EXC (J)	4	
17	1259279-6	1	-	-	-	-		Ledningsmatta	Kabelbaum	(1235435)	5	

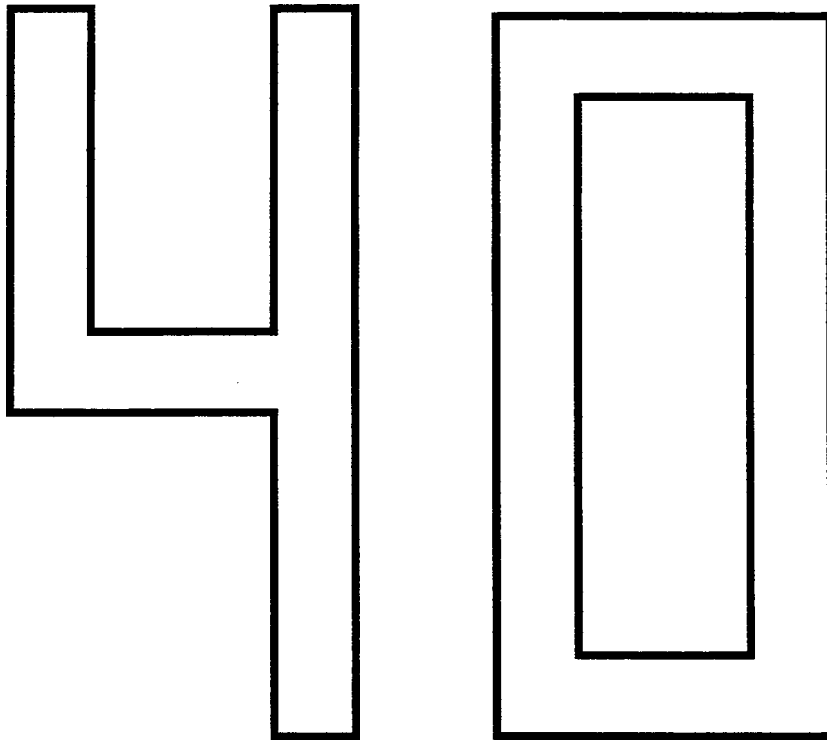
(

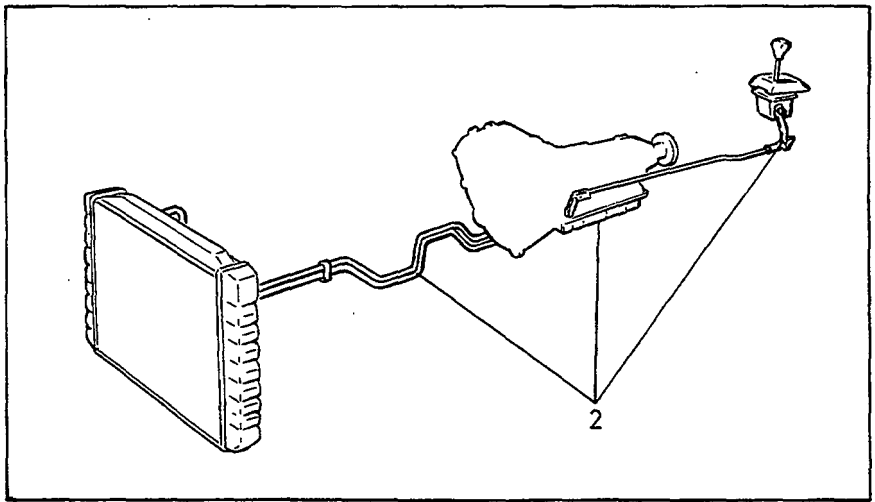
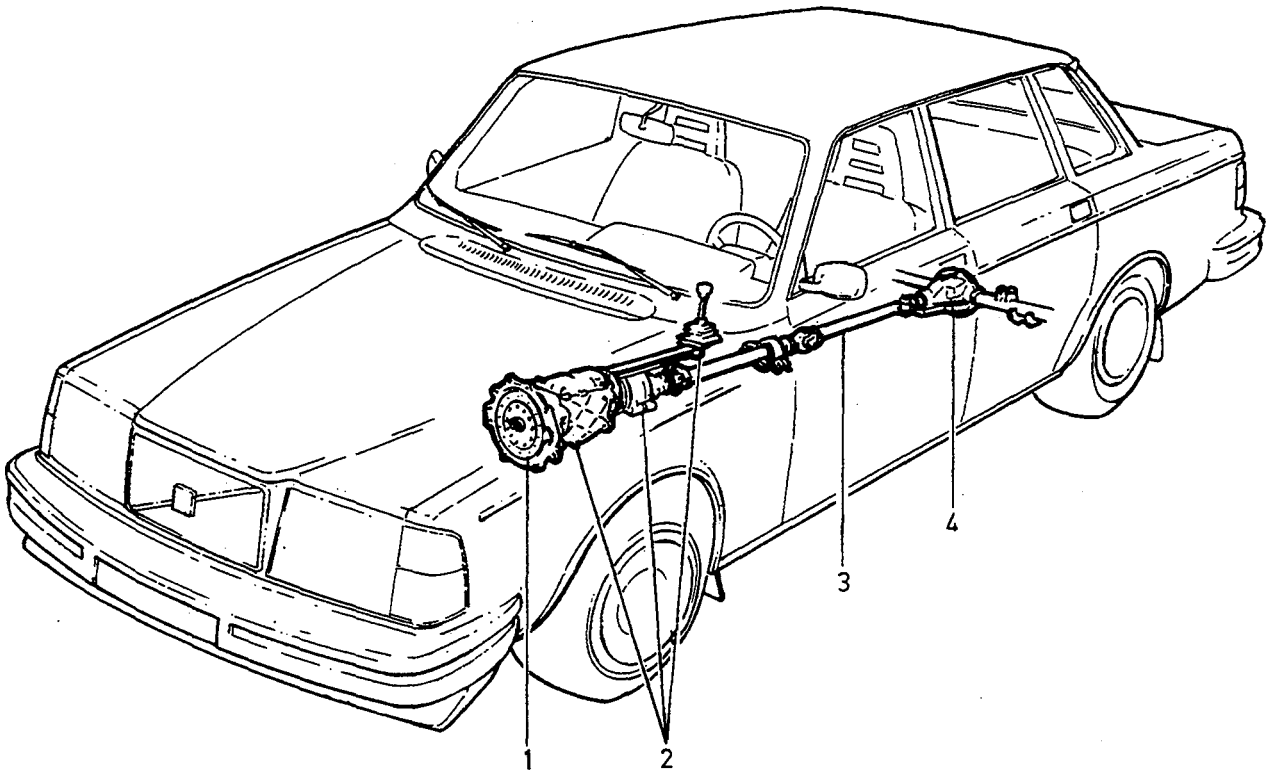
(

(

(

KRAFTÖVERFÖRING / KRAFTÜBERTRAGUNG

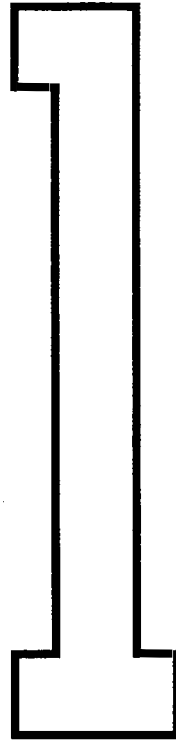
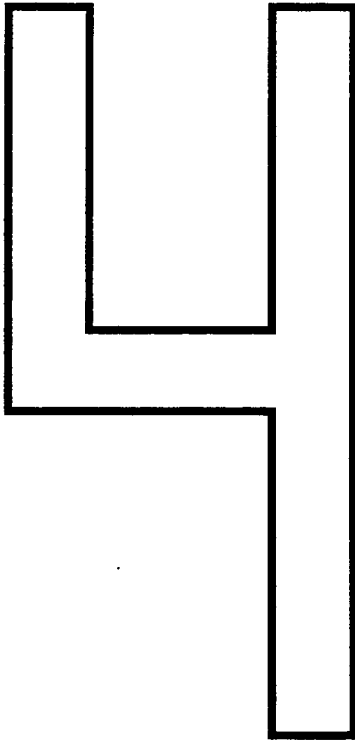




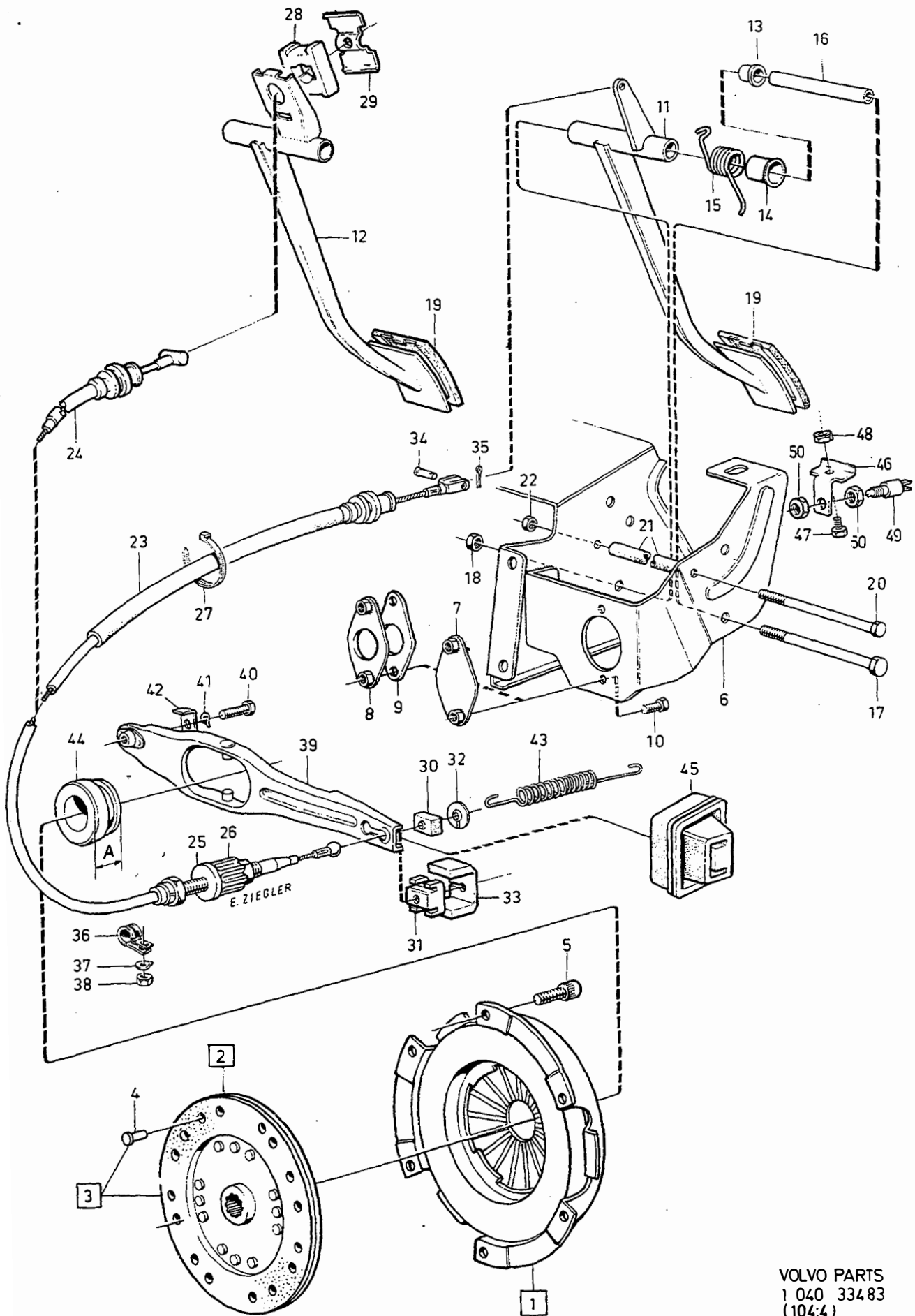
© **VOLVO**
Genuine Parts
PV 400 41189
(104:4)

GRUPP INDEX KRAFTÖVERFÖRING		GRUPPENINDEX KRAFTÜBERTRAGUNG		Grupp Gruppe 40
				Sida Seite 869
Pos	Benämning	Bezeichnung	Anmärkning Anmerkung	
	UNDERGRUPP 41	UNTERGRUPPE 41		
1	Koppling	Kupplung	SEE 41-871	
	UNDERGRUPP 43	UNTERGRUPPE 43		
2	Växellåda	Getriebe	SEE 43-893	
	UNDERGRUPP 45	UNTERGRUPPE 45		
3	Kardanaxel	Kardanwelle	SEE 45-1071	
	UNDERGRUPP 46	UNTERGRUPPE 46		
4	Bakaxel	Hinterachse	SEE 46-1087	

KOPPLING / KUPPLUNG

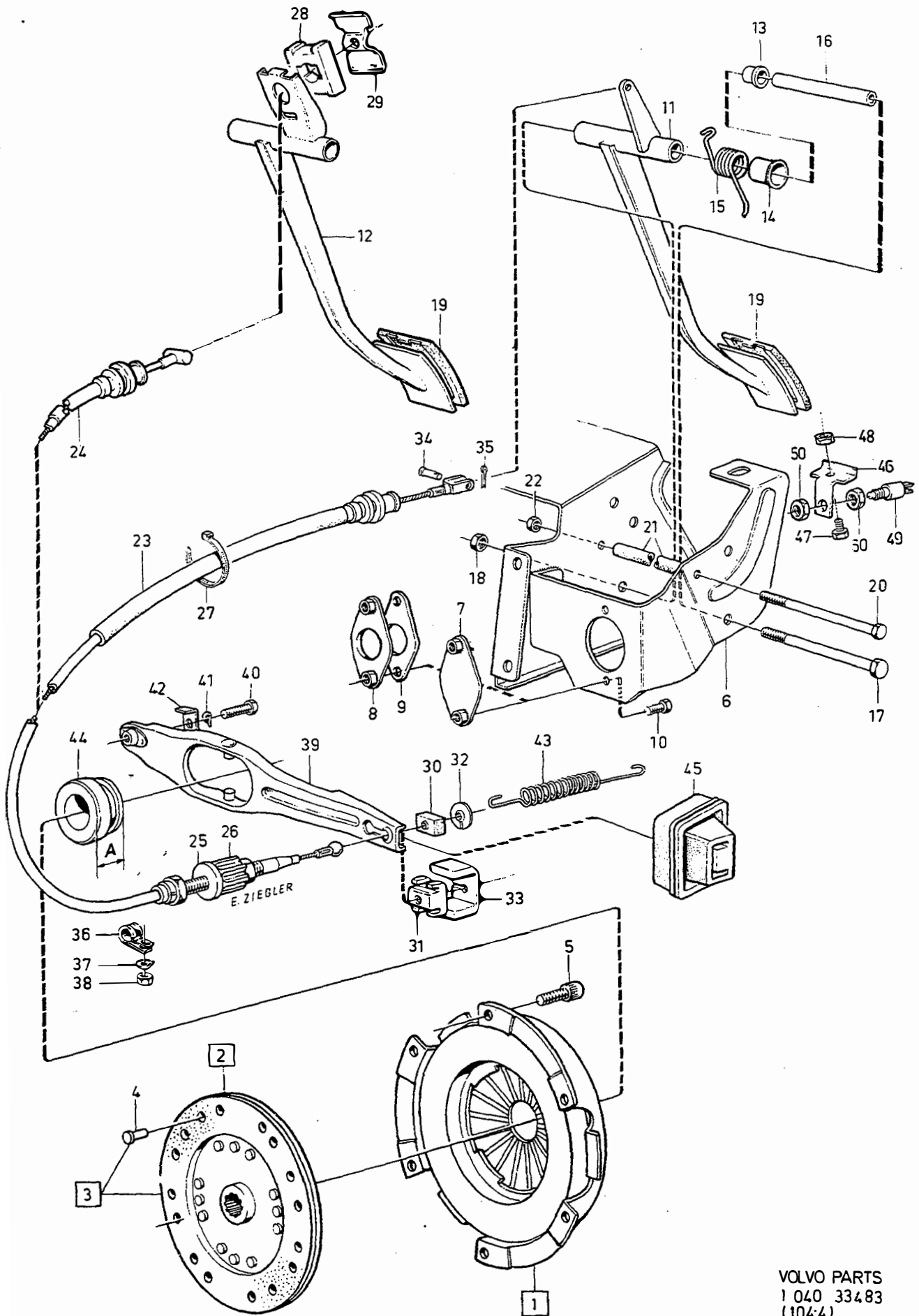


A							UNDERGRUPP KOPPLING		UNTERGRUPPE KUPPLUNG		Grupp Gruppe	
											41	
											Sida Seite	
											871	
Pos	Artikel nr Artikelnr.	Antal / Anzahl					P S	Benämning	Bezeichnung	Anmärkning Anmerkung	S R	
		A	B	C	D	E						
		-	-	-	-	-		Koppling kopplingsreglage	Kupplung Kupplungspedal			
		-	-	-	-	-		•L.H.D. 4CYL, DSL	•L.H.D. 4CYL, DSL	SEE 41-873		
		-	-	-	-	-		•R.H.D 4CYL	•R.H.D 4CYL	SEE 41-877		
		-	-	-	-	-		•6CYL	•6CYL	SEE 41-881		
		-	-	-	-	-		Reparationssats huvudcylinder manövercylinder	Reparatursätze Hauptzylinder Steuerzylinder	SEE 41-889		
		-	-	-	-	-		Reparationssats koppling	Reparatursätze Kupplung	SEE 41-891		



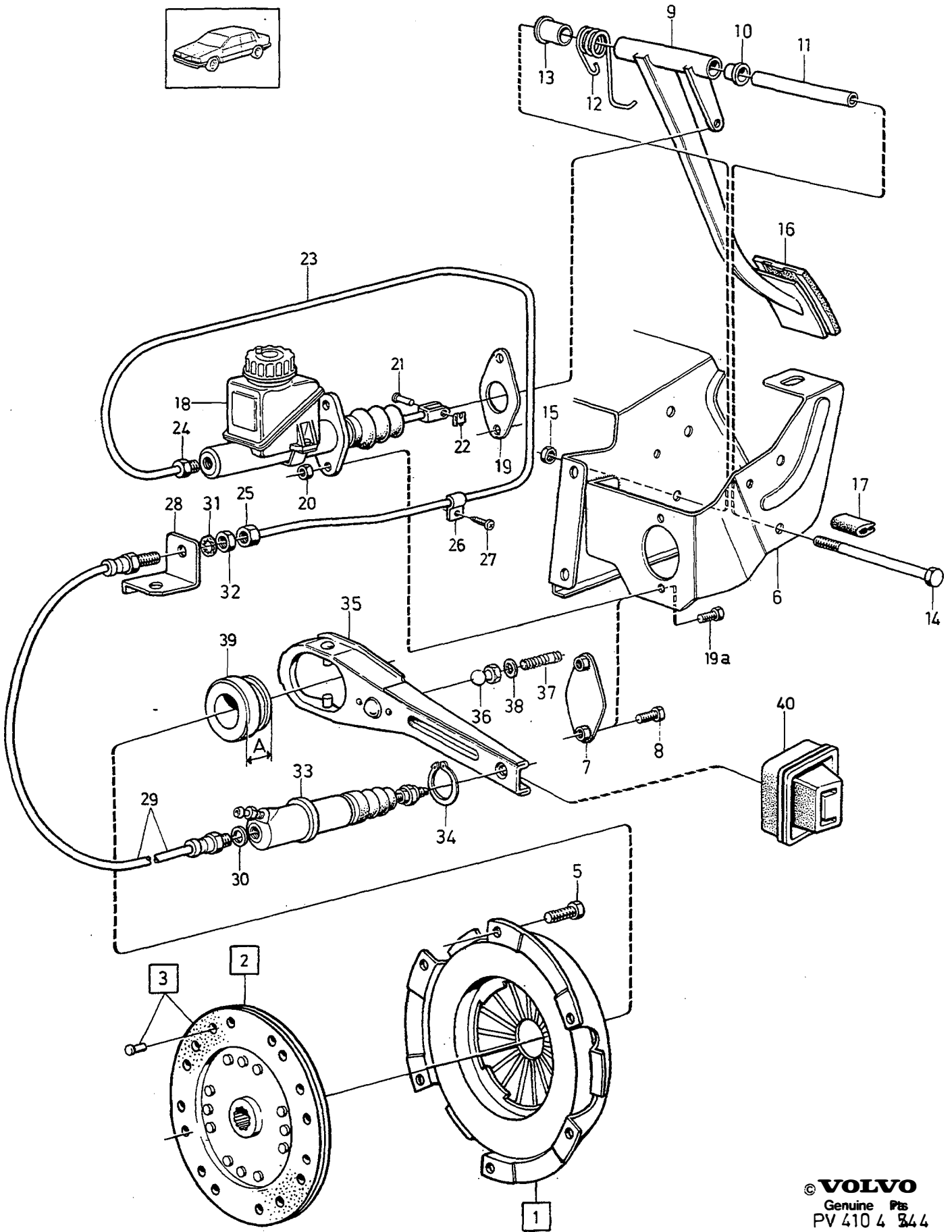
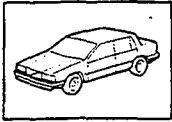
VOLVO PARTS
 1 040 334 83
 (104:4)

A		M45					KOPPLING		KUPPLUNG		Grupp Gruppe
B		M46					KOPPLINGSREGLAGE		KUPPLUNGSPEDAL		
C		M47									Sida Seite
D											
E									L.H.D		873
Pos	Artikel nr Artikelnr.	Antal / Anzahl					P S	Benämning	Bezeichnung	Anmärkning Anmerkung	S R
		A	B	C	D	E					
1	1340758-0	1	1	-	-	-	Koppling	Kupplung	B19A,B21A,B23A,B19E, B21E,B23E,B21F,B23F. (1220731), (1209884).	2	
	1220795-7	1	1	-	-	-	Koppling	Kupplung	B19ET,B21ET, B21FT W/O INTERCOOLER	2	
	271265-1	1	1	-	-	-	Kopplingsats	Kupplungssatz	D20, D24 (1232220)	2	
	(1209874)	-	1	-	-	-	SP Koppling	Kupplung	B21FT INTERCOOLER REPL 1PCS 3520553-3, 1PCS 9143473-8.	2	
	(1340549)	-	-	1	-	-	SP Koppling	Kupplung	B21A, B23A. REPL 1 PCS 6814585-3, 1 PCS 3549537-3.	2	
☆	6814585-3	-	-	1	-	-	Koppling	Kupplung	B21A,B23A.	2	
☆	3520553-3	-	1	-	-	-	Koppling	Kupplung	B21FT INTERCOOLER	2	
☆	2	9143473-8	-	1	-	-	Lamell	Lamelle	B21FT INTERCOOLER	2	
		1377563-0	1	1	-	-	Lamell	Lamelle	B19ET, B21ET (1209714)	2	
		3549537-3	1	1	1	-	Lamell	Lamelle	(6814692) B19A/E,B21A/E,B23E	2	
		1377559-8	1	1	-	-	Lamell	Lamelle	B21FT W/O INTERCOOLER	2	
		1377559-8	1	1	1	-	Lamell	Lamelle	B23F,B21F. (1209660)	2	
		6843623-7	-	-	1	-	Lamell	Lamelle	(1340636) B23A	2	
		1377559-8	1	1	-	-	Lamell	Lamelle	D20, D24. (1232601)	2	
3			2	2	2	-	KN •Belägg	•Belag			
4			18	18	18	-	KN •Nit				
5	959220-5	6	6	6	-	-	Insexskruv	Inbusschraube		2	
6		1	1	1	-	-	Pedalkåpa	Pedalgehäuse	SEE 52 • 1141		
7	(1205727)	1	1	1	-	-	SP Mutterplatta	Gewindeplatte	EXC TURBO REPL 1 PCS 1272393-8, 2 PCS 948645-7.	2	
8	1273344-0	1	1	1	-	-	Mutterplatta	Gewindeplatte	TURBO	2	
9	3540030-8	1	1	1	-	-	Packning	Dichtung		2	
10	955293-6	2	2	2	-	-	Skruv	Schraube		2	
11	1272673-3	1	1	1	-	-	Kopplingspedal	Kupplungspedal	4CYL	5	
12	1272225-2	-	-	1	-	-	Kopplingspedal	Kupplungspedal	DSL.	5	
13	675555-7	2	2	2	-	-	Bussning	Buchse		4	
14	1272822-6	1	1	1	-	-	Hylsa	Hulse		3	
15	1272821-8	1	1	-	-	-	Fjäder	Feder	4CYL TURBO.	2	
	1330532-1	1	1	1	-	-	Fjäder	Feder	4CYL W/O TURBO.	2	
16	1206770-8	1	1	1	-	-	Axel	Welle		4	
17	970963-5	1	1	1	-	-	Skruv	Schraube	(955333)	2	
18	971083-1	1	1	1	-	-	Låsmutter	Sicherungsmutter	(945654)	2	
19	1272021-5	1	1	1	-	-	Pedalskoning	Pedalbeslag		3	
20	955289-4	1	1	1	-	-	Skruv	Schraube		2	
21	944574-3	X	X	X	-	-	Gummislang	Gummischlauch	LG 110 mm	2	



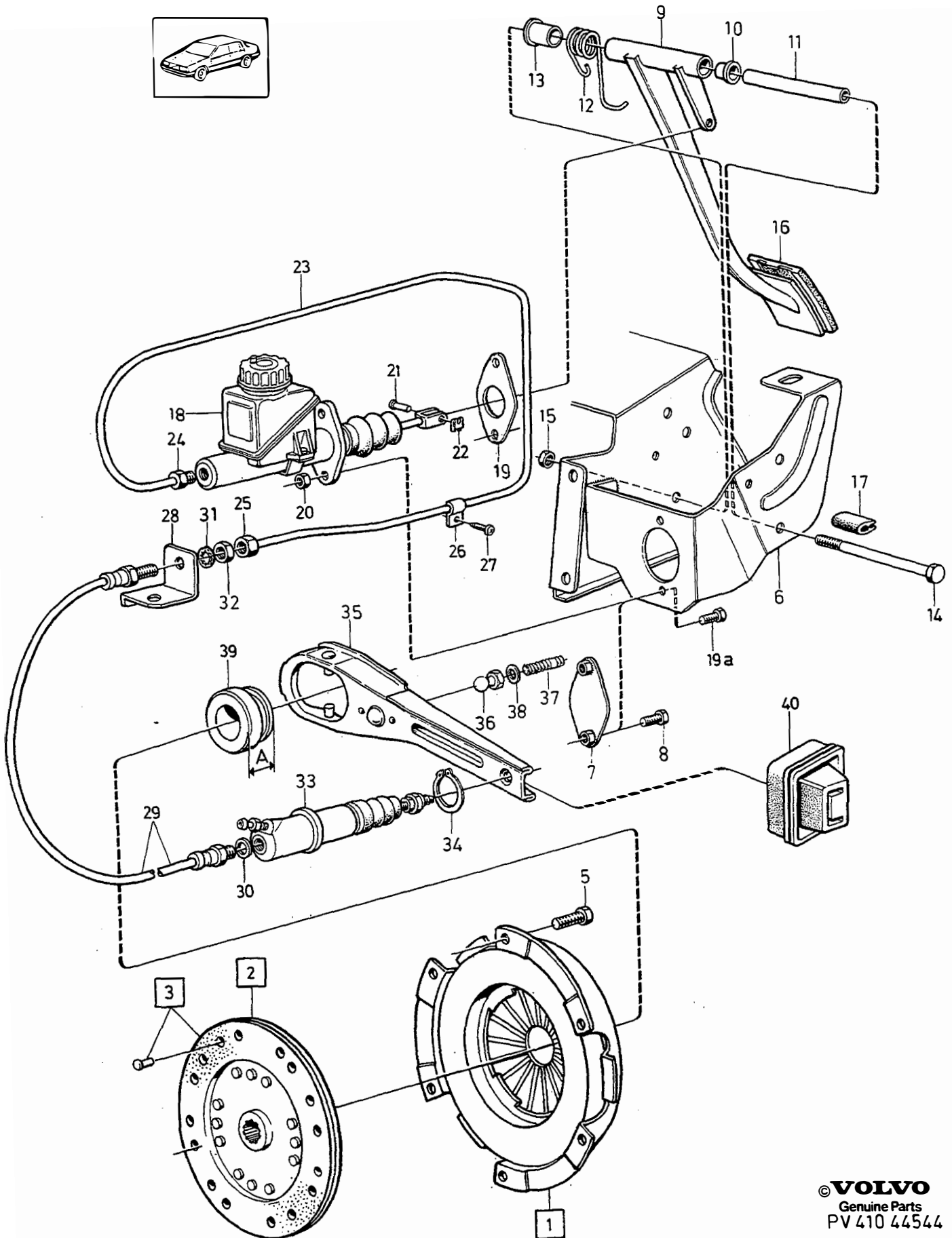
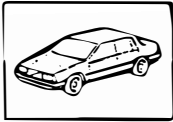
VOLVO PARTS
 1 040 334 83
 (104:4)

A		M45					KOPPLING		KUPPLUNG		Grupp Gruppe
B		M46					KOPPLINGSREGLAGE		KUPPLUNGSPEDAL		
C		M47									41
D											Sida Seite
E									L.H.D		875
Pos	Artikel nr Artikelnr.	Antal / Anzahl					P S	Benämning	Bezeichnung	Anmärkning Anmerkung	S R
		A	B	C	D	E					
22	963105-2	1	1	1	-	-	Låsmutter	Sicherungsmutter		2	
23	1377669-5	1	1	1	-	-	Kopplingswire	Kupplungsseil	4CYL W/O TURBO	1	
	1377669-5	1	1	-	-	-	Kopplingswire	Kupplungsseil	4CYL TURBO. (1359076) (1272229) DSL.	1	
24	6814279	1	1	1	-	-	NS Kopplingswire	Kupplungsseil		1	
25	1228913-8	1	1	1	-	-	• Justermutter	• Stellmutter		2	
26	1228901-3	1	1	1	-	-	• Gummibussning	• Gummibuchse		2	
27	949668-8	1	1	1	-	-	Bandklamma	Bandklammer	F.I	2	
28	1272228-6	1	1	1	-	-	Gummiklots	Gummiklotz	DSL	2	
29	1272227-8	1	1	1	-	-	Bricka	Scheibe	DSL	2	
30	1228902-1	1	1	1	-	-	Gummiklots	Gummiklotz	EXC 4CYL TURBO, DSL.	2	
31	1272307-8	1	1	1	-	-	Gummiklots	Gummiklotz	4CYL TURBO,DSL	2	
32	1228903-9	1	1	1	-	-	Bricka	Scheibe	EXC B21ET, B21FT	2	
33	1273675-7	1	1	1	-	-	Svängningsdämpare	Schwingungsdämpfer		2	
☆ 34	977252-6	1	1	1	-	-	Bult	Bolzen	(944730)	2	
35	944729-3	1	1	1	-	-	Säkringsbygel	Sicherungsbugel		2	
36	952630-2	1	1	1	-	-	Klamma	Klemme	W/O P.S	2	
37	941906-0	1	1	1	-	-	Fjäderbricka	Federscheibe		2	
38	955871	1	1	1	-	-	NS Mutter	Mutter		2	
39	1212189-3	1	1	1	-	-	Kopplingsgaffel	Ausruckgabel		3	
40	940135-7	1	1	1	-	-	Skruv	Schraube		2	
41	941907-8	1	1	1	-	-	Fjäderbricka	Federscheibe		2	
42	1232003-2	1	1	1	-	-	Bricka	Scheibe		2	
43	677531-6	1	1	-	-	-	Returfjäder	Ruckholfeder	EXC 4CYL TURBO, DSL.	2	
	1329545-6	-	-	1	-	-	Returfjäder	Ruckholfeder		2	
	1229969-9	-	-	1	-	-	Returfjäder	Ruckholfeder	DSL	2	
44	672122-9	1	1	-	-	-	Urkopplingslager	Ausrucklager	A = 43mm	2	
	3549881-5	1	1	1	-	-	IK Urkopplingslager	Ausrucklager	(1220955) A = 36,5mm	2	
45	1220759-3	1	1	1	-	-	Gummikåpa	Gummimantel	(381298)	3	
46	1272254-2	1	1	1	-	-	Konsol	Konsole		5	
47	949734-8	1	1	1	-	-	Skruv	Schraube	(955294)	2	
48	955782-8	1	1	1	-	-	Mutter	Mutter		2	
49	1235238-1	1	1	1	-	-	Brytkontakt	Ausschalter		3	
50	1235237-3	2	2	2	-	-	Mutter	Mutter		2	
	271266-9	1	1	-	-	-	Kopplingsats	Kupplungssatz	(270506)		
		-	-	-	-	-			SEE 41-891 4CYL EXC TURBO	2	
	271265-1	1	1	1	-	-	Kopplingsats	Kupplungssatz	(270508) D24.		
									SEE 41-891	2	



© **VOLVO**
Genuine Pts
PV 410 4 344

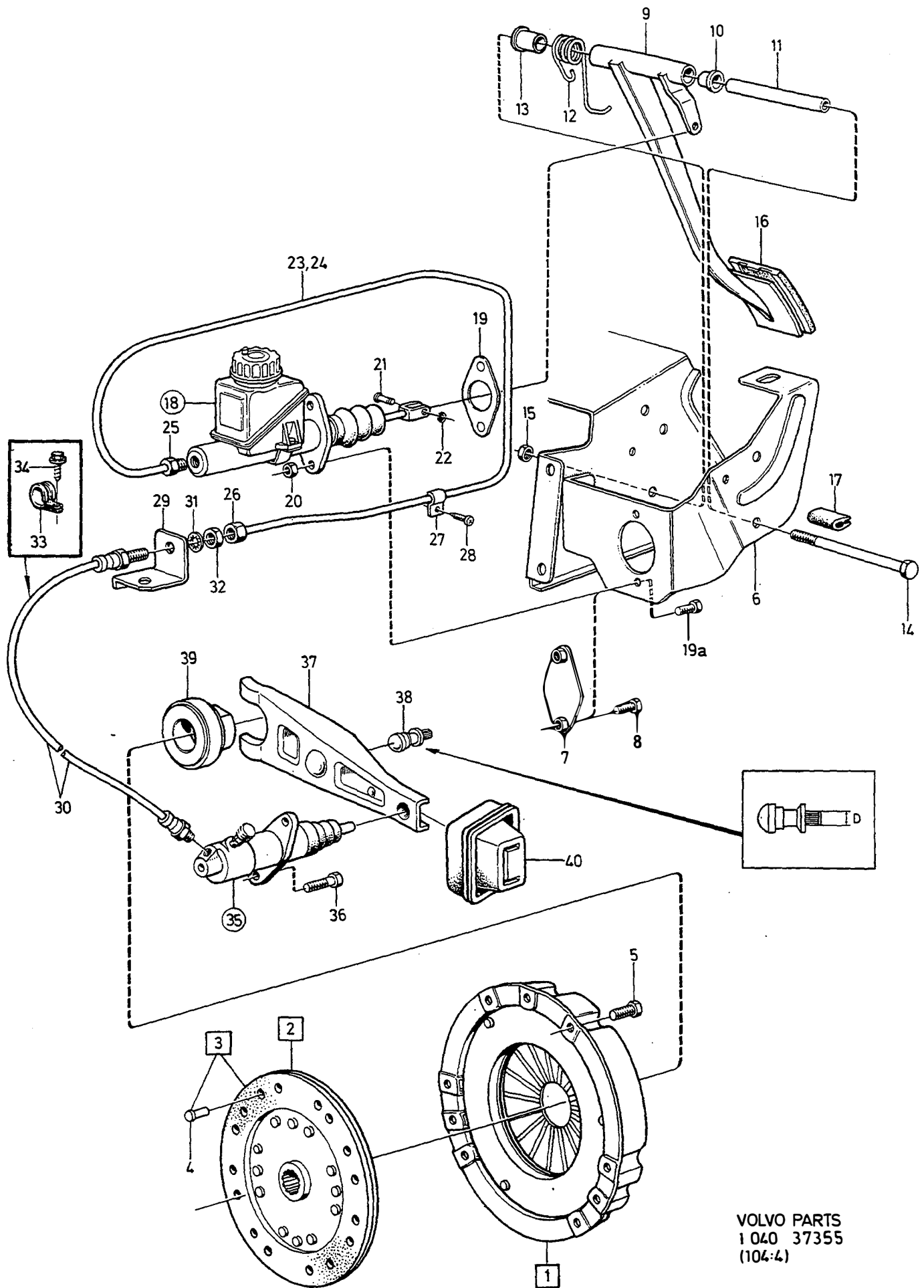
A							KOPPLING		KUPPLUNG		Grupp Gruppe
B							KOPPLINGSREGLAGE		KUPPLUNGSPEDAL		
C											41
D											Sida Seite
E									R.H.D. 4CYL.		877
Pos	Artikel nr Artikelnr.	Antal / Anzahl					P S	Benämning	Bezeichnung	Anmärkning Anmerkung	S R
		A	B	C	D	E					
1	1340758-0	1	-	-	-	-		Koppling	Kupplung	B19A, B19E, B21A, M45, M46. (1209884) (1220731)	2
	1340758-0	1	-	-	-	-		Koppling	Kupplung	B21E, B21F, M45, M46. (1209884) (381249)	2
	1340758-0	1	-	-	-	-		Koppling	Kupplung	B23A, B23E, B23F, M46 (1209884) (1232539)	2
	1220795-7	1	-	-	-	-		Koppling	Kupplung	B19ET, B21ET, B21FT, M46	2
	(1340549)	1	-	-	-	-	SP	Koppling	Kupplung	B21A, B23A, M47. REPL 1 PCS 6814585-3, 1 PCS 3549537-3.	2
2	3549537-3	1	-	-	-	-		Lamell	Lamelle	B19A, B19E, B21E, B21F, M45, M46. (6814692)	2
	3549537-3	1	-	-	-	-		Lamell	Lamelle	B21A, B23E, M45, M46, M47. (6814692)	2
	1377563-0	1	-	-	-	-		Lamell	Lamelle	B19ET, B21ET, M45, M46. (1209714)	2
3		1	-	-	-	-	NS	• Lamellbeläggsats	• Lamellenbelagsatz		
4		18	-	-	-	-	NS	• • Niet	• • Niet		
5	959220-5	6	-	-	-	-		Insexskruv	Inbusschraube		2
6		-	-	-	-	-		Pedalkåpa	Pedalgehäuse	SEE 52 • 1141	
7	(1205727)	1	-	-	-	-	SP	Mutterplatta	Gewindeplatte	AUTO.TRANS REPL 1 PCS 1272393-8, 1 PCS 948645-7. AUTO.TRANS	2
8	955293-6	2	-	-	-	-		Skruv	Schraube		2
9	1205721-2	1	-	-	-	-		Kopplingspedal	Kupplungspedal		5
10	675555-7	2	-	-	-	-		Bussning	Buchse		4
11	1206770-8	1	-	-	-	-		Axel	Welle		4
12	1205725-3	1	-	-	-	-		Returfjäder	Ruckholffeder		2
13	1229285-0	1	-	-	-	-		Hylsa	Hulse		3
14	970963-5	1	-	-	-	-		Skruv	Schraube	(955333)	2
15	971083-1	1	-	-	-	-		Låsmutter	Sicherungsmutter	(945654)	2
16	1272021-5	1	-	-	-	-		Pedalskoning	Pedalbeslag		3
17	699856-1	X	-	-	-	-		Kantskyddslist	Schonleiste	LG 20 mm (672172)	2
18	1229929-3	1	-	-	-	-		Huvudcylinder • SEE 41 • 883	Hauptzylinder • SEE 41 • 883		2
19	3540030-8	1	-	-	-	-		Packning	Dichtung		2
19a	946440-5	2	-	-	-	-		Flänsskruv	Flanschschraube		2
20	955782-8	2	-	-	-	-		Mutter	Mutter		2
21	964843-7	1	-	-	-	-		Saxpinnebult	Splintbolzen		2
22	664822-4	1	-	-	-	-		Låsfjäder	Sperrfeder		1
23	946814-1	X	-	-	-	-		Bundyrör	Bundyrohr	LG 1500 mm	2
24	946816-6	1	-	-	-	-		Skruv	Schraube		2
25	946815-8	1	-	-	-	-		Mutter	Mutter		2



© **VOLVO**
Genuine Parts
PV 410 44544

A							KOPPLING		KUPPLUNG		Grupp Gruppe
B							KOPPLINGSREGLAGE		KUPPLUNGSPEDAL		41
C											Sida Seite
D											879
E									R.H.D. 4CYL.		
Pos	Artikel nr Artikelnr.	Antal / Anzahl					P S	Benämning	Bezeichnung	Anmärkning Anmerkung	S R
		A	B	C	D	E					
26	951188-2	3	-	-	-	-		Klamma	Klemme		2
27	955140-9	3	-	-	-	-		Skruv	Schraube		2
28	1228785-0	1	-	-	-	-		Konsol	Konsole		4
29	1206840-9	1	-	-	-	-		Slang	Schlauch		3
30	11994-1	1	-	-	-	-		Packning	Dichtung		2
31	940143-1	1	-	-	-	-		Låsbricka	Sicherungsscheibe		2
32	946830-7	1	-	-	-	-		Mutter	Mutter		2
33	(1205733)	1	-	-	-	-	SP	Manövercylinder • SEE 41 • 887	Steuerzylinder • SEE 41 • 887	REPL 1PCS 1273681-5.	2
	(1273681)	1	-	-	-	-	SP	Manövercylinder	Steuerzylinder	1) REPL 1PCS 6843913-2 1)	2
	6843913-2	1	-	-	-	-		Manövercylinder	Steuerzylinder		2
34	914463-5	1	-	-	-	-		Spärring	Nutring		2
35		1	-	-	-	-	NS	Urkopplingsgaffel komplett	Ausrückgabel komplett		
	1232052-9	1	-	-	-	-		• Urkopplingsgaffel	• Ausrückgabel		3
36	(381269)	1	-	-	-	-	SP	• Ledtapp	• Drehzapfen	EXC M47 REPL 1 PCS 1377143-1, 1 PCS 120265-4 M47 (1220806)	3
	6814409-6	1	-	-	-	-		• Ledtapp	• Drehzapfen		3
37	953046-0	1	-	-	-	-		Pinnskruv	Stiftschraube		2
38	955782-8	1	-	-	-	-		Mutter	Mutter		2
39	672122-9	1	-	-	-	-		Urkopplingslager	Ausrücklager	A = 43mm	2
	3549881-5	1	-	-	-	-	IK	Urkopplingslager	Ausrücklager	(1220955) A = 36,5mm	2
40	1220759-3	1	-	-	-	-		Gummikåpa	Gummimantel	(381298)	3
	271266-9	1	-	-	-	-		Kopplingsats	Kupplungssatz	(270506) M45, M46	
										SEE 41 • 891	2

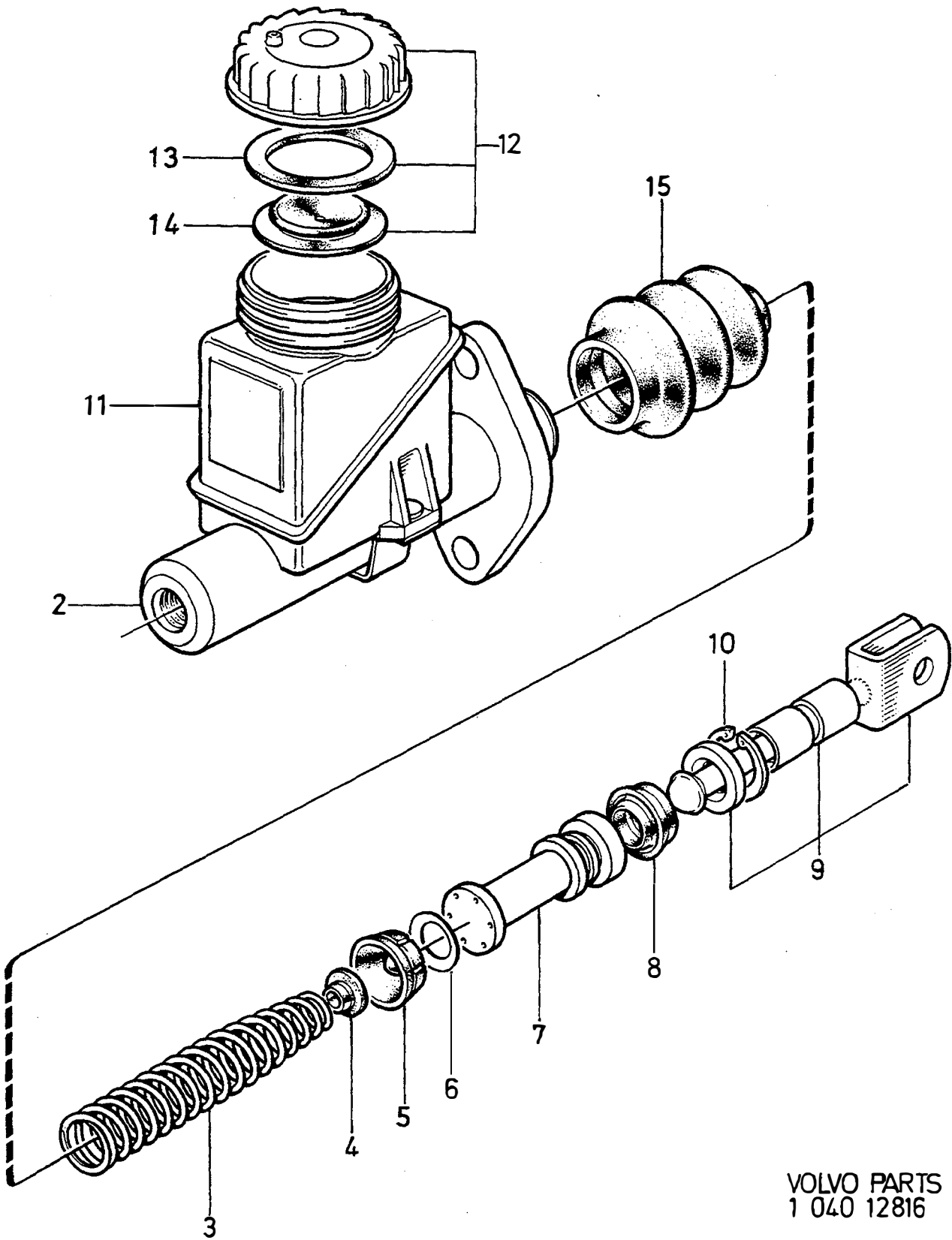
1) För ingående detaljer hänvisas via MASTERREGISTRET till annan katalog. / Bauteile im anderen Katalog anhand des HAUPTINDEX nachschlagen



VOLVO PARTS
 1040 37355
 (104-4)

A							KOPPLING		KUPPLUNG		Grupp
B							KOPPLINGSREGLAGE		KUPPLUNGSPEDAL		Gruppe
C											41
D											Sida
E									6CYL.		Seite
Pos	Artikel nr Artikelnr.	Antal / Anzahl					P S	Benämning	Bezeichnung	Anmärkning Anmerkung	S R
		A	B	C	D	E					
1	1232912-4	1	-	-	-	-		Koppling	Kupplung	(381207)	2
2	1377561-4	1	-	-	-	-		Lamell	Lamelle	(1232649) (1232546)	2
3	275930	1	-	-	-	-	OP	• Lamellbeläggsats	• Lamellenbelagsatz	SEE 41-891	2
		2	-	-	-	-	KN	• • Belägg	• • Belag		
4		32	-	-	-	-	KN	• • Nit	• • Niet		
5	959220-5	6	-	-	-	-		Insexskruv	Inbusschraube		2
6		1	-	-	-	-		Pedalkåpa	Pedalgehäuse	SEE 52-1141	
7	(1205727)	1	-	-	-	-	SP	Mutterplatta	Gewindeplatte	AUTO.TRANS REPL 1 PCS 1272393-8, 1 PCS 948645-7	2
8	955293-6	2	-	-	-	-		Skruv	Schraube	AUTO.TRANS	2
9	1272895-2	1	-	-	-	-		Kopplingspedal	Kupplungspedal	L.H.D.	5
	1272893-7	1	-	-	-	-		Kopplingspedal	Kupplungspedal	R.H.D.	5
10	675555-7	2	-	-	-	-		Bussning	Buchse		4
11	1206770-8	1	-	-	-	-		Axel	Welle		4
12	1205725-3	1	-	-	-	-		Returfjäder	Ruckholfeder		2
13	1229285-0	1	-	-	-	-		Hylsa	Hulsa		3
14	970963-5	1	-	-	-	-		Skruv	Schraube	(955333)	2
15	971083-1	1	-	-	-	-		Låsmutter	Sicherungsmutter	(945654)	2
16	1272021-5	1	-	-	-	-		Pedalskoning	Pedalbeslag		3
17	699856-1	X	-	-	-	-		Kantskyddslist	Schonleiste	LG 20 mm (672172)	2
18	1205729-5	1	-	-	-	-		Huvudcylinder • SEE 41-885	Hauptzylinder • SEE 41-885		3
19	3540030-8	1	-	-	-	-		Packning	Dichtung		2
19a	946440-5	2	-	-	-	-		Flänsskruv	Flanschschraube		2
20	955782-8	2	-	-	-	-		Mutter	Mutter		2
21	964843-7	1	-	-	-	-		Saxpinnebult	Splintbolzen		2
22	664822-4	1	-	-	-	-		Låsfjäder	Sperrfeder		1
23	1205730-3	1	-	-	-	-		Rör	Rohrleitung	L.H.D.	3
24	946814-1	X	-	-	-	-		Bundyrör	Bundy-rohr	LG 1500 mm R.H.D.	2
25	946816-6	1	-	-	-	-		Skruv	Schraube	R.H.D.	2
26	946815-8	1	-	-	-	-		Mutter	Mutter	R.H.D.	2
27	951188-2	2	-	-	-	-		Klamma	Klemme	R.H.D.	2
28	955140-9	2	-	-	-	-		Skruv	Schraube	R.H.D.	2
29	1228785-0	1	-	-	-	-		Konsol	Konsole		4
30	1206840-9	1	-	-	-	-		Slang	Schlauch		3
31	940143-1	1	-	-	-	-		Låsbricka	Sicherungsscheibe		2
32	946830-7	1	-	-	-	-		Mutter	Mutter		2
33	952629-4	1	-	-	-	-		Klamma	Klemme		2
34	947243-2	1	-	-	-	-		Skruv	Schraube		2
35	(1206239)	1	-	-	-	-	SP	Manövercylinder • SEE 41-887	Steuerzylinder • SEE 41-887	REPL 1 PCS 1272370-6	2
	1272370-6	1	-	-	-	-		Manövercylinder • SEE 41-887	Steuerzylinder • SEE 41-887		2
36	940142-3	2	-	-	-	-		Skruv	Schraube		2
37	381274-0	1	-	-	-	-		Urkopplingsgaffel	Ausruckgabel		3
38	381686-5	1	-	-	-	-		Ledkula	Gelenkkugel	STD.DIM,0.DIA 7.5mm	4
	381280-7	1	-	-	-	-		Ledkula	Gelenkkugel	O.S DIM,0.DIA 10mm	4
39	381213-8	1	-	-	-	-		Splinstapp	Keilzapfen		
40	381288-0	1	-	-	-	-		Urkopplingslager	Ausrucklager		2
								Gummikåpa	Gummimanschette		3

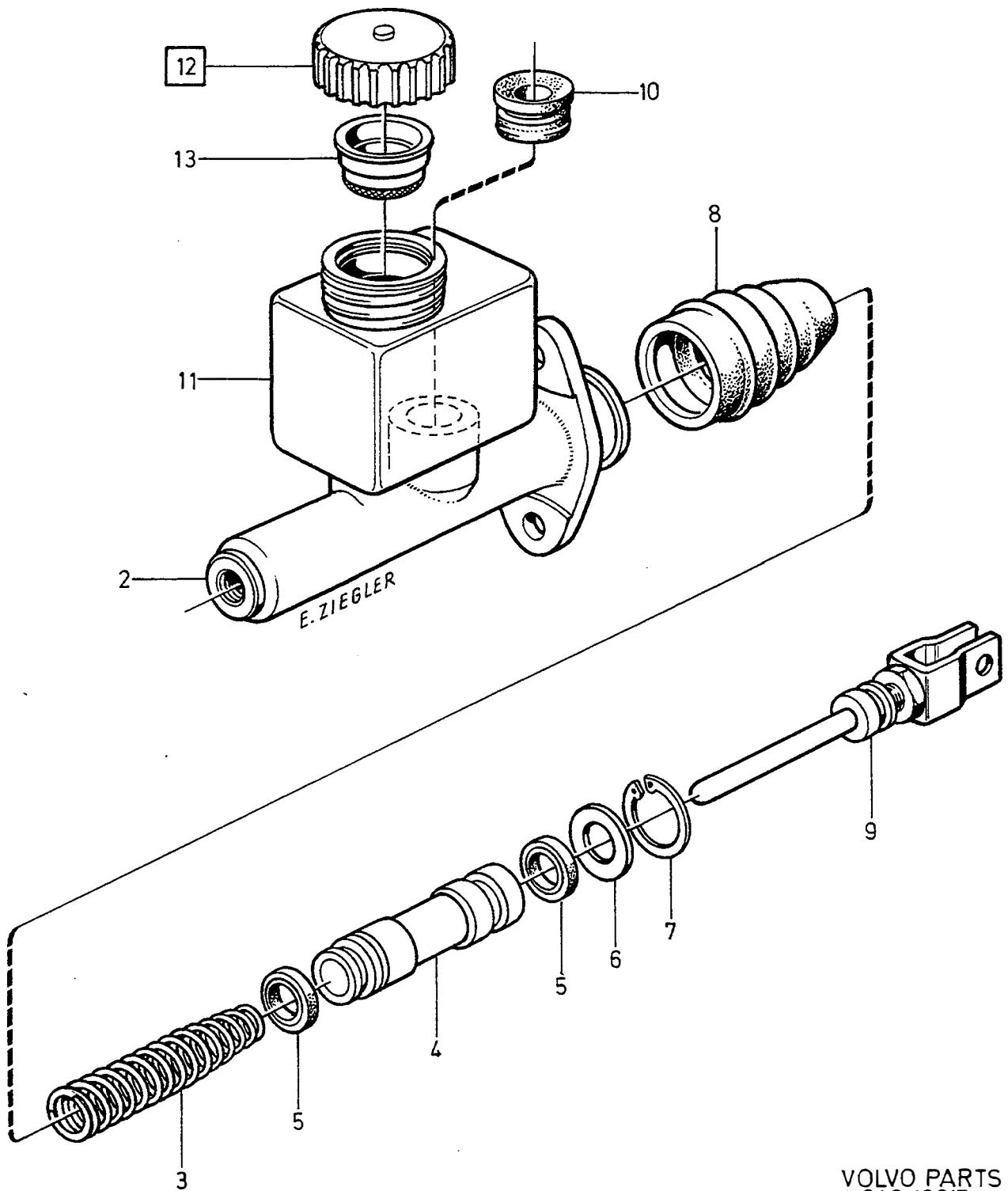
1



VOLVO PARTS
1 040 12816

A	B	C	D	E	HUVUDCYLINDER	HAUPTZYLINDER	Grupp Gruppe				
					1229929		41				
							Sida Seite				
							883				
Pos	Artikel nr Artikelnr.	Antal / Anzahl					P S	Benämning	Bezeichnung	Anmärkning Anmerkung	S R
		A	B	C	D	E					
1	1229929-3	1	-	-	-	-		Huvudcylinder	Hauptzylinder		2
2		1	-	-	-	-	NS	• Hus	• Gehäuse		
3	1272247-6	1	-	-	-	-		• Fjäder	• Feder		2
4	1272248-4	1	-	-	-	-		• Fjädersäte	• Federsitz		2
5		1	-	-	-	-	KN	• Packning	• Dichtung		
6		1	-	-	-	-	KN	• Bricka	• Scheibe		
7	1272251-8	1	-	-	-	-		• Kolv	• Kolben		3
8		1	-	-	-	-	KN	• Packning	• Dichtung		
9	1207369-8	1	-	-	-	-		• Tryckstång	• Druckstange		4
10	3103364-0	1	-	-	-	-		• Spärring	• Nutring		2
11		1	-	-	-	-	NS	• Ölbehållare	• Ölvorratsbehåller		
12	1207364-9	1	-	-	-	-		• Påfyllningslock	• Tankverschluss		4
13		1	-	-	-	-	NS	• Packning	• Dichtung		
14		1	-	-	-	-	NS	• Tätning	• Dichtung		
15		1	-	-	-	-	KN	• Gummikåpa	• Gummimantel		
	273696-5	1	-	-	-	-		Reparationssats	Reparatursatz	SEE 41-889	2

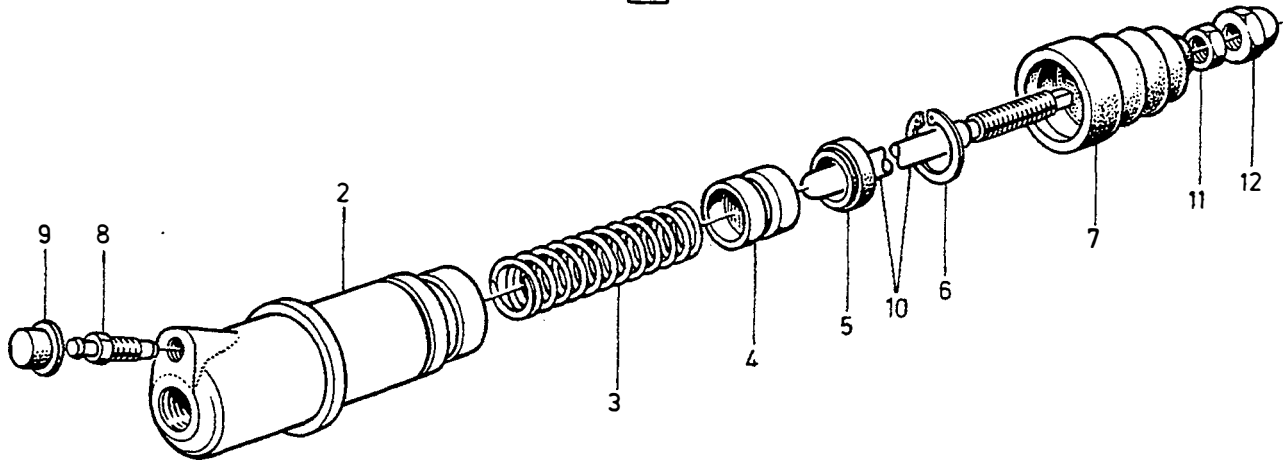
1



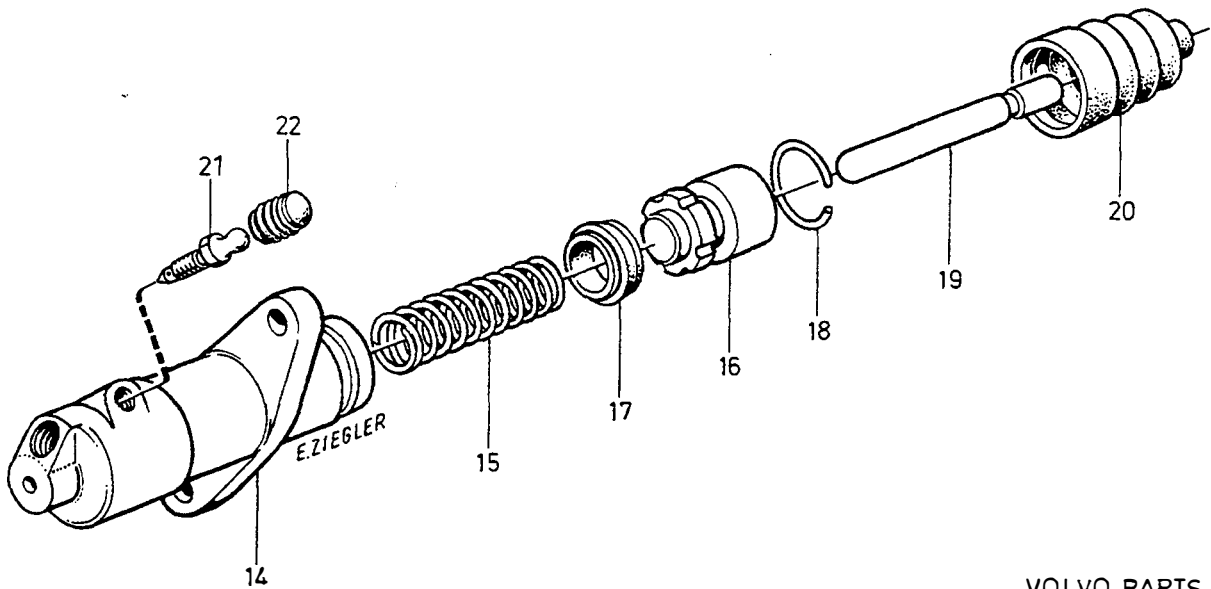
VOLVO PARTS
1 040 12817

A							HUVUDCYLINDER		HAUPTZYLINDER		Grupp Gruppe	
B											41	
C											Sida Seite	
D											885	
E									1205729			
Pos	Artikel nr Artikelnr.	Antal / Anzahl					P S	Benämning	Bezeichnung	Anmärkning Anmerkung	S R	
		A	B	C	D	E						
1	1205729-5	1	-	-	-	-		Huvudcylinder	Hauptzylinder		3	
2		1	-	-	-	-	NS	• Hus	• Gehäuse			
3	1221927-5	1	-	-	-	-		• Fjäder	• Feder		2	
4		1	-	-	-	-	NS	• Kolv	• Kolben			
5		2	-	-	-	-	KN	• Tätningsring	• Dichtring			
6	1221929	1	-	-	-	-	OP	• Bricka	• Scheibe		2	
7		1	-	-	-	-	KN	• Låsring	• Schlossring			
8		1	-	-	-	-	KN	• Gummikåpa	• Gummimantel			
9	1221932-5	1	-	-	-	-		• Kolvstång	• Kolbenstange		4	
10		1	-	-	-	-	KN	• Gum mipropp	• Gummistöpsel			
11	1221933-3	1	-	-	-	-		• Oljebhållare	• Ölvorratsbehåller		3	
12	667360-2	1	-	-	-	-		• Lock	• Deckel		3	
13	667359-4	1	-	-	-	-		• Sil	• Sieb		3	
	273345-9	1	-	-	-	-		Reparationssats	Reparatursatz	SEE 41-889	2	

1

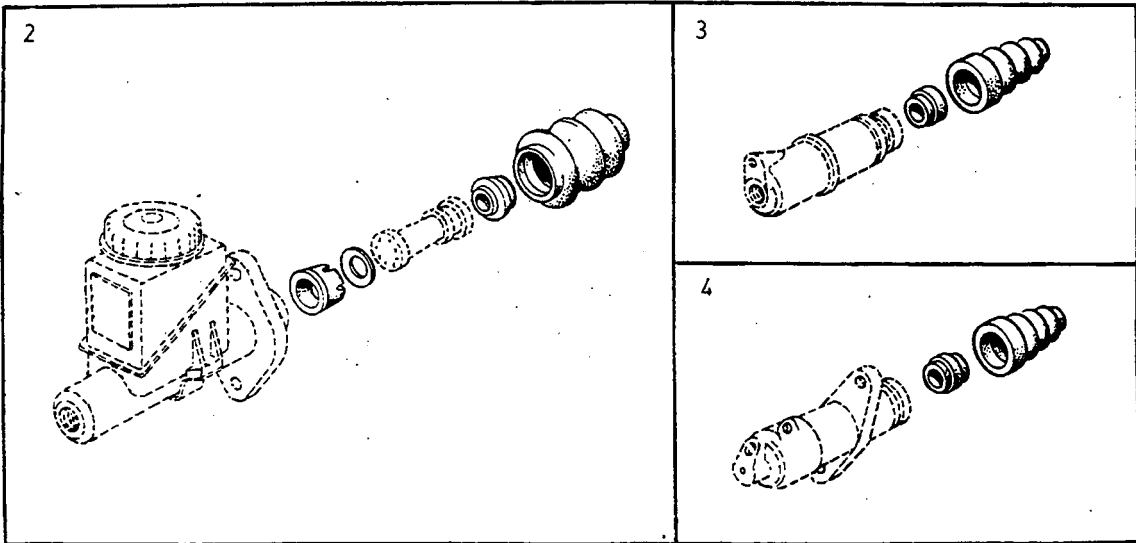
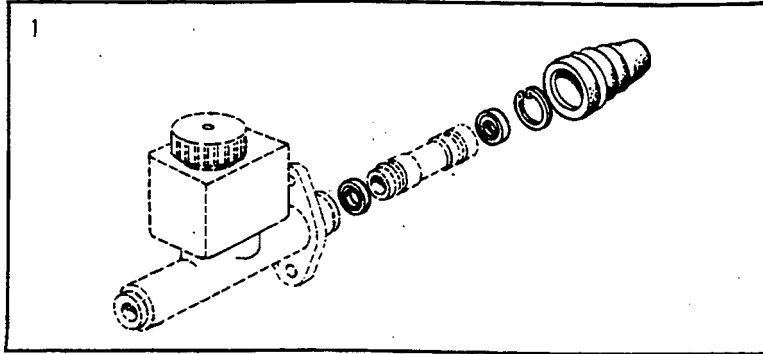


13



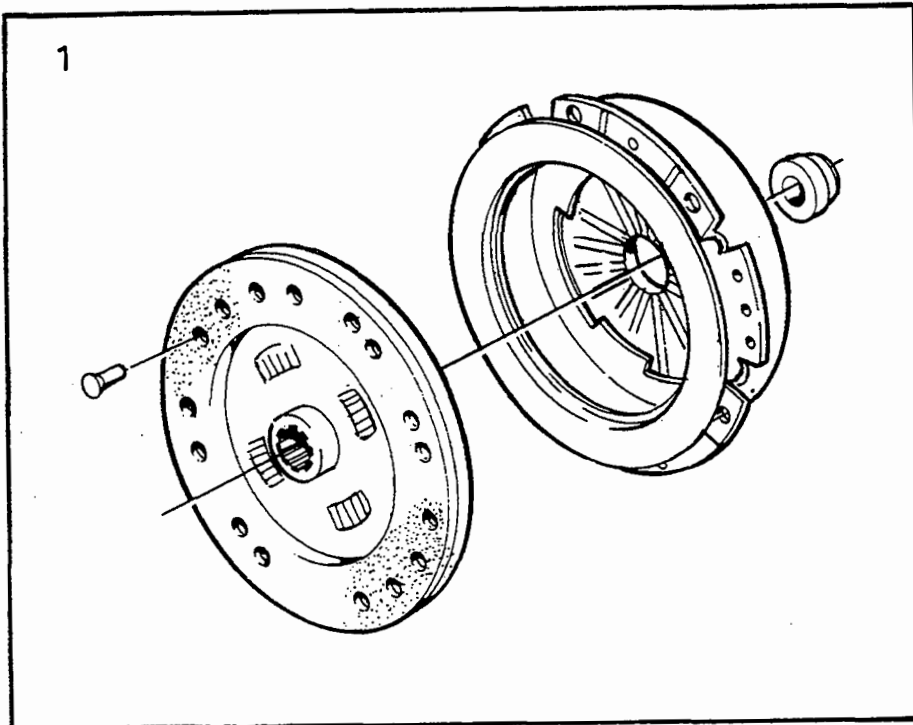
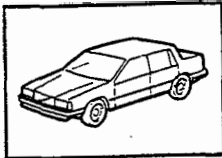
VOLVO PARTS
1 040 12813

A		1205733					MANÖVERCYLINDER		STEUERZYLINDER		Grupp Gruppe
B		1206239									41
C		1272370									Sida Seite
D											887
E											
Pos	Artikel nr Artikelnr.	Antal / Anzahl					P S	Benämning	Bezeichnung	Anmärkning Anmerkung	S R
		A	B	C	D	E					
1	(1205733)	1	-	-	-	-	SP	Manövercylinder	Steuerzylinder		2
2		1	-	-	-	-	NS	• Hus	• Gehäuse		
3	1207371-4	1	-	-	-	-		• Fjäder	• Feder		2
4	1207372-2	1	-	-	-	-		• Kolv	• Kolben		2
5		1	-	-	-	-	KN	• Packning	• Dichtung		
6	1207374-8	1	-	-	-	-		• Spärring	• Nutring		2
7		1	-	-	-	-	KN	• Gummikåpa	• Gummimantel		
8	3100966-5	1	-	-	-	-		• Avluftningsskruv	• Entluftningsrohr		2
9	1228388-3	1	-	-	-	-		• Skyddskåpa	• Schutzhaube		2
10	1207376-3	1	-	-	-	-		• Tryckstång	• Druckstange		2
11	1207377-1	1	-	-	-	-		• Mutter	• Mutter		2
12	1207378-9	1	-	-	-	-		• Mutter	• Mutter		2
	273357-4	1	-	-	-	-		Reparationssats	Reparatursatz		2
13	(1206239)	-	1	-	-	-	SP	Manövercylinder	Steuerzylinder		2
	1272370-6	-	-	1	-	-		Manövercylinder	Steuerzylinder		2
14		-	1	1	-	-	NS	• Hus	• Gehäuse		
15	1221935-8	-	1	1	-	-		• Tryckfjäder	• Druckfeder		2
16		-	1	-	-	-	NS	• Kolv	• Kolben		
		-	-	1	-	-	NS	• Kolv	• Kolben		
17		-	1	1	-	-	KN	• Packning	• Dichtung		
18	1221937-4	-	1	1	-	-		• Spärring	• Nutring		2
19	1221939-0	-	1	1	-	-		• Tryckstång	• Druckstange		2
20		-	1	1	-	-	KN	• Gummikåpa	• Gummimantel		
21	1221940-8	-	1	1	-	-		• Avluftningsnippel	• Entluftningsnippel		3
22	656456-1	-	1	1	-	-		• Gummihatt	• Gummikappe	(1221941)	2
	273733-6	-	1	1	-	-		Reparationssats	Reparatursatz	SEE 41 • 889	2



© **VOLVO**
Genuine Parts
PV410 41087
(111:3)

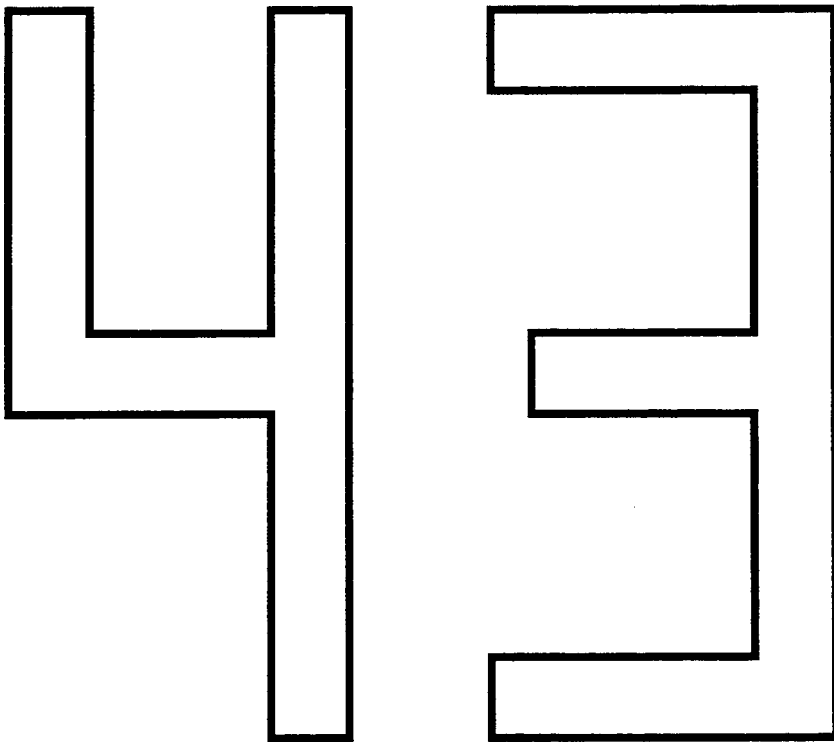
A							REPARATIONSSATS		REPARATURSÄTZE		Grupp			
	B							HUVUDCYLINDER		HAUPTZYLINDER		Gruppe		
		C							MANÖVERCYLINDER		STEUERZYLINDER		41	
			D											Sida
				E										
										889				
Pos	Artikel nr Artikelnr.	Antal / Anzahl					P S	Benämning	Bezeichnung	Anmärkning Anmerkung	S R			
		A	B	C	D	E								
1	273696-5	1	-	-	-	-	Reparationssats	Reparatursatz	R.H.D. B19, B21, B23	2				
							Huvudcylinder	Hauptzylinder						
2	273345-9	1	-	-	-	-	Reparationssats	Reparatursatz	B27, B28	2				
							Huvudcylinder	Hauptzylinder						
3	273357-4	1	-	-	-	-	Reparationssats	Reparatursatz	R.H.D. B19, B21, B23	2				
							Manövercylinder	Steuerzylinder						
4	273733-6	1	-	-	-	-	Reparationssats	Reparatursatz	B27, B28	2				
							Manövercylinder	Steuerzylinder						



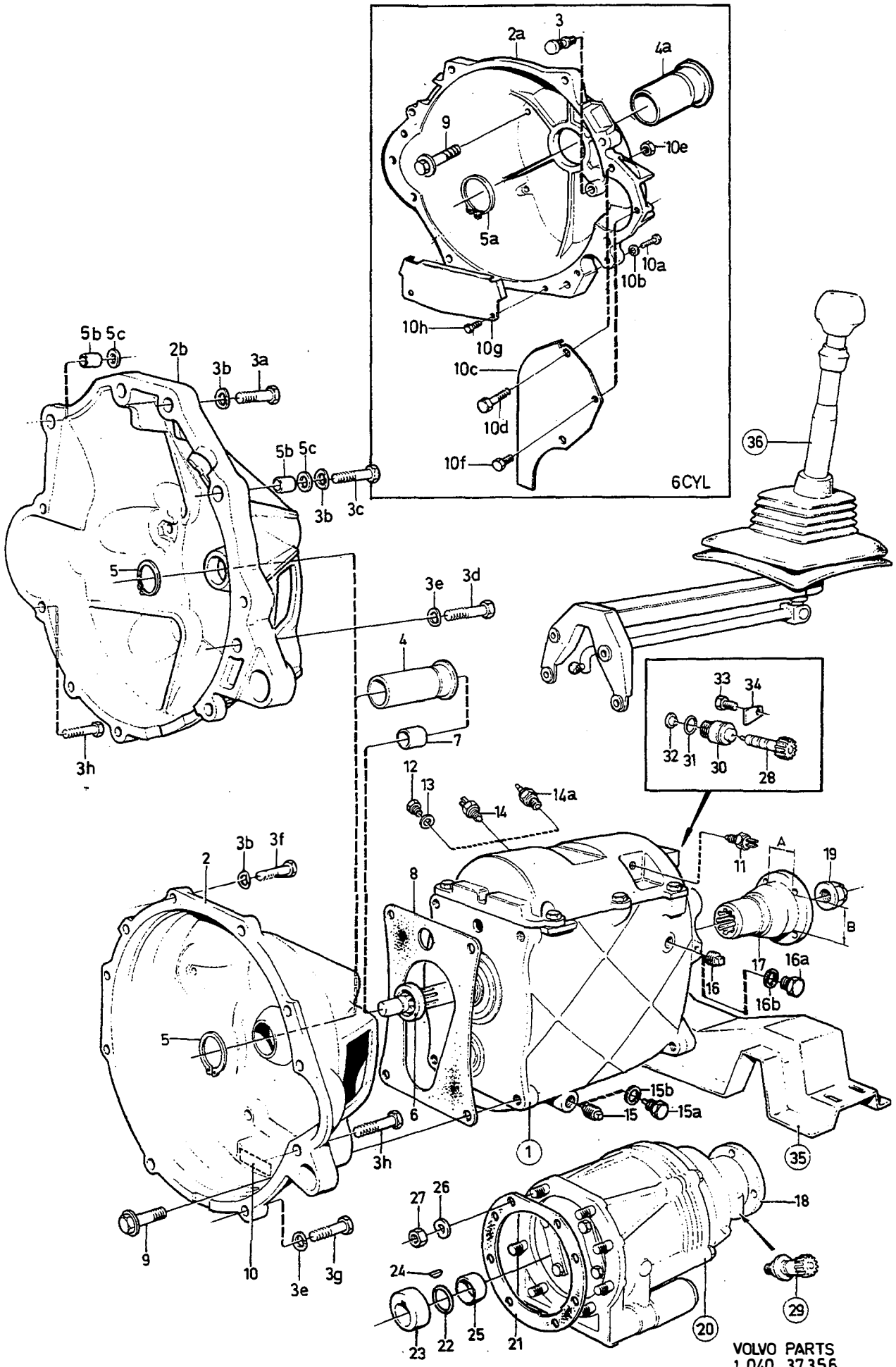
VOLVO
Genuine Parts
PV 410 61484

A						KOPPLING REPARATIONSSATS		KUPPLUNG REPARATURSÄTZE		Grupp	
										Gruppe	
										41	
										Sida	
										Seite	
E										891	
Pos	Artikel nr Artikelnr.	Antal / Anzahl					P S	Benämning	Bezeichnung	Anmärkning Anmerkung	S R
		A	B	C	D	E					
1	271266-9	1	-	-	-	-		Kopplingsats	Kupplungssatz	(270506)	2
	271265-1	1	-	-	-	-		Kopplingsats	Kupplungssatz	M45/46,4CYL EXC TURBO (270508) DSL.	2

VÄXELLÅDA / GETRIEBE



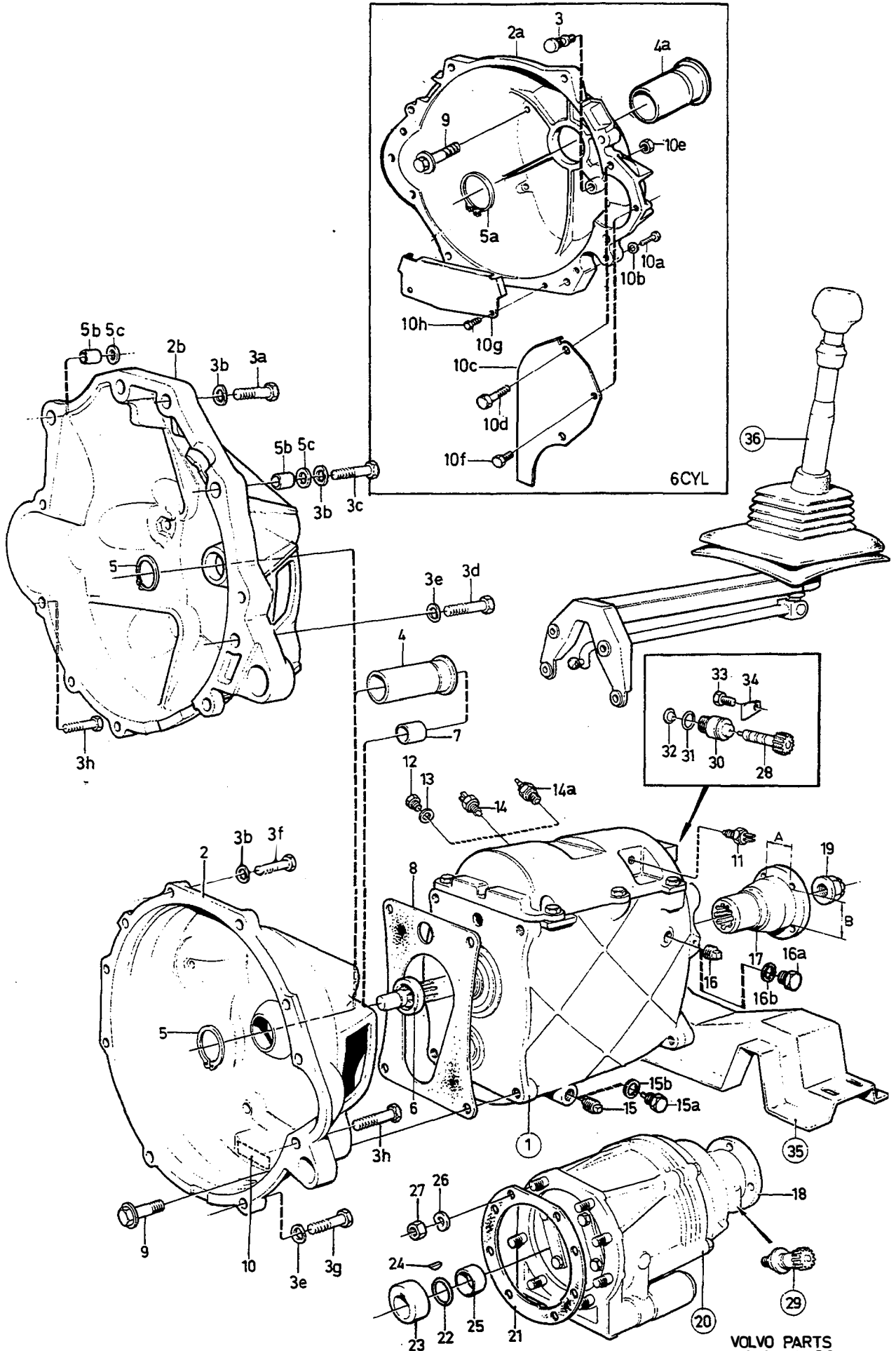
A						UNDERGRUPP		UNTERGRUPPE		Grupp Gruppe				
						VÄXELLÅDA		GETRIEBE			43			
														Sida
														Seite
													893	
Pos	Artikel nr Artikelnr.	Antal / Anzahl					P S	Benämning	Bezeichnung	Anmärkning Anmerkung	S R			
		A	B	C	D	E								
		-	-	-	-	-	Växellåda, manuell	Schaltgetriebe						
		-	-	-	-	-	•M45, M46	•M45, M46	SEE 43-895					
		-	-	-	-	-	•M47	•M47	SEE 43-903					
		-	-	-	-	-	Växelreglage	Schaltgestänge						
		-	-	-	-	-	•M45, M46	•M45, M46	SEE 43-923					
		-	-	-	-	-	•M47	•M47	SEE 43-927					
		-	-	-	-	-	Växellådsupphängning	Getriebeaufhängung						
		-	-	-	-	-	•4CYL, 6CYL. EXC USA	•4CYL, 6CYL. EXC USA	SEE 43-929					
		-	-	-	-	-	••M45, M46, M47	••M45, M46, M47						
		-	-	-	-	-	•4CYL, 6CYL. USA	•4CYL, 6CYL. USA	SEE 43-931					
		-	-	-	-	-	••M45, M46	••M45, M46						
		-	-	-	-	-	•DSL. M45, M46	•DSL. M45, M46	SEE 43-933					
		-	-	-	-	-	Reparationssats överväxel M46	Reparatursätze Overdrive M46	SEE 43-935					
		-	-	-	-	-	Växellåda, manuell reparationssats	Schaltgetriebe Reparatursätze .	SEE 43-937					
		-	-	-	-	-	Automatväxellåda	Automatisches Getriebe	SEE 43-947					
		-	-	-	-	-	Växellådsupphängning BW55, AW55, AW70, AW71	Getriebeaufhängung BW55, AW55, AW70, AW71						
		-	-	-	-	-	Växelreglage	Schaltgestänge	SEE 43-1055					
		-	-	-	-	-	BW55, AW55, AW70, AW71	BW55, AW55, AW70, AW71						
		-	-	-	-	-	Växellådskyllning	Getriebekühlung	SEE 43-1059					
		-	-	-	-	-	BW55, AW55, AW70, AW71	BW55, AW55, AW70, AW71						
		-	-	-	-	-	Reparationssats	Reparatursätze						
		-	-	-	-	-	•BW55, AW55	•BW55, AW55	SEE 43-1063 SEE 43-1065					
		-	-	-	-	-	•AW70, AW71	•AW70, AW71	SEE 43-1067 SEE 43-1069					



VOLVO PARTS
 1 040 37 356
 (104:5)

A	M45	VÄXELLÅDA, MANUELL						SCHALTGETRIEBE						Grupp	
	B													M46	Gruppe
	C														43
	D														Sida
	E														Seite
												895			
												M45, M46			
Pos	Artikel nr Artikelnr.	Antal / Anzahl					P S	Benämning	Bezeichnung	Anmärkning Anmerkung	S R				
		A	B	C	D	E									
1	(1208144)	1	-	-	-	-	SP	Växellåda •SEE 43-905	Getriebe •SEE 43-905	RATIO 3.71/1 TRANS MARKED 1208119, 1208121,1208140, 1208142, 1208144, 1208151 REPL 1 PCS 1208160-0	2				
	(1208145)	-	1	-	-	-	SP	Växellåda •SEE 43-905	Getriebe •SEE 43-905	RATIO 3.71/1 TRANS MARKED 1208120, 1208122,1208141 1208143, 1208145, 1208211. REPL 1 PCS 1208289-7	2				
☆	1208444-8	-	1	-	-	-		Växellåda	Getriebe	RATIO 3.71/1 TRANS MARKED 1208444,	5				
	(1208160)	1	-	-	-	-	SP	Växellåda •SEE 43-905	Getriebe •SEE 43-905	RATIO 4.03/1 TRANS MARKED 1208134, 1208160, 1208199, 1208225, 1208257. REPL 1 PCS 1208611-2.	5				
	(1208161)	-	1	-	-	-	SP	Växellåda •SEE 43-905	Getriebe •SEE 43-905	RATIO 4.03/1 TRANS MARKED 1208136, 1208161, 1208226, 1208230, 1208258, 1208330. REPL 1 PCS 1208444-8	5				
	(1208289)	-	1	-	-	-	SP	Växellåda •SEE 43-905	Getriebe •SEE 43-905	RATIO 4.03/1 REPL 1 PCS 1208444-8	5				
	(1208216)	1	-	-	-	-	SP	Växellåda •SEE 43-905	Getriebe •SEE 43-905	RATIO 3.71/1 TRANS MARKED 1208176, 1208216. REPL 1 PCS 1208160-0	5				
	(1208217)	-	1	-	-	-	SP	Växellåda •SEE 43-905	Getriebe •SEE 43-905	RATIO 3.71/1 TRANS MARKED 1208177, 1208192, 1208217. REPL 1 PCS 1208444-8	5				
	(1208259)	-	1	-	-	-	SP	Växellåda •SEE 43-905	Getriebe •SEE 43-905	RATIO 4.03/1 TRANS MARKED 1208256, 1208259, 1208270. REPL 1 PCS 1208289-7	5				
	(1208355)	1	-	-	-	-	SP	Växellåda •SEE 43-905	Getriebe •SEE 43-905	RATIO 4.33/1 TRANS MARKED 1208354, 1208355. REPL 1 PCS 1208611-2.	5				
	1208611-2	1	-	-	-	-		Växellåda •SEE 43-905	Getriebe •SEE 43-905	1) RATIO 4.03/1 TRANS MARKED 1208611	5				
2	3549350-1	1	1	-	-	-		•Kopplingskåpa	•Kupplungsdeckel	(1220769), 4CYL	5				
2a	1232625-2	1	1	-	-	-		•Kopplingskåpa	•Kupplungsdeckel	6CYL	5				
2b	1340634-3	1	1	-	-	-		•Kopplingskåpa	•Kupplungsdeckel	(1232176), DSL	5				

1) Reservdelsutförande. / Ersatzteilaußführung.



VOLVO PARTS
 1 040 37 356
 (104:5)

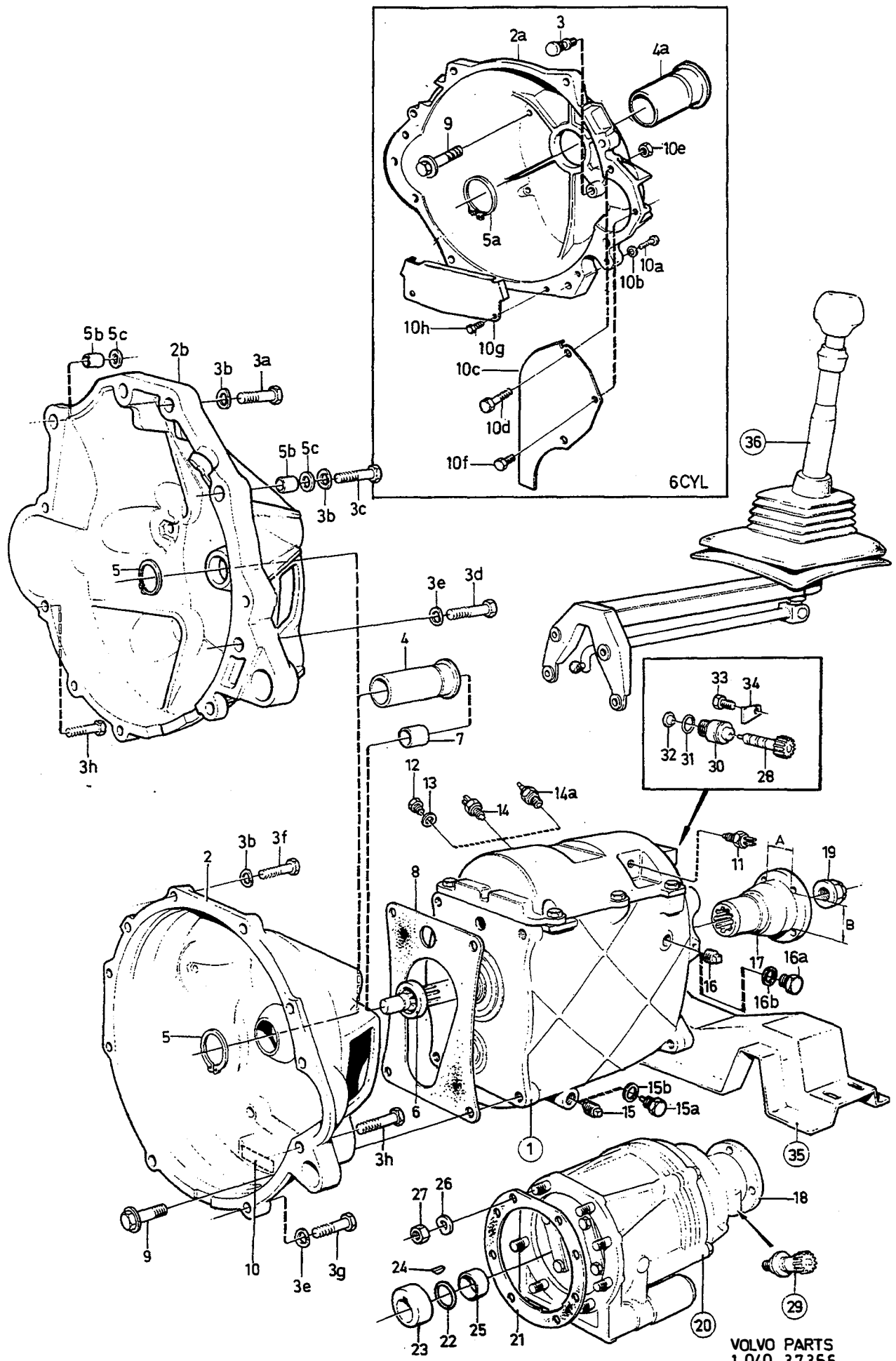
A		M45					VÄXELLÅDA, MANUELL		SCHALTGETRIEBE		Grupp Gruppe	
B		M46									43	
C											Sida Seite	
D											897	
E												
Pos	Artikel nr Artikelnr.	Antal / Anzahl					P S	Benämning	Bezeichnung	Anmärkning Anmerkung	S R	
		A	B	C	D	E						
3		1	1	-	-	-	• • Ledkula	• • Gelenkkugel	B27.			
3a	970974-2	4	4	-	-	-	• Skruv	• Schraube	SEE 41 • 881 (955344)	2		
3b	940280-1	X	X	-	-	-	• Fjäderbricka	• Federscheibe	I.DIA 13,5 mm (955352)	2		
3c	970982-5	1	1	-	-	-	• Skruv	• Schraube	(955325)	2		
3d	970955-1	4	4	-	-	-	• Skruv	• Schraube	(955325)	2		
☆	973246-2	4	4	-	-	-	• Skruv	• Schraube	D24. ENG-CW001171. (955326)(949366),D20 D24. ENG CW001171-.	2		
3e	941908-6	X	X	-	-	-	• Fjäderbricka	• Federscheibe	I.DIA 10,5 mm (955342)	2		
3f	970972-6	4	4	-	-	-	• Skruv	• Schraube	(955342)	2		
3g	970950-2	4	4	-	-	-	• Skruv	• Schraube	(955320)	2		
3h		2	2	-	-	-	• Skruv	• Schraube	SEE 33 • 685			
4	1220376-6	1	1	-	-	-	• Hylsa	• Hulse	4CYL, DSL	3		
4a	1209257-3	1	1	-	-	-	• Hylsa	• Hulse	6CYL	3		
5	914463-5	1	1	-	-	-	• Spärring	• Nutring	4CYL. TRANS MARKED 1208230 NO-156204, 1208256 NO-122224, 1208258 NO-182430, 1208330 NO-114390.	2		
5a	914463-5	1	1	-	-	-	• Spärring	• Nutring	DSL	2		
5b	945497-6	1	1	-	-	-	• Spärring	• Nutring	6CYL.	2		
5c	1232637-7	2	2	-	-	-	• Styrhylsa	• Führungshulsa	DSL	3		
6	1232411-7	2	2	-	-	-	• Bricka	• Scheibe	DSL	3		
7	1377748-7	1	1	-	-	-	• Tätningsring	• Dichtring	(191685)	2		
8	1232398-6	1	1	-	-	-	• Hylsa	• Hulse	DSL	3		
9	1340989-1	1	1	-	-	-	• Packning	• Dichtung	(1209700)	2		
10	965185-2	4	4	-	-	-	• Flänsskruv	• Flanschschraube	LG 40 mm	2		
10a	970950-2	4	4	-	-	-	NS • Skytt	• Schild				
10b	941908-6	4	4	-	-	-	• Skruv	• Schraube	(955320)	2		
10c	1232090-9	1	1	-	-	-	• Fjäderbricka	• Federscheibe		2		
	1232091-7	1	1	-	-	-	• Täckplåt, v	• Abdeckblech, l	L.H.D B28	4		
	1232092-5	1	1	-	-	-	• Täckplåt, h	• Abdeckblech, r	L.H.D B28	4		
	1232093-3	1	1	-	-	-	• Täckplåt, v	• Abdeckblech, l	R.H.D B28	4		
	1232093-3	1	1	-	-	-	• Täckplåt, h	• Abdeckblech, r	R.H.D B28	4		
10d	959224-7	4	4	-	-	-	• Skruv	• Schraube		2		
10e	955782-8	4	4	-	-	-	• Mutter	• Mutter		2		
10f	955274-6	2	2	-	-	-	• Skruv	• Schraube		2		
10g	1232094-1	1	1	-	-	-	• Täckplåt	• Abdeckblech		4		
10h	955271-2	2	2	-	-	-	• Skruv	• Schraube	(955270)	2		
11	1235036-9	1	1	-	-	-	• Backljuskontakt	• Ruckscheinwerferkontakt	2)	2		
	1307086-7	1	1	-	-	-	• Backljuskontakt	• Ruckscheinwerferkontakt	3)	2		
12	960630-2	1	-	-	-	-	• Propp	• Stöpsel		2		
13	957178-7	1	-	-	-	-	• Packning	• Dichtung		2		
14	1235353-8	-	1	-	-	-	• Kontakt	• Kontakt	2)	2		
14a	1324496-7	-	1	-	-	-	Överväxel • Kontakt	Overdrive • Kontakt	3)	2		
15	951901-8	1	1	-	-	-	• Plugg	• Stopfen	4)	2		
☆ 15a	1381498-3	1	1	-	-	-	• Magnetpropp	• Magnetstopfen	5) (1209293)(1377334)M18	2		
15b	957181-1	1	1	-	-	-	• Packning	• Dichtung	5)	2		
16	952358-0	1	1	-	-	-	• Plugg	• Stopfen	4)	2		
16a	960632-8	1	1	-	-	-	• Plugg	• Stopfen	5) M18	2		
16b	957181-1	1	1	-	-	-	• Packning	• Dichtung	5)	2		

2) 242 CH -189179, 244 CH -592109, 245 CH -317939, 262 CH -8374, 264 CH -107609, 265 CH -28319.

3) 242 CH 189180-, 244 CH 592110-, 245 CH 317940-, 262 CH8375-, 264 CH 107610-, 265 CH 28320-.

4) 242 CH -206790, 244 CH -686099, 245 CH -368309, 264 CH -125109, 265 CH -30679.

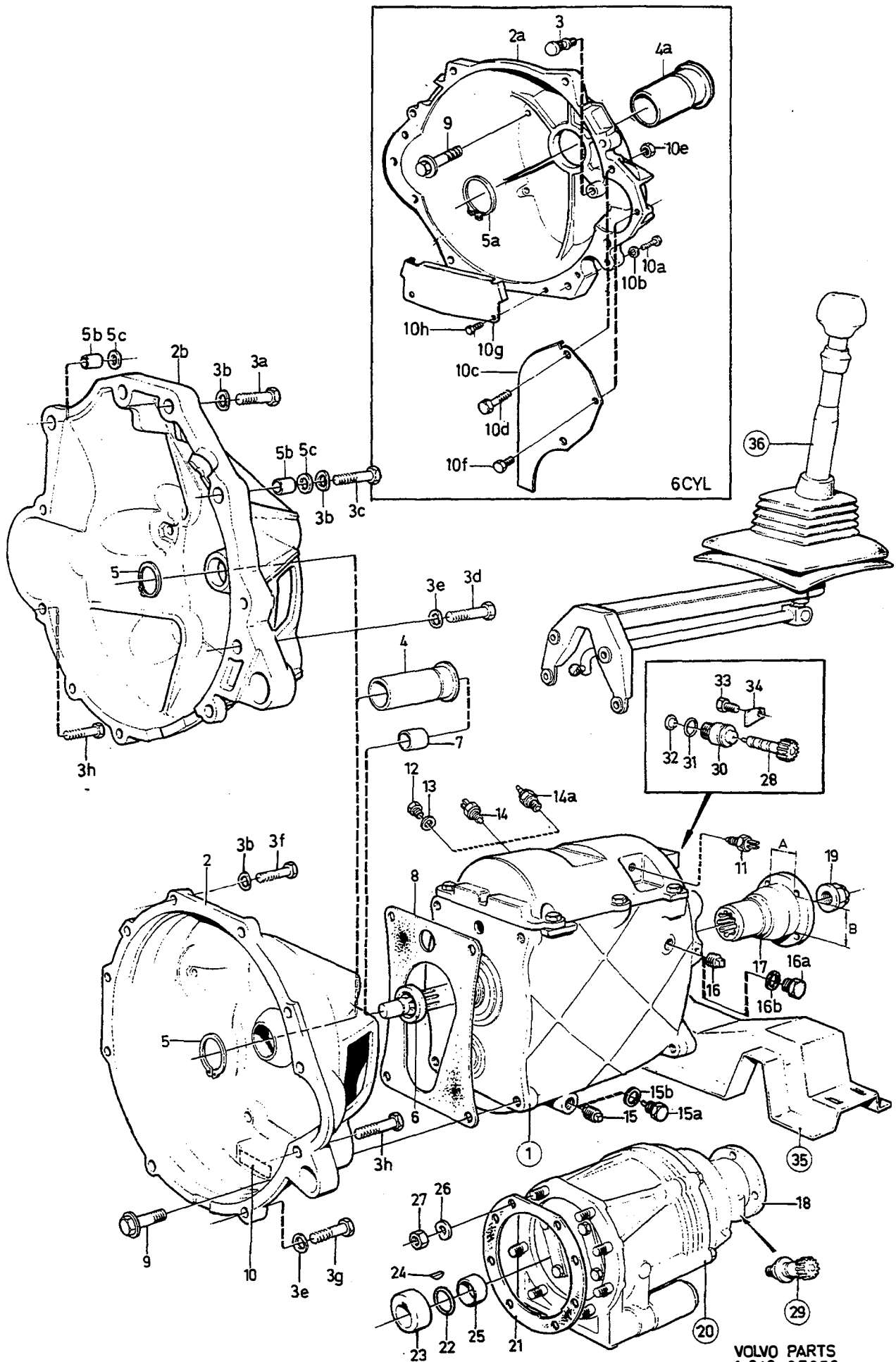
5) 242 CH 206791-, 244 CH 686100-, 245 CH 368310-, 264 CH 125110-, 265 CH 30680-.



VOLVO PARTS
1 040 37356
(104:5)

A	M45	VÄXELLÅDA, MANUELL					SCHALTGETRIEBE			Grupp Gruppe	43	
	B											M46
	C											
	D											
	E											
M45, M46												
Pos	Artikel nr Artikelnr.	Antal / Anzahl					P S	Benämning	Bezeichnung	Anmärkning Anmerkung	S R	
		A	B	C	D	E						
17	1209247-4	1	-	-	-	-		• Medbringare	• Antriebsflansch	A = 36,7 mm Wl = 45,4 mm (384281)	4	
	384720-9	1	-	-	-	-		1100 • Medbringare	1100 • Antriebsflansch	A = 41,3 mm, W1 = 51,1 mm	3	
18		-	1	-	-	-		1300 • Medbringare	1300 • Antriebsflansch	SEE 43-943		
19	947855-3	1	-	-	-	-		• Mutter	• Mutter		2	
20	(1208110)	-	1	-	-	-	SP	• Övertväxel	• Overdrive	MARKED LAYCOCK 115660 B19A, B19E, B23A, B23E, B21A, B21E. TRANS MARKED 1208120, 1208141, 1208230. REPL 1 PCS 1208695-5, 1 PCS 1209348-0.	2	
		-	-	-	-	-		•• SEE 43-939	•• SEE 43-939			
		-	-	-	-	-						
		-	-	-	-	-						
		-	-	-	-	-						
	(1208109)	-	1	-	-	-	SP	• Övertväxel	• Overdrive	MARKED LAYCOCK 115659 B27A, B27E, B28A, B28F. TRANS MARKED 1208122, 1208143, 1208211, 1208226, 1208256, 1208258. REPL 1 PCS 1208695-5.	2	
		-	-	-	-	-		•• SEE 43-939	•• SEE 43-939			
		-	-	-	-	-						
	(1208327)	-	1	-	-	-	SP	• Övertväxel	• Overdrive	MARKED LAYCOCK 115940 B23F. TRANS MARKED 1208330 REPL 1 PCS 1208698-9.	2	
		-	-	-	-	-		•• SEE 43-939	•• SEE 43-939			
		-	-	-	-	-						
	(1208283)	-	1	-	-	-	SP	• Övertväxel	• Overdrive	MARKED LAYCOCK 115928 B21ET, B28E. TRANS MARKED 1208177, TRANS MARKED 1208192. REPL 1 PCS 1208695-5.	2	
		-	-	-	-	-		•• SEE 43-939	•• SEE 43-939			
		-	-	-	-	-						
	(1208292)	-	1	-	-	-	SP	• Övertväxel	• Overdrive	MARKED LAYCOCK 115933 B21ET. TRANS MARKED 1208192, 1208256. REPL 1 PCS 1208695-5.	2	
		-	-	-	-	-		•• SEE 43-939	•• SEE 43-939			
		-	-	-	-	-						
	(1208191)	-	1	-	-	-	SP	• Övertväxel	• Overdrive	MARKED LAYCOCK 115895 D20, D24 TRANS MARKED 1208136 REPL 1 PCS 1208695-5, 1 PCS 1209348-0.	2	
		-	-	-	-	-		•• SEE 43-939	•• SEE 43-939			
		-	-	-	-	-						
	(1208282)	-	1	-	-	-	SP	• Övertväxel	• Overdrive	MARKED LAYCOCK 115925 REPL 1 PCS 1208695-5. TRANS MARKED 1208422, 1208405.	2	
		-	-	-	-	-		•• SEE 43-939	•• SEE 43-939			
		-	-	-	-	-						
	(1208627)	-	1	-	-	-	SP	• Övertväxel	• Overdrive	1) MARKED LAYCOCK 119036 B23F REPL 1 PCS 1208698-9.	5	
		-	-	-	-	-		•• SEE 43-939	•• SEE 43-939			

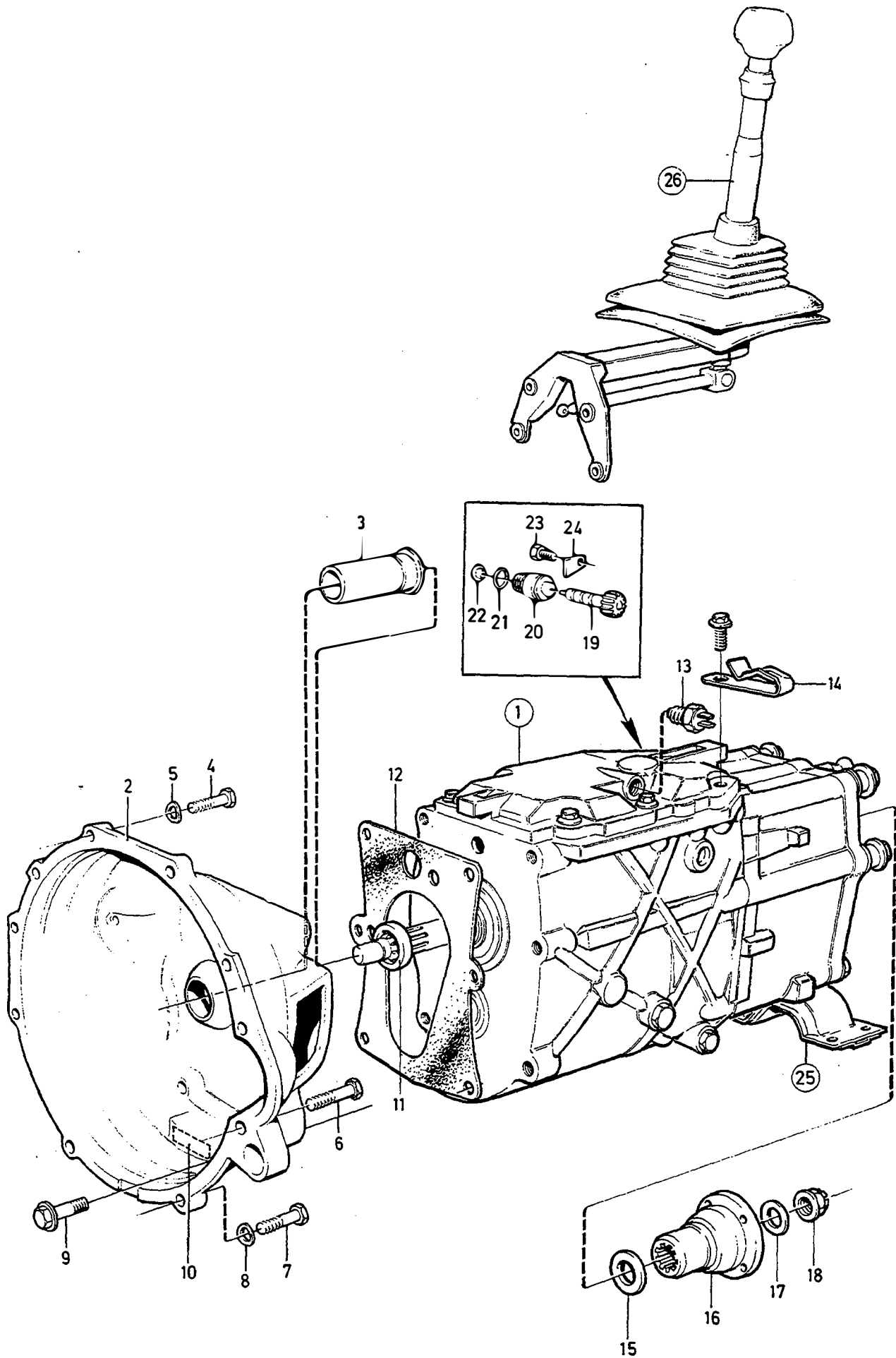
1) Reservdelsutförande. / Ersatzteilaustrführung.



VOLVO PARTS
1 040 37356
(104:5)

A		M45					VÄXELLÅDA, MANUELL		SCHALTGETRIEBE		Grupp Gruppe	
B		M46									43	
C											Sida Seite	
D											901	
E												
Pos	Artikel nr Artikelnr.	Antal / Anzahl					P S	Benämning	Bezeichnung	Anmärkning Anmerkung	S R	
		A	B	C	D	E						
	(1208626)	-	1	-	-	-	SP	• Överväxel	• Overdrive	6) MARKED LAYCOCK 119035	5	
		-	-	-	-	-		•• SEE 43-939	•• SEE 43-939	B19ET, B21ET, B21FT REPL 1 PCS 1208695-5		
	(1208695)	-	1	-	-	-	SP	• Överväxel	• Overdrive	1) MARKED LAYCOCK 119205	5	
		-	-	-	-	-		•• SEE 43-939	•• SEE 43-939	B19ET, B21ET, B21FT REPL 1PCS 5003895-9		
	5003895-9	-	1	-	-	-	EU	Överväxel, bytes	Overdrive, at	MARKED LAYCOCK 119205	5	
21	380618-9	-	1	-	-	-		• Packning	• Dichtung		2	
22	380653-6	-	1	-	-	-		• Spärring	• Nutring		3	
23	380652-8	-	1	-	-	-		• Kam	• Nocken		3	
24	191882-0	-	1	-	-	-		• Kil	• Keil		2	
25	380654-4	-	1	-	-	-		• Fjädring	• Federring		3	
26	955920-4	-	8	-	-	-		• Fjäderbricka	• Federscheibe		2	
27	955846-1	-	8	-	-	-		• Mutter	• Mutter		2	
28	1220257-8	1	-	-	-	-		Hastighetsmätarhjul 16 kuggar	Tachometerritzel 16 Zähne	R.AX RATIO 3.15:1	3	
	380978-7	1	-	-	-	-		Hastighetsmätarhjul 17 kuggar	Tachometerritzel 17 Zähne	R.AX RATIO 3.31:1	3	
	380979-5	1	-	-	-	-		Hastighetsmätarhjul 18 kuggar	Tachometerritzel 18 Zähne	R.AX RATIO 3.54:1	3	
	380980-3	1	-	-	-	-		Hastighetsmätarhjul 19 kuggar	Tachometerritzel 19 Zähne	R.AX RATIO 3.73:1	3	
	1220484-8	1	-	-	-	-		Hastighetsmätarhjul 20 kuggar	Tachometerritzel 20 Zähne	R.AX RATIO 3.91:1	3	
										R.AX RATIO 4.56:1		
29		-	1	-	-	-		Hastighetsmätardrev	Tachometerschnecke	SEE 43-939		
								Överväxel	Overdrive			
30	381608-9	1	-	-	-	-		Lagerhylsa stål	Lagerhülse Stahl		3	
31	949656-3	1	-	-	-	-		O-ring	O-ring	(925059)	2	
32	380192-5	1	-	-	-	-		Tättningsring	Dichtring		2	
33	944054-6	1	-	-	-	-		Skruv	Schraube		2	
								Plomb	Plombe			
34	381385-4	1	-	-	-	-		Låsbricka	Sicherungsscheibe		3	
35		-	-	-	-	-		Växellådsupphängning	Getriebeaufhängung	SEE 43-929		
		-	-	-	-	-		B17, B19, B21, B23,	B17, B19, B21, B23,			
		-	-	-	-	-		B27, B28.	B27, B28.			
		-	-	-	-	-		Växellådsupphängning	Getriebeaufhängung	SEE 43-933		
		-	-	-	-	-		D20, D24.	D20, D24.			
36		-	-	-	-	-		Växelreglage	Schaltgestänge	SEE 43-923		

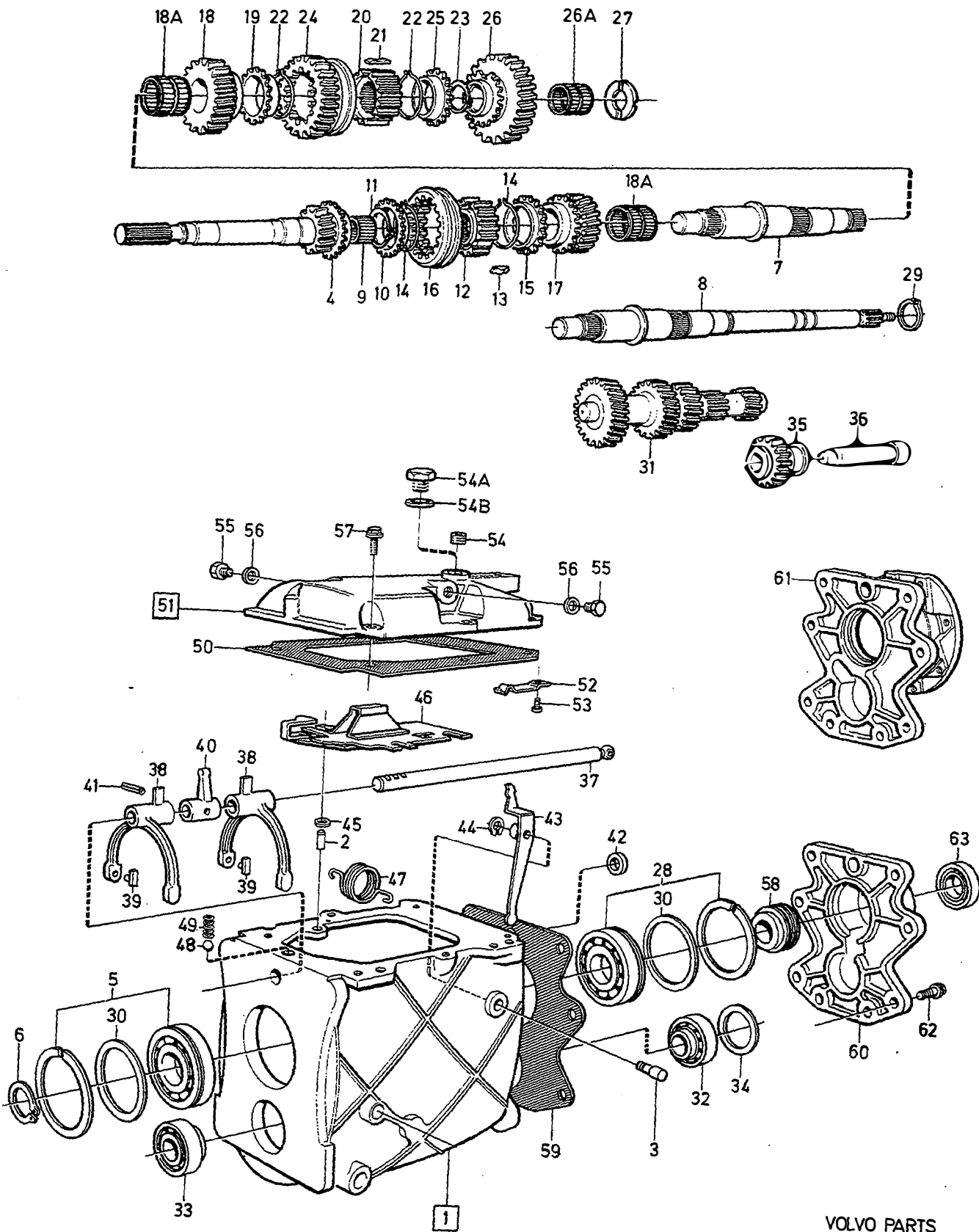
6) 242 CH 189180-, 244 CH 592110-, 245 CH 317940-, 262 CH 8375-, 264 CH 107609-, 265 CH 28320-.
 1) Reservdelsutförande. / Ersatzteilaustrführung.



VOLVO PARTS
 1 040 32804
 (104:5)

A							VÄXELLÅDA, MANUELL		SCHALTGETRIEBE		Grupp			
	B											Gruppe		
		C											43	
			D											Sida
				E							M47			
												903		
Pos	Artikel nr Artikelnr.	Antal / Anzahl					P S	Benämning	Bezeichnung	Anmärkning Anmerkung	S R			
		A	B	C	D	E								
1	(1208311)	1	-	-	-	-	SP	Växellåda SEE 43-913	Getriebe SEE 43-913	4CYL REPL 1 PCS 1208491-9.	3			
	(1208312)	1	-	-	-	-	SP	Växellåda SEE 43-913	Getriebe SEE 43-913	4CYL REPL 1PCS 1208382-0	3			
	(1208369)	1	-	-	-	-	SP	Växellåda SEE 43-913	Getriebe SEE 43-913	4CYL REPL 1 PCS 1208491-9.	3			
	(1208377)	1	-	-	-	-	SP	Växellåda SEE 43-913	Getriebe SEE 43-913	4CYL REPL 1 PCS 1208491-9.	3			
	(1208491)	1	-	-	-	-	SP	Växellåda •SEE 43-919	Getriebe •SEE 43-919	1) 4CYL REPL 1 PCS 1208615-3.	3			
	(1208382)	1	-	-	-	-	SP	Växellåda SEE 43-913	Getriebe SEE 43-913	1) 4CYL REPL 1 PCS 1208491-9.	3			
	(1208326)	1	-	-	-	-	SP	Växellåda SEE 43-913	Getriebe SEE 43-913	1) 4CYL REPL 1 PCS 1208382-0.	3			
	1208615-3	1	-	-	-	-		Växellåda •SEE 43-919	Getriebe •SEE 43-919	1) 4CYL	5			
2	3549350-1	1	-	-	-	-		•Kopplingskåpa	•Kupplungsdeckel	(1220769), 4CYL	5			
3	1220376-6	1	-	-	-	-		•Hylsa	•Hulse	4CYL	3			
4	970972-6	4	-	-	-	-		•Skruv	•Schraube	(955342)	2			
5	940280-1	4	-	-	-	-		•Fjäderbricka	•Federscheibe		2			
6		2	-	-	-	-		•Skruv	•Schraube	SEE 33-685				
7	970950-2	4	-	-	-	-		•Skruv	•Schraube	(955320)	2			
8	941908-6	4	-	-	-	-		•Fjäderbricka	•Federscheibe		2			
9	965185-2	4	-	-	-	-		•Flänsskruv	•Flanschschraube	LG 40 mm	2			
10		1	-	-	-	-	NS	•Skylt	•Schild					
11	1377748-7	1	-	-	-	-		•Tätningring	•Dichtring	(191685)	2			
12	1340989-1	1	-	-	-	-		•Packning	•Dichtung	(1209700)	2			
13	1307086-7	1	-	-	-	-		•Backljuskontakt	•Ruckscheinwerferkontakt		2			
14	1233372-0	1	-	-	-	-		•Klamma	•Klemme		2			
15	1209646-7	1	-	-	-	-		•Distansbricka	•Abstandscheibe	EXC TRANS 1208491, EXC TRANS 1208615.	3			
	1340629-3	1	-	-	-	-		•Distansbricka	•Abstandscheibe	TRANS 1208491/1208615	3			
16	1220741-1	1	-	-	-	-		•Medbringare	•Antriebsflansch	B23	4			
	1232971-0	1	-	-	-	-		•Medbringare	•Antriebsflansch	B19, B21	4			
17	955900-6	1	-	-	-	-		•Bricka	•Scheibe	TRANS MARKED 1208326	2			
18	945988-4	1	-	-	-	-		•Låsmutter	•Sicherungsmutter	TRANS MARKED 1208326	2			
	947855-3	1	-	-	-	-		•Mutter	•Mutter	TRANS MARKED 1208382	2			
19	380979-5	1	-	-	-	-		Hastighetsmätarhjul 18 kuggar	Tachometerritzel 18 Zähne	R.AX RATIO 3.54/1	3			
	380980-3	1	-	-	-	-		Hastighetsmätarhjul 19 kuggar	Tachometerritzel 19 Zähne	R.AX RATIO 3.73/1	3			
	1220484-8	1	-	-	-	-		Hastighetsmätarhjul 20 kuggar	Tachometerritzel 20 Zähne	R.AX RATIO 3.91/1 R.AX RATIO 4.56/1	3			
20	381608-9	1	-	-	-	-		Lagerhylsa	Lagerhulsa		3			
21	949656-3	1	-	-	-	-		O-ring	O-ring	(925059)	2			
22	380192-5	1	-	-	-	-		Tätningring	Dichtring		2			
23	944054-6	1	-	-	-	-		Skruv	Schraube		2			
								Plomb	Plombe					
24	381385-4	1	-	-	-	-		Låsbricka	Sicherungsscheibe		3			
25		-	-	-	-	-		Växellådsupphängning	Getriebeaufhängung	SEE 43-929				
26		-	-	-	-	-		Växelreglage	Schaltgestänge	SEE 43-927				

1) Reservdelsutförande. / ErsatzteilAusführung.



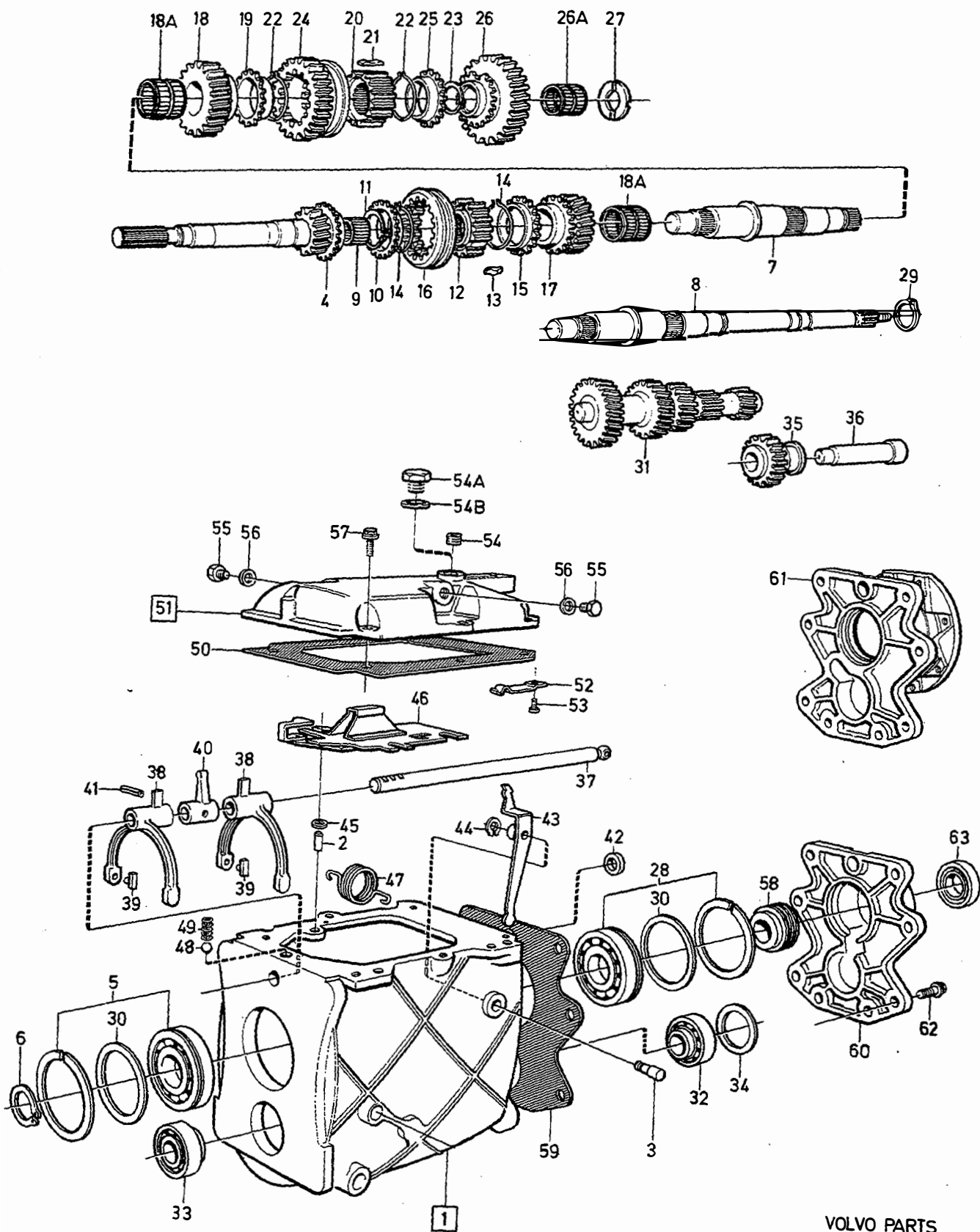
VOLVO PARTS
 1 040 29034
 (104:7)

						VÄXELLÅDA	GETRIEBE		Grupp Gruppe		
A									43		
B									Sida Seite		
C									905		
D											
E						M4 5, M4 6					
Pos	Artikel nr Artikelnr.	Antal / Anzahl					P S	Benämning	Bezeichnung	Anmärkning Anmerkung	S R
		A	B	C	D	E					
	(1208144)	1	-	-	-	-	SP	Växellåda	Getriebe	M45 RATIO 3.71/1	3
	(1208145)	1	-	-	-	-	SP	Växellåda	Getriebe	M46 RATIO 3.71/1	3
	(1208160)	1	-	-	-	-	SP	Växellåda	Getriebe	M45 RATIO 4.03/1	3
	(1208161)	1	-	-	-	-	SP	Växellåda	Getriebe	M46 RATIO 4.03/1	3
	(1208216)	1	-	-	-	-	SP	Växellåda	Getriebe	M45 RATIO 3.71/1	3
	(1208217)	1	-	-	-	-	SP	Växellåda	Getriebe	M46 RATIO 3.71/1	3
	(1208259)	1	-	-	-	-	SP	Växellåda	Getriebe	M46 RATIO 4.03/1	3
	(1208289)	1	-	-	-	-	SP	Växellåda	Getriebe	M46 RATIO 4.03/1	3
	(1208355)	1	-	-	-	-	SP	Växellåda	Getriebe	M45 RATIO 4.33/1	3
1	1208611-2	1	-	-	-	-		Växellåda	Getriebe	REPL 1 PCS 1208611-2.	
	(1232273)	1	-	-	-	-	SP	• Växellådshus	• Getriebegehäuse	1) M45 RATIO 4.03/1 2) REPL 1 PCS 1209489-2, 1 PCS 960632-8, 1 PCS 1209293-8, 2 PCS 957181-1.	5 5
2	1209489-2	1	-	-	-	-		• Växellådshus	• Getriebegehäuse	3)	5
3		3	-	-	-	-	NS	• Pinne	• Stift		
4	1209296-1	1	-	-	-	-	NS	• Lagertapp	• Lagerzapfen		
		1	-	-	-	-		• Ingående axel	• Antriebswelle	(1232389) RATIO 3.71/1, RATIO 4.03/1 RATIO 4.33/1	3
5	1209780-4	1	-	-	-	-		• Ingående axel	• Antriebswelle		3
6	183827-5	1	-	-	-	-		• Kullager	• Kugellager		2
7	914462-7	1	-	-	-	-		• Spärring	• Nutring		2
8	1220336-0	1	-	-	-	-		• Huvudaxel	• Hauptwelle	M45.	3
9	1220309-7	1	-	-	-	-		• Huvudaxel	• Hauptwelle	M46.	3
10	183829-1	1	-	-	-	-		• Nällager	• Nadellager		2
11	1232616-1	1	-	-	-	-		• Synkroniseringskona	• Synchronkegel		2
	945497-6	1	-	-	-	-		• Spärring	• Nutring		2
	3520465-0	1	-	-	-	-		• Spärring	• Nutring	(968700) TRANS 1208611	2
12	1220350-1	1	-	-	-	-		• Synkroniseringsnav	• Synchronkörper		2
13	1220325-3	3	-	-	-	-		• Medbringare	• Führungsnocke	(1232383)	2
14	1232740-9	2	-	-	-	-		• Fjädderring	• Federring	(1232303)	3
15	1232616-1	1	-	-	-	-		• Synkroniseringskona	• Synchronkegel		2
16	1232598-1	1	-	-	-	-		• Kopplingshylsa	• Kupplungsmuffe		3
17	(1232402)	1	-	-	-	-	SP	• Kuggghjul 3:an	• Zahnrad 3.	TRANS MARKED 1208144, 1208335. REPL 1 PCS 1220838-5, 1 PCS 1340649-1.	3
	1220838-5	1	-	-	-	-		• Kuggghjul 3:an	• Zahnrad 3.	TRANS MARKED 1208216, 1208217, 1208254, 1208259, 1208611, 1208160, 1208161, 1208289. (1232748)	3
18	(1232401)	1	-	-	-	-	SP	• Kuggghjul 2:an	• Zahnrad 2.	TRANS MARKED 1208144, 1208330. REPL 1 PCS 1232747-4, 1 PCS 1340649-1.	3
	1232747-4	1	-	-	-	-		• Kuggghjul 2:an	• Zahnrad 2.	TRANS MARKED 1208216, 1208217, 1208256.	3
	1377668-7	1	-	-	-	-		Kuggghjul	Zahnrad	TRANS MARKED 1208611, 1208160, 1208161, 1208259, 1208289, 1208335.	3

1) Reservdelsutförande. / Ersatzteilaußführung.

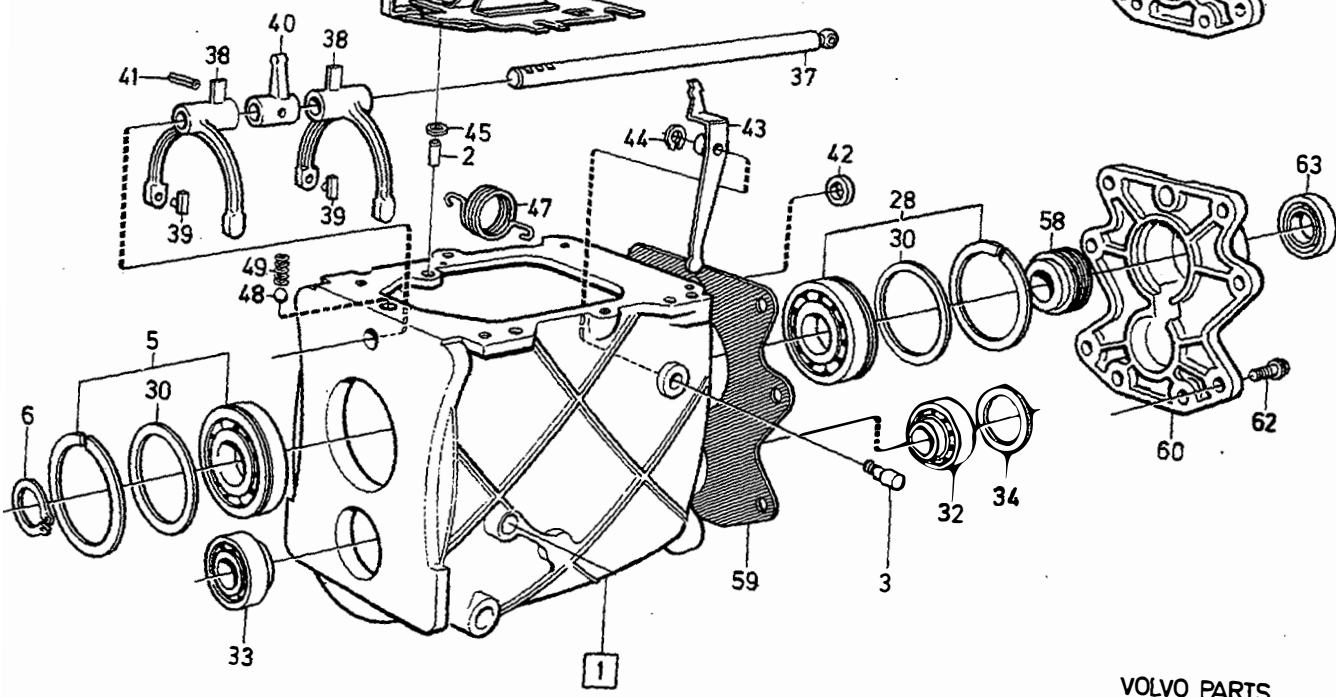
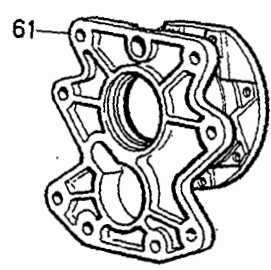
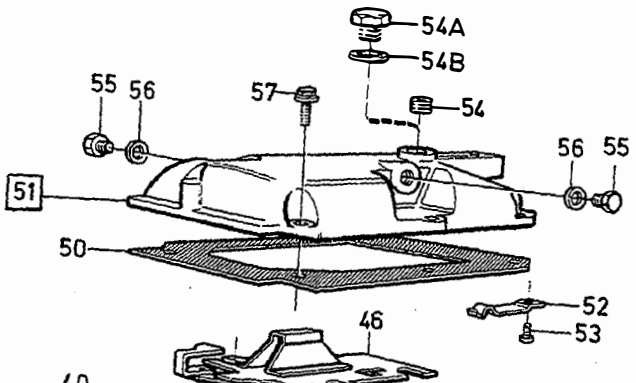
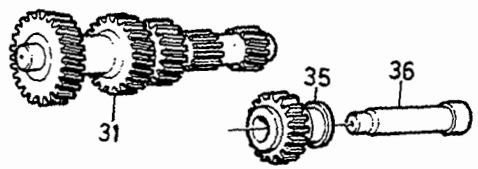
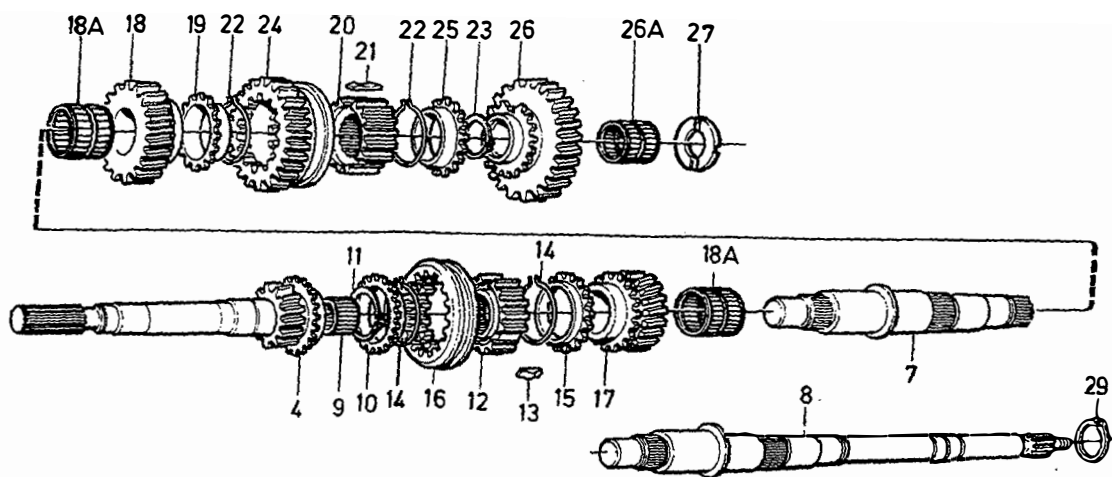
2) 242 CH -206790, 244 CH -686099, 245 CH -368309, 264 CH -125109, 265 CH -30679.

3) 242 CH 206791-, 244 CH 686100-, 245 CH 368310-, 264 CH 125110-, 265 CH 30680-.



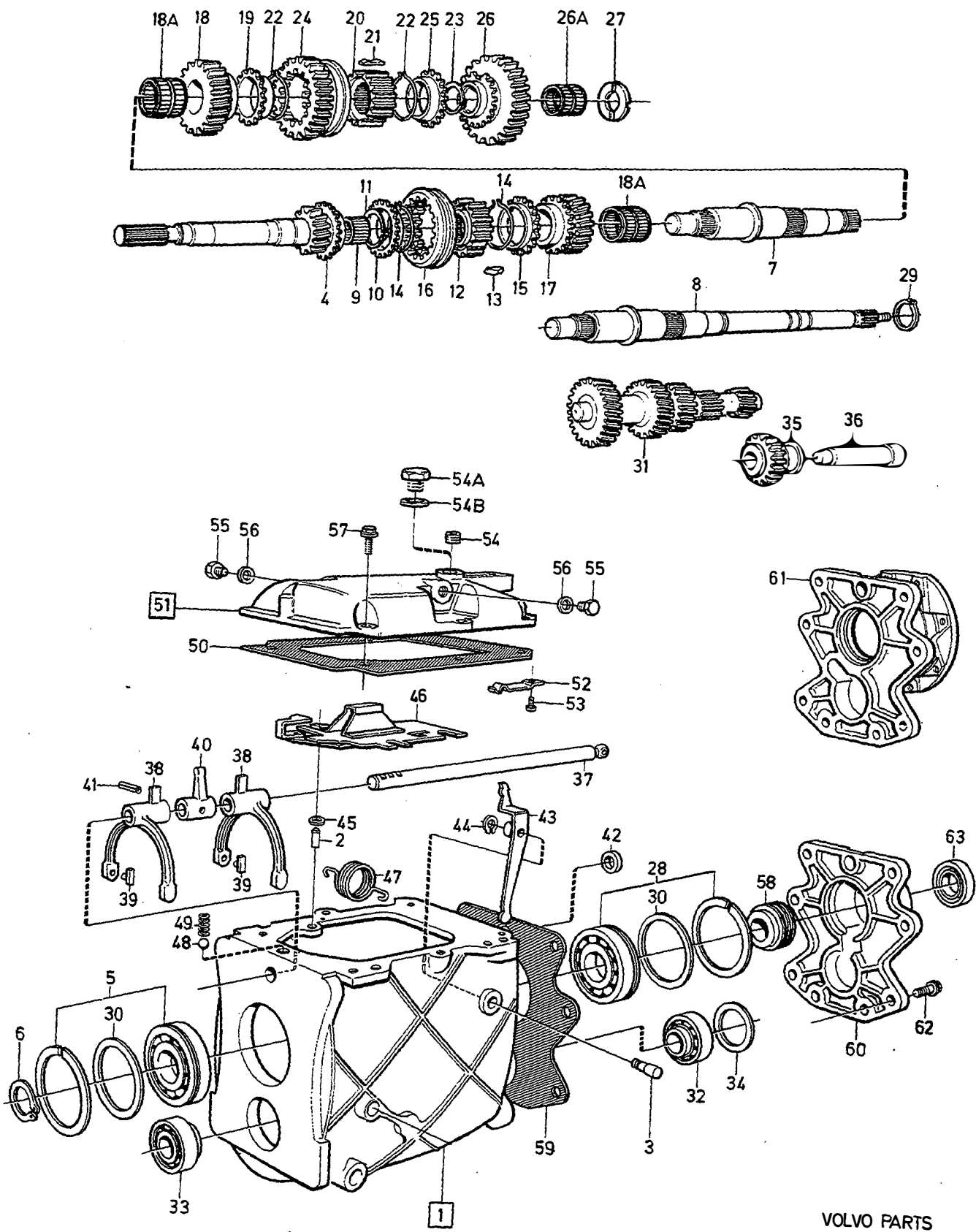
VOLVO PARTS
 1 040 29034
 (104:7)

		VÄXELLÅDA					GETRIEBE		Grupp Gruppe		
							M45, M46		43		
									Sida Seite		
									907		
Pos	Artikel nr Artikelnr.	Antal / Anzahl					P S	Benämning	Bezeichnung	Anmärkning Anmerkung	S R
		A	B	C	D	E					
18 a	1340649-1	1	-	-	-	-	• Nällager	• Nadellager	(1232743)	2	
19	1232616-1	1	-	-	-	-	• Synkroniseringskona	• Synchronkegel		2	
20	(1220337)	1	-	-	-	-	SP • Synkroniseringsnav	• Synchronkörper	REPL 1 PCS 1220976-3, 1 PCS 1220977-1.	2	
21	1220326-1	3	-	-	-	-	• Medbringare	• Fuhrungsnocke	(1232384)	2	
22	1232740-9	4	-	-	-	-	• Fjäddering	• Federring		3	
23	945497-6	1	-	-	-	-	• Spärring	• Nutring		2	
	3520465-0	1	-	-	-	-	• Spärring	• Nutring	(968700) TRANS 1208611	2	
☆ 24	6843411-7	1	-	-	-	-	• Kopplingshylsa	• Kupplungsmuffe	(1209876)	2	
							1-2	1-2			
25	1232616-1	1	-	-	-	-	• Synkroniseringskona	• Synchronkegel		2	
26	(1232400)	1	-	-	-	-	SP • Kuggghjul 1:an	• Zahnrad 1.	TRANS MARKED 1208144, 1208143,1208145. REPL 1PCS 1232746-6, 1PCS1381565-9.	3	
	1232746-6	1	-	-	-	-	• Kuggghjul 1:an	• Zahnrad 1.	TRANS MARKED 1208216, 1208217.	3	
	1340494-2	1	-	-	-	-	• Kuggghjul 1:an	• Zahnrad 1.	TRANS MARKED 1208611, 1208160, 1208161, 1208259, 1208289, 1208355,1208136. (1232996)	2	
26 a	1381565-9	1	-	-	-	-	• Nällager	• Nadellager	TRANS MARKED 1208289, 1208259, 1208217, 1208216, 1208611, 1208355, 1208161, 120160, 1208145, 1208144,1208136. (1232742)	2	
27	1220333-7	1	-	-	-	-	• Tryckbricka	• Druckscheibe		3	
28	183827-5	1	-	-	-	-	• Kullager	• Kugellager		2	
29	190684-1	1	-	-	-	-	• Spärring	• Nutring	M46.	2	
30	948008-8	X	-	-	-	-	• Justerbleck	• Nachstellblech	THK 0,60 mm	2	
	948009-6	X	-	-	-	-	• Justerbleck	• Nachstellblech	THK 0,75 mm	2	
	948010-4	X	-	-	-	-	• Justerbleck	• Nachstellblech	THK 0,90 mm	2	
	948011-2	X	-	-	-	-	• Justerbleck	• Nachstellblech	THK 1,00 mm	2	
31	(1232099)	1	-	-	-	-	SP • Mellanaxel	• Vorgelegewelle	TRANS MARKED 1208217, 1208144, 1208145. REPL 1PCS 1377664-6, 1PCS 183834-1, 1PCS 1377668-7, 1PCS 1340649-1.	3	
	1377664-6	1	-	-	-	-	Mellanaxel	Vorgelegewelle	TRANS MARKED 1208217, 1208144,1208145.	3	
	(1220837)	1	-	-	-	-	SP • Mellanaxel	• Vorgelegewelle	TRANS MARKED 1208160, 1208161, 1208216, 1208289. REPL 1 PCS 1340683-0, 1 PCS 183834-1.	3	
	(1209779)	1	-	-	-	-	SP • Mellanaxel	• Vorgelegewelle	TRANS MARKED 1208355. REPL 1 PCS 1340684-8, 1 PCS 183834-1.	3	



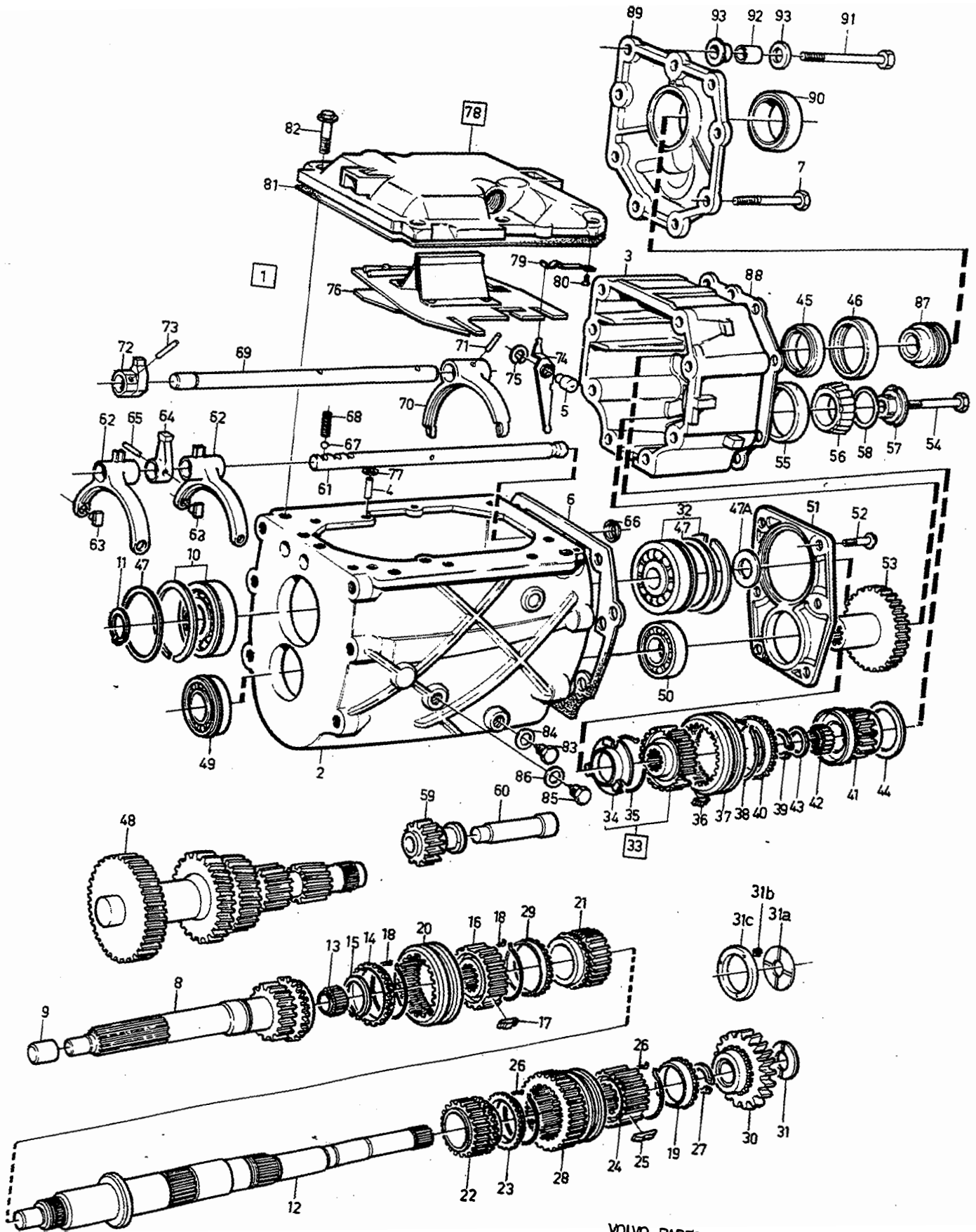
VOLVO PARTS
1 040 29034
(104:7)

						VÄXELLÅDA	GETRIEBE		Grupp Gruppe		
A									43		
B									Sida Seite		
C									909		
D											
E						M45, M46					
Pos	Artikel nr Artikelnr.	Antal / Anzahl					P S	Benämning	Bezeichnung	Anmärkning Anmerkung	S R
		A	B	C	D	E					
☆	(1340684)	1	-	-	-	-	SP	Mellanaxel	Vorgelegewelle	TRANS MARKED 1208355. REPL 1PCS 1377666-1, 1PCS 1377668-7,1PCS 1340649-1.	3
☆	1377666-1	1	-	-	-	-		Mellanaxel	Vorgelegewelle	TRANS MARKED 1208355.	5
	(1340683)	1	-	-	-	-	SP	• Mellanaxel	• Vorgelegewelle	TRANS MARKED 1208611. REPL 1 PCS 1377667-9, 1 PCS 1377668-7.	5
	1377667-9	1	-	-	-	-		Mellanaxel	Vorgelegewelle	TRANS MARKED 1208611, 1208160,-161,-216.	3
32	183833-3	1	-	-	-	-		• Rullager	• Rollenlager	EXC TRANS MARKED 1208611. (1232604)	2
	183834-1	1	-	-	-	-		• Rullager	• Rollenlager	TRANS MARKED 1208611.	2
33	183834-1	1	-	-	-	-		• Rullager	• Rollenlager		2
34	949048-3	X	-	-	-	-		• Justerbleck	• Nachstellblech	THK 0,05 mm	2
	948298-5	X	-	-	-	-		• Justerbleck	• Nachstellblech	THK 0,10 mm	2
	948299-3	X	-	-	-	-		• Justerbleck	• Nachstellblech	THK 0,15 mm	2
	948300-9	X	-	-	-	-		• Justerbleck	• Nachstellblech	THK 0,35 mm	2
	948301-7	X	-	-	-	-		• Justerbleck	• Nachstellblech	THK 0,50 mm	2
	948302-5	X	-	-	-	-		• Justerbleck	• Nachstellblech	THK 0,70 mm	2
	948303-3	X	-	-	-	-		• Justerbleck	• Nachstellblech	THK 1,00 mm	2
☆	6843413-3	1	-	-	-	-		• Backkugghjul	• Rucklaufzahnrad	(1232247)	3
36	1220324-6	1	-	-	-	-		• Axel	• Welle		3
37	1232096-6	1	-	-	-	-		• Skiftaxel	• Schaltschiene		3
38	1209477-7	2	-	-	-	-		• Skiftgaffel	• Schaltgabel	(1232118)	3
39	1232119-6	4	-	-	-	-		• Glidsko	• Gleitschuh		3
40	1232067-7	1	-	-	-	-		• Växelpinne	• Schaltfinger		3
41	1232645-0	1	-	-	-	-		• Rörpinne	• Spannstift		2
42	947705-0	1	-	-	-	-		• Tätningsring	• Dichtring		2
43	1232068-5	1	-	-	-	-		• Hävarm	• Hebel		3
44	951671-7	1	-	-	-	-		• Spärryttare	• Nutenläufer		2
45	955894-1	3	-	-	-	-		• Bricka	• Scheibe	THK 1,5 mm	2
	120265-4	3	-	-	-	-		• Bricka	• Scheibe	THK 2,5 mm	2
	3520218-3	3	-	-	-	-		• Bricka	• Scheibe	TRANS MARKED 1208611.	2
46	1232086-7	1	-	-	-	-		• Växelkuliss	• Schaltkulisse		3
47	1232426-5	1	-	-	-	-		• Fjäder	• Feder		3
48	67089-3	1	-	-	-	-		• Kula	• Kugel		2
49	1220431-9	1	-	-	-	-		• Fjäder	• Feder		3
50	1340988-3	1	-	-	-	-		• Packning	• Dichtung	(1232063)	2
51	1209310-0	1	-	-	-	-		• Växellådslock	• Getriebegehäusedeckel	(1232363)	4
52	1232080-0	1	-	-	-	-		• • Bladfjäder	• • Blattfeder		3
53	955126-8	1	-	-	-	-		• • Skruv	• • Schraube		2
54	952077-6	1	-	-	-	-		• • Propp	• • Stöpsel		2
	3549308-9	1	-	-	-	-		• • Plugg	• • Stopfen	TRANS MARKED 1208611. (1381504)	2
54a	960632-8	1	-	-	-	-		• • Plugg	• • Stopfen	M18 X 12 mm	2
54b	957181-1	1	-	-	-	-		• Packning	• Dichtung	18 X 22 mm	2
	11998-2	1	-	-	-	-		• • Packning	• • Dichtung	TRANS MARKED 1208611.	1
55	960630-2	2	-	-	-	-		• • Propp	• • Stöpsel	M14 X 12	2
56	957178-7	2	-	-	-	-		• • Packning	• • Dichtung		2
57	945444-8	6	-	-	-	-		• Flänskskruv	• Flanschschraube		2



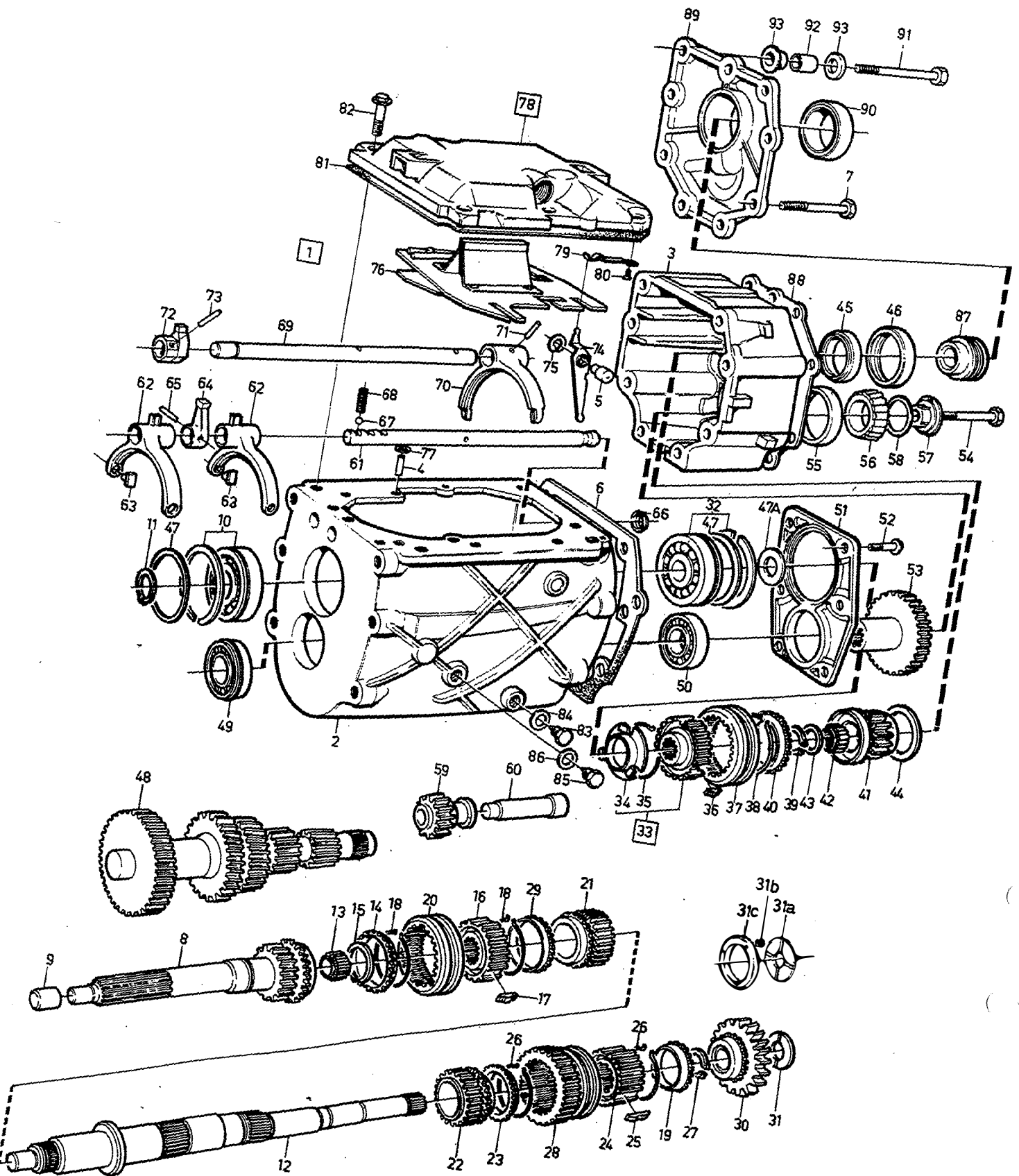
VOLVO PARTS
 1 040 29034
 (104:7)

A						VÄXELLÅDA		GETRIEBE		Grupp Gruppe	
B										43	
C										Sida Seite	
D										911	
E								M45, M46			
Pos	Artikel nr Artikelnr.	Antal / Anzahl					P S	Benämning	Bezeichnung	Anmärkning Anmerkung	S R
		A	B	C	D	E					
58	380977-9	1	-	-	-	-		• Hastighetsmätarhjul	• Tachometerritzel	M45. M46. (1340926)	3
		1	-	-	-	-		• Hastighetsmätarhjul	• Tachometerritzel		
59	1340990-9	1	-	-	-	-		• Packning	• Dichtung	(1340926)	2
60	1232079-2	1	-	-	-	-		• Lock	• Deckel	M45.	4
61	1220945-8	1	-	-	-	-		• Mellanfläns	• Zwischenflansch	(1220756) M46.	4
62	946752-3	4	-	-	-	-		• Flänsskruv	• Flanschschraube	LG 35 mm	2
63	1233756-4	1	-	-	-	-		• Tätningsring	• Dichtring	(946341) M45	2
		1	-	-	-	-		• Tätningsring	• Dichtring	TRANS MARKED 1208611.	



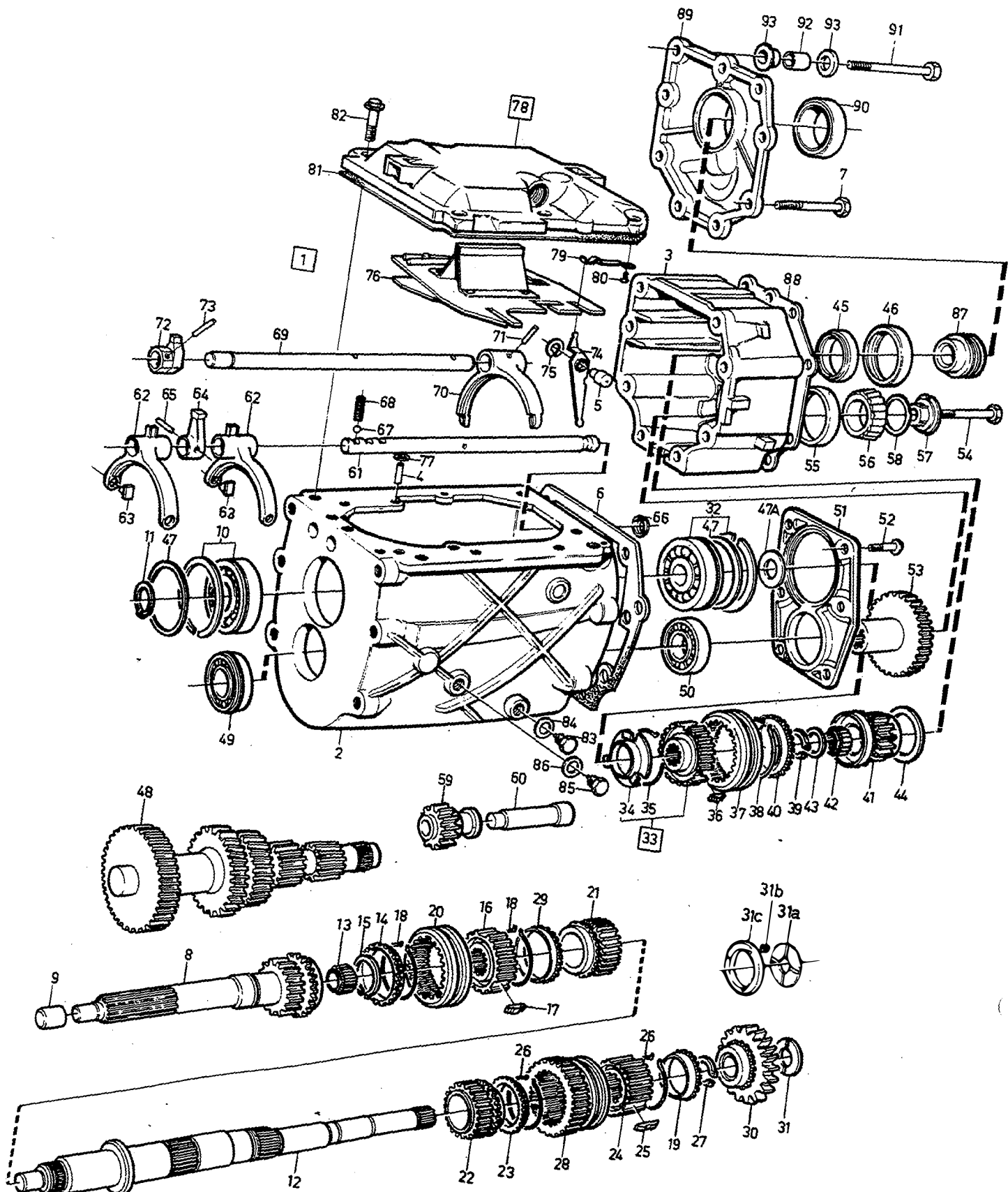
VOLVO PARTS
 1 040 34947
 (104:7)

A		1208326, 1208311, 1208312					VÄXELLÅDA	GETRIEBE	M47	Grupp	913	
B		1208382, 1208369, 1208377								Gruppe		43
C										Sida		
D										Seite		
E												
Pos	Artikel nr Artikelnr.	Antal / Anzahl					P S	Benämning	Bezeichnung	Anmärkning Anmerkung	S R	
		A	B	C	D	E						
	(1208326)	1	-	-	-	-	SP	Växellåda	Getriebe		2	
	(1208382)	-	1	-	-	-	SP	Växellåda	Getriebe		2	
	(1208311)	1	-	-	-	-	SP	Växellåda	Getriebe		2	
	(1208312)	1	-	-	-	-	SP	Växellåda	Getriebe		2	
	(1208369)	-	1	-	-	-	SP	Växellåda	Getriebe		2	
	(1208377)	-	1	-	-	-	SP	Växellåda	Getriebe		2	
1	1209378-7	1	1	-	-	-		• Växellådshus	• Getriebegehäuse		5	
2		1	1	-	-	-	NS	• Hus, främre	• Gehäuse, v			
3		1	1	-	-	-	NS	• Hus, bakre	• Gehäuse, h			
4		2	2	-	-	-	NS	• Styrtapp	• Fuhrungszapfen			
5		1	1	-	-	-	NS	• Lagertapp	• Lagerzapfen			
6	1340992-5	1	1	-	-	-		• Packning	• Dichtung	(1232955)	2	
7	970963-5	4	4	-	-	-		• Skruv	• Schraube	(955333)	2	
8	1209296-1	1	1	-	-	-		• Ingående axel	• Antriebswelle		3	
9	1232398-6	1	1	-	-	-		• Hylsa	• Hulse	DSL	3	
10	1377098-7	1	1	-	-	-		• Kullager	• Kugellager	(1209385)	3	
11	914462-7	1	1	-	-	-		• Spärring	• Nutring		2	
12	(1209458)	1	-	-	-	-	SP	• Huvudaxel	• Hauptwelle	REPL 1 PCS 1220993-8, 1 PCS 947855-3	2	
	1220993-8	-	1	-	-	-		• Huvudaxel	• Hauptwelle		3	
13	183829-1	1	1	-	-	-		• Nällager	• Nadellager		2	
14	1232616-1	1	1	-	-	-		• Synkroniseringskona	• Synchronkegel		2	
15	945497-6	1	1	-	-	-		• Spärring	• Nutring		2	
16	1220350-1	1	1	-	-	-		• Synkroniseringsnav	• Synchronkörper		2	
17	1220325-3	3	1	-	-	-		• Medbringare	• Fuhrungsnocke	(1232383)	2	
18	1232740-9	2	1	-	-	-		• Fjädderring	• Federring		3	
19	1232616-1	1	1	-	-	-		• Synkroniseringskona	• Synchronkegel		2	
20	1232598-1	1	1	-	-	-		• Kopplingshylsa	• Kupplungsmuffe		3	
21	(1232402)	1	1	-	-	-	SP	• Kuggghjul 3:an	• Zahnrad 3.	REPL 1 PCS 1220838-5, 1 PCS 1340649-1.	3	
22	(1232401)	1	1	-	-	-	SP	• Kuggghjul 2:an	• Zahnrad 2.	REPL 1 PCS 1232747-4, 1 PCS 1340649-1.	3	
23	1232616-1	1	1	-	-	-		• Synkroniseringskona	• Synchronkegel		2	
24	(1220337)	1	1	-	-	-	SP	• Synkroniseringsnav	• Synchronkörper	REPL 1 PCS 1220976-3, 1 PCS 1220977-1.	2	
25	1220326-1	3	3	-	-	-		• Medbringare	• Fuhrungsnocke	(1232384)	2	
26	1232740-9	2	2	-	-	-		• Fjädderring	• Federring		3	
27	945497-6	1	1	-	-	-		• Spärring	• Nutring		2	
28	6843411-7	1	1	-	-	-		• Kopplingshylsa	• Kupplungsmuffe	(1282597)(1209876)	2	
29	1232616-1	1	-	-	-	-		• Synkroniseringskona	• Synchronkegel		2	
30	(1220895)	1	1	-	-	-	SP	• Kuggghjul 1:an	• Zahnrad 1.	REPL 1 PCS 1340494-2, 1 PCS 1381565-9.	2	
31	1340494-2	1	1	-	-	-		• Kuggghjul	• Zahnrad		2	
	1220333-7	1	-	-	-	-		• Tryckbricka	• Druckscheibe		3	
31a	1220849-2	-	1	-	-	-		• Bricka	• Scheibe		2	
31b	3502569-1	-	3	-	-	-		• Fjäder	• Feder		2	
31c	1340757-2	-	1	-	-	-		• Kona	• Kegelstuck		2	
32	183827-5	1	1	-	-	-		• Kullager	• Kugellager		2	
33	1209727-5	1	1	-	-	-		• Synkroniseringsnav komplett	• Synchronkörper komplett		3	
34	1209332-4	1	1	-	-	-		• Plåt	• Blech		3	
35	1232740-9	1	1	-	-	-		• Fjädderring	• Federring		3	
36	1220325-3	3	3	-	-	-		• Medbringare	• Fuhrungsnocke	(1232383)	2	
37	1232598-1	1	1	-	-	-		• Kopplingshylsa	• Kupplungsmuffe		3	
38	1232740-9	1	1	-	-	-		• Fjädderring	• Federring		3	
39	949865-0	1	1	-	-	-		• Spärring	• Nutring		2	
40	1232616-1	1	1	-	-	-		• Synkroniseringskona	• Synchronkegel		2	
41	1209388-6	1	1	-	-	-		• Kuggghjul 5:AN	• Zahnrad 5.		3	
42	1209530-3	1	1	-	-	-		• Nällager	• Nadellager		2	
43	1209230-0	1	1	-	-	-		• Distansbricka	• Abstandscheibe		3	
44	1232990-0	1	1	-	-	-		• Mellanlägg	• Beilegscheibe		4	
45	1232993-4	1	1	-	-	-		• Rullager	• Rollenlager		2	
46	1232899-3	1	1	-	-	-		• Ring	• Ring		3	



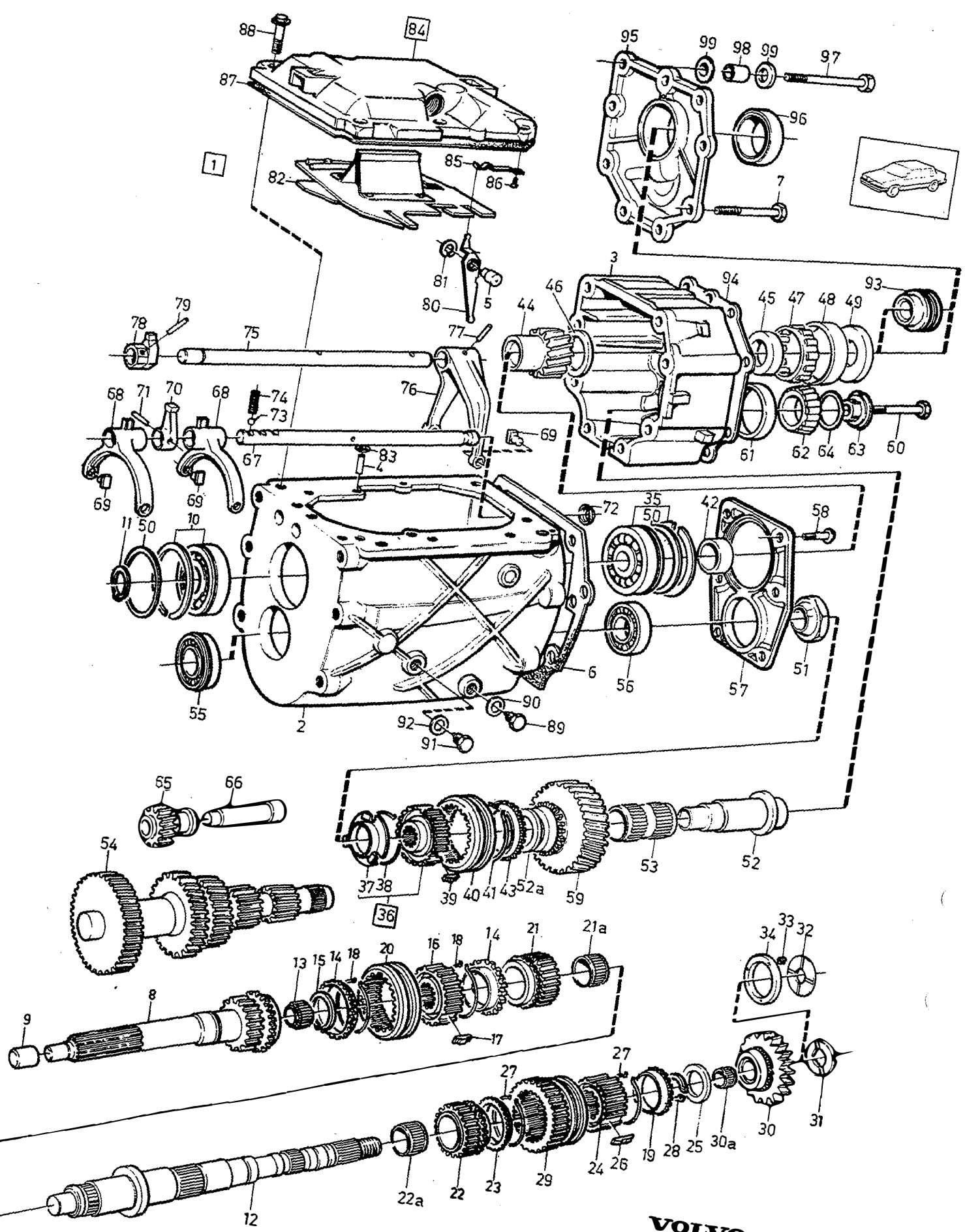
VOLVO PARTS
 1 040 34947
 (104:7)

A		1208326, 1208311, 1208312					VÄXELLÅDA	GETRIEBE	M47	Grupp Gruppe	43	Sida Seite	915
B		1208382, 1208369, 1208377											
C													
D													
E													
Pos	Artikel nr Artikelnr.	Antal / Anzahl					P S	Benämning	Bezeichnung	Anmärkning Anmerkung	S R		
		A	B	C	D	E							
47	948008-8	X	X	-	-	-		•Justerbleck	•Nachstellblech	THK 0.60 mm, O.DIA 71.5 mm	2		
	948009-6	X	X	-	-	-		•Justerbleck	•Nachstellblech	THK 0.75 mm, O.DIA 71,5 mm	2		
	948010-4	X	X	-	-	-		•Justerbleck	•Nachstellblech	THK 0.90mm, O.DIA 71.5 mm	2		
	948011-2	X	X	-	-	-		•Justerbleck	•Nachstellblech	THK 1.00 mm, O.DIA 71.5 mm	2		
47a	34615-5	X	X	-	-	-		•Justerbleck	•Nachstellblech	THK 0.10 mm, O.DIA 40 mm	3		
	120116-9	X	X	-	-	-		•Justerbleck	•Nachstellblech	THK 0.15 mm, O.DIA 40 mm	2		
	34614-8	X	X	-	-	-		•Justerbleck	•Nachstellblech	THK 0.35 mm, O.DIA 40 mm	3		
	947120-2	X	X	-	-	-		•Justerbleck	•Nachstellblech	THK 0.50 mm, O.DIA 40 mm	2		
48	(1209386)	1	1	-	-	-	SP	•Mellanaxel	•Vorgelegewelle	REPL 1 PCS 1377665-3, 1 PCS 1377715-6.	2		
49	1209392-8	1	1	-	-	-		•Rullager	•Rollenlager		2		
50	183834-1	1	1	-	-	-		•Rullager	•Rollenlager		2		
51	1340628-5	1	1	-	-	-		•Hållare	•Träger	(1232978)	3		
52	966378-2	6	6	-	-	-		•Skruv	•Schraube		5		
53	1209767-1	1	1	-	-	-		•Drivhjul	•Triebbad		3		
54	1209535-2	1	1	-	-	-		•Skruv	•Schraube		2		
55	183577-6	1	1	-	-	-		•Yttering	•Aussenring		2		
56	183576-8	1	1	-	-	-		•Innerring	•Innenring		2		
57	1232992-6	1	1	-	-	-		•Bricka	•Scheibe		3		
58	3294334-2	X	X	-	-	-		•Justerbleck	•Nachstellblech	THK 0.10 mm	3		
	3294335-9	X	X	-	-	-		•Justerbleck	•Nachstellblech	THK 0.15 mm	3		
	3294336-7	X	X	-	-	-		•Justerbleck	•Nachstellblech	THK 0.25 mm	3		
	3204069-3	X	X	-	-	-		•Justerbleck	•Nachstellblech	THK 0.55 mm	2		
	3204070-1	X	X	-	-	-		•Justerbleck	•Nachstellblech	THK 0.75 mm	2		
☆ 59	6843413-3	1	1	-	-	-		•Backkugghjul	•Rucklaufzahnrad	(1232247)	3		
60	1220324-6	1	1	-	-	-		•Axel	•Welle		3		
61	1232892-8	1	1	-	-	-		•Skiftaxel	•Schaltschiene		3		
62	1209477-7	2	2	-	-	-		•Skiftgaffel	•Schaltgabel		3		
63	1232119-6	4	4	-	-	-		•Glidsko	•Gleitschuh		3		
64	1232067-7	1	1	-	-	-		•Växelpinne	•Schaltfinger		3		
65	1232645-0	1	1	-	-	-		•Rörpinne	•Spannstift		2		
66	947705-0	1	1	-	-	-		•Tätningring	•Dichtring		2		
67	67089-3	1	1	-	-	-		•Kula	•Kugel		2		
68	1220431-9	1	1	-	-	-		•Fjäder	•Feder		3		
69	1232973-6	1	1	-	-	-		•Skiftaxel	•Schaltschiene		3		
70	1232975-1	1	1	-	-	-		•Skiftgaffel	•Schaltgabel		3		
71	1232645-0	1	1	-	-	-		•Rörpinne	•Spannstift		2		
72	1232974-4	1	1	-	-	-		•Växelpinne	•Schaltfinger		3		
73	1232645-0	1	1	-	-	-		•Rörpinne	•Spannstift		2		
74	1232976-9	1	1	-	-	-		•Hävarm	•Hebel		3		
75	951671-7	1	1	-	-	-		•Spåryttare	•Nutenläufer		2		
76	1377620-8	1	1	-	-	-		•Växelkuliss	•Schaltkulisse		3		
77	955894-1	3	1	-	-	-		•Bricka	•Scheibe		2		
78	1232951-2	1	1	-	-	-		•Växellådslock	•Getriebegehäusedeckel		4		
79	1232080-0	1	1	-	-	-		•Bladfjäder	•Blattfeder		3		
80	955126-8	1	1	-	-	-		•Skruv	•Schraube		2		
81	1340991-7	1	1	-	-	-		•Packning	•Dichtung	(1232952)	2		
82	945444-8	6	6	-	-	-		•Flänsskruv	•Flanschschraube		2		
☆ 83	1381498-3	1	1	-	-	-		•Magnetpropp	•Magnetstopfen	(1209293)(1377334)	2		
84	957181-1	1	1	-	-	-		•Packning	•Dichtung		2		
85	960632-8	1	1	-	-	-		•Plugg	•Stopfen		2		
86	957181-1	1	1	-	-	-		•Packning	•Dichtung		2		
87	1209475-1	1	1	-	-	-		•Hastighetsmätarhjul	•Tachometeritzel		3		
88	1340993-3	1	1	-	-	-		•Packning	•Dichtung	(1232898) ALTER	2		



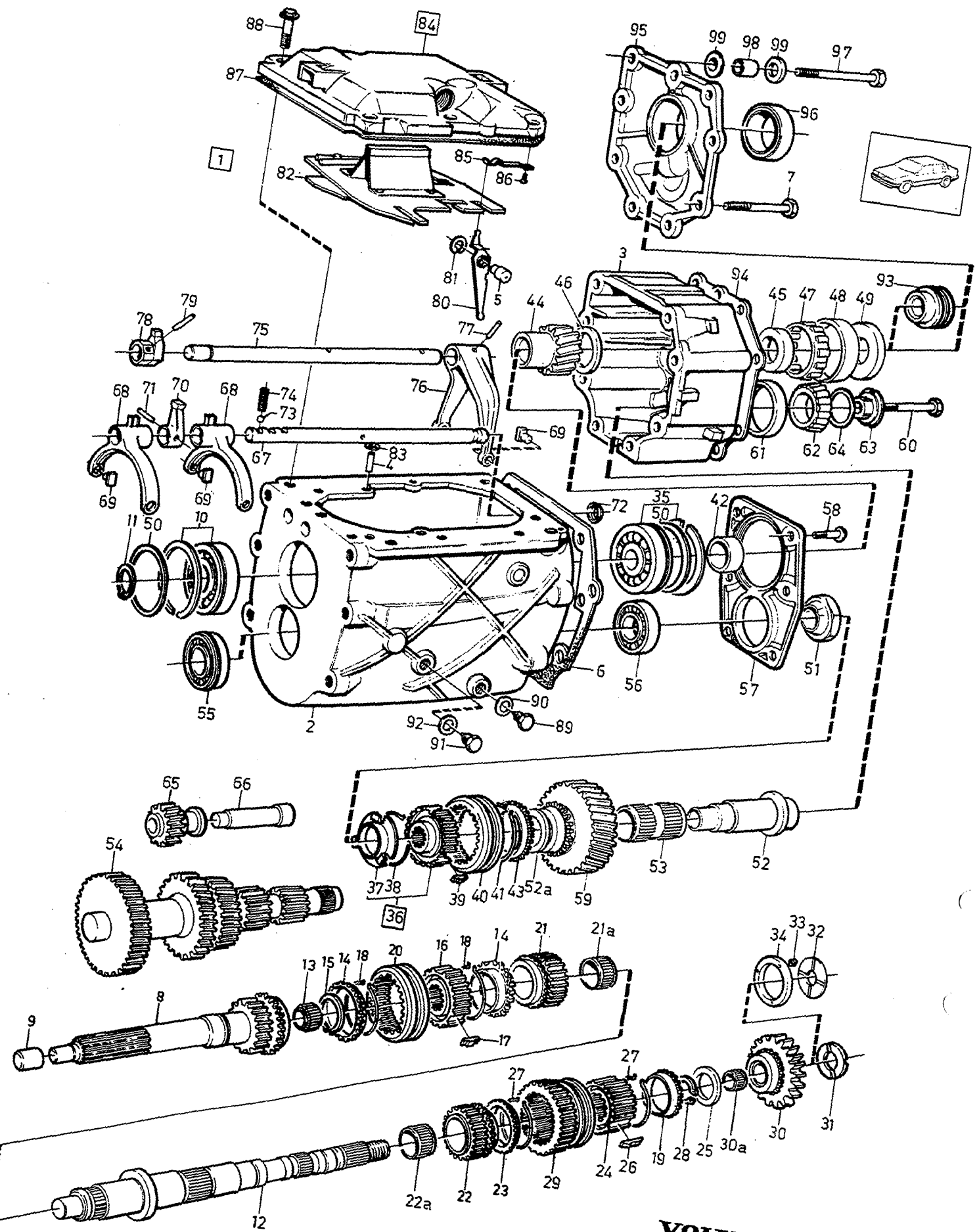
VOLVO PARTS
 1 040 34947
 (104:7)

A	1208326, 1208311, 1208312					VÄXELLÅDA	GETRIEBE	M47	Grupp Gruppe 43			
	B	1208382, 1208369, 1208377										
		C										
			D									
				E								
Pos	Artikel nr Artikelnr.	Antal / Anzahl					P S	Benämning	Bezeichnung	Anmärkning Anmerkung	S R	
		A	B	C	D	E						
	1340993-3	1	1	-	-	-		•Packning asbestfri	•Dichtung asbestfrei	ALTER (946341)	2	
89	1209457-9	1	1	-	-	-		•Lock	•Deckel		4	
90	1233756-4	1	1	-	-	-		•Tättningsring	•Dichtring		2	
91	955335-5	4	4	-	-	-		•Skruv	•Schraube		2	
92	1220879-9	4	4	-	-	-		•Hylsa	•Hulse		3	
93	948823-0	8	8	-	-	-		•Bricka	•Scheibe		2	



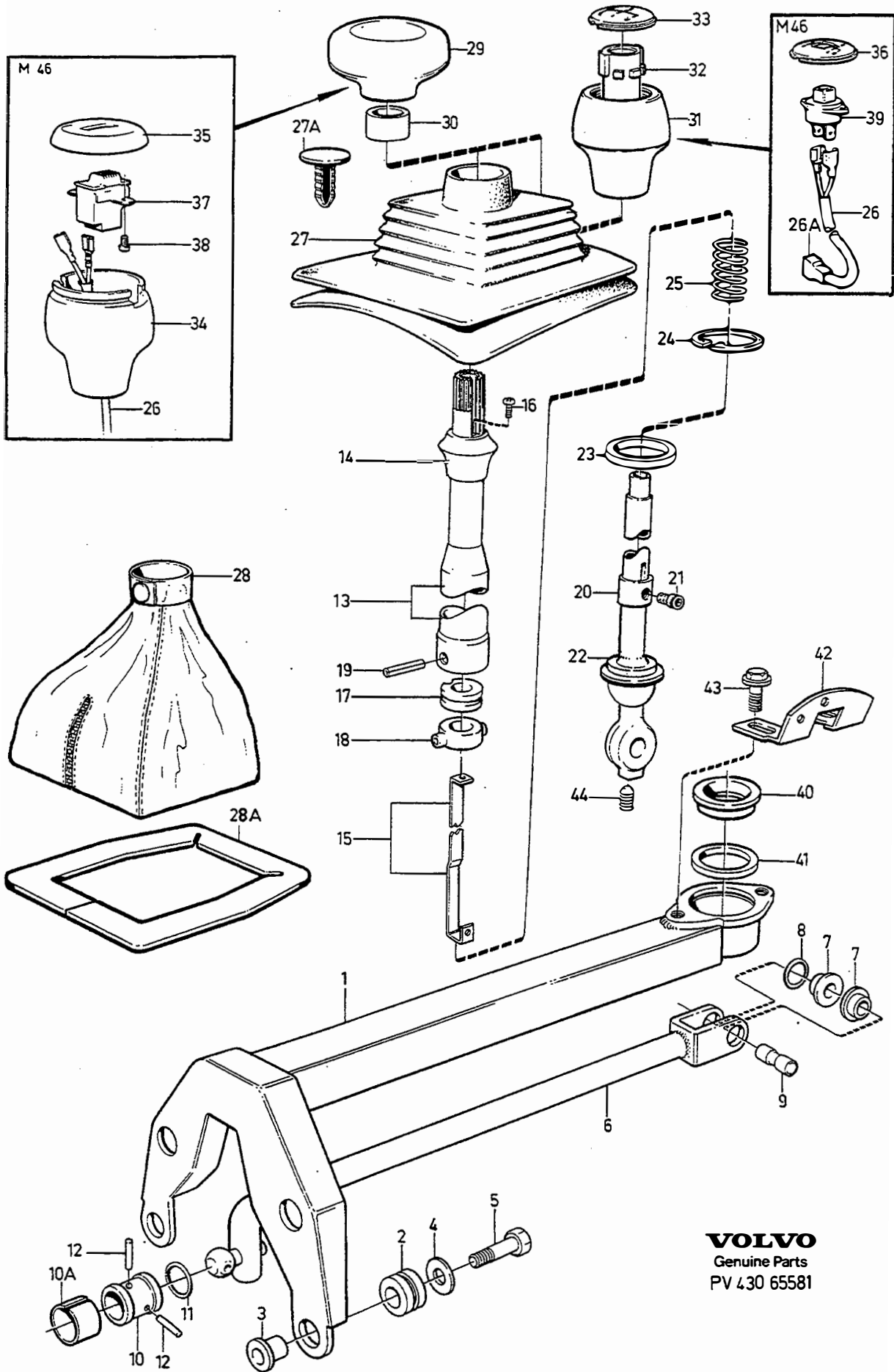
VOLVO
 Genuine Parts
 PV431 46456

A		1208491					VÄXELLÅDA		GETRIEBE		Grupp Gruppe	
B		1208615									43	
C											Sida Seite	
D											919	
E									M47			
Pos	Artikel nr Artikelnr.	Antal / Anzahl					P S	Benämning	Bezeichnung	Anmärkning Anmerkung	S R	
		A	B	C	D	E						
	(1208491)	1	-	-	-	-	SP	Växellåda	Getriebe		2	
	1208615-3	-	1	-	-	-		Växellåda	Getriebe		5	
1	1209378-7	1	1	-	-	-		• Växellådshus	• Getriebegehäuse		5	
2		1	1	-	-	-	NS	•• Hus, främre	•• Gehäuse, v			
3		1	1	-	-	-	NS	•• Hus, bakre	•• Gehäuse, h			
4		2	2	-	-	-	NS	•• Styrapp	•• Führungszapfen			
5		1	1	-	-	-	NS	•• Lagertapp	•• Lagerzapfen			
6	1340992-5	1	1	-	-	-		• Packning	• Dichtung		2	
7	970963-5	4	4	-	-	-		• Skruv	• Schraube	(955333)	2	
8	1209296-1	1	-	-	-	-		• Ingående axel	• Antrievsvelle		3	
9	1232398-6	-	1	-	-	-		Hylsa	Hulse		3	
10	1377098-7	1	1	-	-	-		• Kullager	• Kugellager		3	
11	914462-7	1	1	-	-	-		• Spårring	• Nutring		2	
12	1340328-2	1	1	-	-	-		• Huvudaxel	• Hauptwelle		3	
13	183829-1	1	1	-	-	-		• Nällager	• Nadellager		2	
14	1232616-1	2	2	-	-	-		• Synkroniseringskona	• Synchronkegel		2	
15	3520465-0	1	1	-	-	-		• Spårring	• Nutring	34 X 1.75 ALTER	2	
	945497-6	1	1	-	-	-		• Spårring	• Nutring	34 X 1.50 ALTER	2	
16	1220350-1	1	1	-	-	-		• Synkroniseringsnav	• Synchronkörper		2	
17	1220325-3	3	3	-	-	-		• Medbringare	• Führungsnocke	(1232383)	2	
18	1232740-9	2	2	-	-	-		• Fjädderring	• Federring		3	
19	1232616-1	1	1	-	-	-		• Synkroniseringskona	• Synchronkegel		2	
20	1232598-1	1	1	-	-	-		• Kopplingshylsa	• Kupplungsmuffe		3	
21	(1232402)	1	1	-	-	-	SP	• Kuggghjul 3:an	• Zahnrad 3.	REPL 1 PCS 1220838-5, 1 PCS 1340649-1.	3	
21a	1340649-1	-	1	-	-	-		Nällager	Nadellager		2	
22	(1232401)	1	1	-	-	-	SP	• Kuggghjul 2:an	• Zahnrad 2.	REPL 1 PCS 1232747-4, 1 PCS 1340649-1.	2	
22a	1340649-1	-	1	-	-	-		Nällager	Nadellager		2	
23	1232616-1	1	1	-	-	-		• Synkroniseringskona	• Synchronkegel		2	
24	1220976-3	1	1	-	-	-		• Synkroniseringsnav	• Synchronkörper		3	
25	1220977-1	1	1	-	-	-		• Bricka	• Scheibe		2	
26	1220326-1	3	3	-	-	-		• Medbringare	• Führungsnocke		2	
27	1232740-9	2	2	-	-	-		• Fjädderring	• Federring		3	
28	3520465-0	1	1	-	-	-		• Spårring	• Nutring	34 X 1.75 ALTER	2	
	945497-6	1	1	-	-	-		• Spårring	• Nutring	34 X 1.50 ALTER	2	
☆ 29	6843411-7	1	1	-	-	-		• Kopplingshylsa	• Kupplungsmuffe	(1209876)	2	
30	(1220895)	1	-	-	-	-	SP	• Kuggghjul 1:an	• Zahnrad 1.	REPL 1 PCS 1340494-2, 1 PCS 1381565-9.	2	
	1340494-2	-	1	-	-	-		• Kuggghjul	• Zahnrad		2	
30a	1381565-9	-	1	-	-	-		• Nällager	• Nadellager		2	
31	1220333-7	-	1	-	-	-		• Tryckbricka	• Druckscheibe		3	
32	1220849-2	1	-	-	-	-		• Bricka	• Scheibe		3	
33	3502569-1	3	-	-	-	-		• Fjäder	• Feder		2	
34	1340757-2	1	-	-	-	-		• Kona	• Kegelstuck		2	
35	183827-5	1	1	-	-	-		• Kullager	• Kugellager		2	
36	1340651-7	1	1	-	-	-		• Synkroniseringsnav	• Synchronkörper		3	
37	1340495-9	1	1	-	-	-		•• Plåt	•• Blech		4	
38	1232740-9	1	1	-	-	-		•• Fjädderring	•• Federring		3	
39	1220325-3	3	3	-	-	-		• Medbringare	• Führungsnocke	(1232383)	2	
40	1232598-1	1	1	-	-	-		• Kopplingshylsa	• Kupplungsmuffe		3	
41	1232740-9	1	1	-	-	-		• Fjädderring	• Federring		3	
42	1340588-1	1	1	-	-	-		• Distanshylsa	• Abstandhulse		4	
43	1232616-1	1	1	-	-	-		• Synkroniseringskona	• Synchronkegel		2	
44	1340898-4	1	1	-	-	-		• Kuggghjul	• Zahnrad		3	
45	1340405-8	1	1	-	-	-		• Lagerring	• Lagerring		3	
46	1232990-0	1	1	-	-	-		Mellanlägg	Beilegscheibe		4	
47	1232993-4	1	1	-	-	-		• Rullager	• Rollenlager		2	
48	1232899-3	1	1	-	-	-		• Ring	• Ring		3	
49	1340629-3	1	1	-	-	-		• Distansbricka	• Abstandscheibe		3	
50	948008-8	X	X	-	-	-		• Justerbleck	• Nachstellblech	THK 0,60 mm, O.DIA 71.5 mm	2	



VOLVO
 Genuine Parts
 PV 431 46456

A		1208491					VÄXELLÅDA	GETRIEBE	M47	Grupp Gruppe	
B		1208615								43	
C										Sida Seite	
D										921	
E											
Pos	Artikel nr Artikelnr.	Antal / Anzahl					P S	Benämning	Bezeichnung	Anmärkning Anmerkung	S R
		A	B	C	D	E					
	948009-6	X	X	-	-	-		• Justerbleck	• Nachstellblech	THK 0,75 mm, O.DIA 71.5 mm	2
	948010-4	X	X	-	-	-		• Justerbleck	• Nachstellblech	THK 0.90 mm, O.DIA 71.5 mm	2
	948011-2	X	X	-	-	-		• Justerbleck	• Nachstellblech	THK 1.00 mm, O.DIA 71.5 mm	2
51	1340627-7	1	1	-	-	-		• Mutter	• Mutter		3
52	1340329-0	1	1	-	-	-		• Lagerhylsa	• Lagerhulsa		3
52a	1340904-0	1	1	-	-	-		• Bricka	• Scheibe		3
53	1340649-1	1	1	-	-	-		• Nällager	• Nadellager		2
54	1377665-3	1	1	-	-	-		• Mellanaxel	• Vorgelegewelle		2
55	1209392-8	1	1	-	-	-		• Rullager	• Rollenlager		3
56	183834-1	1	1	-	-	-		• Rullager	• Rollenlager		2
57	1340628-5	1	1	-	-	-		• Hållare	• Träger		3
58	966378-2	6	6	-	-	-		• Skruv	• Schraube		5
59	1340897-6	1	1	-	-	-		• Kuggghjul	• Zahnrad		3
60	1209535-2	1	1	-	-	-		• Skruv	• Schraube		2
61	183577-6	1	1	-	-	-		• Yttering	• Aussensring		2
62	183576-8	1	1	-	-	-		• Innerring	• Innerring		2
63	1232992-6	1	1	-	-	-		• Bricka	• Scheibe		3
64	3294334-2	X	X	-	-	-		• Justerbleck	• Nachstellblech	THK 0.10 mm	3
	3294335-9	X	X	-	-	-		• Justerbleck	• Nachstellblech	THK 0.15 mm	3
	3294336-7	X	X	-	-	-		• Justerbleck	• Nachstellblech	THK 0.25 mm	3
	3204069-3	X	X	-	-	-		• Justerbleck	• Nachstellblech	THK 0.55 mm	2
	3204070-1	X	X	-	-	-		• Justerbleck	• Nachstellblech	THK 0.75 mm	2
☆ 65	6843413-3	1	1	-	-	-		• Backkuggghjul	• Rucklaufzahnrad	(1232247)	3
66	1220324-6	1	1	-	-	-		• Axel	• Welle		3
67	1232892-8	1	1	-	-	-		• Skiftaxel	• Schaltschiene		3
68	1209477-7	2	2	-	-	-		• Skiftgaffel	• Schaltgabel		3
69	1232119-6	6	6	-	-	-		• Glidsko	• Gleitschuh		3
70	1232067-7	1	1	-	-	-		• Växelpinne	• Schaltfinger		3
71	1232645-0	1	1	-	-	-		• Rörpinne	• Spannstift		2
72	947705-0	1	1	-	-	-		• Tätningsring	• Dichtring		2
73	67089-3	1	1	-	-	-		• Kula	• Kugel		2
74	1220431-9	1	1	-	-	-		• Fjäder	• Feder		3
75	1232973-6	1	1	-	-	-		• Skiftaxel	• Schaltschiene		3
☆ 76	1381861-2	1	1	-	-	-		• Skiftgaffel	• Schaltgabel	(1340619)	3
77	1232645-0	1	1	-	-	-		• Rörpinne	• Spannstift		2
78	1232974-4	1	1	-	-	-		• Växelpinne	• Schaltfinger		3
79	1232645-0	1	1	-	-	-		• Rörpinne	• Spannstift		2
80	1232976-9	1	1	-	-	-		• Hävarm	• Hebel		3
81	951671-7	1	1	-	-	-		• Spärryttare	• Nutenläufer		2
82	1377620-8	1	1	-	-	-		• Växelkulis	• Schaltkulis		3
83	3520218-3	3	3	-	-	-		• Bricka	• Scheibe		2
84	1232951-2	1	1	-	-	-		• Växellådslock	• Getriebegehäusedeckel		4
85	1232080-0	1	1	-	-	-		• Bladjäder	• Blattfeder		3
86	960859-7	1	1	-	-	-		• Skruv	• Schraube		6
87	1340991-7	1	1	-	-	-		• Packning	• Dichtung		2
88	945444-8	6	6	-	-	-		• Flänsskruv	• Flansschraube		2
☆ 89	1381498-3	1	1	-	-	-		• Magnetpropp	• Magnetstopfen	(1377334)	2
90	957181-1	1	1	-	-	-		• Packning	• Dichtung		2
91	3549308-9	1	1	-	-	-		• Plugg	• Stopfen	(1381504)	2
92	957181-1	1	1	-	-	-		• Packning	• Dichtung		2
93	1209475-1	1	1	-	-	-		• Hastighetsmätarhjul	• Tachometerritzel		3
94	1340993-3	1	1	-	-	-		• Packning	• Dichtung		2
95	1209457-9	1	1	-	-	-		• Lock	• Deckel		4
96	1233756-4	1	1	-	-	-		• Tätningsring	• Dichtring		2
97	955335-5	4	4	-	-	-		• Skruv	• Schraube		2
98	1232175-8	4	4	-	-	-		• Hylsa	• Hülse		3
99	948823-0	8	8	-	-	-		• Bricka	• Scheibe		2



VOLVO
 Genuine Parts
 PV 430 65581

A		1) M45					VÄXELREGLAGE	SCHALTGESTÄNGE	Grupp Gruppe		
B		1) M46							43		
C		2) M45							Sida Seite		
D		2) M46							923		
E									M45. M46.		
Pos	Artikel nr Artikelnr.	Antal / Anzahl					P S	Benämning	Bezeichnung	Anmärkning Anmerkung	S R
		A	B	C	D	E					
1	1232157-6	1	1	1	1	-	Konsol	Konsole	4CYL	4	
	1232164-2	1	1	1	1	-	Konsol	Konsole	6CYL	4	
	1232189-9	1	1	1	1	-	Konsol	Konsole	DSL	4	
2	1232377-0	2	2	2	2	-	Gummibussning övre, grå	Gummibuchse oben, grau	4CYL, DSL	2	
	1232165-9	2	2	-	-	-	Gummibussning nedre, ljusgrå	Gummibuchse unten, hellgrau	4CYL, DSL	2	
	1232158-4	-	-	2	2	-	Gummibussning nedre, svart	Gummibuchse unten, Schwarz	4CYL	2	
	1232165-9	-	-	2	2	-	Gummibussning nedre, ljusgrå	Gummibuchse unten, hellgrau	DSL	2	
	1232158-4	4	4	4	4	-	Gummibussning svart	Gummibuchse schwarz	6CYL	2	
3	1232175-8	4	4	4	4	-	Hylsa	Hülse		3	
4	948823-0	4	4	4	4	-	Bricka	Scheibe		2	
5	970953-6	4	4	4	4	-	Skruv	Schraube	(955323)	2	
6	1232159-2	1	-	1	-	-	Växelförare	Schaltwelle	3) 4CYL	3	
	1232159-2	-	1	-	1	-	Växelförare	Schaltwelle	4CYL	3	
	1232194-9	1	1	1	1	-	Växelförare	Schaltwelle	DSL	3	
	1232166-7	1	1	1	1	-	Växelförare	Schaltwelle	6CYL	3	
7	1209638-4	2	2	2	2	-	•Bussning	•Buchse	(381525)	2	
8	1232595-7	1	1	1	1	-	•O-ring	•O-ring		2	
9	1232457-0	1	1	1	1	-	Axeltapp	Spindelzapfen		3	
10	381526-3	1	1	1	1	-	Växelförarknut	Schaltwellengelenk		3	
10a	381527-1	1	1	1	1	-	Säkringsmuff	Arretiermuffe		3	
11	947113-7	1	1	1	1	-	O-ring	O-ring		2	
12	381528-9	2	2	2	2	-	Pinne	Stift		3	
13	(1209750)	-	-	1	-	-	SP Växelspak	Schalthebel	4) REPL 1 PCS 1340638-4, 1 PCS 948995-6	3	
	(1209750)	-	-	-	1	-	SP Växelspak	Schalthebel	5) REPL 1 PCS 1340638-4, 1 PCS 948995-6	3	
	(1209750)	1	-	-	-	-	•SEE 43-927	•SEE 43-927			
	(1209750)	1	-	-	-	-	SP Växelspak	Schalthebel	REPL 1 PCS 1340638-4, 1 PCS 948995-6.	3	
	(1232301)	-	1	-	-	-	SP Växelspak	Schalthebel	REPL 1 PCS 1340638-4, 1 PCS 948995-6.	3	
	(1209750)	-	-	1	-	-	SP Växelspak	Schalthebel	6) REPL 1 PCS 1340638-4, 1 PCS 948995-6.	3	
	(1209750)	-	-	-	1	-	SP Växelspak	Schalthebel	7) REPL 1 PCS 1340638-4, 1 PCS 948995-6.	3	
14	(1232931)	1	-	-	-	-	SP Knopp backspärr	Knauf Rückfahrsperr	REPL 1 PCS 1220803-9, 1 PCS 1220943-3, 1 PCS 1209674-9.	3	
	(1232931)	-	1	1	1	-	SP •Knopp backspärr	•Knauf Rückfahrsperr	REPL 1 PCS 1220894-8, 1 PCS 1220943-3, 1 PCS 1209674-9.	3	
15	(1232202)	1	-	-	-	-	SP •Dragstång	•Zugstange	REPL 1 PCS 1220943-3, 1 PCS 1220803-9, 1 PCS 1209674-9	3	

1) 242 CH -189179, 244 CH -592109, 245 CH -317939, 262 CH -8374, 264 CH -107609, 265 CH -28319.

2) 242 CH 189180-, 244 CH 592110-, 245 CH 317940-, 262 CH 8375-, 264 CH 107610-, 265 CH 28320-.

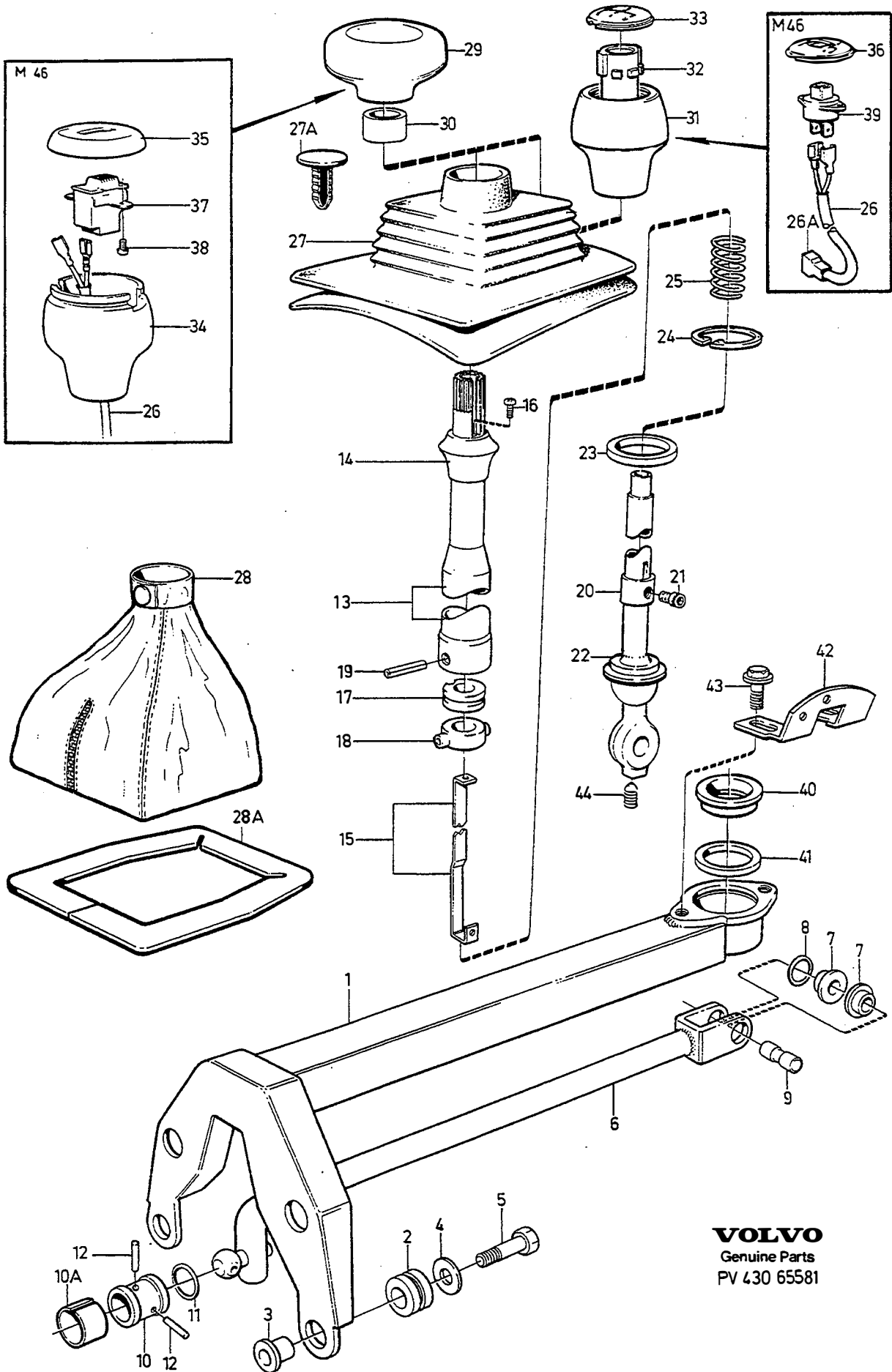
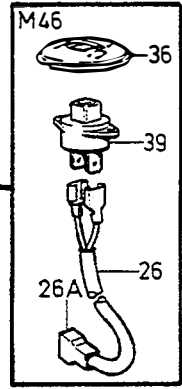
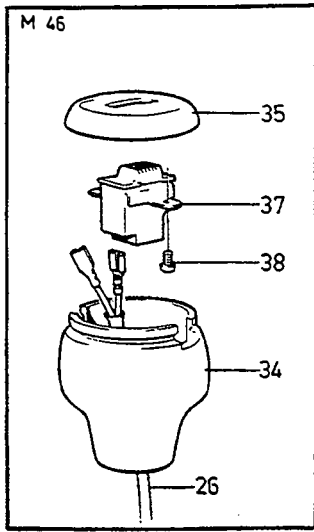
3) Reservdelsutförande. / Ersatzteilauflösung.

4) 244 CH 869197 - 904732, APP 912700-. 245 CH 466430 - 486917, APP 490200-.

5) 244 CH 873145-, 245 CH 468952-.

6) 242 CH 189180-, 244 CH 592110 - 869196, 904733 - APP 912700. 245 CH 317940 - 466430, 486918 - APP 490200. 262 CH 8375-. 264 CH 107610-. 265 CH 28320-.

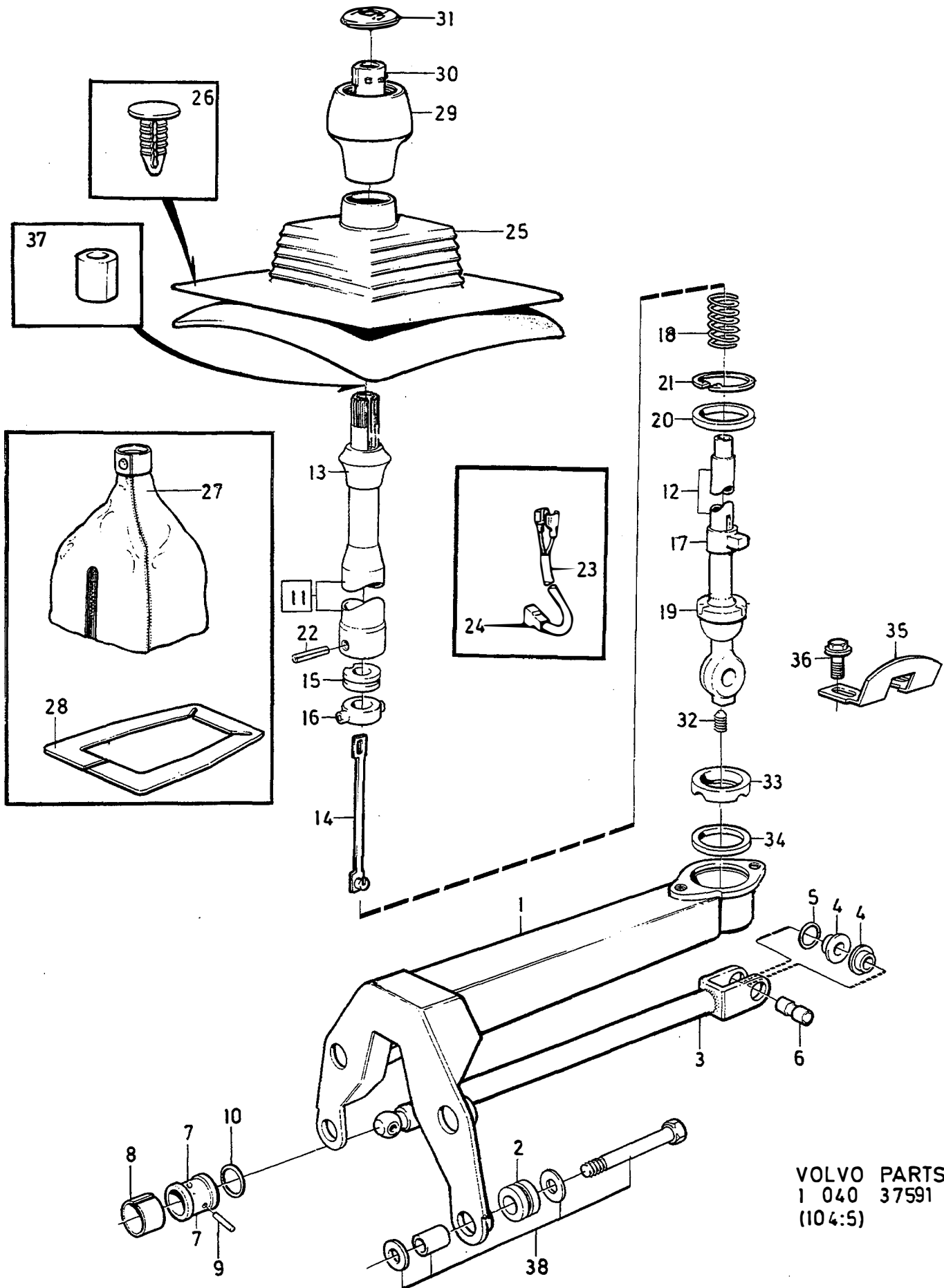
7) 242 CH 189180-, 244 CH 592110-873145. 245 CH 317940-468951262 CH 8375-, 264 CH 107610-, 265 CH 28320-.



VOLVO
 Genuine Parts
 PV 430 65581

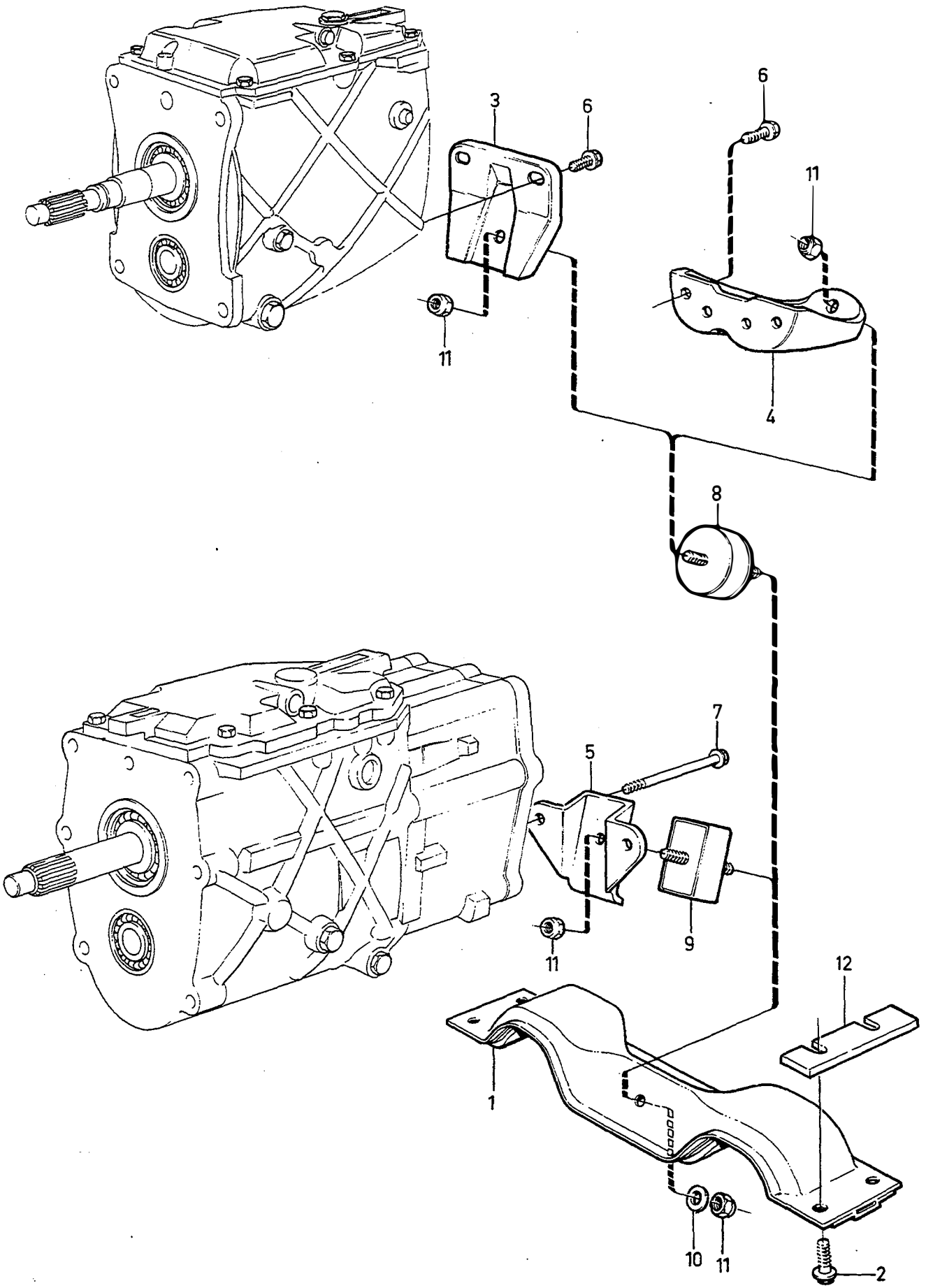
A		1) M45					VÄXELREGLAGE		SCHALTGESTÄNGE		Grupp Gruppe
B		1) M46									43
C		2) M45									Sida Seite
D		2) M46									925
E							M45. M46.				
Pos	Artikel nr Artikelnr.	Antal / Anzahl					P S	Benämning	Bezeichnung	Anmärkning Anmerkung	S R
		A	B	C	D	E					
	(1232276)	-	1	1	1	-	SP • Dragstång	• Zugstange	REPL 1 PCS 1220943-3, 1 PCS 1220894-8, 1 PCS 1209674-9	3	
16	1232375-4	1	1	1	1	-	• Skruv	• Schraube		3	
17	1381967-7	1	1	1	1	-	• Genomföring	• Durchföhrung		2	
18	1381966-9	1	1	1	1	-	• Genomföring	• Durchföhrung		2	
19	949650-6	1	1	1	1	-	• Rörpinne	• Spannstift		2	
20	(1232687)	1	-	-	-	-	SP • Spärrhylsa	• Sperrhulsa	REPL 1 PCS 1220803-9, 1 PCS 1220943-3, 1 PCS 1209674-9.	2	
	(1232687)	-	1	1	1	-	SP • Spärrhylsa	• Sperrhulsa	REPL 1 PCS 1220894-8, 1 PCS 1220943-3, 1 PCS 1209674-9.	2	
21	969526-3	1	1	1	1	-	• Skruv	• Schraube	(1232688)	3	
22	1232173-3	1	1	1	1	-	• Kulskål	• Kugelschale		3	
23	1232605-4	1	1	1	1	-	• Gummidämpare	• Gummidämpfer		3	
24	949595-3	1	1	1	1	-	• Spärring	• Nutring		2	
25	3286433-2	1	1	1	1	-	• Fjäder	• Feder	(1232720)	3	
26	1235955-0	-	1	-	-	-	• Ledningsmatta	• Kabelbaum		5	
☆	9122565-6	-	-	-	1	-	• Ledningsmatta	• Kabelbaum	(1259931)	5	
26a	1212856-7	-	-	-	1	-	• • Stiftisolator	• • Flachstecker	(947780)	2	
27	1264859-8	1	1	1	1	-	Damask gummi	Manschette Gummi	ALTER 1	3	
27a	1264792-1	4	4	4	4	-	Plugg	Stopfen		3	
☆	28	3540600-8	1	1	1	1	Damask svart läder	Manschette svartas leder ...	(1264664) ALTER 2	4	
		3540638-8	1	1	1	1	Damask beige läder	Manschette beigefarbenes Leder	(1295553) EXC 262C	4	
		-	1	-	1	-	NS Bälq beige läder	Balg beigefarbenes Leder	262C		
28a	1264819-2	-	1	-	1	-	Sarg	Zarge	262C	6	
29	1232735-9	1	-	-	-	-	Växelspaksknopp	Schaltknauf		2	
30		1	-	-	-	-	NS • Bussning	• Buchse			
31	3520179-7	-	-	1	1	-	Växelspaksknopp	Schaltknauf		2	
32		-	-	1	1	-	NS • Insats	• Einsatz			
33	1232683-1	-	-	1	-	-	Symbolskiva	Symbolreihe		2	
34	1232734-2	-	1	-	-	-	Växelspaksknopp	Schaltknauf		2	
35	1220494-7	-	1	-	-	-	Symbolskiva	Symbolreihe		2	
36	1232682-3	-	-	-	1	-	Symbolskiva	Symbolreihe		2	
37	1234508-8	-	1	-	-	-	Strömställare	Schalter		2	
							Överväxel	Overdrive			
38	948120-1	-	2	-	-	-	Skruv	Schraube		2	
39	1362693-2	-	-	-	1	-	Strömställare	Schalter	(1258505)	2	
							Överväxel	Overdrive			
40	1232173-3	1	1	1	1	-	Kulskål	Kugelschale		3	
41	1232605-4	1	1	1	1	-	Gummidämpare	Gummidämpfer	(1232174)	3	
42	1232148-5	1	1	1	1	-	Spärrplåt	Sperrblech		3	
43	948663-0	2	2	2	2	-	Flänsskruv	Flanschschraube		2	
44	1220802-1	1	1	1	1	-	Lässkruv	Sicherungsschraube		2	

1) 242 CH -189179, 244 CH -592109, 245 CH -317939, 262 CH -8374, 264 CH -107609, 265 CH -28319.
 2) 242 CH 189180-, 244 CH 592110-, 245 CH 317940-, 262 CH8375-, 264 CH 107610-, 265 CH 28320-.



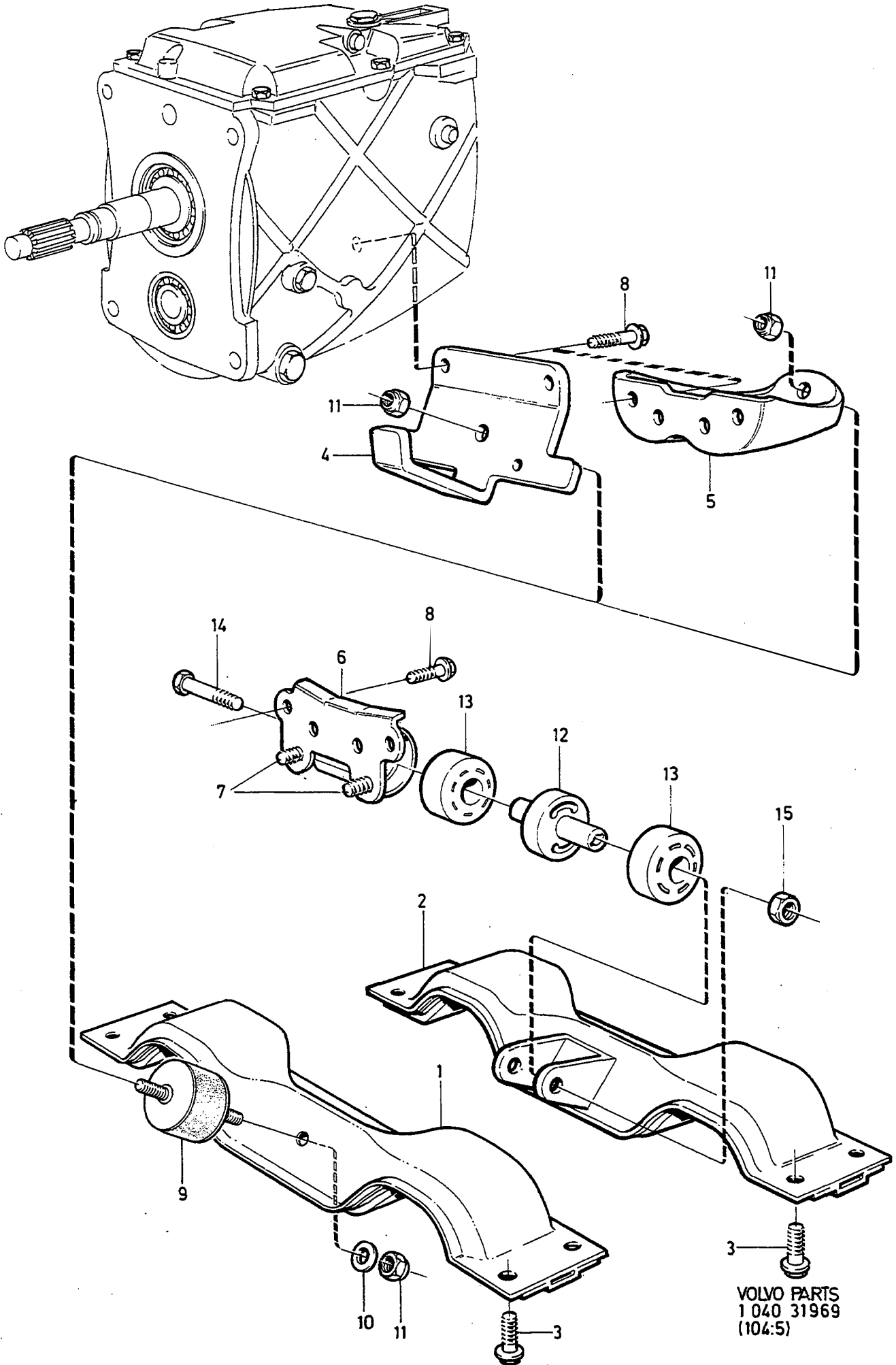
VOLVO PARTS
 1 040 37591
 (104:5)

A							P S	VÄXELREGLAGE	SCHALTGESTÄNGE	Anmärkning Anmerkung	Grupp Gruppe					
	B											43				
		C											Sida Seite			
			D												927	
				E							M47					
Pos	Artikel nr Artikelnr.	Antal / Anzahl						Benämning	Bezeichnung		S R					
		A	B	C	D	E										
1	1209678-0	1	-	-	-	-		Konsol	Konsole	4CYL	4					
2	1232165-9	4	-	-	-	-		Gummibussning	Gummibuchse		2					
3	(1220781)	1	-	-	-	-	SP	Växelförare	Schaltwelle	4CYL REPL 1 PCS 1377766-9	2					
4	1209638-4	2	-	-	-	-		• Bussning	• Buchse		2					
5	1232595-7	1	-	-	-	-		• O-ring	• O-ring		2					
6	1232457-0	1	-	-	-	-		Axeltapp	Spindelzapfen		3					
7	381526-3	1	-	-	-	-		Växelförarknut	Schaltwellengelenk		3					
8	381527-1	1	-	-	-	-		Säkringsmuff	Arretiermuffe		3					
9	381528-9	2	-	-	-	-		Pinne	Stift		3					
10	947113-7	1	-	-	-	-		O-ring	O-ring		2					
11	(1209750)	1	-	-	-	-	SP	Växelspak	Schalthebel	REPL 1 PCS 1340638-4, 1 PCS 948995-6	2					
12		1	-	-	-	-	NS	• Växelspak	• Schalthebel							
13	1220943-3	1	-	-	-	-		• Knopp backspärr	• Knauf Rückfahrsperr		2					
14	1220894-8	1	-	-	-	-		• Dragstång	• Zugstange		3					
15	1381967-7	1	-	-	-	-		• Genomföring övre	• Durchfuhrung oben		2					
16	1381966-9	1	-	-	-	-		• Genomföring nedre	• Durchfuhrung unten		2					
17	1209674-9	1	-	-	-	-		• Spärrhylsa	• Sperrhulsa		3					
18	3286433-2	1	-	-	-	-		• Fjäder	• Feder	(1232720)	3					
19	1232173-3	1	-	-	-	-		• Kulskål	• Kugelschale		3					
20	1232605-4	1	-	-	-	-		• Gummidämpare	• Gummidämpfer		3					
21	949595-3	1	-	-	-	-		• Spärring	• Nutring		2					
22	966810-4	1	-	-	-	-		• Rörpinne	• Spannstift		2					
☆ 23	9122565-6	1	-	-	-	-		• Ledningsmatta	• Kabelbaum	(1259931)	5					
24	1212856-7	1	-	-	-	-		• Stiftisolator	• Flachstecker	(947780)	2					
25	1264859-8	1	-	-	-	-		Damask gummi	Manschette Gummi		3					
26	1264792-1	4	-	-	-	-		Plugg	Stopfen		3					
☆ 27	3540600-8	1	-	-	-	-		Damask svart läder	Manschette schwarzes leder ...	(1264664)	4					
	3540638-8	1	-	-	-	-		Damask beige läder	Manschette beigefarbenes Leder	(1295553)	4					
28	1264819-2	1	-	-	-	-		• Sarg	• Zarge		6					
29	3520179-7	1	-	-	-	-		Växelspaksknopp	Schaltknauf		2					
30		1	-	-	-	-	NS	• Insats	• Einsatz							
31	1209361-3	1	-	-	-	-		Symbolskiva	Symbolreihe		2					
32	1220802-1	1	-	-	-	-		Låsskruv	Sicherungsschraube		2					
33	1232173-3	1	-	-	-	-		Kulskål	Kugelschale		3					
34	1232605-4	1	-	-	-	-		Gummidämpare	Gummidämpfer		3					
35	1209802-6	1	-	-	-	-		Spärrplåt	Sperrblech		3					
36	948663-0	2	-	-	-	-		Flänsskruv	Flanschschraube		2					
37	1340499-1	1	-	-	-	-		Propp	Stöpsel		3					
38		1	-	-	-	-	NS	Monteringssats	Einbausatz	SEE FIG 91-93						
										SEE 43-917						
	955335-5	4	-	-	-	-		• Skruv	• Schraube		2					
	948823-0	8	-	-	-	-		• Bricka	• Scheibe		2					
	1220879-9	4	-	-	-	-		• Hylsa	• Hulse		3					



VOLVO PARTS
 1 040 32806
 (104:5)

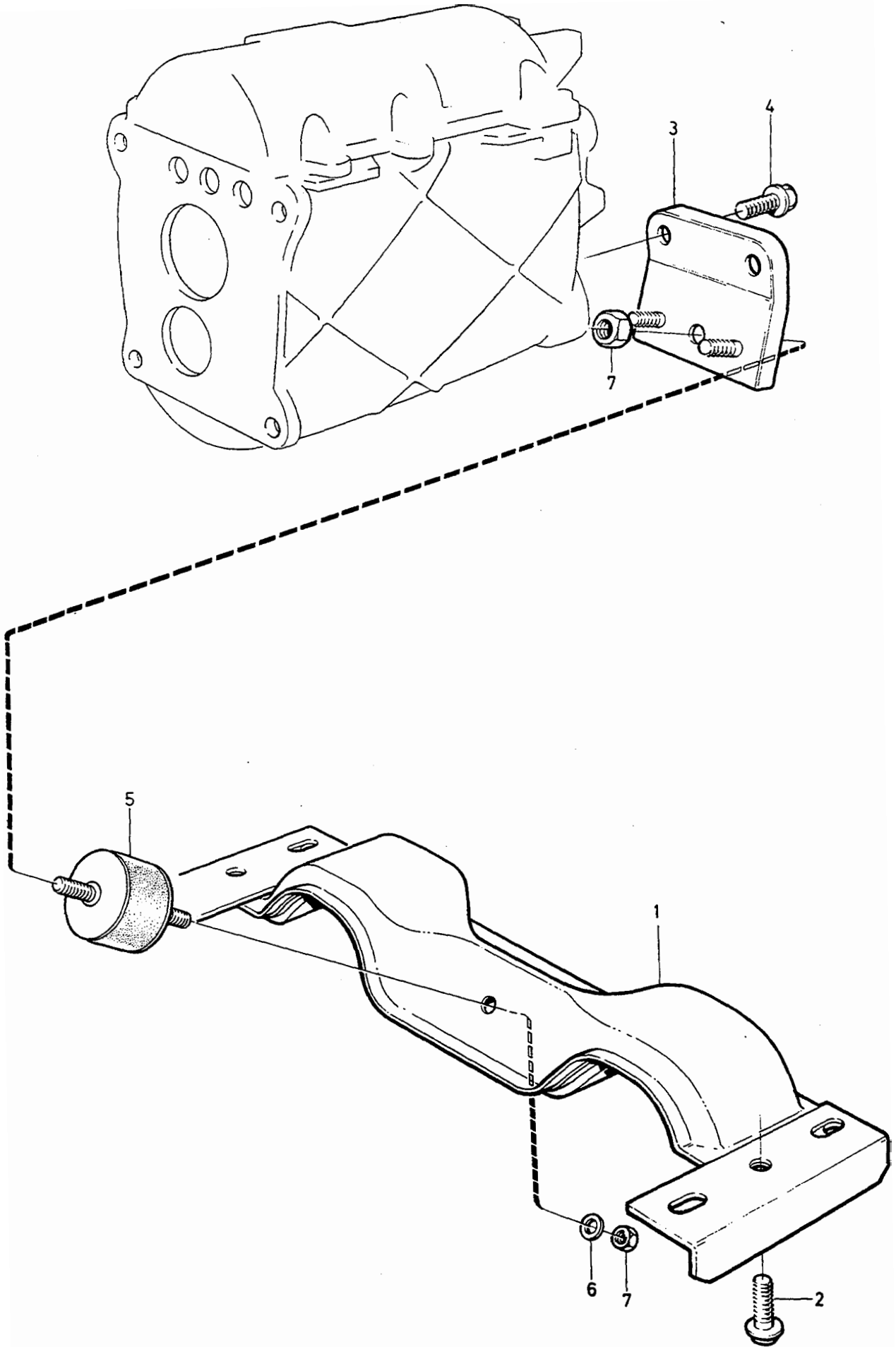
A	M45	VÄXELLÅDSUPPHÄNGNING					GETRIEBEAUFHÄNGUNG					Grupp		
	B											M46	43	
	C											M47		Sida
	D													Seite
	E													929
4 CYL, 6 CYL. EXC (USA)														
Pos	Artikel nr Artikelnr.	Antal / Anzahl					P S	Benämning	Bezeichnung	Anmärkning Anmerkung	S R			
A	B	C	D	E										
1	1228712-4	1	1	1	-	-	Balk	Träger	4CYL	4				
	1228712-4	1	1	-	-	-	Balk	Träger	6CYL	4				
2	946329-0	4	4	4	-	-	Flänsskruv	Flanschschaube		2				
3	1229162-1	1	1	-	-	-	Konsol	Konsole	4CYL	5				
4	1228313-1	1	1	-	-	-	Konsol	Konsole	6CYL	5				
5	1329591-0	-	-	1	-	-	Konsol	Konsole		5				
6	946472-8	2	2	-	-	-	Flänsskruv	Flanschschaube	4CYL	2				
	946472-8	4	4	-	-	-	Flänsskruv	Flanschschaube	6CYL	2				
7	970963-5	-	-	2	-	-	Skruv	Schraube	(955333)					
									SEE 43-913 (1229652)	2				
8	1359138-3	1	-	-	-	-	Gummikudde	Gummikissen		2				
	1221967-1	-	1	-	-	-	Gummikudde	Gummikissen		2				
9	1273714-4	-	-	1	-	-	Gummikudde	Gummikissen	4CYL	2				
10	960148-5	1	1	1	-	-	Bricka	Scheibe		2				
11	971083-1	2	2	2	-	-	Låsmutter	Sicherungsmutter	(945654)	2				
12	1273105-5	-	-	2	-	-	Mellanlägg	Beilegscheibe		3				



VOLVO PARTS
 1 040 31969
 (104:5)

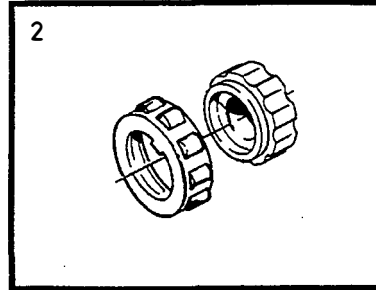
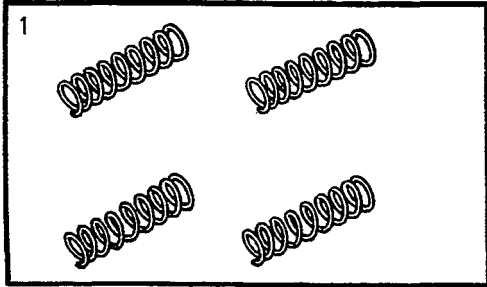
A	M45						VÄXELLÅDSUPPHÄNGNING		GETRIEBEAUFHÄNGUNG		Grupp Gruppe 43								
	B												M46	4CYL, 6CYL. (USA)				Sida Seite 931	
	C																		
	D																		
	E																		
Pos	Artikel nr Artikelnr.	Antal / Anzahl					P S	Benämning	Bezeichnung	Anmärkning Anmerkung	S R								
		A	B	C	D	E													
1	1229585-3	1	1	-	-	-		Balk	Träger	4CYL	4								
	1228712-4	1	1	-	-	-		Balk	Träger	1) 6CYL	4								
2	1229952	1	1	-	-	-	OP	Balk	Träger	2) 6CYL	4								
3	946329-0	4	4	-	-	-		Flänsskruv	Flanschschraube		2								
4	1229599-4	1	1	-	-	-		Konsol	Konsole	4CYL	5								
5	1228313-1	1	1	-	-	-		Konsol	Konsole	1) 6CYL	5								
6	1229953	1	1	-	-	-	OP	Konsol	Konsole	2) 6CYL	5								
7	955295-1	2	2	-	-	-		• Skruv	• Schraube	3)	2								
8	946472-8	2	2	-	-	-		Flänsskruv	Flanschschraube	4CYL	2								
	946472-8	4	4	-	-	-		Flänsskruv	Flanschschraube	6CYL	2								
9	1359138-3	1	-	-	-	-		Gummikudde	Gummikissen	(1229652) 4CYL	2								
	1221967-1	-	1	-	-	-		Gummikudde	Gummikissen	4CYL	2								
	1221967-1	1	1	-	-	-		Gummikudde	Gummikissen	1) 6CYL	2								
10	960148-5	1	1	-	-	-		Bricka	Scheibe		2								
11	971083-1	2	2	-	-	-		Låsmutter	Sicherungsmutter	(945654)	2								
12	1273130-3	1	1	-	-	-		Bussning	Buchse	2) (1272113) 6CYL	2								
13	1272114-8	2	2	-	-	-		Bussning	Buchse	2) 6CYL	2								
14	947564-1	1	1	-	-	-		Skruv	Schraube		2								
15	971085-6	1	1	-	-	-		Låsmutter	Sicherungsmutter	(945879)	2								

1) 262 CH -4970, 264 CH -66393, 265 CH -16957.
 2) 262 CH 4971-. 264 CH 66394-. 265 CH 16958-.
 3) Reservdelsutförande. / Ersatzteilausführung.



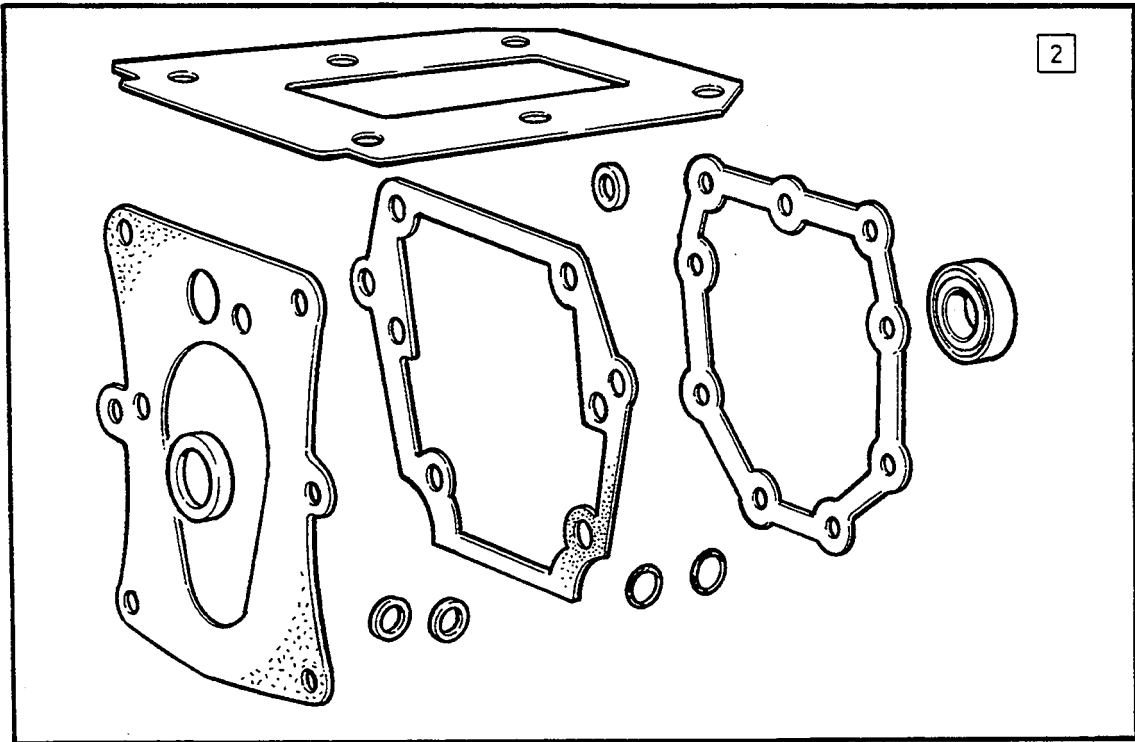
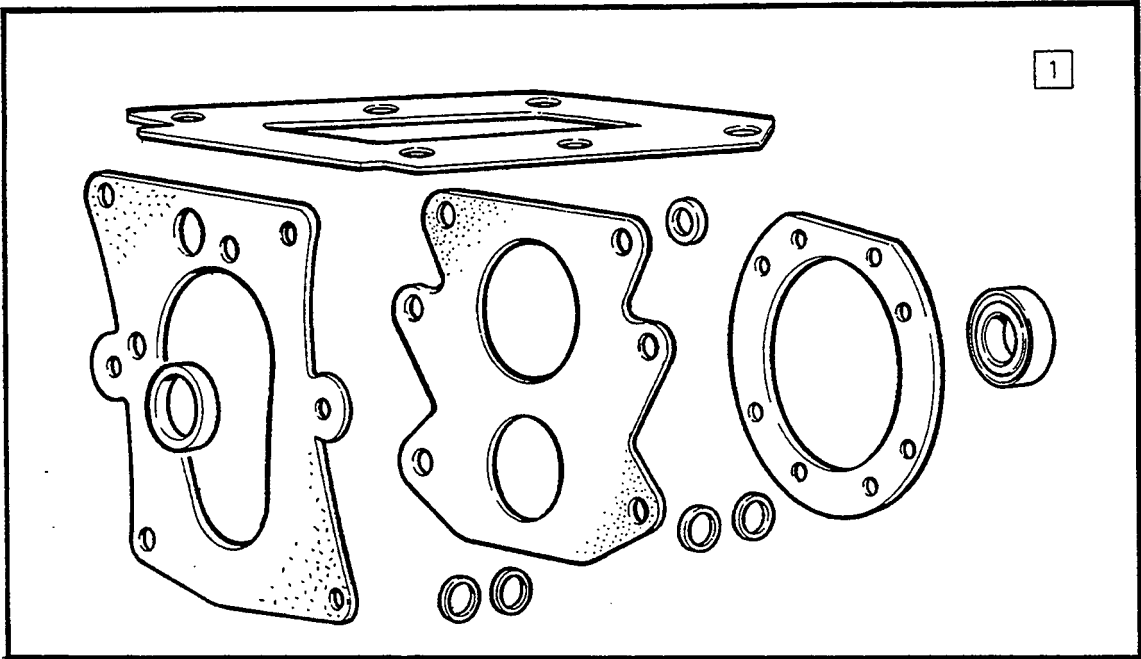
VOLVO PARTS
1 040 24045
(104:5)

A						VÄXELLÅDSUPPHÄNGNING		GETRIEBEAUFHÄNGUNG		Grupp Gruppe				
	B										43			
		C										Sida Seite		
			D										933	
				E						DSL. M45, M46				
Pos	Artikel nr Artikelnr.	Antal / Anzahl					P S	Benämning	Bezeichnung	Anmärkning Anmerkung	S R			
		A	B	C	D	E								
1	1273112-1	1	-	-	-	-		Balk	Träger	(1229707)	4			
2	946329-0	4	-	-	-	-		Flänsskruv	Flansschraube		2			
3	1229709-9	1	-	-	-	-		Konsol	Konsole		5			
4	946472-8	2	-	-	-	-		Flänsskruv	Flansschraube		2			
5	1221967-1	1	-	-	-	-		Gummikudde	Gummikissen		2			
6	960148-5	1	-	-	-	-		Bricka	Scheibe		2			
7	971083-1	2	-	-	-	-		Låsmutter	Sicherungsmutter	(945654)	2			



VOLVO
Genuine Parts
PV 432 53488

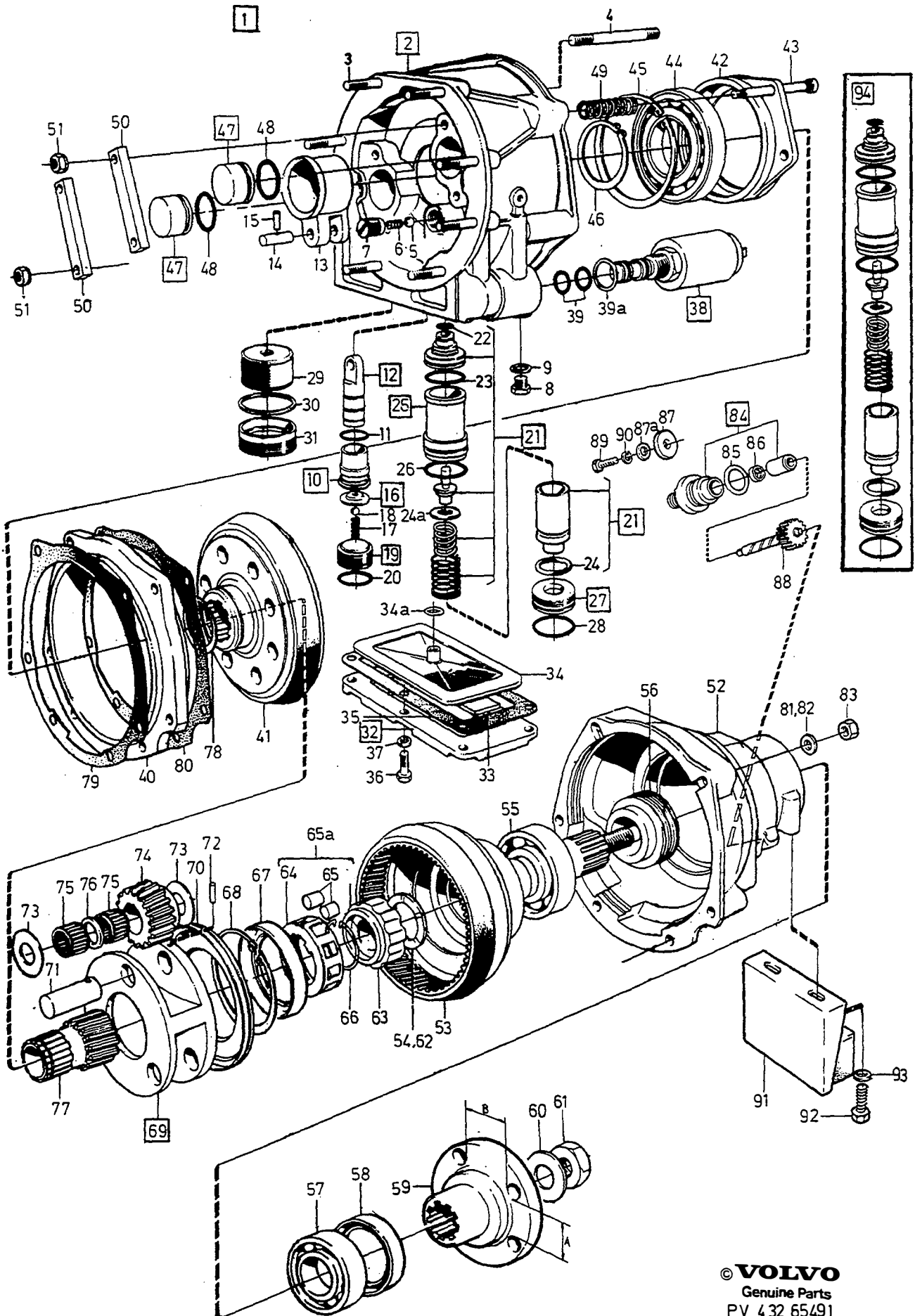
A						REPARATIONSSATS		REPARATURSÄTZE		Grupp Gruppe 43	
B						ÖVERVÄXEL		OVERDRIVE			
C											
D											
E						M46					Sida Seite 935
Pos	Artikel nr Artikelnr.	Antal / Anzahl					P S	Benämning	Bezeichnung	Anmärkning Anmerkung	S R
		A	B	C	D	E					
1	(273659)	1	-	-	-	-	SP	Fjädersats	Federsatz	REPL 4PCS 3502774-7.	2
2	274043-9	1	-	-	-	-		Reparationssats	Reparatursatz		3



VOLVO
Genuine Parts
PV 430 57831

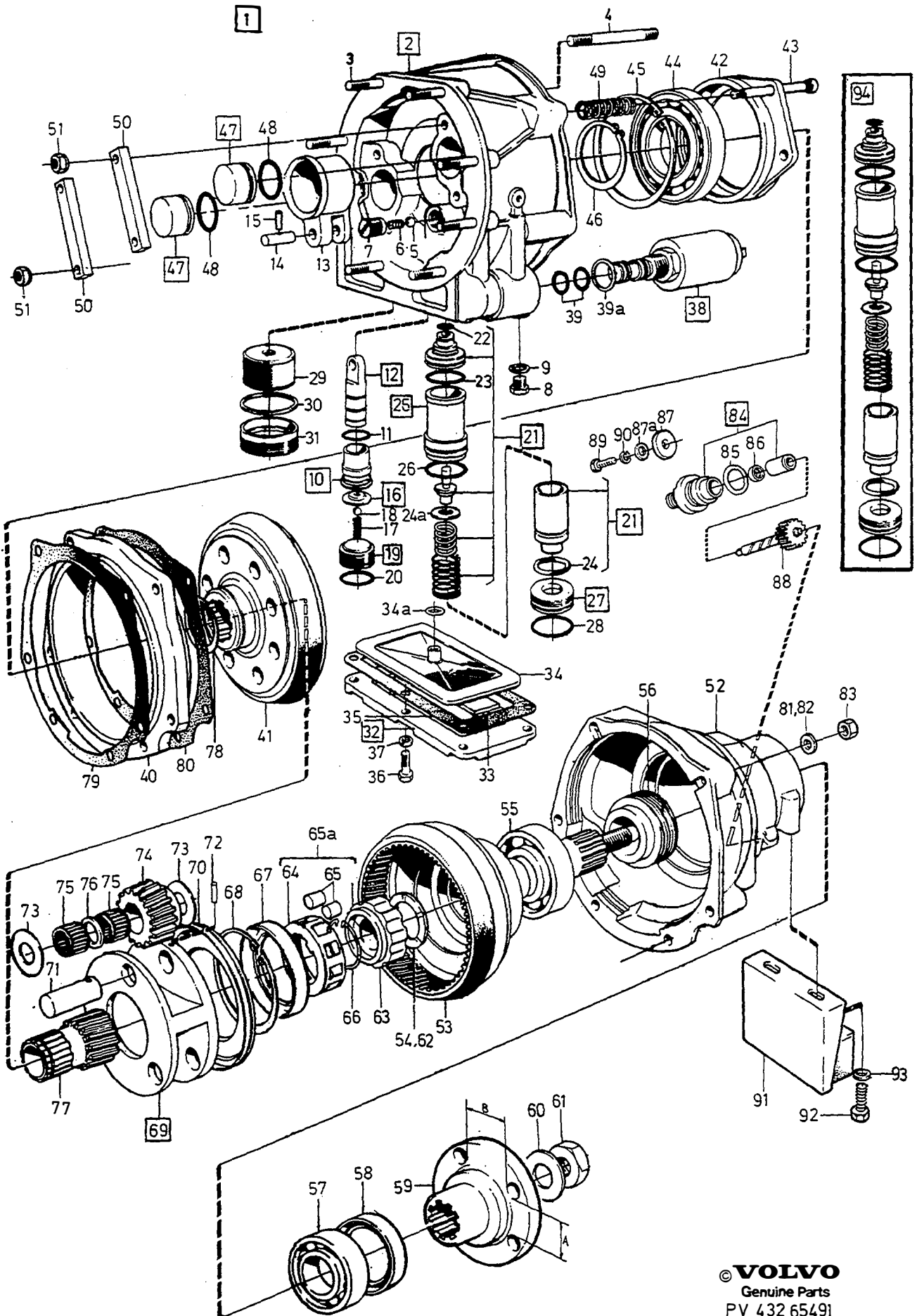
A	M46	VÄXELLÄDA, MANUELL REPARATIONSSATS	SCHALTGETRIEBE REPARATURSÄTZE	Grupp Gruppe 43 Sida Seite 937
B	M47			
C				
D				
E				

Pos	Artikel nr Artikelnr.	Antal / Anzahl					P S	Benämning	Bezeichnung	Anmärkning Anmerkung	S R
		A	B	C	D	E					
☆ 1	271574-6	1	-	-	-	-		Packningsats	Dichtungssatz		2
☆ 2	271575-3	-	1	-	-	-		Packningsats	Dichtungssatz		2



© **VOLVO**
 Genuine Parts
 PV 432 65491

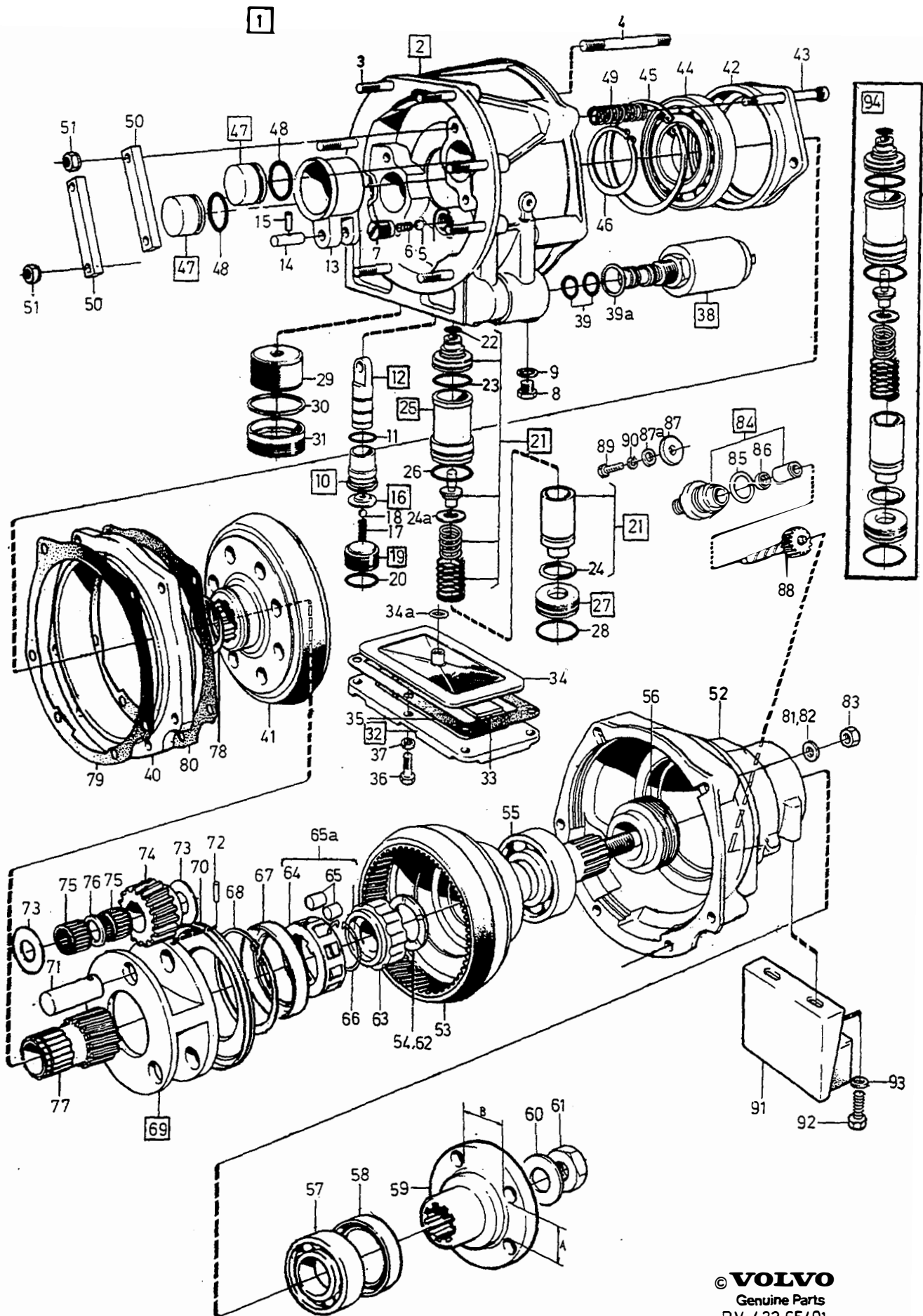
A	B	C	D	E	ÖVERVÄXEL		OVERDRIVE		Grupp Gruppe	43	Sida Seite	939															
					Pos	Artikel nr Artikelnr.	Antal / Anzahl						P S	Benämning	Bezeichnung	Anmärkning Anmerkung	S R										
							A	B										C	D	E							
							1	(1208109)										1	-	-	-	-	SP	Överväxel	Overdrive	MARKED LAYCOCK 115659	2
								(1208110)										1	-	-	-	-	SP	Överväxel	Overdrive	REPL 1 PCS 1208695-5. MARKED LAYCOCK 115660	2
	(1208191)	1	-	-	-	-	SP	Överväxel	Overdrive	REPL 1 PCS 1208695-5, 1 PCS 1209348-0.	2																
	(1208283)	1	-	-	-	-	SP	Överväxel	Overdrive	MARKED LAYCOCK 115895 REPL 1 PCS 1208695-5, 1 PCS 1209348-0.	2																
	(1208292)	1	-	-	-	-	SP	Överväxel	Overdrive	MARKED LAYCOCK 115928 REPL 1 PCS 1208695-5.	2																
	(1208327)	1	-	-	-	-	SP	Överväxel	Overdrive	MARKED LAYCOCK 115933 REPL 1 PCS 1208695-5.	2																
	(1208282)	1	-	-	-	-	SP	Överväxel	Overdrive	MARKED LAYCOCK 115940 REPL 1 PCS 1208698-9.	2																
	(1208626)	1	-	-	-	-	SP	Överväxel	Overdrive	MARKED LAYCOCK 115925 REPL 1 PCS 1208695-5.	2																
	(1208627)	1	-	-	-	-	SP	Överväxel	Overdrive	MARKED LAYCOCK 119035 REPL 1 PCS 1208695-5.	2																
	(1208695)	-	1	-	-	-	SP	Överväxel	Overdrive	MARKED LAYCOCK 119036 REPL 1 PCS 1208698-9.	5																
	5003895-9	-	1	-	-	-	EU	Överväxel, bytes	Overdrive, at	REPL 1PCS 5003895-9	5																
2	273133-9	1	1	-	-	-		• Hus	• Gehäuse		5																
3	380777-3	8	8	-	-	-		•• Pinnskruv	•• Stiftschraube		3																
4	1209720-0	4	4	-	-	-		•• Pinnskruv	•• Stiftschraube	LG 66 mm	2																
	380670-0	2	2	-	-	-		•• Pinnskruv	•• Stiftschraube	LG 80 mm	3																
5	61177-2	1	1	-	-	-		• Kula	• Kugel		2																
6	380750-0	1	1	-	-	-		• Fjäder	• Feder		3																
7	380749-2	1	1	-	-	-		• Propp	• Stöpsel		4																
8	380672-6	1	1	-	-	-		• Propp	• Stöpsel		4																
9	1220889-8	1	1	-	-	-		• Packning	• Dichtung		2																
10	380725-2	1	1	-	-	-		• Hylsa	• Hülse		4																
11	380766-6	1	1	-	-	-		•• O-ring	•• O-ring		2																
12	380721-1	1	1	-	-	-		• Kolv	• Kolben		4																
13		1	1	-	-	-	NS	•• Slid	•• Schieber																		
14		1	1	-	-	-	NS	•• Tapp	•• Zapfen																		
15	951932-3	1	1	-	-	-		•• Låspinne	•• Säkeringsstift		2																
16	273134-7	1	1	-	-	-		• Säte	• Sitz		4																
17		1	1	-	-	-	NS	•• Fjäder	•• Feder																		
18	190611-4	1	1	-	-	-		•• Kula	•• Kugel	O.DIA 5.56 mm	2																
19	380726-0	1	1	-	-	-		• Propp	• Stöpsel		4																
20	380767-4	1	1	-	-	-		•• O-ring	•• O-ring		2																
21	(3502652)	1	-	-	-	-	SP	• Reducerventil	• Reduzierventil	REPL 1PCS 271454-1.	2																
	3549047-3	-	1	-	-	-		• Reducerventil	• Reduzierventil		3																
22	380769-0	1	1	-	-	-		•• O-ring	•• O-ring		2																
23	380768-2	1	1	-	-	-		•• O-ring	•• O-ring		2																
24	1232507-2	1	1	-	-	-		•• O-ring	•• O-ring		2																
24 a	1209450-4	X	X	-	-	-		•• Bricka tryckjustering	•• Scheibe Druckeinstellung	THK 0.05 mm	3																
	1209451-2	X	X	-	-	-		•• Bricka tryckjustering	•• Scheibe Druckeinstellung	THK 0.13 mm	3																
	1209452-0	X	X	-	-	-		•• Bricka tryckjustering	•• Scheibe Druckeinstellung	THK 0.25 mm	3																
	1209453-8	X	X	-	-	-		•• Bricka tryckjustering	•• Scheibe Druckeinstellung	THK 0.76 mm	3																
25	(380747)	1	-	-	-	-	SP	• Hylsa	• Hülse	REPL 1PCS 271454-1.	3																
	3549049-9	-	1	-	-	-		• Hylsa	• Hülse		4																
26	380768-2	1	1	-	-	-		•• O-ring	•• O-ring		2																
27	(380748)	1	-	-	-	-	SP	• Propp	• Stöpsel	REPL 1PCS 271454-1.	4																
	3549050-7	-	1	-	-	-		• Propp	• Stöpsel		4																
28	380770-8	1	1	-	-	-		•• O-ring	•• O-ring		2																
29	380729-4	1	1	-	-	-		• Oljefilter	• Ölfilter		2																
30	6814456-7	1	1	-	-	-		• Bricka	• Scheibe		3																
31	380731-0	1	1	-	-	-		• Propp	• Stöpsel		4																
32	380716-1	1	1	-	-	-		• Oljesump	• Ölwanne		3																
33		1	1	-	-	-	NS	•• Magnet	•• Magnet																		



© **VOLVO**
 Genuine Parts
 PV 432 65491

A							ÖVERVÄXEL		OVERDRIVE		Grupp Gruppe					
	B							P	S	Benämning	Bezeichnung	Anmärkning Anmerkung	S			
		C												R		
			D													
				Antal / Anzahl												
E	Artikel nr Artikelnr.	A	B	C	D	E										
34	380719-5	1	-	-	-	-	• Filter	• Filter	LAYCOCK 115659	3						
	380719-5	1	-	-	-	-	• Filter	• Filter	LAYCOCK 115660 NO -70411	3						
	1220774-2	1	-	-	-	-	• Filter	• Filter	LAYCOCK 115660 NO 70412-	3						
	380719-5	1	-	-	-	-	• Filter	• Filter	LAYCOCK 115895 NO -67214	3						
	1220774-2	1	-	-	-	-	• Filter	• Filter	LAYCOCK 115895 NO 67215-	3						
	380719-5	1	-	-	-	-	• Filter	• Filter	LAYCOCK 115928 NO -74672	3						
	1220774-2	1	-	-	-	-	• Filter	• Filter	LAYCOCK 115928 NO 74673-	3						
	380719-5	1	-	-	-	-	• Filter	• Filter	LAYCOCK 115933 NO -19708	3						
	1220774-2	1	-	-	-	-	• Filter	• Filter	LAYCOCK 115933 NO 19709-	3						
	380719-5	1	-	-	-	-	• Filter	• Filter	LAYCOCK 115940 NO -15352	3						
	1220774-2	1	-	-	-	-	• Filter	• Filter	LAYCOCK 115940 NO 15353-	3						
	380719-5	1	-	-	-	-	• Filter	• Filter	LAYCOCK 115925 NO -11515	3						
	1220774-2	1	-	-	-	-	• Filter	• Filter	LAYCOCK 115925 NO 11516-	3						
	1220774-2	1	-	-	-	-	• Filter	• Filter	LAYCOCK 119035, 119036	3						
	1220774-2	-	1	-	-	-	• Filter	• Filter		3						
34a	6814458-3	1	1	-	-	-	• Tätningsring	• Dichtring		2						
35	3502464-5	1	1	-	-	-	• Packning	• Dichtung	(1340966)	2						
36	955638-2	6	6	-	-	-	• Skruv	• Schraube		2						
37	955920-4	6	6	-	-	-	• Fjäderbricka	• Federscheibe		2						
38	1232101-4	1	-	-	-	-	• Solenoid	• Solenoid		3						
	3520568-1	-	1	-	-	-	• Solenoid	• Solenoid		3						
39	380772-4	2	2	-	-	-	• O-ring	• O-ring		2						
39a	1220890-6	1	1	-	-	-	• Plomberingsbricka	• Verschlussring	(380773)	2						
40	3520567-3	1	1	-	-	-	• Bromstrumma	• Bromstrommel	(380910)	4						
41	3502761-4	1	1	-	-	-	• Kopplingslamell med asbestfria belägg	• Kupplungslamelle mit asbestfrei Belägen	(1340514)	3						
42	380694-0	1	1	-	-	-	• Lagerhållare	• Lagerhalter		4						
43	6814042-5	4	4	-	-	-	• Skruv	• Schraube	(380695)	3						
44	380693-2	1	1	-	-	-	• Kullager	• Kugellager		4						
45	380764-1	1	1	-	-	-	• Spårning	• Nutring		3						
46	380765-8	1	1	-	-	-	• Spårning	• Nutring		3						
47	(1377041)	2	-	-	-	-	SP • Kolv	• Kolben	REPL 1 PCS 6814454-2, 1 PCS 6814455-9.	3						
	6814454-2	-	2	-	-	-	• Kolv	• Kolben		3						
48	1377043	1	-	-	-	-	OP • O-ring	• O-ring		2						
	6814455-9	-	2	-	-	-	• O-ring	• O-ring		2						
49	(273659)	1	1	-	-	-	SP • Fjädersats	• Federsatz	REPL 4PCS 3502774-7	2						
50	380697-3	2	2	-	-	-	• Tryckplatta	• Druckplatte		4						
51	380887-0	4	4	-	-	-	• Mutter	• Mutter		2						
52	(1232501)	1	-	-	-	-	SP • Hus, bakre	• Gehäuse, h	REPL 1PCS 3549040-8, 1PCS 3549038-2,1PCS 11014-8.(1377007)	4						
	3549040-8	-	1	-	-	-	• Hus, bakre	• Gehäuse, h		5						
53	(1232646)	1	-	-	-	-	SP • Ringhjul	• Hohlrad	1)	5						
	3549038-2	-	1	-	-	-	• Ringhjul	• Hohlrad		5						
54	1232644-3	1	1	-	-	-	• Tryckbricka	• Druckscheibe	ALTER 1. THK 3.8 mm	4						
55	181092-8	1	-	-	-	-	• Kullager	• Kugellager		2						

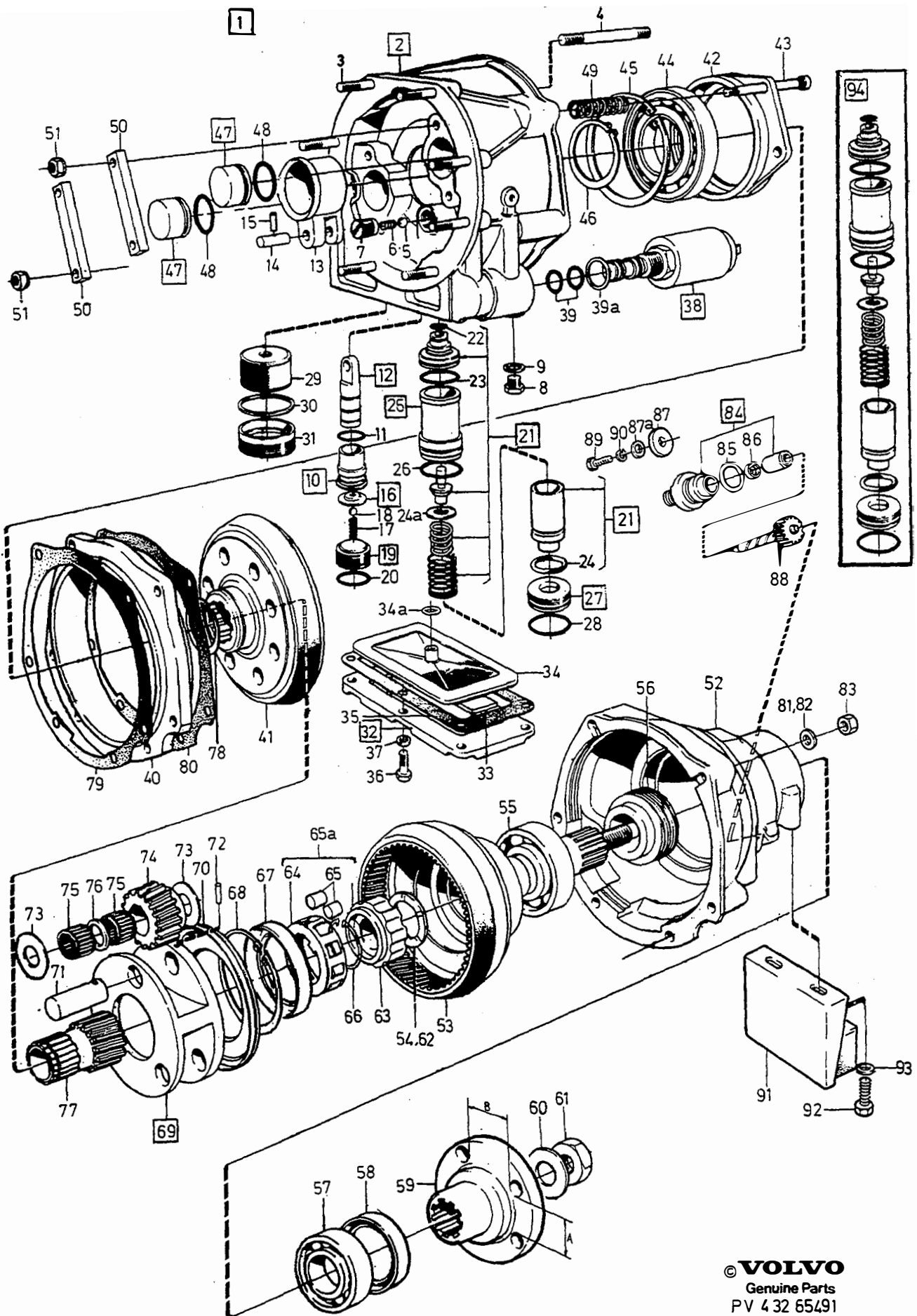
1) REPL 1PCS 3549038-2, 1PCS 3549040-8, 1PCS 11014-8.



© **VOLVO**
 Genuine Parts
 PV 432 65491

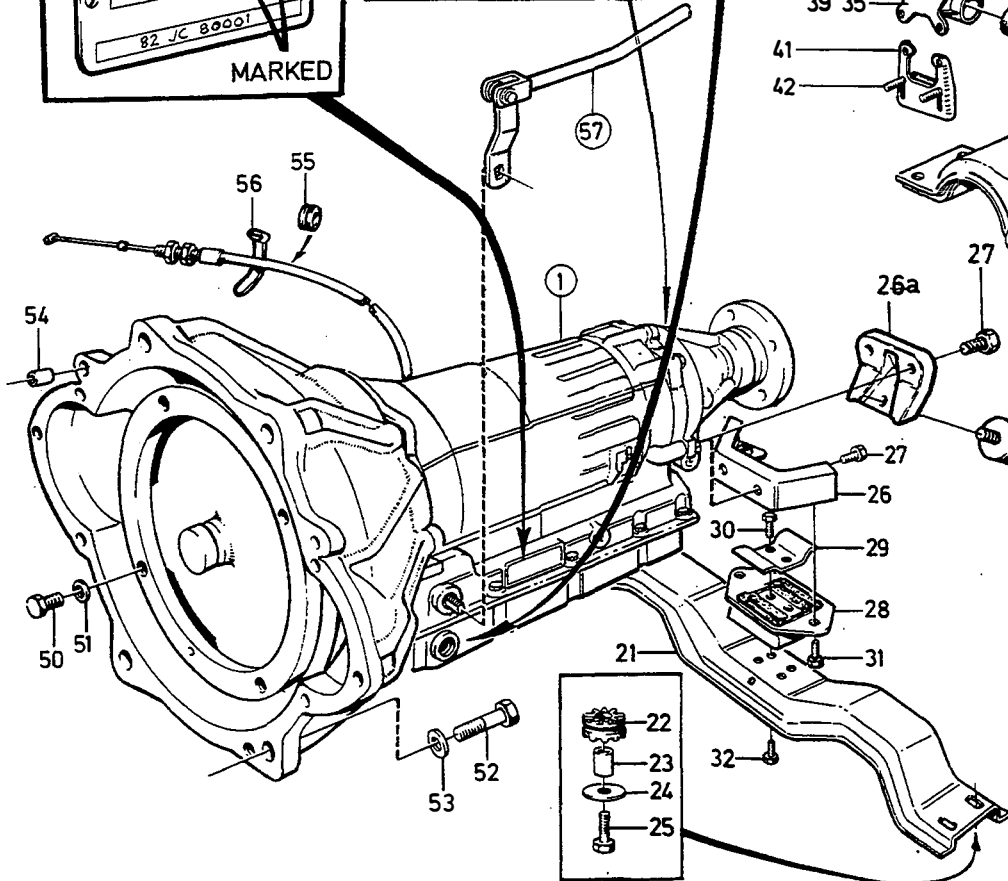
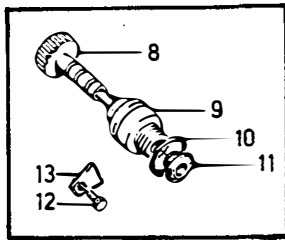
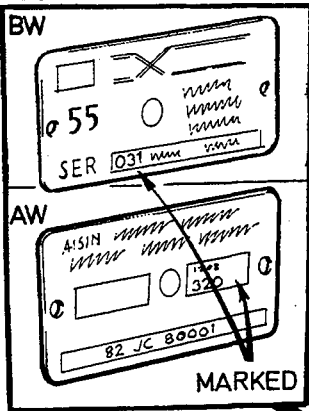
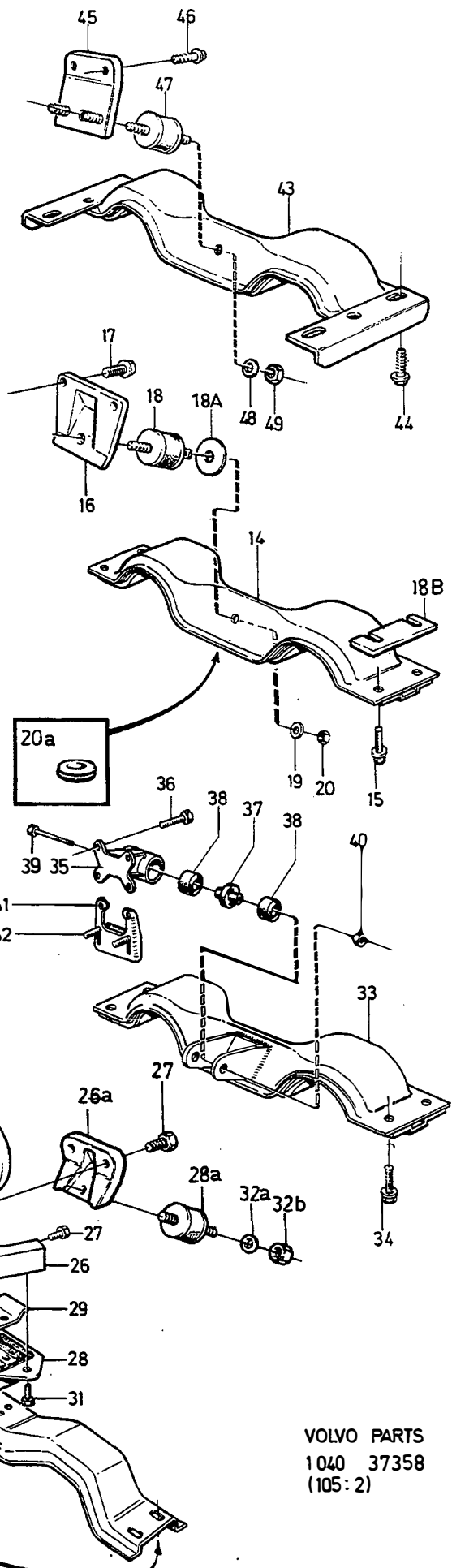
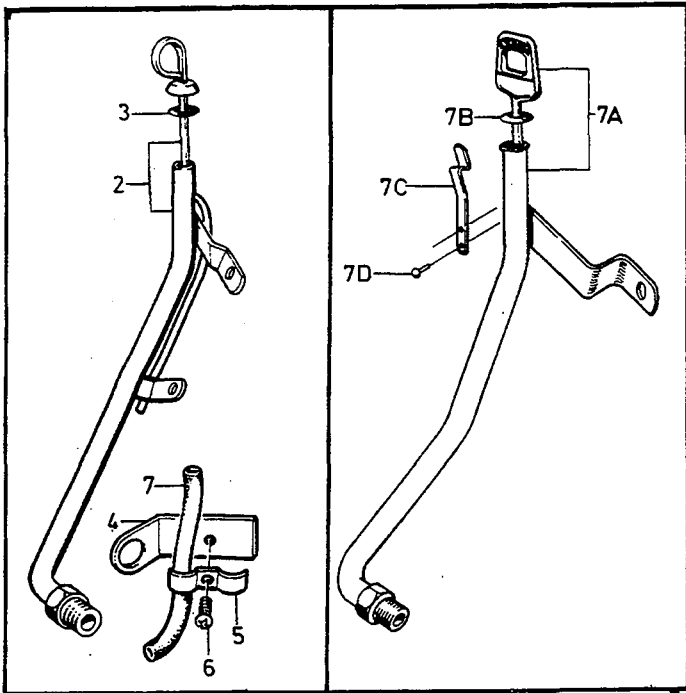
A						P S	Benämning	Bezeichnung	Anmärkning Anmerkung	S R	
	B	C	D	E	ÖVERVÄXEL						OVERDRIVE
C											
D											
E											
Pos	Artikel nr Artikelnr.	Antal / Anzahl									
		A	B	C	D	E					
56	11014-8	-	1	-	-	-	• Kullager	• Kugellager	EXC LAYCOCK MARKED 115940, 119035, 119036. (1232575)	2	
	6814572-1	1	-	-	-	-	• Hastighetsmätarhjul 6 kuggar	• Tachometerritzel 6 Zähler		3	
	6814572-1	-	1	-	-	-	• Hastighetsmätarhjul 6 kuggar	• Tachometerritzel 6 Zähler		3	
	1209882-8	1	-	-	-	-	• Hastighetsmätarhjul 7 Kuggar	• Tachometerritzel 7 Zähler		4	
57	11013-0	1	1	-	-	-	• Kullager	• Kugellager	2		
58	1232013-1	1	1	-	-	-	• Tätningsring	• Dichtring	3		
59	380686-6	1	-	-	-	-	• Medbringare	• Antriebsflansch	A = 41.3 mm, B = 51.1 mm. LAYCOCK 115659, 115928, 115933, 115940, 119035, 119036. LAYCOCK MARKED 115940, 119035, 119036.	4	
	380686-6	-	1	-	-	-	• Medbringare	• Antriebsflansch		4	
	1209348-0	1	-	-	-	-	• Medbringare	• Antriebsflansch		4	
60	380688-2	1	1	-	-	-	• Bricka	• Scheibe	3		
61	380687-4	1	1	-	-	-	• Mutter	• Mutter	3		
62	380715-3	1	-	-	-	-	• Tryckbricka	• Druckscheibe	ALTER 2. LAYCOCK 115659 NO-5083 LAYCOCK 115660, NO-30801 LAYCOCK 115895 NO-12	4	
	380715-3	-	1	-	-	-	• Tryckbricka	• Druckscheibe			
63	(1209484)	1	1	-	-	-	• Innerring	• Innenring	REPL 1PCS 274043-9	4	
	(1209726)	1	-	-	-	-	• Hållare	• Halteklammer			
64		12	-	-	-	-	• Rulle	• Rolle	REPL 1 PCS 274043-9	4	
		1	1	-	-	-	• Reparationssats	• Reparatursatz			
65	274043-9	12	-	-	-	-	• Rulle	• Rolle	(273152) (273969)	3	
		1	1	-	-	-	• Reparationssats	• Reparatursatz			
65a	274043-9	12	12	-	-	-	• Rulle	• Rolle			
66		1	1	-	-	-	• Reparationssats	• Reparatursatz		3	
67		1	1	-	-	-	• Låsring	• Schlossring			
68	380713-8	1	1	-	-	-	• Oljeavkastare	• Ölschleuder		4	
69	380414-3	1	1	-	-	-	• Spärring	• Nutring		3	
70	1209467-8	1	1	-	-	-	• Planethjul	• Planetenrad	(1232106)	4	
71	380704-7	1	1	-	-	-	• Oljefångare	• Ölfångare		3	
72	380709-6	3	3	-	-	-	• Lagerhals	• Lagerhals		4	
73	380763-3	3	3	-	-	-	• Låspinne	• Säkerhetsstift		3	
74	1209466-0	6	6	-	-	-	• Tryckbricka	• Druckscheibe	(1232233)	4	
75		3	3	-	-	-	• Kuggjul	• Zahnrad			
76	380707-0	6	6	-	-	-	• Nällager	• Nadellager		3	
77	380710-4	3	3	-	-	-	• Distansbricka	• Abstandscheibe		3	
78	1232042-0	1	1	-	-	-	• Solhjul	• Sonnenrad		4	
79	380762-5	1	1	-	-	-	• Spärring	• Nutring		3	
80	3502462-9	1	1	-	-	-	• Packning	• Dichtung	(1340965)	2	
81	3502463-7	1	1	-	-	-	• Packning	• Dichtung	(1340964)	2	
82	955921-2	4	4	-	-	-	• Fjäderbricka	• Federscheibe		2	
83	1232520-5	2	2	-	-	-	• Tätningsbricka	• Dichtscheibe		3	
84	955847-9	6	6	-	-	-	• Mutter	• Mutter		2	
85	1232153-5	1	1	-	-	-	Lagerhylsa	Lagerhulsa		3	
86	380757-5	1	1	-	-	-	• O-ring	• O-ring		2	
87	380752-6	1	1	-	-	-	• Tätningsring	• Dichtring		3	
87a	948602-8	1	1	-	-	-	Bricka	Scheibe	6,7 X 22 X 3 mm	2	
	948315-7	1	1	-	-	-	Bricka	Scheibe	6,7 X 14 X 3 mm	2	

2) Reservdelsutförande. / Ersatzteilausführung.



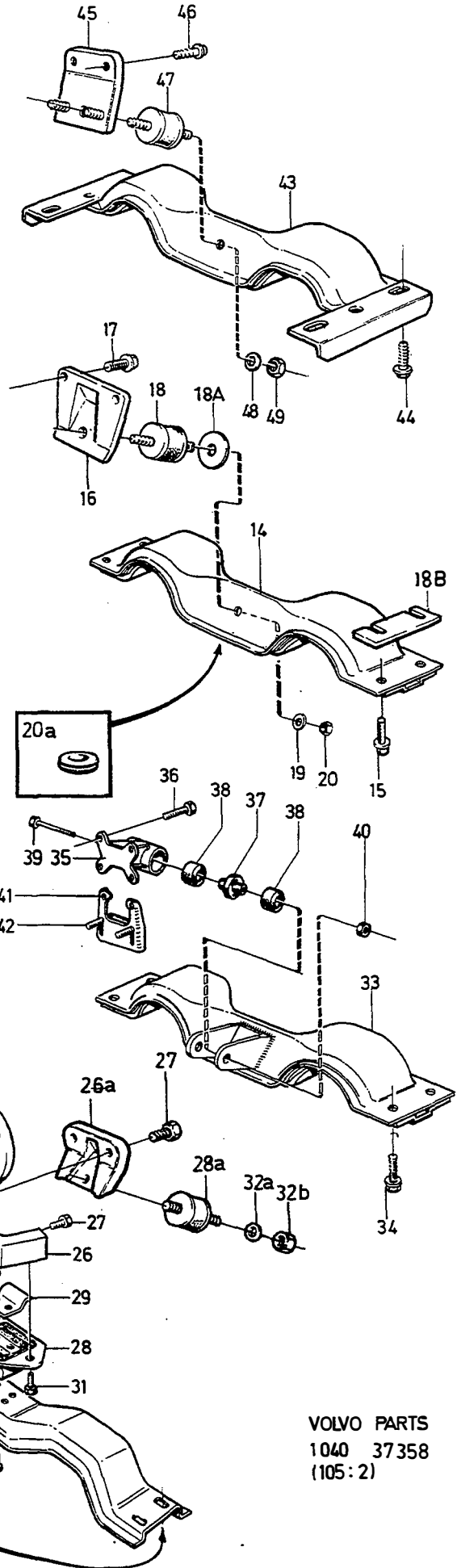
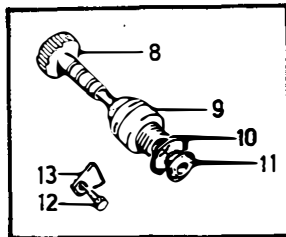
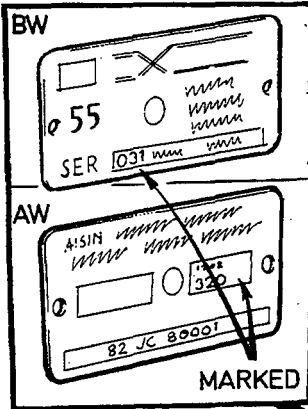
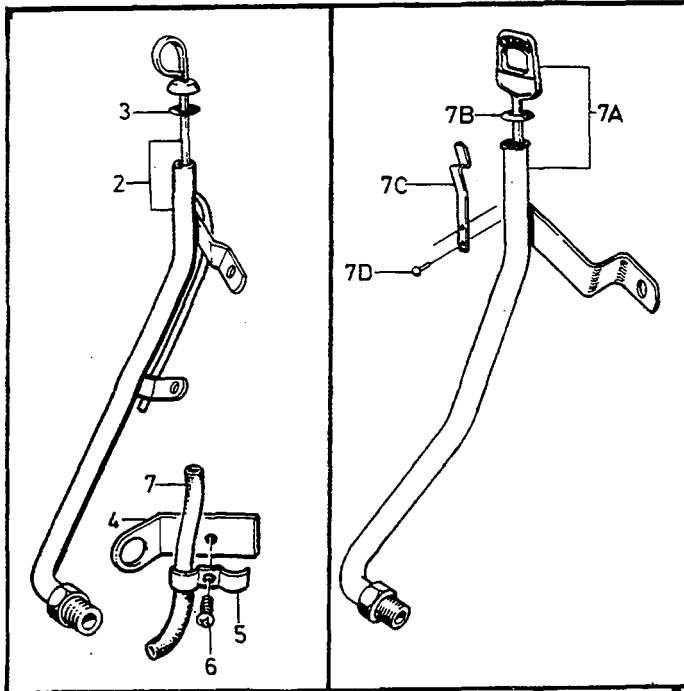
© **VOLVO**
 Genuine Parts
 PV 432 65491

A							P S	Benämning	Bezeichnung	Anmärkning Anmerkung	S R			
	B													
		C												
			D											
				E										
Pos	Artikel nr Artikelnr.	Antal / Anzahl												
		A	B	C	D	E								
								ÖVERVÄXEL	OVERDRIVE		Grupp Gruppe 43			
											Sida Seite 945			
88	380753-4	1	1	-	-	-		Hastighetsmätarhjul 20 kuggar	Tachometerritzel 20 Zähne	R.AX RATIO 3.31/1	3			
	380754-2	1	1	-	-	-		Hastighetsmätarhjul 18 kuggar	Tachometerritzel 18 Zähne	R.AX RATIO 3.54/1	3			
	381681-6	1	1	-	-	-		Hastighetsmätarhjul 19 kuggar	Tachometerritzel 19 Zähne	R.AX RATIO 3.73/1	3			
	380753-4	1	1	-	-	-		Hastighetsmätarhjul 20 kuggar	Tachometerritzel 20 Zähne	R.AX RATIO 3.91/1	3			
89	946245-8	1	1	-	-	-		Skruv	Schraube		2			
								Plomb	Plombe					
90	955920-4	1	1	-	-	-		Fjäderbricka	Federscheibe		2			
91	1232226-9	1	1	-	-	-		Dämpare	Dämpfer	ALTER. B27, B28	4			
	1232582-5	1	1	-	-	-		Dämpare	Dämpfer	D20, D24	3			
92	(944209)	2	2	-	-	-	SP	Skruv	Schraube	REPL 1PCS 955534-3, 1PCS 940097-9.	2			
	955534-3	2	2	-	-	-		Skruv	Schraube		2			
93	940097-9	2	2	-	-	-		Bricka	Scheibe		2			
94	271454-1	1	1	-	-	-		Reparationssats reduceringsventil	Reparatursatz Reduzierventil ...		3			



VOLVO PARTS
1040 37358
(105:2)

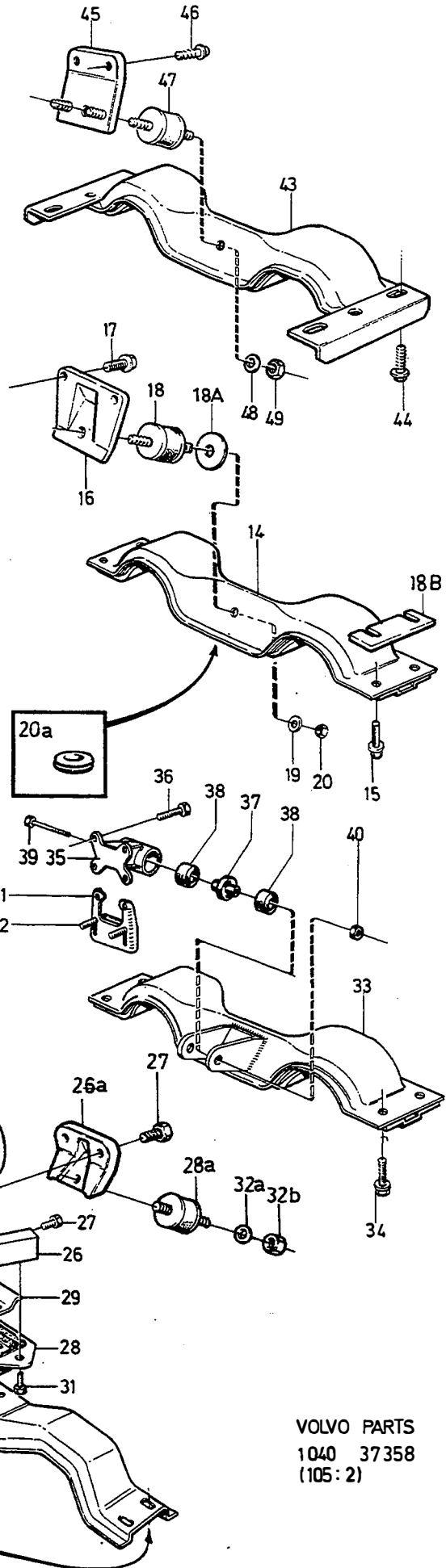
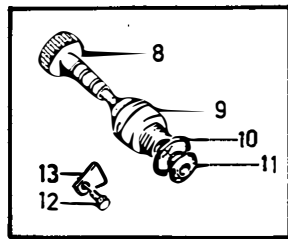
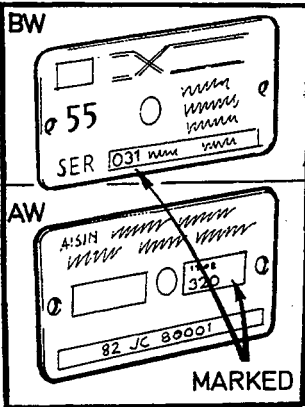
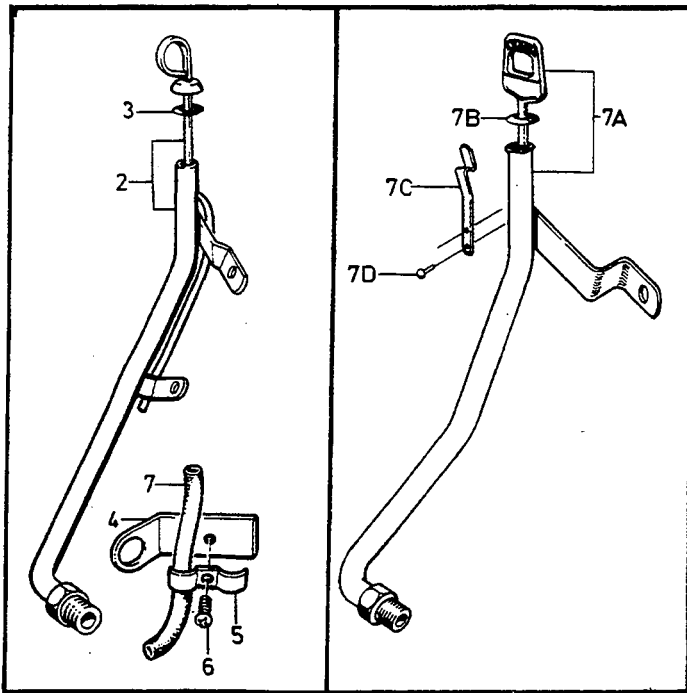
						VÄXELLÅDA, AUTOMAT VÄXELLÅDSUPPHÄNGNING		AUTOMATGETRIEBE GETRIEBEAUFHÄNGUNG		Grupp Gruppe	
										43	
										Sida Seite	
								BW55, AW55, AW70, AW71		947	
Pos	Artikel nr Artikelnr.	Antal / Anzahl					P S	Benämning	Bezeichnung	Anmärkning Anmerkung	S R
		A	B	C	D	E					
1	(1208198)	1	-	-	-	-	SP	Automatväxellåda BW55 •SEE 43-981	Automatisches getriebe BW55 •SEE 43-981	B17A MARKED PP22, REPL 1 PCS 1208197-2, 1 PCS 1220100-0.	3
	(1208197)	1	-	-	-	-	SP	Automatväxellåda BW55 •SEE 43-981	Automatisches getriebe BW55 •SEE 43-981	B17A MARKED 022, REPL 1 PCS 5001968-6.	3
	5001968-6	1	-	-	-	-	EU	Automatväxellåda, bytes	Autom. getriebe, at	TRANS 1208197, 1208198	5
	(254718)	1	-	-	-	-	SP	Automatväxellåda BW55 •SEE 43-961	Automatisches getriebe BW55 •SEE 43-961	B19A, B21A MARKED 003, REPL 1 PCS 1208165-9, 1 PCS 1220100-0.	5
	5001588-2	1	-	-	-	-	EU	Automatväxellåda, bytes	Autom. getriebe, at	TRANS 254718	5
	(1208165)	1	-	-	-	-	SP	Automatväxellåda BW55 •SEE 43-971	Automatisches getriebe BW55 •SEE 43-971	B19A, B21A MARKED 014, REPL 1 PCS 5001789-6	5
	5001789-6	1	-	-	-	-	EU	Automatväxellåda, bytes	Autom. getriebe, at	TRANS 1208165	5
	(1208066)	1	-	-	-	-	SP	Automatväxellåda BW55 •SEE 43-961	Automatisches getriebe BW55 •SEE 43-961	B19E, B21E MARKED 008, REPL 1 PCS 1208166-7, 1 PCS 1220100-0.	5
	5001589-0	1	-	-	-	-	EU	Automatväxellåda, bytes	Autom. getriebe, at	TRANS 1208066	5
	(1208166)	1	-	-	-	-	SP	Automatväxellåda BW55 •SEE 43-971	Automatisches getriebe BW55 •SEE 43-971	B19E, B21E MARKED 015 REPL 1 PCS 5001788-8.	5
	5001788-8	1	-	-	-	-	EU	Automatväxellåda, bytes	Autom. getriebe, at	TRANS 1208166	5
	(1208356)	1	-	-	-	-	SP	Automatväxellåda AW70 •SEE 43-1011	Automatisches getriebe AW70 •SEE 43-1011	B19E. MARKED 1208356 REPL 1 PCS 1208411-7, 1 PCS 1233406-6.	5
	5002784-6	1	-	-	-	-	EU	Automatväxellåda, bytes	Autom. getriebe, at	TRANS 1208356	5
	(1208162)	1	-	-	-	-	SP	Automatväxellåda BW55 •SEE 43-965	Automatisches getriebe BW55 •SEE 43-965	B21F MARKED 019, REPL 1 PCS 1208253-3, 1 PCS 1219822-2, 1 PCS 1219823-0, 1 PCS 1220293-3.	5
	5001751	1	-	-	-	-	OP	Automatväxellåda, bytes	Autom. getriebe, at	TRANS 1208162	5



VOLVO PARTS
1040 37358
(105:2)

A	B	C	D	E	P	S	Benämning	Bezeichnung	Anmärkning	S	R		
							VÄXELLÅDA, AUTOMAT VÄXELLÅDSUPPHÄNGNING	AUTOMATGETRIEBE GETRIEBEAUFHÄNGUNG		Grupp Gruppe 43			
							BW55, AW55, AW70, AW71					Sida Seite 949	
Pos	Artikel nr Artikelnr.	Antal / Anzahl					P	S	Benämning	Bezeichnung	Anmärkning	S	R
		A	B	C	D	E							
	(1208167)	1	-	-	-	-	SP	Automatväxellåda BW55 SEE 43-971	Automatisches getriebe BW55 SEE 43-971	B21F. MARKED 019, REPL 1 PCS 1208193-1, 1 PCS 1219822-2, 1 PCS 1219823-0.	5		
	(1208163)	1	-	-	-	-	SP	Automatväxellåda AW55 •SEE 43-989	Automatisches getriebe AW55 •SEE 43-989	B21F. MARKED 250 REPL 1 PCS 1208253-3, 1 PCS 1220293-3.	5		
	(5001792)	1	-	-	-	-	SP	Automatväxellåda, bytes	Autom. getriebe, at	TRANS 1208163 REPL 1 PCS 5001917-3, 1 PCS 1220293-3.	5		
	(1208193)	1	-	-	-	-	SP	Automatväxellåda AW55 •SEE 43-989	Automatisches getriebe AW55 •SEE 43-989	MARKED 320, REPL 1 PCS 1208253-3	5		
	5001873	1	-	-	-	-	OP	Automatväxellåda, bytes	Autom. getriebe, at	TRANS 1208193	5		
	1208253-3	1	-	-	-	-		Automatväxellåda AW55 •SEE 43-989	Automatisches getriebe AW55 •SEE 43-989	B19A, B21A, B21F. MARKED 1208253,	5		
	(1208254)	1	-	-	-	-	SP	Automatväxellåda BW55 •SEE 43-965	Automatisches getriebe BW55 •SEE 43-965	B21F MARKED 027, REPL 1 PCS 1208253-3, 1 PCS 1219822-2, 1 PCS 1219823-0.	5		
	(1208220)	1	-	-	-	-	SP	Automatväxellåda AW70 •SEE 43-1011	Automatisches getriebe AW70 •SEE 43-1011	B21F MARKED 220 REPL 1 PCS 5002042-9	5		
	5002042-9	1	-	-	-	-	EU	Automatväxellåda, bytes	Autom. getriebe, at	TRANS 1208220	5		
	(1208284)	1	-	-	-	-	SP	Automatväxellåda AW70 •SEE 43-1011	Automatisches getriebe AW70 •SEE 43-1011	B21F MARKED 284 REPL 1 PCS 1208220-2, 1 PCS 1239681-8.	5		
	(1208320)	1	-	-	-	-	SP	Automatväxellåda AW70 •SEE 43-1011	Automatisches getriebe AW70 •SEE 43-1011	B23F MARKED 1208320, REPL 1 PCS 1208418-2, 1 PCS 1233406-6.	5		
	5002265-6	1	-	-	-	-	EU	Automatväxellåda, bytes	Autom. getriebe, at	TRANS 1208320	5		
	(1208222)	1	-	-	-	-	SP	Automatväxellåda AW71 •SEE 43-1015	Automatisches getriebe AW71 •SEE 43-1015	B21F TURBO MARKED 222 REPL 1 PCS 1208319-2	5		
	1208319-2	1	-	-	-	-		Automatväxellåda AW71 •SEE 43-1015	Automatisches getriebe AW71 •SEE 43-1015	1) B21F TURBO MARKED 1208319,	5		
	5002043	1	-	-	-	-	OP	Automatväxellåda, bytes	Autom. getriebe, at	TRANS 1208319	5		

1) Utan laddluftkylare. / Ohne Ladeluftkühler.

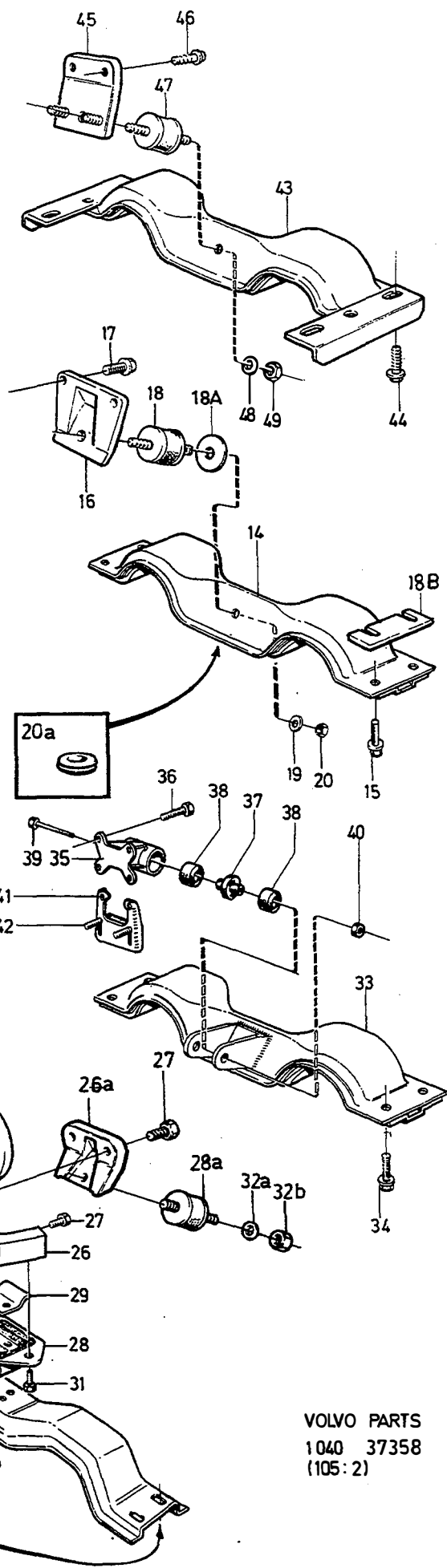
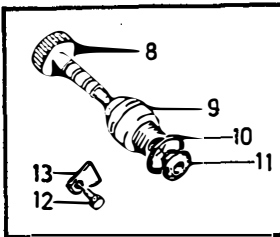
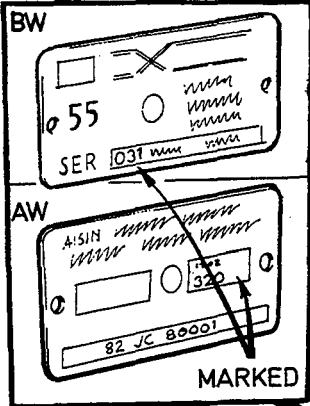
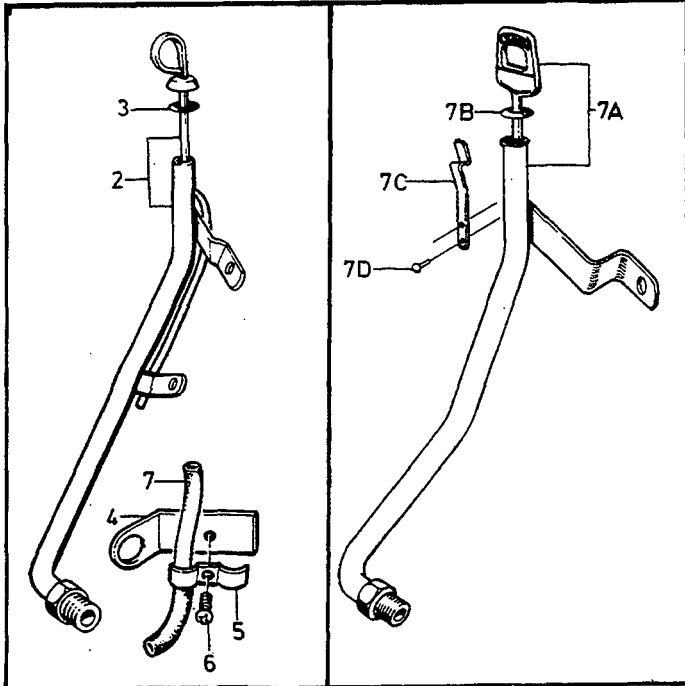


VOLVO PARTS
1040 37358
(105:2)

A							VÄXELLÅDA, AUTOMAT		AUTOMATGETRIEBE		Grupp
B							VÄXELLÅDSUPPHÄNGNING		GETRIEBEAUFHÄNGUNG		Gruppe
C											43
D											Sida
E							BW55, AW55, AW70, AW71				Seite
Pos	Artikel nr Artikelnr.	Antal / Anzahl					P S	Benämning	Bezeichnung	Anmärkning Anmerkung	S R
		A	B	C	D	E					
	(1208378)	1	-	-	-	-	SP	Automatväxellåda AW71 •SEE 43 •1021	Automatisches getriebe AW71 •SEE 43 •1021	2) B21F TURBO MARKED 1208378 REPL 1 PCS 1208414-1, 1 PCS 235876-0.	5
☆	1208414-1	1	-	-	-	-		Automatväxellåda	Automatisches getriebe	2) 3) B21F TURBO	5
	5002894-3	1	-	-	-	-	EU	Automatväxellåda, bytes	Autom. getriebe, at	TRANS 1208378	5
	(1208262)	1	-	-	-	-	SP	Automatväxellåda BW55 •SEE 43 •977	Automatisches getriebe BW55 •SEE 43 •977	B23A MARKED 031 REPL 1 PCS 5001918-1	5
	5001918-1	1	-	-	-	-	EU	Automatväxellåda, bytes	Autom. getriebe, at	TRANS 1208262	5
	(1208357)	1	-	-	-	-	SP	Automatväxellåda AW71 •SEE 43 •1015	Automatisches getriebe AW71 •SEE 43 •1015	B23A. MARKED 1208357 REPL 1 PCS 1208412-5, 1 PCS 235876-0.	5
	5002785-3	1	-	-	-	-	EU	Automatväxellåda, bytes	Autom. getriebe, at	TRANS 1208357	5
	(1208207)	1	-	-	-	-	SP	Automatväxellåda BW55 •SEE 43 •961	Automatisches getriebe BW55 •SEE 43 •961	B23E MARKED 030 REPL 1 PCS 5001916-5.	5
	5001916-5	1	-	-	-	-	EU	Automatväxellåda, bytes	Autom. getriebe, at	TRANS 1208207	5
	(1208358)	1	-	-	-	-	SP	Automatväxellåda AW71 •SEE 43 •1015	Automatisches getriebe AW71 •SEE 43 •1015	B23E. MARKED 1208358 REPL 1 PCS 1208413-3, 1 PCS 235876-0.	5
	5002786-1	1	-	-	-	-	EU	Automatväxellåda, bytes	Autom. getriebe, at	TRANS 1208358	5
	(254720)	1	-	-	-	-	SP	Automatväxellåda BW55 •SEE 43 •961	Automatisches getriebe BW55 •SEE 43 •961	B27A. MARKED 001, REPL 1 PCS 5001969-4, 1 PCS 1233069-2, 1 PCS 1220115-8.	5
	5001529-6	1	-	-	-	-	EU	Automatväxellåda, bytes	Autom. getriebe, at	TRANS 254720	5
	(1208168)	1	-	-	-	-	SP	Automatväxellåda SEE 43 •977	Automatisches getriebe SEE 43 •977	B27A. MARKED 013, REPL 1 PCS 5001969-4, 1 PCS 1233069-2.	5
	5001790-4	1	-	-	-	-	EU	Automatväxellåda, bytes	Autom. getriebe, at	TRANS 1208168	5
	(1208218)	1	-	-	-	-	SP	Automatväxellåda BW55 •SEE 43 •981	Automatisches getriebe BW55 •SEE 43 •981	B28A MARKED 025 REPL 1 PCS 5001969-4	5
	5001969-4	1	-	-	-	-	EU	Automatväxellåda, bytes	Autom. getriebe, at	TRANS 1208218	5

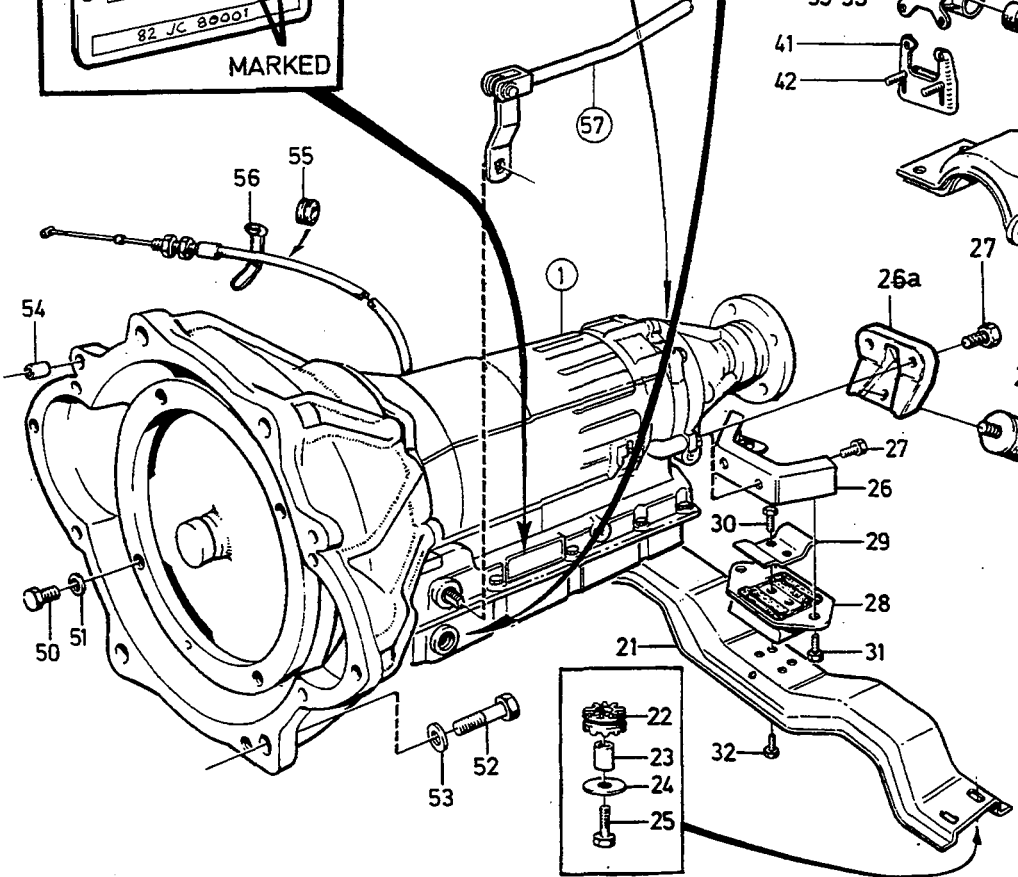
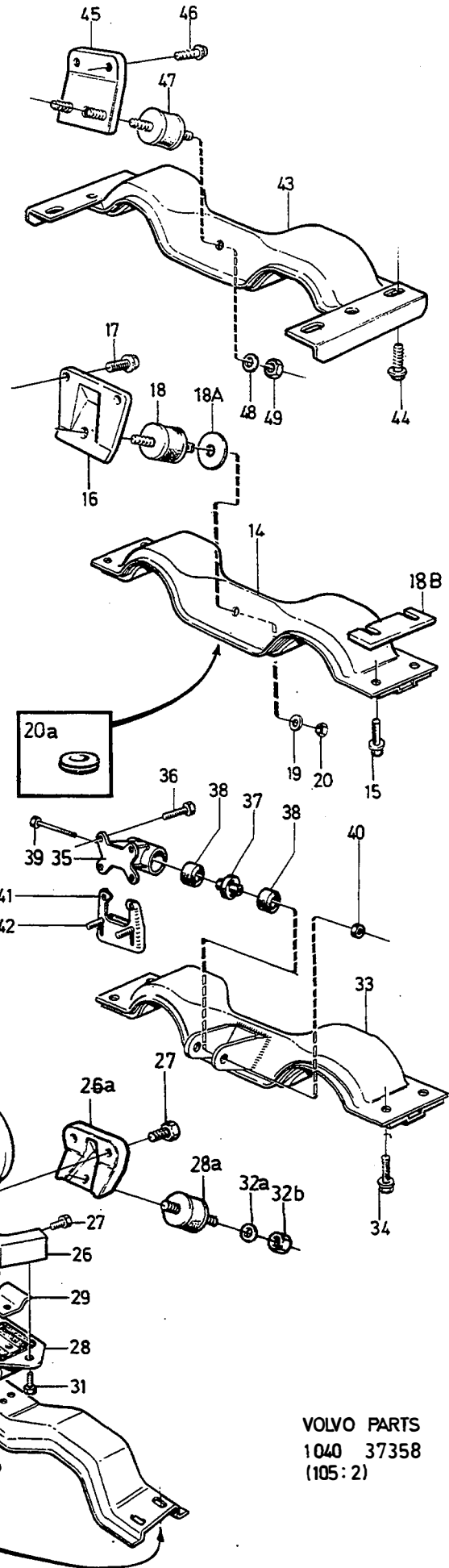
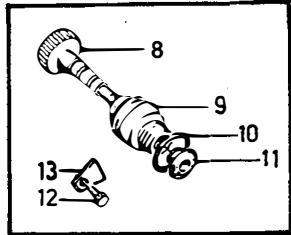
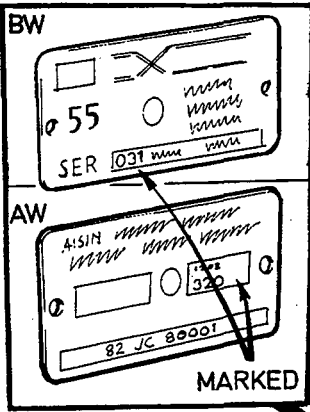
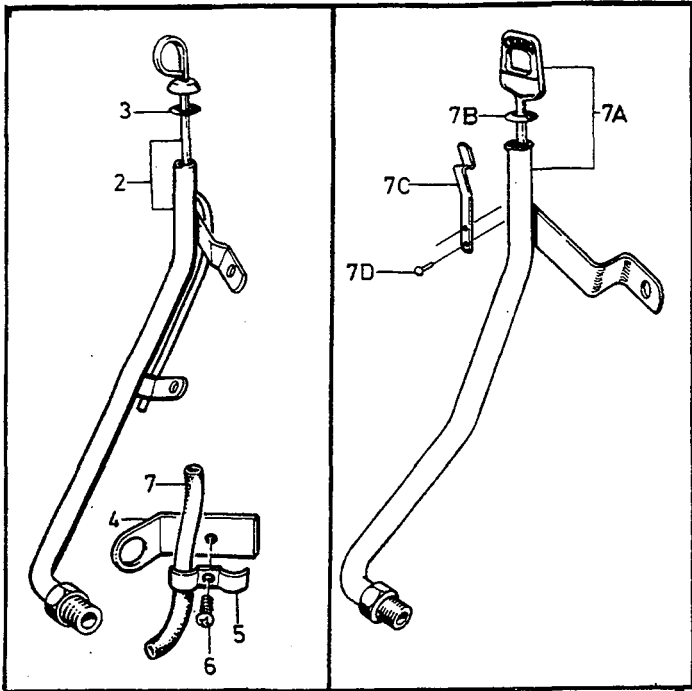
2) Med laddluftkylare. / Mit Ladeluftkühler.

3) För ingående detaljer hänvisas via MASTERREGISTRET till annan katalog. / Bauteile im anderen Katalog anhand des HAUPTINDEX nachschlagen



VOLVO PARTS
1040 37358
(105:2)

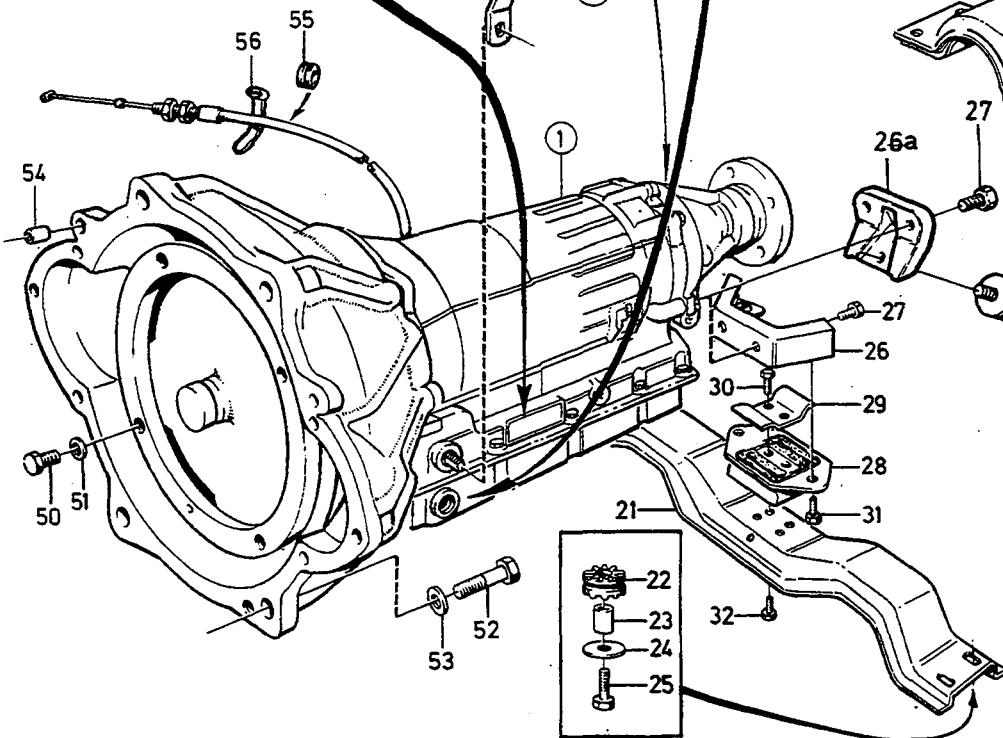
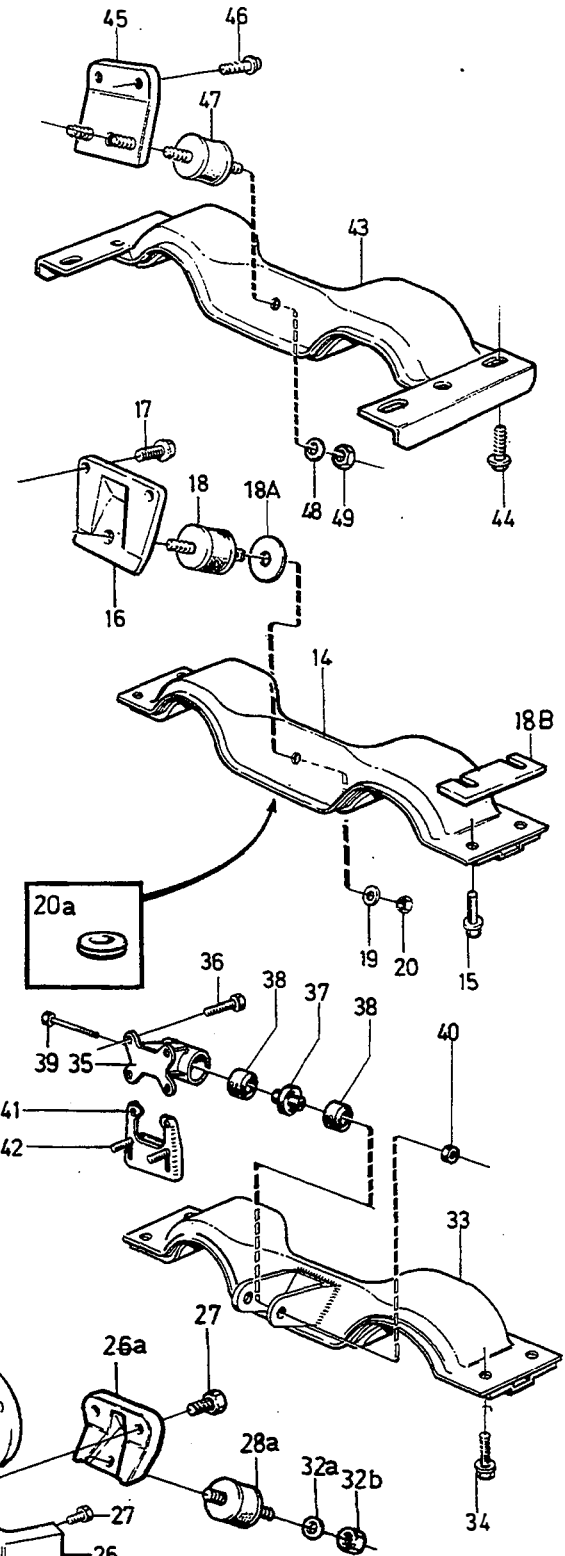
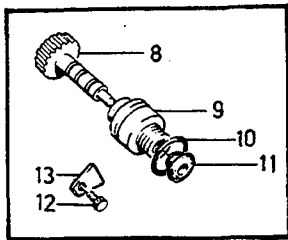
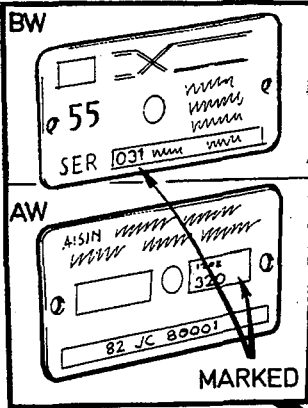
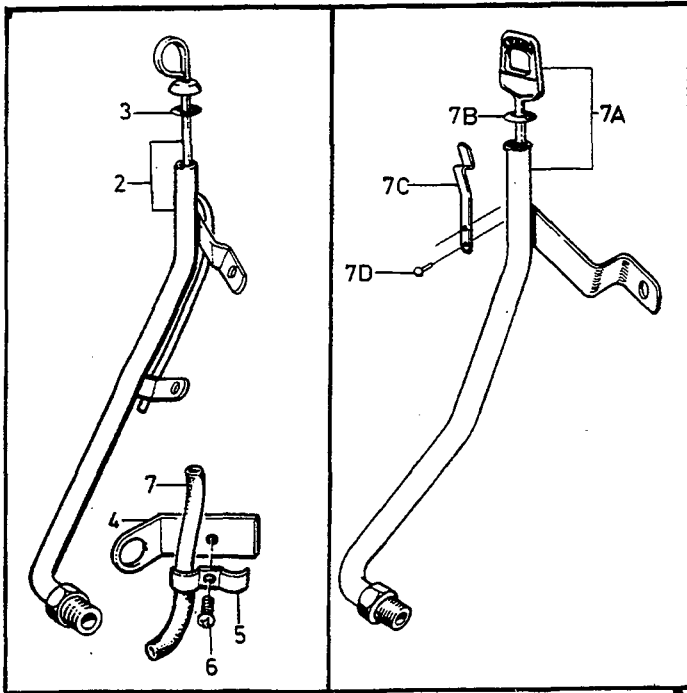
A							VÄXELLÅDA, AUTOMAT		AUTOMATGETRIEBE		Grupp
B							VÄXELLÅDSUPPHÄNGNING		GETRIEBEAUFHÄNGUNG		Gruppe
C											43
D											Sida
E							BW55, AW55, AW70, AW71				Seite
Pos	Artikel nr Artikelnr.	Antal / Anzahl					P S	Benämning	Bezeichnung	Anmärkning Anmerkung	S R
		A	B	C	D	E					
	(1208128)	1	-	-	-	-	SP	Automatväxellåda BW55 •SEE 43-965	Automatisches getriebe BW55 •SEE 43-965	B27E, B27F. MARKED 011, REPL 1 PCS 1208189-9, 1 PCS 1233309-2, 1 PCS 1233069-2, 1 PCS 1220115-8.	5
	(5001657)	1	-	-	-	-	SP	Automatväxellåda, bytes	Autom. getriebe, at	TRANS 1208128 REPL 1 PCS 5001527-0	5
	(1208164)	1	-	-	-	-	SP	Automatväxellåda BW55 •SEE 43-971	Automatisches getriebe BW55 •SEE 43-971	B27E, B27F. MARKED 021, REPL 1 PCS 1208170-3, 1 PCS 1220115-8.	5
	(1208170)	1	-	-	-	-	SP	Automatväxellåda BW55 •SEE 43-977	Automatisches getriebe BW55 •SEE 43-977	B27E, B27F MARKED 018, REPL 1 PCS 1208189-9, 1 PCS 1233309-2, 1 PCS 1233069-2.	5
	5001791-2	1	-	-	-	-	EU	Automatväxellåda, bytes	Autom. getriebe, at	TRANS 1208170	5
	(1208189)	1	-	-	-	-	SP	Automatväxellåda BW55 •SEE 43-981	Automatisches getriebe BW55 •SEE 43-981	B27E, B28E, B28F MARKED 023, REPL 1 PCS 5001851-4	5
	5001851-4	1	-	-	-	-	EU	Automatväxellåda, bytes	Autom. getriebe, at	TRANS 1208189	5
	(1208173)	1	-	-	-	-	SP	Automatväxellåda BW55 •SEE 43-965	Automatisches getriebe BW55 •SEE 43-965	DSL MARKED 020 REPL 1 PCS 5001872-0.	5
	5001872-0	1	-	-	-	-	EU	Automatväxellåda, bytes	Autom. getriebe, at	TRANS 1208173	5
	(1208171)	1	-	-	-	-	SP	Automatväxellåda BW55 •SEE 43-985	Automatisches getriebe BW55 •SEE 43-985	MARKED 016 SPCL REPL 1 PCS 1208165-9, 1 PCS 235876-0.	5
	1208172	1	-	-	-	-	OP	Automatväxellåda BW55 •SEE 43-985	Automatisches getriebe BW55 •SEE 43-985	MARKED 017 SPCL	5
2	1220056-4	1	-	-	-	-		Mätstickorör	Messtabrohr	4CYL BW55,AW55 TRANS MARKED 003,008, 012,PP22,250.	3
	1220060-6	1	-	-	-	-		Mätstickorör	Messtabrohr	B27A,TRANS MARKED 001.	3
	1220065-5	1	-	-	-	-		Mätstickorör	Messtabrohr	B27E, B27F, TRANS MARKED 011.	3
	1220067-1	1	-	-	-	-		Mätstickorör	Messtabrohr	DSL TRANS MARKED 020.	3
☆	3 976033-1	1	-	-	-	-		•O-ring	•O-ring	(925054)	3
	4	1	-	-	-	-	NS	Konsol	Konsole	B27, TRANS MARKED 001,011.	
	5 18962-1	4	-	-	-	-		Klamma	Klemme		2
	6 960862-1	4	-	-	-	-		Skruv	Schraube		2
	7 976735-1	X	-	-	-	-		Slang	Schlauch	(1336649)	2
	976735-1	X	-	-	-	-		Slang	Schlauch	(1336649)	2



VOLVO PARTS
1040 37358
(105:2)

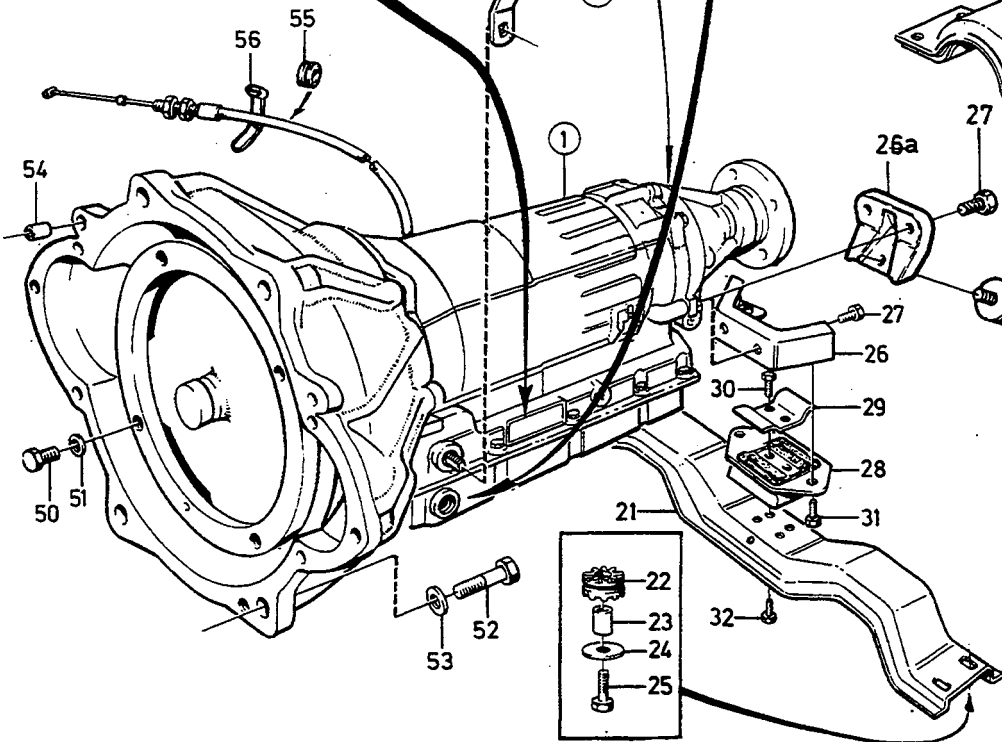
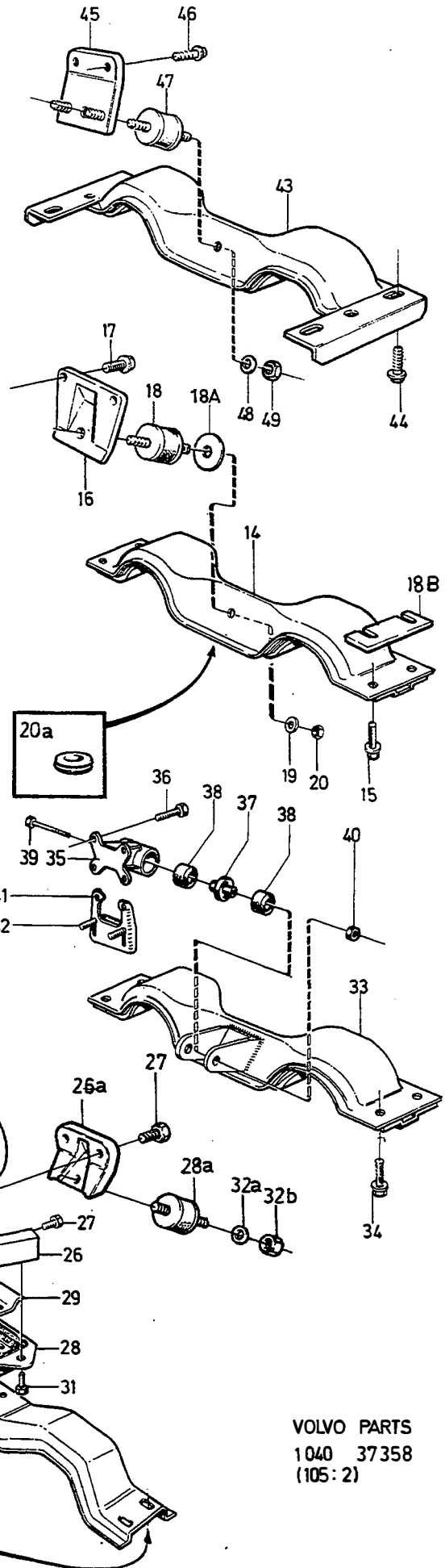
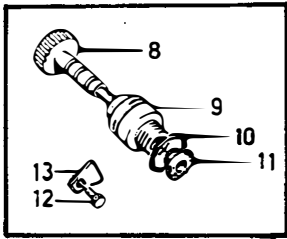
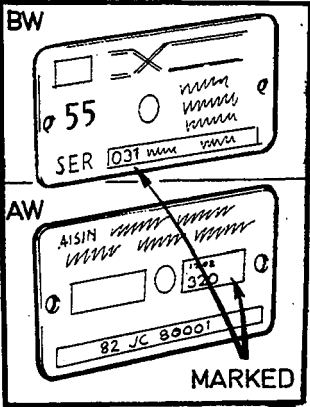
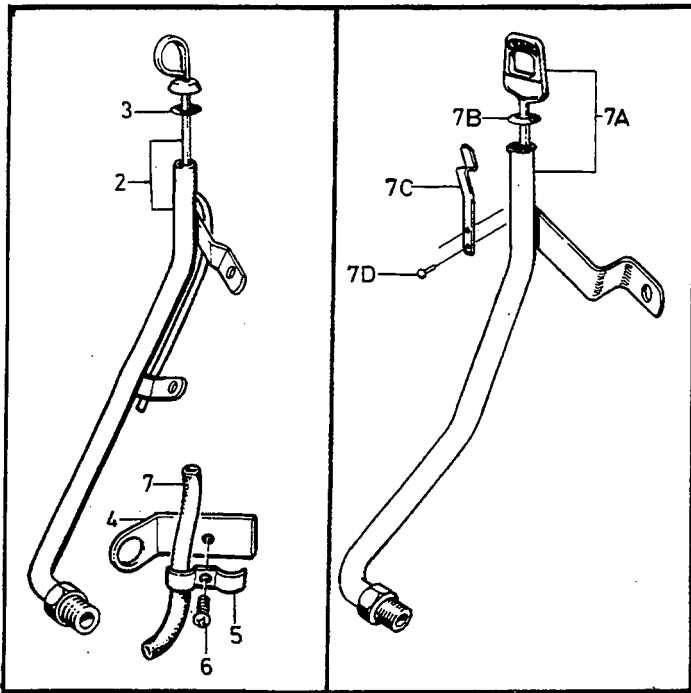
							VÄXELLÅDA, AUTOMAT VÄXELLÅDSUPPHÄNGNING	AUTOMATGETRIEBE GETRIEBEAUFHÄNGUNG	Grupp Gruppe 43		
							BW55, AW55, AW70, AW71		Sida Seite 955		
Pos	Artikel nr Artikelnr.	Antal / Anzahl					P S	Benämning	Bezeichnung	Anmärkning Anmerkung	S R
		A	B	C	D	E					
7a	1220115-8	1	-	-	-	-	Mätstickerör	Messtabrohr	4) B27A, E, F. B28A. TRANS MARKED 013,018 021, 023, 025.	3	
	1220129-9	1	-	-	-	-	Mätstickerör	Messtabrohr	4) B28F. TRANS MARKED 018,021, 023.	3	
	1220129-9	1	-	-	-	-	Mätstickerör	Messtabrohr	5) B28A, E, F. TRANS MARKED 023,025.	3	
	1220293-3	1	-	-	-	-	Mätstickerör	Messtabrohr	4CYL AW55, BW55 TRANS MARKED 014,015, 019, 022, 027, 030 031, 320, 376. (1220100)	3	
	1220295-8	1	-	-	-	-	Mätstickerör	Messtabrohr	4CYL AW70, AW71 TRANS MARKED 220,222, 284, 319, 320, 357. (1220151)	3	
7b	976033-1	1	-	-	-	-	•O-ring	•O-ring	(925054)	3	
7c		1	-	-	-	-	•Spärrfjäder	•Sperrfeder			
7d	664639-2	2	-	-	-	-	•Blindnit	•Blindniet		2	
8	380978-7	1	-	-	-	-	Hastighetsmätarhjul 17 kuggar	Tachometerritzel 17 Zähne	R.AX RATIO 3.31/1	3	
	380979-5	1	-	-	-	-	Hastighetsmätarhjul 18 kuggar	Tachometerritzel 18 Zähne	R.AX RATIO 3.54/1.	3	
	380980-3	1	-	-	-	-	Hastighetsmätarhjul 19 kuggar	Tachometerritzel 19 Zähne	R.AX RATIO 3.73/1.	3	
	380981-1	1	-	-	-	-	Hastighetsmätarhjul 20 kuggar	Tachometerritzel 20 Zähne	B21F R.AX RATIO 3.91/1.	3	
	1220484-8	1	-	-	-	-	Hastighetsmätarhjul 20 kuggar	Tachometerritzel 20 Zähne	EXC B21F. R.AX RATIO 3.91/1.	3	
9	1220484-8	1	-	-	-	-	Hastighetsmätarhjul 20 kuggar	Tachometerritzel 20 Zähne	R.AX RATIO 4.56/1.	3	
	381608-9	1	-	-	-	-	Lagerhylsa plast	Lagerhülse Kunststoff		3	
10	949656-3	1	-	-	-	-	Lagerhylsa stål	Lagerhülse Stahl		3	
11	380192-5	1	-	-	-	-	O-ring	O-ring	(925059)	2	
12	944054-6	1	-	-	-	-	Tättningsring	Dichtring		2	
		1	-	-	-	-	Skruv	Schraube		2	
		1	-	-	-	-	Plomb	Plombe			
13	381385-4	1	-	-	-	-	Låsbricka	Sicherungsscheibe		3	
							Balk Med upphängningsdetaljer	Träger Mit Aufhängungsteilen	4CYL BW55, AW55 W/O COMBU 242 CH -192119, 223005- 244 CH-612027, 802289- 245 CH-326957, 428701-		
							Balk	Träger	4CYL BW55, AW55 COMBU 242 CH 173276-, 244 CH 517782-, 245 CH 280355-, 264 CH 88767-.		
							Balk	Träger	4CYL AW70, AW71 242 CH-242110 244 CH-12150 245 CH-550100		
							Balk	Träger	4CYL AW70, AW71 W/O A.C 242 CH 242110- 244 CH 12150- 245 CH 550100-		

4) 242 CH -189179, 244 CH -592109, 245 CH -317939, 262 CH -8374, 264 CH -107609, 265 CH -28319.
 5) 242 CH 189180-, 244 CH 592110-, 245 CH 317940-, 262 CH8375-, 264 CH 107610-, 265 CH 28320-.



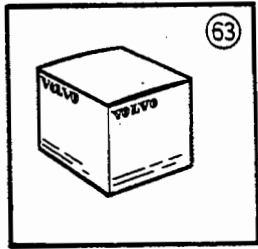
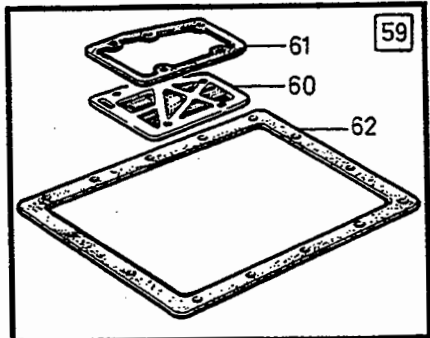
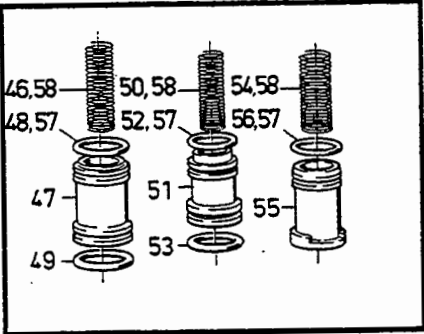
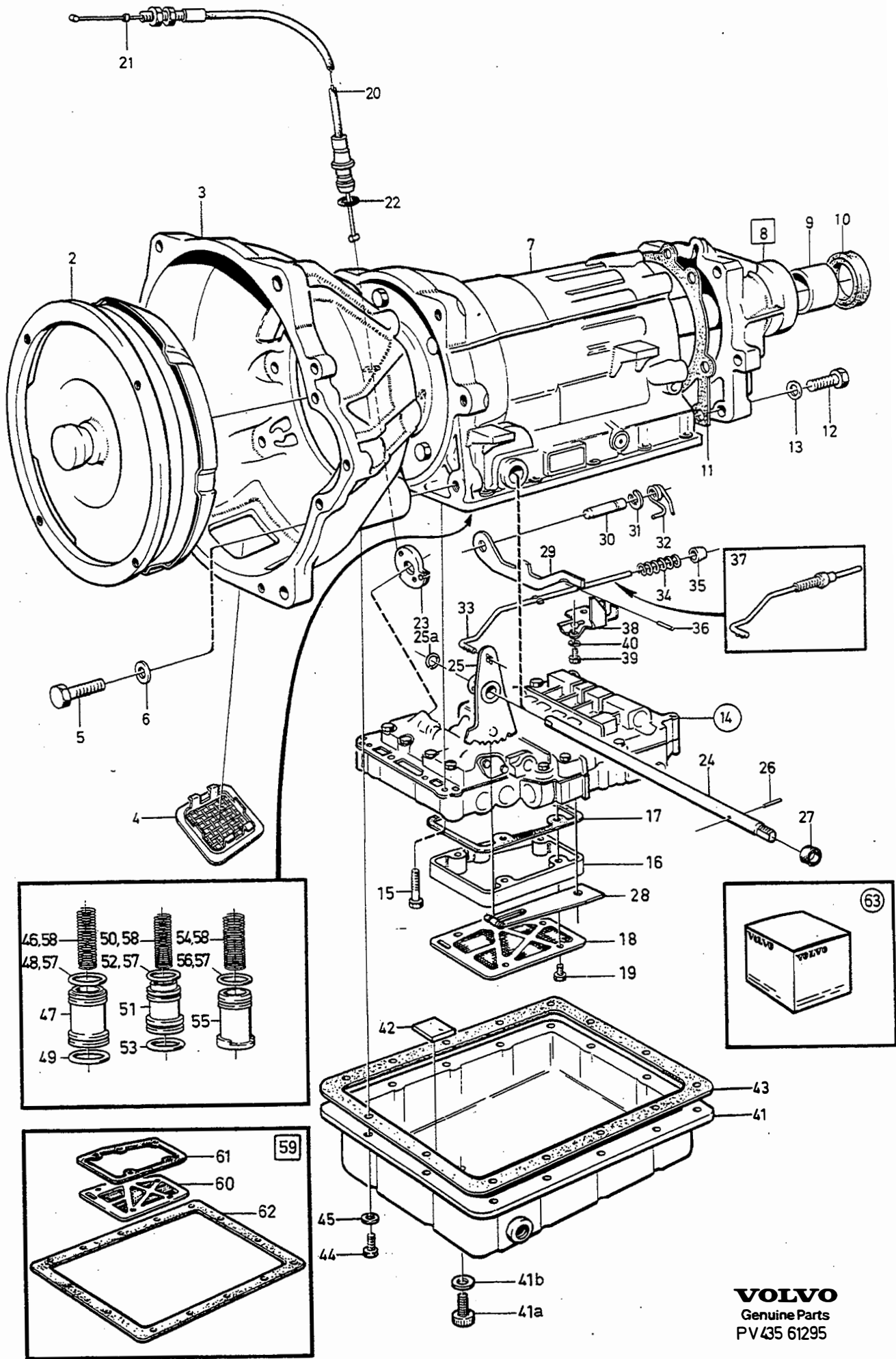
VOLVO PARTS
1040 37358
(105: 2)

A							VÄXELLÅDA, AUTOMAT VÄXELLÅDSUPPHÄNGNING		AUTOMATGETRIEBE GETRIEBEAUFHÄNGUNG		Grupp Gruppe
B											43
C											Sida Seite
D									BW55, AW55, AW70, AW71		957
E											
Pos	Artikel nr Artikelnr.	Antal / Anzahl					P S	Benämning	Bezeichnung	Anmärkning Anmerkung	S R
		A	B	C	D	E					
14	1228712-4	1	-	-	-	-	•Balk	•Träger		4	
15	946329-0	4	-	-	-	-	•Flänsskruv	•Flansschraube		2	
16	1221778-2	1	-	-	-	-	•Konsol	•Konsole	BW55, AW55	5	
	1229162-1	1	-	-	-	-	•Konsol	•Konsole	AW70, AW71	5	
17	946329-0	2	-	-	-	-	•Flänsskruv	•Flansschraube		2	
18	1359138-3	1	-	-	-	-	•Gummikudde	•Gummikissen	(1229652)	2	
18a		1	-	-	-	-	•Mellanlägg	•Beilegscheibe	BW55, AW55 COMBU		
18b	1273105-5	2	-	-	-	-	•Mellanlägg	•Beilegscheibe	AW70, AW71	3	
19	960148-5	2	-	-	-	-	•Bricka	•Scheibe		2	
20	971083-1	2	-	-	-	-	•Låsmutter	•Sicherungsmutter	(945654)	2	
20a	943920-9	1	-	-	-	-	•Skyddsplugg	•Verschlusskappe	AW70, AW71	2	
		-	-	-	-	-	Balk	Träger	B27A, E. B28A, E.		
		-	-	-	-	-	Med upphängningsdetaljer	Mit Aufhängungsteilen	262 B27F (USA) CH-4970, 264 B27F (USA) CH-66393 265 B27F (USA) CH-16957		
		-	-	-	-	-	Balk	Träger	4CYL BW55, AW55 COMBU		
		-	-	-	-	-	Med upphängningsdetaljer	Mit Aufhängungsteilen	242 CH-173275, 244 CH-517782, 245 CH-280354, 264 CH-88766.		
		-	-	-	-	-	Balk	Träger	4CYL BW55, AW55		
		-	-	-	-	-	Med upphängningsdetaljer	Mit Aufhängungsteilen	W/O COMBU 242 CH 192120-223004. 244 CH 612027-802288. 245 CH 326957-428700.		
		-	-	-	-	-	Balk	Träger	4CYL AW70, AW71. A.C		
		-	-	-	-	-	Med upphängningsdetaljer	Mit Aufhängungsteilen	242 CH 242110- 244 CH 12150- 245 CH 550100-		
21	1221954-9	1	-	-	-	-	•Balk	•Träger		4	
22	1228512-8	4	-	-	-	-	•Gummibussning	•Gummibuchse		3	
23	1228514-4	4	-	-	-	-	•Distanshylsa	•Abstandhülse		3	
24	948087-2	4	-	-	-	-	•Bricka	•Scheibe		2	
25	970950-2	4	-	-	-	-	•Skruv	•Schraube	(955320)	2	
26	1206726-0	1	-	-	-	-	•Konsol	•Konsole	BW55, AW55	5	
26a	1330854-9	1	-	-	-	-	•Konsol	•Konsole	AW70, AW71	5	
27	946329-0	2	-	-	-	-	•Flänsskruv	•Flansschraube		2	
28	1206217-0	1	-	-	-	-	•Motorkudde	•Motorkissen	BW55, AW55	2	
28a	1359138-3	1	-	-	-	-	•Gummikudde	•Gummikissen	(1229652) AW70, AW71	2	
29	1206303-8	1	-	-	-	-	•Stoppbricka	•Anslagscheibe	BW55, AW55	3	
30	946471-0	2	-	-	-	-	•Flänsskruv	•Flansschraube	BW55, AW55	2	
31	946471-0	2	-	-	-	-	•Flänsskruv	•Flansschraube	BW55, AW55	2	
32	946471-0	2	-	-	-	-	•Flänsskruv	•Flansschraube	BW55, AW55	2	
32a	960148-5	X	-	-	-	-	•Bricka	•Scheibe	AW70, AW71	2	
32b	971083-1	X	-	-	-	-	•Låsmutter	•Sicherungsmutter	(945654), AW70/71	2	
		-	-	-	-	-	Balk	Träger	B28F.		
		-	-	-	-	-	Med upphängningsdetaljer	Mit Aufhängungsteilen	262 B27F (USA) CH 4971- 264 B27F(USA)CH 66394 265 B27F(USA)CH 16958		
33	1229952	1	-	-	-	OP	•Balk	•Träger		4	
34	946329-0	4	-	-	-	-	•Flänsskruv	•Flansschraube		2	
35	1272269-0	1	-	-	-	-	•Konsol	•Konsole		5	
36	946329-0	4	-	-	-	-	•Flänsskruv	•Flansschraube		2	
37	1273130-3	1	-	-	-	-	•Bussning	•Buchse	(1272113)	2	
38	1272114-8	2	-	-	-	-	•Bussning	•Buchse		2	



VOLVO PARTS
1040 37358
(105:2)

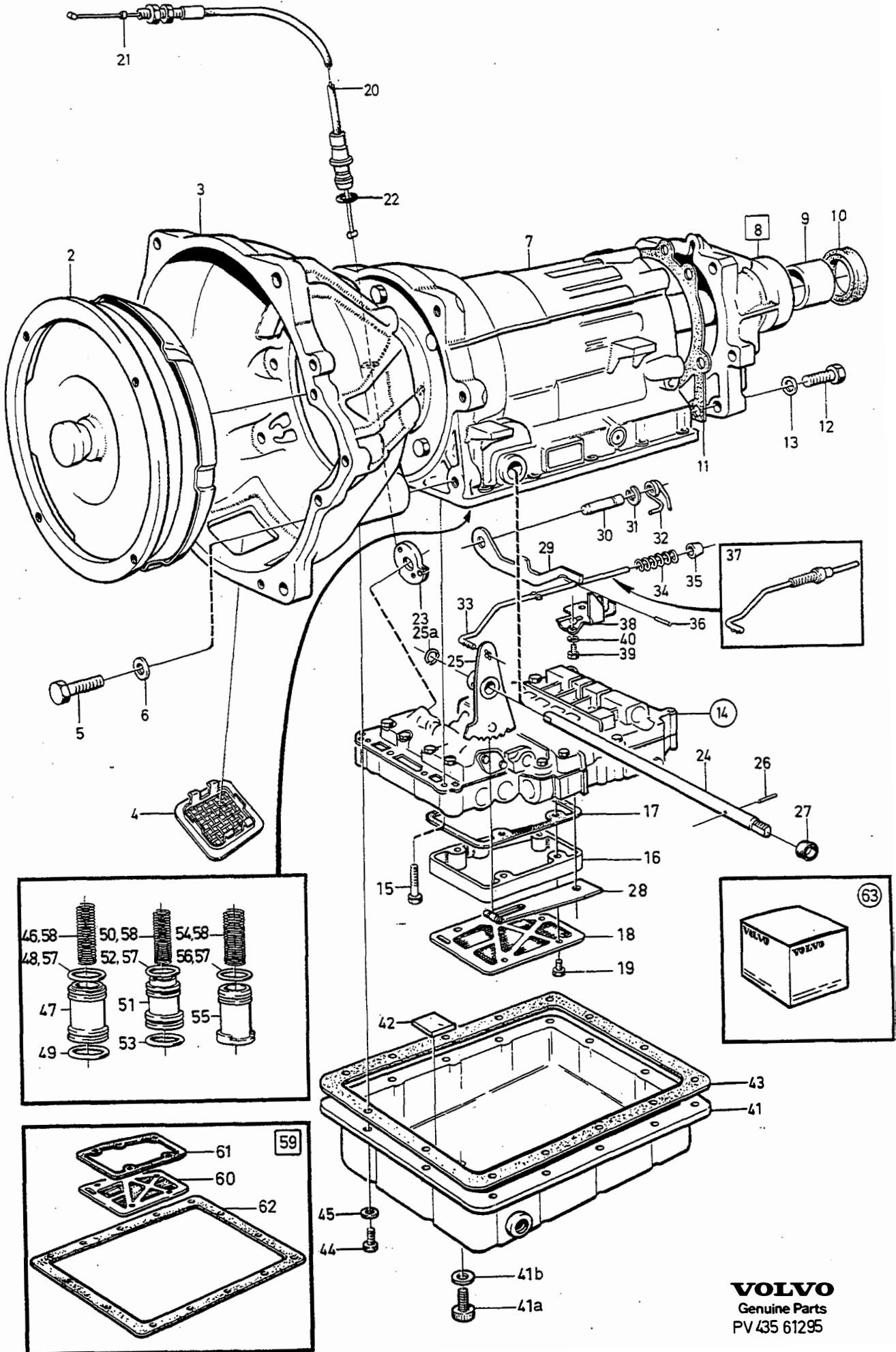
A	B	C	D	E	VÄXELLÅDA, AUTOMAT VÄXELLÅDSUPPHÄNGNING	AUTOMATGETRIEBE GETRIEBEAUFHÄNGUNG	Grupp Gruppe				
							43				
							Sida Seite				
						BW55, AW55, AW70, AW71	959				
Pos	Artikel nr Artikelnr.	Antal / Anzahl					P S	Benämning	Bezeichnung	Anmärkning Anmerkung	S R
		A	B	C	D	E					
39	947564-1	1	-	-	-	-	• Skruv	• Schraube			2
40	971085-6	1	-	-	-	-	• Låsmutter	• Sicherungsmutter	(945879)		2
41		1	-	-	-	-	• Svängningsdämpare	• Schwingungsdämpfer			
42		2	-	-	-	-	• • Presskruv	• • Pressspindel	REPL 2 PCS 940142-3		
		-	-	-	-	-	Balk	Träger	DSL		
							Med upphängningsdetaljer	Mit Aufhängungsteilen			
43	1273112-1	1	-	-	-	-	• Balk	• Träger			4
44	946329-0	4	-	-	-	-	• Flänsskruv	• Flansschraube			2
45	1229810-5	1	-	-	-	-	• Konsol	• Konsole	D24.		5
	1272620	1	-	-	-	-	• Konsol	• Konsole	D20.		5
46	946472-8	2	-	-	-	-	• Flänsskruv	• Flansschraube	LG 30 mm		2
47	1221967-1	1	-	-	-	-	• Gummikudde	• Gummikissen	D24		2
	1359138-3	1	-	-	-	-	• Gummikudde	• Gummikissen	(1229652)D20		2
48	960148-5	1	-	-	-	-	• Bricka	• Scheibe			2
49	971083-1	2	-	-	-	-	• Låsmutter	• Sicherungsmutter	(945654)		2
50	974589-4	4	-	-	-	-	Sexkantsskruv	Sechskantschraube	(949698), EXC DSL		2
	946173-2	3	-	-	-	-	Flänsskruv	Flansschraube	DSL		2
51	941908-6	4	-	-	-	-	Fjäderbricka	Federscheibe	EXC DSL		2
52	970950-2	4	-	-	-	-	Skruv	Schraube	(955320), EXC DSL		2
	973246-2	4	-	-	-	-	Skruv	Schraube	DSL, (955326)(949366)		2
	970974-2	3	-	-	-	-	Skruv	Schraube	(955344)		2
	955349-6	2	-	-	-	-	Skruv	Schraube	DSL		2
53	941908-6	4	-	-	-	-	Fjäderbricka	Federscheibe	I.DIA 10,5 mm		2
	940280-1	5	-	-	-	-	Fjäderbricka	Federscheibe	I.DIA 13,5 mm		2
54	1232637-7	2	-	-	-	-	Styrhylsa	Führungshulse	DSL		3
55	1220036-6	1	-	-	-	-	Gummibussning	Gummibuchse			4
56	948211-8	1	-	-	-	-	Bandklamma	Bandklammer			2
57		-	-	-	-	-	Växelreglage	Schaltgestänge	SEE 43-1055		



VOLVO
 Genuine Parts
 PV435 61295

A	254718, 1208111					P	S	Benämning	Bezeichnung	Anmärkning Anmerkung	S	R						
	B	254720											AUTOMATVÄXELLÅDA					
C	1208066																	43
D	1208207																	Sida Seite
E												BW55						961
Pos	Artikei nr Artikelnr.	Antal / Anzahl					P	S	Benämning	Bezeichnung	Anmärkning Anmerkung	S	R					
		A	B	C	D	E												
1	(254718)	1	-	-	-	-	SP	Automatväxellåda	Automatisches getriebe	MARKED 003		2						
	(1208111)	1	-	-	-	-	SP	Automatväxellåda	Automatisches getriebe	MARKED 009		2						
	(254720)	-	1	-	-	-	SP	Automatväxellåda	Automatisches getriebe	MARKED 001		2						
	(1208066)	-	-	1	-	-	SP	Automatväxellåda	Automatisches getriebe	MARKED 008.		2						
	(1208207)	-	-	-	1	-	SP	Automatväxellåda	Automatisches getriebe	MARKED 030 REPL 1 PCS 5001916-5.		2						
2	1239663-6	1	-	-	1	-		• Momentomvandlare	• Drehmomentwandler	(1233378)		4						
	5003558-3	-	1	-	-	-	EU	• Momentomvandlare, bytes ...	• Drehmomentwandler, at	(1233391)		5						
	1239641-2	-	-	1	-	-		• Momentomvandlare	• Drehmomentwandler	(1233379)		4						
3	1239640-4	1	-	1	1	-		• Momentomvandlarkåpa	• Wandlerglocke	(1233330)		5						
	1233001-5	-	1	-	-	-		• Momentomvandlarkåpa	• Wandlerglocke			5						
4	1233328-2	1	-	1	1	-		• Skyddsnet	• Fangnetz			5						
	1233328-2	-	2	-	-	-		• Skyddsnet	• Fangnetz			5						
5	946752-3	4	4	4	4	-		• Flänsskruv	• Flanschschraube	(955319)		2						
	970973-4	2	2	2	2	-		• Skruv	• Schraube	(955343)		2						
6	941908-6	4	4	4	4	-		• Fjäderbricka	• Federscheibe			2						
7		-	-	-	-	-		• Mellangavel- planetväxel- utgående axel	• Zwischenwand- Planetengetriebe- Abtriebwelle	SEE 43-993								
		-	-	-	-	-		• Pumphus- kopplingshus	• Pumpengehäuse- Kuppl.-Gehäuse	SEE 43-1003								
8	(1233374)	1	1	1	1	-	SP	• Hus, bakre	• Gehäuse, h	REPL 1PCS 1239637-0, 4PCS 1239883-0, 2PCS 1239884-8.		2						
	(1239637)	1	1	1	1	-	SP	• Hus, bakre	• Gehäuse, h	REPL 1PCS 1340097-3		2						
	1340097-3	1	1	1	1	-	SP	• Hus, bakre	• Gehäuse, h			5						
9	235878-6	1	1	1	1	-		• Bussning	• Buchse			3						
10	235728-3	1	1	1	1	-	IK	• Tätningsring	• Dichtring			3						
11	3520331-4	1	1	1	1	-	IK	• Packning	• Dichtung	(1233137)		3						
12	1233138-5	6	6	6	6	-		• Skruv	• Schraube			3						
13	1233139-3	6	6	6	6	-		• Låsbricka	• Säkeringsscheibe			3						
14	(1233296)	1	-	1	-	-	SP	• Kontrollsystem	• Kontrollsystem	REPL 1 PCS 5003562-5		3						
	(1233297)	-	1	-	-	-	SP	• SEE 43-1035	• SEE 43-1035	REPL 1 PCS 5003561-7		3						
	(1233371)	-	-	-	1	-	SP	• Kontrollsystem	• Kontrollsystem	NO-8601		3						
	(1233389)	-	-	-	1	-	SP	• SEE 43-1035	• SEE 43-1035	REPL 1 PCS 5003562-5 NO 8602-		3						
	5003562	-	-	-	1	-	OP	• Kontrollsystem, bytes	• Kontrollsystem, at	REPL 1 PCS 5003562-5 NO 8602-		5						
15	955278-7	1	-	1	1	-		• Skruv	• Schraube	LG 50 mm		2						
	940101-9	-	1	-	-	-		• Skruv	• Schraube	LG 40 mm		2						
	955276-1	3	4	3	3	-		• Skruv	• Schraube	LG 35 mm		2						
	955275-3	11	9	11	11	-		• Skruv	• Schraube	LG 30 mm		2						
	955274-6	2	2	2	2	-		• Skruv	• Schraube	LG 26 mm		2						
	955272-0	-	1	-	-	-		• Skruv	• Schraube	LG 20 mm		2						
16	1233336-5	-	-	-	1	-		• Mellanfläns	• Zwischenflansch			4						
17	1233337-3	-	-	-	1	-		• Packning	• Dichtung			3						
18	1233394-4	1	1	1	1	-		• Oljesil	• Ölsieb	(1233211)		4						
19	955244-9	5	5	5	-	-		• Skruv	• Schraube	LG 12 mm		2						
	955250-6	-	-	-	5	-		• Skruv	• Schraube	LG 35 mm		2						
19	941906-0	X	-	-	-	-		• Fjäderbricka	• Federscheibe	EXC BW55.		2						
20	1233390-2	1	1	-	-	-		• Reglagewire	• Regelzug	(1233217)		3						
	1239929-1	-	-	1	1	-		• Reglagewire	• Regelzug	(1233224)		3						
21	1220513-4	1	1	1	1	-		• Wirestopp	• Seilanschlag			4						
22	1233141-9	1	1	1	1	-		• O-ring	• O-ring			3						
23		1	1	1	1	-		• Kam	• Nocken	SEE 43-1039								

 ☆
 ☆



VOLVO
 Genuine Parts
 PV 435 61295

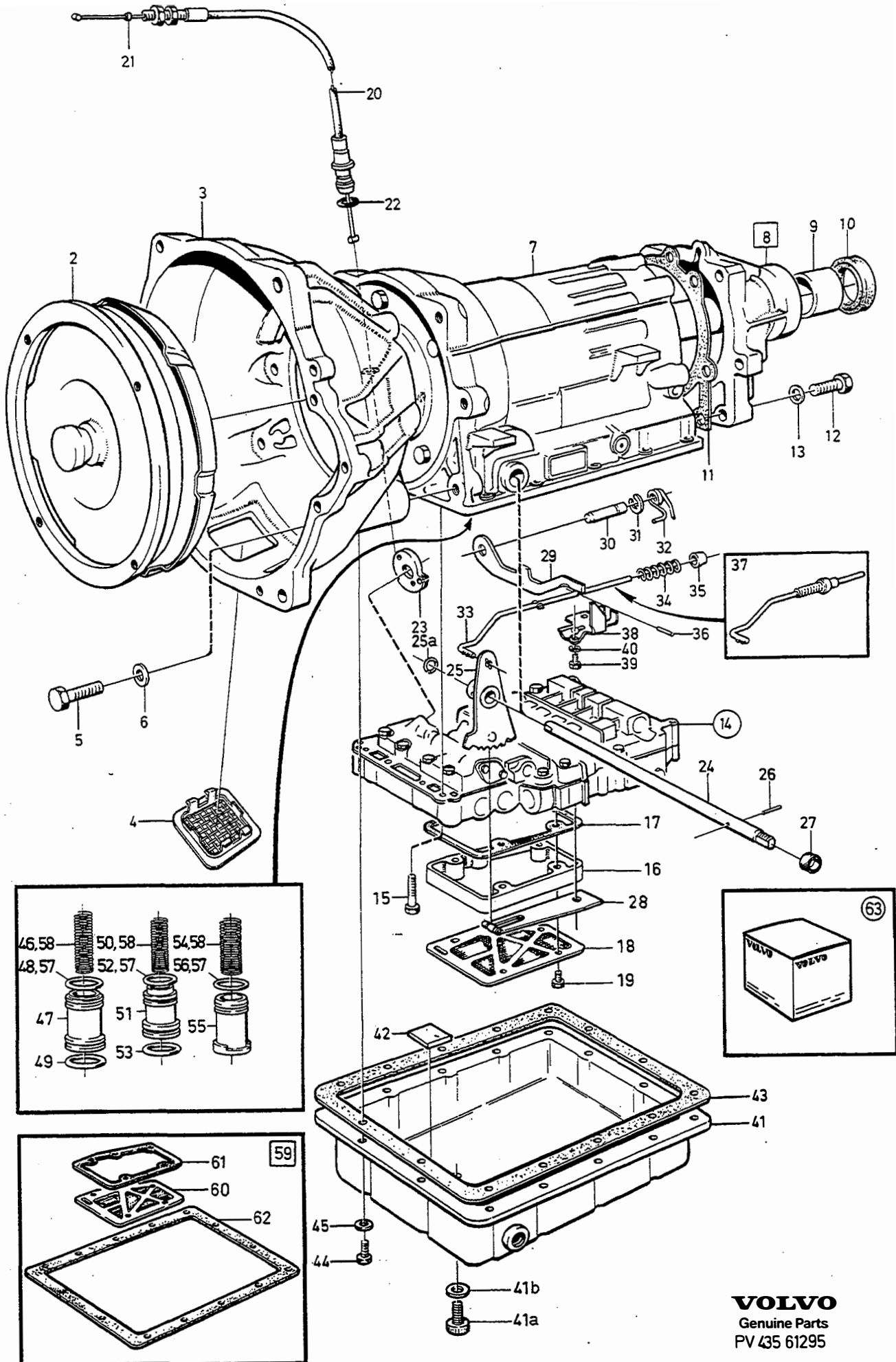
A		254718, 1208111					AUTOMATVÄXELLÅDA		AUTOMATISCHES GETRIEBE		Grupp Gruppe
B		254720									43
C		1208066									Sida Seite
D		1208207									963
E									BW55		
Pos	Artikel nr Artikelnr.	Antal / Anzahl					P S	Benämning	Bezeichnung	Anmärkning Anmerkung	S R
		A	B	C	D	E					
24	(1233322)	-	-	-	1	-	SP	• Axell	• Welle	REPL 1 PCS 1233321-7, 1 PCS 1233376-1, 1 PCS 1233384-5, 1 PCS 381879-6.	3
25	1233321-7	1	1	1	-	-	• Axell	• Welle		4	
25a	1233376-1	1	1	1	1	-	• Växelväljarkam	• Umsteuernocken		3	
26	1233098-1	1	1	1	1	-	• Spårning	• Nutring	(1233377)	3	
27	1233384-5	1	1	1	1	-	• Låsplanne	• Säkeringsstift	(1233318)	3	
28	3549669-4	2	2	2	2	-	IK • Tättningsring	• Dichtring	(1233064)	3	
29	1233294-6	1	1	1	1	-	• Fjäderspär	• Federhemmer	SEE 43 • 1039	3	
30	1233116-1	1	1	1	1	-	• Parkeringspär	• Handbremsspärre		3	
31	1233117-9	1	1	1	1	-	• Lagerbult	• Lagerbolzen		3	
32	1233403-3	1	1	1	1	-	• Spårning	• Nutring		3	
33	1233404-1	1	1	1	1	-	• Vridfjäder	• Drehstabfeder		3	
34	1233121-1	1	1	1	1	-	• Tryckstång	• Druckstange	(1233292)	4	
35	1233121-1	1	1	1	1	-	• Fjäder	• Feder		4	
36	951932-3	1	1	1	1	-	NS • Tryckhylsa	• Druckhulsa		2	
37	1233404-1	1	1	1	1	-	• Låsplanne	• Säkeringsstift		4	
38	1233124-5	1	1	1	1	-	• Tryckstång	• Druckstange		4	
39	955271-2	2	2	2	2	-	• Låsplanne	• Verschlussplanne		3	
40	941906-0	2	2	2	2	-	• Skruv	• Schraube		2	
41	(1277798)	1	1	1	-	-	SP • Fjädersbricka	• Federscheibe		2	
41a	(1233333)	-	-	-	1	-	SP • Oljesump	• Ölwanne	1) 4CYL(1233212) 2) EXC 4CYL(1233212) 3) REPL 1233415-7	4	
41b	1233415-7	-	-	-	1	-	• Oljesump	• Ölwanne	4)	4	
42	1239961-4	-	-	-	1	-	• Plugg	• Stopfen	4) (1233417)	2	
43	1239960-6	-	-	-	1	-	• Tättningsring	• Dichtring	4)	2	
44	235739-0	1	1	1	1	-	• Magnet	• Magnet		4	
45	1239683-4	1	1	1	1	-	IK • Packning	• Dichtung	(1233383)	5	
46	955271-2	14	14	14	14	-	• Skruv	• Schraube	(955270)	2	
47	941906-0	14	14	14	14	-	• Fjädersbricka	• Federscheibe		2	
48	1233393-6	-	-	-	1	-	NS • Fjäder 2:an, B2	• Feder 2., B2	NO-4951 NO 4952-	3	
49	1233313-4	1	1	1	1	-	• Fjäder 2:an, B2	• Feder 2., B2		3	
50	1233223-5	1	1	1	1	-	• Kolv 2:an, B2	• Kolben 2., B2		3	
51	1233221-9	1	1	1	1	-	• Kolvring	• Kolbenring		3	
52	1233314-2	-	1	-	-	-	NS • Fjäder	• Feder		3	
53	1233312-6	1	1	1	1	-	• Kolv 3:an, C2	• Kolben 3., C2		3	
54	1239582-8	1	1	1	1	-	IK • O-ring	• O-ring	(1233220)	3	
55	1233380-3	1	1	1	1	-	IK • O-ring	• O-ring		3	
56	1239578-6	1	1	1	1	-	KN • Fjäder	• Feder		4	
57	273730-2	1	1	1	1	-	• Kolv 1:an, C1	• Kolben 1., C1		3	
58	273689-0	1	-	-	-	-	• O-ring	• O-ring	(1233222)	4	
59	273690-8	-	-	1	1	-	Tättningsringsats	Dichtringssatz		3	
60	271695-9	1	1	1	1	-	NS Fjädersats	Federsatz		4	
61	1233394-4	1	1	1	1	-	Fjädersats	Federsatz		4	
62	1233337-3	1	1	1	1	-	Fjädersats	Federsatz		4	
63	1239683-4	1	1	1	1	-	Reparationssats	Reparatursatz		3	
							Oljesil	Ölsieb		4	
							• Oljesil	• Ölsieb		4	
							• Packning	• Dichtung		3	
							• Packning	• Dichtung		5	
							Reparationssats	Reparatursatz	SEE 43 • 1063		

1) REPL 1PCS 1233415-7, 1PCS 1233336-5, 1PCS 1220293-3, 1PCS 955250-6.

2) REPL 1PCS 1233415-7, 1PCS 1233336-5, 1PCS 1220115-8, 1PCS 955250-6.

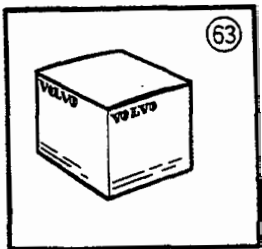
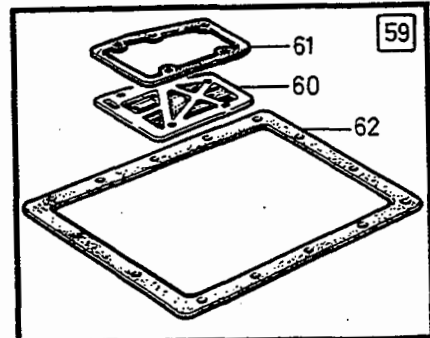
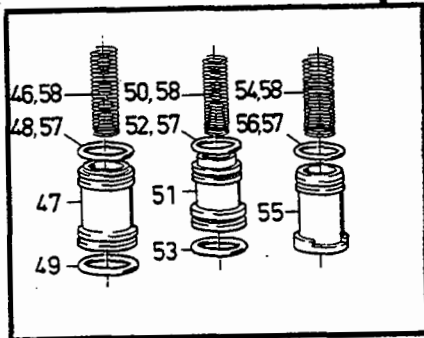
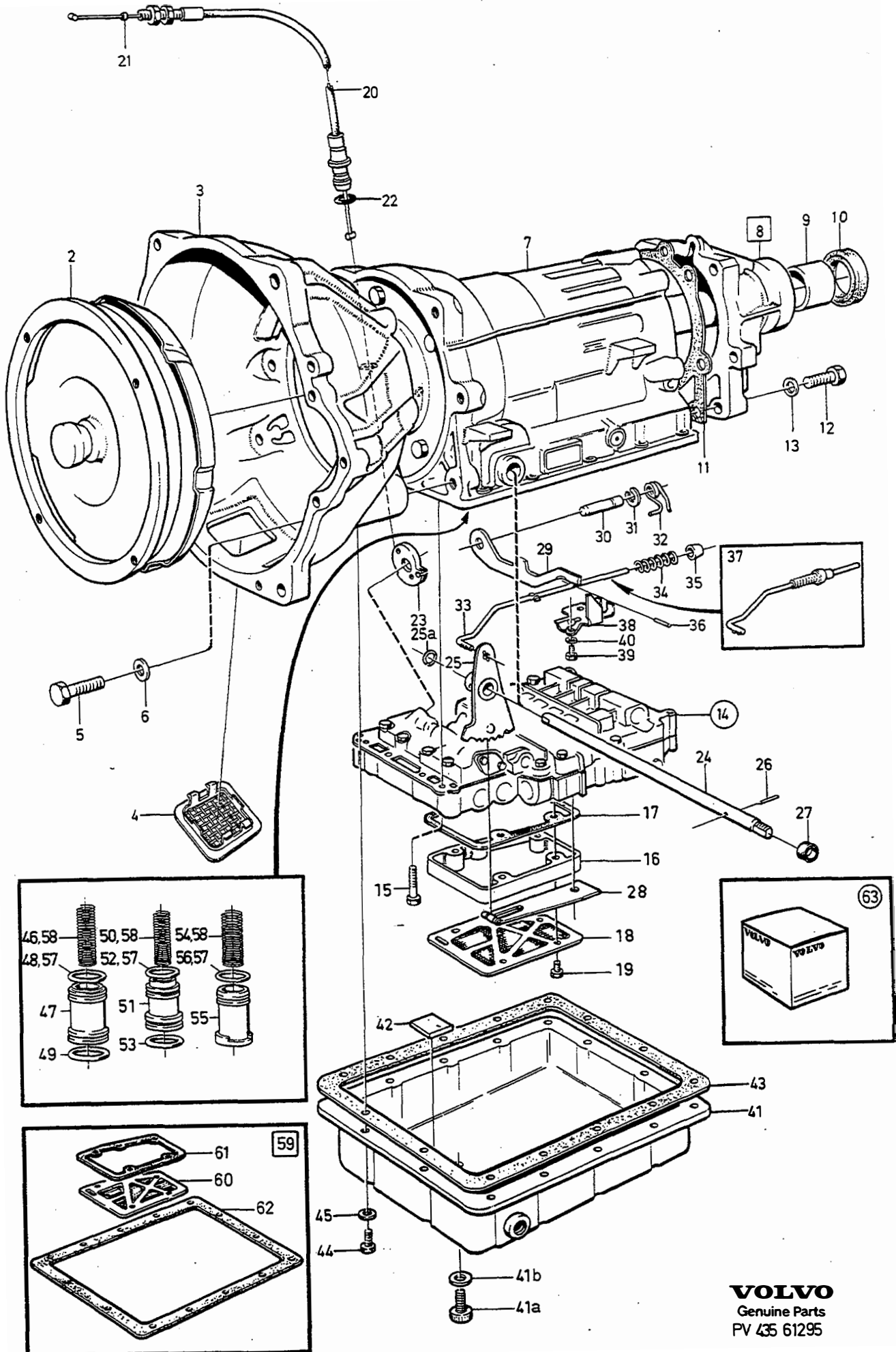
3) 242 CH-223939, 244 CH-812609, 245 CH-434459, 264 CH-131509, 265 CH-33009.

4) 242 CH 223940-, 244 CH 812610-, 245 CH 434460-, 264 CH 131510-, 265 CH 33010-.



VOLVO
 Genuine Parts
 PV 435 61295

A		1208128					AUTOMATVÄXELLÅDA		AUTOMATISCHES GETRIEBE		Grupp
B		1208162									Gruppe
C		1208173, 1208227									43
D		1208254									Sida
E									BW55		Seite
											965
Pos	Artikel nr Artikelnr.	Antal / Anzahl					P S	Benämning	Bezeichnung	Anmärkning Anmerkung	S R
		A	B	C	D	E					
1	(1208128)	1	-	-	-	-	SP	Automatväxellåda	Automatisches getriebe	MARKED 011.	5
	(1208162)	-	1	-	-	-	SP	Automatväxellåda	Automatisches getriebe	MARKED 012.	5
	(1208173)	-	-	1	-	-	SP	Automatväxellåda	Automatisches getriebe	MARKED 020 REPL 1 PCS 5001872-0.	5
	(1208227)	-	-	1	-	-	SP	Automatväxellåda	Automatisches getriebe	MARKED 026.	5
	(1208254)	-	-	-	1	-	SP	Automatväxellåda	Automatisches getriebe	MARKED 027	5
2	5003558-3	1	-	-	-	-	EU	• Momentomvandlare, bytes ...	• Drehmomentwandler, at	(1233391)	5
	1239641-2	-	1	-	-	-		• Momentomvandlare	• Drehmomentwandler	(1233379)	4
	(1233341)	-	-	1	-	-	SP	• Momentomvandlare	• Drehmomentwandler	TRANS MARKED 020 REPL 1 PCS 1233410-8	4
	(1233410)	-	-	1	-	-	SP	• Momentomvandlare	• Drehmomentwandler	TRANS MARKED 026 REPL 1 PCS 5003559-1.	4
	5003559-1	-	-	1	-	-	EU	• Momentomvandlare, bytes ...	• Drehmomentwandler, at	TRANS MARKED 026 (1233378)	5
	1239663-6	-	-	-	1	-		• Momentomvandlare	• Drehmomentwandler		4
3	1233001-5	1	-	-	-	-		• Momentomvandlarkåpa	• Wandlerglocke		5
	1239640-4	-	1	-	1	-		• Momentomvandlarkåpa	• Wandlerglocke	(1233330)	5
	1233342-3	-	-	1	-	-		• Momentomvandlarkåpa	• Wandlerglocke		5
4	1233328-2	2	1	-	1	-		• Skydds nät	• Fangnetz		5
	235814-1	-	-	1	-	-		• Skydds nät	• Fangnetz		5
5	946752-3	4	4	4	4	-		• Flänsskruv	• Flanschschraube	(955319)	2
	970973-4	2	2	3	2	-		• Skruv	• Schraube	(955343)	2
6	941908-6	4	4	4	4	-		• Fjäderbricka	• Federscheibe	I.DIA 10.5 mm I.DIA 13.5 mm SEE 43-993	2
7		-	-	-	-	-		• Mellangavel- planetväxel- utgående axel	• Zwischenwand- Planetengetriebe- Abtriebwelle		
		-	-	-	-	-		• Pumphus- kopplingshus	• Pumpengehäuse- Kuppl.-Gehäuse	SEE 43-1003	
8	(1233374)	-	1	1	1	-	SP	• Hus, bakre	• Gehäuse, h	REPL 1PCS 1239637-0, 4 PCS 1239883-0, 2 PCS 1239884-8.	2
	(1239637)	-	1	1	1	-	SP	• Hus, bakre	• Gehäuse, h	REPL 1PCS 1340097-3.	2
	1340097-3	-	1	1	1	-		• Hus, bakre	• Gehäuse, h		5
9	235878-6	1	1	1	1	-		• Bussning	• Buchse		3
10	235728-3	1	1	1	1	-	IK	• Tätningsring	• Dichtring		3
11	3520331-4	1	1	1	1	-	IK	• Packning	• Dichtung	(1233137)	3
12	1233138-5	6	6	4	6	-		• Skruv	• Schraube		3
	1239884-8	-	-	2	-	-		• Skruv	• Schraube		4
13	1233139-3	6	6	6	6	-		• Låsbricka	• Sicherungsscheibe		3
14	(1233295)	1	-	-	-	-	SP	• Kontrollsystem	• Kontrollsystem	REPL 1 PCS 5003562-5	3
	(1233296)	-	1	-	-	-	SP	• Kontrollsystem	• Kontrollsystem	REPL 1 PCS 5003562-5	3
	(1233371)	-	-	-	1	-	SP	• Kontrollsystem	• Kontrollsystem	TRANS NO-9071.	3
	(1233389)	-	-	-	1	-	SP	• Kontrollsystem	• Kontrollsystem	REPL 1 PCS 5003562-5 TRANS NO 9072-.	3
		-	-	-	1	-	NS	• Kontrollsystem	• Kontrollsystem	REPL 1 PCS 5003562-5	
	(1233349)	-	-	1	-	-	SP	• Kontrollsystem	• Kontrollsystem	TRANS MARKED 020 NO-10810.	3
	(1233349)	-	-	1	-	-	SP	• Kontrollsystem	• Kontrollsystem	REPL PCS 5003560-9 TRANS MARKED 026 NO-166	3
	(1233387)	-	-	1	-	-	SP	• Kontrollsystem	• Kontrollsystem	REPL 1 PCS 5003560-9 TRANS MARKED 020 NO 10811-	3
		-	-	1	-	-	NS	• Kontrollsystem	• Kontrollsystem	REPL 1 PCS 5003560-9	



VOLVO
Genuine Parts
PV 435 61295

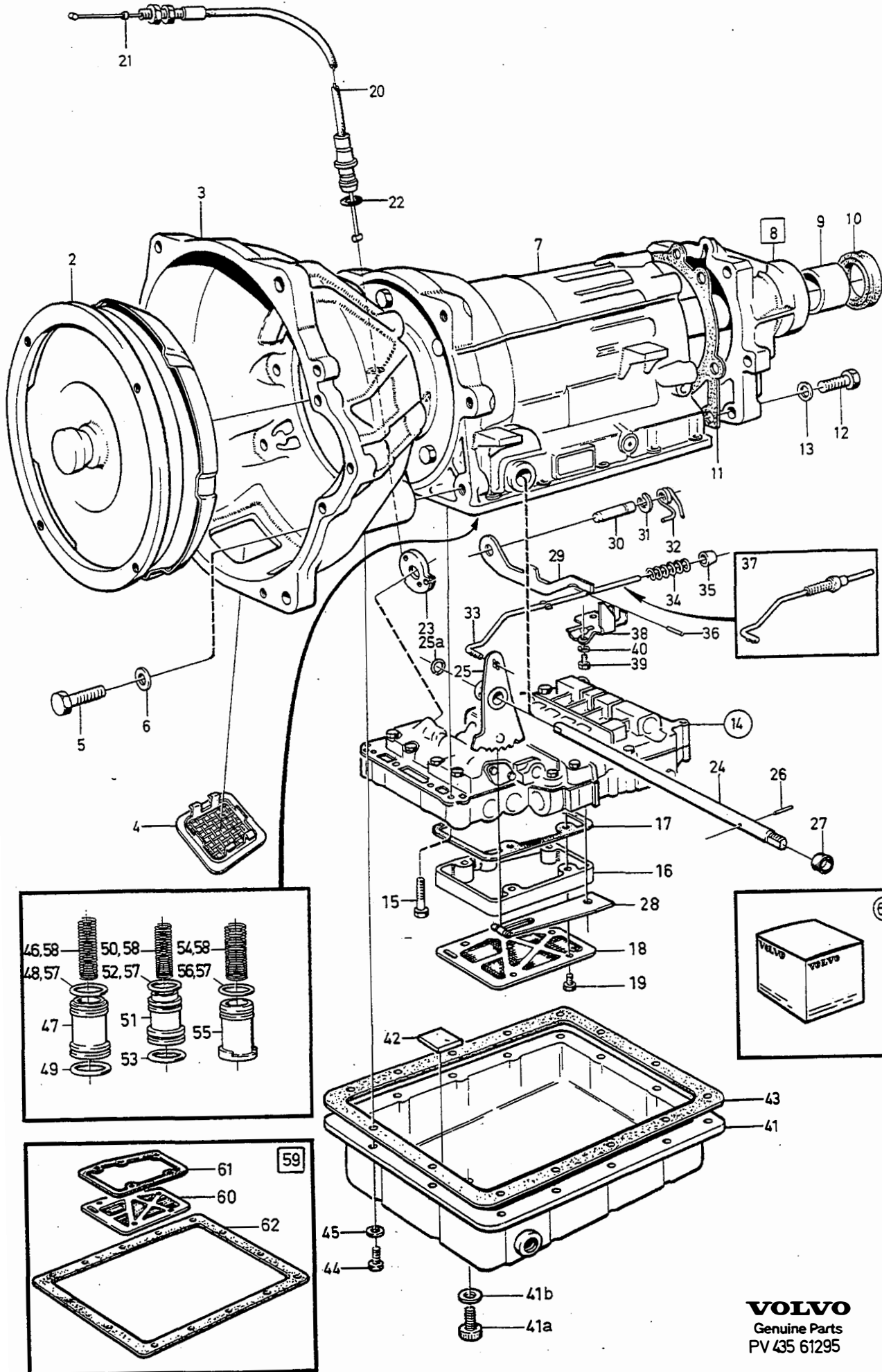
A		1208128					AUTOMATVÄXELLÅDA		AUTOMATISCHES GETRIEBE		Grupp Gruppe	
B		1208162									43	
C		1208173, 1208227									Sida Seite	
D		1208254									967	
E									BW55			
Pos	Artikel nr Artikelnr.	Antal / Anzahl					P S	Benämning	Bezeichnung	Anmärkning Anmerkung	S R	
		A	B	C	D	E						
	(1233387)	-	-	1	-	-	SP	•Kontrollsystem	•Kontrollsystem	TRANS MARKED 026 NO 1669- REPL 1 PCS 5003560-9	3	
15	955278-7	1	1	1	1	-		••SEE 43-1035	••SEE 43-1035		2	
	955276-1	3	3	3	3	-		•Skruv	•Schraube	LG 50 mm	2	
	955275-3	11	11	11	11	-		•Skruv	•Schraube	LG 35 mm	2	
	955274-6	2	2	2	2	-		•Skruv	•Schraube	LG 30 mm	2	
16	1233336-5	-	-	1	1	-		•Mellanfläns	•Zwischenflansch	LG 25 mm	2	
17	1233337-3	-	-	1	1	-		•Packning	•Dichtung		4	
18	1233394-4	1	1	1	1	-		•Oljesil	•Ölsieb	(1233211)	4	
19	955244-9	5	5	-	-	-		•Skruv	•Schraube		2	
	955250-6	-	-	5	5	-		•Skruv	•Schraube		2	
20	1233309-2	1	-	-	-	-		•Reglagewire	•Regelzug		3	
	1239929-1	-	1	-	1	-		•Reglagewire	•Regelzug	(1233224)	3	
	1233414-0	-	-	1	-	-		•Reglagewire	•Regelzug	(1233329)	3	
21	1220513-4	1	1	1	1	-		•Wirestopp	•Seilanschlag		4	
22	1233141-9	1	1	1	1	-		•O-ring	•O-ring		3	
23		1	1	1	1	-		•Kam	•Nocken	SEE 43-1039	4	
24	1233321-7	1	1	1	-	-		•Axel	•Welle		4	
	(1233322)	-	-	-	1	-	SP	•Axel	•Welle	REPL 1 PCS 1233321-7, 1 PCS 1233376-1, 1 PCS 1233384-5, 1 PCS 381879-6.	4	
25	1233376-1	1	1	1	1	-		•Växelväljarkam	•Umsteuernocken		3	
25a	1233098-1	1	1	1	1	-		•• Spärring	•• Nutring	(1233377)	3	
26	1233384-5	1	1	1	1	-		•Låsplanne	•Sicherungsstift	(1233318) O.DIA 5 mm	3	
27	3549669-4	2	2	2	2	-	IK	•Tättningsring	•Dichtring	(1233064)	3	
28		1	1	1	1	-		•Fjäderspärr	•Federhemmer	SEE 43-1039	3	
29	1233294-6	1	1	1	1	-		•Parkeringspär	•Handbremsperre		3	
30	1233116-1	1	1	1	1	-		•Lagerbult	•Lagerbolzen		3	
31	1233117-9	1	1	1	1	-		•Spärring	•Nutring		3	
32	1233403-3	1	1	1	1	-		•Vridfjäder	•Drehstabfeder		3	
33	1233404-1	1	1	-	1	-		•Tryckstång	•Druckstange	(1233292)	4	
34	1233121-1	1	1	1	1	-		•• Fjäder	•• Feder		4	
35		1	1	1	1	-	NS	•• Tryckhylsa	•• Druckhulsa		2	
36	951932-3	1	1	1	1	-		•• Låsplanne	•• Sicherungsstift		2	
37	1233404-1	1	1	1	1	-		•Tryckstång	•Druckstange	ALTER 2.	4	
38	1233124-5	1	1	1	1	-		•Låsplanne	•Verschlussplatte		3	
39	955271-2	2	2	2	2	-		•Skruv	•Schraube		2	
40	941906-0	2	2	2	2	-		•Fjäderbricka	•Federscheibe		2	
41	(1277798)	1	1	-	-	-	SP	•Oljesump	•Ölwanne	1) 4CYL(1233212) 2) EXC 4CYL(1233212)	4	
	(1233333)	-	-	1	1	-	SP	•Oljesump	•Ölwanne	3) REPL 1 PCS 1233415-7	4	
	1233415-7	-	-	1	1	-		•Oljesump	•Ölwanne	4)	4	
41a	1239961-4	-	-	1	1	-		•• Plugg	•• Stopfen	4) (1233417)	2	
41b	1239960-6	-	-	1	1	-		•• Tättningsring	•• Dichtring	4)	2	
42	235739-0	1	1	1	1	-		•Magnet	•Magnet		4	
43	1239683-4	1	1	1	1	-	IK	•Packning	•Dichtung	(1233383)	5	
44	955271-2	14	14	14	14	-		•Skruv	•Schraube	(955270)	2	
45	941906-0	14	14	14	14	-		•Fjäderbricka	•Federscheibe		2	
46		1	1	1	1	-	KN	•Fjäder 2:an, B2	•Feder 2., B2		3	
47	1233313-4	1	1	1	1	-		•Kolv 2:an, B2	•Kolben 2., B2		3	
48	1233223-5	1	1	1	1	-	IK	•Kolvring	•Kolbenring		3	
49	1233221-9	1	1	1	1	-	IK	•Kolvring	•Kolbenring		3	
50		1	-	1	-	-	KN	•Fjäder 3:an, C2	•Feder 3., C2		3	
		-	-	-	1	-	NS	•Fjäder 3:an, C2	•Feder 3., C2		3	

1) REPL 1PCS 1233415-7, 1PCS 1233336-5, 1PCS 1220293-3, 1PCS 955250-6.

2) REPL 1PCS 1233415-7, 1PCS 1233336-5, 1PCS 1220115-8, 1PCS 955250-6.

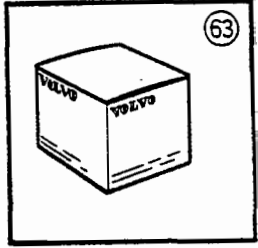
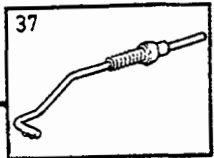
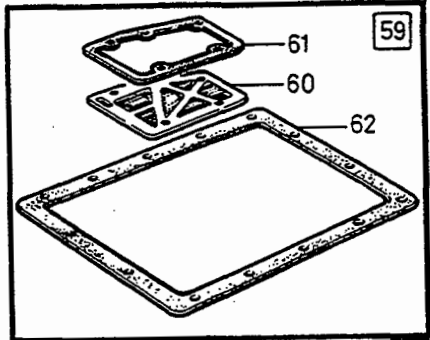
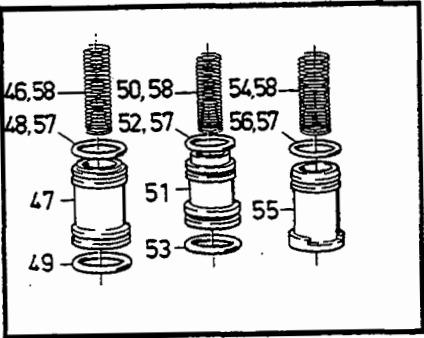
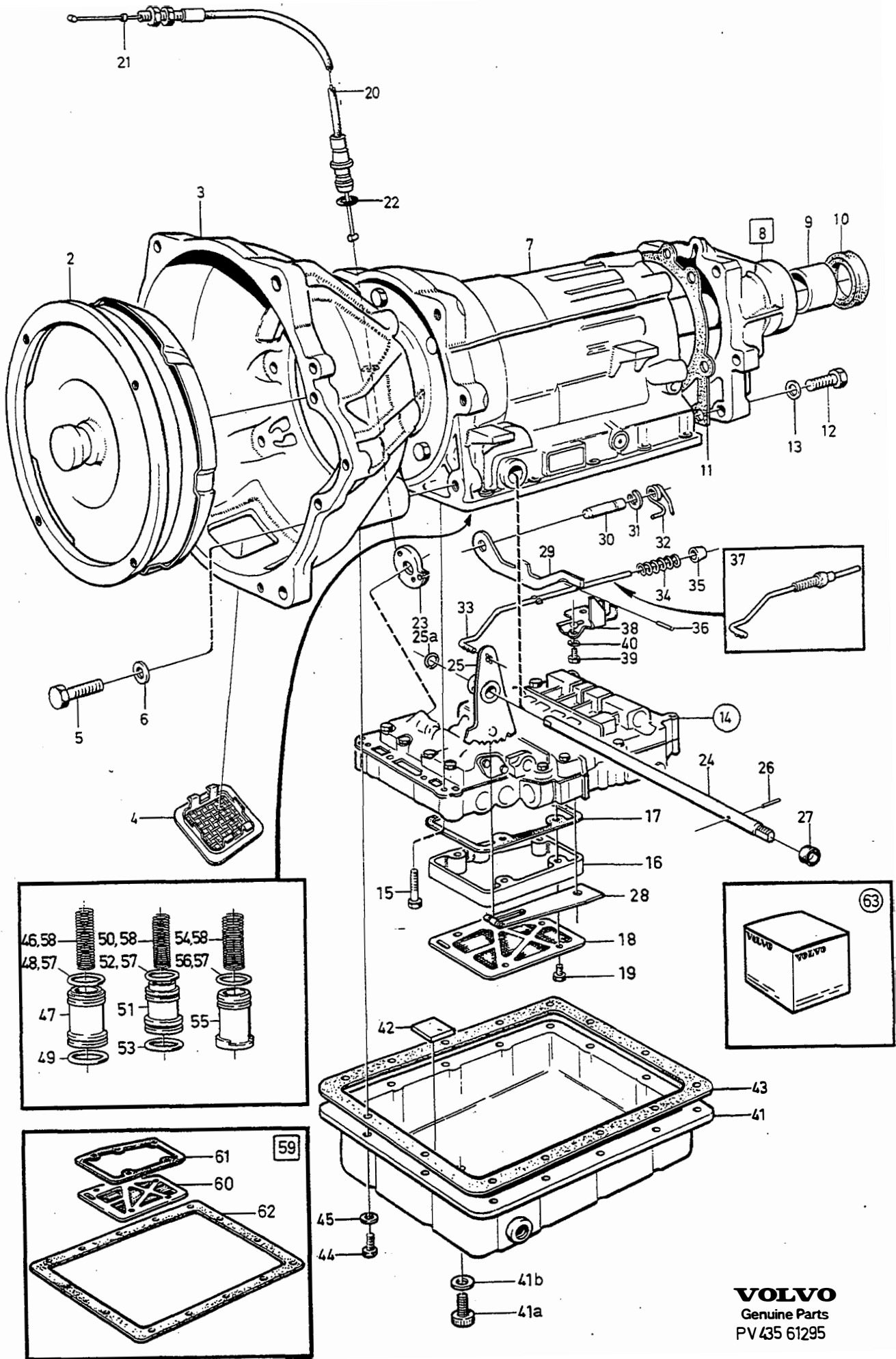
3) 242 CH-223939, 244 CH-812609, 245 CH-434459, 264 CH-131509, 265 CH-33009.

4) 242 CH 223940-, 244 CH 812610-, 245 CH 434460-, 264 CH 131510-, 265 CH 33010-.



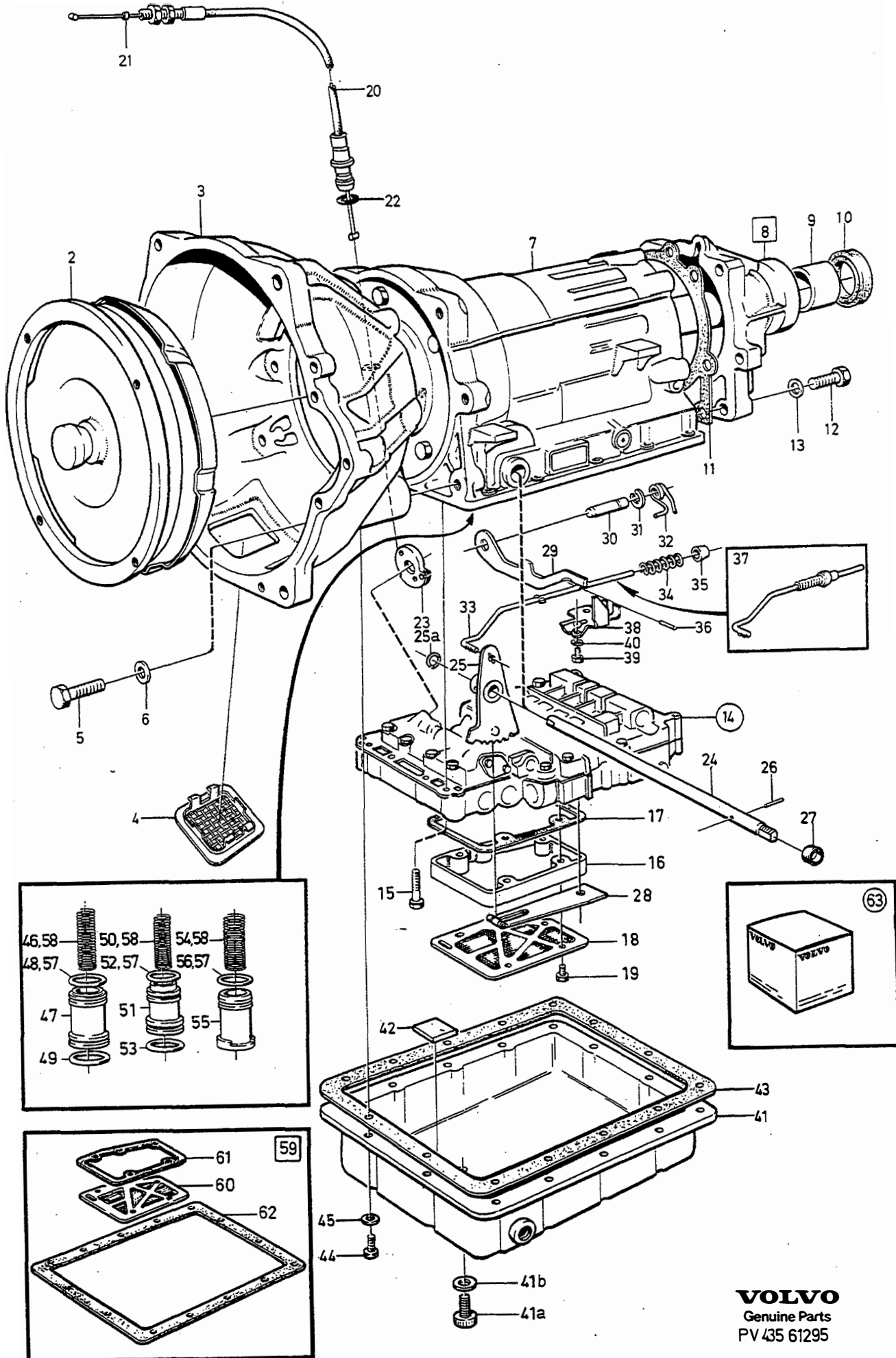
VOLVO
 Genuine Parts
 PV 435 61295

A		1208128					AUTOMATVÄXELLÅDA	AUTOMATISCHES GETRIEBE	BW55	Anmärkning Anmerkung	S R
B		1208162									
C		1208173, 1208227									
D		1208254									
E											
Pos	Artikel nr Artikelnr.	Antal / Anzahl					P S	Benämning	Bezeichnung	Anmärkning Anmerkung	S R
		A	B	C	D	E					
51	1233314-2	1	1	1	1	-		•Kolv 3:an, C2	•Kolben 3., C2		3
52	1233312-6	1	1	1	1	-	IK	•O-ring	•O-ring		3
53	1239582-8	1	1	1	1	-	IK	•O-ring	•O-ring	(1233220)	3
54		1	1	1	1	-	KN	•Fjäder 1:an, C1	•Feder 1., C1		4
55	1233380-3	1	1	1	1	-		•Kolv 1:an, C1	•Kolben 1., C1		3
56	1239578-6	1	1	1	1	-	IK	•O-ring	•O-ring	(1233222)	3
57	273730-2	1	1	1	1	-		Tätningssats	Dichtringssatz		3
58	273611	1	1	-	1	-	OP	Fjädersats	Federsatz		3
	273690-8	-	-	1	-	-		Fjädersats	Federsatz		4
59	271695-9	1	1	1	1	-		Reparationssats	Reparatursatz		3
								Oljesil	Ölsieb		4
60	1233394-4	1	1	1	1	-		•Oljesil	•Ölsieb		3
61	1233337-3	1	1	1	1	-		•Packning	•Dichtung		5
62	1239683-4	1	1	1	1	-		•Packning	•Dichtung		
63		1	1	1	1	-		Reparationssats	Reparatursatz	SEE 43-1063	



VOLVO
 Genuine Parts
 PV 435 61295

A		1208164					AUTOMATVÄXELLÅDA		AUTOMATISCHES GETRIEBE		Grupp Gruppe
B		1208165									43
C		1208166									Sida Seite
D		1208167									971
E							BW55				
Pos	Artikel nr Artikelnr.	Antal / Anzahl					P S	Benämning	Bezeichnung	Anmärkning Anmerkung	S R
		A	B	C	D	E					
1	(1208164)	1	-	-	-	-	SP	Automatväxellåda	Automatisches getriebe	MARKED 021.	5
	(1208165)	-	1	-	-	-	SP	Automatväxellåda	Automatisches getriebe	MARKED 014	5
	(1208166)	-	-	1	-	-	SP	Automatväxellåda	Automatisches getriebe	MARKED 015	5
	(1208167)	-	-	-	1	-	SP	Automatväxellåda	Automatisches getriebe	MARKED 019.	5
2	5003558-3	1	-	-	-	-	EU	• Momentomvandlare, bytes ...	• Drehmomentwandler, at	(1233391)	5
	1239663-6	-	1	-	-	-		• Momentomvandlare	• Drehmomentwandler	(1233378)	4
	1239641-2	-	-	1	1	-		• Momentomvandlare	• Drehmomentwandler	(1233379)	4
3	1233001-5	1	-	-	-	-		• Momentomvandlarkåpa	• Wandlerglocke		5
	1239640-4	-	1	1	1	-		• Momentomvandlarkåpa	• Wandlerglocke	(1233330)	5
4	1233328-2	2	1	1	1	-		• Skyddsnet	• Fangnetz		5
5	970948-6	4	-	-	-	-		• Skruv	• Schraube	(955318)	2
	946752-3	-	4	4	4	-		• Flänsskruv	• Flanschschraube	(955319)	2
	970972-6	2	-	-	-	-		• Skruv	• Schraube	(955342)	2
	970973-4	-	2	2	2	-		• Skruv	• Schraube	(955343)	2
6	941908-6	4	4	4	4	-		• Fjäderbricka	• Federscheibe		2
	940280-1	2	2	2	2	-		• Fjäderbricka	• Federscheibe		2
7		-	-	-	-	-		• Mellangavel- planetväxel- utgående axel	• Zwischenwand- Planetengetriebe- Abtriebwelle	SEE 43-993	
		-	-	-	-	-		• Pumphus- kopplingshus	• Pumpengehäuse- Kuppl.-Gehäuse	SEE 43-1003	
8	(1233374)	-	1	1	1	-	SP	• Hus, bakre	• Gehäuse, h	REPL 1PCS 1239637-0, 4PCS 1239883-0, 2PCS 1239884-8.	2
	(1239637)	-	1	1	1	-	SP	• Hus, bakre	• Gehäuse, h	REPL 1PCS 1340097-3.	2
	1340097-3	-	1	1	1	-		• Hus, bakre	• Gehäuse, h		5
9	235878-6	1	1	1	1	-		• Bussning	• Buchse		3
10	235728-3	1	1	1	1	-	IK	• Tätningsring	• Dichtring		3
11	3520331-4	1	1	1	1	-	IK	• Packning	• Dichtung	(1233137)	3
12	1233138-5	6	6	6	6	-		• Skruv	• Schraube		3
13	1233139-3	6	6	6	6	-		• Låsbricka	• Sicherungsscheibe		3
14	(1233295)	1	-	-	-	-	SP	• Kontrollsystem	• Kontrollsystem	REPL 1 PCS 5003562-5	3
	(1233296)	-	1	-	-	-	SP	• Kontrollsystem	• Kontrollsystem	REPL 1 PCS 5003562-5	3
	(1233371)	-	1	-	-	-	SP	• Kontrollsystem	• Kontrollsystem	TRANS NO 10517-49595	3
	(1233389)	-	1	-	-	-	SP	• Kontrollsystem	• Kontrollsystem	REPL 1 PCS 5003562-5 TRANS NO 49596-	3
	5003562	-	1	-	-	-	OP	• Kontrollsystem, bytes	• Kontrollsystem, a	REPL 1 PCS 5003562-5 TRANS NO 49596-	5
	(1233296)	-	-	1	-	-	SP	• Kontrollsystem	• Kontrollsystem	TRANS NO-4763	5
	(1233371)	-	-	1	-	-	SP	• Kontrollsystem	• Kontrollsystem	REPL 1 PCS 5003562-5 TRANS NO 4764-14477	5
	(1233389)	-	-	1	-	-	SP	• Kontrollsystem	• Kontrollsystem	REPL 1 PCS 5003562-5 TRANS NO 14478-	5
	(1233296)	-	-	-	1	-	SP	• Kontrollsystem	• Kontrollsystem	REPL 1 PCS 5003562-5 TRANS NO-2702	5
	(1233371)	-	-	-	1	-	SP	• Kontrollsystem	• Kontrollsystem	REPL 1 PCS 5003562-5 TRANS NO 2703-	5
		-	-	-	-	-		• SEE 43-1035	• SEE 43-1035	REPL 1 PCS 5003562-5	
15	955278-7	1	1	1	1	-		• Skruv	• Schraube	LG 50 mm	2
	955276-1	3	3	3	3	-		• Skruv	• Schraube	LG 35 mm	2
	955275-3	11	11	11	11	-		• Skruv	• Schraube	LG 30 mm	2
	955274-6	2	2	2	2	-		• Skruv	• Schraube	LG 26 mm	2
16	1233336-5	-	1	1	1	-		• Mellanfläns	• Zwischenflansch		4
17	1233337-3	-	1	1	1	-		• Packning	• Dichtung		3
18	1233394-4	1	1	1	1	-		• Oljesil	• Ölsieb	(1233211)	4
19	955244-9	5	-	-	-	-		• Skruv	• Schraube		2
	955250-6	-	5	5	5	-		• Skruv	• Schraube		2
19	941906-0	X	-	-	-	-		• Fjäderbricka	• Federscheibe	EXC BW55.	2
20	1233309-2	1	-	-	-	-		• Reglagewire	• Regelzug		3
	1233390-2	-	1	-	-	-		• Reglagewire	• Regelzug	(1233217)	3
	1239929-1	-	-	1	1	-		• Reglagewire	• Regelzug	(1233224)	3
21	1220513-4	1	1	1	1	-		• Wirestopp	• Seilanschlag		4



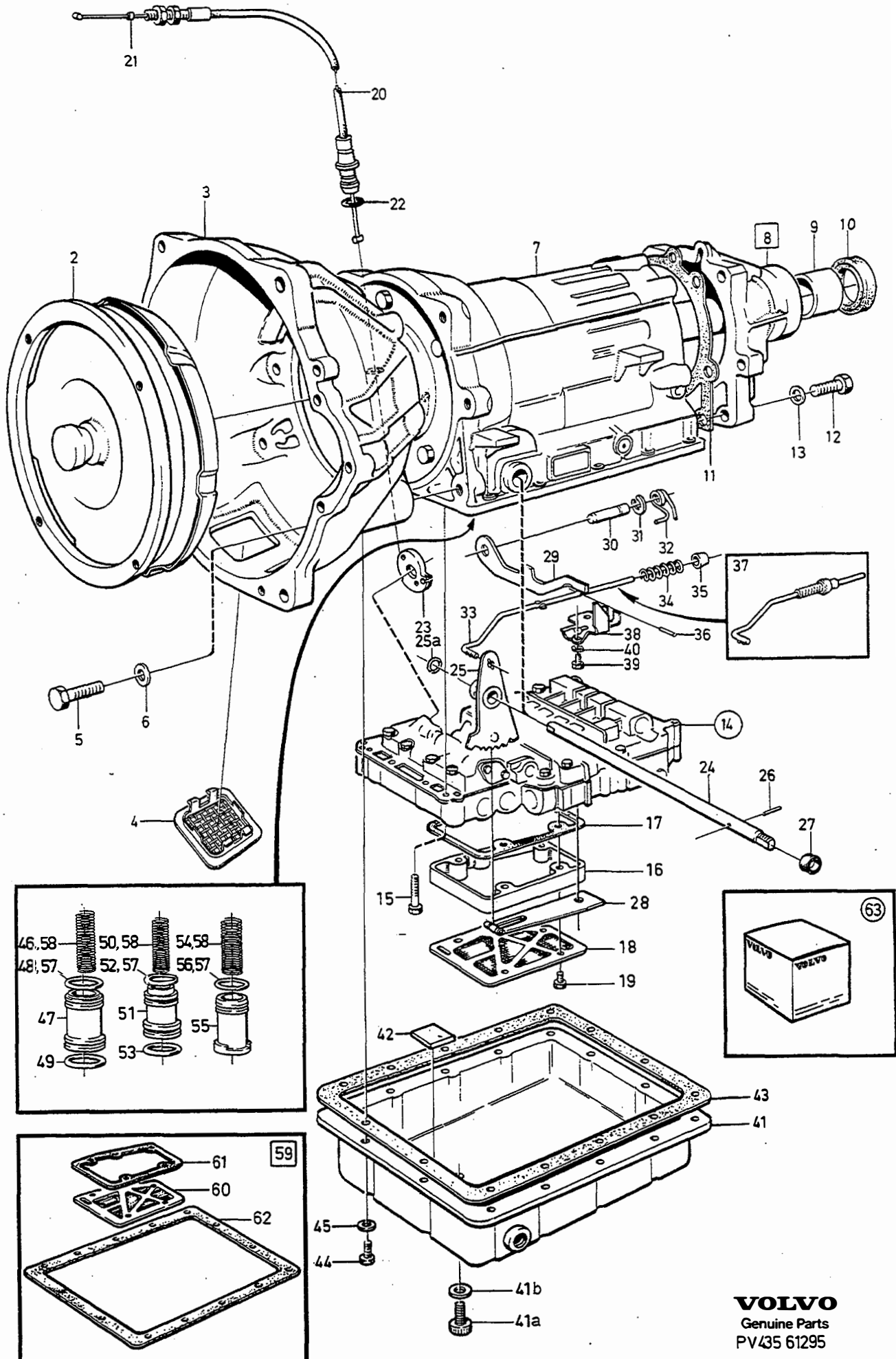
A	1208164						P S	Benämning	Bezeichnung	Anmärkning Anmerkung	S R						
	B	1208165															
C	1208166						AUTOMATVÄXELLÅDA					AUTOMATISCHES GETRIEBE					Grupp Gruppe
D	1208167											BW55					43
E																	Sida Seite
Pos	Artikel nr Artikelnr.	Antal / Anzahl					P S	Benämning	Bezeichnung	Anmärkning Anmerkung	S R						
		A	B	C	D	E											
22	1233141-9	1	1	1	1	-	• O-ring	• O-ring		3							
23		1	1	1	1	-	• Kam	• Nocken	SEE 43-1039	3							
24	(1233322)	-	1	1	1	-	SP • Axel	• Welle	REPL 1 PCS 1233321-7, 1 PCS 1233376-1, 1 PCS 1233384-5, 1 PCS 381879-6.	3							
25	(1233112)	1	-	-	-	-	SP • Växelväljarkam	• Umsteuernocken	REPL 1 PCS 1233376-1, 1 PCS 1233321-7, 1 PCS 1233384-5, 1 PCS 381882-0.	3							
25a	1233376-1	-	1	1	1	-	• Växelväljarkam	• Umsteuernocken		3							
26	1233098-1	-	1	1	1	-	• Spärring	• Nutring	(1233377)	3							
26	1239660-2	1	-	-	-	-	• Låspinne	• Sicherungsstift	(1233114) O.DIA 3 mm	3							
26	1233384-5	-	1	1	1	-	• Låspinne	• Sicherungsstift	O.DIA 5 mm	3							
☆ 27	3549669-4	2	2	2	2	-	IK • Tätningsring	• Dichtring	(1233064)	3							
28		1	1	1	1	-	• Fjäderspärr	• Federhemmer	SEE 43-1039	3							
29	1233294-6	1	1	1	1	-	• Parkeringspörr	• Handbremssperre		3							
30	1233116-1	1	1	1	1	-	• Lagerbult	• Lagerbolzen		3							
31	1233117-9	1	1	1	1	-	• Spörring	• Nutring		3							
32	1233403-3	1	1	1	1	-	• Vridfjäder	• Drehstabfeder		3							
33	1233404-1	1	-	-	-	-	• Tryckstäng	• Druckstange	(1233292)	4							
34	1233121-1	1	1	1	1	-	• Fjäder	• Feder		4							
35		1	1	1	1	-	NS • Tryckhylsa	• Druckhulsa		4							
36	951932-3	1	1	1	1	-	• Låspinne	• Sicherungsstift		2							
37	1233404-1	1	1	1	1	-	• Tryckstäng	• Druckstange		4							
38	1233124-5	1	1	1	1	-	• Låsplatta	• Verschlussplatta		3							
39	955271-2	2	2	2	2	-	• Skruv	• Schraube		2							
40	941906-0	2	2	2	2	-	• Fjäderbricka	• Federscheibe		2							
41	(1277798)	1	-	-	-	-	SP • Oljesump	• Ölwanne	1) 4CYL(1233212) 2) EXC 4CYL(1233212) 3) REPL 1 PCS 1233415-7	4							
	(1233333)	-	1	1	1	-	SP • Oljesump	• Ölwanne	4)	4							
	1233415-7	-	1	1	1	-	• Oljesump	• Ölwanne	4)	4							
41a	1239961-4	-	1	1	1	-	• Plugg	• Stopfen	4) (1233417)	2							
41b	1239960-6	-	1	1	1	-	• Tätningsring	• Dichtring	4)	2							
42	235739-0	1	1	1	1	-	• Magnet	• Magnet		4							
43	1239683-4	1	1	1	1	-	IK • Packning	• Dichtung	(1233383)	5							
44	955271-2	14	14	14	14	-	• Skruv	• Schraube	(955271)	2							
45	941906-0	14	14	14	14	-	• Fjäderbricka	• Federscheibe		2							
46		1	1	1	1	-	KN • Fjäder 2:an, B2	• Feder 2., B2		3							
47	1233313-4	1	1	1	1	-	• Kolv 2:an, B2	• Kolben 2., B2		3							
48	1233223-5	1	1	1	1	-	IK • Kolvring	• Kolbenring		3							
49	1233221-9	1	1	1	1	-	IK • Kolvring	• Kolbenring		3							
50		1	-	-	-	-	NS • Fjäder 3:an, C2	• Feder 3., C2		3							
51	1233314-2	1	1	1	1	-	• Kolv 3:an, C2	• Kolben 3., C2		3							
52	1233312-6	1	1	1	1	-	IK • O-ring	• O-ring		3							
53	1239582-8	1	1	1	1	-	IK • O-ring	• O-ring	(1233220)	3							
54		1	1	1	1	-	KN • Fjäder 1:an, C1	• Feder 1., C1		4							
55	1233380-3	1	1	1	1	-	• Kolv 1:an, C1	• Kolben 1., C1		4							
56	1239578-6	1	1	1	1	-	IK • O-ring	• O-ring	(1233222)	3							
57	273730-2	1	1	1	1	-	Tätningsringsats	Dichtringsats		3							
58	273611	1	-	-	-	-	OP Fjädersats	Federsats		3							
	273689-0	-	1	-	-	-	Fjädersats	Federsats		4							
	273690-8	-	-	1	-	-	Fjädersats	Federsats		4							

1) REPL 1PCS 1233415-7, 1PCS 1233336-5, 1PCS 1220293-3, 1PCS 955250-6.

2) REPL 1PCS 1233415-7, 1PCS 1233336-5, 1PCS 1220115-8, 1PCS 955250-6.

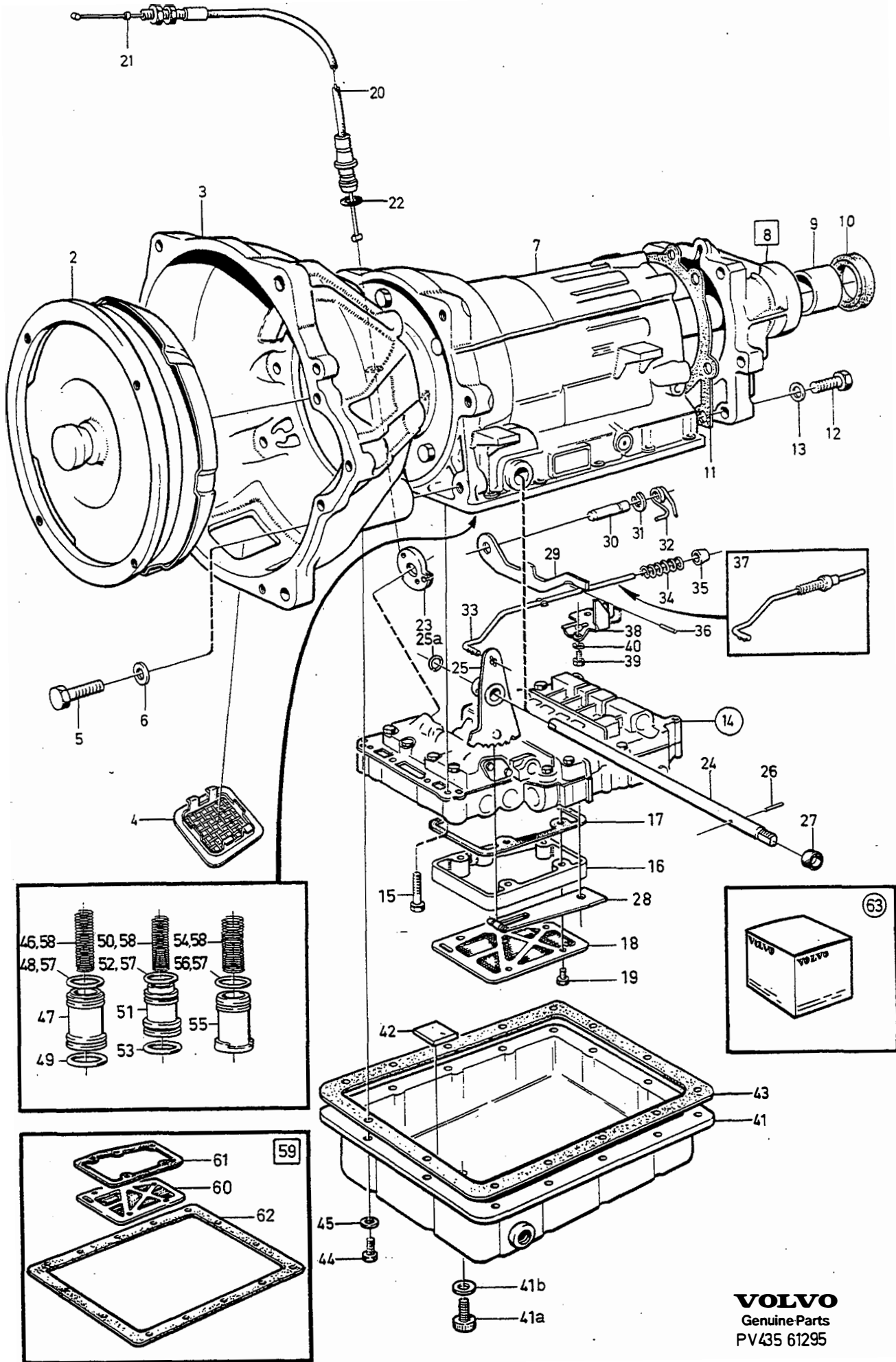
3) 242 CH-223939, 244 CH-812609, 245 CH-434459, 264 CH-131509, 265 CH-33009.

4) 242 CH 223940-, 244 CH 812610-, 245 CH 434460-, 264 CH 131510-, 265 CH 33010-.



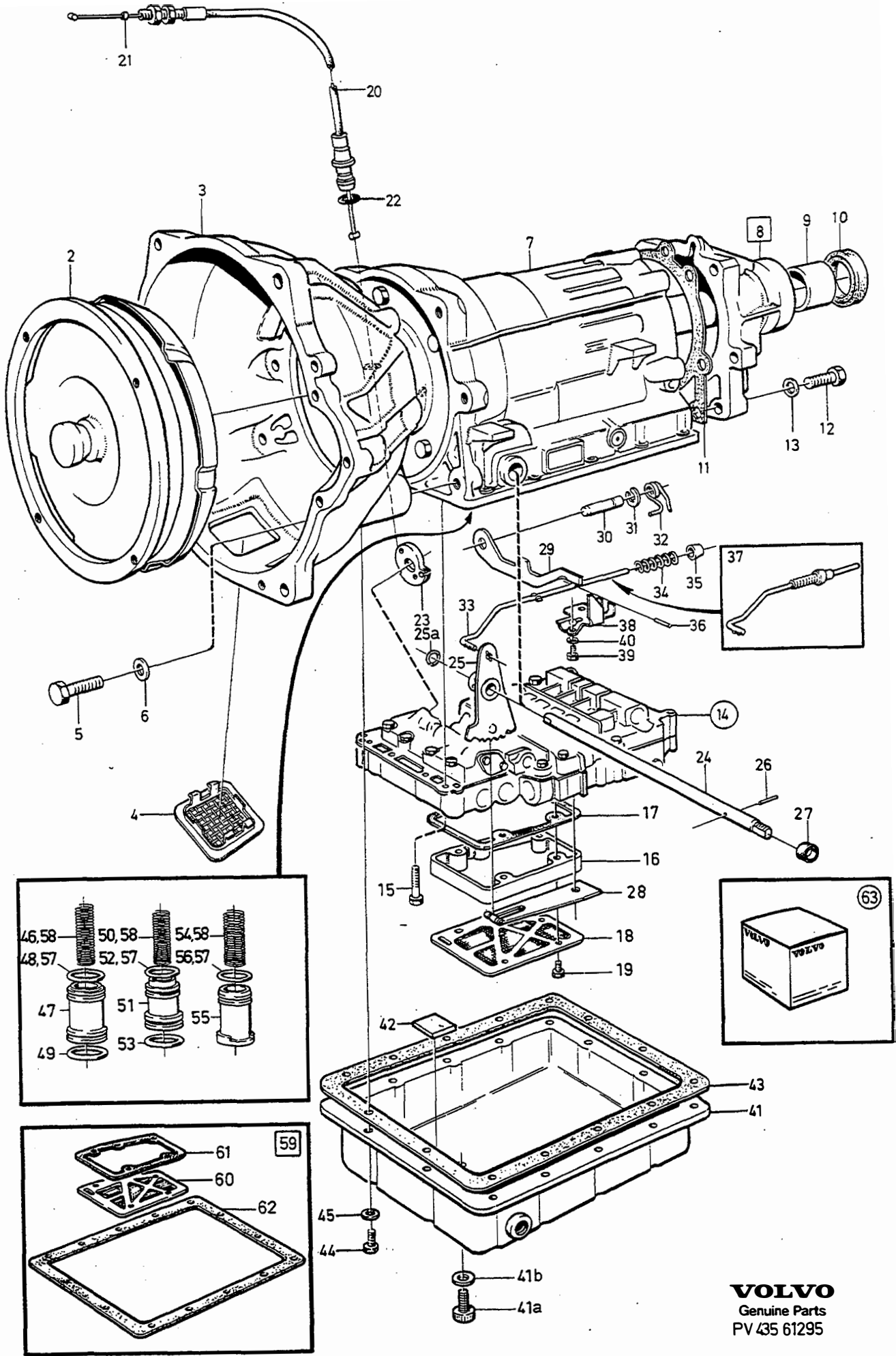
VOLVO
 Genuine Parts
 PV/35 61295

A	1208164	AUTOMATVÄXELLÅDA		AUTOMATISCHES GETRIEBE		Grupp Gruppe	43				
	B							1208165			
C	1208166	BW55									
D	1208167										
E											
Pos	Artikel nr Artikelnr.	Antal / Anzahl					P S	Benämning	Bezeichnung	Anmärkning Anmerkung	S R
		A	B	C	D	E					
59	271695-9	1	1	1	1	-	Reparationssats	Reparatursatz		3	
60	1233394-4	1	1	1	1	-	Oljesil	Ölsieb		4	
61	1233337-3	1	1	1	1	-	•Oljesil	• Ölsieb		3	
62	1239683-4	1	1	1	1	-	•Packning	• Dichtung		5	
63		1	1	1	1	-	•Packning	• Dichtung	SEE 43 - 1063		
							Reparationssats	Reparatursatz			



VOLVO
Genuine Parts
PV435 61295

A		1208168					AUTOMATVÄXELLÅDA		AUTOMATISCHES GETRIEBE		Grupp Gruppe	
B		1208170									43	
C		1208262									Sida Seite	
D											977	
E									BW55			
Pos	Artikel nr Artikelnr.	Antal / Anzahl					P S	Benämning	Bezeichnung	Anmärkning Anmerkung	S R	
		A	B	C	D	E						
1	(1208168)	1	-	-	-	-	SP	Automatväxellåda	Automatisches getriebe	MARKED 013	5	
	(1208170)	-	1	-	-	-	SP	Automatväxellåda	Automatisches getriebe	MARKED 018.	5	
	(1208262)	-	-	1	-	-	SP	Automatväxellåda	Automatisches getriebe	MARKED 031	5	
2	5003558-3	1	1	-	-	-	EU	• Momentomvandlare, bytes ...	• Drehmomentwandler, at	(1233391)	5	
	1239663-6	-	-	1	-	-		• Momentomvandlare	• Drehmomentwandler	(1233378)	4	
3	1233001-5	1	1	-	-	-		• Momentomvandlarkåpa	• Wandlerglocke		5	
	1239640-4	-	-	1	-	-		• Momentomvandlarkåpa	• Wandlerglocke	(1233330)	5	
4	1233328-2	2	2	1	-	-		• Skyddsnet	• Fangnetz		5	
5	970948-6	-	4	-	-	-		• Skruv	• Schraube	(955318)	2	
	946752-3	4	-	4	-	-		• Flänsskruv	• Flanschschraube	(955319)	2	
	970972-6	-	2	-	-	-		• Skruv	• Schraube	(955342)	2	
	970973-4	2	-	2	-	-		• Skruv	• Schraube	(955343)	2	
6	941908-6	4	4	4	-	-		• Fjäderbricka	• Federscheibe		2	
	940280-1	2	2	2	-	-		• Fjäderbricka	• Federscheibe		2	
7		-	-	-	-	-		• Mellangavel- planetväxel- utgående axel	• Zwischenwand- Planetengetriebe- Abtriebwelle	SEE 43-993		
		-	-	-	-	-		• Pumphus- kopplingshus	• Pumpengehäuse- Kuppl.-Gehäuse	SEE 43-1003		
8	(1233374)	-	-	1	-	-	SP	• Hus, bakre	• Gehäuse, h	REPL 1 PCS 1239637-0, 4PCS 1239883-0, 2PCS 1239884-8.	2	
	(1239637)	-	-	1	-	-	SP	• Hus, bakre	• Gehäuse, h	REPL 1PCS 1340097-3.	2	
	1340097-3	-	-	1	-	-		• Hus, bakre	• Gehäuse, h		5	
9	235878-6	1	1	1	-	-		• • Bussning	• • Buchse		3	
10	235728-3	1	1	1	-	-	IK	• Tätningsring	• Dichtring		3	
11	3520331-4	1	1	1	-	-	IK	• Packning	• Dichtung	(1233331)	3	
12	1233138-5	6	6	6	-	-		• Skruv	• Schraube		3	
13	1233139-3	6	6	6	-	-		• Låsbricka	• Sicherungsscheibe		3	
14	(1233297)	1	-	-	-	-	SP	• Kontrollsystem	• Kontrollsystem	TRANS NO-1537	3	
	(1233370)	1	-	-	-	-	SP	• Kontrollsystem	• Kontrollsystem	REPL 1 PCS 5003561-7	3	
	(1233295)	-	1	-	-	-	SP	• Kontrollsystem	• Kontrollsystem	TRANS NO 1538- REPL 1 PCS 5003561-7	3	
	(1233371)	-	1	-	-	-	SP	• Kontrollsystem	• Kontrollsystem	TRANS NO-12401 REPL 1 PCS 5003562-5	3	
	(1233371)	-	-	1	-	-	SP	• Kontrollsystem	• Kontrollsystem	TRANS NO 12402- REPL 1 PCS 5003562-5	3	
	(1233389)	-	-	1	-	-	SP	• Kontrollsystem	• Kontrollsystem	TRANS NO-6405 REPL 1 PCS 5003562-5	3	
		-	-	-	-	-		• • SEE 43-1035	• • SEE 43-1035	TRANS NO 6406- REPL 1 PCS 5003562-5	3	
15	5003562	-	-	1	-	-	OP	• Kontrollsystem, bytes	• Kontrollsystem, at	TRANS NO 6406-	5	
	955278-7	1	1	1	-	-		• Skruv	• Schraube	LG 50 mm	2	
	955276-1	3	3	3	-	-		• Skruv	• Schraube	LG 35 mm	2	
	955275-3	11	11	11	-	-		• Skruv	• Schraube	LG 30 mm	2	
	955274-6	2	2	2	-	-		• Skruv	• Schraube	LG 26 mm	2	
16	1233336-5	1	1	1	-	-		• Mellanfläns	• Zwischenflansch		4	
17	1233337-3	1	1	1	-	-		• Packning	• Dichtung		3	
18	1233394-4	1	1	1	-	-		• Oljesil	• Ölsieb	(1233211)	4	
19	955250-6	5	5	5	-	-		• Skruv	• Schraube		2	
20	1233390-2	1	-	1	-	-		• Reglagewire	• Regelzug	(1233217)	3	
	1233309-2	-	1	-	-	-		• Reglagewire	• Regelzug		3	
21	1220513-4	1	1	1	-	-		• Wirestopp	• Seilanschlag		4	
22	1233141-9	1	1	1	-	-		• O-ring	• O-ring		3	
23		1	1	1	-	-		• Kam	• Nocken	SEE 43-1039		

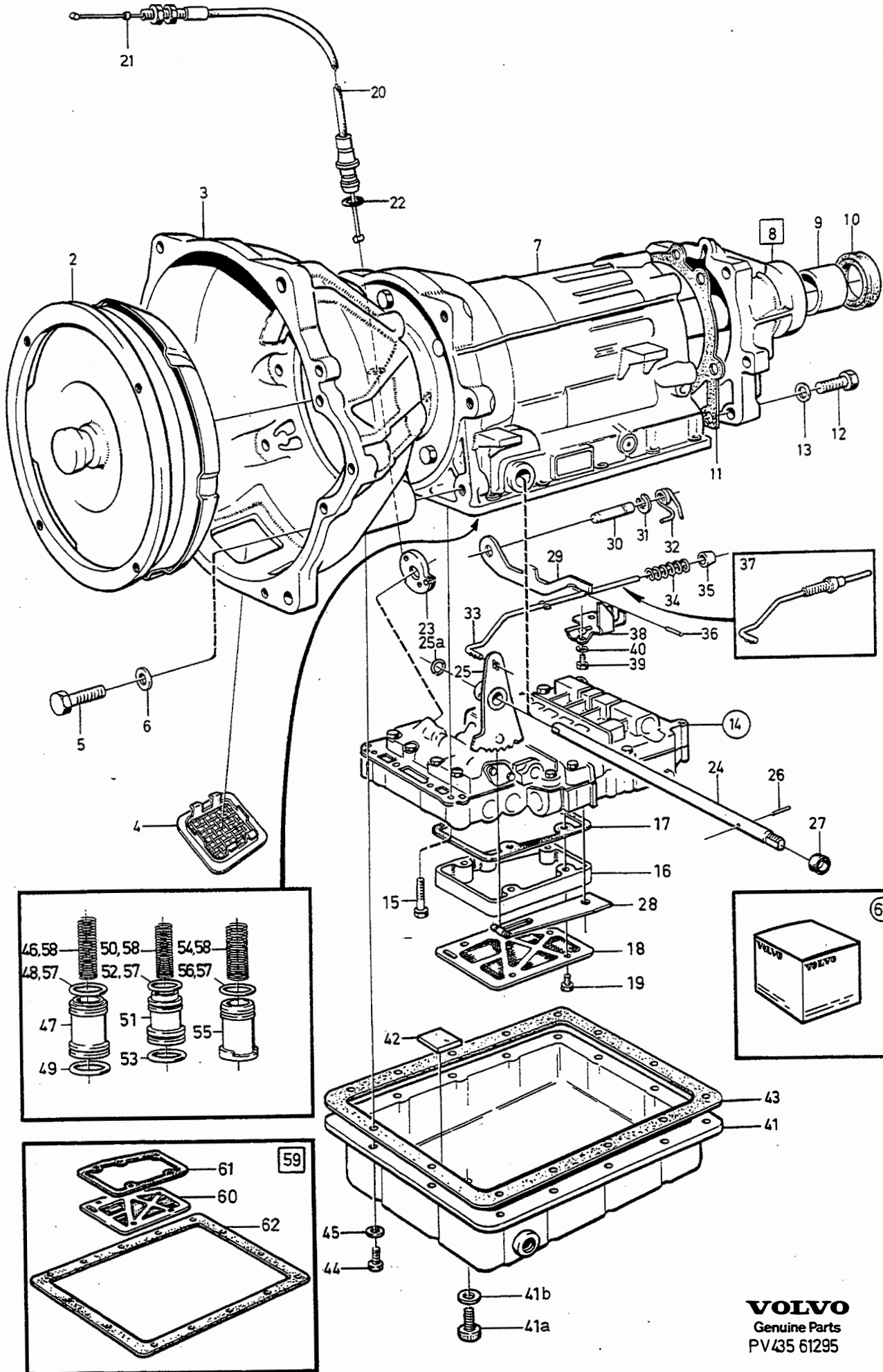


VOLVO
 Genuine Parts
 PV 435 61295

A	1208168						P	S	Benämning	Bezeichnung	Anmärkning	S	R
	B												
C	1208262	AUTOMATVÄXELLÅDA					AUTOMATISCHES GETRIEBE						
D							BW55						
E													
Pos	Artikel nr Artikelnr.	Antal / Anzahl					P	S	Benämning	Bezeichnung	Anmärkning	S	R
		A	B	C	D	E							
24	(1233322)	1	1	-	-	-	SP	•Axel	• Welle	REPL 1 PCS 1233321-7, 1 PCS 1233376-1, 1 PCS 1233384-5, 1 PCS 381882-0.	3		
	(1233322)	-	-	1	-	-	SP	•Axel	• Welle	REPL 1 PCS 1233321-7, 1 PCS 1233376-1, 1 PCS 1233384-5, 1 PCS 381879-6.	3		
25	(1233112)	-	1	-	-	-	SP	• Växelväljarkam	• Umsteuernocken	REPL 1 PCS 1233376-1, 1 PCS 1233321-7, 1 PCS 1233384-5, 1 PCS 381882-0.	3		
25a	1233376-1	1	-	1	-	-		• Växelväljarkam	• Umsteuernocken		3		
	1233098-1	1	-	1	-	-		• Spärring	• Nutring	(1233377)	3		
26	1233384-5	1	-	1	-	-		• Låspinne	• Sicherungsstift	(1233318) O.DIA 5 mm	3		
	1239660-2	-	1	-	-	-		• Låspinne	• Sicherungsstift	(1233114) O.DIA 3 mm	3		
27	3549669-4	2	2	2	-	-	IK	• Tätningsring	• Dichtring	(1233064)	3		
28		1	1	1	-	-		• Fjäderspärr	• Federhemmer	SEE 43 • 1039			
29	1233294-6	1	1	1	-	-		• Parkerings spärr	• Handbrems sperre		3		
30	1233116-1	1	1	1	-	-		• Lagerbult	• Lagerbolzen		3		
31	1233117-9	1	1	1	-	-		• Spärring	• Nutring		3		
32	1233403-3	1	1	1	-	-		• Vridfjäder	• Drehstabfeder		3		
33	1233404-1	1	1	1	-	-		• Tryckstång	• Druckstange	(1233292)	4		
34	1233121-1	1	1	1	-	-		• Fjäder	• Feder		4		
35		1	1	1	-	-	NS	• Tryckhylsa	• Druckhulsa				
36	951932-3	1	1	1	-	-		• Låspinne	• Sicherungsstift		2		
37	1233404-1	1	1	1	-	-		• Tryckstång	• Druckstange		4		
38	1233124-5	1	1	1	-	-		• Låsplatta	• Verschlussplatta		3		
39	955271-2	2	2	2	-	-		• Skruv	• Schraube		2		
40	941906-0	2	2	2	-	-		• Fjäderbricka	• Federscheibe		2		
41	(1233333)	1	1	1	-	-	SP	• Oljesump	• Ölwanne	1) REPL 1233415-7	2		
	1233415-7	1	1	1	-	-		• Oljesump	• Ölwanne	2)	4		
41a	1239961-4	1	1	1	-	-		• Plugg	• Stopfen	2) (1233417)	2		
41b	1239960-6	1	1	1	-	-		• Tätningsring	• Dichtring	2)	2		
42	235739-0	1	1	1	-	-		• Magnet	• Magnet		4		
43	1239683-4	1	1	1	-	-	IK	• Packning	• Dichtung	(1233383)	5		
44	955271-2	14	14	14	-	-		• Skruv	• Schraube	(955271)	2		
45	941906-0	14	14	14	-	-		• Fjäderbricka	• Federscheibe		2		
46		1	1	1	-	-	KN	• Fjäder 2:an, B2	• Feder 2., B2				
47	1233313-4	1	1	1	-	-		• Kolv 2:an, B2	• Kolben 2., B2		3		
48	1233223-5	1	1	1	-	-	IK	• Kolvring	• Kolbenring		3		
49	1233221-9	1	1	1	-	-	IK	• Kolvring	• Kolbenring		3		
50		1	1	-	-	-	NS	• Fjäder 3:an, C2	• Feder 3., C2				
51	1233314-2	1	1	1	-	-		• Kolv 3:an, C2	• Kolben 3., C2		3		
52	1233312-6	1	1	1	-	-	IK	• O-ring	• O-ring		3		
53	1239582-8	1	1	1	-	-	IK	• O-ring	• O-ring	(1233220)	3		
54		1	1	1	-	-	KN	• Fjäder 1:an, C1	• Feder 1., C1				
55	1233380-3	1	1	1	-	-		• Kolv 1:an, C1	• Kolben 1., C1		4		
56	1239578-6	1	1	1	-	-	IK	• O-ring	• O-ring	(1233222)	3		
57	273730-2	1	1	1	-	-		Tätningssats	Dichtringssats		3		
58	273611	1	1	-	-	-	OP	Fjädersats	Federsats		3		
	273689-0	-	-	1	-	-		Fjädersats	Federsats		4		
59	271695-9	1	1	1	-	-		Reparationssats	Reparatursatz		3		
60	1233394-4	1	1	1	-	-		Oljesil	Ölsieb		4		
61	1233337-3	1	1	1	-	-		• Oljesil	• Ölsieb		4		
62	1239683-4	1	1	1	-	-		• Packning	• Dichtung		3		
63		1	1	1	-	-		• Packning	• Dichtung		5		
		1	1	1	-	-		Reparationssats	Reparatursatz	SEE 43 • 1063			

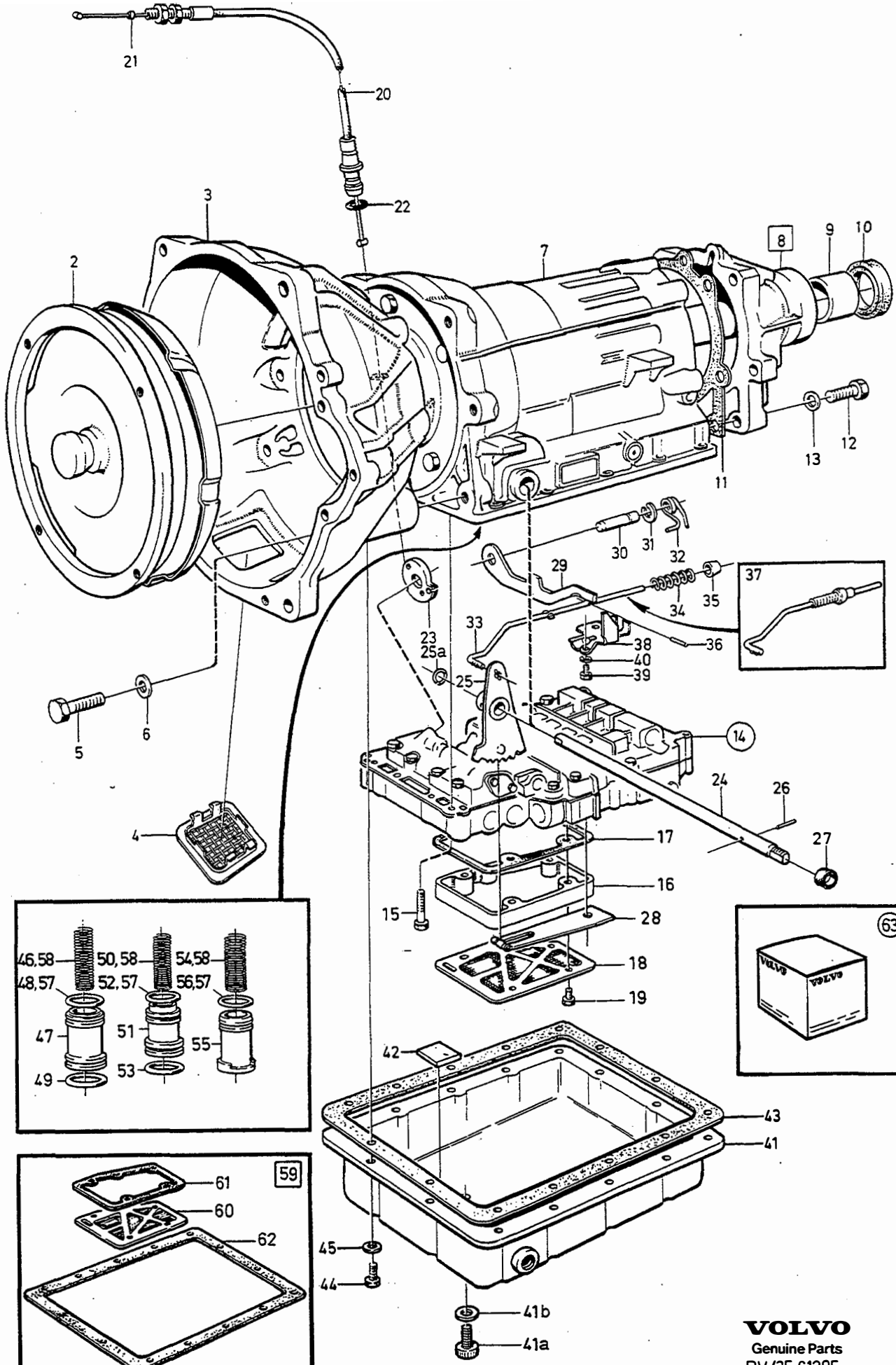
1) 242 CH-223939, 244 CH-812609, 245 CH-434459, 264 CH-131509, 265 CH-33009.

2) 242 CH 223940-, 244 CH 812610-, 245 CH 434460-, 264 CH 131510-, 265 CH 33010-.



VOLVO
 Genuine Parts
 PV435 61295

A		1208189					AUTOMATVÄXELLÅDA		AUTOMATISCHES GETRIEBE		Grupp Gruppe
B		1208197									43
C		1208198									Sida Seite
D		1208218									981
E									BW55		
Pos	Artikel nr Artikelnr.	Antal / Anzahl					P S	Benämning	Bezeichnung	Anmärkning Anmerkung	S R
		A	B	C	D	E					
1	(1208189)	1	-	-	-	-	SP	Automatväxellåda	Automatisches getriebe	MARKED 023	5
	(1208197)	-	1	-	-	-	SP	Automatväxellåda	Automatisches getriebe	MARKED 022 REPL 1 PCS 5001968-6.	5
	(1208198)	-	-	1	-	-	SP	Automatväxellåda	Automatisches getriebe	MARKED PP22	5
	(1208218)	-	-	-	1	-	SP	Automatväxellåda	Automatisches getriebe	MARKED 025	5
2	5003558-3	1	-	-	-	1	EU	• Momentomvandlare, bytes ...	• Drehmomentwandler, at	(1233391)	5
	1239641-2	-	1	1	-	-		• Momentomvandlare	• Drehmomentwandler	(1233379)	4
3	1233001-5	1	-	-	1	-		• Momentomvandlarkåpa	• Wandlerglocke		5
	1239640-4	-	1	1	-	-		• Momentomvandlarkåpa	• Wandlerglocke	(1233330)	5
4	1233328-2	2	1	1	2	-		• Skyddsnet	• Fangnetz		5
5	970948-6	4	-	-	-	-		• Skruv	• Schraube	(955318)	2
	946752-3	-	4	4	4	-		• Flänsskruv	• Flanschschraube	(955319)	2
	970972-6	2	-	-	-	-		• Skruv	• Schraube	(955342)	2
	970973-4	-	2	2	2	-		• Skruv	• Schraube	(955343)	2
6	941908-6	4	4	4	4	-		• Fjäderbricka	• Federscheibe		2
	940280-1	2	2	2	2	-		• Fjäderbricka	• Federscheibe		2
7		-	-	-	-	-		• Mellangavel- planetväxel- utgående axel	• Zwischenwand- Planetengetriebe- Abtriebwelle	SEE 43-993	
		-	-	-	-	-		• Pumphus- kopplingshus	• Pumpengehäuse- Kuppl.-Gehäuse	SEE 43-1003	
8	(1233374)	1	1	1	1	-	SP	• Hus, bakre	• Gehäuse, h	REPL 1 PCS 1239637-0, 4PCS 1239883-0, 2PCS 1239884-8.	2
	(1239637)	1	1	1	1	-	SP	• Hus, bakre	• Gehäuse, h	REPL 1PCS 1340097-3.	2
	1340097-3	1	1	1	1	-		• Hus, bakre	• Gehäuse, h		5
9	235878-6	1	1	1	1	-		• • Bussning	• • Buchse		3
10	235728-3	1	1	1	1	-	IK	• Tätningsring	• Dichtring		3
11	3520331-4	1	1	1	1	-	IK	• Packning	• Dichtung	(1233137)	3
12	1233138-5	6	6	6	6	-		• Skruv	• Schraube		3
13	1233139-3	6	6	6	6	-		• Låsbricka	• Sicherungsscheibe		3
14	(1233295)	1	-	-	-	-	SP	• Kontrollsystem	• Kontrollsystem	TRANS NO-1038	3
	(1233371)	1	-	-	-	-	SP	• Kontrollsystem	• Kontrollsystem	REPL 1 PCS 5003562-5 TRANS NO 1039-28661	3
	(1233389)	1	-	-	-	-	SP	• Kontrollsystem	• Kontrollsystem	REPL 1 PCS 5003562-5 TRANS NO 28662-	3
	(1233296)	-	1	-	-	-	SP	• Kontrollsystem	• Kontrollsystem	REPL 1 PCS 5003562-5 TRANS NO-1354	3
	(1233371)	-	1	-	-	-	SP	• Kontrollsystem	• Kontrollsystem	REPL 1 PCS 5003562-5 TRANS NO 1355-1955	3
	(1233389)	-	1	-	-	-	SP	• Kontrollsystem	• Kontrollsystem	REPL 1 PCS 5003562-5 TRANS NO 1956-	3
	(1233296)	-	-	1	-	-	SP	• Kontrollsystem	• Kontrollsystem	REPL 1 PCS 5003562-5	3
	(1233297)	-	-	-	1	-	SP	Kontrollsystem	Kontrollsystem	REPL 1 PCS 5003562-5 TRANS NO APP-2000	3
	(1233370)	-	-	-	1	-	SP	• Kontrollsystem	• Kontrollsystem	REPL 1 PCS 5003561-7 TRANS NO 2000-2515	3
	(1233388)	-	-	-	1	-	SP	• Kontrollsystem	• Kontrollsystem	REPL 1 PCS 5003561-7 TRANS NO 2516-	4
		-	-	-	-	-		• • SEE 43-1035	• • SEE 43-1035	REPL 1 PCS 5003561-7	
	5003562	1	1	1	-	-	OP	Kontrollsystem, bytes	Kontrollsystem, at		5
	5003561	-	-	-	1	-	OP	Kontrollsystem, bytes	Kontrollsystem, at		5
15	955278-7	1	1	1	1	-		• Skruv	• Schraube	LG 50 mm	2
	955276-1	3	3	3	3	-		• Skruv	• Schraube	LG 35 mm	2
	955275-3	11	11	11	11	-		• Skruv	• Schraube	LG 30 mm	2
	955274-6	2	2	2	2	-		• Skruv	• Schraube	LG 26 mm	2
16	1233336-5	1	1	1	1	-		• Mellanfläns	• Zwischenflansch		4
17	1233337-3	1	1	1	1	-		• Packning	• Dichtung		3
18	1233394-4	1	1	1	1	-		• Oljesil	• Ölsieb	(1233211)	4
19	955250-6	5	5	5	5	-		• Skruv	• Schraube		2

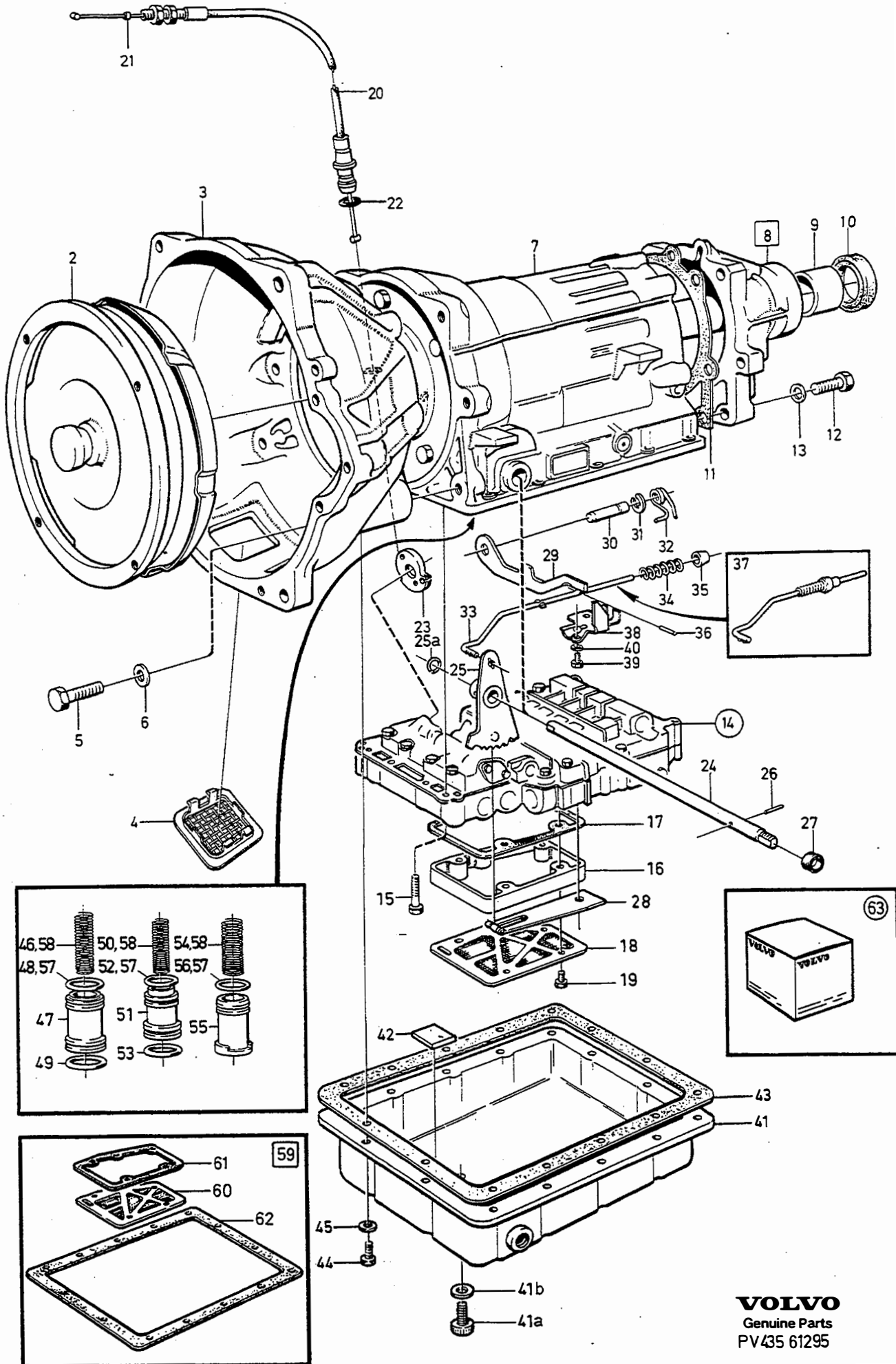


VOLVO
 Genuine Parts
 PV 435 61295

A		1208189					AUTOMATVÄXELLÅDA		AUTOMATISCHES GETRIEBE		Grupp Gruppe
B		1208197									43
C		1208198									Sida Seite
D		1208218									983
E							BW55				
Pos	Artikel nr Artikelnr.	Antal / Anzahl					P S	Benämning	Bezeichnung	Anmärkning Anmerkung	S R
		A	B	C	D	E					
20	1239933-3	1	-	-	-	-		• Reglagewire	• Regelzug	(1233359)	4
	1233390-2	-	1	1	1	-		• Reglagewire	• Regelzug	(1233217)	3
21	1220513-4	1	1	1	1	-		• Wirestopp	• Seilanschlag		4
22	1233141-9	1	1	1	1	-		• O-ring	• O-ring		3
23		1	1	1	1	-		• Kam	• Nocken	SEE 43-1039	
24	(1233322)	1	-	-	1	-	SP	• Axel	• Welle	REPL 1 PCS 1233321-7, 1 PCS 1233376-1, 1 PCS 1233384-5, 1 PCS 381882-0.	3
	1233321-7	-	1	1	-	-		• Axel	• Welle		4
25	(1233112)	1	-	-	-	-	SP	• Växelväljarkam	• Umsteuernocken	REPL 1 PCS 1233376-1, 1 PCS 1233321-7, 1 PCS 1233384-5, 1 PCS 381882-0.	4
	1233376-1	-	1	1	1	-		• Växelväljarkam	• Umsteuernocken		3
25a	1233098-1	-	1	1	1	-		• Spärring	• Nutring	(1233377)	3
26	1233384-5	1	1	1	1	-		• Låsplanne	• Sicherungsstift	(1233318) O.DIA 5 mm	3
27	3549669-4	2	2	2	2	-	IK	• Tätningsring	• Dichtring	(1233064)	3
28		1	1	1	1	-		• Fjäderspärr	• Federhemmer	SEE 43-1039	
29	1233294-6	1	1	1	1	-		• Parkeringspörr	• Handbremsspörr		3
30	1233116-1	1	1	1	1	-		• Lagerbult	• Lagerbolzen		3
31	1233117-9	1	1	1	1	-		• Spärring	• Nutring		3
32	1233403-3	1	1	1	1	-		• Vridfjäder	• Drehstabfeder		3
33	1233404-1	1	1	1	1	-		• Tryckstäng	• Druckstange	(1233292)	4
34	1233121-1	1	1	1	1	-		• Fjäder	• Feder		4
35		1	1	1	1	-	NS	• Tryckhylsa	• Druckhulsa		
36	951932-3	1	1	1	1	-		• Låsplanne	• Sicherungsstift		2
37	1233404-1	1	1	1	1	-		• Tryckstäng	• Druckstange		4
38	1233124-5	1	1	1	1	-		• Låsplanne	• Verschlussplanne		3
39	955271-2	2	2	2	2	-		• Skruv	• Schraube		2
40	941906-0	2	2	2	2	-		• Fjäderbricka	• Federscheibe		2
41	(1233333)	1	1	1	1	-	SP	• Oljesump	• Ölwanne	1) REPL 1233415-7	2
	1233415-7	1	1	-	1	-		• Oljesump	• Ölwanne	2)	4
41a	1239961-4	1	1	-	1	-		• Plugg	• Stopfen	2) (1233417)	2
41b	1239960-6	1	1	-	1	-		• Tätningsring	• Dichtring	2)	2
42	235739-0	1	1	1	1	-		• Magnet	• Magnet		4
43	1239683-4	1	1	1	1	-	IK	• Packning	• Dichtung	(1233383)	5
44	955271-2	14	14	14	14	-		• Skruv	• Schraube	(955270)	2
45	941906-0	14	14	14	14	-		• Fjäderbricka	• Federscheibe		2
46		1	1	1	1	-	KN	• Fjäder 2:an, B2	• Feder 2., B2		
47	1233313-4	1	1	1	1	-		• Kolv 2:an, B2	• Kolben 2., B2		3
48	1233223-5	1	1	1	1	-	IK	• Kolvring	• Kolbenring		3
49	1233221-9	1	1	1	1	-	IK	• Kolvring	• Kolbenring		3
50		1	-	-	1	-	NS	• Fjäder 3:an, C2	• Feder 3., C2		
51	1233314-2	1	1	1	1	-		• Kolv 3:an, C2	• Kolben 3., C2		3
52	1233312-6	1	1	1	1	-	IK	• O-ring	• O-ring		3
53	1239582-8	1	1	1	1	-	IK	• O-ring	• O-ring		3
54		1	1	1	1	-	KN	• Fjäder 1:an, C1	• Feder 1., C1		
55	1233380-3	1	1	1	1	-		• Kolv 1:an, C1	• Kolben 1., C1		4
56	1239578-6	1	1	1	1	-	IK	• O-ring	• O-ring	(1233222)	3
57	273730-2	1	1	1	1	-		Tätningsringsats	Dichtringsats		3
58	273611	1	-	-	1	-	OP	Fjädersats	Federsats		3
	273690-8	-	1	1	-	-		Fjädersats	Federsats		4
59	271695-9	1	1	1	1	-		Reparationssats	Reparatursats		3
								Oljesil	Ölsieb		
60	1233394-4	1	1	1	1	-		• Oljesil	• Ölsieb		4
61	1233337-3	1	1	1	1	-		• Packning	• Dichtung		3
62	1239683-4	1	1	1	1	-		• Packning	• Dichtung		5
63		1	1	1	1	-		Reparationssats	Reparatursats	SEE 43-1063	

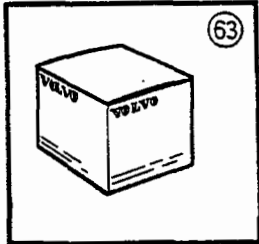
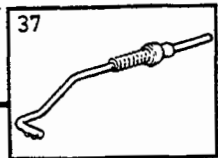
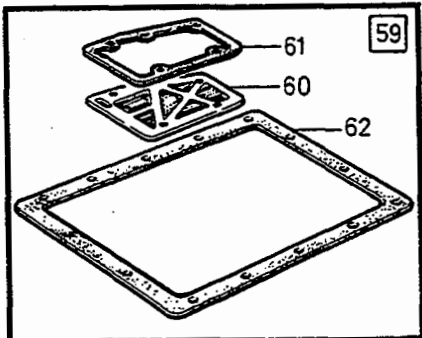
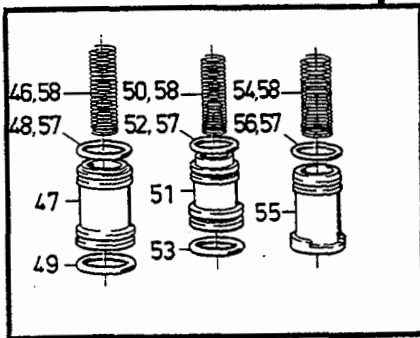
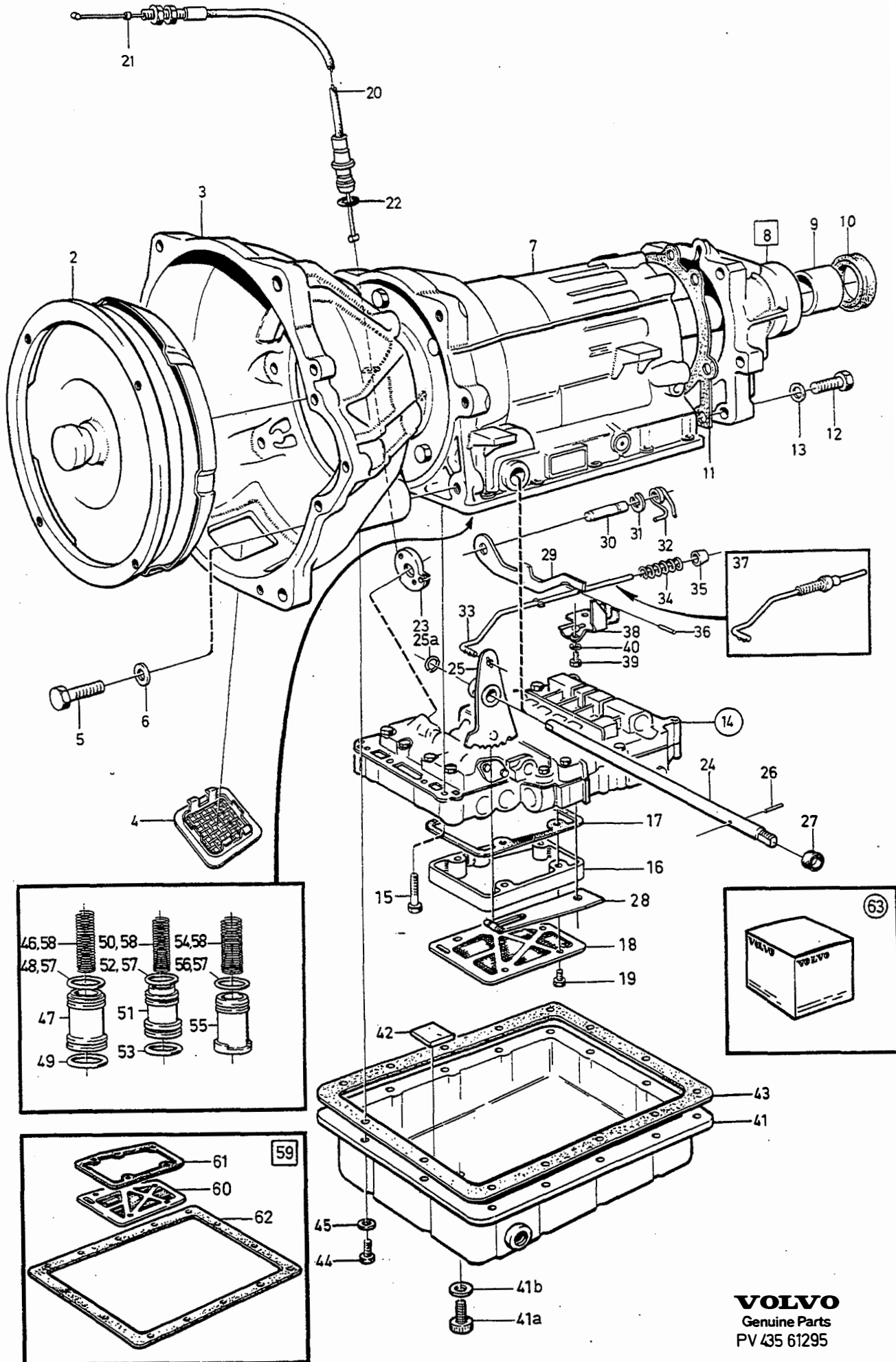
1) 242 CH-223939, 244 CH-812609, 245 CH-434459, 264 CH-131509, 265 CH-33009.

2) 242 CH 223940-, 244 CH 812610-, 245 CH 434460-, 264 CH 131510-, 265 CH 33010-.



VOLVO
 Genuine Parts
 PV435 61295

A	1208171					P	S	Benämning	Bezeichnung	Anmärkning Anmerkung	S	R			
	B	C	D	E											
B	1208172					AUTOMATVÄXELLÅDA							AUTOMATISCHES GETRIEBE		
C													Grupp Gruppe		
D													43		
E						BW55							Sida Seite		
Pos	Artikel nr Artikelnr.	Antal / Anzahl													
		A	B	C	D	E									
1	(1208171)	1	-	-	-	-	SP	Automatväxellåda	Automatisches getriebe	MARKED 016.		5			
	1208172	-	1	-	-	-	OP	Automatväxellåda	Automatisches getriebe	MARKED 017		5			
2	1239663-6	1	-	-	-	-		• Momentomvandlare	• Drehmomentwandler	(1233378)		4			
	1239641-2	-	1	-	-	-		• Momentomvandlare	• Drehmomentwandler	(1233379)		4			
3	1239640-4	1	1	-	-	-		• Momentomvandlarkåpa	• Wandlerglocke	(1233330)		5			
4	1233328-2	1	1	-	-	-		• Skyddsnet	• Fangnetz			5			
5	946752-3	4	4	-	-	-		• Flänsskruv	• Flanschskruva	(955319)		2			
	970973-4	2	2	-	-	-		• Skruv	• Schraube	(955343)		2			
6	941908-6	4	4	-	-	-		• Fjäderbricka	• Federscheibe	D1 10.5 mm		2			
	940280-1	2	2	-	-	-		• Fjäderbricka	• Federscheibe	D1 13.5 mm		2			
7		-	-	-	-	-		• Mellangavel- planetväxel- utgående axel	• Zwischenwand- Planetengetriebe- Abtriebwelle	SEE 43-993					
		-	-	-	-	-		• Pumphus- kopplingshus	• Pumpengehäuse- Kuppl.-Gehäuse	SEE 43-1003					
8	(1233374)	1	1	-	-	-	SP	• Hus, bakre	• Gehäuse, h	REPL 1 PCS 1239637-0, 4PCS 1239883-0, 2PCS 1239884-8.		2			
	(1239637)	1	1	-	-	-	SP	• Hus, bakre	• Gehäuse, h	REPL 1PCS 1340097-3		2			
	1340097-3	1	1	-	-	-		• Hus, bakre	• Gehäuse, h			5			
9	235878-6	1	1	-	-	-		• Bussning	• Buchse			3			
10	235728-3	1	1	-	-	-	IK	• Tättningsring	• Dichtring			3			
11	3520331-4	1	1	-	-	-	IK	• Packning	• Dichtung	(1233137)		3			
12	1233138-5	6	6	-	-	-		• Skruv	• Schraube			3			
13	1233139-3	6	6	-	-	-		• Låsbricka	• Säkeringsscheibe			3			
14	(1233296)	1	-	-	-	-	SP	• Kontrollsystem	• Kontrollsystem	TRANS NO-1246 REPL 1 PCS 5003562-5		3			
	(1233371)	1	-	-	-	-	SP	• Kontrollsystem	• Kontrollsystem	TRANS NO 1247- REPL 1 PCS 5003562-5		3			
	(1233296)	-	1	-	-	-	SP	• Kontrollsystem	• Kontrollsystem	TRANS NO-1134 REPL 1 PCS 5003562-5		3			
	(1233371)	-	1	-	-	-	SP	• Kontrollsystem	• Kontrollsystem	TRANS NO 1135-1305 REPL 1 PCS 5003562-5		3			
	(1233389)	-	1	-	-	-	SP	• Kontrollsystem	• Kontrollsystem	TRANS NO 1306- REPL 1 PCS 5003562-5		3			
	5003562	-	1	-	-	-	OP	• •SEE 43-1035	• •SEE 43-1035						
15	955276-1	3	3	-	-	-		• Kontrollsystem, bytes	• Kontrollsystem, at	TRANS NO 1306- LG 35 mm		5			
	955275-3	11	11	-	-	-		• Skruv	• Schraube	LG 30 mm		2			
	955274-6	2	2	-	-	-		• Skruv	• Schraube	LG 25 mm		2			
	955278-7	1	1	-	-	-		• Skruv	• Schraube	LG 50 mm		2			
16	1233336-5	1	1	-	-	-		• Mellanfläns	• Zwischenflansch			4			
17	1233337-3	1	1	-	-	-		• Packning	• Dichtung			3			
18	1233394-4	1	1	-	-	-		• Oljesil	• Ölsieb	(1233211)		4			
19	955250-6	5	5	-	-	-		• Skruv	• Schraube			2			
20	1233390-2	1	-	-	-	-		• Reglagewire	• Regelzug	(1233217)		3			
	1239929-1	-	1	-	-	-		• Reglagewire	• Regelzug	(1233224)		3			
21	1220513-4	1	1	-	-	-		• Wirestopp	• Seilanschlag			4			
22	1233141-9	1	1	-	-	-		• O-ring	• O-ring			3			
23		1	-	-	-	-		• Kam	• Nocken	SEE 43-1039					
24	(1233322)	1	1	-	-	-	SP	• Axel	• Welle	REPL 1 PCS 1233321-7, 1 PCS 1233376-1, 1 PCS 1233384-5, 1 PCS 381879-6.		3			
25	1233376-1	1	1	-	-	-		• Växelväljarkam	• Umsteuernocken			3			
25a	1233098-1	1	1	-	-	-		• Spärring	• Nutring	(1233377)		3			
26	1233384-5	1	1	-	-	-		• Låspinne	• Säkeringsstift	O.DIA 5 mm		3			
27	3549669-4	2	2	-	-	-	IK	• Tättningsring	• Dichtring	(1233064)		3			
28		1	1	-	-	-		• Spärrfjäder	• Sperrfeder	SEE 43-1039					
29	1233294-6	1	1	-	-	-		• Parkerings spärr	• Handbremssperre			3			
30	1233116-1	1	1	-	-	-		• Lagerbult	• Lagerbolzen			3			
31	1233117-9	1	1	-	-	-		• Spärring	• Nutring			3			

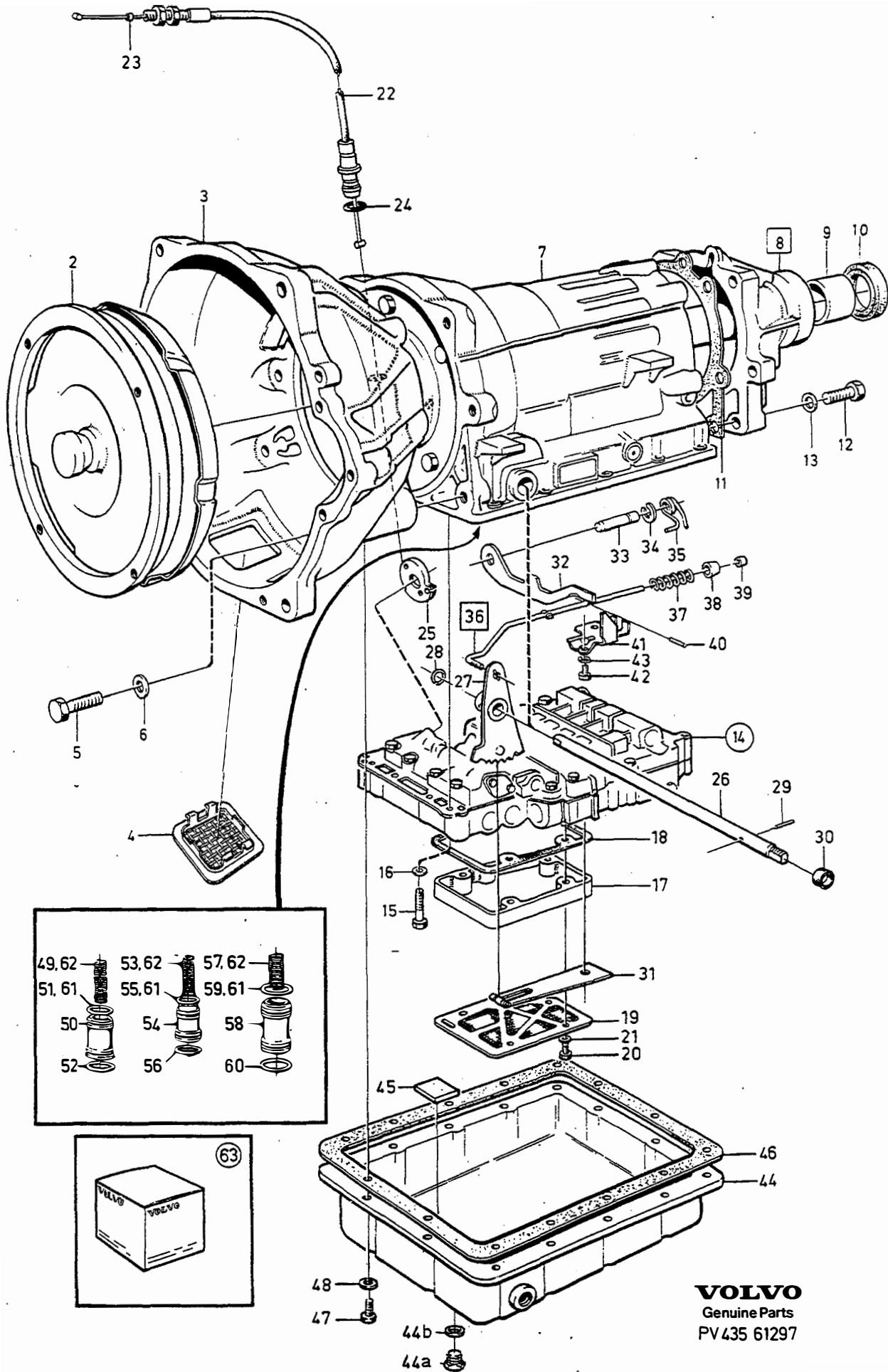


VOLVO
Genuine Parts
PV 435 61295

A		1208171					AUTOMATVÄXELLÅDA		AUTOMATISCHES GETRIEBE		Grupp Gruppe	
B		1208172									43	
C											Sida Seite	
D											987	
E									BW55			
Pos	Artikel nr Artikelnr.	Antal / Anzahl					P S	Benämning	Bezeichnung	Anmärkning Anmerkung	S R	
		A	B	C	D	E						
32	1233403-3	1	1	-	-	-	• Vridfjäder	• Drehstabfeder		3		
33	1233404-1	1	1	-	-	-	• Tryckstång	• Druckstange	(1233292)	4		
34	1233121-1	1	1	-	-	-	• Fjäder	• Feder		4		
35		1	1	-	-	-	• Tryckhylsa	• Druckhülse				
36	951932-3	1	1	-	-	-	• Låspinne	• Sicherungsstift		2		
37	1233404-1	1	1	-	-	-	• Tryckstång	• Druckstange		4		
38	1233124-5	1	1	-	-	-	• Låsplatta	• Verschlussplatte		3		
39	955271-2	2	2	-	-	-	• Skruv	• Schraube		2		
40	941906-0	2	2	-	-	-	• Fjäderbricka	• Federscheibe		2		
41	(1233333)	1	1	-	-	-	• Oljesump	• Ölwanne	1) REPL 1 PCS 1233415-7	2		
	1233415-7	1	1	-	-	-	• Oljesump	• Ölwanne	2)	4		
41a	1239961-4	1	1	-	-	-	• Plugg	• Stopfen	2) (1233417)	2		
41b	1239960-6	1	1	-	-	-	• Tätningssring	• Dichtring	2)	2		
42	235739-0	1	1	-	-	-	• Magnet	• Magnet		4		
43	1239683-4	1	1	-	-	-	• Packning	• Dichtung	(1233383)	5		
44	955271-2	14	14	-	-	-	• Skruv	• Schraube	(955270)	2		
45	941906-0	14	14	-	-	-	• Fjäderbricka	• Federscheibe		2		
46		1	1	-	-	-	• Fjäder 2:an, B2	• Feder 2., B2				
47	1233313-4	1	1	-	-	-	• Kolv 2:an, B2	• Kolben 2., B2		3		
48	1233223-5	1	1	-	-	-	• Kolvring	• Kolbenring		3		
49	1233221-9	1	1	-	-	-	• Kolvring	• Kolbenring		3		
50		-	1	-	-	-	• Fjäder 3:an, C2	• Feder 3., C2				
51	1233314-2	1	1	-	-	-	• Kolv 3:an, C2	• Kolben 3., C2		3		
52	1233312-6	1	1	-	-	-	• O-ring	• O-ring		3		
53	1239582-8	1	1	-	-	-	• O-ring	• O-ring	(1233220)	3		
54		1	1	-	-	-	• Fjäder 1:an, C1	• Feder 1., C1				
55	1233380-3	1	1	-	-	-	• Kolv 1:an, C1	• Kolben 1., C1		4		
56	1239578-6	1	1	-	-	-	• O-ring	• O-ring	(1233222)	3		
57	273730-2	1	1	-	-	-	Tätningssringsats	Dichtringssatz		3		
58	273689-0	1	-	-	-	-	Fjädersats	Federsatz		4		
	273611	-	1	-	-	-	Fjädersats	Federsatz		3		
59	271695-9	1	1	-	-	-	Reparationssats	Reparatursatz		3		
60	1233394-4	1	1	-	-	-	Oljesil	Ölsieb		4		
61	1233337-3	1	1	-	-	-	• Oljesil	• Ölsieb		4		
62	1239683-4	1	1	-	-	-	• Packning	• Dichtung		3		
63		1	1	-	-	-	• Packning	• Dichtung		5		
							Reparationssats	Reparatursatz	SEE 43-1063			

1) 242 CH-223939, 244 CH-812609, 245 CH-434459, 264 CH-131509, 265 CH-33009.

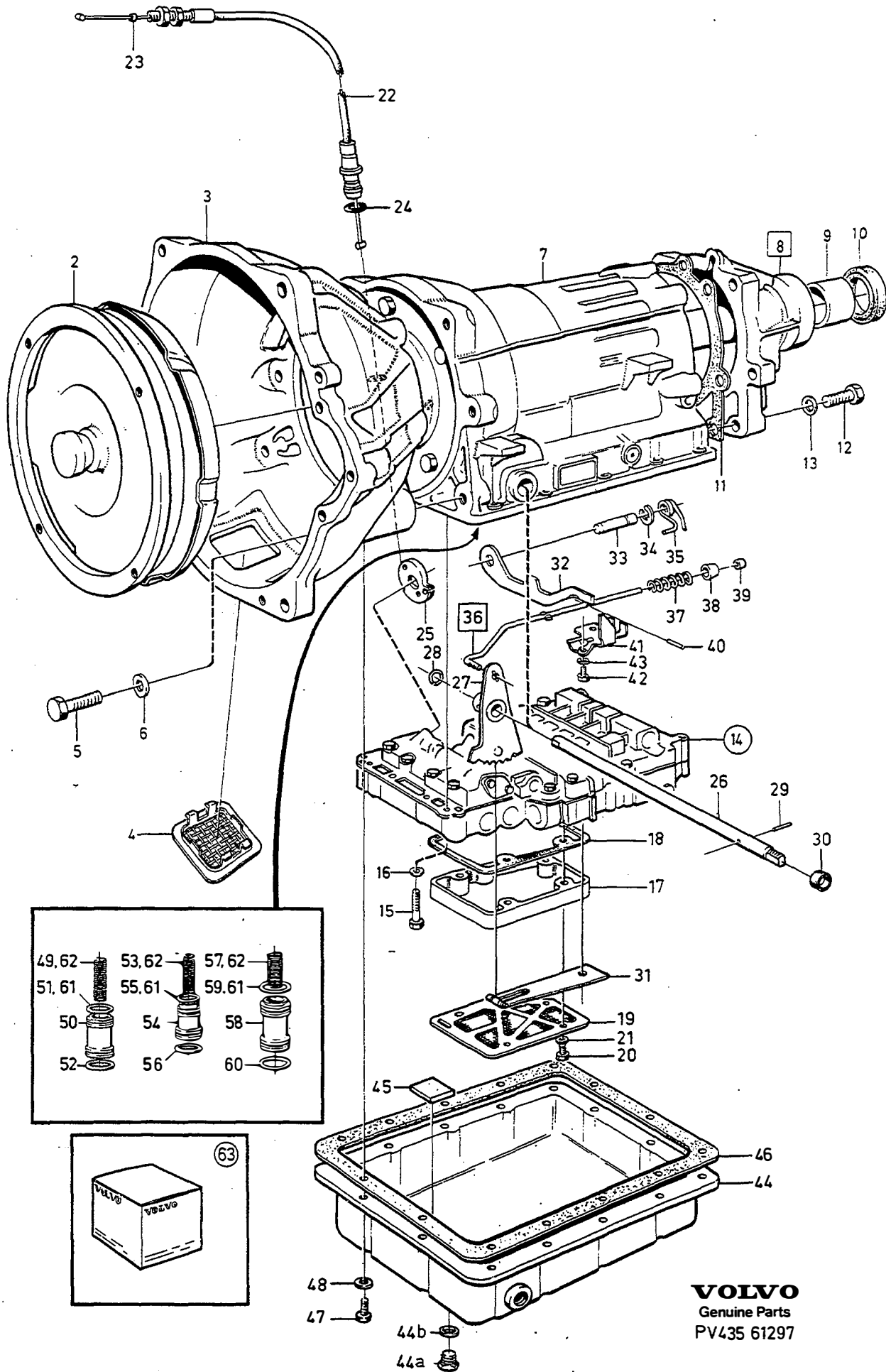
2) 242 CH 223940-, 244 CH 812610-, 245 CH 434460-, 264 CH 131510-, 265 CH 33010-.



VOLVO
 Genuine Parts
 PV435 61297

A		1208163					AUTOMATVÄXELLÅDA		AUTOMATISCHES GETRIEBE		Grupp Gruppe	
B		1208193									43	
C		1208253									Sida Seite	
D											989	
E									AW55			
Pos	Artikel nr Artikelnr.	Antal / Anzahl					P S	Benämning	Bezeichnung	Anmärkning Anmerkung	S R	
		A	B	C	D	E						
1	(1208163)	1	-	-	-	-	SP	Automatväxellåda	Automatisches getriebe	MARKED 250.	5	
	(1208193)	-	1	-	-	-	SP	Automatväxellåda	Automatisches getriebe	MARKED 320.	5	
	1208253-3	-	-	1	-	-		Automatväxellåda	Automatisches getriebe	MARKED 376	5	
2	1239641-2	1	1	-	-	-		• Momentomvandlare	• Drehmomentwandler	(1233379)	4	
	1239663-6	-	-	1	-	-		• Momentomvandlare	• Drehmomentwandler	(1233378)	4	
3	1239640-4	1	1	1	-	-		• Momentomvandlarkåpa	• Wandlerglocke	(1233330)	5	
4	1233328-2	1	2	2	-	-		• Skyddsnet	• Fangnetz		5	
5	970948-6	4	4	4	-	-		• Skruv	• Schraube	(955318)	2	
	970972-6	2	2	2	-	-		• Skruv	• Schraube	(955342)	2	
	970973-4	4	4	4	-	-		• Skruv	• Schraube	(955343)	2	
6	940280-1	2	2	2	-	-		• Fjäderbricka	• Federscheibe		2	
7		-	-	-	-	-		• Mellangavel- planetväxel- utgående axel	• Zwischenwand- Planetengetriebe- Abtriebwelle	SEE 43 - 993		
		-	-	-	-	-		• Pumphus- kopplingshus	• Pumpengehäuse- Kuppl.-Gehäuse	SEE 43 - 1003		
8	(1233374)	1	1	1	-	-	SP	• Hus, bakre	• Gehäuse, h	REPL 1 PCS 1239637-0, 4PCS 1239883-0 2PCS 1239884-8.	2	
	(1239637)	1	1	1	-	-	SP	• Hus, bakre	• Gehäuse, h	REPL 1PCS 1340097-3.	2	
	1340097-3	1	1	1	-	-		• Hus, bakre	• Gehäuse, h		5	
9	235878-6	1	1	1	-	-		• Bussning	• Buchse		3	
10	235728-3	1	1	1	-	-	IK	• Tätningsring	• Dichtring		3	
11	3520331-4	1	1	1	-	-	IK	• Packning	• Dichtung	(1233137)	3	
12	1239884-8	2	2	2	-	-		• Skruv	• Schraube	LG 35 mm	4	
	1239883-0	4	4	4	-	-		• Skruv	• Schraube	LG 45 mm (1239639)	4	
13	1233139-3	4	4	4	-	-		• Låsbricka	• Säkeringsscheibe		3	
14	1239646-1	1	1	1	-	-		• Kontrollsystem • SEE 43 - 1035	• Kontrollsystem • SEE 43 - 1035		3	
15	955272-0	1	1	1	-	-		• Skruv	• Schraube	LG 20 mm	2	
	955274-6	2	2	2	-	-		• Skruv	• Schraube	LG 25 mm	2	
	955275-3	9	9	9	-	-		• Skruv	• Schraube	LG 30 mm	2	
	955276-1	3	3	3	-	-		• Skruv	• Schraube	LG 35 mm	2	
	940101-9	2	2	2	-	-		• Skruv	• Schraube	LG 40 mm	2	
16	941906-0	17	17	17	-	-		• Fjäderbricka	• Federscheibe		2	
17	1239654-5	-	1	1	-	-		• Mellanfläns	• Zwischenflansch		4	
18		-	1	1	-	-	KN	• Packning	• Dichtung		4	
19	1233394-4	1	1	1	-	-		• Oljesil	• Ölsieb	(1233211)	4	
20	955251-4	-	5	5	-	-		• Skruv	• Schraube	LG 40 mm	2	
	955244-9	5	-	-	-	-		• Skruv	• Schraube		2	
21	941905-2	5	5	5	-	-		• Fjäderbricka	• Federscheibe		2	
22	1239929-1	1	1	1	-	-		• Reglagewire	• Regelzug	(1233224)	3	
23	1220513-4	1	1	1	-	-		• Wirestopp	• Seilanschlag		4	
24	1233141-9	1	1	1	-	-		• O-ring	• O-ring		3	
25		1	1	1	-	-		• Kam	• Nocken	SEE 43 - 1039		
26	(1233246)	1	1	1	-	-	SP	• Växelväljaraxel	• Wählhebelwelle	REPL 1 PCS 1233321-7, 1 PCS 1233376-1, 1 PCS 1233384-5 1 PCS 381879-6.	3	
27	(1239661)	1	1	1	-	-	SP	• Växelväljarkam	• Umsteuermocken	REPL 1 PCS 1233376-1, 1 PCS 1233321-7, 1 PCS 1233384-5.	3	
28	1233098-1	1	1	1	-	-		• Spärring	• Nutring	(1233377)	3	
29	1239660-2	1	1	1	-	-		• Låspinne	• Säkeringsstift	0.DIA 3 mm	3	
	1239832-7	-	-	1	-	-		• Låspinne	• Säkeringsstift	1) O.DIA 4 mm	3	
	1233384-5	-	1	1	-	-		• Låspinne	• Säkeringsstift	(1233318) O.DIA 5 mm	3	
☆ 30	3549669-4	2	2	2	-	-	IK	• Tätningsring	• Dichtring	(1233064)	3	
	1239658-6	1	1	1	-	-		• Hylsa	• Hulse		4	
31		1	1	1	-	-		• Spärrfjäder	• Sperrfeder	SEE 43 - 1039		
32	1233243	1	1	1	-	-	OP	• Parkerings spärr	• Handbremsspärr		3	

1) Tillfälligt utförande. / Provisorische Ausführung.



VOLVO
 Genuine Parts
 PV435 61297

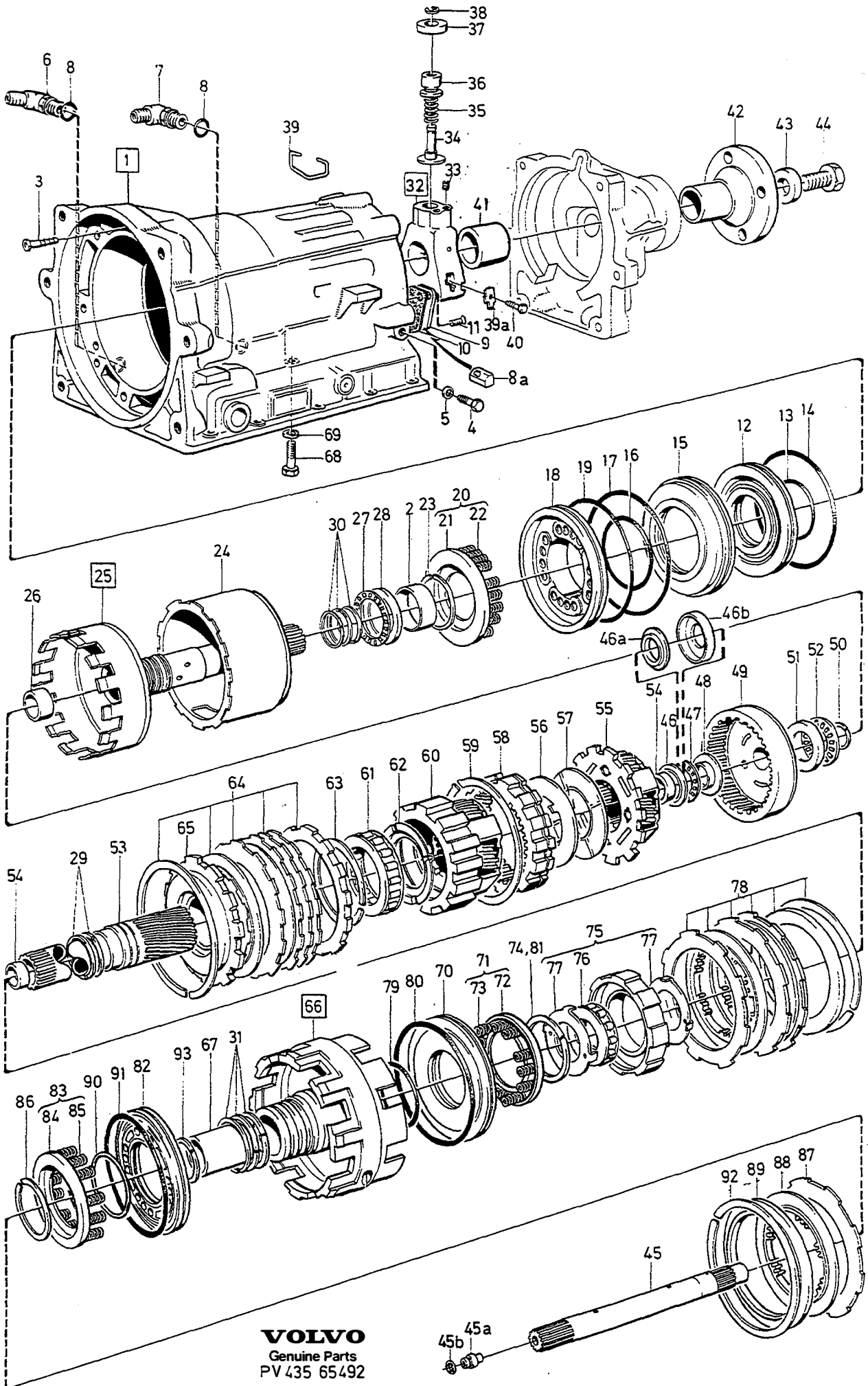
A	1208163						AUTOMATVÄXELLÅDA		AUTOMATISCHES GETRIEBE		Grupp Gruppe	43
	B											
C	D	E	AW55									
Pos	Artikel nr Artikelnr.	Antal / Anzahl					P S	Benämning	Bezeichnung	Anmärkning Anmerkung	S R	
		A	B	C	D	E						
33	1233116-1	1	1	1	-	-		• Lagerbult	• Lagerbolzen		3	
34	1233117-9	1	1	1	-	-		• Spärring	• Nutring		3	
35	1233403-3	1	1	1	-	-		• Vridfjäder	• Drehstabfeder		3	
36	1239662-8	1	1	-	-	-		• Tryckstång	• Druckstange	(1239592)	4	
	1239662-8	-	-	1	-	-		• Tryckstång	• Druckstange		4	
37	1233121-1	1	1	1	-	-		• Fjäder	• Feder		4	
38		1	1	1	-	-	NS	• Tryckhylsa	• Druckhulsa			
39		1	1	-	-	-	NS	• Anslagsring	• Anschlagring	ALTER 2. NO 9AA/80001-		
		-	-	1	-	-	NS	• Anslagsring	• Anschlagring			
40	951932-3	1	1	-	-	-		• Låsplanne	• Sicherungsstift		2	
41	1233124-5	1	1	-	-	-		• Låsplatta	• Verschlussplatte		3	
	1239885-5	-	-	1	-	-		• Låsplatta	• Verschlussplatte		4	
42		2	2	2	-	-	NS	• Skruv	• Schraube			
43	941906-0	2	2	2	-	-		• Fjäderbricka	• Federscheibe		2	
44	(1277798)	1	-	-	-	-	SP	• Oljesump	• Ölwanne	2) 4CYL(1233212) 3) EXC 4CYL(1233212)	4	
	(1233333)	-	1	1	-	-	SP	• Oljesump	• Ölwanne	NO-82GA/89999. REPL 1 PCS 1233415-7	4	
	1233415-7	-	1	1	-	-		• Oljesump	• Ölwanne	NO 82HA/80001-	4	
44a	1239961-4	-	1	1	-	-		• Plugg	• Stopfen	NO 82HA/80001-	2	
44b	1239960-6	-	1	1	-	-		• Tätningsring	• Dichtring	NO 82HA/80001-	2	
45	235739-0	1	1	1	-	-		• Magnet	• Magnet		4	
46	1239683-4	1	1	1	-	-	IK	• Packning	• Dichtung	(1233383)	5	
47	955271-2	14	14	14	-	-		• Skruv	• Schraube	(955270)	2	
48	941906-0	14	14	14	-	-		• Fjäderbricka	• Federscheibe		2	
49		1	1	-	-	-	KN	• Fjäder 2:an, B2	• Feder 2., B2			
		-	-	1	-	-	KN	• Fjäder 2:an, B2	• Feder 2., B2	4)		
	1239876-4	-	-	1	-	-		• Fjäder 2:an, B2	• Feder 2., B2	5)	4	
50	1239576-0	1	1	1	-	-		• Kolv 2:an, B2	• Kolben 2., B2		3	
51	1239578-6	1	1	1	-	-	IK	• O-ring	• O-ring		3	
52	1239577-8	1	1	1	-	-	IK	• O-ring	• O-ring		3	
53		1	1	1	-	-	KN	• Fjäder 3:an, C2	• Feder 3., C2			
54	1239580	1	1	1	-	-	OP	• Kolv 3:an, C2	• Kolben 3., C2		4	
55	1239581-0	1	1	1	-	-	IK	• O-ring	• O-ring		3	
56	1239582-8	1	1	1	-	-	IK	• O-ring	• O-ring		3	
57		1	1	1	-	-	KN	• Fjäder 1:an, C1	• Feder 1., C1			
58	1239584-4	1	1	1	-	-		• Kolv 1:an, C1	• Kolben 1., C1		4	
59	1239585-1	1	1	1	-	-	IK	• O-ring	• O-ring		3	
60	1239582-8	1	1	1	-	-	IK	• O-ring	• O-ring		3	
61	273494-5	1	1	1	-	-		Tätningsringsats	Dichtringsats		3	
62	273495-2	1	-	-	-	-		Fjädersats	Federsats		4	
	273671	-	1	1	-	-	OP	Fjädersats	Federsats	B21F	3	
	273689-0	-	-	1	-	-		Fjädersats	Federsats	B19A, B21A	4	
63		1	1	1	-	-		Reparationssats	Reparatursatz	SEE 43-1063	4	

2) REPL 1PCS 1233415-7, 1PCS 1233336-5, 1PCS 1220293-3, 1PCS 955250-6.

3) REPL 1PCS 1233415-7, 1PCS 1233336-5, 1PCS 1220115-8, 1PCS 955250-6.

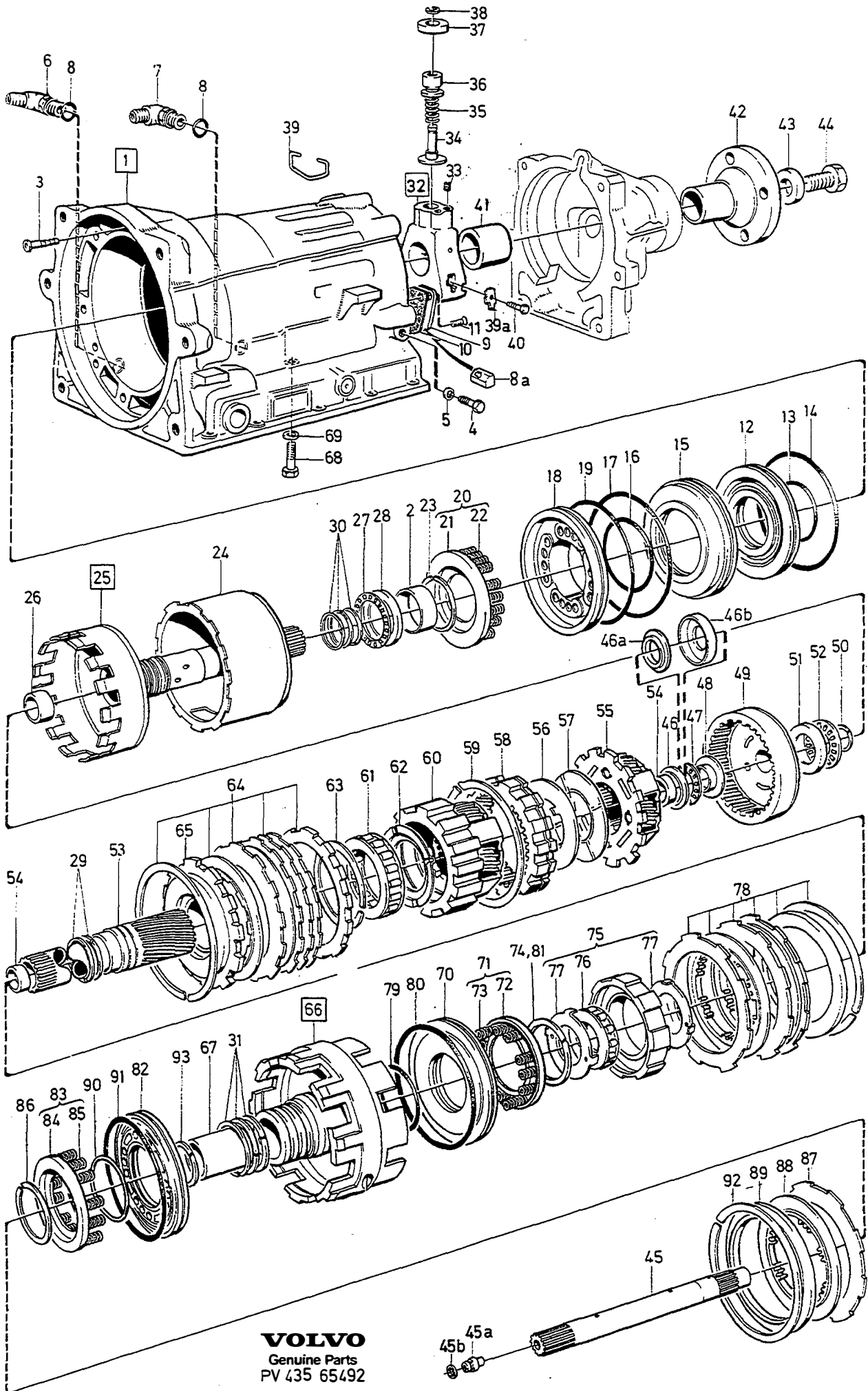
4) TRANS 1208253 MARKED 376 NO-1GA89999.

5) TRANS 1208253 MARKED 376 NO 1HA80001-.



VOLVO
 Genuine Parts
 PV 435 65492

A		BW					AUTOMATVÄXELLÅDA, HUS MED PLANETVÄXEL, MELLANGAVEL-UTGÅENDE AXEL		AUTOMATISCHES GETRIEBE, GEHÄUSE MIT PLANETENGETRIEBE, ZWISCHENWAND- ABTRIEBSELLE		Grupp Gruppe
B		AW									43
C											Sida Seite
D											993
E											
		BW55, AW55, AW70, AW71									
Pos	Artikel nr Artikelnr.	Antal / Anzahl					P S	Benämning	Bezeichnung	Anmärkning Anmerkung	S R
		A	B	C	D	E					
1	1233397-7 1239642	1	-	-	-	-	Hus	Gehäuse	(1233062)	5	
		-	1	-	-	-	OP Hus	Gehäuse	AW55 NO-2AA89999	5	
		-	1	-	-	-	NS Hus	Gehäuse	AW55 NO 2BA80001-		
	1239741-0	-	1	-	-	-	Hus	Gehäuse	AW70, AW71	5	
2		1	-	-	-	-	NS •Bussning	•Buchse			
		-	1	-	-	-	NS •Bussning	•Buchse			
3	1239745-1	1	1	-	-	-	Nippel	Nippel	(1233360) AW55	3	
	1239745-1	-	1	-	-	-	Nippel	Nippel	AW70, AW71	3	
4	1233066-8	2	2	-	-	-	Propp	Stöpsel		3	
5	1233068-4	2	2	-	-	-	IK •O-ring	•O-ring		3	
6	1233069-2	1	1	-	-	-	Anslutning	Anschluss	AW55. BW55 EXC TRANS MARKED 023, 025	4	
	1239669-3	-	1	-	-	-	Anslutning	Anschluss	AW70, AW71.	4	
	1239669-3	1	-	-	-	-	Anslutning	Anschluss	TRANS MARKED 023, 025	4	
7	1239669-3	1	1	-	-	-	Anslutning	Anschluss	(1233072) AW55, BW55.	4	
	1239669-3	-	1	-	-	-	Anslutning	Anschluss	AW70, AW71	4	
8	1233071-8	2	2	-	-	-	IK •O-ring	•O-ring		3	
8a	1239831-9	-	1	-	-	-	Oljesil	Ölsieb	AW70, AW71. AW55 NO 2BA80001-	3	
9	1233074-2	1	1	-	-	-	Täckplåt	Abdeckblech		4	
10	271293-3	1	1	-	-	-	IK Tätningssats	Dichtungssatz	(270151) AW/BW55.	3	
		-	1	-	-	-	KN Packning	Dichtung	AW70, AW71		
11	969737-6	3	3	-	-	-	Skruv	Schraube	(956203)	2	
12	1233105-4	1	1	-	-	-	Kolv, bakre B3	Kolben, h B3		4	
13	1233024-7	1	1	-	-	-	IK O-ring inre	O-ring inre		3	
14	1233106-2	1	1	-	-	-	IK O-ring yttre	O-ring äussere		3	
15	1233107-0	1	1	-	-	-	Hylsa	Hülse		4	
16	1233108-8	1	1	-	-	-	IK O-ring inre	O-ring inre		3	
17	1233109-6	1	1	-	-	-	IK O-ring yttre	O-ring äussere		3	
18	1233110-4	1	1	-	-	-	Kolv, främre B3	Kolben, v B3		4	
19	1233025-4	1	1	-	-	-	IK O-ring yttre	O-ring äussere		3	
20	1233306-8	1	-	-	-	-	Fjäderhållare B3	Federlager B3		4	
	273489-5	-	1	-	-	-	Fjädersats B3	Federsatz B3		4	
21		1	-	-	-	-	NS •Hållare	•Halter			
	1233049-4	-	1	-	-	-	IK •Hållare	•Halteklammer		4	
22		16	-	-	-	-	NS •Returfjäder	•Ruckholfeder			
	1233026-2	-	16	-	-	-	IK •Returfjäder	•Ruckholfeder		3	
23	1233050-2	1	-	-	-	-	Spärring	Nutring		3	
	1233050-2	-	1	-	-	-	IK Spärring	Nutring		3	
24	1233260-7	1	-	-	-	-	Ansättningshylsa	Ansetzhülse	TRANS MARKED 003,008, 009, 012, 014, 015, 016, 019, 020, 022, PP22, 026, 027.	4	
	1233111	1	-	-	-	-	OP Ansättningshylsa	Ansetzhülse	TRANS MARKED 001,010, 011, 013, 017, 018, 021, 023, 025, 030, 031.	4	
	1239550-5	-	1	-	-	-	Ansättningshylsa	Ansetzhülse	AW55, AW70	4	
	1239784-0	-	1	-	-	-	Ansättningshylsa	Ansetzhülse	AW71	4	
25	1233240-9 (1239548)	1	-	-	-	-	Tertiäraxel	Abtriebswelle		5	
	(1239548)	-	1	-	-	-	SP Utgående axel	Abtriebswelle	AW55 NO-2AA89999 REPL 1 PCS 1239937-4	5	
		-	1	-	-	-	SP Utgående axel	Abtriebswelle	AW70 NO-1LC86636 REPL 1 PCS 1239937-4	5	
	1239937-4	-	1	-	-	-	Tertiäraxel	Abtriebswelle	AW55 NO 2BA80001-	5	
	1239937-4	-	1	-	-	-	Tertiäraxel	Abtriebswelle	AW70 NO 1LC86637-	5	
	1239782-4	-	1	-	-	-	Tertiäraxel	Abtriebswelle	AW71	5	
26		1	1	-	-	-	NS •Bussning	•Buchse			
27	1233103-9	1	1	-	-	-	IK Nällager	Nadellager	BW55, AW55	3	
	1233103-9	-	1	-	-	-	Nällager	Nadellager	AW70, AW71	3	
28	1233104-7	1	1	-	-	-	IK Lagerbricka	Lageranlaufscheibe	AW55, BW55	3	
	1233104-7	-	1	-	-	-	Lagerbricka	Lageranlaufscheibe	AW70, AW71	3	



VOLVO
 Genuine Parts
 PV 435 65492

A	BW					P S	Benämning	Bezeichnung	Anmärkning Anmerkung	S R							
	B	AW									AUTOMATVÄXELLÅDA, HUS MED PLANETVÄXEL, MELLANGAVEL-UTGÅENDE AXEL	AUTOMATISCHES GETRIEBE, GEHÄUSE MIT PLANETENGETRIEBE, ZWISCHENWAND- ABTRIEBWELLE	Grupp Gruppe 43				
		C												Sida Seite 995			
			D														
				E	BW55, AW55, AW70, AW71												
Pos	Artikel nr Artikelnr.	Antal / Anzahl															
		A	B	C	D	E											
29	1233060-1	2	-	-	-	-	IK Tätningssring	Dichtring		3							
	1239534-9	-	2	-	-	-	IK Tätningssring	Dichtring	AW55, AW70	3							
	1239770-9	-	2	-	-	-	IK Tätningssring	Dichtring	AW71	3							
30	1233102-1	3	3	-	-	-	IK Tätningssring	Dichtring		3							
31	1233247-4	3	-	-	-	-	IK Tätningssring	Dichtring		3							
	1233247-4	-	3	-	-	-	IK Tätningssring	Dichtring	1)	3							
	1233247-4	-	3	-	-	-	IK Tätningssring	Dichtring	2) 3)	3							
	3549632-2	-	3	-	-	-	Tätningssring	Dichtring	4) (1239898)	3							
	3549632-2	3	3	-	-	-	Tätningssring	Dichtring	5) 6) (1239898)	3							
32	1233275-5	1	-	-	-	-	Regulator	Regler	TRANS MARKED 011, 018,021,023.	4							
	1233276-3	1	-	-	-	-	Regulator	Regler	TRANS MARKED 008, 010,015,017,030.	4							
	1233274-8	1	-	-	-	-	Regulator	Regler	TRANS MARKED 001, 003, 009, 012, 013, 014, 016, 019, 022, PP22, 025, 027, 031.	4							
	1233344-9	1	-	-	-	-	Regulator	Regler	TRANS MARKED 020,026.	4							
	(1239867)	-	1	-	-	-	SP Regulator	Regler	AW70 NO-1LC86636 REPL 1 PCS 1239785-7	4							
	1239785-7	-	1	-	-	-	Regulator	Regler	AW55	4							
	1239785-7	-	1	-	-	-	Regulator	Regler	AW70 NO 1LC86637-	4							
	1239785-7	-	1	-	-	-	Regulator	Regler	AW71	4							
33		1	1	-	-	-	NS • Regulatorhus	• Reglergehäuse									
34		2	2	-	-	-	NS • Propp	• Stöpsel									
35	1233129-4	1	-	-	-	-	NS • Skaft	• Zugschaft		3							
	1233355-5	1	-	-	-	-	• Fjäder	• Feder		5							
	1239554	-	1	-	-	-	OP • Fjäder	• Feder	TRANS MARKED 020, 026	3							
36		1	1	-	-	-	NS • Ventil	• Ventil									
37		1	1	-	-	-	NS • Vikt	• Gewicht									
38	1233132-8	1	1	-	-	-	• Spårning	• Nutring		3							
39	1233245-8	1	-	-	-	-	• Låsfjäder	• Sperrfeder		3							
39a	1239555-4	-	1	-	-	-	• Låsfjäder	• Sperrfeder		3							
39b	1239788-1	-	1	-	-	-	Bricka	Scheibe	AW55 NO 2BA80001- AW70 NO 1LC86637- AW71	4							
39c	955248-0	-	1	-	-	-	Skruv	Schraube	AW55 NO 2BA80001- AW70 NO 1LC86637- AW71	2							
40	1233134-4	1	1	-	-	-	Distansbricka	Abstandscheibe		4							
41	380977-9	1	1	-	-	-	Hastighetsmätarhjul	Tachometerritzel		3							
42	235876-0	1	-	-	-	-	Medbringare	Antriebsflansch	TRANS MARKED 001,009, 010, 011, 013, 016, 017, 018, 021, 023, 025, 026, 030, 031.	4							
	(235877)	1	-	-	-	-	SP Medbringare	Antriebsflansch	TRANS MARKED 003,008, 012, 014, 015, 019, PP22, 022, 027.	4							
	(235877)	-	1	-	-	-	SP Medbringare	Antriebsflansch	REPL 1 PCS 1233406-6 AW55, AW70	4							
	235876-0	-	1	-	-	-	Medbringare	Antriebsflansch	REPL 1 PCS 1233406-6 AW71	4							

1) TRANS 1208222 MARKED 222 NO 03711 HF80292.

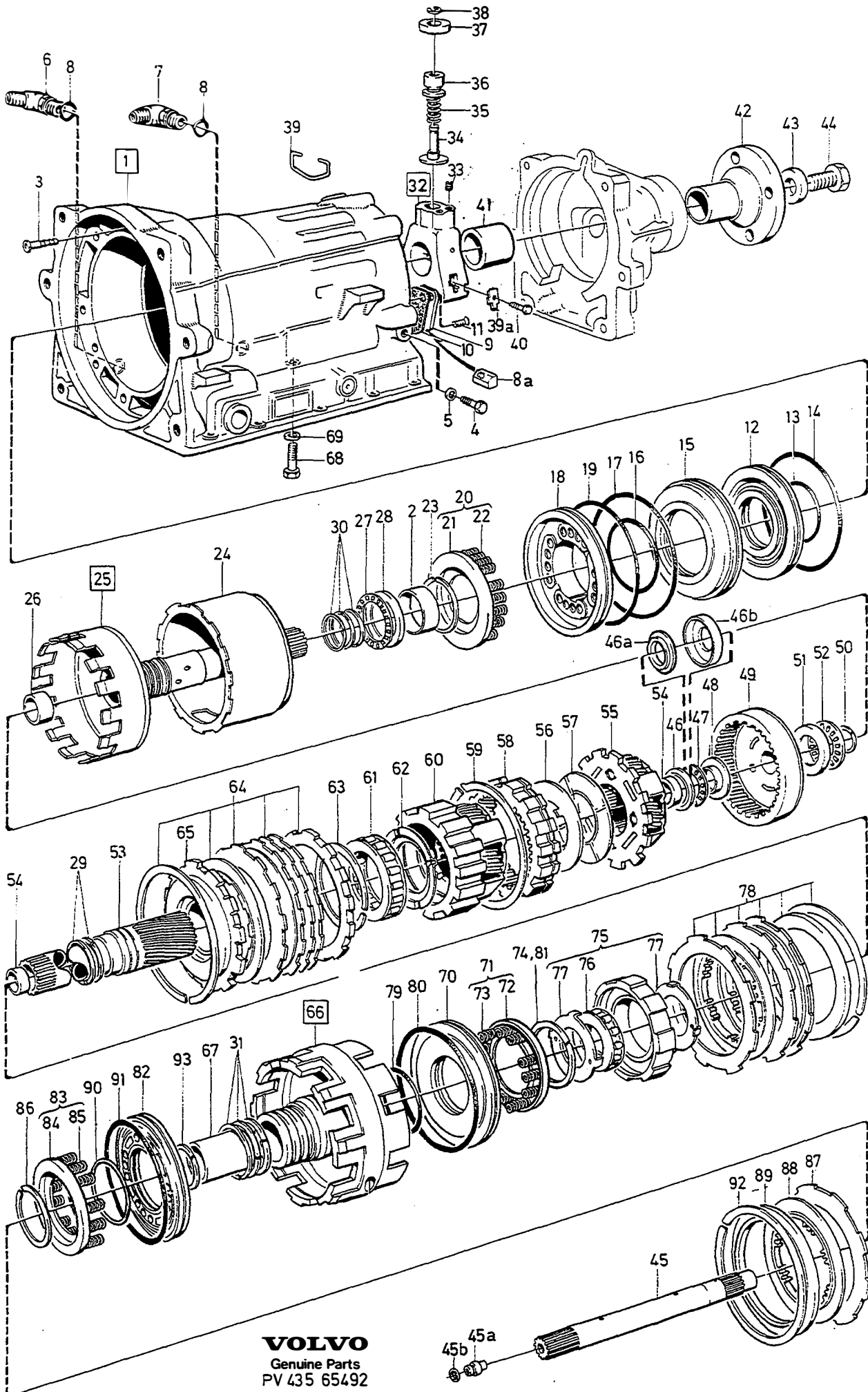
2) TRANS 1208253 MARKED 376 NO-1GA89999.

3) TRANS 1208220 MARKED 220, 1208284 MARKED 284 NO-03701 HC81084

4) TRANS 1208253 MARKED 376 NO 1HA80001-.

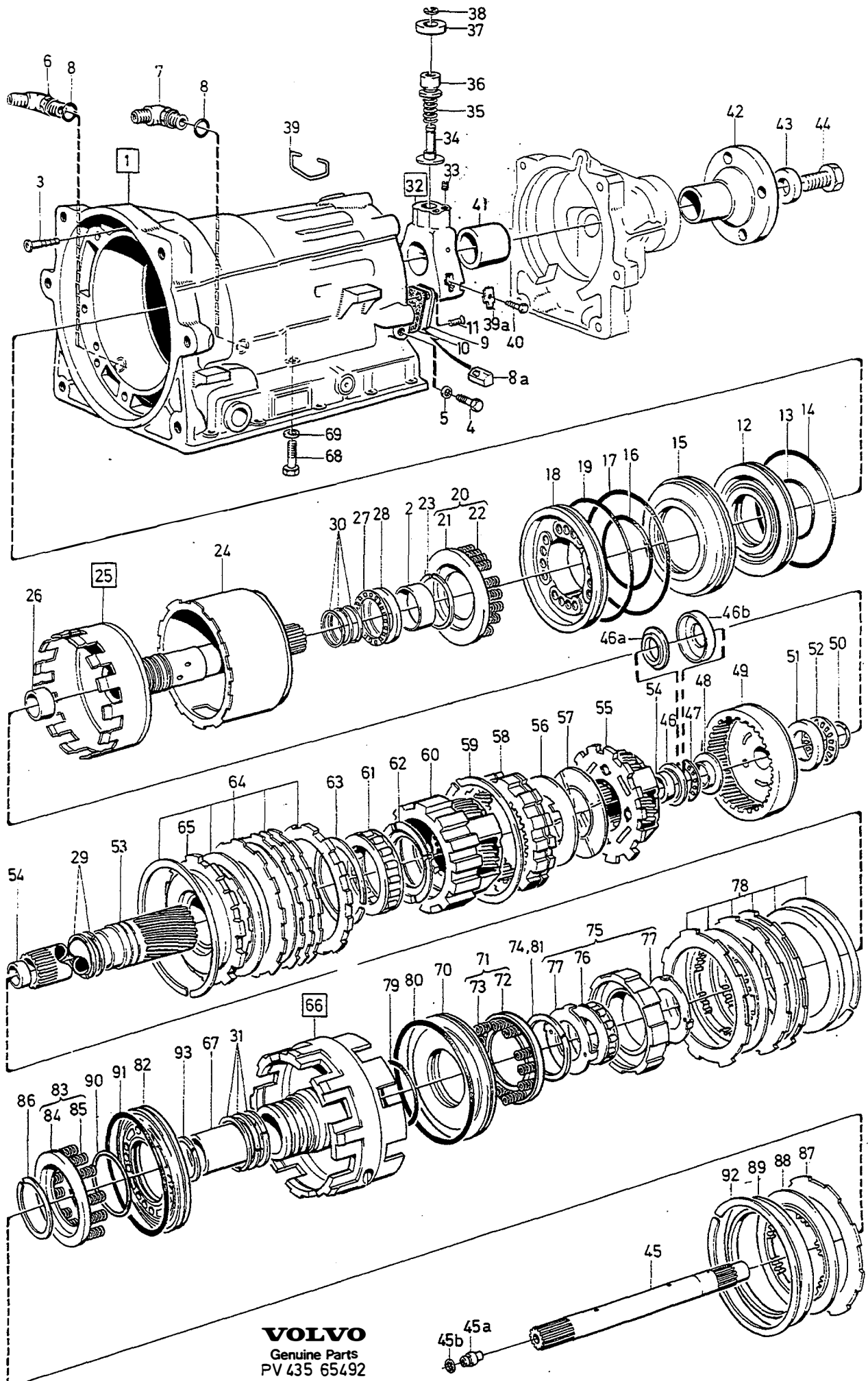
5) TRANS 1208220 MARKED 220, 1208284 MARKED 284 NO 03701 HC81085-. TRANS 1208320 MARKED 320. TRANS 1208356 MARKED 356.

6) TRANS 1208222 MARKED 222 NO 03711 HF80293-. TRANS 1208319 MARKED 319. TRANS 1208357 MARKED 357. TRANS 1208358 MARKED 358.



VOLVO
 Genuine Parts
 PV 435 65492

A	BW					P S	Benämning	Bezeichnung	Anmärkning Anmerkung	S R		
	B	AW										
		C	AUTOMATVÄXELLÅDA, HUS MED PLANETVÄXEL, MELLANGAVEL-UTGÅENDE AXEL									
			AUTOMATISCHES GETRIEBE, GEHÄUSE MIT PLANETENGETRIEBE, ZWISCHENWAND- ABTRIEBWELLE									
			D	BW55, AW55, AW70, AW71								
E												
Pos	Artikel nr Artikelnr.	Antal / Anzahl										
		A	B	C	D	E						
43	190772-4	1	1	-	-	-	Bricka	Scheibe		2		
44	970970-0	1	1	-	-	-	Skruv	Schraube	(955340)	2		
45	1239546-3	1	-	-	-	-	Mellanaxel	Vorgelegewelle	(1233290) REPL 1 PCS 1239546-3	4		
	1239546-3	-	1	-	-	-	Mellanaxel	Vorgelegewelle	AW55	4		
	1239866-5	-	1	-	-	-	Mellanaxel	Vorgelegewelle	AW70	4		
	1239779-0	-	1	-	-	-	Mellanaxel	Vorgelegewelle	AW71 MARKED 222 AW71 MARKED 319 NO-82HF89999.	4		
	1239970-5	-	1	-	-	-	Mellanaxel	Vorgelegewelle	AW71 MARKED 319 NO 82JF80001-	4		
45a		-	1	-	-	-	NS • Plugg	• Stopfen	AW70, AW71			
45b	1239780-8	-	1	-	-	-	IK • Tättningsring	• Dichtring	AW70, AW71	3		
46	1233018-9	1	1	-	-	-	IK Lagerbricka	Lageranlaufscheibe	REPL 1PCS 1239915-0, 1PCS 1239916-8.	3		
46a	1239915-0	1	1	-	-	-	Nållager	Nadellager		3		
46b	1239916-8	1	1	-	-	-	Lagerbricka	Lageranlaufscheibe		3		
47	1233019-7	1	1	-	-	-	IK Nållager	Nadellager	AW55, BW55	3		
	1233019-7	-	1	-	-	-	Nållager	Nadellager	AW70, AW71	3		
48	1233031-2	1	1	-	-	-	IK Lagerbricka	Lageranlaufscheibe	AW55, BW55	3		
	1233031-2	-	1	-	-	-	Lagerbricka	Lageranlaufscheibe	AW70, AW71	3		
49	1239781-6	1	-	-	-	-	Ringhjul	Hohlrad	(1233239)	4		
	1239881-4	-	1	-	-	-	Ringhjul	Hohlrad	(1239547) AW55, AW70	4		
	1239781-6	-	1	-	-	-	Ringhjul	Hohlrad	AW71	4		
50	1233098-1	1	1	-	-	-	Spärring	Nutring	AW55, BW55	3		
	1233098-1	-	1	-	-	-	IK Spärring	Nutring	AW70, AW71	3		
51	1233035-3	1	1	-	-	-	IK Lagerbricka	Lageranlaufscheibe	AW55, BW55	3		
	1233035-3	-	1	-	-	-	Lagerbricka	Lageranlaufscheibe	AW70, AW71	3		
52	1233036-1	1	1	-	-	-	IK Nållager	Nadellager	AW55, BW55	3		
	1233036-1	-	1	-	-	-	Nållager	Nadellager	AW70, AW71	3		
53	1239767-5	1	-	-	-	-	Solhjulsaxel	Sonnenradwelle	(1233237) REPL 1 PCS 1239767-5	4		
	1239532-3	-	1	-	-	-	Solhjulsaxel	Sonnenradwelle	AW55, AW70	4		
	1239767-5	-	1	-	-	-	Solhjulsaxel	Sonnenradwelle	AW71	4		
54		2	2	-	-	-	NS • Bussning	• Buchse				
55	1233364-7	1	-	-	-	-	Planetväxel, bakre	Planetengetriebe, h		4		
	1239865-7	-	1	-	-	-	Planetväxel, bakre	Planetengetriebe, h	(1239645) AW55	4		
	1239865-7	-	1	-	-	-	Planetväxel, bakre	Planetengetriebe, h	AW70 MARKED 220, 284	4		
	1239946-5	-	1	-	-	-	Planetväxel, bakre	Planetengetriebe, h	AW70 MARKED 320	4		
	1239778-2	-	1	-	-	-	Planetväxel, bakre	Planetengetriebe, h	AW71	4		
56	1233092-4	1	-	-	-	-	IK Tryckbricka	Druckscheibe		3		
	1239541-4	-	1	-	-	-	IK Tryckbricka	Druckscheibe	AW55	3		
	1239541-4	-	1	-	-	-	Tryckbricka	Druckscheibe	AW70	3		
	1239776-6	-	1	-	-	-	IK Tryckbricka nylon	Druckscheibe nylon	AW71	3		
57	1233093-2	1	-	-	-	-	IK Tryckbricka	Druckscheibe		3		
	1239542-2	-	1	-	-	-	IK Tryckbricka	Druckscheibe	AW55, AW70	3		
	1239775-8	-	1	-	-	-	Tryckbricka stål	Druckscheibe Stahl	AW71	3		
58	1239777-4	1	-	-	-	-	Ringhjul	Hohlrad	(1233090)	4		
	1239543-0	-	1	-	-	-	Ringhjul	Hohlrad	AW55	4		
	1239864-0	-	1	-	-	-	Ringhjul	Hohlrad	AW70	4		
	1239777-4	-	1	-	-	-	Ringhjul	Hohlrad	AW71	4		
59	1233091-6	1	1	-	-	-	Spärring	Nutring		3		
60	1233363-9	1	-	-	-	-	Planetväxel, främre	Planetengetriebe, v	(1233086)	4		
	1239539	-	1	-	-	-	NS Planetväxel	Planetengetriebe	AW55			
		-	1	-	-	-	NS Planetväxel mitre	Planetengetriebe mitre	AW70 MARKED 320			
	1239863-2	-	1	-	-	-	Planetväxel mitre	Planetengetriebe mitre	AW70 MARKED 220, 284	4		
	1239772-5	-	1	-	-	-	Planetväxel, främre mitre	Planetengetriebe, v mitre	AW71	4		
61		1	1	-	-	-	KN Frihjul	Freiluf	AW55, BW55.			
		-	1	-	-	-	KN Frihjul	Freiluf	AW70 MARKED 220, 284			
	1239945-7	-	1	-	-	-	Frihjul	Freiluf	AW70 MARKED 320	4		
	1239774-1	-	1	-	-	-	Frihjul	Freiluf	AW71	4		



VOLVO
 Genuine Parts
 PV 435 65492

A	BW					P	S	Benämning	Bezeichnung	Anmärkning Anmerkung	S	R	
	B	C	D	E									
B	AW							AUTOMATVÄXELLÅDA, HUS MED PLANETVÄXEL, MELLANGAVEL-UTGÅENDE AXEL	AUTOMATISCHES GETRIEBE, GEHÄUSE MIT PLANETENGETRIEBE, ZWISCHENWAND- ABTRIEBWELLE				
C												Grupp Gruppe	
D												43	
E												Sida Seite	
												999	
		Antal / Anzahl											
Pos	Artikel nr Artikelnr.	A	B	C	D	E							
62	1233087-4	1	-	-	-	-	IK	Tryckbricka	Druckscheibe			3	
	1239540-6	-	1	-	-	-	IK	Tryckbricka	Druckscheibe	AW55, AW70		3	
	1239773-3	-	1	-	-	-	IK	Tryckbricka nylon	Druckscheibe nylon	AW71		3	
63	1233089-0	1	1	-	-	-	IK	Spärring	Nutring	AW55, BW55, AW70		3	
	1233089-0	-	1	-	-	-		Spärring	Nutring	AW71		3	
64		1	-	-	-	-	KN	Tryckplatta B3	Druckplatte B3	B23, B27, B28.			
		2	-	-	-	-	KN	Tryckplatta B3	Druckplatte B3	B17,B19,B21, D20,D24			
		-	1	-	-	-	KN	Tryckplatta B3	Druckplatte B3				
		4	-	-	-	-	KN	Ställamell B3	Stahllamelle B3	B23, B27, B28			
		3	-	-	-	-	KN	Ställamell B3	Stahllamelle B3	B17,B19,B21, D20,D24			
		-	4	-	-	-	KN	Ställamell B3	Stahllamelle B3				
		5	-	-	-	-	KN	Friktionslamell	Reibkupplungslamelle	B23, B27, B28			
		4	-	-	-	-	KN	Friktionslamell	Reibkupplungslamelle	B17,B19,B21, D20,D24			
		-	4	-	-	-	KN	Friktionslamell	Reibkupplungslamelle	AW55, AW70			
		-	5	-	-	-	KN	Friktionslamell	Reibkupplungslamelle	AW71			
	1233084-1	1	1	-	-	-	IK	Spärring	Nutring	AW55, BW55		3	
	1233084-1	-	1	-	-	-		Spärring	Nutring	AW70, AW71		3	
65	1239771-7	1	-	-	-	-		Innerring	Innenring	(1233083)		3	
	1239535-6	-	1	-	-	-		Innerring	Innenring	AW55, AW70		4	
	1239771-7	-	1	-	-	-		Innerring	Innenring	AW71		3	
66	1233259	1	-	-	-	-	OP	Kopplingshus	Kupplungskörper	TRANS MARKED 012, 019,027.		4	
	1233234-2	1	-	-	-	-		Kopplingshus	Kupplungskörper	TRANS MARKED 001,003, 008, 009, 010, 011, 013, 014, 015, 016, 017, 018, 020, 021, 022, PP22, 023, 025, 026, 030, 031		4	
	1239526	-	1	-	-	-	NS	Kopplingshus	Kupplungskörper	2) AW55			
	1239896-2	-	1	-	-	-		Kopplingshus	Kupplungskörper	4) AW55		4	
	1239873-1	-	1	-	-	-		Kopplingshus	Kupplungskörper	3) AW70		4	
	1239896-2	-	1	-	-	-		Kopplingshus	Kupplungskörper	5) AW70		4	
	1239757-6	-	1	-	-	-		Kopplingshus	Kupplungskörper	1) AW71		4	
	1239920-0	-	1	-	-	-		Kopplingshus	Kupplungskörper	6) AW71		4	
67		1	1	-	-	-	NS	• Bussning	• Buchse				
68	955299-3	-	2	-	-	-		Skruv	Schraube			2	
	1233226	2	-	-	-	-	NS	Skruv	Schraube				
69	1233227-6	2	2	-	-	-		Låsbricka	Sicherungsscheibe			3	
70	1233053-6	1	-	-	-	-		Kolv B2	Kolben B2			4	
	1239528-1	-	1	-	-	-		Kolv B2	Kolben B2	2) AW55		4	
	1239759-2	-	1	-	-	-		Kolv B2	Kolben B2	4) AW55		4	
	1239759-2	-	1	-	-	-		Kolv B2	Kolben B2	AW70, AW71		4	
71	1233305-0	1	-	-	-	-		Fjäderhållare B2	Federlager B2			4	
	273489-5	-	1	-	-	-		Fjädersats B2	Federsats B2			4	
72		1	-	-	-	-		• Hållare	• Halter				
	1233049-4	-	1	-	-	-	IK	• Hållare	• Halteklammer			4	
73		12	-	-	-	-	NS	• Returfjäder	• Ruckholfeder				
	1233026-2	-	12	-	-	-	IK	• Returfjäder	• Ruckholfeder			3	
74	1233050-2	1	-	-	-	-		Spärring	Nutring			3	
	1233050-2	-	1	-	-	-	IK	Spärring	Nutring			3	
75	1239764-2	1	-	-	-	-		Bromsnav	Bremsnabe	(1233076)		4	
	1239764-2	-	1	-	-	-		Bromsnav B2	Bremsnabe B2			4	
76		1	1	-	-	-	NS	• Frihjul	• Freilauf				

2) TRANS 1208253 MARKED 376 NO-1GA89999.

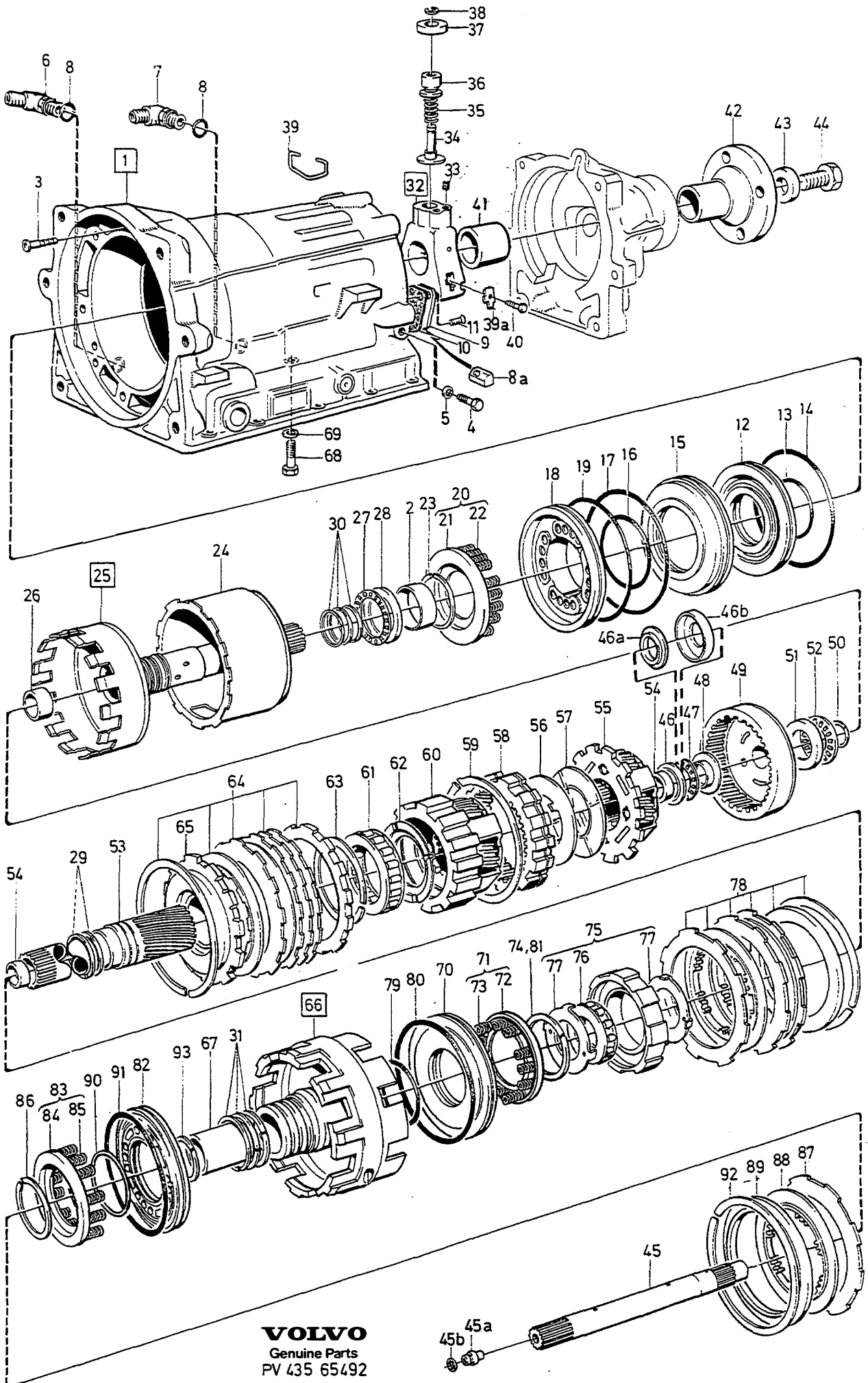
4) TRANS 1208253 MARKED 376 NO 1HA80001-.

3) TRANS 1208220 MARKED 220, 1208284 MARKED 284 NO-03701 HC81084

5) TRANS 1208220 MARKED 220, 1208284 MARKED 284 NO 03701 HC81085-. TRANS 1208320 MARKED 320. TRANS 1208356 MARKED 356.

1) TRANS 1208222 MARKED 222 NO 03711 HF80292.

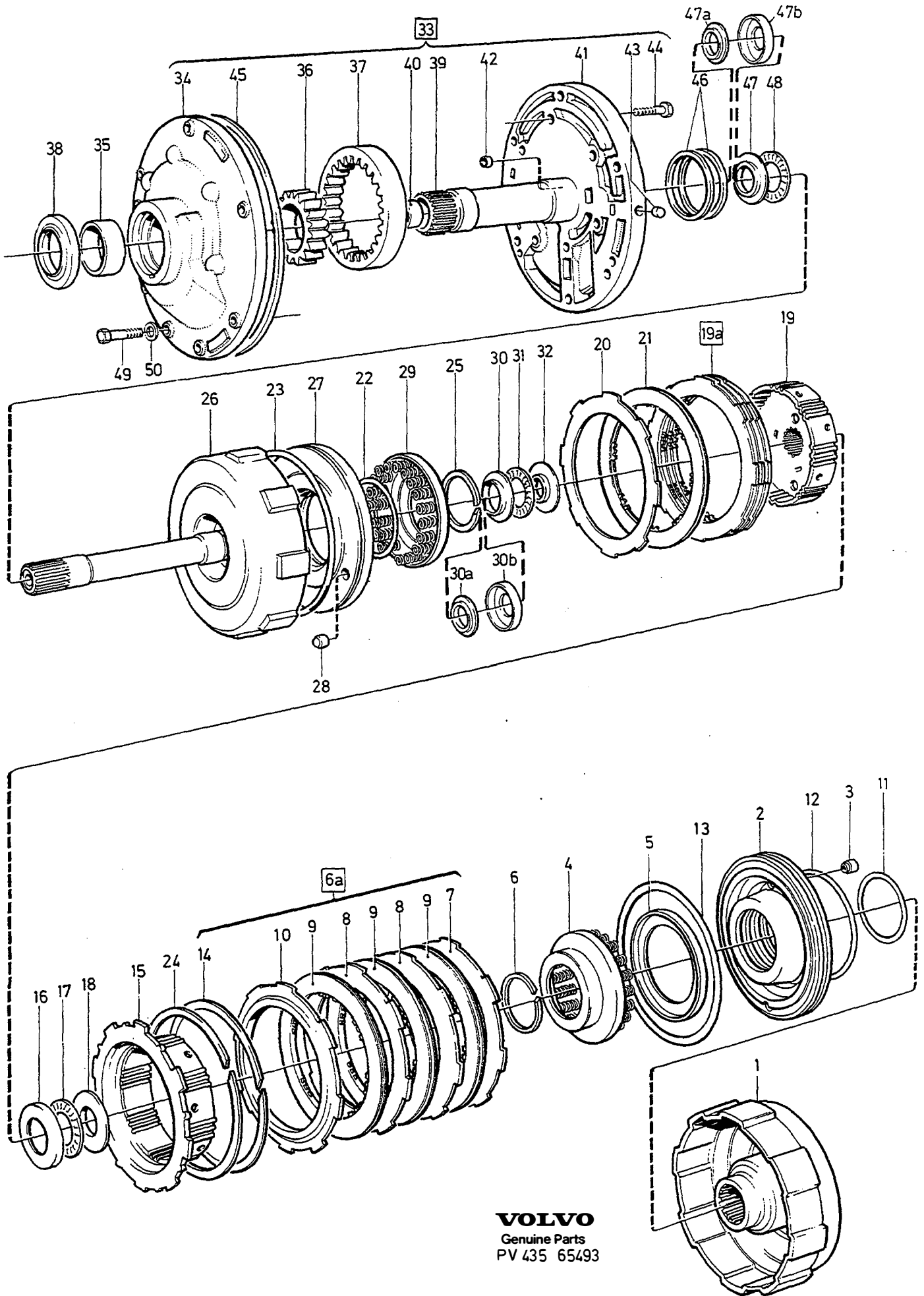
6) TRANS 1208222 MARKED 222 NO 03711 HF80293-. TRANS 1208319 MARKED 319. TRANS 1208357 MARKED 357. TRANS 1208358 MARKED 358.



VOLVO
 Genuine Parts
 PV 435 65492

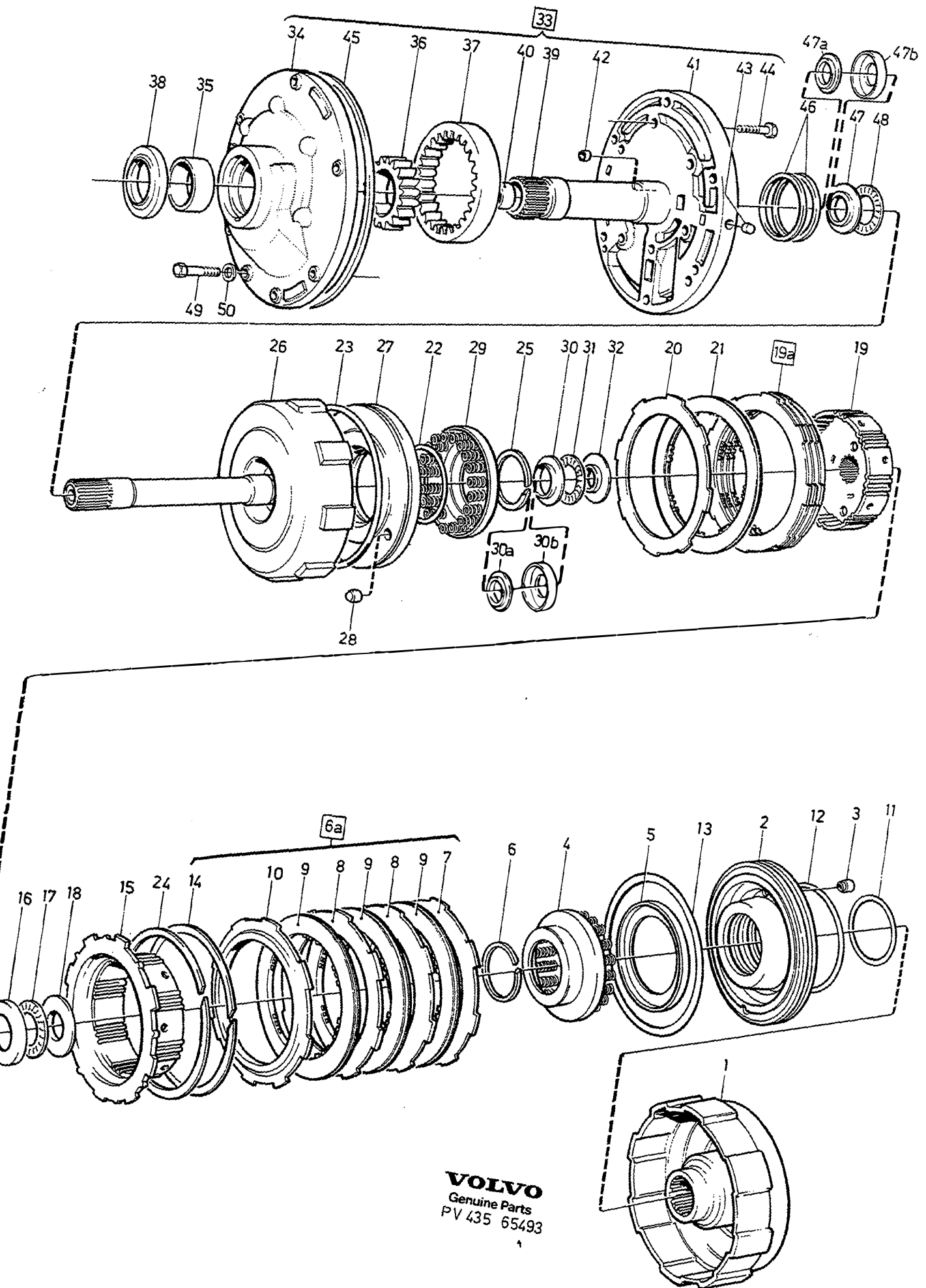
A	BW						AUTOMATVÄXELLÅDA, HUS MED PLANETVÄXEL, MELLANGAVEL-UTGÅENDE AXEL		AUTOMATISCHES GETRIEBE, GEHÄUSE MIT PLANETENGETRIEBE, ZWISCHENWAND- ABTRIEBWELLE		Grupp Gruppe
B	AW										43
C											Sida Seite
D											1001
E							BW55, AW55, AW70, AW71				1001
Pos	Artikel nr Artikelnr.	Antal / Anzahl					P S	Benämning	Bezeichnung	Anmärkning Anmerkung	S R
		A	B	C	D	E					
77		2	2	-	-	-	NS	•Hållare	• Halter		
78		3	-	-	-	-	KN	Stållamell	Stahllamelle	EXC TRANS MARKED 019, 027, 012. ALTER 1.	
		1	-	-	-	-	KN	Stållamell	Stahllamelle	TRANS MARKED 019, 027,012.ALTER 1.	
		-	3	-	-	-	KN	Stållamell	Stahllamelle		
		3	-	-	-	-	KN	Friktionslamell	Reibkupplungslamelle	EXC TRANS MARKED 019, 027, 012. ALTER 1.	
		2	-	-	-	-	KN	Friktionslamell	Reibkupplungslamelle	TRANS MARKED 019, 027, 012. ALTER 1.	
		-	3	-	-	-	KN	Friktionslamell	Reibkupplungslamelle		
		2	1	-	-	-	KN	Tryckplatta	Druckplatte		
	1233232-6	1	-	-	-	-	IK	Spärring	Nutring		3
	1239519-0	-	1	-	-	-	IK	Spärring	Nutring	AW55	3
		-	1	-	-	-	NS	Låsring	Schlossring	AW70, AW71	
79	1233024-7	1	1	-	-	-	IK	O-ring inre	O-ring innere		3
80	1233025-4	1	-	-	-	-	IK	O-ring yttre	O-ring äussere		3
	1233025-4	-	1	-	-	-	IK	O-ring yttre	O-ring äussere	2) AW55	3
	1239760-0	-	1	-	-	-	IK	O-ring yttre	O-ring äussere	4) AW55	3
	1239760-0	-	1	-	-	-	IK	O-ring yttre	O-ring äussere	AW70, AW71	3
81	1233050-2	1	1	-	-	-	IK	Spärring	Nutring	BW55, AW55	3
	1233050-2	-	1	-	-	-	IK	Spärring	Nutring	AW70, AW71	3
82	1233053-6	1	-	-	-	-		Kolv B1	Kolben B1		4
	1239528-1	-	1	-	-	-		Kolv B1	Kolben B1		4
83	1233305-0	1	-	-	-	-		Fjäderhållare B1	Federlager B1		4
	273489-5	-	1	-	-	-		Fjädersats B1	Federsatz B1		4
84		1	-	-	-	-	NS	•Hållare	• Halter		
	1233049-4	-	1	-	-	-	IK	•Hållare	• Halteklammer		4
85		12	-	-	-	-	NS	•Returfjäder	• Ruckholfeder		
	1233026-2	-	12	-	-	-	IK	•Returfjäder	• Ruckholfeder		3
86	1233050-2	1	-	-	-	-		Spärring	Nutring		3
	1233050-2	-	1	-	-	-	IK	Spärring	Nutring		3
87		1	1	-	-	-	KN	Stållamell B1	Stahllamelle B1		
88		1	-	-	-	-	KN	Friktionslamell	Reibkupplungslamelle		
		-	1	-	-	-	KN	Friktionslamell	Reibkupplungslamelle		
89		1	-	-	-	-	KN	Tryckplatta B1	Druckplatte B1		
		-	1	-	-	-	KN	Tryckplatta B1	Druckplatte B1		
90	1233024-7	1	1	-	-	-	IK	O-ring inre	O-ring innere		3
91	1233025-4	1	1	-	-	-	IK	O-ring yttre	O-ring äussere		3
92	1233232-6	1	-	-	-	-	IK	Spärring	Nutring		3
	1239519-0	-	1	-	-	-	IK	Spärring	Nutring	AW55	3
		-	1	-	-	-	NS	Låsring	Schlossring	AW70, AW71	
93	1233061-9	1	1	-	-	-		Spärring	Nutring	BW55, AW55, AW70	3
	1239763-4	-	1	-	-	-		Spärring	Nutring	AW71	5

2) TRANS 1208253 MARKED 376 NO-1GA89999.
 4) TRANS 1208253 MARKED 376 NO 1HA80001-



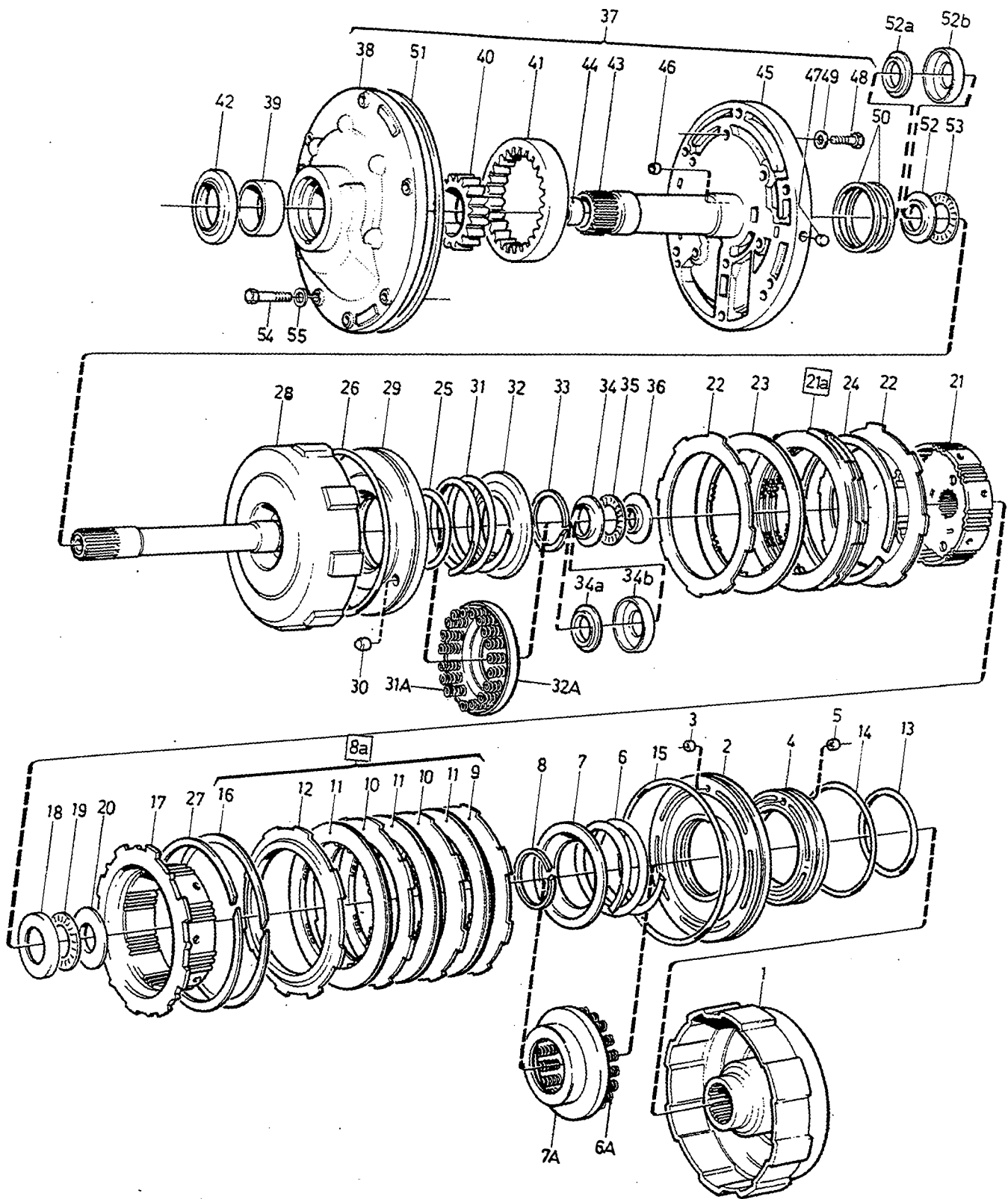
VOLVO
 Genuine Parts
 PV 435 65493

		AUTOMATVÄXELLÅDA PUMPHUS- KOPPLINGSHUS					AUTOMATISCHES GETRIEBE PUMPENGEHÄUSE- KUPPL.-GEHÄUSE		Grupp Gruppe		
							BW55		43		
									Sida Seite		
									1003		
Pos	Artikel nr Artikelnr.	Antal / Anzahl					P S	Benämning	Bezeichnung	Anmärkning Anmerkung	S R
		A	B	C	D	E					
1	1233233-4	1	-	-	-	-		Kopplingshus C2	Kupplungskörper C2		5
2	1233303-5	1	-	-	-	-		Kolv, bakre	Kolben, h		4
3		2	-	-	-	-	NS	• Kulventil	• Kugelventil		
4	1233301-9	1	-	-	-	-		Fjäderhållare	Federlager		4
		1	-	-	-	-	NS	• Hållare	• Halter		
		18	-	-	-	-	NS	• Returfjäder	• Ruckholfeder		
5	1233302-7	1	-	-	-	-		Fjädersäte	Federsitz		4
6	1233028-8	1	-	-	-	-		Spärring	Nutring		3
6a	273415-0	1	-	-	-	-		Lamellsats C2	Lamellensatz C2		3
7		1	-	-	-	-	KN	• Stållamell	• Stahllamelle		
8		2	-	-	-	-	KN	• Stållamell	• Stahllamelle		
9		3	-	-	-	-	KN	• Friktionslamell	• Reibkupplungslamelle		
10		1	-	-	-	-	KN	• Tryckplatta	• Druckplatte		
11	1233024-7	2	-	-	-	-	IK	• O-ring	• O-ring		3
12	1233041-1	1	-	-	-	-	IK	• O-ring	• O-ring		3
13	1233025-4	1	-	-	-	-	IK	• O-ring	• O-ring		3
14	1233232-6	1	-	-	-	-	IK	• Spärring	• Nutring		3
15	1233231-8	1	-	-	-	-		Kopplingsnav C2	Kupplungsnav C2		4
16	1233035-3	1	-	-	-	-	IK	Lagerbricka	Lageranlaufscheibe		3
17	1233036-1	1	-	-	-	-	IK	Nållager	Nadellager		3
18	1233037-9	1	-	-	-	-	IK	Lagerbricka	Lageranlaufscheibe		3
19	1340047-8	1	-	-	-	-		Kopplingsnav C1	Kupplungsnav C1	(1233327)	4
19a	274045-4	1	-	-	-	-		Lamellsats C1	Lamellensatz C1	B23, B27, B28. (273414)	3
	273649-4	1	-	-	-	-		Lamellsats C1	Lamellensatz C1	B17, B19, B21, D20, D24.	3
20		4	-	-	-	-	KN	• Stållamell	• Stahllamelle	B23, B27, B28.	
		3	-	-	-	-	KN	• Stållamell	• Stahllamelle	B17, B19, B21, D20, D24.	
21		4	-	-	-	-	KN	• Friktionslamell	• Reibkupplungslamelle	B23, B27, B28.	
		3	-	-	-	-	KN	• Friktionslamell	• Reibkupplungslamelle	B17, B19, B21, D20, D24.	
22	1233024-7	1	-	-	-	-	IK	• O-ring inre	• O-ring innere		3
23	1233025-4	1	-	-	-	-	IK	• O-ring yttre	• O-ring äussere		3
24	1233232-6	1	-	-	-	-	IK	• Spärring	• Nutring		3
25	1233028-8	1	-	-	-	-	IK	• Spärring	• Nutring	B17, B19, B21.	3
	1233028-8	1	-	-	-	-		Spärring	Nutring	B23, B27, B28.	3
26	1233248-2	1	-	-	-	-		Axel C1	Welle C1		4
								Kopplingslåda	Kupplungsgehäuse		
27	1233021-3	1	-	-	-	-		Kolv främre	Kolben vordere	TRANS MARKED 001,010, 011, 013, 017, 018, 021, 023, 025, 030, 031.	4
	1233255-7	1	-	-	-	-		Kolv, främre	Kolben, v	TRANS MARKED 003,008, 009, 012, 014, 015, 016, 019, 020, 022, PP22, 026, 027.	4
28		1	-	-	-	-	NS	• Kulventil	• Kugelventil		
29	1233301-9	1	-	-	-	-		Fjäderhållare	Federlager		4
		1	-	-	-	-	NS	• Hållare	• Halter		
		18	-	-	-	-	NS	• Fjäder	• Feder		
30	1233018-9	1	-	-	-	-	IK	Lagerbricka	Lageranlaufscheibe	REPL 1PCS 1239915-0, 1PCS 1239916-8.	3
30a	1239915-0	1	-	-	-	-		Nållager	Nadellager		3
30b	1239916-8	1	-	-	-	-		Lagerbricka	Lageranlaufscheibe		3
31	1233019-7	1	-	-	-	-	IK	Nållager	Nadellager		3
32	1233031-2	1	-	-	-	-	IK	Lagerbricka	Lageranlaufscheibe		3



VOLVO
 Genuine Parts
 PV 435 65493

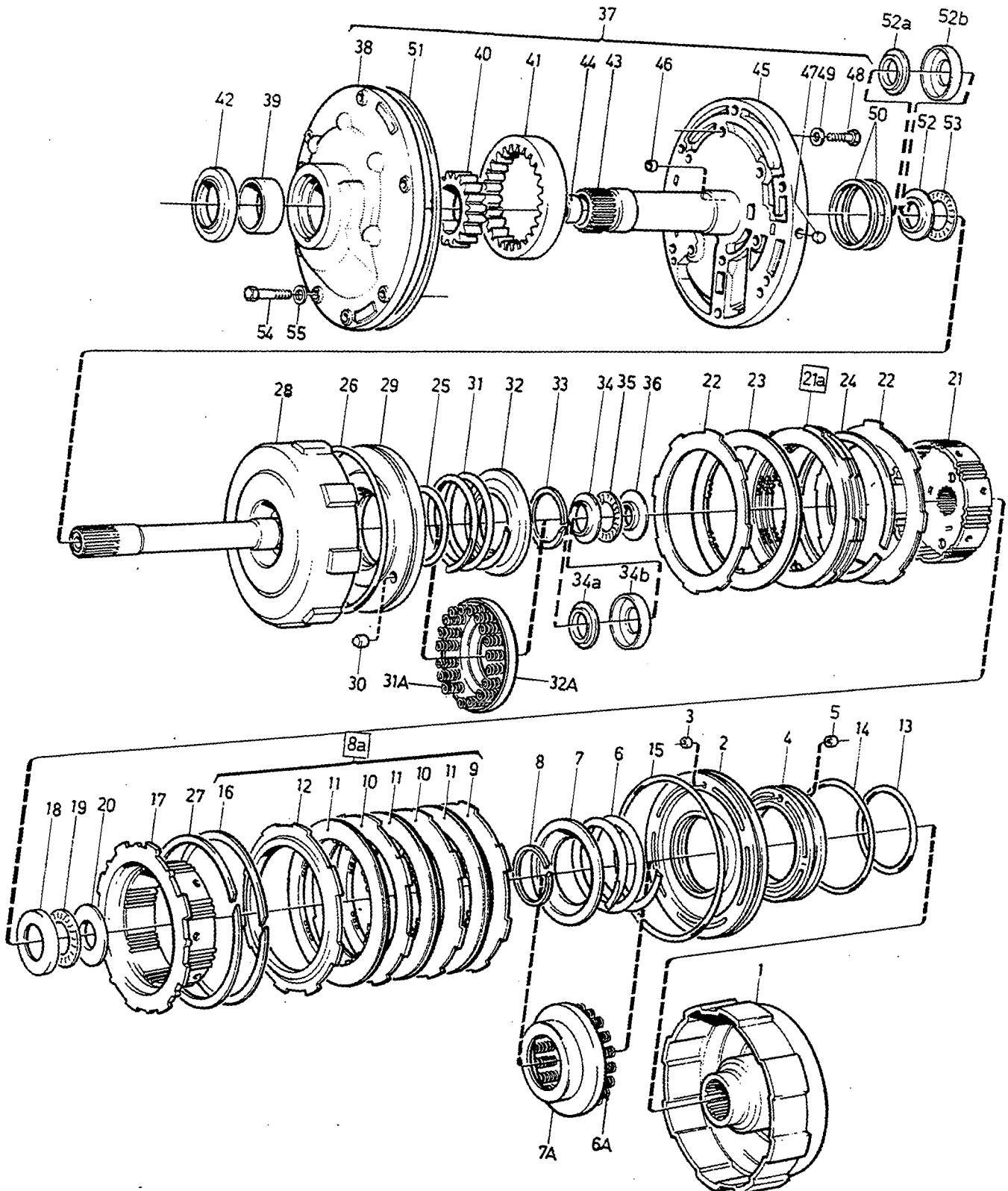
A						AUTOMATVÄXELLÅDA		AUTOMATISCHES GETRIEBE		Grupp Gruppe	
B						PUMPHUS- KOPPLINGSHUS		PUMPENGEHÄUSE- KUPPL.-GEHÄUSE		43	
C											Sida Seite
D						BW55					1005
E											
Pos	Artikel nr Artikelnr.	Antal / Anzahl					P S	Benämning	Bezeichnung	Anmärkning Anmerkung	S R
		A	B	C	D	E					
33	1233411-6 (1233300)	1	-	-	-	-	SP	Pump	Pumpe	D20, D24 B17, B19, B21, B23, B27, B28. REPL 1 PCS 1239674-3, 1 PCS 955298-5, 1 PCS 1239673-5.	5
		1	-	-	-	-		Pump	Pumpe		5
34		1	-	-	-	-	NS	• Pumphus	• Pumpengehäuse	(1233009)	3
35		1	-	-	-	-	NS	• Bussning	• Buchse		
36		1	-	-	-	-	NS	• Drivhjul	• Triebbad		
37		1	-	-	-	-	NS	• Löphjul	• Schlepprad		
38	1340096-5	1	-	-	-	-	IK	• Tätningsring	• Dichtring		
39		1	-	-	-	-	NS	• Statoraxel	• Ständermitte		
40		2	-	-	-	-	NS	• Bussning	• Buchse		
41		1	-	-	-	-	NS	• Lock	• Deckel		
42		1	-	-	-	-	NS	• Propp	• Stöpsel		
43		3	-	-	-	-	NS	• Propp	• Stöpsel		
44	955272-0	6	-	-	-	-		• Skruv	• Schraube		
45	1233016-3	1	-	-	-	-		Tätningring	Dichtring		
46	1233247-4	2	-	-	-	-	IK	Tätningring	Dichtring		
47	1233018-9	1	-	-	-	-	IK	Lagerbricka	Lageranlaufscheibe		
47a	1239915-0	1	-	-	-	-		Nållager	Nadellager		
47b	1239916-8	1	-	-	-	-		Lagerbricka	Lageranlaufscheibe		
48	1233019-7	1	-	-	-	-	IK	Nållager	Nadellager		
49	1233226	7	-	-	-	-	NS	Skruv	Schraube		
50	1233270-6	7	-	-	-	-		Bricka	Scheibe		



VOLVO
 Genuine Parts
 PV 435 65494

A		TRANS MARKED 250					AUTOMATVÄXELLÅDA		AUTOMATISCHES GETRIEBE		Grupp Gruppe
B		TRANS MARKED 320					PUMPHUS- KOPPLINGSHUS		PUMPENGEHÄUSE- KUPPL.-GEHÄUSE		
C		1) TRANS MARKED 376									Sida Seite
D		2) TRANS MARKED 376									
E									AW55		1007
Pos	Artikel nr Artikelnr.	Antal / Anzahl					P S	Benämning	Bezeichnung	Anmärkning Anmerkung	S R
		A	B	C	D	E					
1	1239753-5	1	1	1	-	-		Kopplingslåda C2	Kupplungsgehäuse C2	(1239520)	5
	1239895-4	-	-	-	1	-		Kopplingshus C2	Kupplungskörper C2		4
2	1239523	1	1	1	-	-	OP	Kolv, främre C2	Kolben, v C2		4
	1239901-0	-	-	-	1	-		Kolv C2, främre	Kolben C2, vom		4
3		2	2	2	2	-		• Kulventil	• Kugelventil		
4	1239521-6	1	1	1	1	-		Kolv, bakre C2	Kolben, h C2		4
5		1	1	1	1	-		• Kulventil	• Kugelventil		
6	273488-7	1	1	1	-	-		Fjädersats	Federsatz		4
		-	-	-	1	-	NS	Fjädersats	Federsatz		
	1239513-3	1	1	1	-	-	IK	• Returfjäder	• Ruckholfeder		3
6a	1233026-2	-	-	-	18	-		• Returfjäder	• Ruckholfeder		3
7	1239514	1	1	1	-	-	KN	• Hållare	• Halter		
7a	1239894-7	-	-	-	1	-		• Hållare	• Halteklammer		4
8	1233028-8	1	1	1	1	-	IK	• Spärring	• Nutring		3
8a	273482-0	1	1	1	1	-		Lamellsats C2	Lamellensatz C2		3
9		1	1	1	1	-	KN	• Stållamell	• Stahllamelle		
10		2	2	2	2	-	KN	• Stållamell	• Stahllamelle		
11		3	3	3	3	-	KN	• Friktionslamell	• Reibkupplungslamelle		
12		1	1	1	1	-	KN	• Tryckplatta	• Druckplatte		
13	1233024-7	2	2	2	2	-	IK	• O-ring	• O-ring		3
14	1233041-1	1	1	1	1	-	IK	• O-ring	• O-ring		3
15	1233025-4	1	1	1	-	-	IK	• O-ring	• O-ring		3
	1239892-1	-	-	-	1	-		• O-ring	• O-ring		3
16	1239519-0	1	1	1	1	-	IK	• Spärring	• Nutring		3
17	1239518-2	1	1	1	1	-		Kopplingsnav C2	Kupplungsnav C2		4
18	1233035-3	1	1	1	1	-	IK	Lagerbricka	Lageranlaufscheibe		3
19	1233036-1	1	1	1	1	-	IK	Nållager	Nadellager		3
20	1233037-9	1	1	1	1	-	IK	Lagerbricka	Lageranlaufscheibe		3
21	1239516-6	1	1	1	1	-		Kopplingsnav C1	Kupplungsnav C1		4
21a	273481-2	1	1	1	1	-		Lamellsats C1	Lamellensatz C1		3
22		4	4	4	4	-	KN	• Stållamell	• Stahllamelle		
23		3	3	3	3	-	KN	• Friktionslamell	• Reibkupplungslamelle		
24	1239517-4	1	1	1	1	-	IK	• Spärring	• Nutring		3
25	1233024-7	1	1	1	1	-	IK	• O-ring	• O-ring		3
26	1233025-4	1	1	1	-	-	IK	• O-ring	• O-ring		3
	1239892-1	-	-	-	1	-		• O-ring	• O-ring		3
27	1239519-0	1	1	1	1	-	IK	• Spärring	• Nutring		3
28	1239510	1	1	1	-	-	OP	Axel	Welle		4
	1239889-7	-	-	-	1	-		Axel	Welle		4
29	1239511	1	1	-	-	-	NS	Kolv C1	Kolben C1		
	1239890-5	-	-	-	1	-		Kolv C1	Kolben C1		4
30		1	1	1	1	-	NS	• Kulventil	• Kugelventil		
31	273488-7	1	1	1	-	-		Fjädersats	Federsatz		4
		-	-	-	1	-	NS	Fjädersats	Federsatz		
	1239513-3	1	1	1	-	-	IK	• Returfjäder	• Ruckholfeder		3
31a	1233026-2	-	-	-	18	-		• Returfjäder	• Ruckholfeder		3
32	1239514	1	1	1	-	-	KN	• Hållare	• Halter		
32a	1239894-7	-	-	-	1	-		• Hållare	• Halteklammer		4
33	1233028-8	1	1	1	1	-	IK	• Spärring	• Nutring		3
34	1233018-9	1	1	1	1	-	IK	Lagerbricka	Lageranlaufscheibe	REPL 1PCS 1239915-0, 1PCS 1239916-8.	3
34a	1239915-0	1	1	1	1	-		Nållager	Nadellager		3
34b	1239916-8	1	1	1	1	-		Lagerbricka	Lageranlaufscheibe		3
35	1233019-7	1	1	1	1	-	IK	Nållager	Nadellager		3
36	1233031-2	1	1	1	1	-	IK	Lagerbricka	Lageranlaufscheibe		3

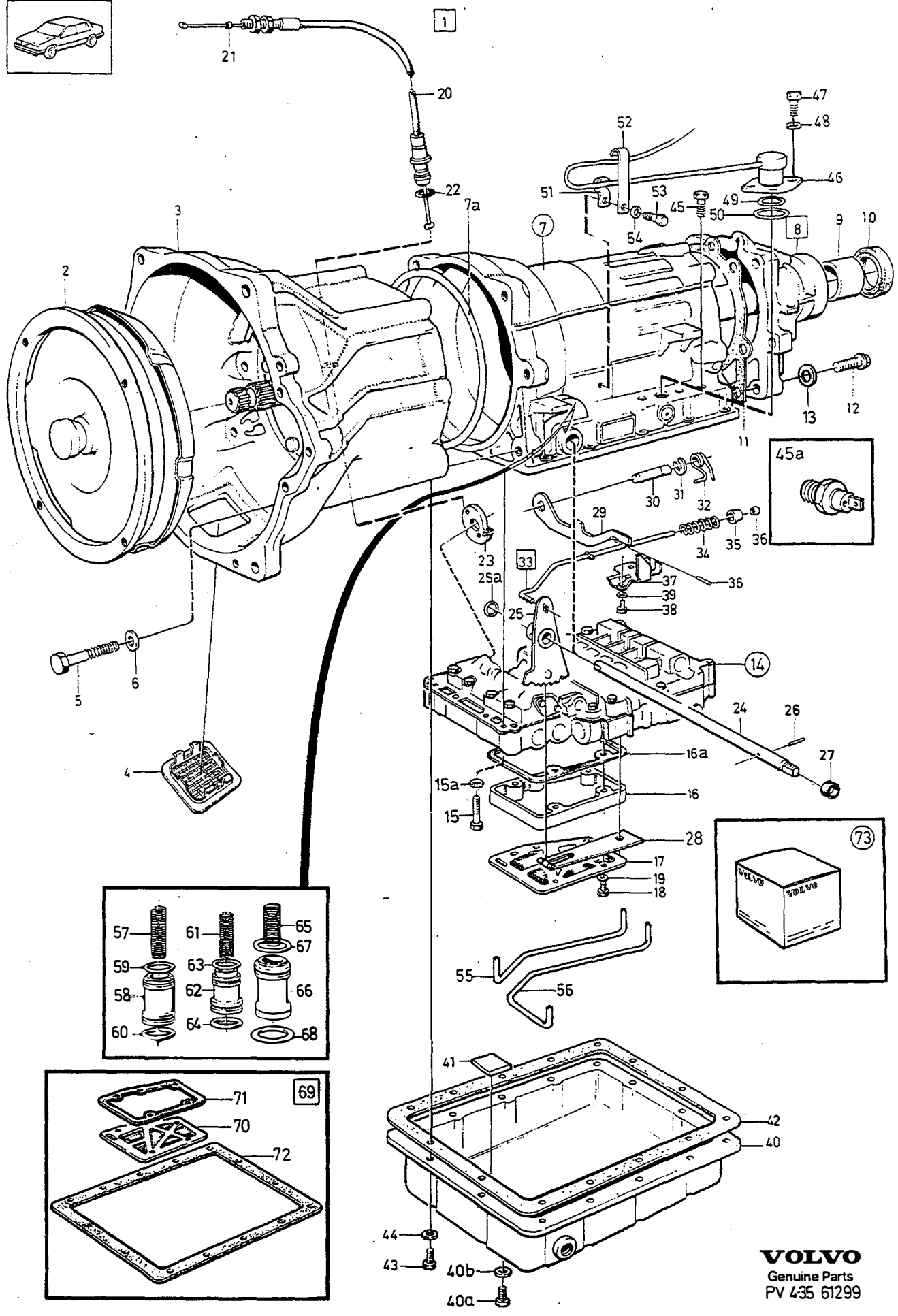
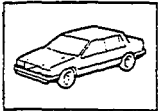
1) TRANS 1208253 MARKED 376 NO-1GA89999.
 2) TRANS 1208253 MARKED 376 NO 1HA80001-.



VOLVO
 Genuine Parts
 PV 435 65494

A		TRANS MARKED 250					AUTOMATVÄXELLÅDA PUMPHUS- KOPPLINGSHUS		AUTOMATISCHES GETRIEBE PUMPENGEHÄUSE- KUPPL.-GEHÄUSE		Grupp Gruppe			
B		TRANS MARKED 320									AW55		43	
C		1) TRANS MARKED 376											Sida	
D		2) TRANS MARKED 376											Seite	
E									1009					
Pos	Artikel nr Artikelnr.	Antal / Anzahl					P S	Benämning	Bezeichnung	Anmärkning Anmerkung	S R			
		A	B	C	D	E								
37	(1239502)	1	-	-	-	-	SP	Pump	Pumpe	REPL 1 PCS 1239674-3, 1 PCS 1239673-5, 7 PCS 955298-5.	3			
	(1239502)	-	1	-	-	-	SP	Pump	Pumpe	NO-9HA80050 REPL 1 PCS 1239674-3, 1 PCS 1239673-5, 7 PCS 955298-5.	3			
	(1239674)	-	1	1	-	-	SP	Pump	Pumpe	3) NO 9HA80051-	5			
	1233411-6	-	1	1	-	-		Pump	Pumpe	NO 9HA80051-	5			
	1239886-3	-	-	-	1	-		Pump	Pumpe		5			
38		1	1	1	1	-	NS	• Pumphus	• Pumpegehäuse					
39		1	1	1	1	-	NS	• • Bussning	• • Buchse					
40		1	1	1	1	-	NS	• Drivhjul	• Triebrad					
41		1	1	1	1	-	NS	• Löphjul	• Schlepprad					
42	1340096-5	1	1	1	1	-	IK	• Tätningsring	• Dichtring	(1233009)	3			
43		1	1	1	-	-	NS	• Pumphållare	• Pumpenhalter					
		-	-	-	1	-	NS	• Pumphållare	• Pumpenhalter					
		1	1	1	1	-	NS	• • Statoraxel	• • Ständermitte					
44		2	2	2	2	-	NS	• • Bussning	• • Buchse					
45		1	1	1	1	-	NS	• • Lock	• • Deckel					
46		1	1	1	1	-	NS	• Propp	• Stöpsel					
47		3	3	3	3	-	NS	• Propp	• Stöpsel					
48	955271-2	6	-	6	6	-		• Skruv	• Schraube	LG 16 mm	2			
	955272-0	-	6	-	-	-		• Skruv	• Schraube	LG 20 mm	2			
	955271-2	-	6	-	-	-		• Skruv	• Schraube	NO-9HA80050	2			
49	941906-0	6	6	6	6	-		• Fjäderbricka	• Federscheibe	NO 9HA80051-	2			
50	1239888-9	-	-	-	2	-		• Tätningsring	• Dichtring		3			
	1239509-1	-	-	2	-	-		Tätningsring	Dichtring		3			
	1239509-1	2	2	-	-	-		Tätningsring	Dichtring		3			
51	1233016-3	1	-	-	-	-		Tätningsring	Dichtring		3			
	1233016-3	-	1	-	-	-		Tätningsring	Dichtring	NO-9HA80050.	3			
	1239673-5	-	1	-	-	-		O-ring	O-ring	NO 9HA80051-	3			
	1239673-5	-	-	1	1	-		O-ring	O-ring		3			
52	1233018-9	1	1	1	1	-	IK	Lagerbricka	Lageranlafscheibe	REPL 1PCS 1239915-0, 1PCS 1239916-8.	3			
52a	1239915-0	1	1	1	1	-		Nållager	Nadellager		3			
52b	1239916-8	1	1	1	1	-		Lagerbricka	Lageranlafscheibe		3			
53	1233019-7	1	1	1	1	-	IK	Nållager	Nadellager		3			
54	955299-3	7	-	-	-	-		Skruv	Schraube	LG 45 mm	2			
	955299-3	-	7	-	-	-		Skruv	Schraube	NO -9HA80050	2			
	948069-0	-	7	-	-	-		Sexkantsskruv	Sechskantschraube	(955298) LG 40 mm.	2			
	948069-0	-	-	7	7	-		Sexkantsskruv	Sechskantschraube	NO 9HA80051-	2			
55	1233270-6	7	7	7	7	-		Bricka	Scheibe	(955298)	4			

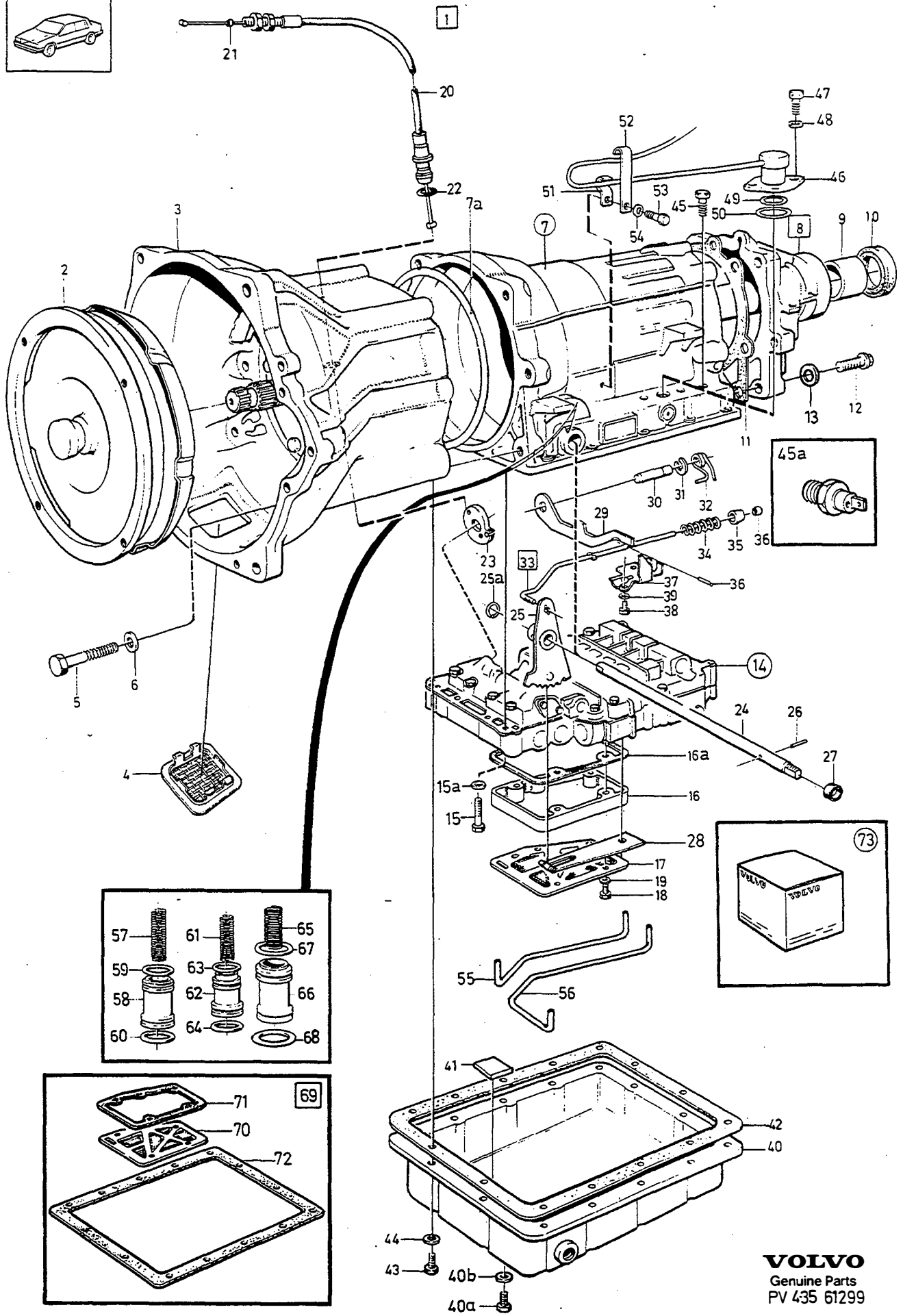
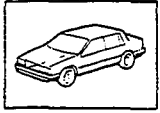
- 1) TRANS 1208253 MARKED 376 NO-1GA89999.
 2) TRANS 1208253 MARKED 376 NO 1HA80001-.
 3) REPL 1PCS 1233411-6,7PCS 955299-3.



VOLVO
Genuine Parts
PV 435 61299

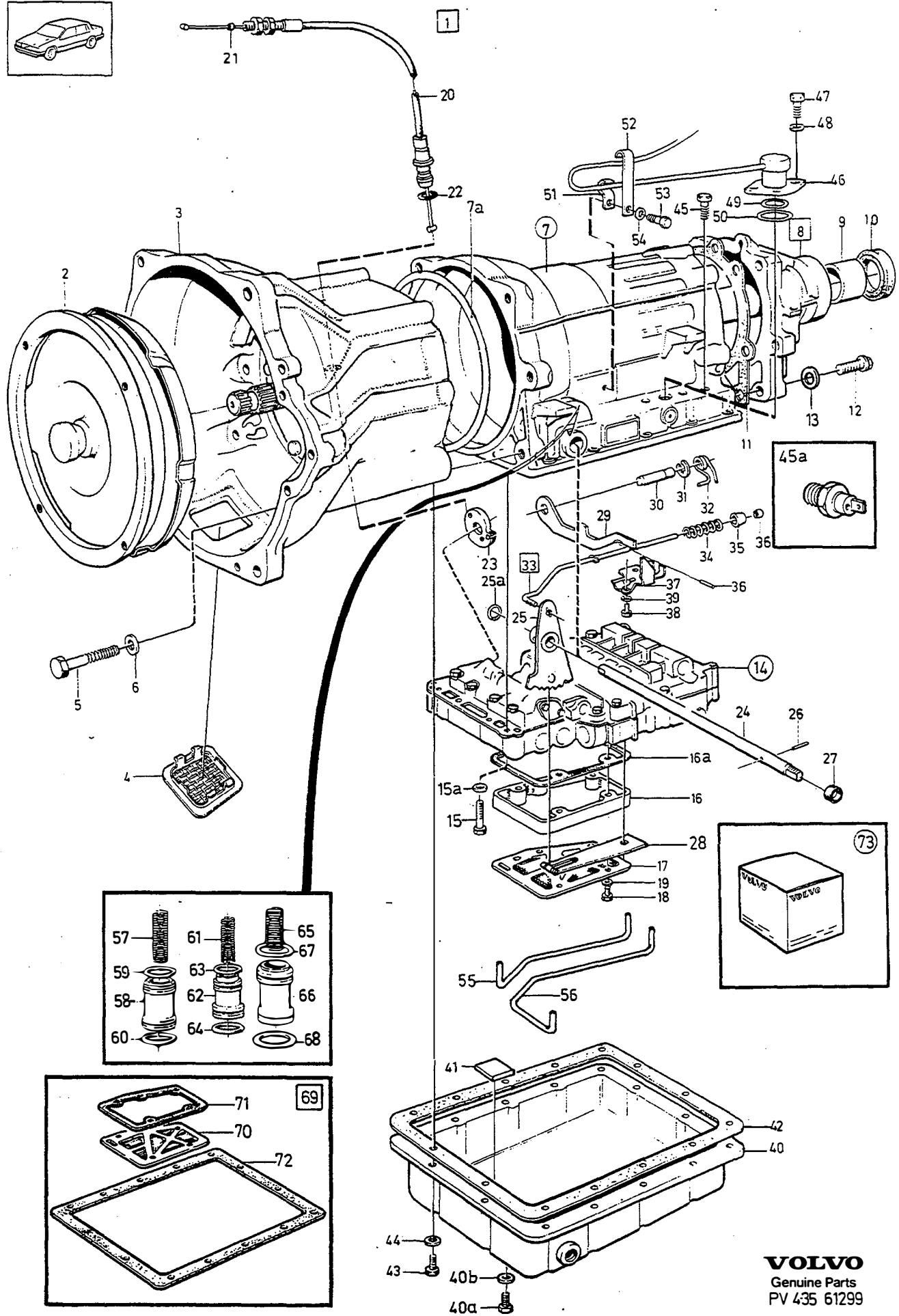
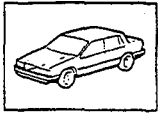
A		1208220					AUTOMATVÄXELLÅDA		AUTOMATISCHES GETRIEBE		Grupp Gruppe
B		1208284									43
C		1208320									Sida Seite
D		1208356							AW70		1011
E											
Pos	Artikel nr Artikelnr.	Antal / Anzahl					P S	Benämning	Bezeichnung	Anmärkning Anmerkung	S R
		A	B	C	D	E					
1	(1208220)	1	-	-	-	-	SP	Automatväxellåda	Automatisches getriebe	MARKED 220	4
	(1208284)	-	1	-	-	-	SP	Automatväxellåda	Automatisches getriebe	MARKED 284	4
	(1208320)	-	-	1	-	-	SP	Automatväxellåda	Automatisches getriebe	MARKED 320	4
	(1208356)	-	-	-	1	-	SP	Automatväxellåda	Automatisches getriebe	MARKED 356	4
2	1239686-7	1	1	1	-	-		• Momentomvandlare	• Drehmomentwandler		4
	1239882-2	-	-	-	1	-		• Momentomvandlare	• Drehmomentwandler		4
3	3502072-6	1	1	1	1	-		• Momentomvandlarkåpa	• Wandlerglocke	(1239977)	5
4	1233328-2	2	2	2	2	-		• Skyddsnet	• Fangnetz		5
5	1239691-7	4	4	4	4	-		• Skruv	• Schraube	LG 118 mm	3
	1239690-9	2	2	2	2	-		• Skruv	• Schraube	LG 98 mm	3
6	941908-6	4	4	4	4	-		• Fjäderbricka	• Federscheibe	D1 10.5 mm	2
	940280-1	2	2	2	2	-		• Fjäderbricka	• Federscheibe	D1 13.5 mm	2
7		-	-	-	-	-	NS	• Växellådshus	• Getriebegehäuse		
		-	-	-	-	-		• • Främre planetväxel- kopplingshus	• • Vorderes Planetengetriebe Pumpengehäuse- Kuppl.-Gehäuse	SEE 43 • 1025	
		-	-	-	-	-		• • Mellangavel- planetväxel- utgående axel	• • Zwischenwand- Planetengetriebe- Abtriebwelle	SEE 43 • 993	
7a	6814812-1	1	1	1	1	-		• Tätningsring	• Dichtring	(1239689)	3
8	(1233374)	1	1	1	1	-	SP	• Hus, bakre	• Gehäuse, h	REPL 1 PCS 1239637-0, 4PCS 1239883-0, 2PCS 1239884-8.	3
	(1239637)	1	1	1	1	-	SP	• Hus, bakre	• Gehäuse, h	REPL 1PCS 1340097-3	3
	1340097-3	1	1	1	1	-		• Hus, bakre	• Gehäuse, h		5
9	235878-6	1	1	1	1	-		• • Bussning	• • Buchse		3
10	235728-3	1	1	1	1	-	IK	• Tätningsring	• Dichtring		3
11		1	1	1	1	-	KN	• Packning	• Dichtung		
12	1239883-0	4	4	4	4	-		• Skruv	• Schraube	(1239639)	4
	1239884-8	2	2	2	2	-		• Skruv	• Schraube		4
13	1239139	4	4	4	4	-	NS	• Låsbricka	• Sicherungsscheibe		
14	(1239830)	1	1	-	-	-	SP	• Kontrollsystem	• Kontrollsystem	REPL 1 PCS 1340098-1	4
	(1239947)	-	-	1	-	-	SP	• Kontrollsystem	• Kontrollsystem	NO-82HC89999.	4
	(1239964)	-	-	1	-	-	SP	• Kontrollsystem	• Kontrollsystem	REPL 1 PCS 1239964-8	4
	(1340036)	-	-	-	1	-	SP	• Kontrollsystem	• Kontrollsystem	NO 82JC80001-.	4
		-	-	-	-	-		• • SEE 43 • 1043	• • SEE 43 • 1043	REPL 1 PCS 1340105-4	4
15	955272-0	2	2	2	2	-		• Skruv	• Schraube	LG 20 mm	2
	955274-6	2	2	2	2	-		• Skruv	• Schraube	LG 25 mm	2
	955275-3	5	5	5	5	-		• Skruv	• Schraube	LG 30 mm	2
	955276-1	3	3	3	3	-		• Skruv	• Schraube	LG 35 mm	2
	940101-9	1	1	1	1	-		• Skruv	• Schraube	LG 40 mm	2
	1239826-9	1	1	1	1	-		• Skruv	• Schraube	LG 47 mm	3
	948081-5	3	3	3	3	-		• Låsskruv	• Sicherungsschraube	LG 55mm,(955279)	2
15a	941906-0	17	17	17	17	-		• Fjäderbricka	• Federscheibe		2
16	(1239827)	1	1	1	1	-	SP	• Mellanfläns	• Zwischenflansch	REPL 1 PCS 1340136-9, 1 PCS 955249-8, 1 PCS 940090-4.	2
16a	3520329-8	1	1	1	1	-	IK	• Packning	• Dichtung	(1239828)	2
17	1239829-3	1	1	1	1	-		• Oljesil	• Ölsieb		5
18	955248-0	5	5	5	5	-		• Skruv	• Schraube		2
19	941905-2	5	5	5	5	-		• Fjäderbricka	• Federscheibe		2
20	1239930-9	1	-	-	1	-		• Reglagewire	• Regelzug	(1239677)	4
	1239931-7	-	1	-	-	-		• Reglagewire	• Regelzug	(1239681)	4
	1239932-5	-	-	1	-	-		• Reglagewire	• Regelzug		4
21	1220513-4	1	1	1	1	-		• Wirestopp	• Seilanschlag		4
22	1233141-9	1	1	1	1	-	IK	• O-ring	• O-ring		3
23		1	1	1	1	-		• Kam	• Nocken	SEE 43 • 1047	
24	1239744-4	1	1	1	-	-		• Axel	• Welle		4

☆ ☆



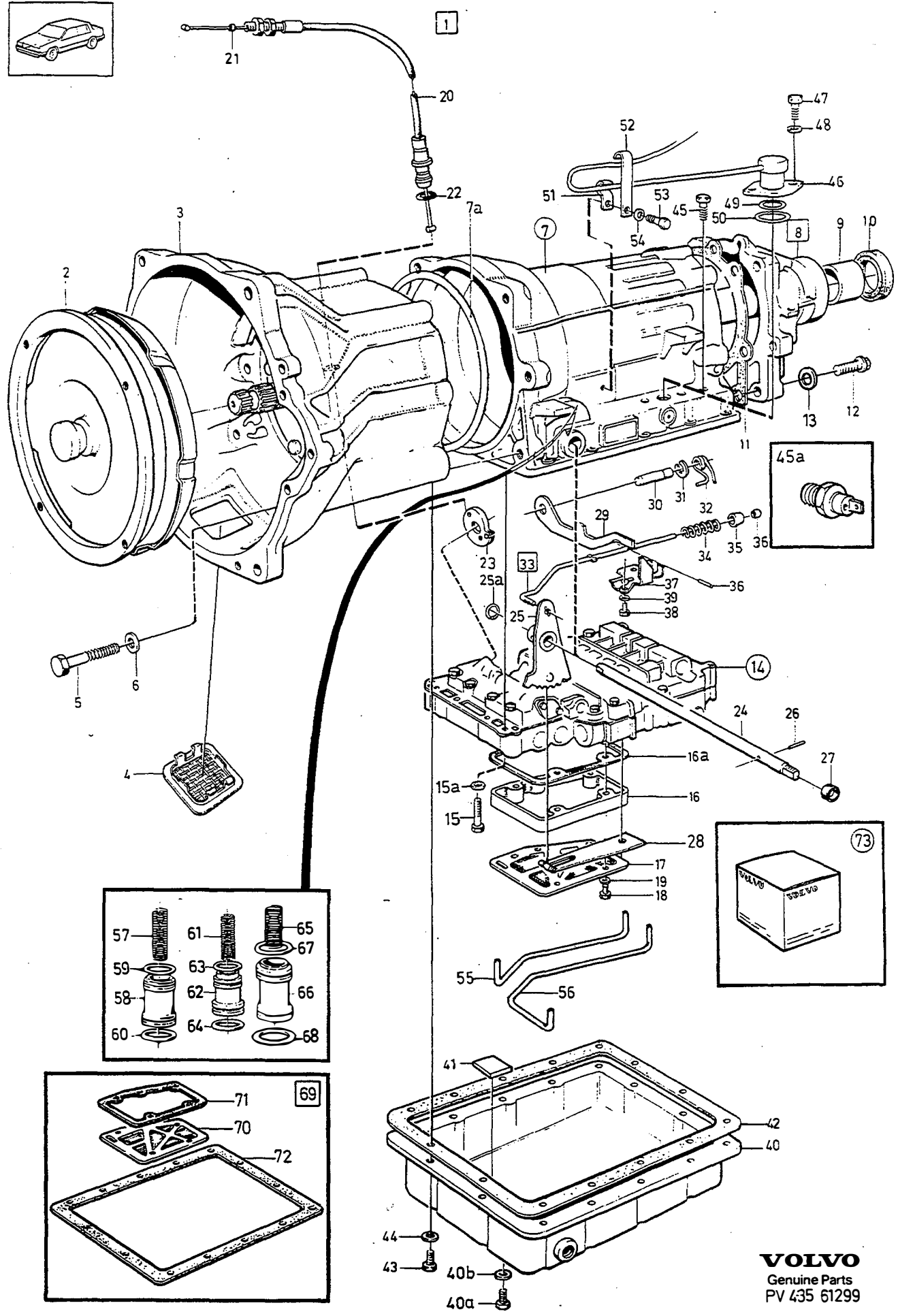
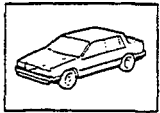
VOLVO
 Genuine Parts
 PV 435 61299

A		1208220					AUTOMATVÄXELLÅDA		AUTOMATISCHES GETRIEBE		Grupp Gruppe
B		1208284									43
C		1208320									Sida Seite
D		1208356									1013
E							AW70				
Pos	Artikel nr Artikelnr.	Antal / Anzahl					P S	Benämning	Bezeichnung	Anmärkning Anmerkung	S R
		A	B	C	D	E					
25	1239936-6	-	-	1	-	-	• Växelväljarkam	• Umsteuernocken	(1239743)	3	
	1239936-6	1	1	-	-	-	• Växelväljarkam	• Umsteuernocken	TRANS NO-1KC86144 (1239743)	3	
	1239936-6	1	1	-	1	-	• Växelväljarkam	• Umsteuernocken	TRANS NO 1KC86145- (1233377)	3	
25a	1233098-1	1	1	1	1	-	• Spärring	• Nutring		3	
26	1239832-7	1	1	1	1	-	• Låspinne	• Sicherungsstift		3	
☆ 27	3549669-4	2	2	2	2	-	• Tätningsring	• Dichtring	(1233064)	3	
	1239658-6	1	1	1	1	-	• Hylsa	• Hulse		4	
28		1	1	1	1	-	• Spärrfjäder	• Sperrfeder	SEE 43-1043		
29	1239880-6	1	1	1	1	-	• Parkeringsspärr	• Handbremsperre		3	
30	1233116-1	1	1	1	1	-	• Lagerbult	• Lagerbolzen		3	
31	1233117-9	1	1	1	1	-	• Spärring	• Nutring		3	
32	1239750-1	1	1	1	1	-	• Vridfjäder	• Drehstabfeder		3	
33	1239662-8	1	1	1	1	-	• Tryckstäng	• Druckstange		4	
		1	1	1	1	-	• Tryckstäng	• Druckstange		4	
34	1233121-1	1	1	1	1	-	• Fjäder	• Feder		4	
35		1	1	1	1	-	• Tryckhylsa	• Druckhulsa			
36		1	1	1	1	-	• Anslagsring	• Anschlagring			
37	1239885-5	1	1	1	1	-	• Låsplatta	• Verschlussplatte		4	
38	955271-2	2	2	2	2	-	• Skruv	• Schraube		2	
39	941906-0	2	2	2	2	-	• Fjäderbricka	• Federscheibe		2	
40	(1233333)	1	1	1	-	-	• Oljesump	• Ölwanne	NO-82HC81000 REPL 1233415-7	2	
	1233415-7	1	1	1	1	-	• Oljesump	• Ölwanne	NO 82HC81001- NO 82HC81001- NO 82HC81001-	4	
40a	1239961-4	1	1	1	1	-	• Plugg	• Stopfen		2	
40b	1239960-6	1	1	1	1	-	• Tätningsring	• Dichtring		2	
41	235739-0	1	1	1	1	-	• Magnet	• Magnet		4	
42	1239683-4	1	1	1	1	-	• Packning	• Dichtung	(1233383)	5	
43	955271-2	14	14	14	14	-	• Skruv	• Schraube	(955270)	2	
44	941906-0	14	14	14	14	-	• Fjäderbricka	• Federscheibe		2	
45		1	1	1	1	-	• Propp	• Stöpsel			
46	1239928-3	1	1	1	1	-	• Solenoid	• Solenoid	(1239679)	3	
47	949734-8	2	2	2	2	-	• Skruv	• Schraube	(955294)	2	
48	941907-8	2	2	2	2	-	• Fjäderbricka	• Federscheibe		2	
49	1239834-3	1	1	1	1	-	• O-ring	• O-ring		3	
50	1239835-0	1	1	1	1	-	• O-ring	• O-ring		3	
51	1239699-0	1	1	1	1	-	• Klamma	• Klemme		4	
52	1239698-2	1	1	1	1	-	• Klamma	• Klemme		4	
53	955268-8	1	1	1	1	-	• Skruv	• Schraube	LG 10 mm	2	
54	941906-0	1	1	1	1	-	• Fjäderbricka	• Federscheibe		2	
55	1340038-7	1	1	1	1	-	• Rör C1	• Rohrleitung C1	(1239820)	3	
56	1239821-0	1	1	1	1	-	• Rör B0	• Rohr B0		3	
57	1239876-4	1	1	-	-	-	• Fjäder 2:an, B2	• Feder 2., B2		4	
	1239948-1	-	-	1	-	-	• Fjäder 2:an, B2	• Feder 2., B2		4	
	1340035	-	-	-	1	-	• Fjäder 2:an, B2	• Feder 2., B2		4	
58	1239576-0	1	1	1	1	-	• Kolv 2:an, B2	• Kolben 2., B2		3	
59	1239577-8	1	1	1	1	-	• O-ring	• O-ring		3	
60	1239578-6	1	1	1	1	-	• O-ring	• O-ring		3	
61	1239746-9	1	1	1	1	-	• Fjäder 3:an, C2	• Feder 3., C2		4	
62	1239825-1	1	1	1	1	-	• Kolv 3:an, C2	• Kolben 3., C2		4	
63	1239581-0	1	1	1	1	-	• O-ring	• O-ring		3	
64	1239582-8	1	1	1	1	-	• O-ring	• O-ring		3	
65	1239583-6	1	1	1	1	-	• Fjäder 1:an, C1	• Feder 1., C1		4	
66	1239584-4	1	1	1	1	-	• Kolv 1:an, C1	• Kolben 1., C1		4	
67	1239585-1	1	1	1	1	-	• O-ring	• O-ring		3	
68	1239582-8	1	1	1	1	-	• O-ring	• O-ring		3	
69	271693-4	1	1	1	1	-	Reparationssats	Reparatursatz		3	
							Oljesil	Ölsieb			
70	1239829-3	1	1	1	1	-	• Oljesil	• Ölsieb		5	
71	3520329-8	2	2	2	2	-	• Packning	• Dichtung		2	
72	1239683-4	1	1	1	1	-	• Packning	• Dichtung		5	
73		1	1	1	1	-	Reparationssats	Reparatursatz	SEE 43-1067		



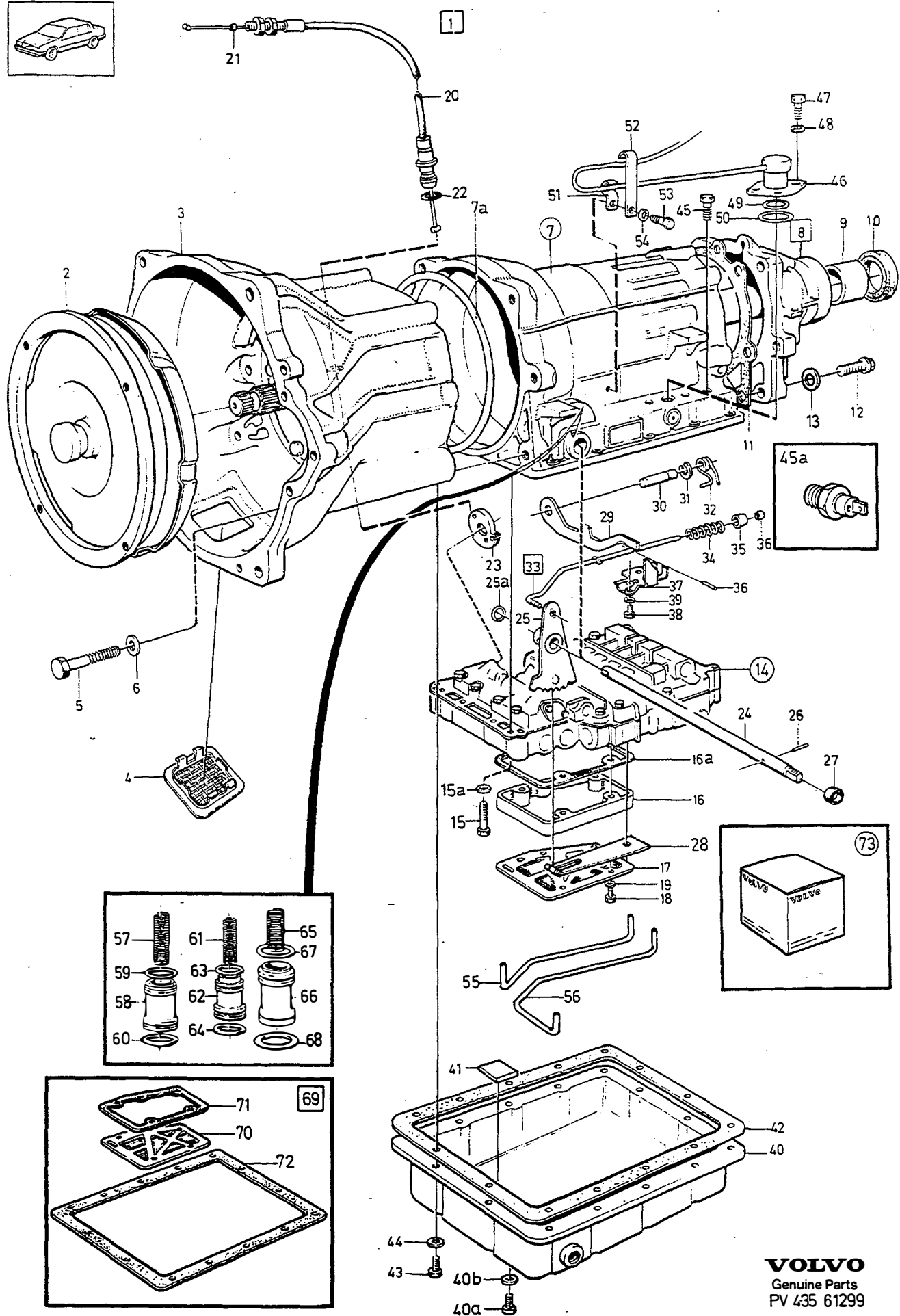
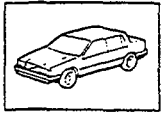
VOLVO
 Genuine Parts
 PV 435 61299

A		1208222					AUTOMATVÄXELLÅDA		AUTOMATISCHES GETRIEBE		Grupp Gruppe	
B		1208319									43	
C		1208357									Sida Seite	
D		1208358									1015	
E							AW71					
Pos	Artikel nr Artikelnr.	Antal / Anzahl					P S	Benämning	Bezeichnung	Anmärkning Anmerkung	S R	
		A	B	C	D	E						
1	(1208222)	1	-	-	-	-	SP	Automatväxellåda	Automatisches getriebe	MARKED 222	5	
	1208319-2	-	1	-	-	-		Automatväxellåda	Automatisches getriebe	MARKED 319	5	
	(1208357)	-	-	1	-	-	SP	Automatväxellåda	Automatisches getriebe	MARKED 357	5	
	(1208358)	-	-	-	1	-	SP	Automatväxellåda	Automatisches getriebe	MARKED 358	5	
2	1239686-7	1	-	-	1	-		• Momentomvandlare	• Drehmomentwandler		4	
	1239882-2	-	1	1	-	-		• Momentomvandlare	• Drehmomentwandler		4	
3	3502072-6	1	1	1	1	-		• Momentomvandlarkåpa	• Wandlerglocke	(1239977)	5	
4	1233328-2	2	2	2	2	-		• Skyddsriät	• Fangnetz		5	
5	1239691-7	4	4	4	4	-		• Skruv	• Schraube	LG 118 mm	3	
	1239690-9	2	2	2	2	-		• Skruv	• Schraube	LG 98 mm	3	
6	941908-6	4	4	4	4	-		• Fjäderbricka	• Federscheibe	D1 10.5 mm	2	
	940280-1	2	2	2	2	-		• Fjäderbricka	• Federscheibe	D1 13.5 mm	2	
7		-	-	-	-	-	NS	• Växellådshus	• Getriebegehäuse			
		-	-	-	-	-		• • Främre planetväxel- kopplingshus	• • Vorderes Planetengetriebe Pumpengehäuse- Kuppl.-Gehäuse	SEE 43-1025		
		-	-	-	-	-		• • Mellangavel- planetväxel- utgående axel	• • Zwischenwand- Planetengetriebe- Abtriebswelle	SEE 43-993		
7a	6814812-1	1	1	1	1	-		• Tätningsring	• Dichtring	(1239689)	3	
8	(1233374)	1	1	1	1	-	SP	• Hus, bakre	• Gehäuse, h	REPL 1 PCS 1239637-0, 4PCS 1239883-0, 2PCS 1239884-8.	3	
	(1239637)	1	1	1	1	-	SP	• Hus, bakre	• Gehäuse, h	REPL 1PCS 1340097-3	3	
	1340097-3	1	1	1	1	-		• Hus, bakre	• Gehäuse, h		5	
9	235878-6	1	1	1	1	-		• • Bussning	• • Buchse		3	
10	235728-3	1	1	1	1	-	IK	• Tätningsring	• Dichtring		3	
11		1	1	1	1	-	KN	• Packning	• Dichtung			
12	1239883-0	4	4	4	4	-		• Skruv	• Schraube	(1239639)	4	
	1239884-8	2	2	2	2	-	IK	• Skruv	• Schraube		4	
13	1239139	4	4	4	4	-	NS	• Låsbricka	• Säkeringsscheibe			
14	(1239790)	1	-	-	-	-	SP	• Kontrollsystem • • SEE 43-1049	• Kontrollsystem • • SEE 43-1049	REPL 1 PCS 1340100-5	4	
	(1239790)	-	1	-	-	-	SP	• Kontrollsystem • • SEE 43-1049	• Kontrollsystem • • SEE 43-1049	NO-82HF89999. REPL 1 PCS 1340100-5	4	
	(1239971)	-	1	-	-	-	SP	• Kontrollsystem • • SEE 43-1049	• Kontrollsystem • • SEE 43-1049	NO 82JF80001-. REPL 1 PCS 1340100-5	4	
	(1340032)	-	-	1	-	-	SP	• Kontrollsystem • • SEE 43-1049	• Kontrollsystem • • SEE 43-1049	REPL 1 PCS 1340104-7	4	
	(1239975)	-	-	-	1	-	SP	• Kontrollsystem • • SEE 43-1049	• Kontrollsystem • • SEE 43-1049	REPL 1 PCS 1340102-1	4	
15	955272-0	2	2	2	2	-		• Skruv	• Schraube	LG 20 mm	2	
	955274-6	2	2	2	2	-		• Skruv	• Schraube	LG 25 mm	2	
	955275-3	5	5	5	5	-		• Skruv	• Schraube	LG 30 mm	2	
	955276-1	3	3	3	3	-		• Skruv	• Schraube	LG 35 mm	2	
	940101-9	1	1	1	1	-		• Skruv	• Schraube	LG 40 mm	2	
	1239826-9	1	1	1	1	-		• Skruv	• Schraube	LG 47 mm	3	
	948081-5	3	3	3	3	-		• Låsskruv	• Säkeringsschraube	LG 55mm,(955279)	2	
15a	941906-0	17	17	17	17	-		• Fjäderbricka	• Federscheibe		2	
16	(1239827)	1	1	1	1	-	SP	• Mellanfläns	• Zwischenflansch	REPL 1 PCS 1340136-9, 1 PCS 955249-8, 1 PCS 940090-4.	2	
	1340136-9	1	1	1	1	-		• Mellanstycke	• Einsatzstück		5	
16a	3520329-8	1	1	1	1	-	IK	• Packning	• Dichtung	(1239828)	2	
17	1239829-3	1	1	1	1	-		• Oljesil	• Ölsieb		5	



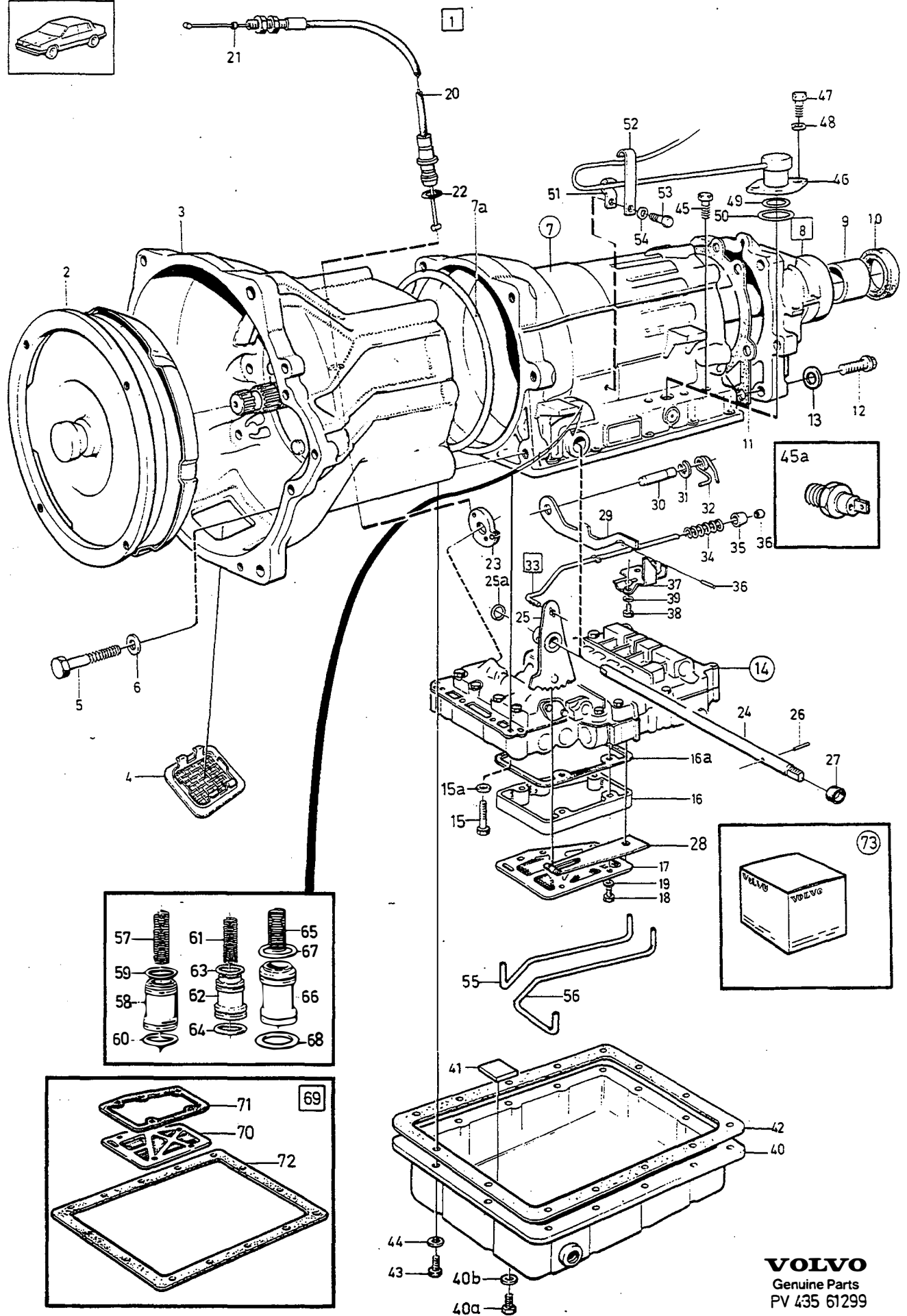
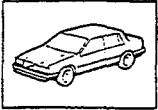
VOLVO
 Genuine Parts
 PV 435 61299

A		1208222					AUTOMATVÄXELLÅDA		AUTOMATISCHES GETRIEBE		Grupp Gruppe	
B		1208319									43	
C		1208357									Sida Seite	
D		1208358									1017	
E									AW71			
Pos	Artikel nr Artikelnr.	Antal / Anzahl					P S	Benämning	Bezeichnung	Anmärkning Anmerkung	S R	
		A	B	C	D	E						
18	955248-0	5	5	5	5	-	• Skruv	• Schraube		2		
19	941905-2	5	5	5	5	-	• Fjäderbricka	• Federscheibe		2		
20	1239930-9	1	1	-	1	-	• Reglagewire	• Regelzug		4		
	1239934-1	-	-	1	-	-	• Reglagewire	• Regelzug		4		
21	1220513-4	1	1	1	1	-	• Wirestopp	• Seilanschlag		4		
22	1233141-9	1	1	1	1	-	• O-ring	• O-ring		3		
23		1	1	1	1	-	• Kam	• Nocken	SEE 43-1047			
24	1239744-4	1	1	1	1	-	• Axel	• Welle		4		
25	1239936-6	-	1	-	-	-	• Växelväljarkam	• Umsteuernocken	(1239743)	3		
	1239936-6	1	-	-	-	-	• Växelväljarkam	• Umsteuernocken	TRANS NO-1KF80297 (1239743)	3		
25 a	1239936-6	1	-	1	1	-	• Växelväljarkam	• Umsteuernocken	TRANS NO 1KF80298- (1233377)	3		
	1233098-1	1	1	1	1	-	• Spärring	• Nutring		3		
26	1239832-7	1	1	1	1	-	• Låspinne	• Sicherungsstift		3		
☆ 27	3549669-4	2	2	2	2	-	• Tätningsring	• Dichtring	(1233064)	3		
	1239658-6	1	1	1	1	-	• Hylsa	• Hülse		4		
28		1	1	1	1	-	• Spärrfjäder	• Sperrfeder	SEE 43-1043			
29	1239880-6	1	1	1	1	-	• Parkerings spärr	• Handbrems sperre		3		
30	1233116-1	1	1	1	1	-	• Lagerbult	• Lagerbolzen		3		
31	1233117-9	1	1	1	1	-	• Spärring	• Nutring		3		
32	1239750-1	1	1	1	1	-	• Vridfjäder	• Drehstabfeder		3		
33	1239662-8	1	1	1	1	-	• Tryckstång	• Druckstange		4		
		1	1	1	1	-	• Tryckstång	• Druckstange		4		
34	1233121-1	1	1	1	1	-	• Fjäder	• Feder		4		
35		1	1	1	1	-	• Tryckhylsa	• Druckhülse				
36		1	1	1	1	-	• Anslagsring	• Anschlagring				
37	1239885-5	1	1	1	1	-	• Låsplatta	• Verschlussplatta		4		
38	955271-2	2	2	2	2	-	• Skruv	• Schraube		2		
39	941906-0	2	2	2	2	-	• Fjäderbricka	• Federscheibe		2		
40	(1233333)	1	1	-	-	-	• Oljesump	• Ölwanne	NO-82HF/81525 REPL 1 PCS 1233415-7	2		
	1233415-7	1	1	1	1	-	• Oljesump	• Ölwanne	NO 82HF/81526-	4		
40 a	1239961-4	1	1	1	1	-	• Plugg	• Stopfen	NO 82HF/81526-	2		
40 b	1239960-6	1	1	1	1	-	• Tätningsring	• Dichtring	NO 82HF/81526-	2		
41	235739-0	1	1	1	1	-	• Magnet	• Magnet		4		
42	1239683-4	1	1	1	1	-	• Packning	• Dichtung	(1233383)	5		
43	955271-2	14	14	14	14	-	• Skruv	• Schraube	(955270)	2		
44	941906-0	14	14	14	14	-	• Fjäderbricka	• Federscheibe		2		
45		1	1	1	1	-	• Propp	• Stöpsel				
46	1239928-3	1	1	1	1	-	• Solenoid	• Solenoid	(1239679)	3		
47	949734-8	2	2	2	2	-	• Skruv	• Schraube	(955294)	2		
48	941907-8	2	2	2	2	-	• Fjäderbricka	• Federscheibe		2		
49	1239834-3	1	1	1	1	-	• O-ring	• O-ring		3		
50	1239835-0	1	1	1	1	-	• O-ring	• O-ring		3		
51	1239699-0	1	1	1	1	-	• Klamma	• Klemme		4		
52	1239698-2	1	1	1	1	-	• Klamma	• Klemme		4		
53	955268-8	1	1	1	1	-	• Skruv	• Schraube	LG 10 mm	2		
54	941906-0	1	1	1	1	-	• Fjäderbricka	• Federscheibe		2		
55	1340038-7	1	1	1	1	-	• Rör C1	• Rohrleitung C1	(1239820)	3		
56	1239821-0	1	1	1	1	-	• Rör B0	• Rohr B0		3		
57	1239822-8	1	1	-	-	-	• Fjäder 2:an, B2	• Feder 2., B2		4		
	1239952-3	-	-	1	1	-	• Fjäder 2:an, B2	• Feder 2., B2		4		
58	1239823-6	1	1	1	1	-	• Kolv 2:an, B2	• Kolben 2., B2		4		
59	1239577-8	1	1	1	1	-	• O-ring	• O-ring		3		
60	1239578-6	1	1	1	1	-	• O-ring	• O-ring		3		
61	1239824-4	1	1	1	-	-	• Fjäder 3:an, C2	• Feder 3., C2		4		
	1340041	-	-	-	1	-	• Fjäder 3:an, C2	• Feder 3., C2	(1340025)	4		
62	1239825-1	1	1	1	1	-	• Kolv 3:an, C2	• Kolben 3., C2		4		
63	1239581-0	1	1	1	1	-	• O-ring	• O-ring		3		
64	1239582-8	1	1	1	1	-	• O-ring	• O-ring		3		
65	1239953-1	1	1	1	1	-	• Fjäder 1:an, C1	• Feder 1., C1		4		
66	1239584-4	1	1	1	1	-	• Kolv 1:an, C1	• Kolben 1., C1		4		



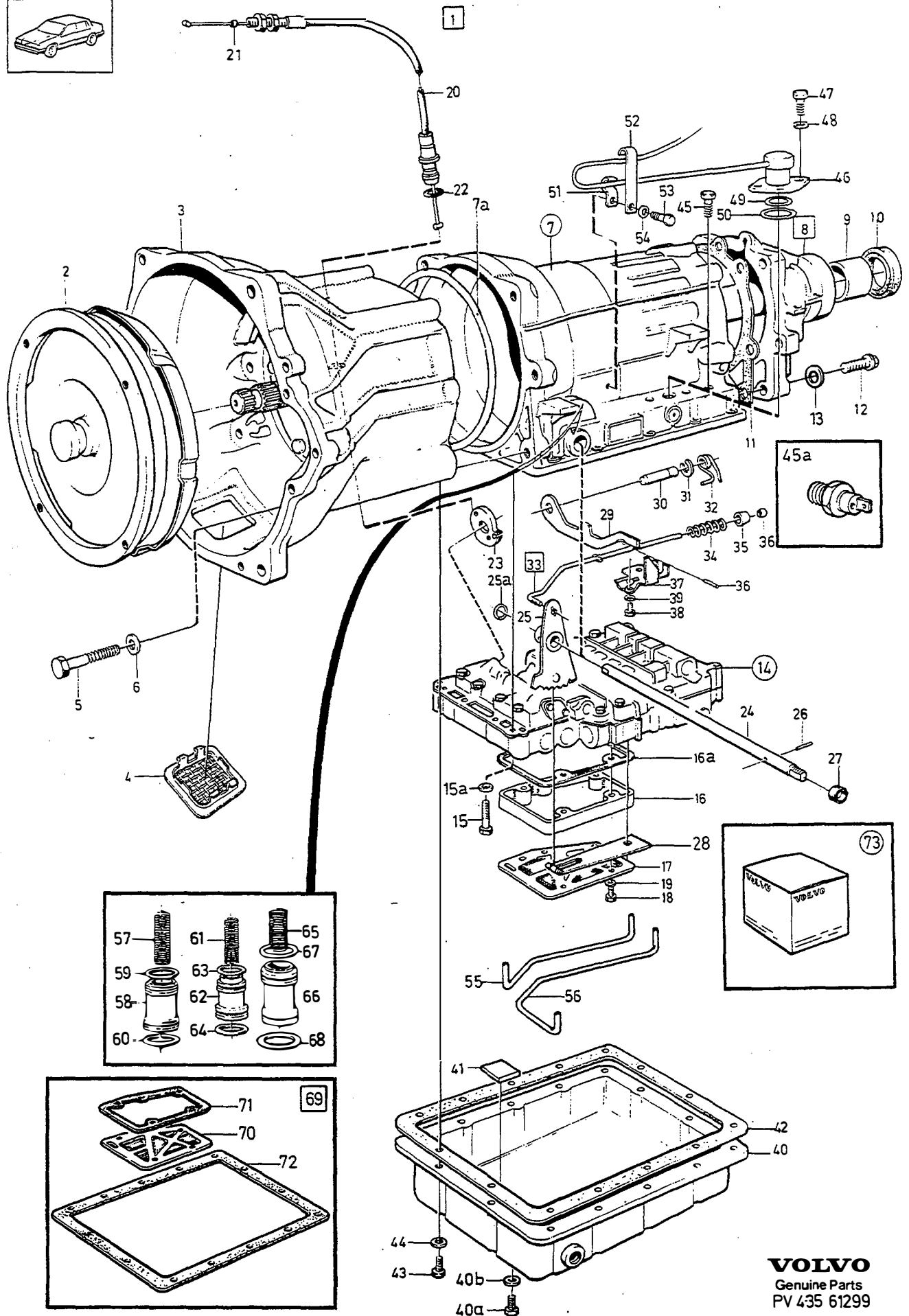
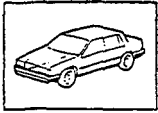
VOLVO
Genuine Parts
PV 435 61299

A	1208222	AUTOMATVÄXELLÅDA				AUTOMATISCHES GETRIEBE				Grupp Gruppe	43			
	B											1208319	Sida	Seite
	C											1208357		
	D									1208358	AW71	1019		
	E													
Pos	Artikel nr Artikelnr.	Antal / Anzahl					P S	Benämning	Bezeichnung	Anmärkning Anmerkung	S R			
		A	B	C	D	E								
67	1239585-1	1	1	1	1	-	IK	• 0-ring	• 0-ring		3			
68	1239582-8	1	1	1	1	-	IK	• 0-ring	• 0-ring		3			
69	271693-4	1	1	1	1	-		Reparationssats	Reparatursatz		3			
								Oljesil	Ölsieb		5			
70	1239829-3	1	1	1	1	-		• Oljesil	• Ölsieb		5			
71	3520329-8	2	2	2	2	-		• Packning	• Dichtung		2			
72	1239683-4	1	1	1	1	-		• Packning	• Dichtung		5			
73		1	1	1	1	-		Reparationssats	Reparatursatz	SEE 43 • 1067				



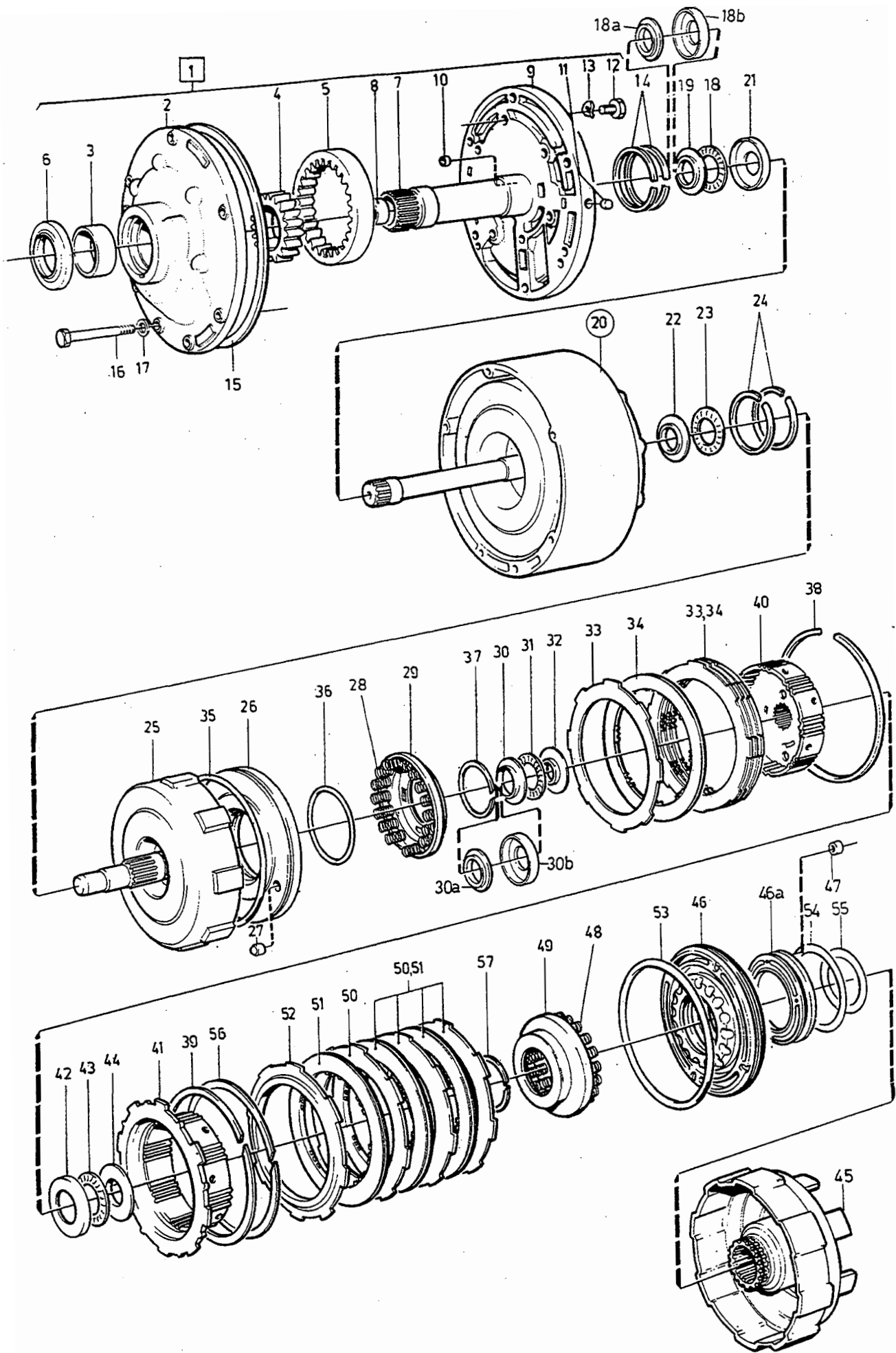
VOLVO
Genuine Parts
PV 435 61299

A		1208378					AUTOMATVÄXELLÅDA		AUTOMATISCHES GETRIEBE		Grupp Gruppe	
B											43	
C											Sida Seite	
D											1021	
E									AW71			
Pos	Artikel nr Artikelnr.	Antal / Anzahl					P S	Benämning	Bezeichnung	Anmärkning Anmerkung	S R	
		A	B	C	D	E						
1	(1208378)	1	-	-	-	-	SP	Automatväxellåda	Automatisches getriebe	TRANS MARKED 1208378	5	
2	1239882-2	1	-	-	-	-		• Momentomvandlare	• Drehmomentwandler		4	
3	3502072-6	1	-	-	-	-		• Momentomvandlarkåpa	• Wandlerglocke	(1239977)	5	
4	1233328-2	2	-	-	-	-		• Skyddsnet	• Fangnetz		5	
5	1239691-7	4	-	-	-	-		• Skruv	• Schraube	LG 118 mm	3	
	1239690-9	2	-	-	-	-		• Skruv	• Schraube	LG 98 mm	3	
6	941908-6	4	-	-	-	-		• Fjäderbricka	• Federscheibe	D1 10.5 mm	2	
	940280-1	2	-	-	-	-		• Fjäderbricka	• Federscheibe	D1 13.5 mm	2	
7		-	-	-	-	-	NS	• Växellådshus	• Getriebegehäuse			
		-	-	-	-	-		• • Främre planetväxel- kopplingshus	• • Vorderes Planetengetriebe Pumpengehäuse- Kuppl.-Gehäuse	SEE 43-1025		
		-	-	-	-	-		• • Mellangavel- planetväxel- utgående axel	• • Zwischenwand- Planetengetriebe- Abtriebvelle	SEE 43-993		
7a	6814812-1	1	-	-	-	-		• Tätningsring	• Dichtring	(1239689)	3	
8	(1233374)	1	-	-	-	-	SP	• Hus, bakre	• Gehäuse, h	REPL 1 PCS 1239637-0, 4PCS 1239883-0, 2PCS 1239884-8.	3	
										REPL 1PCS 1340097-3		
	(1239637)	1	-	-	-	-	SP	• Hus, bakre	• Gehäuse, h		3	
	1340097-3	1	-	-	-	-		• Hus, bakre	• Gehäuse, h		5	
9	235878-6	1	-	-	-	-		• • Bussning	• • Buchse		3	
10	235728-3	1	-	-	-	-	IK	• Tätningsring	• Dichtring		3	
11		1	-	-	-	-	KN	• Packning	• Dichtung			
12	1239883-0	4	-	-	-	-		• Skruv	• Schraube		4	
	1239884-8	2	-	-	-	-	IK	• Skruv	• Schraube		4	
13	1239139	4	-	-	-	-	NS	• Låsbricka	• Säkeringsscheibe			
14	(1239971)	1	-	-	-	-	SP	• Kontrollsystem	• Kontrollsystem	REPL 1 PCS 1340100-5	4	
								• • SEE 43-1049	• • SEE 43-1049			
15	955272-0	2	-	-	-	-		• Skruv	• Schraube	LG 20 mm	2	
	955274-6	2	-	-	-	-		• Skruv	• Schraube	LG 25 mm	2	
	955275-3	5	-	-	-	-		• Skruv	• Schraube	LG 30 mm	2	
	955276-1	3	-	-	-	-		• Skruv	• Schraube	LG 35 mm	2	
	940101-9	1	-	-	-	-		• Skruv	• Schraube	LG 40 mm	2	
	1239826-9	1	-	-	-	-		• Skruv	• Schraube	LG 47 mm	3	
	948081-5	3	-	-	-	-		• Låsskruv	• Säkeringsschraube	LG 55mm,(955279)	2	
15a	941906-0	17	-	-	-	-		• Fjäderbricka	• Federscheibe		2	
16	(1239827)	1	-	-	-	-	SP	• Mellanfläns	• Zwischenflansch	REPL 1 PCS 1340136-9, 1 PCS 955249-8, 1 PCS 940090-4.	2	
	1340136-9	1	-	-	-	-		• Mellanstycke	• Einsatzstück		5	
16a	3520329-8	1	-	-	-	-	IK	• Packning	• Dichtung	(1239828)	2	
17	1239829-3	1	-	-	-	-		• Oljesil	• Ölsieb		5	
18	955248-0	5	-	-	-	-		• Skruv	• Schraube		2	
19	941905-2	5	-	-	-	-		• Fjäderbricka	• Federscheibe		2	
20	1239930-9	1	-	-	-	-		• Reglagewire	• Regelzug		4	
21	1220513-4	1	-	-	-	-		• Wirestopp	• Seilanschlag		4	
22	1233141-9	1	-	-	-	-	IK	• O-ring	• O-ring		3	
23		1	-	-	-	-		• Kam	• Nocken	SEE 43-1047		
24	1239744-4	1	-	-	-	-		• Axel	• Welle		4	
25	1239936-6	1	-	-	-	-		• Växelväljarkam	• Umsteuermocken		3	
25a	1233098-1	1	-	-	-	-		• • Spärring	• • Nutring		3	
26	1239832-7	1	-	-	-	-		• Låspinne	• Säkeringsstift		3	
27	3549669-4	2	-	-	-	-		• Tätningsring	• Dichtring	(1233064)	3	
	1239658-6	1	-	-	-	-		• Hylsa	• Hulse		4	
28		1	-	-	-	-		• Spärrfjäder	• Sperrfeder	SEE 43-1043		
29	1239880-6	1	-	-	-	-		• Parkeringspörr	• Handbremsspörr		3	
30	1233116-1	1	-	-	-	-		• Lagerbult	• Lagerbolzen		3	
31	1233117-9	1	-	-	-	-		• Spärring	• Nutring		3	
32	1239750-1	1	-	-	-	-		• Vridfjäder	• Drehstabfeder		3	
33	1239662-8	1	-	-	-	-		• Tryckstång	• Druckstange		4	
		1	-	-	-	-	NS	• • Tryckstång	• • Druckstange			
34	1233121-1	1	-	-	-	-		• • Fjäder	• • Feder		4	



VOLVO
 Genuine Parts
 PV 435 61299

A		1208378					AUTOMATVÄXELLÅDA		AUTOMATISCHES GETRIEBE		Grupp Gruppe
B											43
C											Sida Seite
D											1023
E									AW71		
Pos	Artikel nr Artikelnr.	Antal / Anzahl					P S	Benämning	Bezeichnung	Anmärkning Anmerkung	S R
		A	B	C	D	E					
35		1	-	-	-	-	NS	• Tryckhylsa	• Druckhülse		
36		1	-	-	-	-	NS	• Anslagsring	• Anschlagring		
37	1239885-5	1	-	-	-	-		• Låsplatta	• Verschlussplatte		4
38	955271-2	2	-	-	-	-		• Skruv	• Schraube		2
39	941906-0	2	-	-	-	-		• Fjäderbricka	• Federscheibe		2
40	1233415-7	1	-	-	-	-		• Oljesump	• Ölwanne		4
40a	1239961-4	1	-	-	-	-		• Plugg	• Stopfen		2
40b	1239960-6	1	-	-	-	-		• Tätningssring	• Dichtring		2
41	235739-0	1	-	-	-	-		• Magnet	• Magnet		4
42	1239683-4	1	-	-	-	-	IK	• Packning	• Dichtung	(1233383)	5
43	955271-2	14	-	-	-	-		• Skruv	• Schraube	(955270)	2
44	941906-0	14	-	-	-	-		• Fjäderbricka	• Federscheibe		2
45		1	-	-	-	-	NS	• Propp	• Stöpsel		
46	1239928-3	1	-	-	-	-		• Solenoid	• Solenoid		3
47	949734-8	2	-	-	-	-		• Skruv	• Schraube	(955294)	2
48	941907-8	2	-	-	-	-		• Fjäderbricka	• Federscheibe		2
49	1239834-3	1	-	-	-	-	IK	• O-ring	• O-ring		3
50	1239835-0	1	-	-	-	-	IK	• O-ring	• O-ring		3
51	1239699-0	1	-	-	-	-		• Klamma	• Klemme		4
52	1239698-2	1	-	-	-	-		• Klamma	• Klemme		4
53	955268-8	1	-	-	-	-		• Skruv	• Schraube	LG 10 mm	2
54	941906-0	1	-	-	-	-		• Fjäderbricka	• Federscheibe		2
55	1340038-7	1	-	-	-	-		• Rör C1	• Rohrleitung C1	(1239820)	3
56	1239821-0	1	-	-	-	-		• Rör B0	• Rohr B0		3
57	1239822-8	1	-	-	-	-		• Fjäder 2 :an, B2	• Feder 2., B2		4
58	1239823-6	1	-	-	-	-		• Kolv 2 :an, B2	• Kolben 2., B2		4
59	1239577-8	1	-	-	-	-	IK	• O-ring	• O-ring		3
60	1239578-6	1	-	-	-	-	IK	• O-ring	• O-ring		3
61	1340041	1	-	-	-	-	OP	• Fjäder 3 :an, C2	• Feder 3., C2		4
62	1239825-1	1	-	-	-	-		• Kolv 3 :an, C2	• Kolben 3., C2		4
63	1239581-0	1	-	-	-	-	IK	• O-ring	• O-ring		3
64	1239582-8	1	-	-	-	-	IK	• O-ring	• O-ring		3
65	1239953-1	1	-	-	-	-	IK	• Fjäder 1 :an, C1	• Feder 1., C1		4
66	1239584-4	1	-	-	-	-		• Kolv 1 :an, C1	• Kolben 1., C1		4
67	1239585-1	1	-	-	-	-	IK	• O-ring	• O-ring		3
68	1239582-8	1	-	-	-	-	IK	• O-ring	• O-ring		3
69	271693-4	1	-	-	-	-		Reparationssats	Reparatursatz		3
70	1239829-3	1	-	-	-	-		Oljesil	Ölsieb		5
71	3520329-8	2	-	-	-	-		• Packning	• Dichtung		2
72	1239683-4	1	-	-	-	-		• Packning	• Dichtung		5
73		1	-	-	-	-		Reparationssats	Reparatursatz	SEE 43-1067	



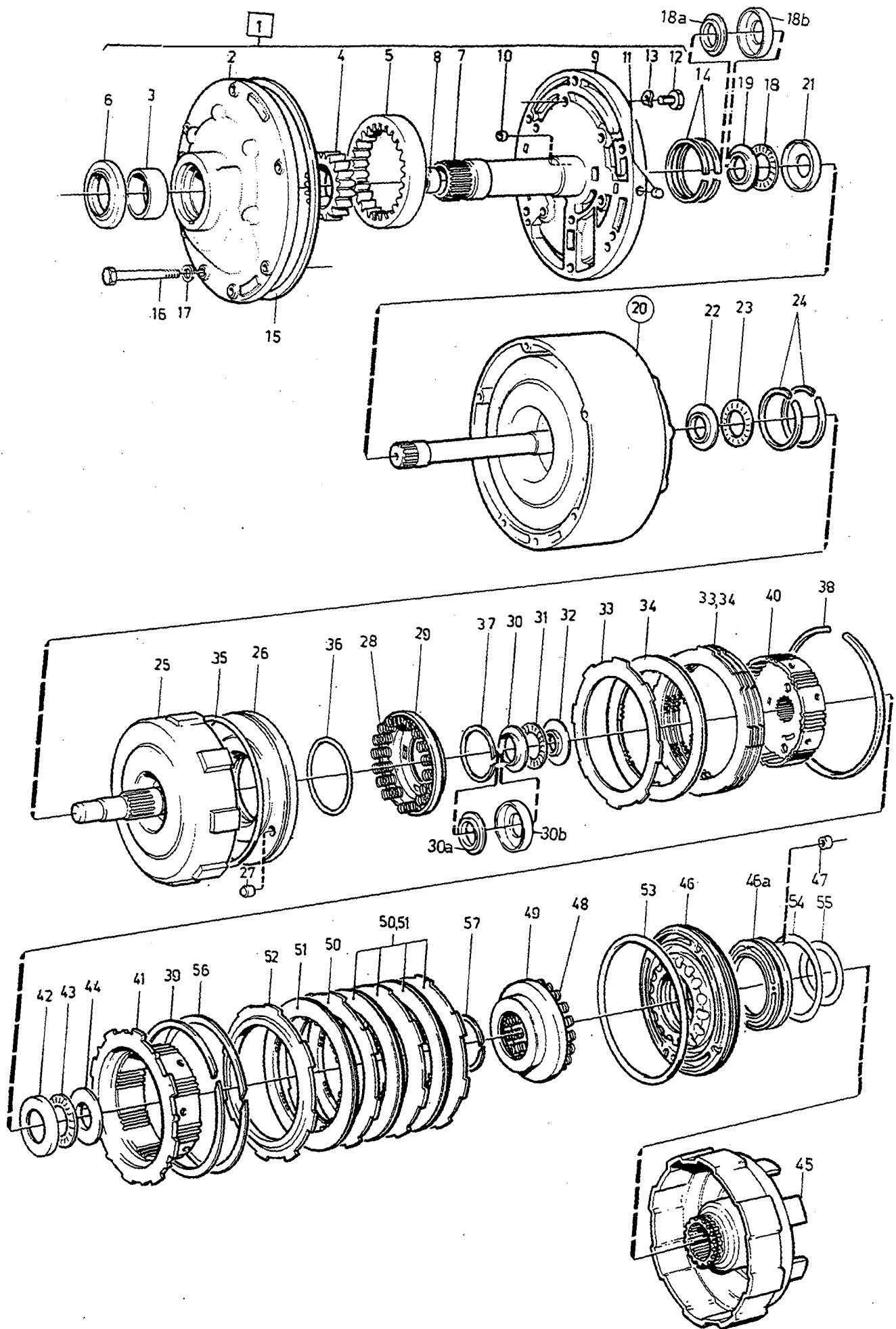
A	AW70					P	S	Benämning	Bezeichnung	Anmärkning Anmerkung	S	R
	B	C	D	E	Antal / Anzahl							
B	AW71							AUTOMATVÄXELLÅDA, PUMPHUS-FRÄMRE PLANETVÄXEL- KOPPLINGSHUS	AUTOMATISCHES GETRIEBE,PUMPEN- GEHÄUSE- VORDERES PLANETENGE- TRIEBE- KUPPLUNGSGEHÄUSE			Grupp Gruppe 43
C												Sida Seite 1025
D												
E												
Pos	Artikel nr Artikelnr.	A	B	C	D	E						
1	(1239844)	1	-	-	-	-	SP	Pump	Pumpe	1) REPL 1 PCS 1239903-6, 1 PCS 1239905-1	5	
	1239903-6	1	-	-	-	-		Pump	Pumpe	2)	4	
	(1239700)	-	1	-	-	-	SP	Pump	Pumpe	3) REPL 1 PCS 1239911-9, 1 PCS 1239913-5, 1 PCS 1239915-0, 1 PCS 1239916-8	4	
	1239911-9	-	1	-	-	-		Pump	Pumpe	4)	4	
2		1	1	-	-	-	NS	•Pumphus	•Pumpengehäuse			
3		1	1	-	-	-	NS	•Bussning	•Buchse			
4		1	1	-	-	-	NS	•Drivhjul	•Triebrad			
5		1	1	-	-	-	NS	•Löphjul	•Schlepprad			
6	1340096-5	1	1	-	-	-	IK	•Tättningsring	•Dichtring	(1233009)	3	
7		1	1	-	-	-	NS	•Statoraxel	•Ständermitte			
8		2	2	-	-	-	NS	•Bussning	•Buchse			
9		1	-	-	-	-	NS	•Lock	•Deckel			
		-	1	-	-	-	NS	•Lock	•Deckel	3)		
		-	1	-	-	-	NS	•Lock	•Deckel	4)		
10		1	1	-	-	-	NS	•Propp	•Stöpsel			
11		3	3	-	-	-	NS	•Propp	•Stöpsel			
12	955271-2	6	6	-	-	-		•Skruv	•Schraube		2	
13	941906-0	6	6	-	-	-		•Fjäderbricka	•Federscheibe		2	
14	3549632-2	2	2	-	-	-		•Tättningsring	•Dichtring	4) 2) (1239898)	3	
	1233247-4	2	2	-	-	-	IK	Tättningsring	Dichtring	1) 3)	3	
15	1239673-5	1	1	-	-	-	IK	O-ring	O-ring		3	
16	1239705-5	7	7	-	-	-		Skruv	Schraube		3	
17	1233270-6	7	7	-	-	-		Bricka	Scheibe		4	
18	(1233018)	1	1	-	-	-	SP	Lagerbricka	Lageranlufscheibe	REPL 1PCS 1239915-0, 1PCS 1239916-8.	3	
18a	1239915-0	1	1	-	-	-		Nållager	Nadellager		3	
18b	1239916-8	1	1	-	-	-		Lagerbricka	Lageranlufscheibe		3	
19	1233019-7	1	-	-	-	-		Nållager	Nadellager		3	
	(1239706)	-	1	-	-	-	SP	Nållager	Nadellager	REPL 1PCS 1239915-0, 1PCS 1239916-8.	3	
20		1	-	-	-	-	NS	Planetväxelhus främre, C0, B0	Planeten-Getriebegehäuse vorn, C0, B0	SEE 43-1031		
21	1239846-7	1	-	-	-	-		Lagerbricka	Lageranlufscheibe		3	
	(1239707)	-	1	-	-	-	SP	Lagerbricka	Lageranlufscheibe	REPL 1PCS 1239915-0 1PCS 1239916-8.	3	
22	(1233018)	1	1	-	-	-	SP	Lagerbricka	Lageranlufscheibe	REPL 1PCS 1239915-0, 1PCS 1239916-8.	3	
23	1233019-7	1	1	-	-	-		Nållager	Nadellager		3	
24	1233247-4	2	2	-	-	-	IK	Tättningsring	Dichtring	3) 1)	3	
	3549632-2	2	2	-	-	-		Tättningsring	Dichtring	2) 4) (1239898)	3	
25	1239860-8	1	-	-	-	-		Kopplingslåda C1	Kupplungsgehäuse C1	1)	4	
	1239910-1	1	-	-	-	-		Kopplingslåda C1	Kupplungsgehäuse C1	TRANS MARKED 220. TRANS MARKED 284 NO 1HC81085-.	4	
	1239962-2	1	-	-	-	-		Kopplingslåda C1	Kupplungsgehäuse C1	TRANS MARKED 320 NO-82HC89999	4	
	1239747-7	-	1	-	-	-		Kopplingslåda C1	Kupplungsgehäuse C1	TRANS MARKED 320 NO 82JC80001-.	4	
										3)	5	

1) TRANS 1208220 MARKED 220, 1208284 MARKED 284 NO-03701 HC81084

2) TRANS 1208220 MARKED 220, 1208284 MARKED 284 NO 03701 HC81085-. TRANS 1208320 MARKED 320. TRANS 1208356 MARKED 356.

3) TRANS 1208222 MARKED 222 NO 03711 HF80292.

4) TRANS 1208222 MARKED 222 NO 03711 HF80293-. TRANS 1208319 MARKED 319. TRANS 1208357 MARKED 357. TRANS 1208358 MARKED 358.



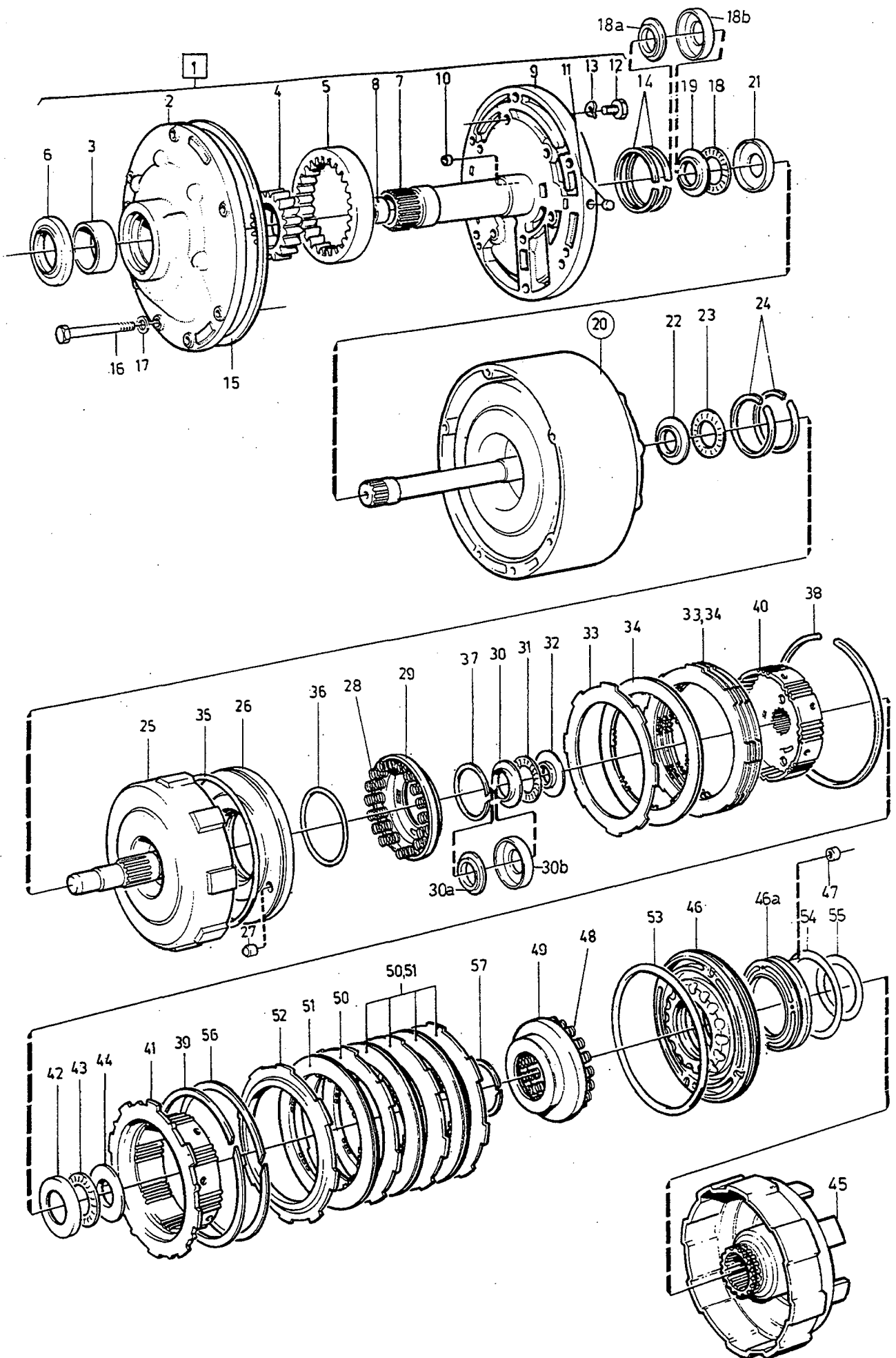
A		AW70					AUTOMATVÄXELLÅDA, PUMPHUS-FRÄMRE PLANETVÄXEL- KOPPLINGSHUS		AUTOMATISCHES GETRIEBE,PUMPEN- GEHÄUSE- VORDERES PLANETENGE- TRIEBE- KUPPLUNGSGEHÄUSE		Grupp Gruppe
B		AW71									43
C											Sida Seite
D											1027
E											
Pos	Artikel nr Artikelnr.	Antal / Anzahl					P S	Benämning	Bezeichnung	Anmärkning Anmerkung	S R
		A	B	C	D	E					
	1239919-2	-	1	-	-	-		Kopplingslåda C1	Kupplungsgehäuse C1	TRANS MARKED 222 NO 1HF80293-.	4
	(1239969)	-	1	-	-	-	SP	Kopplingslåda C1	Kupplungsgehäuse C1	TRANS MARKT 319 NO-82HF89999	4
	6843258-2	-	1	-	-	-		Kopplingslåda	Kupplungsgehäuse	TRANS MARKED 319 NO 82JF80001-.	6
☆	(1239861)	1	-	-	-	-	SP	Kolv C1	Kolben C1	REPL 1PCS 6843258-2, 1PCS 6843256-6.	6
	1239890-5	1	-	-	-	-		Kolv C1	Kolben C1	TRANS MARKED 319 NO 82JF80001-.	4
	1239901-0	-	1	-	-	-		Kolv C1	Kolben C1	EXC TRANS 1208378	4
	1340043-7	-	1	-	-	-		Kolv C1	Kolben C1	TRANS 1208378	4
27		1	1	-	-	-	NS	• Kulventil	• Kugelventil		4
28	1233026-2	18	-	-	-	-		Returfjäder	Ruckholfeder		3
	1340046-0	-	18	-	-	-		Returfjäder	Ruckholfeder	(1239721)	3
29	1239894-7	1	1	-	-	-		Hällare	Halteklammer		4
30	(1233018)	1	1	-	-	-	SP	Lagerbricka	Lageranlaufscheibe	REPL 1PCS 1239915-0, 1PCS 1239916-8.	3
30a	1239915-0	1	1	-	-	-		Nållager	Nadellager		3
30b	1239916-8	1	1	-	-	-		Lagerbricka	Lageranlaufscheibe		3
31	1233019-7	1	1	-	-	-		Nållager	Nadellager		3
32	1233031-2	1	1	-	-	-		Lagerbricka	Lageranlaufscheibe		3
33		4	4	-	-	-	KN	Stållamell C1	Stahllamelle C1		3
34		3	4	-	-	-	KN	Friktionslamell C1	Reibkupplungslamelle C1		3
35	1233025-4	1	1	-	-	-	IK	O-ring	O-ring		3
36	1233024-7	1	1	-	-	-	IK	O-ring	O-ring		3
37	1233028-8	1	1	-	-	-		Spärring	Nutring		3
38	1239517-4	1	1	-	-	-		Spärring	Nutring		3
39	1239519-0	1	1	-	-	-		Spärring	Nutring		3
40	1239516-6	1	-	-	-	-		Kopplingsnav C1	Kupplungsnav C1		4
	1340047-8	-	1	-	-	-		Kopplingsnav C1	Kupplungsnav C1	(1239751)	4
41	1239518-2	1	-	-	-	-		Kopplingsnav ingående	Kupplungsnav ingående		4
	1239752-7	-	1	-	-	-		Kopplingsnav ingående	Kupplungsnav ingående		4
42	1233035-3	1	1	-	-	-		Lagerbricka	Lageranlaufscheibe		3
43	1233036-1	1	1	-	-	-		Nållager	Nadellager		3
44	1233037-9	1	1	-	-	-		Lagerbricka	Lageranlaufscheibe		3
45	1239753-5	1	1	-	-	-		Kopplingslåda C2	Kupplungsgehäuse C2	1) 3)	5
	1239895-4	1	1	-	-	-		Kopplingshus C2	Kupplungskörper C2	4) 2)	4
46	1239901-0	1	-	-	-	-		Kolv C2, främre	Kolben C2, vorn		4
	(1239754)	-	1	-	-	-	SP	Kolv C2	Kolben C2	3) REPL 1 PCS 1239922-6, 1 PCS 1239892-1.	4
	1239922-6	-	1	-	-	-		Kolv C2	Kolben C2	4)	4
46a	1239521-6	1	-	-	-	-		Kolv, bakre C2	Kolben, h C2		4
47		1	1	-	-	-	NS	• Kulventil	• Kugelventil		4
48	1233026-2	18	-	-	-	-		Returfjäder	Ruckholfeder		3
	1340046-0	-	18	-	-	-		Returfjäder	Ruckholfeder	(1239721)	3
49	1239894-7	1	1	-	-	-		Hällare	Halteklammer		4
50		3	-	-	-	-	KN	Stållamell C2	Stahllamelle C2		4
		-	3	-	-	-	KN	Stållamell C2	Stahllamelle C2		4
51		3	3	-	-	-	KN	Friktionslamell C2	Reibkupplungslamelle C2		4

1) TRANS 1208220 MARKED 220, 1208284 MARKED 284 NO-03701 HC81084

2) TRANS 1208220 MARKED 220, 1208284 MARKED 284 NO 03701 HC81085-. TRANS 1208320 MARKED 320. TRANS 1208356 MARKED 356.

3) TRANS 1208222 MARKED 222 NO 03711 HF80292.

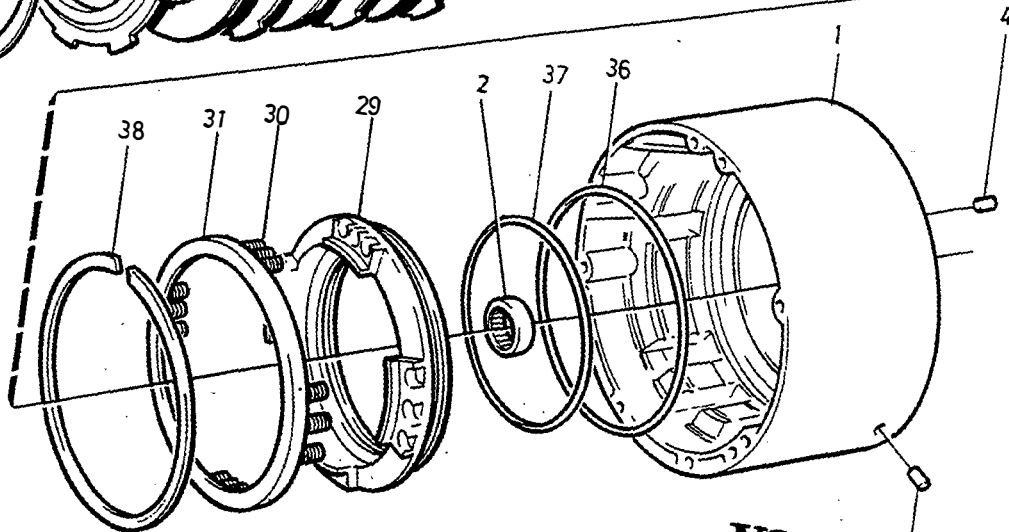
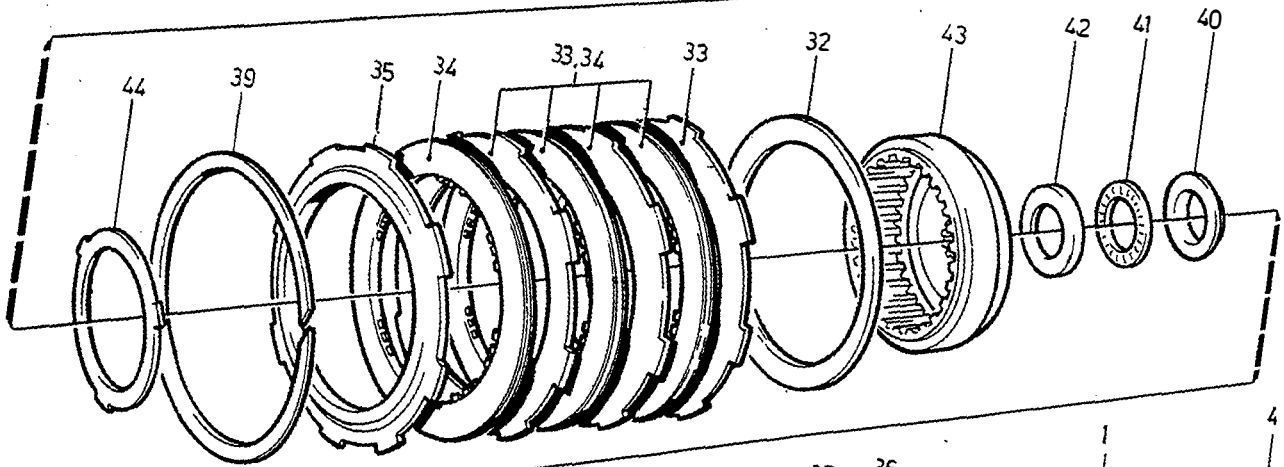
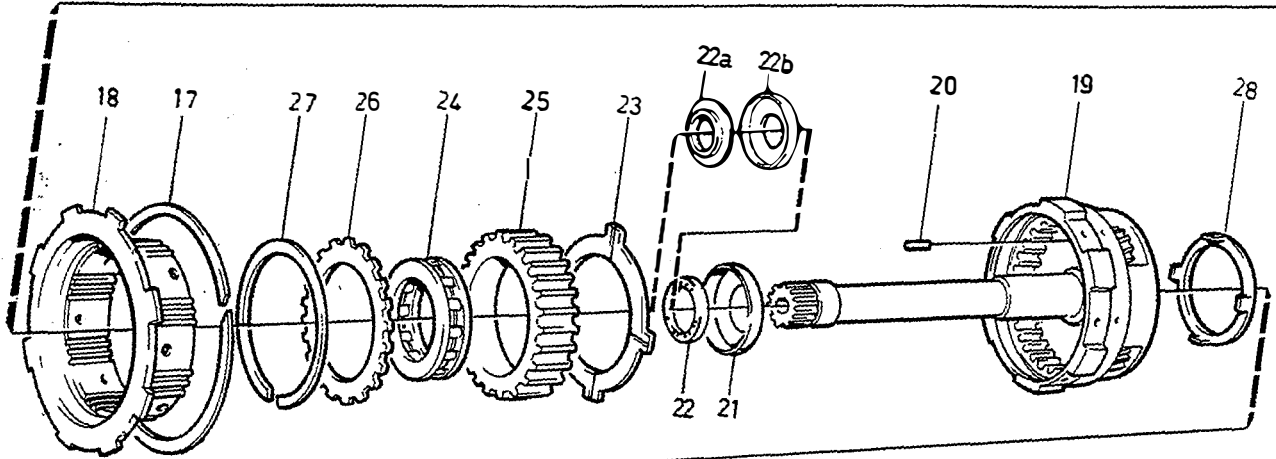
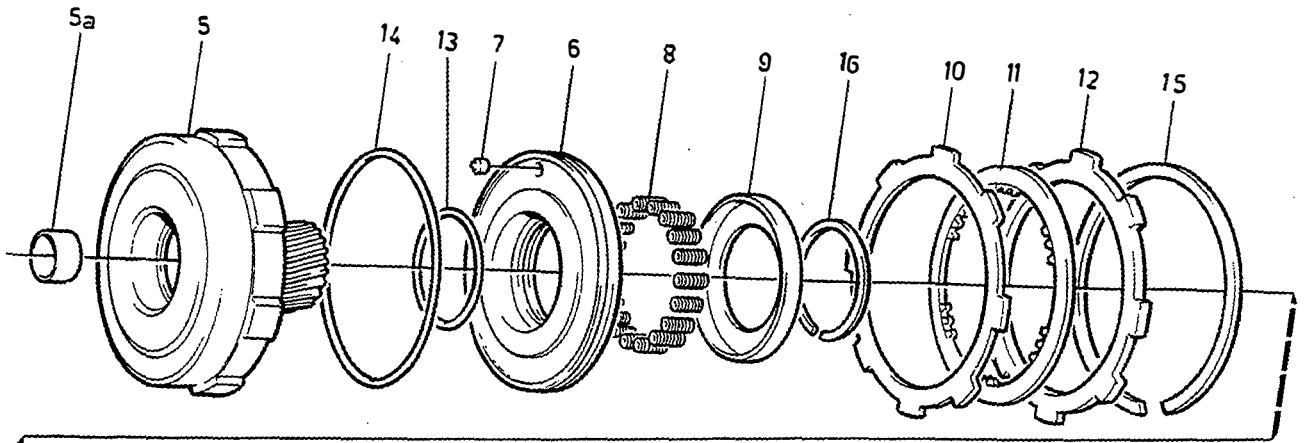
4) TRANS 1208222 MARKED 222 NO 03711 HF80293-. TRANS 1208319 MARKED 319. TRANS 1208357 MARKED 357. TRANS 1208358 MARKED 358.



A	AW70					AUTOMATVÄXELLÅDA, PUMPHUS-FRÄMRE PLANETVÄXEL- KOPPLINGSHUS	AUTOMATISCHES GETRIEBE,PUMPEN- GEHÄUSE- VORDERES PLANETENGE- TRIEBE- KUPPLUNGSGEHÄUSE	Grupp Gruppe 43 Sida Seite 1029			
	B	AW71									
	C										
	D										
	E										
Pos	Artikel nr Artikelnr.	Antal / Anzahl					P S	Benämning	Bezeichnung	Anmärkning Anmerkung	S R
		A	B	C	D	E					
52		1	1	-	-	-	KN	Tryckplatta	Druckplatte		
53	1239892-1	1	-	-	-	-		O-ring	O-ring	3) 4)	3
	1233025-4	-	1	-	-	-		O-ring	O-ring		3
	1239892-1	-	1	-	-	-		O-ring	O-ring		3
54	1233041-1	1	1	-	-	-	IK	O-ring	O-ring		3
55	1233024-7	2	2	-	-	-	IK	O-ring	O-ring		3
56	1239519-0	1	1	-	-	-		Spärring	Nutring		3
57	1233028-8	1	1	-	-	-		Spärring	Nutring		3

3) TRANS 1208222 MARKED 222 NO 03711 HF80292.

 4) TRANS 1208222 MARKED 222 NO 03711 HF80293-. TRANS 1208319 MARKED 319. TRANS 1208357 MARKED 357.
 TRANS 1208358 MARKED 358.



VOLVO
Genuine Parts
PV435 65497

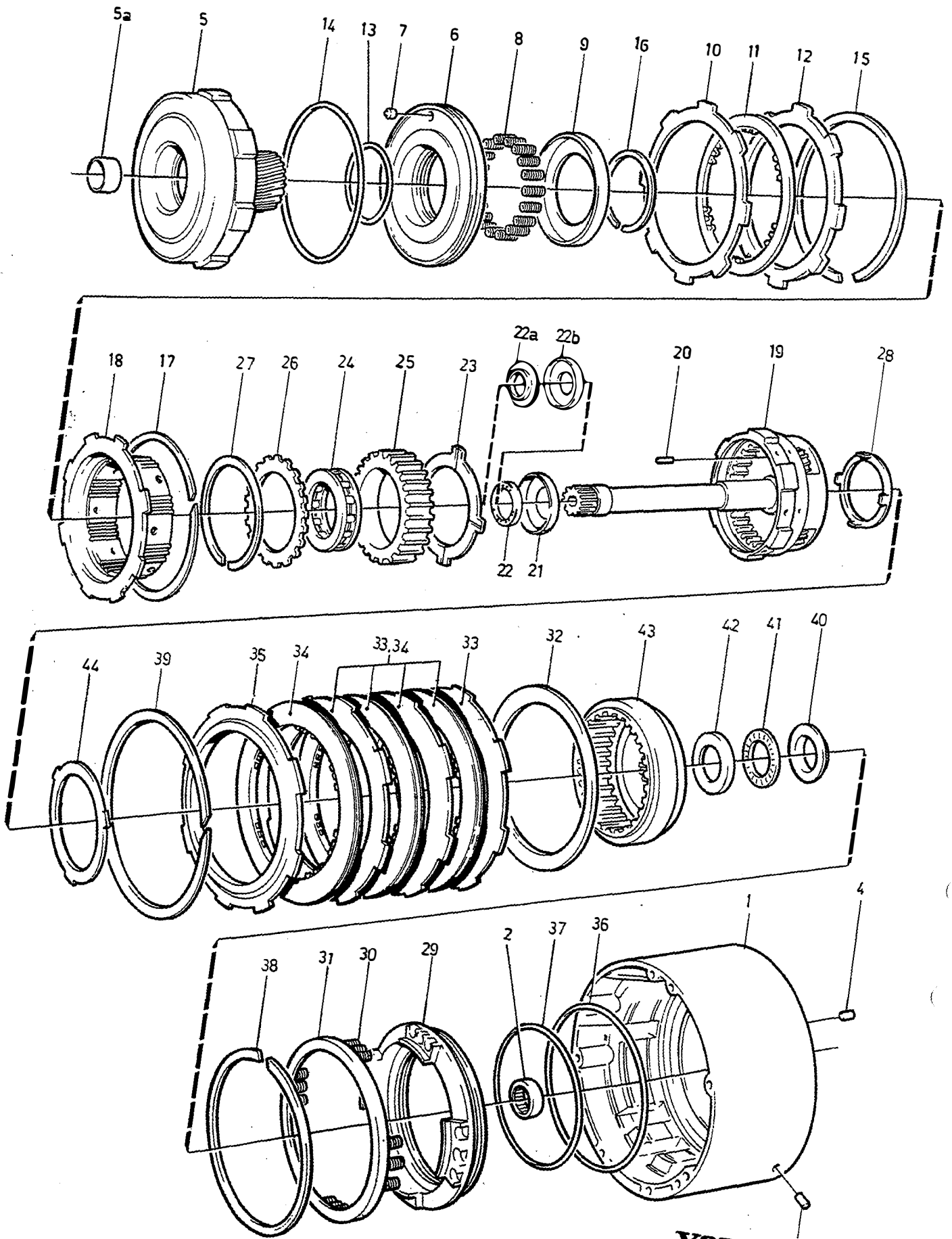
A		AW70					AUTOMATVÄXELLÅDA		AUTOMATISCHES GETRIEBE		Grupp Gruppe
B		AW71					PLANETVÄXELHUS		PLANETEN-GETRIEBEGEHÄUSE		
C							ÖVERVÄXEL		OVERDRIVE		43
D											Sida Seite
E											1031
Pos	Artikel nr Artikelnr.	Antal / Anzahl					P S	Benämning	Bezeichnung	Anmärkning Anmerkung	S R
		A	B	C	D	E					
1	1239842-6	1	-	-	-	-	Växelhus	Getriebegehäuse	1)	5	
	(1239909)	1	-	-	-	-	Överväxel	Overdrive			
						SP	Växelhus	Getriebegehäuse	2) REPL 1 PCS 1340045-2	5	
							Överväxel	Overdrive			
	1239692-5	-	1	-	-	-	Växelhus	Getriebegehäuse	3)	5	
	(1239917)	-	1	-	-	-	Överväxel	Overdrive			
						SP	Växelhus	Getriebegehäuse	4) REPL 1 PCS 1340042-9	5	
							Överväxel	Overdrive			
2	1239696-6	1	1	-	-	-	• Nällager	• Nadellager		3	
3		2	2	-	-	-	• Plugg	• Stopfen			
4		1	1	-	-	-	• Plugg	• Stopfen			
5	(1239851)	1	-	-	-	-	SP Kopplingslåda C0	Kupplungsgehäuse C0	1)	3	
							Solhjul	Sonnenrad	REPL 1 PCS 1239905-1, 1 PCS 1239903-6		
	1239905-1	1	-	-	-	-	Kopplingslåda C0	Kupplungsgehäuse C0	2)	4	
	(1239714)	-	1	-	-	-	Solhjul	Sonnenrad			
						SP	Kopplingslåda C0	Kupplungsgehäuse C0	3)	4	
							Solhjul	Sonnenrad	REPL 1 PCS 1239913-5, 1 PCS 1239911-9, 1 PCS 1239915-0, 1 PCS 1239916-8		
	1239913-5	-	1	-	-	-	Kopplingslåda C0	Kupplungsgehäuse C0	4)	4	
5a		2	2	-	-	-	NS • Bussning	• Buchse			
6	(1239719)	1	1	-	-	-	SP Kolv	Kolben	1) 3) REPL 1 PCS 1239907-7, 1 PCS 1239892-1.	4	
	1239907-7	1	1	-	-	-	Kolv	Kolben	4) 2)	4	
7		1	1	-	-	-	NS • Kulventil	• Kugelventil			
8	1340046-0	18	18	-	-	-	Returfjäder	Ruckholffeder	(1239721)	3	
9	1239722-0	1	1	-	-	-	Hållare	Halter		4	
10		1	1	-	-	-	KN Ställamell C0	Stahllamelle C0			
11		1	1	-	-	-	KN Friktionslamell C0	Reibkupplungsamelle C0			
12		1	1	-	-	-	KN Tryckplatta C0	Druckplatte C0			
13	1233024-7	1	1	-	-	-	IK O-ring	O-ring		3	
14	1233025-4	1	1	-	-	-	IK O-ring	O-ring	1) 3)	3	
	1239892-1	1	1	-	-	-	O-ring	O-ring	4) 2)	3	
15	1239517-4	1	1	-	-	-	Spärring	Nutring		3	
16	1233050-2	1	1	-	-	-	Spärring	Nutring		3	
17	1239726-1	1	1	-	-	-	Spärring	Nutring		3	
18	1239854-1	1	-	-	-	-	Bromsnav B0	Bremssnabe B0		4	
	1340022-1	-	1	-	-	-	Bromsnav B0	Bremssnabe B0		4	
19	1239847-5	1	-	-	-	-	Planetväxel	Planetengetriebe		4	
							Primäraxel	Antriebswelle			
	1239708-9	-	1	-	-	-	Planetväxel	Planetengetriebe	TRANS MARKED 319, NO-82HF89999	4	
							Primäraxel	Antriebswelle			
	1239968-9	-	1	-	-	-	Planetväxel	Planetengetriebe	TRANS MARKED 319, NO 82JF80001-	4	
							Primäraxel	Antriebswelle			
20	1239877-2	4	4	-	-	-	• Plugg	• Stopfen		3	
21	1239727-9	-	1	-	-	-	Lagerbricka	Lageranlaufscheibe		3	
22	(1239706)	-	1	-	-	-	SP Nällager	Nadellager	REPL 1PCS 1239915-0, 1PCS 1239916-8.	3	
22a	1239915-0	-	1	-	-	-	Nällager	Nadellager		3	
22b	1239916-8	-	1	-	-	-	Lagerbricka	Lageranlaufscheibe		3	
23	1239848-3	1	-	-	-	-	Tryckbricka	Druckscheibe		3	
	1239709-7	-	1	-	-	-	Tryckbricka	Druckscheibe		3	

1) TRANS 1208220 MARKED 220, 1208284 MARKED 284 NO-03701 HC81084

2) TRANS 1208220 MARKED 220, 1208284 MARKED 284 NO 03701 HC81085-. TRANS 1208320 MARKED 320. TRANS 1208356 MARKED 356.

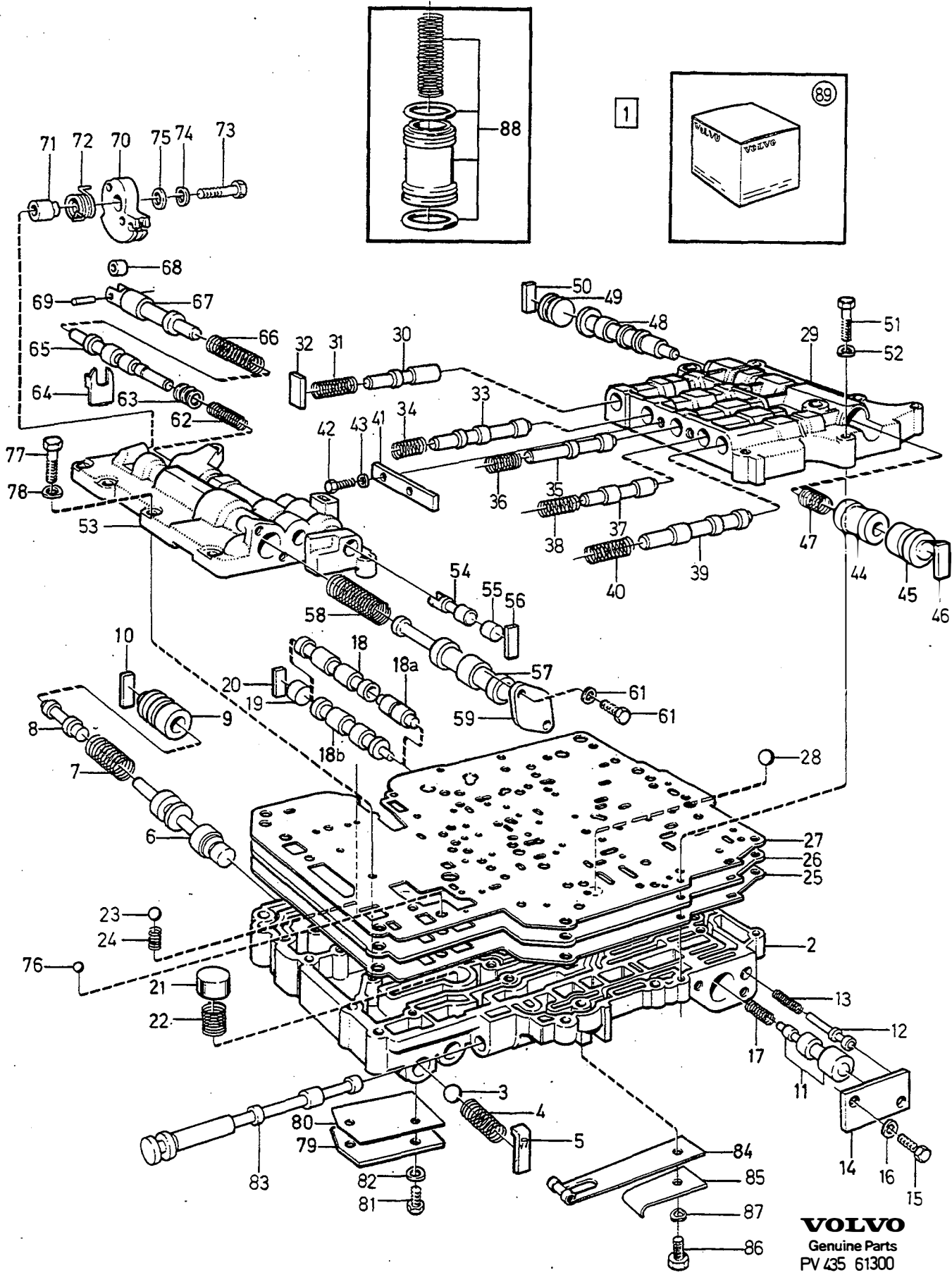
3) TRANS 1208222 MARKED 222 NO 03711 HF80292.

4) TRANS 1208222 MARKED 222 NO 03711 HF80293-. TRANS 1208319 MARKED 319. TRANS 1208357 MARKED 357. TRANS 1208358 MARKED 358.



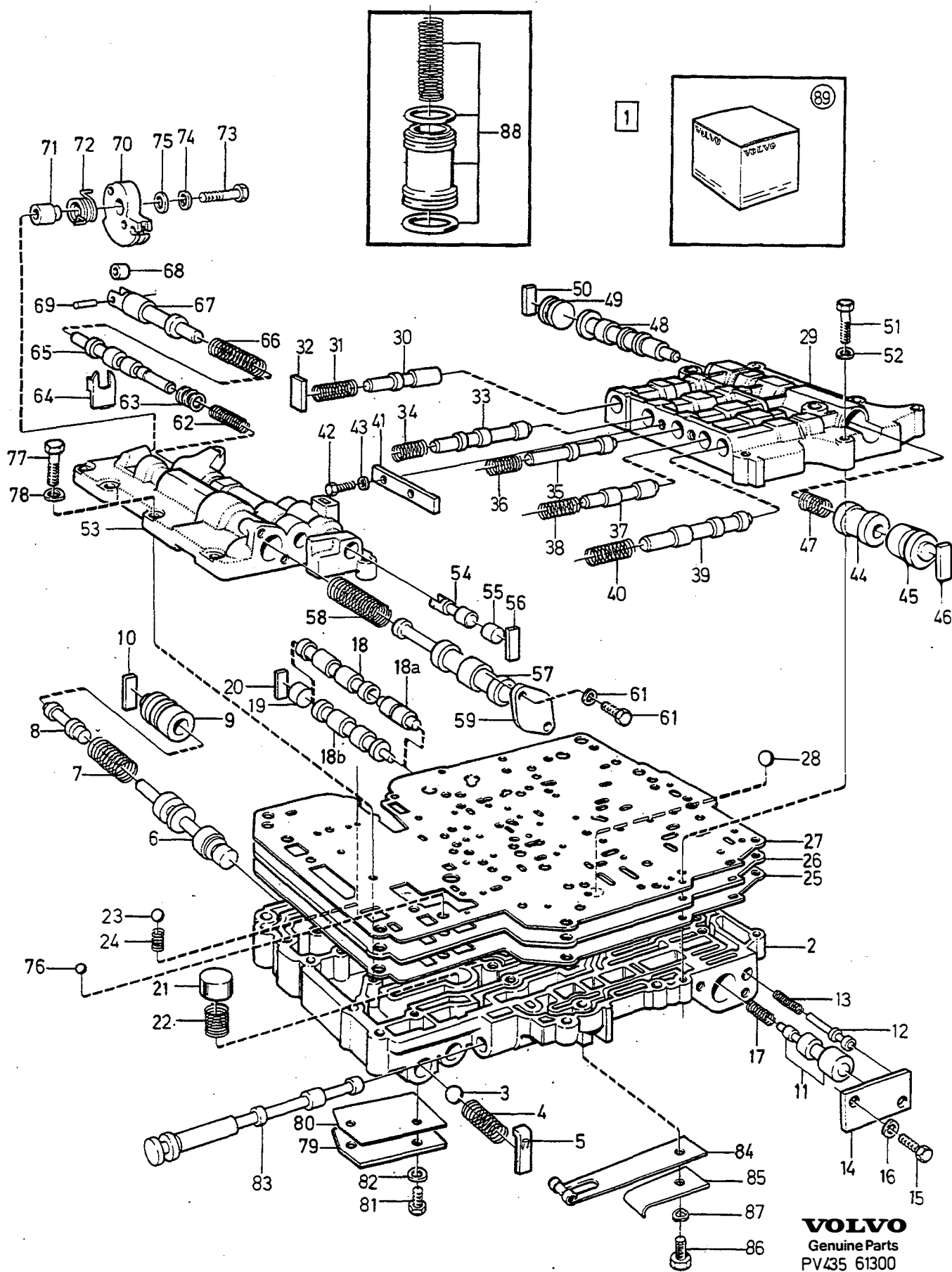
VOLVO
 Genuine Parts
 PV435 65497

A		AW70					AUTOMATVÄXELLÅDA		AUTOMATISCHES GETRIEBE		Grupp Gruppe
B		AW71					PLANETVÄXELHUS		PLANETEN-GETRIEBEGEHÄUSE		
C							ÖVERVÄXEL		OVERDRIVE		43
D											Sida Seite
E											1033
Pos	Artikel nr Artikelnr.	Antal / Anzahl					P S	Benämning	Bezeichnung	Anmärkning Anmerkung	S R
		A	B	C	D	E					
24	1239766-7	1	-	-	-	-	Frihjul	Freilauf	(1239732)	4	
	1239711-3	-	1	-	-	-	Frihjul	Freilauf		4	
25	1239849-1	1	-	-	-	-	Yttering	Aussenring		4	
	1239710-5	-	1	-	-	-	Yttering	Aussenring		4	
26	1239850-9	1	-	-	-	-	Tryckbricka	Druckscheibe		3	
	1239712-1	-	1	-	-	-	Tryckbricka	Druckscheibe		4	
27	1233089-0	1	-	-	-	-	Spärring	Nutring		3	
	1239713-9	-	1	-	-	-	Spärring	Nutring		3	
28	1239729-5	1	1	-	-	-	Tryckbricka	Druckscheibe		3	
29	1239856-6	1	-	-	-	-	Kolv B0	Kolben B0		4	
	1340137-7	-	1	-	-	-	Kolv B0	Kolben B0		4	
30	1233026-2	16	12	-	-	-	Returfjäder	Ruckhofeder		3	
31	1239858-2	1	-	-	-	-	Hållare	Halteklammer		4	
	1239735-2	-	1	-	-	-	Hållare	Halteklammer		4	
32		1	1	-	-	-	NS Fjäderlamell B0	Feder lamelle B0			
33		3	3	-	-	-	NS Stållamell B0	Stahllamelle B0			
34		3	-	-	-	-	KN Friktionslamell B0	Reibkupplungslamelle B0			
		-	3	-	-	-	KN Friktionslamell B0	Reibkupplungslamelle B0			
35		1	1	-	-	-	KN Tryckplatta B0	Druckplatte B0			
36	1233025-4	1	-	-	-	-	IK O-ring	O-ring		3	
	1239734-5	-	1	-	-	-	IK O-ring	O-ring		3	
37	1239857-4	1	-	-	-	-	IK O-ring	O-ring		3	
	1239733-7	-	1	-	-	-	IK O-ring	O-ring		3	
38	1239519-0	1	-	-	-	-	Spärring	Nutring		3	
	1239736-0	-	1	-	-	-	Spärring	Nutring		3	
39	1239519-0	1	-	-	-	-	Spärring	Nutring		3	
	1239736-0	-	1	-	-	-	Spärring	Nutring		3	
40	1233037-9	1	1	-	-	-	Lagerbricka	Lageranlaufscheibe		3	
41	1233036-1	1	1	-	-	-	Nållager	Nadellager		3	
42	1239731-1	1	1	-	-	-	Lagerbricka	Lageranlaufscheibe		3	
43	1239855-8	1	-	-	-	-	Ringhjul	Hohlrad		4	
	1239944-0	1	-	-	-	-	Ringhjul	Hohlrad		4	
	(1239728)	-	1	-	-	-	SP Ringhjul	Hohlrad		4	
44	1239730-3	1	1	-	-	-	Lagerbricka	Lageranlaufscheibe		3	



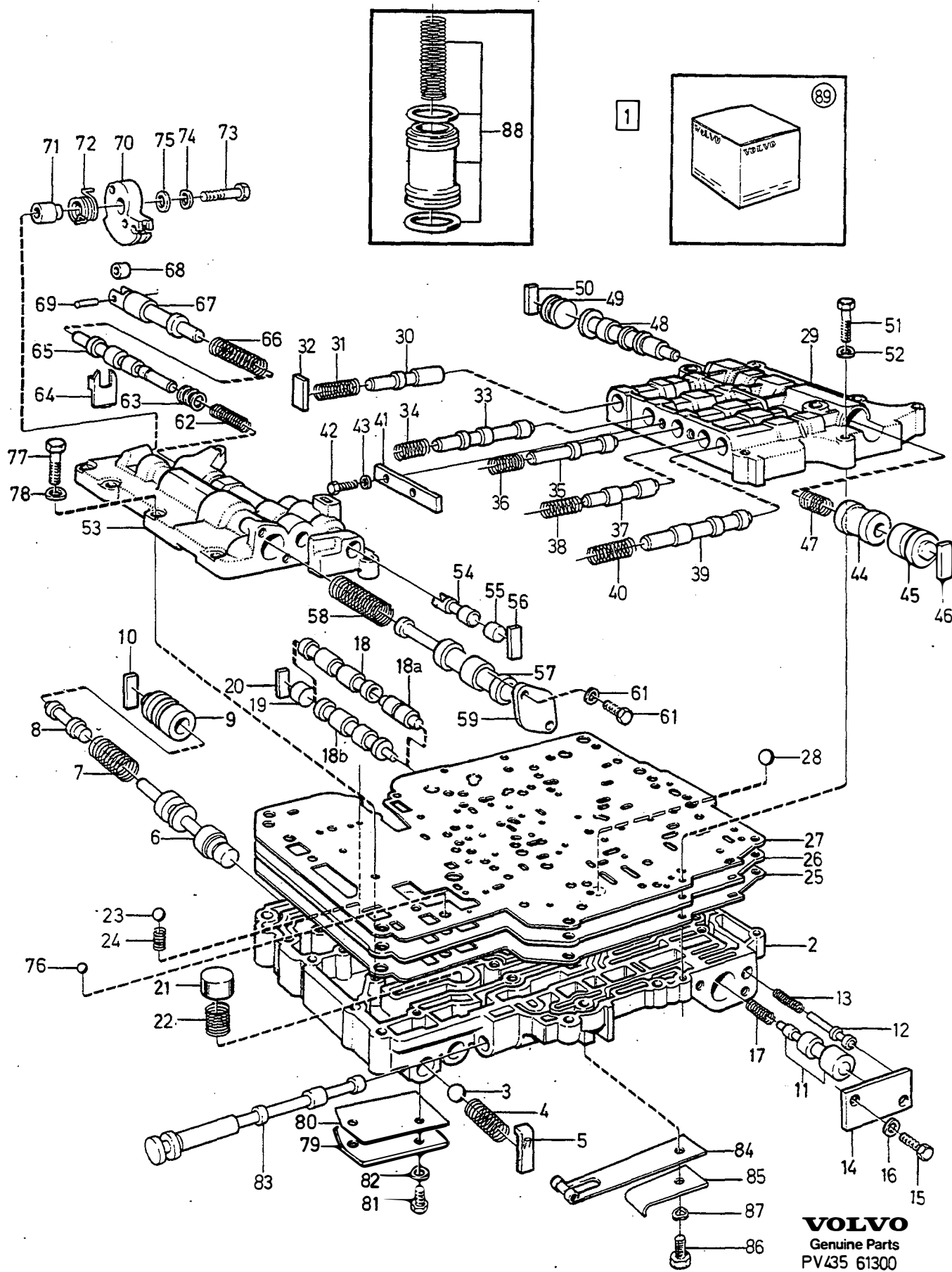
VOLVO
 Genuine Parts
 PV 435 61300

A		BW 55					KONTROLLSYSTEM		STEUERSYSTEM		Grupp Gruppe	
B		AW 55									43	
C											Sida Seite	
D											1035	
E									BW55, AW55			
Pos	Artikel nr Artikelnr.	Antal / Anzahl					P S	Benämning	Bezeichnung	Anmärkning Anmerkung	S R	
		A	B	C	D	E						
1	(1233295)	1	-	-	-	-	SP	Kontrollsystem	Kontrollsystem		3	
	(1233296)	1	-	-	-	-	SP	Kontrollsystem	Kontrollsystem		3	
	(1233297)	1	-	-	-	-	SP	Kontrollsystem	Kontrollsystem		3	
	(1233349)	1	-	-	-	-	SP	Kontrollsystem	Kontrollsystem		3	
	(1233370)	1	-	-	-	-	SP	Kontrollsystem	Kontrollsystem		3	
	(1233371)	1	-	-	-	-	SP	Kontrollsystem	Kontrollsystem		3	
	(1233387)	1	-	-	-	-	SP	Kontrollsystem	Kontrollsystem		3	
	(1233388)	1	-	-	-	-	SP	Kontrollsystem	Kontrollsystem		4	
	(1233389)	1	-	-	-	-	SP	Kontrollsystem	Kontrollsystem		4	
	1239646-1	-	1	-	-	-		Kontrollsystem	Kontrollsystem		3	
2		1	1	-	-	-	NS	• Ventilhus undre	• Ventilgehäuse untere			
3	400605-2	-	1	-	-	-		• Kula	• Kugel	0.DIA 12.7 mm	2	
4	1239557-0	-	1	-	-	-	IK	• Fjäder	• Feder		3	
5		1	1	-	-	-	NS	• Hållare	• Halter			
6		1	1	-	-	-	NS	• Primärreglerventil	• Primär-druckregelventil			
7	1233386-0	1	-	-	-	-	IK	• Fjäder	• Feder	(1233153)	3	
	1239558-8	-	1	-	-	-	IK	• Fjäder	• Feder		3	
8		1	1	-	-	-	NS	• Kolv	• Kolben			
9		1	1	-	-	-	NS	• Hylsa	• Hulse			
10		1	1	-	-	-	NS	• Hållare	• Halter			
11		1	1	-	-	-	NS	• Växlingsventil	• Schaltventil	ALTER 1.		
								2-1	2-1	REPL 1 PCS 1239938-2, 1 PCS 1239939-0.		
	1239938-2	1	1	-	-	-		• Växlingsventil lång	• Schaltventil lang	ALTER 2.	3	
								2-1	2-1			
	1239939-0	1	1	-	-	-		• Växlingsventil kort	• Schaltventil kurz	ALTER 2.	4	
								2-1	2-1			
12		-	1	-	-	-	NS	• Backkugghjul	• Rucklaufzahnrad			
								Styrventil	Steuerventil			
13	1239559-6	-	1	-	-	-	IK	• Fjäder	• Feder		3	
14		1	1	-	-	-	NS	• Täckplåt	• Abdeckblech			
15	955244-9	2	2	-	-	-		• Skruv	• Schraube		2	
16	941905-2	-	2	-	-	-		• Fjäderbricka	• Federscheibe		2	
17	1233264-9	1	-	-	-	-	IK	• Fjäder	• Feder		4	
	1239560-4	-	1	-	-	-	IK	• Fjäder	• Feder		3	
18		1	-	-	-	-	NS	• Växlingsventil	• Schaltventil			
								1-2	1-2			
18a		1	-	-	-	-	NS	• Växlingsventil	• Schaltventil			
								1-2	1-2			
18b		-	1	-	-	-	NS	• Växlingsventil	• Schaltventil			
								1-2	1-2			
19		1	1	-	-	-	NS	• Plugg	• Stopfen			
20		1	1	-	-	-	NS	• Hållare	• Halter			
21		1	1	-	-	-	NS	• Överströmningsventil	• Überstromventil			
22	1233385-2	1	-	-	-	-		• Fjäder	• Feder	(1233164)	3	
	1239571	-	1	-	-	-	KN	• Fjäder	• Feder			
23	1377747-9	3	1	-	-	-		• Kula gummi	• Kugel Gummi	0.DIA 6.2 mm (1233165)	3	
	1377746-1	-	5	-	-	-		• Kula gummi	• Kugel Gummi	0.DIA 5.5 mm (1239572)	3	
	190611-4	-	1	-	-	-		• Kula stål	• Kugel Stahl	0.DIA 5.5 mm (1239573)	2	
24	1233166-6	1	-	-	-	-	IK	• Fjäder	• Feder		3	
		-	1	-	-	-	KN	• Fjäder	• Feder			
25		1	1	-	-	-	KN	• Packning	• Dichtung			
26		1	1	-	-	-	NS	• Fördelningsplåt	• Verteilertafel			
27		1	1	-	-	-	KN	• Packning	• Dichtung			
28	1377747-9	1	1	-	-	-		• Kula gummi	• Kugel Gummi	0.DIA 6.2 mm (1233165)	3	
29		1	1	-	-	-	NS	• Ventilhus övre, bakre	• Ventilgehäuse oben, hinten ..			
30		1	1	-	-	-	NS	• Spärrventil	• Auslöseventil			
31	1233180-7	1	-	-	-	-	IK	• Fjäder	• Feder		3	



VOLVO
 Genuine Parts
 PV35 61300

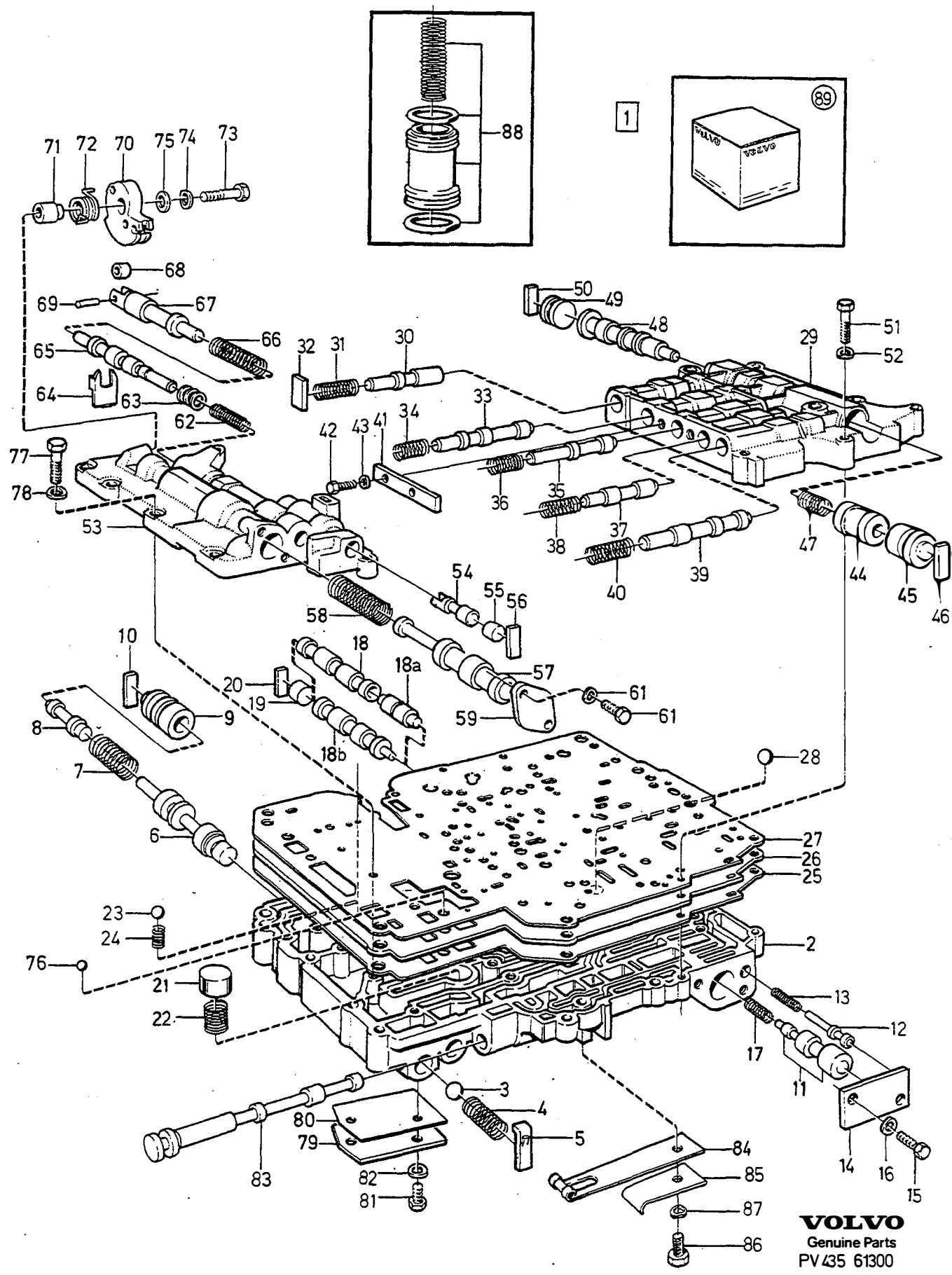
A		BW 55					KONTROLLSYSTEM		STEUERSYSTEM		Grupp Gruppe	
B		AW 55									43	
C											Sida Seite	
D											1037	
E									BW55, AW55			
Pos	Artikel nr Artikelnr.	Antal / Anzahl					P S	Benämning	Bezeichnung	Anmärkning Anmerkung	S R	
		A	B	C	D	E						
32		-	1	-	-	-	KN	•Fjäder	•Feder		1	
33		1	1	-	-	-	NS	•Hållare	•Halter			
34	1233172-4	1	-	-	-	-	IK	•Fjäder	•Feder		3	
35	1239649-5	-	1	-	-	-	IK	•Fjäder	•Feder		3	
36	1233174-0	1	-	-	-	-	NS	•Modulatorventil manuell	•Modulatorventil manuell			
37	1239559-6	-	1	-	-	-	NS	3-2	3-2			
38	1233176-5	1	1	-	-	-	IK	•Fjäder	•Feder		3	
39		1	1	-	-	-	NS	•Styrventil bakre koppling, C2	•Steuerventil hintere Kupplung, C2			
40	1233172-4	1	-	-	-	-	IK	•Fjäder	•Feder	TRANS MARKED 254718, 1208066, 1208162, 1208165, 1208171, 1208172, 1208173, 1208197, 1208198.	3	
	1233285-4	1	-	-	-	-		•Fjäder	•Feder	TRANS MARKED 254720, 1208128, 1208164, 1208166, 1208167, 1208170, 1208189, 1208207, 1208218, 1208254, 1208262.	4	
41	1239564-6	-	1	-	-	-	IK	•Fjäder	•Feder		3	
42	955244-9	1	1	-	-	-	NS	•Täckplåt	•Abdeckblech			
43	941905-2	2	2	-	-	-		•Skruv	•Schraube		2	
44		-	2	-	-	-		•Fjäderbricka	•Federscheibe		2	
		1	-	-	-	-	NS	•Växlingsventil manuell	•Schaltventil manuell			
		-	1	-	-	-	NS	3-2	3-2			
45		1	1	-	-	-	NS	•Plugg	•Stopfen			
46		1	1	-	-	-	NS	•Hållare	•Halter			
47	1233286-2	1	-	-	-	-	IK	•Fjäder	•Feder		4	
48	1239566-1	-	1	-	-	-	IK	•Fjäder	•Feder		3	
		1	-	-	-	-	NS	•Växlingsventil	•Schaltventil			
		-	1	-	-	-	NS	2-3	2-3			
49		1	1	-	-	-	NS	•Plugg	•Stopfen			
50		1	1	-	-	-	NS	•Hållare	•Halter			
51	940188-6	6	-	-	-	-		•Skruv	•Schraube	LG 30 mm	2	
	955251-4	1	-	-	-	-		•Skruv	•Schraube	LG 40 mm	2	
	1239563-8	-	7	-	-	-		•Skruv	•Schraube	LG 28 mm	3	
	955250-6	1	1	-	-	-		•Skruv	•Schraube	LG 35 mm	2	
52	941905-2	-	8	-	-	-		•Fjäderbricka	•Federscheibe		2	
53		1	-	-	-	-	NS	•Ventilhus övre, främre	•Ventilgehäuse oben, vorn			
		-	1	-	-	-	NS	•Ventilhus främre	•Ventilgehäuse vordere			
54		1	1	-	-	-	NS	•Ventil	•Ventil			
55		1	1	-	-	-	NS	•Plugg	•Stopfen			
56		1	1	-	-	-	NS	•Hållare	•Halter			
57		1	-	-	-	-	NS	•Sekundärreglerventil	•Sekundär-druckregelventil			
		-	1	-	-	-	NS	•Sekundärreglerventil	•Sekundär-druckregelventil			
58	1233386-0	1	-	-	-	-		•Fjäder	•Feder	(1233153)	3	
	1239567	-	1	-	-	-	KN	•Fjäder	•Feder			
59		1	1	-	-	-	NS	•Täckplåt	•Abdeckblech			
60	955244-9	2	2	-	-	-		•Skruv	•Schraube		2	
61	941905-2	-	2	-	-	-		•Fjäderbricka	•Federscheibe		2	
62	1233196-3	1	-	-	-	-	IK	•Fjäder	•Feder		3	
	1239568-7	-	1	-	-	-	IK	•Fjäder	•Feder		3	



VOLVO
 Genuine Parts
 PV435 61300

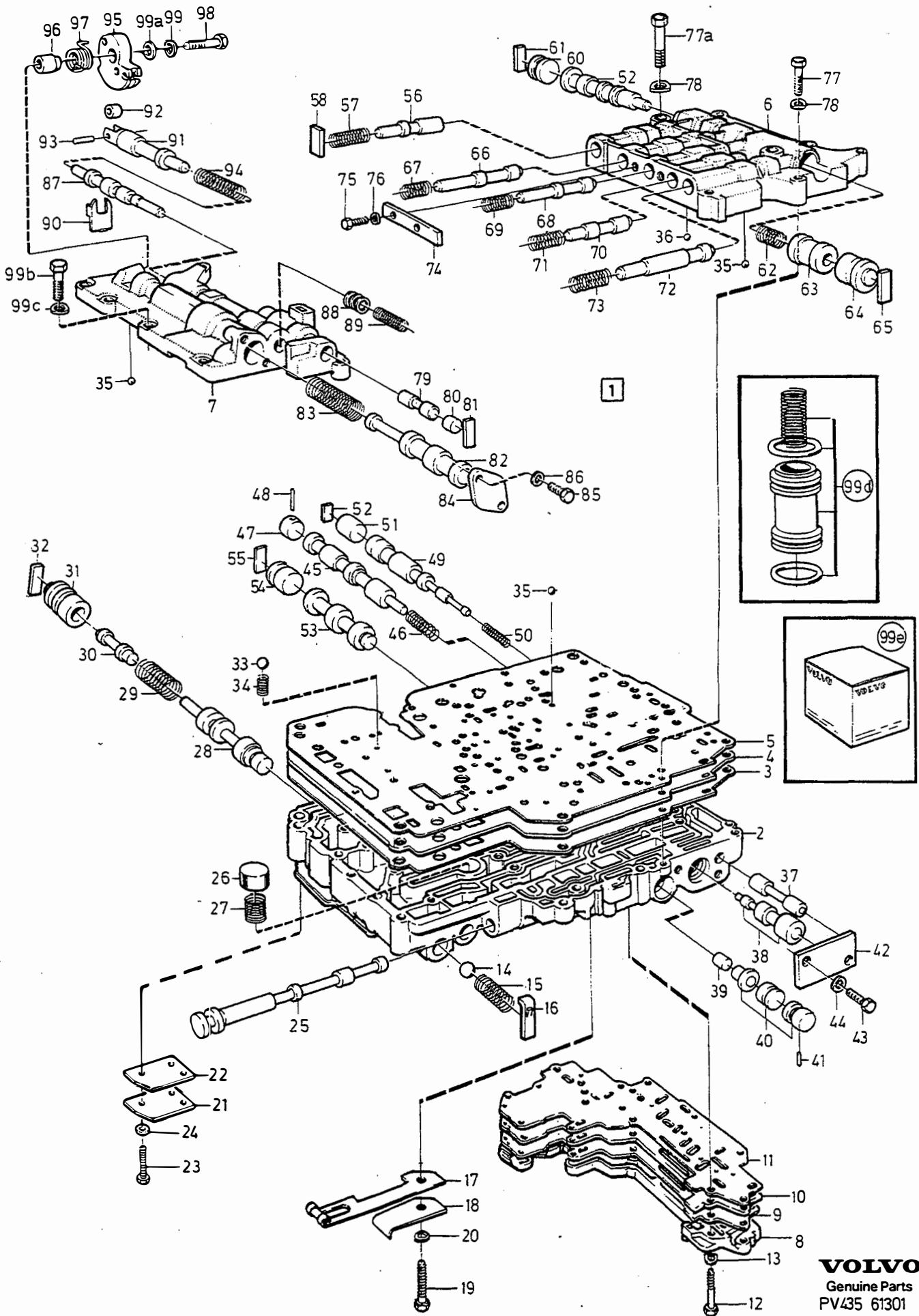
A	BW 55					KONTROLLSYSTEM		STEUERSYSTEM		Grupp Gruppe 43	
	B	AW 55				BW55, AW55		Sida Seite 1039			
C											
D											
E											
Pos	Artikel nr Artikelnr.	Antal / Anzahl					P S	Benämning	Bezeichnung	Anmärkning Anmerkung	S R
		A	B	C	D	E					
63	1233198-9	X	X	-	-	-		• Justerbricka	• Passscheibe	1)	3
64	1239569-5	1	-	-	-	-		• Stoppbricka	• Anslagscheibe	(1233197)	3
	1239569-5	-	1	-	-	-		• Stoppbricka	• Anslagscheibe		3
65		1	1	-	-	-	NS	• Trottelventil	• Drosselventil		
66	1233199-7	1	-	-	-	-	IK	• Fjäder	• Feder		3
	1239570-3	-	1	-	-	-	IK	• Fjäder	• Feder		3
67		1	1	-	-	-	NS	• Kick-downventil	• Überlastventil		
68		1	1	-	-	-	NS	• Rulle	• Rolle		
69		1	1	-	-	-	NS	• Axel	• Welle		
70	1233325-8	1	-	-	-	-		• Kam	• Nocken	TRANS MARKED 254718, 1208066, 1208128, 1208162, 1208164, 1208165, 1208166, 1208170-1208172, 1208189, 1208197, 1208198, 1208207, 1208262.	4
	1233326-6	1	-	-	-	-		• Kam	• Nocken	TRANS MARKED 254720, 1208168, 1208173, 1208218.	4
	1340033-8	-	1	-	-	-		• Kam	• Nocken	(1233206)	4
71	1233204-5	1	1	-	-	-		• Distanshylsa	• Abstandhulsa		3
72	1233205-2	1	1	-	-	-	IK	• Fjäder	• Feder		3
73	955275-3	1	-	-	-	-		• Skruv	• Schraube	LG 30 mm	2
	1239589-3	-	1	-	-	-		• Skruv	• Schraube		3
74	941906-0	-	1	-	-	-		• Fjäderbricka	• Federscheibe		2
75	1233203-7	1	1	-	-	-		• Bricka	• Scheibe		3
76	1233207-8	1	-	-	-	-		• Kula gummi	• Kugel Gummi	O.DIA 8 mm	3
77	955248-0	4	-	-	-	-		• Skruv	• Schraube	(955247) LG 18 mm	2
	1239586-9	-	4	-	-	-		• Skruv	• Schraube		3
	955248-0	2	2	-	-	-		• Skruv	• Schraube	LG 22 mm	2
	940188-6	1	-	-	-	-		• Skruv	• Schraube	LG 28 mm	2
	1239563-8	-	1	-	-	-		• Skruv	• Schraube		3
78	941905-2	-	7	-	-	-		• Fjäderbricka	• Federscheibe		2
79		1	1	-	-	-	NS	• Täckplåt	• Abdeckblech		
80	1233282-1	1	1	-	-	-	IK	• Packning	• Dichtung		3
81	955244-9	1	1	-	-	-		• Skruv	• Schraube	LG 12 mm	2
	955253-0	1	-	-	-	-		• Skruv	• Schraube	LG 50 mm	2
	955251-4	-	1	-	-	-		• Skruv	• Schraube	LG 40 mm	2
82	941905-2	-	2	-	-	-		• Fjäderbricka	• Federscheibe		2
83		1	1	-	-	-	NS	• Växelväljarlid	• Umsteuerschieber		
84	1233210-2	1	-	-	-	-		• Spärrfjäder	• Sperrfeder		3
	1239574-5	-	1	-	-	-		• Spärrfjäder	• Sperrfeder		3
85	1239595-0	-	1	-	-	-		• Platta	• Platte		3
86	955250-6	1	1	-	-	-		• Skruv	• Schraube		2
87	941905-2	-	1	-	-	-		• Fjäderbricka	• Federscheibe		2

1) Maximalt antal 6 st. / Maximale Anzahl 6 Stück.



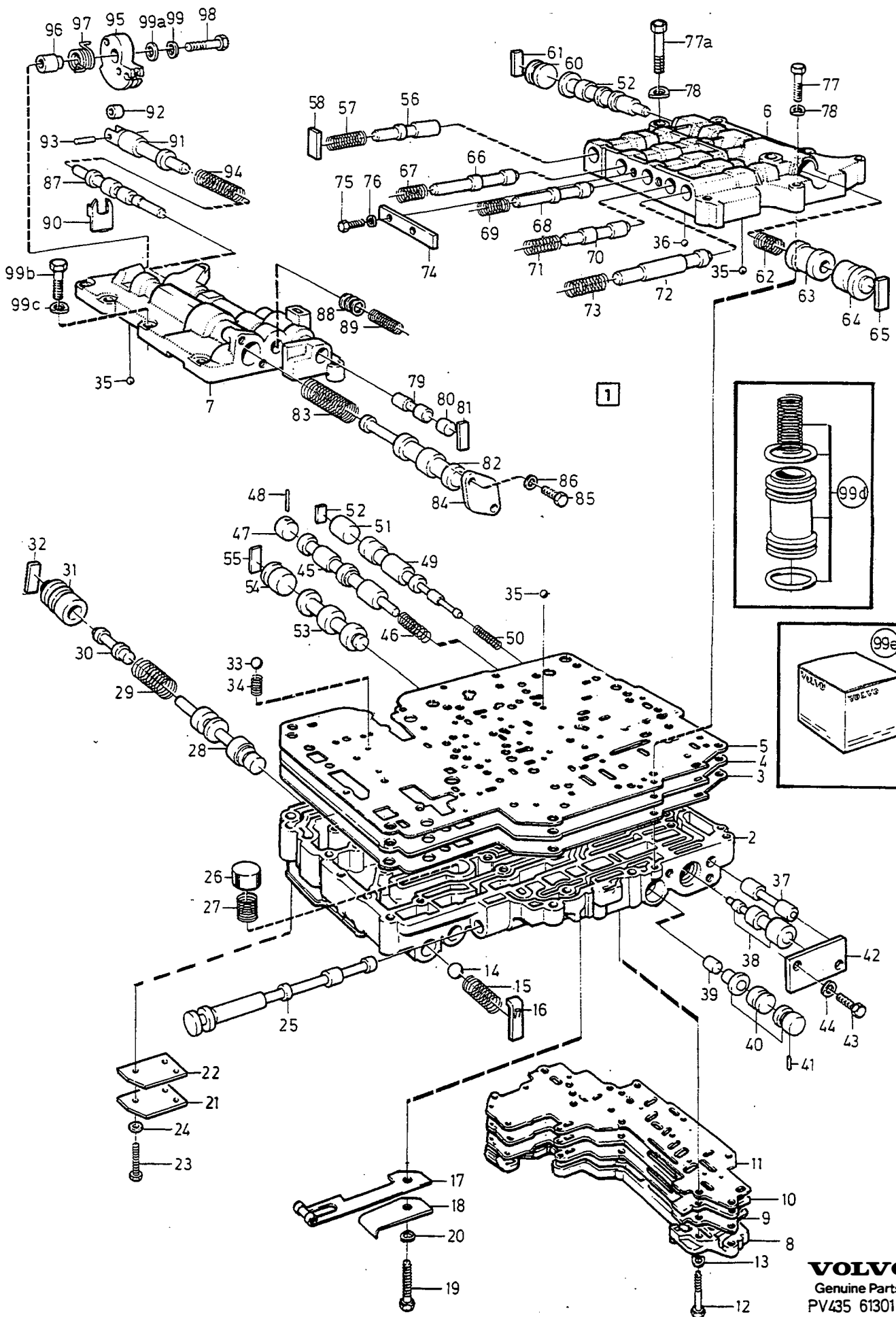
VOLVO
 Genuine Parts
 PV 435 61300

A	BW 55						KONTROLLSYSTEM	STEUERSYSTEM		Grupp Gruppe 43		
	B										AW 55	Sida Seite 1041
	C											
	D											
	E											
Pos	Artikel nr Artikelnr.	Antal / Anzahl					P S	Benämning	Bezeichnung	Anmärkning Anmerkung	S R	
A	B	C	D	E								
88		1	-	-	-	-		Kolv	Kolben	TRANS MARKED 001, SEE 43-961 003, 008, 030.		
		1	-	-	-	-		Kolv	Kolben	TRANS MARKED 011, SEE 43-965 012, 020, 026, 027.		
		1	-	-	-	-		Kolv	Kolben	TRANS MARKED 014, SEE 43-971 015, 019, 021.		
		1	-	-	-	-		Kolv	Kolben	TRANS MARKED 013, SEE 43-977 018, 031.		
		1	-	-	-	-		Kolv	Kolben	TRANS MARKED 022, SEE 43-981 PP22, 023, 025.		
		1	-	-	-	-		Kolv	Kolben	TRANS MARKED 250, SEE 43-989 320, 376.		
		1	-	-	-	-		Kolv	Kolben	TRANS MARKED 016,017 SEE 43-985		
89		1	1	-	-	-		Reparationssats	Reparatursatz	SEE 43-1065		



VOLVO
 Genuine Parts
 PV435 61301

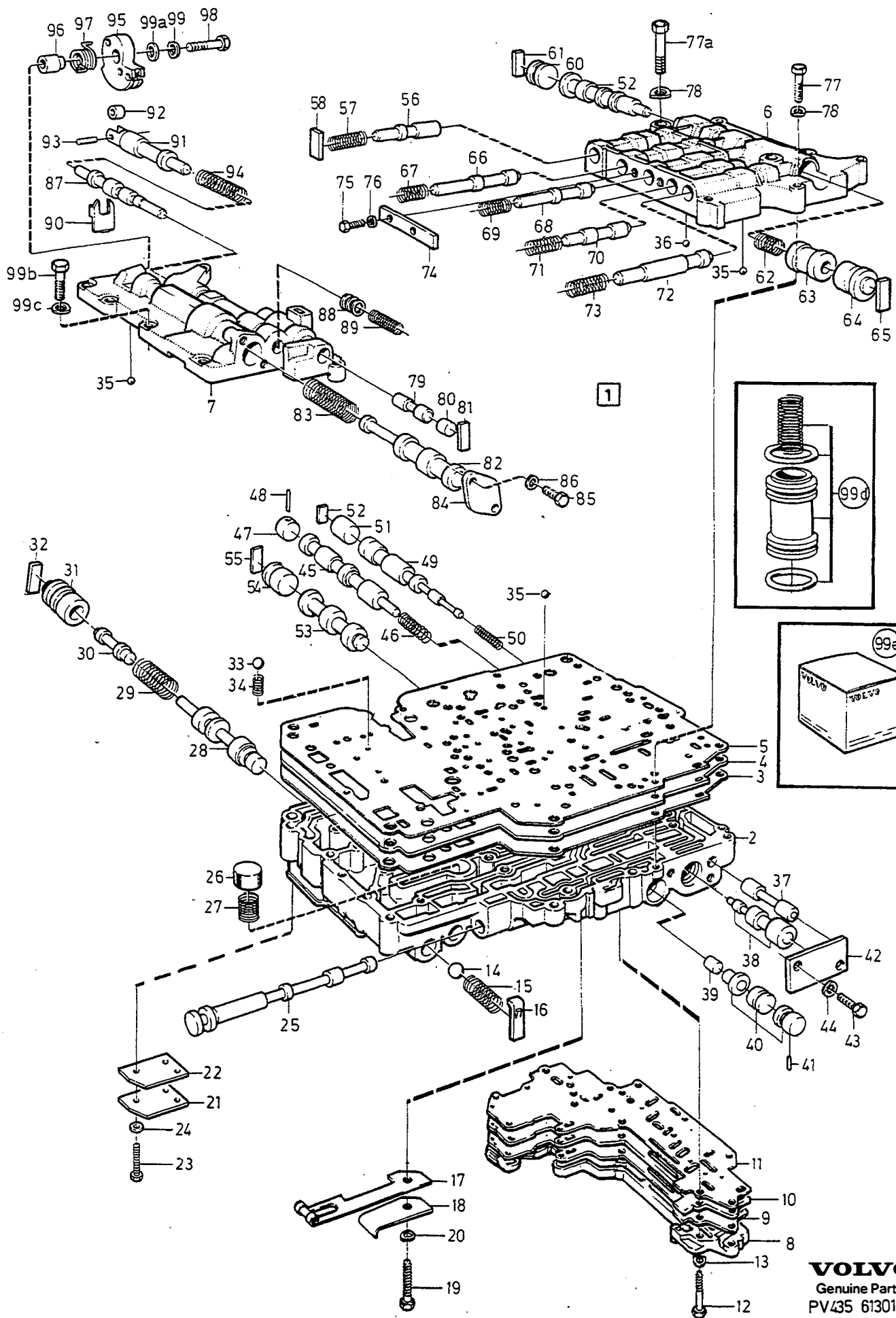
A		1239830					KONTROLLSYSTEM		STEUERSYSTEM		Grupp Gruppe	
B		1239947									43	
C		1239964									Sida	
D		1239036									Seite	
E									AW70		1043	
Pos	Artikel nr Artikelnr.	Antal / Anzahl					P S	Benämning	Bezeichnung	Anmärkning Anmerkung	S R	
		A	B	C	D	E						
1	(1239830)	1	-	-	-	-	SP	Kontrollsystem	Kontrollsystem		2	
	(1239947)	-	1	-	-	-	SP	Kontrollsystem	Kontrollsystem		2	
	(1239964)	-	-	1	-	-	SP	Kontrollsystem	Kontrollsystem		2	
	(1340036)	-	-	-	1	-	SP	Kontrollsystem	Kontrollsystem		2	
2		1	1	1	1	-	NS	• Ventilhus undre	• Ventilgehäuse undere			
3		1	1	-	1	-	KN	• Packning	• Dichtung			
		-	-	1	-	-	NS	• Packning	• Dichtung			
4		1	1	-	1	-	NS	• Fördelningsplåt	• Verteilertafel			
		-	-	1	-	-	NS	• Fördelningsplåt	• Verteilertafel			
5		1	1	-	1	-	KN	• Packning	• Dichtung			
		-	-	1	-	-	NS	• Packning	• Dichtung			
6		1	1	1	1	-	NS	• Ventilhus övre, bakre	• Ventilgehäuse oben, hinten ..			
7		1	1	1	1	-	NS	• Ventilhus övre, främre	• Ventilgehäuse oben, vorn			
8		1	1	1	1	-	NS	• Lock	• Deckel			
9		1	1	1	1	-	KN	• Packning	• Dichtung			
10		1	1	1	1	-	NS	• Fördelningsplåt	• Verteilertafel			
11		1	1	1	1	-	KN	• Packning	• Dichtung			
12	1239819-4	1	1	1	1	-		• Skruv	• Schraube	LG 52 mm	3	
	955248-0	6	6	6	6	-		• Skruv	• Schraube	(955247) LG 18 mm	2	
		1	1	1	1	-	NS	• Skruv	• Schraube	LG 55 mm		
13	941905-2	8	8	8	8	-		• Fjäderbricka	• Federscheibe		2	
14	400605-2	1	1	1	1	-		• Kula	• Kugel	O.DIA 12.7 mm	2	
15	1239557-0	1	1	1	1	-	IK	• Fjäder	• Feder	LG 32.1 mm	3	
16		1	1	1	1	-	NS	• Hållare	• Halter			
17	1239574-5	1	1	1	1	-		• Spärrfjäder	• Sperrfeder		3	
18	1239595-0	1	1	1	1	-		• Platta	• Platte		3	
19	955291	1	1	1	1	-	NS	• Skruv	• Schraube	LG 40 mm		
20	941905-2	1	1	1	1	-		• Fjäderbricka	• Federscheibe		2	
21		1	1	1	1	-	NS	• Täckplåt	• Abdeckblech			
22	1233282-1	1	1	1	1	-		• Packning	• Dichtung		3	
23	955244-9	1	1	1	1	-		• Skruv	• Schraube	LG 12 mm	2	
	1239819-4	1	1	1	1	-		• Skruv	• Schraube	LG 52 mm	3	
24	941905-2	2	2	2	2	-		• Fjäderbricka	• Federscheibe		2	
25		1	1	1	1	-	NS	• Växelväljarslid	• Umsteuerschieber			
26		1	1	1	1	-	NS	• Överströmningsventil	• Überstromventil			
27		1	1	1	1	-	KN	• Fjäder	• Feder	LG 33.3 mm		
28		1	1	1	1	-	NS	• Primärreglerventil	• Primär-druckregelventil			
29	1239558-8	1	-	-	1	-	IK	• Fjäder	• Feder	LG 73.3 mm	3	
	1239792-3	-	1	1	-	-	IK	• Fjäder	• Feder	LG 61.2 mm	3	
30		1	1	1	1	-	NS	• Kolv	• Kolben			
31		1	1	1	1	-	NS	• Hylsa	• Hülse			
32		1	1	1	1	-	NS	• Hållare	• Halter			
33	1377747-9	1	1	1	1	-	IK	• Kula gummi	• Kugel Gummi	O.DIA 6.2 mm (1233165)	3	
34	1239594-3	1	1	1	1	-	IK	• Fjäder	• Feder		3	
35	1377746-1	9	9	9	9	-	IK	• Kula gummi	• Kugel Gummi	O.DIA 5.5 mm (1239572)	3	
36	190611-4	1	1	1	1	-		• Kula stål	• Kugel Stahl	O.DIA 5.5 mm (1239573)	2	
37		1	1	1	1	-	NS	• Backkuggghjul	• Rucklaufzahnrad			
								Styrventil	Steuventil			
38		1	1	1	-	-	NS	• Växlingsventil	• Schaltventil	TRANS NO-1KC86658 REPL 1 PCS 1239938-2, 1 PCS 1239939-0.		
								2-1	2-1			
	1239938-2	1	1	1	1	-		• Växlingsventil lång	• Schaltventil lang	TRANS NO 1KC86659-.	3	
								2-1	2-1			
	1239939-0	1	1	1	1	-		• Växlingsventil kort	• Schaltventil kurz	TRANS NO 1KC86659-.	4	
								2-1	2-1			
39		1	1	1	1	-	NS	• Styrventil	• Steuerventil			
								3-4	3-4			
40		1	1	1	1	-	NS	• Växlingsventil 3:an	• Schaltventil 3			
41		2	2	2	2	-	NS	• Pinne	• Stift			



VOLVO
 Genuine Parts
 PV435 61301

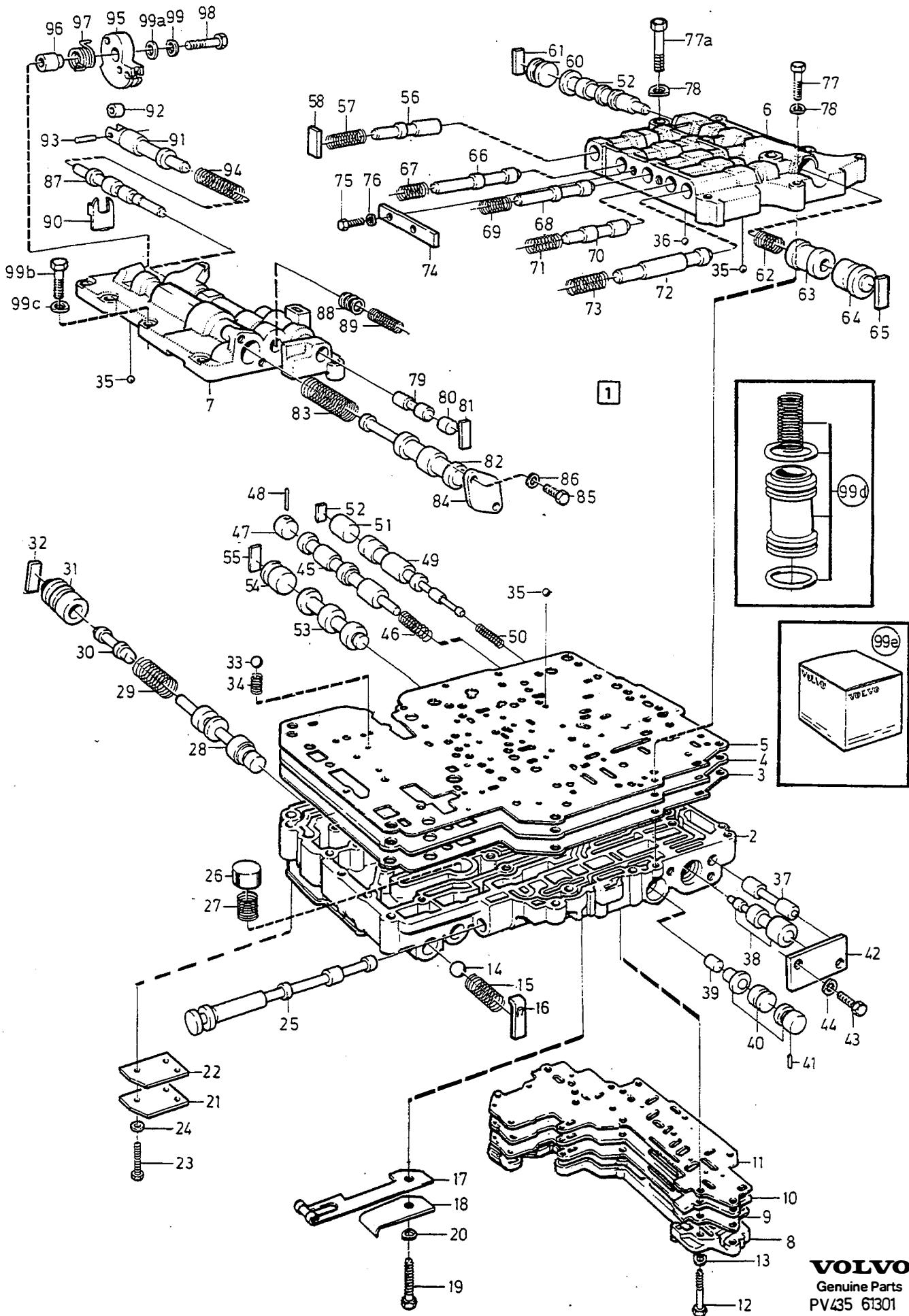
A		KONTROLLSYSTEM					STEUERSYSTEM					Grupp Gruppe
B												43
C												Sida Seite
D							AW70					1045
E												
Pos	Artikel nr Artikelnr.	Antal / Anzahl					P S	Benämning	Bezeichnung	Anmärkning Anmerkung	S R	
		A	B	C	D	E						
42		1	1	1	1	-	• Täckplåt	• Abdeckblech				
43	955244-9	2	2	2	2	-	• Skruv	• Schraube		2		
44	941905-2	2	2	2	2	-	• Fjäderbricka	• Federscheibe		2		
45		1	1	1	1	- NS	• Växlingsventil	• Schaltventil				
46		1	1	1	1	- KN	• Fjäder	• Feder	LG 35.2 mm			
47		1	1	1	1	- NS	• Plugg	• Stopfen				
48		1	1	1	1	- NS	• Rulle	• Rolle				
49		1	1	1	1	- NS	• Växlingsventil	• Schaltventil				
50	1239560-4	1	1	1	1	- IK	• Fjäder	• Feder	LG 34.6 mm	3		
51		1	1	1	1	- NS	• Plugg	• Stopfen				
52		1	1	1	1	- NS	• Hållare	• Halter				
53		1	1	1	1	- NS	• Reglerventil	• Regelventil				
54		1	1	1	1	- NS	• Plugg	• Stopfen				
55		1	1	1	1	- NS	• Hållare	• Halter				
56		1	1	1	1	- NS	• Spärrventil	• Auslöseventil				
57	1239653-7	1	1	1	1	- IK	• Fjäder	• Feder	LG 26 mm	3		
58		1	1	1	1	- NS	• Hållare	• Halter				
59		1	1	1	1	- NS	• Växlingsventil	• Schaltventil				
60		1	1	1	1	- NS	• Plugg	• Stopfen				
61		1	1	1	1	- NS	• Hållare	• Halter				
62	1239566-1	1	1	1	1	- IK	• Fjäder	• Feder	LG 35.1 mm	3		
63		1	1	1	1	- NS	• Växlingsventil manuell	• Schaltventil manuell				
64		1	1	1	1	- NS	• Plugg	• Stopfen				
65		1	1	1	1	- NS	• Hållare	• Halter				
66		1	1	1	1	- NS	• Modulatorventil manuell	• Modulatorventil manuell				
67	1239649-5	1	1	1	1	- IK	• Fjäder	• Feder	LG 25.6 mm	3		
68		1	1	1	1	- NS	• Styrventil bakre koppling, C2	• Steuerventil hintere Kupplung, C2				
69	1239559-6	1	1	1	1	- IK	• Fjäder	• Feder	LG 37.5 mm	3		
70		1	1	1	1	- NS	• Modulatorventil	• Modulatorventil				
71	1233176-5	1	1	1	1	- IK	• Fjäder	• Feder	LG 36 mm	3		
72		1	1	1	1	- NS	• Modulatorventil manuell	• Modulatorventil manuell				
73	1239564-6	1	1	1	1	- IK	• Fjäder	• Feder	LG 27.3 mm	3		
74		1	1	1	1	- NS	• Täckplåt	• Abdeckblech				
75	955244-9	2	2	2	2	-	• Skruv	• Schraube	LG 12 mm	2		
76	941905-2	2	2	2	2	-	• Fjäderbricka	• Federscheibe		2		
77	1239563-8	4	4	4	4	-	• Skruv	• Schraube	LG 28 mm	3		
77a	955250-6	1	1	1	1	-	• Skruv	• Schraube	LG 35 mm	2		
78	941905-2	5	5	5	5	-	• Fjäderbricka	• Federscheibe		2		
79		1	1	1	1	- NS	• Ventil	• Ventil				
80		1	1	1	1	- NS	• Plugg	• Stopfen				
81		1	1	1	1	- NS	• Hållare	• Halter				
82		1	1	1	1	- NS	• Sekundärreglerventil	• Sekundär-druckreglerventil				
83		1	1	1	1	- KN	• Fjäder	• Feder	LG 71.3 mm			
84		1	1	1	1	- NS	• Täckplåt	• Abdeckblech				
85	955244-9	2	2	2	2	-	• Skruv	• Schraube		2		
86	941905-2	2	2	2	2	-	• Fjäderbricka	• Federscheibe		2		
87		1	1	1	1	- NS	• Trottelventil	• Drosselventil				
88	1233198-9	X	X	X	X	-	• Justerbricka	• Passscheibe	1)	3		
89	1239568-7	1	1	1	1	- IK	• Fjäder	• Feder	LG 21.9 mm	3		
90	1239569-5	1	1	1	1	-	• Stoppbricka	• Anschlagscheibe		3		

1) Maximalt antal 6 st. / Maximale Anzahl 6 Stück.



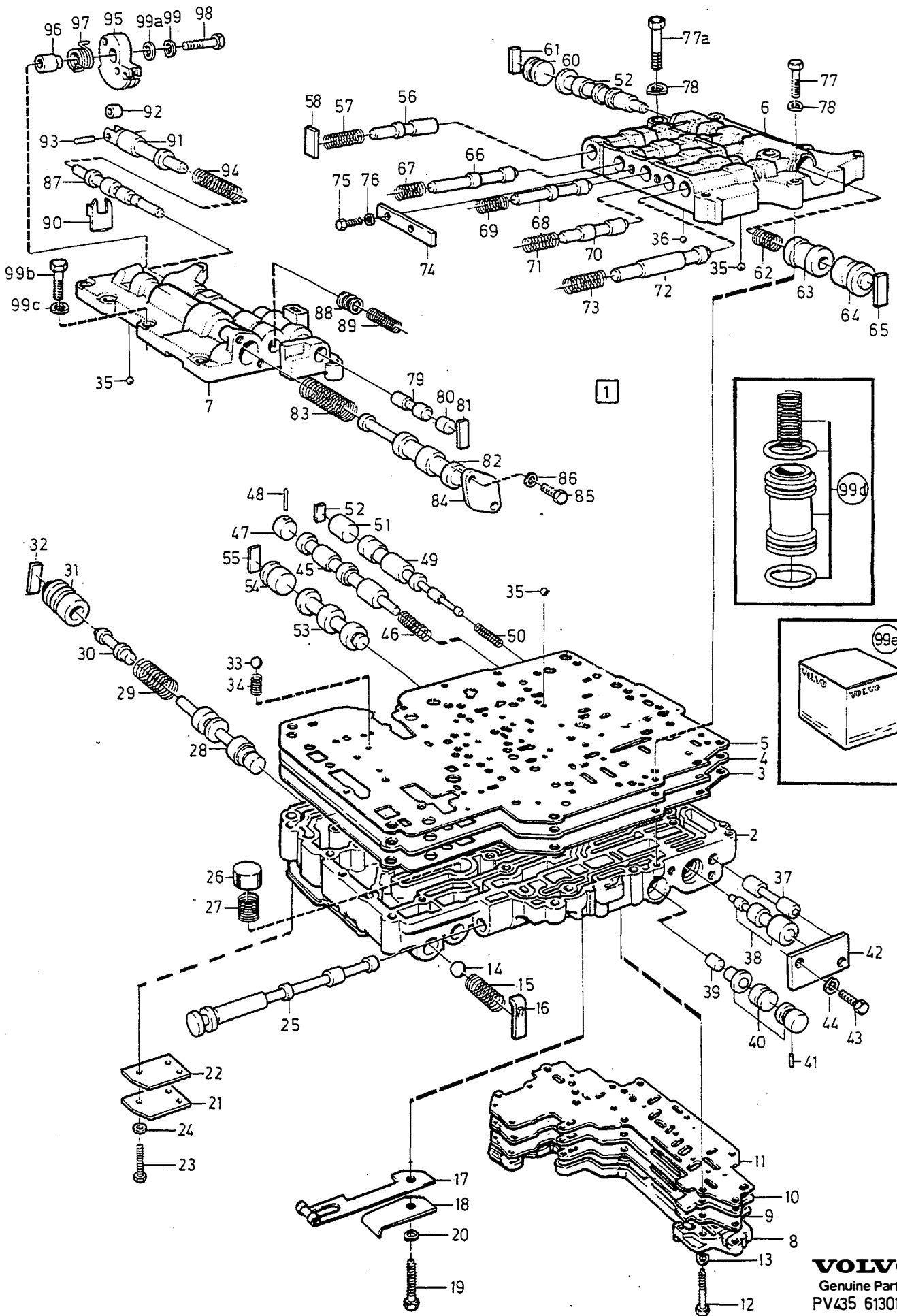
VOLVO
 Genuine Parts
 PV435 61301

A	1239830	KONTROLLSYSTEM				STEUERSYSTEM				Grupp Gruppe	43
	B										
C	1239964	AW70									
D	1239036										
E											
Pos	Artikel nr Artikelnr.	Antal / Anzahl					P S	Benämning	Bezeichnung	Anmärkning Anmerkung	S R
		A	B	C	D	E					
91		1	1	1	1	-	NS	• Trottventil	• Drosselventil		
92		1	1	1	1	-	NS	• Rulle	• Rolle		
93		1	1	1	1	-	NS	• Pinne	• Stift		
94	1239570-3	1	1	1	1	-	IK	• Fjäder	• Feder	LG 39.7 mm	3
95	1340033-8	1	1	1	1	-		• Kam	• Nocken		4
96	1233204-5	1	1	1	1	-		• Distanshylsa	• Abstandhulsa		3
97	1233205-2	1	1	1	1	-	IK	• Fjäder	• Feder		3
98	1239589-3	1	1	1	1	-		• Skruv	• Schraube		3
99	941906-0	1	1	1	1	-		• Fjäderbricka	• Federscheibe		2
99a	1233203-7	1	1	1	1	-		• Bricka	• Scheibe		3
99b	1239586-9	4	4	4	4	-		• Skruv	• Schraube	LG 18 mm	3
	955248-0	2	2	2	2	-		• Skruv	• Schraube	LG 22 mm	2
	1239563-8	1	1	1	1	-		• Skruv	• Schraube	LG 28 mm	3
99c	941905-2	7	7	7	7	-		• Fjäderbricka	• Federscheibe		2
99d		1	1	1	1	-		Kolv	Kolben	SEE 43-1011	
99e		1	1	1	1	-		Reparationssats	Reparatursatz	SEE 43-1069	



VOLVO
 Genuine Parts
 PV435 61301

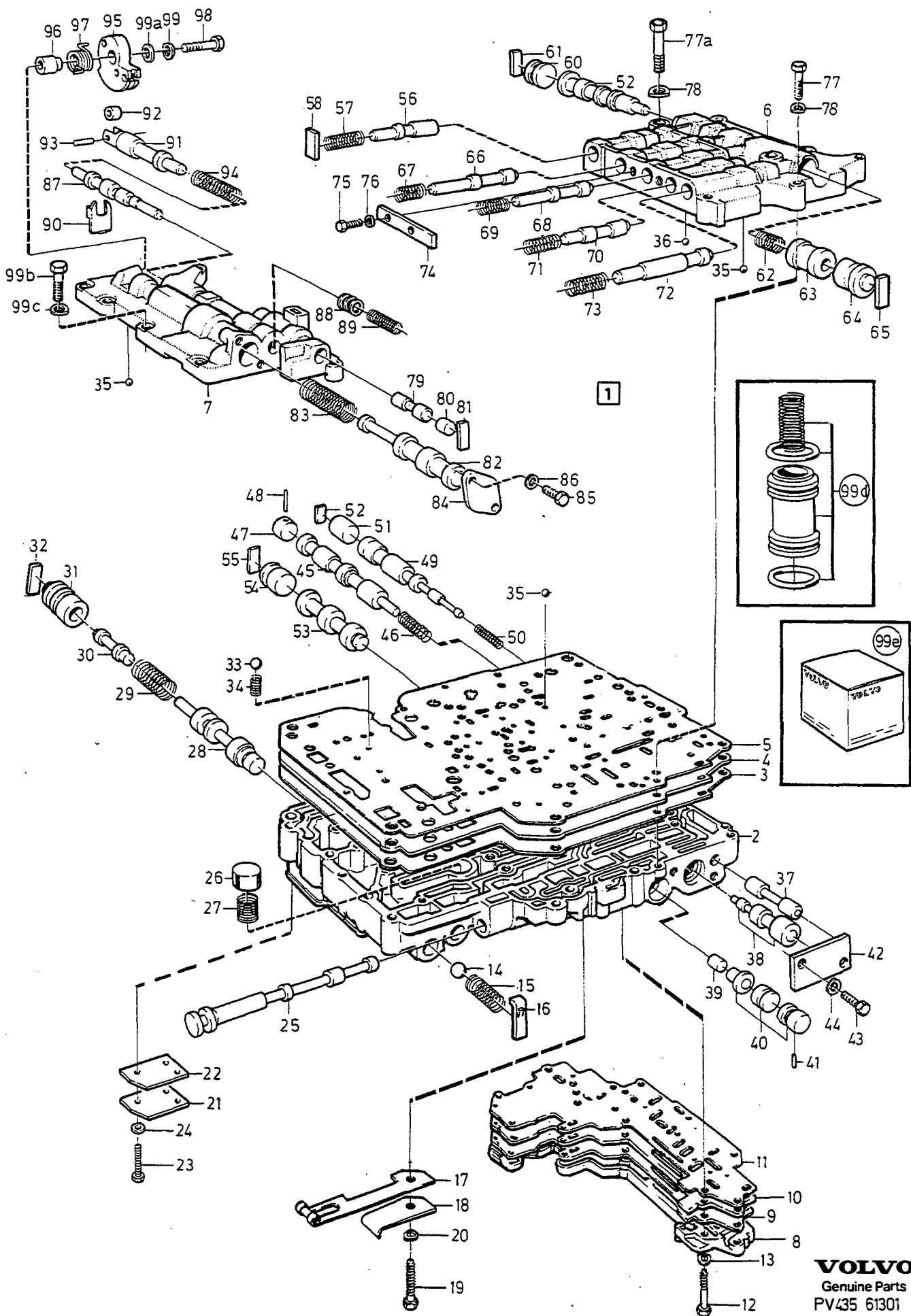
A		1239790					KONTROLLSYSTEM		STEUERSYSTEM		Grupp Gruppe	
B		1239971									43	
C		1239975									Sida Seite	
D		1340032									1049	
E									AW71			
Pos	Artikel nr Artikelnr.	Antal / Anzahl					P S	Benämning	Bezeichnung	Anmärkning Anmerkung	S R	
		A	B	C	D	E						
1	(1239790)	1	-	-	-	-	SP	Kontrollsystem	Kontrollsystem		2	
	(1239971)	-	1	-	-	-	SP	Kontrollsystem	Kontrollsystem		2	
	(1239975)	-	-	1	-	-	SP	Kontrollsystem	Kontrollsystem		2	
	(1340032)	-	-	-	1	-	SP	Kontrollsystem	Kontrollsystem		2	
2		1	1	1	1	-	NS	• Ventilhus undre	• Ventilgehäuse untere			
3		1	-	-	-	-	KN	• Packning	• Dichtung			
		-	1	1	1	-	NS	• Packning	• Dichtung			
4		1	-	-	-	-	NS	• Fördelningsplåt	• Verteilertafel			
		-	1	1	1	-	NS	• Fördelningsplåt	• Verteilertafel			
5		1	-	-	-	-	KN	• Packning	• Dichtung			
		-	1	1	1	-	NS	• Packning	• Dichtung			
6		1	1	1	1	-	NS	• Ventilhus övre, bakre	• Ventilgehäuse oben, hinten ..			
7		1	1	1	1	-	NS	• Ventilhus övre, främre	• Ventilgehäuse oben, vorn			
8		1	1	1	1	-	NS	• Lock	• Deckel			
9		1	1	1	1	-	KN	• Packning	• Dichtung			
10		1	1	1	1	-	NS	• Fördelningsplåt	• Verteilertafel			
11		1	1	1	1	-	KN	• Packning	• Dichtung			
12	1239819-4	1	1	1	1	-	-	• Skruv	• Schraube	LG 52 mm	3	
	955248-0	6	6	6	6	-	-	• Skruv	• Schraube	(955247) LG 18 mm	2	
		1	1	1	1	-	NS	• Skruv	• Schraube	LG 55 mm		
13	941905-2	8	8	8	8	-	-	• Fjäderbricka	• Federscheibe		2	
14	400605-2	1	1	1	1	-	-	• Kula	• Kugel	O.DIA 12.7 mm	2	
15	1239557-0	1	1	1	1	-	IK	• Fjäder	• Feder	LG 32.1 mm	3	
16		1	1	1	1	-	NS	• Hållare	• Halter			
17	1239574-5	1	1	1	1	-	-	• Spärrfjäder	• Sperrfeder		3	
18	1239595-0	1	1	1	1	-	-	• Platta	• Platte		3	
19	955251-4	1	1	1	1	-	-	• Skruv	• Schraube	LG 40 mm	2	
20	941905-2	1	1	1	1	-	-	• Fjäderbricka	• Federscheibe		2	
21		1	1	1	1	-	NS	• Täckplåt	• Abdeckblech			
22	1233282-1	1	1	1	1	-	-	• Packning	• Dichtung		3	
23	955244-9	1	1	1	1	-	-	• Skruv	• Schraube	LG 12 mm	2	
	1239819-4	1	1	1	1	-	-	• Skruv	• Schraube	LG 52 mm	3	
24	941905-2	2	2	2	2	-	-	• Fjäderbricka	• Federscheibe		2	
25		1	1	1	1	-	NS	• Växelväljarslid	• Umsteuerschieber			
26		1	1	1	1	-	NS	• Överströmningsventil	• Überstromventil			
27		1	1	1	1	-	KN	• Fjäder	• Feder	LG 33.3 mm		
28		1	1	1	1	-	NS	• Primärreglerventil	• Primär-druckreglerventil			
29		1	1	-	1	-	KN	• Fjäder	• Feder	LG 61.2 mm		
	1239558-8	-	-	1	-	-	-	• Fjäder	• Feder	LG 73.3 mm	3	
30		1	1	-	1	-	NS	• Kolv	• Kolben			
		-	-	1	-	-	NS	• Kolv	• Kolben			
31		1	1	-	1	-	NS	• Hylsa	• Hülse			
		-	-	1	-	-	NS	• Hylsa	• Hülse			
32		1	1	1	1	-	NS	• Hållare	• Halter			
33	1377747-9	1	1	1	1	-	IK	• Kula gummi	• Kugel Gummi	O.DIA 6.2 mm (1233165)	3	
34	1239594-3	1	1	1	1	-	IK	• Fjäder	• Feder		3	
35	1377746-1	9	9	9	9	-	IK	• Kula gummi	• Kugel Gummi	O.DIA 5.5 mm (1239572)	3	
36	190611-4	1	1	1	1	-	-	• Kula stål	• Kugel Stahl	O.DIA 5.5 mm	2	
37		1	1	1	1	-	NS	• Backkuggghjul	• Rucklaufzahnrad			
						-	-	Styrventil	Steuventil			
38		1	1	-	-	-	NS	• Växlingsventil	• Schaltventil	TRANS NO-1KF80438 REPL 1 PCS 1239938-2, 1 PCS 1239939-0.		
	1239938-2	1	1	1	1	-	-	2-1	2-1	TRANS NO 1KF80439-	3	
	1239939-0	1	1	1	1	-	-	Växlingsventil lång	Schaltventil lang			
						-	-	2-1	2-1			
						-	-	• Växlingsventil kort	• Schaltventil kurz	TRANS NO 1KF80439-	4	
						-	-	2-1	2-1			
39		1	1	1	1	-	NS	• Styrventil	• Steuventil			
						-	-	3-4	3-4			
40		1	1	1	1	-	NS	• Växlingsventil 3:an	• Schaltventil 3.			



VOLVO
 Genuine Parts
 PV435 61301

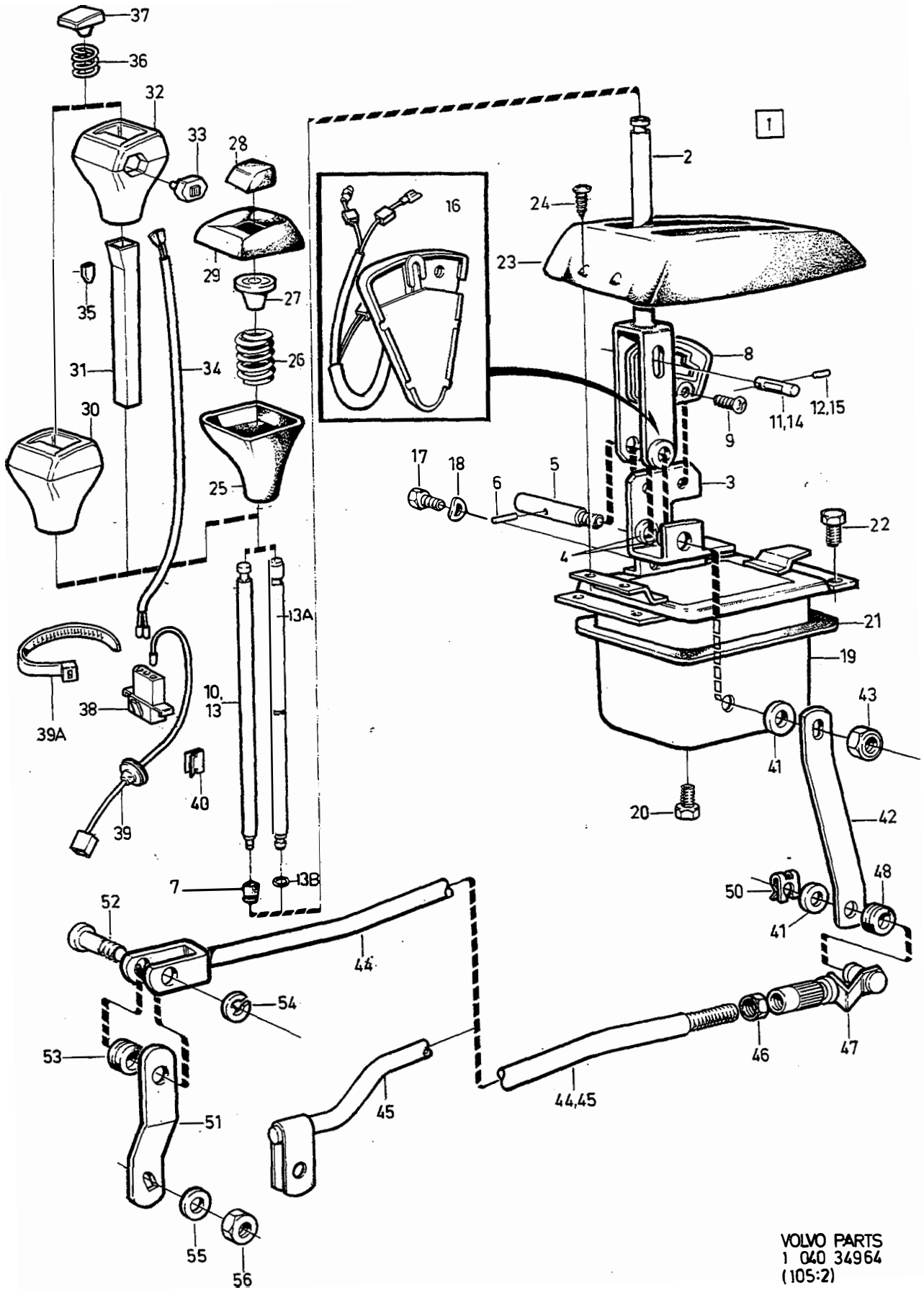
A		KONTROLLSYSTEM					STEUERSYSTEM					Grupp Gruppe
B												43
C												Sida Seite
D							AW71					1051
E												
Pos	Artikel nr Artikelnr.	Antal / Anzahl					P S	Benämning	Bezeichnung	Anmärkning Anmerkung	S R	
		A	B	C	D	E						
41		2	2	2	2	-	NS • Pinne	• Stift				
42		1	1	1	1	-	NS • Täckplåt	• Abdeckblech				
43	955244-9	2	2	2	2	-	• Skruv	• Schraube		2		
44	941905-2	2	2	2	2	-	• Fjäderbricka	• Federscheibe		2		
45		1	1	1	1	-	NS • Växlingsventil	• Schaltventil				
46		1	1	1	1	-	3-4	3-4	LG 33.7 mm			
47		1	1	1	1	-	KN • Fjäder	• Feder				
48		1	1	1	1	-	NS • Plugg	• Stopfen				
49		1	1	1	1	-	NS • Rulle	• Rolle				
50	1239560-4	1	1	1	1	-	NS • Växlingsventil	• Schaltventil				
51		1	1	1	1	-	1-2	1-2	LG 34.6 mm	3		
52		1	1	1	1	-	IK • Fjäder	• Feder				
53		1	1	1	1	-	NS • Plugg	• Stopfen				
54		1	1	1	1	-	NS • Hållare	• Halter				
55		1	1	1	1	-	NS • Reglerventil	• Regelventil				
56		1	1	1	1	-	D-2	D-2				
57	1239653-7	1	1	1	1	-	NS • Plugg	• Stopfen				
58		1	1	1	1	-	D-2	D-2	LG 26 mm	3		
59		1	1	1	1	-	NS • Hållare	• Halter				
60		1	1	1	1	-	NS • Spärrventil	• Auslöseventil				
61		1	1	1	1	-	IK • Fjäder	• Feder				
62	1239566-1	1	1	1	1	-	NS • Hållare	• Halter				
63		1	1	1	1	-	NS • Växlingsventil	• Schaltventil				
64		1	1	1	1	-	2-3	2-3	LG 35.1 mm	3		
65		1	1	1	1	-	NS • Plugg	• Stopfen				
66		1	1	1	1	-	NS • Hållare	• Halter				
67		1	1	1	1	-	NS • Modulatorventil manuell	• Modulatorventil manuell				
68		1	1	1	1	-	3-2	3-2	LG 27.3 mm			
69	1239559-6	1	1	1	1	-	KN • Fjäder	• Feder		3		
70		1	1	1	1	-	NS • Styrventil bakre koppling, C2	• Steuerventil hintere Kupplung, C2				
71	1233176-5	1	1	1	1	-	IK • Fjäder	• Feder	LG 37.5 mm	3		
72		1	1	1	1	-	NS • Modulatorventil	• Modulatorventil				
73	1239564-6	1	1	1	1	-	Regulator	Regler	LG 36 mm	3		
74		1	1	1	1	-	IK • Fjäder	• Feder	LG 27.3 mm	3		
75	955244-9	2	2	2	2	-	NS • Täckplåt	• Abdeckblech				
76	941905-2	2	2	2	2	-	• Skruv	• Schraube	LG 12 mm	2		
77	1239563-8	4	4	4	4	-	• Fjäderbricka	• Federscheibe	LG 28 mm	3		
77a	955250-6	1	1	1	1	-	• Skruv	• Schraube	LG 35 mm	2		
78	941905-2	5	5	5	5	-	• Skruv	• Schraube		2		
79		1	1	1	1	-	• Fjäderbricka	• Federscheibe				
80		1	1	1	1	-	NS • Ventil	• Ventil				
81		1	1	1	1	-	NS • Plugg	• Stopfen				
82		1	1	1	1	-	NS • Hållare	• Halter				
83		1	1	1	1	-	NS • Sekundärreglerventil	• Sekundär-druckreglerventil				
84		1	1	1	1	-	KN • Fjäder	• Feder	LG 71.3 mm			
85	955244-9	2	2	2	2	-	NS • Täckplåt	• Abdeckblech		2		
86	941905-2	2	2	2	2	-	• Skruv	• Schraube		2		
87		1	1	1	1	-	• Fjäderbricka	• Federscheibe				
88	1233198-9	X	X	X	X	-	NS • Trottelventil	• Drosselventil	1)	3		
89	1239568-7	1	1	1	1	-	• Justerbricka	• Passscheibe	LG 21.9 mm	3		
		1	1	1	1	-	IK • Fjäder	• Feder		3		

1) Maximalt antal 6 st. / Maximale Anzahl 6 Stück.



VOLVO
 Genuine Parts
 PV435 61301

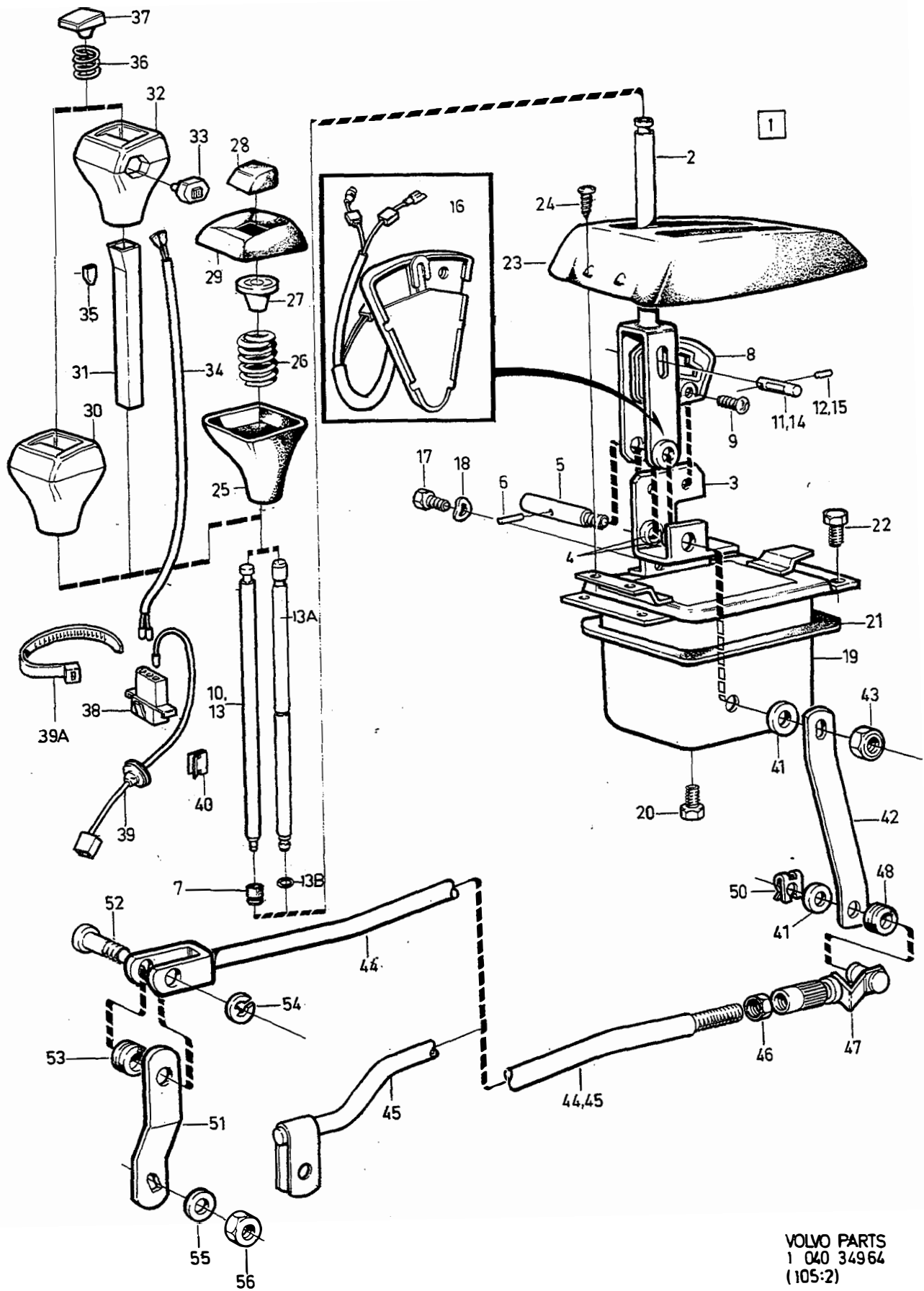
A	1239790	KONTROLLSYSTEM					STEUERSYSTEM					Grupp Gruppe	43
	B												
C	1239975												
D	1340032												
E												AW71	
Pos	Artikel nr Artikelnr.	Antal / Anzahl					P S	Benämning	Bezeichnung	Anmärkning Anmerkung	S R		
A	B	C	D	E									
90	1239569-5	1	1	1	1	-		• Stoppbricka	• Anslagscheibe	LG 39.7 mm	3		
91		1	1	1	1	-	NS	• Trottventil	• Drosselventil				
92		1	1	1	1	-	NS	• Rulle	• Rolle				
93		1	1	1	1	-	NS	• Pinne	• Stift				
94	1239570-3	1	1	1	1	-	IK	• Fjäder	• Feder				
95	1340033-8	1	1	1	-	-		• Kam	• Nocken				
	1340031-2	-	-	-	1	-		• Kam	• Nocken				
96	1233204-5	1	1	1	1	-		• Distanshylsa	• Abstandhulsa				
97	1233205-2	1	1	1	1	-	IK	• Fjäder	• Feder				
98	1239589-3	1	1	1	1	-		• Skruv	• Schraube				
99	941906-0	1	1	1	1	-		• Fjäderbricka	• Federscheibe				
99a	1233203-7	1	1	1	1	-		• Bricka	• Scheibe				
99b	1239586-9	4	4	4	4	-		• Skruv	• Schraube	LG 18 mm			
	955248-0	2	2	2	2	-		• Skruv	• Schraube	LG 22 mm			
	1239563-8	1	1	1	1	-		• Skruv	• Schraube	LG 28 mm			
99c	941905-2	7	7	7	7	-		• Fjäderbricka	• Federscheibe				
99d		1	1	1	1	-		Kolv	Kolben	SEE 43-1015			
99e		1	1	1	1	-		Reparationsats	Reparatursatz	SEE 43-1069			



VOLVO PARTS
 1 040 34964
 (105:2)

A		-1981					VÄXELREGLAGE		SCHALTGESTÄNGE		Grupp Gruppe
B		1982-									43
C											Sida Seite
D											1055
E											
Pos	Artikel nr Artikelnr.	Antal / Anzahl					P S	Benämning	Bezeichnung	Anmärkning Anmerkung	S R
		A	B	C	D	E					
1	381870-5	1	-	-	-	-		Spakställ	Schaltbock	AW55, BW55	4
	381982-8	-	1	-	-	-		Spakställ	Schaltbock	AW55, BW55	4
	3520624-2	-	1	-	-	-		Spakställ	Schaltbock	(381954) AW70/71.	4
2		1	1	-	-	-	NS	• Växelspak	• Schalthebel		
3		1	1	-	-	-	NS	• Konsol	• Konsole		
4	381710-3	2	2	-	-	-		• Bussning	• Buchse		3
5	381811	1	1	-	-	-	OP	• Axel	• Welle		3
6	951978-6	1	1	-	-	-		• Rörpinne	• Spannstift		2
7	381910-9	1	1	-	-	-		• Bussning	• Buchse		3
8	381798-8	1	1	-	-	-		• Växelkuliss	• Schaltkulisse	AW55, BW55	3
	1220155-4	-	1	-	-	-		• Växelkuliss	• Schaltkulisse	AW70, AW71.	3
9	950144-6	2	2	-	-	-		• Skruv	• Schraube		2
10	381814-3	1	-	-	-	-		• Tryckstång	• Druckstange		3
11	381715-2	1	-	-	-	-		• Spärr	• Raste		3
12	951925-7	1	-	-	-	-		• Sprint	• Splint		2
13	(381924)	-	1	-	-	-	SP	Tryckstång	Druckstange	ALTER 1. REPL 1 PCS 1220289-1, 1 PCS 955978-2.	2
13a	1220289-1	-	1	-	-	-		Tryckstång	Druckstange	ALTER 2.	3
13b	955978-2	-	1	-	-	-		Gummiring	Gummiring	ALTER 2.	2
14	381715-2	-	1	-	-	-		Spärr	Raste		3
15	951925-7	-	1	-	-	-		Sprint	Splint		2
☆ 16	9130035-0	1	1	-	-	-		Strömställare	Schalter	(1234386)	2
17	956075-6	2	2	-	-	-		Skruv	Schraube		2
18	941905-2	2	2	-	-	-		Fjäderbricka	Federscheibe		2
19	381858-0	1	1	-	-	-		Kåpa	Haube	AW55, BW55	3
	381985-1	-	1	-	-	-		Kåpa	Haube	AW70, AW71	3
20	955511-1	3	3	-	-	-		Skruv	Schraube	1)	2
21	381756-6	1	1	-	-	-		Packning	Dichtung		2
22	945358-0	4	4	-	-	-		Flänsskruv	Flanschschraube		2
☆ 23	3549559-7	1	1	-	-	-		Kåpa svart	Haube schwarz	(1204515)	4
	1294119-1	1	-	-	-	-		Kåpa beige	Haube beige	262C	4
	3549560-5	1	1	-	-	-		Kåpa beige	Haube beige	(1294420)	4
	1294407-0	1	1	-	-	-		Kåpa blå	Haube blau		4
	1294433-6	1	1	-	-	-		Kåpa grå	Haube grau		4
	1294446-8	1	1	-	-	-		Kåpa brun	Haube braun		4
24	955127-6	2	2	-	-	-		Skruv	Schraube		2
25	381810-1	1	-	-	-	-		Växelspaksknopp underdel	Schaltknauf Unterteil		2
26	381718-6	1	-	-	-	-		Fjäder	Feder		3
27	381815-0	1	-	-	-	-		Bricka	Scheibe		2
28	381813-5	1	-	-	-	-		Tryckknapp	Druckknopf		2
29	381728-5	1	-	-	-	-		Växelspaksknopp överdel	Schaltknauf Oberteil		2
30	381925-7	-	1	-	-	-		Växelspaksknopp	Schaltknauf	AW55, BW55	2
31	381959-6	-	1	-	-	-		Hölje	Hulle	AW70, AW71	2
32	381956-2	-	1	-	-	-		Växelspaksknopp	Schaltknauf	AW70, AW71	2
33	1259708-4	-	1	-	-	-		Strömställare	Schalter	AW70, AW71	3
☆ 34	9130036-8	-	1	-	-	-		Ledningsmatta	Kabelbaum	AW70, AW71 (1308899)	5
35	947848-8	-	1	-	-	-		Hylsisolator	Steckbuchse	AW70, AW71	2
36	1220240-4	-	1	-	-	-		Fjäder	Feder		3
37	381927-3	-	1	-	-	-		Tryckknapp	Druckknopf		3
38	948297-7	-	1	-	-	-		Stiftisolator	Rundstecker	AW70, AW71	3
39	1308724-2	-	1	-	-	-		Ledningsmatta	Kabelbaum	AW70, AW71	5
39a	948211-8	-	2	-	-	-		Bandklamma	Bandklammer	AW70, AW71	2
40	381992-7	-	1	-	-	-		Clips	Klemme	AW70, AW71	2
41	947543-5	1	1	-	-	-		Tätningring	Dichtring		2

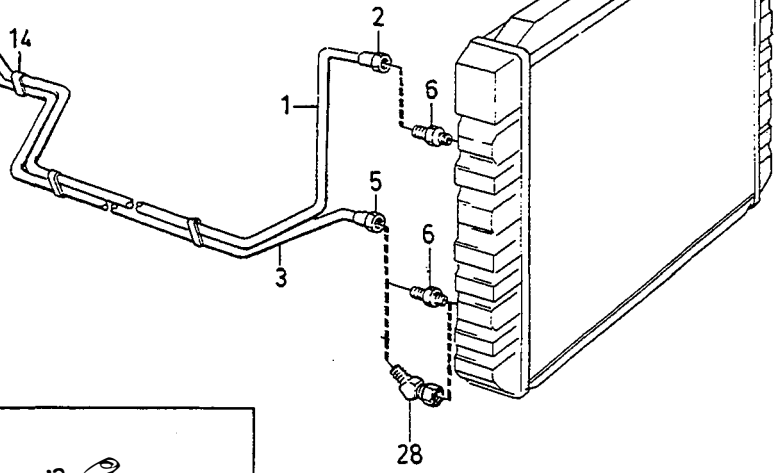
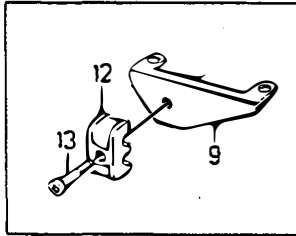
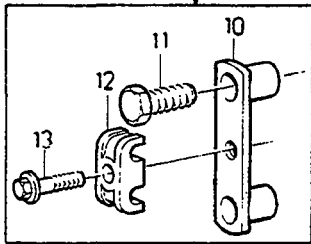
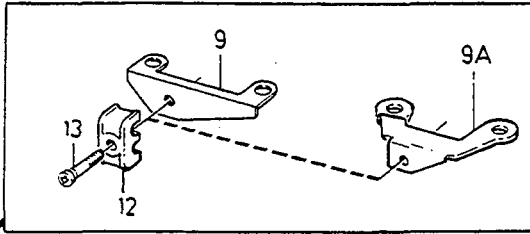
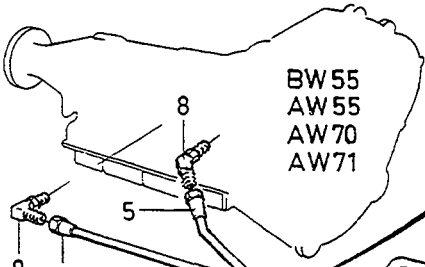
1) Reservdelsutförande. / Ersatzteileausführung.



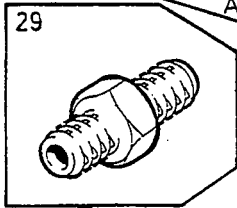
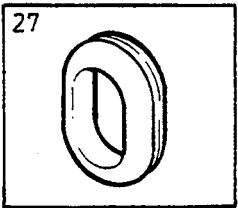
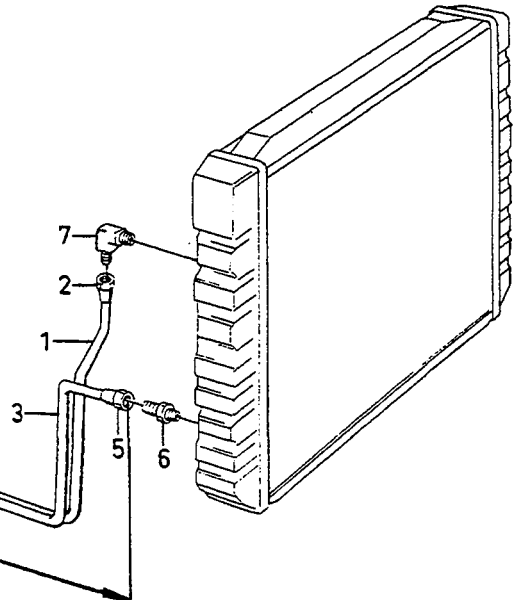
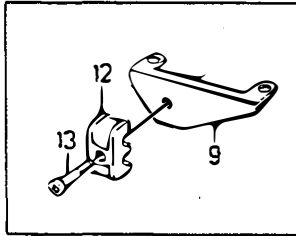
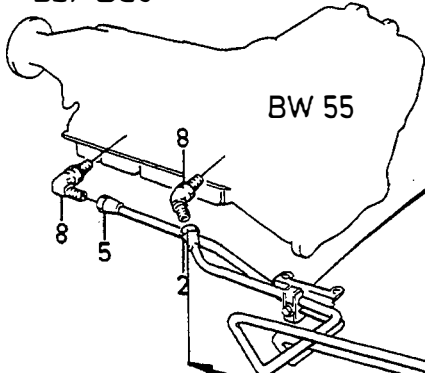
VOLVO PARTS
 1 040 34964
 (105:2)

A		-1981					VÄXELREGLAGE	SCHALTGESTÄNGE	Grupp Gruppe		
B		1982-							43		
C									Sida Seite		
D									1057		
E											
Pos	Artikel nr Artikelnr.	Antal / Anzahl					P S	Benämning	Bezeichnung	Anmärkning Anmerkung	S R
		A	B	C	D	E					
42	381878-8	1	-	-	-	-	Hävarm	Hebel	B17, B19, B21, B23	3	
	381878-8	-	1	-	-	-	Hävarm	Hebel	AW55, CARB F.I BW55, CARB F.I	3	
	1220147-1	1	1	-	-	-	Hävarm	Hebel	BW55. DSL	3	
	1220156-2	-	1	-	-	-	Hävarm	Hebel	AW70, AW71	3	
43	950353-3	1	1	-	-	-	Låsmutter	Sicherungsmutter		2	
44	381799-6	1	1	-	-	-	Reglerstång	Regelstange	4CYL, AW55, BW55.	3	
	381876-2	1	1	-	-	-	Reglerstång	Regelstange	6CYL, AW55, BW55.	3	
	1220148-9	1	1	-	-	-	Reglerstång	Regelstange	DSL	3	
	1220159-6	-	1	-	-	-	Reglerstång	Regelstange	AW70, AW71	3	
46	955800-8	1	1	-	-	-	Låsmutter	Sicherungsmutter		2	
47	381825-9	1	1	-	-	-	Justerhylsa	Verstellhuse	4CYL	3	
	381841-6	1	1	-	-	-	Justerhylsa	Verstellhuse	6CYL, DSL	3	
48	666143-3	1	1	-	-	-	Bussning	Buchse		2	
49	955894-1	1	1	-	-	-	Bricka	Scheibe		2	
50	942915-0	1	1	-	-	-	Säkringsbygel	Sicherungsbugel		2	
51	381879-6	1	1	-	-	-	Hävarm	Hebel	4CYL BW55, AW55	4	
	1220157-0	-	1	-	-	-	Hävarm	Hebel	4CYL AW70, AW71	3	
	381882-0	1	1	-	-	-	Hävarm	Hebel	6CYL, DSL	4	
52	381705-3	1	1	-	-	-	Bult	Bolzen		4	
53	381704-6	1	1	-	-	-	Bussning	Buchse		3	
54	951669-1	1	1	-	-	-	Spärryttare	Nutenläufer		2	
55	941907-8	1	1	-	-	-	Fjäderbricka	Federscheibe		2	
56	955782-8	1	1	-	-	-	Mutter	Mutter		2	

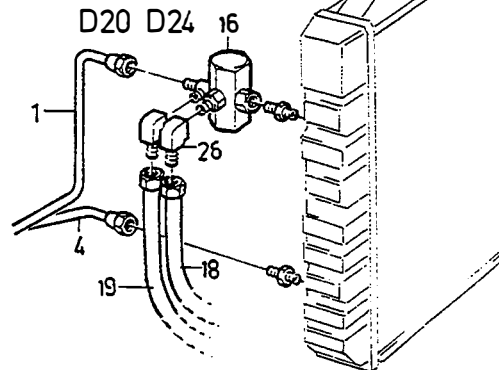
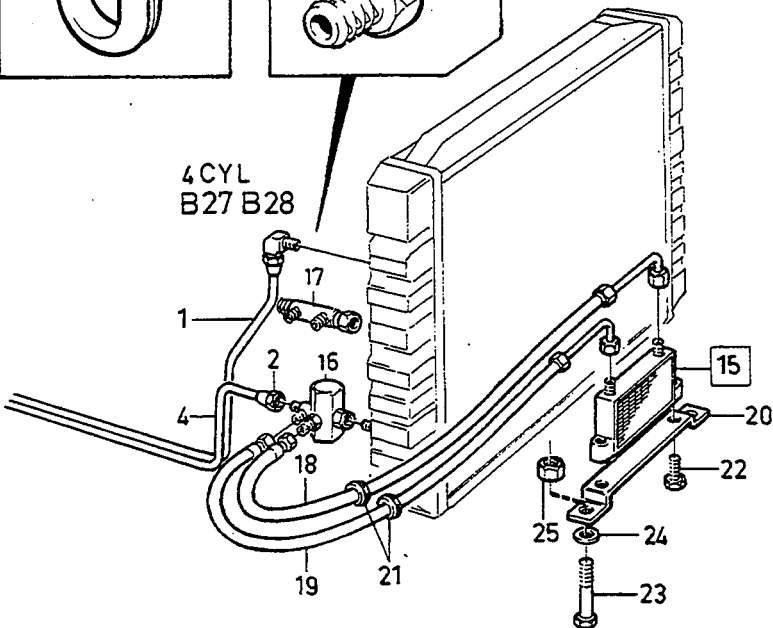
B17, B19, B21, B23, D20, D24



B27 B28



4 CYL
B27 B28

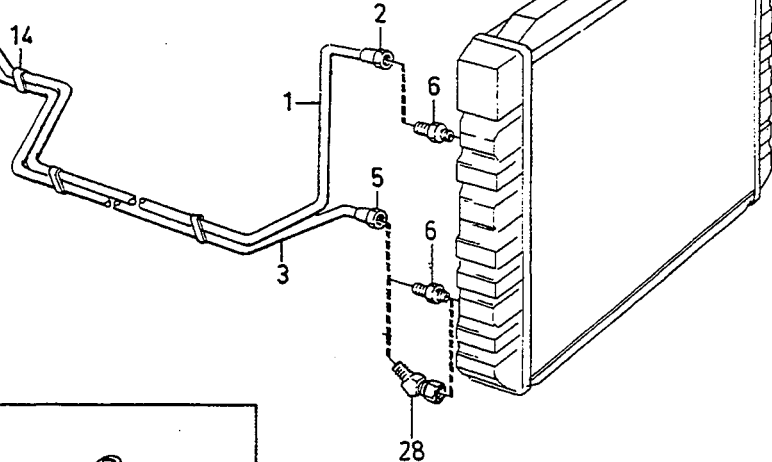
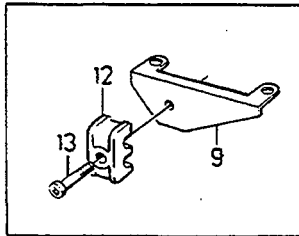
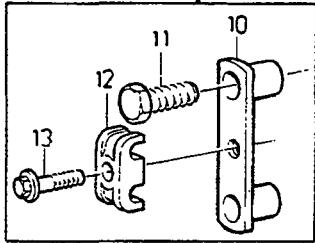
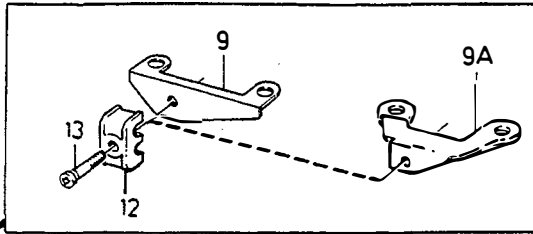
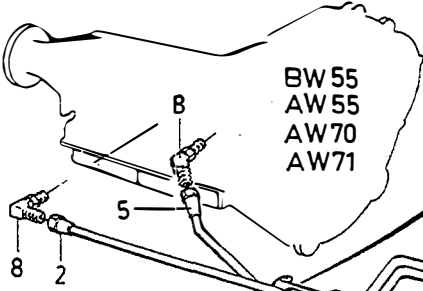


VOLVO
Genuine Parts
PV 437 65589

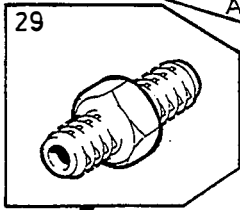
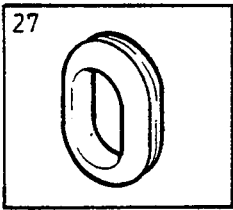
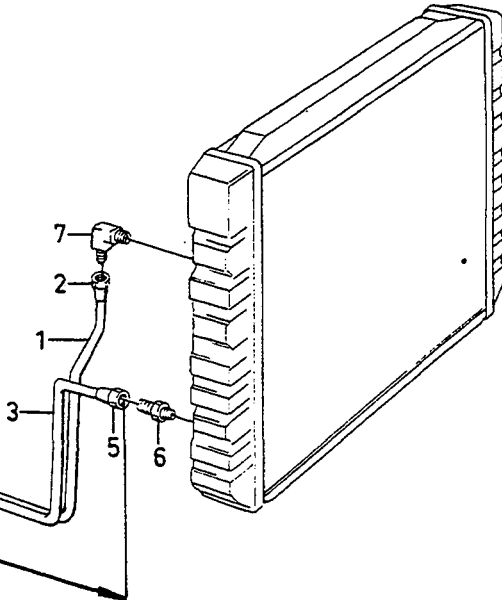
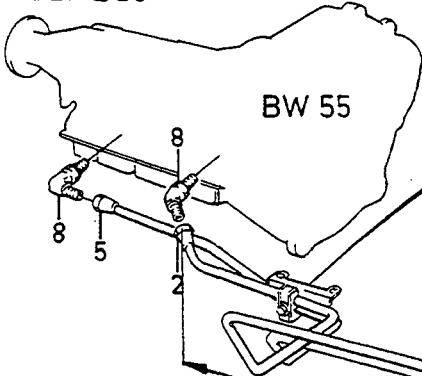
A	B	C	D	E	VÄXELLÅDSKYLNING					GETRIEBEKÜHLUNG					Grupp Gruppe					
															43					
																				Sida Seite
																				1059
Pos	Artikel nr Artikelnr.	Antal / Anzahl					P S	Benämning	Bezeichnung	Anmärkning Anmerkung	S R									
		A	B	C	D	E														
1	1219157-3	1	-	-	-	-	Rör	Rohrleitung	1) BW55.	4										
	1306837-4	1	-	-	-	-	Rör	Rohrleitung	2) BW55.	4										
	1219822-2	1	-	-	-	-	Rör	Rohrleitung	AW55.	4										
	1306839-0	1	-	-	-	-	Rör	Rohrleitung	3) AW70/71	4										
	1346561-2	1	-	-	-	-	Rör	Rohrleitung	4) AW70/71	4										
	(464019)	-	1	-	-	-	SP Rör	Rohrleitung	B27	4										
	1274533-7	-	1	-	-	-	Rör	Rohrleitung	REPL 1 PCS 1274533-7, 1 PCS 1239669-3	4										
	1274533-7	-	1	-	-	-	Rör	Rohrleitung	(1274119) B28	4										
	(1328154)	-	-	1	-	-	SP Rör	Rohr	SEE FIG 15. REPL 1 PCS 1328656-2, 1 PCS 940148-0, 1 PCS 1328500-2, 1 PCS 1328696-8.	4										
☆	1328500-2	-	-	1	-	-	Rör	Rohrleitung		3										
2	954322-4	2	2	2	-	-	• Överfallsmutter	• Kappenmutter		2										
3	1219158-1	1	-	-	-	-	Rör	Rohrleitung	1) BW55.	4										
	1306838-2	1	-	-	-	-	Rör	Rohrleitung	2) BW55.	4										
	1219823-0	1	-	-	-	-	Rör	Rohrleitung	AW55	4										
	1306840-8	1	-	-	-	-	Rör	Rohrleitung	3) AW70/71	4										
	1346562-0	1	-	-	-	-	Rör	Rohrleitung	4) AW70/71	4										
	1274120-3	-	1	-	-	-	Rör	Rohrleitung	A = 950mm	3										
4	1274520-4	-	1	-	-	-	Rör	Rohrleitung	A = 867mm	4										
	1274120-3	-	1	-	-	-	Rör	Rohrleitung	A = 950mm	3										
	(1328155)	-	-	1	-	-	SP Rör	Rohr	REPL 1 PCS 1328500-2, 1 PCS 1328696-8, 1 PCS 1328656-2, 1 PCS 940148-0.	3										
☆	1328500-2	-	-	1	-	-	Rör	Rohrleitung		3										
5	954322-4	2	2	2	-	-	• Överfallsmutter	• Kappenmutter		2										
6	954336-4	2	1	2	-	-	Nippel	Nippel		2										
7	954343-0	-	1	-	-	-	Vinkelnippel	Winkelnippel		2										
8	1219067-4	1	1	1	-	-	Förskruvning	Verschraubning	SEE 43-993											
9	1219067-4	1	-	-	-	-	Konsol	Konsole	AW55	3										
	464402-7	-	1	-	-	-	Konsol	Konsole	1) BW55	3										
9a	1336182-9	1	-	-	-	-	Konsol	Konsole	2) BW55	3										
	1336182-9	1	-	-	-	-	Konsol	Konsole	5) AW70,-71, (1306945)	3										
10	1257369-7	-	-	1	-	-	Konsol	Konsole		3										
11	946752-3	-	-	2	-	-	Flänsskruv	Flanschschraube	(955319)	2										
12	462996-0	1	1	1	-	-	Klamma	Klemme		2										
13	948356-1	1	1	1	-	-	Flänsskruv	Flanschschraube		2										
14	460428-6	X	X	X	-	-	Klamma	Klemme		2										
15	(1220226)	1	1	1	-	-	SP Oljekylare	Ölkuhler		2										
☆	1377742-0	1	1	1	-	-	Oljekylare	Ölkuhler	REPL 1 PCS 1220646-2, 1 PCS 965175-3 (1220646)	5										
16	1220227-1	1	1	1	-	-	• Termostat	• Thermostat		3										
17	1220296-6	1	1	-	-	-	• Anslutningsstycke	• Anschlussstück		3										
18	1220229-7	1	1	1	-	-	• Slang	• Schlauch		3										
19	1220230-5	1	1	1	-	-	• Slang	• Schlauch		3										
20	1220613-2	1	1	1	-	-	• Konsol	• Konsole	(1220222)	4										
21	1220231-3	2	2	2	-	-	• Bussning	• Buchse		3										
22	948081-5	2	2	2	-	-	• Låsskruv	• Sicherungsschraube	FOR 1220226-3	2										
	965175-3	1	1	1	-	-	• Flänsskruv	• Flanschschraube	FOR 1220646-2,1377742-0	2										
23	955274-6	2	2	2	-	-	• Skruv	• Schraube		2										

- 1) 244 CH -APP 875000, 245 CH -APP 470000.
- 2) 244 CH APP 875001-, 245 CH APP 470001-.
- 3) Utan laddluftkylare. / Ohne Ladeluftkühler.
- 4) Med laddluftkylare. / Mit Ladeluftkühler.
- 5) 242 CH 229230-, 244 CH APP 850001-, 245 CH APP 455001-.

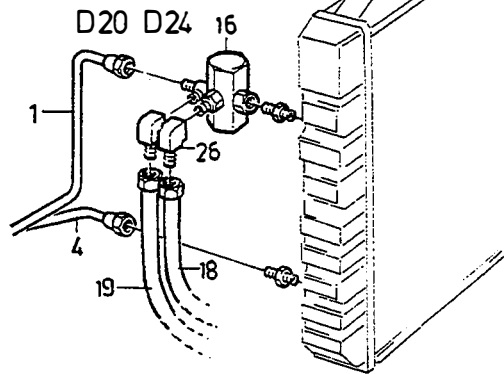
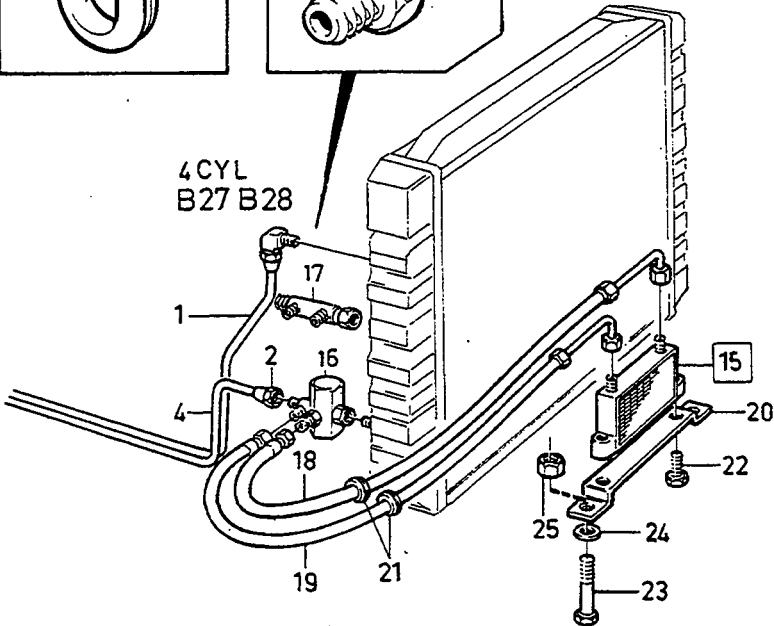
B17, B19, B21, B23, D20, D24



B27 B28



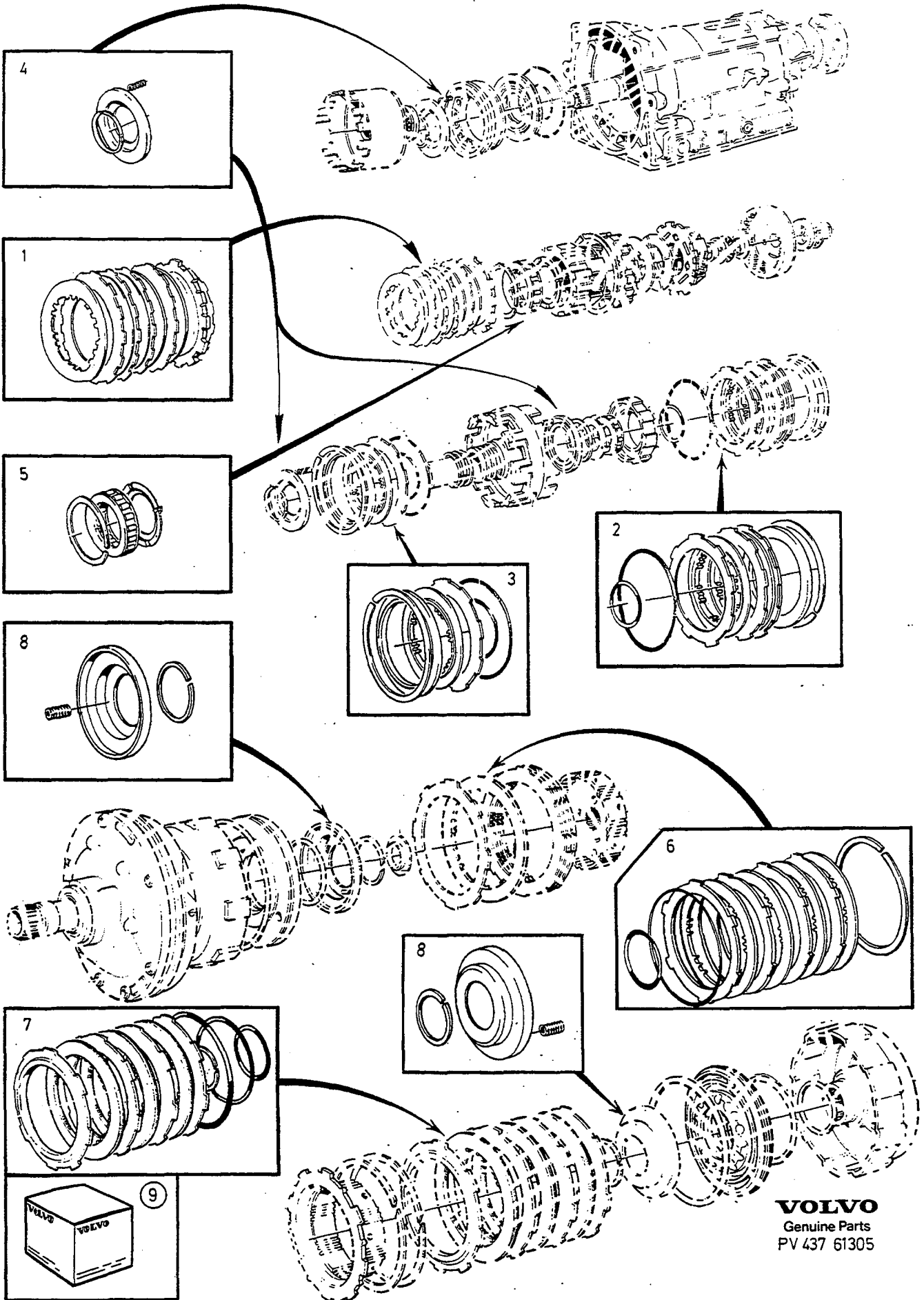
4 CYL
B27 B28



VOLVO
Genuine Parts
PV 437 65589

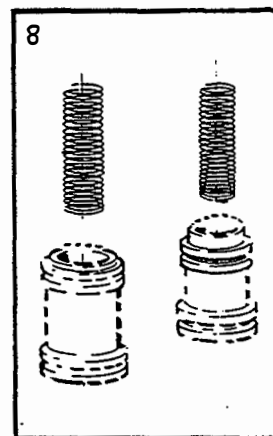
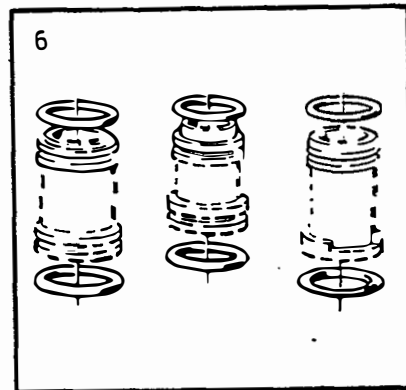
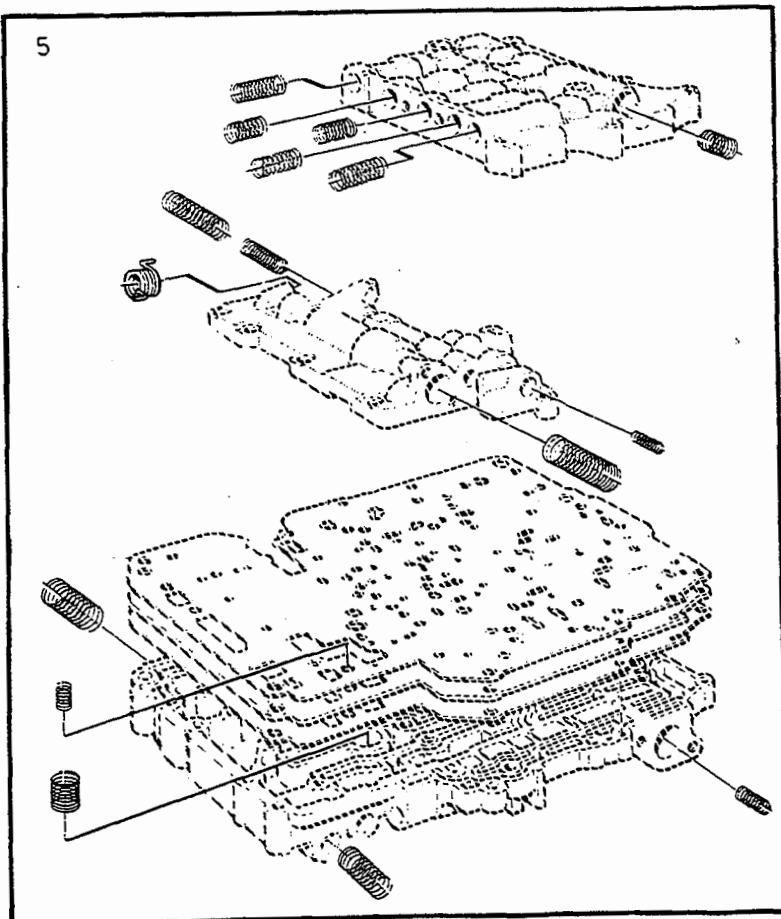
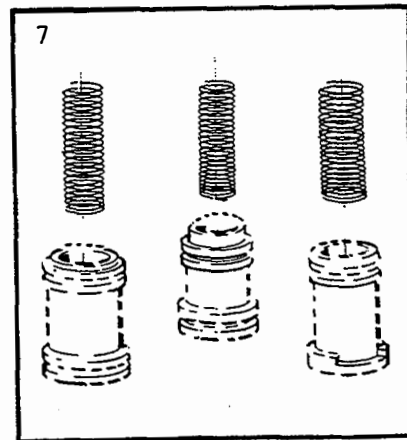
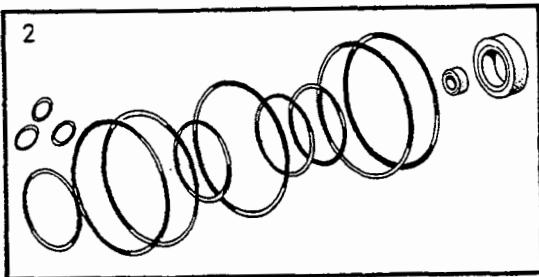
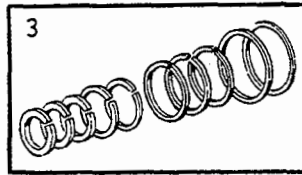
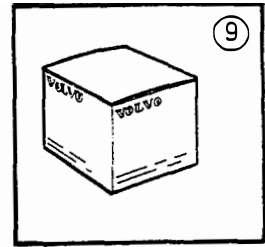
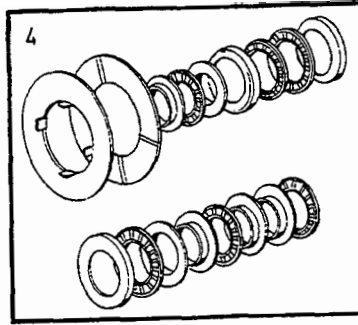
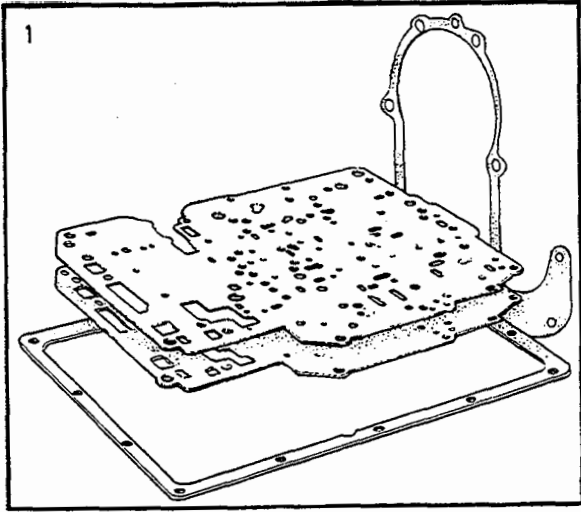
A	4CYL	VÄXELLÅDSKYLNING				GETRIEBEKÜHLUNG				Grupp	
	B									6CYL	43
C	DSL									Sida	
D										Seite	
E										1061	
Pos	Artikel nr Artikelnr.	Antal / Anzahl					P S	Benämning	Bezeichnung	Anmärkning Anmerkung	S R
		A	B	C	D	E					
24	960140-2	2	2	2	-	-	•Bricka	•Scheibe		2	
25	946035-3	2	2	2	-	-	•Låsmutter	•Sicherungsmutter		2	
26	1220228-9	-	-	2	-	-	•Nippel	•Nippel		3	
27	1357162-5	1	1	1	-	-	•Genomföring	•Durchführung		3	
28	1346463-1	1	-	-	-	-	Vinkelnippel	Winkelnippel	4) AW70/71	5	
29	954329-9	1	-	-	-	-	Nippel	Nippel	4) AW70/71	2	

4) Med laddluftkylare. / Mit Ladeluftkühler.

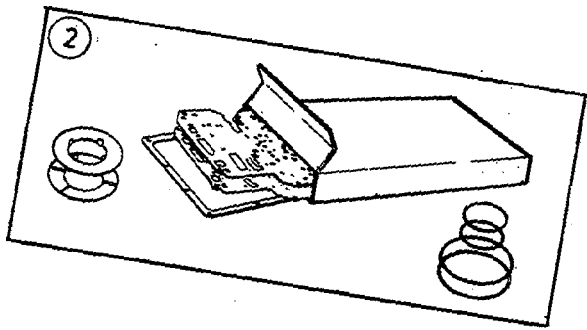


VOLVO
Genuine Parts
PV 437 61305

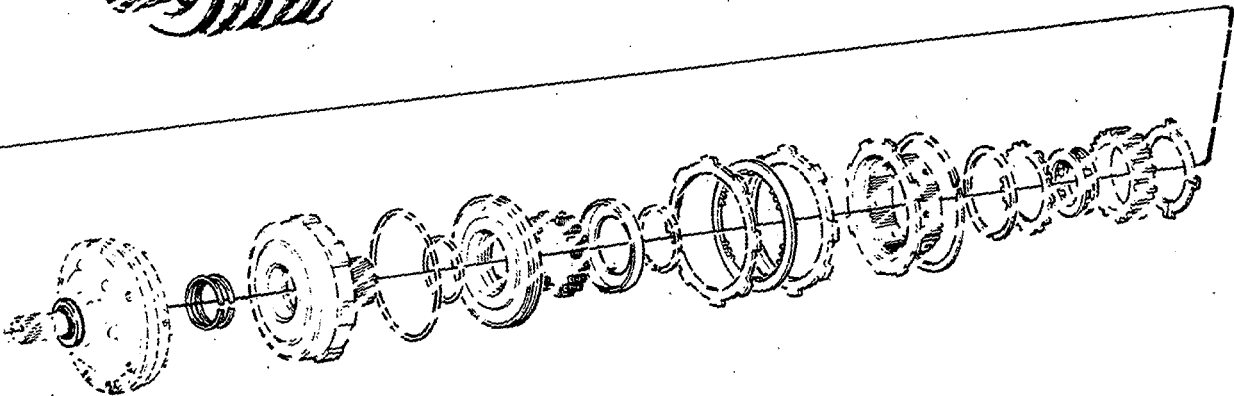
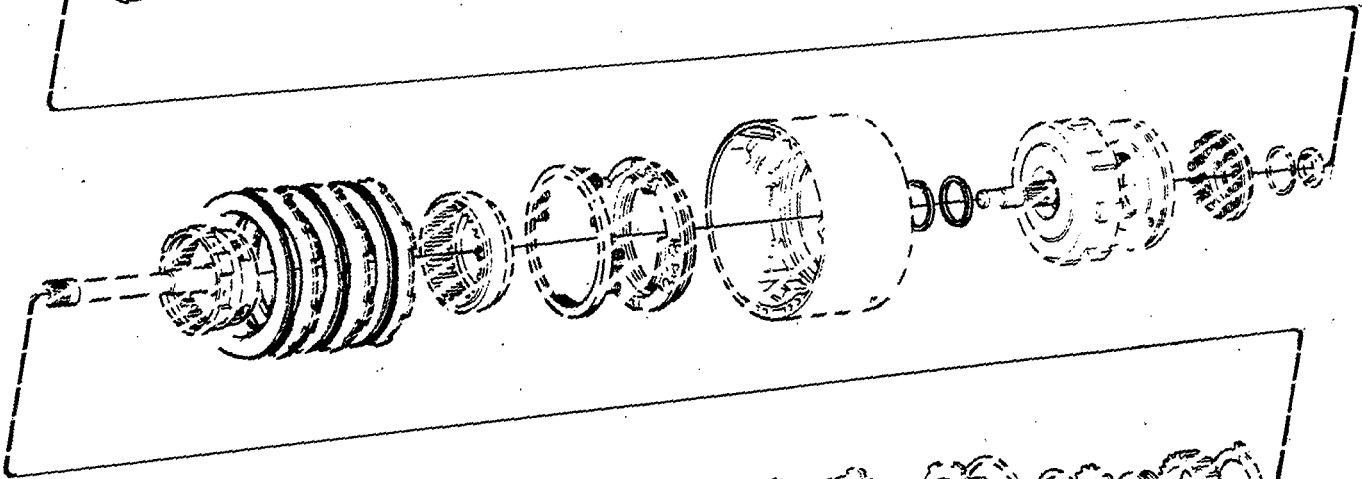
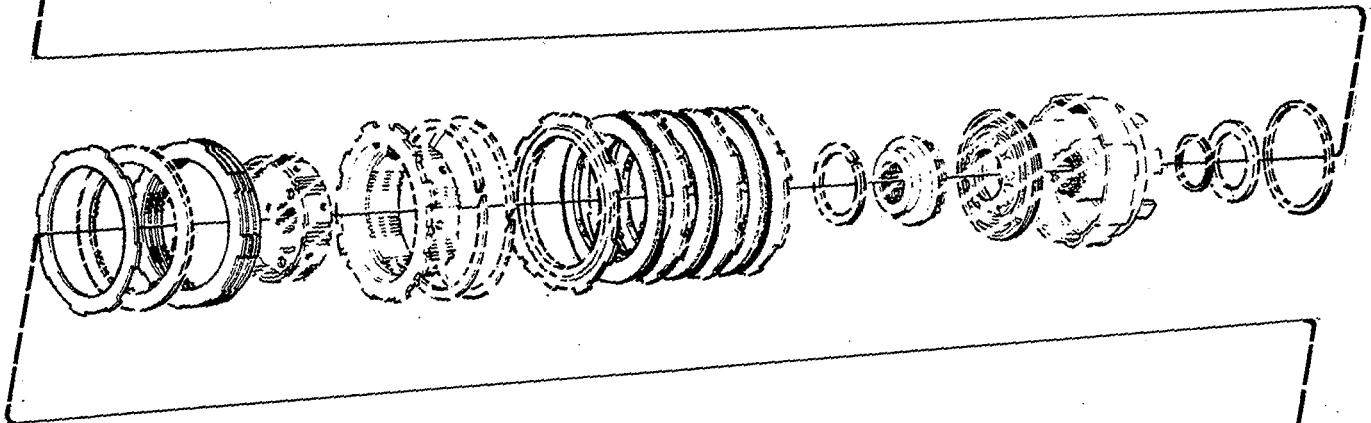
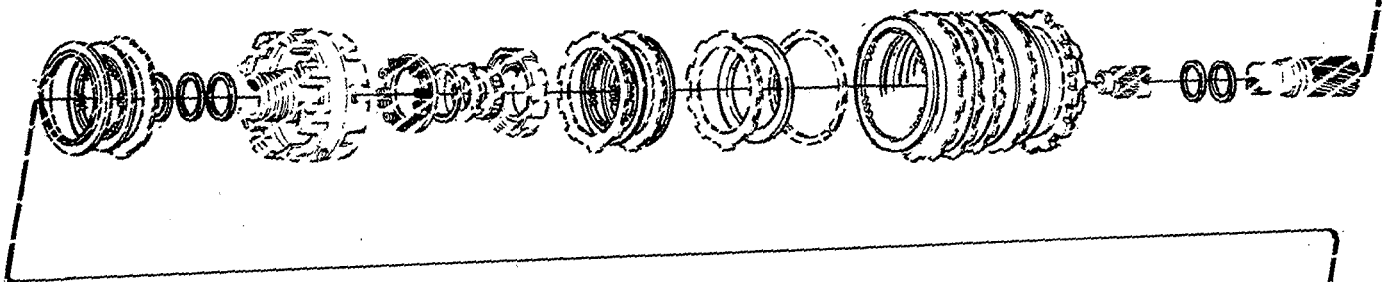
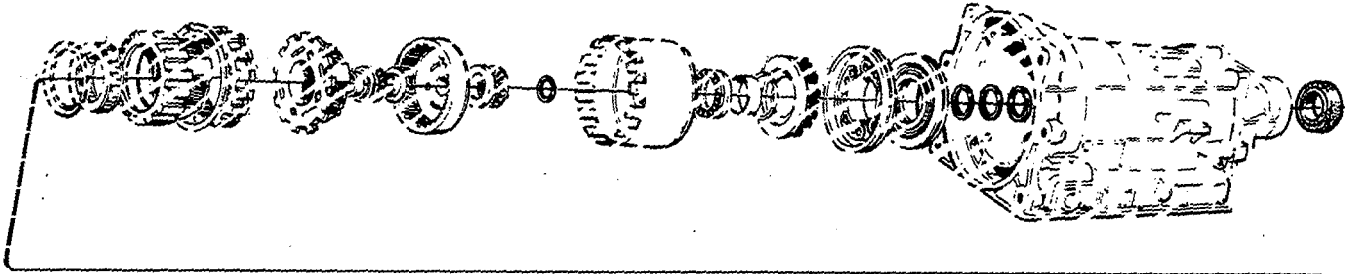
A		BW55					REPARATIONSSATS		REPARATURSÄTZE		Grupp Gruppe
B		AW55					AUTOMATVÄXELLÅDA		AUTOMATISCHES GETRIEBE		
C											Sida Seite
D											
E							BW55, AW55				1063
Pos	Artikel nr Artikelnr.	Antal / Anzahl					P S	Benämning	Bezeichnung	Anmärkning Anmerkung	S R
		A	B	C	D	E					
1	273806-0	1	-	-	-	-	Lamellsats B3	Lamellensatz B3	(273418) B23, B27, B28	3	
	273807-8	1	-	-	-	-	Lamellsats B3	Lamellensatz B3	B17, B19, B21, D20, D24	3	
	273485-3	-	1	-	-	-	Lamellsats B3	Lamellensatz B3		3	
2	273701-3	1	-	-	-	-	Lamellsats B2	Lamellensatz B2	EXC B21F	3	
	273702-1	1	-	-	-	-	Lamellsats B2	Lamellensatz B2	B21F	3	
	273484-6	-	1	-	-	-	Lamellsats B2	Lamellensatz B2		3	
3	273700-5	1	-	-	-	-	Lamellsats B1	Lamellensatz B1		3	
	273483-8	-	1	-	-	-	Lamellsats B1	Lamellensatz B1		3	
4	273489-5	-	3	-	-	-	Fjädersats B1, B2, B3	Federsatz B1, B2, B3		4	
5	(273498)	1	-	-	-	-	SP Frihjulsats	Freilaufkupplungssatz	REPL 1 PCS 1239945-7, 1 PCS 1233089-0, 1 PCS 1233087-4.	4	
	273491-1	-	1	-	-	-	Frihjulsats	Freilaufkupplungssatz		3	
6	274045-4	1	-	-	-	-	Lamellsats C1	Lamellensatz C1	B23, B27, B28 (273414)	3	
	273649-4	1	-	-	-	-	Lamellsats C1	Lamellensatz C1	B17, B19, B21, D20, D24	3	
	273481-2	-	1	-	-	-	Lamellsats C1	Lamellensatz C1		3	
7	273415-0	1	-	-	-	-	Lamellsats C2	Lamellensatz C2		3	
	273482-0	-	1	-	-	-	Lamellsats C2	Lamellensatz C2		3	
8	273488-7	-	1	-	-	-	Fjädersats	Federsatz		4	
9		1	1	-	-	-	Tätningssats	Dichtungssatz	SEE 43-1065		



A		BW55					REPARATIONSSATS		REPARATURSÄTZE		Grupp
B		AW55					AUTOMATVÄXELLÅDA		AUTOMATISCHES GETRIEBE		Gruppe
C											43
D											Sida
E							BW55, AW55				Seite
Pos	Artikel nr Artikelnr.	Antal / Anzahl					P S	Benämning	Bezeichnung	Anmärkning Anmerkung	S R
		A	B	C	D	E					
1	271296-6	1	-	-	-	-	Packningsats	Dichtungssatz	(273875)	3	
	271338-6	-	1	-	-	-	Packningsats	Dichtungssatz	(273809)	3	
2	273808-6	1	-	-	-	-	Tätningringsats	Dichtringsatz	(273743)	3	
	273486-1	-	1	-	-	-	Tätningringsats	Dichtringsatz		3	
3	273420-0	1	-	-	-	-	Tätningringsats	Dichtringsatz		3	
	273487-9	-	1	-	-	-	Tätningringsats	Dichtringsatz		3	
4	273423-4	1	-	-	-	-	Tryckbricksats	Druckscheibensatz		3	
	273490-3	-	1	-	-	-	Tryckbricksats	Druckscheibensatz		3	
5	274005-8	1	-	-	-	-	Fjädersats	Federsatz	(273426)	3	
	273432-5	-	1	-	-	-	Fjädersats	Federsatz		3	
6	273730-2	1	-	-	-	-	Tätningringsats	Dichtringsatz		3	
	273494-5	-	1	-	-	-	Tätningringsats	Dichtringsatz		3	
7	273611	1	-	-	-	OP	Fjädersats	Federsatz	B21F, B27, B28	3	
	273495-2	-	1	-	-	-	Fjädersats	Federsatz	B21F	4	
8	273689-0	1	-	-	-	-	Fjädersats	Federsatz	B19A,B21A,B23A	4	
	273690-8	1	-	-	-	-	Fjädersats	Federsatz	B17A,B19E,B21E,B23E, D20,D24.	4	
9		1	1	-	-	-	Renoveringssats	Überholungssatz	SEE 43 · 1063		
							B1 /B2 /B3, C1 /C2	B1 /B2 /B3, C1 /C2			

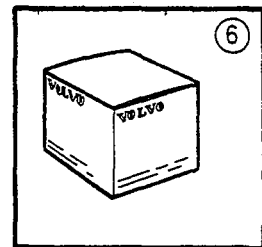
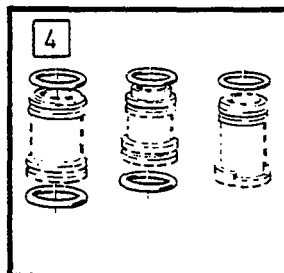
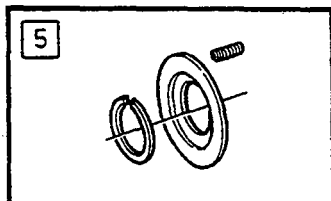
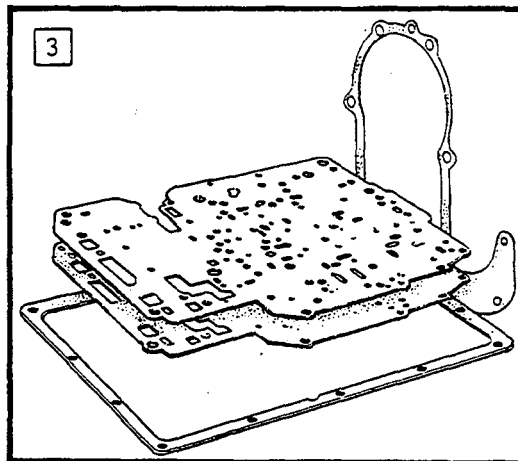
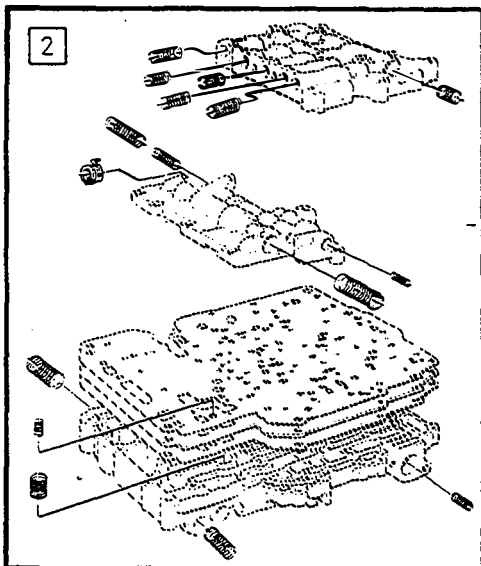
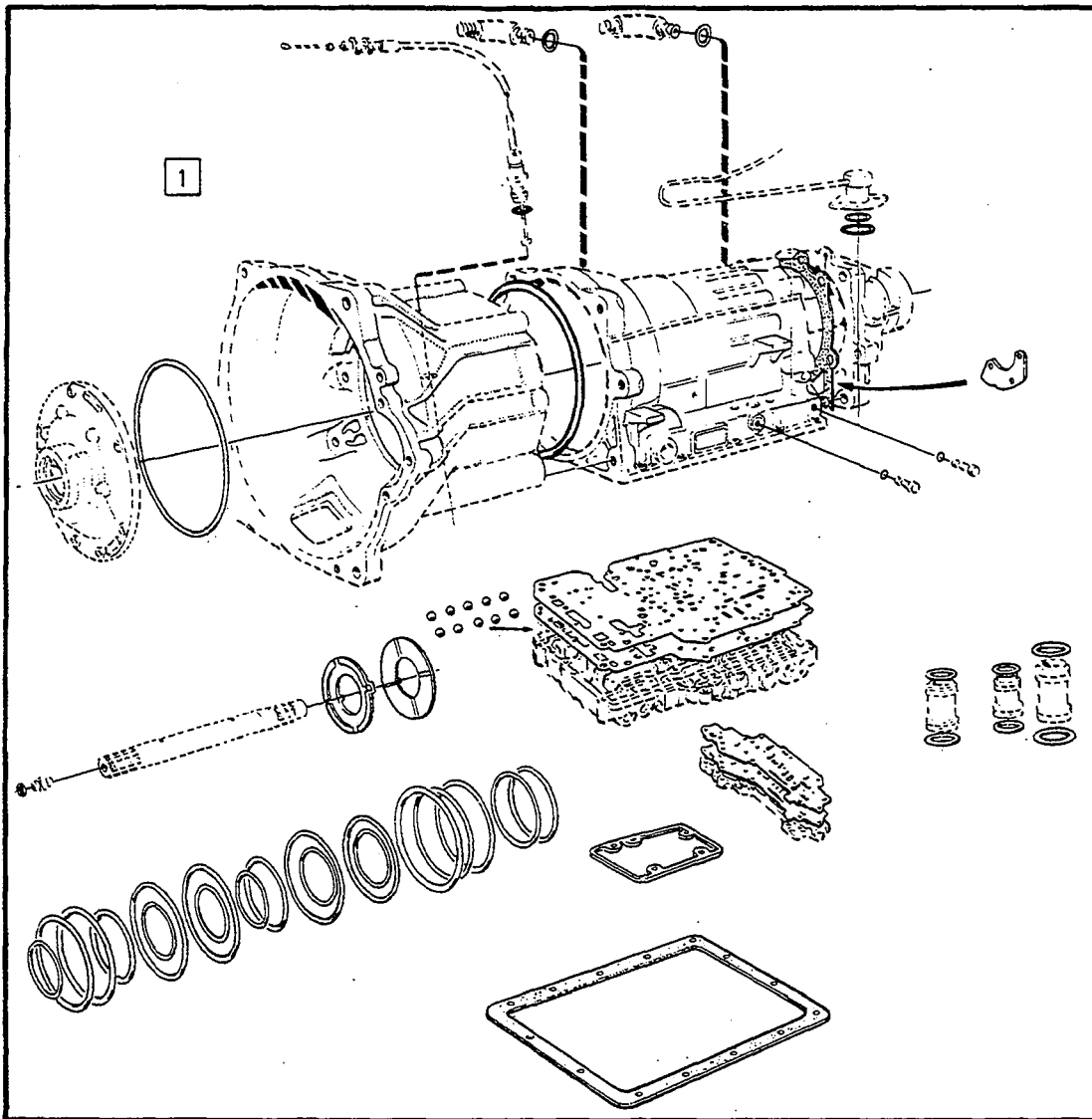


7



VOLVO PARTS
1 101 34965
(11:3)

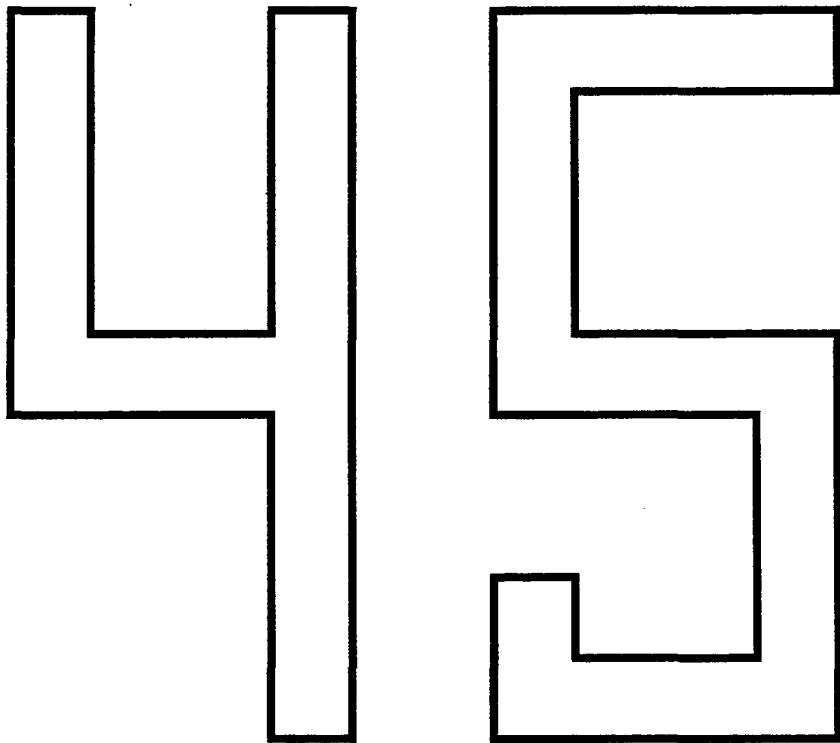
A	AW70					REPARATIONSSATS AUTOMATVÄXELLÄDA	REPARATURSÄTZE AUTOMATISCHES GETRIEBE	Grupp Gruppe 43			
	B	AW71							AW70, AW71	Sida Seite 1067	
	C										
	D										
	E										
Pos	Artikel nr Artikelnr.	Antal / Anzahl					P S	Benämning	Bezeichnung	Anmärkning Anmerkung	S R
		A	B	C	D	E					
1	270153-0	1	-	-	-	-		Renoveringssats	Überholungssatz	(273883)	3
								B0/B1/B2/B3, C0/C1/C2	B0/B1/B2/B3, C0/C1/C2		
	270150-6	-	1	-	-	-		Renoveringssats	Überholungssatz	(273886)	3
								B0/B1/B2/B3, C0/C1/C2	B0/B1/B2/B3, C0/C1/C2		
2		1	1	-	-	-		• Tätningssats	• Dichtungssatz	SEE 43 • 1069	



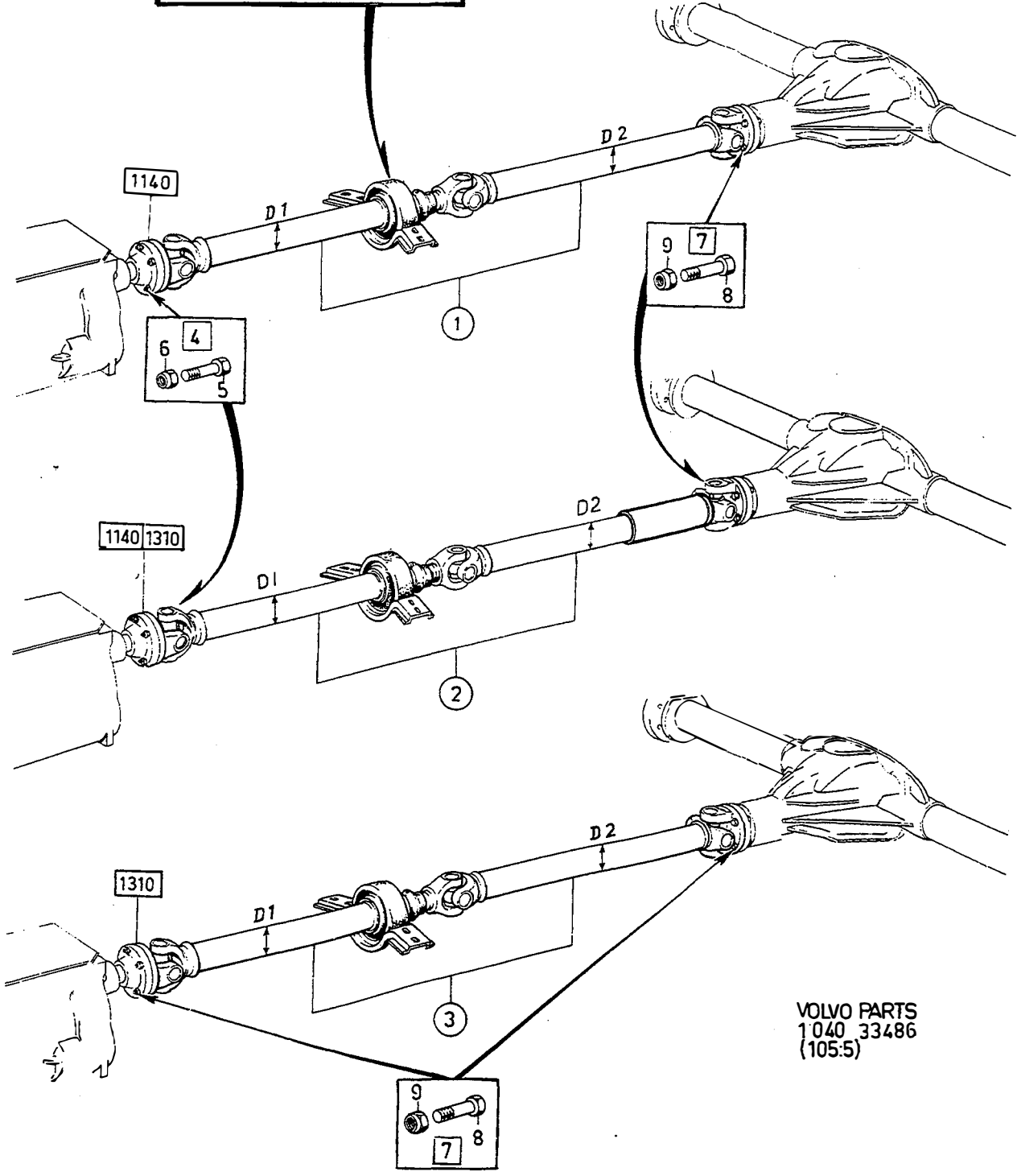
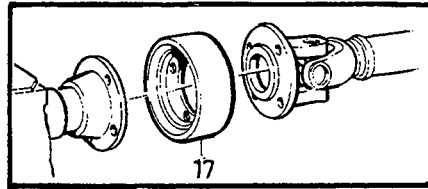
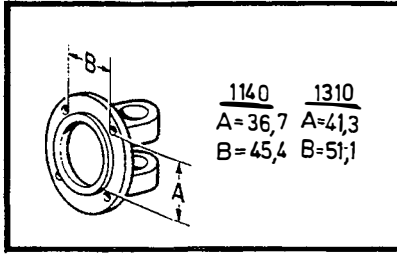
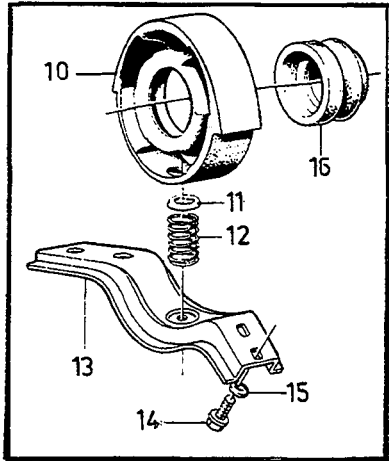
VOLVO
Genuine Parts
PV 437 61306

A		AW70					REPARATIONSSATS AUTOMATVÄXELLÄDA		REPARATURSÄTZE AUTOMATISCHES GETRIEBE		Grupp	
B		AW71									43	
C											Sida	
D											Seite	
E											1069	
							AW70, AW71					
Pos	Artikel nr Artikelnr.	Antal / Anzahl					P S	Benämning	Bezeichnung	Anmärkning Anmerkung	S R	
		A	B	C	D	E						
1	271294-1	1	-	-	-	-	IK	Tätningssats	Dichtungssatz	(270154)	3	
	271293-3	-	1	-	-	-	IK	Tätningssats	Dichtungssatz	(270151)	3	
2	270155-5	1	-	-	-	-		Fjädersats	Federsatz	(273884)	4	
		-	-	-	-	-		Kontrollsystem	Steuersystem			
	270152-2	-	1	-	-	-		Fjädersats	Federsatz	(273887)	3	
							Kontrollsystem	Steuersystem				
3	271292-5	1	1	-	-	-		Packningsats	Dichtungssatz	(270149)	3	
4	273494-5	1	1	-	-	-		Tätningringsats	Dichtringsatz		3	
5	273489-5	3	3	-	-	-		Fjädersats	Federsatz		4	
								B1/B2/B3	B1/B2/B3			
6		1	1	-	-	-		Renoveringssats	Überholungssatz	SEE 43-1067		
								B0/B1/B2/B3, C0/C1/C2	B0/B1/B2/B3, C0/C1/C2			

KARDANAXEL / KARDANWELLE



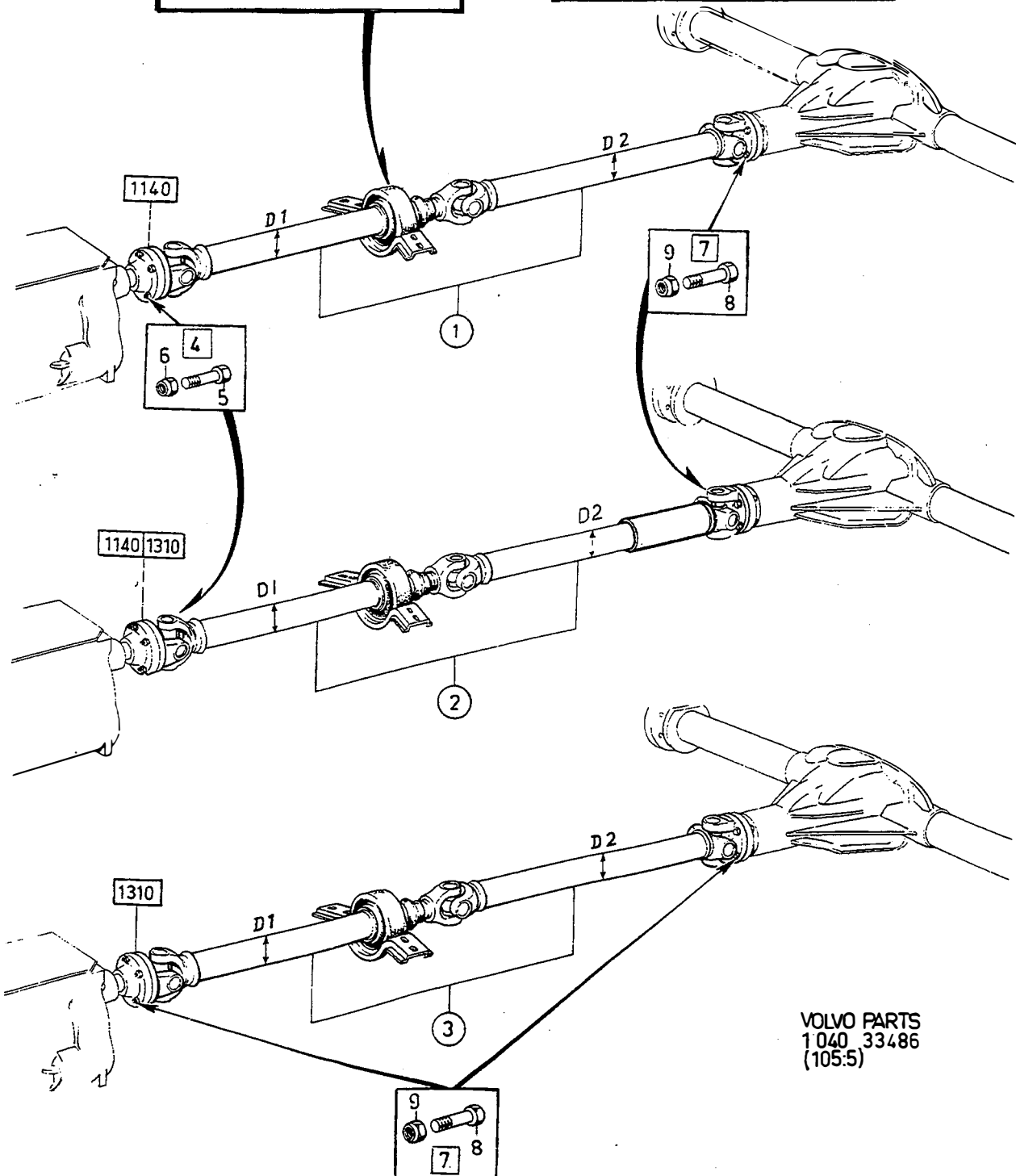
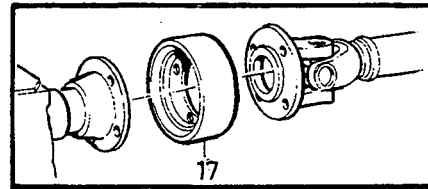
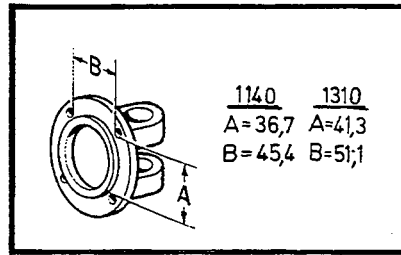
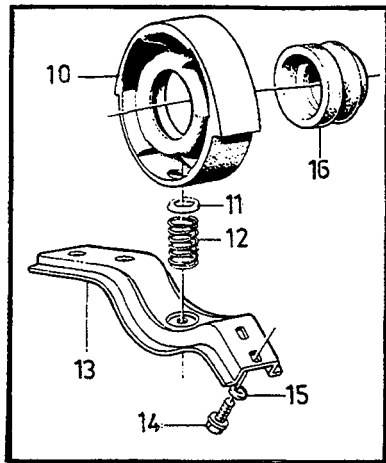
A						UNDERGRUPP KARDANAXEL		UNTERGRUPPE KARDANWELLE		Grupp Gruppe	
										45	
										Sida Seite	
										1071	
Pos	Artikel nr Artikelnr.	Antal / Anzahl					P S	Benämning	Bezeichnung	Anmärkning Anmerkung	S R
		A	B	C	D	E					
		-	-	-	-	-		Kardanaxel mellanlager och upphängning	Kardanwelle Zwischenlager und Aufhängung	SEE 45-1073	



VOLVO PARTS
1 040 33486
(105:5)

A	1) TYPE 1140					KARDANAXEL MELLANLAGER OCH UPPHÄNGNING	KARDANWELLE ZWISCHENLAGER UND AUFHÄNGUNG	Grupp Gruppe			
	B	1) TYPE 1310							45		
C								Sida			
D								Seite			
E								1073			
Pos	Artikel nr Artikelnr.	Antal / Anzahl					P S	Benämning	Bezeichnung	Anmärkning Anmerkung	S R
		A	B	C	D	E					
1		-	-	-	-	-	Kardanaxel	Kardanwelle	D1 44.5 mm D2 44.5 mm		
	(383330)	1	-	-	-	-	SP •Kardanaxel	•Gelenkwelle	B17, B19, B21 M45 REPL 1 PCS 1220969-8	4	
	(383332)	1	-	-	-	-	SP •Kardanaxel	•Gelenkwelle	B19, B21, B23 M46 ALTER 1 242 CH APP -159000 244 CH APP -450000 245 CH APP -250000 ALTER 2, SEE FIG 2 REPL 1 PCS 1232573-4	4	
	(383328)	1	-	-	-	-	SP •Kardanaxel	•Gelenkwelle	B17, B19, B21 BW55, AW55 242 CH-193515 244 CH-618315 245 CH-331844 REPL 1 PCS 1232666-6	4	
	(1232762)	1	-	-	-	-	SP •Kardanaxel	•Gelenkwelle	B21F, B23F AW70 REPL 1 PCS 1340346-4, 1 PCS 1233402-5, 1 PCS 1221635-4, 4 PCS 1340928-9, 4 PCS 947340-6, 4 PCS 942803-8, 4 PCS 950384-8.	4	
	1232214-5	1	-	-	-	-	•Kardanaxel	•Gelenkwelle	D24 M45 R.AX RATIO 3.73,3.91/1.D20 M45.	4	
	1232739-1	1	-	-	-	-	•Kardanaxel	•Gelenkwelle	D24 M45 R.AX RATIO 3.54	4	
	(1232215)	1	-	-	-	-	SP •Kardanaxel	•Gelenkwelle	D24 M46 REPL 1 PCS 1340331-6, 1 PCS 1209349-8, 1 PCS 1221635-4, 4 PCS 1340928-9, 4 PCS 947340-6, 4 PCS 942803-8, 4 PCS 950384-8.	4	
	(1232216)	1	-	-	-	-	SP •Kardanaxel	•Gelenkwelle	D20 BW55 REPL 1 PCS 1340335-7, 1 PCS 1233402-5, 1 PCS 1221635-4, 1 PCS 1232789-6, 4 PCS 1340929-7, 4 PCS 947340-6, 4 PCS 942803-8, 4 PCS 950384-8.	4	
	(1232689)	1	-	-	-	-	SP •Kardanaxel	•Gelenkwelle	D24 BW55 244 CH-628430 245 CH-337770. REPL 1 PCS 1340335-7, 1 PCS 1233402-5, 1 PCS 1221635-4, 4 PCS 1340929-7, 4 PCS 947340-6, 4 PCS 942803-8, 4 PCS 950384-8.	4	

1) Kardanaxeltyperna 1140 och 1310 identifieras genom måttuppgifterna på den främre axelns medbringare (se bild) eller främre axelns diameter. / Die Kardanwellen 1140 und 1310 erkennt man an den Massangaben am Mitnehmer der vorderen Welle (s. Abb.) oder am Durchmesser der vorderen Welle.



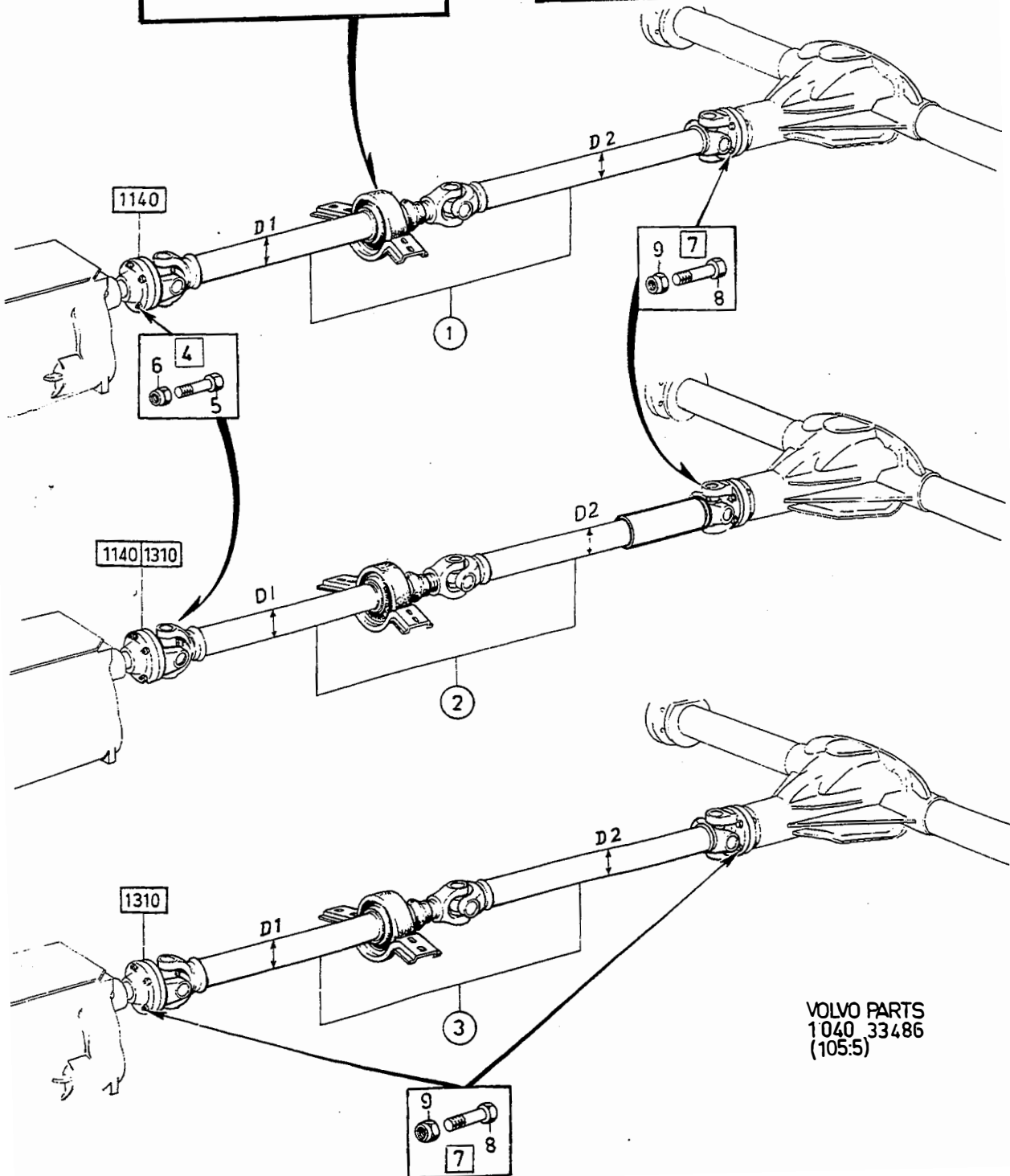
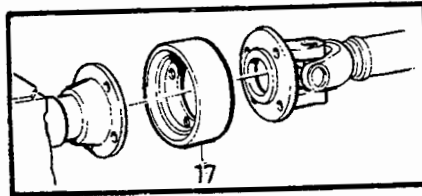
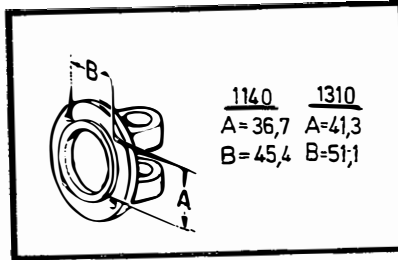
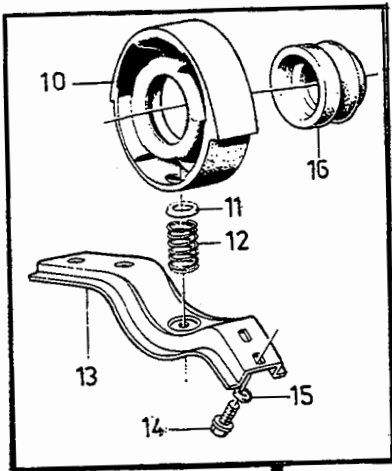
VOLVO PARTS
1040 33486
(105:5)

A	1) TYPE 1140	KARDANAXEL MELLANLAGER OCH UPPHÄNGNING	KARDANWELLE ZWISCHENLAGER UND AUFHÄNGUNG	Grupp Gruppe
B	1) TYPE 1310			45
C				Sida Seite
D				1075
E				

Pos	Artikel nr Artikelnr.	Antal / Anzahl					P S	Benämning	Bezeichnung	Anmärkning Anmerkung	S R
		A	B	C	D	E					
2	(1232689)	1	-	-	-	-	SP	•Kardanaxel	•Gelenkwelle	D24 BW55 R.AX 1216111 244 CH 628431- 245 CH 337771- REPL 1 PCS 1340335-7, 1 PCS 1233402-5, 1 PCS 1221635-4, 4 PCS 1340929-7, 4 PCS 947340-6, 4 PCS 942803-8, 4 PCS 950384-8.	4
	(1209300)	1	-	-	-	-	SP	•Kardanaxel	•Gelenkwelle	D24 BW55 R.AX 1216127, R.AX 1216136 244 CH 628431- 245 CH 337771- REPL 1 PCS 1340335-7, 1 PCS 1233402-5, 1 PCS 1221635-4, 4 PCS 1340929-7, 4 PCS 947340-6, 4 PCS 942803-8, 4 PCS 950384-8.	4
			-	-	-	-	-	••SEE 45•1085	••SEE 45•1085		
			-	-	-	-	-	Kardanaxel med gummielement TYPE 1140	Kardanwelle Mit Gummielement TYPE 1140	D1 44.5 mm D2 50.8 mm	
	(1220969)	1	-	-	-	-	SP	•Kardanaxel	•Gelenkwelle	B17, B19, B21, B23 M45 REPL 1 PCS 1377553-1, 1 PCS 1209369-6, 1 PCS 1221635-4, 4 PCS 1340928-9, 4 PCS 947340-6, 4 PCS 942803-8, 4 PCS 950384-8.	4
	(1232573)	1	-	-	-	-	SP	•Kardanaxel	•Gelenkwelle	B19, B21 M46 ALTER 2 REPL 1 PCS 1340341-5, 1 PCS 1209349-8, 1 PCS 1221635-4, 4 PCS 1340928-9, 4 PCS 947340-6, 4 PCS 942803-8, 4 PCS 950384-8.	4
(1232573)	1	-	-	-	-	SP	•Kardanaxel	•Gelenkwelle	2) B23E M46 REPL 1 PCS 1340341-5, 1 PCS 1209349-8, 1 PCS 1221635-4, 4 PCS 1340928-9, 4 PCS 947340-6, 4 PCS 942803-8, 4 PCS 950384-8.	4	

1) Kardanaxeltyperna 1140 och 1310 identifieras genom måttuppgifterna på den främre axelns medbringare (se bild) eller främre axelns diameter. / Die Kardanwellen 1140 und 1310 erkennt man an den Massangaben am Mitnehmer der vorderen Welle (s. Abb.) oder am Durchmesser der vorderen Welle.

2) 242 CH -189179, 244 CH -592109, 245 CH -317939, 262 CH -8374, 264 CH -107609, 265 CH -28319.

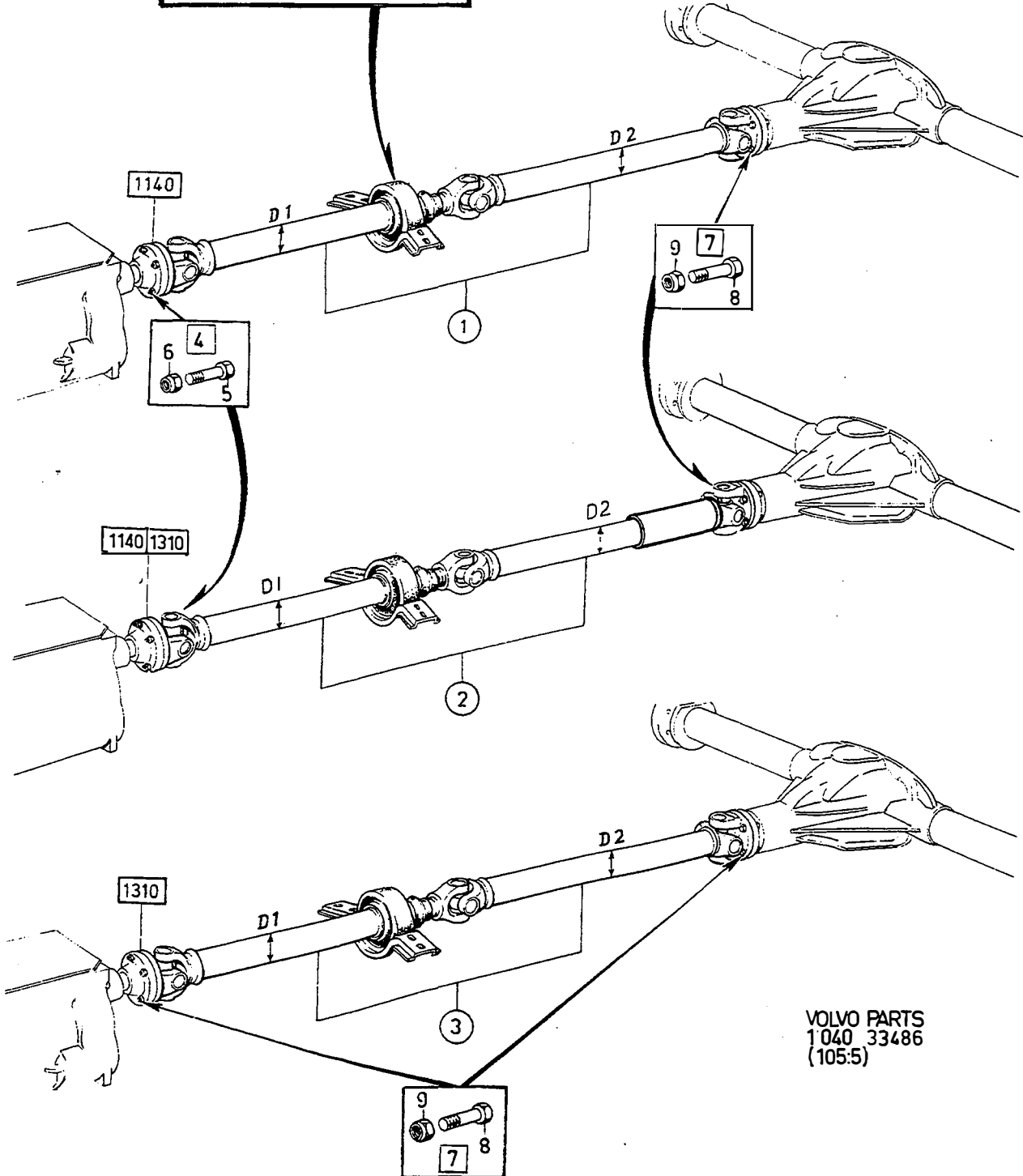
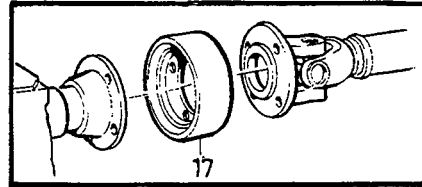
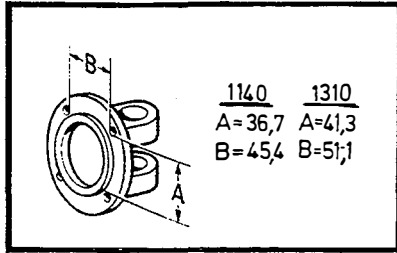
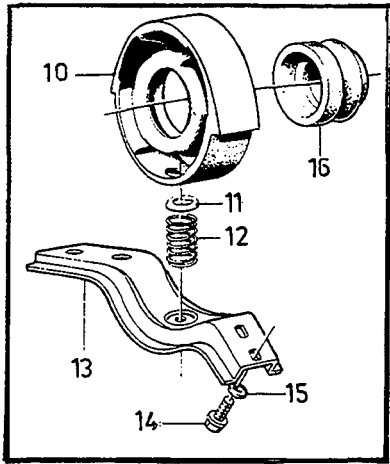


VOLVO PARTS
1040.33486
(105:5)

A	1) TYPE 1140					KARDANAXEL MELLANLAGER OCH UPPHÄNGNING	KARDANWELLE ZWISCHENLAGER UND AUFHÄNGUNG	Grupp Gruppe	45			
	B	1) TYPE 1310										
		C										
			D									
				E								
					Sida Seite				1077			
Pos	Artikel nr Artikelnr.	Antal / Anzahl					P S	Benämning	Bezeichnung	Anmärkning Anmerkung	S R	
A	B	C	D	E								
	(1209758)	1	-	-	-	-	SP	•Kardanaxel	•Gelenkwelle	B21A M47 REPL 1 PCS 1340342-3, 1 PCS 1232972-8, 1 PCS 1221635-4, 4 PCS 1340928-9, 4 PCS 947340-6, 4 PCS 942803-8, 4 PCS 950384-8.	4	
	(1232666)	1	-	-	-	-	SP	•Kardanaxel	•Gelenkwelle	B17, B19, B21 BW55, AW55 242 CH 193516-, 244 CH 618316-, 245 CH 331844-. REPL 1 PCS 1340345-6, 1 PCS 1233402-5, 1 PCS 1221635-4, 4 PCS 1340928-9, 4 PCS 947340-6, 4 PCS 942803-8, 4 PCS 950384-8.	4	
	(1232587)	1	-	-	-	-	SP	•Kardanaxel	•Gelenkwelle	D20 M46 REPL 1 PCS 1340331-6, 1 PCS 1209349-8, 1 PCS 1221635-4, 4 PCS 1340928-9, 4 PCS 947340-6, 4 PCS 942803-8, 4 PCS 950384-8.	4	
		-	-	-	-	-		••SEE 45-1085	••SEE 45-1085			
		-	-	-	-	-		Kardanaxel med gummielement TYPE 1310	Kardanwelle Mit Gummielement TYPE 1310	D1 50.8 mm D2 50.8 mm		
	(1209306)	-	1	-	-	-	SP	•Kardanaxel	•Gelenkwelle	3) B21ET, B23A,E M46. REPL 1 PCS 1340341-5, 1 PCS 1209349-8, 4 PCS 1340928-9, 4 PCS 947340-6,, 4 PCS 942803-8, 4 PCS 950384-8.	4	
	(1209759)	-	1	-	-	-	SP	•Kardanaxel	•Gelenkwelle	B23A M47 REPL 1 PCS 1340342-3, 1 PCS 1232972-8, 4 PCS 1340928-9, 4 PCS 947340-6, 4 PCS 942803-8, 4 PCS 950384-8.	4	
	(1209444)	-	1	-	-	-	SP	•Kardanaxel	•Gelenkwelle	B23A,E BW55 242 CH 196995-, 244 CH 634675-, 245 CH 337862-. REPL 1 PCS 1340345-6, 1 PCS 1233402-5, 4 PCS 1340928-9, 4 PCS 947340-6, 4 PCS 942803-8,	4	

1) Kardanaxeltyperna 1140 och 1310 identifieras genom måttuppgifterna på den främre axelns medbringare (se bild) eller främre axelns diameter. / Die Kardanwellen 1140 und 1310 erkennt man an den Massangaben am Mitnehmer der vorderen Welle (s. Abb.) oder am Durchmesser der vorderen Welle.

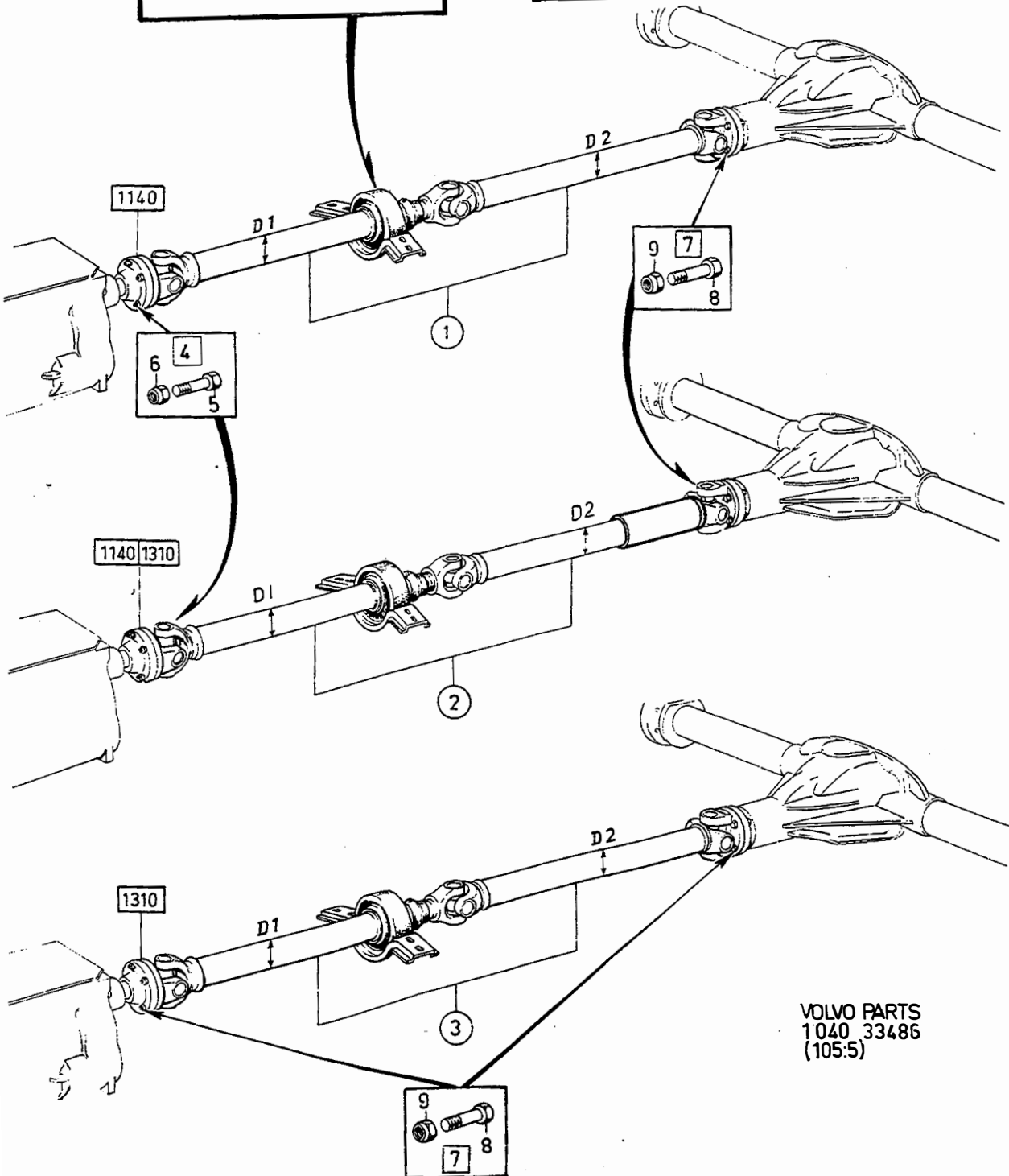
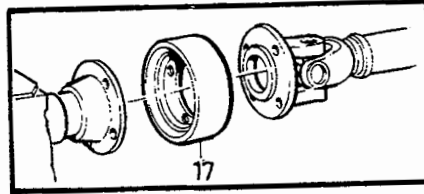
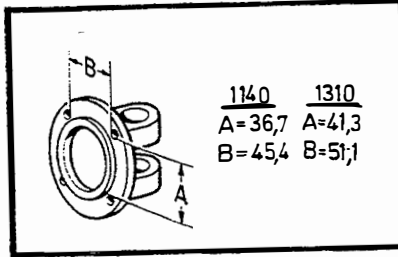
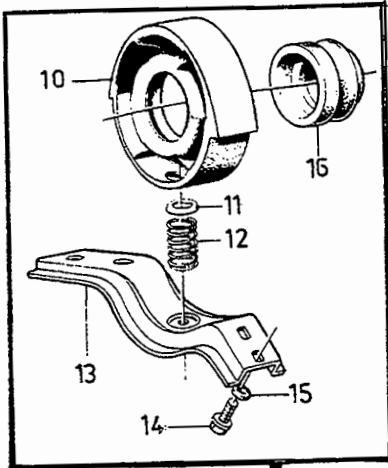
3) 242 CH 189180-, 244 CH 592110-, 245 CH 317940-, 262 CH8375-, 264 CH 107610-, 265 CH 28320-.



VOLVO PARTS
1040 33486
(105:5)

A	1) TYPE 1140					KARDANAXEL MELLANLAGER OCH UPPHÄNGNING	KARDANWELLE ZWISCHENLAGER UND AUFHÄNGUNG	Anmärkning Anmerkung	S R	Grupp Gruppe	
	B	1) TYPE 1310								45	
	C									Sida Seite	
	D									1079	
	E										
Pos	Artikel nr Artikelnr.	Antal / Anzahl					P S	Benämning	Bezeichnung	Anmärkning Anmerkung	S R
		A	B	C	D	E					
3		-	-	-	-	-		••SEE 45•1085	••SEE 45•1085	4 PCS 950384-8.	
		-	-	-	-	-		Kardanaxel	Kardanwelle	D1 50.8 mm D2 50.8 mm	
	(383499)	-	1	-	-	-	SP	•Kardanaxel	•Gelenkwelle	B19AE , B21A,E,F M45. REPL 1 PCS 1377553-1, 1 PCS 1209369-6, 4 PCS 1340928-9, 4 PCS 947340-6, 4 PCS 942803-8, 4 PCS 950384-8.	4
	(1232583)	-	1	-	-	-	SP	•Kardanaxel	•Gelenkwelle	B19ET, B21ET,FT M45. B23A,E M45. REPL 1 PCS 1340340-7, 1 PCS 1209369-6, 4 PCS 1340928-9, 4 PCS 947340-6, 4 PCS 942803-8, 4 PCS 950384-8.	4
	(383334)	-	1	-	-	-	SP	•Kardanaxel	•Gelenkwelle	B21A M46. REPL 1 PCS 1340341-5, 1 PCS 1209349-8, 4 PCS 1340928-9, 4 PCS 947340-6, 4 PCS 942803-8, 4 PCS 950384-8.	4
	(1232584)	-	1	-	-	-	SP	•Kardanaxel	•Gelenkwelle	B21ET M46, B23F M46, B21FT M46 REPL 1 PCS 1209306-8 B19, B21 BW55, AW55 REPL 1 PCS 1340345-6, 1 PCS 1233402-5, 4 PCS 1340928-9, 4 PCS 947340-6, 4 PCS 942803-8, 4 PCS 950384-8.	4
	(383329)	-	1	-	-	-	SP	•Kardanaxel	•Gelenkwelle	B21FT AW71 B23 AW71 R.AX RATIO 3.73/1 REPL 1 PCS 1340346-4, 1 PCS 1233402-5, 4 PCS 1340928-9, 4 PCS 947340-6, 4 PCS 942803-8, 4 PCS 950384-8.	4
	(1232764)	-	1	-	-	-	SP	•Kardanaxel	•Gelenkwelle	B21FT AW71 R.AX RATIO 3.91/1 REPL 1 PCS 1232764-9 B23A,E BW55 242 CH-196994, 244 CH-634675, 245 CH-337861. REPL 1 PCS 1209444-7 B27, B28 M45 B27, B28 M46	4
	(1209794)	-	1	-	-	-	SP	•Kardanaxel	•Gelenkwelle	B21FT AW71 R.AX RATIO 3.91/1 REPL 1 PCS 1232764-9 B23A,E BW55 242 CH-196994, 244 CH-634675, 245 CH-337861. REPL 1 PCS 1209444-7 B27, B28 M45 B27, B28 M46	4
	(383479)	-	1	-	-	-	SP	•Kardanaxel	•Gelenkwelle	B21FT AW71 R.AX RATIO 3.91/1 REPL 1 PCS 1232764-9 B23A,E BW55 242 CH-196994, 244 CH-634675, 245 CH-337861. REPL 1 PCS 1209444-7 B27, B28 M45 B27, B28 M46	4
	383447	-	1	-	-	-	OP	•Kardanaxel	•Gelenkwelle	B27, B28 M45 B27, B28 M46	4
	(383326)	-	1	-	-	-	SP	•Kardanaxel	•Gelenkwelle	B27, B28 M45 B27, B28 M46	4

1) Kardanaxeltyperna 1140 och 1310 identifieras genom måttuppgifterna på den främre axelns medbringare (se bild) eller främre axelns diameter. / Die Kardanwellen 1140 und 1310 erkennt man an den Massangaben am Mitnehmer der vorderen Welle (s. Abb.) oder am Durchmesser der vorderen Welle.



VOLVO PARTS
1040 33486
(105:5)

A	1) TYPE 1140					KARDANAXEL MELLANLAGER OCH UPPHÄNGNING	KARDANWELLE ZWISCHENLAGER UND AUFHÄNGUNG	Grupp Gruppe 45			
	B	1) TYPE 1310							Sida Seite 1081		
C											
D											
E											
Pos	Artikel nr Artikelnr.	Antal / Anzahl					P S	Benämning	Bezeichnung	Anmärkning Anmerkung	S R
		A	B	C	D	E					
	(383490)	-	1	-	-	-	SP	*Kardanaxel	*Gelenkwelle	REPL 1 PCS 1340351-4, 1 PCS 1209349-8, 4 PCS 1340928-9, 4 PCS 947340-6, 4 PCS 942803-8, 4 PCS 950384-8. B27, B28 BW55	4
	1232773-0	-	1	-	-	-		*Kardanaxel	*Gelenkwelle	REPL 1 PCS 1340355-5, 1 PCS 1233402-5, 4 PCS 1340928-9, 4 PCS 947340-6, 4 PCS 942803-8, 4 PCS 950384-8.	4
	(1232774)	-	1	-	-	-	SP	*Kardanaxel	*Gelenkwelle	D20, D24 M45 D20, D24 M46	4
	(1232775)	-	1	-	-	-	SP	*Kardanaxel	*Gelenkwelle	REPL 1 PCS 1340331-6, 1 PCS 1209349-8, 4 PCS 1340928-9, 4 PCS 947340-6, 4 PCS 942803-8, 4 PCS 950384-8.	4
	(1209299)	-	1	-	-	-	SP	*Kardanaxel	*Gelenkwelle	2) D20, D24 BW55 REPL 1 PCS 1340335-7, 1 PCS 1233402-5, 4 PCS 1340929-7, 4 PCS 947340-6, 4 PCS 942803-8, 4 PCS 950384-8.	4
4	273202-2	1	-	-	-	-		**SEE 45-1085	**SEE 45-1085	3) D20 D24 BW55 REPL 1 PCS 1340335-7, 1 PCS 1233402-5, 4 PCS 1340929-7, 4 PCS 947340-6, 4 PCS 942803-8, 4 PCS 950384-8.	4
	273202-2	1	-	-	-	-		Skruvsats	Schraubensatz	4) EXC D24 BW55	3
5	948192-0	4	-	-	-	-		Skruv	Schraube	5) EXC D20, D24 BW55	3
	948192-0	4	-	-	-	-		Skruv	Schraube	4) D24 BW55	2
	942267-6	4	-	-	-	-	IK	Skruv	Schraube	5) D20, D24 BW55	2
6	950373-1	4	-	-	-	-	IK	Mutter	Mutter		2
	946149-2	4	-	-	-	-		Mutter	Mutter	6) SEE FIG 18	2
7	273977-9	1	-	-	-	-		Skruvsats	Schraubensatz		3
	273977-9	-	2	-	-	-		Skruvsats	Schraubensatz		3
8	942803-8	4	8	-	-	-	IK	*Skruv	*Schraube		2
9	950384-8	4	8	-	-	-	IK	*Mutter	*Mutter		2
10	686352-6	1	-	-	-	-		Lagerhållare	Lagerhalter	AW70 (USA) (CDN) 242 CH 229230- 244 CH 850732- 245 CH 454923-	2

1) Kardanaxeltyperna 1140 och 1310 identifieras genom måttuppgifterna på den främre axelns medbringare (se bild) eller främre axelns diameter. / Die Kardanwellen 1140 und 1310 erkennt man an den Massangaben am Mitnehmer der vorderen Welle (s. Abb.) oder am Durchmesser der vorderen Welle.

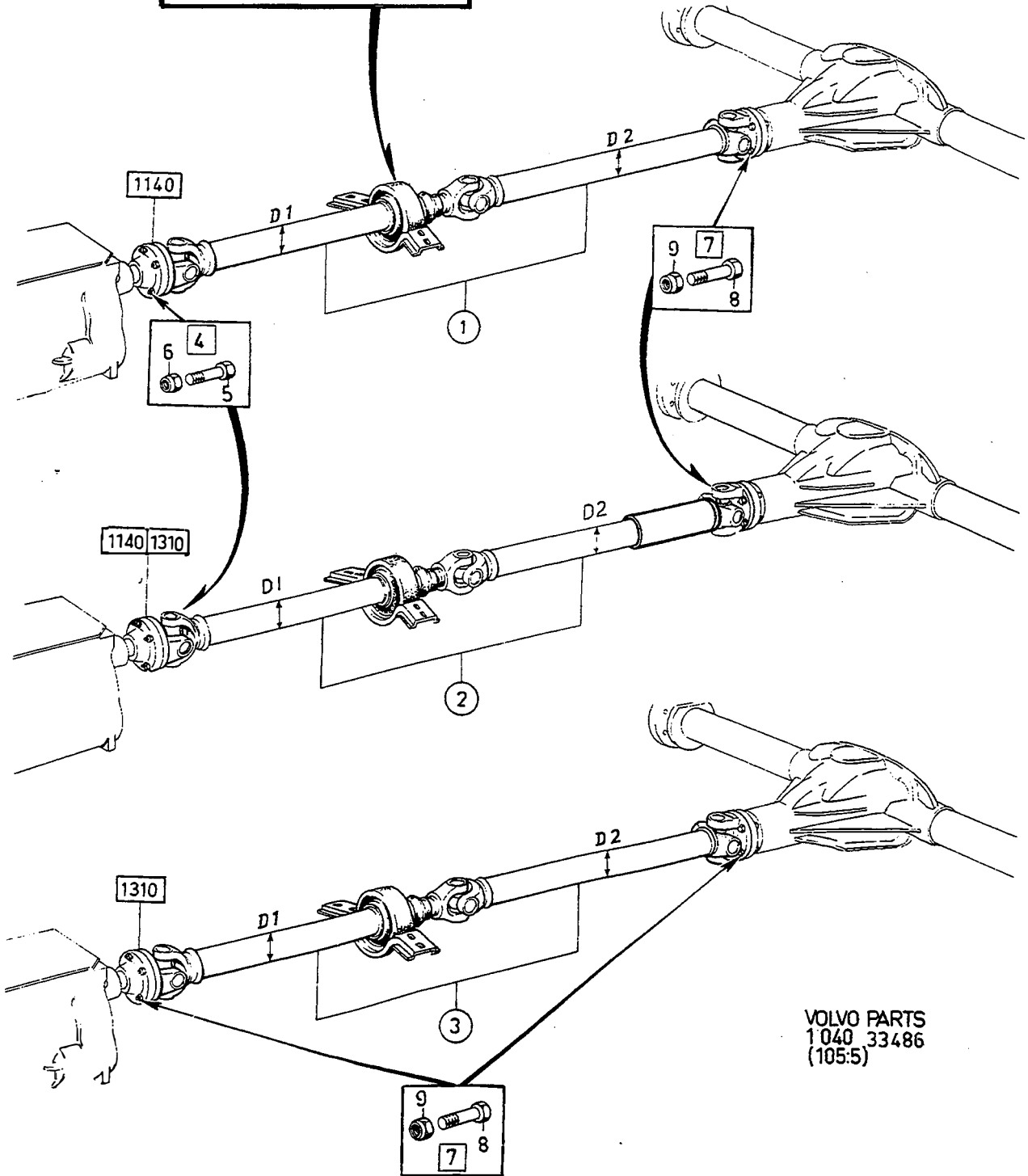
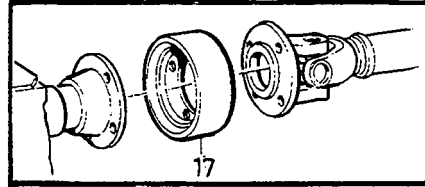
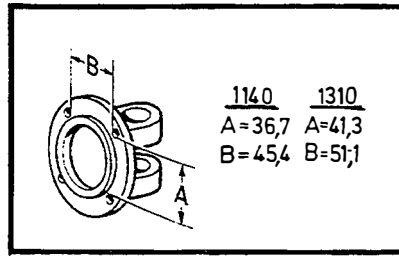
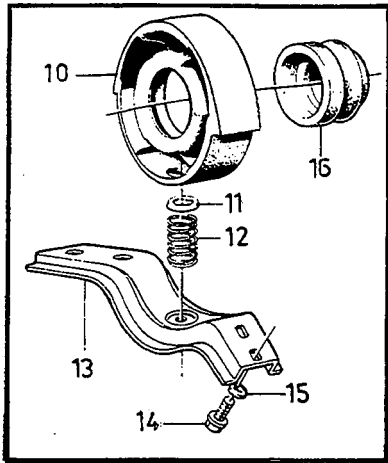
2) 242 CH -189179, 244 CH -592109, 245 CH -317939, 262 CH -8374, 264 CH -107609, 265 CH -28319.

3) 242 CH 189180-, 244 CH 592110-, 245 CH 317940-, 262 CH 8375-, 264 CH 107610-, 265 CH 28320-.

4) 242 CH-223939, 244 CH-812609, 245 CH-434459, 264 CH-131509, 265 CH-33009.

5) 242 CH 223940-, 244 CH 812610-, 245 CH 434460-, 264 CH 131510-, 265 CH 33010-.

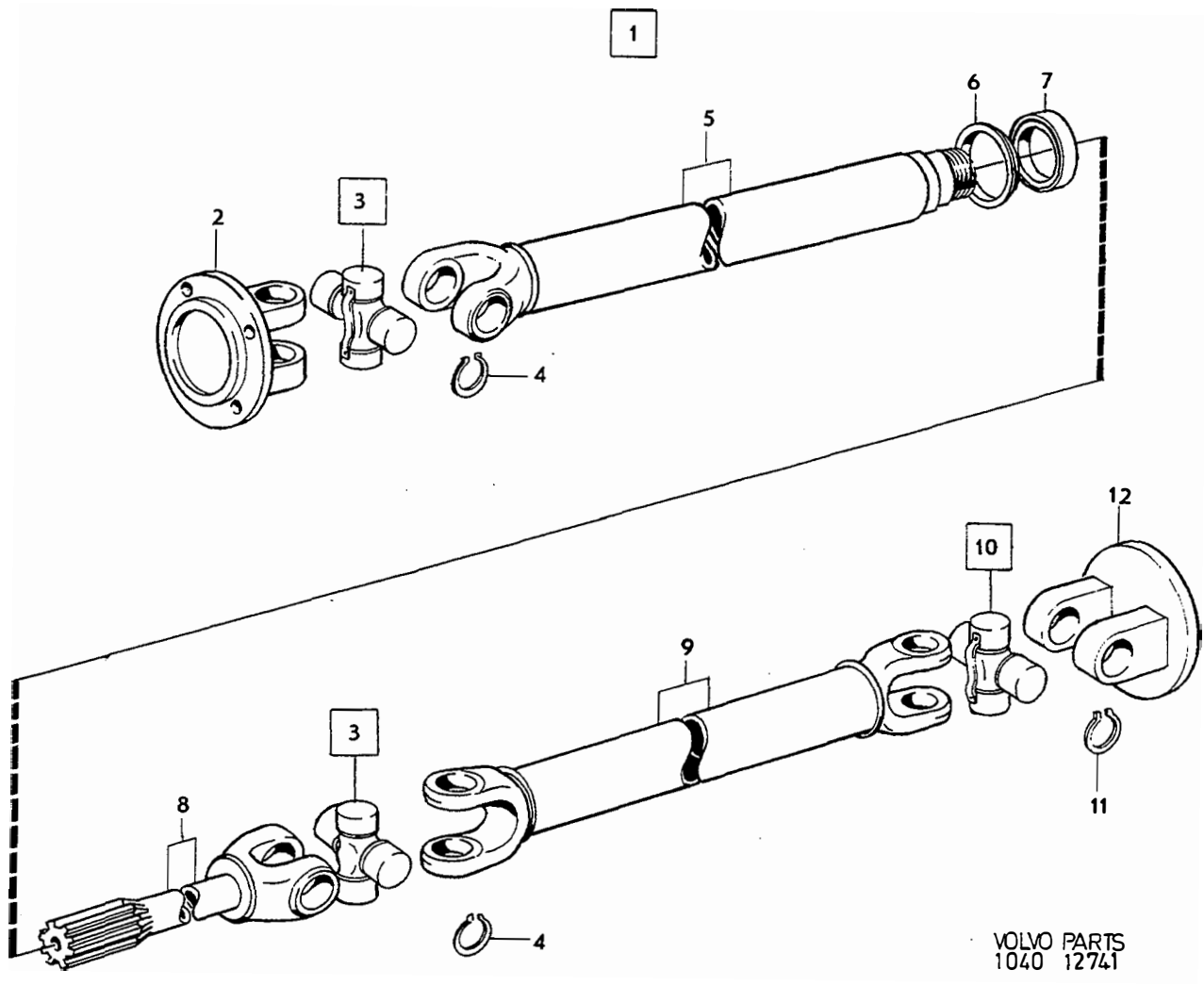
6) Förekommer endast i samband med svänghjulsmedbringare. / Kommt nur im Zusammenhang mit Schwungradmitnehmer vor.



VOLVO PARTS
1 040 33486
(105:5)

A	1) TYPE 1140						KARDANAXEL MELLANLAGER OCH UPPHÄNGNING	KARDANWELLE ZWISCHENLAGER UND AUFHÄNGUNG	Anmärkning Anmerkung	S R			
	B	1) TYPE 1310											
		C											
			D										
				E									
Pos	Artikel nr Artikelnr.	Antal / Anzahl					P S	Benämning	Bezeichnung	Anmärkning Anmerkung	S R		
		A	B	C	D	E							
	1221635-4	-	1	-	-	-		Lagerhållare	Lagerhalter	AW71 (USA) (CDN) 242 CH 229230- 244 CH 850732- 245 CH 454923-	2		
	686352-6	1	-	-	-	-		Lagerhållare	Lagerhalter	MAN.TRANS BW/AW55	2		
	1221635-4	-	1	-	-	-		Lagerhållare	Lagerhalter	MAN.TRANS BW/AW55	2		
	1273927-2	1	-	-	-	-		Lagerhållare	Lagerhalter	AW70 (USA) (CDN) 242 CH-229229 244 CH-850731 245 CH-454922	2		
	686668-5	-	1	-	-	-		Lagerhållare	Lagerhalter	AW71 (USA) (CDN) 242 CH-229229 244 CH-850731 245 CH-454922	2		
11	682707-5	1	1	-	-	-		Bricka	Scheibe		2		
12	683537-5	1	1	-	-	-		Fjäder	Feder		2		
13	1201830-5	1	1	-	-	-		Överfall	Überwurf		2		
14	944926-5	4	4	-	-	-		Flänsskruv	Flanschschraube		2		
15	948880-0	4	4	-	-	-		Bricka	Scheibe		2		
16	1206096-8	1	-	-	-	-		Gummiläpp	Gummilippe		2		
	1206097-6	-	1	-	-	-		Gummiläpp	Gummilippe		2		
17	1232692-2	1	-	-	-	-		Svängningsdämpare	Schwingungsdämpfer	D24 BW55	4		
	1232789-6	-	1	-	-	-		Svängningsdämpare	Schwingungsdämpfer	D20, D24 BW55	4		

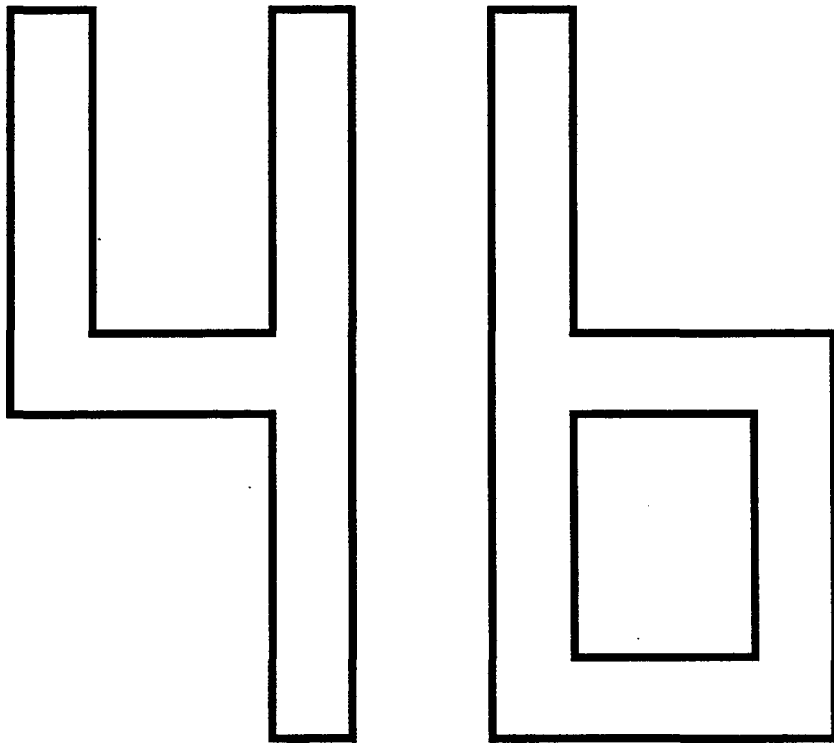
1) Kardanaxeltyperna 1140 och 1310 identifieras genom måttuppgifterna på den främre axelns medbringare (se bild) eller främre axelns diameter. / Die Kardanwellen 1140 und 1310 erkennt man an den Massangaben am Mitnehmer der vorderen Welle (s. Abb.) oder am Durchmesser der vorderen Welle.



VOLVO PARTS
1040 12741

A		TYPE 1140					KARDANAXEL		KARDANWELLE		Grupp Gruppe	
B		TYPE 1310									45	
C											Sida Seite	
D											1085	
E												
Pos	Artikel nr Artikelnr.	Antal / Anzahl					P S	Benämning	Bezeichnung	Anmärkning Anmerkung	S R	
		A	B	C	D	E						
1	(383328)	1	-	-	-	-	SP	Kardanaxel	Gelenkwelle		4	
	(383330)	1	-	-	-	-	SP	Kardanaxel	Gelenkwelle		4	
	(383332)	1	-	-	-	-	SP	Kardanaxel	Gelenkwelle		4	
	(1209300)	1	-	-	-	-	SP	Kardanaxel	Gelenkwelle		4	
	(1209758)	1	-	-	-	-	SP	Kardanaxel	Gelenkwelle		4	
	1232214-5	1	-	-	-	-		Kardanaxel	Gelenkwelle		4	
	(1232215)	1	-	-	-	-	SP	Kardanaxel	Gelenkwelle		4	
	(1232216)	1	-	-	-	-	SP	Kardanaxel	Gelenkwelle		4	
	(1232573)	1	-	-	-	-	SP	Kardanaxel	Gelenkwelle		4	
	(1232587)	1	-	-	-	-	SP	Kardanaxel	Gelenkwelle		4	
	(1232666)	1	-	-	-	-	SP	Kardanaxel	Gelenkwelle		4	
	(1232689)	1	-	-	-	-	SP	Kardanaxel	Gelenkwelle		4	
	1232739-1	1	-	-	-	-		Kardanaxel	Gelenkwelle		4	
	(1232762)	1	-	-	-	-	SP	Kardanaxel	Gelenkwelle		4	
	(1220969)	1	-	-	-	-	SP	Kardanaxel	Gelenkwelle		4	
	(383326)	-	1	-	-	-	SP	Kardanaxel	Gelenkwelle		4	
	(383334)	-	1	-	-	-	SP	Kardanaxel	Gelenkwelle		4	
	(383329)	-	1	-	-	-	SP	Kardanaxel	Gelenkwelle		4	
	383447	-	1	-	-	-	OP	Kardanaxel	Gelenkwelle		4	
	(383479)	-	1	-	-	-	SP	Kardanaxel	Gelenkwelle		4	
	(383490)	-	1	-	-	-	SP	Kardanaxel	Gelenkwelle		4	
	(383499)	-	1	-	-	-	SP	Kardanaxel	Gelenkwelle		4	
	(1209299)	-	1	-	-	-	SP	Kardanaxel	Gelenkwelle		4	
	(1209306)	-	1	-	-	-	SP	Kardanaxel	Gelenkwelle		4	
	(1209444)	-	1	-	-	-	SP	Kardanaxel	Gelenkwelle		4	
	(1209759)	-	1	-	-	-	SP	Kardanaxel	Gelenkwelle		4	
	(1232583)	-	1	-	-	-	SP	Kardanaxel	Gelenkwelle		4	
	(1232584)	-	1	-	-	-	SP	Kardanaxel	Gelenkwelle		4	
	(1232764)	-	1	-	-	-	SP	Kardanaxel	Gelenkwelle		4	
	1232773-0	-	1	-	-	-		Kardanaxel	Gelenkwelle		4	
	(1232774)	-	1	-	-	-	SP	Kardanaxel	Gelenkwelle		4	
	(1232775)	-	1	-	-	-	SP	Kardanaxel	Gelenkwelle		4	
	1299133-7	-	1	-	-	-		Kardanaxel	Gelenkwelle		4	
	1299134-5	-	1	-	-	-		Kardanaxel	Gelenkwelle		4	
	1299520-5	-	1	-	-	-		Kardanaxel	Gelenkwelle		4	
2	383432-2	1	-	-	-	-		• Flänsgeffel	• Flanschgabel		3	
	231313-8	-	1	-	-	-		• Flänsgeffel	• Flanschgabel		3	
3	1217606-1	2	-	-	-	-		• Axelkors	• Achsstern		1	
	1220786-6	-	2	-	-	-		• Axelkors	• Achsstern	(231311)	1	
4	118006-6	8	-	-	-	-		• • Spårring	• • Nutring		2	
	24383-2	-	8	-	-	-		• • Spårring	• • Nutring		2	
5		1	-	-	-	-	NS	• Röraxel	• Hohlwelle			
		-	1	-	-	-	NS	• Röraxel	• Hohlwelle			
6	675582-1	1	-	-	-	-		• Stänkskydd	• Schmutzfänger		2	
	678995-2	-	1	-	-	-		• Dammskydd	• Staubschutz		2	
7	181549-7	1	-	-	-	-		• Kullager	• Kugellager	0.DIA 0.62 mm	2	
	183265-8	-	1	-	-	-		• Kullager	• Kugellager	0.DIA 0.75 mm	2	
8		1	-	-	-	-	NS	• Gaffeltapp	• Gabelzapfen			
	231312-0	-	1	-	-	-		• Gaffeltapp	• Gabelzapfen		3	
9		1	-	-	-	-	NS	• Röraxel	• Hohlwelle			
		-	1	-	-	-	NS	• Röraxel	• Hohlwelle			
10	1209814-1	1	-	-	-	-		• Axelkors	• Achsstern	(383472)	1	
	1220786-6	-	1	-	-	-		• Axelkors	• Achsstern	(231311)	1	
11	383489-2	4	-	-	-	-		• • Spårring	• • Nutring		3	
	24383-2	-	4	-	-	-		• • Spårring	• • Nutring		2	
12	383471-0	1	-	-	-	-		• Flänsgeffel	• Flanschgabel		3	
	231313-8	-	1	-	-	-		• Flänsgeffel	• Flanschgabel		3	

BAKAXEL / HINTERACHSE



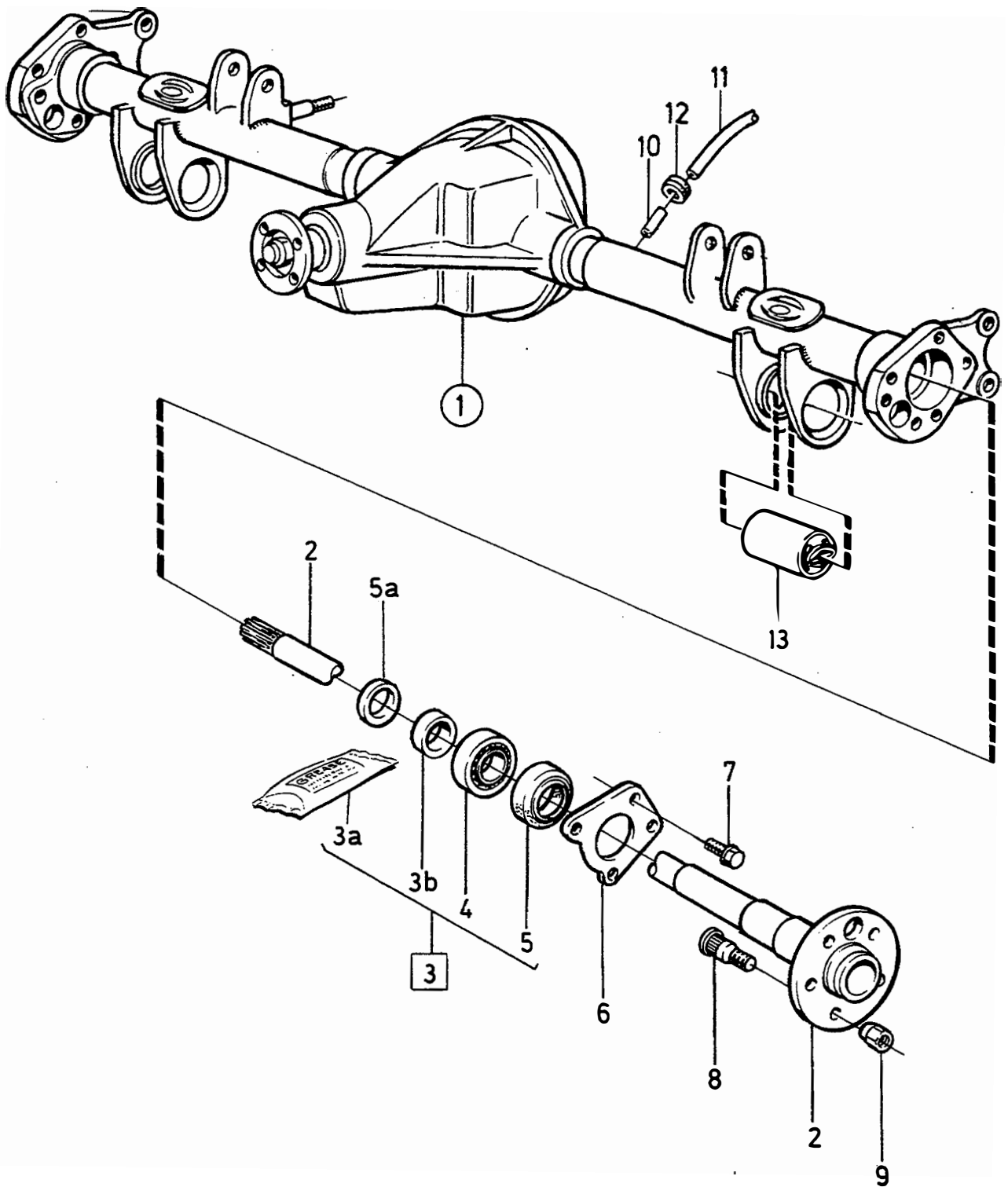
(

(

(

(

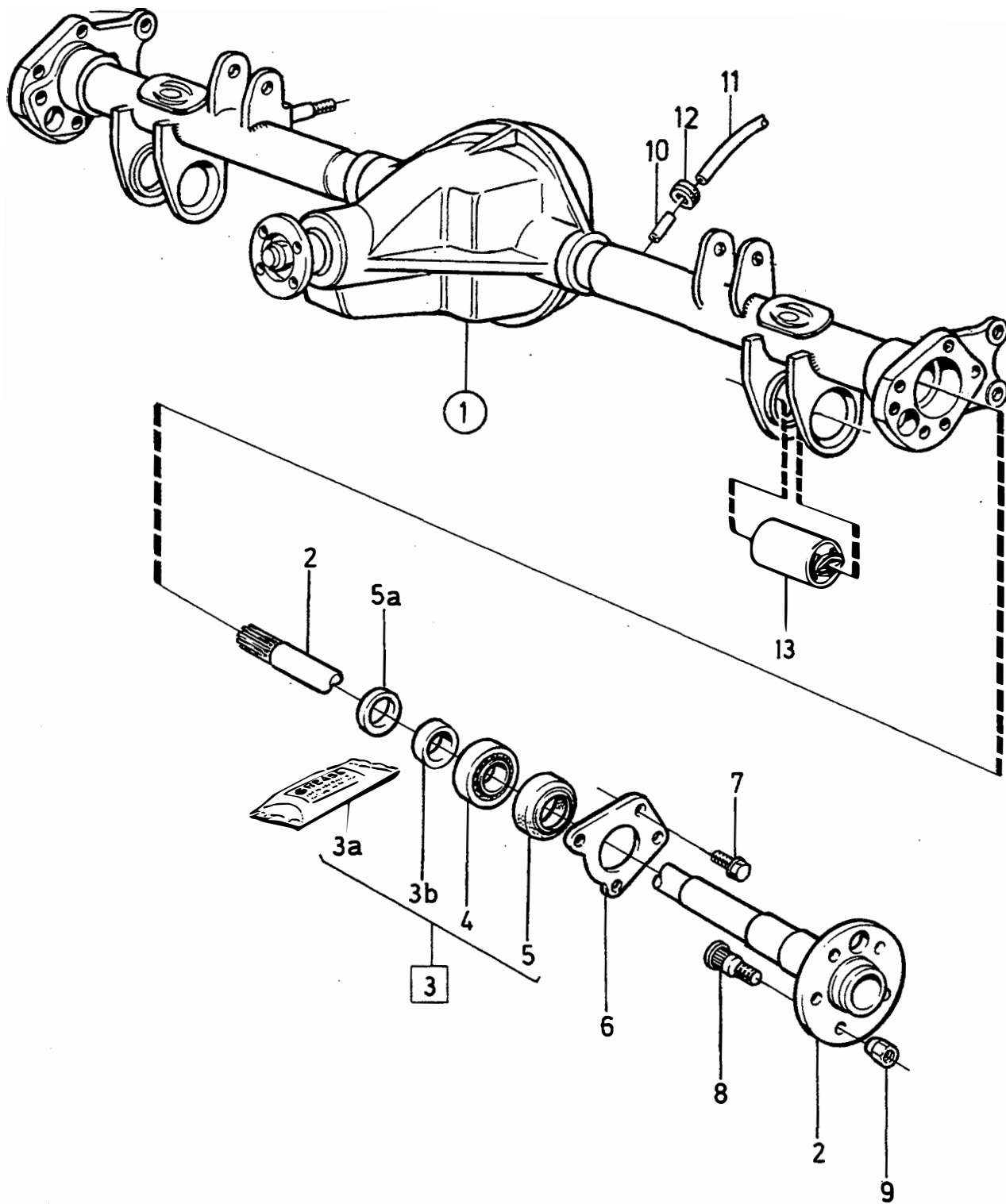
A						UNDERGRUPP		UNTERGRUPPE		Grupp				
	B						BAKAXEL		HINTERACHSE		Gruppe			
		C										46		
			D										Sida	
				E										Seite
											1087			
Pos	Artikel nr Artikelnr.	Antal / Anzahl					P S	Benämning	Bezeichnung	Anmärkning Anmerkung		S R		
		A	B	C	D	E								
		-	-	-	-	-		Bakaxel	Hinterachse	SEE 46 • 1089				
		-	-	-	-	-		Differentialspärr	Ausgleichsperre	SEE 46 • 1101				
		-	-	-	-	-		Reparationssats	Reparatursätze	SEE 46 • 1103				
		-	-	-	-	-		Bakaxel	Hinterachse					



VOLVO PARTS
1 040 36448
(105:6)

A	B	C	D	E	BAKAXEL		HINTERACHSE		Grupp Gruppe		
									46		
									Sida Seite		
									1089		
Pos	Artikel nr Artikelnr.	Antal / Anzahl					P S	Benämning	Bezeichnung	Anmärkning Anmerkung	S R
		A	B	C	D	E					
1		-	-	-	-	-		Bakaxel	Hinterachse	RATIO 3.15/1	
	1216159-2	1	-	-	-	-		•Bakaxel	•Hinterachse	B21A M45	5
		-	-	-	-	-		••SEE 46•1095	••SEE 46•1095	EXC M45 B21A 245 CH 575967- MARKED 1216159 MARKED 1216166	
		-	-	-	-	-		Bakaxel	Hinterachse	RATIO 3.31/1	
	(1216160)	1	-	-	-	-	SP	•Bakaxel	•Hinterachse	1) B23F M46	5
		-	-	-	-	-		••SEE 46•1095	••SEE 46•1095	MARKED 1216160 REPL 1 PCS 1216190-7	
	(1216129)	1	-	-	-	-	SP	•Bakaxel	•Hinterachse	M46. B28, B23F, D24.	5
		-	-	-	-	-		••SEE 46•1095	••SEE 46•1095	M45. B21A 245 CH 575967- MARKED 1216129 REPL 1 PCS 1216189-9	
		-	-	-	-	-		Bakaxel	Hinterachse	RATIO 3.54/1	
	1216119	1	-	-	-	-	NS	•Bakaxel	•Hinterachse	2) B21, D20, D24	
		-	-	-	-	-				MARKED 1216119 REPL 1 PCS 1216136-0	
	(1216127)	1	-	-	-	-	SP	•Bakaxel	•Hinterachse	B21, D20, D24.	5
		-	-	-	-	-		••SEE 46•1095	••SEE 46•1095	MARKED 1216127 REPL 1 PCS 1216136-0	
	1216132	1	-	-	-	-	NS	•Bakaxel	•Hinterachse	3) 2) B23A	
		-	-	-	-	-				MARKED 1216132	
	1216135	1	-	-	-	-	NS	•Bakaxel	•Hinterachse	3) 2) MARKED 1216135	
	1216138	1	-	-	-	-	NS	•Bakaxel	•Hinterachse	3) 4) MARKED 1216138	
		-	-	-	-	-				REPL 1 PCS 1216111-3	
	1216151	1	-	-	-	-	NS	•Bakaxel	•Hinterachse	3) MARKED 1216151	
		-	-	-	-	-		••SEE 46•1095	••SEE 46•1095		
	1216155	1	-	-	-	-	NS	•Bakaxel	•Hinterachse	3) MARKED 1216155	
		-	-	-	-	-		••SEE 46•1095	••SEE 46•1095	REPL 1 PCS 1216098-2	
	(1216098)	1	-	-	-	-	SP	•Bakaxel	•Hinterachse	B23, B27, B28, D24.	5
		-	-	-	-	-		••SEE 46•1095	••SEE 46•1095	MARKED 1216098 REPL 1 PCS 1216111-3	
	(1216136)	1	-	-	-	-	SP	•Bakaxel förstärkt	•Hinterachse förstärkt	D24.	5
		-	-	-	-	-		••SEE 46•1095	••SEE 46•1095	REPL 1 PCS 1216341-6.	

- 1) För vagnar med växlingsindikator. / Für Fahrzeuge mit Schaltanzeige.
- 2) För ingående detaljer se bakaxel 1216127. / Einzelteile, siehe Hinterachse 1216127.
- 3) Tillfälligt utförande. / Provisorische Ausführung.
- 4) För ingående detaljer se bakaxel 1216098. / Einzelteile, siehe Hinterachse 1216098.

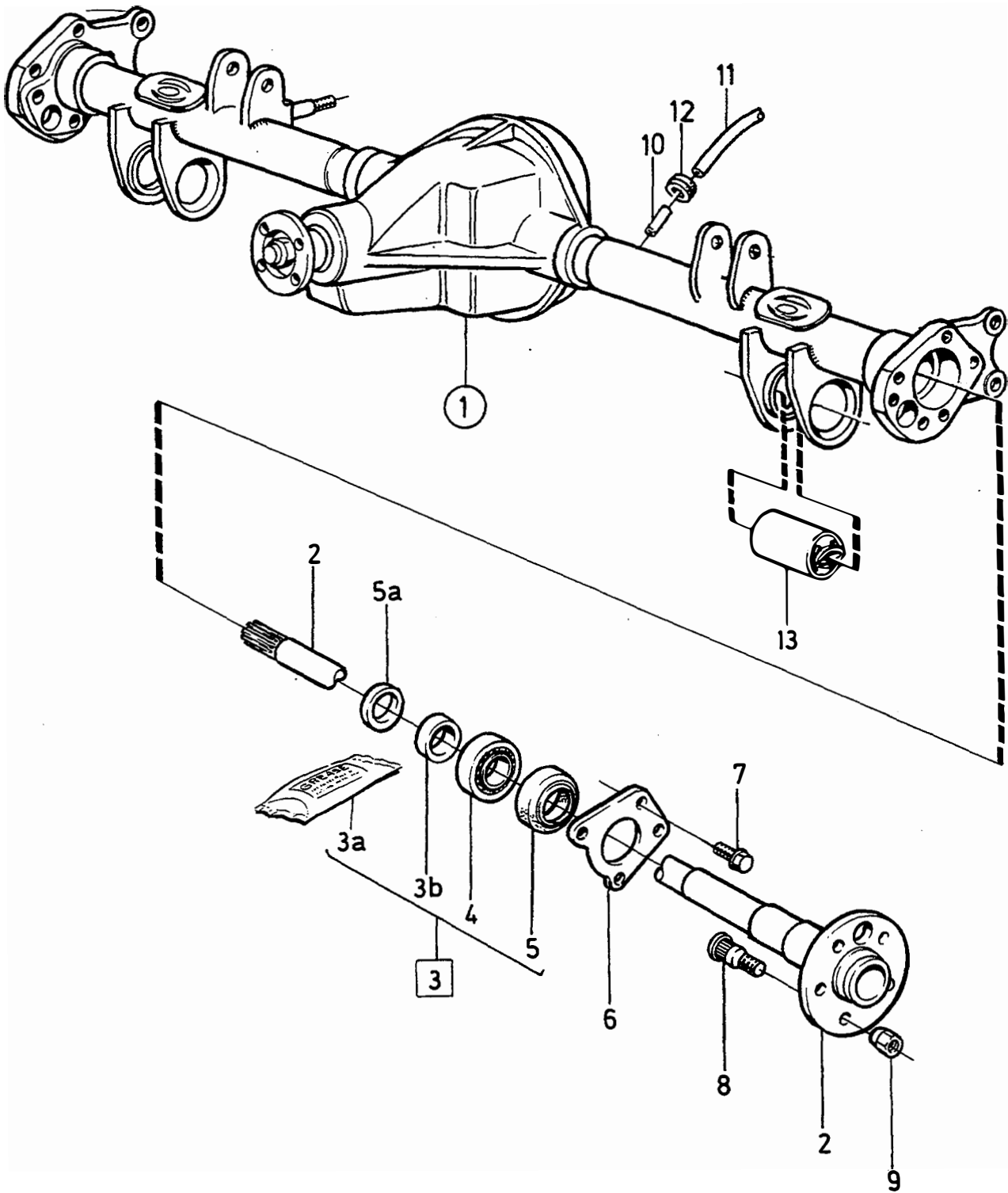


VOLVO PARTS
 1 040 36448
 (105:6)

A	B	C	D	E	BAKAXEL		HINTERACHSE		Grupp Gruppe		
									46		
										Sida Seite	
										1091	
Pos	Artikel nr Artikelnr.	Antal / Anzahl					P S	Benämning	Bezeichnung	Anmärkning Anmerkung	S R
		A	B	C	D	E					
	(1216111)	1	-	-	-	-	SP	•Bakaxel förstärkt	•Hinterachse förstärkt	B23, B28, D24. MARKED 1216111 REPL 1 PCS 1216213-7	5
		-	-	-	-	-		••SEE 46 •1095	••SEE 46 •1095		
		-	-	-	-	-		Bakaxel	Hinterachse	RATIO 3.73/1	
	(1216096)	1	-	-	-	-	SP	•Bakaxel	•Hinterachse	B19, B21, B23. MARKED 1216096 REPL 1 PCS 1216118-8	5
		-	-	-	-	-		••SEE 46 •1095	••SEE 46 •1095		
	(1216106)	1	-	-	-	-	SP	•Bakaxel	•Hinterachse	B19, B21. MARKED 1216106 REPL 1 PCS 1216105-5	5
		-	-	-	-	-		••SEE 46 •1095	••SEE 46 •1095		
	(1216108)	1	-	-	-	-	SP	•Bakaxel	•Hinterachse	B19, B21. MARKED 1216108 REPL 1 PCS 1216105-5	5
		-	-	-	-	-		••SEE 46 •1095	••SEE 46 •1095		
	(1216105)	1	-	-	-	-	SP	•Bakaxel	•Hinterachse	B19,B21,B23,D20,D24. MARKED 1216105 REPL 1 PCS 1216118-8	5
		-	-	-	-	-		••SEE 46 •1095	••SEE 46 •1095		
	(1216097)	1	-	-	-	-	SP	•Bakaxel	•Hinterachse	4CYL TURBO,B23,B27,B28. MARKED 1216097 REPL 1 PCS 1216123-8	5
		-	-	-	-	-		••SEE 46 •1095	••SEE 46 •1095		
	(1216123)	1	-	-	-	-	SP	•Bakaxel förstärkt	•Hinterachse förstärkt	EXC D20, D24. MARKED 1216123 REPL 1 PCS 1216214-5	5
		-	-	-	-	-		••SEE 46 •1095	••SEE 46 •1095		
	(1216118)	1	-	-	-	-	SP	•Bakaxel förstärkt	•Hinterachse förstärkt	B21, D20, D24. MARKED 1216118 REPL 1 PCS 1216343-2.	5
		-	-	-	-	-		••SEE 46 •1095	••SEE 46 •1095		
☆	1216343-2	1	-	-	-	-		•Bakaxel	•Hinterachse	5) B21,D20,D24.	5
		-	-	-	-	-		Bakaxel	Hinterachse	RATIO 3.91/1	
	1216131	1	-	-	-	-	NS	•Bakaxel	•Hinterachse	3) B19, B21, B23. MARKED 1216131 REPL 1 PCS 1216104-8	5
		-	-	-	-	-		••SEE 46 •1095	••SEE 46 •1095		
	(1216094)	1	-	-	-	-	SP	•Bakaxel	•Hinterachse	B17, B19, B21, B23. MARKED 1216094 REPL 1 PCS 1216095-8	5
		-	-	-	-	-		••SEE 46 •1095	••SEE 46 •1095		
	(1216104)	1	-	-	-	-	SP	•Bakaxel	•Hinterachse	B17, B19, B21, B23,D20 MARKED 1216104 REPL 1 PCS 1216095-8	5
		-	-	-	-	-		••SEE 46 •1095	••SEE 46 •1095		
	(1216162)	1	-	-	-	-	SP	•Bakaxel	•Hinterachse	B21FT AW71 MARKED 1216162 MARKED 1216165 REPL 1 PCS 1216186-5	5
		-	-	-	-	-		••SEE 46 •1095	••SEE 46 •1095		
	(1216095)	1	-	-	-	-	SP	•Bakaxel förstärkt	•Hinterachse förstärkt	B19, D24. REPL 1 PCS 1216345-7.	5
		-	-	-	-	-		••SEE 46 •1095	••SEE 46 •1095		

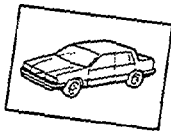
5) För ingående detaljer hänvisas via MASTERREGISTRET till annan katalog. / Bauteile im anderen Katalog anhand des HAUPTINDEX nachschlagen

3) Tillfälligt utförande. / Provisorische Ausführung.

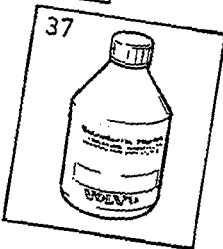
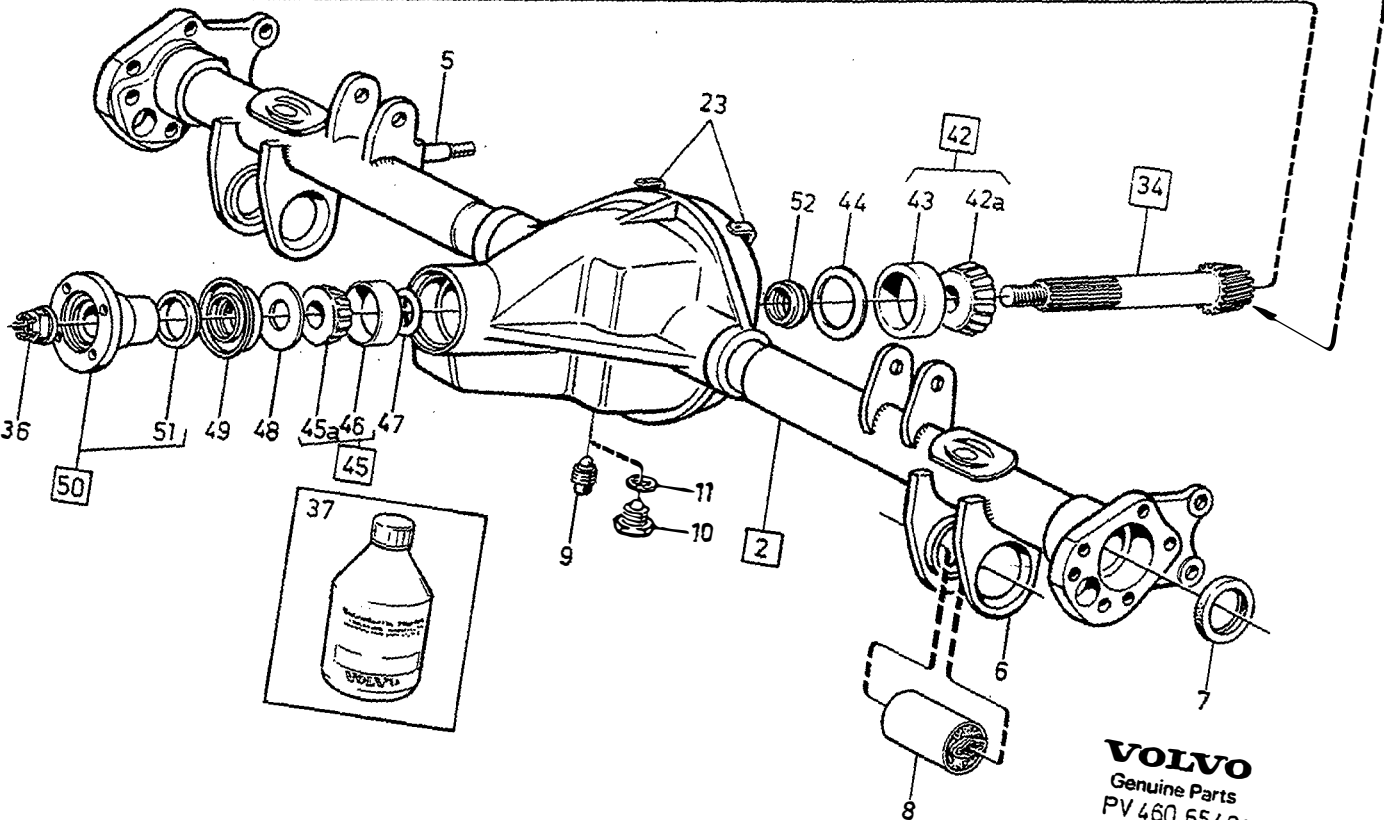
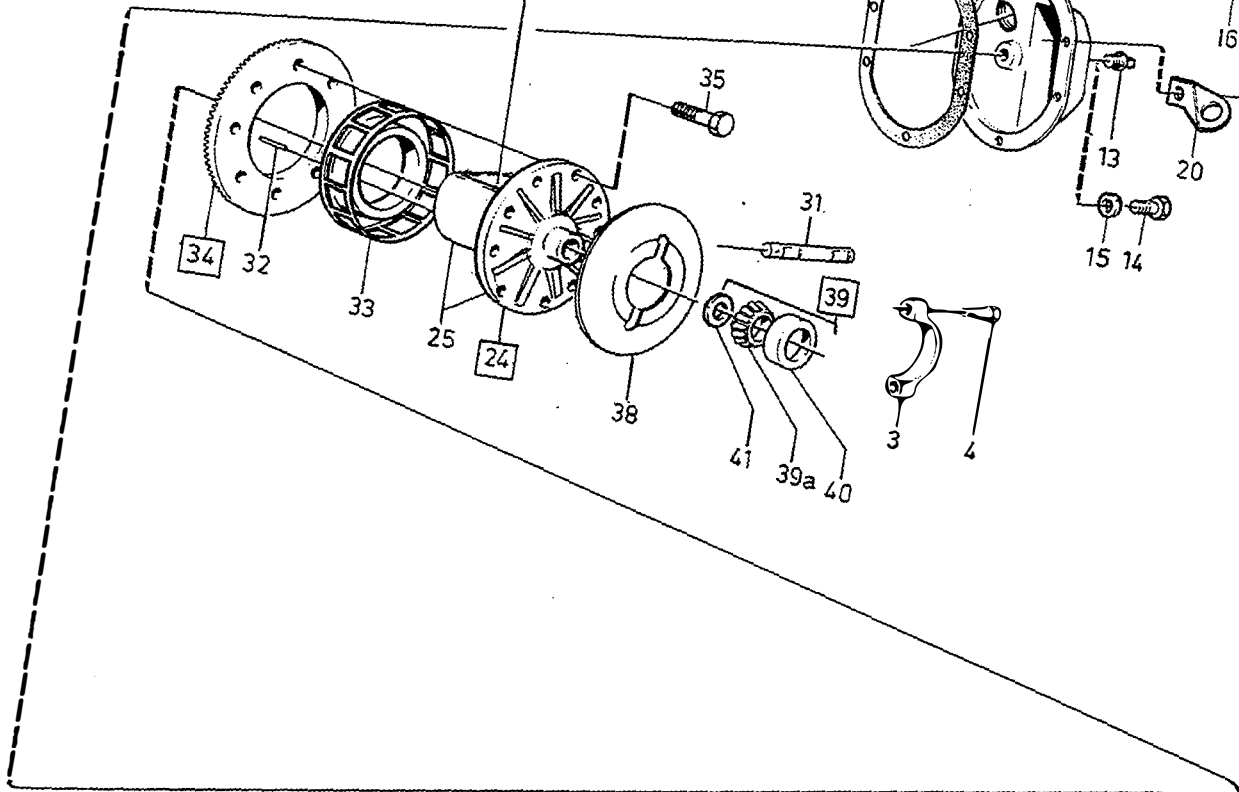


VOLVO PARTS
1 040 36448
(105:6)

A							P S	Benämning	Bezeichnung	Anmärkning Anmerkung	S R								
	B	BAKAXEL										HINTERACHSE							
		C										Grupp Gruppe							
			D									46							
				E								Sida Seite							
						1093													
Pos	Artikel nr Artikelnr.	Antal / Anzahl																	
		A	B	C	D	E													
	1216103	-	-	-	-	-	NS	Bakaxel	Hinterachse	RATIO 4.56/1									
		1	-	-	-	-		• Bakaxel	• Hinterachse	B19, B21.									
		-	-	-	-	-		•• SEE 46 • 1095	•• SEE 46 • 1095	MARKED 1216103									
☆ 2	6843376-2	2	-	-	-	-		Drivaxel	Antriebswelle	REPL 1 PCS 1216104-8, 1 PCS 273798-9.	3								
3	273872-2	2	-	-	-	-		Reparationssats	Reparatursatz	(383094)	1								
3a	1161241-3	1	-	-	-	-		• Hjullagerfett	• Radlagerfett	(1161232)	6								
3b	383168-2	1	-	-	-	-		• Distansring	• Abstandring		3								
4	384728-2	1	-	-	-	-		• Rullager	• Rollenlager		2								
5	384710-0	1	-	-	-	-		• Tätningsring	• Dichtring		2								
5a	383222-7	1	-	-	-	-		• Tätningsring	• Dichtring		2								
6		2	-	-	-	-		Tryckplåt	Druckstock	SEE 55 • 1151									
7		8	-	-	-	-		Flänsskruv	Flanschschraube	SEE 55 • 1151									
8	1229808-9	10	-	-	-	-		Hjulbult	Radbolzen	(676338)	2								
10	662014-0	1	-	-	-	-		Nippel	Nippel		3								
11	946763-0	X	-	-	-	-		Plastslang	Kunststoffschlauch	LG 470 mm	2								
12	96443-7	1	-	-	-	-		Gummibussning	Gummibuchse		3								
13		2	-	-	-	-		Bussning	Buchse	SEE 46 • 1095									



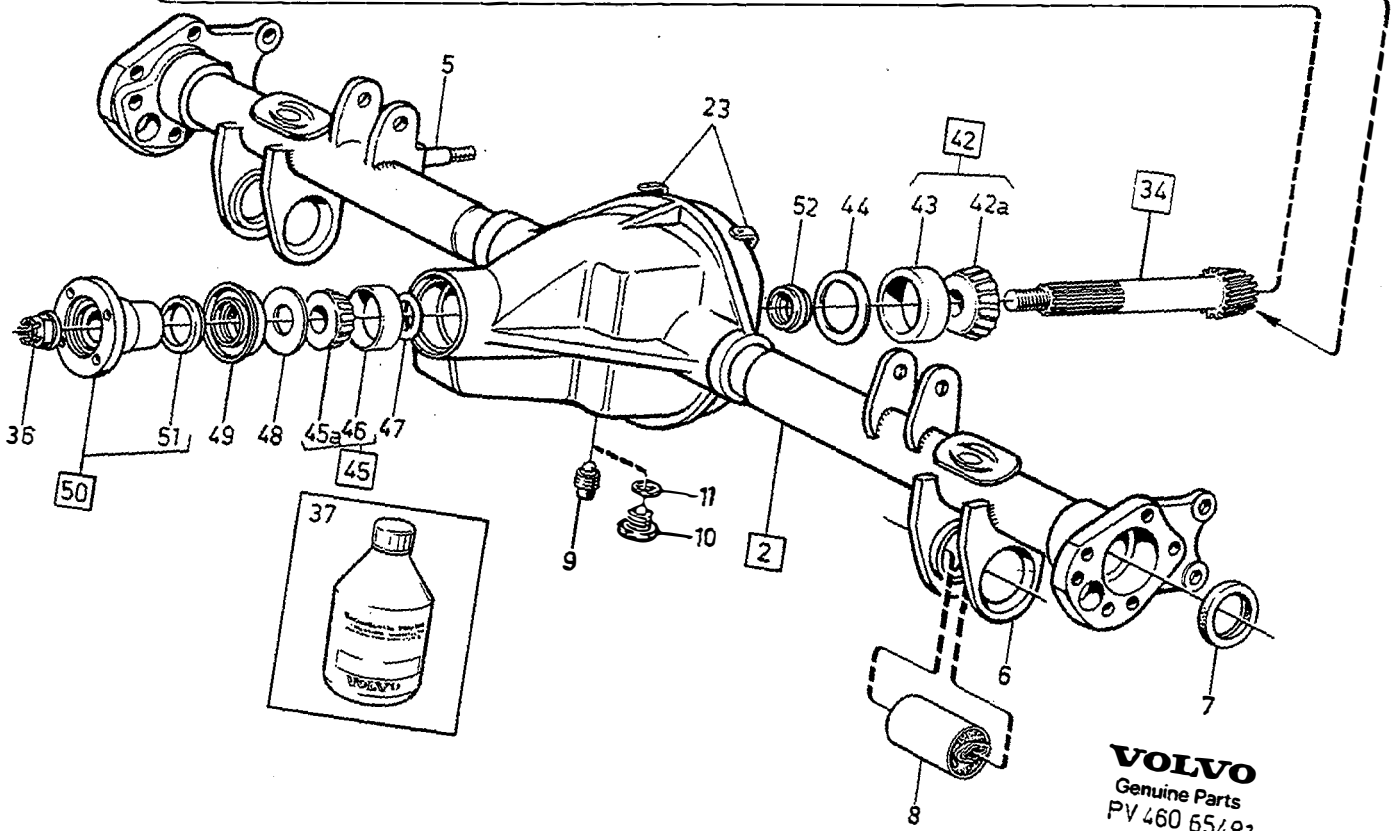
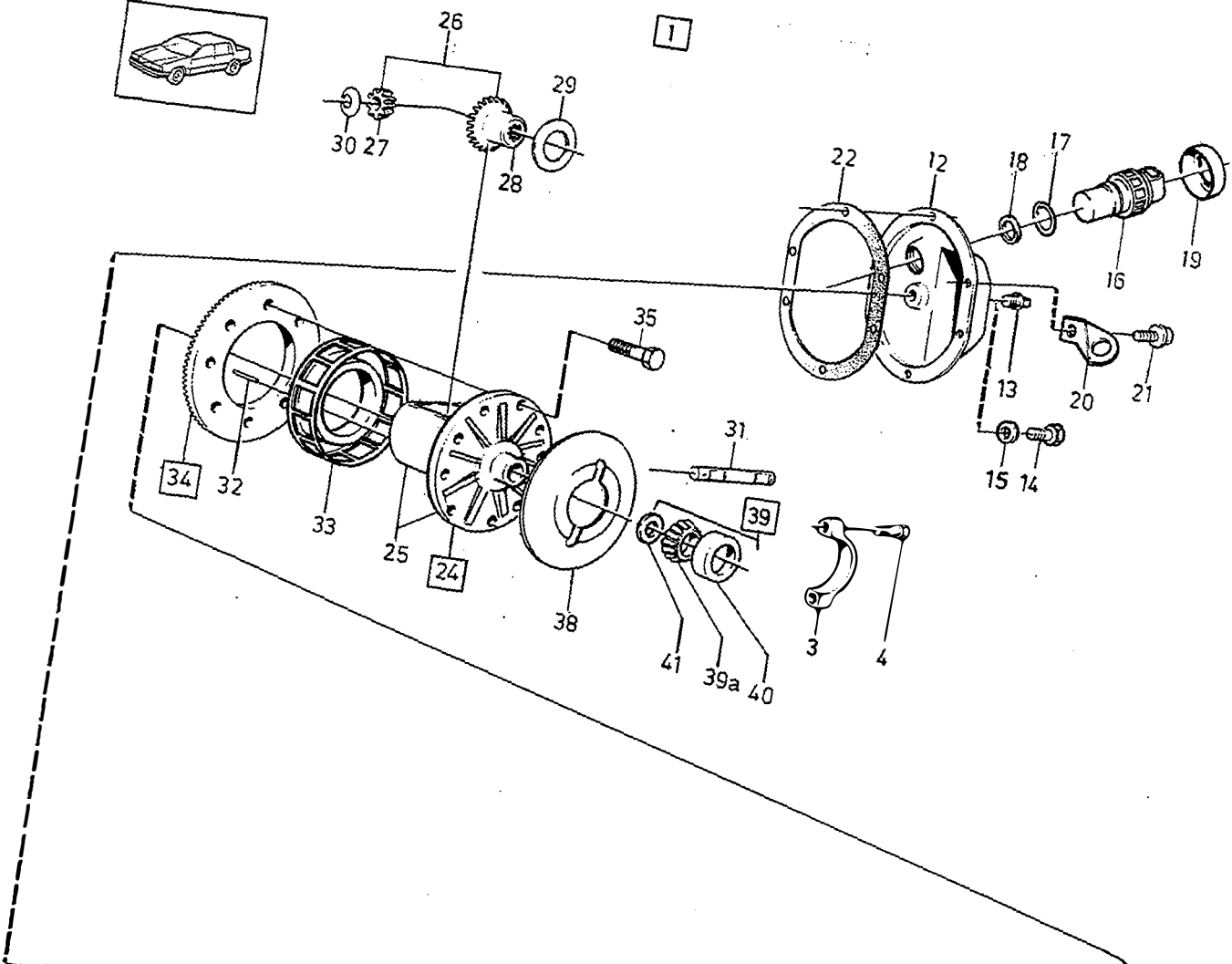
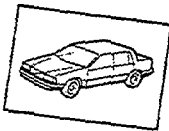
1



VOLVO
Genuine Parts
PV 460 65481

A	MARKED 1030					BAKAXEL		HINTERACHSE		Grupp Gruppe	
	B	MARKED 1030								46	
C	MARKED 1031									Sida	
D	MARKED 1031									Seite	
E								EXC ANTI-SPIN		1095	
Pos	Artikel nr Artikelnr.	Antal / Anzahl					P S	Benämning	Bezeichnung	Anmärkning Anmerkung	S R
		A	B	C	D	E					
1	(1216094)	1	-	-	-	-	SP Bakaxel	Hinterachse		3	
	(1216095)	-	1	-	-	-	SP Bakaxel	Hinterachse		3	
	(1216096)	1	-	-	-	-	SP Bakaxel	Hinterachse		3	
	(1216097)	-	-	1	-	-	SP Bakaxel	Hinterachse		3	
	(1216098)	-	-	1	-	-	SP Bakaxel	Hinterachse		3	
	1216103	1	-	-	-	-	NS Bakaxel	Hinterachse			
	(1216104)	1	-	-	-	-	SP Bakaxel	Hinterachse		3	
	(1216105)	1	-	-	-	-	SP Bakaxel	Hinterachse		3	
	(1216106)	1	-	-	-	-	SP Bakaxel	Hinterachse		3	
	(1216108)	1	-	-	-	-	SP Bakaxel	Hinterachse		3	
	(1216111)	-	-	-	1	-	SP Bakaxel	Hinterachse		3	
	(1216118)	-	1	-	-	-	SP Bakaxel	Hinterachse		5	
	(1216123)	-	-	-	1	-	SP Bakaxel	Hinterachse		5	
	(1216127)	1	-	-	-	-	SP Bakaxel	Hinterachse		5	
	(1216160)	-	-	1	-	-	SP Bakaxel	Hinterachse		5	
	(1216129)	-	-	1	-	-	SP Bakaxel	Hinterachse		5	
	1216131	1	-	-	-	-	NS Bakaxel	Hinterachse			
	1216135	1	-	-	-	-	NS Bakaxel	Hinterachse			
	(1216136)	-	1	-	-	-	SP Bakaxel	Hinterachse		5	
	1216138	-	-	1	-	-	NS Bakaxel	Hinterachse			
	1216151	-	-	1	-	-	NS Bakaxel	Hinterachse			
	1216155	-	-	1	-	-	NS Bakaxel	Hinterachse			
	1216159-2	-	-	1	-	-	Bakaxel	Hinterachse		5	
	(1216162)	-	-	1	-	-	SP Bakaxel	Hinterachse		5	
2	(1232609)	1	-	-	-	-	SP • Bakaxelkåpa	• H-achsgetriebegehäuse	REPL 1 PCS 1209357-1, 10 PCS 947107-9. R.AX MARKED 1216095, 1216118.	5	
	(1232421)	-	1	-	-	-	SP • Bakaxelkåpa	• H-achsgetriebegehäuse	REPL 1 PCS 1209357-1, 10 PCS 947107-9. R.AX MARKED 1216136, 1216098, 1216138.	5	
	1209357-1	-	1	-	-	-	• Bakaxelkåpa	• H-achsgetriebegehäuse	REPL 1 PCS 1209355-5, 10 PCS 947107-9.	5	
	(1232406)	-	-	1	-	-	SP • Bakaxelkåpa	• H-achsgetriebegehäuse	R.AX MARKED 1216097 1216098, 1216138.	5	
	(1209355)	-	-	1	-	-	SP • Bakaxelkåpa	• H-achsgetriebegehäuse	REPL 1 PCS 1209359-7, 10 PCS 947107-9.	5	
	6814453-4	-	-	1	-	-	• Bakaxelkåpa	• H-achsgetriebegehäuse	REPL 1 PCS 1209359-7, 10 PCS 947107-9. R.AX MARKED 1216159, 1216160, 1216162, (1209359)	5	
	(1232677)	-	-	-	1	-	SP • Bakaxelkåpa	• H-achsgetriebegehäuse	REPL 1 PCS 1209359-7, 10 PCS 947107-9. (1209359)	5	
	6814453-4	-	-	-	1	-	• Bakaxelkåpa	• H-achsgetriebegehäuse		5	
3		2	2	2	2	-	NS •• Överfall	•• Überwurf			
4	955551-7	4	4	4	4	-	•• Skruv	•• Schraube	ALTER 1. LG 57 mm (963248)	2	
	970881-9	4	4	4	4	-	•• Skruv	•• Schraube		2	
5		1	1	1	1	-	NS •• Fäste	•• Halterung			
6		2	2	2	2	-	NS •• Fäste	•• Halterung			
7	383222-7	2	2	2	2	-	•• Tättningsring	•• Dichtring		2	
8	1229165-4	2	2	2	2	-	•• Bussning	•• Buchse	1) (1229628)	2	
9	951901-8	1	1	1	1	-	• Plugg	• Stopfen		2	
10	1381498-3	1	1	1	1	-	• Magnetpropp	• Magnetstopfen	(1209293)(1377334)	2	
11	957181-1	1	1	1	1	-	• Packning	• Dichtung		2	

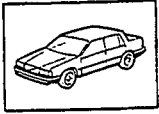
1) Båda bussningarna måste bytas samtidigt. / Beide Buchsen müssen gleichzeitig auswechselt werden.



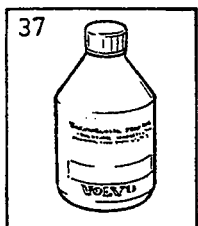
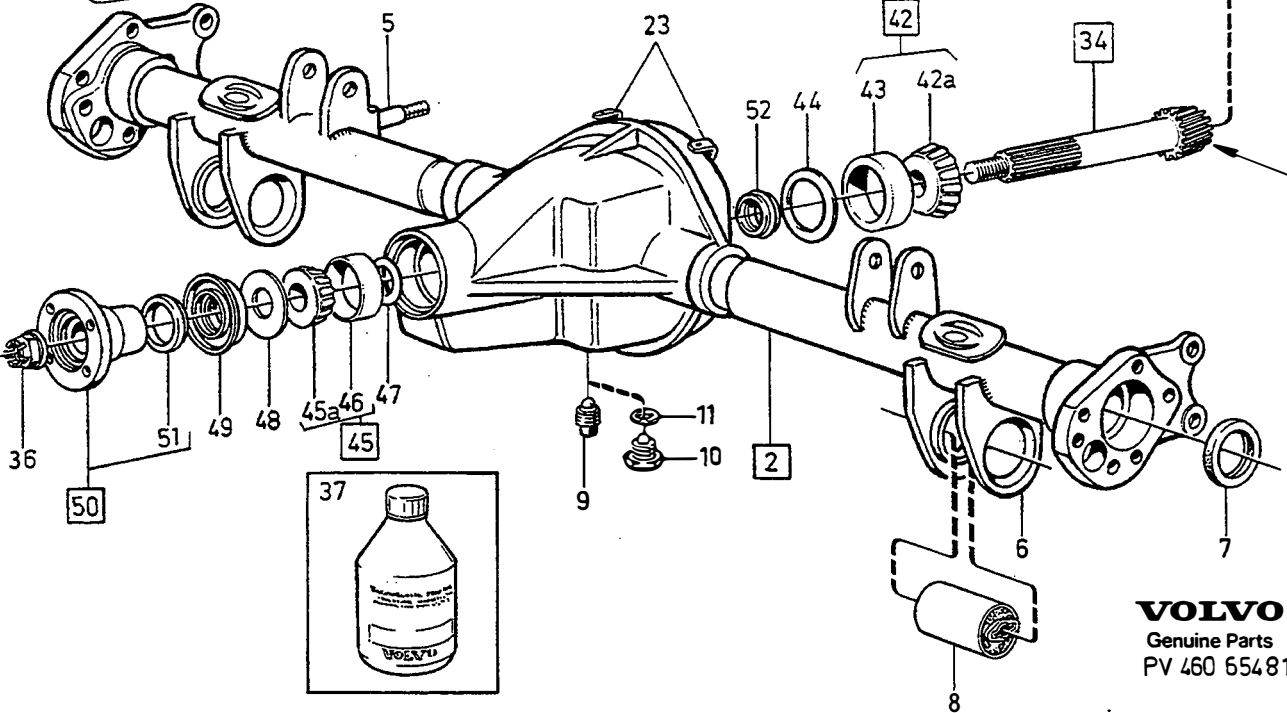
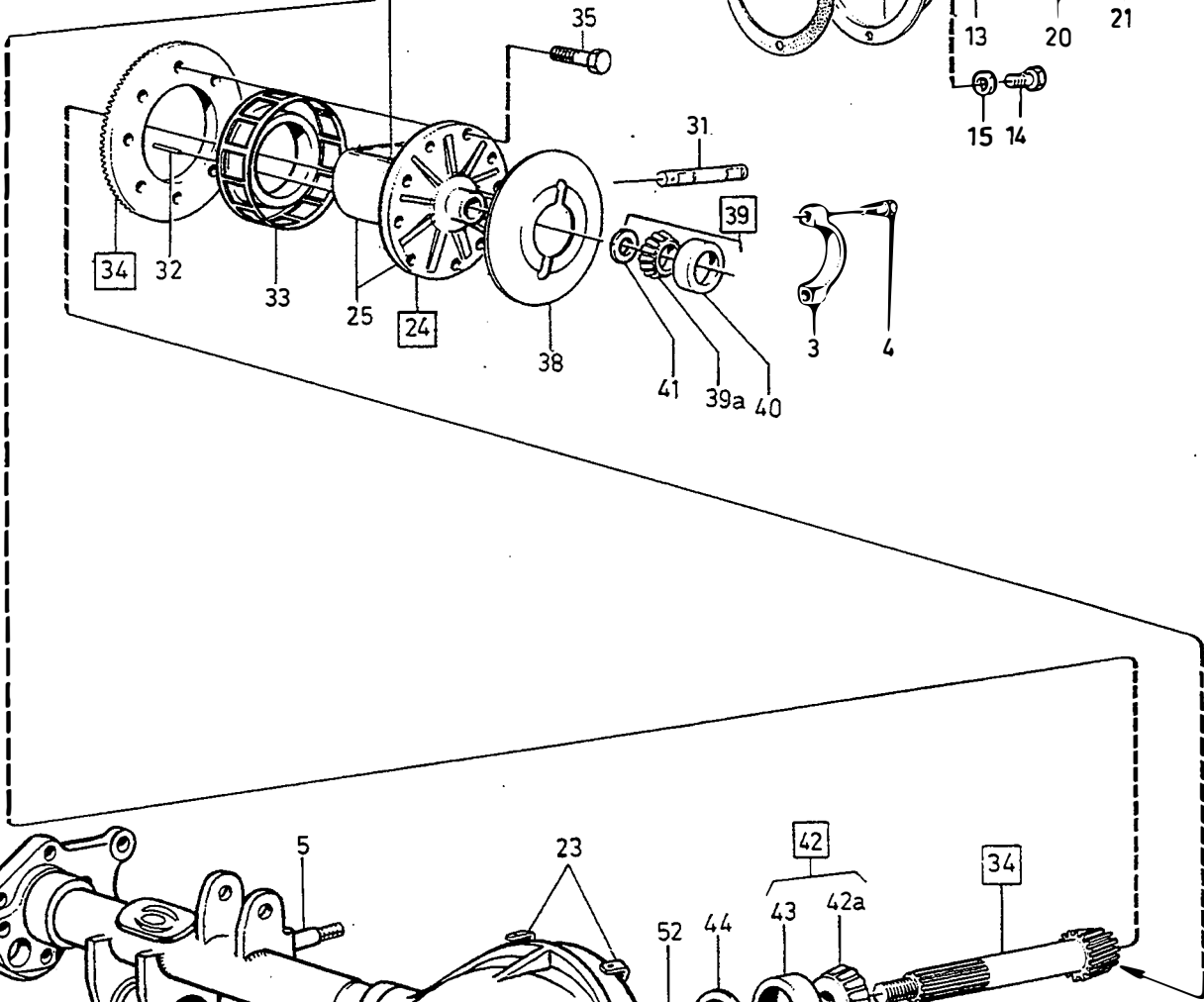
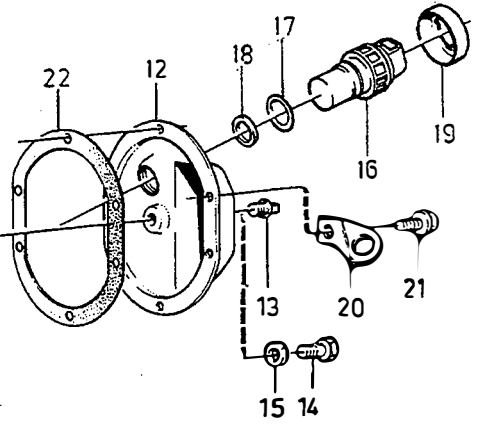
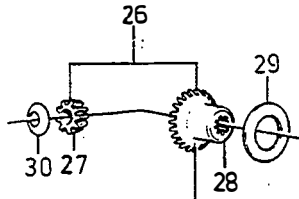
VOLVO
Genuine Parts
PV 460 65481

A		MARKED 1030					BAKAXEL		HINTERACHSE		Grupp Gruppe	
B		MARKED 1030									46	
C		MARKED 1031									Sida Seite	
D		MARKED 1031									1097	
E									EXC ANTI-SPIN			
Pos	Artikel nr Artikelnr.	Antal / Anzahl					P S	Benämning	Bezeichnung	Anmärkning Anmerkung	S R	
		A	B	C	D	E						
12	89671-2	1	1	-	1	-	• Inspektionslock	• Schaudeckel	R.AX MARKED 1216097, 1216098, 1216129, 1216138, 1216151, 1216155, 1216159, 1216162.	4		
	89671-2	-	-	1	-	-	• Inspektionslock	• Schaudeckel		4		
	1209772-1	-	-	1	-	-	• Inspektionslock	• Schaudeckel	2) R.AX MARKED 1216160	4		
13	952359-8	1	1	1	1	-	• Propp	• Stöpsel		2		
14	960632-8	1	1	1	1	-	• Plugg	• Stopfen		2		
15	957181-1	1	1	1	1	-	• Packning	• Dichtung		2		
16	1308024-7	-	-	1	-	-	• Impulsgivare	• Impulsgeber	2) R.AX MARKED 1216160	2		
17	1307369-7	-	-	1	-	-	• O-ring	• O-ring	2)	2		
18	191834-1	-	-	X	-	-	• Justerbleck	• Nachstellblech	2) THK 0.1 mm	2		
	191835-8	-	-	X	-	-	• Justerbleck	• Nachstellblech	2) THK 0.15 mm	2		
	191837-4	-	-	X	-	-	• Justerbleck	• Nachstellblech	2) THK 0.25 mm	2		
	191836-6	-	-	X	-	-	• Justerbleck	• Nachstellblech	2) THK 0.7 mm	2		
	1209277-1	-	-	X	-	-	• Justerbleck	• Nachstellblech	2) THK 1.5 mm	2		
	1209287-0	-	-	X	-	-	• Justerbleck	• Nachstellblech	2) THK 2.5 mm	2		
19	1232772-2	-	-	1	-	-	• Låsmutter	• Sicherungsmutter	2)	2		
20	1348890-3	-	-	1	-	-	• Konsol	• Konsole	2) (1324068)	3		
21	(942624)	10	10	10	10	-	SP • Flänsskruv	• Flanschschraube	3) ALTER 1. LG 13 mm REPL 1 PCS 940113-4, 1 PCS 955894-1.	2		
	947107-9	9	9	9	9	-	• Flänsskruv	• Flanschschraube	3) ALTER 2. LG 12 mm	2		
	944926-5	1	1	1	1	-	• Flänsskruv	• Flanschschraube	3) ALTER 2. LG 14 mm (89254)	2		
22	1377332-0	1	1	1	1	-	• Packning asbestfri	• Dichtung asbestfrei		2		
23	1221660-2	1	1	1	1	-	• Fäste	• Haltering		3		
24	1232771-4	1	1	1	1	-	• Differential	• Ausgleichgetriebe	EXC R.AX MARKED 1216160(1217079)	4		
	1232771-4	-	-	1	-	-	• Differential	• Ausgleichgetriebe	2) R.AX MARKED 1216160 (383258)	4		
25	1232722-7	1	1	1	1	-	• Differentialhus	• Ausgleichgetriebegehäuse ..		4		
☆ 26	271914-4	1	1	1	1	-	• Differentialdrevsats	• Ausgleichkegelradsatz		3		
27		2	2	2	2	-	KN • • Differentialdrev	• • Ausgleichkegelrad		3		
28		2	2	2	2	-	KN • • Differentialhjul	• • Ausgleichstirnråd		3		
29	1232436-4	2	2	2	2	-	• Tryckbricka	• Druckscheibe		3		
30	384209-3	2	2	2	2	-	• Tryckbricka	• Druckscheibe		3		
31	384201-0	1	1	1	1	-	• Axeltapp	• Spindelzapfen		3		
32	191838-2	1	1	1	1	-	• Låspinne	• Sicheringsstift		3		
33	1232733-4	-	-	1	-	-	• Tandhjul	• Geberzahnrad	2) R.AX MARKED 1216160	3		
34	273924-1	-	-	1	-	-	• Drevsats	• Tribsats	R.AX RATIO 3.15/1 (271254)	3		
	271650-4	-	-	1	-	-	• Drevsats	• Tribsats	R.AX RATIO 3.31/1 R.AX RATIO 3.54/1 (273410)	3		
	273800-3	1	1	-	-	-	• Drevsats	• Tribsats	R.AX RATIO 3.54/1 R.AX RATIO 3.73/1 (271256)	3		
	271255-2	-	-	1	1	-	• Drevsats	• Tribsats	R.AX RATIO 3.73/1 R.AX RATIO 3.91/1 (273980)	3		
	273472-1	1	1	-	-	-	• Drevsats	• Tribsats	R.AX RATIO 3.91/1 R.AX RATIO 4.56/1	3		
	271335-2	-	-	1	1	-	• Drevsats	• Tribsats		3		
	273408-5	1	1	-	-	-	• Drevsats	• Tribsats		3		
	271257-8	-	-	1	-	-	• Drevsats	• Tribsats		3		
	273798-9	1	-	-	-	-	• Drevsats	• Tribsats		3		
35	1217099-9	10	10	10	10	-	IK • • Skruv	• • Schraube		2		
36	947855-3	1	1	1	1	-	IK • • Mutter	• • Mutter		2		
37	1161329-6	3	3	3	3	-	IK • • Bakväxelolja	• • Hint.axchse öl	(1161276), 0,5l	6		
38	383253-2	1	1	1	1	-	• Låsplåt	• Sickerungsblech		3		
39	183842-4	2	2	2	2	-	• Rullager	• Rollenlager	(181305),(181662)	2		
39a		1	1	1	1	-	NS • • Innerring	• • Innenring				
40		1	1	1	1	-	NS • • Yttering	• • Aussenring				

2) För vagnar med växlingsindikator. / Für Fahrzeuge mit Schaltanzeige.
 3) 242 CH APP 214000, 244 CH APP 745000, 245 CH APP 398000



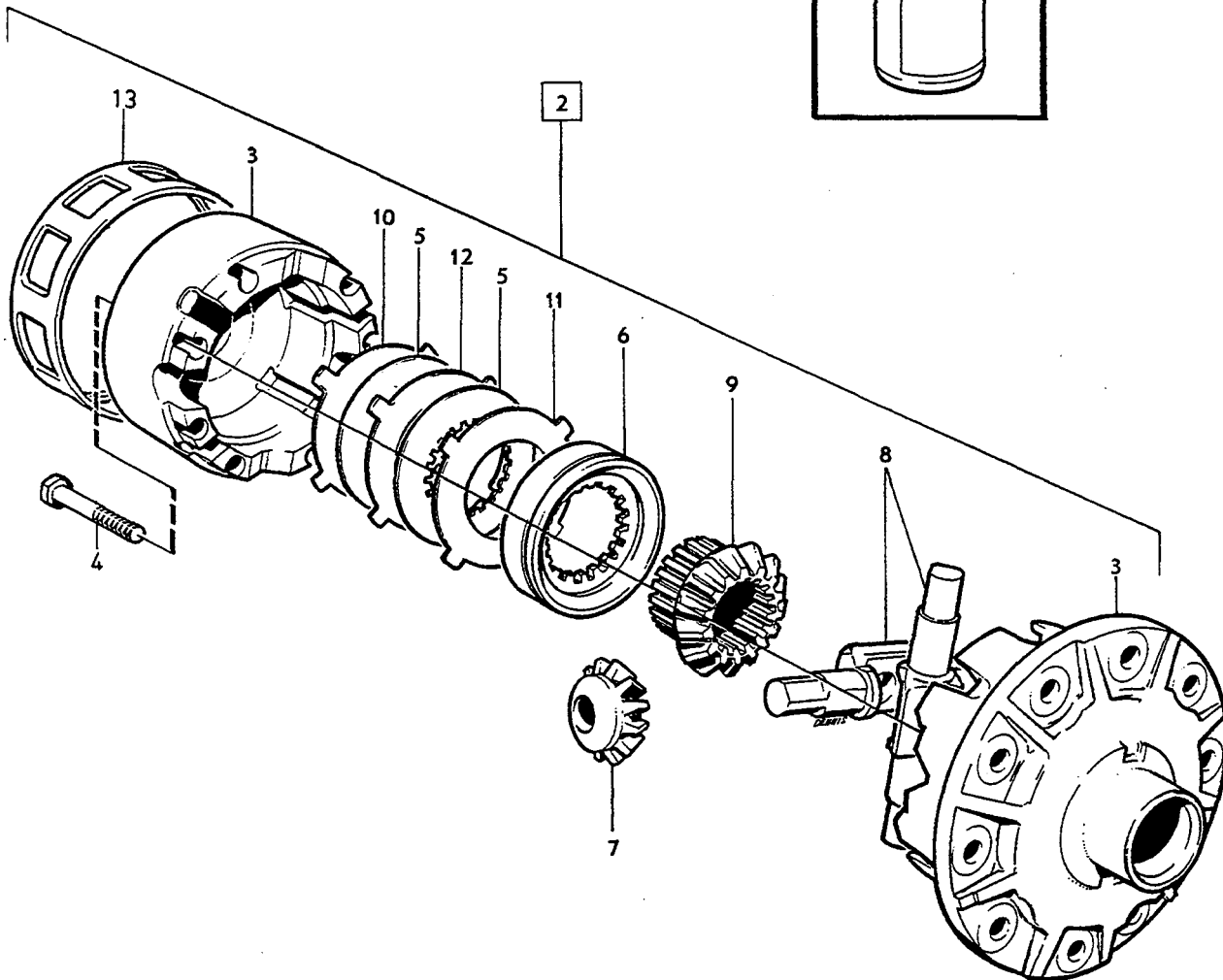
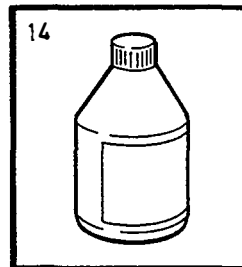
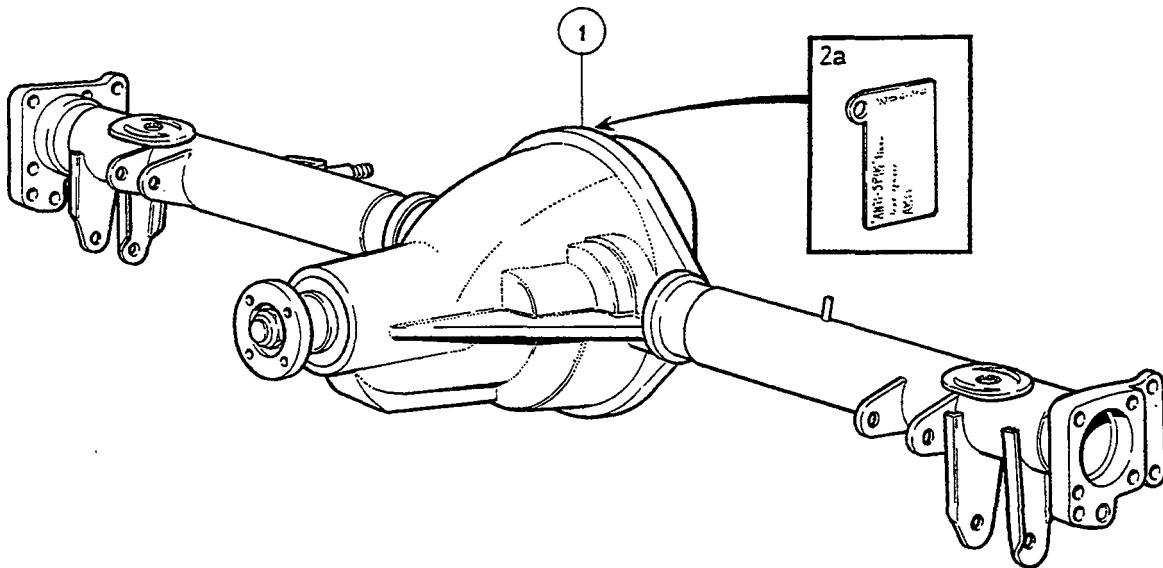
1



VOLVO
Genuine Parts
PV 460 65481

A		MARKED 1030					BAKAXEL		HINTERACHSE			Grupp Gruppe
B		MARKED 1030										46
C		MARKED 1031										Sida Seite
D		MARKED 1031										1099
E									EXC ANTI-SPIN			
Pos	Artikel nr Artikelnr.	Antal / Anzahl					P S	Benämning	Bezeichnung	Anmärkning Anmerkung	S R	
		A	B	C	D	E						
41	81374-1	X	X	X	X	-	• Justerbleck	• Nachstellblech	THK 0.08 mm	2		
	81375-8	X	X	X	X	-	• Justerbleck	• Nachstellblech	THK 0.13 mm	2		
	81377-4	X	X	X	X	-	• Justerbleck	• Nachstellblech	THK 0.75 mm	2		
42	183840-8	1	1	-	-	-	• Rullager	• Rollenlager	(181303),(181304)	2		
	183841-6	-	-	1	1	-	• Rullager	• Rollenlager	(183327),(183328)	2		
42 a		1	1	1	1	-	NS • Innerring	• Innerring				
43		1	1	1	1	-	NS • Yttering	• Aussenring				
44	81383-2	-	-	X	X	-	• Justerbleck	• Nachstellblech	THK 0.08 mm	2		
	87655-7	X	X	-	-	-	• Justerbleck	• Nachstellblech	THK 0.08 mm	2		
	81384-0	-	-	X	X	-	• Justerbleck	• Nachstellblech	THK 0.13 mm	2		
	191840-8	X	X	-	-	-	• Justerbleck	• Nachstellblech	THK 0.13 mm	2		
	120623-4	-	-	X	X	-	• Justerbleck	• Nachstellblech	THK 0.25 mm	2		
	191841-6	X	X	-	-	-	• Justerbleck	• Nachstellblech	THK 0.25 mm	2		
45	183839-0	1	1	1	1	-	• Rullager	• Rollenlager	(181301),(181302)	2		
45 a		1	1	1	1	-	NS • Innerring	• Innerring				
46		1	1	1	1	-	NS • Yttering	• Aussenring				
☆ 47	1220982-1	X	X	-	-	-	• Justerbleck	• Nachstellblech	THK 0.08 mm	2		
	1220981-3	X	X	-	-	-	• Justerbleck	• Nachstellblech	THK 0.13 mm	2		
☆ 48	1220980-5	X	X	-	-	-	• Justerbleck	• Nachstellblech	THK 0.25 mm	2		
☆ 49	384371-1	X	X	-	-	-	• Justerbleck	• Nachstellblech	THK 0.72mm	2		
☆ 50	1220985-4	-	-	X	X	-	• Justerbleck	• Nachstellblech	THK 0.08mm	2		
☆ 51	1220984-7	-	-	X	X	-	• Justerbleck	• Nachstellblech	THK 0.13mm	2		
☆ 52	1220983-9	-	-	X	X	-	• Justerbleck	• Nachstellblech	THK 0.25mm	2		
	384871-0	-	-	X	X	-	• Justerbleck	• Nachstellblech	THK 1.20mm	2		
48	80506-9	1	1	1	1	-	• Tätningsbricka	• Dichtscheibe		2		
49	3520682-0	1	1	1	1	-	• Tätning	• Dichtung		2		
50	384720-9	1	1	1	1	-	• Medbringare	• Antriebsflansch		3		
51	81388-1	1	1	1	1	-	• Dammskydd	• Staubschutz		2		
52	1340791-1	1	1	1	-	-	• Förspänningshylsa	• Vorspannhülse	4)	3		

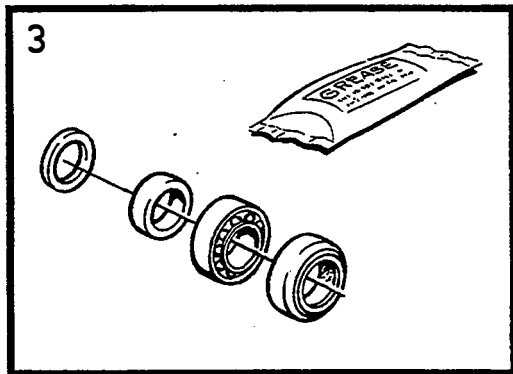
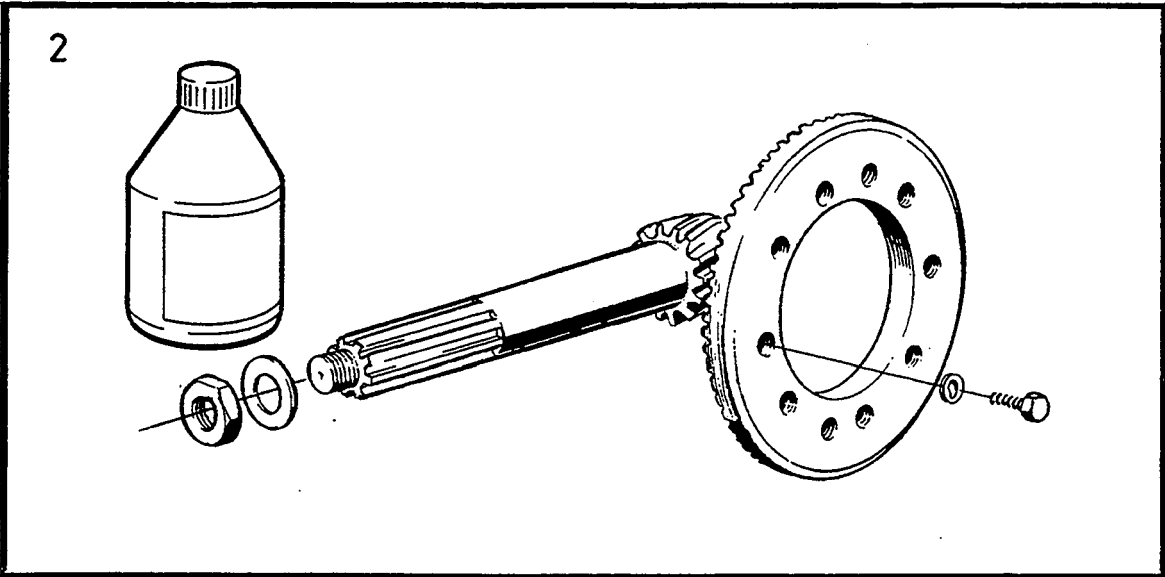
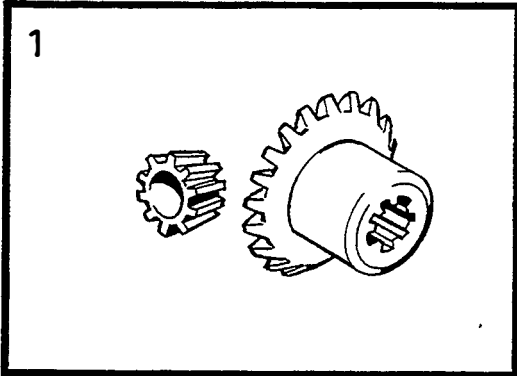
4) Pinjonger märkta VOLVO-1232254, -1232258, -1220940, -1220962, -1220934. / Antriebskegelräder mit Kennzeichnung VOLVO-1232254, -1232258, -1220940, -1220962, -1220934.



VOLVO
Genuine Parts
PV 460 47600

		BAKAXEL					HINTERACHSE			Grupp Gruppe	
										46	
										Sida Seite	
							ANTI-SPIN			1101	
Pos	Artikel nr Artikelnr.	Antal / Anzahl					P S	Benämning	Bezeichnung	Anmärkning Anmerkung	S R
		A	B	C	D	E					
1	1216099	1	-	-	-	-	NS	Bakaxel	Hinterachse	RATIO 3.91/1 MARKED 1216099	
	1216117	1	-	-	-	-	NS	Bakaxel	Hinterachse	RATIO 3.91/1 MARKED 1216117	
	1216100	1	-	-	-	-	NS	Bakaxel	Hinterachse	RATIO 3.73/1 MARKED 1216100	
	1216101	1	-	-	-	-	NS	Bakaxel	Hinterachse	RATIO 3.73/1 MARKED 1216101	
	1216120	1	-	-	-	-	NS	Bakaxel	Hinterachse	RATIO 3.73/1 MARKED 1216120	
	(1216102)	1	-	-	-	-	SP	Bakaxel	Hinterachse	RATIO 3.54/1 MARKED 1216102	3
	1216112	1	-	-	-	-	NS	Bakaxel	Hinterachse	RATIO 3.54/1 MARKED 1216112	
	1216128	1	-	-	-	-	NS	Bakaxel	Hinterachse	RATIO 3.54/1 MARKED 1216128	
	1216137	1	-	-	-	-	NS	Bakaxel	Hinterachse	RATIO 3.54/1 MARKED 1216137	
	1216130	1	-	-	-	-	NS	Bakaxel	Hinterachse	RATIO 3.31/1 MARKED 1216130	
2	(384727)	1	-	-	-	-	SP	•Differential	•Ausgleichgetriebe	1) REPL 1PCS 1340620-2	3
	1340620-2	-	1	-	-	-		Differential	Ausgleichgetriebe	1)	4
2a	1340498-3	1	1	-	-	-		••Skylt	••Schild		3
3		1	1	-	-	-	NS	••Hus	••Gehäuse		
		1	1	-	-	-	NS	••Hus	••Gehäuse		
4	384511-2	8	-	-	-	-		••Skruv	••Schraube		2
	1377049-0	-	8	-	-	-		••Skruv	••Schraube		2
5	633262-1	4	4	-	-	-		••Lamell	••Lamelle		3
6	384510-4	2	2	-	-	-		••Lamellnav	••Lamellennabe		3
7	384505-4	4	4	-	-	-		••Differentialhjul	••Ausgleichstirnrad		3
8	384507-0	2	2	-	-	-		••Axel	••Welle		3
9	384504-7	2	2	-	-	-		••Differentialdrev	••Ausgleichkegelrad		3
10	666248-0	2	2	-	-	-		••Lamell	••Lamelle	THK 1.5 mm	3
11	666249-8	2	2	-	-	-		••Skiva plan	••Scheibe eben	THK 2.4 mm	3
12	666250-6	2	2	-	-	-		••Skiva kupig	••Scheibe höglig	THK 2.4 mm	3
14	1161129-0	3	3	-	-	-		Bakväxelolja	Hint.achse öl	0,5 l	6
		-	-	-	-	-		Tabell	Tabelle		
		-	-	-	-	-		Anti-spin---standard	Anti-Spin---Standard		
		-	-	-	-	-		bakaxel---bakaxel	Hinterachse---Hinterachse		
		-	-	-	-	-			
		-	-	-	-	-		1216099----1216094	1216099----1216094		
		-	-	-	-	-		1216100----1216096	1216100----1216096		
		-	-	-	-	-		1216101----1216097	1216101----1216097		
		-	-	-	-	-		1216102----1216098	1216102----1216098		
		-	-	-	-	-		1216112----1216111	1216112----1216111		
		-	-	-	-	-		1216117----1216095	1216117----1216095		
		-	-	-	-	-		1216120----1216123	1216120----1216123		
		-	-	-	-	-		1216128----1216127	1216128----1216127		
		-	-	-	-	-		1216130----1216129	1216130----1216129		
		-	-	-	-	-		1216137----1216136	1216137----1216136		

1) För övriga i komplett bakaxel ingående detaljer, se motsvarande standard bakaxlar enligt ovanstående tabell. / Für übrigen Einzelteile der kpl. Hinterachse wird auf entsprechende Standard-Hinterachsen 1t. obiger Tabelle verwiesen.



VOLVO

Genuine Parts

PV 460 47601

A							REPARATIONSSATS BAKAXEL		REPARATURSÄTZE HINTERACHSE		Grupp Gruppe
B											46
C											Sida Seite
D											1103
E											
Pos	Artikel nr Artikelnr.	Antal / Anzahl					P S	Benämning	Bezeichnung	Anmärkning Anmerkung	S R
		A	B	C	D	E					
☆ 1	271914-4	1	-	-	-	-		Differentialdrevsats	Ausgleichkegelradsatz		3
2	273924-1	1	-	-	-	-		Drevsats	Triebssatz	R.AX RATIO 3.15/1 R.AX MARKED 1216159	3
	271254-5	1	-	-	-	-		Drevsats	Triebssatz	R.AX RATIO 3.31/1 R.AX MARKED 1216129, 1216130 (273139)	3
	271255-2	1	-	-	-	-		Drevsats	Triebssatz	R.AX RATIO 3.54/1 R.AX MARKED 1216098, 1216102, 1216111, 1216112 (273410)	3
	273800-3	1	-	-	-	-		Drevsats	Triebssatz	R.AX RATIO 3.54/1 R.AX MARKED 1216119, 1216127, 1216128, 1216136, 1216137 (273409)	3
	271335-2	1	-	-	-	-		Drevsats	Triebssatz	R.AX MARKED 1216097, 1216101, 1216120, 1216123 (271256)	3
	273472-1	1	-	-	-	-		Drevsats	Triebssatz	R.AX RATIO 3.73/1 R.AX MARKED 1216096, 1216100, 1216106, 1216105, 1216108, 1216118	3
	273408-5	1	-	-	-	-		Drevsats	Triebssatz	R.AX RATIO 3.91/1 R.AX MARKED 1216094, 1216095, 1216099, 1216104, 1216117, 1216131	3
	271257-8	1	-	-	-	-		Drevsats	Triebssatz	R.AX RATIO 3.91/1 R.AX MARKED 1216162 (273980)	3
	273798-9	1	-	-	-	-		Drevsats	Triebssatz	R.AX RATIO 4.56/1 R.AX MARKED 1216103	3
3	273872-2	1	-	-	-	-		Reparationssats bakhjulslager	Reparatursatz Hinterradlager ...		1

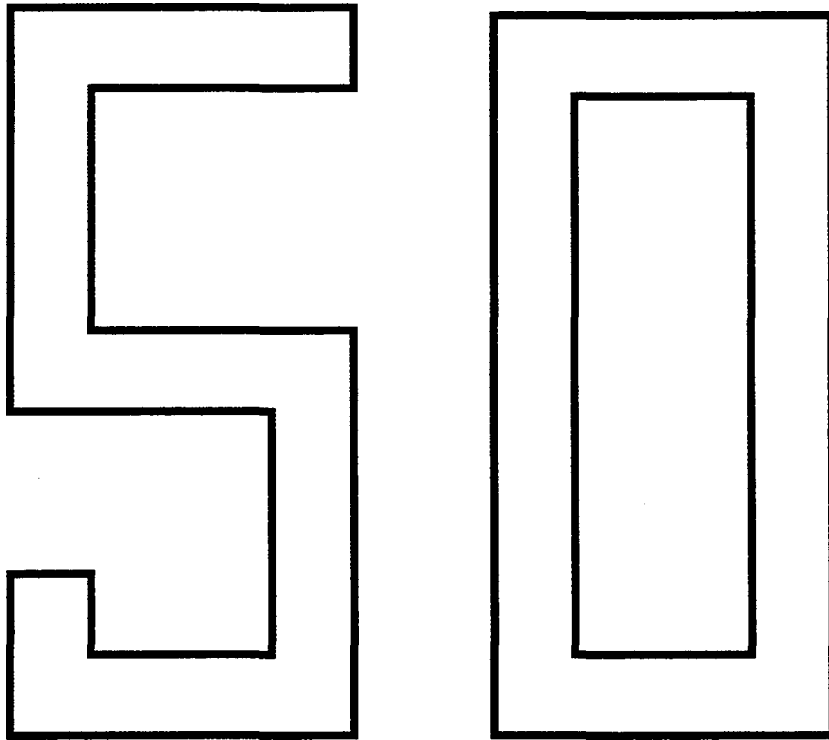
(

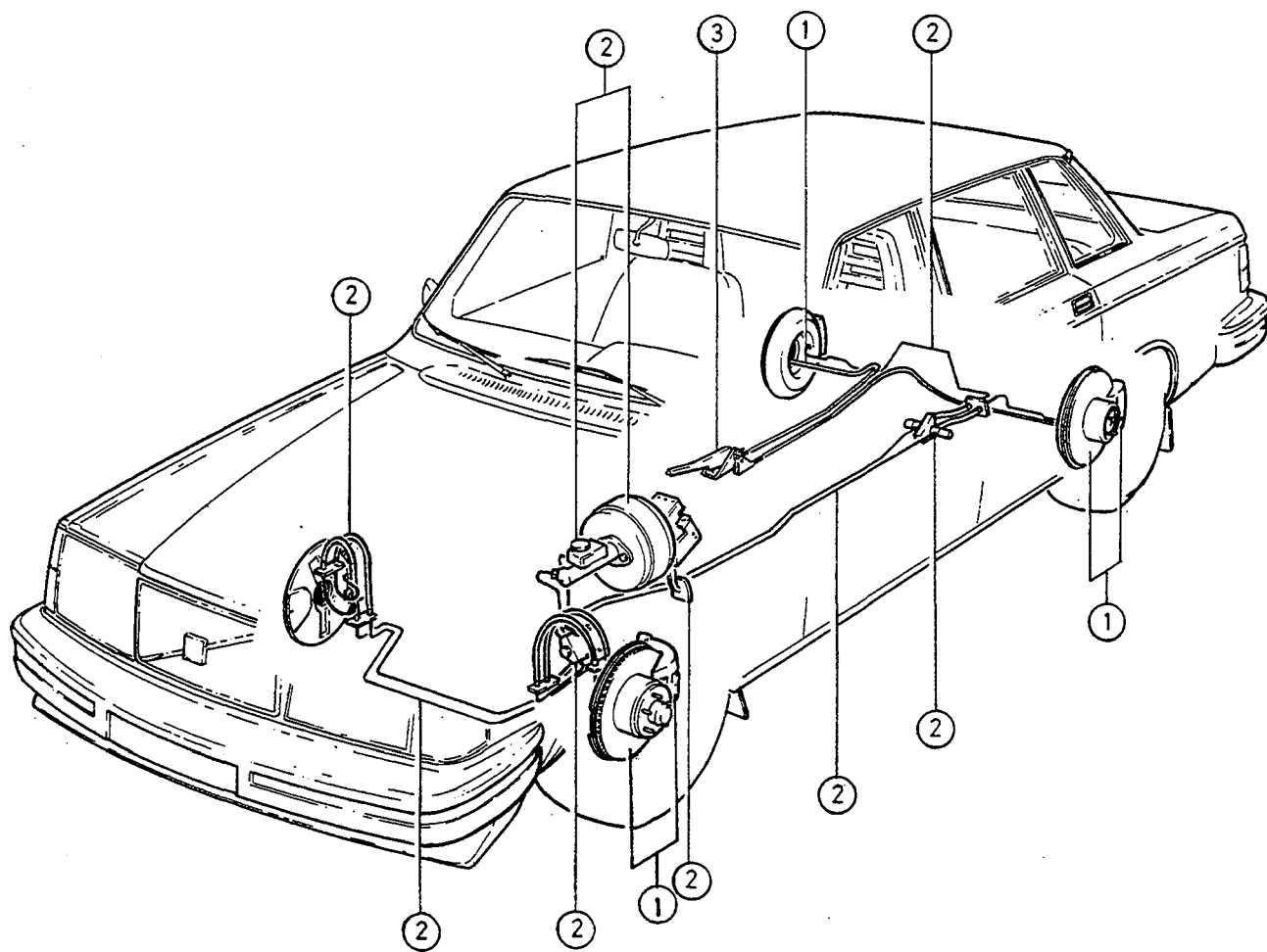
(

(

(

BROMS / BREMSE

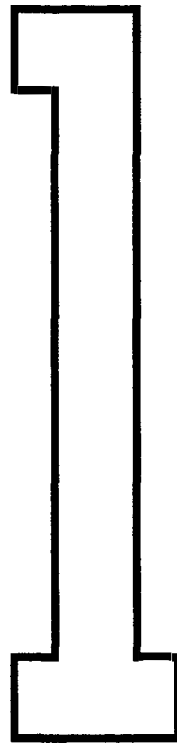
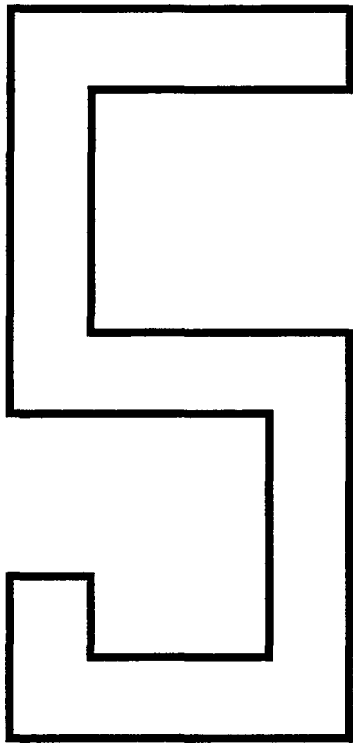




© **VOLVO**
Genuine Parts
PV 500 41138
(106:1)

GRUPP INDEX BROMS		GRUPPENINDEX BREMSE		Grupp Gruppe 50
				Sida Seite 1107
Pos	Benämning	Bezeichnung	Anmärkning Anmerkung	
	UNDERGRUPP 51	UNTERGRUPPE 51		
1	Hjulbroms	Radbremse	SEE 51 • 1109	
	UNDERGRUPP 52	UNTERGRUPPE 52		
2	Vakuumhydrauliskt bromssystem	Vakuumhydraul. Bremssystem	SEE 52 • 1125	
	UNDERGRUPP 55	UNTERGRUPPE 55		
3	Parkeringsbroms	Feststellbremse	SEE 55 • 1149	

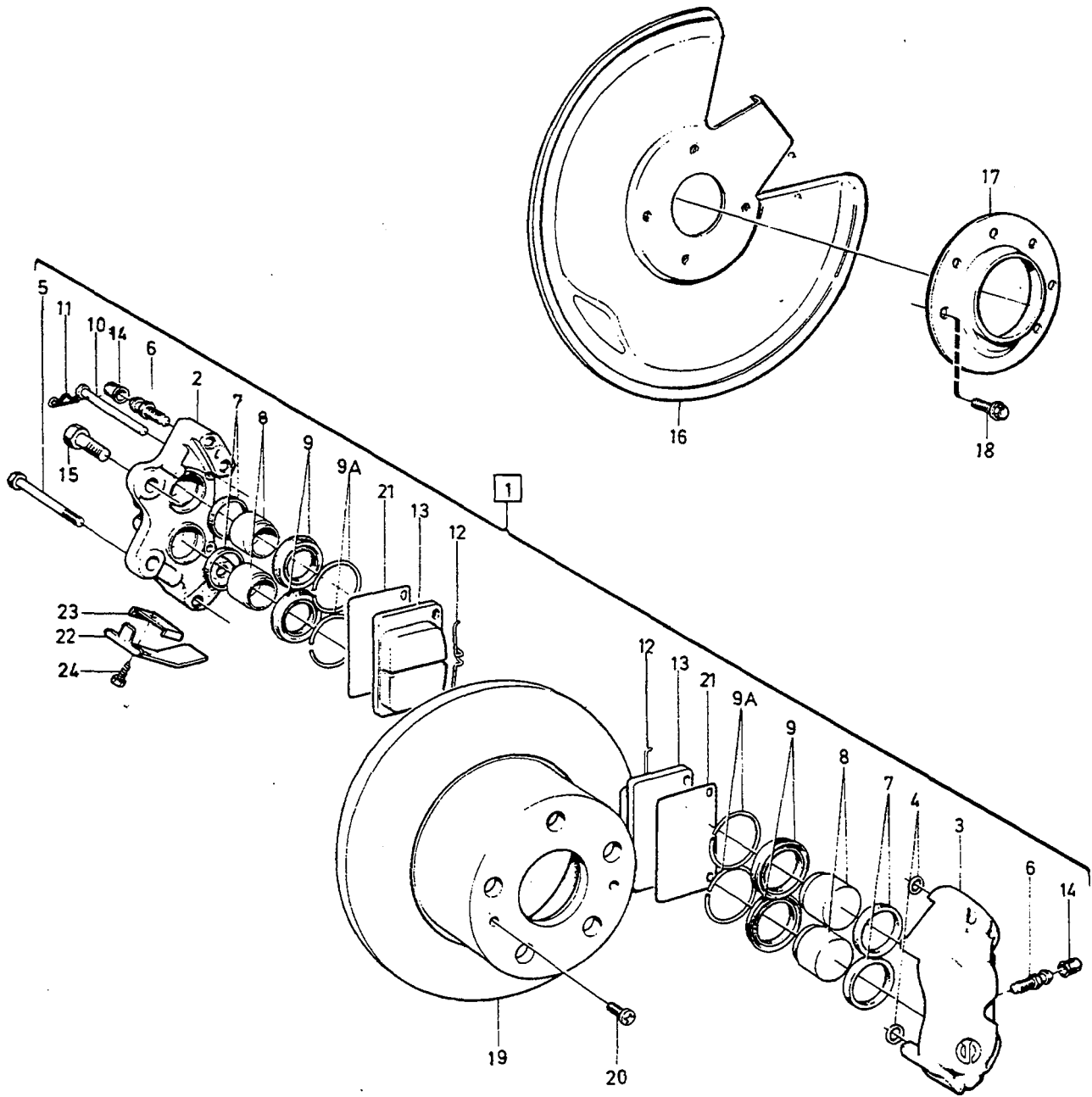
HJULBROMS / RADBREMSE



(
(

(
(

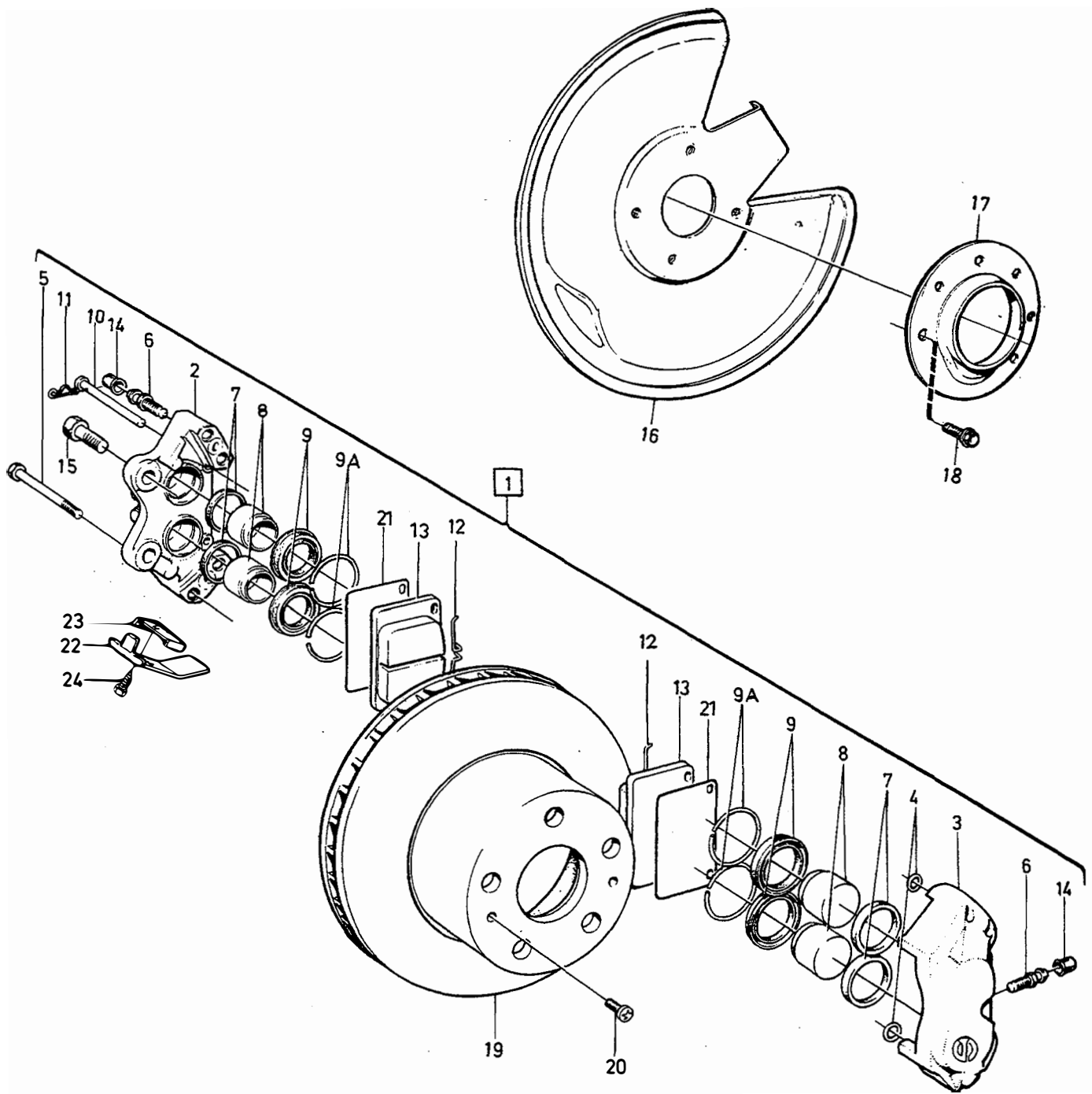
A						UNDERGRUPP HJULBROMS		UNTERGRUPPE RADBREMSE		Grupp Gruppe	
B										51	
C										Sida Seite	
D										1109	
E											
Pos	Artikel nr Artikelnr.	Antal / Anzahl					P S	Benämning	Bezeichnung	Anmärkning Anmerkung	S R
		A	B	C	D	E					
		-	-	-	-	-		Framhjulsbroms ej ventilerad . GIRLING	Vorderradbremse nicht belüftet GIRLING	SEE 51 • 1111	
		-	-	-	-	-		Framhjulsbroms ventilerad GIRLING	Vorderradbremse belüftet GIRLING	SEE 51 • 1113	
		-	-	-	-	-		Bakhjulsbroms GIRLING	Hinterradbremse GIRLING	SEE 51 • 1115	
		-	-	-	-	-		Bakhjulsbroms ATE, EXC USA	Hinterradbremse ATE, EXC USA	SEE 51 • 1117	
		-	-	-	-	-		Bakhjulsbroms ATE, USA	Hinterradbremse ATE, USA	SEE 51 • 1119	
		-	-	-	-	-		Reparationssats framhjulsbroms	Reparatursätze Vorderradbremse	SEE 51 • 1121	
		-	-	-	-	-		Reparationssats bakhjulsbroms	Reparatursätze Hinterradbremse	SEE 51 • 1123	



VOLVO PARTS
1 050 37055
(106:1)

A		L.H.					FRAMHJULSBROMS, EJ VENTILERAD		VORD.RADBREMSE, NICHT BELÜFTET		Grupp Gruppe
B		R.H.									51
C											Sida Seite
D											1111
E							GIRLING				
Pos	Artikel nr Artikelnr.	Antal / Anzahl					P S	Benämning	Bezeichnung	Anmärkning Anmerkung	S R
		A	B	C	D	E					
1	1330303-7	1	-	-	-	-		Bromsok, v	Bremssattel, l	(1221957) EXC (S),(N),(DK),(SF)	3
	5002026-2	1	-	-	-	-	EU	Bromsok, bytes	Bremssattel, at		2
	1330303-7	1	-	-	-	-		Bromsok, v med asbestfria belägg	Bremssattel, l mit asbestfrei Belägen	(S),(N),(DK),(SF)	3
	5002026-2	1	-	-	-	-	EU	Bromsok, bytes	Bremssattel, at		2
	1330304-5	-	1	-	-	-		Bromsok, h	Bremssattel, r	(1221958) EXC (S),(N),(DK),(SF)	3
	5002027-0	-	1	-	-	-	EU	Bromsok, bytes	Bremssattel, at		2
	1330304-5	-	1	-	-	-		Bromsok, h med asbestfria belägg	Bremssattel, r mit asbestfrei Belägen	(S),(N),(DK),(SF)	3
	5002027-0	-	1	-	-	-	EU	Bromsok, bytes	Bremssattel, at		2
2		1	1	-	-	-	NS	• Hus	• Gehäuse		
3		1	1	-	-	-	NS	• Hus	• Gehäuse		
4		2	2	-	-	-	NS	• Gummiring	• Gummiring		
5		4	4	-	-	-	NS	• Skruv	• Schraube		
6	678155-3	3	3	-	-	-		• Urluftningsskruv	• Entlüftungsschraube		2
7	664816-6	4	4	-	-	-	IK	• Tätningsring	• Dichtring		2
8	1229048-2	4	4	-	-	-		• Kolv	• Kolben		3
9	1228803-1	4	4	-	-	-	IK	• Manschett	• Manschette		3
9a	680532-9	4	4	-	-	-		• Spärring	• Nutring		1
10	1228810-6	2	2	-	-	-	IK	• Pinne	• Stift	(664821)	1
11	664822-4	2	2	-	-	-	IK	• Låsfjäder	• Sperrfeder		1
12	670567-7	2	2	-	-	-	IK	• Dämpfjäder	• Dämpffeder		2
13		-	2	2	-	-	KN	• Bromsklots	• Bremsklotz		
	271739-5	1	1	-	-	-		Bromsklotssats med asbestfria belägg	Bremsklotssatz mit asbestfrei Belägen	(270163)	1
14	656456-1	3	3	-	-	-		Gummihatt	Gummikappe		2
15	947328-1	2	2	-	-	-		Låsskruv	Sicherungsschraube	M12X31 (1272207)	2
16	1272469-6	1	1	-	-	-		Skyddsplåt	Schutzblech		3
17	1272102-3	1	1	-	-	-		Grovskydd	Spritzblech		3
18	948536-8	3	3	-	-	-		Låsskruv	Sicherungsschraube	M8X10	2
19	(1228942)	1	1	-	-	-	SP	Bromsskiva ej ventilerad	Bremsscheibe nicht belüftet ...	REPL 1 PCS 270737-0	2
20	955271-2	2	2	-	-	-		Skruv	Schraube	(955270)	2
☆ 21	9131755-2	4	4	-	-	-		Mellanlägg	Beilegscheibe	1) (1359198)	2
22	1272611-3	2	2	-	-	-	IK	Tätningsplåt	Dichtblech	1)	4
23	1272612-1	2	2	-	-	-	IK	Klamma	Klemme	1)	2
24	190665-0	2	2	-	-	-	IK	Skruv	Schraube	1)	2
	272648-7	1	1	-	-	-		Reparationssats	Reparatursatz	SEE 51 • 1121	1
	272691-7	1	1	-	-	-		Monteringssats	Einbausatz	(272637) SEE 51 • 1121	1
	273786-4	1	1	-	-	-		Monteringssats	Einbausatz	SEE 51 • 1121	2

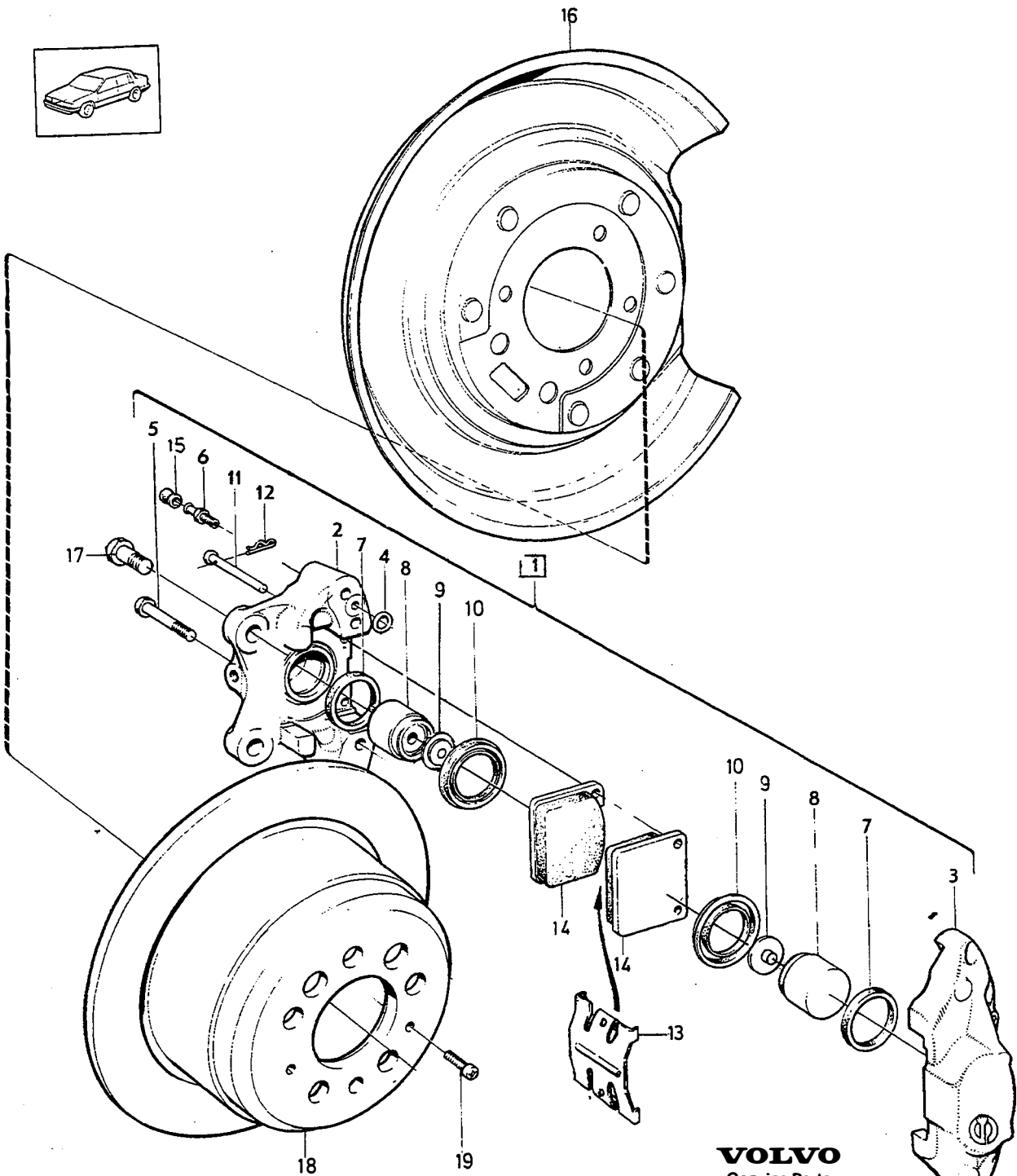
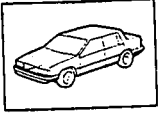
1) Serviceutförande. / Serviceausführung.



VOLVO PARTS
 1 050 37061

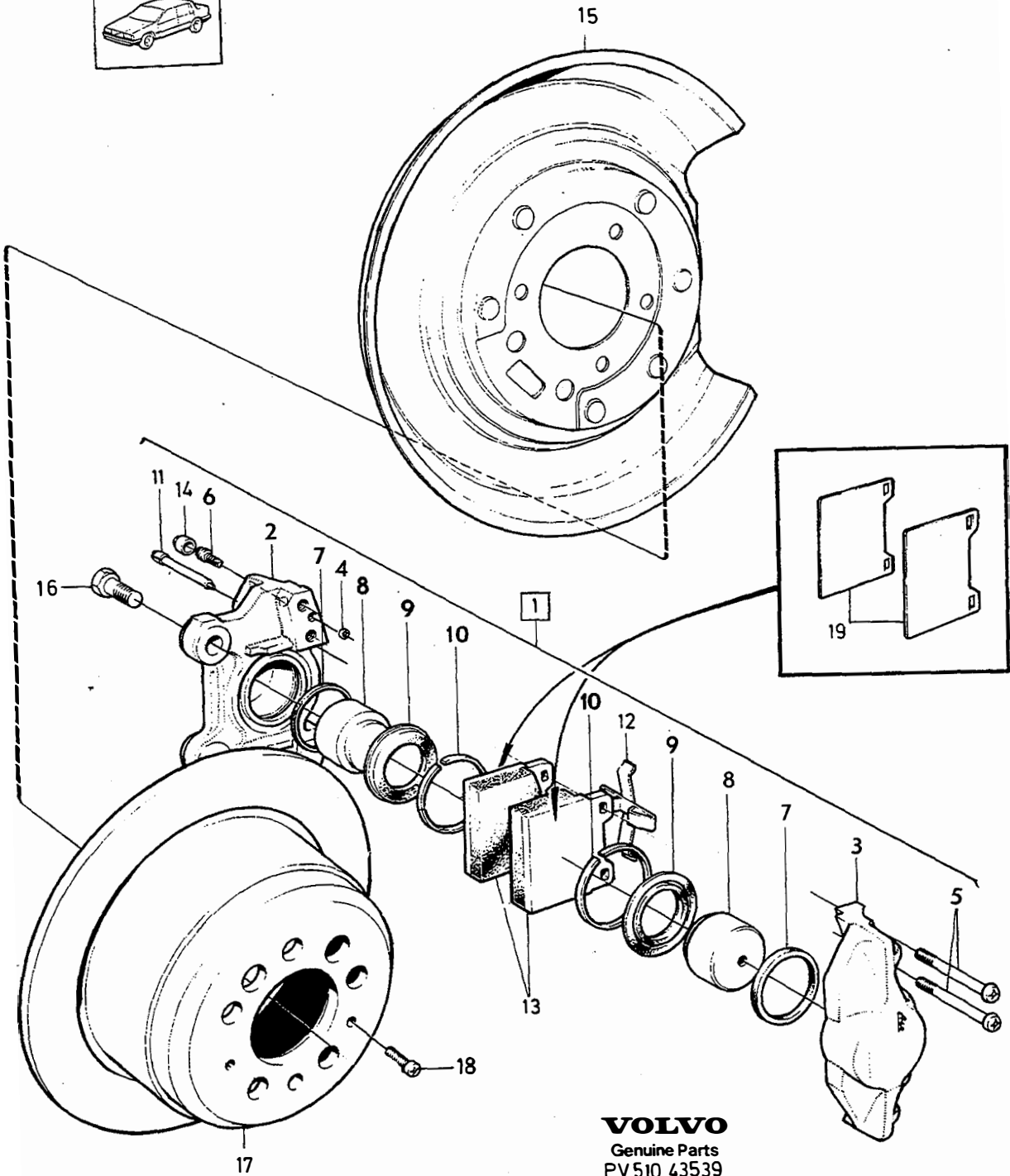
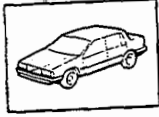
A	B	C	D	E	FRAMHJULSBROMS, VENTILERAD	VORD.RADBREMSE, BELÜFTET	Grupp Gruppe				
					GIRLING		51				
							Sida Seite				
							1113				
Pos	Artikel nr Artikelnr.	Antal / Anzahl					P S	Benämning	Bezeichnung	Anmärkning Anmerkung	S R
		A	B	C	D	E					
1	1330306-0	1	-	-	-	-		Bromsok, v med asbestfria belägg	Bremssattel, l mit asbestfrei Belägen	(1273430) EXC (S),(N),(DK),(SF)	3
	5002028-8	1	-	-	-	-	EU	Bromsok, bytes	Bremssattel, at		2
	1330306-0	1	-	-	-	-		Bromsok, v med asbestfria belägg	Bremssattel, l mit asbestfrei Belägen	(S),(N),(DK),(SF)	3
	1330307-8	1	-	-	-	-		Bromsok, h	Bremssattel, r	(1273431) EXC (S),(N),(DK),(SF)	3
	5002029-6	1	-	-	-	-	EU	Bromsok, bytes	Bremssattel, at		2
	1330307-8	1	-	-	-	-		Bromsok, h med asbestfria belägg	Bremssattel, r mit asbestfrei Belägen	(S),(N),(DK),(SF)	3
2		2	-	-	-	-	NS	• Hus	• Gehäuse		
3		2	-	-	-	-	NS	• Hus	• Gehäuse		
4		4	-	-	-	-	NS	• Gummiring	• Gummiring		
5		8	-	-	-	-	NS	• Skruv	• Schraube		
6	678155-3	6	-	-	-	-		• Urluftningsskruv	• Entluftungsschraube		2
7	664816-6	8	-	-	-	-	IK	• Tätningring	• Dichtring		2
8	1229048-2	8	-	-	-	-		• Kolv	• Kolben		3
9	1228803-1	8	-	-	-	-	IK	• Manschett	• Manschette		3
9a	680532-9	8	-	-	-	-		• Spärring	• Nutring		1
10	1228810-6	4	-	-	-	-	IK	• Pinne	• Stift		1
11	664822-4	4	-	-	-	-	IK	• Låsfjäder	• Sperrfeder		1
12	670567-7	4	-	-	-	-	IK	• Dämpfjäder	• Dämpffeder		2
13		2	-	-	-	-	KN	• Bromsklots	• Bromsklotz		
	271739-5	1	-	-	-	-		Bromsklotssats med asbestfria belägg	Bromsklotzsatz mit asbestfrei Belägen	(270163)	1
14	656456-1	6	-	-	-	-		Gummihatt	Gummikappe		2
15	947328-1	4	-	-	-	-		Låsskriv	Sicherungsschraube	M12X31	2
16	1272469-6	2	-	-	-	-		Skyddsplåt	Schutzblech		3
17	1272102-3	2	-	-	-	-		Grovskydd	Spritzblech		3
18	948536-8	6	-	-	-	-		Låsskriv	Sicherungsschraube	M8X10	2
19	(1359131)	2	-	-	-	-	SP	Bromsskiva	Bremsscheibe	REPL 1 PCS 270739-6	2
20	955271-2	4	-	-	-	-		Skruv	Schraube	(955270)	2
☆ 21	9131755-2	2	-	-	-	-		Mellanlägg	Beilegscheibe	1) (1359198)	2
22	1272611-3	4	-	-	-	-	IK	Tätningplåt	Dichtblech	1)	4
23	1272612-1	4	-	-	-	-	IK	Klamma	Klemme	1)	2
24	190665-0	4	-	-	-	-	IK	Skruv	Schraube	1)	2
	272648-7	2	-	-	-	-		Reparationssats	Reparatursatz	SEE 51•1121	1
	272691-7	2	-	-	-	-		Monteringssats	Einbausatz	SEE 51•1121	1
	273786-4	1	-	-	-	-		Monteringssats	Einbausatz	SEE 51•1121	2

1) Serviceutförande. / Serviceausführung.



VOLVO
Genuine Parts
PV 510 43428

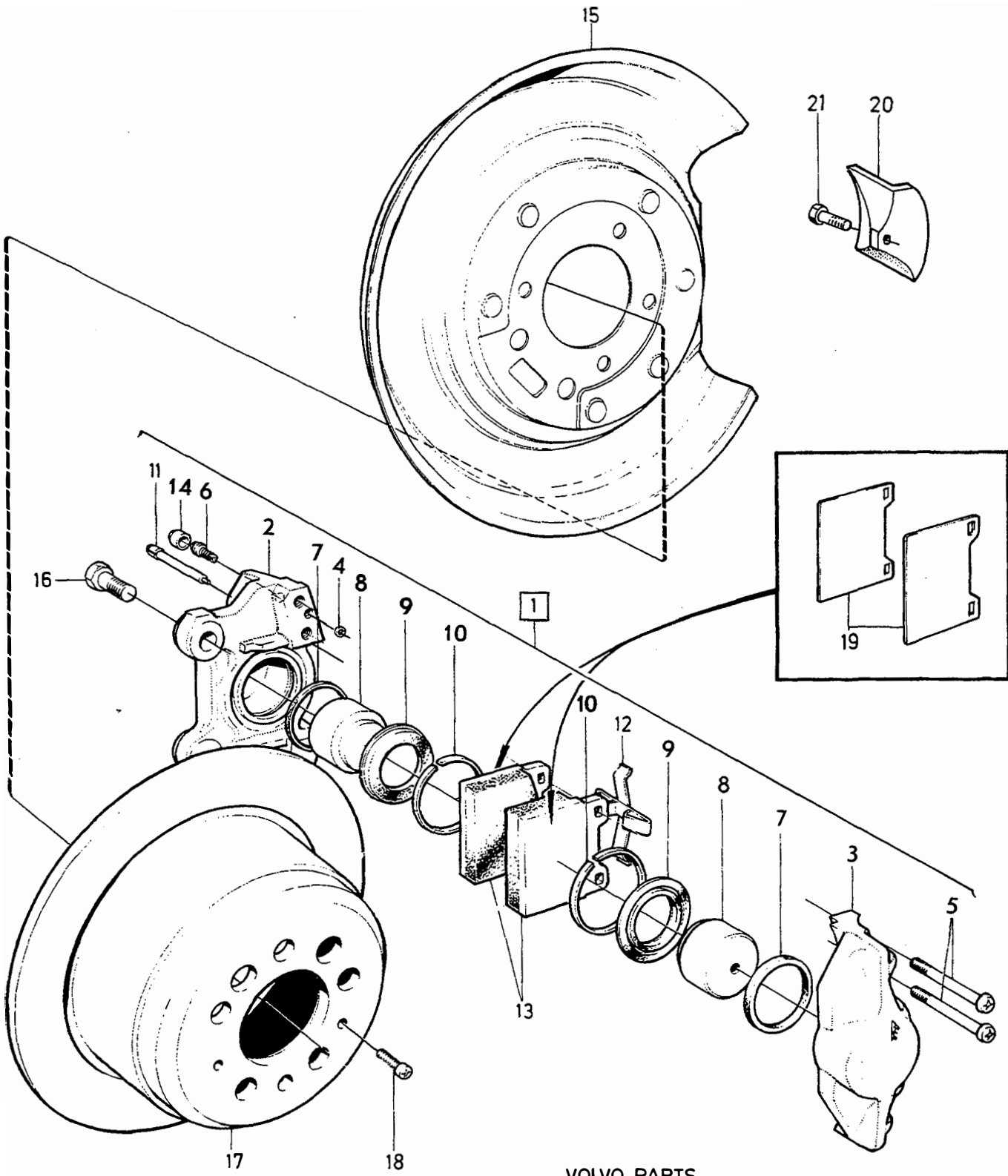
A	B	C	D	E	P	S	Benämning	Bezeichnung	Anmärkning	Anmerkung	S	R		
							BAKHJULSBROMS	HINTERRADBREMSE					Grupp	51
							GIRLING					Sida	1115	
Pos	Artikel nr	Antal / Anzahl												
	Artikelnr.	A	B	C	D	E								
	1330308-6	1	-	-	-	-		Bromsok, v med asbestfria belägg	Bremssattel, l mit asbestfrei Belägen	(1229547)		3		
	5002006-4	1	-	-	-	-	EU	Bromsok, bytes	Bremssattel, at			2		
	1330309-4	-	1	-	-	-		Bromsok, h med asbestfria belägg	Bremssattel, r mit asbestfrei Belägen	(1229548)		3		
	5002007-2	-	1	-	-	-	EU	Bromsok, bytes	Bremssattel, at			2		
2		1	1	-	-	-	NS	• Hus	• Gehäuse					
3		1	1	-	-	-	NS	• Hus	• Gehäuse					
4		1	1	-	-	-	NS	• Gummiring	• Gummiring					
5		1	1	-	-	-	NS	• Skruv	• Schraube					
6	678155-3	1	1	-	-	-		• Urluftningsskruv	• Entlüftungsschraube			2		
7	664816-6	2	2	-	-	-	IK	• Tätningsring	• Dichtring			2		
8	685331-1	2	2	-	-	-		• Kolv	• Kolben			3		
9	685332-9	2	2	-	-	-		• Mellanlägg	• Beilegscheibe			2		
10	1228803-1	2	2	-	-	-		• Manschett	• Manschette			3		
11	678145-4	2	2	-	-	-	IK	• Pinne	• Stift			1		
12	664822-4	2	2	-	-	-	IK	• Låsfjäder	• Sperrfeder			1		
13	1273104-8	1	1	-	-	-	IK	• Fjäder	• Feder	(1212207)		2		
14		2	2	-	-	-	KN	• Bromsklots	• Bremsklotz					
	270164-7	1	1	-	-	-		Bromsklotssats med asbestfria belägg	Bremsklotzatz mit asbestfrei Belägen	(272780)		1		
										EXC (S),(N),(DK),(SF). SEE 51-1123				
	270164-7	1	1	-	-	-		Bromsklotssats med asbestfria belägg	Bremsklotzatz mit asbestfrei Belägen	(272868)		1		
										(S),(N),(DK),(SF) SEE 51-1123				
15	656456-1	1	1	-	-	-	IK	Gummihatt	Gummikappe			2		
16	1205785-7	1	-	-	-	-		Skyddsplåt, v	Schutzblech, l			3		
	1205786-5	-	1	-	-	-		Skyddsplåt, h	Schutzblech, r			3		
17	975249-4	2	2	-	-	-		Flänsskruv	Flanschschraube	(947327) M10 x 30		2		
18	(1205782)	1	1	-	-	-	SP	Bromsskiva	Bremsscheibe	REPL 1 PCS 270736-2		2		
19	955271-2	2	2	-	-	-		Skruv	Schraube	(955270) M6 x 14		2		
	273114-9	1	1	-	-	-		Reparationssats	Reparatursatz	SEE 51-1123		1		
	272641-2	1	1	-	-	-		Monteringssats	Einbausatz	SEE 51-1123		1		



VOLVO
Genuine Parts
PV 510 43539

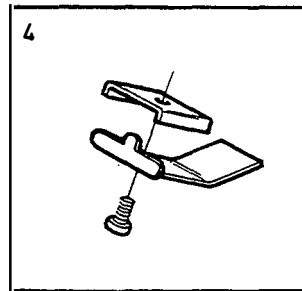
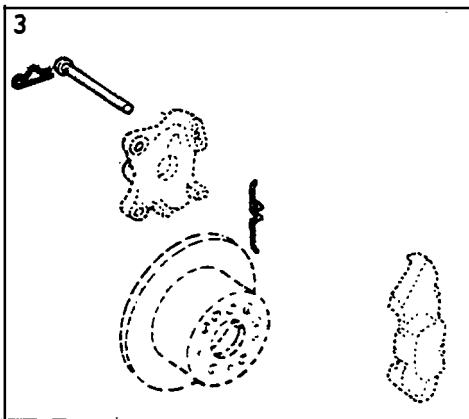
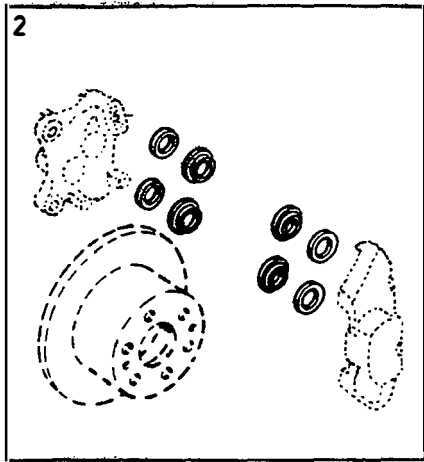
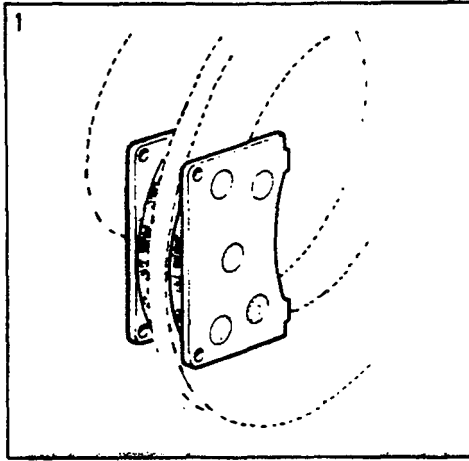
A	B	C	D	E	BAKHJULSBROMS	HINTERRADBREMSE	Grupp Gruppe				
							51				
							Sida Seite				
						ATE, EXC USA	1117				
Pos	Artikel nr Artikelnr.	Antal / Anzahl					P S	Benämning	Bezeichnung	Anmärkning Anmerkung	S R
		A	B	C	D	E					
1	1359229-0	1	-	-	-	-		Bromsok, v	Bremssattel, l	(1229551)	3
	5002010-6	1	-	-	-	-	EU	Bromsok, bytes	Bremssattel, at		2
	1359230-8	1	-	-	-	-		Bromsok, h	Bremssattel, r	(1229552)	3
	5002011-4	1	-	-	-	-	EU	Bromsok, bytes	Bremssattel, at		2
2		2	-	-	-	-	NS	• Hus	• Gehäuse		
3		2	-	-	-	-	NS	• Hus	• Gehäuse		
4		4	-	-	-	-	NS	• Gummiring	• Gummiring		
5		4	-	-	-	-	NS	• Skruv	• Schraube		
6	686234-6	2	-	-	-	-		• Urluftningsskruv	• Entluftungsschraube		2
7		4	-	-	-	-	KN	• Tätningsring	• Dichtring		
8	688739-2	4	-	-	-	-		• Kolv	• Kolben		3
9		4	-	-	-	-	KN	• Manschett	• Manschette		
10		2	-	-	-	-	NS	• Spännhylsa	• Spannhülse		
11	1228352-9	4	-	-	-	-	IK	• Pinne	• Stift		1
12	1228351-1	2	-	-	-	-	IK	• Fjäder	• Feder		1
13		2	-	-	-	-	KN	• Bromsklots	• Bromsklotz		
	271702-3	1	-	-	-	-		Bromsklotssats med asbestfria belägg	Bremsklotzsatz mit asbestfrei Belägen	(270166)	1
14	656456-1	2	-	-	-	-		Gummihatt	Gummikappe		2
15	1205785-7	1	-	-	-	-		Skyddsplåt, v	Schutzblech, l		3
	1205786-5	1	-	-	-	-		Skyddsplåt, h	Schutzblech, r		3
16	975249-4	4	-	-	-	-		Flänsskruv	Flanschschraube	(947327) M10 x 30	2
17	(1205782)	2	-	-	-	-	SP	Bromsskiva	Bremsscheibe	REPL 1 PCS 270736-2	2
18	955271-2	4	-	-	-	-		Skruv	Schraube	(955270) M6 x 14	2
19	1359772-9	2	-	-	-	-		Mellanlägg	Beilegscheibe	1) (1228590)	2
	272604-0	2	-	-	-	-		Reparationssats	Reparatursatz	SEE 51•1123	1
	272643-8	2	-	-	-	-		Monteringssats	Einbausatz	SEE 51•1123	1

1) Serviceutförande. / Serviceausführung.



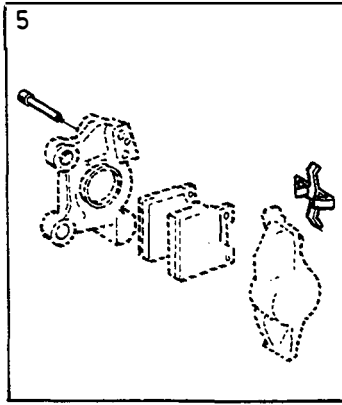
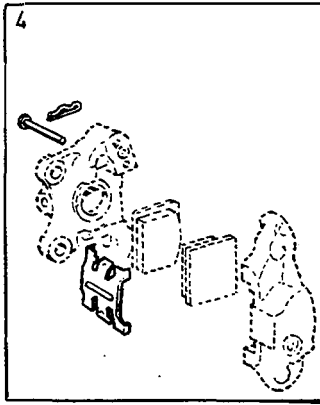
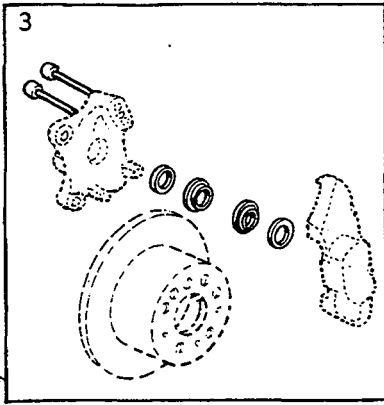
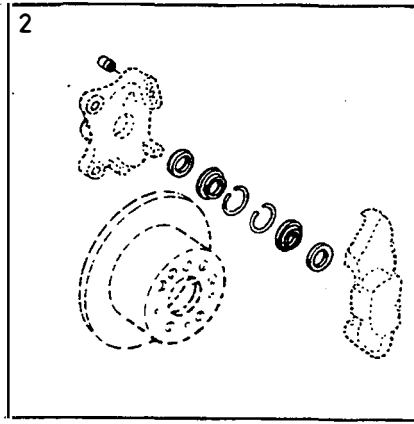
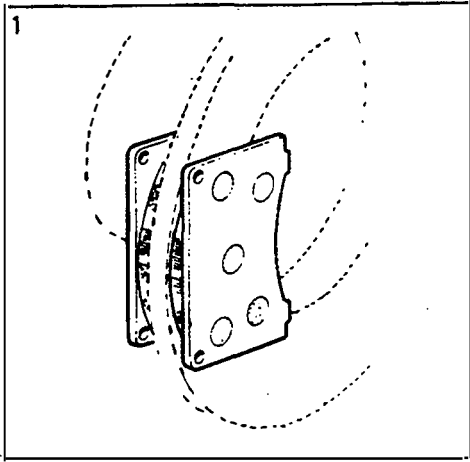
VOLVO PARTS
1 050 19478

A		L.H.					BAKHJULSBROMS		HINTERRADBREMSE		Grupp Gruppe	
B		R.H.									51	
C											Sida Seite	
D											1119	
E									ATE, USA			
Pos	Artikel nr Artikelnr.	Antal / Anzahl					P S	Benämning	Bezeichnung	Anmärkning Anmerkung	S R	
		A	B	C	D	E						
1	1359229-0	1	-	-	-	-		Bromsok, v	Bremssattel, l	(1229551)	3	
	5002010-6	1	-	-	-	-	EU	Bromsok, bytes	Bremssattel, at		2	
	1359230-8	-	1	-	-	-		Bromsok, h	Bremssattel, r	(1229552)	3	
	5002011-4	-	1	-	-	-	EU	Bromsok, bytes	Bremssattel, at		2	
2		1	1	-	-	-	NS	• Hus	• Gehäuse			
3		1	1	-	-	-	NS	• Hus	• Gehäuse			
4		2	2	-	-	-	NS	• Gummiring	• Gummiring			
5		4	4	-	-	-	NS	• Skruv	• Schraube			
6	686234-6	1	1	-	-	-		• Urluftningsskruv	• Entluftningsschraube		2	
7		2	2	-	-	-	KN	• Tätningring	• Dichtring			
8	688739-2	2	2	-	-	-		• Kolv	• Kolben		3	
9		2	2	-	-	-	KN	• Manschett	• Manschette			
10		1	1	-	-	-	NS	• Spännhylsa	• Spannhülse			
11	1228352-9	2	2	-	-	-	IK	• Pinne	• Stift		1	
12	1228351-1	1	1	-	-	-		• Fjäder	• Feder		1	
13		2	2	-	-	-		• Bromsklots	• Bremsklotz			
	271702-3	1	1	-	-	-		Bromsklotssats med asbestfria belägg	Bremsklotzsats mit asbestfrei Belägen	(270166)	1	
										SEE 51-1123		
14	656456-1	1	1	-	-	-		Gummihatt	Gummikappe		2	
15	1205785-7	1	-	-	-	-		Skyddsplåt, v	Schutzblech, l		3	
	1205786-5	-	1	-	-	-		Skyddsplåt, h	Schutzblech, r		3	
16	975249-4	2	2	-	-	-		Flänsskruv	Flanschschraube	(947327) M10 x 30	2	
17	(1205782)	1	1	-	-	-	SP	Bromsskiva	Bremsscheibe	REPL 1 PCS 270736-2	2	
18	955271-2	2	2	-	-	-		Skruv	Schraube	(955270) M6 x 14	2	
19	1359772-9	2	2	-	-	-		Mellanlägg	Beilegscheibe	(1228590)	2	
20	1229456-7	2	2	-	-	-		Buffert	Puffer	(1229000)	3	
21	975238-7	2	2	-	-	-		Flänsskruv	Flanschschraube	(948821)	2	
	272604-0	1	1	-	-	-		Reparationssats	Reparatursatz	SEE 51-1123	1	



VOLVO
Genuine Parts
PV 510 43541

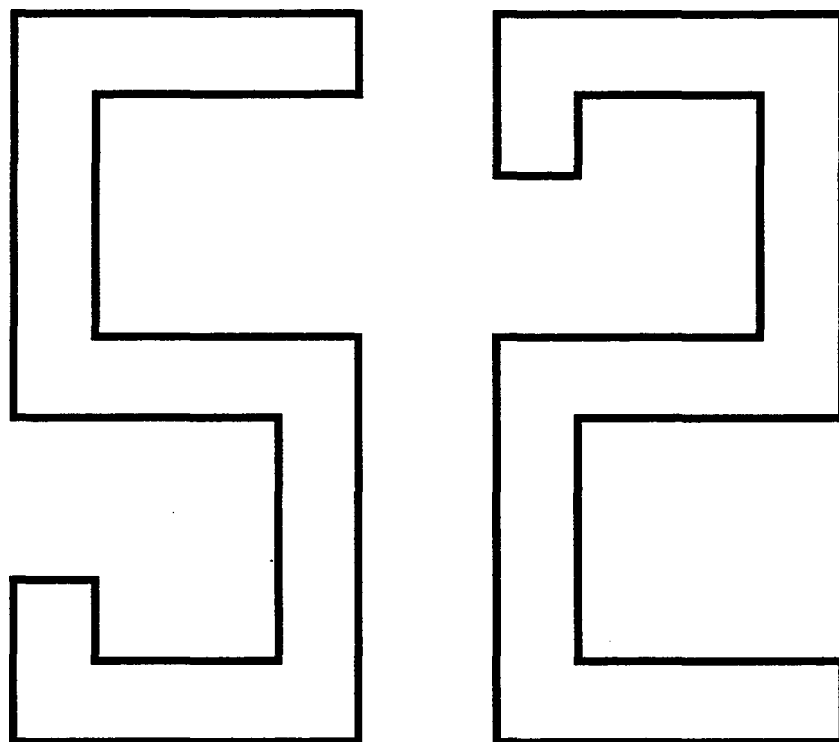
A							REPARATIONSSATS FRAMHJULSBROMS REPARATURSÄTZE VORDERRADBREMSE			Grupp Gruppe			
	B										51		
		C										Sida Seite	
			D										1121
				E									
Pos	Artikel nr Artikelnr.	Antal / Anzahl					P S	Benämning	Bezeichnung	Anmärkning Anmerkung	S R		
		A	B	C	D	E							
1	271739-5	1	-	-	-	-		Bromsklotssats	Bremsklotzsatz	(270163) GIRLING	1		
		1	-	-	-	-	NS	Bromsklotssats med asbestfria belägg	Bremsklotzsatz mit asbestfrei Belägen	GIRLING			
	271739-5	1	-	-	-	-		Bromsklotssats med asbestfria belägg	Bremsklotzsatz mit asbestfrei Belägen	(270163)	1		
2	272648-7	1	-	-	-	-		Reparationssats	Reparatursatz	GIRLING	1		
3	272691-7	1	-	-	-	-		Monteringssats	Einbausatz	(272637) GIRLING	1		
4	273786-4	1	-	-	-	-		Monteringssats	Einbausatz	GIRLING	2		



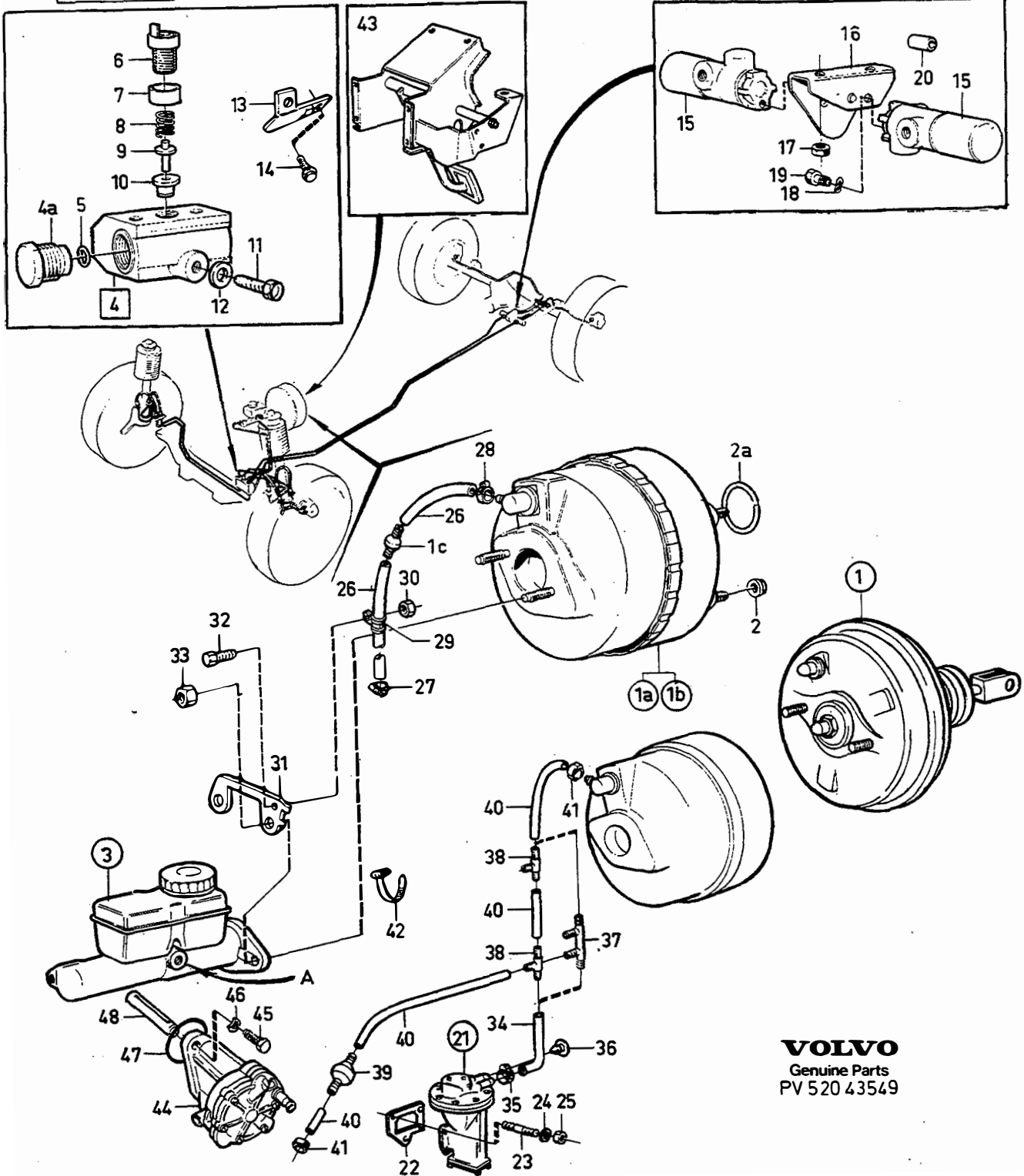
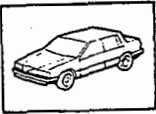
VOLVO
Genuine Parts
PV 510 43542

A						REPARATIONSSATS BAKHJULS BROMS		REPARATURSÄTZE HINTERRADBREMSE		Grupp Gruppe	
B										51	
C										Sida Seite	
D										1123	
E											
Pos	Artikel nr Artikelnr.	Antal / Anzahl					P S	Benämning	Bezeichnung	Anmärkning Anmerkung	S R
		A	B	C	D	E					
1	270164-7	1	-	-	-	-		Bromsklotssats	Bremsklotzatz	(272780) GIRLING	1
		1	-	-	-	-	NS	Bromsklotssats med asbestfria belägg	Bremsklotzatz mit asbestfrei Belägen	GIRLING	
		1	-	-	-	-	NS	Bromsklotssats med asbestfria belägg	Bremsklotzatz mit asbestfrei Belägen	ATE	
	270164-7	1	-	-	-	-		Bromsklotssats med asbestfria belägg	Bremsklotzatz mit asbestfrei Belägen	(272868) GIRLING	1
	271702-3	1	-	-	-	-		Bromsklotssats med asbestfria belägg	Bremsklotzatz mit asbestfrei Belägen	(270166) ATE	1
2	273114-9	1	-	-	-	-		Reparationssats	Reparatursatz	GIRLING	1
3	272604-0	1	-	-	-	-		Reparationssats	Reparatursatz	ATE	1
4	272641-2	1	-	-	-	-		Monteringssats	Einbausatz	GIRLING	1
5	272643-8	1	-	-	-	-		Monteringssats	Einbausatz	ATE	1

VAKUUMHYDRALISKT BROMSSYSTEM / VAKUUMHYDRAUL. BREMSSYSTEM



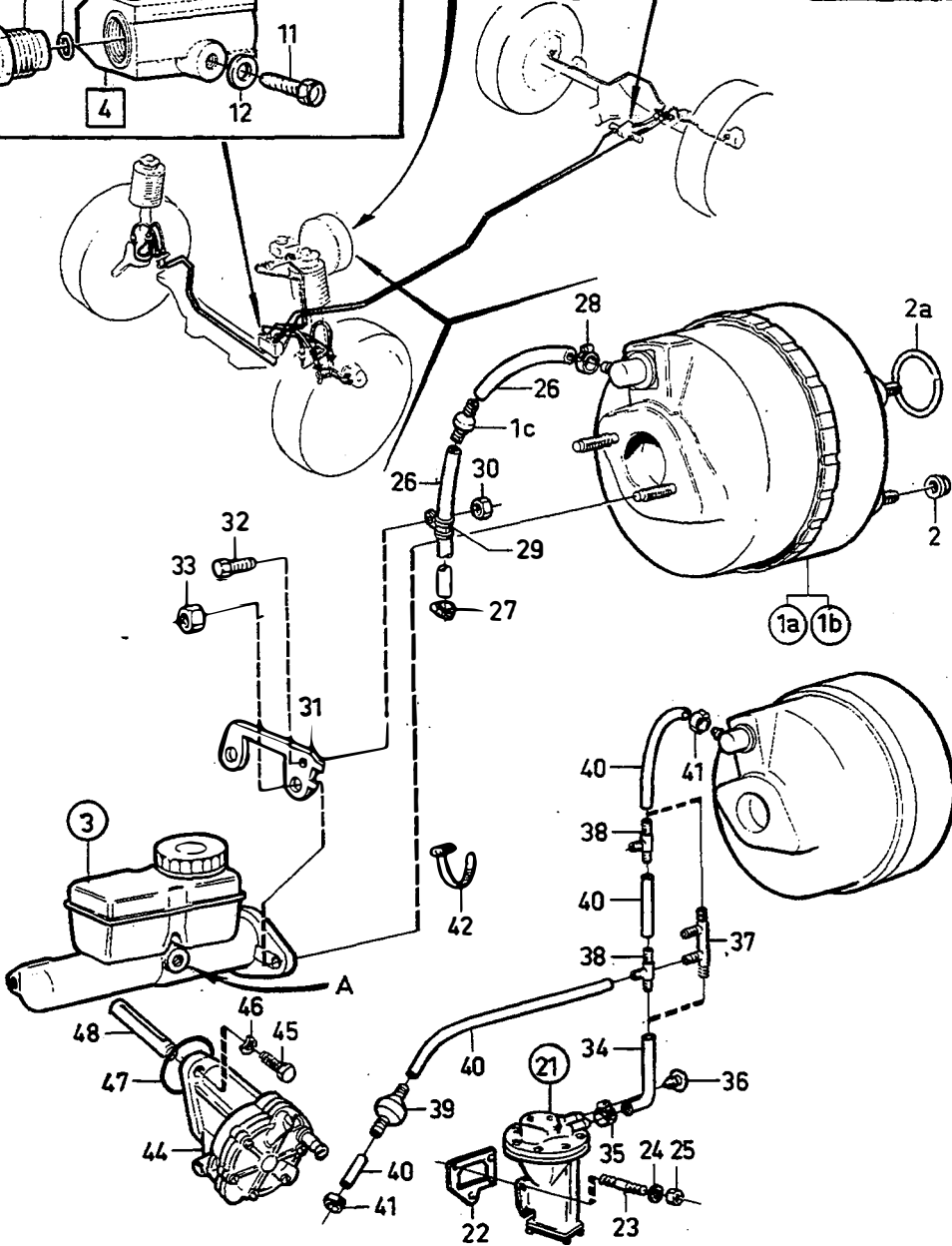
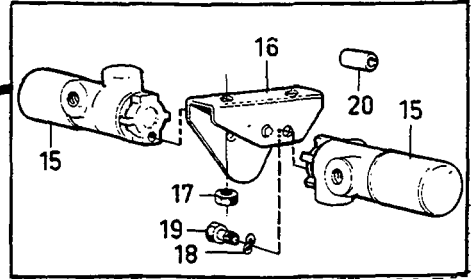
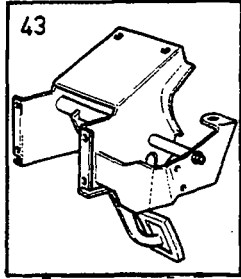
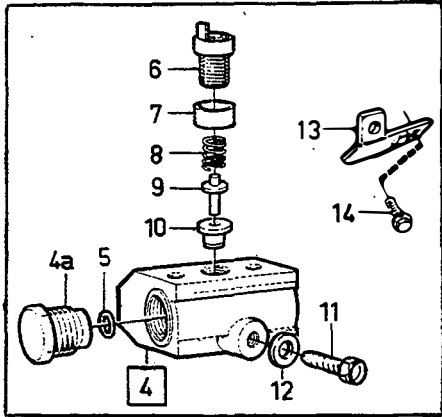
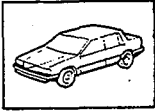
A							UNDERGRUPP		UNTERGRUPPE		Grupp Gruppe		
							VAKUUMHYDRALISKT BROMSSYSTEM		VAKUUMHYDRAUL. BREMSSYSTEM			52	
	B												Sida Seite
		C											
			D										
E											1125		
Pos	Artikel nr Artikelnr.	Antal / Anzahl					P S	Benämning	Bezeichnung	Anmärkning Anmerkung	S R		
		A	B	C	D	E							
		-	-	-	-	-		Huvudcylinder servocylinder vakuumpump	Hauptzylinder Servozylinder Vakuumpumpe	SEE 52 • 1127			
		-	-	-	-	-		Bromspedal med monteringsdetaljer	Bremspedal mit Einbauteilen ..	SEE 52 • 1141			
		-	-	-	-	-		Bromsrör	Bremstrohr	SEE 52 • 1143			
		-	-	-	-	-		Reparationssats huvudcylinder servocylinder	Reparatursätze Hauptzylinder Servozylinder	SEE 52 • 1145			
		-	-	-	-	-		Reparationssats vakuumpump	Reparatursätze Vakuumpumpe	SEE 52 • 1147			



VOLVO
Genuine Parts
PV 520 43549

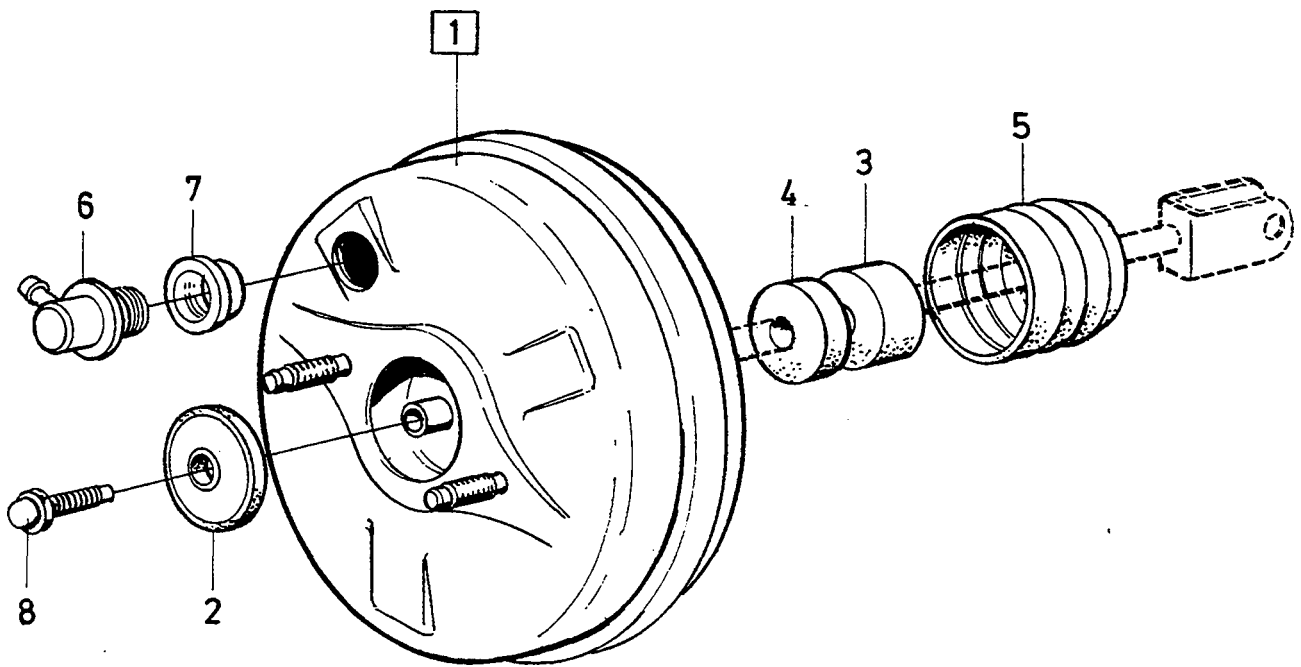
A		240 2DRS, 4DRS					HUVUDCYLINDER SERVOCYLINDER VAKUUMPUMP	HAUPTZYLINDER SERVOZYLINDER VAKUUMPUMPE	Grupp		
B		240 5DRS							Gruppe		
C		260 2DRS, 4DRS							52		
D		260 5DRS							Sida		
E									Seite		
									1127		
Pos	Artikel nr Artikelnr.	Antal / Anzahl					P S	Benämning	Bezeichnung	Anmärkning Anmerkung	S R
		A	B	C	D	E					
1	(1229928)	1	1	1	1	-	SP	Servocylinder	Servozyylinder	1) ALTER 1. REPL 1 PCS 1272159-3.	1
	(1272159)	1	1	1	1	-	SP	Servocylinder	Servozyylinder	2) ALTER 1. REPL 1 PCS 3516654-5	1
		-	-	-	-	-		• SEE 52 • 1133	• SEE 52 • 1133		
1a	1229336-1	1	1	1	1	-		Servocylinder	Servozyylinder	3) ALTER 2	3
		-	-	-	-	-		• SEE 52 • 1133	• SEE 52 • 1133		
1b	(1229493)	1	1	1	1	-	SP	Servocylinder	Servozyylinder	4) ALTER 3 REPL 1 PCS 1229336-1.	3
1c	1228272-9	-	-	1	1	-		Backventil	Ruckschlagventil	B27F, B28F	3
2	948645-7	4	4	4	4	-		Flänslåsmutter	Flanschverschlussmutter		2
2a	3530985-5	1	1	1	1	-		Tätningring	Dichtring	(1272078)	3
3	1330800-2	1	1	1	1	-		Huvudcylinder (uttag "A" på höger sida)	Hauptzylinder (Anschl. "A" an d. rechts)	(1205894) ALTER 1	3
		-	-	-	-	-		• SEE 52 • 1137	• SEE 52 • 1137		
	1330799-6	1	1	1	1	-		Huvudcylinder (uttag "A" på vänster sida)	Hauptzylinder (Anschl. "A" an d. links)	(1205893) ALTER 2	3
		-	-	-	-	-		• SEE 52 • 1137	• SEE 52 • 1137		
4	1273052-9	1	1	1	1	-		Varningsventil	Warnventil	(1272196)	3
4a		2	2	2	2	-	NS	• Plugg	• Stopfen		
5	1330797-0	1	1	1	1	-		• O-ring	• O-ring		2
6		1	1	1	1	-	KN	• Kontakthus	• Kontaktgehäuse		
7		1	1	1	1	-	KN	• Tätning	• Dichtung		
8		1	1	1	1	-	KN	• Fjäder	• Feder		
9		1	1	1	1	-	KN	• Stift	• Stift		
10		1	1	1	1	-	KN	• Bussning	• Buchse		
11	941110-9	1	1	1	1	-		Skruv	Schraube		2
12	960140-2	1	1	1	1	-		Bricka	Scheibe		2
13	1229684-4	1	1	1	1	-		Konsol	Konsole		4
14	948893-3	1	1	1	1	-		Flänsskruv	Flanschschraube		2
15	1228738-9	2	-	-	2	-		Reducerventil	Reduzierventil		3
	1228688-6	2	-	-	-	-		Reducerventil	Reduzierventil	DSL	3
	1228738-9	-	2	-	-	-		Reducerventil	Reduzierventil	DSL, TURBO	3
	1229148-0	-	2	-	-	-		Reducerventil	Reduzierventil	EXC TURBO	3
	1228688-6	-	-	2	-	-		Reducerventil	Reduzierventil		3
16	1221757	1	1	1	1	-	OP	Konsol	Konsole		4
17	963106-0	2	2	2	2	-		Låsmutter	Sicherungsmutter		2
18	941907-8	2	2	2	2	-		Fjäderbricka	Federscheibe		2
19	940199-3	2	2	2	2	-		Skruv	Schraube		2
20	1248360-8	-	-	2	-	-		Distanshylsa	Abstandhülse	262C	4
21	1228559-9	-	-	1	1	-		Vakuumpump	Vakuumpumpe	B27, B28F,	4
		-	-	-	-	-		• SEE 52 • 1139	• SEE 52 • 1139		
22	3514107-6	-	-	1	1	-		Packning	Dichtung	B28E AUTO.TRANS. (269883) B27F, B28F, B28E AUTO.TRANS	2
23	953045-2	-	-	4	4	-		Pinnskruv	Stiftschraube	LG 40mm. B27F, B28F, B28E AUTO.TRANS.	2
24	941907-8	-	-	4	4	-		Fjäderbricka	Federscheibe	B27F, B28F, B28E AUTO.TRANS.	2
25	955782-8	-	-	4	4	-		Mutter	Mutter	B27F, B28F, B28E AUTO.TRANS.	2
26	1272328-4	X	X	X	X	-		Slang	Schlauch		2

- 1) 10" Girling, kånnetecken: svartmålad eller gul- kromateserad / 10" Girling, Kennzeichen: schwarzlackiert oder gelbchromatisiert.
- 2) 10" DBA, Kånnetecken: varmförzinkad (grå) / 10" DBA, Kennzeichen: feuerverzinkt (grau).
- 3) 8" DBA, kånnetecken: omålad / 2 x 8 Zoll DBA, Kennzeichen unlackiert.
- 4) 8" GIRLING, Kånnetecken: svartmålad / 2 x 8" GIRLING, Kennzeichen: schwarz lackiert.



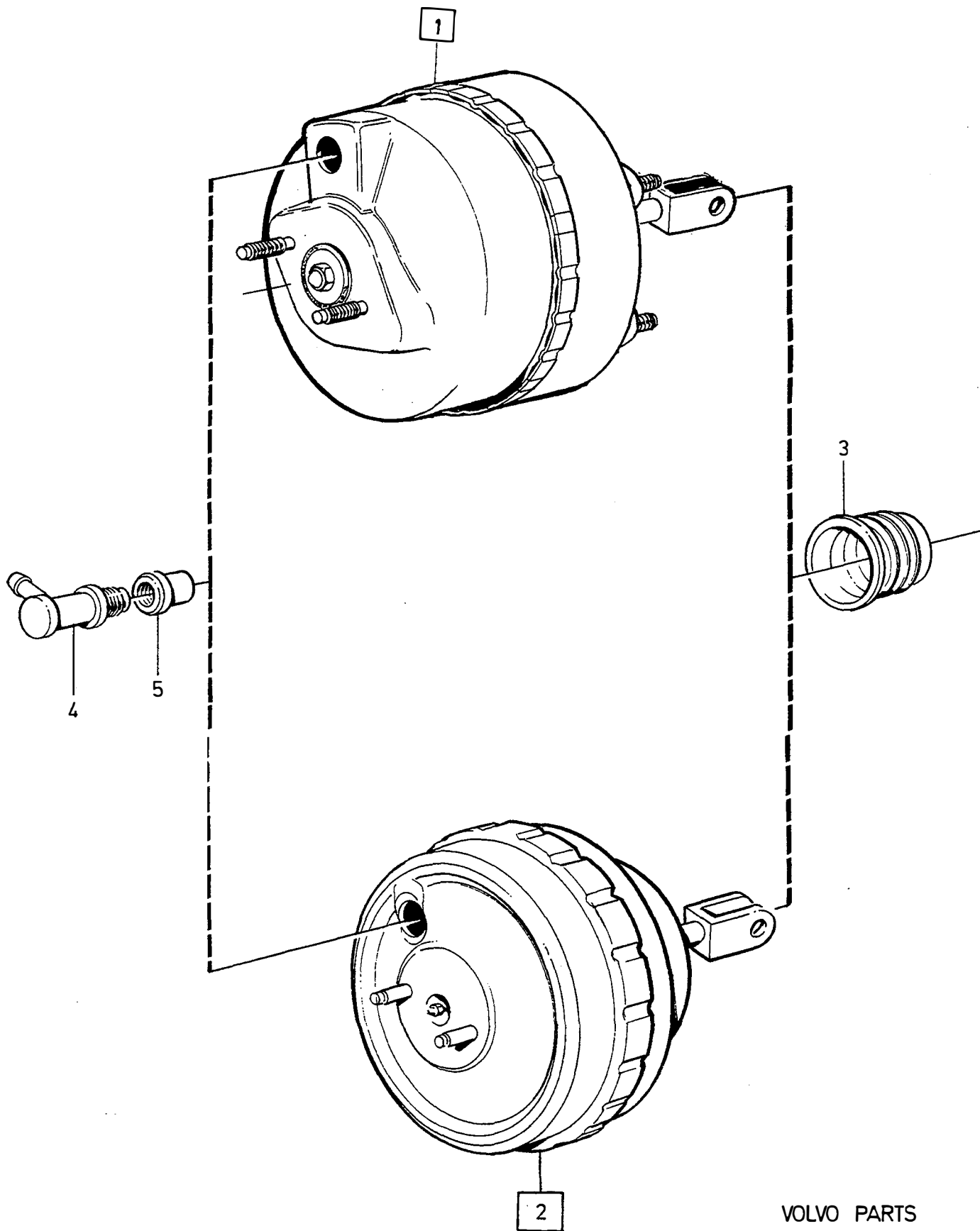
VOLVO
Genuine Parts
PV 520 43549

A		240 2DRS, 4DRS					HUVUDCYLINDER SERVOCYLINDER VAKUUMPUMP	HAUPTZYLINDER SERVOZYLINDER VAKUUMPUMPE	Grupp Gruppe		
B		240 5DRS							52		
C		260 2DRS, 4DRS							Sida Seite		
D		260 5DRS							1129		
E											
Pos	Artikel nr Artikelnr.	Antal / Anzahl					P S	Benämning	Bezeichnung	Anmärkning Anmerkung	S R
		A	B	C	D	E					
27	1272121-3	1	1	1	1	-	Slangklamma	Schlauchschelle		2	
28	1272121-3	1	1	1	1	-	Slangklamma	Schlauchschelle		2	
29	952630-2	1	1	-	-	-	Klamma	Klemme	L.H.D	2	
30	955780-2	1	1	-	-	-	Mutter	Mutter	L.H.D	2	
31	1228334-7	1	1	-	-	-	Hällare	Halteklammer	L.H.D	3	
32	955244-9	1	1	-	-	-	Skruv	Schraube	(955243) L.H.D	2	
33	971089-8	2	2	2	2	-	Låsmutter	Sicherungsmutter	(963107)	2	
34	1272328-4	-	-	X	X	-	Slang	Schlauch	B27F, B28F, B28E AUTO.TRANS. (947908)	2	
35	1272121-3	-	-	1	1	-	Slangklamma	Schlauchschelle	B27F, B28F, B28E AUTO.TRANS.	2	
36	1215591-7	-	-	1	1	-	Förbindningsstycke	Verbindungsstück	(1218716)B27F, B28F B28E AUTO.TRANS.	5	
37	1229191-0	-	-	1	1	-	Fyrvägsförgrening	Vierwegeverzweigung	L.H.D	2	
38	1221906-9	-	-	2	2	-	T-rör	T-stück	R.H.D	2	
39	1228272-9	-	-	1	1	-	Backventil	Ruckschlagventil		3	
40	1272328-4	-	-	X	X	-	Slang	Schlauch	(947908)	2	
41	1272121-3	-	-	2	2	-	Slangklamma	Schlauchschelle		2	
42	948211-8	X	X	X	X	-	Bandklamma	Bandklammer	(948210)	2	
43		1	1	1	1	-	Bromspedal med monteringsdetaljer	Bremspedal mit Einbauteilen ..			
☆ 44	9135895-2	1	1	-	-	-	Vakuumpförstärkare	Unterdruckverstärker	SEE 52 • 1141 (1257206) DSL	4	
45	953043-7	2	2	-	-	-	Pinnskriv	Stiftschraube	DSL	2	
46	941907-8	2	2	-	-	-	Fjäderbricka	Federscheibe	DSL	2	
47	1328593-7	1	1	-	-	-	Tätningarring	Dichtring	DSL	3	
48	1257207-9	1	1	-	-	-	Stötstång	Stößelstange	DSL	4	
	272723-8	1	1	-	-	-	Reparationssats byte av ventiler	Reparatursatz Austusch von Ventilen	DSL SEE 52 • 1147	3	
	272722-0	1	1	-	-	-	Reparationssats byte av tätningar	Reparatursatz Austausch von Dichtungen	DSL SEE 52 • 1147	3	
	272702-2	1	1	1	1	-	Kontaktsats	Kontaktsatz	SEE 52 • 1145	1	



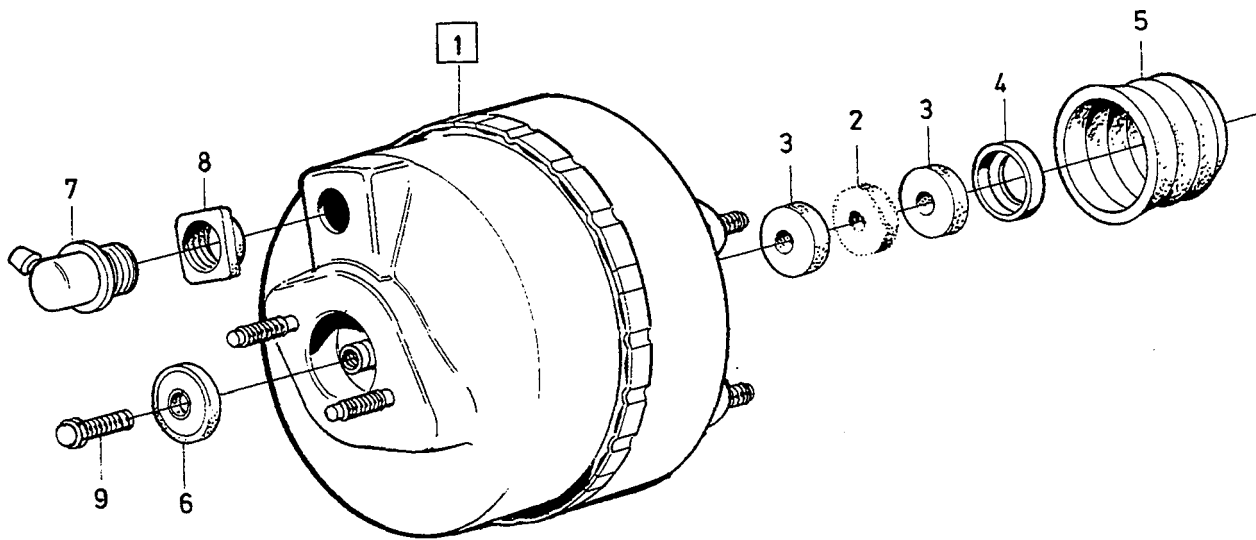
VOLVO PARTS
1 050 13204

A							SERVOCYLINDER		SERVOZYLINDER		Grupp Gruppe	
	B									52		
		C									Sida Seite	
			D									1131
				E							GIRLING	
Pos	Artikel nr Artikelnr.	Antal / Anzahl					P S	Benämning	Bezeichnung	Anmärkning Anmerkung	S R	
		A	B	C	D	E						
1	(1229928)	1	-	-	-	-	SP	Servocylinder	Servozyylinder		1	
		-	-	-	-	-		• SEE 52 • 1133	• SEE 52 • 1133			
2		1	-	-	-	-	KN	• Tätning	• Dichtung			
3		1	-	-	-	-	KN	• Filter	• Filter			
4		1	-	-	-	-	KN	• Filter	• Filter			
5		1	-	-	-	-	KN	• Gummikåpa	• Gummimantel			
6	1272811-9	1	-	-	-	-		• Ventil	• Ventil	(687495)	2	
7	687494-5	1	-	-	-	-		• Packning	• Dichtung		2	
8	678444-1	1	-	-	-	-		• Ställskruv	• Stellschraube		3	
	272595-0	1	-	-	-	-		Reparationssats	Reparatursatz	SEE 52 • 1145	1	



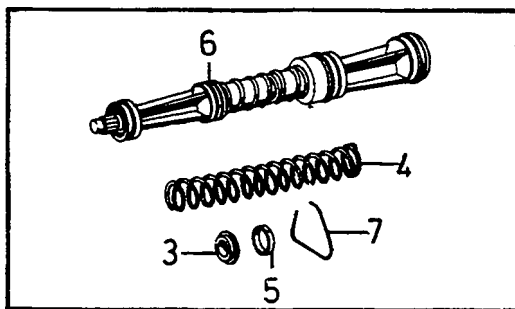
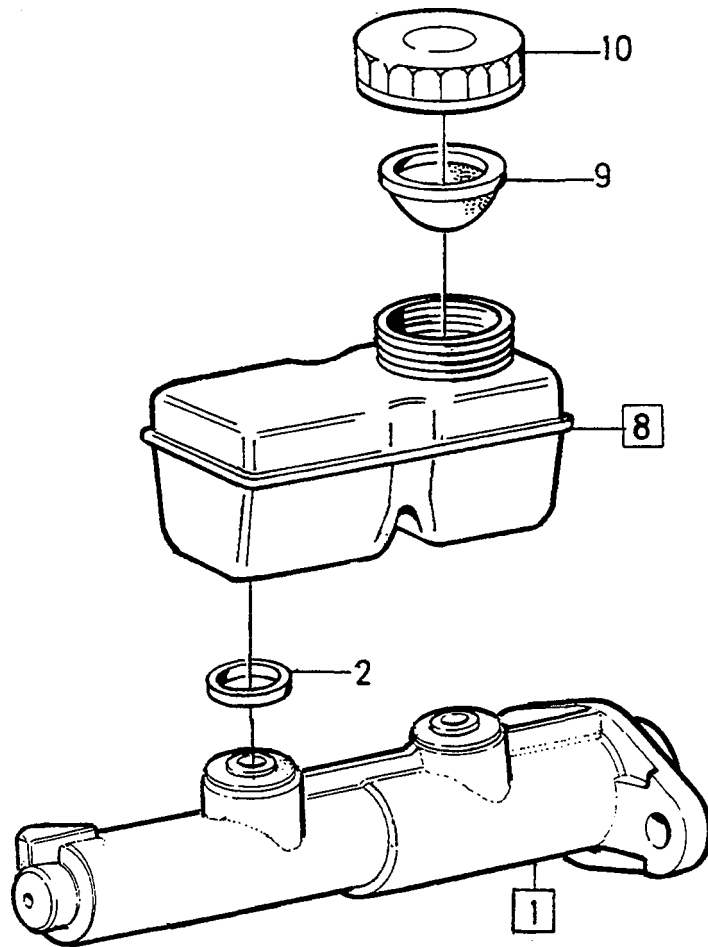
VOLVO PARTS
1 050 31349
(106:3)

A							SERVOCYLINDER		SERVOZYLINDER		Grupp Gruppe	
	B									52		
		C									Sida Seite	
			D									1133
				E							DBA	
Pos	Artikel nr Artikelnr.	Antal / Anzahl					P S	Benämning	Bezeichnung	Anmärkning Anmerkung	S R	
		A	B	C	D	E						
1	1229336-1	1	-	-	-	-		Servocylinder	Servozyylinder	2X8" DBA	3	
2	(1272159)	1	-	-	-	-	SP	Servocylinder	Servozyylinder	10" DBA	3	
3	1207352-4	1	-	-	-	-		• Gummikåpa	• Gummimanschette		3	
4		1	-	-	-	-	KN	• Ventil	• Ventil			
5	1207351-6	1	-	-	-	-	IK	• Tätning	• Dichtung		2	
	270596-0	1	-	-	-	-		Ventilsats	Ventilsatz	(1207350)		
										SEE 52 • 1145	2	



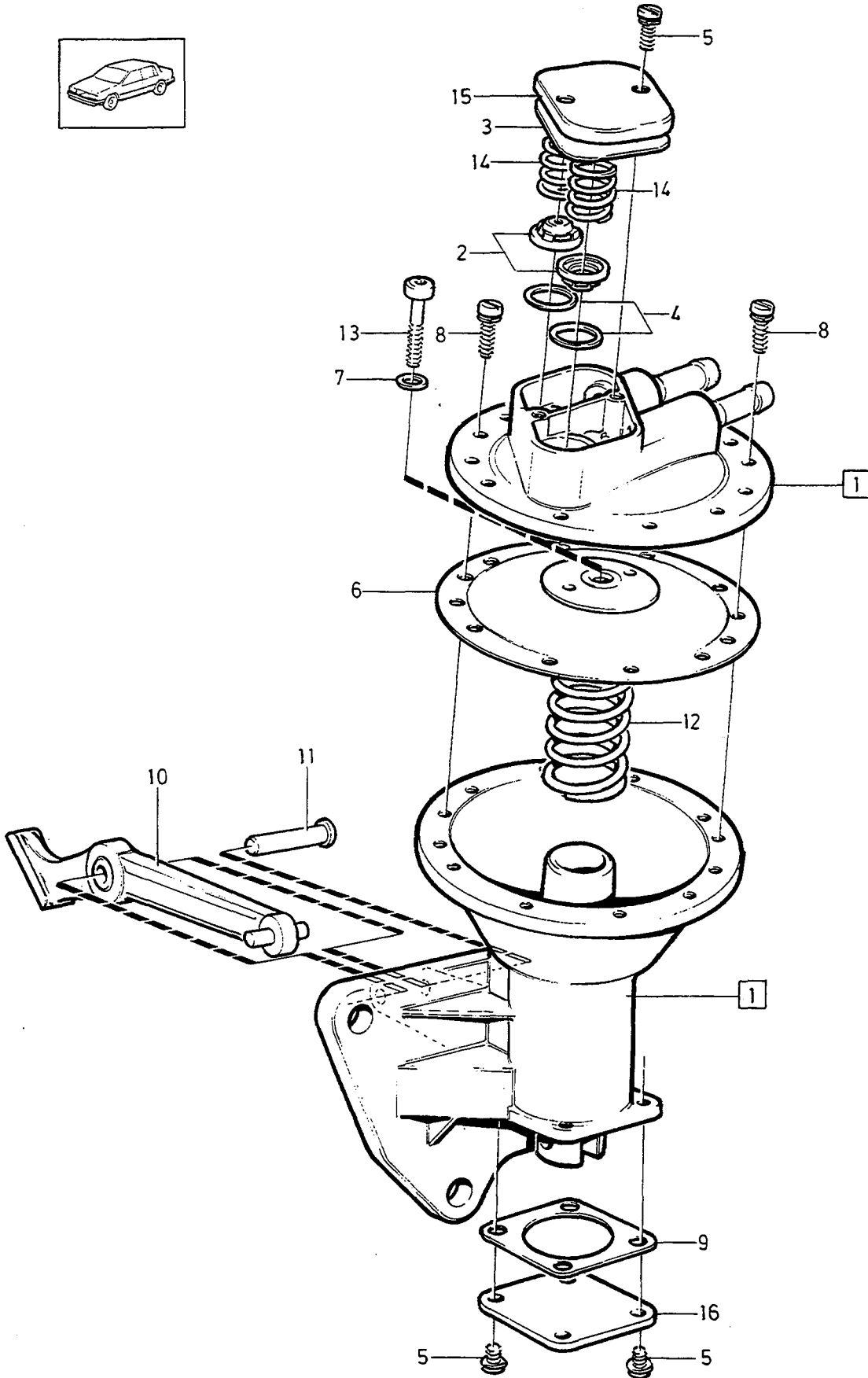
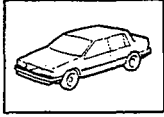
VOLVO PARTS
1 050 13205

A							SERVOCYLINDER		SERVOZYLINDER		Grupp Gruppe			
	B											52		
		C											Sida Seite	
			D											1135
				E							GIRLING			
Pos	Artikel nr Artikelnr.	Antal / Anzahl					P S	Benämning	Bezeichnung	Anmärkning Anmerkung	S R			
		A	B	C	D	E								
1	(1229493)	1	-	-	-	-	SP	Servocylinder	Servozyylinder		2			
		-	-	-	-	-		•SEE 52•1133	•SEE 52•1133					
2	678441-7	1	-	-	-	-	IK	•Filter	•Filter		1			
3		2	-	-	-	-	KN	•Filter	•Filter					
4		1	-	-	-	-	KN	•Hållare	•Halter					
5		1	-	-	-	-	KN	•Gummikåpa	•Gummimantel					
6		1	-	-	-	-	KN	•Tätning	•Dichtung					
7	1272811-9	1	-	-	-	-		•Ventil	•Ventil		2			
8	687494-5	1	-	-	-	-		•Packning	•Dichtung		2			
9	678444-1	1	-	-	-	-		•Ställskruv	•Stellschraube		3			
	272596-8	1	-	-	-	-		Reparationsats	Reparatursatz	SEE 52•1145	1			



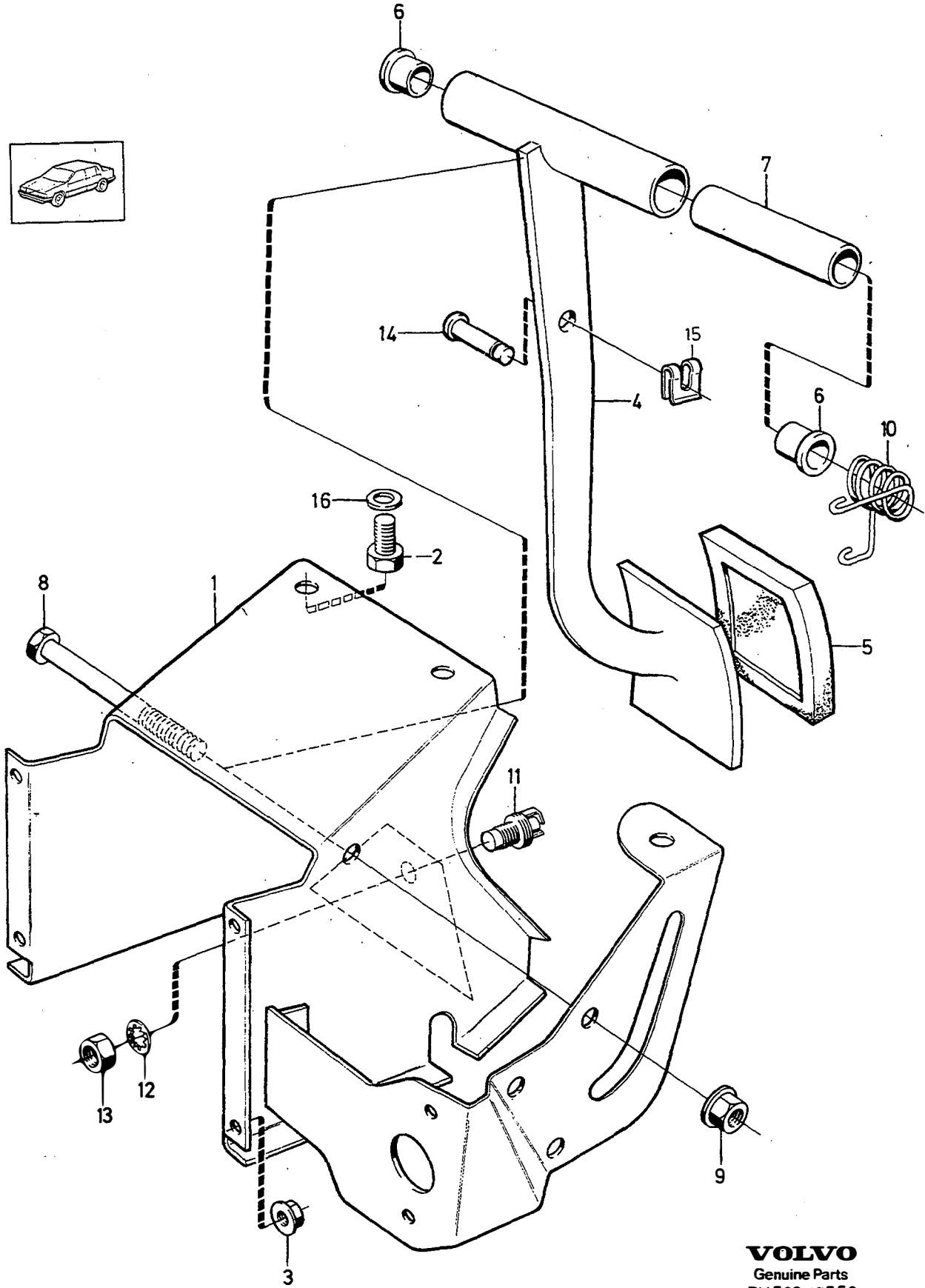
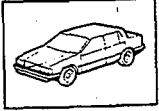
© **VOLVO**
Genuine Parts
PV 520 41103
(106:3)

A	1330800	HUVUDCYLINDER					HAUPTZYLINDER					Grupp Gruppe	52	
	B													1330799
	C													
	D													
	E													
Pos	Artikel nr Artikelnr.	Antal / Anzahl					P S	Benämning	Bezeichnung	Anmärkning Anmerkung	S R			
		A	B	C	D	E								
1	1330800-2	1	-	-	-	-		Huvudcylinder	Hauptzylinder		3			
	1330799-6	-	1	-	-	-		Huvudcylinder	Hauptzylinder		3			
2	1221713-9	2	2	-	-	-		• Muff	• Muffe		3			
3		1	1	-	-	-	KN	• Packning	• Dichtung					
4		1	1	-	-	-	KN	• Fjäder	• Feder					
5		1	1	-	-	-	KN	• Stödring	• Stutzring					
6		1	1	-	-	-	KN	• Kolv	• Kolben					
7		1	1	-	-	-	KN	• Låsring	• Schlossring					
8	1206007-5	1	1	-	-	-		Vätskebehållare	Flüssigkeitsbehälter		3			
9	681659-9	1	1	-	-	-		• Sil	• Sieb		3			
10	1272107-2	1	1	-	-	-		• Lock	• Deckel		3			
	271131-5	1	1	-	-	-		Reparationssats	Reparatursatz	(272602)				
										SEE 52 • 1145	1			



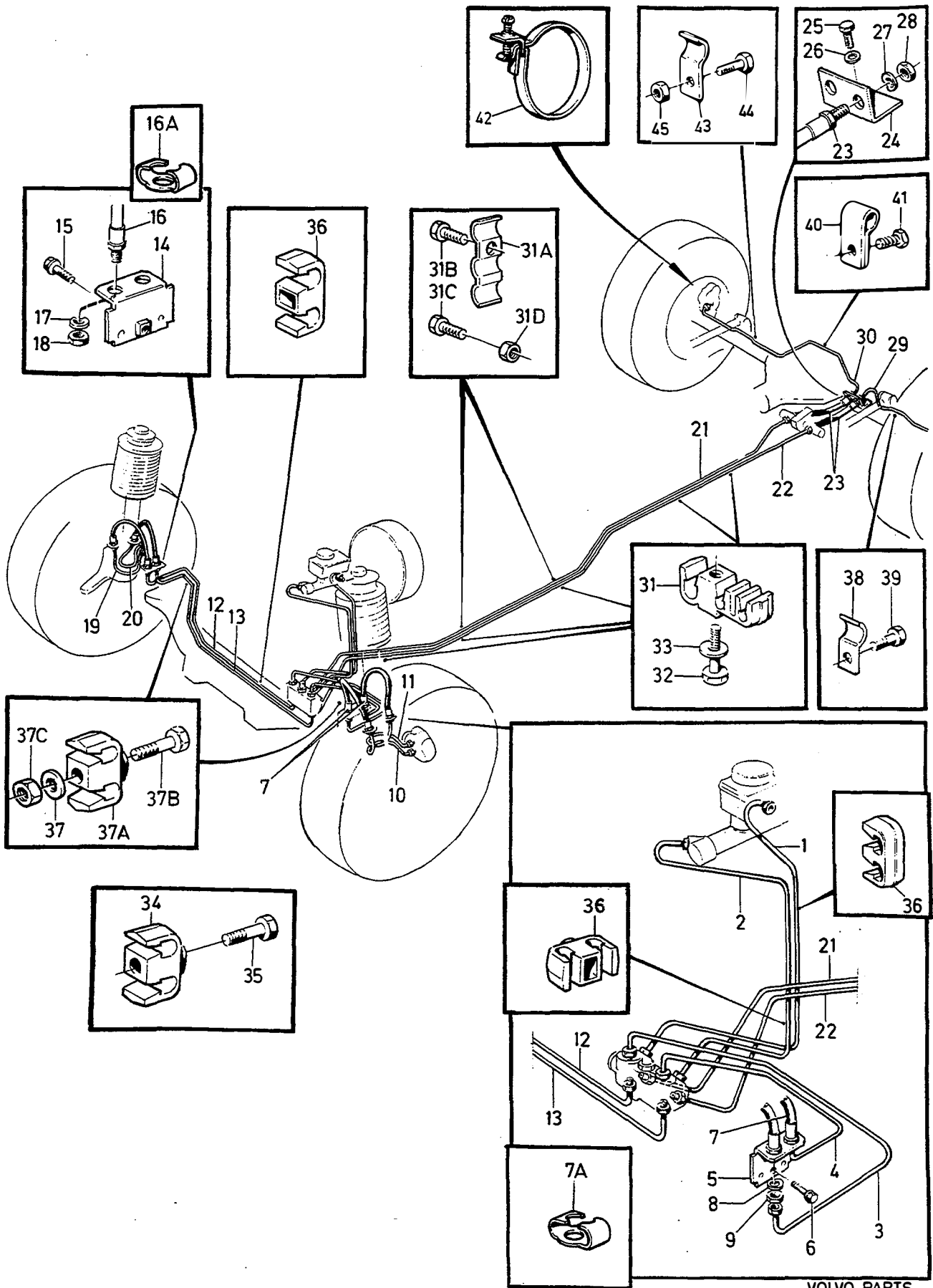
VOLVO
Genuine Parts
PV 520 43182
(106:3)

A	1228559						VAKUUMPUMP		VAKUUMPUMPE		Grupp Gruppe
	B									52	
	C									Sida Seite	
	D									1139	
	E							1228559			
Pos	Artikel n r Artikelnr.	Antal / Anzahl					P S	Benämning	Bezeichnung	Anmärkning Anmerkung	S R
		A	B	C	D	E					
1	1228559-9	1	-	-	-	-		Vakuumpump	Vakuumpumpe		4
2		2	-	-	-	-	KN	• Ventil	• Ventil		
3		1	-	-	-	-	KN	• Packning	• Dichtung		
4		2	-	-	-	-	KN	• Packning	• Dichtung		
5	956076-4	6	-	-	-	-	IK	• Skruv	• Schraube		2
6		1	-	-	-	-	KN	• Membran	• Membrane		
7		1	-	-	-	-	KN	• O-ring	• O-ring		
8		8	-	-	-	-		• Skruv	• Schraube		
9	1207504-0	1	-	-	-	-	IK	• Packning	• Dichtung		3
10		1	-	-	-	-	KN	• Hävarm	• Hebel		
11		1	-	-	-	-	KN	• Axel	• Welle		
12	1277283-6	1	-	-	-	-		• Fjäder	• Feder		3
13		1	-	-	-	-	KN	• Skruv	• Schraube		
14		2	-	-	-	-	NS	• Fjäder	• Feder		
15		1	-	-	-	-	NS	• Lock	• Kappe		
16		1	-	-	-	-	NS	• Lock	• Kappe		
	272586-9	1	-	-	-	-		Ventilsats	Ventilsatz	SEE 52•1147	3
	272587-7	1	-	-	-	-		Membransats	Membransatz	SEE 52•1147	3
	272647-9	1	-	-	-	-		Hävarmsats	Hebesatz	SEE 52•1147	3



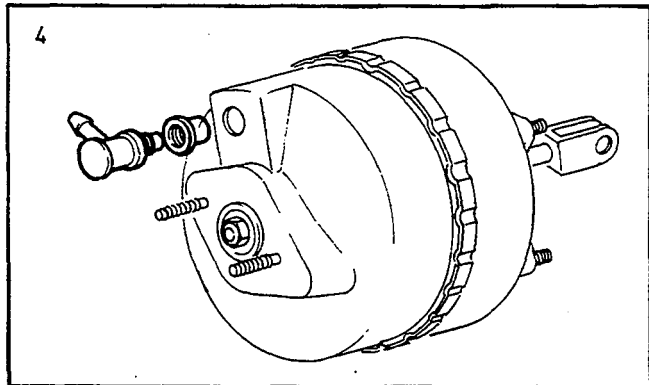
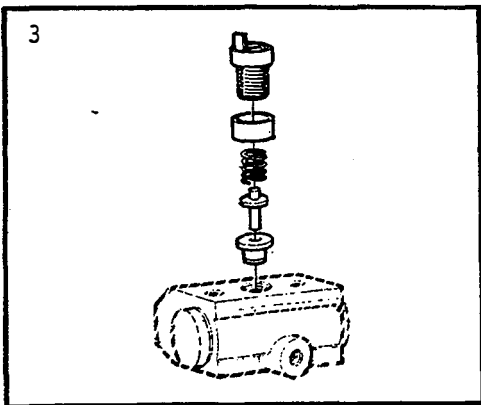
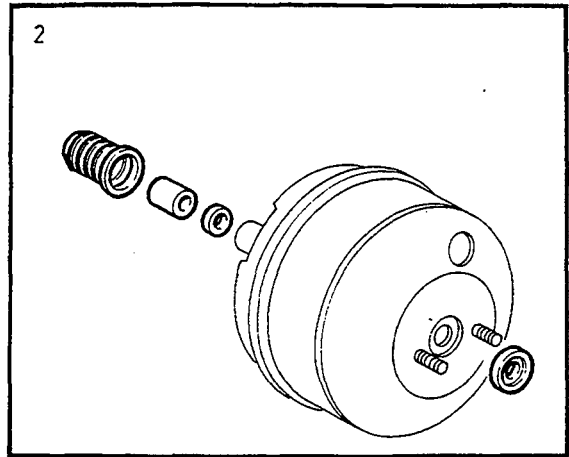
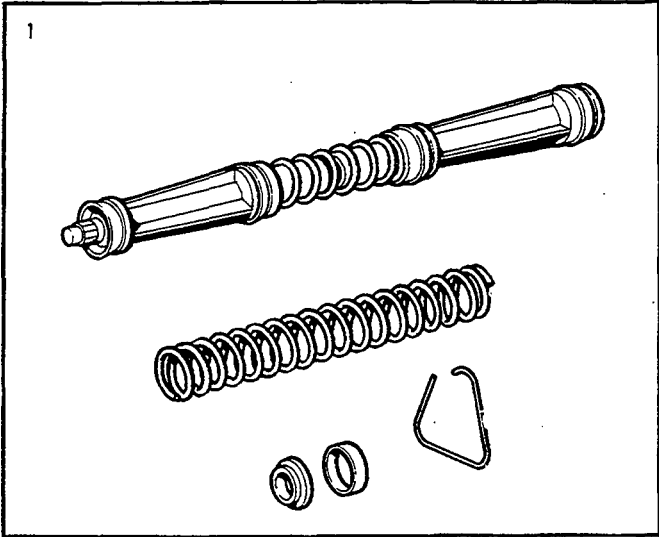
VOLVO
Genuine Parts
PV 520 43552

A	4CYL,DSL L.H.D	BROMSPEDAL MED MONTERINGSDETALJER				BREMSPEDAL MIT EINBAUTEILEN				Grupp Gruppe	
	B									4CYL,DSL R.H.D	52
C	6CYL L.H.D									Sida Seite	
D	6CYL R.H.D									1141	
E											
Pos	Artikel nr Artikelnr.	Antal / Anzahl					P S	Benämning	Bezeichnung	Anmärkning Anmerkung	S R
		A	B	C	D	E					
1	(1205707)	1	-	-	-	-	SP	Pedalkåpa	Pedalgehäuse	-1980 REPL 1 PCS 1272675-8, 1 PCS 1272673-3, 1 PCS 1330532-1.	3
	(1205707)	1	-	-	-	-	SP	Pedalkåpa	Pedalgehäuse	1981- B21ET, B21FT, REPL 1 PCS 1272675-8, 1 PCS 1272673-3, 1 PCS 1330532-1.	3
	1272675-8	1	-	-	-	-		Pedalkåpa	Pedalgehäuse	1981- B21F, B23F, B19ET, B21ET, B21FT.	5
	1205711-3	-	1	-	-	-		Pedalkåpa	Pedalgehäuse		5
	1272675-8	-	-	1	-	-		Pedalkåpa	Pedalgehäuse		5
	1205711-3	-	-	-	1	-		Pedalkåpa	Pedalgehäuse	(1272891)	5
2	944926-5	3	3	3	3	-		Flänsskruv	Flanschschraube		2
3	948645-7	4	4	4	4	-		Flänslåsmutter	Flanschverschlussmutter		2
4	1205736-0	1	-	1	-	-		Bromspedal	Bromspedal	MAN.TRANS	5
	1205740-2	-	1	-	1	-		Bromspedal	Bromspedal	MAN.TRANS	5
	1229326-2	1	-	1	-	-		Bromspedal	Bromspedal	AUTO.TRANS	5
	1229319-7	-	1	-	1	-		Bromspedal	Bromspedal	AUTO.TRANS	5
5	1272021-5	1	1	1	1	-		Pedalskoning	Pedalbeslag	(666176) MAN.TRANS	3
	1272066-0	1	1	1	1	-		Pedalskoning	Pedalbeslag	(669843) AUTO.TRANS	3
6	675555-7	2	2	2	2	-		Bussning	Buchse		4
7	1206770-8	1	1	1	1	-		Axel	Welle		4
8	970963-5	1	1	1	1	-		Skruv	Schraube	(955333)	2
9	971083-1	1	1	1	1	-		Låsmutter	Sicherungsmutter	(945654)	2
10	1205735-2	1	1	1	1	-		Returfjäder	Ruckholfeder		3
11	3544691-3	1	1	1	1	-		Bromsljuskontakt	Bremslichtschalter		1
12	940143-1	1	1	1	1	-		Låsbricka	Sicherungsscheibe		2
13	942914-3	1	1	1	1	-		Mutter	Mutter		2
14	977254-2	1	1	1	1	-		Bult	Bolzen	(948461)	2
15	942915-0	1	1	1	1	-		Säkringsbygel	Sicherungsbugel		2
16	941744-5	-	1	-	1	-		Bricka	Scheibe	MAN.TRANS	2



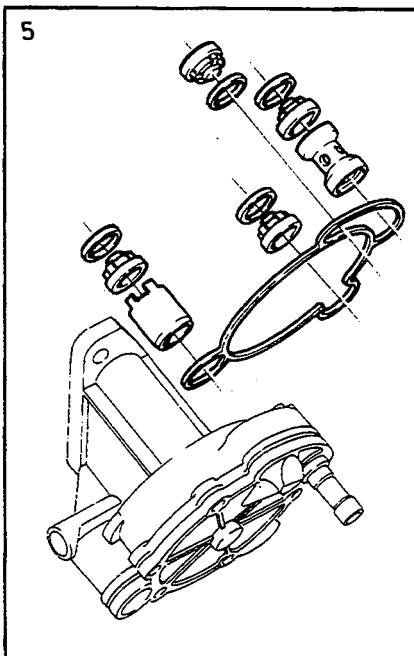
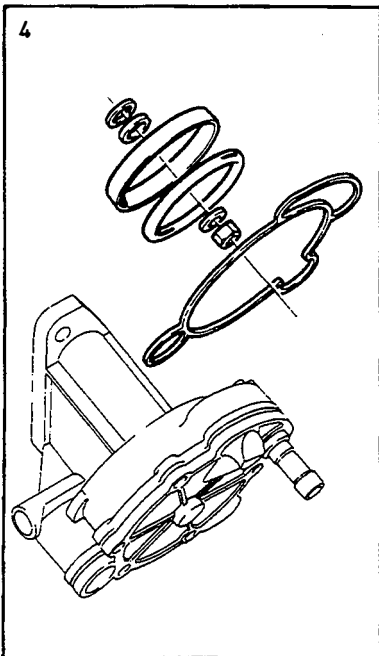
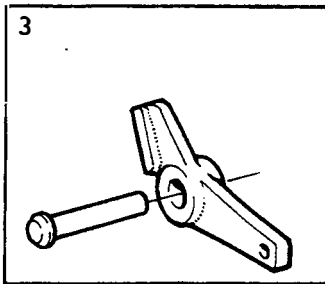
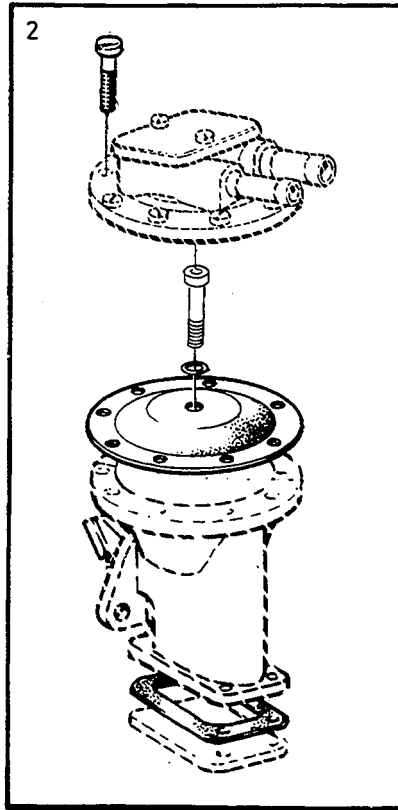
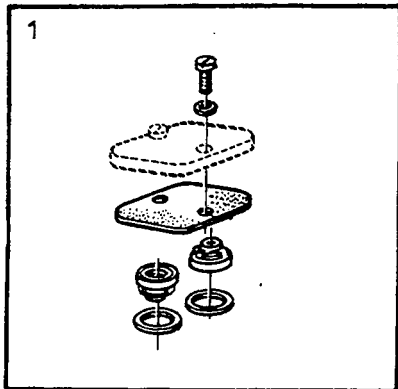
VOLVO PARTS
 1 050 31353

A	B	C	D	E	P	S	Benämning	Bezeichnung	Anmärkning Anmerkung	S	R	
						BROMSRÖR	BREMSROHR			Grupp Gruppe	52	
										Sida Seite	1143	
Pos	Artikel nr Artikelnr.	Antal / Anzahl										
		A	B	C	D	E						
1	1277118-4	1	-	-	-	-	Bromsrör	Bremsrohr	L.H.D		2	
	1277123-4	1	-	-	-	-	Bromsrör	Bremsrohr	R.H.D		2	
2	1277117-6	1	-	-	-	-	Bromsrör	Bremsrohr	L.H.D		2	
	1277123-4	1	-	-	-	-	Bromsrör	Bremsrohr	R.H.D		2	
3	1277316-4	1	-	-	-	-	Bromsrör	Bremsrohr	(1277116)		2	
4	1277316-4	1	-	-	-	-	Bromsrör	Bremsrohr	(1277116)		2	
5	1229655-4	1	-	-	-	-	Konsol	Konsole			3	
6	944926-5	1	-	-	-	-	Flänsskruv	Flansschraube			2	
7	1229347-8	2	-	-	-	-	Bromssläng	Bremsschlauch			2	
7a	1229350-2	2	-	-	-	-	Slanghållare	Schlauchhalter			2	
8	942336-9	4	-	-	-	-	Fjäderbricka	Federscheibe			2	
9	946911-5	4	-	-	-	-	Mutter	Mutter			2	
10	1229857-6	1	-	-	-	-	Bromsrör	Bremsrohr			2	
11	1229858-4	1	-	-	-	-	Bromsrör	Bremsrohr			2	
12	3530029-2	1	-	-	-	-	Bromsrör	Bremsrohr	(1277121)		2	
13	3530029-2	1	-	-	-	-	Bromsrör	Bremsrohr	(1277121)		2	
14	1229655-4	1	-	-	-	-	Konsol	Konsole			3	
15	944926-5	1	-	-	-	-	Flänsskruv	Flansschraube			2	
16	1229347-8	2	-	-	-	-	Bromssläng	Bremsschlauch			2	
16a	1229350-2	2	-	-	-	-	Slanghållare	Schlauchhalter			2	
17	942336-9	4	-	-	-	-	Fjäderbricka	Federscheibe			2	
18	946911-5	4	-	-	-	-	Mutter	Mutter			2	
19	1229859-2	1	-	-	-	-	Bromsrör	Bremsrohr			2	
20	1229860-0	1	-	-	-	-	Bromsrör	Bremsrohr			2	
21	3530015-1	1	-	-	-	-	Bromsrör	Bremsrohr	(1277124)		2	
22	3530015-1	1	-	-	-	-	Bromsrör	Bremsrohr	(1277124)		2	
23	1229100-1	2	-	-	-	-	Bromssläng	Bremsschlauch			2	
24	677540	1	-	-	-	-	NS Konsol	Konsole			2	
25	955269-6	1	-	-	-	-	Skruv	Schraube			2	
26	941906-0	1	-	-	-	-	Fjäderbricka	Federscheibe			2	
27	942336-9	2	-	-	-	-	Fjäderbricka	Federscheibe			2	
28	946911-5	2	-	-	-	-	Mutter	Mutter			2	
29	1277112-7	1	-	-	-	-	Bromsrör	Bremsrohr	(1228248)		2	
30	1277114-3	1	-	-	-	-	Bromsrör	Bremsrohr	(1229719)		2	
31	1221989-5	X	-	-	-	-	Klamma	Klemme			2	
31a	677980-5	4	-	-	-	-	Klamma	Klemme	260 F.I		2	
31b	190665-0	2	-	-	-	-	Skruv	Schraube	LG 13 mm. 260 F.I		2	
31c	969408-4	1	-	-	-	-	Skruv	Schraube	(956079) M5X20.		2	
31d	955780-2	1	-	-	-	-	Mutter	Mutter	M5. 260 F.I		2	
☆ 32	969478-7	X	-	-	-	-	Skruv	Schraube	(960863)		2	
33	940090-4	X	-	-	-	-	Bricka	Scheibe			2	
34	947685-4	2	-	-	-	-	Klamma	Klemme			2	
☆ 35	969478-7	2	-	-	-	-	Skruv	Schraube	(960863)		2	
	948316-5	2	-	-	-	-	Skruv	Schraube	LG 38 mm		2	
36	947686-2	3	-	-	-	-	Klamma	Klemme	L.H.D		2	
37	940090-4	2	-	-	-	-	Bricka	Scheibe			2	
37a	947685-4	2	-	-	-	-	Klamma	Klemme			2	
37b	955248-0	2	-	-	-	-	Skruv	Schraube	(955247)		2	
37c	955780-2	2	-	-	-	-	Mutter	Mutter			2	
38	1228924-5	1	-	-	-	-	Klamma	Klemme			2	
☆ 39	969478-7	1	-	-	-	-	Skruv	Schraube	(960863)		2	
40	947191-3	1	-	-	-	-	Klamma	Klemme			2	
41	942402-9	1	-	-	-	-	Flänsskruv	Flansschraube	ALTER 1. 5/16" UNC		2	
	946440-5	1	-	-	-	-	Flänsskruv	Flansschraube	ALTER 2. M8 X 16		2	
42	121585-4	2	-	-	-	-	Bandklamma	Bandklammer			2	
43	1228924-5	1	-	-	-	-	Klamma	Klemme			2	
44	956080-6	1	-	-	-	-	Skruv	Schraube			2	
45	955780-2	1	-	-	-	-	Mutter	Mutter			2	



VOLVO
Genuine Parts
PV 520 43555

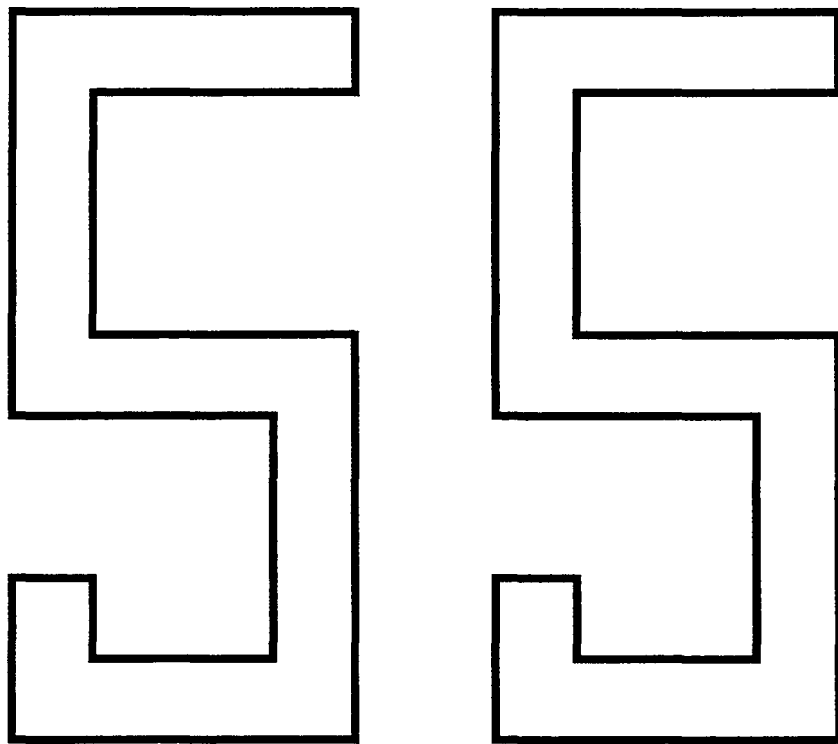
A							REPARATIONSSATS HUVUDCYLINDER, SERVOCYLINDER VARNINGSVENTIL			REPARATURSÄTZE HAUPTZYLINDER, SERVOZYLINDER WARNVENTIL			Grupp Gruppe	
													52	
													Sida Seite	
													1145	
Pos	Artikel nr Artikelnr.	Antal / Anzahl					P S	Benämning	Bezeichnung	Anmärkning Anmerkung	S R			
A	B	C	D	E										
1	271131-5	1	-	-	-	-	Reparationssats	Reparatursatz	(272602)	1				
2	272595-0	1	-	-	-	-	Reparationssats	Reparatursatz	10"	1				
	272596-8	1	-	-	-	-	Reparationssats	Reparatursatz	2X8"	1				
3	272702-2	1	-	-	-	-	Kontaktsats	Kontaktsatz		1				
4	270596-0	1	-	-	-	-	Ventilsats	Ventilsatz		2				



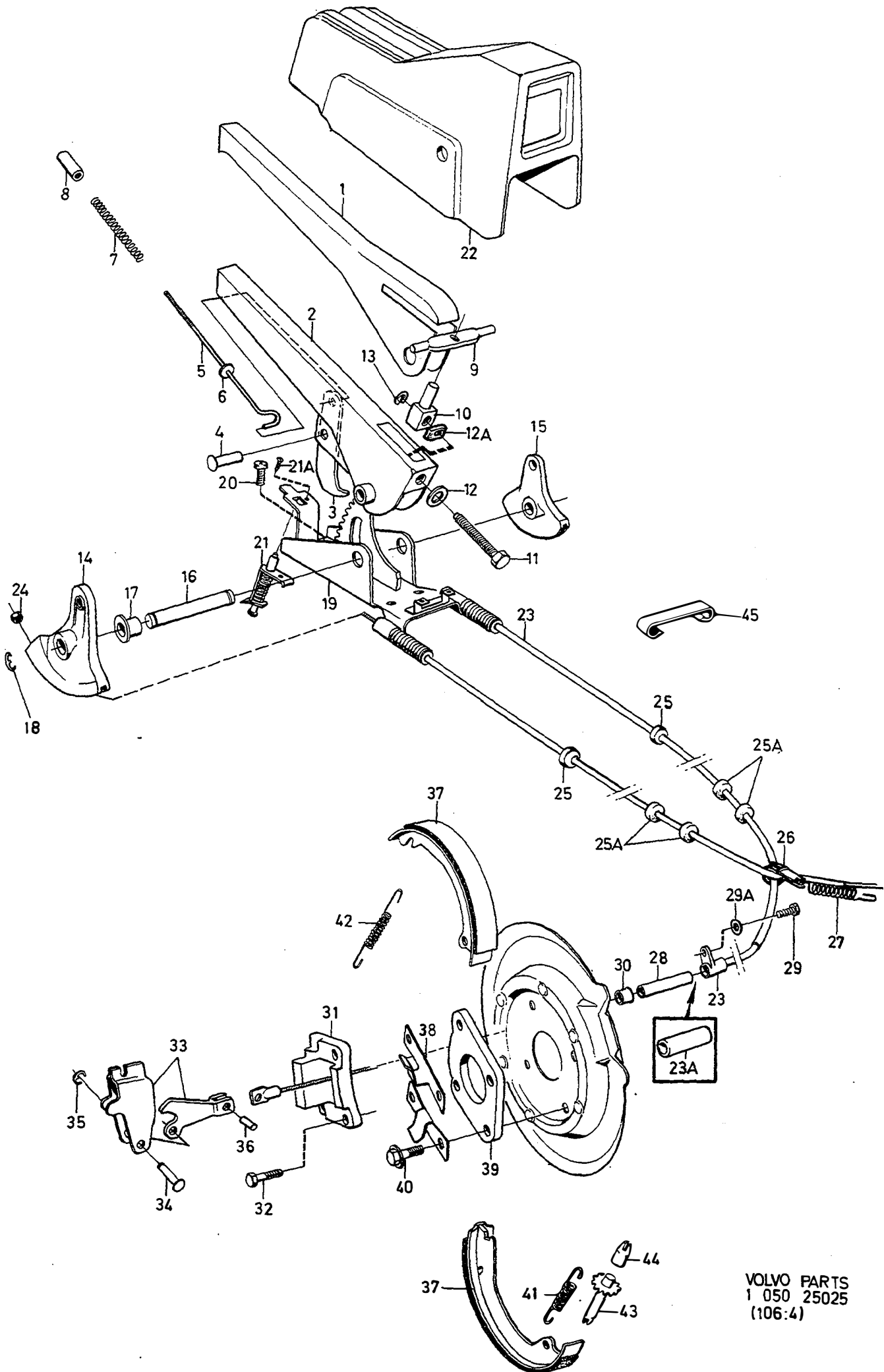
VOLVO PARTS
1101 39858
(111-5)

A							REPARATIONSSATS VAKUUMPUMP REPARATURSÄTZE VAKUUMPUMPE			Grupp			
	B										Gruppe		
		C										52	
			D										Sida
				E									
									1147				
Pos	Artikel nr Artikelnr.	Antal / Anzahl					P S	Benämning	Bezeichnung	Anmärkning Anmerkung	S R		
		A	B	C	D	E							
1	272586-9	1	-	-	-	-	Ventilsats	Ventilsatz	B27, B28F	3			
2	272587-7	1	-	-	-	-	Membransats	Membransatz	B27, B28F	3			
3	272647-9	1	-	-	-	-	Hävarmsats	Hebelsatz	B27, B28F	3			
4	272722-0	1	-	-	-	-	Reparationssats	Reparatursatz	DSL	3			
5	272723-8	1	-	-	-	-	Reparationssats	Reparatursatz	DSL	3			

PARKERINGSBROMS / FESTSTELLBREMSE



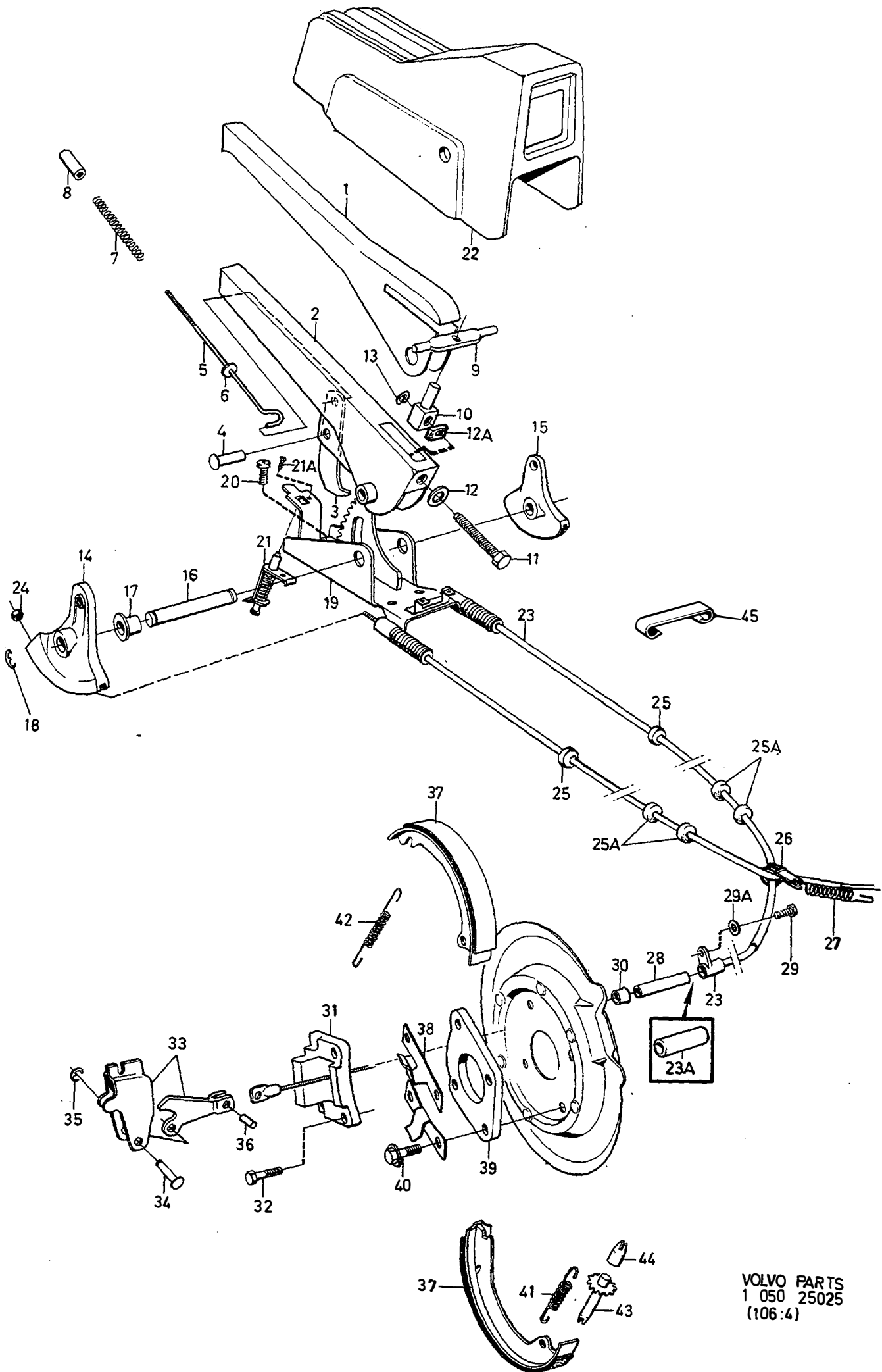
A							P S		UNDERGRUPP		UNTERGRUPPE		Grupp	
									PARKERINGSBROMS		FESTSTELLBREMSE		Gruppe	
													55	
													Sida	
													Seite	
													1149	
Pos	Artikel nr Artikelnr.	Antal / Anzahl							Benämning	Bezeichnung	Anmärkning Anmerkung	S R		
		A	B	C	D	E								
		-	-	-	-	-		Handbroms	Handbremse	SEE 55 • 1151				



VOLVO PARTS
 1 050 25025
 (106:4)

A	B	C	D	E	HANDBROMS					HANDBREMSE					Grupp Gruppe					
															55					
																				Sida Seite
																				1151
Pos	Artikel nr Artikelnr.	Antal / Anzahl					P S	Benämning	Bezeichnung	Anmärkning Anmerkung	S R									
		A	B	C	D	E														
1	1206771-6	1	-	-	-	-		Handtag, svart	Griff, schwarz	-1979	4									
	1206771-6	1	-	-	-	-		Handtag, svart	Griff, schwarz	1980-	4									
	1272534-7	1	-	-	-	-		Handtag, brun	Griff, braun	1980-	4									
	1272531-3	1	-	-	-	-		Handtag, blå	Griff, blau	1980-	4									
	1272532-1	1	-	-	-	-		Handtag, beige	Griff, beige	1980-	4									
	1272533-9	1	-	-	-	-		Handtag, grå	Griff, grau	1980-	4									
2	1205936-6	1	-	-	-	-		Spak	Hebel		4									
3	1272631-1	1	-	-	-	-		Spärrhake	Sperrhaken	(1205939)	4									
4	947693-8	1	-	-	-	-		Hålnit	Hohlniet		2									
5	1205940-8	1	-	-	-	-		Tryckstång	Druckstange		3									
6	191156-9	1	-	-	-	-		Bricka	Scheibe		2									
7	1359502-0	1	-	-	-	-		Fjäder	Feder	(659603)	3									
8	654980-2	1	-	-	-	-		Knapp	Knopf		4									
9	1205941-6	1	-	-	-	-		Ok	Joch		3									
10	1228984-9	1	-	-	-	-		Bult	Bolzen		3									
11	1205943	1	-	-	-	-	OP	Ställskruv	Stellschraube		3									
12	960148-5	1	-	-	-	-		Bricka	Scheibe		2									
12a	1228972-4	1	-	-	-	-		Frikionsbricka	Reibscheibe		3									
13	951668-3	1	-	-	-	-		Spärryttare	Nutenläufer		2									
14	1205949-9	1	-	-	-	-		Kvadrant, v	Quadrant, l		4									
15	1205985-3	1	-	-	-	-		Kvadrant, h	Quadrant, r		4									
16	1205947-3	1	-	-	-	-		Axel	Welle		4									
17	1205948-1	2	-	-	-	-		Bussning	Buchse		3									
18	940217-3	2	-	-	-	-		Spärring	Nutring		2									
19	1205944-0	1	-	-	-	-		Konsol	Konsole		4									
20	969431-6	4	-	-	-	-		Skruv	Schraube	(948096)	2									
21		1	-	-	-	-		Strömställare	Schalter	SEE 36-767										
☆ 21a	969462-1	1	-	-	-	-		Skruv	Schraube	(955115)	2									
22		1	-	-	-	-		Handbromskåpa	Handbremsverkleidung	SEE 88-1775										
23	1205743-6	2	-	-	-	-		Handbromswire	Handbremsseil		1									
23a	1272441	2	-	-	-	-	OP	Slang för handbromswire	Schlauch für Handbremsdrahtzug		3									
24	963105-2	2	-	-	-	-		Låsmutter	Sicherungsmutter		2									
25	941269-3	2	-	-	-	-		Skyddsplugg	Verschlusskappe	(941265)	2									
25a	1228608-4	4	-	-	-	-		Gummiring	Gummiring		3									
26	952637-7	1	-	-	-	-		Klamma	Klemme	(943717)	2									
27	1228949-2	1	-	-	-	-		Fjäder	Feder		3									
28	1272440-7	2	-	-	-	-		Hylsa	Hülse		3									
29	949734-8	2	-	-	-	-		Skruv	Schraube	(955294) ALTER 1.	2									
	1272470	2	-	-	-	-	OP	Skruv	Schraube	M8 x 16 ALTER 2. M8X20 ALTER 2	2									
29a	955894-1	2	-	-	-	-		Bricka	Scheibe		2									
30	1205904-4	2	-	-	-	-		Tätningring	Dichtring		3									
31	1205953-1	2	-	-	-	-		Ankare	Anker		4									
32	949463-4	4	-	-	-	-		Låsskruv	Sicherungsschraube	EXC 245 CH 269705-270160	2									
	968234-5	4	-	-	-	-		Skruv	Schraube	(947487) 245 CH 269705-270160.	2									
33	1205849-1	2	-	-	-	-		Expander	Schwellkörper		3									
34	1221869-9	1	-	-	-	-		• Bult	• Bolzen		3									
35	940213-2	1	-	-	-	-		• Spärryttare	• Nutenläufer		2									
36	1206339-2	2	-	-	-	-		Axel	Welle		4									
37	1330310-2	4	-	-	-	-		Bromsback med asbestfria belägg	Bremsbacke mit asbestfrei Belägen	(1229428)	3									
38	1205887-1	4	-	-	-	-		Fixeringsfjäder	Arretierfeder		3									
39	383095-7	2	-	-	-	-		Tryckplåt	Druckstock		4									
40	970945-2	8	-	-	-	-		Skruv	Schraube	(955315)	2									
41	1212200-8	2	-	-	-	-		Returfjäder	Ruckholfeder		3									
42	1273836-5	2	-	-	-	-		Returfjäder	Ruckholfeder	(1212199)	3									
43	677525-8	2	-	-	-	-		Justeranordning	Nachstellvorrichtung	1)	3									
44	677528-2	2	-	-	-	-		Hylsa	Hülse	1)	3									

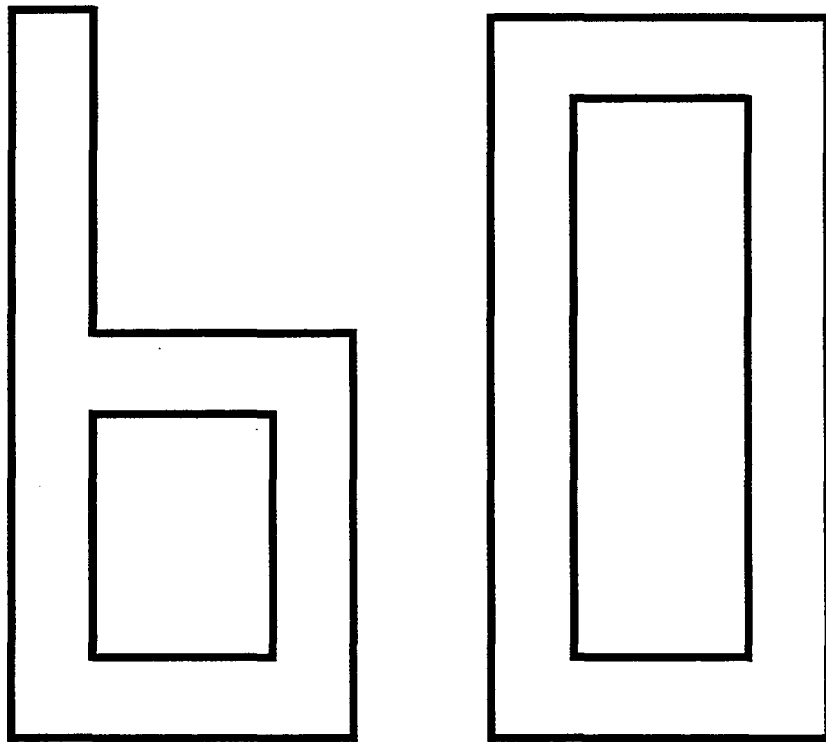
1) Reservdelsutförande. / Ersatzteilausführung.

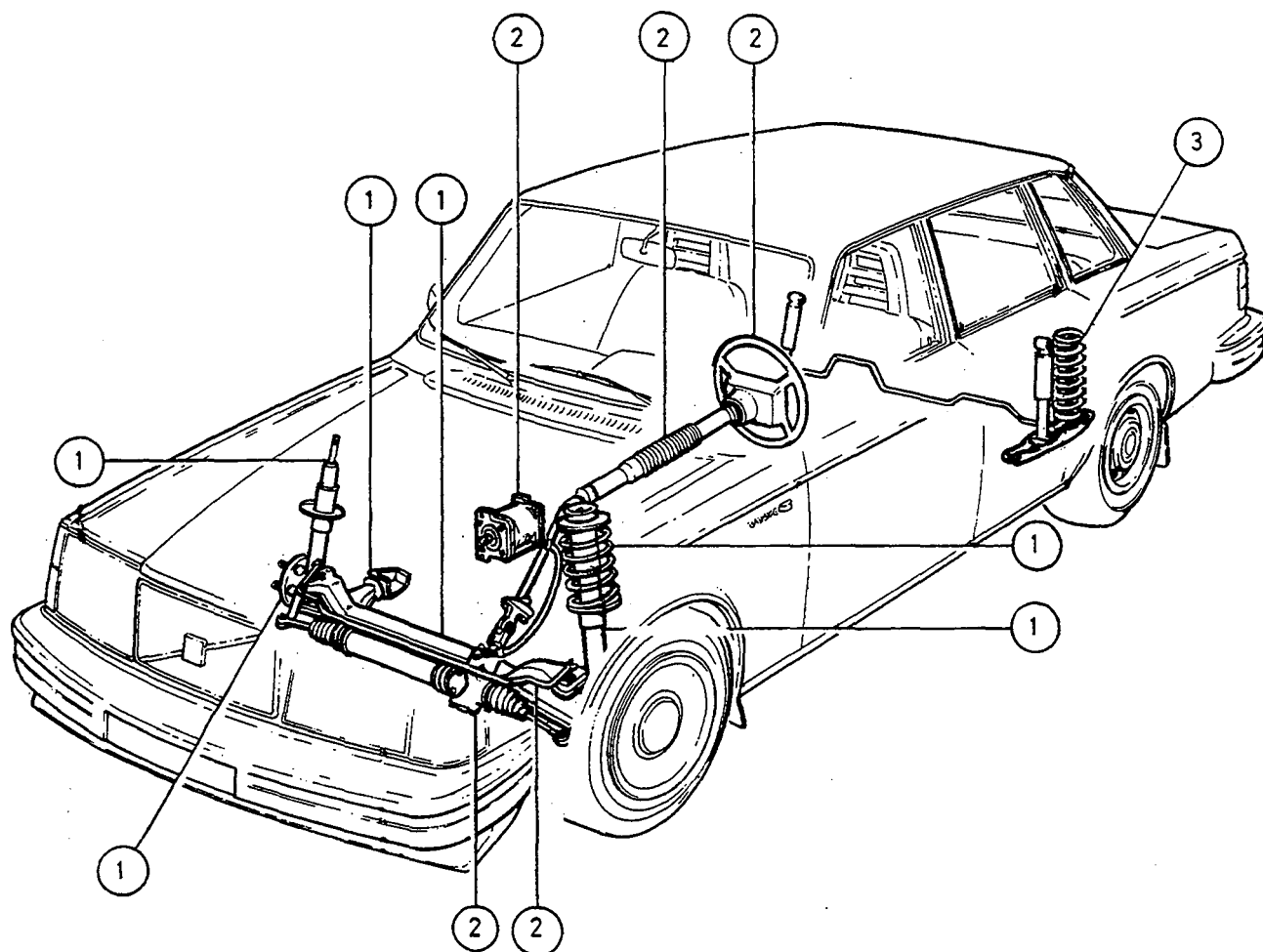


VOLVO PARTS
 1 050 25025
 (106:4)

A							P	HANDBROMS		HANDBREMSE		Grupp
								S				Gruppe
												55
												Sida
												Seite
												1153
Pos	Artikel nr Artikelnr.	Antal / Anzahl					P	Benämning	Bezeichnung	Anmärkning Anmerkung	S	
		A	B	C	D	E						R
45	1228842-9	1	-	-	-	-		Hållare	Halteklammer			3

HJULUPPHÄNGNING, STYRNING / RADAUFHÄNGUNG, LENKUNG

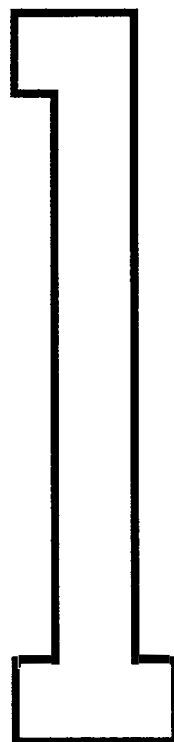
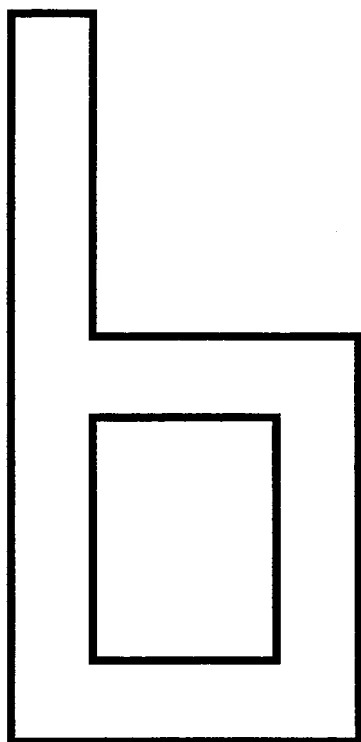




© **VOLVO**
Genuine Parts
PV600 41139
(107:1)

GRUPP INDEX HJULUPPHÄNGNING, STYRNING		GRUPPENINDEX RADAUFHÄNGUNG, LENKUNG		Grupp Gruppe 60
				Sida Seite 1157
Pos	Benämning	Bezeichnung	Anmärkning Anmerkung	
1	UNDERGRUPP 61 Framhjulsupphängning	UNTERGRUPPE 61 Vorderradaufhängung	SEE 61 • 1159	
2	UNDERGRUPP 64 Styrning	UNTERGRUPPE 64 Lenkung	SEE 64 • 1171	
3	UNDERGRUPP 65 Bakhjulsupphängning	UNTERGRUPPE 65 Hinterradaufhängung	SEE 65 • 1231	

FRAMHJULSUPPHÄNGNING / VORDERRADAUFHÄNGUNG



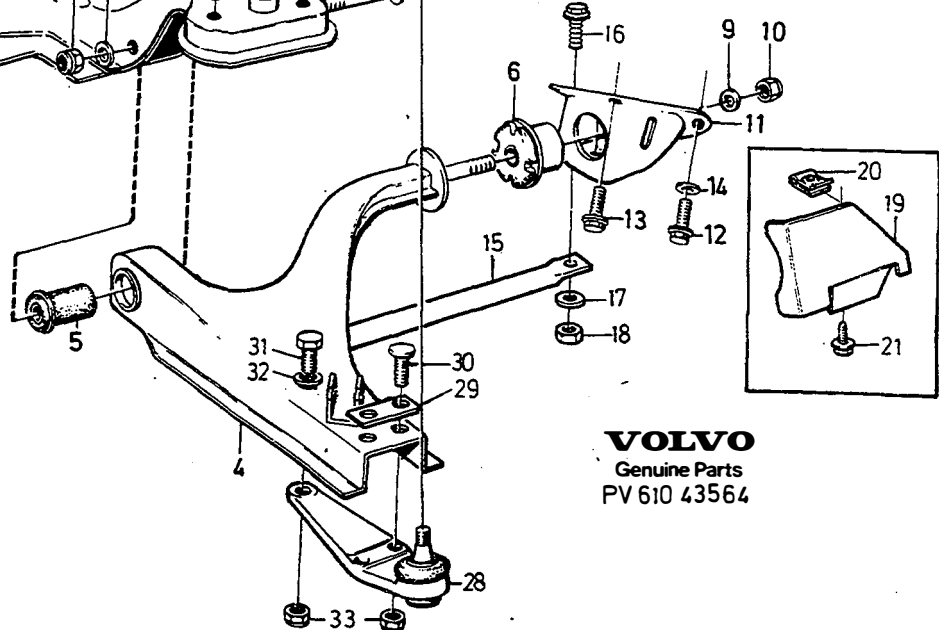
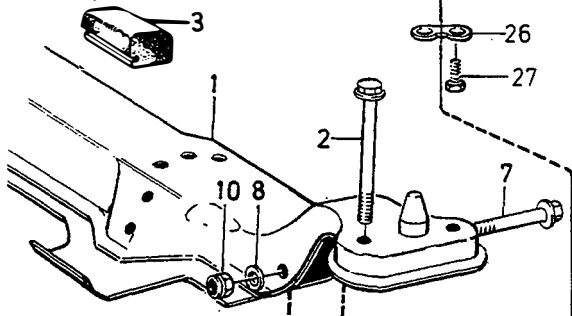
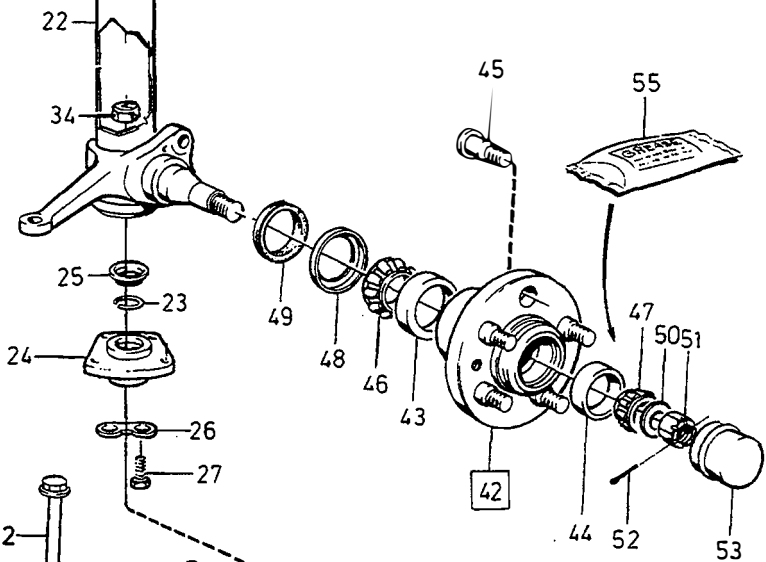
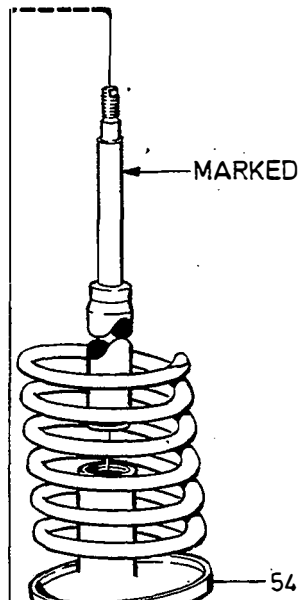
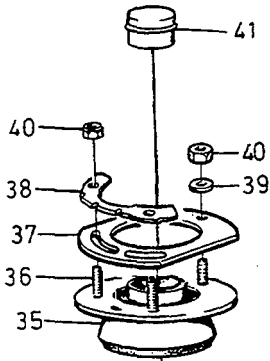
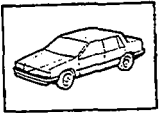
(

(

(

(

A						UNDERGRUPP		UNTERGRUPPE		Grupp Gruppe			
						FRAMHJULSUPPHÄNGNING		VORDERRADAUFHÄNGUNG			61		
	B											Sida Seite	
		C											
			D										
E											1159		
Pos	Artikel nr Artikelnr.	Antal / Anzahl					P S	Benämning	Bezeichnung	Anmärkning Anmerkung	S R		
		A	B	C	D	E							
		-	-	-	-	-		Framaxel	Vorderachse	SEE 61•1161			
		-	-	-	-	-		Fjäderben	Federbein				
		-	-	-	-	-		Reparationssats	Reparatursätze	SEE 61•1167			
		-	-	-	-	-		Kulled	Kugelgelenk				
		-	-	-	-	-		Fjädersäte	Federsitz				
		-	-	-	-	-		Reparationssats	Reparatursätze	SEE 61•1169			
		-	-	-	-	-		Framhjulslager	Vorderradlager				

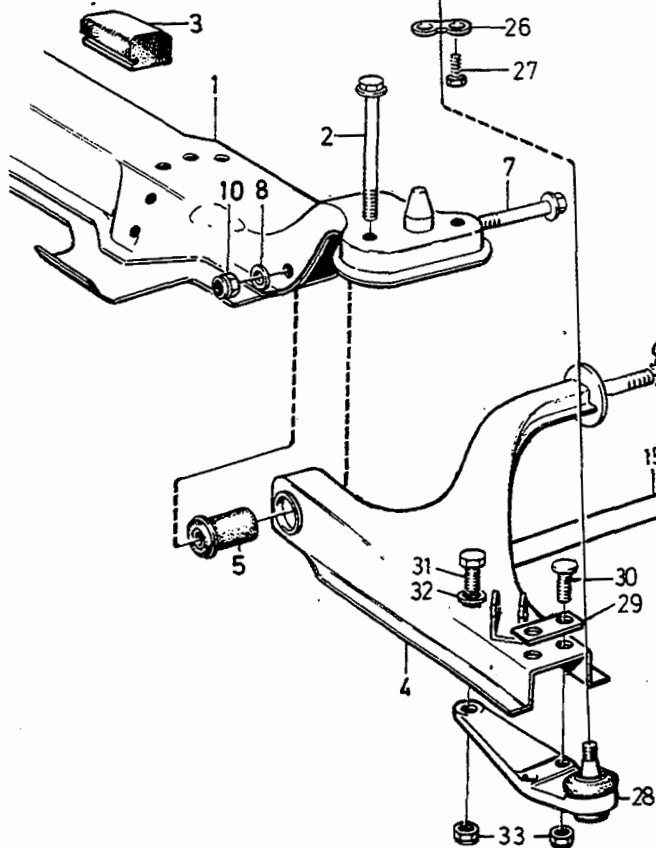
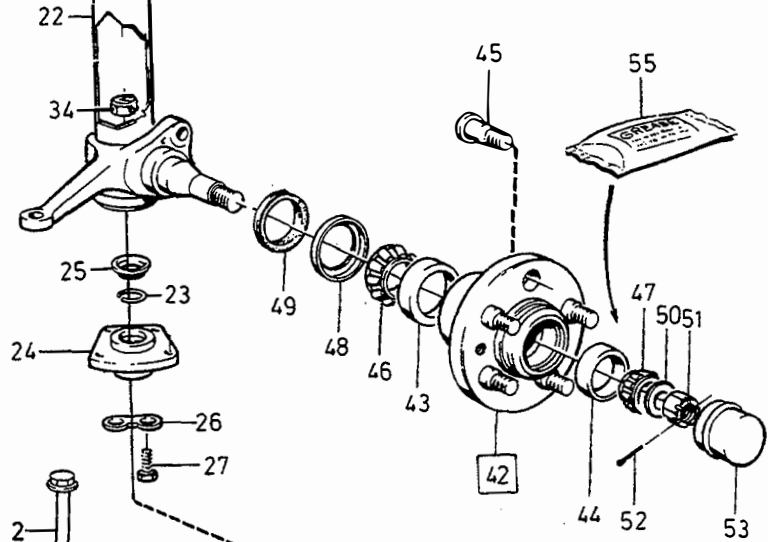
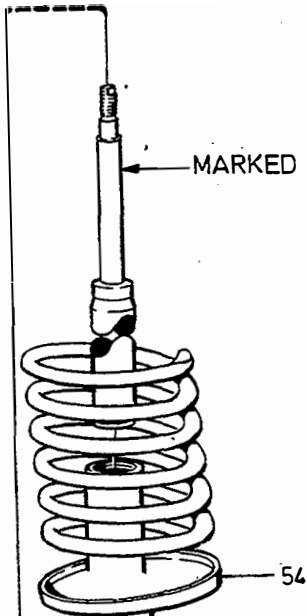
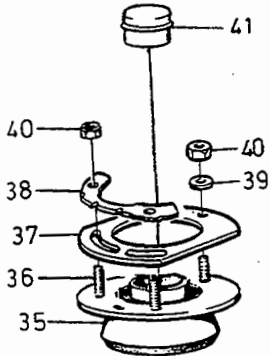
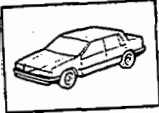


VOLVO
Genuine Parts
PV 610 43564

A							P S	FRAMAXEL		VORDERACHSE		Anmärkning Anmerkung	S R			
	B							FJÄDERBEN		FEDERBEIN						
		C														
			D													
				E												
Pos	Artikel nr Artikelnr.	Antal / Anzahl						Benämning	Bezeichnung							
		A	B	C	D	E										
1	1205674-3	1	-	-	-	-		Frambalk	Vorderquerträger			4				
2	946474-4	4	-	-	-	-		Flänsskruv	Flanschschraube			2				
3	1206478-8	1	-	-	-	-		Gummikudde	Gummikissen	4 CYL		3				
		1	-	-	-	-	NS	Buffert	Puffer	EXC DSL (USA), (CDN)						
4	1205680-0	1	-	-	-	-		Länkkarm, v	Querlenker, l	DSL (USA), (CDN)		2				
	1229923-6	1	-	-	-	-		Länkkarm, v förstärkt	Querlenker, l förstärkt			2				
	1205686-7	1	-	-	-	-		Länkkarm, h	Querlenker, r			2				
	1229925-1	1	-	-	-	-		Länkkarm, h förstärkt	Querlenker, r förstärkt			2				
5	1205825-1	2	-	-	-	-		Bussning, främre	Buchse, v			2				
6	1359812-3	1	-	-	-	-		Bussning, v bakre	Buchse, l hintere	(1273711)		2				
	1273778-9	1	-	-	-	-		Bussning, h bakre	Buchse, r hintere	(1273711)		2				
7	946473-6	2	-	-	-	-		Flänsskruv	Flanschschraube			2				
8	955897-4	2	-	-	-	-		Bricka	Scheibe			2				
9	960144-4	2	-	-	-	-		Bricka	Scheibe			2				
10	971084-9	4	-	-	-	-		Låsmutter	Sicherungsmutter	(946034)		4				
11	1205819-4	1	-	-	-	-		Konsol, v	Konsole, l			4				
	(1273792)	1	-	-	-	-	SP	Konsol, v förstärkt	Konsole, l förstärkt			4				
										REPL 1 PCS 1272493-6, 1 PCS 1273711-0						
	1205822-8	1	-	-	-	-		Konsol, h	Konsole, r			4				
	(1273793)	1	-	-	-	-	SP	Konsol, h förstärkt	Konsole, r förstärkt			4				
										REPL 1 PCS 1272494-4, 1 PCS 1273711-0						
	1272494-4	1	-	-	-	-		Konsol, h förstärkt	Konsole, r förstärkt			4				
	1272493-6	1	-	-	-	-		Konsol, v förstärkt	Konsole, l förstärkt			4				
12	948327-2	4	-	-	-	-		Flänsskruv	Flanschschraube	M10X25		2				
13	948327-2	2	-	-	-	-		Flänsskruv	Flanschschraube	M10X25		2				
14	960148-5	2	-	-	-	-		Bricka	Scheibe			2				
15	1229483-1	2	-	-	-	-		Stag	Strebe			4				
16	946441-3	4	-	-	-	-		Flänsskruv	Flanschschraube			2				
17	960148-5	4	-	-	-	-		Bricka	Scheibe			2				
18	971083-1	4	-	-	-	-		Låsmutter	Sicherungsmutter	(945654)		2				
19	1273398-6	1	-	-	-	-		Värmesköld	Wärmeschild	(1304237)		4				
										B21 TURBO, B28F						
20	1255989-4	1	-	-	-	-		Fjädermutter	Federverschlussmutter			2				
21	946485-0	1	-	-	-	-		Skruv	Schraube			2				
22	(1359629)	1	-	-	-	-	SP	Fjäderben, v	Federbein, l			2				
										1) (1229917) M16 242 CH APP-190000 244 CH APP-595000 245 CH APP-320000 262 CH APP-8400 264 CH APP-110000 265 CH APP-29000						
	(1359630)	1	-	-	-	-	SP	Fjäderben, h	Federbein, r	2) (1229918) M16 242 CH APP-190000 244 CH APP-595000 245 CH APP-320000 262 CH APP-8400 264 CH APP-110000 265 CH APP-29000		2				
										(1273439) M18 242 CH APP 190001- 244 CH APP 595001-1000000, CH 1- 245 CH APP 320001- 262 CH APP 8401- 264 CH APP 110001- 265 CH APP 29001-		3				
	1330738-4	1	-	-	-	-		Fjäderben, v	Federbein, l							

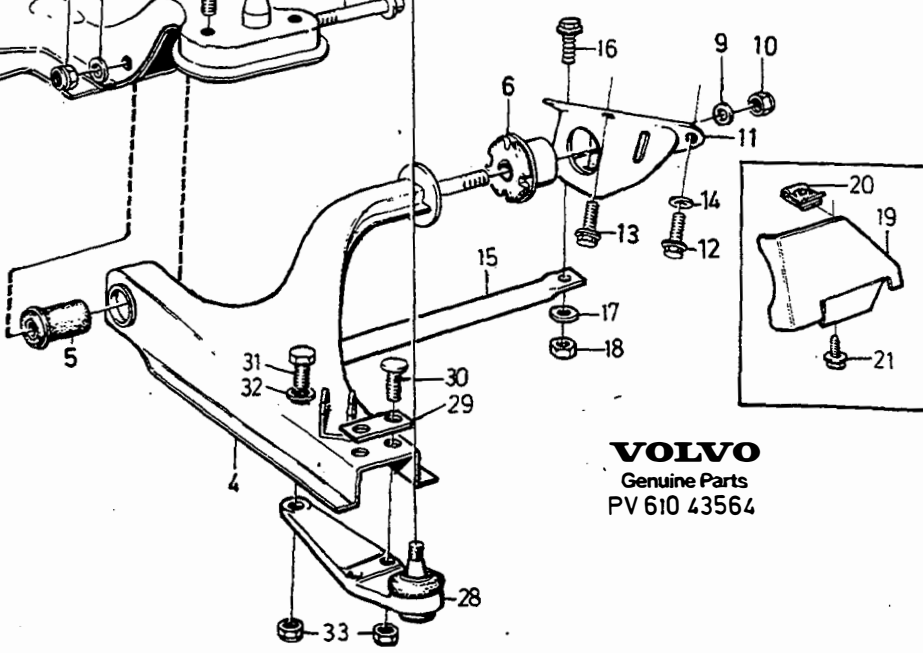
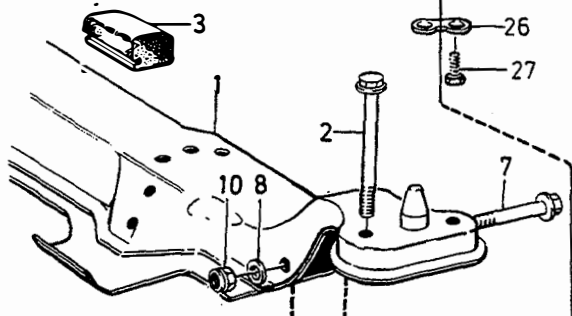
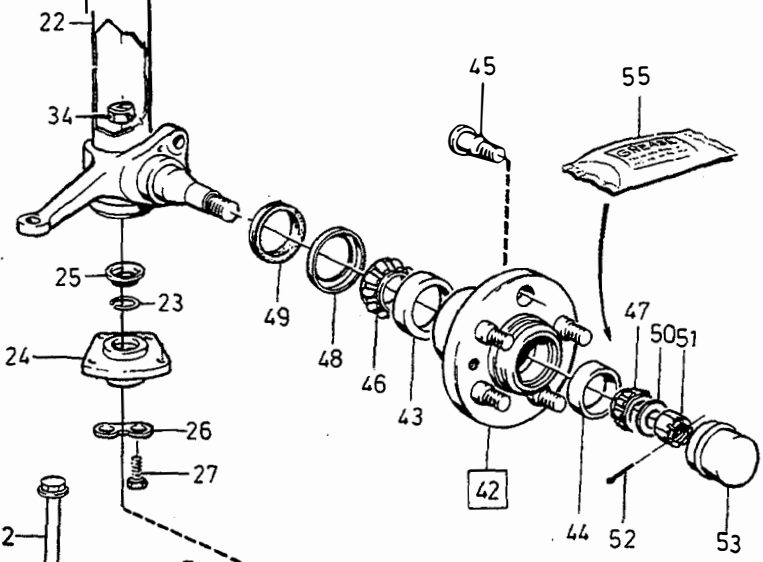
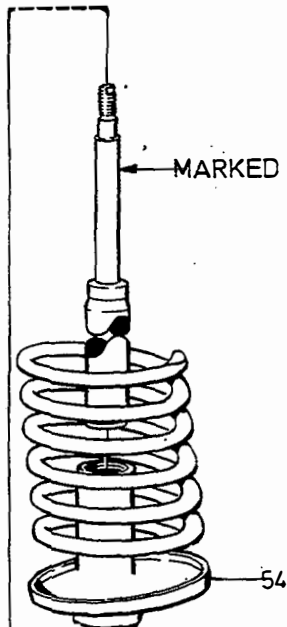
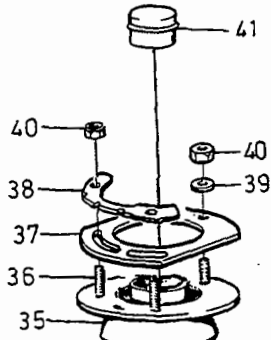
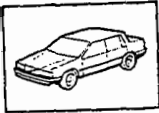
1) REPL 1 PCS 1330738-4, 1 PCS 1229073-0, 1 PCS 271391-5, 1 PCS 1272918-2.

2) REPL 1 PCS 1330739-2, 1 PCS 1229073-0, 1 PCS 271391-5, 1 PCS 1272918-2.



VOLVO
Genuine Parts
PV 610 43564

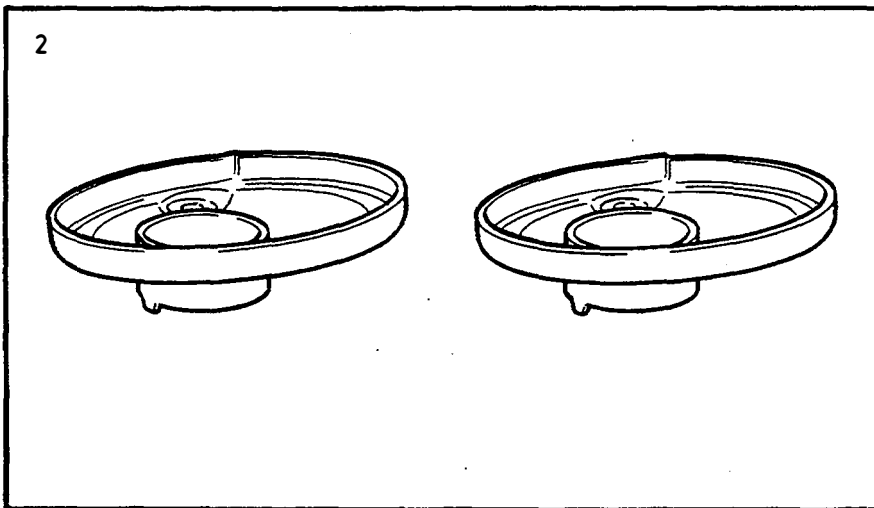
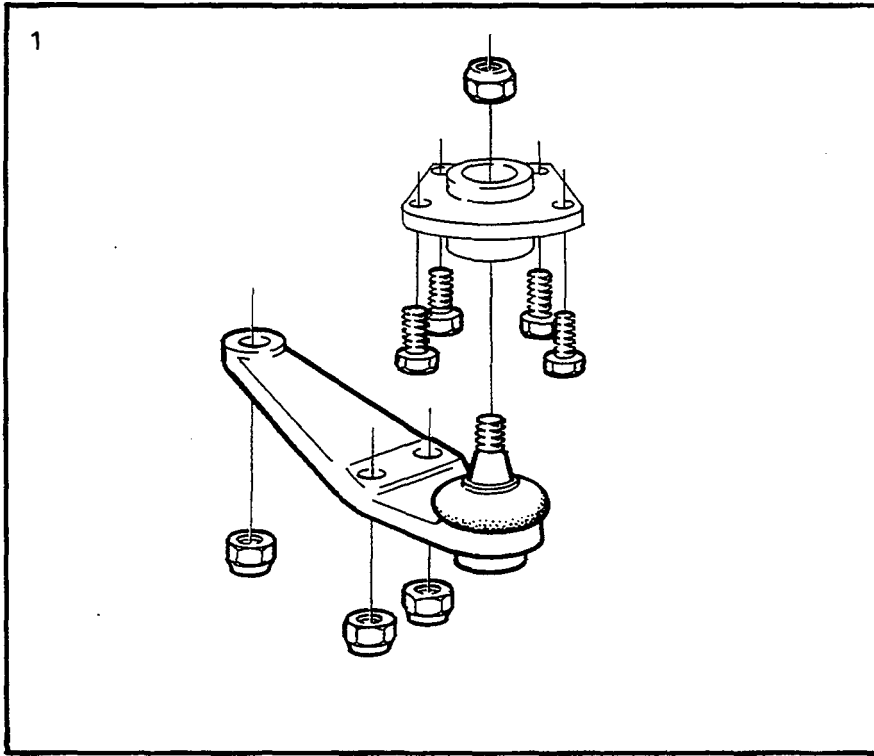
A						P S	Benämning	Bezeichnung	Anmärkning Anmerkung	S R			
	B	FRAMAXEL FJÄDERBEN									VORDERACHSE FEDERBEIN	Grupp Gruppe	
	C											61	
	D											Sida Seite	
	E											1163	
Pos	Artikel nr Artikelnr.	Antal / Anzahl											
		A	B	C	D	E							
	1330739-2	1	-	-	-	-	Fjäderben, h	Federbein, r	(1273440) M18 242 CH APP 190001- 244 CH APP 595001-1000000, CH 1- 245 CH APP 320001- 262 CH APP 8401- 264 CH APP 110001- 265 CH APP 29001-	3			
23	949147-3	2	-	-	-	-	• Spärring	• Nutring		2			
24	1229425-2	2	-	-	-	-	Fäste	Halterung		3			
25	1229423-7	2	-	-	-	-	Säte	Sitz		3			
26	1229417-9	4	-	-	-	-	Låsbricka	Sicherungsscheibe		2			
27	948336-3	8	-	-	-	-	Skruv	Schraube		2			
28		1	-	-	-	-	KN Kulled, v	Kugelgelenk, l	P.S				
		1	-	-	-	-	KN Kulled, h	Kugelgelenk, r	P.S				
		2	-	-	-	-	KN Kulled	Kugelgelenk	STD W/O P.S				
29	1221549-7	2	-	-	-	-	Skruvplatta	Gewindeplatta		4			
30		4	-	-	-	-	• Skruv	• Schraube					
31	970898-3	2	-	-	-	-	Skruv	Schraube	(963265)	2			
32	955897-4	2	-	-	-	-	Bricka	Scheibe		2			
33	946810-9	6	-	-	-	-	Låsmutter	Sicherungsmutter		2			
34	948068-2	2	-	-	-	-	Mutter	Mutter		2			
35	1272455-5	2	-	-	-	-	Stötdämparfäste	Stossdämpferbefestigung		2			
36		3	-	-	-	-	• Skruv	• Schraube					
37	1247816-0	2	-	-	-	-	Stödplatta	Stutzplatte		4			
38	1228577-1	2	-	-	-	-	Täckplåt	Abdeckblech		3			
39	955894-1	2	-	-	-	-	Bricka	Scheibe		2			
40	948645-7	6	-	-	-	-	Flänslåsmutter	Flanschverschlussmutter	(946036)	2			
41	1205982-0	2	-	-	-	-	Skyddskapsel	Schutzkappe		2			
42	1228941-9	2	-	-	-	-	Framhjulsnav	Vorderradnabe	ALTER 1. M16	3			
	1229073-0	2	-	-	-	-	Framhjulsnav	Vorderradnabe	ALTER 2. M18	3			
43	181587-7	2	-	-	-	-	IK • Yttering	• Aussenring	ALTER 1	2			
	183577-6	2	-	-	-	-	IK • Yttering	• Aussenring	ALTER 2	2			
44	181584-4	2	-	-	-	-	IK • Yttering	• Aussenring	ALTER 1	3			
	184070-1	2	-	-	-	-	IK • Yttering	• Aussenring	ALTER 2 REPL 1 PCS 1387691-7, 1 PCS 1387690-9.	3			
45	1229808-9	10	-	-	-	-	• Hjulbult främre	• Radbolzen vordere		2			
							Hjulbult bakre	Radbolzen hintere	SEE 46-1089				
46	181588-5	2	-	-	-	-	IK Innerring	Innenring	ALTER 1	3			
	183576-8	2	-	-	-	-	IK Innerring	Innenring	ALTER 2	2			
47	181585-1	2	-	-	-	-	IK Innerring	Innenring	ALTER 1	3			
	184071-9	2	-	-	-	-	IK Innerring	Innenring	ALTER 2 REPL 1 PCS 1387691-7, 1 PCS 1387690-9.	2			
48	684731-3	2	-	-	-	-	IK Tätningsbricka	Dichtscheibe	ALTER 1. I.DIA 46 mm	2			
	1273517-1	2	-	-	-	-	IK Tätningsbricka	Dichtscheibe	ALTER 2. I.DIA 43 mm	2			
	1229075-5	2	-	-	-	-	IK Tätningsbricka	Dichtscheibe	242 CH APP 191001- 244 CH APP 595001-1000000, CH 1- 245 CH APP 320001- 262 CH APP 8401- 264 CH APP 110001- 265 CH APP 29001-	2			
49	944185-8	2	-	-	-	-	IK Tätningsring	Dichtring		2			
50	941524-1	2	-	-	-	-	Bricka	Scheibe		2			
51	1273045-3	2	-	-	-	-	Mutter	Mutter	(948518) ALTER 1. M16	2			
	1272918-2	2	-	-	-	-	Mutter	Mutter	ALTER 2. M18	2			
52	907861-9	2	-	-	-	-	IK Saxpinne	Splint		2			
53	1359149-0	2	-	-	-	-	IK Fettkapsel	Fettbuchse	(1273046)	3			
54	1330551-1	2	-	-	-	-	Fjädersäte	Federsitz		2			
55	1161241-3	1	-	-	-	-	IK Hjullagerfett	Radlagerfett	(1161232)	6			



VOLVO
Genuine Parts
PV 610 43564

A							P S	Benämning	Bezeichnung	Anmärkning Anmerkung	S R			
	B													
		C												
			D											
				E										
Pos	Artikel nr Artikelnr.	Antal / Anzahl												
		A	B	C	D	E								
	273161-0	2	-	-	-	-	Framhjulsagersats	Vorderradagersatz	SEE 61-1169	3				
	271391-5	2	-	-	-	-	Framhjulsagersats	Vorderradagersatz	(273824)					
									SEE 61-1169	3				
	274117-1	1	-	-	-	-	Kulledsats	Kugelagensatz	L.H. STD W/O P.S	2				
	274117-1	1	-	-	-	-	Kulledsats	Kugelagensatz	SEE 61-1167					
	274118-9	1	-	-	-	-	Kulledsats	Kugelagensatz	R.H. STD W/O P.S	2				
	274119-7	1	-	-	-	-	Kulledsats	Kugelagensatz	SEE 61-1167					
									L.H. P.S	2				
									SEE 61-1167					
									SEE 61-1167					
	274100-7	2	-	-	-	-	Reparationssats	Reparatursatz	SEE 61-1167	1				
									SEE 61-1167					

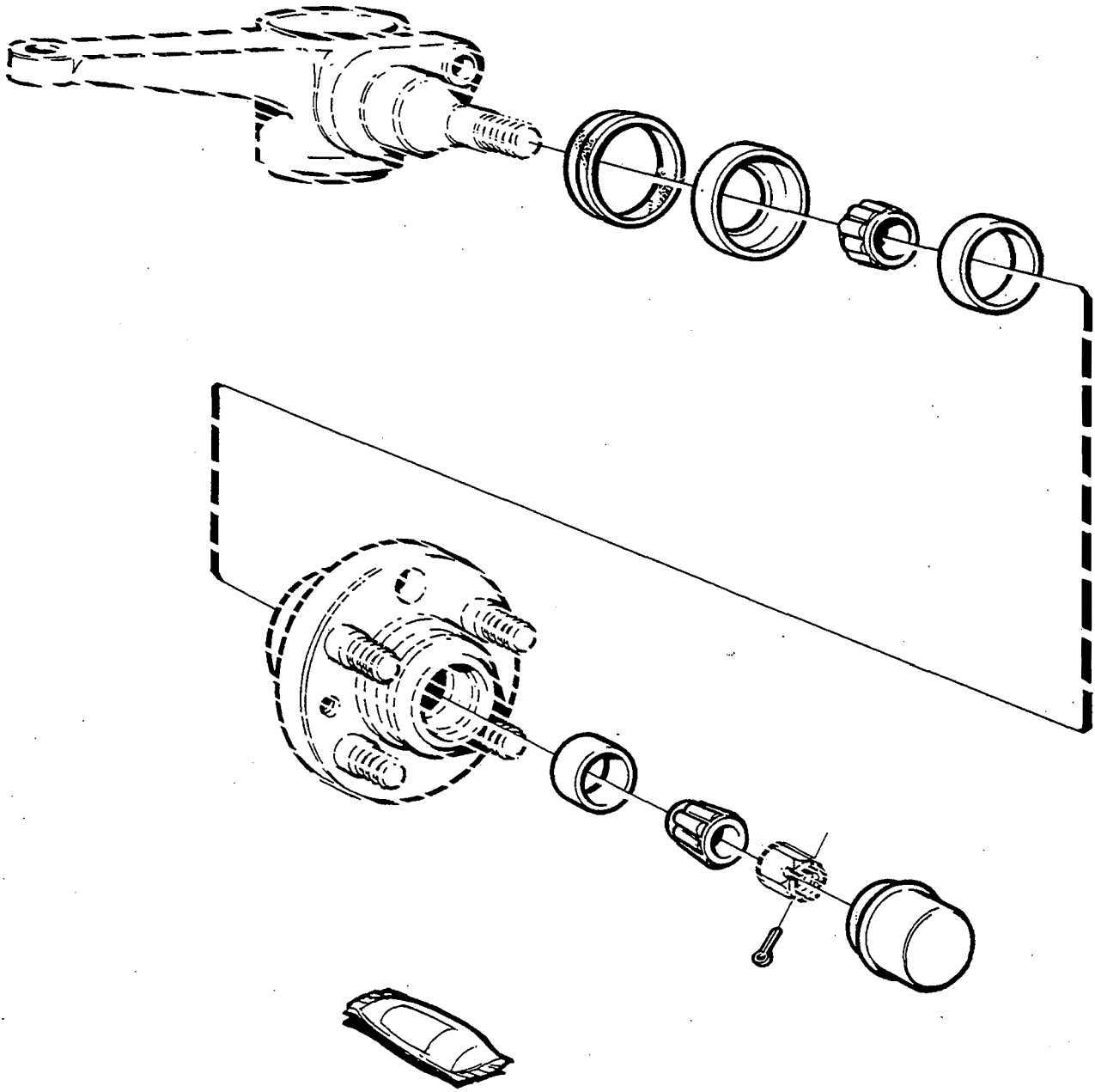
 Grupp
 Gruppe
61
 Sida
 Seite
1165



VOLVO PART
1 101 39085
(111:5)

A							P S	Benämning	Bezeichnung	Anmärkning Anmerkung	S R			
	B													
		C												
			D											
				E										
							REPARATIONSSATS KULLED FJÄDERSÄTE	REPARATURSÄTZE KUGELGELENK FEDERSITZ	Grupp Gruppe 61 Sida Seite 1167					
Pos	Artikel nr Artikelnr.	Antal / Anzahl												
		A	B	C	D	E								
1	274117-1	1	-	-	-	-	Kulledsats	Kugelgelenksatz	L.H. W/O P.S	2				
	274117-1	1	-	-	-	-	Kulledsats	Kugelgelenksatz	R.H. W/O P.S	2				
	274118-9	1	-	-	-	-	Kulledsats	Kugelgelenksatz	L.H. P.S	2				
	274119-7	1	-	-	-	-	Kulledsats	Kugelgelenksatz	R.H. P.S	2				
2	274100-7	2	-	-	-	-	Reparationssats byte fjäderbenstallrik	Reparatursatz Austausch Federbeinteller		1				

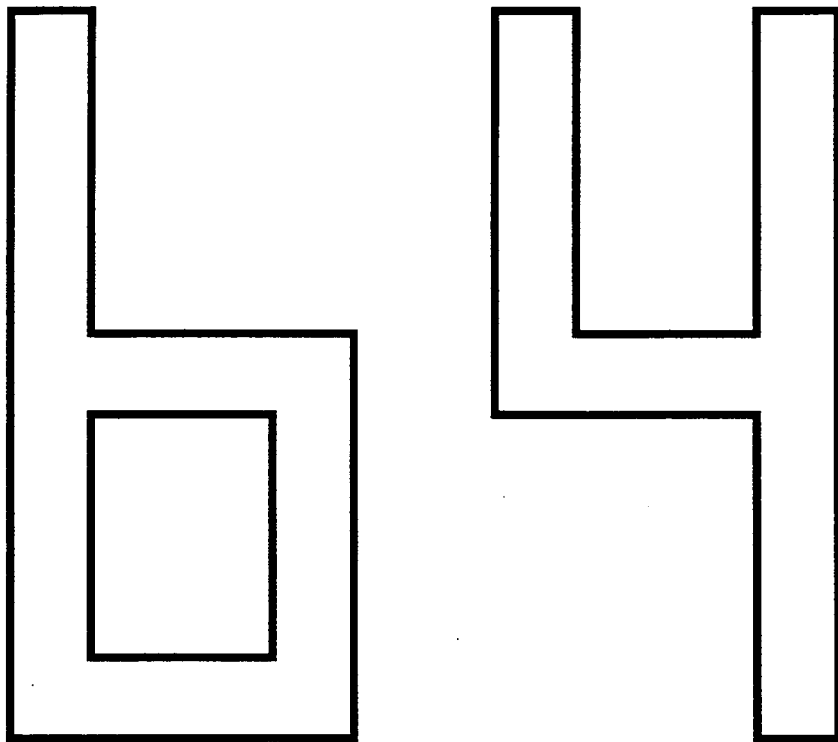
1



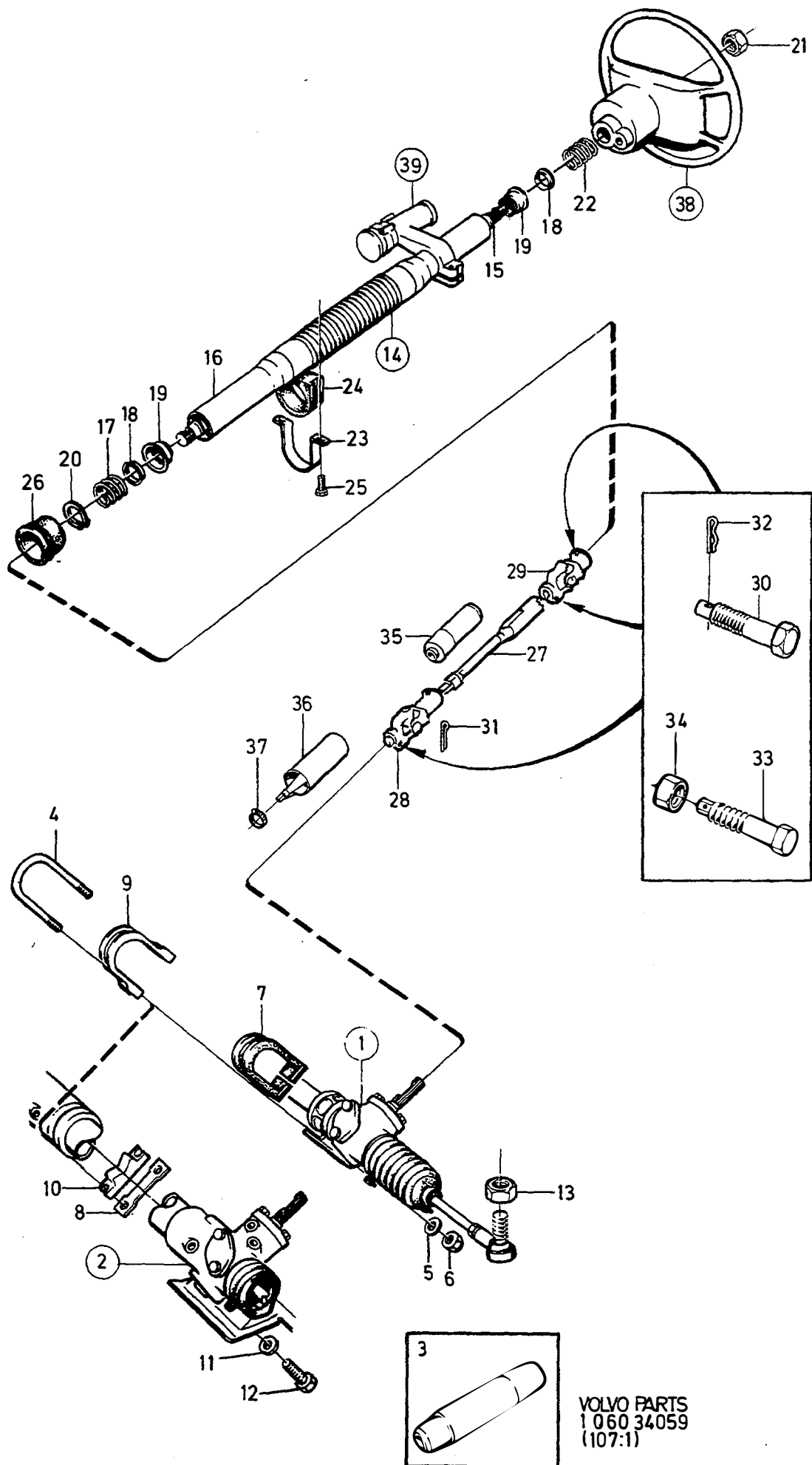
VOLVO
Genuine Parts
PV 610 64671

A							P S	Benämning	Bezeichnung	Anmärkning Anmerkung	S R			
	B													
		C												
			D											
				E										
							REPARATIONSSATS FRAMHJULSLAGER	REPARATURSÄTZE VORDERRADLAGER		Grupp Gruppe 61				
										Sida Seite 1169				
Pos	Artikel nr Artikelnr.	Antal / Anzahl												
		A	B	C	D	E								
1	273161-0	2	-	-	-	-	Framhjulsagersats	Vorderradlagersatz	242 CH APP-191000 244 CH APP-595000 245 CH APP-320000 262 CH APP-8400 264 CH APP-110000 265 CH APP-29000		3			
	271391-5	2	-	-	-	-	Framhjulsagersats	Vorderradlagersatz	(273824) 242 CH APP 191001- 244 CH APP 595001-1000000, CH 1- 245 CH APP 320001- 262 CH APP 8401- 264 CH APP 110001- 265 CH APP 29001-		3			

STYRNING / LENKUNG



A						UNDERGRUPP			Grupp		
B						STYRNING	UNTERGRUPPE		Gruppe		
C							LENKUNG		64		
D									Sida		
E									Seite		
Pos	Artikel nr Artikelnr.	Antal / Anzahl					P S	Benämning	Bezeichnung	Anmärkning Anmerkung	S R
		A	B	C	D	E					
		-	-	-	-	-		Styrning styrväxel rattaxel	Lenkung Lenkgetriebe lenkspindel	SEE 64 • 1173	
		-	-	-	-	-		Ratt	Lenkrad	SEE 64 • 1177	
		-	-	-	-	-		Styrväxel	Lenkgetriebe	SEE 64 • 1179	
		-	-	-	-	-		Servoutrustning	Servo-Ausrüstung		
								B17-B23, D20, D24	B17-B23, D20, D24		
		-	-	-	-	-		Styrväxel	Lenkgetriebe	SEE 64 • 1187	
		-	-	-	-	-		Servoutrustning	Servo-Ausrüstung		
								B27, B28	B27, B28		
		-	-	-	-	-		Reparationssats	Reparatursätze	SEE 64 • 1221	
		-	-	-	-	-		Styrväxel	Lenkgetriebe		
		-	-	-	-	-		Reparationssats	Reparatursätze	SEE 64 • 1223	
		-	-	-	-	-		Styrväxel	Lenkgetriebe		
		-	-	-	-	-		Reparationssats	Reparatursätze	SEE 64 • 1225	
		-	-	-	-	-		Styrväxel	Lenkgetriebe		
		-	-	-	-	-		Reparationssats	Reparatursätze	SEE 64 • 1227	
		-	-	-	-	-		Styrväxel	Lenkgetriebe		
		-	-	-	-	-		Reparationssats	Reparatursätze	SEE 64 • 1229	
		-	-	-	-	-		Servopump	Servopumpe		



VOLVO PARTS
1 060 34059
(107:1)

A		L.H.D W/O P.S .					STYRNING STYRVÄXEL RATTAXEL		LENKUNG LENKGETRIEBE LENKSPINDEL		Grupp Gruppe
B		R.H.D W/O P.S									64
C		L.H.D P.S									Sida Seite
D		R.H.D P.S									1173
E											
Pos	Artikel nr Artikelnr.	Antal / Anzahl					P S	Benämning	Bezeichnung	Anmärkning Anmerkung	S R
		A	B	C	D	E					
1	1229320	1	-	-	-	-	NS	Styrväxel	Lenkgetriebe	1) CAM	
	1229321-3	-	1	-	-	-		SEE 64 • 1193	SEE 64 • 1193	REPL 1 PCS 1229324-7.	5
	3516943-2	1	-	-	-	-		Styrväxel	Lenkgetriebe	1) CAM	
2		-	-	-	-	-		• SEE 64 • 1193	• SEE 64 • 1193		5
		-	-	-	-	-		Styrväxel	Lenkgetriebe	2) (1229324)	
		-	-	-	-	-		• SEE 64 • 1195	• SEE 64 • 1195	MARKED 1229324-7	
		-	-	1	1	-		Styrväxel	Lenkgetriebe	B17, B19, B21, B23	
		-	-	-	-	-		Servoutrustning	Servo-Ausrüstung	D20, D24	
		-	-	-	-	-				SEE 64 • 1179	
		-	-	1	1	-		Styrväxel	Lenkgetriebe	B27, B28	
		-	-	-	-	-		Servoutrustning	Servo-Ausrüstung	SEE 64 • 1187	
3	1229388-2	2	2	1	1	-		Styrpinne	Führungsstift		4
4	1272597-4	2	2	X	X	-		Krampa	Krampe		4
5	955894-1	4	4	2	2	-		Bricka	Scheibe		2
6	948645-7	4	4	2	2	-		Flänslåsmutter	Flanschverschlussmutter	(946036)	2
7	1205667-7	2	2	-	-	-		Mellanlägg	Beilegscheibe		4
8	1272517-2	-	-	1	-	-		Mellanlägg	Beilegscheibe	3) ZF	4
		-	-	-	-	-				4) CAM	
	1272517-2	-	-	-	1	-		Mellanlägg	Beilegscheibe	3) ZF	4
		-	-	-	-	-				5) CAM	
9	1228508-6	2	2	-	-	-		Bygel	Bugel		3
	1272678-2	-	-	1	-	-		Bygel	Bugel	6) CAM	3
	1272678-2	-	-	-	1	-		Bygel	Bugel	7) CAM	3
10	1272593-3	-	-	1	-	-		Mellanstycke	Einsatzstück	LG 74 mm. ZF	4
		-	-	-	-	-				4) CAM	
	1272593-3	-	-	-	1	-		Mellanstycke	Einsatzstück	LG 74 mm. ZF	4
		-	-	-	-	-				5) CAM	
	1272679-0	-	-	1	-	-		Mellanstycke aluminium	Einsatzstück Aluminium	LG 72 mm	4
		-	-	-	-	-				6) CAM	
	1272679-0	-	-	-	1	-		Mellanstycke aluminium	Einsatzstück Aluminium	LG 72 mm	4
		-	-	-	-	-				7) CAM	
11	955894-1	-	-	2	2	-		Bricka	Scheibe	ALTER 1. 8,4X16X10	2
	948871-9	-	-	2	2	-		Distansbricka	Abstandscheibe	ALTER 2. 8,4X18X10	2
12	949039-2	-	-	2	2	-		Låsskruv	Sicherungsschraube	ALTER 1. M8X60	2
	948060-9	-	-	2	2	-		Skruv	Schraube	ALTER 2. M8X25	2
13	946109-6	2	2	2	2	-		Låsmutter	Sicherungsmutter		2
14	1229733-9	1	1	1	1	-		Styrkolonn	Lenksäule		4
15		1	1	1	1	-	NS	• Rattaxel	• Lenkspindel		
16		1	1	1	1	-	NS	• Rattrör	• Mantelrohr		
17	85612-0	1	1	1	1	-		• Fjäder	• Feder		3
18	85613-8	2	2	2	2	-		• Säte	• Sitz		3
19	85611-2	2	2	2	2	-		• Kullager	• Kugellager		2
20	914456-9	1	1	1	1	-		• Spärring	• Nutring		2
21	973995-4	1	1	1	1	-		• Mutter	• Mutter	(1272286)	2
22	85612-0	1	1	1	1	-		Fjäder	Feder		3
23	1221417-7	1	1	1	1	-		Klamma	Klemme		3
24	1221677-6	1	1	1	1	-		Bussning	Buchse		3
25	946440-5	2	2	2	2	-		Flänsskruv	Flanschschraube		2
26	1205839-2	1	1	1	1	-		Tätning	Dichtung		3
27	1229208-2	1	1	-	-	-		Rattstång	Lenkspindel		4
	1229209-0	-	-	1	1	-		Rattstång	Lenkspindel		4

1) Serviceskytten märkt 2,4,5. / Serviceschild, mit kennzeichnung 2,4,5.

2) Serviceskytten märkt 3. / Serviceschild, mit Kennzeichnung 3.

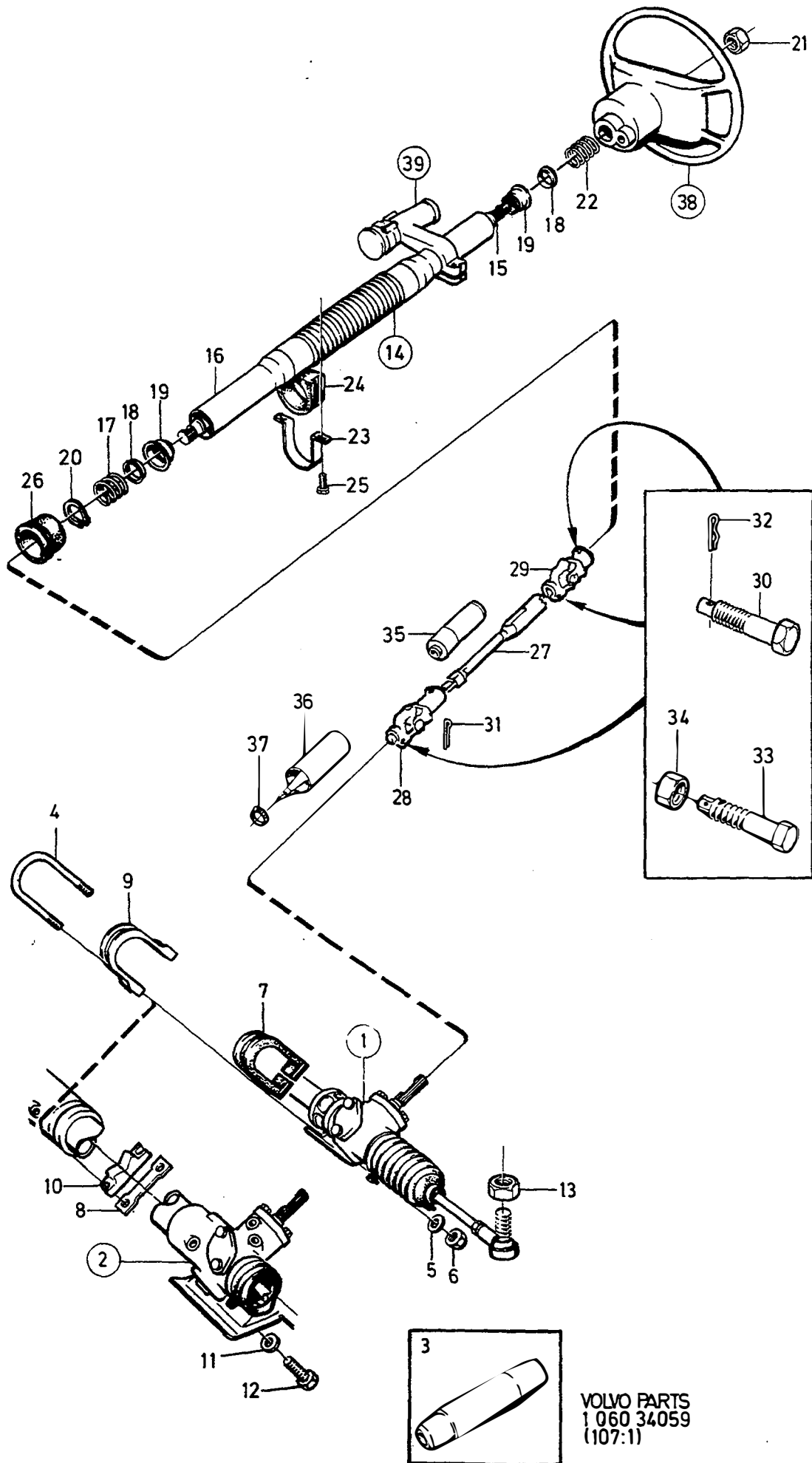
3) 242 CH-191210, 244 CH-606891, 245 CH-324851, 264 CH-109706, 265 CH-28913.

4) 242 CH-APP 177710, 244 CH-531594, 245 CH-287113, 264 CH-91859, 265 CH-23908.

5) 242 CH-APP 177710, 244 CH-541035, 245 CH-291681, 264 CH-94023, 265 CH-24407.

6) 242 CH APP 177710-, 244 CH 531595-1000000. CH 1-, 245 CH 287114-, 264 CH 91860-, 265 CH 23909-.

7) 242 CH APP 177710-, 244 CH 541036-1000000. CH 1-, 245 CH 291682-, 264 CH 94024-, 265 CH 24408-.

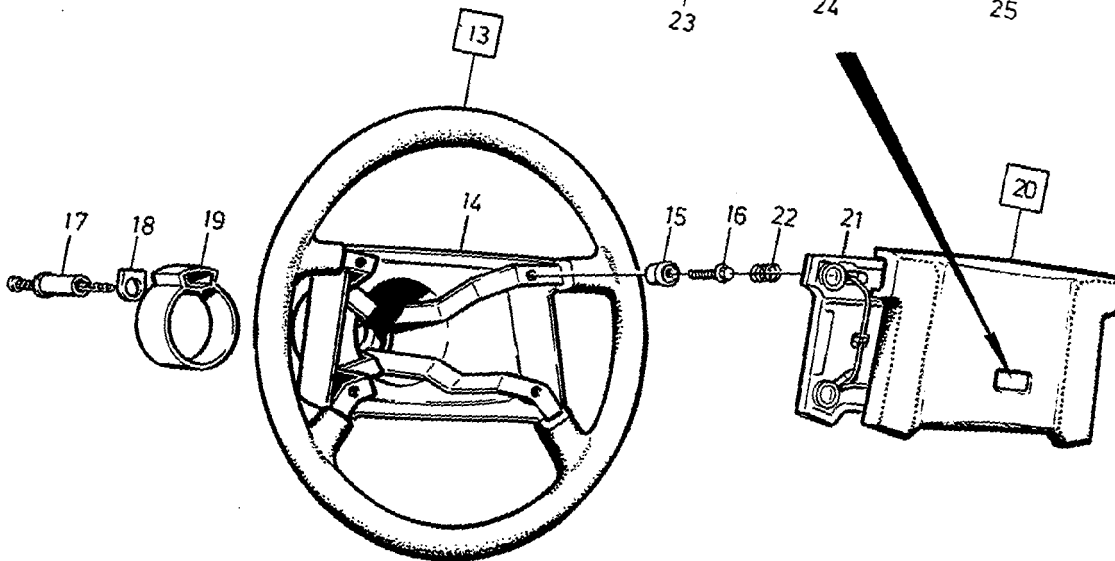
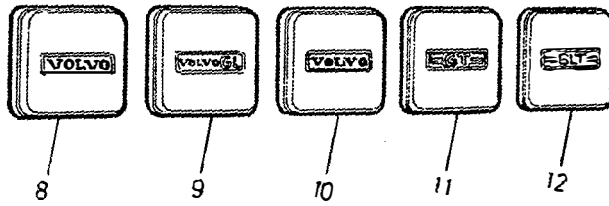
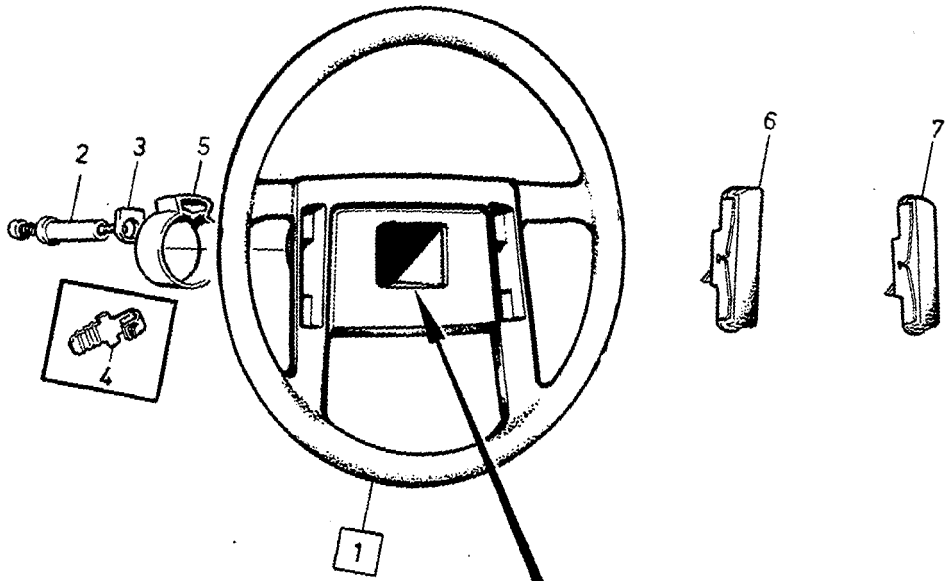
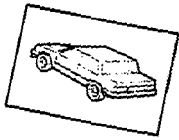


VOLVO PARTS
 1 060 34059
 (107:1)

A	L.H.D W/O P.S					P	S	Benämning	Bezeichnung	Anmärkning Anmerkung	S	R						
	B	R.H.D W/O P.S											R	STYRNING STYRVÄXEL RATTAXEL	LENKUNG LENKGETRIEBE LENKSPINDEL			
		C	L.H.D P.S															
			D	R.H.D P.S														
				E														
Grupp Gruppe 64 Sida Seite 1175																		
Pos	Artikel nr Artikelnr.	Antal / Anzahl																
		A	B	C	D	E												
28	1229212-4 (1229421)	1	1	-	-	-	SP	Knut	Gelenk	REPL 1 PCS 1330197-3, 2 PCS 1272992-7, 2 PCS 946036-1. (1359404)	4							
		-	-	1	1	-		Knut	Gelenk		4							
☆ 29	6819550-2 (1229213)	-	-	1	1	-	SP	Knut	Gelenk	REPL 1 PCS 1359403-1, 2 PCS 1272992-7, 2 PCS 946036-1. (1330199)	4							
		1	1	1	1	-		Knut	Gelenk		4							
☆ 30	1359403-1	1	1	1	1	-		Knut	Gelenk	(1330199)	4							
31	977294-8	2	2	2	2	-		Flänsskruv	Flanschschraube	8) (1229343)	2							
32	907819-7	-	-	1	1	-		Saxpinne	Splint		2							
33	664822-4	2	2	1	1	-		Läsfjäder	Sperrfeder		1							
34	977107-2	2	2	2	2	-		Flänsskruv	Flanschschraube	9) (1272992)	3							
35	948645-7	2	2	2	2	-		Flänslåsmutter	Flanschverschlussmutter	(946036)	2							
36	1229260-3	1	1	-	-	-		Skyddshylsa	Schutzhülle		3							
37	1272890-3	-	-	-	1	-		Värmesköld	Wärmeschild		3							
38	943472-1	-	-	-	1	-		Slangklamma	Schlauchschelle		2							
		-	-	-	-	-		Ratt	Lenkrad									
		-	-	-	-	-		Stötskydd	Stosskissen	SEE 64-1177								
		-	-	-	-	-		Rattlås	Lenkschloss	SEE 36-767								

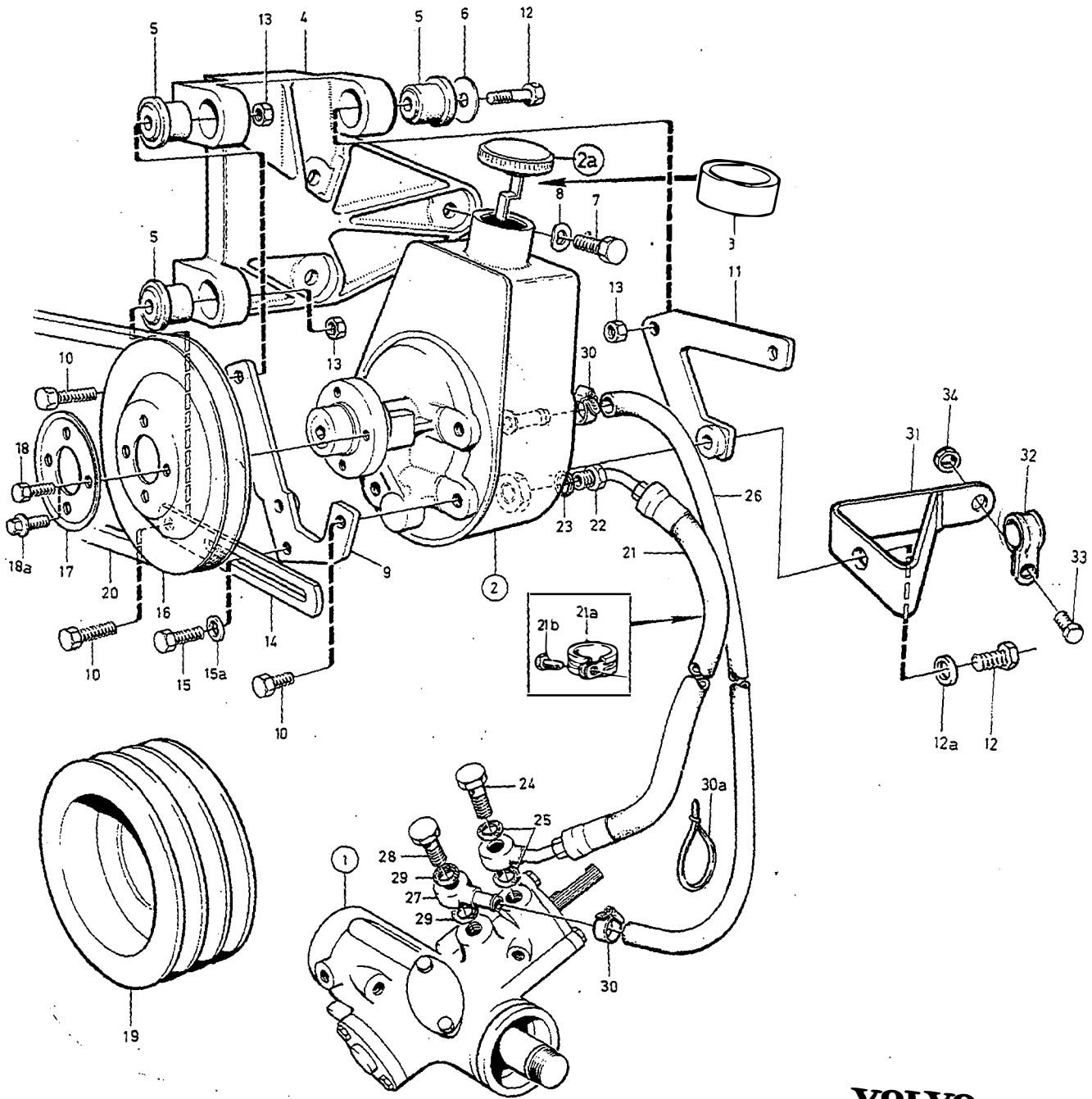
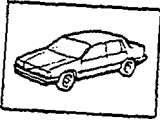
8) För knut 1229212, 1229421, 1229213. / För Gelenk 1229212, 1229421, 1229213.

9) För knut 1330197, 1330199, 1359403, 1359404. / För Gelenk 1330197, 1330199, 1359403, 1359404.



VOLVO
Genuine Parts
PV 640 43569

A		1229689					RATT	LENKRAD	Anmärkning Anmerkung	Grupp	
B		1272165								Gruppe	
C										64	
D										Sida	
E										Seite	
									1177		
Pos	Artikel nr Artikelnr.	Antal / Anzahl					P S	Benämning	Bezeichnung	Anmärkning Anmerkung	S R
		A	B	C	D	E					
1	1229689-3	1	-	-	-	-	Ratt	Lenkrad		4	
2	1330520-6	1	-	-	-	-	• Släpkontakt	• Schleifkontakt	(1272628)	3	
3	1228306-5	1	-	-	-	-	• Bricka	• Scheibe		3	
4	1272164-3	1	-	-	-	-	• Bleck	• Blech		3	
5	1221781-6	1	-	-	-	-	• Medbringare	• Antriebsflansch		3	
6	1229801-4	1	-	-	-	-	• Signaltangent, v	• Signaltaste, l		3	
7	1229802-2	1	-	-	-	-	• Signaltangent, h	• Signaltaste, r		3	
8	1229803-0	1	-	-	-	-	Emblem	Emblem		3	
9	1229803-0	1	-	-	-	-	Emblem	Emblem	(1229804) GL	3	
10	1229803-0	1	-	-	-	-	Emblem	Emblem	(1272163) GLE	3	
11	1272363-1	1	-	-	-	-	Emblem	Emblem	GT	2	
12	1229803-0	1	-	-	-	-	Emblem	Emblem	(1273365) GLT	3	
13	1272165-0	-	1	-	-	-	Ratt	Lenkrad		4	
14	1228873-4	-	1	-	-	-	• Kåpa	• Haube		3	
15	1228610-0	-	4	-	-	-	• Isolerhylsa	• Isolierhulse		3	
16	1228611-8	-	4	-	-	-	• Skruv	• Schraube		3	
17	1330520-6	-	1	-	-	-	• Släpkontakt	• Schleifkontakt	(1272628)	3	
18	1228306-5	-	1	-	-	-	• Bricka	• Scheibe		3	
19	1221781-6	-	1	-	-	-	• Medbringare	• Antriebsflansch		3	
20	1273447-1	-	1	-	-	-	Stötskydd	Stosskissen		4	
21		-	1	-	-	-	• Kontaktplatta	• Kontaktplatte		3	
22	1228615-9	-	4	-	-	-	Fjäder	Feder		3	
23	1229583	-	1	-	-	-	OP Emblem	Emblem	262C	3	
24	1273367-1	-	1	-	-	-	Emblem	Emblem	TURBO	3	
25	1273368-9	-	1	-	-	-	Emblem	Emblem	GLT	3	
26	1330294-8	-	1	-	-	-	Emblem	Emblem		3	



VOLVO
Genuine Parts
PV 640 64672

A	B17- B23 L.H.D					STYRVÄXEL SERVOUTRUSTNING	LENKGETRIEBE SERVO-AUSRÜSTUNG	Grupp Gruppe 64			
	B	B17- B23 R.H.D							Sida Seite 1179		
C	D20 D24 L.H.D										
D	D20 D24 R.H.D										
E											
Pos	Artikel nr Artikelnr.	Antal / Anzahl					P S	Benämning	Bezeichnung	Anmärkning Anmerkung	S R
		A	B	C	D	E					
1	(1229322)	1	-	1	-	-	SP	Styrväxel SEE 64 • 1179	Lenkgetriebe SEE 64 • 1179	1) 2) CAM REPL 1 PCS 1272460-5, 2 PCS 946036-1, 1 PCS 1272597-4, 1 PCS 1272678-2, 1 PCS 1272679-0.	3
	(1272460)	1	-	1	-	-	SP	Styrväxel SEE 64 • 1205	Lenkgetriebe SEE 64 • 1205	2) 3) CAM REPL 1 PCS 1329998-7	3
	(1329998)	1	-	1	-	-	SP	Styrväxel SEE 64 • 1213	Lenkgetriebe SEE 64 • 1213	2) 244 CH 931965- 245 CH 502116- REPL 1 PCS 1359900-6	3
	(1229394)	1	-	1	-	-	SP	Styrväxel SEE 64 • 1201	Lenkgetriebe SEE 64 • 1201	4) ZF 242 CH-191211, 244 CH-606892, 245 CH-324852, 262 CH-8865, 264 CH-109707, 265 CH-28914 REPL 1 PCS 1272984-4.	3
	(1272984)	1	-	1	-	-	SP	Styrväxel SEE 64 • 1209	Lenkgetriebe SEE 64 • 1209	4) ZF 242 CH 191212-220586 244 CH 606893-780897 245 CH 324853-416497 262 CH 8866- 264 CH 109708- 265 CH 28915- REPL 1 PCS 1329694-2, 1 PCS 1272678-2, 1 PCS 1272679-0.	3
	(1329694)	1	-	1	-	-	SP	Styrväxel SEE 64 • 1209	Lenkgetriebe SEE 64 • 1209	4) ZF 242 CH 220587- 244 CH 780898- 245 CH 416498- REPL 1 PCS 3516941-6, 1 PCS 1272597-4, 4 PCS 948645-7.	3
	(1229323)	-	1	-	1	-	SP	Styrväxel SEE 64 • 1205	Lenkgetriebe SEE 64 • 1205	2) 5) CAM REPL 1 PCS 1272461-3, 2 PCS 946036-1, 1 PCS 1272597-4, 1 PCS 1272678-2, 1 PCS 1272679-0.	3
	(1272461)	-	1	-	1	-	SP	Styrväxel SEE 64 • 1205	Lenkgetriebe SEE 64 • 1205	6) 2) CAM REPL 1 PCS 1329999-5, W/O A.C 1 PCS 1330138-7 A.C 1 PCS 1330139-5 2) (1329999) 244 CH	3
	3516942-4	-	1	-	-	-		Styrväxel	Lenkgetriebe		5

1) 242 CH-177710. 244 CH-536307 EXC 531595-532637, 532990- 534347, 534932-535280, 535311-535720. 245 CH-289188 EXC 287114-287704, 287802-288568, 288734-289015. 264 CH-92908 EXC 91860-92208, 92237-92669, 92746-92882. 265 CH-24102 EXC 23909-24099.

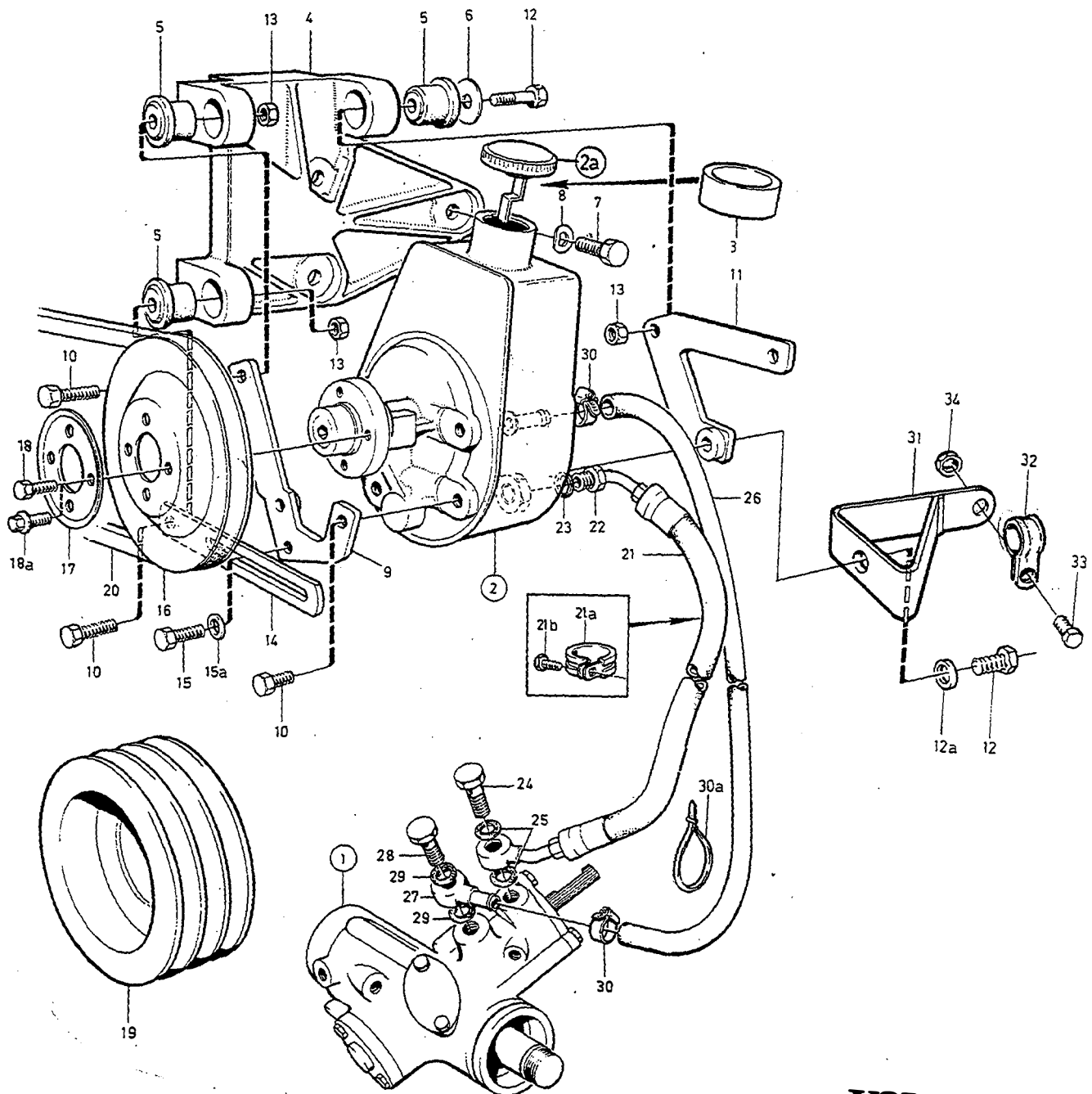
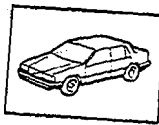
2) Serviceskylten märkt 2,4,5. / Serviceschild, mit kennzeichnung 2,4,5.

3) 242 CH 177711-. 244 CH 536308-931964 INCL 531595-532637, 532990-534347. 534942-535280, 535311-535720. 245 CH 289189-502115 INCL 287114-287704, 287802-288568, 288734-289015. 262 CH 7655-. 264 CH 92909- INCL 91860-92208, 92237-92669, 92746-92882. 265 CH 24103- INCL 23909-24099.

4) Serviceskylten märkt 3. / Serviceschild, mit Kennzeichnung 3.

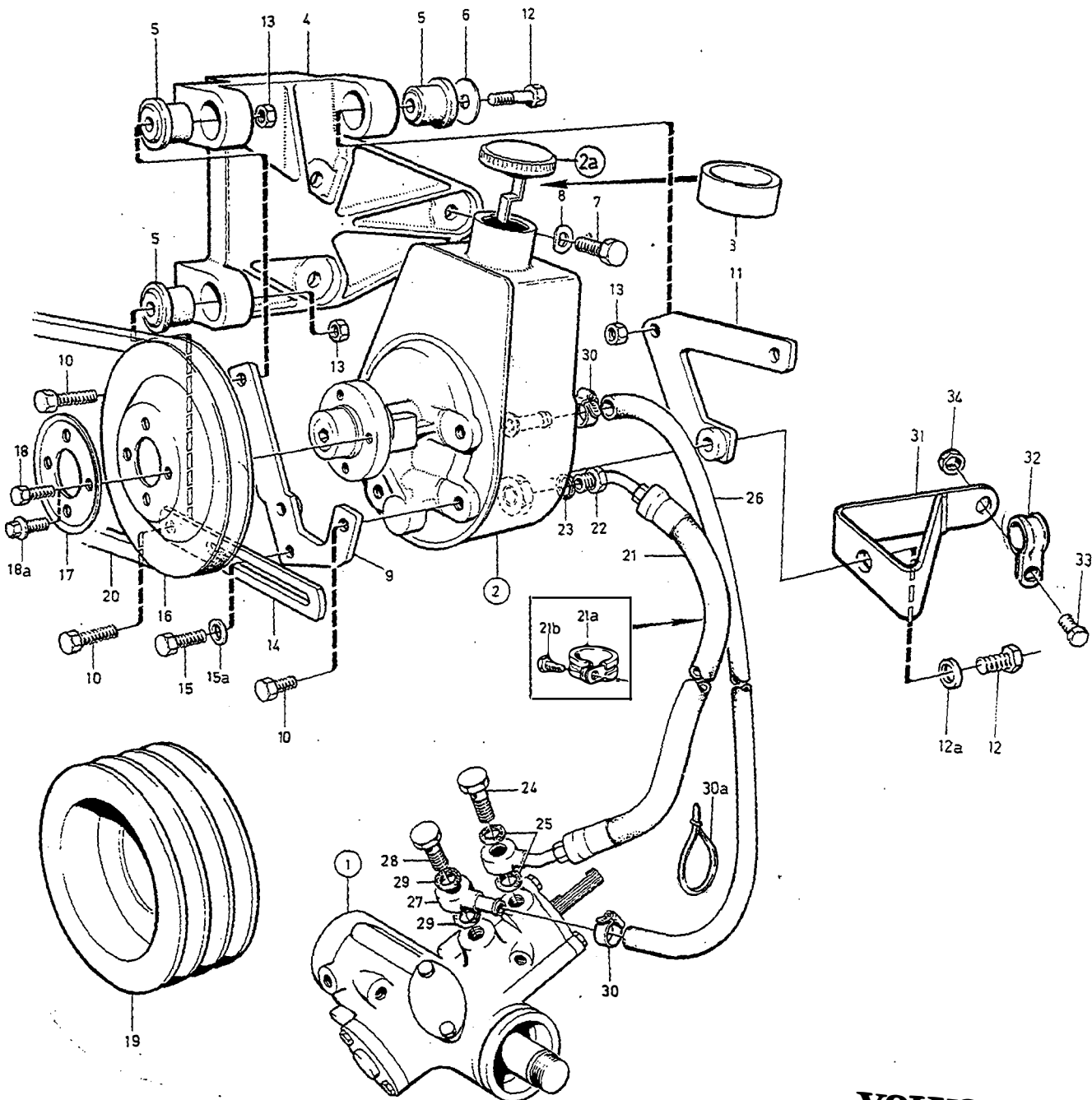
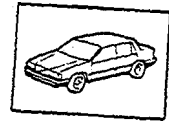
5) 242 CH-177710. 244 CH-541035. 245 CH-291681. 262 CH-7654. 264 CH-94023. 265 CH-24407.

6) 242 CH 177711-. 244 CH 541036-931965. 245 CH 291682-502157. 262 CH 7655-. 264 CH 94024-. 265 CH 24408-33957.



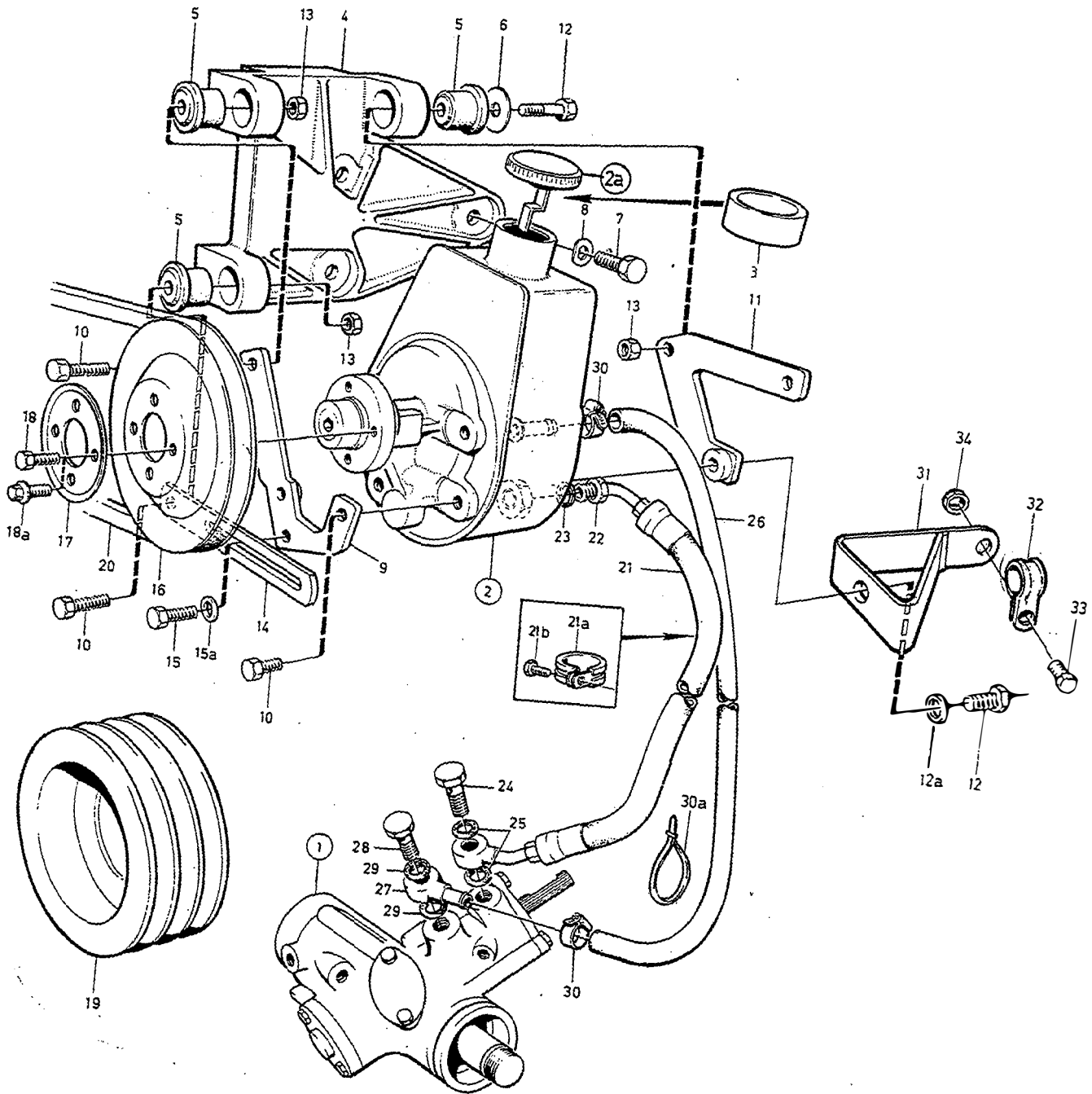
VOLVO
Genuine Parts
PV 640 64672

A		B17- B23 L.H.D					STYRVÄXEL SERVOUTRUSTNING		LENKGETRIEBE SERVO-AUSRÜSTUNG		Grupp
B		B17- B23 R.H.D									Gruppe
C		D20 D24 L.H.D									64
D		D20 D24 R.H.D									Sida
E											Seite
											1181
Pos	Artikel nr Artikelnr.	Antal / Anzahl					P S	Benämning	Bezeichnung	Anmärkning Anmerkung	S R
		A	B	C	D	E					
							SEE 64 • 1213	SEE 64 • 1213	931966-1000000, CH 1-245 CH 502158-265 CH 33958-		
2	(1276495)	1	1	1	1	-	SP Servopump	Servoölpumpe	REPL 1 PCS 1359116-9,	5	
							SEE 64 • 1217	SEE 64 • 1217	1 PCS 1272424-1,		
	(1273595)	1	1	1	1	-	SP Servopump	Servoölpumpe	1 PCS 1272426-6.	5	
							• SEE 64 • 1217	• SEE 64 • 1217	REPL 1 PCS 1359116-9		
	(1273972)	1	1	1	1	-	SP Servopump	Servoölpumpe	REPL 1 PCS 1359116-9	5	
							• SEE 64 • 1219	• SEE 64 • 1219			
	1359116-9	1	1	1	1	-	Servopump	Servoölpumpe		5	
							• SEE 64 • 1219	• SEE 64 • 1219			
2a							Lock	Kappe	SEE 64 • 1219		
3	1329682-7	1	1	1	1	-	Krage	Bördel		2	
4	1219522-8	1	1	-	-	-	Konsol	Konsole	W/O A.C	4	
		1	1	-	-	-	Konsol	Konsole	A.C		
	1257396-0	-	-	1	1	-	Konsol	Konsole	SEE 87 • 1731	4	
	(1257594)	-	-	1	1	-	SP Konsol	Konsole	-1979. W/O A.C	4	
									1980-. W/O A.C		
									REPL 1 PCS 1328517-6,		
									1 PCS 960141.		
	1328517-6	-	-	1	1	-	Konsol	Konsole	A.C	4	
									244 CH 6763-,		
									245 CH 547046-.		
									SEE 87 • 1731		
5	463909-2	3	3	3	3	-	• Gummibussning	• Gummibuchse		5	
6	948880-0	1	1	1	1	-	Bricka	Scheibe		2	
7	970948-6	3	3	-	-	-	Skruv	Skrubbe	(955318) M10 x 30	2	
	946472-8	-	-	2	2	-	Flänsskrub	Flanschskruube	ALTER 1 M 10X30	2	
	946752-3	-	-	1	1	-	Flänsskrub	Flanschskruube	ALTER 1 M 10X35	2	
	948217-5	-	-	4	4	-	Flänsskrub	Flanschskruube	ALTER 2 M 8X45	2	
8	941908-6	3	3	-	-	-	Fjäderbricka	Federscheibe	10.5 X 21	2	
	960148-5	-	-	1	1	-	Bricka	Scheibe	10.5 X 22 X 2	2	
	976944-9	-	-	1	1	-	Bricka	Scheibe	(960141) 8.4X22X2	2	
9	1219962-6	1	1	-	-	-	Fästarm, främre	Befestigungsarm, v	W/O A.C	5	
	1257458-8	-	-	1	1	-	Fästarm, främre	Befestigungsarm, v	-1979. W/O A.C	4	
	1257468-7	-	-	1	1	-	Fästarm, främre	Befestigungsarm, v	1980-. W/O A.C	6	
		1	1	-	-	-	Fästarm, främre	Befestigungsarm, v	A.C		
									SEE 87 • 1731		
10	940115-9	1	1	1	1	-	Skruv	Skrubbe	ALTER 1 3/8X25 UNC	2	
	940133-2	1	1	-	-	-	Skruv	Skrubbe	ALTER 1 3/8X16 UNC	2	
	970944-5	-	-	1	1	-	Skruv	Skrubbe	(940148) ALTER 2	2	
									M 10 x 16		
	940114-2	-	-	1	1	-	Skruv	Skrubbe	ALTER 1 3/8X22UNC	2	
	970947-8	-	-	1	1	-	Skruv	Skrubbe	(955317) ALTER 2	2	
									M 10 x 25		
	970945-2	-	-	1	1	-	Skruv	Skrubbe	(955315) ALTER 2	2	
									M 10 x 20		
11	1219964-2	1	1	-	-	-	Fästarm, bakre	Befestigungsarm, h	W/O A.C	5	
	1257459-6	-	-	1	1	-	Fästarm, bakre	Befestigungsarm, h	-1979. W/O A.C	5	
	1257469-5	-	-	1	1	-	Fästarm, bakre	Befestigungsarm, h	1980-. W/O A.C	6	
		1	1	-	-	-	Fästarm, bakre	Befestigungsarm, h	A.C		
									SEE 87 • 1731		
12	940114-2	2	2	-	-	-	Skruv	Skrubbe	ALTER 1 3/8X22 UNC	2	
	966686-8	2	2	-	-	-	Skruv	Skrubbe	(955316) ALTER 2	3	
									M 10 x 22		
	965216-5	1	1	-	-	-	Flänsskrub	Flanschskruube	(955301) ALTER 1	2	
									M 8 x 55		
	940115-9	-	-	1	1	-	Skruv	Skrubbe	ALTER 1 3/8X25 UNC	2	
	955535-0	-	-	1	1	-	Skruv	Skrubbe	ALTER 1 3/8X32 UNC	2	



VOLVO
Genuine Parts
PV 640 64672

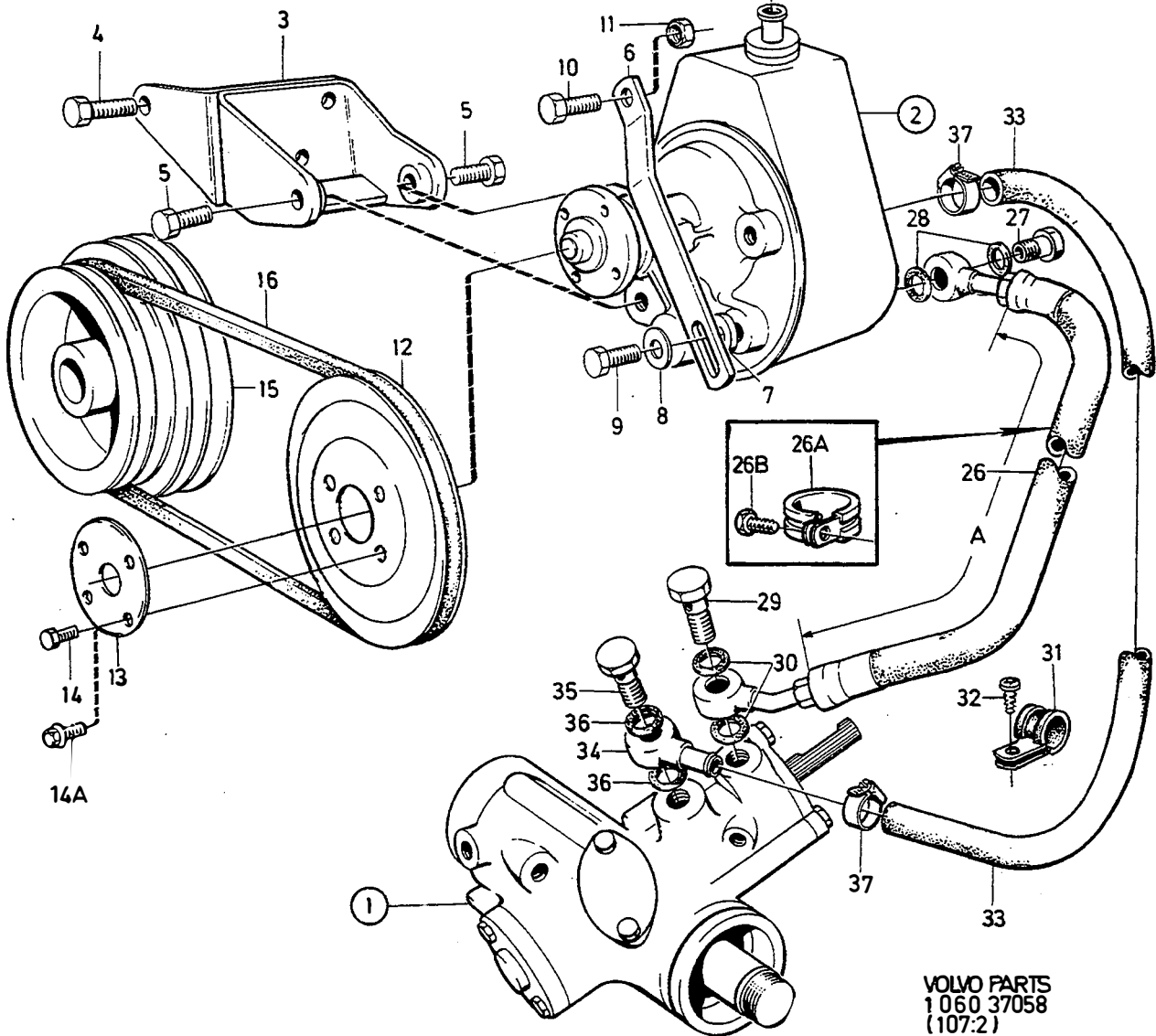
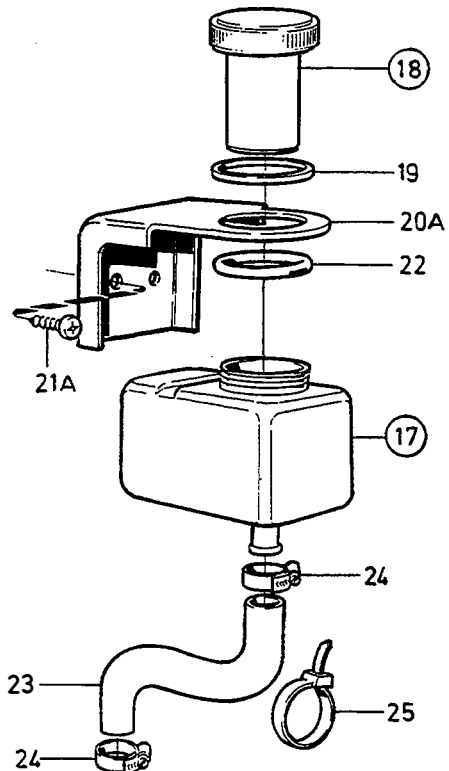
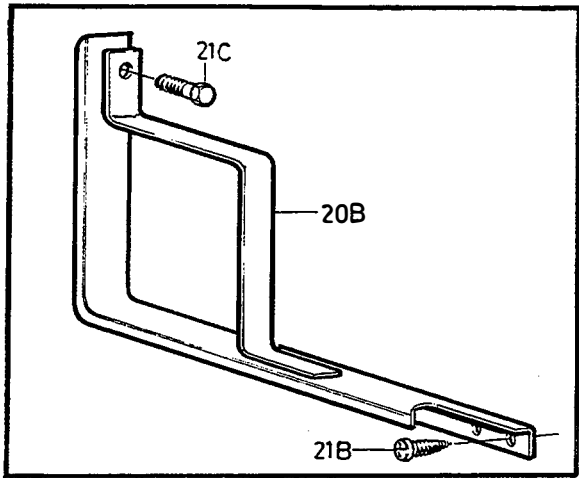
A		B17- B23 L.H.D					STYRVÄXEL SERVOUTRUSTNING		LENKGETRIEBE SERVO-AUSRÜSTUNG		Grupp Gruppe
B		B17- B23 R.H.D									64
C		D20 D24 L.H.D									Sida Seite
D		D20 D24 R.H.D									1183
E											
Pos	Artikel nr Artikelnr.	Antal / Anzahl					P S	Benämning	Bezeichnung	Anmärkning Anmerkung	S R
		A	B	C	D	E					
	970945-2	-	-	1	1	-	Skruv	Schraube	(955315) ALTER 2 M 10 x 20	2	
	970947-8	1	1	1	1	-	Skruv	Schraube	(955317) ALTER 2 M 10 x 25	2	
	970948-6	-	-	1	1	-	Skruv	Schraube	(955318) ALTER 2 M 10 x 30	2	
12a	940097-9	-	-	1	1	-	Bricka	Scheibe	10X18X2	2	
13	955782-8	3	3	3	3	-	Mutter	Mutter	M8-6,5	2	
14	1219966-7	1	1	-	-	-	Spännarm	Spannhebel	W/O A.C	5	
	1328498-9	-	-	1	1	-	Spännarm	Spannhebel	(1257395) -1979.W/O A.C	5	
	1257470-3	-	-	1	1	-	Spännarm	Spannhebel	1980-. W/O A.C	5	
		1	1	-	-	-	Spännarm	Spannhebel	A.C		
15	945444-8	1	1	-	-	-	Flänsskruv	Flansschraube	SEE 87-1731 (955297) ALTER 1 M 8 x 25	2	
	955299-3	2	2	2	2	-	Skruv	Schraube	ALTER 1 M 8X45	2	
	955295-1	-	-	1	1	-	Skruv	Schraube	ALTER 1 M 8X20	2	
	965216-5	1	1	1	1	-	Flänsskruv	Flansschraube	(955301) ALTER 1 M 8 x 55	2	
	948217-5	-	-	3	3	-	Flänsskruv	Flansschraube	ALTER 2 M 8X45	2	
15a	976944-9	-	-	1	1	-	Bricka	Scheibe	(960141) 8.4X22X2	2	
16	1219961-8	1	1	1	1	-	Remskiva	Riemenscheibe		4	
17	464541-2	1	1	1	1	-	Bricka	Scheibe		4	
18	955293-6	4	4	-	-	-	Skruv	Schraube	LG 22 mm	2	
	955293-6	-	-	4	4	-	Skruv	Schraube	ALTER 1. M6 8X14	2	
18a	944926-5	-	-	4	4	-	Flänsskruv	Flansschraube	ALTER 2. M6 8X14	2	
		1	1	1	1	-	Remskiva	Riemenscheibe	W/O A.C		
19		1	1	1	1	-	Remskiva	Riemenscheibe	SEE 21-129 A.C		
20	973538-2	1	1	-	-	-	Kilrem servopump-vevaxel	Keilriemen Servopumpe-Kurbelwelle	SEE 87-1697 (966909) W/O A.C	1	
	967114-0	1	1	-	-	-	Kilrem servopump-AC kompressor	Keilriemen Servopumpe-AC-Kompressor .	HC38X938 A.C EXC B21FT	1	
	973490-6	1	1	-	-	-	Kilrem servopump-AC kompressor	Keilriemen Servopumpe-AC-Kompressor .	HC50X1075 A.C B21FT	1	
	976411-9	-	-	1	1	-	Drivrem	Treibriemen	HC50X1063 (966905) W/O A.C HC38X888	1	
		1	1	-	-	-	Drivrem AC kompressor-vevaxel	Treibriemen AC Kompressor-Kurbelwelle	A.C		
21	1229256-1	1	-	1	-	-	Tryckslang	Druckschlauch	SEE 87-1731 W/O A.C B17, B19, B21, B23. D20, D24 -1979.	3	
	1272885-3	-	-	1	-	-	Tryckslang	Druckschlauch	D20, D24 1980-.	3	
	1229257-9	1	-	1	-	-	Tryckslang	Druckschlauch	A.C F.I.	3	
	1229345-2	1	-	1	-	-	Tryckslang	Druckschlauch	A.C CARR.	3	
	1359603-6	-	1	-	1	-	Tryckslang	Druckschlauch	W/O A.C	3	
	1359602-8	-	1	-	-	-	Tryckslang	Druckschlauch	W/O A.C	3	
	1329797-3	-	1	-	1	-	Tryckslang	Druckschlauch	244 CH 931966- 245 CH 502158- 265 CH 33958- (1229259) A.C	3	
	1330139-5	-	1	-	-	-	Tryckslang	Druckschlauch	A.C 244 CH 931966- 245 CH 502158- 265 CH 33958-	3	
21a	952632-8	-	1	-	-	-	Klamma	Klemme		2	
21b	190364-0	-	1	-	-	-	Skruv	Schraube		2	



VOLVO
Genuine Parts
PV 640 64672

A	B17- B23 L.H.D					P	S	Benämning	Bezeichnung	Anmärkning Anmerkung	S	R	
	B	B17- B23 R.H.D											
C	D20 D24 L.H.D					STYRVÄXEL SERVOUTRUSTNING LENKGETRIEBE SERVO-AUSRÜSTUNG							
D	D20 D24 R.H.D												
E													
Pos	Artikel nr Artikelnr.	Antal / Anzahl											
		A	B	C	D	E							
22	1276068-2	1	1	1	1	-	Nippel	Nippel	(943178)		3		
23	18671-8	1	1	1	1	-	Packning	Dichtung			2		
24	968179-2	1	1	1	1	-	Hålskruv	Hohlschraube	(25167)		2		
25	18671-8	2	2	2	2	-	Packning	Dichtung			2		
26	1228399-0	X	X	X	X	-	Returslang	Rucklaufslauch			2		
27	1206602-3	1	1	1	1	-	Nippel	Nippel			3		
28	974678-5	1	1	1	1	-	Hålskruv	Hohlschraube	(941686)		2		
29	11996-6	2	2	2	2	-	Packning	Dichtung			1		
30	943471-3	2	2	2	2	-	Slangklamma	Schlauchschelle			2		
30a	948211-8	-	-	1	-	-	Bandklamma	Bandklammer	D24 L.H.D W/O A.C		2		
31	1329991-2	1	1	-	-	-	Konsol	Konsole	7)		4		
32	967531-5	1	1	-	-	-	Klamma	Klemme	7)		2		
33	946173-2	1	1	-	-	-	Flänsskruv	Flansschraube	7)		2		
34	945408-3	1	1	-	-	-	Flänsmutter	Bundmutter	7)		2		

7) Serviceutförande. / Serviceausführung.



VOLVO PARTS
1 060 37058
(107:2)

A		B27,B28 L.H.D					STYRVÄXEL SERVOUTRUSTNING		LENKGETRIEBE SERVO-AUSRÜSTUNG		Grupp Gruppe
B		B27,B28 R.H.D									64
C											Sida Seite
D											1187
E											
Pos	Artikel nr Artikelnr.	Antal / Anzahl					P S	Benämning	Bezeichnung	Anmärkning Anmerkung	S R
		A	B	C	D	E					
1	(1229322)	1	-	-	-	-	SP	Styrväxel SEE 64·1197	Lenkgetriebe SEE 64·1197	1) 2) CAM REPL 1 PCS 1272460-5 2 PCS 946036-1, 1 PCS 1272597-4, 1 PCS 1272678-2, 1 PCS 1272679-0 1 PCS 1273324-2	2
	(1272460)	1	-	-	-	-	SP	Styrväxel SEE 64·1205	Lenkgetriebe SEE 64·1205	3) 1) CAM REPL 1PCS 1329998-7, 1PCS 1330396-1, 1PCS 1330705-3.	2
	(1329998)	1	-	-	-	-	SP	Styrväxel SEE 64·1213	Lenkgetriebe SEE 64·1213	1) CAM 244 CH 931965- REPL 1 PCS 1359900-6.	2
	(1229394)	1	-	-	-	-	SP	Styrväxel SEE 64·1201	Lenkgetriebe SEE 64·1201	4) ZF 242 CH-191211, 244 CH-606892, 245 CH-324852, 262 CH-8865, 264 CH-109707, 265 CH-28914 REPL 1 PCS 1272984-4.	2
	(1272984)	1	-	-	-	-	SP	Styrväxel SEE 64·1209	Lenkgetriebe SEE 64·1209	4) ZF 242 CH 191212-220586 244 CH 606893-780897 245 CH 324853-416497 262 CH 8866- 264 CH 109708- 265 CH 28915- REPL 1 PCS 1329694-2, 1 PCS 1272678-2, 1 PCS 1272679-0.	2
	(1329694)	1	-	-	-	-	SP	Styrväxel SEE 64·1209	Lenkgetriebe SEE 64·1209	4) ZF.REPL 1 PCS 3516941-6 1 PCS 1272597-4, 1 PCS 948645-7. 242 CH 220587- 244 CH 780898-1000000, CH 1- 245 CH 416498-	2
	(1229323)	-	1	-	-	-	SP	Styrväxel SEE 64·1197	Lenkgetriebe SEE 64·1197	1) 5) CAM REPL 1 PCS 1272461-3, 2 PCS 946036-1, 1 PCS 1272597-4, 1 PCS 1272678-2, 1 PCS 1272679-0.	2
	(1272461)	-	1	-	-	-	SP	Styrväxel SEE 64·1205	Lenkgetriebe SEE 64·1205	6) 1) CAM REPL 1PCS 1329999-5,	2

1) Serviceskylten märkt 2,4,5. / Serviceschild, mit kennzeichnung 2,4,5.

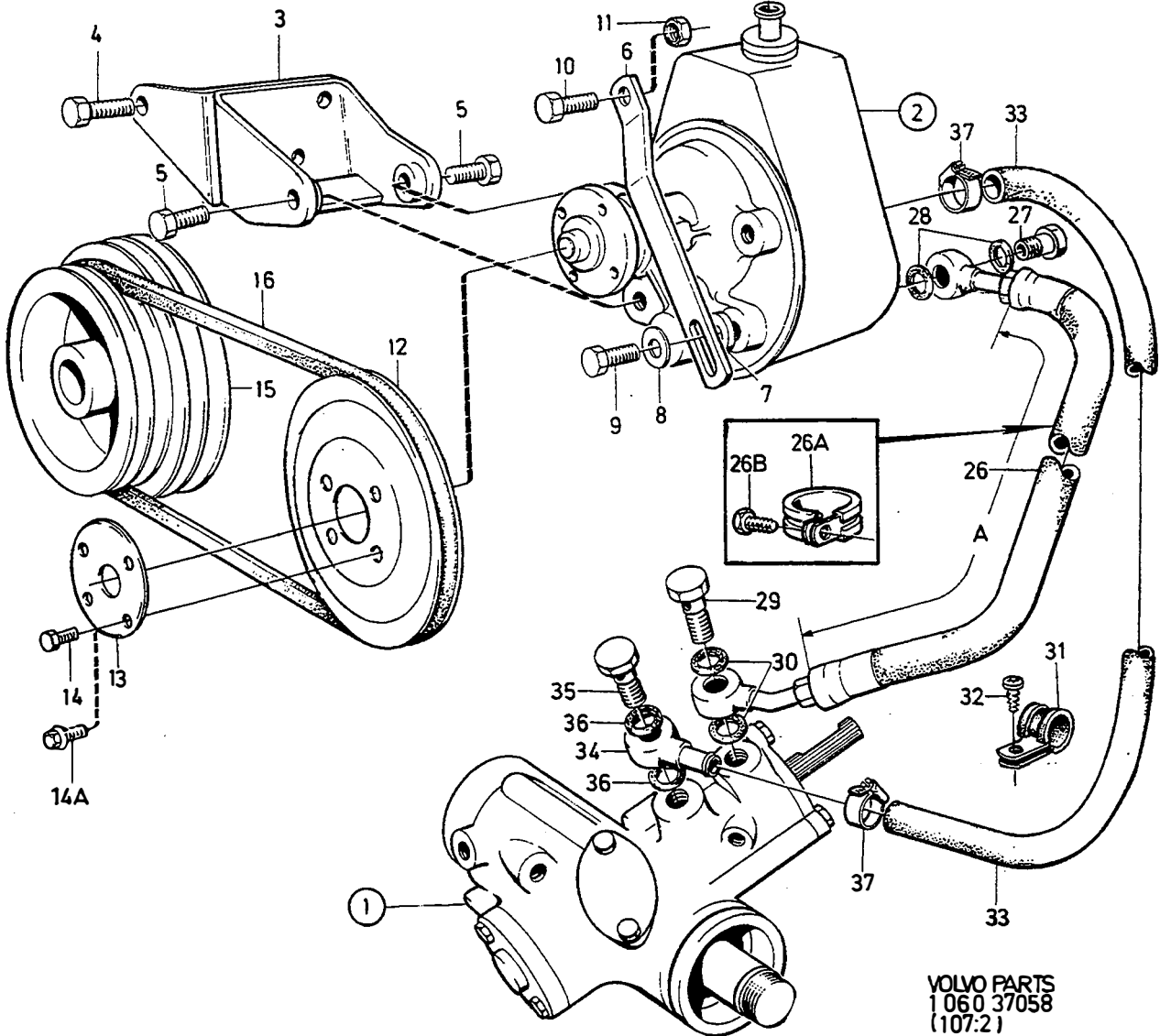
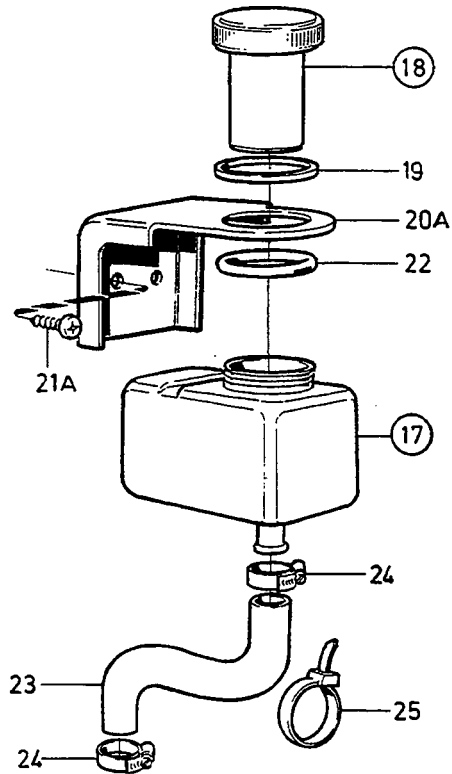
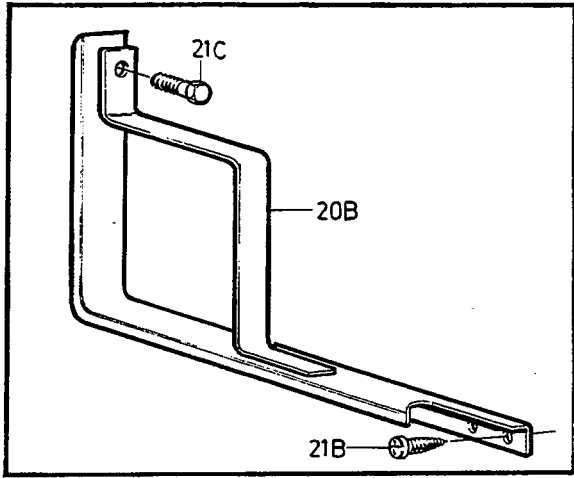
2) 242 CH-177710. 244 CH-536307 EXC 531595-532637, 532990- 534347, 534932-535280, 535311-535720. 245 CH-289188 EXC 287114-287704, 287802-288568, 288734-289015. 264 CH-92908 EXC 91860-92208, 92237-92669, 92746-92882. 265 CH-24102 EXC 23909-24099.

3) 242 CH 177711-. 244 CH 536308-931964 INCL 531595-532637, 532990-534347. 534942-535280, 535311-535720. 245 CH 289189-502115 INCL 287114-287704, 287802-288568, 288734-289015. 262 CH 7655-. 264 CH 92909- INCL 91860-92208, 92237-92669, 92746-92882. 265 CH 24103- INCL 23909-24099.

4) Serviceskylten märkt 3. / Serviceschild, mit Kennzeichnung 3.

5) 242 CH-177710. 244 CH-541035. 245 CH-291681. 262 CH-7654. 264 CH-94023. 265 CH-24407.

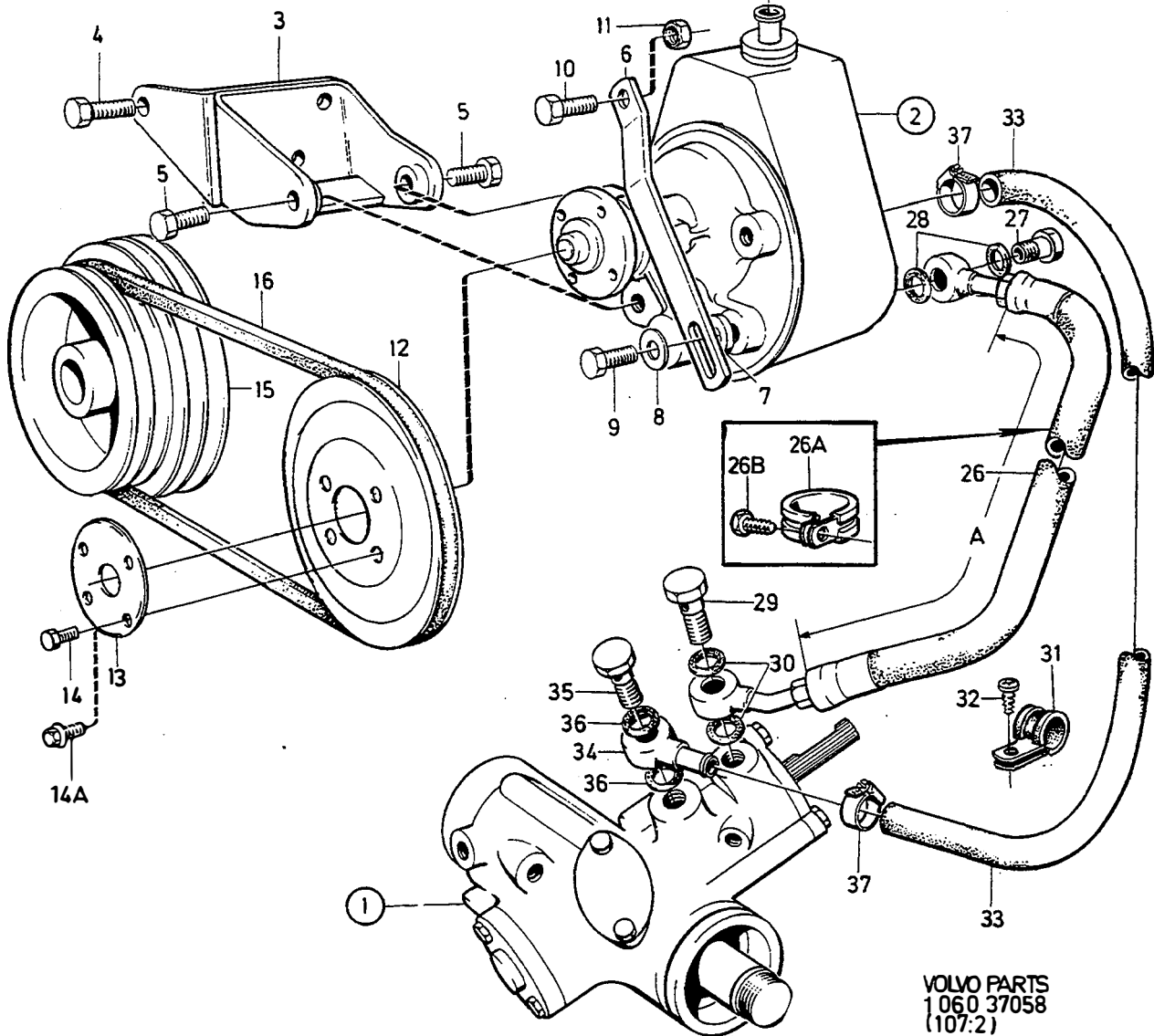
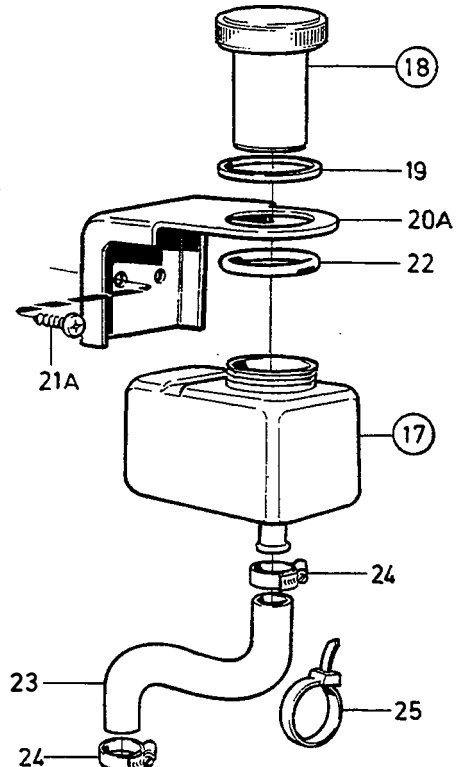
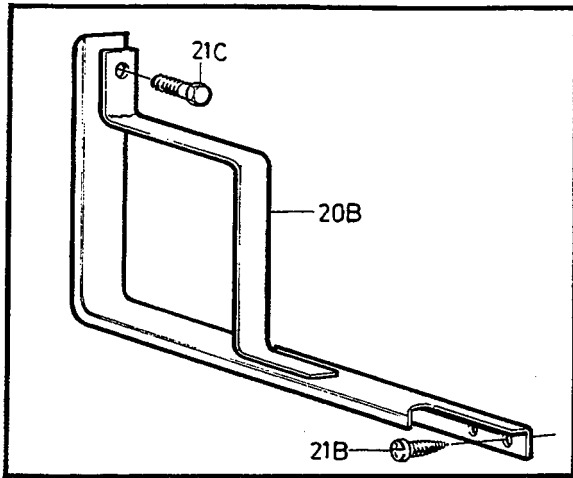
6) 242 CH 177711-. 244 CH 541036-931965. 245 CH 291682-502157. 262 CH 7655-. 264 CH 94024-. 265 CH 24408-33957.



VOLVO PARTS
1 060 37058
(107:2)

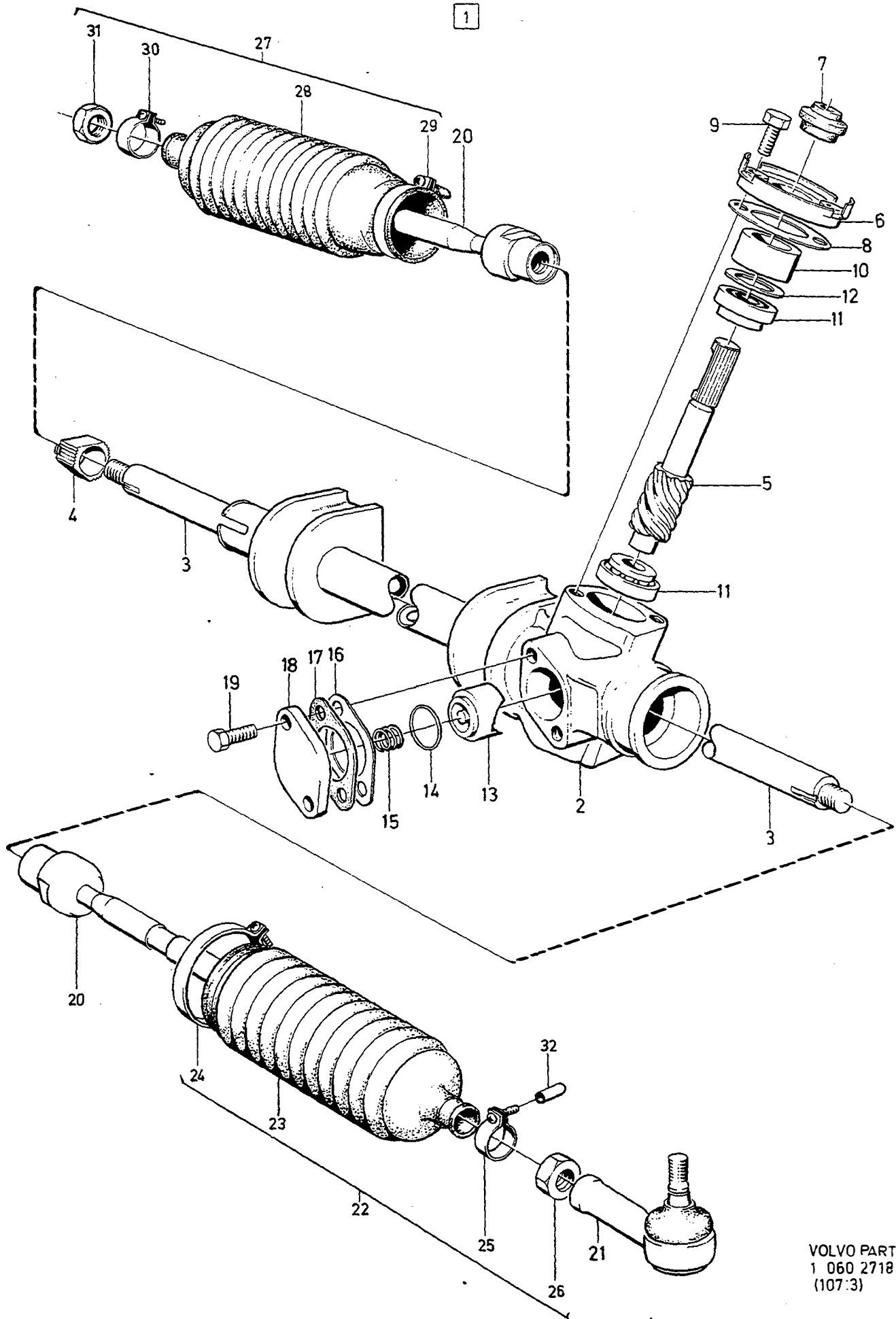
A	B27,B28 L.H.D	STYRVÄXEL SERVOUTRUSTNING					LENKGETRIEBE SERVO-AUSRÜSTUNG					Grupp
												Gruppe
B	B27,B28 R.H.D											64
C												Sida
D												Seite
E												1189
Pos	Artikel nr Artikelnr.	Antal / Anzahl					P S	Benämning	Bezeichnung	Anmärkning Anmerkung	S R	
		A	B	C	D	E						
	3516942-4	-	1	-	-	-	Styrväxel SEE 64 • 1213	Lenkgetriebe SEE 64 • 1213	1PCS 1330393-8. 1) CAM. (1329999) 244 CH 931966-1000000, CH 1- 245 CH 502158- 265 CH 33958-	5		
2	(1274123)	1	1	-	-	-	SP Servopump	Servoölpumpe	REPL 1 PCS 1273973-6, 1PCS 1229492-2	5		
	1273973-6	1	1	-	-	-	Servopump •SEE 64 • 1219	Servoölpumpe •SEE 64 • 1219		5		
3	464276-5	1	1	-	-	-	Konsol	Konsole		4		
4	940142-3	1	1	-	-	-	Skruv	Schraube	M8X30	2		
	945444-8	2	2	-	-	-	Flänsskruv	Flanschschraube	(955297) M8 x 25	2		
5	940115-9	2	2	-	-	-	Skruv	Schraube	ALTER 1 3/8" UNC	2		
	970947-8	2	2	-	-	-	Skruv	Schraube	(955317) ALTER 2 M10 x 25	2		
6	464277-3	1	1	-	-	-	Spännjärn	Spanneisen		5		
7	464322-7	1	1	-	-	-	Distansbricka	Abstandscheibe		4		
8	941744-5	1	1	-	-	-	Bricka	Scheibe	ALTER 1 18X10X3	2		
	960148-5	1	1	-	-	-	Bricka	Scheibe	ALTER 2 22X10.5X2	2		
9	940115-9	1	1	-	-	-	Skruv	Schraube	ALTER 1 3/8" UNC	2		
	970947-8	1	1	-	-	-	Skruv	Schraube	(955317) ALTER 2 M 10 x 25 (955298)	2		
10	948069-0	1	1	-	-	-	Sexkantsskruv	Sechskantschraube		2		
11	955782-8	1	1	-	-	-	Mutter	Mutter		2		
12	1219961-8	1	1	-	-	-	Remskiva	Riemenscheibe		4		
13	464541-2	1	1	-	-	-	Bricka	Scheibe		4		
14	955293-6	4	4	-	-	-	Skruv	Schraube	ALTER 1. M6 S 8X14	2		
14a	944926-5	4	4	-	-	-	Flänsskruv	Flanschschraube	ALTER 2. M6 FS 8X14	2		
15		1	1	-	-	-	Remskiva	Riemenscheibe	SEE 26 • 535			
16	966911-0	1	1	-	-	-	Kilrem servopump-vevaxel	Keilriemen Servopumpe-Kurbelwelle	(960285) HC38X963	1		
17	1228928-6	1	1	-	-	-	Oljebehållare	Ölvorratsbehälter		4		
18	1229038-3	1	1	-	-	-	• Lock	• Deckel		3		
19	1229037-5	1	1	-	-	-	• • Tätning	• • Dichtung		2		
20a	1229477-3	1	1	-	-	-	Konsol	Konsole	CARB. 242, 262. F.I -1979. 244, 245, 264, 265. F.I 1980. 244, 245, 264, 265. F.I 1981- 244, 245, 264, 265.	4		
20b	1272829-1	1	1	-	-	-	Konsol	Konsole		3		
	1273374-7	1	1	-	-	-	Konsol	Konsole		4		
21a	955126-8	2	2	-	-	-	Skruv	Schraube		2		
21b	969487-8	2	2	-	-	-	Sextandhålskruv	Sechszahn-hohlschraube	(958244)	2		
21c	955271-2	1	1	-	-	-	Skruv	Schraube	(955270)	2		
22	949468-3	1	1	-	-	-	O-ring	O-ring		2		
23	1330788-9	X	X	-	-	-	Slang	Schlauch	(1229492)	2		
24	943472-1	2	2	-	-	-	Slangklamma	Schlauchschelle		2		
25	948211-8	1	1	-	-	-	Bandklamma	Bandklammer	(948210) ALTER	2		
26	1229598-6	1	-	-	-	-	Tryckslang	Druckschlauch	A = 415 mm ALTER 1 244 CH-529674 245 CH-286135 262 CH -7650 264 CH-91303 265 CH-23777	3		
	1273324-2	1	-	-	-	-	Tryckslang	Druckschlauch	A = 375 mm ALTER 2 244 CH 529675-932331 245 CH 286136-503727	3		

1) Serviceskylten märkt 2,4,5. / Serviceschild, mit kennzeichnung 2,4,5.



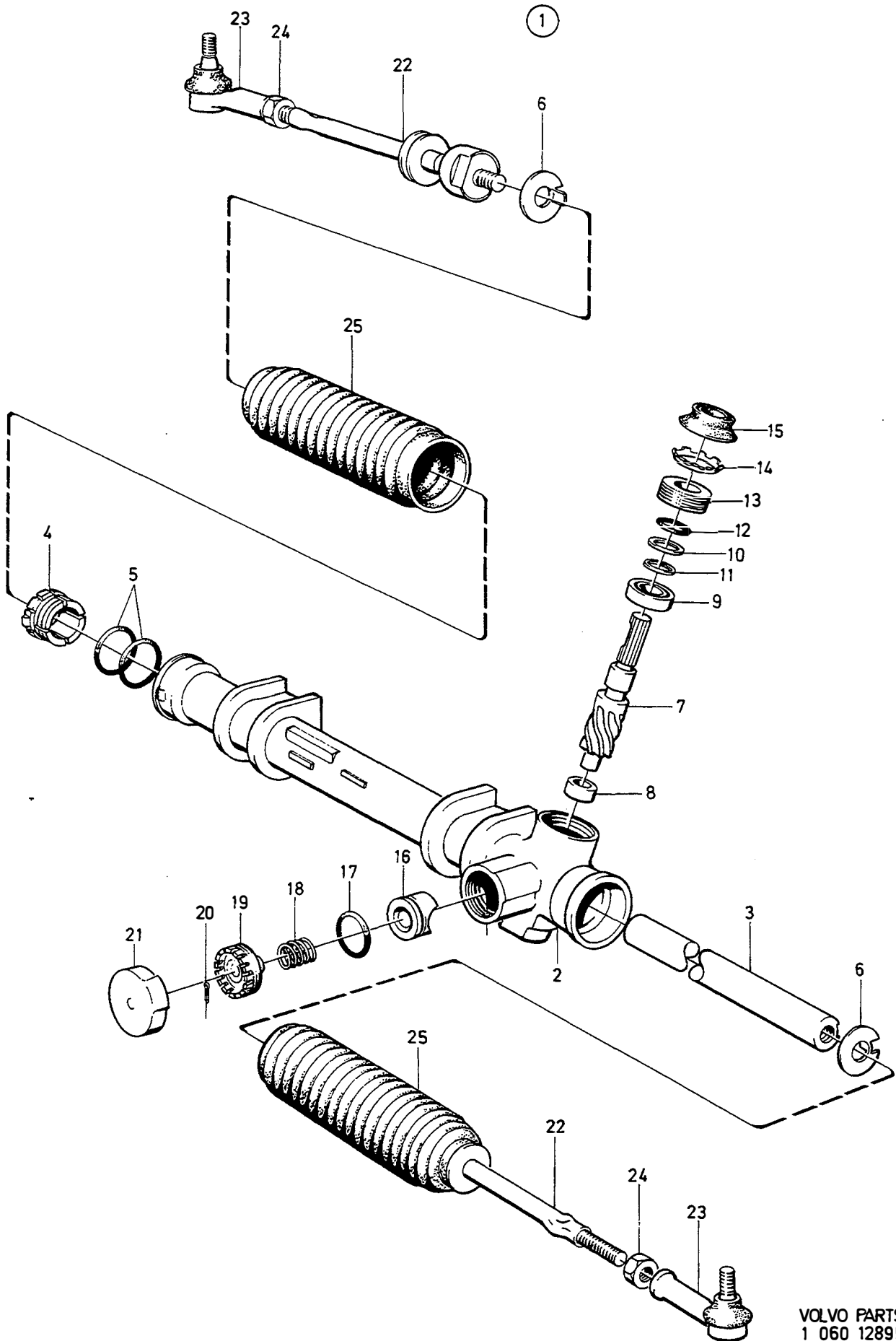
VOLVO PARTS
1060 37058
(107:2)

A		B27,B28 L.H.D					STYRVÄXEL SERVOUTRUSTNING		LENKGETRIEBE SERVO-AUSRÜSTUNG		Grupp Gruppe	
B		B27,B28 R.H.D									64	
C											Sida Seite	
D											1191	
E												
Pos	Artikel nr Artikelnr.	Antal / Anzahl					P S	Benämning	Bezeichnung	Anmärkning Anmerkung	S R	
		A	B	C	D	E						
	1330396-1	1	-	-	-	-		Tryckslang	Druckschlauch	262 CH 7651- 264 CH 91304- 265 CH 23778- 244 CH 932332-1000000, CH 1- 245 CH 503728- 244 CH-931965 245 CH-502157 265 CH-33957 244 CH 931966-1000000, CH 1- 245 CH 502158- 265 CH 33958-	3	
	1228997-1	-	1	-	-	-		Tryckslang	Druckschlauch		3	
	1330393-8	-	1	-	-	-		Tryckslang	Druckschlauch		3	
26a	952632-8	-	1	-	-	-		Klamma	Klemme		2	
26b	190364-0	-	1	-	-	-		Skruv	Schraube		2	
27	948490-8	1	1	-	-	-		Hålskriv	Hohlschraube		2	
28	11996-6	2	2	-	-	-		Packning	Dichtung		1	
29	968179-2	1	1	-	-	-		Hålskriv	Hohlschraube	(25167)	2	
30	18671-8	2	2	-	-	-		Packning	Dichtung		2	
31	952626-0	1	-	-	-	-		Klamma	Klemme		2	
32	947243-2	1	-	-	-	-		Skruv	Schraube		2	
33	1228399-0	X	X	-	-	-		Returslang	Rucklaufschauch		2	
34	1330705-3	1	-	-	-	-		Nippel	Nippel	(1229098)	3	
	1206602-3	-	1	-	-	-		Nippel	Nippel		3	
35	974678-5	1	1	-	-	-		Hålskriv	Hohlschraube	(941686)	2	
36	11996-6	2	2	-	-	-		Packning	Dichtung		1	
37	943471-3	2	2	-	-	-		Slangklamma	Schlauchschelle		2	



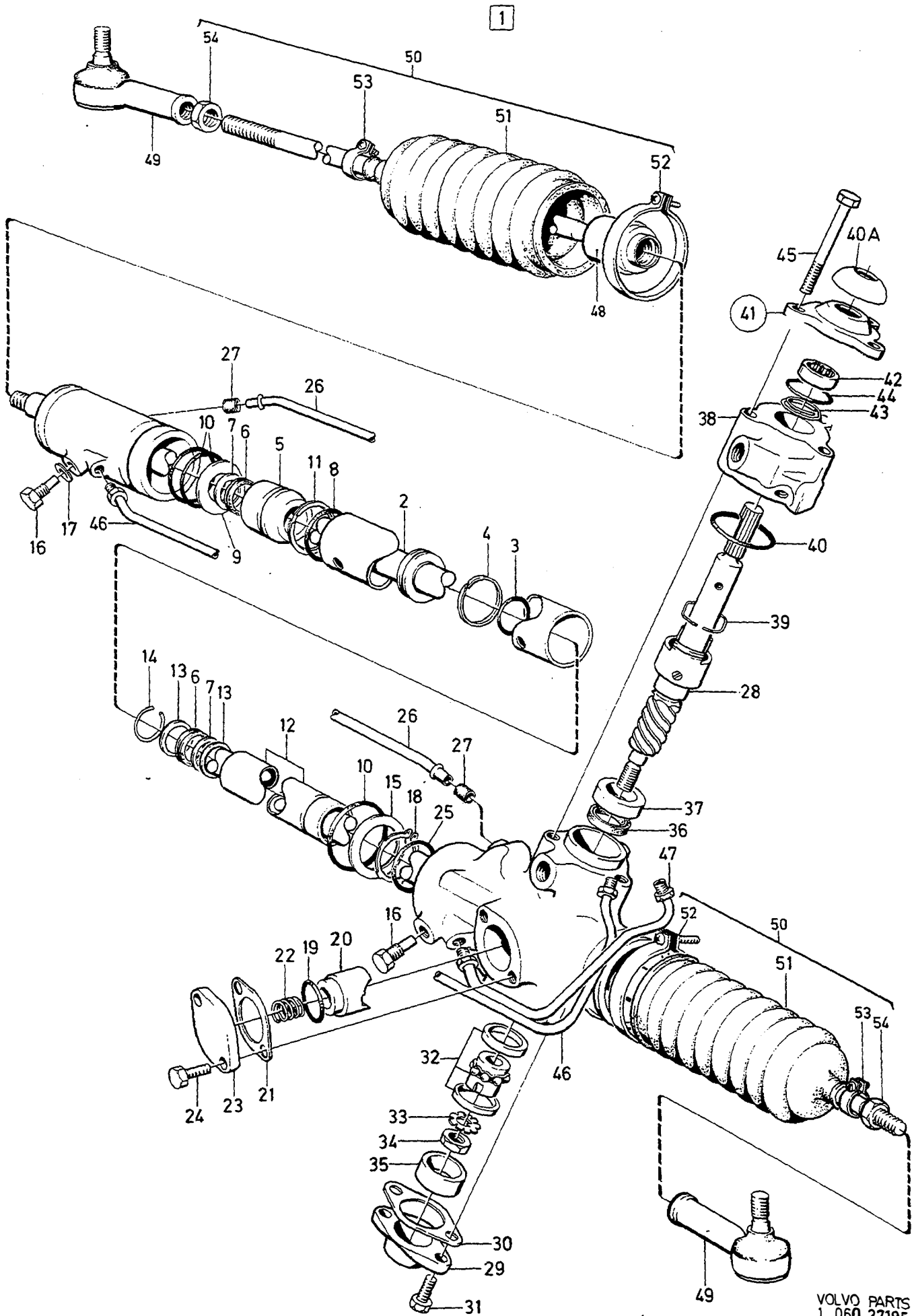
VOLVO PARTS
 1 060 27184
 (107:3)

A		1229320					STYRVÄXEL	LENKGETRIEBE	W/O P.S	Grupp	
B		1205650								Gruppe	
C		1229321								64	
D										Sida	
E										Seite	
										1193	
Pos	Artikel nr Artikelnr.	Antal / Anzahl					P S	Benämning	Bezeichnung	Anmärkning Anmerkung	S R
		A	B	C	D	E					
1	1229320	1	-	-	-	-	NS	Styrväxel	Lenkgetriebe	CAM	5
	1205650-3	-	1	-	-	-		Styrväxel	Lenkgetriebe	CAM	5
	1229321-3	-	-	1	-	-		Styrväxel	Lenkgetriebe	CAM	5
2		1	1	1	-	-	NS	• Hus	• Gehäuse		
3	1206880-5	1	1	-	-	-		• Kuggstång	• Zahnstange		4
	1206881-3	-	-	1	-	-		• Kuggstång	• Zahnstange		4
4	1206882-1	1	1	1	-	-		• Bussning	• Buchse		4
5	1229821-2	1	-	-	-	-		• Kuggdrev	• Zahnradgetriebe		4
	1206952-2	-	1	-	-	-		• Kuggdrev	• Zahnradgetriebe		4
	1229822-0	-	-	1	-	-		• Kuggdrev	• Zahnradgetriebe		4
6	1229823-8	1	-	-	-	-		• Lock	• Deckel		4
	1206885-4	-	1	-	-	-		• Lock	• Deckel		4
	1229824-6	-	-	1	-	-		• Lock	• Deckel		4
7	1206887-0	1	1	1	-	-	IK	• Tätning	• Dichtung		4
8	1206888-8	1	1	1	-	-	IK	• Packning	• Dichtung		4
9	955296-9	2	2	2	-	-		• Skruv	• Schraube		2
10	1206889-6	1	1	1	-	-		• Distanshylsa	• Abstandhulsa		3
11	1229437-7	2	2	2	-	-	IK	• Kullager	• Kugellager	(1206890)	3
12	1206891-2	X	X	X	-	-	IK	• Justerbleck	• Nachstellblech		4
	1206892-0	X	X	X	-	-	IK	• Justerbleck	• Nachstellblech		4
	1206893-8	X	X	X	-	-	IK	• Justerbleck	• Nachstellblech		4
13	1206894-6	1	1	1	-	-		• Ansättningskolv	• Ansetzkolben		4
14	1221670-1	-	1	-	-	-		• O-ring	• O-ring		4
15	1228687-8	1	1	1	-	-	IK	• Fjäder	• Feder		3
16	1229825-3	X	-	X	-	-	IK	• Justerbleck	• Nachstellblech		4
	1206896-1	X	X	X	-	-	IK	• Justerbleck	• Nachstellblech		4
	1206897-9	X	X	X	-	-	IK	• Justerbleck	• Nachstellblech		4
	1206898-7	X	X	X	-	-	IK	• Justerbleck	• Nachstellblech		4
	1206899-5	X	X	X	-	-		• Justerbleck	• Nachstellblech		4
17	1229826	1	-	1	-	-	OP	• Packning	• Dichtung		4
18	1206909-2	1	1	1	-	-		• Lock	• Deckel		4
19	955296-9	2	2	2	-	-		• Skruv	• Schraube		2
20	1205659-4	2	2	2	-	-		• Styrstag	• Lenkstange		2
21	3516944-0	2	2	2	-	-		• Styrstagsända	• Lenkstangenkopf	(1205658)	1
22	271541-5	1	1	1	-	-		• Reparationssats byte av skyddsbälg	• Reparatursats Austausch von Schutzbälg.		2
23		1	1	1	-	-	KN	• Skyddsbälg	• Schutzbalg	(1205652)	
24	1229448-4	1	1	1	-	-	IK	• Klamma	• Klemme		2
25	1329649-6	1	1	1	-	-	IK	• Klamma	• Klemme	(1273391)	3
26	971073-2	1	1	1	-	-	IK	• Mutter	• Mutter	(961977)	2
27	271543-1	1	1	1	-	-		• Reparationssats byte av skyddsbälg	• Reparatursats Austausch von Schutzbälg.		2
28		1	1	1	-	-	KN	• Skyddsbälg	• Schutzbalg	(1205653)	
29	1205655-2	1	1	1	-	-	IK	• Klamma	• Klemme		3
30	1329649-6	1	1	1	-	-	IK	• Klamma	• Klemme	(1273391)	3
31	971073-2	1	1	1	-	-	IK	• Mutter	• Mutter	(961977)	2
32	1206945-6	-	4	-	-	-		• Gummihatt	• Gummikappe		2



VOLVO PARTS
 1 060 12895

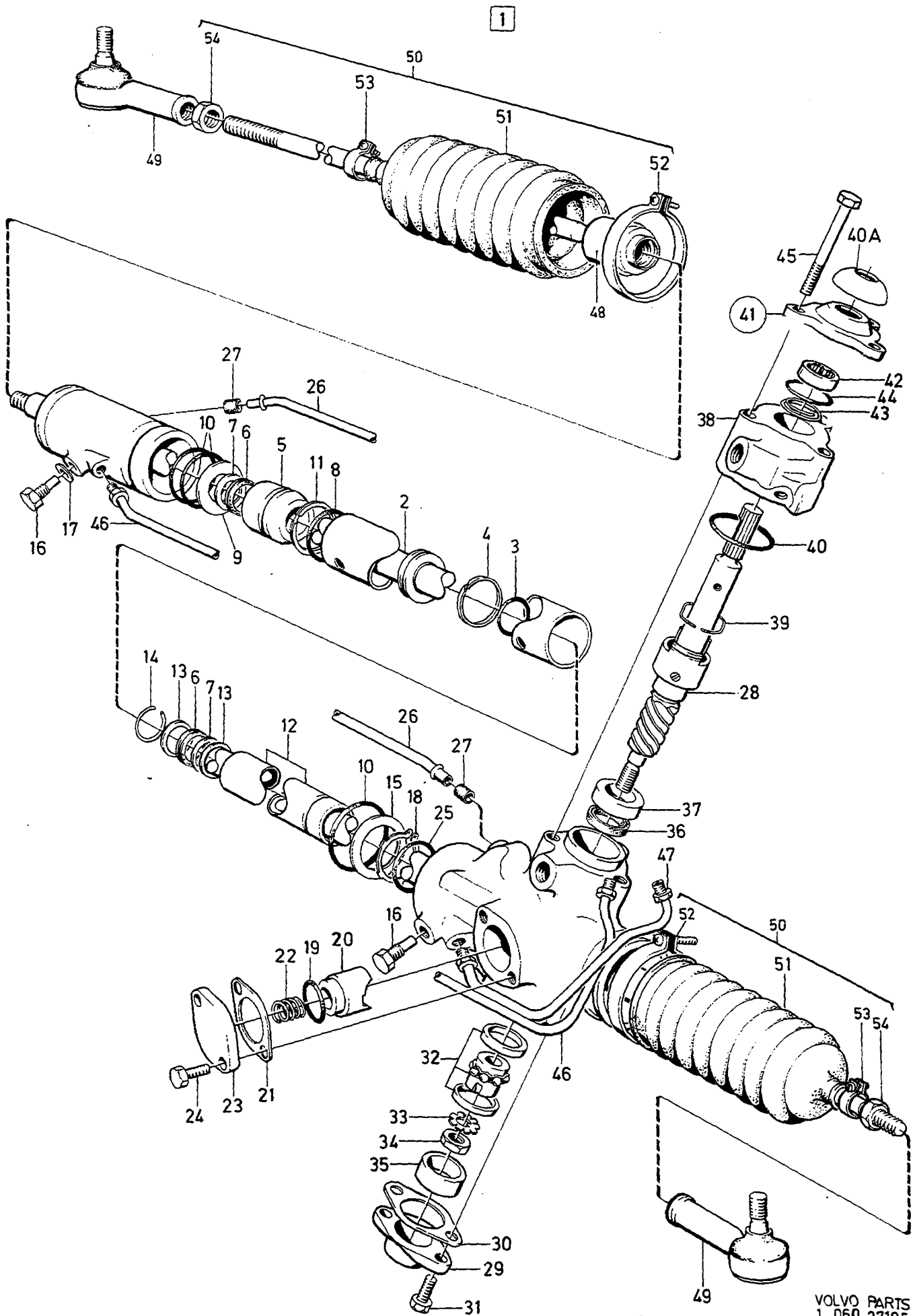
A		1229324					STYRVÄXEL	LENKGETRIEBE	W/O P.S	Grupp	
B		1221905								Gruppe	
C										64	
D										Sida	
E										Seite	
										1195	
Pos	Artikel nr Artikelnr.	Antal / Anzahl					P S	Benämning	Bezeichnung	Anmärkning Anmerkung	S R
		A	B	C	D	E					
1	3516943-2 (1221905)	1	-	-	-	-	SP	Styrväxel	Lenkgetriebe	ZF. (1229324)	5
		-	1	-	-	-		Styrväxel	Lenkgetriebe	ZF	5
							NS	• Hus	• Gehäuse	REPL 1 PCS 1205650-3	
2		1	1	-	-	-		• Kuggstång	• Zahnstange		4
3	1228409-7	1	1	-	-	-		• Lager	• Lager		3
4	1228410-5	1	1	-	-	-		• O-ring	• O-ring		4
5	1228411-3	2	2	-	-	-		• Låsbricka	• Sicherungsscheibe	(1228429)	4
6	1272564-4	2	2	-	-	-		• Kuggdrev	• Zahnradgetriebe		4
7	1229828-7	1	-	-	-	-		• Kuggdrev	• Zahnradgetriebe		4
	1228418-8	-	1	-	-	-		• Lager	• Lager		3
8	1228419-6	1	1	-	-	-		• Kullager	• Kugellager		3
9	1228420-4	1	1	-	-	-		• Bricka	• Scheibe		4
10	1228421-2	1	1	-	-	-		• Spårring	• Nutring	(1228422)	2
11	914452-8	1	1	-	-	-		• O-ring	• O-ring		4
12	1228423-8	1	1	-	-	-		• Ställskruv	• Stellschraube		4
13	1228426-1	1	1	-	-	-		• Låsbricka	• Sicherungsscheibe		4
14	1228427-9	1	1	-	-	-		• Tätning	• Dichtung		4
15	1228428-7	-	1	-	-	-		• Ansättningskolv	• Ansetzkolben		4
16	1228413-9	1	1	-	-	-		• O-ring	• O-ring		4
17	1228414-7	1	1	-	-	-		• Fjäder	• Feder		3
18	1228412-1	1	1	-	-	-		• Ställskruv	• Stellschraube		4
19	1228415-4	1	1	-	-	-		• Saxpinne	• Splint		2
20	907824-7	1	1	-	-	-		• Lock	• Deckel		4
21	1228417-0	1	1	-	-	-		• Styrstag	• Lenkstange	(1228386)	2
22	3530167-0	2	2	-	-	-		• Styrstagsända	• Lenkstangenkopf	(1205658)	1
23	3516944-0	2	2	-	-	-		• Mutter	• Mutter	(961977)	2
24	971073-2	2	2	-	-	-		• Skyddsbalg	• Schutzbalg		4
25	1228425-3	2	2	-	-	-					



VOLVO PARTS
 1 060 27185
 (107:3)

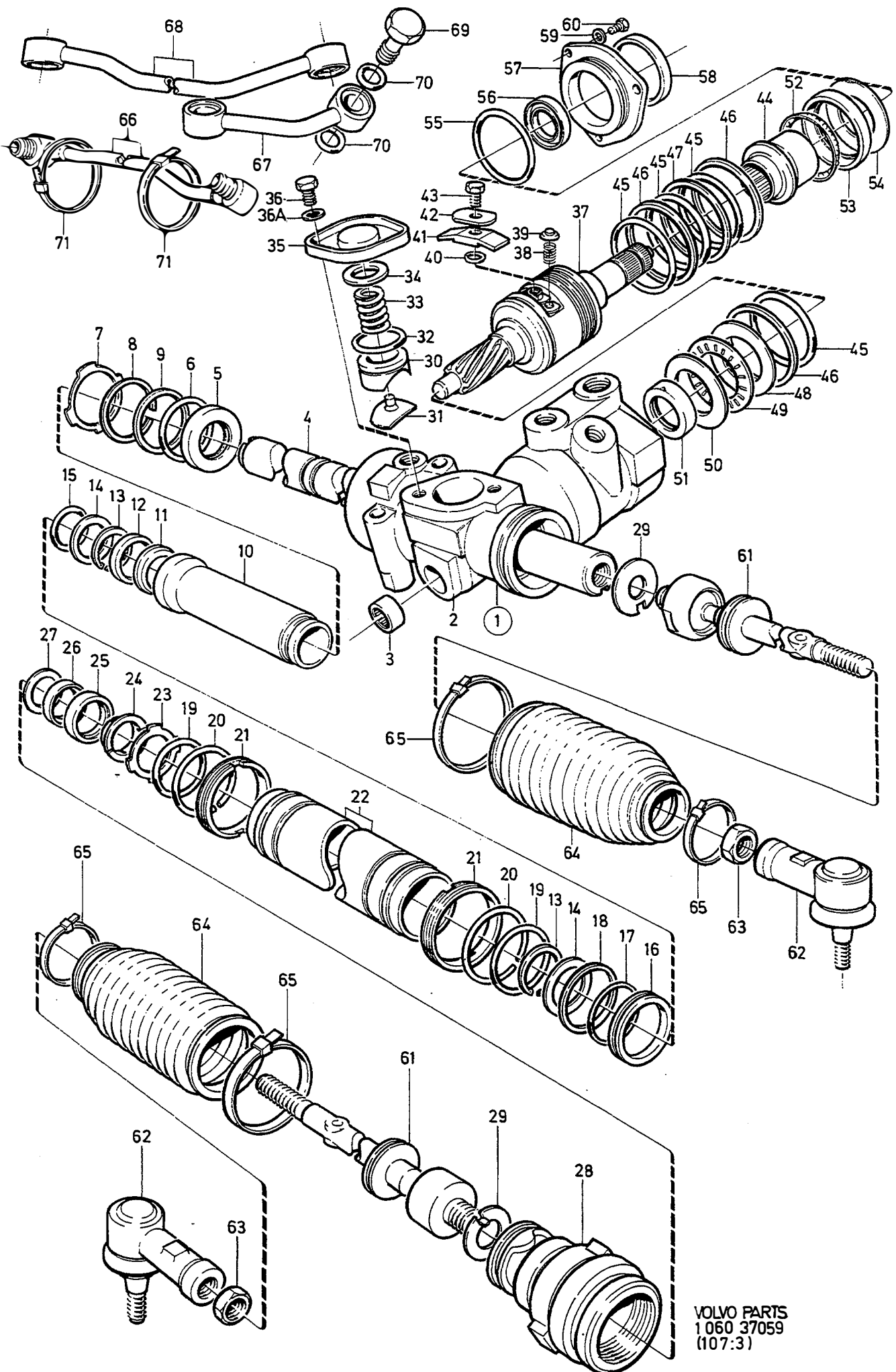
A		1229322					STYRVÄXEL		LENKGETRIEBE		Grupp Gruppe	
B		1229323									64	
C											Sida Seite	
D											1197	
E									P.S			
Pos	Artikel nr Artikelnr.	Antal / Anzahl					P S	Benämning	Bezeichnung	Anmärkning Anmerkung	S R	
		A	B	C	D	E						
1	(1229322)	1	-	-	-	-	SP	Styrväxel	Lenkgetriebe	1) CAM	4	
	5003602-9	1	-	-	-	-	EU	Styrväxel, bytes	Lenkgetriebe, at		4	
	(1229323)	-	1	-	-	-	SP	Styrväxel	Lenkgetriebe	1) CAM	4	
	5003603-7	-	1	-	-	-	EU	Styrväxel, bytes	Lenkgetriebe, at		4	
2	1206901-9	1	-	-	-	-		• Kuggstång	• Zahnstange		4	
		-	1	-	-	-	NS	• Kuggstång	• Zahnstange		4	
3	1206994-4	1	1	-	-	-	IK	• O-ring	• O-ring	REPL 1 PCS 1359700-0, 1 PCS 1359701-8.	4	
	1359700-0	1	1	-	-	-		• O-ring	• O-ring		2	
	1359701-8	1	1	-	-	-		• Kolvring	• Kolbenring		3	
4	1206904-3	1	1	-	-	-	IK	• Kolvring	• Kolbenring	REPL 1 PCS 1359700-0, 1 PCS 1359701-8.	3	
	1359700-0	1	1	-	-	-		• O-ring	• O-ring		2	
	1359701-8	1	1	-	-	-		• Kolvring	• Kolbenring		3	
5	1206905-0	1	1	-	-	-		• Lagerhus	• Lagergehäuse		4	
6	1206988-6	2	2	-	-	-	IK	• Tätning	• Dichtung		4	
7	1206984-5	2	2	-	-	-	IK	• Stödtring	• Stutzring		4	
8	1206998-5	1	1	-	-	-	IK	• O-ring	• O-ring		4	
9	1206977-9	1	1	-	-	-	IK	• Stödbricka	• Stutzscheibe		4	
10	1206995-1	3	3	-	-	-	IK	• O-ring	• O-ring		4	
11	1206986-0	1	1	-	-	-	IK	• Stödtring	• Stutzring		4	
12	1206911-8	1	1	-	-	-		• Innerrör	• Innenrohr		3	
13	1206985-2	2	2	-	-	-	IK	• Stödbricka	• Stutzscheibe		4	
14	1206981-1	1	1	-	-	-	IK	• Spärring	• Nutring		4	
15	1206978-7	1	1	-	-	-	IK	• Bricka	• Scheibe		4	
16	1206971-2	2	2	-	-	-		• Skruv	• Schraube		4	
17	1221711-3	1	1	-	-	-	IK	• Bricka	• Scheibe		4	
18	1206982-9	1	1	-	-	-	IK	• Spärring	• Nutring		4	
19	1206992-8	1	1	-	-	-	IK	• O-ring	• O-ring		4	
20	1206915-9	1	1	-	-	-		• Ansättningskolv	• Ansetzkolben		4	
21		-	-	-	-	-		• Justerbricka	• Passscheibe		4	
	1272972-9	X	X	-	-	-	IK	• • Justerbleck	• • Nachstellblech	(1206916)	4	
	1206917-5	X	X	-	-	-	IK	• • Justerbleck	• • Nachstellblech	THK 0,051 mm	4	
	1272973-7	X	X	-	-	-	IK	• • Justerbleck	• • Nachstellblech	THK 0,089 mm	4	
	1272974-5	X	X	-	-	-	IK	• • Justerbleck	• • Nachstellblech	(1206918)	4	
	1206920-9	1	1	-	-	-	IK	• Fjäder	• Feder	THK 0,127 mm	4	
22	1206920-9	1	1	-	-	-	IK	• Fjäder	• Feder	(1206919) THK 0.254mm	4	
23	1206921-7	1	1	-	-	-		• Lock	• Deckel		3	
24	955296-9	2	2	-	-	-		• Skruv	• Schraube		4	
25	1206991-0	1	1	-	-	-	IK	• O-ring	• O-ring		2	
26	1206914-2	1	1	-	-	-		• Överströmningsrör	• Überstromrohr		4	
27	1206987-8	2	2	-	-	-	IK	• Tätning	• Dichtung		4	
28	1272482	1	-	-	-	-	OP	• Kuggdrev	• Zahnradgetriebe		4	
	1272483-7	-	1	-	-	-		• Kuggdrev	• Zahnradgetriebe		4	
29	1206932-4	1	1	-	-	-		• Lock	• Deckel		4	
30	1206931-6	X	X	-	-	-	IK	• Packning	• Dichtung		4	
	1206934-0	X	X	-	-	-	IK	• Packning	• Dichtung		4	
31	955296-9	2	2	-	-	-		• Skruv	• Schraube		2	
32	1228966-6	1	1	-	-	-		• Kullager	• Kugellager		3	
33	1206979-5	1	1	-	-	-	IK	• Låsbricka	• Sicherungsscheibe		4	
34	1206975-3	1	1	-	-	-		• Låsmutter	• Sicherungsmutter		4	
35	1206930-8	1	1	-	-	-		• Distanshylsa	• Abstandhülse		3	
36	1228963-3	1	1	-	-	-	IK	• Tätningsring	• Dichtring		4	
37	1206922-5	1	1	-	-	-		• Lager	• Lager		2	
38		1	-	-	-	-	NS	• Ventilhus	• Ventilgehäuse	ALTER 1. O.DIA 4.8 mm	4	
	1272858-0	1	-	-	-	-		• Ventilhus	• Ventilgehäuse	ALTER 2. O.DIA 6.4 mm	4	
	1206965-4	-	1	-	-	-		• Ventilhus	• Ventilgehäuse	ALTER 1. O.DIA 4.8 mm	4	
	1272859-8	-	1	-	-	-		• Ventilhus	• Ventilgehäuse	ALTER 2. O.DIA 6.4 mm	4	
39	1206983-7	1	1	-	-	-		• Spärring	• Nutring		4	

1) Serviceskytten märkt 2,4,5. / Serviceschild, mit kennzeichnung 2,4,5.



VOLVO PARTS
1 060 27185
(107:3)

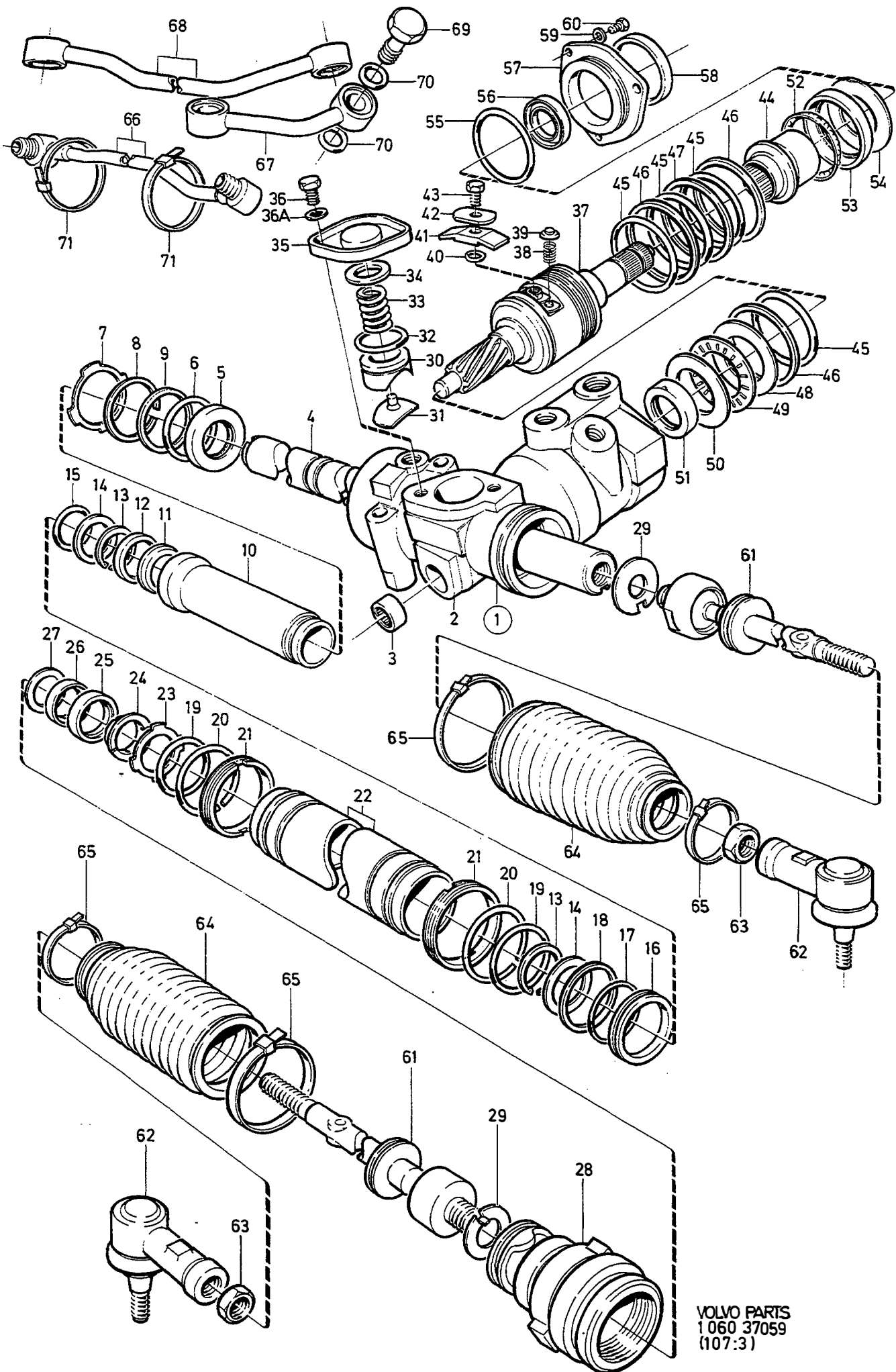
A		1229322					STYRVÄXEL		LENKGETRIEBE		Grupp Gruppe
B		1229323									64
C											Sida Seite
D											1199
E											
Pos	Artikel nr Artikelnr.	Antal / Anzahl					P S	Benämning	Bezeichnung	Anmärkning Anmerkung	S R
		A	B	C	D	E					
40	1206997-7	1	1	-	-	-	IK	• O-ring	• O-ring		4
40a	1272663-4	1	1	-	-	-	IK	• Dammskydd	• Staubschutz		3
41	1272467-0	1	1	-	-	-		• Lock	• Deckel		4
42	1206947-2	1	1	-	-	-		• • Lager	• • Lager		3
43	1273918-1	1	1	-	-	-		• Tryckfjäder	• Druckfeder		4
44	1206996-9	1	1	-	-	-	IK	• O-ring	• O-ring		4
45	955304-1	3	3	-	-	-		• Sexkantsskruv	• Sechskantschraube		2
46	1206940-7	1	-	-	-	-		• Oljerör	• Ölrohr	ALTER 1. O.DIA 4.8 mm	4
	1272854-9	1	-	-	-	-		• Oljerör	• Ölrohr	ALTER 2. O.DIA 6.4 mm	4
	1206967-0	-	1	-	-	-		• Oljerör	• Ölrohr	ALTER 1. O.DIA 4.8 mm	4
	1272856-4	-	1	-	-	-		• Oljerör	• Ölrohr	ALTER 2. O.DIA 6.4 mm	4
47	1206942-3	1	-	-	-	-		• Oljerör	• Ölrohr	ALTER 1. O.DIA 4.8 mm	4
	1272855-6	1	-	-	-	-		• Oljerör	• Ölrohr	ALTER 2. O.DIA 6.4 mm	4
	1206912-6	-	1	-	-	-		• Oljerör	• Ölrohr	ALTER 1. O.DIA 4.8 mm	4
	1272857-2	-	1	-	-	-		• Oljerör	• Ölrohr	ALTER 2. O.DIA 6.4 mm	4
48	1205666-9	2	2	-	-	-		• Styrstag	• Lenkstange		2
49	3516944-0	2	2	-	-	-		• Styrstagsända	• Lenkstangenkopf	(1205658)	1
50	271545-6	2	2	-	-	-		• Reparationssats Skyddsbalg	• Reparatursatz Schutzbalg		2
51		2	2	-	-	-	KN	• • Skyddsbalg	• • Schutzbalg	(1205662)	
52	1205664-4	2	2	-	-	-	IK	• • Klamma	• • Klemme		4
53	1329649-6	2	2	-	-	-	IK	• • Klamma	• • Klemme	(1273391)	3
54	971073-2	2	2	-	-	-	IK	• • Mutter	• • Mutter	(961977)	2
	271534-0	1	1	-	-	-		Tättningsringsats	Dichtringsatz	SEE 64 • 1221	2
	271535-7	1	1	-	-	-		Tättningsringsats	Dichtringsatz	SEE 64 • 1221	2



VOLVO PARTS
1 060 37059
(107:3)

A		1229394					STYRVÄXEL		LENKGETRIEBE		Grupp Gruppe
B											64
C											Sida Seite
D											1201
E									P.S		
Pos	Artikel nr Artikelnr.	Antal / Anzahl					P S	Benämning	Bezeichnung	Anmärkning Anmerkung	S R
		A	B	C	D	E					
1	(1229394)	1	-	-	-	-	SP	Styrväxel	Lenkgetriebe	1) ZF	2
2		1	-	-	-	-	NS	• Hus	• Gehäuse		
3	1272539-6	1	-	-	-	-		•• Nällager	•• Nadellager		4
4	1272236-9	1	-	-	-	-		• Kuggstång	• Zahnstange		4
5	1272540-4	1	-	-	-	-		• Ring	• Ring		4
6		1	-	-	-	-	KN	• O-ring	• O-ring		
7		1	-	-	-	-	KN	• Distansring	• Absträngring		
8	1272544	1	-	-	-	-	OP	• Spärring	• Nutring		4
9	1272545	1	-	-	-	-	OP	• Bricka	• Scheibe		4
10		1	-	-	-	-	NS	• Distansrör	• Absträngerör		
11	1272547-9	1	-	-	-	-		• Ring	• Ring		4
12		1	-	-	-	-	KN	• Tätning	• Dichtung		
13	951078-5	2	-	-	-	-		• Spärring	• Nutring	(1272549)	2
14	1272550-3	2	-	-	-	-		• Bricka	• Scheibe		4
15		1	-	-	-	-	KN	• O-ring	• O-ring		
16	1272552-9	1	-	-	-	-		• Kolv	• Kolben		4
17		1	-	-	-	-	KN	• O-ring	• O-ring		
18		1	-	-	-	-	KN	• Kolvring	• Kolbenring		
19		2	-	-	-	-	KN	• O-ring	• O-ring		
20	1272556-0	2	-	-	-	-		• Spärring	• Nutring		4
21	1272557-8	2	-	-	-	-		• Spärring	• Nutring		4
22		1	-	-	-	-	NS	• Cylinderrör	• Zylinderrohr		
23	1272559-4	1	-	-	-	-		• Bricka	• Scheibe		4
24		1	-	-	-	-	KN	• Lager	• Lager		
25	1272561-0	1	-	-	-	-		• Lager	• Lager		3
26		1	-	-	-	-	KN	• Tätning	• Dichtung		
27	1272562-8	1	-	-	-	-		• Bricka	• Scheibe		4
28		1	-	-	-	-	NS	• Ändstycke	• Endstück		
29	1272564-4	2	-	-	-	-		• Låsbricka	• Säkeringsscheibe		4
30		1	-	-	-	-	NS	• Ansättningskolv	• Ansetzkolben		
31	1272566-9	1	-	-	-	-		• Glidstycke	• Gleitstück		4
32	1228414-7	1	-	-	-	-		• O-ring	• O-ring		4
33	1228412-1	1	-	-	-	-		• Fjäder	• Feder		3
34	1272680-8	X	-	-	-	-		• Distansbricka	• Abstandscheibe	THK 2.10 mm	4
	1272681-6	X	-	-	-	-		• Distansbricka	• Abstandscheibe	THK 2.15 mm	4
	1272682-4	X	-	-	-	-		• Distansbricka	• Abstandscheibe	THK 2.20 mm	4
	1272683-2	X	-	-	-	-		• Distansbricka	• Abstandscheibe	THK 2.25 mm	4
	1272684-0	X	-	-	-	-		• Distansbricka	• Abstandscheibe	THK 2.30 mm	4
	1272685-7	X	-	-	-	-		• Distansbricka	• Abstandscheibe	THK 2.35 mm	4
	1272686-5	X	-	-	-	-		• Distansbricka	• Abstandscheibe	THK 2.40 mm	4
	1272687-3	X	-	-	-	-		• Distansbricka	• Abstandscheibe	THK 2.45 mm	4
	1272688-1	X	-	-	-	-		• Distansbricka	• Abstandscheibe	THK 2.50 mm	4
	1272689-9	X	-	-	-	-		• Distansbricka	• Abstandscheibe	THK 2.55 mm	4
	1272690-7	X	-	-	-	-		• Distansbricka	• Abstandscheibe	THK 2.60 mm	4
	1272691-5	X	-	-	-	-		• Distansbricka	• Abstandscheibe	THK 2.65 mm	4
	1272692-3	X	-	-	-	-		• Distansbricka	• Abstandscheibe	THK 2.70 mm	4
	1272693-1	X	-	-	-	-		• Distansbricka	• Abstandscheibe	THK 2.75 mm	4
	1272694-9	X	-	-	-	-		• Distansbricka	• Abstandscheibe	THK 2.80 mm	4
	1272695-6	X	-	-	-	-		• Distansbricka	• Abstandscheibe	THK 2.85 mm	4
	1272696-4	X	-	-	-	-		• Distansbricka	• Abstandscheibe	THK 2.90 mm	4
35	1272569-3	1	-	-	-	-		• Lock	• Deckel		4
36	949734-8	2	-	-	-	-		• Skruv	• Schraube	(955294)	2
36a	941907-8	2	-	-	-	-		• Fjäderbricka	• Federscheibe		2
37		1	-	-	-	-	NS	• Ventil	• Ventil	(1272584)	
38		2	-	-	-	-	NS	•• Fjäder	•• Feder		
39		2	-	-	-	-	NS	•• Bricka	•• Scheibe		
40	968599-1	8	-	-	-	-	IK	•• O-ring	•• O-ring	(925056)	2
41		1	-	-	-	-	NS	•• Bricka	•• Scheibe		
42		1	-	-	-	-	NS	•• Säkringsbleck	•• Säkerungsblech		
43		1	-	-	-	-	NS	•• Skruv	•• Schraube		

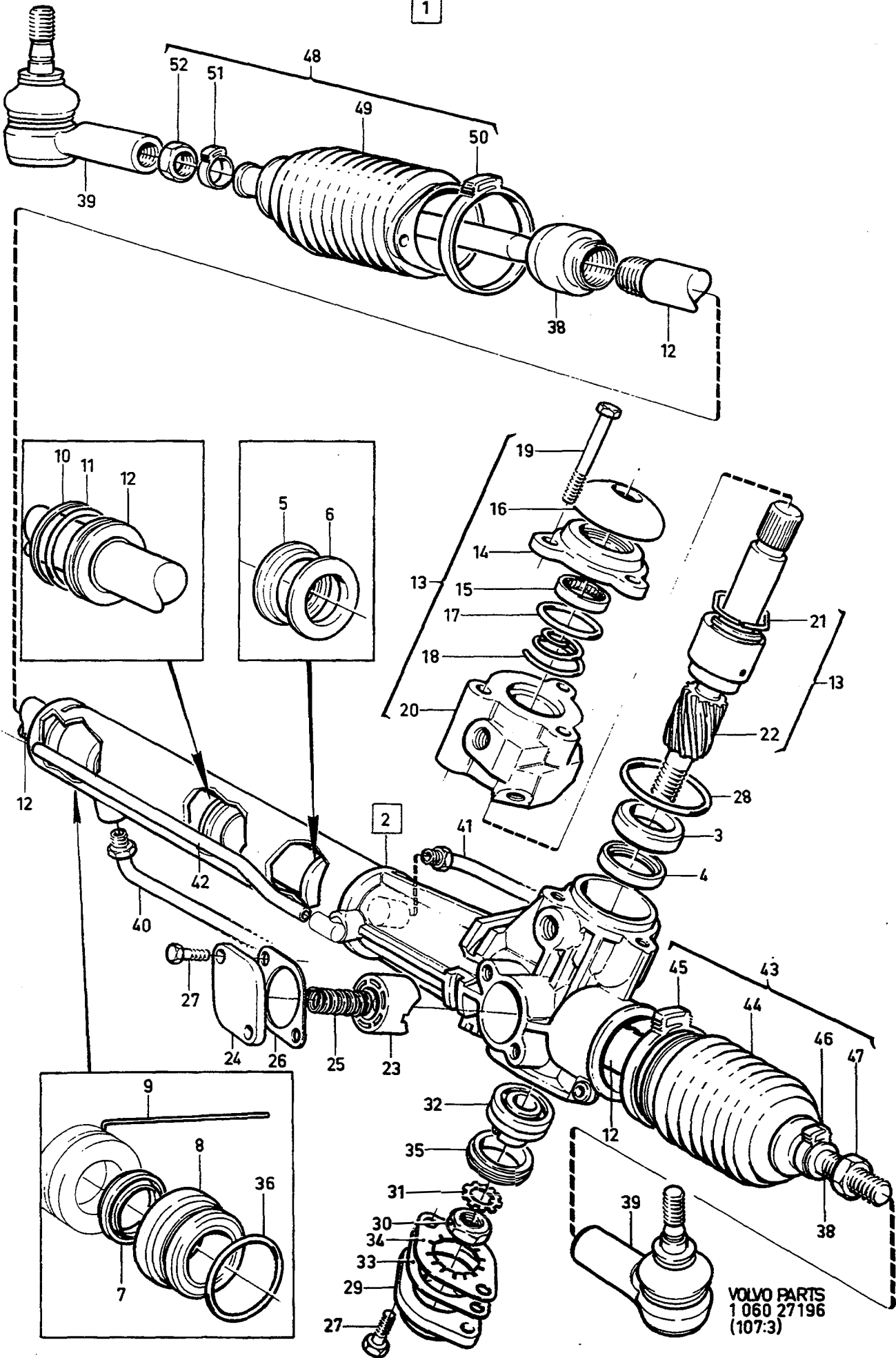
1) Serviceskylten märkt 3. / Serviceschild, mit Kennzeichnung 3.



VOLVO PARTS
 1 060 37059
 (107:3)

A		1229394					STYRVÄXEL		LENKGETRIEBE		Grupp Gruppe
B											64
C											Sida Seite
D											1203
E									P.S		
Pos	Artikel nr Artikelnr.	Antal / Anzahl					P S	Benämning	Bezeichnung	Anmärkning Anmerkung	S R
		A	B	C	D	E					
44		1	-	-	-	-	KN	•• Lager	•• Lager		
45		4	-	-	-	-	KN	•• O-ring	•• O-ring		
46		3	-	-	-	-	KN	•• Tätningssring	•• Dichtring		
47		1	-	-	-	-	KN	•• Tätningssring	•• Dichtring		
48	1272582-6	1	-	-	-	-		• Bricka	• Scheibe		4
49		1	-	-	-	-	NS	• Nällager	• Nadellager		
50	1272573-5	1	-	-	-	-		• Bricka	• Scheibe		4
51	351916-2	1	-	-	-	-	IK	• Tätningssring	• Dichtring		3
52	681364-6	1	-	-	-	-		• Kulhållare	• Kugelfäfig		3
53	1272576-8	1	-	-	-	-		• Lagerring	• Lagerring		4
54	1272712-9	X	-	-	-	-		• Distansbricka	• Abstandscheibe	THK 2.06 mm	4
	1272713-7	X	-	-	-	-		• Distansbricka	• Abstandscheibe	THK 2.07 mm	4
	1272714-5	X	-	-	-	-		• Distansbricka	• Abstandscheibe	THK 2.08 mm	4
	1272715-2	X	-	-	-	-		• Distansbricka	• Abstandscheibe	THK 2.09 mm	4
	1272716-0	X	-	-	-	-		• Distansbricka	• Abstandscheibe	THK 2.10 mm	4
	1272717-8	X	-	-	-	-		• Distansbricka	• Abstandscheibe	THK 2.11 mm	4
	1272718-6	X	-	-	-	-		• Distansbricka	• Abstandscheibe	THK 2.12 mm	4
	1272719-4	X	-	-	-	-		• Distansbricka	• Abstandscheibe	THK 2.13 mm	4
	1272720-2	X	-	-	-	-		• Distansbricka	• Abstandscheibe	THK 2.14 mm	4
	1272721-0	X	-	-	-	-		• Distansbricka	• Abstandscheibe	THK 2.15 mm	4
	1272722-8	X	-	-	-	-		• Distansbricka	• Abstandscheibe	THK 2.16 mm	4
	1272723-6	X	-	-	-	-		• Distansbricka	• Abstandscheibe	THK 2.17 mm	4
	1272724-4	X	-	-	-	-		• Distansbricka	• Abstandscheibe	THK 2.18 mm	4
	1272725-1	X	-	-	-	-		• Distansbricka	• Abstandscheibe	THK 2.19 mm	4
	1272726-9	X	-	-	-	-		• Distansbricka	• Abstandscheibe	THK 2.20 mm	4
	1272727-7	X	-	-	-	-		• Distansbricka	• Abstandscheibe	THK 2.21 mm	4
	1272728-5	X	-	-	-	-		• Distansbricka	• Abstandscheibe	THK 2.22 mm	4
	1272729-3	X	-	-	-	-		• Distansbricka	• Abstandscheibe	THK 2.23 mm	4
	1272730-1	X	-	-	-	-		• Distansbricka	• Abstandscheibe	THK 2.24 mm	4
	1272731-9	X	-	-	-	-		• Distansbricka	• Abstandscheibe	THK 2.25 mm	4
	1272732-7	X	-	-	-	-		• Distansbricka	• Abstandscheibe	THK 2.26 mm	4
	1272733-5	X	-	-	-	-		• Distansbricka	• Abstandscheibe	THK 2.27 mm	4
	1272734-3	X	-	-	-	-		• Distansbricka	• Abstandscheibe	THK 2.28 mm	4
	1272735-0	X	-	-	-	-		• Distansbricka	• Abstandscheibe	THK 2.29 mm	4
	1272736-8	X	-	-	-	-		• Distansbricka	• Abstandscheibe	THK 2.30 mm	4
55	1272575-0	1	-	-	-	-	IK	• O-ring	• O-ring		4
56	1272577-6	1	-	-	-	-	IK	• Tätning	• Dichtung		4
57	1272571-9	1	-	-	-	-		• Lock	• Deckel		4
58	1272585-9	1	-	-	-	-		• Skyddskåpa	• Schutzhaube		4
59	955892-5	3	-	-	-	-		• Bricka	• Scheibe	(1272578)	2
60	955271-2	3	-	-	-	-		• Skruv	• Schraube	(1272579)	2
61	3530167-0	2	-	-	-	-		• Styrstag	• Lenkstange	(1228386)	2
62	3516944-0	2	-	-	-	-		• Styrstagsända	• Lenkstangenkopf	(1205658)	1
63	971073-2	2	-	-	-	-		• Mutter	• Mutter	(961977)	2
64	1228425-3	2	-	-	-	-		• Skyddsbälg	• Schutzbalg		4
65	948211-8	4	-	-	-	-		• Bandklamma	• Bandklammer		2
66	1272588-3	1	-	-	-	-		• Öljerör	• Ölrohr		4
67	1272589-1	1	-	-	-	-		• Öljerör	• Ölrohr		4
68	1272590-9	1	-	-	-	-		• Öljerör	• Ölrohr		4
69	1272592-5	4	-	-	-	-		• Hålskruv	• Hohlschraube		4
70	968599-1	8	-	-	-	-	IK	• O-ring	• O-ring	(925056)	2
71	948211-8	2	-	-	-	-		• Bandklamma	• Bandklammer		2
	1272537-0	1	-	-	-	-		Tätningssats	Dichtungssatz	SEE 64 • 1223	2

1

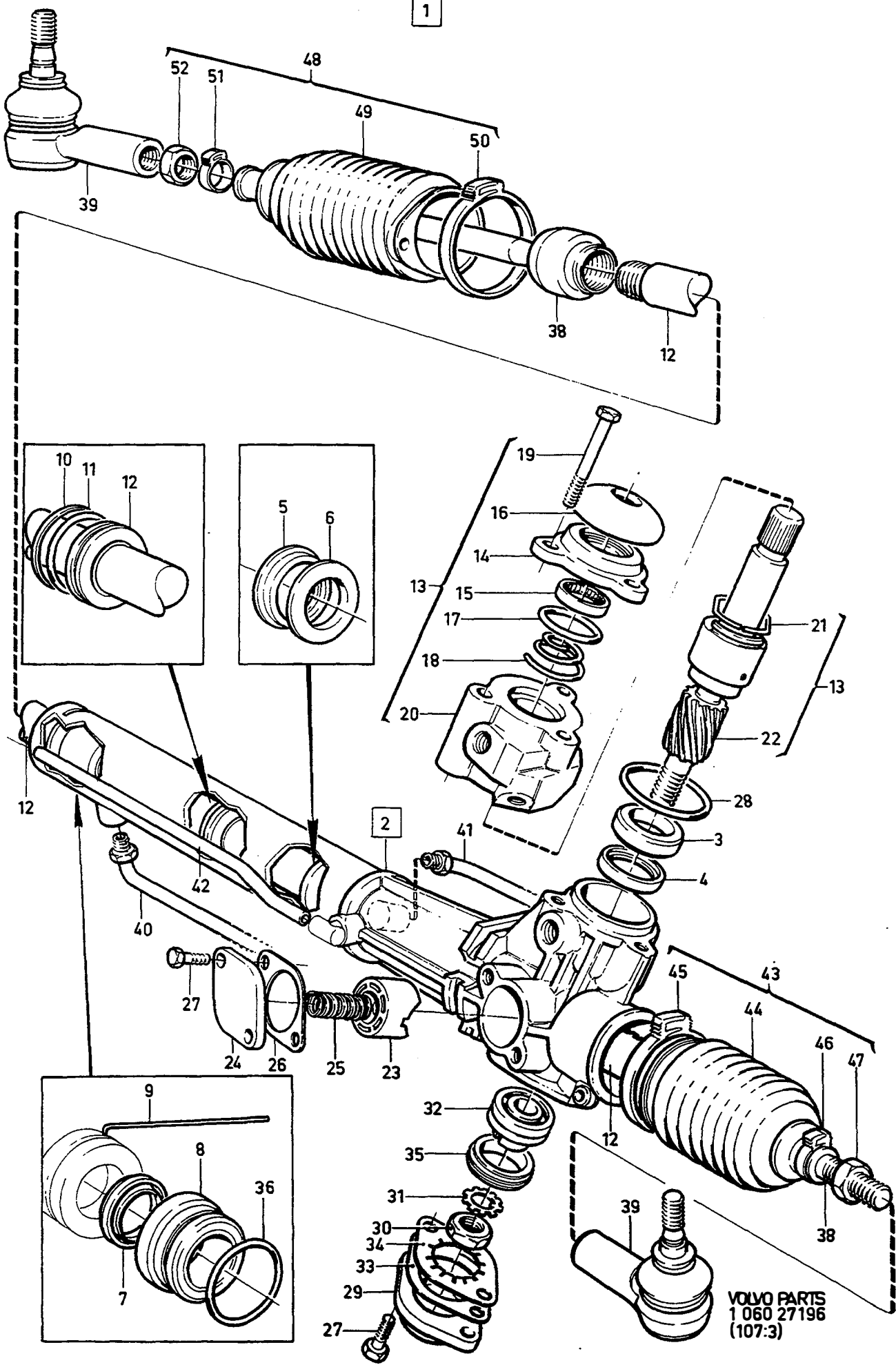


VOLVO PARTS
1 060 27 196
(107:3)

A		1272460					STYRVÄXEL		LENKGETRIEBE		Grupp Gruppe
B		1272461									64
C											Sida Seite
D											1205
E											
Pos	Artikel nr Artikelnr.	Antal / Anzahl					P S	Benämning	Bezeichnung	Anmärkning Anmerkung	S R
		A	B	C	D	E					
1	(1272460)	1	-	-	-	-	SP	Styrväxel	Lenkgetriebe	1) CAM	2
	5003602-9	1	-	-	-	-	EU	Styrväxel, bytes	Lenkgetriebe, at		4
	(1272461)	-	1	-	-	-	SP	Styrväxel	Lenkgetriebe	1) CAM	4
	5003603-7	-	1	-	-	-	EU	Styrväxel, bytes	Lenkgetriebe, at		4
2		1	1	-	-	-	NS	•Hus	•Gehäuse		
3	1206922-5	1	1	-	-	-		••Lager	••Lager		2
4	1228963-3	1	1	-	-	-		••Tätning	••Dichtring		4
5	1272939-8	1	1	-	-	-		••Tätning	••Dichtung		4
6	1273593-2	1	1	-	-	-	IK	••Stödtring	••Stutzring	(1272940)	4
7	1272933-1	1	1	-	-	-	IK	•Tätning	•Dichtung		4
8	1272936-4	1	1	-	-	-	IK	•Bussning	•Buchse		4
9	1272943-0	1	1	-	-	-	IK	•Låstråd	•Sicherungsdraht		4
10	1206904-3	1	1	-	-	-	IK	•Kolvring	•Kolbenring	REPL 1 PCS 1359700-0, 1 PCS 1359701-8.	4
	1359700-0	1	1	-	-	-		•O-ring	•O-ring		2
	1359701-8	1	1	-	-	-		•Kolvring	•Kolbenring		3
11	1206994-4	1	1	-	-	-	IK	•O-ring	•O-ring	REPL 1 PCS 1359700-0, 1 PCS 1359701-8.	3
	1359700-0	1	1	-	-	-		•O-ring	•O-ring		2
	1359701-8	1	1	-	-	-		•Kolvring	•Kolbenring		3
12	1272944-8	1	-	-	-	-		•Kuggstång	•Zahnstange		4
		-	1	-	-	-	NS	•Kuggstång	•Zahnstange		
13		1	1	-	-	-	NS	•Ventil	•Ventil		
14	1272467-0	1	1	-	-	-		••Lock	••Deckel		4
15	1206947-2	1	1	-	-	-		•••Lager	•••Lager		3
16	1272663-4	1	1	-	-	-	IK	••Dammskydd	••Staubschutz		3
17	1206996-9	1	1	-	-	-	IK	••O-ring	••O-ring		4
18	1273918-1	1	1	-	-	-		••Tryckfjäder	••Druckfeder		4
19	955304-1	3	3	-	-	-		••Sextantskruv	••Sechskantschraube		2
20	1272858-0	1	-	-	-	-		••Ventilhus	••Ventilgehäuse		4
	1272859-8	-	1	-	-	-		••Ventilhus	••Ventilgehäuse		4
21	1206983-7	1	1	-	-	-		••Spärring	••Nutring		4
22	1272482	1	-	-	-	-	OP	••Kuggdrev	••Zahnradgetriebe		4
	1272483-7	-	1	-	-	-		••Kuggdrev	••Zahnradgetriebe		4
23	1272926-5	1	1	-	-	-	IK	•Ansättningskolv	•Ansetzkolben		4
24	1206921-7	1	1	-	-	-		•Lock	•Deckel		4
25	1329652-0	1	1	-	-	-		•Fjäder	•Feder	(1272971)	3
26	1272972-9	X	X	-	-	-	IK	•Justerbleck	•Nachstellblech		4
	1272973-7	X	X	-	-	-	IK	•Justerbleck	•Nachstellblech		4
	1272974-5	X	X	-	-	-	IK	•Justerbleck	•Nachstellblech		4
	1272975-2	X	X	-	-	-	IK	•Justerbleck	•Nachstellblech		4
	1272976-0	X	X	-	-	-	IK	•Justerbleck	•Nachstellblech		4
27	955296-9	4	4	-	-	-		•Skruv	•Schraube		2
28	1206997-7	1	1	-	-	-	IK	•O-ring	•O-ring		4
29	1206932-4	1	1	-	-	-		•Lock	•Deckel		4
30	1206975-3	1	1	-	-	-		•Låsmutter	•Sicherungsmutter		4
31	1206979-5	1	1	-	-	-	IK	•Låsbricka	•Sicherungsscheibe		4
32	1228966-6	1	1	-	-	-		•Kullager	•Kugellager		3
33	1273394-5	2	2	-	-	-	IK	•Packning	•Dichtung		4
34	1273393-7	1	1	-	-	-	IK	•Låsbricka	•Sicherungsscheibe		4
35	1273392-9	1	1	-	-	-		•Spärring	•Nutring		4
36	1206998-5	1	1	-	-	-	IK	•O-ring	•O-ring		4
38	1272947-1	2	2	-	-	-		•Styrstag	•Lenkstange		2
39	3516944-0	2	2	-	-	-		•Styrstagsända	•Lenkstangenkopf	(1205658)	1
40	1272965-3	1	-	-	-	-		•Oljerör	•Ölrohr		4
	1272967-9	-	1	-	-	-		•Oljerör	•Ölrohr		4
41	1272966-1	1	-	-	-	-		•Oljerör	•Ölrohr		4
	1272968-7	-	1	-	-	-		•Oljerör	•Ölrohr		4
42	1272941-4	1	1	-	-	-		•Överströmningsrör	•Überstromrohr		4

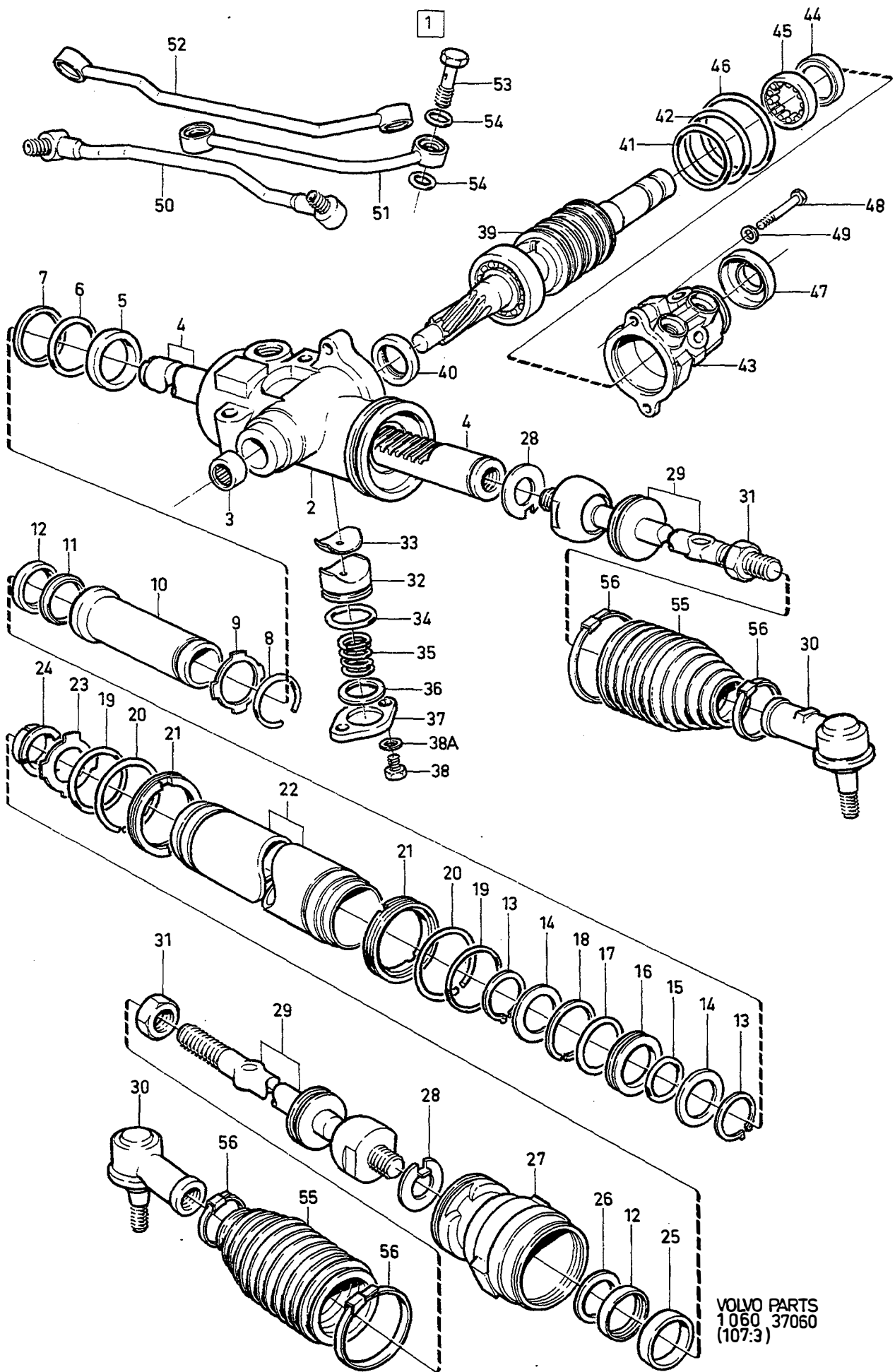
1) Serviceskylten märkt 2,4,5. / Serviceschild, mit kennzeichnung 2,4,5.

1



VOLVO PARTS
1 060 27196
(107:3)

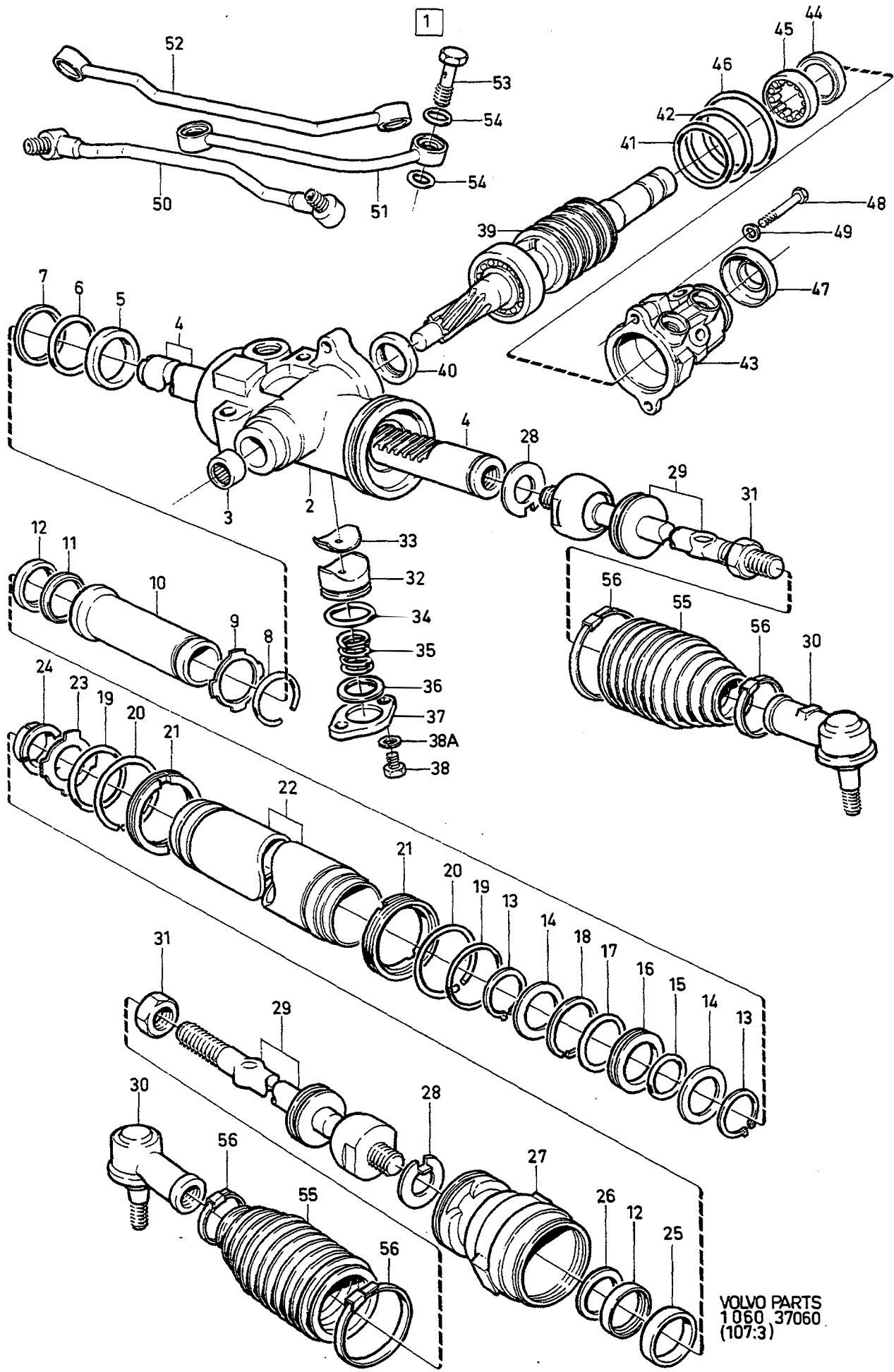
A	1272460	STYRVÄXEL					LENKGETRIEBE					Grupp Gruppe	64			
	B													1272461	Sida Seite	1207
	C															
	D															
	E												P.S			
Pos	Artikel nr Artikelnr.	Antal / Anzahl					P S	Benämning	Bezeichnung	Anmärkning Anmerkung	S R					
		A	B	C	D	E										
43	270881-6	1	1	-	-	-		• Bälgsats byte av skyddsbälg .	• Balgsatz Austausch von Schutzbälg.	SEE 64 - 1227	2					
44		1	1	-	-	-	KN	• • Skyddsbälg	• • Schutzbalg	(1272924)						
45	1273389-5	1	1	-	-	-	IK	• • Klamma	• • Klemme		3					
46	1329649-6	1	1	-	-	-		• • Klamma	• • Klemme	(1273391)	3					
47	971073-2	1	1	-	-	-	IK	• • Mutter	• • Mutter	(961977)	2					
48	270882-4	1	1	-	-	-		• Bälgsats byte av skyddsbälg .	• Balgsatz Austausch von Schutzbälg.	SEE 64 - 1227	2					
49		1	1	-	-	-	KN	• • Skyddsbälg	• • Schutzbalg	(1272925)						
50	1273390-3	1	1	-	-	-	IK	• • Klamma	• • Klemme		3					
51	1329649-6	1	1	-	-	-		• • Klamma	• • Klemme	(1273391)	3					
52	971073-2	1	1	-	-	-	IK	• • Mutter	• • Mutter	(961977)	2					
	271547-2	1	1	-	-	-		Reparationssats	Reparatursatz	SEE 64 - 1225	2					
								Styrväxel	Lenkgetriebe							



VOLVO PARTS
1 060 37060
(107:3)

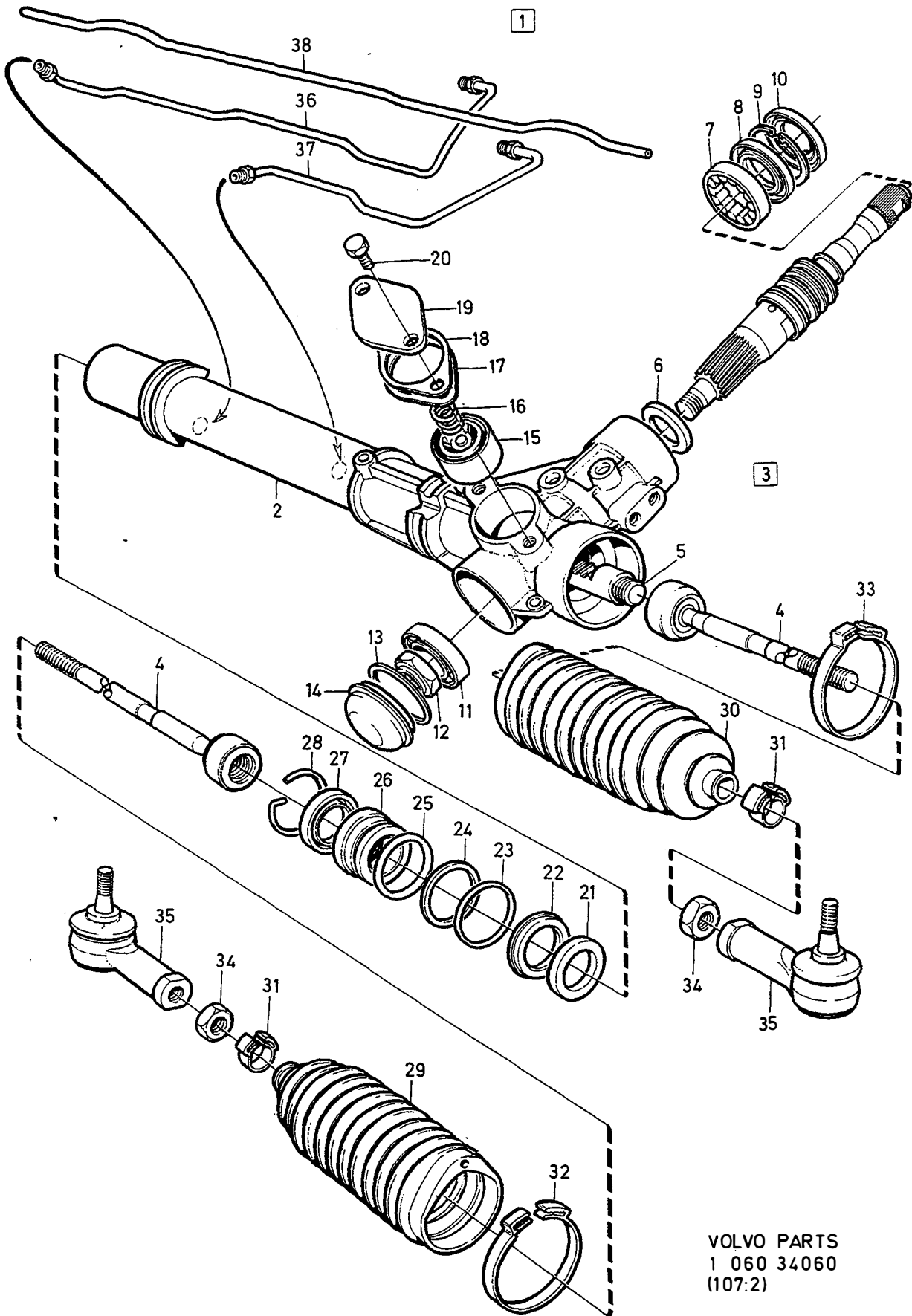
A		1272984					STYRVÄXEL	LENKGETRIEBE	P.S	Grupp	
B		1329694								Sida	
C										Seite	
D										1209	
E											
Pos	Artikel nr Artikelnr.	Antal / Anzahl					P S	Benämning	Bezeichnung	Anmärkning Anmerkung	S R
		A	B	C	D	E					
1	(1272984)	1	-	-	-	-	SP	Styrväxel	Lenkgetriebe	1) ZF	2
	(1329694)	-	1	-	-	-	SP	Styrväxel	Lenkgetriebe	1) ZF.REPL 1 PCS 3516941-6 1 PCS 1272597-4, 4 PCS 948645-7.	2
2		1	-	-	-	-	NS	• Hus	• Gehäuse		
		-	1	-	-	-	NS	• Hus	• Gehäuse		
3	1272539-6	1	1	-	-	-		• • Nällager	• • Nadellager		4
4	1272236-9	1	1	-	-	-		• Kuggstäng	• Zahnstange		4
5	1272540-4	1	1	-	-	-		• Ring	• Ring		4
6		1	1	-	-	-	KN	• O-ring	• O-ring		
7		1	1	-	-	-	KN	• Distansring	• Abstrandring		
8	1272544	1	1	-	-	-	OP	• Spärring	• Nutring		4
9	1272545	1	1	-	-	-	OP	• Bricka	• Scheibe		4
10		1	1	-	-	-	NS	• Distansrör	• Abstrandrohr		
11	1272547-9	1	1	-	-	-		• Ring	• Ring		4
12		2	2	-	-	-	KN	• Tätning	• Dichtung		
13	951078-5	2	2	-	-	-		• Spärring	• Nutring	(1272549)	2
14	1272550-3	2	2	-	-	-		• Bricka	• Scheibe		4
15		2	2	-	-	-	KN	• O-ring	• O-ring		
16	1272552-9	1	1	-	-	-		• Kolv	• Kolben		4
17		1	1	-	-	-	KN	• O-ring	• O-ring		
18		1	1	-	-	-	KN	• Kolvring	• Kolbenring		
19		2	2	-	-	-	KN	• O-ring	• O-ring		
20	1272556-0	2	2	-	-	-		• Spärring	• Nutring		4
21	1272557-8	2	2	-	-	-		• Spärring	• Nutring		4
22		1	1	-	-	-	NS	• Cylinderrör	• Zylinderröhr		
23	1272559-4	1	1	-	-	-		• Bricka	• Scheibe		4
24	1272560-2	1	1	-	-	-		• Lagerhylsa	• Lagerhulsa		4
25	1272561-0	1	1	-	-	-		• Lager	• Lager		3
26	1272562-8	1	1	-	-	-		• Bricka	• Scheibe		4
27		1	1	-	-	-	NS	• Ändstycke	• Endstuck		
28	1272564-4	2	2	-	-	-		• Låsbricka	• Säkeringsscheibe		4
29	3530167-0	2	2	-	-	-		• Styrstag	• Lenkstange	(1228386)	2
30	3516944-0	2	2	-	-	-		• Styrstagsända	• Lenkstangenkopf	(1205658)	1
31	971073-2	2	2	-	-	-		• Mutter	• Mutter	(961977)	2
32		1	1	-	-	-	NS	• Ansättningskolv	• Ansetzkolben		
33	1272566-9	1	1	-	-	-		• Glidstycke	• Gleitstück		4
34	1228414-7	1	1	-	-	-	IK	• O-ring	• O-ring		4
35	1273561-9	1	1	-	-	-		• Fjäder	• Feder		3
36	1272680-8	X	X	-	-	-		• Distansbricka	• Abstandscheibe	THK 2.10 mm	4
	1272681-6	X	X	-	-	-		• Distansbricka	• Abstandscheibe	THK 2.15 mm	4
	1272682-4	X	X	-	-	-		• Distansbricka	• Abstandscheibe	THK 2.20 mm	4
	1272683-2	X	X	-	-	-		• Distansbricka	• Abstandscheibe	THK 2.25 mm	4
	1272684-0	X	X	-	-	-		• Distansbricka	• Abstandscheibe	THK 2.30 mm	4
	1272685-7	X	X	-	-	-		• Distansbricka	• Abstandscheibe	THK 2.35 mm	4
	1272686-5	X	X	-	-	-		• Distansbricka	• Abstandscheibe	THK 2.40 mm	4
	1272687-3	X	X	-	-	-		• Distansbricka	• Abstandscheibe	THK 2.45 mm	4
	1272688-1	X	X	-	-	-		• Distansbricka	• Abstandscheibe	THK 2.50 mm	4
	1272689-9	X	X	-	-	-		• Distansbricka	• Abstandscheibe	THK 2.55 mm	4
	1272690-7	X	X	-	-	-		• Distansbricka	• Abstandscheibe	THK 2.60 mm	4
	1272691-5	X	X	-	-	-		• Distansbricka	• Abstandscheibe	THK 2.65 mm	4
	1272692-3	X	X	-	-	-		• Distansbricka	• Abstandscheibe	THK 2.70 mm	4
	1272693-1	X	X	-	-	-		• Distansbricka	• Abstandscheibe	THK 2.75 mm	4
	1272694-9	X	X	-	-	-		• Distansbricka	• Abstandscheibe	THK 2.80 mm	4
	1272695-6	X	X	-	-	-		• Distansbricka	• Abstandscheibe	THK 2.85 mm	4
	1272696-4	X	X	-	-	-		• Distansbricka	• Abstandscheibe	THK 2.90 mm	4
37	1272569-3	1	1	-	-	-		• Lock	• Deckel		4
38	949734-8	2	2	-	-	-		• Skruv	• Schraube	(955294)	2
38a	941907-8	2	2	-	-	-		• Fjäderbricka	• Federscheibe		2

1) Serviceskylten märkt 3. / Serviceschild, mit Kennzeichnung 3.



VOLVO PARTS
 1060 37060
 (107:3)

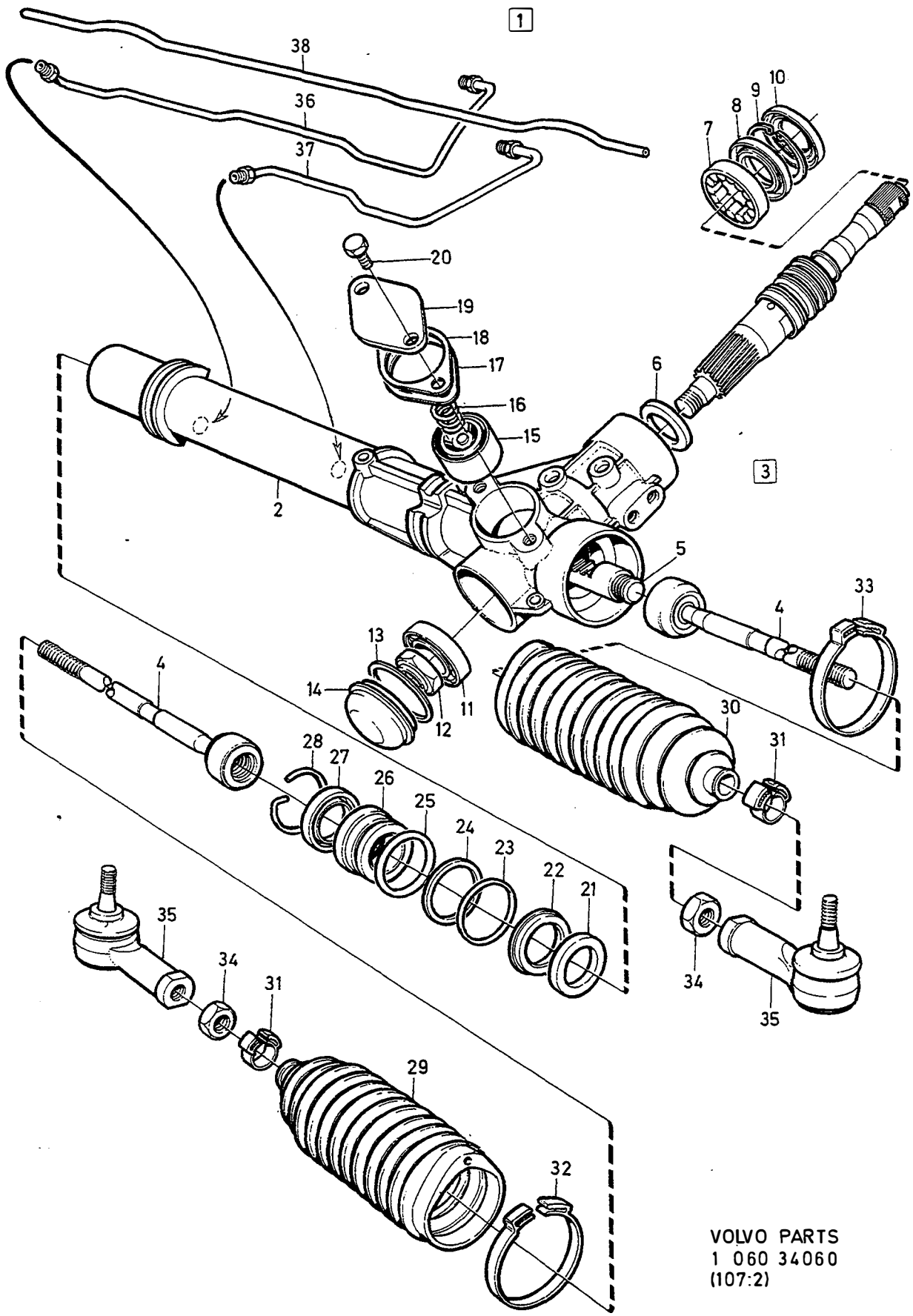
A		1272984					STYRVÄXEL		LENKGETRIEBE		Grupp Gruppe
B		1329694									64
C											Sida Seite
D											1211
E									P.S		
Pos	Artikel nr Artikelnr.	Antal / Anzahl					P S	Benämning	Bezeichnung	Anmärkning Anmerkung	S R
		A	B	C	D	E					
39		1	1	-	-	-	NS	• Ventil	• Ventil		
40	351916-2	1	1	-	-	-	IK	• Tätningsring	• Dichtring		3
41		4	4	-	-	-	KN	• O-ring	• O-ring		
42		4	4	-	-	-	KN	• O-ring	• O-ring		
43	1273572	1	1	-	-	-	OP	• Ventilhus	• Ventilgehäuse		4
44	1273571-8	1	1	-	-	-	IK	• Tätning	• Dichtung		4
45	1273570-0	1	1	-	-	-		• Rullager	• Rollenlager		4
46	1273562-7	1	1	-	-	-	IK	• O-ring	• O-ring		4
47	1272585-9	1	1	-	-	-		• Skyddskåpa	• Schutzhaube		4
48	959220-5	2	2	-	-	-		• Insexskruv	• Inbusschraube		2
49	955894-1	2	2	-	-	-		• Bricka	• Scheibe		2
50	1272588-3	1	-	-	-	-		• Oljerör	• Ölrohr		4
	1330285-6	-	1	-	-	-		• Oljerör	• Ölrohr		4
51	1273566-8	1	1	-	-	-		• Oljerör	• Ölrohr		4
52	1273567-6	1	-	-	-	-		• Oljerör	• Ölrohr		4
	1330286-4	-	1	-	-	-		• Oljerör	• Ölrohr		4
53	1272592-5	4	4	-	-	-		• Hålskruv	• Hohlschraube		4
54	968599-1	8	8	-	-	-	IK	• O-ring	• O-ring	(925056)	2
55	1228425-3	2	2	-	-	-		• Skyddsbälg	• Schutzbalg		4
56	948211-8	4	4	-	-	-		• Bandklamma	• Bandklammer		2
	1273576-7	1	-	-	-	-		Tätningssats	Dichtungssatz	SEE 64 • 1223	2
	271562-1	-	1	-	-	-		Tätningssats	Dichtungssatz	SEE 64 • 1223	2



VOLVO PARTS
 1 060 34060
 (107:2)

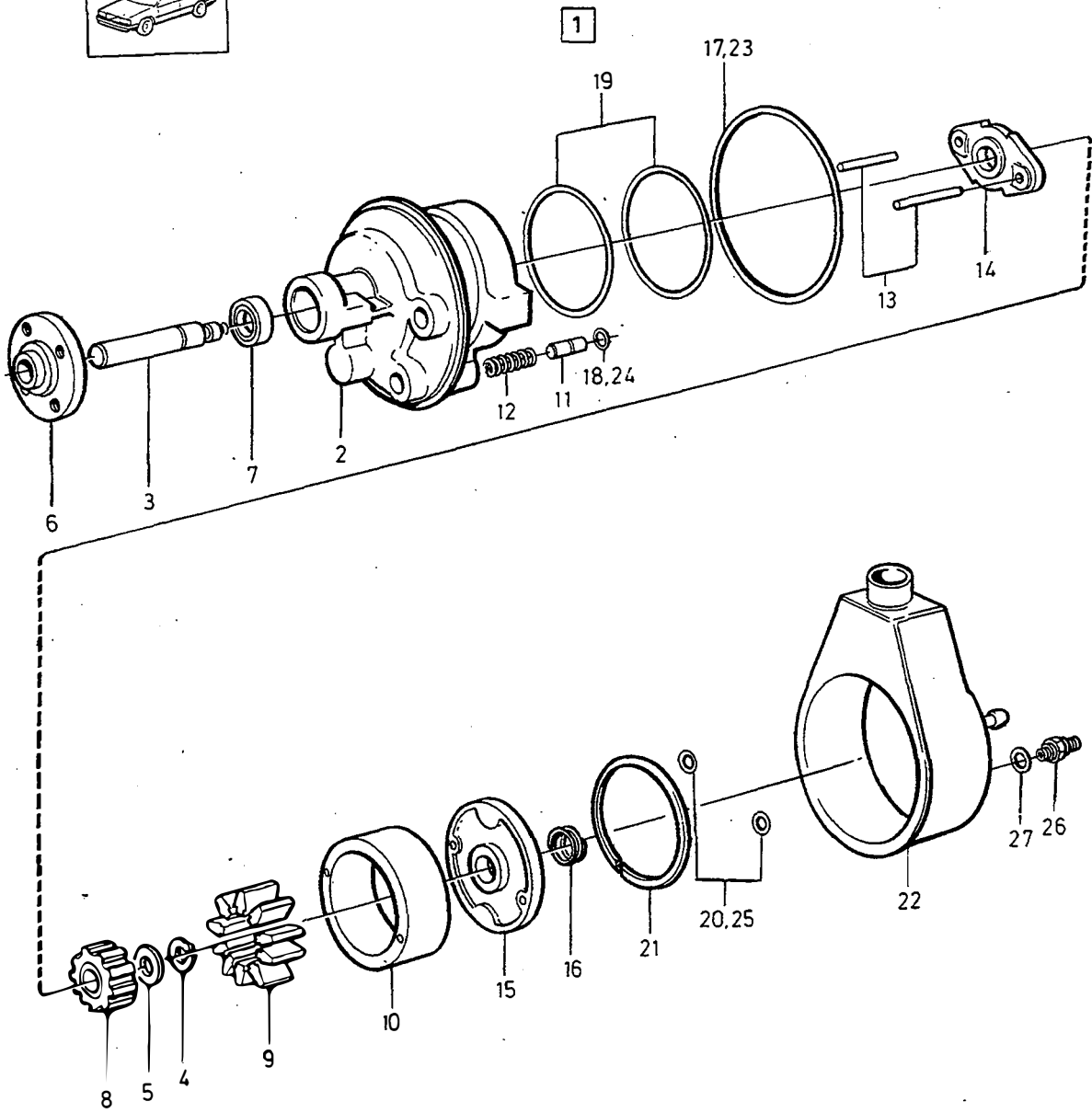
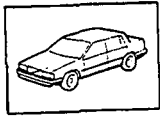
A	1329998						P S	Benämning	Bezeichnung	Anmärkning Anmerkung	S R				
	B	1329999										STYRVÄXEL	LENKGETRIEBE	Grupp Gruppe	
	C													64	
	D													Sida Seite	
	E												P.S	1213	
Pos	Artikel nr Artikelnr.	Antal / Anzahl													
		A	B	C	D	E									
1	(1329998)	1	-	-	-	-	SP	Styrväxel	Lenkgetriebe	CAM	2				
	5003602-9	1	-	-	-	-	EU	Styrväxel, bytes	Lenkgetriebe, at		4				
	3516942-4	-	1	-	-	-		Styrväxel	Lenkgetriebe	(1329999) CAM	5				
	5003603-7	-	1	-	-	-	EU	Styrväxel, bytes	Lenkgetriebe, at		4				
2		1	-	-	-	-	NS	• Hus	• Gehäuse						
		-	1	-	-	-	NS	• Hus	• Gehäuse						
3		1	1	-	-	-	NS	• Kuggdrev	• Zahnradgetriebe						
4	1272947-1	2	2	-	-	-		• Styrstag	• Lenkstange		2				
5	1330234-4	1	-	-	-	-		• Kuggstång	• Zahnstange		4				
		-	1	-	-	-	NS	• Kuggstång	• Zahnstange						
6		1	1	-	-	-	KN	• Tätning	• Dichtung						
7		1	1	-	-	-	KN	• Lager	• Lager						
8		1	1	-	-	-	KN	• Tätning	• Dichtung						
9		1	1	-	-	-	KN	• Låsring	• Schlossring						
10		1	1	-	-	-	KN	• Dammskydd	• Staubskydd						
11		1	1	-	-	-	KN	• Lager	• Lager						
12	963921-2	1	1	-	-	-	IK	• Mutter	• Mutter		2				
13	1330257-5	1	1	-	-	-	IK	• Spärring	• Nutring		3				
14	1330256-7	1	1	-	-	-	IK	• Lock	• Deckel		4				
15	1272926-5	1	1	-	-	-	IK	• Ansättningskolv	• Ansetzkolben		4				
16	1329652-0	1	1	-	-	-	IK	• Fjäder	• Feder		3				
17	1272972-9	X	X	-	-	-	IK	• Justerbleck	• Nachstellblech		4				
	1272973-7	X	X	-	-	-	IK	• Justerbleck	• Nachstellblech		4				
	1272974-5	X	X	-	-	-	IK	• Justerbleck	• Nachstellblech		4				
18	1272975-2	1	1	-	-	-	IK	• Justerbleck	• Nachstellblech		4				
19	1206921-7	1	1	-	-	-		• Lock	• Deckel		4				
20	955296-9	2	2	-	-	-		• Skruv	• Schraube		2				
21	1273593-2	1	1	-	-	-	IK	• Stödtring	• Stutzring		4				
22	1272939-8	1	1	-	-	-	IK	• Tätning	• Dichtung		4				
23	1206994-4	1	1	-	-	-	IK	• O-ring	• O-ring	REPL 1 PCS 1359700-0, 1 PCS 1359701-8.	4				
	1359700-0	1	1	-	-	-		• O-ring	• O-ring		2				
	1359701-8	1	1	-	-	-		• Kolvring	• Kolbenring		3				
24	1206904-3	1	1	-	-	-	IK	• Kolvring	• Kolbenring	REPL 1 PCS 1359700-0, 1 PCS 1359701-8.	3				
	1359700-0	1	1	-	-	-		• O-ring	• O-ring		2				
	1359701-8	1	1	-	-	-		• Kolvring	• Kolbenring		3				
25	1206998-5	1	1	-	-	-		• O-ring	• O-ring		4				
26	1272936-4	1	1	-	-	-	IK	• Bussning	• Buchse		4				
27	1272933-1	1	1	-	-	-	IK	• Tätning	• Dichtung		4				
28	1272943-0	1	1	-	-	-	IK	• Lästråd	• Säkerhetsdraht		4				
29		1	1	-	-	-		• Skyddsbalg	• Schutzbalg	1)					
30		1	1	-	-	-		• Skyddsbalg	• Schutzbalg	2)					
31	1329649-6	2	2	-	-	-		• Klamma	• Klemme		3				
32	1273390-3	1	1	-	-	-		• Klamma	• Klemme		3				
33	1273389-5	1	1	-	-	-		• Klamma	• Klemme		3				
34	971073-2	2	2	-	-	-		• Mutter	• Mutter	(961977)	2				
35	3516944-0	2	2	-	-	-		• Styrstagsända	• Lenkstangenkopf	(1205658)	1				
36	1330232-8	1	-	-	-	-		• Öljerör	• Ölrohr		4				
	1330233-6	-	1	-	-	-		• Öljerör	• Ölrohr		4				
37	1330228-6	1	-	-	-	-		• Öljerör	• Ölrohr		4				
	1330231-0	-	1	-	-	-		• Öljerör	• Ölrohr		4				
38	1272941-4	1	1	-	-	-		• Överströmningsrör	• Überstromrohr		4				
	270563-0	1	1	-	-	-		Reparationssats	Reparatursatz	(271568)	2				
	270882-4	1	1	-	-	-		Bälgsats	Balgsatz	SEE 64 • 1227	2				
	270881-6	1	1	-	-	-		Skyddsbalg Bälgsats	Schutzbalg Balgsatz	SEE 64 • 1227	2				

1) Ingår i sats 270882. / In Satz 270882 enthalten.
 2) Ingår i sats 270881. / In Satz 270881 enthalten.



VOLVO PARTS
 1 060 34060
 (107:2)

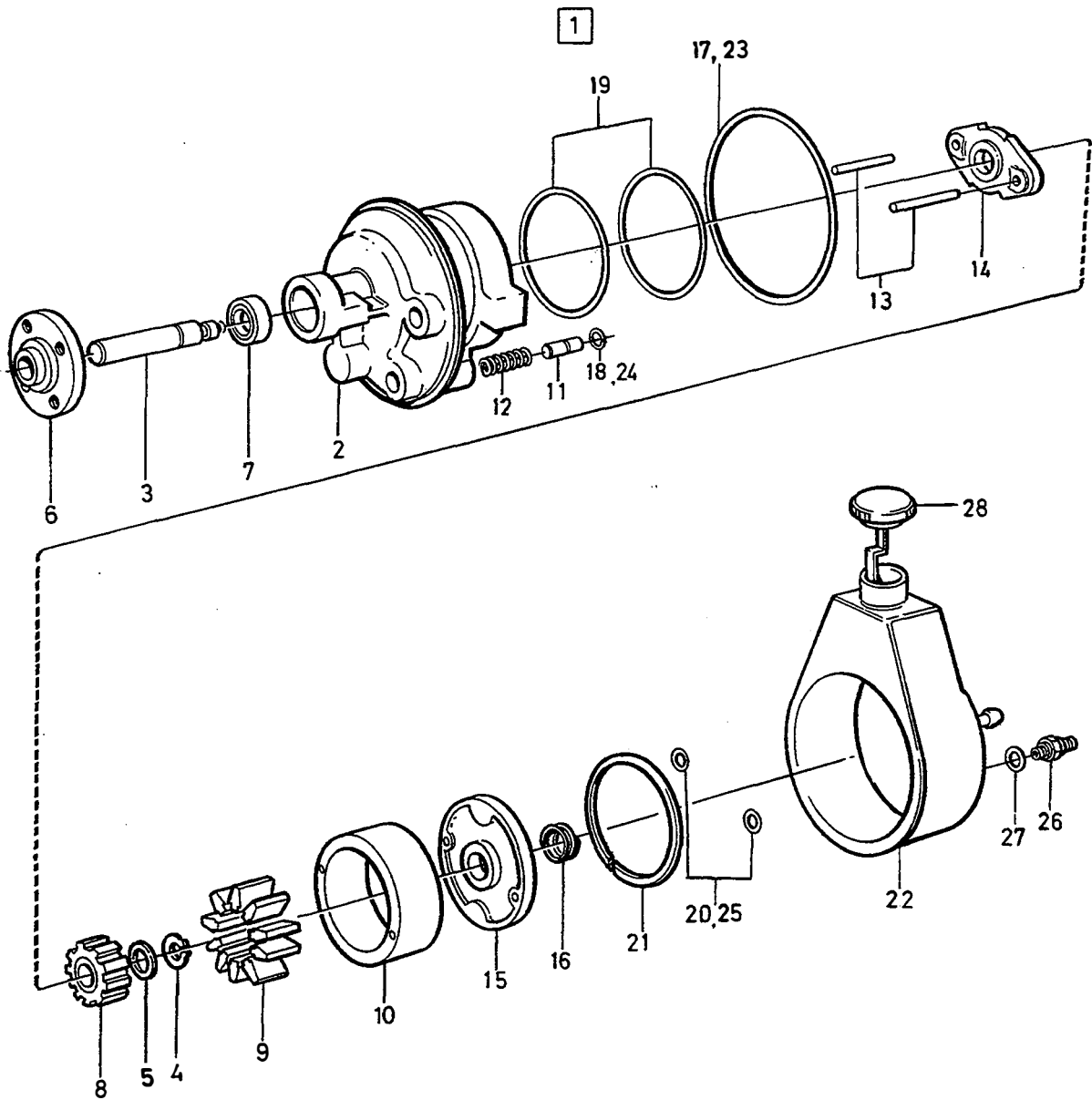
A	1329998					P S	Benämning	Bezeichnung	Anmärkning Anmerkung	S R	
	B	1329999									
	C										
	D										
	E										
						STYRVÄXEL		LENKGETRIEBE		Grupp Gruppe 64	
						P.S				Sida Seite 1215	
Pos	Artikel nr Artikelnr.	Antal / Anzahl									
		A	B	C	D	E					
	271558-9	1	1	-	-	-	Skyddsbälg Reparationssats dammskydd, tätningar	Schutzbalg Reparatursatz Staubschutz, Dichtungen	SEE 64 • 1227	2	



VOLVO
Genuine Parts
PV 640 43567

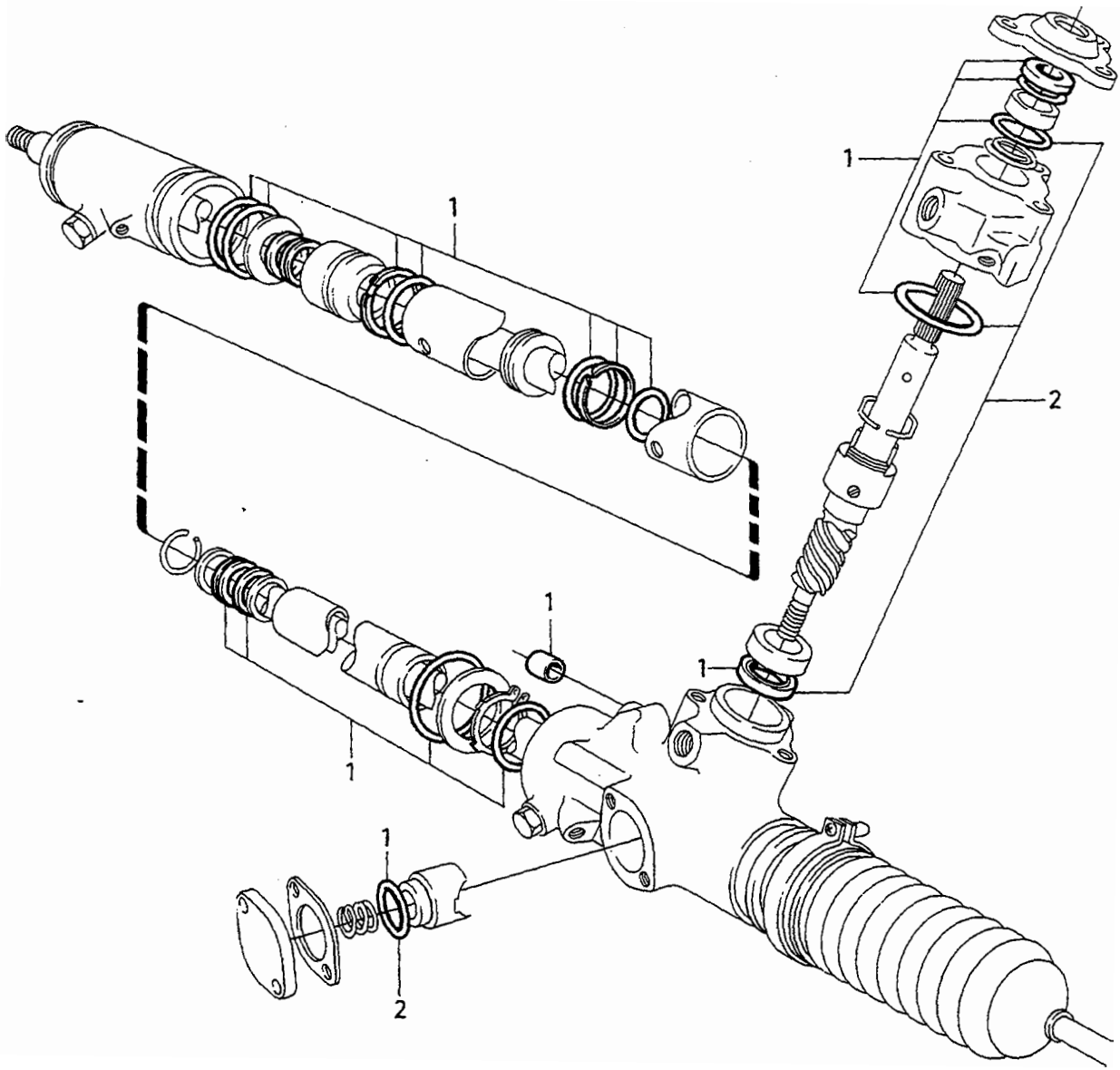
A		1276495					SERVOPUMP OLJEBEHÅLLARE	SERVOPUMPE ÖLBEHÅLTER	Anmärkning Anmerkung	Grupp Gruppe	
B		1273595								S R	
C		1274123									64
D											Sida Seite
E											1217
Pos	Artikel nr Artikelnr.	Antal / Anzahl					P S	Benämning	Bezeichnung	S R	
		A	B	C	D	E					
1	(1276495)	1	-	-	-	-	SP	Servopump	Servoölpumpe	B17,B19,B21,B23 D20,D24 REPL 1 PCS 1359116-9, 1 PCS 1272424-1, 1 PCS 1272426-6.	2
	(1273595)	-	1	-	-	-	SP	Servopump	Servoölpumpe	B17,B19,B21,B23,D20,D2 REPL 1 PCS 1359116-9.	2
	(1274123)	-	-	1	-	-	SP	Servopump	Servoölpumpe	B27,B28 REPL 1 PCS 1273973-6, 1 PCS 464538-8, 1 PCS 1330788-9	2
2		1	1	1	-	-	NS	•Hus	•Gehäuse		
3		1	1	1	-	-	KN	•Drivaxel	•Antriebswelle		
4		1	1	1	-	-	KN	•Låsring	•Schlossring		
5	1272634-5	X	X	-	-	-		•Justerbleck	•Nachstellblech	1) 0.05 mm	4
	1272635-2	X	X	-	-	-		•Justerbleck	•Nachstellblech	1) 0.1 mm	4
	1272636-0	X	X	-	-	-		•Justerbleck	•Nachstellblech	1) 0.2 mm	4
	1272637-8	X	X	-	-	-		•Justerbleck	•Nachstellblech	1) 0.3 mm	4
6	464538-8	1	1	1	-	-		•Nav	•Nabe		4
7	1272412-6	1	1	1	-	-		•Tätning	•Dichtung		4
8		1	1	1	-	-	KN	•Rotor	•Rotor		
9		1	1	1	-	-	KN	•Vinge	•Flügel		
10		1	1	1	-	-	KN	•Ring	•Ring		
11		1	1	1	-	-	KN	•Ventil	•Ventil		
12		1	1	1	-	-	KN	•Fjäder	•Feder		
13	1272427-4	2	2	2	-	-		•Styrpinne	•Führungsstift		4
14	1272428-2	1	1	1	-	-		•Platta	•Platte		4
15	1272429-0	1	1	1	-	-		•Platta	•Platte		4
16	1272430-8	1	1	1	-	-		•Fjäder	•Feder		4
17		1	1	1	-	-	KN	•O-ring	•O-ring		
18		1	1	1	-	-	KN	•O-ring	•O-ring		
19		2	2	2	-	-	KN	•O-ring	•O-ring		
20		2	2	2	-	-	KN	•O-ring	•O-ring		
21	1272431-6	1	1	1	-	-	IK	•Spårning	•Nutring		4
22		1	1	1	-	-	KN	•Oljebhållare	•Ölvorratsbehåller		
23		1	1	1	-	-	KN	•O-ring	•O-ring		
24		1	1	1	-	-	KN	•O-ring	•O-ring		
25		2	2	2	-	-	KN	•O-ring	•O-ring		
26	1272424-1	1	-	-	-	-		•Förskruvning	•Verschraubung		4
	1272425-8	-	-	1	-	-		•Förskruvning	•Verschraubung		4
27	1272426-6	1	-	1	-	-		•O-ring	•O-ring		4
	273935-7	1	1	1	-	-		Drivaxelsats	Hinterachswellensatz	SEE 64•1229	2
	273881-3	1	1	1	-	-		Låsringssats	Sicherungsringssatz	SEE 64•1229	2
	273901-9	1	1	1	-	-		Rotorsats	Rotorsatz	SEE 64•1229	2
	1272419-1	1	1	-	-	-		Ventilsats	Ventilsatz	SEE 64•1229	4
	1272418-3	-	-	1	-	-		Ventilsats	Ventilsatz	SEE 64•1229	4
	(1272411)	1	1	1	-	-	SP	Tätningssats	Dichtungssatz	REPL 1 PCS 855735-7, SEE 64•1229	4
	1272422-5	1	1	-	-	-		Reparationssats	Reparatursatz	1 PCS 1272431-6. SEE 64•1229	3
	1272421-7	-	-	1	-	-		Reparationssats	Reparatursatz	SEE 64•1229	4

1) Ej standardutrustning, service alternativ. / Keine Serienausrüstung, Servicealternative.



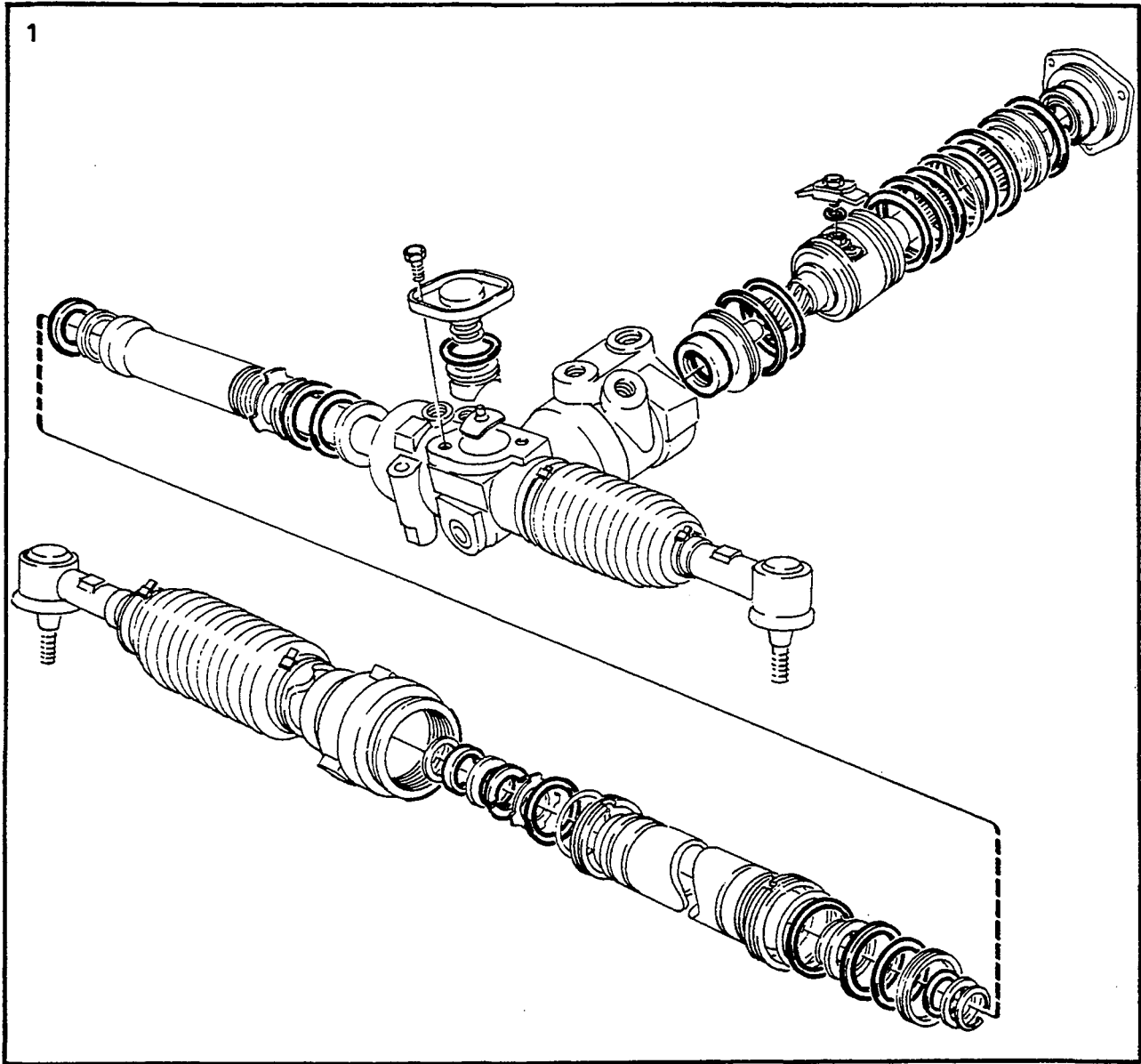
© **VOLVO**
 Genuine Parts
 PV 640 4112
 (167-3)

A		1273972					SERVOPUMP		SERVOPUMPE		Grupp Gruppe
B		1273973					OLJEBEHÅLLARE		ÖLBEHÅLTER		
C		1359116									Sida
D											Seite
E											1219
Pos	Artikel nr Artikelnr.	Antal / Anzahl					P S	Benämning	Bezeichnung	Anmärkning Anmerkung	S R
		A	B	C	D	E					
1	(1273972)	1	-	-	-	-	SP	Servopump	Servoölpumpe	B17,B19,B21,B23,D20,24 REPL 1 PCS 1359116-9	4
	1273973-6	-	1	-	-	-		Servopump	Servoölpumpe	B27,B28	5
	1359116-9	-	-	1	-	-		Servopump	Servoölpumpe		5
2		1	1	1	-	-	NS	• Hus	• Gehäuse		
3		1	1	1	-	-	KN	• Drivaxel	• Antriebswelle		
4		1	1	1	-	-	KN	• Låsring	• Schlossring		
6	464538-8	1	1	1	-	-		• Nav	• Nabe		4
7	1272412-6	1	1	1	-	-		• Tätning	• Dichtung		4
8		1	1	1	-	-	KN	• Rotor	• Rotor		
9		1	1	1	-	-	KN	• Vinge	• Flügel		
10		1	1	1	-	-	KN	• Ring	• Ring		
11		1	1	1	-	-	KN	• Ventil	• Ventil		
12		1	1	1	-	-	NS	• Fjäder	• Feder		
13	1272427-4	2	2	2	-	-		• Styrpinne	• Führungsstift		4
14		1	1	1	-	-	NS	• Platta	• Platte		
15	1329586-0	1	-	1	-	-		• Platta	• Platte		4
	1329588-6	-	1	-	-	-		• Platta	• Platte		4
	1329589-4	1	1	1	-	-		• Fjäder	• Feder		4
17		1	1	1	-	-	KN	• O-ring	• O-ring		
18		1	1	1	-	-	KN	• O-ring	• O-ring		
19		2	2	2	-	-		• O-ring	• O-ring		
20		2	2	2	-	-		• O-ring	• O-ring		
21	1272431-6	1	1	1	-	-		• Spärring	• Nutring		4
22		1	1	1	-	-	KN	• Oljebhållare	• Ölvorratsbehåller		
23		1	1	1	-	-	KN	• O-ring	• O-ring		
24		1	1	1	-	-	KN	• O-ring	• O-ring		
25		1	1	1	-	-	KN	• O-ring	• O-ring		
26	1272425-8	1	1	1	-	-		• Förskruvning	• Verschraubung		4
27	1272426-6	1	1	1	-	-		• O-ring	• O-ring		4
28	1330839-0	1	-	1	-	-		• Lock	• Deckel		4
	273935-7	1	1	1	-	-		Drivaxelsats	Hinterachswellensatz	SEE 64 • 1229	2
	273881-3	1	1	1	-	-		Låsringssats	Sicherungsringssatz	SEE 64 • 1229	2
	273901-9	1	1	1	-	-		Rotorsats	Rotorsatz	SEE 64 • 1229	2
	273905-0	1	1	1	-	-		Ventilsats	Ventilsatz	SEE 64 • 1229	2
	(1272411)	1	1	1	-	-	SP	Tätningssats	Dichtungssatz	REPL 1 PCS 855735-7,	
										SEE 64 • 1229	2
	1272422-5	1	-	1	-	-		Reparationssats	Reparatursatz	1 PCS 1272431-6.	
	273906-8	-	1	-	-	-		Reparationssats	Reparatursatz	SEE 64 • 1229	3
										SEE 64 • 1229	2



VOLVO PARTS
1 101 24050
1111 11

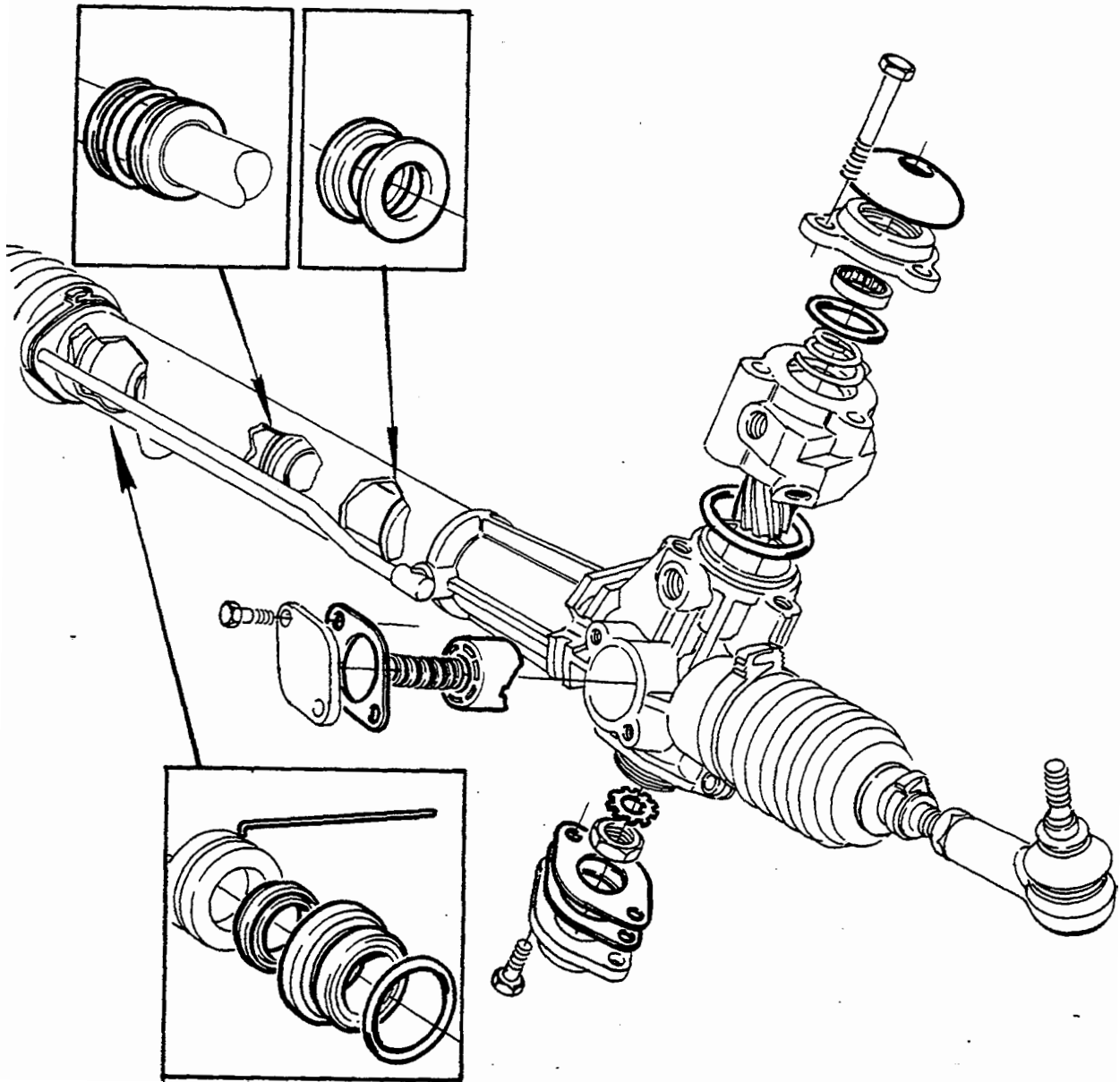
A						REPARATIONSSATS		REPARATURSÄTZE		Grupp Gruppe 64	
B						STYRVÄXEL		LENKGETRIEBE			Sida Seite 1221
C						1229322, 1229323					
D											
E											
Pos	Artikel nr Artikelnr.	Antal / Anzahl					P S	Benämning	Bezeichnung	Anmärkning Anmerkung	S R
		A	B	C	D	E					
1	271535-7	1	-	-	-	-	Tättningsringsats	Dichtringsats		2	
2	271534-0	1	-	-	-	-	Styrväxel Tättningsringsats	Lenkgetriebe Dichtringsats		2	
							Styrväxel	Lenkgetriebe			



VOLVO PARTS
1 101 24612
(111:5)

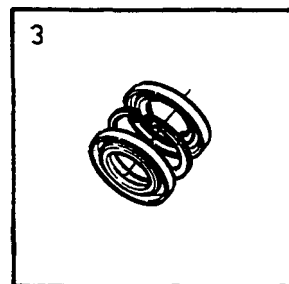
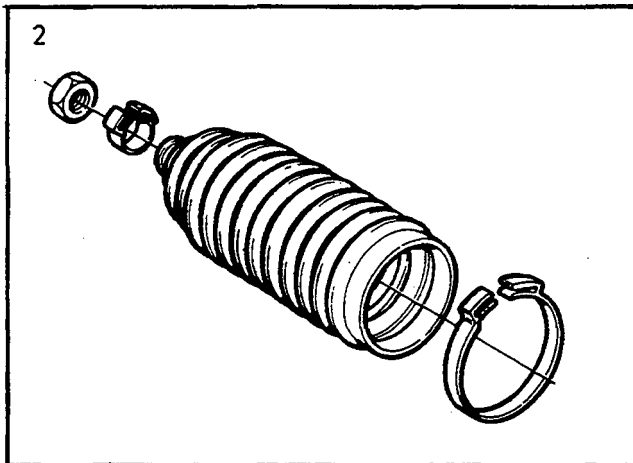
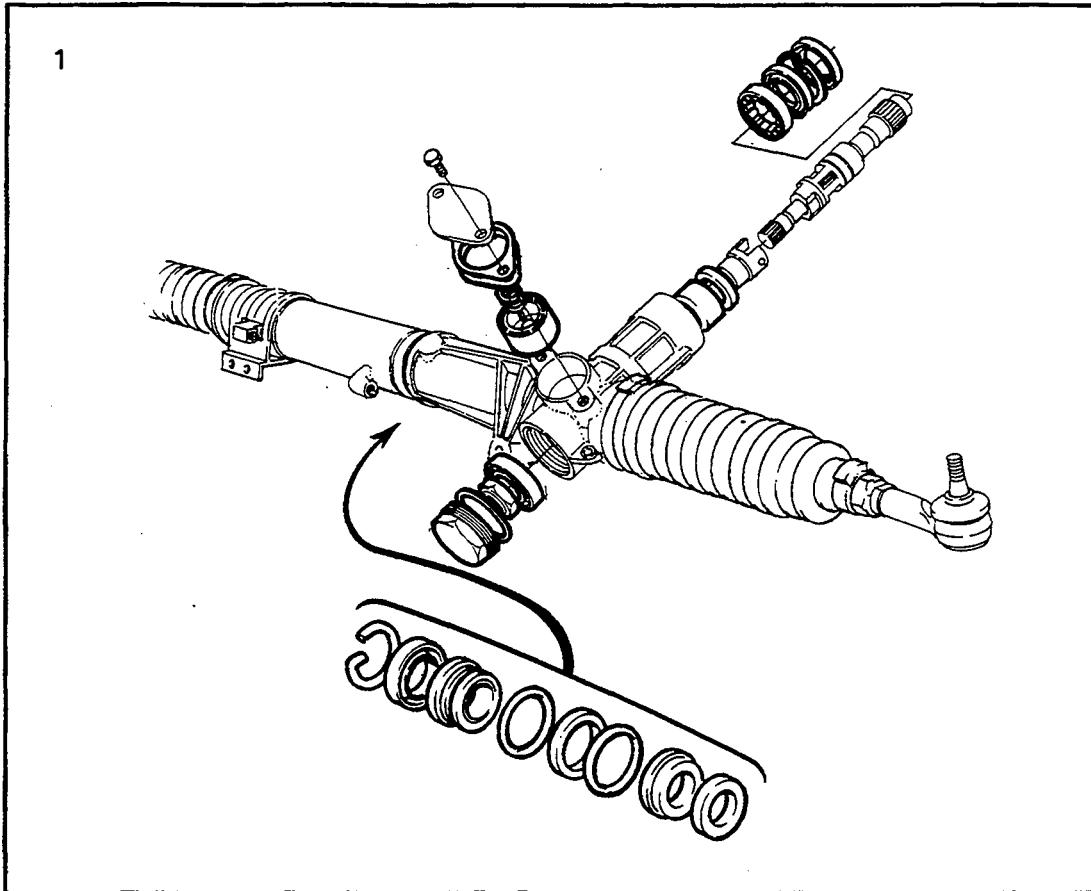
A	1229394						REPARATIONSSATS STYRVÄXEL	REPARATURSÄTZE LENKGETRIEBE		Grupp Gruppe 64	
B	1272984										
C	1329694										
D											
E											
Pos	Artikel nr Artikelnr.	Antal / Anzahl					P S	Benämning	Bezeichnung	Anmärkning Anmerkung	S R
		A	B	C	D	E					
1	1272537-0	1	-	-	-	-		Tätningssats	Dichtungssatz		2
	1273576-7	-	1	-	-	-		Tätningssats	Dichtungssatz		2
	271562-1	-	-	1	-	-		Tätningssats	Dichtungssatz		2

1



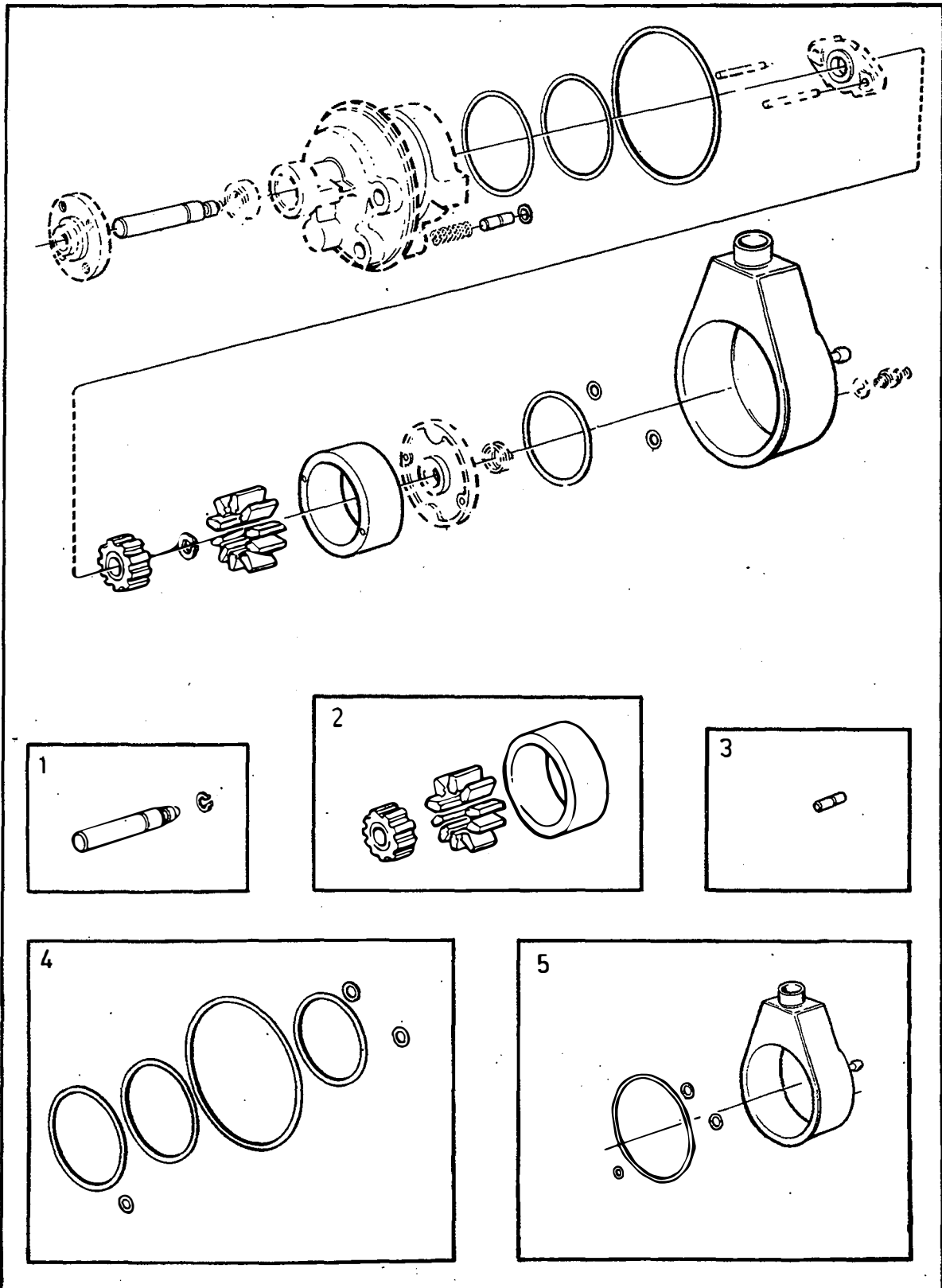
VOLVO PARTS
1.101 27195

A						REPARATIONSSATS		REPARATURSÄTZE		Grupp Gruppe	
B						STYRVÄXEL		LENKGETRIEBE			64
C						1272460, 1272461					Sida
D											
E											1225
Pos	Artikel nr Artikelnr.	Antal / Anzahl					P S	Benämning	Bezeichnung	Anmärkning Anmerkung	S R
		A	B	C	D	E					
1	271547-2	1	-	-	-	-		Reparationssats	Reparatursatz	P.S	2



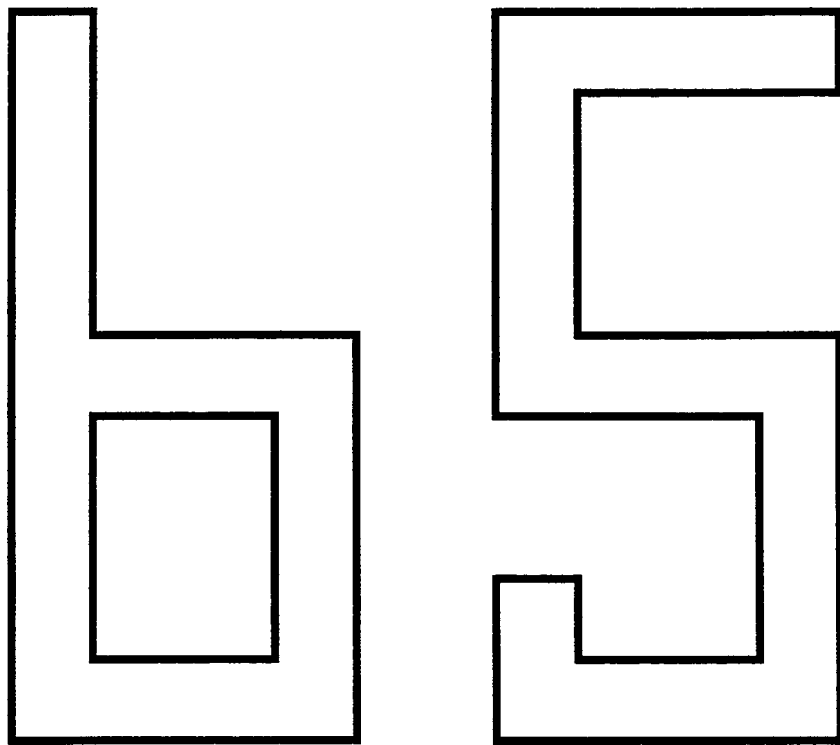
VOLVO PARTS
1 101 34890
(111:5)

A						REPARATIONSSATS	REPARATURSÄTZE	Grupp			
B						STYRVÄXEL	LENKGETRIEBE	Gruppe			
C								64			
D								Sida			
E						1329998, 1329999		Seite			
Pos	Artikel nr Artikelnr.	Antal / Anzahl					P S	Benämning	Bezeichnung	Anmärkning Anmerkung	S R
		A	B	C	D	E					
1	270563-0	1	-	-	-	-		Reparationssats	Reparatursatz	(271568)	2
2	270882-4	1	-	-	-	-		Bälgsats byte av skyddsbälg ...	Balgsatz Austausch von Schutzbälg.	R.H./L.H.D, L.H./R.H.D	2
	270881-6	1	-	-	-	-		Bälgsats byte av skyddsbälg ...	Balgsatz Austausch von Schutzbälg.	L.H./L.H.D, R.H./R.H.D	2
3	271558-9	1	-	-	-	-		Reparationssats dammskydd, tätningar	Reparatursatz Staubschutz, Dichtungen		2

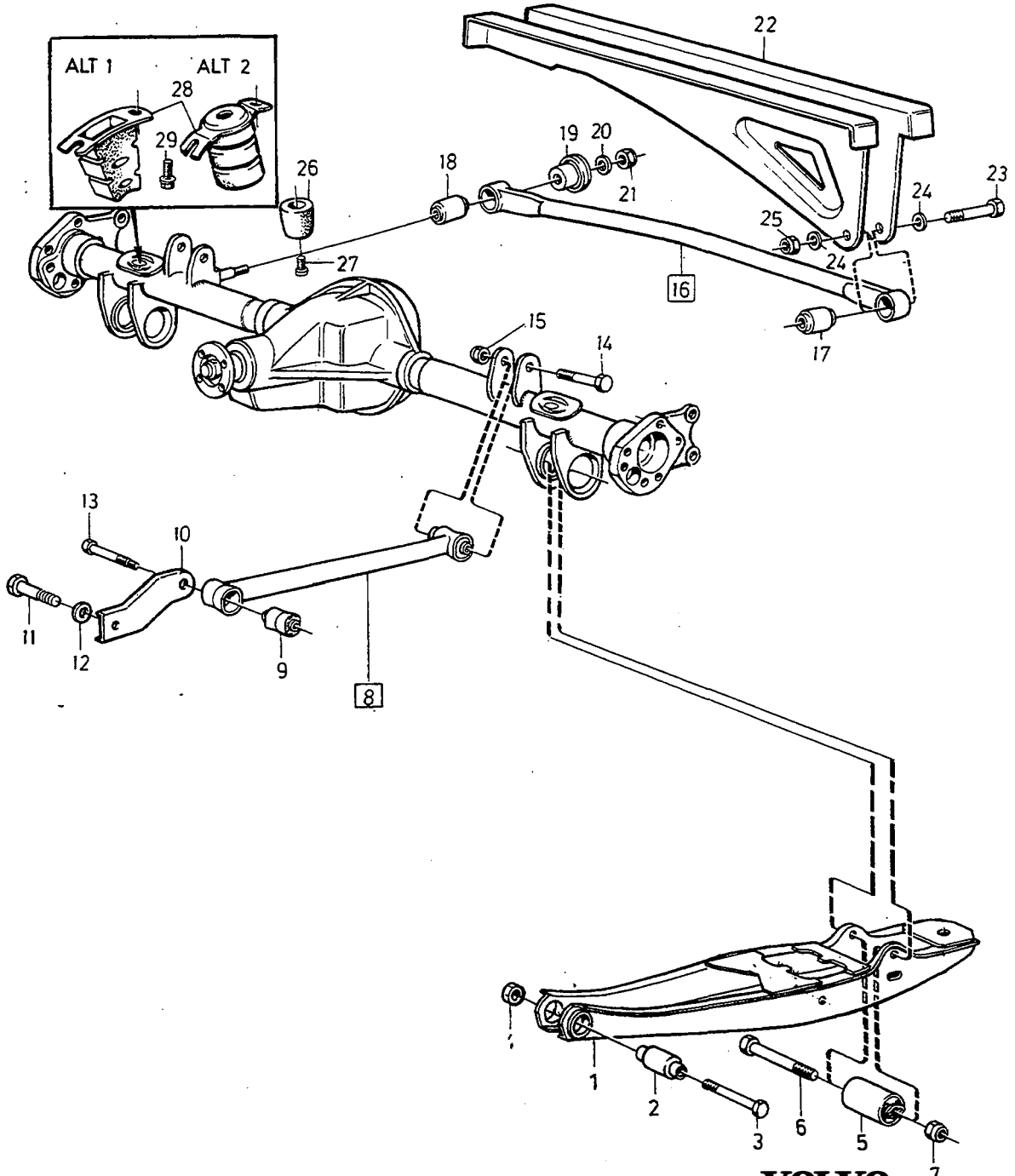
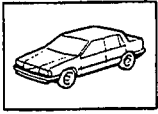


A	1276495, 1273595					REPARATIONSSATS SERVOPUMP	REPARATURSÄTZE SERVOPUMPE	Grupp Gruppe 64			
	B	1273972							Sida Seite 1229		
C	1274123										
D	1273973										
E	1359116										
Pos	Artikel nr Artikelnr.	Antal / Anzahl					P S	Benämning	Bezeichnung	Anmärkning Anmerkung	S R
		A	B	C	D	E					
1	1272417-5	1	-	-	-	-	Drivaxelsats	Hinterachswellensatz		4	
	273935-7	-	1	1	1	1	Drivaxelsats	Hinterachswellensatz		2	
2	1272415-9	1	-	-	-	-	Rotorsats	Rotorsatz		4	
	273901-9	-	1	1	1	1	Rotorsats	Rotorsatz		2	
3	1272419-1	1	-	-	-	-	Ventilsats	Ventilsatz		4	
	1272418-3	-	-	1	-	-	Ventilsats	Ventilsatz		4	
	273905-0	-	1	-	1	1	Ventilsats	Ventilsatz		2	
4	(1272411)	1	1	1	1	1	SP Tätningssats	Dichtungssatz	REPL 1 PCS 855735-7, 1 PCS 1272431-6.	2	
5	1272421-7	1	-	-	-	-	Reparationssats	Reparatursatz		4	
	1272422-5	-	1	1	-	1	Oljebehållare Reparationssats	Övorratsbehåller Reparatursatz		3	
	273906-8	-	-	-	1	-	Oljebehållare Reparationssats	Övorratsbehåller Reparatursatz		2	
	273881-3	1	1	1	1	1	Oljebehållare Låsringssats	Övorratsbehåller Sicherungsringssatz		2	

BAKHJULSUPPHÄNGNING / HINTERRADAUFHÄNGUNG



A						UNDERGRUPP BAKHJULSUPPHÄNGNING		UNTERGRUPPE HINTERRADAUFHÄNGUNG		Grupp Gruppe	
B										65	
C										Sida Seite	
D										1231	
E											
Pos	Artikel nr Artikelnr.	Antal / Anzahl					P S	Benämning	Bezeichnung	Anmärkning Anmerkung	S R
		A	B	C	D	E					
		-	-	-	-	-		Bakaxelupphängning	Hinterachsaufrichtung	SEE 65 • 12 33	

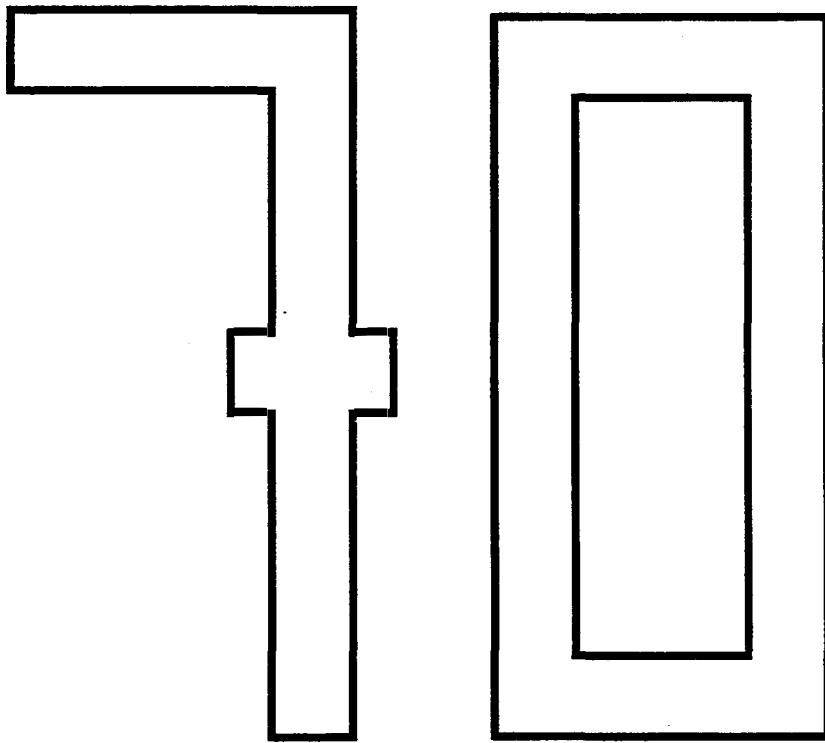


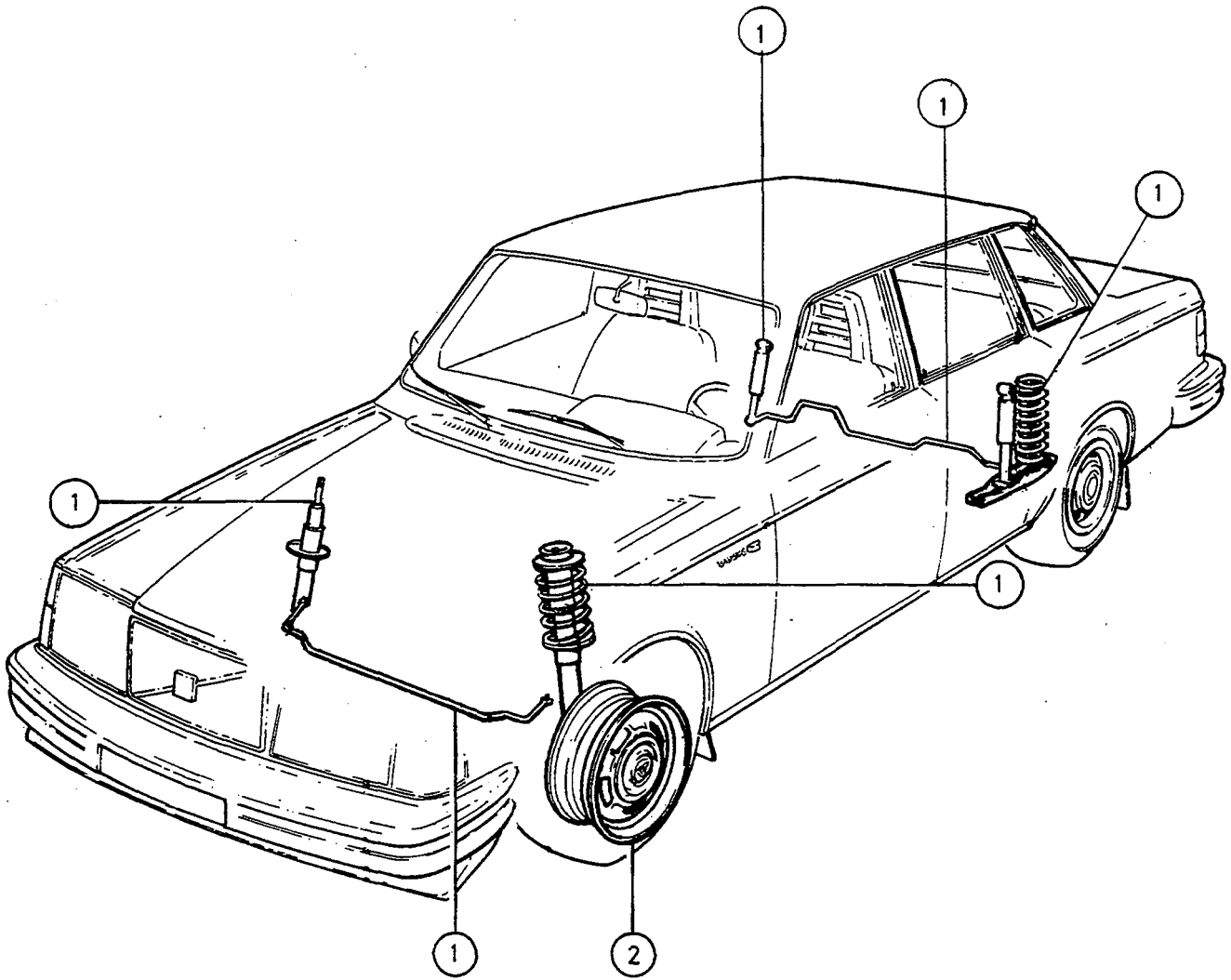
VOLVO
Genuine Parts
PV 650 4356 I

A							BAKAXELUPPHÄNGNING		HINTERACHSAUFHÄNGUNG		Grupp			
	B											Gruppe		
		C											65	
			D											Sida
				E										
											1233			
Pos	Artikel nr Artikelnr.	Antal / Anzahl					P S	Benämning	Bezeichnung	Anmärkning Anmerkung	S R			
		A	B	C	D	E								
1	(1272361)	2	-	-	-	-	SP	Bärarm	Querlenker	REPL 1 PCS 1272347-4, 1 PCS 1229714-9.	4			
2	1229714-9	2	-	-	-	-		•Bussning	•Buchse		2			
3	971008-8	2	-	-	-	-		Skruv	Schraube	(962916) M14 x 110	2			
4	971085-6	2	-	-	-	-		Låsmutter	Sicherungsmutter	(945879)	2			
5		2	-	-	-	-		Bussning	Buchse	SEE 46-1095	2			
6	947564-1	2	-	-	-	-		Skruv	Schraube	M14 X 115	2			
7	971085-6	2	-	-	-	-		Låsmutter	Sicherungsmutter	(945879)	2			
8	(1205797)	2	-	-	-	-	SP	Bärstag	Stutzstrebe	1) DSL. 4CYL EXC B23A M46. REPL 1273621-1	2			
	(1273543)	2	-	-	-	-	SP	Bärstag	Stutzstrebe	1) B23A M46 REPL 1273621-1	2			
	1273621-1	2	-	-	-	-		Bärstag	Stutzstrebe	2) DSL, 4CYL M46, M47.	4			
	1273621-1	2	-	-	-	-		Bärstag	Stutzstrebe	3) 4CYL M45/AUTO TRANS	4			
	(1205797)	2	-	-	-	-	SP	Bärstag	Stutzstrebe	4) 4CYL M45/AUTO TRANS REPL 1273621-1	4			
	(1205797)	2	-	-	-	-	SP	Bärstag	Stutzstrebe	REPL 1273621-1 6CYL	4			
9	1272603-0	4	-	-	-	-		•Bussning	•Buchse	5) (1205801)	2			
	1272603-0	4	-	-	-	-		•Bussning	•Buchse	6) (1273540)	2			
	1273622-9	4	-	-	-	-		•Bussning	•Buchse	7)	2			
10	1229370-0	2	-	-	-	-		Konsol	Konsole		4			
☆ 11	946502-2	2	-	-	-	-		Flänsskriv	Flansschraube	(970967) M12X20	2			
12	955897-4	2	-	-	-	-		Bricka	Scheibe		2			
☆ 13	974258-6	2	-	-	-	-		Flänsskriv	Flansschraube	(947075) M12X80	2			
14	955349-6	2	-	-	-	-		Skruv	Schraube	M12 X 75	2			
15	971084-9	2	-	-	-	-		Låsmutter	Sicherungsmutter	(946034)	4			
16	1330300-3	1	-	-	-	-		Tvärstag	Panhardstange	(1272122)	4			
17	1330973-7	1	-	-	-	-		•Bussning	•Buchse	(1229715)	2			
18	1330427-4	1	-	-	-	-		•Bussning	•Buchse	8) (675807)	2			
19	1212402-0	1	-	-	-	-		Mutterkåpa	Mutterabdeckkappe		3			
20	955897-4	1	-	-	-	-		Bricka	Scheibe		2			
21	971084-9	1	-	-	-	-		Låsmutter	Sicherungsmutter	(946034)	4			
22		1	-	-	-	-		Karossbalk	Karosserieträger	SEE 81-1259	2			
23	955349-6	1	-	-	-	-		Skruv	Schraube	M12 X 75	2			
24	955897-4	2	-	-	-	-		Bricka	Scheibe		2			
25	971084-9	1	-	-	-	-		Låsmutter	Sicherungsmutter	(946034)	4			
26	683538-3	1	-	-	-	-		Buffert	Puffer		2			
27	969431-6	1	-	-	-	-		Skruv	Schraube	(956111) M8 x 12	2			
28	683423-8	2	-	-	-	-		Buffert	Puffer	ALTER 1	1			
	1206265-9	2	-	-	-	-		Buffert	Puffer	ALTER 2	2			
29	946471-0	4	-	-	-	-		Flänsskriv	Flansschraube	M10 X 16	2			

- 1) 242 CH -APP 205100, 244 CH -APP 675000, 245 CH -APP 362900 EXC 245T. 262, 264 CH-122297, 265 CH-30464.
- 2) 242 CH APP 205101-, 244 CH APP 675001-1000000. CH 1-, 245 CH APP 362901- EXC 245T, 262. 264 CH 122298-, 265 CH 30465-.
- 3) 245 CH APP 362901- EXC 245T. 265 CH 30465-.
- 4) 242 CH APP 205101-, 244 CH APP 675001-1000000. CH 1-, 264 CH 122298-.
- 5) För momentstag 1205797. / För Schubstrebe 1205797.
- 6) För momentstag 1273543. / För Schubstrebe 1273543.
- 7) För momentstag 1273621. / För Schubstrebe 1273621.
- 8) 242 CH 237370-, 244 CH 939340-1000000. CH 1-, 245 CH 506260-, 265 CH 34030-.

FJÄDRING OCH HJUL / FEDERUNG UND RÄDER

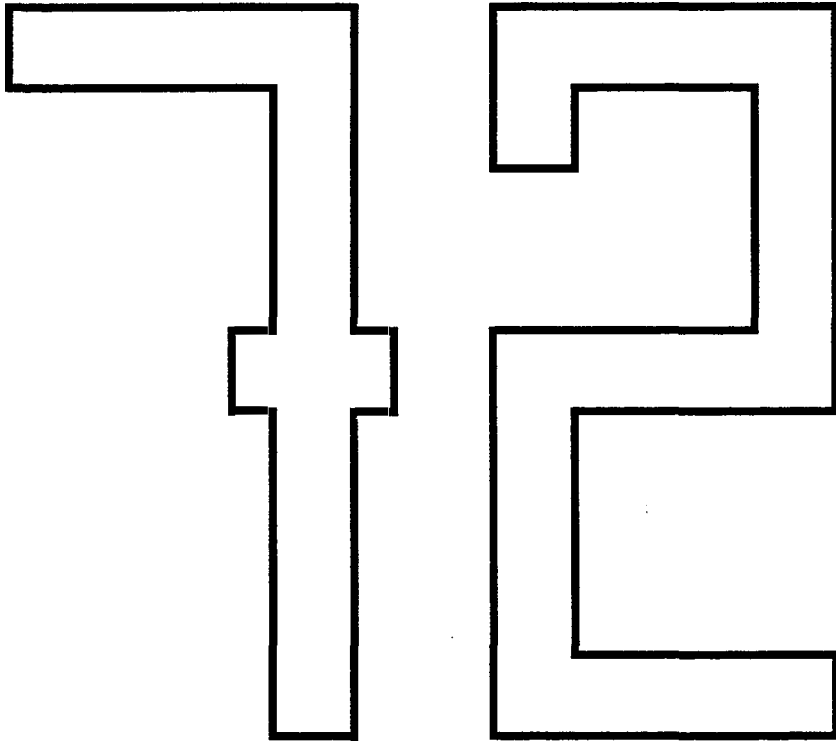




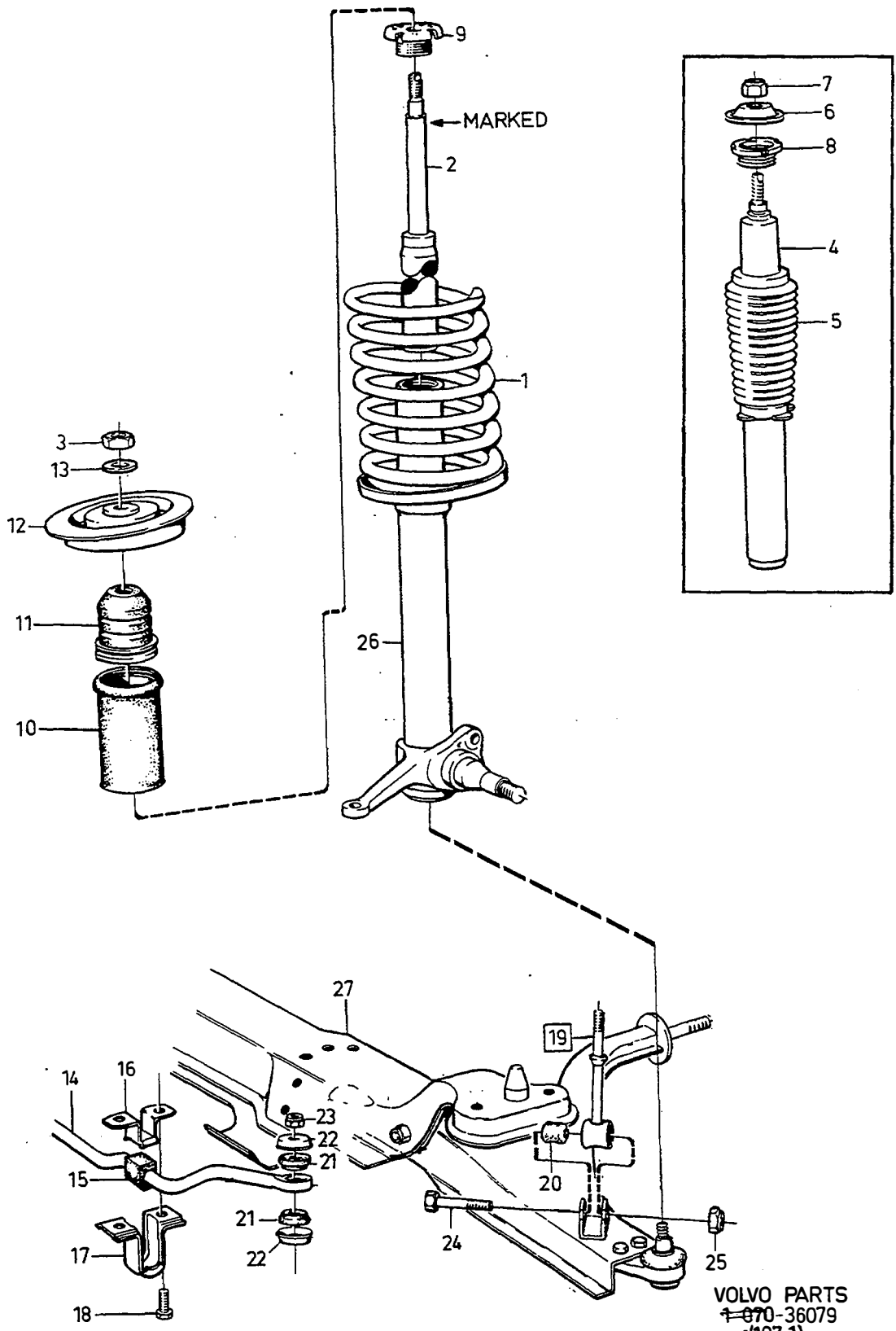
© **VOLVO**
Genuine Parts
PV 700 41140
(107:1)

GRUPP INDEX FJÄDRING OCH HJUL		GRUPPENINDEX FEDERUNG UND RÄDER		Grupp Gruppe 70
				Sida Seite 1237
Pos	Benämning	Bezeichnung	Anmärkning Anmerkung	
1	UNDERGRUPP 72 Fjädring	UNTERGRUPPE 72 Federung	SEE 72 • 1239	
2	UNDERGRUPP 77 Hjul	UNTERGRUPPE 77 Räder	SEE 77 • 1247	

FJÄDRING / FEDERUNG

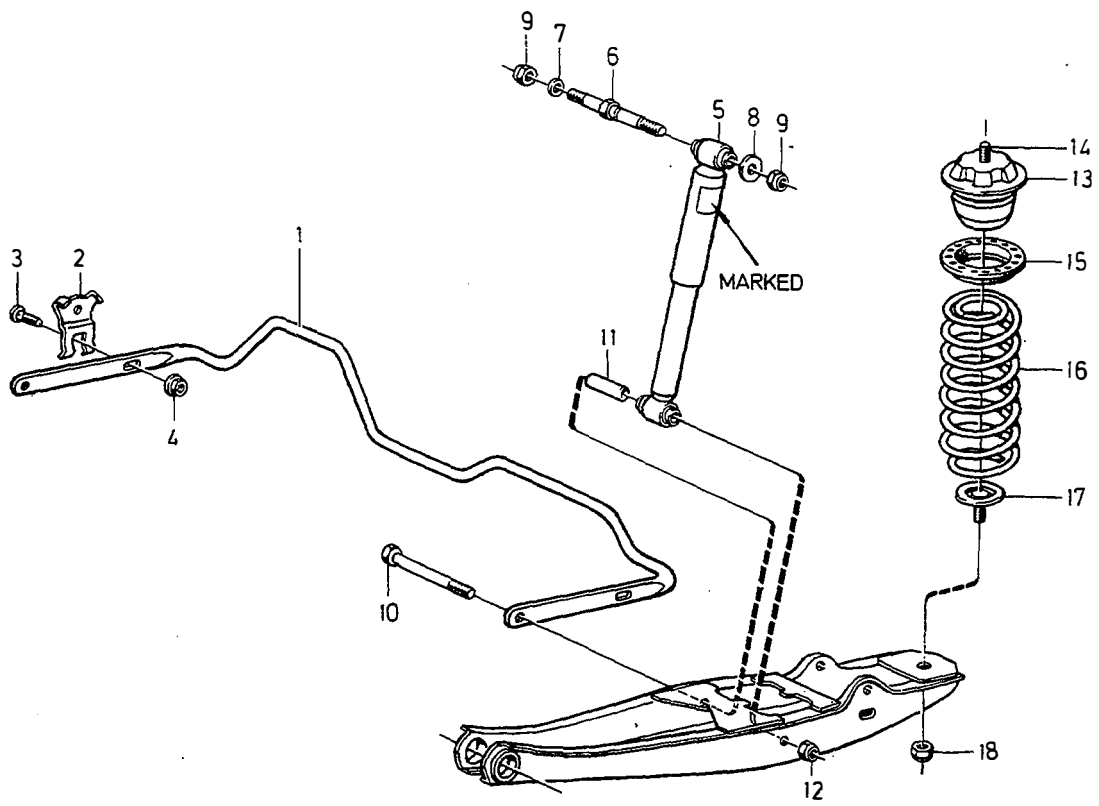
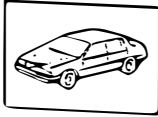


A	<th rowspan="5">P S</th> <th rowspan="5">Benämning</th> <th rowspan="5">Bezeichnung</th> <th rowspan="5">Anmärkning Anmerkung</th> <th rowspan="5">S R</th>						P S	Benämning	Bezeichnung	Anmärkning Anmerkung	S R			
	B													
		C												
			D											
				E										
							UNDERGRUPP FJÄDRING	UNTERGRUPPE FEDERUNG	Grupp Gruppe 72	Sida Seite 1239				
Pos	Artikel nr Artikelnr.	Antal / Anzahl												
		A	B	C	D	E								
		-	-	-	-	-	Framfjädring	Vorderfederung	SEE 72 • 1241					
		-	-	-	-	-	Bakfjädring	Federung hinten	SEE 72 • 1243					
		-	-	-	-	-	Reparationssats	Reparatursätze	SEE 72 • 1245					
		-	-	-	-	-	Stötdämpare	Stossdämpfer						



VOLVO PARTS
 1-870-36079
 (107-1)

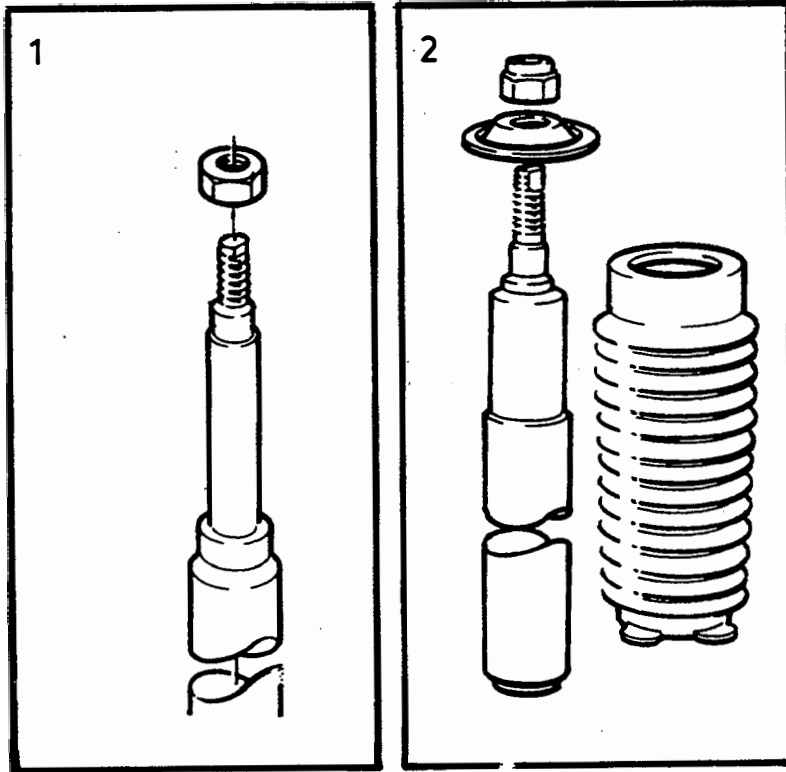
		FRAMFJÄDRING					VORDERFEDERUNG				Grupp Gruppe
											72
											Sida Seite
											1241
Pos	Artikel nr Artikelnr.	Antal / Anzahl					P S	Benämning	Bezeichnung	Anmärkning Anmerkung	S R
		A	B	C	D	E					
1	1229337-9	2	-	-	-	-	Framfjäder	Vorderfeder	O.DIA 14.2 mm	3	
	1229338-7	2	-	-	-	-	Framfjäder	Vorderfeder	O.DIA 13.5 mm	3	
	1229339-5	2	-	-	-	-	Framfjäder	Vorderfeder	O.DIA 13.3 mm	3	
	1229137-3	2	-	-	-	-	Framfjäder	Vorderfeder	O.DIA 13.85 mm	3	
	1229337-9	2	-	-	-	-	Framfjäder	Vorderfeder	(1205951) O.DIA 14,8 mm	3	
2	271579-5	2	-	-	-	-	Stötdämparsats	Stossdämpfersatz	(273704)	1	
	273662-7	2	-	-	-	-	Stötdämparsats	Stossdämpfersatz	SEE 72-1245	1	
	273393-9	2	-	-	-	-	Stötdämparsats	Stossdämpfersatz	SEE 72-1245	1	
		1	-	-	-	-	• Stötdämpare	• Stossdämpfer			
3	963121-9	1	-	-	-	-	• Mutter	• Mutter		2	
4	3529819-9	2	-	-	-	-	Stötdämparsats gastryck	Stossdämpfersatz Gasdruck	(1128793)	3	
		1	-	-	-	-	• Stötdämpare	• Stossdämpfer			
5	1272624-6	1	-	-	-	-	• Skyddsbalg	• Schutzbalg		2	
6	1272623-8	1	-	-	-	-	• Bricka	• Scheibe		2	
7	963121-9	1	-	-	-	-	• Mutter	• Mutter		2	
8	1272231-0	2	-	-	-	-	• Förskruvning	• Verschraubung		2	
9	1273775-5	2	-	-	-	-	Förskruvning	Verschraubung	(1205777)	3	
10	1229659-6	2	-	-	-	-	Hylsa	Hulse		3	
11	1221647-9	2	-	-	-	-	Bumpgummi	Stossgummi		2	
12	1205823-6	1	-	-	-	-	Fjädersäte, v	Federsitz, l		4	
	1228515-1	1	-	-	-	-	Fjädersäte, h	Federsitz, r		4	
13	955900-6	2	-	-	-	-	Bricka	Scheibe		2	
14	(1272104)	1	-	-	-	-	SP Krängningshämmare	Querstabilisator	O.DIA 19.5 mm. 4CYL REPL 1 PCS 1228840-3, 2 PCS 9131955-8, 2 PCS 1359391-8, 2 PCS 1330185-8.	4	
	1228840-3	1	-	-	-	-	Krängningshämmare	Querstabilisator	O.DIA 21 mm. 4CYL	4	
	1272778-0	1	-	-	-	-	Krängningshämmare	Querstabilisator	O.DIA 23 mm. 4CYL	4	
	1272374-8	1	-	-	-	-	Krängningshämmare	Querstabilisator	O.DIA 19.5 mm. 6CYL,DSL	4	
	1228839-5	1	-	-	-	-	Krängningshämmare	Querstabilisator	O.DIA 21 mm. 6CYL, DSL	4	
15	1228199-4	2	-	-	-	-	Gummibussning	Gummibuchse	F.STAB O.DIA 19.5 mm	2	
☆	9131955-8	2	-	-	-	-	Gummibussning	Gummibuchse	F.STAB O.DIA 21 mm	2	
☆	1272779-8	2	-	-	-	-	Gummibussning	Gummibuchse	F.STAB O.DIA 23 mm	2	
☆	1359391-8	2	-	-	-	-	Bygel	Bugel	(1205698)	3	
☆	1359391-8	2	-	-	-	-	Bygel	Bugel	F.STAB O.DIA 19.5 mm	3	
☆	1272789-7	2	-	-	-	-	Bygel	Bugel	F.STAB O.DIA 21 mm	3	
☆	1330185-8	2	-	-	-	-	Klamma	Klemme	F.STAB O.DIA 19.5 mm, O.DIA 21 mm	3	
	1229301-5	2	-	-	-	-	Klamma	Klemme	F.STAB O.DIA 23 mm	3	
18	946790-3	4	-	-	-	-	Skruv	Schraube	LG 20 mm	2	
19	1206667-6	2	-	-	-	-	Stång	Stange		3	
20	1205926-7	2	-	-	-	-	• Bussning	• Buchse		2	
21	1205991-1	4	-	-	-	-	Bussning	Buchse		2	
22	1229303-1	4	-	-	-	-	Bricka	Scheibe	(1205990)	2	
	1229303-1	4	-	-	-	-	Bricka	Scheibe	ALTER 1. I.DIA 10.2 mm ALTER 2. I.DIA 11.0 mm	2	
23	971089-8	2	-	-	-	-	Låsmutter	Sicherungsmutter	(963107)	2	
24	970953-6	2	-	-	-	-	Skruv	Schraube	(955323)	2	
25	971089-8	2	-	-	-	-	Låsmutter	Sicherungsmutter	(963107)	2	
26		-	-	-	-	-	Fjäderben	Federbein	SEE 61-1161		
27		-	-	-	-	-	Framaxelbalk	Vorderachsträger	SEE 61-1161		



VOLVO
Genuine Parts
PV 720 43562

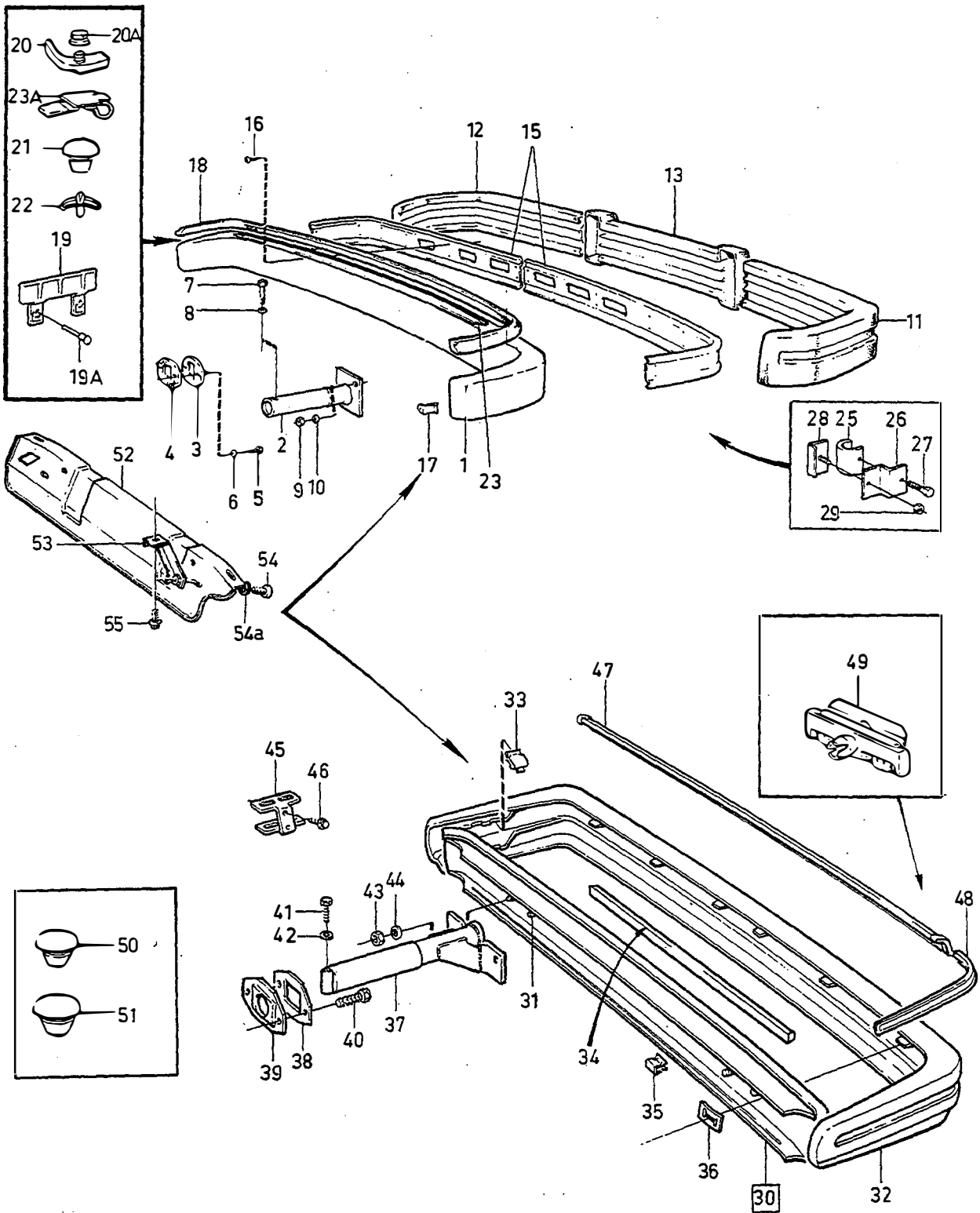
A							BAKFJÄDRING		FEDERUNG HINTEN		Grupp			
	B											Gruppe		
		C											72	
			D											Sida
				E										
											1243			
Pos	Artikel nr Artikelnr.	Antal / Anzahl					P S	Benämning	Bezeichnung	Anmärkning Anmerkung	S R			
		A	B	C	D	E								
1	3530736-2	1	-	-	-	-	Krängningshämmare	Querstabilisator	(1229313) O.DIA 16 mm	4				
	3530734-7	1	-	-	-	-	Krängningshämmare	Querstabilisator	(1229956) O.DIA 19 mm	4				
	3529521-1	1	-	-	-	-	Krängningshämmare	Querstabilisator	(1272792) O.DIA 21 mm	4				
	1229957-4	1	-	-	-	-	Krängningshämmare	Querstabilisator	O.DIA 23 mm	4				
2	1221956-4	2	-	-	-	-	Konsol	Konsol		4				
3	947292-9	2	-	-	-	-	Skruv	Schraube		2				
4	971095-5	2	-	-	-	-	Flänsmutter	Bundmutter	(945409)	3				
5	1206641-1	2	-	-	-	-	Stötdämpare	Stossdämpfer	1) (1272126)	1				
	1206641-1	2	-	-	-	-	Stötdämpare	Stossdämpfer	2) 3)	1				
	1228344-6	2	-	-	-	-	Stötdämpare	Stossdämpfer	245DL (AUS)	1				
	1128794-3	2	-	-	-	-	Stötdämpare gastyck	Stossdämpfer Gasdruck	242GT CH -16569. (1272194)	6				
	1272192-4	2	-	-	-	-	Stötdämpare gastyck	Stossdämpfer Gasdruck	4)	1				
	1272649-3	2	-	-	-	-	Stötdämpare gastyck	Stossdämpfer Gasdruck	5)	1				
	9131927-7	2	-	-	-	-	Stötdämpare nivåreglerande ...	Stossdämpfer mit Niveauregulierung	6) (1272127)	1				
6	1272210-4	2	-	-	-	-	Lagerbult	Lagerbolzen		2				
7	955897-4	2	-	-	-	-	Bricka	Scheibe		2				
8	947218-4	2	-	-	-	-	Bricka	Scheibe		2				
9	971084-9	4	-	-	-	-	Låsmutter	Sicherungsmutter	(946034)	4				
10	970985-8	2	-	-	-	-	Skruv	Schraube	(955355)	2				
	970986-6	2	-	-	-	-	Skruv	Schraube	R.STAB O.DIA 16 mm (955356)	2				
	970985-8	2	-	-	-	-	Skruv	Schraube	R.STAB O.DIA 19 mm O.DIA 21 mm, O.DIA 23 mm. (955355) EXC R.STAB	2				
11	1206640-3	2	-	-	-	-	Distansrör	Abstandrohr		2				
12	971084-9	2	-	-	-	-	Låsmutter	Sicherungsmutter	(946034)	4				
13	1221882-2	2	-	-	-	-	Fjädersäte	Federsitz		4				
14	946471-0	2	-	-	-	-	Flänsskruv	Flanschschraube	M10 X 16	2				
15	1221885-5	2	-	-	-	-	Mellanlägg	Beilegscheibe		4				
16	1212426-9	2	-	-	-	-	Bakfjäder	Hinterfeder	4) 1) O.DIA 12.0 mm	3				
	1212426-9	2	-	-	-	-	Bakfjäder	Hinterfeder	6) 5) O.DIA 12.0 mm	3				
	1212427-7	2	-	-	-	-	Bakfjäder	Hinterfeder	245DL, GL (D), (F). O.DIA 12.7 mm	3				
	1212427-7	2	-	-	-	-	Bakfjäder för nivåregleringssats	Hinterfeder Für nivelliersatz		3				
	1229052-4	2	-	-	-	-	Bakfjäder	Hinterfeder	3) 2) O.DIA 12.95 mm	3				
	1206750-0	2	-	-	-	-	Bakfjäder	Hinterfeder	245DL (AUS) O.DIA 13.8 mm	3				
17	1206811-0	2	-	-	-	-	Fästbricka	Befestigungsscheibe		3				
18	971089-8	2	-	-	-	-	Låsmutter	Sicherungsmutter	(963107)	2				

- 1) 242/244DL, GL, EXC 244GL (USA), EXC 244GL B21E (D), (CH), (A), 244GLE (J), EXC 244GT.
 2) 245DL, GL, EXC 245DL, GL (D), (F), (AUS), 245/265GLE, 265GL, EXC 265GL (USA), (AUS), (D), (F), (NL).
 3) 245/265GL (AUS).
 4) 244GL (USA) EXC (CDN), 244GL B21E (D), (CH), (A), 244GLE EXC (J), 242/244GLT B21/B23, 242GT CH 165570-.
 5) 244GLT B27/B28, 262C, 264.
 6) 265GL (USA), (D), (F), (NL).



© **VOLVO**
Genuine Parts
PV 72 0 41123
(111:5)

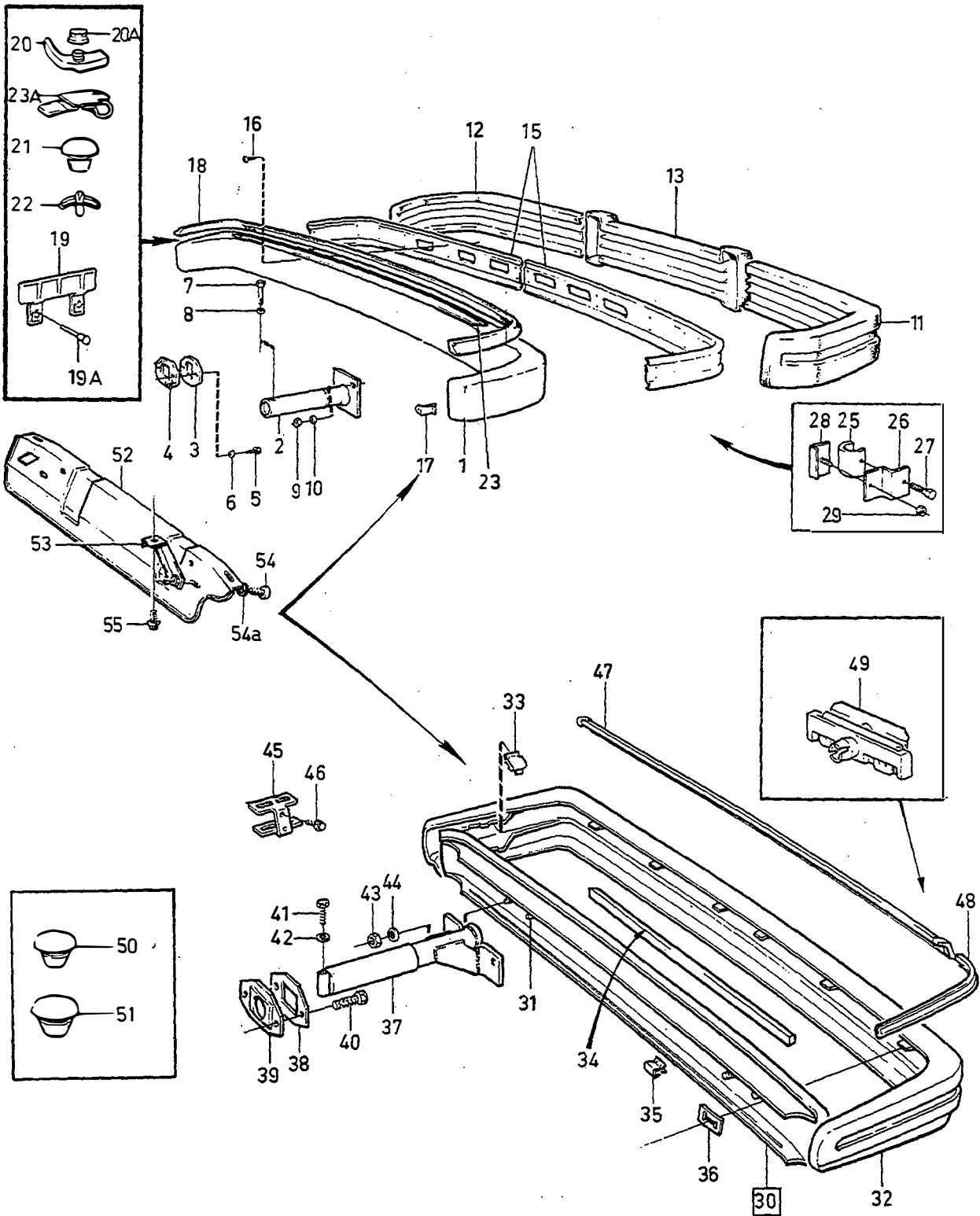
A							BAKRE STÖTFÄNGARE		HINTERER STOSSFÄNGER		Grupp Gruppe	
B											86	
C											Sida Seite	
D											1685	
E									EXC (USA)(CDN)			
Pos	Artikel nr Artikelnr.	Antal / Anzahl					P S	Benämning	Bezeichnung	Anmärkning Anmerkung	S R	
		A	B	C	D	E						
46	1372335-8	1	-	-	-	-	• Prydnadsläst, mellersta svart	• Zierleiste, m schwarz	(1304714) 2DRS 4DRS	2		
	1372337-4	1	-	-	-	-	• Prydnadsläst, mellersta svart	• Zierleiste, m schwarz	5DRS (1304711)	2		
	1372338-2	1	-	-	-	-	• Prydnadsläst, v blank	• Zierleiste, l blank	(1247252) 2DRS 4DRS	2		
	1372342-4	1	-	-	-	-	• Prydnadsläst, v blank	• Zierleiste, l blank	5DRS (1247261)	2		
	1372339-0	1	-	-	-	-	• Prydnadsläst, v svart	• Zierleiste, l schwarz	2DRS 4DRS (1304716)	2		
	1372343-2	1	-	-	-	-	• Prydnadsläst, v svart	• Zierleiste, l schwarz	5DRS (1304713)	2		
	1372340-8	1	-	-	-	-	• Prydnadsläst, h blank	• Zierleiste, r blank	2DRS 4DRS (1247253)	2		
	1372344-0	1	-	-	-	-	• Prydnadsläst, h blank	• Zierleiste, r blank	5DRS (1247262)	2		
	1372341-6	1	-	-	-	-	• Prydnadsläst, h svart	• Zierleiste, r svart	2DRS 4DRS (1304715)	2		
	1372345-7	1	-	-	-	-	• Prydnadsläst, h svart	• Zierleiste, r svart	5DRS (1304712)	2		
47	1304967-1	16	-	-	-	-	• Fäste	• Halterung	2DRS 4DRS	2		
	1304967-1	15	-	-	-	-	• Fäste	• Halterung	5DRS	2		
48	1247291-6	2	-	-	-	-	• Tätningsslugg	• Dichtstopfen	2DRS 4DRS	2		
49	658434-6	6	-	-	-	-	• Plugg	• Stopfen	5DRS	2		
50	1247015-9	1	-	-	-	-	Insynsskydd	Einseheschirm	-1980	4		
	1246389-9	1	-	-	-	-	Insynsskydd	Einseheschirm	1981-	4		
51	1255157-8	1	-	-	-	-	Konsol, v	Konsole, l		3		
	1255159-4	1	-	-	-	-	Konsol, h	Konsole, r		3		
52	965175-3	2	-	-	-	-	Flänsskruv	Flanschschraube	(947553)	2		
52a	960140-2	2	-	-	-	-	Bricka	Scheibe		2		
53	946471-0	2	-	-	-	-	Flänsskruv	Flanschschraube		2		



VOLVO
 Genuine Parts
 PV 860 65484

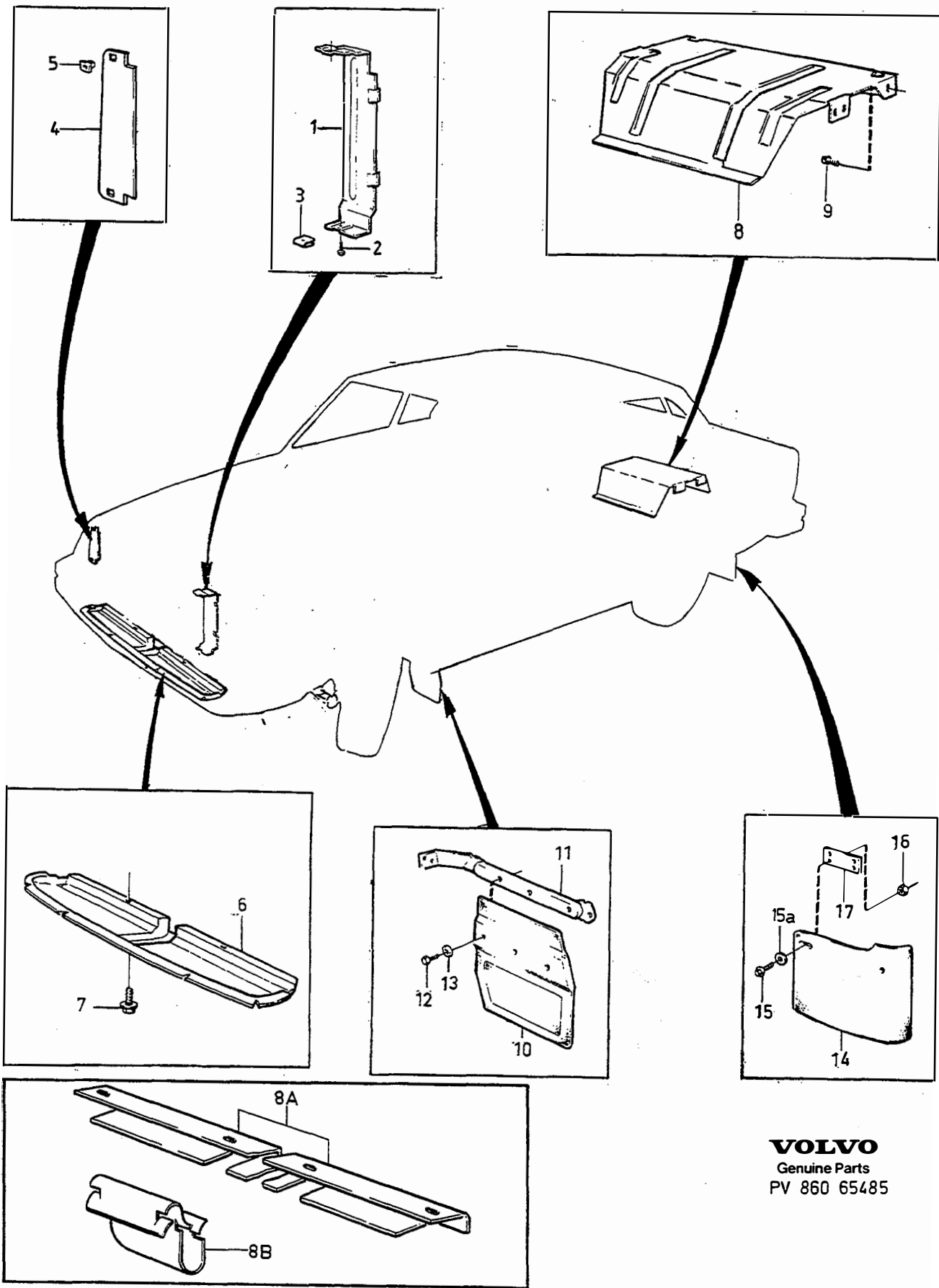
		BAKRE STÖTFÄNGARE					HINTERER STOSSFÄNGER					Grupp Gruppe	
												86	
												Sida Seite	
							(USA) (CDN)					1687	
Pos	Artikel nr Artikelnr.	Antal / Anzahl					P S	Benämning	Bezeichnung	Anmärkning Anmerkung	S R		
		A	B	C	D	E							
1	1304535-6	1	-	-	-	-	NS	Stötfångare komplett	Stossfänger komplett	(CDN). (USA) -1982.	2		
	1255947-2	1	-	-	-	-		• Stötfångarskena blank	• Stossfångarschiene blank	(1246812)	2		
2	1254422-7	2	-	-	-	-		• Stötfångarskena svart	• Stossfångarschiene svart		3		
3	3534538-8	2	-	-	-	-	IK	• Krockdämpare	• Aufpralldämpfer		2		
4	3534538-8	2	-	-	-	-	IK	• Styrbricka	• Führungsscheibe	(1203195)	2		
5	946173-2	4	-	-	-	-		• Flänskruv	• Flanschschraube	(1203196)	2		
6	955894-1	4	-	-	-	-	IK	• Bricka	• Scheibe	1)	2		
7	971003-9	2	-	-	-	-	IK	• Skruv	• Schraube	(962911)	2		
8	18702-1	2	-	-	-	-	IK	• Bricka	• Scheibe		2		
9	971071-6	6	-	-	-	-	IK	• Mutter	• Mutter	(955783)	2		
10	960143-6	6	-	-	-	-		• Bricka	• Scheibe		2		
11	1246805-4	1	-	-	-	-		• Stötfångarlist, v	• Stossfängerleiste, l		2		
12	1246806-2	1	-	-	-	-		• Stötfångarlist, h	• Stossfängerleiste, r		2		
13	1246807-0	1	-	-	-	-		• Stötfångarlist, mellersta	• Stossfängerleiste, m		2		
14	1128741-4	1	-	-	-	-		• Dekortejp	• Zierstreifen	ALTER	6		
15	1254065-4	2	-	-	-	-		• Hållare	• Halteklammer		2		
16	958236-2	24	-	-	-	-	IK	• Skruv	• Schraube		2		
17	1203680-2	4	-	-	-	-	IK	• Clips	• Klemme		2		
18	1246788-2	1	-	-	-	-		• Täcklist	• Abdeckleiste	2DRS 4DRS	2		
	1246809-6	1	-	-	-	-		• Täcklist	• Abdeckleiste	5DRS	2		
19	1246790-8	2	-	-	-	-		• Hållare	• Halteklammer	2DRS 4DRS	2		
19a	949017-8	X	-	-	-	-		• Blindnit	• Blindnit		2		
20	1202070-7	1	-	-	-	-	IK	• Hållare, v	• Halter, l	5DRS	2		
20a	945407-5	2	-	-	-	-		• Flänsmutter	• Bundmutter	5DRS	2		
	1202071-5	1	-	-	-	-	IK	• Hållare, h	• Halter, r	5DRS	2		
21	1247291-6	2	-	-	-	-	IK	• Tätningsplugg	• Dichtstopfen	1981-	2		
22	1246791-6	2	-	-	-	-		• Clips	• Klemme	2DRS 4DRS	2		
23	1203085-4	1	-	-	-	-		• Stöd	• Stutze	5DRS	2		
23a	1203156-3	3	-	-	-	-		• Clips	• Klemme	5DRS	2		
25	1202713-2	2	-	-	-	-		• Distansplåt	• Abstandblech		2		
26	1202711-6	2	-	-	-	-	IK	• Distansgummi	• Abstandgummi		2		
27	955295-1	2	-	-	-	-		• Skruv	• Schraube		2		
28	1202712-4	2	-	-	-	-	IK	• Fästplåt	• Befestigungsblech		3		
29	945408-3	2	-	-	-	-		• Flänsmutter	• Bundmutter		2		
	273671-8	1	-	-	-	-		Monteringssats	Einbausatz		2		
								Stötfångare	Stossfänger				
30	1312283-3	1	-	-	-	-	NS	Stötfångare komplett	Stossfänger komplett	(USA) 1983-	3		
31		1	-	-	-	-		• Stötfångarskena	• Stossfångarschiene				
32	1247237-9	4	-	-	-	-	NS	• Presskruv	• Pressspindel		2		
33	1304203-1	8	-	-	-	-	IK	• Ytterhölje	• Stossfängerhaut		2		
34	1372182-4	1	-	-	-	-		• Clips	• Klemme		2		
35	1246377-4	1	-	-	-	-		• Förstärkningslist	• Verstärkungsleiste	(1312317)	3		
36	1304557-0	7	-	-	-	-	IK	• Fäste	• Halterung		2		
37	1312373-2	1	-	-	-	-	IK	• Fäste	• Halterung		2		
	1312374-0	1	-	-	-	-		• Krockdämpare, v	• Aufpralldämpfer, l	(11312274)	3		
38	3534538-8	2	-	-	-	-		• Krockdämpare, h	• Aufpralldämpfer, r	(1312275)	3		
39	3534538-8	2	-	-	-	-		• Styrbricka	• Führungsscheibe	(1203195)	2		
40	946440-5	4	-	-	-	-		• Styrbricka	• Führungsscheibe	(1203196)	2		
41	971003-9	2	-	-	-	-		• Flänskruv	• Flanschschraube		2		
42	18702-1	2	-	-	-	-		• Skruv	• Schraube	(962911)	2		
43	971071-6	4	-	-	-	-		• Bricka	• Scheibe		2		
44	960143-6	4	-	-	-	-		• Mutter	• Mutter	(955783)	2		
45	1255525-6	2	-	-	-	-	IK	• Bricka	• Scheibe		2		
46	949113-5	6	-	-	-	-	IK	• Konsol	• Konsole		3		
47	1372334-1	1	-	-	-	-		• Skruv	• Schraube		2		
	1372336-6	1	-	-	-	-		• Prydnadslist, mellersta blank	• Zierleiste, m blank	2DRS 4DRS (1247248)	2		
	1372335-8	1	-	-	-	-		• Prydnadslist, mellersta blank	• Zierleiste, m blank	(1247258) 5DRS	2		
		1	-	-	-	-		• Prydnadslist, mellersta svart	• Zierleiste, m svart	(1304714) 2DRS 4DRS	2		

1) Endast bilar med ett tidigt produktionsutförande. / Nur Fahrzeuge mit einer frühen Produktionsausführung.



VOLVO
 Genuine Parts
 PV 860 65484

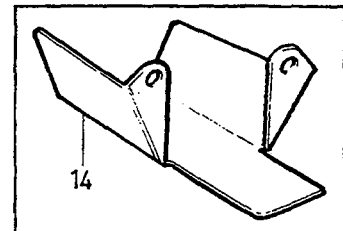
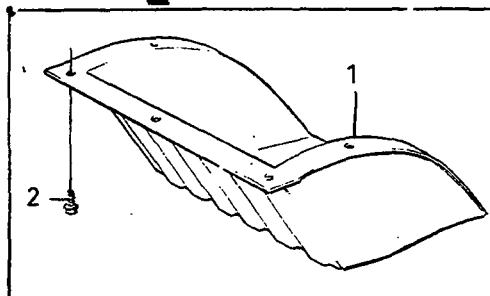
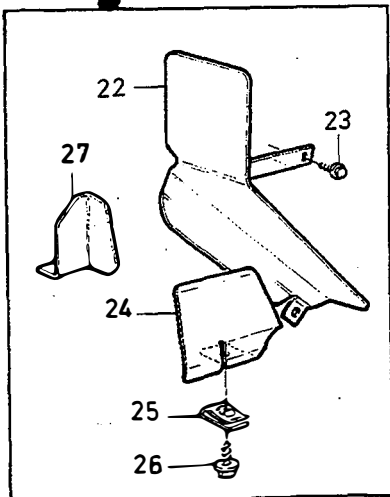
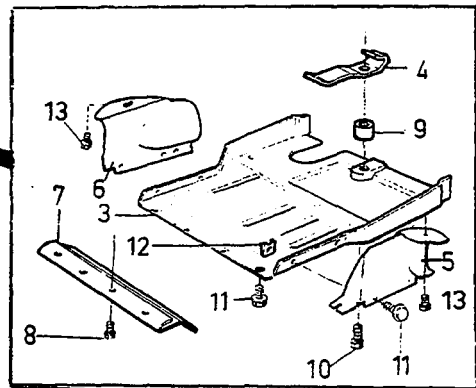
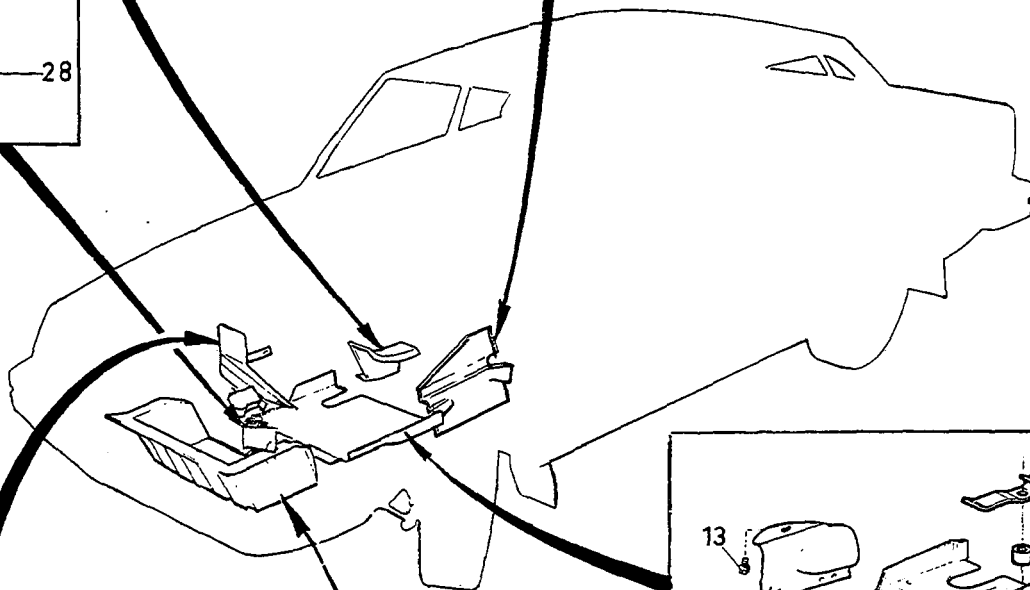
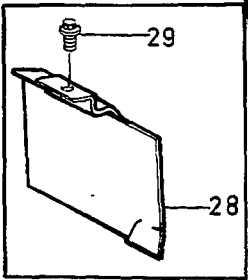
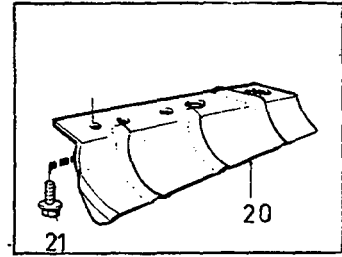
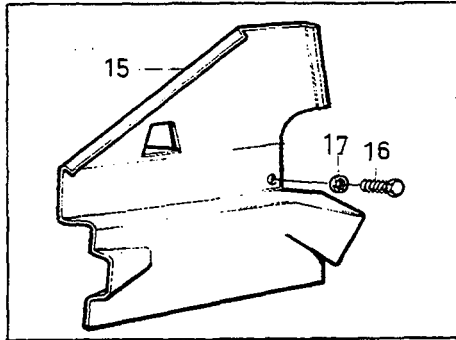
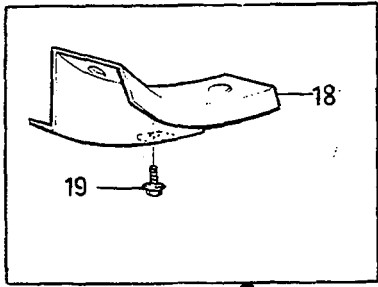
A							BAKRE STÖTFÄNGARE		HINTERER STOSSFÄNGER		Grupp Gruppe	
B											86	
C											Sida Seite	
D											1689	
E									(USA) (CDN)			
Pos	Artikel nr Artikelnr.	Antal / Anzahl					P S	Benämning	Bezeichnung	Anmärkning Anmerkung	S R	
		A	B	C	D	E						
48	1372337-4	1	-	-	-	-	• Prydnadslist, mellersta svart	• Zierleiste, m schwarz	5DRS	2		
	1372338-2	1	-	-	-	-	• Prydnadslist, v blank	• Zierleiste, l blank	(1247252) 2DRS 4DRS	2		
	1372342-4	1	-	-	-	-	• Prydnadslist, v blank	• Zierleiste, l blank	5DRS (1247261)	2		
	1372339-0	1	-	-	-	-	• Prydnadslist, v svart	• Zierleiste, l schwarz	2DRS 4DRS (1304716)	2		
	1372343-2	1	-	-	-	-	• Prydnadslist, v svart	• Zierleiste, l schwarz	5DRS (1304713)	2		
	1372340-8	1	-	-	-	-	• Prydnadslist, h blank	• Zierleiste, r blank	2DRS 4DRS (1372340)	2		
	1372341-6	1	-	-	-	-	• Prydnadslist, h svart	• Zierleiste, r schwarz	2DRS 4DRS (1304715)	2		
49	1372345-7	1	-	-	-	-	• Prydnadslist, h svart	• Zierleiste, r schwarz	5DRS (1304712)	2		
	1304967-1	16	-	-	-	-	• Fäste	• Halterung	2DRS 4DRS	2		
	1304967-1	15	-	-	-	-	• Fäste	• Halterung	5DRS	2		
50	1247291-6	2	-	-	-	-	• Tätningsplugg	• Dichtstopfen	2DRS 4DRS	2		
51	658434-6	6	-	-	-	-	• Plugg	• Stopfen	5DRS	2		
	273916-7	1	-	-	-	-	Monteringsatts	Einbausatz		2		
						Stötfångare	Stoßfänger					
52	1247015-9	1	-	-	-	-	Insynsskydd	Einseheschirm	-1980	4		
	1246389-9	1	-	-	-	-	Insynsskydd	Einseheschirm	1981-	4		
53	1255157-8	1	-	-	-	-	Konsol, v	Konsole, l		3		
	1255159-4	1	-	-	-	-	Konsol, h	Konsole, r		3		
54	965175-3	2	-	-	-	-	Flänsskruv	Flanschschraube	(947553)	2		
54a	960140-2	2	-	-	-	-	Bricka	Scheibe		2		
55	946471-0	2	-	-	-	-	Flänsskruv	Flanschschraube		2		



VOLVO
 Genuine Parts
 PV 860 65485

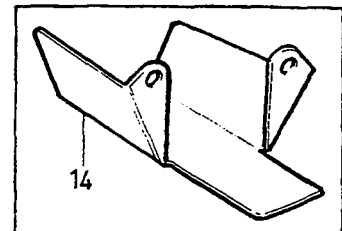
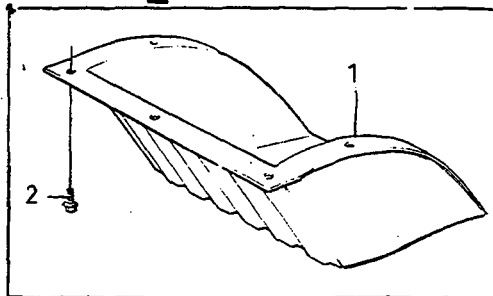
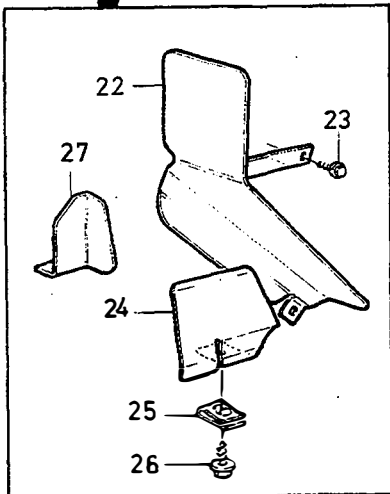
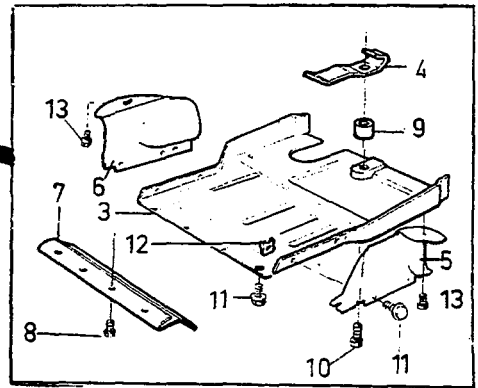
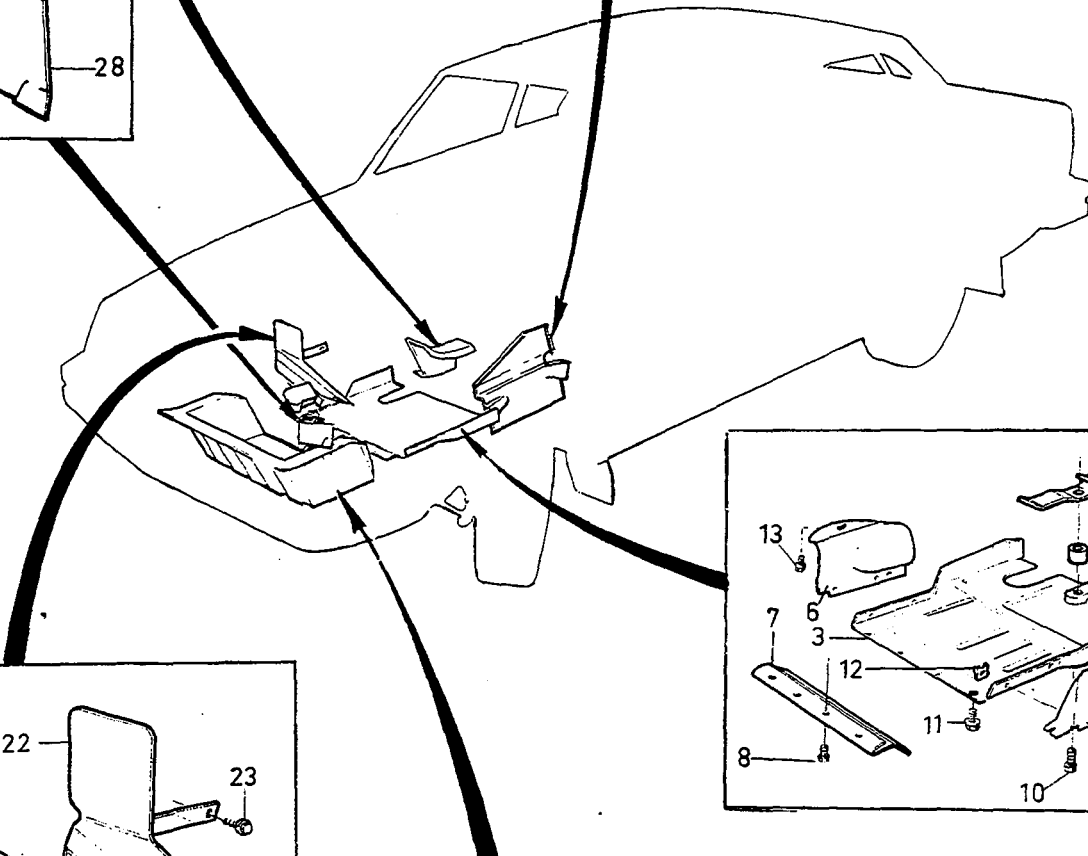
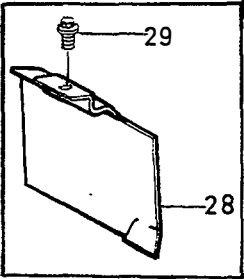
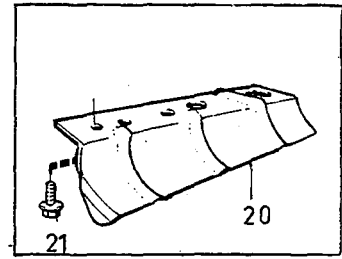
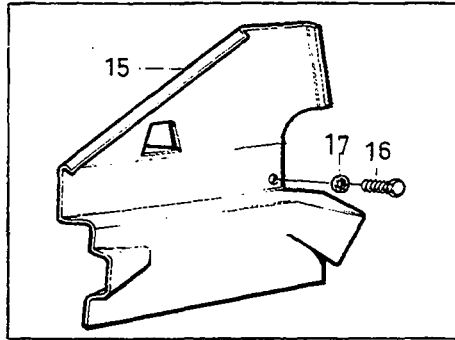
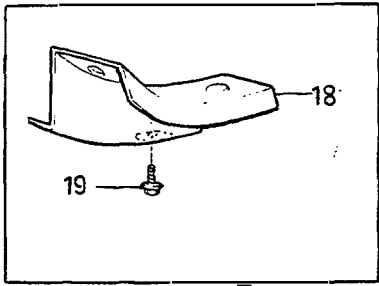
A							TÄCKPLÅTAR, LUFTSTYRNINGAR, STÄNKSKYDD.		ABDECKBLECHE, LUFTFÜHRUNGEN, SCHMUTZFÄNGER		Grupp Gruppe
B											86
C											Sida Seite
D											1691
E											
Pos	Artikel nr Artikelnr.	Antal / Anzahl					P S	Benämning	Bezeichnung	Anmärkning Anmerkung	S R
		A	B	C	D	E					
☆ 1	1202299-2	1	-	-	-	-	Täckplåt	Abdeckblech	1) B19A, B21A	4	
2	972259-6	2	-	-	-	-	Skruv	Schraube	(190071)	2	
3	946214-4	2	-	-	-	-	Fjädermutter	Federverschlussmutter		2	
4	1234217-6	1	-	-	-	-	Täckplatta	Abdeckplatte	240 COMBU. 240 A.C.	2	
5	1264991-9	2	-	-	-	-	Mutter	Mutter	(1203069)	3	
6	1202941-9	1	-	-	-	-	Luftstyrning	Luftleitblech	ALTER -1979.	3	
	1202941-9	1	-	-	-	-	Luftstyrning	Luftleitblech	2) ALTER 1980.	3	
	1304622-2	1	-	-	-	-	Luftstyrning	Luftleitblech	2) ALTER 1981-, EXC (USA/CDN).	3	
	1304622-2	1	-	-	-	-	Luftstyrning	Luftleitblech	2) (USA) 1983-	3	
	1202941-9	1	-	-	-	-	Luftstyrning	Luftleitblech	2) ALTER. (CDN) 1981-, (USA) 1981-1982	3	
	1246767-6	1	-	-	-	-	Luftstyrning	Luftleitblech	3) 1980.	3	
	3540872-3	1	-	-	-	-	Luftstyrning	Luftleitblech	3) (3540172)	3	
	3540872-3	1	-	-	-	-	Luftstyrning	Luftleitblech	1981- EXC (USA/CDN)	3	
	1246767-6	1	-	-	-	-	Luftstyrning	Luftleitblech	3) (3540172)	3	
	1246767-6	1	-	-	-	-	Luftstyrning	Luftleitblech	(USA) 1983-	3	
	1246767-6	1	-	-	-	-	Luftstyrning	Luftleitblech	3) (CDN) 1981-, (USA) 1981-1982	3	
7	947243-2	2	-	-	-	-	Skruv	Schraube		2	
8	1202398-2	1	-	-	-	-	Skärmlåt	Schirmblech	B21A (CDN).	4	
8a	1312281-7	1	-	-	-	-	Fästskena	Befestigungsschiene	B21F. B27, B28.	3	
8b	1312282-5	4	-	-	-	-	Clips	Klemme	(USA) 1983-	3	
9	946471-0	1	-	-	-	-	Flänsskruv	Flanschschraube		2	
10	1254810-3	2	-	-	-	-	Stänkskydd	Schmutzfänger		1	
11		-	-	-	-	-	Stag	Strebe	SEE 82-1293		
12	946215-1	4	-	-	-	-	Skruv	Schraube		2	
13	960140-2	4	-	-	-	-	Bricka	Scheibe		2	
14	1203270-2	1	-	-	-	-	Stänkskydd, v	Schmutzfänger, l	(1255361)	1	
	1248837-5	1	-	-	-	-	Stänkskydd, v	Schmutzfänger, l	4) ALTER 242GT, 262C L.H.D.	1	
	1203271-0	1	-	-	-	-	Stänkskydd, h	Schmutzfänger, r	(1255362)	1	
	1248838-3	1	-	-	-	-	Stänkskydd, h	Schmutzfänger, r	4) ALTER 242GT, 262C L.H.D	1	
15	946934-7	4	-	-	-	-	Flänsskruv	Flanschschraube	(947612)	2	
15a	960139-4	4	-	-	-	-	Bricka	Scheibe		2	
16	955781-0	4	-	-	-	-	Mutter	Mutter		2	
17		-	-	-	-	-	Konsol	Konsole	242		
		-	-	-	-	-	Konsol	Konsole	SEE 81-1271 262		
		-	-	-	-	-	Konsol	Konsole	SEE 81-1275 244, 264		
		-	-	-	-	-	Konsol	Konsole	SEE 81-1279 245, 265		
		-	-	-	-	-	Konsol	Konsole	SEE 81-1283		

- 1) Endast bilar med ett tidigt produktionsutförande. / Nur Fahrzeuge mit einer frühen Produktionsausführung.
- 2) Bilar utan spoiler / Fahrzeuge ohne Spoiler.
- 3) Bilar med spoiler / Fahrzeuge mit Spoiler.
- 4) Plan reservhjulbalja. / Flache Reserveradmulde.



VOLVO PARTS
1080 31089
108:2

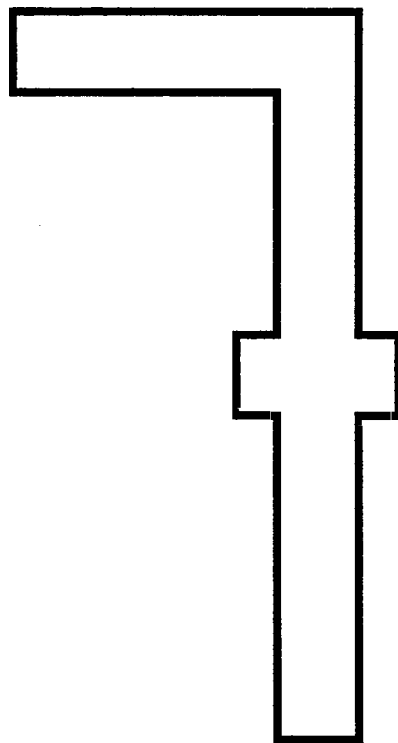
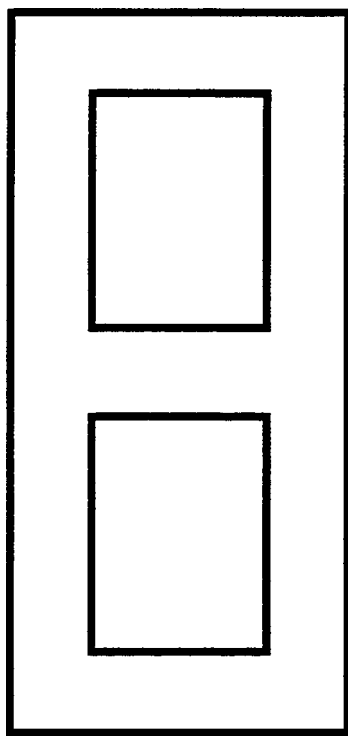
A	B	C	D	E	SKYDDSPÅTAR, SKÄRMLÅTAR	SCHUTZBLECHE, ABSCHIRMBLECHE	Grupp Gruppe				
							86				
							Sida Seite				
							1693				
Pos	Artikel nr Artikelnr.	Antal / Anzahl					P S	Benämning	Bezeichnung	Anmärkning Anmerkung	S R
		A	B	C	D	E					
1	1382407-3	1	-	-	-	-		Skyddsplåt	Schutzblech	(1254390)	4
2	949113-5	8	-	-	-	-		Skruv	Schraube		2
3	1304860-8	1	-	-	-	-		Skyddsplåt	Schutzblech	B21A (CH) B23E (CH) (1247719)	4
	1304862-4	1	-	-	-	-		Skyddsplåt	Schutzblech	D24 (CH)(S) B21ET (S) (1304593)	4
4	1246838	1	-	-	-	-	OP	Konsol	Konsole	B21A, B23E (CH)	4
	1304521	1	-	-	-	-	OP	Konsol	Konsole	-1980 (CH)D24 MAN.TRANS	3
	1304521	1	-	-	-	-	OP	Konsol	Konsole	1981- B21ET (S)	3
	1304690	1	-	-	-	-	NS	Balk Konsol	Träger Konsole	D24 (S)(CH) -1980 D24 AUTO.TRANS (CH)	3
5	1304863-2	1	-	-	-	-		Skyddsplåt, v	Schutzblech, l	B21A, B23E (CH) B21ET (S) D24 (S)(CH) (1247846)	4
6	1304864-0	1	-	-	-	-		Skyddsplåt, h	Schutzblech, r	B21A, B23E (CH) B21ET (S) D24 (S)(CH) (1247847)	4
7	1304865-7	1	-	-	-	-		Skena	Schiene	1981-	4
8	945970-2	4	-	-	-	-		Skruv	Schraube		2
9	669871-6	1	-	-	-	-		Distanshylsa	Abstandhülse		3
10	945970-2	1	-	-	-	-		Skruv	Schraube	ALTER 14x13	2
	946215-1	1	-	-	-	-		Skruv	Schraube	ALTER 14x25	2
11	945970-2	10	-	-	-	-		Skruv	Schraube	-1980	2
	945970-2	2	-	-	-	-		Skruv	Schraube	1981-	2
12	1255989-4	4	-	-	-	-		Fjädermutter	Federverschlussmutter	-1980	2
13	945970-2	3	-	-	-	-		Skruv	Schraube	-1980	2
	945970-2	4	-	-	-	-		Skruv	Schraube	1981-	2
14	1229566-3	1	-	-	-	-		Skyddsplåt manövercylinder ... Koppling	Schutzblech Steuerzylinder Kupplung	B2 7F M45, M46	4
15	1233382-9	1	-	-	-	-		Värmesköld	Wärmeschild	B28F BW55 (1233340)	4
16	955268-8	1	-	-	-	-		Skruv	Schraube		2
17	955948-5	1	-	-	-	-		Låsbricka	Sicherungsscheibe		2
18	1255202-2	1	-	-	-	-		Skärmlåt	Schirmblech	(USA)(CDN)(J)	4
								Lager	Lager		
19	969473-8	2	-	-	-	-		Sextandhålskrav	Sechszahn-hohlschraube	10x9,5(955137)	2
	947248-1	1	-	-	-	-		Skruv	Schraube	10X16	2
20	1247910	1	-	-	-	-	OP	Skärmlåt	Schirmblech	B21F AW55. B21F BW55.	4
								Drivaxel	Antriebswelle	B21A BW55 (CDN).	
								Kombinationsinstrument	Kombinationsinstrument	B21A BW55 (AUS).	
	1247964-8	1	-	-	-	-		Skärmlåt	Schirmblech	B21F M45.	4
								Drivaxel	Antriebswelle	B21A M45 (CDN).	
								Kombinationsinstrument	Kombinationsinstrument	B21A M45 (AUS).	
21	946471-0	2	-	-	-	-		Flänsskrav	Flanschschraube		2
22	1304869-9	1	-	-	-	-		Värmesköld övre	Wärmeschild oben	B28, B21FT (1304316)	4
23	969473-8	1	-	-	-	-		Sextandhålskrav	Sechszahn-hohlschraube	(946451) 10 x 9.5	2
	965354-4	1	-	-	-	-		Skruv	Schraube	10x13	2
24	1273398-6	1	-	-	-	-		Värmesköld nedre	Wärmeschild unten	B28F, B21FT (1304237)	4
25	1255989-4	1	-	-	-	-		Fjädermutter	Federverschlussmutter		2
26	946485-0	1	-	-	-	-		Skruv	Schraube		2
27	1304239-5	1	-	-	-	-		Värmesköld	Wärmeschild	B28F (J)	4
								Bromsrör	Bremsrohr		
28	1306829-1	1	-	-	-	-		Skyddsplåt	Schutzblech	1981- B17,B19,B21,B23 EXC TURBO	3



VOLVO PARTS
1080 31089
108:2

A						SKYDDSPÅTAR, SKÅRMPLÅTAR			SCHUTZBLECHE, ABSCHIRMBLECHE			Grupp
B												Gruppe
C												86
D												Sida
E												Seite
Pos	Artikel nr Artikelnr.	Antal / Anzahl					P S	Benämning	Bezeichnung	Anmärkning Anmerkung	S R	
		A	B	C	D	E						
29	965354-4	1	-	-	-	-		Skruv	Schraube		2	

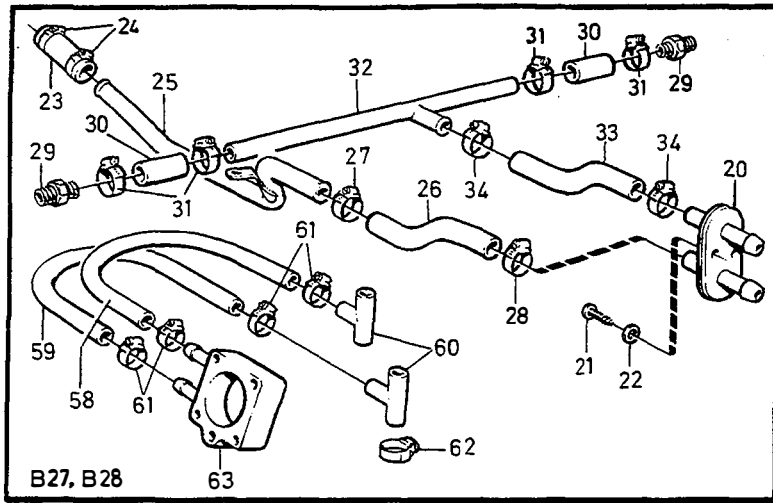
KLIMATANLÄGGNING / HEIZUNGS- UND LUEFTUNGSANLAGE



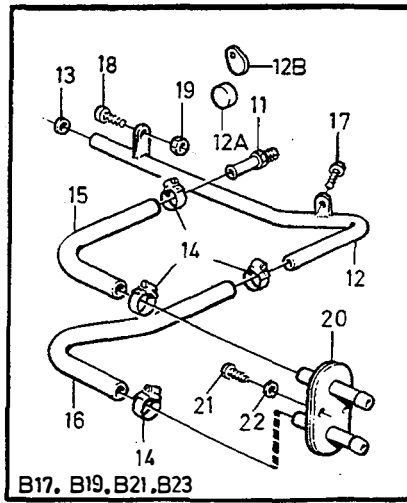
(
(
(
(
(

A						UNDERGRUPP KLIMATANLÄGGNING		UNTERGRUPPE HEIZUNGS- UND LUEFTUNGSANLAGE		Grupp Gruppe	
B										87	
C										Sida Seite	
D										1697	
E											
Pos	Artikel nr Artikelnr.	Antal / Anzahl					P S	Benämning	Bezeichnung	Anmärkning Anmerkung	S R
		A	B	C	D	E					
		-	-	-	-	-	Klimatanläggning	Heizungs- und Lueftungsanlage W/O COMBU	SEE 87-1699		
		-	-	-	-	-	Klimatanläggning	Heizungs- und Lueftungsanlage COMBU	SEE 87-1705		
		-	-	-	-	-	Luftutsläpp	Luftauslass	SEE 87-1723		
		-	-	-	-	-	Luftkonditionering	Klimaanlage	SEE 87-1725		
		-	-	-	-	-	B17, B19, B21, B23.	B17, B19, B21, B23.			
		-	-	-	-	-	Luftkonditionering	Klimaanlage	SEE 87-1735		
		-	-	-	-	-	D24	D24			
		-	-	-	-	-	Luftkonditionering	Klimaanlage	SEE 87-1741		
		-	-	-	-	-	B27, B28. EXC (AUS),(MAL),(RI),(T).	B27, B28. EXC (AUS),(MAL),(RI),(T).			
		-	-	-	-	-	Luftkonditionering	Klimaanlage	SEE 87-1745		
		-	-	-	-	-	B27, B28. (AUS),(MAL),(RI),(T).	B27, B28. (AUS),(MAL),(RI),(T).			
		-	-	-	-	-	Luftkonditionering	Klimaanlage	1) 2) SEE 87-1749		
		-	-	-	-	-	B27.	B27.			

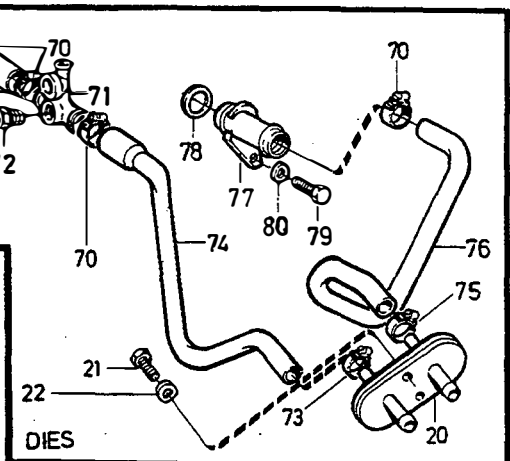
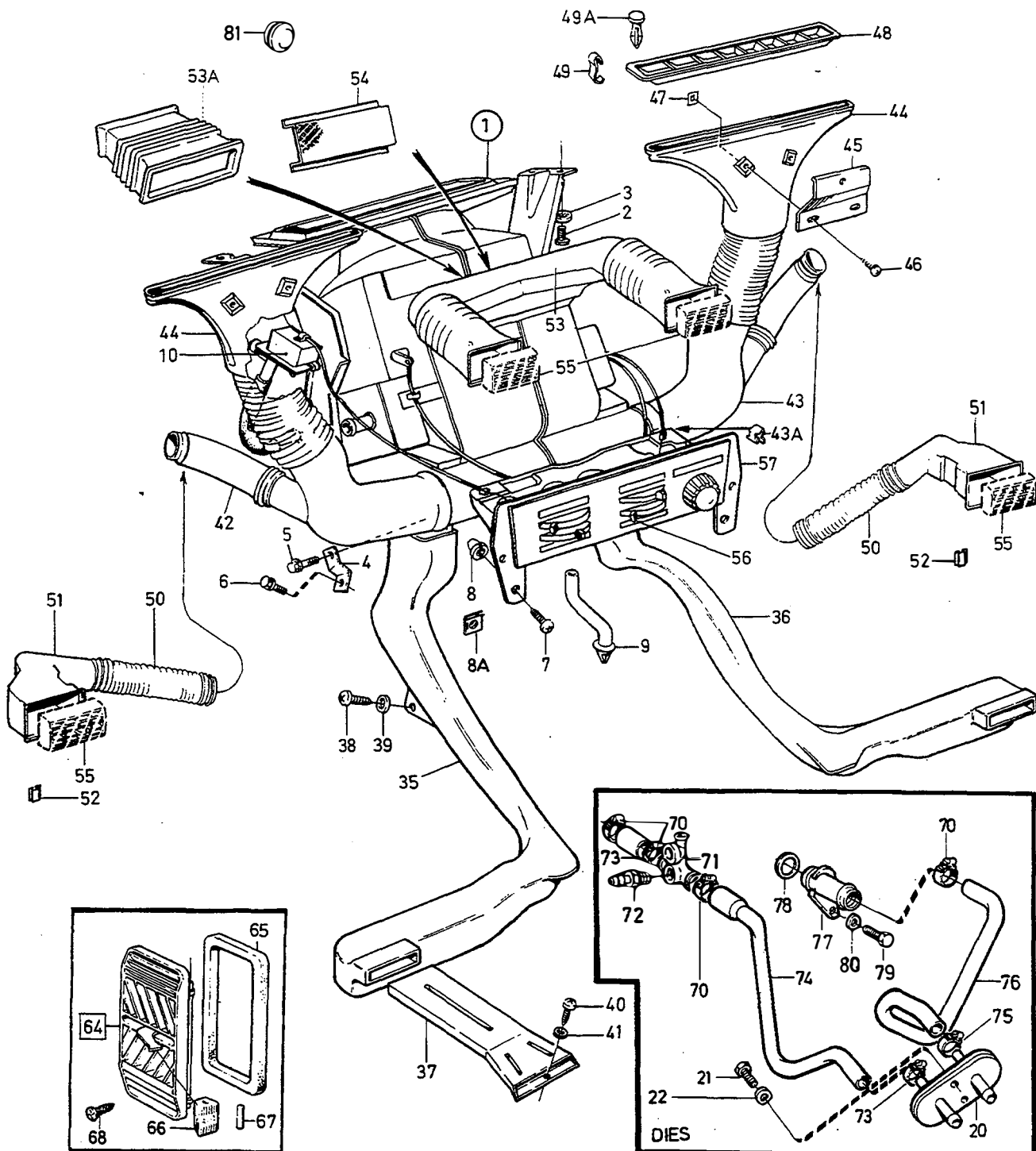
1) Ej standardutrustning. Säljes som tillbehör. / Keine Serienausrüstung, wird als Zubehör verkauft.
 2) 262 CH-6449, 264 CH-83054, 265 CH-21774.



B27, B28



B17, B19, B21, B23



DIES

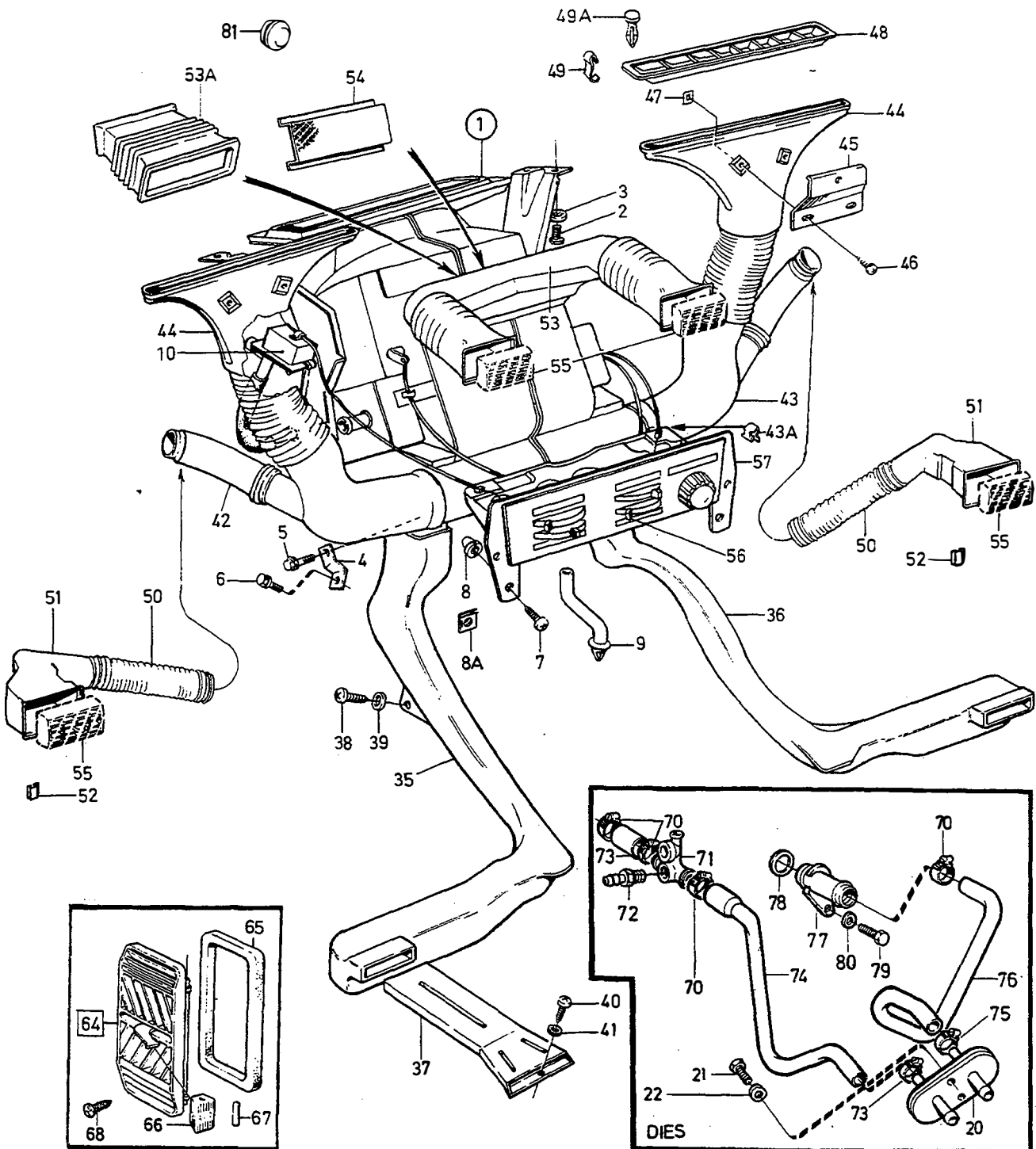
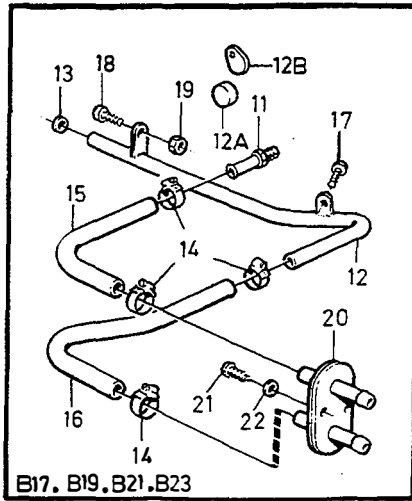
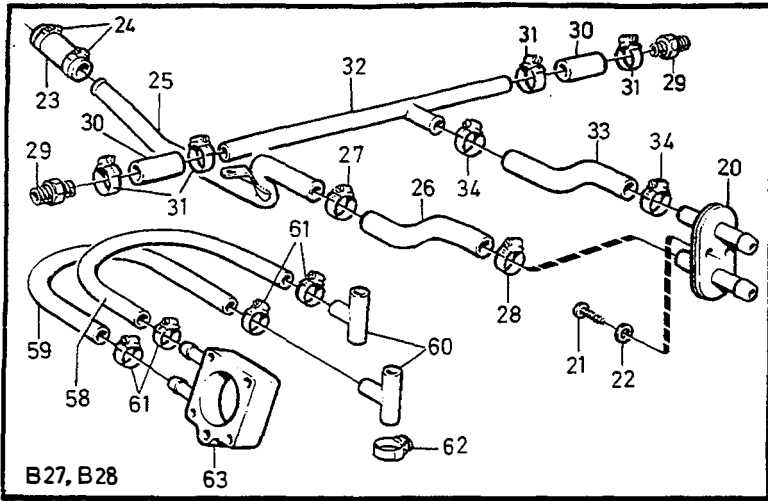
A							VÄRMEANLÄGGNING		HEIZUNG		Grupp Gruppe			
	B											87		
		C											Sida Seite	
			D											1699
				E							W/O COMBU			
Pos	Artikel nr Artikelnr.	Antal / Anzahl					P S	Benämning	Bezeichnung	Anmärkning Anmerkung	S R			
		A	B	C	D	E								
1	(1215516)	1	-	-	-	-	SP	Bilvärmare	Heizgerät	REPL 1 PCS 3540557-0.	6			
		-	-	-	-	-		•SEE 87•1713	•SEE 87•1713					
2	945414-1	4	-	-	-	-		Flänsskruv	Flanschschrabe		2			
3	955948-5	1	-	-	-	-		Låsbricka	Sicherungsscheibe		2			
4	1258358-9	1	-	-	-	-		Konsol, v	Konsole, l		5			
	1258255-7	1	-	-	-	-		Konsol, h	Konsole, r		5			
5	945414-1	2	-	-	-	-		Flänsskruv	Flanschschrabe		2			
6	945414-1	2	-	-	-	-		Flänsskruv	Flanschschrabe		2			
7	955140-9	4	-	-	-	-		Skruv	Skrabe	ALTER 1	2			
	955127-6	2	-	-	-	-		Skruv	Skrabe	ALTER 2	2			
8	949125-9	4	-	-	-	-		Plastmutter	Kunststoffmutter	ALTER 1	3			
8a	1259307-5	2	-	-	-	-		Fjädermutter	Federverschlussmutter	ALTER 2	3			
9	3540047-2	1	-	-	-	-		Dräneringsrör	Abflussrohr	(3522502)	4			
10		1	-	-	-	-		Kontrollventil	Steuerventil	SEE 87•1713				
11	976040-6	1	-	-	-	-		Nippel	Nippel	(961656) B17, B19, B21, B23.	2			
12	1219654-9	1	-	-	-	-		Returrör	Rucklaufrohr	B17, B19, B21, B23	3			
	1332613-7	1	-	-	-	-		Returrör	Rucklaufrohr	(1306162) B21 TURBO	3			
12a	418571-6	X	-	-	-	-		Propp	Stöpsel	ALTER	4			
12b	1219915-4	X	-	-	-	-		Låsbricka	Sicherungsscheibe	ALTER	4			
13	469478-2	1	-	-	-	-		Tätningring	Dichtring	B17, B19, B21, B23	3			
14	943472-1	4	-	-	-	-		Slangklamma	Schlauchschele	B17, B19, B21, B23	2			
15	463524-9	1	-	-	-	-		Kylarslang	Kuhlerschlauch	B17, B19, B21, B23	1			
	1266637-6	1	-	-	-	-		Slang	Schlauch	B21 TURBO	3			
16	460585-3	1	-	-	-	-		Slang	Schlauch	B17, B19, B21, B23	3			
17	944926-5	1	-	-	-	-		Flänsskruv	Flanschschrabe	B17, B19, B21, B23	2			
18	955273-8	1	-	-	-	-		Skruv	Skrabe	B17, B19, B21, B23	2			
19	955781-0	1	-	-	-	-		Mutter	Mutter	B17, B19, B21, B23	2			
20		1	-	-	-	-		Genomföring	Durchführung	SEE 87•1713				
21	969476-1	2	-	-	-	-		Sextandhålskruv	Sechszahn-hohlschrabe	(955141)	2			
22	960138-6	2	-	-	-	-		Bricka	Scheibe		2			
23	943369-9	X	-	-	-	-		Slang	Schlauch	B27, B28	2			
24	943474-7	2	-	-	-	-		Slangklamma	Schlauchschele	B27, B28	2			
25	269470-1	1	-	-	-	-		Returrör	Rucklaufrohr	B27, B28	3			
26	464606-3	1	-	-	-	-		Slang	Schlauch	1) B27, B28	2			
	1274118-7	1	-	-	-	-		Kylarslang	Kuhlerschlauch	2) B27, B28	1			
27	943473-9	1	-	-	-	-		Slangklamma	Schlauchschele	B27, B28	2			
28	943472-1	1	-	-	-	-		Slangklamma	Schlauchschele	B27, B28	2			
29	946529-5	2	-	-	-	-		Nippel	Nippel	B27, B28	3			
30	943368-1	X	-	-	-	-		Gummislang	Gummischlauch	LG 100	2			
	943368-1	X	-	-	-	-		Gummislang	Gummischlauch	B27E, B28E 2x50mm LG 167 B27A, B27F, B28A, B28F 1x50mm, 1x117mm	2			
31	943472-1	4	-	-	-	-		Slangklamma	Schlauchschele	B27, B28	2			
32	245410-6	1	-	-	-	-		Kylvätskerör	Kuhlmittelrohr	B27E, B28E	4			
	269421-4	1	-	-	-	-		Kylvätskerör	Kuhlmittelrohr	B27A, B27F, B28A, B28F	3			
33	1274337-3	1	-	-	-	-		Kylarslang	Kuhlerschlauch	(1274117) B27, B28	1			
34	943472-1	2	-	-	-	-		Slangklamma	Schlauchschele	B27, B28	2			
35	1214493	1	-	-	-	-	OP	Luftkanal, v	Luftkanal, l	3) (1215313)	5			
	1307858-9	1	-	-	-	-		Luftkanal, v	Luftkanal, l	4)	5			
36	1214494	1	-	-	-	-	OP	Luftkanal, h	Luftkanal, r	3) (1215314)	5			
	1323850-6	1	-	-	-	-		Luftkanal, h	Luftkanal, r	4) (1307859)	5			
37	1214727-8	2	-	-	-	-		Luftmunstycke	Beluftungsduse		5			
38	969476-1	2	-	-	-	-		Sextandhålskruv	Sechszahn-hohlschrabe	(955141)	2			
39	960138-6	2	-	-	-	-		Bricka	Scheibe		2			
40	958239-6	2	-	-	-	-		Skruv	Skrabe		2			

1) 262 CH-6449, 264 CH-83054, 265 CH-21774.

2) 262 CH 6450-, 264 CH 83055-, 265 CH 21775-.

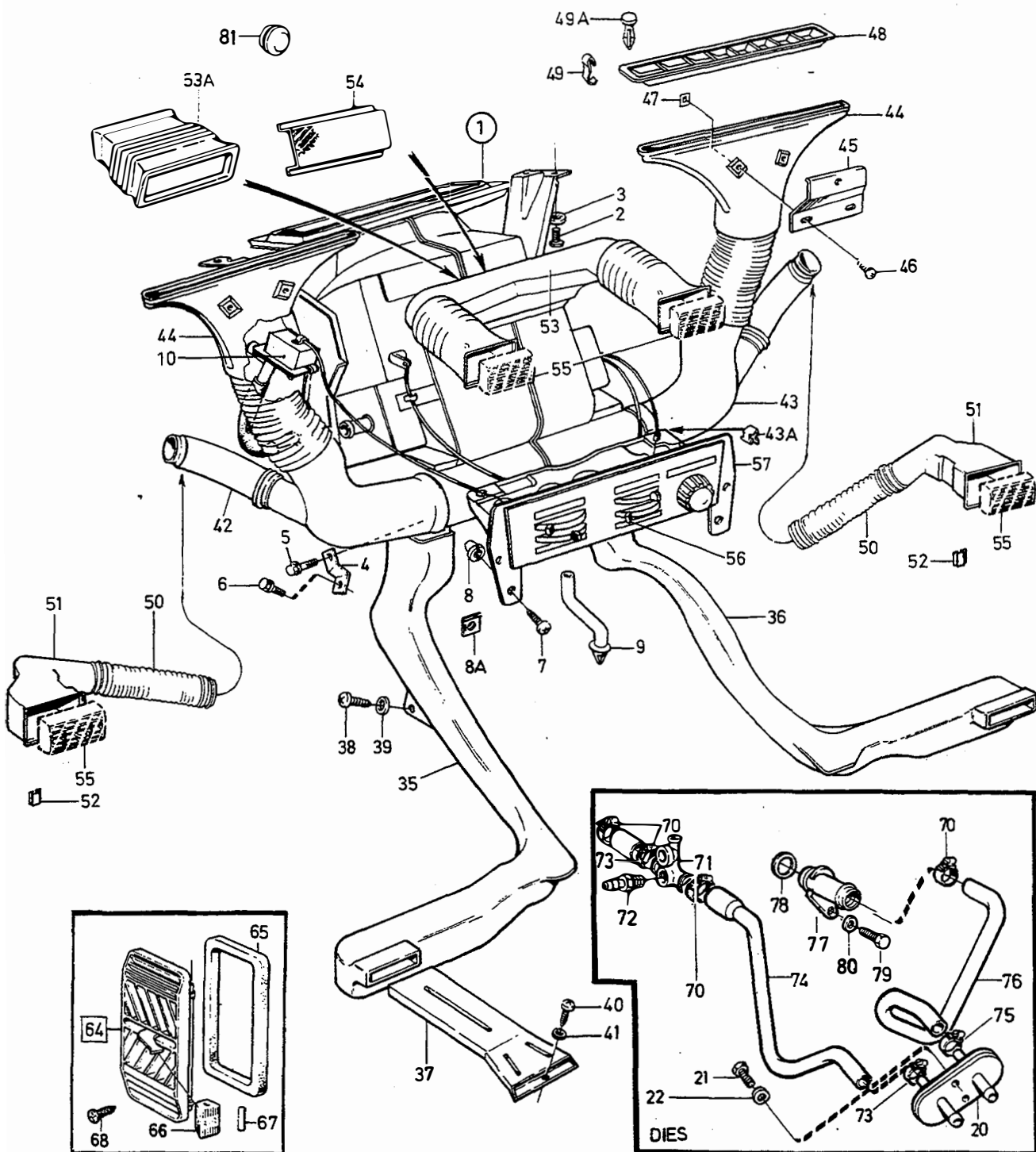
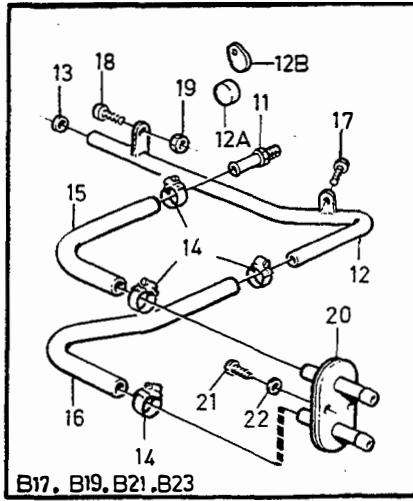
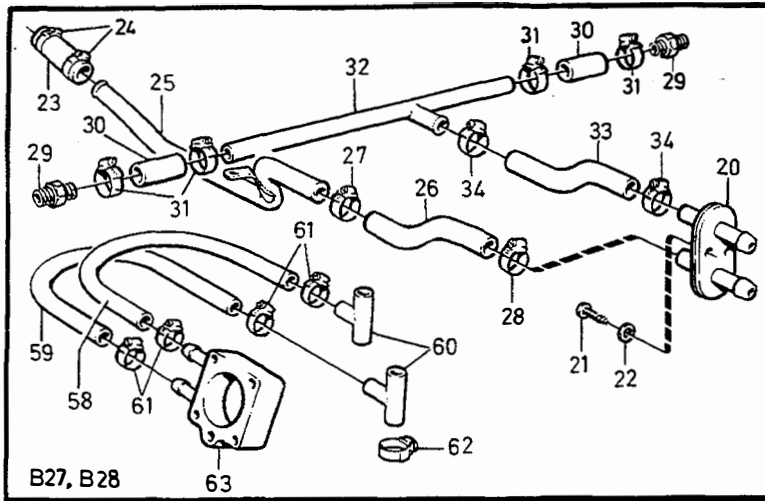
3) 242 CH -206790, 244 CH -686099, 245 CH -368309, 264 CH -125109, 265 CH -30679.

4) 242 CH 206791-, 244 CH 686100-, 245 CH 368310-, 264 CH 125110-, 265 CH 30680-.



		VÄRMEANLÄGGNING					HEIZUNG		Grupp Gruppe		
									87		
									Sida Seite		
							W/O COMBU		1701		
Pos	Artikel nr Artikelnr.	Antal / Anzahl					P S	Benämning	Bezeichnung	Anmärkning Anmerkung	S R
		A	B	C	D	E					
41	960139-4	2	-	-	-	-		Bricka	Scheibe		2
42	1234520-3	1	-	-	-	-		Defrosterrör, v	Entfrosterrohr, l		5
43	1234521-1	1	-	-	-	-		Defrosterrör, h	Entfrosterrohr, r		5
43a	944385-4	4	-	-	-	-		Clips	Klemme	ALTER	3
44	685260-2	2	-	-	-	-		Defrostermunstycke	Entfrosterduse		5
45		2	-	-	-	-	NS	Konsol	Konsole	5)	
	1259239-0	2	-	-	-	-		Konsol	Konsole	6)	5
46	955127-6	4	-	-	-	-		Skruv	Schraube		2
47	942866-5	4	-	-	-	-		Fjädermutter	Federverschlussmutter		2
48	686195-9	2	-	-	-	-		Kåpa	Haube	5)	5
	1259589-8	2	-	-	-	-		Ram, svart	Zarge, schwarz	6)	5
	1307537	2	-	-	-	-	OP	Ram, blå	Zarge, blau	6)	5
	1307538-7	2	-	-	-	-		Ram, beige	Einfassung, beige	6)	5
	1307539-5	2	-	-	-	-		Ram, grå	Zarge, grau	6)	5
	1307540-3	2	-	-	-	-		Ram, brun	Zarge, braun	6)	5
49	1214820-1	4	-	-	-	-		Clips	Klemme	5)	3
49a	1308917-2	4	-	-	-	-		Nit svart	Niet schwarz	6) (1308325)	3
	1308918-0	4	-	-	-	-		Nit blå	Niet blau	6) (1308468)	3
	1308919-8	4	-	-	-	-		Nit beige	Niet beige	6) (1308469)	3
	1308920-6	4	-	-	-	-		Nit grå	Niet grau	6) (1308470)	3
	1308921-4	4	-	-	-	-		Nit brun	Niet braun	6) (1308471)	3
50	1234477-6	2	-	-	-	-		Rör	Rohr		5
51	1234478-4	2	-	-	-	-		Anslutning	Anschluss	5)	5
	1259586-4	1	-	-	-	-		Anslutning, v	Anschluss, l	6)	5
	1259585-6	1	-	-	-	-		Anslutning, h	Anschluss, r	6)	5
52		4	-	-	-	-	NS	Klamma	Klemme		
53	1215254-2	1	-	-	-	-		Anslutning	Anschluss	5)	5
53a	1259587-2	1	-	-	-	-		Anslutning	Anschluss	6) L.H.D	5
	1259588-0	1	-	-	-	-		Anslutning	Anschluss	6) R.H.D	5
54	1214230-3	1	-	-	-	-		Galler	Anstellgitter		4
55		4	-	-	-	-		Ventilhus	Ventilgehäuse	SEE 88 · 1779	
56	1214300-4	4	-	-	-	-		Knapp	Knopf	(F)	3
57		1	-	-	-	-		Värmereglage	Heizungsregler	SEE 87 · 1713	
58	943367-3	X	-	-	-	-		Gummislang	Gummischlauch	LG 650	2
59	943367-3	X	-	-	-	-		Gummislang	Gummischlauch	B27A ALTER LG 650	2
60	464959-6	2	-	-	-	-		T-rör	T-stück	B27A ALTER	3
61	943471-3	4	-	-	-	-		Slangklamma	Schlauchschelle	B27A ALTER	2
62	943472-1	4	-	-	-	-		Slangklamma	Schlauchschelle	B27A ALTER	2
63		-	-	-	-	-		Mellanfläns	Zwischenflansch	SEE 23 · 227	
64	1255261-8	2	-	-	-	-		Friskluftintag	Frischlufteinlass	ALTER 1	5
	1255261-8	1	-	-	-	-		Friskluftintag	Frischlufteinlass	ALTER 2	5
65	1255256-8	1	-	-	-	-		• Tätningslist	• Dichtleiste		5
66	1255257-6	2	-	-	-	-		Knapp	Knopf	ALTER 1	5
	1255257-6	1	-	-	-	-		Knapp	Knopf	ALTER 2	5
67	907185-3	2	-	-	-	-		Sprint	Splint	ALTER 1	2
	907185-3	1	-	-	-	-		Sprint	Splint	ALTER 2	2
68	969278-1	X	-	-	-	-		Sextandhålskruv	Sechszahn-hohlschraube	(955138) LG 13 mm	2
	955140-9	X	-	-	-	-		Skruv	Schraube	LG 16mm	2
69	1257447-1	1	-	-	-	-		Slang	Schlauch	DSL	3
70	943474-7	4	-	-	-	-		Slangklamma	Schlauchschelle	DSL	2
71	1328458-3	1	-	-	-	-		Anslutningsrör	Anschlussrohr	DSL (1257499)	3
72	966723-9	1	-	-	-	-		• Nippel	• Nippel	7) DSL	3
73	1257447-1	1	-	-	-	-		Slang	Schlauch		3
74	1257445-5	1	-	-	-	-		Slang	Schlauch	DSL	3
75	943472-1	2	-	-	-	-		Slangklamma	Schlauchschelle	DSL	2
76	1257360-6	1	-	-	-	-		Kylarslang	Kuhlerschlauch	DSL	1

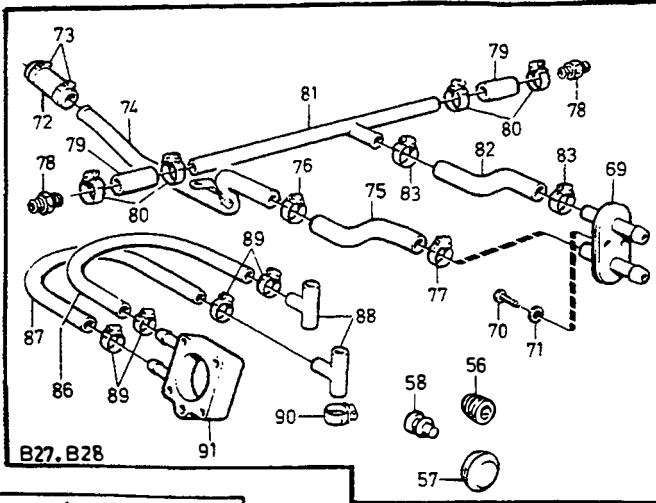
5) 242 CH-189179, 244 CH-592109, 245 CH-317939, 262 CH-8374, 264 CH-107609, 265 CH-28319.
 6) 242 CH 189180-, 244 CH 592110-, 245 CH 317940-, 262 CH8375-, 264 CH 107610-, 265 CH 28320-.
 7) 242 CH 237370-, 244 CH 939340-, 245 CH 506270-, 265 CH 34030-



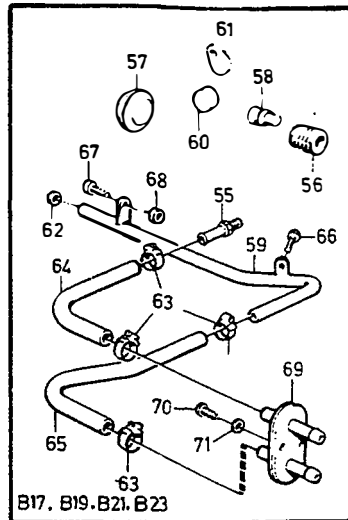
VOLVO PARTS
1 090 37 175
(110:1)

A							VÄRMEANLÄGGNING		HEIZUNG		Grupp Gruppe			
	B											87		
		C											Sida Seite	
			D											1703
				E							W/O COMBU			
Pos	Artikel nr Artikelnr.	Antal / Anzahl					P S	Benämning	Bezeichnung	Anmärkning Anmerkung	S R			
		A	B	C	D	E								
77	1257041-2	1	-	-	-	-		Nippel	Nippel	DSL	3			
78	1257295-4	1	-	-	-	-		O-ring	O-ring	DSL	2			
79	955293-6	1	-	-	-	-		Skruv	Schraube	DSL	2			
80	941907-8	1	-	-	-	-		Fjäderbricka	Federscheibe	DSL	2			
81	3508787-3	1	-	-	-	-		Tättningsplugg	Dichtstopfen	8) (686354)	2			
☆	979662-4	1	-	-	-	-		Plugg	Stopfen	8) (1318965)	4			

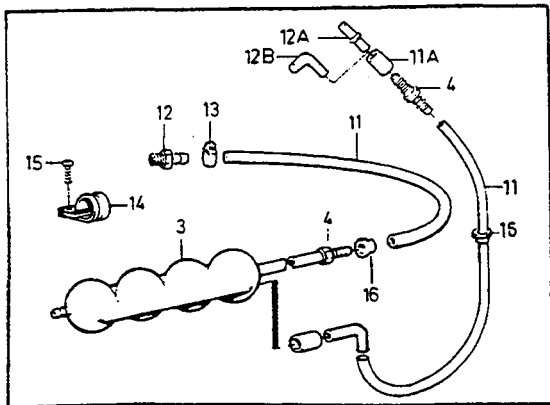
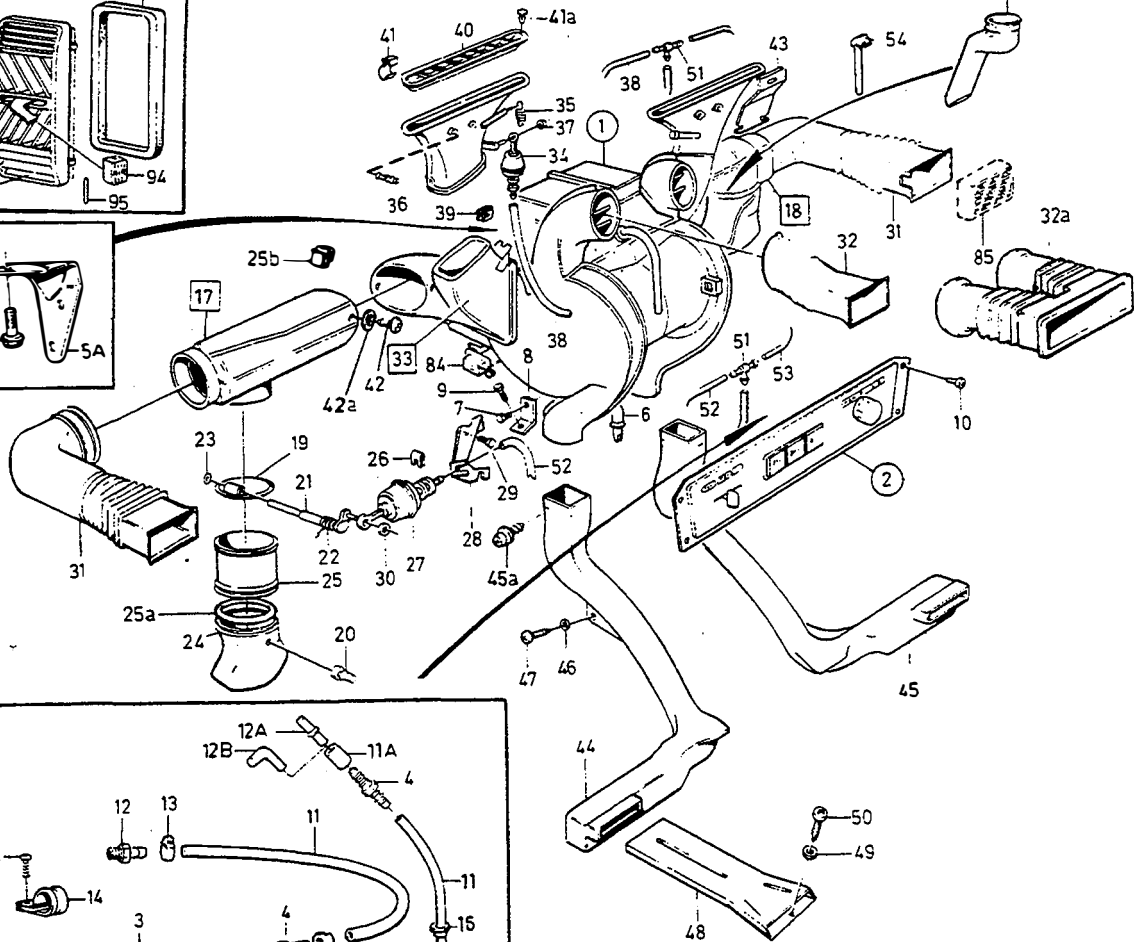
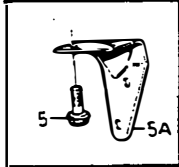
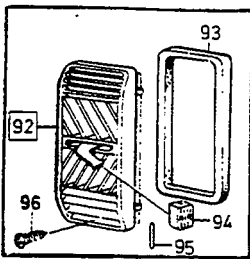
8) 242 CH 183902-, 244 CH 566896-, 245 CH 306029-, 262 CH8153-, 264 CH 100640-.



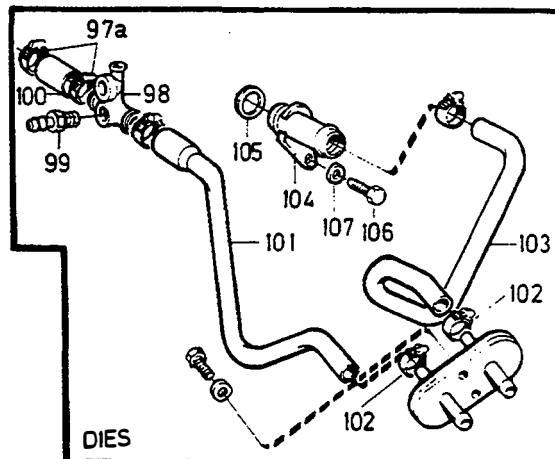
B27, B28



B17, B19, B21, B23



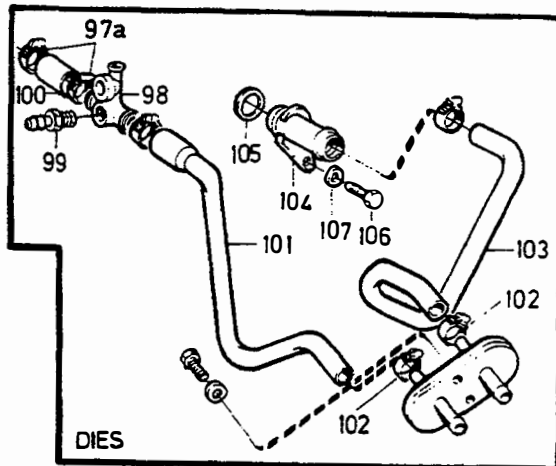
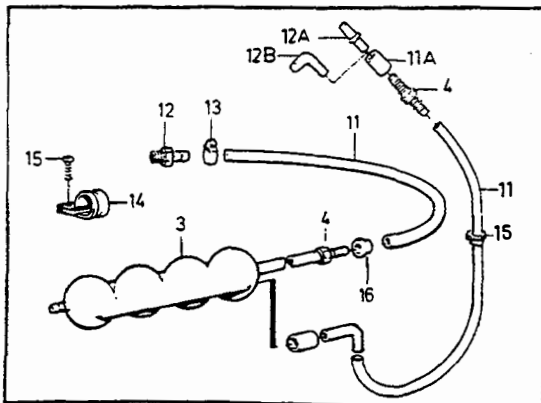
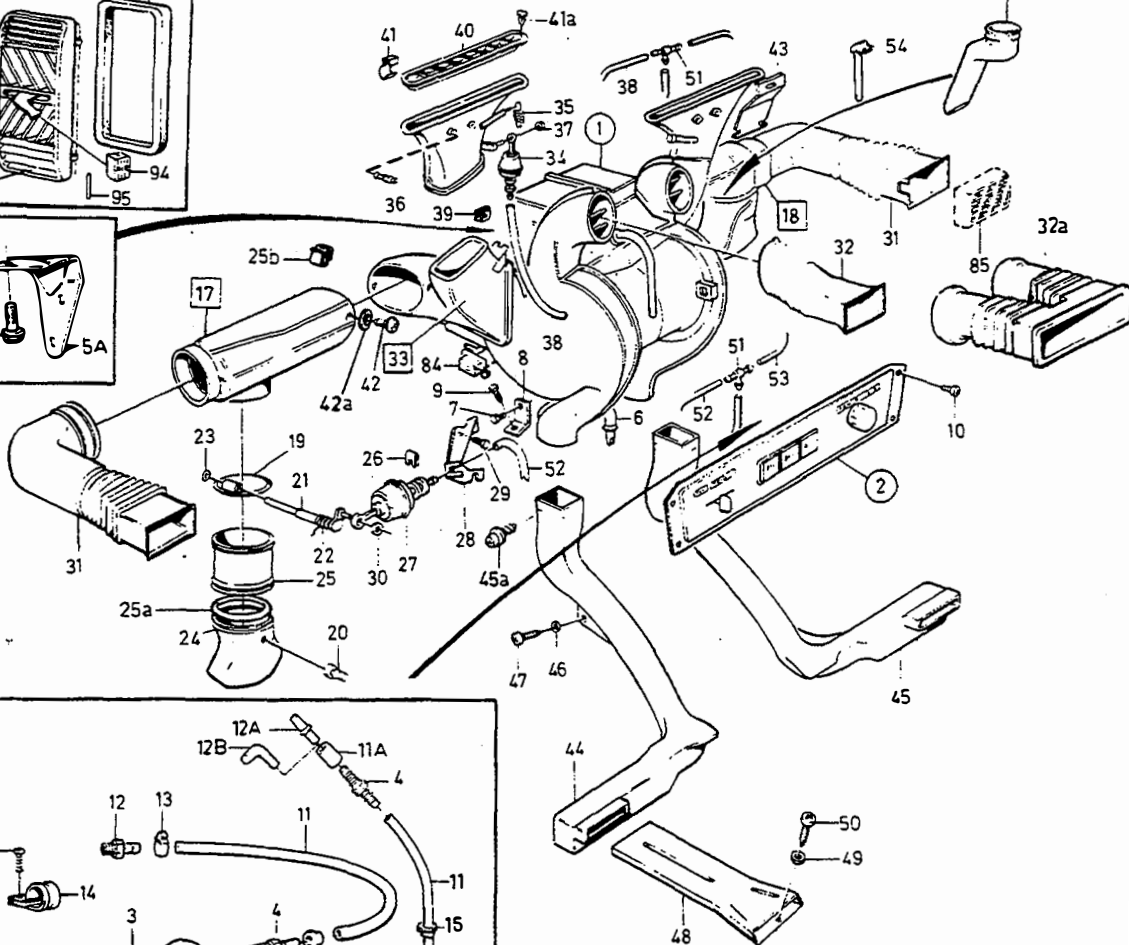
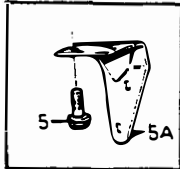
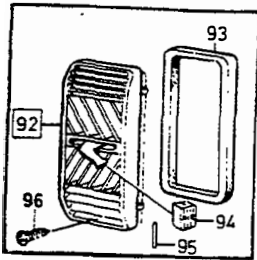
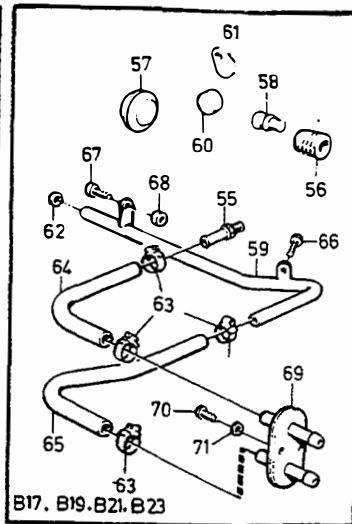
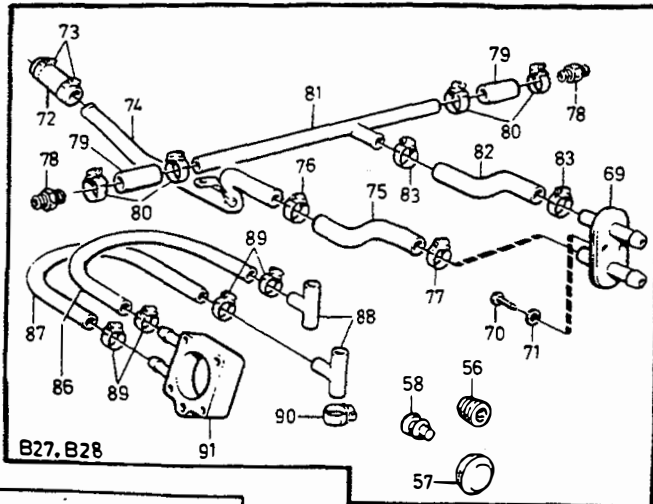
VOLVO
Genuine Parts
PV 870 LL 240



D15, D16

A	B	C	D	E	VÄRMEANLÄGGNING					HEIZUNG					Grupp
															Gruppe
															87
										COMBU					Sida
															Seite
										1705					
Pos	Artikel nr Artikelnr.	Antal / Anzahl					P S	Benämning	Bezeichnung	Anmärkning Anmerkung	S R				
		A	B	C	D	E									
1		1	-	-	-	-	NS	Värmeelement	Heizkörper	1)					
	(1307380)	-	-	-	-	-		•SEE 87•1715	•SEE 87•1715						
		1	-	-	-	-	SP	Värmeelement	Heizkörper	2)	4				
		-	-	-	-	-		•SEE 87•1715	•SEE 87•1715						
	(1324085)	1	-	-	-	-	SP	Värmeelement	Heizkörper	REPL 1 PCS 1324085-8.	4				
		-	-	-	-	-		•SEE 87•1715	•SEE 87•1715	3)					
		1	-	-	-	-		Värmeelement	Heizkörper	REPL 1 PCS 1348666-7.					
		-	-	-	-	-		•SEE 87•1715	•SEE 87•1715	(MAL), (T),					
		1	-	-	-	-		•Värmeregler	•Heizungsregler	(RI)					
2		1	-	-	-	-		•Vakuumtank	•Vakuumzelle	SEE 87•1715					
3		1	-	-	-	-		Backventil	Ruckschlagventil	SEE 87•1715					
4	1228272-9	1	-	-	-	-		Backventil	Ruckschlagventil	ALTER 1	3				
		1	-	-	-	-				ALTER 2					
										SEE 87•1715					
5	945414-1	4	-	-	-	-		Flänsskruv	Flansschraube		2				
5a		2	-	-	-	-		Konsol	Konsole	SEE 87•1715					
6	1258369-6	1	-	-	-	-		Rör	Rohrleitung	1)	3				
	3540033-2	1	-	-	-	-		Dräneringsrör	Abflussrohr	4) (3522503)	4				
7	945414-1	2	-	-	-	-		Flänsskruv	Flansschraube		2				
8	1258372-0	1	-	-	-	-		Konsol, v	Konsole, l		5				
	1258374-6	1	-	-	-	-		Konsol, h	Konsole, r		5				
9	945414-1	2	-	-	-	-		Flänsskruv	Flansschraube		2				
10	969456-3	4	-	-	-	-		Skruv	Schraube	(955120)	2				
11	1272328-4	X	-	-	-	-		Slang	Schlauch	5)	2				
	944272-4	X	-	-	-	-		Slang	Schlauch	6)	2				
11a	1272328-4	X	-	-	-	-		Slang	Schlauch	6)	2				
12	463590-0	1	-	-	-	-		Nippel	Nippel	ALTER 1, LG 50	3				
	947043-6	1	-	-	-	-		Nippel	Nippel	ALTER 2, LG 45	3				
12a		1	-	-	-	-	NS	Nippel	Nippel	6) REPL 1 PCS 1234517-9					
12a	1234517-9	1	-	-	-	-		Anslutningsrör	Anschlussrohr	6)	5				
13	1272121-3	1	-	-	-	-		Slangklamma	Schlauchschelle		2				
14	952630-2	1	-	-	-	-		Klamma	Klemme		2				
15	969278-1	1	-	-	-	-		Sextandhålskruv	Sechszahn-hohlschraube	(955138)	2				
16	686355-9	1	-	-	-	-		Gummibussning	Gummibuchse	5) (1234876)	5				
	1234518-7	1	-	-	-	-		Gummibussning	Gummibuchse	6)	4				
17	1373560-0	1	-	-	-	-		Spjällhus, v	Klappengehäuse, l	(1215441)	4				
18	1373561-8	1	-	-	-	-		Spjällhus, h	Klappengehäuse, r	(1215442)	4				
19		1	-	-	-	-	NS	• Spjäll	• Klappe						
		1	-	-	-	-	NS	• Spjäll	• Klappe						
20	684844-4	2	-	-	-	-		• Låsplugg	• Verschlusschraube		3				
21		1	-	-	-	-	NS	• Axel	• Welle						
22		1	-	-	-	-	NS	• Fjäder	• Feder						
		1	-	-	-	-	NS	• Fjäder	• Feder						
23	191695-6	1	-	-	-	-		• Hållare	• Halteklammer		2				
24	686705-5	1	-	-	-	-		• Munstycke	• Duse		5				
25		1	-	-	-	-	NS	• Mellanrör	• Mittelrohr						
25a	1254117-3	1	-	-	-	-		O-ring	O-ring		3				
25b	1257372-1	2	-	-	-	-		Clips	Klemme		2				
26	1215438-1	2	-	-	-	-		Clips	Klemme		3				
27	1215466-2	1	-	-	-	-		Vakuumbälg	Vakuumsteuerbalg		2				
28		1	-	-	-	-	NS	Konsol, v	Konsole, l	L.H.D					
		1	-	-	-	-	NS	Konsol, h	Konsole, r	R.H.D					

- 1) 242 CH -189179, 244 CH -592109, 245 CH -317939, 262 CH -8374, 264 CH -107609, 265 CH -28319.
- 2) 242 CH 189180-223939, 244 CH 592110-812609, 245 CH 371940-434459, 262 CH 8375-, 264 CH 107610-131509 265 CH 28320-33009.
- 3) 242 CH 223940-, 244 CH 812610-, 245 CH 434460-, 264 CH 131510-, 265 CH 33010-.
- 4) 242 CH 189180-, 244 CH 592110-, 245 CH 317940-, 262 CH8375-, 264 CH 107610-, 265 CH 28320-.
- 5) 242 CH-183901, 244 CH-566895, 245 CH-306028, 262 CH- 8154, 264 CH-100639.
- 6) 242 CH 183902-, 244 CH 566896-, 245 CH 306029-, 262 CH8153-, 264 CH 100640-.



VOLVO
Genuine Parts
PV 870 44240

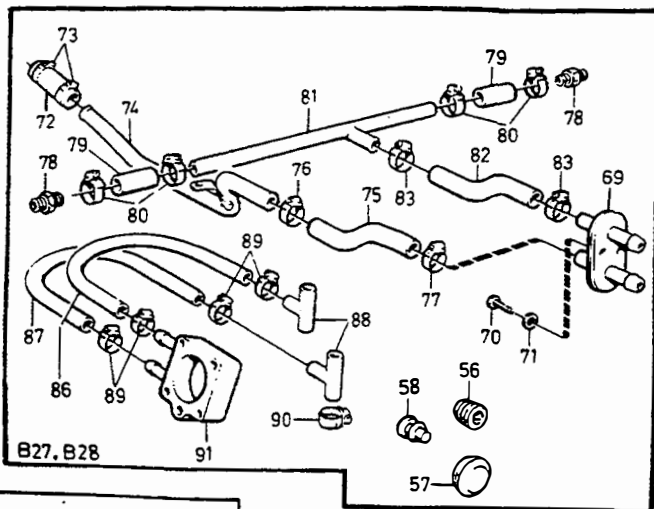
		VÄRMEANLÄGGNING					HEIZUNG					Grupp Gruppe	
												87	
												Sida Seite	
							COMBU					1707	
Pos	Artikel nr Artikelnr.	Antal / Anzahl					P S	Benämning	Bezeichnung	Anmärkning Anmerkung	S R		
		A	B	C	D	E							
☆ 29	9131859-2	2	-	-	-	-	Konsol	Konsole	(1307652)	5			
	945414-1	2	-	-	-	-	Flänsskruv	Flanschschraube	L.H.D	2			
30	956205-9	2	-	-	-	-	Skruv	Schraube	R.H.D	2			
	945414-1	2	-	-	-	-	Flänsskruv	Flanschschraube		2			
31	191695-6	2	-	-	-	-	Hällare	Halteklammer		2			
	1215265-8	2	-	-	-	-	Rör	Rohrleitung	1)	5			
32	1259581-5	2	-	-	-	-	Anslutning	Anschluss	4)	5			
	1215261-7	1	-	-	-	-	Anslutning, v	Anschluss, l	1)	5			
32 a	1215262-5	1	-	-	-	-	Anslutning, h	Anschluss, r	1)	5			
	1373186-4	1	-	-	-	-	Anslutning	Anschluss	4) (1259583) L.H.D	5			
33	1373187-2	1	-	-	-	-	Anslutning	Anschluss	4) (1259584) R.H.D	5			
	1373267-2	1	-	-	-	-	Defrostermunstycke, v	Entfrosterduse, l	(1215467)	5			
34	1373233-4	1	-	-	-	-	Defrostermunstycke, h	Entfrosterduse, r	(1215468)	5			
	1215466-2	1	-	-	-	-	• Vakuumbälg	• Vakuumsteuerbälg		2			
35	684342	1	-	-	-	-	• Returfjäder	• Ruckholfeder		2			
	1210210-9	2	-	-	-	-	• Låsplugg	• Verschlusschraube		3			
37	191695-6	1	-	-	-	-	• Hällare	• Halteklammer		2			
	943999-3	X	-	-	-	-	• Slang	• Schlauch	LG 300	2			
39	1215438-1	1	-	-	-	-	• Clips	• Klemme		3			
	686195-9	2	-	-	-	-	Käpa	Haube	1)	5			
40	1259589-8	2	-	-	-	-	Ram, svart	Zarge, schwarz	4)	5			
	1307537	2	-	-	-	-	Ram, blå	Zarge, blau	4)	5			
41	1307538-7	2	-	-	-	-	Ram, beige	Einfassung, beige	4)	5			
	1307539-5	2	-	-	-	-	Ram, grå	Zarge, grau	4)	5			
41 a	1307540-3	2	-	-	-	-	Ram, brun	Zarge, braun	4)	5			
	1214820-1	4	-	-	-	-	Clips	Klemme	1)	3			
42	1308917-2	4	-	-	-	-	Nit svart	Niet schwarz	4) (1308325)	3			
	1308918-0	4	-	-	-	-	Nit blå	Niet blau	4) (1308468)	3			
42 a	1308919-8	4	-	-	-	-	Nit beige	Niet beige	4) (1308469)	3			
	1308920-6	4	-	-	-	-	Nit grå	Niet grau	4) (1308470)	3			
43	1308921-4	4	-	-	-	-	Nit brun	Niet braun	4) (1308471)	3			
	969278-1	4	-	-	-	-	Sextandhålskruv	Sechszahn-hohlschraube	(955138)	2			
44	960136-0	2	-	-	-	-	Bricka	Scheibe		2			
	1210213-3	2	-	-	-	-	Konsol	Konsole	1)	5			
45	1259239-0	2	-	-	-	-	Konsol	Konsole	4)	5			
	1214491-1	1	-	-	-	-	Luftkanal, v	Luftkanal, l	7) (1215311)	5			
45 a	1307860-5	1	-	-	-	-	Luftkanal, v	Luftkanal, l	8)	5			
	1214492-9	1	-	-	-	-	Luftkanal, h	Luftkanal, r	7) (1215312)	5			
46	1323851-4	1	-	-	-	-	Luftkanal, h	Luftkanal, r	8) (1307861)	5			
	972079-8	2	-	-	-	-	Sextandhålskruv	Sechszahn-hohlschraube	(965395)	2			
47	960138-6	2	-	-	-	-	Bricka	Scheibe		2			
	969476-1	2	-	-	-	-	Sextandhålskruv	Sechszahn-hohlschraube	(955141)	2			
48	1214727-8	2	-	-	-	-	Luftmunstycke	Beluftungsduse		5			
	960139-4	2	-	-	-	-	Bricka	Scheibe		2			
49	958239-6	2	-	-	-	-	Skruv	Schraube		2			
	687342-6	2	-	-	-	-	T-rör	T-stück		3			
50	943999-3	X	-	-	-	-	Slang	Schlauch	LG 500	2			
	943999-3	X	-	-	-	-	Slang	Schlauch	LG 500	2			
51	943668	1	-	-	-	-	NS Bandklamma	Bandklammer	(943746)	2			
	976040-6	1	-	-	-	-	Nippel	Nippel	(961656) B17, B19, B21, B23.	2			
52	952076-8	1	-	-	-	-	Propp	Stöpsel	ALTER	2			
	3508787-3	2	-	-	-	-	Tätningsslugg	Dichtstopfen	(686354) ALTER	2			
53	684844-4	2	-	-	-	-	Låsplugg	Verschlusschraube	ALTER	3			
	1219654-9	1	-	-	-	-	Returrör	Rucklaufrohr	B17, B19, B21, B23	3			
54	1332613-7	1	-	-	-	-	Returrör	Rucklaufrohr	B21 TURBO (1306162)	3			
	418571-6	1	-	-	-	-	Propp	Stöpsel	ALTER	4			

1) 242 CH -189179, 244 CH -592109, 245 CH -317939, 262 CH -8374, 264 CH -107609, 265 CH -28319.

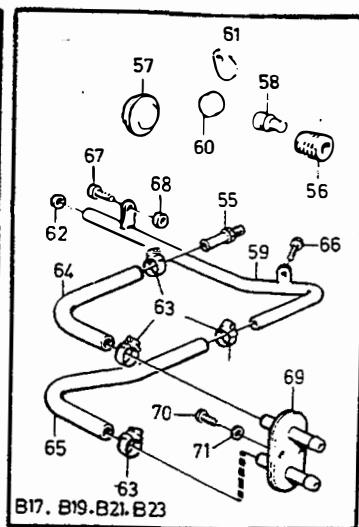
4) 242 CH 189180-, 244 CH 592110-, 245 CH 317940-, 262 CH8375-, 264 CH 107610-, 265 CH 28320-.

7) 242 CH -206790, 244 CH -686099, 245 CH -368309, 264 CH -125109, 265 CH -30679.

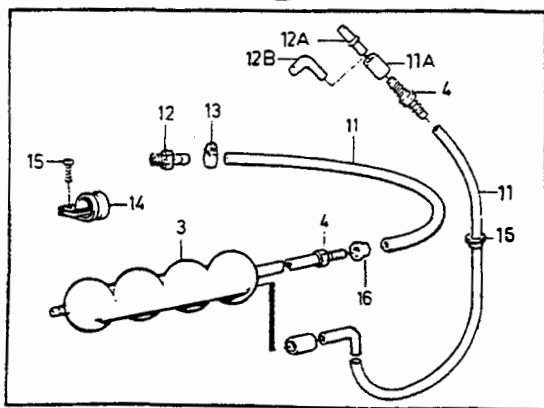
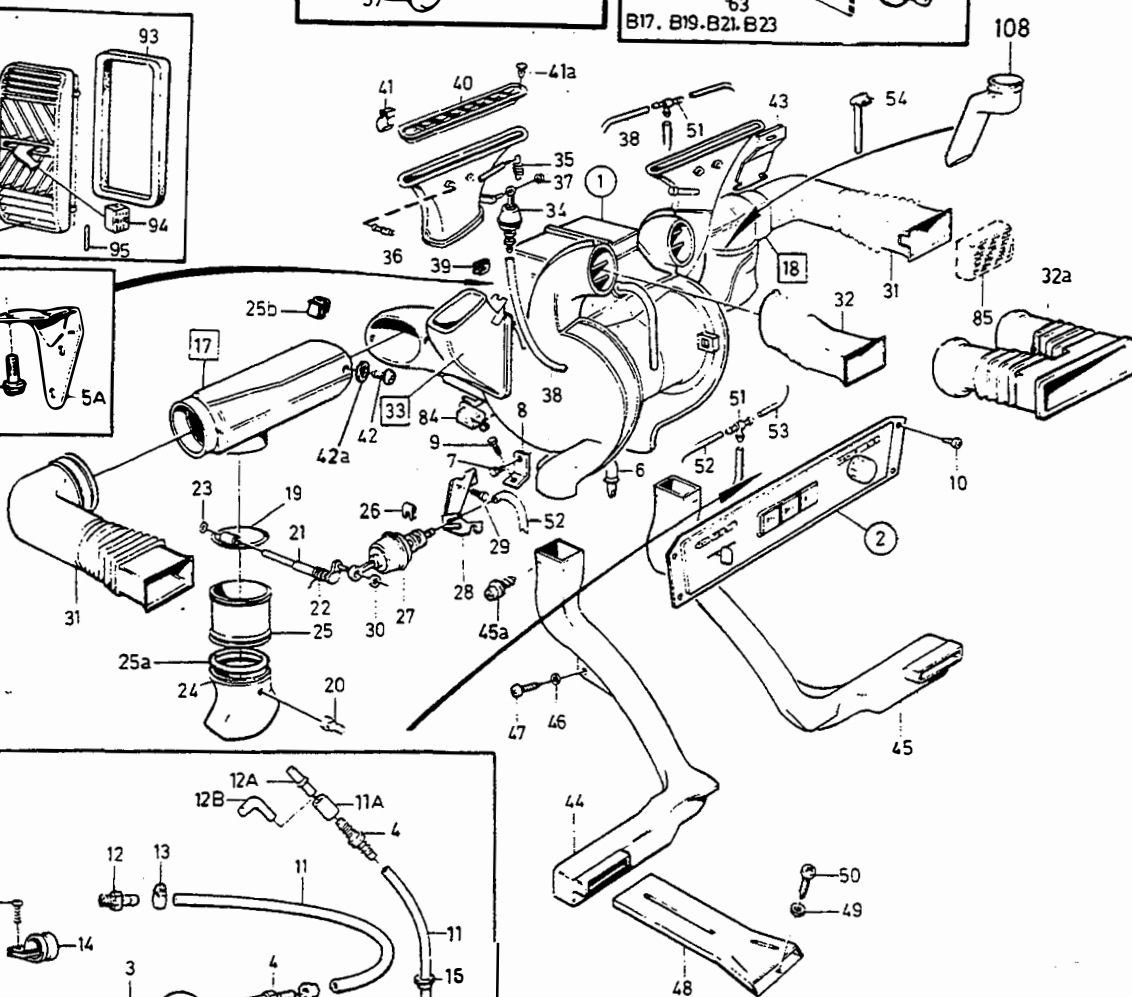
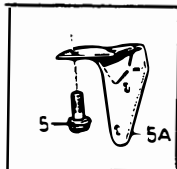
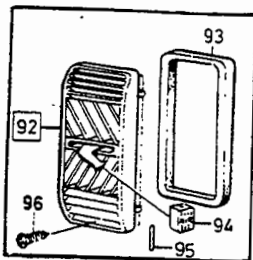
8) 242 CH 206791-, 244 CH 686100-, 245 CH 368310-, 264 CH 125110-, 265 CH 30680-.



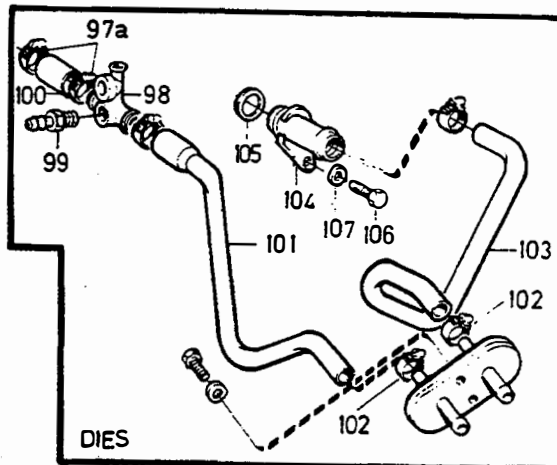
B27, B28



B17, B19, B21, B23



VOLVO
Genuine Parts
PV 870 44240

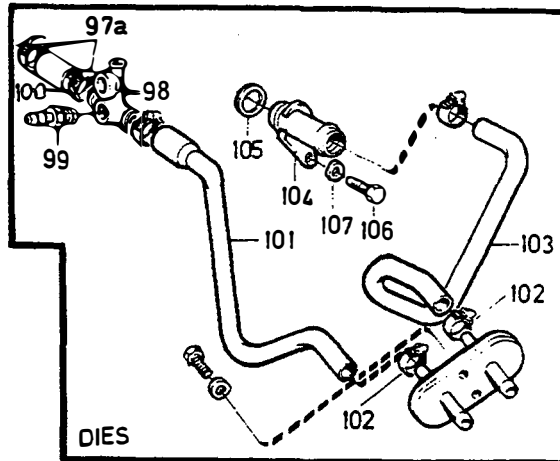
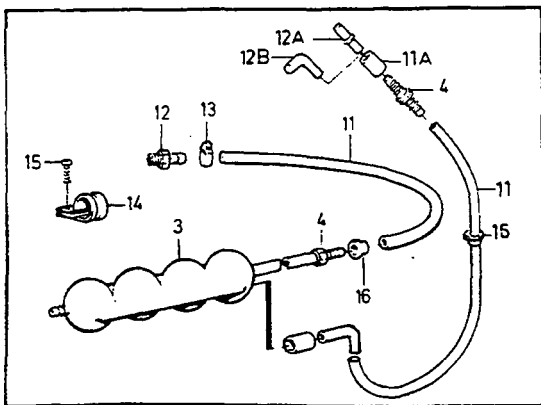
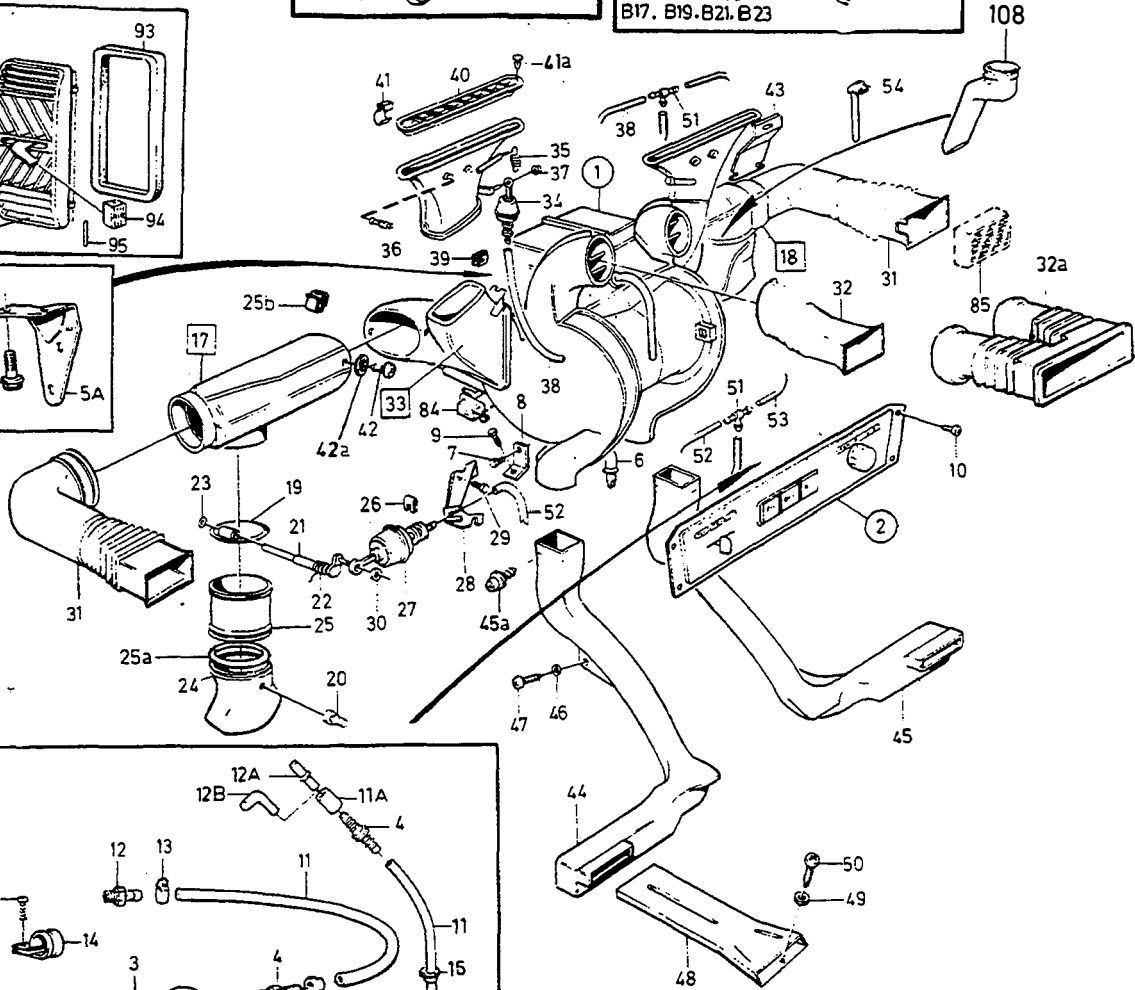
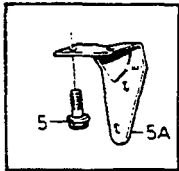
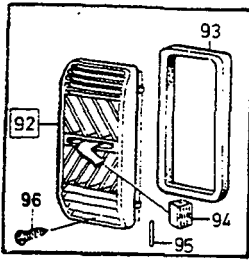
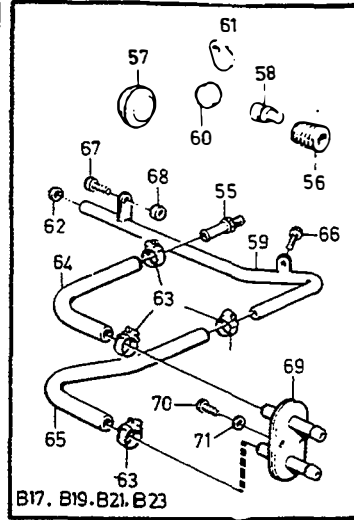
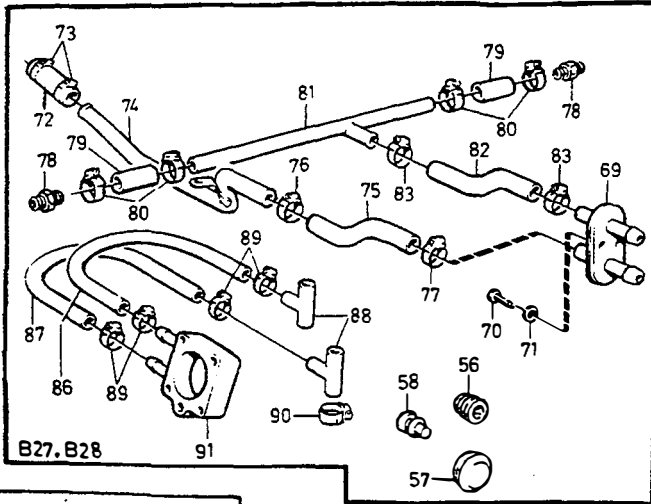


DIES

		VÄRMEANLÄGGNING					HEIZUNG		Grupp Gruppe		
									87		
									Sida Seite		
							COMBU		1709		
Pos	Artikel nr Artikelnr.	Antal / Anzahl					P S	Benämning	Bezeichnung	Anmärkning Anmerkung	S R
		A	B	C	D	E					
61	1219915-4	1	-	-	-	-	Låsbricka	Sicherungsscheibe	ALTER	4	
62	469478-2	1	-	-	-	-	Tättningsring	Dichtring	B17, B19, B21, B23	3	
63	943472-1	4	-	-	-	-	Slangklamma	Schlauchschele		2	
64	463524-9	1	-	-	-	-	Kylarslang	Kuhlerschlauch	B17, B19, B21, B23	1	
	1266637-6	1	-	-	-	-	Slang	Schlauch	B21 TURBO	3	
65	460585-3	1	-	-	-	-	Slang	Schlauch	B17, B19, B21, B23	3	
66	944926-5	1	-	-	-	-	Flänsskruv	Flanschschraube	B17, B19, B21, B23	2	
67	955273-8	1	-	-	-	-	Skruv	Schraube	B17, B19, B21, B23	2	
68	955781-0	1	-	-	-	-	Mutter	Mutter	B17, B19, B21, B23	2	
69		1	-	-	-	-	Genomföring	Durchführung	SEE 87·1715		
70	969476-1	2	-	-	-	-	Sextandhålskruv	Sechszahn-hohlschraube	(955141)	2	
71	960138-6	2	-	-	-	-	Bricka	Scheibe		2	
72	943369-9	X	-	-	-	-	Slang	Schlauch	LG 68	2	
									B27, B28		
73	943474-7	2	-	-	-	-	Slangklamma	Schlauchschele	B27, B28	2	
74	269470-1	1	-	-	-	-	Returrör	Rucklaufrohr	B27, B28	3	
	943369-9	X	-	-	-	-	Slang	Schlauch	LG 60	2	
									B27 (RI), (MAL)		
	943473-9	1	-	-	-	-	Slangklamma	Schlauchschele	B27 (RI), (MAL)	2	
75	464606-3	1	-	-	-	-	Slang	Schlauch	9) B27, B28	2	
	1274118-7	1	-	-	-	-	Kylarslang	Kuhlerschlauch	10) B27, B28	1	
76	943474-7	1	-	-	-	-	Slangklamma	Schlauchschele	B27, B28	2	
77	943473-9	1	-	-	-	-	Slangklamma	Schlauchschele	B27, B28	2	
78	946529-5	2	-	-	-	-	Nippel	Nippel	B27, B28	3	
79	943368-1	X	-	-	-	-	Gummislang	Gummischlauch	LG 100	2	
									B27E, B28E, 2x50mm		
	943368-1	X	-	-	-	-	Gummislang	Gummischlauch	LG 167	2	
									B27A, B27F, B28A, B28F		
									1 PCS 50mm, 1 PCS 117mm.		
80	943472-1	4	-	-	-	-	Slangklamma	Schlauchschele	B27, B28	2	
81	245410-6	1	-	-	-	-	Kylvätskerör	Kuhlmittelrohr	B27E, B28E	4	
	269421-4	1	-	-	-	-	Kylvätskerör	Kuhlmittelrohr	B27A, B27F, B28A, B28F	3	
	943368-1	X	-	-	-	-	Gummislang	Gummischlauch	LG 290	2	
									B27 (RI), (MAL)		
82	1274337-3	1	-	-	-	-	Kylarslang	Kuhlerschlauch	B27, B28 (1274117)	1	
83	943472-1	2	-	-	-	-	Slangklamma	Schlauchschele	B27, B28	2	
84		1	-	-	-	-	Kontrollventil	Steuerventil	SEE 87·1715		
85		4	-	-	-	-	Ventilhus	Ventilgehäuse	SEE 88·1779		
86	943367-3	X	-	-	-	-	Gummislang	Gummischlauch	LG 650	2	
									B27A SPCL		
87	943367-3	X	-	-	-	-	Gummislang	Gummischlauch	LG 650	2	
									B27A ALTER		
88	464959-6	2	-	-	-	-	T-rör	T-stück	B27A ALTER	3	
89	943471-3	4	-	-	-	-	Slangklamma	Schlauchschele	B27A ALTER	2	
90	943472-1	4	-	-	-	-	Slangklamma	Schlauchschele	B27A ALTER	2	
91		-	-	-	-	-	Mellanfläns	Zwischenflansch	SEE 23·227		
92	1255261-8	2	-	-	-	-	Friskluftintag	Frisklufteinlass	ALTER 1	5	
	1255261-8	1	-	-	-	-	Friskluftintag	Frisklufteinlass	ALTER 2	5	
93	1255256-8	1	-	-	-	-	• Tättningslist	• Dichtleiste		5	
94	1255257-6	2	-	-	-	-	Knapp	Knopf	ALTER 1	5	
	1255257-6	1	-	-	-	-	Knapp	Knopf	ALTER 2	5	
95	907185-3	2	-	-	-	-	Sprint	Splint	ALTER 1	2	
	907185-3	1	-	-	-	-	Sprint	Splint	ALTER 2	2	
96	969278-1	X	-	-	-	-	Sextandhålskruv	Sechszahn-hohlschraube	(955138)·LG 13 mm	2	
	955140-9	X	-	-	-	-	Skruv	Schraube	LG 16mm	2	

9) 262 CH-6449, 264 CH-83054, 265 CH-21774.

10) 262 CH 6450-, 264 CH 83055-, 265 CH 21775-.

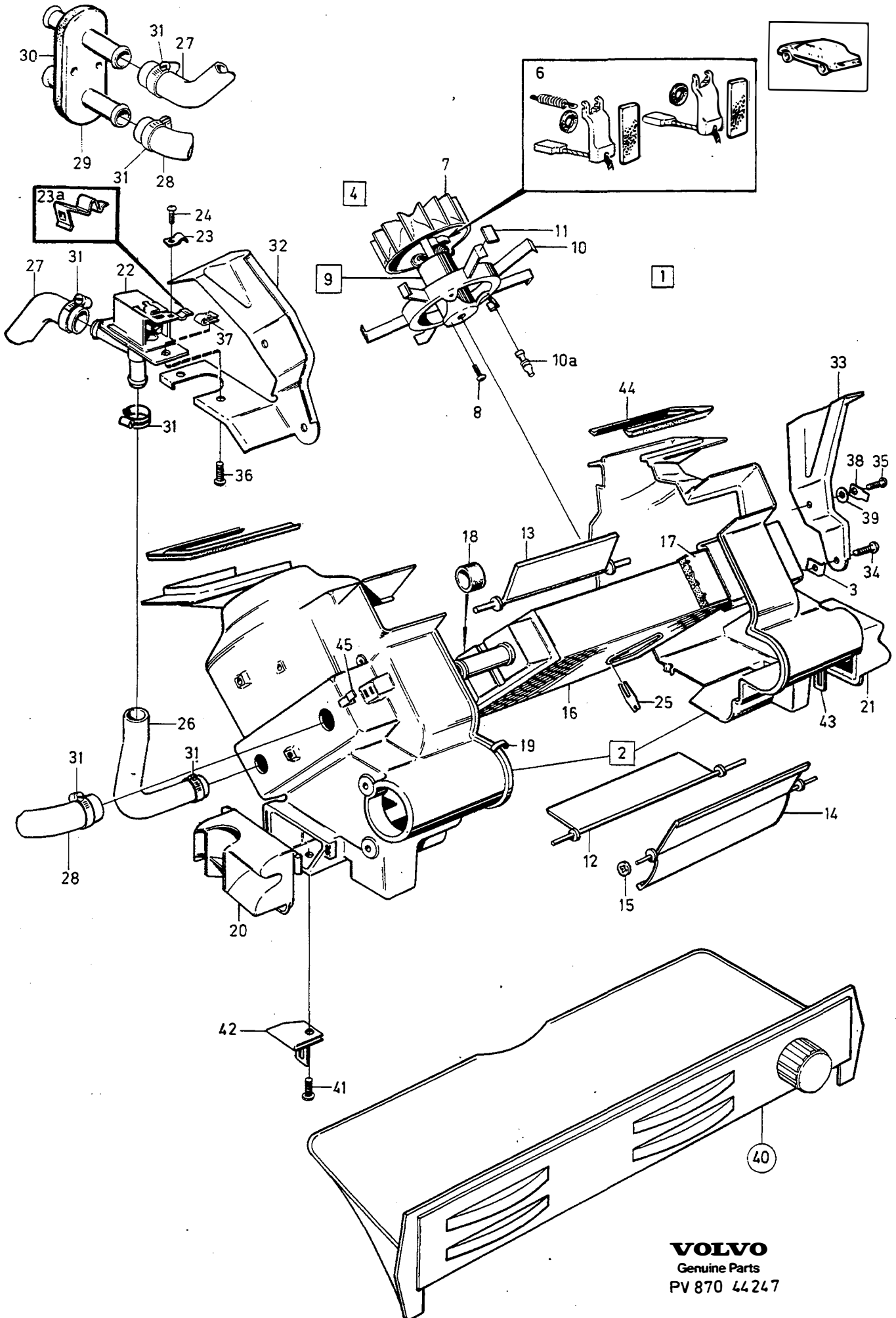


VOLVO
 Genuine Parts
 PV 870 LL 240

A							VÄRMEANLÄGGNING		HEIZUNG		Grupp			
	B											Gruppe		
		C											87	
			D											Sida
				E							COMBU			
												1711		
Pos	Artikel nr Artikelnr.	Antal / Anzahl					P S	Benämning	Bezeichnung	Anmärkning Anmerkung	S R			
		A	B	C	D	E								
97	1257447-1	1	-	-	-	-	Slang	Schlauch	DSL	3				
97 a	943474-7	4	-	-	-	-	Slangklamma	Schlauchschelle	DSL	2				
98	1328458-3	1	-	-	-	-	Anslutningsrör	Anschlussrohr	DSL (1257449)	3				
99	966723-9	1	-	-	-	-	- Nippel	- Nippel	11) DSL	3				
100	1257447-1	1	-	-	-	-	Slang	Schlauch		3				
101	1257445-5	1	-	-	-	-	Slang	Schlauch	DSL	3				
102	943472-1	2	-	-	-	-	Slangklamma	Schlauchschelle	DSL	2				
103	1257360-6	1	-	-	-	-	Kylarslang	Kuhlerschlauch	DSL	1				
104	1257041-2	1	-	-	-	-	Nippel	Nippel	DSL	3				
105	1257295-4	1	-	-	-	-	O-ring	O-ring	DSL	2				
106	955293-6	1	-	-	-	-	Skruv	Schraube	DSL	2				
107	941907-8	1	-	-	-	-	Fjäderbricka	Federscheibe	DSL	2				
108		1	-	-	-	-	NS Luftmunstycke	Belüftungsduse	12)					

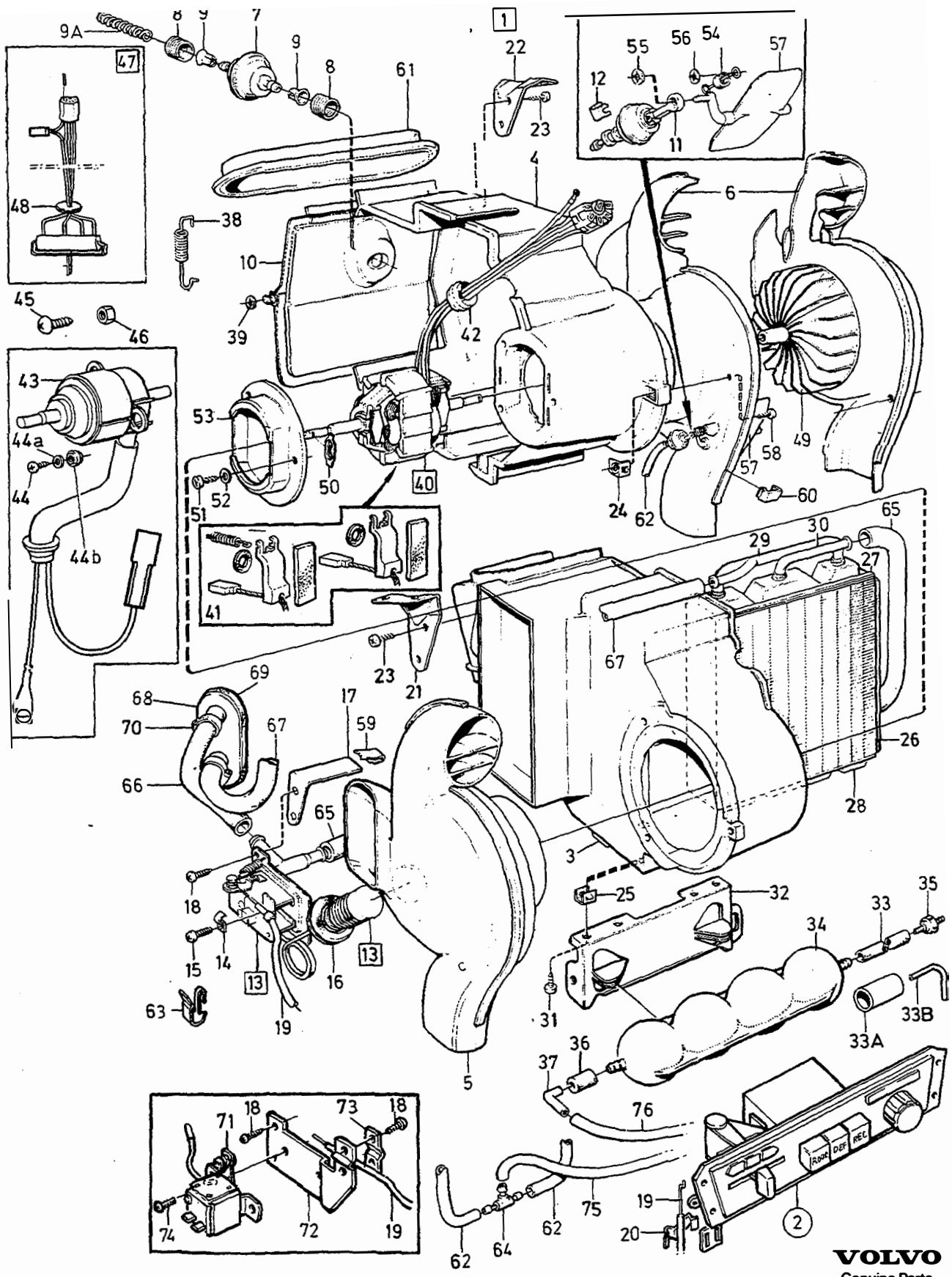
11) 242 CH 237370-, 244 CH 939340-, 245 CH 506270-, 265 CH 34030-

12) För bilar försedda med portföljjack som tillbehör. / Für Fahrzeuge mit Aktentaschenfach als Zubehör



VOLVO
 Genuine Parts
 PV 870 44247

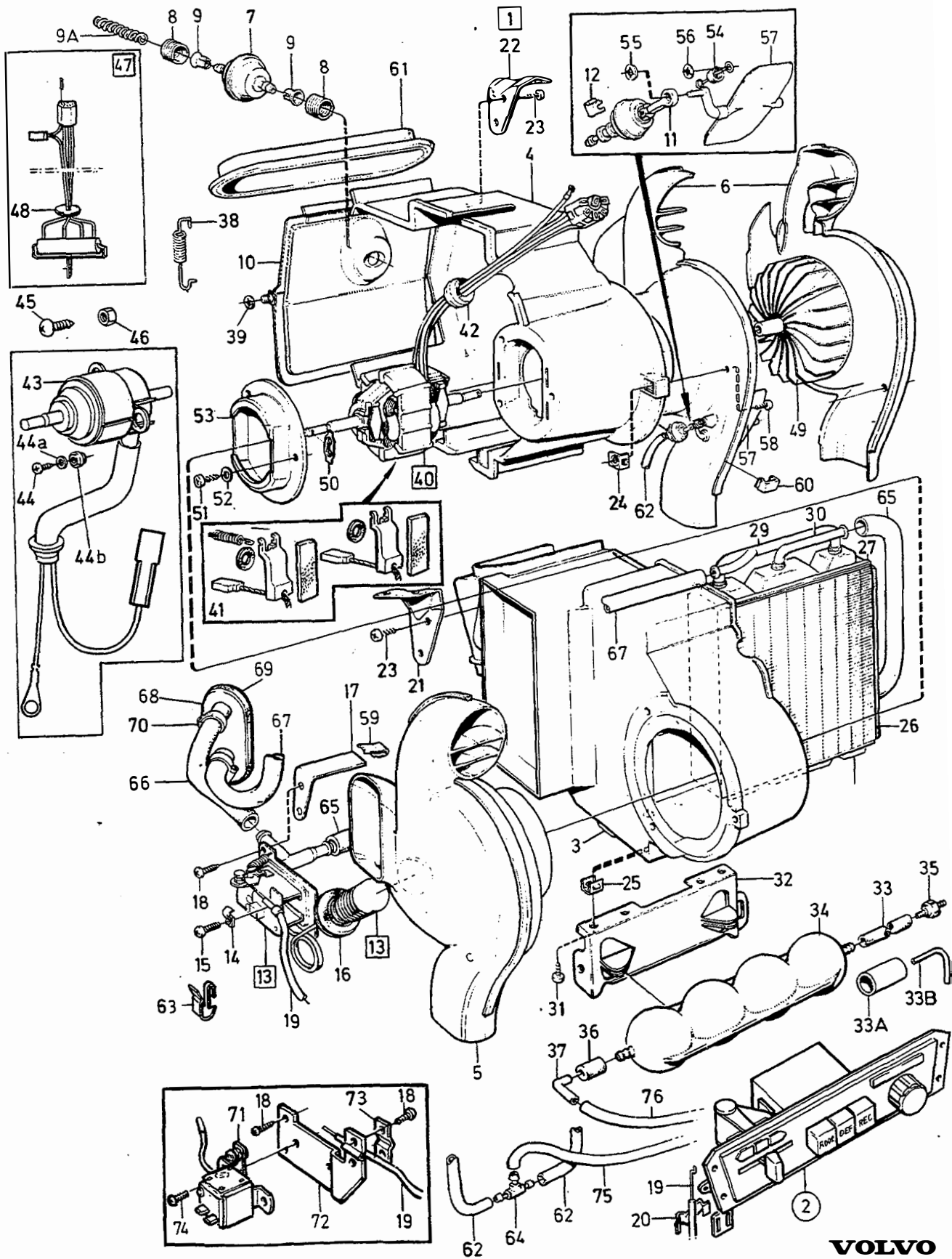
						VÄRMEELEMENT		HEIZELEMENT		Grupp Gruppe	
										87	
										Sida Seite	
								W/O COMBU		1713	
Pos	Artikel nr Artikelnr.	Antal / Anzahl					P S	Benämning	Bezeichnung	Anmärkning Anmerkung	S R
		A	B	C	D	E					
1	(1215516)	1	-	-	-	-	SP	Bilvärmare	Heizgerät	REPL 1 PCS 3540557-0.	6
2	1129007-9	1	-	-	-	-		• Käpa	• Gehäuse		5
3	684807	4	-	-	-	-	OP	• Clips	• Klemme		3
4		1	-	-	-	-	NS	• Fläkt	• Gebläse		
☆ 5	9131984-8	1	-	-	-	-		•• Motor	•• Motor	(1211081) ELEKTROLUX	2
6	1234885-0	1	-	-	-	-		Elborstsats	Kohlebursensatz		2
7		1	-	-	-	-	NS	•• Fläkthjul	•• Gebläserad		
8	950010-9	1	-	-	-	-		•• Skruv	•• Schraube		2
9	(1259325)	1	-	-	-	-	SP	• Fläktmotor	• Gebläsemotor	BOSCH REPL 1 PCS 9131984-3, 1 PCS 1211153-0.	2
10	685277-6	1	-	-	-	-		•• Skena	•• Schiene		5
10a	1210210-9	3	-	-	-	-		• Låsplugg	• Verschlusschraube	(680331)	3
☆ 11	1212446-7	7	-	-	-	-		• Mellanlägg	• Beilegscheibe	(1215113)	4
12	1234222-6	1	-	-	-	-		• Spjäll	• Luftklappe		4
13	1234223-4	1	-	-	-	-		• Spjäll	• Luftklappe		4
14	1234224-2	1	-	-	-	-		• Spjäll	• Luftklappe		4
15	945780-5	3	-	-	-	-		• Hållare	• Halter	(191694)	2
16	1211303-1	1	-	-	-	-		• Värmeväxlare	• Wärmetauscher		4
17	685359-2	1	-	-	-	-		• Packning	• Dichtung		3
18	1214721-1	2	-	-	-	-		• Tätningsring	• Dichtring		2
19	948218-3	19	-	-	-	-		• Clips	• Klemme		3
20	1211490-6	1	-	-	-	-		• Luftfördelare, v	• Luftverteiler, l		5
21	1211491-4	1	-	-	-	-		• Luftfördelare, h	• Luftverteiler, r		5
☆ 22	9131997-0	1	-	-	-	-		• Värmekontrollventil	• Wärmeregulerventil	(3540746)	2
23	1214059-6	1	-	-	-	-		• Klamma	• Klemme	ALTER 1	3
23a	1211599-4	1	-	-	-	-		• Låsfjäder	• Sperrfeder	ALTER 2	2
24	1214060	1	-	-	-	-	OP	• Skruv	• Schraube	ALTER 1	2
25	1214023-2	3	-	-	-	-		• Kapillärhållare	• Kapillarrohrhalter	ALTER	3
26	1214756-7	1	-	-	-	-		• Slang	• Schlauch		3
27	1214755-9	1	-	-	-	-		• Slang	• Schlauch		3
28	1214757-5	1	-	-	-	-		• Slang	• Schlauch		3
29	3540372-4	1	-	-	-	-		• Genomföring	• Durchfuhrung	(1234909)	3
30	461405-3	1	-	-	-	-		• Mellanlägg	• Beilegscheibe		3
31	943472-1	6	-	-	-	-		• Slangklamma	• Schlauchschelle		2
32		1	-	-	-	-	NS	• Konsol, v	• Konsol, l		
33	685366-7	1	-	-	-	-		• Konsol, h	• Konsol, r		5
34	969476-1	2	-	-	-	-		• Sextandhålskruv	• Sechszahn-hohlschraube	(955141)	2
35	955140-9	2	-	-	-	-		• Skruv	• Schraube		2
36	955127-6	2	-	-	-	-		• Skruv	• Schraube		2
37	192557-7	2	-	-	-	-		• Fjädermutter	• Federverschlussmutter		2
38	942888-9	1	-	-	-	-		• Flatstift	• Flachstecker		2
39	955947-7	1	-	-	-	-		• Låsbricka	• Sicherungsscheibe		2
40	3522308-0	1	-	-	-	-		• Värmereglage SEE 87-1719	• Heizungsregler SEE 87-1719	(1234348)	5
41	969278-1	2	-	-	-	-		• Sextandhålskruv	• Sechszahn-hohlschraube	(955138)	2
42	1214037	1	-	-	-	-	OP	• Klamma, v	• Klemme, l		2
43	1215377	1	-	-	-	-	OP	• Klamma, h	• Klemme, r		2
44	1308295-3	1	-	-	-	-		• Packning	• Dichtung	(1214495)	3
45	1211599-4	3	-	-	-	-		• Låsfjäder	• Sperrfeder	ALTER	2



VOLVO
 Genuine Parts
 PV 871 44274

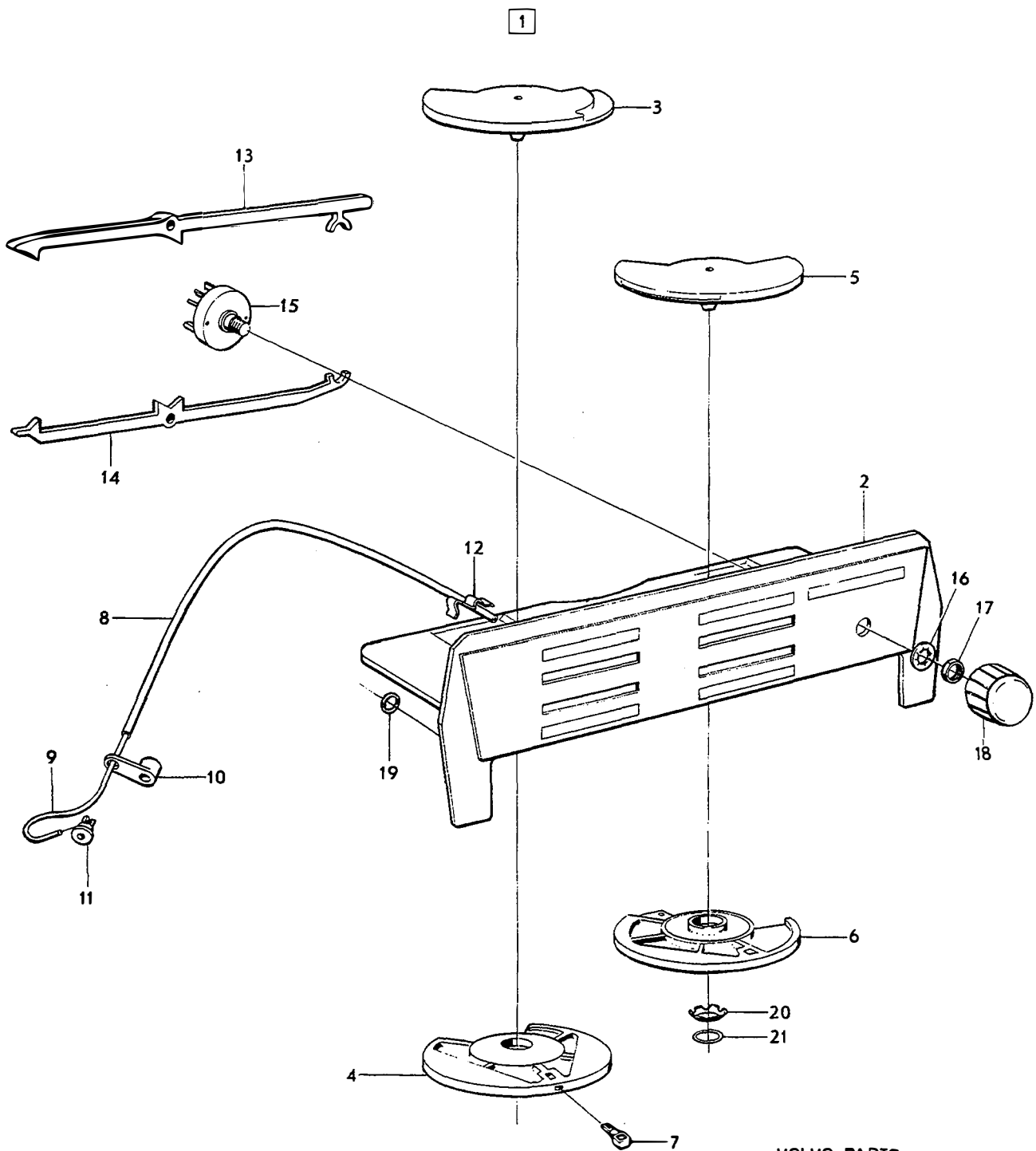
A							VÄRMEELEMENT		HEIZELEMENT		Grupp Gruppe		
	B									87			
		C									Sida Seite		
			D									1715	
				E							COMBU		
Pos	Artikel nr Artikelnr.	Antal / Anzahl					P S	Benämning	Bezeichnung	Anmärkning Anmerkung	S R		
		A	B	C	D	E							
1		1	-	-	-	-	NS	Värmeelement	Heizkörper	1)			
		-	1	-	-	-	NS	Värmeelement	Heizkörper	(MAL), (RI)			
	(1307380)	-	-	1	-	-	SP	Värmeelement	Heizkörper	(T)			
	(1324085)	-	-	-	1	-	SP	Värmeelement	Heizkörper	2) REPL 1 PCS 1324085-8	2		
2		1	1	1	1	-	NS	• Värmereglage	• Heizungsbedienung	3) REPL 1 PCS 1348666-7	2		
		-	-	-	-	-		• • SEE 87 • 1721	• • SEE 87 • 1721				
3	1129156-4	1	1	-	-	-		• Kåpa	• Gehäuse	(1215419)	5		
	1129156-4	1	1	1	1	-		• Kåpa	• Gehäuse		5		
4	1129156-4	1	1	-	-	-		• Kåpa	• Gehäuse	(1215420)	5		
5	1129157-2	1	1	-	1	-		• Kåpa, v	• Gehäuse, l	(1215431)	5		
	1129157-2	-	-	1	-	-		• Kåpa, v	• Gehäuse, l		5		
6	(1129158)	1	1	1	1	-	SP	• Kåpa, h	• Gehäuse, r	L.H.D	5		
										REPL 1 PCS 1388079-4, 1 PCS 1388082-8, 1 PCS 1373567-5.			
										R.H.D			
										REPL 1 PCS 1388079-4, 1 PCS 1388082-8, 1 PCS 1373568-3.			
7	1215466-2	1	1	1	1	-		• Vakuumbälg	• Vakuumsteuerbalg		2		
8	1215498-5	2	2	2	2	-		• Tryckfjäder	• Druckfeder		4		
9	1215425-8	2	2	2	2	-		• Länk	• Gelenk		3		
9a	1323708-6	-	-	1	1	-		• Spiralfjäder	• Spiralfeder		3		
10	1215429-0	1	1	1	1	-		• Lucka	• Deckel		5		
11	1215466-2	2	2	2	2	-		• Vakuumbälg	• Vakuumsteuerbalg		2		
12	1215438-1	2	2	2	2	-		• Clips	• Klemme		3		
13	9131998-8	1	-	1	1	-		• Värmekontrollventil	• Värmeregulerventil	(3540747)	2		
14	1214059-6	1	-	1	1	-		• • Klamma	• • Klemme		3		
15	1214060	1	-	1	1	-	OP	• • Skruv	• • Schraube		2		
16	684970-7	1	-	1	1	-		• • Bussning	• • Buchse		3		
17	1214970-4	1	1	1	1	-		• Konsol	• Konsole		5		
18	955126-8	2	2	2	2	-		• Skruv	• Schraube		2		
19	1235069-0	1	1	1	1	-		• Reglagewire	• Regelzug		3		
20	1211599-4	1	1	1	1	-		• Låsfjäder	• Sperrfeder		2		
21	685275	1	1	1	1	-	OP	• Konsol, v	• Konsol, l		5		
22	685276-8	1	1	1	1	-		• Konsol, h	• Konsol, r		5		
23	969476-1	4	4	4	4	-		• Sextandhålskrav	• Sechszahn-hohlschraube	(955141)	2		
24	684807	13	13	-	-	-	OP	• Clips	• Klemme		3		
	1308066-8	-	-	13	13	-		• Fjädermutter	• Federverschlussmutter		3		
25	1215679-0	4	4	4	4	-		• Clips	• Klemme		3		
26	1215677-4	5	-	5	2	-		• Packning	• Dichtung		3		
27	1215677-4	2	-	2	2	-		• Packning	• Dichtung	(1215678)	3		
28	1215673-3	1	-	1	1	-		• Värmeväxlare	• Wärmetauscher		4		
29	1234229	1	-	1	1	-	OP	• • Rör	• • Rohr		5		
30	1215675	1	-	1	1	-	OP	• • Rör	• • Rohr		5		
31	969473-8	4	4	4	4	-		• Sextandhålskrav	• Sechszahn-hohlschraube	(955137)	2		
32	1258376-1	1	1	1	1	-		• Konsol	• Konsole		5		
33	1272328-4	X	X	-	-	-		• Slang	• Schlauch	4)	2		
33a	1215591-7	1	-	1	1	-		• Förbindningsstycke	• Verbindungsstück	5)	5		
33b	1234517-9	1	-	1	1	-		• Anslutningsrör	• Anschlussrohr	5)	5		
34	9131818-8	1	1	1	1	-		• Vakuumbälg	• Vakuumbälge	(684347) EXC (T)	5		
35	1228272-9	1	1	1	-	-		• Backventil	• Ruckschlagventil	ALTER	3		
										SEE 87 • 1705			
36	1215591-7	1	1	1	1	-		• Förbindningsstycke	• Verbindungsstück		5		

- 1) 242 CH -189179, 244 CH -592109, 245 CH -317939, 262 CH -8374, 264 CH -107609, 265 CH -28319.
 2) 242 CH 189180-223939, 244 CH 592110-812609, 245 CH 371940-434459, 262 CH 8375-, 264 CH 107610-131509 265 CH 28320-33009.
 3) 242 CH 223940-, 244 CH 812610-, 245 CH 434460-, 264 CH 131510-, 265 CH 33010-.
 4) 242 CH-183901, 244 CH-566895, 245 CH-306028, 262 CH- 8154, 264 CH-100639.
 5) 242 CH 183902-, 244 CH 566896-, 245 CH 306029-, 262 CH8153-, 264 CH 100640-.



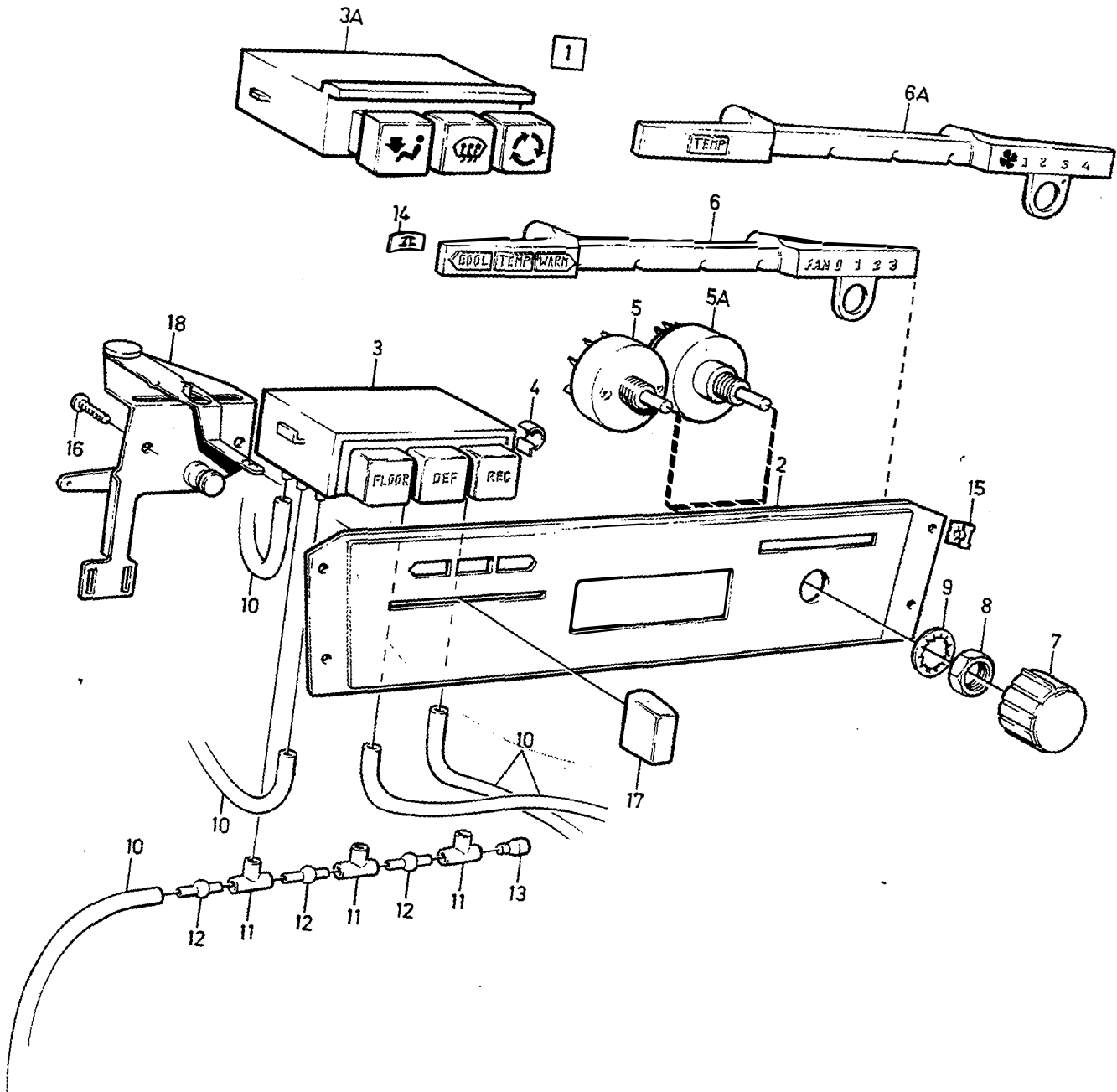
VOLVO
 Genuine Parts
 PV 871 44274

A						P S	VÄRMEELEMENT		HEIZELEMENT		Anmärkning Anmerkung	S R					
	B						COMBU										
		C															
			D														
				E													
Pos	Artikel nr Artikelnr.	Antal / Anzahl					Benämning	Bezeichnung									
		A	B	C	D	E											
37	954312-5	X	X	X	X	-	• Bundyrör	• Bundy-rohr			2						
38	1214462-2	1	1	1	1	-	• Fjäder	• Feder			3						
39	191695-6	2	2	2	2	-	• Hållare	• Halteklammer			2						
40	(684333)	1	-	-	-	-	• Motor	• Motor	REPL 1 PCS 273928-2		2						
41	1234816-5	1	1	-	-	-	•• Elborstsats	•• Kohleburstensatz			2						
42	941269-3	1	1	-	-	-	•• Skyddsplugg	•• Verschlusskappe	(941265)		2						
☆ 43	9131943-4	-	-	1	1	-	• Fläktmotor	• Gebläsemotor	(3537220)		3						
44	955145-8	3	-	-	-	-	• Skruv	• Schraube			2						
44a	192404-2	3	-	-	-	-	• Bricka	• Scheibe			2						
44b	1307391-1	3	-	-	-	-	• Distans	• Abstandkörper			3						
45	969278-1	-	-	14	14	-	• Sextandhålskruv	• Sechszahn-hohlschraube	(955138)		2						
46	945626-0	-	-	1	1	-	• Fjädermutter	• Federverschlussmutter			2						
47	1370240-2	-	-	1	-	-	• Motstånd	• Widerstand	(1307846)		3						
	(1323933)	-	-	-	1	-	• Motstånd	• Widerstand	REPL 1 PCS 1370240-2, 1 PCS 949583-9, 1 PCS 948290-2.		3						
48	941269-3	-	-	1	1	-	•• Skyddsplugg	•• Verschlusskappe			2						
49	3522197-7	1	1	1	1	-	• Fläkthjul	• Gebläserad	(686541)		3						
	3522198-5	1	1	1	1	-	• Fläkthjul	• Gebläserad	(686542)		3						
50	686540-6	2	2	2	2	-	• Klamma	• Klemme			3						
51	955134-2	3	3	3	3	-	• Skruv	• Schraube			2						
52	1323385-3	-	-	3	2	-	• Bricka	• Scheibe			3						
53		1	1	1	-	-	• Lock	• Kappe									
54	684342	2	2	-	-	-	• Returfjäder	• Ruckholffeder	ALTER 1		3						
	1308027-0	2	2	2	2	-	• Fjäder	• Feder	ALTER 2		3						
55	191695-6	2	2	2	2	-	• Hållare	• Halteklammer			2						
56	943407-7	2	2	-	-	-	• Hållare	• Halteklammer	ALTER 1		2						
	191695-6	2	2	2	2	-	• Hållare	• Halteklammer	ALTER 2		2						
57	684232-2	2	2	2	2	-	• Spjäll	• Luftklappe			4						
58	955142-5	6	6	-	-	-	• Skruv	• Schraube			2						
59	1211602-6	1	1	1	1	-	• Clips	• Klemme			3						
60	948218-3	28	28	28	28	-	• Clips	• Klemme			3						
61	1308295-3	1	1	1	1	-	• Packning	• Dichtung	(1214495)		3						
62	943999-3	X	X	X	-	-	• Slang	• Schlauch			2						
63	192248-3	1	1	1	1	-	• Klamma	• Klemme			2						
64	687342-6	1	1	1	1	-	• T-rör	• T-stück			3						
65	943368-1	X	-	X	-	-	• Gummislang	• Gummischlauch	LG 700		2						
66	1215682-4	1	-	1	1	-	• Slang	• Schlauch			3						
67	943368-1	X	-	X	-	-	• Gummislang	• Gummischlauch	LG 565		2						
68	3540372-4	1	-	1	1	-	• Genomföring	• Durchfuhrung	(1234909)		3						
69	461405-3	1	-	1	1	-	• Mellanlägg	• Beilegscheibe			3						
70	943472-1	6	-	6	6	-	• Slangklamma	• Schlauchschelle			2						
71	3506992-1	-	1	-	-	-	• Termostat	• Thermostat	(1235198)		3						
72	1235196-1	-	1	-	-	-	• Konsol	• Konsole			5						
73	1235197-9	-	1	-	-	-	• Klamma	• Klemme			3						
74	950009	-	2	-	-	-	• Skruv	• Schraube			2						
75		1	1	1	-	-	Slang	Schlauch	SEE 87•1721								
76		1	1	1	-	-	Slang	Schlauch	SEE 87•1721								



VOLVO PARTS
 1 090 23510
 (110:3)

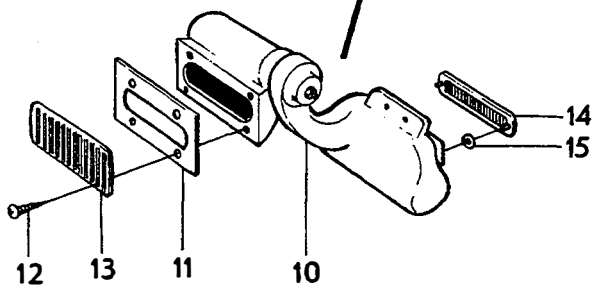
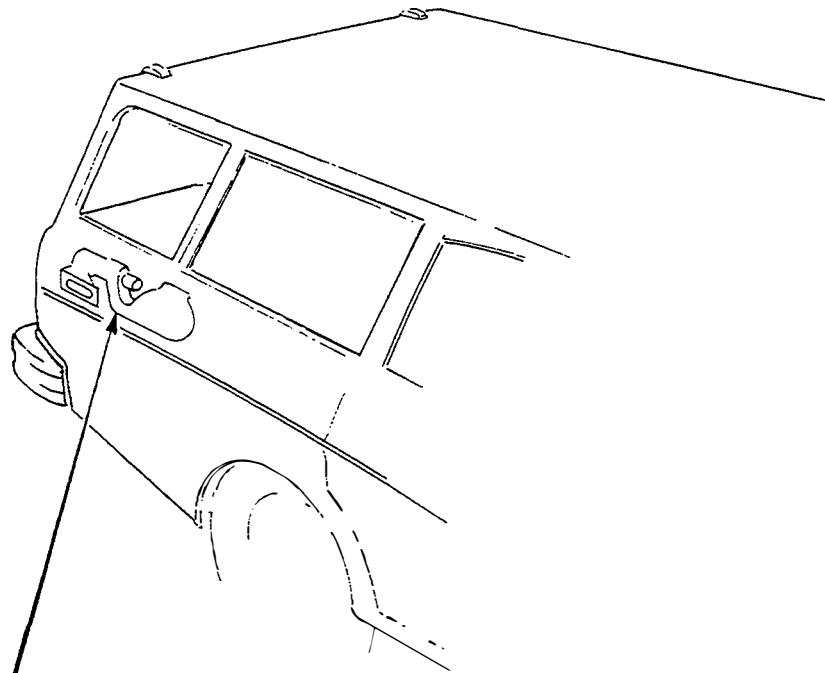
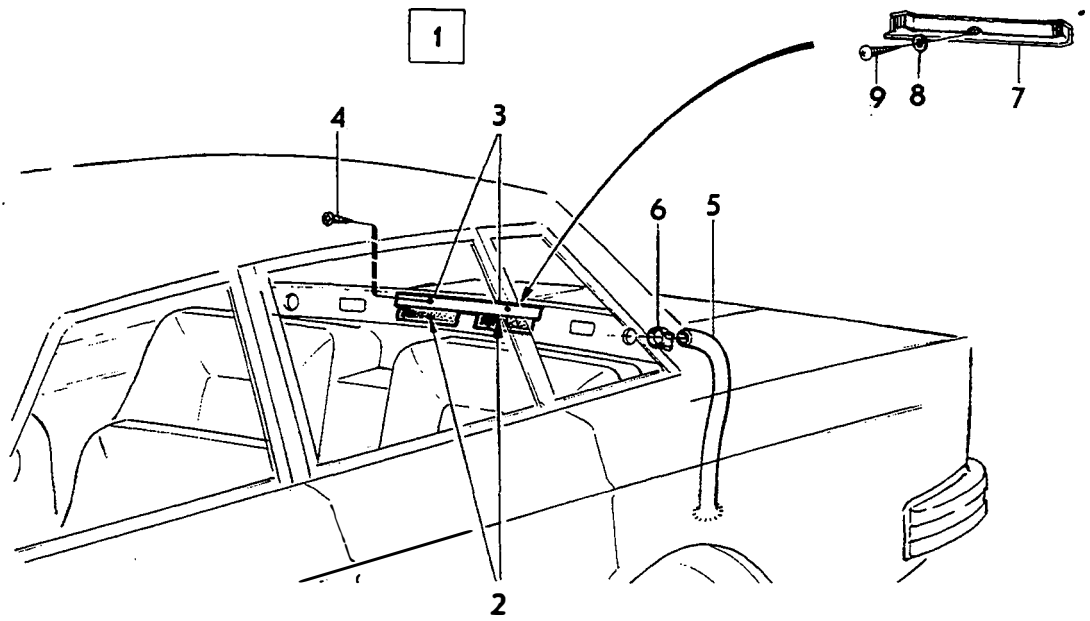
A						VÄRMEREGGLAGE		HEIZUNGSBEDIENUNG		Grupp Gruppe	
B										87	
C										Sida Seite	
D										1719	
E								W/O COMBU			
Pos	Artikel nr Artikelnr.	Antal / Anzahl					P S	Benämning	Bezeichnung	Anmärkning Anmerkung	S R
		A	B	C	D	E					
☆ 1	3522308-0	1	-	-	-	-		Värmeregglage	Heizungsregler	(1234348)	5
2		1	-	-	-	-	NS	• Reglagepanel	• Bedienungstafel		
3	1211659-6	1	-	-	-	-		• Ratt temperatur	• Handrad Temperatur		3
4	1211660-4	1	-	-	-	-		• Ratt luftblandning	• Handrad Luftgemisch		3
5	1211661-2	1	-	-	-	-		• Ratt defroster	• Handrad entfroster		3
6	1211662-0	1	-	-	-	-		• Ratt golv	• Handrad boden		3
7	1211311-4	4	-	-	-	-		• Knapp	• Knopf	EXC (F)	3
8	88783-6	X	-	-	-	-		• Hölje	• Hulle		2
9	1605133-6	X	-	-	-	-		• Wire	• Seilzug	(1566540)	3
10	1215989-3	3	-	-	-	-		• Vev	• Kurbel		4
11	1211290-0	3	-	-	-	-		• Trådhållare	• Seilschloss		3
12	1211599-4	4	-	-	-	-		• Låsfjäder	• Sperrfeder		2
13	1608178-8	1	-	-	-	-		• Ljusledare	• Leuchtrampe	(1307856)	4
14	1307855-5	1	-	-	-	-		• Ljusledare	• Leuchtrampe	(1212534)	4
15	1210190-3	1	-	-	-	-		• Strömställare	• Schalter		2
16	940109-2	1	-	-	-	-		• Låsbricka	• Sicherungsscheibe		2
17	1212859-1	1	-	-	-	-		• Mutter	• Mutter		2
18	1259480-0	1	-	-	-	-		• Knopp	• Knauf	(1215134)	3
19	944602-2	4	-	-	-	-		• Låsbricka	• Sicherungsscheibe		2
20	676522-6	2	-	-	-	-		• Fjäderbricka	• Federscheibe		2
21	943407-7	2	-	-	-	-		• Hållare	• Halteklammer		2



VOLVO PARTS
 1 090 34184
 (110:3)

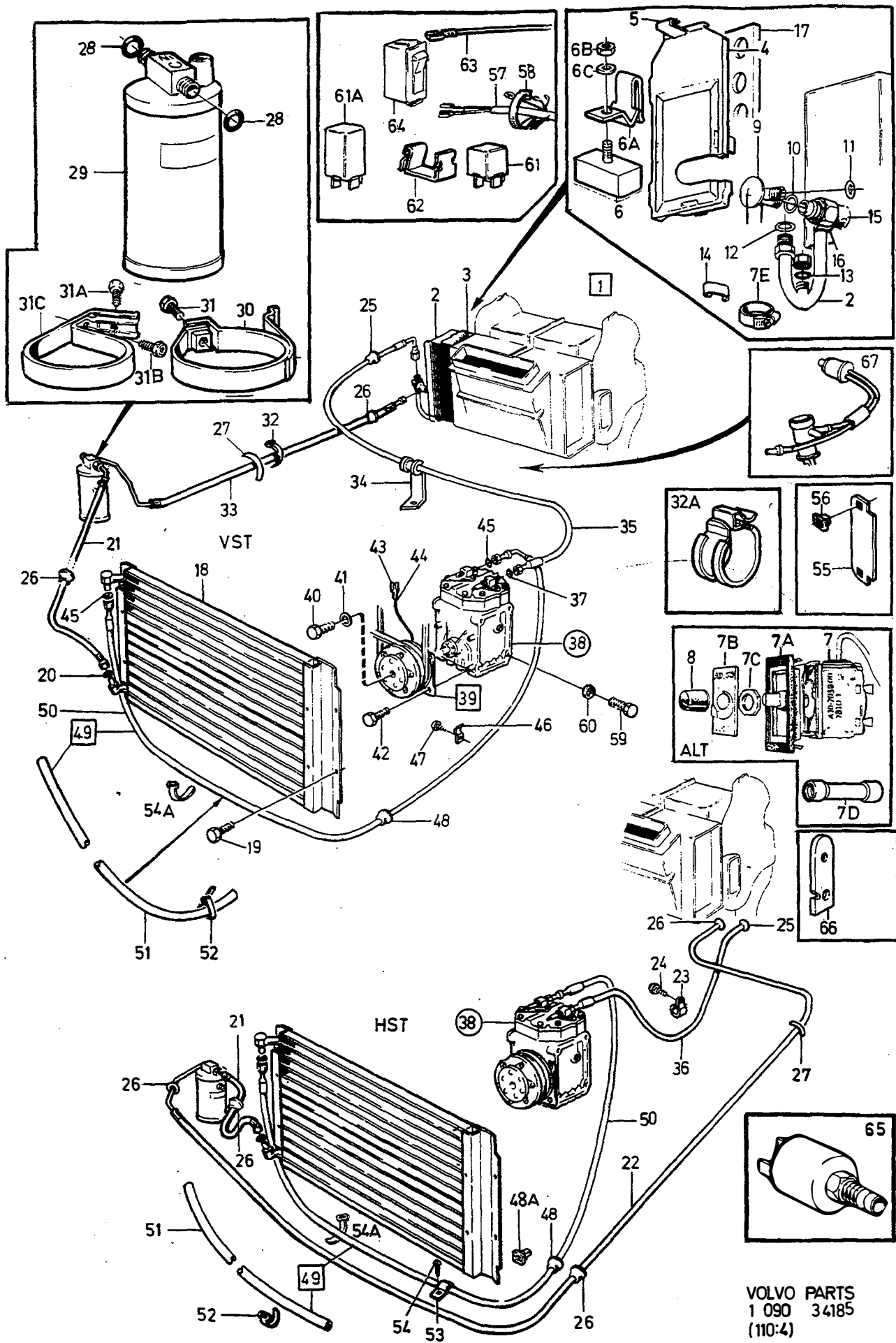
A							VÄRMEREGLAGE		HEIZUNGSBEDIENUNG		Grupp Gruppe			
	B											87		
		C											Sida Seite	
			D											1721
				E							COMBU			
Pos	Artikel nr Artikelnr.	Antal / Anzahl					P S	Benämning	Bezeichnung	Anmärkning Anmerkung	S R			
		A	B	C	D	E								
1		1	-	-	-	-	NS	Värmereglage	Heizungsbedienung	1)				
		-	1	-	-	-	NS	Värmereglage	Heizungsbedienung	2)				
		-	-	1	-	-	NS	Värmereglage	Heizungsbedienung	3)				
2	1234605-2	1	-	-	-	-		•Konsol	•Konsole		5			
	1307865-4	-	1	1	-	-		•Konsol	•Konsole		5			
3	(685397)	1	-	-	-	-	SP	•Manöverpanel	•Schaltpult	EXC (F)	4			
										REPL 1 PCS 1347690-8, 1 PCS 1307865-4.				
	(1307794)	-	1	1	-	-	SP	•Manöverpanel	•Steuerpult	EXC (F)	4			
										REPL 1 PCS 1347690-8. (F)				
3a	1347690-8	-	-	1	-	-		•Manöverpanel	•Steuerpult		4			
4	948218-3	2	2	-	-	-		•Clips	•Klemme		3			
5	686969-7	1	-	-	-	-		•Strömställare	•Schalter		2			
	1259912-2	-	1	-	-	-		•Strömställare	•Schalter		3			
5a	1323849-8	-	-	1	-	-		•Strömställare	•Schalter		3			
6	(1234761)	1	-	-	-	-	SP	•Ljusledare	•Leuchtrampe	REPL 1PCS 1362002-6	3			
6a	1362002-6	-	1	1	-	-		•Ljusledare	•Leuchtrampe		4			
7	1259480-0	1	-	-	-	-		•Knopp	•Knauf	(1215134)	3			
	1259480-0	-	1	1	-	-		•Knopp	•Knauf		3			
8	1212859-1	1	1	1	-	-		•Mutter	•Mutter		2			
9	940109-2	1	1	1	-	-		•Låsbricka	•Sicherungsscheibe		2			
10	943999-3	X	X	X	-	-		•Slang	•Schlauch		2			
11	1210204-2	3	3	3	-	-		•T-rör	•T-stück		2			
12	1211596	3	3	3	-	-	OP	•Nippel	•Nippel		3			
13	1215164-3	1	1	1	-	-		•Plugg	•Stopfen		3			
14	192339-0	1	1	-	-	-		•Mutter	•Mutter		2			
15	941387-3	4	4	4	-	-		•Fjädermutter	•Federverschlussmutter		2			
16	956060-8	2	2	2	-	-		•Skruv	•Schraube		2			
17	1370187-5	1	1	1	-	-		•Knopp	•Knauf	(1234765)	3			
18	1234606-0	1	1	1	-	-		•Reglage	•Regler		5			

- 1) 242 CH -189179, 244 CH -592109, 245 CH -317939, 262 CH -8374, 264 CH -107609, 265 CH -28319.
 2) 242 CH 189180-223939, 244 CH 592110-812609, 245 CH 371940-434459, 262 CH 8375-, 264 CH 107610-131509 265 CH 28320-33009.
 3) 242 CH 223940-, 244 CH 812610-, 245 CH 434460-, 264 CH 131510-, 265 CH 33010-.



VOLVO PARTS
1 090 12991

A	242, 262.	LUFTUTSLÄPP					LUFTAUSLASS					Grupp Gruppe	87	
	B													244, 264.
	C													245, 265.
	D													
	E													
Pos	Artikel nr Artikelnr.	Antal / Anzahl					P S	Benämning	Bezeichnung	Anmärkning Anmerkung	S R			
		A	B	C	D	E								
1	1214180	1	1	-	-	-	OP	Backventil	Ruckschlagventil		5			
2		2	2	-	-	-	NS	• Backventil	• Ruckschlagventil					
3		1	1	-	-	-	NS	• Hållare	• Halter					
4	969278-1	2	2	-	-	-		Sextandhålskruv	Sechszahn-hohlschraube	(955138)	2			
5	943519-9	X	X	-	-	-		Plastslang	Kunststoffschlauch	LG 600	2			
	943519-9	X	X	-	-	-		Plastslang	Kunststoffschlauch	S.R 2X300 LG 1200 W/O S.R 2x600 (951790)	2			
6	943474-7	2	2	-	-	-		Slangklamma	Schlauchschelle		2			
7		1	1	-	-	-	NS	Stänkskydd	Spritzschutz					
8	960138-6	3	3	-	-	-		Bricka	Scheibe		2			
9	969278-1	3	3	-	-	-		Sextandhålskruv	Sechszahn-hohlschraube	(955138)	2			
10	683933-6	-	-	1	-	-		Luftkanal	Luftkanal		5			
11	684644-8	-	-	1	-	-		• Packning	• Dichtung		3			
12	965168-8	-	-	5	-	-		Skruv	Schraube		2			
13	3522732-1	-	-	1	-	-		Galler	Anstellgitter	(1348262)	4			
14	686103-3	-	-	1	-	-		Galler, svart	Anstellgitter, svart		4			
	1246112-5	-	-	1	-	-		Galler, blå	Anstellgitter, blau		4			
	1246111-7	-	-	1	-	-		Galler, beige	Anstellgitter, beige		4			
	1246110-9	-	-	1	-	-		Galler, grå	Anstellgitter, grau		4			
	1246109-1	-	-	1	-	-		Galler, brun	Anstellgitter, braun		4			
15	92397-9	-	-	2	-	-		Låsbricka	Sicherungsscheibe		2			



VOLVO PARTS
 1 090 34185
 (110-4)

		LUFTKONDITIONERING					KLIMAAANLAGE		Grupp Gruppe		
									87		
									Sida Seite		
							B17, B19, B21, B23		1725		
Pos	Artikel nr Artikelnr.	Antal / Anzahl					P S	Benämning	Bezeichnung	Anmärkning Anmerkung	S R
		A	B	C	D	E					
1	(1129013)	1	-	-	-	-	SP	Luftkonditioneringsatts	Klimatorsatz	1) L.H.D	2
	(1129063)	1	-	-	-	-	SP	Luftkonditioneringsatts	Klimatorsatz	REPL 1 PCS 1129063-2 2) 3) L.H.D	2
	(1129162)	1	-	-	-	-	SP	Luftkonditioneringsatts	Klimatorsatz	REPL 1 PCS 1129161-4, 1 PCS 1129166-3. 4) L.H.D EXC(USA/CDN).	2
		-	1	-	-	-	NS	Luftkonditioneringsatts	Klimatorsatz	REPL 1 PCS 1333922-1. 1) R.H.D	
		-	1	-	-	-	NS	Luftkonditioneringsatts	Klimatorsatz	REPL 1 PCS 1129064-0 2) 3) R.H.D	
	(1129163)	-	1	-	-	-	SP	Luftkonditioneringsatts	Klimatorsatz	4) R.H.D EXC(USA/CDN).	2
	1333923	-	1	-	-	-	OP	Luftkonditioneringsatts	Klimatorsatz	REPL 1PCS 1333923-9	2
	1129161	-	-	1	-	-	OP	Luftkonditioneringsatts	Klimatorsatz	5) (USA), (CDN)	2
		-	-	1	-	-	NS	Luftkonditioneringsatts	Klimatorsatz	6) (USA), (CDN)	
		-	-	-	1	-		Kompletteringsatts	Ergänzungssatz	L.H.D P.S SEE 87-1731	
		-	-	-	1	-		Kompletteringsatts	Ergänzungssatz	R.H.D P.S SEE 87-1731	
		-	-	-	1	-		Kompletteringsatts	Ergänzungssatz	W/O P.S SEE 87-1731	
2	1214851-6	1	1	1	-	-		•Evaporator	•Verdampfer		5
3	1215736-8	1	1	1	-	-		•Packning	•Dichtung		5
4		1	1	1	-	-	NS	•Lock	•Kappe		
	1234810-8	1	1	1	-	-		•• Lock	•• Deckel		5
	3522558-0	X	X	X	-	-		•• Tätningssband	•• Dichtstreifen	(1373897) LG 410 mm	6
5	1211604-2	3	3	3	-	-		•Clips	•Klemme		3
6	1697753-0	1	1	-	-	-		•Termostat	•Termostat	ALTER 1 (1575612)	3
6a		1	1	-	-	-	NS	•Klammer	•Klammer	ALTER 1	
6b	1214057	1	1	-	-	-	OP	•Mutter	•Mutter	ALTER 1	2
6c	120164-9	1	1	-	-	-		•Bricka	•Scheibe	ALTER 1	2
7	1259617-7	1	1	1	-	-		•Termostat	•Termostat	ALTER 1	5
	1323460-4	1	1	1	-	-		•Termostat	•Termostat	ALTER 2	2
7a	1258212-8	1	1	1	-	-		•Hus	•Gehäuse	ALTER 2	5
7b	1258213-6	1	1	1	-	-		•Bricka	•Scheibe	ALTER 2	5
7c	1258211-0	1	1	1	-	-		•Mutter	•Mutter	ALTER 2	2
7d	956956-7	1	1	-	-	-		•Skarvhylsa	•Verbindingsmuffe	ALTER 2	2
7e	943472-1	2	2	-	-	-		•Slangklamma	•Schlauchschelle	ALTER 2	2
8	1258214-4	1	1	1	-	-		•Ratt	•Handrad		3
9	3522250-4	1	1	1	-	-		•Expansionsventil	•Expansionsventil	(1258659)	5
10	3522589-5	1	1	1	-	-		•O-ring	•O-ring		5
11	3522588-7	1	1	1	-	-		•O-ring	•O-ring		5
12	3522591-1	1	1	1	-	-		•O-ring	•O-ring		5
13	3522587-9	1	1	1	-	-		•O-ring	•O-ring		5
14	684281-9	1	1	1	-	-		•Klamma	•Klemme		5
15	3522558-0	X	X	X	-	-		•Tätningssband	•Dichtstreifen	(1373897) LG 2600 mm	6
16	1277210-9	X	X	X	-	-		•Butyltejp	•Butyl-kleber	LG 320 (591275)	2
17	1308944-6	1	1	1	-	-		•Packning	•Dichtung		5
18	1235692-9	1	1	1	-	-		•Kondensor	•Kondensor	(4)	5
	1259556-7	1	1	-	-	-		•Kondensor	•Kondensor	(5)	5
19	972079-8	4	4	-	-	-		•Sextandhålskrav	•Sechszahn-hohlschraube	2) (965395)	2
	965394-0	4	4	-	-	-		•Skrav	•Schraube	(4)	2

1) 242 CH-165569, 244 CH-482504, 245-264754.

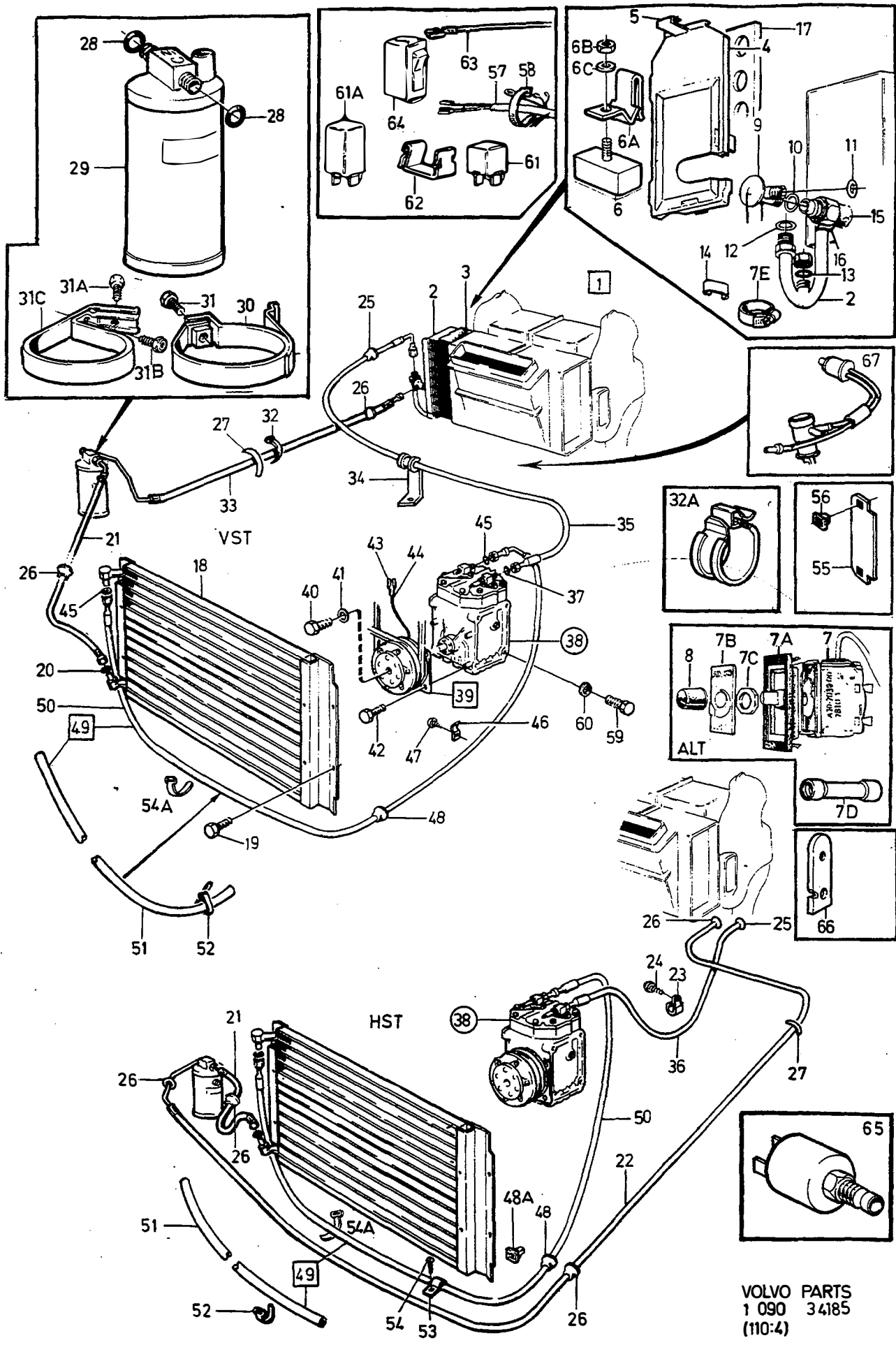
2) 242 CH -189179, 244 CH -592109, 245 CH -317939, 262 CH -8374, 264 CH -107609, 265 CH -28319.

3) 242 CH 165570-, 244 CH 482505-, 245 CH 264755-, 264 CH 83055-, 265 CH 21775-.

4) 242 CH 189180-, 244 CH 592110-, 245 CH 317940-, 262 CH8375-, 264 CH 107610-, 265 CH 28320-.

5) 242 CH 189180-206790, 244 CH 592110-686099, 245 CH 317940-368309, 262 CH 8375-, 264 CH 107610-125110, 265 CH 28320-30679.

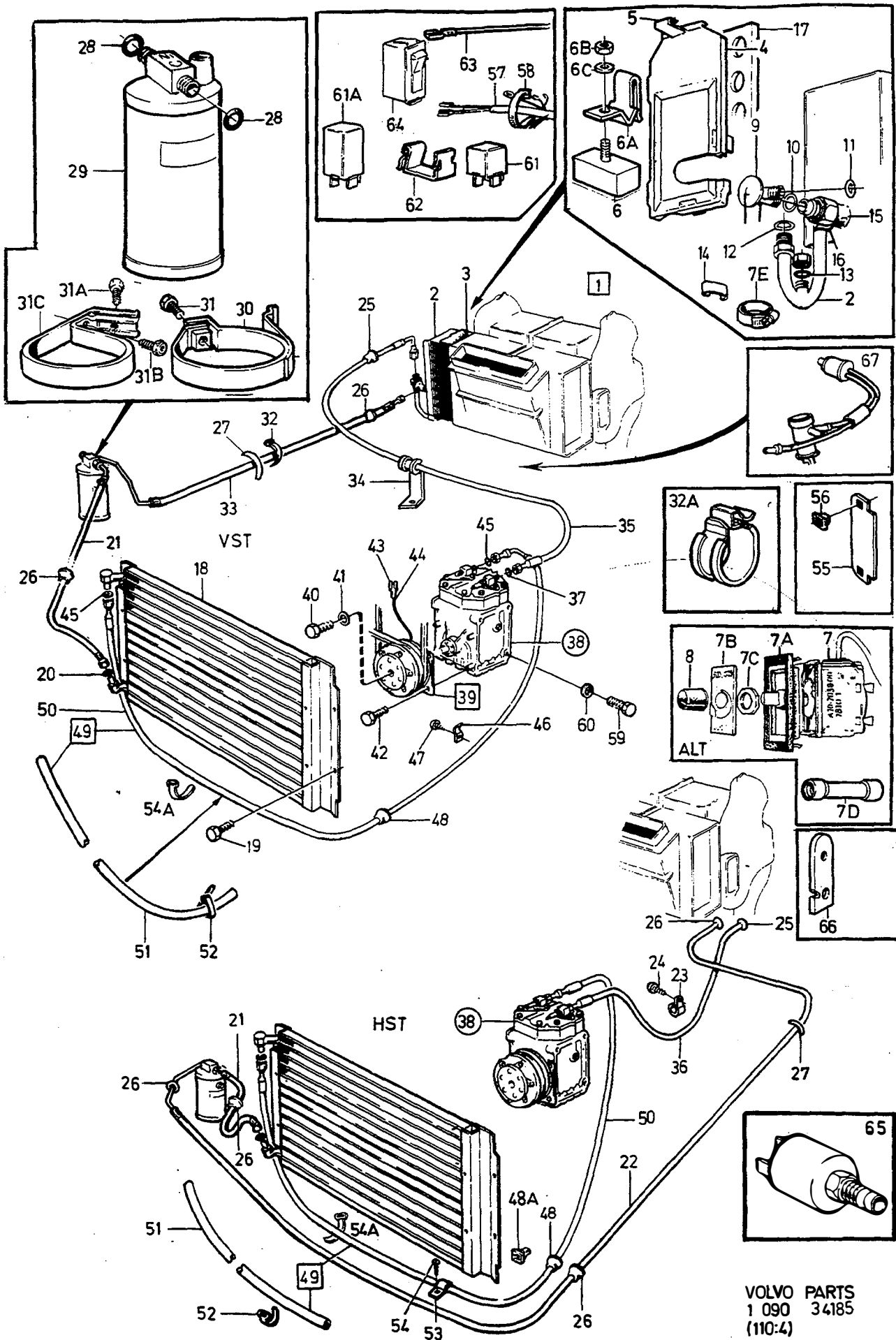
6) 242 CH 206791-, 244 CH 686100-, 245 CH 368310-, 264 CH 125110-, 265 CH 30680-.



VOLVO PARTS
1 090 34185
(110:4)

		LUFTKONDITIONERING					KLIMAAANLAGE		Grupp Gruppe		
									87		
									Sida Seite		
							B17, B19, B21, B23		1727		
Pos	Artikel nr Artikelnr.	Antal / Anzahl					P S	Benämning	Bezeichnung	Anmärkning Anmerkung	S R
		A	B	C	D	E					
20	972079-8	-	-	4	-	-	•Sextandhålskrav	•Sechszahn-hohlschraube	(965395)	2	
	3522588-7	1	1	1	-	-	•O-ring	•O-ring		5	
21	1235125-0	1	1	-	-	-	•Slang	•Schlauch	2)	5	
	1307914-0	1	1	1	-	-	•Slang	•Schlauch	4)	5	
22	1235127-6	-	1	-	-	-	•Slang	•Schlauch	2)	5	
	1307802-7	-	1	-	-	-	•Slang	•Schlauch	4)	5	
23	952636-9	-	1	-	-	-	•Klamma	•Klemme	EXC TURBO	2	
	952637-7	-	1	-	-	-	•Klamma	•Klemme	TURBO	2	
☆ 24	968478-8	-	1	-	-	-	•Flänsskrav	•Flanschschraube	(190666)	2	
25	1215268-2	1	1	1	-	-	•Gummibussning	•Gummibuchse		5	
26	686355-9	2	4	1	-	-	•Gummibussning	•Gummibuchse		5	
27	679754-2	X	X	X	-	-	•Kantskyddslist	•Schonleiste	LG 95	2	
28	3522588-7	2	2	2	-	-	•O-ring	•O-ring		5	
29	1215020-7	1	1	1	-	-	•Ackumulator	•Speicher	7) EXC (USA), (CDN)	5	
	(1308722)	1	1	1	-	-	SP Lufttork	Luftentfeuchter	8) L.H.D EXC(USA/CDN). REPL 1 PCS 1370235-2	5	
	(1308722)	-	1	-	-	-	SP •Lufttork	•Luftentfeuchter	4) R.H.D EXC(USA/CDN). REPL 1 PCS 1370235-2	5	
	(1308722)	1	1	1	-	-	SP •Lufttork	•Luftentfeuchter	(USA), (CDN) REPL 1 PCS 1370235-2	5	
30	1235239-9	1	1	-	-	-	•Konsol	•Konsole	2)	5	
	1235239-9	-	-	1	-	-	•Konsol	•Konsole		5	
31	945414-1	1	1	-	-	-	•Flänsskrav	•Flanschschraube	2)	2	
	945414-1	-	-	1	-	-	•Flänsskrav	•Flanschschraube		2	
31a	946485-0	1	1	-	-	-	•Skruv	•Schraube	4) LG 16	2	
31b	960862-1	1	1	-	-	-	•Skruv	•Schraube	4) LG 9,5	2	
31c	1259841-3	1	1	-	-	-	•Konsol	•Konsole	4)	5	
32	948211-8	1	-	1	-	-	•Bandklamma	•Bandklammer		2	
32a		1	1	1	-	-	NS •Hållare	•Halter	TURBO	2	
33	1235126-8	1	-	-	-	-	•Slang	•Schlauch	2)	5	
	1307801-9	1	-	-	-	-	•Slang	•Schlauch	4)	5	
	1235126-8	-	-	1	-	-	•Slang	•Schlauch		5	
34	1234694-6	1	-	1	-	-	•Klamma	•Klemme		5	
35	1234689-6	1	-	1	-	-	•Slang	•Schlauch		5	
36	1235009-6	-	1	-	-	-	•Slang	•Schlauch		5	
37	3522590-3	1	1	1	-	-	•O-ring	•O-ring		5	
38	(1235124)	1	1	1	-	-	SP •Kompressor	•Kompressor	REPL 1PCS 1324131-0	5	
	1324131-0	1	1	1	-	-	Kompressor	Kompressor		5	
		-	-	-	-	-	••SEE 87•1755	••SEE 87•1755			
39	1259281-2	1	1	1	-	-	•Koppling	•Kupplung		5	
40	944023	1	1	1	-	-	OP ••Skruv	••Schraube		5	
41	191169-2	1	1	1	-	-	••Bricka	••Scheibe	(1388064)	2	
42	943159-4	4	4	4	-	-	••Flänsskrav	••Flanschschraube		2	
43	949201-8	1	1	1	-	-	••Ledningssko	••Kabelschuh	(958216)	1	
44	964196-0	1	1	1	-	-	••Hylsisolator	••Steckbuchse	(958208)	2	
45	3522589-5	2	2	2	-	-	•O-ring	•O-ring		5	
46	952633-6	1	1	1	-	-	•Klamma	•Klemme		2	
47	958236-2	1	1	1	-	-	•Skruv	•Schraube	EXC TURBO	2	
	969278-1	1	1	1	-	-	•Sextandhålskrav	•Sechszahn-hohlschraube	(955138) TURBO	2	
48	686356-7	1	1	1	-	-	•Gummipropp	•Gummistöpsel		5	
48a	1307803-5	-	4	-	-	-	•Mutter	•Mutter	4)	5	
49	1234874-4	1	1	1	-	-	•Slang	•Schlauch	(1234875)	5	
50	1234874-4	1	1	1	-	-	•Slang	•Schlauch		5	
51	948248-0	X	X	X	-	-	••Slang	••Schlauch	LG 1600	2	
52	948211-8	1	1	1	-	-	••Bandklamma	••Bandklammer	(944484)	2	
53	952633-6	-	1	-	-	-	•Klamma	•Klemme		2	
54	958236-2	-	1	-	-	-	•Skruv	•Schraube		2	

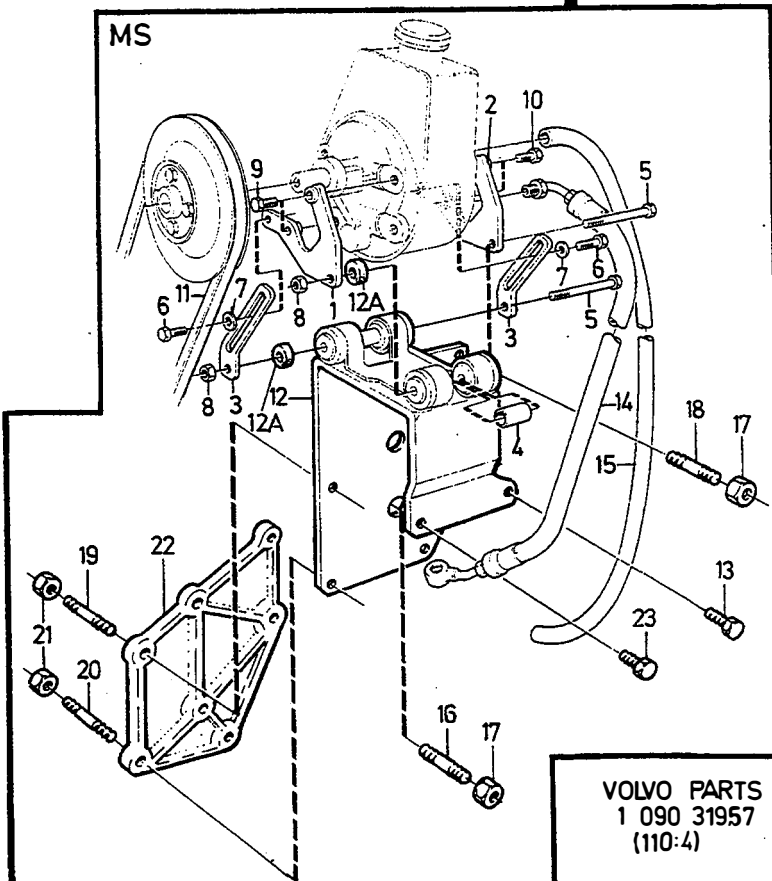
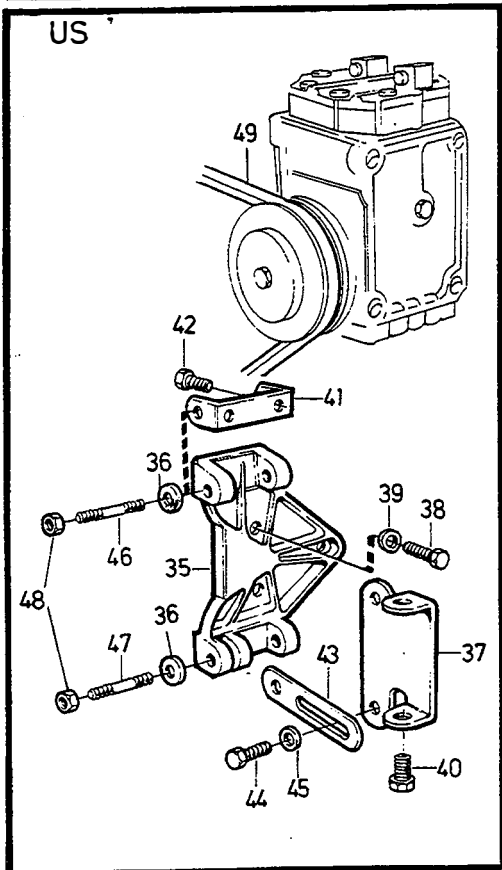
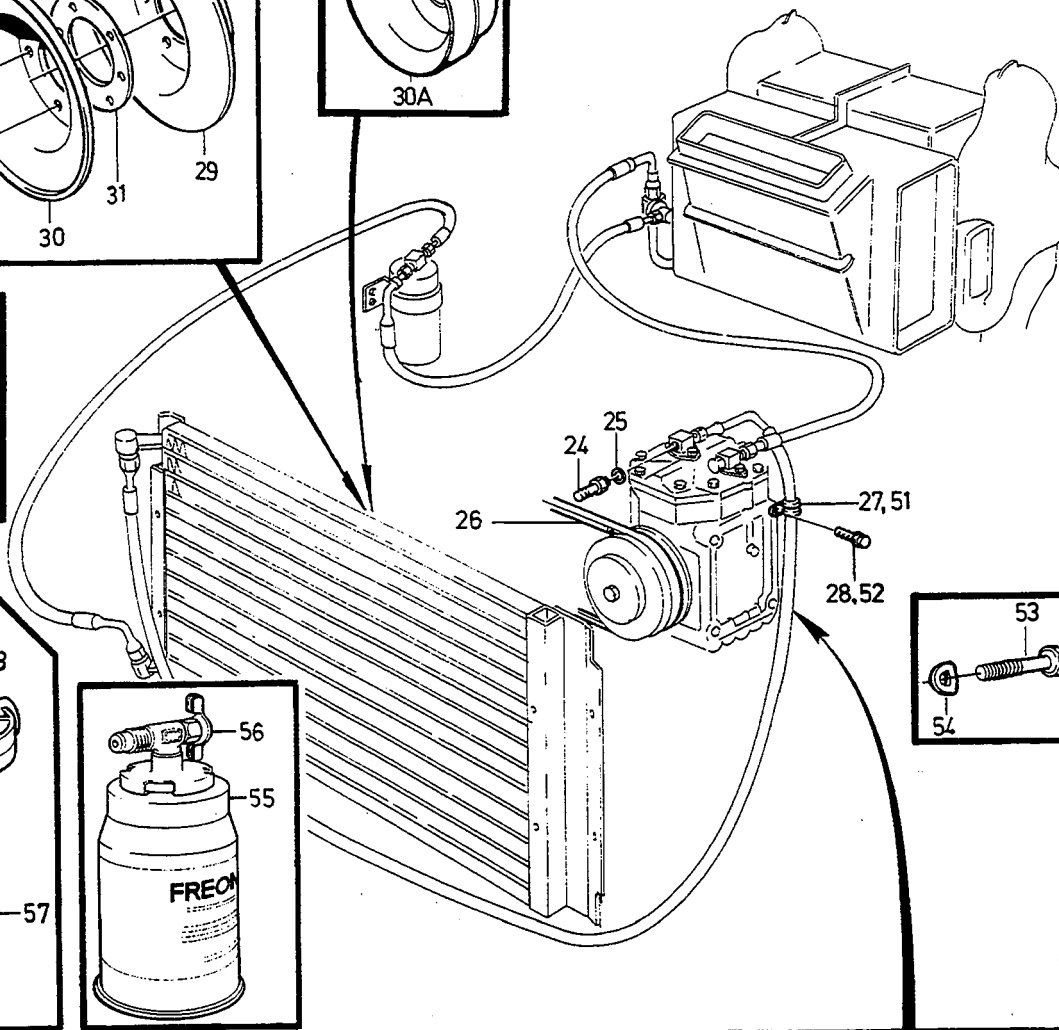
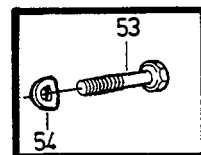
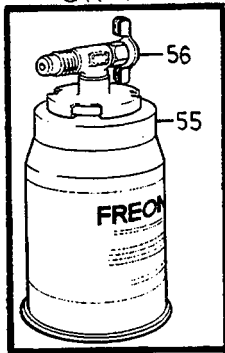
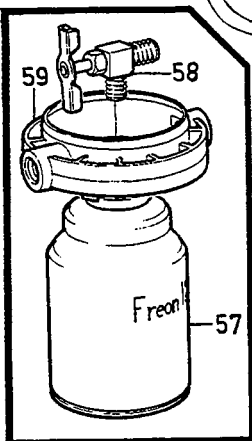
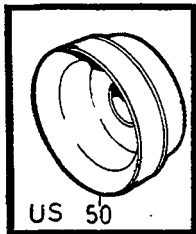
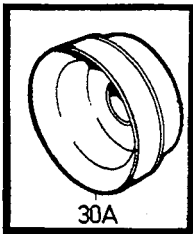
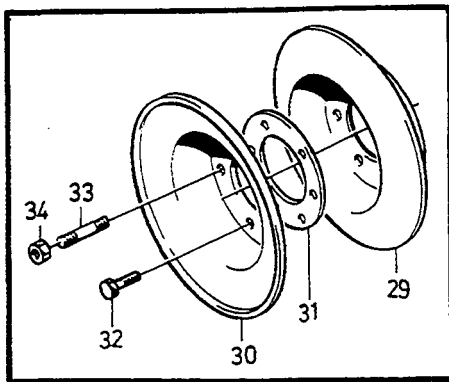
2) 242 CH -189179, 244 CH -592109, 245 CH -317939, 262 CH -8374, 264 CH -107609, 265 CH -28319.
 4) 242 CH 189180-, 244 CH 592110-, 245 CH 317940-, 262 CH 8375-, 264 CH 107610-, 265 CH 28320-.
 7) -1983. 1984 242. 1984 244 CH -52226, 245 CH -578294, 265 CH -APP 34700.
 8) 1984. 244 CH 52227-, 245 CH 578295-, 265 CH APP 34701-.



VOLVO PARTS
1 090 34185
(110-4)

A							LUFTKONDITIONERING		KLIMAAANLAGE		Grupp Gruppe	
B											87	
C											Sida Seite	
D											1729	
E											B17, B19, B21, B23	
Pos	Artikel nr Artikelnr.	Antal / Anzahl					P S	Benämning	Bezeichnung	Anmärkning Anmerkung	S R	
		A	B	C	D	E						
54 a	1246094-5	2	2	2	-	-	• Bandklamma	• Bandklammer		2		
55	1234217-6	1	1	-	-	-	• Täckplatta	• Abdeckplatte		2		
56	1264991-9	2	2	-	-	-	• Mutter	• Mutter		3		
57	1258930-5	-	-	-	-	-	Ledningsmatta	Kabelbaum	(1258351)	5		
	1258930-5	1	1	-	-	-	• Ledningsmatta	• Kabelbaum	(1258351)	5		
☆	9139236-5	1	1	1	-	-	• Ledningsmatta	• Kabelbaum	4) (1307881)	5		
58	948211-8	2	2	1	-	-	• Bandklamma	• Bandklammer		2		
59	940133-2	1	1	1	-	-	• Skruv	• Schraube		2		
							Motor	Motor				
60	942336-9	1	1	1	-	-	• Fjäderbricka	• Federscheibe		2		
61	1324492-6	1	1	-	-	-	• Relä	• Relais	(1214764) ALTER 1	2		
61 a	1258636-8	1	1	-	-	-	• Styrenhet	• Steuergerät	2) ALTER 2	5		
	1363449-8	1	1	1	-	-	• Styrenhet	• Steuergerät	4) (1307064) ALTER 2	5		
62	1212957-3	1	1	1	-	-	• Clips	• Klemme		2		
63	1212727	1	1	-	-	-	OP • Elledning	• El leitung		5		
							Strömställare	Schalter				
64	1235092-2	1	1	-	-	-	• Strömställare	• Schalter		2		
65	1266026-2	-	1	-	-	-	• Magnetventil	• Magnetventil	(T)	2		
66		1	1	1	-	-	NS • Konsol	• Konsole				
67		X	X	X	-	-	• AC -KOMPENSERING,	• AC -KOMPENSERING,	SEE 87•1765			
		-	-	-	-	-	B17A, B19A, B21A	B17A, B19A, B21A				
		X	X	X	-	-	• AC -KOMPENSERING,	• AC -KOMPENSERING,	SEE 87•1767			
		-	-	-	-	-	B19E, B21E, F, B23E	B19E, B21E, F, B23E				

4) 242 CH 189180-, 244 CH 592110-, 245 CH 317940-, 262 CH8375-, 264 CH 107610-, 265 CH 28320-.
 2) 242 CH -189179, 244 CH -592109, 245 CH -317939, 262 CH -8374, 264 CH -107609, 265 CH -28319.



VOLVO PARTS
1 090 31957
(110:4)

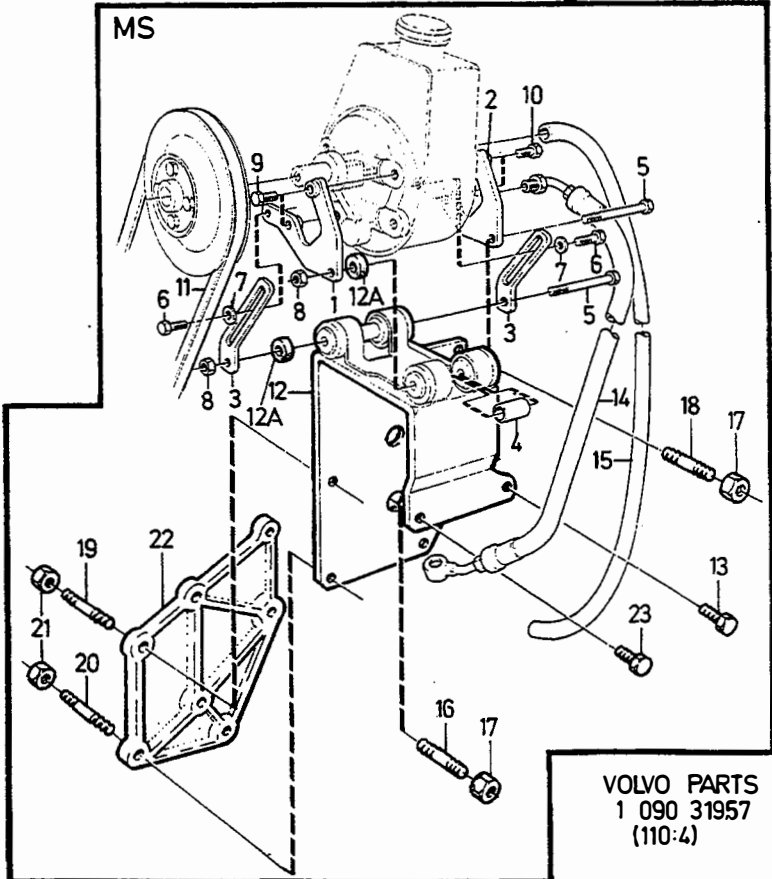
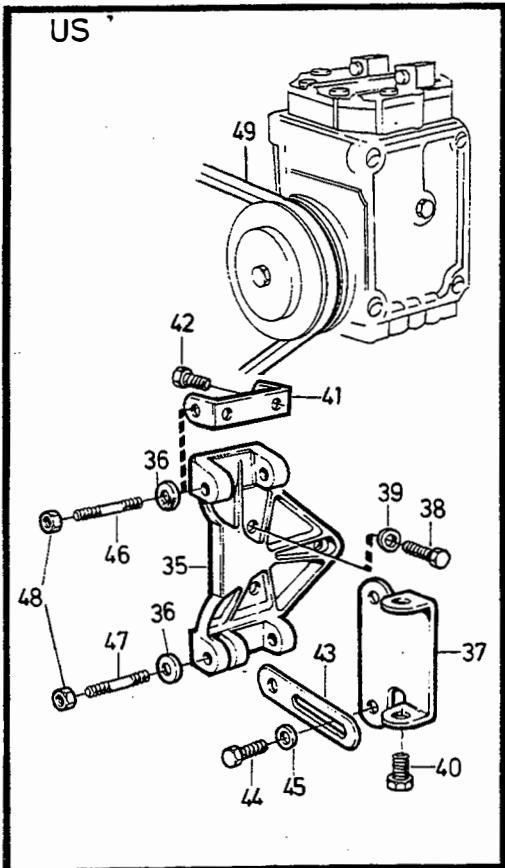
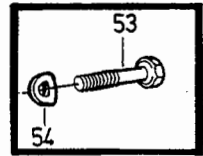
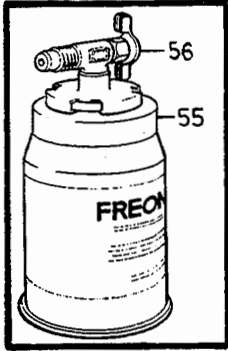
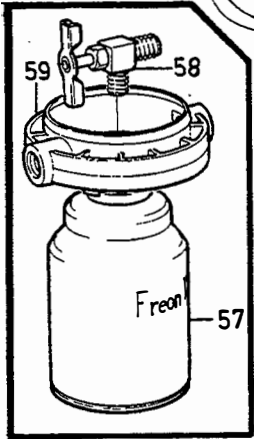
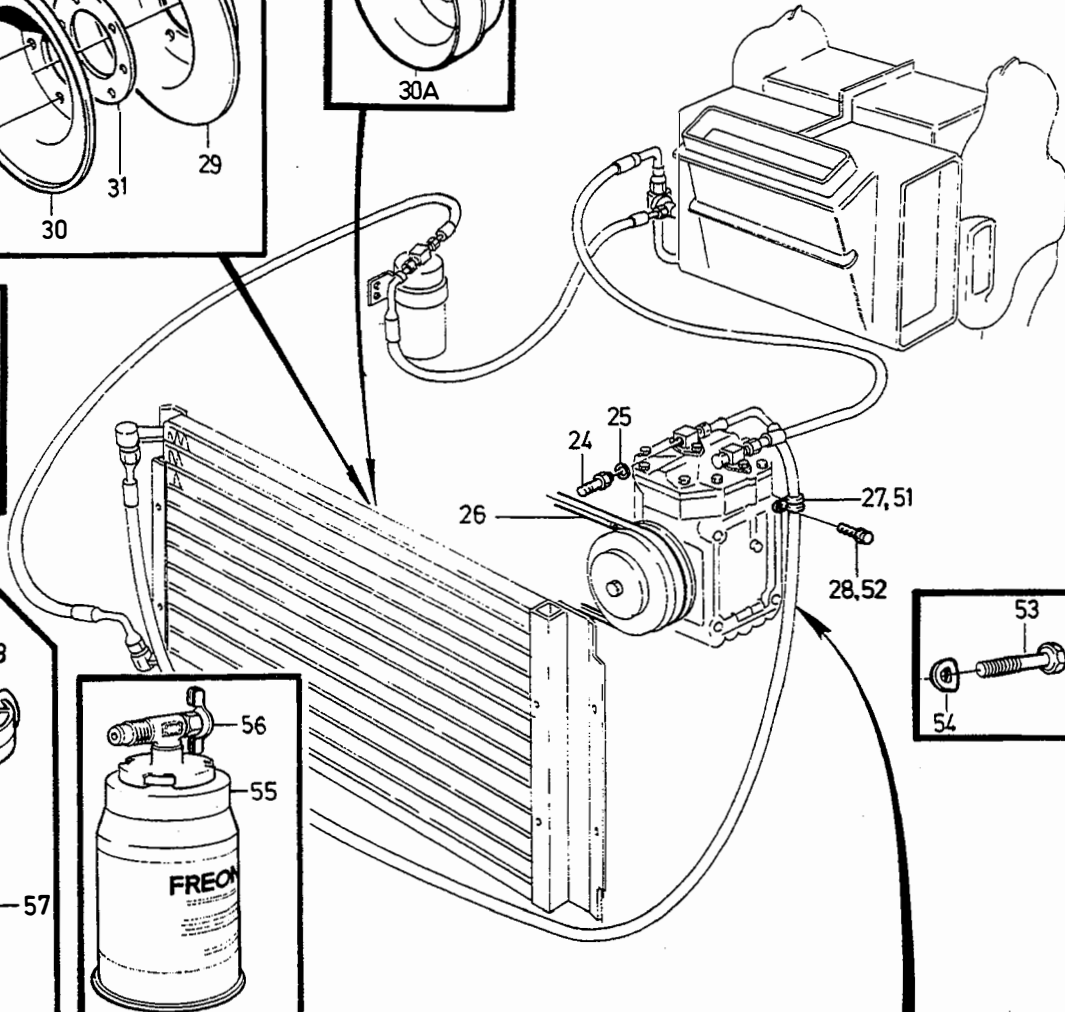
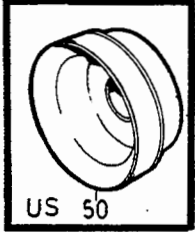
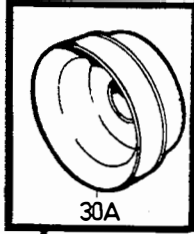
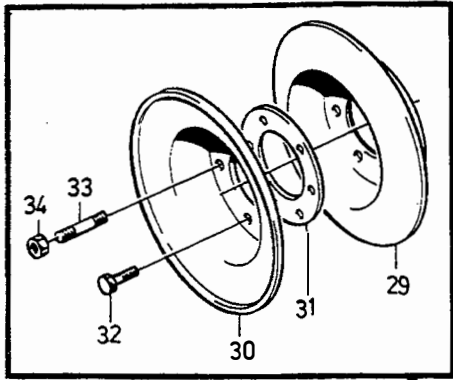
A		L.H.D					KOMPLETTERINGSSATS		ERGÄNZUNGSSATZ		Grupp Gruppe
B		R.H.D									87
C											Sida Seite
D											1731
E									B17, B19, B21, B23		
Pos	Artikel nr Artikelnr.	Antal / Anzahl					P S	Benämning	Bezeichnung	Anmärkning Anmerkung	S R
		A	B	C	D	E					
	1129100-2 (1188569)	1	-	-	-	-	SP	Kompletteringssats	Ergänzungssatz	1) L.H.D P.S	6
		1	-	-	-	-		Kompletteringssats	Ergänzungssatz	2) L.H.D M5	6
	1129101 (1188570)	-	1	-	-	-	OP	Kompletteringssats	Ergänzungssatz	REPL 1 PCS 1129100-2	6
		-	1	-	-	-	SP	Kompletteringssats	Ergänzungssatz	1) R.H.D P.S	6
										2) R.H.D P.S	6
										REPL 1 PCS 1129101-0.	
1	1219971-7	1	1	-	-	-		• Fästarm	• Befestigungsarm		5
2	1219972-5	1	1	-	-	-		• Fästarm	• Befestigungsarm		5
3	1219974-1	2	2	-	-	-		• Spännarm	• Spannhebel		5
4	1219950-1	2	2	-	-	-		• Distanshylsa	• Abstandhülse		5
5	955308-2	2	2	-	-	-		• Skruv	• Schraube		2
6	945444-8	2	2	-	-	-		• Flänsskruv	• Flansschraube	(955297)	2
7	976944-9	2	2	-	-	-		• Bricka	• Scheibe	(960141)	2
8	955782-8	2	2	-	-	-		• Mutter	• Mutter		2
9	944429-0	2	2	-	-	-		• Skruv	• Schraube	3) UNC 3/8"X25	2
	946329-0	2	2	-	-	-		• Flänsskruv	• Flansschraube	4) M10X25	2
10	945768-0	2	2	-	-	-		• Skruv	• Schraube	3) UNC 3/8"X38	2
	946752-3	2	2	-	-	-		• Flänsskruv	• Flansschraube	4) M10X35	2
11	967114-0	1	1	-	-	-		• Kilrem kompressor - servopump	• Keilriemen Kompressor-Servopumpe	(958493)EXC B21F TURBO	1
	973490-6	1	1	-	-	-		• Kilrem kompressor - servopump	• Keilriemen Kompressor-Servopumpe	B21F TURBO	1
12	1219109-4	1	1	-	-	-		• Konsol för 2-delad remskiva	• Konsole geteilde riemenscheibe	ALTER 1. -1981 SEE FIG. 29,30,31.	5
	1326617-6	1	1	-	-	-		• Konsol	• Konsole	ALTER 2. 1982- SEE FIG. 30a	5
12a	463909-2	4	4	-	-	-		• Gummibussning	• Gummibuchse		5
13	(944209)	1	1	-	-	-	SP	• Skruv	• Schraube	REPL 1 PCS 955534-3, 1 PCS 940097-9.	2
14	1229257-9	1	-	-	-	-		• Tryckslang	• Druckschlauch	F.I	3
	1229345-2	1	-	-	-	-		• Tryckslang	• Druckschlauch	CARB	3
	1329797-3	-	1	-	-	-		• Tryckslang	• Druckschlauch	(1229259)	3
15	1228399-0	X	-	-	-	-		• Returslang	• Rucklaufschauch	LG 480	2
	1228399-0	-	X	-	-	-		• Returslang	• Rucklaufschauch	LG 900	2
16	977581-8	2	2	-	-	-		• Pinnskruv	• Stiftschraube		2
17	971071-6	4	4	-	-	-		• Mutter	• Mutter	(955783)	2
18	924086-2	2	2	-	-	-		• Pinnskruv	• Stiftschraube	M10X62	2
19	953263-1	1	1	-	-	-		• Pinnskruv	• Stiftschraube		2
20	953267-2	2	2	-	-	-		• Pinnskruv	• Stiftschraube		2
21	955827-1	3	3	-	-	-		• Mutter	• Mutter		2
22	1219247-2	1	1	-	-	-		• Fästplatta	• Befestigungsplatte		5
23	955534-3	1	1	-	-	-		• Skruv	• Schraube		2
24	1235366-0	2	2	-	-	-		• Skarvstycke	• Verbindungsstück		5
25	1211945-9	2	2	-	-	-		• Tätningsbricka	• Dichtscheibe		3
26	967103-3	1	1	-	-	-		• Kilrem kompressor - vevaxel	• Keilriemen Kompressor-Kurbelwelle	(958487)	1
27	1215139-5	1	1	-	-	-		• Klamma	• Klemme		5
28	(944209)	1	1	-	-	-	SP	• Skruv	• Schraube	REPL 1 PCS 955534-3, 1 PCS 940097-9.	2
29	1219091-4	1	1	-	-	-		• Remskiva, inre	• Riemenscheibe, i	ALTER 1	5
30	1219092-2	1	1	-	-	-		• Remskiva, yttre	• Riemenscheibe, ä	ALTER 1	5
30a	1336647-1	1	1	-	-	-		• Remskiva	• Riemenscheibe	ALTER 2	3
31	1219093-0	6	6	-	-	-		• Bricka	• Scheibe		5
32	947542-7	4	4	-	-	-		• Flänsskruv	• Flansschraube		2
☆ 33	924054-0	2	2	-	-	-		• Skruv	• Schraube		2
34	945407-5	2	2	-	-	-		• Flänsmutter	• Bundmutter		2

1) 242 CH 165570-206790, 244 CH 482505-686099, 245 CH 264755-368309, 262 CH 6450-, 264 CH 83055-125109, 265 CH 21775-30679.

2) 242 CH 206791-, 244 CH 686100-, 245 CH 368310-, 264 CH 125110-, 265 CH 30680-.

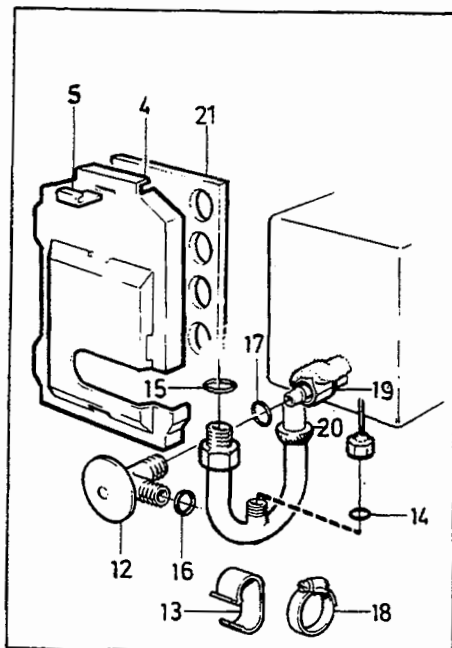
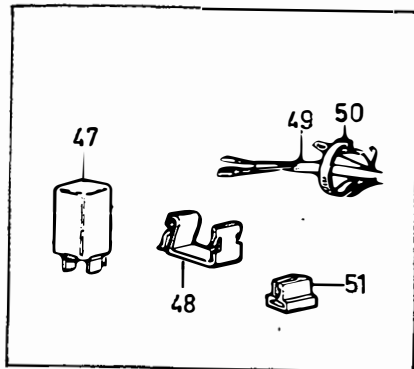
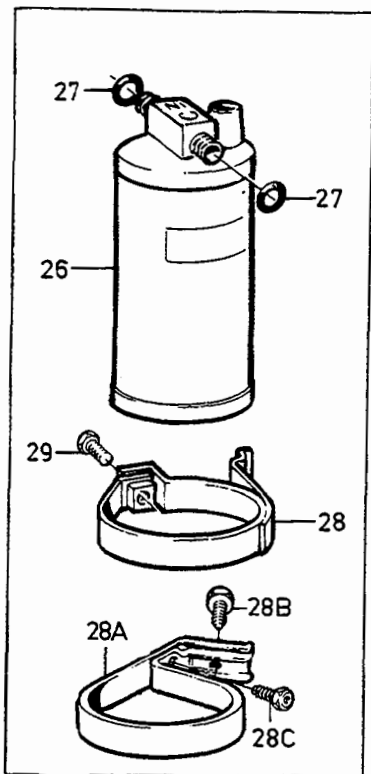
3) 242 CH-165569, 244 CH-482504, 245-264754.

4) 242 CH 165570-, 244 CH 482505-, 245 CH 264755-, 262 CH 6450-, 264 CH 83055-, 265 CH 21775-.

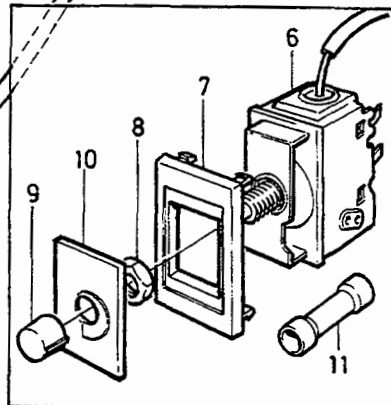
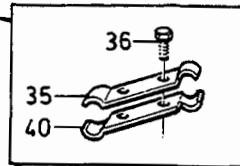
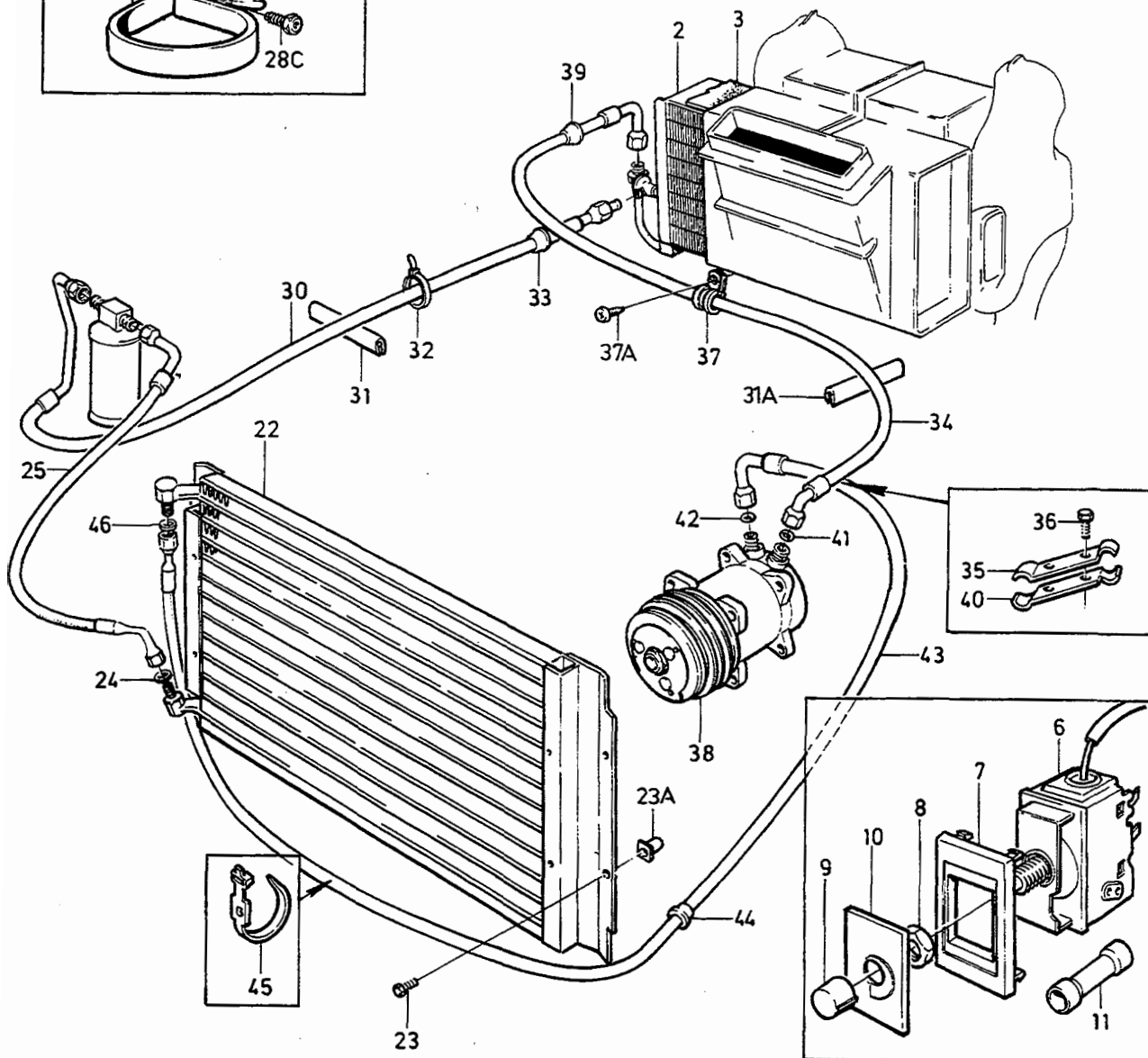


VOLVO PARTS
1 090 31957
(110-4)

A		L.H.D					KOMPLETTERINGSSATS		ERGÄNZUNGSSATS		Grupp Gruppe
B		R.H.D									87
C											Sida Seite
D											1733
E									B17, B19, B21, B23		
Pos	Artikel nr Artikelnr.	Antal / Anzahl					P S	Benämning	Bezeichnung	Anmärkning Anmerkung	S R
		A	B	C	D	E					
	1129017	1	1	-	-	-	OP	Kompletteringsatts	Ergänzungssatz	W/O P.S	6
35	1266926-3	1	1	-	-	-		•Konsol	•Konsole		5
36	463909-2	5	5	-	-	-		••Gummibussning	••Gummibuchse		5
37	1266928-9	1	1	-	-	-		•Konsol, undre	•Konsole, u		5
38	969473-8	3	3	-	-	-		•Sextandhålskruv	•Sechszahn-hohlschraube	(955137) LG 25mm	2
39	941908-6	3	3	-	-	-		•Fjäderbricka	•Federscheibe		2
40	955535-0	2	2	-	-	-		•Skruv	•Schraube	LG 32mm	2
41	1266930-5	1	1	-	-	-		•Konsol, övre	•Konsole, o		5
42	955534-3	2	2	-	-	-		•Skruv	•Schraube	LG 19mm	2
43	1219966-7	2	2	-	-	-		•Spännarm	•Spannhebel		5
44	955295-1	2	2	-	-	-		•Skruv	•Schraube	LG 20mm	2
45	976944-9	2	2	-	-	-		•Bricka	•Scheibe	(960141)	2
46	955299-3	3	3	-	-	-		•Skruv	•Schraube	LG 45mm	2
47	955304-1	1	1	-	-	-		•Sexkantsskruv	•Sechskantschraube	LG 70mm	2
48	955782-8	4	4	-	-	-		•Mutter	•Mutter		2
☆ 49	979631-9	1	1	-	-	-		•Kilrem kompressor - vevaxel	•Keilriemen Kompressor-Kurbelwelle	(973489) LG 975 mm	1
50	1336647-1	1	1	-	-	-		•Remskiva	•Riemenscheibe		3
51	1215139-5	1	1	-	-	-		•Klamma	•Klemme		5
52	(944209)	1	1	-	-	-	SP	•Skruv	•Schraube	REPL 1 PCS 955534-3, 1 PCS 940097-9. (940148)	2
53	970944-5	1	1	-	-	-		•Skruv	•Schraube		2
54	941908-6	1	1	-	-	-		•Fjäderbricka	•Federscheibe		2
55	1161253-8	1	1	-	-	-		Köldmedium r12	Kältemittel r12	(1161225)	6
56	1159780-4	1	1	-	-	-		Påfyllningsnippel	Fullnippel	(1159799)	6
57	1161253-8	1	1	-	-	-		Köldmedium r12	Kältemittel r12	(1161225)	6
58	1159780-4	1	1	-	-	-		Påfyllningsnippel	Fullnippel	(1159798)	6
59	1159798	1	1	-	-	-	OP	Ring	Ring		6



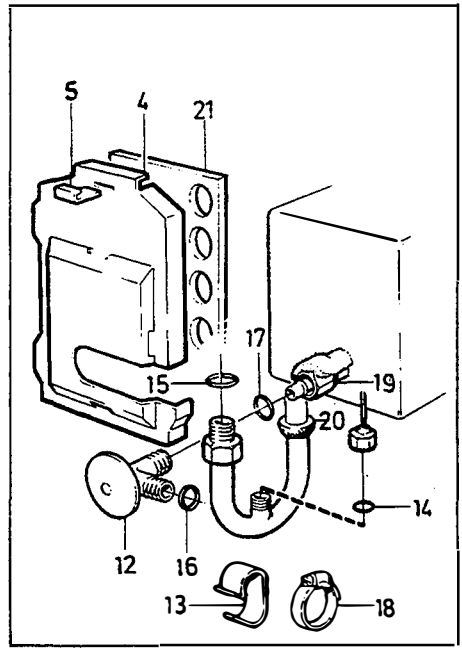
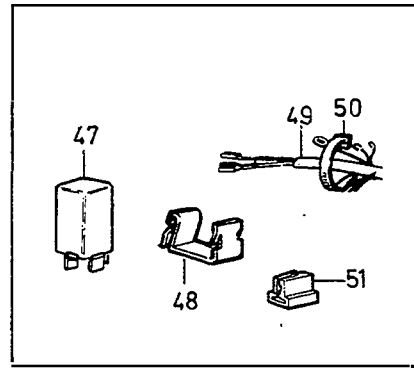
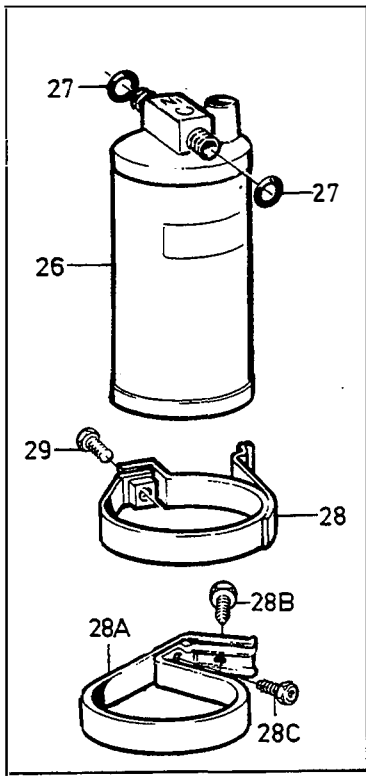
1



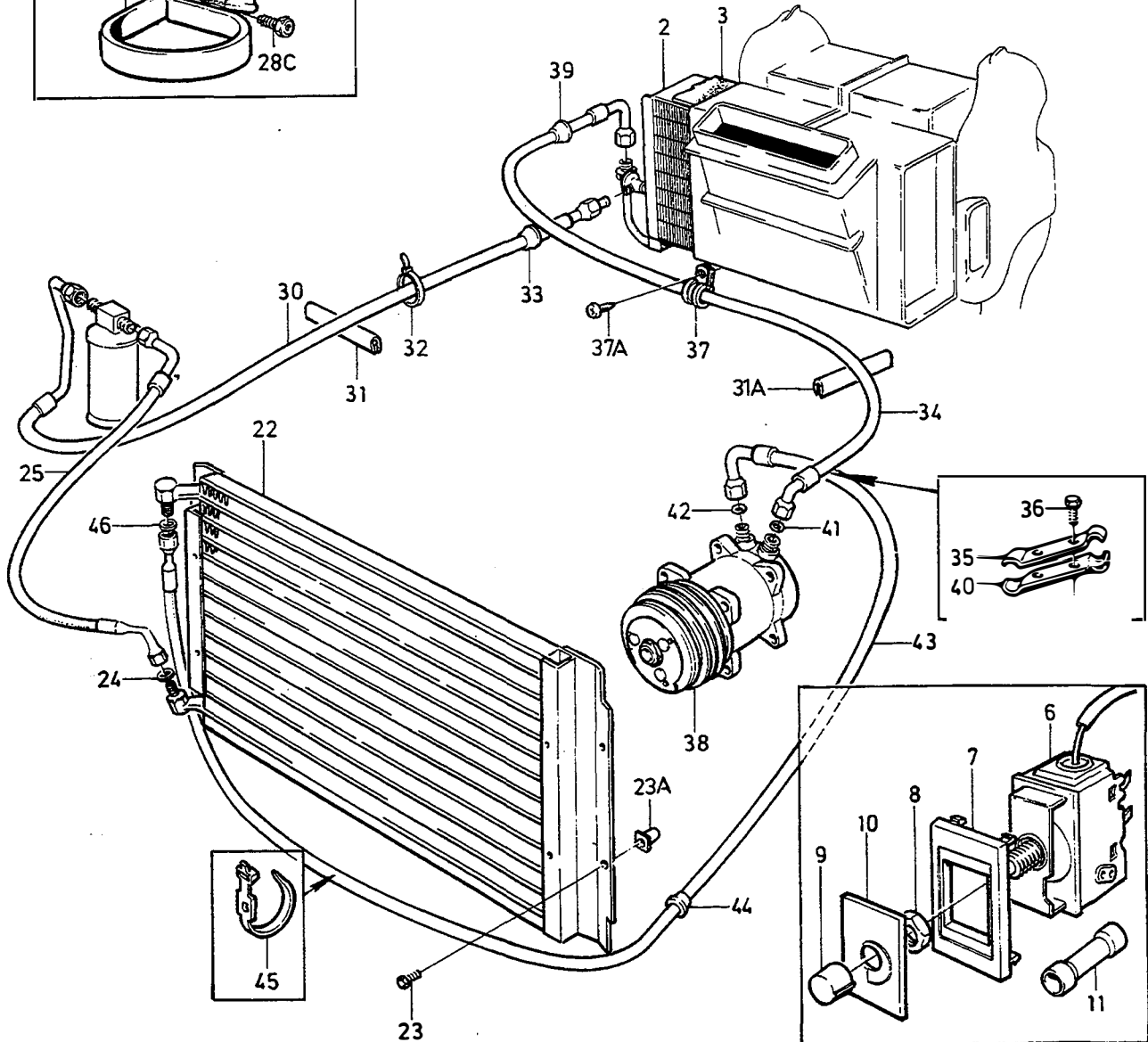
VOLVO PARTS
1 090 29118
(110:4)

A		LUFTKONDITIONERING					KLIMAAANLAGE		Grupp Gruppe		
B									87		
C									Sida Seite		
D							D24		1735		
E											
Pos	Artikel nr Artikelnr.	Antal / Anzahl					P S	Benämning	Bezeichnung	Anmärkning Anmerkung	S R
		A	B	C	D	E					
1	(1188568)	1	-	-	-	-	NS	Luftkonditioneringsatts	Klimatorsatz	1) L.H.D	6
		-	1	-	-	-	SP	Luftkonditioneringsatts	Klimatorsatz	2) EXC (USA), (CDN) REPL 1 PCS 1333927-0	6
	(1129164)	-	-	1	-	-	SP	Luftkonditioneringsatts	Klimatorsatz	3) (USA), (CDN) REPL 1 PCS 1188567-0	4
	1188567	-	-	1	-	-	OP	Luftkonditioneringsatts	Klimatorsatz	4) (USA), (CDN) SEE 87-1739	5
		1	1	1	-	-		Kompletteringsatts	Ergänzungssatz		5
2	1214851-6	1	1	1	-	-		• Evaporator	• Verdampfer		5
3	1215736-8	1	1	1	-	-		• Packning	• Dichtung		5
4		1	1	1	-	-	NS	• Lock	• Deckel		5
	1234810-8	1	1	1	-	-		•• Lock	•• Deckel		5
	3522558-0	X	X	X	-	-		•• Tätningsband	•• Dichtstreifen	(1373897) LG 410 mm	6
5	1211604-2	3	3	3	-	-		• Clips	• Klemme		3
6	1259617-7	1	1	1	-	-		• Termostat	• Termostat	ALTER 1	5
	1323460-4	1	1	1	-	-		• Termostat	• Termostat	ALTER 2	2
7	1258212-8	1	1	1	-	-		• Hus	• Gehäuse		5
8	1258211-0	1	1	1	-	-		• Mutter	• Mutter		2
9	1258214-4	1	1	1	-	-		• Ratt	• Handrad		3
10	1258213-6	1	1	1	-	-		• Bricka	• Scheibe		5
11	956956-7	1	-	-	-	-		• Skarvhylsa	• Verbindungsmuffe		2
12	3522250-4	1	1	1	-	-		• Expansionsventil	• Expansionsventil	(1258659)	5
13	684281-9	1	1	1	-	-		• Klamma	• Klemme		5
14	3522587-9	1	1	1	-	-		• O-ring	• O-ring		5
15	3522591-1	1	1	1	-	-		• O-ring	• O-ring		5
16	3522588-7	1	1	1	-	-		• O-ring	• O-ring		5
17	3522589-5	1	1	1	-	-		• O-ring	• O-ring		5
18	943472-1	2	-	-	-	-		• Slangklamma	• Schlauchschelle		2
19	3522558-0	X	X	X	-	-		• Tätningsband	• Dichtstreifen	(1373897) LG 2600 mm	6
20	1277210-9	X	X	X	-	-		• Butyltejp	• Butyl-kleber	LG 320 (591275)	2
21	1308944-6	1	1	1	-	-		• Packning	• Dichtung		5
22	(1258350)	1	-	1	-	-	SP	• Kondensator	• Kondensator	(USA) REPL 1 PCS 1235692-9	5
	1235692-9	1	-	1	-	-		• Kondensator	• Kondensator	USA/CAN	5
	1259556-7	-	1	-	-	-		• Kondensator	• Kondensator	EXC USA/CAN	5
23	972079-8	4	-	4	-	-		• Sextandhålskruv	• Sechszahn-hohlschraube	(965395)	2
	965394-0	-	4	-	-	-		• Skruv	• Schraube		2
23a	1307803-5	-	1	-	-	-		• Mutter	• Mutter		5
24	3522588-7	1	1	1	-	-		• O-ring	• O-ring		5
25	1235125-0	1	-	-	-	-		• Slang	• Schlauch		5
	1307914-0	-	1	1	-	-		• Slang	• Schlauch		5
26	1215020-7	1	1	-	-	-		• Ackumulator	• Speicher	5)	5
	(1308722)	-	1	-	-	-	SP	• Lufttork	• Luftentfeuchter	6) REPL 1 PCS 1370235-2	5
	(1308722)	-	-	1	-	-	SP	• Lufttork	• Luftentfeuchter	REPL 1 PCS 1370235-2	5
27	3522588-7	2	2	2	-	-		• O-ring	• O-ring		5
28	1235239-9	1	-	1	-	-		• Konsol	• Konsole		5
28a	1259841-3	-	1	-	-	-		• Konsol	• Konsole		5
28b	968478-8	-	1	-	-	-		• Flänsskruv	• Flansschraube	(190666)	2
28c	960862-1	-	1	-	-	-		• Skruv	• Schraube		2
29	945414-1	1	-	1	-	-		• Flänsskruv	• Flansschraube		2
30	1235126-8	1	-	1	-	-		• Slang	• Schlauch		5
	1307801-9	-	1	-	-	-		• Slang	• Schlauch		5
31	679754-2	X	X	X	-	-		• Kantskyddslist	• Schonleiste	LG 95	2
31a	679754-2	-	X	-	-	-		• Kantskyddslist	• Schonleiste	LG 95	2

- 1) 242 CH -189179, 244 CH -592109, 245 CH -317939, 262 CH -8374, 264 CH -107609, 265 CH -28319.
- 2) 242 CH 189180-, 244 CH 592110-, 245 CH 317940-, 262 CH 8375-, 264 CH 107610-, 265 CH 28320-.
- 3) 242 CH 189180-206790, 244 CH 592110-686099, 245 CH 317940-368309, 262 CH 8375-, 264 CH 107610-125110, 265 CH 28320-30679.
- 4) 242 CH 206791-, 244 CH 686100-, 245 CH 368310-, 264 CH 125110-, 265 CH 30680-.
- 5) -1983. 1984 242. 1984 244 CH -52226, 245 CH -578294, 265 CH -APP 34700.
- 6) 1984. 244 CH 52227-, 245 CH 578295-, 265 CH APP 34701-.

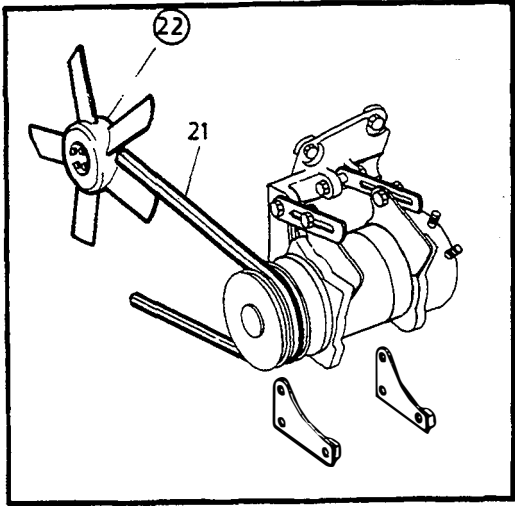


1

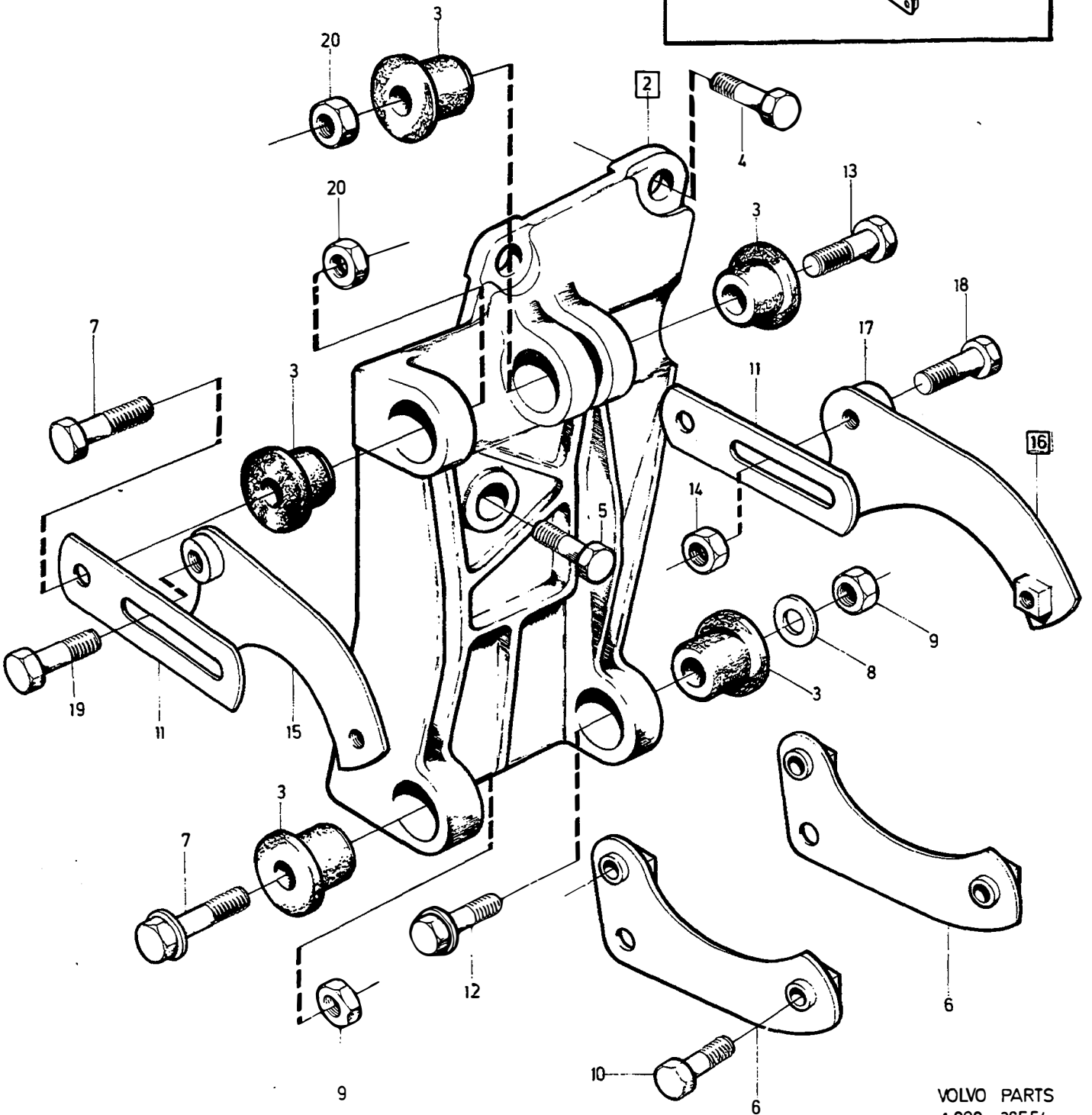


VOLVO PARTS
1 090 29118
(110:4)

A							LUFTKONDITIONERING		KLIMAAANLAGE		Grupp Gruppe	
B											87	
C											Sida	
D											Seite	
E									D24		1737	
Pos	Artikel nr Artikelnr.	Antal / Anzahl					P S	Benämning	Bezeichnung	Anmärkning Anmerkung	S R	
		A	B	C	D	E						
32	948211-8	1	1	1	-	-	•Bandklamma	•Bandklammer		2		
33	686355-9	1	1	1	-	-	•Gummibussning	•Gummibuchse		5		
34	1259609-4	1	1	1	-	-	•Slang	•Schlauch		5		
35	1259610-2	1	1	1	-	-	•Klamma	•Klemme		5		
36	955244-9	2	2	2	-	-	•Skruv	•Schraube		2		
37	952642-7	1	1	1	-	-	•Klamma	•Klemme		2		
37a	958236-2	-	1	1	-	-	•Skruv	•Schraube		2		
38	(1259607)	1	1	1	-	-	SP •Kompressor	•Kompressor	MARKED SD 508 REPL 1PCS 1259340-6	2		
	(1259340)	1	1	1	-	-	•• SEE 87 • 1761	•• SEE 87 • 1761	REPL 1 PCS 3513598-7.	2		
		-	-	-	-	-	SP •Kompressor	•Kompressor				
		-	-	-	-	-	•• SEE 87 • 1763	•• SEE 87 • 1763				
39	1215268-2	1	1	1	-	-	•Gummibussning	•Gummibuchse		5		
40	1259798-5	1	1	1	-	-	•Klamma	•Klemme		5		
41	3522590-3	1	1	1	-	-	•O-ring	•O-ring		5		
42	3522589-5	1	1	1	-	-	•O-ring	•O-ring		5		
43	3506617-4	1	1	1	-	-	•Slang	•Schlauch		5		
44	686356-7	1	1	1	-	-	•Gummipropp	•Gummistöpsel		5		
45	1246094-5	2	2	2	-	-	•Bandklamma	•Bandklammer		2		
46	3522589-5	1	1	1	-	-	•O-ring	•O-ring		5		
47	1258636-8	1	-	-	-	-	•Styrenhet	•Steuergerät		5		
	1363449-8	-	1	1	-	-	•Styrenhet	•Steuergerät	(1307064)	5		
48	1212957-3	1	1	1	-	-	•Clips	•Klemme		2		
49		1	-	-	-	-	NS •Ledningsmatta	•Kabelbaum				
☆	9139236-5	-	1	1	-	-	•Ledningsmatta	•Kabelbaum	(1307883)	5		
50	948211-8	2	2	2	-	-	•Bandklamma	•Bandklammer		2		
51	964167-1	-	1	1	-	-	•Hylsisolator	•Steckbuchse		5		

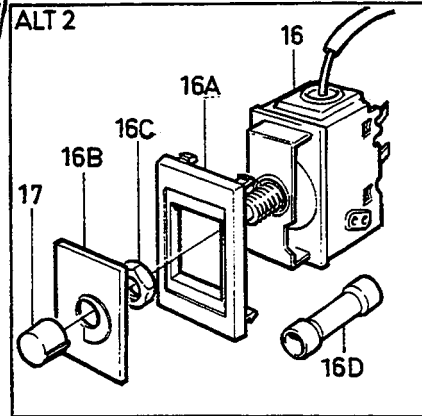
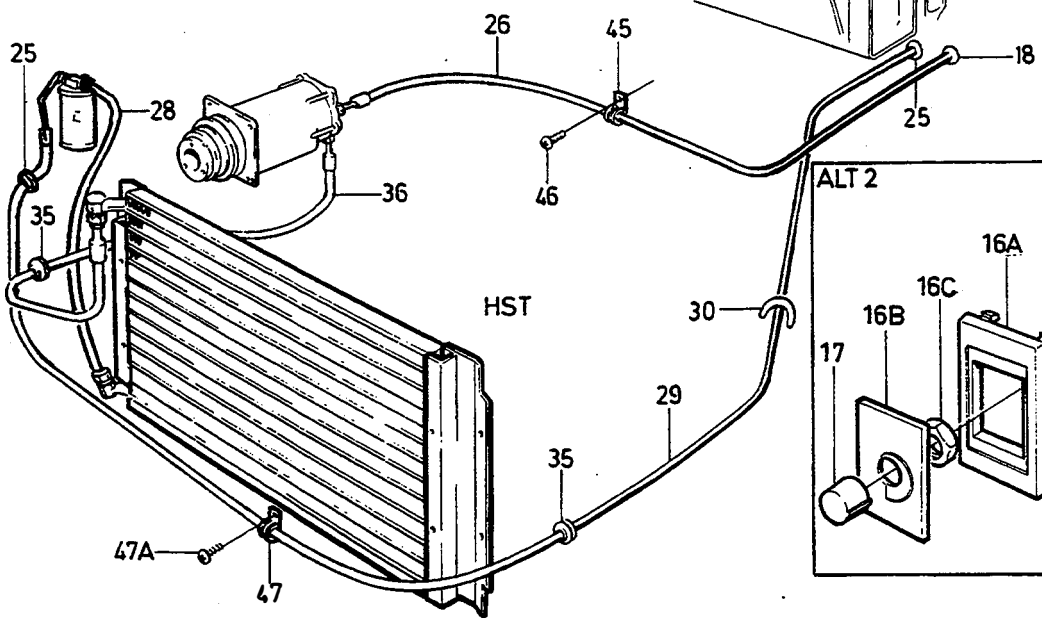
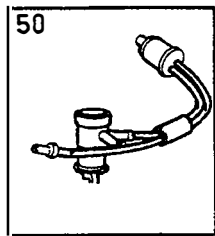
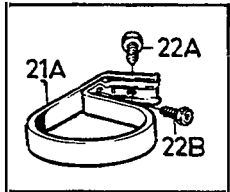
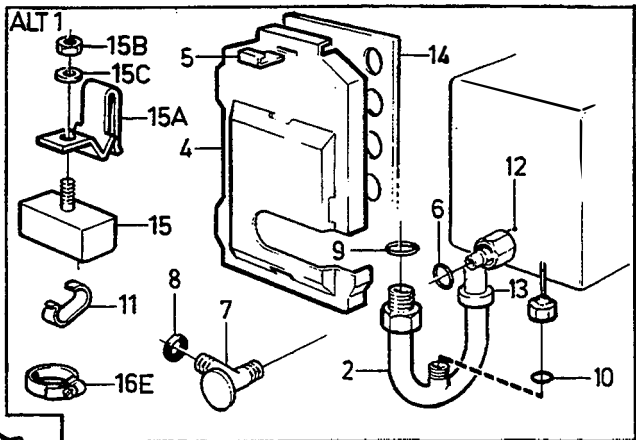
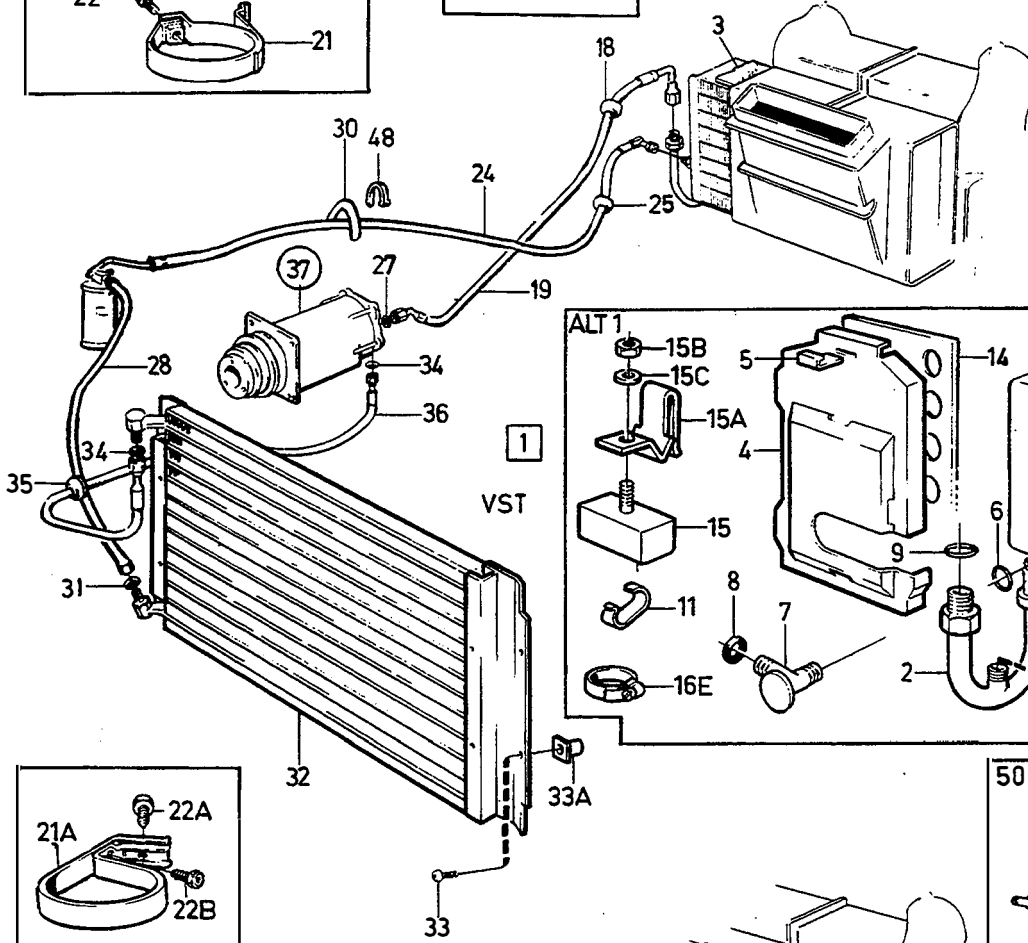
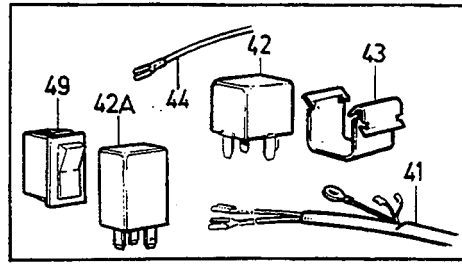
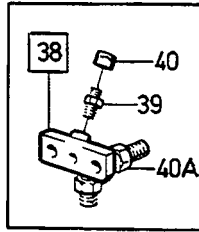
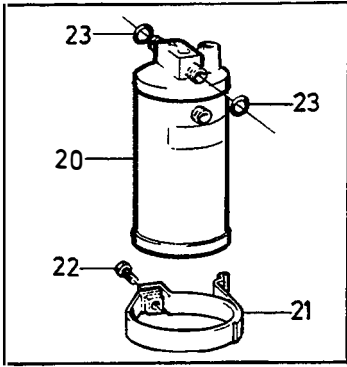


1



A							KOMPLETTERINGSSATS		ERGÄNZUNGSSATZ		Grupp Gruppe	
B											87	
C											Sida	
D											Seite	
E									D24		1739	
Pos	Artikel nr Artikelnr.	Antal / Anzahl					P S	Benämning	Bezeichnung	Anmärkning Anmerkung	S R	
		A	B	C	D	E						
1	(1129098)	1	-	-	-	-	SP	Kompletteringssats	Ergänzungssatz	L.H.D REPL 1 PCS 1395582-8.	5	
2	1257464-6	1	-	-	-	-		•Konsol	•Konsole		5	
3	463909-2	5	-	-	-	-		••Gummibussning	••Gummibuchse		5	
4	946472-8	2	-	-	-	-		•Flänsskruv	•Flanschschräube	M10X30	2	
5	965185-2	1	-	-	-	-		•Flänsskruv	•Flanschschräube	M10X40	2	
6	1257671-6	2	-	-	-	-		•Fästarm	•Befestigungsarm		5	
7	955299-3	2	-	-	-	-		•Skruv	•Schraube		2	
8	948880-0	1	-	-	-	-		•Bricka	•Scheibe		2	
9	955782-8	2	-	-	-	-		•Mutter	•Mutter		2	
10	946671-5	8	-	-	-	-		•Flänsskruv	•Flanschschräube		2	
11	1257466-1	2	-	-	-	-		•Spännarm	•Spannhebel		5	
12	955299-3	1	-	-	-	-		•Skruv	•Schraube	M8X45	2	
13	955304-1	1	-	-	-	-		•Sexkantsskruv	•Sechskantschraube	M8X70	2	
14	955782-8	2	-	-	-	-		•Mutter	•Mutter		2	
15	1257669-0	1	-	-	-	-		•Fästarm	•Befestigungsarm		5	
16	1257673-2	1	-	-	-	-		•Fästarm	•Befestigungsarm		5	
17		1	-	-	-	-	NS	••Distansring	••Abstandring			
18	946671-5	1	-	-	-	-		•Flänsskruv	•Flanschschräube	M8X30	2	
19	948438-7	1	-	-	-	-		•Skruv	•Schraube	M8X20	2	
20	955782-8	2	-	-	-	-		•Mutter	•Mutter		2	
21	973548-1	1	-	-	-	-		•Kilrem	•Keilriemen	(967102) LG 913 mm	1	
22		-	-	-	-	-		Fläktsats	Lufterbausatz	EUROPA/EUROPE		

SEE 26 • 523



VOLVO PARTS
1 090 29119
(110:4)

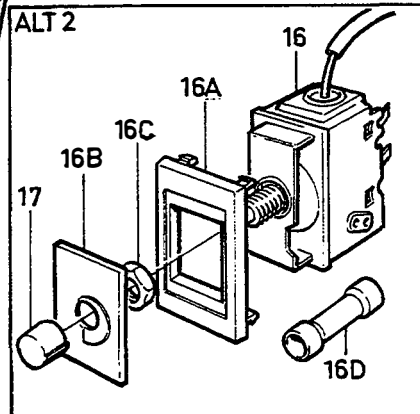
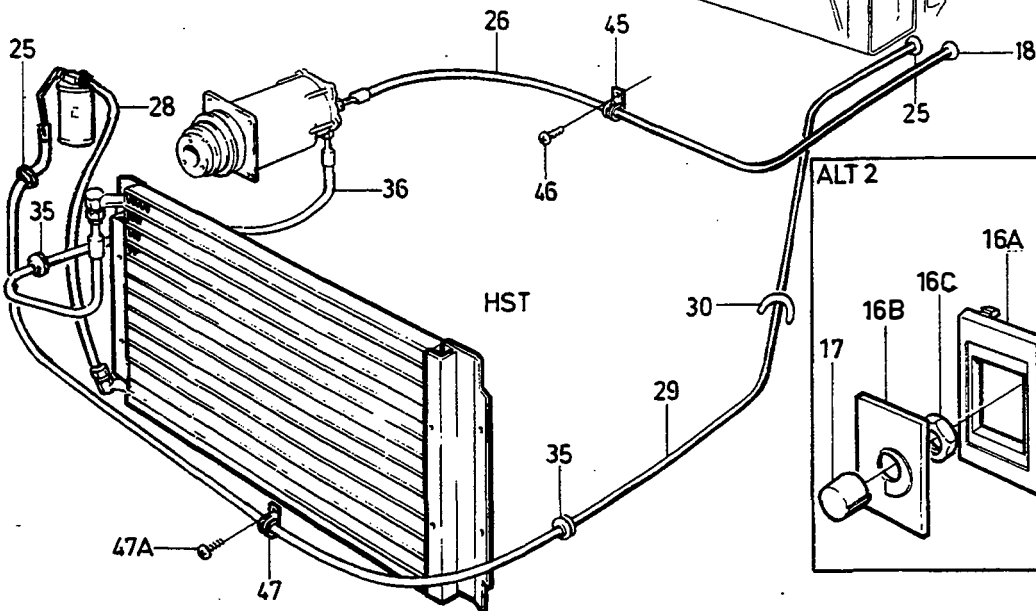
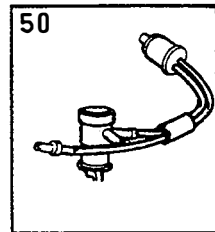
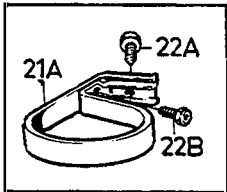
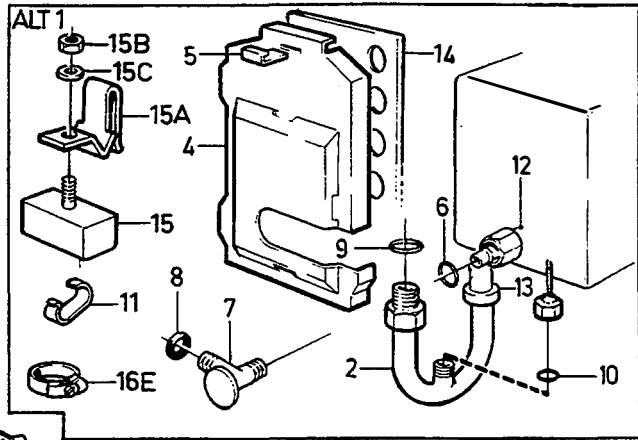
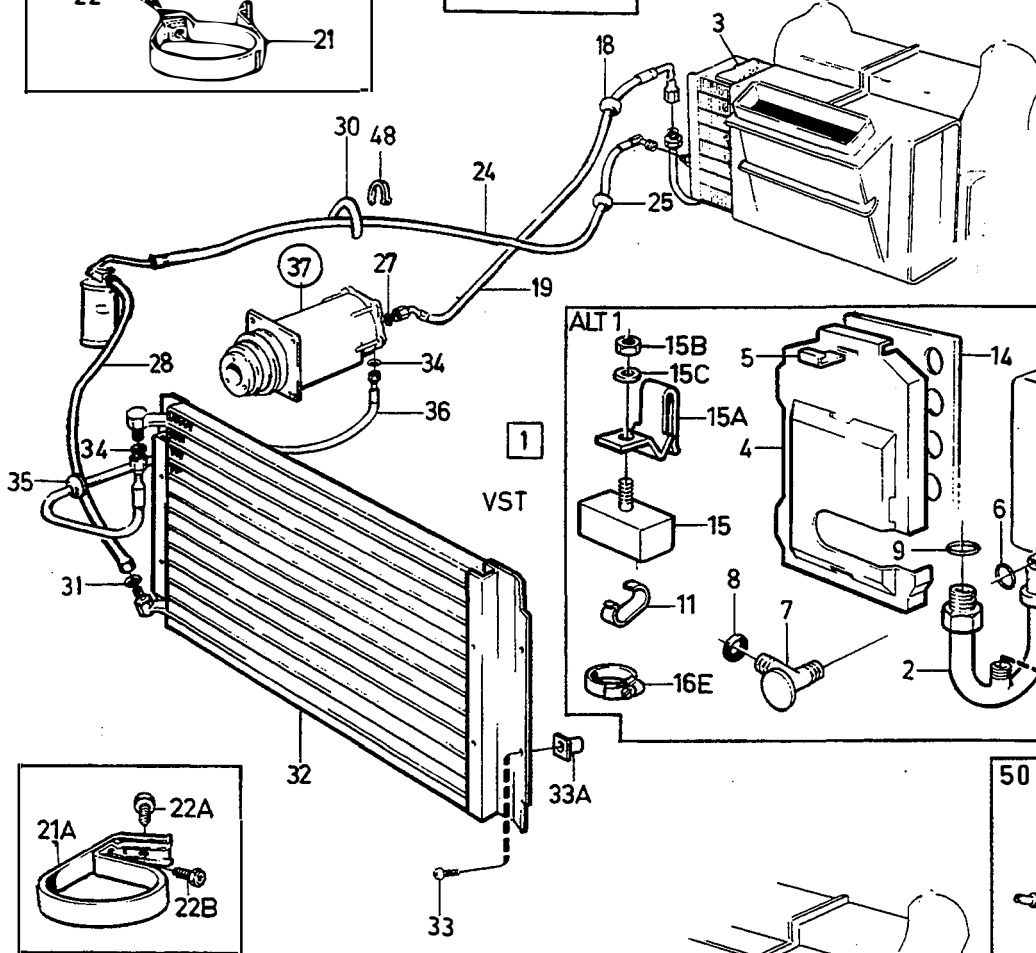
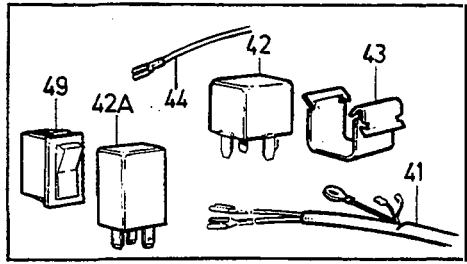
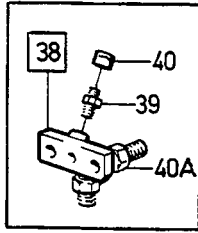
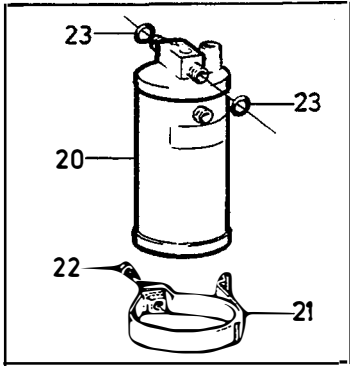
A		L.H.D					LUFTKONDITIONERING		KLIMAAANLAGE		Grupp Gruppe	
B		R.H.D									87	
C											Sida Seite	
D											1741	
E											B27, B28, EXC (AUS), (MAL), (RI), (T).	
Pos	Artikel nr Artikelnr.	Antal / Anzahl					P S	Benämning	Bezeichnung	Anmärkning Anmerkung	S R	
		A	B	C	D	E						
1		1	-	-	-	-	NS	Luftkonditioneringsatts	Klimatorsatz	1)		
		-	1	-	-	-	NS	Luftkonditioneringsatts	Klimatorsatz	1)		
		1	-	-	-	-	NS	Luftkonditioneringsatts	Klimatorsatz	2)		
		-	1	-	-	-	NS	Luftkonditioneringsatts	Klimatorsatz	3)		
		1	1	-	-	-		Kompletteringsatts	Ergänzungssatz	SEE 87-1753		
2	1214851-6	1	1	-	-	-		• Evaporator	• Verdampfer		5	
3	1215736-8	1	1	-	-	-		• Packning	• Dichtung		5	
4		1	1	-	-	-	NS	• Lock	• Deckel			
	1234810-8	1	1	-	-	-		• • Lock	• • Deckel		5	
	3522558-0	X	X	-	-	-		• • Tätningsband	• • Dichtstreifen	(1373897) LG 410 mm	6	
5	1211604-2	3	3	-	-	-		• Clips	• Klemme		3	
6	3522589-5	1	1	-	-	-		• O-ring	• O-ring		5	
7	3522250-4	1	1	-	-	-		• Expansionsventil	• Expansionsventil	(1258659)	5	
8	3522588-7	1	1	-	-	-		• O-ring	• O-ring		5	
9	3522591-1	1	1	-	-	-		• O-ring	• O-ring		5	
10	3522587-9	1	1	-	-	-		• O-ring	• O-ring		5	
11	684281-9	1	1	-	-	-		• Klamra	• Klemme		5	
12	3522558-0	X	X	-	-	-		• Tätningsband	• Dichtstreifen	(1373897) LG 2600 mm	6	
13	1277210-9	X	X	-	-	-		• Butyltejp	• Butyl-kleber	(591275)	2	
14	1308944-6	1	1	-	-	-		• Packning	• Dichtung		5	
15	1697753-0	1	1	-	-	-		• Termostat	• Termostat	ALTER 1 (1575612)	3	
15a		1	1	-	-	-	NS	• Klammer	• Klammer	ALTER 1		
15b	1214057	1	1	-	-	-	OP	• Mutter	• Mutter	ALTER 1	2	
15c	120164-9	1	1	-	-	-		• Bricka	• Scheibe	ALTER 1	2	
16	1323460-4	1	1	-	-	-		• Termostat	• Termostat	ALTER 2 (1259617)	2	
16a	1258212-8	1	1	-	-	-		• Hus	• Gehäuse	ALTER 2	2	
16b	1258213-6	1	1	-	-	-		• Bricka	• Scheibe	ALTER 2	5	
16c	1258211-0	1	1	-	-	-		• Mutter	• Mutter	ALTER 2	2	
16d	956956-7	1	1	-	-	-		• Skarvhylsa	• Verbindungsmuffe	ALTER 2	2	
16e	943472-1	2	2	-	-	-		• Slangklamma	• Schlauchschelle	ALTER 2	2	
17	1258214-4	1	1	-	-	-		• Ratt	• Handrad	ALTER 2	3	
18	1215268-2	1	1	-	-	-		• Gummibussning	• Gummibuchse		5	
19	1235210-0	1	-	-	-	-		• Slang	• Schlauch		5	
☆	3545079-0	1	-	-	-	-		• • Ventil	• • Ventil	(3522293)	4	
	1215459-7	1	-	-	-	-		• • Hatt	• • Verschlusskappe		5	
20	1215020-7	1	1	-	-	-		• Ackumulatör	• Speicher		5	
21	1235239-9	1	1	-	-	-		• Konsol	• Konsole	4)	5	
21a	1259841-3	1	-	-	-	-		• Konsol	• Konsole	2)	5	
22	945414-1	1	1	-	-	-		• Flänsskruv	• Flanschskruva		2	
☆	22a 968478-8	1	-	-	-	-		• Flänsskruv	• Flanschskruva	(190666)	2	
22b	960862-1	1	-	-	-	-		• Skruv	• Skruva		2	
23	3522588-7	2	2	-	-	-		• O-ring	• O-ring		5	
24	1235126-8	1	-	-	-	-		• Slang	• Schlauch	4)	5	
	1307801-9	1	-	-	-	-		• Slang	• Schlauch	2)	5	
25	686355-9	1	2	-	-	-		• Gummibussning	• Gummibuchse	1)	5	
	686355-9	-	3	-	-	-		• Gummibussning	• Gummibuchse	3)	5	
26	1235207-6	-	1	-	-	-		• Slang	• Schlauch		5	
27	3522591-1	1	1	-	-	-		• O-ring	• O-ring		5	
28	1235125-0	1	1	-	-	-		• Slang	• Schlauch	4)	5	
	1307914-0	1	-	-	-	-		• Slang	• Schlauch	2)	5	
29	1235127-6	-	1	-	-	-		• Slang	• Schlauch		5	
30	679754-2	X	X	-	-	-		• Kantskyddslit	• Schonleiste	LG 95	2	
31	3522588-7	1	1	-	-	-		• O-ring	• O-ring		5	
32	1235692-9	1	1	-	-	-		• Kondensör	• Kondensör	(USA), (CDN), (GB)	5	
	1259556-7	1	1	-	-	-		• Kondensör	• Kondensör	EXC (USA), (CDN), (GB)	5	

1) 262 CH-6449, 264 CH-83054, 265 CH-21774.

2) 242 CH 189180-, 244 CH 592110-, 245 CH 317940-, 262 CH8375-, 264 CH 107610-, 265 CH 28320-.

3) 242 CH 165570-, 244 CH 482505-, 245 CH 264755-, 262 CH 6450-, 264 CH 83055-, 265 CH 21775-.

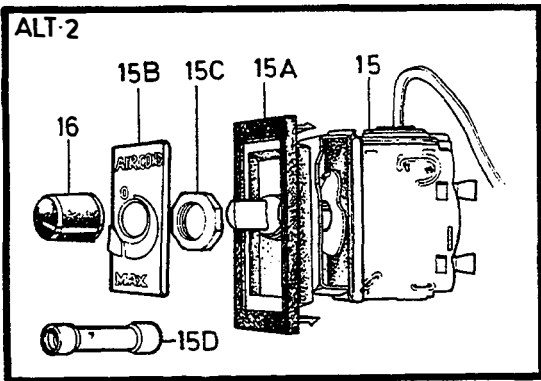
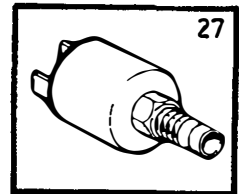
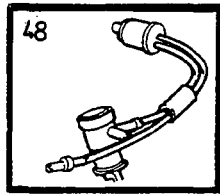
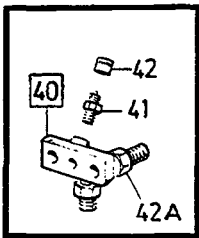
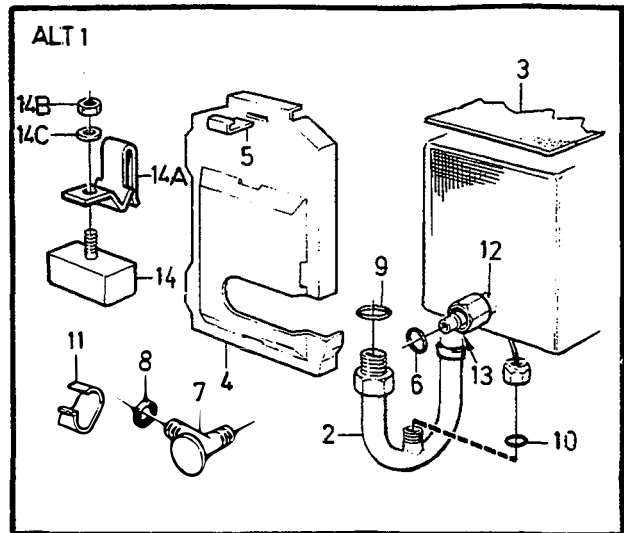
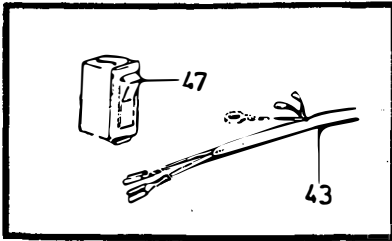
4) 242 CH -189179, 244 CH -592109, 245 CH -317939, 262 CH -8374, 264 CH -107609, 265 CH -28319.



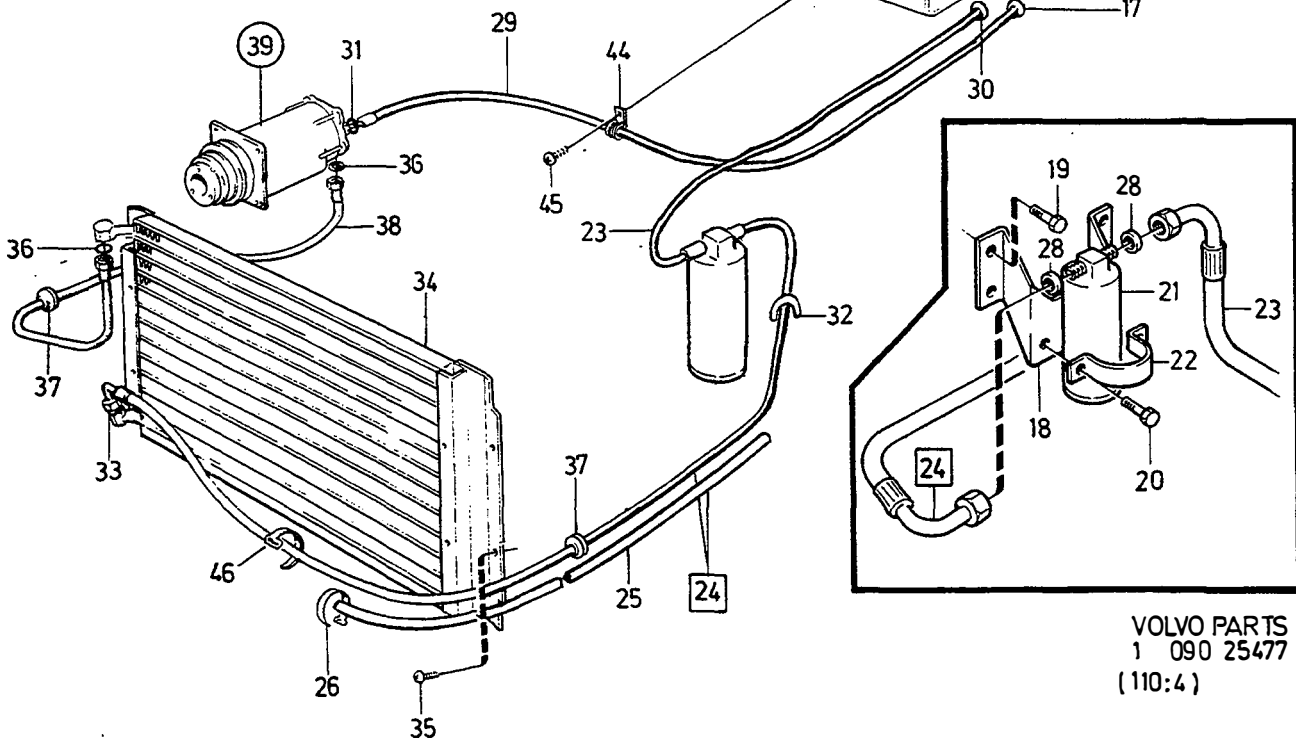
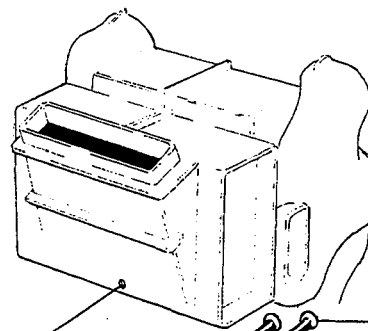
VOLVO PARTS
1 090 29119
(110:4)

A		L.H.D					LUFTKONDITIONERING		KLIMAAANLAGE		Grupp Gruppe
B		R.H.D									87
C											Sida Seite
D											1743
E											
B27, B28, EXC (AUS), (MAL), (RI), (T).											
Pos	Artikel nr Artikelnr.	Antal / Anzahl					P S	Benämning	Bezeichnung	Anmärkning Anmerkung	S R
		A	B	C	D	E					
33	972079-8	4	4	-	-	-	•Sextandhålskruv	•Sechszahn-hohlschraube	4) (965395)	2	
	965394-0	4	-	-	-	-	•Skruv	•Schraube	2)	2	
33a	1307803-5	4	-	-	-	-	•Mutter	•Mutter	2)	5	
34	3522589-5	2	2	-	-	-	•O-ring	•O-ring		5	
35	686356-7	1	2	-	-	-	•Gummipropp	•Gummistöpsel		5	
36	1215005-8	1	1	-	-	-	•Slang	•Schlauch		5	
37	(1235412)	1	1	-	-	-	SP •Kompressor	•Kompressor	1) REPL 1 PCS 1259724-1	5	
	(1259724)	1	1	-	-	-	SP •SEE 87 • 1757	•SEE 87 • 1757	3) REPL 1 PCS 1277225-7, 1 PCS 1277224-0, 1 PCS 1207400-1, 1 PCS 1207405-0, 1 PCS 1277239-8, 1 PCS 1207406-8.	5	
38		1	1	-	-	-	••SEE 87 • 1757	••SEE 87 • 1757			
39	3545079-0	1	1	-	-	-	NS •Anslutning	•Anschluss	1)	4	
40	1215459-7	1	1	-	-	-	••Ventil	••Ventil	(3522293)	5	
40a	1259846	1	1	-	-	-	OP ••Anslutning	••Anschluss	3)	5	
41	1258931-3	1	1	-	-	-	•Ledningsmatta	•Kabelbaum	ALTER 1 (1258352)	5	
☆	9139236-5	1	-	-	-	-	•Ledningsmatta	•Kabelbaum	2) (1307881) ALTER 2	5	
	1307882-9	1	-	-	-	-	•Ledningsmatta	•Kabelbaum	2)	5	
42	1324492-6	1	1	-	-	-	•Relä	•Relais	(1214764)	2	
42a	1258636-8	1	1	-	-	-	•Styrenhet	•Steuergerät	4) ALTER 1	5	
	1363449-8	1	1	-	-	-	•Styrenhet	•Steuergerät	2) (1307064) ALTER 2	5	
43	1212957-3	1	1	-	-	-	•Clips	•Klemme		2	
44	1212727	1	1	-	-	-	OP •Elledning	•El leitung		5	
		-	-	-	-	-	Strömställare	Schalter			
45		-	1	-	-	-	NS Bandklamma	Bandklammer			
46	969278-1	-	1	-	-	-	•Sextandhålskruv	•Sechszahn-hohlschraube	(955138)	2	
47	1246094-5	-	2	-	-	-	•Bandklamma	•Bandklammer		2	
47a	958236-2	X	-	-	-	-	•Skruv	•Schraube		2	
48	948211-8	1	-	-	-	-	•Bandklamma	•Bandklammer		2	
49	1235092-2	1	1	-	-	-	•Strömställare	•Schalter		2	
50		X	X	-	-	-	•Tomgångkompensering	•Leerlaufausgleich	SEE 87 • 1769		
		X	X	-	-	-	B27 A, B28 A	B27 A, B28 A			
		X	X	-	-	-	•Tomgångkompensering	•Leerlaufausgleich	SEE 87 • 1771		
		X	X	-	-	-	B27 E	B27 E			
		X	X	-	-	-	•Tomgångkompensering	•Leerlaufausgleich	SEE 87 • 1773		
		X	X	-	-	-	B27 F, B28 F	B27 F, B28 F			

4) 242 CH -189179, 244 CH -592109, 245 CH -317939, 262 CH -8374, 264 CH -107609, 265 CH -28319.
 2) 242 CH 189180-, 244 CH 592110-, 245 CH 317940-, 262 CH8375-, 264 CH 107610-, 265 CH 28320-.
 1) 262 CH-6449, 264 CH-83054, 265 CH-21774.
 3) 242 CH 165570-, 244 CH 482505-, 245 CH 264755-, 262 CH 6450-, 264 CH 83055-, 265 CH 21775-.



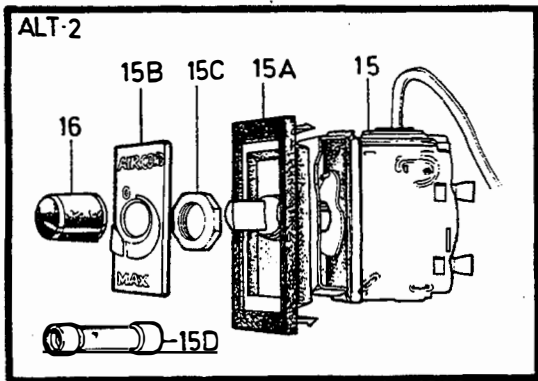
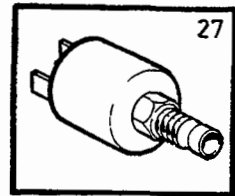
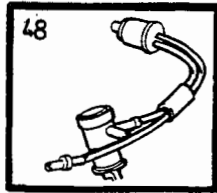
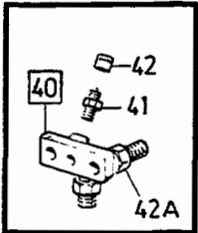
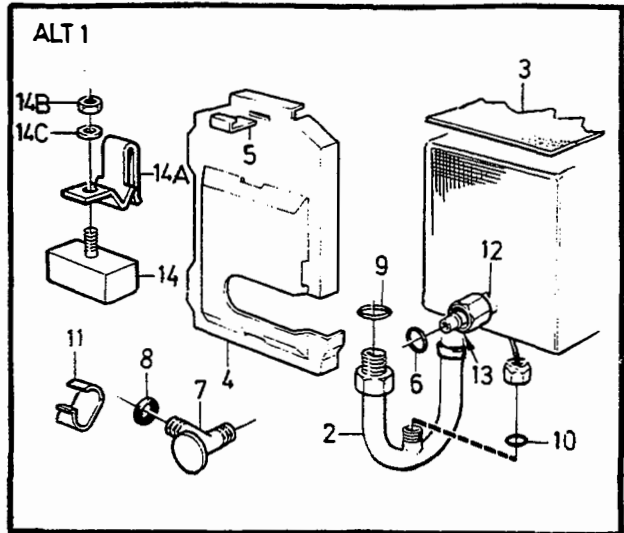
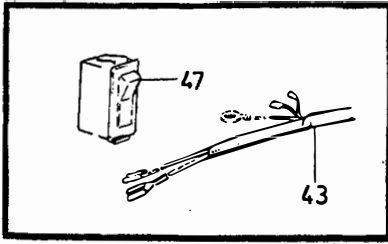
1



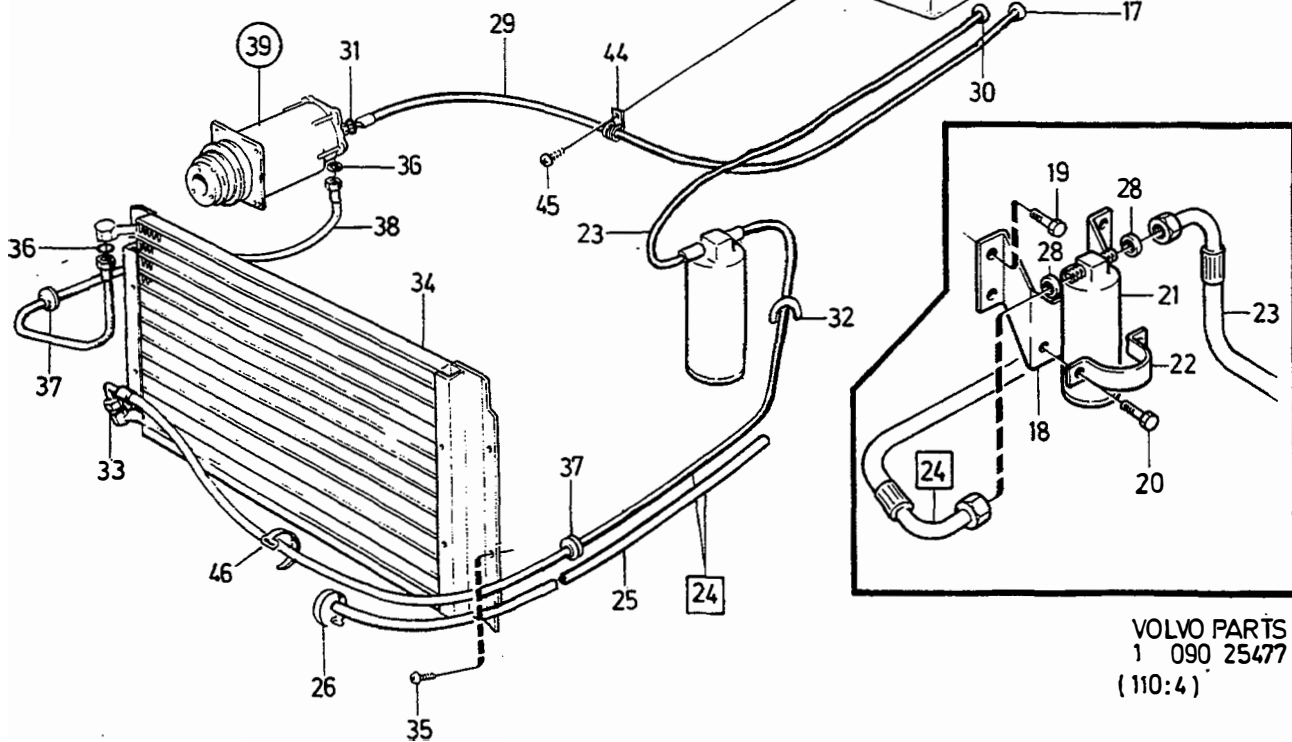
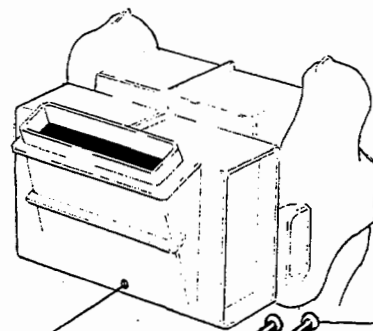
VOLVO PARTS
1 090 25477
(110:4)

						LUFTKONDITIONERING		KLIMAAANLAGE		Grupp Gruppe	
										87	
										Sida Seite	
										1745	
						B27, B28 (AUS), (MAL), (RI), (T).					
Pos	Artikel nr Artikelnr.	Antal / Anzahl					P S	Benämning	Bezeichnung	Anmärkning Anmerkung	S R
		A	B	C	D	E					
1		1	-	-	-	-	Luftkonditionering	Klimaanlage			
2	1214851-6	X	-	-	-	-	•Kompletteringsatts	•Ergänzungssatz	SEE 87-1753	5	
3	1215736-8	1	-	-	-	-	•Evaporator	•Verdampfer		5	
3	1215736-8	1	-	-	-	-	•Packning	•Dichtung	EXC (MAL)	5	
4	1234810-8	2	-	-	-	-	•Packning	•Dichtung	(MAL)	5	
4	1234810-8	1	-	-	-	-	•Lock	•Deckel		5	
5	1211604-2	1	-	-	-	-	•Clips	•Klemme		3	
6	3522589-5	3	-	-	-	-	•O-ring	•O-ring		5	
7	3522250-4	1	-	-	-	-	•Expansionsventil	•Expansionsventil	(1258659)	5	
8	3522588-7	1	-	-	-	-	•O-ring	•O-ring		5	
9	3522591-1	1	-	-	-	-	•O-ring	•O-ring		5	
10	3522587-9	1	-	-	-	-	•O-ring	•O-ring		5	
11	684281-9	1	-	-	-	-	•Klamma	•Klemme		5	
12	3522558-0	X	-	-	-	-	•Tätningssband	•Dichtstreifen	(1373897) LG 2900 mm	6	
13		1	-	-	-	-	NS •Tätning	•Dichtung	200 GRAM		
14	1697753-0	1	-	-	-	-	•Termostat	•Termostat	(AUS) ALTER 1	3	
14a		1	-	-	-	-	NS •Klammer	•Klammer	(1575612)		
14b	1214057	1	-	-	-	-	OP •Mutter	•Mutter	(AUS) ALTER 1	2	
14c	120164-9	1	-	-	-	-	•Bricka	•Scheibe	(AUS) ALTER 1	2	
15	1323460-4	1	-	-	-	-	•Termostat	•Termostat	(1259617)	2	
15a	1258212-8	1	-	-	-	-	•Hus	•Gehäuse	(AUS) ALTER 2	5	
15b	1258213-6	1	-	-	-	-	•Bricka	•Scheibe	(AUS) ALTER 2	5	
15c	1258211-0	1	-	-	-	-	•Mutter	•Mutter	(AUS) ALTER 2	2	
15d	956956-7	1	-	-	-	-	•Skarvhylsa	•Verbindningsmuffe	(AUS) ALTER 2	2	
16	1258214-4	1	-	-	-	-	•Ratt	•Handrad	(AUS) ALTER 2	3	
17	1215268-2	1	-	-	-	-	•Gummibussning	•Gummibuchse		5	
18		1	-	-	-	-	NS •Konsol	•Konsole			
19	968478-8	3	-	-	-	-	•Flänsskruv	•Flansschraube	(190666)	2	
20	945414-1	1	-	-	-	-	•Flänsskruv	•Flansschraube		2	
21	1215020-7	1	-	-	-	-	•Ackumulator	•Speicher		5	
22		1	-	-	-	-	NS •Klamma	•Klemme			
23	1215008-2	1	-	-	-	-	•Slang	•Schlauch		5	
24	1234873-6	1	-	-	-	-	•Slang	•Schlauch		5	
25	948248-0	X	-	-	-	-	•Slang	•Schlauch	LG 1950	2	
26	948211-8	1	-	-	-	-	•Bandklamma	•Bandklammer		2	
27	1266026-2	1	-	-	-	-	•Magnetventil	•Magnetventil	(T)	2	
28	3522588-7	2	-	-	-	-	•O-ring	•O-ring		5	
29	1235207-6	1	-	-	-	-	•Slang	•Schlauch		5	
30	686355-9	1	-	-	-	-	•Gummibussning	•Gummibuchse		5	
31	3522591-1	1	-	-	-	-	•O-ring	•O-ring		5	
32	679754-2	X	-	-	-	-	•Kantskyddslit	•Schonleiste	LG 95	2	
33	3522588-7	1	-	-	-	-	•O-ring	•O-ring		5	
34	1235692-9	1	-	-	-	-	•Kondensor	•Kondensor		5	
35	972079-8	4	-	-	-	-	•Sextandhålskruv	•Sechszahn-hohlschraube	(965395)	2	
36	3522589-5	2	-	-	-	-	•O-ring	•O-ring		5	
37	686356-7	2	-	-	-	-	•Gummipropp	•Gummistöpsel		5	
38	1215005-8	1	-	-	-	-	•Slang	•Schlauch	1)	5	
39	(1235412)	1	-	-	-	-	SP •Kompressor	•Kompressor	1) REPL 1 PCS 1259724-1	5	
	(1259724)	1	-	-	-	-	SP •SEE 87-1757	•SEE 87-1757	2)	5	
							•Kompressor	•Kompressor	REPL 1277225-7, 1 PCS 1277224-0, 1 PCS 1207400-1, 1 PCS 1207405-0, 1 PCS 1277239-8, 1 PCS 1207406-8.		
							••SEE 87-1757	••SEE 87-1757			

1) 262 CH-6449, 264 CH-83054, 265 CH-21774.
 2) 262 CH 6450-, 264 CH 83055-, 265 CH 21775-.



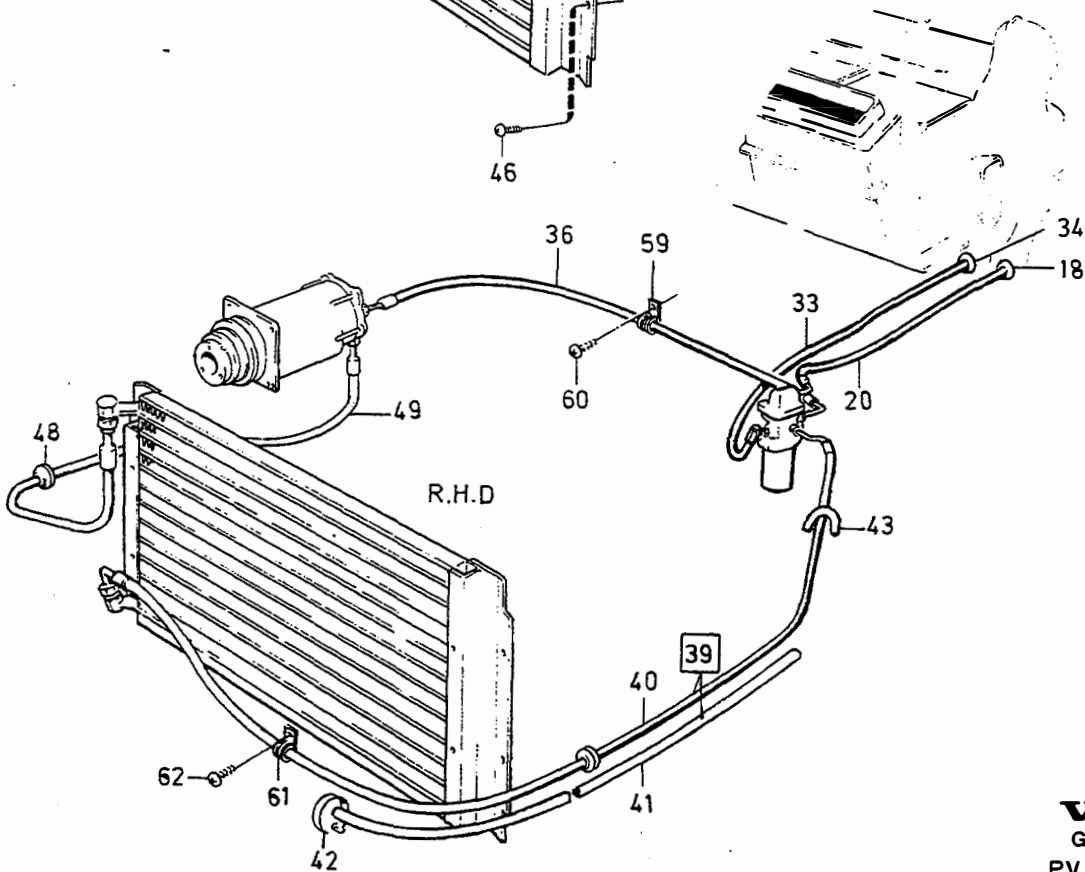
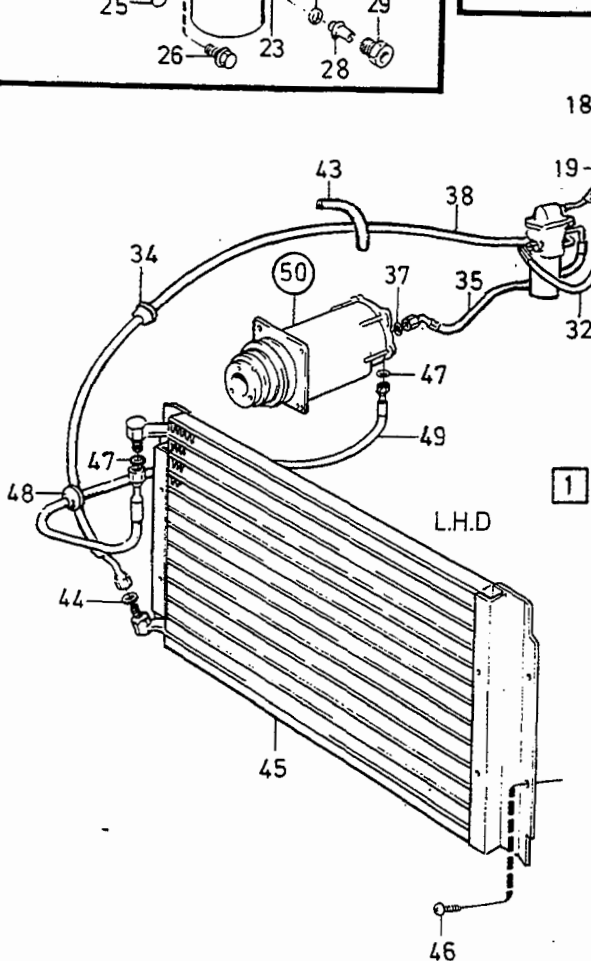
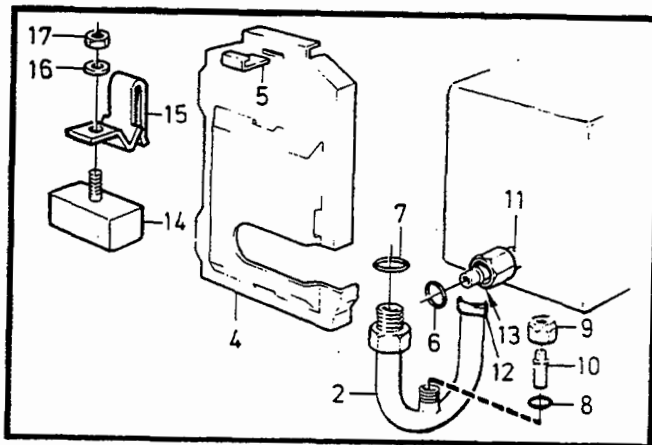
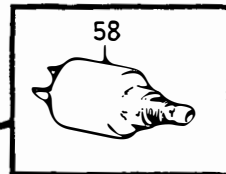
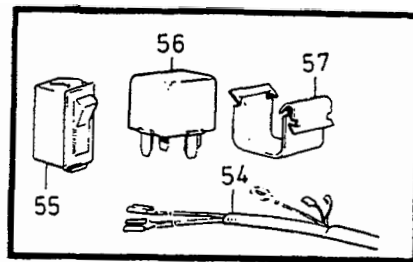
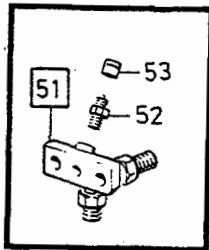
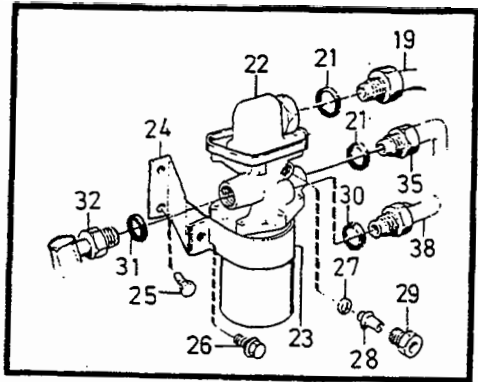
1



VOLVO PARTS
1 090 25477
(110:4)

A							LUFTKONDITIONERING		KLIMAAANLAGE		Grupp Gruppe			
	B											87		
		C											Sida Seite	
			D											1747
				E							B27, B28 (AUS), (MAL), (RI), (T).			
Pos	Artikel nr Artikelnr.	Antal / Anzahl					P S	Benämning	Bezeichnung	Anmärkning Anmerkung	S R			
		A	B	C	D	E								
40		1	-	-	-	-	NS	Anslutning	Anschluss					
☆ 41	3545079-0	1	-	-	-	-		•• Ventil	•• Ventil	(3522293)	4			
42	1215459-7	1	-	-	-	-		•• Hatt	•• Verschlusskappe		5			
42 a	1259846	1	-	-	-	-	OP	•• Anslutning	•• Anschluss	2)	5			
43	1235026	1	-	-	-	-	OP	• Ledningsmatta	• Kabelbaum		5			
44		1	-	-	-	-	NS	Kompressor	Kompressor					
45	969278-1	1	-	-	-	-		Bandklamma	Bandklammer					
46	1246094-5	1	-	-	-	-		• Sextandhålskruv	• Sechszahn-hohlschraube	(955138)	2			
47	1235092-2	1	-	-	-	-		• Bandklamma	• Bandklammer		2			
48		X	-	-	-	-		• Strömställare	• Schalter		2			
		X	-	-	-	-		• Tomgångkompensering	• Leerlaufausgleich	SEE 87-1769				
		X	-	-	-	-		B27 A, B28 A	B27 A, B28 A					
		X	-	-	-	-		• Tomgångkompensering	• Leerlaufausgleich	SEE 87-1771				
		X	-	-	-	-		B27 E	B27 E					
		X	-	-	-	-		• Tomgångkompensering	• Leerlaufausgleich	SEE 87-1773				
		X	-	-	-	-		B27 F, B28 F	B27 F, B28 F					

2) 262 CH 6450-, 264 CH 83055-, 265 CH 21775-.

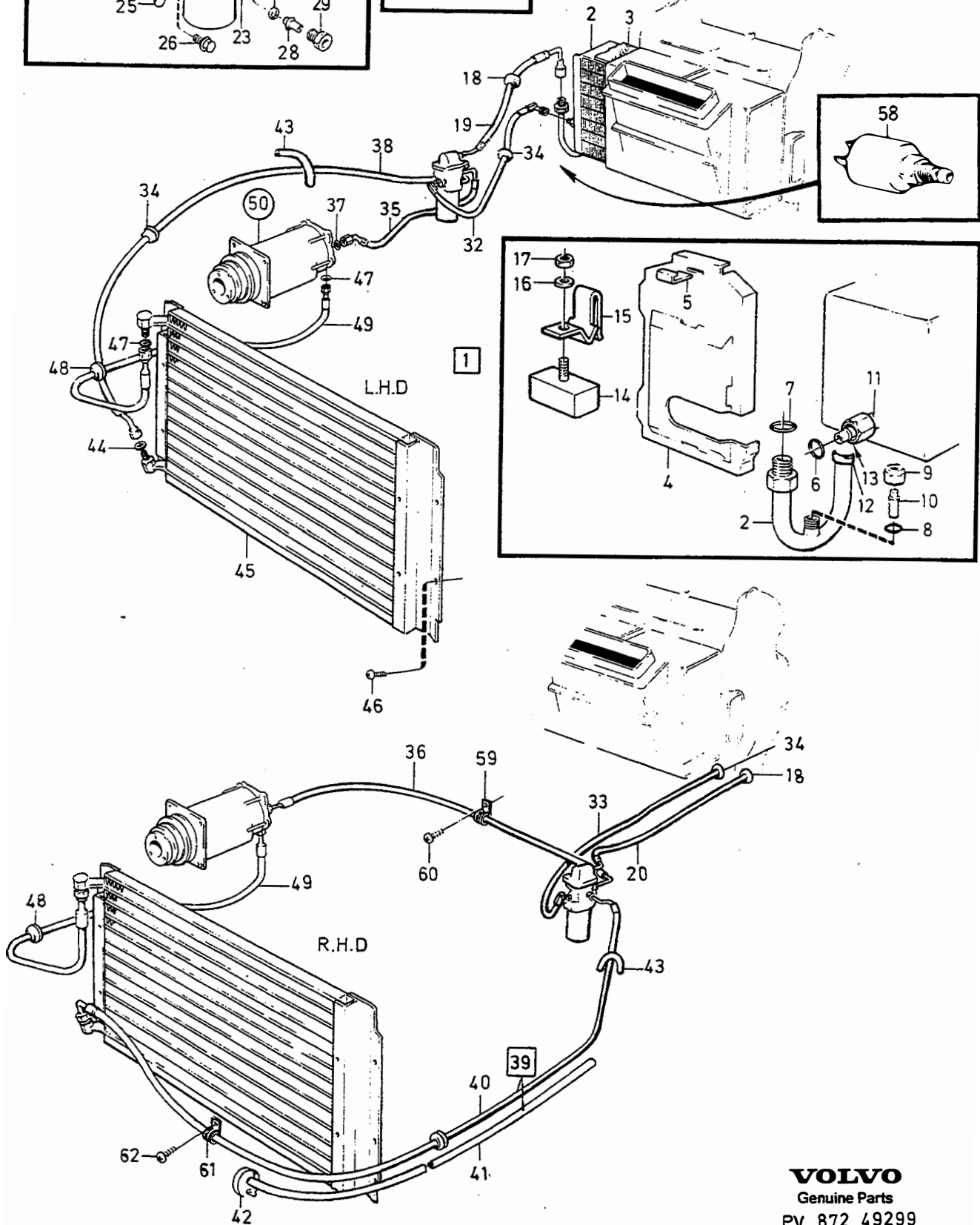
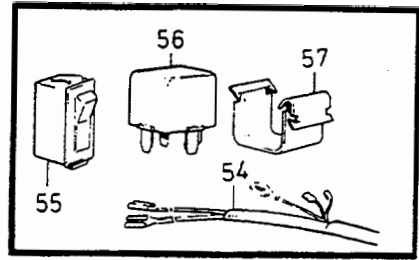
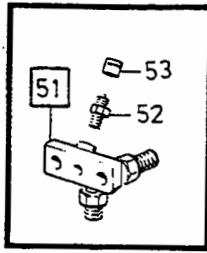
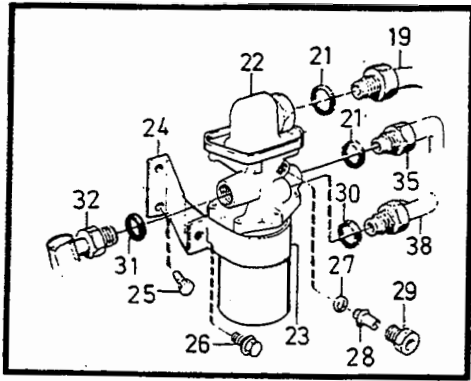


VOLVO
Genuine Parts
PV 872 49299

A		283160					LUFTKONDITIONERING		KLIMAAANLAGE		Grupp Gruppe
B		283161									87
C											Sida Seite
D											1749
E											
Pos	Artikel nr Artikelnr.	Antal / Anzahl					P S	Benämning	Bezeichnung	Anmärkning Anmerkung	S R
		A	B	C	D	E					
1		1	-	-	-	-	NS	Luftkonditioneringsatts	Klimatorsatz	L.H.D.	
		-	1	-	-	-	NS	Luftkonditioneringsatts	Klimatorsatz	R.H.D.	
		1	1	-	-	-		Kompletteringsatts	Ergänzungssatz	SEE 87-1753	
2	1214851-6	1	1	-	-	-		• Evaporator	• Verdampfer		5
3	1215736-8	1	1	-	-	-		• Packning	• Dichtung		5
4	1234810-8	1	1	-	-	-		• Lock	• Deckel		5
5	1211604-2	3	3	-	-	-		• Clips	• Klemme		3
6	3522589-5	1	1	-	-	-		• O-ring	• O-ring		5
7	3522591-1	1	1	-	-	-		• O-ring	• O-ring		5
8	3522587-9	1	1	-	-	-		• O-ring	• O-ring		5
9	1234087	1	1	-	-	-	OP	• Överfallsmutter	• Kappenmutter		5
10	1234086	1	1	-	-	-	OP	• Propp	• Stöpsel		5
11	3522558-0	X	X	-	-	-		• Tätningssats	• Dichtstreifen	(1373897) LG 2900 mm	6
12	1277210-9	X	X	-	-	-		• Butyltejp	• Butyl-kleber	(591275)	2
13		1	1	-	-	-	NS	• Tätning	• Dichtung	200 GRAM	
14	1697753-0	1	1	-	-	-		• Termostat	• Thermostat	(1575612)	3
15		1	1	-	-	-	NS	• Klammer	• Klammer		
16	120164-9	1	1	-	-	-		• Bricka	• Scheibe		2
17	1214057	1	1	-	-	-	OP	• Mutter	• Mutter		2
18	1215268-2	1	1	-	-	-		• Gummibussning	• Gummibuchse		5
19	1215001	1	-	-	-	-	OP	• Slang	• Schlauch		5
20	1234530-2	-	1	-	-	-		• Slang	• Schlauch		5
21	3522591-1	2	2	-	-	-		• O-ring	• O-ring		5
22	1234812-4	1	1	-	-	-		• Reglerventil	• Regelventil		5
	273641-1	1	1	-	-	-		• Reparationsatts	• Reparatursatz		5
								Expansionsventil	Expansionsventil		
	273388-9	1	1	-	-	-		• Packningsatts	• Dichtungssatz Ansaugreglering		5
								insugningsreglering			
	273389-7	1	1	-	-	-		• Packningsatts med yttre	• Dichtungssatz mit äussere		5
								anslutningar	Anschlüssen		
	273390-5	1	1	-	-	-		• Tätningssatts	• Dichtungssatz		5
	273391-3	1	1	-	-	-		• Packningsatts inspektionsglas	• Dichtungssatz Schauglas		5
23		1	1	-	-	-	NS	• Klamma	• Klemme		
24		1	1	-	-	-	NS	• Konsol	• Konsole		
☆ 25	968478-8	3	3	-	-	-		• Flänsskruv	• Flanschschraube	(190666)	2
26	945414-1	1	1	-	-	-		• Flänsskruv	• Flanschschraube		2
27	3522587-9	1	1	-	-	-		• O-ring	• O-ring		5
28	1234086	1	1	-	-	-	OP	• Propp	• Stöpsel		5
29	1234088	1	1	-	-	-	OP	• Nippel	• Nippel		5
30	3522588-7	1	1	-	-	-		• O-ring	• O-ring		5
31	3522589-5	1	1	-	-	-		• O-ring	• O-ring	(1215026)	5
32	1215002	1	-	-	-	-	OP	• Slang	• Schlauch		5
33		-	1	-	-	-	NS	• Slang	• Schlauch		
34	686355-9	2	1	-	-	-		• Gummibussning	• Gummibuchse		5
35	1234701-9	1	-	-	-	-		• Slang	• Schlauch		5
36	1234366	-	1	-	-	-	OP	• Slang	• Schlauch		5
37	3522591-1	1	1	-	-	-		• O-ring	• O-ring		5
38	1215004	1	-	-	-	-	OP	• Slang	• Schlauch		5
39	1234872-8	-	1	-	-	-		• Slang	• Schlauch		5
40	1234872-8	-	1	-	-	-		• Slang	• Schlauch	(1215290)	5
41	948248-0	-	X	-	-	-		• Slang	• Schlauch	LG 1900	2
42	948211-8	-	1	-	-	-		• Bandklamma	• Bandklammer		2
43	679754-2	X	X	-	-	-		• Kantskyddslit	• Schonleiste	LG 95	2
44	3522588-7	1	1	-	-	-		• O-ring	• O-ring		5
45	1235692-9	1	1	-	-	-		• Kondensator	• Kondensator	(1214086)	5
46	972079-8	4	4	-	-	-		• Sextandhålskruv	• Sechszahn-hohlschraube	(965395)	2
47	3522589-5	2	2	-	-	-		• O-ring	• O-ring		5
48	686356-7	1	2	-	-	-		• Gummipropp	• Gummistöpsel		5
49	1215005-8	1	1	-	-	-		• Slang	• Schlauch		5

1) 262 CH-6449, 264 CH-83054, 265 CH-21774.

2) Ej standardutrustning. Säljes som tillbehör. / Keine Serienausrüstung, wird als Zubehör verkauft.



VOLVO
Genuine Parts
PV 872 49299

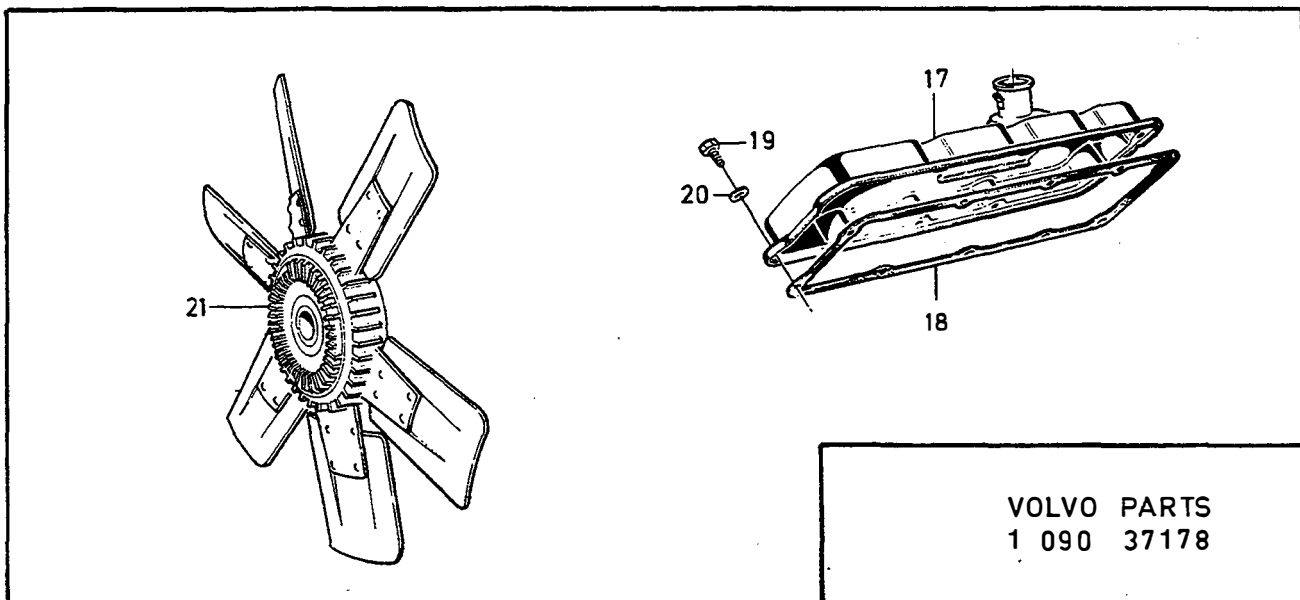
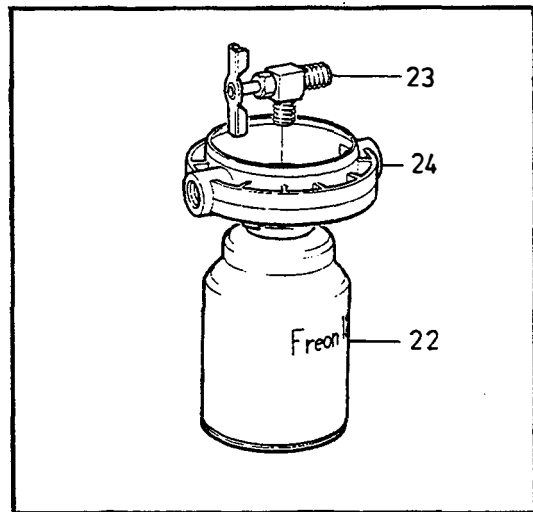
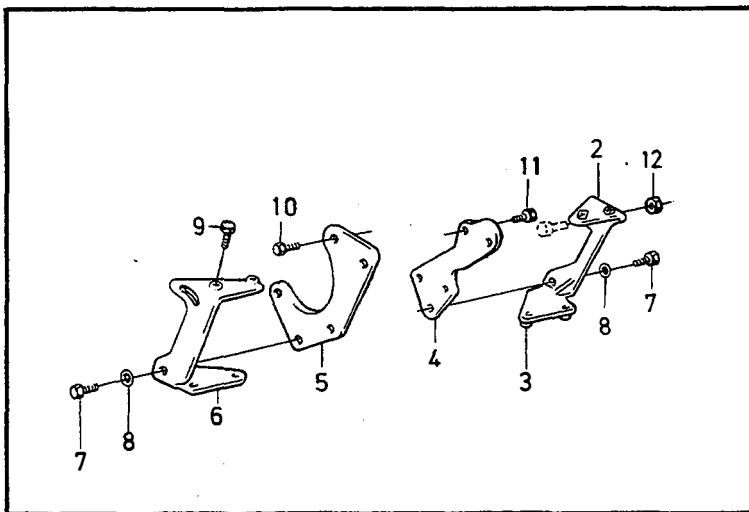
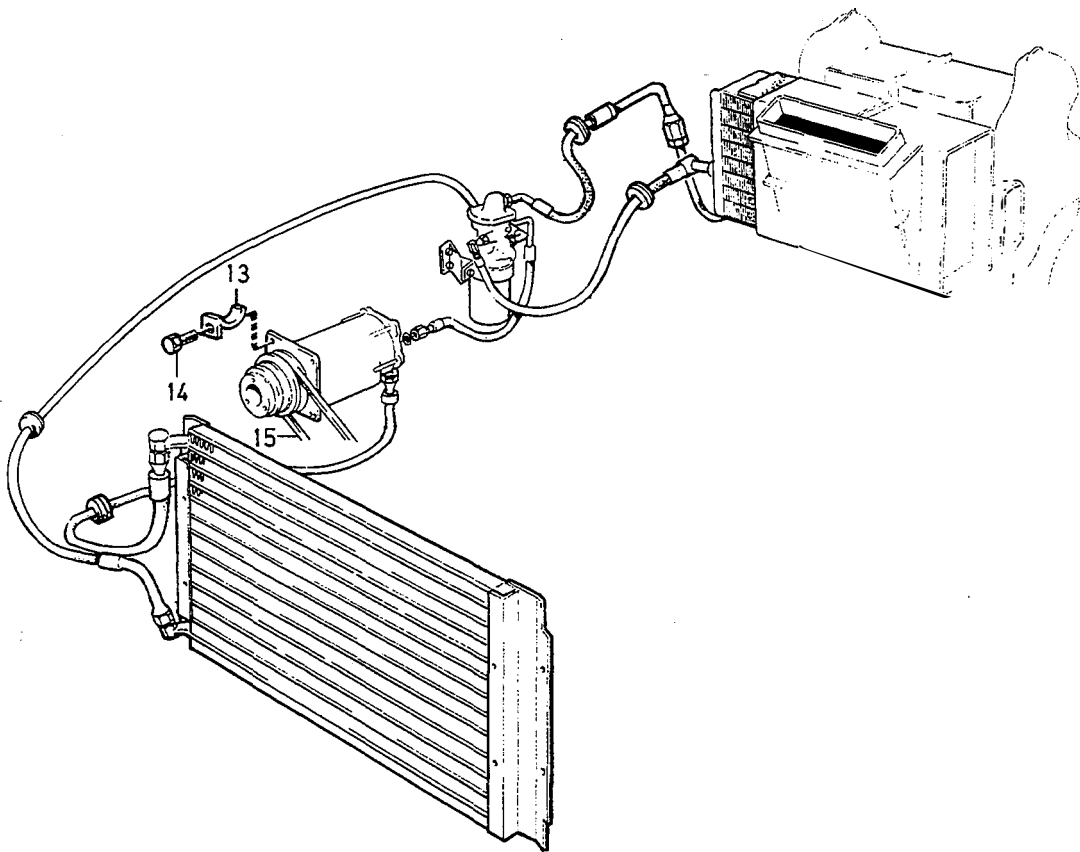
A	283160					LUFTKONDITIONERING	KLIMAAANLAGE	Grupp Gruppe			
	B	283161							87		
C								Sida Seite			
D								1751			
E						1) 2) B27					
Pos	Artikel nr Artikelnr.	Antal / Anzahl					P S	Benämning	Bezeichnung	Anmärkning Anmerkung	S R
		A	B	C	D	E					
50	(1214079)	1	1	-	-	-	SP	• Kompressor	• Kompressor	3)	5
	(1235215)	1	1	-	-	-	SP	• Kompressor	• Kompressor	4)	5
		-	-	-	-	-		• • SEE 87 • 1757	• • SEE 87 • 1757		
51		1	1	-	-	-	NS	• Anslutning	• Anschluss		
☆ 52	3545079-0	1	1	-	-	-		• • Ventil	• • Ventil	(3522293)	4
53	1215459-7	1	1	-	-	-		• • Hatt	• • Verschlusskappe		5
54	1235026	1	1	-	-	-	OP	• Ledningsmatta	• Kabelbaum		5
		-	-	-	-	-		Kompressor	Kompressor		
55	1235092-2	1	1	-	-	-		• Strömställare	• Schalter		2
56	1324492-6	1	1	-	-	-		• Relä	• Relais	(1214764)	2
57	1212957-3	1	1	-	-	-		• Clips	• Klemme		2
58	1266026-2	1	1	-	-	-		• Magnetventil	• Magnetventil		2
59		-	1	-	-	-	NS	• Bandklamma	• Bandklammer		
60	969278-1	-	1	-	-	-		• Sextandhålskruv	• Sechszahn-hohlschraube	(955138)	2
61	952633-6	-	1	-	-	-		• Klamma	• Klemme		2
62	958236-2	-	1	-	-	-		• Skruv	• Schraube		2
	949234-9	1	1	-	-	-		• Kilrem	• Keilriemen	LG 1350	2

1) 262 CH-6449, 264 CH-83054, 265 CH-21774.

2) Ej standardutrustning. Säljes som tillbehör. / Keine Serienausrüstung, wird als Zubehör verkauft.

3) REPL 1 PCS 967137-1, 1277225-7, 1277224-0, 1207400-1, 1207405-0, 1277239-8, 1207406-8, 949234-9.

4) REPL 1 PCS 1277225-7, 1277224-0, 1207400-1, 1207405-0, 1277239-8, 1207406-8, 967137-1.

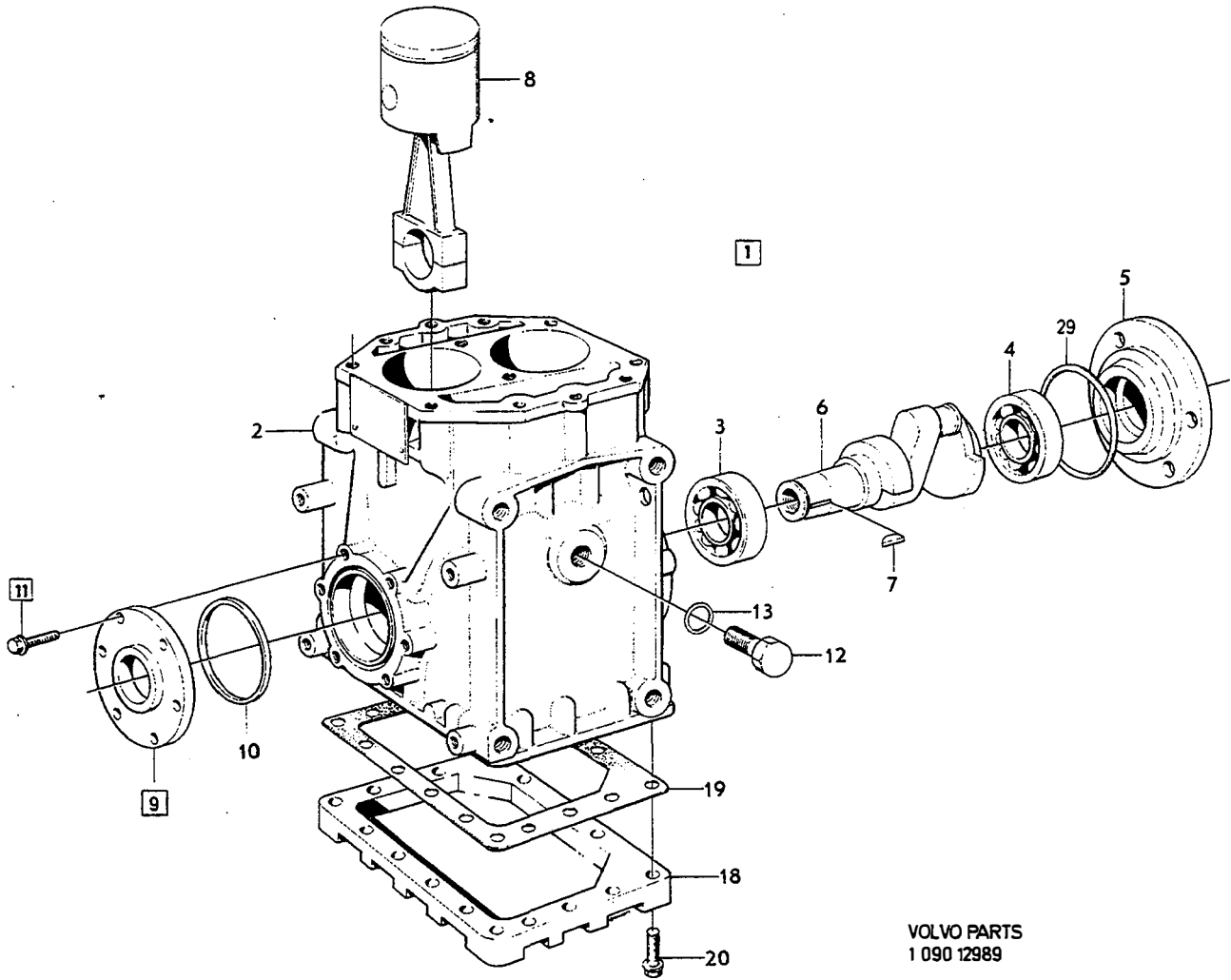
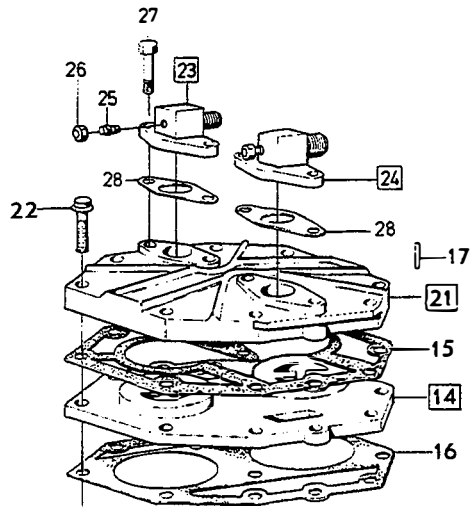


VOLVO PARTS
1 090 37178

A							KOMPLETTERINGSSATS		ERGÄNZUNGSSATZ		Grupp Gruppe			
	B											87		
		C											Sida Seite	
			D											1753
				E							B27, B28			
Pos	Artikel nr Artikelnr.	Antal / Anzahl					P S	Benämning	Bezeichnung	Anmärkning Anmerkung	S R			
		A	B	C	D	E								
1		1	-	-	-	-	NS	Kompletteringssats	Ergänzungssatz	1) REPL 1 PCS 283163-4,				
		1	-	-	-	-	NS	Kompletteringssats	Ergänzungssatz	2)				
2	464273	1	-	-	-	-	OP	• Konsol	• Konsole		5			
3	464612-1	4	-	-	-	-		• Distansbricka	• Abstandscheibe		5			
4	464073	1	-	-	-	-	OP	• Fästplåt	• Befestigungsblech		5			
5	464070-2	1	-	-	-	-		• Fästplåt	• Befestigungsblech		5			
6	464272-4	1	-	-	-	-		• Konsol	• Konsole		5			
7	946752-3	4	-	-	-	-		• Flänsskruv	• Flanschschraube	(955319) LG 35	2			
8	960148-5	4	-	-	-	-		• Bricka	• Scheibe		2			
9	946671-5	8	-	-	-	-		• Flänsskruv	• Flanschschraube	LG 30	2			
10	955654-9	3	-	-	-	-		• Skruv	• Schraube	1) UNF 5/16"X13	2			
	940199-3	3	-	-	-	-		• Skruv	• Schraube	2) M8X12	2			
11	940114-2	3	-	-	-	-		• Skruv	• Schraube	1) UNC 3/8"X22	2			
	970947-8	3	-	-	-	-		• Skruv	• Schraube	2) (955317) M10 x 25	2			
12	971071-6	2	-	-	-	-		• Mutter	• Mutter	(955783)	2			
13	464318	1	-	-	-	-	OP	• Hållare	• Halteklammer		5			
14	955653	1	-	-	-	-	OP	• Skruv	• Schraube	1) UNF 5/16"X9,5	2			
	940199-3	1	-	-	-	-		• Skruv	• Schraube	2) M8X12	2			
15	967137-1	1	-	-	-	-		• Kilrem	• Keilriemen	(958506) LG 1400,HC50X1400	1			
16		1	-	-	-	-		Kompletteringssats	Ergänzungssatz	B27A, B28A				
17	246148-1	1	-	-	-	-		• Ventilkåpa, h	• Zylinderkopphaube, r		4			
18	1271484-6	1	-	-	-	-		• Packning, h	• Dichtung, r	(1269810)	1			
19	946480-1	4	-	-	-	-		• Skruv	• Schraube	M7 X 25	2			
	947422-2	6	-	-	-	-		• Skruv	• Schraube	M7 X 50	2			
20	946599-8	10	-	-	-	-		• Fjäderbricka	• Federscheibe		2			
21	464946-3	1	-	-	-	-		• Slirfläkt	• Schlupfkupplungslufter		2			
22	1161253-8	1	-	-	-	-		Köldmedium r12	Kältemittel r12	0,425KG (1161225)	6			
23	1159780-4	1	-	-	-	-		Påfyllningsnippel	Fullnippel	(1159799)	6			
24	1159798	1	-	-	-	-	OP	Ring	Ring		6			

1) 262 CH-6449, 264 CH-83054, 265 CH-21774.

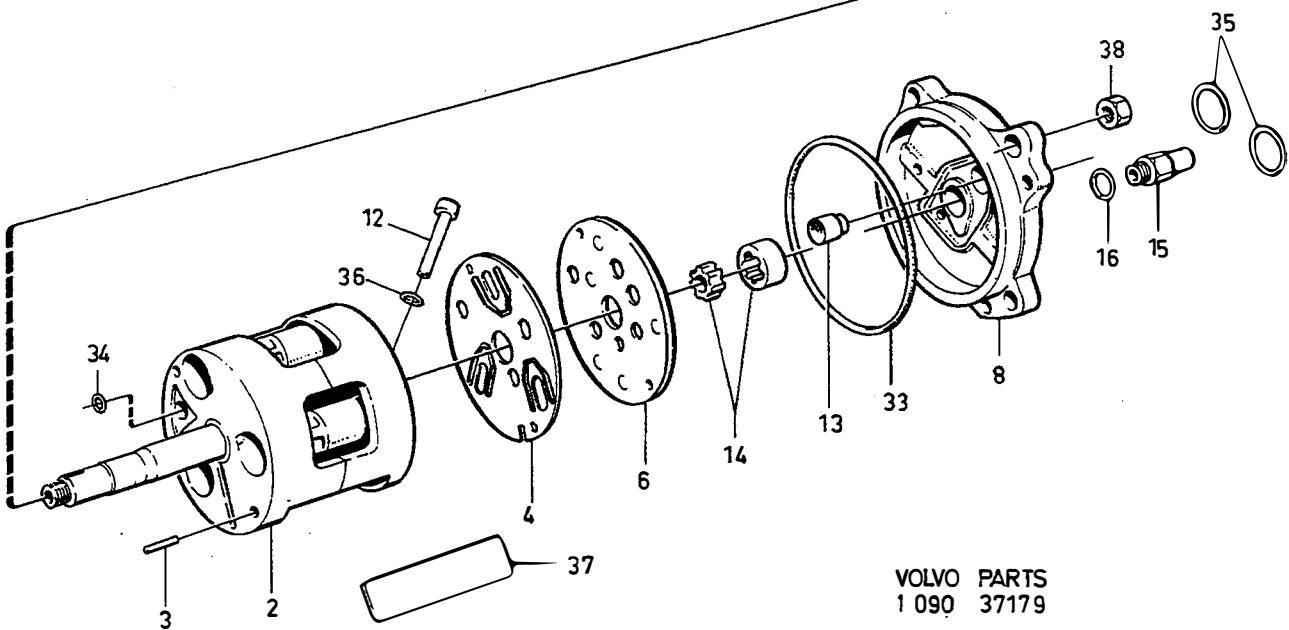
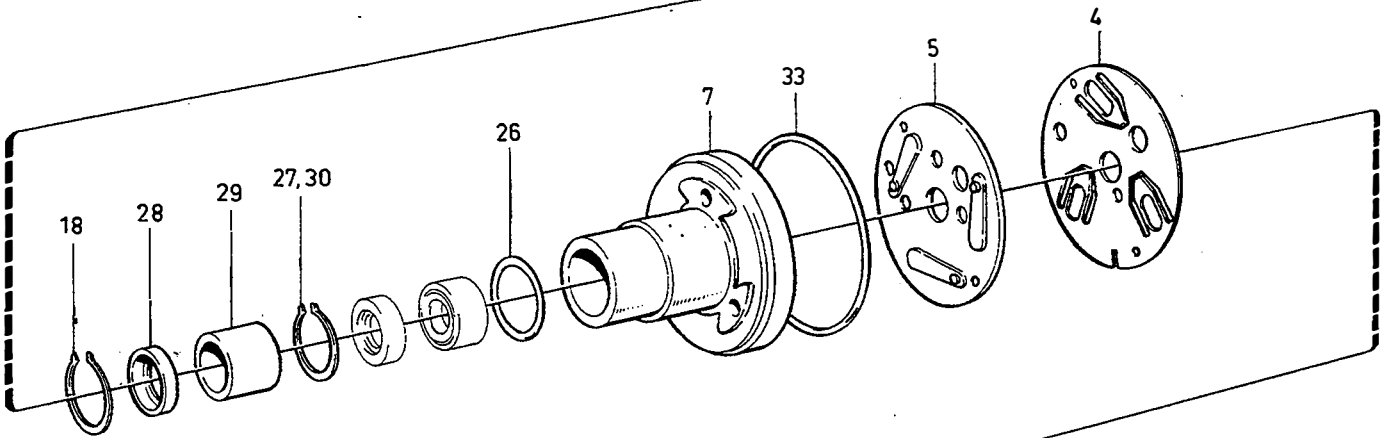
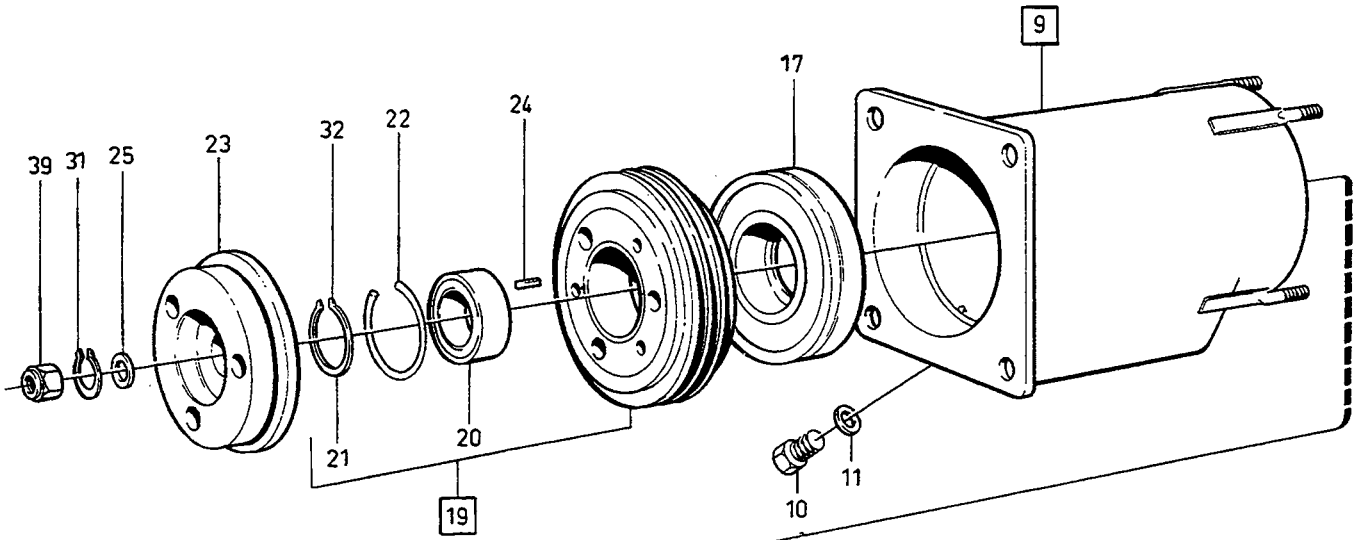
2) 242 CH 165570-, 244 CH 482505-, 245 CH 264755-, 262 CH 6450-, 264 CH 83055-, 265 CH 21775-.



VOLVO PARTS
1 090 12989

A	1235124	KOMPRESSOR					KOMPRESSOR					Grupp Gruppe	87			
	B													1324131	Sida Seite	1755
	C															
	D															
	E												B17, B19, B21, B23.			
Pos	Artikel nr Artikelnr.	Antal / Anzahl					P S	Benämning	Bezeichnung	Anmärkning Anmerkung	S R					
		A	B	C	D	E										
1	(1235124) 1324131-0	1	-	-	-	-	SP	Kompressor	Kompressor	REPL 1PCS 1324131-0	6					
2		-	1	-	-	-		Kompressor	Kompressor		5					
3		1	-	-	-	-	NS	• Vevhus	• Kurbelgehäuse							
4		1	-	-	-	-	NS	• Kullager	• Kugellager							
5		1	-	-	-	-	NS	• Lagerhus	• Lagergehäuse	(688709)						
6		1	-	-	-	-	NS	• Kolv	• Kolben							
7	688711-1	1	-	-	-	-		• Kil	• Keil		5					
8		2	-	-	-	-	NS	• Kolv	• Kolben							
9	1207321-9	1	-	-	-	-		Vevstake	Pleuel							
10	688714-5	1	-	-	-	-		• Lock	• Deckel		5					
11		6	-	-	-	-	NS	• Packning	• Dichtung		5					
12		2	-	-	-	-	NS	• Skruv	• Schraube	(688716)						
13		2	-	-	-	-	KN	• Propp	• Stöpsel							
14	688718-6	1	-	-	-	-		• O-ring	• O-ring		5					
15	1347008-3 688719-4	-	1	-	-	-	IK	• Platta	• Platte		3					
16	688720-2	1	-	-	-	-	IK	• Packning	• Dichtung		5					
17		-	1	-	-	-	NS	• Packning	• Dichtung		5					
18	688722	2	-	-	-	-	NS	• Packning	• Dichtung							
19		1	-	-	-	-	OP	• Styrpinne	• Führungsstift							
20		1	-	-	-	-	KN	• Lock, undre	• Deckel, u		5					
21	688724-4 688719-4 688720-2	14	-	-	-	-	NS	• Packning	• Dichtung							
22		1	-	-	-	-	IK	• Packning	• Dichtung		5					
23	1215013-2	1	-	-	-	-	IK	• Packning	• Dichtung		5					
24	1215014-0	1	-	-	-	-	NS	• Skruv	• Schraube		5					
25	3545079-0	8	-	-	-	-		• Ventil	• Ventil	(3522293)	4					
26	1215459-7	1	-	-	-	-		• Ventil	• Ventil		5					
27	688726	4	-	-	-	-	OP	• Hatt	• Verschlusskappe		5					
28		-	-	-	-	-	KN	• Skruv	• Schraube		5					
29	273229-5	1	-	-	-	-	KN	• Packning	• Dichtung							
		-	-	-	-	-	KN	• O-ring	• O-ring							
		1	-	-	-	-		Packningsats	Dichtungssatz		5					

1



VOLVO PARTS
1 090 37179

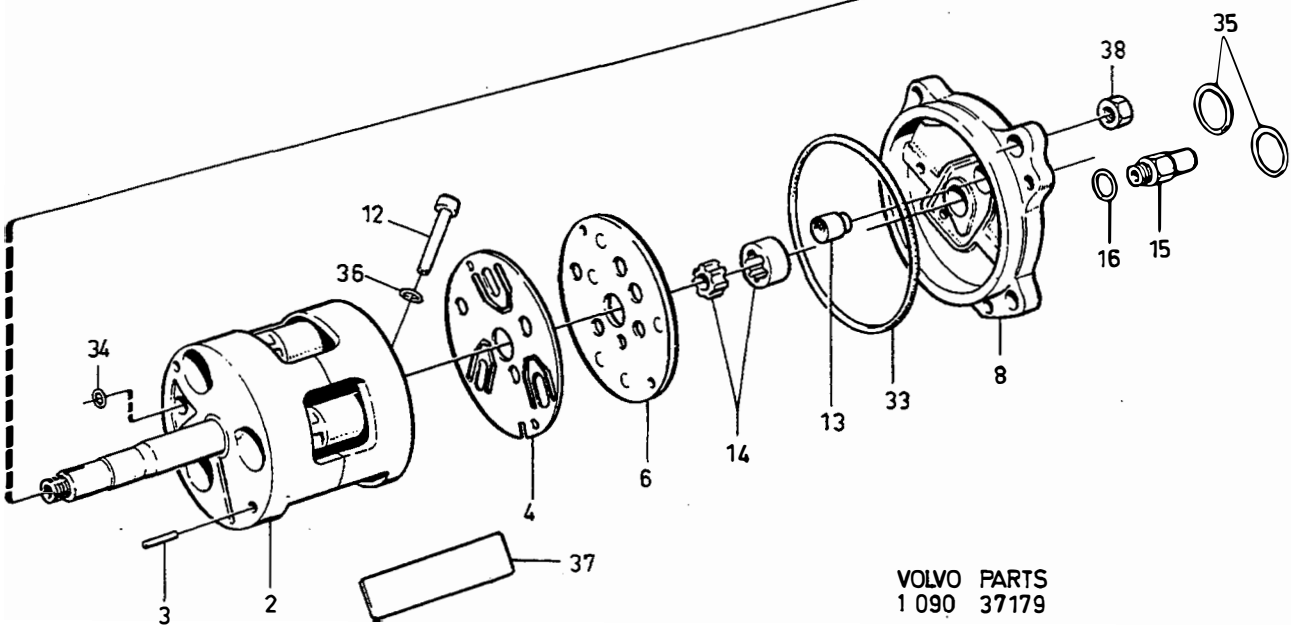
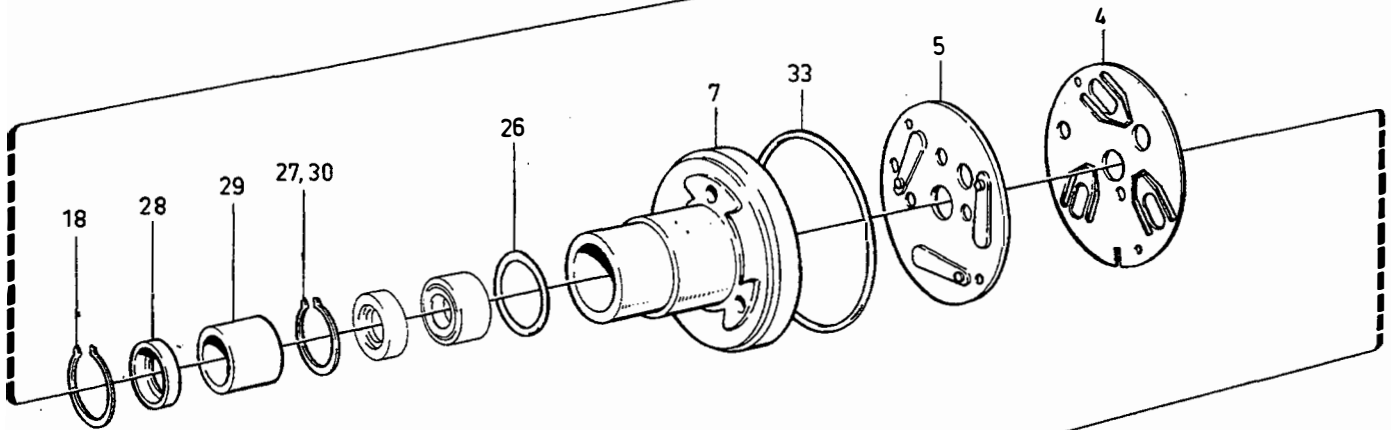
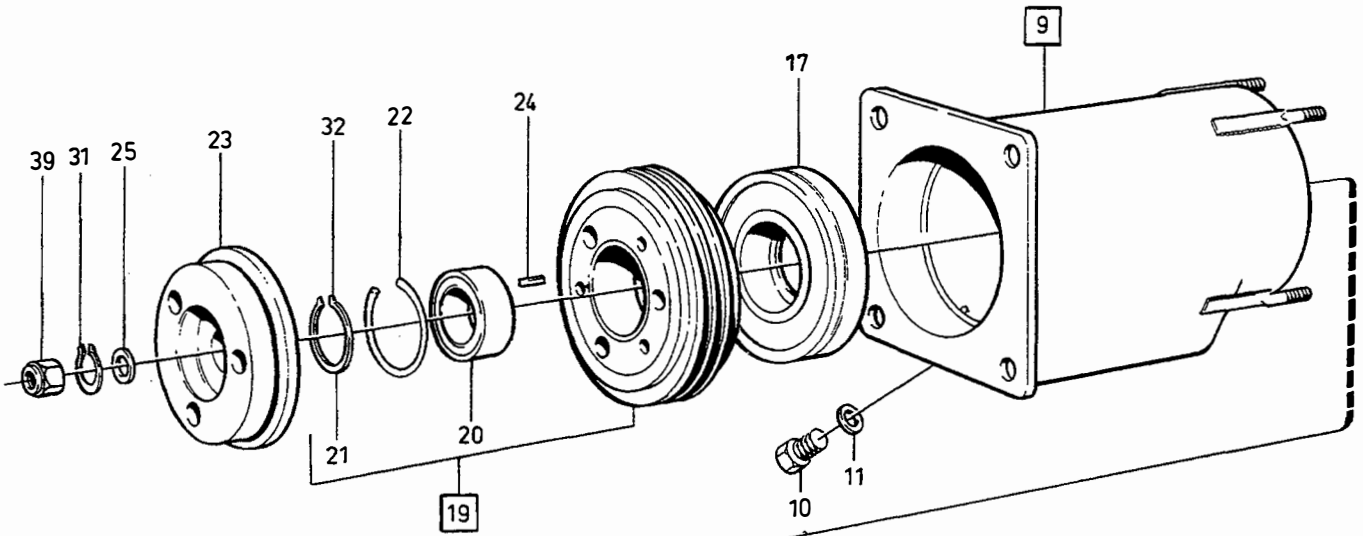
A	B	C	D	E	KOMPRESSOR					KOMPRESSOR					Grupp Gruppe
					B28										87
Pos	Artikel nr Artikelnr.	Antal / Anzahl					P S	Benämning	Bezeichnung	Anmärkning Anmerkung	S R				
		A	B	C	D	E									
1	(1235412) (1259724)	1	-	-	-	-	SP	Kompressor	Kompressor	1) REPL 1 PCS 1259724-1 2) REPL 1 PCS 1277225-7, 1 PCS 1277224-0, 1 PCS 1207400-1, 1 PCS 1207405-0, 1 PCS 1277239-8, 1 PCS 1207406-8.	5 5				
	(1235215)	1	-	-	-	-	SP	Kompressor	Kompressor		3) REPL 1 PCS 1277225-7, 1 PCS 1277224-0, 1 PCS 1207400-1, 1 PCS 1207405-0, 1 PCS 1277239-8, 1 PCS 1207406-8, 1 PCS 967137-1.	5			
	1277225-7	1	-	-	-	-	NS	• Kompressor	• Kompressor		5				
2		1	-	-	-	-	NS	•• Cylinder	•• Zylinder						
3		1	-	-	-	-	NS	•• Styrpinne	•• Führungsstift						
4		2	-	-	-	-	NS	•• Platta	•• Platte						
5		1	-	-	-	-	NS	•• Platta	•• Platte						
6		1	-	-	-	-	NS	•• Platta	•• Platte						
7		1	-	-	-	-	NS	•• Lock, främre	•• Deckel, v						
8		1	-	-	-	-	NS	•• Lock, bakre	•• Deckel, h	1) 1235215, 1235412					
		1	-	-	-	-	NS	•• Lock	•• Deckel	2) 1259724					
9		1	-	-	-	-	NS	•• Hus	•• Gehäuse	1) 1235215, 1235412					
		1	-	-	-	-	NS	•• Hus	•• Gehäuse	2) 1259724					
10		1	-	-	-	-	NS	••• Propp	••• Stöpsel						
11		1	-	-	-	-	NS	••• Packning	••• Dichtung						
12		1	-	-	-	-	NS	•• Rör	•• Rohr						
13		1	-	-	-	-	NS	•• Filter	•• Filter						
14		1	-	-	-	-	NS	•• Pumphjul inre och yttre	•• Pumpenrad innen und aussen						
15	3522398-1	1	-	-	-	-	NS	• Ventil	• Ventil	(1323803)	5				
16		1	-	-	-	-	NS	•• O-ring	•• O-ring						
17	1207400-1	1	-	-	-	-		• Spole	• Wickel		5				
18	1207401-9	1	-	-	-	-		• Spärring	• Nutring		5				
19	1277224-0	1	-	-	-	-		• Remskiva	• Riemenscheibe	D6" 1235412, 1259724	5				
	1235211-8	1	-	-	-	-		• Remskiva	• Riemenscheibe	D5" 1235215	5				
20	1207403-5	1	-	-	-	-		•• Kullager	•• Kugellager		5				
21		1	-	-	-	-		•• Låsring	•• Schlossring						
22	1207404-3	1	-	-	-	-		• Spärring	• Nutring		5				
23	1207405-0	1	-	-	-	-		• Medbringare	• Antriebsflansch		5				
24	1207406-8	1	-	-	-	-		• Kil	• Keil		5				
25	1207407-6	1	-	-	-	-		• Distansring	• Abstandring		5				
	273369-9	1	-	-	-	-		Reparationssats	Reparatursatz		5				
26		1	-	-	-	-	KN	• O-ring	• O-ring						
27		1	-	-	-	-	KN	• Låsring	• Schlossring						
28		1	-	-	-	-	KN	• Hållare	• Halter						
29		1	-	-	-	-	KN	• Tätning	• Dichtung						
	273370-7	1	-	-	-	-		Låsringssats	Sicherungsringssatz		5				
30		1	-	-	-	-	KN	• Låsring	• Schlossring						
32		1	-	-	-	-	KN	• Låsring	• Schlossring						
32		1	-	-	-	-	KN	• Låsring	• Schlossring						
	273371-5	1	-	-	-	-		Packningsats	Dichtungssatz		5				
33		2	-	-	-	-	KN	• O-ring	• O-ring						
34		2	-	-	-	-	KN	• O-ring	• O-ring						
35		2	-	-	-	-	KN	• O-ring	• O-ring						
36		1	-	-	-	-	KN	• O-ring	• O-ring						

1) 262 CH-6449, 264 CH-83054, 265 CH-21774.

2) 262 CH 6450-, 264 CH 83055-, 265 CH 21775-.

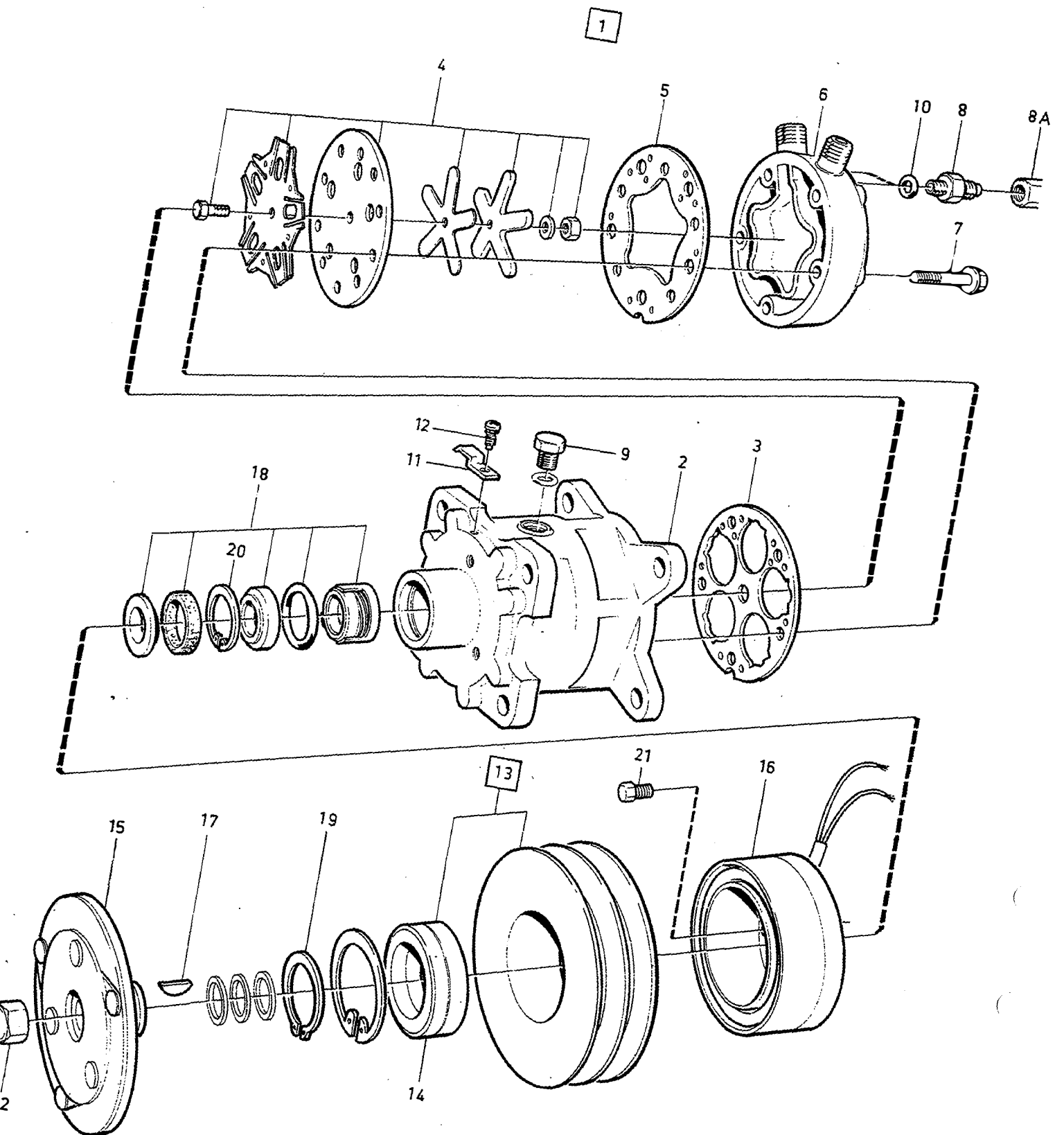
3) Ej standardutrustning. Säljes som tillbehör. / Keine Serienausrüstung, wird als Zubehör verkauft.

1



VOLVO PARTS
1 090 37179

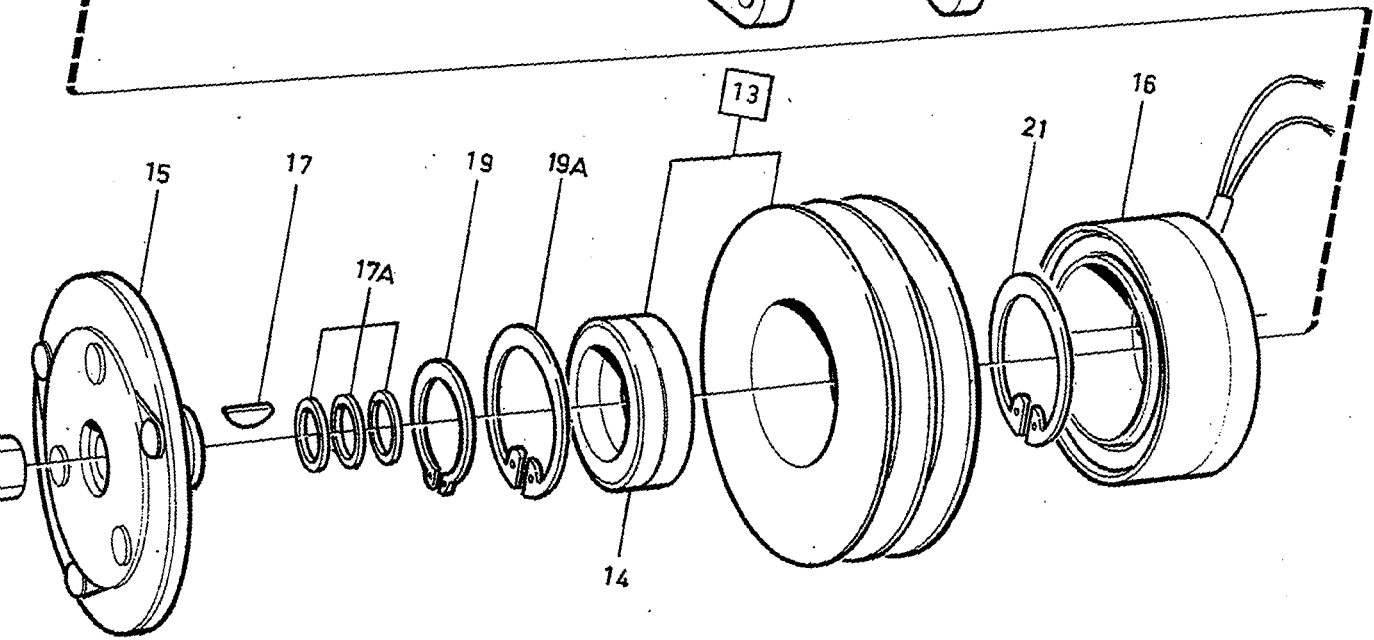
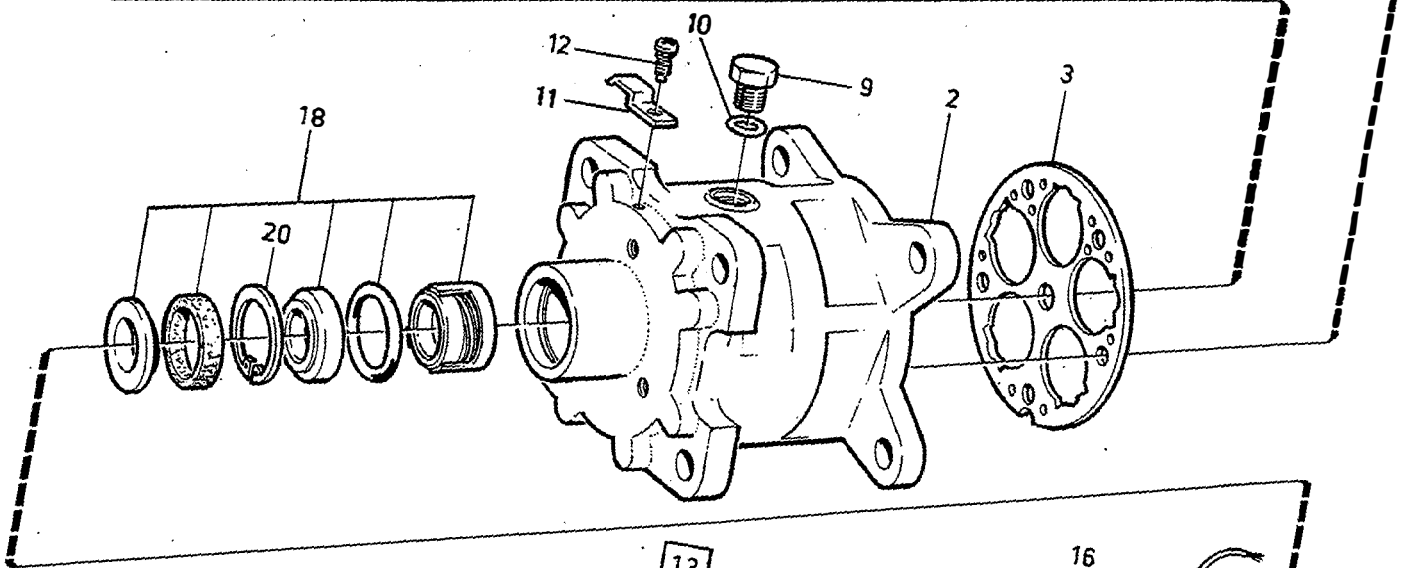
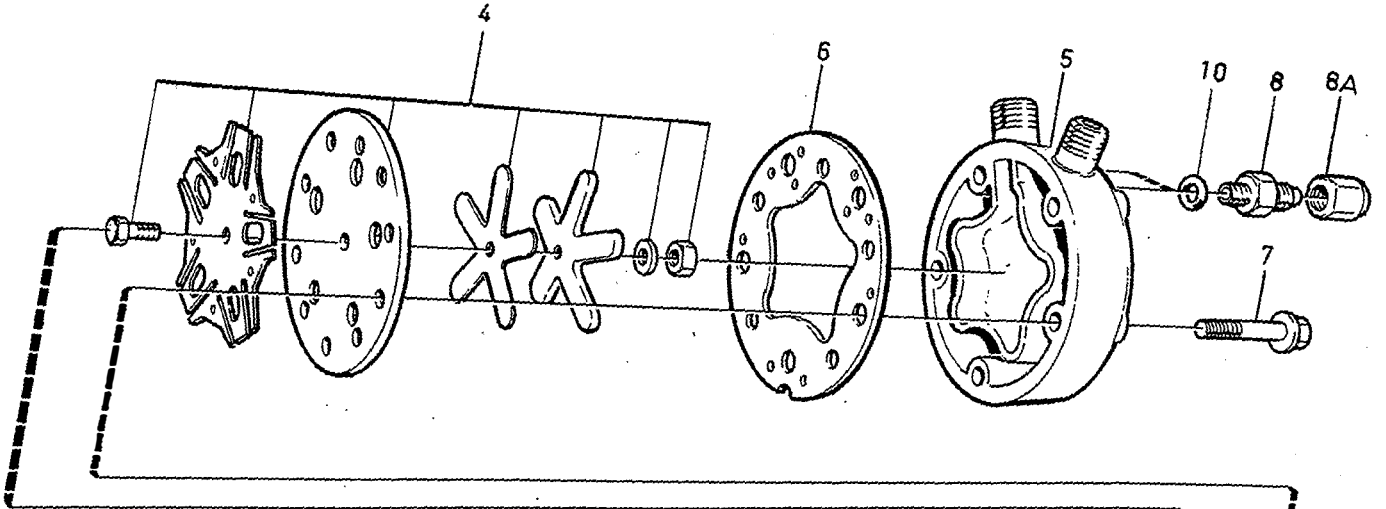
A							KOMPRESSOR			KOMPRESSOR			Grupp						
							B			C			D			E			Gruppe
							87			Sida			Seite			1759			
							D			E			B28						
							E												
Pos	Artikel nr Artikelnr.	Antal / Anzahl					P S	Benämning	Bezeichnung	Anmärkning Anmerkung	S R								
		A	B	C	D	E													
37	273372-3	1	-	-	-	-	KN	• Lock	• Deckel		5								
		1	-	-	-	-		• Muttersats	• Mutternsatz										
38		4	-	-	-	-	KN	• Mutter	• Mutter										
39		1	-	-	-	-	KN	• Mutter	• Mutter										



VOLVO PARTS
 1 090 32802
 (110:4)

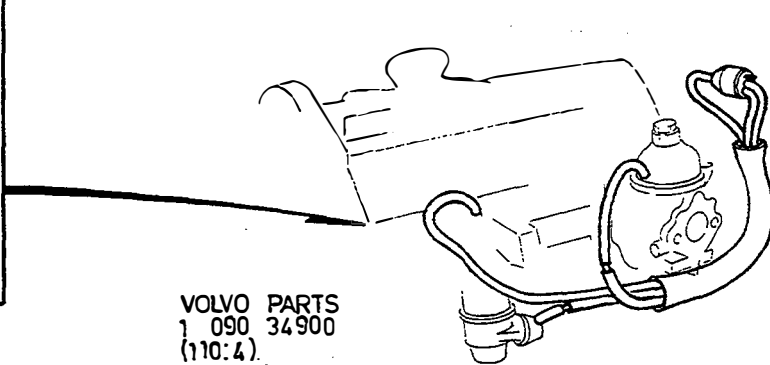
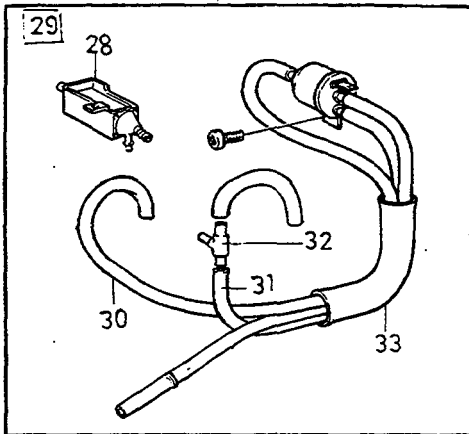
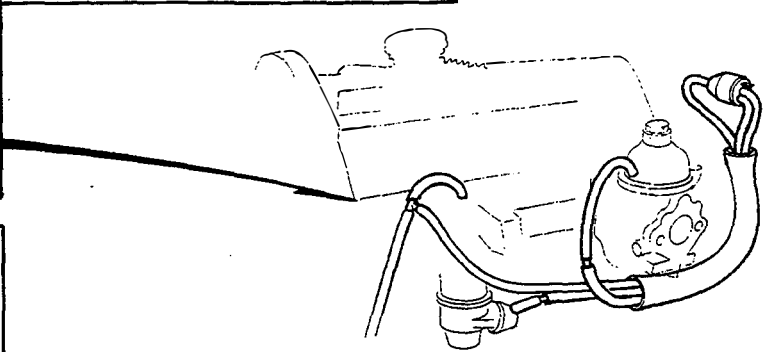
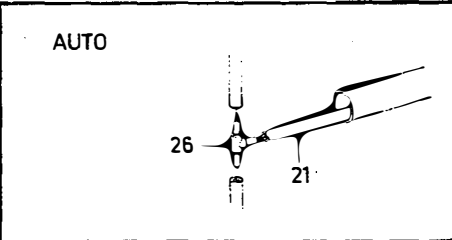
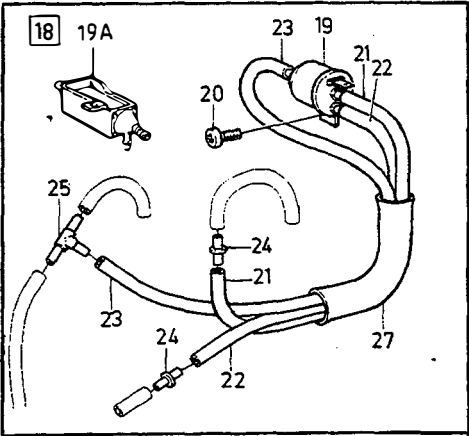
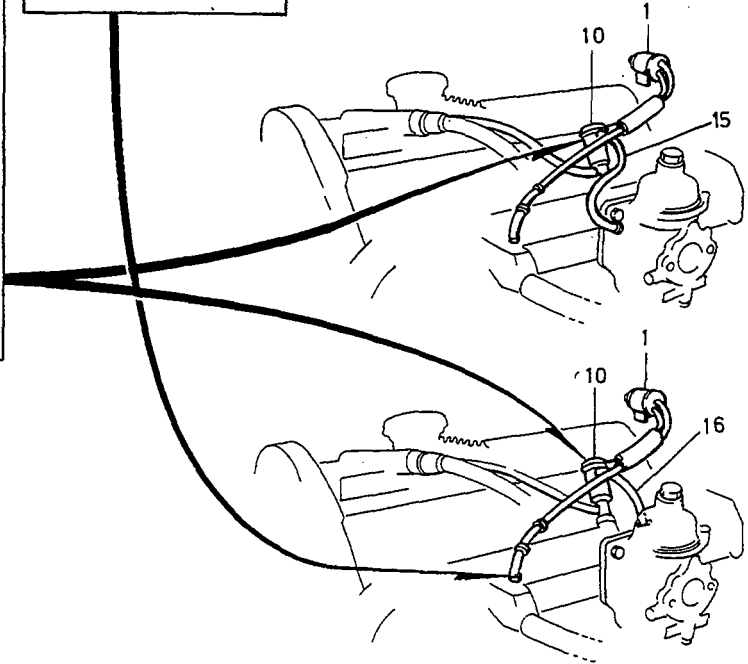
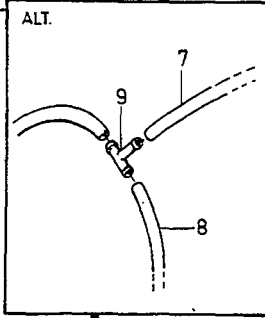
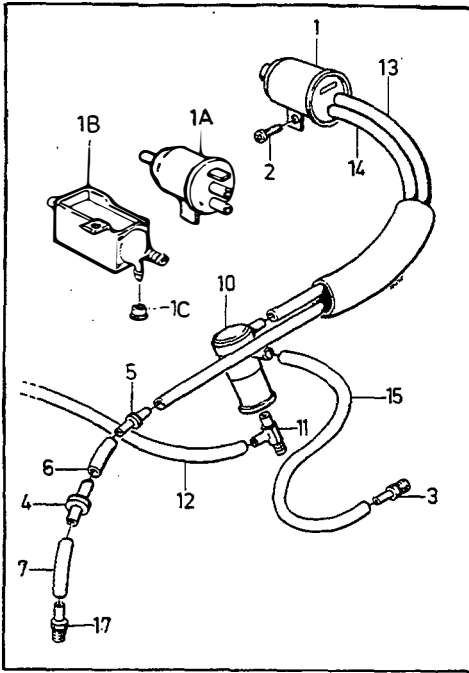
A		1259607					KOMPRESSOR		KOMPRESSOR		Grupp Gruppe
B											87
C											Sida Seite
D											1761
E							DSL				
Pos	Artikel nr Artikelnr.	Antal / Anzahl					P S	Benämning	Bezeichnung	Anmärkning Anmerkung	S R
		A	B	C	D	E					
1	(1259607)	1	-	-	-	-	SP	Kompressor	Kompressor	REPL 1 PCS 1259340-6	5
2		1	-	-	-	-	NS	• Kompressor	• Kompressor		
3		1	-	-	-	-	NS	• Packning	• Dichtung		
4		1	-	-	-	-	KN	• Platta Ventil	• Platte Ventil		
5		1	-	-	-	-	NS	• Packning	• Dichtung		
6	1308133-6	1	-	-	-	-		• Cylinderhuvud	• Zylinderkopf		5
7	1596036-2	5	-	-	-	-		• Skruv	• Schraube		4
8	1596025-5	2	-	-	-	-		• Påfyllningsventil	• Fullventil	(1188760)	4
8a	1188761	2	-	-	-	-	OP	• Skyddshuv	• Schutzhaube		4
9		1	-	-	-	-	NS	• Propp	• Stöpsel		
10	3522453-4	2	-	-	-	-		• O-ring	• O-ring	(1596026)	2
11		1	-	-	-	-	KN	• Klamma	• Klemme		
12		1	-	-	-	-	KN	• Skruv	• Schraube		
13		1	-	-	-	-	NS	• Remskiva	• Riemenscheibe		
14		1	-	-	-	-	NS	• Kullager	• Kugellager		
15		1	-	-	-	-	KN	• Kopplingskiva	• Kupplungsscheibe		
16		1	-	-	-	-	NS	• Magnetspole	• Magnetspule		
17		1	-	-	-	-	NS	• Kil	• Keil		
18	1695472-9	1	-	-	-	-	IK	• Tätningssats	• Dichtungssatz		4
19		1	-	-	-	-	NS	• Låsring	• Schlossring		
20	1596032-1	1	-	-	-	-		• Hållarring	• Haltering		3
21		1	-	-	-	-	NS	• Skruv	• Schraube		
22		1	-	-	-	-	NS	• Mutter	• Mutter		
		1	-	-	-	-	NS	Reparationssats	Reparatursatz		
		1	-	-	-	-		Remskiva	Riemenscheibe		
	1698666-3	1	-	-	-	-	NS	Reparationssats för låsning Reparationssats ventilplatta med packning	Reparatursatz für Schliessung Reparatursatz Ventilplatte mit Dichtung	(1695474)	3

1



VOLVO PARTS
1 090 30195
(130-4)

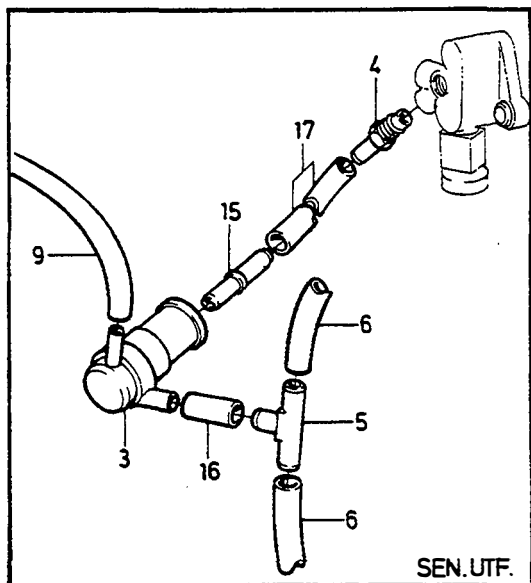
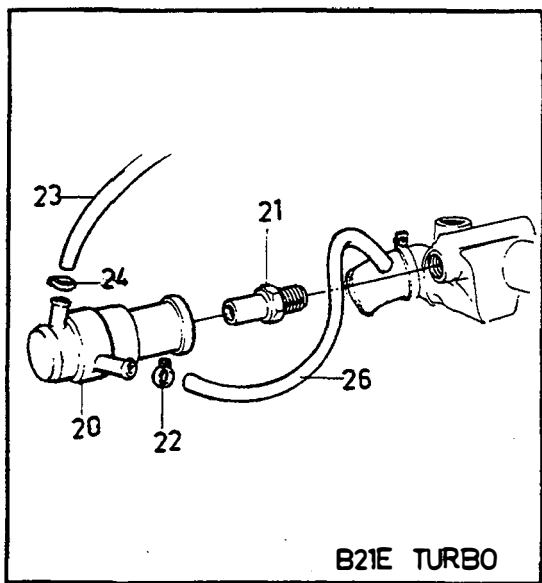
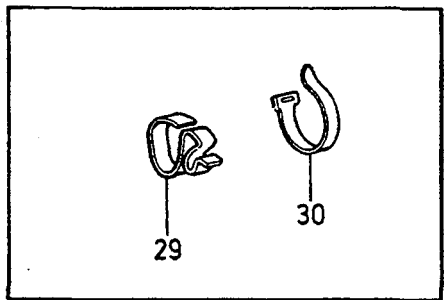
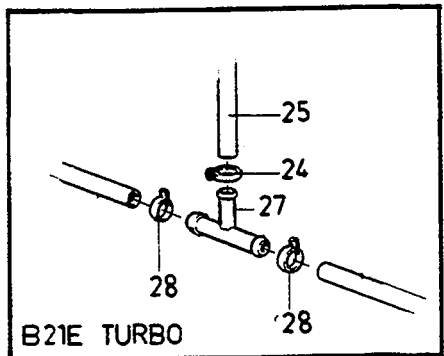
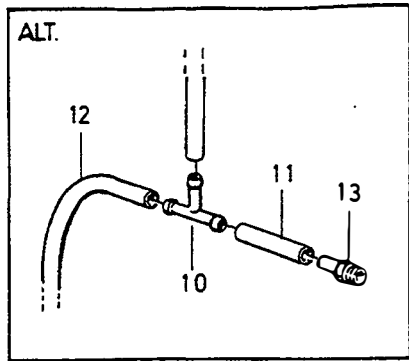
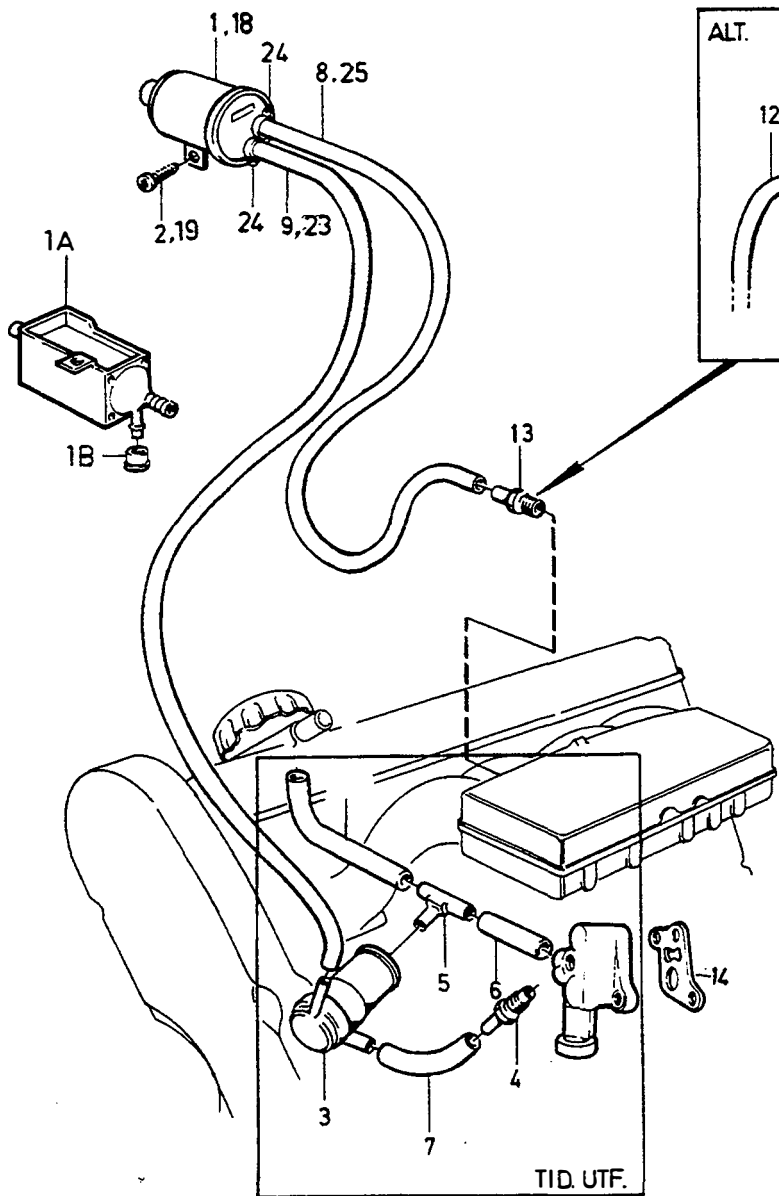
A		1259340					KOMPRESSOR		KOMPRESSOR		Grupp Gruppe
B											87
C											Sida Seite
D											1763
E							DSL				
Pos	Artikel nr Artikelnr.	Antal / Anzahl					P S	Benämning	Bezeichnung	Anmärkning Anmerkung	S R
		A	B	C	D	E					
1	3513598-7	1	-	-	-	-		Kompressor	Kompressor	(1259340)	5
2		1	-	-	-	-	NS	Koppling	Kupplung		
3		1	-	-	-	-	NS	• Kompressor	• Kompressor		
4		1	-	-	-	-	KN	• Packning	• Dichtung		
		1	-	-	-	-	KN	• Platta	• Platte		
5	(1188759)	1	-	-	-	-	SP	Ventil	Ventil		
		1	-	-	-	-	SP	• Cylinderhuvud	• Zylinderkopf	REPL 1 PCS 1308133-6, 1 PCS 1695473-7.	5
6		1	-	-	-	-	NS	• • Packning	• • Dichtung		
7	1596036-2	5	-	-	-	-		• Skruv	• Schraube		4
8	1596025-5	2	-	-	-	-		• Påfyllningsventil	• Fullventil	(1188760)	4
8a	1188761	2	-	-	-	-	OP	• Skyddshuv	• Schutzhaube		4
9		1	-	-	-	-	NS	• Propp	• Stöpsel		
☆ 10	3522453-4	3	-	-	-	-		• O-ring	• O-ring	(1596026)	2
11		1	-	-	-	-	KN	• Klamma	• Klemme		
12		1	-	-	-	-	KN	• Skruv	• Schraube		
13		1	-	-	-	-	NS	• Remskiva	• Riemenscheibe		
14		1	-	-	-	-	NS	• Lager	• Lager		
15		1	-	-	-	-	NS	• Magnetkoppling	• Magnetkupplung		
16		1	-	-	-	-	NS	• Magnetspole	• Magnetspule		
17		1	-	-	-	-	NS	• Kil	• Keil		
17a		3	-	-	-	-	KN	• Distansbricka	• Abstandscheibe		
18	1695472-9	1	-	-	-	-		• Tätningssats	• Dichtungssatz		4
19		1	-	-	-	-	KN	• Låsring	• Schlossring		
19a		1	-	-	-	-	KN	• Låsring	• Schlossring		
20	1596032-1	1	-	-	-	-	IK	• Hållarring	• Haltering		3
21		1	-	-	-	-	KN	• Låsring	• Schlossring		
22		1	-	-	-	-	KN	• Mutter	• Mutter		
		1	-	-	-	-	NS	Remskiva	Riemenscheibe		
	1698666-3	1	-	-	-	-		Reparationssats ventilplatta med packning	Reparatursatz Ventilplatte mit Dichtung	(1695474)	3
		1	-	-	-	-	NS	Reparationssats för låsning Packningsats	Reparatursatz für Schliessung Dichtungssatz	(1695473)	3



VOLVO PARTS
1 090 34900
(110:4).

A		TOMGÅNGSKOMPENSERING					LEERLAUFAUSGLEICH			Grupp Gruppe	
B										87	
C										Sida Seite	
D							B17A, B19A, B21A, B23A.			1765	
E											
Pos	Artikel nr Artikelnr.	Antal / Anzahl					P S	Benämning	Bezeichnung	Anmärkning Anmerkung	S R
		A	B	C	D	E					
1	(1276471)	1	-	-	-	-	SP	Magnetventil	Magnetventil	CH- 937691 REPL 1 PCS 1332347-0, 1 PCS 1332348-0.	3
1a	(1306712)	1	-	-	-	-	SP	Magnetventil	Magnetventil	B19A (SGP) REPL 1 PCS 1332347-2	3
1b	1332347-2	1	-	-	-	-		Magnetventil	Magnetventil	CH 937692-	2
1c	1332348-0	1	-	-	-	-		Skyddskåpa	Schutzhaube	CH 937692-	3
2	969473-8	1	-	-	-	-		Sextandhålskrav	Sechszahn-hohlschraube	(955137)	2
3	1276212-6	1	-	-	-	-		Nippel	Nippel		5
☆ 4	9135666-7	1	-	-	-	-		Backventil	Ruckschlagventil	(1276472)	5
5	1266008-0	1	-	-	-	-		Skarvnippel	Verbindungsrippel		2
6	976733-6	X	-	-	-	-		Slang	Schlauch	(1276578) LG 50 mm	2
7	976733-6	X	-	-	-	-		Slang	Schlauch	(1276578) LG 50 mm	2
8	976733-6	X	-	-	-	-		Slang	Schlauch	(1306702) ALTER	2
9	949024-4	1	-	-	-	-		Nippel	Nippel	ALTER	2
10	1332270-6	1	-	-	-	-		Vakuumentil	Unterdruckventil	(1306391)	2
11	1276248-0	1	-	-	-	-		Nippel	Nippel	1)	5
	1306810-1	1	-	-	-	-		Nippel	Nippel	2)	5
12	944075-1	X	-	-	-	-		Gummislang	Gummischlauch	LG 200	2
13	976733-6	X	-	-	-	-		Slang	Schlauch	(1306702) LG 370	2
14	976733-6	X	-	-	-	-		Slang	Schlauch	(1306702) LG 250	2
☆ 15	976736-9	X	-	-	-	-		Slang	Schlauch	(1306706) LG 190 mm ALTER	2
☆ 16	976736-9	X	-	-	-	-		Slang	Schlauch	(1306706) LG 130 mm ALTER	2
17		1	-	-	-	-		Nippel	Nippel	SEE 21-129	
18	1188851	1	-	-	-	-	OP	Monteringsatts	Einbausatz	3) B21A, (S), (CDN), (AUS)	4
19	(1306712)	1	-	-	-	-	SP	Magnetventil	Magnetventil	REPL 1 PCS 1332347-2	4
19a	1332347-2	1	-	-	-	-		Magnetventil	Magnetventil		2
20	969473-8	1	-	-	-	-		•Sextandhålskrav	•Sechszahn-hohlschraube	(955137)	2
21	976733-6	X	-	-	-	-		•Slang	•Schlauch	(1306702) LG 600	2
22	976733-6	X	-	-	-	-		•Slang	•Schlauch	(1306702) LG 600	2
23	976733-6	X	-	-	-	-		•Slang	•Schlauch	(1306702) LG 900	2
24	1266008-0	2	-	-	-	-		•Skarvnippel	•Verbindungsrippel		2
25	949025-1	1	-	-	-	-		•Nippel	•Nippel		2
26	949025-1	1	-	-	-	-		•Nippel	•Nippel	AUTO. TRANS	2
27	946655-8	X	-	-	-	-		•Skyddsslang	•Schutzschlauch	LG 420	2
28	1332347-2	1	-	-	-	-		Magnetventil	Magnetventil		2
29		1	-	-	-	-	NS	Slangledning	Schlauchleitung	(SA)	
30	976733-6	X	-	-	-	-		•Slang	•Schlauch	(1306702) LG 900	2
31	976733-6	X	-	-	-	-		•Slang	•Schlauch	(1306702) LG 600	2
32	949025-1	1	-	-	-	-		•Nippel	•Nippel		2
33	946655-8	X	-	-	-	-		•Skyddsslang	•Schutzschlauch	LG 420	2

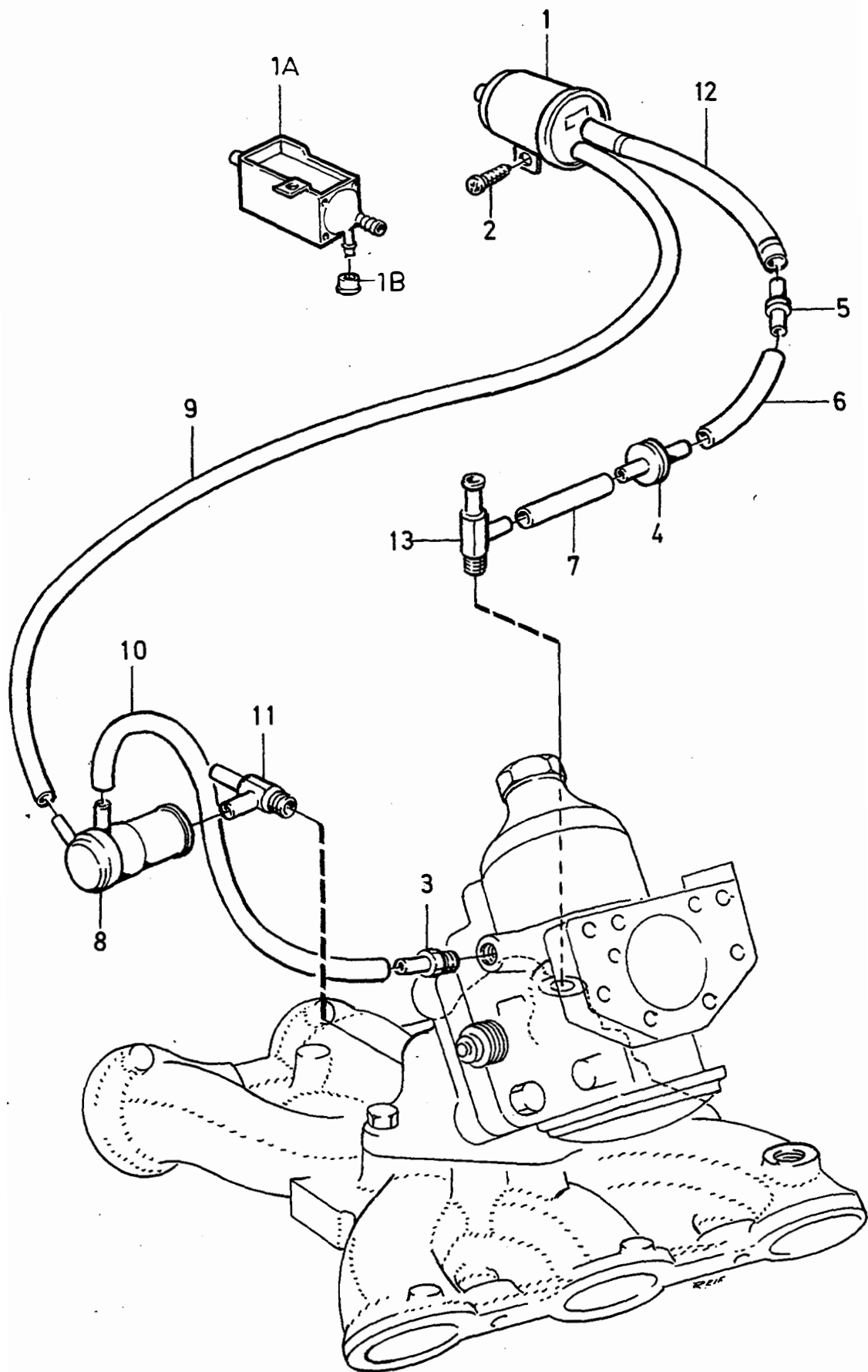
- 1) 242 CH -189179, 244 CH -592109, 245 CH -317939, 262 CH -8374, 264 CH -107609, 265 CH -28319.
 2) 242 CH 189180-, 244 CH 592110-, 245 CH 317940-, 262 CH 8375-, 264 CH 107610-, 265 CH 28320-.
 3) 242 CH 206791-, 244 CH 686100-, 245 CH 368310-, 264 CH 125110-, 265 CH 30680-.



VOLVO PARTS
1 090 34187
(110 : 4)

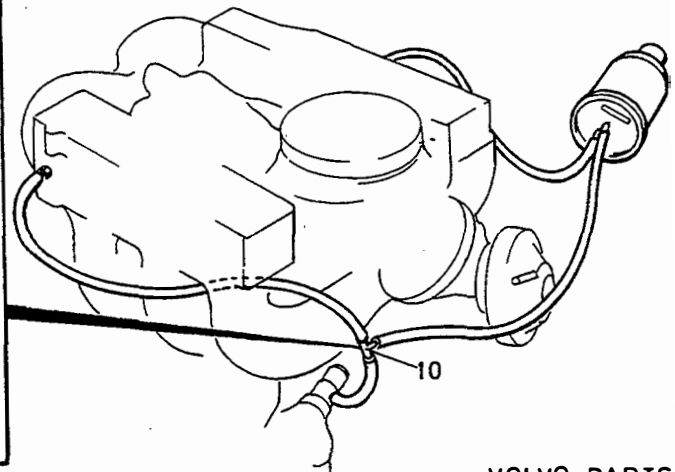
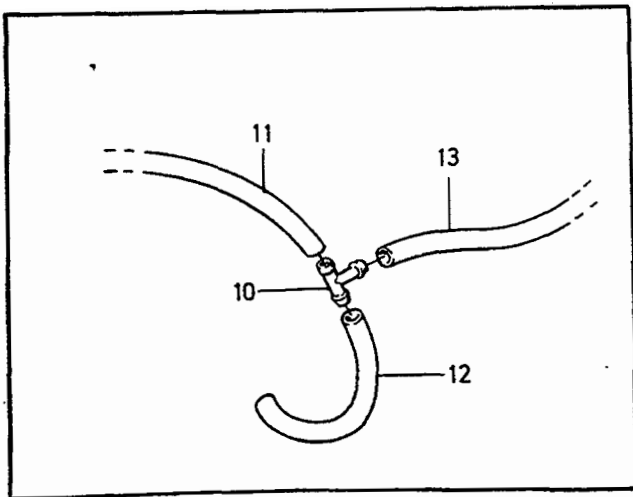
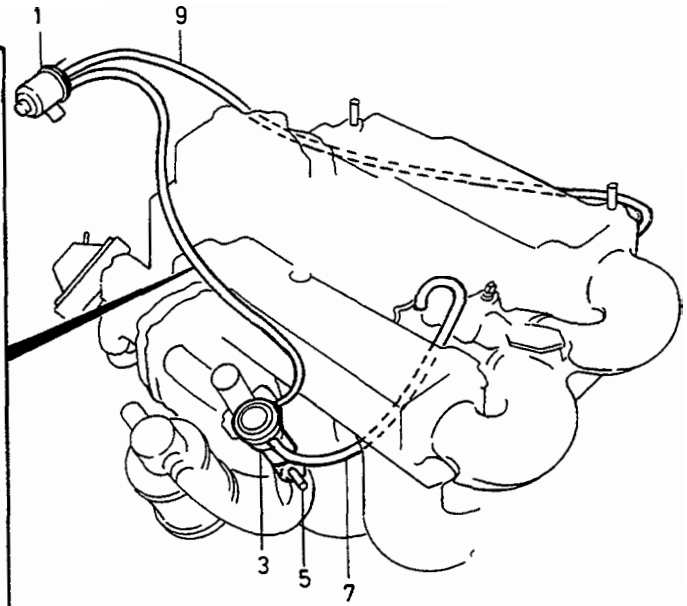
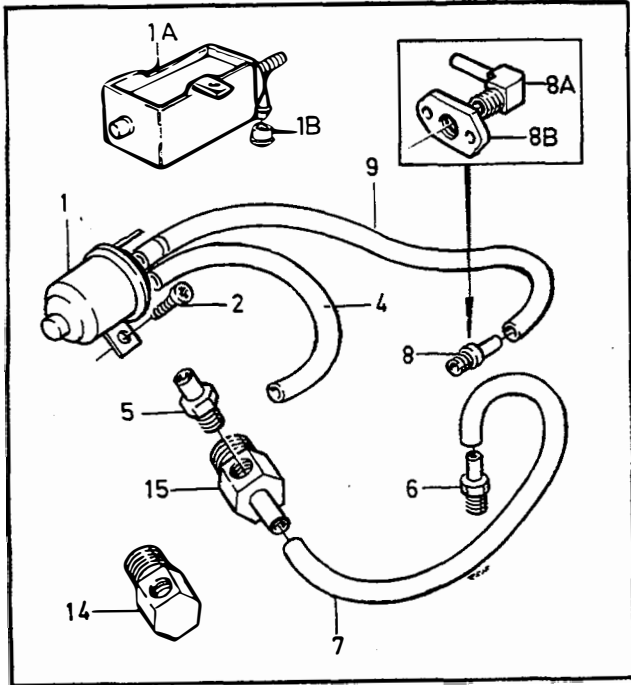
A							TOMGÅNGSKOMPENSERING		LEERLAUFAUSGLEICH		Grupp Gruppe	
B											87	
C											Sida Seite	
D											1767	
E											B19E, B21E, B21F, B23E.	
Pos	Artikel nr Artikelnr.	Antal / Anzahl					P S	Benämning	Bezeichnung	Anmärkning Anmerkung	S R	
		A	B	C	D	E						
1	1332347-2	1	-	-	-	-	NS	Tomgångskompensering	Leerlaufausgleich	EXC TURBO	2	
1a	1332347-2	X	-	-	-	-		• Magnetventil	• Magnetventil	(1276471) CH -937691	2	
1b	1332348-0	X	-	-	-	-		• Magnetventil	• Magnetventil	CH 937692-	2	
2	969278-1	1	-	-	-	-		• Skyddskåpa	• Schutzhaube	CH 937692-	3	
3	1332270-6	1	-	-	-	-		• Sextandhålskruv	• Sechszahn-hohlschraube	(955138)	2	
4	1276212-6	1	-	-	-	-		• Vakuumentil	• Unterdruckventil	(1306391)	2	
5	1276216-7	1	-	-	-	-		• Nippel	• Nippel		5	
6		1	-	-	-	-		• T-rör	• T-stück		5	
7	(1306706)	X	-	-	-	-	SP	• Slang	• Schlauch	SEE 23 • 227	2	
8	976733-6	X	-	-	-	-		• Slang	• Schlauch	(941106) LG 60 mm	2	
9	976733-6	X	-	-	-	-		• Slang	• Schlauch	(1306702) LG 530	2	
10	949025-1	1	-	-	-	-		• Nippel	• Nippel	(1306702) LG 530	2	
11	976734-4	X	-	-	-	-		• Slang	• Schlauch	B21F (USA), EXC CALIF	2	
12	976734-4	X	-	-	-	-		• Slang	• Schlauch	(1306703) LG 50 mm	2	
13	943513-2	1	-	-	-	-		• Nippel	• Nippel	B21F (USA), EXC CALIF	2	
14	463766-6	1	-	-	-	-		• Packning	• Dichtung	(1306703)	2	
15	1276517-8	1	-	-	-	-		• Nippel	• Nippel	B21F (USA), EXC CALIF	3	
☆ 16	976736-9	X	-	-	-	-		• Slang	• Schlauch	1)	2	
☆ 17	976736-9	X	-	-	-	-		• Slang	• Schlauch	(1306706) LG 40 mm	2	
18	(1276471)	1	-	-	-	-	NS	Tomgångskompensering	Leerlaufausgleich	TURBO	2	
19	969278-1	1	-	-	-	-	SP	• Magnetventil	• Magnetventil	REPL 1 PCS 1332347-2,	2	
20	1332270-6	1	-	-	-	-		• Sextandhålskruv	• Sechszahn-hohlschraube	1 PCS 1332348-0.	2	
21	1306787-1	1	-	-	-	-		• Vakuumentil	• Unterdruckventil	(955138)	2	
22	967919-2	1	-	-	-	-		• Nippel	• Nippel	(1306391)	5	
23	976733-6	X	-	-	-	-		• Slangklamma	• Schlauchschelle	(945651)	2	
24	976572-8	4	-	-	-	-		• Slang	• Schlauch	(1306702) LG 400	2	
25	976733-6	X	-	-	-	-		• Slangklamma	• Schlauchklemme	(947331)	2	
26	1306786-3	1	-	-	-	-		• Slang	• Schlauch	(1306702) LG 100	2	
27	949025-1	1	-	-	-	-		• Slang	• Schlauch	EXC B19E	5	
☆ 28	976573-6	2	-	-	-	-		• Slang	• Schlauch	(1306702) LG 120	2	
29	682101-1	1	-	-	-	-		• Nippel	• Nippel	B19E	2	
30	948211-8	1	-	-	-	-		• Slangklamma	• Schlauchklemme	(975268)	2	
	1129166-3	1	-	-	-	-		• Klamma	• Klemme		3	
	1129166-3	1	-	-	-	-		• Bandklamma	• Bandklammer		2	
	1129166-3	1	-	-	-	-		Monteringssats	Einbausatz	EXC (USA), (CDN)	4	
	1129166-3	1	-	-	-	-		Monteringssats	Einbausatz	(USA), (CDN) (1188272)	4	

1) 242 CH 165570-, 244 CH 482505-, 245 CH 264755-, 264 CH 83055-, 265 CH 21775-.



VOLVO PARTS
1 090 34188
(110:4)

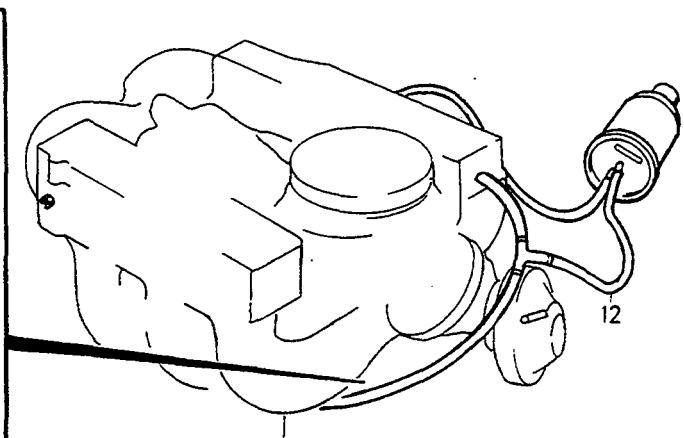
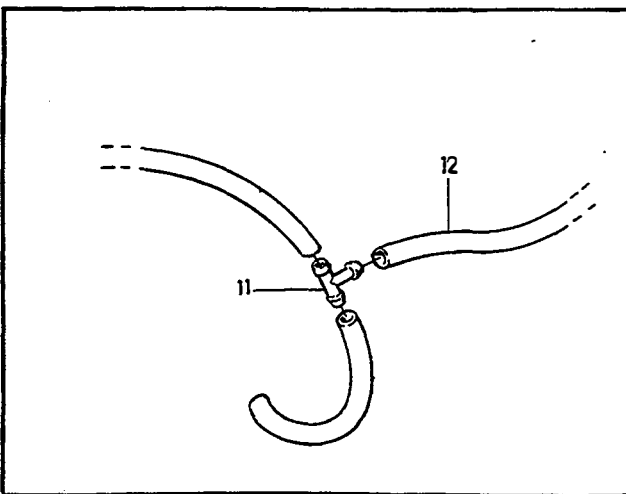
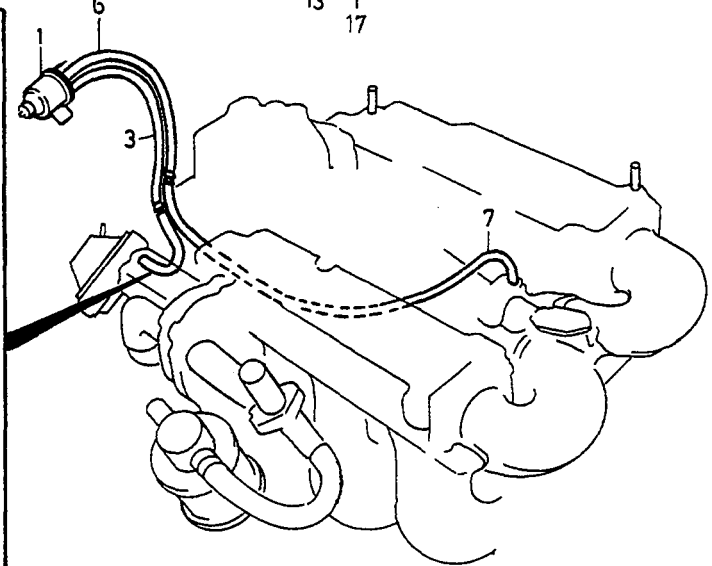
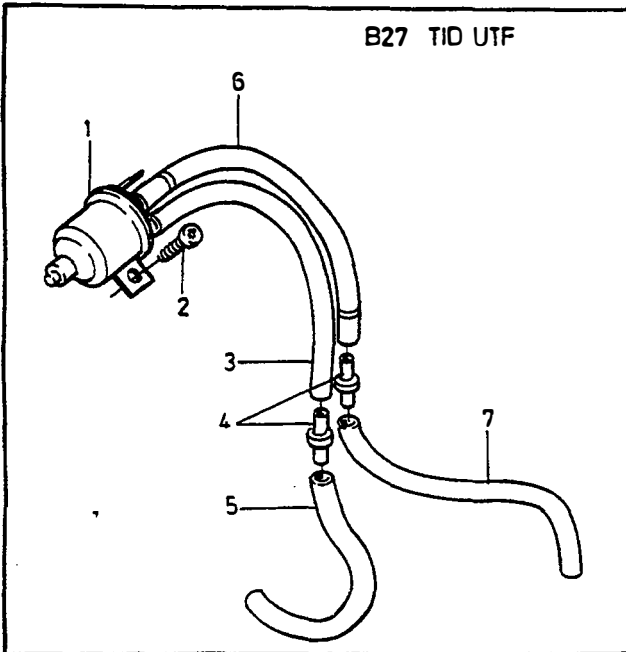
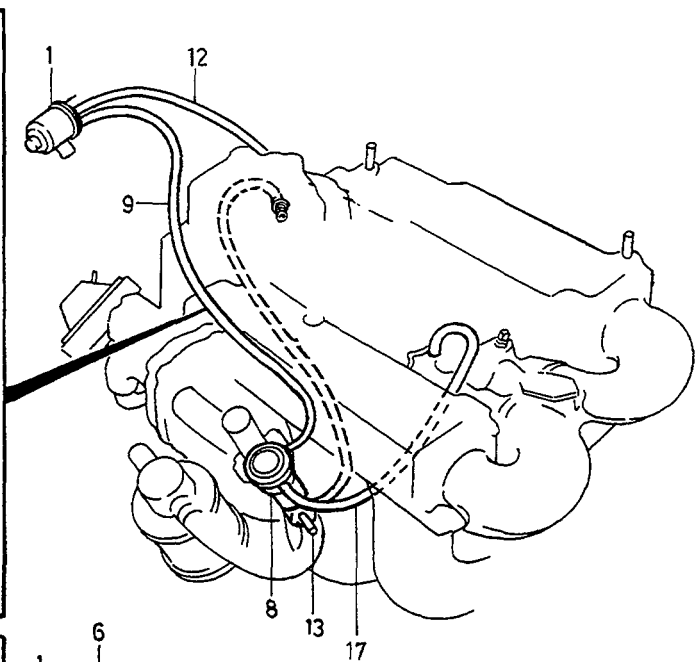
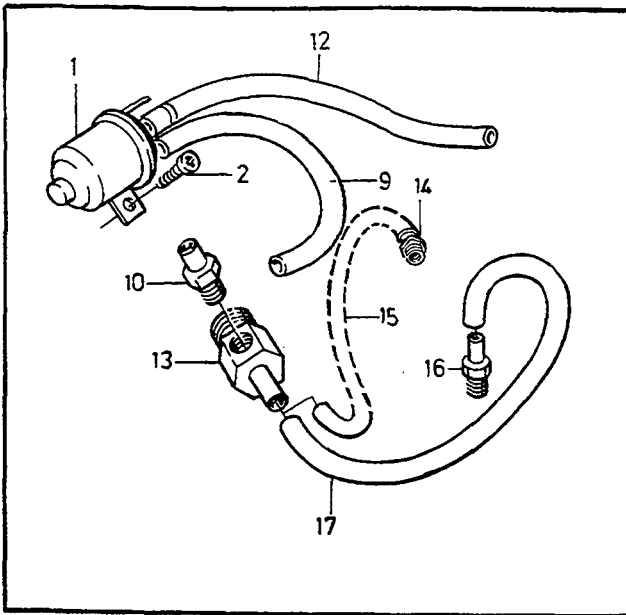
A							TOMGÅNGSKOMPENSERING		LEERLAUFAUSGLEICH		Grupp Gruppe	
B											87	
C											Sida Seite	
D											1769	
E									B27A, B28A.			
Pos	Artikel nr Artikelnr.	Antal / Anzahl					P S	Benämning	Bezeichnung	Anmärkning Anmerkung	S R	
		A	B	C	D	E						
1	(1276471)	1	-	-	-	-	SP	Magnetventil	Magnetventil	CH- 937691 REPL 1 PCS 1332347-2 1 PCS 1332348-0	4	
1a	1332347-2	1	-	-	-	-		Magnetventil	Magnetventil	CH 937692-	2	
1b	1332348-0	1	-	-	-	-		Skyddskåpa	Schutzhaube	CH 937692-	3	
2	969473-8	1	-	-	-	-		Sextandhålskrav	Sechszahn-hohlschraube	(955137)	2	
3	1276212-6	1	-	-	-	-		Nippel	Nippel		5	
☆ 4	9135666-7	1	-	-	-	-		Backventil	Ruckschlagventil	(1276472)	5	
5	1266008-0	1	-	-	-	-		Skarvnippel	Verbindungsrippel		2	
6	976733-6	X	-	-	-	-		Slang	Schlauch	(1276578) LG 50 mm	2	
7	976733-6	X	-	-	-	-		Slang	Schlauch	(1276578) LG 50 mm	2	
8	1332270-6	1	-	-	-	-		Vakuumventil	Unterdruckventil	(1306391)	2	
9	976733-6	X	-	-	-	-		Slang	Schlauch	(1306702) LG 720	2	
☆ 10	976736-9	X	-	-	-	-		Slang	Schlauch	(1306706) LG 190 mm	2	
11	1274159-1	1	-	-	-	-		Nippel	Nippel	(1274086)	5	
12	976733-6	X	-	-	-	-		Slang	Schlauch	(1306702) LG 370	2	
13	1274178-1	1	-	-	-	-		Nippel	Nippel	(1274085)	5	



VOLVO PARTS
 1 090 34189
 (110:4)

A							TOMGÅNGSKOMPENSERING		LEERLAUFAUSGLEICH		Grupp Gruppe			
	B											87		
		C											Sida Seite	
			D											1771
				E							B27E, B28E.			
Pos	Artikel nr Artikelnr.	Antal / Anzahl					P S	Benämning	Bezeichnung	Anmärkning Anmerkung	S R			
		A	B	C	D	E								
1	(1276471)	1	-	-	-	-	SP	Magnetventil	Magnetventil	CH- 937691 REPL 1 PCS 1332347-2, 1 PCS 1332348-0.	5			
1a	1332347-2	X	-	-	-	-		Magnetventil	Magnetventil	CH 937692-	2			
1b	1332348-0	X	-	-	-	-		Skyddskåpa	Schutzhaube	CH 937692-	3			
2	969278-1	1	-	-	-	-		Sextandhålskruv	Sechszahn-hohlschraube	(955138)	2			
3	1332270-6	1	-	-	-	-		Vakuumentil	Unterdruckventil	(1306391)	2			
4	976733-6	X	-	-	-	-		Slang	Schlauch	(1306702) LG 565	2			
5	1274098-1	1	-	-	-	-		Nippel	Nippel		5			
6	946600-4	1	-	-	-	-		Nippel	Nippel		2			
7	(1306706)	X	-	-	-	-	SP	Slang	Schlauch	(941106) LG 360 mm	2			
8	943513-2	1	-	-	-	-		Nippel	Nippel	1) EXC (S), (AUS).	2			
	943513-2	1	-	-	-	-		Nippel	Nippel	2)	2			
8a	947559-1	1	-	-	-	-		Nippel	Nippel	(S), (AUS)	2			
8b	1306596-6	1	-	-	-	-		Fläns	Flansch	(S), (AUS)	6			
9	976733-6	X	-	-	-	-		Slang	Schlauch	1) (1306702) LG 760 EXC (S), (AUS).	2			
	976733-6	X	-	-	-	-		Slang	Schlauch	2) (1306702) LG 760	2			
10	949025-1	1	-	-	-	-		Nippel	Nippel	1) (S), (AUS)	2			
11	976734-4	X	-	-	-	-		Slang	Schlauch	1) (1306703) (S), (AUS)	2			
12	976734-4	X	-	-	-	-		Slang	Schlauch	1) (1306703) LG 120 mm (S), (AUS)	2			
13	976733-6	X	-	-	-	-		Slang	Schlauch	1) (1306702) LG 400 (S), (AUS)	2			
14	1274084	1	-	-	-	-	OP	Nippel	Nippel	EXC (AUS)	5			
15	1274083	1	-	-	-	-	OP	Nippel	Nippel	(AUS)	5			

1) 262 CH-6449, 264 CH-83054, 265 CH-21774.
 2) 262 CH 6450-, 264 CH 83055-, 265 CH 21775-.

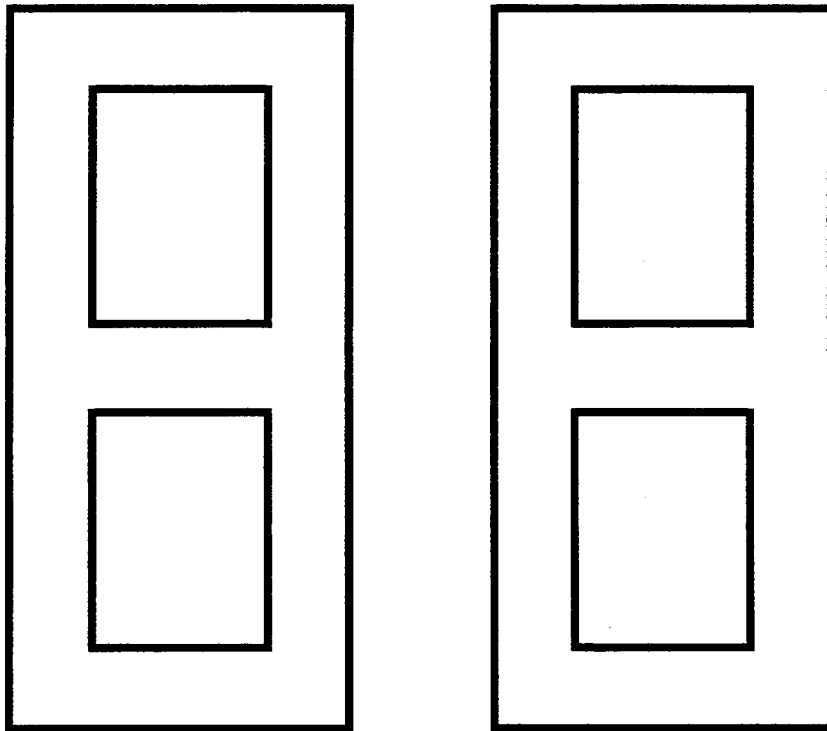


VOLVO PARTS
1 090 25519
(110:4)

A							TOMGÅNGSKOMPENSERING		LEERLAUFAUSGLEICH		Grupp Gruppe	
B											87	
C											Sida Seite	
D											1773	
E									B27F, B28F.			
Pos	Artikel nr Artikelnr.	Antal / Anzahl					P S	Benämning	Bezeichnung	Anmärkning Anmerkung	S R	
		A	B	C	D	E						
1	(1276471)	1	-	-	-	-	SP	Magnetventil	Magnetventil	REPL 1 PCS 1332347-2 1 PCS 1332348-0.	5	
2	969473-8	1	-	-	-	-		Sextandhålskruv	Sechszahn-hohlschraube	(955137)	2	
3	976733-6	X	-	-	-	-		Slang	Schlauch	1) (1306702) LG 340	2	
4	1266008-0	2	-	-	-	-		Skarvnippel	Verbindungsrippel	1)	2	
5	976734-4	X	-	-	-	-		Slang	Schlauch	1) (1306703) LG 100 mm	2	
6	976733-6	X	-	-	-	-		Slang	Schlauch	1) (1306702) LG 250	2	
7		1	-	-	-	-		Slang	Schlauch	SEE 23-227		
8	1332270-6	1	-	-	-	-		Vakuumentil	Unterdruckventil	2) (1306391)	2	
9	976733-6	X	-	-	-	-		Slang	Schlauch	2) (1306702) LG 565	2	
10	1274098-1	1	-	-	-	-		Nippel	Nippel	2)	5	
11	949025-1	1	-	-	-	-		Nippel	Nippel	2)	2	
12	976733-6	X	-	-	-	-		Slang	Schlauch	2) (1306702) LG 370	2	
13	1274083	1	-	-	-	-	OP	Nippel	Nippel	2)	5	
14	946600-4	1	-	-	-	-		Nippel	Nippel	2) CALIFORNIA	2	
☆ 15	976736-9	X	-	-	-	-		Slang	Schlauch	2) (1306706) LG 730 mm CALIFORNIA	2	
16	946600-4	1	-	-	-	-		Nippel	Nippel	2) EXC CALIFORNIA	2	
☆ 17	976736-9	X	-	-	-	-		Slang	Schlauch	2) (1306706) LG 360 mm EXC CALIFORNIA	2	

1) 262 CH-6449, 264 CH-83054, 265 CH-21774.
 2) 262 CH 6450-, 264 CH 83055-, 265 CH 21775-.

INVÄNDIG UTRUSTNING / INNERE AUSRÜSTUNG

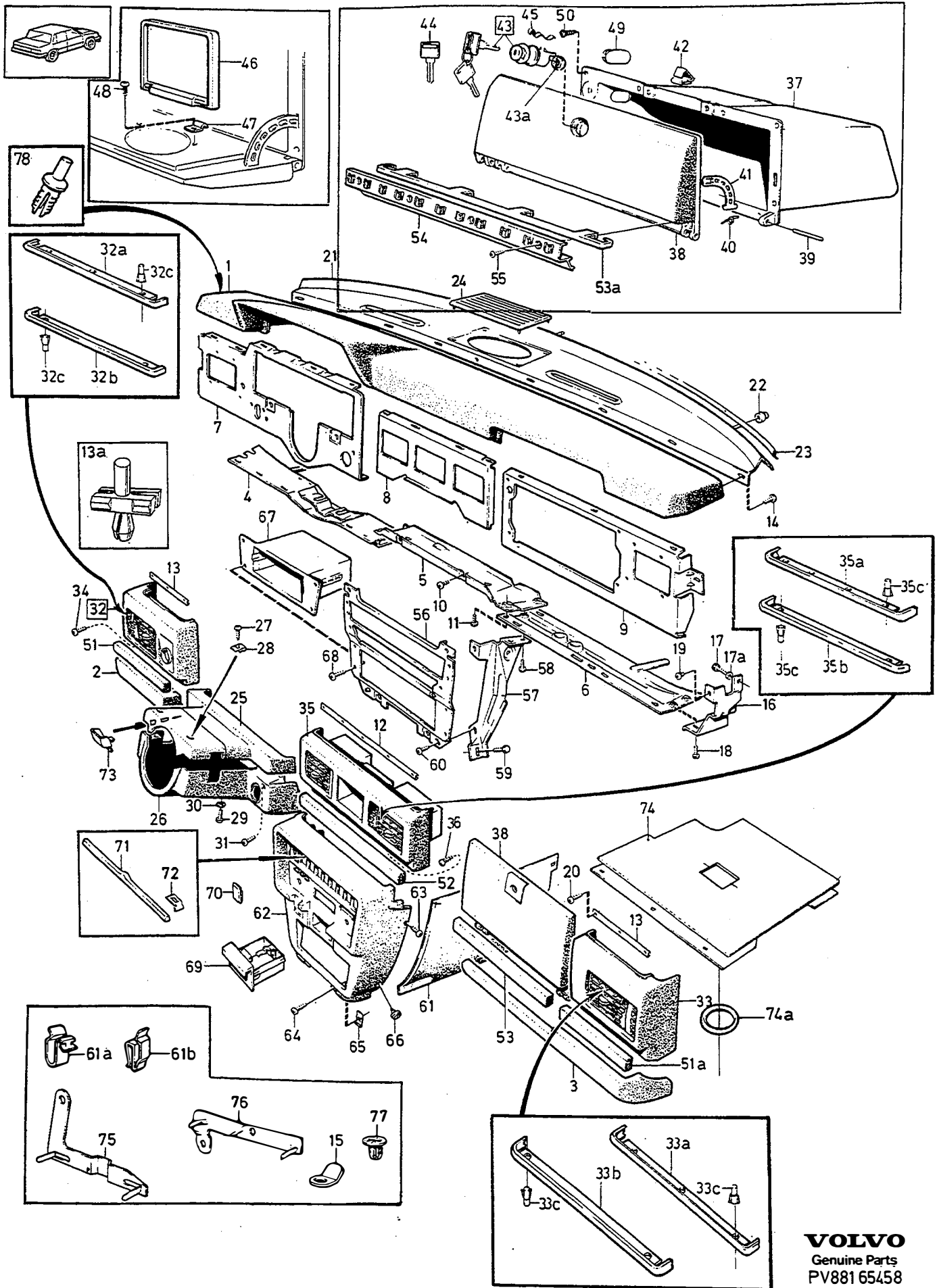


A							UNDERGRUPP	UNTERGRUPPE		Grupp	
B							INVÄNDIG UTRUSTNING	INNERE AUSRÜSTUNG		Gruppe	
C										88	
D										Sida	
E										Seite	
										1775	
Pos	Artikel nr Artikelnr.	Antal / Anzahl					P S	Benämning	Bezeichnung	Anmärkning Anmerkung	S R
		A	B	C	D	E					
		-	-	-	-	-		Instrumentbräda -1980	Armaturenbrett -1980	SEE 88 · 1779	
		-	-	-	-	-		Instrumentbräda 1981-	Armaturenbrett 1981-	SEE 88 · 1787	
		-	-	-	-	-		Solskydd, backspegel	Sonnenblende, Rückspiegel	SEE 88 · 1795	
		-	-	-	-	-		Armstöd dörrfack 1979	Armlehne Türfach 1979	SEE 88 · 1799	
		-	-	-	-	-		Armstöd dörrfack främre 1980-	Armlehne Türfach vorn 1980-	SEE 88 · 1803	
		-	-	-	-	-		Armstöd bakre 1980-	Armlehne hinten 1980-	SEE 88 · 1807	
		-	-	-	-	-		Nackskydd -1981	Nackenstuetze -1981	SEE 88 · 1809	
		-	-	-	-	-		Nackskydd 1982-	Nackenstuetze 1982-	SEE 88 · 1815	
		-	-	-	-	-		Bilbälte främre 242 EXC (DK), (SF), (AUS), (F), (B), (D), (NL), (I), (CH), (A), (GB).	Sicherheitsgurt vorn 242 EXC (DK), (SF), (AUS), (F), (B), (D), (NL), (I), (CH), (A), (GB).	SEE 88 · 1821	
		-	-	-	-	-		Bilbälte främre 242 (GB), (D), (B), (NL), (F), (I).	Sicherheitsgurt vorn 242 (GB), (D), (B), (NL), (F), (I).	SEE 88 · 1825	
		-	-	-	-	-		Bilbälte främre 242 (S), (N), (DK).	Sicherheitsgurt vorn 242 (S), (N), (DK).	1) SEE 88 · 1825	
		-	-	-	-	-		Bilbälte främre 242 (DK), (SF), (AUS), (CH), (A).	Sicherheitsgurt vorn 242 (DK), (SF), (AUS), (CH), (A).	SEE 88 · 1831	
		-	-	-	-	-		Bilbälte främre 244, 245, 264, 265. EXC (GB), (D), (B), (NL), (F), (I).	Sicherheitsgurt vorn 244, 245, 264, 265. EXC (GB), (D), (B), (NL), (F), (I).	SEE 88 · 1831	
		-	-	-	-	-		Bilbälte främre 244, 245, 264, 265. (GB), (D), (B), (NL), (F), (I).	Sicherheitsgurt vorn 244, 245, 264, 265. (GB), (D), (B), (NL), (F), (I).	SEE 88 · 1837	
		-	-	-	-	-		Bilbälte främre 244, 245, 264, 265. (S), (N), (DK).	Sicherheitsgurt vorn 244, 245, 264, 265. (S), (N), (DK).	2) SEE 88 · 1837	
		-	-	-	-	-		Bilbälte främre	Sicherheitsgurt vorn	SEE 88 · 1843	

1) 242 CH 181070-181099, 189180-.

2) 244 CH 550288-555225, 592110-. 245 CH 296143-299176, 317940-. 264 CH 96064-97491, 107610-. 265 CH 24853-25189, 28320-.

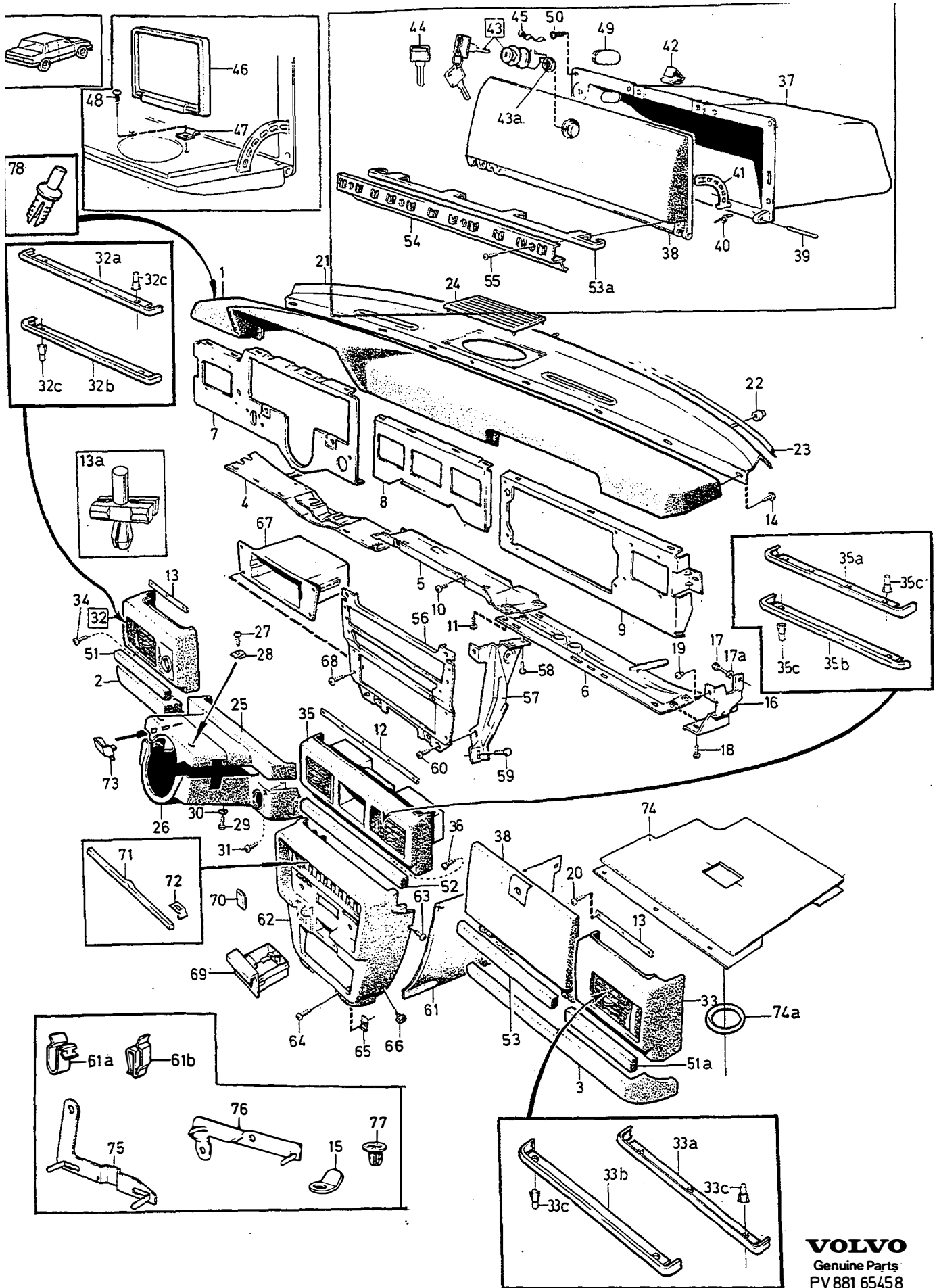
A						UNDERGRUPP		UNTERGRUPPE		Grupp Gruppe				
						INVÄNDIG UTRUSTNING		INNERE AUSRÜSTUNG			88			
														Sida
														Seite
													1777	
Pos	Artikel nr Artikelnr.	Antal / Anzahl					P S	Benämning	Bezeichnung	Anmärkning Anmerkung	S R			
		A	B	C	D	E								
							262C	262C						
		-	-	-	-	-	Bilbälte bakre EXC (USA), (CDN), (J).	Sicherheitsgurt hinten EXC (USA), (CDN), (J).	SEE 88-1847					
		-	-	-	-	-	Bilbälte bakre (USA), (CDN), (J).	Sicherheitsgurt hinten (USA), (CDN), (J).	SEE 88-1851					
		-	-	-	-	-	Bilbälte bakre 262C	Sicherheitsgurt hinten 262C	SEE 88-1853					



VOLVO
 Genuine Parts
 PV881 65458

A	L.H.D					INSTRUMENTBRÄDA	ARMATURENBRETT	Grupp Gruppe						
	B	R.H.D							-1980	Sida Seite				
		C									1779			
			D											
				E										
Pos	Artikel nr Artikelnr.	Antal / Anzahl					P S	Benämning	Bezeichnung	Anmärkning Anmerkung	S R			
		A	B	C	D	E								
		1	-	-	-	-	NS	Instrumentbräda	Armaturenbrett					
		-	1	-	-	-	NS	Instrumentbräda	Armaturenbrett					
1	1258444-7	1	-	-	-	-		• Stoppning, övre	• Polsterung, o			5		
	1258446-2	-	1	-	-	-		• Stötskydd, övre	• Stosskissen, o			4		
2	685779	1	-	-	-	-	OP	• Stoppning, undre	• Polsterung, u			4		
	685780	-	1	-	-	-	OP	• Stoppning, undre	• Polsterung, u			5		
3	1234795-1	1	-	-	-	-		• Stoppning, undre	• Polsterung, u			5		
	1234796-9	-	1	-	-	-		• Stoppning, undre	• Polsterung, u			5		
4	1214283-2	1	-	-	-	-		• Balk, v	• Trägar, l			5		
	1214284	-	1	-	-	-	OP	• Balk, h	• Trägar, r			5		
5	(1234711)	1	-	-	-	-	SP	• Mellanbalk	• Zwischenträger	V-ST/LHD REPL 1 PCS 3540687-5. H-ST/RHD REPL 1 PCS 3540688-3.		4		
6	1215239	1	-	-	-	-	OP	• Balk, h	• Trägar, r			5		
	1215237	-	1	-	-	-	OP	• Balk, v	• Trägar, l			5		
7	1258409-0	1	-	-	-	-		• Livplåt	• Stegblech			4		
	1258418	-	1	-	-	-	OP	Instrument • Livplåt	Instrument • Stegblech			4		
8	1258406-6	1	1	-	-	-		Instrument • Livplåt	Instrument • Stegblech			4		
9	1258412	1	-	-	-	-	OP	• Livplåt	• Stegblech			4		
	1258415	-	1	-	-	-	OP	Handskfack • Livplåt	Ablagefach • Stegblech			4		
10		2	2	-	-	-	NS	Handskfack • Skruv	Ablagefach • Schraube					
11	956092-1	9	9	-	-	-		• Skruv	• Schraube			2		
12	1258393-6	1	1	-	-	-		• Hällare, mellersta	• Halter, m			4		
13	1258395-1	2	2	-	-	-		• Hällare, yttre	• Halter, ä			4		
13a	1202997-1	11	11	-	-	-		• Clips	• Klemme			2		
14	956090-5	5	5	-	-	-		• Skruv	• Schraube			2		
15	948927-9	2	2	-	-	-		• Klamma	• Klemme			3		
16	1215617	1	1	-	-	-	OP	Konsol, v	Konsole, l			5		
	1215618-8	1	1	-	-	-		Konsol, h	Konsole, r			5		
17	949734-8	4	4	-	-	-		Skruv	Schraube	(955294)		2		
17a	955894-1	2	2	-	-	-		Bricka	Scheibe			2		
18	956092-1	4	4	-	-	-		Skruv	Schraube			2		
19	956092-1	2	2	-	-	-		Skruv	Schraube			2		
20	947247-3	9	9	-	-	-		Skruv	Schraube			2		
21	684502	1	1	-	-	-	OP	Instrumentbräda främre	Armaturenbrett vordere			2		
	1248358-2	1	1	-	-	-		Instrumentbräda främre	Armaturenbrett vordere	262C		5		
22	3540032-4	3	3	-	-	-		Plugg	Stopfen			3		
23	1259802-5	1	1	-	-	-		Tätninglist	Dichtleiste	(1214223)		4		
24	1307095-8	1	1	-	-	-		Högtalargaller, svart	Lautspr gitter, schwarz	(1214061)		5		
25	1258422-3	1	1	-	-	-		Kåpa	Haube			4		
26	1235923-8	1	1	-	-	-		Kåpa	Haube			4		
27	947247-3	2	2	-	-	-		Skruv	Schraube			2		
28	948571-5	2	2	-	-	-		Fjädermutter	Federverschlussmutter			2		
29	956075-6	2	2	-	-	-		Skruv	Schraube			2		
30	941905-2	2	2	-	-	-		Fjäderbricka	Federscheibe			2		
31	969409-2	2	2	-	-	-		Skruv	Schraube	(947245)		2		
32	1235600-2	1	-	-	-	-		Ventilhus, v	Ventilgehäuse, l	240		4		
	1235475-9	1	-	-	-	-		Ventilhus, v	Ventilgehäuse, l	260		4		
	1235607-7	-	1	-	-	-		Ventilhus, h	Ventilgehäuse, r	240		4		
	1235476-7	-	1	-	-	-		Ventilhus, h	Ventilgehäuse, r	260		4		
32a	1235359-5	1	-	-	-	-		• Prydnadslist, v övre	• Zierleiste, l oben	260		4		
	1235360-3	-	1	-	-	-		• Prydnadslist, h övre	• Zierleiste, r oben	260		4		
32b	1235363	1	-	-	-	-	OP	• Prydnadslist, v nedre	• Zierleiste, l unten	260		4		
	1235364	-	1	-	-	-	OP	• Prydnadslist, h nedre	• Zierleiste, r unten	260		4		
32c	949384-2	8	8	-	-	-		• Plastnit	• Kunststoffniet	260 (1307555)		2		
33	1235602-8	1	-	-	-	-		Ventilhus, h	Ventilgehäuse, r	240		4		
	1235477-5	1	-	-	-	-		Ventilhus, h	Ventilgehäuse, r	260		4		

☆

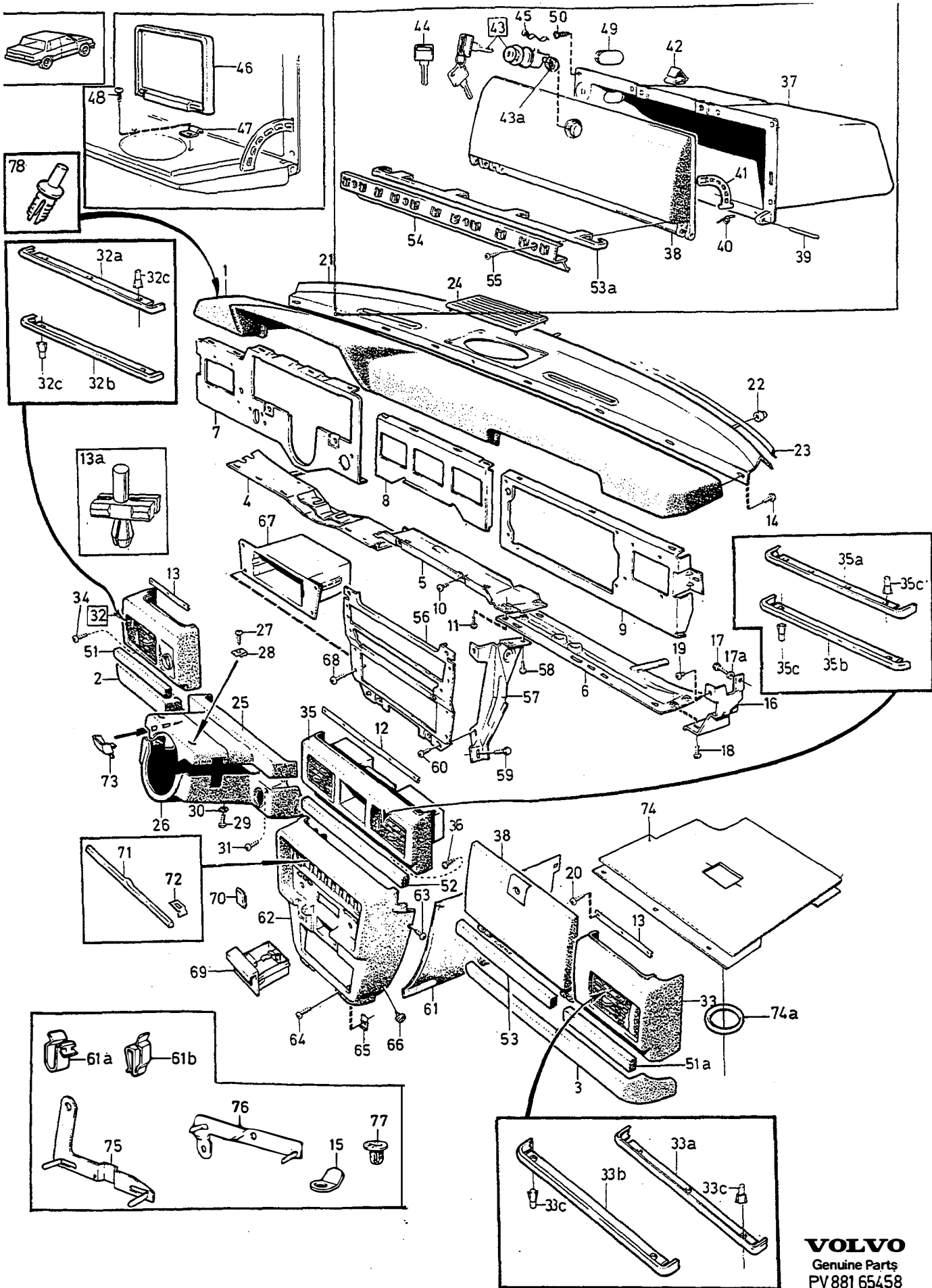


VOLVO
 Genuine Parts
 PV 881 65458

A	L.H.D					INSTRUMENTBRÄDA	ARMATURENBRETT	Grupp Gruppe			
	B	R.H.D							88		
C								Sida			
D								Seite			
E						-1980		1781			
Pos	Artikel nr Artikelnr.	Antal / Anzahl					P S	Benämning	Bezeichnung	Anmärkning Anmerkung	S R
		A	B	C	D	E					
	1235609-3	-	1	-	-	-		Ventilhus, v	Ventilgehäuse, l	240	4
	1235478	-	1	-	-	-	OP	Ventilhus, v	Ventilgehäuse, l	260	4
33a	1235360-3	1	-	-	-	-		• Prydnadslist, h övre	• Zierleiste, r oben	260	4
	1235359-5	-	1	-	-	-		• Prydnadslist, v övre	• Zierleiste, l oben	260	4
33b	1235364	1	-	-	-	-	OP	• Prydnadslist, h nedre	• Zierleiste, r unten	260	4
	1235363	-	1	-	-	-	OP	• Prydnadslist, v nedre	• Zierleiste, l unten	260	4
33c	949384-2	5	5	-	-	-		• Plastnit	• Kunststoffniet	(1307555)	2
34	969479-5	4	4	-	-	-		Skruv	Schraube	(955144)	2
35	1234537-7	1	1	-	-	-		Ventilhus	Ventilgehäuse	240	4
								Mittedel	Mittelteil		
	1234537-7	1	1	-	-	-		Ventilhus	Ventilgehäuse	(1235472) 260	4
								Mittedel	Mittelteil		
35a	1235361-1	1	1	-	-	-		• Prydnadslist, mellersta övre ..	• Zierleiste, m oben	260	4
35b	1235362	1	1	-	-	-	OP	• Prydnadslist, undre	• Zierleiste, u	260	4
35c	949384-2	8	8	-	-	-		• Plastnit	• Kunststoffniet	(1307555)	2
36	969479-5	2	2	-	-	-		Skruv	Schraube	(955144)	2
37	1214882-1	1	1	-	-	-		Handskfack	Ablagefach		5
38	1235068-2	1	1	-	-	-		Lucka	Deckel		4
39	1215172-6	2	2	-	-	-		Axel	Welle		3
40	1234323-2	1	1	-	-	-		Fjäder, v	Feder, l		3
	1234324-0	1	1	-	-	-		Fjäder, h	Feder, r		3
41	1214887-0	2	2	-	-	-		Stopparm	Abstellhebel		4
42	1215523-0	1	1	-	-	-		Fjäder	Feder		3
								Låssatser	Schlossätze	1)	
43	1202224-0	1	1	-	-	-		Låssats	Schlosssteilsatz		3
	1246460-8	1	1	-	-	-		Låssats	Schlosssteilsatz	244. 264.	2
		1	1	-	-	-	KN	• Låscylinder	• Schliesszylinder		
		-	-	-	-	-		Handskfack	Ablagefach		
		1	1	-	-	-	KN	• Låscylinder	• Schliesszylinder		
		-	-	-	-	-		Baklucka	Heckklappe		
	1254155-3	2	2	-	-	-	KN	• Nyckel	• Schlusel		
		1	1	-	-	-		Låssats	Schlosssteilsatz	245. 265	2
		1	1	-	-	-	KN	• Låscylinder	• Schliesszylinder		
		1	1	-	-	-	KN	Handskfack	Ablagefach		
		1	1	-	-	-	KN	• Låscylinder	• Schliesszylinder		
		1	1	-	-	-	KN	Baklucka	Heckklappe		
		2	2	-	-	-	KN	• Nyckel	• Schlusel		
43a	1255613-0	1	1	-	-	-		Mutter	Mutter		2
44	1213202-3	X	X	-	-	-		Nyckelärme	Schlusserohling		2
45	1235257-1	1	1	-	-	-		Fjäder	Feder		3
46	1259337-2	1	1	-	-	-		Spegel	Spiegel	(1234375)	3
47	1234376-0	2	2	-	-	-		Fjäder	Feder		3
48	945761-5	2	2	-	-	-		Skruv	Schraube	(943820)	2
49		-	-	-	-	-		Lins	Linse	SEE 38-831	
50	947247-3	6	6	-	-	-		Skruv	Schraube		2
51	1235944-4	1	1	-	-	-		List, v svart	Leiste, l schwarz	242DL, 242GT, ALTER 1. 242GT (CDN) 242GL. 244. 245. (1214974)	4
	1258257-3	1	1	-	-	-		List, v röd	Leiste, l rot	242GT ALTER 2. EXC (CDN)	4
	1235244-9	1	1	-	-	-		List, v	Leiste, l	260	4
51a	1235945-1	1	1	-	-	-		List, h svart	Leiste, r schwarz	242DL, 242GT ALTER 1. 242GT (CDN), 242GL, 244. 245. (1214975)	4
	1258258-1	1	1	-	-	-		List, h röd	Leiste, r rot	242GT ALTER 2.	4

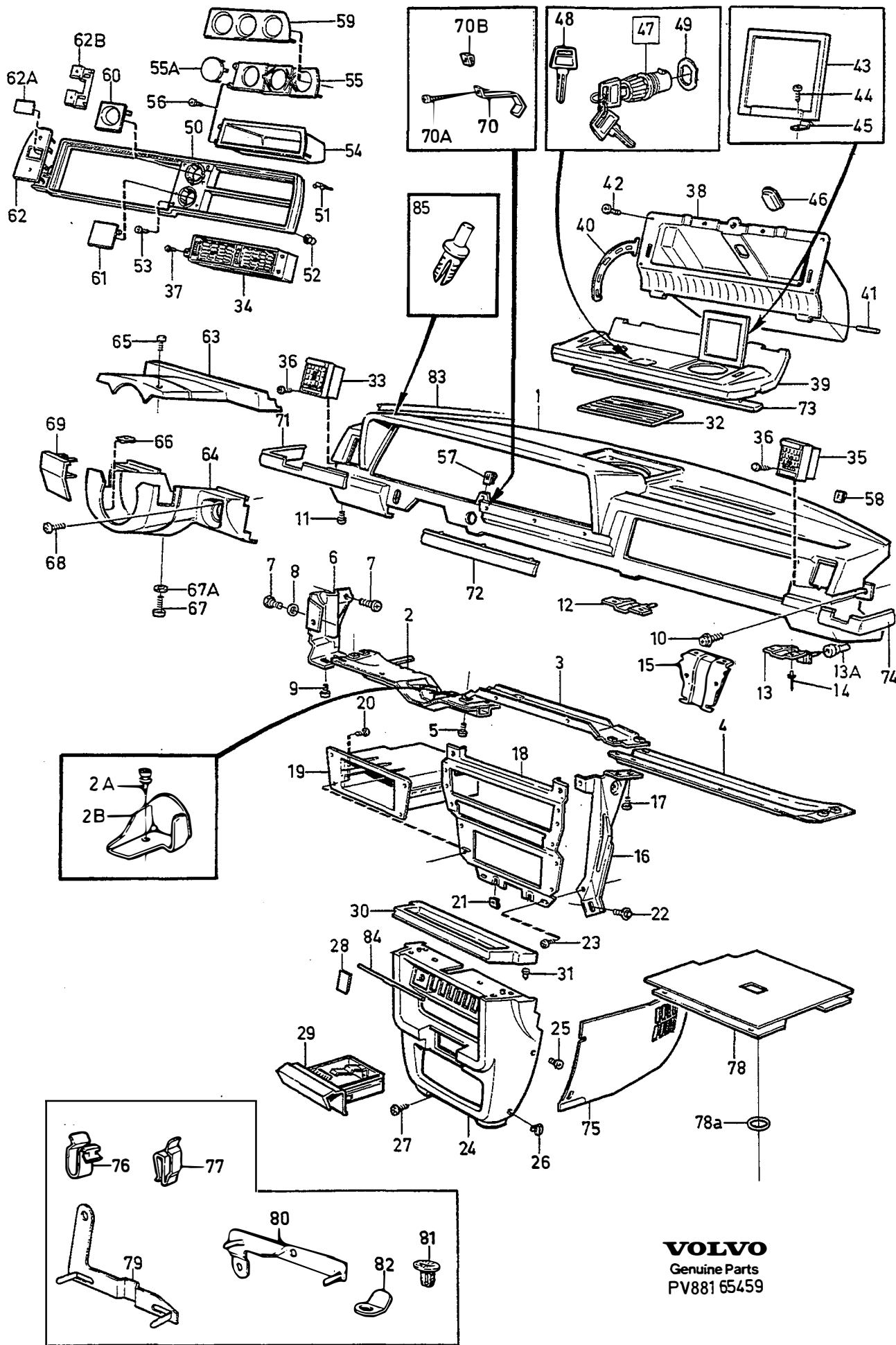
1) Låssatser på beställd låskombination, se grupp 83. / Schlossätze für bestellte Schlosskombinationen, siehe Gruppe 83.

A	L.H.D					INSTRUMENTBRÄDA	ARMATURENBRETT	-1980	Grupp		
	B	R.H.D							Gruppe		
		C							88		
		D							Sida		
		E							Seite		
Pos	Artikel nr Artikelnr.	Antal / Anzahl					P S	Benämning	Bezeichnung	Anmärkning Anmerkung	S R
		A	B	C	D	E					
52	1235245-6	1	1	-	-	-		List, h	Leiste, r	EXC (CDN)	4
	1235946-9	1	1	-	-	-		List	Leiste	260	4
								Mitteldel	Mittelteil	242DL, 242GT, ALTER 1.	
	1258260-7	1	1	-	-	-		List	Leiste	242GT (CDN),	4
								Mitteldel	Mittelteil	242GL. 244. 245.	
53	1235246-4	1	1	-	-	-		List, mellersta	Leiste, m	242GT ALTER 2.	4
	1235947-7	1	1	-	-	-		List svart	Leiste svart	EXC (CDN)	4
										260	
	1258259	1	1	-	-	-	OP	List röd	Leiste rot	242DL, 242GT ALTER 1,	4
										242GT (CDN),	
53a	1235243-1	1	1	-	-	-		List	Leiste	242GL. 244, 245.	4
	1235365	1	1	-	-	-	OP	Prydnadslister	Zierleiste	(1215049)	4
								Lucka	Luke	242GT ALTER 2,	
54	1215143-7	1	1	-	-	-		Listhållare	Listenhalter	EXC (CDN)	4
☆	55	969464-7	4	4	-	-		Sextandhålskrav	Sechszahn-hohlschraube	(955119)	2
☆	56	1215365-6	1	1	-	-		Frontplåt	Frontblech		5
☆	57	1364452-1	1	1	-	-		Stöd, v	Stütze, l	(1215245)	5
		9131942-6	1	1	-	-		Stöd, h	Stütze, r	(1324782)	5
58	956092-1	4	4	-	-	-		Skruv	Schraube		2
59	944926-5	2	2	-	-	-		Flänsskrav	Flanschschraube		2
60	956092-1	4	4	-	-	-		Skruv	Schraube		2
61	685857-5	1	1	-	-	-		Lucka, v, svart	Abdeckung, l, svart	W/O COMBU	5
	1215512-3	1	1	-	-	-		Lucka, v, svart	Abdeckung, l, svart	COMBU W/O A.C	5
										L.H.D A.C.	
	1215514-9	1	1	-	-	-		Lucka, v, svart	Abdeckung, l, svart	R.H.D A.C.	5
	685858-3	1	1	-	-	-		Lucka, h, svart	Abdeckung, r, svart	W/O COMBU	5
	1215513-1	1	1	-	-	-		Lucka, h, svart	Abdeckung, r, svart	COMBU W/O A.C	5
										R.H.D A.C.	
61a	1215520-6	1	1	-	-	-		Lucka, h, svart	Abdeckung, r, svart	L.H.D A.C.	5
	946251-6	1	1	-	-	-		Hållare	Halter	W/O COMBU	4
61b	943811-0	1	1	-	-	-		Hållare	Halter	COMBU	3
62	1235922-0	1	1	-	-	-		Reglagepanel	Bedienungstafel		4
63	969581-8	2	2	-	-	-		Skruv	Schraube	(949565)	2
64	947248-1	2	2	-	-	-		Skruv	Schraube		2
65	120401-5	2	2	-	-	-		Fjädermutter	Federverschlussmutter		2
66	1234286-1	2	2	-	-	-		Clips, svart	Klemme, svart		3
☆	67	1364396-0	1	1	-	-		Radiofack	Radiofach	(1215345)	5
	68	955126-8	4	4	-	-		Skruv	Schraube		2
	69	1364210-3	1	1	-	-		Askkopp, svart	Aschenbecher, svart	(1215251)	3
	70	1210690-2	X	X	-	-		Lock	Kappe		4
		1307365-5	X	X	-	-		Lock	Kappe		4
71								Ljuslist	Leuchtstreifen	ALTER 262C	
72								Clips	Klemme	SEE 36-727	
73	1215380-5	1	1	-	-	-		Täckpanel	Verkleidung	SEE 36-727	
74	1246952-4	1	-	-	-	-		Panel, v	Paneel, l	F.I	4
	1246256-0	-	1	-	-	-		Panel, v	Paneel, l	W/O COMBU (1246255)	5
	1304196-7	1	-	-	-	-		Panel, v	Paneel, l	W/O COMBU	5
										COMBU	5
	1246257-8	-	1	-	-	-		Panel, v	Paneel, l	(1246254)	
	1246953-2	1	-	-	-	-		Panel, h	Paneel, r	COMBU	5
	1254475-5	-	1	-	-	-		Panel, h	Paneel, r	W/O COMBU (1254473)	5
	1304197-5	1	-	-	-	-		Panel, h	Paneel, r	W/O COMBU	5
										COMBU	5
	1254477-1	-	1	-	-	-		Panel, h	Paneel, r	(1254471)	
74a	1254117-3	2	2	-	-	-		O-ring	O-ring	COMBU	5
75	1247730-3	1	1	-	-	-		Fäste, v	Halterung, l	COMBU	3
	1247731-1	1	-	-	-	-		Fäste, h	Halterung, r		5
76	1247732-9	-	1	-	-	-		Fäste, h	Halterung, r		5



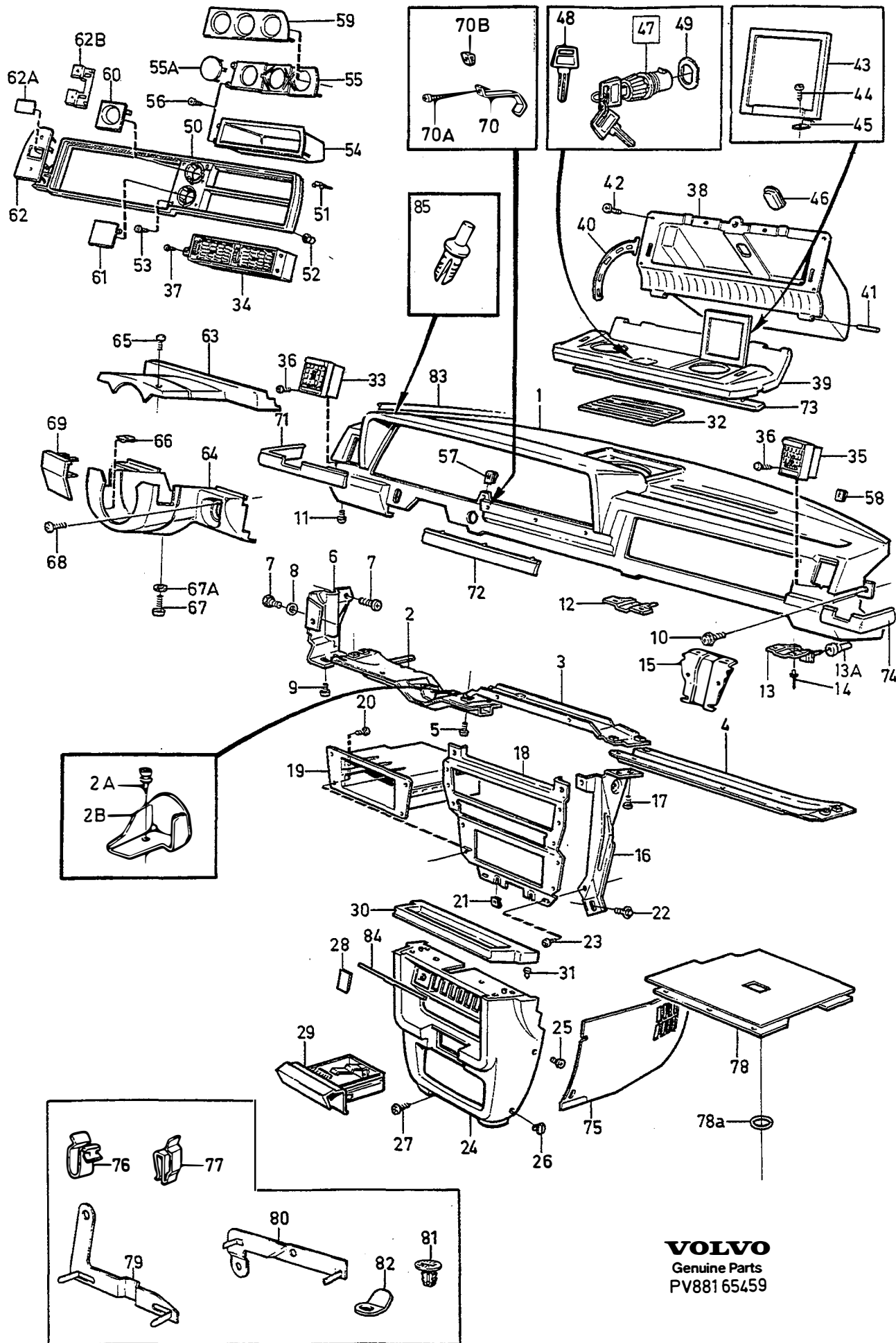
VOLVO
 Genuine Parts
 PV 881 65458

A	L.H.D					INSTRUMENTBRÄDA	ARMATURENBRETT	Grupp Gruppe	88			
	B	R.H.D										
		C										
			D									
				E								
					-1980				1785			
Pos	Artikel nr Artikelnr.	Antal / Anzahl					P S	Benämning	Bezeichnung	Anmärkning Anmerkung	S R	
		A	B	C	D	E						
77	1247572-9	10	10	-	-	-		Clips	Klemme	(1203602)	2	
☆ 78	3548337-9	2	2	-	-	-		Plastnit, svart	Kunststoffniet, schwarz		3	
								Produktskyt	Produktschild			



VOLVO
 Genuine Parts
 PV881 65459

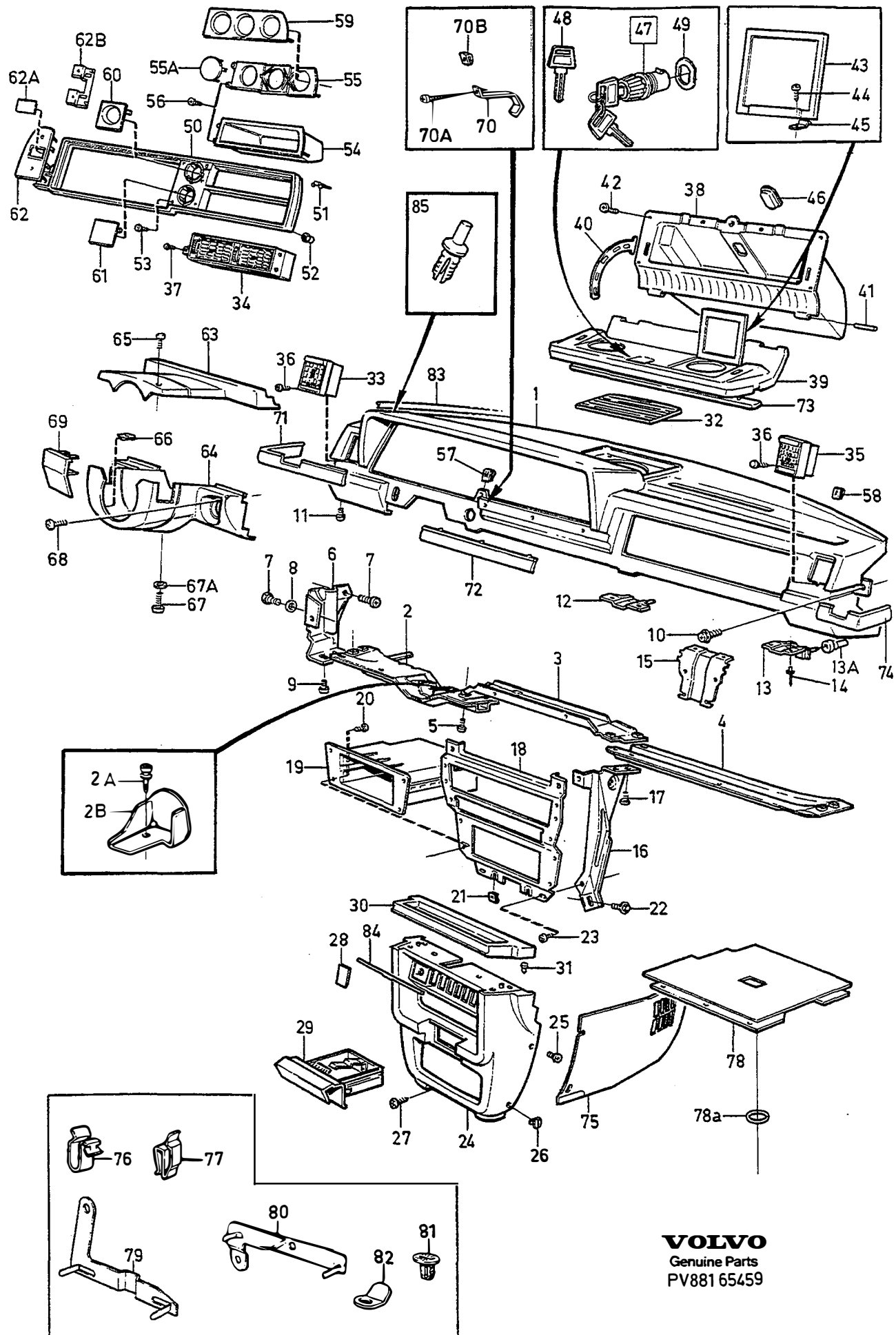
A		L.H.D					INSTRUMENTBRÄDA		ARMATURENBRETT		Grupp
B		R.H.D									Gruppe
C											88
D											Sida
E							1981-				Seite
Pos	Artikel nr Artikelnr.	Antal / Anzahl					P S	Benämning	Bezeichnung	Anmärkning Anmerkung	S R
		A	B	C	D	E					
☆	1	3540576-0	1	-	-	-	-	Instrumentpanel, svart	Instrumententafel, schwarz	(1364078)	5
		3540578-6	-	1	-	-	-	Instrumentpanel, svart	Instrumententafel, schwarz	(1364082)	5
		(1364079)	1	-	-	-	SP	Instrumentpanel, blå	Instrumententafel, blau	REPL 1 PCS 1348391-2, 1 PCS 1348487-8.	5
		(1307788)	-	1	-	-	SP	Instrumentpanel, blå	Instrumententafel, blau	REPL 1 PCS 1348399-5, 1 PCS 1348487-8.	5
		(1364080)	1	-	-	-	SP	Instrumentpanel, beige	Instrumententafel, beige	REPL 1 PCS 1348393-8, 1 PCS 1348494-4.	5
		(1307789)	-	1	-	-	SP	Instrumentpanel, beige	Instrumententafel, beige	REPL 1 PCS 1348401-9, 1 PCS 1348494-4.	5
		1307782-1	1	-	-	-	-	Instrumentpanel, grå	Instrumententafel, grau		5
		1307790-4	-	1	-	-	-	Instrumentpanel, grå	Instrumententafel, grau		5
		(1364081)	1	-	-	-	SP	Instrumentpanel, brun	Instrumententafel, braun	REPL 1 PCS 1348395-3, 1 PCS 1348500-8.	5
		(1307791)	-	1	-	-	SP	Instrumentpanel, brun	Instrumententafel, braun	REPL 1 PCS 1348403-5, 1 PCS 1348500-8.	5
	2	1347878-9	1	-	-	-	-	Balk, v	Träger, l	(1259040)	5
		1259041	-	1	-	-	OP	Balk, h	Träger, r		5
	2a	1334099-7	1	-	-	-	-	Skruv	Schraube	(S)(SF)(DK)(N)	2
	2b	1347717-9	1	-	-	-	-	Konsol	Konsole		4
	3	(1234711)	1	1	-	-	SP	Mellanbalk	Zwischenträger	V-ST/LHD REPL 1 PCS 3540687-5. H-ST/RHD REPL 1 PCS 3540688-3.	4
☆	4	3540690-9	1	-	-	-	-	Balk	Träger	(3540210)	5
		3540688-3	-	1	-	-	-	Balk	Träger	(1259051)	5
	5	956092-1	4	4	-	-	-	Skruv	Schraube		2
	6	1259233-3	1	1	-	-	-	Konsol, v	Konsole, l		5
☆		3540362-5	1	1	-	-	-	Konsol, h	Konsole, r	(1259235)	5
	7	949734-8	4	4	-	-	-	Skruv	Schraube	(955294)	2
	8	941907-8	2	2	-	-	-	Fjäderbricka	Federscheibe		2
	9	956092-1	4	4	-	-	-	Skruv	Schraube		2
	10	956092-1	2	2	-	-	-	Skruv	Schraube		2
	11	956092-1	4	4	-	-	-	Skruv	Schraube		2
☆	12	1364444-8	1	1	-	-	-	Konsol	Konsole	(1259018)	5
	13	1259237-4	2	2	-	-	-	Konsol	Konsole		5
	13a	3540032-4	3	3	-	-	-	Plugg	Stopfen		3
	14	973883-2	10	10	-	-	-	Blindnit	Blindnit	(947093) 4,0 x 4,9	2
	15		-	-	-	-	-	Konsol	Konsole	SEE 87-1697	
								Munstycke	Duse		
☆	16	1364452-1	1	1	-	-	-	Stöd, v	Stutze, l	(1215245)	5
☆		9131942-6	1	1	-	-	-	Stöd, h	Stutze, r	(1324782)	5
	17	956092-1	3	3	-	-	-	Skruv	Schraube		2
		956094-7	1	1	-	-	-	Krysskräv	Kreuzschlitzschraube		2
	18	1348996-8	1	1	-	-	-	Frontplåt	Frontblech	(1259062)	5
☆	19	1364396-0	1	1	-	-	-	Radiofack	Radiofach	(1215345)	5
	20	955126-8	2	2	-	-	-	Skruv	Schraube		2
	21	191391-2	2	2	-	-	-	Fjädermutter	Federverschlussmutter		2
	22	944926-5	2	2	-	-	-	Flänsskräv	Flanschschraube		2
	23	956092-1	4	4	-	-	-	Skruv	Schraube		2
	24	1360901-1	1	1	-	-	-	Reglagepanel, svart	Bedienungstafel, schwarz	(1259056)	4
		1360904-5	1	1	-	-	-	Reglagepanel, blå	Bedienungstafel, blau	(1259877)	4
☆		1360903-7	1	1	-	-	-	Reglagepanel, beige	Bedienungstafel, beige	(1259878)	4
		1259879-3	1	1	-	-	-	Reglagepanel, grå	Bedienungstafel, grau		4
		1360902-9	1	1	-	-	-	Reglagepanel, brun	Bedienungstafel, braun	(1259880)	4
	25	969581-8	2	2	-	-	-	Skruv	Schraube	(949565)	2
	26	1234286-1	2	2	-	-	-	Clips, svart	Klemme, schwarz		3
		1307257-4	2	2	-	-	-	Clips, blå	Klemme, blau		3
		1307258-2	2	2	-	-	-	Clips, beige	Klemme, beige		3
		1307259-0	2	2	-	-	-	Clips, grå	Klemme, grau		3
		1307260-8	2	2	-	-	-	Clips, brun	Klemme, braun		3
	27	947248-1	2	2	-	-	-	Skruv	Schraube		2



VOLVO
 Genuine Parts
 PV88165459

A	L.H.D	INSTRUMENTBRÄDA					ARMATURENBRETT					Grupp Gruppe
1981-										88		
												Sida Seite
												1789
Pos	Artikel nr Artikelnr.	Antal / Anzahl					P S	Benämning	Bezeichnung	Anmärkning Anmerkung	S R	
		A	B	C	D	E						
28	1210690-2	X	X	-	-	-	Lock	Kappe		4		
29	1364210-3	1	1	-	-	-	Askkopp, svart	Aschenbecher, schwarz	(1360905)	3		
	1364211-1	1	1	-	-	-	Askkopp, blå	Aschenbecher, blau	(1360906)	3		
	1364212-9	1	1	-	-	-	Askkopp, beige	Aschenbecher, beige	(1360907)	3		
	1259887-6	1	1	-	-	-	Askkopp, grå	Aschenbecher, grau		3		
	1364213-7	1	1	-	-	-	Askkopp, brun	Aschenbecher, braun	(1360908)	3		
☆ 30	3540771-7	1	1	-	-	-	Hylla, svart	Ablage, schwarz	(1259057)	4		
	1259927-0	1	1	-	-	-	Hylla, blå	Ablage, blau		4		
	1259928-8	1	1	-	-	-	Hylla, beige	Ablage, beige		4		
	1259929-6	1	1	-	-	-	Hylla, grå	Ablage, grau		4		
	1259930-4	1	1	-	-	-	Hylla, brun	Ablage, braun		4		
31	1308939-6	4	4	-	-	-	Clips	Klemme		3		
32	1307095-8	1	1	-	-	-	Högtalargaller, svart	Lautspr gitter, svart		5		
	1307096-6	1	1	-	-	-	Högtalargaller, blå	Lautsprechgitter, blau		5		
	1307097-4	1	1	-	-	-	Högtalargaller, beige	Lautsprechgitter, beige		5		
	1307098	1	1	-	-	-	Högtalargaller, grå	Lautsprechgitter, grau		5		
	1307099-0	1	1	-	-	-	Högtalargaller, brun	Lautsprechgitter, braun		5		
33	(1348385)	1	1	-	-	-	OP Ventilhus, v	SP Ventilgehäuse, l	REPL 1 PCS 3527906-6, 2 PCS 972016-0.	4		
							yttre	äussere		4		
34	1348380-5	1	-	-	-	-	Ventilhus	Ventilgehäuse	(1259086)	4		
	1348384-7	-	1	-	-	-	Ventilhus	Ventilgehäuse	(1259087)	4		
35	(1348386)	1	1	-	-	-	SP Ventilhus, h yttre	Ventilgehäuse, r äussere	(1259069) REPL 1PCS 3527907, 2PCS 972016.	4		
36	955127-6	2	2	-	-	-	Skruv	Schraube		2		
37	965268-6	1	1	-	-	-	Skruv	Schraube		2		
38	1259027-9	1	1	-	-	-	Handskfack	Ablagefach		5		
39	1259028-7	1	1	-	-	-	Lucka, svart	Abdeckung, svart		4		
	1307759-9	1	1	-	-	-	Lucka, blå	Abdeckung, blau		4		
	1307760-7	1	1	-	-	-	Lucka, beige	Abdeckung, beige		4		
	1307761-5	1	1	-	-	-	Lucka, grå	Abdeckung, grau		4		
	1307762-3	1	-	-	-	-	Lucka, brun	Abdeckung, braun		4		
40	1259033-7	2	2	-	-	-	Stopparm	Abstellhebel		4		
41	1307639-3	2	2	-	-	-	Axel	Welle		3		
42	947246-5	7	7	-	-	-	Skruv	Schraube		2		
43	1259337-2	1	1	-	-	-	Spegel	Spiegel		3		
44	945761-5	2	2	-	-	-	Skruv	Schraube		2		
45	1234376-0	2	2	-	-	-	Fjäder	Feder		3		
46		-	-	-	-	-	Lins	Linse	SEE 36-727			
47	1304364-1	1	1	-	-	-	Låssatser	Schlossätze	1)	3		
	1304362	1	1	-	-	-	Låssats	Schlossteilsatz	244, 264	3		
		1	1	-	-	-	OP Låssats	Schlossteilsatz		3		
		1	1	-	-	-	KN • Låscylinder	• Schliesszylinder				
		1	1	-	-	-	Handskfack	Ablagefach				
		1	1	-	-	-	KN • Låscylinder	• Schliesszylinder				
		1	1	-	-	-	Baklucka	Heckklappe				
		2	2	-	-	-	KN • Nyckel	• Schlussschlüssel				
	1304363-3	1	-	-	-	-	Låssats	Schlossteilsatz	245, 265 (USA), (CDN).	3		
		1	-	-	-	-	KN • Låscylinder	• Schliesszylinder				
		1	-	-	-	-	Handskfack	Ablagefach				
		1	-	-	-	-	KN • Låscylinder	• Schliesszylinder				
		1	-	-	-	-	Golvlucka	Bodenluke				
		2	-	-	-	-	KN • Nyckel	• Schlussschlüssel				
48	1213202-3	X	X	-	-	-	Nyckelärme	Schlussschlüssel		2		
49	1259988-2	1	1	-	-	-	Bricka	Scheibe		3		
50	(1362203)	1	-	-	-	-	SP Sarg	Einfassung	(1259246) REPL 1PCS 3540905-1, 1PCS 976947-4, 2PCS 943501-7.	4		

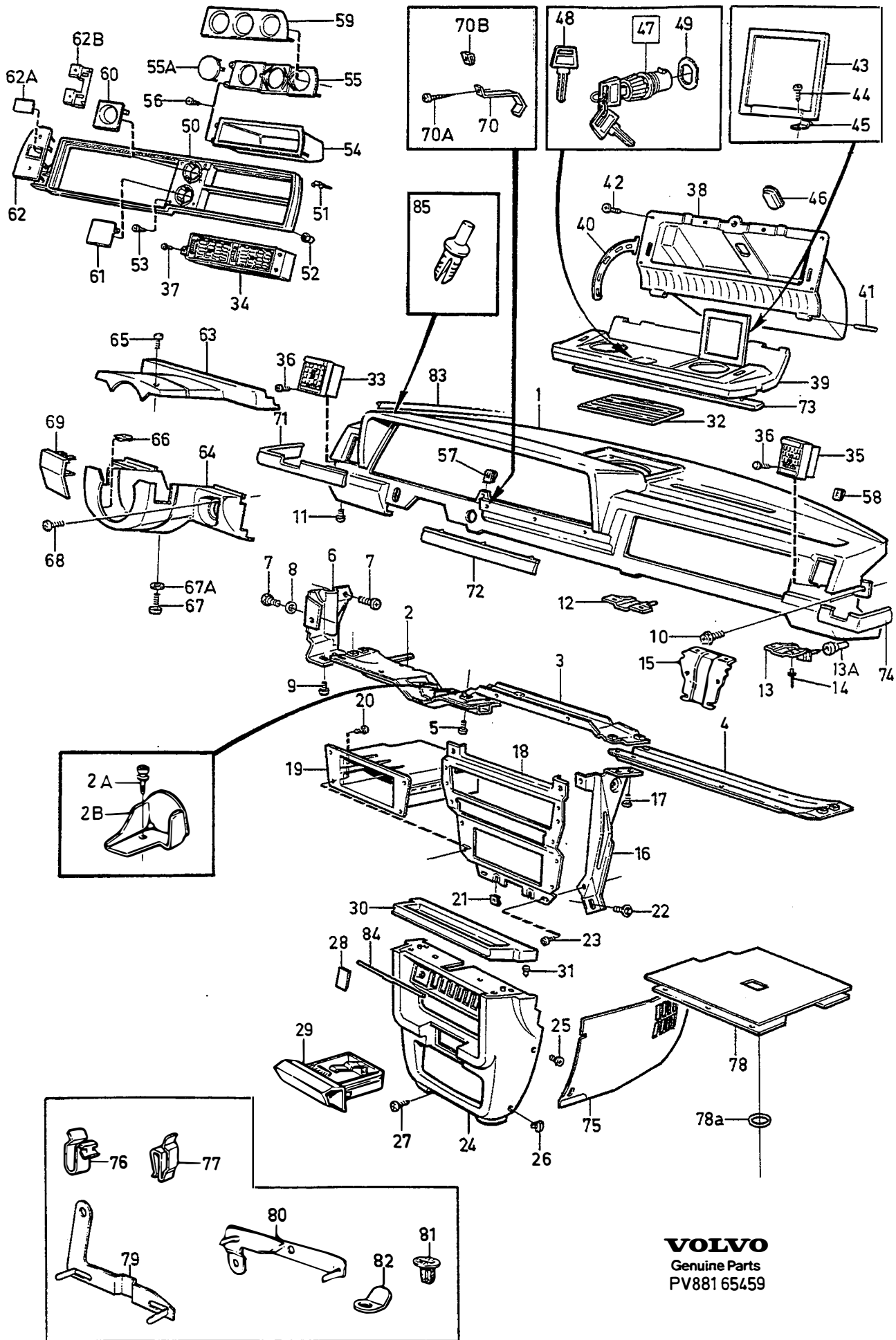
1) Låssatser på beställd låskombination, se grupp 83. / Schlossätze für bestellte Schlosskombinationen, siehe Gruppe 83.



VOLVO
 Genuine Parts
 PV881 65459

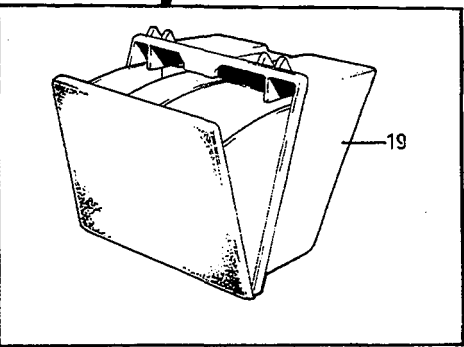
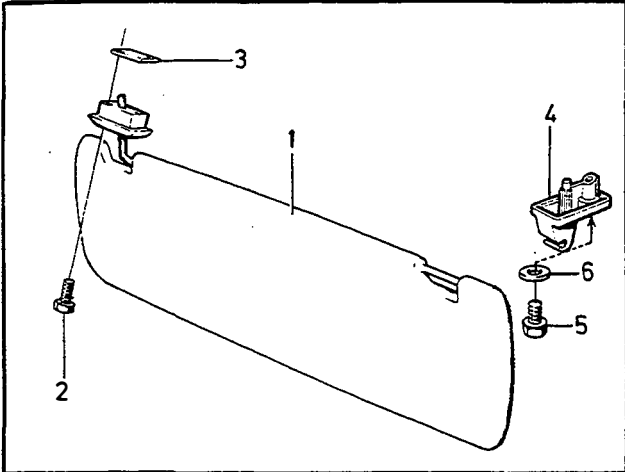
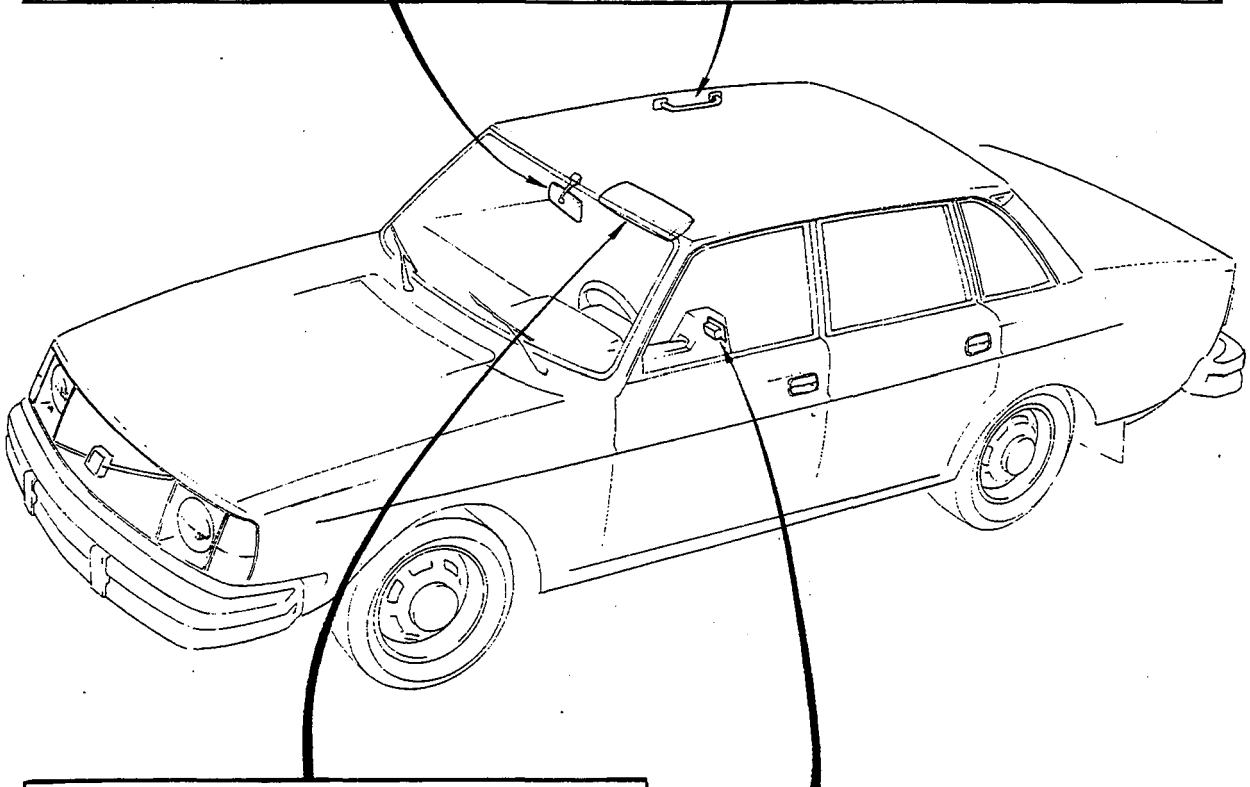
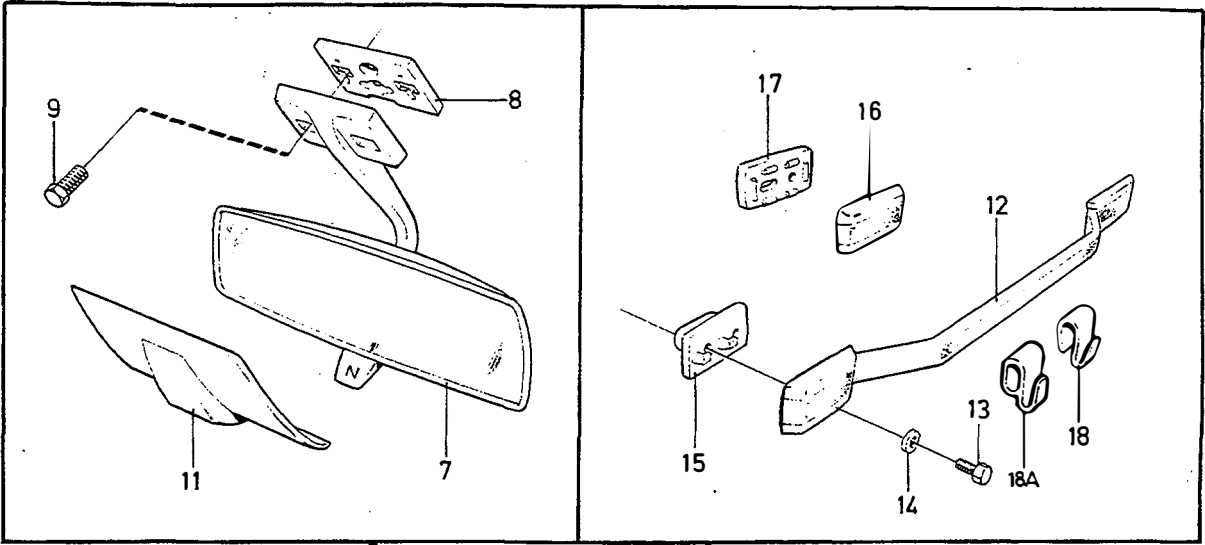
A		L.H.D					INSTRUMENTBRÄDA		ARMATURENBRETT		Grupp
B		R.H.D									Gruppe
C											88
D											Sida
E							1981-				Seite
											1791
Pos	Artikel nr Artikelnr.	Antal / Anzahl					P	Benämning	Bezeichnung	Anmärkning Anmerkung	S
		A	B	C	D	E	S			R	
	(1362204)	-	1	-	-	-	SP	Sarg	Einfassung	REPL 1 PCS 1364568-4, 1 PCS 976947-2, 2 PCS 943501-7.	4
51	1259515-3	4	4	-	-	-		Clips	Klemme		3
52	1307377-0	6	6	-	-	-		Fjädermutter	Federverschlussmutter		2
☆ 53	972018-6	2	2	-	-	-		Skruv	Schraube	(965331)	2
54	1259505-4	1	-	-	-	-		Panelåda	Paneelkasten		5
	1259506-2	-	1	-	-	-		Panelåda	Paneelkasten		5
55	1259658-1	1	-	-	-	-		Hållare	Träger		4
	1259659-9	-	1	-	-	-		Hållare	Träger	2)	4
55a	1308472-8	2	2	-	-	-		Lock	Kappe	ALTER	4
56	965268-6	1	1	-	-	-		Skruv	Schraube		2
57	191391-2	2	2	-	-	-		Fjädermutter	Federverschlussmutter		2
58	948571-5	2	2	-	-	-		Fjädermutter	Federverschlussmutter		2
59	1259660-7	1	-	-	-	-		Täckpanel	Verkleidung		4
	1259661-5	-	1	-	-	-		Täckpanel	Verkleidung	2)	4
60	1259730-8	1	1	-	-	-		Täckpanel	Verkleidung	ALTER	4
61	1259731-6	1	1	-	-	-		Lock	Deckel	ALTER	4
62	1308859-6	1	-	-	-	-		Täckpanel	Verkleidung	(1259507)	5
	1308860-4	-	1	-	-	-		Täckpanel	Verkleidung	(1259508)	5
62a	1259719-1	1	1	-	-	-		Lock	Kappe	ALTER	4
62b	1308870-3	1	-	-	-	-		Hållare	Halteklammer		4
	1308871-1	-	1	-	-	-		Hållare	Halteklammer		4
63	(1259024)	1	1	-	-	-	SP	Kåpa	Haube	REPL 1 PCS 1364123-8, 1 PCS 1364343-2.	4
64	(1348783)	1	1	-	-	-	SP	Kåpa	Haube	REPL 1 PCS 1364343-2, 1 PCS 1364123-8.	4
65	947247-3	2	2	-	-	-		Skruv	Schraube		2
66	948571-5	2	2	-	-	-		Fjädermutter	Federverschlussmutter		2
67	956076-4	2	2	-	-	-		Skruv	Schraube		2
67a	941905-2	2	2	-	-	-		Fjäderbricka	Federscheibe		2
☆ 68	969409-2	2	2	-	-	-		Skruv	Schraube	(947245)	2
69	1307162-6	1	1	-	-	-		Täckpanel	Verkleidung	F.I, DSL.	4
70	1308923-0	1	1	-	-	-		Konsol	Konsole		5
70a	190896-1	1	1	-	-	-		Skruv	Schraube		2
70b	191276-5	1	1	-	-	-		Fjädermutter	Federverschlussmutter		2
71	1348348-2	1	-	-	-	-		Prydnadslist, v yttre	Zierleiste, l äussere	(1259509)	4
	1348347-4	-	1	-	-	-		Prydnadslist, v yttre	Zierleiste, l äussere	(1259512)	4
72	1348344-1	1	-	-	-	-		Prydnadslist mitte	Zierleiste mitte	(1259513)	4
	1348345-8	-	1	-	-	-		Prydnadslist mitte	Zierleiste mitte	(1307106)	4
73	1348353-2	1	1	-	-	-		Prydnadslist	Zierleiste	(1259514)	4
								Handskfack	Ablagefach		
74	1348346-6	1	-	-	-	-		Prydnadslist, h yttre	Zierleiste, r äussere	(1259511)	4
	1348349-0	-	1	-	-	-		Prydnadslist, h yttre	Zierleiste, r äussere	(1259510)	4
75		-	-	-	-	-		Lucka	Luke	W/O COMBU	
	685857-5	1	1	-	-	-		•Lucka, v, svart	•Abdeckung, l, schwarz		5
	1307070-1	1	1	-	-	-		•Lucka, v, blå	•Abdeckung, l, blau		5
	1307071-9	1	1	-	-	-		•Lucka, v, beige	•Abdeckung, l, beige		5
	1307072-7	1	1	-	-	-		•Lucka, v, grå	•Abdeckung, l, grau		5
	1307073-5	1	1	-	-	-		•Lucka, v, brun	•Abdeckung, l, braun		5
	685858-3	1	1	-	-	-		•Lucka, h, svart	•Abdeckung, r, schwarz		5
	1307074-3	1	1	-	-	-		•Lucka, h, blå	•Abdeckung, r, blau		5
	1307075-0	1	1	-	-	-		•Lucka, h, beige	•Abdeckung, r, beige		5
	1307076-8	1	1	-	-	-		•Lucka, h, grå	•Abdeckung, r, grau		5
	1307077-6	1	1	-	-	-		•Lucka, h, brun	•Abdeckung, r, braun		5
								Lucka	Luke	COMBU	
	1215512-3	1	1	-	-	-		•Lucka, v, svart	•Abdeckung, l, schwarz	W/O A.C, L.H.D A.C	5
	1215514-9	-	1	-	-	-		•Lucka, v, svart	•Abdeckung, l, schwarz	R.H.D A.C.	5

2) Ej standardutrustning. Säljes som tillbehör. / Keine Serienausrüstung, wird als Zubehör verkauft.



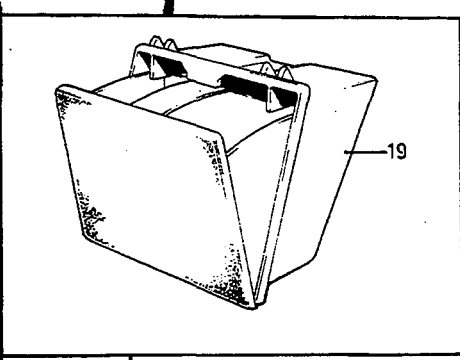
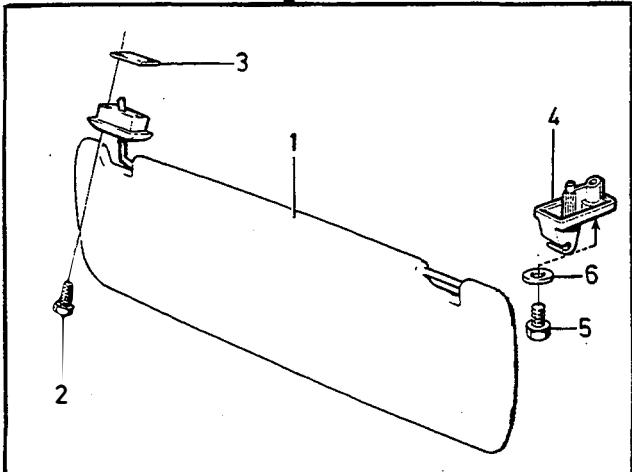
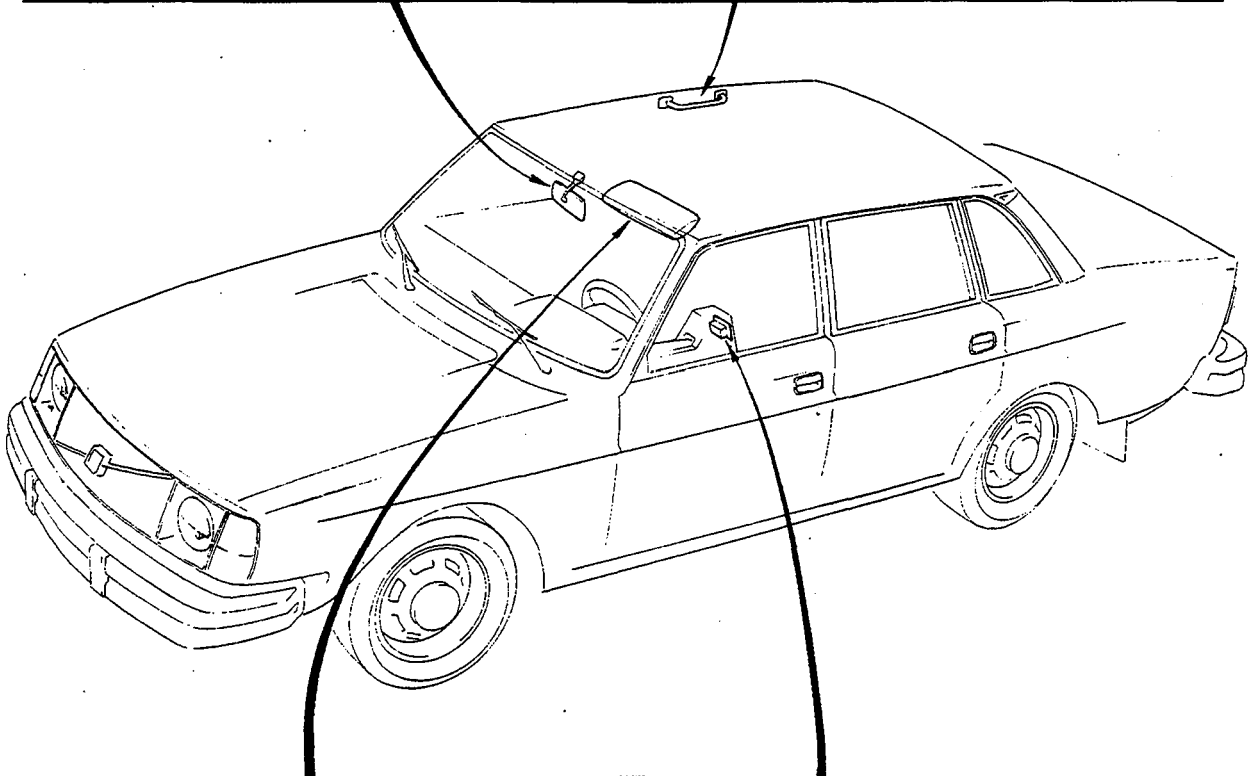
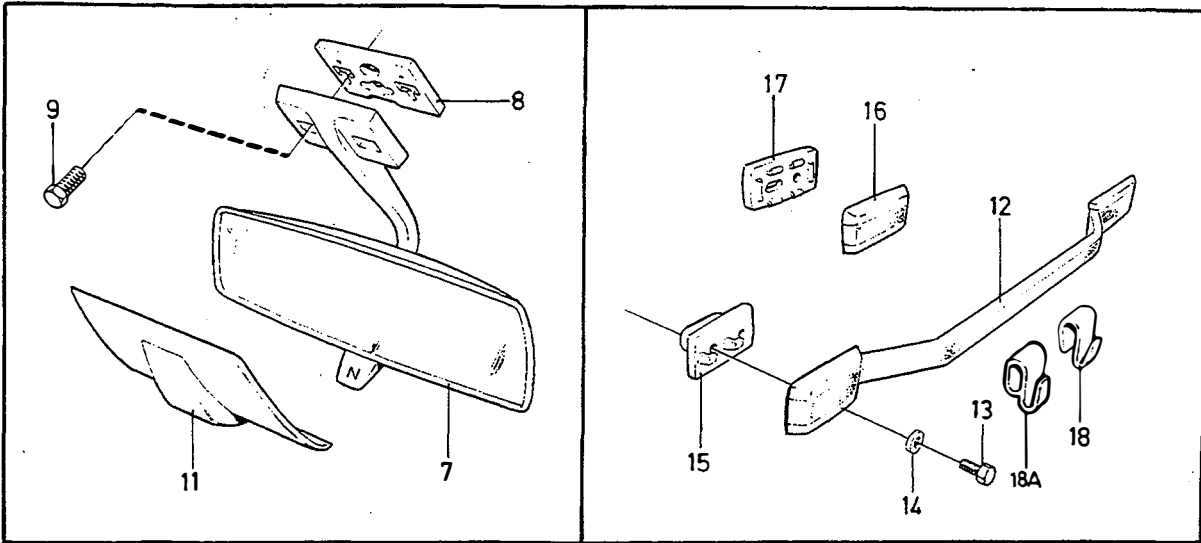
VOLVO
 Genuine Parts
 PV881 65459

A		L.H.D					INSTRUMENTBRÄDA		ARMATURENBRETT		Grupp Gruppe
B		R.H.D									88
C											Sida Seite
D											1793
E									1981-		
Pos	Artikel nr Artikelnr.	Antal / Anzahl					P S	Benämning	Bezeichnung	Anmärkning Anmerkung	S R
		A	B	C	D	E					
	1307078-4	1	1	-	-	-	• Lucka, v, blå	• Abdeckung, l, blau	W/O A.C, L.H.D A.C	5	
	1307140-2	-	1	-	-	-	• Lucka, v, blå	• Abdeckung, l, blau	R.H.D A.C.	5	
	1307079-2	1	1	-	-	-	• Lucka, v, beige	• Abdeckung, l, beige	W/O A.C, L.H.D A.C	5	
	1307141-0	-	1	-	-	-	• Lucka, v, beige	• Abdeckung, l, beige	R.H.D A.C.	5	
	1307080-0	1	1	-	-	-	• Lucka, v, grå	• Abdeckung, l, grau	W/O A.C, L.H.D A.C	5	
	1307142-8	-	1	-	-	-	• Lucka, v, grå	• Abdeckung, l, grau	R.H.D A.C.	5	
	1307081-8	1	1	-	-	-	• Lucka, v, brun	• Abdeckung, l, braun	W/O A.C, L.H.D A.C	5	
	1307143-6	-	1	-	-	-	• Lucka, v, brun	• Abdeckung, l, braun	R.H.D A.C.	5	
	1215513-1	1	1	-	-	-	• Lucka, h, svart	• Abdeckung, r, schwarz	W/O A.C, R.H.D A.C	5	
	1215520-6	1	-	-	-	-	• Lucka, h, svart	• Abdeckung, r, schwarz	L.H.D A.C.	5	
	1307082-6	1	1	-	-	-	• Lucka, h, blå	• Abdeckung, r, blau	W/O A.C, R.H.D A.C	5	
	1307135-2	1	-	-	-	-	• Lucka, h, blå	• Abdeckung, r, blau	L.H.D A.C.	5	
	1307083-4	1	1	-	-	-	• Lucka, h, beige	• Abdeckung, r, beige	W/O A.C, R.H.D A.C	5	
	1307136-0	1	-	-	-	-	• Lucka, h, beige	• Abdeckung, r, beige	L.H.D A.C.	5	
	1307084-2	1	1	-	-	-	• Lucka, h, grå	• Abdeckung, r, grau	W/O A.C, R.H.D A.C	5	
	1307137-8	1	-	-	-	-	• Lucka, h, grå	• Abdeckung, r, grau	L.H.D A.C.	5	
	1307138-6	1	1	-	-	-	• Lucka, h, brun	• Abdeckung, r, braun	W/O A.C, R.H.D A.C	5	
	1307138-6	1	-	-	-	-	• Lucka, h, brun	• Abdeckung, r, braun	L.H.D A.C.	5	
76	946251-6	1	1	-	-	-	Hållare	Halter	W/O COMBU	4	
77	943811-0	1	1	-	-	-	Hållare	Halter	COMBU.	3	
78	1246952-4	1	-	-	-	-	Panel, v	Paneel, l	W/O COMBU (1246255)	5	
	1246256-0	-	1	-	-	-	Panel, v	Paneel, l	W/O COMBU	5	
	1304196-7	1	-	-	-	-	Panel, v	Paneel, l	COMBU.	5	
	1246257-8	-	1	-	-	-	Panel, v	Paneel, l	COMBU.	5	
	1246953-2	1	-	-	-	-	Panel, h	Paneel, r	W/O COMBU (1254473)	5	
	1254475-5	-	1	-	-	-	Panel, h	Paneel, r	W/O COMBU	5	
	1304197-5	1	-	-	-	-	Panel, h	Paneel, r	COMBU.	5	
	1254477-1	-	1	-	-	-	Panel, h	Paneel, r	COMBU.	5	
78a	1254117-3	2	2	-	-	-	O-ring	O-ring	COMBU.	3	
79	1247730-3	1	1	-	-	-	Fäste, v	Halterung, l		5	
	1247731-1	1	-	-	-	-	Fäste, h	Halterung, r		5	
80	1247732-9	-	1	-	-	-	Fäste, h	Halterung, r		5	
81	1247572-9	10	10	-	-	-	Clips	Klemme		2	
82	948927-9	2	2	-	-	-	Klamma	Klemme		3	
83	1307853-0	1	1	-	-	-	Täcklist	Abdeckleiste		4	
84		-	-	-	-	-	Ljuslist	Leuchtstreifen	SEE 36-727		
85	3548337-9	2	2	-	-	-	Plastnit, svart	Kunststoffnit, schwarz		3	
							Produktskylt	Produktschild			



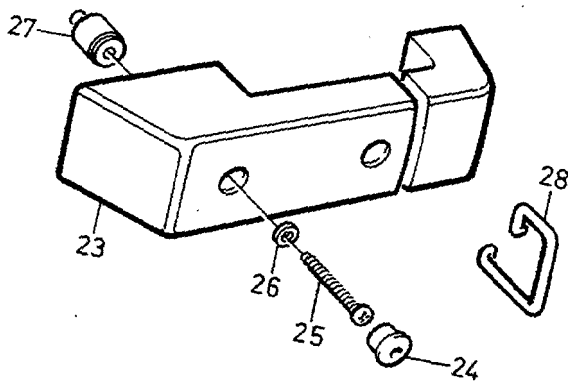
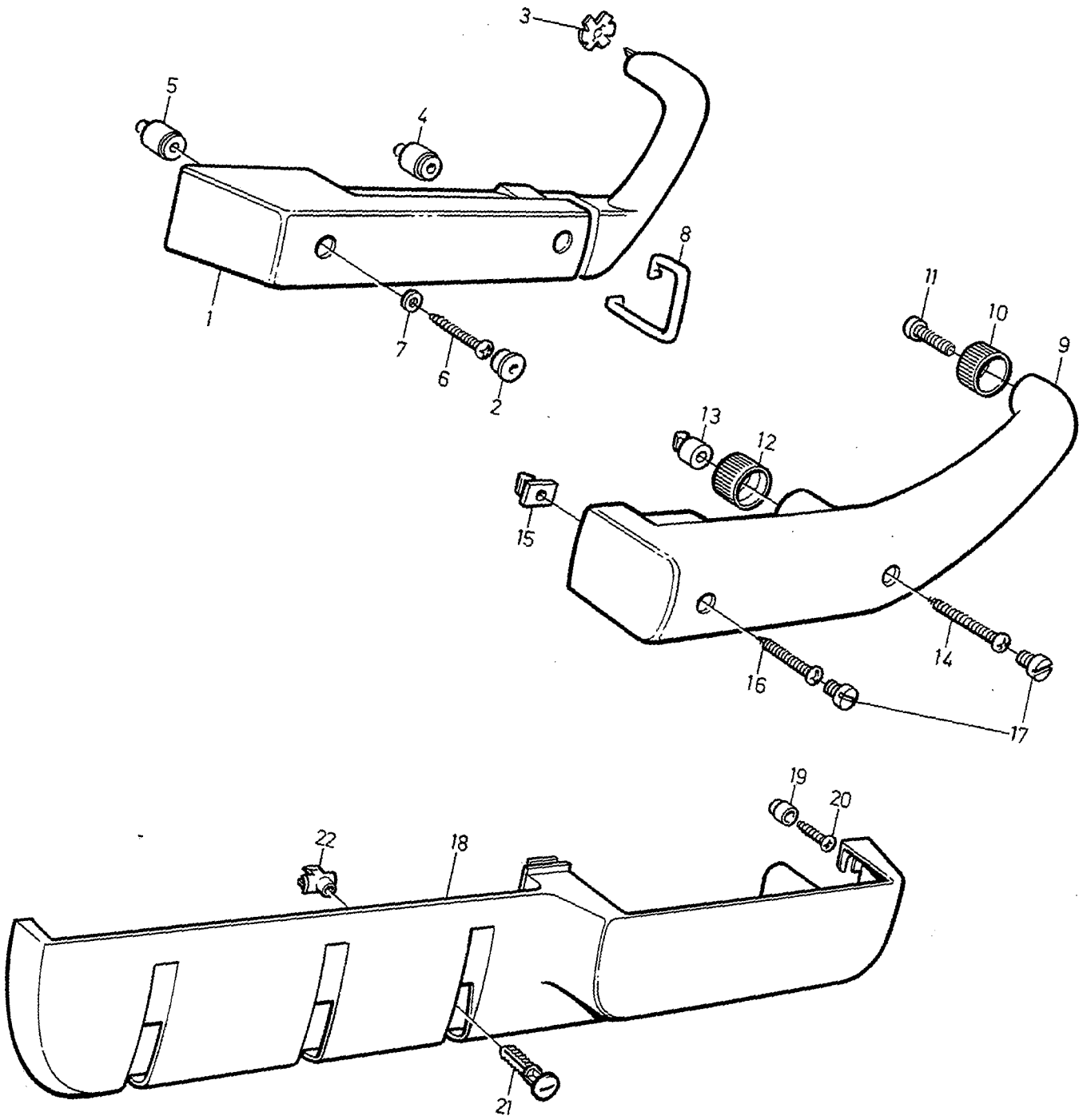
VOLVO PARTS
1 080 31096
(108:5)

A		242, 244.					SOLSKYDD, BACKSPEGEL	SONNENBLLENDE, RÜCKSPEIGEL	Grupp Gruppe 88 Sida Seite 1795		
B		262, 264.									
C		245, 265.									
D											
E											
Pos	Artikel nr Artikelnr.	Antal / Anzahl					P S	Benämning	Bezeichnung	Anmärkning Anmerkung	S R
		A	B	C	D	E					
☆	1	3540681-8	1	1	-	-	-	Solskydd	Sonnenblende	EXC (AUS) (1264874)	3
			-	1	-	-	-	• Solskydd, v, vit	• Sonnenblende, l, weiss	262C	
			-	1	-	-	-	• Solskydd	• Sonnenblende	262C	
		1225937-0	1	1	-	-	-	• Solskydd, v, svart	• Sonnenblende, l, schwarz	(1360909)	3
☆		3540668-5	-	-	1	-	-	• Solskydd, v	• Sonnenblende, l	(1264875)	3
☆		3540682-6	1	1	-	-	-	• Solskydd, h, vit	• Sonnenblende, r, weiss	262C	3
		1248128	-	1	-	-	-	• Solskydd, h, svart	• Sonnenblende, r, schwarz	262C	3
		1248632	-	1	-	-	-	• Solskydd, h, beige	• Sonnenblende, r, beige	(1225938)	3
		1225940-4	1	1	-	-	-	• Solskydd, h, svart	• Sonnenblende, r, schwarz	(1360910)	3
☆		3540669-3	-	-	1	-	-	• Solskydd, h	• Sonnenblende, r		3
			-	-	-	-	-	Solskydd	Sonnenblende	(AUS)	
		1313644-5	1	1	-	-	-	• Solskydd, v, vit	• Sonnenblende, l, weiss	(1224808)	3
		1244273-7	-	1	-	-	-	• Solskydd, v, svart	• Sonnenblende, l, schwarz	262C	3
		1244276	-	1	-	-	-	• Solskydd, v, beige	• Sonnenblende, l, beige	262C	3
		1313621-3	1	-	-	-	-	• Solskydd, v, svart	• Sonnenblende, l, schwarz	(1244278)	4
		1313081-0	-	-	1	-	-	• Solskydd, v, vit	• Sonnenblende, l, weiss	(1313326)	3
		1313645-2	1	1	-	-	-	• Solskydd, h, vit	• Sonnenblende, r, weiss	(1224809)	3
		1244274	-	1	-	-	-	• Solskydd, h, svart	• Sonnenblende, r, schwarz	262C	3
		1244277-8	-	1	-	-	-	• Solskydd, h, beige	• Sonnenblende, r, beige	262C	3
		1313622-1	1	-	-	-	-	• Solskydd, h, svart	• Sonnenblende, r, schwarz	(1244279)	4
		1313082-8	-	-	1	-	-	• Solskydd, h, vit	• Sonnenblende, r, weiss	(1313327)	3
☆	2	969478-7	4	4	-	-	-	Skruv	Schraube	W/O S.R (960863)	2
		960865-4	4	4	-	-	-	Skruv	Schraube	S.R ALTER 1	2
☆		969478-7	4	4	-	-	-	Skruv	Schraube	S.R ALTER 2 (960863)	2
		969476-1	-	6	-	-	-	Sextandhålskrav	Sechszahn-hohlschraube	(955141)	2
		190665-0	-	-	6	-	-	Skruv	Schraube		2
3		1210435-2	2	2	-	-	-	Mellanlägg	Beilegscheibe	S.R ALTER 1	3
		1244917-9	2	-	-	-	-	Täckbricka, vit	Abdeckscheibe, weiss	W/O S.R ALTER	4
		1313186-7	2	-	-	-	-	Täckbricka, svart	Abdeckscheibe, schwarz	W/O S.R ALTER	4
4		1360896-3	2	2	-	-	-	Stöd, beige	Stutze, beige	(1264651)	3
		1264536-2	2	2	-	-	-	Stöd, svart	Stutze, schwarz		3
		1248176-8	-	2	-	-	-	Stöd, svart	Stutze, schwarz	262C ALTER 1.	3
		1248638-7	-	2	-	-	-	Stöd, beige	Stutze, beige	262C ALTER 2.	3
		1360894-8	-	-	2	-	-	Stöd, beige	Stutze, beige	(1244770)	3
5		960865-4	2	2	-	-	-	Skruv	Schraube		2
		969278-1	-	-	4	-	-	Sextandhålskrav	Sechszahn-hohlschraube	(955138)	2
6		120085-6	2	2	-	-	-	Bricka	Scheibe		2
		1248620-5	-	8	-	-	-	Plugg	Stopfen	262C ALTER	4
7		1224134-5	1	1	-	-	-	Backspegel	Ruckblickspegel		2
		1372111-3	-	-	1	-	-	Backspegel	Ruckblickspegel	(1224135)	2
		1264634-5	-	1	-	-	-	Backspegel	Ruckblickspegel	262C	2
8		1210423-8	1	1	-	-	-	Fästplatta	Befestigungsplatte		4
		1224136-0	-	-	1	-	-	Fästplatta	Befestigungsplatte		3
9		969278-1	3	3	-	-	-	Sextandhålskrav	Sechszahn-hohlschraube	(955138)	2
		955142-5	-	3	-	-	-	Skruv	Schraube	262C	2
		955174-8	-	-	3	-	-	Skruv	Schraube		2
10		1248620-5	-	3	-	-	-	Plugg	Stopfen	262C ALTER	4
11		1204629-8	1	1	-	-	-	Spegelkåpa, vit	Spiegelgehäuse, weiss	W/O S.R	3
		1207726-9	1	1	-	-	-	Spegelkåpa, vit	Spiegelgehäuse, weiss	S.R	3
		1264502-4	1	1	-	-	-	Spegelkåpa, svart	Spiegelgehäuse, schwarz	W/O S.R	3
		1294281-9	1	-	-	-	-	Spegelkåpa, svart	Spiegelgehäuse, schwarz	S.R	3
		1248701	-	1	-	-	-	OP Spegelkåpa, svart	Spiegelgehäuse, schwarz	262C ALTER 1.	3
		1248702	-	1	-	-	-	NS Spegelkåpa beige	Spiegelgehäuse beige	262C ALTER 2.	3
12		(1204594)	3	3	3	-	-	SP Instegshandtag, vit	Einstieggriff, weiss	REPL 1 PCS 1364021-4.	3
		1264450-6	3	3	-	-	-	Instegshandtag, svart	Einstieggriff, schwarz		4
		(1248578)	-	3	-	-	-	SP Instegshandtag, svart	Einstieggriff, schwarz	262C ALTER 1.	4



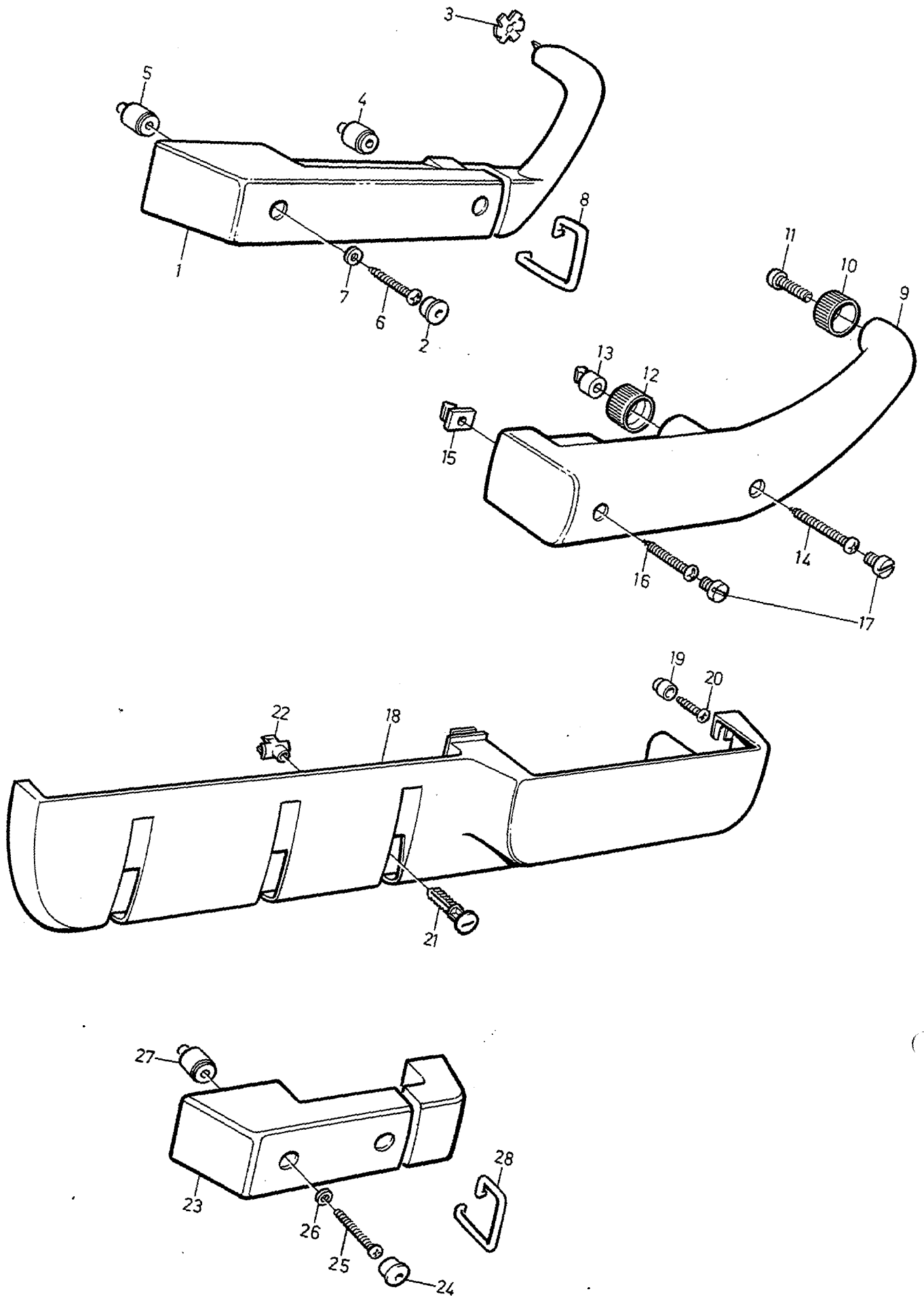
VOLVO PARTS
1 080 31096
(108:5)

A		242, 244.					SOLSKYDD, BACKSPEGEL		SONNENBLLENDE, RÜCKSPEIGEL		Grupp Gruppe	
B		262, 264.									88	
C		245, 265.									Sida Seite	
D											1797	
E												
Pos	Artikel nr Artikelnr.	Antal / Anzahl					P S	Benämning	Bezeichnung	Anmärkning Anmerkung	S R	
		A	B	C	D	E						
	1264794-7	-	3	-	-	-		Instiegshandtag, beige	Einstieggriff, beige	REPL 1 PCS 1264450-6 262C ALTER 2.	4	
13	948316-5	12	12	12	-	-		Skruv	Schraube		2	
14	120085-6	12	12	12	-	-		Bricka	Scheibe		2	
15	1204598-5	6	6	-	-	-		Distans, vit	Abstandkörper, weiss		5	
	1264453-0	6	6	-	-	-		Distans, svart	Abstandkörper, svart		5	
	1264796	-	6	-	-	-	OP	Distans beige	Abstandkörper beige		5	
16	1207712-9	2	2	-	-	-		Kåpa	Haube		4	
	1264455-5	2	2	-	-	-		Kåpa, svart	Haube, svart		4	
	1264798-8	-	2	-	-	-		Kåpa, beige	Haube, beige		4	
17	1207711-1	2	2	-	-	-		Distans, vit	Abstandkörper, weiss		4	
	1264456-3	2	2	-	-	-		Distans, svart	Abstandkörper, svart		5	
	1264799	-	2	-	-	-	NS	Distans beige	Abstandkörper beige			
18	1210713-2	2	2	2	-	-		Klädhängare	Kleiderbugel	ALTER 1	2	
	1264454-8	2	2	-	-	-		Klädhångare, vit	Kleiderbugel, weiss		2	
	1210713-2	2	2	-	-	-		Klädhångare, svart	Kleiderhaken, svart	(1264797)	2	
		-	-	-	-	-		Klädhängare	Kleiderbugel	ALTER 2		
18 a	(1244237)	2	2	-	-	-	SP	Klädhångare, vit	Kleiderhaken weiss	REPL 1 PCS 1210713-2	2	
	(1244235)	2	2	-	-	-	SP	Klädhångare, svart	Kleiderhaken svart	REPL 1 PCS 1264454-8 (1264797)	2	
	1210713-2	2	2	-	-	-		Klädhängare, vit beige	Kleiderbugel, weiss beige		2	
19	1224102-2	1	1	1	-	-		Askkopp, svart	Aschenbecher, svart		3	
	1294992-1	1	1	1	-	-		Askkopp, blå	Aschenbecher, blau		3	
	1294993-9	1	1	1	-	-		Askkopp, beige	Aschenbecher, beige		3	
	1294994-7	1	1	1	-	-		Askkopp, grå	Aschenbecher, grau		3	
	1294995-4	1	1	1	-	-		Askkopp, brun	Aschenbecher, braun		3	
	1248628-8	-	1	-	-	-		Askkopp	Aschenbecher	262C	3	
		-	-	-	-	-		Belysning	Beleuchtung	EXC 262C		
		-	-	-	-	-		Askkopp	Aschenbecher	SEE 87-1697		
		-	-	-	-	-		Belysning	Beleuchtung	262C		
		-	-	-	-	-		Askkopp	Aschenbecher	SEE 35-689		
		-	-	-	-	-		Innerbelysning	Innenbeleuchtung	SEE 35-689		



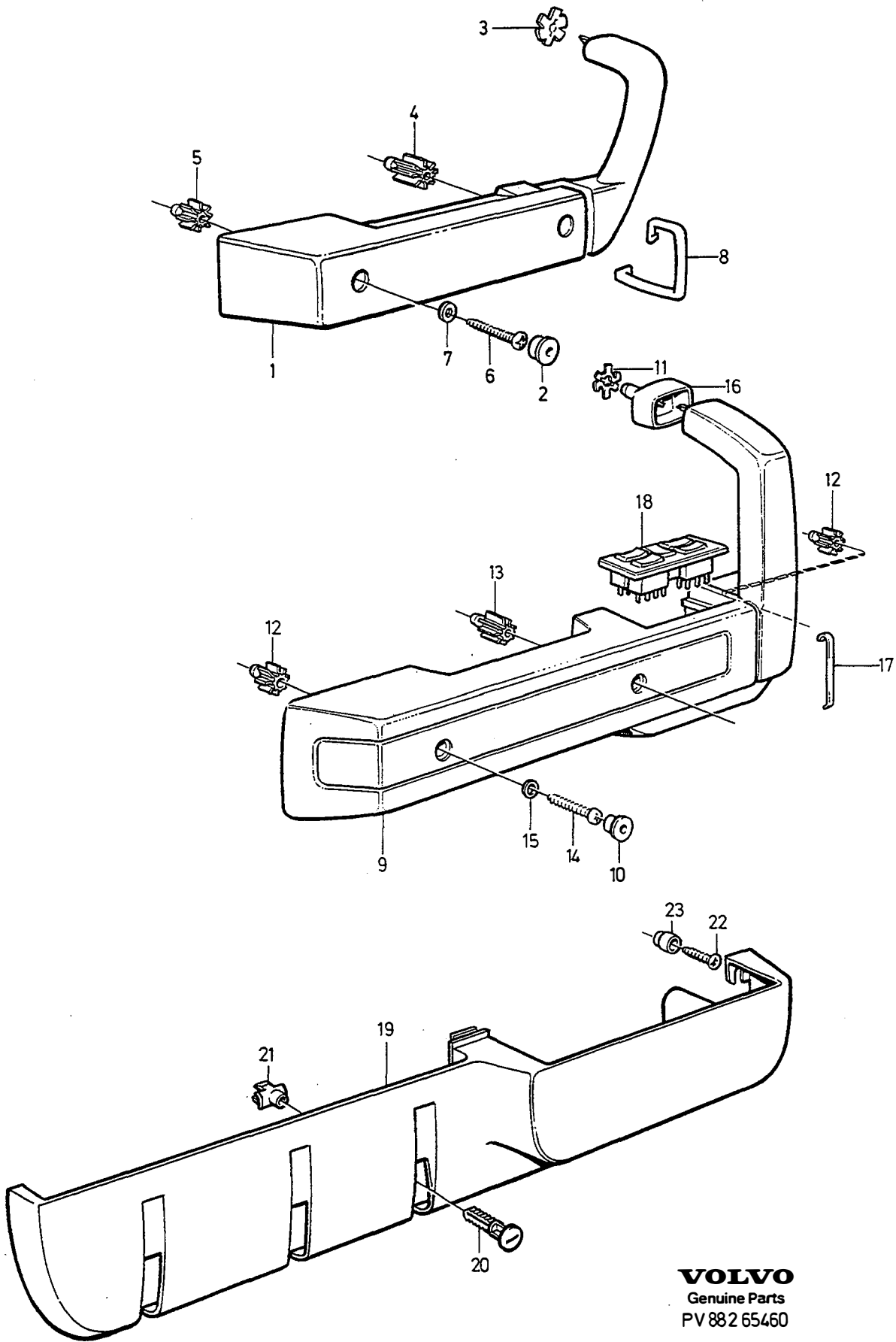
VOLVO PARTS
 1 080 22700
 (108:1)

A							ARMSTÖD		ARMLEHNE		Grupp	
B							DÖRRFACK		TÜRFACH		Gruppe	
C											88	
D											Sida	
E									1979		Seite	
Pos	Artikel nr Artikelnr.	Antal / Anzahl					P S	Benämning	Bezeichnung	Anmärkning Anmerkung	S R	
		A	B	C	D	E						
☆ ☆	1	9131862-6	1	-	-	-	-	Armstöd främre	Armlehne vorn	240, 264, 265		
		9131864-2	1	-	-	-	-	Med monteringsdetaljer	Mit Einbauteilen			
		9131592-9	1	-	-	-	-	• Armstöd, v, svart	• Armlehne, l, svart	(9131588)	4	
		9131863-4	1	-	-	-	-	• Armstöd, v, blå	• Armlehne, l, blau	(9131590)	4	
		9131865-9	1	-	-	-	-	• Armstöd, v, beige	• Armlehne, l, beige	(1313703)	4	
		9131867-5	1	-	-	-	-	• Armstöd, h, svart	• Armlehne, r, svart	(9131589)	4	
		9131867-5	1	-	-	-	-	• Armstöd, h, blå	• Armlehne, r, blau	(9131591)	4	
		9131867-5	1	-	-	-	-	• Armstöd, h, beige	• Armlehne, r, beige	(9131593)	4	
☆ ☆	2	1244811-4	4	-	-	-	-	• Propp, svart	• Stöpsel, svart	(1264497)	3	
		1244812-2	4	-	-	-	-	• Propp, blå	• Stöpsel, blau	(1225972)	3	
		1244813-0	4	-	-	-	-	• Propp, beige	• Stöpsel, beige	(1225973)	3	
☆ ☆	3	3540672-7	1	-	-	-	-	• Clips, v	• Klemme, l	(1225687)	3	
		(1225688)	1	-	-	-	-	• Clips, h	• Klemme, r		3	
		1264872-1	2	-	-	-	-	• Mutter	• Mutter		3	
		1264871-3	2	-	-	-	-	• Mutter	• Mutter		3	
		949319-8	4	-	-	-	-	• Skruv	• Schraube		2	
		955892-5	4	-	-	-	-	• Bricka	• Scheibe		2	
		1264533-9	2	-	-	-	-	• Prydnadslist	• Zierleiste		4	
			-	-	-	-	-					
☆ ☆	9	686261-9	1	-	-	-	-	Armstöd främre	Armlehne vorn	262C		
		1248703-9	1	-	-	-	-	Med monteringsdetaljer	Mit Einbauteilen			
		686262-7	1	-	-	-	-	• Armstöd, v, svart	• Armlehne, l, svart		4	
		1248704-7	1	-	-	-	-	• Armstöd, v, beige	• Armlehne, l, beige		4	
		1221190-0	2	-	-	-	-	• Armstöd, h, svart	• Armlehne, r, svart		4	
		1264415-9	2	-	-	-	-	• Armstöd, h, beige	• Armlehne, r, beige		4	
		1221189-2	2	-	-	-	-	• Distanshylsa	• Abstandhülse		2	
			2	-	-	-	-	• Skruv	• Schraube		2	
			2	-	-	-	-	• Distanshylsa svart	• Abstandhülse svart		2	
			2	-	-	-	-	• Distanshylsa beige	• Abstandhülse beige		2	
☆ ☆	13	1264871-3	2	-	-	-	-	• Mutter	• Mutter	(1203068)	3	
		958242-0	2	-	-	-	-	• Skruv	• Schraube		2	
		1264991-9	2	-	-	-	-	• Mutter	• Mutter		3	
		958239-6	2	-	-	-	-	• Skruv	• Schraube		2	
		1244811-4	4	-	-	-	-	• Propp, svart	• Stöpsel, svart	(1264497)	3	
		1244813-0	4	-	-	-	-	• Propp, beige	• Stöpsel, beige	(1225973)	3	
	☆ ☆	18	1264288-0	1	-	-	-	-	Dörrfack, v, svart	Turfach, l, svart		4
			1225941-2	1	-	-	-	-	Dörrfack, v, blå	Turfach, l, blau		4
			1225943-8	1	-	-	-	-	Dörrfack, v, beige	Turfach, l, beige		4
			1264289-8	1	-	-	-	-	Dörrfack, h, svart	Turfach, r, svart		4
		1225942-0	1	-	-	-	-	Dörrfack, h, blå	Turfach, r, blau		4	
		1225944-6	1	-	-	-	-	Dörrfack, h, beige	Turfach, r, beige		4	
		1264597-4	2	-	-	-	-	Hållare, svart	Halter, svart	2DRS LG 12.5	4	
		1264598-2	2	-	-	-	-	Hållare, svart	Halter, svart	2DRS LG 21.5	4	
		1264597-4	4	-	-	-	-	Hållare, svart	Halter, svart	4DRS, 5DRS LG 12.5	4	
		1225947-9	2	-	-	-	-	Hållare, blå	Halter, blau	2DRS LG 12.5	4	
☆ ☆	19	1225948-7	2	-	-	-	-	Hållare, blå	Halter, blau	2DRS LG 12.5	4	
		1225948-7	4	-	-	-	-	Hållare, blå	Halter, blau	4DRS, 5DRS LG 12.5	4	
		1225949-5	2	-	-	-	-	Hållare, beige	Halter, beige	2DRS LG 21.5	4	
		1225950-3	2	-	-	-	-	Hållare, beige	Halter, beige	2DRS LG 12.5	4	
		1225950-3	4	-	-	-	-	Hållare, beige	Halter, beige	4DRS, 5DRS LG 12.5	4	
		972033-5	4	-	-	-	-	Skruv	Schraube	(965275)	2	
		1225234-2	6	-	-	-	-	Clips, svart	Klemme, svart		3	
		1225945-3	6	-	-	-	-	Clips, blå	Klemme, blau		3	
		1225946-1	6	-	-	-	-	Clips, beige	Klemme, beige		3	
		1225126-0	6	-	-	-	-	Clips	Klemme		3	
☆ ☆	23	9131594-5	1	-	-	-	-	Armstöd bakre	Armlehne hinten	244, 245, 264, 265		
		9131596-0	1	-	-	-	-	Med monteringsdetaljer	Mit Einbauteilen			
		9131598-6	1	-	-	-	-	• Armstöd, v, svart	• Armlehne, l, svart	(1313707)	4	
		9131598-6	1	-	-	-	-	• Armstöd, v, blå	• Armlehne, l, blau	(1313709)	4	
	9131598-6	1	-	-	-	-	• Armstöd, v, beige	• Armlehne, l, beige	(1313713)	4		



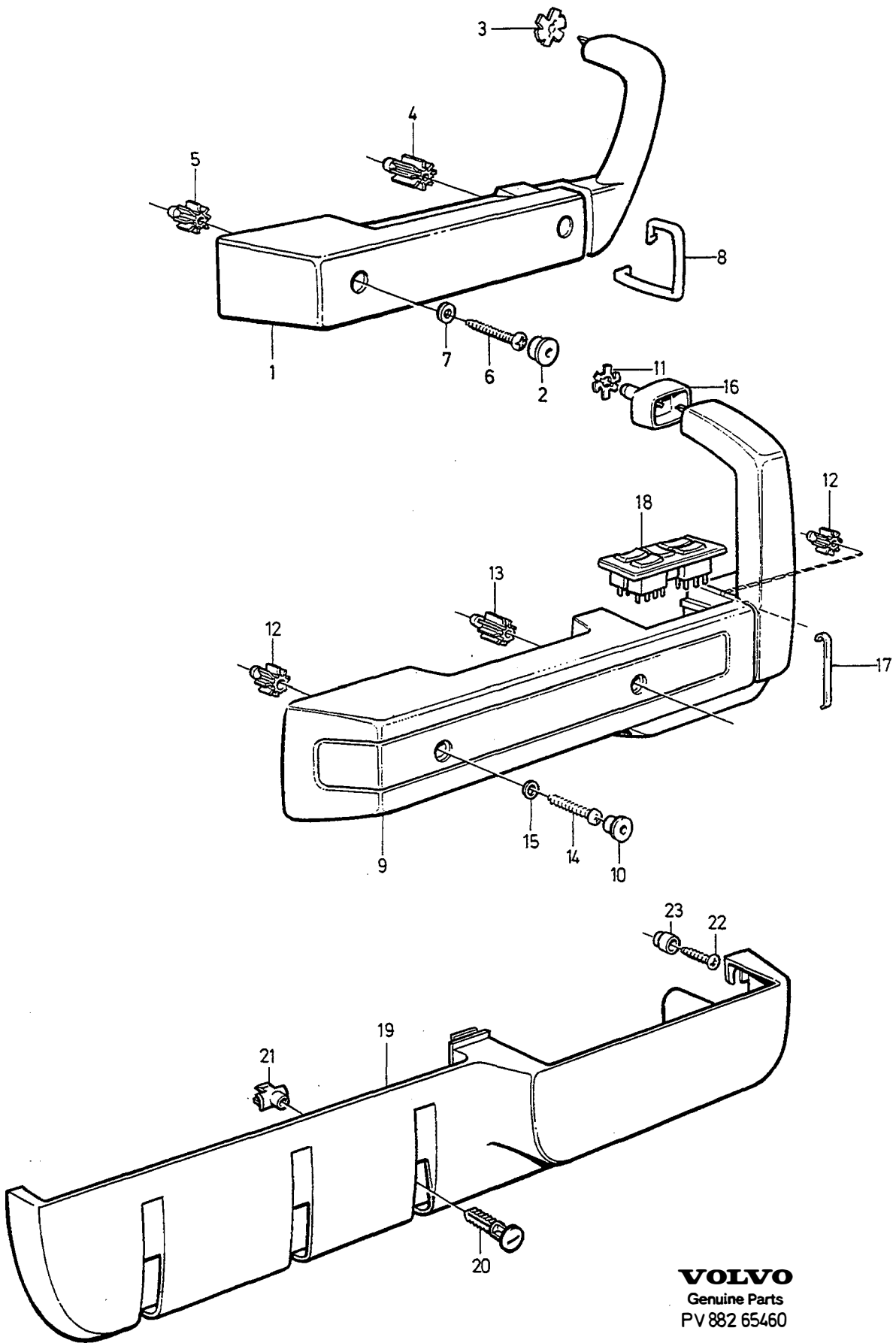
VOLVO PARTS
1 080 227C0
(108:1)

A							ARMSTÖD		ARMLEHNE		Grupp
B							DÖRRFACK		TÜRFACH		Gruppe
C											88
D											Sida
E									1979		Seite
Pos	Artikel nr	Antal / Anzahl					P	Benämning	Bezeichnung	Anmärkning	S
	Artikelnr.	A	B	C	D	E	S			Anmärkning	R
☆ ☆ ☆	9131595-2	1	-	-	-	-		• Armstöd, h, svart	• Armlehne, r, svart	(1313708)	4
	9131597-8	1	-	-	-	-		• Armstöd, h, blå	• Armlehne, r, blau	(1313710)	4
	9131599-4	1	-	-	-	-		• Armstöd, h, beige	• Armlehne, r, beige	(1313714)	4
	24 1244811-4	4	-	-	-	-		• Propp, svart	• Stöpsel, schwarz	(1264497)	3
	1244812-2	4	-	-	-	-		• Propp, blå	• Stöpsel, blau	(1225972)	3
	1244813-0	4	-	-	-	-		• Propp, beige	• Stöpsel, beige	(1225973)	3
25	958240-4	4	-	-	-	-	• Skruv	• Schraube		2	
26	955892-5	4	-	-	-	-	• Bricka	• Scheibe		2	
27	1264991-9	4	-	-	-	-	• Mutter	• Mutter		3	
28	1264287-2	2	-	-	-	-	• Prydnadslist	• Zierleiste		4	



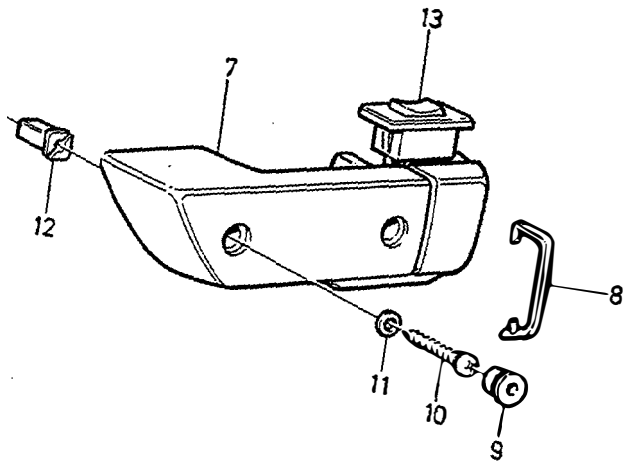
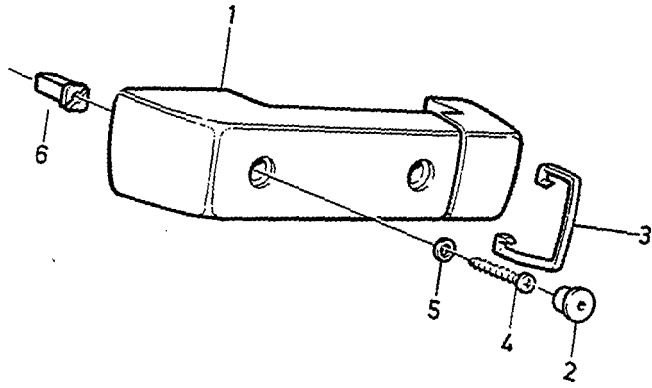
VOLVO
Genuine Parts
PV 882 65460

		ARMSTÖD DÖRRFACK FRÄMRE					ARMLEHNE TÜRFAK VORN					Grupp Gruppe				
												88				
												Sida Seite				
							1980-					1803				
A	B	C	D	E	Pos	Artikel nr Artikelnr.	Antal / Anzahl					P S	Benämning	Bezeichnung	Anmärkning Anmerkung	S R
							A	B	C	D	E					
☆	☆				1	9131862-6	1	-	-	-	-		Armstöd främre	Armlehne vorn		4
						9131864-2	1	-	-	-	-		Med monteringsdetaljer	Mit Einbauteilen		4
						9131592-9	1	-	-	-	-		• Armstöd, v, svart	• Armlehne, l, svart	(9131588)	4
						1313705-4	1	-	-	-	-		• Armstöd, v, blå	• Armlehne, l, blau	(9131590)	4
						1313701-3	1	-	-	-	-		• Armstöd, v, beige	• Armlehne, l, beige	(1313703)	4
						9131863-4	1	-	-	-	-		• Armstöd, v, grå	• Armlehne, l, grau	(1294810)	4
	☆					9131865-9	1	-	-	-	-		• Armstöd, v, brun	• Armlehne, l, braun	(1294812)	4
	☆					9131867-5	1	-	-	-	-		• Armstöd, h, svart	• Armlehne, r, schwarz	(9131589)	4
	☆					1313706-2	1	-	-	-	-		• Armstöd, h, blå	• Armlehne, r, blau	(9131591)	4
						1313702-1	1	-	-	-	-		• Armstöd, h, beige	• Armlehne, r, beige	(9131593)	4
						1244811-4	4	-	-	-	-		• Armstöd, h, grå	• Armlehne, r, grau	(1294811)	4
						1244812-2	4	-	-	-	-		• Armstöd, h, brun	• Armlehne, r, braun	(1294813)	4
						1244813-0	4	-	-	-	-		• Propp, svart	• Stöpsel, schwarz	(1264497)	3
						1244814-8	4	-	-	-	-		• Propp, blå	• Stöpsel, blau	(1225972)	3
						1244815-5	4	-	-	-	-		• Propp, beige	• Stöpsel, beige	(1225973)	3
						1244816-3	4	-	-	-	-		• Propp, grå	• Stöpsel, grau	(1294918)	3
						1244814-8	4	-	-	-	-		• Propp, brun	• Stöpsel, braun	(1294919)	3
	☆				3	3540672-7	1	-	-	-	-		• Clips, v	• Klemme, l	(1225687)	3
						3540673-5	1	-	-	-	-		• Clips, h	• Klemme, r	(1225688)	3
					4	1264872-1	2	-	-	-	-		• Mutter	• Mutter		3
					5	1264871-3	2	-	-	-	-		• Mutter	• Mutter		3
					6	949319-8	4	-	-	-	-		• Skruv	• Schraube		2
					7	955892-5	4	-	-	-	-		• Bricka	• Scheibe		2
					8	1264533-9	2	-	-	-	-		• Prydnadslist	• Zierleiste		4
													Armstöd främre	Armlehne vorn		
													Med monteringsdetaljer	Mit Einbauteilen		
					9	1244120-0	1	-	-	-	-		• Armstöd, v, svart	• Armlehne, l, svart		4
						(1244122)	1	-	-	-	-	SP	• Armstöd, v, blå	• Armlehne, l, blau	REPL 1PCS 9131870-9, 1PCS 1294138-1.	4
						1244124-2	1	-	-	-	-		• Armstöd, v, beige	• Armlehne, l, beige		4
						(1244130)	1	-	-	-	-	SP	• Armstöd, v, beige	• Armlehne, l, beige	262C REPL 1PCS 1244120-0, 1PCS 1244121-8	4
						1244126-7	1	-	-	-	-		• Armstöd, v, grå	• Armlehne, l, grau		4
						1244128-3	1	-	-	-	-		• Armstöd, v, brun	• Armlehne, l, braun		4
						1244121-8	1	-	-	-	-		• Armstöd, h, svart	• Armlehne, r, schwarz		4
						1244123-4	1	-	-	-	-		• Armstöd, h, blå	• Armlehne, r, blau		4
						1244125-9	1	-	-	-	-		• Armstöd, h, beige	• Armlehne, r, beige		4
						(1244131)	1	-	-	-	-	SP	• Armstöd, h, beige	• Armlehne, r, beige	REPL 1 PCS 1244120-0, 1 PCS 1244121-8. 262C	4
						1244127-5	1	-	-	-	-		• Armstöd, h, grå	• Armlehne, r, grau		4
						1244129-1	1	-	-	-	-		• Armstöd, h, brun	• Armlehne, r, braun		4
						1244811-4	4	-	-	-	-		• Propp, svart	• Stöpsel, schwarz	(1264497)	3
						1244812-2	4	-	-	-	-		• Propp, blå	• Stöpsel, blau	(1225972)	3
						1244813-0	4	-	-	-	-		• Propp, beige	• Stöpsel, beige	(1225973)	3
						1244816-3	4	-	-	-	-		• Propp, beige	• Stöpsel, beige	262C (1225868)	3
						1244814-8	4	-	-	-	-		• Propp, grå	• Stöpsel, grau	(1294918)	3
						1244815-5	4	-	-	-	-		• Propp, brun	• Stöpsel, braun	(1294919)	3
						3540672-7	1	-	-	-	-		• Clips, v	• Klemme, l	(1225687)	3
	☆					3540673-5	1	-	-	-	-		• Clips, h	• Klemme, r	(1225688)	3
					12	1264871-3	4	-	-	-	-		• Mutter	• Mutter		3
					13	1264872-1	2	-	-	-	-		• Mutter	• Mutter		3
					14	949319-8	6	-	-	-	-		• Skruv	• Schraube		2
					15	955892-5	6	-	-	-	-		• Bricka	• Scheibe		2
					16	1244142-4	1	-	-	-	-		• Skoning, v, svart	• Beschlag, l, schwarz		4
						1244144-0	1	-	-	-	-		• Skoning, v, blå	• Beschlag, l, blau		4
						1244146-5	1	-	-	-	-		• Skoning, v, beige	• Beschlag, l, beige		4
						1244148-1	1	-	-	-	-		• Skoning, v, grå	• Beschlag, l, grau		4
						1244150-7	1	-	-	-	-		• Skoning, v, brun	• Beschlag, l, braun		4
						1294638-0	1	-	-	-	-		• Skoning, v blank	• Beschlag, l blank		4
						1294638-0	1	-	-	-	-		• Skoning, v blank	• Beschlag, l blank	(1294126) 262C	4



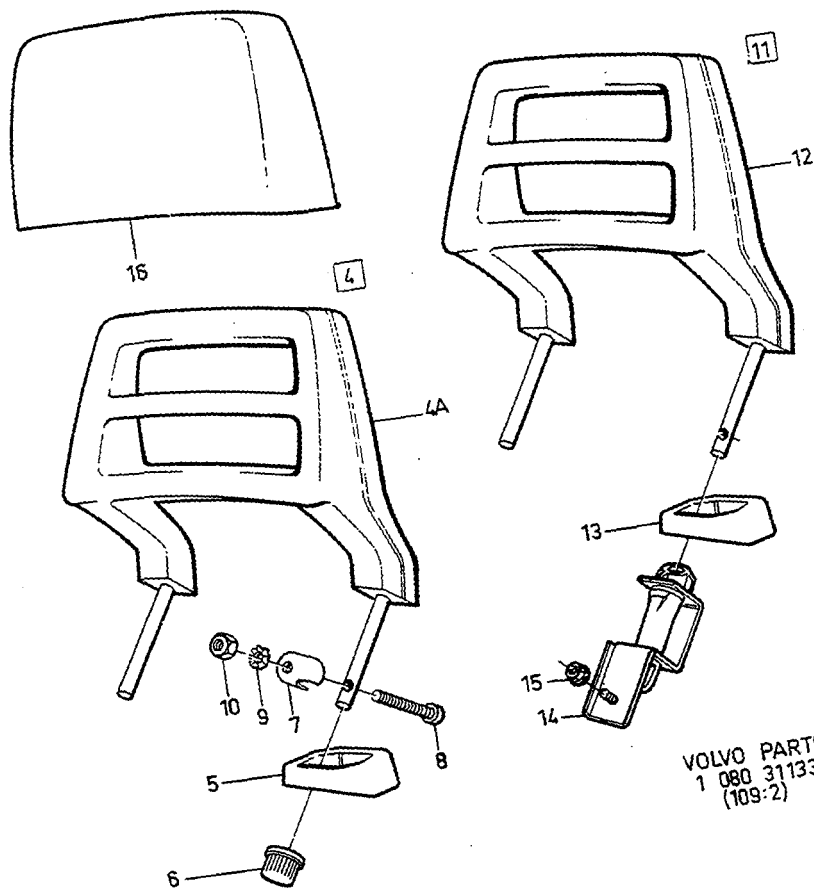
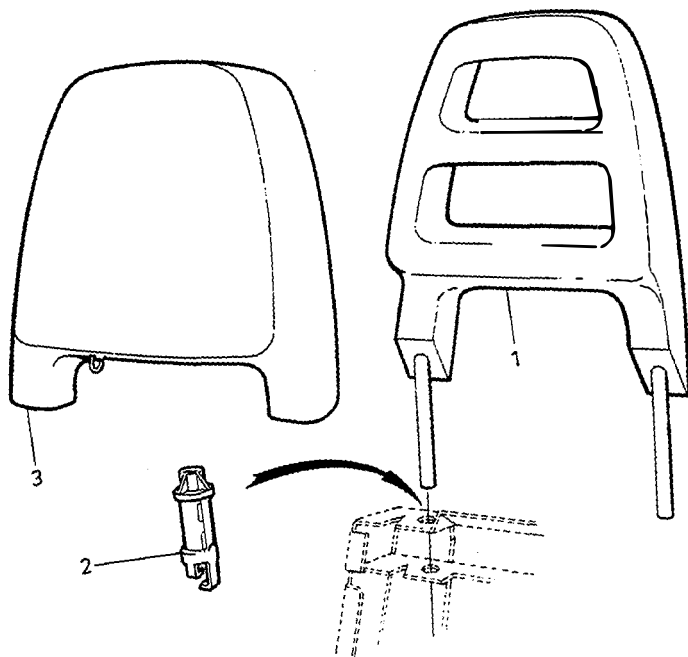
VOLVO
Genuine Parts
PV 882 65460

		ARMSTÖD DÖRRFACK FRÄMRE					ARMLEHNE TÜRFACH VORN					Grupp Gruppe	
												88	
												Sida Seite	
							1980-					1805	
Pos	Artikel nr Artikelnr.	Antal / Anzahl					P S	Benämning	Bezeichnung	Anmärkning Anmerkung	S R		
		A	B	C	D	E							
17	1244143-2	1	-	-	-	-	•Skoning, h, svart	•Beschlag, r, svart	(1294127) 262C	4			
	1244145-7	1	-	-	-	-	•Skoning, h, blå	•Beschlag, r, blau		4			
	1244147-3	1	-	-	-	-	•Skoning, h, beige	•Beschlag, r, beige		4			
	1244149-9	1	-	-	-	-	•Skoning, h, grå	•Beschlag, r, grau		4			
	1244151-5	1	-	-	-	-	•Skoning, h, brun	•Beschlag, r, braun		4			
	1294639-8	1	-	-	-	-	•Skoning, h blank	•Beschlag, r blank		4			
	1294639-8	1	-	-	-	-	•Skoning, h blank	•Beschlag, r blank		4			
	1294138-1	2	-	-	-	-	••Prydnadslst, främre	••Zierleiste, v		4			
	18	-	-	-	-	-	Elutrustning	Elausrüstung		SEE 36•727	4		
	19	1264288-0	1	-	-	-	-	Dörrfack, v, svart		Turfach, l, schwarz	SEE 36•727	4	
1225941-2		1	-	-	-	-	Dörrfack, v, blå	Turfach, l, blau	4				
1225943-8		1	-	-	-	-	Dörrfack, v, beige	Turfach, l, beige	4				
1294806-3		1	-	-	-	-	Dörrfack, v, grå	Turfach, l, grau	4				
1294808-9		1	-	-	-	-	Dörrfack, v, brun	Turfach, l, braun	4				
1264289-8		1	-	-	-	-	Dörrfack, h, svart	Turfach, r, schwarz	4				
1225942-0		1	-	-	-	-	Dörrfack, h, blå	Turfach, r, blau	4				
1225944-6		1	-	-	-	-	Dörrfack, h, beige	Turfach, r, beige	4				
1294807-1		1	-	-	-	-	Dörrfack, h, grå	Turfach, r, grau	4				
1294809-7		1	-	-	-	-	Dörrfack, h, brun	Turfach, r, braun	4				
20	1225234-2	6	-	-	-	-	Clips, svart	Klemme, schwarz	SEE 36•727	3			
	1225945-3	6	-	-	-	-	Clips, blå	Klemme, blau		3			
	1225946-1	6	-	-	-	-	Clips, beige	Klemme, beige		3			
	1294862-6	6	-	-	-	-	Clips, grå	Klemme, grau		3			
	1294863-4	6	-	-	-	-	Clips, brun	Klemme, braun		3			
	1225126-0	6	-	-	-	-	Clips	Klemme		3			
22	972033-5	4	-	-	-	-	Skruv	Schraube	(965275)	2			
23	1264597-4	2	-	-	-	-	Hållare, svart	Halter, schwarz	2DRS LG 12.5	4			
	1264598-2	2	-	-	-	-	Hållare, svart	Halter, schwarz	2DRS LG 21.5	4			
	1264597-4	4	-	-	-	-	Hållare, svart	Halter, schwarz	4DRS, 5DRS LG 12.5	4			
	1225947-9	2	-	-	-	-	Hållare, blå	Halter, blau	2DRS LG 21.5	4			
	1225948-7	2	-	-	-	-	Hållare, blå	Halter, blau	2DRS LG 12.5	4			
	1225948-7	4	-	-	-	-	Hållare, blå	Halter, blau	4DRS, 5DRS LG 12.5	4			
	1225949-5	2	-	-	-	-	Hållare, beige	Halter, beige	2DRS LG 21.5	4			
	1225950-3	2	-	-	-	-	Hållare, beige	Halter, beige	2DRS LG 12.5	4			
	1225950-3	4	-	-	-	-	Hållare, beige	Halter, beige	4DRS, 5DRS LG 12.5	4			
	1294857-6	2	-	-	-	-	Hållare, grå	Halter, grau	2DRS LG 21.5	5			
	1294856-8	2	-	-	-	-	Hållare, grå	Halter, grau	2DRS LG 12.5	5			
	1294856-8	4	-	-	-	-	Hållare, grå	Halter, grau	4DRS, 5DRS LG 12.5	5			
	1294859-2	2	-	-	-	-	Hållare, brun	Halter, braun	2DRS LG 21.5	5			
	1294858-4	2	-	-	-	-	Hållare, brun	Halter, braun	2DRS LG 12.5	5			
1294858-4	4	-	-	-	-	Hållare, brun	Halter, braun	4DRS, 5DRS LG 12.5	5				



VOLVO
Genuine Parts
PV882 65461

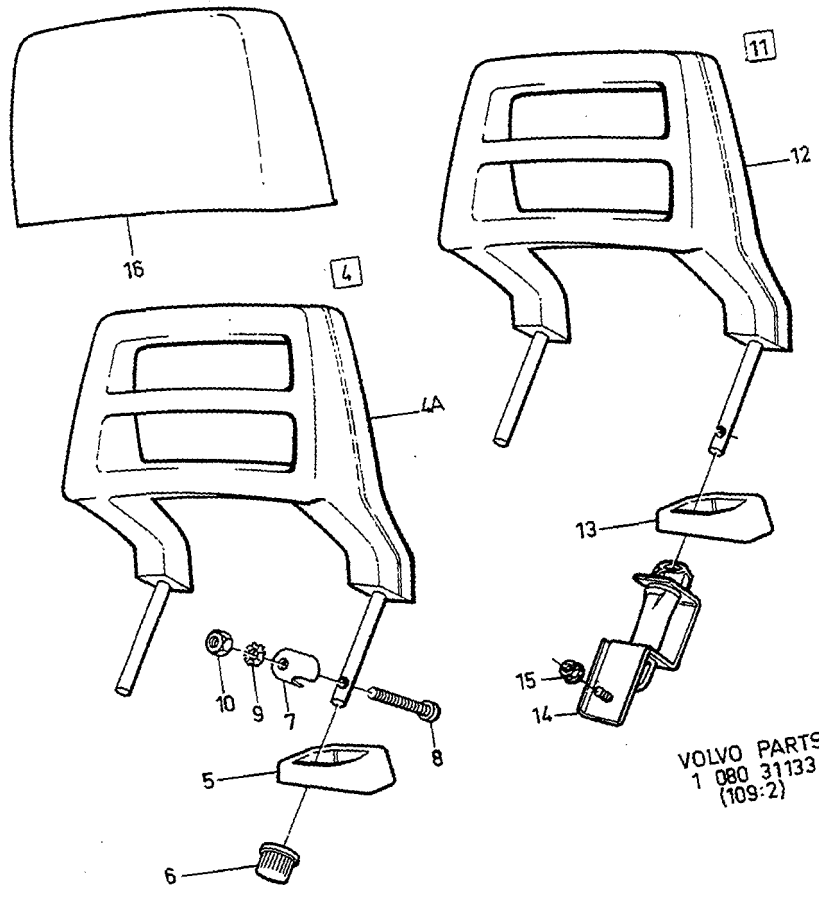
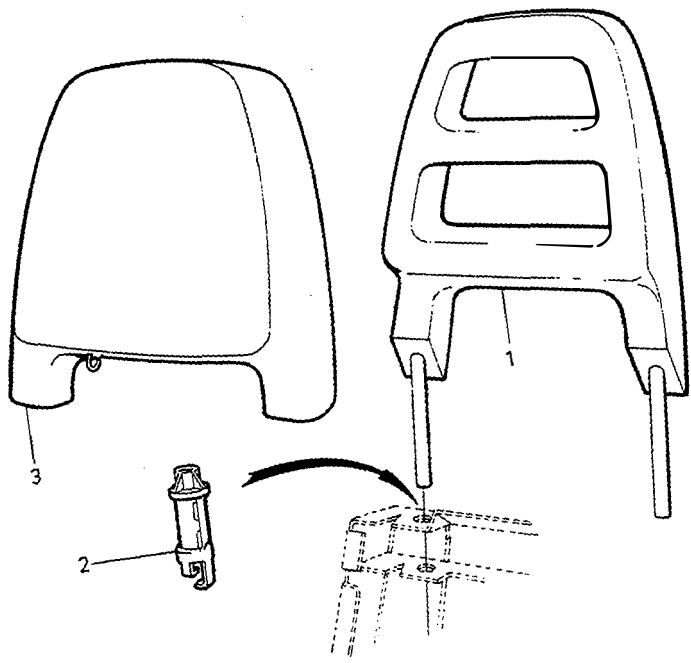
A							ARMSTÖD BAKRE		ARMLEHNE HINTEN		Grupp Gruppe	
B											88	
C											Sida Seite	
D											1807	
E									1980-			
Pos	Artikel nr Artikelnr.	Antal / Anzahl					P S	Benämning	Bezeichnung	Anmärkning Anmerkung	S R	
		A	B	C	D	E						
☆	1	9131594-5	1	-	-	-	-	Armstöd, v, svart	Armlehne, l, svart	(1313707)	4	
☆		9131596-0	1	-	-	-	-	Armstöd, v, blå	Armlehne, l, blau	(1313709)	4	
☆		9131598-6	1	-	-	-	-	Armstöd, v, beige	Armlehne, l, beige	(1313713)	4	
		1313715-3	1	-	-	-	-	Armstöd, v, grå	Armlehne, l, grau	(1294818)	4	
		1313711-2	1	-	-	-	-	Armstöd, v, brun	Armlehne, l, braun	(1294820)	4	
☆		9131595-2	1	-	-	-	-	Armstöd, h, svart	Armlehne, r, svart	(1313708)	4	
☆		9131597-8	1	-	-	-	-	Armstöd, h, blå	Armlehne, r, blau	(1313710)	4	
☆		9131599-4	1	-	-	-	-	Armstöd, h, beige	Armlehne, r, beige	(1313714)	4	
		1313716-1	1	-	-	-	-	Armstöd, h, grå	Armlehne, r, grau	(1294819)	4	
		1313712-0	1	-	-	-	-	Armstöd, h, brun	Armlehne, r, braun	(1294821)	4	
	2	1244811-4	4	-	-	-	-	Propp, svart	Stöpsel, svart	(1264497)	3	
		1244812-2	4	-	-	-	-	Propp, blå	Stöpsel, blau	(1225972)	3	
		1244813-0	4	-	-	-	-	Propp, beige	Stöpsel, beige	(1225973)	3	
		1244814-8	4	-	-	-	-	Propp, grå	Stöpsel, grau	(1294918)	3	
		1244815-5	4	-	-	-	-	Propp, brun	Stöpsel, braun	(1294919)	3	
	3	1264287-2	2	-	-	-	-	Prydnadslist	Zierleiste	ALTER	4	
	4	958240-4	4	-	-	-	-	Skruv	Schraube		2	
	5	955892-5	4	-	-	-	-	Bricka	Scheibe		2	
	6	1264991-9	4	-	-	-	-	Mutter	Mutter		3	
	7	(1244132)	1	-	-	-	-	SP Armstöd, v, svart	Armlehne, l, svart	REPL 1PCS 3540752-7, 1PCS 1294060-7.	4	
		(1244134)	1	-	-	-	-	SP Armstöd, v, blå	Armlehne, l, blau	REPL 1PCS 3540754-3, 1PCS 1294060-7.	4	
		(1244136)	1	-	-	-	-	SP Armstöd, v, beige	Armlehne, l, beige	REPL 1PCS 3540756-8, 1PCS 1294060-7.	4	
		1244138-2	1	-	-	-	-	Armstöd, v, grå	Armlehne, l, grau		4	
		1244140-8	1	-	-	-	-	Armstöd, v, brun	Armlehne, l, braun		4	
		(1244133)	1	-	-	-	-	SP Armstöd, h, svart	Armlehne, r, svart	REPL 1PCS 3540753-5, 1PCS 1294060-7.	4	
		(1244135)	1	-	-	-	-	SP Armstöd, h, blå	Armlehne, r, blau	REPL 1PCS 3540755-0, 1PCS 1294060-7.	4	
		(1244137)	1	-	-	-	-	SP Armstöd, h, beige	Armlehne, r, beige	REPL 1PCS 3540757-6, 1PCS 1294060-7.	4	
		1244139-0	1	-	-	-	-	Armstöd, h, grå	Armlehne, r, grau		4	
		1244141-6	1	-	-	-	-	Armstöd, h, brun	Armlehne, r, braun		4	
8		1294060-7	2	-	-	-	-	• Prydnadslist, bakre	• Zierleiste, h		4	
9		1244811-4	4	-	-	-	-	Propp, svart	Stöpsel, svart	(1264497)	3	
		1244812-2	4	-	-	-	-	Propp, blå	Stöpsel, blau	(1225972)	3	
		1244813-0	4	-	-	-	-	Propp, beige	Stöpsel, beige	(1225973)	3	
		1244814-8	4	-	-	-	-	Propp, grå	Stöpsel, grau	(1244814)	3	
		1244815-5	4	-	-	-	-	Propp, brun	Stöpsel, braun	(1294919)	3	
10		958240-4	4	-	-	-	-	Skruv	Schraube		2	
11		955892-5	4	-	-	-	-	Bricka	Scheibe		2	
12		1264991-9	4	-	-	-	-	Mutter	Mutter		3	
13			1	-	-	-	-	Elutrustning	Elausrüstung	SEE 36-727		



VOLVO PARTS
 1 080 31133
 (109:2)

A							NACKSKYDD		NACKENSTUETZE		Grupp Gruppe	
B											88	
C											Sida Seite	
D											1809	
E												
Pos	Artikel nr Artikelnr.	Antal / Anzahl					P S	Benämning	Bezeichnung	Anmärkning Anmerkung	S R	
		A	B	C	D	E						
1	1294123-3	-	-	-	-	-		Nackskydd främre	Nackenstuetze vorn			
	1248572-8	2	-	-	-	-		•Nackskydd, svart	•Kopfstutze, schwarz	(1264267)	5	
	1294124-1	2	-	-	-	-		•Nackskydd, svart	•Kopfstutze, schwarz	262C	5	
	1294125-8	2	-	-	-	-		•Nackskydd, blå	•Kopfstutze, blau	(1225933)	5	
	1248705-4	2	-	-	-	-		•Nackskydd, beige	•Kopfstutze, beige	(1225934)	5	
	1294391-6	2	-	-	-	-		•Nackskydd, beige	•Kopfstutze, beige	262C	5	
	1294394-0	2	-	-	-	-		•Nackskydd, grå	•Kopfstutze, grau		5	
2		4	-	-	-	-		•Nackskydd, brun	•Kopfstutze, braun		5	
		4	-	-	-	-		•Styrbussning	•Führungsbuchse	SEE 85•1605		
3	283091	2	-	-	-	-	OP	•Kudde svart	•Kissen schwarz	1)	6	
	1295554-8	2	-	-	-	-		•Kudde	•Kissen	CODE 2300,4300,4310 5300,5310	5	
	1364518-9	2	-	-	-	-		•Kudde	•Kissen	(1241937) CODE 4700, 4710, 5700, 5710.	5	
	1295556-3	2	-	-	-	-		•Kudde	•Kissen	CODE 2301,4301,4311, 5301,5311,	5	
	1242231-7	2	-	-	-	-		•Kudde	•Kissen	CODE 4616, 4702, 4712, 5616, 5702, 5712	5	
	1295604-1	2	-	-	-	-		•Kudde	•Kissen	CODE 2706,4706,4716, 5706,5716	5	
	1295558-9	2	-	-	-	-		•Kudde	•Kissen	CODE 2302,4302,4312, 5302,5312	5	
	1242232	2	-	-	-	-	OP	•Kudde	•Kissen	CODE 2703,4617,4703, 4713,5617,5703,5713	5	
	1364522-1	2	-	-	-	-		•Kudde	•Kissen	(1242233) CODE 4701, 4711,5701,5711	5	
	1295538	2	-	-	-	-	OP	•Kudde	•Kissen	262C (J)	5	
	1295537	2	-	-	-	-	OP	•Kudde	•Kissen	262C (J)	5	
	1295559	2	-	-	-	-	OP	•Kudde	•Kissen	CODE 2304,4304,5304	5	
	1295177	2	-	-	-	-	OP	•Kudde	•Kissen	CODE 2705,4705,4715, 5705,5715	5	
	1295173-7	2	-	-	-	-		•Kudde	•Kissen	CODE 4707,5707	5	
	1295557	2	-	-	-	-	NS	•Kudde	•Kissen	CODE 2303,4303,4313 5303,5313		
	1295175	2	-	-	-	-	OP	•Kudde	•Kissen	CODE 2704,4704,4714, 5704,5714	5	
	1295849	2	-	-	-	-	OP	•Kudde	•Kissen	CODE 2790,4790	5	
		-	-	-	-	-		Nackskydd bakre	Nackenstuetze hinten			

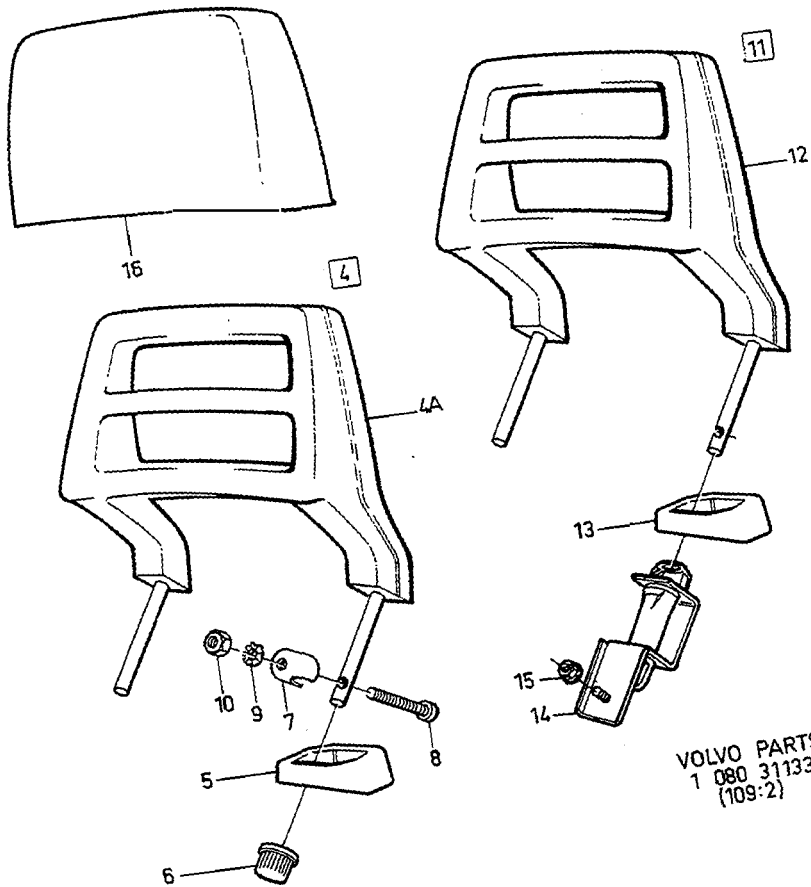
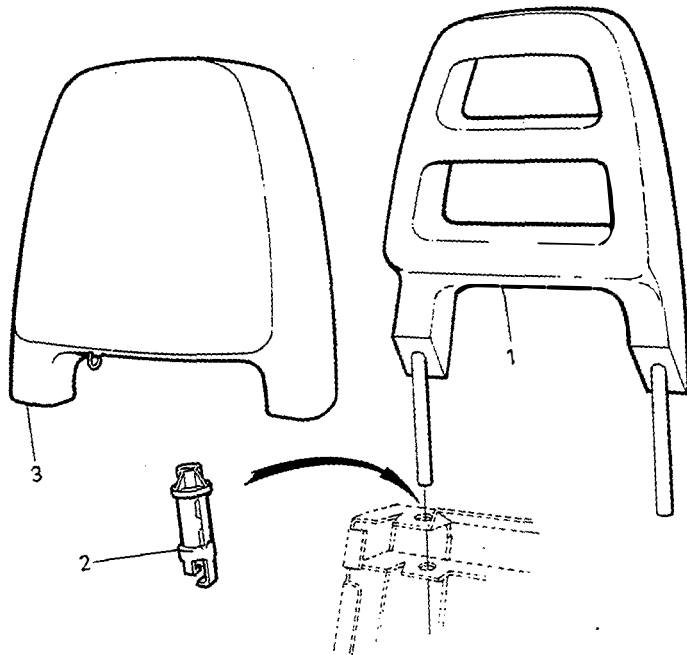
1) Ej standardutrustning. Säljes som tillbehör. / Keine Serienausrüstung, wird als Zubehör verkauft.



VOLVO PARTS
 1 080 31133
 (109:2)

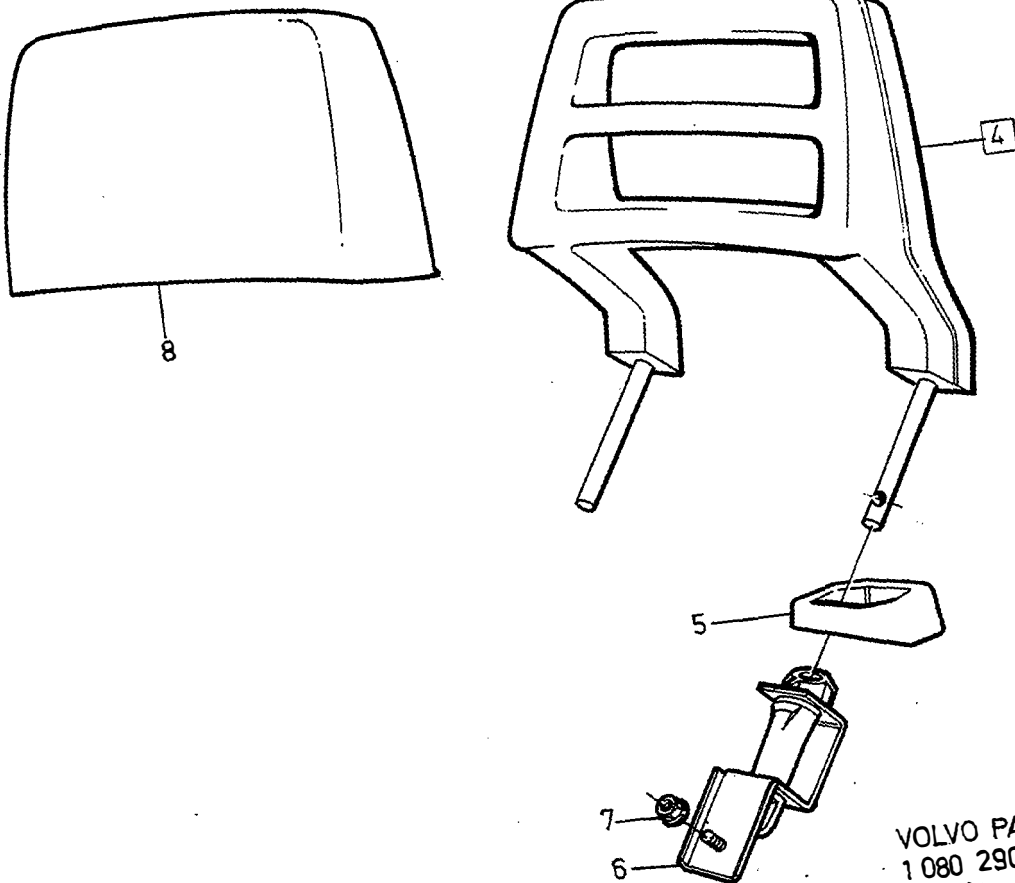
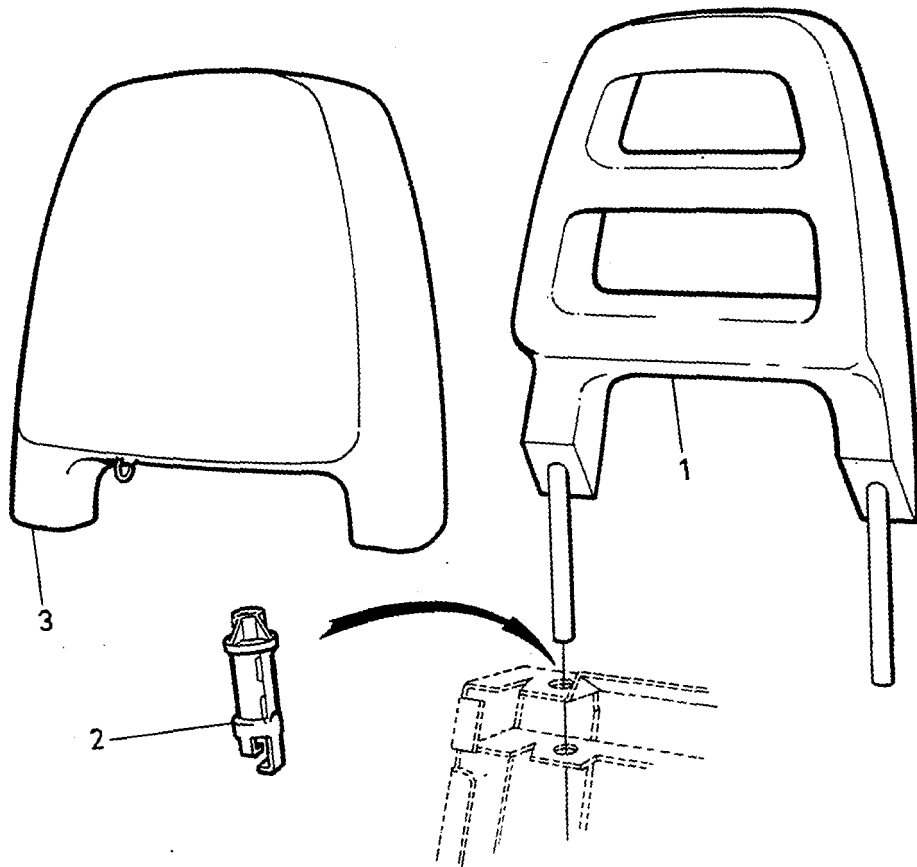
		NACKSKYDD					NACKENSTUETZE			Grupp Gruppe	
										88	
										Sida Seite	
							-1981			1811	
Pos	Artikel nr Artikelnr.	Antal / Anzahl					P S	Benämning	Bezeichnung	Anmärkning Anmerkung	S R
		A	B	C	D	E					
4	(283095)	2	-	-	-	-	SP	•Nackskydd, svart	•Kopfstutze, svart	REPL 1 PCS 1188207-3	5
	(1129050)	2	-	-	-	-	SP	•Nackskydd, blå	•Kopfstutze, blau	REPL 1 PCS 1188208-1	5
	(1129051)	2	-	-	-	-	SP	•Nackskydd, beige	•Kopfstutze, beige	REPL 1 PCS 1188209-9	5
	(1129071)	2	-	-	-	-	SP	•Nackskydd, grå	•Kopfstutze, grau	REPL 1 PCS 1188210-7	5
	(1129072)	2	-	-	-	-	SP	•Nackskydd, brun	•Kopfstutze, braun	REPL 1 PCS 1188211-5	5
4a		1	-	-	-	-	NS	••Nackskydd	••Kopfstutze		
5	1224746-6	4	-	-	-	-		••Täckbricka, svart	••Abdeckscheibe, schwarz		5
	1225986-7	4	-	-	-	-		••Täckbricka, blå	••Abdeckscheibe, blau		4
	3548583-8	4	-	-	-	-		••Täckbricka, beige	••Abdeckscheibe, beige	(1225985)	4
	1294393-2	4	-	-	-	-		••Täckbricka, grå	••Abdeckscheibe, grau		5
	1294396-5	4	-	-	-	-		••Täckbricka, brun	••Abdeckscheibe, braun		4
6	1224626	4	-	-	-	-	OP	••Styrbuskning	••Führungsbuchse		5
7	1224677	4	-	-	-	-	OP	••Distanshylsa	••Abstandhülse		5
8	956083-0	4	-	-	-	-		••Skruv	••Schraube		2
9	941905-2	4	-	-	-	-		••Fjäderbricka	••Federscheibe		2
10	955780-2	4	-	-	-	-		••Mutter	••Mutter		2
11	1188207-3	2	-	-	-	-		•Nackskydd, svart	•Kopfstutze, schwarz		5
	1188208-1	2	-	-	-	-		•Nackskydd, blå	•Kopfstutze, blau		5
	1188209-9	2	-	-	-	-		•Nackskydd, beige	•Kopfstutze, beige		5
	1188210-7	2	-	-	-	-		•Nackskydd, grå	•Kopfstutze, grau		5
	1188211-5	2	-	-	-	-		•Nackskydd, brun	•Kopfstutze, braun		5
12		-	-	-	-	-	KN	••Nackskydd	••Kopfstutze		
13	1224746-6	2	-	-	-	-	IK	••Täckbricka, svart	••Abdeckscheibe, schwarz		5
	1225986-7	2	-	-	-	-	IK	••Täckbricka, blå	••Abdeckscheibe, blau		4
	1225985-9	2	-	-	-	-	IK	••Täckbricka, beige	••Abdeckscheibe, beige		4
	1294393-2	2	-	-	-	-	IK	••Täckbricka, grå	••Abdeckscheibe, grau		5
	1294396-5	2	-	-	-	-	IK	••Täckbricka, brun	••Abdeckscheibe, braun		4
14	3525249-3	2	-	-	-	-	IK	••Förstärkning	••Verstärkung		4
15	945407-5	2	-	-	-	-	IK	••Flänsmutter	••Bundmutter		2
	283093	2	-	-	-	-	OP	•Kudde svart	•Kissen schwarz	1)	2
	1295663-7	2	-	-	-	-		•Kudde	•Kissen	CODE 2300, 4300, 4310	4
								Tyg, svart	Stoff, schwarz		
	1364519-7	2	-	-	-	-		•Kudde	•Kissen	(1241938) CODE 4700, 4710.	5
								Läder, svart	Leder, schwarz		
	1295662-9	2	-	-	-	-		•Kudde	•Kissen	CODE 2301,4301,4311	4
								Tyg, blå	Stoff, blau		
	1242234	2	-	-	-	-	OP	•Kudde	•Kissen	CODE 4616, 4702, 4712.	4
								Plysch, blå	Plüsch, blau		
	1295607-4	2	-	-	-	-		•Kudde	•Kissen	CODE 2706,4706,4716	5
								Plysch, blå	Plüsch, blau		
	1295665	2	-	-	-	-	OP	•Kudde	•Kissen	CODE 2302,4302,4312	5
								Tyg, beige	Stoff, beige		
	1242235-8	2	-	-	-	-		•Kudde	•Kissen	CODE2703,4617,4703, 4713	5
								Plysch, beige	Plüsch, beige		
	1364524-7	2	-	-	-	-		•Kudde	•Kissen	(1242236) CODE 4701, 4711.	5
								Läder, beige	Leder, beige		
	1295666	2	-	-	-	-	OP	•Kudde	•Kissen	CODE 2304,4304	5
								Tyg, grå	Stoff, grau		
	1295178	2	-	-	-	-	NS	•Kudde	•Kissen	CODE 2705,4705,4715	
								Plysch, grå	Plüsch, grau		

1) Ej standardutrustning. Säljes som tillbehör. / Keine Serienausrüstung, wird als Zubehör verkauft.



VOLVO PARTS
1 080 31133
(109:2)

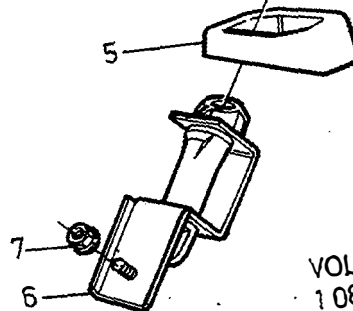
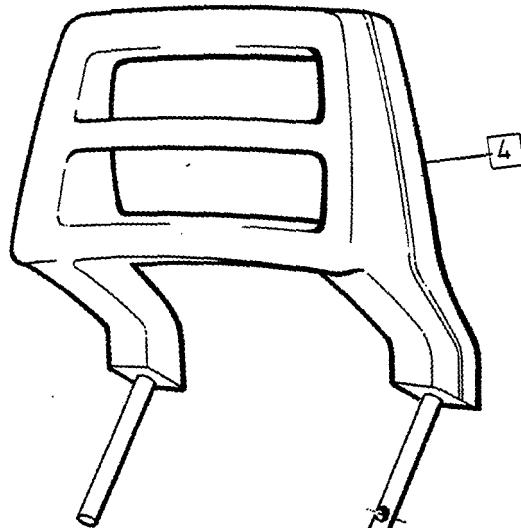
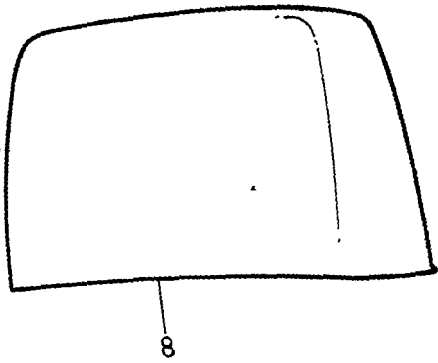
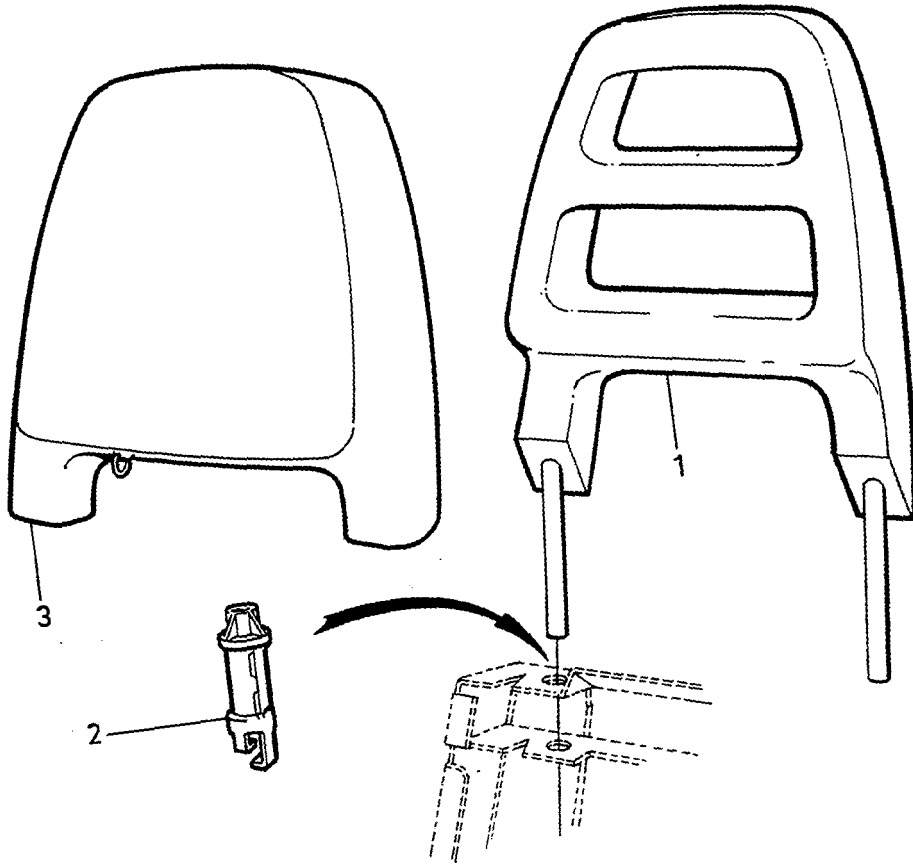
A							P S	Benämning	Bezeichnung	Anmärkning Anmerkung	S R			
	B													
		C												
			D											
				E										
Pos	Artikel nr Artikelnr.	Antal / Anzahl					-1981							
		A	B	C	D	E								
	1295174	2	-	-	-	-	NS	•Kudde Plusch, grå	•Kissen Plüsch, grau	CODE 4707				
	1295664-5	2	-	-	-	-		•Kudde Tyg, brun	•Kissen Stoff, braun	CODE 2303,4303,4313	4			
	1295176-0	2	-	-	-	-		•Kudde Plusch, brun	•Kissen Plüsch, braun	CODE 2704,4704,4714	5			
	1295850	2	-	-	-	-	OP	•Kudde Plusch, grå	•Kissen Plüsch, grau	CODE 2790,4790	5			



VOLVO PARTS
1 080 29050
(109:2)

A							P S	NACKSKYDD	NACKENSTUETZE	Anmärkning Anmerkung	Grupp Gruppe					
	B											88				
		C											Sida Seite			
			D								1982-				1815	
				E												
Pos	Artikel nr Artikelnr.	Antal / Anzahl						Benämning	Bezeichnung		S R					
		A	B	C	D	E										
1	1294123-3	2	-	-	-	-		Nackskydd främre	Nackenstuetze vorn		5					
	• Nackskydd, svart							• Kopfstutze, schwarz	(1264267)	5						
	1294124-1	2	-	-	-	-		• Nackskydd, blå	• Kopfstutze, blau	(1225933)	5					
	1294125-8	2	-	-	-	-		• Nackskydd, beige	• Kopfstutze, beige	(1225934)	5					
	1294391-6	2	-	-	-	-		• Nackskydd, grå	• Kopfstutze, grau		5					
	1294394-0	2	-	-	-	-		• Nackskydd, brun	• Kopfstutze, braun		5					
2		4	-	-	-	-		• Styrbussning	• Führungsbuchse	SEE 85 • 1605						
3	283091	2	-	-	-	-	OP	• Kudde svart	• Kissen svart	1)	6					
	1295963-1	2	-	-	-	-		• Kudde	• Kissen	CODE 2320,2325,4320, 4325,5320,5325	2					
								Tyg, svart	Stoff, schwarz							
	1313871-4	2	-	-	-	-		• Kudde	• Kissen	CODE 2350,4350,5350	5					
								Tyg, svart	Stoff, schwarz							
	1364518-9	2	-	-	-	-		• Kudde	• Kissen	(1241937) CODE 2700, 4700, 4710, 5700, 5710.	5					
								Läder, svart	Leder, schwarz							
	1295962	2	-	-	-	-	OP	• Kudde	• Kissen	CODE 2321,2326,4321, 4326,5321,5326	2					
								Tyg, blå	Stoff, blau							
	1313868-0	2	-	-	-	-		• Kudde	• Kissen	CODE 2351,4351,5351	5					
								Tyg, blå	Stoff, blau							
	1295604-1	2	-	-	-	-		• Kudde	• Kissen	CODE 2706,4706,4716, 5706,5716	5					
								Plysch, blå	Plüsch, blau							
	1295965-6	2	-	-	-	-		• Kudde	• Kissen	CODE 4331,4336,5331, 5336	2					
								Plysch, blå	Plüsch, blau							
	1313980-3	2	-	-	-	-		• Kudde	• Kissen	CODE 2356,4306,4356 5306,5316,5356	5					
								Plysch, blå	Plüsch, blau							
	1295996	2	-	-	-	-	OP	• Kudde	• Kissen	CODE 2322,2327,4322, 4327,5322,5327	2					
								Tyg, beige	Stoff, beige							
	1313872-2	2	-	-	-	-		• Nackkudde	• Kopfkissen	CODE 2352,4352,5352	5					
								Tyg, beige	Stoff, beige							
	1364522-1	2	-	-	-	-		• Kudde	• Kissen	(1242233) CODE 2701, 4701,4711,5701,5711.	5					
								Läder, beige	Leder, beige							
	1242232	2	-	-	-	-	OP	• Kudde	• Kissen	CODE 2703,4703,4713, 5703,5713	5					
								Plysch, beige	Plüsch, beige							
	1295967-2	2	-	-	-	-		• Kudde	• Kissen	CODE 4332,4337,5332, 5337	2					
								Plysch, beige	Plüsch, beige							
	1313983-7	2	-	-	-	-		• Kudde	• Kissen	CODE 2357,4307,4357 5307,5317,5357	5					
								Plysch, beige	Plüsch, beige							
	1295177	2	-	-	-	-	OP	• Kudde	• Kissen	CODE 2705,4705,4715, 5705,5715	5					
								Plysch, grå	Plüsch, grau							
	1295968	2	-	-	-	-	OP	• Kudde	• Kissen	CODE 4334,4339,5334, 5339	5					
								Plysch, grå	Plüsch, grau							
	1313982-9	2	-	-	-	-		• Kudde	• Kissen	CODE 2359,4359,5359	5					
								Plysch, grå	Plüsch, grau							

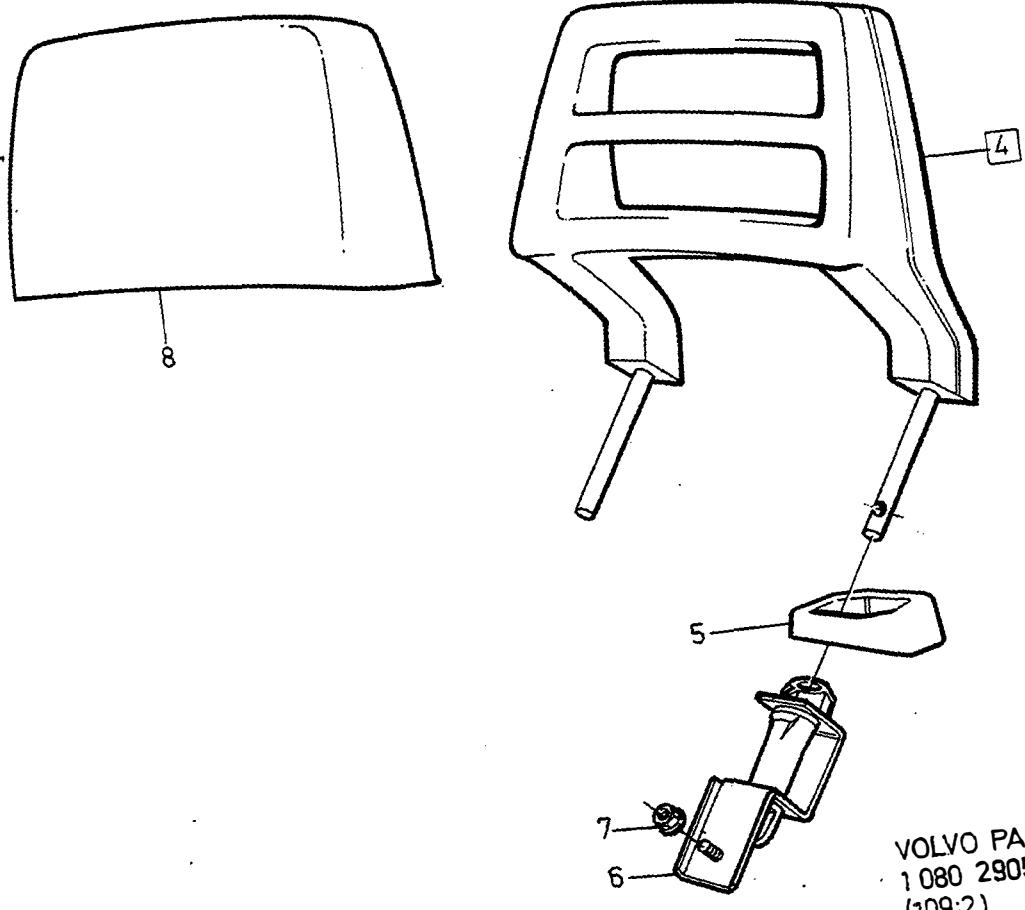
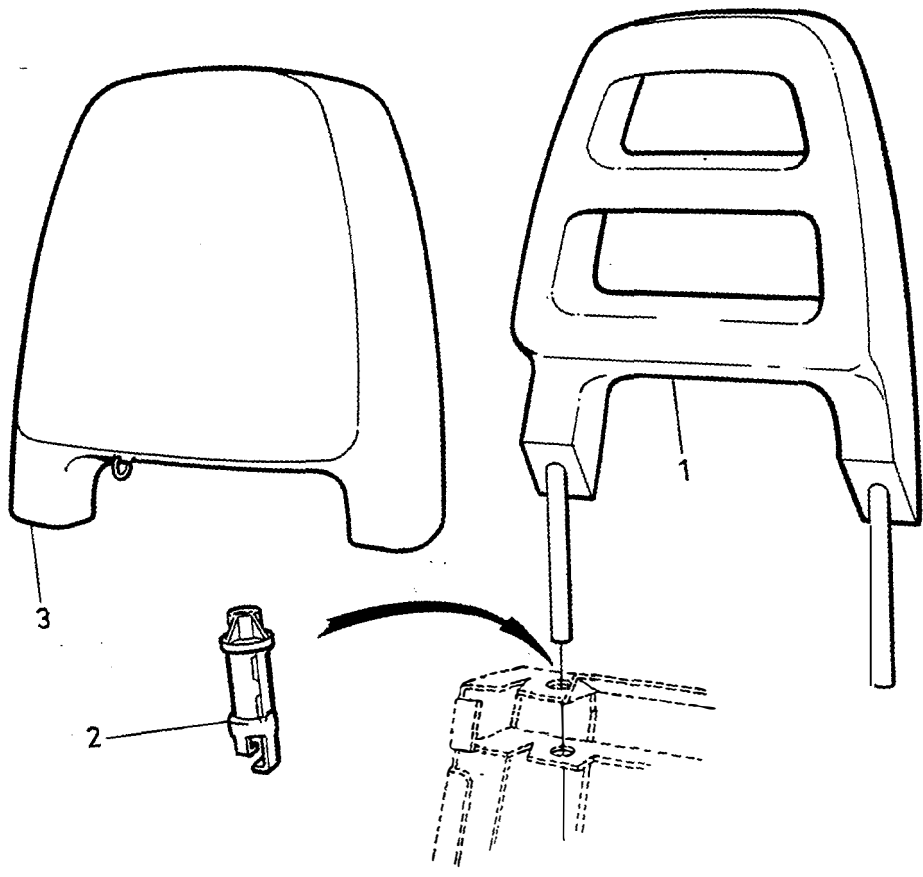
1) Ej standardutrustning. Säljes som tillbehör. / Keine Serienausrüstung, wird als Zubehör verkauft.



VOLVO PARTS
1 080 29050
(109:2)

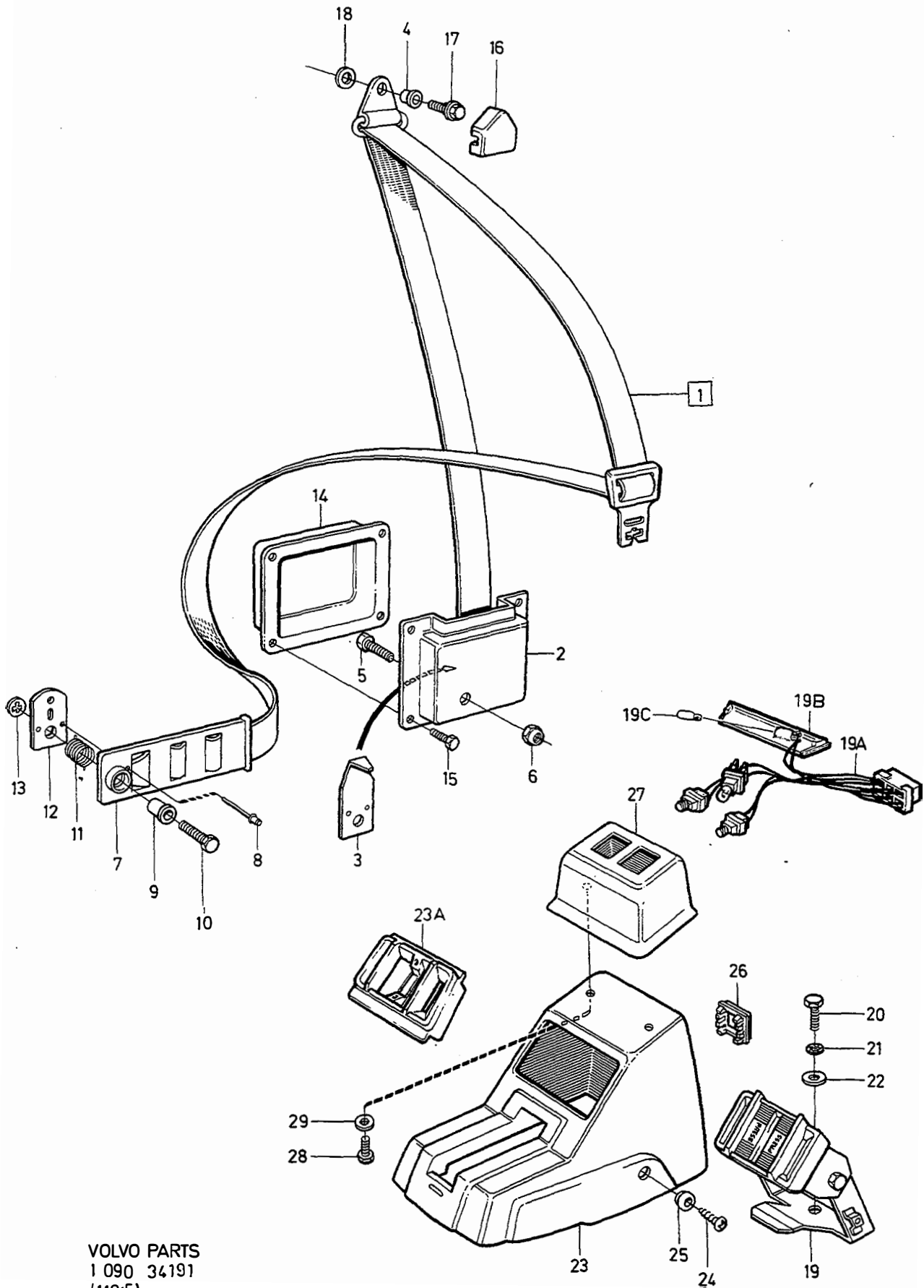
A							NACKSKYDD		NACKENSTUETZE		Grupp			
	B											88		
		C											Sida	
			D											Seite
				E							1982-			
Pos	Artikel nr Artikelnr.	Antal / Anzahl					P S	Benämning	Bezeichnung	Anmärkning Anmerkung	S R			
		A	B	C	D	E								
	1295964-9	2	-	-	-	-		•Kudde Tyg, brun	• Kissen Stoff, braun	CODE 2323,2328,4323, 4328,5323,5328	2			
	1313869	2	-	-	-	-	OP	•Kudde Tyg, brun	• Kissen Stoff, braun	CODE 2353,4353,5353	5			
	1295175	2	-	-	-	-	OP	•Kudde Plysch, brun	• Kissen Plüsch, braun	CODE 2704,4704,4714, 5704,5714	5			
	1295966-4	2	-	-	-	-		•Kudde Plysch, brun	• Kissen Plüsch, braun	CODE 4333,4338,5333, 5338	2			
	1313981	2	-	-	-	-	OP	•Kudde Plysch, brun	• Kissen Plüsch, braun	CODE 2358,4308,4358 5308,5318,5358	2			
	1295849	2	-	-	-	-	OP	•Kudde Plysch, grå	• Kissen Plüsch, grau	CODE 4790	2			
	1322472-0	2	-	-	-	-		•Kudde Tyg, röd	• Kissen Stoff, rot	CODE 2340,4340,5340	5			
	1313873-0	2	-	-	-	-		•Kudde Tyg, röd	• Kissen Stoff, rot	CODE 2354,4354,5354	5			
4	1188207-3	2	-	-	-	-		Nackskydd bakre	Nackenstuetze hinten		5			
	1188208-1	2	-	-	-	-		•Nackskydd, svart	• Kopfstutze, schwarz		5			
	1188209-9	2	-	-	-	-		•Nackskydd, blå	• Kopfstutze, blau		5			
	1188210-7	2	-	-	-	-		•Nackskydd, beige	• Kopfstutze, beige		5			
	1188211-5	2	-	-	-	-		•Nackskydd, grå	• Kopfstutze, grau		5			
5	1224746-6	2	-	-	-	-		•• Täckbricka, svart	•• Abdeckscheibe, schwarz		5			
	1225986-7	2	-	-	-	-		•• Täckbricka, blå	•• Abdeckscheibe, blau		4			
☆	3548583-8	2	-	-	-	-		•• Täckbricka, beige	•• Abdeckscheibe, beige	(1225985)	4			
	1294393-2	2	-	-	-	-		•• Täckbricka, grå	•• Abdeckscheibe, grau		5			
	1294396-5	2	-	-	-	-		•• Täckbricka, brun	•• Abdeckscheibe, braun		4			
6	3525249-3	2	-	-	-	-		•• Förstärkning	•• Verstärkung		4			
7	945407-5	2	-	-	-	-		•• Flänsmutter	•• Bundmutter		2			
8	283093	2	-	-	-	-	OP	•Kudde svart	• Kissen svart	1)	2			
	1295970-6	2	-	-	-	-		•Kudde Tyg, svart	• Kissen Stoff, schwarz	CODE 2320,2325,4320, 4325	2			
	1313808-6	2	-	-	-	-		•Kudde Tyg, svart	• Kissen Stoff, schwarz	CODE 2350,4350	5			
	1364519-7	2	-	-	-	-		•Kudde Läder, svart	• Kissen Leder, schwarz	(1241938) CODE 2700, 4700,4710.	5			
	1295969-8	2	-	-	-	-		•Kudde Tyg, blå	• Kissen Stoff, blau	CODE 2321,2326,4321, 4326	2			
	1313805-2	2	-	-	-	-		•Kudde Tyg, blå	• Kissen Stoff, blau	CODE 2351,4351	5			
	1295607-4	2	-	-	-	-		•Kudde Plysch, blå	• Kissen Plüsch, blau	CODE 2706,4706,4716,	5			
	1295972-2	2	-	-	-	-		•Kudde Plysch, blå	• Kissen Plüsch, blau	CODE 4331,4336	2			

1) Ej standardutrustning. Säljes som tillbehör. / Keine Serienausrüstung, wird als Zubehör verkauft.



VOLVO PARTS
1 080 29050
(109:2)

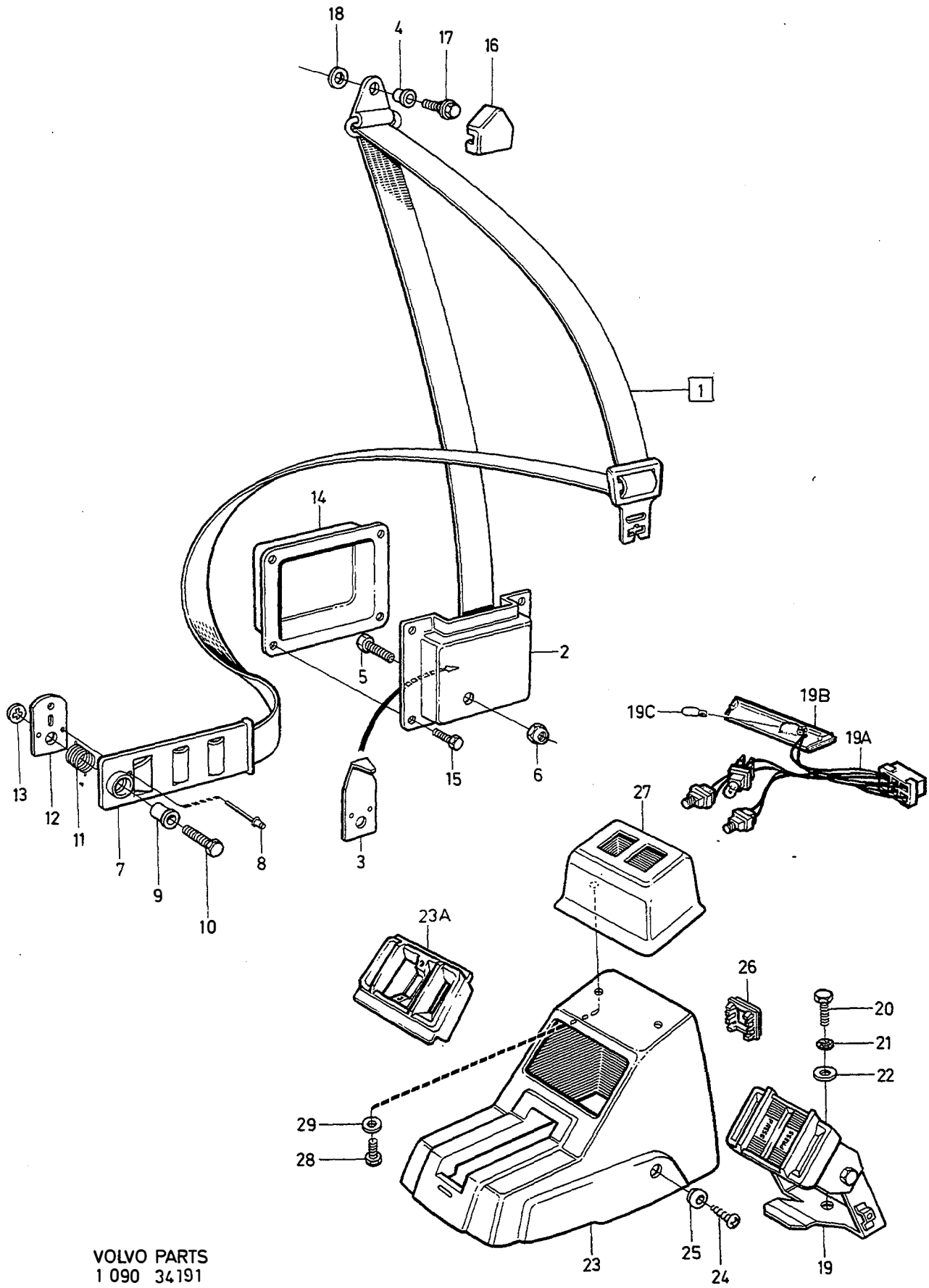
A							NACKSKYDD		NACKENSTUETZE		Grupp Gruppe	
B											88	
C											Sida Seite	
D											1819	
E									1982-			
Pos	Artikel nr Artikelnr.	Antal / Anzahl					P S	Benämning	Bezeichnung	Anmärkning Anmerkung	S R	
		A	B	C	D	E						
	1313990-2	2	-	-	-	-		•Kudde Plysch, blå	•Kissen Plüsch, blau	CODE 2356,4306,4356	5	
	1295998-7	2	-	-	-	-		•Kudde Tyg, beige	•Kissen Stoff, beige	CODE 2322,2327,4322 4327	2	
	1313809-4	2	-	-	-	-		•Kudde Tyg, beige	•Kissen Stoff, beige	CODE 2352,4352	5	
	1242235-8	2	-	-	-	-		•Kudde Plysch, beige	•Kissen Plüsch, beige	CODE 2703,4703,4713	5	
	1295974-8	2	-	-	-	-		•Kudde Plysch, beige	•Kissen Plüsch, beige	CODE 4332,4337	2	
	1313993-6	2	-	-	-	-		•Kudde Plysch, beige	•Kissen Plüsch, beige	CODE 2357,4307,4357	5	
	1364524-7	2	-	-	-	-		•Kudde Läder, beige	•Kissen Leder, beige	(1242236) CODE 2701, 4701,4711.	5	
	1295178	2	-	-	-	-	NS	•Kudde Plysch, grå	•Kissen Plüsch, grau	CODE 2705,4705,4715		
	1295975	2	-	-	-	-	OP	•Kudde Plysch, grå	•Kissen Plüsch, grau	CODE 4334,4339	2	
	1313992	2	-	-	-	-	OP	•Kudde Plysch, grå	•Kissen Plüsch, grau	CODE 2359,4359	2	
	1295971-4	2	-	-	-	-		•Kudde Tyg, brun	•Kissen Stoff, braun	CODE 2323,2328,4323, 4328	2	
	1313806-0	2	-	-	-	-		•Kudde Tyg, brun	•Kissen Stoff, braun	CODE 2353,4353	5	
	1295176-0	2	-	-	-	-		•Kudde Plysch, brun	•Kissen Plüsch, braun	CODE 2704,4704,4714	5	
	1295973-0	2	-	-	-	-		•Kudde Plysch, brun	•Kissen Plüsch, braun	CODE 4333,4338	2	
	1313991-0	2	-	-	-	-		•Kudde Plysch, brun	•Kissen Plüsch, braun	CODE 2358,4308,4358	5	
	1295850	2	-	-	-	-	OP	•Kudde Plysch, grå	•Kissen Plüsch, grau	CODE 4790	5	
	1322474	2	-	-	-	-	OP	•Kudde Tyg, röd	•Kissen Stoff, rot	CODE 2340,4340	5	
	1313810-2	2	-	-	-	-		•Kudde Tyg, röd	•Kissen Stoff, rot	CODE 2354,4354	5	



VOLVO PARTS
 1 090 34191
 (110:5)

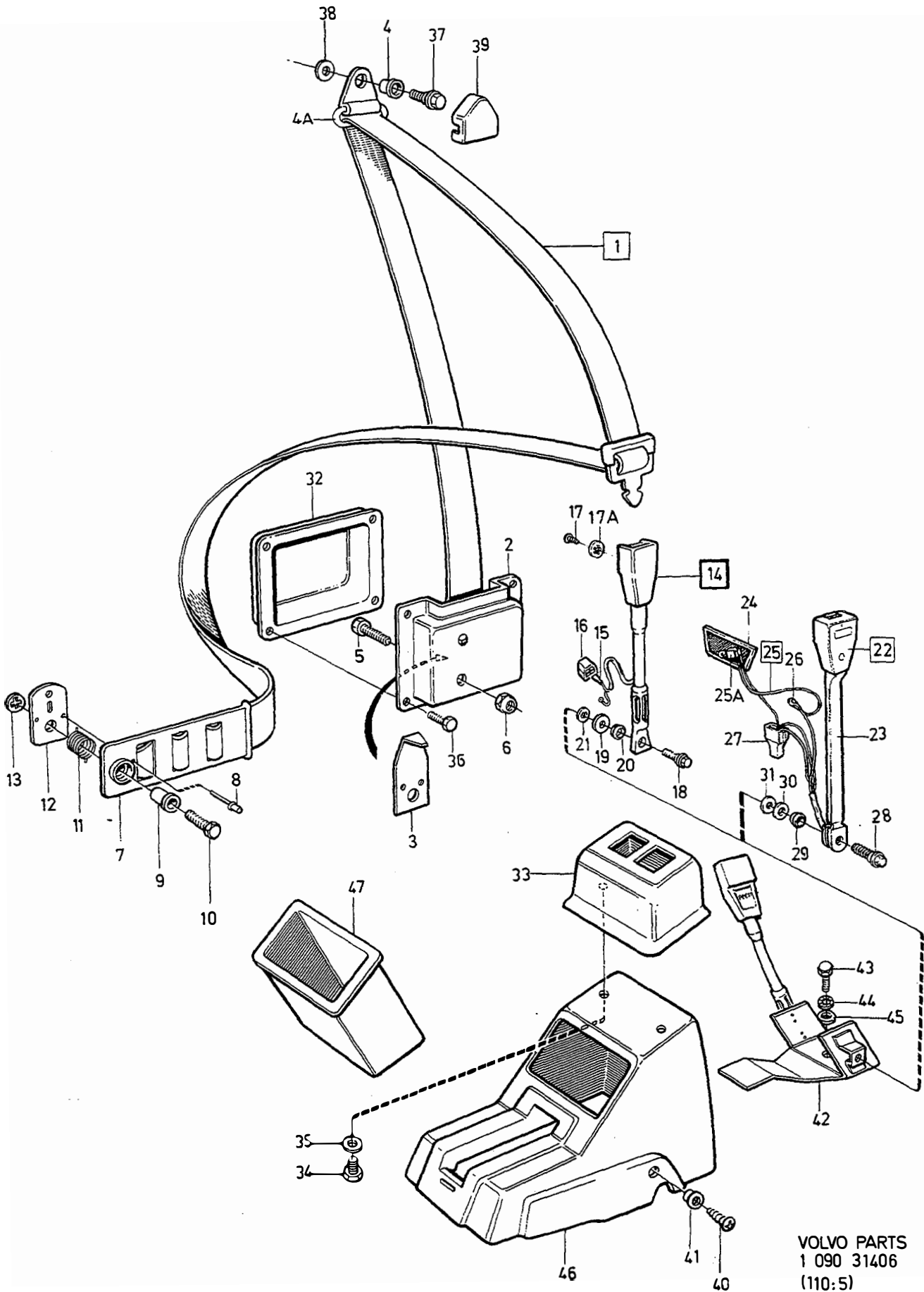
A	B	C	D	E	BILBÄLTE FRÄMRE		SICHERHEITSGURT VORN		Grupp Gruppe		
					242. EXC (DK),(SF),(AUS),(GB),(F),(B),(D),(NL),(I),(CH),(A).		Sida Seite				
Pos	Artikel nr Artikelnr.	Antal / Anzahl					P S	Benämning	Bezeichnung	Anmärkning Anmerkung	S R
		A	B	C	D	E					
1	(1294000)	1	-	-	-	-	SP	Bilbälte, v	Sicherheitsgurt, l	(J), (USA), (CDN) -1981 REPL 1 PCS 1313425-9	5
	(1313425)	1	-	-	-	-	SP	Bilbälte, v	Sicherheitsgurt, l	(J), (USA), (CDN) 1982- REPL 1 PCS 3506052-4	5
	(1294001)	1	-	-	-	-	SP	Bilbälte, h	Sicherheitsgurt, r	(J), (USA), (CDN) -1981 REPL 1 PCS 1313426-7	5
	(1313426)	1	-	-	-	-	SP	Bilbälte, h	Sicherheitsgurt, r	(J), (USA), (CDN) REPL 1 PCS 3506051-6	5
	(1294002)	1	-	-	-	-	SP	Bilbälte, v	Sicherheitsgurt, l	1982- EXC (USA), (CDN), (J) REPL 1 PCS 3506052-4, 1 PCS 1264169-2.	5
	(1294002)	1	-	-	-	-	SP	Bilbälte, v	Sicherheitsgurt, l	(S), (N) CH-181069, 181100-189179. ALTER REPL 1 PCS 3506052-4,	5
	(1294003)	1	-	-	-	-	SP	Bilbälte, h	Sicherheitsgurt, r	SEE 88 - 1825 1 PCS 1264169-2. EXC (USA), (CDN), (J) REPL 1 PCS 3506052-4, 1 PCS 1264169-2.	5
	(1294003)	1	-	-	-	-	SP	Bilbälte, h	Sicherheitsgurt, r	(S), (N) CH-181069, 181100-189179. ALTER REPL 1 PCS 3506052-4,	5
☆	(3506051)	1	-	-	-	-	SP	Bilbälte, h	Sicherheitsgurt, r	SEE 88 - 1825 1 PCS 1264169-2. REPL 1PCS 9131847-7.	2
☆	(3506052)	1	-	-	-	-	SP	Bilbälte, v	Sicherheitsgurt, l	REPL 1PCS 9131847-7.	2
☆	9131847-7	2	-	-	-	-		Bilbälte, främre	Sicherheitsgurt, v	1)	2
2	1210572-2	1	-	-	-	-		• Lock	• Deckel	FOR 1294000,1313425, 1294001,1313426,1294002 1294003.	4
☆	1360788-2	1	-	-	-	-		• Lock	• Deckel	FOR 3506051,3506052.	4
3	1224704-5	1	-	-	-	-		• Styrplatta	• Fuhrungsplatte	ALTER	4
4	1221010-0	1	-	-	-	-		• Bussning	• Buchse		4
5	955692-9	1	-	-	-	-		• Skruv	• Schraube		2
6	950385-5	1	-	-	-	-		• Mutter	• Mutter		2
7	1264170-0	1	-	-	-	-		• Hylsa	• Hylsa		4
8	973883-2	1	-	-	-	-		• Blindnit	• Blindnit	(947093)	2
9	1264167-6	1	-	-	-	-		• Distanshylsa	• Abstandhulsa		4
10	943530-6	1	-	-	-	-		• Skruv	• Schraube	ALTER	2
11	1264168-4	1	-	-	-	-		• Fjäder, v	• Feder, l		4
	1264169-2	1	-	-	-	-		• Fjäder, h	• Feder, r		4
12	1264171	1	-	-	-	-	OP	• Styrplatta	• Fuhrungsplatte		4
13	945719-3	1	-	-	-	-		• Hållare	• Halter	CH APP-152500	2
14	1210999-7	2	-	-	-	-		Kåpa	Haube		5
15	949734-8	8	-	-	-	-		Skruv	Schraube	(955294)	2
16	681533-6	2	-	-	-	-		Kåpa, svart	Haube, schwarz		4
	1244006-1	2	-	-	-	-		Kåpa, blå	Haube, blau		4

1) För ingående detaljer hänvisas via MASTERREGISTRET till annan katalog. / Bauteile im anderen Katalog anhand des HAUPTINDEX nachschlagen



VOLVO PARTS
 1 090 34191
 (110:5)

A							BILBÄLTE FRÄMRE		SICHERHEITSGURT VORN		Grupp Gruppe	
B											88	
C											Sida Seite	
D											1823	
E									242. EXC (DK),(SF),(AUS),(GB),(F),(B),(D),(NL),(I),(CH),(A).			
Pos	Artikel nr Artikelnr.	Antal / Anzahl					P S	Benämning	Bezeichnung	Anmärkning Anmerkung	S R	
		A	B	C	D	E						
	1244007-9	2	-	-	-	-		Kåpa, beige	Haube, beige		4	
	1244008-7	2	-	-	-	-		Kåpa, grå	Haube, grau		4	
	1244009-5	2	-	-	-	-		Kåpa, brun	Haube, braun		4	
17	1221304-7	2	-	-	-	-		Skruv	Schraube		3	
18	944633-7	2	-	-	-	-		Bricka	Scheibe		2	
19	(1313123)	1	-	-	-	-	SP	Lås	Schloss	REPL 1 PCS 1360367-5, 1 PCS 949490-7, 1 PCS 958212-3.	2	
19a		1	-	-	-	-	NS	• Elsystem	• El.anlage			
19b	1215509-9	1	-	-	-	-		•• Askkopplampa	•• Aschenbecherbeleuchtung ..		3	
19c	942327-8	1	-	-	-	-		•• Glödlampa	•• Glühlampe		1	
20	955691-1	1	-	-	-	-		Skruv	Schraube		2	
21	940147-2	1	-	-	-	-		Låsbricka	Sicherungsscheibe		2	
22	944633-7	1	-	-	-	-		Bricka	Scheibe		2	
23	(1207923)	1	-	-	-	-	SP	Handbromskåpa, svart	H bremsverkleidung,schwar ..	REPL 1 PCS 1210690-2, 1 PCS 1373615-2, 1 PCS 1350276-0.	2	
	(1264726)	1	-	-	-	-	SP	Handbromskåpa, svart	H bremsverkleidung,schwar ..	REPL 2 PCS 1210690-2, 1 PCS 1373615-2.	2	
	(1244254)	1	-	-	-	-	SP	Handbromskåpa, blå	H bremsverkleidung, blau	REPL 1 PCS 1350944-3, 1 PCS 1373616-0, 1 PCS 1350276-0.	2	
	(1350968)	1	-	-	-	-	SP	Handbromskåpa, blå	H bremsverkleidung, blau	REPL 2 PCS 1350944-3, 1 PCS 1373616-0.	2	
	(1244255)	1	-	-	-	-	SP	Handbromskåpa, beige	H bremsverkleidung, beige	REPL 1 PCS 1373617-8, 1 PCS 1350942-7, 1 PCS 1350276-0.	2	
	(1350970)	1	-	-	-	-	SP	Handbromskåpa, beige	H bremsverkleidung, beige	REPL 2 PCS 1350942-7, 1 PCS 1373617-8.	2	
	(1244256)	1	-	-	-	-	SP	Handbromskåpa, grå	H bremsverkleidung, grau	REPL 1PCS 1244016-0, 1PCS 1350276-0	2	
24	1244016-0	1	-	-	-	-		Handbromskåpa, grå	H bremsverkleidung, grau		3	
	(1244257)	1	-	-	-	-	SP	Handbromskåpa, brun	H bremsverkleidung, braun	REPL 1 PCS 1350941-9, 1 PCS 1373618-6, 1 PCS 1350276-0.	3	
	(1350971)	1	-	-	-	-	SP	Handbromskåpa, brun	H bremsverkleidung, braun	REPL 1 PCS 1350941-9, 1 PCS 1373618-6.	3	
23a	1350276-0	1	-	-	-	-		Täckåpa	Abdeckhaube		4	
24	947251-5	2	-	-	-	-		Skruv	Schraube		2	
25	1210473-3	2	-	-	-	-		Bussning, svart	Buchse, schwarz		3	
	1210473-3	2	-	-	-	-		Bussning, svart	Buchse, schwarz	(1244010)	3	
	(1244011)	2	-	-	-	-	SP	Bussning, beige	Buchse, beige	REPL 1PCS 1210473-3	3	
	1244012	2	-	-	-	-	OP	Bussning, grå	Buchse, grau		3	
	1244013-7	2	-	-	-	-		Bussning, brun	Buchse, braun		3	
26	1224588-2	1	-	-	-	-		Lock, svart	Deckel, schwarz		4	
	1244704	1	-	-	-	-	OP	Lock, blå	Deckel, blau		4	
	1244703-3	1	-	-	-	-		Lock, beige	Deckel, beige		4	
	1244702	1	-	-	-	-	OP	Lock, grå	Deckel, grau		4	
	1244701	1	-	-	-	-	OP	Lock, brun	Deckel, braun		4	
27	1264381-3	1	-	-	-	-		Kåpa	Haube		5	
28	958238-8	2	-	-	-	-		Skruv	Schraube		2	
29	960138-6	2	-	-	-	-		Bricka	Scheibe		2	

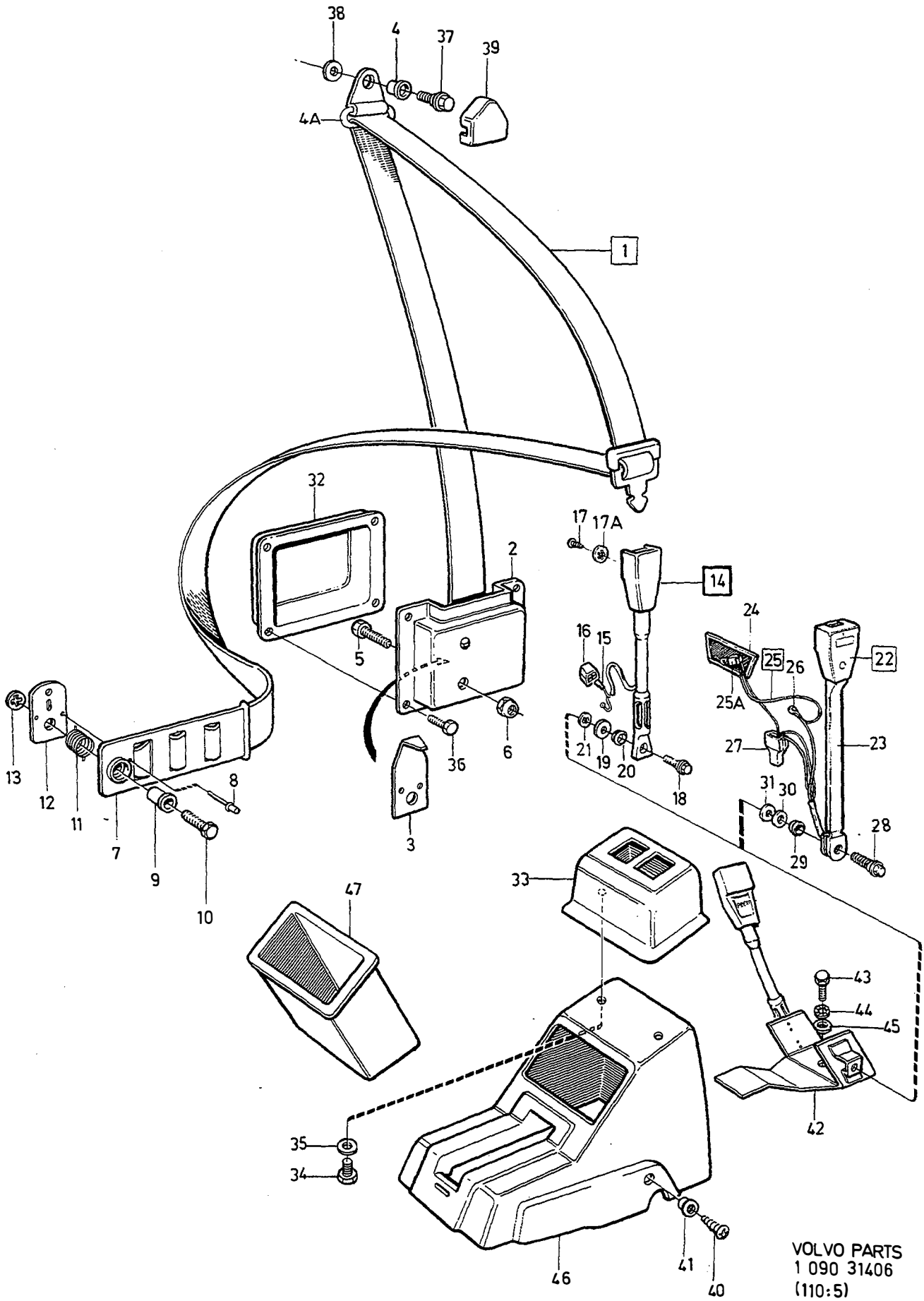


VOLVO PARTS
 1 090 31406
 (110:5)

A							P S	BILBÄLTE FRÄMRE		SICHERHEITSGURT VORN		Grupp Gruppe			
	B											88			
		C											Sida Seite		
			D											1825	
				E							242				
Pos	Artikel nr Artikelnr.	Antal / Anzahl						Benämning	Bezeichnung	Anmärkning Anmerkung	S R				
		A	B	C	D	E									
1	(1244265)	1	-	-	-	-	SP	Anmärkning	Anmärkning	(GB),(D),(B),(NL),(F), (I).	2				
	(1244266)	1	-	-	-	-	SP	Anmärkning	Anmärkning	1) (S),(N),(DK).	2				
	(1244422)	1	-	-	-	-	SP	Bilbälte	Sicherheitsgurt	2) REPL 1 PCS 3506053-2, 1 PCS 1370057-0. EXC (GB) CH 189180-237369	2				
	(1244423)	1	-	-	-	-	SP	Bilbälte	Sicherheitsgurt	2) REPL 1 PCS 3506054-0, 1 PCS 1370060-4. EXC (GB) CH 189180-237369	2				
	(1244417)	1	-	-	-	-	SP	Bilbälte, v	Sicherheitsgurt, l	2) EXC (GB) 1984	2				
	(1244418)	1	-	-	-	-	SP	Bilbälte, h	Sicherheitsgurt, r	REPL 1 PCS 3506053-2. 2) EXC (GB) 1984	2				
	(1244422)	1	-	-	-	-	SP	Bilbälte, v	Sicherheitsgurt, l	REPL 1 PCS 3506054-0 (S), (N), (DK) CH-181099	2				
	(1244423)	1	-	-	-	-	SP	Bilbälte, h	Sicherheitsgurt, r	REPL 1 PCS 1244422-0 (S), (N), (DK) CH-181099	2				
	(1244422)	1	-	-	-	-	SP	Bilbälte, v	Sicherheitsgurt, l	REPL 1 PCS 1244423-8 (S), (N), (DK), (GB) 1981-	2				
	(1244423)	1	-	-	-	-	SP	Bilbälte, h	Sicherheitsgurt, r	REPL 1 PCS 3506053-2 (S), (N), (DK), (GB) 1981-	2				
2	3506053-2	1	-	-	-	-		Bilbälte, v	Sicherheitsgurt, l	REPL 1 PCS 3506054-0 (A), (CH) 1984	2				
	3506054-0	1	-	-	-	-		Bilbälte, h	Sicherheitsgurt, r	REPL 1 PCS 3506053-2 (A), (CH) 1984	2				
3	1210572-2	1	-	-	-	-		• Lock	• Deckel	FOR 1244265,1244266, 1244417,1244418.	4				
	1244771-0	1	-	-	-	-		• Lock	• Deckel	FOR 1244422,1244423.	4				
	1360788-2	1	-	-	-	-		• Lock	• Deckel	FOR 3506053,3506054.	4				
	1224704-5	1	-	-	-	-		• Styrplatta	• Fuhrungsplatte		4				
	1221010-0	1	-	-	-	-		• Bussning	• Buchse		4				
	681493-3	1	-	-	-	-		• Beslag	• Beslag		5				
	955692-9	1	-	-	-	-		• Skruv	• Schraube		2				
	955689-5	1	-	-	-	-		• Skruv	• Schraube		2				
	950385-5	1	-	-	-	-		Bilbälte 1244422-0, 1244423-8.	Sicherheitsgurt 1244422-0, 1244423-8.		2				
	1264170-0	1	-	-	-	-		• Mutter	• Mutter		4				
	973883-2	1	-	-	-	-		• Hylsa	• Hulse	(947093)	2				
	1264167-6	1	-	-	-	-		• Blindnit	• Blindnit		4				
943530-6	1	-	-	-	-		• Distanshylsa	• Abstandhulse		4					
1264168-4	1	-	-	-	-		• Skruv	• Schraube		2					
1264169-2	1	-	-	-	-		• Fjäder, v	• Feder, l		4					
1264171	1	-	-	-	-	OP	• Fjäder, h	• Feder, r		4					
							• Styrplatta	• Fuhrungsplatte		4					

1) 242 CH 181070-181099,189180-.

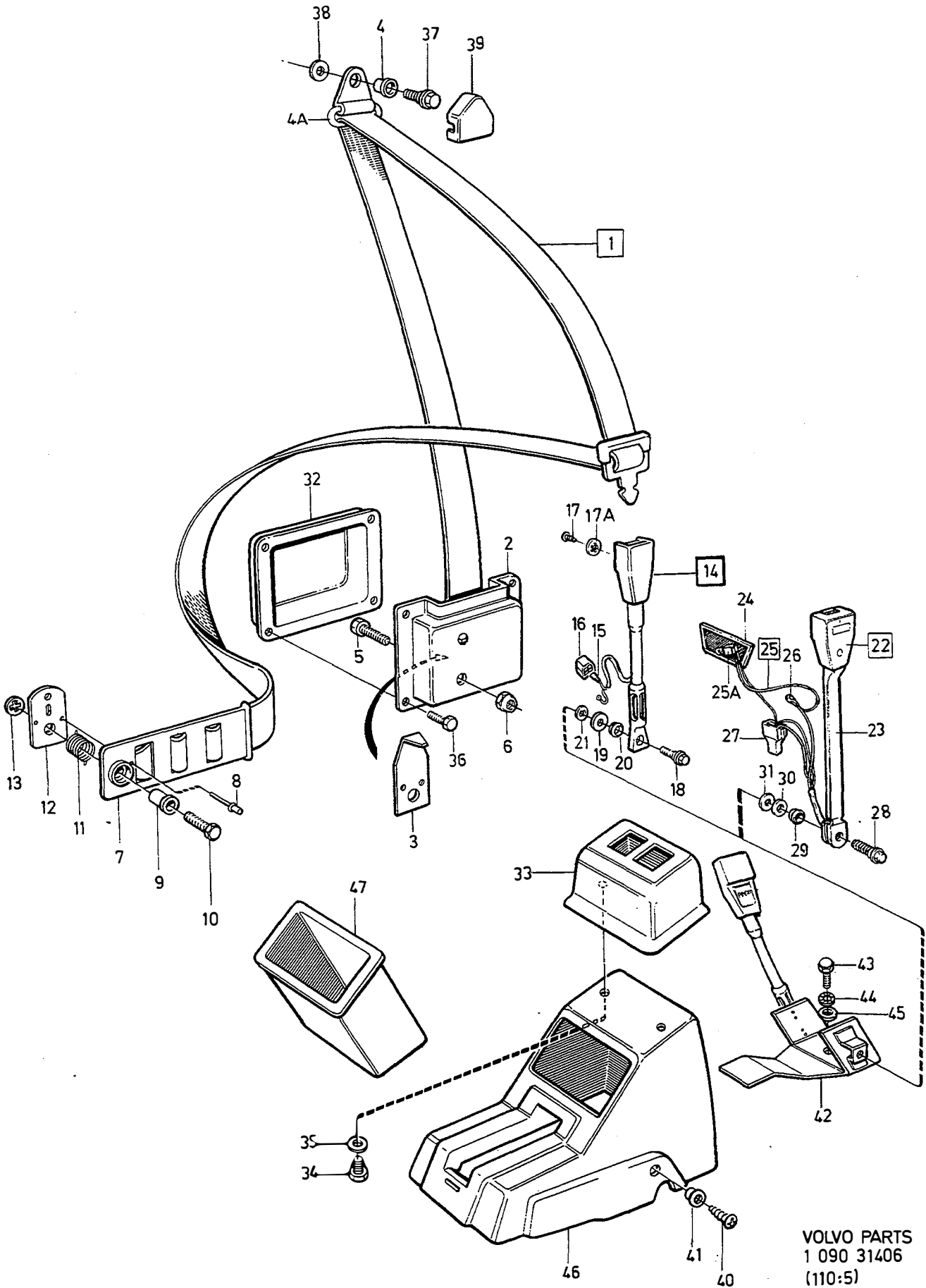
2) England, Tyskland, Belgien, Holland, Frankrike, Italien. / England, Deutschland, Belgien, Holland, Frankreich, Italien.



VOLVO PARTS
 1 090 31406
 (110:5)

		BILBÄLTE FRÄMRE					SICHERHEITSGURT VORN					Grupp Gruppe
A	B	C	D	E	242					88		
											Sida Seite	
											1827	
Pos	Artikel nr Artikelnr.	Antal / Anzahl					P S	Benämning	Bezeichnung	Anmärkning Anmerkung	S R	
		A	B	C	D	E						
13	945719-3	1	-	-	-	-	• Hållare	• Halter	CH APP-152500	2		
14	1244263-8	1	-	-	-	-	Bältlås	Gurtschloss	2) EXC (GB) CH 189180-237369 (1264542) (958203) (958212)	2		
15	949490-7	3	-	-	-	-	• Ledningssko	• Kabelschuh		1		
16	948855-2	1	-	-	-	-	• Stiftisolator	• Flachstecker		3		
17	955136-7	1	-	-	-	-	Skruv	Schraube		2		
17a	955946-9	1	-	-	-	-	Låsbricka	Sicherungsscheibe		2		
18	1204775-9	2	-	-	-	-	Skruv	Schraube	2)	2		
19	944633-7	2	-	-	-	-	Bricka	Scheibe	2)	2		
20	1254346-8	2	-	-	-	-	Genomföring	Durchführung	2)	3		
21		2	-	-	-	-	NS Plastbricka	Kunststoffscheibe	2)			
22		1	-	-	-	-	NS Bältlås	Gurtschloss	COMPL (S), (N), (DK), (GB) 1981- 2) EXC (GB) 1984			
23	(1244344)	1	-	-	-	-	SP • Bältlås	• Gurtschloss	REPL 1 PCS 1370057-0, 3PCS 949490-7, 1PCS 958212-3	3		
	(1244345)	1	-	-	-	-	SP • Bältlås	• Gurtschloss	REPL 1 PCS 1370060-4, 3PCS 949490-7, 1PCS 958212-3	3		
24	1215509-9	1	-	-	-	-	• Askkopplampa	• Aschenbecherbeleuchtung		3		
25	1313546-2	1	-	-	-	-	• Ledningsmatta	• Kabelbaum		5		
25a	942327-8	1	-	-	-	-	• • Glödlampa	• • Glühlampe		1		
26	956946-8	1	-	-	-	-	• • Ledningssko	• • Kabelschuh		1		
27	948855-2	1	-	-	-	-	• Stiftisolator	• Flachstecker	(958212)	3		
28	1204775-9	2	-	-	-	-	• Skruv	• Schraube		2		
29	1221010-0	2	-	-	-	-	• Bussning	• Buchse		4		
30	944633-7	2	-	-	-	-	• Bricka	• Scheibe		2		
31		2	-	-	-	-	NS • Plastbricka	• Kunststoffscheibe				
32	1210999-7	2	-	-	-	-	Kåpa	Haube		5		
33	1264381-3	1	-	-	-	-	Kåpa	Haube		5		
34	958238-8	2	-	-	-	-	Skruv	Schraube		2		
35	960138-6	2	-	-	-	-	Bricka	Scheibe		2		
36	949734-8	8	-	-	-	-	Skruv	Schraube	(955294)	2		
37	1221304-7	2	-	-	-	-	Skruv	Schraube		3		
38	944633-7	2	-	-	-	-	Bricka	Scheibe		2		
39	681533-6	2	-	-	-	-	Kåpa, svart	Haube, schwarz	1979	4		
	681533-6	2	-	-	-	-	Kåpa, svart	Haube, schwarz	1980-	4		
	1244006-1	2	-	-	-	-	Kåpa, blå	Haube, blau	1980-	4		
	1244007-9	2	-	-	-	-	Kåpa, beige	Haube, beige	1980-	4		
	1244008-7	2	-	-	-	-	Kåpa, grå	Haube, grau	1980-	4		
	1244009-5	2	-	-	-	-	Kåpa, brun	Haube, braun	1980-	4		
40	947251-5	2	-	-	-	-	Skruv	Schraube		2		
41	1210473-3	2	-	-	-	-	Bussning, svart	Buchse, schwarz	1979	3		
	1210473-3	2	-	-	-	-	Bussning, svart	Buchse, schwarz	1980-	3		
	1210473-3	2	-	-	-	-	Bussning, svart	Buchse, schwarz	-1980. (1244010)	3		
	(1244011)	2	-	-	-	-	SP Bussning, beige	Buchse, beige	1980-	3		
	1244013-7	2	-	-	-	-	Bussning, brun	Buchse, braun	REPL 1PCS 1210473-3 1980-	3		
42	1244404-8	1	-	-	-	-	Konsol	Konsole	(1264747) 1979	4		
	1244404-8	1	-	-	-	-	Konsol	Konsole	1980-	4		
43	955691-1	1	-	-	-	-	Skruv	Schraube	1979	2		
	955689-5	1	-	-	-	-	Skruv	Schraube	1980-	2		
44	940147-2	1	-	-	-	-	Låsbricka	Sicherungsscheibe		2		
45	944633-7	1	-	-	-	-	Bricka	Scheibe	1979	2		
46	1373615-2	1	-	-	-	-	Handbromskåpa, svart	H bremsverkleidung, schwar ...	1979	4		
									REPL 2 PCS 1210690-2,			

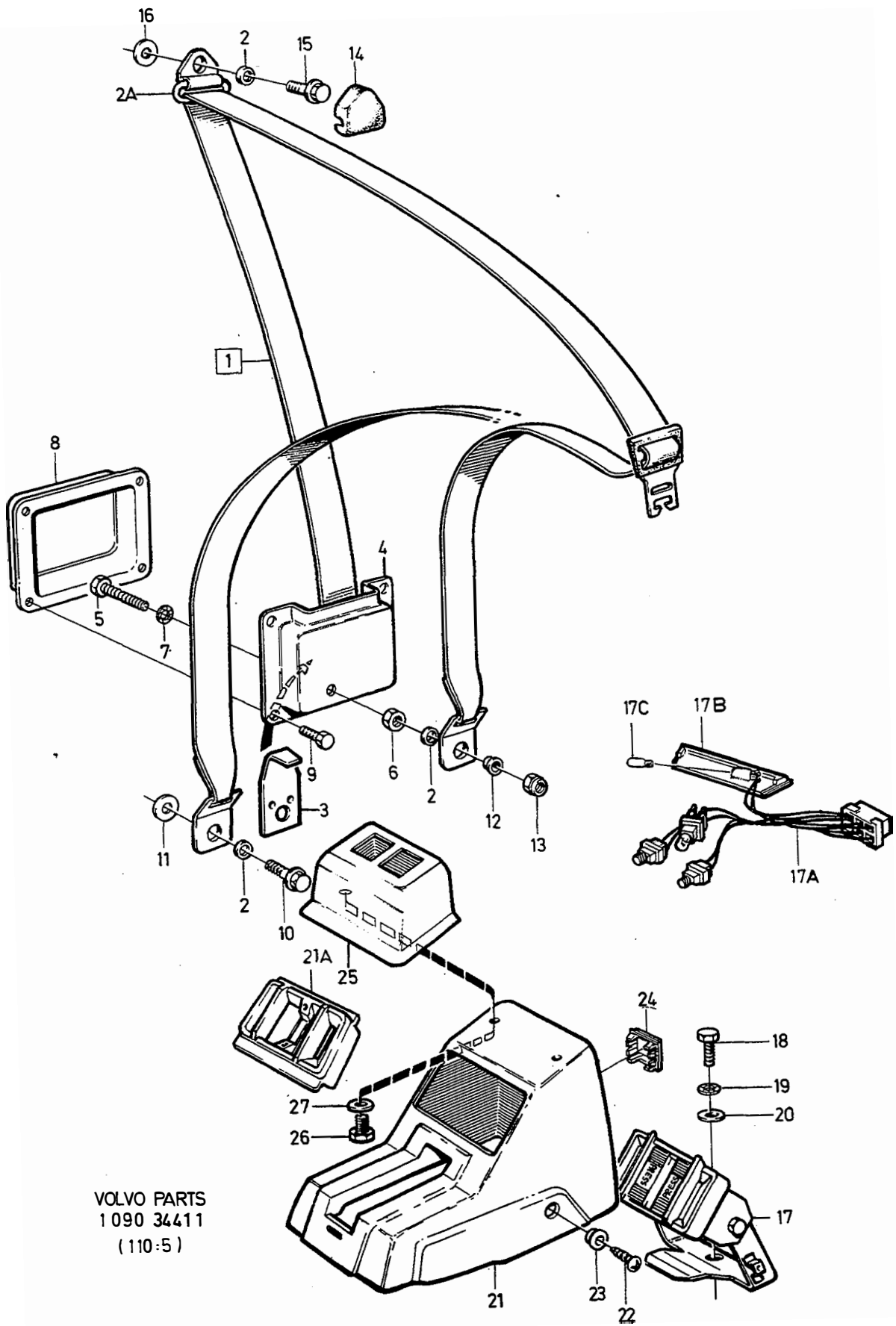
2) England, Tyskland, Belgien, Holland, Frankrike, Italien. / England, Deutschland, Belgien, Holland, Frankreich, Italien.



VOLVO PARTS
 1 090 31406
 (110:5)

A	B	C	D	E	BILBÄLTE FRÄMRE	SICHERHEITSGURT VORN	Grupp Gruppe				
							88				
							Sida Seite				
						242	1829				
Pos	Artikel nr Artikelnr.	Antal / Anzahl					P S	Benämning	Bezeichnung	Anmärkning Anmerkung	S R
		A	B	C	D	E					
47	(1264726)	1	-	-	-	-	SP	Handbromskåpa, svart	H bremsverkleidung, schwar ...	1 PCS 1373615-2. 1980-	4
	(1350968)	1	-	-	-	-	SP	Handbromskåpa, blå	H bremsverkleidung, blau	REPL 2 PCS 1210690-2, 1 PCS 1373615-2. 1980-	4
	(1350970)	1	-	-	-	-	SP	Handbromskåpa, beige	H bremsverkleidung, beige	REPL 2 PCS 1350944-3, 1 PCS 1373616-0. 1980-	4
	(1350971)	1	-	-	-	-	SP	Handbromskåpa, brun	H bremsverkleidung, braun	REPL 2 PCS 1350942-7, 1 PCS 1373617-8. 1980-	4
	1244016-0	1	-	-	-	-		Handbromskåpa, grå	H bremsverkleidung, grau	3) 1980-	3
	1244479-0	1	-	-	-	-		Tunnelfack, svart	Tunnelfach, schwarz	1979	4
	1244479-0	1	-	-	-	-		Tunnelfack, svart	Tunnelfach, schwarz	1980-	4
	1244480-8	1	-	-	-	-		Tunnelfack, blå	Tunnelfach, blau	1980-	4
	1244481-6	1	-	-	-	-		Tunnelfack, beige	Tunnelfach, beige	1980-	4
	1244483-2	1	-	-	-	-		Tunnelfack, brun	Tunnelfach, braun	1980-	4
1244482-4	1	-	-	-	-		Tunnelfack, grå	Tunnelfach, grau	1980-	4	

3) 242 CH 165570-.



VOLVO PARTS
 1 090 34411
 (110:5)

A		242.					BILBÄLTE FRÄMRE		SICHERHEITSGURT VORN		Grupp Gruppe	
B		244, 264.									88	
C		245, 265.									Sida Seite	
D											1831	
E												
		242, 244, 264, 245, 265.										
Pos	Artikel nr Artikelnr.	Antal / Anzahl					P S	Benämning	Bezeichnung	Anmärkning Anmerkung	S R	
		A	B	C	D	E						
1	(1225898)	1	-	-	-	-	SP	Anmärkning	Anmerkung	(DK),(SF),(AUS),(CH), (A).	4	
	(1225898)	-	1	1	-	-	SP	Anmärkning	Anmerkung	EXC (GB),(D),(B),(NL), (F),(I).		
	(1225898)	2	-	-	-	-	SP	Bilbälte	Sicherheitsgurt	(A), (CH) -1983 (A), (CH) ALTER REPL 1 PCS 1388225-3.	4	
	(1225898)	2	-	-	-	-	SP	Bilbälte	Sicherheitsgurt	SEE 88-1825 (DK) 242 CH-181069, 181100-189179. (DK) ALTER. REPL 1 PCS 1388225-3.		
	(1294077)	2	-	-	-	-	SP	Bilbälte	Sicherheitsgurt	SEE 88-1825 (SF) REPL 1 PCS 1225898-4	4	
	(1224743)	2	2	2	-	-	SP	Bilbälte	Sicherheitsgurt	(AUS) REPL 1 PCS 1388225-3		
	(1225899)	-	2	2	-	-	SP	Bilbälte	Sicherheitsgurt	EXC (USA), (CDN), (J), (AUS), (SF), (S) REPL 1 PCS 1388225-3	4	
	(1225899)	-	2	2	-	-	SP	Bilbälte	Sicherheitsgurt	(A), (CH) -1983 (A), (CH) REPL 1 PCS 1388225-3 ALTER SEE 88-1837		
	(1225899)	-	2	2	-	-	SP	Bilbälte	Sicherheitsgurt	1) (DK), (N). REPL 1 PCS 1388225-3	4	
	(1225899)	-	2	2	-	-	SP	Bilbälte	Sicherheitsgurt	2) (DK), (N) REPL 1 PCS 1388225-3 SEE 88-1837		
	(1225899)	-	2	2	-	-	SP	Bilbälte	Sicherheitsgurt	(SF) REPL 1 PCS 1388225-3	4	
	(1313427)	-	2	2	-	-	SP	Bilbälte	Sicherheitsgurt	3) (USA), (CDN), (J) REPL 1 PCS 1388223-8		
	(1313427)	-	2	2	-	-	SP	Bilbälte	Sicherheitsgurt	4) (USA), (CDN), (J) REPL 1 PCS 1388223-8	4	
	(1313427)	-	1	1	-	-	SP	Bilbälte vänster	Sicherheitsgurt links	1982- REPL 1 PCS 1388223-8		
	(1313428)	-	1	1	-	-	SP	Bilbälte höger	Sicherheitsgurt rechts	1982- REPL 1 PCS 1388224-6	4	
	(1225899)	-	2	2	-	-	SP	Bilbälte	Sicherheitsgurt	1) (S). REPL 1 PCS 1388225-3		
(1225899)	-	2	2	-	-	SP	Bilbälte	Sicherheitsgurt	2) (S) REPL 1 PCS 1388225-3 SEE 88-1837	4		
(1388223)	-	1	1	-	-	SP	Bilbälte vänster	Sicherheitsgurt links	REPL 1PCS 9131847-7.			
(1388224)	-	1	1	-	-	SP	Bilbälte höger	Sicherheitsgurt rechts	REPL 1PCS 9131847-7.	2		

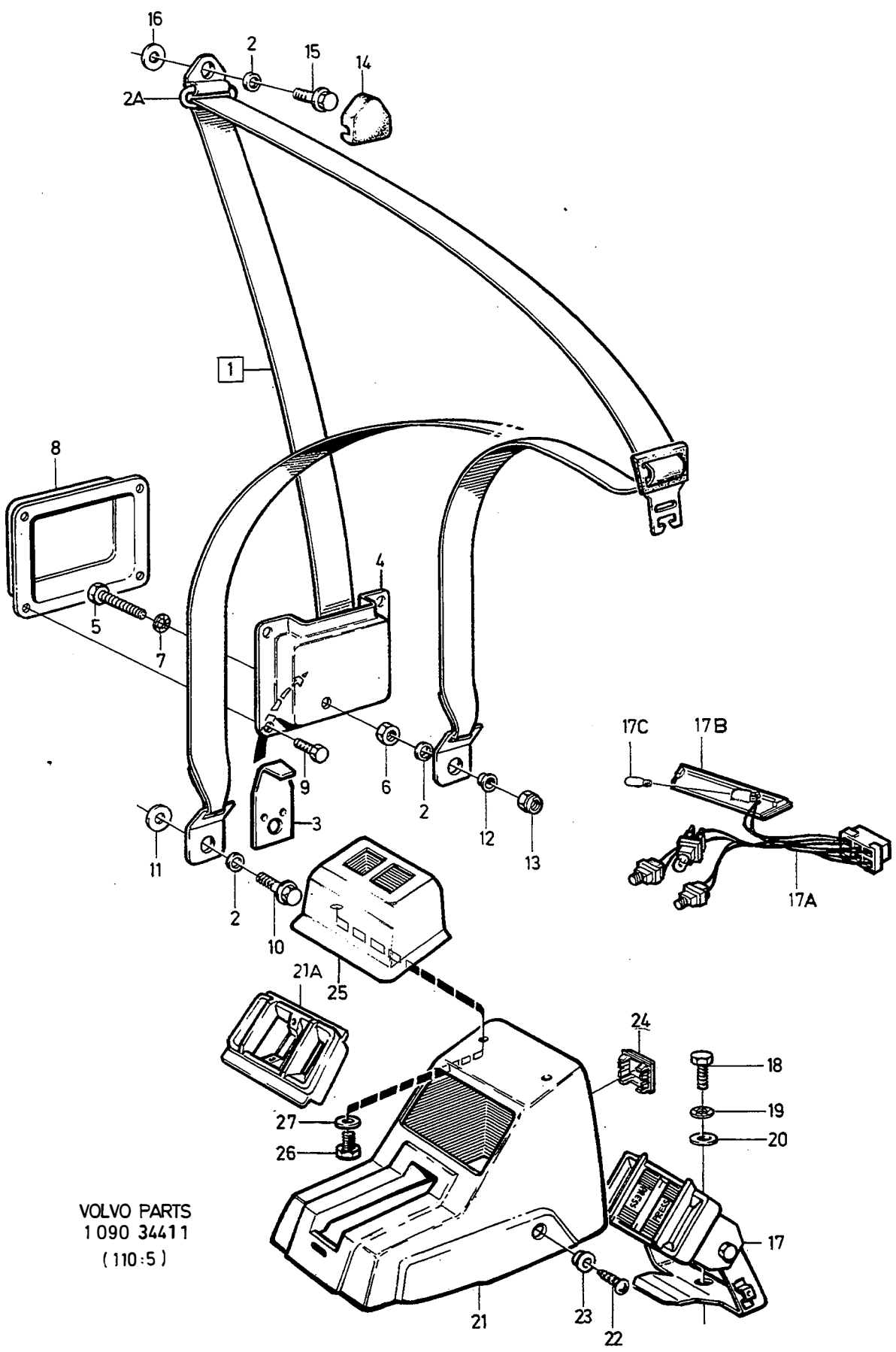
 ☆
 ☆

1) 244 CH-550287, 555226-592109. 245 CH-296142, 299177- 317939. 264 CH-96063, 97492-107609. 265 CH-24852, 25190-28319.

2) 244 CH 550288-555225, 592110-. 245 CH 296143-299176, 317940-. 264 CH 96064-97491, 107610-. 265 CH 24853- 25189, 28320-.

3) 244 CH-639348, 245 CH-343148, 264 CH-115271, 265 CH- 29616.

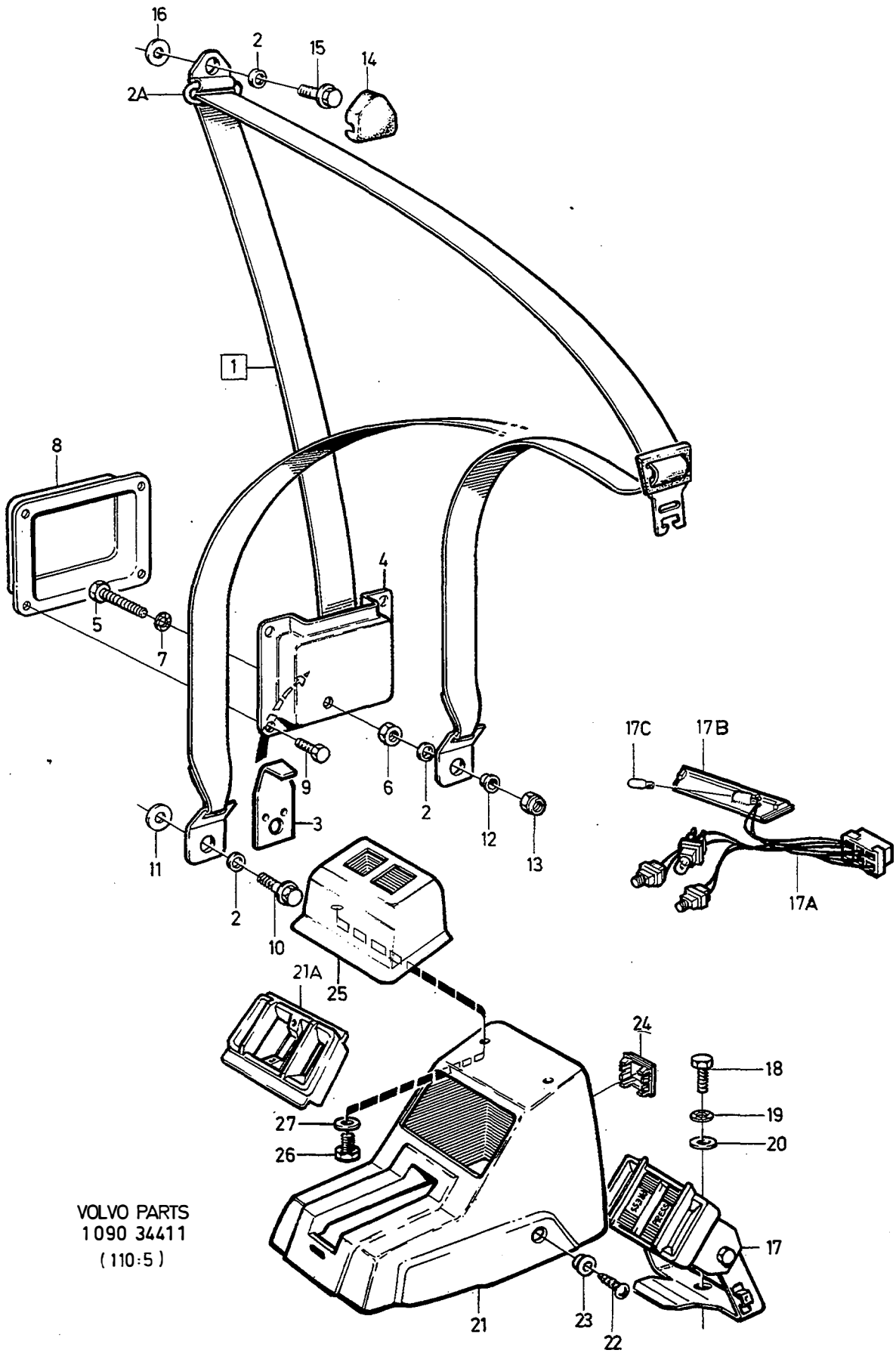
4) 244 CH 639349-686099, 245 CH 343149-368309, 264 CH 115272-125109, 265 CH 29617-30679.



VOLVO PARTS
 1 090 34411
 (110:5)

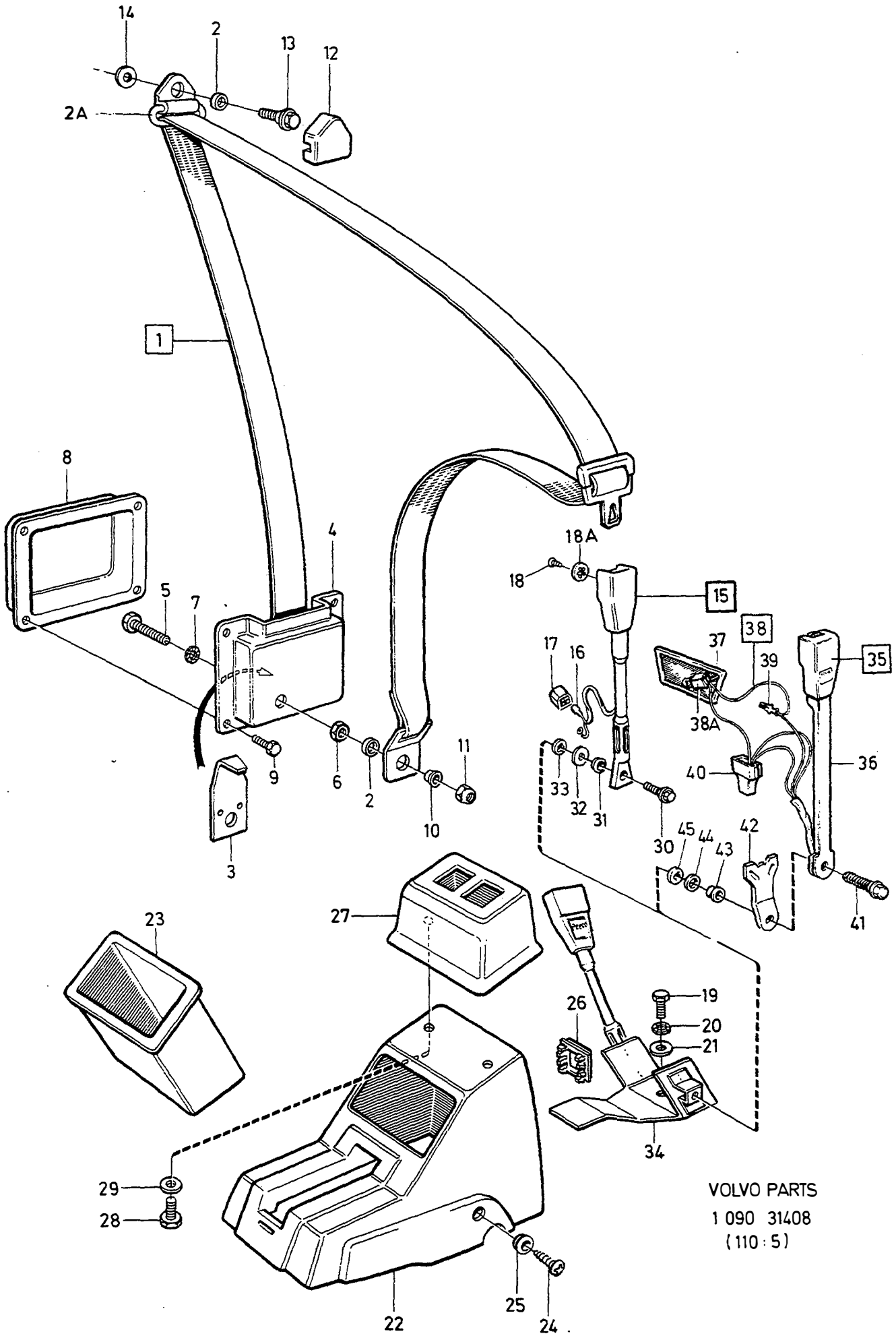
A		242.					BILBÄLTE FRÄMRE		SICHERHEITSGURT VORN		Grupp Gruppe
B		244, 264.									88
C		245, 265.									Sida Seite
D											1833
E											
		242, 244, 264, 245, 265.									
Pos	Artikel nr Artikelnr.	Antal / Anzahl					P S	Benämning	Bezeichnung	Anmärkning Anmerkung	S R
		A	B	C	D	E					
☆	(1388225)	2	2	2	-	-	SP	Bilbälte	Sicherheitsgurt	REPL 1PCS 9131847-7.	2
☆	9131847-7	1	1	1	-	-		Bilbälte, främre	Sicherheitsgurt, v	5)	2
	1221010-0	2	2	2	-	-		• Bussning	• Buchse		4
2a		-	1	1	-	-	NS	• Beslag	• Beschlag		
								Bilbälte 1313084-4	Sicherheitsgurt 1313084-4		
3	1224704-5	1	1	1	-	-		• Styrplatta	• Fuhrungsplatte	ALTER	4
4	1210572-2	1	1	1	-	-		• Lock	• Deckel	FOR 1225898,1294077, 1224743,1313427,1313428	4
☆	1360788-2	-	1	1	-	-		• Lock	• Deckel	FOR 1388223,1388224, 1388225.	4
5	955692-9	1	-	-	-	-		• Skruv	• Schraube	LG 32	2
	955694-5	-	1	1	-	-		• Skruv	• Schraube	LG 45	2
6	950385-5	1	-	-	-	-		• Mutter	• Mutter		2
	940153-0	-	1	1	-	-		• Mutter	• Mutter		2
7	940147-2	-	1	1	-	-		• Låsbricka	• Sicherungsscheibe	ALTER	2
8	1210999-7	2	2	2	-	-		Kåpa	Haube		5
9	949734-8	8	8	8	-	-		Skruv	Schraube	(955294)	2
10	1204775-9	2	-	-	-	-		Skruv	Schraube	LG 32	2
11	944633-7	2	-	-	-	-		Bricka	Scheibe		2
12	672818-2	-	2	2	-	-		Distansrör	Abstandrohr		4
13	950385-5	-	2	2	-	-		Mutter	Mutter		2
14	681533-6	2	2	2	-	-		Kåpa, svart	Haube, schwarz		4
	1244006-1	2	2	2	-	-		Kåpa, blå	Haube, blau		4
	1244007-9	2	2	2	-	-		Kåpa, beige	Haube, beige		4
	1244008-7	2	2	2	-	-		Kåpa, grå	Haube, grau		4
	1244009-5	2	2	2	-	-		Kåpa, brun	Haube, braun		4
15	1221304-7	2	-	-	-	-		Skruv	Schraube	LG 26,5	3
	1204775-9	-	2	2	-	-		Skruv	Schraube	LG 32	2
16	944633-7	2	2	2	-	-		Bricka	Scheibe		2
17	(1313123)	1	1	1	-	-	SP	Lås	Schloss	REPL 1 PCS 1360367-5, 3 PCS 949490-7, 1 PCS 958212-3.	2
17a		1	1	1	-	-	NS	• Ledningsmatta	• Kabelbaum		
17b	1215509-9	1	1	1	-	-		• • Askkopplampa	• • Aschenbecherbeleuchtung ..		3
17c	942327-8	1	1	1	-	-		• • Glödlampa	• • Glühlampe		1
18	955691-1	1	1	1	-	-		Skruv	Schraube		2
19	940147-2	1	1	1	-	-		Låsbricka	Sicherungsscheibe		2
20	944633-7	1	1	1	-	-		Bricka	Scheibe		2
21	(1207923)	1	1	1	-	-	SP	Handbromskåpa, svart	H bremsverkleidung,schwar ...	REPL 1 PCS 1210690-2, 1 PCS 1373615-2, 1 PCS 1350276-0.	2
	(1264726)	1	1	1	-	-	SP	Handbromskåpa, svart	H bremsverkleidung,schwar ...	REPL 1 PCS 1210690-2, 1 PCS 1373615-2	2
	(1244254)	1	1	1	-	-	SP	Handbromskåpa, blå	H bremsverkleidung, blau	REPL 2 PCS 1350944-3, 1 PCS 1373616-0, 1 PCS 1350276-0.	2
	(1244014)	1	1	1	-	-	SP	Handbromskåpa, blå	H bremsverkleidung, blau	REPL 1 PCS 1350968-2	2
	(1244255)	1	1	1	-	-	SP	Handbromskåpa, beige	H bremsverkleidung, beige	REPL 1 PCS 1373617-8, 2 PCS 1350942-7, 1 PCS 1350276-0.	2
	(1244015)	1	1	1	-	-	SP	Handbromskåpa, beige	H bremsverkleidung, beige	REPL 1 PCS 1350970-8	2
	(1244256)	1	1	1	-	-	SP	Handbromskåpa, grå	H bremsverkleidung, grau	REPL 1PCS 1244016-0, 1 PCS 1350276-0.	2
	1244016-0	1	1	1	-	-		Handbromskåpa, grå	H bremsverkleidung, grau		3
	(1244257)	1	1	1	-	-	SP	Handbromskåpa, brun	H bremsverkleidung, braun	REPL 1 PCS 1350941-9, 1 PCS 1373618-6, 1 PCS 1350276-0.	3
	(1244017)	1	1	1	-	-	SP	Handbromskåpa, brun	H bremsverkleidung, braun	REPL 1 PCS 1350971-6	3

5) För ingående detaljer hänvisas via MASTERREGISTRET till annan katalog. / Bauteile im anderen Katalog anhand des HAUPTINDEX nachschlagen



VOLVO PARTS
 1090 34411
 (110:5)

A		242.					BILBÄLTE FRÄMRE	SICHERHEITSGURT VORN	Grupp Gruppe 88		
B		244, 264.									
C		245, 265.									
D											
E											
							242, 244, 264, 245, 265.		Sida Seite 1835		
Pos	Artikel nr Artikelnr.	Antal / Anzahl					P S	Benämning	Bezeichnung	Anmärkning Anmerkung	S R
		A	B	C	D	E					
21a	1350276-0	1	1	1	-	-		Täckkåpa	Abdeckhaube		4
22	947251-5	2	2	2	-	-		Skruv	Schraube		2
23	1210473-3	2	2	2	-	-		Bussning, svart	Buchse, schwarz		3
	1210473-3	2	2	2	-	-		Bussning, svart	Buchse, schwarz		3
	(1244011)	2	2	2	-	-	SP	Bussning, beige	Buchse, beige	(1244010) REPL 1PCS 1210473-3	3
	1244012	2	2	2	-	-	OP	Bussning, grå	Buchse, grau		3
	1244013-7	2	2	2	-	-		Bussning, brun	Buchse, braun		3
24	1224588-2	1	1	1	-	-		Lock, svart	Deckel, schwarz		4
	1244704	1	1	1	-	-	OP	Lock, blå	Deckel, blau		4
	1244703-3	1	1	1	-	-		Lock, beige	Deckel, beige		4
	1244702	1	1	1	-	-	OP	Lock, grå	Deckel, grau		4
	1244701	1	1	1	-	-	OP	Lock, brun	Deckel, braun		4
25	1264381-3	1	1	1	-	-		Kåpa	Haube	1979	5
26	958238-8	2	2	2	-	-		Skruv	Schraube	1979	2
27	960138-6	2	2	2	-	-		Bricka	Scheibe	1979	2



VOLVO PARTS
 1 090 31408
 (110:5)

A		244, 264.					BILBÄLTE FRÄMRE	SICHERHEITSGURT VORN	Grupp Gruppe 88 Sida Seite 1837			
B		245, 265.										
C												
D												
E		244, 245, 264, 265										
Pos	Artikel nr Artikelnr.	Antal / Anzahl					P S	Benämning	Bezeichnung	Anmärkning Anmerkung	S R	
		A	B	C	D	E						
1	(1244267)	1	1	-	-	-		Anmärkning	Anmerkung	(GB),(D),(B),(NL) (F),(I).	2	
		1	1	-	-	-		Anmärkning	Anmerkung	1) (S),(N),(DK).		
		2	2	-	-	-	SP	Bilbälte	Sicherheitsgurt	2) 3) EXC (GB) L.H REPL 1PCS 1388226-1, 1 PCS 1370057-0. R.H REPL 1 PCS 1388226-1, 1 PCS 1370060-4.		
		(1313085)	2	2	-	-	-	SP	Bilbälte	Sicherheitsgurt		3) 4) EXC (GB) REPL 1 PCS 1388226-1.
		(1313110)	2	2	-	-	-	SP	Bilbälte	Sicherheitsgurt		5) 3) EXC (GB) REPL 1 PCS 1388226-1
		(1244267)	2	2	-	-	-	SP	Bilbälte	Sicherheitsgurt		6) 7) (GB) L.H REPL 1 PCS 1388226-1, 1 PCS 1370057-0, R.H REPL 1 PCS 1388226-1, 1 PCS 1370060-4.
		(1225848)	2	2	-	-	-	SP	Bilbälte	Sicherheitsgurt		8) (GB) REPL 1 PCS 1244267-9
		(1244419)	2	2	-	-	-	SP	Bilbälte	Sicherheitsgurt		9) (S), (N), (DK). REPL 1 PCS 1388226-1.
		(1244424)	2	2	-	-	-	SP	Bilbälte	Sicherheitsgurt		10) 2) (S),(N), (DK) REPL 1 PCS 1388226-1
		(1244424)	2	2	-	-	-	SP	Bilbälte	Sicherheitsgurt		10) (GB) REPL 1 PCS 1388226-1
		(1244424)	2	2	-	-	-	SP	Bilbälte	Sicherheitsgurt		(A), (CH) 244 CH 939340- 245 CH 506270- 265 CH 34030- REPL 1 PCS 1388226-1
	2	(1313110)	2	2	-	-	-	SP	Bilbälte	Sicherheitsgurt		11) (S), (N), (DK). REPL 1 PCS 1388226-1
2			2	-	-	-	SP	Bilbälte	Sicherheitsgurt	REPL 1PCS 3525123-0.		
		(1388226)	2	2	-	-	-	SP	Bilbälte	Sicherheitsgurt	REPL 1PCS 9131838-6.	
		(3525123)	2	2	-	-	-	SP	Bilbälte	Sicherheitsgurt	12)	
		9131838-6	2	2	-	-	-		Bilbälte	Sicherheitsgurt		
		1221010-0	2	2	-	-	-		• Bussning	• Buchse		
		681493-3	1	1	-	-	-		• Beslag	• Beschlag		
		1224704-5	1	1	-	-	-		• Styrplatta	• Fuhrungsplatte	FOR 1244267.	
		1210572-2	1	1	-	-	-		• Lock	• Deckel	FOR 1244267,1313085, 1225848,1244419.	

1) 244 CH 550288-555225, 592110-. 245 CH 296143-299176, 317940-. 264 CH 96064-97491, 107610-. 265 CH 24853- 25189, 28320-.

2) 244 CH-639348, 245 CH-343148, 264 CH-115271, 265 CH- 29616.

3) England, Tyskland, Belgien, Holland, Frankrike, Italien. / England, Deutschland, Belgien, Holland, Frankreich, Italien.

4) 244 CH 639349-925499. 245 CH 343149-498199.

5) 244 CH 925500-. 245 CH 498200-.

6) 244 CH 482505-, 245 CH 264755-, 264 CH 83055-, 265 CH 21774-.

7) 242 CH -189179, 244 CH -592109, 245 CH -317939, 262 CH -8374, 264 CH -107609, 265 CH -28319.

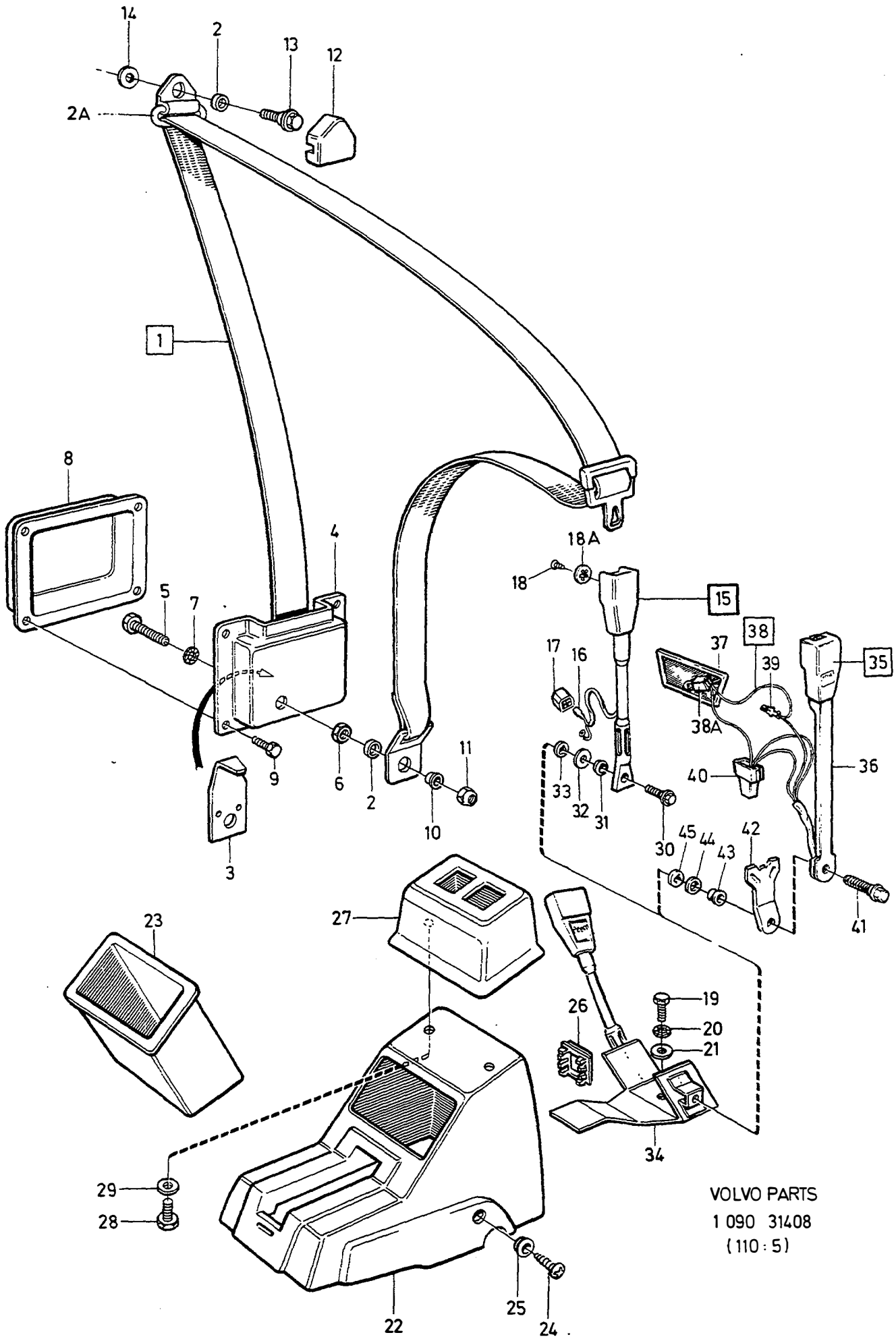
8) 244 CH-482504, 245 CH-264754, 264 CH-83054, 265 CH-21774.

9) 244 CH 550288-555225, 245 CH 296143-299176, 264 CH 96064-97491, 265 CH 24853-25189.

10) 244 CH 592110-, 245 CH 317940-, 264 CH 107610-, 265 CH 28320-.

11) 244 CH 639349-, 245 CH 343149-, 264 CH 115272-, 265 CH 29617-.

12) För ingående detaljer hänvisas via MASTERREGISTRET till annan katalog. / Bauteile im anderen Katalog anhand des HAUPTINDEX nachschlagen

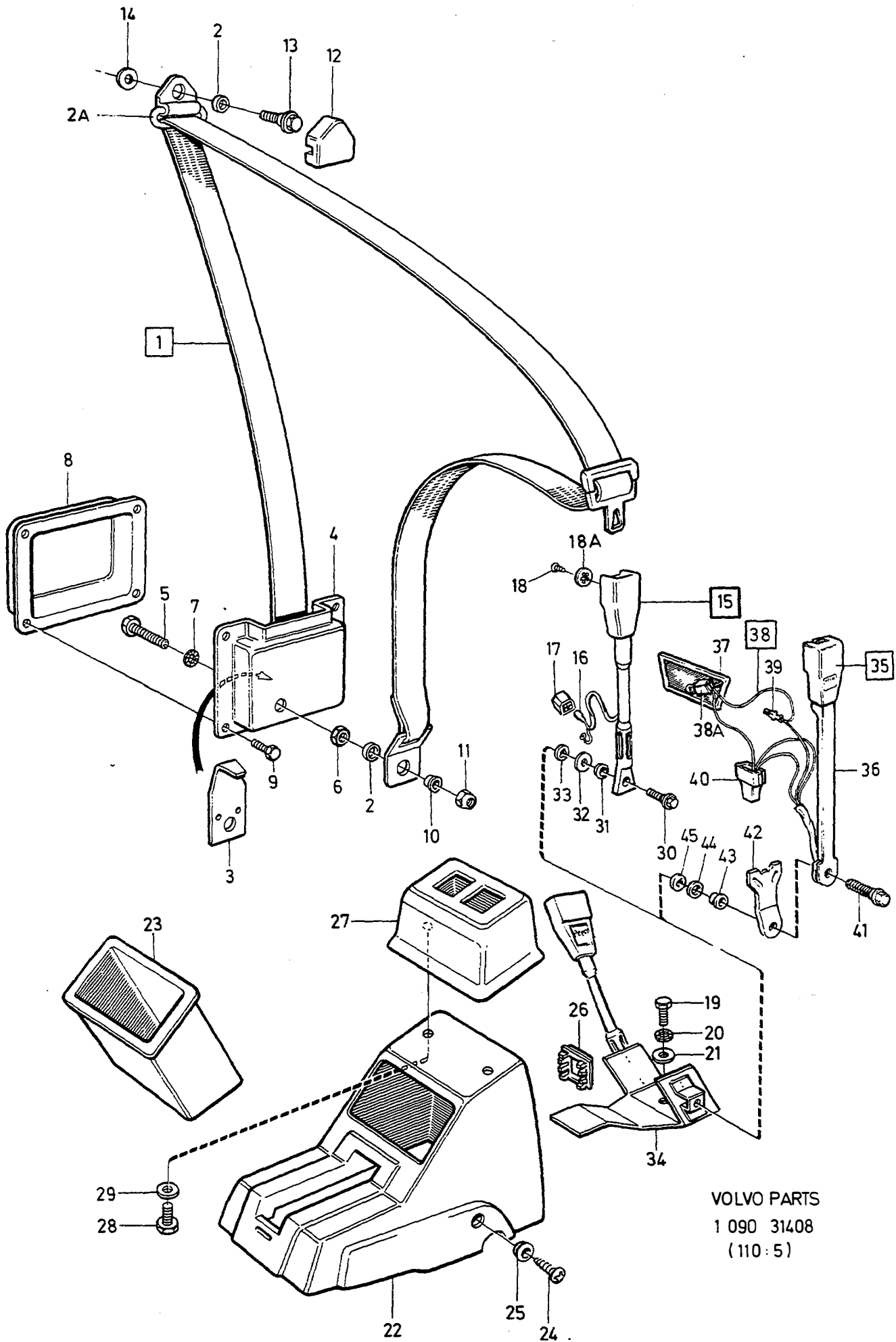


VOLVO PARTS
 1 090 31408
 (110:5)

A		244, 264.					BILBÄLTE FRÄMRE		SICHERHEITSGURT VORN		Grupp Gruppe	
B		245, 265.									88	
C											Sida Seite	
D											1839	
E									244, 245, 264, 265			
Pos	Artikel nr Artikelnr.	Antal / Anzahl					P S	Benämning	Bezeichnung	Anmärkning Anmerkung	S R	
		A	B	C	D	E						
☆	1244771-0	1	1	-	-	-		• Lock	• Deckel	FOR 1313110,1244424.	4	
	1360788-2	1	1	-	-	-		• Lock	• Deckel	FOR 1388226,3525123.	4	
5	955694-5	1	1	-	-	-		• Skruv	• Schraube	LG 45	2	
	955693-7	1	1	-	-	-		• Skruv	• Schraube	LG 38	2	
6	940153-0	1	1	-	-	-		• Mutter	• Mutter		2	
7	940147-2	1	1	-	-	-		• Låsbricka	• Sicherungsscheibe		2	
8	1210999-7	2	2	-	-	-		Kåpa	Haube		5	
9	949734-8	8	8	-	-	-		Skruv	Schraube	(955294)	2	
10	672818-2	2	2	-	-	-		Distansrör	Abstandrohr		4	
11	950385-5	2	2	-	-	-		Mutter	Mutter		2	
12	681533-6	2	2	-	-	-		Kåpa, svart	Haube, svart		4	
	1244006-1	2	2	-	-	-		Kåpa, blå	Haube, blau		4	
	1244007-9	2	2	-	-	-		Kåpa, beige	Haube, beige		4	
	1244008-7	2	2	-	-	-		Kåpa, grå	Haube, grau		4	
	1244009-5	2	2	-	-	-		Kåpa, brun	Haube, braun		4	
13	1204775-9	2	2	-	-	-		Skruv	Schraube		2	
14	944633-7	2	2	-	-	-		Bricka	Scheibe		2	
15	1244263-8	1	1	-	-	-		Bällås	Gurtschloss	(1264542) ALTER 1	2	
16	949490-7	3	3	-	-	-		• Ledningssko	• Kabelschuh	(958203)	1	
17	948855-2	1	1	-	-	-		• Stiftisolator	• Flachstecker	(958212)	3	
18	955136-7	1	1	-	-	-		Skruv	Schraube		2	
18a	955946-9	1	1	-	-	-		Låsbricka	Sicherungsscheibe		2	
19	955691-1	1	1	-	-	-		Skruv	Schraube	8) LG 25mm	2	
	955689-5	1	1	-	-	-		Skruv	Schraube	6) LG 19mm	2	
20	940147-2	1	1	-	-	-		Låsbricka	Sicherungsscheibe		2	
21	944633-7	1	1	-	-	-		Bricka	Scheibe	8)	2	
22	(1264726)	1	1	-	-	-	SP	Handbromskåpa, svart	H bremsverkleidung, schwar ...	REPL 2 PCS 1210690-2, 1 PCS 1373615-2.	2	
	(1350968)	1	1	-	-	-	SP	Handbromskåpa, blå	H bremsverkleidung, blau	REPL 2 PCS 1350944-3, 1 PCS 1373616-0.	2	
	(1350970)	1	1	-	-	-	SP	Handbromskåpa, beige	H bremsverkleidung, beige	REPL 2 PCS 1350942-7, 1 PCS 1373617-8.	2	
	(1350971)	1	1	-	-	-	SP	Handbromskåpa, brun	H bremsverkleidung, braun	REPL 2 PCS 1350941-9, 1 PCS 1373618-6.	2	
23	1244016-0	1	1	-	-	-		Handbromskåpa, grå	H bremsverkleidung, grau	(1244021)	3	
	1244479-0	1	1	-	-	-		Tunnelfack, svart	Tunnelfach, schwarz	8) (1264745)	4	
	1244479-0	1	1	-	-	-		Tunnelfack, svart	Tunnelfach, schwarz	6)	4	
	1244480-8	1	1	-	-	-		Tunnelfack, blå	Tunnelfach, blau	6)	4	
	1244481-6	1	1	-	-	-		Tunnelfack, beige	Tunnelfach, beige	6)	4	
	1244483-2	1	1	-	-	-		Tunnelfack, brun	Tunnelfach, braun	6)	4	
	1244482-4	1	1	-	-	-		Tunnelfack, grå	Tunnelfach, grau	6)	4	
24	947251-5	2	2	-	-	-		Skruv	Schraube		2	
25	1210473-3	2	2	-	-	-		Bussning, svart	Buchse, schwarz		3	
	1210473-3	2	2	-	-	-		Bussning, svart	Buchse, schwarz	(1244010)	3	
	(1244011)	2	2	-	-	-	SP	Bussning, beige	Buchse, beige	REPL 1PCS 1210473-3	3	
	1244013-7	2	2	-	-	-		Bussning, brun	Buchse, braun		3	
26	1224588-2	1	1	-	-	-		Lock, svart	Deckel, svart		4	
	1244704	1	1	-	-	-	OP	Lock, blå	Deckel, blau		4	
	1244703-3	1	1	-	-	-		Lock, beige	Deckel, beige		4	
	1244702	1	1	-	-	-	OP	Lock, grå	Deckel, grau		4	
	1244701	1	1	-	-	-	OP	Lock, brun	Deckel, braun		4	
27	1264381-3	1	1	-	-	-		Kåpa	Haube	8)	5	
28	958238-8	2	2	-	-	-		Skruv	Schraube	8)	2	
29	960138-6	2	2	-	-	-		Bricka	Scheibe	8)	2	
30	1204775-9	2	2	-	-	-		Skruv	Schraube		2	
31	1254346-8	2	2	-	-	-		Genomföring	Durchführung		3	
32	944633-7	2	2	-	-	-		Bricka	Scheibe		2	
33		2	2	-	-	-	NS	Plastbricka	Kunststoffscheibe		2	
34	(1264747)	1	1	-	-	-	SP	Konsol	Konsole	8) REPL 1 PCS 1244404-8	2	

8) 244 CH-482504, 245 CH-264754, 264 CH-83054, 265 CH-21774.

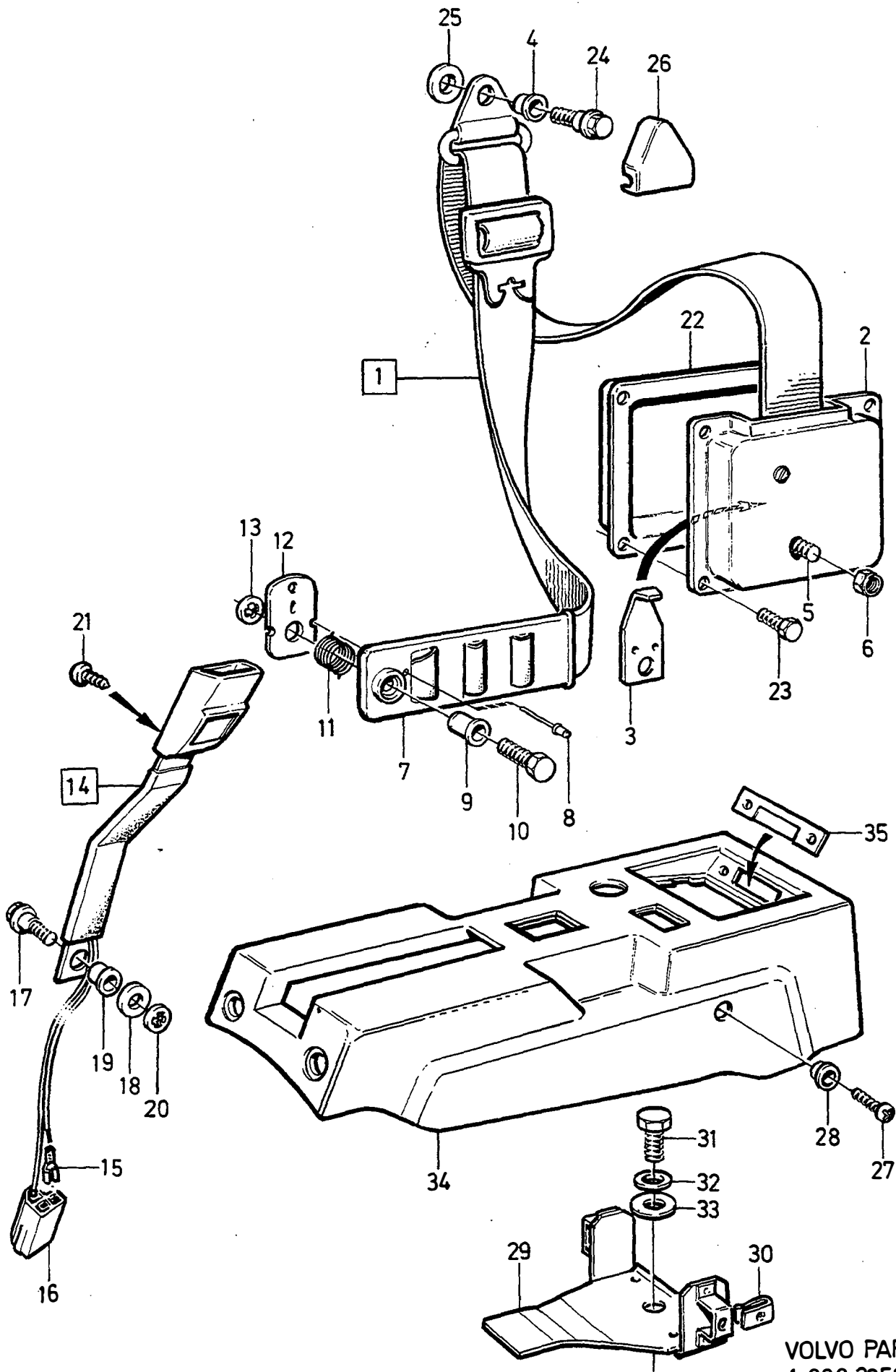
6) 244 CH 482505-, 245 CH 264755-, 264 CH 83055-, 265 CH 21774-.



VOLVO PARTS
 1 090 31408
 (110:5)

A	244, 264.	BILBÄLTE FRÄMRE					SICHERHEITSGURT VORN					Grupp Gruppe	88
	B												
E	244, 245, 264, 265												
Pos	Artikel nr Artikelnr.	Antal / Anzahl					P S	Benämning	Bezeichnung	Anmärkning Anmerkung	S R		
		A	B	C	D	E							
35	1244404-8	1	1	-	-	-	NS	Konsol	Konsole	6)	4		
36	(1244344)	1	1	-	-	-	SP	Bältlås	Gurtschloss	COMPL ALTER 2	4		
	(1244345)	1	1	-	-	-	SP	• Bältlås	• Gurtschloss	REPL 1 PCS 1370052-1, 3 PCS 949490-7, 1 PCS 958212-3.	4		
	1370057-0	1	1	-	-	-		• Bältlås, v	• Gurtschloss, l	REPL 1 PCS 1370060-4	4		
	1370060-4	1	1	-	-	-		• Bältlås, h	• Gurtschloss, r	3 PCS 949490-7, 1 PCS 958212-3.	3		
37	1215509-9	1	1	-	-	-		• Askkopplampa	• Aschenbecherbeleuchtung	(GB)	3		
38	1313546-2	1	1	-	-	-		• Ledningsmatta	• Kabelbaum	(GB)	3		
38a	942327-8	1	1	-	-	-		• • Glödlampa	• • Glühlampe		5		
39	956946-8	1	1	-	-	-		• • Ledningssko	• • Kabelschuh		1		
40	948855-2	1	1	-	-	-		• Stiftisolator	• Flachstecker	(958212)	1		
41	1204775-9	2	2	-	-	-		• Skruv	• Schraube		3		
42		2	2	-	-	-	NS	• Bricka	• Scheibe	(GB)	2		
43	1221010-0	2	2	-	-	-		• Bussning	• Buchse		4		
44	944633-7	2	2	-	-	-		• Bricka	• Scheibe		4		
45		2	2	-	-	-	NS	• Plastbricka	• Kunststoffscheibe		2		

6) 244 CH 482505-, 245 CH 264755-, 264 CH 83055-, 265 CH 21774-.



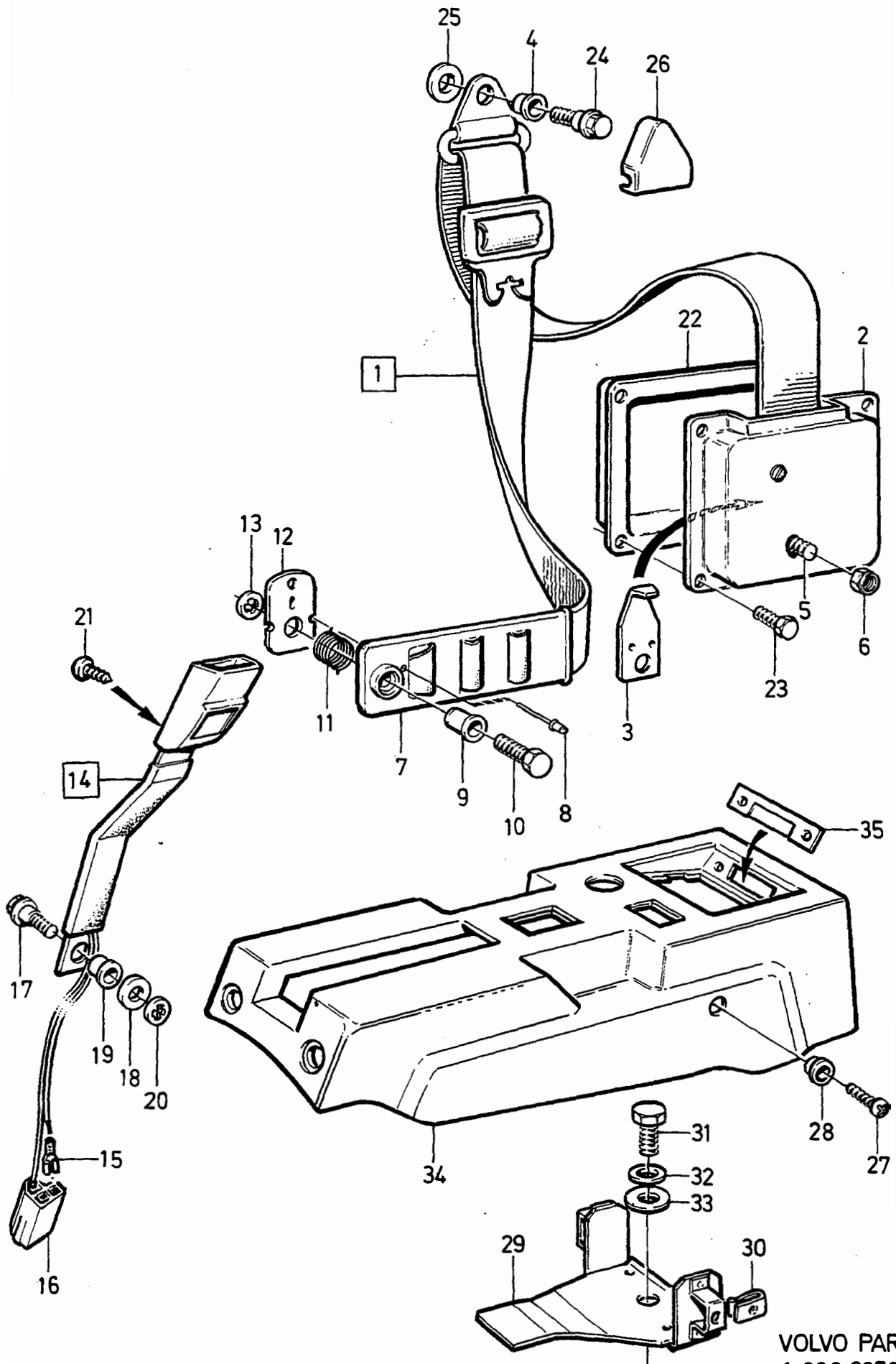
VOLVO PARTS
1 090 23526

A							BILBÄLTE FRÄMRE		SICHERHEITSGURT VORN		Grupp Gruppe
B											88
C											Sida Seite
D											1843
E									262C		1843
Pos	Artikel nr Artikelnr.	Antal / Anzahl					P S	Benämning	Bezeichnung	Anmärkning Anmerkung	S R
		A	B	C	D	E					
1	(1294012)	1	-	-	-	-	SP	Bilbälte, v	Sicherheitsgurt, l	1) (GB) REPL 1 PCS 1244268-7, 1 PCS 1244264-6	2
	(1294013)	1	-	-	-	-	SP	Bilbälte, h	Sicherheitsgurt, r	1) (GB) REPL 1 PCS 1244269-5, 1 PCS 1244264-6	2
	(1294010)	1	-	-	-	-	SP	Bilbälte, v	Sicherheitsgurt, l	1) EXC (USA), (CDN), (J), (GB). REPL 1 PCS 1244268-7	2
	(1244268)	1	-	-	-	-	SP	Bilbälte	Sicherheitsgurt	2) EXC (USA), (CDN), (J), (AUS) REPL 1 PCS 3506049-0.	2
	(1294011)	1	-	-	-	-	SP	Bilbälte, h	Sicherheitsgurt, r	1) EXC (USA), (CDN), (J), (GB). REPL 1 PCS 1244269-5.	2
	(1244269)	1	-	-	-	-	SP	Bilbälte	Sicherheitsgurt	2) EXC (USA), (CDN), (J), (AUS) REPL 1 PCS 3506050-8.	2
	(1294008)	1	-	-	-	-	SP	Bilbälte, v	Sicherheitsgurt, l	(USA), (CDN), (J) REPL 1 PCS 3506049-0.	2
	(1294009)	1	-	-	-	-	SP	Bilbälte, h	Sicherheitsgurt, r	(USA), (CDN), (J) REPL 1 PCS 3506050-8.	2
	1244270	1	-	-	-	-	NS	Bilbälte vänster	Sicherheitsgurt links	3) (AUS)	
	1244271	1	-	-	-	-	NS	Bilbälte höger	Sicherheitsgurt rechts	3) (AUS)	
2	1210572-2	1	-	-	-	-		• Lock	• Deckel	FOR 1294012,1294013, 1294010,1294011,1294008 1294009.	4
		1	-	-	-	-	NS	• Lock	• Deckel	FOR 1244268,1244269. FOR 3506049,3506050.	4
3	1360788-2	1	-	-	-	-		• Lock	• Deckel		4
4	1224704-5	1	-	-	-	-		• Styrplatta	• Fuhrungsplatte		4
5	1221010-0	1	-	-	-	-		• Bussning	• Buchse		4
6	955692-9	1	-	-	-	-		• Skruv	• Schraube		2
7	950385-5	1	-	-	-	-		• Mutter	• Mutter		2
8	1264170-0	1	-	-	-	-		• Hylsa	• Hulse		4
9	973883-2	1	-	-	-	-		• Blindnit	• Blindnit	(947093)	2
10	1264167-6	1	-	-	-	-		• Distanshylsa	• Abstandhulse		4
11	943530-6	1	-	-	-	-		• Skruv	• Schraube		2
12	1264168-4	1	-	-	-	-		• Fjäder, v	• Feder, l		4
13	1264169-2	1	-	-	-	-		• Fjäder, h	• Feder, r		4
14	1264171	1	-	-	-	-	OP	• Styrplatta	• Fuhrungsplatte		4
15	945719-3	1	-	-	-	-		• Hällare	• Halter	CH APP-5619	2
16	1244264-6	1	-	-	-	-		Lås	Schloss	EXC (AUS)	3
17	1244748	1	-	-	-	-	NS	Lås	Schloss	(AUS)	
18	949490-7	2	-	-	-	-		• Ledningssko	• Kabelschuh	(USA), (CDN), (J) (958203) (958212)	1
19	948855-2	1	-	-	-	-		• Stiftisolator	• Flachstecker		3
20	1204775-9	2	-	-	-	-		• Skruv	• Schraube		2
21	944633-7	2	-	-	-	-		• Bricka	• Scheibe		2
22		2	-	-	-	-	NS	• Bussning	• Buchse		2
23		2	-	-	-	-	NS	• Plastbricka	• Kunststoffscheibe		2
24	955136-7	1	-	-	-	-		Skruv	Schraube		2
25	1210999-7	2	-	-	-	-		Kåpa	Haube		5
26	949734-8	8	-	-	-	-		Skruv	Schraube	(955294)	2
27	1204775-9	2	-	-	-	-		Skruv	Schraube		2
28	944633-7	2	-	-	-	-		Bricka	Scheibe		2
29	681533-6	2	-	-	-	-		Kåpa, svart	Haube, schwarz		4
30	947251-5	2	-	-	-	-		Skruv	Schraube		2
31	1210473-3	2	-	-	-	-		Bussning, svart	Buchse, schwarz		3

1) 262 CH-6449.

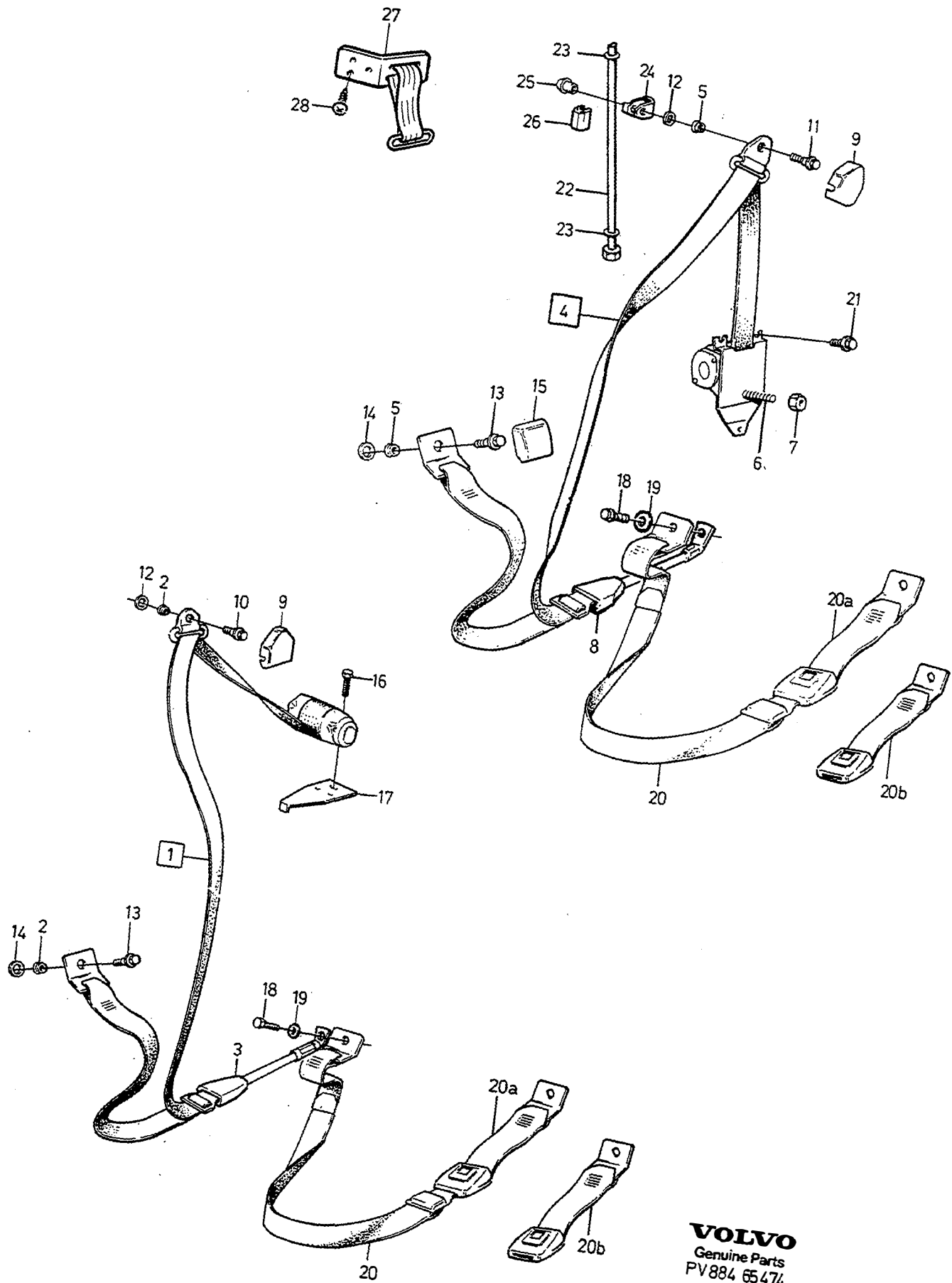
2) 262 CH 6450-.

3) Anskaffas lokalt. / Muss lokal beschafft werden..



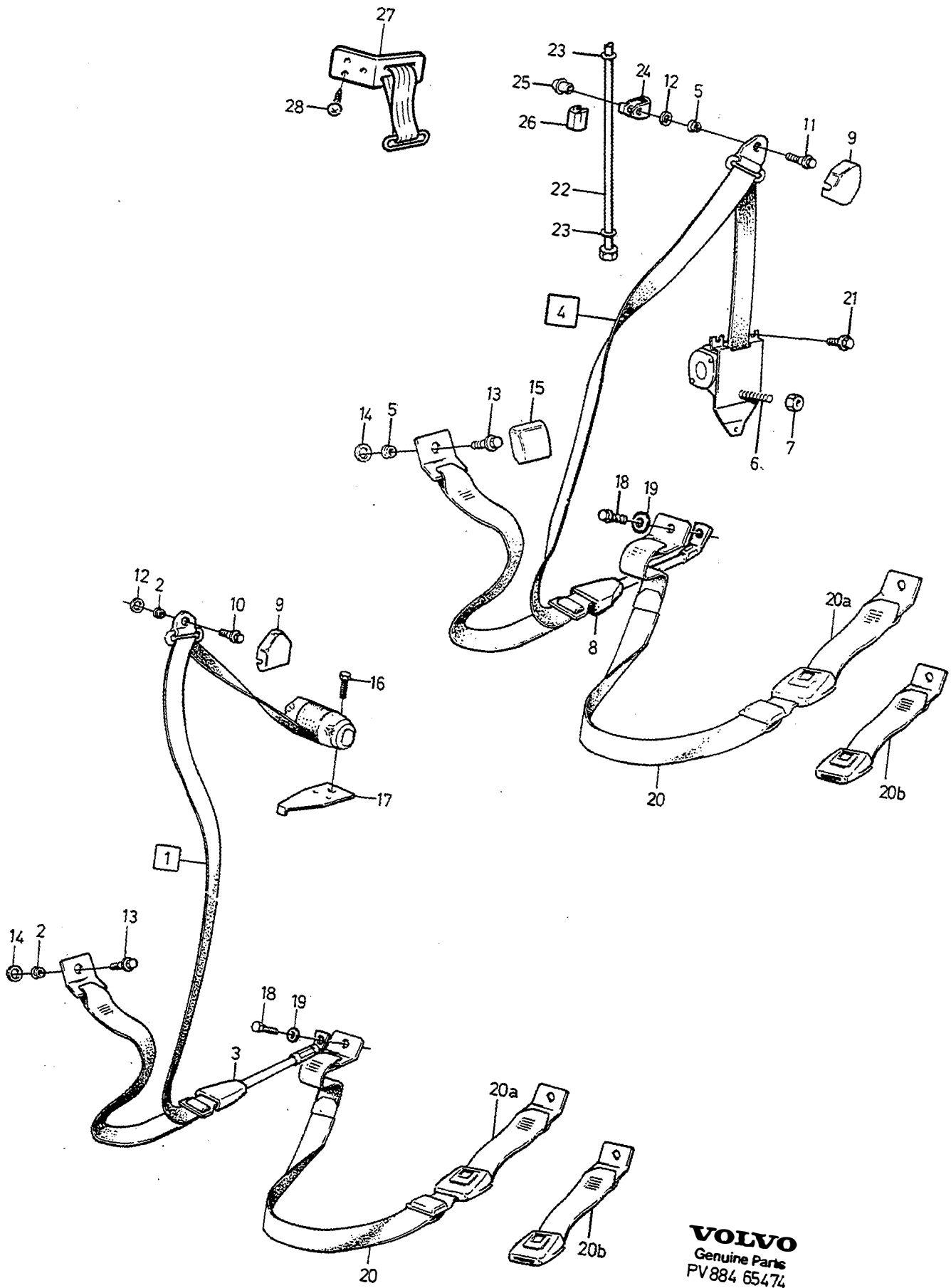
VOLVO PARTS
1 090 23526

A							BILBÄLTE FRÄMRE			SICHERHEITSGURT VORN			Grupp Gruppe			
	B													88		
		C													Sida Seite	
			D													1845
				E							262C					
Pos	Artikel nr Artikelnr.	Antal / Anzahl					P S	Benämning	Bezeichnung	Anmärkning Anmerkung	S R					
		A	B	C	D	E										
29	1248622-1	1	-	-	-	-	Konsol	Konsole		4						
30	191391-2	2	-	-	-	-	• Fjädermutter	• Federverschlussmutter		2						
31	955691-1	1	-	-	-	-	Skruv	Schraube		2						
32	940147-2	1	-	-	-	-	Låsbricka	Sicherungsscheibe		2						
33	944633-7	1	-	-	-	-	Bricka	Scheibe		2						
34	1248516-5	1	-	-	-	-	Kåpa	Haube		4						
	1248754-2	1	-	-	-	-	Handbromskåpa	Handbremsverkleidung		4						
35		-	-	-	-	-	Belysning	Beleuchtung	SEE 35-689							
							Askopp	Aschenbecher								



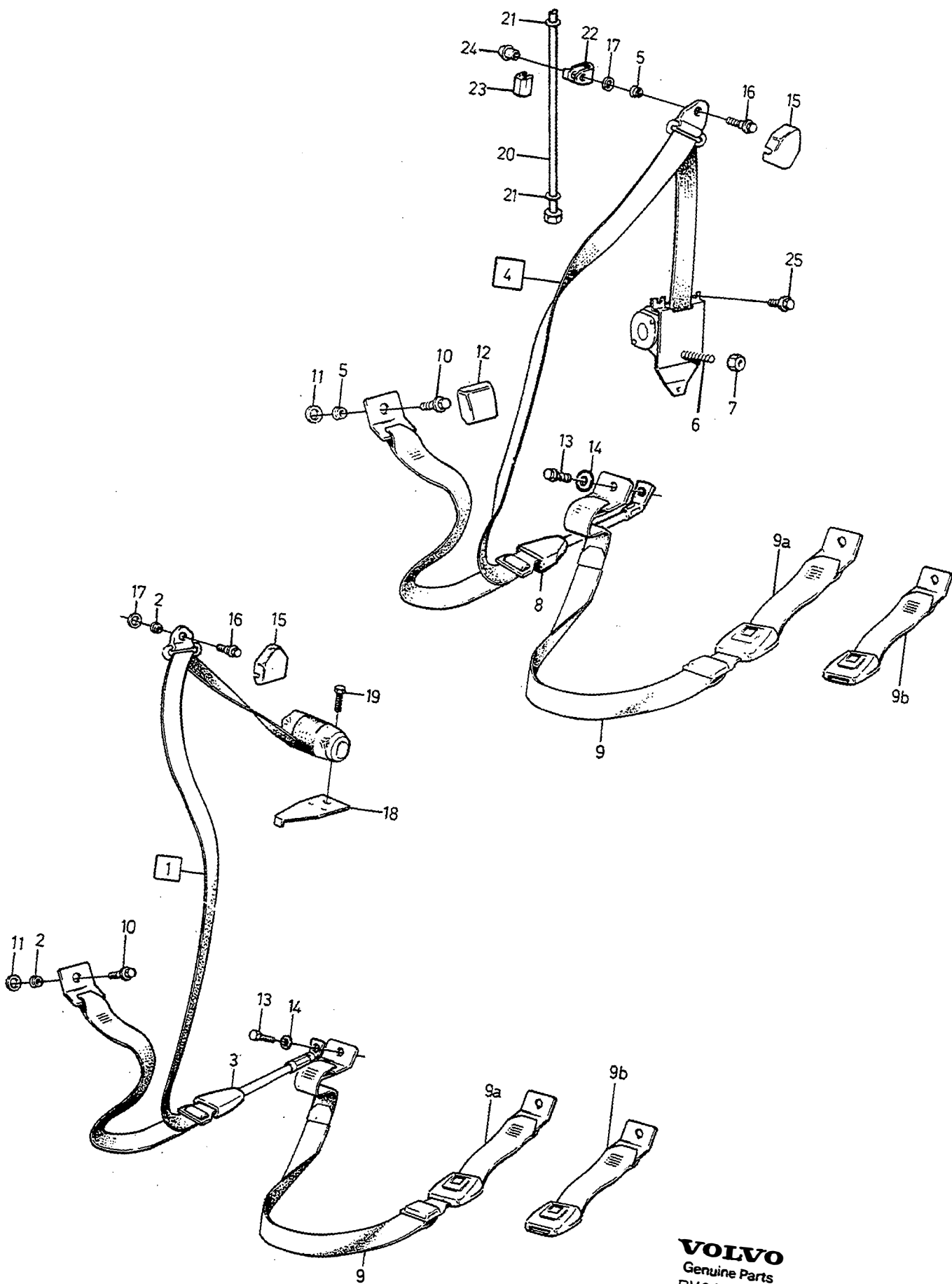
VOLVO
 Genuine Parts
 PV 884 65474

A		242.					BILBÄLTE BAKRE		SICHERHEITSGURT HINTEN		Grupp Gruppe	
B		244, 264.									88	
C		245, 265.									Sida Seite	
D											1847	
E									EXC (USA), (CDN), (J).			
Pos	Artikel nr Artikelnr.	Antal / Anzahl					P S	Benämning	Bezeichnung	Anmärkning Anmerkung	S R	
		A	B	C	D	E						
1	(1225862)	2	2	-	-	-	SP Bilbälte	Sicherheitsgurt	1979 (AUS), (SF) REPL 1 PCS 1244353-7	4		
	(1244353)	2	2	-	-	-	SP Bilbälte	Sicherheitsgurt	1980- REPL 1 PCS 1388227-9	4		
	(1225858)	2	2	-	-	-	SP Bilbälte	Sicherheitsgurt	1979 REPL 1 PCS 1244353-7, 1 PCS 1244320-6.	4		
	(1264237)	2	2	-	-	-	SP Bilbälte	Sicherheitsgurt	REPL 1 PCS 1388227-9, 1 PCS 1297613-0.(AUS)	4		
	(1294079)	2	2	-	-	-	SP Bilbälte	Sicherheitsgurt	REPL 1 PCS 1244353-7	4		
2	1221010-0	2	2	-	-	-	• Bussning	• Buchse		4		
3	1297613-0	2	2	-	-	-	Bältlås	Gurtschloss	(1244320) EXC (AUS)	3		
	1264332-6	2	2	-	-	-	Bältlås	Gurtschloss	(AUS)	3		
4	3506764-4	-	-	2	-	-	Bilbälte	Sicherheitsgurt	(1244354) 1979 (AUS), (SF)	3		
	(1244354)	-	-	2	-	-	SP Bilbälte	Sicherheitsgurt	1980- (SF) REPL 1 PCS 3506764-4.	3		
	(1225859)	-	-	2	-	-	SP Bilbälte	Sicherheitsgurt	1979 REPL 1 PCS 1244354-5, 1 PCS 1244321-4	3		
	(1264238)	-	-	2	-	-	SP Bilbälte	Sicherheitsgurt	REPL 1 PCS 1388229-5, 1 PCS 3506526-7.	3		
	(1294080)	-	-	2	-	-	SP Bilbälte	Sicherheitsgurt	REPL 1 PCS 1244354-5.	3		
5	1221010-0	-	-	2	-	-	• Bussning	• Buchse		4		
6	943394-7	-	-	1	-	-	• Skruv	• Schraube		2		
7	940153-0	-	-	1	-	-	• Mutter	• Mutter		2		
8	3506526-7	-	-	1	-	-	Bältlås	Gurtschloss	(1388531) 1979	3		
	3506526-7	-	-	1	-	-	Bältlås	Gurtschloss	(1388531) 1979	3		
	3506526-7	-	-	2	-	-	Bältlås	Gurtschloss	(3506526) 1980-	3		
	1264333-4	-	-	1	-	-	Bältlås, v	Gurtschloss, l	(AUS)	3		
	1264334-2	-	-	1	-	-	Bältlås, h	Gurtschloss, r	(AUS)	3		
9	681533-6	2	2	2	-	-	Kåpa, svart	Haube, svart		4		
	1244006-1	2	2	2	-	-	Kåpa, blå	Haube, blau		4		
	1244007-9	2	2	2	-	-	Kåpa, beige	Haube, beige		4		
	1244008-7	2	2	2	-	-	Kåpa, grå	Haube, grau		4		
	1244009-5	2	2	2	-	-	Kåpa, brun	Haube, braun		4		
10	1204775-9	2	2	-	-	-	Skruv	Schraube		2		
11	1221304-7	-	-	2	-	-	Skruv	Schraube		3		
12	944633-7	2	2	2	-	-	Bricka	Scheibe		2		
13	1204775-9	2	2	2	-	-	Skruv	Schraube		2		
14	944633-7	2	2	2	-	-	Bricka	Scheibe		2		
	1313105	-	-	2	-	-	OP Bricka	Scheibe		3		
15	1207666-7	-	-	2	-	-	Kåpa	Haube		5		
16	943395-4	2	2	-	-	-	Skruv	Schraube		2		
17	1224704-5	2	2	-	-	-	Styrplatta	Führungsplatte		4		
18	943395-4	2	2	2	-	-	Skruv	Schraube		2		
19	955896-6	2	2	2	-	-	Bricka	Scheibe		2		
20	(1224789)	1	1	1	-	-	SP Bilbälte	Sicherheitsgurt	REPL 1PCS 1310091-2.	2		
	(1310091)	1	1	-	-	-	SP Bilbälte mitte	Sicherheitsgurt mitte	REPL 1PCS 1388529-8, 1PCS 3506528-3	2		
	(1310091)	-	-	1	-	-	SP Bilbälte mitte	Sicherheitsgurt mitte	REPL 1PCS 1373261-5, 1PCS 3506528-3	2		
	1388529-8	1	1	-	-	-	Bilbälte mitte	Sicherheitsgurt mitte		3		
	1373261-5	-	-	1	-	-	Bilbälte mitte	Sicherheitsgurt mitte		3		
20a	3506528-3	1	1	1	-	-	NS • Bältlås	• Gurtschloss	FOR 1310091,1224789.	3		
☆ 20b	3506528-3	1	1	1	-	-	Bältlås	Gurtschloss	FOR 1388529,1373621. (1388532)	3		
21	944926-5	-	-	6	-	-	Flänsskruv	Flanschschraube		2		
22	1221165-2	-	-	2	-	-	Dragstång	Zugstange		2		
	1313102-4	-	-	2	-	-	Dragstång svart	Zugstange schwarz		14		



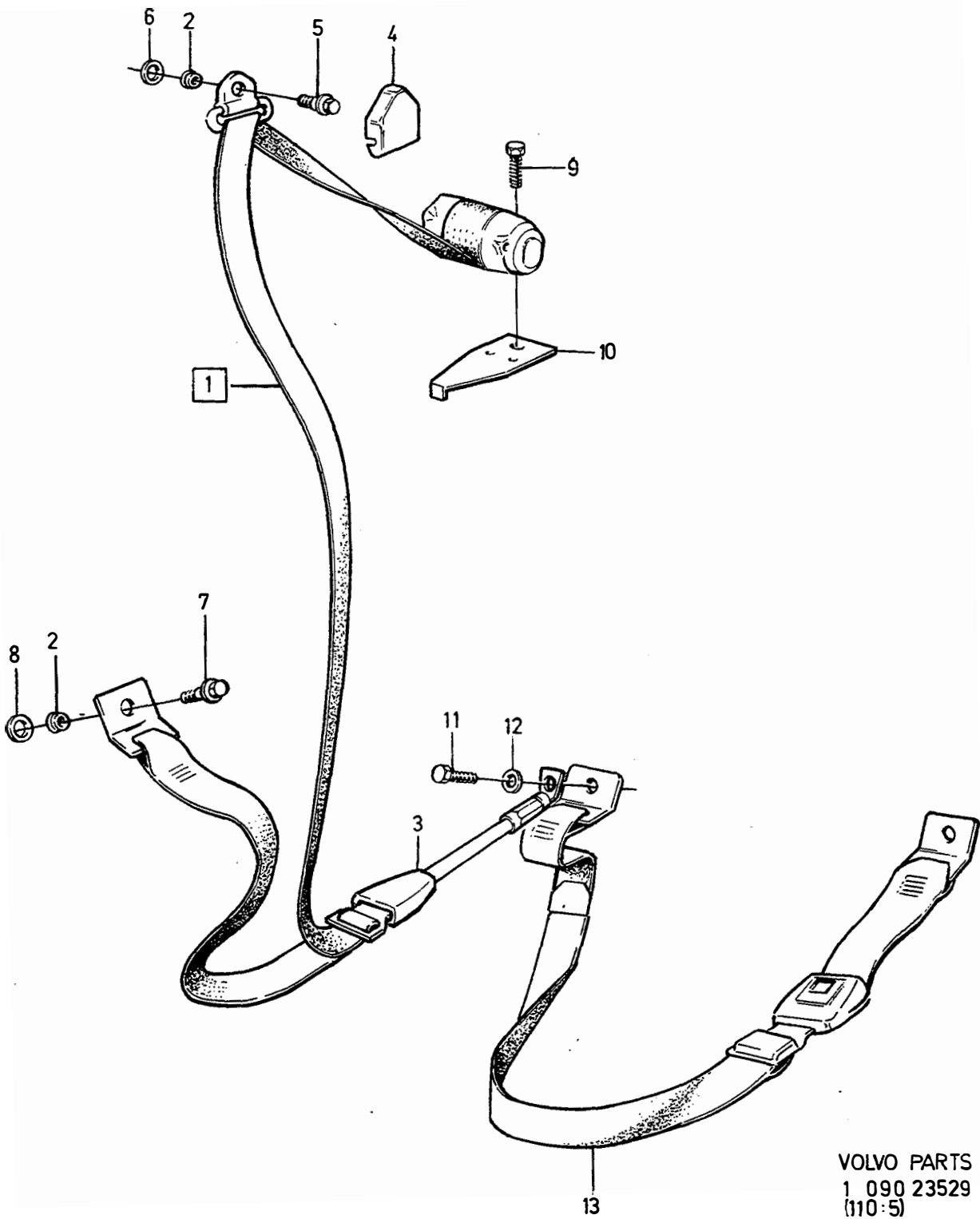
VOLVO
 Genuine Parts
 PV884 65474

A		242.					BILBÄLTE BAKRE			SICHERHEITSGURT HINTEN			Grupp Gruppe	
B		244, 264.											88	
C		245, 265.					EXC (USA), (CDN), (J).			Sida Seite				
D										1849				
E														
Pos	Artikel nr Artikelnr.	Antal / Anzahl					P S	Benämning	Bezeichnung	Anmärkning Anmerkung	S R			
		A	B	C	D	E								
23	1254346-8	-	-	4	-	-		Genomföring	Durchführung		3			
24	685719-7	-	-	2	-	-		Öra	Henkel		4			
	1360818-7	-	-	2	-	-		Öra svart	Henkel schwarz	(1313104)	4			
25	685720-5	-	-	2	-	-		Hylsa	Hulse		4			
	1360819-5	-	-	2	-	-		Hylsa svart	Hulse schwarz	(1313103)	4			
26	685898-9	-	-	2	-	-		Mellanlägg	Beilegscheibe		3			
27		-	-	2	-	-	NS	Bandstyrning	Gurtführung	(AUS)				
28	969278-1	-	-	6	-	-		Sextandhålskruv	Sechszahn-hohlschraube	(955138) (AUS)	2			



VOLVO
 Genuine Parts
 PV854 65468

A		242.					BILBÄLTE BAKRE		SICHERHEITSGURT HINTEN		Grupp Gruppe	
B		244, 264.									88	
C		245, 265.							Sida Seite		1851	
D												
E									(USA), (CDN), (J).			
Pos	Artikel nr Artikelnr.	Antal / Anzahl					P S	Benämning	Bezeichnung	Anmärkning Anmerkung	S R	
		A	B	C	D	E						
1	(1225860)	2	2	-	-	-	SP	Bilbälte	Sicherheitsgurt	REPL 1PCS 1388227-9.	2	
	1388227-9	2	2	-	-	-		Bilbälte	Sicherheitsgurt		3	
2	1221010-0	2	2	-	-	-		• Bussning	• Buchse		4	
3	1297613-0	2	2	-	-	-		Bältlås	Gurtschloss	(1244320)	3	
4	(1225861)	-	-	2	-	-	SP	Bilbälte	Sicherheitsgurt	REPL 1PCS 3506764-4.	3	
	3506764-4	-	-	2	-	-		Bilbälte	Sicherheitsgurt		3	
5	1221010-0	-	-	2	-	-		• Bussning	• Buchse		4	
6	943394-7	-	-	1	-	-		• Skruv	• Schraube		2	
7	940153-0	-	-	1	-	-		• Mutter	• Mutter		2	
8	3506526-7	-	-	1	-	-		Bältlås	Gurtschloss	(1244321) 1979	3	
	3506526-7	-	-	1	-	-		Bältlås	Gurtschloss	(3506526) 1979	3	
	3506526-7	-	-	2	-	-		Bältlås	Gurtschloss	(1388531) 1980-	3	
9	(1310091)	1	1	-	-	-	SP	Bilbälte mitte	Sicherheitsgurt mitte	REPL 1PCS 1388529-8, 1PCS 3506528-3.	3	
	(1310091)	-	-	1	-	-	SP	Bilbälte mitte	Sicherheitsgurt mitte	REPL 1PCS 1373261-5, 1PCS 3506528-3.	3	
	1388529-8	1	1	-	-	-		Bilbälte	Sicherheitsgurt		3	
	1373261-5	-	-	1	-	-		Bilbälte	Sicherheitsgurt		3	
9a		1	1	1	-	-	NS	• Bältlås	• Gurtschloss	FOR 1310091		
☆ 9b	3506528-3	1	1	1	-	-		Bältlås	Gurtschloss	(1388532) FOR 1388529,1373261.	3	
10	1204775-9	2	2	2	-	-		Skruv	Schraube		2	
11	944633-7	2	2	2	-	-		Bricka	Scheibe		2	
12	1207666-7	-	-	2	-	-		Kåpa	Haube		5	
13	943395-4	2	2	2	-	-		Skruv	Schraube		2	
14	955896-6	2	2	2	-	-		Bricka	Scheibe		2	
15	681533-6	2	2	2	-	-		Kåpa, svart	Haube, svart	1979	4	
	681533-6	2	2	2	-	-		Kåpa, svart	Haube, svart	1980-	4	
	1244006-1	2	2	2	-	-		Kåpa, blå	Haube, blå	1980-	4	
	1244007-9	2	2	2	-	-		Kåpa, beige	Haube, beige	1980-	4	
	1244008-7	2	2	2	-	-		Kåpa, grå	Haube, grå	1980-	4	
	1244009-5	2	2	2	-	-		Kåpa, brun	Haube, brun	1980-	4	
16	1204775-9	2	2	-	-	-		Skruv	Schraube	LG 32	2	
	1221304-7	-	-	2	-	-		Skruv	Schraube	LG 25	3	
17	944633-7	2	2	2	-	-		Bricka	Scheibe		2	
	1313105	-	-	2	-	-	OP	Bricka	Scheibe		3	
18	1224704-5	2	2	-	-	-		Styrplatta	Führungsplatte	FOR 1225860	4	
19	943395-4	2	2	-	-	-		Skruv	Schraube		2	
20	1221165-2	-	-	2	-	-		Dragstång	Zugstange		2	
	1313102-4	-	-	2	-	-		Dragstång svart	Zugstange svart		4	
21	1254346-8	-	-	4	-	-		Genomföring	Durchführung		3	
22	685719-7	-	-	2	-	-		Öra	Henkel		4	
	1360818-7	-	-	2	-	-		Öra svart	Henkel svart	(1313104)	4	
23	685898-9	-	-	2	-	-		Mellanlägg	Beilegscheibe		3	
24	685720-5	-	-	2	-	-		Hylsa	Hulse		4	
	1360819-5	-	-	2	-	-		Hylsa svart	Hulse svart	(1313103)	4	
25	944926-5	-	-	6	-	-		Flänsskriv	Flansschraube		2	



VOLVO PARTS
 1 090 23529
 (110:5)

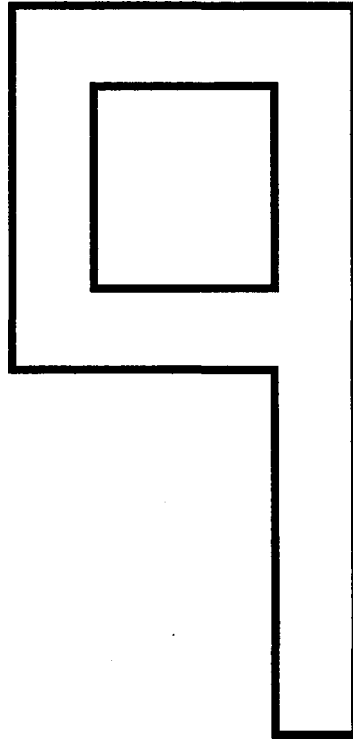
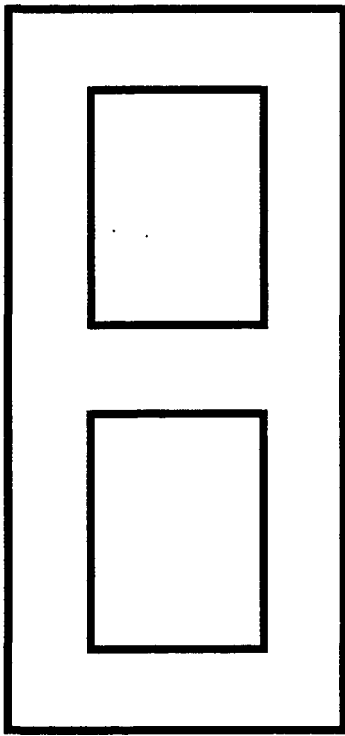
A							BILBÄLTE BAKRE		SICHERHEITSGURT HINTEN		Grupp Gruppe
B											88
C											Sida Seite
D											1853
E							262C				
Pos	Artikel nr Artikelnr.	Antal / Anzahl					P S	Benämning	Bezeichnung	Anmärkning Anmerkung	S R
		A	B	C	D	E					
1	(1225875)	2	-	-	-	-	SP	Bilbälte	Sicherheitsgurt	1) EXC (USA), (CDN) (AUS), (J), (GB)	2
	1388227-9	2	-	-	-	-		Bilbälte	Sicherheitsgurt	REPL 1 PCS 1244355-2. 2) (1244355) EXC (USA), (CDN),(J),(AUS)	3
	(1225877)	2	-	-	-	-	SP	Bilbälte	Sicherheitsgurt	(USA), (CDN), (J) REPL 1 PCS 1388227-9.	3
	(1225876)	2	-	-	-	-	SP	Bilbälte	Sicherheitsgurt	1) (GB) REPL 1 PCS 1244355-2, 1 PCS 1244325-5	3
	1244272	2	-	-	-	-	NS	Bilbälte	Sicherheitsgurt	3) (AUS)	
2	1221010-0	2	-	-	-	-		• Bussning	• Buchse		4
3	1297613-0	2	-	-	-	-		Bältlås	Gurtschloss	1) (1244325)	3
	1244749	2	-	-	-	-	NS	Bältlås	Gurtschloss	2) (AUS)	
	1297613-0	2	-	-	-	-		Bältlås	Gurtschloss	2) (1244325) EXC (AUS)	3
4	681533-6	2	-	-	-	-		Kåpa, svart	Haube, svart		4
5	1204775-9	2	-	-	-	-		Skruv	Schraube		2
6	944633-7	2	-	-	-	-		Bricka	Scheibe		2
7	1204775-9	2	-	-	-	-		Skruv	Schraube		2
8	944633-7	2	-	-	-	-		Bricka	Scheibe		2
9	943395-4	2	-	-	-	-		Skruv	Schraube		2
10	1224704-5	2	-	-	-	-		Styrplatta	Führungsplatte		4
11	943395-4	2	-	-	-	-		Skruv	Schraube		2
12	955896-6	2	-	-	-	-		Bricka	Scheibe	CH-4587	2
13	1388529-8	1	-	-	-	-		Bilbälte mitte	Sicherheitsgurt mitte	(GB) (1310091) (1244323)	3
	1264746	1	-	-	-	-	NS	Bilbälte mitte	Sicherheitsgurt mitte	1) EXC (USA), (CDN), (J), (GB) (AUS)	
	1388529-8	1	-	-	-	-		Bilbälte mitte	Sicherheitsgurt mitte	1) (1310091)	3
	1388529-8	1	-	-	-	-		Bilbälte mitte	Sicherheitsgurt mitte	2) (1310091)	3

1) 262 CH-6449.

2) 262 CH 6450-.

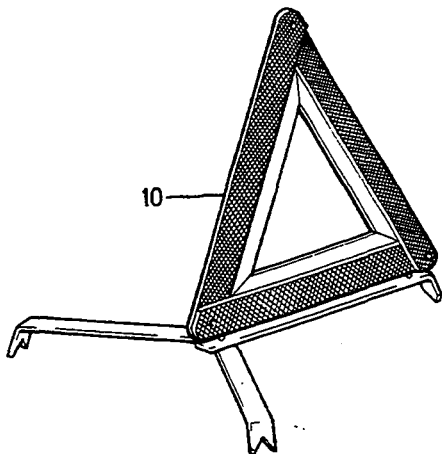
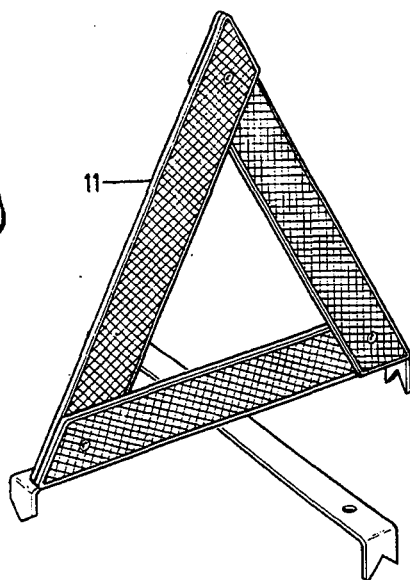
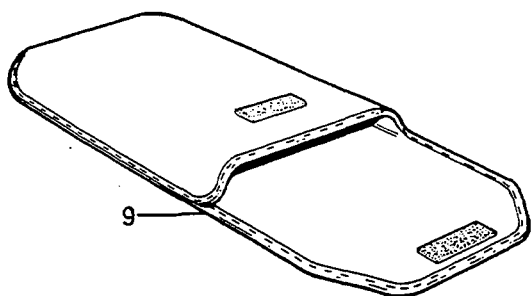
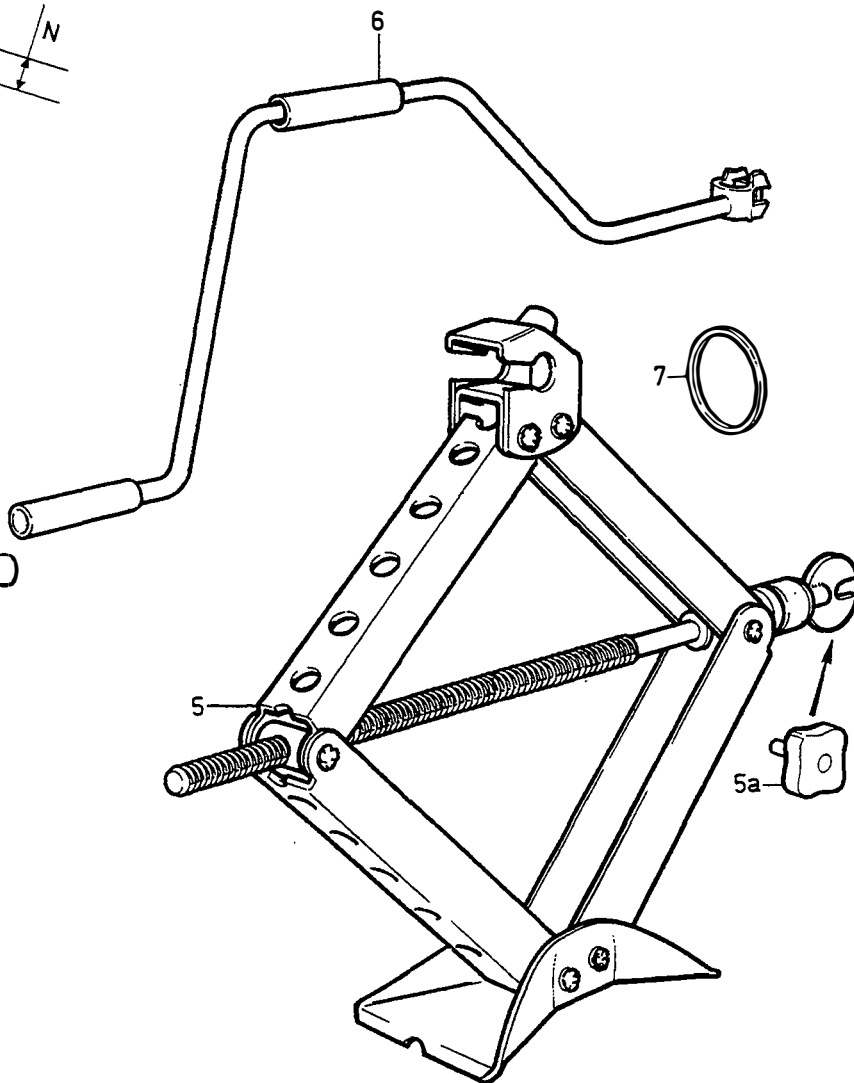
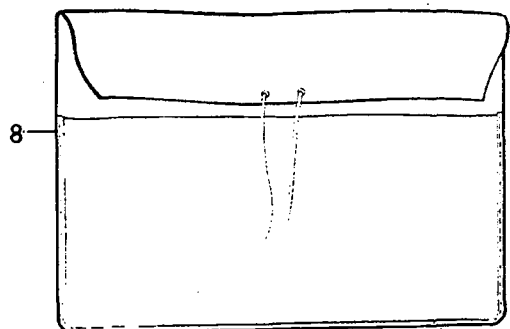
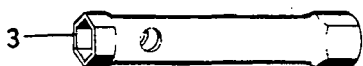
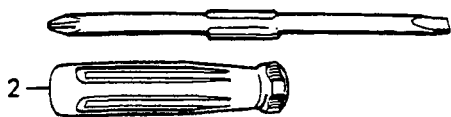
3) Anskaffas lokalt. / Muss lokal beschafft werden..

ÖVRIGT / SONSTIGES



(
(
(
(

A						UNDERGRUPP ÖVRIGT		UNTERGRUPPE SONSTIGES		Grupp Gruppe	
										89	
										Sida Seite	
										1855	
Pos	Artikel nr Artikelnr.	Antal / Anzahl					P S	Benämning	Bezeichnung	Anmärkning Anmerkung	S R
		A	B	C	D	E					
		-	-	-	-	-		Verktyg	Werkzeug	SEE 89 - 1857	
		-	-	-	-	-		Dekaler	Aufkleber	SEE 89 - 1859	
		-	-	-	-	-		Isoleringsmattor	Isoliermatten	SEE 89 - 1861	
		-	-	-	-	-		Tätningssluggar mellanbräda .	Dichtungsstopfen Zwischenwand	SEE 89 - 1863	
		-	-	-	-	-		Tätningssluggar kaross	Dichtungsmaterial Karosserie ..	SEE 89 - 1865	
		-	-	-	-	-		Tätningssluggar	Dichtungsmaterial	SEE 89 - 1867	
		-	-	-	-	-		Färg	Farbe/Lack	SEE 89 - 1869	



VOLVO PARTS
1 090 37182
(110:7)

A						VERKTYG		WERKZEUG		Grupp Gruppe	
B										89	
C										Sida Seite	
D										1857	
E											
Pos	Artikel nr Artikelnr.	Antal / Anzahl					P S	Benämning	Bezeichnung	Anmärkning Anmerkung	S R
		A	B	C	D	E					
1	210144-2	1	-	-	-	-	U-nyckel	U-schlüssel	N = 7/16-1/2"	6	
	210101-2	1	-	-	-	-	U-nyckel	U-schlüssel	N = 12-13mm	6	
	962052-7	1	-	-	-	-	U-nyckel	U-schlüssel	N = 10-11mm, B27,B28.	6	
2	963929-5	1	-	-	-	-	Kombinationsskruvmejsel	Kombischraubenzieher		6	
							Mejsel	Meissel			
3	210107-9	1	-	-	-	-	Hylsnyckel	Steckschlüssel	(1228568)	6	
							Hjulmutter	Radmutter			
	1221876-4	1	-	-	-	-	Hylsnyckel	Steckschlüssel	B27, B28	6	
							Tändstift	Zundkerze			
	1228887-4	1	-	-	-	-	Tändstiftnyckel	Zundkerzenschlüssel	B27F, B28F	6	
							Tändstift	Zundkerze			
	210107-9	1	-	-	-	-	Hylsnyckel	Steckschlüssel	B21F, B21A (CDN)	6	
							Hjulmutter	Radmutter			
4	210082-4	1	-	-	-	-	Hävarm	Hebel		6	
5	1355190-8	1	-	-	-	-	Domkraft	Wagenheber	(1304663)	3	
5a	1316900-8	1	-	-	-	-	Skruv	Schraube		3	
6	3503671-4	1	-	-	-	-	Vev	Kurbel	(1316478)	3	
7	925255-2	1	-	-	-	-	O-ring	O-ring	(1304963)	2	
8	1228668-8	1	-	-	-	-	Verktygsfodral	Werkzeugtasche		6	
9	1248515	1	-	-	-	-	OP Verktygsfodral	Werkzeugtasche	262C	3	
10	3518874-7	1	-	-	-	-	Varningstriangel	Warndreieck	MARKED EU (1358045)	3	
11	3518874-7	1	-	-	-	-	Varningstriangel	Warndreieck	(282953)	3	



VOLVO ORIGINAL KYLVÄTSKA TYP C ÄR PÅFYLLD. KYLSTYMET ÄR FROSTSKYDDAT TILL -30°C. EFTERFyll ÄRET RUNT MED EN DEL VATTEN OCH EN DEL VOLVO KYLVÄTSKA TYP C. OBS! FÄR EJ BLANDAS MED ANDRA KYLVÄTSKOR.
 FILLED WITH GENUINE **VOLVO** COOLANT TYPE C. COOLING SYSTEM IS PROTECTED TO -22°F. TOP UP YEAR ROUND WITH HALF WATER AND HALF VOLVO COOLANT TYPE C. NOTE! DO NOT MIX WITH OTHER COOLANTS.
 REMPLIR EN TOUTE SAISON AVEC MOITIÉ EAU ET MOITIÉ ANTIGEL TYPE C. ATTENTION! NE MELANGEZ PAS AVEC D'AUTRE ANTIGEL. 1331473

DIESEL
 VOLVO 1255174 P01

UNLEADED FUEL ONLY
ESSENCE SANS PLOMB
UNVERBLEITER KRAFTSTOFF
 1387877

UNLEADED GASOLINE ONLY

1 (COMMANDE VITESSE CROISIERE) RADIO ALLUME-CIGARES (RETROVISEURS ELECTRIQUES) (OUVERTURE PORTE DE COFFRE)	(CRUISE CONTROL) RADIO LIGHTER (POWER MIRRORS) (BOOT LID RELEASE)	8 A
2 (PHARES ET ESSUIE/LAVE-GLACE AR) ESSUIE/LAVE-GLACE AV AVERTISSEUR	(HEAD LAMP AND REAR WIPER WASHER) WIPER WASHER W/SCREEN WIPE-WASH HORN	18 A
3 VENTILATEUR CHAUFFAGE	HEATER FAN	25 A
4 (FEUX DE VILLE) (CLE CONTACT/RAPPEL CEINTURES SECURITE)	(DAY RUNNING LAMPS) (IGNITION KEY/SEAT BELT REMINDER)	8 A
5 (POMPE A CARBURANT DANS RESERVOIR)	(IN-TANK FUEL PUMP)	8 A
6 FEUX DE STOP (RELAIS LAMPE DE COURTOISIE) (COMMANDE VITESSE CROISIERE)	STOP LAMPS (COURTESY LAMP RELAY) (CRUISE CONTROL)	8 A
7 (POMPE A CARBURANT)	(MAIN FUEL PUMP)	16 A
8 LAMPE COURTOISE LAMPE BOITE A GANTS MONTRE LAMPE COFFRE A BAGAGES (LAMPES COMPARTIMENT MOTEUR) (CONDAMNATION CENTRALE PORTES) (COMMANDE ANTENNE) (OUVERTURE PORTE DE COFFRE)	COURTESY LAMP GLOVE COMP. LAMP CLOCK LUGGAGE COMP LAMP (ENGINE BAY LAMP) (CENTRAL LOCKING) (POWER ANTENNA) (BOOT LID RELEASE)	8 A
9 SIGNAL DETRESSE	HAZARD	8 A
10 (LEVE-VITRES)	(POWER WINDOWS)	16 A
11 DESEMBUAGE AR (OVERDRIVE)	REAR DEMIST (OVERDRIVE)	16 A
12 FEUX RECU (RELAIS LEVE-VITRES) (SIEGE CHAUFFANT) (CONDITIONNEUR D'AIR) (RELAIS DESEMBUAGE AR)	BACK-UP LAMPS (RELAY, POWER WINDOWS (HEATED SEAT) (AIR COND) (RELAY, REAR DEMIST)	8 A
13 (SYSTEME RALENTI CONSTANT) (RELAIS VENTILATEUR REFROIDISSEMENT) INSTRUMENTS CLIGNOTANTS (VALVE SOLENOIDE) (RELAIS INJECTION DE CARBURANT) (RELAIS TEMPORISE DE BOUGIE INCANDESCENTE) (RAPPEL CEINTURES SECURITE) (TEMPOIN TEMPERATURE ECHAPPEMENT)	(CONSTANT IDLE SYSTEM) (RELAY COOLING FAN) INSTRUMENTS TURN SIGNAL LAMPS (SOLENOID VALVE) (RELAY, FUEL INJECTION) (GLOW PLUG TIME RELAY) (SEAT BELT REMINDER) (TEMP WARNING EXH)	8 A
14 (ACCESSOIRES) (ANTIBROUILLARD AR)	(ACCESSORY) (REAR FOG LAMPS)	8 A
15 FEU AR/POSITION GAUCHE LAMPE PLAQUE IMMATRICULATION	L.H. PARK AND TAIL LAMPS LICENSE PLATE LAMPS	8 A
16 FEU AR/POSITION DROIT LAMPES TABLEAU ET PLANCHE BORD RAPPEL FEUX OUBLIES	R.H. PARK AND TAIL LAMPS INSTRUMENT AND PANEL LAMPS LIGHT REMINDER	8 A
USA: PORTE-FUSIBLES DANS COMPARTIMENT MOTEUR. VOIR MANUEL ENTRETIEN COMMANDE MOTEUR	USA: FUSE HOLDER IN ENGINE BAY. SEE OWNER'S MANUAL ENGINE CONTROL	

VOLVO 1350094

CAUTION: EXHAUST DRIVEN TURBOCHARGER!

ENGINE OIL AND FILTER MUST BE CHANGED EVERY 3.750 MILES OR 6 MONTHS.
 FAILURE TO DO SO CAN ADVERSELY EFFECT ENGINE & TURBO LONGEVITY.
 SEE OWNERS MANUAL FOR MAINTAINANCE INSTRUCTIONS.

VOLVO

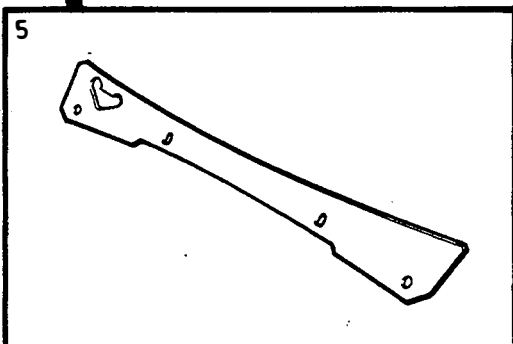
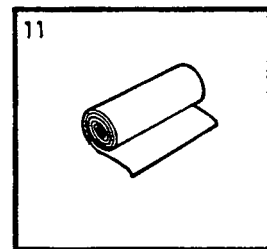
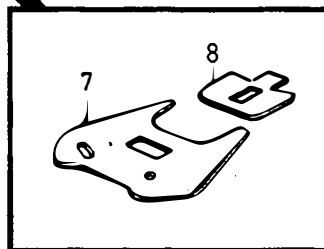
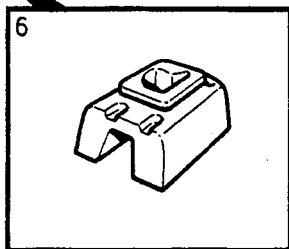
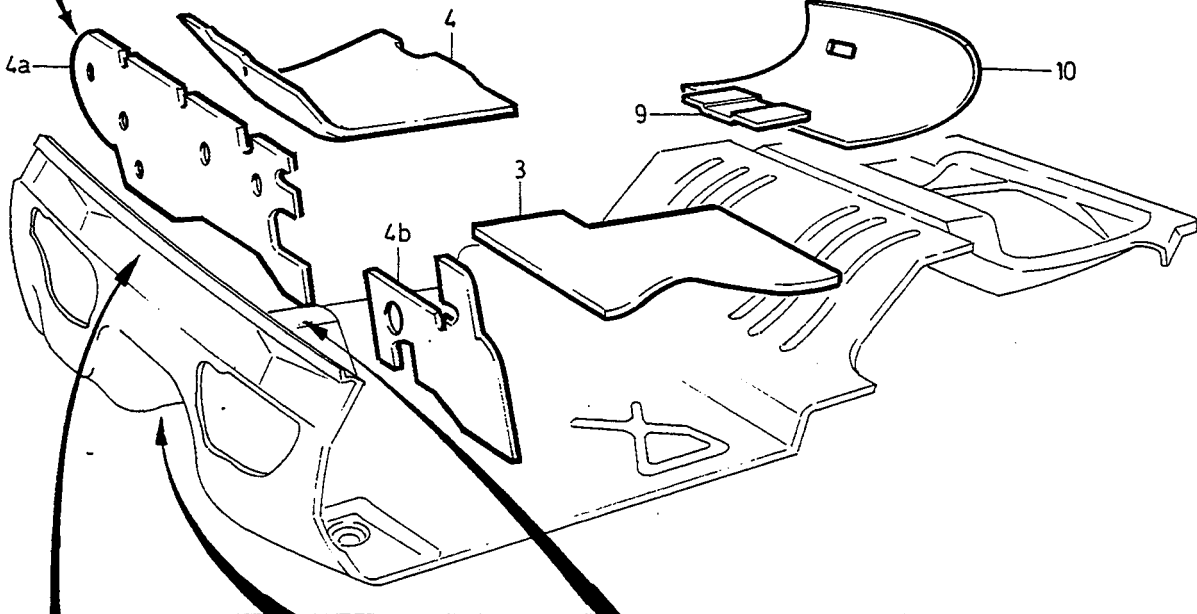
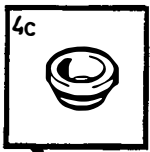
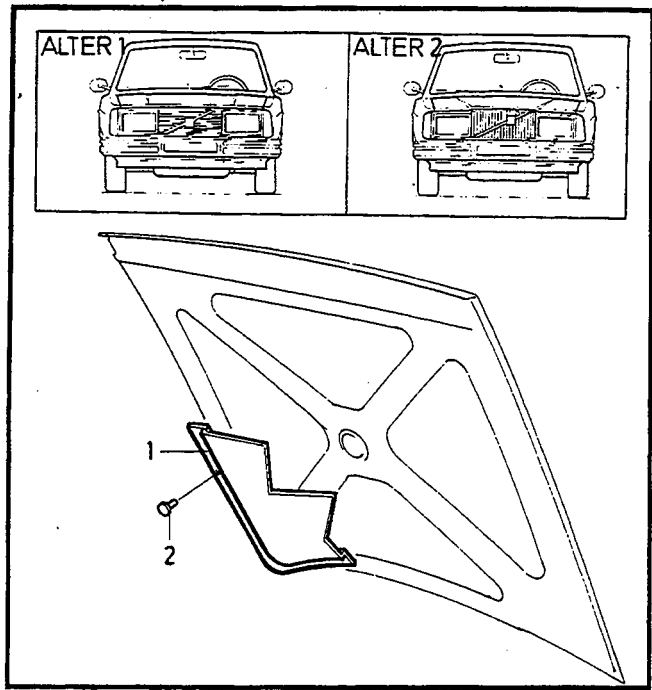
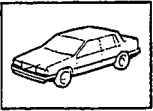
1330851

VOLVO
 Genuine Parts

PV 890 44459

A							DEKALER		AUFKLEBER		Grupp Gruppe		
	B									89			
		C									Sida Seite		
			D									1859	
				E									
Pos	Artikel nr Artikelnr.	Antal / Anzahl					P S	Benämning	Bezeichnung	Anmärkning Anmerkung	S R		
		A	B	C	D	E							
1	1203249-6	X	-	-	-	-		Reflexemblem	Spiegelemblem		2		
2	1331473-7	X	-	-	-	-		Dekal	Aufklebeschild		3		
3	1255174-3	X	-	-	-	-		Dekal	Aufklebeschild		3		
4	1367677-0	X	-	-	-	-		Dekal	Aufklebeschild	(1297819)	3		
5	1367677-0	X	-	-	-	-		Dekal	Aufklebeschild	(1202390) (CDN)	3		
6	1349815-9	X	-	-	-	-		Dekal	Aufklebeschild	TURBO (1338651)	5		
7	271343-6	1	-	-	-	-		Dekalsats säkringar	Aufklebersatz Sicherungen	1)	3		

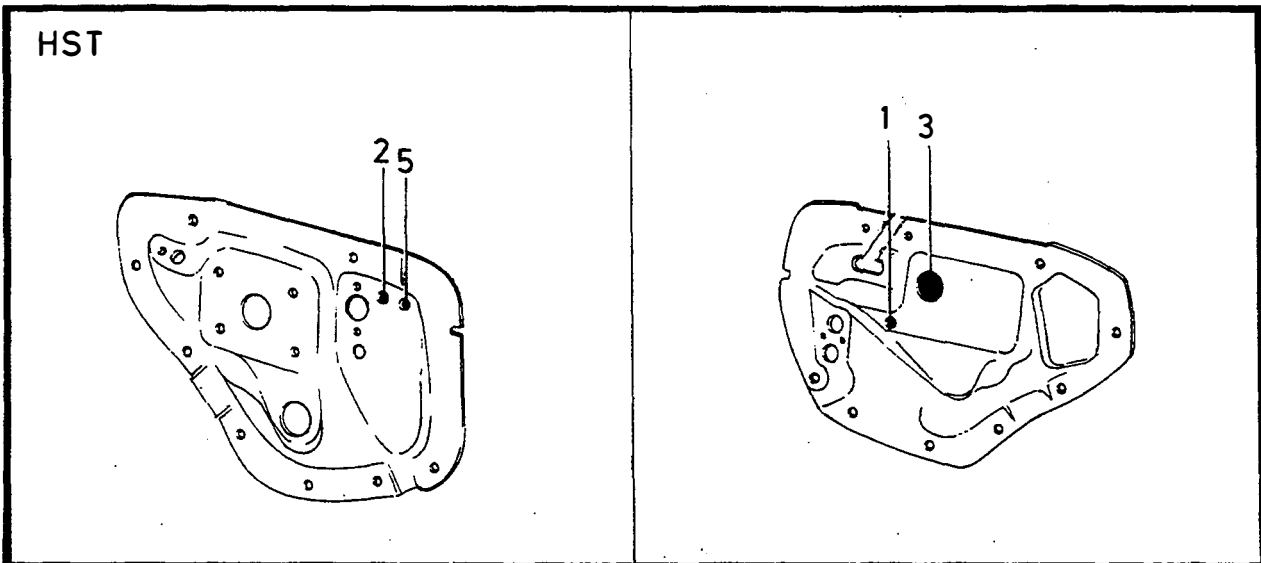
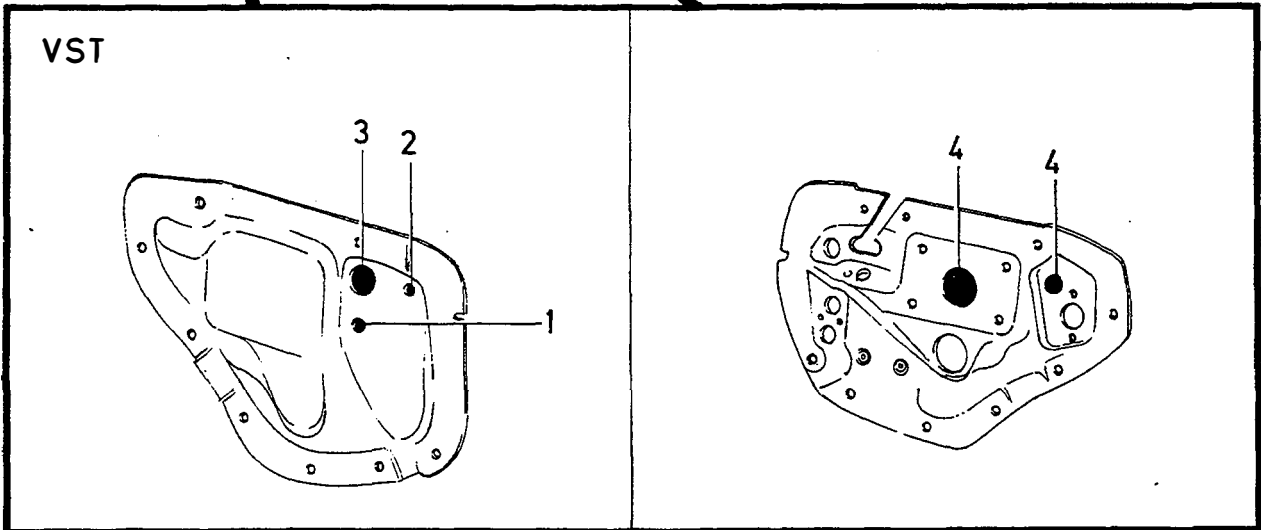
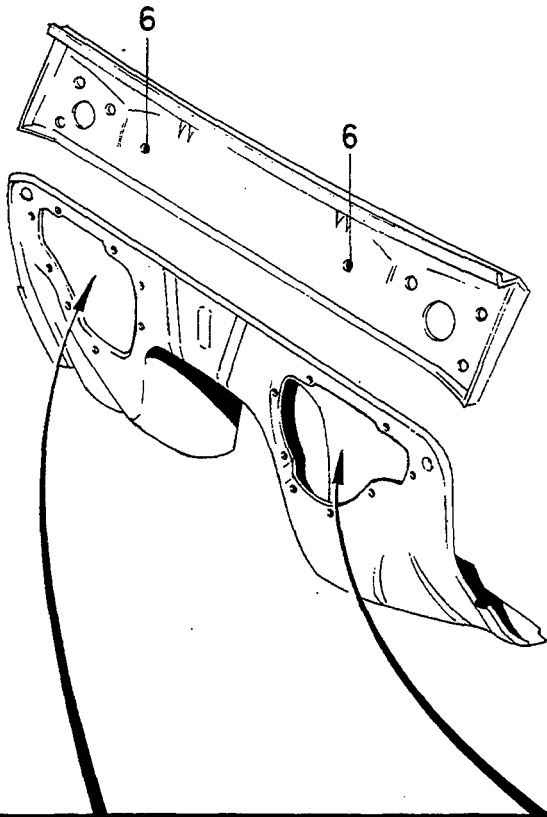
1) Fransk och engelsk text. / Französischer und englischer Text.



VOLVO
Genuine Parts
PV 891 44472

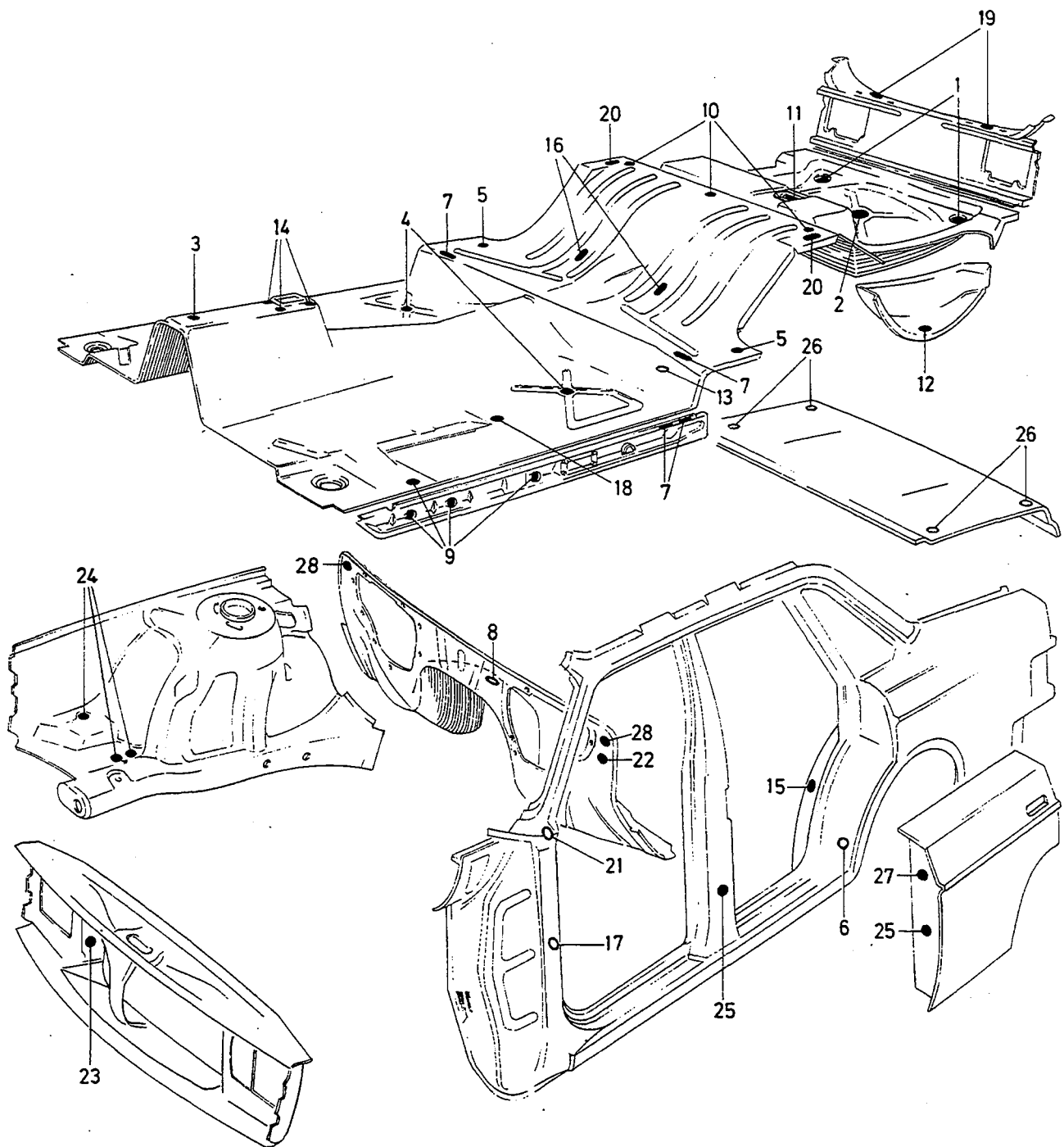
		ISOLERINGSMATTOR					ISOLIERMATTEN			Grupp Gruppe	
A	B	C	D	E						89	
										Sida Seite	
										1861	
Pos	Artikel nr Artikelnr.	Antal / Anzahl					P S	Benämning	Bezeichnung	Anmärkning Anmerkung	S R
		A	B	C	D	E					
		1	-	-	-	-	Anmärkning	Anmerkung	1)		
		-	1	-	-	-	Anmärkning	Anmerkung	2)		
1	1246850-0	1	1	-	-	-	Ljudabsorbent	Schalldämmstoff	ALTER 1	2	
	1304162-9	1	1	-	-	-	Motorhuv Ljudabsorbent	Motorhaube Schalldämmstoff	ALTER 2	2	
2	1247342-7	16	16	-	-	-	Clips, svart	Klemme, schwarz	ALTER 1	3	
	1304376-5	16	16	-	-	-	Clips	Klemme	ALTER 2	3	
3	1304765-9	1	-	-	-	-	Isoleringsmatta	Isoliermatte	(1201789) 242L, 244L, 245L.	5	
	1304765-9	-	1	-	-	-	Isoleringsmatta	Isoliermatte	3) (1201987) ALTER	5	
	1313119-8	-	1	-	-	-	Isoleringsmatta, v	Isoliermatte, l	4) ALTER	5	
4	1304765-9	1	-	-	-	-	Isoleringsmatta	Isoliermatte	(1201988) 242L, 244L, 245L.	5	
	1304765-9	-	1	-	-	-	Isoleringsmatta	Isoliermatte	5) (1201988) ALTER	5	
	1313120-6	-	1	-	-	-	Isoleringsmatta, h	Isoliermatte, r	4) ALTER	5	
4a	1364121-2	1	1	-	-	-	Isoleringsmatta, h	Isoliermatte, r	DSL	5	
4b	1364196-4	1	1	-	-	-	Isoleringsmatta, v	Isoliermatte, l	DSL	5	
4c	1202803-1	X	X	-	-	-	Bricka	Scheibe		3	
5	1247949-9	1	1	-	-	-	Isoleringsmatta övre mellanbräda	Isoliermatte obere Zwischenwand		5	
6	1371737-6	1	1	-	-	-	Tätning	Dichtung	M45, M46 (1246987)	5	
							Växelspak	Schalthebel			
	1371737-6	-	1	-	-	-	Tätning	Dichtung	M47	5	
							Växelspak	Schalthebel	REPL 1 PCS 1371737-6		
7	1246954-0	1	1	-	-	-	Isoleringsmatta växellådstunnel, främre	Isoliermatte Getriebetunnel, hinten	ALTER	5	
8	1246966-4	-	1	-	-	-	Isoleringsmatta växellådstunnel, bakre	Isoliermatte Getriebetunnel, hinten	ALTER	5	
9	1254404	1	1	-	-	-	OP Isoleringsmatta	Isoliermatte	B21F, B28F ALTER	5	
10	1350509	1	1	-	-	-	OP Isoleringsmatta	Isoliermatte	245 B21F, 265 B27F, B28F.	5	
11	1304765-9	X	X	-	-	-	Isoleringsmatta	Isoliermatte	6)	5	

- 1) 242 CH -165569, 244 CH -482504, 245 CH -264754, 262 CH -6449, 264 CH -83054, 265 CH -21774.
 2) 242 CH 165570-, 244 CH 482505-, 245 CH 264755-, 262 CH 6450-, 264 CH 83055-, 265 CH 21775-.
 3) 242 CH -206790, 244 CH -686099, 245 CH -368309, 264 CH -125109, 265 CH -30679.
 4) 242 CH 206791-, 244 CH 686100-, 245 CH 368310-, 264 CH 125110-, 265 CH 30680-.
 5) 242 CH-189179, 244 CH-592109, 262 CH-8374, 264 CH-107609.
 6) Enhet längdmeter. Metervaras bredd = 60CM. / Einheit, laufendes Meter. Breite der METERWARE = 60 cm.



A	L.H.D	TÄTNINGSPLUGGAR MELLANBRÄDA				DICHTUNGSSTOPFEN ZWISCHENWAND				Grupp Gruppe	89			
	B											R.H.D	Sida	Seite
	C													
	D													
	E													
Pos	Artikel nr Artikelnr.	Antal / Anzahl					P S	Benämning	Bezeichnung	Anmärkning Anmerkung	S R			
		A	B	C	D	E								
		-	-	-	-	-	Tätningssluggar	Dichtungsmaterial	1) SEE 89-1867					
1	3508787-3	1	1	-	-	-	Tätningsslugg	Dichtstopfen	(686354) W/O A.C	2				
2	3508787-3	1	1	-	-	-	Tätningsslugg	Dichtstopfen	(686354) W/O COMBU	2				
3	1215267-4	1	1	-	-	-	Plugg	Stopfen	W/O A.C	3				
4	6814314-8	2	-	-	-	-	Plugg	Stopfen	B27, B28 MAN.TRANS	3				
5	941268-5	-	1	-	-	-	Skyddsplugg	Verschlusskappe	F.I, DSL.	2				
6	677337-8	2	2	-	-	-	Plugg	Stopfen		2				

1) Övriga här ej medtagna pluggar samt utseende och eventuella måttuppgifter på samtliga pluggar, se angiven sida / övriga hier nicht aufgeführte Stopfen, sowie Aussehen und die evtl. Massangaben für sämtliche Stopfen, siehe angegebener Seite.



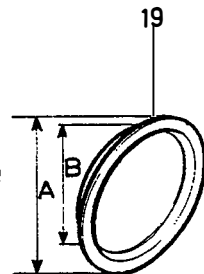
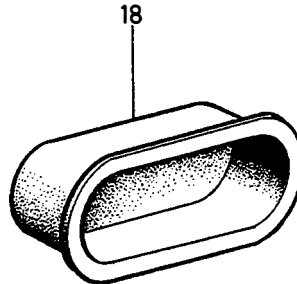
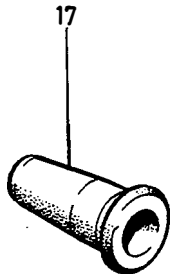
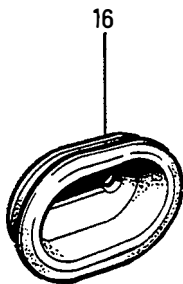
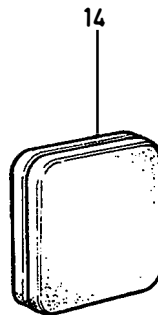
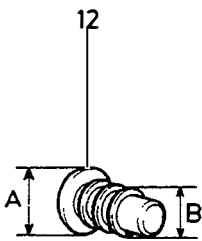
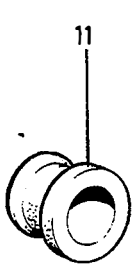
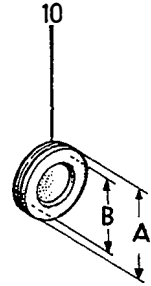
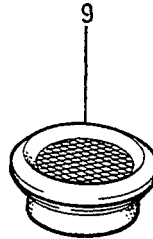
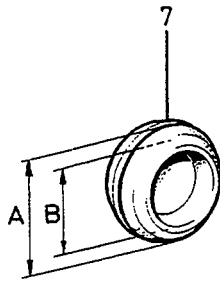
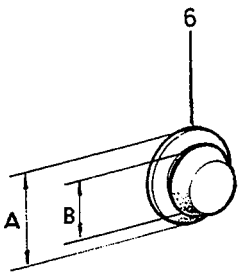
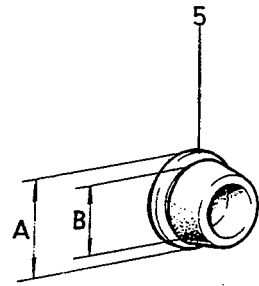
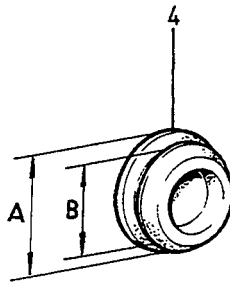
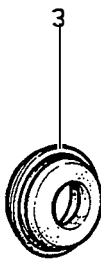
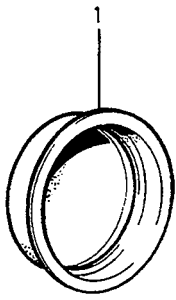
VOLVO PARTS
 1 080 30886
 (109:4)

A							TÄTNINGSPLUGGAR KAROSS		DICHTUNGSMATERIAL KAROSSERIE		Grupp			
	B											Gruppe		
		C											89	
			D											Sida
				E										
											1865			
Pos	Artikel nr Artikelnr.	Antal / Anzahl					P S	Benämning	Bezeichnung	Anmärkning Anmerkung	S R			
		A	B	C	D	E								
		-	-	-	-	-		Tättningspluggar	Dichtungsmaterial	1) SEE 89 - 1867				
1	1211880-8	2	-	-	-	-		Tättningsbricka	Dichtscheibe		2			
2	1213819-4	1	-	-	-	-		Tättningsbricka	Dichtscheibe		2			
☆ 3	3536968-5	1	-	-	-	-		Tättningslock	Dichtungsdeckel	(681481)	4			
4	1211880-8	4	-	-	-	-		Tättningsbricka	Dichtscheibe		2			
5	94081-7	2	-	-	-	-		Plugg	Stopfen		3			
☆ 6	3540327-8	2	-	-	-	-		Plugg	Stopfen	(90416)	2			
7	1304214-8	6	-	-	-	-		Plugg	Stopfen		2			
8	941268-5	1	-	-	-	-		Skyddsplugg	Verschlusskappe		2			
9	1255561-1	8	-	-	-	-		Plugg	Stopfen		4			
10	94081-7	3	-	-	-	-		Plugg	Stopfen		3			
11	941267-7	1	-	-	-	-		Plugg	Stopfen	2)	2			
12	1360872-4	1	-	-	-	-		Plugg	Stopfen	(1313549)	2			
	1360872-4	1	-	-	-	-		Plugg	Stopfen		2			
13	1254034-0	2	-	-	-	-		Plugg	Stopfen		3			
14	1264792-1	4	-	-	-	-		Plugg	Stopfen	MAN.TRANS	3			
15	1264671-7	4	-	-	-	-		Propp, svart	Stöpsel, svart	3)	3			
16	685851-8	4	-	-	-	-		Plugg	Stopfen	245, 265	2			
17	1247644-6	2	-	-	-	-		Plugg	Stopfen	W/O S.R	3			
	1247814-5	2	-	-	-	-		Gummibussning	Gummibuchse	S.R	3			
18	1215267-4	2	-	-	-	-		Plugg	Stopfen		3			
19	658434-6	2	-	-	-	-		Plugg	Stopfen		2			
20	687987-8	2	-	-	-	-		Plugg	Stopfen	245, 265	3			
21	346509-3	2	-	-	-	-		Plugg	Stopfen		1			
22	94081-7	1	-	-	-	-		Plugg	Stopfen		3			
23	1320163-7	1	-	-	-	-		Plugg	Stopfen		2			
24	946569-1	3	-	-	-	-		Plugg	Stopfen		2			
25	941268-5	4	-	-	-	-		Skyddsplugg	Verschlusskappe	M.W	2			
26	1255988-6	4	-	-	-	-		Plugg	Stopfen		3			
27	974683-5	2	-	-	-	-		Plugg	Stopfen	(1324950)	3			
28	1211785-9	1	-	-	-	-		Plugg	Stopfen	(1247849)	2			

1) Övriga här ej medtagna pluggar samt utseende och eventuella måttuppgifter på samtliga pluggar, se angiven sida / övriga hier nicht aufgeführte Stopfen, sowie Aussehen und die evtl. Massangaben für sämtliche Stopfen, siehe angegebener Seite.

2) Reservdelsutförande. / Ersatzteilaußführung.

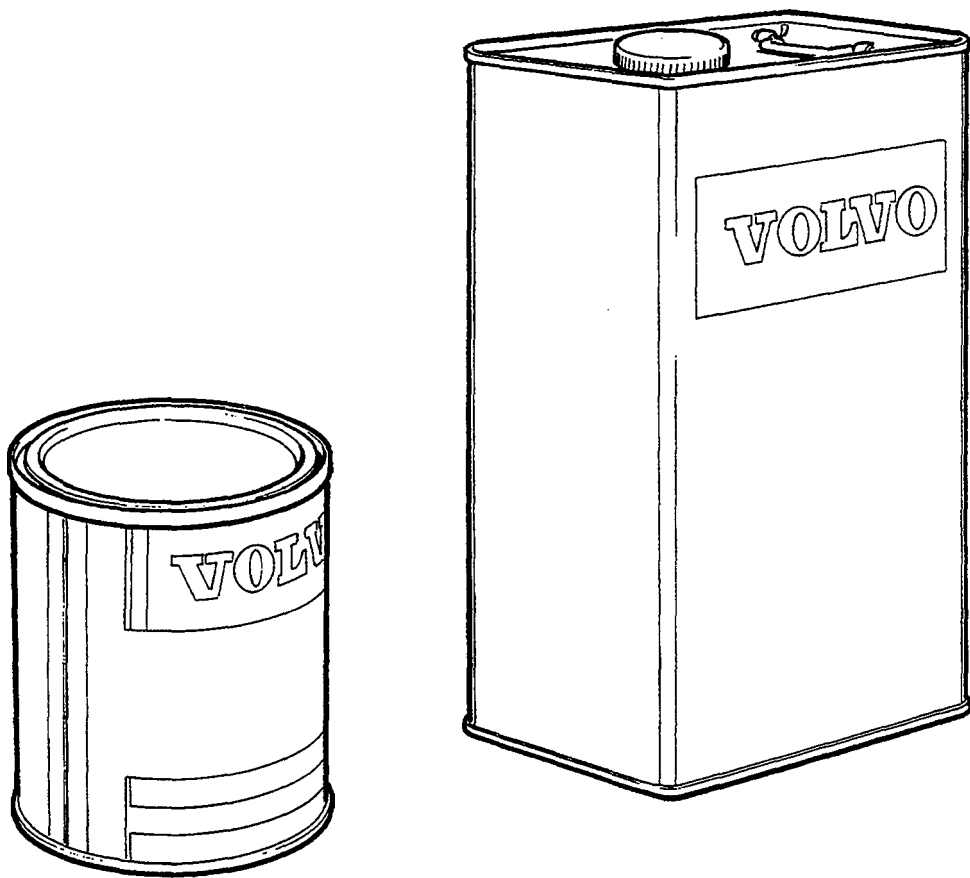
3) Bilar utan bakre bilbälten. / Fahrzeuge ohne hintere Sicherheitsgurte.



VOLVO PARTS
1 080 30970
(109:4)

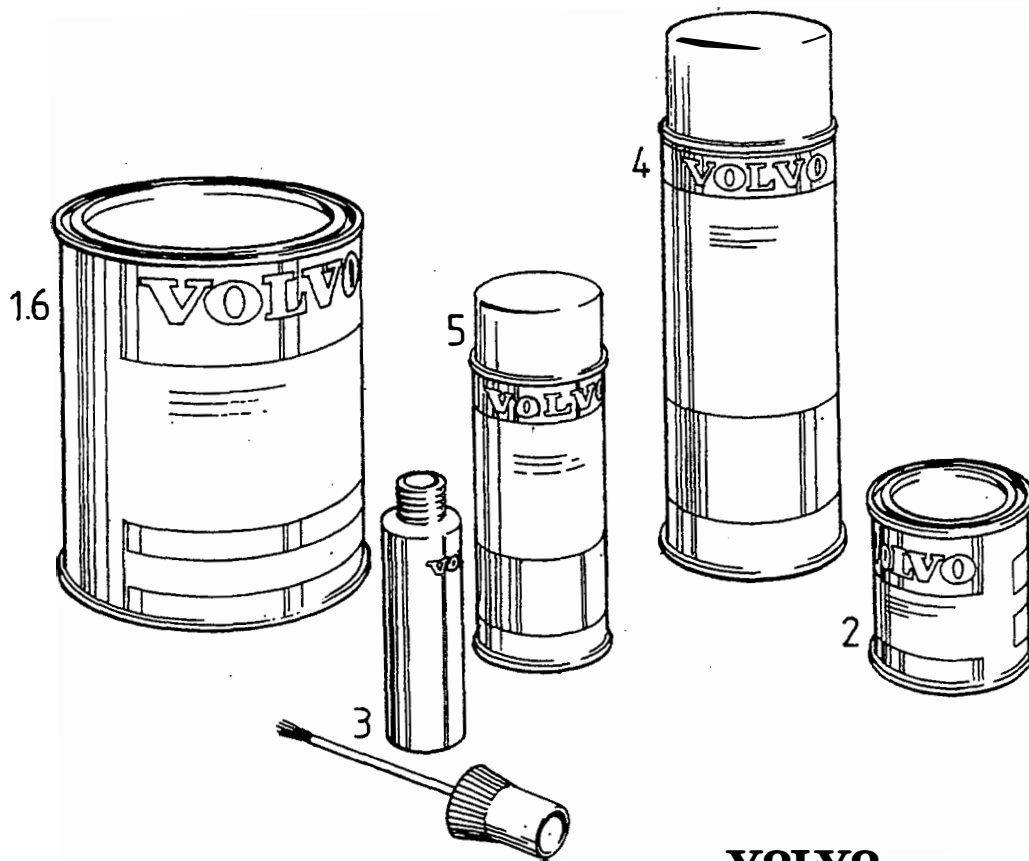
A							TÄTNINGSPLUGGAR		DICHTUNGSMATERIAL		Grupp Gruppe	
B											89	
C											Sida Seite	
D											1867	
E												
Pos	Artikel nr Artikelnr.	Antal / Anzahl					P S	Benämning	Bezeichnung	Anmärkning Anmerkung	S R	
		A	B	C	D	E						
1	1255561-1	X	-	-	-	-	Plugg	Stopfen	(676453)	4		
2	1304214-8	X	-	-	-	-	Plugg	Stopfen	(676452)	2		
3	1247814-5	X	-	-	-	-	Gummibussning	Gummibuchse		3		
4	1255988-6	X	-	-	-	-	Plugg	Stopfen	A14, B8	3		
	1211785-9	X	-	-	-	-	Plugg	Stopfen	A25, B14 (1247849)	2		
	680036-1	X	-	-	-	-	Plugg	Stopfen	A27, B19	3		
	94081-7	X	-	-	-	-	Plugg	Stopfen	A 30, WI 24	3		
☆	979662-4	X	-	-	-	-	Plugg	Stopfen	(1320162) A30, B23 (1318965)(975996)	4		
☆	3540327-8	X	-	-	-	-	Plugg	Stopfen	A 38, WI 32 (90416)	2		
	1320163-7	X	-	-	-	-	Plugg	Stopfen	A40, B30	2		
	1320164-5	X	-	-	-	-	Plugg	Stopfen	A50, B40	2		
	1215267-4	X	-	-	-	-	Plugg	Stopfen	A 52, WI 44	3		
5	948240-7	X	-	-	-	-	Plugg	Stopfen	A14, B10	3		
	1211785-9	X	-	-	-	-	Plugg	Stopfen	A22, B14	2		
	346509-3	X	-	-	-	-	Plugg	Stopfen	A 22, WI 16,5	1		
6	1203372-6	X	-	-	-	-	Plugg	Stopfen	A 7, WI 5	2		
	658434-6	X	-	-	-	-	Plugg	Stopfen	A10, B7	2		
	684202-5	X	-	-	-	-	Plugg	Stopfen	A13, B7	4		
	683946-8	X	-	-	-	-	Plugg	Stopfen	A 16, WI 10	3		
	974683-5	X	-	-	-	-	Plugg	Stopfen	A22, B12. (1324950)	3		
7	1211120-9	X	-	-	-	-	Plugg	Stopfen	A21, B16	3		
	941267-7	X	-	-	-	-	Plugg	Stopfen	A22, B16	2		
	941268-5	X	-	-	-	-	Skyddsplugg	Verschlusskappe	A 26, WI 20	2		
8	946569-1	X	-	-	-	-	Plugg	Stopfen		2		
9	1360872-4	X	-	-	-	-	Plugg	Stopfen	(1313549)	2		
	1360872-4	1	-	-	-	-	Dränering Plugg	Abflussleitung Stopfen	(1255952) ALTER 1	2		
	1360872-4	1	-	-	-	-	Dränering Plugg	Abflussledning Stopfen	REPL 1 PCS 1360872-4	4		
10	320404-7	X	-	-	-	-	Tättningsplugg	Dichtstopfen	A30, B20	2		
	3508787-3	X	-	-	-	-	Plugg	Stopfen	A42, B30. (686354)	3		
11	6814314-8	X	-	-	-	-	Plugg	Stopfen		2		
12	685851-8	X	-	-	-	-	Plugg	Stopfen	A14, B6,5	2		
	677337-8	X	-	-	-	-	Plugg	Stopfen	A15, B8	2		
	1264671-7	X	-	-	-	-	Propp, svart	Stöpsel, svart	A28, B11,2. (678717)	3		
13	1264792-1	X	-	-	-	-	Plugg	Stopfen		3		
14	1203789-1	X	-	-	-	-	Plugg	Stopfen		3		
15	1247644-6	X	-	-	-	-	Plugg	Stopfen		3		
16	1254034-0	X	-	-	-	-	Plugg	Stopfen		3		
17	1318312-4	4	-	-	-	-	Hylsa	Hülse	(1264327)	3		
18	687987-8	X	-	-	-	-	Plugg	Stopfen		3		
19	1211880-8	X	-	-	-	-	Tättningsbricka	Dichtscheibe	A84, B64	2		
	1213819-4	X	-	-	-	-	Tättningsbricka	Dichtscheibe	A136, B106	2		
☆	3536968-5	X	-	-	-	-	Tättningslock	Dichtungsdeckel	A55,B40,(681481)	4		

1



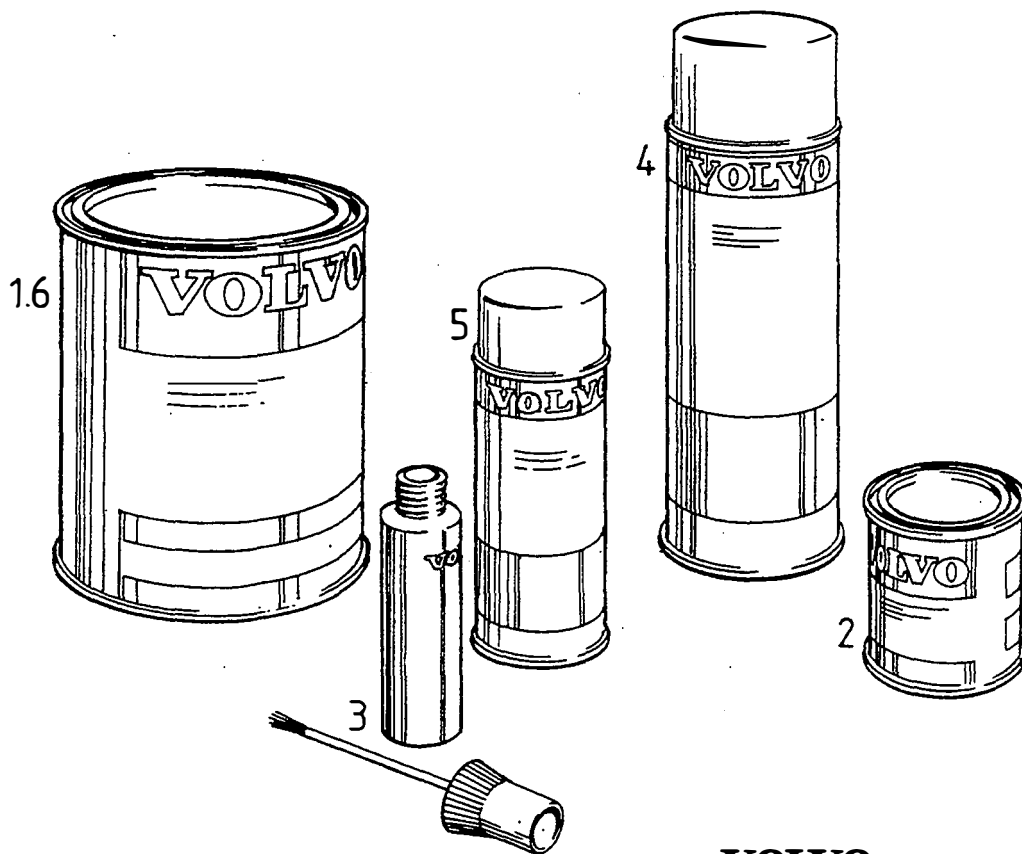
VOLVO
Genuine Parts
PV 800 44330

A						FÄRG		FARBE/LACK		Grupp Gruppe	
B										89	
C										Sida Seite	
D										1869	
E											
Pos	Artikel nr Artikelnr.	Antal / Anzahl					P S	Benämning	Bezeichnung	Anmärkning Anmerkung	S R
		A	B	C	D	E					
1		-	-	-	-	-		Färg	Farbe/Lack		
		-	-	-	-	-		•CODE 19, 42-1, 42-2.	•CODE 19, 42-1, 42-2.	SEE 89-1871	
		-	-	-	-	-		•CODE 96, 113, 125, 128.	•CODE 96, 113, 125, 128.	SEE 89-1873	
		-	-	-	-	-		•CODE 129, 130.	•CODE 129, 130.	SEE 89-1875	
		-	-	-	-	-		•CODE 134, 135, 136.	•CODE 134, 135, 136.	SEE 89-1877	
		-	-	-	-	-		•CODE 137, 138, 139, 140.	•CODE 137, 138, 139, 140.	SEE 89-1879	
		-	-	-	-	-		•CODE 141, 142, 143, 144.	•CODE 141, 142, 143, 144.	SEE 89-1881	
		-	-	-	-	-		•CODE 146, 147, 148, 151.	•CODE 146, 147, 148, 151.	SEE 89-1883	
		-	-	-	-	-		•CODE 152, 172, 173.	•CODE 152, 172, 173.	SEE 89-1885	
		-	-	-	-	-		•CODE 175, 177.	•CODE 175, 177.	SEE 89-1887	
		-	-	-	-	-		•CODE 178.	•CODE 178.	SEE 89-1877	
		-	-	-	-	-		•CODE 180.	•CODE 180.	SEE 89-1887	
		-	-	-	-	-		•CODE 189.	•CODE 189.	SEE 89-1889	
		-	-	-	-	-		•CODE 190.	•CODE 190.	SEE 89-1891	
		-	-	-	-	-		•CODE 192.	•CODE 192.	SEE 89-1889	
		-	-	-	-	-		•CODE 194.	•CODE 194.	SEE 89-1887	
		-	-	-	-	-		•CODE 197, 200.	•CODE 197, 200.	SEE 89-1889	
		-	-	-	-	-		•CODE 201, 202, 205.	•CODE 201, 202, 205.	SEE 89-1891	
		-	-	-	-	-		•Färg, ej kodmärkta	•Farbe ohne Kodekennzeichnung	SEE 89-1893	
		-	-	-	-	-		•Förtunning	•Verduenner	SEE 89-1895	



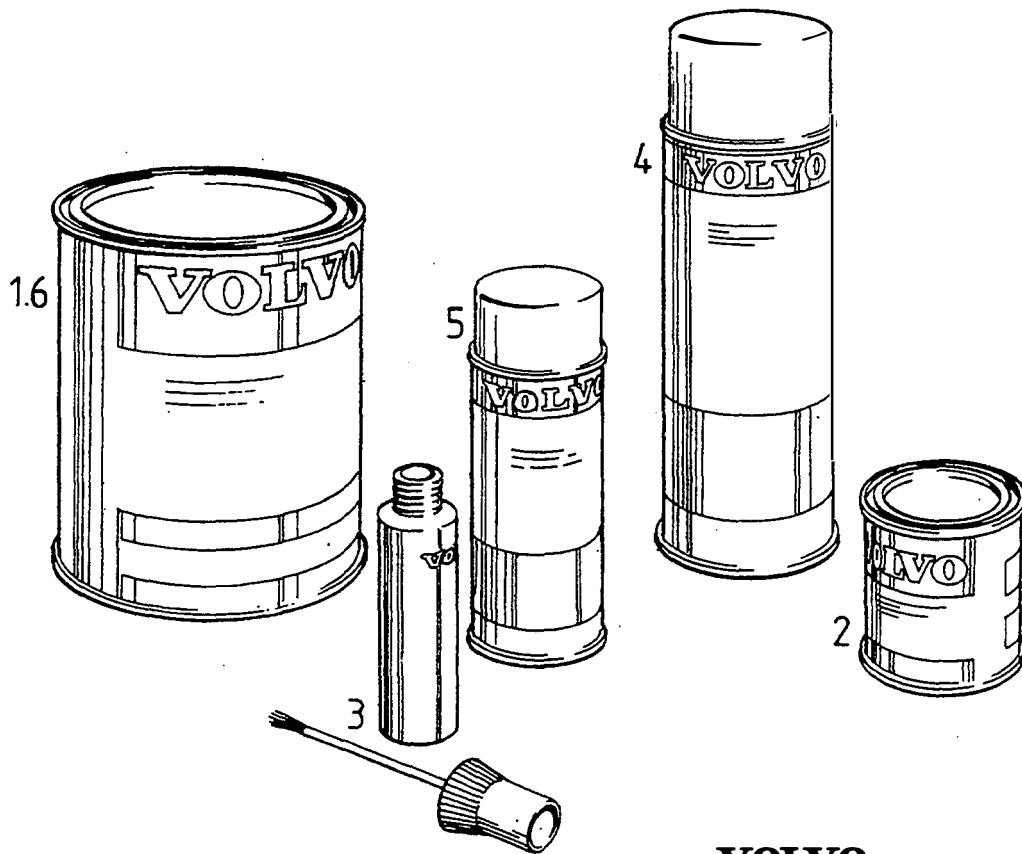
VOLVO
Genuine Parts
PV 800 30257

A		19					FÄRG	FARBE/LACK	CODE 19, 42-1, 42-2	Grupp	
B		42-1								Gruppe	
C		42-2								89	
D										Sida	
E										Seite	
										1871	
Pos	Artikel nr Artikelnr.	Antal / Anzahl					P S	Benämning	Bezeichnung	Anmärkning Anmerkung	S R
		A	B	C	D	E					
1	79982-5	1	-	-	-	-	Färg, lufttorkande, 1l.	Farbe/Lack, lufttrocknend, 1 l.	(279256)	6 6	
	283388-7	-	1	1	-	-	•Lack svart	•Lack svart			•Lack californiavit
2	1277459	1	-	-	-	-	Färg, lufttorkande, 0,25l.	Farbe/Lack, lufttrocknend, 0,25l		6 6	
	1277462	-	1	1	-	-	•Färg svart	•Farbe svart			•Täcklack californiavit
3	1396573-6	1	-	-	-	-	Färgpenna	Farbstift	(283476) (283478)	3 3	
	1396574-4	-	1	1	-	-	•Färgpenna svart	•Farbstift svart			•Färgpenna californiavit
4	1396634-6	1	-	-	-	-	Färg, sprayförpackning, 0,3kg.	Farbe/Lack, Spraydose, 0,3kg	(277925) (277927)	3 3	
	1396635-3	-	1	1	-	-	•Sprayfärg svart	•Sprayfarbe svart			•Sprayfärg californiavit
5	1396682-5	1	-	-	-	-	Färg, sprayförpackning, 0,116kg	Lack, Spray-Verpackung 0.116	EXC (S)(N)(DK)(SF)(IS) (S)(N)(DK)(SF)(IS) EXC (S)(N)(DK)(SF)(IS) (S)(N)(DK)(SF)(IS)	2 2 2 2	
	1396500-9	1	-	-	-	-	•Sprayfärg svart	•Sprayfarbe svart			
	1396683-3	-	1	1	-	-	Sprayfärg svart	Sprayfarbe svart			
	1396501-7	-	1	1	-	-	•Sprayfärg californiavit	•Sprayfarbe kalifornienweib			•Sprayfärg californiavit
6	1277015-2	-	-	1	-	-	Färg, STANDOX 2K, 1l.	Farbe/Lack STANDOX 2K, 1l ..	0.5l 1l	2 2 2 2	
		-	-	-	-	-	•Lack californiavit	•Lack kalifornienweib			
	1277010-3	-	-	X	-	-	Härdare	Härter			
	1277011-1	-	-	X	-	-	•Härdare	•Härter			
	(1277012)	-	-	X	-	SP	•Härdare	•Härter	SI,REPL 5PCS 1277011-1	2	



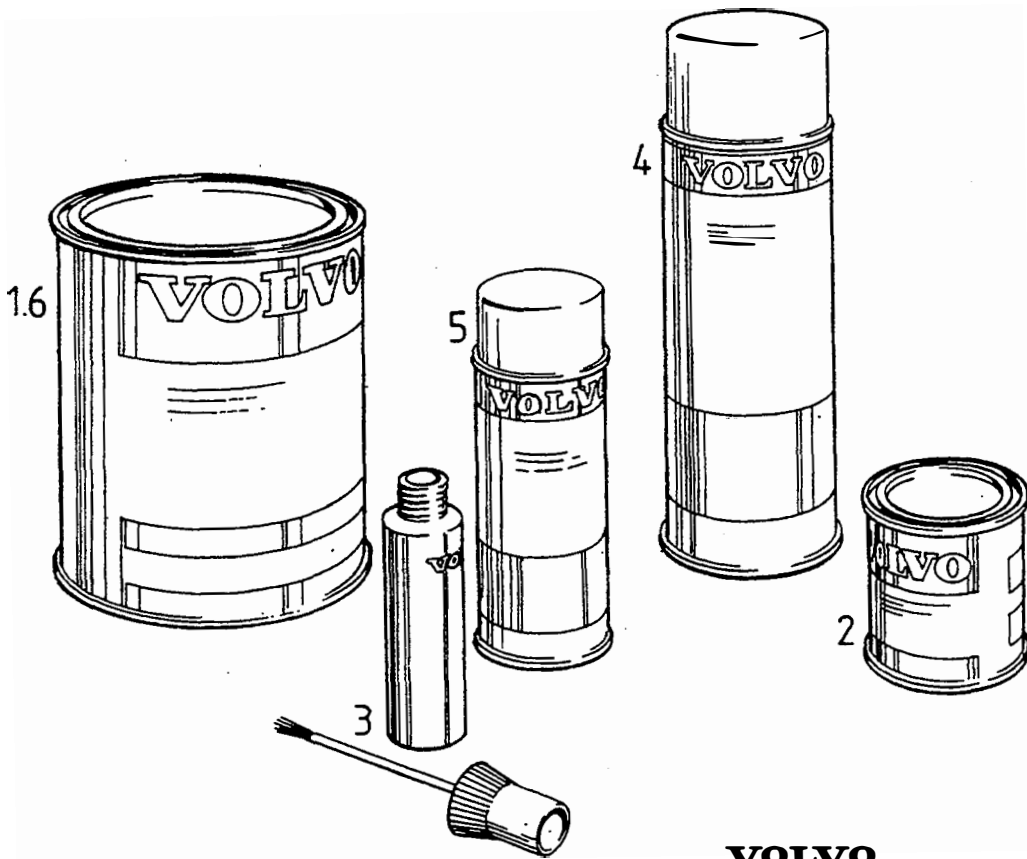
VOLVO
Genuine Parts
PV 800 30257

A		96					FÄRG	FARBE/LACK	Grupp Gruppe		
B		113									
C		125									
D		128									
E		CODE 96, 113, 125, 128									
Pos	Artikel nr Artikelnr.	Antal / Anzahl					P S	Benämning	Bezeichnung	Anmärkning Anmerkung	S R
		A	B	C	D	E					
1	281067-9	-	-	-	-	-	Färg, lufttorkande, 1l.	Farbe/Lack, lufttrocknend, 1 l.		6 6 2 2	
	283250	1	-	-	-	-	•Lack mörkblå	•Lack dunkelblau			
	1207461-3	-	1	-	-	-	OP •Färg orange	•Farbe orange			
	1207466-2	-	-	1	-	-	•Lack brun	•Lack braun			
2	1277483	-	-	-	-	-	Färg, lufttorkande, 0,25l.	Farbe/Lack, lufttrocknend, 0,25l		6 6 6 6	
	1277493	1	-	-	-	-	OP •Färg mörkblå	•Farbe dunkelblau			
	1277509	-	1	-	-	-	OP •Färg orange	•Farbe orange			
	1277513	-	-	1	-	-	OP •Färg brun	•Farbe braun			
3	1396577-7	-	-	-	-	-	Färgpenna	Farbstift		3 3 3 3	
	1396582-7	1	-	-	-	-	•Färgpenna mörkblå	•Farbstift dunkelblau	(283490		
	1396591-8	-	1	-	-	-	•Färgpenna orange	•Farbstift orange	(283505)		
	1396594-2	-	-	1	-	-	•Färgpenna brun	•Farbstift brun	(1128341)		
4	1396645-2	-	-	-	-	-	Färg, sprayförpackning, 0,3kg.	Farbe/Lack, Spraydose, 0,3kg		3 3 3 3	
	1396656-9	1	-	-	-	-	•Sprayfärg mörkblå	•Spraylarbe dunkelblau	(281071)		
	1396663-5	-	1	-	-	-	•Sprayfärg orange	•Spraylarbe orange	(282888)		
	1396664-3	-	-	1	-	-	•Sprayfärg brun	•Spraylarbe braun	(1128334)		
5	1396686-6	-	-	-	-	-	Färg, sprayförpackning, 0,116kg	Lack, Spray-Verpackung 0.116		2 2 2 2 2 2 2 2 2 2	
	1396510-8	1	-	-	-	-	kg	•Spraylarbe dunkelblau	EXC (S)(N)(DK)(SF)(IS)		
	1396694-0	1	-	-	-	-	•Sprayfärg mörkblå	Sprayfarbe dunkelblau	(S)(N)(DK)(SF)(IS)		
	1396522-3	-	1	-	-	-	•Sprayfärg orange	•Spraylarbe orange	EXC (S)(N)(DK)(SF)(IS)		
	1396704-7	-	-	1	-	-	Sprayfärg orange	Sprayfarbe orange	(S)(N)(DK)(SF)(IS)		
	1396532-2	-	-	1	-	-	•Sprayfärg brun	•Sprayfarbe braun	EXC (S)(N)(DK)(SF)(IS)		
	1396707-0	-	-	-	1	-	Sprayfärg brun	Sprayfarbe braun	(S)(N)(DK)(SF)(IS)		
	1396535-5	-	-	-	1	-	•Sprayfärg gul	•Sprayfarbe gelb	EXC (S)(N)(DK)(SF)(IS)		
		-	-	-	-	-	Sprayfärg gul	Sprayfarbe gelb	(S)(N)(DK)(SF)(IS)		
	6	1277016-0	-	-	-	-	-	Färg, STANDOX 2K, 1l.	Farbe/Lack STANDOX 2K, 1l ..		
1277019		1	-	-	-	-	•Lack mörkblå	•Lack dunkelblau			
1277026		-	1	-	-	-	OP •Täcklack orange	•Decklack orange			
1277027-7		-	-	1	-	-	OP •Täcklack brun	•Decklack braun			
		-	-	-	1	-	•Lack gul	•Lack gelb			
		-	-	-	-	-	Härdare	Härter			
1277010-3		X	X	X	X	-	•Härdare	•Härter	0.5l		
1277011-1		X	X	X	X	-	•Härdare	•Härter	1l		
(1277012)	X	X	X	X	-	SP •Härdare	•Härter	5l,REPL 5PCS 1277011-1			



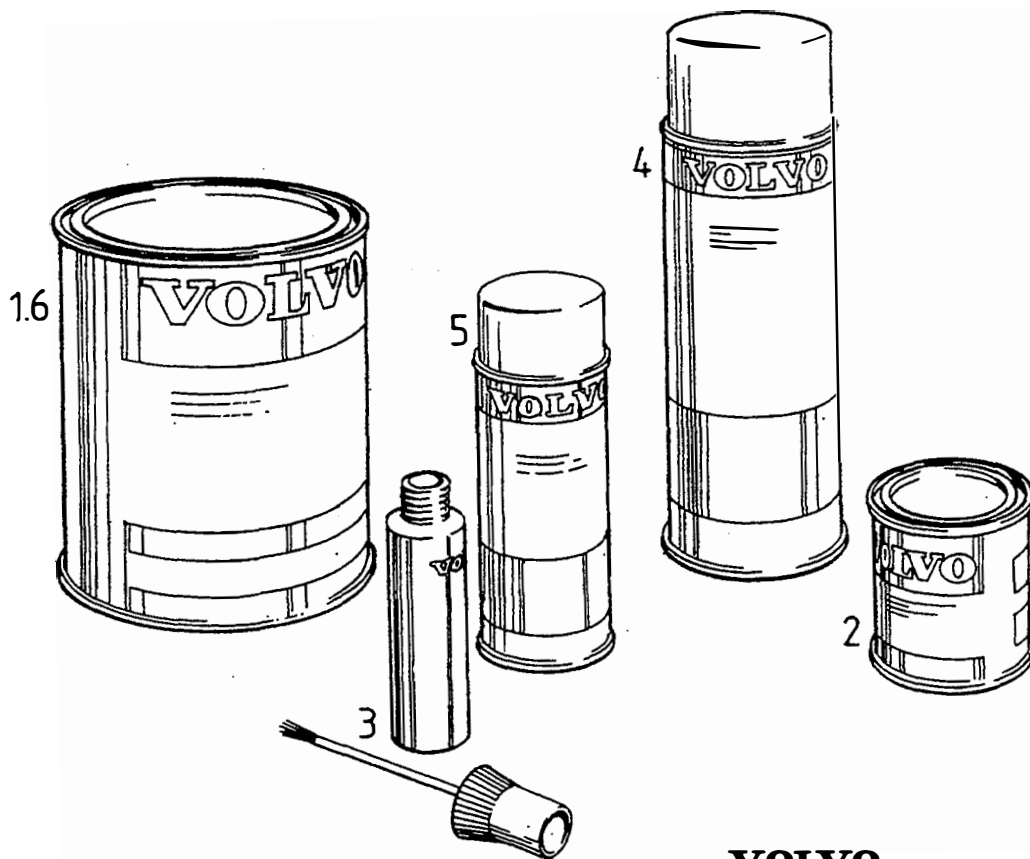
VOLVO
Genuine Parts
PV 800 30257

A		129 -1					FÄRG	FARBE/LACK	Grupp Gruppe		
B		130 -1							89		
C									Sida Seite		
D									1875		
E									CODE 129, 130		
Pos	Artikel nr Artikelnr.	Antal / Anzahl					P S	Benämning	Bezeichnung	Anmärkning Anmerkung	S R
		A	B	C	D	E					
1	1207535	-	-	-	-	-	OP	Färg, lufttorkande, 1l. • Lack röd	Farbe/Lack, lufttrocknend, 1 l. • Lack rot		2
	1207532-1	-	1	-	-	-		Färg, metallic, lufttorkande, 1l. • Lack silver	Farbe/Lack, metallic, lufttrocknend, 1 l		2
	1277029-3	-	1	-	-	-		Klarlack, två komponent. • Klarlack	Klarlack, Zwei-Komponenten .. • Klarlack	1l	2
	1277010-3	-	1	-	-	-		• Härdare	• Härter	0.5l	2
	1277011-1	-	1	-	-	-		• Härdare	• Härter	1l	2
	(1277012)	-	1	-	-	-	SP	• Härdare	• Härter	5l,REPL 5PCS 1277011-1	2
2	1277515	-	-	-	-	-	OP	Färg, lufttorkande, 0,25l. • Färg röd	Farbe/Lack, lufttrocknend, 0,25l • Farbe rot		6
	1396595-9	-	-	-	-	-		Färgpenna	Farbstift		3
3	1396596-7	1	-	-	-	-		• Färgpenna röd	• Farbstift rot	(1396595)	3
	1396665-0	-	1	-	-	-		• Färgpenna silver	• Farbstift silver	(1128622)	3
4	1396665-0	-	-	-	-	-		Färg, sprayförpackning, 0,3kg. • Sprayfärg röd	Farbe/Lack, Spraydose, 0,3kg • Sprayfarbe rot	(1128624)	3
	1396708-8	-	-	-	-	-		Färg, sprayförpackning, 0,116kg • Sprayfärg röd	Lack, Spray-Verpackung 0.116 kg		2
5	1396709-6	1	-	-	-	-		• Sprayfärg röd	• Sprayfarbe rot	EXC (S)(N)(DK)(SF)(IS)	2
	1396537-1	-	-	-	-	-		Färg, sprayförpackning, 2x0,116kg.	Farbe/lack Spraydose 2x0,116 KG		2
		-	1	-	-	-		• Sprayfärg silver	• Sprayfarbe silver	EXC (S)(N)(DK)(SF)(IS)	2
		-	1	-	-	-	KN	• Sprayfärg silver	• Sprayfarbe silver	(S)(N)(DK)(SF)(IS)	2
		-	1	-	-	-	KN	• Färg	• Farbe		2
6	1277028	-	-	-	-	-		• Klarlack	• Klarlack		2
	1277010-3	1	-	-	-	-	OP	Färg, STANDOX 2K, 1l. • Täcklack röd	Farbe/Lack STANDOX 2K, 1l.. • Decklack rot		2
	1277011-1	X	-	-	-	-		• Härdare	• Härter	0.5l	2
	(1277012)	X	-	-	-	-	SP	• Härdare	• Härter	1l 5l,REPL 5PCS 1277011-1	2



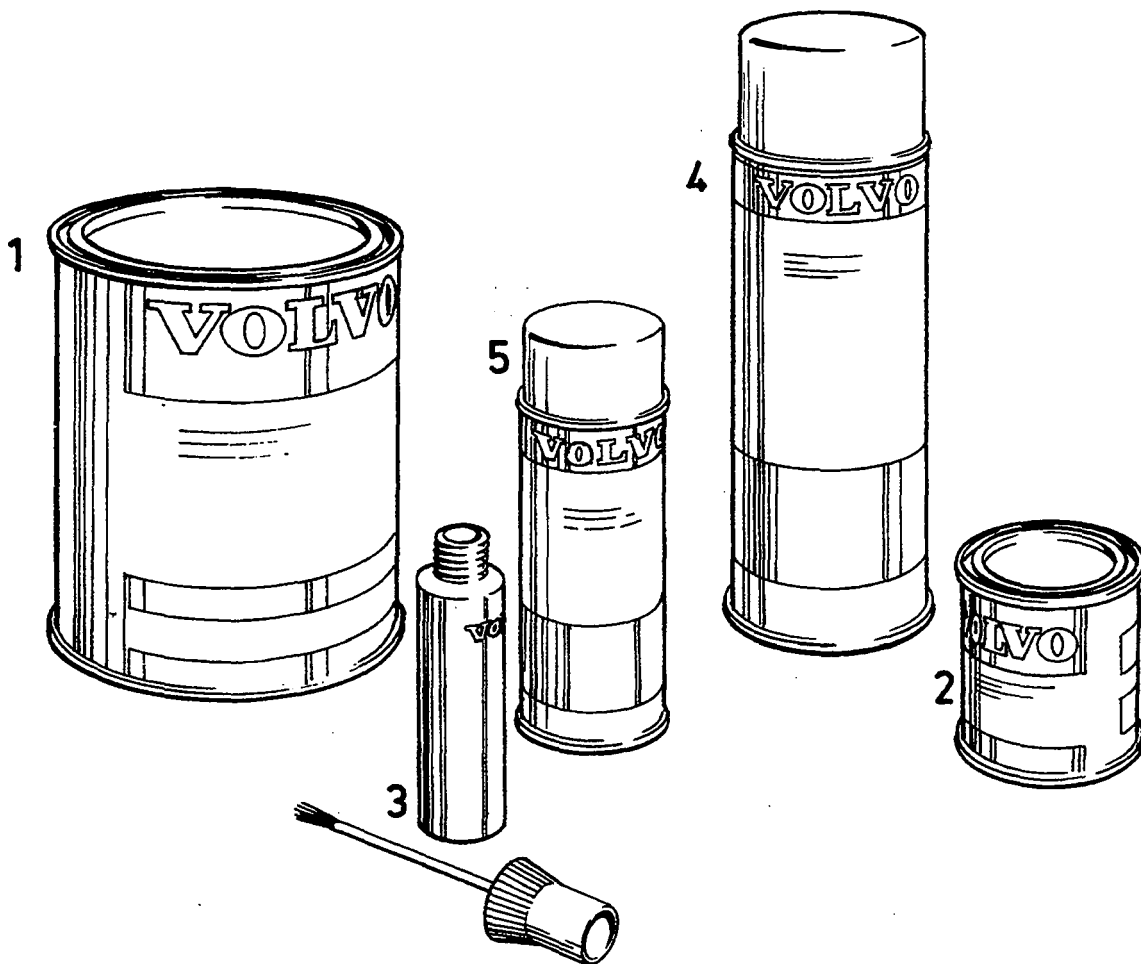
VOLVO
Genuine Parts
PV 800 30257

A		134					FÄRG	P S	Benämning	Bezeichnung	Anmärkning Anmerkung	S R	
B		135											FarBE/LACK
C		136											
D		178											
E		178											
CODE 134, 135, 136, 178							Grupp Gruppe	Sida Seite					
Pos	Artikel nr Artikelnr.	Antal / Anzahl											
		A	B	C	D	E							
1		-	-	-	-	-		Färg, metallic, lufttorkande, 1l.	Farbe/Lack, metallic, lufttrocknend, 1 l				
	1277053-3	1	-	-	-	-		•Lack ljusblå	•Lack hellblau			2	
	1277055-8	-	1	-	-	-		•Lack guld	•Lack gold			2	
	1277057-4	-	-	1	-	-		•Lack mörkgrön	•Lack dunkelgrün			2	
	1277332-1	-	-	-	1	-		•Lack ljusgrön	•Lack hellgrün			2	
2		-	-	-	-	-		Färg, lufttorkande, 0,25l.	Farbe/Lack, lufttrocknend, 0,25l				
	1277521	1	-	-	-	-	OP	•Färg ljusblå	•Farbe hellblau			6	
	1277523	-	1	-	-	-	OP	•Färg guld	•Farbe gold			6	
	1277524	-	-	1	-	-	OP	•Färg mörkgrön	•Farbe dunkelgrün			6	
	1277551	-	-	-	1	-	OP	•Färg ljusgrön	•Farbe hellgrün			6	
		-	-	-	-	-		Klarlack, två komponent.	Klarlack, Zwei-Komponenten ..				
	1277029-3	1	1	1	1	-		•Klarlack	•Klarlack	1l		2	
	1277010-3	1	1	1	1	-		•Härdare	•Härter	0,5l		2	
	1277011-1	1	1	1	1	-		•Härdare	•Härter	1l		2	
	(1277012)	1	1	1	1	-	SP	•Härdare	•Härter	5l,REPL 5PCS 1277011-1		2	
3		-	-	-	-	-		Färgpenna	Farbstift				
	1396597-5	1	-	-	-	-		•Färgpenna ljusblå	•Farbstift hellblau	(1128771)		3	
	1396598-3	-	1	-	-	-		•Färgpenna guld	•Farbstift gold	(1128774)		3	
	1396599-1	-	-	1	-	-		•Färgpenna mörkgrön	•Farbstift dunkelgrün	(1128777)		3	
	1396616-3	-	-	-	1	-		•Färgpenna ljusgrön	•Farbstift hellgrün	(1129379)		3	
5		-	-	-	-	-		Färg, sprayförpackning, 2 x0,116kg.	Farbe/lack Spraydose 2x0,116 KG				
	1396711-2	1	-	-	-	-		•Sprayfärg ljusblå	•Sprayfarbe hellblau	EXC (S)(N)(DK)(SF)(IS)		2	
	1396539-7	1	-	-	-	-		•Sprayfärg ljusblå	•Sprayfarbe hellblau	(S)(N)(DK)(SF)(IS)		2	
	1396712-0	-	1	-	-	-		•Sprayfärg guld	•Sprayfarbe gold	EXC (S)(N)(DK)(SF)(IS)		2	
	1396540-5	-	1	-	-	-		•Sprayfärg guld	•Sprayfarbe gold	(S)(N)(DK)(SF)(IS)		2	
	1396713-8	-	-	1	-	-		•Sprayfärg mörkgrön	•Sprayfarbe dunkelgrün	EXC (S)(N)(DK)(SF)(IS)		2	
	1396541-3	-	-	1	-	-		•Sprayfärg mörkgrön	•Sprayfarbe dunkelgrün	(S)(N)(DK)(SF)(IS)		2	
	1396723-7	-	-	-	1	-		•Sprayfärg ljusgrön	•Sprayfarbe hellgrün	EXC (S)(N)(DK)(SF)(IS)		2	
	1396723-7	-	-	-	1	-		•Sprayfärg ljusgrön	•Sprayfarbe hellgrün	(S)(N)(DK)(SF)(IS)		2	
		1	1	1	1	-	KN	•Färg	•Farbe				
		1	1	1	1	-	KN	•Klarlack	•Klarlack				



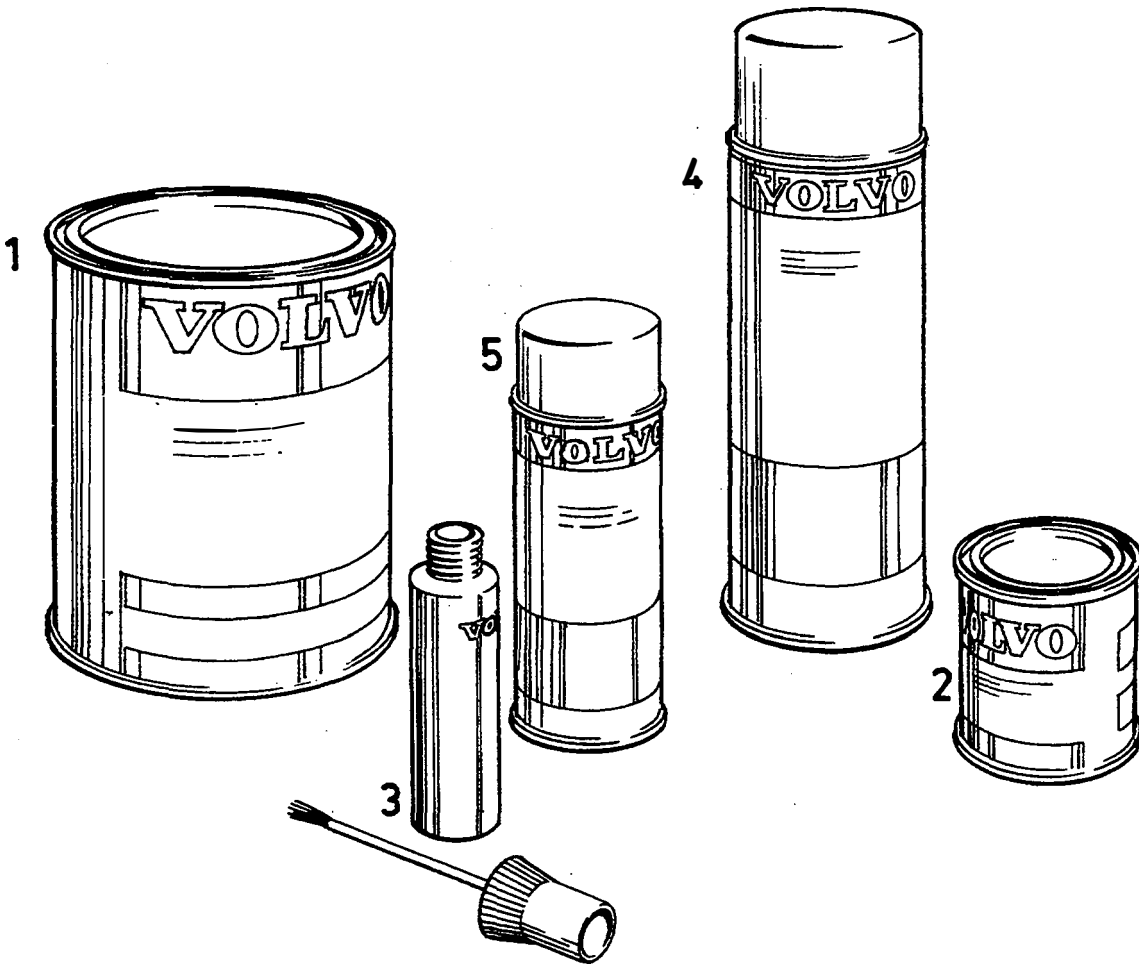
VOLVO
Genuine Parts
PV 800 30257

A		137					FÄRG	FARBE/LACK		Grupp Gruppe 89 Sida Seite 1879	
B		138									
C		139									
D		140									
E								CODE 137, 138, 139, 140			
Pos	Artikel nr Artikelnr.	Antal / Anzahl					P S	Benämning	Bezeichnung	Anmärkning Anmerkung	S R
		A	B	C	D	E					
1	1277045	-	-	-	-	-	OP	Färg, lufttorkande, 1l. • Täcklack beige	Farbe/Lack, lufttrocknend, 1 l. • Decklack beige		2
	1277047-5	-	1	-	-	-		• Lack mörkbrun	• Lack dunkelbraun		2
	1277049-1	-	-	1	-	-		• Lack blå	• Lack blau		2
	1277051	-	-	-	1	-	OP	• Täcklack grön	• Decklack grön		2
2	1277525	-	-	-	-	-	OP	Färg, lufttorkande, 0,25l. • Färg beige	Farbe/Lack, lufttrocknend, 0,25l • Farbe beige		6
	1277526	-	1	-	-	-	OP	• Färg mörkbrun	• Farbe dunkelbraun		6
	1277527	-	-	1	-	-	OP	• Färg blå	• Farbe blau		6
	1277529	-	-	-	1	-	OP	• Färg grön	• Farbe grön		6
3	1396600-7	-	1	-	-	-		Färgpenna	Farbstift		3
	1396601-5	-	-	1	-	-		• Färgpenna beige	• Farbstift beige	(1128780)	3
	1396602-3	-	-	-	1	-		• Färgpenna mörkbrun	• Farbstift dunkelbraun	(1128783)	3
	1396603-1	-	-	-	-	1		• Färgpenna blå	• Farbstift blå	(1128786)	3
		-	-	-	-	1		• Färgpenna grön	• Farbstift grön	(1128789)	3
4	1396666-8	-	1	-	-	-		Färg, sprayförpackning, 0,3kg. • Sprayfärg beige	Farbe/Lack, Spraydose, 0,3kg • Sprayfarbe beige	(1128779)	3
	1396667-6	-	-	1	-	-		• Sprayfärg mörkbrun	• Sprayfarbe dunkelbraun	(1128782)	3
	1396668-4	-	-	-	1	-		• Sprayfärg blå	• Sprayfarbe blå	(1128785)	3
	1128788	-	-	-	-	1	NS	• Sprayfärg grön	• Sprayfarbe grön		
5	1396714-6	-	1	-	-	-		Färg, sprayförpackning, 0,116kg • Sprayfärg beige	Lack, Spray-Verpackung 0.116 kg	EXC (S)(N)(DK)(SF)(IS)	2
	1396542-1	-	1	-	-	-		• Sprayfärg beige	• Sprayfarbe beige	(S)(N)(DK)(SF)(IS)	2
	1396715-3	-	-	1	-	-		• Sprayfärg mörkbrun	• Sprayfarbe dunkelbraun	EXC (S)(N)(DK)(SF)(IS)	2
	1396543-9	-	-	1	-	-		• Sprayfärg mörkbrun	• Sprayfarbe dunkelbraun	(S)(N)(DK)(SF)(IS)	2
	1396716-1	-	-	-	1	-		• Sprayfärg blå	• Sprayfarbe blå	EXC (S)(N)(DK)(SF)(IS)	2
	1396544-7	-	-	-	1	-		• Sprayfärg blå	• Sprayfarbe blå	(S)(N)(DK)(SF)(IS)	2
	1396717-9	-	-	-	-	1		• Sprayfärg grön	• Sprayfarbe grön	EXC (S)(N)(DK)(SF)(IS)	2
	1396545-4	-	-	-	-	1		• Sprayfärg grön	• Sprayfarbe grön	(S)(N)(DK)(SF)(IS)	2
6	1277041-8	-	1	-	-	-		Färg, STANDOX 2K, 1l. • Lack beige	Farbe/Lack STANDOX 2K, 1l.. • Lack beige		2
	1277042-6	-	-	1	-	-		• Lack mörkbrun	• Lack dunkelbraun		2
	1277043-4	-	-	-	1	-		• Lack blå	• Lack blau		2
	1277044	-	-	-	-	1	OP	• Lack grön	• Lack grön		2
	1277010-3	X	-	-	-	-		Härdare	Härter	0.5l	2
	1277011-1	X	-	-	-	-		• Härdare	• Härter	1l	2
	(1277012)	X	-	-	-	-	SP	• Härdare	• Härter	5l,1277011-1	2



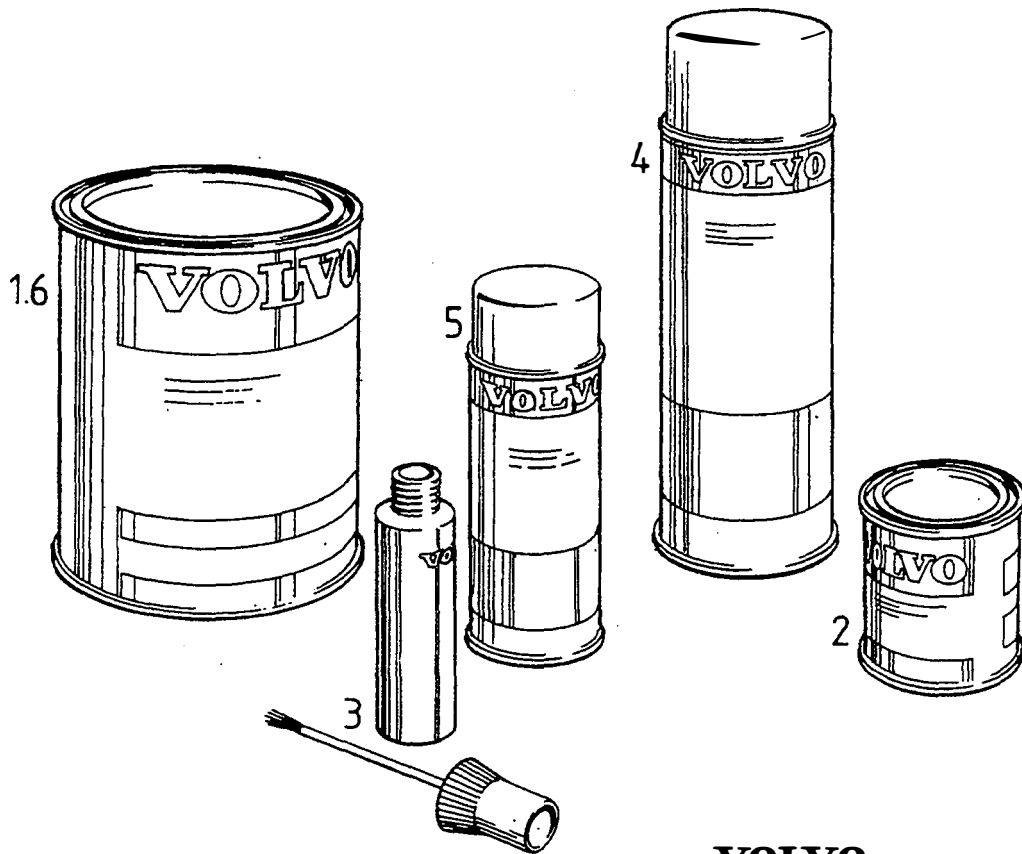
VOLVO PARTS
1 080 30991
(109:4)

A		FÄRG					FARBELACK		Grupp Gruppe		
B									89		
C									Sida Seite		
D									1881		
E							CODE 141, 142, 143, 144				
Pos	Artikel nr Artikelnr.	Antal / Anzahl					P S	Benämning	Bezeichnung	Anmärkning Anmerkung	S R
		A	B	C	D	E					
1	1277189-5	1	-	-	-	-		Färg, lufttorkande, 1l.	Farbe/Lack, lufttrocknend, 1 l.		2
	1277191-1	-	1	-	-	-		•Lack röd	•Lack rot		2
	1277193-7	-	-	1	-	-		•Lack mörkgrön	•Lack dunkelgrün		2
	1277195-2	-	-	-	1	-		•Lack orange	•Lack orange		2
								•Lack ljusbrun	•Lack hellbraun		2
	1277029-3	-	-	-	1	-		Klarlack, två komponent	Klarlack, Zwei-Komponenten ..	1l (282857)	2
	1277010-3	-	-	-	1	-		•Klarlack	•Klarlack	0.25l (282858)	2
								•Härdare	•Härter		2
	1277186-1	1	-	-	-	-		Färg, STANDOX 2K, 1l.	Farbe/Lack STANDOX 2K, 1l ..		2
	1277187-9	-	1	-	-	-		•Lack röd	•Lack rot		2
	1277188-7	-	-	1	-	-		•Lack mörkgrön	•Lack dunkelgrün		2
								•Lack orange	•Lack orange		2
								Härdare	Härter		2
								•Härdare	•Härter	0.5l	2
								•Härdare	•Härter	1l	2
						SP	•Härdare	•Härter	5l,REPL 5PCS 1277011-1	2	
2	1277530	1	-	-	-	-	OP	Färg, lufttorkande, 0,25l.	Farbe/Lack, lufttrocknend, 0,25l		6
	1277531	-	1	-	-	-	OP	•Färg röd	•Farbe rot		6
	1277532	-	-	1	-	-	OP	•Färg mörkgrön	•Farbe dunkelgrün		6
	1277533	-	-	-	1	-	OP	•Färg orange	•Farbe orange		6
								•Färg ljusbrun	•Farbe hellbraun		6
3	1396604-9	1	-	-	-	-		Färgpenna	Farbstift		3
	1396605-6	-	1	-	-	-		•Färgpenna röd	•Farbstift rot	(1129202)	3
	1129208	-	-	1	-	-	NS	•Färgpenna mörkgrön	•Farbstift dunkelgrün	(1129205)	3
	1396606-4	-	-	-	1	-		•Färgpenna orange	•Farbstift orange		3
								•Färgpenna ljusbrun	•Farbstift hellbraun	(1129211)	3
4	1396669-2	1	-	-	-	-		Färg, sprayförpackning, 0,3kg.	Farbe/Lack, Spraydose, 0,3kg		3
	1129204	-	1	-	-	-	NS	•Sprayfärg röd	•Sprayfarbe rot	(1129201)	3
	1129207	-	-	1	-	-	NS	•Sprayfärg mörkgrön	•Sprayfarbe dunkelgrün		2
	1396548-8	-	-	-	1	-		•Sprayfärg orange	•Sprayfarbe orange	(1129344)	2
								•Sprayfärg	•Sprayfarbe	(S) (N) (DK) (SF)	2
1396719-5	-	-	-	-	-		Sprayfärg	Sprayfarbe	(1129344)	2	
									EXC (S) (N) (DK) (SF)	2	
5	1396546-2	1	-	-	-	-		Färg, sprayförpackning, 0,116kg	Lack, Spray-Verpackung 0.116		2
	1396718-7	-	-	-	-	-		kg	kg	(3681937)	2
								•Sprayfärg röd	•Sprayfarbe rot	(S) (N) (DK) (SF)	2
	1396547-0	-	1	-	-	-		Sprayfärg	Sprayfarbe	(3681937)	2
	1129206	-	-	1	-	-	NS	•Sprayfärg mörkgrön	•Sprayfarbe dunkelgrün	EXC (S) (N) (DK) (SF)	2
							•Sprayfärg orange	•Sprayfarbe orange	(1129203)	2	
1396719-5	-	-	-	1	-		Färg, sprayförpackning,	Farbe/lack Spraydose 2x0,116		2	
1396548-8	-	-	-	1	-		2x0,116kg.	KG		2	
							•Sprayfärg ljusbrun	•Sprayfarbe hellbraun	EXC (S)(N)(DK)(SF)(IS)	2	
							•Sprayfärg ljusbrun	•Sprayfarbe hellbraun	(S)(N)(DK)(SF)(IS)	2	
						KN	•Färg	•Farbe		2	
						KN	•Klarlack	•Klarlack		2	



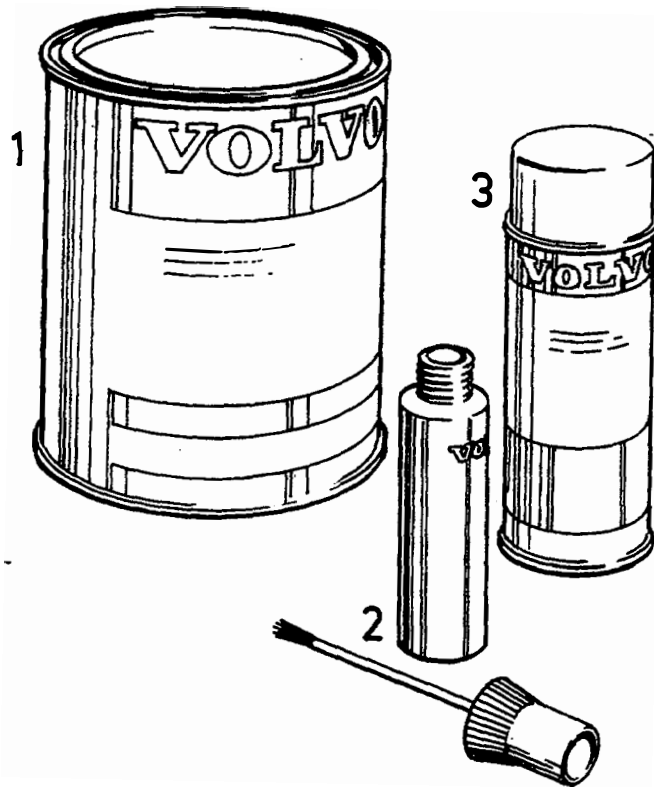
VOLVO PARTS
1 080 30991
(109:4)

A		146					FÄRG	FARBE/LACK	Grupp Gruppe		
B		147							89		
C		148							Sida Seite		
D		151							1883		
E		CODE 146, 147, 148, 151									
Pos	Artikel nr Artikelnr.	Antal / Anzahl					P S	Benämning	Bezeichnung	Anmärkning Anmerkung	S R
		A	B	C	D	E					
1		-	-	-	-	-	Färg, lufttorkande, 1l.	Farbe/Lack, lufttrocknend, 1 l.			
	1277277-8	1	-	-	-	-	•Lack brun	•Lack braun		2	
	1277279-4	-	1	-	-	-	•Lack grön	•Lack grün		2	
	1277281-0	-	-	1	-	-	•Lack röd	•Lack rot		2	
	1277328-9	-	-	-	1	-	•Lack svart	•Lack schwarz		2	
			-	-	-	-	Färg, STANDOX 2K, 1l.	Farbe/Lack STANDOX 2K, 1l..			
	1277276-0	1	-	-	-	-	•Lack brun	•Lack braun		2	
			-	-	-	-	Härdare	Härter			
	1277010-3	1	-	-	-	-	•Härdare	•Härter	0.5l	2	
	1277011-1 (1277012)	1	-	-	-	-	SP •Härdare	•Härter	1l 5l,REPL 5PCS 1277011-1	2 2	
2		-	-	-	-	-	Färg, lufttorkande, 0,25l.	Farbe/Lack, lufttrocknend, 0,25l			
	1277535	1	-	-	-	-	OP •Färg brun	•Farbe braun		6	
3		-	-	-	-	-	Färgpenna	Farbstift			
	1396607-2	1	-	-	-	-	•Färgpenna brun	•Farbstift braun	(1396607)	3	
	1396608-0	-	1	-	-	-	•Färgpenna grön	•Farbstift grön	(1129641)	3	
	1396609-8	-	-	1	-	-	•Färgpenna röd	•Farbstift rot	(1129644)	3	
	1396610-6	-	-	-	1	-	•Färgpenna svart	•Farbstift svart	(1129369)	3	
4		-	-	-	-	-	Färg, sprayförpackning, 0,3 kg.	Farbe/Lack, Spraydose, 0,3kg			
	1396670-0	1	-	-	-	-	•Sprayfärg brun	•Sprayfarbe braun	(1129637)	3	
5		-	-	-	-	-	Färg, sprayförpackning, 0,116kg	Lack, Spray-Verpackung 0.116			
	1396549-6	1	-	-	-	-	• Sprayfärg brun	• Sprayfarbe braun	(1396549)	2	
			-	-	-	-	Färg, sprayförpackning, 2x0,116kg.	Farbe/lack Spraydose 2x0,116			
	1396550-4	-	1	-	-	-	• Sprayfärg grön	• Sprayfarbe grön	(1129691)	2	
	1396551-2	-	-	1	-	-	• Sprayfärg röd	• Sprayfarbe rot	(1129345)	2	
		-	1	1	1	-	KN •Färg	•Farbe			
		-	1	1	1	-	KN •Klarlack	•Klarlack			



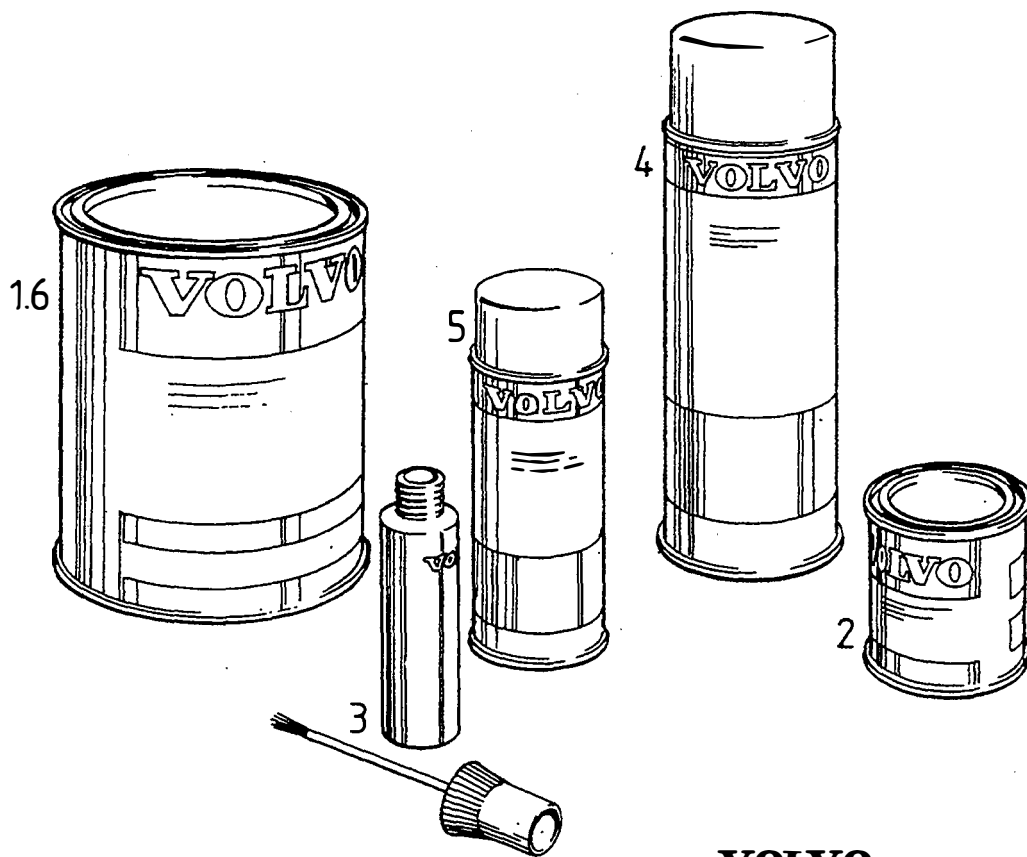
VOLVO
Genuine Parts
PV 800 30257

A		152					FÄRG	FARBE/LACK	Grupp Gruppe 89 Sida Seite 1885		
B		172									
C		173									
D											
E		CODE 152, 172, 173									
Pos	Artikel nr Artikelnr.	Antal / Anzahl					P S	Benämning	Bezeichnung	Anmärkning Anmerkung	S R
		A	B	C	D	E					
☆	1277322-2	1	-	-	-	-		Färg, lufttorkande, 1l. •Lack gul	Farbe/Lack, lufttrocknend, 1 l. •Lack gelb	(1277326)	2
	1277324-8	-	1	-	-	-		•Lack ljusbeige	•Lack hellbeige		2
	9434523-8	-	-	1	-	-		•Lack mellanröd	•Lack mittelrot		2
2	1277541	1	-	-	-	-	OP	Färg, lufttorkande, 0,25l. •Färg gul	Farbe/Lack, lufttrocknend, 0,25l •Farbe gelb		6
	1277547	-	1	-	-	-	OP	•Färg ljusbeige	•Farbe hellbeige		6
	1277548	-	-	1	-	-	OP	•Färg mellanröd	•Farbe mittelrot		6
3	1396611-4	1	-	-	-	-		Färgpenna	Farbstift	(1129371) (1129373) (1129375)	3
	1381031-2	-	1	-	-	-		•Färgpenna gul	•Farbstift gelb		2
	1396613-0	-	-	1	-	-		•Sprayfärg ljusbeige	•Sprayfarbe hellbeige		3
4	1381031-2	-	1	-	-	-		Färg, sprayförpackning, 0,3kg. •Sprayfärg ljusbeige	Farbe/Lack, Spraydose, 0,3kg •Sprayfarbe hellbeige	(1129393) (1129394)	2
	1396671-8	-	-	1	-	-		•Sprayfärg mellanröd	•Sprayfarbe mittelrot		3
5	1129370	1	-	-	-	-	NS	Färg, sprayförpackning, 0,116kg •Sprayfärg gul	Lack, Spray-Verpackung 0.116 kg	(1129372) EXC (S)(N)(DK)(SF)(IS) (S)(N)(DK)(SF)(IS)	2
	1396552-0	-	1	-	-	-		•Sprayfärg ljusbeige	•Sprayfarbe hellbeige		2
	1396720-3	-	-	1	-	-		•Sprayfärg mellanröd	•Sprayfarbe mittelrot		2
	1396553-8	-	-	1	-	-		•Sprayfärg mellanröd	•Sprayfarbe mittelrot		2
6	1277319	1	-	-	-	-	OP	Färg, STANDOX 2K, 1l. •Täcklack gul	Farbe/Lack STANDOX 2K, 1l .. •Decklack gelb		2
	1277320-6	-	1	-	-	-		•Lack ljusbeige	•Lack hellbeige		2
	1277321-4	-	-	1	-	-		•Lack mellanröd	•Lack mittelrot		2
	1277010-3	1	1	1	-	-		Härdare	Härter		0.5l
	1277011-1	1	1	1	-	-		•Härdare	•Härter		1l
(1277012)	1	1	1	-	-	SP	•Härdare	•Härter	5l,REPL 5PCS 1277011-1	2	



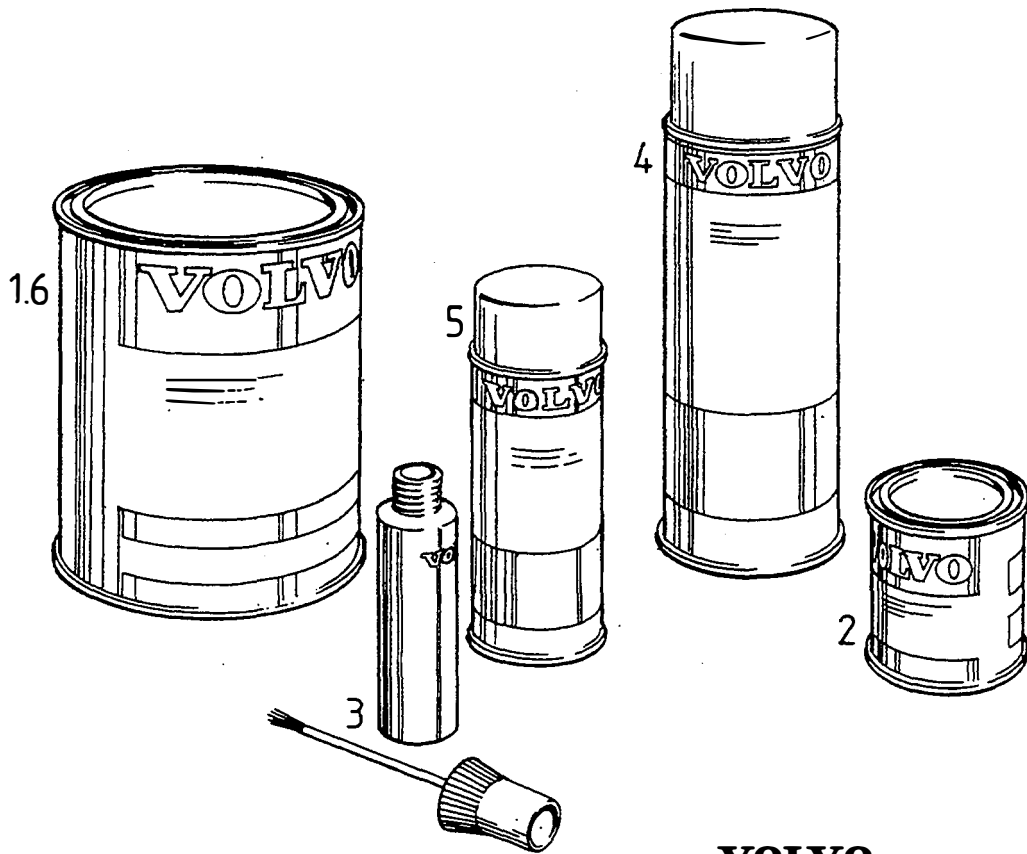
VOLVO PARTS
1 080 29264
(109:4)

A		175					FÄRG	FARBE/LACK	CODE 175, 177, 180, 194	Grupp	
B		180 (=135 + 179)								Gruppe	
C		177								89	
D		194								Sida	
E										Seite	
Pos	Artikel nr Artikelnr.	Antal / Anzahl					P S	Benämning	Bezeichnung	Anmärkning Anmerkung	S R
		A	B	C	D	E					
1		-	-	-	-	-		Färg, metallic, lufttorkande, 1l.	Farbe/Lack, metallic, lufttrocknend, 1 l		
	1277330-5	1	-	-	-	-		•Lack röd	•Lack rot		2
	1277293-5	-	1	-	-	-		•Lack mörkbrun	•Lack dunkelbraun		2
	1277055-8	-	1	-	-	-		•Lack guld	•Lack gold		2
	1277393-3	-	-	1	-	-		•Lack grå	•Lack grau		2
	1277392-5	-	-	-	1	-		•Lack mörkblå	•Lack dunkelblau		2
		-	-	-	-	-		Klarlack, två komponent.	Klarlack, Zwei-Komponenten ..		
	1277029-3	1	1	1	1	-		•Klarlack	•Klarlack	1l	2
	1277010-3	1	1	1	1	-		•Härdare	•Härter	0.5l	2
	1277011-1	1	1	1	1	-		•Härdare	•Härter	1l	2
	(1277012)	1	1	1	1	-	SP	•Härdare	•Härter	5l,REPL 5PCS 1277011-1	2
2		-	-	-	-	-		Färgpenna	Farbstift		
	1396614-8	1	-	-	-	-		•Färgpenna röd	•Farbstift rot	(1129377)	3
	1396598-3	-	1	-	-	-	NS	•Färgpenna guld	•Farbstift gold	(1128774)	3
		-	1	-	-	-		•Färgpenna mörkbrun	•Farbstift dunkelbraun		
	1396615-5	-	-	1	-	-		•Färgpenna grå	•Farbstift grau	(1129723)	3
	1396620-5	-	-	-	1	-		•Färgpenna mörkblå	•Farbstift dunkelblau	(1129725)	3
3		-	-	-	-	-		Färg, sprayförpackning, 2x0,116kg.	Farbe/lack Spraydose 2x0,116 KG		
	1396721-1	1	-	-	-	-		•Sprayfärg röd	•Sprayfarbe rot	EXC (S)(N)(DK)(SF)(IS)	2
	1396554-6	1	-	-	-	-		•Sprayfärg röd	•Sprayfarbe rot	(S)(N)(DK)(SF)(IS)	2
	1396712-0	-	1	-	-	-		•Sprayfärg guld	•Sprayfarbe gold	EXC (S)(N)(DK)(SF)(IS)	2
	1396540-5	-	1	-	-	-		•Sprayfärg guld	•Sprayfarbe gold	(S)(N)(DK)(SF)(IS)	2
		-	1	-	-	-	NS	•Sprayfärg mörkbrun	•Sprayfarbe dunkelbraun		
	1396722-9	-	-	1	-	-		•Sprayfärg grå	•Sprayfarbe grau	EXC (S)(N)(DK)(SF)(IS)	2
	1396555-3	-	-	1	-	-		•Sprayfärg grå	•Sprayfarbe grau	(S)(N)(DK)(SF)(IS)	2
	1129724	-	-	-	1	-	NS	•Sprayfärg mörkblå	•Sprayfarbe dunkelblau		
		1	1	1	1	-	KN	••Färg	••Farbe		
		1	1	1	1	-	KN	••Klarlack	••Klarlack		



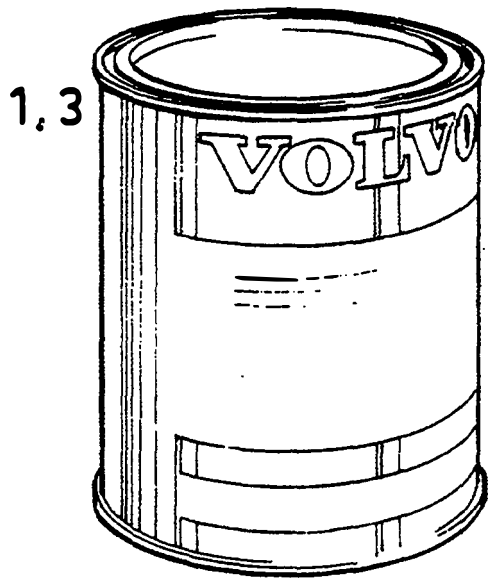
VOLVO
Genuine Parts
PV 800 30257

A		189					FÄRG	FARBE/LACK	Grupp Gruppe		
B		192							89		
C		197							Sida Seite		
D		200							1889		
E		CODE 189, 192, 197, 200									
Pos	Artikel nr Artikelnr.	Antal / Anzahl					P S	Benämning	Bezeichnung	Anmärkning Anmerkung	S R
		A	B	C	D	E					
1		-	-	-	-	-		Färg, lufttorkande, 1l.	Farbe/Lack, lufttrocknend, 1 l.		
	1277088-9	1	-	-	-	-		•Lack vit	•Lack weiss		2
	1277390-9	-	1	-	-	-		•Lack ljusblå	•Lack hellblau		2
	1277360-2	-	-	1	-	-		•Lack svart	•Lack schwarz		2
	1277447-7	-	-	-	1	-		•Lack blå	•Lack blau		2
		-	-	-	-	-		Klarlack, två komponent.	Klarlack, Zwei-Komponenten ..		
	1277029-3	-	-	1	1	-		•Klarlack	•Klarlack	1l	2
	1277010-3	-	-	1	1	-		•Härdare	•Härter	0.5l	2
	1277011-1	-	-	1	1	-		•Härdare	•Härter	1l	2
	(1277012)	-	-	1	1	-	SP	•Härdare	•Härter	5l,REPL 5PCS 1277011-1	2
2		-	-	-	-	-		Färg, lufttorkande, 0,25l.	Farbe/Lack, lufttrocknend, 0,25l		
	1277559	1	-	-	-	-	OP	•Täcklack vit	•Decklack weiss		6
	1277561	-	1	-	-	-	OP	•Färg ljusblå	•Farbe hellblau		6
	1277565	-	-	1	-	-	OP	•Färg svart	•Farbe schwarz		6
	1277447-7	-	-	-	1	-		•Lack blå	•Lack blau		2
3		-	-	-	-	-		Färgpenna	Farbstift		
	1396617-1	1	-	-	-	-		•Färgpenna vit	•Farbstift weiss	(1129712)	3
	1396619-7	-	1	-	-	-		•Färgpenna ljusblå	•Farbstift hellblau	(1129721)	3
	1396621-3	-	-	1	-	-		•Färgpenna svart	•Farbstift schwarz	(1129397)	3
	1396622-1	-	-	-	1	-		•Färgpenna blå	•Farbstift blau	(1129740)	3
4		-	-	-	-	-		Färg, sprayförpackning, 0,3kg.	Farbe/Lack, Spraydose, 0,3kg		
	1396672-6	1	-	-	-	-		•Sprayfärg vit	•Sprayfarbe weiss	(1129711)	3
	1396673-4	-	1	-	-	-		•Sprayfärg ljusblå	•Sprayfarbe hellblau	(1129720)	3
5		-	-	-	-	-		Färg, sprayförpackning, 0,116kg	Lack, Spray-Verpackung 0.116 kg		
	1396724-5	1	-	-	-	-		•Sprayfärg vit	•Sprayfarbe weiss	EXC (S)(N)(DK)(SF)(IS)	2
	1396557-9	1	-	-	-	-		•Sprayfärg vit	•Sprayfarbe weiss	(S)(N)(DK)(SF)(IS)	2
	1396559-5	-	1	-	-	-		•Sprayfärg ljusblå	•Sprayfarbe hellblau	(1129719)	2
		-	-	-	-	-		Färg, sprayförpackning, 2 x0,116 kg.	Farbe/lack Spraydose 2x0,116 KG		
	1396560-3	-	-	1	-	-		•Sprayfärg svart	•Sprayfarbe schwarz	(1129730)	2
	1396726-0	-	-	-	1	-		•Sprayfärg blå	•Sprayfarbe blau	EXC (S)(N)(DK)(SF)(IS)	2
1396561-1	-	-	-	1	-		•Sprayfärg blå	•Sprayfarbe blau	(S)(N)(DK)(SF)(IS)	2	
	-	-	1	1	-	KN	•Färg	•Farbe			
	-	-	1	1	-	KN	•Klarlack	•Klarlack			
6		-	-	-	-	-		Färg, STANDOX 2K, 1l.	Farbe/Lack STANDOX 2K, 1l..		
	1277394-1	1	-	-	-	-		•Lack vit	•Lack weiss		2
	1277396-6	-	1	-	-	-		•Lack ljusblå	•Lack hellblau		2
		-	-	-	-	-		Härdare	Härter		
	1277010-3	1	1	-	-	-		•Härdare	•Härter	0.5l	2
	1277011-1	1	1	-	-	-		•Härdare	•Härter	1l	2
	(1277012)	1	1	-	-	-	SP	•Härdare	•Härter	5l,REPL 5PCS 1277011-1	2

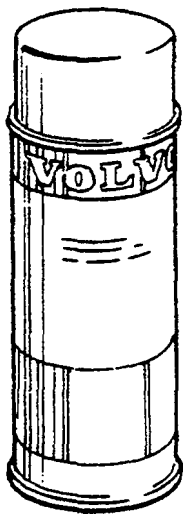


VOLVO
Genuine Parts
PV 800 30257

A		FÄRG					FARBE/LACK		Grupp Gruppe		
B									89		
C									Sida Seite		
D									1891		
E		CODE 190, 201, 202, 205									
Pos	Artikel nr Artikelnr.	Antal / Anzahl					P S	Benämning	Bezeichnung	Anmärkning Anmerkung	S R
		A	B	C	D	E					
1	190	-	-	-	-	-	OP	Färg, lufttorkande, 1l.	Farbe/Lack, lufttrocknend, 1 l .		
	1277090	1	-	-	-	-		• Täcklack gul	• Decklack gelb		2
	1277587-0	-	1	-	-	-		• Lack mörkbeige	• Lack dunkelbeige		2
	1277589-6	-	-	1	-	-		• Lack mörkbrun	• Lack dunkelbraun		2
	1277591-2	-	-	-	1	-		• Lack brun	• Lack braun		2
	1277029-3	-	-	-	-	1		Klarlack, två komponent.	Klarlack, Zwei-Komponenten ..	11	2
	1277010-3	-	-	-	-	1		• Klarlack	• Klarlack	0.5l	2
	1277011-1	-	-	-	-	1		• Härdare	• Härter	11	2
	(1277012)	-	-	-	-	1	SP	• Härdare	• Härter	5l,REPL 5PCS 1277011-1	2
	2	1277560	1	-	-	-	-	OP	Färg, lufttorkande, 0,25l.	Farbe/Lack, lufttrocknend, 0,25l	
1277588		-	1	-	-	-	OP	• Färg gul	• Farbe gelb		2
1277590		-	-	1	-	-	OP	• Färg mörkbeige	• Farbe dunkelbeige		2
1277592		-	-	-	1	-	OP	• Färg mörkbrun	• Farbe dunkelbraun		2
								• Färg brun	• Farbe braun		2
3	1396618-9	1	-	-	-	-		Färgpenna	Farbstift		3
	1396623-9	-	1	-	-	-		• Färgpenna gul	• Farbstift gelb	(1333724)	3
	1396624-7	-	-	1	-	-		• Färgpenna mörkbeige	• Farbstift dunkelbeige	(1333727)	3
	1396626-2	-	-	-	1	-		• Färgpenna mörkbrun	• Farbstift dunkelbraun	(1333730)	3
								• Färgpenna brun	• Farbstift braun	(1333732)	3
4	1333722	1	-	-	-	-	OP	Färg, sprayförpackning, 0,3kg.	Farbe/Lack, Spraydose, 0,3kg		3
	1333725	-	1	-	-	-	NS	• Sprayfärg gul	• Sprayfarbe gelb		
	1333728	-	-	1	-	-	NS	• Sprayfärg mörkbeige	• Sprayfarbe dunkelbeige		
5	1396558-7	1	-	-	-	-		• Sprayfärg mörkbrun	• Sprayfarbe dunkelbraun		
	1396725-2	1	-	-	-	-		Färg, sprayförpackning, 0,116kg	Lack, Spray-Verpackung 0.116		2
	1396562-9	-	1	-	-	-		kg	kg	(1333723)	
	1396563-7	-	-	1	-	-		• Sprayfärg gul	• Sprayfarbe gelb	(S) (N) (DK) (SF)	2
								• Sprayfärg	• Sprayfarbe	(1333723)	2
								• Sprayfärg mörkbeige	• Sprayfarbe dunkelbeige	EXC (S) (N) (DK) (SF)	2
								• Sprayfärg mörkbrun	• Sprayfarbe dunkelbraun	(1333726)	2
								Färg, sprayförpackning,	Farbe/lack Spraydose 2 x0,116		
	1396565-2	-	-	-	1	-		2 x0,116 kg.	KG	(1333731)	2
	1396728-6	-	-	-	1	-		• Sprayfärg brun	• Sprayfarbe braun	(S) (N) (DK) (SF)	2
6	1277395	1	-	-	-	-	KN	• Sprayfärg brun	• Sprayfarbe braun	(1333731)	2
	1277605	-	1	-	-	-	KN	• Färg	• Farbe	EXC (S) (N) (DK) (SF)	2
	1277606-8	-	-	1	-	-	KN	• Klarlack	• Klarlack		2
	1277010-3	1	1	1	-	-	OP	Färg, STANDOX 2K, 1l.	Farbe/Lack STANDOX 2K, 1l ..		2
	1277011-1	1	1	1	-	-	OP	• Täcklack gul	• Decklack gelb	0.5l	2
	(1277012)	1	1	1	-	-	SP	• Täcklack mörkbeige	• Decklack dunkelbeige	11	2
								• Lack mörkbrun	• Lack dunkelbraun		2
								Härdare	Härter		2
								• Härdare	• Härter		2
								• Härdare	• Härter	5l,REPL 5PCS 1277011-1	2



1,3



2,4

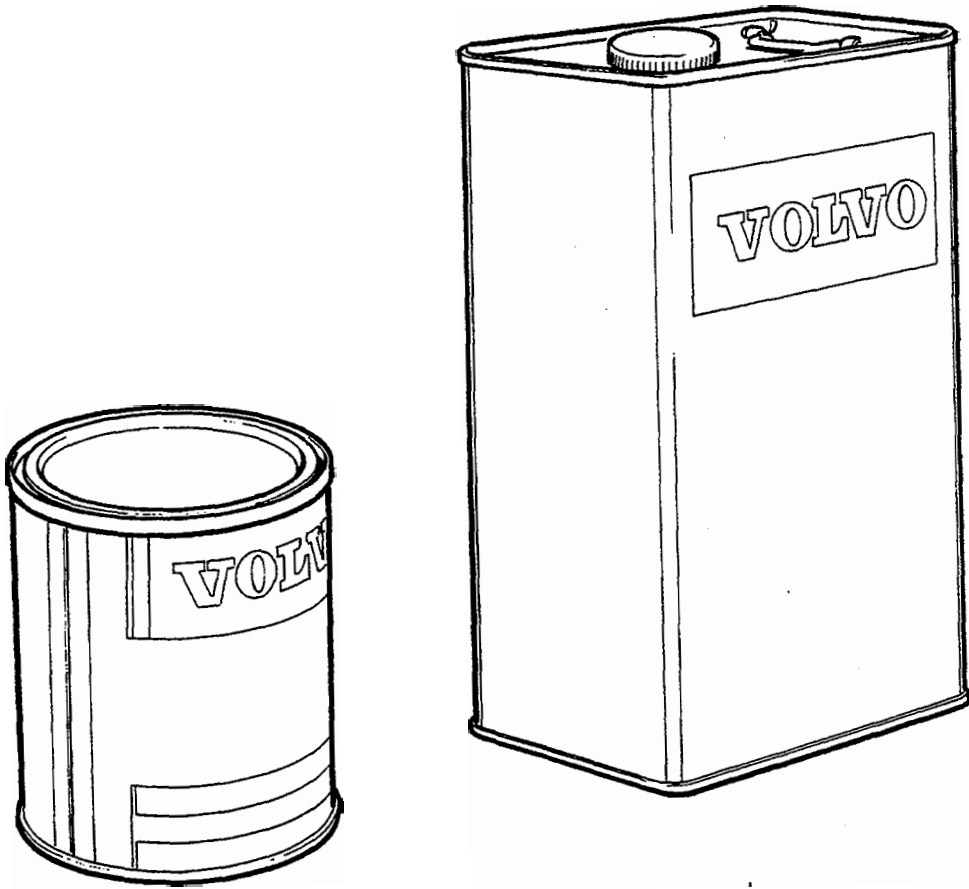
VOLVO PARTS
1 080 30997
(109:4)

A							P S	Benämning	Bezeichnung	Anmärkning Anmerkung	S R										
	B	FÄRG, EJ KODMÄRKTA										C	FARBE OHNE KODEKENNZEICHNUNG								
		C											D								
			D											E							
E																					
Pos	Artikel nr Artikelnr.	Antal / Anzahl																			
		A	B	C	D	E															
☆ 1	9139153-2 1277576 1161342-9	X	-	-	-	-	OP	Grundfärg, lufttorkande. • Grundlack • Grundfärg KH, grå • Svetsprimer	Grundiering, lufttrocknend • Grundiering • Grundiering KH, grau • Schweissfarbe	11(1277361)(1277362) 0.25l (1161009) 0.5L	2 6 6										
	(1277376)	X	-	-	-	-	SP	Grundfärg 2K • Grundfärg Füllprimer	Grundiering 2K • Grundiering Füllprimer	0.5l,REPL 1PCS 1277887, 1PCS 9139153-2	2										
	(1277378)	X	-	-	-	-	SP	• Grundfärg Füllprimer	• Grundiering Füllprimer	3l,REPL 1PCS 1277887, 1PCS 9139153-2.	2										
	1277377	X	-	-	-	-	OP	• Härdare 1:1	• Härter 1:1	0.5l	2										
	1277379	X	-	-	-	-	OP	• Härdare 1:1	• Härter 1:1	3l	2										
	(1277884)	X	-	-	-	-	SP	• Grundfärg EP-GRUNDIERFULLER	• Grundiering EP-GRUNDIERFULLER	1) 1.2l,REPL 1PCS 9139038, 1PCS 1277010-3.	2										
☆	9139038-5	X	-	-	-	-		• Mellanlack	• Zwischenlack		2										
	1277888-2	X	-	-	-	-		• Mellanlack Sealer	• Zwischenlack Sealer	1l	2										
	1277889-0	X	-	-	-	-		• Mellanlack Sealer	• Zwischenlack Sealer	3l	2										
	1277010-3	X	-	-	-	-		• Härdare 2:1	• Härter 2:1	0.5l	2										
	1277011-1	X	-	-	-	-		• Härdare 2:1	• Härter 2:1	1l	2										
	(1277012)	X	-	-	-	-	SP	• Härdare 2:1	• Härter 2:1	5l,REPL 5PCS 1277011-1	2										
2		-	-	-	-	-		Grundfärg, sprayförpackning, 0,3 kg	Grundiering, Spray-Verpackung 0,3 kg												
	1396736-9	X	-	-	-	-		• Sprayfärg grå	• Sprayfarbe grau	EXC (S)(N)(DK)(SF)(IS)	3										
	1396678-3	X	-	-	-	-		• Sprayfärg grå	• Sprayfarbe grau	(S)(N)(DK)(SF)(IS)	3										
	1381015-5	X	-	-	-	-		• Sprayfärg	• Sprayfarbe	2)	5										
	1381015-5	X	-	-	-	-		• Sprayfärg röd	• Sprayfarbe rot	(1396679)	5										
		-	-	-	-	-		Hjulfärg, lufttorkande.	Radfarbe, lufttrocknend												
	1396681-7	X	-	-	-	-		• Sprayfärg grå	• Sprayfarbe grau	(1128736) EXC (GB)	3										
	1396738-5	X	-	-	-	-		• Sprayfärg grå	• Sprayfarbe grau	(1128736) (GB)	3										
3	277517-9	X	-	-	-	-		• Lack grå	• Lack grau	1l	6										
		-	-	-	-	-		Motorfärg, lufttorkande.	Motorfarbe, lufttrocknend												
	1277586	X	-	-	-	-	OP	Motorfärg röd röd	Farbe motor rot rot	0.25l	2										
☆	9434521-2	X	-	-	-	-		Lack röd	Lack rot	1l,(279350)	6										
		-	-	-	-	-		Matt-svart, lufttorkande.	Mattschwarz, lufttrocknend												
	1277585	X	-	-	-	-	OP	Färg svart	Farbe schwarz	0.25l	2										
	1277349-5	X	-	-	-	-		Lack svart	Lack schwarz	1l	2										
4	1396737-7	X	-	-	-	-		Sprayfärg svart	Sprayfarbe schwarz	EXC (S)(N)(DK)(SF)(IS) (282907) 0.3kg	3										
	1396680-9	X	-	-	-	-		Sprayfärg svart	Sprayfarbe schwarz	(S)(N)(DK)(SF)(IS) (282907) 0.3kg	3										

1) Med härdare. / Mit Härter.

2) Grundfärg för förzinkade ytor. / Grundfarbe für verzinkte Flächen.

1



VOLVO
Genuine Parts
PV 800 44330

A	KH					FÖRTUNNING			VERDÜENNER			Grupp			
	B	2K											Gruppe		
		C												89	
			D												Sida
				E											
											1895				
Pos	Artikel nr Artikelnr.	Antal / Anzahl					P S	Benämning	Bezeichnung	Anmärkning Anmerkung	S R				
		A	B	C	D	E									
		X	-	-	-	-		Anmärkning	Anmerkung	1)					
		-	X	-	-	-		Anmärkning	Anmerkung	2)					
1	1277375-0	X	-	-	-	-		Förtunning	Verdünnung	1l	2				
	(1277374)	X	-	-	-	-	SP	Förtunning	Verdünnung	5l,REPL 5PCS 1277375-0	2				
	1277886-6	-	X	-	-	-		Förtunning	Verdünnung	1l	2				
	1277885-8	-	X	-	-	-		Förtunning	Verdünnung	5l	2				
	(1277887)	-	X	-	-	-	SP	Förtunning	Verdünnung	3) 5l,REPL 5PCS	2				
☆	9139300-9	-	X	-	-	-		Förtunning	Verdünnung	9139300-9 2K,1l	2				

- 1) KH konsthartharts lack. / KH Kunstharzlack.
 2) 2K acryllack. / 2K Acryllack.
 3) Expressförtunning. / Schnellverdünner.

0

(

(

0

0

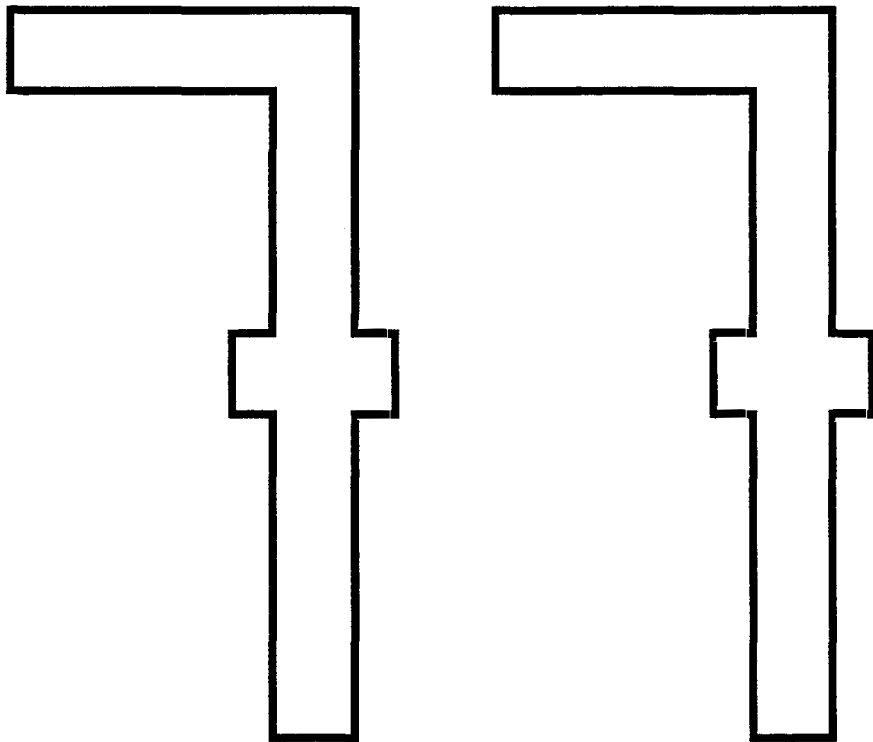
(

(

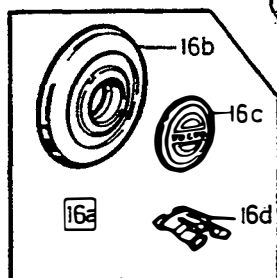
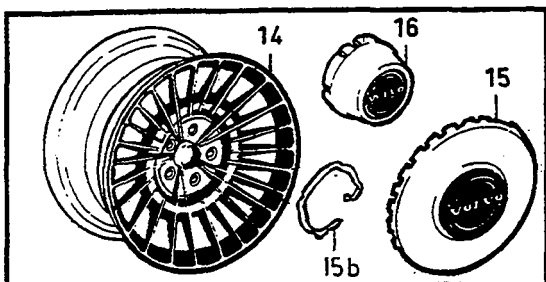
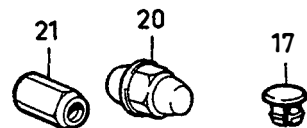
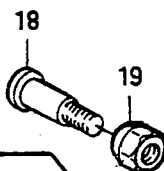
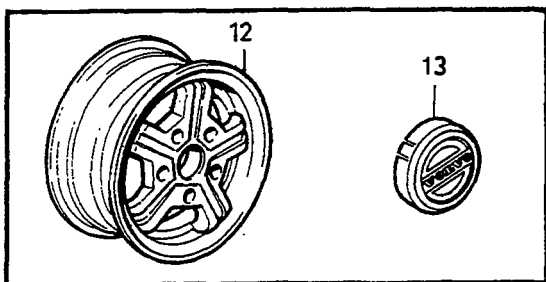
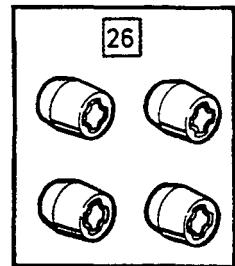
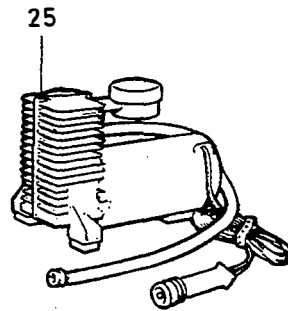
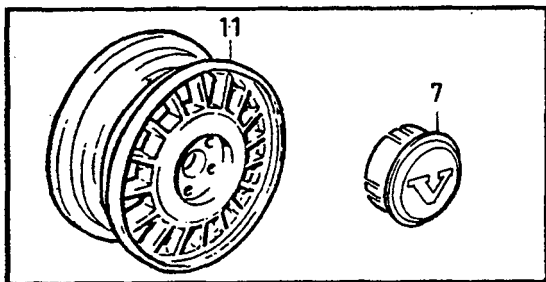
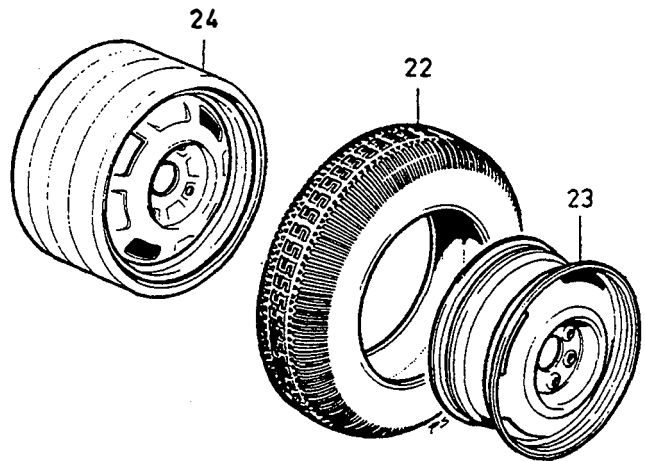
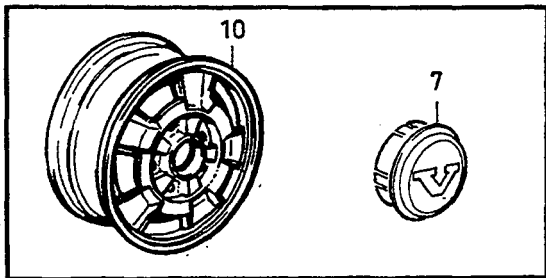
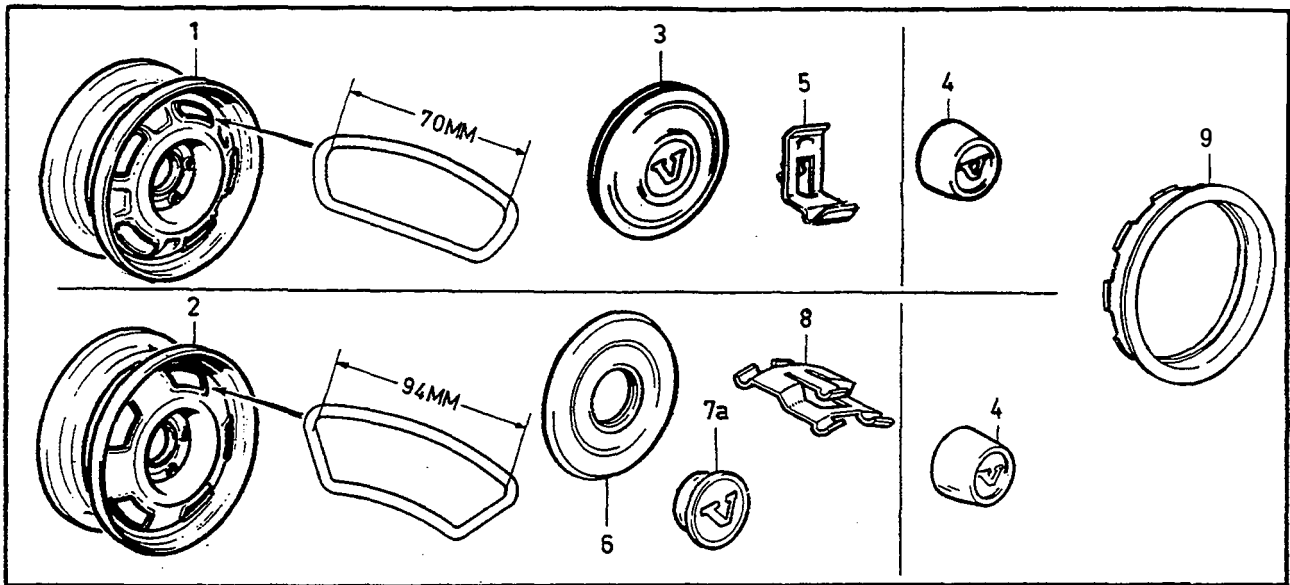
0

A							REPARATIONSSATS		REPARATURSÄTZE		Grupp			
	B							STÖTDÄMPARE		STOSSDÄMPFER		Gruppe		
		C											72	
			D											Sida
				E										
											1245			
Pos	Artikel nr Artikelnr.	Antal / Anzahl					P S	Benämning	Bezeichnung	Anmärkning Anmerkung	S R			
		A	B	C	D	E								
1	271579-5	2	-	-	-	-	Stötdämparsats	Stossdämpfersatz	(273704)	1				
	273662-7	2	-	-	-	-	Stötdämparsats	Stossdämpfersatz	MARKED 1272125 MARKED 1229575	1				
	273393-9	2	-	-	-	-	Stötdämparsats förstärkt	Stossdämpfersatz förstärkt	MARKED 1221442	1				
2	3529819-9	2	-	-	-	-	Stötdämparsats	Stossdämpfersatz	(1128793) MARKED 1272193 MARKED 1272230	3				

HJUL / RÄDER



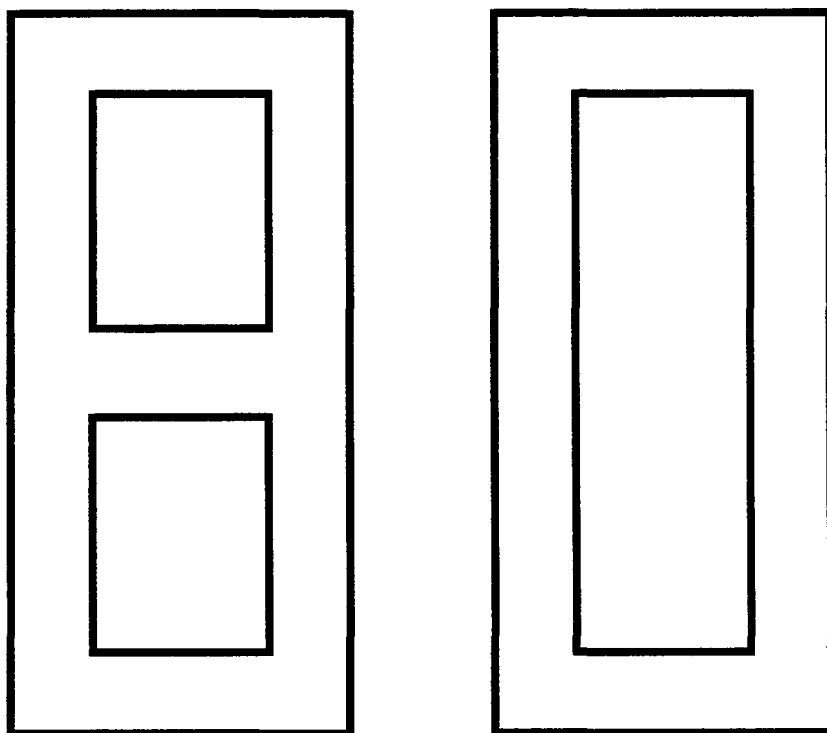
A						UNDERGRUPP		UNTERGRUPPE		Grupp	
B						HJUL		RÄDER		Gruppe	
C										77	
D										Sida	
E										Seite	
										1247	
Pos	Artikel nr Artikelnr.	Antal / Anzahl					P S	Benämning	Bezeichnung	Anmärkning Anmerkung	S R
		A	B	C	D	E					
		-	-	-	-	-		Hjulutrustning	Radausrüstung	SEE 77 • 1249	

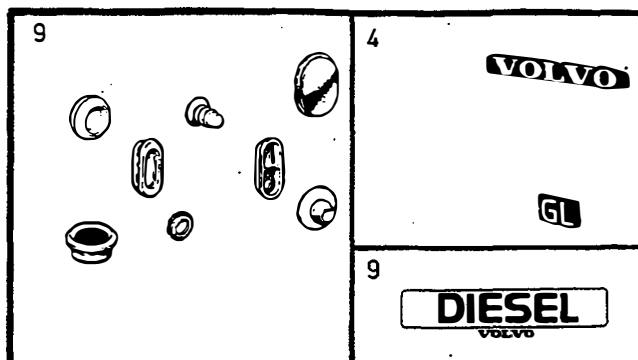
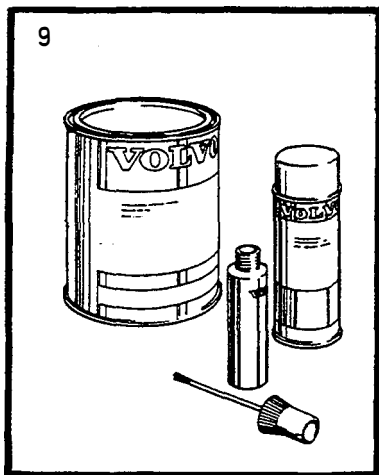
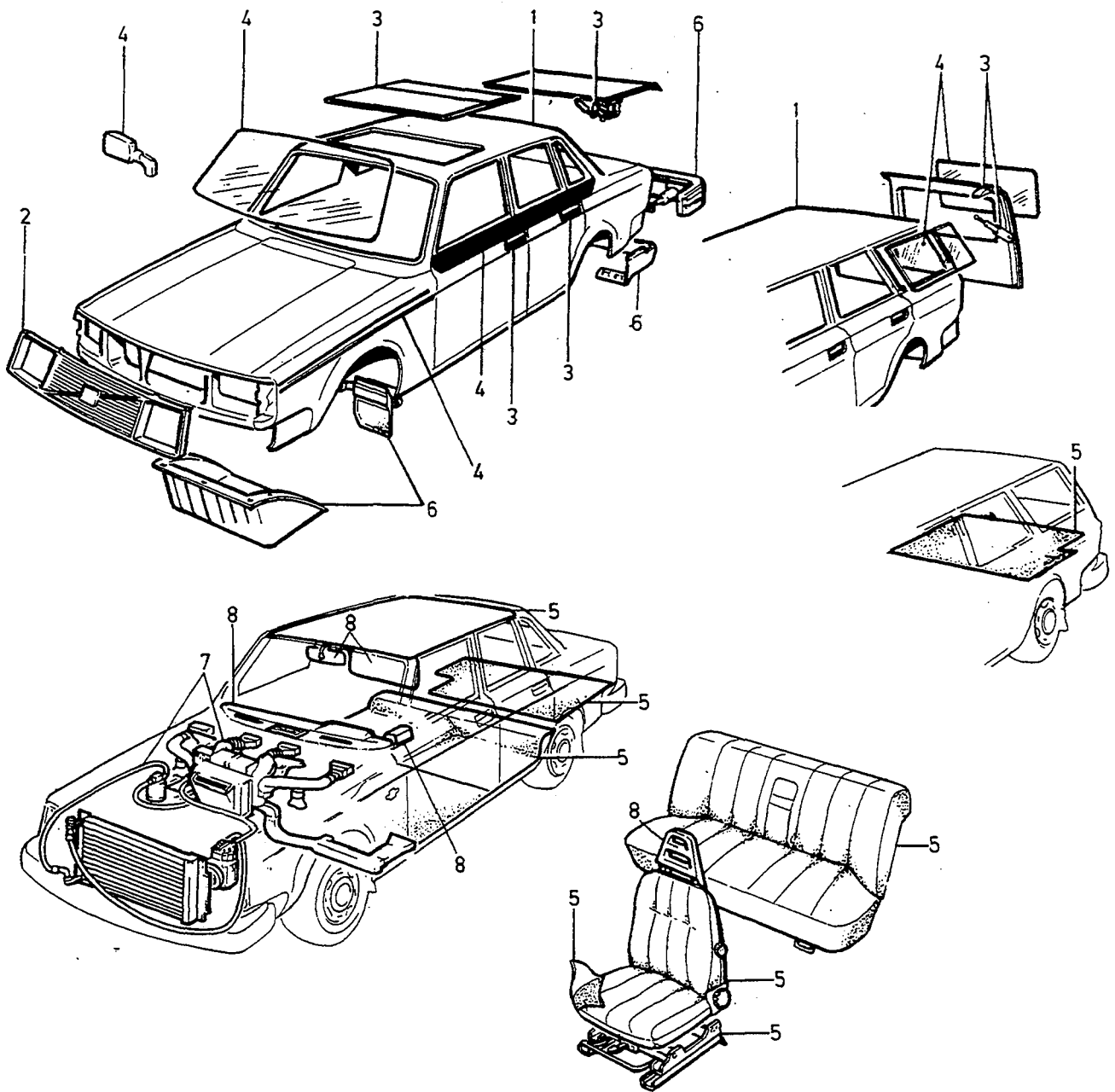


VOLVO
Genuine Parts
PV 770 52148

		HJULTRUSTNING					RADAUSRÜSTUNG			Grupp Gruppe	
										77	
										Sida Seite	
										1249	
Pos	Artikel nr Artikelnr.	Antal / Anzahl					P S	Benämning	Bezeichnung	Anmärkning Anmerkung	S R
		A	B	C	D	E					
1	1229778-4	5	-	-	-	-	Hjul	Rad	5X14"	2	
	1229792-5	5	-	-	-	-	Hjul	Rad	(1229791) 5,5 x 14"	2	
2	1229734-7	5	-	-	-	-	Hjul	Rad	5X14"	2	
	1359670-5	5	-	-	-	-	Hjul	Rad	(1229735) 5,5X14"	2	
3	1206879-7	4	-	-	-	-	Hjulkapsel	Radkappe	240L,240GL	1	
4	1206278-2	4	-	-	-	-	Navkapsel	Nabendeckel		1	
5	1229024-3	25	-	-	-	-	Fäste	Halterung		2	
6	1272211-2	4	-	-	-	-	Hjulkapsel	Radkappe	240L,240GL	1	
7	283092-5	4	-	-	-	-	Navkapsel	Nabendeckel		6	
7a	1272790-5	4	-	-	-	-	Navkapsel	Nabendeckel		1	
8	1272205-4	12	-	-	-	-	Fjäderfäste	Federbock		1	
9	1206318-6	4	-	-	-	-	Hjulring	Felgenring	(3699750) 5X14"	2	
	1272299-7	4	-	-	-	-	Hjulring	Felgenring	(3699751) 5,5X14"	2	
10	283075-0	4	-	-	-	-	Hjul	Rad	5,5X14"	6	
11	1128493-2	4	-	-	-	-	Hjul	Rad	5,5X14" ,GT	6	
12	1128867-7	4	-	-	-	-	Hjul	Rad	6X15"	6	
13	1272604-8	4	-	-	-	-	Navkapsel	Nabendeckel		1	
14	1128730-7	4	-	-	-	-	Hjul	Rad	5,5X14"	6	
15	1129031-9	4	-	-	-	-	Navkapsel	Nabendeckel		6	
15b	1272625-3	4	-	-	-	-	Fjäder	Feder		2	
16	1129021-0	4	-	-	-	-	Navkapsel	Nabendeckel		6	
16a	1342925-3	1	-	-	-	-	Monteringsssats	Einbausatz		3	
16b	1272643-6	4	-	-	-	-	• Hjulkapsel	• Radkappe		3	
16c	1342290-2	4	-	-	-	-	• Navkapsel	• Nabendeckel		3	
16d	1272205-4	20	-	-	-	-	• Fjäderfäste	• Federbock		1	
17	1228939-3	25	-	-	-	-	Plugg	Stopfen		2	
18		10	-	-	-	-	Hjulbult, främre	Radbolzen, v	SEE 61 • 1161		
			-	-	-	-	Hjulbult, bakre	Radbolzen, h	SEE 46 • 1089		
19	87699-5	20	-	-	-	-	Mutter	Mutter	ALTER 1	1	
20	1273332-5	20	-	-	-	-	Hjulmutter	Radmutter	(688984) ALTER 2	1	
	1129273-7	2	-	-	-	-	Hjulmuttersats	Radmuttersats		2	
21	1272648-5	20	-	-	-	-	• Mutter	• Mutter	ALTER 3	1	
22	3530963-2	1	-	-	-	-	Reservhjul	Reserverad	(1209938)EXC GT,262C (1209933)	6	
23	3530963-2	1	-	-	-	-	Reservhjul	Reserverad	(1229494) 4,5 x 14"	6	
24	1229365-0	1	-	-	-	-	Reservhjul	Reserverad	GT,262C	2	
25	1229737	1	-	-	-	-	Kompressor	Kompressor		2	
26	1333684-7	1	-	-	-	-	Hjulmuttersats	Radmuttersats	ACC	3	

KAROSS OCH INREDNING / KAROSSERIE UND INNENEINRICHTUNG

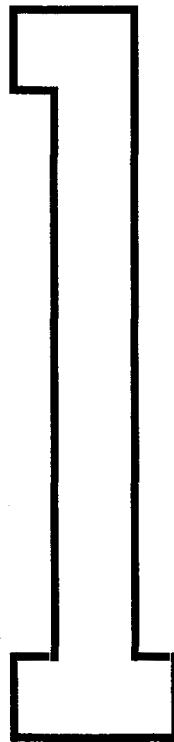
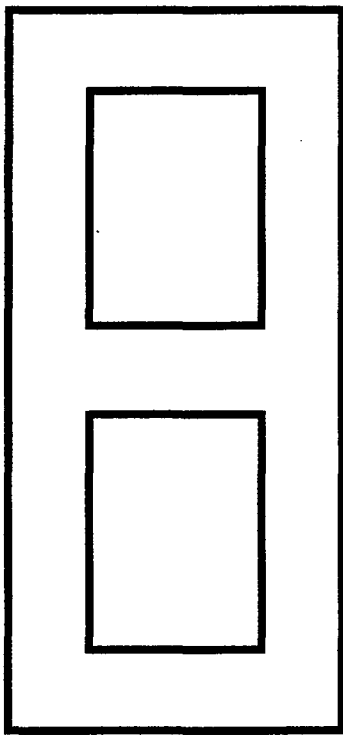




VOLVO
Genuine Parts
PV800 50075

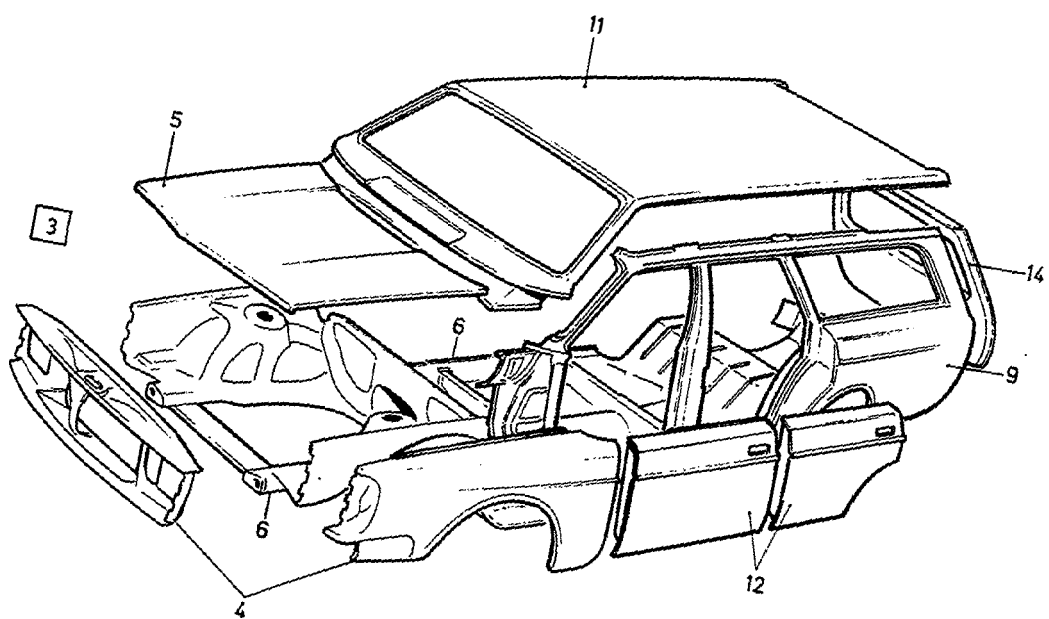
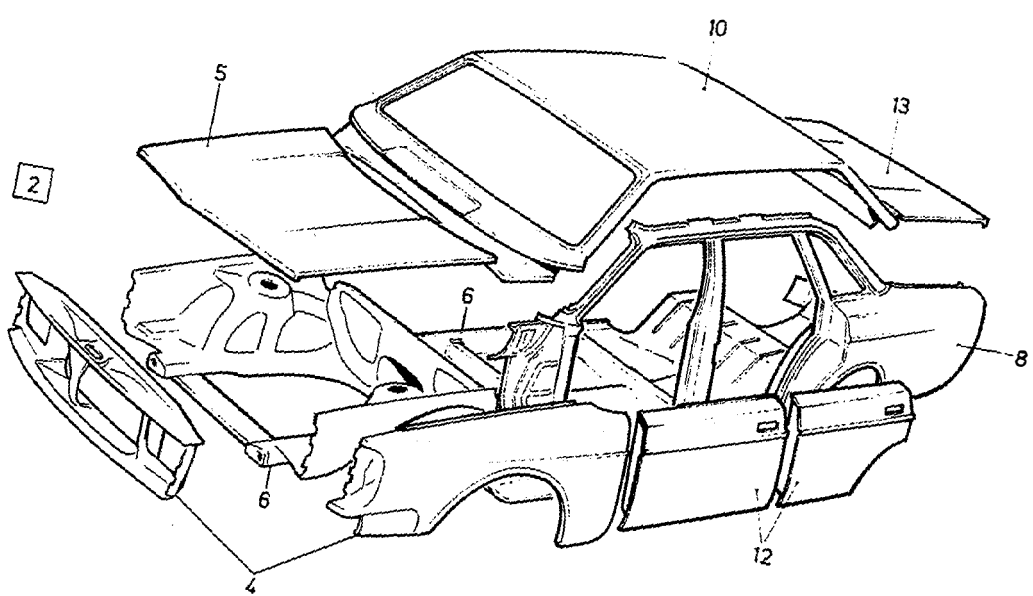
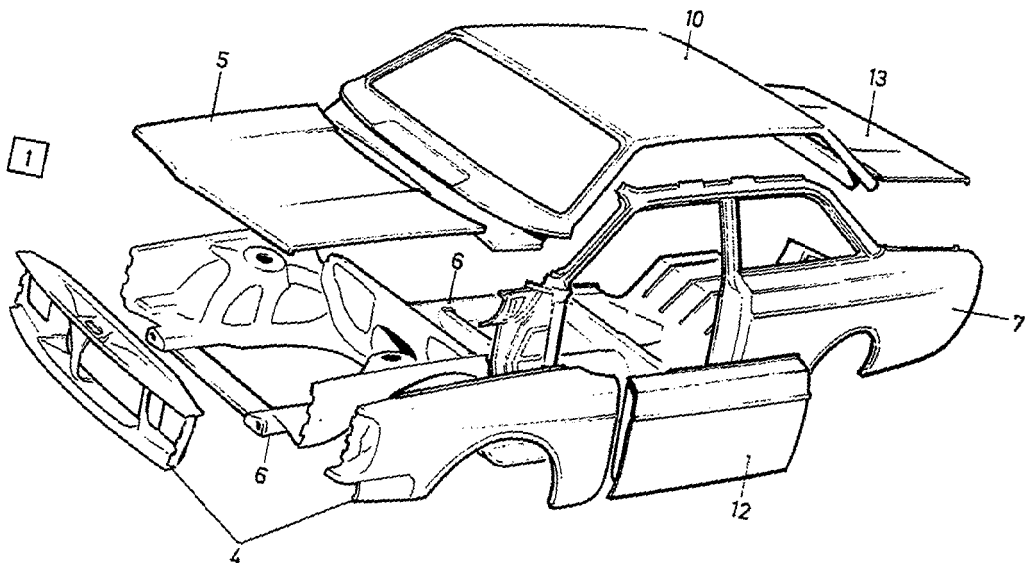
GRUPP INDEX KAROSS OCH INREDNING		GRUPPENINDEX KAROSSERIE UND INNENEINRICHTUNG	Grupp Gruppe 80 Sida Seite 1253
Pos	Benämning	Bezeichnung	Anmärkning Anmerkung
1	UNDERGRUPP 81 Karosseristomme	UNTERGRUPPE 81 Karosseriegerippe	SEE 81-1255
2	UNDERGRUPP 82 Framparti	UNTERGRUPPE 82 Frontpartie	SEE 82-1291
3	UNDERGRUPP 83 Dörrar och luckor	UNTERGRUPPE 83 Tueren und Deckel	SEE 83-1305
4	UNDERGRUPP 84 Yttre prydnadsdetaljer, Backspegel, glas	UNTERGRUPPE 84 Äussere Zierteile, Rückspiegel, glas	SEE 84-1345
5	UNDERGRUPP 85 Inredning	UNTERGRUPPE 85 Inneneinrichtung	SEE 85-1409
6	UNDERGRUPP 86 Stötfångare Skyddsplåtar, luftstyrningar	UNTERGRUPPE 86 Stossfänger Schutzbleche, Luftführungen	SEE 86-1673
7	UNDERGRUPP 87 Klimatanläggning	UNTERGRUPPE 87 Heizungs- und Lueftungsanlage	SEE 87-1697
8	UNDERGRUPP 88 Invändig utrustning	UNTERGRUPPE 88 Innere Ausruestung	SEE 88-1775
9	UNDERGRUPP 89 Övrigt	UNTERGRUPPE 89 Sonstiges	SEE 89-1855

KAROSSERISTOMME / KAROSSERIEGERIPPE



(
(
(
(
(

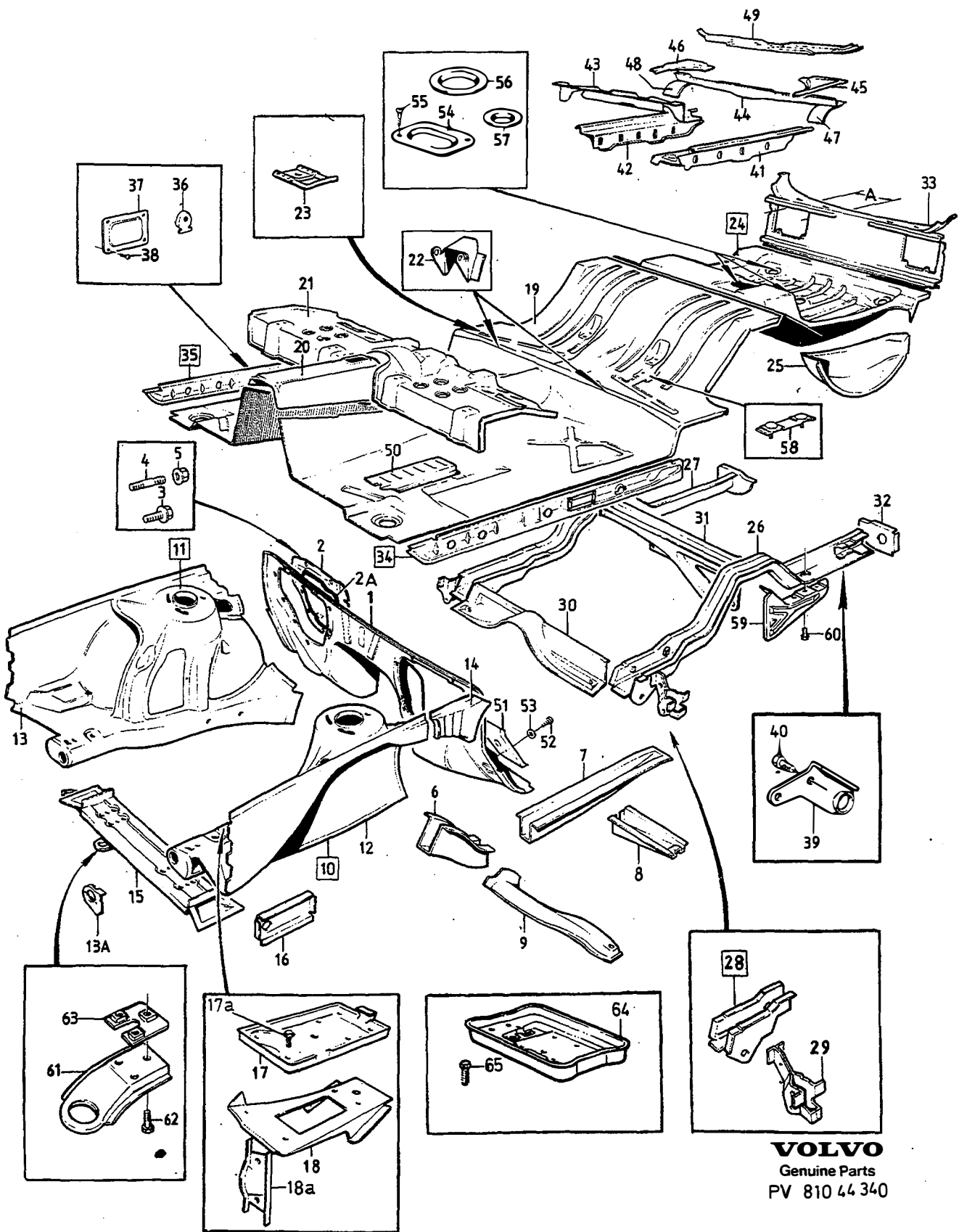
						UNDERGRUPP KAROSSERISTOMME		UNTERGRUPPE KAROSSERIEGERIPPE		Grupp Gruppe 81 Sida Seite 1255	
A											
B											
C											
D											
E											
Pos	Artikel nr Artikelnr.	Antal / Anzahl					P S	Benämning	Bezeichnung	Anmärkning Anmerkung	S R
		A	B	C	D	E					
		-	-	-	-	-		Kaross sammanställning	Karosserie zusammenstellung .	SEE 81 • 1257	
		-	-	-	-	-		Karosseristomme golvparti	Karosseriegerippe Bodenpartie	SEE 81 • 1259	
		-	-	-	-	-		Karosseristomme takparti	Karosseriegerippe Dachpartie ..	242, 244, 264 SEE 81 • 1263	
		-	-	-	-	-		Karosseristomme takparti	Karosseriegerippe Dachpartie ..	262C SEE 81 • 1265	
		-	-	-	-	-		Karosseristomme takparti	Karosseriegerippe Dachpartie ..	245, 265 SEE 81 • 1267	
		-	-	-	-	-		Karosseristomme karossida	Karosseriegerippe Karosserieseite	242 SEE 81 • 1269	
		-	-	-	-	-		Karosseristomme karossida	Karosseriegerippe Karosserieseite	262C SEE 81 • 1273	
		-	-	-	-	-		Karosseristomme karossida	Karosseriegerippe Karosserieseite	4DRS SEE 81 • 1277	
		-	-	-	-	-		Karosseristomme karossida	Karosseriegerippe Karosserieseite	5DRS SEE 81 • 1281	
		-	-	-	-	-		Reparationsdelar, karossida	Reparaturteile, Karosserieseite	242, 262 SEE 81 • 1285	
		-	-	-	-	-		Reparationsdelar, karossida	Reparaturteile, Karosserieseite	4DRS SEE 81 • 1287	
		-	-	-	-	-		Reparationsdelar, karossida	Reparaturteile, Karosserieseite	5DRS SEE 81 • 1289	



VOLVO PARTS
1 080 13058

A	L.H.D S.R	KAROSS SAMMANSTÄLLNING					KAROSSERIE ZUSAMMENSTELLUNG		Grupp Gruppe	81	
	B										L.H.D W/O S.R
	C										R.H.D S.R
	D								R.H.D W/O S.R		
	E									Sida Seite	1257
Pos	Artikel nr Artikelnr.	Antal / Anzahl					P S	Benämning	Bezeichnung	Anmärkning Anmerkung	S R
		A	B	C	D	E					
1		-	1	-	-	-	NS	Kaross	Karosserie	242	
2		-	1	-	-	-	NS	Kaross	Karosserie	1) 244	
		1	-	-	-	-	NS	Kaross	Karosserie	1)	
		-	-	1	-	-	NS	Kaross	Karosserie	1) 244	
		-	-	-	1	-	NS	Kaross	Karosserie	1) 244	
		-	1	-	-	-	NS	Kaross	Karosserie	1) 244	
		1	-	-	-	-	NS	Kaross	Karosserie	1) 244	
3		-	1	-	-	-	NS	Kaross	Karosserie	1) 245	
4		-	-	-	1	-	NS	Kaross	Karosserie	1) 245	
		-	-	-	-	-		• Framparti	• Vorderfront	SEE 82 • 1293	
		-	-	-	-	-		• Framskärm	• Vorderkotflügel		
5		-	-	-	-	-		• Motorhuv	• Motorhaube	SEE 82 • 1297	
6		-	-	-	-	-		• Golvparti	• Bodenpartie	SEE 81 • 1259	
7		-	-	-	-	-		• Karossida	• Karosserieseite	242	
		-	-	-	-	-		• Karossida	• Karosserieseite	SEE 81 • 1269 262C	
8		-	-	-	-	-		• Karossida	• Karosserieseite	SEE 81 • 1273 244, 264	
9		-	-	-	-	-		• Karossida	• Karosserieseite	SEE 81 • 1277 245, 265	
10		-	-	-	-	-		• Takparti	• Dachpartie	SEE 81 • 1281 242, 244, 264	
		-	-	-	-	-		• Takparti	• Dachpartie	SEE 81 • 1263 262C	
11		-	-	-	-	-		• Takparti	• Dachpartie	SEE 81 • 1265 245, 265	
12		-	-	-	-	-		• Dörr	• Tur	SEE 81 • 1267 SEE 83 • 1307	
13		-	-	-	-	-		• Baklucka	• Heckklappe	SEE 83 • 1321	
14		-	-	-	-	-		• Baklucka	• Heckklappe	SEE 83 • 1321	

1) Lagerföres endast i senaste produktionsutförandet. / Wird Nur in der letzten Produktionsausführung auf Lager geführt.



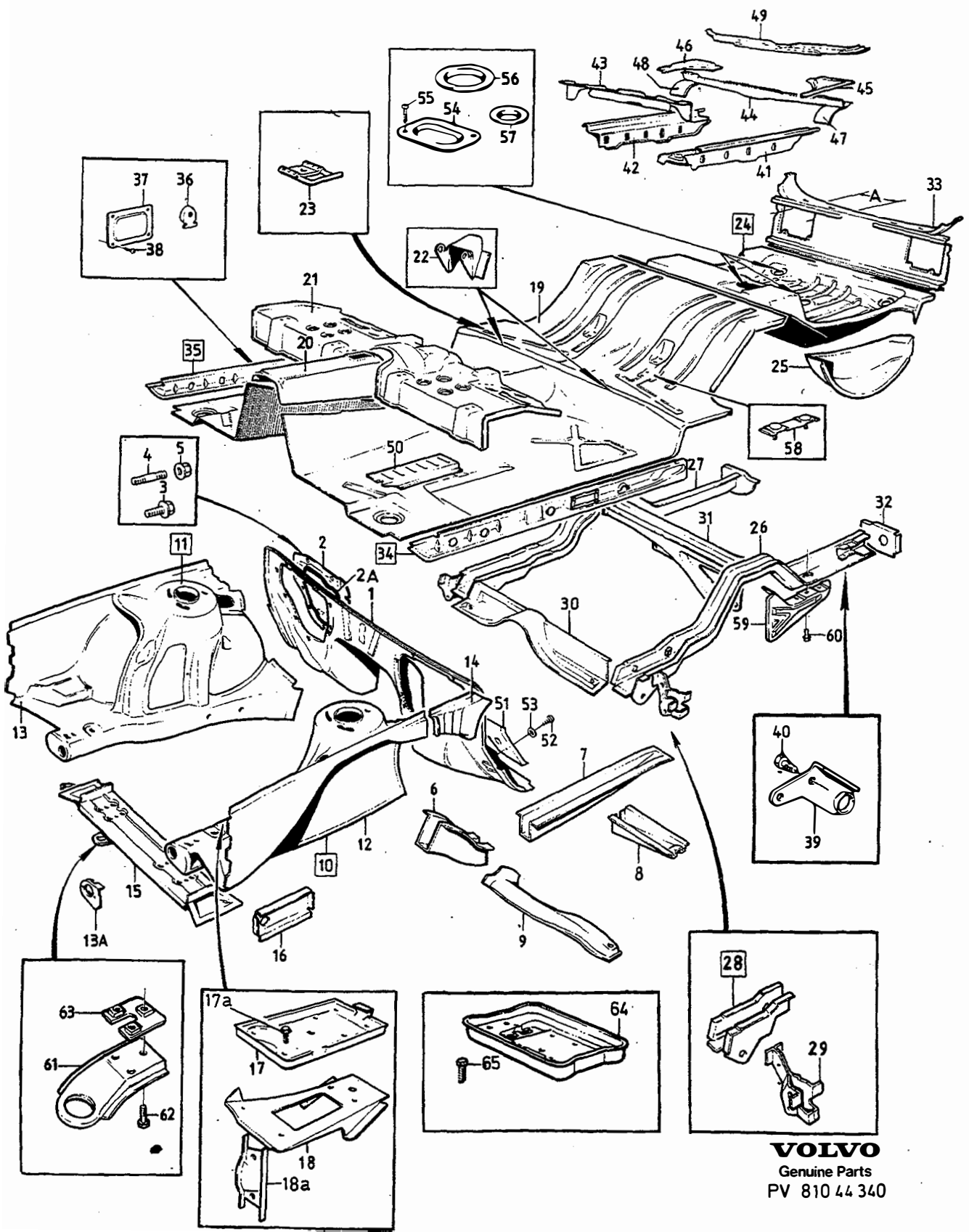
VOLVO
 Genuine Parts
 PV 810 44 340

A							P S	KAROSSESTOMME	KAROSSEIEGERIPPE	Grupp Gruppe					
	B							GOLVPARTI	BODENPARTIE		81				
		C										Sida Seite			
			D												
				E											1259
Pos	Artikel nr Artikelnr.	Antal / Anzahl						Benämning	Bezeichnung	Anmärkning Anmerkung	S R				
		A	B	C	D	E									
1	1304038-1	1	-	-	-	-		Mellanbräda	Spritzwand	(1246230)	5				
2	1382106-1	1	-	-	-	-		Lucka, v	Haube, l	1) L.H.D (1201730)	5				
	1247706-3	1	-	-	-	-		Lucka, v	Haube, l	1) R.H.D	5				
	1246235-4	1	-	-	-	-		Lucka, h	Deckel, r	1) 2) 3) L.H.D	5				
	1315028	1	-	-	-	-	OP	Lucka, h	Haube, r	1) L.H.D. INCL B21F CALIFORNIA, B21F (J) B27F,B28F. (1304991)	5				
	1382113-7	1	-	-	-	-		Lucka, h	Haube, r	1) R.H.D (1304987)	5				
2a	3540580-2	2	-	-	-	-		Tätninglist	Dichtleiste	(1255566)	5				
3	944926-5	13	-	-	-	-		Flänsskruv	Flanschskruva		2				
4	924060-7	4	-	-	-	-		Pinnskruv	Stiftschraube	-1979	2				
	924060-7	2	-	-	-	-		Pinnskruv	Stiftschraube	1980-	2				
5	945408-3	4	-	-	-	-		Flänsmutter	Bundmutter		2				
	1201776-0	1	-	-	-	-	NS	Sidobalk komplett	Längsträger komplett		3				
	1201777-8	1	-	-	-	-		•Sidobalk, v	•Längsträger, l		3				
7	1315131-1	2	-	-	-	-		•Sidobalk, h	•Längsträger, r	(1254510)	3				
8	1202113-5	2	-	-	-	-		•Sidobalk, främre	•Längsträger, v		3				
9	1201608-5	1	-	-	-	-		•Tvärbalk	•Querträger		5				
	1201609-3	1	-	-	-	-		•Domkräffäste, v	•Wagenheberstutze, l		3				
	1201718-2	1	-	-	-	-		•Domkräffäste, h	•Wagenheberstutze, r		3				
10	1201719-0	1	-	-	-	-		Hjulhus, v med balksystem ...	Radkasten, l mit Trägersystem		3				
11	1304402-9	1	-	-	-	-		Hjulhus, h med balksystem ...	Radkasten, r mit Trägersystem		3				
12	1304403-7	1	-	-	-	-		•Hjulhus, v	•Radkasten, l	(1201669)	3				
13	1304403-7	1	-	-	-	-		•Hjulhus, h	•Radkasten, r	(1201670)	3				
13a	1201747-1	2	-	-	-	-		•Mutterplatta	•Gewindeplatta		3				
14		-	-	-	-	-		Knutplåt	Knotenblech	2DRS, EXC 262C					
										SEE 81•1269 262C					
										SEE 81•1273 4DRS					
										SEE 81•1277 5DRS					
										SEE 81•1281 (1201643)					
15	1304668-5	1	-	-	-	-		Tvärbalk	Querträger		3				
16	1201728-1	1	-	-	-	-		Täckplåt, v	Abdeckblech, l		3				
	1201729-9	1	-	-	-	-		Täckplåt, h	Abdeckblech, r		3				
17	1246222-2	1	-	-	-	-		Batterihylla	Batterieträger		4				
17a	947107-9	4	-	-	-	-		Flänsskruv	Flanschskruva		2				
18	1255200-6	1	-	-	-	-		Konsol	Konsole		4				
18a	1255132-1	1	-	-	-	-		Stöd	Stutze		4				
19	(1254596)	1	-	-	-	-	SP	Golvplåt, främre	Bodenblech, v	-1981. REPL REPL 1 PCS 1304995-2, 1 PCS 1304996-0.	4				
	1315180-8	1	-	-	-	-		Golvplåt, främre	Bodenblech, v	1982- (1304995)	5				
20	1315181-6	1	-	-	-	-		Kåpa	Haube	(1255404)	5				
21	(1202352)	1	-	-	-	-	SP	Sitsresare	Sitzträger	REPL 1 PCS 9139036-9, 1 PCS 9139037-7.	5				
22	1382040-2	2	-	-	-	-		Fästbygel	Befestigungsbugel	5DRS	3				
23	1264922	2	-	-	-	-	OP	Fästögla	Befestigungsschlaufe		3				
☆ 24	1315965-2	1	-	-	-	-		Golv, bakre	Boden, h	(1315945)(1254351)	4				

1) Ingår ej i komplett kaross. / Gehört nicht zur vollständigen Karosserie.

2) 242 OMKR CH-183900, 244 OMKR CH-562000, 245 OMKR CH-303000, 262 OMKR CH-8155, 264 OMKR CH-100000, 265 OMKR CH-25500

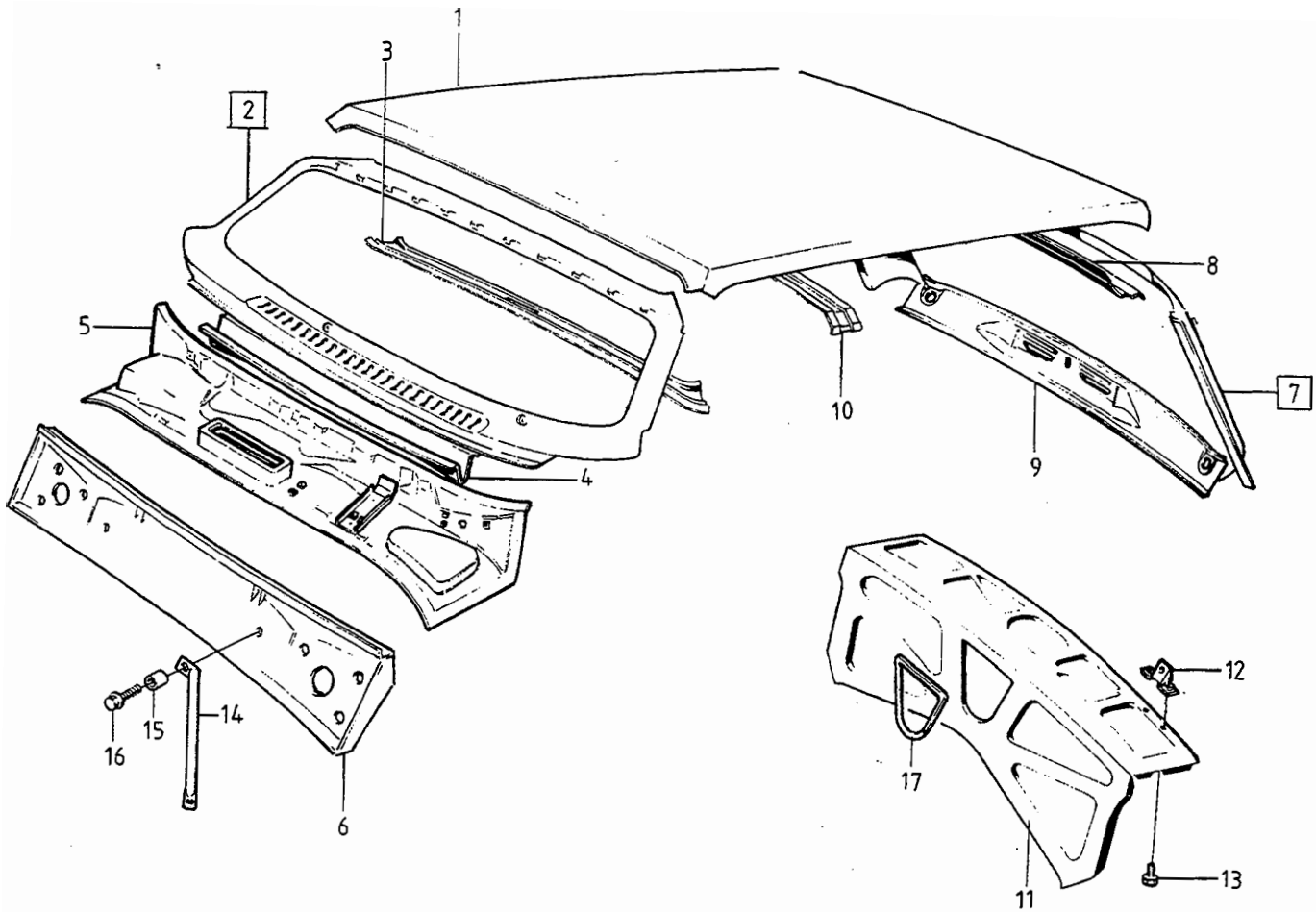
3) Utförande för 17,5 mm vakuum slang till COMBU värmare. / Ausführung für 17,5 mm Vakuumschlauch, passend für COMBU-Heizungen.



VOLVO
 Genuine Parts
 PV 810 44 340

A							P S	Benämning	Bezeichnung	Anmärkning Anmerkung	S R					
	B	KAROSSERISTOMME GOLVPARTI										KAROSSERIEGERIPPE BODENPARTIE				
	C															
	D															
	E															
Pos	Artikel nr Artikelnr.	Antal / Anzahl														
		A	B	C	D	E										
25	1254249-4	1	-	-	-	-	• Reservhjulsbalja, v inre	• Reserveradwanne, l innere ...			4					
	1254250-2	1	-	-	-	-	• Reservhjulsbalja, h inre	• Reserveradwanne, r innere ...			4					
26	1255049-7	1	-	-	-	-	Sidobalk, v	Längsträger, l			5					
27	1255050-5	1	-	-	-	-	Sidobalk, h	Längsträger, r			5					
28	1254530-7	1	-	-	-	-	Sidobalkförlängning, v	Längsträgerverlängerung, l			5					
	1254531-5	1	-	-	-	-	Sidobalkförlängning, h	Längsträgerverlängerung, r			5					
29	1254518-2	2	-	-	-	-	• Domkraftfäste	• Wagenheberstutze			3					
30	1254532-3	1	-	-	-	-	Tvärbalk	Querträger			5					
31	1255461-4	1	-	-	-	-	Tvärbalk	Querträger			5					
32	1213519-0	1	-	-	-	-	Fästplatta, v	Befestigungsplatte, l			5					
	1213520-8	1	-	-	-	-	Fästplatta, h	Befestigungsplatte, r			5					
33	1246172-9	1	-	-	-	-	Bakstycke	Ruckwand	A = 240mm		2					
	1315600-5	1	-	-	-	-	Bakstycke	Ruckwand	A = 310mm. (1246175)		2					
34	1201960-0	1	-	-	-	-	Bottensvällare, v	Bodenschweller, l			3					
35	1201961-8	1	-	-	-	-	Bottensvällare, h	Bodenschweller, r			3					
36	685634-8	2	-	-	-	-	• Mutterplatta	• Gewindeplatta			5					
37	1254157-9	2	-	-	-	-	Lock	Deckel	242,262C		4					
38	946440-5	8	-	-	-	-	Flänsskruv	Flanschskruva			2					
39	1203289-2	1	-	-	-	-	Bogserögla	Abschleppöse			5					
40	946471-0	1	-	-	-	-	Flänsskruv	Flanschskruva			2					
41	1255512-4	1	-	-	-	-	Sidoplåt, v	Seitenwandblech, l	5DRS (1255513)		5					
42	1255514-0	1	-	-	-	-	Sidoplåt, h	Seitenwandblech, r	5DRS		5					
43	1203046-6	1	-	-	-	-	Balk, främre	Träger, v	5DRS		5					
☆ 44	3528944-6	1	-	-	-	-	Tvärbalk, undre	Querträger, u	5DRS(1304367)(676869)		5					
45	676982-2	1	-	-	-	-	Knutplåt, v	Knotenblech, l	5DRS		5					
46	676983-0	1	-	-	-	-	Knutplåt, h	Knotenblech, r	5DRS		5					
47	1315659-1	1	-	-	-	-	Täckplåt, v	Abdeckblech, l	5DRS (1203268)		4					
48	1315660-9	1	-	-	-	-	Täckplåt, h	Abdeckblech, r	5DRS (1203269)		4					
49	1202567-2	1	-	-	-	-	Tvärbalk	Querträger	5DRS		5					
50	1315867-0	1	-	-	-	-	Täckplåt, v	Abdeckblech, l	1) (1202107)		4					
	1315868-8	1	-	-	-	-	Täckplåt, h	Abdeckblech, r	1) (1202108)		4					
51	686974-7	1	-	-	-	-	Fotstöd	Fusstutze	1)		4					
52	969278-1	2	-	-	-	-	Sextandhålskruv	Sechszahn-hohlschraube	1) (955138)		2					
53	940090-4	2	-	-	-	-	Bricka	Scheibe	1)		2					
54	1203996-2	1	-	-	-	-	Täckplåt	Abdeckblech	1)		3					
55	969473-8	2	-	-	-	-	Sextandhålskruv	Sechszahn-hohlschraube	1) (955137)		2					
56	1213819-4	1	-	-	-	-	Tättningsbricka	Dichtscheibe			2					
57	1211880-8	2	-	-	-	-	Tättningsbricka	Dichtscheibe			2					
58	1201965-9	1	-	-	-	-	Fästplatta	Befestigungsplatte			5					
		1	-	-	-	-	Bromsventil	Bremsventil								
		1	-	-	-	-	NS Fästplatta	Befestigungsplatte	262C							
		1	-	-	-	-	Bromsventil	Bremsventil								
59	1247534-9	1	-	-	-	-	Stöd, v	Stutze, l			5					
	1247535-6	1	-	-	-	-	Stöd, h	Stutze, r			5					
60	948327-2	4	-	-	-	-	Flänsskruv	Flanschskruva			2					
61	1254995-2	1	-	-	-	-	Bogserögla	Abschleppöse	-1980. EXC (USA)(CDN)		5					
☆	1315087-5	1	-	-	-	-	Bogserögla	Abschleppöse	-1981-.EXC (USA)(CDN)		5					
	1254995-2	1	-	-	-	-	Bogserögla	Abschleppöse	-1982. (USA)		5					
☆	1315087-5	1	-	-	-	-	Bogserögla	Abschleppöse	1993-,(USA),(1304435)		5					
	1254995-2	1	-	-	-	-	Bogserögla	Abschleppöse	(CDN)		5					
62	946173-2	3	-	-	-	-	Flänsskruv	Flanschskruva			2					
63	1254997-8	1	-	-	-	-	Mutterplatta	Gewindeplatta			5					
64	1267850-4	1	-	-	-	-	Batterihylla	Batterieträger	DSL. (1255130)		4					
65	947107-9	4	-	-	-	-	Flänsskruv	Flanschskruva	DSL		2					

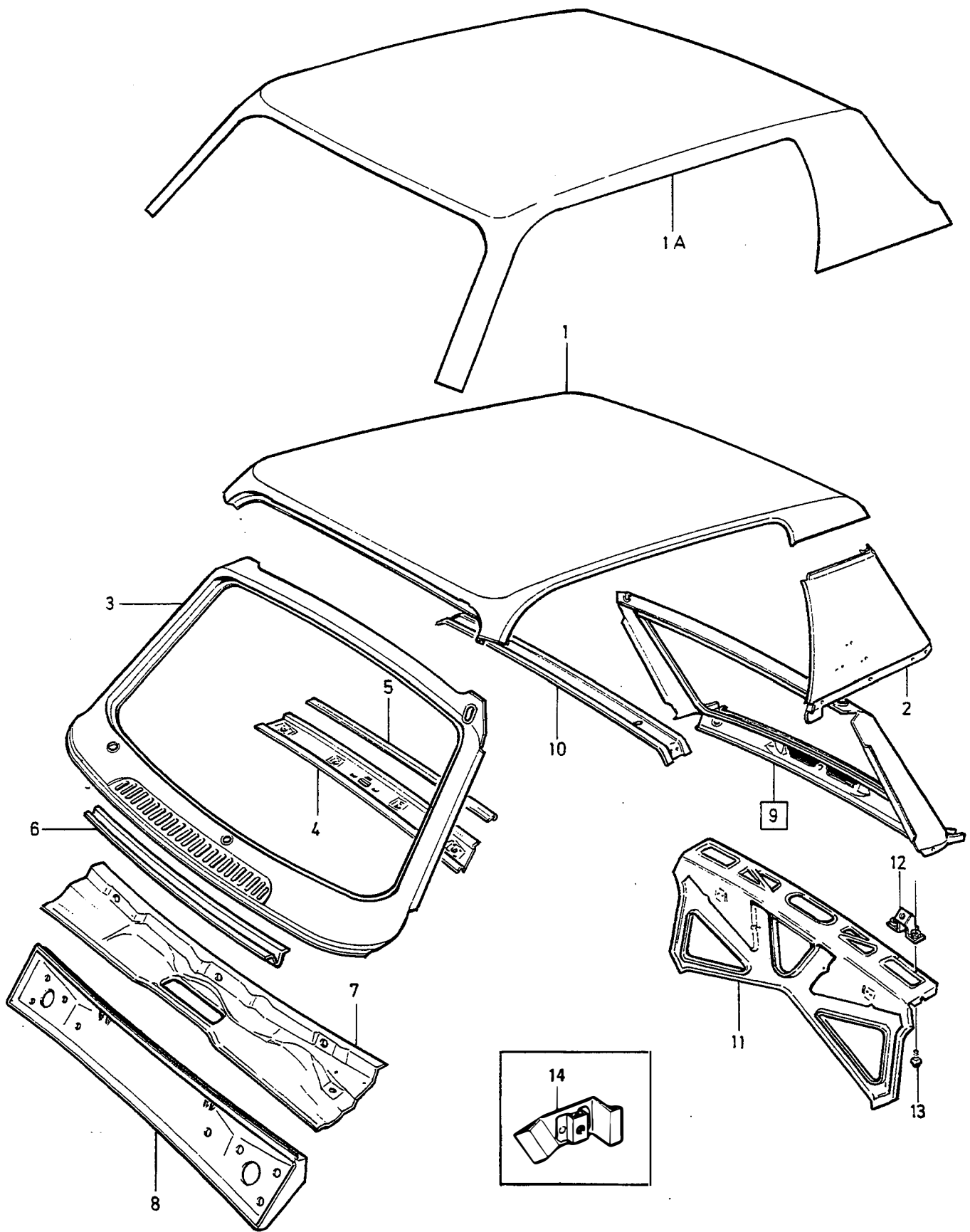
1) Ingår ej i komplett kaross. / Gehört nicht zur vollständigen Karosserie.



VOLVO PARTS
1 080 31750
(107:6)

A							P S	Benämning	Bezeichnung	Anmärkning Anmerkung	S R							
	B											KAROSSERISTOMME	KAROSSERIEGERIPPE	Grupp Gruppe				
		C										TAKPARTI	DACHPARTIE					
			D									242, 244, 264.			Sida Seite			
				E												81		
Artikel nr Artikelnr.		Antal / Anzahl																
Pos		A	B	C	D	E												
1	1254822-8	1	-	-	-	-		Takplåt	Dachblech	W/O S.R	4							
	1254823-6	1	-	-	-	-		Takplåt	Dachblech	S.R (1254824)	4							
	1382291-1	X	-	-	-	-		• Ram	• Rahmen	S.R	5							
2	1254959-8	1	-	-	-	-		Vindruteram	Frontscheibenrahmen		4							
3	686008-4	1	-	-	-	-		• Vindrutebalk	• Dachquerträger, v		4							
4	1213984-6	1	-	-	-	-		Skyddsplåt	Schutzblech		4							
5	1202788-4	1	-	-	-	-		Torpedbalk	Seitenwandträger	L.H.D	5							
	1202790	1	-	-	-	-	OP	Torpedbalk	Seitenwandträger	R.H.D	5							
6	1315752-4	1	-	-	-	-		Mellanbräda	Spritzwand	L.H.D	5							
								Överdel	Oberteil	(1255625)								
	1315759-9	1	-	-	-	-		Mellanbräda	Spritzwand	R.H.D	5							
								Överdel	Oberteil	(1255626)								
7	1254130-6	1	-	-	-	-		Bakruteram	Heckscheibenrahmen		5							
8	675781-9	1	-	-	-	-		• Balk	• Träger		4							
9		1	-	-	-	-	NS	• Balk	• Träger									
10	677571-2	1	-	-	-	-		Takbåge	Dachbogen	W/O S.R	4							
11	675433-7	1	-	-	-	-		Hatthylla	Hutablage		5							
12	1254126-4	3	-	-	-	-		Konsol	Konsole	1) (AUS)	4							
13	948893-3	6	-	-	-	-		Flänsskruv	Flanschschraube	1) (AUS)	2							
14	1246228-9	1	-	-	-	-		Stag, v	Strebe, l		4							
	1246229-7	1	-	-	-	-		Stag, h	Strebe, r		4							
15	1255671-8	2	-	-	-	-		Distanshylsa	Abstandhülse		4							
16	945444-8	2	-	-	-	-		Flänsskruv	Flanschschraube		2							
17	679754-2	X	-	-	-	-		Kantskyddslist	Schonleiste	LG 440	2							

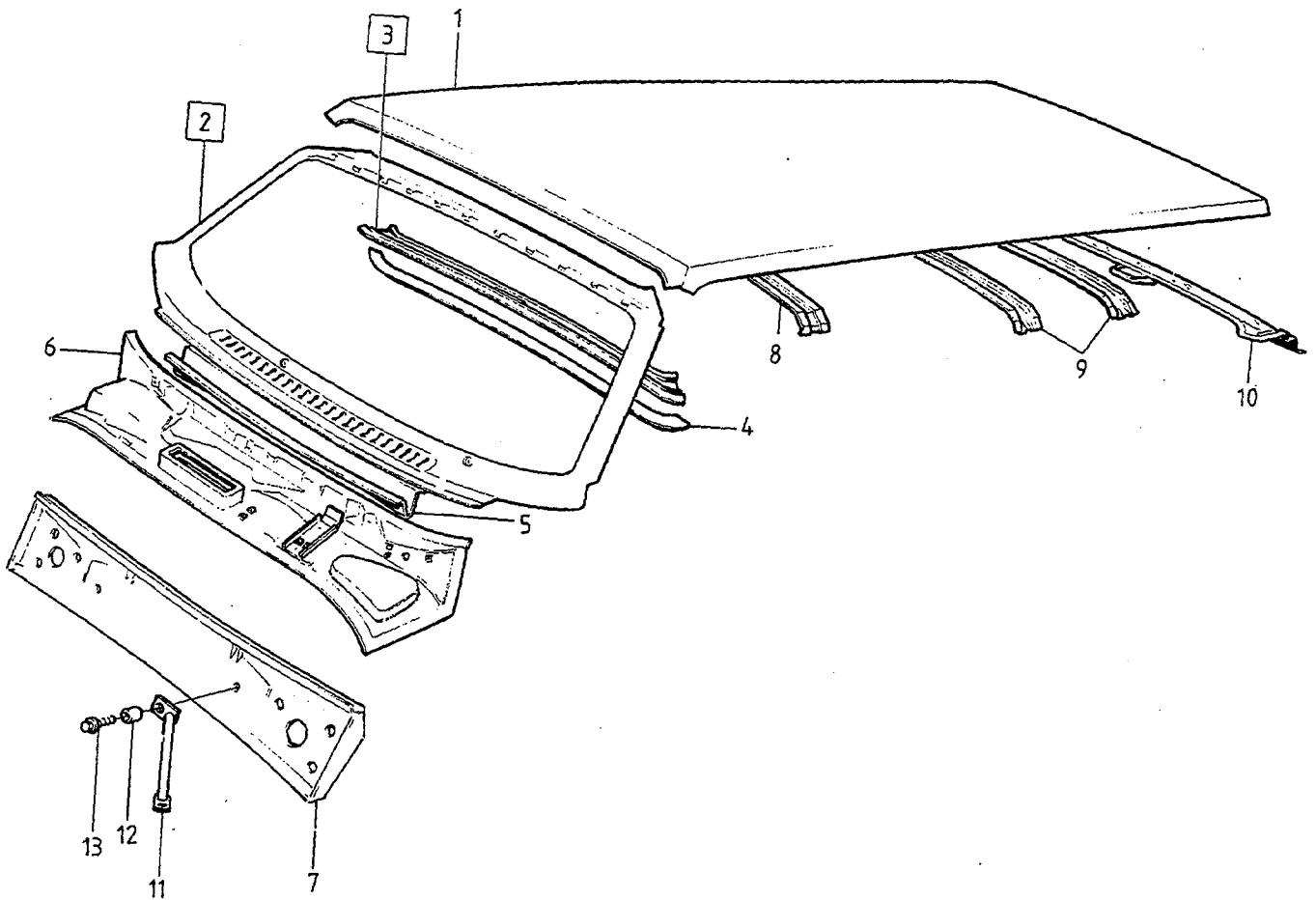
1) Ingår ej i komplett kaross. / Gehört nicht zur vollständigen Karosserie.



VOLVO PARTS
1 080 25240
(107:6)

A							KAROSSERISTOMME		KAROSSERIEGERIPPE		Grupp Gruppe			
							TAKPARTI		DACHPARTIE			81		
													Sida Seite	
									262C					1265
B	C	D	E											
D														
E														
Pos	Artikel nr Artikelnr.	Antal / Anzahl					P S	Benämning	Bezeichnung	Anmärkning Anmerkung	S R			
		A	B	C	D	E								
1	1248001	1	-	-	-	-	OP	Takplåt	Dachblech		2			
1a	1248472-1	1	-	-	-	-		Vinyltak	Vinyldach		4			
2	1248002-6	1	-	-	-	-		Sidopanel, v	Seitenverkleidung, l		4			
	1248003-4	1	-	-	-	-		Sidopanel, h	Seitenverkleidung, r		4			
3	615312-6	1	-	-	-	-		Reparationssats	Reparatursatz	L.H.D (1248483)	3			
	615312-6	1	-	-	-	-		Reparationssats	Reparatursatz	R.H.D (1248483)	3			
4	1248005	1	-	-	-	-	OP	Vindrutebalk	Dachquerträger, v		4			
5	1248077-8	1	-	-	-	-		Taktygshållare	Dachhimmelhalter		4			
6	1213984-6	1	-	-	-	-		Skyddsplåt	Schutzblech		4			
7	1248087-7	1	-	-	-	-		Torpedbalk	Seitenwandträger	L.H.D	5			
		1	-	-	-	-	NS	Torpedbalk	Seitenwandträger	R.H.D	5			
8	1315752-4	1	-	-	-	-		Mellanbräda	Spritzwand	L.H.D (1255625)	5			
	1315759-9	1	-	-	-	-		Mellanbräda	Spritzwand	R.H.D. (1315759)	5			
9	1248908	1	-	-	-	-	OP	Överdel	Oberteil		5			
10	1248209-7	1	-	-	-	-		Bakruteram	Heckscheibenrahmen		4			
11	675433-7	1	-	-	-	-		Takbåge	Dachbogen		5			
12	1248982-9	3	-	-	-	-		Hatthylla	Hutablage		5			
13	948893-3	6	-	-	-	-		Konsol	Konsole	1) (AUS)	2			
14	1248592-6	1	-	-	-	-		Flänsskruv	Flanschschraube	1) (AUS)	4			
		1	-	-	-	-		Fäste, v	Halterung, l		4			
		1	-	-	-	-		Armstöd	Armlehne		4			
	1248593-4	1	-	-	-	-		Fäste, h	Halterung, r		4			
		1	-	-	-	-		Armstöd	Armlehne		4			

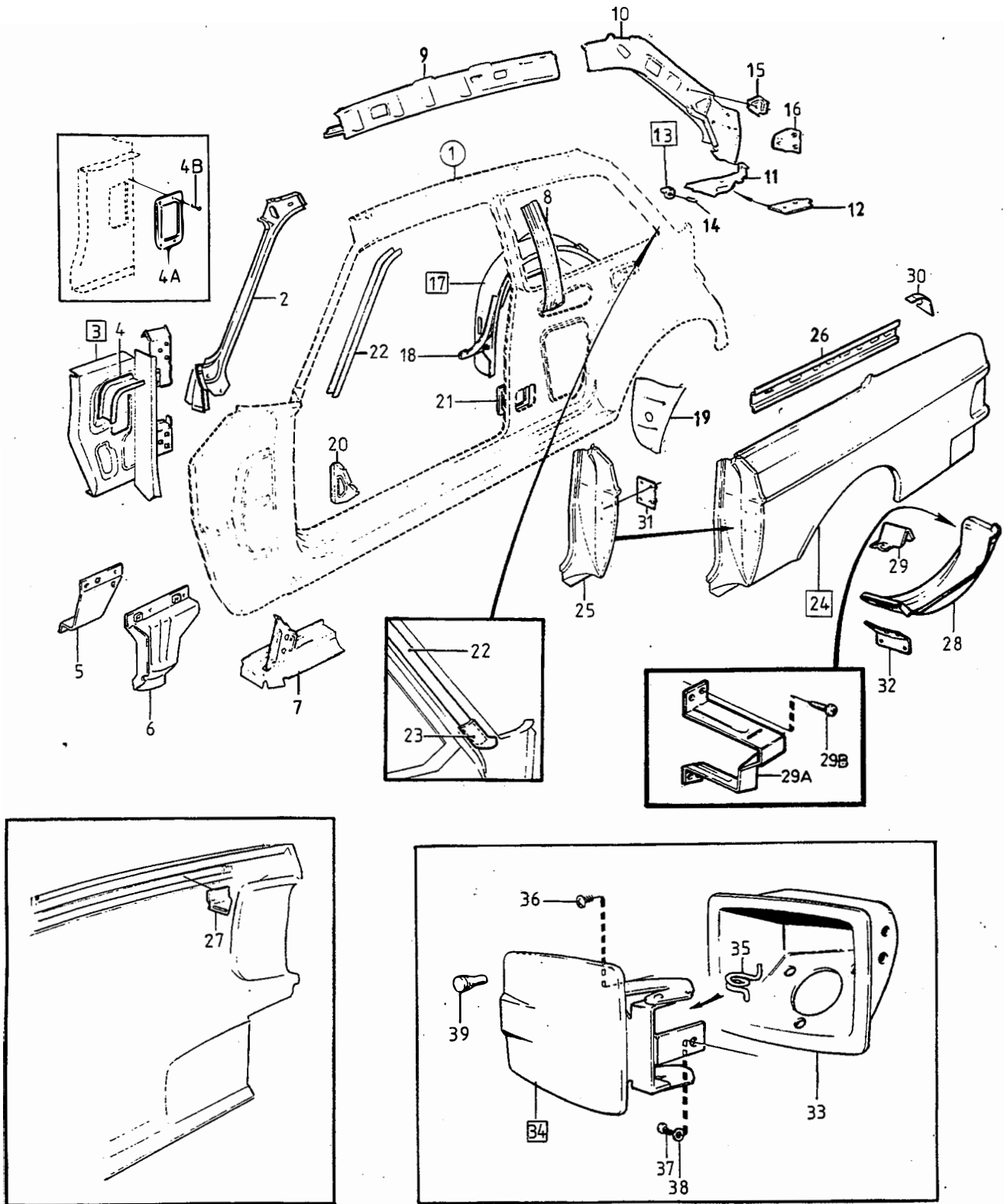
1) Ingår ej i komplett kaross. / Gehört nicht zur vollständigen Karosserie.



VOLVO PARTS
1080 31751
(107:6)

A	B	C	D	E	KAROSSERISTOMME TAKPARTI	KAROSSERIEGERIPPE DACHPARTIE	Grupp Gruppe				
							81				
							Sida Seite				
						245, 265	1267				
Pos	Artikel nr Artikelnr.	Antal / Anzahl					P S	Benämning	Bezeichnung	Anmärkning Anmerkung	S R
		A	B	C	D	E					
1	1254825-1	1	-	-	-	-		Takplåt	Dachblech		4
2	1254959-8	1	-	-	-	-		Vindruteram	Frontscheibenrahmen		4
3	686008-4	1	-	-	-	-		• Vindrutebalk	• Dachquerträger, v		4
4	676065-6	1	-	-	-	-		•• Taktygshållare	•• Dachhimmelhalter		4
5	1213984-6	1	-	-	-	-		Skyddsplåt	Schutzblech		4
6	1202788-4	1	-	-	-	-		Torpedbalk	Seitenwandträger	L.H.D	5
	1202790	1	-	-	-	-	OP	Torpedbalk	Seitenwandträger	R.H.D	5
7	1315752-4	1	-	-	-	-		Mellanbräda	Spritzwand	L.H.D	5
								Överdel	Oberteil	(1255625)	
	1315759-9	1	-	-	-	-		Mellanbräda	Spritzwand	R.H.D	5
								Överdel	Oberteil	(1255626)	
8	1315541-1	1	-	-	-	-		Takbåge	Dachbogen	(676706)	4
9	1315528-8	2	-	-	-	-		Takbåge	Dachbogen	(676707)	4
10	677510-0	1	-	-	-	-		Tvärbalk	Querträger		4
11	1246228-9	1	-	-	-	-		Stag, v	Strebe, l		4
	1246229-7	1	-	-	-	-		Stag, h	Strebe, r		4
	1255673	1	-	-	-	-	NS	Stag, h	Strebe, r	1)	
12	1255671-8	2	-	-	-	-		Distanshylsa	Abstandhülse		4
13	945444-8	2	-	-	-	-		Flänsskruv	Flanschschraube		2

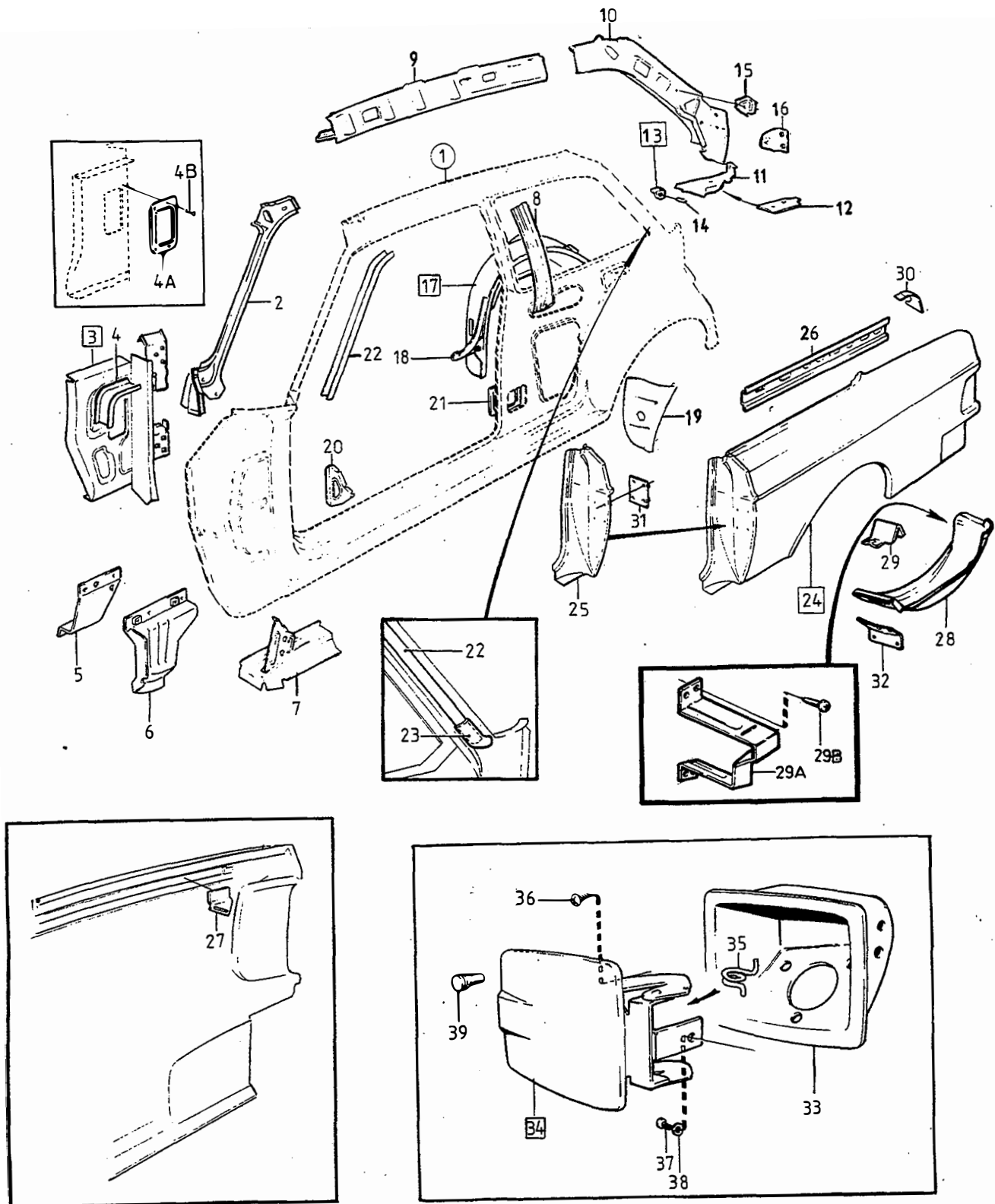
1) Med parkeringsvärmare. / Mit Standheizung.



VOLVO PARTS
 1 080 34066
 (107:6)

		KAROSSERISTOMME KAROSSIDA					KAROSSERIEGERIPPE KAROSSERIESEITE		Grupp Gruppe		
							242		81		
									Sida Seite		
									1269		
Pos	Artikel nr Artikelnr.	Antal / Anzahl					P S	Benämning	Bezeichnung	Anmärkning Anmerkung	S R
		A	B	C	D	E					
1	1315136 1315137-8	1	-	-	-	-	OP	Karossida, v	Karosseriewand, l	(675468)	5
		1	-	-	-	-		Karossida, h	Karosseriewand, r	(675469)	5
		-	-	-	-	-		-SEE 81-1285	-SEE 81-1285		
☆ 2	3540452-4 3540453-2	1	-	-	-	-		Vindrustestolpe, v	Dachpfosten, vl	(1202766)	4
		1	-	-	-	-		Vindrustestolpe, h	Dachpfosten, vr	(1202767)	4
3	(1304132) (1304133)	1	-	-	-	-	SP	Torped sida, v	Seitenwandteil, l	(1255220)	5
		1	-	-	-	-	SP	Torped sida, h	Seitenwandteil, r	(1255221)	5
4	675452-7 675453-5	1	-	-	-	-		•Avrinningsplåt, v	•Ablaufblech, l		4
		1	-	-	-	-		•Avrinningsplåt, h	•Ablaufblech, r		4
4a	1211668-7	1	-	-	-	-		Täckplåt	Abdeckblech	CALIFORNIA, (J)	5
4b	969278-1	7	-	-	-	-		Sextandhålskruv	Sechszahn-hohlschraube	(955138) CALIFORNIA,(J)	2
5	1201758-8 1201759-6	1	-	-	-	-		Knutplåt, v	Knotenblech, l		5
		1	-	-	-	-		Knutplåt, h	Knotenblech, r		5
6	1382317-4 1382318-2	1	-	-	-	-		Knutplåt, v	Knotenblech, l	(1201766)	5
		1	-	-	-	-		Knutplåt, h	Knotenblech, r	(1201767)	5
7	676159-7 676160-5	1	-	-	-	-		Täckplåt, v	Abdeckblech, l		5
		1	-	-	-	-		Täckplåt, h	Abdeckblech, r		5
8	676377 676378	1	-	-	-	-	OP	B-stolpe, v yttre	B-säule, l äussere		3
		1	-	-	-	-	OP	B-stolpe, h yttre	B-säule, r äussere		3
9	680216-9 680217	1	-	-	-	-		Taksvällare, v inre	Dachschweller, l innere		4
		1	-	-	-	-	OP	Taksvällare, h inre	Dachschweller, r innere		4
10	675972-4 675973-2	1	-	-	-	-		Taksvällare, v inre	Dachschweller, l innere		4
		1	-	-	-	-		Taksvällare, h inre	Dachschweller, r innere		4
11	682379-3 682380-1	1	-	-	-	-		Knutplåt, v	Knotenblech, l		4
		1	-	-	-	-		Knutplåt, h	Knotenblech, r		4
12	1211935-0 1211936-8	1	-	-	-	-		Förstärkning, v	Verstärkung, l		3
		1	-	-	-	-		Förstärkning, h	Verstärkung, r		3
13	678026	2	-	-	-	-	OP	Konsol	Konsole		4
14		2	-	-	-	-		Gasfjäder	Gasfeder		
15	685634-8	2	-	-	-	-	NS	•Rörpinne	•Spannstift		
								Mutterplatta	Gewindeplatte		5
16	1254134-8	2	-	-	-	-		Säkerhetsbälte	Sich.gurt		
								Mutterplatta	Gewindeplatte		4
17	1255392-1 1255393-9	1	-	-	-	-		Gångjärn	Schamier		
		1	-	-	-	-		Hjulhus, v inre	Radkasten, l innere		5
		1	-	-	-	-		Hjulhus, h inre	Radkasten, r innere		5
18	675257-0 675258-8	1	-	-	-	-		•Knutplåt, v	•Knotenblech, l		5
		1	-	-	-	-		•Knutplåt, h	•Knotenblech, r		5
19	1202913-8 1202914-6	1	-	-	-	-		Gavelplåt, v	Stirnwandblech, l		3
		1	-	-	-	-		Gavelplåt, h	Stirnwandblech, r		3
20	675445-1	4	-	-	-	-		Mellanvägg	Zwischenwand		4
21	1202087	2	-	-	-	-	OP	Förstärkning	Verstärkung		4
22	1203469-0 1203470-8	1	-	-	-	-		Dropplist, v	Regenrinne, l		4
		1	-	-	-	-		Dropplist, h	Regenrinne, r		4
23	1202928-6 1202929-4	1	-	-	-	-		Kantskydd, v	Kantenschutz, l	1) (D)	2
		1	-	-	-	-		Kantskydd, h	Kantenschutz, r	1) (D)	2
24	1246164-6 1246165-3	1	-	-	-	-		Bakskärm, v	Hinterkotflügel, l		2
		1	-	-	-	-		Bakskärm, h	Hinterkotflügel, r		2
25	1254161-1 1254162	1	-	-	-	-		•Skärmdel, v	•Kotflügelteil, l		2
		1	-	-	-	-	OP	•Skärmdel, h	•Kotflügelteil, r		2
26	1246187-7 1246188-5	1	-	-	-	-		•Förstärkning, v	•Verstärkung, l		2
		1	-	-	-	-		•Förstärkning, h	•Verstärkung, r		2
27	1213978-8	1	-	-	-	-		•Remfäste	•Riemenbefestigung		4
28	1315611-2 1254998-6 1315612-0	1	-	-	-	-		•Reservhjulbalja, v yttre	•Reserveradwanne, l äussere	2) 242L. 242DL. 242GL. ALTER 1 242GT. (1246189)	4
		1	-	-	-	-		•Reservhjulbalja, h yttre	•Reserveradwanne, r äussere	2) 242L. 242DL. 242GL.	4

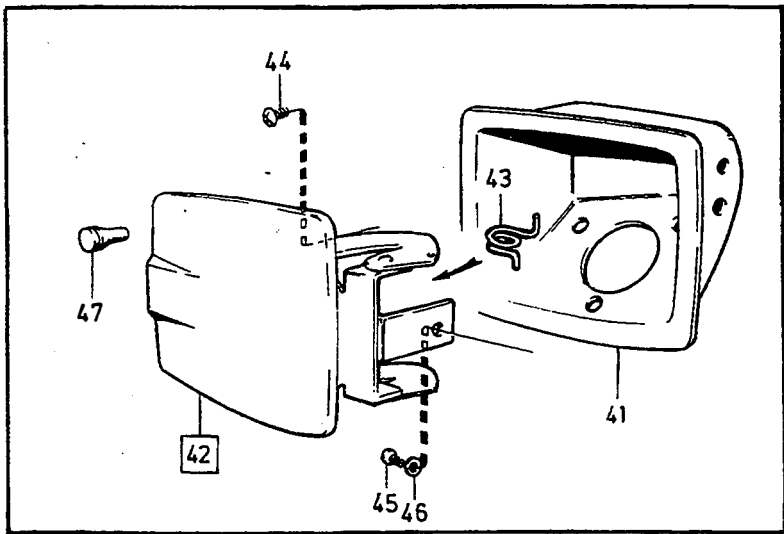
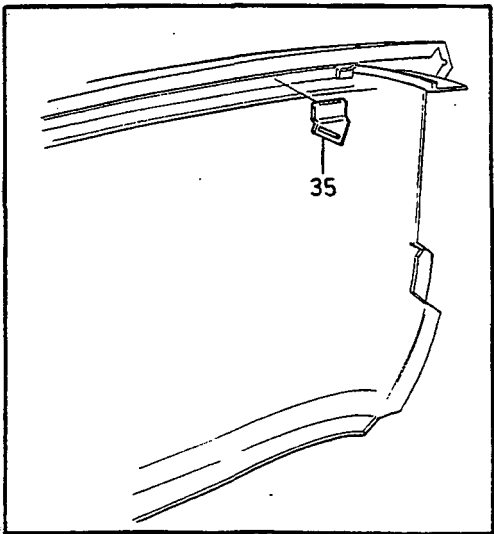
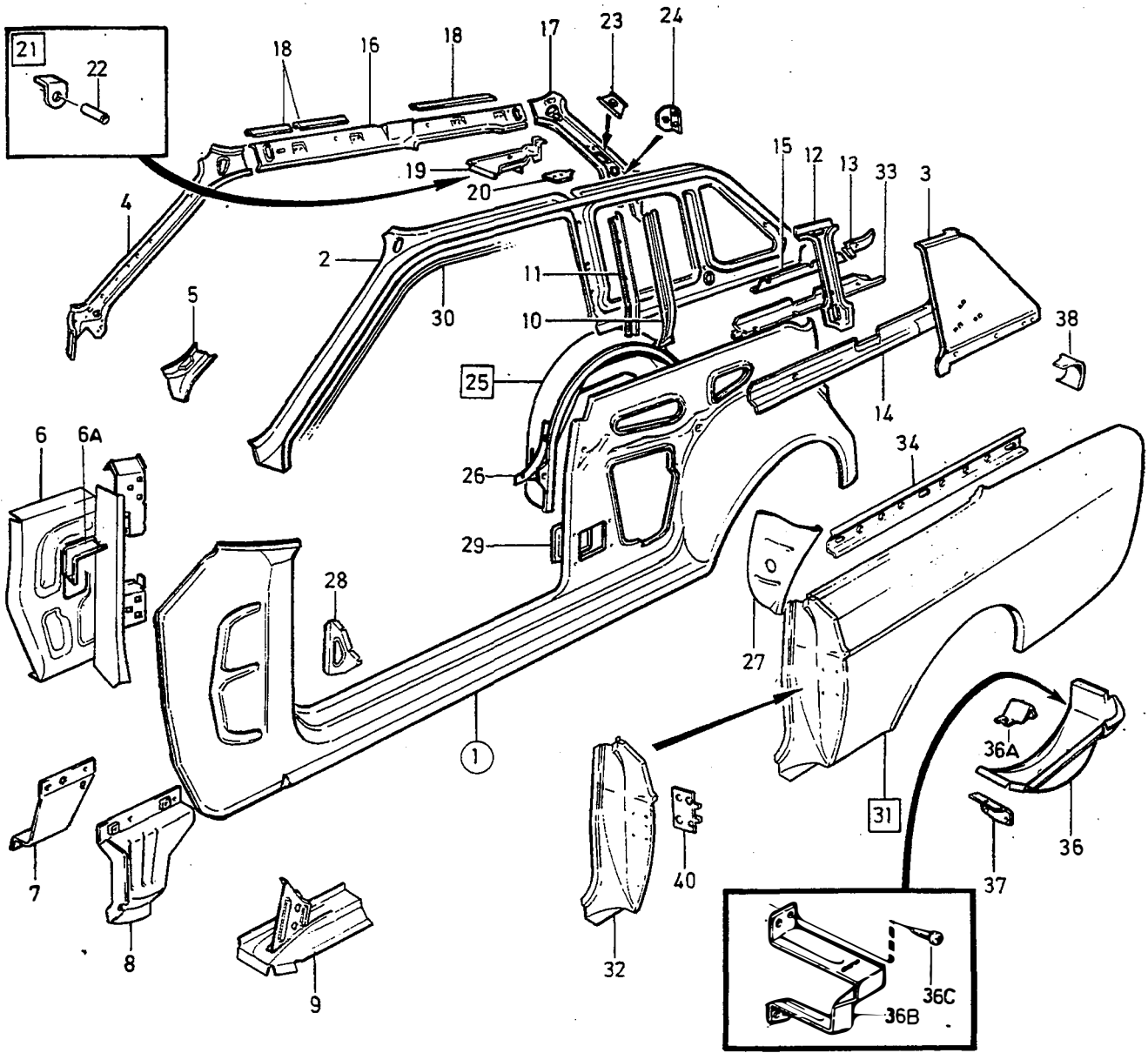
- 1) Ingår ej i komplett kaross. / Gehört nicht zur vollständigen Karosserie.
 2) Rund reservhjulbalja. / Runde Reserveradmulde.
 3) Plan reservhjulbalja. / Flache Reserveradmulde.



VOLVO PARTS
 1080 34066
 (107:6)

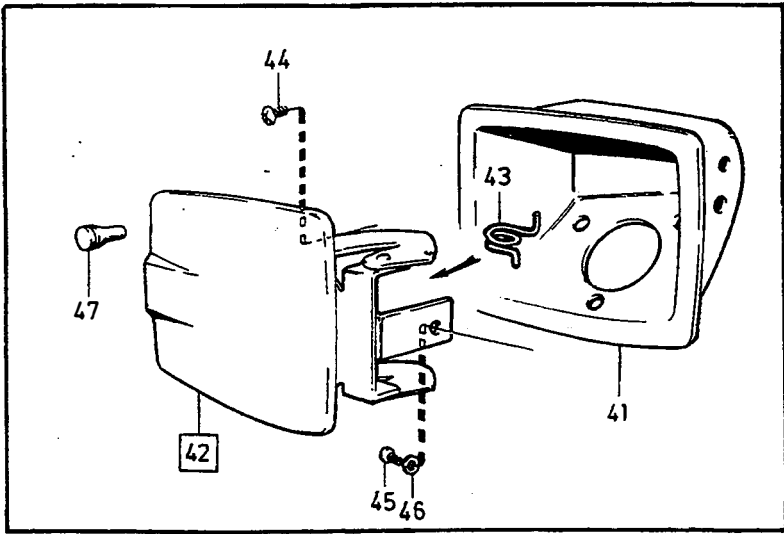
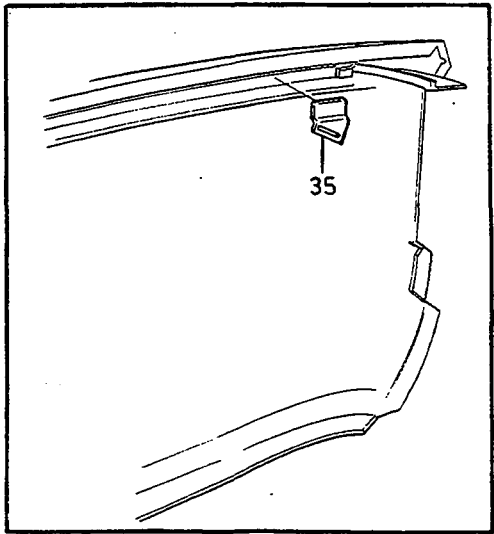
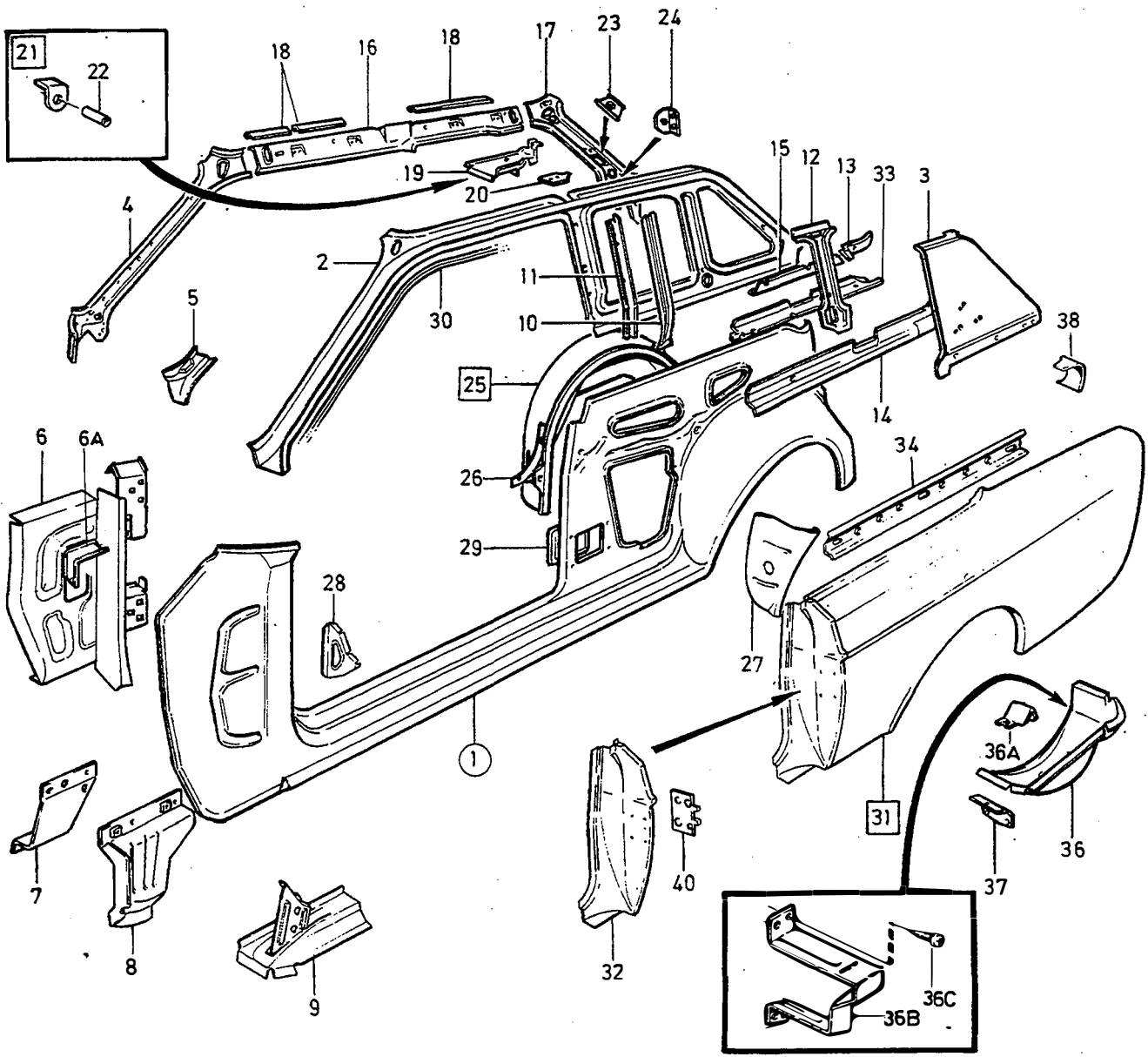
A						KAROSSERISTOMME		KAROSSERIEGERIPPE		Grupp Gruppe	
B						KAROSSIDA		KAROSSERIESEITE		81	
C										Sida Seite	
D										1271	
E								242			
Pos	Artikel nr Artikelnr.	Antal / Anzahl					P S	Benämning	Bezeichnung	Anmärkning Anmerkung	S R
		A	B	C	D	E					
29	1254999-4	1	-	-	-	-	NS	•Reservhjulshalja, h yttre	•Reserveradwanne, r äussere .	ALTER 1 242GT. (1246190)	4
	1248514	1	-	-	-	-		•Stöd	•Stutze	3) ALTER 2 242GT.	
29a	1248490-3	1	-	-	-	-	•Reservhjulshållare	•Reserveradhalter	3) 242GT ALTER 2.		
29b	958236-2	4	-	-	-	-	•Skruv	•Schraube	1) 3) 242GT ALTER 2.	4	
30	1246162-0	1	-	-	-	-	•Knutplåt, v	•Knotenblech, l	1) 3) 242GT ALTER 2.	2	
	1246163-8	1	-	-	-	-	•Knutplåt, h	•Knotenblech, r		2	
31	1254055-5	2	-	-	-	-	•Mutterplatta	•Gewindeplatte		4	
32	675936-9	2	-	-	-	-	•Konsol	•Konsole	2) 242L. 242DL. 242GL. 242GT ALTER 1.	5	
	1248060-4	2	-	-	-	-	•Konsol	•Konsole	3) 242GT ALTER 2.	4	
33	1254459-9	1	-	-	-	-	Påfyllningshus	Fullschacht		4	
34	1315484-4	1	-	-	-	-	Lucka	Deckel	(1255045)	3	
35	1203473-2	2	-	-	-	-	•Fjäder	•Feder		2	
36	946832-3	2	-	-	-	-	Skruv	Schraube		2	
37	972079-8	1	-	-	-	-	Sextandhålskruv	Sechszahn-hohlschraube	(965395)	2	
38		1	-	-	-	-	•Bricka	•Scheibe		2	
39	1316583-2	2	-	-	-	-	Plugg	Stopfen		2	

- 3) Plan reservhjulshalja. / Flache Reserveradmulde.
 1) Ingår ej i komplett kaross. / Gehört nicht zur vollständigen Karosserie.
 2) Rund reservhjulshalja. / Runde Reserveradmulde.



VOLVO PARTS
1 080 34067
(107:6)

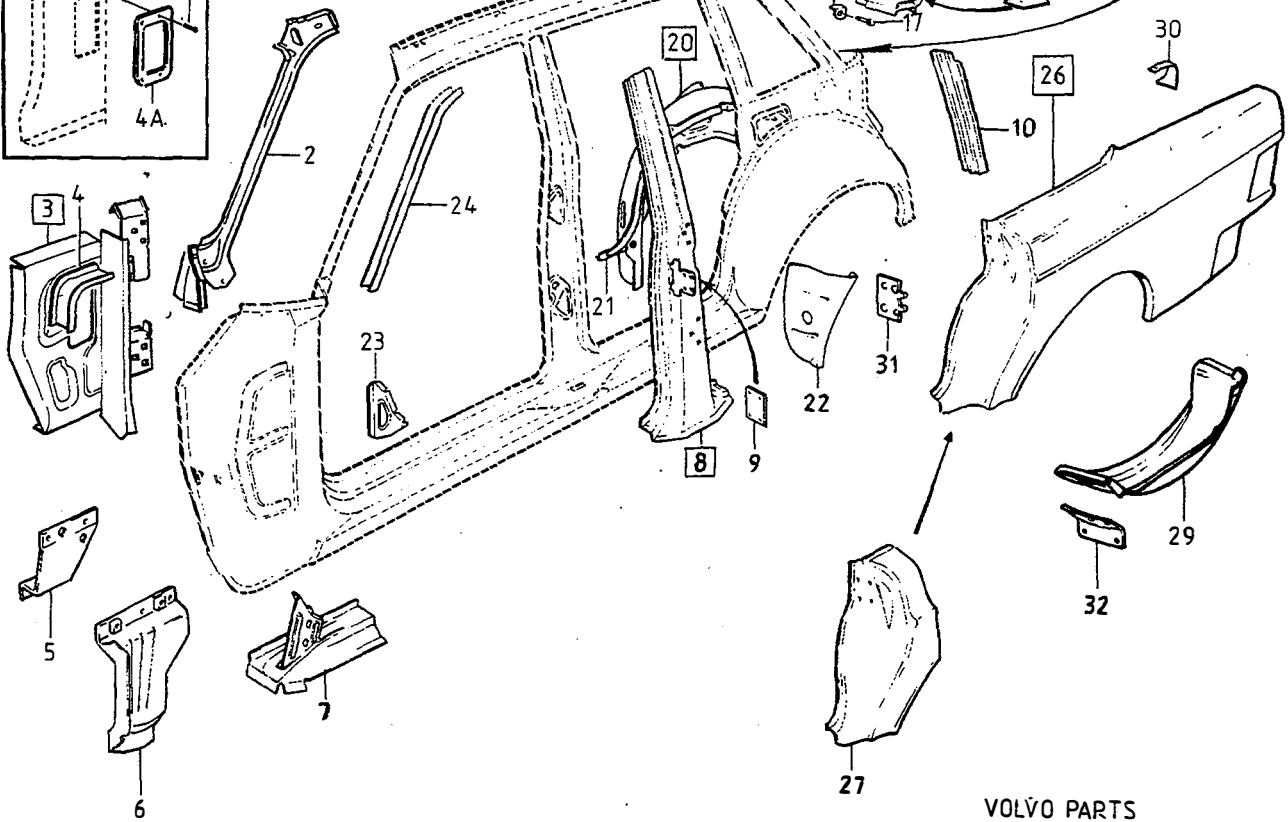
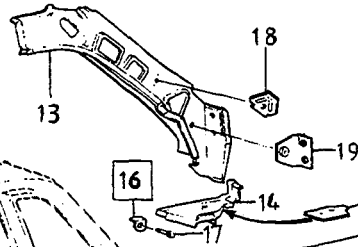
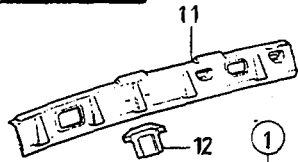
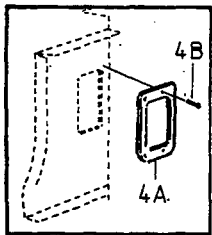
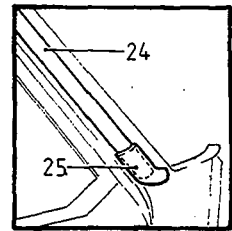
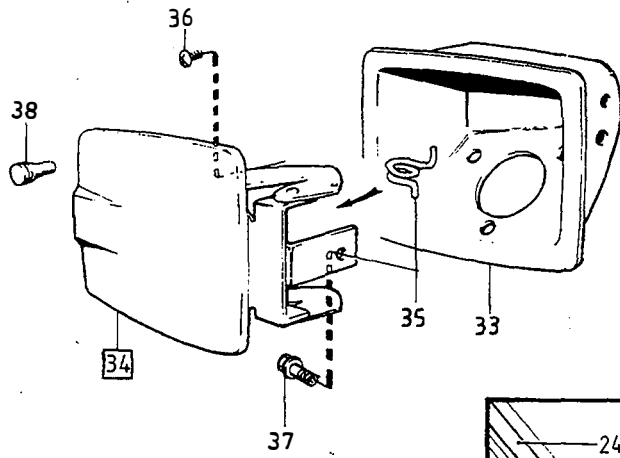
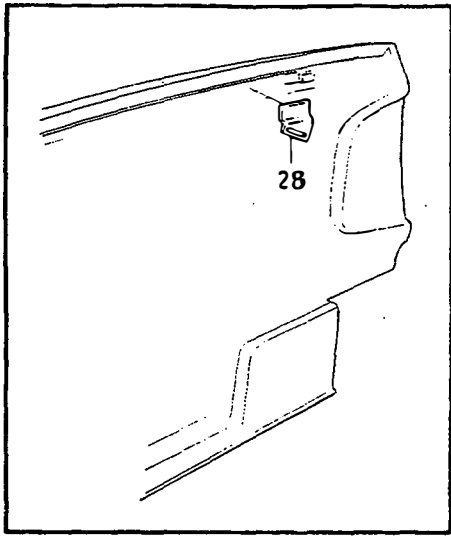
A							P S	Benämning	Bezeichnung	Anmärkning Anmerkung	S R		
	B	KAROSSERISTOMME										KAROSSERIEGERIPPE	
	C	KAROSSIDA										KAROSSERIESEITE	
	D											262C	
	E											Grupp Gruppe	
										Sida Seite	81		
											1273		
Pos	Artikel nr Artikelnr.	Antal / Anzahl											
		A	B	C	D	E							
1	1315136	1	-	-	-	-	OP	Karossida, v ämne	Karosseriewand, l rohling	(675468)	5		
	1315137-8	1	-	-	-	-		Karossida, h ämne	Karosseriewand, r rohling	(675469)	5		
		-	-	-	-	-		• SEE 81 • 1285	• SEE 81 • 1285				
2	1248022-4	1	-	-	-	-		Karossida, v	Karosseriewand, l		5		
	1248023-2	1	-	-	-	-		Karossida, h	Karosseriewand, r		5		
3		-	-	-	-	-		Sidopanel	Seitenverkleidung	SEE 81 • 1265			
4	1248151-1	1	-	-	-	-		Vindrutestolpe, v	Dachpfosten, vl		4		
	1248152-9	1	-	-	-	-		Vindrutestolpe, h	Dachpfosten, vr		4		
5	1248055-4	1	-	-	-	-		Förstärkning, v	Verstärkung, l		4		
	1248056-2	1	-	-	-	-		Förstärkning, h	Verstärkung, r		4		
6	(1304132)	1	-	-	-	-	SP	Torped sida, v	Seitenwandteil, l	(1255220)	5		
	(1304133)	1	-	-	-	-	SP	Torped sida, h	Seitenwandteil, r	(1255221)	5		
6a	675452-7	1	-	-	-	-		• Avrinningsplåt, v	• Ablaufblech, l		4		
	675453-5	1	-	-	-	-		• Avrinningsplåt, h	• Ablaufblech, r		4		
7	1201758-8	1	-	-	-	-		Knutplåt, v	Knotenblech, l		5		
	1201759-6	1	-	-	-	-		Knutplåt, h	Knotenblech, r		5		
8	1382317-4	1	-	-	-	-		Knutplåt, v	Knotenblech, l	(1201766)	5		
	1382318-2	1	-	-	-	-		Knutplåt, h	Knotenblech, r	(1201767)	5		
9	676159-7	1	-	-	-	-		Täckplåt, v	Abdeckblech, l		5		
	676160-5	1	-	-	-	-		Täckplåt, h	Abdeckblech, r		5		
10	1248024-0	1	-	-	-	-		B-stolpe, v	B-säule, l		3		
	1248025-7	1	-	-	-	-		B-stolpe, h	B-säule, r		3		
11	1248158-6	1	-	-	-	-		Förstärkning, v	Verstärkung, l		4		
	1248159-4	1	-	-	-	-		Förstärkning, h	Verstärkung, r		4		
12	1248026-5	1	-	-	-	-		C-stolpe, v	C-säule, l		3		
	1248027-3	1	-	-	-	-		C-stolpe, h	C-säule, r		3		
13	1248047-1	1	-	-	-	-		Knutplåt, v	Knotenblech, l		5		
	1248048-9	1	-	-	-	-		Knutplåt, h	Knotenblech, r		5		
14	1248049-7	1	-	-	-	-		Förstärkning, v	Verstärkung, l		4		
	1248050-5	1	-	-	-	-		Förstärkning, h	Verstärkung, r		4		
15	1248043-0	1	-	-	-	-		Fästvinkel, v	Befestigungswinkel, l		4		
	1248044-8	1	-	-	-	-		Fästvinkel, h	Befestigungswinkel, r		4		
16	1248475-4	1	-	-	-	-		Taksvällare, v inre	Dachschweller, l innere		4		
	1248476-2	1	-	-	-	-		Taksvällare, h inre	Dachschweller, r innere		4		
17	1248481-2	1	-	-	-	-		Taksvällare, v inre	Dachschweller, l innere		4		
	1248482-0	1	-	-	-	-		Taksvällare, h inre	Dachschweller, r innere		4		
18	1248080-2	6	-	-	-	-		Taktygshållare ämne	Dachhimmelhalter rohling		4		
19	682379-3	1	-	-	-	-		Knutplåt, v	Knotenblech, l		4		
	682380-1	1	-	-	-	-		Knutplåt, h	Knotenblech, r		4		
20	1211935-0	1	-	-	-	-		Förstärkning, v	Verstärkung, l		3		
	1211936-8	1	-	-	-	-		Förstärkning, h	Verstärkung, r		3		
21	678026	2	-	-	-	-	OP	Konsol	Konsole		4		
22		2	-	-	-	-	NS	Gasfjäder	Gasfeder				
23	1248030-7	1	-	-	-	-		• Rörpinne	• Spannstift				
								Mutterplatta, v	Gewindeplatte, l		4		
								Säkerhetsbälte	Sich.gurt				
	1248031-5	1	-	-	-	-		Mutterplatta, h	Gewindeplatte, r		4		
								Säkerhetsbälte	Sich.gurt				
24	1254134-8	2	-	-	-	-		Mutterplatta	Gewindeplatte		4		
								Gångjärn	Scharnier				
25	1255392-1	1	-	-	-	-		Hjulhus, v inre	Radkasten, l innere		5		
	1255393-9	1	-	-	-	-		Hjulhus, h inre	Radkasten, r innere		5		
26	675257-0	1	-	-	-	-		• Knutplåt, v	• Knotenblech, l		5		
	675258-8	1	-	-	-	-		• Knutplåt, h	• Knotenblech, r		5		
27	1202913-8	1	-	-	-	-		Gavelplåt, v	Stirnwandblech, l		3		
	1202914-6	1	-	-	-	-		Gavelplåt, h	Stirnwandblech, r		3		
28	675445-1	4	-	-	-	-		Mellanvägg	Zwischenwand		4		
29	1202087	2	-	-	-	-	OP	Förstärkning	Verstärkung		4		
30	1248007	1	-	-	-	-	OP	Dropplist, v främre	Regenrinne, l vordere		4		
	1248008-3	1	-	-	-	-		Dropplist, h främre	Regenrinne, r vordere		4		
	1248061-2	1	-	-	-	-		Dropplist, v bakre	Regenrinne, l hintere		4		
	1248062-0	1	-	-	-	-		Dropplist, h bakre	Regenrinne, r hintere		4		



VOLVO PARTS
 1 080 34067
 (107:6)

A	B	C	D	E	KAROSSERISTOMME KAROSSIDA	KAROSSERIEGERIPPE KAROSSERIESEITE	Grupp Gruppe				
							81				
							Sida Seite				
						262C	1275				
Pos	Artikel nr Artikelnr.	Antal / Anzahl					P S	Benämning	Bezeichnung	Anmärkning Anmerkung	S R
		A	B	C	D	E					
31	1246164-6	1	-	-	-	-		Bakskärm, v ämne	Hinterkotflügel, l rohling		2
	1246165-3	1	-	-	-	-		Bakskärm, h ämne	Hinterkotflügel, r rohling		2
32	1254161-1	1	-	-	-	-		• Skärmdel, v	• Kotflügelteil, l		2
	1254162	1	-	-	-	-	OP	• Skärmdel, h	• Kotflügelteil, r		2
33	1248051-3	1	-	-	-	-		Fläns, v	Flansch, l		4
	1248052-1	1	-	-	-	-		Fläns, h	Flansch, r		4
34	1246187-7	1	-	-	-	-		Förstärkning, v	Verstärkung, l		2
	1246188-5	1	-	-	-	-		Förstärkning, h	Verstärkung, r		2
35	1213978-8	1	-	-	-	-		Remfäste	Riemenbefestigung		4
36	1254998-6	1	-	-	-	-		Reservhjulsbalja, v yttre	Reserveradwanne, l äussere ...	1) 2) L.H.D (1248090)	4
	1315611-2	1	-	-	-	-		Reservhjulsbalja, v yttre	Reserveradwanne, l äussere ...	3) L.H.D. R.H.D (1246189)	4
	1254999-4	1	-	-	-	-		Reservhjulsbalja, h yttre	Reserveradwanne, r äussere ...	1) 2) L.H.D (1248091)	4
	1315612-0	1	-	-	-	-		Reservhjulsbalja, h yttre	Reserveradwanne, r äussere ...	3) L.H.D. R.H.D (1246190)	4
36a	1248903-5	1	-	-	-	-		Stöd	Stutze	2)	4
								Reservhjul	Reserverad		
36b	1248490-3	1	-	-	-	-		Reservhjulshållare	Reserveradhalter	2)	4
36c	958236-2	4	-	-	-	-		Skruv	Schraube	2)	2
37	1248060-4	2	-	-	-	-		Konsol	Konsole	2)	4
	675936-9	2	-	-	-	-		Konsol	Konsole	3)	5
38	1246162-0	1	-	-	-	-		Knutplåt, v	Knotenblech, l		2
	1246163-8	1	-	-	-	-		Knutplåt, h	Knotenblech, r		2
40	1254055-5	2	-	-	-	-		Mutterplatta	Gewindeplatte		4
41	1254459-9	1	-	-	-	-		Påfyllningshus	Fullschacht		4
42	1315484-4	1	-	-	-	-		Lucka	Deckel	(1255045)	3
43	1203473-2	2	-	-	-	-		• Fjäder	• Feder		2
44	946832-3	2	-	-	-	-		Skruv	Schraube		2
45	972079-8	1	-	-	-	-		Sextandhålskruv	Sechszahn-hohlschraube	(965395)	2
46		-	-	-	-	-	NS	• Bricka	• Scheibe		
47	1316583-2	2	-	-	-	-		Plugg	Stopfen	(1255954)	2

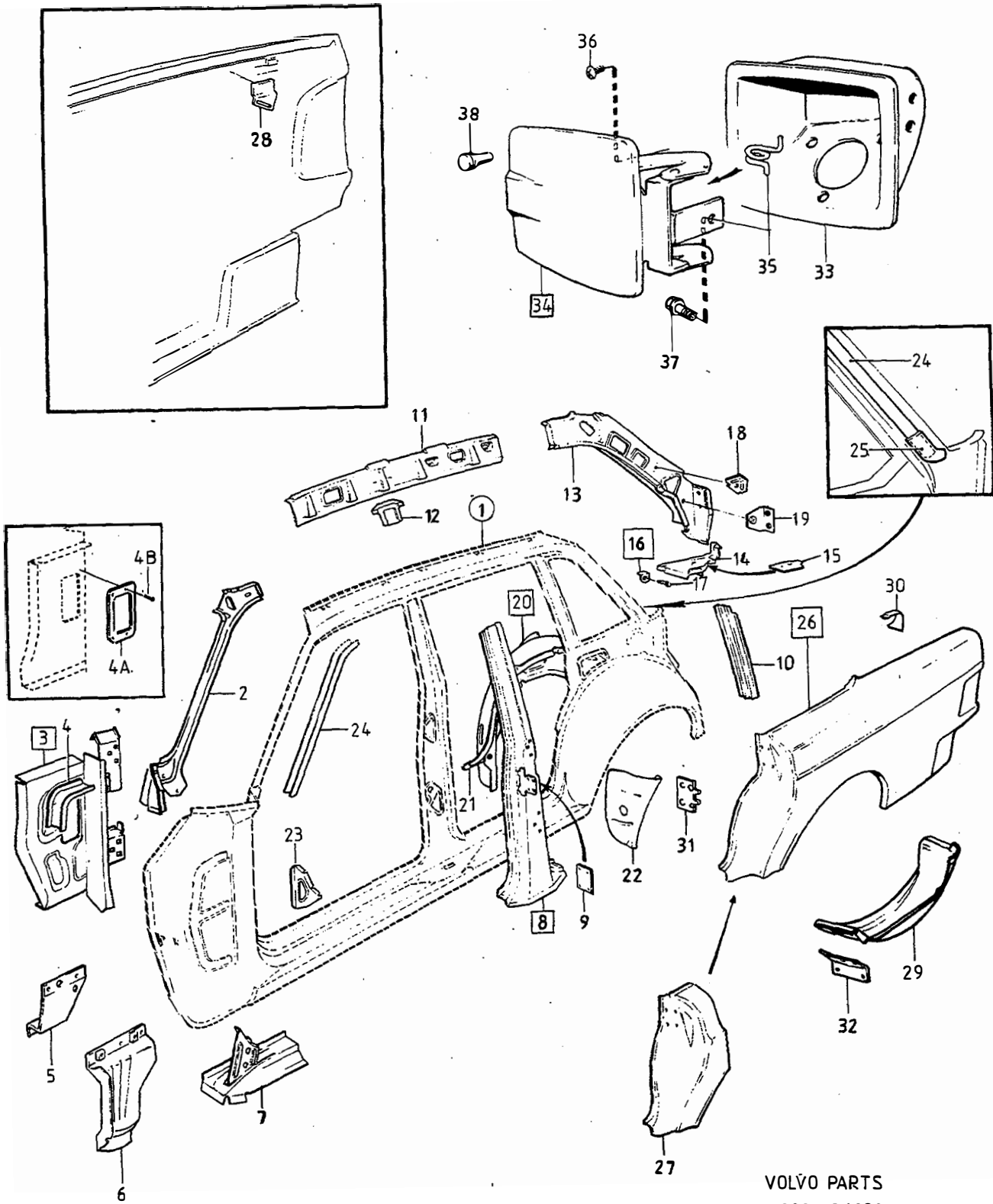
- 1) Endast bilar med ett tidigt produktionsutförande. / Nur Fahrzeuge mit einer frühen Produktionsausführung.
 2) Plan reservhjulsbalja. / Flache Reserveradmulde.
 3) Rund reservhjulsbalja. / Runde Reserveradmulde.



VOLVO PARTS
1 080 34068
(107:6)

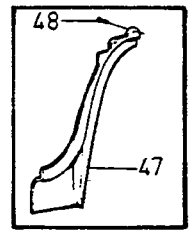
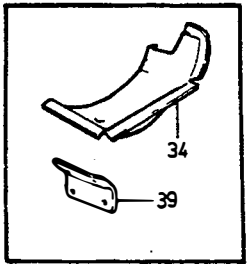
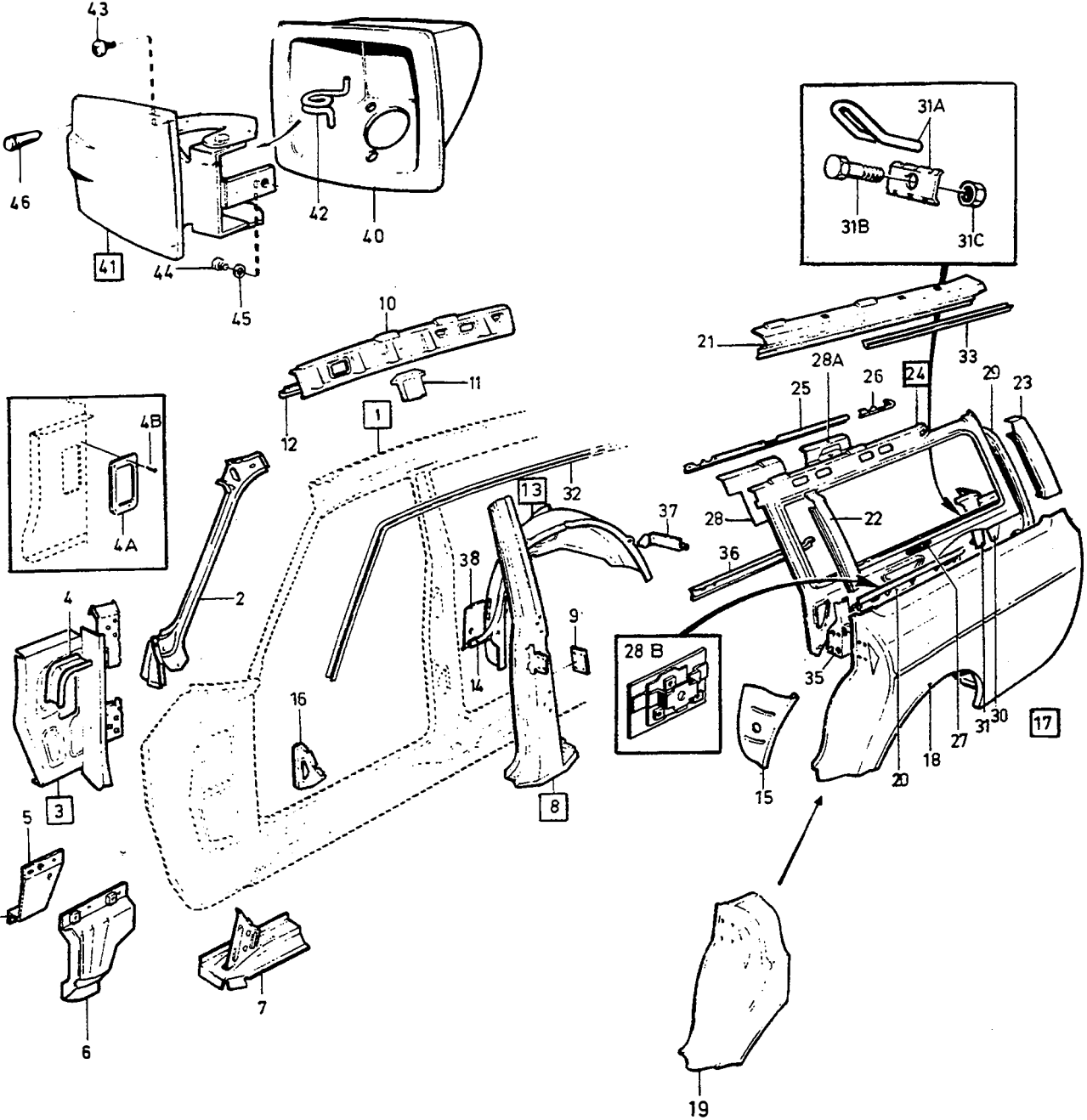
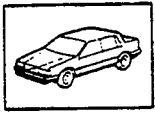
A							P S	Benämning	Bezeichnung	Anmärkning Anmerkung	S R							
	B											KAROSSERISTOMME	KAROSSEIEGERIPPE	Grupp Gruppe				
		C										KAROSSIDA	KAROSSEIESEITE					
			D									4DRS			Sida Seite			
				E														
Pos	Artikel nr Artikelnr.	Antal / Anzahl																
		A	B	C	D	E												
1	1315138-6	1	-	-	-	-		Karossida, v	Karosseriewand, l	(675361)	5							
	1315139-4	1	-	-	-	-		Karossida, h	Karosseriewand, r	(675362)	5							
		-	-	-	-	-		- SEE 81-1287	- SEE 81-1287									
2	(1202766)	1	-	-	-	-	SP	Vindrustestolpe, v	Dachpfosten, vl		4							
	(1202767)	1	-	-	-	-	SP	Vindrustestolpe, h	Dachpfosten, vr		4							
3	(1304132)	1	-	-	-	-	SP	Torpedsida, v	Seitenwandteil, l	(1255220)	5							
	(1304133)	1	-	-	-	-	SP	Torpedsida, h	Seitenwandteil, r	(1255221)	5							
4	675452-7	1	-	-	-	-		• Avrinningsplåt, v	• Ablaufblech, l		4							
	675453-5	1	-	-	-	-		• Avrinningsplåt, h	• Ablaufblech, r		4							
4a	1211668-7	1	-	-	-	-		Täckplåt	Abdeckblech	CALIFORNIA, (J)	5							
4b	969278-1	7	-	-	-	-		Sextandhålskruv	Sechszahn-hohlschraube	(955138) CALIFORNIA,(J)	2							
5	1201758-8	1	-	-	-	-		Knutplåt, v	Knotenblech, l		5							
	1201759-6	1	-	-	-	-		Knutplåt, h	Knotenblech, r		5							
6	1382317-4	1	-	-	-	-		Knutplåt, v	Knotenblech, l	(1201766)	5							
	1382318-2	1	-	-	-	-		Knutplåt, h	Knotenblech, r	(1201767)	5							
7	676159-7	1	-	-	-	-		Täckplåt, v	Abdeckblech, l		5							
	676160-5	1	-	-	-	-		Täckplåt, h	Abdeckblech, r		5							
8	1247853-3	1	-	-	-	-		B-stolpe, v yttre	B-säule, l äussere		3							
	1247854-1	1	-	-	-	-		B-stolpe, h yttre	B-säule, r äussere		3							
9	1254055-5	2	-	-	-	-		• Mutterplatta	• Gewindeplatte		4							
		-	-	-	-	-												
10	675557	1	-	-	-	-	NS	C-stolpe, v	C-säule, l	-1980.								
	1304558-8	1	-	-	-	-		C-stolpe, v	C-säule, l	1981-	4							
		1	-	-	-	-	NS	C-stolpe, h	C-säule, r	-1980.								
	1304559-6	1	-	-	-	-		C-stolpe, h	C-säule, r	1981-	4							
11	680214	1	-	-	-	-	OP	Taksvällare, v inre	Dachschweller, l innere		4							
	680215-1	1	-	-	-	-		Taksvällare, h inre	Dachschweller, r innere		4							
12	679718-7	2	-	-	-	-		Förstärkning	Verstärkung		4							
13	675972-4	1	-	-	-	-		Taksvällare, v inre	Dachschweller, l innere		4							
	675973-2	1	-	-	-	-		Taksvällare, h inre	Dachschweller, r innere		4							
14	682379-3	1	-	-	-	-		Knutplåt, v	Knotenblech, l		4							
	682380-1	1	-	-	-	-		Knutplåt, h	Knotenblech, r		4							
15	1211935-0	1	-	-	-	-		Förstärkning, v	Verstärkung, l		3							
	1211936-8	1	-	-	-	-		Förstärkning, h	Verstärkung, r		3							
16	678026	2	-	-	-	-	OP	Konsol	Konsole		4							
								Gasfjäder	Gasfeder									
17		2	-	-	-	-	NS	• Rörpinne	• Spannstift									
18	685634-8	2	-	-	-	-		Mutterplatta	Gewindeplatte		5							
								Säkerhetsbälte	Sich.gurt									
19	1254134-8	2	-	-	-	-		Mutterplatta	Gewindeplatte		4							
								Gångjärn	Scharnier									
20	1255392-1	1	-	-	-	-		Hjulhus, v inre	Radkasten, l innere		5							
	1255393-9	1	-	-	-	-		Hjulhus, h inre	Radkasten, r innere		5							
21	675257-0	1	-	-	-	-		• Knutplåt, v	• Knotenblech, l		5							
	675258-8	1	-	-	-	-		• Knutplåt, h	• Knotenblech, r		5							
22	1202913-8	1	-	-	-	-		Gavelplåt, v	Stirnwandblech, l		3							
	1202914-6	1	-	-	-	-		Gavelplåt, h	Stirnwandblech, r		3							
23	675445-1	4	-	-	-	-		Mellanvägg	Zwischenwand		4							
24	1203469-0	1	-	-	-	-		Dropplist, v	Regenrinne, l		4							
	1203470-8	1	-	-	-	-		Dropplist, h	Regenrinne, r		4							
25	1202928-6	1	-	-	-	-		Kantskydd, v	Kantenschutz, l	1) (D)	2							
	1202929-4	1	-	-	-	-		Kantskydd, h	Kantenschutz, r	1) (D)	2							
26	1315966-0	1	-	-	-	-		Bakskärm, v	Hinterkotflügel, l	(1246160)	2							
	1315967-8	1	-	-	-	-		Bakskärm, h	Hinterkotflügel, r	(1246161)	2							
27	1254166-0	1	-	-	-	-		• Skärmdel, v	• Kotflügelteil, l		2							
	1254167-8	1	-	-	-	-		• Skärmdel, h	• Kotflügelteil, r		2							
28	1213978-8	1	-	-	-	-		Remfäste	Riemenbefestigung		4							
29	1315611-2	1	-	-	-	-		Reservhjulbalja, v yttre	Reserveradwanne, l äussere ...	(1246189)	4							
	1315612-0	1	-	-	-	-		Reservhjulbalja, h yttre	Reserveradwanne, r äussere ...	(1246190)	4							
30	1246162-0	1	-	-	-	-		Knutplåt, v	Knotenblech, l		2							

1) Ingår ej i komplett kaross. / Gehört nicht zur vollständigen Karosserie.



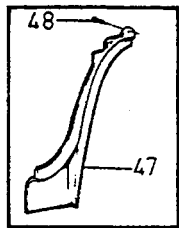
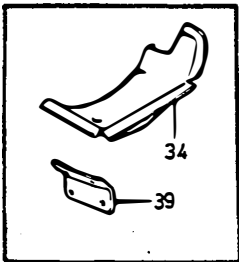
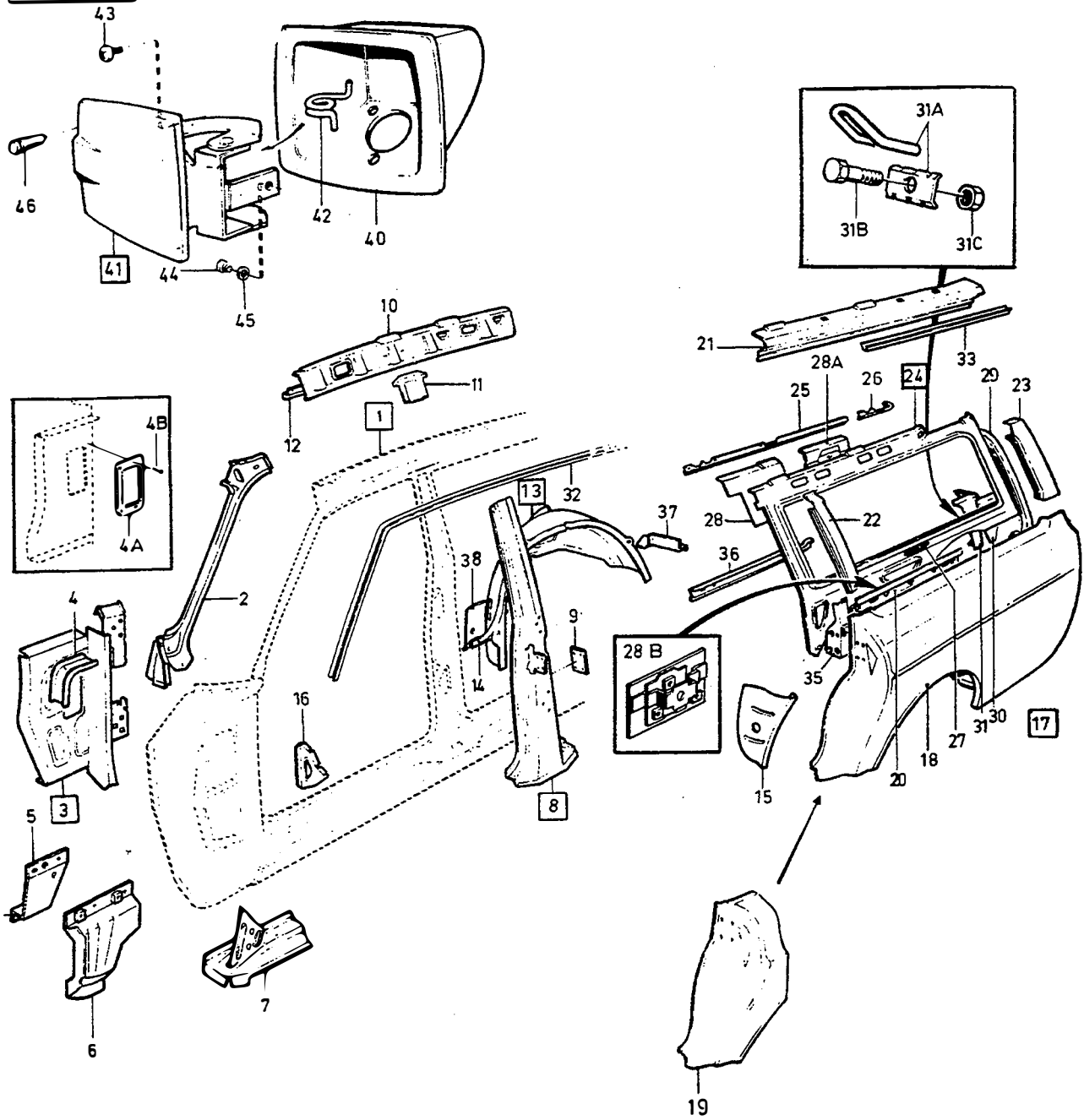
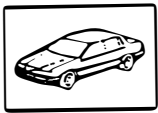
VOLVO PARTS
 1 080 34068
 (107:6)

A							KAROSSERISTOMME KAROSSIDA		KAROSSERIEGERIPPE KAROSSERIESEITE		Grupp Gruppe	
											81	
											Sida Seite	
											1279	
											4 DRS	
Pos	Artikel nr Artikelnr.	Antal / Anzahl					P S	Benämning	Bezeichnung	Anmärkning Anmerkung	S R	
A	B	C	D	E								
	1246163-8	1	-	-	-	-		Knutplåt, h	Knotenblech, r		2	
31	1254055-5	2	-	-	-	-		Mutterplatta	Gewindeplatte		4	
32	675936-9	2	-	-	-	-		Konsol	Konsole		5	
33	1254459-9	1	-	-	-	-		Påfyllningshus	Fullschacht		4	
34	1315484-4	1	-	-	-	-		Lucka	Deckel	(1255045)	3	
35	1203473-2	2	-	-	-	-		- Fjäder	- Feder		2	
36	946832-3	2	-	-	-	-		Skruv	Schraube		2	
37	972079-8	1	-	-	-	-		Sextandhålskrav	Sechszahn-hohlschraube	(965395)	2	
38	1316583-2	2	-	-	-	-		Plugg	Stopfen		2	



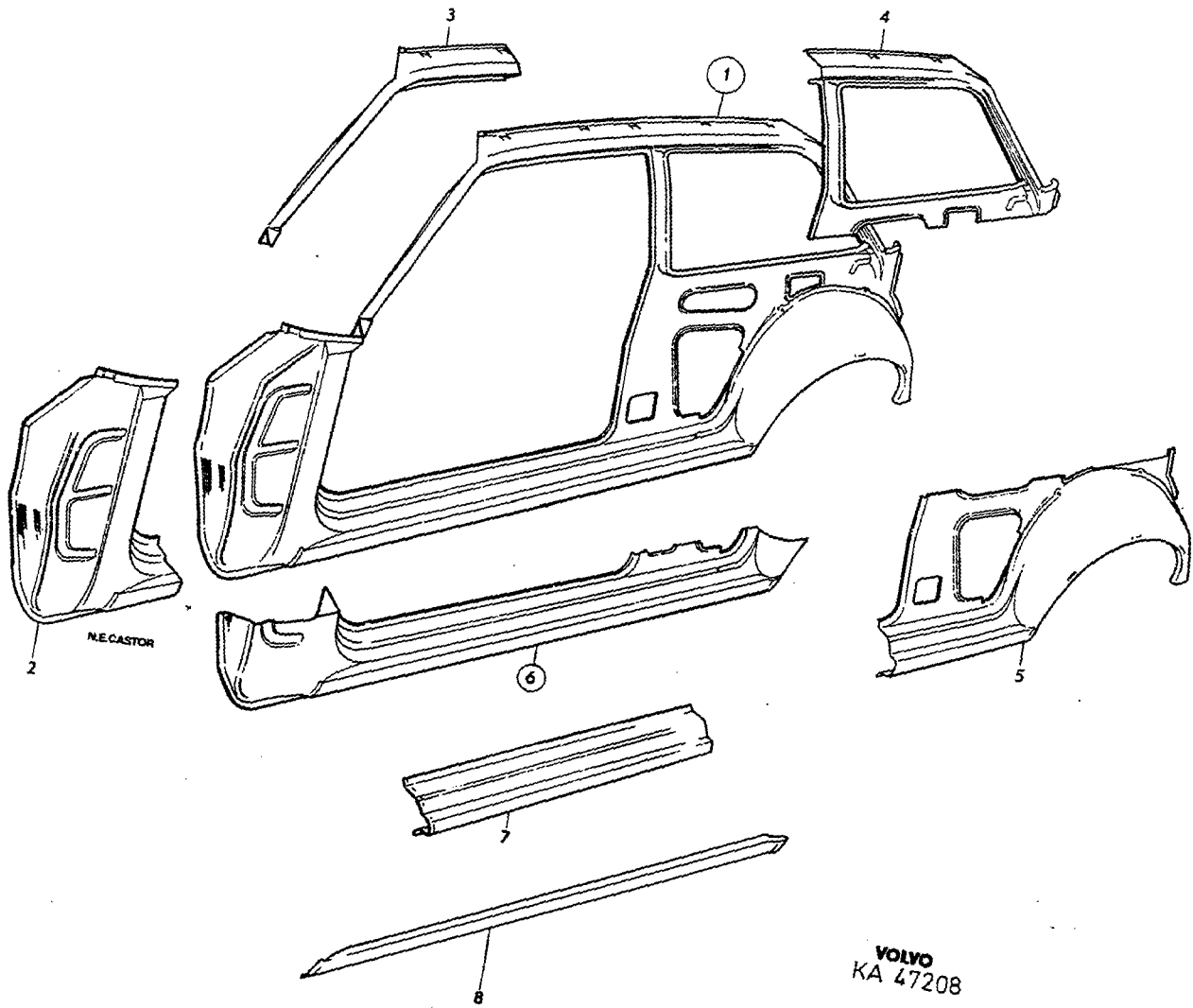
VOLVO
Genuine Parts
PV 811 44818

A		KAROSSESTOMME					KAROSSEIEGERIPPE		Grupp		
B		KAROSSIDA					KAROSSEIESEITE		Gruppe		
C									81		
D									Sida		
E							5DRS		Seite		
									1281		
Pos	Artikel nr Artikelnr.	Antal / Anzahl					P S	Benämning	Bezeichnung	Anmärkning Anmerkung	S R
		A	B	C	D	E					
1		1	-	-	-	-	NS	Karossida, v	Karosseriewand, l		
		1	-	-	-	-	NS	Karossida, h	Karosseriewand, r		
		-	-	-	-	-		•SEE 81-1289	•SEE 81-1289		
☆ 2	3540452-4	1	-	-	-	-		Vindrutestolpe, v	Dachpfosten, vl	(1202766)	4
☆ 3	3540453-2	1	-	-	-	-		Vindrutestolpe, h	Dachpfosten, vr	(1202767)	4
☆ 3	1382335-6	1	-	-	-	-		Torped sida, v inre	Seitenwandteil, l inmere	(1304132)(1255220)	5
☆ 4	3540015-9	1	-	-	-	-		Torped sida, h inre	Seitenwandteil, r inmere	(1304133)(1255221)	5
	675452-7	1	-	-	-	-		•Avrinningsplåt, v	•Ablaufblech, l		4
	675453-5	1	-	-	-	-		•Avrinningsplåt, h	•Ablaufblech, r		4
4a	1211668-7	1	-	-	-	-		Täckplåt	Abdeckblech	CALIFORNIA, (J)	5
4b	969278-1	7	-	-	-	-		Sextandhålskruv	Sechszahn-hohlschraube	(955138) CALIFORNIA,(J)	2
5	1201758-8	1	-	-	-	-		Knutplåt, v inre	Knotenblech, l inmere		5
	1201759-6	1	-	-	-	-		Knutplåt, h inre	Knotenblech, r inmere		5
6	1382317-4	1	-	-	-	-		Knutplåt, v yttre	Knotenblech, l äussere	(1201766)	5
	1382318-2	1	-	-	-	-		Knutplåt, h yttre	Knotenblech, r äussere	(1201767)	5
7	676159-7	1	-	-	-	-		Täckplåt, v	Abdeckblech, l		5
	676160-5	1	-	-	-	-		Täckplåt, h	Abdeckblech, r		5
8	1247853-3	1	-	-	-	-		B-stolpe, v yttre	B-säule, l äussere		3
	1247854-1	1	-	-	-	-		B-stolpe, h yttre	B-säule, r äussere		3
9	1254055-5	2	-	-	-	-		•Mutterplatta	•Gewindeplatte		4
10	680214	1	-	-	-	-	OP	Taksvällare, v inre	Dachschweller, l inmere		4
	680215-1	1	-	-	-	-		Taksvällare, h inre	Dachschweller, r inmere		4
11	679718-7	2	-	-	-	-		Förstärkning	Verstärkung		4
12	676076	1	-	-	-	-	OP	Taktygshållare, v	Dachhimmelhalter, l		4
	676077	1	-	-	-	-	OP	Taktygshållare, h	Dachhimmelhalter, r		4
13	1255394-7	1	-	-	-	-		Hjulhus, v inre	Radkasten, l inmere		5
	1255395-4	1	-	-	-	-		Hjulhus, h inre	Radkasten, r inmere		5
14	675257-0	1	-	-	-	-		•Knutplåt, v	•Knotenblech, l		5
	675258-8	1	-	-	-	-		•Knutplåt, h	•Knotenblech, r		5
15	1202913-8	1	-	-	-	-		Gavelplåt, v	Stirnwandblech, l		3
	1202914-6	1	-	-	-	-		Gavelplåt, h	Stirnwandblech, r		3
16	675445-1	4	-	-	-	-		Mellanvägg	Zwischenwand		4
17		1	-	-	-	-	NS	Bakstycke, v komplett	Ruckwand, l komplett		
		1	-	-	-	-	NS	Bakstycke, h komplett	Ruckwand, r komplett		
18	1254168-6	1	-	-	-	-		•Bakskärm, v	•Hinterkotflügel, l	-1980	4
	(1382224)	1	-	-	-	-	SP	•Bakskärm, v	•Hinterkotflügel, l	(1246375) 1981- REPL 1PCS 9152004-9, 1PCS 1255652-8.	2
	1254169-4	1	-	-	-	-		•Bakskärm, h	•Hinterkotflügel, r	-1980	4
	(1382225)	1	-	-	-	-	SP	•Bakskärm, h	•Hinterkotflügel, r	1981- (1315806) REPL 1PCS 9152005-6, 1PCS 1255653-6.	2
19	1254166-0	1	-	-	-	-		•• Skärmdel, v	•• Kotflügelteil, l		2
	1254167-8	1	-	-	-	-		•• Skärmdel, h	•• Kotflügelteil, r		2
20	678763-4	2	-	-	-	-		•Förstärkning	•Verstärkung		4
21	1315803-5	1	-	-	-	-		•Taksvällare, v	•Dachschweller, l	(679118)	4
	1315804-3	1	-	-	-	-		•Taksvällare, h	•Dachschweller, r	(679119)	4
22	1315807-6	1	-	-	-	-		•C-stolpe, v	•C-säule, l	(1207540)	3
	1315808-4	1	-	-	-	-		•C-stolpe, h	•C-säule, r	(1207541)	3
23	1315809-2	1	-	-	-	-		•D-stolpe, v	•D-säule, l	(675171)	4
	1315810-0	1	-	-	-	-		•D-stolpe, h	•D-säule, r	(675172)	4
24	1315697-1	1	-	-	-	-		Bakstycke, v inre	Ruckwand, l inmere	(1202588)	4
	1315698-9	1	-	-	-	-		Bakstycke, h inre	Ruckwand, r inmere	(1202590)	4
25	1315618-7	1	-	-	-	-		•Taktygshållare, v	•Dachhimmelhalter, l	(677466)	4
	1315619-5	1	-	-	-	-		•Taktygshållare, h	•Dachhimmelhalter, r	(677467)	4
26	678777	1	-	-	-	-	OP	•Taktygshållare, v	•Dachhimmelhalter, l		4
	678778-2	1	-	-	-	-		•Taktygshållare, h	•Dachhimmelhalter, r		4
27	685765-0	1	-	-	-	-		•Förstärkning, v	•Verstärkung, l		3
	685766-8	1	-	-	-	-		•Förstärkning, h	•Verstärkung, r		3
28	1211902-0	1	-	-	-	-		•Förstärkning, v	•Verstärkung, l		5
	1211903-8	1	-	-	-	-		•Förstärkning, h	•Verstärkung, r		5
28a	683576-3	2	-	-	-	-		•Mutterplatta	•Gewindeplatte		4

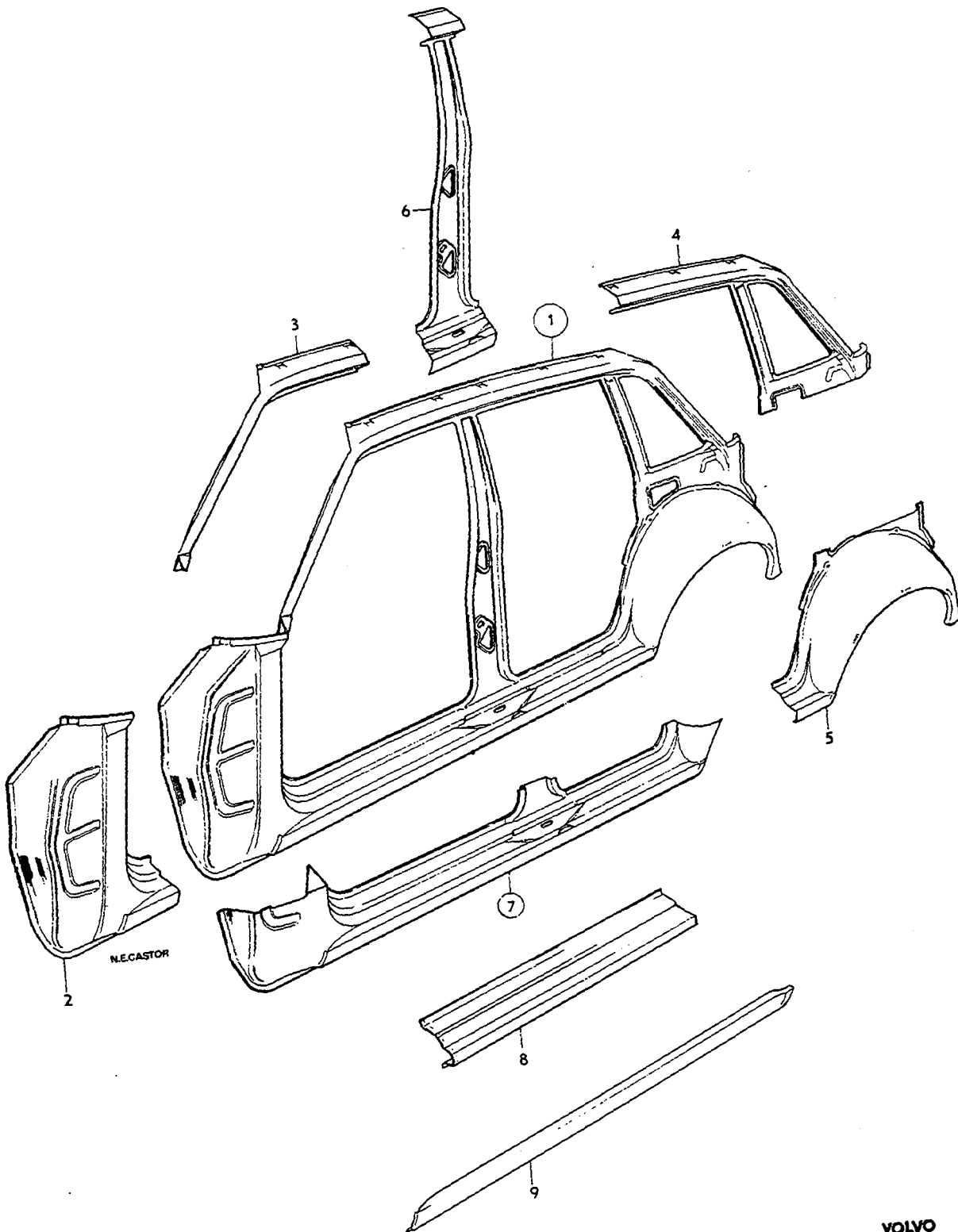


VOLVO
 Genuine Parts
 PV 811 44818

A			KAROSSERISTOMME KAROSSIDA		KAROSSERIEGERIPPE KAROSSERIESEITE		Grupp				
							Gruppe				
							81				
							Sida				
							Seite				
B							1283				
C											
D											
E											
								5DRS			
Pos	Artikel nr Artikelnr.	Antal / Anzahl					P S	Benämning	Bezeichnung	Anmärkning Anmerkung	S R
		A	B	C	D	E					
28b	1207850-7	2	-	-	-	-		• Mutterplatta	• Gewindeplatte		4
29	1315910-8	1	-	-	-	-		D-stolpe, v inre	D-säule, l inre	(1202578)	4
	1315911-6	1	-	-	-	-		D-stolpe, h inre	D-säule, r inre	(1202579)	4
30	1202575-5	1	-	-	-	-		Förstärkningsplåt, v yttre	Verstärkungsblech, l äussere ..		4
	1202576-3	1	-	-	-	-		Förstärkningsplåt, h yttre	Verstärkungsblech, r äussere ..		4
31	1382459-4	1	-	-	-	-		Förstärkningsplåt, v inre	Verstärkungsblech, l inre	(1255222)	5
	1315877-9	1	-	-	-	-		Förstärkningsplåt, h inre	Verstärkungsblech, r inre	(1304366)	4
31a	1264921-6	4	-	-	-	-		Fäste	Halterung		4
31b	944926-5	2	-	-	-	-		Flänsskriv	Flanschschraube		2
31c	945408-3	2	-	-	-	-		Flänsmutter	Bundmutter		2
32	1203471-6	1	-	-	-	-		Dropplista, v	Regenrinne, l		4
	1203472-4	1	-	-	-	-		Dropplista, h	Regenrinne, r		4
33	1211162-1	1	-	-	-	-		Dropplista, v	Regenrinne, l		4
	1211163-9	1	-	-	-	-		Dropplista, h	Regenrinne, r		4
34	1315611-2	1	-	-	-	-		Reservhjulbalja, v	Reserveradwanne, l	(1246189)	4
	1315612-0	1	-	-	-	-		Reservhjulbalja, h	Reserveradwanne, r	(1246190)	4
35	1254135-5	1	-	-	-	-		Mutterplatta, v	Gewindeplatte, l		4
	1254136-3	1	-	-	-	-		Mutterplatta, h	Gewindeplatte, r		4
36	1203188-6	1	-	-	-	-		Konsol	Konsole		4
37	1255424-2	1	-	-	-	-		Konsol, v	Konsole, l		4
	1255425-9	1	-	-	-	-		Konsol, h	Konsole, r		4
38	678838-4	1	-	-	-	-		Knutplåt, v	Knotenblech, l		5
	678839-2	1	-	-	-	-		Knutplåt, h	Knotenblech, r		5
39	675936-9	2	-	-	-	-		Konsol	Konsole		5
40	1254459-9	1	-	-	-	-		Påfyllningshus	Fullschacht		4
41	1315484-4	1	-	-	-	-		Lucka	Deckel	(1255045)	3
42	1203473-2	2	-	-	-	-		• Fjäder	• Feder		2
43	946832-3	2	-	-	-	-		Skriv	Schraube		2
44	972079-8	1	-	-	-	-		Sextandhålskriv	Sechszahn-hohlschraube	(965395)	2
45	-	-	-	-	-	-	NS	• Bricka	• Scheibe		2
46	1316583-2	2	-	-	-	-		Plugg	Stopfen		2
47	679356-6	1	-	-	-	-		Hållare, v	Halter, l		4
	679357-4	1	-	-	-	-		Hållare, h	Halter, r		4
48	969473-8	4	-	-	-	-		Sextandhålskriv	Sechszahn-hohlschraube	(955137)	2

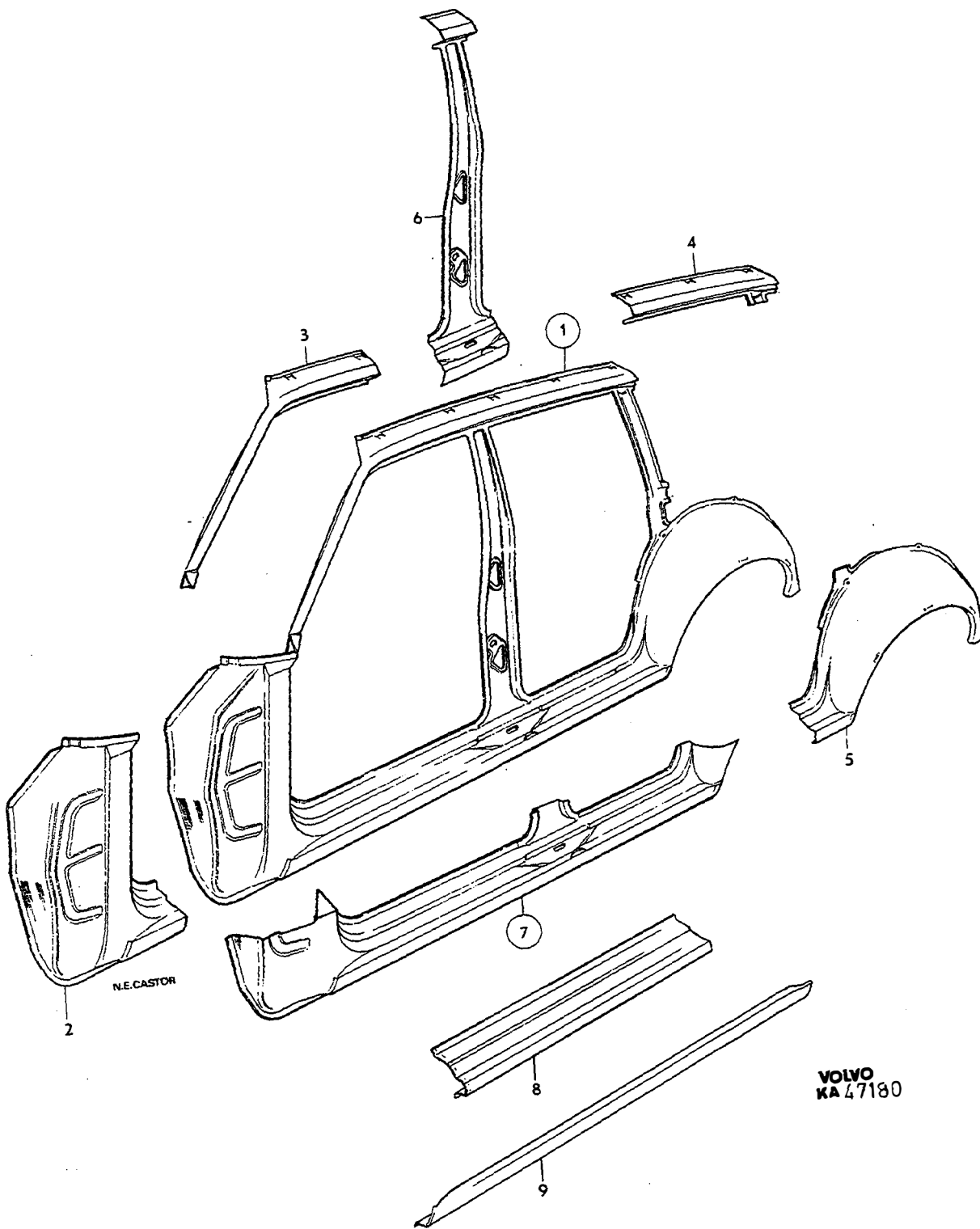


A			REPARATIONSDELAR, KAROSSIDA		REPARATURTEILE, KAROSSERIESEITE		Grupp				
							Gruppe				
							81				
							Sida				
							Seite				
B			242, 262		1285						
C											
D											
E											
Pos	Artikel nr Artikelnr.	Antal / Anzahl					P S	Benämning	Bezeichnung	Anmärkning Anmerkung	S R
		A	B	C	D	E					
1	1315136	1	-	-	-	-	OP	Karossida, v	Karosseriewand, l	(675468)	5
	1315137-8	1	-	-	-	-		Karossida, h	Karosseriewand, r	(675469)	5
2	675159-8	1	-	-	-	-		• Torpedsida, v	• Seitenwandteil, l		5
	675160-6	1	-	-	-	-		• Torpedsida, h	• Seitenwandteil, r		5
3	675157-2	1	-	-	-	-		• Taksvällare, v	• Dachschweller, l		4
	675158-0	1	-	-	-	-		• Taksvällare, h	• Dachschweller, r		4
4	675153-1	1	-	-	-	-		• Fönsterram, v	• Fensterrahmen, l		4
	675154-9	1	-	-	-	-		• Fönsterram, h	• Fensterrahmen, r		4
5	675151-5	1	-	-	-	-		• Hjulhus, v	• Radkasten, l		5
	675152-3	1	-	-	-	-		• Hjulhus, h	• Radkasten, r		5
6	675155-6	1	-	-	-	-		• Bottensvällare, v	• Bodenschweller, l		3
	675156-4	1	-	-	-	-		• Bottensvällare, h	• Bodenschweller, r		3
7	679642-9	2	-	-	-	-		• Bottensvällare	• Bodenschweller		3
8	679652-8	1	-	-	-	-		• Bottensvällare, v undre del	• Bodenschweller, l underer Teil		3
	679653-6	1	-	-	-	-		• Bottensvällare, h undre del	• Bodenschweller, r underer Teil		3



VOLVO
KA 47207

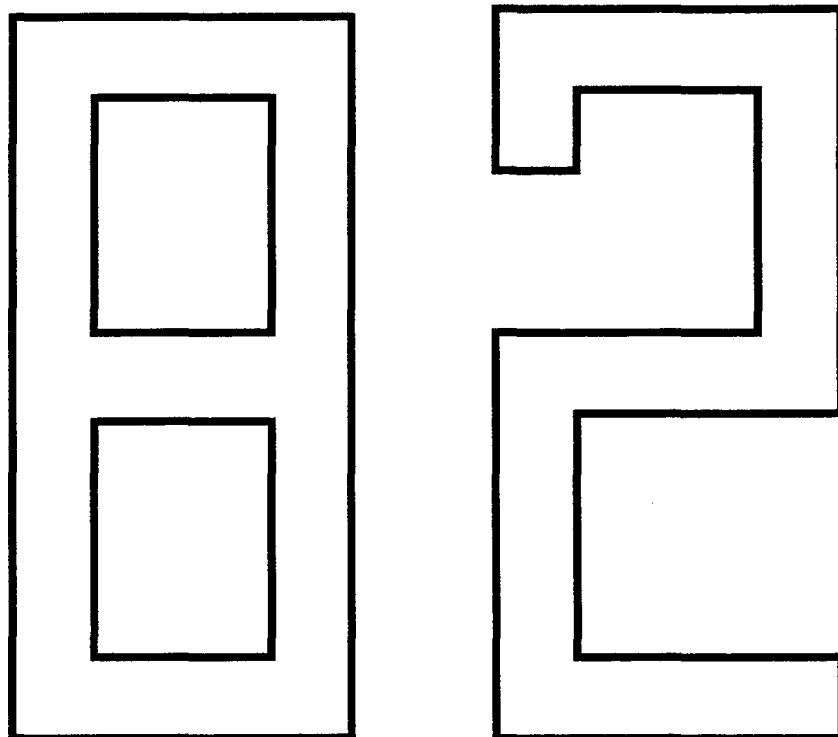
A	B	C	D	E	REPARATIONSDELAR, KAROSSIDA	REPARATURTEILE, KAROSSERIESEITE	Grupp Gruppe				
							81				
							Sida Seite				
						4DRS	1287				
Pos	Artikel nr Artikelnr.	Antal / Anzahl					P S	Benämning	Bezeichnung	Anmärkning Anmerkung	S R
		A	B	C	D	E					
1	1315138-6	1	-	-	-	-		Karossida, v	Karosseriewand, l	(675361)	5
	1315139-4	1	-	-	-	-		Karossida, h	Karosseriewand, r	(675362)	5
2	675159-8	1	-	-	-	-		• Torpedsida, v	• Seitenwandteil, l		5
	675160-6	1	-	-	-	-		• Torpedsida, h	• Seitenwandteil, r		5
3	675157-2	1	-	-	-	-		• Taksvällare, v	• Dachschweller, l		4
	675158-0	1	-	-	-	-		• Taksvällare, h	• Dachschweller, r		4
4	675167-1	1	-	-	-	-		• Fönsterram, v	• Fensterrahmen, l		4
	675168-9	1	-	-	-	-		• Fönsterram, h	• Fensterrahmen, r		4
5	675163-0	1	-	-	-	-		• Hjulhus, v	• Radkasten, l		5
	675164-8	1	-	-	-	-		• Hjulhus, h	• Radkasten, r		5
6	675161-4	1	-	-	-	-		• B-stolpe, v inre	• B-säule, l inre		3
	675162-2	1	-	-	-	-		• B-stolpe, h inre	• B-säule, r inre		3
7	675165-5	1	-	-	-	-		• Bottensvällare, v	• Bodenschweller, l		3
	675166-3	1	-	-	-	-		• Bottensvällare, h	• Bodenschweller, r		3
8	679642-9	2	-	-	-	-		•• Bottensvällare	•• Bodenschweller		3
9	679652-8	1	-	-	-	-		•• Bottensvällare, v undre del .	•• Bodenschweller, l unterer Teil		3
	679653-6	1	-	-	-	-		•• Bottensvällare, h undre del	•• Bodenschweller, r unterer Teil		3



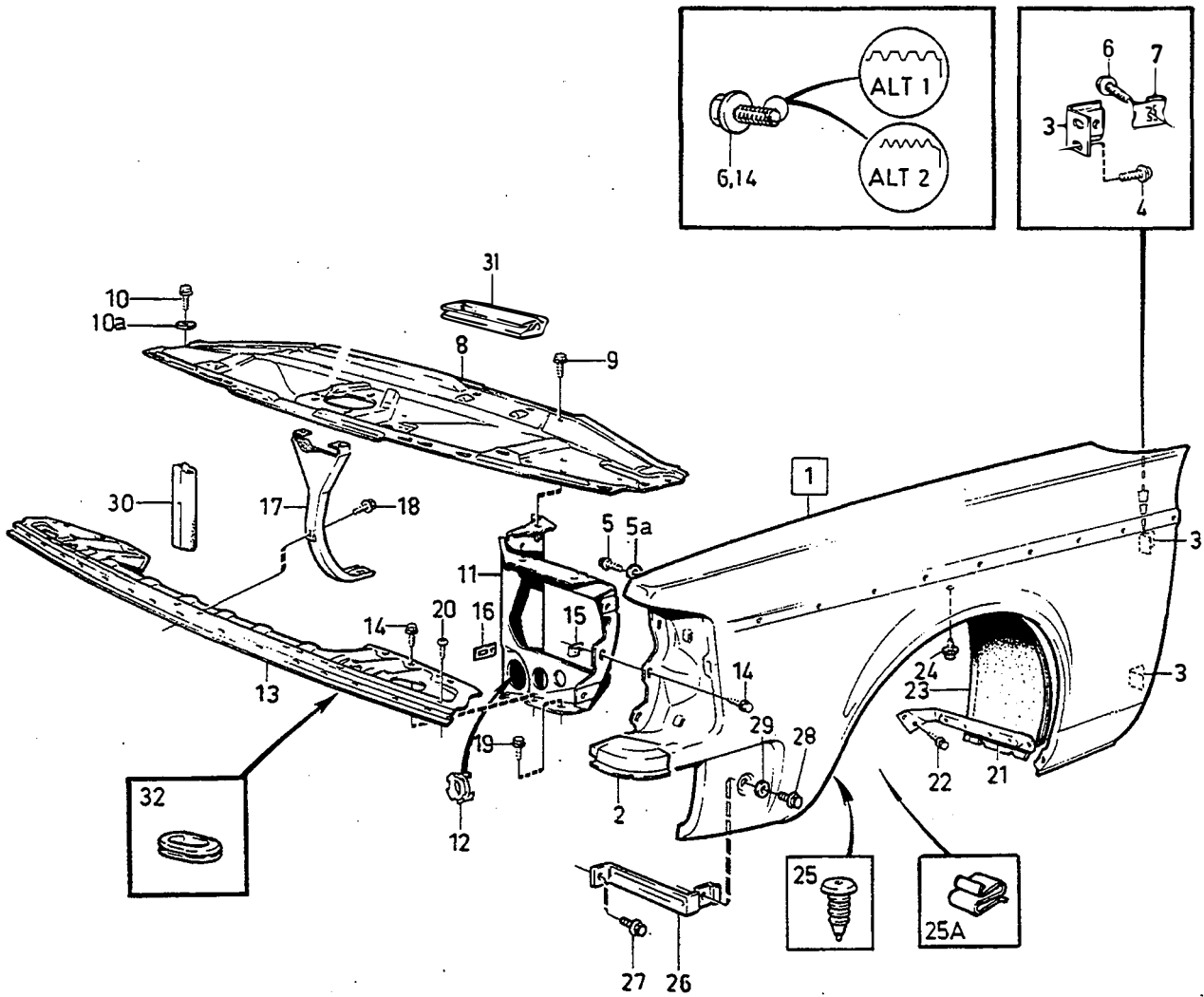
VOLVO
KA 47180

A						REPARATIONSDELAR, KAROSSIDA		REPARATURTEILE, KAROSSERIESEITE		Grupp Gruppe	
B										81	
C										Sida Seite	
D										1289	
E						5DRS					
Pos	Artikel nr Artikelnr.	Antal / Anzahl					P S	Benämning	Bezeichnung	Anmärkning Anmerkung	S R
		A	B	C	D	E					
1	1315138-6	1	-	-	-	-		Karossida, v ämne	Karosseriewand, l rohling		5
	1315139-4	1	-	-	-	-		Karossida, h ämne	Karosseriewand, r rohling		5
2	675159-8	1	-	-	-	-		• Torpedsida, v	• Seitenwandteil, l		5
	675160-6	1	-	-	-	-		• Torpedsida, h	• Seitenwandteil, r		5
3	675157-2	1	-	-	-	-		• Taksvällare, v	• Dachschweller, l		4
	675158-0	1	-	-	-	-		• Taksvällare, h	• Dachschweller, r		4
4	675169	1	-	-	-	-	OP	• Taksvällare, v	• Dachschweller, l		4
	675170	1	-	-	-	-	OP	• Taksvällare, h	• Dachschweller, r		4
5	675163-0	1	-	-	-	-		• Hjulhus, v	• Radkasten, l		5
	675164-8	1	-	-	-	-		• Hjulhus, h	• Radkasten, r		5
6	675161-4	1	-	-	-	-		• B-stolpe, v inre	• B-säule, l innere		3
	675162-2	1	-	-	-	-		• B-stolpe, h inre	• B-säule, r innere		3
7	675165-5	1	-	-	-	-		• Bottensvällare, v	• Bodenschweller, l		3
	675166-3	1	-	-	-	-		• Bottensvällare, h	• Bodenschweller, r		3
8	679642-9	2	-	-	-	-		•• Bottensvällare	•• Bodenschweller		3
9	679652-8	1	-	-	-	-		•• Bottensvällare, v undre del	•• Bodenschweller, l unterer Teil		3
	679653-6	1	-	-	-	-		•• Bottensvällare, h undre del	•• Bodenschweller, r unterer Teil		3

FRAMPARTI / FRONTPARTIE

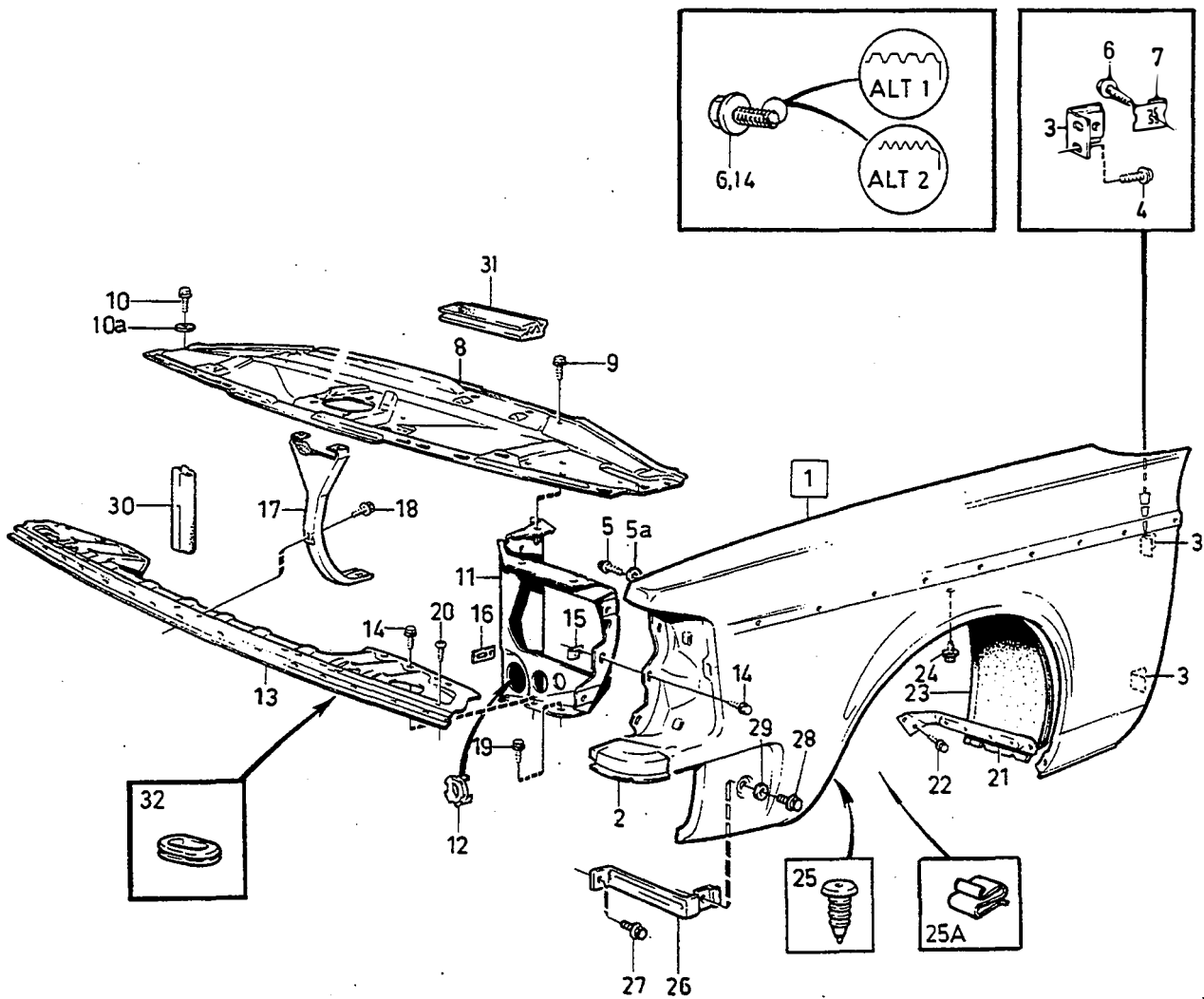


A							P S	Benämning	Bezeichnung	Anmärkning Anmerkung	S R									
	B	UNDERGRUPP			FRAMPARTI							UNTERGRUPPE			FRONTPARTIE					
		C										Grupp Gruppe								
			D									82								
				E								Sida Seite								
						1291														
Pos	Artikel nr Artikelnr.	Antal / Anzahl																		
		A	B	C	D	E														
		-	-	-	-	-		Framskärm och framstycke	Vorderkotfluegel und Frontpartie	SEE 82-1293										
		-	-	-	-	-		Motorhuv med monteringsdetaljer	Motorhaube mit Montageteilen	SEE 82-1297										
		-	-	-	-	-		Kylargaller	Kühlergitter	-1980, EXC (USA)(CDN) SEE 82-1299										
		-	-	-	-	-		Kylargaller	Kühlergitter	1981-, EXC (USA)(CDN) SEE 82-1301										
		-	-	-	-	-		Kylargaller	Kühlergitter	(USA)(CDN) SEE 82-1303										



VOLVO
 Genuine Parts
 PV 820 65490

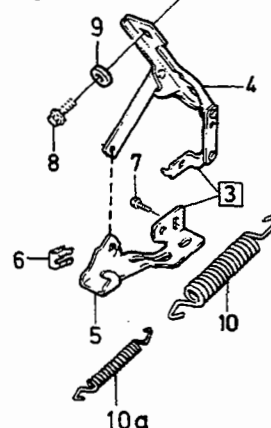
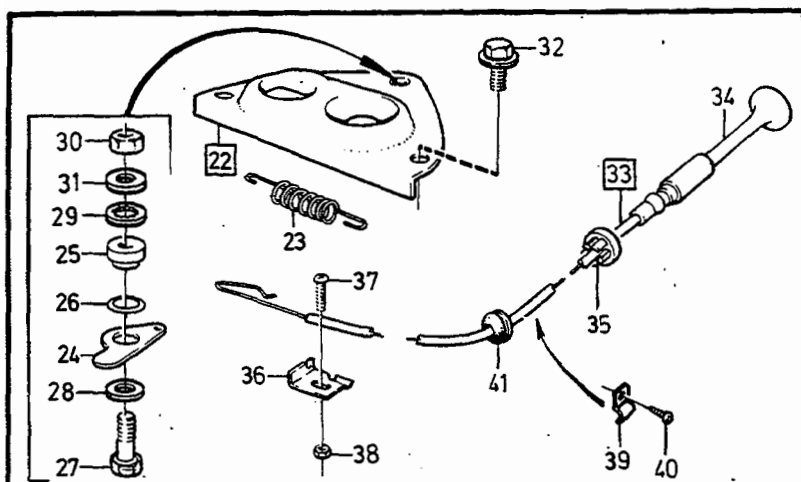
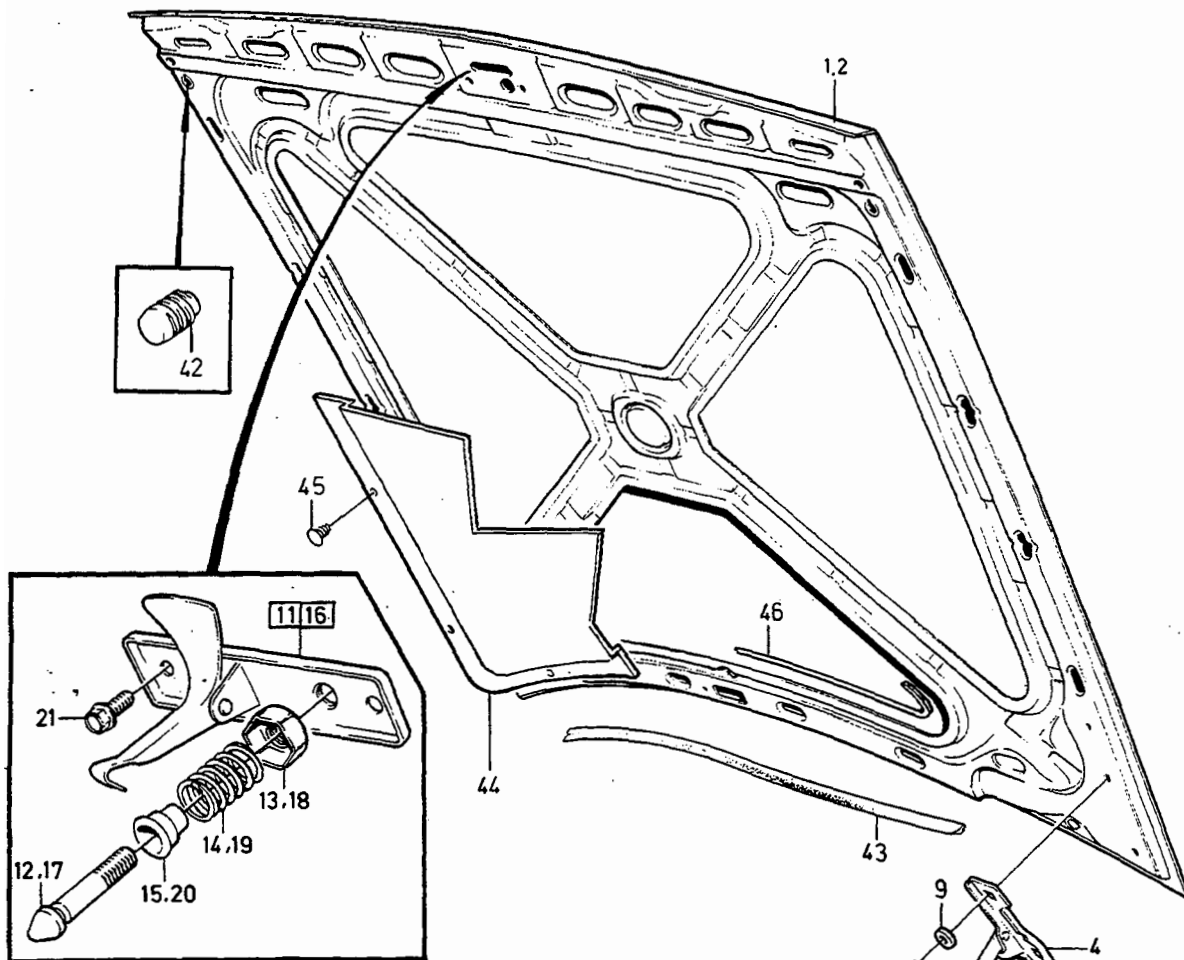
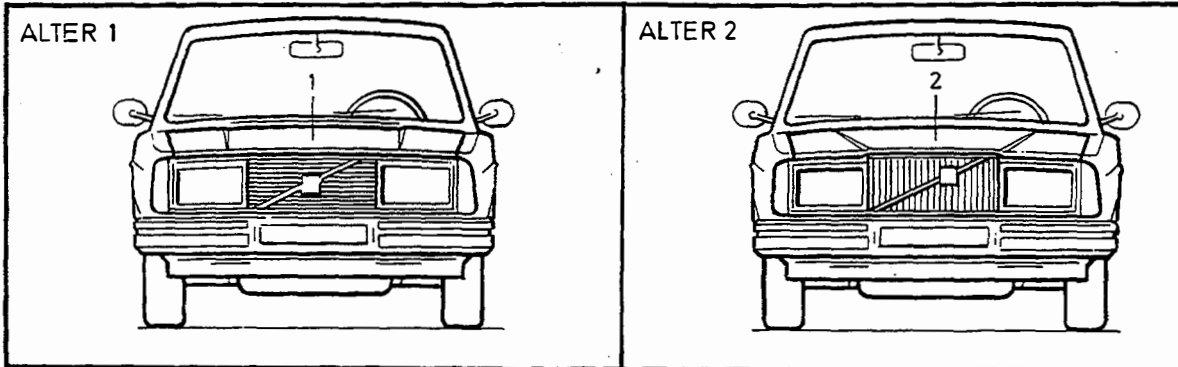
A	B	C	D	E	FRAMSKÄRM OCH FRAMSTYCKE	VORDERKOTFLUGEL UND FRONTPARTIE	Grupp Gruppe				
							82				
							Sida Seite				
							1293				
Pos	Artikel nr Artikelnr.	Antal / Anzahl					P S	Benämning	Bezeichnung	Anmärkning Anmerkung	S R
		A	B	C	D	E					
1	1382277-0	1	-	-	-	-	Framskärm, v	Vorderkotflugel, l	(1315197)	2	
	1382277-0	1	-	-	-	-	Framskärm, v förzinkad	Vorderkotflugel, l verzinktem ..	-1980. EXC (USA)(CDN)	2	
	1315938-9	1	-	-	-	-	Framskärm, v	Vorderkotflugel, l	-1980. EXC (USA)(CDN)	2	
	1315424-0	1	-	-	-	-	Framskärm, v	Vorderkotflugel, l	1981-1983. EXC (USA), (CDN). (1255920)	2	
	1382277-0	1	-	-	-	-	Framskärm, v	Vorderkotflugel, l	1984- EXC (USA)(CDN)	2	
	1382278-8	1	-	-	-	-	Framskärm, h	Vorderkotflugel, r	(1315891)	2	
	1382278-8	1	-	-	-	-	Framskärm, h förzinkad	Vorderkotflugel, r verzinktem ..	(1315197) (USA)(CDN)	2	
	1315939-7	1	-	-	-	-	Framskärm, h	Vorderkotflugel, r	-1980. EXC (USA)(CDN)	2	
	1315425-7	1	-	-	-	-	Framskärm, h	Vorderkotflugel, r	(1315198)	2	
	1382278-8	1	-	-	-	-	Framskärm, h	Vorderkotflugel, r	-1980. EXC (USA)(CDN)	2	
2	1201989-9	1	-	-	-	-	• Knutplåt, v	• Knotenblech, l	(USA)(CDN) (1315198)	2	
	1201989-9	1	-	-	-	-	• Knutplåt, v	• Knotenblech, l	-1980. EXC (USA)(CDN)	2	
	1201990-7	1	-	-	-	-	• Knutplåt, h	• Knotenblech, r	(USA)(CDN)	2	
	1201990-7	1	-	-	-	-	• Knutplåt, h	• Knotenblech, r	-1980. EXC (USA)(CDN)	2	
3	1254813-7	4	-	-	-	-	• Konsol	• Konsole	(USA)(CDN)	3	
4	971321-5	4	-	-	-	-	• Skruv	• Schraube	(948664)	3	
5	946934-7	16	-	-	-	-	Flänsskruv	Flansschraube	(947612)	2	
5a	960139-4	16	-	-	-	-	Bricka	Scheibe		2	
6	948181-3	4	-	-	-	-	Skruv	Schraube	ALTER 1.	2	
	968625-4	4	-	-	-	-	Skruv	Schraube	SEMS 1/4"x16 ALTER 2.	2	
7	1255989-4	4	-	-	-	-	Fjädermutter	Federverschlussmutter	SEMS 14x16	2	
8	1315754-0	1	-	-	-	-	Täckplåt	Abdeckblech	(946418)	2	
9	945970-2	6	-	-	-	-	Skruv	Schraube	(1254680)	2	
10	946934-7	2	-	-	-	-	Flänsskruv	Flansschraube	(947612)	2	
10a	960139-4	2	-	-	-	-	Bricka	Scheibe		2	
11	1247721-2	1	-	-	-	-	Sidoplåt, v	Seitenwandblech, l	-1980. EXC (USA)(CDN)	2	
	1315756-5	1	-	-	-	-	Sidoplåt, v	Seitenwandblech, l	1981- EXC (USA)(CDN)	2	
	1247721-2	1	-	-	-	-	Sidoplåt, v	Seitenwandblech, l	(1255928)	2	
	1201642-4	1	-	-	-	-	Sidoplåt, h	Seitenwandblech, r	(USA)(CDN)	2	
	1315757-3	1	-	-	-	-	Sidoplåt, h	Seitenwandblech, r	-1980. EXC (USA)(CDN)	2	
	1201642-4	1	-	-	-	-	Sidoplåt, h	Seitenwandblech, r	1981- EXC (USA)(CDN)	2	
12	1247733-7	1	-	-	-	-	Lock	Deckel	(1255929)	2	
13	1315499-2	1	-	-	-	-	Bottenplåt	Bodenblech	(USA)(CDN)	3	
	1255786-4	1	-	-	-	-	Bottenplåt	Bodenblech	-1980. EXC (USA)(CDN)	2	
	1315499-2	1	-	-	-	-	Bottenplåt	Bodenblech	1981- EXC (USA)(CDN)	3	
	1315501-5	1	-	-	-	-	Bottenplåt	Bodenblech	-1982. (USA)	3	
	1315499-2	1	-	-	-	-	Bottenplåt	Bodenblech	(1315011)	3	
14	948181-3	12	-	-	-	-	Skruv	Schraube	1983- . (USA)	2	
	946485-0	12	-	-	-	-	Skruv	Schraube	(1315196)	2	
15	1255989-4	14	-	-	-	-	Fjädermutter	Federverschlussmutter	(CDN) (1315011)	2	
16	947929-6	4	-	-	-	-	Fjädermutter	Federverschlussmutter	ALTER 1.	2	
17	1202258-8	1	-	-	-	-	Stag	Strebe	SEMS 1/4"x16	3	
18	945358-0	3	-	-	-	-	Flänsskruv	Flansschraube	ALTER 2.	2	
19	945358-0	2	-	-	-	-	Flänsskruv	Flansschraube	SEMS 14x16	2	
20	972259-6	2	-	-	-	-	Skruv	Schraube	(946418)	2	
☆ 21	1254041-5	1	-	-	-	-	Stag, v	Strebe, l	(190071)	3	
	1254042-3	1	-	-	-	-	Stag, h	Strebe, r		3	



VOLVO
 Genuine Parts
 PV 820 65490

A							FRAMSKÄRM OCH FRAMSTYCKE		VORDERKOTFLUEGEL UND FRONTPARTIE		Grupp Gruppe
B											82
C											Sida Seite
D											1295
E											
Pos	Artikel nr Artikelnr.	Antal / Anzahl					P S	Benämning	Bezeichnung	Anmärkning Anmerkung	S R
		A	B	C	D	E					
22	946485-0	6	-	-	-	-	Skruv	Schraube			2
23	1254747-7	1	-	-	-	-	Innerskärm, v	Innenkotflügel, l	1)		2
	1254748-5	1	-	-	-	-	Innerskärm, h	Innenkotflügel, r	1)		2
24	946485-0	4	-	-	-	-	Skruv	Schraube			2
25	1224786-2	2	-	-	-	-	Plastnit	Kunststoffniet			5
25a	1304974-7	12	-	-	-	-	Fäste	Halterung	ALTER		3
26	1304147-0	2	-	-	-	-	Stag	Strebe	(1304148)		3
	1304147-0	2	-	-	-	-	Stag	Strebe	1981-. EXC (USA)(CDN)		3
27	947107-9	2	-	-	-	-	Flänsskruv	Flanschschraube	(1304148) 1983- (USA)		2
28	947107-9	2	-	-	-	-	Flänsskruv	Flanschschraube			2
29	947757-1	2	-	-	-	-	Bricka	Scheibe			2
30	1304877-2	1	-	-	-	-	Tättningslist	Dichtleiste	TURBO		3
31	699852-0	X	-	-	-	-	Kantskyddslist, svart	Schonleiste, schwarz	TURBO		2
32	1304408-6	2	-	-	-	-	Plugg utan strålkastartorkare ..	Stopfen			2

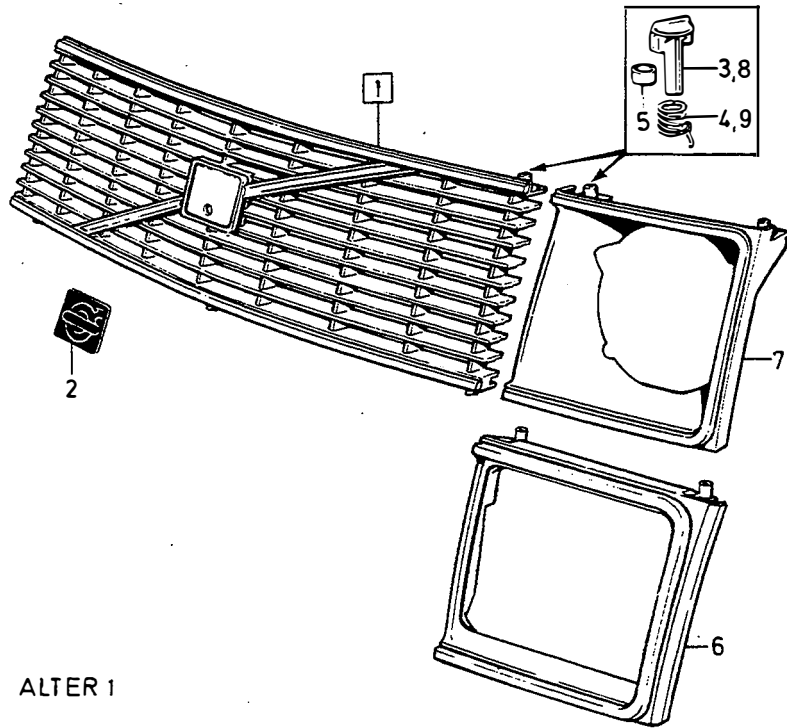
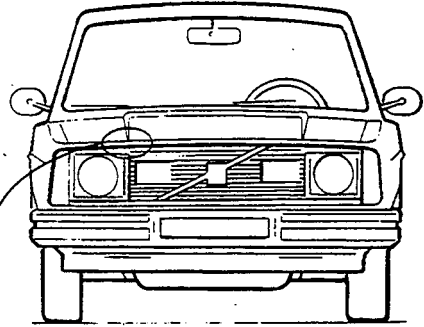
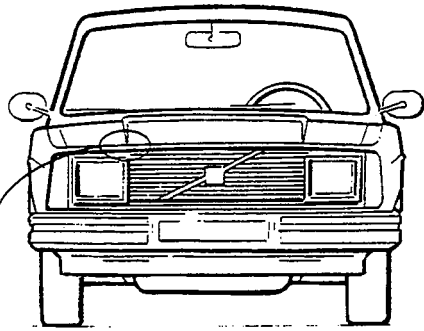
1) Ingår ej i komplett kaross. / Gehört nicht zur vollständigen Karosserie.



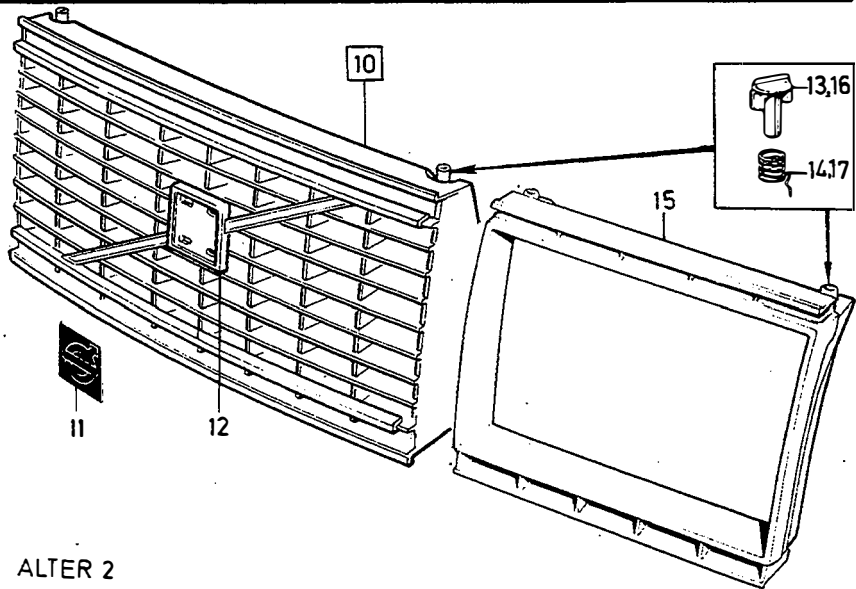
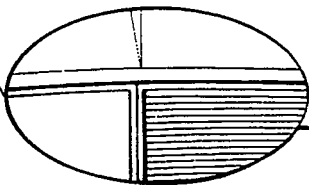
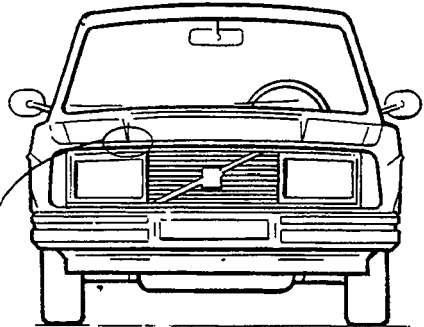
VOLVO
Genuine Parts
PV 820 44421

						MOTORHUV MED MONTERINGSDETALJER MOTORHAUBE MIT MONTAGETEILEN			Grupp Gruppe		
									82		
									Sida Seite		
									1297		
Pos	Artikel nr Artikelnr.	Antal / Anzahl					P S	Benämning	Bezeichnung	Anmärkning Anmerkung	S R
		A	B	C	D	E					
1	1315287-1 (1246080)	1	-	-	-	-	SP	Motorhuv stål	Motorhaube Stahl	ALTER 1.(1304042)	2
		1	-	-	-	-		Motorhuv aluminium	Motorhaube Aluminium	ALTER 1. REPL 1 PCS 1315287-1, 1 PCS 1246406-1	2
2	1304040-7	1	-	-	-	-		Motorhuv	Motorhaube	ALTER 2. (1247938)	2
3	1382200-2	1	-	-	-	-		Huvgångjärn, v	Haubenscharnier, l		3
	1382201-0	1	-	-	-	-		Huvgångjärn, h	Haubenscharnier, r		3
4		-	-	-	-	-	NS	• Gångjärn	• Scharnier		
5		-	-	-	-	-	NS	• Konsol	• Konsole		
6	943926-6	2	-	-	-	-		• Säkringsbygel	• Sicherungsbugel		2
7	944926-5	2	-	-	-	-		• Flänsskruv	• Flanschschraube		2
8	946440-5	8	-	-	-	-		Flänsskruv	Flanschschraube		2
9	955896-6	4	-	-	-	-		Bricka	Scheibe	ALTER	2
10	1246406-1	2	-	-	-	-		Fjäder	Feder	(1254613)	3
	1246092-9	2	-	-	-	-		Fjäder	Feder	ALTER	3
								Motorhuv stål	Motorhaube Stahl		
								Motorhuv aluminium	Motorhaube Aluminium		
10a	1315133-7	2	-	-	-	-		Fjäder	Feder	ALTER (1304232)	3
11	1382164-0	1	-	-	-	-		Huvlås överdel	Haubenschloss Oberteil	1) SEE FIG 1	2
								Överdel	Oberteil		
12	682792	1	-	-	-	-	OP	• Styrapp	• Führungszapfen		2
13	681523	1	-	-	-	-	OP	• Mutter	• Mutter		2
14	681522-9	1	-	-	-	-		• Fjäder	• Feder		3
15	681521	1	-	-	-	-	OP	• Anslagshylsa	• Anschlaghulse		3
16	1382435-4	1	-	-	-	-		Huvlås överdel	Haubenschloss Oberteil	1) SEE FIG 2 (1382152)	2
17	1202280-2	1	-	-	-	-		• Styrapp	• Führungszapfen		3
18	681523	1	-	-	-	-	OP	• Mutter	• Mutter		3
19	1202281-0	1	-	-	-	-		• Fjäder	• Feder		2
20	681521	1	-	-	-	-	OP	• Anslagshylsa	• Anschlaghulse		3
21	946440-5	2	-	-	-	-		Flänsskruv	Flanschschraube	1)	2
22	1202665-4	1	-	-	-	-		Huvlås underdel	Haubenschloss Unterteil	1)	2
23	681932-0	1	-	-	-	-		• Fjäder	• Feder		3
24	685872-4	1	-	-	-	-		Hävarm	Hebel	1) R.H.D	2
25	685873-2	1	-	-	-	-		Distansbricka	Abstandscheibe	1) R.H.D	2
26	120164-9	1	-	-	-	-		Bricka	Scheibe	1) R.H.D	2
27	955274-6	1	-	-	-	-		Skruv	Schraube	1) R.H.D	2
28	955893-3	1	-	-	-	-		Bricka	Scheibe	1) R.H.D	2
29	940155-5	1	-	-	-	-		Låsbricka	Sicherungsscheibe	1) R.H.D	2
30	955781-0	1	-	-	-	-		Mutter	Mutter	1) R.H.D	2
31	192041-2	1	-	-	-	-		Bricka	Scheibe		2
32	949113-5	3	-	-	-	-		Skruv	Schraube	1) L.H.D	2
	949113-5	2	-	-	-	-		Skruv	Schraube	1) R.H.D	2
33	3540073-8	1	-	-	-	-		Huvlåsreglage	Haubenzug	1) (1382127)	3
34	1202772-8	1	-	-	-	-		• Dragstäng	• Zugstange		3
35	1382125-1	1	-	-	-	-		Clips	Klemme	1)	3
36	682040-1	1	-	-	-	-		Klamma	Klemme	1)	2
37	956075-6	1	-	-	-	-		Skruv	Schraube	1)	2
38	955780-2	1	-	-	-	-		Mutter	Mutter	1)	2
39	951187-4	1	-	-	-	-		Klamma	Klemme	1)	2
40	958236-2	1	-	-	-	-		Skruv	Schraube	1)	2
41	941266-9	1	-	-	-	-		Genomföring	Durchführung	(941262)	4
42	1382135-0	2	-	-	-	-		Buffert	Puffer	1) (1202237)	3
43	1254597-6	1	-	-	-	-		Tätninglist	Dichtleiste		2
44		1	-	-	-	-		Ljudabsorbent	Schalldämmstoff	SEE 89 • 1861	
45		-	-	-	-	-		Clips	Klemme	SEE 89 • 1861	
46	679754-2	X	-	-	-	-		Kantskyddslist	Schonleiste	LG 260mm 240 CARB.	2

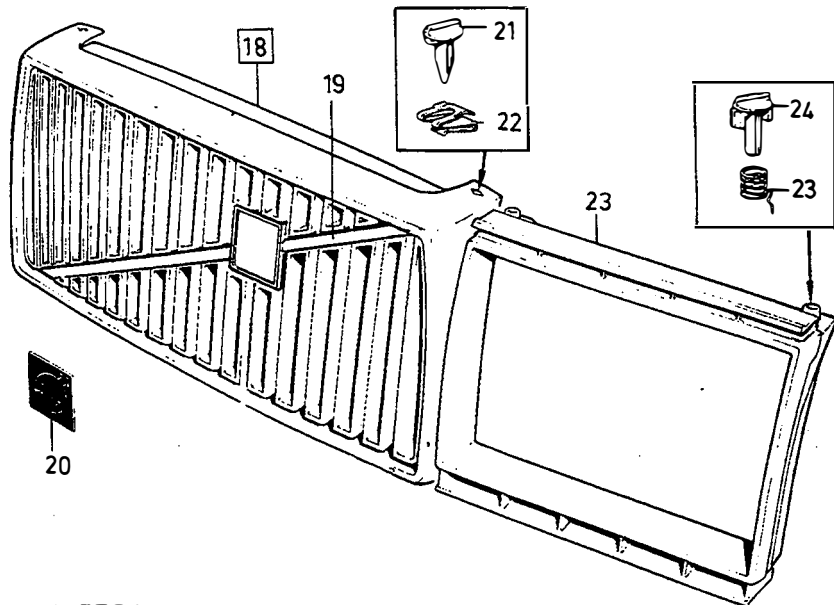
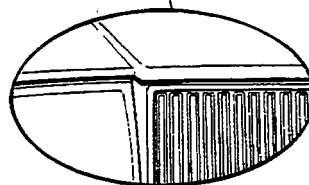
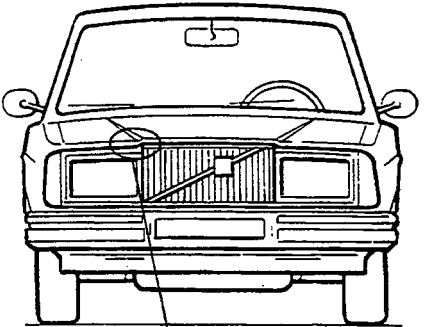
1) Ingår ej i komplett kaross. / Gehört nicht zur vollständigen Karosserie.



ALTER 1



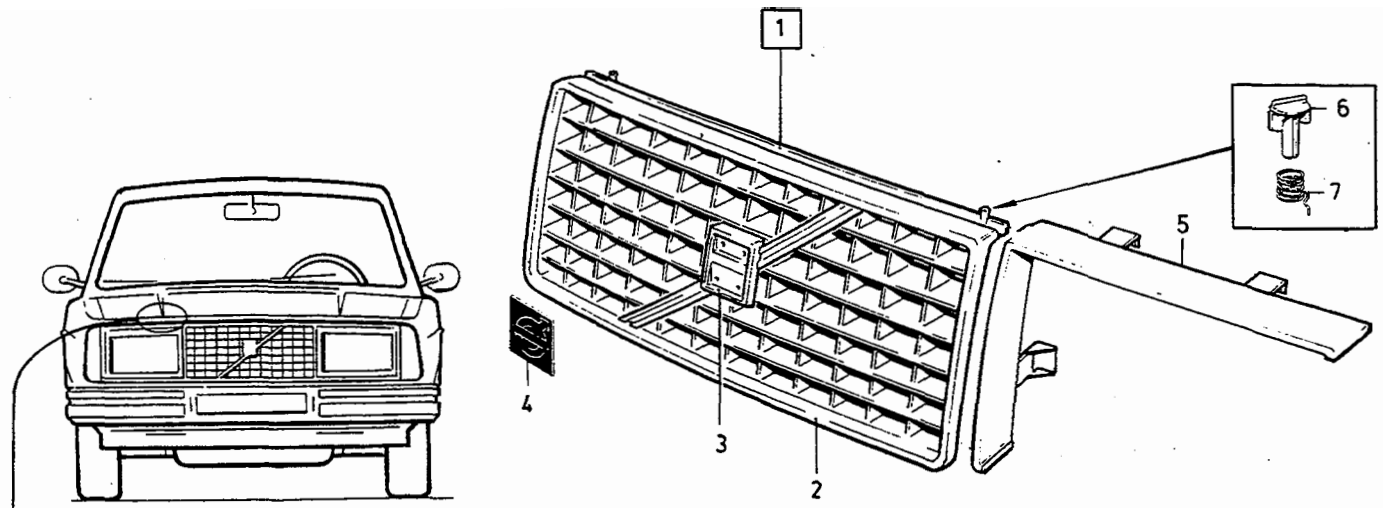
ALTER 2



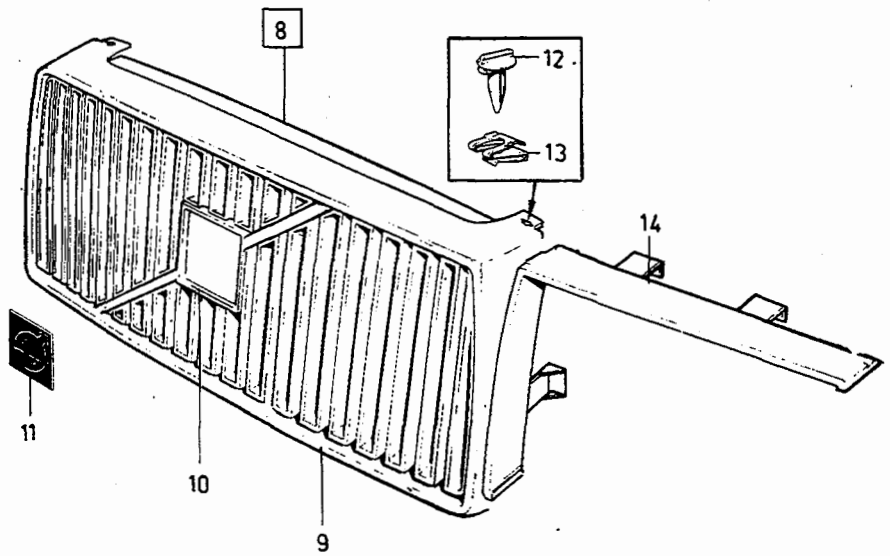
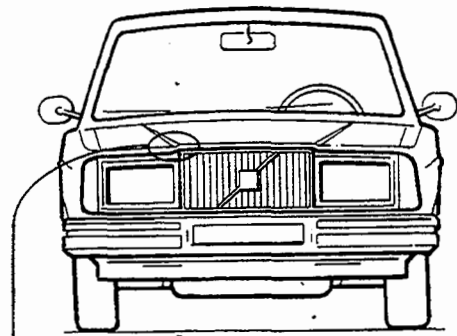
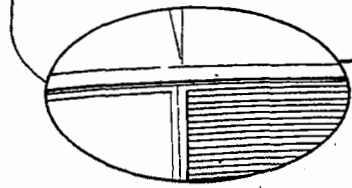
ALTER 3

						KYLARGALLER	KÜHLERGITTER				
								Grupp Gruppe			
								82			
								Sida Seite			
								1299			
						-1980, EXC (USA)(CDN).					
Pos	Artikel nr Artikelnr.	Antal / Anzahl					P S	Benämning	Bezeichnung	Anmärkning Anmerkung	S R
		A	B	C	D	E					
1	1246550-6	1	-	-	-	-	Kylargaller	Kuhlergrill	ALTER 1 (1246600)	2	
	1247016-7	1	-	-	-	-	• Kylargaller svart	• Kuhlergrill svart	1) 242GT	2	
2	1246566-2	1	-	-	-	-	• Kylargaller silver metallic	• Kuhlergrill silbermetallic		2	
3	1312712-1	2	-	-	-	-	• Emblem	• Emblem		2	
4	1312116-5	2	-	-	-	-	• Låspinne	• Sicherungsstift	(1201755)	2	
5	1202974-0	2	-	-	-	-	• Fjäder	• Feder	(1255975)	2	
6	1246602-5	1	-	-	-	-	• Distanshylsa	• Abstandhülse		3	
	1246603-3	1	-	-	-	-	• Sarg, v	• Einfassung, l		2	
7	1254983-8	1	-	-	-	-	• Sarg, h	• Einfassung, r		2	
	1254981-2	1	-	-	-	-	• Sarg, v	• Einfassung, l	242GT W/O H.L.WIPER	2	
	1254984-6	1	-	-	-	-	• Sarg, h	• Zarge, r	242GT H.L.WIPER	2	
	1254982-0	1	-	-	-	-	• Sarg, h	• Zarge, r	242GT W/O H.L.WIPER	2	
8	1312712-1	4	-	-	-	-	• Låspinne	• Sicherungsstift	242GT H.L.WIPER	2	
9	1312116-5	5	-	-	-	-	• Fjäder	• Feder	(1201755) (1255975)	2	
10	1246618-1	1	-	-	-	-	Kylargaller	Kuhlergrill	ALTER 2	2	
11	1246566-2	1	-	-	-	-	• Kylargaller	• Kuhlergrill		2	
12	1246626-4	1	-	-	-	-	• Emblem	• Emblem		2	
13	1312712-1	2	-	-	-	-	• Hållare	• Halteklammer		3	
14	1312116-5	2	-	-	-	-	• Låspinne	• Sicherungsstift	(1201755)	2	
15	1202251-3	1	-	-	-	-	• Fjäder	• Feder	(1255975)	2	
	1202450-1	1	-	-	-	-	• Sarg, v	• Zarge, l	W/O H.L.WIPER	2	
	1202450-1	1	-	-	-	-	• Sarg, v	• Zarge, l	H.L.WIPER	2	
	1202252-1	1	-	-	-	-	• Sarg, h	• Zarge, r	W/O H.L.WIPER	2	
	1202451-9	1	-	-	-	-	• Sarg, h	• Zarge, r	H.L.WIPER	2	
16	1312712-1	4	-	-	-	-	• Låspinne	• Sicherungsstift	(1201755)	2	
17	1312116-5	4	-	-	-	-	• Fjäder	• Feder	(1255975)	2	
18	1202253-9	1	-	-	-	-	Kylargaller	Kuhlergrill	ALTER 3	2	
	1248289-9	1	-	-	-	-	• Kylargaller krom	• Kuhlergrill Chrom		2	
19	1202448-5	1	-	-	-	-	• Kylargaller	• Kuhlergrill	262C	2	
20	1202449-3	1	-	-	-	-	• Prydnadslist	• Zierleiste		2	
21	1202301-6	2	-	-	-	-	• Emblem	• Emblem		2	
22	1202302-4	2	-	-	-	-	• Låspinne	• Sicherungsstift		2	
23	1202251-3	1	-	-	-	-	• Fjäderklammer	• Federklammer		2	
	1202450-1	1	-	-	-	-	• Sarg, v	• Zarge, l	W/O H.L.WIPER	2	
	1202450-1	1	-	-	-	-	• Sarg, v	• Zarge, l	H.L.WIPER	2	
	1202252-1	1	-	-	-	-	• Sarg, h	• Zarge, r	W/O H.L.WIPER	2	
	1202451-9	1	-	-	-	-	• Sarg, h	• Zarge, r	H.L.WIPER	2	
24	1312712-1	4	-	-	-	-	• Låspinne	• Sicherungsstift	(1201755)	2	
25	1312116-5	4	-	-	-	-	• Fjäder	• Feder	(1255975)	2	

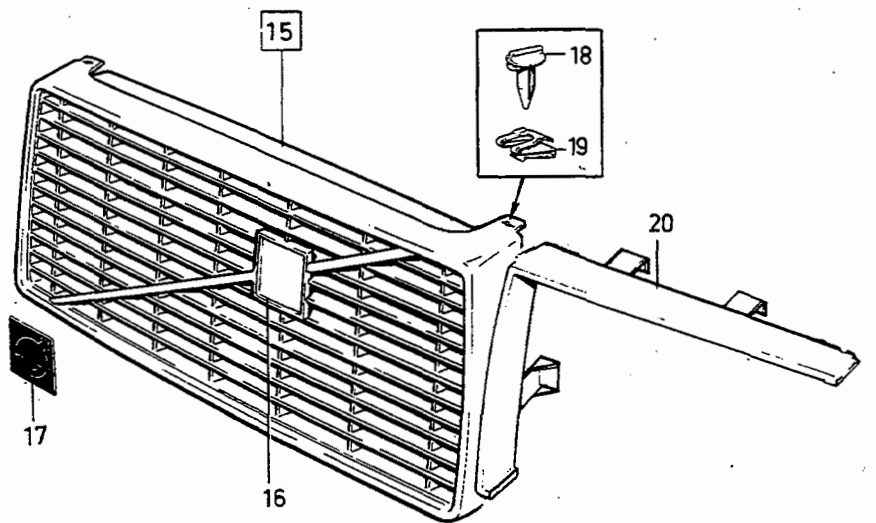
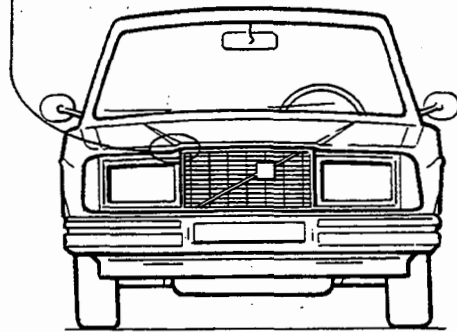
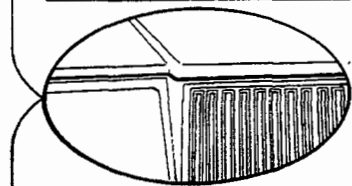
1) Med urtag för extraljus. / Mit Aussparung für Zusatzscheinwerfer.



ALTER 1

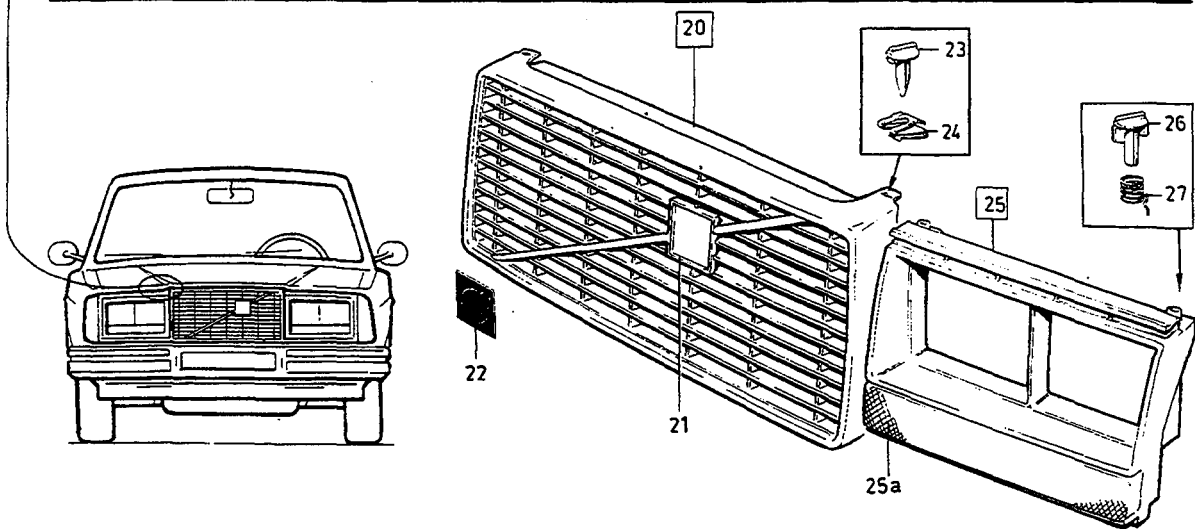
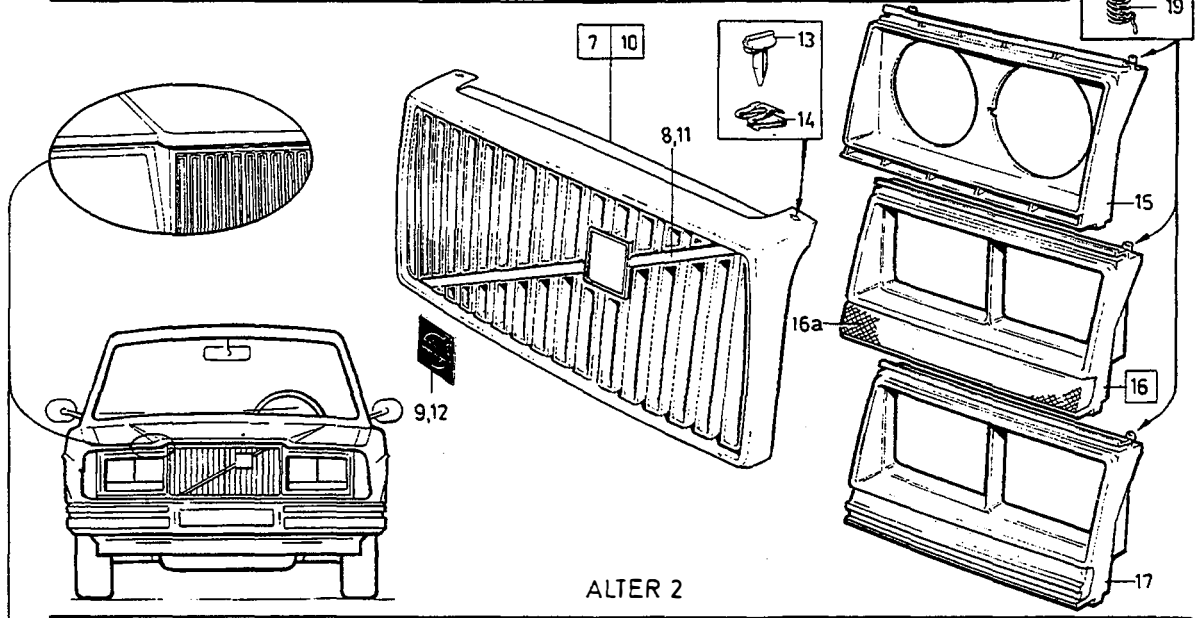
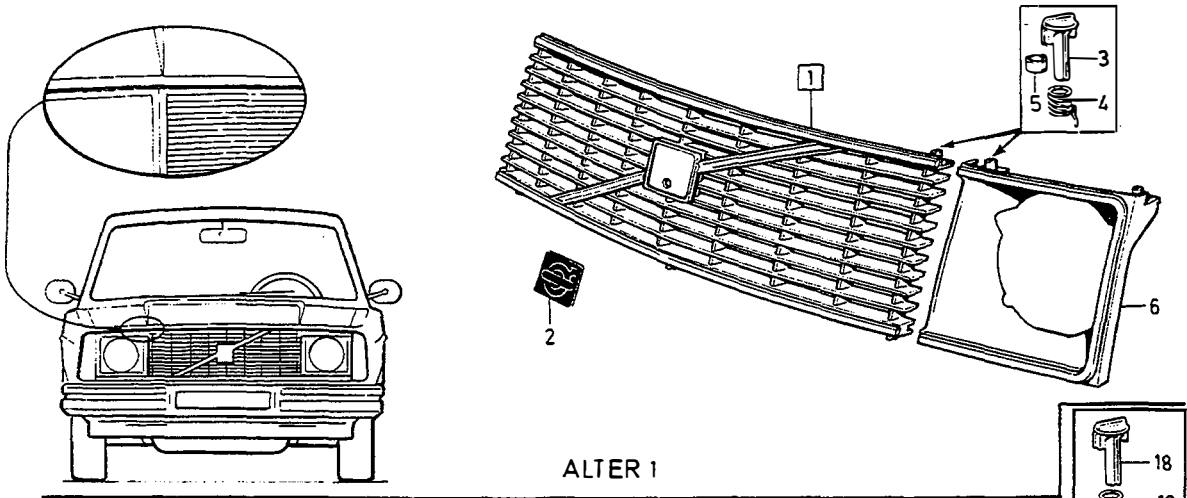


ALTER 2



ALTER 3

A							KYLARGALLER		KÜHLERGITTER		Grupp Gruppe	
B											82	
C											Sida Seite	
D											1301	
E									1981-, EXC (USA)(CDN).			
Pos	Artikel nr Artikelnr.	Antal / Anzahl					P S	Benämning	Bezeichnung	Anmärkning Anmerkung	S R	
		A	B	C	D	E						
1	1247270-0	1	-	-	-	-		Kylargaller	Kuhlergrill	ALTER 1	2	
								Kylargaller svart med blank ram	Kuhlergrill schwarz, blanker Rahmen			2
	1304353-4	1	-	-	-	-		Kylargaller svart med svart ram	Kuhlergrill schwarz, schwarzer Rahmen		2	
2		1	-	-	-	-	NS	• Ram	• Rahmen			
3		1	-	-	-	-	NS	• Prydnadsläst	• Zierleiste			
4	1246566-2	1	-	-	-	-		• • Emblem	• • Emblem		2	
5		-	-	-	-	-		List	Leiste	SEE 35-699		
6	1312712-1	2	-	-	-	-		Låspinne	Sicherungsstift	(1201755)	2	
7	1312116-5	2	-	-	-	-		Fjäder	Feder	(1255975)	2	
8	1247285-8	1	-	-	-	-		Kylargaller	Kuhlergrill	ALTER 2	2	
								Kylargaller blank galler och ram	Kuhlergrill Blanker Grill und Rahmen			2
	1312354-2	1	-	-	-	-		Kylargaller svart med blank ram	Kuhlergrill schwarz, blanker Rahmen		2	
	1312295-7	1	-	-	-	-		Kylargaller svart med svart ram	Kuhlergrill schwarz, schwarzer Rahmen		2	
9		1	-	-	-	-	NS	• Ram	• Rahmen			
10		1	-	-	-	-	NS	• Prydnadsläst	• Zierleiste			
11	1246566-2	1	-	-	-	-		• • Emblem	• • Emblem		2	
12	1202301-6	2	-	-	-	-		Låspinne	Sicherungsstift		2	
13	1202302-4	2	-	-	-	-		Fjäderklammer	Federklammer		2	
14		-	-	-	-	-		List	Leiste	SEE 35-699		
15	1248289-9	1	-	-	-	-		Kylargaller	Kuhlergrill	ALTER 3 262C	2	
								Kylargaller svart med blank ram	Kuhlergrill schwarz, blanker Rahmen			2
16	1202448-5	1	-	-	-	-		• Prydnadsläst	• Zierleiste		2	
17	1202449-3	1	-	-	-	-		• • Emblem	• • Emblem		2	
18	1202301-6	2	-	-	-	-		Låspinne	Sicherungsstift		2	
19	1202302-4	2	-	-	-	-		Fjäderklammer	Federklammer		2	
20		-	-	-	-	-		List	Leiste	SEE 35-699		

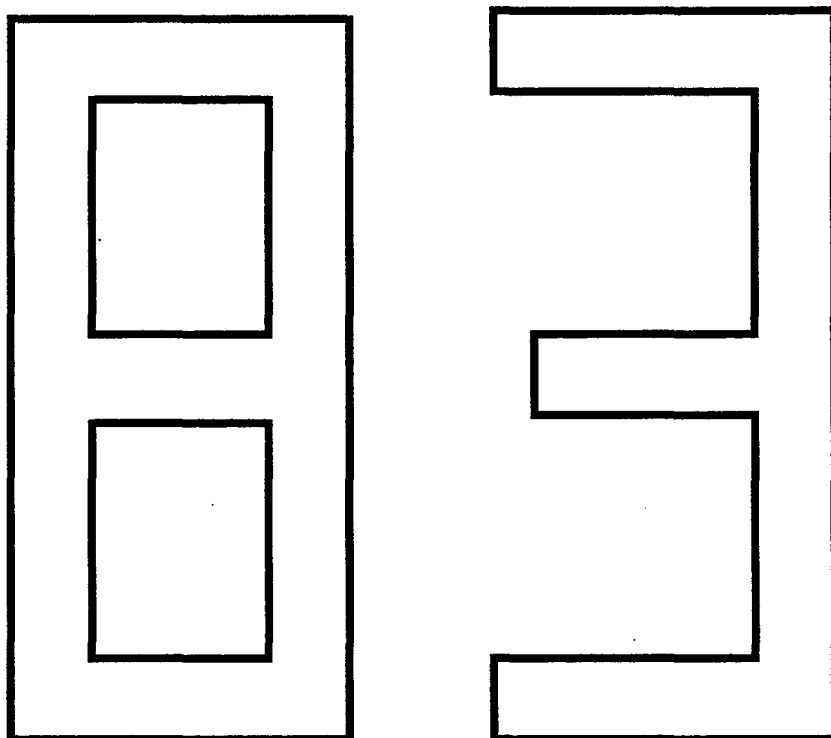


VOLVO
 Genuine Parts
 PV 820 44424

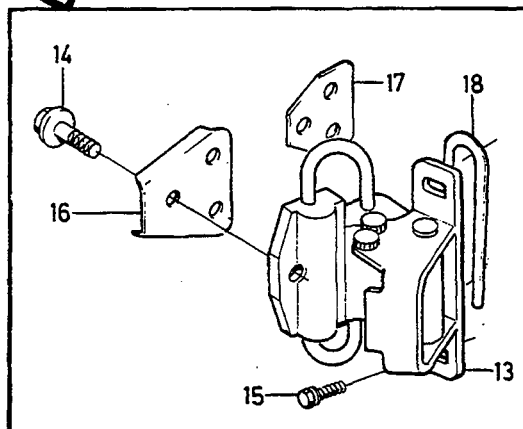
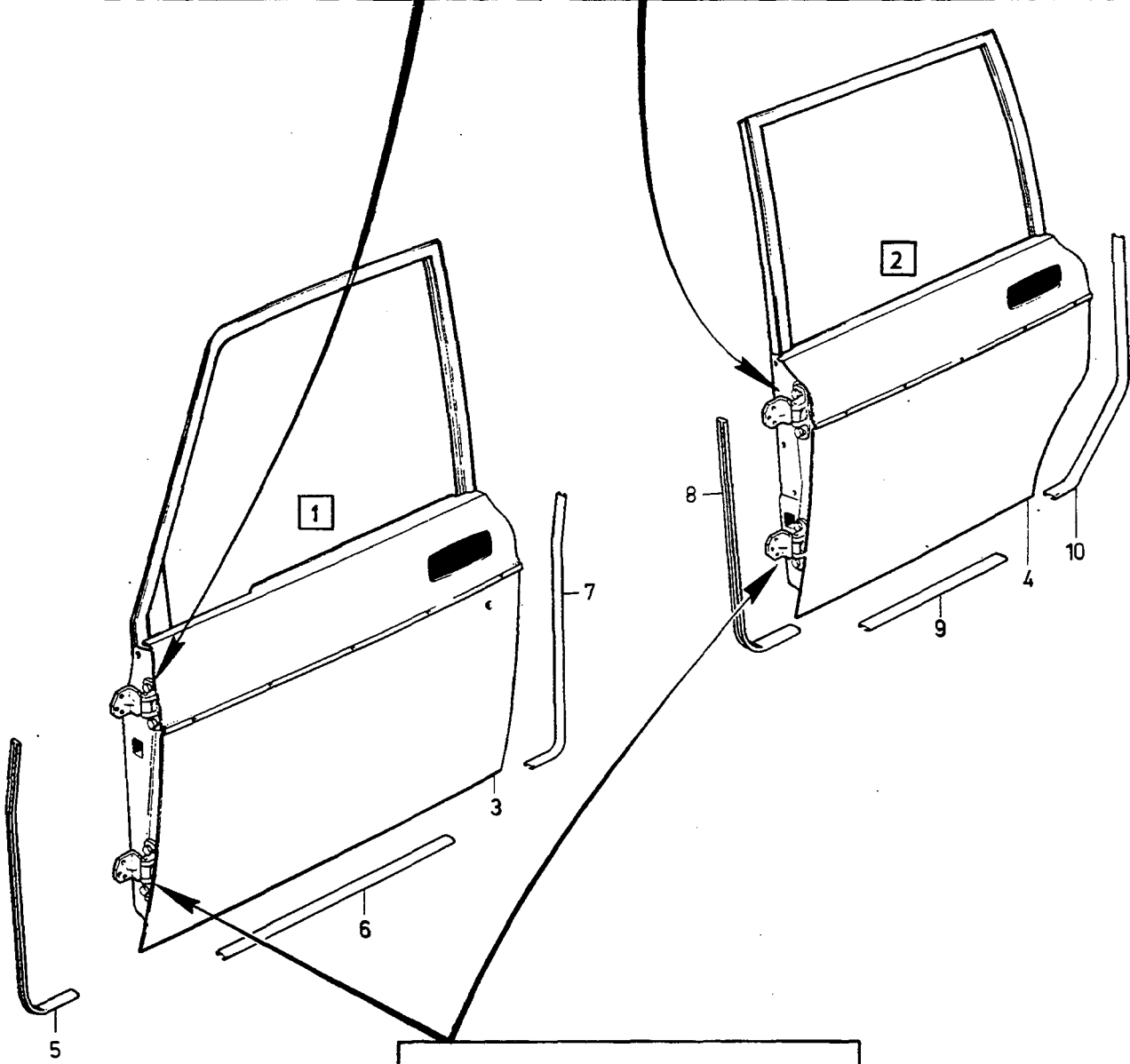
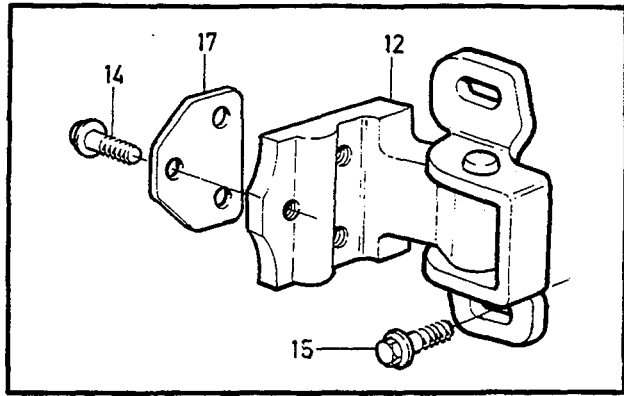
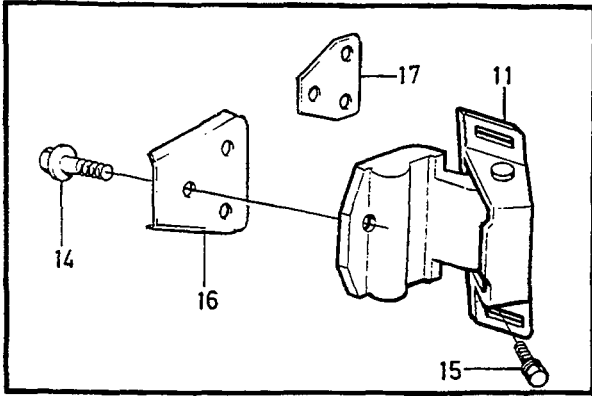
A							KYLARGALLER	KÜHLERGITTER	Grupp Gruppe		
B									82		
C									Sida Seite		
D									1303		
E							(USA)(CDN)				
Pos	Artikel nr Artikelnr.	Antal / Anzahl					P S	Benämning	Bezeichnung	Anmärkning Anmerkung	S R
		A	B	C	D	E					
1	1246550-6	1	-	-	-	-	Kylargrill	Kuhlergrill	ALTER 1.	2	
	1247016-7	1	-	-	-	-	• Kylargaller svart	• Kuhlergrill svart		2	
2	1246566-2	1	-	-	-	-	• Kylargaller silver metallic	• Kuhlergrill silvermetallic	1) 242GT	2	
3	1312712-1	6	-	-	-	-	• Emblem	• Emblem		2	
4	1312116-5	6	-	-	-	-	• Låspinne	• Sicherungsstift	(1201755)	2	
5	1202974-0	2	-	-	-	-	• Fjäder	• Feder	(1255975)	2	
6	1304089-4	1	-	-	-	-	• Distanshylsa	• Abstandhulsa	242GT	3	
	1304091-0	1	-	-	-	-	• Sarg, v svart	• Einfassung, l svart	(1246579)	2	
	1304090-2	1	-	-	-	-	Sarg, v silver metallic	Einfassung, l silvermetallic	242GT (1254977)	2	
	1304092-8	1	-	-	-	-	Sarg, h svart	Einfassung, r svart	(1246580)	2	
							Sarg, h silver metallic	Einfassung, r silvermetallic	242GT (1254978)	2	
7	1202250-5	1	-	-	-	-	Kylargrill	Kuhlergrill	ALTER 2.	2	
8	1202446-9	1	-	-	-	-	• Kylargaller svart	• Kuhlergrill svart		2	
9	1202449-3	1	-	-	-	-	• Prydnadslis	• Zierleiste		2	
10	1202253-9	1	-	-	-	-	• Emblem	• Emblem		2	
11	1202448-5	1	-	-	-	-	Kylargaller blank	Kuhlergrill blank		2	
12	1202449-3	1	-	-	-	-	• Prydnadslis	• Zierleiste		2	
13	1202301-6	2	-	-	-	-	• Emblem	• Emblem		2	
14	1202302-4	2	-	-	-	-	• Låspinne	• Sicherungsstift		2	
15	1202254-7	1	-	-	-	-	• Fjäderklammer	• Federklammer		2	
	1202255-4	1	-	-	-	-	• Sarg, v	• Zarge, l		2	
	1304081-1	1	-	-	-	-	• Sarg, h	• Zarge, r		2	
16	1304082-9	1	-	-	-	-	• Sarg, v	• Einfassung, l	(1235158)	2	
16 a	1235156-5	1	-	-	-	-	• Sarg, h	• Einfassung, r	(1235159)	2	
	1235157-3	1	-	-	-	-	• Reflektor	• Reflektor	L.H.	2	
17	1304065-4	1	-	-	-	-	• Reflektor	• Reflektor	R.H.	2	
	1304066-2	1	-	-	-	-	• Sarg, v	• Einfassung, l		2	
	1312712-1	4	-	-	-	-	• Sarg, h	• Einfassung, r		2	
18	1312712-1	4	-	-	-	-	• Låspinne	• Sicherungsstift	(1201755)	2	
19	1312116-5	4	-	-	-	-	• Fjäder	• Feder	(1255975)	2	
20	1248289-9	1	-	-	-	-	Kylargrill	Kuhlergrill	ALTER 3.	2	
21	1202448-5	1	-	-	-	-	• Kylargaller svart	• Kuhlergrill svart	240GLT. 262C	2	
22	1202449-3	1	-	-	-	-	• Prydnadslis	• Zierleiste		2	
23	1202301-6	2	-	-	-	-	• Emblem	• Emblem		2	
24	1202302-4	2	-	-	-	-	• Låspinne	• Sicherungsstift		2	
25	1304081-1	1	-	-	-	-	• Fjäderklammer	• Federklammer		2	
	1304082-9	1	-	-	-	-	• Sarg, v	• Einfassung, l		2	
25 a	1235156-5	1	-	-	-	-	• Sarg, h	• Einfassung, r		2	
	1235157-3	1	-	-	-	-	• Reflektor	• Reflektor	L.H.	2	
	1312712-1	4	-	-	-	-	• Reflektor	• Reflektor	R.H.	2	
26	1312712-1	4	-	-	-	-	• Låspinne	• Sicherungsstift	(1201755)	2	
27	1312116-5	4	-	-	-	-	• Fjäder	• Feder	(1255975)	2	

1) Med urtag för extraljus. / Mit Aussparung für Zusatzscheinwerfer.

DÖRRAR OCH LUCKOR / TUEREN UND DECKEL

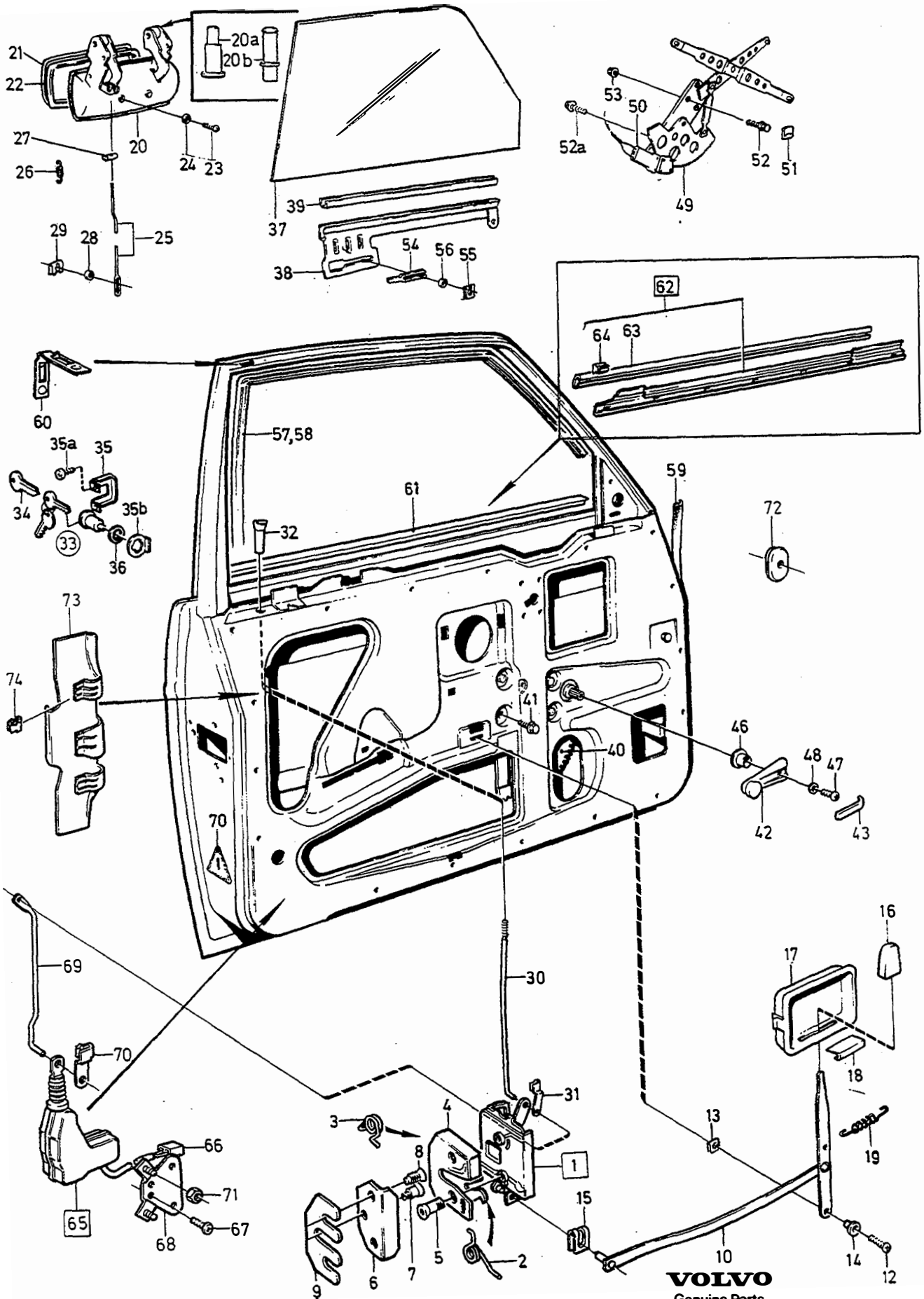


A						UNDERGRUPP DÖRRAR OCH LUCKOR		UNTERGRUPPE TUEREN UND DECKEL		Grupp Gruppe	
B										83	
C										Sida Seite	
D										1305	
E											
Pos	Artikel nr Artikelnr.	Antal / Anzahl					P S	Benämning	Bezeichnung	Anmärkning Anmerkung	S R
		A	B	C	D	E					
		-	-	-	-	-		Karosseristomme dörr	Karosseriegerippe Tür	SEE 83 • 1307	
		-	-	-	-	-		Dörrdetaljer framdörr	Tuerteile Vordertuer	SEE 83 • 1309	
		-	-	-	-	-		Dörrdetaljer bakdörr	Tuerteile Hintertuer	SEE 83 • 1315	
		-	-	-	-	-		Baklucka	Heckklappe	SEE 83 • 1321	
		-	-	-	-	-		Detaljer baklucka	Einzelteile, Heckklappe	2DRS, 4DRS	
		-	-	-	-	-				SEE 83 • 1323	
		-	-	-	-	-		Detaljer baklucka	Einzelteile, Heckklappe	5DRS -1979.	
		-	-	-	-	-				SEE 83 • 1325	
		-	-	-	-	-		Detaljer baklucka	Einzelteile, Heckklappe	5DRS 1980-	
		-	-	-	-	-				SEE 83 • 1329	
		-	-	-	-	-		Låssatser	Schlossätze	SEE 83 • 1333	
		-	-	-	-	-		Taklucka	Schiebedach	SEE 83 • 1341	



VOLVO PARTS
1 080 30971
(107:7)

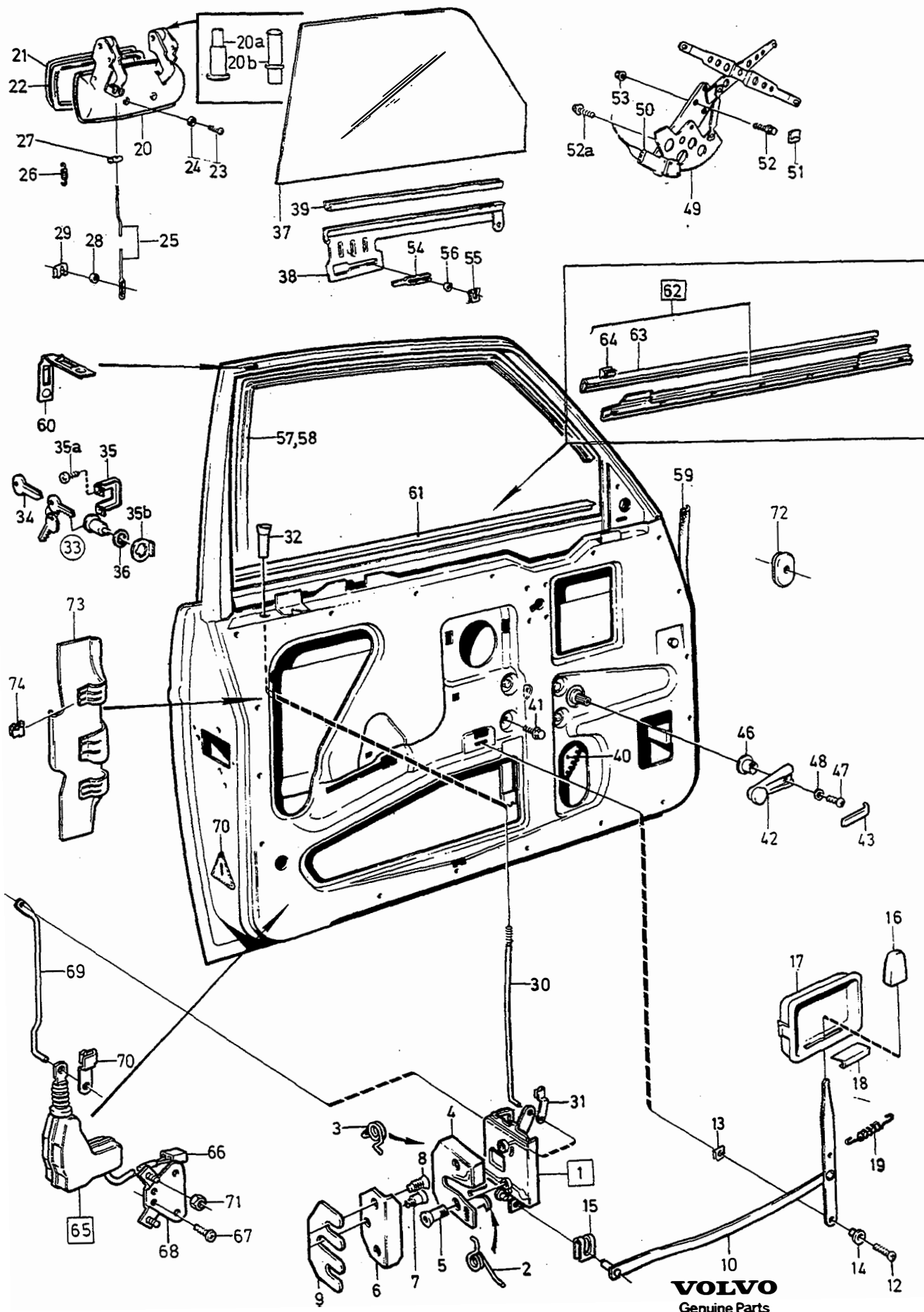
A		2DRS					KAROSSESTOMME		KAROSSERIEGERIPPE		Grupp
B		4DRS, 5DRS					DÖRR		TÜR		Gruppe
C											83
D											Sida
E											Seite
											1307
Pos	Artikel nr Artikelnr.	Antal / Anzahl					P S	Benämning	Bezeichnung	Anmärkning Anmerkung	S R
		A	B	C	D	E					
1	(1255472)	1	-	-	-	-	SP	Dörr, v	Tur, l	242 -1979. REPL 1 PCS 1304169-4, 1 PCS 1259485-9.	2
	1304169-4	1	-	-	-	-		Dörr, v	Tur, l	242 1980-	2
	(1254789)	1	-	-	-	-	SP	Dörr, v	Tur, l	262C -1979. REPL 1 PCS 1304173-6, 1 PCS 1259485-9.	2
	1304173-6	1	-	-	-	-		Dörr, v	Tur, l	262C 1980-	2
	(1255468)	-	1	-	-	-	SP	Framdörr, v	Vordertur, l	-1979. REPL 1 PCS 1315683-1, 1 PCS 1259485-9.	2
	1315683-1	-	1	-	-	-		Framdörr, v	Vordertur, l	1980- (1304167)	2
	(1255473)	1	-	-	-	-	SP	Dörr, h	Tur, r	242 -1979. REPL 1 PCS 1304170-2, 1 PCS 1259485-9.	2
	1304170-2	1	-	-	-	-		Dörr, h	Tur, r	242 1980-	2
	(1254790)	1	-	-	-	-	SP	Dörr, h	Tur, r	262C -1979. REPL 1 PCS 1304174-4, 1 PCS 1259485-9.	2
	1304174-4	1	-	-	-	-		Dörr, h	Tur, r	262C 1980-	2
	(1255469)	-	1	-	-	-	SP	Framdörr, h	Vordertur, r	-1979. REPL 1 PCS 1315684-9, 1 PCS 1259485-9.	2
	1315684-9	-	1	-	-	-		Framdörr, h	Vordertur, r	1980- (1304168)	2
☆	2	9131706-5	-	1	-	-		Bakdörr, v	Hintertür, l	(1315679)(1255470)	2
☆		9131707-3	-	1	-	-		Bakdörr, h	Hintertür, r	(1315680)(1255471)	2
3		1254118-1	1	-	-	-		• Ytterplåt, v	• Aussenblech, l		2
		1315668-2	-	1	-	-		• Ytterplåt, v	• Aussenblech, l	(1254122)	2
		1254119-9	1	-	-	-		• Ytterplåt, h	• Aussenblech r		2
		1315669-0	-	1	-	-		• Ytterplåt, h	• Aussenblech r	(1315669)	2
4		1315664-1	-	1	-	-		• Ytterplåt, v	• Aussenblech, l	1213515)	2
		1315665-8	-	1	-	-		• Ytterplåt, h	• Aussenblech r	(1213516)	2
5		676082-1	X	X	-	-		• Hållare	• Halter	LG 660	3
								Tättningslist	Dichtprofil		
6		676082-1	X	-	-	-		• Hållare	• Halter	LG 740	3
								Tättningslist	Dichtprofil		
		676082-1	-	X	-	-		• Hållare	• Halter	LG 480	3
								Tättningslist	Dichtprofil		
7		676082-1	X	X	-	-		• Hållare	• Halter	LG 650	3
								Tättningslist	Dichtprofil		
8		676082-1	-	X	-	-		• Hållare	• Halter	LG 660	3
								Tättningslist	Dichtprofil		
9		676082-1	-	X	-	-		• Hållare	• Halter	LG 280	3
								Tättningslist	Dichtprofil		
10		676082-1	-	X	-	-		• Hållare	• Halter	LG 680	3
								Tättningslist	Dichtprofil		
11		1315654-2	1	1	-	-		Gångjärn, v	Scharnier, l	(1203530)	3
		1315655-9	1	1	-	-		Gångjärn, h	Scharnier, r	(1203531)	3
12		1315656-7	-	1	-	-		Gångjärn, v	Scharnier, l	(1315098)	3
		1315657-5	-	1	-	-		Gångjärn, h	Scharnier, r	(1315099)	3
13		1355200-5	1	2	-	-		Gångjärn, v	Scharnier, l	(1203528)	3
		1355201-3	1	2	-	-		Gångjärn, h	Scharnier, r	(1203529)	3
14		946440-5	12	24	-	-		Flänsskruv	Flansschraube		2
15		946173-2	8	16	-	-		Flänsskruv	Flansschraube		2
16			4	4	-	-	NS	Bricka	Scheibe		
17	1203994		-	4	-	-	OP	Bricka, bakre	Scheibe, h		2
18	684738-8	X	X	-	-	-		Justerbleck	Nachstellblech		3



VOLVO
 Genuine Parts
 PV830 65479

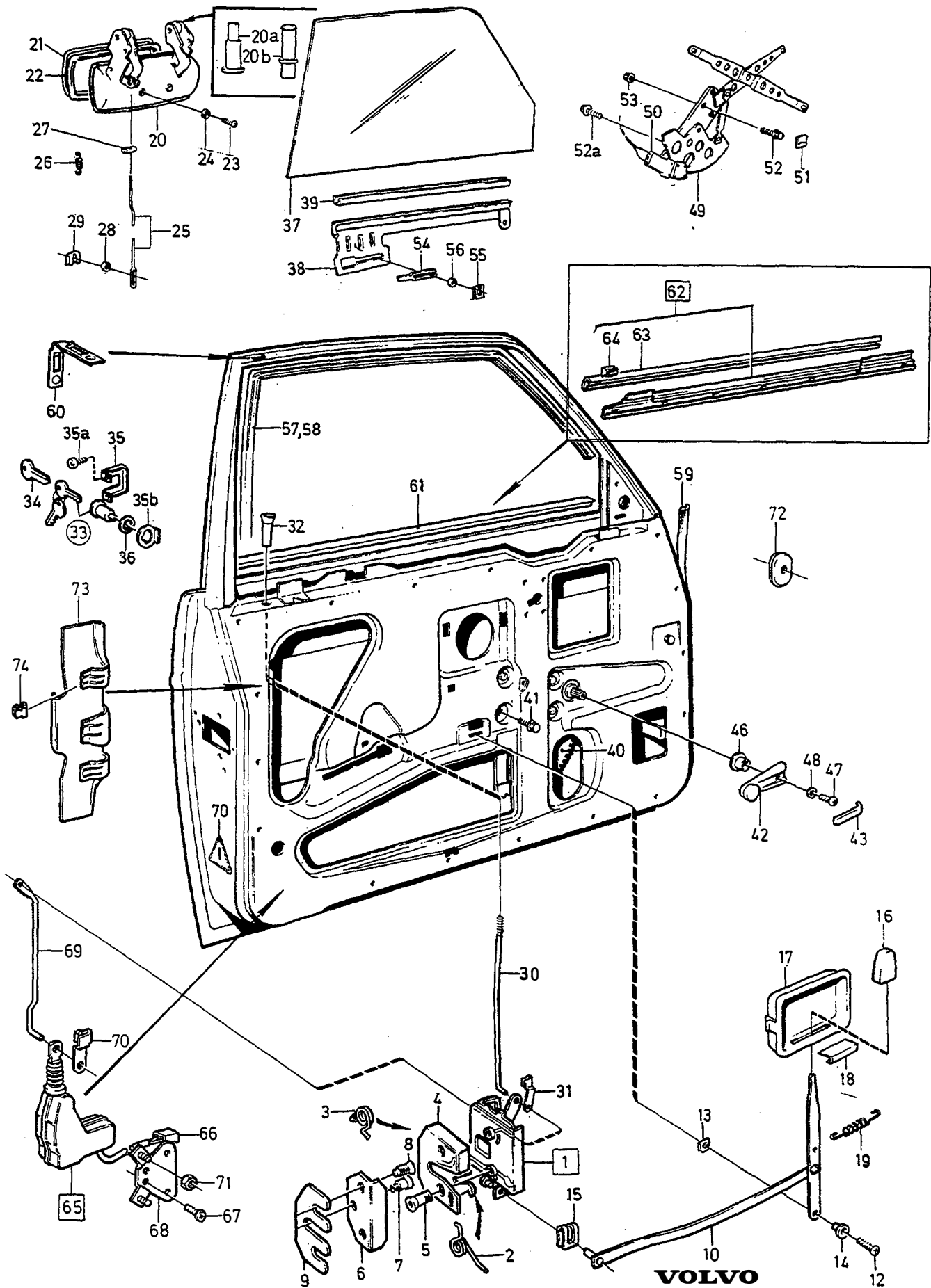
A	B	C	D	E	DÖRRDETALJER FRAMDÖRR		TUERTEILE VORDERTUER		Grupp		
									Gruppe		
									83		
									Sida		
									Seite		
									1309		
Pos	Artikel nr Artikelnr.	Antal / Anzahl					P S	Benämning	Bezeichnung	Anmärkning Anmerkung	S R
		A	B	C	D	E					
1	1246465-7	1	-	-	-	-	Lås, v	Schloss, l		3	
	1246466-5	1	-	-	-	-	Lås, h	Schloss, r		3	
2	1304819-4	1	-	-	-	-	•Fjäder, v	•Feder, l	(1254267)	3	
	1304820-2	1	-	-	-	-	•Fjäder, h	•Feder, r	(1254268)	3	
3	1255444-0	1	-	-	-	-	•Fjäder, v	•Feder, l		2	
	1255445-7	1	-	-	-	-	•Fjäder, h	•Feder, r		2	
4	1255996-9	1	-	-	-	-	Lås, v	Schloss, l		3	
	1255997-7	1	-	-	-	-	Lås, h	Schloss, r		3	
5	944049-6	4	-	-	-	-	Skruv	Schraube		2	
6	1247885-5	2	-	-	-	-	Låsbygel	Sperrklinke		2	
7	1247886-3	2	-	-	-	-	Låsskruv	Sicherungsschraube		2	
8	1247348-4	4	-	-	-	-	Skruv	Schraube	(949417)	3	
9	1254275-9	X	-	-	-	-	Justerbleck	Nachstellblech		3	
10	1315085-9	1	-	-	-	-	Dörröppnare, v	Turöppner, l	242, 262 (1247891)	3	
	1315076-8	1	-	-	-	-	Dörröppnare, v	Turöppner, l	244, 245, 264, 265 (1247889)	3	
	1315086-7	1	-	-	-	-	Dörröppnare, h	Turöppner, r	242, 262. (1247892)	3	
	6848358-5	1	-	-	-	-	Klamma	Klemme	244, 245, 264, 265 (1247890)	3	
12	958246-1	1	-	-	-	-	Skruv	Schraube		2	
13	1255989-4	1	-	-	-	-	Fjädermutter	Federverschlussmutter	(946418)	2	
14	1203311-4	1	-	-	-	-	Bricka	Scheibe		3	
15	1203658-8	2	-	-	-	-	Clips	Klemme		2	
16	679800-3	2	-	-	-	-	Handtag, svart	Griff, schwarz		3	
	1247364-1	2	-	-	-	-	Handtag, blå	Griff, blau		3	
	1247365-8	2	-	-	-	-	Handtag, beige	Griff, beige		3	
	1247366-6	2	-	-	-	-	Handtag, grå	Griff, grau		3	
	1247367-4	2	-	-	-	-	Handtag, brun	Griff, braun		3	
17	680662-4	1	-	-	-	-	Styrkäpa, v, svart	Führungshaube, l, schwarz		3	
	1246132-3	1	-	-	-	-	Styrkäpa, v, blå	Führungshaube, l, blau		3	
	1246131-5	1	-	-	-	-	Styrkäpa, v, beige	Führungshaube, l, beige		3	
	1246130-7	1	-	-	-	-	Styrkäpa, v, grå	Führungshaube, l, grau		3	
	1246129-9	1	-	-	-	-	Styrkäpa, v, brun	Führungshaube, l, braun		3	
	680663-2	1	-	-	-	-	Styrkäpa, h, svart	Führungshaube, r, schwarz		3	
	1246127-3	1	-	-	-	-	Styrkäpa, h, blå	Führungshaube, r, blau		3	
	1246126-5	1	-	-	-	-	Styrkäpa, h, beige	Führungshaube, r, beige		3	
	1246125-7	1	-	-	-	-	Styrkäpa, h, grå	Führungshaube, r, grau		3	
	1246124-0	1	-	-	-	-	Styrkäpa, h, brun	Führungshaube, r, braun		3	
18	680660-8	2	-	-	-	-	Tätning	Dichtung		2	
19	1315080-0	2	-	-	-	-	Returfjäder	Ruckholfeder	(685735)	2	
20	1202430-3	1	-	-	-	-	Handtag, v	Griff, l		2	
	1202431-1	1	-	-	-	-	Handtag, h	Griff, r		2	
20a	685015-0	X	-	-	-	-	Nit	Niet	1)	6	
20b	685022-6	X	-	-	-	-	Nit	Niet	1)	6	
21	685836-9	2	-	-	-	-	Prydnadslist blank	Zierleiste blank	ALTER 1	3	
22	685888-0	2	-	-	-	-	Tätningslist	Dichtleiste	ALTER 1	2	
	1254345-0	2	-	-	-	-	Tätningslist	Dichtleiste	ALTER 2	2	
23	956091-3	4	-	-	-	-	Skruv	Schraube		2	
24	940155-5	4	-	-	-	-	Låsbricka	Sicherungsscheibe		2	
25	1254323-7	2	-	-	-	-	Länk	Gelenk		3	
26	685007-7	2	-	-	-	-	Fjäder	Feder		2	
27	687838-3	2	-	-	-	-	Tapp	Zapfen		4	
28	945773-0	2	-	-	-	-	Bricka	Scheibe		2	
29	94641-8	2	-	-	-	-	Låsbricka	Sicherungsscheibe		2	
30	1255263-4	2	-	-	-	-	Länk	Gelenk		3	
31	6848358-5	2	-	-	-	-	Klamma	Klemme	(676995)	3	
32	1203219-9	2	-	-	-	-	Låsknapp, svart	Riegelknopf, schwarz	ALTER 1	2	
	1203220-7	2	-	-	-	-	Låsknapp blank	Riegelknopf blank	ALTER 2	2	
33							Låssats	Schlossteilsatz	SEE 83 • 1333		

1) Ej standardutrustning, service alternativ. / Keine Serienausrüstung, Servicealternative.



VOLVO
 Genuine Parts
 PV830 65479

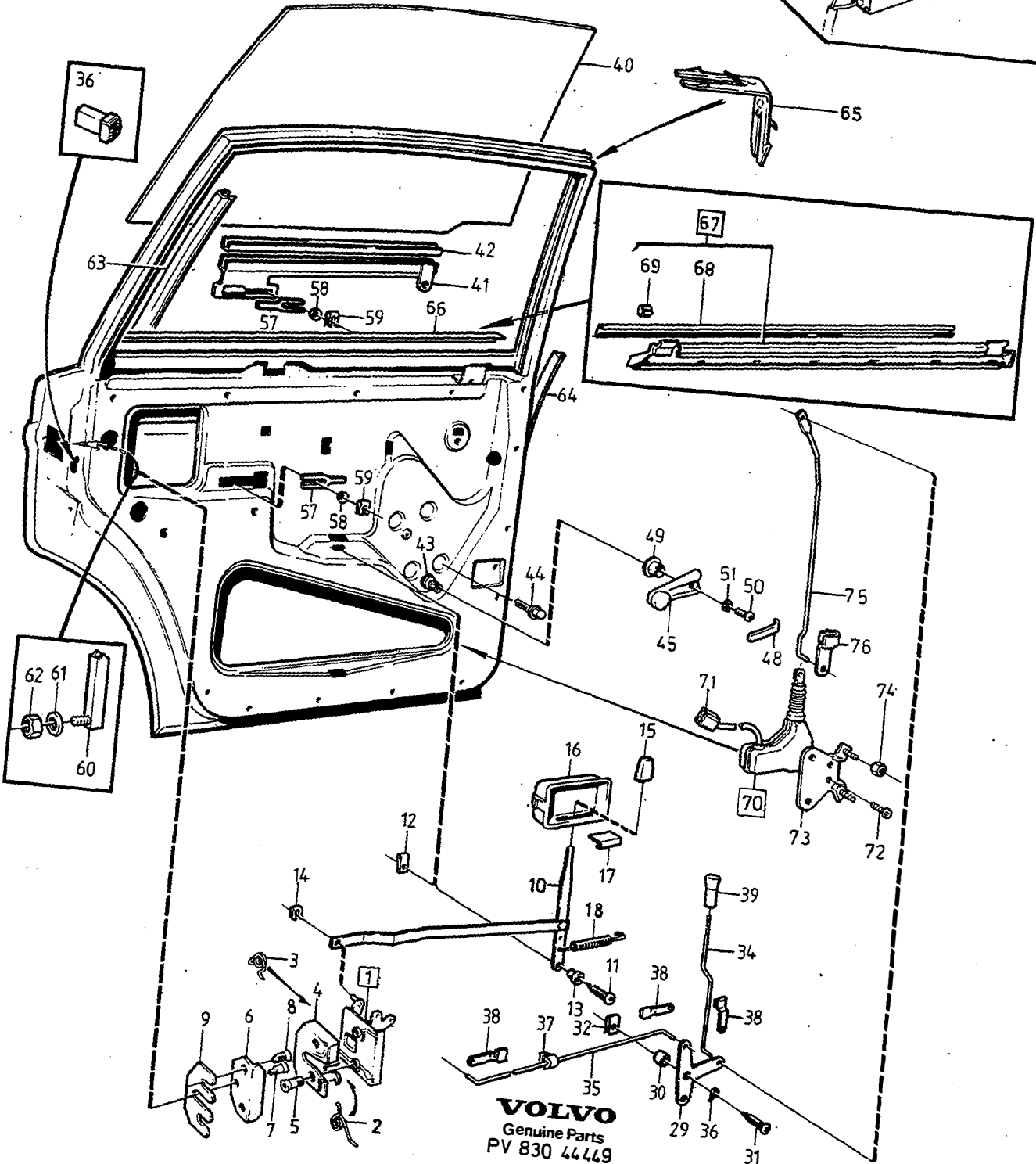
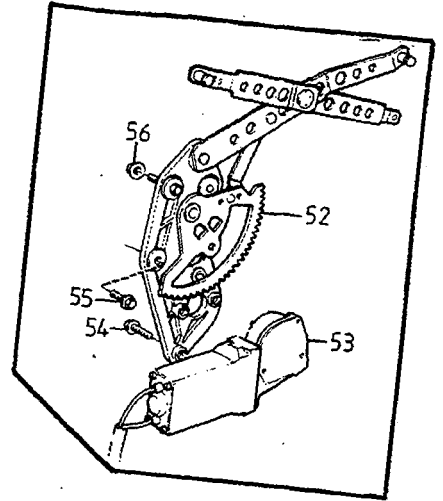
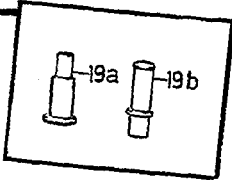
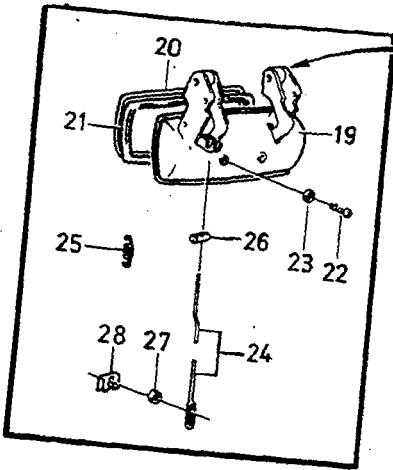
A	B	C	D	E	DÖRRDETALJER FRAMDÖRR					TUERTEILE VORDERTUER			Grupp Gruppe
													83
													Sida Seite
													1311
Pos	Artikel nr Artikelnr.	Antal / Anzahl					P S	Benämning	Bezeichnung	Anmärkning Anmerkung	S R		
		A	B	C	D	E							
34	1316957-8	X	-	-	-	-	Nyckelämne	Schlüsselrohling	(1229181)	2			
35	1315408-3	1	-	-	-	-	Clips	Klemme	(1315409)	2			
35a	969473-8	4	-	-	-	-	Sextandhålskruv	Sechszahn-hohlschraube	(955137)	2			
35b	1334865-1	2	-	-	-	-	Låsbricka	Sicherungsscheibe		2			
☆ 36	3536509-7	2	-	-	-	-	Packning	Dichtung	(1355535)(1254115)	2			
37		-	-	-	-	-	Glas	Fensterscheibe	2DRS, 4DRS				
		-	-	-	-	-	Glas	Fensterscheibe	SEE 84-1403 5DRS				
		-	-	-	-	-	Glas	Fensterscheibe	SEE 84-1407				
38	1203974-9	1	-	-	-	-	Hisskena, v	Hubschiene, l		2			
	1203975-6	1	-	-	-	-	Hisskena, h	Hubschiene, r		2			
39	1213920-0	X	-	-	-	-	Fyllnadsband	Köderleiste	LG 750 2x375mm	2			
		-	-	-	-	-	Fönsterhiss manuell	Fensterheber manuell	ALTER 1				
40	1211576-2	1	-	-	-	-	•Fönsterhiss, v	•Fensterheber, l		3			
	1211577-0	1	-	-	-	-	•Fönsterhiss, h	•Fensterheber, r		3			
41	945358-0	8	-	-	-	-	•Flänsskruv	•Flanschschaube		2			
☆ 42	9131935-0	2	-	-	-	-	•Vev, svart	•Kurbel, svart	(1605245)(1254749)	2			
☆	9131936-8	2	-	-	-	-	•Vev, blå	•Kurbel, blau	(1247376)	2			
☆	9131937-6	2	-	-	-	-	•Vev, beige	•Kurbel, beige	(1247377)	2			
	1247378-1	2	-	-	-	-	•Vev, grå	•Kurbel, grau		2			
	1247379-9	2	-	-	-	-	•Vev, brun	•Kurbel, braun		2			
43	1213709-7	2	-	-	-	-	•Täckbricka, svart	•Abdeckscheibe, svart		3			
	1247380-7	2	-	-	-	-	•Täckbricka, blå	•Abdeckscheibe, blau		3			
	1247381-5	2	-	-	-	-	•Täckbricka, beige	•Abdeckscheibe, beige		3			
	1247382-3	2	-	-	-	-	•Täckbricka, grå	•Abdeckscheibe, grau		3			
	1247383-1	2	-	-	-	-	•Täckbricka, brun	•Abdeckscheibe, braun		3			
	1213710-5	2	-	-	-	-	•Täckbricka, blank	•Abdeckscheibe, blank		3			
46	1213711-3	2	-	-	-	-	•Täckring, svart	•Rosettenring, svart		2			
	1247384-9	2	-	-	-	-	•Täckring, blå	•Rosettenring, blau		3			
	1247385-6	2	-	-	-	-	•Täckring, beige	•Rosettenring, beige		3			
	1247386-4	2	-	-	-	-	•Täckring, grå	•Rosettenring, grau		3			
	1247387-2	2	-	-	-	-	•Täckring, brun	•Rosettenring, braun		3			
47	956075-6	2	-	-	-	-	•Skruv	•Schraube		2			
48	955946-9	2	-	-	-	-	•Låsbricka	•Sicherungsscheibe		2			
		-	-	-	-	-	Fönsterhiss elektriskt manövrerat	Fensterheber elektrisch betätigt	ALTER 2				
49	1255175-0	1	-	-	-	-	•Fönsterhiss, v utan elmotor ..	•Fensterheber, l ohne Elektromotor		3			
	1255176-8	1	-	-	-	-	•Fönsterhiss, h utan elmotor .	•Fensterheber, r ohne Elektromotor		3			
50	1315016-4	1	-	-	-	-	•Elmotor, v	•Elektromotor, l	(1254537)	4			
	1315017-2	1	-	-	-	-	•Elmotor, h	•Elektromotor, r	(1254538)	4			
51	1248836	2	-	-	-	OP	•Stoppklack	•Anschlagkeil	262C	3			
52	946934-7	6	-	-	-	-	•Flänsskruv	•Flanschschaube		2			
52a	946934-7	6	-	-	-	-	•Flänsskruv	•Flanschschaube		2			
53	945407-5	2	-	-	-	-	•Flänsmutter	•Bundmutter		2			
54	676365-0	4	-	-	-	-	Skoning	Beschlag		3			
55	1334448-6	6	-	-	-	-	Säkringsbygel	Sicherungsbugel	(946594)	3			
56	1334889-1	8	-	-	-	-	Bricka	Scheibe	(1213723)	2			
57	1255934-0	2	-	-	-	-	Styrlist	Führungsleiste	242, 262. (1203968)	4			
58	3526387-0	2	-	-	-	-	Styrlist	Führungsleiste	244,245,264,265. (1255935)	2			
		1	-	-	-	-	Tätningslist, v	Dichtleiste, l	242 (1254985)	2			
☆	9131574-7	1	-	-	-	-	Tätningslist, v	Dichtleiste, l	244,245,264,265 (1312464)(1254987)	2			
	1247340-1	1	-	-	-	-	Tätningslist, v	Dichtleiste, l	262C	2			
	1312469-8	1	-	-	-	-	Tätningslist, h	Dichtleiste, r	242 (1254986)	2			
☆	9131575-4	1	-	-	-	-	Tätningslist, h	Dichtleiste, r	244,245,264,265	2			



VOLVO
 Genuine Parts
 PV830 65479

A	B	C	D	E	P	S	Benämning	Bezeichnung	Anmärkning Anmerkung	S	R	
							DÖRRDETALJER FRAMDÖRR		TUERTEILE VORDERTUER		Grupp Gruppe	
										83		
										Sida Seite	1313	
Pos	Artikel nr Artikelnr.	Antal / Anzahl					P	Benämning	Bezeichnung	Anmärkning Anmerkung	S	R
		A	B	C	D	E						
60	1247341-9 1247604-0	1 2	- -	- -	- -	- -	Tättningslist, h Clips	Dichtleiste, r Klemme	(1312465)(1254988) 262C (1255007)	2 2		
61	1213116-5 1254962-2 1213114-0 1255991-0 1213117-3 1254963-0 1213115-7 1255992-8	1 1 1 1 1 1 1 1	- - - - - - - -	- - - - - - - -	- - - - - - - -	- - - - - - - -		Skraplist • Skraplist, v blank • Skraplist, v svart • Skraplist, v blank • Skraplist, v svart • Skraplist, h blank • Skraplist, h svart • Skraplist, h blank • Skraplist, h svart	Abstreifleiste • Abstreifleiste, l blank • Abstreifleiste, l svart • Abstreifleiste, l blank • Abstreifleiste, l svart • Abstreifleiste, r blank • Abstreifleiste, r svart • Abstreifleiste, r blank • Abstreifleiste, r svart	ALTER 1. 242, 262. 242 244, 245, 264, 265. 244, 245, 264, 265. 242, 262. 242. 244, 245, 264, 265. 244, 245, 264, 265.	2 2 2 2 2 2 2 2	
62	1255820-1 1255821-9	1 1	- -	- -	- -	- -	Skraplist • Skraplist, v • Skraplist, h	Abstreifleiste • Abstreifleiste, l • Abstreifleiste, r	ALTER 2. 244, 245, 264, 265. 244, 245, 264, 265.	2 2		
63	1255824-3 1255825-0	1 1	- -	- -	- -	- -	• Prydnadslist, v • Prydnadslist, h	• Zierleiste, l • Zierleiste, r		2 2		
64	1304495-3	7	-	-	-	-	• Clips	• Klemme		2		
65	(1315177)	1	-	-	-	-	SP Elmotor	Elektromotor	2) REPL 1 PCS 1380298-8, 1 PCS 1255758-3, 1 PCS 968380-6, 1 PCS 946640-0.	2		
	(1315177)	2	-	-	-	-	SP Elmotor	Elektromotor	2) 262C REPL 1 PCS 1380298-8, 1 PCS 1255758-3, 1 PCS 968380-6, 1 PCS 946640-0.	2		
66	1212857-5	1	-	-	-	-	• Hylisolator	• Steckbuchse	(966155)	2		
67	956078-0	2	-	-	-	-	• Skruv	• Schraube	M5X16	2		
68	1255758-3	1	-	-	-	-	• Konsol	• Konsol		3		
69	1315004-0 1315005-7	1 1	- -	- -	- -	- -	Länk, v Länk, h	Gelenk, l Gelenk, r	2) 2)	3 3		
☆ 70	6848358-5 6848358-5	1 2	- -	- -	- -	- -	Klamma Klamma	Klemme Klemme	2) (676995) 2) 262C (676995)	3 3		
☆ 71	965483-1 965483-1	2 4	- -	- -	- -	- -	Flänsmutter Flänsmutter	Bundmutter Bundmutter	2) 2) 262C	2 2		
72	1259485-9	2	-	-	-	-	Gummipropp	Gummistöpsel	1980-	2		
73	1315006-5 1315007-3	1 1	- -	- -	- -	- -	Låsskydd, v Låsskydd, h	Schlossabdeckung, l Schlossabdeckung, r	(1304773)	3 3		
74	1304462-3	6	-	-	-	-	Låsfjäder	Klemmfeder		3		

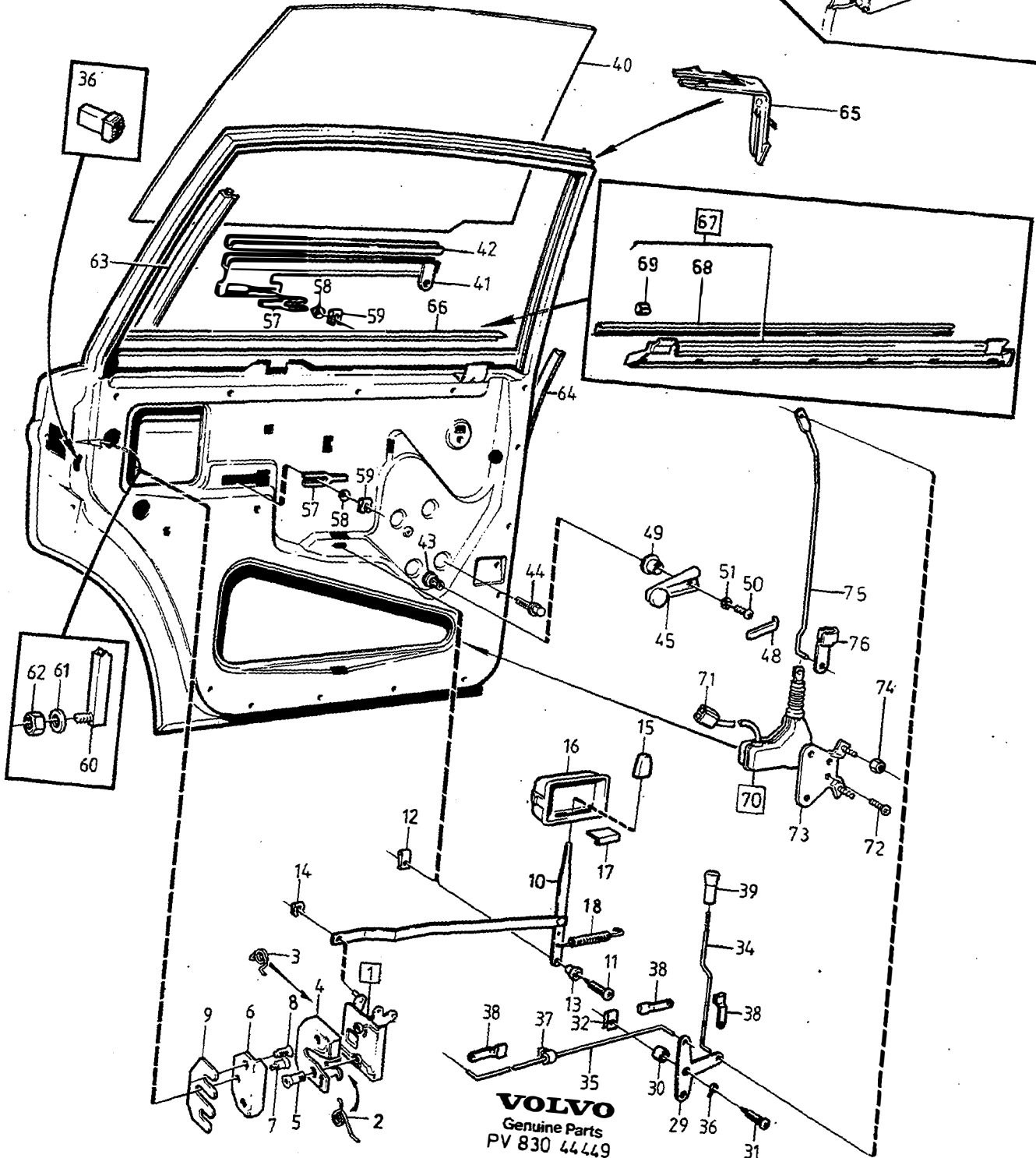
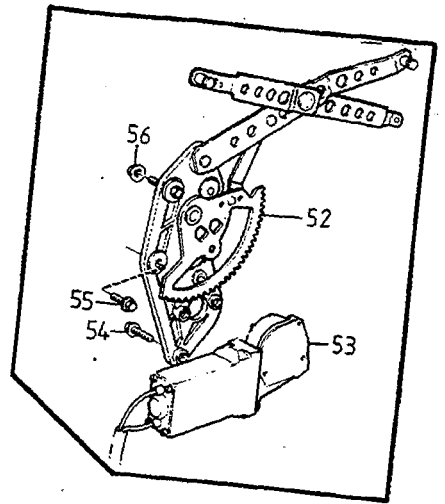
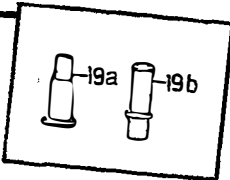
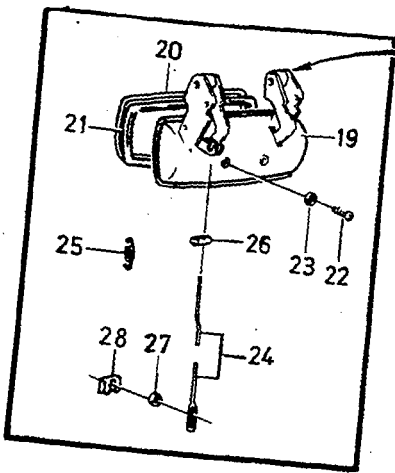
2) Bilar med centrallåsning. / Fahrzeuge mit Zentralverriegelung.



VOLVO
 Genuine Parts
 PV 830 44449

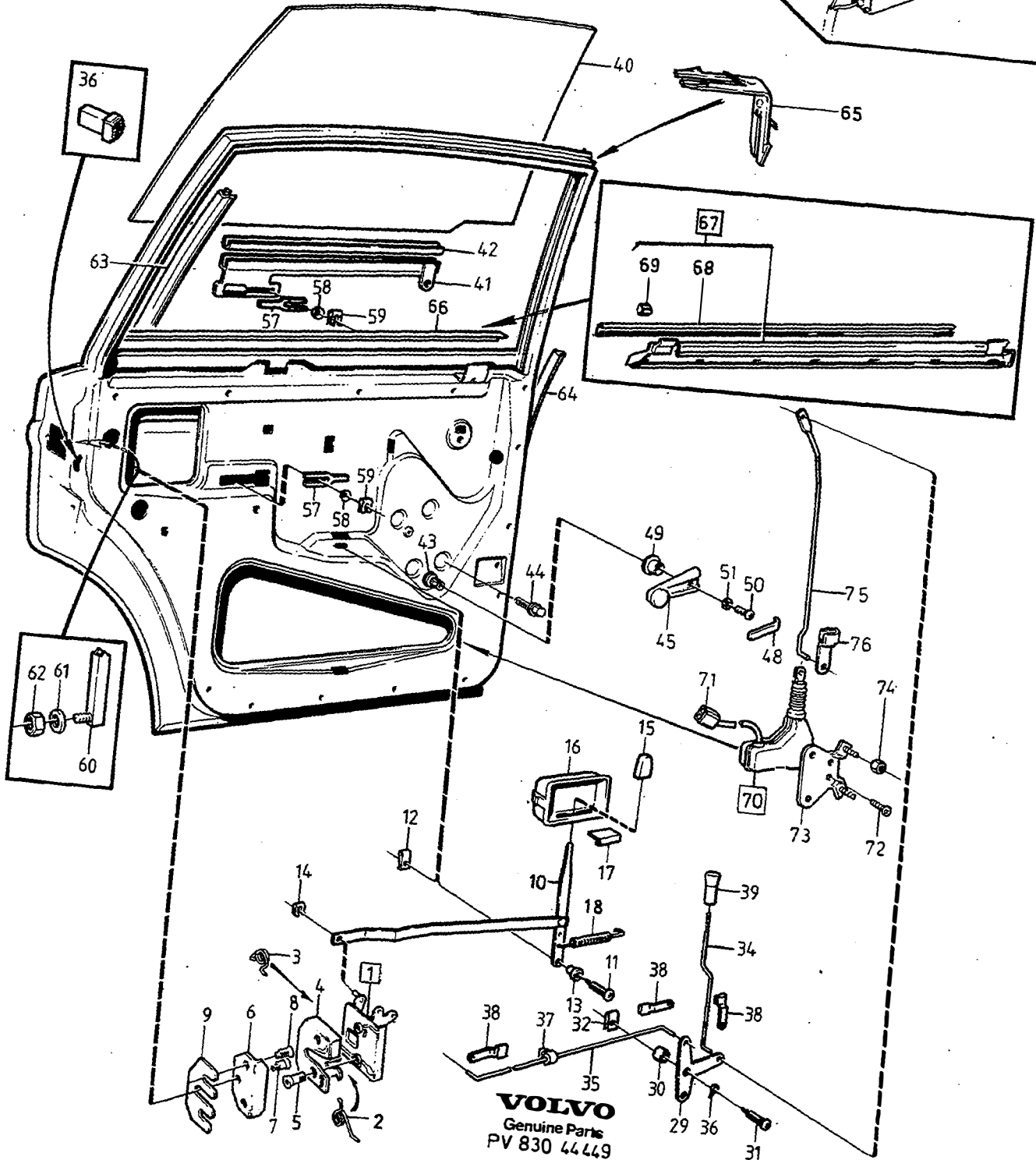
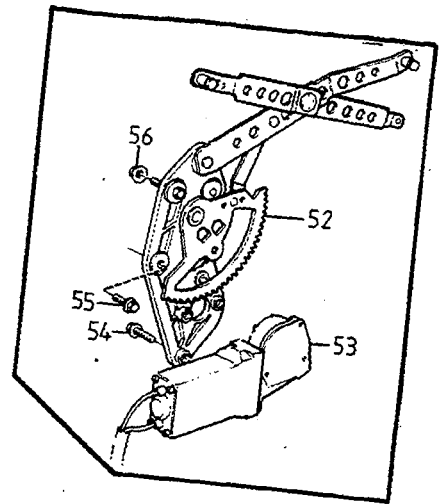
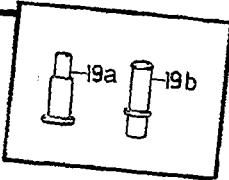
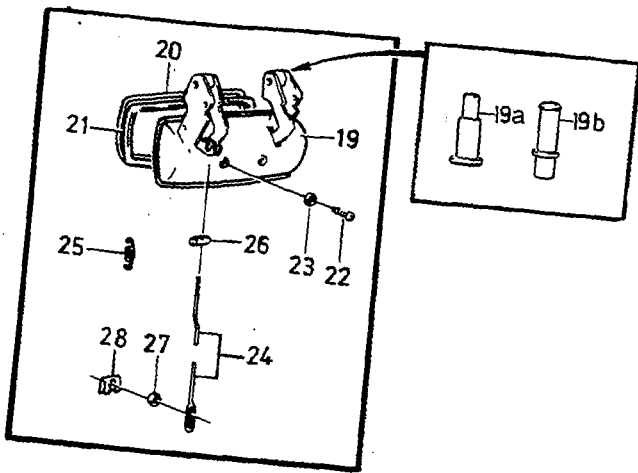
A	B	C	D	E	DÖRRDETALJER BAKDÖRR					TUERTEILE HINTERTUER					Grupp Gruppe
															83
															Sida Seite
															1315
Pos	Artikel nr Artikelnr.	Antal / Anzahl					P S	Benämning	Bezeichnung	Anmärkning Anmerkung	S R				
		A	B	C	D	E									
1	1304761-8	1	-	-	-	-	Lås, v	Schloss, l	(1255465)	3					
	1304762-6	1	-	-	-	-	Lås, h	Schloss, r	(1255466)	3					
2	1304819-4	1	-	-	-	-	•Fjäder, v	•Feder, l	(1254267)	3					
	1304820-2	1	-	-	-	-	•Fjäder, h	•Feder, r	(1254268)	3					
3	1304243-7	1	-	-	-	-	•Fjäder, v	•Feder, l	(1254269)	2					
	1304244-5	1	-	-	-	-	•Fjäder, h	•Feder, r	(1254270)	2					
4	1255996-9	1	-	-	-	-	Lås, v	Schloss, l		3					
	1255997-7	1	-	-	-	-	Lås, h	Schloss, r		3					
5	944049-6	4	-	-	-	-	Skruv	Schraube		2					
6	1247885-5	2	-	-	-	-	Låsbygel	Sperrklinke		2					
7	1247886-3	2	-	-	-	-	Låsskruv	Sicherungsschraube		2					
8	1247348-4	4	-	-	-	-	Skruv	Schraube	(949417)	3					
9	1254275-9	X	-	-	-	-	Justerbleck	Nachstellblech		3					
10	1315081-8	1	-	-	-	-	Dörröppnare, v	Turöppner, l	(1203313)	3					
	1315082-6	1	-	-	-	-	Dörröppnare, h	Turöppner, r	(1203314)	3					
11	958246-1	2	-	-	-	-	Skruv	Schraube		2					
12	1255989-4	2	-	-	-	-	Fjädermutter	Federverschlussmutter	(946418)	2					
13	1203311-4	2	-	-	-	-	Bricka	Scheibe		3					
14	1203658-8	2	-	-	-	-	Clips	Klemme		2					
15	679800-3	2	-	-	-	-	Handtag, svart	Griff, schwarz		3					
	1247364-1	2	-	-	-	-	Handtag, blå	Griff, blau		3					
	1247365-8	2	-	-	-	-	Handtag, beige	Griff, beige		3					
	1247366-6	2	-	-	-	-	Handtag, grå	Griff, grau		3					
	1247367-4	2	-	-	-	-	Handtag, brun	Griff, braun		3					
16	680662-4	1	-	-	-	-	Styrkäpa, v, svart	Führungshaube, l, schwarz		3					
	1246132-3	1	-	-	-	-	Styrkäpa, v, blå	Führungshaube, l, blau		3					
	1246131-5	1	-	-	-	-	Styrkäpa, v, beige	Führungshaube, l, beige		3					
	1246130-7	1	-	-	-	-	Styrkäpa, v, grå	Führungshaube, l, grau		3					
	1246129-9	1	-	-	-	-	Styrkäpa, v, brun	Führungshaube, l, braun		3					
	680663-2	1	-	-	-	-	Styrkäpa, h, svart	Führungshaube, r, schwarz		3					
	1246127-3	1	-	-	-	-	Styrkäpa, h, blå	Führungshaube, r, blau		3					
	1246126-5	1	-	-	-	-	Styrkäpa, h, beige	Führungshaube, r, beige		3					
	1246125-7	1	-	-	-	-	Styrkäpa, h, grå	Führungshaube, r, grau		3					
	1246124-0	1	-	-	-	-	Styrkäpa, h, brun	Führungshaube, r, braun		3					
17	680660-8	2	-	-	-	-	Tätning	Dichtung		2					
18	1315080-0	2	-	-	-	-	Returfjäder	Ruckholfeder	(685735)	2					
19	1202430-3	1	-	-	-	-	Handtag, v	Griff, l		2					
	1202431-1	1	-	-	-	-	Handtag, h	Griff, r		2					
19a	685015-0	X	-	-	-	-	Nit	Niet	1)	6					
19b	685022-6	X	-	-	-	-	Nit	Niet	1)	6					
20	685836-9	2	-	-	-	-	Prydnadslist blank	Zierleiste blank	ALTER 1	3					
21	685888-0	2	-	-	-	-	Tätningslist	Dichtleiste	ALTER 1	2					
	1254345-0	2	-	-	-	-	Tätningslist	Dichtleiste	ALTER 2	2					
22	956091-3	4	-	-	-	-	Skruv	Schraube		2					
23	940155-5	4	-	-	-	-	Låsbricka	Sicherungsscheibe		2					
24	686891-3	2	-	-	-	-	Länk	Gelenk		3					
25	685007-7	2	-	-	-	-	Fjäder	Feder		2					
26	687838-3	2	-	-	-	-	Tapp	Zapfen		4					
27	945773-0	2	-	-	-	-	Bricka	Scheibe		2					
28	94641-8	2	-	-	-	-	Låsbricka	Sicherungsscheibe		2					
29	1203111-8	2	-	-	-	-	Hävvarm	Hebel		3					
30	1255179-2	2	-	-	-	-	Distansbricka	Abstandscheibe		2					
31	969476-1	2	-	-	-	-	Sextandhålskruv	Sechszahn-hohlschraube	(955141)	2					
32	191391-2	2	-	-	-	-	Fjädermutter	Federverschlussmutter		2					
33	69556-9	2	-	-	-	-	Bricka	Scheibe		2					
34	676690-1	2	-	-	-	-	Länk	Gelenk		3					
35	1315396-0	2	-	-	-	-	Länk	Gelenk	(676687)	3					
36	1213230-4	2	-	-	-	-	Knapp	Knopf		2					
37	657010-5	2	-	-	-	-	Gummikudde	Gummikissen	-1979	2					

1) Ej standardutrustning, service alternativ. / Keine Serienausrüstung, Servicealternative.



VOLVO
 Genuine Parts
 PV 830 44449

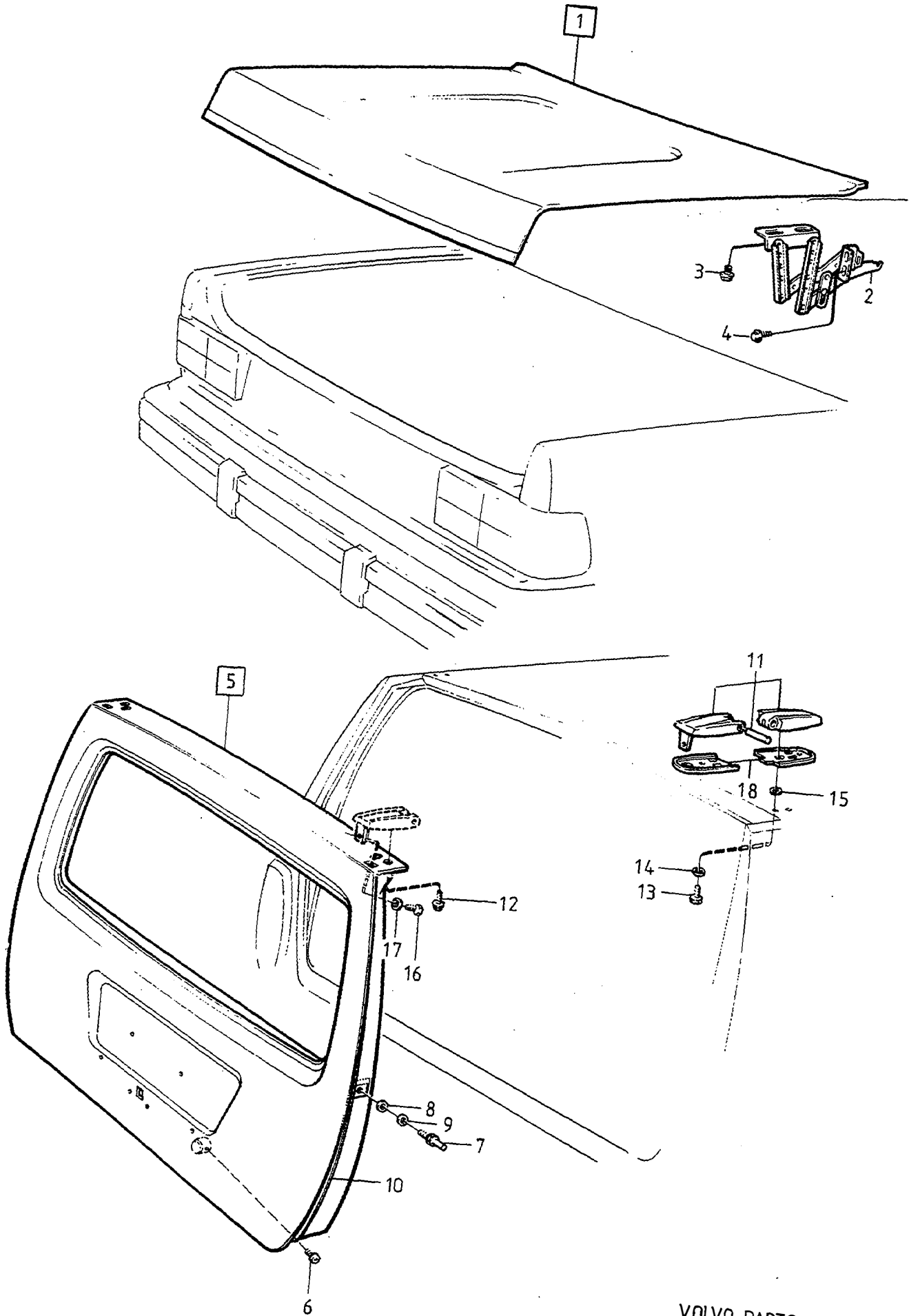
		DÖRRDETALJER BAKDÖRR					TUERTEILE HINTERTUER					Grupp Gruppe
												83
												Sida Seite
												1317
Pos	Artikel nr Artikelnr.	Antal / Anzahl					P S	Benämning	Bezeichnung	Anmärkning Anmerkung	S R	
		A	B	C	D	E						
☆ 38	1316220-1	2	-	-	-	-	Styrning	Führung	1980-	3		
	6848358-5	6	-	-	-	-	Klamma	Klemme	(676995)	3		
39	1203219-9	2	-	-	-	-	Låsknapp, svart	Riegelknopf, schwarz	ALTER 1	2		
	1203220-7	2	-	-	-	-	Låsknapp blank	Riegelknopf blank	ALTER 2	2		
40		1	-	-	-	-	Glas	Fensterscheibe	4DRS			
		1	-	-	-	-	Glas	Fensterscheibe	SEE 84 • 1403 5DRS			
☆ 41	9131938-4	1	-	-	-	-	Hisskena, v	Hubschiene, l	SEE 84 • 1407 (1213802)	2		
	9131939-2	1	-	-	-	-	Hisskena, h	Hubschiene, r	(1213803)	2		
42	1213920-0	X	-	-	-	-	Fyllnadsband	Köderleiste	LG 750	2		
43	1255052-1	1	-	-	-	-	Fönsterhiss manuell	Fensterheber manuell	ALTER 1			
	1255053-9	1	-	-	-	-	• Fönsterhiss, v	• Fensterheber, l		3		
44	945358-0	8	-	-	-	-	• Fönsterhiss, h	• Fensterheber, r		3		
☆ 45	9131935-0	2	-	-	-	-	• Flänsskruv	• Flanschschraube		2		
	9131936-8	2	-	-	-	-	• Vev, svart	• Kurbel, svart	(1605245)(1254749)	2		
☆	9131936-8	2	-	-	-	-	• Vev, blå	• Kurbel, blå	(1247376)	2		
☆	9131936-8	2	-	-	-	-	• Vev, blå	• Kurbel, blå	(1247377)	2		
	1247378-1	2	-	-	-	-	• Vev, grå	• Kurbel, grå		2		
	1247379-9	2	-	-	-	-	• Vev, brun	• Kurbel, braun		2		
48	1213709-7	2	-	-	-	-	• Täckbricka, svart	• Abdeckscheibe, svart		3		
	1247380-7	2	-	-	-	-	• Täckbricka, blå	• Abdeckscheibe, blå		3		
	1247381-5	2	-	-	-	-	• Täckbricka, beige	• Abdeckscheibe, beige		3		
	1247382-3	2	-	-	-	-	• Täckbricka, grå	• Abdeckscheibe, grå		3		
	1247383-1	2	-	-	-	-	• Täckbricka, brun	• Abdeckscheibe, braun		3		
	1213710-5	2	-	-	-	-	• Täckbricka, blank	• Abdeckscheibe, blank		3		
49	1213711-3	2	-	-	-	-	• Täckring, svart	• Rosettenring, svart		2		
	1247384-9	2	-	-	-	-	• Täckring, blå	• Rosettenring, blå		3		
	1247385-6	2	-	-	-	-	• Täckring, beige	• Rosettenring, beige		3		
	1247386-4	2	-	-	-	-	• Täckring, grå	• Rosettenring, grå		3		
	1247387-2	2	-	-	-	-	• Täckring, brun	• Rosettenring, braun		3		
50	956075-6	2	-	-	-	-	• Skruv	• Schraube		2		
51	955946-9	2	-	-	-	-	• Låsbricka	• Sicherungsscheibe		2		
52	1254539-8	1	-	-	-	-	Fönsterhiss elektriskt manövrerat	Fensterheber elektrisch betätigt	ALTER 2			
	1254540-6	1	-	-	-	-	• Fönsterhiss, v	• Fensterheber, l		3		
53	1315018-0	1	-	-	-	-	• Fönsterhiss, h	• Fensterheber, r		3		
	1315019-8	1	-	-	-	-	• Elmotor, v	• Elektromotor, l	(1254537)	4		
54	946934-7	6	-	-	-	-	• Elmotor, h	• Elektromotor, r	(1254538)	4		
55	946544-4	6	-	-	-	-	• Flänsskruv	• Flanschschraube		2		
56	945407-5	2	-	-	-	-	• Flänsskruv	• Flanschschraube		2		
57	676366-8	4	-	-	-	-	• Flänsmutter	• Bundmutter		2		
58	1334889-1	8	-	-	-	-	Skoning	Beschlag		3		
59	1334448-6	6	-	-	-	-	Bricka	Scheibe	(1213723)	2		
60	1211976-4	2	-	-	-	-	Säkringsbygel	Sicherungsbugel	(946594)	3		
61	955894-1	2	-	-	-	-	Styrskena	Führungsschiene		3		
62	945408-3	2	-	-	-	-	Bricka	Scheibe	ALTER	2		
63	1255936-5	2	-	-	-	-	Flänsmutter	Bundmutter		2		
64	3540131-4	1	-	-	-	-	Styrlist	Führungsleiste	(1203940)	4		
	3540132-2	1	-	-	-	-	Tättningslist, v	Dichtleiste, l		2		
65	1247604-0	2	-	-	-	-	Tättningslist, h	Dichtleiste, r		2		
		2	-	-	-	-	Clips	Klemme		2		
66	1213111-6	1	-	-	-	-	Skraplist	Abstreifleiste	ALTER 1.			
	1255967-0	1	-	-	-	-	• Skraplist, v blank	• Abstreifleiste, l blank		2		
	1203448-4	1	-	-	-	-	• Skraplist, v svart	• Abstreifleiste, l svart		2		
	1255968-8	1	-	-	-	-	• Skraplist, h blank	• Abstreifleiste, r blank		2		
		1	-	-	-	-	• Skraplist, h svart	• Abstreifleiste, r svart		2		



VOLVO
 Genuine Parts
 PV 830 44 449

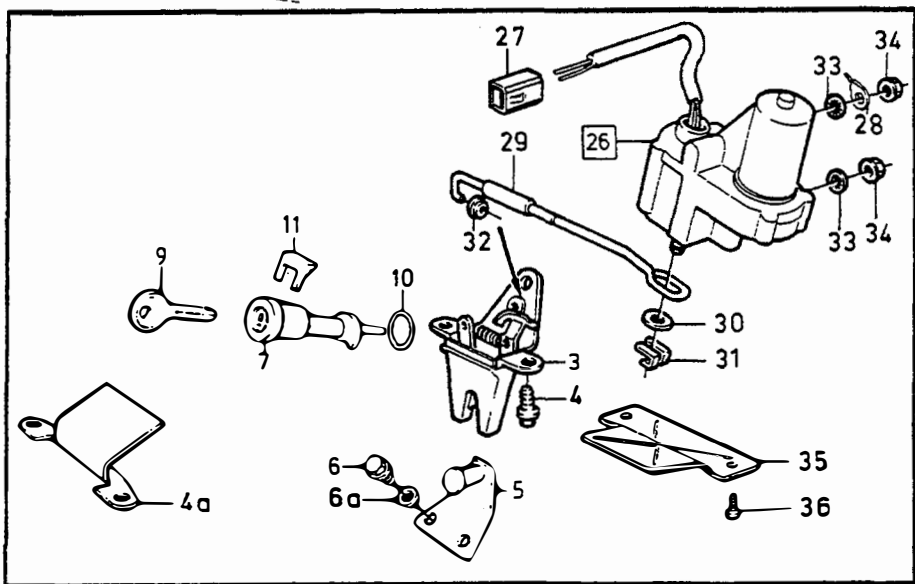
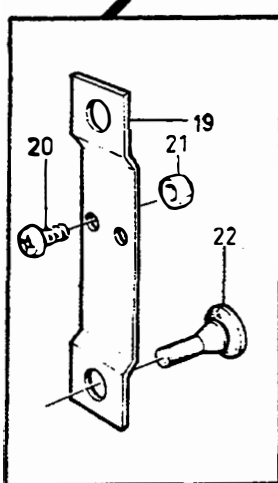
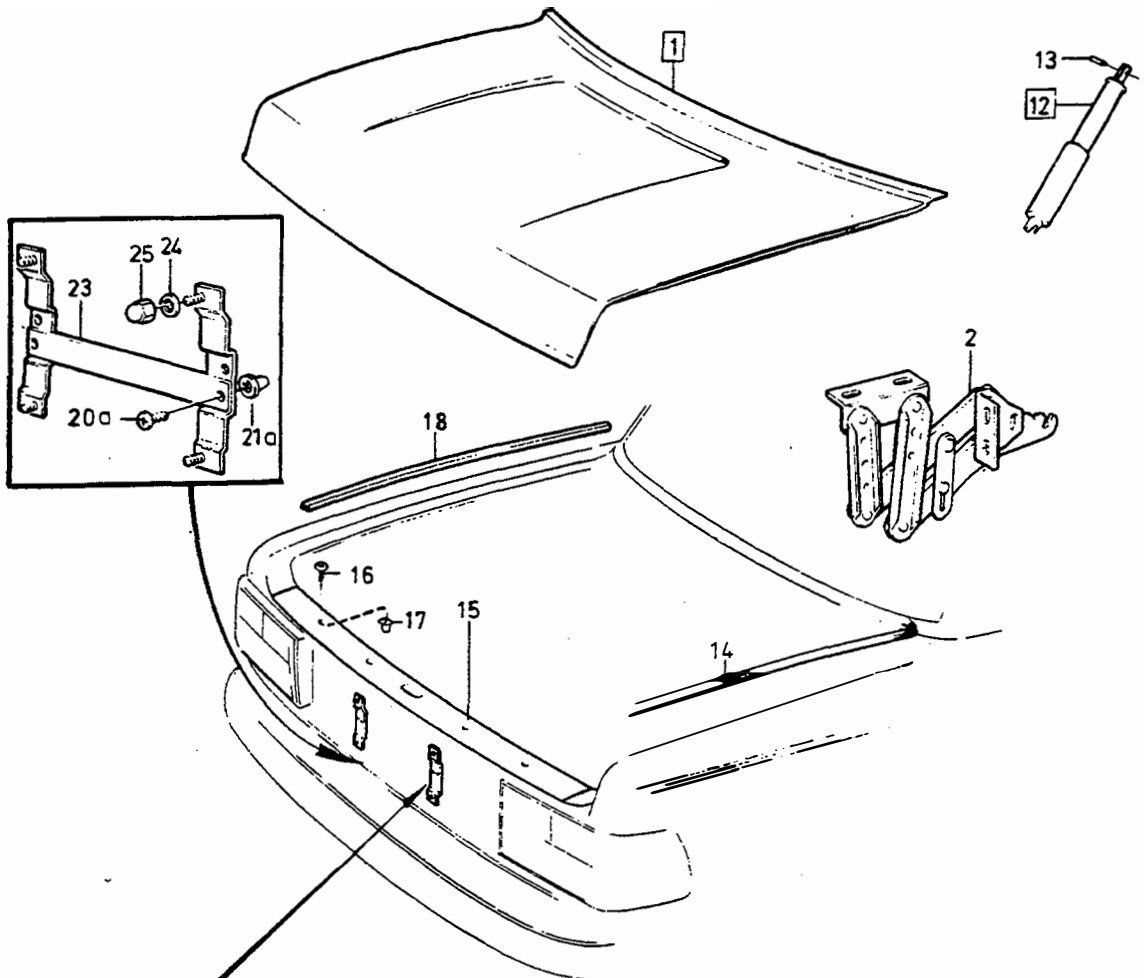
A							DÖRRDETALJER BAKDÖRR		TUERTEILE HINTERTUER		Grupp			
	B											Gruppe		
		C											83	
			D											Sida
				E										
										1319				
Pos	Artikel nr Artikelnr.	Antal / Anzahl					P S	Benämning	Bezeichnung	Anmärkning Anmerkung	S R			
		A	B	C	D	E								
67	1255833-4	1	-	-	-	-	• Skraplist	Abstreifleiste	ALTER 2.	2				
	1255834-2	1	-	-	-	-	• Skraplist, v	• Abstreifleiste, l			2			
68	1255837-5	1	-	-	-	-	• Skraplist, h	• Abstreifleiste, r	(1255838)	2				
69	1304495-3	7	-	-	-	-	• • Prydnadslist	• • Zierleiste			2			
70	(1315177)	2	-	-	-	-	• • Clips	• • Klemme	2) REPL 1 PCS 1380298-8 1 PCS 1255758-3, 1 PCS 968380-6, 1 PCS 946640-0. (966155)	2				
						SP	Elmotor	Elektromotor			2			
71	1212857-5	1	-	-	-	-	• Hylsisolator	• Steckbuchse		2				
72	956078-0	4	-	-	-	-	• Skruv	• Schraube		2				
73	1255758-3	2	-	-	-	-	• Konsol	• Konsole		3				
74	965483-1	4	-	-	-	-	Flänsmutter	Bundmutter	2)	2				
75	1255768-2	1	-	-	-	-	Länk, v	Gelenk, l	2)	3				
	1255769-0	1	-	-	-	-	Länk, h	Gelenk, r	2)	3				
☆ 76	6848358-5	2	-	-	-	-	Klamma	Klemme	(676995)	3				

2) Bilar med centrallåsning. / Fahrzeuge mit Zentralverriegelung.



VOLVO PARTS
 1 080 22680
 (107:7)

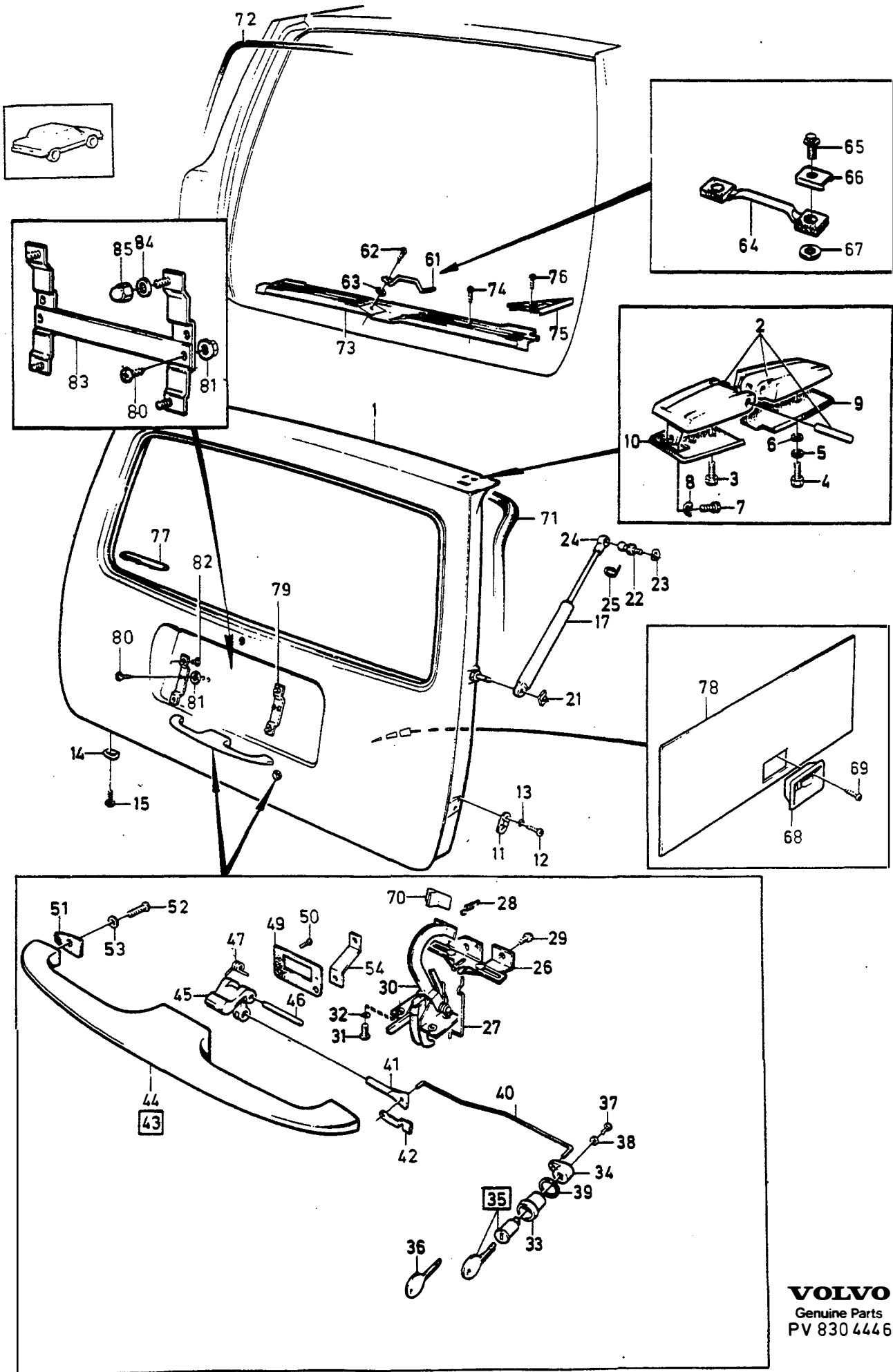
A							BAKLUCKA		HECKKLAPPE		Grupp		
	B									83			
		C									Sida		
			D									Seite	
				E									1321
Pos	Artikel nr Artikelnr.	Antal / Anzahl					P	Benämning	Bezeichnung	Anmärkning Anmerkung	S		
		A	B	C	D	E	S				R		
1	1304143-9	1	-	-	-	-		Baklucka	Heckklappe	2DRS, 4DRS (1246410)	2		
2	1246471-5	1	-	-	-	-		Gångjärn, v	Scharnier, l	(1246419)	3		
	1246472-3	1	-	-	-	-		Gångjärn, h	Scharnier, r	(1246420)	3		
3	967411-0	4	-	-	-	-		Flänsskruv	Flansschraube		2		
4	946440-5	6	-	-	-	-		Flänsskruv	Flansschraube		2		
5	(1203555)	1	-	-	-	-	SP	Baklucka	Heckklappe	5DRS -1979. REPL 1 PCS 1315912-4, 1 PCS 1254116-5, 1 PCS 1355535-4, 1 PCS 1315408-3, 1 PCS 1334865-1, 1 PCS 956073-1.	2		
	1315912-4	1	-	-	-	-		Baklucka	Heckklappe	5DRS 1980- (1255710)	2		
6	940102-7	1	-	-	-	-		•Skruv	•Schraube		2		
								Låscylinder	Schliesszylinder				
7	1203558-0	2	-	-	-	-		•Skruv	•Schraube		3		
8	955894-1	2	-	-	-	-		•Bricka	•Scheibe		2		
9	941907-8	2	-	-	-	-		•Fjäderbricka	•Federscheibe		2		
10	678760-0	1	-	-	-	-		•Hållare, v	•Halter, l		3		
	678761-8	1	-	-	-	-		•Hållare, h	•Halter, r		3		
11		-	-	-	-	-		Gångjärn	Scharnier				
12	946440-5	2	-	-	-	-		Flänsskruv	Flansschraube	SEE 83 -1325	2		
13	955295-1	4	-	-	-	-		Skruv	Schraube		2		
14	976944-9	4	-	-	-	-		Bricka	Scheibe	(960141)	2		
15	120265-4	2	-	-	-	-		Bricka	Scheibe		2		
16	956110-1	2	-	-	-	-		Skruv	Schraube		2		
17	941907-8	2	-	-	-	-		Fjäderbricka	Federscheibe		2		
18		-	-	-	-	-		Underlägg	Unterlegring	SEE 83 -1325	2		



VOLVO
 Genuine Parts
 LV 830 44458

A							DETALJER BAKLUCKA		EINZELTEILE, HECKKLAPPE		Grupp Gruppe
B											83
C											Sida Seite
D											1323
E									2DRS, 4DRS		
Pos	Artikel nr Artikelnr.	Antal / Anzahl					P S	Benämning	Bezeichnung	Anmärkning Anmerkung	S R
		A	B	C	D	E					
1		-	-	-	-	-		Baklucka	Heckklappe	SEE 83 • 132 1	
2		-	-	-	-	-		Gångjärn	Scharnier	SEE 83 • 132 1	
3	1247492-0	1	-	-	-	-		Lås	Schloss	(1246422)	2
4	965175-3	3	-	-	-	-		Flänsskruv	Flansschraube		2
4a	1247491-2	1	-	-	-	-		Skyddsplåt	Schutzblech		3
5	1246435-0	1	-	-	-	-		Låsbygel	Sperrklinke		2
6	945358-0	2	-	-	-	-		Flänsskruv	Flansschraube		2
6a	955893-3	2	-	-	-	-		Bricka	Scheibe		2
7		1	-	-	-	-		Låssats	Schlossteilsatz	SEE 83 • 1333	
9	1213202-3	X	-	-	-	-		Nyckelämne	Schlüsselrohling		2
10	3536509-7	1	-	-	-	-		Packning	Dichtung	(1355535)(1254115)	2
11	1254114-0	1	-	-	-	-		Clips	Klemme	REPL 1 PCS 1315408-3, 1 PCS 1334865-1, 1 PCS 946451-2.	3
12	1254057-1	2	-	-	-	-		Fjäder	Feder		3
13	951986-9	2	-	-	-	-		•Rörpinne	•Spannstift		2
14	1246650-4	1	-	-	-	-		Tätninglist	Dichtleiste		2
15	1246750-2	1	-	-	-	-		Tröskelskoning	Schwellenbesatz		3
16	972279-4	6	-	-	-	-		Skruv	Schraube	(1246841)	2
17	1304008-4	2	-	-	-	-		Mutter, svart	Mutter, schwarz	(1246840)	3
18	679754-2	X	-	-	-	-		Kantskyddslist	Schonleiste	LG 1440	2
19	(679377)	2	-	-	-	-	SP	Nummerplåthållare	Kennzeichenhalter	2x720mm (USA)(CDN). REPL 1 PCS 1304187-6, 4 PCS 960139-4, 4 PCS 948685-3.	2
20	956092-1	2	-	-	-	-		Skruv	Schraube	(USA)(CDN)	2
20a	965396-5	4	-	-	-	-		Skruv	Schraube	(USA)(CDN)	2
21	945407-5	2	-	-	-	-		Flänsmutter	Bundmutter	(USA)(CDN)	2
21a	1312218	4	-	-	-	-	NS	Clips	Klemme	(USA)(CDN)	2
22	676911-1	4	-	-	-	-		Gummiknapp	Gummiknopf	(USA)(CDN)	2
23	1304187-6	1	-	-	-	-		Nummerplåthållare	Kennzeichenhalter	(USA)(CDN)	2
24	960139-4	4	-	-	-	-		Bricka	Scheibe	(USA)(CDN)	2
25	948685-3	4	-	-	-	-		Mutter	Mutter	(USA)(CDN)	2
26	1304440-9	1	-	-	-	-		Motor	Motor	1)	3
27	1212857-5	1	-	-	-	-		•Hylsisolator	•Steckbuchse	(947781)	2
28	956946-8	1	-	-	-	-		•Ledningssko	•Kabelschuh		1
29	1304776-6	1	-	-	-	-		Länk	Gelenk	1)	2
30	945773-0	1	-	-	-	-		Bricka	Scheibe	1)	2
31	94641-8	1	-	-	-	-		Låsbricka	Sicherungsscheibe	1)	2
32	1304875-6	1	-	-	-	-		Bussning	Buchse	1)	3
33	955946-9	1	-	-	-	-		Låsbricka	Sicherungsscheibe	1)	2
34	965483-1	2	-	-	-	-		Flänsmutter	Bundmutter	1)	2
35	1304775-8	1	-	-	-	-		Skyddsplåt	Schutzblech	1)	2
36	972015-2	2	-	-	-	-		Skruv	Schraube	1) (948460)	2

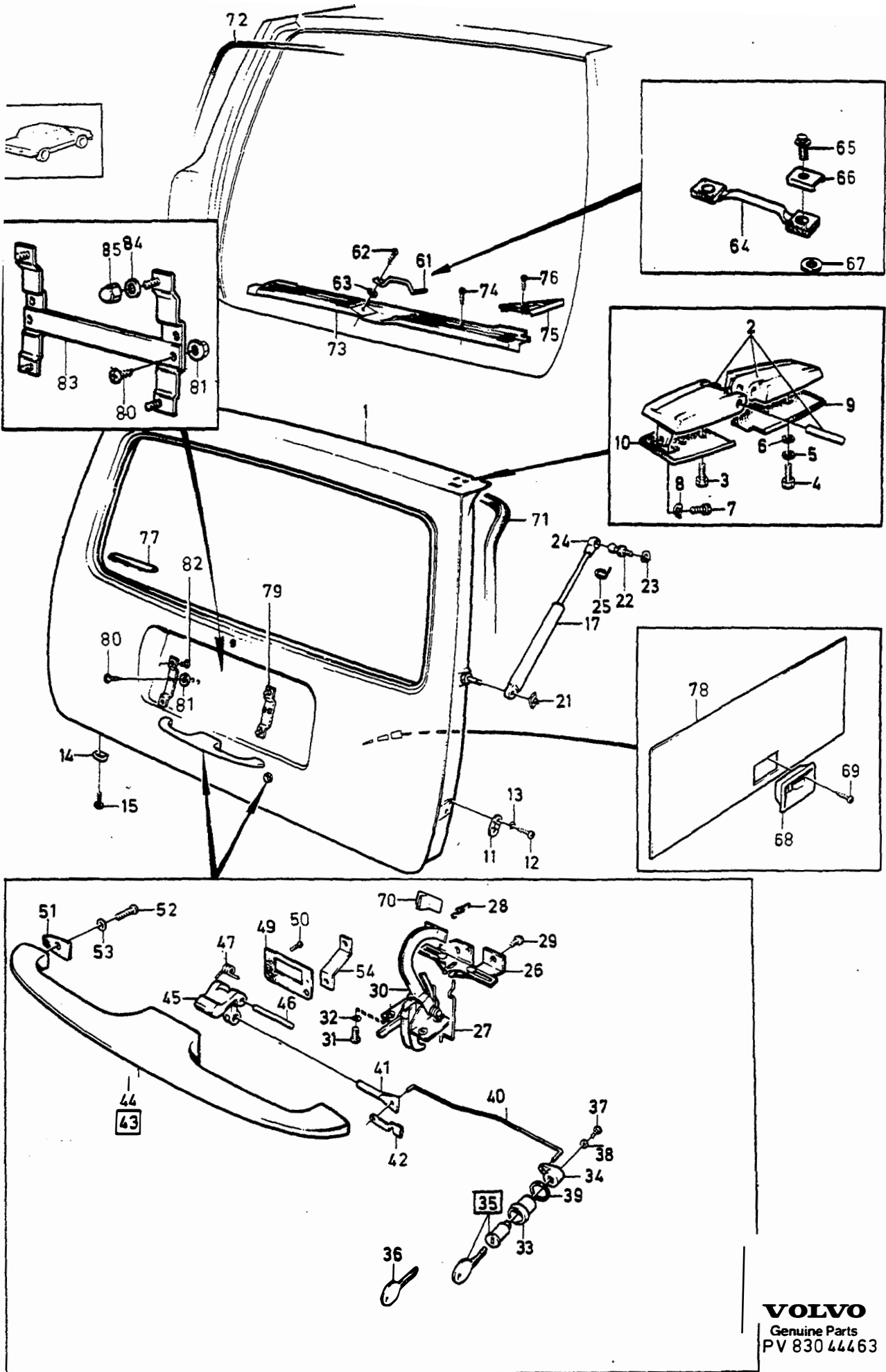
1) Bilar med centrallåsning. / Fahrzeuge mit Zentralverriegelung.



VOLVO
 Genuine Parts
 PV 830 44463

A							DETALJER BAKLUCKA		EINZELTEILE, HECKKLAPPE		Grupp Gruppe	
B											83	
C											Sida Seite	
D											1325	
E									5DRS -1979.			
Pos	Artikel nr Artikelnr.	Antal / Anzahl					P S	Benämning	Bezeichnung	Anmärkning Anmerkung	S R	
		A	B	C	D	E						
1		-	-	-	-	-	Baklucka	Heckklappe	SEE 83 • 1321			
2	1315597-3	1	-	-	-	-	Gångjärn, v	Scharnier, l		3		
	1315598-1	1	-	-	-	-	Gångjärn, h	Scharnier, r		3		
3	946440-5	2	-	-	-	-	Flänsskruv	Flanschschraube		2		
4	955295-1	4	-	-	-	-	Skruv	Schraube		2		
5	976944-9	4	-	-	-	-	Bricka	Scheibe	(960141)	2		
6	120265-4	2	-	-	-	-	Bricka	Scheibe		2		
7	956110-1	2	-	-	-	-	Skruv	Schraube		2		
8	941907-8	2	-	-	-	-	Fjäderbricka	Federscheibe		2		
9	1315847-2	1	-	-	-	-	Underlägg, v	Unterlegring, l		3		
	1315848-0	1	-	-	-	-	Underlägg, h	Unterlegring, r		3		
10	1315836-5	1	-	-	-	-	Underlägg, v	Unterlegring, l		3		
	1315837-3	1	-	-	-	-	Underlägg, h	Unterlegring, r		3		
11	1315032-1	2	-	-	-	-	Styrning	Führung	(677805)	3		
12	956076-4	4	-	-	-	-	Skruv	Schraube		2		
13	941905-2	4	-	-	-	-	Fjäderbricka	Federscheibe		2		
14	1203681-0	2	-	-	-	-	Styrning	Führung		3		
15	969278-1	2	-	-	-	-	Sextandhålskruv	Sechszahn-hohlschraube	(955138)	2		
17	1254916-8	2	-	-	-	-	Gasfjäder	Gasfeder		3		
21	942915-0	2	-	-	-	-	Säkringsbygel	Sicherungsbugel		2		
22	942575-2	2	-	-	-	-	Kulbult	Kugelbolzen		3		
23	120096-3	2	-	-	-	-	Bricka	Scheibe		2		
24	959090-2	2	-	-	-	-	Kulskål	Kugelschale		2		
25	959095-1	2	-	-	-	-	Säkringsbygel	Sicherungsbugel		2		
26	682362-9	1	-	-	-	-	Fäste	Halterung		3		
27	682364-5	1	-	-	-	-	Länk	Gelenk		3		
28	682365-2	1	-	-	-	-	Fjäder	Feder		3		
29	969278-1	2	-	-	-	-	Sextandhålskruv	Sechszahn-hohlschraube	(955138)	2		
30	(1315024)	1	-	-	-	-	SP Lås	Schloss	REPL 1 PCS 1315916-5, 1 PCS 1315914-0	2		
31	956091-3	4	-	-	-	-	Skruv	Schraube		2		
32	941906-0	4	-	-	-	-	Fjäderbricka	Federscheibe		2		
							Lås	Schloss		2		
33	1213269-2	1	-	-	-	-	• Hylsa	• Hülse		2		
34	1213154-6	1	-	-	-	-	• Excenterbricka	• Exzentrerscheibe		2		
35		1	-	-	-	-	• Låssats	• Schlossteilsatz	SEE 83 • 1333			
36	1213202-3	X	-	-	-	-	• Nyckelämne	• Schlüsselrohling		2		
37	956060-8	1	-	-	-	-	• Skruv	• Schraube		2		
38	955945-1	1	-	-	-	-	• Låsbricka	• Sicherungsscheibe		2		
39	655532-0	1	-	-	-	-	• Gummiläpp	• Gummilippe		2		
40	678525-7	1	-	-	-	-	• Länk	• Gelenk		3		
41	1246561-3	1	-	-	-	-	Tapp	Zapfen	(678524)	4		
42	6848358-5	1	-	-	-	-	Klamma	Klemme	(1304766)(676995)	3		
43		1	-	-	-	-	NS Handtag komplett	Griff komplett				
44	1202458-4	1	-	-	-	-	• Handtag	• Griff		3		
45	679862-3	1	-	-	-	-	• Upptryckare	• Aufstosser		3		
46	675483-2	1	-	-	-	-	• Axel	• Welle		2		
47	675482-4	1	-	-	-	-	• Fjäder	• Feder		2		
49	1254511-7	1	-	-	-	-	• Packning	• Dichtung		2		
50	956149-9	2	-	-	-	-	• Skruv	• Schraube		2		
51	1254512-5	2	-	-	-	-	Packning	Dichtung		2		
52	956094-7	4	-	-	-	-	Krysskruv	Kreuzschlitzschraube		2		
53	955948-5	4	-	-	-	-	Låsbricka	Sicherungsscheibe		2		
54	687258-4	1	-	-	-	-	Stag	Strebe		3		
61		1	-	-	-	-	Låsbygel	Sperrklinke	1) REPL 1315010-7			
62	956096-2	2	-	-	-	-	Skruv	Schraube	1)	2		
63	960140-2	-	-	-	-	-	Bricka	Scheibe	1)	2		
64	1315010-7	1	-	-	-	-	Låsbygel	Sperrklinke		3		
65	946934-7	2	-	-	-	-	Flänsskruv	Flanschschraube		2		

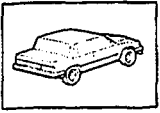
1) Endast bilar med ett tidigt produktionsutförande. / Nur Fahrzeuge mit einer frühen Produktionsausführung.



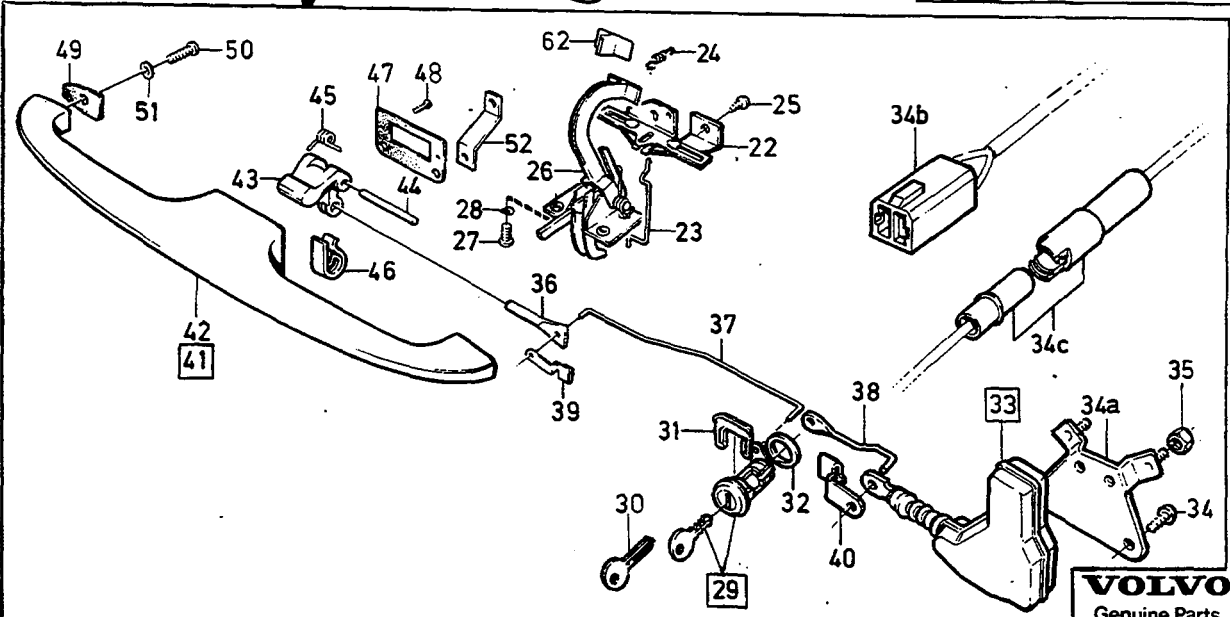
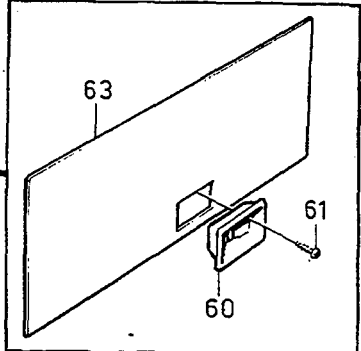
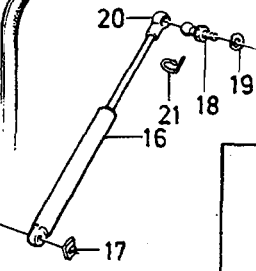
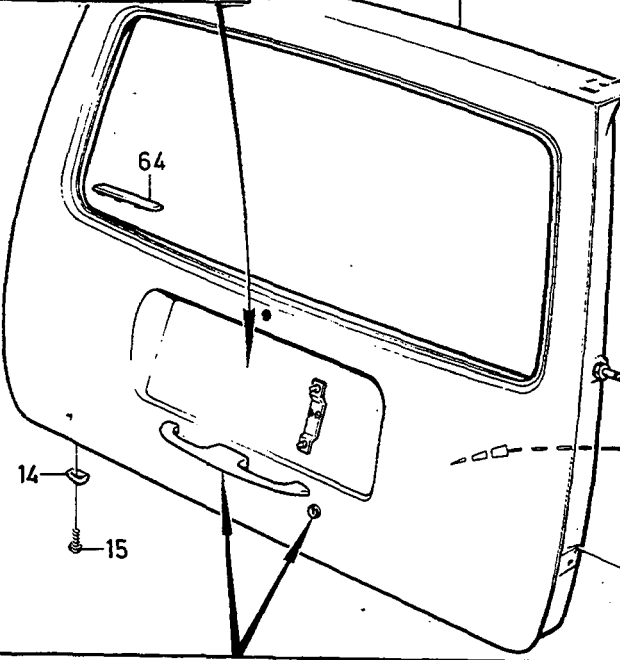
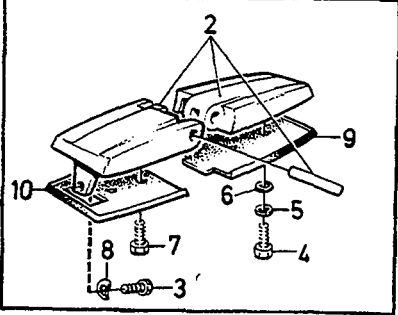
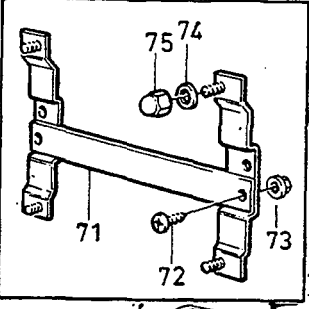
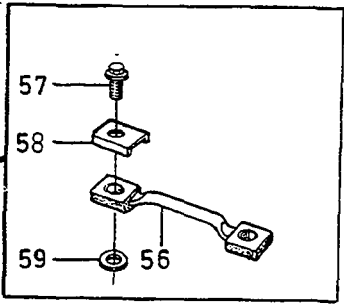
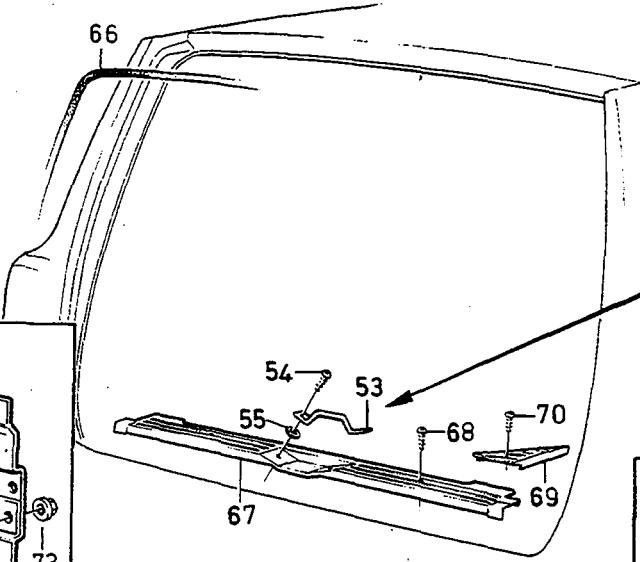
VOLVO
 Genuine Parts
 PV 830 44463

A	B	C	D	E	DETALJER BAKLUCKA	EINZELTEILE, HECKKLAPPE	Grupp Gruppe				
							83				
							Sida Seite				
						5DRS -1979.	1327				
Pos	Artikel nr Artikelnr.	Antal / Anzahl					P S	Benämning	Bezeichnung	Anmärkning Anmerkung	S R
		A	B	C	D	E					
66	1315033-9	2	-	-	-	-		Distansbricka	Abstandscheibe		2
67	976944-9	2	-	-	-	-		Bricka	Scheibe	(960141) ALTER.	2
68	678380-7	1	-	-	-	-		Styrkäpa, svart	Führungshaube, schwarz		3
	1246122-4	1	-	-	-	-		Styrkäpa, blå	Führungshaube, blau		3
	1246121-6	1	-	-	-	-		Styrkäpa, beige	Führungshaube, beige		3
	1246120-8	1	-	-	-	-		Styrkäpa, grå	Führungshaube, grau		3
	1246119-0	1	-	-	-	-		Styrkäpa, brun	Führungshaube, braun		3
69	969473-8	2	-	-	-	-		Sextandhålskruv	Sechszahn-hohlschraube	(955137)	2
70	678506-7	1	-	-	-	-		Handtag, svart	Griff, schwarz		3
	1246117-4	1	-	-	-	-		Handtag, blå	Griff, blau		3
	1246116-6	1	-	-	-	-		Handtag, beige	Griff, beige		3
	1246115-8	1	-	-	-	-		Handtag, grå	Griff, grau		3
	1246114-1	1	-	-	-	-		Handtag, brun	Griff, braun		3
71	1372058-6	1	-	-	-	-		Tättningslist	Dichtleiste		2
72	699856-1	X	-	-	-	-		Kantskyddslist svart	Schonleiste schwarz	2) LG 2700 (672172)	2
73	678236-1	1	-	-	-	-		Tröskelplåt	Trittleiste		3
74	955154-0	4	-	-	-	-		Skruv	Schraube		2
75	679146-1	1	-	-	-	-		Täckplåt, v	Abdeckblech, l		3
	679147-9	1	-	-	-	-		Täckplåt, h	Abdeckblech, r		3
76	955154-0	2	-	-	-	-		Skruv	Schraube		2
77	681206-9	2	-	-	-	-		Plugg	Stopfen		3
78		-	-	-	-	-		Panel	Paneel	SEE 85 • 1411	
79	(679377)	2	-	-	-	-	SP	Nummerplåthållare	Kennzeichenhalter	(USA)(CDN) REPL 1 PCS 1304187-6, 4 PCS 960139-4, 4 PCS 948685-3.	3
80	956092-1	2	-	-	-	-		Skruv	Schraube	(USA)(CDN)	2
81	945407-5	2	-	-	-	-		Flänsmutter	Bundmutter	(USA)(CDN)	2
82	676911-1	2	-	-	-	-		Gummiknapp	Gummiknopf	(USA)(CDN)	2
83	1304187-6	1	-	-	-	-		Nummerplåthållare	Kennzeichenhalter	(USA)(CDN)	2
84	960139-4	4	-	-	-	-		Bricka	Scheibe	(USA)(CDN)	2
85	948685-3	4	-	-	-	-		Mutter	Mutter	(USA)(CDN)	2

2) Reservdelsutförande. / Ersatzteilausführung.



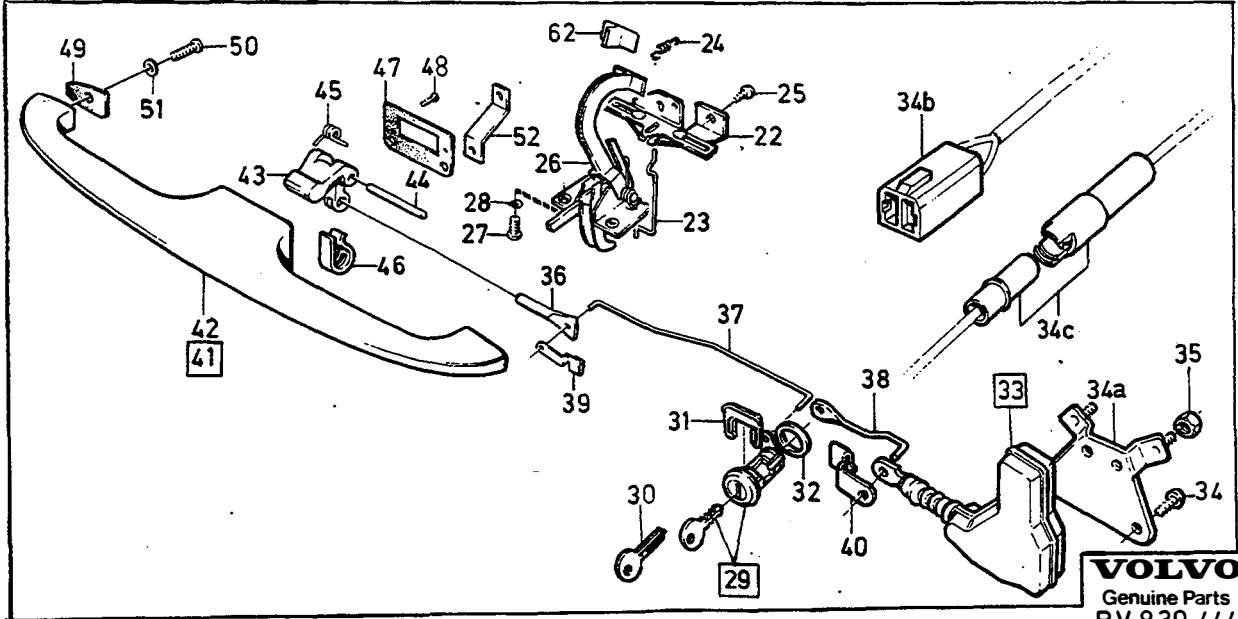
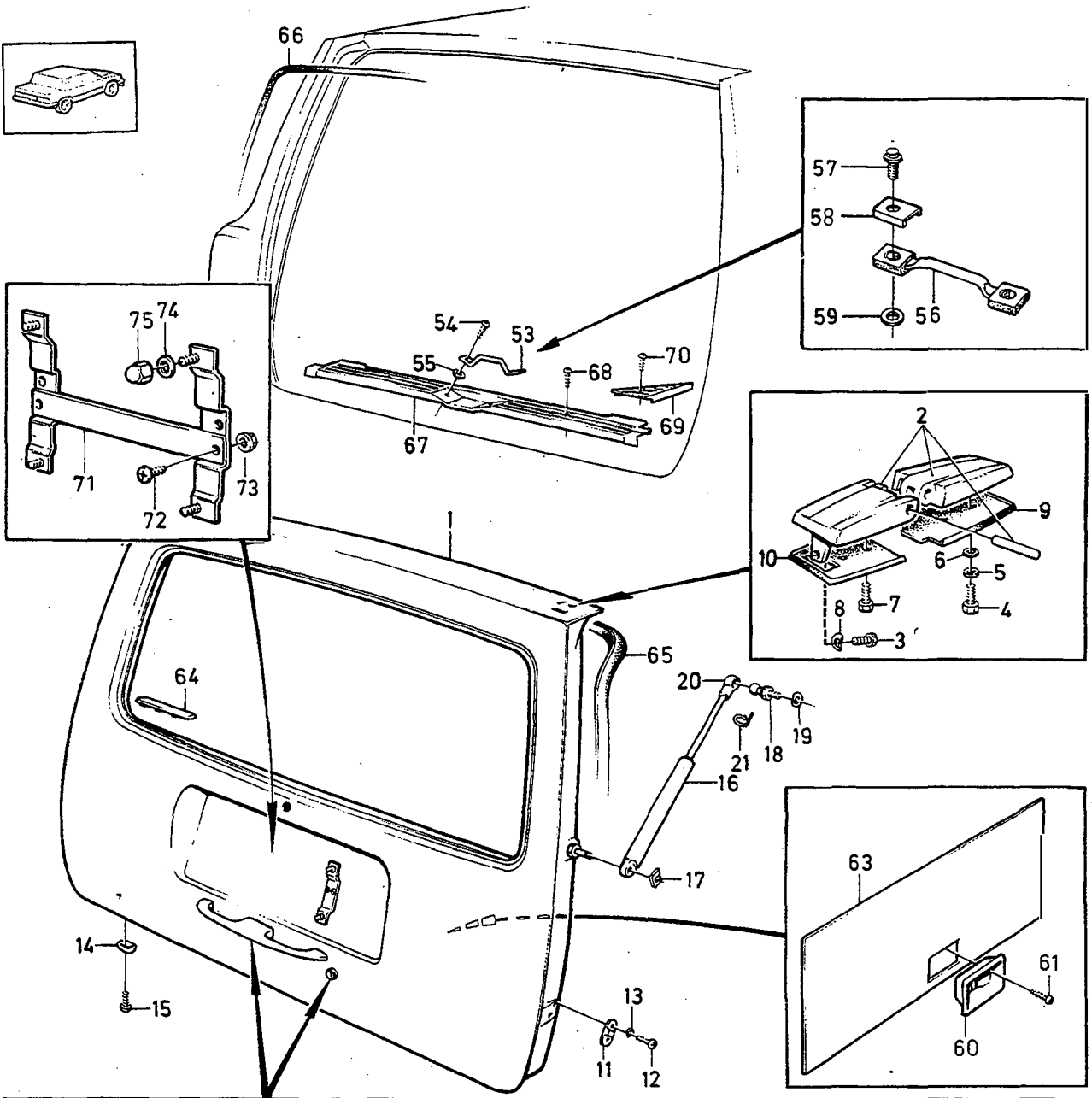
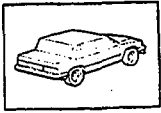
66



VOLVO
Genuine Parts
PV 830 44471

		DETALJER BAKLUCKA					EINZELTEILE, HECKKLAPPE					Grupp Gruppe	
												83	
												Sida Seite	
							5DRS 1980-					1329	
Pos	Artikel nr Artikelnr.	Antal / Anzahl					P S	Benämning	Bezeichnung	Anmärkning Anmerkung	S R		
		A	B	C	D	E							
1		-	-	-	-	-	Baklucka	Heckklappe	SEE 83 • 1321				
2	1315597-3	1	-	-	-	-	Gångjärn, v	Scharnier, l		3			
	1315598-1	1	-	-	-	-	Gångjärn, h	Scharnier, r		3			
3	946440-5	2	-	-	-	-	Flänsskruv	Flansschraube		2			
4	955295-1	4	-	-	-	-	Skruv	Schraube		2			
5	976944-9	4	-	-	-	-	Bricka	Scheibe	(960141)	2			
6	120265-4	2	-	-	-	-	Bricka	Scheibe		2			
7	956110-1	2	-	-	-	-	Skruv	Schraube		2			
8	941907-8	2	-	-	-	-	Fjäderbricka	Federscheibe		2			
9	1315847-2	1	-	-	-	-	Underlägg, v	Unterlegring, l	(679609)	3			
	1315848-0	1	-	-	-	-	Underlägg, h	Unterlegring, r	(679610)	3			
10	1315836-5	1	-	-	-	-	Underlägg, v	Unterlegring, l	(679607)	3			
	1315837-3	1	-	-	-	-	Underlägg, h	Unterlegring, r	(679608)	3			
11	1315032-1	2	-	-	-	-	Styrning	Führung	(677805)	3			
12	956076-4	4	-	-	-	-	Skruv	Schraube		2			
13	941905-2	4	-	-	-	-	Fjäderbricka	Federscheibe		2			
14	1203681-0	2	-	-	-	-	Styrning	Führung		3			
15	969278-1	2	-	-	-	-	Sextandhålskruv	Sechszahn-hohlschraube	(955138)	2			
16	1254916-8	2	-	-	-	-	Gasfjäder	Gasfeder		3			
17	942915-0	2	-	-	-	-	Säkringsbygel	Sicherungsbugel		2			
18	942575-2	2	-	-	-	-	Kulbult	Kugelbolzen		3			
19	120096-3	2	-	-	-	-	Bricka	Scheibe		2			
20	959090-2	2	-	-	-	-	Kulskål	Kugelschale		2			
21	959095-1	2	-	-	-	-	Säkringsbygel	Sicherungsbugel		2			
22	682362-9	1	-	-	-	-	Fäste	Halterung		3			
23	682364-5	1	-	-	-	-	Länk	Gelenk		3			
24	682365-2	1	-	-	-	-	Fjäder	Feder		3			
25	969278-1	2	-	-	-	-	Sextandhålskruv	Sechszahn-hohlschraube	(955138)	2			
26	(1315024)	1	-	-	-	-	Lås	Schloss	REPL 1 PCS 1315916-5, 1 PCS 1315914-0.	2			
27	956091-3	4	-	-	-	-	Skruv	Schraube		2			
28	941906-0	4	-	-	-	-	Fjäderbricka	Federscheibe		2			
29		1	-	-	-	-	Låssats	Schlossteilsatz	SEE 83 • 1333				
30	1316957-8	X	-	-	-	-	Nyckelämne	Schlüsselrohling	(1229181)	2			
31	1254114-0	1	-	-	-	-	Clips	Klemme		3			
☆ 32	3536509-7	1	-	-	-	-	Packning	Dichtung	(1355535)(124115)	2			
33	(1315177)	1	-	-	-	-	SP Elmotor	Elektromotor	1) ALTER, SEE FIG 34b REPL 1 PCS 1380298-8, 1 PCS 1255758-3, 1 PCS 968380-6, 1 PCS 946640-0.	2			
34	1315455-4	1	-	-	-	-	Elmotor	Elektromotor	1) ALTER, SEE FIG 34c	3			
34	956078-0	2	-	-	-	-	• Skruv	• Schraube	M5X16	2			
34a		1	-	-	-	-	NS • Konsol	• Konsole					
34b	1212857-5	1	-	-	-	-	• Hyllisolator	• Steckbuchse	(966155)	2			
34c	949584-7	1	-	-	-	-	• Hyllisolator	• Steckdose		2			
	949583-9	1	-	-	-	-	• Stiftisolator	• Rundstecker		3			
35	965483-1	2	-	-	-	-	Flänsmutter	Bundmutter		2			
36	1246561-3	1	-	-	-	-	Tapp	Zapfen	(678524)	4			
37	1246381-6	1	-	-	-	-	Länk	Gelenk		3			
38	1255770-8	1	-	-	-	-	Länk	Gelenk	1)	3			
☆ 39	6848358-5	1	-	-	-	-	Klamma	Klemme	(1304766)(676995)	3			
☆ 40	6848358-5	1	-	-	-	-	Klamma	Klemme	1) (1304766)(676995)	3			
41		1	-	-	-	-	NS Handtag komplett	Griff komplett					
42	1202458-4	1	-	-	-	-	• Handtag	• Griff		3			
43	679862-3	1	-	-	-	-	• Upptäckare	• Aufstosser		3			
44	675483-2	1	-	-	-	-	• Axel	• Welle		2			
45	675482-4	1	-	-	-	-	• Fjäder	• Feder		2			
46	1304409-4	1	-	-	-	-	• Clips	• Klemme	ALTER	2			
47	1254511-7	1	-	-	-	-	• Packning	• Dichtung		2			

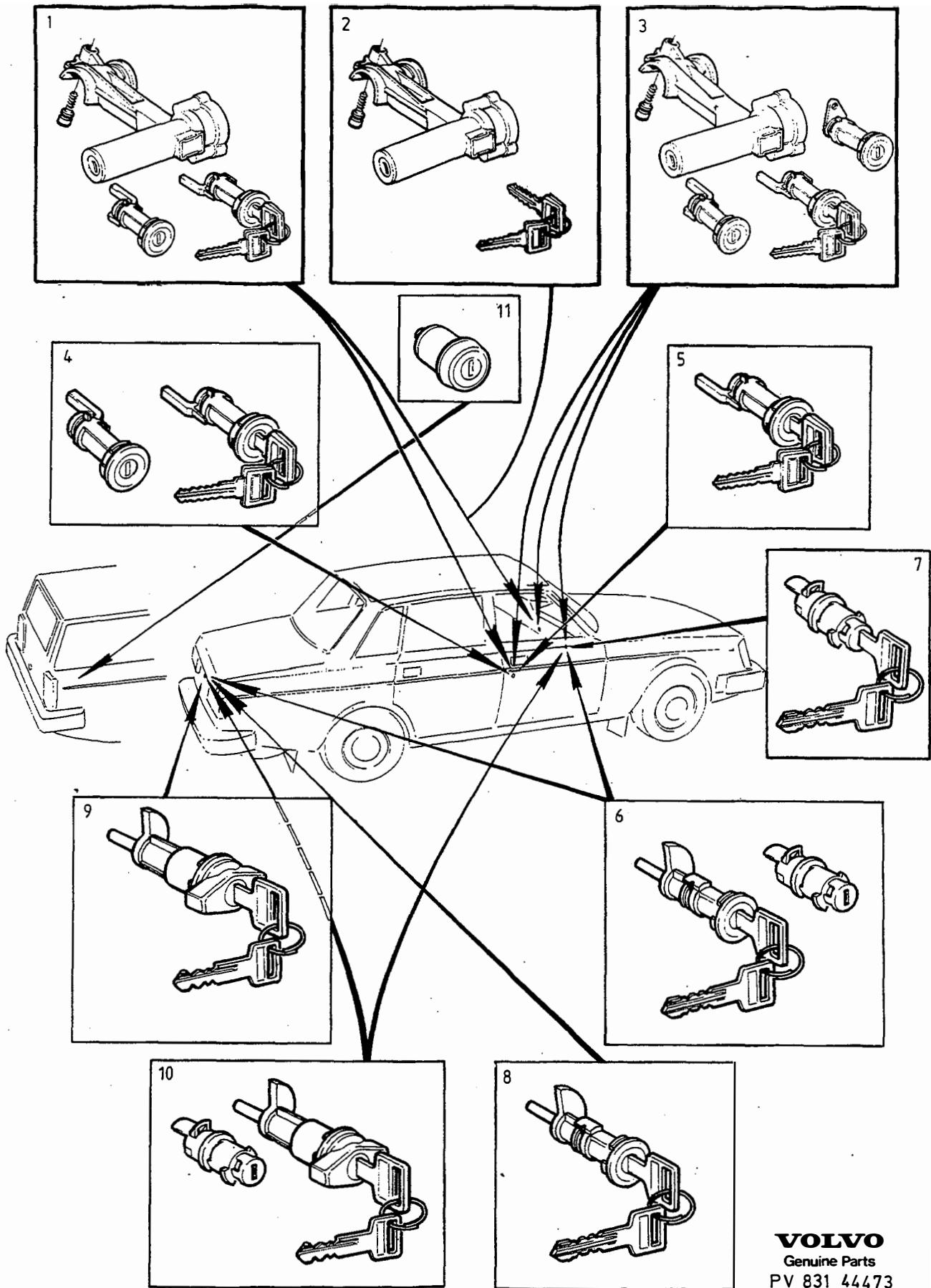
1) Bilar med centrallåsning. / Fahrzeuge mit Zentralverriegelung.



VOLVO
Genuine Parts
PV 830 44471

A	B	C	D	E	DETALJER BAKLUCKA		EINZELTEILE, HECKKLAPPE		Grupp		
									Gruppe		
									83		
									Sida		
									Seite		
					5DRS 1980-					1331	
Pos	Artikel nr Artikelnr.	Antal / Anzahl					P S	Benämning	Bezeichnung	Anmärkning Anmerkung	S R
		A	B	C	D	E					
48	956149-9	2	-	-	-	-	• Skruv	• Schraube		2	
49	1254512-5	2	-	-	-	-	Packning	Dichtung		2	
50	956094-7	4	-	-	-	-	Krysskruv	Kreuzschlitzschraube		2	
51	955948-5	4	-	-	-	-	Låsbricka	Sicherungsscheibe		2	
52	687258-4	1	-	-	-	-	Stag	Strebe		3	
53		1	-	-	-	-	Låsbygel	Sperrklinke	REPL 1315010-7		
54	956096-2	2	-	-	-	-	Skruv	Schraube		2	
55	960140-2	2	-	-	-	-	Bricka	Scheibe		2	
56	1315010-7	1	-	-	-	-	Låsbygel	Sperrklinke		3	
57	946934-7	2	-	-	-	-	Flänsskruv	Flanschschraube		2	
58	1315033-9	2	-	-	-	-	Distansbricka	Abstandscheibe		2	
59	976944-9	2	-	-	-	-	Bricka	Scheibe	(960141) ALTER.	2	
60	678380-7	1	-	-	-	-	Styrkäpa, svart	Führungshaube, schwarz		3	
	1246122-4	1	-	-	-	-	Styrkäpa, blå	Führungshaube, blau		3	
	1246121-6	1	-	-	-	-	Styrkäpa, beige	Führungshaube, beige		3	
	1246120-8	1	-	-	-	-	Styrkäpa, grå	Führungshaube, grau		3	
	1246119-0	1	-	-	-	-	Styrkäpa, brun	Führungshaube, braun		3	
61	969473-8	2	-	-	-	-	Sextandhålskruv	Sechszahn-hohlschraube	(955137)	2	
62	678506-7	1	-	-	-	-	Handtag, svart	Griff, schwarz		3	
	1246117-4	1	-	-	-	-	Handtag, blå	Griff, blau		3	
	1246116-6	1	-	-	-	-	Handtag, beige	Griff, beige		3	
	1246115-8	1	-	-	-	-	Handtag, grå	Griff, grau		3	
	1246114-1	1	-	-	-	-	Handtag, brun	Griff, braun		3	
63		-	-	-	-	-	Panel	Paneel	SEE 85-1411		
64	681206-9	2	-	-	-	-	Plugg	Stopfen		3	
65	1372058-6	1	-	-	-	-	Tätninglist	Dichtleiste		2	
66	699856-1	X	-	-	-	-	Kantskyddslist svart	Schonleiste schwarz	2) LG 2700 (672172)	2	
67	678236-1	1	-	-	-	-	Tröskelplåt	Trittleiste		3	
68	955154-0	4	-	-	-	-	Skruv	Schraube		2	
69	679146-1	1	-	-	-	-	Täckplåt, v	Abdeckblech, l		3	
	679147-9	1	-	-	-	-	Täckplåt, h	Abdeckblech, r		3	
70	955154-0	2	-	-	-	-	Skruv	Schraube		2	
71	1304187-6	1	-	-	-	-	Nummerplåthållare	Kennzeichenhalter	(USA)(CDN)	2	
72	956092-1	2	-	-	-	-	Skruv	Schraube	(USA)(CDN)	2	
73	945407-5	2	-	-	-	-	Flänsmutter	Bundmutter	(USA)(CDN)	2	
74	960139-4	4	-	-	-	-	Bricka	Scheibe	(USA)(CDN)	2	
75	948685-3	4	-	-	-	-	Mutter	Mutter	(USA)(CDN)	2	

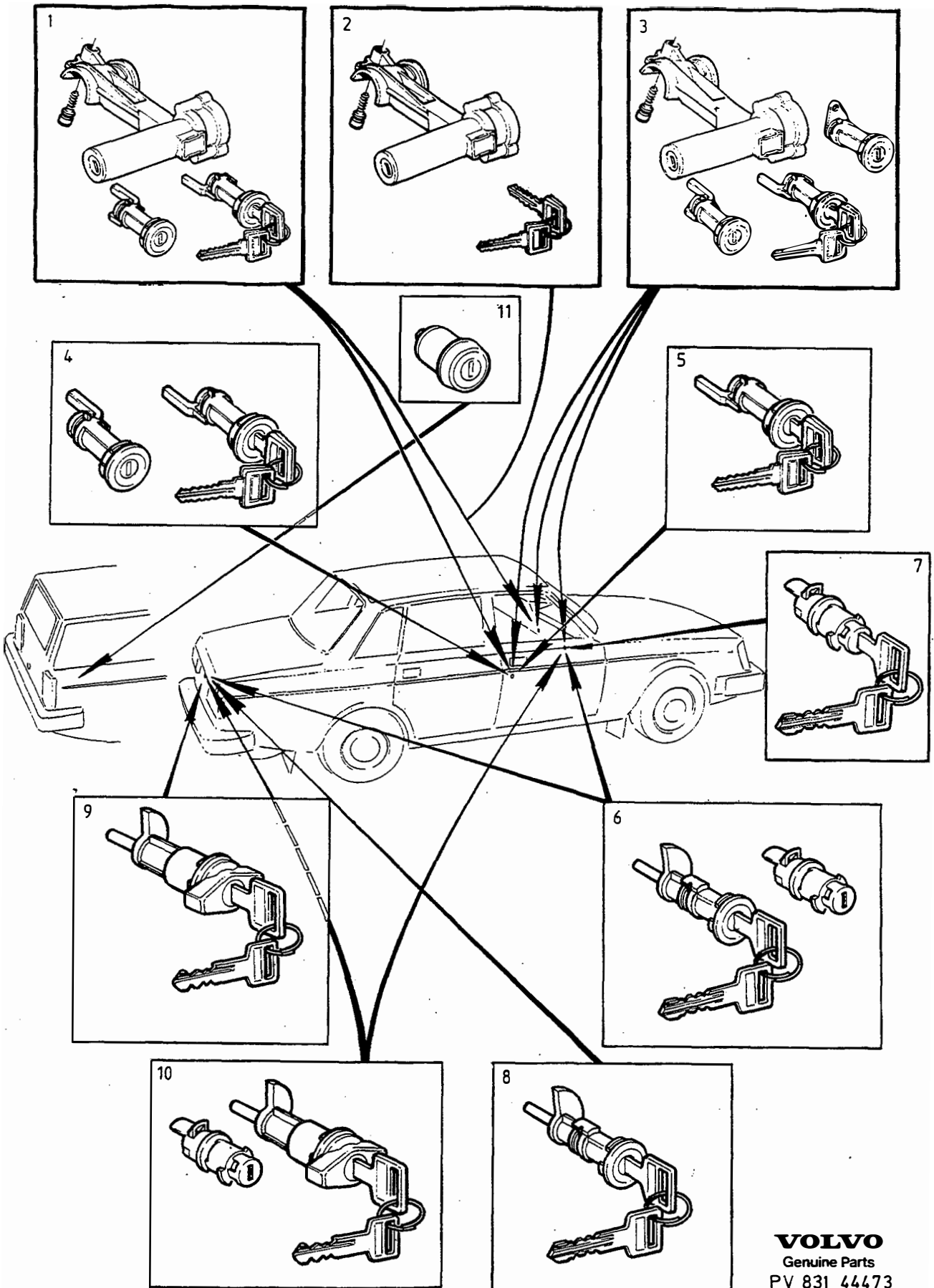
2) Reservdelsutförande. / Ersatzteilausführung.



VOLVO
 Genuine Parts
 PV 831 44473

A	B	C	D	E	LÄSSATSER		SCHLOSSÄTZE		Grupp			
									Gruppe			
									83			
									Sida			
									Seite			
				1333								
Pos	Artikel nr Artikelnr.	Antal / Anzahl					P S	Benämning	Bezeichnung	Anmärkning Anmerkung	S R	
		A	B	C	D	E						
1	1246136-4	1	-	-	-	-		Låssats	Schlossteilsatz	-1980 (1229179)	1	
		1	-	-	-	-	KN	• Rattlås med startlås	• Lenkschloss mit startschloss			
		1	-	-	-	-	KN	• Dörrcylinder, v	• Turzylinder, l			
		1	-	-	-	-	KN	• Dörrcylinder, h	• Turzylinder, r			
		2	-	-	-	-	KN	• Nyckel	• Schluskel			
	1205814-5 (1304853)	1	2	-	-	-	-	IK	• Skruv	• Schraube	1981. REPL 1 PCS 1315150-1, 1 PCS 1273817-5, 2 PCS 956224-0.	3
			2	-	-	-	-	IK	• Skruv	• Schraube		
			1	-	-	-	-	SP	Låssats	Schlossteilsatz		
			1	-	-	-	-	KN	• Rattlås med startlås	• Lenkschloss mit startschloss		
			1	-	-	-	-	KN	• Dörrcylinder, v	• Turzylinder, l		
	1315150-1	1	1	-	-	-	-	KN	• Dörrcylinder, h	• Turzylinder, r	1982- (1304853)	2
			1	-	-	-	-	KN	• Rattlås med startlås	• Lenkschloss mit startschloss		
			1	-	-	-	-	KN	• Dörrcylinder, v	• Turzylinder, l		
			1	-	-	-	-	KN	• Dörrcylinder, h	• Turzylinder, r		
			2	-	-	-	-	KN	• Nyckel	• Schluskel		
1205814-5	2	2	-	-	-	-	IK	• Skruv	• Schraube	1982- (1304853)	3	
		2	-	-	-	-	IK	• Skruv	• Schraube			
		1	-	-	-	-	KN	Låssats	Schlossteilsatz			
		1	-	-	-	-	KN	• Rattlås med startlås	• Lenkschloss mit startschloss			
		1	-	-	-	-	KN	• Dörrcylinder, v	• Turzylinder, l			
2	1229356-9	1	-	-	-	-		Låssats	Schlossteilsatz	-1980.	2	
		1	-	-	-	-	KN	• Rattlås med startlås	• Lenkschloss mit startschloss			
		2	-	-	-	-	KN	• Nyckel	• Schluskel			
		2	-	-	-	-	IK	• Skruv	• Schraube			
		2	-	-	-	-	IK	• Skruv	• Schraube			
	1315215-2	1	1	-	-	-	-		Låssats beställd låskombination	Schlossteilsatz bestellte Schlosskomb.	1) -1980.	6
			1	-	-	-	-	KN	• Rattlås med startlås	• Lenkschloss mit startschloss		
			1	-	-	-	-	KN	• Nyckel	• Schluskel		
			2	-	-	-	-	IK	• Skruv	• Schraube		
			2	-	-	-	-	IK	• Skruv	• Schraube		
	1205814-5 (1304855)	1	1	-	-	-	-	SP	Låssats	Schlossteilsatz	1981. REPL 1 PCS 1315152-7, 1 PCS 1273817-5, 2 PCS 956224-0.	3
			1	-	-	-	-	KN	• Rattlås med startlås	• Lenkschloss mit startschloss		
			1	-	-	-	-	KN	• Nyckel	• Schluskel		
			2	-	-	-	-	IK	• Skruv	• Schraube		
			2	-	-	-	-	KN	• Nyckel	• Schluskel		
1315152-7	1	1	-	-	-	-		Låssats	Schlossteilsatz	1982-	2	
		1	-	-	-	-	KN	• Rattlås med startlås	• Lenkschloss mit startschloss			
		2	-	-	-	-	KN	• Nyckel	• Schluskel			
		2	-	-	-	-	IK	• Skruv	• Schraube			
		2	-	-	-	-	IK	• Skruv	• Schraube			
1315211-1	1	1	-	-	-	-		Låssats beställd låskombination	Schlossteilsatz bestellte Schlosskomb.	1) 1982-	6	
		1	-	-	-	-	KN	• Rattlås med startlås	• Lenkschloss mit startschloss			
		1	-	-	-	-	KN	• Nyckel	• Schluskel			
		2	-	-	-	-	IK	• Skruv	• Schraube			
		2	-	-	-	-	IK	• Skruv	• Schraube			
3	1255712-0	1	-	-	-	-		Låssats	Schlossteilsatz	5DRS 1980.	2	
		1	-	-	-	-	KN	• Rattlås med startlås	• Lenkschloss mit startschloss			
		1	-	-	-	-	KN	• Dörrcylinder, v	• Turzylinder, l			
		1	-	-	-	-	KN	• Dörrcylinder, h	• Turzylinder, r			
		1	-	-	-	-	KN	• Låscylinder,	• Schliesszylinder,			
		1	-	-	-	-		Baklucka	Heckklappe			
		2	-	-	-	-	KN	• Nyckel	• Schluskel			

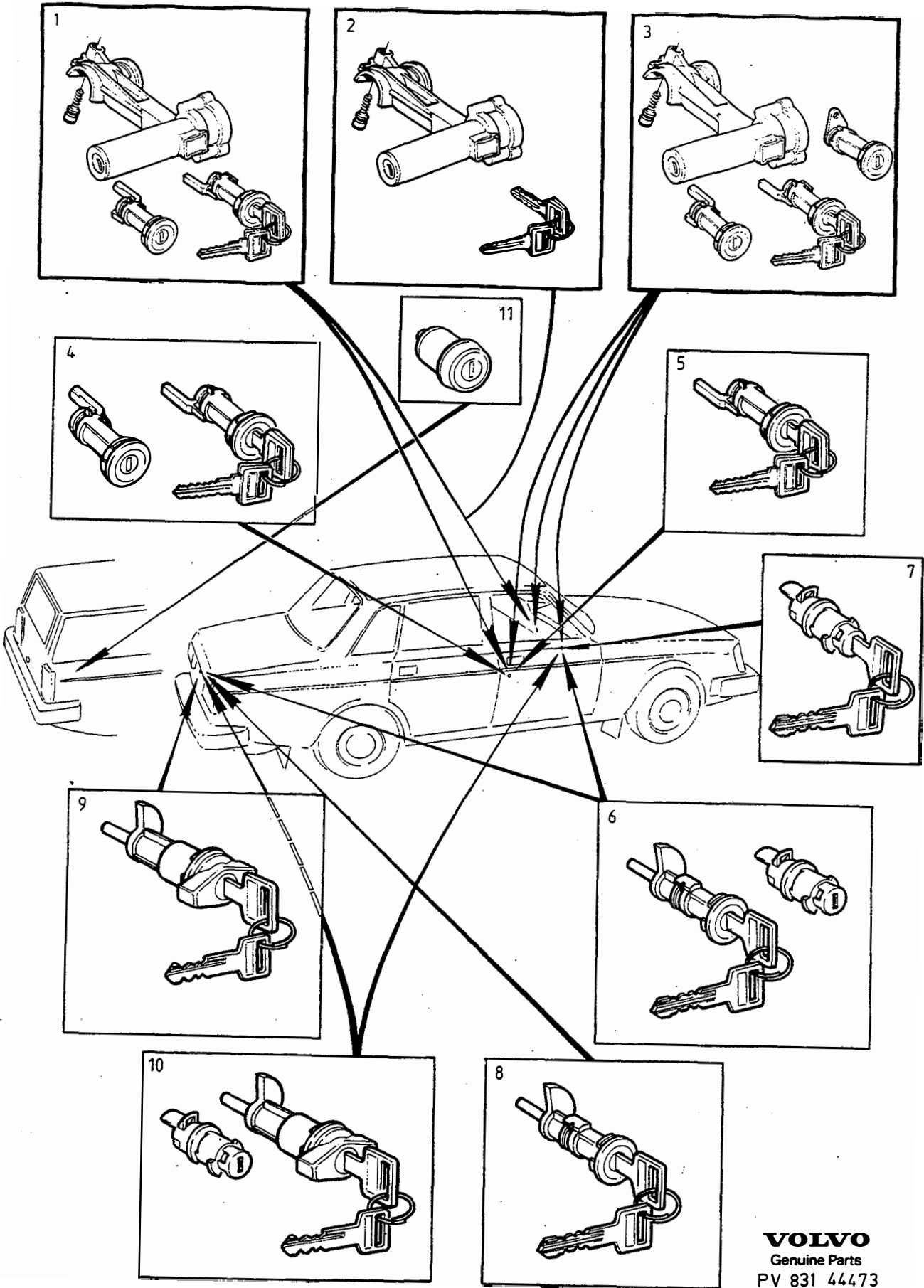
1) Låssatsen beställes på separat order varvid låskombinations numret och bilens chassie nummer skall uppges. / Der Schloss-satz ist separat zu bestellen, wobei die Nummer der Schlosskombination und die Fahrgestellnummer des Fahrzeugs angegeben werden müssen.



VOLVO
 Genuine Parts
 PV 831 44473

A	B	C	D	E	LÄSSATSER		SCHLOSSÄTZE		Grupp Gruppe		
									83		
									Sida Seite		
									1335		
Pos	Artikel nr Artikelnr.	Antal / Anzahl					P S	Benämning	Bezeichnung	Anmärkning Anmerkung	S R
		A	B	C	D	E					
	1205814-5	2	-	-	-	-	IK	• Skruv	• Schraube		3
	(1304854)	1	-	-	-	-	SP	Låssats	Schlossteilsatz	5DRS 1981. REPL 1 PCS 1315151-9, 1 PCS 1273817-5, 2 PCS 956224-0.	3
		1	-	-	-	-	KN	• Rattlås med startlås	• Lenkschloss mit startschloss		
		1	-	-	-	-	KN	• Dörrcylinder, v	• Turzylinder, l		
		1	-	-	-	-	KN	• Dörrcylinder, h	• Turzylinder, r		
		1	-	-	-	-	KN	• Låscylinder,	• Schliesszylinder,		
								Baklucka	Heckklappe		
	1315151-9	1	-	-	-	-		Låssats	Schlossteilsatz	5DRS 1982-	2
		1	-	-	-	-	KN	• Rattlås med startlås	• Lenkschloss mit startschloss		
		1	-	-	-	-	KN	• Dörrcylinder, v	• Turzylinder, l		
		1	-	-	-	-	KN	• Dörrcylinder, h	• Turzylinder, r		
		1	-	-	-	-	KN	• Låscylinder,	• Schliesszylinder,		
								Baklucka	Heckklappe		
		2	-	-	-	-	KN	• Nyckel	• Schlusel		
	1205814-5	2	-	-	-	-	IK	• Skruv	• Schraube		3
4	1382354-7	1	-	-	-	-		Låssats	Schlossteilsatz	(1229223)	2
		1	-	-	-	-	KN	• Dörrcylinder, v	• Turzylinder, l		
		1	-	-	-	-	KN	• Dörrcylinder, h	• Turzylinder, r		
		2	-	-	-	-	KN	• Nyckel	• Schlusel		
5	1382348-9	1	-	-	-	-		Låssats	Schlossteilsatz	(1229225)	2
		1	-	-	-	-	KN	• Dörrcylinder, v	• Turzylinder, l		
		2	-	-	-	-	KN	• Nyckel	• Schlusel		
	1382349-7	1	-	-	-	-		Låssats beställd låskombination	Schlossteilsatz bestellte Schlosskomb.	1)	6
		1	-	-	-	-	KN	• Dörrcylinder, v	• Turzylinder, l		
		1	-	-	-	-	KN	• Nyckel	• Schlusel		
	1382355-4	1	-	-	-	-		Låssats	Schlossteilsatz	(1229226)	2
		1	-	-	-	-	KN	• Dörrcylinder, h	• Turzylinder, r		
		2	-	-	-	-	KN	• Nyckel	• Schlusel		
	1382351-3	1	-	-	-	-		Låssats beställd låskombination	Schlossteilsatz bestellte Schlosskomb.	1)	6
		1	-	-	-	-	KN	• Dörrcylinder, h	• Turzylinder, r		
		1	-	-	-	-	KN	• Nyckel	• Schlusel		
6	1246460-8	1	-	-	-	-		Låssats	Schlossteilsatz	-1980 2DRS, 4DRS.	2
		1	-	-	-	-	KN	• Låscylinder,	• Schliesszylinder,		
								Baklucka	Heckklappe		
		1	-	-	-	-	KN	• Låscylinder,	• Schliesszylinder,		
								Handskfack	Ablagefach		
		2	-	-	-	-	KN	• Nyckel	• Schlusel		
	1304362	1	-	-	-	-	OP	Låssats	Schlossteilsatz	1981- 2DRS, 4DRS.	3
		1	-	-	-	-	KN	• Låscylinder,	• Schliesszylinder,		
								Baklucka	Heckklappe		
		1	-	-	-	-	KN	• Låscylinder,	• Schliesszylinder,		
								Handskfack	Ablagefach		
		2	-	-	-	-	KN	• Nyckel	• Schlusel		

1) Låssatsen beställes på separat order varvid låskombinations numret och bilens chassie nummer skall uppges. / Der Schloss-satz ist separat zu bestellen, wobei die Nummer der Schlosskombination und die Fahrgestellnummer des Fahrzeugs angegeben werden müssen.

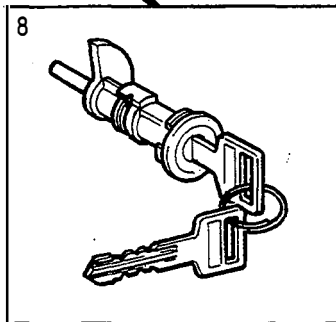
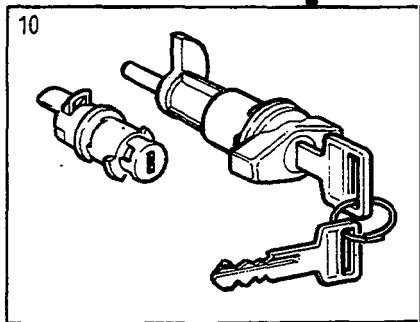
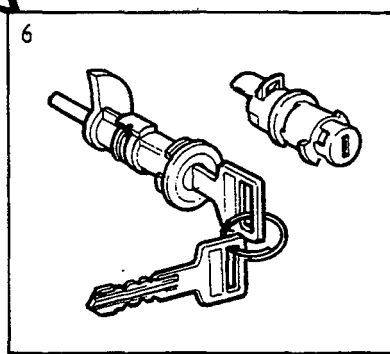
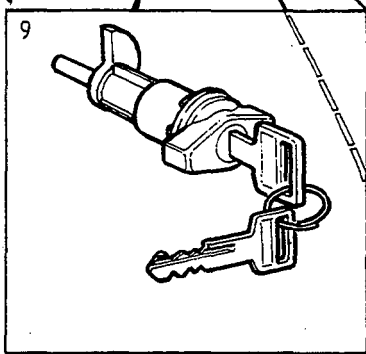
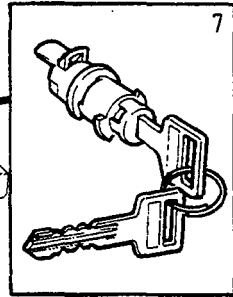
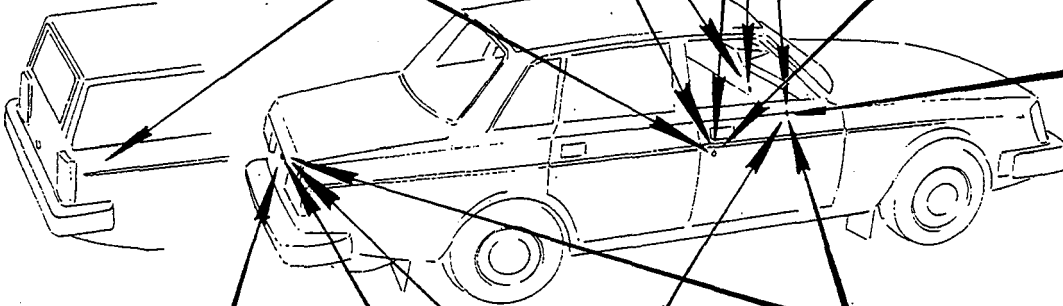
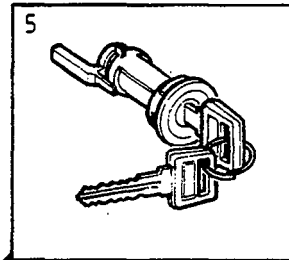
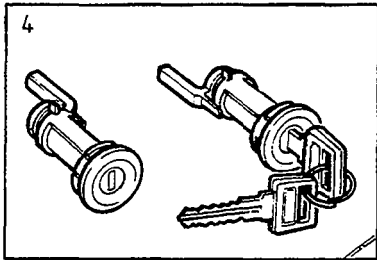
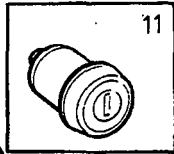
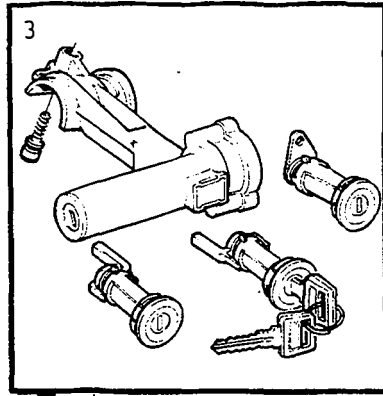
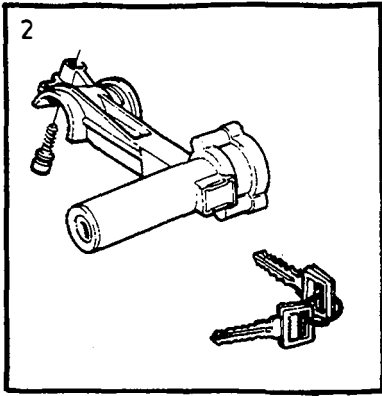
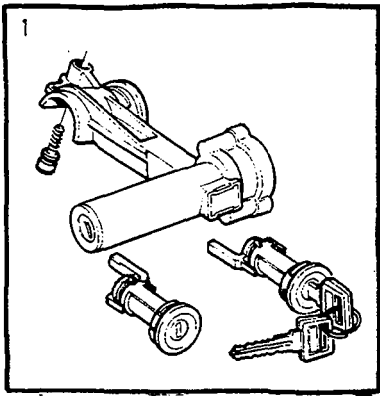


VOLVO
 Genuine Parts
 PV 831 44473

A	B	C	D	E	LÄSSATSER		SCHLOSSÄTZE		Grupp		
									Gruppe		
										83	
										Sida	
										1337	
Pos	Artikel nr Artikelnr.	Antal / Anzahl					P S	Benämning	Bezeichnung	Anmärkning Anmerkung	S R
		A	B	C	D	E					
7	1254155-3	1	-	-	-	-		Låssats	Schlossteilsatz	2) -1979 5DRS.	2
		1	-	-	-	-	KN	• Låscylinder , Baklucka	• Schliesszylinder , Heckklappe		
		1	-	-	-	-	KN	• Låscylinder , Handskfack	• Schliesszylinder , Ablagefach		
		2	-	-	-	-	KN	• Nyckel	• Schluskel		
	1202224-0	1	-	-	-	-		Låssats	Schlossteilsatz	-1980.	3
		1	-	-	-	-	KN	• Låscylinder , Handskfack	• Schliesszylinder , Ablagefach		
		2	-	-	-	-	KN	• Nyckel	• Schluskel		
	1304364-1	1	-	-	-	-		Låssats	Schlossteilsatz	1981-	3
		1	-	-	-	-	KN	• Låscylinder , Handskfack	• Schliesszylinder , Ablagefach		
		2	-	-	-	-	KN	• Nyckel	• Schluskel		
	1315206-1	1	-	-	-	-		Låssats beställd låskombination	Schlossteilsatz bestellte Schlosskomb.	1) -1980	6
		1	-	-	-	-	KN	• Låscylinder , Handskfack	• Schliesszylinder , Ablagefach		
1		-	-	-	-	KN	• Nyckel	• Schluskel			
1315203-8	1	-	-	-	-		Låssats beställd låskombination	Schlossteilsatz bestellte Schlosskomb.	1) 1981-	6	
	1	-	-	-	-	KN	• Låscylinder , Handskfack	• Schliesszylinder , Ablagefach			
	1	-	-	-	-	KN	• Nyckel	• Schluskel			
8	1246461-6	1	-	-	-	-		Låssats	Schlossteilsatz	2DRS, 4DRS	2
		1	-	-	-	-	KN	• Låscylinder , Baklucka	• Schliesszylinder , Heckklappe		
		2	-	-	-	-	KN	• Nyckel	• Schluskel		
	1315204-6	1	-	-	-	-		Låssats beställd låskombination	Schlossteilsatz bestellte Schlosskomb.	1) 2DRS, 4DRS	6
		1	-	-	-	-	KN	• Låscylinder , Baklucka	• Schliesszylinder , Heckklappe		
		1	-	-	-	-	KN	• Nyckel	• Schluskel		
	1213240-3	1	-	-	-	-		Låssats	Schlossteilsatz	5DRS -1979.	1
		1	-	-	-	-	KN	• Låscylinder , Baklucka	• Schliesszylinder , Heckklappe		
		2	-	-	-	-	KN	• Nyckel	• Schluskel		
	1382353-9	1	-	-	-	-		Låssats	Schlossteilsatz	5DRS 1980-	2
		1	-	-	-	-	KN	• Låscylinder , Baklucka	• Schliesszylinder , Heckklappe		
		2	-	-	-	-	KN	• Nyckel	• Schluskel		
1315205-3	1	-	-	-	-		Låssats beställd låskombination	Schlossteilsatz bestellte Schlosskomb.	1) 5DRS -1979.	6	
	1	-	-	-	-	KN	• Låscylinder , Baklucka	• Schliesszylinder , Heckklappe			
	1	-	-	-	-	KN	• Nyckel	• Schluskel			
1382352-1	1	-	-	-	-		Låssats beställd låskombination	Schlossteilsatz bestellte Schlosskomb.	1) 5DRS 1980-	6	

2) Bilar utan centrallåsning. / Fahrzeuge ohne Zentralverriegelung.

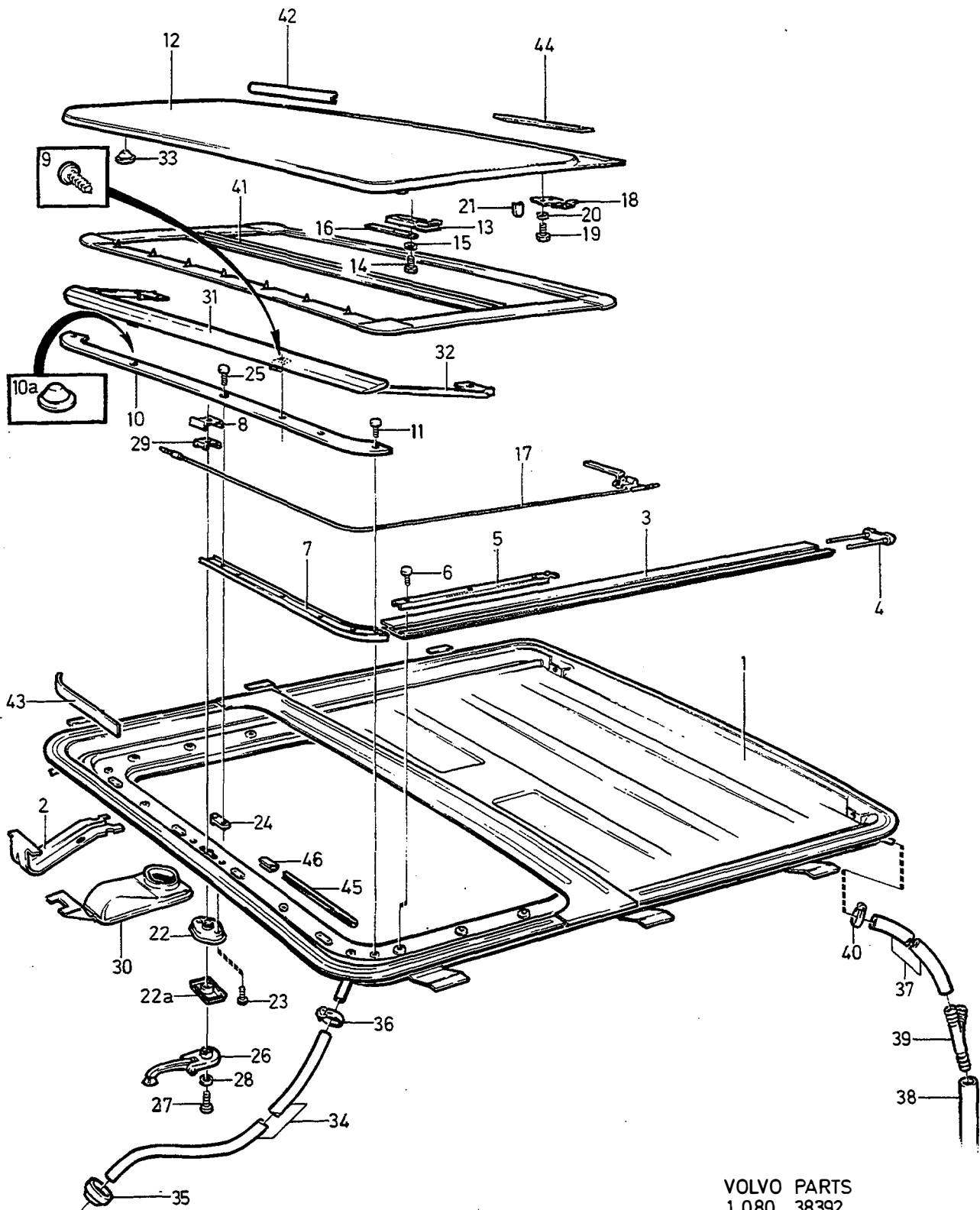
1) Låssatsen beställes på separat order varvid låskombinations numret och bilens chassie nummer skall uppges. / Der Schloss-satz ist separat zu bestellen, wobei die Nummer der Schlosskombination und die Fahrgestellnummer des Fahrzeugs angegeben werden müssen.



VOLVO
Genuine Parts
PV 831 44473

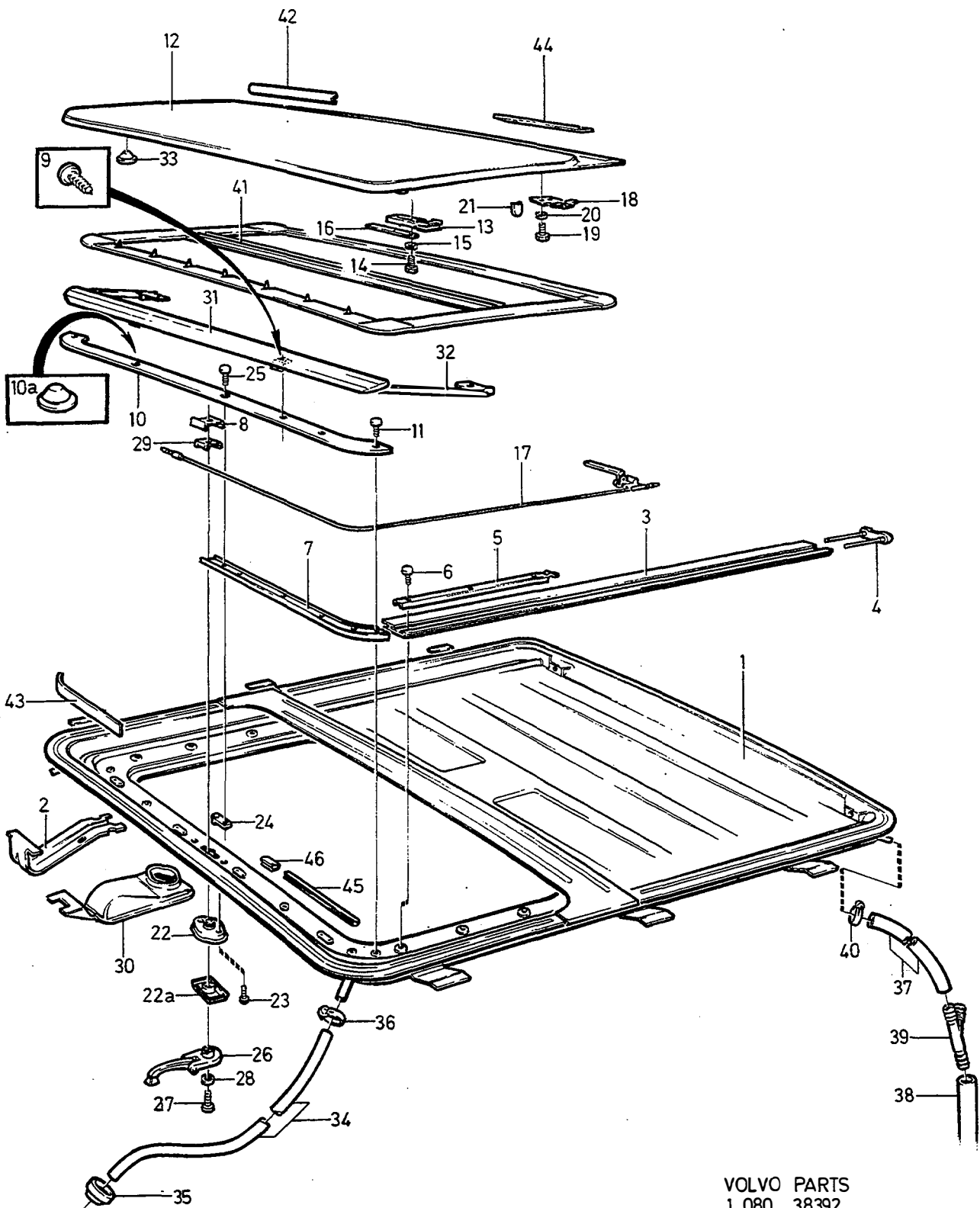
A							LÄSSATSER	SCHLOSSÄTZE		Grupp Gruppe						
	B										83					
		C										Sida Seite				
			D										1339			
				E												
Pos	Artikel nr Artikelnr.	Antal / Anzahl					P S	Benämning	Bezeichnung	Anmärkning Anmerkung	S R					
		A	B	C	D	E										
9	1246461-6	1	-	-	-	-	KN	• Låscylinder , Baklucka	• Schliesszylinder , Heckklappe	ALTER TAXI 2DRS,4DRS.	2					
		1	-	-	-	-	KN	• Nyckel	• Schlusssel							
		1	-	-	-	-		Låssats	Schlossteilsatz							
		1	-	-	-	-	KN	• Låscylinder , Baklucka	• Schliesszylinder , Heckklappe							
		2	-	-	-	-	KN	• Nyckel	• Schlusssel							
		1	-	-	-	-	OP	Låssats beställd låskombination	Schlossteilsatz bestellte Schlosskomb.							
10	1315207	1	-	-	-	-	KN	• Låscylinder , Baklucka	• Schliesszylinder , Heckklappe	1) ALTER TAXI,2DRS,4DRS.	6					
		1	-	-	-	-	KN	• Nyckel	• Schlusssel							
		1	-	-	-	-		Låssats	Schlossteilsatz							
		1	-	-	-	-	KN	• Låscylinder , Baklucka	• Schliesszylinder , Heckklappe							
11	1246462-4	1	-	-	-	-		Låssats	Schlossteilsatz	-1980 ALTER TAXI, 2DRS, 4DRS	2					
		1	-	-	-	-	KN	• Låscylinder , Baklucka	• Schliesszylinder , Heckklappe							
		1	-	-	-	-	KN	• Låscylinder , Handskfack	• Schliesszylinder , Ablagefach							
		2	-	-	-	-	KN	• Nyckel	• Schlusssel							
		1	-	-	-	-		Låssats	Schlossteilsatz							
		1	-	-	-	-	KN	• Låscylinder , Baklucka	• Schliesszylinder , Heckklappe							
11	1292763-8	1	-	-	-	-	KN	• Låscylinder , Baklucka	• Schliesszylinder , Heckklappe	1981- ALTER TAXI, 2DRS 4DRS	2					
		1	-	-	-	-	KN	• Låscylinder , Handskfack	• Schliesszylinder , Ablagefach							
		2	-	-	-	-	KN	• Nyckel	• Schlusssel							
		1	-	-	-	-		Låssats	Schlossteilsatz							
		1	-	-	-	-	KN	• Låscylinder , Baklucka	• Schliesszylinder , Heckklappe							
		1	-	-	-	-	KN	• Låscylinder , Handskfack	• Schliesszylinder , Ablagefach							
11	1315208-7	1	-	-	-	-		Låssats beställd låskombination	Schlossteilsatz bestellte Schlosskomb.	1) 5DRS (USA)(CDN)	6					
		1	-	-	-	-	KN	• Låscylinder , Golvlucka	• Schliesszylinder , Bodenluke							
		1	-	-	-	-	KN	• Nyckel	• Schlusssel							
		1	-	-	-	-		Låssats	Schlossteilsatz							
		1	-	-	-	-	KN	• Låscylinder , Golvlucka	• Schliesszylinder , Bodenluke							
		1	-	-	-	-	KN	• Låscylinder , Handskfack	• Schliesszylinder , Ablagefach							
11	1304363-3	1	-	-	-	-		Låssats	Schlossteilsatz	5DRS (USA)(CDN)	3					
		1	-	-	-	-	KN	• Låscylinder , Golvlucka	• Schliesszylinder , Bodenluke							
		1	-	-	-	-	KN	• Låscylinder , Handskfack	• Schliesszylinder , Ablagefach							
		2	-	-	-	-	KN	• Nyckel	• Schlusssel							

1) Låssatsen beställes på separat order varvid låskombinations numret och bilens chassie nummer skall uppges. / Der Schloss-satz ist separat zu bestellen, wobei die Nummer der Schlosskombination und die Fahrgestellnummer des Fahrzeugs angegeben werden müssen.



VOLVO PARTS
 1 080 38392
 (108:1)

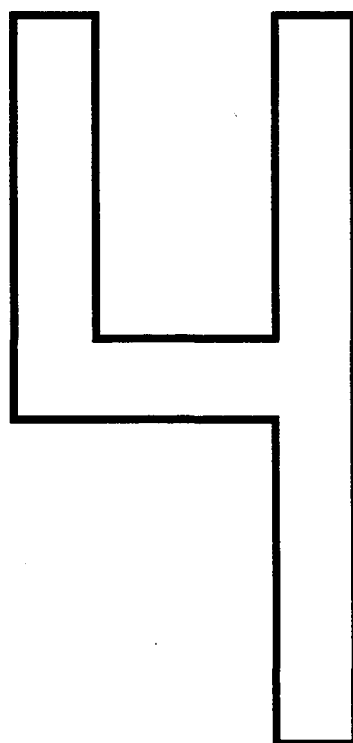
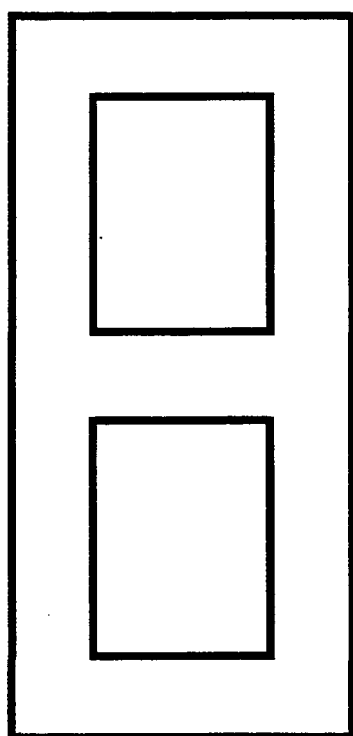
		TAKLUCKA					SCHIEBEDACH					Grupp Gruppe
												83
												Sida Seite
												1341
Pos	Artikel nr Artikelnr.	Antal / Anzahl					P S	Benämning	Bezeichnung	Anmärkning Anmerkung	S R	
		A	B	C	D	E						
1	1382291-1	1	-	-	-	-	Ram	Rahmen	(680963)	5		
2	1201923-8	2	-	-	-	-	Konsol	Konsole		4		
3	681091-5	1	-	-	-	-	Styrskena, v	Führungsschiene, l		4		
	681092-3	1	-	-	-	-	Styrskena, h	Führungsschiene, r		4		
4	1254757-6	2	-	-	-	-	Fäste	Halterung		4		
5	681096-4	2	-	-	-	-	Mellanstycke	Einsatzstück		4		
6	955161-5	6	-	-	-	-	Skruv	Schraube	(955162)	2		
7	680961-0	1	-	-	-	-	Styrskena, v	Führungsschiene, l		4		
	680962-8	1	-	-	-	-	Styrskena, h	Führungsschiene, r		4		
8	681306-7	1	-	-	-	-	Förstärkning	Verstärkung		4		
9	955161-5	4	-	-	-	-	Skruv	Schraube	(955162)	2		
10	1254758-4	1	-	-	-	-	Täcklist	Abdeckleiste		4		
10a	1254707-1	2	-	-	-	-	• Gummikudde	• Gummikissen		3		
11	955161-5	6	-	-	-	-	Skruv	Schraube	(955162)	2		
12	(680964)	1	-	-	-	-	SP Lucka, yttre	Haube, ä	REPL 1 PCS 956057-4, 1 PCS 1382305-9.	2		
13	681101-2	2	-	-	-	-	Fäste	Halterung		4		
14	955246-4	4	-	-	-	-	Skruv	Schraube		2		
15	17840	4	-	-	-	-	NS Låsbricka	Sicherungsscheibe		4		
16	681102-0	2	-	-	-	-	Säkringsbleck	Sicherungsblech		4		
	681304-2	4	-	-	-	-	Justermutter	Stellmutter		3		
17	1255359-0	1	-	-	-	-	Wire, v	Seilzug, l		3		
	1255360-8	1	-	-	-	-	Wire, h	Seilzug, r		3		
18	681103-8	2	-	-	-	-	Förstärkning	Verstärkung		4		
19	955224-1	4	-	-	-	-	Skruv	Schraube		2		
20	120344-7	4	-	-	-	-	Låsbricka	Sicherungsscheibe		2		
21	681104-6	2	-	-	-	-	Glidsko	Gleitschuh		3		
22	(681097)	1	-	-	-	-	SP Växelhus	Getriebegehäuse	REPL 1 PCS 1315968-6, 1 PCS 1360884-9 ALTER 1 PCS 1360871-6.	3		
22a	1360871-6	1	-	-	-	-	Täckbricka, beige	Abdeckscheibe, beige		4		
	1360884-9	1	-	-	-	-	Täckbricka, svart	Abdeckscheibe, svart		4		
23	956165-5	2	-	-	-	-	Skruv	Schraube		2		
24	681098-0	2	-	-	-	-	Mutterplatta	Gewindeplatte		4		
25	956271-1	2	-	-	-	-	Skruv	Schraube		2		
26	(681100)	1	-	-	-	-	SP Vev	Kurbel	REPL 1PCS 1315771-4, 1PCS 1315968-6, 1PCS 1360871-6, 1PCS 1382024-6.	4		
27	956272-9	1	-	-	-	-	Skruv	Schraube		2		
28	681099-8	1	-	-	-	-	Distansbricka	Abstandscheibe		3		
29	681095-6	1	-	-	-	-	Fjäderbleck	Federzunge		4		
30	1360888-0	1	-	-	-	-	Skål, beige	Schale, beige	(1201925)	4		
	1294236-3	1	-	-	-	-	Skål, svart	Schale, svart		4		
31	1382285-3	1	-	-	-	-	Vindavvisare	Windableiter		4		
32	686131-4	1	-	-	-	-	Länk, v	Gelenk, l		4		
	686132-2	1	-	-	-	-	Länk, h	Gelenk, r		4		
33	684202-5	3	-	-	-	-	Plugg	Stopfen		4		
34	942754-3	X	-	-	-	-	Plastslang	Kunststoffschlauch	LG 2200 2x1100mm	2		
35	1247814-5	2	-	-	-	-	Gummibussning	Gummibuchse		3		
36	943469-7	2	-	-	-	-	Slangklamma	Schlauchschele	(945652)	2		
37	949906-2	X	-	-	-	-	Slang	Schlauch	(944188) LG 2380 2x1190mm	2		
38	943519-9	X	-	-	-	-	Plastslang	Kunststoffschlauch	LG 600 2x300mm	2		
39	685975-5	2	-	-	-	-	Slanganslutning	Schlauchanschluss		2		
40	943469-7	2	-	-	-	-	Slangklamma	Schlauchschele	(945652)	2		
41	1224362-2	1	-	-	-	-	Taklucka, inre ljusgrå	Dachluke, i hellgrau		5		
	1294239-7	1	-	-	-	-	Taklucka, inre svart	Dachluke, i svart		5		
42	1255335-0	1	-	-	-	-	Kederlist	Köderleiste		3		
☆ 43	3540456-5	1	-	-	-	-	Kederlist	Köderleiste	(1255334)	3		



VOLVO PARTS
 1 080 38392
 (108:1)

A							TAKLUCKA	SCHIEBEDACH	Grupp				
	B								Gruppe				
		C							83				
			D							Sida			
				E							Seite		
								1343					
Pos	Artikel nr Artikelnr.	Antal / Anzahl					P S	Benämning	Bezeichnung	Anmärkning Anmerkung	S R		
		A	B	C	D	E							
44	681089-9	1	-	-	-	-	Tättningslist	Dichtleiste	2350MM (1294237)	3			
45	682061-7	X	-	-	-	-	Kantskyddslist ljusgrå	Schonleiste hellgrau		3			
☆ 45	1309616-9	1	-	-	-	-	Kantskyddslist, svart	Schonleiste, schwarz		4			
46	1207600-6	1	-	-	-	-	Klamra ljusgrå	Klemme hellgrau		3			
	1294238-9	1	-	-	-	-	Klamra svart	Klemme schwarz		4			

YTTRE PRYDNADSDETALJER, BACKSPEGEL,
GLAS / ÄUSSERE ZIERTEILE, RÜCKSPIEGEL, GLAS



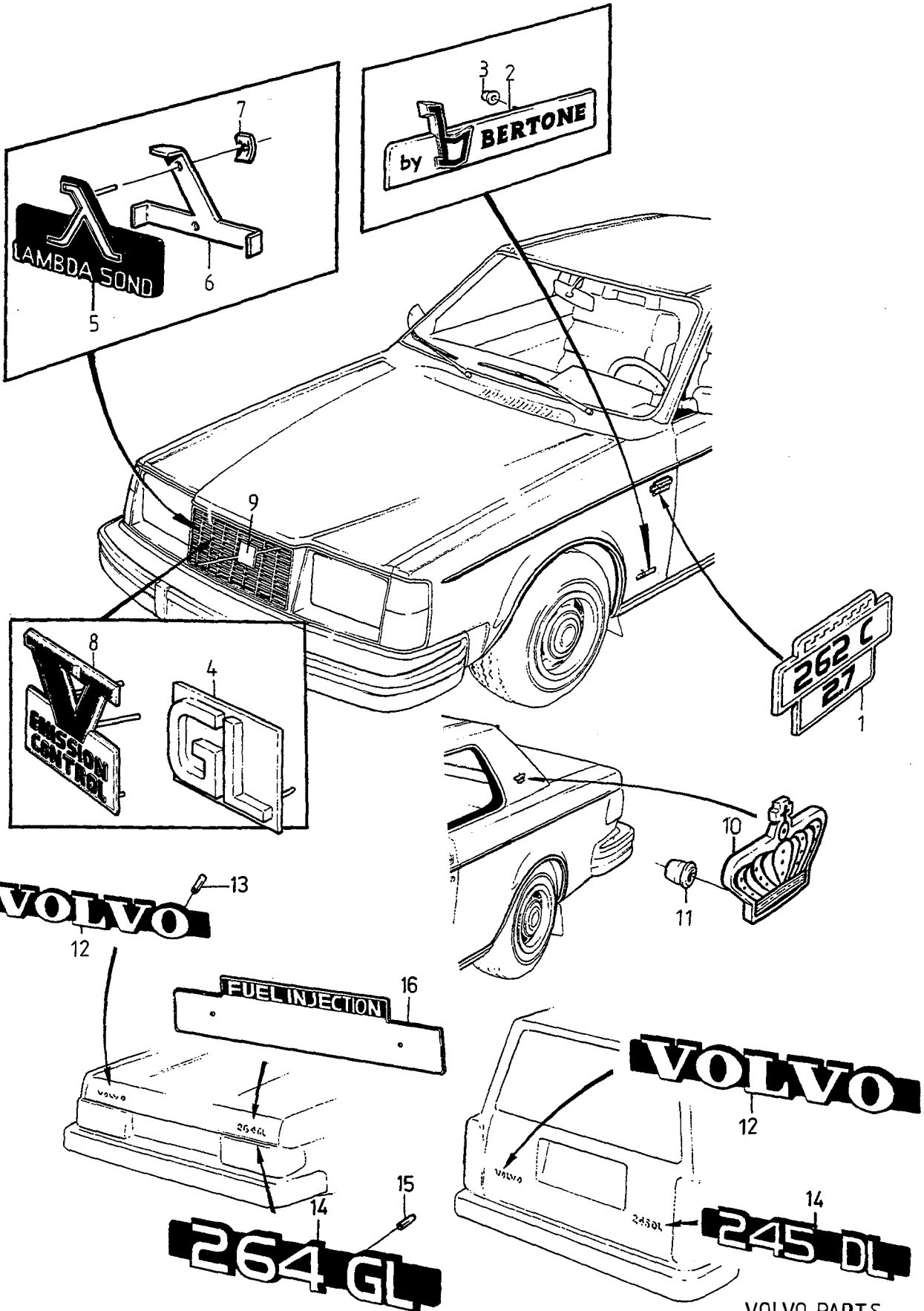
(

(

(

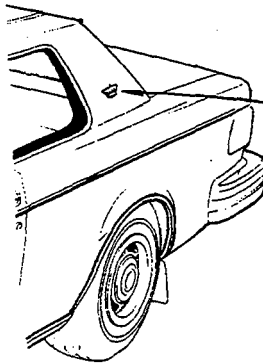
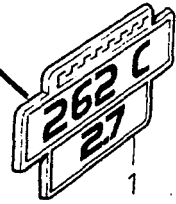
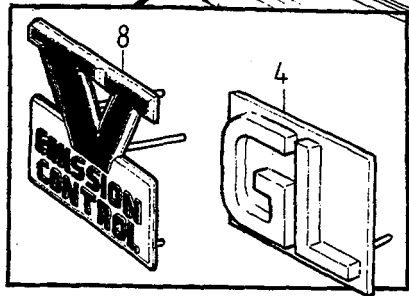
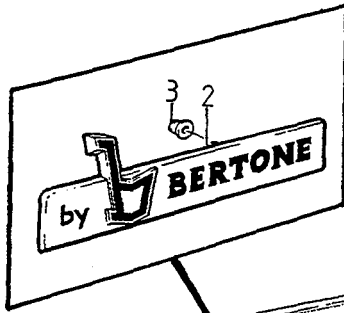
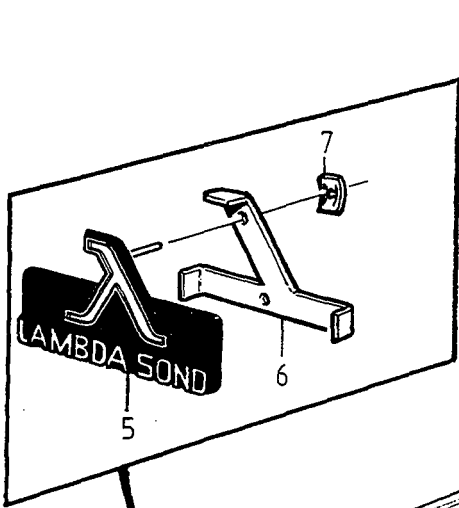
(

A							UNDERGRUPP		UNTERGRUPPE		Grupp Gruppe		
	B							YTTRE PRYDNADSDETALJER, BACKSPEGEL, GLAS		ÄUSSERE ZIERTEILE, RÜCKSPIEGEL, GLAS		84	
		C									Sida		
			D									Seite	
				E									1345
Pos	Artikel nr Artikelnr.	Antal / Anzahl					P S	Benämning	Bezeichnung	Anmärkning Anmerkung	S R		
		A	B	C	D	E							
		-	-	-	-	-	Emblem -1979	Emblem -1979	SEE 84 -1347				
		-	-	-	-	-	Emblem 1980-	Emblem 1980-	SEE 84 -1351				
		-	-	-	-	-	Prydnadslister 242 -1980	Zierleisten 242 -1980	SEE 84 -1355				
		-	-	-	-	-	Prydnadslister 242 1981-	Zierleisten 242 1981-	SEE 84 -1359				
		-	-	-	-	-	Prydnadslister 4DRS -1980	Zierleisten 4DRS -1980	SEE 84 -1363				
		-	-	-	-	-	Prydnadslister 4DRS 1981-	Zierleisten 4DRS 1981-	SEE 84 -1369				
		-	-	-	-	-	Prydnadslister 5DRS -1980	Zierleisten 5DRS -1980	SEE 84 -1375				
		-	-	-	-	-	Prydnadslister 5DRS 1981-	Zierleisten 5DRS 1981-	SEE 84 -1381				
		-	-	-	-	-	Prydnadslister 262C	Zierleisten 262C	SEE 84 -1387				
		-	-	-	-	-	Utvändig backspegel, manuell -1979	Aussenrueckspiegel, manuell verstellbar -1979	SEE 84 -1391				
		-	-	-	-	-	Utvändig backspegel, manuell 1980-	Aussenrueckspiegel, manuell verstellbar 1980-	SEE 84 -1393				
		-	-	-	-	-	Utvändig backspegel, eldriven -1979	Aussenrueckspiegel, elektrisch verstellbar -1979	SEE 84 -1395				
		-	-	-	-	-	Utvändig backspegel, eldriven 1980-	Aussenrueckspiegel, elektrisch verstellbar 1980-	SEE 84 -1397				
		-	-	-	-	-	Dekortejp -1980	Dekorstreifen -1980	SEE 84 -1399				
		-	-	-	-	-	Dekortejp GLT, TURBO 1981-	Dekorstreifen GLT, TURBO 1981-	SEE 84 -1401				
		-	-	-	-	-	Vindruta, bakruta, sidorutor ... 2DRS, 4DRS	Frontscheibe, Heckscheibe, Seitenfenster 2DRS, 4DRS	SEE 84 -1403				
		-	-	-	-	-	Vindruta, bakruta, sidorutor ... 5DRS	Frontscheibe, Heckscheibe, Seitenfenster 5DRS	SEE 84 -1407				



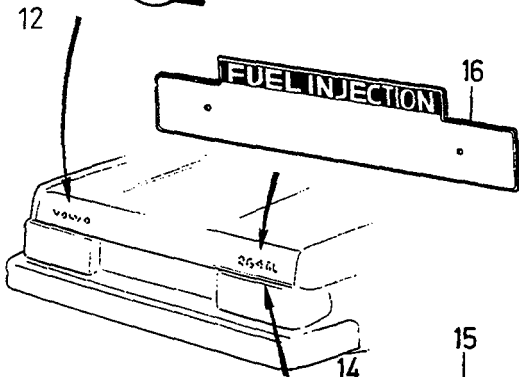
VOLVO PARTS
 1 080 23939
 (108:4)

A	EXC (USA)(CDN)					EMBLEM	EMBLEM	-	1979.	Grupp Gruppe			
	B	(USA)(CDN)											
		C											
			D										
				E									
Pos	Artikel nr Artikelnr.	Antal / Anzahl					P S	Benämning	Bezeichnung	Anmärkning Anmerkung	S R		
		A	B	C	D	E							
1	1246728	2	-	-	-	-	OP	Emblem	Emblem	242DL 1.9	4		
	1202416-2	2	2	-	-	-		Emblem	Emblem	CARB, 242DL 2.1	2		
	1247737-8	2	2	-	-	-		Emblem	Emblem	F.I, 242DL 2.1	2		
		2	-	-	-	-	NS	Emblem	Emblem	242GL 2.1 (1246939)			
	1254961	2	2	-	-	-	OP	Emblem	Emblem	242GT	2		
	1246921-9	2	-	-	-	-		Emblem	Emblem	242GT 2.3	2		
	1255506	2	-	-	-	-	NS	Emblem	Emblem	244 2.0			
	1255170-1	2	-	-	-	-		Emblem	Emblem	244 2.4	2		
	1254203-1	2	-	-	-	-		Emblem	Emblem	244L 1.9	2		
	1246923	2	-	-	-	-	NS	Emblem	Emblem	244DL 1.7			
	1254204-9	2	-	-	-	-		Emblem	Emblem	244DL 1.9	2		
	1202417-0	2	2	-	-	-		Emblem	Emblem	CARB, 244DL 2.1	2		
	1202901-3	2	2	-	-	-		Emblem	Emblem	F.I, 244DL 2.1	2		
	1246099-4	2	-	-	-	-		Emblem	Emblem	244GL 1.7	2		
	1246927-6	2	-	-	-	-		Emblem	Emblem	CARB, 244GL 1.9	2		
	1254207	2	-	-	-	-	OP	Emblem	Emblem	F.I, 244GL 1.9	2		
	1246919-3	2	-	-	-	-		Emblem	Emblem	CARB, 244GL 2.1	2		
	1202425-3	2	2	-	-	-		Emblem	Emblem	F.I, 244GL 2.1	2		
	1247204	2	-	-	-	-	NS	Emblem	Emblem	CARB, 244GLE 1.9			
	1247197	2	-	-	-	-	NS	Emblem	Emblem	F.I, 244GLE 1.9			
	1247202-3	2	-	-	-	-		Emblem	Emblem	CARB, 244GLE 2.1	2		
	1246714	2	-	-	-	-	OP	Emblem	Emblem	F.I, 244GLE 2.1	2		
	1246373	2	-	-	-	-	OP	Emblem	Emblem	244GLT 2.3	2		
	1255507	2	-	-	-	-	NS	Emblem	Emblem	245 2.0			
	1255172-7	2	-	-	-	-		Emblem	Emblem	245 2.4	2		
	1254205-6	2	-	-	-	-		Emblem	Emblem	245L, 1.9	2		
	1254206-4	2	-	-	-	-		Emblem	Emblem	CARB, 245DL 1.9	2		
	1254695	2	-	-	-	-	NS	Emblem	Emblem	F.I, 245DL 1.9			
	1254048-0	2	-	-	-	-		Emblem	Emblem	245L 2.1	2		
	1202418-8	2	2	-	-	-		Emblem	Emblem	CARB, 245DL 2.1	2		
	1202468-3	2	2	-	-	-		Emblem	Emblem	F.I, 245DL 2.1	2		
	1247200	2	-	-	-	-	OP	Emblem	Emblem	CARB, 245GL 1.9	2		
	1246928	2	-	-	-	-	OP	Emblem	Emblem	F.I, 245GL 1.9	2		
	1246920-1	2	-	-	-	-		Emblem	Emblem	CARB, 245GL 2.1	2		
	1255400-2	2	-	-	-	-		Emblem	Emblem	F.I, 245GL 2.1	2		
	1247198	2	-	-	-	-	OP	Emblem	Emblem	245GLE 1.9	2		
	1247203	2	-	-	-	-	OP	Emblem	Emblem	CARB, 245GLE 2.1	2		
	1246716-3	2	-	-	-	-		Emblem	Emblem	F.I, 245GLE 2.1	2		
	1299795	2	-	-	-	-	OP	Emblem	Emblem	245T 2.1	2		
	1248738	2	2	-	-	-	OP	Emblem	Emblem	262C 2.7	2		
	1254244-5	2	-	-	-	-		Emblem	Emblem	CARB, 264GL 2.7	2		
	1202428-7	2	2	-	-	-		Emblem	Emblem	F.I, 264GL 2.7	2		
	1254401-1	2	-	-	-	-		Emblem	Emblem	264GLE 2.7	2		
	1263183-4	2	-	-	-	-		Emblem	Emblem	264TE 2.7	2		
	1254399-7	2	2	-	-	-		Emblem	Emblem	265GL 2.7	2		
	1255123-0	2	-	-	-	-		Emblem	Emblem	265GLE 2.7	2		
2	1248598-3	2	2	-	-	-		Emblem	Emblem	by BERTONE	2		
3	1248619-7	4	4	-	-	-		Fäste	Halterung		2		
4	1246710-6	1	1	-	-	-		Emblem	Emblem	GL	2		
	1246711-4	1	-	-	-	-		Emblem	Emblem	GLE	2		
5	1254906-9	1	1	-	-	-		Emblem	Emblem	LAMBDA SOND	2		
6	1248825-0	1	1	-	-	-		Fäste	Halterung	262C	2		
7	1248827-6	2	2	-	-	-		Clips	Klemme	262C	2		
8	1304789	1	-	-	-	-	OP	Emblem	Emblem	EMISSION CONTROL, (J) (1255510)	2		
9		1	-	-	-	-		Emblem	Emblem	SEE 82-1299			
		-	1	-	-	-		Emblem	Emblem	SEE 82-1303			
10	1248183-4	2	2	-	-	-		Emblem	Emblem	262C	3		

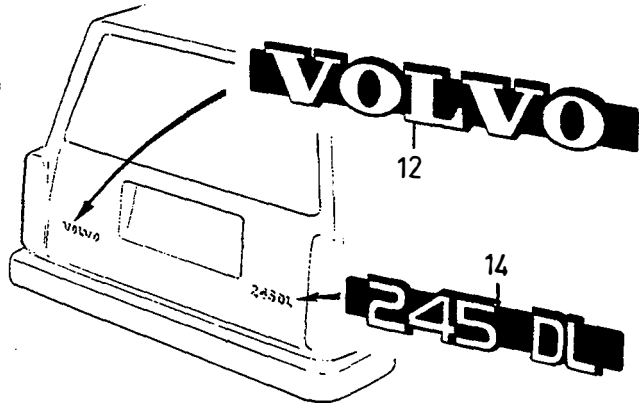


VOLVO (12)

FUEL INJECTION (16)



264 GL

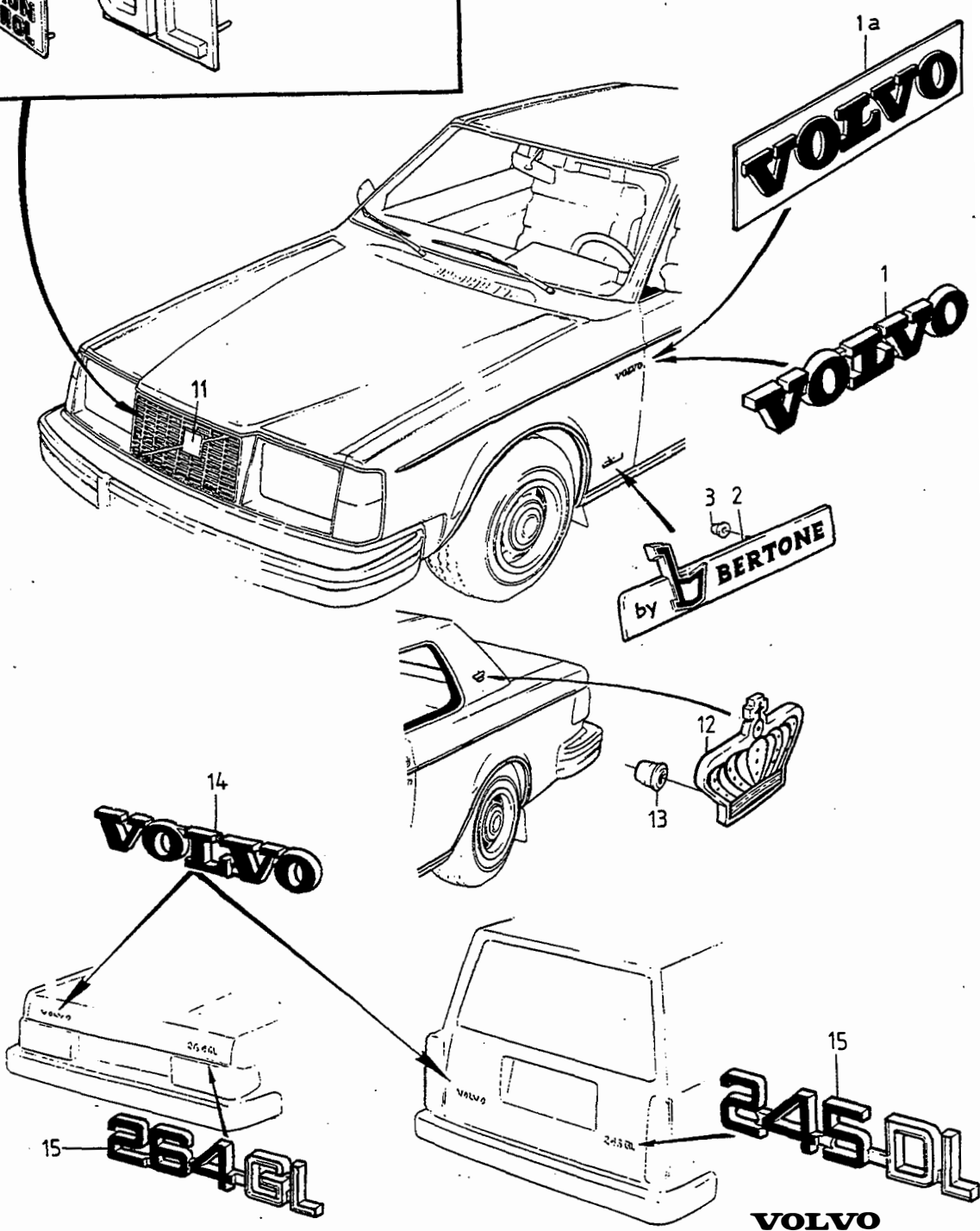
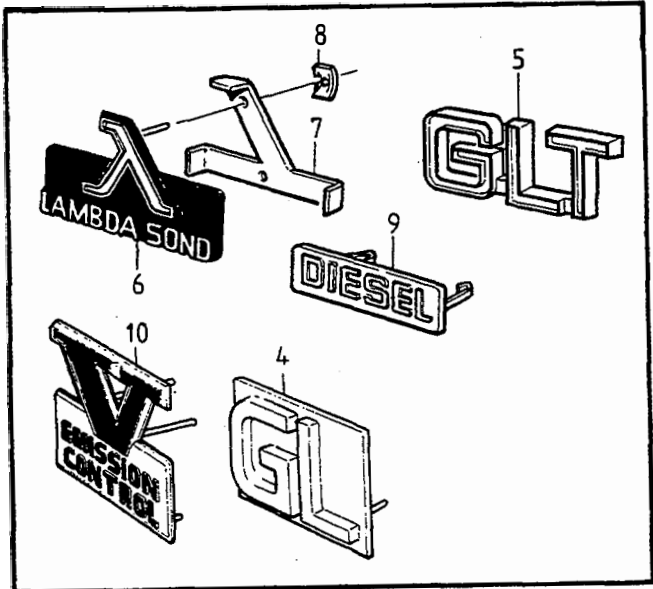


VOLVO (12)

245 DL

VOLVO PARTS
1 080 23939
(108-4)

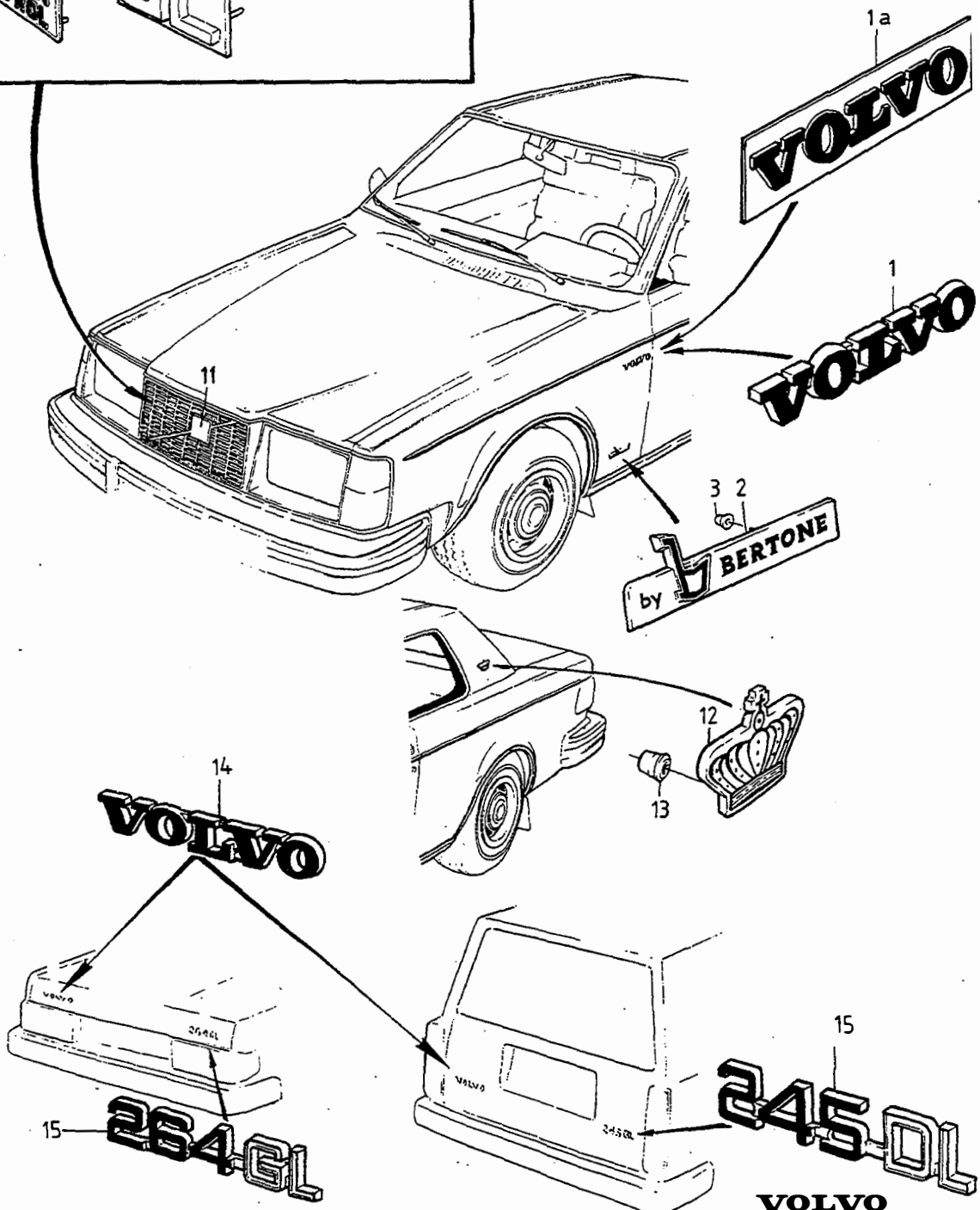
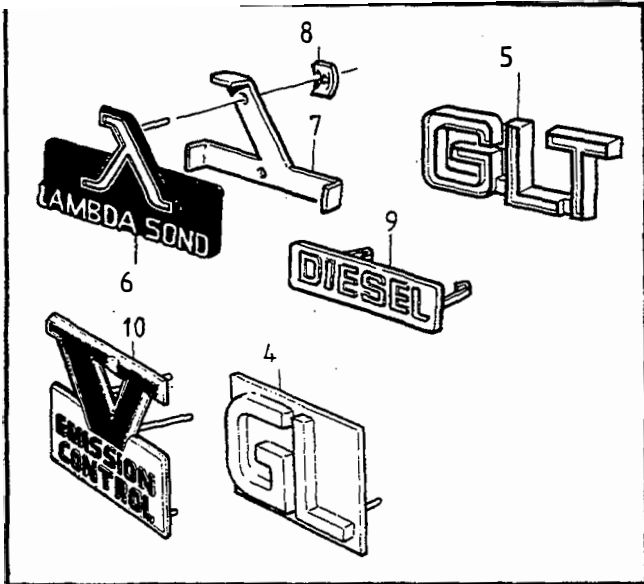
A	EXC (USA)(CDN)						EMBLEM		EMBLEM		Grupp Gruppe 84 Sida Seite 1349			
	B	(USA)(CDN)												
		C												
			D											
				E								-1979.		
Pos	Artikel nr Artikelnr.	Antal / Anzahl					P S	Benämning	Bezeichnung	Anmärkning Anmerkung	S R			
		A	B	C	D	E								
11	1248619-7	4	4	-	-	-		Fäste	Halterung	262C	2			
12	1201921-2	1	1	-	-	-		Emblem	Emblem	VOLVO, EXC 262C	2			
	1248765	1	1	-	-	-	OP	Emblem	Emblem	VOLVO 262C.	2			
13	664621	2	2	-	-	-	OP	Clips	Klemme	2DRS, 4DRS	2			
14	1202178-8	-	1	-	-	-		Emblem	Emblem	242DL	2			
	1202181	1	-	-	-	-	NS	Emblem	Emblem	242GL	2			
	1247038-1	1	1	-	-	-		Emblem	Emblem	242GT	2			
	1202179-6	1	1	-	-	-		Emblem	Emblem	244DL	2			
	1247191	1	-	-	-	-	NS	Emblem	Emblem	244GL D5	2			
	1246546	1	-	-	-	-	OP	Emblem	Emblem	244DL D6	2			
	1202176-2	1	-	-	-	-		Emblem	Emblem	244L	2			
	1202182-0	1	1	-	-	-		Emblem	Emblem	244GL	2			
	1247190-0	1	-	-	-	-		Emblem	Emblem	244GL D6	2			
	1246718-9	1	-	-	-	-		Emblem	Emblem	244GLE	2			
	1247194	1	-	-	-	-	OP	Emblem	Emblem	244GLE D6	2			
	1247193	1	-	-	-	-	NS	Emblem	Emblem	245GL D5 (1247193)	2			
	1246374-1	1	-	-	-	-		Emblem	Emblem	244GLT	2			
	1202177-0	1	-	-	-	-		Emblem	Emblem	245L	2			
	1202180-4	1	1	-	-	-		Emblem	Emblem	245DL	2			
	1246547	1	-	-	-	-	NS	Emblem	Emblem	245DL D6	2			
	1255398-8	1	-	-	-	-		Emblem	Emblem	245GL	2			
	1247192-6	1	-	-	-	-		Emblem	Emblem	245GL D6	2			
	1246719-7	1	-	-	-	-		Emblem	Emblem	245GLE	2			
		1	-	-	-	-	NS	Emblem	Emblem	245GLE D6	2			
		1	-	-	-	-	NS	Emblem	Emblem	245T	2			
	1247196	2	-	-	-	-	NS	Emblem	Emblem	245T D6 (1247196)	2			
	1248206-3	1	1	-	-	-		Emblem	Emblem	262C	2			
	1202185	1	-	-	-	-	OP	Emblem	Emblem	264DL	2			
	1202188-7	1	1	-	-	-		Emblem	Emblem	264GL	2			
	1254398-9	1	-	-	-	-		Emblem	Emblem	264GLE	2			
	1247840-0	1	-	-	-	-		Emblem	Emblem	264TE	2			
	1254397-1	1	1	-	-	-		Emblem	Emblem	265GL	2			
	1255121-4	1	-	-	-	-		Emblem	Emblem	265GLE	2			
15	664621	2	2	-	-	-	OP	Clips	Klemme	2DRS, 4DRS (1247201)	2			
16	1255391	1	-	-	-	-	OP	Emblem	Emblem	FUEL INJECTION	2			
	1247494	1	-	-	-	-	OP	Emblem	Emblem	EXECUTIVE	2			



VOLVO
 Genuine Parts
 PV 840 65495

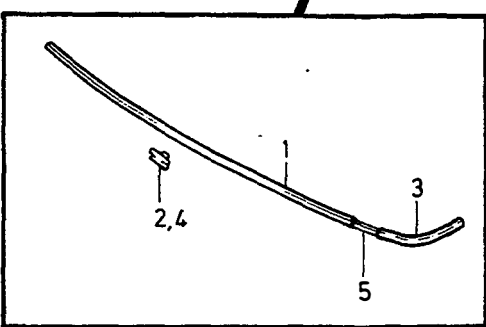
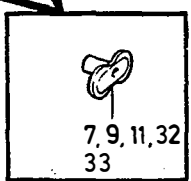
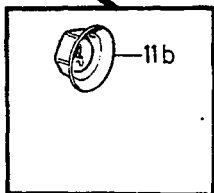
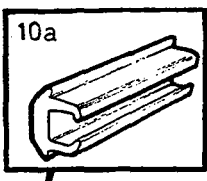
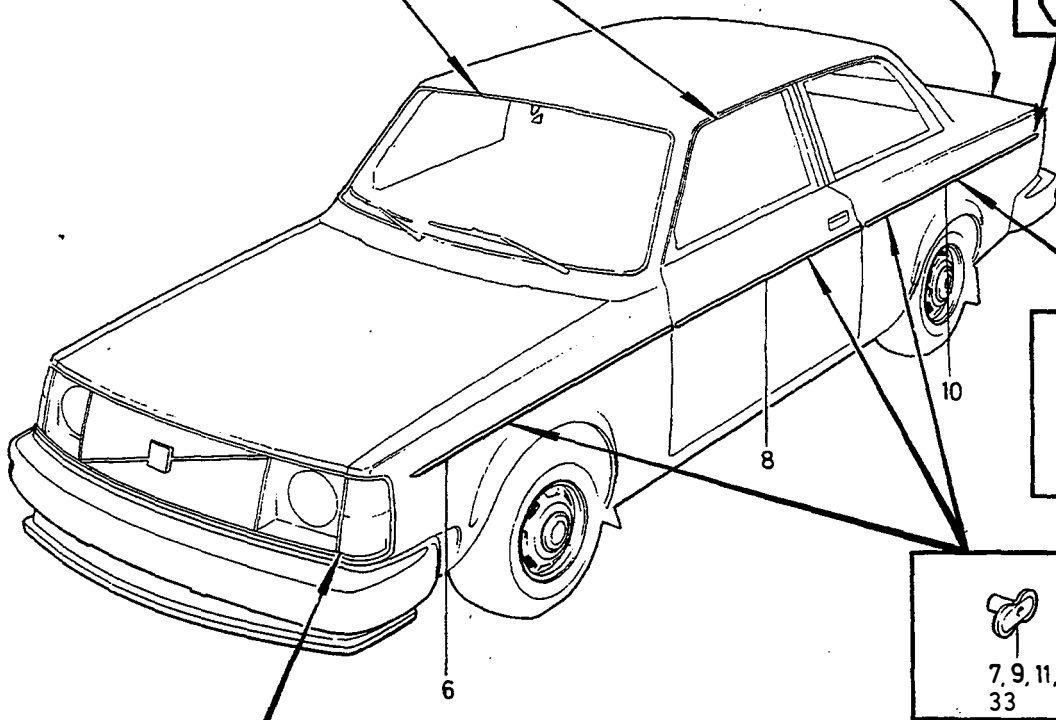
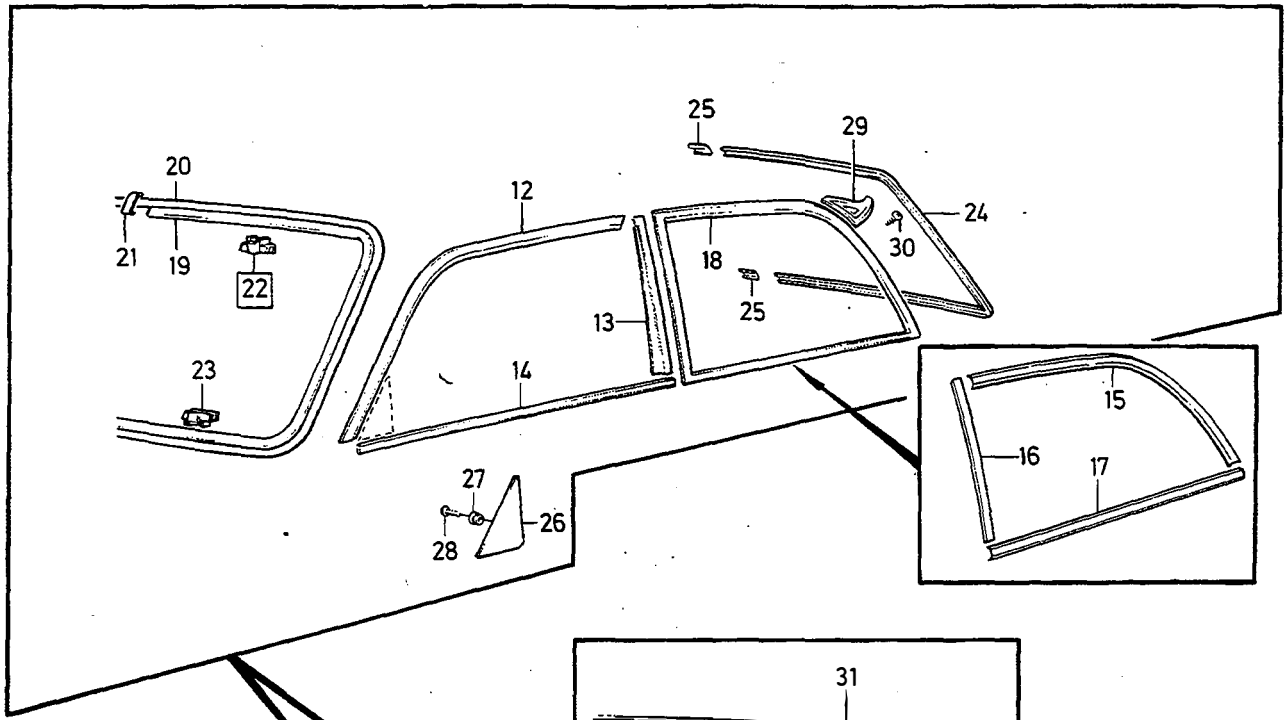
A	EXC (USA)(CDN)					EMBLEM	EMBLEM	EMBLEM	Anmärkning Anmerkung	S R	Grupp Gruppe									
	B	(USA)(CDN)									P S	Benämning	Bezeichnung	Anmärkning Anmerkung	84					
		C													1980-	Sida Seite	1351			
			D																	
				E																
Pos	Artikel nr Artikelnr.	Antal / Anzahl																		
		A	B	C	D	E														
1	1246038-2	2	2	-	-	-	EMBLEM	Emblem	-1983. VOLVO	2										
	1246038-2	2	2	-	-	-	EMBLEM	Emblem	1) 1984- VOLVO	2										
1a	1321746-8	2	2	-	-	-	EMBLEM	Emblem	2) 1984- VOLVO	2										
2	1248598-3	2	2	-	-	-	EMBLEM	Emblem	by BERTONE	2										
3	1248619-7	4	4	-	-	-	FÄSTE	Halterung	262C	2										
4	1246710-6	1	-	-	-	-	EMBLEM	Emblem	-1980. GL	2										
	1246710-6	-	1	-	-	-	EMBLEM	Emblem	GL	2										
	1246711-4	1	-	-	-	-	EMBLEM	Emblem	-1980. GLE	2										
	1246711-4	-	1	-	-	-	EMBLEM	Emblem	GLE	2										
5	1247277-5	1	-	-	-	-	EMBLEM	Emblem	1981- . GL	2										
	1312356-7	1	-	-	-	-	EMBLEM	Emblem	1981- . GLE	2										
	1304369-0	1	-	-	-	-	EMBLEM SVART	Emblem svart	(1247279)	2										
	1312368-2	1	1	-	-	-	EMBLEM SVART	Emblem svart	-1980. GLT	2										
	1304370-8	1	-	-	-	-	EMBLEM GULD	Emblem guld	1981- . GLT	2										
	1304443-3	1	1	-	-	-	EMBLEM GULD	Emblem guld	(1304457)	2										
6	1254906-9	1	1	-	-	-	EMBLEM	Emblem	-1980. GLT	2										
7	1248825-0	1	1	-	-	-	FÄSTE	Halterung	LAMBDA SOND	2										
8	1248827-6	2	2	-	-	-	CLIPS	Klemme	262C	2										
9	1304821-0	1	1	-	-	-	EMBLEM	Emblem	262C	2										
	1312369-0	1	1	-	-	-	EMBLEM	Emblem	DIESEL	2										
10	1304789	1	-	-	-	-	OP EMBLEM	Emblem	TURBO	2										
									(1304951)											
11		1	-	-	-	-	EMBLEM	Emblem	EMISSION CONTROL	2										
		-	1	-	-	-	EMBLEM	Emblem	(1255510)											
									SEE 82-1299											
									SEE 82-1303											
12	1248183-4	2	2	-	-	-	EMBLEM	Emblem	262C	3										
13	1248619-7	4	4	-	-	-	FÄSTE	Halterung	262C	2										
14	1246034-1	1	1	-	-	-	EMBLEM	Emblem	VOLVO	2										
15	1312348-4	1	-	-	-	-	EMBLEM	Emblem	240	2										
	1246008-5	1	-	-	-	-	EMBLEM	Emblem	242DL	2										
	1246000-2	1	-	-	-	-	EMBLEM	Emblem	242GL	2										
	1246014-3	1	-	-	-	-	EMBLEM	Emblem	242GT	2										
	1304338	1	-	-	-	-	OP EMBLEM	Emblem	244L	2										
	1246010-1	1	-	-	-	-	EMBLEM	Emblem	244DL	2										
	1246002-8	1	-	-	-	-	EMBLEM	Emblem	244DL	2										
	1246020-0	1	-	-	-	-	EMBLEM	Emblem	244GL	2										
	1246018-4	1	-	-	-	-	EMBLEM	Emblem	244GLE	2										
	1246012-7	1	-	-	-	-	EMBLEM	Emblem	244GLT	2										
	1246004-4	1	-	-	-	-	EMBLEM	Emblem	245DL	2										
	1246022-6	1	-	-	-	-	EMBLEM	Emblem	245GL	2										
	1246030-9	1	-	-	-	-	EMBLEM	Emblem	245GLE	2										
	1312351-8	1	-	-	-	-	EMBLEM	Emblem	245T	2										
	1246032	1	-	-	-	-	NS EMBLEM	Emblem	245T	2										
	1304392-2	1	-	-	-	-	EMBLEM	Emblem	260	2										
	1246006	1	-	-	-	-	OP EMBLEM	Emblem	262C	2										
	1246024-2	1	-	-	-	-	EMBLEM	Emblem	264	2										
	1246245-3	1	-	-	-	-	EMBLEM	Emblem	264GL	2										
	1246026-7	1	-	-	-	-	EMBLEM	Emblem	264GLE	2										
	1304256-9	1	1	-	-	-	EMBLEM	Emblem	265GL	2										
	1304257-7	1	1	-	-	-	EMBLEM	Emblem	265GLE	2										
	1304260-1	1	1	-	-	-	EMBLEM	Emblem	DL	2										
	1304287-4	1	1	-	-	-	EMBLEM SVART	Emblem svart	GL	2										
	1304288-2	1	-	-	-	-	EMBLEM GULD	Emblem guld	GLE	2										
									GLT	2										
									GLT	2										

- 1) Bilar med sidoblinkers. / Fahrzeuge mit seitlichen Blinkern.
 2) Bilar utan sidoblinkers. / Fahrzeuge ohne seitlichen Blinker.



VOLVO
 Genuine Parts
 PV 840 65495

A	EXC (USA)(CDN)					EMBLEM	EMBLEM	Grupp Gruppe	84		
	B	(USA)(CDN)									
	C										
	D										
	E										
Pos	Artikel nr Artikelnr.	Antal / Anzahl					P S	Benämning	Bezeichnung	Anmärkning Anmerkung	S R
		A	B	C	D	E					
	1246301-4	1	-	-	-	-		Emblem	Emblem	D5	2
	1246304-8	1	-	-	-	-		Emblem	Emblem	D6	2
	1246248-7	1	1	-	-	-		Emblem	Emblem	DIESEL	2
	1312001-9	1	-	-	-	-		Emblem	Emblem	FUEL INJECTION	2
	1304952-3	1	1	-	-	-		Emblem	Emblem	TURBO	2
	1304286	-	1	-	-	-	NS	Emblem	Emblem	GT	
	1304255-1	-	1	-	-	-		Emblem	Emblem	COUPé	2



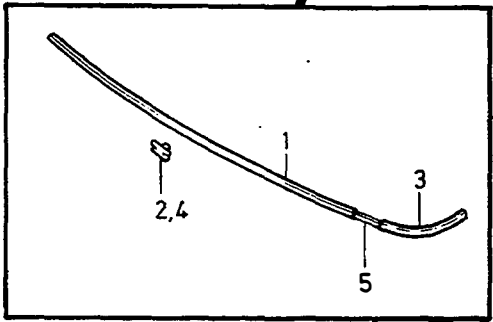
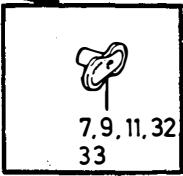
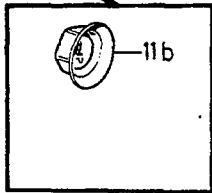
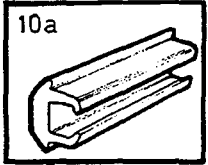
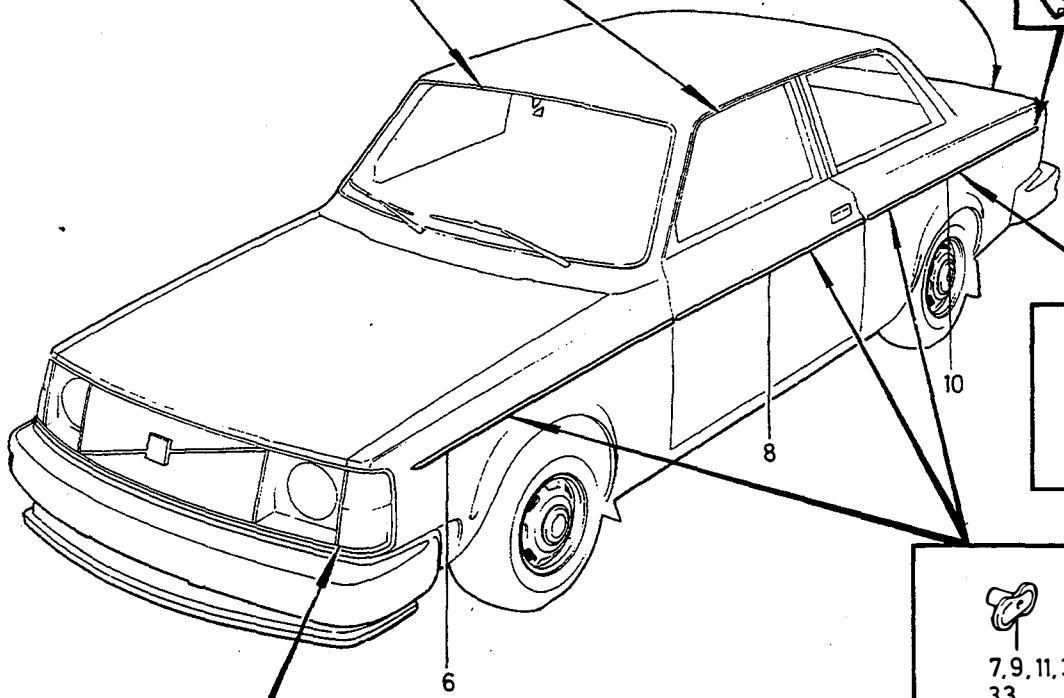
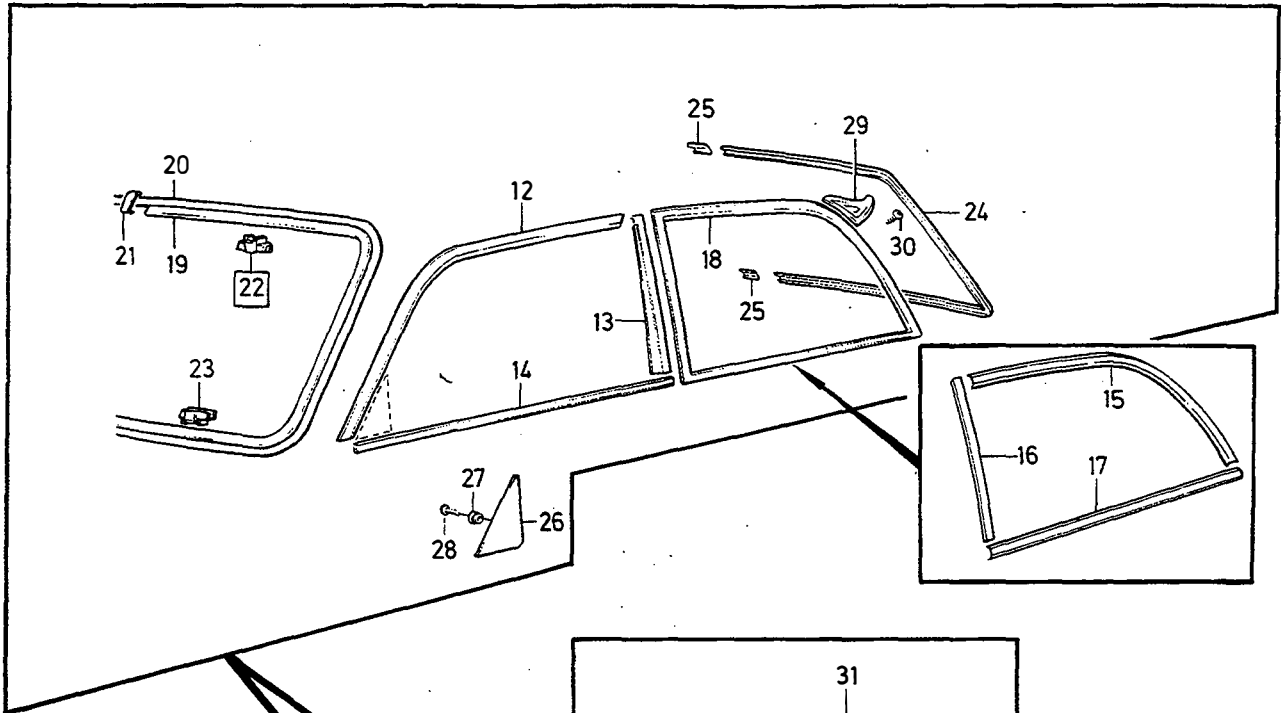
VOLVO
 Genuine Parts
 PV 840 44 506

A		242DL, 242GL					PRYDNADSLISTER		ZIERLEISTEN		Grupp Gruppe
B		242GT									84
C											Sida Seite
D											1355
E											
		-1980.									
Pos	Artikel nr Artikelnr.	Antal / Anzahl					P S	Benämning	Bezeichnung	Anmärkning Anmerkung	S R
		A	B	C	D	E					
1	1201834-7	1	-	-	-	-		Prydnadslister	Zierleiste		2
	1247040-7	-	1	-	-	-		Prydnadslister	Zierleiste		2
2	1202961-7	10	10	-	-	-	IK	Clips	Klemme	IK 270181-1	2
	270181-1	1	-	-	-	-		Clipsats	Klippsatz		2
	1202961-7	15	-	-	-	-	IK	• Clips	• Klemme		2
3	1254502-6	1	-	-	-	-		Prydnadslister, v	Zierleiste, l		2
	1247041-5	-	1	-	-	-		Prydnadslister, v	Zierleiste, l		2
	1254503-4	1	-	-	-	-		Prydnadslister, r	Zierleiste, r		2
	1247042-3	-	1	-	-	-		Prydnadslister, h	Zierleiste, r		2
4	1202961-7	4	4	-	-	-	IK	Clips	Klemme	IK 270181-1	2
5	1202820-5	2	-	-	-	-		Skarvbleck	Laschenblech		2
	1247043-1	-	2	-	-	-		Skarvbleck	Laschenblech		2
6	1246584-5	2	-	-	-	-		Prydnadslister	Zierleiste		2
	1247019-1	-	2	-	-	-		Prydnadslister	Zierleiste		2
7	1247708-9	14	14	-	-	-	IK	Fäste	Halterung	1)	2
8	1246613-2	2	-	-	-	-		Prydnadslister	Zierleiste		2
	1247018-3	-	2	-	-	-		Prydnadslister	Zierleiste		2
9	1247708-9	12	12	-	-	-	IK	Fäste	Halterung	1)	2
10	1246937-5	1	-	-	-	-		Prydnadslister, v	Zierleiste, l		2
	1246938-3	1	-	-	-	-		Prydnadslister, r	Zierleiste, r		2
	1246587-8	-	1	-	-	-		Prydnadslister, v	Zierleiste, l		2
	1246588-6	-	1	-	-	-		Prydnadslister, h	Zierleiste, r		2
10a	1247591-9	2	2	-	-	-		Mellanlägg	Beilegscheibe		2
11	1247708-9	20	20	-	-	-	IK	Fäste	Halterung	1)	2
11b	1246599-3	2	2	-	-	-		Fjädermutter	Federverschlussmutter		2
12	1254852	1	-	-	-	-	OP	Prydnadslister, v	Zierleiste, l		2
	1255555-3	-	1	-	-	-		Prydnadslister, v	Zierleiste, l		2
	1254853-3	1	-	-	-	-		Prydnadslister, h	Zierleiste, r		2
	1255556-1	-	1	-	-	-		Prydnadslister, h	Zierleiste, r		2
13	1254854	1	-	-	-	-	OP	Prydnadslister, v	Zierleiste, l		2
	1255549-6	-	1	-	-	-		Prydnadslister, v	Zierleiste, l		2
	1254855	1	-	-	-	-	OP	Prydnadslister, h	Zierleiste, r		2
	1255550	-	1	-	-	-	OP	Prydnadslister, h	Zierleiste, r		2
14		-	-	-	-	-		Skraplist	Abstreifleiste	SEE 83 • 1309	2
15	1254212-2	1	-	-	-	-		Prydnadslister, v	Zierleiste, l		2
	1254213-0	1	-	-	-	-		Prydnadslister, h	Zierleiste, r		2
16	1213378-1	1	-	-	-	-		Prydnadslister, v	Zierleiste, l		3
	1213379-9	1	-	-	-	-		Prydnadslister, h	Zierleiste, r		3
17	1203344-5	1	-	-	-	-		Prydnadslister, v	Zierleiste, l		3
	1203345-2	1	-	-	-	-		Prydnadslister, h	Zierleiste, r		3
18		-	1	-	-	-		Ram	Rahmen	SEE 84 • 1403	2
19	1254559-6	1	-	-	-	-		Prydnadslister, v	Zierleiste, l		2
	1247020-9	-	1	-	-	-		Prydnadslister, v	Zierleiste, l		2
	1254560-4	1	-	-	-	-		Prydnadslister, h	Zierleiste, r		2
	1247021-7	-	1	-	-	-		Prydnadslister, h	Zierleiste, r		2
20	1254562-0	1	1	-	-	-		Täcklist	Abdeckleiste		2
21	1254561-2	2	-	-	-	-		Skarvbleck	Laschenblech		2
	1247023-3	-	2	-	-	-		Skarvbleck	Laschenblech		2
	270147-2	1	1	-	-	-		Clipsats	Klippsatz	2)	2
	270148-0	1	-	-	-	-		Clipsats	Klippsatz	3)	2
22		6	6	-	-	-	KN	• Clips	• Klemme		2
	1254848-3	1	1	-	-	-	IK	• • Clips vit överdel	• • Klemme Weisses Oberteil		2
23		18	18	-	-	-	KN	• Clips	• Klemme		3
24	675867-6	1	-	-	-	-		Prydnadslister, v	Zierleiste, l		2
	1247031-6	-	1	-	-	-		Prydnadslister, v	Zierleiste, l		2
	675868-4	1	-	-	-	-		Prydnadslister, h	Zierleiste, r		3

1) IK 270179-5 = 15 PCS 1247708-9, IK 270180-3 = 25 PCS 1247708-9.

2) För vindruta utan blåtonat band. / Für Windschutzscheibe ohne blaugetönten Streifen.

3) För vindruta med blåtonat band. / Für Windschutzscheibe mit blaugetöntem Streifen.



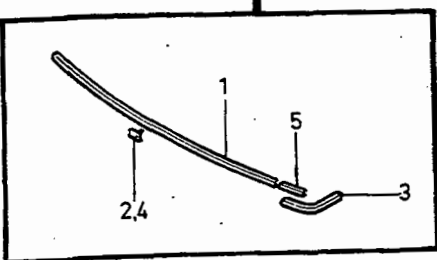
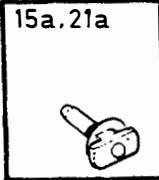
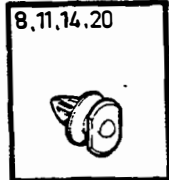
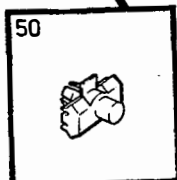
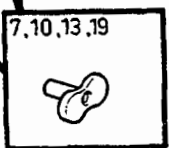
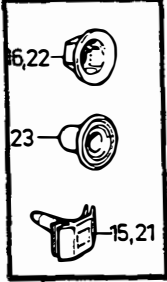
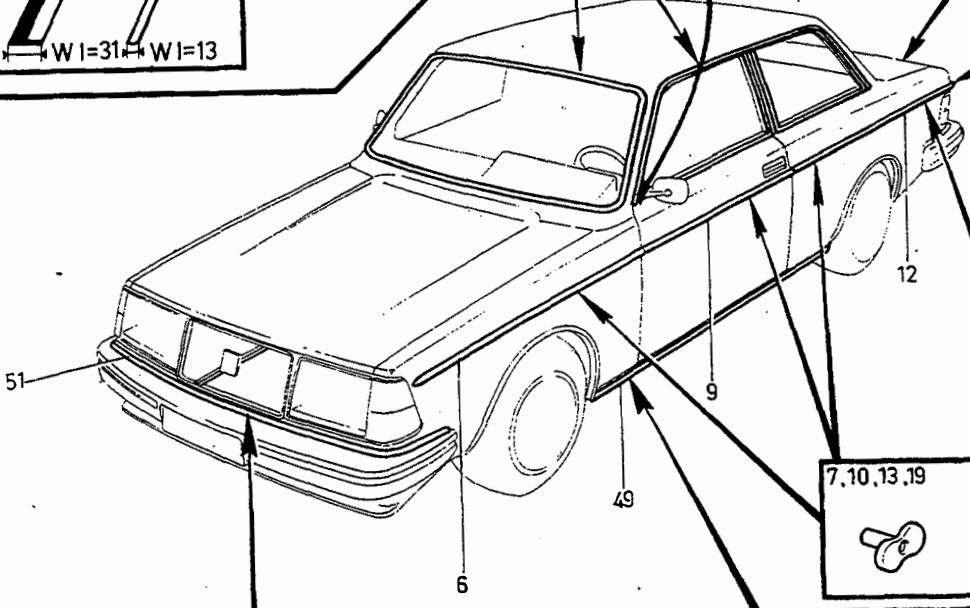
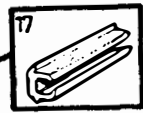
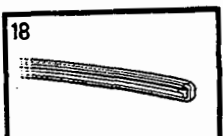
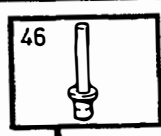
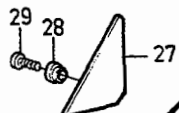
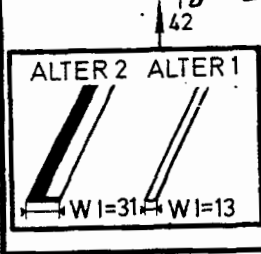
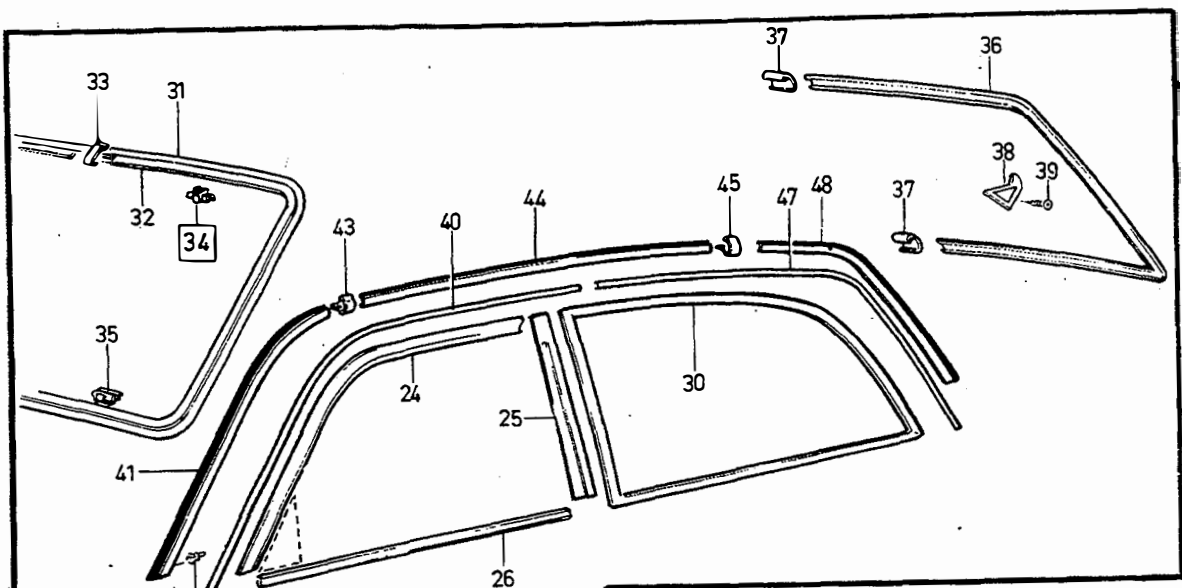
VOLVO
 Genuine Parts
 PV 840 44 506

A		242DL, 242GL					PRYDNADSLISTER	ZIERLEISTEN	-1980.	Grupp	
B		242GT								Gruppe	
C										84	
D										Sida	
E										Seite	
										1357	
Pos	Artikel nr Artikelnr.	Antal / Anzahl					P S	Benämning	Bezeichnung	Anmärkning Anmerkung	S R
		A	B	C	D	E					
25	1247032-4	-	1	-	-	-	Prydnadslis, h	Zierleiste, r		2	
	675869-2	2	-	-	-	-	Skarvbleck	Laschenblech		2	
26	1247033-2	-	2	-	-	-	Skarvbleck	Laschenblech	4) 5) 4) 5)	2	
	1213663-6	1	1	-	-	-	Prydnadsplåt, v	Zierblech, l		3	
	1213665-1	1	1	-	-	-	Prydnadsplåt, v	Zierblech, l		3	
	1255000-0	1	1	-	-	-	Prydnadsplåt, h	Zierblech, r		3	
	1213666-9	1	1	-	-	-	Prydnadsplåt, h	Zierblech, r		3	
27	1213332-8	1	1	-	-	-	Bricka	Scheibe		2	
28	956312-3	1	1	-	-	-	Skruv	Schraube		2	
29	1203108-4	1	-	-	-	-	Takskarvlist, v	Dachfugenleiste, l	REPL 1PCS 1312884-8, 1 PCS 1312885-5	2	
	(1254965)	-	1	-	-	-	SP Takskarvlist, v	Dachfugenleiste, l		2	
30	1203109-2	1	-	-	-	-	Takskarvlist, h	Dachfugenleiste, r	REPL 1PCS 1312884-8, 1PCS 1312885-5 (946305)	2	
	(1254966)	-	1	-	-	-	SP Takskarvlist, h	Dachfugenleiste, r		2	
31	943718-7	2	-	-	-	-	Skruv	Schraube		2	
	965287-6	-	2	-	-	-	Skruv	Schraube		2	
32	1246596-9	1	-	-	-	-	Prydnadslis	Zierleiste		2	
	1246595-1	-	1	-	-	-	Baklucka	Heckklappe		2	
		Prydnadslis	Zierleiste	2							
33	1247708-9	7	7	-	-	-	IK Fäste	Haltering	1)	2	
	270179-5	1	-	-	-	-	IK Klippsats	Klippsatz		2	
	1247708-9	15	-	-	-	-	IK • Fäste	• Haltering		2	
	270180-3	1	-	-	-	-	IK Klippsats	Klippsatz		2	
	1247708-9	25	-	-	-	-	IK • Fäste	• Haltering		2	

4) Avsedd för montering av backspegel. / Für Rückspiegel-Montage vorgesehen.

5) Ej avsedd för montering av backspegel. / Nicht für Rückspiegel-Montage vorgesehen.

1) IK 270179-5 = 15 PCS 1247708-9, IK 270180-3 = 25 PCS 1247708-9.



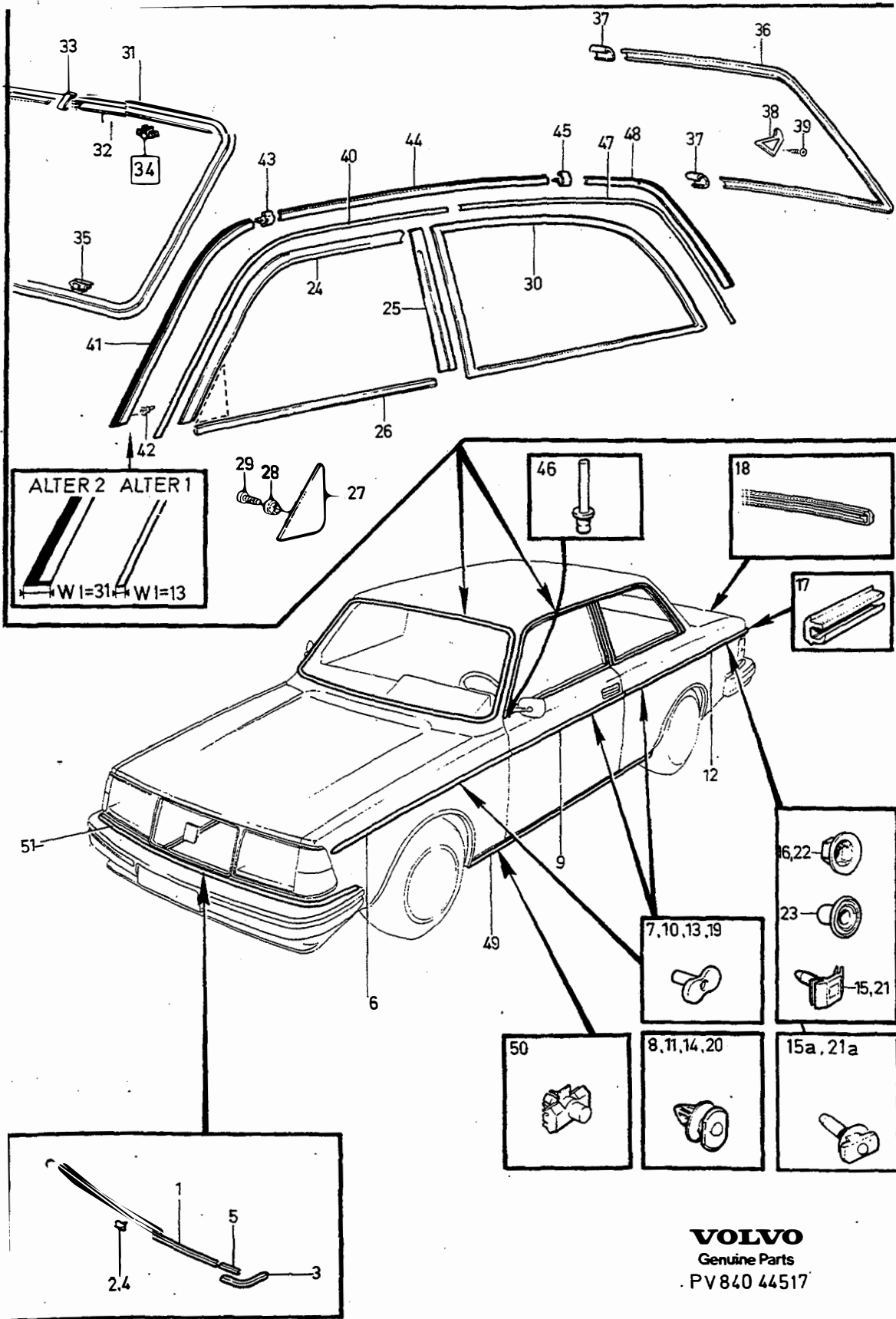
VOLVO
Genuine Parts
PV 840 44517

A	B	C	D	E	PRYDNADSLISTER		ZIERLEISTEN		Grupp Gruppe		
					242 1981-		Sida Seite				
										84	
										1359	
Pos	Artikel nr Artikelnr.	Antal / Anzahl					P S	Benämning	Bezeichnung	Anmärkning Anmerkung	S R
		A	B	C	D	E					
1	1201834-7	1	-	-	-	-		Prydnadslist blank	Zierleiste blank		2
	1247040-7	1	-	-	-	-		Prydnadslist svart	Zierleiste svart		2
2	1202961-7	10	-	-	-	-	IK	Clips	Klemme	IK 270181-1	2
	270181-1	1	-	-	-	-		Clippssats	Klippsatz		2
	1202961-7	15	-	-	-	-	IK	- Clips	- Klemme		2
3	1254502-6	1	-	-	-	-		Prydnadslist, v blank	Zierleiste, l blank		2
	1247041-5	1	-	-	-	-		Prydnadslist, v svart	Zierleiste, l svart		2
	1254503-4	1	-	-	-	-		Prydnadslist, h blank	Zierleiste, r blank		2
	1247042-3	1	-	-	-	-		Prydnadslist, h svart	Zierleiste, r svart		2
4	1202961-7	4	-	-	-	-	IK	Clips	Klemme	IK 270181-1	2
5	1202820-5	2	-	-	-	-		Skarvbleck blank	Laschenblech blank		2
	1247043-1	2	-	-	-	-		Skarvbleck svart	Laschenblech svart		2
6	1246584-5	2	-	-	-	-		Prydnadslist blank	Zierleiste blank	ALTER 1. WI 12.5	2
	1246627-2	1	-	-	-	-		Prydnadslist, v blank	Zierleiste, l blank	1) ALTER 2. WI 30	2
	1247163-7	1	-	-	-	-		Prydnadslist, v svart	Zierleiste, l svart	1) ALTER 3. WI 30	2
	1246628-0	1	-	-	-	-		Prydnadslist, h blank	Zierleiste, r blank	1) ALTER 2. WI 30	2
	1247164-5	1	-	-	-	-		Prydnadslist, h svart	Zierleiste, r svart	1) ALTER 3. WI 30	2
7	1247708-9	14	-	-	-	-	IK	Fäste	Halterung	2) ALTER 1. WI 12.5	2
8	1372059-4	X	-	-	-	-		Clips	Klemme	3) ALTER 2, 3. WI 30 (1247199)	2
9	1246613-2	2	-	-	-	-		Prydnadslist blank	Zierleiste blank	ALTER 1. WI 12.5	2
	1246633-0	1	-	-	-	-		Prydnadslist, v blank	Zierleiste, l blank	1) ALTER 2. WI 30	2
	1247167-8	1	-	-	-	-		Prydnadslist, v svart	Zierleiste, l svart	1) ALTER 3. WI 30	2
	1246634-8	1	-	-	-	-		Prydnadslist, h blank	Zierleiste, r blank	1) ALTER 2. WI 30	2
	1247168-6	1	-	-	-	-		Prydnadslist, h svart	Zierleiste, r svart	1) ALTER 3. WI 30	2
10	1247708-9	12	-	-	-	-	IK	Fäste	Halterung	2) ALTER 1. WI 12.5	2
11	1372059-4	X	-	-	-	-		Clips	Klemme	3) ALTER 2, 3. WI 30 (1247199)	2
12	1246937-5	1	-	-	-	-		Prydnadslist, v blank	Zierleiste, l blank	ALTER 1. WI 12.5	2
	1312406-0	1	-	-	-	-		Prydnadslist, v blank	Zierleiste, l blank	1) ALTER 2. WI 30 (1246641)	2
	1312404-5	1	-	-	-	-		Prydnadslist, v svart	Zierleiste, l svart	1) ALTER 3. WI 30 (1247245)	2
	1246938-3	1	-	-	-	-		Prydnadslist, h blank	Zierleiste, r blank	ALTER 1. WI 12.5	2
	1312407-8	1	-	-	-	-		Prydnadslist, h blank	Zierleiste, r blank	1) ALTER 2. WI 30 (1246642)	2
	1312405-2	1	-	-	-	-		Prydnadslist, h svart	Zierleiste, r svart	1) ALTER 3. WI 30 (1247246)	2
13	1247708-9	14	-	-	-	-	IK	Fäste	Halterung	2) ALTER 1. WI 12.5	2
14	1372059-4	X	-	-	-	-		Clips	Klemme	3) ALTER 2, 3. WI 30 (1247199)	2
15	1246598-5	2	-	-	-	-		Hällare	Halteklammer		2
15a	1312254-4	X	-	-	-	-		Clips	Klemme	3)	2
16	1246599-3	2	-	-	-	-		Fjädermutter	Federverschlussmutter		2
17	1247591-9	2	-	-	-	-		Mellanlägg	Beilagscheibe	ALTER 1. WI 12.5	2
18	1246596-9	1	-	-	-	-		Prydnadslist blank	Zierleiste blank	ALTER 1. WI 12.5	2
	1246647-0	1	-	-	-	-		Baklucka Prydnadslist blank	Heckklappe Zierleiste blank	1) ALTER 2. WI 30	2
	1255948-0	1	-	-	-	-		Baklucka Prydnadslist svart	Heckklappe Zierleiste svart	ALTER 3. WI 30	2
	1246647-0	1	-	-	-	-		Baklucka Prydnadslist svart	Heckklappe Zierleiste svart	ALTER 3. WI 30	2
19	1247708-9	7	-	-	-	-	IK	Fäste	Halterung	2) ALTER 1. WI 12.5	2
20	1372059-4	X	-	-	-	-		Clips	Klemme	3) ALTER 2, 3. WI 30 (1247199)	2
21	1246598-5	2	-	-	-	-		Hällare	Halteklammer	ALTER 2, 3. WI 30	2
21a	1312254-4	X	-	-	-	-		Clips	Klemme	3) ALTER 2, 3. WI 30	2
22	1246599-3	2	-	-	-	-		Fjädermutter	Federverschlussmutter		2

1) Inklusive clips. / Einschl. Clips.

2) IK 270179-5 = 15 PCS 1247708-9, IK 270180-3 = 25 PCS 1247708-9.

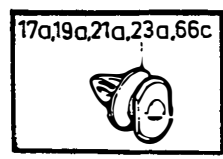
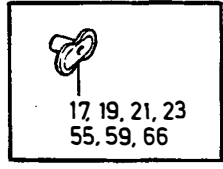
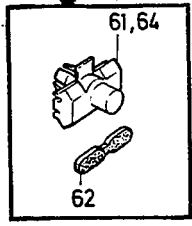
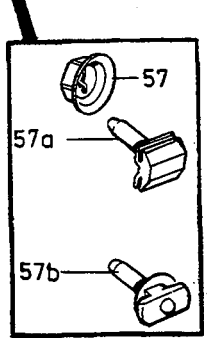
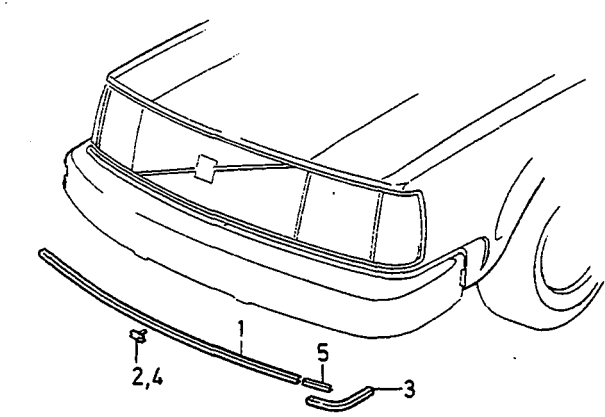
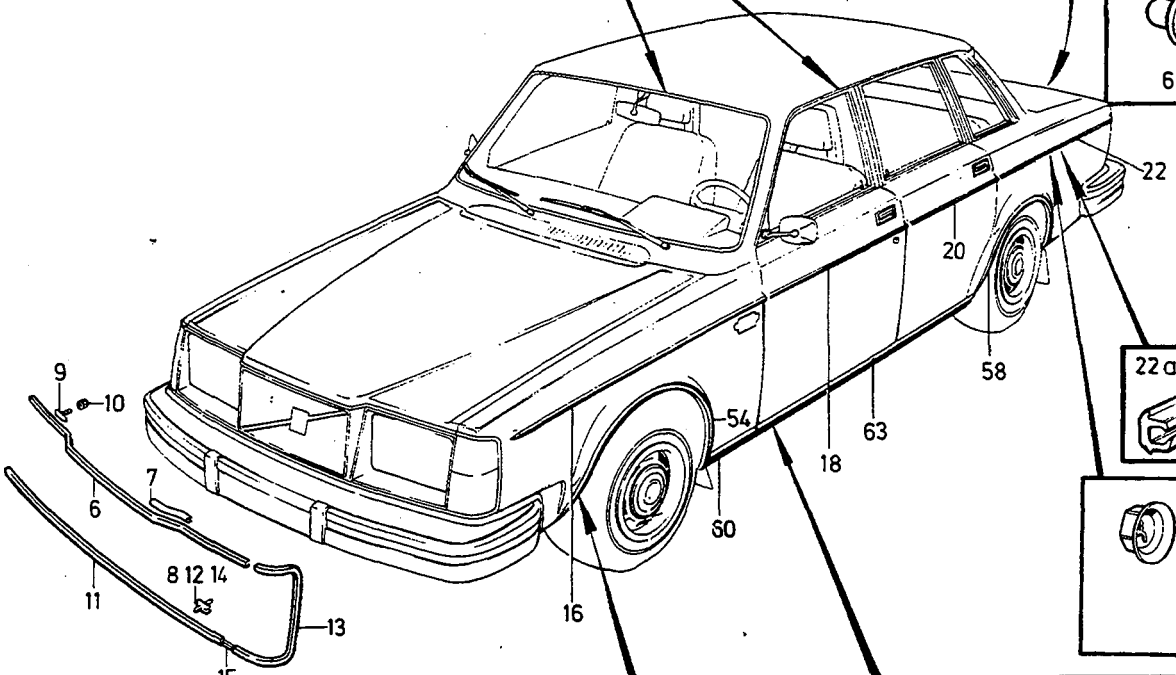
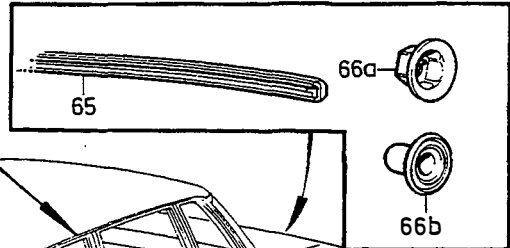
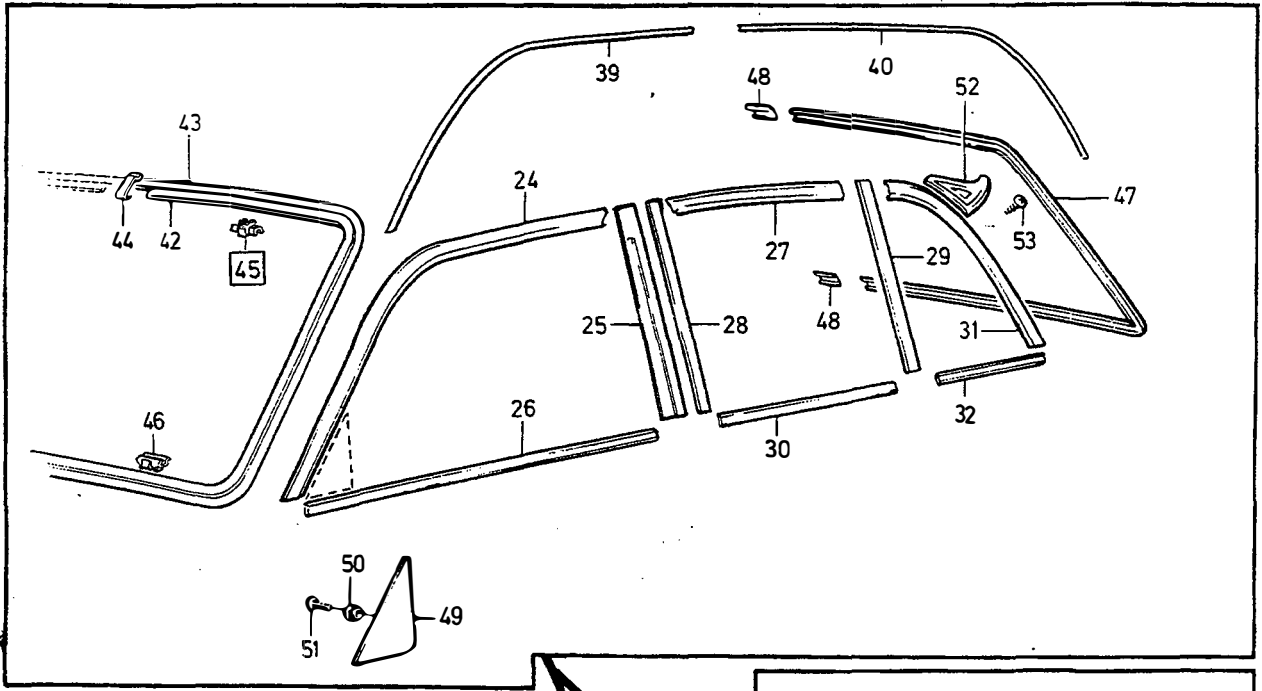
3) Reservdelsutförande. / Ersatzteilausführung.



VOLVO
 Genuine Parts
 PV 840 44517

		PRYDNADSLISTER					ZIERLEISTEN					Grupp Gruppe
												84
												Sida Seite
							242 1981-					1361
Pos	Artikel nr Artikelnr.	Antal / Anzahl					P S	Benämning	Bezeichnung	Anmärkning Anmerkung	S R	
		A	B	C	D	E						
23	1247209-8	2	-	-	-	-	Skyddshylsa	Schutzhülle		2		
24	1255555-3	1	-	-	-	-	Prydnadslis, v	Zierleiste, l		2		
	1255556-1	1	-	-	-	-	Prydnadslis, h	Zierleiste, r		2		
25	1255549-6	1	-	-	-	-	Prydnadslis, v	Zierleiste, l		2		
	1255550	1	-	-	-	-	OP Prydnadslis, h	Zierleiste, r		2		
26		-	-	-	-	-	Skraplist	Abstreifleiste	SEE 83 • 1309			
27	1213663-6	1	-	-	-	-	Prydnadslät, v	Zierblech, l	4)	3		
	1213665-1	1	-	-	-	-	Prydnadslät, v	Zierblech, l	5)	3		
	1255000-0	1	-	-	-	-	Prydnadslät, h	Zierblech, r	4)	3		
	1213666-9	1	-	-	-	-	Prydnadslät, h	Zierblech, r	5)	3		
28	1213332-8	2	-	-	-	-	Bricka	Scheibe		2		
29	956312-3	2	-	-	-	-	Skruv	Schraube		2		
30		-	-	-	-	-	Ram	Rahmen	SEE 84 • 1403			
31	1254562-0	1	-	-	-	-	Täcklist	Abdeckleiste		2		
32	1254559-6	1	-	-	-	-	Prydnadslis, v blank	Zierleiste, l blank		2		
	1247020-9	1	-	-	-	-	Prydnadslis, v svart	Zierleiste, l svart		2		
	1254560-4	1	-	-	-	-	Prydnadslis, h blank	Zierleiste, r blank		2		
	1247021-7	1	-	-	-	-	Prydnadslis, h svart	Zierleiste, r svart		2		
33	1254561-2	2	-	-	-	-	Skarvbleck blank	Laschenblech blank		2		
	1247023-3	2	-	-	-	-	Skarvbleck svart	Laschenblech schwarz		2		
	270147-2	1	1	-	-	-	Clippssats	Klippsatz	6)	2		
	270148-0	1	-	-	-	-	Clippssats	Klippsatz	7)	2		
34	1254848-3	6	6	-	-	-	KN • Clips	• Klemme		2		
		1	1	-	-	-	IK •• Clips vit överdel	•• Klemme Weisses Oberteil		2		
35		18	18	-	-	-	KN • Clips	• Klemme		2		
36	675867-6	1	-	-	-	-	Prydnadslis, v blank	Zierleiste, l blank		3		
	1247031-6	1	-	-	-	-	Prydnadslis, v svart	Zierleiste, l svart		2		
	675868-4	1	-	-	-	-	Prydnadslis, h blank	Zierleiste, r blank		3		
	1247032-4	1	-	-	-	-	Prydnadslis, h svart	Zierleiste, r svart		2		
37	675869-2	2	-	-	-	-	Skarvbleck blank	Laschenblech blank		2		
	1247033-2	2	-	-	-	-	Skarvbleck svart	Laschenblech schwarz		2		
38	(1254965)	1	-	-	-	-	SP Takskarvlist, v	Dachfugenleiste, l	REPL 1 PCS 1312884-8, 1PCS 1312885-5	2		
	(1254966)	1	-	-	-	-	SP Takskarvlist, h	Dachfugenleiste, r	REPL 1PCS 1312884-8, 1 PCS 1312885-5	2		
39	943718-7	2	-	-	-	-	Skruv	Schraube	(946305)	2		
40	688472-0	1	-	-	-	-	Prydnadslis, v blank	Zierleiste, l blank	ALTER 1.	2		
	688473-8	1	-	-	-	-	Prydnadslis, h blank	Zierleiste, r blank	ALTER 1.	2		
41	1247138-9	1	-	-	-	-	Prydnadslis, v svart	Zierleiste, l svart	ALTER 2.	2		
	1247139-7	1	-	-	-	-	Prydnadslis, h svart	Zierleiste, r svart	ALTER 2.	2		
42	1312092-8	2	-	-	-	-	Clips	Klemme	ALTER 2.	2		
43	1312084-5	2	-	-	-	-	Skarvstycke svart	Verbindungsstück schwarz	ALTER 2.	2		
44	1247144-7	2	-	-	-	-	Prydnadslis svart	Zierleiste schwarz	ALTER 2.	2		
45	1312084-5	2	-	-	-	-	Skarvstycke svart	Verbindungsstück schwarz	ALTER 2.	2		
46	966804-7	2	-	-	-	-	Blindnit	Blindnit	ALTER 1	2		
47	1202990-6	1	-	-	-	-	Prydnadslis, v blank	Zierleiste, l blank	ALTER 1. (688474)	2		
	1202991-4	1	-	-	-	-	Prydnadslis, h blank	Zierleiste, r blank	ALTER 1. (688475)	2		
48	1247150-4	1	-	-	-	-	Prydnadslis, v svart	Zierleiste, l svart	ALTER 2.	2		
	1247151-2	1	-	-	-	-	Prydnadslis, h svart	Zierleiste, r svart	ALTER 2.	2		
49	1255891-2	2	-	-	-	-	Smutsavvarlist	Eckschurzenleiste		2		
50	1304520-8	26	-	-	-	-	Clips	Klemme		2		
51		-	-	-	-	-	Täcklist	Abdeckleiste	SEE 86 • 1673			
							Stötfångare	Stossfänger				

- 4) Avsedd för montering av backspegel. / Für Rückspiegel-Montage vorgesehen.
 5) Ej avsedd för montering av backspegel. / Nicht für Rückspiegel-Montage vorgesehen.
 6) För vindruta utan blåtonat band. / Für Windschutzscheibe ohne blaugetönten Streifen.
 7) För vindruta med blåtonat band. / Für Windschutzscheibe mit blaugetöntem Streifen.



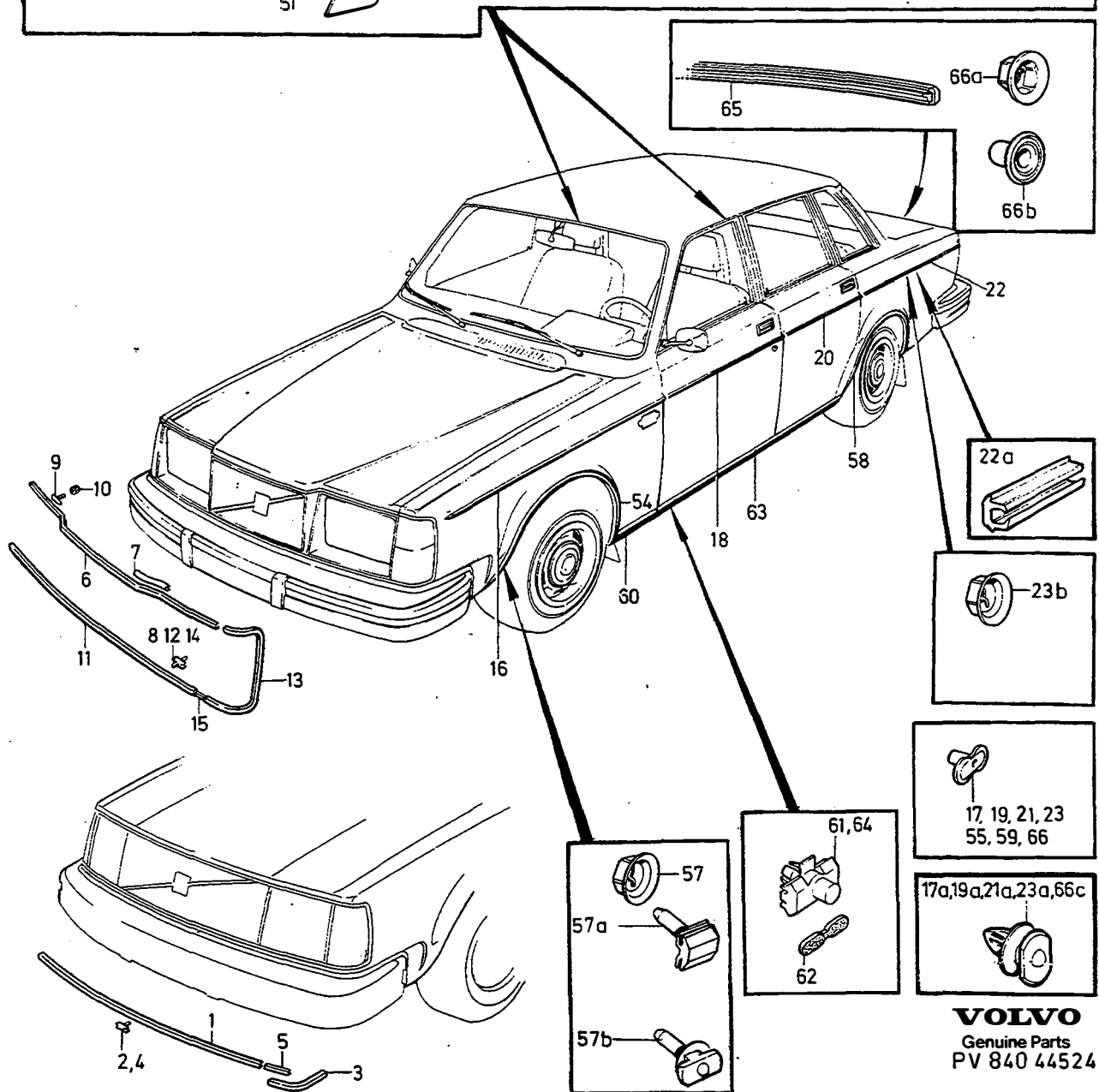
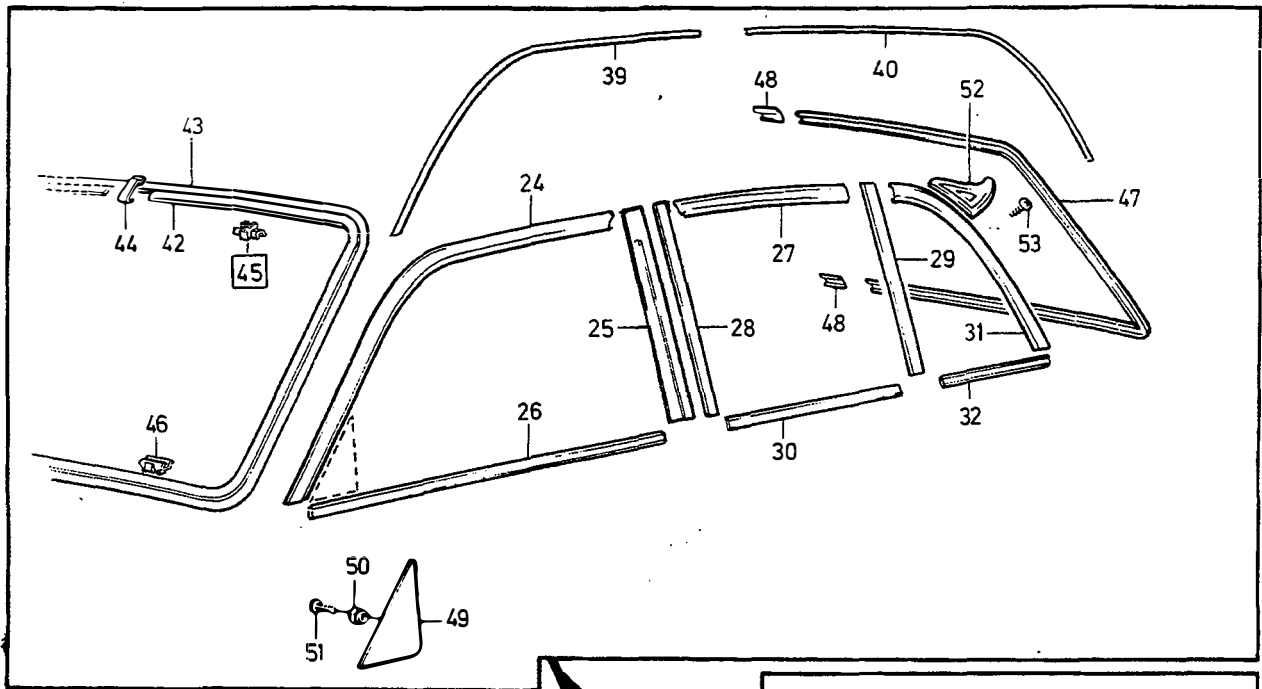
VOLVO
Genuine Parts
PV 840 44524

		PRYDNADSLISTER					ZIERLEISTEN			Grupp Gruppe	
							4DRS -1980			84	
										Sida Seite	
										1363	
Pos	Artikel nr Artikelnr.	Antal / Anzahl					P S	Benämning	Bezeichnung	Anmärkning Anmerkung	S R
		A	B	C	D	E					
1	1201834-7	1	-	-	-	-		Prydnadslister blank	Zierleiste blank		2
	1247040-7	1	-	-	-	-		Prydnadslister svart	Zierleiste svart		2
2	1202961-7	10	-	-	-	-	IK	Clips	Klemme		2
	270181-1	1	-	-	-	-		Clippssats	Klippssatz		2
	1202961-7	15	-	-	-	-	IK	•Clips	•Klemme		2
3	1254502-6	1	-	-	-	-		Prydnadslister, v blank	Zierleiste, l blank		2
	1247041-5	1	-	-	-	-		Prydnadslister, v svart	Zierleiste, l svart		2
	1254503-4	1	-	-	-	-		Prydnadslister, h blank	Zierleiste, r blank		2
	1247042-3	1	-	-	-	-		Prydnadslister, h svart	Zierleiste, r svart		2
4	1202961-7	4	-	-	-	-	IK	Clips	Klemme	IK 270181-1	2
5	1202820-5	2	-	-	-	-		Skarvbleck blank	Laschenblech blank		2
	1247043-1	2	-	-	-	-		Skarvbleck svart	Laschenblech svart		2
6	1202256-2	1	-	-	-	-		Prydnadslister	Zierleiste		2
7	1247591-9	2	-	-	-	-		Mellanlägg	Beilegscheibe		2
8	1202997-1	8	-	-	-	-		Clips	Klemme		2
9	1202485-7	2	-	-	-	-		Skruv	Schraube		2
10	150205-3	2	-	-	-	-		Mutter	Mutter		2
11	1201834-7	1	-	-	-	-		Prydnadslister	Zierleiste		2
12	1202961-7	10	-	-	-	-		Clips	Klemme		2
13	1254911-9	1	-	-	-	-		Prydnadslister, v	Zierleiste, l		2
	1254912-7	1	-	-	-	-		Prydnadslister, h	Zierleiste, r		2
14	1202961-7	8	-	-	-	-		Clips	Klemme		2
15	1202820-5	2	-	-	-	-		Skarvbleck	Laschenblech		2
16	1246584-5	2	-	-	-	-		Prydnadslister	Zierleiste	ALTER 1. WI 12.5	2
	1246627-2	1	-	-	-	-		Prydnadslister, v	Zierleiste, l	1) ALTER 2. WI 30	2
	1246628-0	1	-	-	-	-		Prydnadslister, h	Zierleiste, r	1) ALTER 2. WI 30	2
17	1247708-9	14	-	-	-	-	IK	Fäste	Halterung	2) ALTER 1. WI 12.5	2
17a	1372059-4	X	-	-	-	-		Clips	Klemme	3) ALTER 2. WI 30 (1247199)	2
18	1246611-6	2	-	-	-	-		Prydnadslister	Zierleiste	ALTER 1 WI 12.5	2
	1246629-8	1	-	-	-	-		Prydnadslister, v	Zierleiste, l	1) ALTER 2. WI 30	2
	1246630-6	1	-	-	-	-		Prydnadslister, h	Zierleiste, r	1) ALTER 2. WI 30	2
19	1247708-9	10	-	-	-	-	IK	Fäste	Halterung	2) ALTER 1. WI 12.5	2
19a	1372059-4	X	-	-	-	-		Clips	Klemme	3) ALTER 2. WI 30 (1247199)	2
20	1246612-4	2	-	-	-	-		Prydnadslister	Zierleiste	ALTER 1. WI 12.5	2
	1246631-4	1	-	-	-	-		Prydnadslister, v	Zierleiste, l	1) ALTER 2. WI 30	2
	1246632-2	1	-	-	-	-		Prydnadslister, h	Zierleiste, r	1) ALTER 2. WI 30	2
21	1247708-9	10	-	-	-	-	IK	Fäste	Halterung	2) ALTER 1. WI 12.5	2
21a	1372059-4	X	-	-	-	-		Clips	Klemme	3) ALTER 2. WI 30 (1247199)	2
22	1246935-9	1	-	-	-	-		Prydnadslister, v	Zierleiste, l	ALTER 1. WI 12.5	2
	1312408-6	1	-	-	-	-		Prydnadslister, v	Zierleiste, l	1) ALTER 2. WI 30 (1246639)	2
	1246936-7	1	-	-	-	-		Prydnadslister, h	Zierleiste, r	ALTER 1. WI 12.5	2
	1312409-4	1	-	-	-	-		Prydnadslister, h	Zierleiste, r	1) ALTER 2. WI 30 (1246640)	2
22a	1247591-9	2	-	-	-	-		Mellanlägg	Beilegscheibe	ALTER 1. WI 12.5	2
23	1247708-9	16	-	-	-	-	IK	Fäste	Halterung	2) ALTER 1. WI 12.5	2
23a	1372059-4	X	-	-	-	-		Clips	Klemme	3) ALTER 2. WI 30 (1247199)	2
23b	1246599-3	2	-	-	-	-		Fjädermutter	Federverschlussmutter		2
24	1254856-6	1	-	-	-	-		Prydnadslister, v blank	Zierleiste, l blank		2
	1246705-6	1	-	-	-	-		Prydnadslister, v svart	Zierleiste, l svart	244GLT	2
	1254857-4	1	-	-	-	-		Prydnadslister, h blank	Zierleiste, r blank		2
	1246706-4	1	-	-	-	-		Prydnadslister, h svart	Zierleiste, r svart	244GLT	2
25	1254858-2	1	-	-	-	-		Prydnadslister, v blank	Zierleiste, l blank		2
	1246707-2	1	-	-	-	-		Prydnadslister, v svart	Zierleiste, l svart	244GLT	2

1) Inklusive clips. / Einschl. Clips.

2) IK 270179-5 = 15 PCS 1247708-9, IK 270180-3 = 25 PCS 1247708-9.

3) Reservdelsutförande. / Ersatzteilaustrführung.



VOLVO
Genuine Parts
PV 840 44524

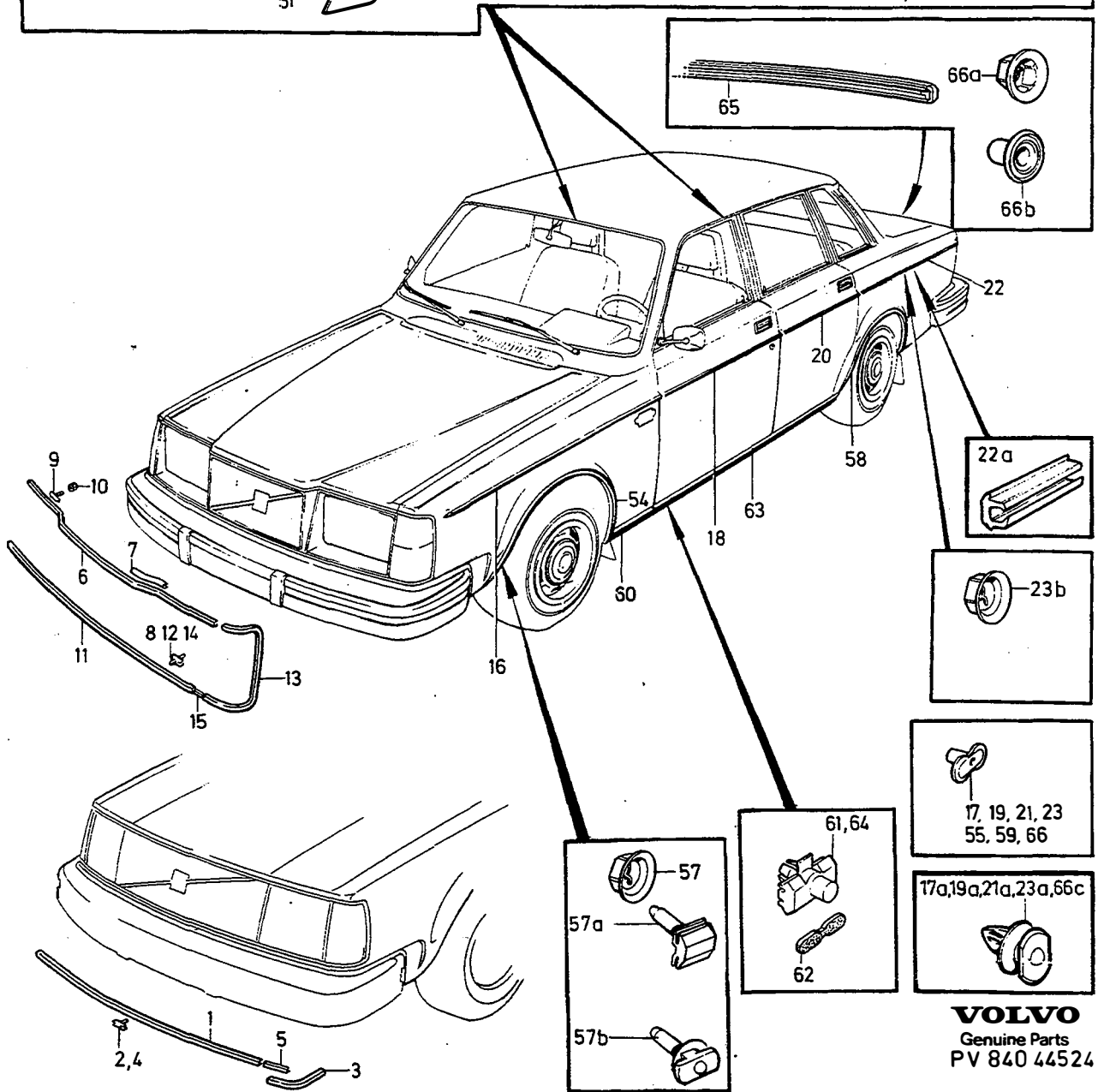
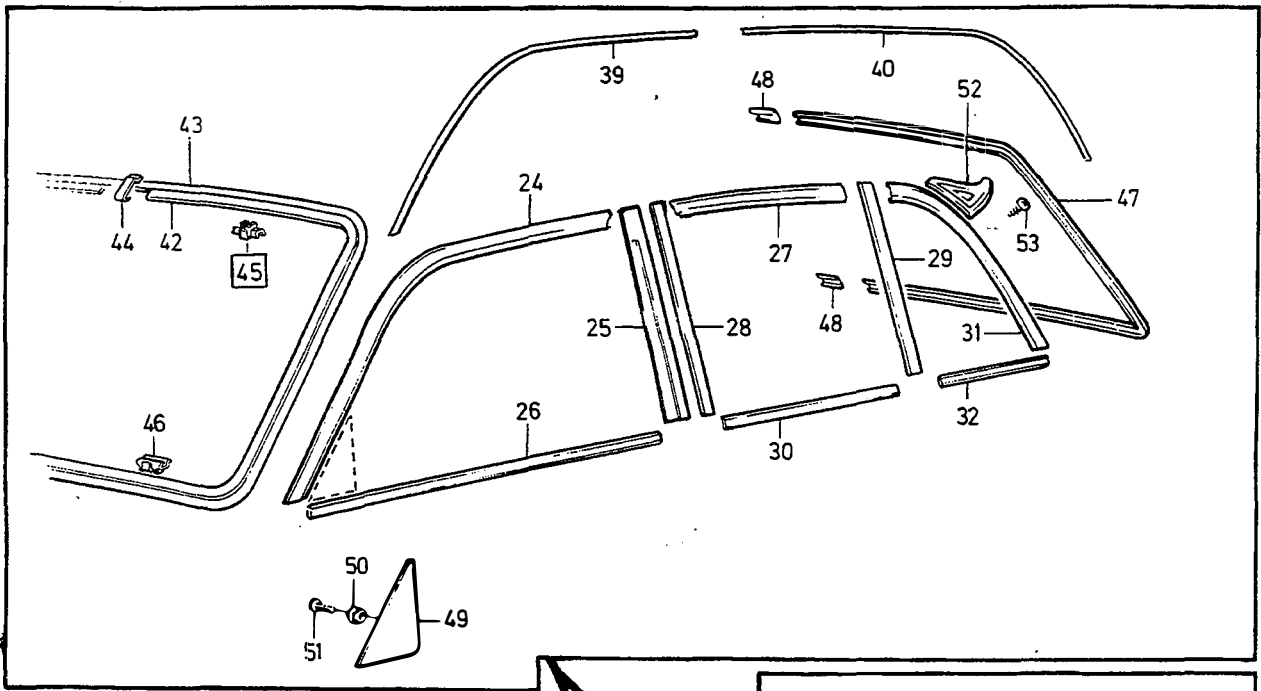
A	B	C	D	E	PRYDNADSLISTER		ZIERLEISTEN		Grupp Gruppe		
					4DRS -1980		Sida Seite				
										84	
										1365	
Pos	Artikel nr Artikelnr.	Antal / Anzahl					P S	Benämning	Bezeichnung	Anmärkning Anmerkung	S R
		A	B	C	D	E					
26	1254859-0	1	-	-	-	-	Prydnadslst, h blank	Zierleiste, r blank	244GLT SEE 83-1313	2	
	1246708-0	1	-	-	-	-	Prydnadslst, h svart	Zierleiste, r svart		2	
27	1254862-4	1	-	-	-	-	Skraplist	Abstreifleiste	244GLT	2	
	1246709-8	1	-	-	-	-	Prydnadslst, v blank	Zierleiste, l blank		2	
28	1254863-2	1	-	-	-	-	Prydnadslst, v svart	Zierleiste, l svart	244GLT	2	
	1246751-0	1	-	-	-	-	Prydnadslst, h blank	Zierleiste, r blank		2	
29	1254860-8	1	-	-	-	-	Prydnadslst, h svart	Zierleiste, r svart	244GLT	2	
	1246754-4	1	-	-	-	-	Prydnadslst, v blank	Zierleiste, l blank		2	
30	1254861-6	1	-	-	-	-	Prydnadslst, v svart	Zierleiste, l svart	244GLT	2	
	1246755-1	1	-	-	-	-	Prydnadslst, h blank	Zierleiste, r blank		2	
31	1254864-0	1	-	-	-	-	Prydnadslst, h svart	Zierleiste, r svart	244GLT	2	
	1246752-8	1	-	-	-	-	Prydnadslst, v blank	Zierleiste, l blank		2	
32	1254865-7	1	-	-	-	-	Prydnadslst, v svart	Zierleiste, l svart	244GLT	2	
	1246753-6	1	-	-	-	-	Prydnadslst, h blank	Zierleiste, r blank		2	
33	1202981-5	1	-	-	-	-	Skraplist	Abstreifleiste	244GLT SEE 83-1317	3	
	1246760-1	1	-	-	-	-	Prydnadslst, v blank	Zierleiste, l blank		2	
34	1202982-3	1	-	-	-	-	Prydnadslst, v svart	Zierleiste, l svart	244GLT	3	
	1246761-9	1	-	-	-	-	Prydnadslst, h blank	Zierleiste, r blank		2	
35	1213351-8	1	-	-	-	-	Prydnadslst, h svart	Zierleiste, r svart	244GLT	3	
	1213352-6	1	-	-	-	-	Prydnadslst, v blank	Zierleiste, l blank		2	
36	1246762-7	1	-	-	-	-	Prydnadslst, v svart	Zierleiste, l svart	244GLT	2	
	1213352-6	1	-	-	-	-	Prydnadslst, h blank	Zierleiste, r blank		3	
37	1246763	1	-	-	-	-	OP Prydnadslst svart	Zierleiste svart	244GLT ALTER.	2	
	688472-0	1	-	-	-	-	Prydnadslst, v	Zierleiste, l		2	
38	688473-8	1	-	-	-	-	Prydnadslst, h	Zierleiste, r	ALTER. ALTER (688474) ALTER (688475)	2	
	1202990-6	1	-	-	-	-	Prydnadslst, v	Zierleiste, l		2	
39	1202991-4	1	-	-	-	-	Prydnadslst, h	Zierleiste, r	2	2	
	1254559-6	1	-	-	-	-	Prydnadslst, v blank	Zierleiste, l blank		2	
40	1247020-9	1	-	-	-	-	Prydnadslst, v svart	Zierleiste, l svart	2	2	
	1254560-4	1	-	-	-	-	Prydnadslst, h blank	Zierleiste, r blank		2	
41	1247021-7	1	-	-	-	-	Prydnadslst, h svart	Zierleiste, r svart	2	2	
	1254562-0	1	-	-	-	-	Täcklist	Abdeckleiste		2	
42	1254561-2	2	-	-	-	-	Skarvbleck blank	Laschenblech blank	2	2	
	1247023-3	2	-	-	-	-	Skarvbleck svart	Laschenblech svart		2	
43	270147-2	1	1	-	-	-	Klippsats	Klippsatz	4) 5)	2	
	270148-0	1	-	-	-	-	Klippsats	Klippsatz		2	
44	6	6	-	-	-	-	KN •Clips	•Klemme	2	2	
	1254848-3	1	1	-	-	-	IK ••Clips vit överdel	••Klemme Weisses Oberteil		2	
45	675867-6	18	18	-	-	-	KN •Clips	•Klemme	3	3	
	1247031-6	1	-	-	-	-	Prydnadslst, v blank	Zierleiste, l blank		2	
46	1247031-6	1	-	-	-	-	Prydnadslst, v svart	Zierleiste, l svart	3	2	
	675868-4	1	-	-	-	-	Prydnadslst, h blank	Zierleiste, r blank		3	
47	1247032-4	1	-	-	-	-	Prydnadslst, h svart	Zierleiste, r svart	2	2	
	675869-2	2	-	-	-	-	Skarvbleck blank	Laschenblech blank		2	
48	1247033-2	2	-	-	-	-	Skarvbleck svart	Laschenblech svart	6) 7)	2	
	1213663-6	1	-	-	-	-	Prydnadsplåt, v	Zierblech, l		3	
49	1213665-1	1	-	-	-	-	Prydnadsplåt, v	Zierblech, l	7)	3	
	1255000-0	1	-	-	-	-	Prydnadsplåt, h	Zierblech, r		6)	
50	1213666-9	1	-	-	-	-	Prydnadsplåt, h	Zierblech, r	7)	3	
	1213332-8	1	-	-	-	-	Bricka	Scheibe		2	
51	956312-3	1	-	-	-	-	Skruv	Schraube	2	2	
	1203108-4	1	-	-	-	-	Takskarvlist, v blank	Dachfugenleiste, l blank		2	
52	(1254965)	1	-	-	-	-	SP Takskarvlist, v svart	Dachfugenleiste, l svart	REPL 1 PCS 1312884-8, 1 PCS 1312885-5.	2	
	1203109-2	1	-	-	-	-	Takskarvlist, h blank	Dachfugenleiste, r blank		2	

4) För vindruta utan blåtonat band. / Für Windschutzscheibe ohne blaugetönten Streifen.

5) För vindruta med blåtonat band. / Für Windschutzscheibe mit blaugetöntem Streifen.

6) Avsedd för montering av backspegel. / Für Rückspiegel-Montage vorgesehen.

7) Ej avsedd för montering av backspegel. / Nicht für Rückspiegel-Montage vorgesehen.



VOLVO
Genuine Parts
PV 840 44524

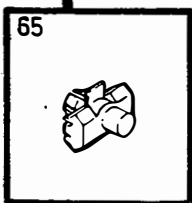
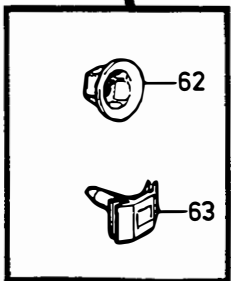
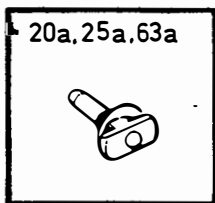
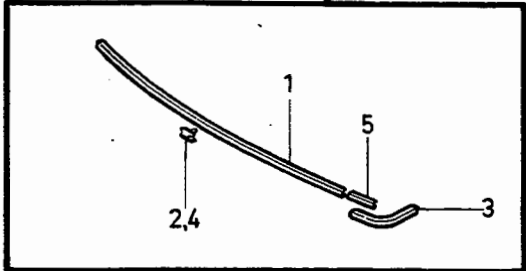
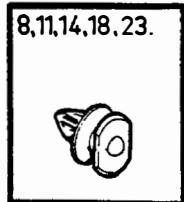
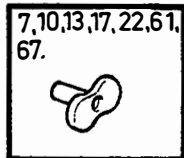
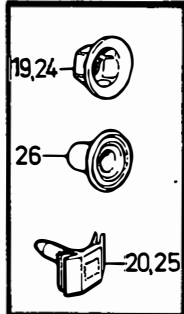
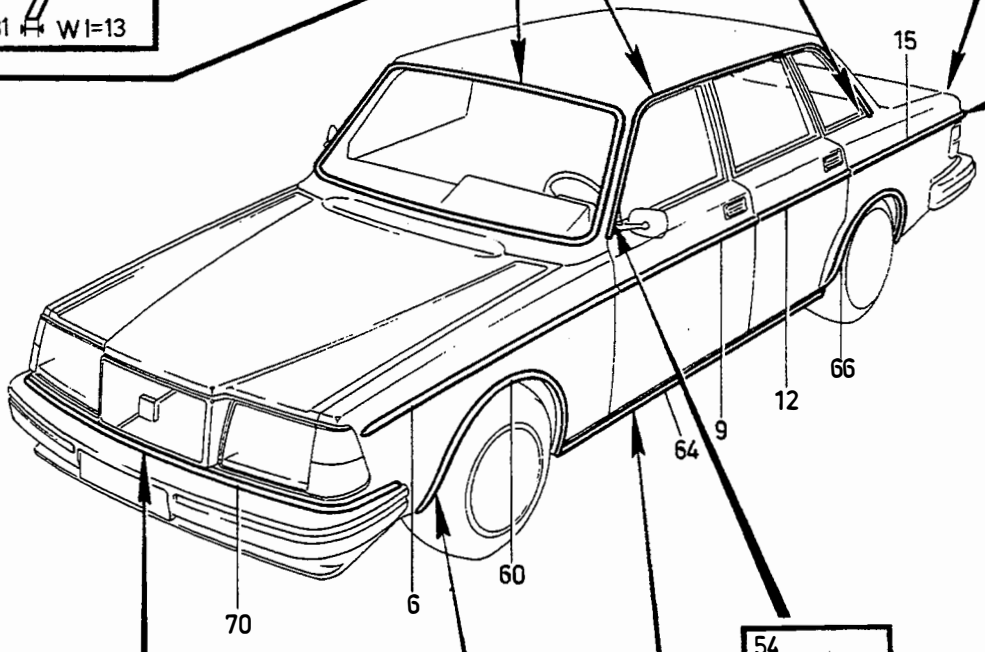
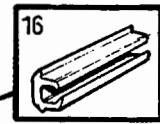
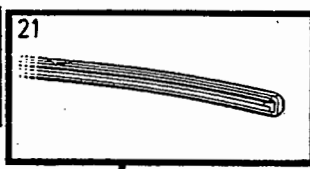
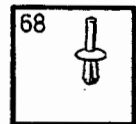
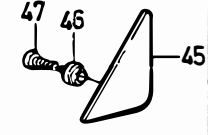
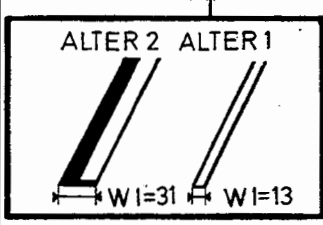
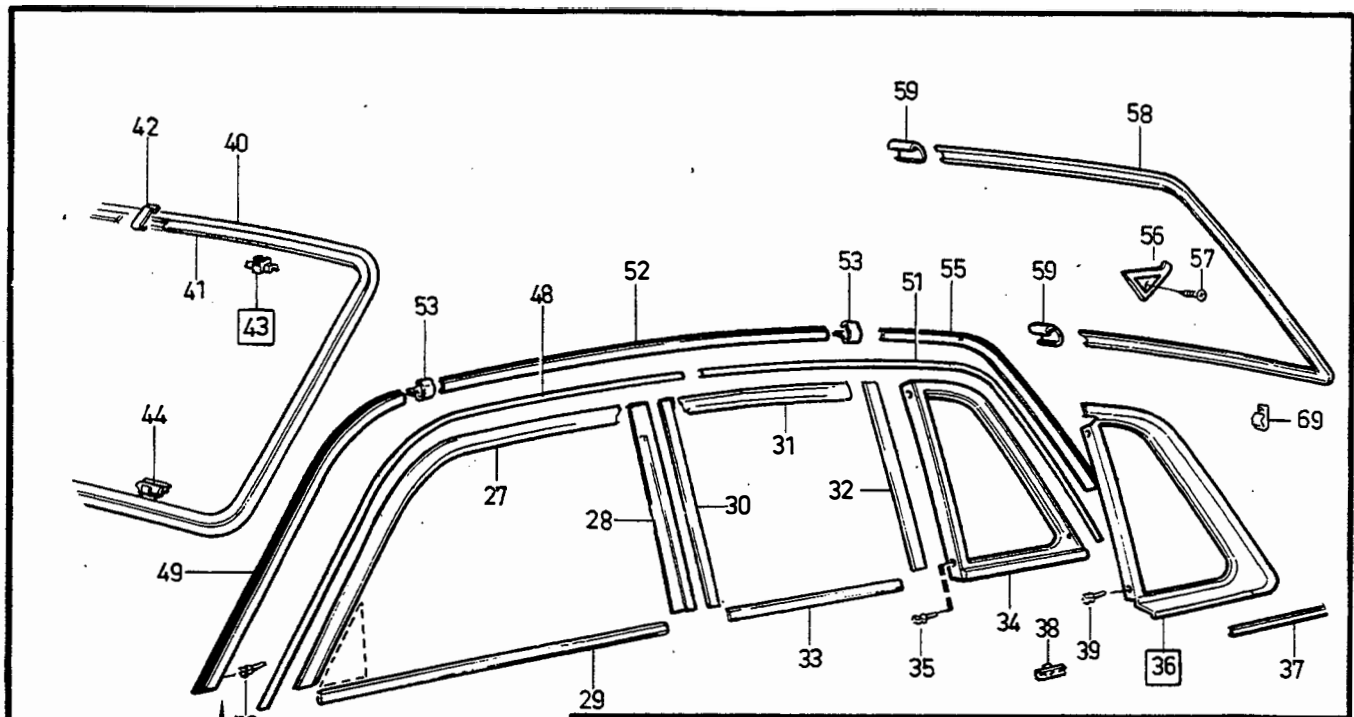
A	B	C	D	E	PRYDNADSLISTER		ZIERLEISTEN		Grupp Gruppe		
					4DRS -1980		Sida Seite				
Pos	Artikel nr Artikelnr.	Antal / Anzahl					P S	Benämning	Bezeichnung	Anmärkning Anmerkung	S R
		A	B	C	D	E					
	(1254966)	1	-	-	-	-	SP	Takskarvlist, h svart	Dachfugenleiste, r schwarz	REPL 1 PCS 1312884-8, 1 PCS 1312885-5. (946305)	2
☆ 53	943718-7	2	-	-	-	-		Skruv blank	Schraube blank		2
	965287-6	2	-	-	-	-		Skruv svart	Schraube schwarz		2
54	1201839-6	1	-	-	-	-		Prydnadsläst, v	Zierleiste, l		2
	1201840-4	1	-	-	-	-		Prydnadsläst, h	Zierleiste, r		2
55	1247708-9	16	-	-	-	-	IK	Fäste	Halterung	2)	2
57	1246599-3	2	-	-	-	-		Fjädermutter	Federverschlussmutter		2
57a	1246598-5	2	-	-	-	-		Hållare	Halteklammer		2
57b	1312254-4	X	-	-	-	-		Clips	Klemme	3)	2
58	1201841-2	1	-	-	-	-		Prydnadsläst, v	Zierleiste, l		2
	1201842-0	1	-	-	-	-		Prydnadsläst, h	Zierleiste, r		2
59	1247708-9	16	-	-	-	-	IK	Fäste	Halterung	2)	2
60	1202393	1	-	-	-	-	OP	Prydnadsläst, v	Zierleiste, l	264DL	2
	1202394	1	-	-	-	-	OP	Prydnadsläst, h	Zierleiste, r	264DL	2
61	1201930-3	6	-	-	-	-		Fäste	Halterung	264DL	2
62	1202819-7	2	-	-	-	-		Friktionsklots	Reibkupplungsklotz	264DL	2
63	679346-7	2	-	-	-	-		Prydnadsläst	Zierleiste	264DL	2
	1201844-6	1	-	-	-	-		Prydnadsläst, v	Zierleiste, l	264GL,GLE	2
	1201845-3	1	-	-	-	-		Prydnadsläst, h	Zierleiste, r	264GL,GLE	2
64	1201930-3	16	-	-	-	-		Fäste	Halterung		2
65	1246596-9	1	-	-	-	-		Prydnadsläst	Zierleiste	ALTER 1. WI 12.5	2
	1246647-0	1	-	-	-	-		Baklucka Prydnadsläst	Heckklappe Zierleiste	1) ALTER 2. WI 30	2
66	1247708-9	7	-	-	-	-	IK	Baklucka Fäste	Heckklappe Halterung	2) ALTER 1. WI 12.5	2
66a	1246599-3	2	-	-	-	-		Fjädermutter	Federverschlussmutter		2
66b	1247209-8	2	-	-	-	-		Skyddshylsa	Schutzhülle		2
66c	1372059-4	X	-	-	-	-		Clips	Klemme	3) ALTER 2. WI 30 (1247199)	2
	271261-0	1	-	-	-	-		Stenskottskyddssats	Steinschlagschutz	8)	3

2) IK 270179-5 = 15 PCS 1247708-9, IK 270180-3 = 25 PCS 1247708-9.

3) Reservdelsutförande. / Ersatzteilauflührung.

1) Inklusive clips. / Einsch. Clips.

8) Se katalog 240 1988-års modell, grupp 84. / Siehe Katalog 240, Baujahr 1988, Gruppe 84.



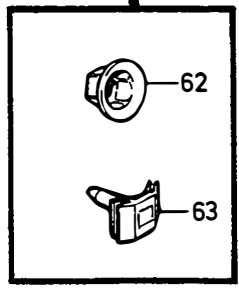
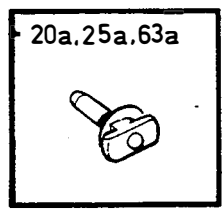
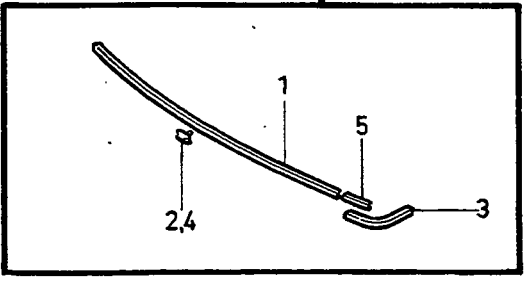
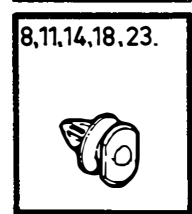
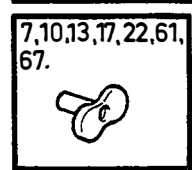
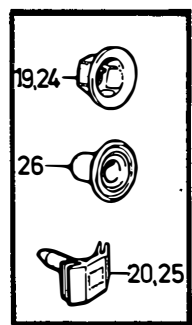
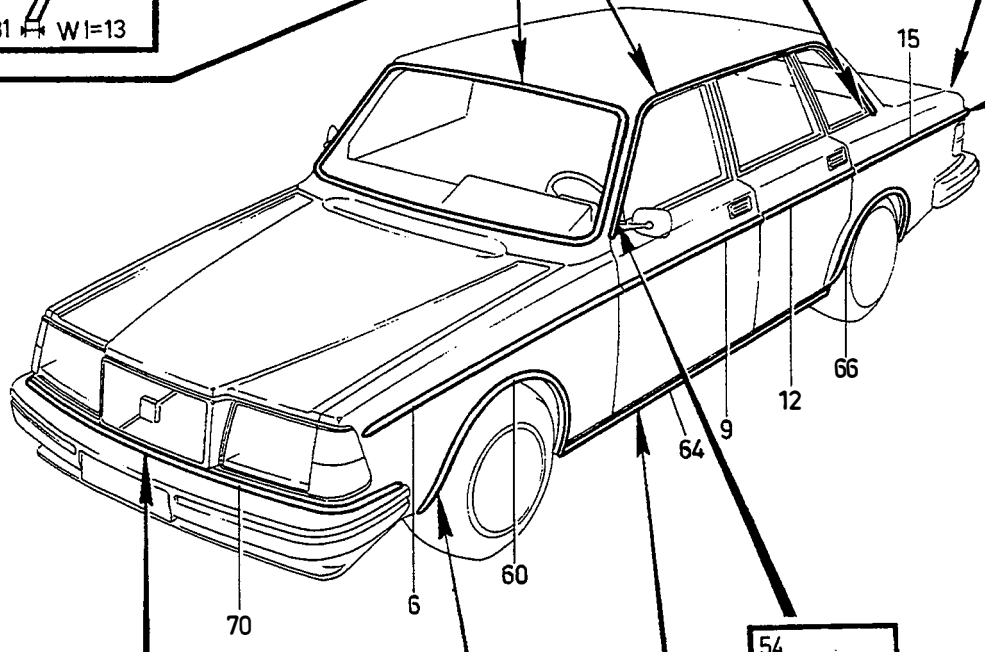
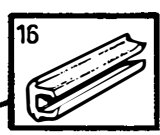
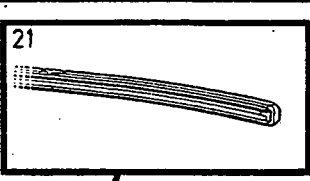
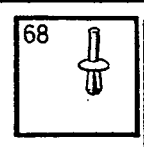
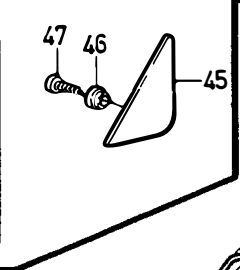
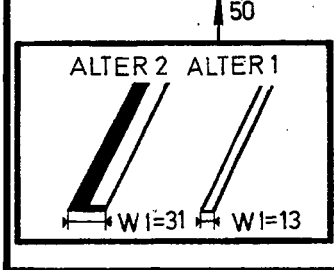
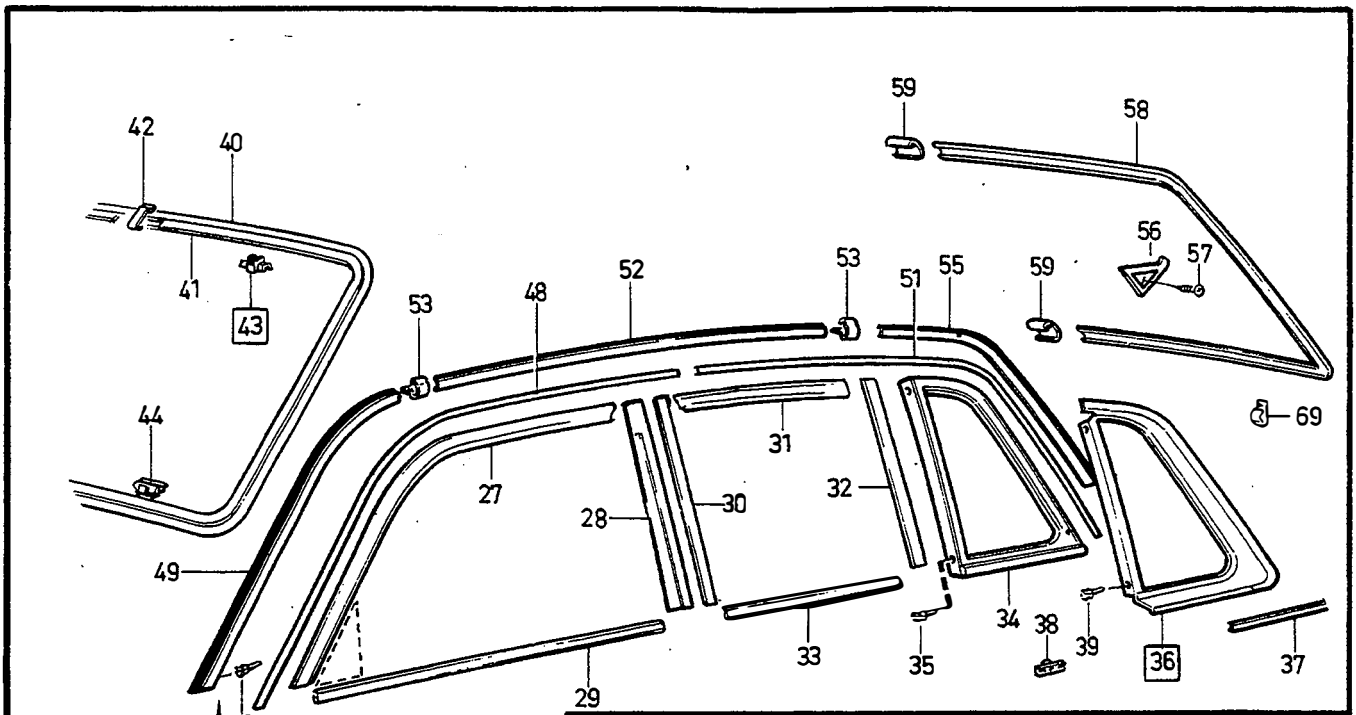
VOLVO
Genuine Parts
PV 840 44531

A	B	C	D	E	PRYDNADSLISTER		ZIERLEISTEN		Grupp Gruppe		
					4DRS 1981-		Sida Seite				
Pos	Artikel nr Artikelnr.	Antal / Anzahl					P S	Benämning	Bezeichnung	Anmärkning Anmerkung	S R
		A	B	C	D	E					
1	1201834-7	1	-	-	-	-		Prydnadslist blank	Zierleiste blank		2
	1247040-7	1	-	-	-	-		Prydnadslist svart	Zierleiste svart		2
2	1202961-7	10	-	-	-	-	IK	Clips	Klemme		2
	270181-1	1	-	-	-	-		Clippssats	Klippsatz		2
	1202961-7	15	-	-	-	-	IK	- Clips	- Klemme		2
3	1254502-6	1	-	-	-	-		Prydnadslist, v blank	Zierleiste, l blank		2
	1247041-5	1	-	-	-	-		Prydnadslist, v svart	Zierleiste, l svart		2
	1254503-4	1	-	-	-	-		Prydnadslist, h blank	Zierleiste, r blank		2
	1247042-3	1	-	-	-	-		Prydnadslist, h svart	Zierleiste, r svart	(CDN)	2
4	1202961-7	4	-	-	-	-		Clips	Klemme		2
5	1202820-5	2	-	-	-	-		Skarvbleck blank	Laschenblech blank		2
	1247043-1	2	-	-	-	-		Skarvbleck svart	Laschenblech svart		2
6	1246584-5	2	-	-	-	-		Prydnadslist blank	Zierleiste blank	ALTER 1. WI 12.5	2
	1246627-2	1	-	-	-	-		Prydnadslist, v blank	Zierleiste, l blank	1) ALTER 2. WI 30	2
	1247163-7	1	-	-	-	-		Prydnadslist, v svart	Zierleiste, l svart	1) ALTER 3. WI 30	2
	1246628-0	1	-	-	-	-		Prydnadslist, h blank	Zierleiste, r blank	1) ALTER 2. WI 30	2
	1247164-5	1	-	-	-	-		Prydnadslist, h svart	Zierleiste, r svart	1) ALTER 3. WI 30	2
7	1247708-9	14	-	-	-	-	IK	Fäste	Halterung	2) ALTER 1. WI 12.5	2
8	1372059-4	X	-	-	-	-		Clips	Klemme	3) ALTER 2, 3. WI 30 (1247199)	2
9	1246611-6	2	-	-	-	-		Prydnadslist blank	Zierleiste blank	ALTER 1. WI 12.5	2
	1246629-8	1	-	-	-	-		Prydnadslist, v blank	Zierleiste, l blank	1) ALTER 2. WI 30	2
	1304569-5	1	-	-	-	-		Prydnadslist, v svart	Zierleiste, l svart	1) ALTER 3. WI 30	2
	1246630-6	1	-	-	-	-		Prydnadslist, h blank	Zierleiste, r blank	1) ALTER 2. WI 30	2
	1304570-3	1	-	-	-	-		Prydnadslist, h svart	Zierleiste, r svart	1) ALTER 3. WI 30	2
10	1247708-9	10	-	-	-	-	IK	Fäste	Halterung	2) ALTER 1. WI 12.5	2
11	1372059-4	X	-	-	-	-		Clips	Klemme	3) ALTER 2, 3. WI 30	2
12	1246612-4	2	-	-	-	-		Prydnadslist blank	Zierleiste blank	ALTER 1. WI 12.5	2
	1246631-4	1	-	-	-	-		Prydnadslist, v blank	Zierleiste, l blank	1) ALTER 2. WI 30	2
	1304573-7	1	-	-	-	-		Prydnadslist, v svart	Zierleiste, l svart	1) ALTER 3. WI 30	2
	1246632-2	1	-	-	-	-		Prydnadslist, h blank	Zierleiste, r blank	1) ALTER 2. WI 30	2
	1304574-5	1	-	-	-	-		Prydnadslist, h svart	Zierleiste, r svart	1) ALTER 3. WI 30	2
13	1247708-9	10	-	-	-	-	IK	Fäste	Halterung	2) ALTER 1. WI 12.5	2
14	1372059-4	X	-	-	-	-		Clips	Klemme	3) ALTER 2, 3. WI 30 (1247199)	2
15	1246935-9	1	-	-	-	-		Prydnadslist, v blank	Zierleiste, l blank	ALTER 1. WI 12.5	2
	1312408-6	1	-	-	-	-		Prydnadslist, v blank	Zierleiste, l blank	1) ALTER 2. WI 30 (1246639)	2
	1312402-9	1	-	-	-	-		Prydnadslist, v svart	Zierleiste, l svart	1) ALTER 3. WI 30 (1304581)	2
	1246936-7	1	-	-	-	-		Prydnadslist, h blank	Zierleiste, r blank	ALTER 1. WI 12.5	2
	1312409-4	1	-	-	-	-		Prydnadslist, h blank	Zierleiste, r blank	1) ALTER 2. WI 30 (1246640)	2
	1312403-7	1	-	-	-	-		Prydnadslist, h svart	Zierleiste, r svart	1) ALTER 3. WI 30	2
16	1247591-9	2	-	-	-	-		Mellanlägg	Beilegscheibe	ALTER 1. WI 12.5	2
17	1247708-9	16	-	-	-	-	IK	Fäste	Halterung	2) ALTER 1. WI 12.5	2
18	1372059-4	X	-	-	-	-		Clips	Klemme	3) ALTER 2, 3. WI 30	2
19	1246599-3	2	-	-	-	-		Fjädermutter	Federverschlussmutter		2
20	1246598-5	X	-	-	-	-		Hällare	Halteklammer		2
20a	1312254-4	X	-	-	-	-		Clips	Klemme	3)	2
21	1246596-9	1	-	-	-	-		Prydnadslist blank	Zierleiste blank	ALTER 1. WI 12.5	2
	1246647-0	1	-	-	-	-		Baklucka Prydnadslist blank	Heckklappe Zierleiste blank	1) ALTER 2. WI 30	2
	1255948-0	1	-	-	-	-		Baklucka Prydnadslist svart	Heckklappe Zierleiste svart	1) ALTER 3. WI 30	2
22	1247708-9	7	-	-	-	-	IK	Baklucka Fäste	Heckklappe Halterung	2) ALTER 1. WI 12.5	2
23	1372059-4	5	-	-	-	-		Clips	Klemme	3) ALTER 2, 3. WI 30	2

1) Inklusive clips. / Einschl. Clips.

2) IK 270179-5 = 15 PCS 1247708-9, IK 270180-3 = 25 PCS 1247708-9.

3) Reservdelsutförande. / Ersatzteilausführung.



VOLVO
 Genuine Parts
 PV 840 44531

A							PRYDNADSLISTER		ZIERLEISTEN		Grupp Gruppe	
B											84	
C											Sida Seite	
D											1371	
E									4DRS 1981-			
Pos	Artikel nr Artikelnr.	Antal / Anzahl					P S	Benämning	Bezeichnung	Anmärkning Anmerkung	S R	
		A	B	C	D	E						
24	1246599-3	2	-	-	-	-	Fjädermutter	Federverschlussmutter	(1247199)	2		
25	1246598-5	2	-	-	-	-	Hållare	Halteklammer		2		
25a	1312254-4	X	-	-	-	-	Clips	Klemme	3)	2		
26	1247209-8	2	-	-	-	-	Skyddshylsa	Schutzhülle		2		
27	1246705-6	1	-	-	-	-	Prydnadsläst, v	Zierleiste, l		2		
	1246706-4	1	-	-	-	-	Prydnadsläst, h	Zierleiste, r		2		
28	1246707-2	1	-	-	-	-	Prydnadsläst, v	Zierleiste, l		2		
	1246708-0	1	-	-	-	-	Prydnadsläst, h	Zierleiste, r		2		
29		-	-	-	-	-	Skraplöst	Abstreifelleiste	SEE 83 - 1313			
30	1246754-4	1	-	-	-	-	Prydnadsläst, v	Zierleiste, l		2		
	1246755-1	1	-	-	-	-	Prydnadsläst, h	Zierleiste, r		2		
31	1246709-8	1	-	-	-	-	Prydnadsläst, v	Zierleiste, l		2		
	1246751-0	1	-	-	-	-	Prydnadsläst, h	Zierleiste, r		2		
32	1246752-8	1	-	-	-	-	Prydnadsläst, v	Zierleiste, l		2		
	1246753-6	1	-	-	-	-	Prydnadsläst, h	Zierleiste, r		2		
33		-	-	-	-	-	Skraplöst	Abstreifelleiste	SEE 83 - 1317			
34	1312221-3	1	-	-	-	-	Prydnadsläst, v blank	Zierleiste, l blank	ALTER 1. (1255847)	2		
	1312223-9	1	-	-	-	-	Prydnadsläst, v svart	Zierleiste, l svart	ALTER 1. (1304651)	2		
	1312222-1	1	-	-	-	-	Prydnadsläst, h blank	Zierleiste, r blank	ALTER 1. (1255848)	2		
	1312224-7	1	-	-	-	-	Prydnadsläst, h svart	Zierleiste, r svart	ALTER 1. (1304652)	2		
35	1312092-8	6	-	-	-	-	Clips	Klemme		2		
36	1255802-9	1	-	-	-	-	Prydnadsläst, v svart / blank ..	Zierleiste, l svart - blank ..	ALTER 2.	2		
	1255803-7	1	-	-	-	-	Prydnadsläst, h svart / blank ..	Zierleiste, r svart - blank ..	ALTER 2.	2		
37	1255809-4	1	-	-	-	-	• Prydnadsläst, v blank	• Zierleiste, l blank		2		
	1255810-2	1	-	-	-	-	• Prydnadsläst, h blank	• Zierleiste, r blank		2		
38	1304495-3	3	-	-	-	-	• Clips	• Klemme		2		
39	1312092-8	4	-	-	-	-	Clips	Klemme		2		
40	1254562-0	1	-	-	-	-	Täcklöst	Abdeckelleiste		2		
41	1254559-6	1	-	-	-	-	Prydnadsläst, v blank	Zierleiste, l blank		2		
	1247020-9	1	-	-	-	-	Prydnadsläst, v svart	Zierleiste, l svart		2		
	1254560-4	1	-	-	-	-	Prydnadsläst, h blank	Zierleiste, r blank		2		
	1247021-7	1	-	-	-	-	Prydnadsläst, h svart	Zierleiste, r svart		2		
42	1254561-2	2	-	-	-	-	Skarvbleck blank	Laschenblech blank		2		
	1247023-3	2	-	-	-	-	Skarvbleck svart	Laschenblech svart		2		
	270147-2	1	1	-	-	-	Klippsats	Klippsatz	4)	2		
	270148-0	1	-	-	-	-	Klippsats	Klippsatz	5)	2		
43	1254848-3	6	6	-	-	-	• Clips	• Klemme		2		
		1	1	-	-	-	• • Clips vit överdel	• • Klemme weissess Oberteil ..		2		
44		18	18	-	-	-	• Clips	• Klemme		2		
45	1213663-6	1	-	-	-	-	Prydnadsläst, v	Zierblech, l	6)	3		
	1213665-1	1	-	-	-	-	Prydnadsläst, v	Zierblech, l	7)	3		
	1255000-0	1	-	-	-	-	Prydnadsläst, h	Zierblech, r	6)	3		
	1213666-9	1	-	-	-	-	Prydnadsläst, h	Zierblech, r	7)	3		
46	1213332-8	2	-	-	-	-	Bricka	Scheibe		2		
47	956312-3	2	-	-	-	-	Skruv	Schraube		2		
48	688472-0	1	-	-	-	-	Prydnadsläst, v blank	Zierleiste, l blank	ALTER 1.	2		
	688473-8	1	-	-	-	-	Prydnadsläst, h blank	Zierleiste, r blank	ALTER 1.	2		
49	1255790-6	1	-	-	-	-	Prydnadsläst, v svart / blank ..	Zierleiste, l svart - blank ..	ALTER 2.	2		
	1247138-9	1	-	-	-	-	Prydnadsläst, v svart	Zierleiste, l svart	ALTER 3.	2		
	1255791-4	1	-	-	-	-	Prydnadsläst, h svart / blank ..	Zierleiste, r svart - blank ..	ALTER 2.	2		

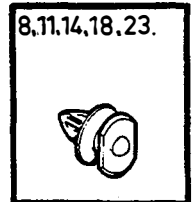
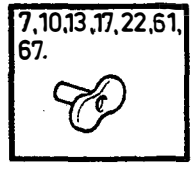
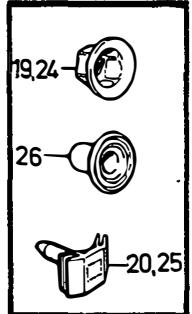
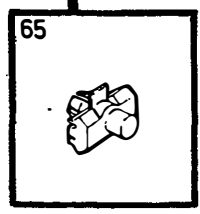
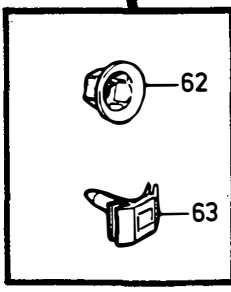
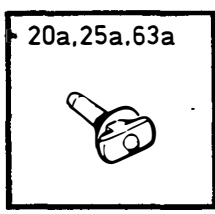
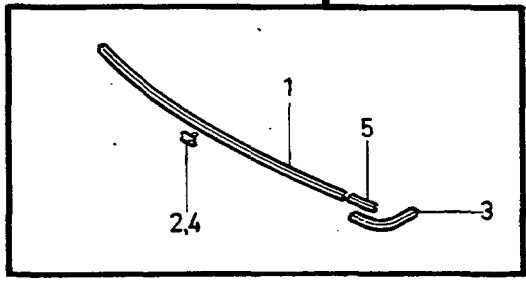
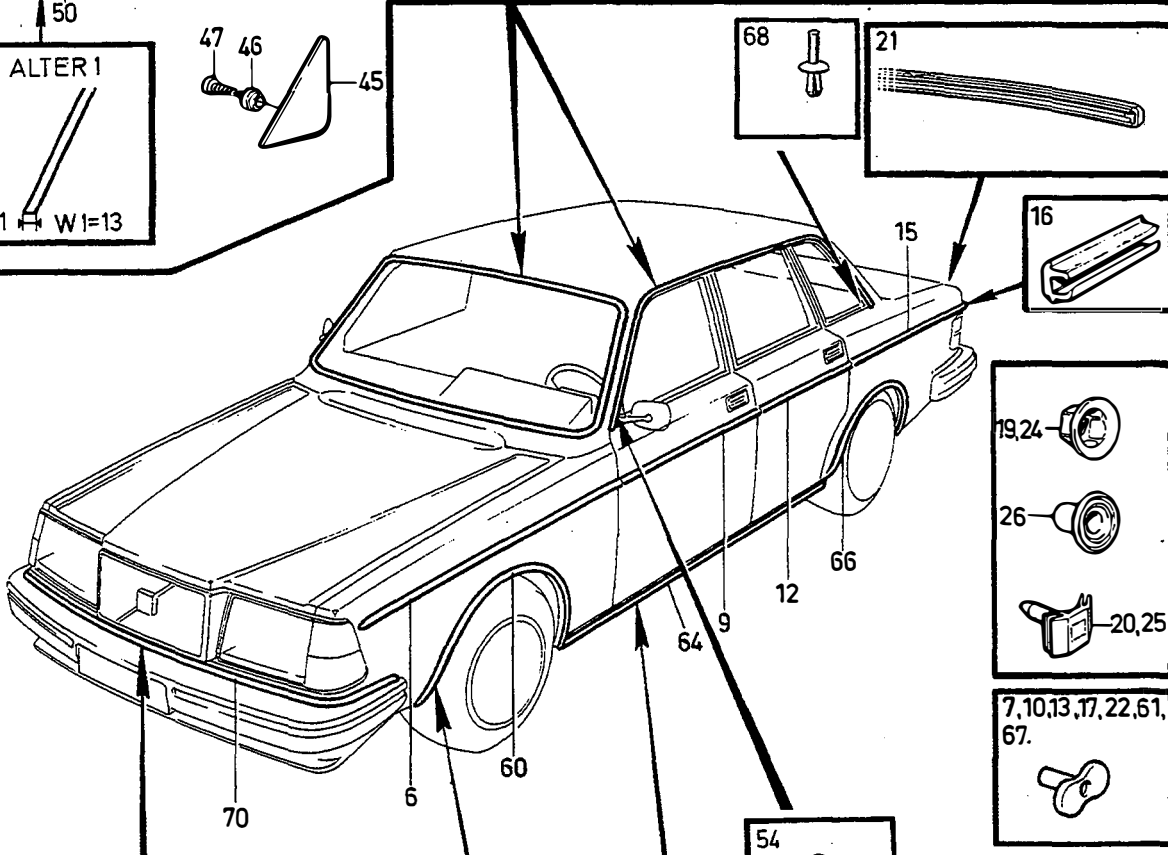
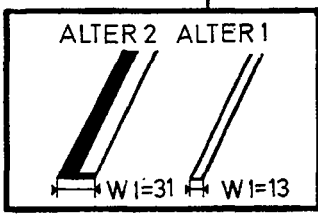
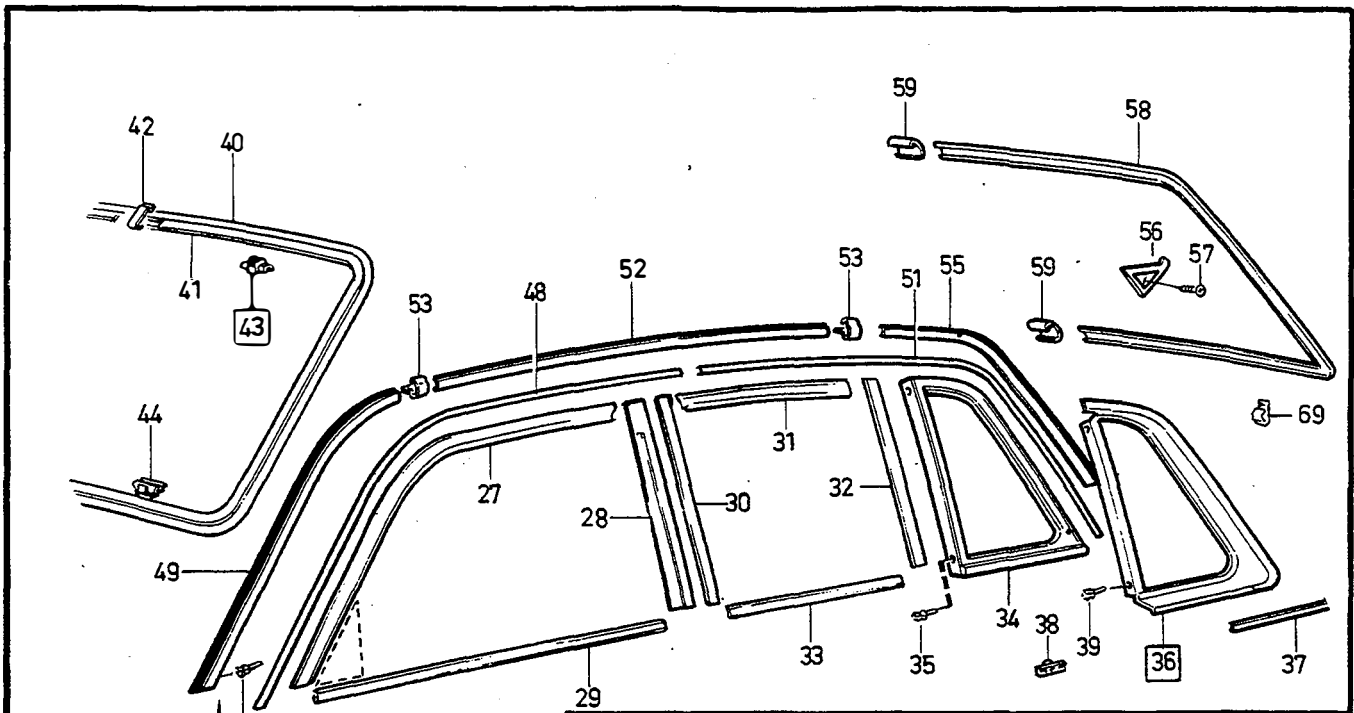
3) Reservdelsutförande. / Ersatzteilausführung.

4) För vindruta utan blåtonat band. / Für Windschutzscheibe ohne blaugetönten Streifen.

5) För vindruta med blåtonat band. / Für Windschutzscheibe mit blaugetöntem Streifen.

6) Avsedd för montering av backspegel. / Für Rückspiegel-Montage vorgesehen.

7) Ej avsedd för montering av backspegel. / Nicht für Rückspiegel-Montage vorgesehen.



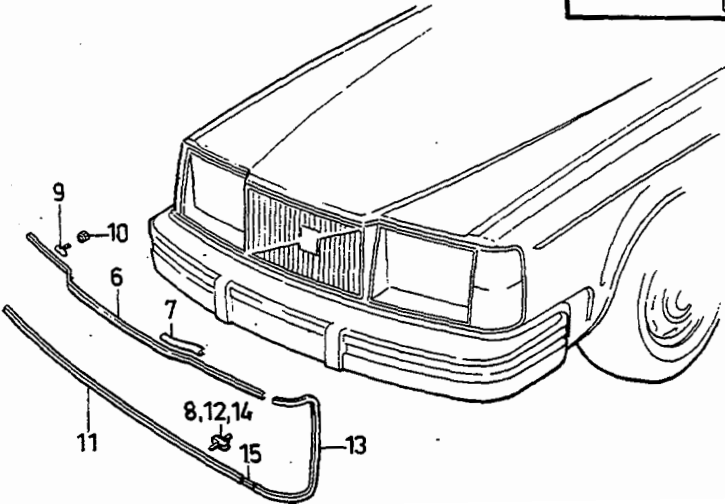
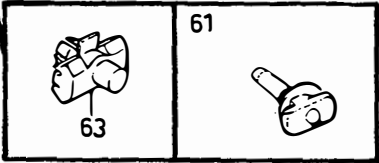
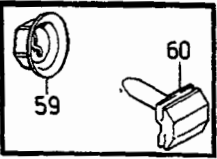
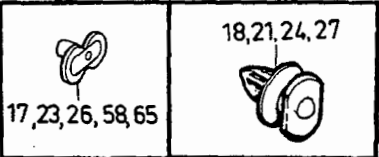
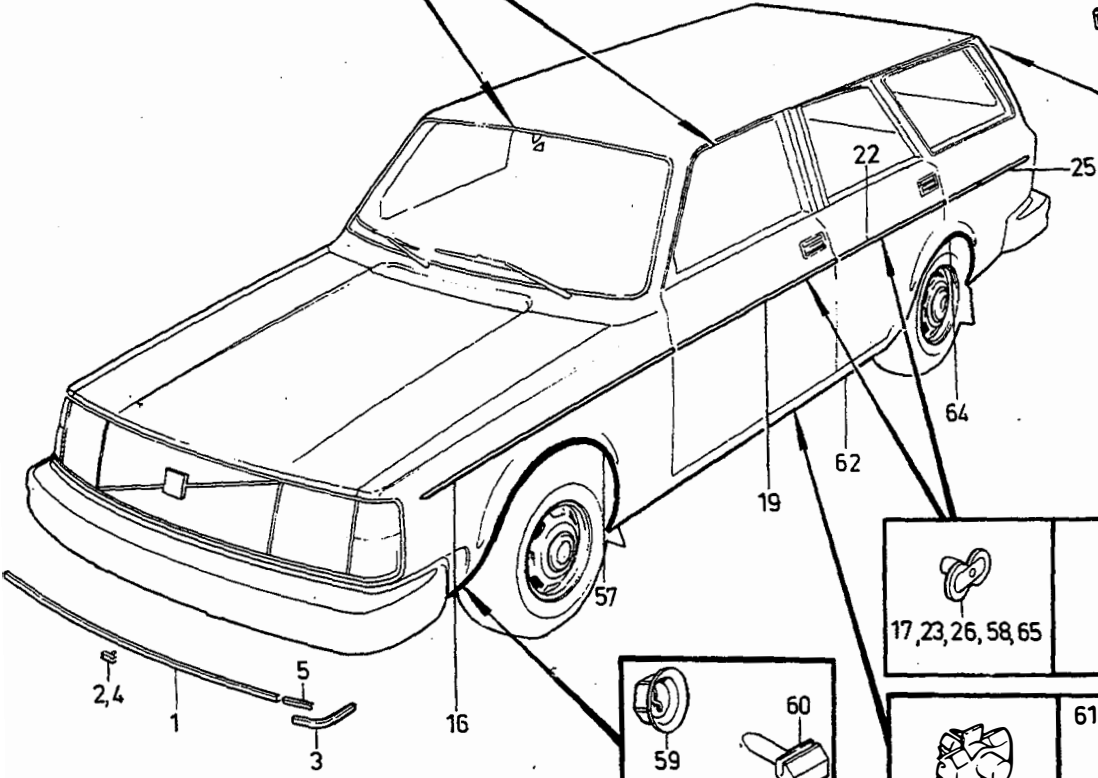
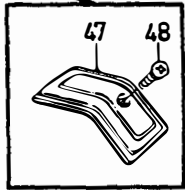
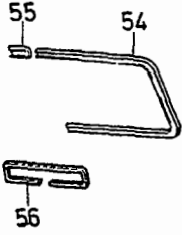
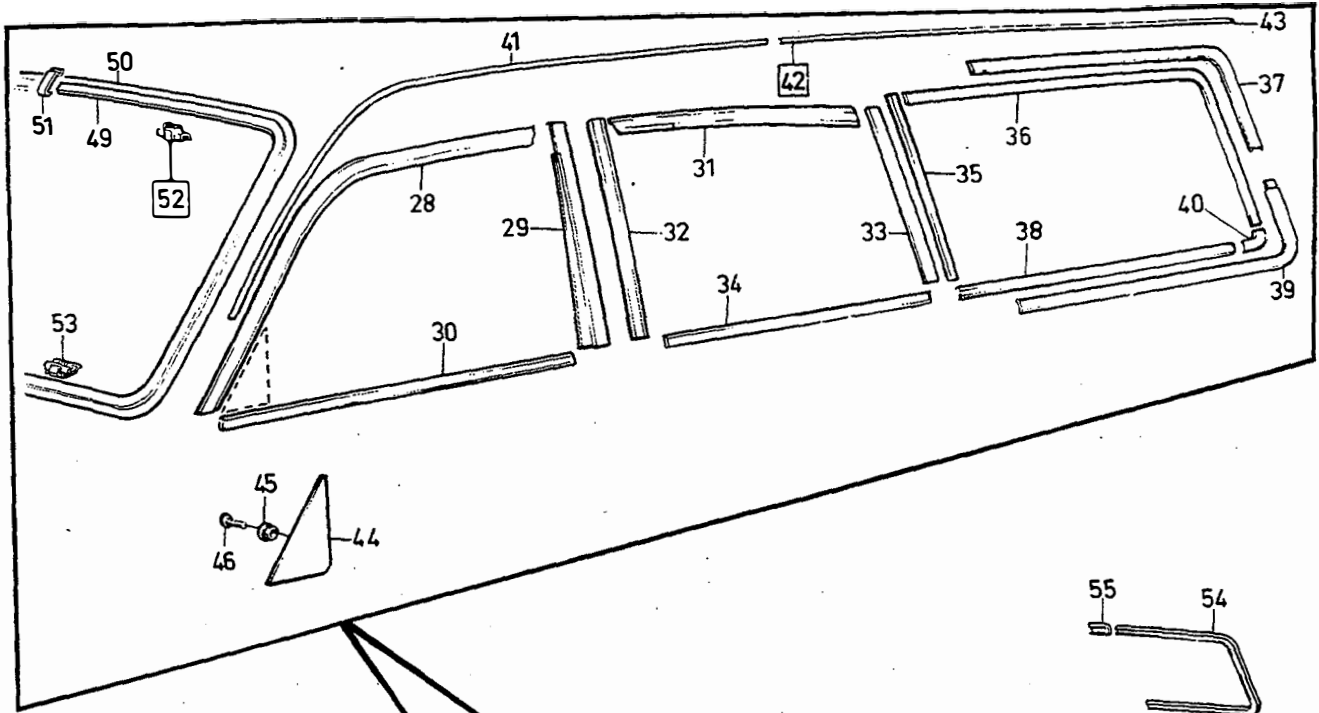
VOLVO
 Genuine Parts
 PV 840 44531

A							PRYDNADSLISTER		ZIERLEISTEN		Grupp Gruppe
B											84
C											Sida Seite
D											1373
E									4DRS 1981-		
Pos	Artikel nr Artikelnr.	Antal / Anzahl					P S	Benämning	Bezeichnung	Anmärkning Anmerkung	S R
		A	B	C	D	E					
50	1247139-7	1	-	-	-	-		Prydnadslist, h svart	Zierleiste, r svart	ALTER 3.	2
	1312092-8	2	-	-	-	-		Clips	Klemme		2
51	1202990-6	1	-	-	-	-		Prydnadslist, v blank	Zierleiste, l blank	ALTER 1. (688474)	2
	1202991-4	1	-	-	-	-		Prydnadslist, h blank	Zierleiste, r blank	ALTER 1. (688475)	2
52	1255796-3	2	-	-	-	-		Prydnadslist svart / blank	Zierleiste svart - blank	ALTER 2 (1255797)	2
	1247144-7	2	-	-	-	-		Prydnadslist svart	Zierleiste svart	ALTER 3. (1247145)	2
53	1312083-7	4	-	-	-	-		Skarvstycke svart / blank	Verbindningsstück svart - blank	ALTER 2.	2
	1312084-5	4	-	-	-	-		Skarvstycke svart	Verbindningsstück svart	ALTER 3.	2
54	966804-7	2	-	-	-	-		Blindnit	Blindniet	ALTER 1	2
55	1247150-4	1	-	-	-	-		Prydnadslist, v svart	Zierleiste, l svart	ALTER 3.	2
	1247151-2	1	-	-	-	-		Prydnadslist, h svart	Zierleiste, r svart	ALTER 3.	2
56	(1254965)	1	-	-	-	-	SP	Takskarvlist, v	Dachfugenleiste, l	REPL 1 PCS 1312884-8, 1 PCS 1312885-5.	2
	(1254966)	1	-	-	-	-	SP	Takskarvlist, h	Dachfugenleiste, r	REPL 1 PCS 1312884-8, 1 PCS 1312885-5.	2
57	(946305)	2	-	-	-	-	SP	Skruv	Schraube		2
58	675867-6	1	-	-	-	-		Prydnadslist, v blank	Zierleiste, l blank		3
	1247031-6	1	-	-	-	-		Prydnadslist, v svart	Zierleiste, l svart		2
	675868-4	1	-	-	-	-		Prydnadslist, h blank	Zierleiste, r blank		3
	1247032-4	1	-	-	-	-		Prydnadslist, h svart	Zierleiste, r svart		2
59	675869-2	2	-	-	-	-		Skarvbleck blank	Laschenblech blank		2
	1247033-2	2	-	-	-	-		Skarvbleck svart	Laschenblech svart		2
60	1201839-6	1	-	-	-	-		Prydnadslist, v	Zierleiste, l		2
	1201840-4	1	-	-	-	-		Prydnadslist, h	Zierleiste, r		2
61	1247708-9	16	-	-	-	-		Fäste	Halterung	2)	2
62	1246599-3	2	-	-	-	-		Fjädermutter	Federverschlussmutter		2
63	1246598-5	2	-	-	-	-		Hällare	Halteklammer		2
63a	1312254-4	X	-	-	-	-		Clips	Klemme	3)	2
64	1255891-2	2	-	-	-	-		Smutsavvisarlist	Eckschurzenleiste		2
	271112-5	1	-	-	-	-		Clippssats	Klippsatz	10 PCS	2
	271113-3	1	-	-	-	-		Clippssats	Klippsatz	15 PCS	2
65	1304520-8	X	-	-	-	-		- Clips	- Klemme		2
66	1201841-2	1	-	-	-	-		Prydnadslist, v	Zierleiste, l		2
	1201842-0	1	-	-	-	-		Prydnadslist, h	Zierleiste, r		2
67	1247708-9	16	-	-	-	-	IK	Fäste	Halterung	2)	2
68	1312092-8	2	-	-	-	-		Clips	Klemme	ALTER 1	2
69	1312093-6	2	-	-	-	-		Clips	Klemme	ALTER	2
70	-	-	-	-	-	-		Täcklist	Abdeckleiste	SEE 86-1673	2
	271261-0	1	-	-	-	-		Stenskottskyddssats	Steinschlagschutz	8)	3

2) IK 270179-5 = 15 PCS 1247708-9, IK 270180-3 = 25 PCS 1247708-9.

3) Reservdelsutförande. / Ersatzteilaustrführung.

8) Se katalog 240 1988-års modell, grupp 84. / Siehe Katalog 240, Baujahr 1988, Gruppe 84.



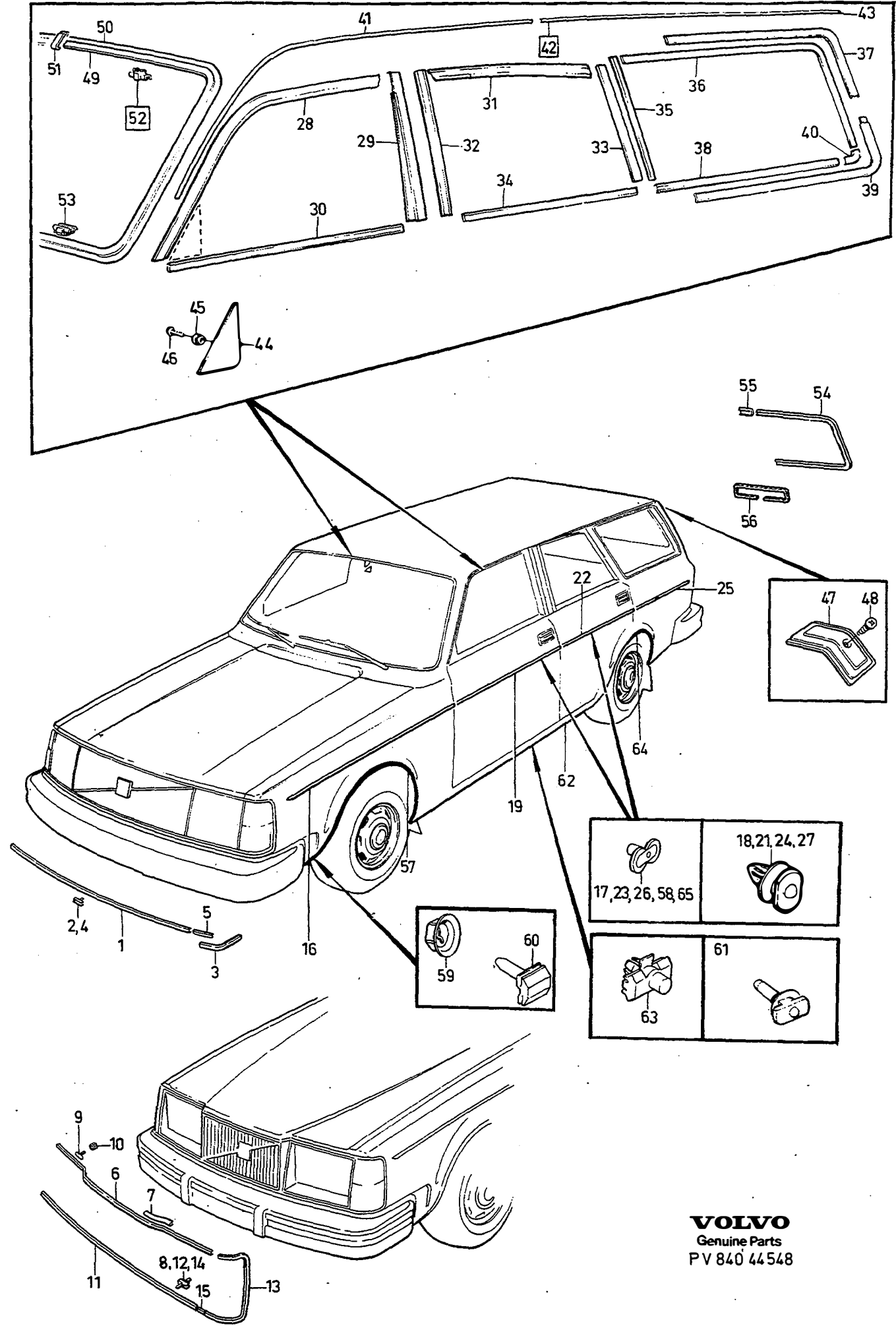
VOLVO
Genuine Parts
PV 840 44548

A	B	C	D	E	PRYDNADSLISTER					ZIERLEISTEN					Grupp Gruppe
					5DRS -1980										84
Pos	Artikel nr Artikelnr.	Antal / Anzahl					P S	Benämning	Bezeichnung	Anmärkning Anmerkung	S R				
		A	B	C	D	E									
1	1201834-7	1	-	-	-	-		Prydnadslister blank	Zierleiste blank		2				
	1247040-7	1	-	-	-	-		Prydnadslister svart	Zierleiste svart		2				
2	1202961-7	10	-	-	-	-	IK	Clips	Klemme		2				
	270181-1	1	-	-	-	-		Clipsats	Klippsatz		2				
	1202961-7	15	-	-	-	-	IK	Clips	Klemme		2				
3	1254502-6	1	-	-	-	-		Prydnadslister, v blank	Zierleiste, l blank		2				
	1247041-5	1	-	-	-	-		Prydnadslister, v svart	Zierleiste, l svart		2				
	1254503-4	1	-	-	-	-		Prydnadslister, h blank	Zierleiste, r blank		2				
	1247042-3	1	-	-	-	-		Prydnadslister, h svart	Zierleiste, r svart		2				
4	1202961-7	4	-	-	-	-	IK	Clips	Klemme	IK 270181-1	2				
5	1202820-5	2	-	-	-	-		Skarvbleck blank	Laschenblech blank		2				
	1247043-1	2	-	-	-	-		Skarvbleck svart	Laschenblech svart		2				
6	1202256-2	1	-	-	-	-		Prydnadslister	Zierleiste		2				
7	1247591-9	2	-	-	-	-		Mellanlägg	Beilagscheibe		2				
8	1202997-1	8	-	-	-	-		Clips	Klemme		2				
9	1202485-7	2	-	-	-	-		Skruv	Schraube		2				
10	150205-3	2	-	-	-	-		Mutter	Mutter		2				
11	1201834-7	1	-	-	-	-		Prydnadslister	Zierleiste		2				
12	1202961-7	10	-	-	-	-		Clips	Klemme		2				
13	1254911-9	1	-	-	-	-		Prydnadslister, v	Zierleiste, l		2				
	1254912-7	1	-	-	-	-		Prydnadslister, h	Zierleiste, r		2				
14	1202961-7	8	-	-	-	-		Clips	Klemme		2				
15	1202820-5	2	-	-	-	-		Skarvbleck	Laschenblech		2				
16	1246584-5	2	-	-	-	-		Prydnadslister	Zierleiste	ALTER 1. WI 12.5	2				
	1246627-2	1	-	-	-	-		Prydnadslister, v	Zierleiste, l	1) ALTER 2. WI 30	2				
	1246628-0	1	-	-	-	-		Prydnadslister, h	Zierleiste, r	1) ALTER 2. WI 30	2				
17	1247708-9	14	-	-	-	-	IK	Fäste	Halterung	2) ALTER 1. WI 12.5	2				
18	1372059-4	X	-	-	-	-		Clips	Klemme	3) ALTER 2. WI 30 (1247199)	2				
19	1246611-6	2	-	-	-	-		Prydnadslister	Zierleiste	ALTER 1. WI 12.5	2				
	1246629-8	1	-	-	-	-		Prydnadslister, v	Zierleiste, l	1) ALTER 2. WI 30	2				
	1246630-6	1	-	-	-	-		Prydnadslister, h	Zierleiste, r	1) ALTER 2. WI 30	2				
20	1247708-9	10	-	-	-	-	IK	Fäste	Halterung	2) ALTER 1. WI 12.5	2				
21	1372059-4	X	-	-	-	-		Clips	Klemme	3) ALTER 2. WI 30 (1247199)	2				
22	1246612-4	2	-	-	-	-		Prydnadslister	Zierleiste	ALTER 1. WI 12.5	2				
	1246631-4	1	-	-	-	-		Prydnadslister, v	Zierleiste, l	1) ALTER 2. WI 30	2				
	1246632-2	1	-	-	-	-		Prydnadslister, h	Zierleiste, r	1) ALTER 2. WI 30	2				
23	1247708-9	10	-	-	-	-	IK	Fäste	Halterung	2) ALTER 1. WI 12.5	2				
24	1372059-4	X	-	-	-	-		Clips	Klemme	3) ALTER 2. WI 30	2				
25	1246608-2	2	-	-	-	-		Prydnadslister	Zierleiste	ALTER 1. WI 12.5	2				
	1246645-4	1	-	-	-	-		Prydnadslister, v	Zierleiste, l	1) ALTER 2. WI 30	2				
	1246646-2	1	-	-	-	-		Prydnadslister, h	Zierleiste, r	1) ALTER 2. WI 30	2				
26	1247708-9	16	-	-	-	-	IK	Fäste	Halterung	2) ALTER 1. WI 12.5	2				
27	1372059-4	X	-	-	-	-		Clips	Klemme	3) ALTER 2. WI 30 (1247199)	2				
28	1254856-6	1	-	-	-	-		Prydnadslister, v blank	Zierleiste, l blank		2				
	1246705-6	1	-	-	-	-		Prydnadslister, v svart	Zierleiste, l svart		2				
	1254857-4	1	-	-	-	-		Prydnadslister, h blank	Zierleiste, r blank		2				
	1246706-4	1	-	-	-	-		Prydnadslister, h svart	Zierleiste, r svart		2				
29	1254858-2	1	-	-	-	-		Prydnadslister, v blank	Zierleiste, l blank		2				
	1246707-2	1	-	-	-	-		Prydnadslister, v svart	Zierleiste, l svart		2				
	1254859-0	1	-	-	-	-		Prydnadslister, h blank	Zierleiste, r blank		2				
	1246708-0	1	-	-	-	-		Prydnadslister, h svart	Zierleiste, r svart		2				
30		1	-	-	-	-		Skraplist	Abstreifleiste	SEE 83-1313	2				
31	1254862-4	1	-	-	-	-		Prydnadslister, v blank	Zierleiste, l blank		2				
	1246709-8	1	-	-	-	-		Prydnadslister, v svart	Zierleiste, l svart		2				
	1254863-2	1	-	-	-	-		Prydnadslister, h blank	Zierleiste, r blank		2				

1) Inklusive clips. / Einschl. Clips.

2) IK 270179-5 = 15 PCS 1247708-9, IK 270180-3 = 25 PCS 1247708-9.

3) Reservdelsutförande. / Ersatzteilaustrahlung.



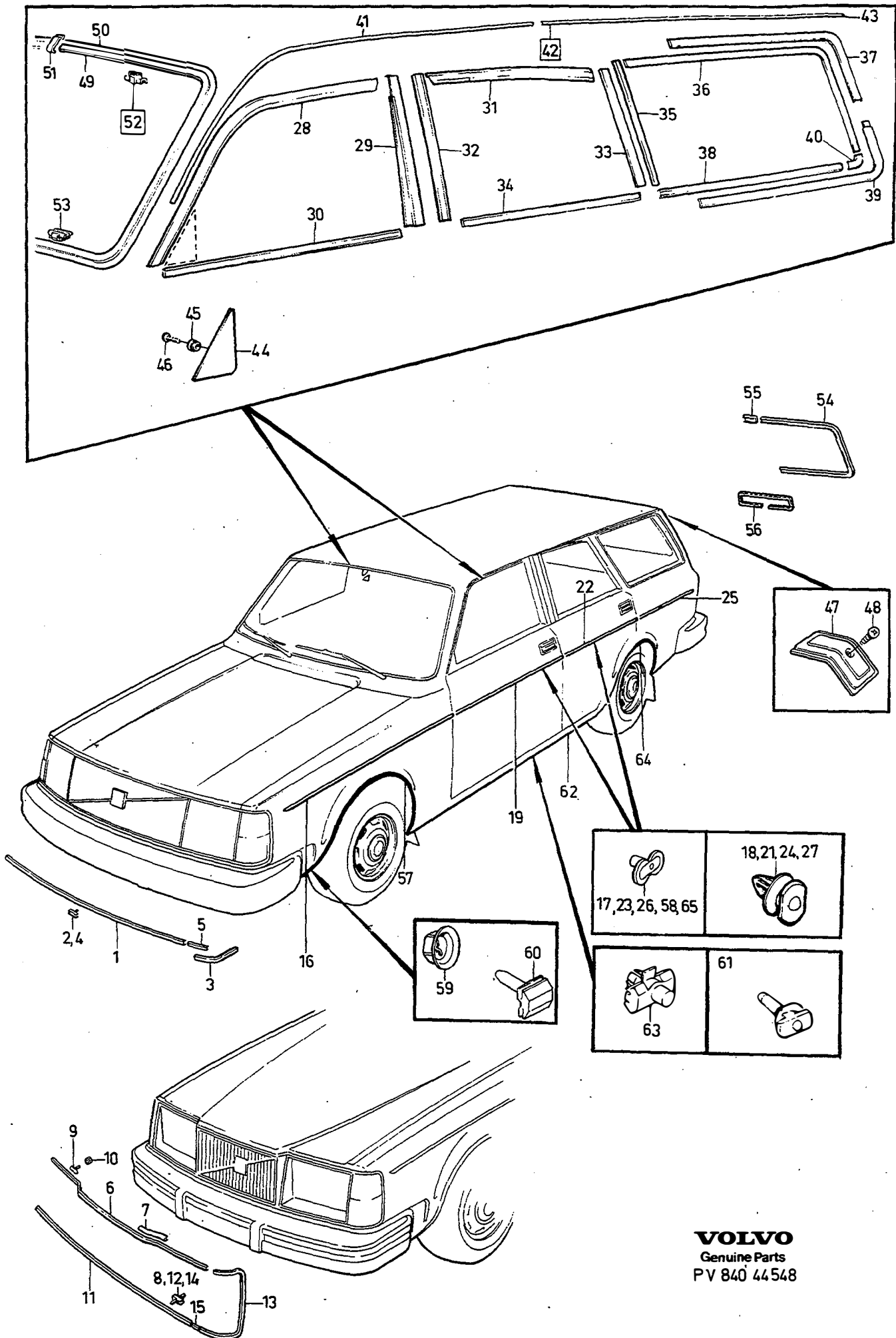
VOLVO
 Genuine Parts
 PV 840 44548

A	B	C	D	E	PRYDNADSLISTER		ZIERLEISTEN		Grupp Gruppe		
					5DRS -1980		Sida Seite				
Pos	Artikel nr Artikelnr.	Antal / Anzahl					P S	Benämning	Bezeichnung	Anmärkning Anmerkung	S R
		A	B	C	D	E					
32	1246751-0	1	-	-	-	-		Prydnadslist, h svart	Zierleiste, r svart		2
	1254860-8	1	-	-	-	-		Prydnadslist, v blank	Zierleiste, l blank		2
	1246754-4	1	-	-	-	-		Prydnadslist, v svart	Zierleiste, l svart		2
	1254861-6	1	-	-	-	-		Prydnadslist, h blank	Zierleiste, r blank		2
	1246755-1	1	-	-	-	-		Prydnadslist, h svart	Zierleiste, r svart		2
33	1254864-0	1	-	-	-	-		Prydnadslist, v blank	Zierleiste, l blank		2
	1246752-8	1	-	-	-	-		Prydnadslist, v svart	Zierleiste, l svart		2
	1254865-7	1	-	-	-	-		Prydnadslist, h blank	Zierleiste, r blank		2
	1246753-6	1	-	-	-	-		Prydnadslist, h svart	Zierleiste, r svart		2
34		-	-	-	-	-		Skraplist	Abstreifeleiste	SEE 83-1317	
35	1213368-2	1	-	-	-	-		Prydnadslist, v blank	Zierleiste, l blank		3
	1255873-0	1	-	-	-	-		Prydnadslist, v svart	Zierleiste, l svart		3
	1213369-0	1	-	-	-	-		Prydnadslist, h blank	Zierleiste, r blank		3
	1255874-8	1	-	-	-	-		Prydnadslist, h svart	Zierleiste, r svart		3
36	(1213365)	1	-	-	-	-	SP	Prydnadslist, v blank	Zierleiste, l blank	4) REPL 1 PCS 1312023-3, 1 PCS 1312027-4.	3
	(1213366)	1	-	-	-	-	SP	Prydnadslist, h blank	Zierleiste, r blank	4) REPL 1 PCS 1312024-1, 1 PCS 1312028-2	3
37	(1246548)	1	-	-	-	-	SP	Prydnadslist, v blank	Zierleiste, l blank	REPL 1 PCS 1312023-3, 1 PCS 1312027-4.	3
	(1255875)	1	-	-	-	-	SP	Prydnadslist, v svart	Zierleiste, l svart	REPL 1 PCS 1312025-8, 1 PCS 1312029-0	3
	(1246549)	1	-	-	-	-	SP	Prydnadslist, h blank	Zierleiste, r blank	REPL 1 PCS 1312024-1, 1 PCS 1312028-2	3
	(1255876)	1	-	-	-	-	SP	Prydnadslist, h svart	Zierleiste, r svart	REPL 1 PCS 1312026-6, 1 PCS 1312030-8	3
38	(1213367)	2	-	-	-	-	SP	Prydnadslist blank	Zierleiste blank	4) REPL L.H. 1 PCS 1312023-3, 1 PCS 1312027-4. REPL R.H. 1 PCS 1312024-1, 1 PCS 1312028-2.	3
39	(1246552)	1	-	-	-	-	SP	Prydnadslist, v blank	Zierleiste, l blank	REPL 1 PCS 1312027-4, 1 PCS 1312023-3.	3
	(1255877)	1	-	-	-	-	SP	Prydnadslist, v svart	Zierleiste, l svart	REPL 1 PCS 1312025-8, 1 PCS 1312029-0.	3
	(1246553)	1	-	-	-	-	SP	Prydnadslist, h blank	Zierleiste, r blank	REPL 1 PCS 1312028-2, 1 PCS 1312024-1.	3
	(1255878)	1	-	-	-	-	SP	Prydnadslist, h svart	Zierleiste, r svart	REPL 1 PCS 1312026-6, 1 PCS 1312030-8	3
40	1213370-8	2	-	-	-	-		Skarvbleck blank	Laschenblech blank		2
41	1213150-4	1	-	-	-	-		Prydnadslist, v	Zierleiste, l		2
	1213151-2	1	-	-	-	-		Prydnadslist, h	Zierleiste, r		2
42	1203966-5	2	-	-	-	-		Prydnadslist	Zierleiste		2
43	1203965-7	2	-	-	-	-		- Clips	- Klemme		2
44	1213663-6	1	-	-	-	-		Prydnadsplåt, v	Zierblech, l	5)	3
	1213665-1	1	-	-	-	-		Prydnadsplåt, v	Zierblech, l	6)	3
	1255000-0	1	-	-	-	-		Prydnadsplåt, h	Zierblech, r	5)	3
	1213666-9	1	-	-	-	-		Prydnadsplåt, h	Zierblech, r	6)	3
45	1213332-8	2	-	-	-	-		Bricka	Scheibe		2
46	956312-3	2	-	-	-	-		Skruv	Schraube		2
47	1254319-5	1	-	-	-	-		Takskarvlist, v	Dachfugenleiste, l		2
	1254320-3	1	-	-	-	-		Takskarvlist, h	Dachfugenleiste, r		2
☆ 48	943718-7	2	-	-	-	-		Skruv	Schraube	(946305)	2
49	1254559-6	1	-	-	-	-		Prydnadslist, v blank	Zierleiste, l blank		2

4) Endast bilar med ett tidigt produktionsutförande. / Nur Fahrzeuge mit einer frühen Produktionsausführung.

5) Avsedd för montering av backspegel. / Für Rückspiegel-Montage vorgesehen.

6) Ej avsedd för montering av backspegel. / Nicht für Rückspiegel-Montage vorgesehen.



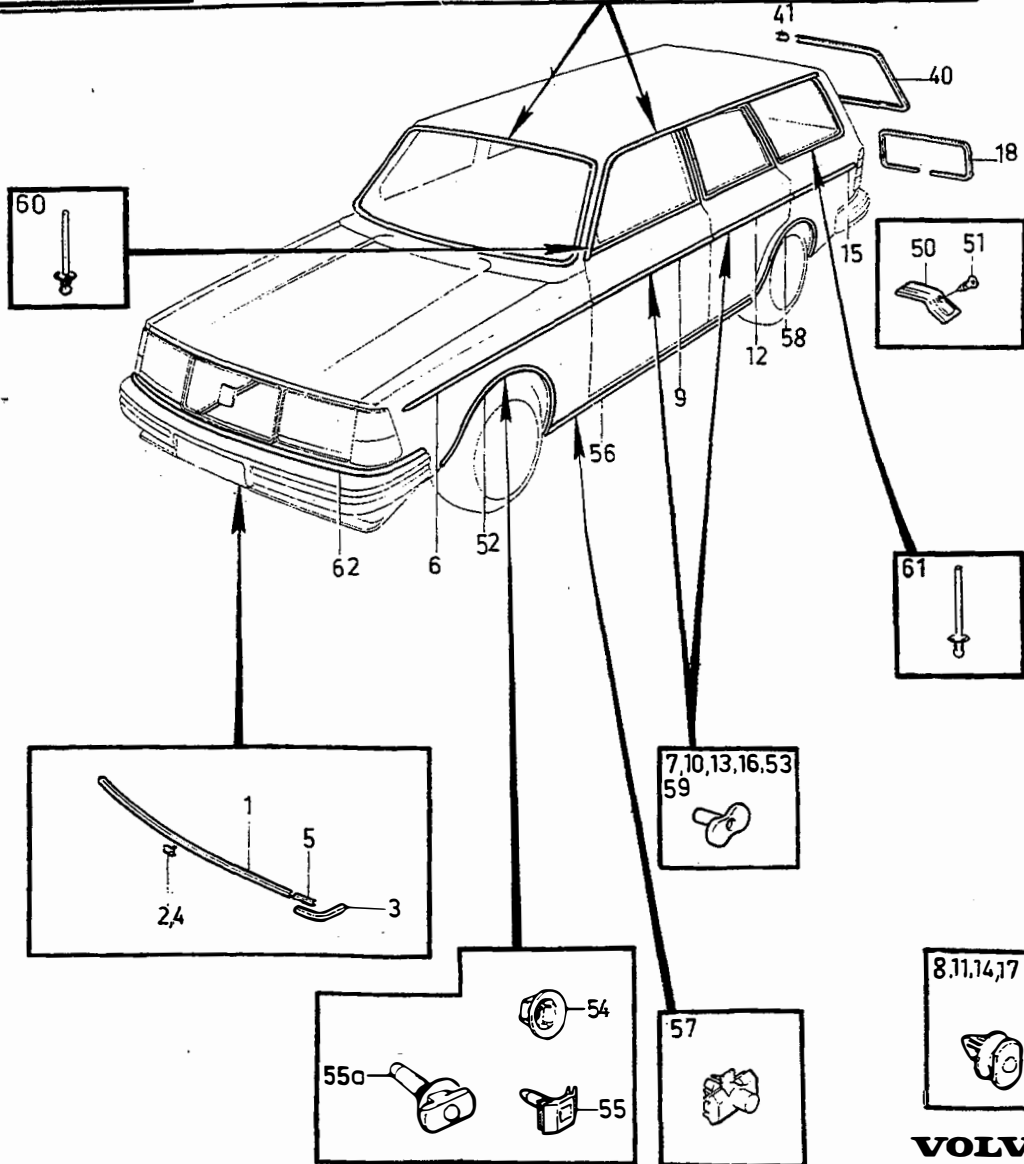
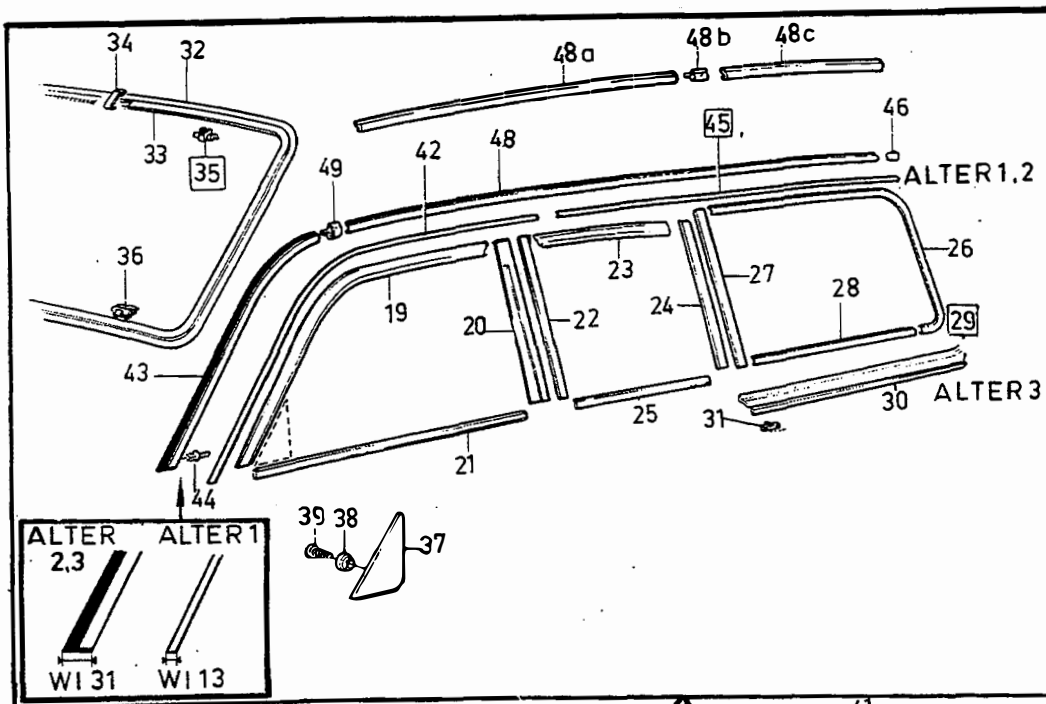
VOLVO
 Genuine Parts
 PV 840 44548

A			PRYDNADSLISTER		ZIERLEISTEN		Grupp				
							Gruppe				
							84				
							Sida				
							Seite				
B							1379				
C											
D											
E											
5DRS -1980											
Pos	Artikel nr Artikelnr.	Antal / Anzahl					P S	Benämning	Bezeichnung	Anmärkning Anmerkung	S R
		A	B	C	D	E					
50	1247020-9	1	-	-	-	-	Prydnadslist, v svart	Zierleiste, l schwarz		2	
	1254560-4	1	-	-	-	-	Prydnadslist, h blank	Zierleiste, r blank		2	
	1247021-7	1	-	-	-	-	Prydnadslist, h svart	Zierleiste, r schwarz		2	
	1254562-0	1	-	-	-	-	Täcklist	Abdeckleiste		2	
	1254561-2	2	-	-	-	-	Skarvbleck blank	Laschenblech blank		2	
51	1247023-3	2	-	-	-	-	Skarvbleck svart	Laschenblech schwarz	2		
52	270147-2	1	1	-	-	-	Clippssats	Klippsatz	7)	2	
	270148-0	1	-	-	-	-	Clippssats	Klippsatz	8)	2	
	1254848-3	6	6	-	-	-	KN • Clips	• Klemme	ALTER 265	2	
53	1254848-3	1	1	-	-	-	IK • • Clips vit överdel	• • Klemme weisses Oberteil		2	
							KN • Clips	• Klemme		2	
54	677020-0	1	-	-	-	-	Prydnadslist, v blank	Zierleiste, l blank		3	
55	1304226-2	1	-	-	-	-	Prydnadslist, v svart	Zierleiste, l schwarz		2	
	677021-8	1	-	-	-	-	Prydnadslist, h blank	Zierleiste, r blank		3	
	1304227-0	1	-	-	-	-	Prydnadslist, h svart	Zierleiste, r schwarz		2	
	660151-2	2	-	-	-	-	Skarvbleck blank	Laschenblech blank		2	
	1304230-4	2	-	-	-	-	Skarvbleck svart	Laschenblech schwarz		2	
56	1247051	1	-	-	-	-	NS Prydnadslist	Zierleiste		2	
57	1201839-6	1	-	-	-	-	Nummerplåt	Kennzeichentafel		2	
	1201840-4	1	-	-	-	-	Prydnadslist, v	Zierleiste, l		2	
58	1247708-9	16	-	-	-	-	Prydnadslist, h	Zierleiste, r		2	
59	1246599-3	2	-	-	-	-	Fäste	Halterung		2	
60	1246598-5	2	-	-	-	-	Fjädermutter	Federverschlussmutter		2	
61	1312254-4	X	-	-	-	-	Hållare	Halteklammer		2	
62	1201844-6	1	-	-	-	-	Clips	Klemme	3)	2	
63	1201845-3	1	-	-	-	-	Prydnadslist, v	Zierleiste, l		2	
	1201845-3	1	-	-	-	-	Prydnadslist, h	Zierleiste, r		2	
64	1201930-3	16	-	-	-	-	Fäste	Halterung		2	
65	1201841-2	1	-	-	-	-	Prydnadslist, v	Zierleiste, l		2	
	1201842-0	1	-	-	-	-	Prydnadslist, h	Zierleiste, r		2	
	1247708-9	16	-	-	-	-	Fäste	Halterung		2	

7) För vindruta utan blåtonat band. / Für Windschutzscheibe ohne blaugetönten Streifen.

8) För vindruta med blåtonat band. / Für Windschutzscheibe mit blaugetöntem Streifen.

3) Reservdelsutförande. / Ersatzteilausführung.



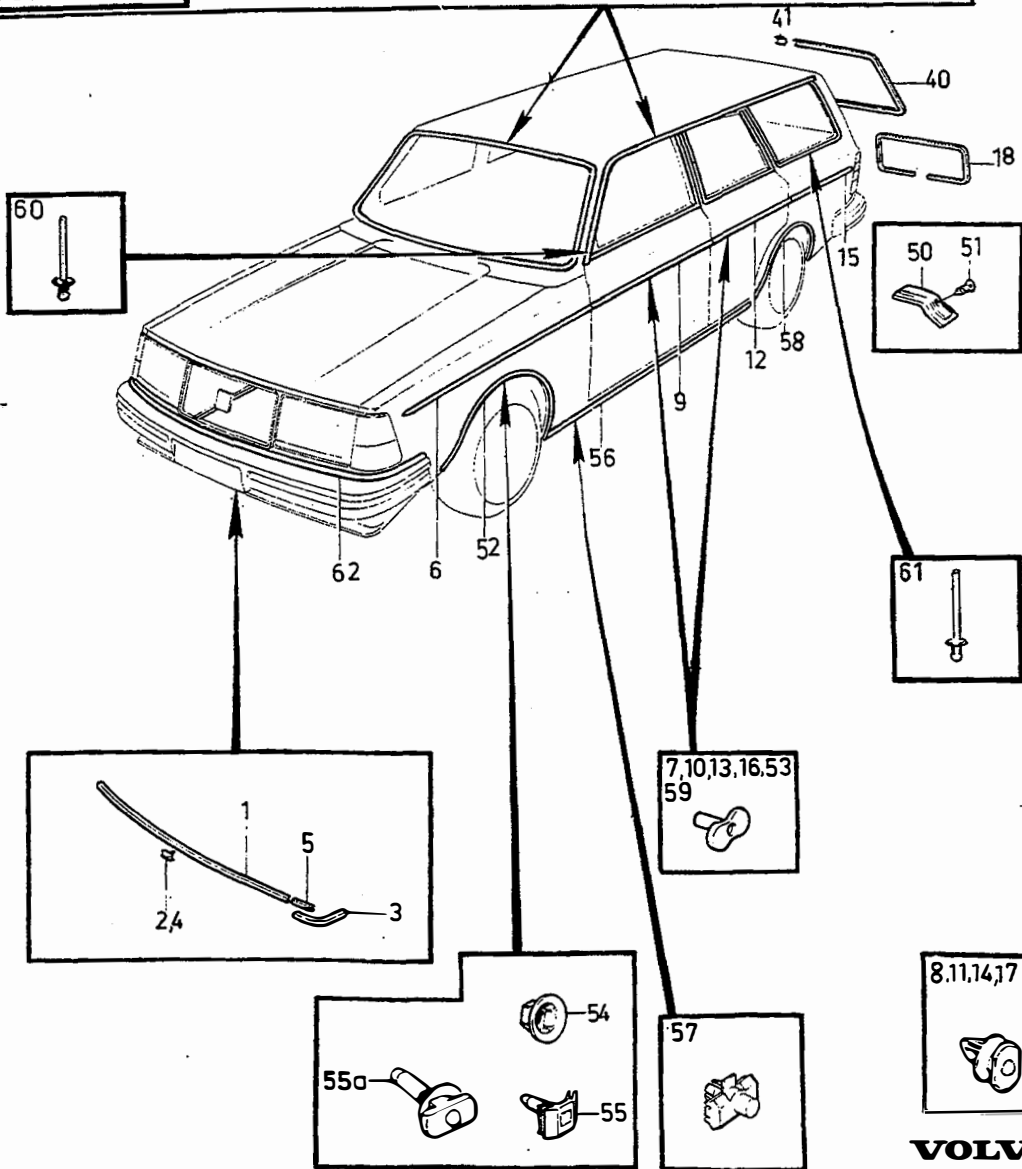
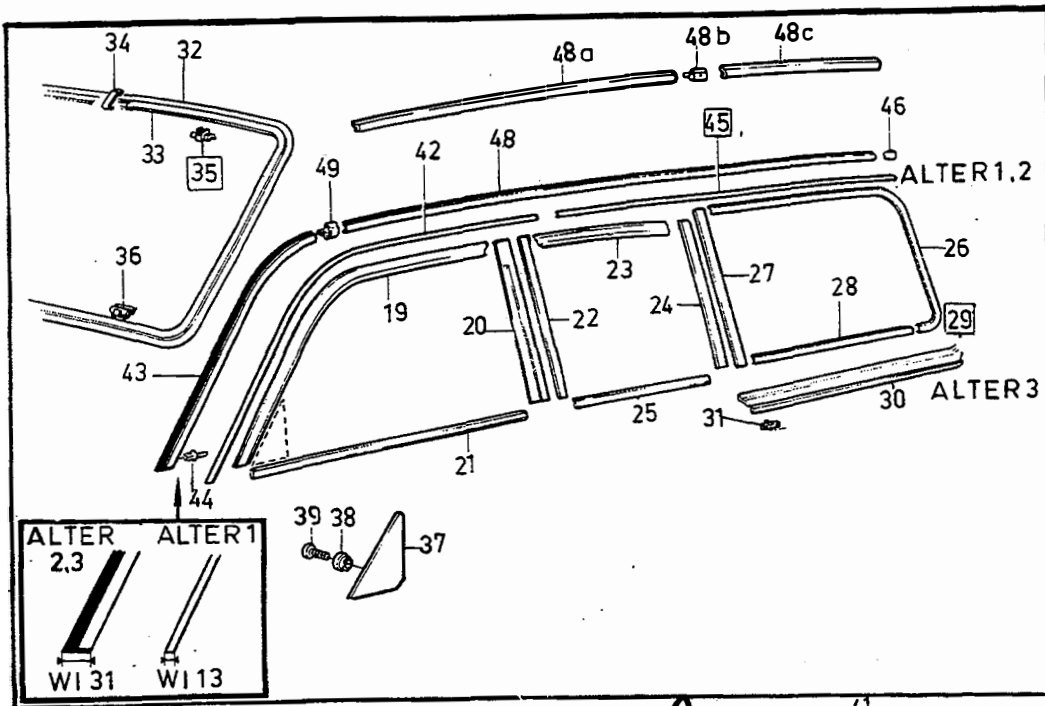
VOLVO
Genuine Parts
PV 840 44554

A		PRYDNADSLISTER					ZIERLEISTEN			Grupp Gruppe	
B										84	
C										Sida	
D										Seite	
E							5DRS 1981-			1381	
Pos	Artikel nr Artikelnr.	Antal / Anzahl					P S	Benämning	Bezeichnung	Anmärkning Anmerkung	S R
		A	B	C	D	E					
1	1201834-7	1	-	-	-	-		Prydnadslister blank	Zierleiste blank	(CDN)	2
	1247040-7	1	-	-	-	-		Prydnadslister svart	Zierleiste svart	(CDN)	2
2	1202961-7	10	-	-	-	-	IK	Clips	Klemme		2
	270181-1	1	-	-	-	-		Clips	Klemme		2
	1202961-7	15	-	-	-	-	IK	Clips	Klemme		2
3	1254502-6	1	-	-	-	-		Prydnadslister, v blank	Zierleiste, l blank	(CDN)	2
	1247041-5	1	-	-	-	-		Prydnadslister, v svart	Zierleiste, l svart	(CDN)	2
	1254503-4	1	-	-	-	-		Prydnadslister, h blank	Zierleiste, r blank	(CDN)	2
	1247042-3	1	-	-	-	-		Prydnadslister, h svart	Zierleiste, r svart	(CDN)	2
4	1202961-7	4	-	-	-	-	IK	Clips	Klemme	IK 270181-1	2
5	1202820-5	2	-	-	-	-		Skarvbleck blank	Laschenblech blank		2
	1247043-1	2	-	-	-	-		Skarvbleck svart	Laschenblech svart		2
6	1246584-5	2	-	-	-	-		Prydnadslister blank	Zierleiste blank	ALTER 1. WI 12.5	2
	1246627-2	1	-	-	-	-		Prydnadslister, v blank	Zierleiste, l blank	1) ALTER 2. WI 30	2
	1247163-7	1	-	-	-	-		Prydnadslister, v svart	Zierleiste, l svart	1) ALTER 3. WI 30	2
	1246628-0	1	-	-	-	-		Prydnadslister, h blank	Zierleiste, r blank	1) ALTER 2. WI 30	2
	1247164-5	1	-	-	-	-		Prydnadslister, h svart	Zierleiste, r svart	1) ALTER 3. WI 30	2
7	1247708-9	14	-	-	-	-		Fäste	Halterung	2) ALTER 1. WI 12.5	2
8	1372059-4	X	-	-	-	-		Clips	Klemme	3) ALTER 2, 3. WI 30 (1247199)	2
9	1246611-6	2	-	-	-	-		Prydnadslister blank	Zierleiste blank	ALTER 1. WI 12.5	2
	1246629-8	1	-	-	-	-		Prydnadslister, v blank	Zierleiste, l blank	1) ALTER 2. WI 30	2
	1304569-5	1	-	-	-	-		Prydnadslister, v svart	Zierleiste, l svart	1) ALTER 3. WI 30	2
	1246630-6	1	-	-	-	-		Prydnadslister, h blank	Zierleiste, r blank	1) ALTER 2. WI 30	2
	1304570-3	1	-	-	-	-		Prydnadslister, h svart	Zierleiste, r svart	1) ALTER 3. WI 30	2
10	1247708-9	10	-	-	-	-	IK	Fäste	Halterung	2) ALTER 1. WI 12.5	2
11	1372059-4	X	-	-	-	-		Clips	Klemme	3) ALTER 2, 3. WI 30 (1247199)	2
12	1246612-4	2	-	-	-	-		Prydnadslister blank	Zierleiste blank	ALTER 1. WI 12.5	2
	1246631-4	1	-	-	-	-		Prydnadslister, v blank	Zierleiste, l blank	1) ALTER 2. WI 30	2
	1304573-7	1	-	-	-	-		Prydnadslister, v svart	Zierleiste, l svart	1) ALTER 3. WI 30	2
	1246632-2	1	-	-	-	-		Prydnadslister, h blank	Zierleiste, r blank	1) ALTER 2. WI 30	2
	1304574-5	1	-	-	-	-		Prydnadslister, h svart	Zierleiste, r svart	1) ALTER 3. WI 30	2
13	1247708-9	10	-	-	-	-	IK	Fäste	Halterung	2) ALTER 1. WI 12.5	2
14	1372059-4	X	-	-	-	-		Clips	Klemme	3) ALTER 2, 3. WI 30 (1247199)	2
15	1304209-8	2	-	-	-	-		Prydnadslister blank	Zierleiste blank	ALTER 1. WI 12.5	2
	1255959-7	1	-	-	-	-		Prydnadslister, v blank	Zierleiste, l blank	1) ALTER 2. WI 30	2
	1304585-1	1	-	-	-	-		Prydnadslister, v svart	Zierleiste, l svart	1) ALTER 3. WI 30	2
	1255960-5	1	-	-	-	-		Prydnadslister, h blank	Zierleiste, r blank	1) ALTER 2. WI 30	2
	1304586-9	1	-	-	-	-		Prydnadslister, h svart	Zierleiste, r svart	1) ALTER 3. WI 30	2
16	1247708-9	8	-	-	-	-	IK	Fäste	Halterung	2) ALTER 1. WI 12.5	2
17	1372059-4	X	-	-	-	-		Clips	Klemme	3) ALTER 2, 3. WI 30 (1247199)	2
18	1247051	1	-	-	-	-	NS	Prydnadslister	Zierleiste		
								Nummerplåt	Kennzeichentafel		
19	1246705-6	1	-	-	-	-		Prydnadslister, v	Zierleiste, l		2
	1246706-4	1	-	-	-	-		Prydnadslister, h	Zierleiste, r		2
20	1246707-2	1	-	-	-	-		Prydnadslister, v	Zierleiste, l		2
	1246708-0	1	-	-	-	-		Prydnadslister, h	Zierleiste, r		2
21								Skraplister	Abstreiflister	SEE 83-1313	
22	1246754-4	1	-	-	-	-		Prydnadslister, v	Zierleiste, l		2
	1246755-1	1	-	-	-	-		Prydnadslister, h	Zierleiste, r		2
23	1246709-8	1	-	-	-	-		Prydnadslister, v	Zierleiste, l		2
	1246751-0	1	-	-	-	-		Prydnadslister, h	Zierleiste, r		2
24	1246752-8	1	-	-	-	-		Prydnadslister, v	Zierleiste, l		2
	1246753-6	1	-	-	-	-		Prydnadslister, h	Zierleiste, r		2
25								Skraplister	Abstreiflister	SEE 83-1317	

1) Inklusive clips. / Einschl. Clips.

2) IK 270179-5 = 15 PCS 1247708-9, IK 270180-3 = 25 PCS 1247708-9.

3) Reservdelutförande. / Ersatzteilausführung.



VOLVO
 Genuine Parts
 PV 840 44554

A	B	C	D	E	PRYDNADSLISTER		ZIERLEISTEN		Grupp Gruppe		
					5DRS 1981-		Sida Seite				
Pos	Artikel nr Artikelnr.	Antal / Anzahl					P S	Benämning	Bezeichnung	Anmärkning Anmerkung	S R
		A	B	C	D	E					
26	1312025-8	1	-	-	-	-		Prydnadslst, v svart	Zierleiste, l svart		3
	1312023-3	1	-	-	-	-		Prydnadslst, v blank	Zierleiste, l blank		3
	1312026-6	1	-	-	-	-		Prydnadslst, h svart	Zierleiste, r svart		3
	1312024-1	1	-	-	-	-		Prydnadslst, h blank	Zierleiste, r blank		3
27	1255873-0	1	-	-	-	-		Prydnadslst, v svart	Zierleiste, l svart		3
	1255874-8	1	-	-	-	-		Prydnadslst, h svart	Zierleiste, r svart		3
28	1312027-4	1	-	-	-	-		Prydnadslst, v blank	Zierleiste, l blank	ALTER 1.	3
	1312029-0	1	-	-	-	-		Prydnadslst, v svart	Zierleiste, l svart	ALTER 2.	3
	1312028-2	1	-	-	-	-		Prydnadslst, h blank	Zierleiste, r blank	ALTER 1.	3
	1312030-8	1	-	-	-	-		Prydnadslst, h svart	Zierleiste, r svart	ALTER 2.	3
29	1255883-9	1	-	-	-	-		Prydnadslst, v komplett	Zierleiste, l komplett	ALTER 3.	2
	1255884-7	1	-	-	-	-		Prydnadslst, h komplett	Zierleiste, r komplett	ALTER 3.	2
30	1255887-0	1	-	-	-	-		•Prydnadslst, v	•Zierleiste, l		2
	1255888-8	1	-	-	-	-		•Prydnadslst, h	•Zierleiste, r		2
31	966804-7	8	-	-	-	-		Blindnit	Blindnit	(949972)	2
32	1254562-0	1	-	-	-	-		Täcklist	Abdeckleiste		2
33	1254559-6	1	-	-	-	-		Prydnadslst, v blank	Zierleiste, l blank		2
	1247020-9	1	-	-	-	-		Prydnadslst, v svart	Zierleiste, l svart		2
	1254560-4	1	-	-	-	-		Prydnadslst, h blank	Zierleiste, r blank		2
	1247021-7	1	-	-	-	-		Prydnadslst, h svart	Zierleiste, r svart		2
34	1254561-2	2	-	-	-	-		Skarvbleck blank	Laschenblech blank		2
	1247023-3	2	-	-	-	-		Skarvbleck svart	Laschenblech svart		2
	270147-2	1	1	-	-	-		Klippsats	Klippsatz	4)	2
	270148-0	1	-	-	-	-		Klippsats	Klippsatz	5)	2
35	1254848-3	6	6	-	-	-	KN	•Clips	•Klemme		2
		1	1	-	-	-	IK	••Clips vit överdel	••Klemme Weisses Oberteil		2
36		18	18	-	-	-	KN	•Clips	•Klemme		2
37	1213663-6	1	-	-	-	-		Prydnadslst, v	Zierblech, l	6)	3
	1213665-1	1	-	-	-	-		Prydnadslst, v	Zierblech, l	7)	3
	1255000-0	1	-	-	-	-		Prydnadslst, h	Zierblech, r	6)	3
	1213666-9	1	-	-	-	-		Prydnadslst, h	Zierblech, r	7)	3
38	1213332-8	2	-	-	-	-		Bricka	Scheibe		2
39	956312-3	2	-	-	-	-		Skruv	Schraube		2
40	677020-0	1	-	-	-	-		Prydnadslst, v blank	Zierleiste, l blank		3
								Bakruta	Heckfenster		
	1304226-2	1	-	-	-	-		Prydnadslst, v svart	Zierleiste, l svart		2
								Bakruta	Heckfenster		
	677021-8	1	-	-	-	-		Prydnadslst, h blank	Zierleiste, r blank		3
								Bakruta	Heckfenster		
	1304227-0	1	-	-	-	-		Prydnadslst, h svart	Zierleiste, r svart		2
								Bakruta	Heckfenster		
41	660151-2	2	-	-	-	-		Skarvbleck blank	Laschenblech blank		2
	1304230-4	2	-	-	-	-		Skarvbleck svart	Laschenblech svart		2
42	1213150-4	1	-	-	-	-		Prydnadslst, v blank	Zierleiste, l blank	ALTER 1.	2
	1213151-2	1	-	-	-	-		Prydnadslst, h blank	Zierleiste, r blank	ALTER 1.	2
43	1255790-6	1	-	-	-	-		Prydnadslst, v svart / blank	Zierleiste, l svart - blank	ALTER 2.	2
	1247138-9	1	-	-	-	-		Prydnadslst, v svart	Zierleiste, l svart	ALTER 3.	2
	1255791-4	1	-	-	-	-		Prydnadslst, h svart / blank	Zierleiste, r svart - blank	ALTER 2.	2
	1247139-7	1	-	-	-	-		Prydnadslst, h svart	Zierleiste, r svart	ALTER 3.	2
44	1312092-8	2	-	-	-	-		Clips	Klemme		2
45	1203966-5	2	-	-	-	-		Prydnadslst blank	Zierleiste blank	ALTER 1.	2
46	1203965-7	2	-	-	-	-		•Clips	•Klemme		2
48	(1304649)	1	-	-	-	-	SP	Prydnadslst, v svart	Zierleiste, l svart	8) ALTER 2. REPL 1 PCS 1312209-8, 1 PCS 1312213-0.	2

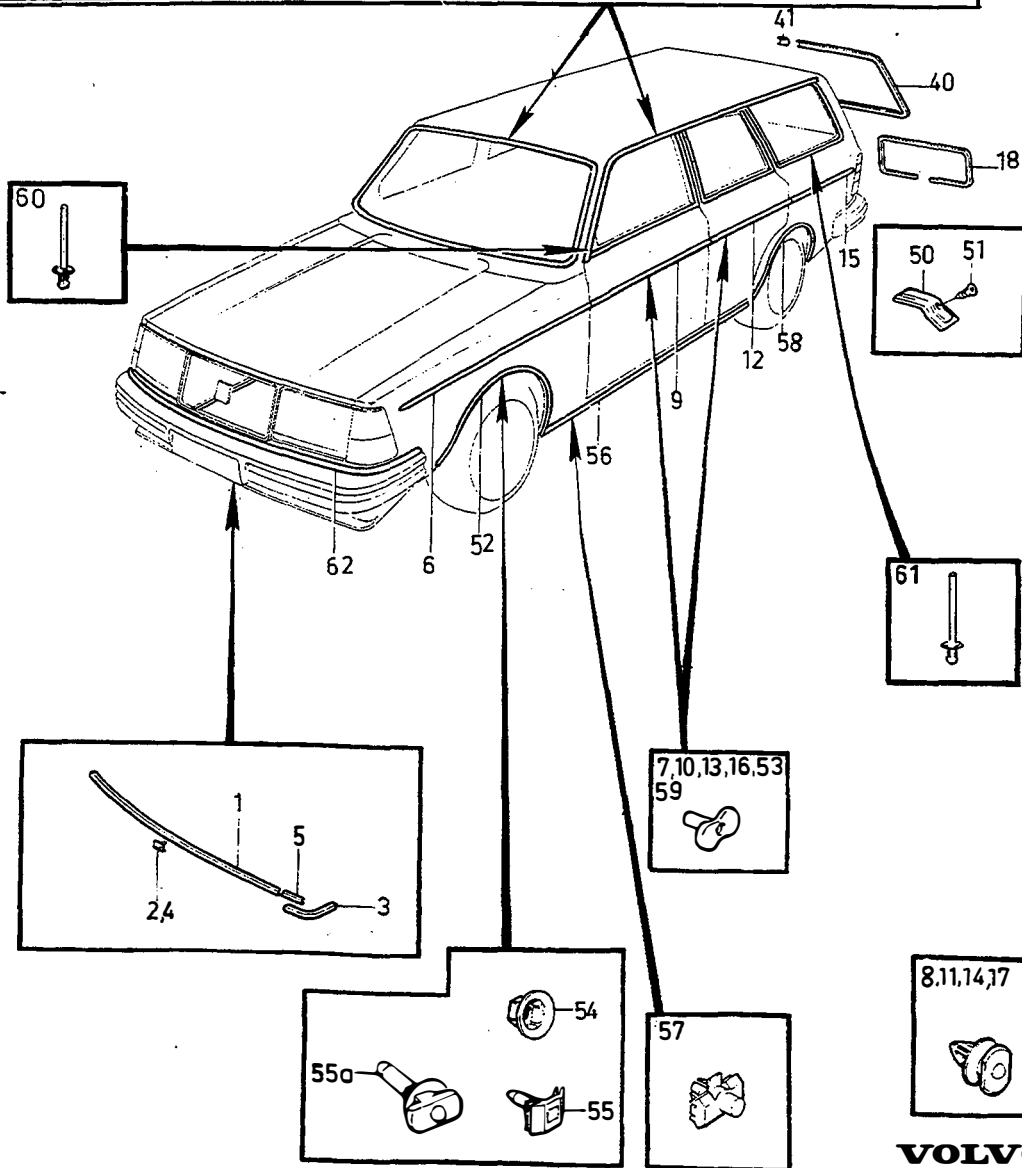
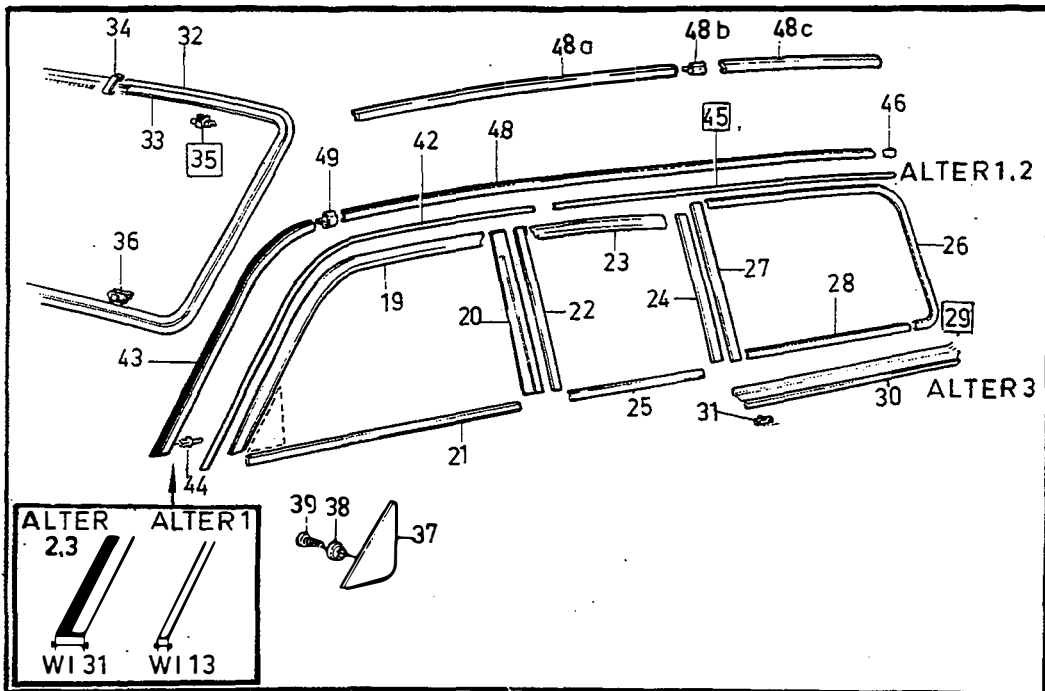
4) För vindruta utan blåtonat band. / Für Windschutzscheibe ohne blaugetönten Streifen.

5) För vindruta med blåtonat band. / Für Windschutzscheibe mit blaugetöntem Streifen.

6) Avsedd för montering av backspegel. / Für Rückspiegel-Montage vorgesehen.

7) Ej avsedd för montering av backspegel. / Nicht für Rückspiegel-Montage vorgesehen.

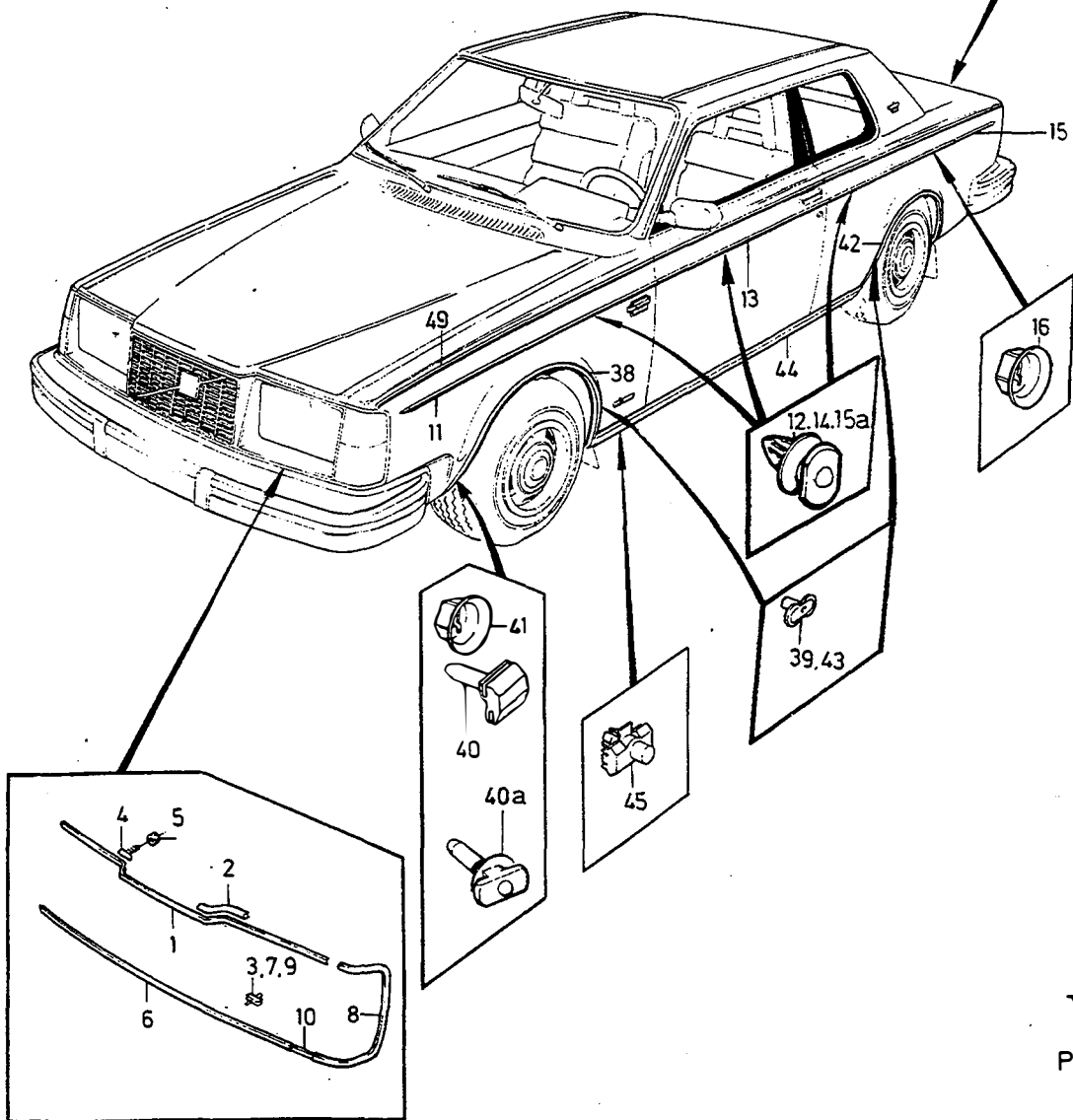
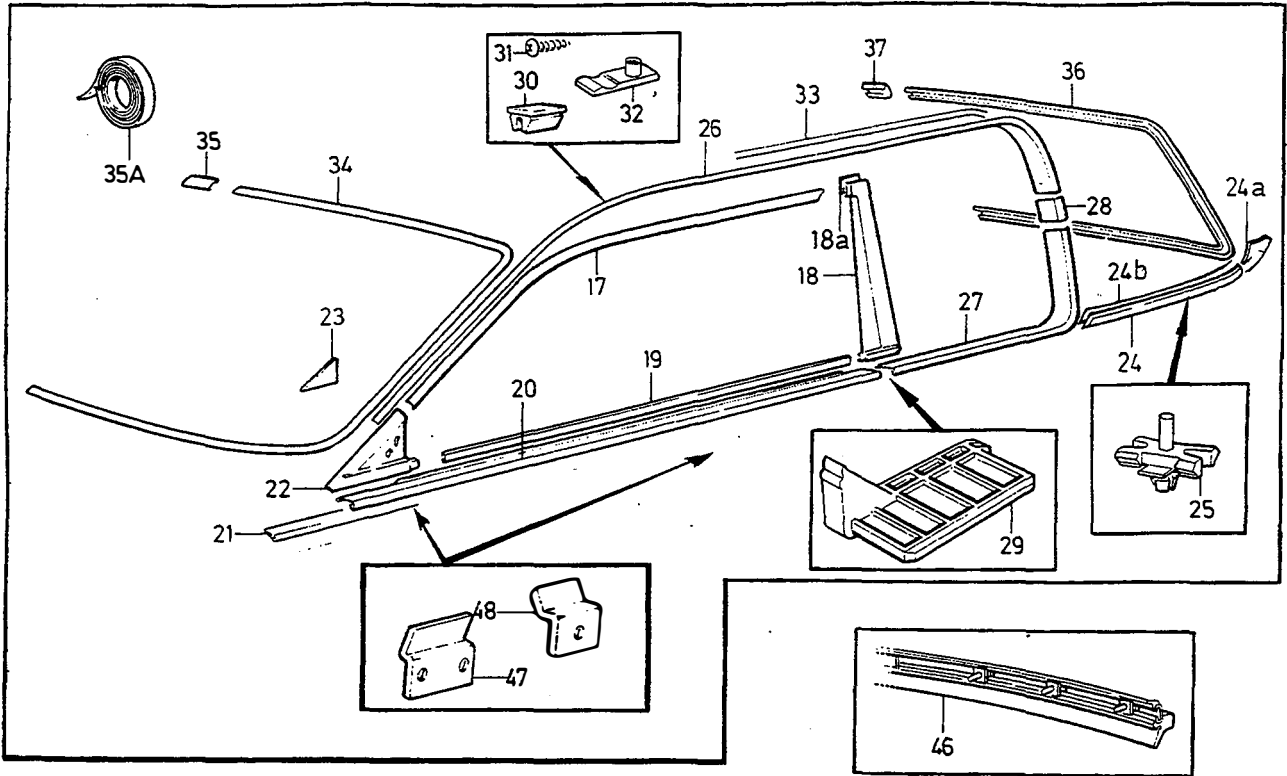
8) Endast bilar med ett tidigt produktionsutförande. / Nur Fahrzeuge mit einer frühen Produktionsausführung.



VOLVO
 Genuine Parts
 PV 840 44554

A							PRYDNADSLISTER		ZIERLEISTEN		Grupp Gruppe	
B											84	
C											Sida Seite	
D											1385	
E									5 DRS 1981-			
Pos	Artikel nr Artikelnr.	Antal / Anzahl					P S	Benämning	Bezeichnung	Anmärkning Anmerkung	S R	
		A	B	C	D	E						
	(1304650)	1	-	-	-	-	SP	Prydnadslister, h svart	Zierleiste, r schwarz	8) ALTER 2. REPL 1 PCS 1312210-6, 1 PCS 1312214-8.	2	
48a	1312209-8	1	-	-	-	-		Prydnadslister, v svart	Zierleiste, l schwarz	ALTER 2	2	
	1312210-6	1	-	-	-	-		Prydnadslister, h svart	Zierleiste, r schwarz	ALTER 2	2	
48b	1312084-5	2	-	-	-	-		Skarvstycke svart	Verbindungsstück schwarz		2	
48c	1312213-0	1	-	-	-	-		Prydnadslister, v svart	Zierleiste, l schwarz	ALTER 2	2	
	1312214-8	1	-	-	-	-		Prydnadslister, h svart	Zierleiste, r schwarz	ALTER 2	2	
49	1312083-7	2	-	-	-	-		Skarvstycke blank	Verbindungsstück blank	ALTER 2.	2	
	1312084-5	2	-	-	-	-		Skarvstycke svart	Verbindungsstück schwarz	ALTER 3.	2	
50	1254319-5	1	-	-	-	-		Takskarvlist, v	Dachfugenleiste, l		2	
	1254320-3	1	-	-	-	-		Takskarvlist, h	Dachfugenleiste, r		2	
51	943718-7	2	-	-	-	-		Skruv	Schraube	(946305)	2	
52	1201839-6	1	-	-	-	-		Prydnadslister, v	Zierleiste, l		2	
	1201840-4	1	-	-	-	-		Prydnadslister, h	Zierleiste, r		2	
53	1247708-9	16	-	-	-	-		Fäste	Halterung		2	
54	1246599-3	2	-	-	-	-		Fjädermutter	Federverschlussmutter		2	
55	1246598-5	2	-	-	-	-		Hållare	Halteklammer		2	
55a	1312254-4	X	-	-	-	-		Clips	Klemme	3)	2	
56	1255891-2	2	-	-	-	-		Smutsavvisarlist	Eckschurzenleiste		2	
57	1304520-8	26	-	-	-	-		Clips	Klemme		2	
58	1201841-2	1	-	-	-	-		Prydnadslister, v	Zierleiste, l		2	
	1201842-0	1	-	-	-	-		Prydnadslister, h	Zierleiste, r		2	
59	1247708-9	16	-	-	-	-		Fäste	Halterung		2	
60	966804-7	2	-	-	-	-		Blindniet	Blindniet	ALTER	2	
61	966804-7	6	-	-	-	-		Blindniet	Blindniet	ALTER	2	
62		-	-	-	-	-		Täcklist	Abdeckleiste	SEE 86-1673	2	

8) Endast bilar med ett tidigt produktionsutförande. / Nur Fahrzeuge mit einer frühen Produktionsausführung.
 3) Reservdelsutförande. / Ersatzteilausführung.

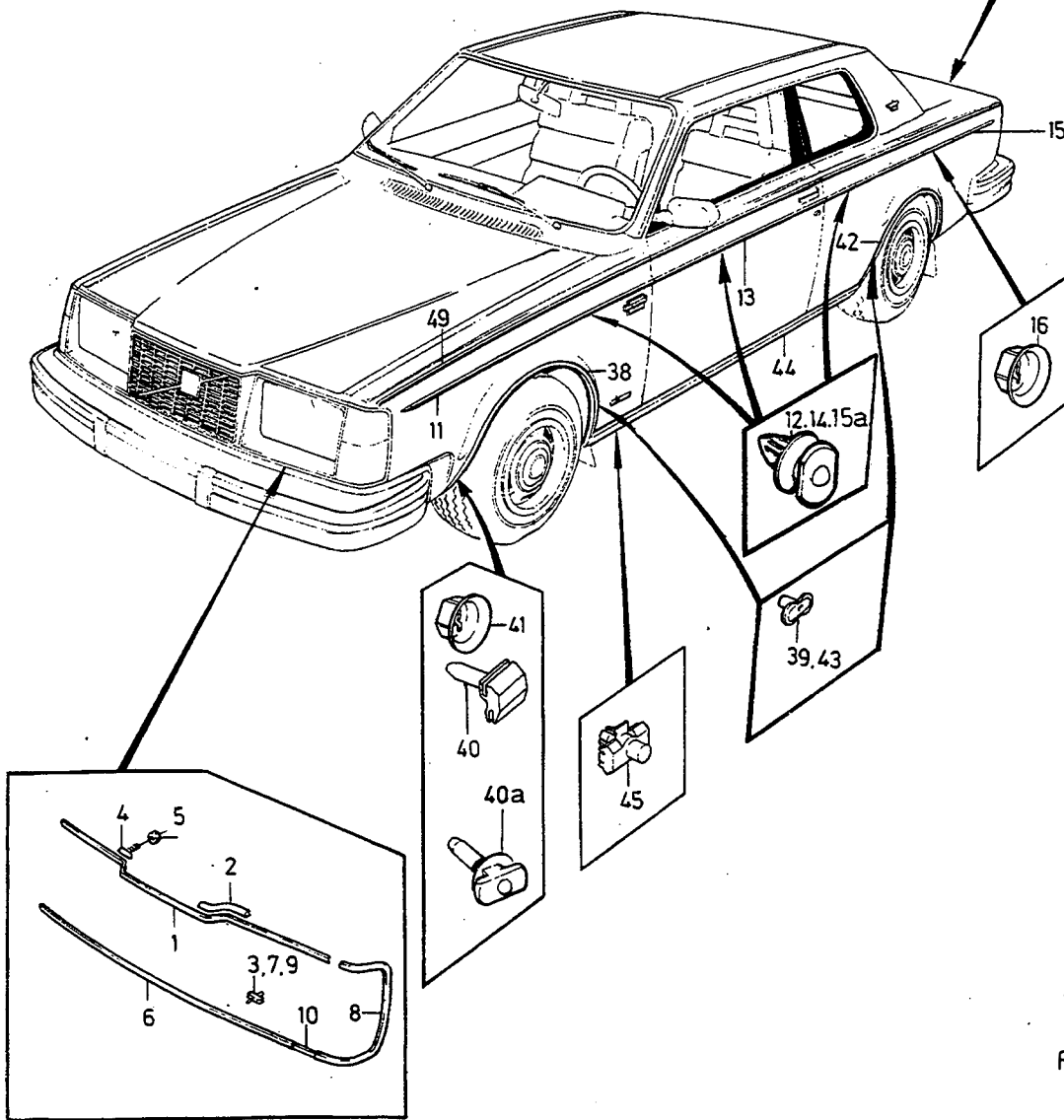
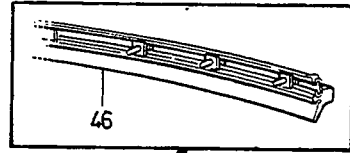
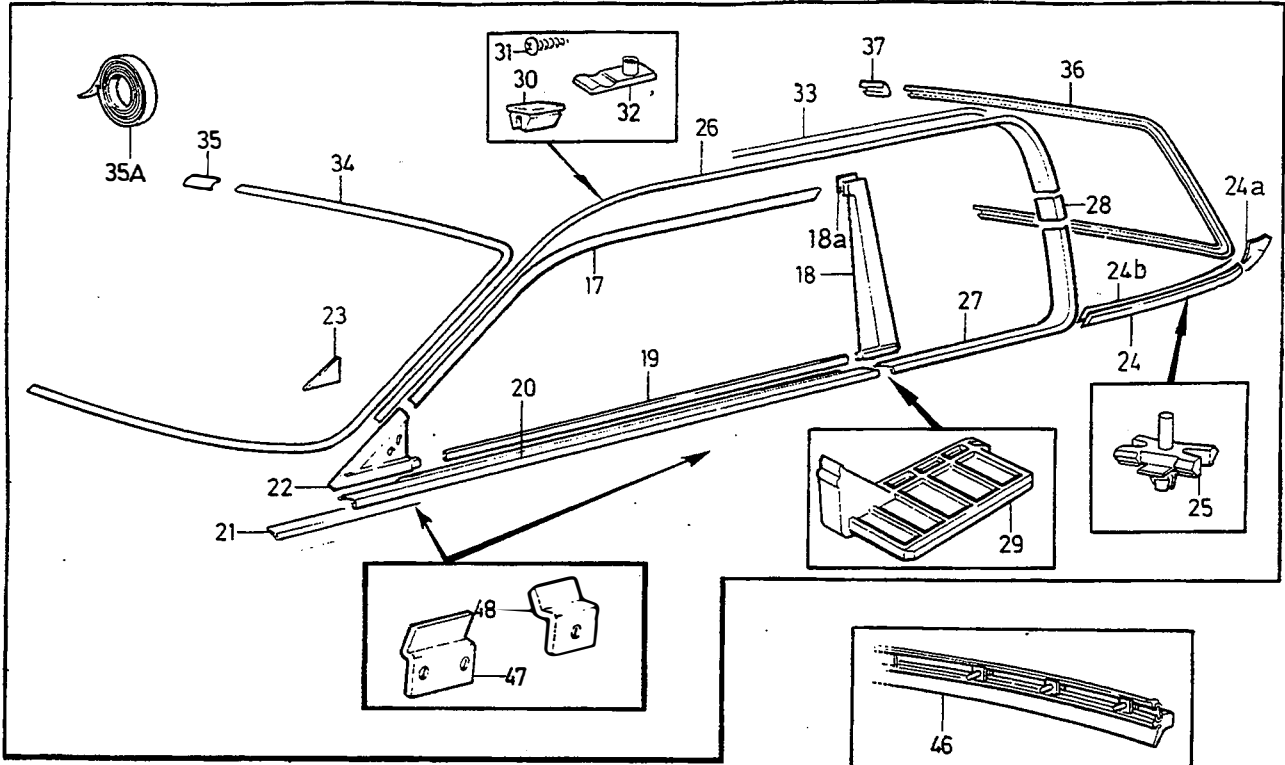


VOLVO
 Genuine Parts
 PV 840 44 557

A		PRYDNADSLISTER					ZIERLEISTEN			Grupp Gruppe	
B										84	
C										Sida Seite	
D										1387	
E							262C				
Pos	Artikel nr Artikelnr.	Antal / Anzahl					P S	Benämning	Bezeichnung	Anmärkning Anmerkung	S R
		A	B	C	D	E					
1	1202256-2	1	-	-	-	-		Prydnadslist	Zierleiste		2
2	1247591-9	2	-	-	-	-		Mellanlägg	Beilegscheibe		2
3	1202997-1	8	-	-	-	-		Clips	Klemme		2
4	1202485-7	2	-	-	-	-		Skruv	Schraube		2
5	150205-3	2	-	-	-	-		Mutter	Mutter		2
6	1201834-7	1	-	-	-	-		Prydnadslist	Zierleiste		2
7	1202961-7	10	-	-	-	-	IK	Clips	Klemme		2
	270182-9	1	-	-	-	-		Clippssats	Klippssatz		2
	1202961-7	25	-	-	-	-	IK	• Clips	• Klemme		2
8	1254911-9	1	-	-	-	-		Prydnadslist, v	Zierleiste, l		2
	1254912-7	1	-	-	-	-		Prydnadslist, h	Zierleiste, r		2
9	1202961-7	8	-	-	-	-	IK	Clips	Klemme	IK 270182-9	2
10	1202820-5	2	-	-	-	-		Skarvbleck	Laschenblech		2
11	1246627-2	1	-	-	-	-		Prydnadslist, v	Zierleiste, l	1)	2
	1246628-0	1	-	-	-	-		Prydnadslist, h	Zierleiste, r	1)	2
12	1372059-4	X	-	-	-	-		Clips	Klemme	2) (1247199)	2
13	1246633-0	1	-	-	-	-		Prydnadslist, v	Zierleiste, l	1)	2
	1246634-8	1	-	-	-	-		Prydnadslist, h	Zierleiste, r	1)	2
14	1372059-4	X	-	-	-	-		Clips	Klemme	2) (1247199)	2
15	1312406-0	1	-	-	-	-		Prydnadslist, v	Zierleiste, l	1) (1246641)	2
	1312407-8	1	-	-	-	-		Prydnadslist, h	Zierleiste, r	1) (1246642)	2
15a	1372059-4	X	-	-	-	-		Clips	Klemme	2) (1247199)	2
16	1246599-3	2	-	-	-	-		Fjädermutter	Federverschlussmutter		2
17	1248114-9	1	-	-	-	-		Prydnadslist, v	Zierleiste, l		2
	1248115-6	1	-	-	-	-		Prydnadslist, h	Zierleiste, r		2
18	1248116-4	1	-	-	-	-		Prydnadslist, v	Zierleiste, l		2
	1248117-2	1	-	-	-	-		Prydnadslist, h	Zierleiste, r		2
18a	1248890	2	-	-	-	-	OP	Kederlist	Köderleiste	(1248305)	2
19	1248787-2	2	-	-	-	-		Skraplist	Abstreifleiste		2
20	1248222-0	1	-	-	-	-		Prydnadslist, v	Zierleiste, l		2
	1248223-8	1	-	-	-	-		Prydnadslist, h	Zierleiste, r		2
21	1248606-4	2	-	-	-	-		Kederlist	Köderleiste		2
22	1248118-0	1	-	-	-	-		Prydnadsplåt, v	Zierblech, l		3
	1248119-8	1	-	-	-	-		Prydnadsplåt, h	Zierblech, r		3
23	1248188-3	1	-	-	-	-		Prydnadsplåt, v	Zierblech, l		3
	1248189-1	1	-	-	-	-		Prydnadsplåt, h	Zierblech, r		3
24	1248952-2	1	-	-	-	-		Prydnadslist, v svart	Zierleiste, l svart		2
	1248943-1	1	-	-	-	-		Prydnadslist, v blank	Zierleiste, l blank		2
	1248953-0	1	-	-	-	-		Prydnadslist, h svart	Zierleiste, r svart		2
	1248944-9	1	-	-	-	-		Prydnadslist, h blank	Zierleiste, r blank		2
24a	1248955-5	1	-	-	-	-		Ändstycke, v svart	Endstuck, l svart		2
	1248948-0	1	-	-	-	-		Ändstycke, v blank	Endstuck, l blank		2
	1248956-3	1	-	-	-	-		Ändstycke, h svart	Endstuck, r svart		2
	1248949-8	1	-	-	-	-		Ändstycke, h blank	Endstuck, r blank		2
24b	1248946-4	1	-	-	-	-		Mellanlägg, v	Beilegscheibe, l	ALTER	2
	1248947-2	1	-	-	-	-		Mellanlägg, h	Beilegscheibe, r	ALTER	2
25	1248613-0	8	-	-	-	-		Fäste	Halterung		2
26	1248293-1	1	-	-	-	-		Prydnadslist, v	Zierleiste, l		2
	1248294-9	1	-	-	-	-		Prydnadslist, h	Zierleiste, r		2
27	1248295-6	1	-	-	-	-		Prydnadslist, v	Zierleiste, l		2
	1248296-4	1	-	-	-	-		Prydnadslist, h	Zierleiste, r		2
28	1248297	1	-	-	-	-	OP	Skarvbleck, v	Laschenblech, l		2
	1248298-0	1	-	-	-	-		Skarvbleck, h	Laschenblech, r		2
29	1248367	1	-	-	-	-	OP	Ändstycke, v	Endstuck, l		2
	1248395	1	-	-	-	-	OP	Ändstycke, h	Endstuck, r		2
30	1248057-0	22	-	-	-	-		Fäste	Halterung		2
31	961311-8	22	-	-	-	-		Skruv	Schraube		2
32	1248210-5	6	-	-	-	-		Fäste	Halterung		2
33	1248605-6	2	-	-	-	-		Kederlist	Köderleiste		2

1) Inklusive clips. / Einschl. Clips.

2) Reservdelsutförande. / Ersatzteilaustrführung.



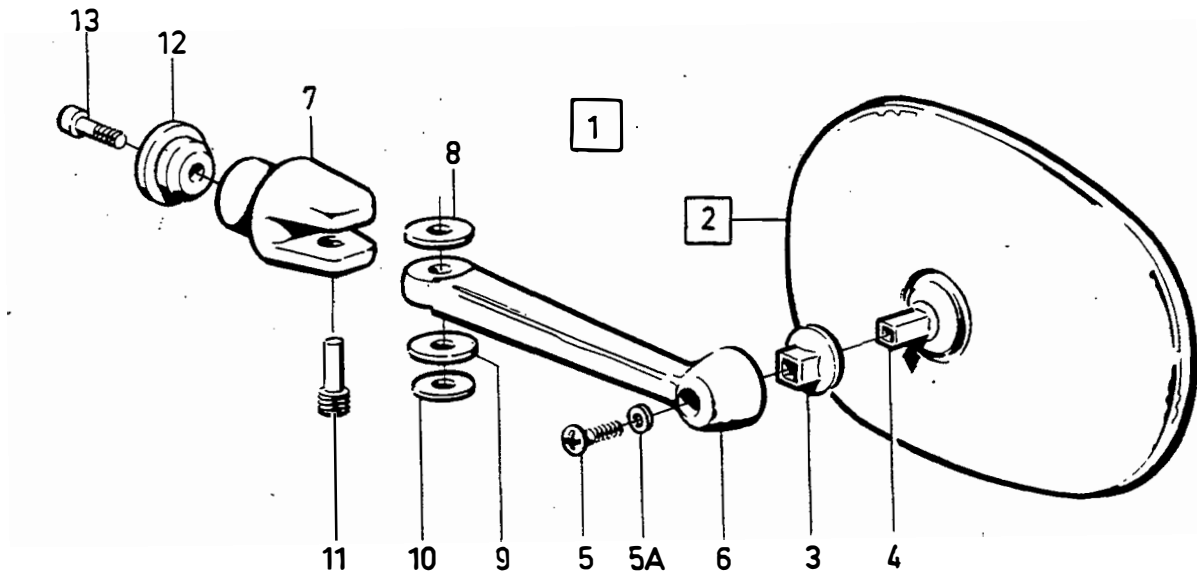
VOLVO
 Genuine Parts
 PV 840 44 557

A	B	C	D	E	Pos	Artikel nr Artikelnr.	Antal / Anzahl					P S	Benämning	Bezeichnung	Anmärkning Anmerkung	S R	
															PRYDNADSLISTER	ZIERLEISTEN	Grupp Gruppe
																262C	84
																	Sida Seite
																	1389
34	1248888-8	2	-	-	-	-							Kederlist	Köderleiste	3)	2	
	1248011-7	1	-	-	-	-							Prydnadslst, v	Zierleiste, l	-1980	2	
	(1249540)	1	-	-	-	-	SP						Prydnadslst, v	Zierleiste, l	1981- REPL	2	
	1248012-5	1	-	-	-	-							Prydnadslst, h	Zierleiste, r	1 PCS 1248011-7, 1 PCS 1248012-5, 2 PCS 1248065-3.	2	
	(1249541)	1	-	-	-	-	SP						Prydnadslst, h	Zierleiste, r	-1980	2	
															CH 8375- REPL		
35	1248065-3	2	-	-	-	-							Skarvstycke	Verbindingsstück	1 PCS 1248012-5, 1 PCS 1248011-7, 2 PCS 1248065-3.	2	
35a	1277210-9	X	-	-	-	-							Butyltejp	Butyl-kleber	(1249545)	2	
36	1248014	1	-	-	-	-	OP						Prydnadslst, v	Zierleiste, l	LG 4000	2	
	(1249542)	1	-	-	-	-	SP						Prydnadslst, v	Zierleiste, l	-1980	3	
															1981- REPL	3	
	1248015	1	-	-	-	-	OP						Prydnadslst, h	Zierleiste, r	1 PCS 1248014-1, 1 PCS 1248015-8, 2 PCS 1248065-3	3	
	(1249543)	1	-	-	-	-	SP						Prydnadslst, h	Zierleiste, r	-1980	3	
															1981- REPL		
															1 PCS 1248015-8, 1 PCS 1248014-1 2 PCS 1248065-3		
37	1248065-3	2	-	-	-	-							Skarvstycke	Verbindingsstück	(1249545)	2	
38	1201839-6	1	-	-	-	-							Prydnadslst, v	Zierleiste, l		2	
	1201840-4	1	-	-	-	-							Prydnadslst, h	Zierleiste, r		2	
39	1247708-9	16	-	-	-	-							Fäste	Halterung		2	
40	1246598-5	2	-	-	-	-							Hållare	Halteklammer		2	
40a	1312254-4	X	-	-	-	-							Clips	Klemme	2)	2	
41	1246599-3	2	-	-	-	-							Fjädermutter	Federverschlussmutter		2	
42	1201841-2	1	-	-	-	-							Prydnadslst, v	Zierleiste, l		2	
	1201842-0	1	-	-	-	-							Prydnadslst, h	Zierleiste, r		2	
43	1247708-9	16	-	-	-	-							Fäste	Halterung		2	
44	1201844-6	1	-	-	-	-							Prydnadslst, v	Zierleiste, l		2	
	1201845-3	1	-	-	-	-							Prydnadslst, h	Zierleiste, r		2	
45	1201930-3	16	-	-	-	-							Fäste	Halterung		2	
46	1246647-0	1	-	-	-	-							Prydnadslst	Zierleiste	1)	2	
													Baklucka	Heckklappe			
47	1248987	2	-	-	-	-	OP						Konsol, främre	Konsole, v	ALTER	2	
48	1248988	2	-	-	-	-	OP						Konsol, bakre	Konsole, h	ALTER	2	
49	1312107-4	X	-	-	-	-							Dekortejp	Zierstreifen		2	

3) Bilar utan vinyltak. / Fahrzeuge ohne Kunstlederdach.

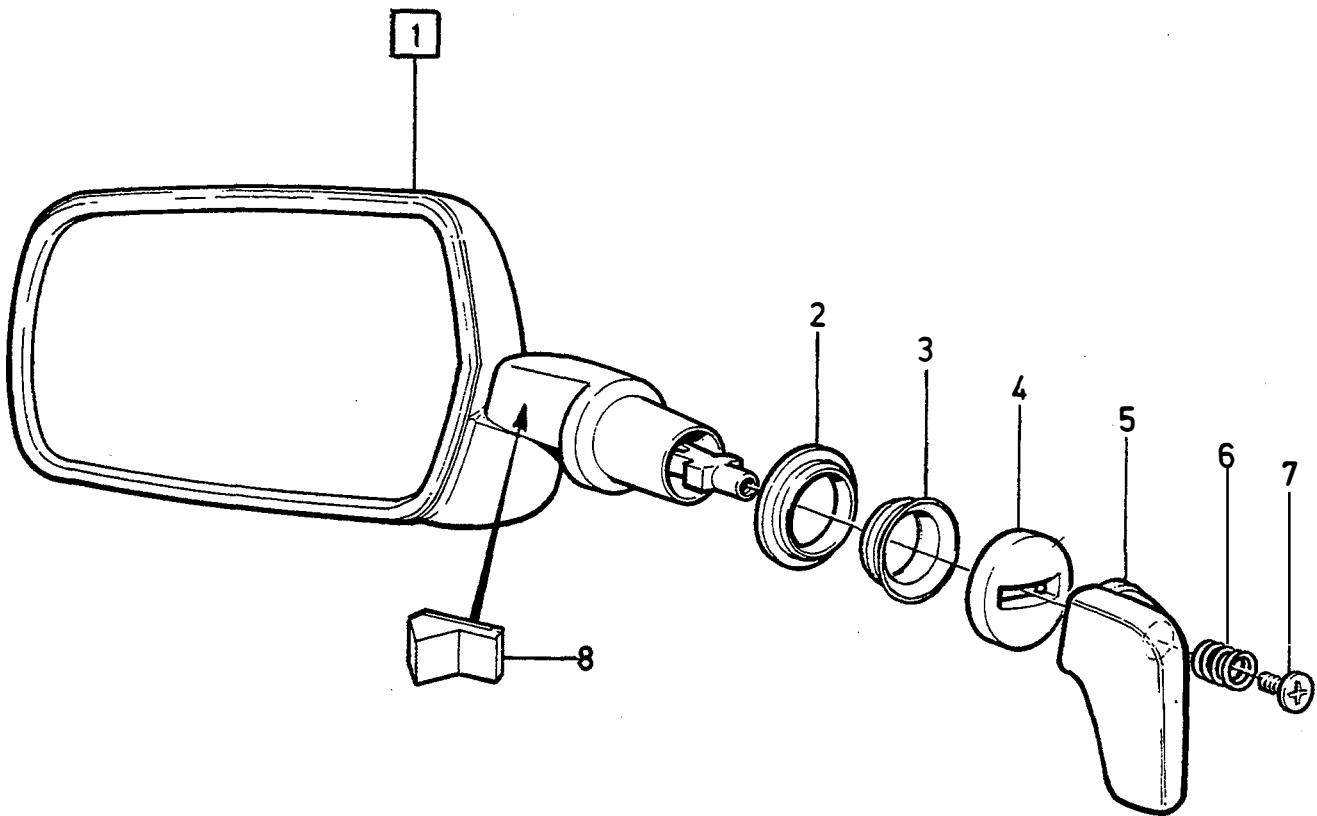
2) Reservdelsutförande. / Ersatzteilausführung.

1) Inklusive clips. / Einschl. Clips.



VOLVO
Genuine Parts
PV 840 44560

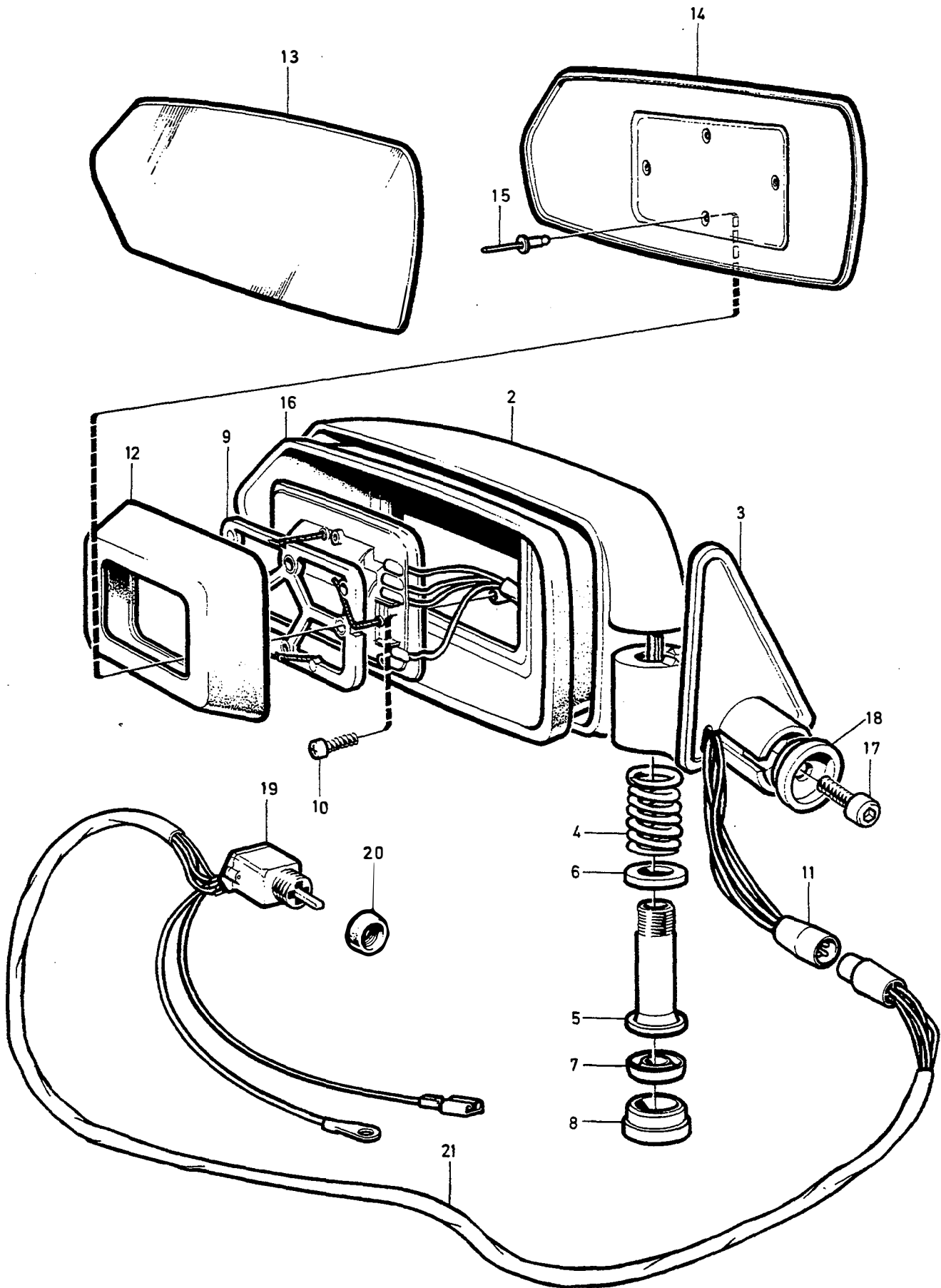
A						UTVÄNDIG BACKSPEGEL, MANUELL		AUSSEN RUECKSPEIGEL, MANUELL VERSTELLBAR		Grupp Gruppe	
B										84	
C										Sida Seite	
D										1391	
E											
-1979											
Pos	Artikel nr Artikelnr.	Antal / Anzahl					P S	Benämning	Bezeichnung	Anmärkning Anmerkung	S R
		A	B	C	D	E					
1	273716-1	2	-	-	-	-	Backspegel svart plant glas	Ruckblickspegel schwarz Flachglas	ALTER 1 (1254086)	2	
	273717-9	2	-	-	-	-	Backspegel blank plant glas	Ruckblickspegel blank Flachglas	ALTER 2 (1254897)	2	
	273718-7	2	-	-	-	-	Backspegel svart konvext glas	Ruckblickspegel schwarz konvexes Glas	ALTER 3.EXC (J). (1254100)	2	
	273719-5	2	-	-	-	-	Backspegel svart konvext glas	Ruckblickspegel schwarz konvexes Glas	(J) (1255125)	2	
2	1254194-2	1	-	-	-	-	• Backspegel svart plant glas	• Ruckblickspegel schwarz Flachglas	ALTER 1	1	
	1254193-4	1	-	-	-	-	• Backspegel svart konvext glas	• Ruckblickspegel schwarz konvexes Glas	ALTER 2.EXC (J).	1	
	1255191	1	-	-	-	-	OP • Backspegel svart konvext glas	• Ruckblickspegel schwarz konvexes Glas	(J)	1	
3	1203272-8	1	-	-	-	-	• • Kulskål	• • Kugelpfanne		3	
4		1	-	-	-	-	NS • • Kulled	• • Kugelgelenk			
5	949198-6	1	-	-	-	-	• • Skruv svart	• • Schraube schwarz		2	
	946710-1	1	-	-	-	-	• • Skruv blank	• • Schraube blank		2	
5a	949467	1	-	-	-	-	OP • • Plastbricka	• • Kunststoffscheibe	ALTER	2	
6		1	-	-	-	-	NS • Arm	• Arm			
7		1	-	-	-	-	NS • Fäste	• Halterung			
8	1254944-0	1	-	-	-	-	• Plastbricka	• Kunststoffscheibe		2	
9	1254943	1	-	-	-	-	OP • Plastbricka	• Kunststoffscheibe		2	
10	1254945-7	1	-	-	-	-	• Bricka	• Scheibe		3	
11	1254307-0	1	-	-	-	-	• Styrtapp	• Führungzapfen		3	
12	1254444-1	1	-	-	-	-	• Bricka	• Scheibe		3	
13	959219-7	1	-	-	-	-	• Insexskruv	• Inbusschraube		2	



VOLVO PARTS
1 080 28994
(108:4)

A							UTVÄNDIG BACKSPEGEL, MANUELL		AUSSEN RUECKSPEIGEL, MANUELL		Grupp Gruppe	
B									VERSTELLBAR		84	
C											Sida Seite	
D											1393	
E									1980-			
Pos	Artikel nr Artikelnr.	Antal / Anzahl					P S	Benämning	Bezeichnung	Anmärkning Anmerkung	S R	
		A	B	C	D	E						
1	1255680-9	1	-	-	-	-	Backspegel, v konvext glas	Ruckblickspiegel, l konvexes Glas	L.H.D. EXC (USA)(CDN)(J)	2		
	1255684-1	1	-	-	-	-	Backspegel, v plant glas	Ruckblickspiegel, l Flachglas ...	L.H.D (USA) (CDN)	2		
	1255682-5	1	-	-	-	-	Backspegel, v konvext glas	Ruckblickspiegel, l konvexes Glas	L.H.D (J).	2		
	1255690-8	1	-	-	-	-	Backspegel, v konvext glas	Ruckblickspiegel, l konvexes Glas	R.H.D (AUS)	2		
	1255686-6	1	-	-	-	-	Backspegel, v konvext glas	Ruckblickspiegel, l konvexes Glas	R.H.D EXC (AUS) (J)	2		
	1255688-2	1	-	-	-	-	Backspegel, v konvext glas	Ruckblickspiegel, l konvexes Glas	R.H.D (J)	2		
	1246363-4	1	-	-	-	-	Backspegel, v vidvinkel	Ruckblickspiegel, l Weitwinkel	L.H.D	2		
	1255681-7	1	-	-	-	-	Backspegel, h konvext glas	Ruckblickspiegel, r konvexes Glas	L.H.D EXC (USA)(CDN)(J)	2		
	1255685-8	1	-	-	-	-	Backspegel, h plant glas	Ruckblickspiegel, r Flachglas ..	(USA)(CDN)	2		
	1255683-3	1	-	-	-	-	Backspegel, h konvext glas	Ruckblickspiegel, r konvexes Glas	L.H.D (J).	2		
	1255691-6	1	-	-	-	-	Backspegel, h konvext glas	Ruckblickspiegel, r konvexes Glas	R.H.D (AUS)	2		
	1255687-4	1	-	-	-	-	Backspegel, h konvext glas	Ruckblickspiegel, r konvexes Glas	R.H.D EXC (AUS)(J)	2		
	1255689-0	1	-	-	-	-	Backspegel, h konvext glas	Ruckblickspiegel, r konvexes Glas	R.H.D (J)	2		
2	1304134-8	1	-	-	-	-	• Stybricka	• Führungsscheibe		3		
3	1304960-6	1	-	-	-	-	• Tätningsring	• Dichtring		3		
4	1255706-2	1	-	-	-	-	• Bricka	• Scheibe		2		
5	1255707-0	1	-	-	-	-	• Handtag, v	• Griff, l		2		
	1255708-8	1	-	-	-	-	• Handtag, h	• Griff, r		2		
6	1255725-2	1	-	-	-	-	• Fjäder	• Feder		3		
7	1255727-8	1	-	-	-	-	• Skruv	• Schraube		3		
8	1312094-4	2	-	-	-	-	Stopplack	Anschlagkeil	ALTER	3		

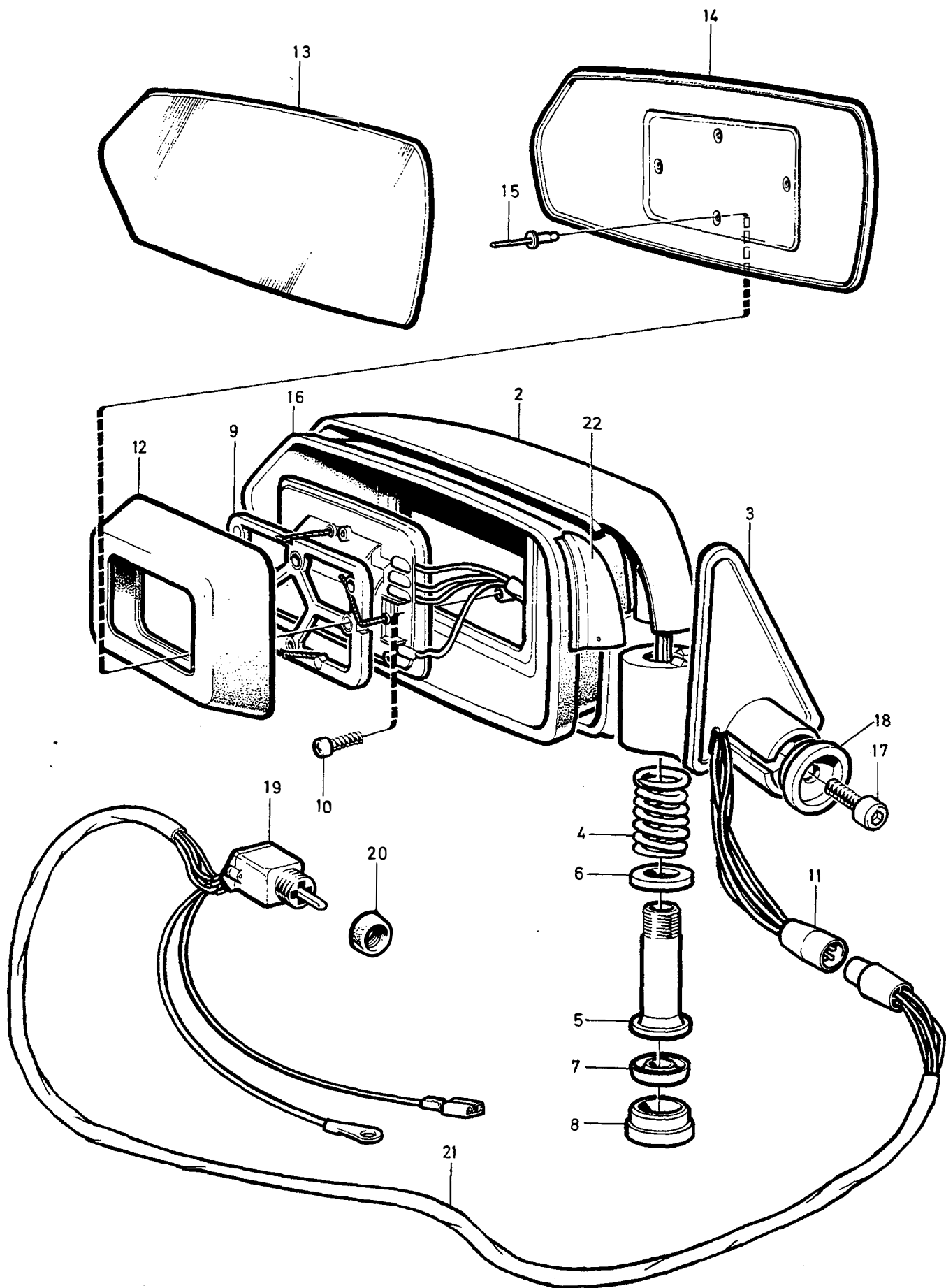
1



VOLVO PARTS
1 080 20710
(1084)

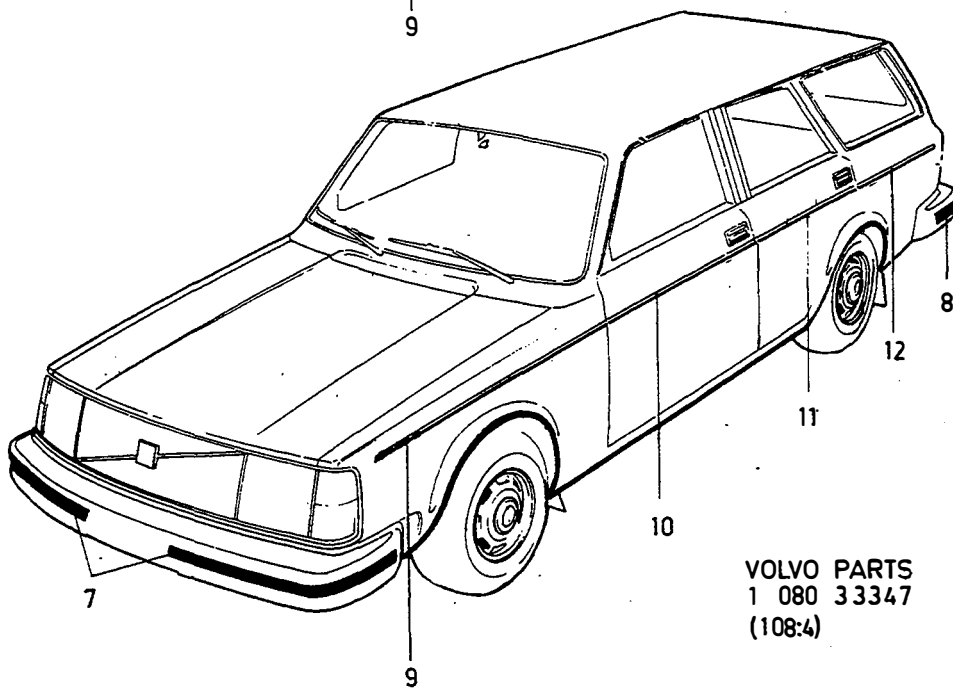
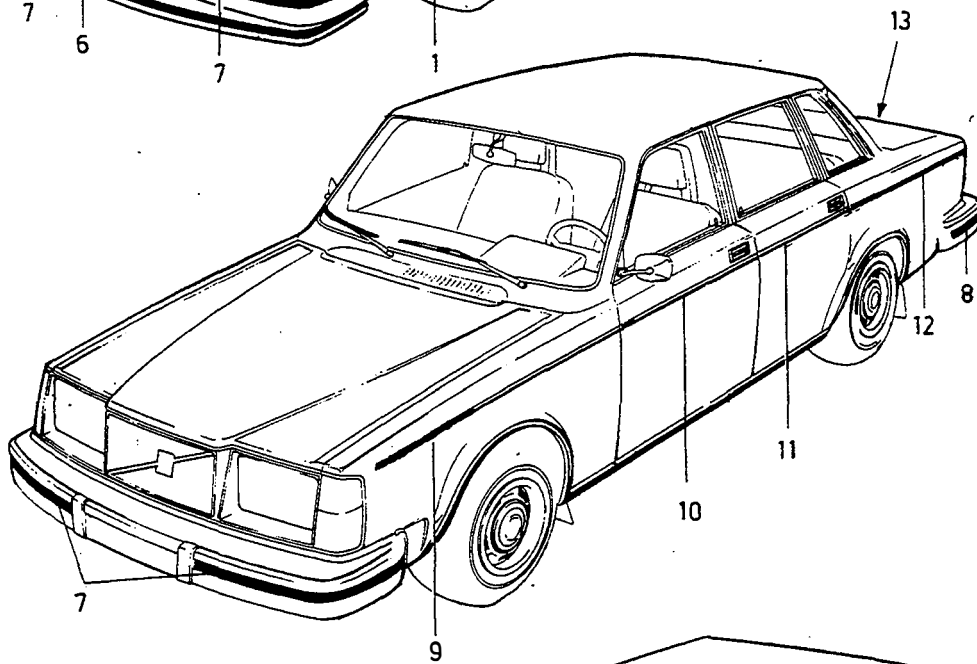
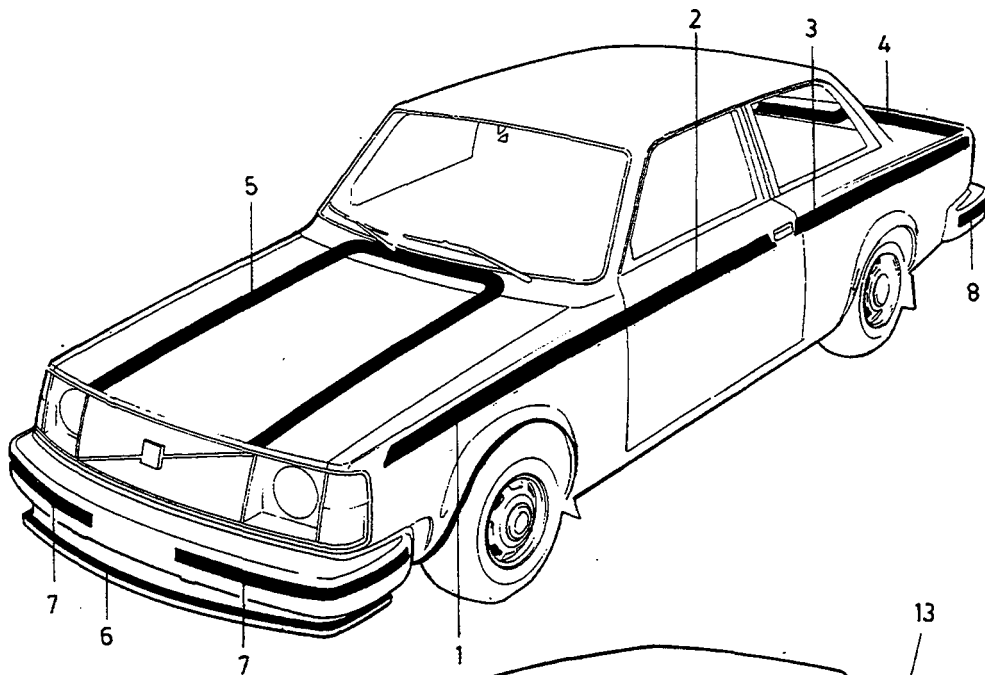
					UTVÄNDIG BACKSPEGEL, ELDRIVEN		AUSSEN RUECKSPIEGEL, ELEKTRISCH VERSTELLBAR		Grupp Gruppe		
									84		
									Sida Seite		
									1395		
							-1979				
Pos	Artikel nr Artikelnr.	Antal / Anzahl					P S	Benämning	Bezeichnung	Anmärkning Anmerkung	S R
		A	B	C	D	E					
1	1129250-5	1	-	-	-	-	Backspegel, v konvext glas	Ruckblickspegel, l konvexes Glas	L.H.D, EXC (USA)(CDN) (283177)	6	
	1129252-1	1	-	-	-	-	Backspegel, v konvext glas	Ruckblickspegel, l konvexes Glas	R.H.D. (283179)	6	
	1304125-6	1	-	-	-	-	Backspegel, v plant glas	Ruckblickspegel, l Flachglas ...	(AUS) (1255500)	2	
	1304111-6	1	-	-	-	-	Backspegel, v konvext glas	Ruckblickspegel, l konvexes Glas	(J) (1255232)	2	
	1129254-7	1	-	-	-	-	Backspegel, v plant glas	Ruckblickspegel, l Flachglas ...	(USA)(CDN) (283181)	6	
	1304117-3	1	-	-	-	-	Backspegel, v konvext glas	Ruckblickspegel, l konvexes Glas	(1254722)262C. EXC (USA)(CDN)(AUS)	2	
	1304119-9	1	-	-	-	-	Backspegel, v plant glas	Ruckblickspegel, l Flachglas ...	262C (USA)(CDN) (1254798)	2	
	1304129	1	-	-	-	-	OP Backspegel, v plant glas	Ruckblickspegel, l Flachglas ...	262C (AUS) (1246556)	2	
	1129251-3	1	-	-	-	-	Backspegel, h konvext glas	Ruckblickspegel, r konvexes Glas	L.H.D, EXC (USA)(CDN) (283178)	6	
	1129253-9	1	-	-	-	-	Backspegel, h konvext glas	Ruckblickspegel, r konvexes Glas	R.H.D (283180)	6	
	1304126-4	1	-	-	-	-	Backspegel, h plant glas	Ruckblickspegel, r Flachglas ..	(AUS) (1255501)	2	
	1304112-4	1	-	-	-	-	Backspegel, h konvext glas	Ruckblickspegel, r konvexes Glas	(J) (1255233)	2	
	1129255-4	1	-	-	-	-	Backspegel, h plant glas	Ruckblickspegel, r Flachglas ..	(USA), (CDN) (283182)	6	
	1304118-1	1	-	-	-	-	Backspegel, h konvext glas	Ruckblickspegel, r konvexes Glas	262C, EXC (USA)(CDN) (AUS). (1254723)	2	
	1304120-7	1	-	-	-	-	Backspegel, h plant glas	Ruckblickspegel, r Flachglas ..	262C (USA)(CDN) (1254799)	2	
	1304130	1	-	-	-	-	OP Backspegel, h plant glas	Ruckblickspegel, r Flachglas ..	262C (AUS)	2	
2		1	-	-	-	-	NS • Hus	• Gehäuse			
3	1254634-7	1	-	-	-	-	• Spegelfot, v	• Spiegelfuss, l		3	
	1254635-4	1	-	-	-	-	• Spegelfot, h	• Spiegelfuss, r		3	
		1	-	-	-	-	NS • Spegelfot	• Spiegelfuss	262C		
4	1321081-0	1	-	-	-	-	• Tryckfjäder	• Druckfeder	(1254710)	3	
5	1254709	1	-	-	-	-	OP • Hylsa	• Hülse		3	
6	1321080-2	1	-	-	-	-	• Centrerbricka	• Zentrierscheibe	(1254711)	3	
7	1254712	1	-	-	-	-	OP • Tätningsring	• Dichtring		3	
8	1254797	1	-	-	-	-	OP • Plastplugg	• Kunststoffdubel		3	
9	1304131-4	1	-	-	-	-	• Drivenhet	• Antriebsaggregat	(1254714)	3	
10	956060-8	2	-	-	-	-	• Skruv	• Schraube		2	
11	945828-2	1	-	-	-	-	• Stiftisolator	• Rundstecker		3	
12	1254005-0	1	-	-	-	-	• Gummibälg	• Gummibalg		3	
13	1255982-9	1	-	-	-	-	• Spegelglas, v konvext glas ...	• Spiegelglas, l konvexes Glas .	(1254677)	2	
	1255986-0	1	-	-	-	-	• Spegelglas, v konvext glas ...	• Spiegelglas, l konvexes Glas .	(J) (1255234)	2	
	1255983-7	1	-	-	-	-	• Spegelglas, h konvext glas ...	• Spiegelglas, r konvexes Glas .	(1254715)	2	
	1255987-8	1	-	-	-	-	• Spegelglas, h konvext glas ...	• Spiegelglas, r konvexes Glas .	(J) (1255238)	2	
	1255984-5	1	-	-	-	-	• Spegelglas, v plant glas	• Spiegelglas, l Flachglas	(1254793)	2	
	1255985-2	1	-	-	-	-	• Spegelglas, h plant glas	• Spiegelglas, r Flachglas	(1254794)	2	
14	1254679-2	1	-	-	-	-	• Spegeltallrik, v	• Spiegelscheibe, l		3	
	1254716-2	1	-	-	-	-	• Spegeltallrik, h	• Spiegelscheibe, r		3	
15		4	-	-	-	-	NS • Popnit	• Blindniet	3x4.5		
16	1254638-8	1	-	-	-	-	• Skyddskåpa, v	• Schutzhaube, l		3	
	1254639-6	1	-	-	-	-	• Skyddskåpa, h	• Schutzhaube, r		3	
17	959219-7	2	-	-	-	-	Insexskruv	Inbusschraube		2	
	955949-3	2	-	-	-	-	Låsbricka	Sicherungsscheibe	262C	2	
18	1254444-1	2	-	-	-	-	Bricka	Scheibe	EXC 262C	3	
19	1235091-4	2	-	-	-	-	Strömställare	Schalter		2	
20	1235101-1	2	-	-	-	-	Mutter	Mutter		2	
21	1247995-2	2	-	-	-	-	Ledningsmatta	Kabelbaum		3	

1



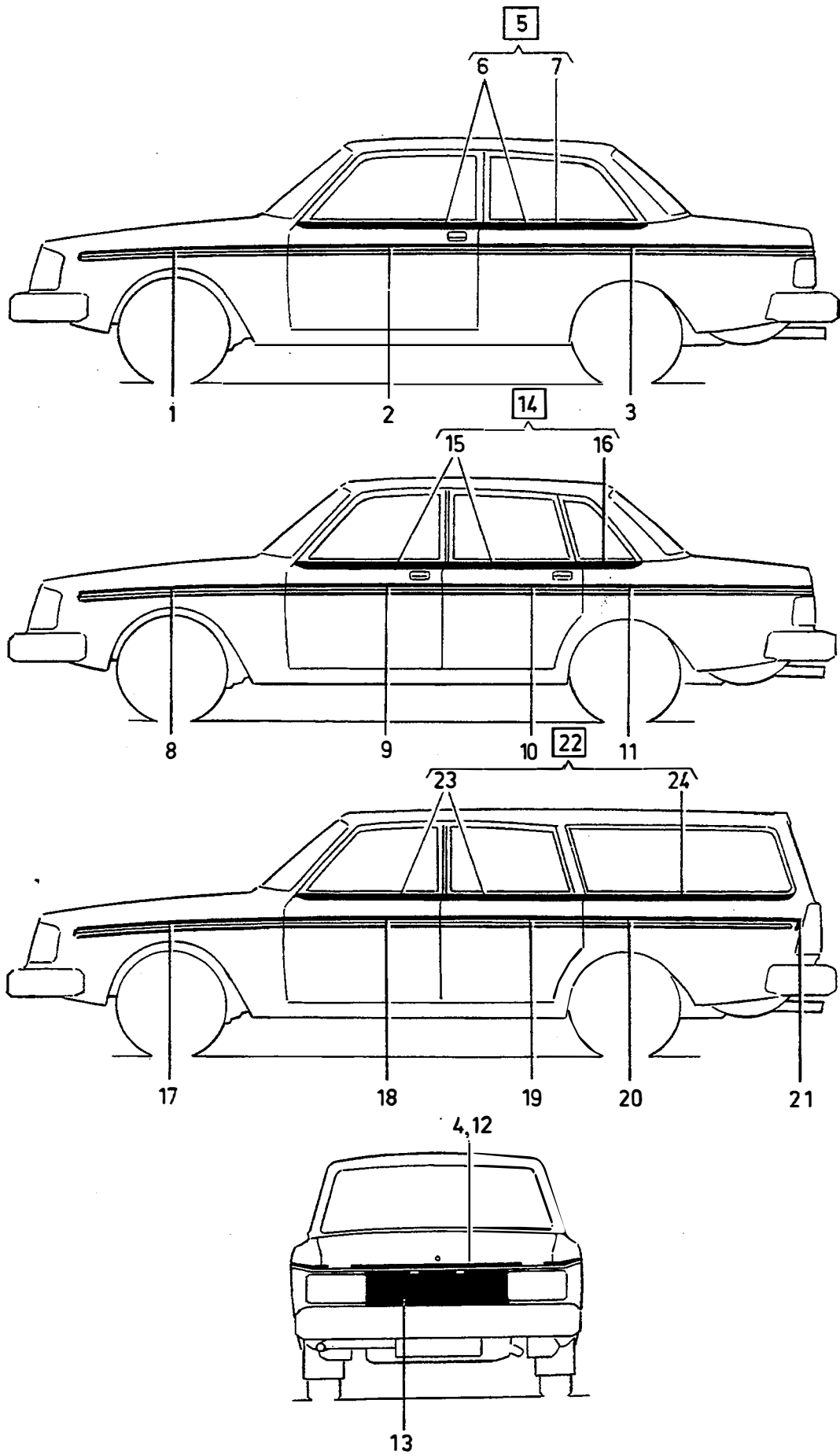
VOLVO PARTS
1 080 26471
(1084)

A		240, 260					UTVÄNDIG BACKSPEGEL, ELDRIVEN		AUSSEN RUECKSPIEGEL, ELEKTRISCH VERSTELLBAR		Grupp Gruppe
B		262C									84
C											Sida Seite
D											1397
E											
Pos	Artikel nr Artikelnr.	Antal / Anzahl					P S	Benämning	Bezeichnung	Anmärkning Anmerkung	S R
		A	B	C	D	E					
1	1129250-5	1	-	-	-	-		Backspegel, v konvext glas	Ruckblickspegel, l konvexes Glas	L.H.D, EXC (USA)(CDN)(J)	6
	1129251-3	1	-	-	-	-		Backspegel, h konvext glas	Ruckblickspegel, r konvexes Glas	L.H.D, EXC (USA)(CDN)(J)	6
	1129252-1	1	-	-	-	-		Backspegel, v konvext glas	Ruckblickspegel, l konvexes Glas	R.H.D, EXC (AUS)(J)	6
	1129253-9	1	-	-	-	-		Backspegel, h konvext glas	Ruckblickspegel, r konvexes Glas	R.H.D, EXC (AUS)(J)	6
	1304111-6	1	-	-	-	-		Backspegel, v konvext glas	Ruckblickspegel, l konvexes Glas	R.H.D (J).	2
	1304112-4	1	-	-	-	-		Backspegel, h konvext glas	Ruckblickspegel, r konvexes Glas	R.H.D (J).	2
	1129254-7	1	-	-	-	-		Backspegel, v plant glas	Ruckblickspegel, l Flachglas ...	(USA)(CDN)	6
	1129255-4	1	-	-	-	-		Backspegel, h plant glas	Ruckblickspegel, r Flachglas ..	(USA)(CDN)	6
	1304125-6	1	-	-	-	-		Backspegel, v plant glas	Ruckblickspegel, l Flachglas ...	(AUS)	2
	1304126-4	1	-	-	-	-		Backspegel, h plant glas	Ruckblickspegel, r Flachglas ..	(AUS)	2
	1304117-3	-	1	-	-	-		Backspegel, v konvext glas	Ruckblickspegel, l konvexes Glas	L.H.D, EXC (USA)(CDN)(J)	2
	1304118-1	-	1	-	-	-		Backspegel, h konvext glas	Ruckblickspegel, r konvexes Glas	L.H.D, EXC (USA)(CDN)(J)	2
	1304127	-	1	-	-	-	OP	Backspegel konvext glas	Ruckblickspegel konvexes Glas	R.H.D, EXC (AUS)(J)	2
	1304128	-	1	-	-	-	OP	Backspegel konvext glas	Ruckblickspegel konvexes Glas	R.H.D, EXC (AUS)(J)	2
	1304422	-	1	-	-	-	NS	Backspegel konvext glas	Ruckblickspegel konvexes Glas	(J)	
	1304423	-	1	-	-	-	NS	Backspegel konvext glas	Ruckblickspegel konvexes Glas	(J)	
	1304119-9	-	1	-	-	-		Backspegel, v plant glas	Ruckblickspegel, l Flachglas ...	(USA)(CDN)	2
	1304120-7	-	1	-	-	-		Backspegel, h plant glas	Ruckblickspegel, r Flachglas ..	(USA)(CDN)	2
	1304129	-	1	-	-	-	OP	Backspegel, v plant glas	Ruckblickspegel, l Flachglas ...	(AUS)	2
	1304130	-	1	-	-	-	OP	Backspegel, h plant glas	Ruckblickspegel, r Flachglas ..	(AUS)	2
2		1	1	-	-	-	NS	• Hus	• Gehäuse		
3	1254634-7	1	-	-	-	-		• Spegelfot, v	• Spiegelfuss, l		3
	1254635-4	1	-	-	-	-		• Spegelfot, h	• Spiegelfuss, r		3
		-	1	-	-	-	NS	• Spegelfot	• Spiegelfuss		
4	1321081-0	2	2	-	-	-		• Tryckfjäder	• Druckfeder	(1254710)	3
5	1254709	2	2	-	-	-	OP	• Hylsa	• Hülse		3
6	1321080-2	2	2	-	-	-		• Centrbricka	• Zentrierscheibe	(1254711)	3
7	1254712	2	2	-	-	-	OP	• Tätningring	• Dichtring		3
8	1254797	2	2	-	-	-	OP	• Plastplugg	• Kunststoffdubel		3
9	1304131-4	2	2	-	-	-		• Drivenhet	• Antriebsaggregat		3
	956060-8	4	4	-	-	-		• Skruv	• Schraube		2
11	945828-2	2	2	-	-	-		• Stiftisolator	• Rundstecker		3
12	1254005-0	2	2	-	-	-		• Gummibalg	• Gummibalg		3
13	1255982-9	1	1	-	-	-		• Spegelglas, v konvext glas ...	• Spiegelglas, l konvexes Glas .		2
	1255983-7	1	1	-	-	-		• Spegelglas, h konvext glas ...	• Spiegelglas, r konvexes Glas .		2
	1255986-0	1	1	-	-	-		• Spegelglas, v konvext glas ...	• Spiegelglas, l konvexes Glas .	(J)	2
	1255987-8	1	1	-	-	-		• Spegelglas, h konvext glas ...	• Spiegelglas, r konvexes Glas .	(J)	2
	1255984-5	1	1	-	-	-		• Spegelglas, v plant glas	• Spiegelglas, l Flachglas	(USA)(CDN)(AUS)	2
	1255985-2	1	1	-	-	-		• Spegelglas, h plant glas	• Spiegelglas, r Flachglas	(USA)(CDN)(AUS)	2
14	1254679-2	1	1	-	-	-		• Spegeltalrik, v	• Spiegelscheibe, l		3
	1254716-2	1	1	-	-	-		• Spegeltalrik, h	• Spiegelscheibe, r		3
15		4	4	-	-	-	NS	• Popnit	• Blindniet	3x4.5	
16	1254638-8	1	1	-	-	-		• Skyddskåpa, v	• Schutzhaube, l		3
	1254639-6	1	1	-	-	-		• Skyddskåpa, h	• Schutzhaube, r		3
		-	-	-	-	-	NS	• Nit	• Niet		
17	959219-7	2	2	-	-	-		Insexskruv	Inbusschraube		2
	955949-3	-	2	-	-	-		Låsbricka	Sicherungsscheibe		2
18	1254444-1	2	-	-	-	-		Bricka	Scheibe		3
19	1235091-4	1	1	-	-	-		Strömställare	Schalter		2
20	1235101-1	1	1	-	-	-		Mutter	Mutter		2
21	1247995-2	1	1	-	-	-		Ledningsmatta	Kabelbaum		3
22		1	1	-	-	-	NS	Täckkåpa	Abdeckhaube	(1304436)	
		1	1	-	-	-	NS	Täcklock	Deckel		



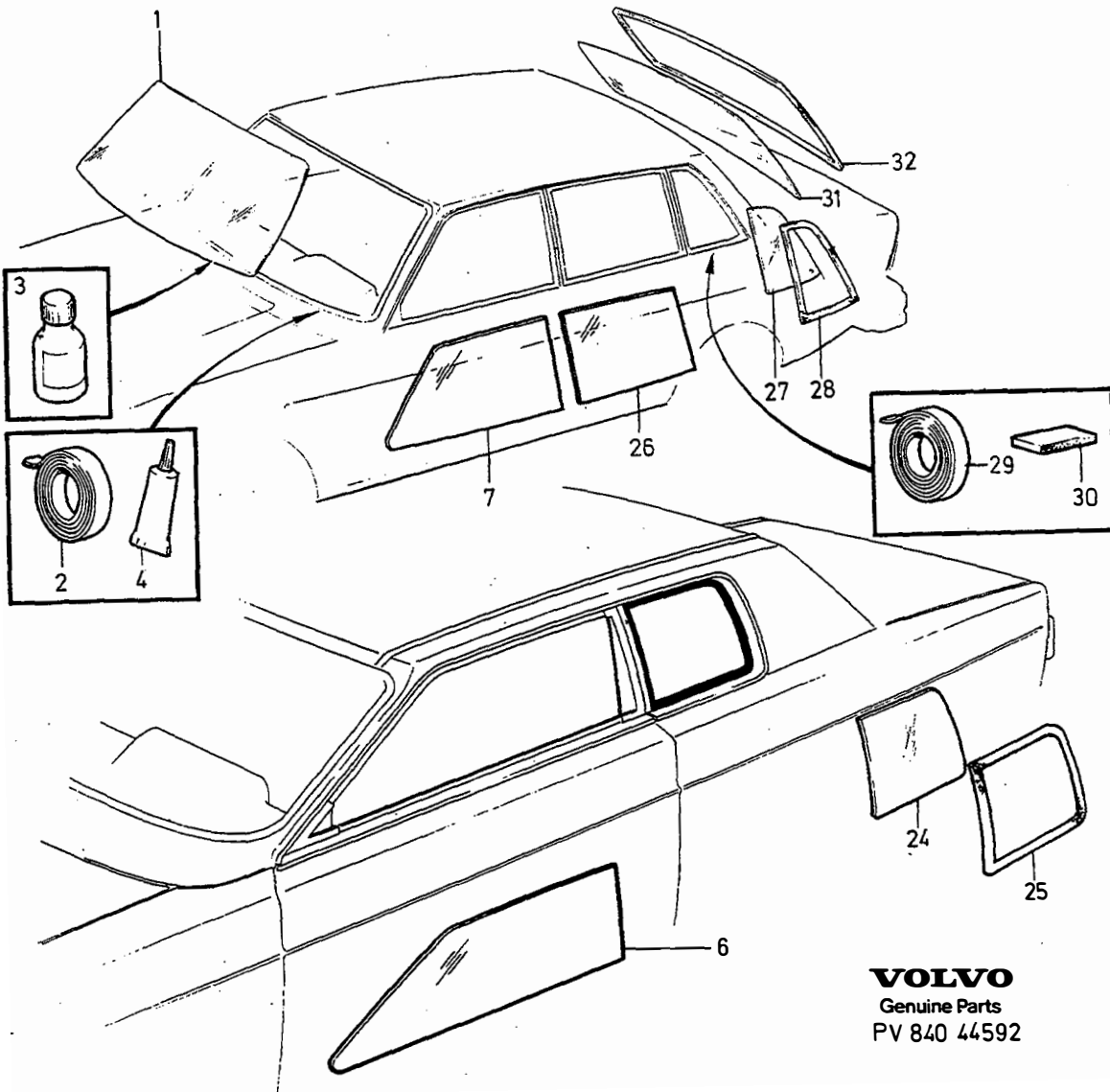
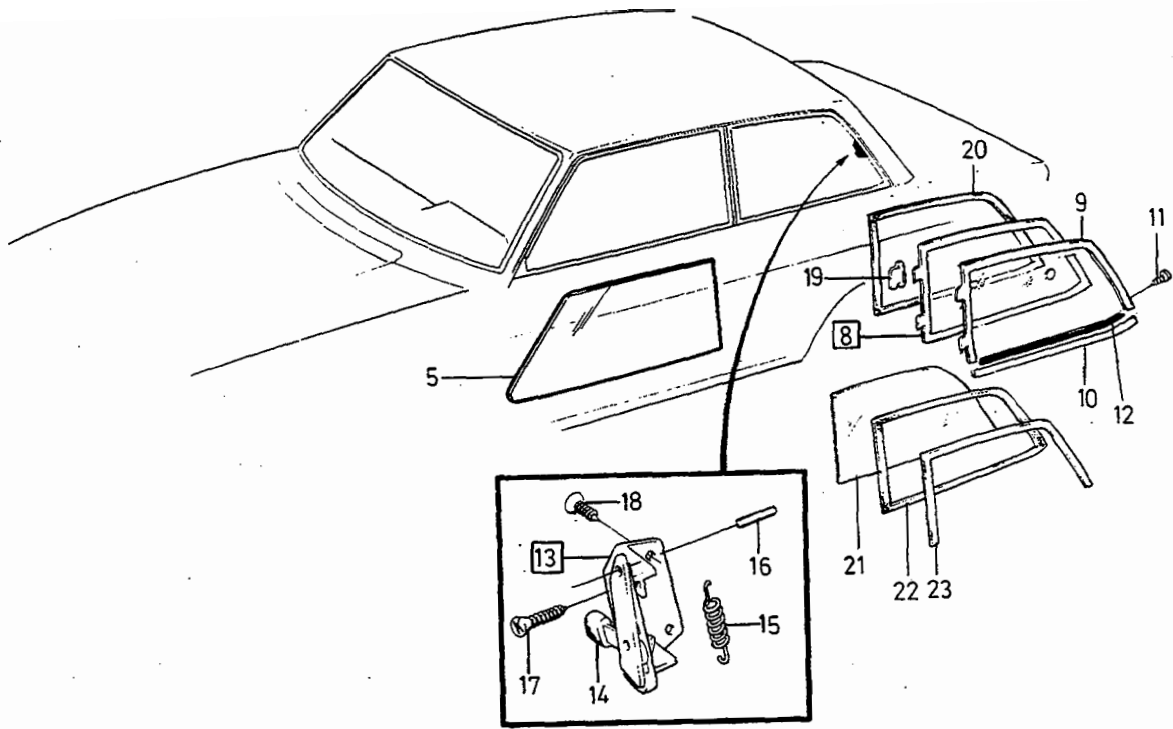
VOLVO PARTS
1 080 33347
(108:4)

A		242GT					DEKORTEJP		DEKORSTREIFEN		Grupp Gruppe
B		244 264									84
C		245 265									Sida Seite
D											1399
E											
											-1980
Pos	Artikel nr Artikelnr.	Antal / Anzahl					P S	Benämning	Bezeichnung	Anmärkning Anmerkung	S R
		A	B	C	D	E					
1	1247109-0	1	-	-	-	-		Dekortejp, v	Zierstreifen, l		2
	1247110-8	1	-	-	-	-		Dekortejp, h	Zierstreifen, r		2
2	1255557-9	1	-	-	-	-		Dekortejp, v	Zierstreifen, l		2
	1255558-7	1	-	-	-	-		Dekortejp, h	Zierstreifen, r		2
3	1246665-2	1	-	-	-	-		Dekortejp, v	Zierstreifen, l		2
	1246666-0	1	-	-	-	-		Dekortejp, h	Zierstreifen, r		2
4	1246933	1	-	-	-	-	NS	Dekortejp	Zierstreifen		
5	1247003	1	-	-	-	-	NS	Dekortejp	Zierstreifen		
6		1	-	-	-	-	NS	Dekortejp	Zierstreifen		
7	1128742	1	1	1	-	-	OP	Dekortejp	Zierstreifen	EXC (USA)(CDN)	6
	1128743	1	1	1	-	-	OP	Dekortejp	Zierstreifen	(USA)(CDN)	6
8	1128741-4	1	1	1	-	-		Dekortejp	Zierstreifen		6
9	1304345-0	-	1	1	-	-		Dekortejp, v	Zierstreifen, l	GLT	2
	1304346-8	-	1	1	-	-		Dekortejp, h	Zierstreifen, r	GLT	2
	1312065	-	X	-	-	-	OP	Dekortejp silver	Zierstreifen silver	244GL ALTER	2
	1312066	-	X	-	-	-	OP	Dekortejp röd-blå	Zierstreifen rot-blau	244GL ALTER	2
10	1304347-6	-	X	X	-	-		Dekortejp	Zierstreifen	GLT. LG 1846, 2x923	2
	1312065	-	X	-	-	-	OP	Dekortejp silver	Zierstreifen silver	244GL ALTER. LG 1846 2x923mm	2
	1312066	-	X	-	-	-	OP	Dekortejp röd-blå	Zierstreifen rot-blau	244GL ALTER. LG 1846 2x923mm	2
11	1304347-6	-	X	X	-	-		Dekortejp	Zierstreifen	GLT. LG 1652, 2x826mm	2
	1312065	-	X	-	-	-	OP	Dekortejp silver	Zierstreifen silver	244GL ALTER. LG 1652 2x826mm	2
	1312066	-	X	-	-	-	OP	Dekortejp röd-blå	Zierstreifen rot-blau	244GL ALTER. LG 1652 2x826mm	2
12	1304347-6	-	X	-	-	-		Dekortejp	Zierstreifen	244GLT. LG 2790 2x1395mm	2
	1304347-6	-	-	X	-	-		Dekortejp	Zierstreifen	245GLT L.H. LG 1330	2
	1304351	-	-	1	-	-	NS	Dekortejp, h	Zierstreifen, r	245GLT	
	1312065	-	X	-	-	-	OP	Dekortejp silver	Zierstreifen silver	244GL ALTER.	2
	1312066	-	X	-	-	-	OP	Dekortejp röd-blå	Zierstreifen rot-blau	244GL ALTER.	2
13	1304348-4	-	1	-	-	-		Dekortejp	Zierstreifen	244GLT	2
								Baklucka	Heckklappe		



VOLVO PARTS
1 080 32612
(108:4)

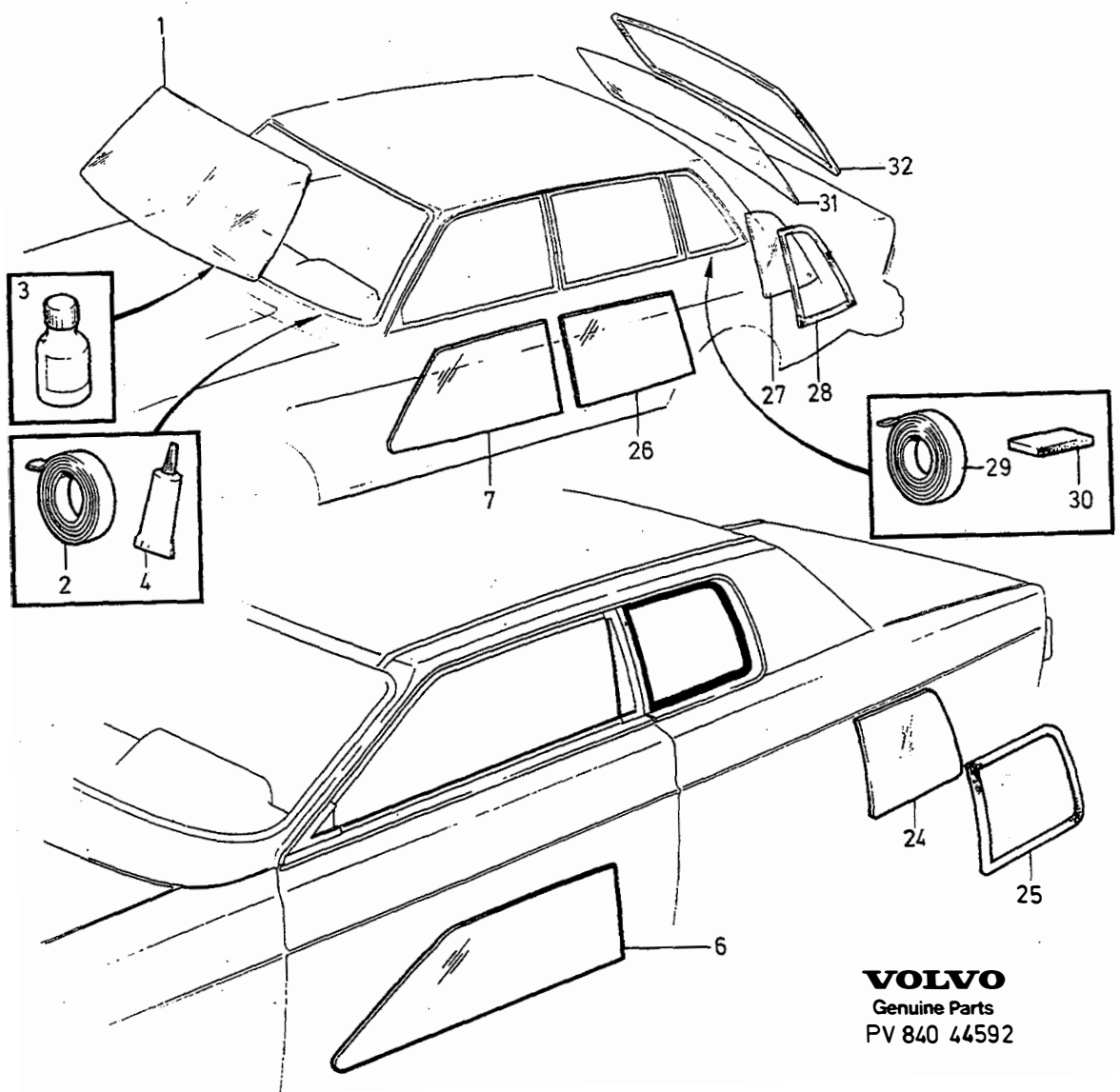
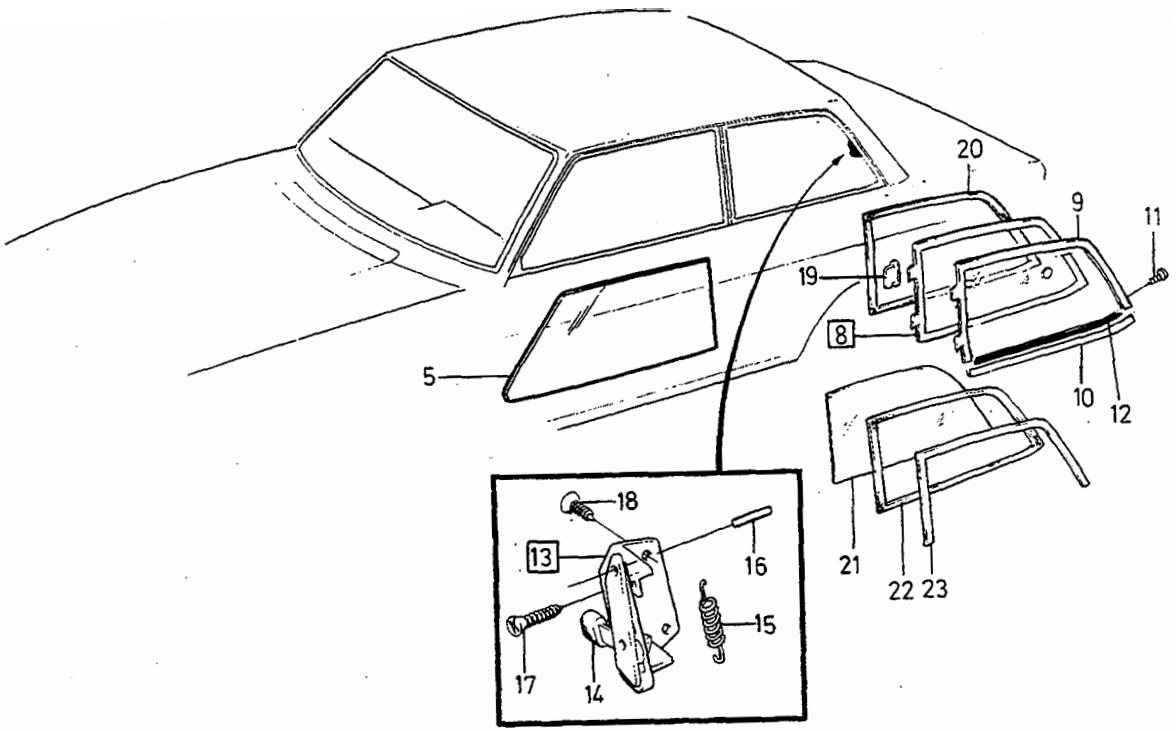
A		2DRS					DEKORTEJP		DEKORSTREIFEN		Grupp Gruppe
B		4DRS									84
C		5DRS									Sida Seite
D											1401
E									GLT 1981-		
Pos	Artikel nr Artikelnr.	Antal / Anzahl					P S	Benämning	Bezeichnung	Anmärkning Anmerkung	S R
		A	B	C	D	E					
1	1304834-3	1	-	-	-	-	Dekortejp, v	Zierstreifen, l		2	
	1244933-6	1	-	-	-	-	Dekortejp, h	Zierstreifen, r		2	
☆	9139149-0	X	-	-	-	-	Dekortejp	Zierstreifen	(1304835)	2	
☆	9139149-0	X	-	-	-	-	Dekortejp	Zierstreifen	(1304835)	2	
4	1304836-8	1	-	-	-	-	Dekortejp	Zierstreifen		2	
5	273839-1	1	-	-	-	-	Dekortejpsats	Zierstreifensatz	L.H. (273792)	2	
	273840-9	1	-	-	-	-	Dekortejpsats	Zierstreifensatz	R.H. (273793)	2	
6		1	-	-	-	-	KN • Dekortejp	• Zierstreifen			
7		1	-	-	-	-	KN • Dekortejp övre	• Zierstreifen oben			
8	1304834-3	-	1	-	-	-	Dekortejp, v	Zierstreifen, l		2	
	1244933-6	-	1	-	-	-	Dekortejp, h	Zierstreifen, r		2	
☆	9139149-0	-	X	-	-	-	Dekortejp	Zierstreifen	(1304835)	2	
☆	9139149-0	-	X	-	-	-	Dekortejp	Zierstreifen	(1304835)	2	
☆	9139149-0	-	X	-	-	-	Dekortejp	Zierstreifen	(1304835)	2	
12	1313064	-	1	-	-	-	OP Dekortejp	Zierstreifen	-1982. EXC TURBO. EXC (S)(N)(DK)(SF)(GB)	2	
	1304836-8	-	1	-	-	-	Dekortejp	Zierstreifen	-1982. EXC TURBO. (S)(N)(DK)(SF)(GB)	2	
	1304836-8	-	1	-	-	-	Dekortejp	Zierstreifen	1983- , EXC TURBO.	2	
	1244965-8	-	1	-	-	-	Dekortejp	Zierstreifen	TURBO	2	
13	1244964-1	-	1	-	-	-	Dekortejp	Zierstreifen		2	
14	273841-7	-	1	-	-	-	Dekortejpsats	Zierstreifensatz	L.H. (273794)	2	
	273842-5	-	1	-	-	-	Dekortejpsats	Zierstreifensatz	R.H. (273795)	2	
15		-	1	-	-	-	KN • Dekortejp dörrar	• Zierstreifen Türen			
16		-	1	-	-	-	KN • Dekortejp	• Zierstreifen			
							Sidoruta	Seitenscheibe			
17	1304834-3	-	-	1	-	-	Dekortejp, v	Zierstreifen, l		2	
	1244933-6	-	-	1	-	-	Dekortejp, h	Zierstreifen, r		2	
☆	9139149-0	-	-	X	-	-	Dekortejp	Zierstreifen	(1304835)	2	
☆	9139149-0	-	-	X	-	-	Dekortejp	Zierstreifen	(1304835)	2	
☆	9139149-0	-	-	X	-	-	Dekortejp	Zierstreifen	(1304835)	2	
21	1244932-8	-	-	1	-	-	Dekortejp, v	Zierstreifen, l		2	
							Ändstycke	Endstück			
	1244944-3	-	-	1	-	-	Dekortejp, h	Zierstreifen, r		2	
							Ändstycke	Endstück			
22	273843-3	-	-	1	-	-	Dekortejpsats	Zierstreifensatz	L.H. (273796)	2	
	273844-1	-	-	1	-	-	Dekortejpsats	Zierstreifensatz	R.H. (273797)	2	
23		-	-	1	-	-	KN • Dekortejp dörrar	• Zierstreifen Türen			
24		-	-	1	-	-	KN • Dekortejp	• Zierstreifen			
							Sidofönster övre	Seitenfenster oben			
		-	-	1	-	-	KN • Dekortejp	• Zierstreifen			
							Sidofönster nedre	Seitenfenster unten			



VOLVO
 Genuine Parts
 PV 840 44592

A		242					VINDRUTA, BAKRUTA, SIDORUTOR		FRONTSCHIEBE, HECKSCHIEBE, SEITENFENSTER		Grupp Gruppe
B		262C									84
C		244, 264									Sida Seite
D											1403
E									2DRS, 4DRS.		
Pos	Artikel nr Artikelnr.	Antal / Anzahl					P S	Benämning	Bezeichnung	Anmärkning Anmerkung	S R
		A	B	C	D	E					
1	1312985-3	1	-	1	-	-	OP NS	Vindruta	Frontscheibe	1)	2
	1312806-1	1	-	1	-	-		Vindruta	Frontscheibe	2)	3
	1246661-1	1	-	1	-	-		Vindruta med tonat band	Frontscheibe med getöntem Band	2)	3
	1247926	1	-	1	-	-		Vindruta	Frontscheibe	2) 3)	3
	1255670	-	1	-	-	-		Vindruta	Frontscheibe	1)	
	1248917-5	-	1	-	-	-		Vindruta	Frontscheibe	2)	3
	1248918-3	-	1	-	-	-		Vindruta med tonat band	Frontscheibe med getöntem Band	2) 262C	3
	273923-3	1	1	1	-	-		Butyltejp byte vindruta	Butyl-kleber Austausch		2
									Frontscheibe		
									Glasprimer byte vindruta	Glasgrundierung Austausch	
3	1161156-3	1	1	1	-	-		Frontscheibe			
4	1161343-7	1	1	1	-	-	Tätningssmedel	Dichtmittel	(686275)	3	
							Vindruta	Frontscheibe			
5	1213060-5	1	-	-	-	-	Glas, v	Fensterscheibe, l	1)	3	
	1213062-1	1	-	-	-	-	Glas, v	Fensterscheibe, l	2)	3	
	1213061-3	1	-	-	-	-	Glas, h	Fensterscheibe, r	1)	3	
6	1213063-9	1	-	-	-	-	Glas, h	Fensterscheibe, r	2)	3	
	1248063-8	-	1	-	-	-	Glas, v	Fensterscheibe, l	2)	3	
	1248064-6	-	1	-	-	-	Glas, h	Fensterscheibe, r	2)	3	
7	1213056-3	-	-	1	-	-	Glas, v	Fensterscheibe, l	1)	3	
	1213058-9	-	-	1	-	-	Glas, v	Fensterscheibe, l	2)	3	
	1213057-1	-	-	1	-	-	Glas, h	Fensterscheibe, r	1)	3	
8	1213059-7	-	-	1	-	-	Glas, h	Fensterscheibe, r	2)	3	
		1	-	-	-	-	Ventilationsfönster	Ausstellfenster	242 ALTER 1		
	1203136-5	1	-	-	-	-	• Ventilationsfönster, v blank ..	• Ausstellfenster, l blank	1)	3	
	1255866-4	1	-	-	-	-	• Ventilationsfönster, v svart ...	• Ausstellfenster, l svart	1)	3	
	1247157-9	1	-	-	-	-	• Ventilationsfönster, v svart ... blank underdel	• Ausstellfenster, l svart	1)	3	
								blanker unterer Teil			
	1203138-1	1	-	-	-	-	• Ventilationsfönster, v blank ..	• Ausstellfenster, l blank	2)	3	
	1255917-5	1	-	-	-	-	• Ventilationsfönster, v svart ...	• Ausstellfenster, l svart	2)	3	
	1247161-1	1	-	-	-	-	• Ventilationsfönster, v svart ... blank underdel	• Ausstellfenster, l svart	2)	3	
								blanker unterer Teil			
9	1203137-3	1	-	-	-	-	• Ventilationsfönster, h blank ..	• Ausstellfenster, r blank	1)	3	
	1255867-2	1	-	-	-	-	• Ventilationsfönster, h svart ..	• Ausstellfenster, r svart	1)	3	
	1247158-7	1	-	-	-	-	• Ventilationsfönster, h svart .. blank underdel	• Ausstellfenster, r svart	1)	3	
							blanker unterer Teil				
10	1203139-9	1	-	-	-	-	• Ventilationsfönster, h blank ..	• Ausstellfenster, r blank	2)	3	
	1255918-3	1	-	-	-	-	• Ventilationsfönster, h svart ..	• Ausstellfenster, r svart	2)	3	
	1247162-9	1	-	-	-	-	• Ventilationsfönster, h svart ... blank underdel	• Ausstellfenster, r svart	2)	3	
							blanker unterer Teil				
11	955117	4	-	-	-	-	• • Ram överdel	• • Rahmen Oberteil		2	
							• • Ram underdel	• • Rahmen Unterteil			
12	1203717-2	2	-	-	-	-	• • Skruv	• • Schraube		3	
							• • Fyllnadsband	• • Köderleiste	242GT	3	
13	680442-1	1	-	-	-	-	• Lås, v	• Schloss, l		3	
	680443-9	1	-	-	-	-	• Lås, h	• Schloss, r		3	
14	673490-9	2	-	-	-	-	• • Handtag	• • Griff		3	
							• • Fjäder	• • Feder			
15	673495	2	-	-	-	-	• Rörpinne	• Spannstift		2	
							• Skruv	• Schraube		2	
16	943182-6	2	-	-	-	-	• Skruv	• Schraube		2	
							• Tätning	• Dichtung		3	
17	955168-0	2	-	-	-	-	• Tätningslist, v	• Dichtleiste, l		3	
							• Tätningslist, h	• Dichtleiste, r		3	
18	106988	4	-	-	-	-					
19	678678-4	4	-	-	-	-					
20	676923-6	1	-	-	-	-					
	676924-4	1	-	-	-	-					
							Sidoruta	Seitenscheibe	4) 242 ALTER 2		

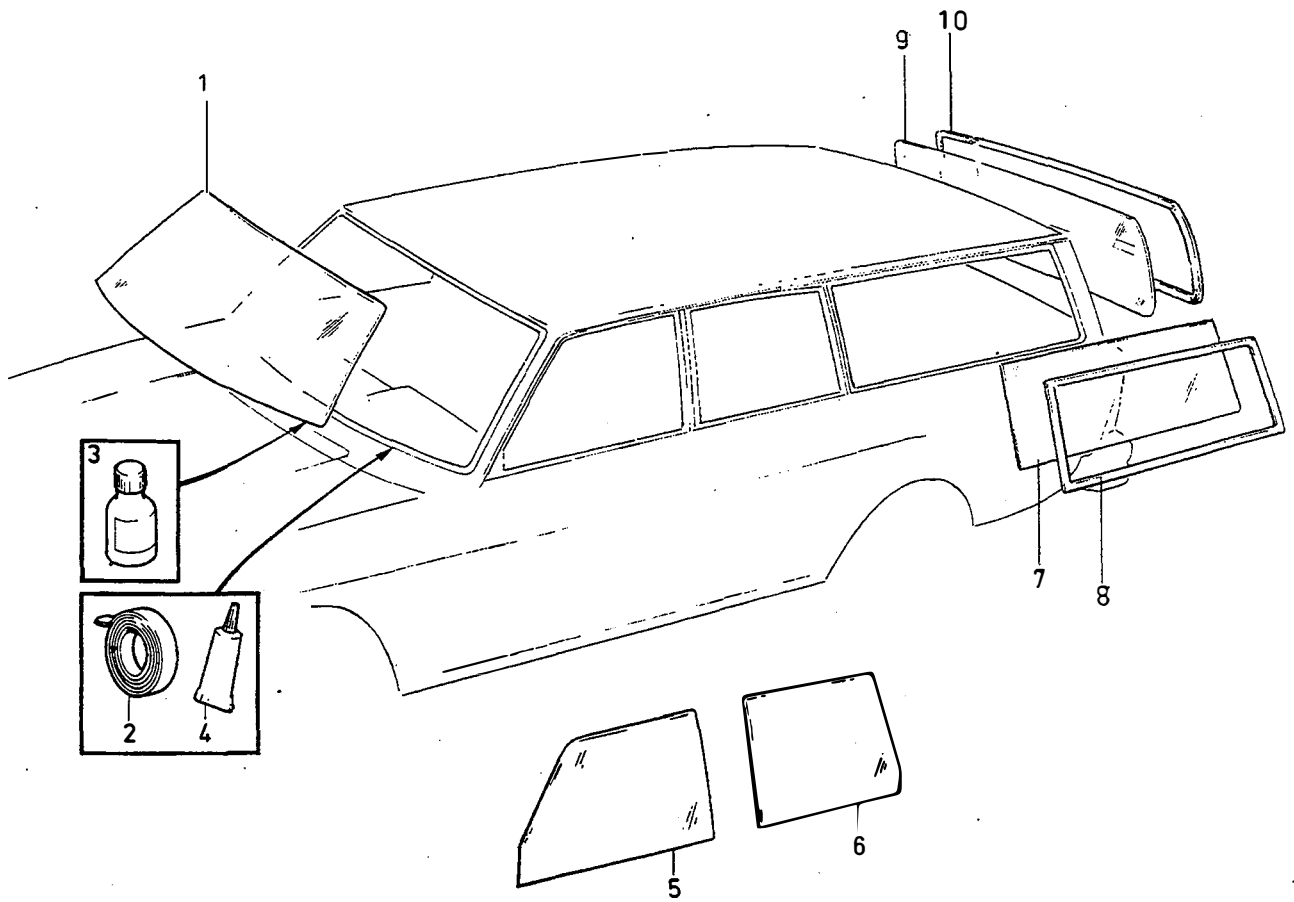
- 1) Ofärgat glas. / Ungetöntes Glas.
- 2) Färgat glas. / Getöntes Glas.
- 3) Med radioantenn. / Mit Radio-Antenne.
- 4) För vagnar utan ventilationsruta. / Für Wagen ohne Ausstellfenster.



VOLVO
 Genuine Parts
 PV 840 44592

A		242					VINDRUTA, BAKRUTA, SIDORUTOR		FRONTSCHIEBE, HECKSCHIEBE, SEITENFENSTER		Grupp Gruppe	
B		262C									84	
C		244, 264									Sida Seite	
D											1405	
E											2DRS, 4DRS.	
Pos	Artikel nr Artikelnr.	Antal / Anzahl					P S	Benämning	Bezeichnung	Anmärkning Anmerkung	S R	
		A	B	C	D	E						
21	1203176-1	1	-	-	-	-	OP	- Glas, v	• Fensterscheibe, l	SEE 84-1355	3	
	1203177-9	1	-	-	-	-		- Glas, h	• Fensterscheibe, r		3	
22	1203342	1	-	-	-	-		- Tätningslist, v	• Dichtleiste, l		3	
	1203343-7	1	-	-	-	-	- Tätningslist, h	• Dichtleiste, r	3			
23		-	-	-	-	-	- Prydnadslis	• Zierleiste				
24	1248121-4	-	1	-	-	-	Glas, v	Fensterscheibe, l			3	
	1248122-2	-	1	-	-	-	Glas, h	Fensterscheibe, r			3	
25	1248179-2	-	1	-	-	-	Tätningslist, v	Dichtleiste, l			2	
	1248180	-	1	-	-	-	Tätningslist, h	Dichtleiste, r			2	
26	1213674-3	-	-	1	-	-	OP	Glas, v	Fensterscheibe, l		1)	3
	1213676-8	-	-	1	-	-		Glas, v	Fensterscheibe, l	2)	3	
	1213675-0	-	-	1	-	-		Glas, h	Fensterscheibe, r	1)	3	
	1213677-6	-	-	1	-	-		Glas, h	Fensterscheibe, r	2)	3	
27	1203172-0	-	-	1	-	-		Glas, v	Fensterscheibe, l	1) -1979.	3	
	1246145-5	-	-	1	-	-		Glas, v	Fensterscheibe, l	1) 1980.	3	
	1255855-7	-	-	1	-	-		Glas, v	Fensterscheibe, l	1) 1981-	3	
	1203174-6	-	-	1	-	-		Glas, v	Fensterscheibe, l	2) -1979.	4	
	1246147-1	-	-	1	-	-		Glas, v	Fensterscheibe, l	2) 1980.	4	
		-	-	1	-	-						
	1246407-9	-	-	1	-	-	Glas, v	Fensterscheibe, l	2) 1981-	4		
	1203173-8	-	-	1	-	-	Glas, h	Fensterscheibe, r	1) -1979.	3		
	1246146-3	-	-	1	-	-	Glas, h	Fensterscheibe, r	1) 1980.	3		
	1255856-5	-	-	1	-	-	Glas, h	Fensterscheibe, r	1) 1981-	3		
	1203175-3	-	-	1	-	-	Glas, h	Fensterscheibe, r	2) -1979.	4		
	1246148-9	-	-	1	-	-	Glas, h	Fensterscheibe, r	2) 1980.	4		
	1246408-7	-	-	1	-	-	Glas, h	Fensterscheibe, r	2) 1981-	4		
28	1213474-8	-	-	1	-	-	Tätningslist, v	Dichtleiste, l	-1980	3		
	1213475-5	-	-	1	-	-	Tätningslist, h	Dichtleiste, r	-1980	3		
29	1277872-6	-	-	2	-	-	Butyltejp	Butyl-kleber	(1342927) 1981-	3		
30	1255900-1	-	-	6	-	-	Distansstycke	Abstandstück	1981-	3		
31	1203170-4	1	-	1	-	-	Bakruta	Heckfenster	1)	3		
	1203171-2	1	-	1	-	-	Bakruta	Heckfenster	2)	4		
	1248013-3	-	1	-	-	-	Bakruta	Heckfenster	2)	4		
32	1203230-6	1	-	1	-	-	Tätningslist	Dichtleiste		3		

1) Ofärgat glas. / Ungetöntes Glas.
 2) Färgat glas. / Getöntes Glas.

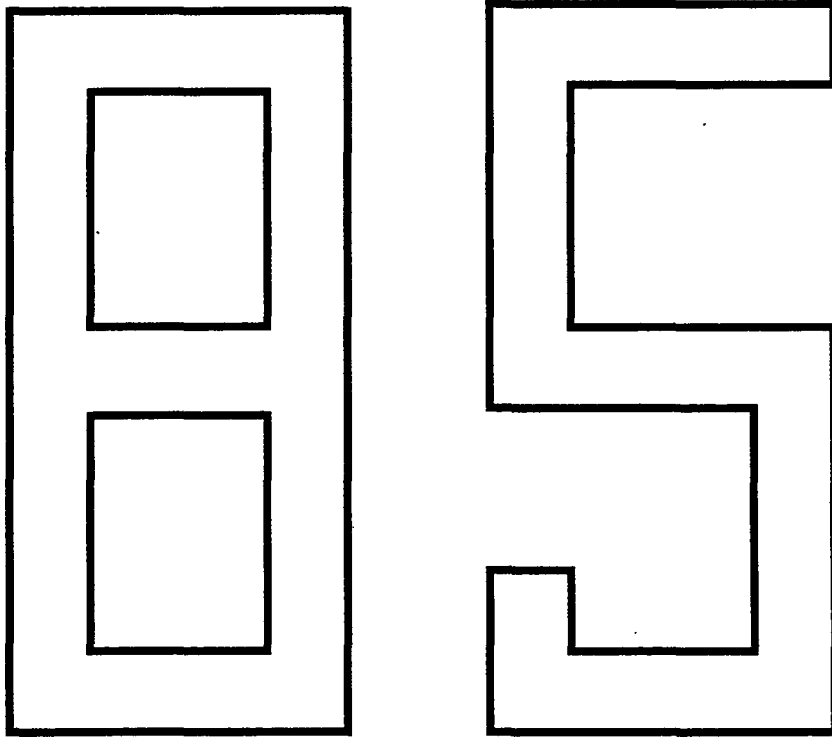


VOLVO
Genuine Parts
PV 84044619

A	B	C	D	E	P	S	Benämning	Bezeichnung	Anmärkning Anmerkung	S	R		
							VINDRUTA, BAKRUTA, SIDORUTOR		FRONTSCHIEBE, HECKSCHIEBE, SEITENFENSTER		Grupp Gruppe	84	
							5DRS				Sida Seite	1407	
Pos	Artikel nr Artikelnr.	Antal / Anzahl					P	S	Benämning	Bezeichnung	Anmärkning Anmerkung	S	R
		A	B	C	D	E							
1	1247924-2	1	-	-	-	-	OP	Vindruta	Frontscheibe	1)		2	
	1247925-9	1	-	-	-	-		Vindruta	Frontscheibe	2)		3	
	1246661-1	1	-	-	-	-		Vindruta med tonat band	Frontscheibe mit getöntem Band	2)		3	
	1247926	1	-	-	-	-		Vindruta	Frontscheibe	3)		3	
2	273923-3	1	-	-	-	-		Butyltejp byte vindruta	Butyl-kleber Austausch			2	
								Frontscheibe					
3	1161156-3	1	-	-	-	-		Glasprimer	Glasgrundierung			6	
4	1161343-7	1	-	-	-	-		Tättningsmedel	Dichtmittel	(686275)		3	
								Vindruta	Frontscheibe				
5	1213056-3	1	-	-	-	-		Glas, v	Fensterscheibe, l	1)		3	
	1213058-9	1	-	-	-	-	Glas, v	Fensterscheibe, l	2)		3		
	1213057-1	1	-	-	-	-	Glas, h	Fensterscheibe, r	1)		3		
	1213059-7	1	-	-	-	-	Glas, h	Fensterscheibe, r	2)		3		
6	1213674-3	1	-	-	-	-	Glas, v	Fensterscheibe, l	1)		3		
	1213676-8	1	-	-	-	-	Glas, v	Fensterscheibe, l	2)		3		
	1213675-0	-	-	-	-	-	Glas, h	Fensterscheibe, r	1)		3		
	1213677-6	1	-	-	-	-	Glas, h	Fensterscheibe, r	2)		3		
7	1203326-2	1	-	-	-	-	Sidofönsterglas, v	Seitenfensterscheibe, l	1)		3		
	1213550-5	1	-	-	-	-	Sidofönsterglas, v	Seitenfensterscheibe, l	2)		4		
	1203327-0	1	-	-	-	-	Sidofönsterglas, h	Seitenfensterscheibe, r	1)		3		
	1213551-3	1	-	-	-	-	Sidofönsterglas, h	Seitenfensterscheibe, r	2)		4		
8	1372174-1	1	-	-	-	-	Tättningslist, v	Dichtleiste, l			3		
	1372175-8	1	-	-	-	-	Tättningslist, h	Dichtleiste, r			3		
9	1312609-9	1	-	-	-	-	Bakruta	Heckfenster	1) (1203331)		3		
	1372200-4	1	-	-	-	-	Bakruta	Heckfenster	2)		3		
10	1211139-9	1	-	-	-	-	Tättningslist	Dichtleiste			3		

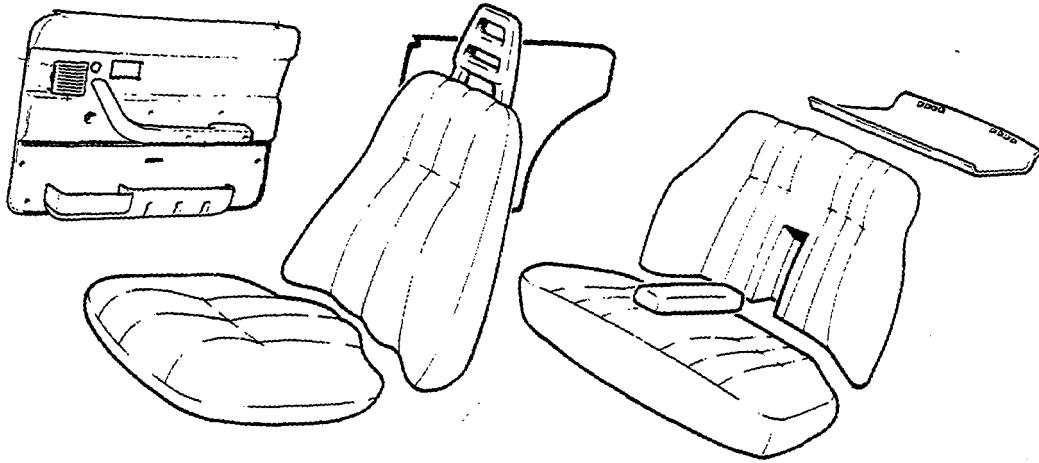
- 1) Ofärgat glas. / Ungetöntes Glas.
 2) Färgat glas. / Getöntes Glas.
 3) Med radioantenn. / Mit Radio-Antenne.

INREDNING / INNENEINRICHTUNG

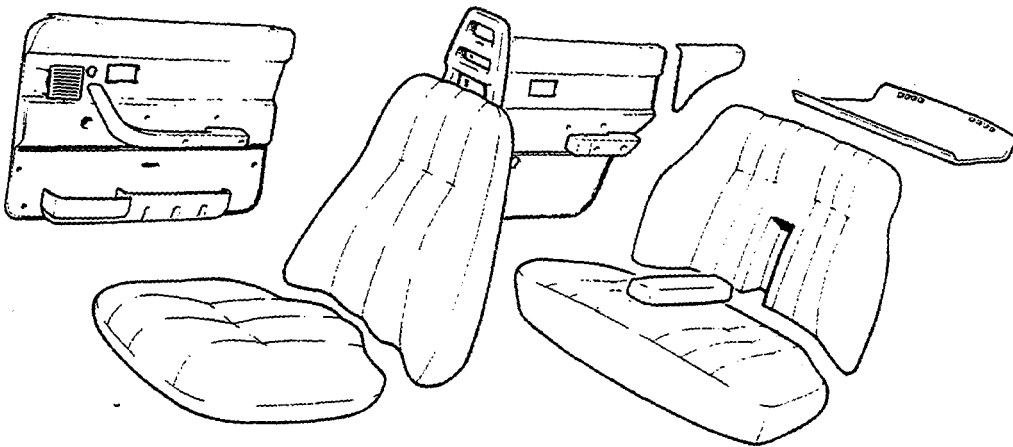


A							UNDERGRUPP INREDNING		UNTERGRUPPE INNENEINRICHTUNG		Grupp Gruppe	
B											85	
C											Sida Seite	
D											1409	
E												
Pos	Artikel nr Artikelnr.	Antal / Anzahl					P S	Benämning	Bezeichnung	Anmärkning Anmerkung	S R	
		A	B	C	D	E						
		-	-	-	-	-		Inredning INDEX	Inneneinrichtung INDEX	SEE 85 • 1411		
		-	-	-	-	-		Framstol	Vordersitz	SEE 85 • 1605		
		-	-	-	-	-		Underrede med höjdomställare	Sitzgestell mit Höhenverstellung	SEE 85 • 1611		
		-	-	-	-	-		Underrede utan höjdomställare	Sitzgestell ohne Höhenverstellung	SEE 85 • 1615		
		-	-	-	-	-		Baksäte	Ruecksitz	2DRS, 4DRS		
		-	-	-	-	-		Baksäte	Ruecksitz	SEE 85 • 1617		
		-	-	-	-	-		Baksäte	Ruecksitz	5DRS -1979		
		-	-	-	-	-		Baksäte	Ruecksitz	SEE 85 • 1619		
		-	-	-	-	-		Baksäte	Ruecksitz	5DRS 1980-		
		-	-	-	-	-		Baksäte	Ruecksitz	SEE 85 • 1623		
		-	-	-	-	-		Extrasäte	Extra-Sitz	5DRS		
		-	-	-	-	-		Extrasäte	Extra-Sitz	SEE 85 • 1627		
		-	-	-	-	-		Inredningsdetaljer	Inneneinrichtungsteile	2DRS		
		-	-	-	-	-		Inredningsdetaljer	Inneneinrichtungsteile	SEE 85 • 1631		
		-	-	-	-	-		Inredningsdetaljer	Inneneinrichtungsteile	4DRS		
		-	-	-	-	-		Inredningsdetaljer	Inneneinrichtungsteile	SEE 85 • 1639		
		-	-	-	-	-		Inredningsdetaljer	Inneneinrichtungsteile	5DRS		
		-	-	-	-	-		Inredningsdetaljer	Inneneinrichtungsteile	SEE 85 • 1647		
		-	-	-	-	-		Mattor	Matten	-1979		
		-	-	-	-	-		Mattor	Matten	SEE 85 • 1655		
		-	-	-	-	-		Mattor	Matten	1980-		
		-	-	-	-	-		Mattor	Matten	SEE 85 • 1659		
		-	-	-	-	-		Beklädnad för bagageutrymme	Kofferraumverkleidung	242, 244, 264		
		-	-	-	-	-		Beklädnad för bagageutrymme	Kofferraumverkleidung	SEE 85 • 1665		
		-	-	-	-	-		Beklädnad för bagageutrymme	Kofferraumverkleidung	262C		
		-	-	-	-	-		Beklädnad för bagageutrymme	Kofferraumverkleidung	SEE 85 • 1667		
		-	-	-	-	-		Beklädnad för bagageutrymme	Kofferraumverkleidung	5DRS		
		-	-	-	-	-		Beklädnad för bagageutrymme	Kofferraumverkleidung	SEE 85 • 1669		

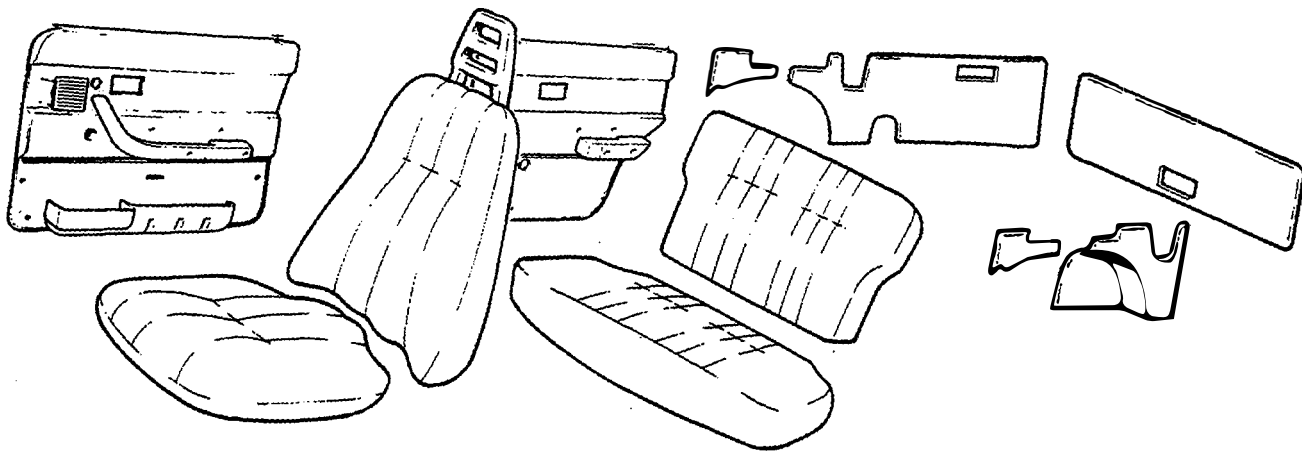
1



2



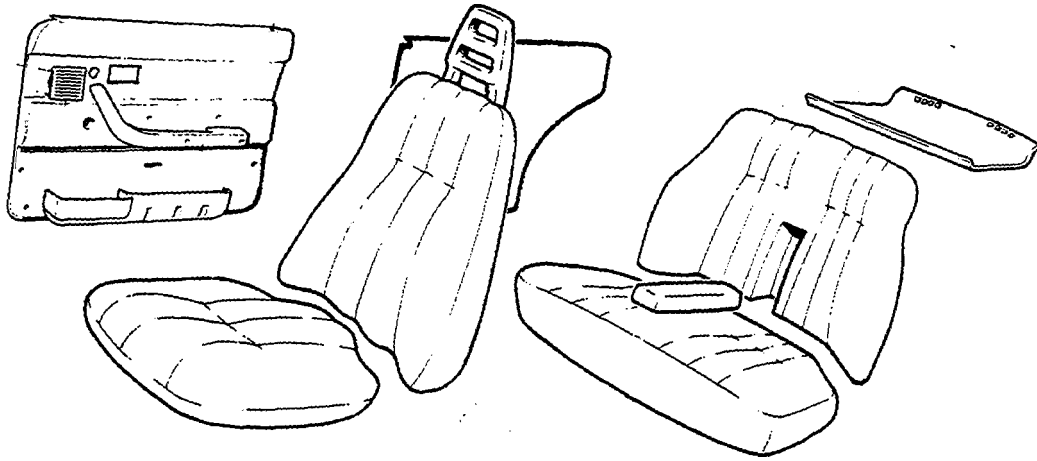
3



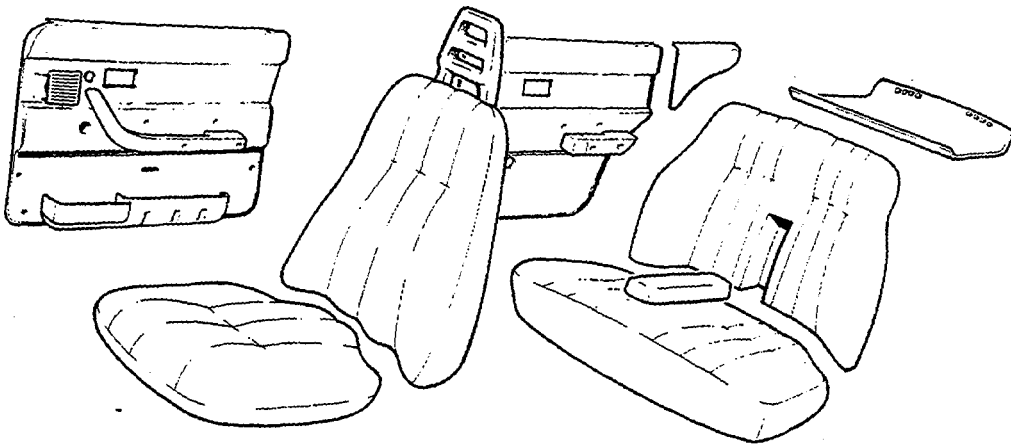
VOLVO PARTS
1 080 22967
(109:1)

A						P S	Benämning	Bezeichnung	Anmärkning Anmerkung	S R								
	B										INREDNING INDEX	INNENEINRICHTUNG INDEX	Grupp Gruppe					
		C												85				
			D												Sida Seite			
																1411		
E																		
Pos	Artikel nr Artikelnr.	Antal / Anzahl																
		A	B	C	D	E												
1		-	-	-	-	-	Inredning 2DRS	Inneneinrichtung 2DRS										
		-	-	-	-	-	•CODE	•CODE										
		-	-	-	-	-	••2221, 2223, 2227, 2228	••2221, 2223, 2227, 2228	SEE 85-1415									
		-	-	-	-	-	••2229,2699	••2229,2699	SEE 85-1419									
		-	-	-	-	-	••2300-2303	••2300-2303	SEE 85-1421									
		-	-	-	-	-	••2304	••2304	SEE 85-1425									
		-	-	-	-	-	••2320-2323	••2320-2323	SEE 85-1429									
		-	-	-	-	-	••2325	••2325	SEE 85-1449									
		-	-	-	-	-	••2326-2328	••2326-2328	SEE 85-1433									
		-	-	-	-	-	••2340	••2340	SEE 85-1419									
		-	-	-	-	-	••2350-2353	••2350-2353	SEE 85-1437									
		-	-	-	-	-	••2354	••2354	SEE 85-1433									
		-	-	-	-	-	••2356-2359	••2356-2359	SEE 85-1441									
		-	-	-	-	-	••2399	••2399	SEE 85-1425									
		-	-	-	-	-	••2694, 2695	••2694, 2695	SEE 85-1451									
		-	-	-	-	-	••2700	••2700	SEE 85-1449									
		-	-	-	-	-	••2701, 2703, 2704	••2701, 2703, 2704	SEE 85-1445									
		-	-	-	-	-	••2705	••2705	SEE 85-1449									
		-	-	-	-	-	••2706	••2706	SEE 85-1445									
		-	-	-	-	-	••2790	••2790	SEE 85-1425									
		-	-	-	-	-	••2794, 2795	••2794, 2795	SEE 85-1451									
2		-	-	-	-	-	Inredning 4DRS	Inneneinrichtung 4DRS										
		-	-	-	-	-	•CODE	•CODE										
		-	-	-	-	-	••4221, 4223, 4225, 4227	••4221, 4223, 4225, 4227	SEE 85-1455									
		-	-	-	-	-	••4228-4231	••4228-4231	SEE 85-1459									
		-	-	-	-	-	••4292	••4292	SEE 85-1463									
		-	-	-	-	-	••4300-4303	••4300-4303	SEE 85-1465									
		-	-	-	-	-	••4304-4307	••4304-4307	SEE 85-1469									
		-	-	-	-	-	••4308, 4310, 4311, 4312	••4308, 4310, 4311, 4312	SEE 85-1473									
		-	-	-	-	-	••4313	••4313	SEE 85-1477									
		-	-	-	-	-	••4314	••4314	SEE 85-1481									
		-	-	-	-	-	••4316, 4317, 4318	••4316, 4317, 4318	SEE 85-1477									
		-	-	-	-	-	••4320-4323	••4320-4323	SEE 85-1483									
		-	-	-	-	-	••4325-4328	••4325-4328	SEE 85-1487									
		-	-	-	-	-	••4331-4334	••4331-4334	SEE 85-1491									
		-	-	-	-	-	••4336-4339	••4336-4339	SEE 85-1495									
		-	-	-	-	-	••4340	••4340	SEE 85-1481									
		-	-	-	-	-	••4350-4353	••4350-4353	SEE 85-1499									
		-	-	-	-	-	••4354	••4354	SEE 85-1481									
		-	-	-	-	-	••4356-4359	••4356-4359	SEE 85-1503									
		-	-	-	-	-	••4614-4617	••4614-4617	SEE 85-1507									
		-	-	-	-	-	••4688	••4688	SEE 85-1511									
		-	-	-	-	-	••4700-4703	••4700-4703	SEE 85-1513									
		-	-	-	-	-	••4704, 4705	••4704, 4705	SEE 85-1517									
		-	-	-	-	-	••4706	••4706	SEE 85-1521									
		-	-	-	-	-	••4707, 4710	••4707, 4710	SEE 85-1517									
		-	-	-	-	-	••4711-4714	••4711-4714	SEE 85-1523									
		-	-	-	-	-	••4715, 4716	••4715, 4716	SEE 85-1527									
		-	-	-	-	-	••4790	••4790	SEE 85-1527									
3		-	-	-	-	-	Inredning 5DRS	Inneneinrichtung 5DRS										

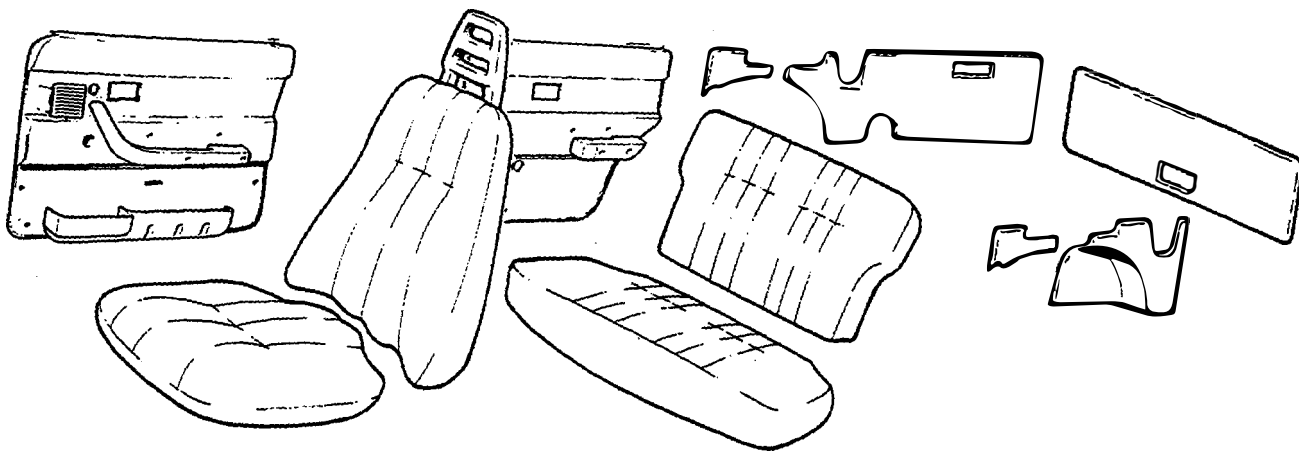
1



2

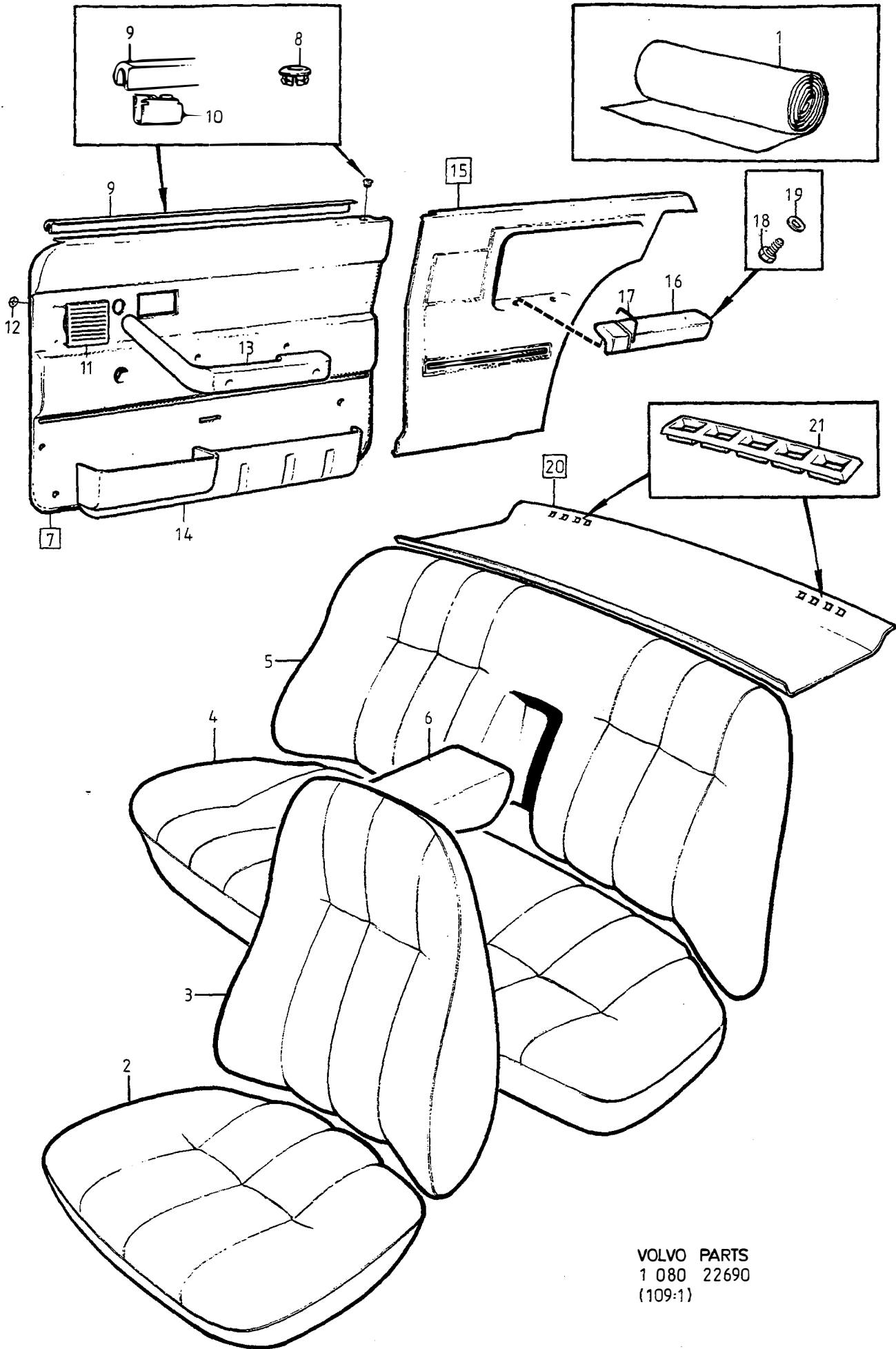


3



VOLVO PARTS
1 080 22967
(109:1)

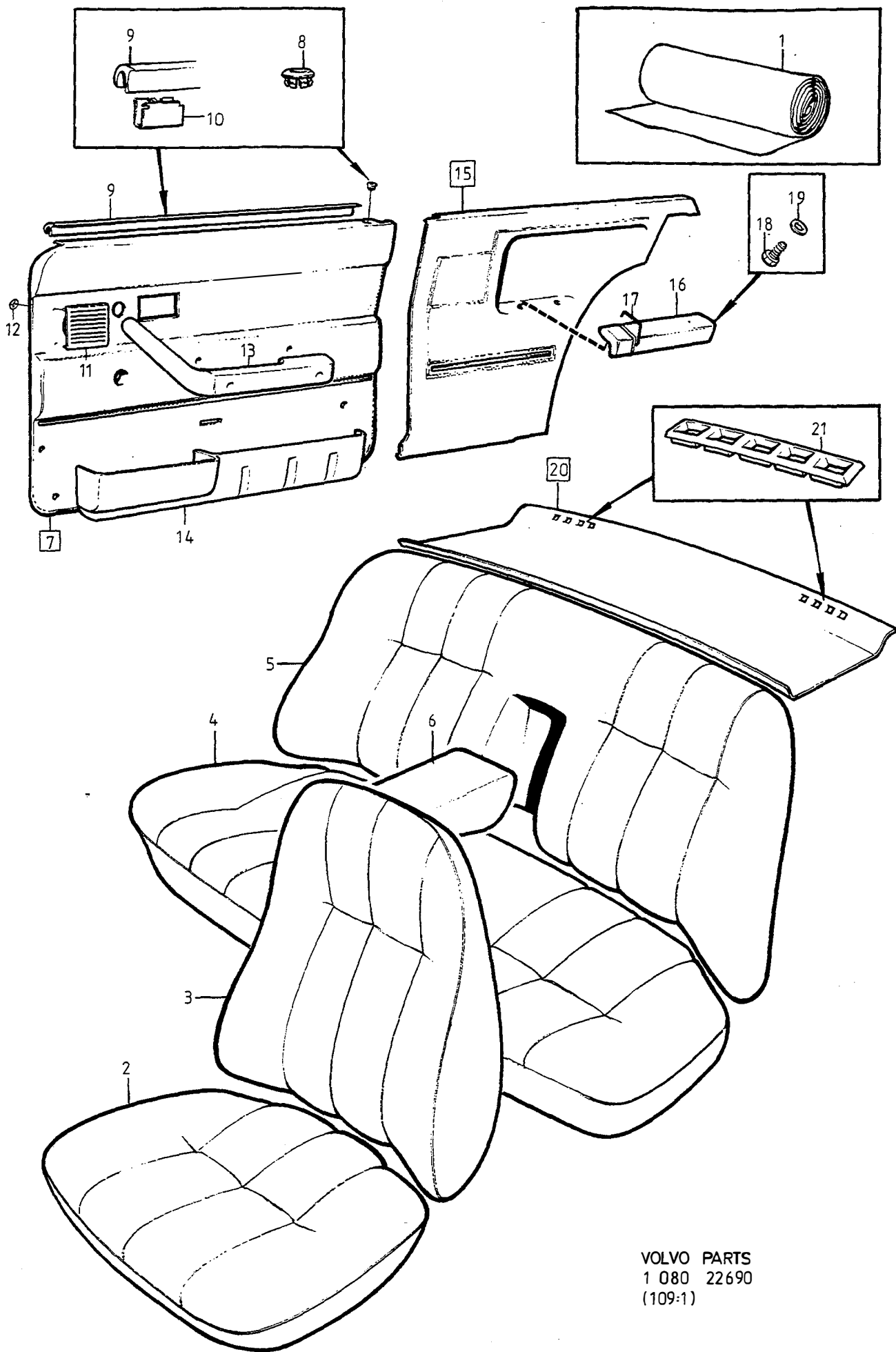
						INREDNING INDEX	INNENEINRICHTUNG INDEX	Grupp Gruppe 85			
								Sida Seite 1413			
A											
B											
C											
D											
E											
Pos	Artikel nr Artikelnr.	Antal / Anzahl					P S	Benämning	Bezeichnung	Anmärkning Anmerkung	S R
		A	B	C	D	E					
		-	-	-	-	-		•CODE	•CODE		
		-	-	-	-	-		••5221, 5223, 5225, 5227	••5221, 5223, 5225, 5227	SEE 85•1531	
		-	-	-	-	-		••5228-5231	••5228-5231	SEE 85•1535	
		-	-	-	-	-		••5291	••5291	SEE 85•1539	
		-	-	-	-	-		••5300-5303	••5300-5303	SEE 85•1541	
		-	-	-	-	-		••5304-5307	••5304-5307	SEE 85•1545	
		-	-	-	-	-		••5308, 5310, 5311, 5312	••5308, 5310, 5311, 5312	SEE 85•1549	
		-	-	-	-	-		••5313, 5316, 5317, 5318	••5313, 5316, 5317, 5318	SEE 85•1553	
		-	-	-	-	-		••5320-5323	••5320-5323	SEE 85•1557	
		-	-	-	-	-		••5325-5328	••5325-5328	SEE 85•1561	
		-	-	-	-	-		••5331-5334	••5331-5334	SEE 85•1565	
		-	-	-	-	-		••5336-5339	••5336-5339	SEE 85•1569	
		-	-	-	-	-		••5340	••5340	SEE 85•1573	
		-	-	-	-	-		••5350-5353	••5350-5353	SEE 85•1575	
		-	-	-	-	-		••5354	••5354	SEE 85•1573	
		-	-	-	-	-		••5356-5359	••5356-5359	SEE 85•1579	
		-	-	-	-	-		••5614-5617	••5614-5617	SEE 85•1583	
		-	-	-	-	-		••5700-5703	••5700-5703	SEE 85•1587	
		-	-	-	-	-		••5704, 5705	••5704, 5705	SEE 85•1591	
		-	-	-	-	-		••5706	••5706	SEE 85•1595	
		-	-	-	-	-		••5707, 5710	••5707, 5710	SEE 85•1591	
		-	-	-	-	-		••5711-5714	••5711-5714	SEE 85•1597	
		-	-	-	-	-		••5715, 5716	••5715, 5716	SEE 85•1601	



VOLVO PARTS
 1 080 22690
 (109:1)

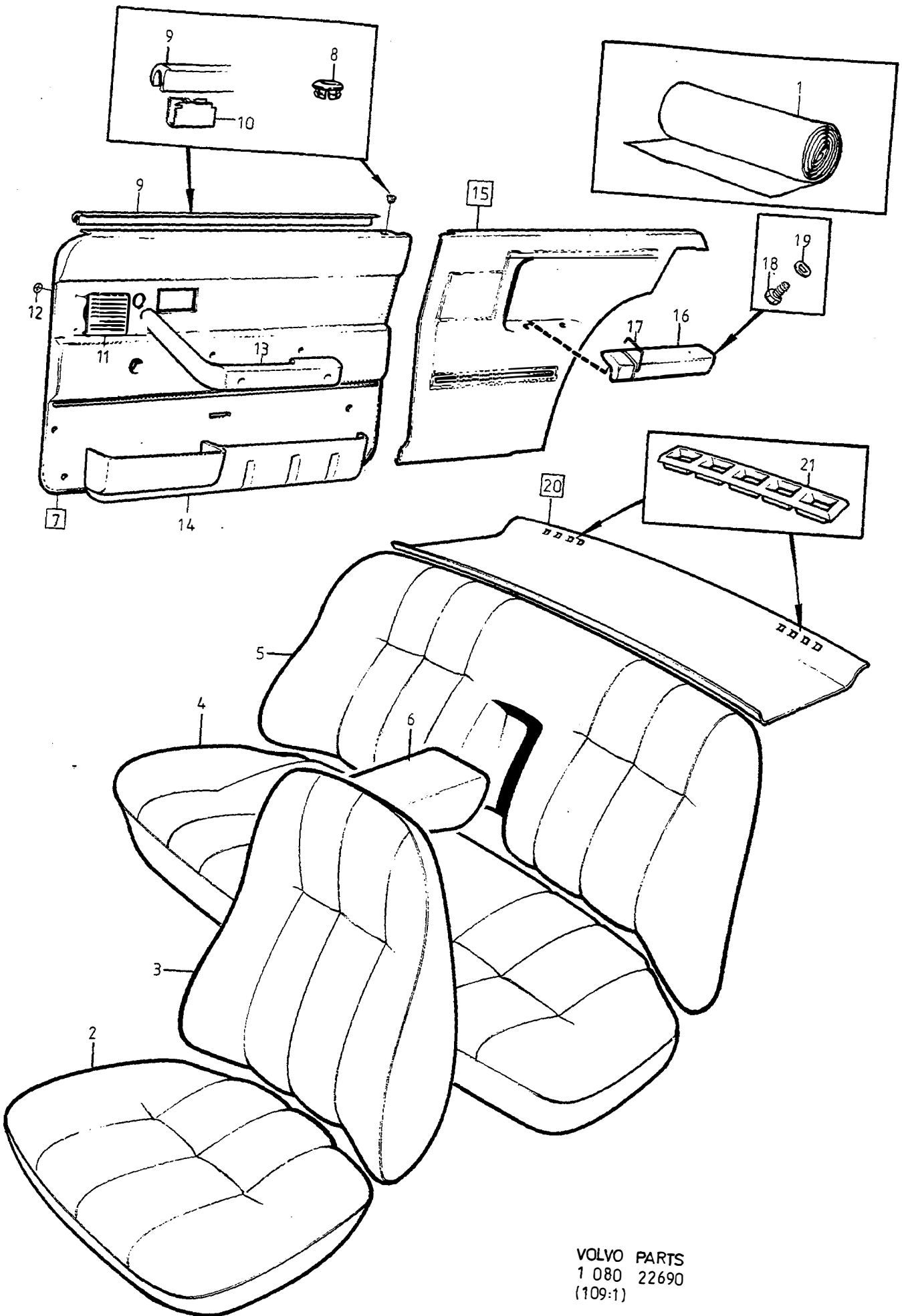
A		2221					INREDNING		INNENEINRICHTUNG		Grupp Gruppe
B		2223									85
C		2227									Sida Seite
D		2228									1415
E		CODE 2221, 2223, 2227, 2228									
Pos	Artikel nr Artikelnr.	Antal / Anzahl					P S	Benämning	Bezeichnung	Anmärkning Anmerkung	S R
		A	B	C	D	E					
1		X	-	-	-	-	NS Tyg, röd	Stoff, rot	1)		
		X	-	-	-	-	NS Vävplast, röd	Gewebeschnittstoff, rot	1)		
		-	X	-	-	-	NS Tyg, brun	Stoff, braun	1)		
		-	X	-	-	-	NS Vävplast, brun	Gewebeschnittstoff, braun	1)		
	699677	-	-	X	-	-	OP Tyg, svart	Stoff, svart	1)	3	
	699419	-	-	X	-	-	OP Vävplast, svart	Gewebeschnittstoff, schw.	1)	6	
		-	-	-	X	-	NS Tyg, blå	Stoff, blå	1)		
	699662-3	-	-	-	X	-	Vävplast, blå	Gewebeschnittstoff, blå	1)	5	
	2	1240926	2	-	-	-	-	NS Klädsel	Bezug		5
			-	2	-	-	-	OP Klädsel	Bezug		
		-	-	2	-	-	NS Klädsel	Bezug			
3	1240928	2	-	-	-	-	OP Klädsel	Bezug		5	
	1240930	-	2	-	-	-	NS Klädsel	Bezug		5	
4	1240940	1	-	-	-	-	NS Klädsel	Bezug		5	
		-	1	-	-	-	OP Klädsel	Bezug			
		-	-	1	-	-	NS Klädsel	Bezug			
5	1240944	1	-	-	-	-	OP Klädsel	Bezug		5	
	1242024	-	1	-	-	-	NS Klädsel	Bezug			
6	1240638	-	-	-	1	-	OP Klädsel	Bezug		5	
	1242025	-	1	-	-	-	NS Klädsel	Bezug			
7	1240639	-	-	1	-	-	OP Klädsel	Bezug		5	
	1242541	1	-	-	-	-	OP Klädsel	Bezug		5	
	1242543	-	1	-	-	-	OP Klädsel	Bezug		5	
	1242545	-	-	1	-	-	OP Klädsel	Bezug		5	
	1242539	-	-	-	1	-	OP Klädsel	Bezug		5	
	1242542	1	-	-	-	-	OP Klädsel	Bezug		5	
	1242544	-	1	-	-	-	OP Klädsel	Bezug		5	
	1242546	-	-	1	-	-	OP Klädsel	Bezug		5	
	1242540	-	-	-	1	-	OP Klädsel	Bezug		5	
	8	1264286-4	1	1	1	1	-	• Bussning, svart	• Buchse, svart		4
☆ 9	9131809-7	1	1	1	1	-	• List	• Leiste	(1264910)	2	
10	1264964-6	10	10	10	10	-	• Clips	• Klemme		3	
	1264445-6	1	-	-	-	-	• Högtalargaller, svart	• Lautspr gitter, svart	(1225931)	4	
11	1225932-1	-	1	-	-	-	• Högtalargaller, brun	• Lautspr gitter, brun		4	
	1264445-6	-	-	1	-	-	• Högtalargaller, svart	• Lautspr gitter, svart		4	
12	1225678-0	-	-	-	1	-	• Högtalargaller, blå	• Lautspr gitter, blå		4	
	944602-2	4	4	4	4	-	• Låsbricka	• Säkeringsscheibe		2	
13		-	-	-	-	-	Armstöd	Armlehne	SEE 88-1799		
14		-	-	-	-	-	Dörrfack	Turfack	SEE 88-1799		
15		1	-	-	-	-	NS Klädsel	Bezug		5	
	1241237	-	1	-	-	-	OP Panel, v	Panel, l		5	
	1242030	-	-	1	-	-	OP Panel, v	Panel, l		5	
	1240644	-	-	-	1	-	OP Panel, v	Panel, l		5	
	1241239	1	-	-	-	-	OP Panel, h	Panel, r		5	
	1241241	-	1	-	-	-	OP Panel, h	Panel, r		5	
	1242031	-	-	1	-	-	OP Panel, h	Panel, r		5	
1240645-0	-	-	-	1	-	Panel, h	Panel, r		5		
16	1264306	1	1	1	-	-	OP • Armstöd, v	• Armlehne, l		5	
	1225968	-	-	-	1	-	OP • Armstöd, v	• Armlehne, l		5	
17	1264307	1	1	1	-	-	OP • Armstöd, h	• Armlehne, r		5	
	1225969	-	-	-	1	-	OP • Armstöd, h	• Armlehne, r		5	
17	1264314	2	2	2	2	-	OP • Prydnadslist	• Zierleiste		5	

1) Enhet längdmeter. Metervarans bredd = 150cm. / Einheit, Längenmeter. Breite der Meterware = 150CM.



VOLVO PARTS
 1 080 22690
 (109:1)

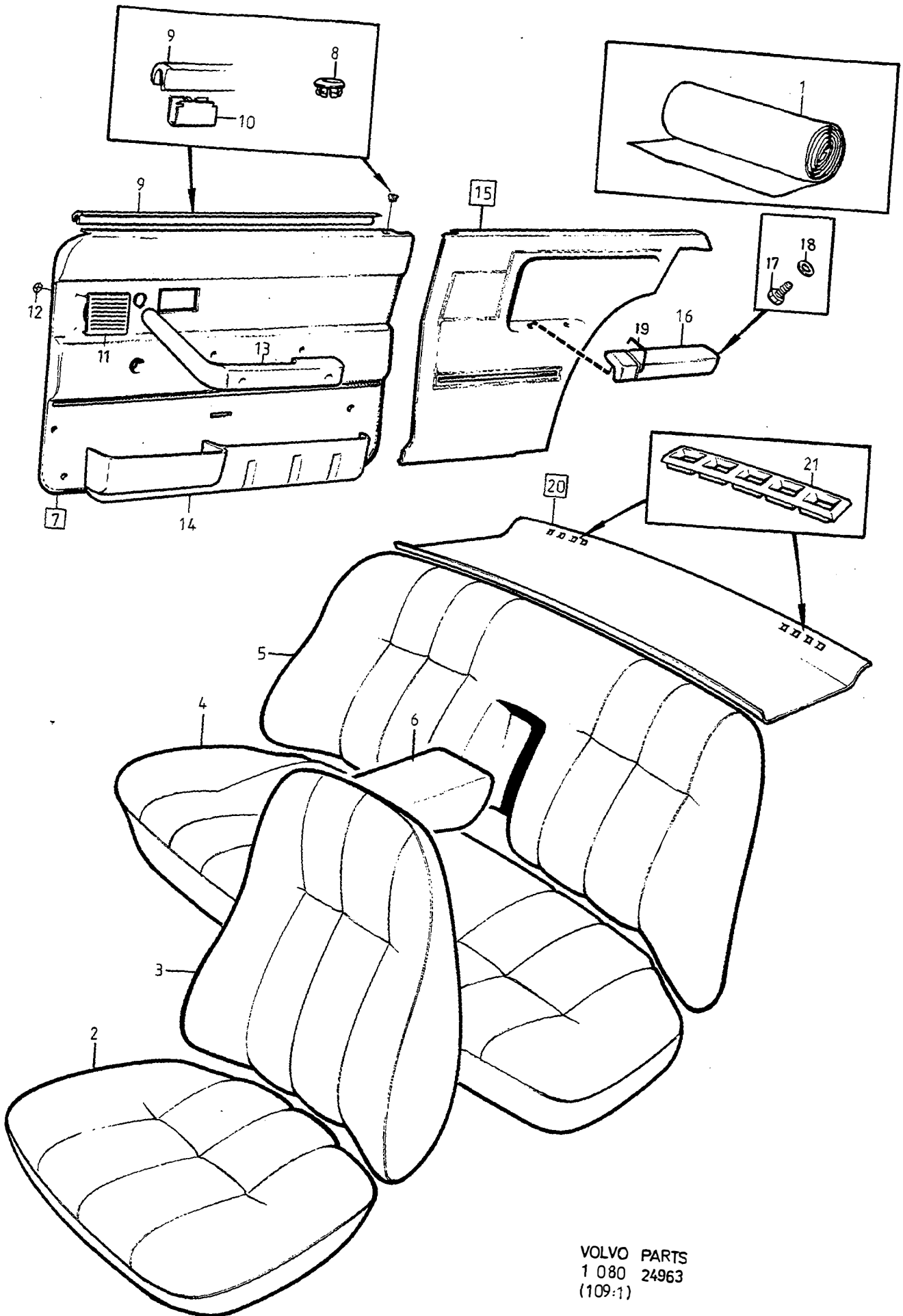
A		2221					INREDNING	INNENEINRICHTUNG	Grupp Gruppe	85	Sida Seite	1417
B		2223										
C		2227										
D		2228										
E		CODE 2221, 2223, 2227, 2228										
Pos	Artikel nr Artikelnr.	Antal / Anzahl					P S	Benämning	Bezeichnung	Anmärkning Anmerkung	S R	
		A	B	C	D	E						
18	969476-1	2	2	2	-	-		• Sextandhålskruv	• Sechszahn-hohlschraube	(955141)	2	
	969278-1	-	-	-	2	-		• Sextandhålskruv	• Sechszahn-hohlschraube	(955138)	2	
19	192292-1	2	2	2	2	-		• Bricka	• Scheibe		2	
20	1264909	1	-	-	-	-	OP	Hatthylla	Hutablage	F.S.B	2	
	1264881	1	-	-	-	-	OP	Hatthylla	Hutablage	IN.BELT	2	
		-	1	-	-	-	NS	Hatthylla	Hutablage	F.S.B		
		-	1	-	-	-	NS	Hatthylla	Hutablage	IN.BELT		
	1264913-3	-	-	1	-	-		Hatthylla	Hutablage	F.S.B	5	
	1364071-9	-	-	1	-	-		Hatthylla	Hutablage	IN.BELT (1264885)	5	
	1295541	-	-	-	1	-	OP	Hatthylla	Hutablage	F.S.B (1240668)	5	
	1364073-5	-	-	-	1	-		Hatthylla	Hutablage	(1295489) IN.BELT	5	
	1295493-9	-	-	-	1	-		Hatthylla	Hutablage	IN.BELT (AUS) (1295549)	5	
21	1224339-0	2	2	2	2	-		• Galler, svart	• Anstellgitter, schwarz		5	



VOLVO PARTS
1 080 22690
(109:1)

A							INREDNING		INNENEINRICHTUNG		Grupp Gruppe	
B											85	
C											Sida Seite	
D											1419	
E											1419	
CODE 2229,2340,2699												
Pos	Artikel nr Artikelnr.	Antal / Anzahl					P S	Benämning	Bezeichnung	Anmärkning Anmerkung	S R	
		A	B	C	D	E						
1	699528	X	-	-	-	-	OP Tyg, beige	Stoff, beige	1)	5		
	699538-5	X	-	-	-	-	Vävplast, beige	Gewebeschichtstoff, beige	1)	6		
	699419	-	X	-	-	-	NS Tyg, svart	Stoff, svart	1)	6		
	1309193-9	-	X	-	-	-	OP Vävplast, svart	Gewebeschichtstoff, schw.	1)	5		
	699419	-	-	X	-	-	Tyg, röd	Stoff, rot	1)	6		
		-	-	X	-	-	OP Vävplast, svart	Gewebeschichtstoff, schw.	1)	6		
2	1240927	2	-	-	-	-	OP Klädsel	Bezug		6		
		-	2	-	-	-	NS Klädsel	Bezug		5		
	1322465-4	-	-	2	-	-	Klädsel	Bezug		5		
3	1240931	2	-	-	-	-	OP Klädsel	Bezug		5		
	1241469	-	2	-	-	-	OP Klädsel	Bezug		5		
	1322466-2	-	-	2	-	-	Klädsel	Bezug		5		
4	1241470	1	-	-	-	-	NS Klädsel	Bezug		5		
	1322467-0	-	1	-	-	-	OP Klädsel	Bezug		5		
5		1	-	-	-	-	NS Klädsel	Bezug		5		
		-	1	-	-	-	NS Klädsel	Bezug		5		
6	1322468-8	-	-	1	-	-	Klädsel	Bezug		5		
		1	-	-	-	-	NS Klädsel	Bezug		5		
		-	1	-	-	-	NS Klädsel	Bezug		5		
7	1322469-6	-	-	1	-	-	Klädsel	Bezug		5		
	1242413	1	-	-	-	-	OP Dörrpanel, v	Turverkleidung, l		5		
	1242445	-	1	-	-	-	OP Dörrpanel, v	Turverkleidung, l		5		
	1322241-9	-	-	1	-	-	Dörrpanel, v	Turverkleidung, l		5		
	1242414	1	-	-	-	-	OP Dörrpanel, h	Turverkleidung, r		5		
	1242446	-	1	-	-	-	OP Dörrpanel, h	Turverkleidung, r		5		
	1322242-7	-	-	1	-	-	Dörrpanel, h	Turverkleidung, r		5		
8	1264286-4	1	1	-	-	-	• Bussning, svart	• Buchse, svart		4		
	677003-6	-	-	1	-	-	• Bussning, svart	• Buchse, svart		4		
☆ 9	9131809-7	1	1	1	-	-	• List	• Leiste	(1313350)	2		
10	1264964-6	10	10	-	-	-	• Clips	• Klemme		3		
	1210439-4	-	-	9	-	-	• Clips	• Klemme		3		
11	1264759-0	1	-	-	-	-	• Högtalargaller, beige	• Lautsprecher gitter, beige		4		
	1264445-6	-	1	-	-	-	• Högtalargaller, svart	• Lautspr gitter, svart		4		
	1323420-8	-	-	1	-	-	• Högtalargaller, svart	• Lautspr gitter, svart		4		
12	944602-2	8	8	8	-	-	• Låsbricka	• Säkeringsskive		2		
13		-	-	-	-	-	Armstöd	Arملهne	SEE 88-1799			
14		-	-	-	-	-	Dörrfack	Turfach	SEE 88-1799			
15		1	-	-	-	-	NS Panel	Paneel				
		-	1	-	-	-	NS Panel	Paneel				
	1242030	-	-	1	-	-	OP Panel, v	Paneel, l		5		
		1	-	-	-	-	NS Panel	Paneel				
		-	1	-	-	-	NS Panel	Paneel				
	1242031	-	-	1	-	-	OP Panel, h	Paneel, r		5		
16	1264306	1	1	1	-	-	OP • Armstöd, v	• Arملهne, l		5		
	1264307	1	1	1	-	-	OP • Armstöd, h	• Arملهne, r		5		
17	1264314	X	-	-	-	-	OP • Prydnadslist	• Zierleiste		5		
18	969476-1	2	2	-	-	-	• Sextandhålskruv	• Sechszahn-hohlschraube	(955141)	2		
	969278-1	-	-	2	-	-	• Sextandhålskruv	• Sechszahn-hohlschraube	(955138)	2		
19	192292-1	2	2	2	-	-	• Bricka	• Scheibe		2		
20		1	-	-	-	-	NS Hatthylla	Hutablage	F.S.B			
		1	-	-	-	-	NS Hatthylla	Hutablage	IN.BELT			
	1264913-3	-	1	-	-	-	Hatthylla	Hutablage	F.S.B	5		
	1364071-9	-	1	1	-	-	Hatthylla	Hutablage	2) IN.BELT (1264885)	5		
	1264892-9	-	-	1	-	-	Hatthylla	Hutablage	3)	5		
21	1224339-0	2	2	2	-	-	• Galler, svart	• Anstellgitter, svart		5		

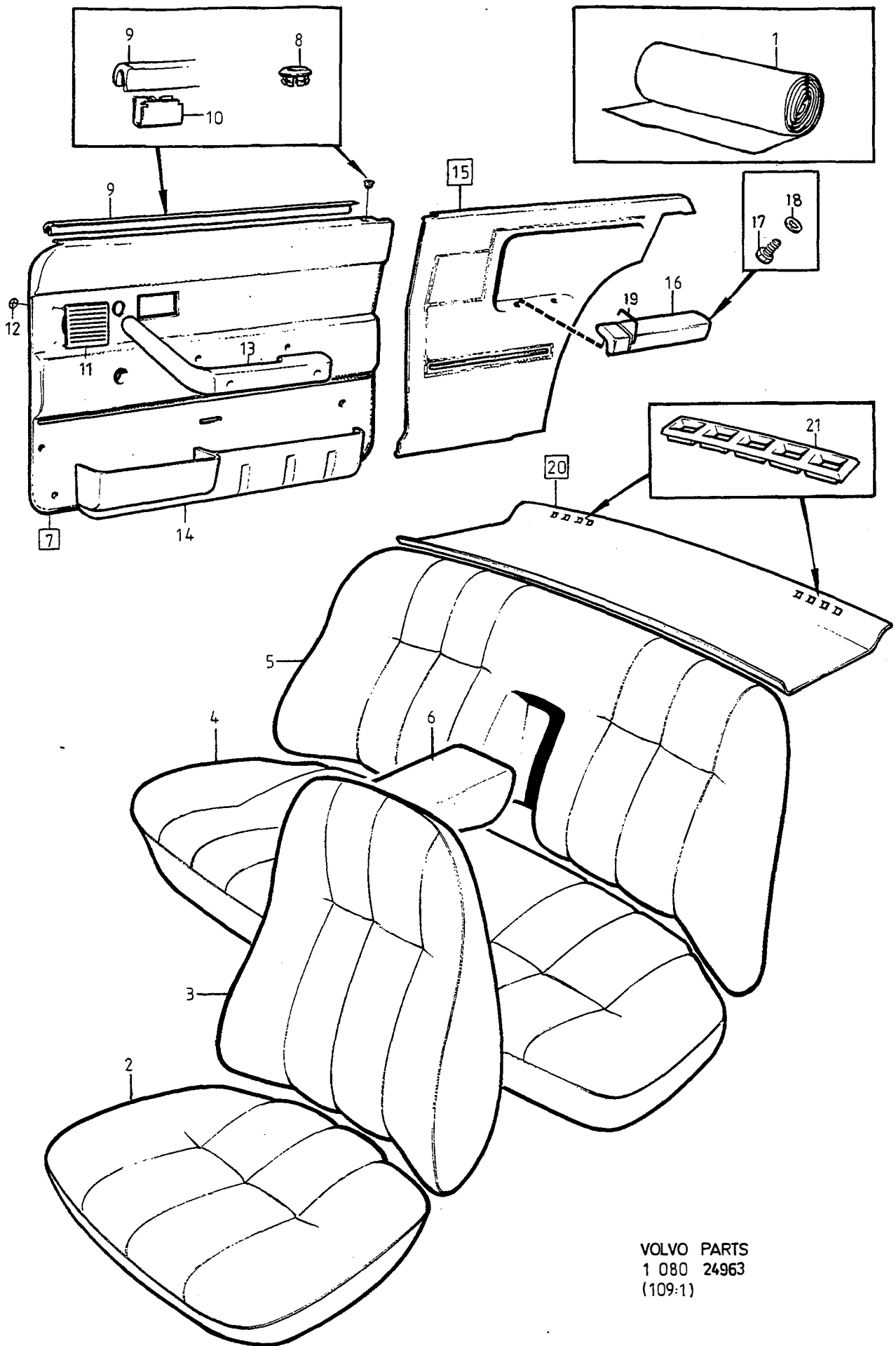
- 1) Enhet längdmeter. Metervarans bredd = 150 cm. / Einheit, Längenmeter. Breite der Meterware = 150 CM.
 2) Bilar utan infästning för barnsele. / Fahrzeuge ohne Befestigung für Kindergurt.
 3) Bilar med infästning för barnsele. / Fahrzeuge mit Befestigung für Kindergurt.



VOLVO PARTS
1 080 24963
(109:1)

A		INREDNING					INNENEINRICHTUNG			Grupp Gruppe	
B										85	
C										Sida Seite	
D										1421	
E							CODE 2300, 2301, 2302, 2303				
Pos	Artikel nr Artikelnr.	Antal / Anzahl					P S	Benämning	Bezeichnung	Anmärkning Anmerkung	S R
		A	B	C	D	E					
1	699419	X	-	-	-	-	OP	Vävplast, svart	Gewebeschnittstoff, schw.	1)	6
	699755	-	X	-	-	-	OP	Tyg, blå	Stoff, blau	1)	6
	699732-4	-	X	-	-	-		Tyg, blå randig struktur	Stoff, blau gestreifte Struktur ..	1)	5
	699661-5	-	X	-	-	-		Vävplast, blå	Gewebeschnittstoff, blau	1)	5
	699763	-	-	X	-	-	OP	Tyg, beige	Stoff, beige	1)	5
	699738	-	-	X	-	-	OP	Tyg, beige randig struktur	Stoff, beige gestreifte Struktur	1)	5
	699663-1	-	-	X	-	-		Vävplast, beige	Gewebeschnittstoff, beige	1)	5
	699756-3	-	-	-	X	-		Vävplast, brun	Gewebeschnittstoff, braun	1)	5
2	1295014-3	2	-	-	-	-		Klädsel	Bezug		5
	1295000-2	-	2	-	-	-		Klädsel	Bezug		5
3	1295010	-	-	2	-	-	OP	Klädsel	Bezug		5
	1295020	-	-	-	2	-	OP	Klädsel	Bezug		5
	1295015-0	2	-	-	-	-		Klädsel	Bezug		5
	1295001	-	2	-	-	-	OP	Klädsel	Bezug		5
4	1295011	-	-	2	-	-	OP	Klädsel	Bezug		5
	1295021	-	-	-	2	-	OP	Klädsel	Bezug		5
	1295032	1	-	-	-	-	NS	Klädsel	Bezug		5
	1295062	-	-	1	-	-	NS	Klädsel	Bezug		5
5	1295054	1	-	-	-	-	OP	Klädsel	Bezug	-1980	5
	1295686	1	-	-	-	-	OP	Klädsel	Bezug	1981-	5
	1295033	-	1	-	-	-	OP	Klädsel	Bezug	-1980	5
	1295685	-	1	-	-	-	OP	Klädsel	Bezug	1981-	5
6	1295063	-	-	1	-	-	NS	Klädsel	Bezug	-1980	5
	1295055	1	-	-	-	-	OP	Klädsel	Bezug	-1980	5
	1295691-8	1	-	-	-	-		Klädsel	Bezug	1981-	5
	1295034-1	-	1	-	-	-		Klädsel	Bezug	-1980	5
7	1295690	-	1	-	-	-	NS	Klädsel	Bezug	1981-	5
	1295043	-	-	1	-	-	OP	Klädsel	Bezug	-1980	5
	1322241-9	1	-	-	-	-		Dörrpanel, v	Turverkleidung, l	(1295414)	5
	1322239-3	-	1	-	-	-		Dörrpanel, v	Turverkleidung, l	(1295413)	5
8	1322245-0	-	-	1	-	-		Dörrpanel, v	Turverkleidung, l	(1295416)	5
	1322243-5	-	-	-	1	-		Dörrpanel, v	Turverkleidung, l	(1295415)	5
	1322242-7	1	-	-	-	-		Dörrpanel, h	Turverkleidung, r	(1295424)	5
	1322240-1	-	1	-	-	-		Dörrpanel, h	Turverkleidung, r	(1295423)	5
9	1322246-8	-	-	1	-	-		Dörrpanel, h	Turverkleidung, r	(1295426)	5
	1322244-3	-	-	-	1	-		Dörrpanel, h	Turverkleidung, r	(1295425)	5
	1264286-4	1	-	-	-	-		• Bussning, svart	• Buchse, svart		4
	1294620-8	-	1	-	-	-		• Bussning, blå	• Buchse, blå		4
10	1331205-3	-	-	1	-	-		• Bussning, beige	• Buchse, beige	(1294621)	4
	1294623-2	-	-	-	1	-		• Bussning, brun	• Buchse, brun		4
	9131809-7	1	1	1	1	-		• List	• Leiste	(1313350)	2
	1210439-4	9	9	9	9	-		• Clips	• Klemme		3
11	1264445-6	1	-	-	-	-		• Högtalargaller, svart	• Lautspr gitter, svart		4
	1225678-0	-	1	-	-	-		• Högtalargaller, blå	• Lautsprecher gitter, blå		4
	1225679-8	-	-	1	-	-		• Högtalargaller, beige	• Lautsprecher gitter, beige		4
	1294852-7	-	-	-	1	-		• Högtalargaller, brun	• Lautsprecher gitter, brun		4
12	944602-2	4	4	4	4	-		• Låsbricka	• Säkeringsscheibe		2
		-	-	-	-	-		Armstöd	Armlehne	SEE 88-1803	
14		-	-	-	-	-		Dörrfack	Turfach	SEE 88-1807	
	1242030	1	-	-	-	-	OP	Panel, v	Panel, l		5

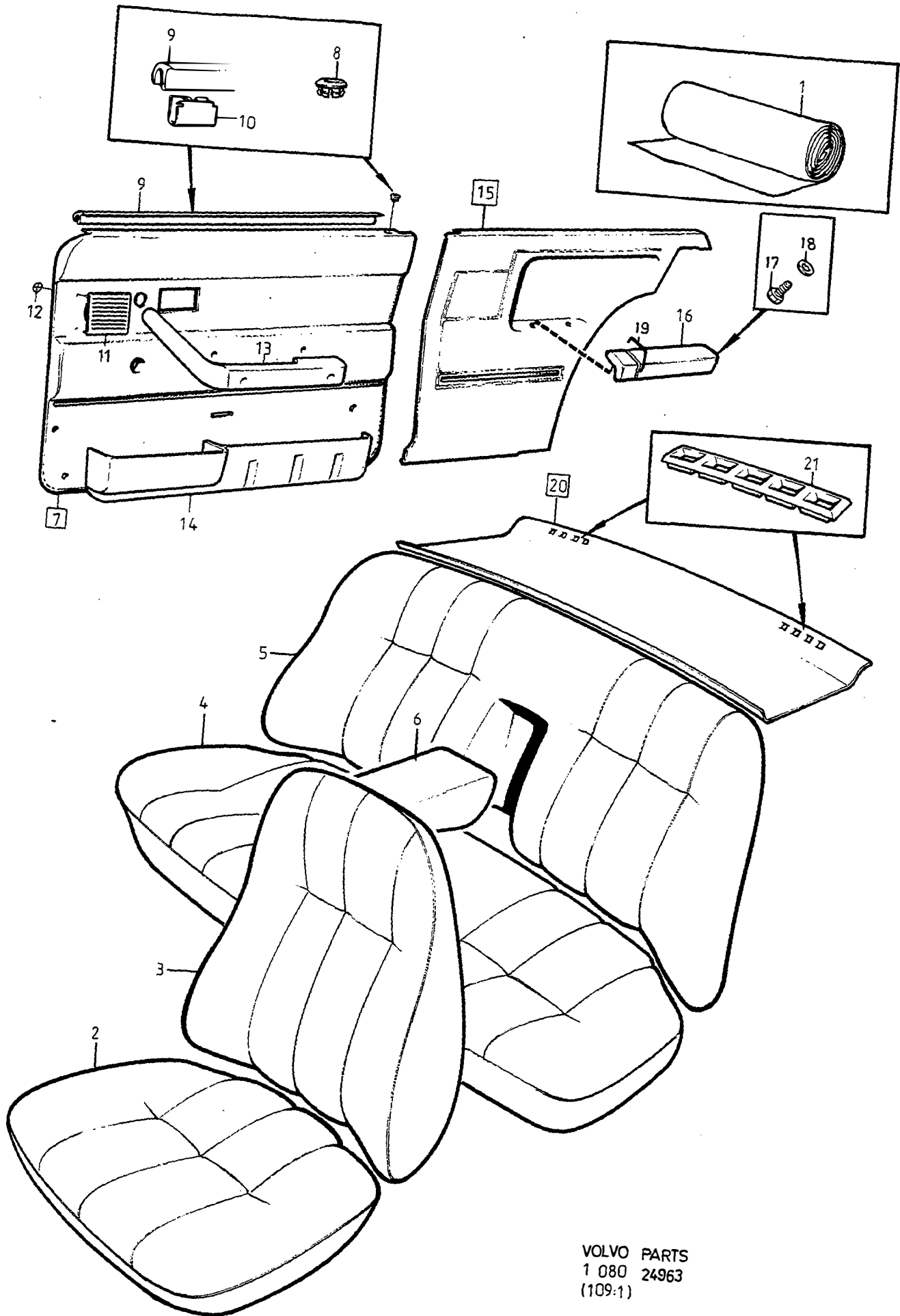
1) Enhet längdmeter. Metervarans bredd = 150cm. / Einheit, Längenmeter. Breite der Meterware = 150CM.



VOLVO PARTS
 1 080 24963
 (109:1)

A	2300	INREDNING					INNENEINRICHTUNG					Grupp Gruppe			
	B												2301	S	R
	C												2302		
	D											2303			
	E												CODE 2300, 2301, 2302, 2303		
Pos	Artikel nr Artikelnr.	Antal / Anzahl					P	Benämning	Bezeichnung	Anmärkning Anmerkung	S				
A	B	C	D	E											
16	1240644	-	1	-	-	-	OP	Panel, v	Paneel, l		5				
	1295475-6	-	-	1	-	-		Panel, v	Paneel, l		5				
	1295473-1	-	-	-	1	-		Panel, v	Paneel, l		5				
	1242031	1	-	-	-	-	OP	Panel, h	Paneel, r		5				
	1240645-0	-	1	-	-	-		Panel, h	Paneel, r		5				
	1295476	-	-	1	-	-	OP	Panel, h	Paneel, r		5				
	1295474-9	-	-	-	1	-		Panel, h	Paneel, r		5				
	1264306	1	-	-	-	-	OP	• Armstöd, v	• Armlehne, l		5				
	1225968	-	1	-	-	-	OP	• Armstöd, v	• Armlehne, l		5				
			-	-	1	-	NS	• Armstöd, v	• Armlehne, l		5				
			-	-	-	1	NS	• Armstöd, v	• Armlehne, l		5				
		1264307	1	-	-	-	OP	• Armstöd, h	• Armlehne, r		5				
		1225969	-	1	-	-	OP	• Armstöd, h	• Armlehne, r		5				
			-	-	1	-	NS	• Armstöd, h	• Armlehne, r		5				
			-	-	-	1	NS	• Armstöd, h	• Armlehne, r		5				
	17	969278-1	2	2	2	2	-	• Sextandhålskrav	• Sechszahn-hohlschraube	(955138)	2				
18	192292-1	2	2	2	2	-	• Bricka	• Scheibe		2					
19	1264314	2	2	2	2	-	OP Prydnadslist	Zierleiste	ALTER	2					
20	1364071-9	1	-	-	-	-		Hatthylla	Hutablage	2) IN.BELT (1264885)	5				
	1264892-9	1	-	-	-	-		Hatthylla	Hutablage	3) IN.BELT	5				
	1264913-3	1	-	-	-	-		Hatthylla	Hutablage	F.S.B	5				
	1364073-5	-	1	-	-	-		Hatthylla	Hutablage	2) (1295489) IN.BELT	5				
	1295493-9	-	1	-	-	-		Hatthylla	Hutablage	3) IN.BELT	5				
			-	1	-	-	NS	Hatthylla	Hutablage	F.S.B	5				
	1364074-3	-	-	1	-	-		Hatthylla	Hutablage	2) IN.BELT (1295490)	5				
	1295494-7	-	-	1	-	-		Hatthylla	Hutablage	3) IN.BELT	5				
			-	-	1	-	NS	Hatthylla	Hutablage	F.S.B	5				
	1364072-7	-	-	-	1	-		Hatthylla	Hutablage	2) IN.BELT (1295492)	5				
	1295496-2	-	-	-	1	-		Hatthylla	Hutablage	3) IN.BELT	5				
	1295488	-	-	-	1	-	OP	Hatthylla	Hutablage	F.S.B	5				
21	1224339-0	2	-	-	-	-		• Galler, svart	• Anställgitter, svart		5				
	1294887-3	-	2	-	-	-		• Galler, blå	• Anställgitter, blå		5				
	1294888-1	-	-	2	-	-		• Galler, beige	• Anställgitter, beige		5				
	1294890-7	-	-	-	2	-		• Galler, brun	• Anställgitter, brun		5				

2) Bilar utan infästning för barnsele. / Fahrzeuge ohne Befestigung für Kindergurt.
 3) Bilar med infästning för barnsele. / Fahrzeuge mit Befestigung für Kindergurt.

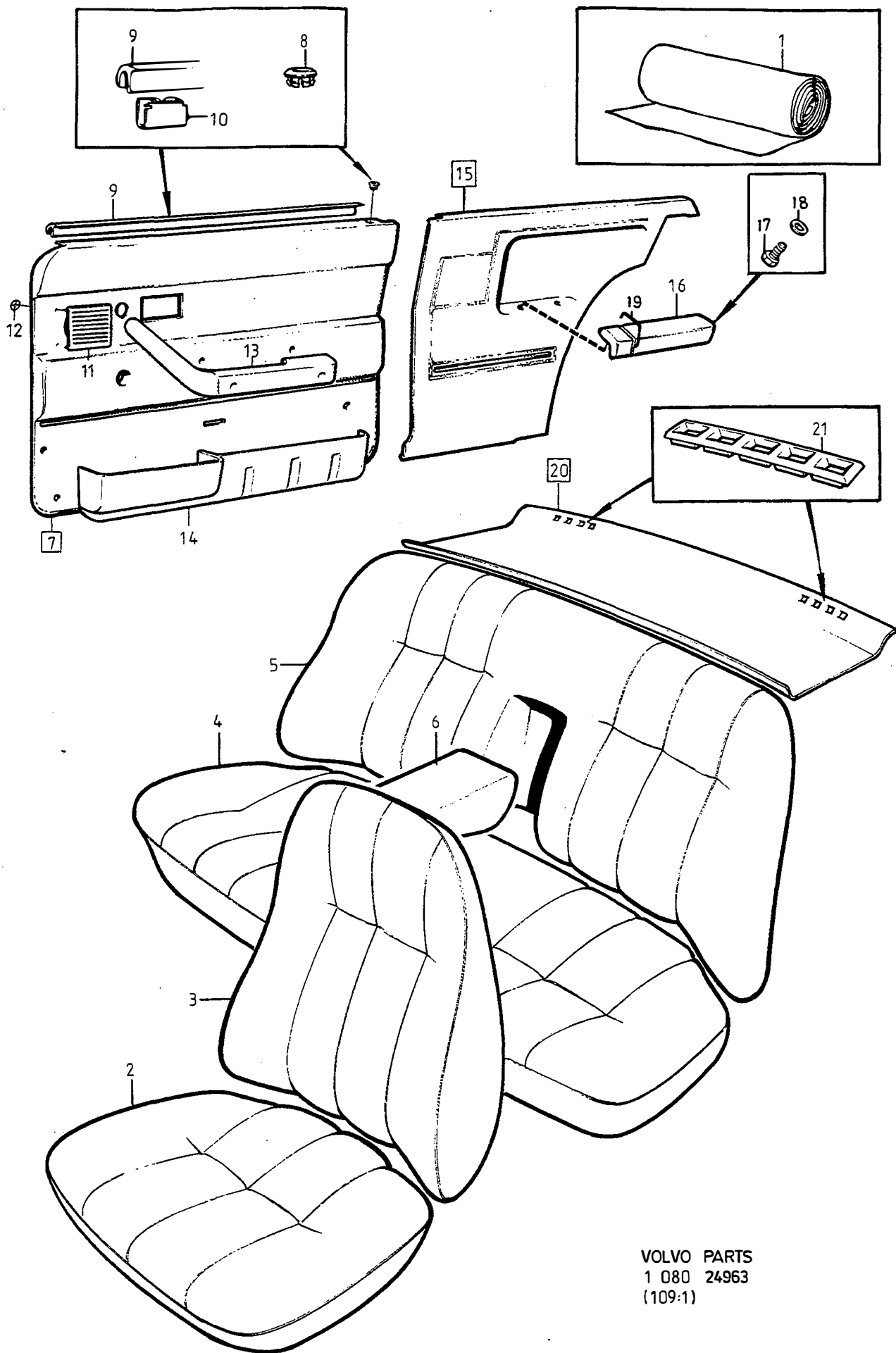


VOLVO PARTS
1 080 24963
(109:1)

A		INREDNING					INNENEINRICHTUNG		Grupp Gruppe		
B									85		
C									Sida Seite		
D									1425		
E		CODE 2304, 2399, 2790									
Pos	Artikel nr Artikelnr.	Antal / Anzahl					P S	Benämning	Bezeichnung	Anmärkning Anmerkung	S R
		A	B	C	D	E					
1	699759	X	-	-	-	-	OP	Tyg, grå	Stoff, grau	1)	5
	699757	X	-	-	-	-	OP	Vävplast, grå	Gewebeschichtstoff, grau	1)	5
	699419	-	X	-	-	-	NS	Tyg, svart	Stoff, schwarz	1)	6
	1309053	-	X	-	-	-	OP	Vävplast, svart	Gewebeschichtstoff, schw.	1)	6
	699419	-	-	X	-	-	OP	Plysch, grå	Plüsch, grau	1)	6
2	1295026	2	-	-	-	-	OP	Klädsel	Bezug		5
	1295627-2	-	2	-	-	-	NS	Klädsel	Bezug		5
3	1295027	2	-	-	-	-	OP	Klädsel	Bezug		5
	1241469	-	2	-	-	-	OP	Klädsel	Bezug		5
4	1295628-0	-	-	2	-	-		Klädsel	Bezug		5
	1241470	-	1	-	-	-	NS	Klädsel	Bezug		5
5		1	-	-	-	-	NS	Klädsel	Bezug	-1980	
		1	-	-	-	-	NS	Klädsel	Bezug	1981-	
6	1295630	-	1	-	-	-	NS	Klädsel	Bezug		5
	1295694-2	1	-	-	-	-	NS	Klädsel	Bezug	-1980	5
7	1322247-6	1	-	-	-	-	NS	Klädsel	Bezug	1981-	5
	1242445	-	1	-	-	-	OP	Klädsel	Bezug		5
8	1295624	-	-	1	-	-	OP	Dörrpanel, v	Turverkleidung, l	(1295417)	5
	1322248-4	1	-	-	-	-	OP	Dörrpanel, v	Turverkleidung, l	(1322291)	5
9	1242446	-	1	-	-	-	OP	Dörrpanel, h	Turverkleidung, r	(1295427)	5
	1295626	-	-	1	-	-	OP	Dörrpanel, h	Turverkleidung, r	(1322292)	5
10	1294622-4	1	-	-	-	-		• Bussning, grå	• Buchse, grau		4
	1264286-4	-	1	-	-	-		• Bussning, svart	• Buchse, svart		4
11	9131809-7	1	1	1	-	-		• List	• Leiste	(1313350)	2
	1210439-4	9	9	9	-	-		• Clips	• Klemme		3
12	1294851-9	1	-	-	-	-		• Högtalargaller, grå	• Lautsprecher gitter, grau		4
	1264445-6	-	1	-	-	-		• Högtalargaller, svart	• Lautspr gitter, svart		4
13	1264445-6	-	-	1	-	-		• Högtalargaller, svart	• Lautspr gitter, svart	-1981	4
	1323420-8	-	-	1	-	-		• Högtalargaller, svart	• Lautspr gitter, svart	1982-	4
14	944602-2	4	4	4	-	-		• Låsbricka	• Säkeringsskiva		2
		-	-	-	-	-		Armstöd	Armlehne	SEE 88-1803	
15		-	-	-	-	-		Dörrfack	Turfach	SEE 88-1807	
	1295477	1	-	-	-	-	OP	Panel, v	Panel, l		5
16		-	1	-	-	-	NS	Panel, v	Panel, l		5
	1295478	1	-	-	-	-	NS	Panel, v	Panel, l		5
17		-	1	-	-	-	OP	Panel, h	Panel, r		5
	1295632	-	1	-	-	-	NS	Panel, h	Panel, r		5
18	1264306	-	1	-	-	-	NS	• Armstöd, v	• Armlehne, l		5
	1264303	-	-	1	-	-	OP	• Armstöd, v	• Armlehne, l		4
19		1	-	-	-	-	NS	• Armstöd, h	• Armlehne, r		5
	1264307	-	1	-	-	-	OP	• Armstöd, h	• Armlehne, r		5
20	1264307	-	-	1	-	-	OP	• Armstöd, h	• Armlehne, r		5
	969278-1	2	2	2	-	-		• Sextandhålskruv	• Sechszahn-hohlschraube	(955138)	2
21	192292-1	2	2	2	-	-		• Bricka	• Scheibe		2
	1264314	2	2	2	-	-	OP	Prydnadslist	Zierleiste	ALTER	2
22	1295491-3	1	-	-	-	-		Hatthylla	Hutablage	2) IN.BELT	5

1) Enhet längdmeter. Metervarans bredd = 150cm. / Einheit, Längenmeter. Breite der Meterware = 150CM.

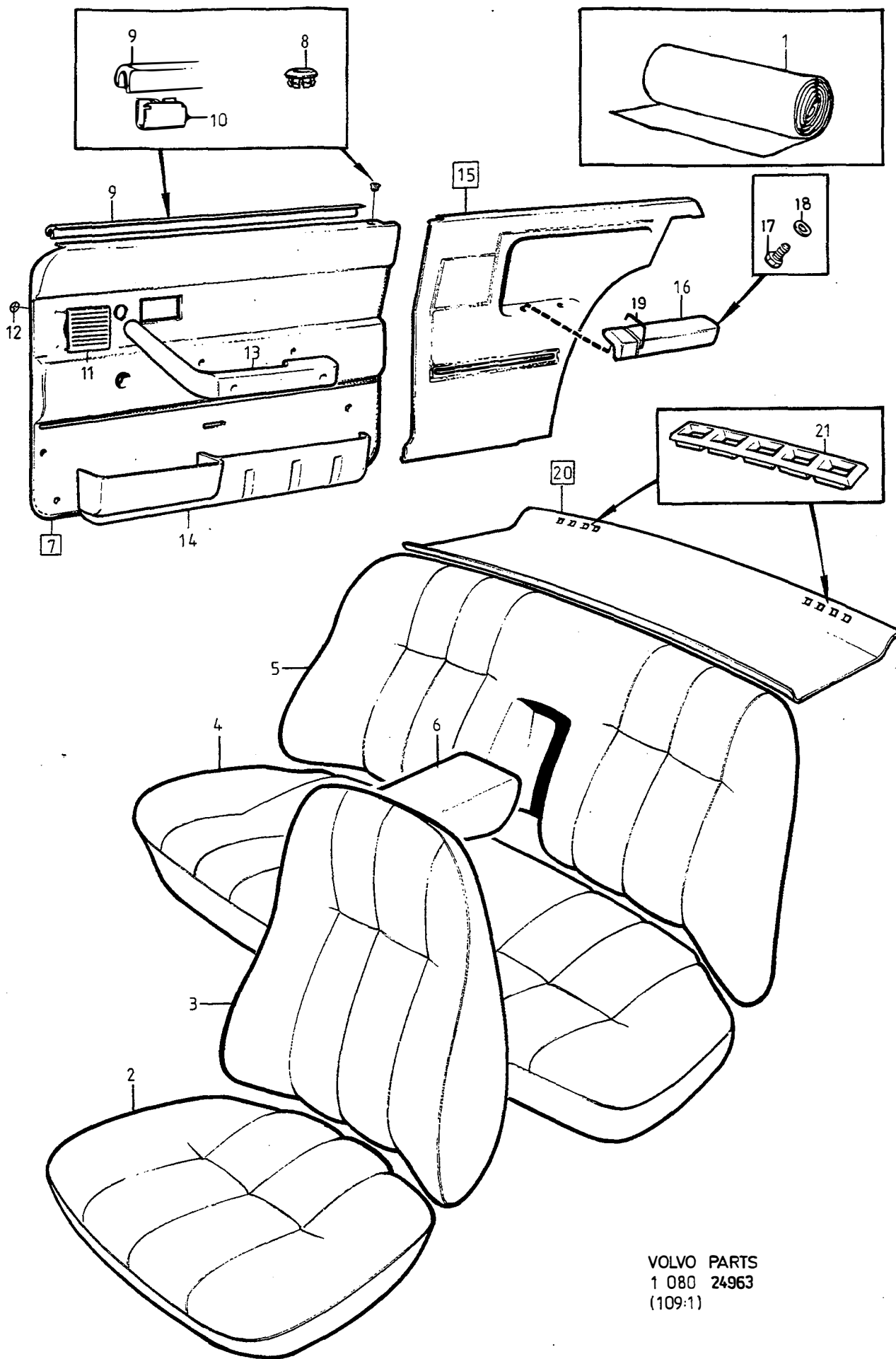
2) Bilar utan infästning för barnsele. / Fahrzeuge ohne Befestigung für Kindergurt.



VOLVO PARTS
 1 080 24963
 (109:1)

A	2304	INREDNING				INNENEINRICHTUNG				Grupp		
	B									2399	Gruppe	
	C									2790	85	
	D										Sida	
	E										Seite	
CODE 2304, 2399, 2790						1427						
Pos	Artikel nr Artikelnr.	Antal / Anzahl					P S	Benämning	Bezeichnung	Anmärkning Anmerkung	S R	
		A	B	C	D	E						
21	1295495-4	1	-	-	-	-	NS	Hatthylla	Hutablage	3) IN.BELT	5	
		1	-	-	-	-		Hatthylla	Hutablage	F.S.B		
	1364071-9	-	1	1	-	-		Hatthylla	Hutablage	2) IN.BELT (1264885)		
	1264892-9	-	1	1	-	-		Hatthylla	Hutablage	3) IN.BELT		
	1264913-3	-	1	-	-	-		Hatthylla	Hutablage	F.S.B		
	1294889-9	2	-	-	-	-		• Galler, grå	• Anstelligitter, grau			
1224339-0	-	2	2	-	-	• Galler, svart	• Anstelligitter, svart					

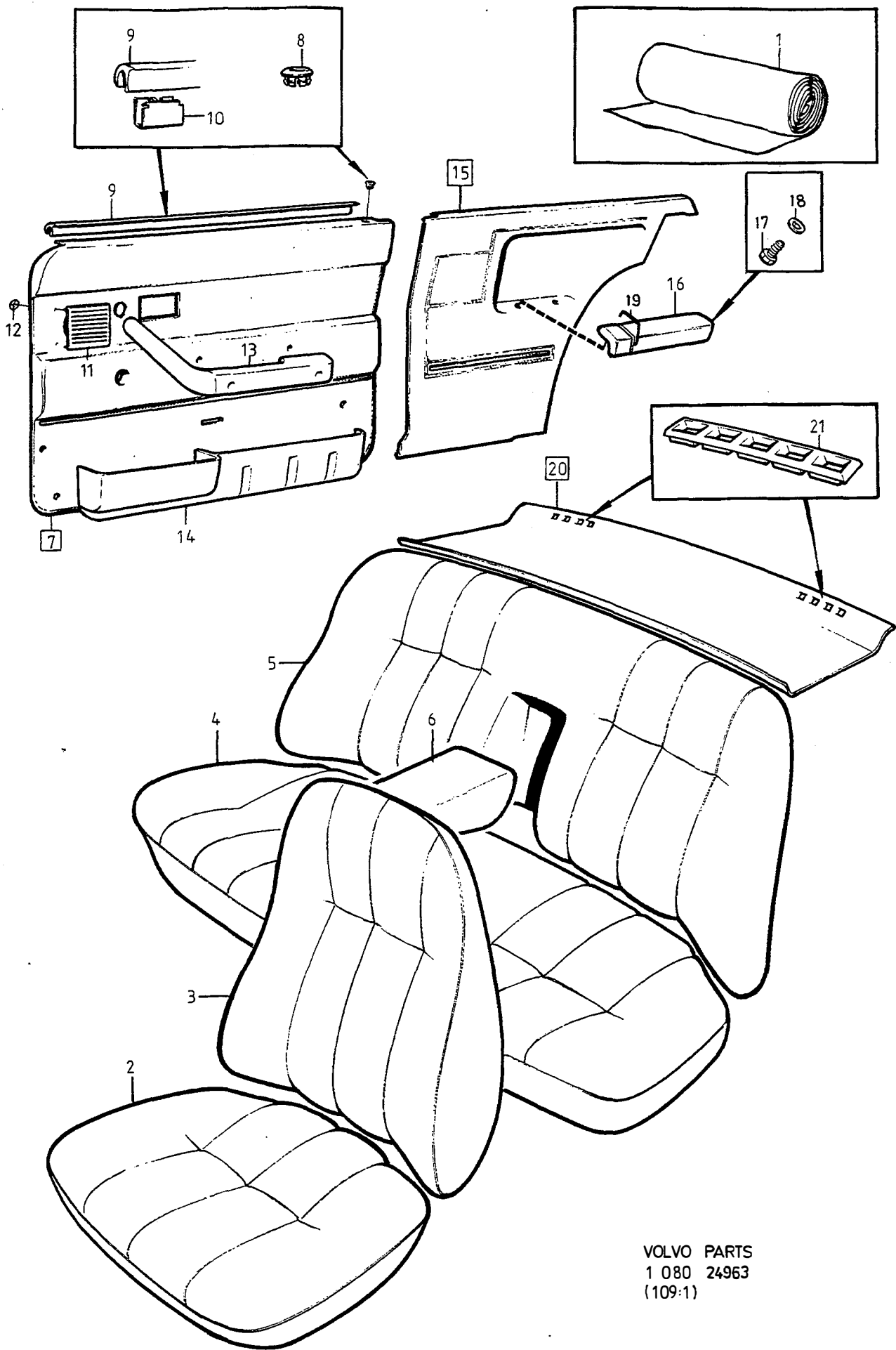
3) Bilar med infästning för barnsele. / Fahrzeuge mit Befestigung für Kindergurt.
 2) Bilar utan infästning för barnsele. / Fahrzeuge ohne Befestigung für Kindergurt.



VOLVO PARTS
 1 080 24963
 (109:1)

A		2320					INREDNING		INNENEINRICHTUNG		Grupp Gruppe	
B		2321									85	
C		2322									Sida Seite	
D		2323									1429	
E							CODE 2320, 2321, 2322, 2323					
Pos	Artikel nr Artikelnr.	Antal / Anzahl					P S	Benämning	Bezeichnung	Anmärkning Anmerkung	S R	
		A	B	C	D	E						
1	699888	X	-	-	-	-	OP Tyg, svart	Stoff, svart	1)		5	
	699419	X	-	-	-	-	OP Vävplast, svart	Gewebeschichtstoff, schw.	1)		6	
	699661-5	-	X	-	-	-	Vävplast, blå	Gewebeschichtstoff, blau	1)		5	
	699889	-	-	X	-	-	OP Tyg, beige	Stoff, beige	1)		5	
	699663-1	-	-	X	-	-	Vävplast, beige	Gewebeschichtstoff, beige	1)		5	
	699756-3	-	-	-	X	-	Vävplast, brun	Gewebeschichtstoff, braun	1)		5	
2	1295857	2	-	-	-	-	OP Klädsel	Bezug			5	
	1295855-9	-	2	-	-	-	Klädsel	Bezug			5	
	1311992-0	-	-	2	-	-	Klädsel	Bezug			5	
	1295859-1	-	-	-	2	-	Klädsel	Bezug			5	
3	1295858	2	-	-	-	-	OP Klädsel	Bezug			5	
		-	2	-	-	-	NS Klädsel	Bezug			5	
	1311993-8	-	-	2	-	-	Klädsel	Bezug			5	
	1295860-9	-	-	-	2	-	Klädsel	Bezug			5	
4	1295872-4	1	-	-	-	-	Klädsel	Bezug			5	
	1295869-0	-	1	-	-	-	Klädsel	Bezug			5	
	1311994-6	-	-	1	-	-	Klädsel	Bezug			5	
	1295875-7	-	-	-	1	-	Klädsel	Bezug			5	
5	1295873-2	1	-	-	-	-	Klädsel	Bezug			5	
	1295870-8	-	1	-	-	-	Klädsel	Bezug			5	
	1311995-3	-	-	1	-	-	Klädsel	Bezug			5	
	1295876-5	-	-	-	1	-	Klädsel	Bezug			5	
6	1295874-0	1	-	-	-	-	Klädsel	Bezug			5	
	1295871-6	-	1	-	-	-	Klädsel	Bezug			5	
	1311996-1	-	-	1	-	-	Klädsel	Bezug			5	
	1295877-3	-	-	-	1	-	Klädsel	Bezug			5	
7	1322241-9	1	-	-	-	-	Dörrpanel, v	Turverkleidung, l			5	
	1322239-3	-	1	-	-	-	Dörrpanel, v	Turverkleidung, l			5	
	1322245-0	-	-	1	-	-	Dörrpanel, v	Turverkleidung, l			5	
	1322243-5	-	-	-	1	-	Dörrpanel, v	Turverkleidung, l			5	
	1322242-7	1	-	-	-	-	Dörrpanel, h	Turverkleidung, r			5	
	1322240-1	-	1	-	-	-	Dörrpanel, h	Turverkleidung, r			5	
	1322246-8	-	-	1	-	-	Dörrpanel, h	Turverkleidung, r			5	
	1322244-3	-	-	-	1	-	Dörrpanel, h	Turverkleidung, r			5	
8	677003-6	1	-	-	-	-	• Bussning, svart	• Buchse, svart			4	
	1294864-2	-	1	-	-	-	• Bussning, blå	• Buchse, blå			4	
	1294865-9	-	-	1	-	-	• Bussning, beige	• Buchse, beige			4	
	1294867-5	-	-	-	1	-	• Bussning, brun	• Buchse, brun			4	
☆ 9	9131809-7	1	1	1	1	-	• List	• Leiste	(1313350)		2	
10	1210439-4	9	9	9	9	-	• Clips	• Klemme			3	
11	1323420-8	1	-	-	-	-	• Högtalargaller, svart	• Lautspr gitter, svart			4	
	1323419-0	-	1	-	-	-	• Högtalargaller, blå	• Lautsprenergitter, blå			4	
	1323422-4	-	-	1	-	-	• Högtalargaller, beige	• Lautsprenergitter, beige			4	
	1323421-6	-	-	-	1	-	• Högtalargaller, brun	• Lautsprenergitter, brun			4	
12	944602-2	4	4	4	4	-	• Låsbricka	• Säkeringsscheibe			2	
13		-	-	-	-	-	Armstöd	Armlehne	SEE 88-1803			
14		-	-	-	-	-	Dörrfack	Turfack	SEE 88-1807			
15	1242030	1	-	-	-	-	OP Panel, v	Paneel, l			5	
	1240644	-	1	-	-	-	OP Panel, v	Paneel, l			5	
	1295475-6	-	-	1	-	-	Panel, v	Paneel, l			5	
	1295473-1	-	-	-	1	-	Panel, v	Paneel, l			5	
	1242031	1	-	-	-	-	OP Panel, h	Paneel, r			5	
	1240645-0	-	1	-	-	-	Panel, h	Paneel, r			5	
	1295476	-	-	1	-	-	OP Panel, h	Paneel, r			5	
	1295474-9	-	-	-	1	-	Panel, h	Paneel, r			5	
16	1264306	1	-	-	-	-	OP • Armstöd, v	• Armlehne, l			5	
	1225968	-	1	-	-	-	OP • Armstöd, v	• Armlehne, l			5	
		-	-	1	-	-	NS • Armstöd, v	• Armlehne, l			5	

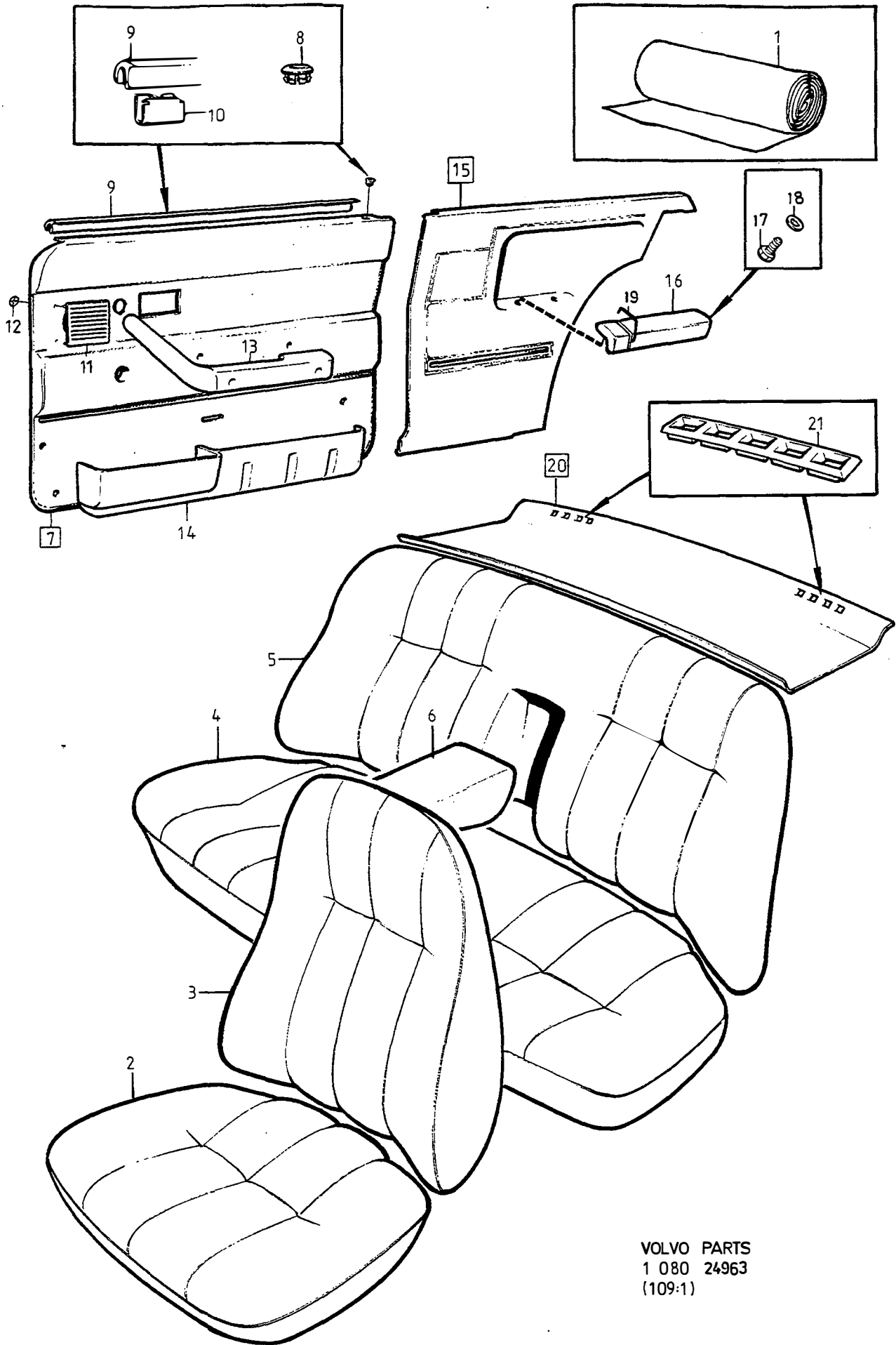
1) Enhet längdmeter. Metervarans bredd = 150 cm. / Einheit, Längenmeter. Breite der Meterware = 150 CM.



VOLVO PARTS
1 080 24963
(109:1)

A		2320					INREDNING	INNENEINRICHTUNG	Grupp Gruppe 85 Sida Seite 1431		
B		2321									
C		2322									
D		2323									
E											
CODE 2320, 2321, 2322, 2323											
Pos	Artikel nr Artikelnr.	Antal / Anzahl					P S	Benämning	Bezeichnung	Anmärkning Anmerkung	S R
		A	B	C	D	E					
	1264307	-	-	-	1	-	NS • Armstöd, v	• Armlehne, l			
	1225969	1	-	-	-	-	OP • Armstöd, h	• Armlehne, r		5	
		-	1	-	-	-	OP • Armstöd, h	• Armlehne, r		5	
		-	-	1	-	-	NS • Armstöd, h	• Armlehne, r			
		-	-	-	1	-	NS • Armstöd, h	• Armlehne, r			
17	969278-1	2	2	2	2	-	• Sextandhålskruv	• Sechszahn-hohlschraube	(955138)	2	
18	192292-1	2	2	2	2	-	• Bricka	• Scheibe		2	
19	1264314	2	2	2	2	-	OP Prydnadslist	Zierleiste	ALTER	2	
20	1364071-9	1	-	-	-	-	Hatthylla	Hutablage	2) IN.BELT (1264885)	5	
	1264892-9	1	-	-	-	-	Hatthylla	Hutablage	3) F.S.B	5	
	1364073-5	-	1	-	-	-	Hatthylla	Hutablage	2) (1295489) IN.BELT	5	
	1295493-9	-	1	-	-	-	Hatthylla	Hutablage	3) F.S.B	5	
	1364074-3	-	-	1	-	-	Hatthylla	Hutablage	2) IN.BELT (1295490)	5	
	1295494-7	-	-	1	-	-	Hatthylla	Hutablage	3) F.S.B	5	
	1364072-7	-	-	-	1	-	Hatthylla	Hutablage	2) IN.BELT (1295492)	5	
	1295496-2	-	-	-	1	-	Hatthylla	Hutablage	3) F.S.B	5	
21	1224339-0	2	-	-	-	-	• Galler, svart	• Anstelligitter, svart		5	
	1294887-3	-	2	-	-	-	• Galler, blå	• Anstelligitter, blau		5	
	1294888-1	-	-	2	-	-	• Galler, beige	• Anstelligitter, beige		5	
	1294890-7	-	-	-	2	-	• Galler, brun	• Anstelligitter, braun		5	

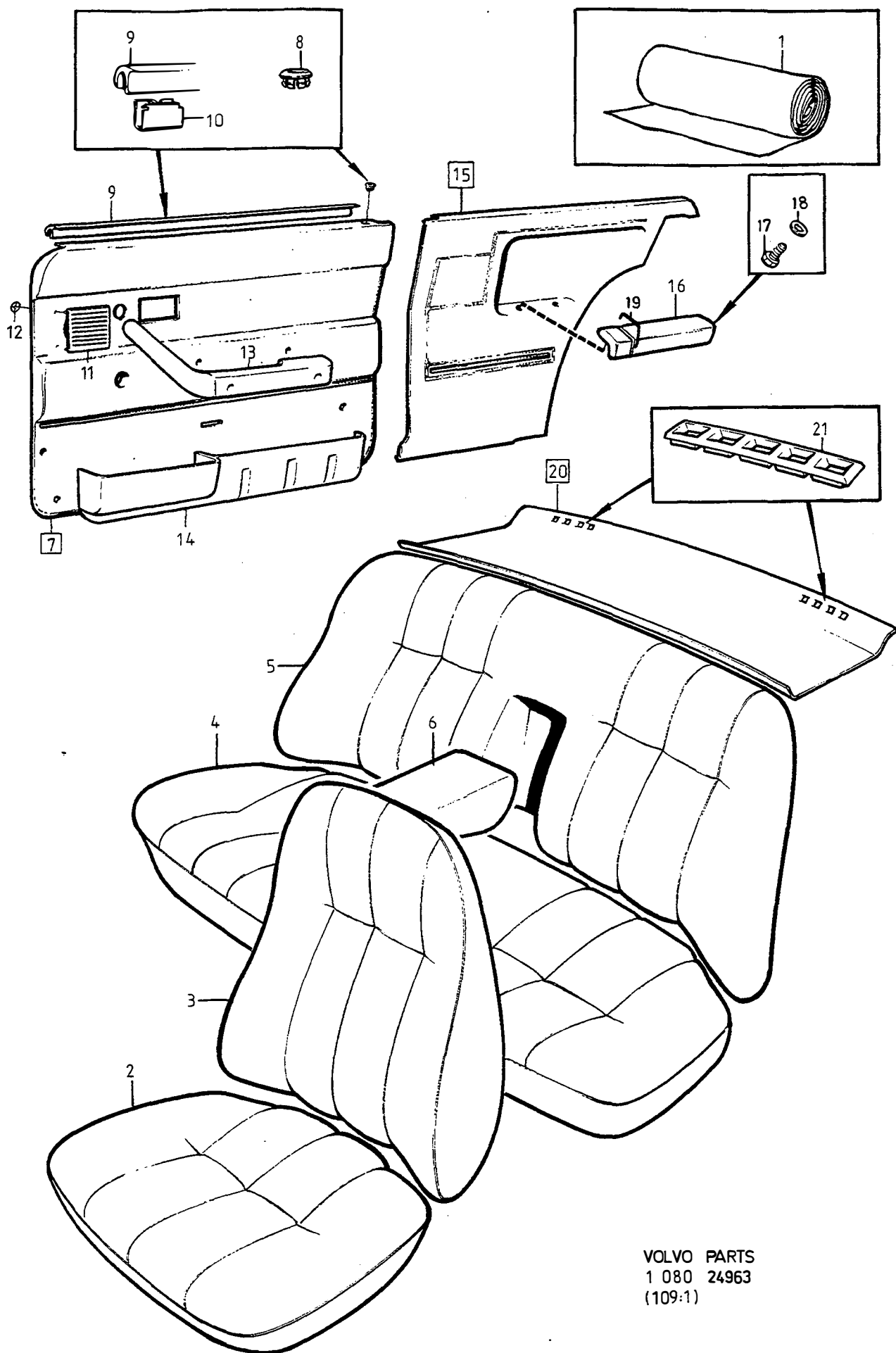
2) Bilar utan infästning för barnsele. / Fahrzeuge ohne Befestigung für Kindergurt.
 3) Bilar med infästning för barnsele. / Fahrzeuge mit Befestigung für Kindergurt.



VOLVO PARTS
1 080 24963
(109:1)

A		2326					INREDNING		INNENEINRICHTUNG		Grupp Gruppe
B		2327									85
C		2328									Sida
D		2354									Seite
E							CODE 2326, 2327, 2328, 2354				1433
Pos	Artikel nr Artikelnr.	Antal / Anzahl					P S	Benämning	Bezeichnung	Anmärkning Anmerkung	S R
		A	B	C	D	E					
1	699661-5	X	-	-	-	-		Vävplast, blå	Gewebeschichtstoff, blau	1)	5
	699889	-	X	-	-	-	OP	Tyg, beige	Stoff, beige	1)	5
	699663-1	-	X	-	-	-		Vävplast, beige	Gewebeschichtstoff, beige	1)	5
	699756-3	-	-	X	-	-		Vävplast, brun	Gewebeschichtstoff, braun	1)	5
	1313879-7	-	-	-	X	-		Tyg, röd	Stoff, rot	1)	6
	699419	-	-	-	X	-	OP	Vävplast, svart	Gewebeschichtstoff, schw.	1)	6
2	1295855-9	2	-	-	-	-		Klädsel	Bezug		5
	1311992-0	-	2	-	-	-		Klädsel	Bezug		5
	1295859-1	-	-	2	-	-		Klädsel	Bezug		5
	1313817-7	-	-	-	2	-		Klädsel	Bezug		5
3		2	-	-	-	-	NS	Klädsel	Bezug		5
	1311993-8	-	2	-	-	-		Klädsel	Bezug		5
	1295860-9	-	-	2	-	-		Klädsel	Bezug		5
	1313824-3	-	-	-	2	-		Klädsel	Bezug		5
4	1295869-0	1	-	-	-	-		Klädsel	Bezug		5
	1311994-6	-	1	-	-	-		Klädsel	Bezug		5
	1295875-7	-	-	1	-	-		Klädsel	Bezug		5
	1313831-8	-	-	-	1	-		Klädsel	Bezug		5
5	1295870-8	1	-	-	-	-		Klädsel	Bezug		5
	1311995-3	-	1	-	-	-		Klädsel	Bezug		5
	1295876-5	-	-	1	-	-		Klädsel	Bezug		5
	1313838-3	-	-	-	1	-		Klädsel	Bezug		5
6	1295871-6	1	-	-	-	-		Klädsel	Bezug		5
	1311996-1	-	1	-	-	-		Klädsel	Bezug		5
	1295877-3	-	-	1	-	-		Klädsel	Bezug		5
	1313845-8	-	-	-	1	-		Klädsel	Bezug		5
7	1322281-5	1	-	-	-	-		Dörrpanel, v	Turverkleidung, l		5
	1322287-2	-	1	-	-	-		Dörrpanel, v	Turverkleidung, l		5
	1322285-6	-	-	1	-	-		Dörrpanel, v	Turverkleidung, l		5
	1322241-9	-	-	-	1	-		Dörrpanel, v	Turverkleidung, l		5
	1322282-3	1	-	-	-	-		Dörrpanel, h	Turverkleidung, r		5
	1322288-0	-	1	-	-	-		Dörrpanel, h	Turverkleidung, r		5
	1322286-4	-	-	1	-	-		Dörrpanel, h	Turverkleidung, r		5
	1322242-7	-	-	-	1	-		Dörrpanel, h	Turverkleidung, r		5
8	1294864-2	1	-	-	-	-		• Bussning, blå	• Buchse, blå		4
	1294865-9	-	1	-	-	-		• Bussning, beige	• Buchse, beige		4
	1294867-5	-	-	1	-	-		• Bussning, brun	• Buchse, brun		4
	677003-6	-	-	-	1	-		• Bussning, svart	• Buchse, svart		4
☆ 9	9131809-7	1	1	1	1	-		• List	• Leiste	(1313350)	2
10	1210439-4	9	9	9	9	-		• Clips	• Klemme		3
11	1225678-0	1	-	-	-	-		• Högtalargaller, blå	• Lautsprecher, blå		4
	1225679-8	-	1	-	-	-		• Högtalargaller, beige	• Lautsprecher, beige		4
	1323421-6	-	-	1	-	-		• Högtalargaller, brun	• Lautsprecher, brun		4
	1323420-8	-	-	-	1	-		• Högtalargaller, svart	• Lautspr gitter, svart		4
12	944602-2	4	4	4	4	-		• Låsbricka	• Sicherungsscheibe		2
13		-	-	-	-	-		Armstöd	Armlehne	SEE 88-1803	
14		-	-	-	-	-		Dörrfack	Turfach	SEE 88-1807	
15	1295824	1	-	-	-	-	OP	Panel, v	Paneel, l		2
		-	1	-	-	-	NS	Panel, v	Paneel, l		
		-	-	1	-	-	NS	Panel, v	Paneel, l		
	1242030	-	-	-	1	-	OP	Panel, v	Paneel, l		5
	1295825	1	-	-	-	-	OP	Panel, h	Paneel, r		5
	1295831-0	-	1	-	-	-		Panel, h	Paneel, r		5
		-	-	1	-	-	NS	Panel, h	Paneel, r		
	1242031	-	-	-	1	-	OP	Panel, h	Paneel, r		5
16	1225968	1	-	-	-	-	OP	• Armstöd, v	• Armlehne, l		5
		-	1	-	-	-	NS	• Armstöd, v	• Armlehne, l		
		-	-	1	-	-	NS	• Armstöd, v	• Armlehne, l		

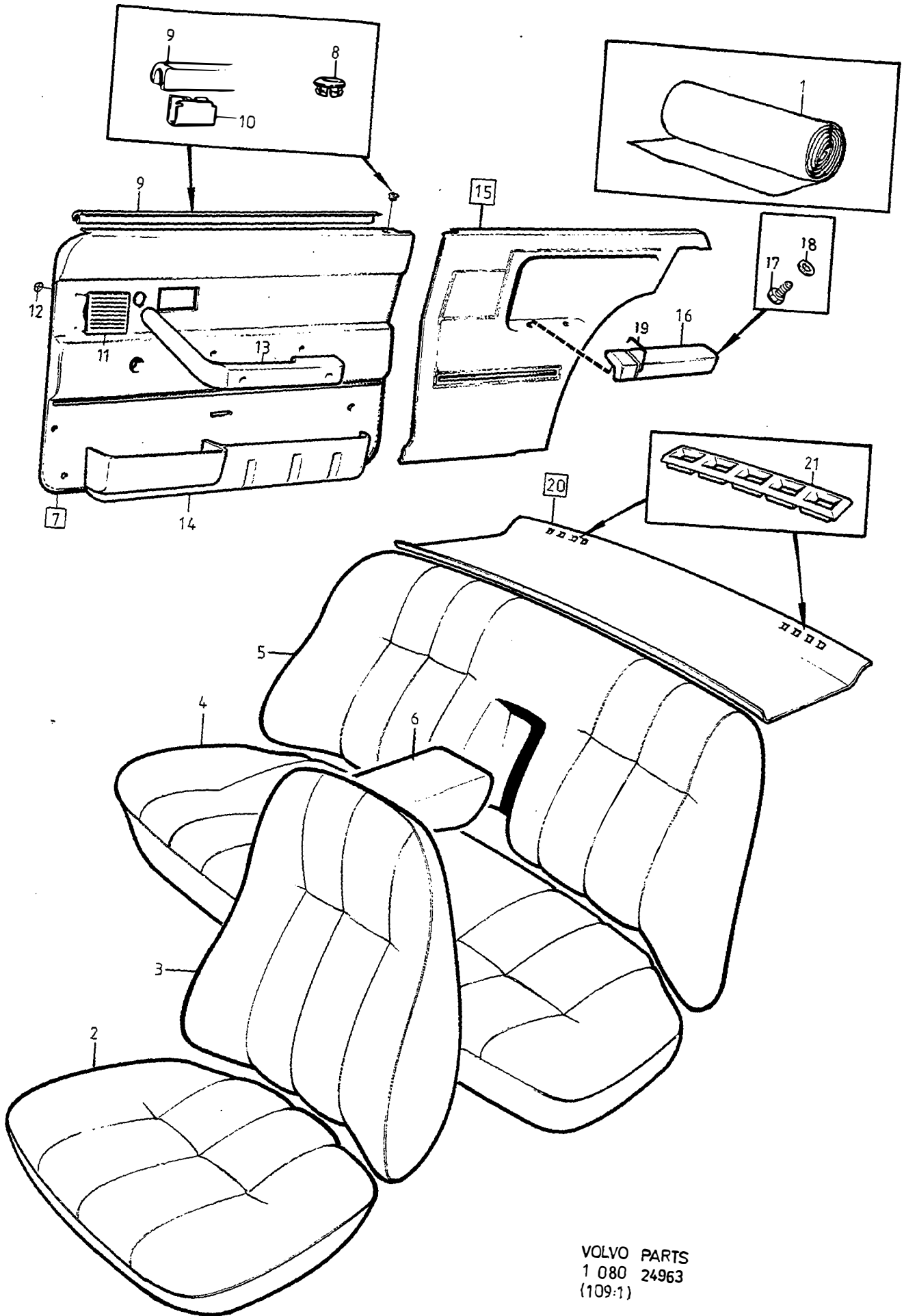
1) Enhet längdmeter. Metervarans bredd = 150cm. / Einheit, Längenmeter. Breite der Meterware = 150CM.



VOLVO PARTS
1 080 24963
(109:1)

A		2326					INREDNING		INNENEINRICHTUNG		Grupp Gruppe	
B		2327									85	
C		2328									Sida Seite	
D		2354									1435	
E									CODE 2326, 2327, 2328, 2354			
Pos	Artikel nr Artikelnr.	Antal / Anzahl					P S	Benämning	Bezeichnung	Anmärkning Anmerkung	S R	
		A	B	C	D	E						
	1264306	-	-	-	1	-	OP	• Armstöd, v	• Armlehne, l		5	
	1225969	1	-	-	-	-	OP	• Armstöd, h	• Armlehne, r		5	
		-	1	-	-	-	NS	• Armstöd, h	• Armlehne, r			
	1264307	-	-	1	-	-	NS	• Armstöd, h	• Armlehne, r			
		-	-	-	1	-	OP	• Armstöd, h	• Armlehne, r		5	
17	969278-1	2	2	2	2	-		• Sextandhålskruv	• Sechszahn-hohlschraube	(955138)	2	
18	195592	2	2	2	2	-	NS	• Bricka	• Scheibe			
19	1264314	2	2	2	2	-	OP	Prydnadslis	Zierleiste	ALTER	2	
20	1364073-5	1	-	-	-	-		Hatthylla	Hutablage	2) (1295489)	5	
	1295493-9	1	-	-	-	-		Hatthylla	Hutablage	3)	5	
	1364074-3	-	1	-	-	-		Hatthylla	Hutablage	2) (1295490)	5	
	1295494-7	-	1	-	-	-		Hatthylla	Hutablage	3)	5	
	1364072-7	-	-	1	-	-		Hatthylla	Hutablage	2) (1295492)	5	
	1295496-2	-	-	1	-	-		Hatthylla	Hutablage	3)	5	
	1364071-9	-	-	-	1	-		Hatthylla	Hutablage	2) (1264885)	5	
	1264892-9	-	-	-	1	-		Hatthylla	Hutablage	3)	5	
21	1294887-3	2	-	-	-	-		• Galler, blå	• Anstellgitter, blau		5	
	1294888-1	-	2	-	-	-		• Galler, beige	• Anstellgitter, beige		5	
	1294890-7	-	-	2	-	-		• Galler, brun	• Anstellgitter, braun		5	
	1224339-0	-	-	-	2	-		• Galler, svart	• Anstellgitter, schwarz		5	

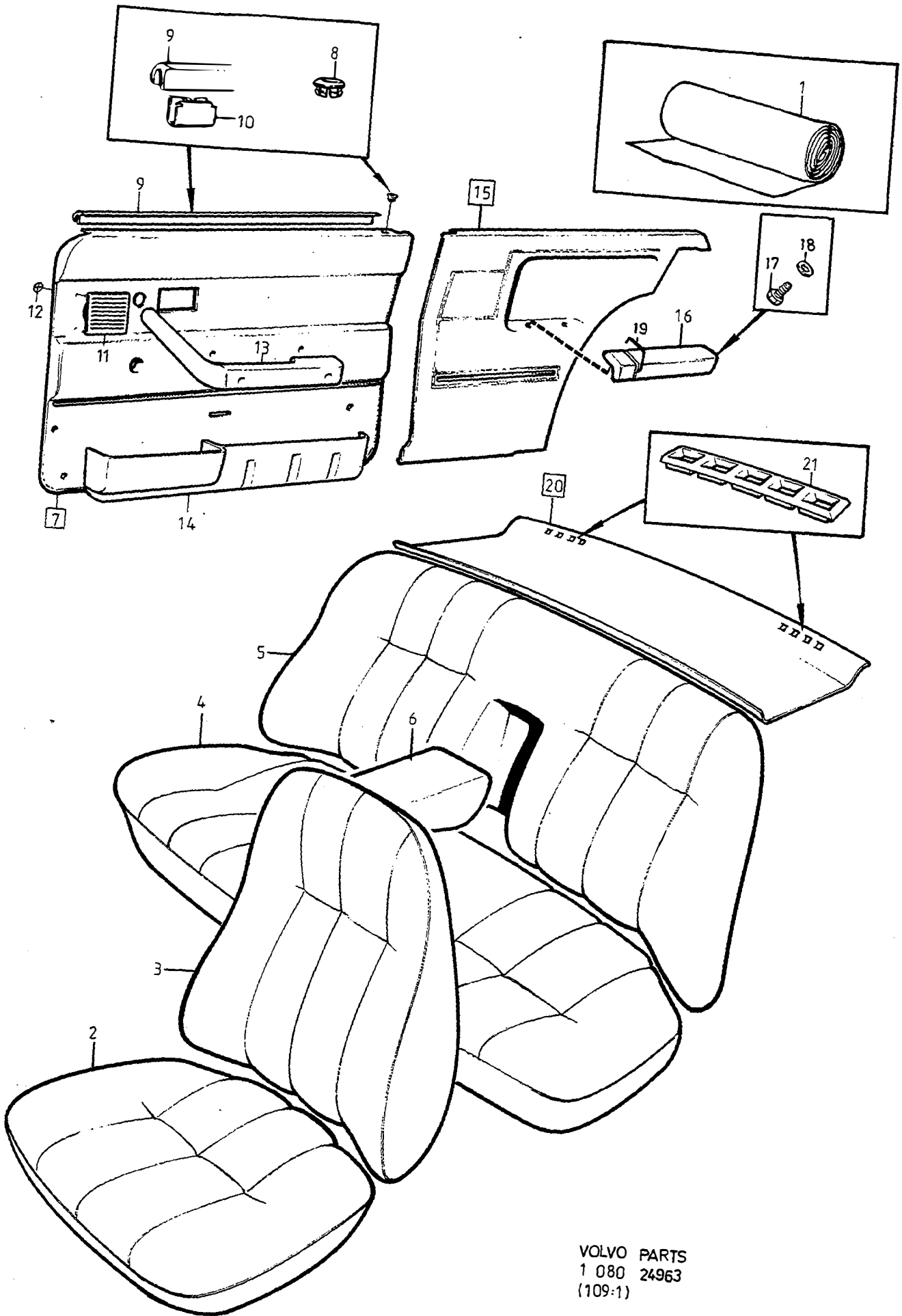
2) Bilar utan infästning för barnsele. / Fahrzeuge ohne Befestigung für Kindergurt.
 3) Bilar med infästning för barnsele. / Fahrzeuge mit Befestigung für Kindergurt.



VOLVO PARTS
1 080 24963
(109:1)

A		INREDNING					INNENEINRICHTUNG		Grupp Gruppe			
B									85			
C									Sida Seite			
D									1437			
E		CODE 2350, 2351, 2352, 2353										
Pos	Artikel nr Artikelnr.	Antal / Anzahl					P S	Benämning	Bezeichnung	Anmärkning Anmerkung	S R	
		A	B	C	D	E						
1	1313877-1	X	-	-	-	-	OP	Tyg, svart	Stoff, svart	1)	6	
	699419	X	-	-	-	-		Vävplast, svart	Gewebeschichtstoff, schw.	1)		6
	1313874-8	-	X	-	-	-		Tyg, blå	Stoff, blau	1)		6
	699661-5	-	X	-	-	-		Vävplast, blå	Gewebeschichtstoff, blau	1)		5
	1313878-9	-	-	X	-	-		Tyg, beige	Stoff, beige	1)		6
	699663-1	-	-	X	-	-		Vävplast, beige	Gewebeschichtstoff, beige	1)		5
	1313875-5	-	-	-	X	-		Tyg, brun	Stoff, braun	1)		6
699756-3	-	-	-	X	-	Vävplast, brun	Gewebeschichtstoff, braun	1)	5			
2	1313815-1	2	-	-	-	-	Klädsel	Bezug		5		
	1313812-8	-	2	-	-	-	Klädsel	Bezug		5		
	1313816-9	-	-	2	-	-	Klädsel	Bezug		5		
	1313813-6	-	-	-	2	-	Klädsel	Bezug		5		
3	1313822-7	2	-	-	-	-	Klädsel	Bezug		5		
	1313819-3	-	2	-	-	-	Klädsel	Bezug		5		
	1313823-5	-	-	2	-	-	Klädsel	Bezug		5		
4	1313820-1	-	-	-	2	-	Klädsel	Bezug		5		
	1313829-2	1	-	-	-	-	Klädsel	Bezug		5		
	1313826-8	-	1	-	-	-	Klädsel	Bezug		5		
	1313830-0	-	-	1	-	-	Klädsel	Bezug		5		
5	1313827-6	-	-	-	1	-	Klädsel	Bezug		5		
	1313836-7	1	-	-	-	-	Klädsel	Bezug		5		
	1313833-4	-	1	-	-	-	Klädsel	Bezug		5		
	1313837-5	-	-	1	-	-	Klädsel	Bezug		5		
6	1313834-2	-	-	-	1	-	Klädsel	Bezug		5		
	1313843-3	1	-	-	-	-	Klädsel	Bezug		5		
	1313840-9	-	1	-	-	-	Klädsel	Bezug		5		
	1313844-1	-	-	1	-	-	Klädsel	Bezug		5		
7	1313841-7	-	-	-	1	-	Klädsel	Bezug		5		
	1322241-9	1	-	-	-	-	Dörrpanel, v	Turverkleidung, l		5		
	1322239-3	-	1	-	-	-	Dörrpanel, v	Turverkleidung, l		5		
	1322245-0	-	-	1	-	-	Dörrpanel, v	Turverkleidung, l		5		
	1322243-5	-	-	-	1	-	Dörrpanel, v	Turverkleidung, l		5		
	1322242-7	1	-	-	-	-	Dörrpanel, h	Turverkleidung, r		5		
	1322240-1	-	1	-	-	-	Dörrpanel, h	Turverkleidung, r		5		
8	1322246-8	-	-	1	-	-	Dörrpanel, h	Turverkleidung, r		5		
	1322244-3	-	-	-	1	-	Dörrpanel, h	Turverkleidung, r		5		
	677003-6	1	-	-	-	-	• Bussning, svart	• Buchse, svart		4		
	1294864-2	-	1	-	-	-	• Bussning, blå	• Buchse, blå		4		
9	1294865-9	-	-	1	-	-	• Bussning, beige	• Buchse, beige		4		
	1294867-5	-	-	-	1	-	• Bussning, brun	• Buchse, brun		4		
	9131809-7	1	1	1	1	-	• List	• Leiste	(1313350)	2		
	1210439-4	9	9	9	9	-	• Clips	• Klemme		3		
10	1323420-8	1	-	-	-	-	• Högtalargaller, svart	• Lautspr gitter, svart		4		
	1323419-0	-	1	-	-	-	• Högtalargaller, blå	• Lautsprenergitter, blå		4		
	1323422-4	-	-	1	-	-	• Högtalargaller, beige	• Lautsprenergitter, beige		4		
	1323421-6	-	-	-	1	-	• Högtalargaller, brun	• Lautsprenergitter, brun		4		
12	944602-2	4	4	4	4	-	• Låsbricka	• Säkeringsscheibe		2		
		-	-	-	-	-	Armstöd	Armlehne	SEE 88-1803			
14		-	-	-	-	-	Dörrfack	Turfack	SEE 88-1807			
		-	-	-	-	-						
15	1242030	1	-	-	-	-	OP Panel, v	Panel, l		5		
	1240644	-	1	-	-	-	OP Panel, v	Panel, l		5		
	1295475-6	-	-	1	-	-	Panel, v	Panel, l		5		
	1295473-1	-	-	-	1	-	Panel, v	Panel, l		5		
	1242031	1	-	-	-	-	OP Panel, h	Panel, r		5		
	1240645-0	-	1	-	-	-	Panel, h	Panel, r		5		
	1295476	-	-	1	-	-	OP Panel, h	Panel, r		5		
16	1295474-9	-	-	-	1	-	Panel, h	Panel, r		5		
	1264306	1	-	-	-	-	OP • Armstöd, v	• Armlehne, l		5		
	1225968	-	1	-	-	-	OP • Armstöd, v	• Armlehne, l		5		

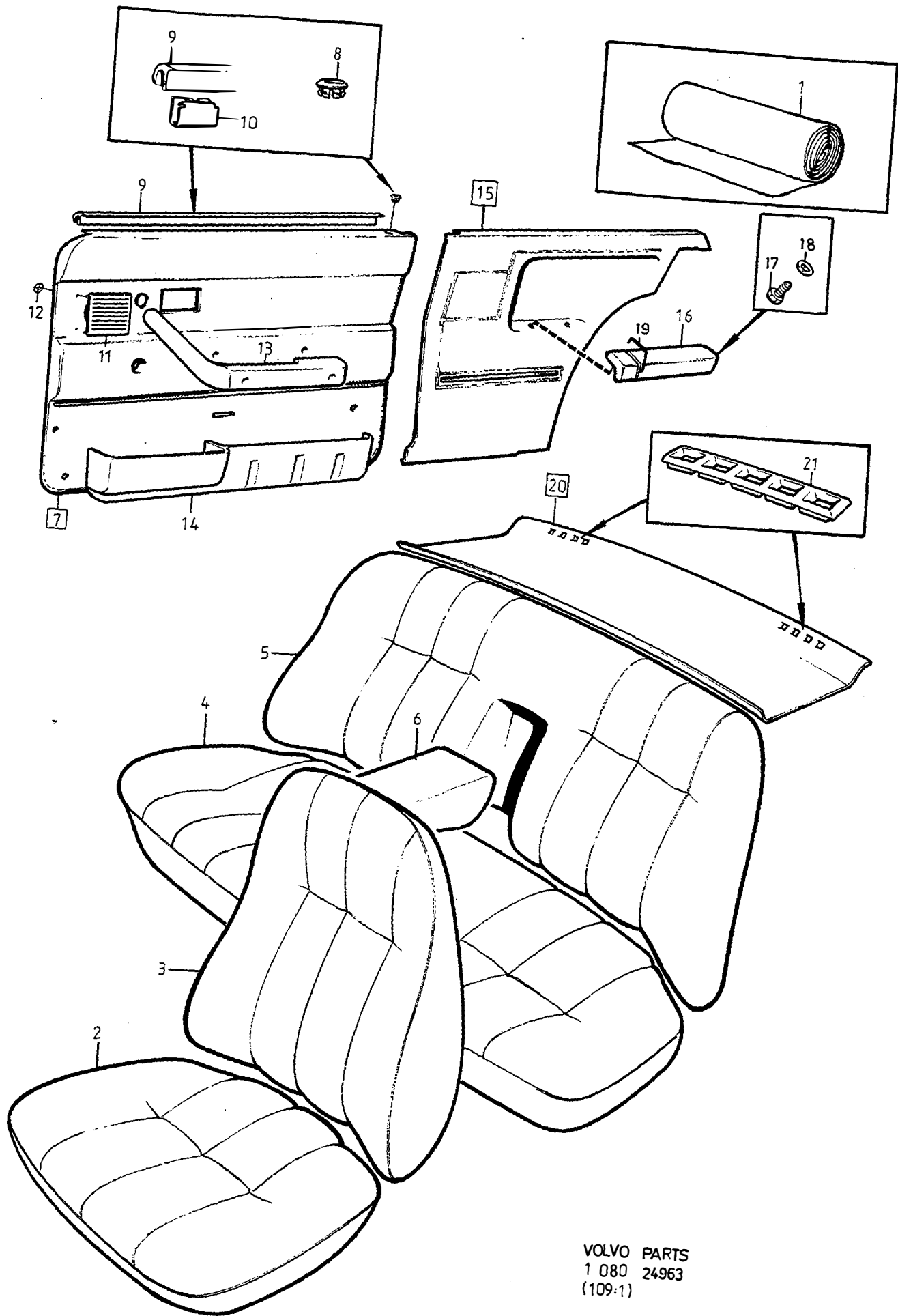
1) Enhet längdmeter. Metervarans bredd = 150 cm. / Einheit, Längenmeter. Breite der Meterware = 150CM.



VOLVO PARTS
1 080 24963
(109:1)

A		2350					INREDNING		INNENEINRICHTUNG		Grupp Gruppe
B		2351									85
C		2352									Sida Seite
D		2353									1439
E							CODE 2350, 2351, 2352, 2353				
Pos	Artikel nr Artikelnr.	Antal / Anzahl					P S	Benämning	Bezeichnung	Anmärkning Anmerkung	S R
		A	B	C	D	E					
		-	-	1	-	-	NS	• Armstöd, v	• Armlehne, l		
		-	-	-	1	-	NS	• Armstöd, v	• Armlehne, l		
	1264307	1	-	-	-	-	OP	• Armstöd, h	• Armlehne, r		5
	1225969	-	1	-	-	-	OP	• Armstöd, h	• Armlehne, r		5
		-	-	1	-	-	NS	• Armstöd, h	• Armlehne, r		
		-	-	-	1	-	NS	• Armstöd, h	• Armlehne, r		
17	969278-1	2	2	2	2	-		• Sextandhålskrav	• Sechszahn-hohlschraube	(955138)	2
18	192292-1	2	2	2	2	-		• Bricka	• Scheibe		2
19	1264314	2	2	2	2	-	OP	Prydnadslist	Zierleiste	ALTER	2
20	1364071-9	1	-	-	-	-		Hatthylla	Hutablage	2) (1264885)	5
	1264892-9	1	-	-	-	-		Hatthylla	Hutablage	3)	5
	1364073-5	-	1	-	-	-		Hatthylla	Hutablage	2) (1295489)	5
	1295493-9	-	1	-	-	-		Hatthylla	Hutablage	3)	5
	1364074-3	-	-	1	-	-		Hatthylla	Hutablage	2) (1295490)	5
	1295494-7	-	-	1	-	-		Hatthylla	Hutablage	3)	5
	1364072-7	-	-	-	1	-		Hatthylla	Hutablage	2) (1295492)	5
	1295496-2	-	-	-	1	-		Hatthylla	Hutablage	3)	5
21	1224339-0	2	-	-	-	-		• Galler, svart	• Anstellgitter, svart		5
	1294887-3	-	2	-	-	-		• Galler, blå	• Anstellgitter, blå		5
	1294888-1	-	-	2	-	-		• Galler, beige	• Anstellgitter, beige		5
	1294890-7	-	-	-	2	-		• Galler, brun	• Anstellgitter, brun		5

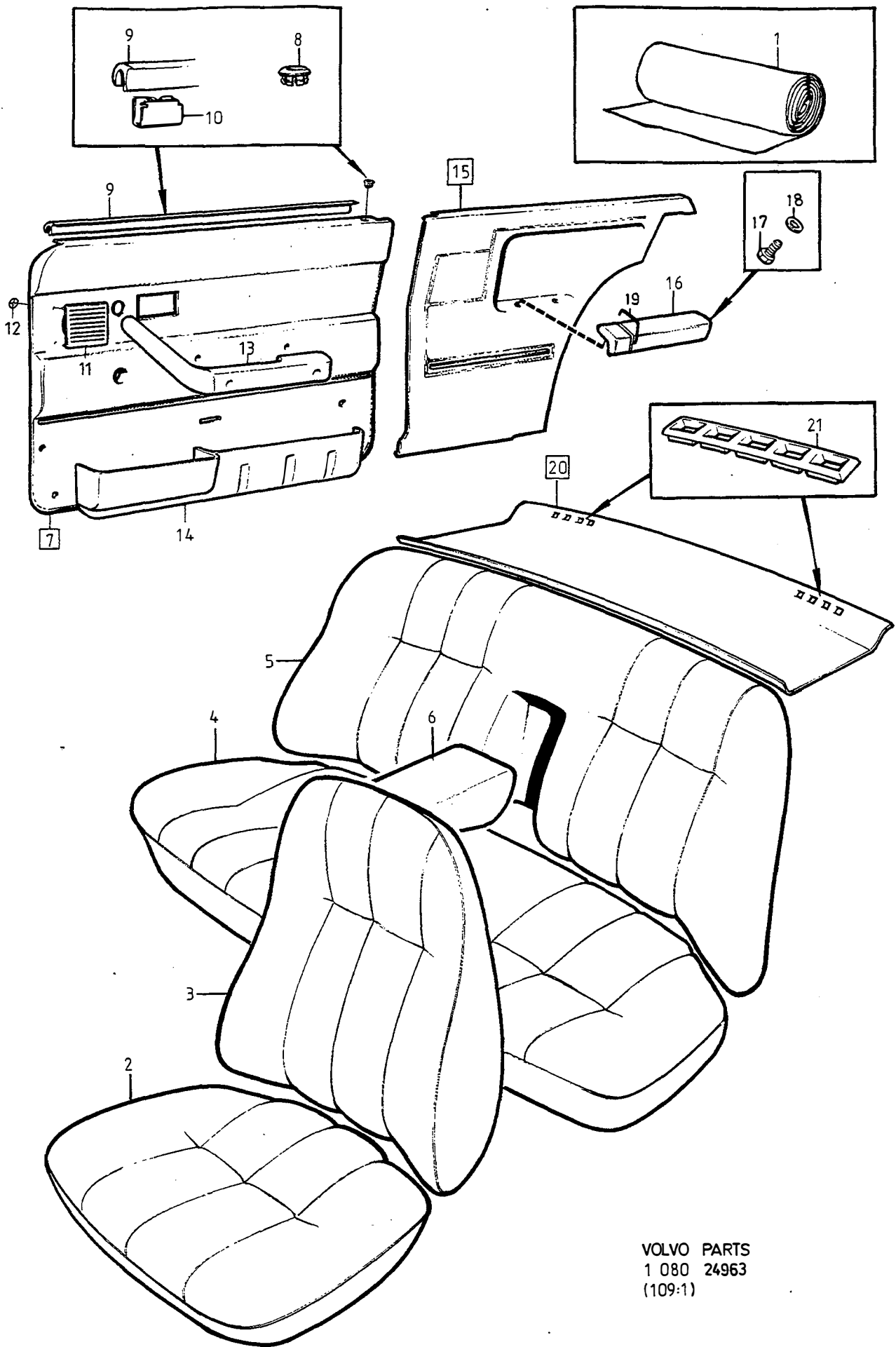
2) Bilar utan infästning för barnsele. / Fahrzeuge ohne Befestigung für Kindergurt.
 3) Bilar med infästning för barnsele. / Fahrzeuge mit Befestigung für Kindergurt.



VOLVO PARTS
 1 080 24963
 (109:1)

A		2356					INREDNING		INNENEINRICHTUNG		Grupp Gruppe	
B		2357									85	
C		2358									Sida Seite	
D		2359									1441	
E							CODE 2356, 2357, 2358, 2359					
Pos	Artikel nr Artikelnr.	Antal / Anzahl					P S	Benämning	Bezeichnung	Anmärkning Anmerkung	S R	
		A	B	C	D	E						
1	1313994-4	X	-	-	-	-		Tyg, blå	Stoff, blau	1)	6	
	699661-5	X	-	-	-	-		Vävplast, blå	Gewebeschichtstoff, blau	1)	5	
	1313997-7	-	X	-	-	-		Tyg, beige	Stoff, beige	1)	6	
	699663-1	-	X	-	-	-		Vävplast, beige	Gewebeschichtstoff, beige	1)	5	
	1313995-1	-	-	X	-	-		Tyg, brun	Stoff, braun	1)	6	
	699756-3	-	-	X	-	-		Vävplast, brun	Gewebeschichtstoff, braun	1)	5	
	1313996	-	-	-	X	-	OP	Tyg, grå	Stoff, grau	1)	6	
	699757	-	-	-	X	-	OP	Vävplast, grå	Gewebeschichtstoff, grau	1)	6	
2	1313936-5	2	-	-	-	-		Klädsel	Bezug		5	
	1313939-9	-	2	-	-	-		Klädsel	Bezug		5	
	1313937-3	-	-	2	-	-		Klädsel	Bezug		5	
	1313938	-	-	-	2	-	OP	Klädsel	Bezug		5	
3	1313941-5	2	-	-	-	-		Klädsel	Bezug		5	
	1313944-9	-	2	-	-	-		Klädsel	Bezug		5	
	1313942-3	-	-	2	-	-		Klädsel	Bezug		5	
4	1313943	-	-	-	2	-	OP	Klädsel	Bezug		5	
	1313946-4	1	-	-	-	-		Klädsel	Bezug		5	
	1313949-8	-	1	-	-	-		Klädsel	Bezug		5	
	1313947-2	-	-	1	-	-		Klädsel	Bezug		5	
5	1313948-0	-	-	-	1	-		Klädsel	Bezug		5	
	1313951-4	1	-	-	-	-		Klädsel	Bezug		5	
	1313954-8	-	1	-	-	-		Klädsel	Bezug		5	
	1313952-2	-	-	1	-	-		Klädsel	Bezug		5	
6	1313953	-	-	-	1	-	OP	Klädsel	Bezug		5	
	1313956-3	1	-	-	-	-		Klädsel	Bezug		5	
	1313959-7	-	1	-	-	-		Klädsel	Bezug		5	
	1313957-1	-	-	1	-	-		Klädsel	Bezug		5	
7	1313958-9	-	-	-	1	-		Klädsel	Bezug		5	
	1322239-3	1	-	-	-	-		Dörrpanel, v	Turverkleidung, l		5	
	1322245-0	-	1	-	-	-		Dörrpanel, v	Turverkleidung, l		5	
	1322243-5	-	-	1	-	-		Dörrpanel, v	Turverkleidung, l		5	
	1322247-6	-	-	-	1	-		Dörrpanel, v	Turverkleidung, l		5	
	1322240-1	1	-	-	-	-		Dörrpanel, h	Turverkleidung, r		5	
	1322246-8	-	1	-	-	-		Dörrpanel, h	Turverkleidung, r		5	
	1322244-3	-	-	1	-	-		Dörrpanel, h	Turverkleidung, r		5	
8	1322248-4	-	-	-	1	-		Dörrpanel, h	Turverkleidung, r		5	
	1294864-2	1	-	-	-	-		• Bussning, blå	• Buchse, blå		4	
	1294865-9	-	1	-	-	-		• Bussning, beige	• Buchse, beige		4	
	1294867-5	-	-	1	-	-		• Bussning, brun	• Buchse, brun		4	
	1294866-7	-	-	-	1	-		• Bussning, grå	• Buchse, grå		4	
9	9131809-7	1	1	1	1	-	• List	• Leiste	(1313350)	2		
	1210439-4	9	9	9	9	-	• Clips	• Klemme		3		
10	1323419-0	1	-	-	-	-		• Högtalargaller, blå	• Lautsprecher gitter, blå		4	
	1323422-4	-	1	-	-	-		• Högtalargaller, beige	• Lautsprecher gitter, beige		4	
	1323421-6	-	-	1	-	-		• Högtalargaller, brun	• Lautsprecher gitter, brun		4	
	1323423-2	-	-	-	1	-		• Högtalargaller, grå	• Lautsprecher gitter, grå		4	
12	944602-2	4	4	4	4	-	• Låsbricka	• Säkeringsskiva		2		
		-	-	-	-	-		Armstöd	Armlehne	SEE 88-1803		
14		-	-	-	-	-		Dörrfack	Turfack	SEE 88-1807		
	1240644	1	-	-	-	-	OP	Panel, v	Panel, l		2	
15	1295475-6	-	1	-	-	-		Panel, v	Panel, l		5	
	1295473-1	-	-	1	-	-		Panel, v	Panel, l		5	
	1295477	-	-	-	1	-	OP	Panel, v	Panel, l		5	
	1240645-0	1	-	-	-	-		Panel, h	Panel, r		5	
	1295476	-	1	-	-	-	OP	Panel, h	Panel, r		5	
	1295474-9	-	-	1	-	-		Panel, h	Panel, r		5	
	1295478	-	-	-	1	-	OP	Panel, h	Panel, r		5	
	1225968	1	-	-	-	-	OP	• Armstöd, v	• Armlehne, l		5	

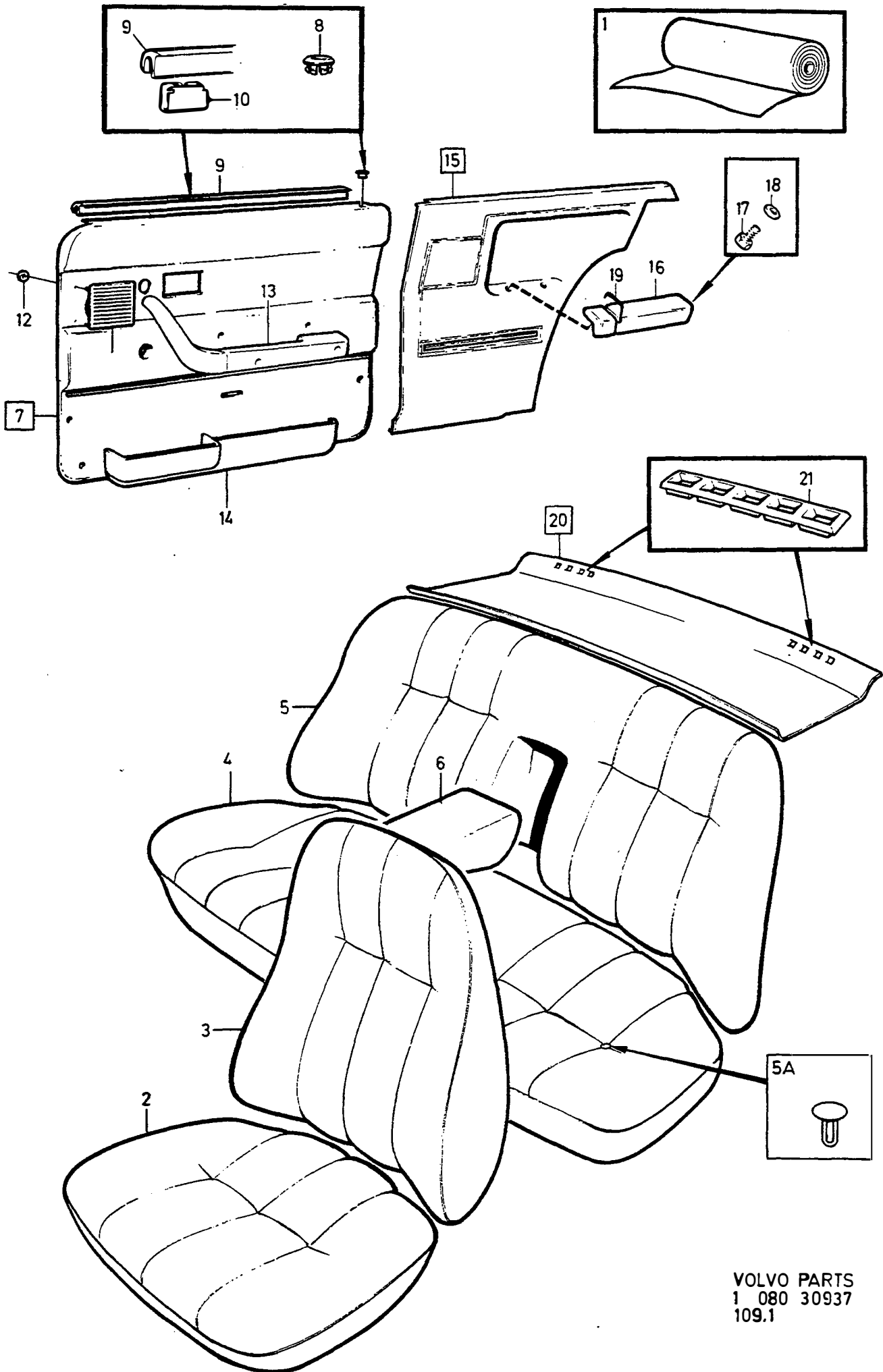
1) Enhet längdmeter. Metervarans bredd = 150cm. / Einheit, Längenmeter. Breite der Meterware = 150CM.



VOLVO PARTS
 1 080 24963
 (109:1)

A		2356					INREDNING		INNENEINRICHTUNG		Grupp Gruppe
B		2357									85
C		2358									Sida Seite
D		2359									1443
E							CODE 2356, 2357, 2358, 2359				
Pos	Artikel nr Artikelnr.	Antal / Anzahl					P S	Benämning	Bezeichnung	Anmärkning Anmerkung	S R
		A	B	C	D	E					
		-	1	-	-	-	NS	• Armstöd, v	• Armlehne, l		
		-	-	1	-	-	NS	• Armstöd, v	• Armlehne, l		
		-	-	-	1	-	NS	• Armstöd, v	• Armlehne, l		
	1225969	1	-	-	-	-	OP	• Armstöd, h	• Armlehne, r		5
		-	1	-	-	-	NS	• Armstöd, h	• Armlehne, r		
		-	-	1	-	-	NS	• Armstöd, h	• Armlehne, r		
		-	-	-	1	-	NS	• Armstöd, h	• Armlehne, r		
17	969278-1	2	2	2	2	-		• Sextandhålskrav	• Sechszahn-hohlschraube	(955138)	2
18	192292-1	2	2	2	2	-		• Bricka	• Scheibe		2
19	1264314	2	2	2	2	-	OP	Prydnadslinje	Zierleiste	ALTER	2
20	1364073-5	1	-	-	-	-		Hatthylla	Hutablage	2) (1295489)	5
	1295493-9	1	-	-	-	-		Hatthylla	Hutablage	3)	5
	1364074-3	-	1	-	-	-		Hatthylla	Hutablage	2) (1295490)	5
	1295494-7	-	1	-	-	-		Hatthylla	Hutablage	3)	5
	1364072-7	-	-	1	-	-		Hatthylla	Hutablage	2) (1295492)	5
	1295496-2	-	-	1	-	-		Hatthylla	Hutablage	3)	5
	1295491-3	-	-	-	1	-		Hatthylla	Hutablage	2)	5
	1295495-4	-	-	-	1	-		Hatthylla	Hutablage	3)	5
21	1294887-3	2	-	-	-	-		• Galler, blå	• Anstellgitter, blau		5
	1294888-1	-	2	-	-	-		• Galler, beige	• Anstellgitter, beige		5
	1294890-7	-	-	2	-	-		• Galler, brun	• Anstellgitter, braun		5
	1294889-9	-	-	-	2	-		• Galler, grå	• Anstellgitter, grau		5

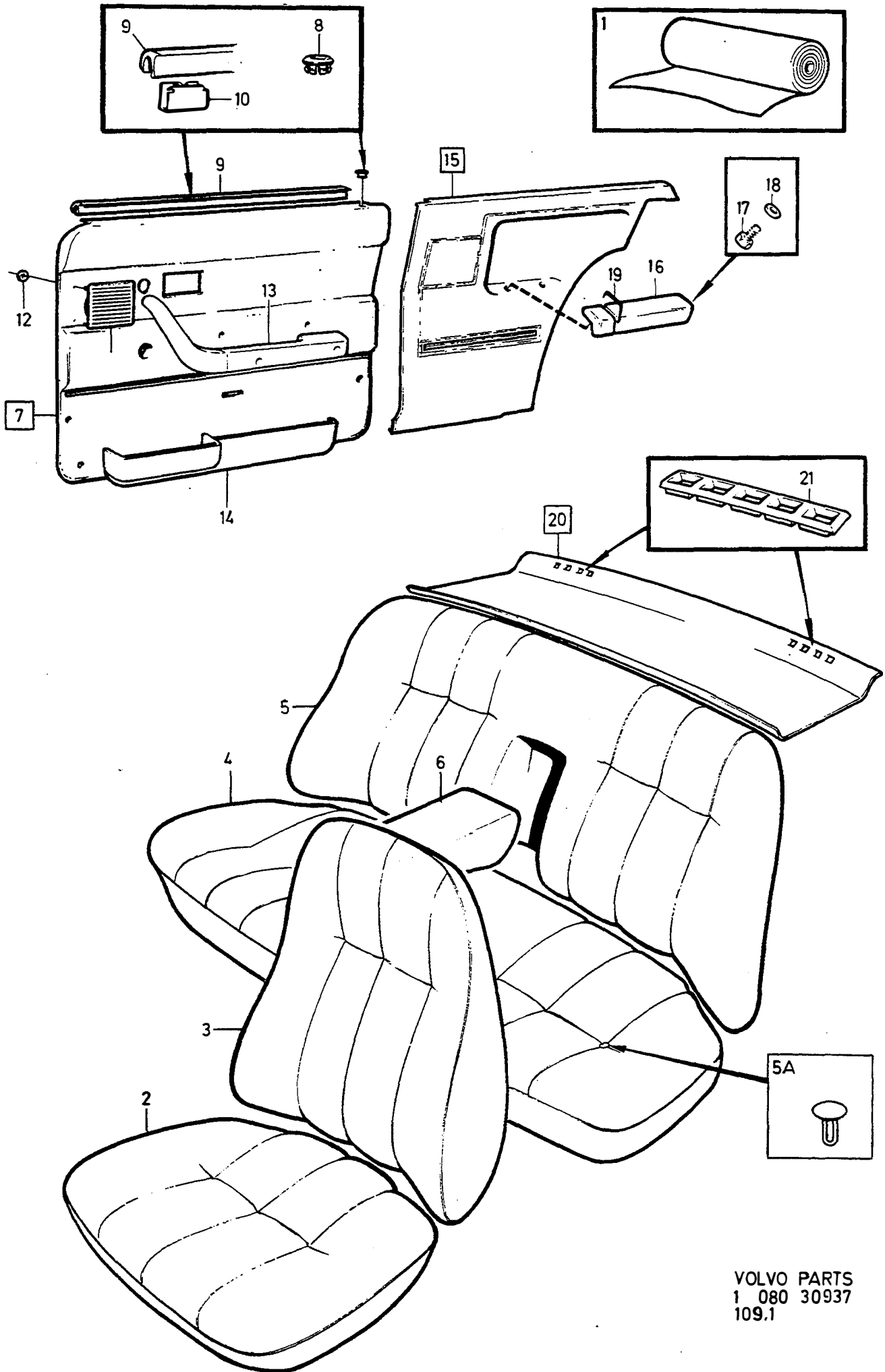
2) Bilar utan infästning för barnsele. / Fahrzeuge ohne Befestigung für Kindergurt.
 3) Bilar med infästning för barnsele. / Fahrzeuge mit Befestigung für Kindergurt.



VOLVO PARTS
 1 080 30937
 109.1

A		INREDNING					INNENEINRICHTUNG		Grupp Gruppe		
B									85		
C									Sida Seite		
D									1445		
E		CODE 2701, 2703, 2704, 2706									
Pos	Artikel nr Artikelnr.	Antal / Anzahl					P S	Benämning	Bezeichnung	Anmärkning Anmerkung	S R
		A	B	C	D	E					
1	699663-1	X	-	-	-	-	NS	Läder, beige	Leder, beige		5
	699659-9	X	-	-	-	-		Vävplast, beige	Gewebeschichtstoff, beige	1)	5
	699991-6	-	X	-	-	-		Plusch, beige	Plüsch, beige	1)	5
	699737	-	-	X	-	-	OP	Plusch, beige randig struktur .	Plüsch, beige gestreifte Struktur	1) (699658)	5
	699990-8	-	-	X	-	-		Plusch, brun	Plüsch, braun	1)	5
	699879-3	-	-	-	X	-		Plusch, brun randig struktur ..	Plüsch, braun gestreifte Struktur	1) (699740)	5
	699993	-	-	-	X	-	OP	Plusch, blå	Plüsch, blau	1)	5
	699993	-	-	-	X	-		Plusch, blå randig struktur	Plüsch, blau gestreifte Struktur	1) (699880)	5
2	1364492-7	2	-	-	-	-		Klädsel	Bezug	(3506689)	5
	1242087-3	-	2	-	-	-		Klädsel	Bezug		5
	1295028-3	-	-	2	-	-		Klädsel	Bezug		5
	1295596-9	-	-	-	2	-		Klädsel	Bezug		5
3	1364516-3	2	-	-	-	-		Klädsel	Bezug	(1242642)	5
	1242089-9	-	2	-	-	-		Klädsel	Bezug		5
	1295029-1	-	-	2	-	-		Klädsel	Bezug		5
	1295597-7	-	-	-	2	-		Klädsel	Bezug		5
4	1364520-5	1	-	-	-	-		Klädsel	Bezug	(1242644)	5
	1242091-5	-	1	-	-	-		Klädsel	Bezug		5
	1295093-7	-	-	1	-	-		Klädsel	Bezug		5
	1295598-5	-	-	-	1	-		Klädsel	Bezug		5
5	1364504-9	1	-	-	-	-		Klädsel	Bezug	(1295704)	5
	1295709-8	-	1	-	-	-		Klädsel	Bezug		5
	1295708-0	-	-	1	-	-		Klädsel	Bezug		5
	1295707-2	-	-	-	1	-		Klädsel	Bezug		5
5a	699796-9	X	-	-	-	-		• Knapp	• Knopf		5
6	1364510-6	1	-	-	-	-		Klädsel	Bezug	(1295706)	5
	1295713-0	-	1	-	-	-		Klädsel	Bezug		5
	1295712-2	-	-	1	-	-		Klädsel	Bezug		5
	1295711-4	-	-	-	1	-		Klädsel	Bezug		5
7	1322287-2	1	1	-	-	-		Dörrpanel, v	Turverkleidung, l	(1295810)	5
	1322285-6	-	-	1	-	-		Dörrpanel, v	Turverkleidung, l	(1295808)	5
	1322281-5	-	-	-	1	-		Dörrpanel, v	Turverkleidung, l	(1295803)	5
	1322288-0	1	1	-	-	-		Dörrpanel, h	Turverkleidung, r	(1295811)	5
	1322286-4	-	-	1	-	-		Dörrpanel, h	Turverkleidung, r	(1295809)	5
	1322282-3	-	-	-	1	-		Dörrpanel, h	Turverkleidung, r	(1295804)	5
8	1294865-9	1	1	-	-	-		• Bussning, beige	• Buchse, beige		4
	1294867-5	-	-	1	-	-		• Bussning, brun	• Buchse, brun		4
	1294864-2	-	-	-	1	-		• Bussning, blå	• Buchse, blå		4
9	9131809-7	1	1	1	1	-		• List	• Leiste	(1313350)	2
10	1210439-4	9	9	9	9	-		• Clips	• Klemme		3
11	1225679-8	-	1	-	-	-		• Högtalargaller, beige	• Lautsprechergitter, beige	-1981	4
	1323422-4	1	1	-	-	-		• Högtalargaller, beige	• Lautsprechergitter, beige	1982-	4
	1294852-7	-	-	1	-	-		• Högtalargaller, brun	• Lautsprechergitter, brun	-1981	4
	1323421-6	-	-	1	-	-		• Högtalargaller, brun	• Lautsprechergitter, brun	1982-	4
	1225678-0	-	-	-	1	-		• Högtalargaller, blå	• Lautsprechergitter, blå	-1981	4
	1323419-0	-	-	-	1	-		• Högtalargaller, blå	• Lautsprechergitter, blå	1982-	4
12	944602-2	4	4	4	4	-		• Låsbricka	• Säkeringsskive		2
13		-	-	-	-	-		Armstöd	Armlehne	SEE 88-1803	
14		-	-	-	-	-		Dörrfack	Turfach	SEE 88-1807	
15	1295830	1	1	-	-	-	NS	Panel, v	Paneel, l		2
	1295828	-	-	1	-	-	NS	Panel, v	Paneel, l		5
	1295824	-	-	-	1	-	OP	Panel, v	Paneel, l		5
	1295831-0	1	1	-	-	-		Panel, h	Paneel, r		5
	1295829	-	-	1	-	-	NS	Panel, h	Paneel, r		5
	1295825	-	-	-	1	-	OP	Panel, h	Paneel, r		5
16		1	1	1	-	-	NS	• Armstöd, v	• Armlehne, l		5
	1225968	-	-	-	1	-	OP	• Armstöd, v	• Armlehne, l		5
		1	1	1	-	-	NS	• Armstöd, h	• Armlehne, r		5

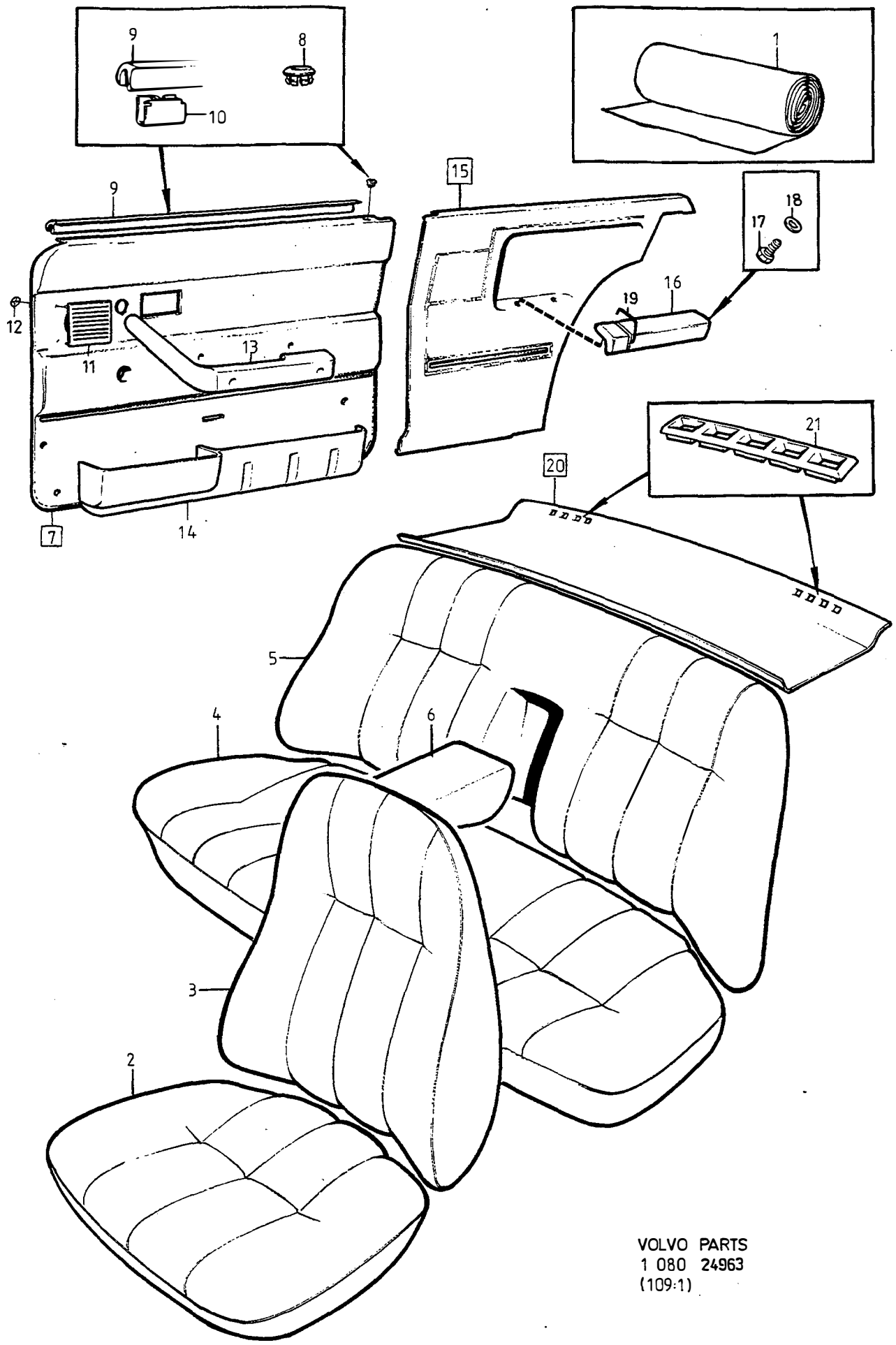
1) Enhet längdmeter. Metervarans bredd = 150 cm. / Einheit, Längenmeter. Breite der Meterware = 150 CM.



VOLVO PARTS
 1 080 30937
 109.1

A		2701					INREDNING	INNENEINRICHTUNG	Grupp Gruppe	85	
B		2703									
C		2704									
D		2706									
E											
							CODE 2701, 2703, 2704, 2706			Sida Seite	1447
Pos	Artikel nr Artikelnr.	Antal / Anzahl					P S	Benämning	Bezeichnung	Anmärkning Anmerkung	S R
		A	B	C	D	E					
	1225969	-	-	-	1	-	OP	• Armstöd, h	• Armlöhe, r		5
17	969278-1	2	2	2	2	-		• Sextandhålskruv	• Sechszahn-hohlschraube	(955138)	2
18	192292-1	2	2	2	2	-		• Bricka	• Scheibe		2
19	1264314	2	2	2	2	-	OP	Prydnadslist	Zierleiste	ALTER	2
20	1364074-3	1	1	-	-	-		Hatthylla	Hutablage	2) (1295490)	5
	1295494-7	1	1	-	-	-		Hatthylla	Hutablage	3)	5
	1364072-7	-	-	1	-	-		Hatthylla	Hutablage	2) (1295492)	5
	1295496-2	-	-	1	-	-		Hatthylla	Hutablage	3)	5
	1364073-5	-	-	-	1	-		Hatthylla	Hutablage	2) (1295489)	5
	1295493-9	-	-	-	1	-		Hatthylla	Hutablage	3)	5
21	1294888-1	1	1	-	-	-		• Galler, beige	• Anstellgitter, beige		5
	1294890-7	-	-	1	-	-		• Galler, brun	• Anstellgitter, braun		5
	1294887-3	-	-	-	1	-		• Galler, blå	• Anstellgitter, blau		5

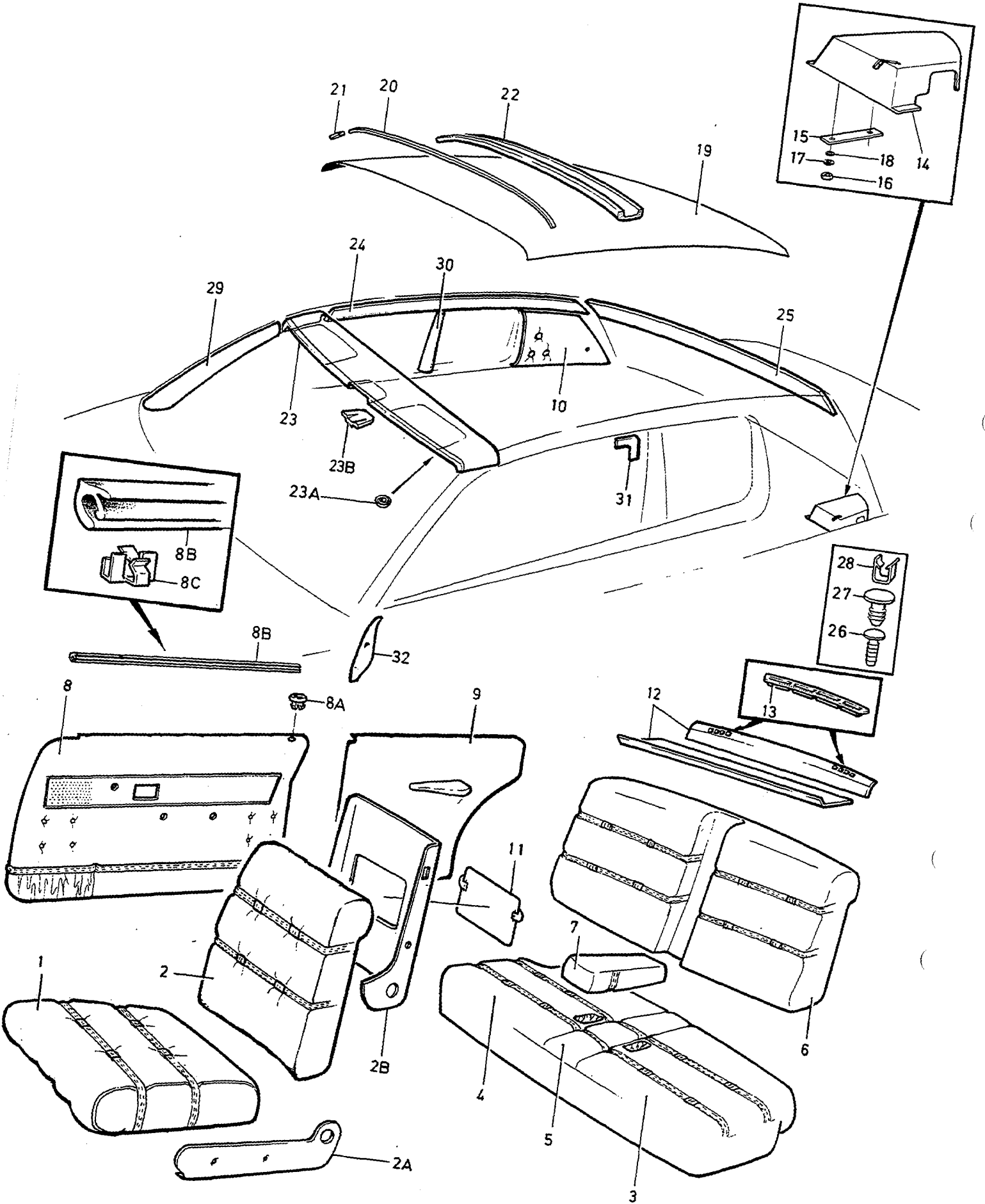
2) Bilar utan infästning för barnsele. / Fahrzeuge ohne Befestigung für Kindergurt.
 3) Bilar med infästning för barnsele. / Fahrzeuge mit Befestigung für Kindergurt.



VOLVO PARTS
 1 080 24963
 (109:1)

A		2325					INREDNING		INNENEINRICHTUNG		Grupp Gruppe
B		2700									85
C		2705									Sida Seite
D											1449
E							CODE 2325, 2700, 2705				
Pos	Artikel nr Artikelnr.	Antal / Anzahl					P S	Benämning	Bezeichnung	Anmärkning Anmerkung	S R
		A	B	C	D	E					
1	699888	X	-	-	-	-	OP Tyg, svart	Stoff, svart	1)	5	
	699419	X	-	-	-	-	OP Vävplast, svart	Gewebeschichtstoff, schw.	1)	6	
		-	X	-	-	-	NS Läder, svart	Leder, svart			
	699419	X	-	-	-	-	OP Vävplast, svart	Gewebeschichtstoff, schw.		6	
	699989	-	-	X	-	-	OP Plysch, grå randig struktur	Plüsch, grau gestreifte Struktur	1)	5	
	699736	-	-	X	-	-	OP Plysch, grå	Plüsch, grau	1)	5	
	699757	-	-	X	-	-	OP Vävplast, grå	Gewebeschichtstoff, grau		5	
2	1295857	2	-	-	-	-	OP Klädsel	Bezug		5	
	1364491-9	-	2	-	-	-	Klädsel	Bezug	(1242639)	5	
	1295030-9	-	-	2	-	-	Klädsel	Bezug		5	
3	1295858	2	-	-	-	-	OP Klädsel	Bezug		5	
	1364517-1	-	2	-	-	-	Klädsel	Bezug	(1242641)	5	
	1295031-7	-	-	2	-	-	Klädsel	Bezug		5	
4	1295872-4	1	-	-	-	-	Klädsel	Bezug		5	
	1364497-6	-	1	-	-	-	Klädsel	Bezug	(1242643)	5	
	1295103-4	-	-	1	-	-	Klädsel	Bezug		5	
5	1295873-2	1	-	-	-	-	Klädsel	Bezug		5	
	1364503-1	-	1	-	-	-	Klädsel	Bezug	(1295703)	5	
	1295710-6	-	-	1	-	-	Klädsel	Bezug		5	
6	1295874-0	1	-	-	-	-	Klädsel	Bezug		5	
	1364509-8	-	1	-	-	-	Klädsel	Bezug	(1295705)	5	
	1295714	-	-	1	-	-	OP Klädsel	Bezug		5	
7	1322293-0	1	1	-	-	-	Dörrpanel, v	Turverkleidung, l		5	
	1295812	-	-	1	-	-	NS Dörrpanel, v	Turverkleidung, l			
	1322295-5	1	1	-	-	-	Dörrpanel, h	Turverkleidung, r		5	
8	1295813	-	-	1	-	-	NS Dörrpanel, h	Turverkleidung, r			
	677003-6	1	1	-	-	-	• Bussning, svart	• Buchse, svart		4	
	1294866-7	-	-	1	-	-	• Bussning, grå	• Buchse, grå		4	
9	9131809-7	1	1	1	-	-	• List	• Leiste	(1313350)	2	
	1210439-4	6	6	6	-	-	• Clips	• Klemme		3	
	1323420-8	1	1	-	-	-	• Högtalargaller, svart	• Lautspr gitter, svart		4	
10	1294851-9	-	-	1	-	-	• Högtalargaller, grå	• Lautsprechergitter, grå		4	
	944602-2	4	4	4	-	-	• Låsbricka	• Säkeringsscheibe		2	
		-	-	-	-	-	Armstöd	Armlehne			
11		-	-	-	-	-	Dörrfack	Turfack			
	1295826	1	1	-	-	-	OP Panel, v	Paneel, l		5	
	1295832	-	-	1	-	-	NS Panel, v	Paneel, l			
12	1295827	1	1	-	-	-	OP Panel, h	Paneel, r		5	
	1295833	-	-	1	-	-	NS Panel, h	Paneel, r			
	1264306	1	1	-	-	-	OP • Armstöd, v	• Armlehne, l		5	
13		-	-	1	-	-	NS • Armstöd, v	• Armlehne, l			
	1264307	1	1	-	-	-	OP • Armstöd, h	• Armlehne, r		5	
		-	-	1	-	-	NS • Armstöd, h	• Armlehne, r			
14	969278-1	2	2	2	-	-	• Sextandhålskruv	• Sechszahn-hohlschraube	(955138)	2	
	192292-1	2	2	2	-	-	• Bricka	• Scheibe		2	
	1264314	2	2	2	-	-	OP Prydnadslis	Zierleiste	ALTER	2	
15	1364071-9	1	1	-	-	-	Hatthylla	Hutablage	2) IN.BELT (1264885)	5	
	1295491-3	-	-	1	-	-	Hatthylla	Hutablage	2) IN.BELT	5	
	1295495-4	-	-	1	-	-	Hatthylla	Hutablage	3) IN.BELT	5	
16	1264892-9	1	1	-	-	-	Hatthylla	Hutablage	3) F.S.B	5	
	1294887-3	2	2	-	-	-	• Galler, blå	• Anstelligitter, blå	IN.BELT	5	
	1224339-0	2	2	-	-	-	• Galler, svart	• Anstelligitter, svart	F.S.B	5	
17	1294889-9	-	-	2	-	-	• Galler, grå	• Anstelligitter, grå		5	

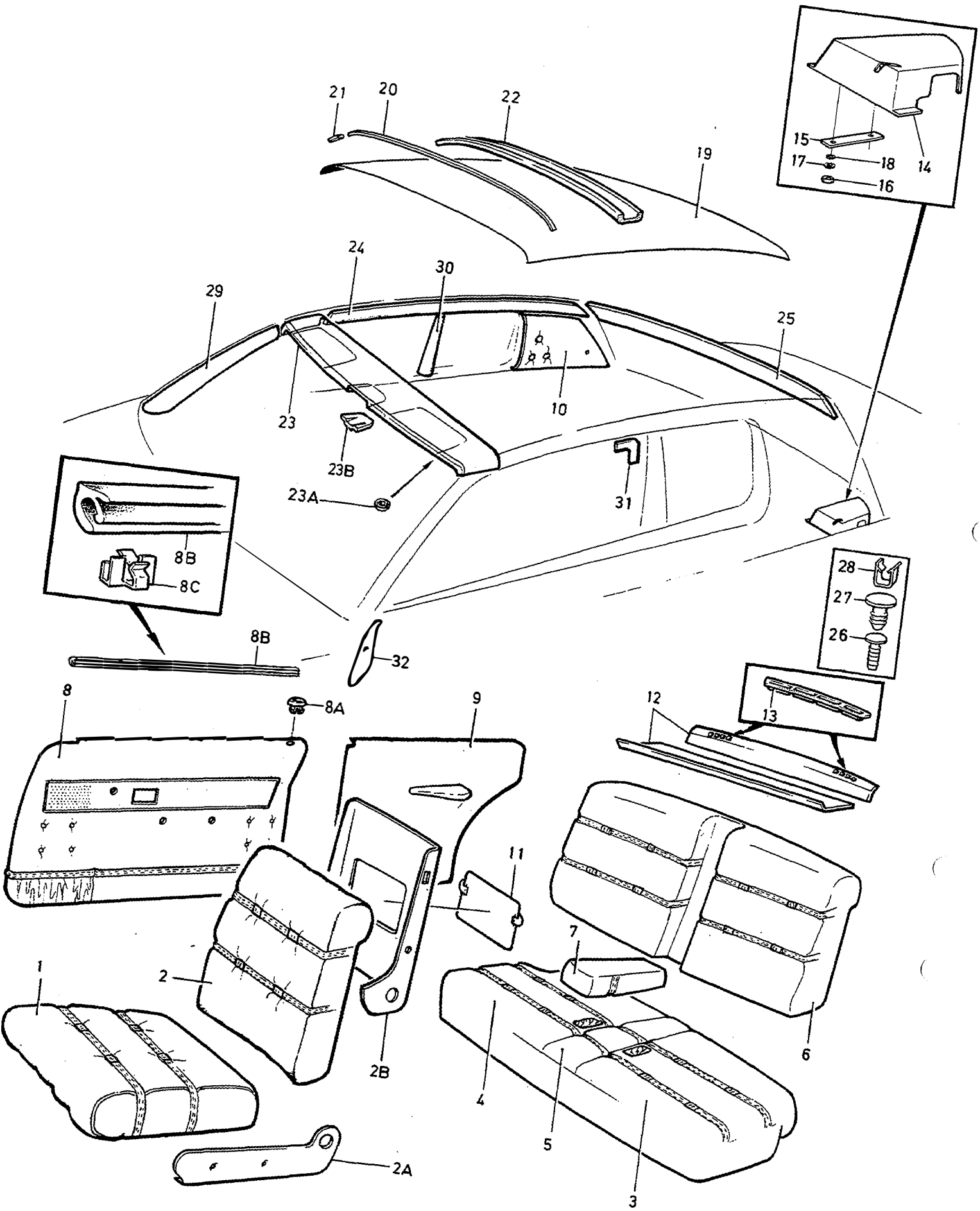
- 1) Enhet längdmeter. Metervarans bredd = 150cm. / Einheit, Längenmeter. Breite der Meterware = 150CM.
 2) Bilar utan infästning för barnsele. / Fahrzeuge ohne Befestigung für Kindergurt.
 3) Bilar med infästning för barnsele. / Fahrzeuge mit Befestigung für Kindergurt.



VOLVO PARTS
 1 080 25028
 (109:1)

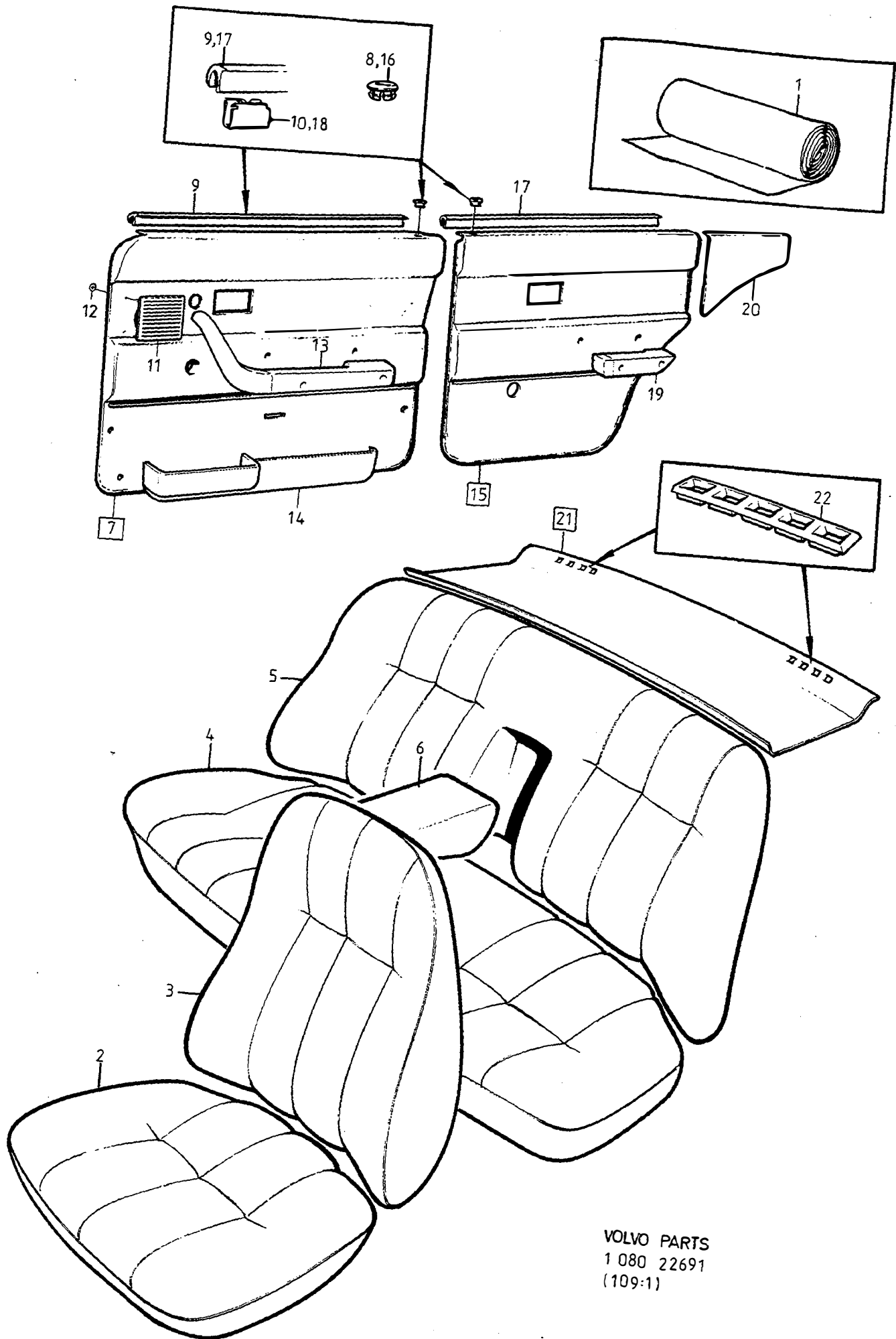
A		2694 2794					INREDNING		INNENEINRICHTUNG		Grupp Gruppe
B		2695 2795									85
C											Sida Seite
D											1451
E							262C CODE 2694, 2695, 2794, 2795				
Pos	Artikel nr Artikelnr.	Antal / Anzahl					P S	Benämning	Bezeichnung	Anmärkning Anmerkung	S R
		A	B	C	D	E					
	699637-5	X	-	-	-	-	NS	Läder, svart	Leder, schwarz		
		X	-	-	-	-		Vävplast, svart	Gewebeschichtstoff, schw.	1)	5
	699636	-	X	-	-	-	NS	Läder, beige	Leder, beige		
		-	X	-	-	-	OP	Vävplast, beige	Gewebeschichtstoff, beige	1)	5
1	1248553	2	-	-	-	-	OP	Klädsel	Bezug		5
	1248670	-	2	-	-	-	OP	Klädsel	Bezug		5
2	1248569-4	2	-	-	-	-		Klädsel	Bezug		5
	1248671	-	2	-	-	-	OP	Klädsel	Bezug		5
2a	1248313	2	-	-	-	-	OP	Panel, v	Paneel, l		5
	1248672	-	2	-	-	-	OP	Panel, v	Paneel, l		5
	1248314-5	2	-	-	-	-		Panel, h	Paneel, r		5
	1248673-4	-	2	-	-	-		Panel, h	Paneel, r		5
2b	1248309-5	1	-	-	-	-		Panel, v	Paneel, l		5
	1248674	-	1	-	-	-	OP	Panel, v	Paneel, l		5
	1248310	1	-	-	-	-	OP	Panel, h	Paneel, r		5
	1248675	-	1	-	-	-	OP	Panel, h	Paneel, r		5
3	1248373-1	1	-	-	-	-		Klädsel, v	Bezug, l		5
	1248679	-	1	-	-	-	OP	Klädsel, v	Bezug, l		5
4	1248374-9	1	-	-	-	-		Klädsel, h	Bezug, r		5
	1248680	-	1	-	-	-	OP	Klädsel, h	Bezug, r		5
5	1248375-6	1	-	-	-	-		Klädsel mittre	Bezug mitte		5
	1248681	-	1	-	-	-	NS	Klädsel mittre	Bezug mitte		5
6	1248529	1	-	-	-	-	OP	Klädsel	Bezug		5
	1248677	-	1	-	-	-	OP	Klädsel	Bezug		5
7	1248338-4	1	-	-	-	-		Klädsel	Bezug		5
	1248678	-	1	-	-	-	OP	Klädsel	Bezug		5
8	1248411-9	1	-	-	-	-		Dörrpanel, v	Turverkleidung, l	CODE 2694	5
	1244716	1	-	-	-	-	OP	Dörrpanel, v	Turverkleidung, l	CODE 2794	5
	1248648-6	-	1	-	-	-		Dörrpanel, v	Turverkleidung, l	CODE 2695	5
	1244718	-	1	-	-	-	OP	Dörrpanel, v	Turverkleidung, l	CODE 2795	5
	1248412	1	-	-	-	-	OP	Dörrpanel, h	Turverkleidung, r	CODE 2694	5
	1244717	1	-	-	-	-	OP	Dörrpanel, h	Turverkleidung, r	CODE 2794	5
	1248649	-	1	-	-	-	OP	Dörrpanel, h	Turverkleidung, r	CODE 2695	5
	1244719	-	1	-	-	-	OP	Dörrpanel, h	Turverkleidung, r	CODE 2795	5
8a	677003-6	1	1	-	-	-		• Bussning, svart	• Buchse, svart		4
8b	9131809-7	1	1	-	-	-		• List	• Leiste	(1313350)	2
8c	1210439-4	9	9	-	-	-		• Clips	• Klemme		3
9	1248443-2	1	-	-	-	-		Panel, v	Paneel, l		5
	1248654	-	1	-	-	-	OP	Panel, v	Paneel, l		5
	1248444	1	-	-	-	-	OP	Panel, h	Paneel, r		5
	1248655	-	1	-	-	-	OP	Panel, h	Paneel, r		5
10	1248455	1	-	-	-	-	OP	Panel, v	Paneel, l		5
	1248658	-	1	-	-	-	OP	Panel, v	Paneel, l		5
	1248456-4	1	-	-	-	-		Panel, h	Paneel, r		5
	1248659	-	1	-	-	-	OP	Panel, h	Paneel, r		5
11	1248567-8	2	-	-	-	-		Ficka	Tasche		5
	1248676-7	-	2	-	-	-		Ficka	Tasche		5
12	1248285-7	1	-	-	-	-		Hatthylla	Hutablage		5
	1248665-0	-	1	-	-	-		Hatthylla	Hutablage		5
13	1224339-0	2	-	-	-	-		• Galler, svart	• Anställgitter, svart		5
	1225778-8	-	2	-	-	-		• Galler, beige	• Anställgitter, beige		5
14	1248279-0	1	-	-	-	-		Kåpa, v, svart	Haube, l, svart		5
	1248668-4	-	1	-	-	-		Kåpa, v, beige	Haube, l, beige		5
	1248280	1	-	-	-	-	OP	Kåpa, h, svart	Haube, r, svart		5
	1248669	-	1	-	-	-	OP	Kåpa, h, beige	Haube, r, beige		5
15	1248362-4	2	2	-	-	-		Hållare	Halteklammer		5
16	955781-0	4	4	-	-	-		Mutter	Mutter		2
17	955892-5	4	4	-	-	-		Bricka	Scheibe		2
18	955948-5	4	4	-	-	-		Låsbricka	Sicherungsscheibe		2

1) Enhet längdmeter. Metervarans bredd = 150cm. / Einheit, Längenmeter. Breite der Meterware = 150CM.



VOLVO PARTS
 1 080 25028
 (109:1)

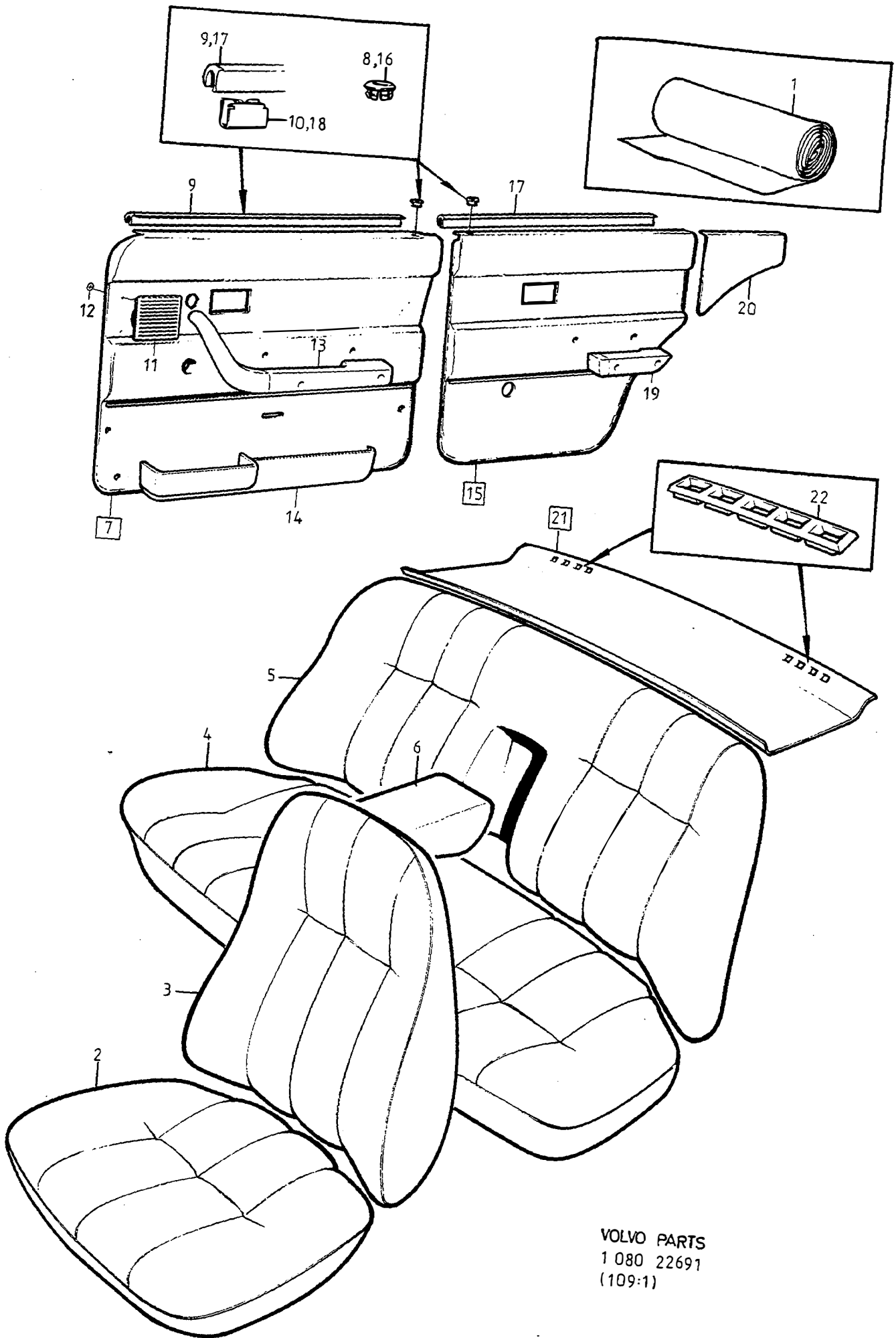
A		2694 2794					INREDNING	INNENEINRICHTUNG	262C CODE 2694, 2695, 2794, 2795	Grupp	
B		2695 2795								Gruppe	
C										85	
D										Sida	
E										Seite	
Pos	Artikel nr Artikelnr.	Antal / Anzahl					P S	Benämning	Bezeichnung	Anmärkning Anmerkung	S R
		A	B	C	D	E					
19	1248286-5	1	-	-	-	-		Innertak	Dachhimmel		5
	1248693-2	-	1	-	-	-		Innertak	Dachhimmel		5
20	1248356-6	1	1	-	-	-		Taksprygel främre	Dachspriegel vordere	NO 1	5
	1248841-7	1	1	-	-	-		Taksprygel mitte	Dachspriegel mitte	NO 2	4
	1248357-4	1	1	-	-	-		Taksprygel bakre	Dachspriegel hintere	NO 3	5
21	1248402-8	6	6	-	-	-		Bussning	Buchse		4
22	1248365-7	1	1	-	-	-		Stoppning	Polsterung		5
23	1248097	1	-	-	-	-	OP	Panel	Paneel		5
	1248689-0	-	1	-	-	-		Panel	Paneel		5
23a	1248739-3	2	-	-	-	-		Täckbricka	Abdeckscheibe		3
	1248740-1	-	2	-	-	-		Täckbricka	Abdeckscheibe		5
23b		1	1	-	-	-		Kåpa	Haube	SEE 88-1795	
24	1248406-9	1	-	-	-	-		Panel, v	Paneel, l		5
	1248695-7	-	1	-	-	-		Panel, v	Paneel, l		5
	1248407-7	1	-	-	-	-		Panel, h	Paneel, r		5
	1248696	-	1	-	-	-	OP	Panel, h	Paneel, r		5
25	1248403-6	1	-	-	-	-		Panel	Paneel		5
	1248697	-	1	-	-	-	OP	Panel	Paneel		5
26	1248573-6	15	15	-	-	-		Fäste	Halterung		3
27	1248574-4	5	-	-	-	-		Clips, svart	Klemme, svart		3
	1248842-5	-	5	-	-	-		Clips, beige	Klemme, beige		3
	1248577-7	4	4	-	-	-		Clips, svart	Klemme, svart	FOR FIG 29	3
28	1248775-7	2	2	-	-	-		Fäste	Halterung		3
29	1248433	1	-	-	-	-	NS	Panel, v, svart	Paneel, l, svart	EXC (USA)(CDN)	
	1248575-1	1	-	-	-	-		Panel, v, svart	Paneel, l, svart	(USA)(CDN)	5
	1248660	-	1	-	-	-	OP	Panel, v, beige	Paneel, l, beige	EXC (USA)(CDN)	5
	1248662-7	-	1	-	-	-		Panel, v, beige	Paneel, l, beige	(USA)(CDN)	5
	1248434-1	1	-	-	-	-		Panel, h, svart	Paneel, r, svart		5
	1248661-9	-	1	-	-	-		Panel, h, beige	Paneel, r, beige		5
30	1248438	1	-	-	-	-	OP	Panel, v	Paneel, l		5
	1248663-5	-	1	-	-	-		Panel, v	Paneel, l		5
	1248439	1	-	-	-	-	OP	Panel, h	Paneel, r		5
	1248664-3	-	1	-	-	-		Panel, h	Paneel, r		5
31	1248786-4	2	2	-	-	-		Täckplatta	Abdeckplatte		3
32	1248920-9	1	1	-	-	-		Täckplåt, v	Abdeckblech, l		5
	1248921-7	1	1	-	-	-		Täckplåt, h	Abdeckblech, r		5



VOLVO PARTS
 1 080 22691
 (109:1)

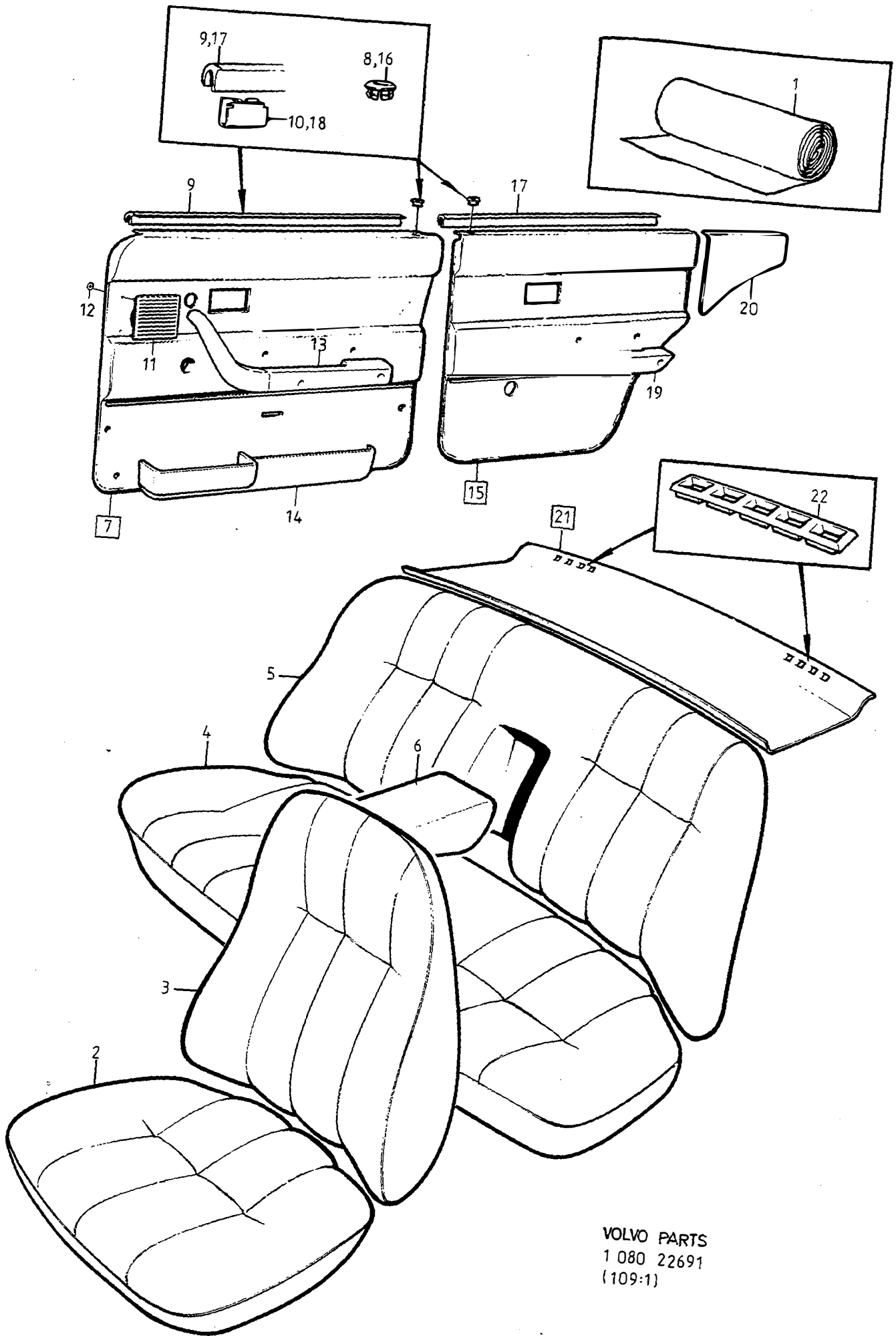
A							INREDNING		INNENEINRICHTUNG		Grupp Gruppe	
B											85	
C											Sida Seite	
D											1455	
E											1455	
CODE 4221, 4223, 4225, 4227												
Pos	Artikel nr Artikelnr.	Antal / Anzahl					P S	Benämning	Bezeichnung	Anmärkning Anmerkung	S R	
		A	B	C	D	E						
1		X	-	-	-	-	NS	Tyg, röd	Stoff, rot	1)		
		X	-	-	-	-	NS	Vävplast, röd	Gewebeschichtstoff, rot	1)		
		-	X	-	-	-	NS	Tyg, brun	Stoff, braun	1)		
		-	X	-	-	-	NS	Vävplast, brun	Gewebeschichtstoff, braun	1)		
		-	-	X	-	-	NS	Vävplast, röd	Gewebeschichtstoff, rot	1)		
		-	-	X	-	-	NS	Vävplast, röd skumplast laminerad	Gewebeschichtstoff, rot Schaumstoff, kaschier	1)		
	699677	-	-	-	X	-	OP	Tyg, svart	Stoff, schwarz	1)	5	
	699419	-	-	-	X	-	OP	Vävplast, svart	Gewebeschichtstoff, schw.	1)	6	
2	1240924	2	-	-	-	-	NS	Klädsel	Bezug		5	
	1240926	-	2	-	-	-	OP	Klädsel	Bezug		5	
	1240932	-	-	2	-	-	NS	Klädsel	Bezug		5	
3	1240928	2	-	-	-	-	OP	Klädsel	Bezug		5	
	1240930	-	2	-	-	-	OP	Klädsel	Bezug		5	
	1240936	-	-	2	-	-	NS	Klädsel	Bezug		5	
4	1242022	-	-	-	2	-	NS	Klädsel	Bezug		5	
	1240940	1	-	-	-	-	OP	Klädsel	Bezug		5	
	1240960	-	1	-	-	-	NS	Klädsel	Bezug		5	
5	1240944	1	-	-	-	-	NS	Klädsel	Bezug		5	
	1240964	-	1	-	-	-	OP	Klädsel	Bezug		5	
	1242024	-	-	-	1	-	NS	Klädsel	Bezug		5	
6	1240956	1	-	-	-	-	NS	Klädsel	Bezug		5	
	1240976	-	1	-	-	-	NS	Klädsel	Bezug		5	
	1242025	-	-	-	1	-	OP	Klädsel	Bezug		5	
7	1295990-4	1	-	1	-	-	OP	Dörrpanel, v	Turverkleidung, l	(1242555)	5	
	1242557	-	1	-	-	-	OP	Dörrpanel, v	Turverkleidung, l	(1242433)	5	
	1242559	-	-	-	1	-	OP	Dörrpanel, v	Turverkleidung, l		5	
	1295991-2	1	-	1	-	-	OP	Dörrpanel, h	Turverkleidung, r	(1242556)	5	
	1242558	-	1	-	-	-	OP	Dörrpanel, h	Turverkleidung, r	(1242434)	5	
8	677003-6	1	1	1	1	-	OP	Dörrpanel, h	Turverkleidung, r		5	
9	9131809-7	1	1	1	1	-	OP	• Bussning, svart	• Buchse, schwarz		4	
		1	1	1	1	-	OP	• List	• Leiste	(1313350)	2	
10	1264964-6	7	7	7	7	-		Ämne	Rohling		3	
		1	-	1	-	-		• Clips	• Klemme		3	
11	1264445-6	1	-	1	-	-		• Högtalargaller, svart	• Lautspr gitter, svart	(1225931)	4	
		1	1	-	-	-		• Högtalargaller, brun	• Lautspr gitter, braun		4	
12	1264445-6	-	-	-	1	-		• Högtalargaller, svart	• Lautspr gitter, svart		4	
		4	4	4	4	-		• Låsbricka	• Säkeringsscheibe		2	
13		-	-	-	-	-		Armstöd	Armlehne	SEE 88-1799		
14		-	-	-	-	-		Dörrfack	Turfach	SEE 88-1799		
15	1240996	1	-	1	-	-	OP	Dörrpanel, v	Turverkleidung, l		5	
	1240998	-	1	-	-	-	OP	Dörrpanel, v	Turverkleidung, l		5	
	1242034	-	-	-	1	-	OP	Dörrpanel, v	Turverkleidung, l		5	
	1241000	1	-	1	-	-	OP	Dörrpanel, h	Turverkleidung, r		5	
	1241002	-	1	-	-	-	OP	Dörrpanel, h	Turverkleidung, r		5	
16	1242035	-	-	-	1	-	OP	Dörrpanel, h	Turverkleidung, r		5	
		1	1	1	1	-		• Bussning, svart	• Buchse, svart		4	
17	9131809-7	1	1	1	1	-		• List	• Leiste	(1313350)	2	
		6	6	6	6	-		Ämne	Rohling		3	
18	1264964-6	6	6	6	6	-		Clips	Klemme		3	
19		-	-	-	-	-		Armstöd	Armlehne	SEE 88-1799		
20	1241012	1	-	1	-	-	OP	Panel, v	Paneel, l		5	
	1241014	-	1	-	-	-	OP	Panel, v	Paneel, l		5	
	697820	-	-	-	1	-	OP	Panel, v	Paneel, l		5	

1) Enhet längdmeter. Metervarans bredd = 150cm. / Einheit, Längenmeter. Breite der Meterware = 150CM.



VOLVO PARTS
1 080 22691
(109:1)

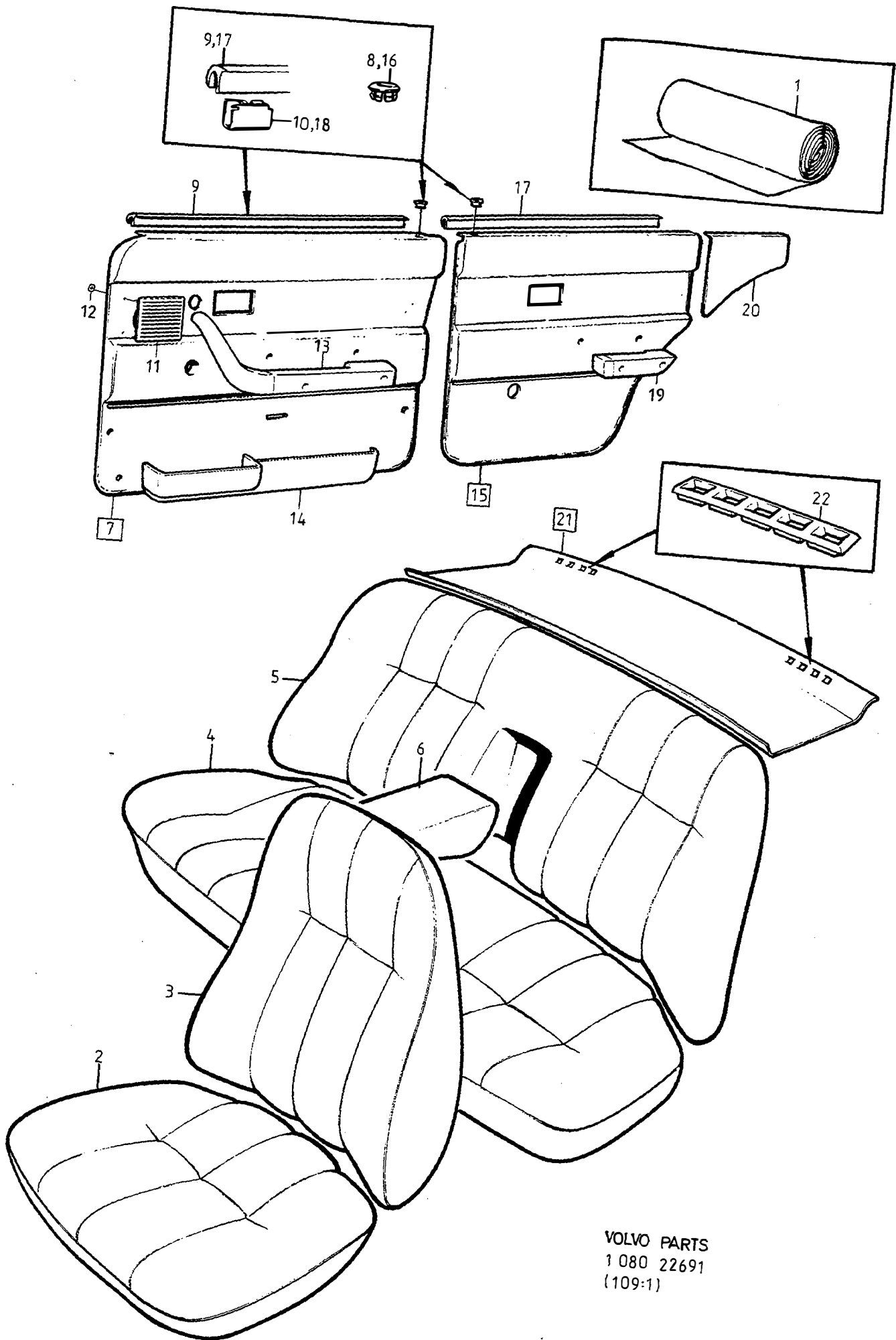
A		4221					INREDNING		INNENEINRICHTUNG		Grupp Gruppe	
B		4223									85	
C		4225					CODE 4221, 4223, 4225, 4227		Sida Seite			
D		4227							1457			
E												
Pos	Artikel nr Artikelnr.	Antal / Anzahl					P S	Benämning	Bezeichnung	Anmärkning Anmerkung	S R	
		A	B	C	D	E						
21	1241016	1	-	1	-	-	OP	Panel, h	Paneel, r		5	
	1241018	-	1	-	-	-	OP	Panel, h	Paneel, r		5	
	697821	-	-	-	1	-	OP	Panel, h	Paneel, r		5	
	1264909	1	-	1	-	-	OP	Hatthylla	Hutablage	F.S.B	5	
	1264881	1	-	1	-	-	OP	Hatthylla	Hutablage	IN.BELT	5	
	1264910	-	1	-	-	-	NS	Hatthylla	Hutablage	F.S.B		
			-	1	-	-	NS	Hatthylla	Hutablage	IN.BELT		
22	1264913-3	-	-	-	1	-		Hatthylla	Hutablage	F.S.B	5	
	1364071-9	-	-	-	1	-		Hatthylla	Hutablage	IN.BELT (1264885)	5	
	1224339-0	2	2	2	2	-		•Galler, svart	•Anstellgitter, schwarz		5	



VOLVO PARTS
1 080 22691
(109:1)

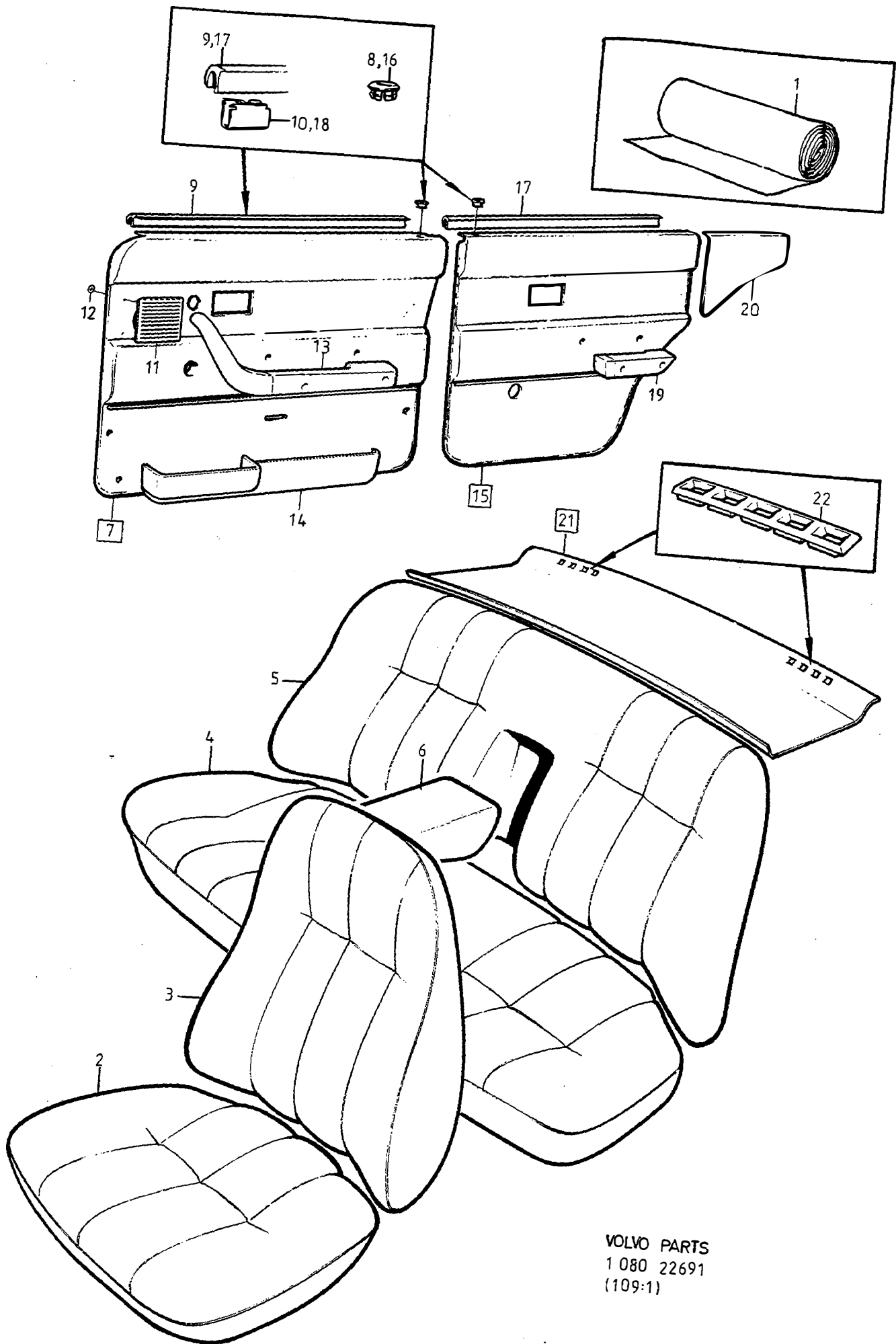
A		INREDNING					INNENEINRICHTUNG			Grupp Gruppe	
B										85	
C										Sida Seite	
D										1459	
E		CODE 4228, 4229, 4230, 4231									
Pos	Artikel nr Artikelnr.	Antal / Anzahl					P S	Benämning	Bezeichnung	Anmärkning Anmerkung	S R
		A	B	C	D	E					
1	4228	X	-	-	-	-	NS Tyg, blå	Stoff, blau	1)		
	4229	X	-	-	-	-	Vävplast, blå	Gewebeschichtstoff, blau	1)	5	
	4230	-	X	-	-	-	OP Tyg, beige	Stoff, beige	1)	5	
	4231	-	X	-	-	-	Vävplast, beige	Gewebeschichtstoff, beige	1)	6	
		-	-	X	-	-	Vävplast, blå	Gewebeschichtstoff, blau	1)	5	
		-	-	X	-	-	Vävplast, blå skumplast laminerad	Gewebeschichtstoff, blau Schaumstoff, kaschier	1)	5	
		-	-	-	X	-	Vävplast, beige	Gewebeschichtstoff, beige	1)	6	
		-	-	-	X	-	NS Vävplast, beige skumplast laminerad	Gewebeschichtstoff, beige Schaumstoff, kaschier	1)		
2	1240927	2	-	-	-	-	NS Klädsel	Bezug		6	
	1241968-5	-	2	-	-	-	OP Klädsel	Bezug		5	
	1240934	-	-	-	2	-	OP Klädsel	Bezug		5	
3	1240931	2	-	-	-	-	NS Klädsel	Bezug		5	
	1241969-3	-	2	-	-	-	OP Klädsel	Bezug		5	
	1240938	-	-	-	2	-	OP Klädsel	Bezug		5	
4	1240943	1	-	-	-	-	NS Klädsel	Bezug		5	
	1241978-4	-	1	-	-	-	NS Klädsel	Bezug		5	
	1240962	-	-	-	1	-	NS Klädsel	Bezug		5	
5	1240638	1	-	-	-	-	OP Klädsel	Bezug		5	
	1241979	-	1	-	-	-	NS Klädsel	Bezug		5	
		-	-	-	1	-	OP Klädsel	Bezug		5	
6	1240639	1	-	-	-	-	NS Klädsel	Bezug		5	
		-	1	-	-	-	NS Klädsel	Bezug		5	
		-	-	1	-	-	NS Klädsel	Bezug		5	
	1240978	-	-	-	1	-	NS Klädsel	Bezug		5	
7	1242553-4	1	-	1	-	-	Dörrpanel, v	Turverkleidung, l		5	
	1242431-3	-	1	-	1	-	Dörrpanel, v	Turverkleidung, l		5	
	1242554	1	-	1	-	-	OP Dörrpanel, h	Turverkleidung, r		5	
	1242432-1	-	1	-	1	-	Dörrpanel, h	Turverkleidung, r		5	
8	677003-6	1	1	1	1	-	• Bussning, svart	• Buchse, schwarz		4	
9	9131809-7	1	1	1	1	-	• List ämne	• Leiste rohling	(1313350)	2	
10	1264964-6	7	7	7	7	-	• Clips	• Klemme		3	
11	1225678-0	1	-	1	-	-	• Högtalargaller, blå	• Lautsprecher, blau		4	
	1264759-0	-	1	-	1	-	• Högtalargaller, beige	• Lautsprecher, beige		4	
12	944602-2	4	4	4	4	-	• Låsbricka	• Sicherungsscheibe		2	
13		-	-	-	-	-	Armstöd	Armlehne	SEE 88 • 1799		
14		-	-	-	-	-	Dörrfack	Turfach	SEE 88 • 1799		
15	1240648	1	-	1	-	-	OP Dörrpanel, v	Turverkleidung, l		2	
	1240999	-	1	-	1	-	OP Dörrpanel, v	Turverkleidung, l		5	
	1240649	1	-	1	-	-	OP Dörrpanel, h	Turverkleidung, r		5	
	1241003	-	1	-	1	-	OP Dörrpanel, h	Turverkleidung, r		5	
16	677003-6	1	1	1	1	-	• Bussning, svart	• Buchse, schwarz		4	
17	9131809-7	1	1	1	1	-	• List ämne	• Leiste rohling	(1313350)	2	
18	1264964-6	6	6	6	6	-	• Clips	• Klemme		3	
19		-	-	-	-	-	Armstöd	Armlehne	SEE 88 • 1799		
20	1240650	1	-	1	-	-	OP Panel, v	Panel, l		5	
	1241015	-	1	-	1	-	OP Panel, v	Panel, l		5	
	1240651	1	-	1	-	-	OP Panel, h	Panel, r		5	
	1241019-7	-	1	-	1	-	OP Panel, h	Panel, r		5	
21	1295541	1	-	1	-	-	OP Hatthylla	Hutablage	F.S.B (1240668)	5	
	1364073-5	1	-	1	-	-	Hatthylla	Hutablage	(1295489) IN.BELT	5	
	1295493-9	1	-	1	-	-	Hatthylla	Hutablage	IN.BELT (AUS)	5	
	1264910	-	1	-	1	-	NS Hatthylla	Hutablage	(1295549) F.S.B	5	

1) Enhet längdmeter. Metervarans bredd = 150cm. / Einheit, Längenmeter. Breite der Meterware = 150CM.



VOLVO PARTS
 1 080 22691
 (109:1)

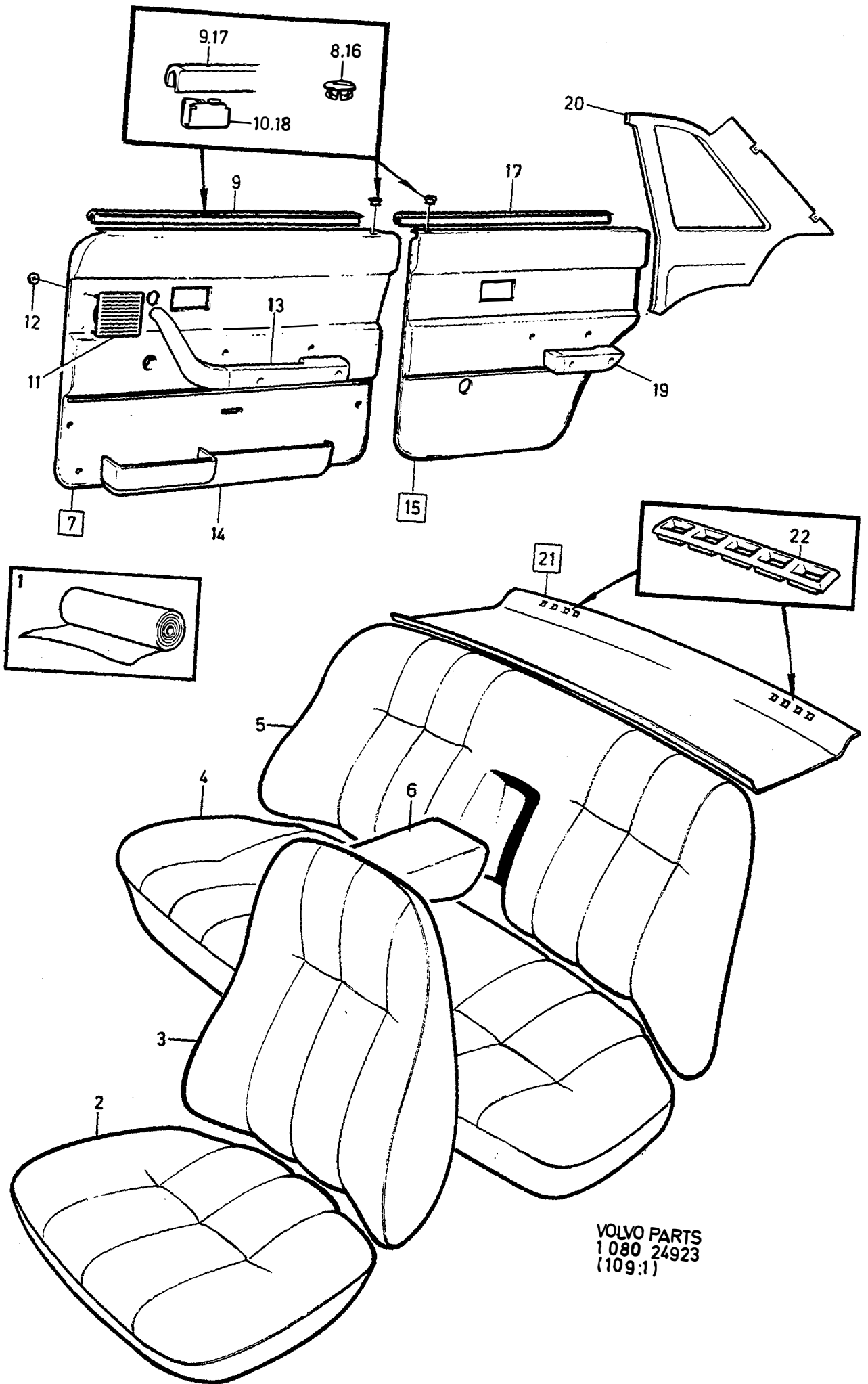
A	4228	INREDNING				INNENEINRICHTUNG				Grupp	
B	4229									Gruppe	
C	4230									85	
D	4231									Sida	
E										Seite	
						CODE 4228, 4229, 4230, 4231				1461	
Pos	Artikel nr Artikelnr.	Antal / Anzahl					P S	Benämning	Bezeichnung	Anmärkning Anmerkung	S R
		A	B	C	D	E					
22	1224339-0	-	1	-	1	-	NS	Hatthylla • Galler, svart	Hutablage • Anstellgitter, svart	IN.BELT	5



VOLVO PARTS
1 080 22691
(109:1)

A	4292					INREDNING		INNENEINRICHTUNG		Grupp Gruppe						
	B	C	D	E	CODE 4292					Sida Seite						
										1463						
					Pos	Artikel nr Artikelnr.	Antal / Anzahl					P S	Benämning	Bezeichnung	Anmärkning Anmerkung	S R
							A	B	C	D	E					
1	699419 699577-3	X X	- -	- -	- -	- -	OP	Vävplast, svart Vävplast, svart skumplast laminerad	Gewebeschichtstoff, schw. Gewebeschichtstoff, schw. Schaumstoff, kaschierd	1) 1)	6 6					
2	1240935	2	-	-	-	-	OP	Klädsel	Bezug		6					
3	1240939	2	-	-	-	-	NS	Klädsel	Bezug							
4	1240963-7	1	-	-	-	-		Klädsel	Bezug		5					
5		1	-	-	-	-	NS	Klädsel	Bezug							
6		1	-	-	-	-	NS	Klädsel	Bezug							
7	1242559	1	-	-	-	-	OP	Dörrpanel, v	Turverkleidung, l		5					
	1242560	1	-	-	-	-	OP	Dörrpanel, h	Turverkleidung, r		5					
8	677003-6	1	-	-	-	-		• Bussning, svart	• Buchse, svart		4					
9	9131809-7	1	-	-	-	-		• List	• Leiste	(1313350)	2					
								Ämne Rohling								
10	1264964-6	7	-	-	-	-		• Clips	• Klemme		3					
11	1264445-6	1	-	-	-	-		• Högtalargaller, svart	• Lautspr gitter, svart		4					
12	944602-2	4	-	-	-	-		• Låsbricka	• Säkeringsskive		2					
13		-	-	-	-	-		Armstöd	Armlehne	SEE 88-1799						
14		-	-	-	-	-		Dörrfack	Turfack	SEE 88-1799						
15	1242034	1	-	-	-	-	OP	Dörrpanel, v	Turverkleidung, l		2					
	1242035	1	-	-	-	-	OP	Dörrpanel, h	Turverkleidung, r		5					
16	677003-6	1	-	-	-	-		• Bussning, svart	• Buchse, svart		4					
☆ 17	9131809-7	1	-	-	-	-		• List	• Leiste	(1313350)	2					
								Ämne Rohling								
18	1264964-6	6	-	-	-	-		• Clips	• Klemme		3					
19		-	-	-	-	-		Armstöd	Armlehne	SEE 88-1799						
20	697820	1	-	-	-	-	OP	Panel, v	Paneel, l		5					
	697821	1	-	-	-	-	OP	Panel, h	Paneel, r		5					
21	1264913-3	1	-	-	-	-		Hatthylla	Hutablage	F.S.B	5					
	1364071-9	1	-	-	-	-		Hatthylla	Hutablage	IN.BELT (1264885)	5					
22	1224339-0	2	-	-	-	-		• Galler, svart	• Anstelligitter, svart		5					

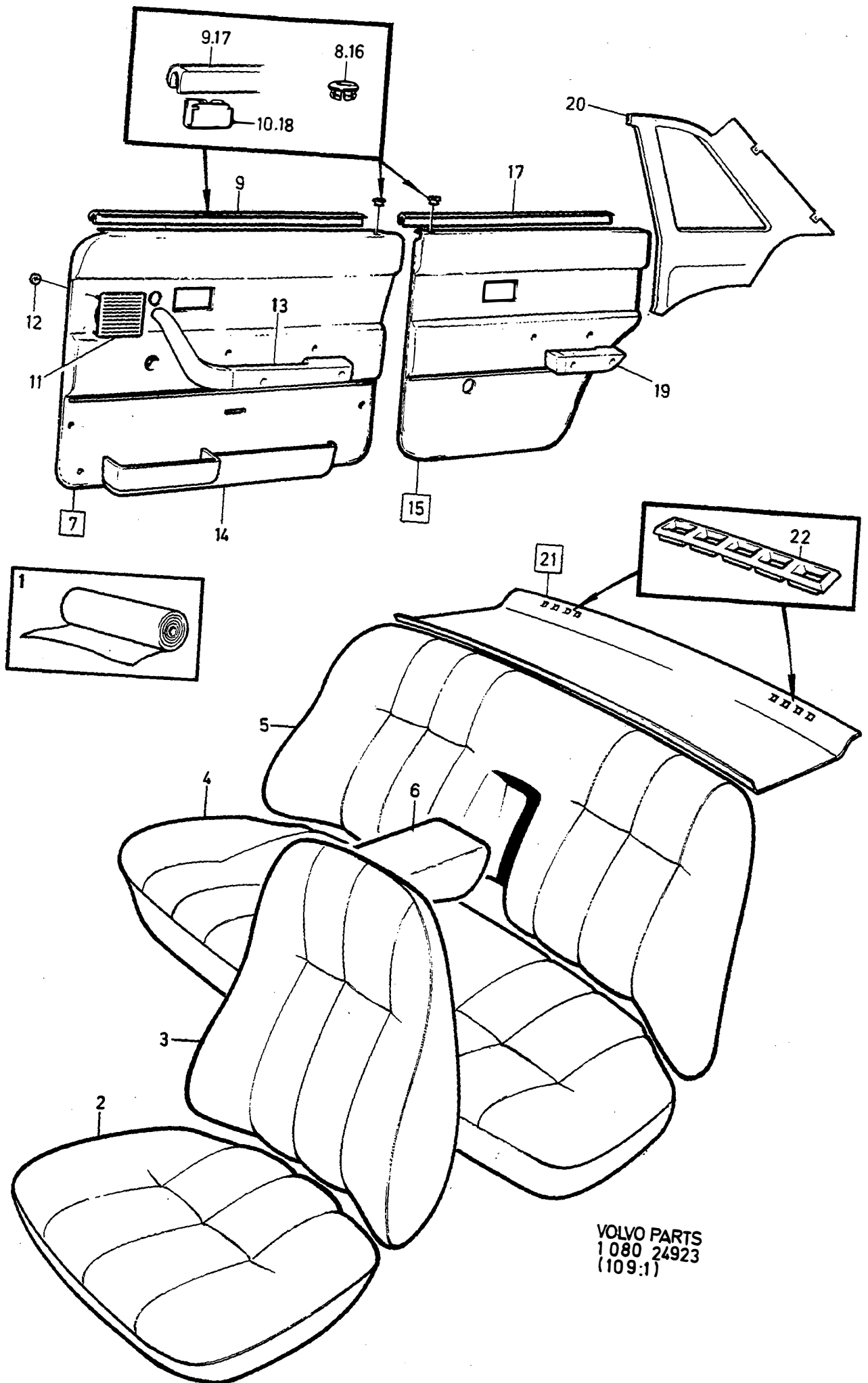
1) Enhet längdmeter. Metervarans bredd = 150cm. / Einheit, Längenmeter. Breite der Meterware = 150CM.



VOLVO PARTS
1 080 24923
(109:1)

A		INREDNING					INNENEINRICHTUNG		Grupp Gruppe		
B									85		
C									Sida Seite		
D									1465		
E		CODE 4300, 4301, 4302, 4303									
Pos	Artikel nr Artikelnr.	Antal / Anzahl					P S	Benämning	Bezeichnung	Anmärkning Anmerkung	S R
		A	B	C	D	E					
1	699419	X	-	-	-	-	OP	Vävplast, svart	Gewebeschichtstoff, schw.	1)	6
	699755	-	X	-	-	-	OP	Tyg, blå	Stoff, blau	1)	6
	699732-4	-	X	-	-	-		Tyg, blå randig struktur	Stoff, blau gestreifte Struktur ..	1)	5
	699661-5	-	X	-	-	-		Vävplast, blå	Gewebeschichtstoff, blau	1)	5
	699763	-	-	X	-	-	OP	Tyg, beige	Stoff, beige	1)	5
	699738	-	-	X	-	-	OP	Tyg, beige randig struktur	Stoff, beige gestreifte Struktur ..	1)	5
	699663-1	-	-	X	-	-		Vävplast, beige	Gewebeschichtstoff, beige	1)	5
	699756-3	-	-	-	X	-		Vävplast, brun	Gewebeschichtstoff, braun	1)	5
	2	1295014-3	2	-	-	-	-		Klädsel	Bezug	
1295000-2		-	2	-	-	-		Klädsel	Bezug		5
3	1295010	-	-	2	-	-	OP	Klädsel	Bezug		5
	1295020	-	-	-	2	-	OP	Klädsel	Bezug		5
4	1295015-0	2	-	-	-	-		Klädsel	Bezug		5
	1295001	-	2	-	-	-	OP	Klädsel	Bezug		5
5	1295011	-	-	2	-	-	OP	Klädsel	Bezug		5
	1295021	-	-	-	2	-	OP	Klädsel	Bezug		5
6	1295032	1	-	-	-	-	NS	Klädsel	Bezug		5
	1295062	-	-	1	-	-	NS	Klädsel	Bezug		5
7	1295064	1	-	-	-	-	OP	Klädsel	Bezug	-1980	5
	1295686	1	-	-	-	-	OP	Klädsel	Bezug	-1981-	5
8	1295033	-	1	-	-	-	OP	Klädsel	Bezug	-1980	5
	1295685	-	1	-	-	-	OP	Klädsel	Bezug	-1981-	5
9	1295063	-	-	1	-	-	NS	Klädsel	Bezug	-1980	5
	1295063	-	-	1	-	-	NS	Klädsel	Bezug	-1981-	5
10	1295055	1	-	-	-	-	NS	Klädsel	Bezug	-1980	5
	1295691-8	1	-	-	-	-	NS	Klädsel	Bezug	-1981-	5
11	1295034-1	-	1	-	-	-	NS	Klädsel	Bezug	-1980	5
	1295690	-	1	-	-	-	NS	Klädsel	Bezug	-1981-	5
12	1295043	-	-	1	-	-	OP	Klädsel	Bezug	-1980	5
	1295043	-	-	1	-	-	NS	Klädsel	Bezug	-1981-	5
13	1322251-8	1	-	-	-	-		Dörrpanel, v	Turverkleidung, l	(1295419)	5
	1322249-2	-	1	-	-	-		Dörrpanel, v	Turverkleidung, l	(1295418)	5
14	1322255-9	-	-	1	-	-		Dörrpanel, v	Turverkleidung, l	(1295421)	5
	1322253-4	-	-	-	1	-		Dörrpanel, v	Turverkleidung, l	(1295420)	5
15	1322252-6	1	-	-	-	-		Dörrpanel, h	Turverkleidung, r	(1295429)	5
	1322250-0	-	1	-	-	-		Dörrpanel, h	Turverkleidung, r	(1295428)	5
16	1322256-7	-	-	1	-	-		Dörrpanel, h	Turverkleidung, r	(1295431)	5
	1322254-2	-	-	-	1	-		Dörrpanel, h	Turverkleidung, r	(1295430)	5
17	677003-6	1	-	-	-	-		• Bussning, svart	• Buchse, svart		4
	1294864-2	-	1	-	-	-		• Bussning, blå	• Buchse, blå		4
18	1294865-9	-	-	1	-	-		• Bussning, beige	• Buchse, beige		4
	1294867-5	-	-	-	1	-		• Bussning, brun	• Buchse, brun		4
19	9131809-7	1	1	1	1	-		• List	• Leiste	(1313350)	2
	9131809-7	1	1	1	1	-		• List	• Leiste	(1313350)	2
20	1210439-4	6	6	6	6	-		Ämne	Rohling		3
	1264445-6	1	-	-	-	-		• Clips	• Klemme		4
21	1225678-0	-	1	-	-	-		• Högtalargaller, svart	• Lautspr gitter, svart		4
	1225679-8	-	-	1	-	-		• Högtalargaller, blå	• Lautsprechergitter, blå		4
22	1294852-7	-	-	-	1	-		• Högtalargaller, beige	• Lautsprechergitter, beige		4
	1294852-7	-	-	-	1	-		• Högtalargaller, brun	• Lautsprechergitter, brun		4
23	944602-2	4	4	4	4	-		• Låsbricka	• Sicherungsscheibe		2
	944602-2	4	4	4	4	-		• Låsbricka	• Sicherungsscheibe		2
24	1210439-4	6	6	6	6	-		Armstöd	Armlehne	SEE 88•1803	
	1264445-6	1	-	-	-	-		Dörrfack	Turfack	SEE 88•1807	

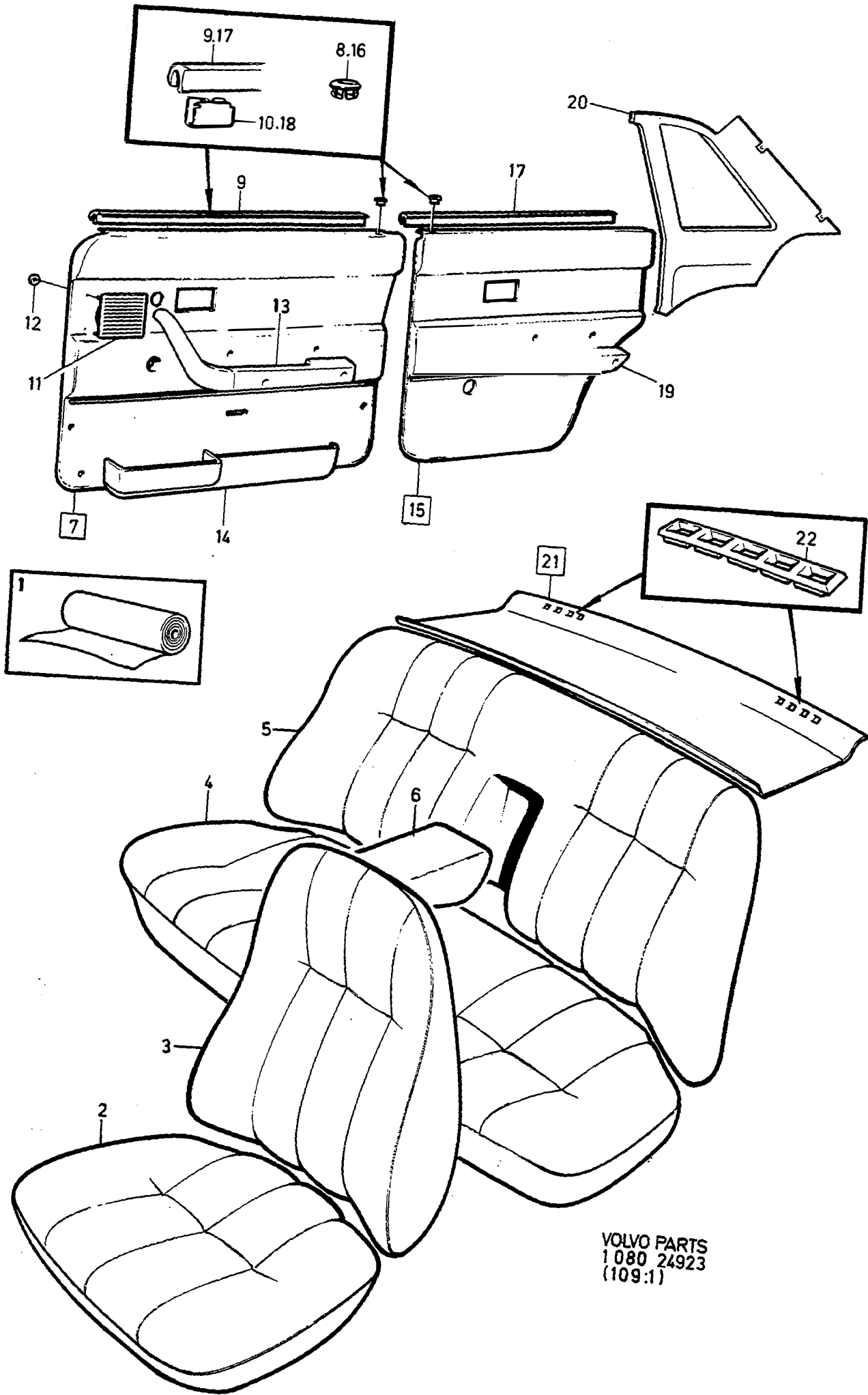
1) Enhet längdmeter. Metervarans bredd = 150cm. / Einheit, Längenmeter. Breite der Meterware = 150CM.



VOLVO PARTS
1 080 24923
(109:1)

A		INREDNING					INNENEINRICHTUNG		Grupp Gruppe		
B									85		
C									Sida Seite		
D									1467		
E							CODE 4300, 4301, 4302, 4303				
Pos	Artikel nr Artikelnr.	Äntal / Anzahl					P S	Benämning	Bezeichnung	Anmärkning Anmerkung	S R
		A	B	C	D	E					
15	1295434-3	1	-	-	-	-	Dörrpanel, v	Turverkleidung, l		5	
	1295433-5	-	1	-	-	-	Dörrpanel, v	Turverkleidung, l		5	
	1295436-8	-	-	1	-	-	Dörrpanel, v	Turverkleidung, l		5	
	1295435-0	-	-	-	1	-	Dörrpanel, v	Turverkleidung, l		5	
	1295439-2	1	-	-	-	-	Dörrpanel, h	Turverkleidung, r		5	
	1295438-4	-	1	-	-	-	Dörrpanel, h	Turverkleidung, r		5	
	1295441-8	-	-	1	-	-	Dörrpanel, h	Turverkleidung, r		5	
	1295440-0	-	-	-	1	-	Dörrpanel, h	Turverkleidung, r		5	
16	677003-6	1	-	-	-	-	• Bussning, svart	• Buchse, svart		4	
	1294864-2	-	1	-	-	-	• Bussning, blå	• Buchse, blå		4	
	1294865-9	-	-	1	-	-	• Bussning, beige	• Buchse, beige		4	
17	1294867-5	-	-	-	1	-	• Bussning, brun	• Buchse, brun		4	
	9131809-7	1	1	1	1	-	• List	• Leiste	(1313350)	2	
18	1210439-4	6	6	6	6	-	• Clips	• Klemme		3	
19		-	-	-	-	-	Armstöd	Armlehne	SEE 88 • 1807		
20	9131788-3	1	-	-	-	-	Panel, v	Paneel, l	(1294672)	5	
	9131789-1	-	1	-	-	-	Panel, v	Paneel, l	(1294674)	5	
	9131790-9	-	-	1	-	-	Panel, v	Paneel, l	(1294676)	5	
	1294680-2	-	-	-	1	-	Panel, v	Paneel, l		5	
	1294673-7	1	-	-	-	-	Panel, h	Paneel, r		5	
	1294675-2	-	1	-	-	-	Panel, h	Paneel, r		5	
	1294677-8	-	-	1	-	-	Panel, h	Paneel, r		5	
	1294681-0	-	-	-	1	-	Panel, h	Paneel, r		5	
21	1364071-9	1	-	-	-	-	Hatthylla	Hutablage	2) IN.BELT (1264885)	5	
	1264892-9	1	-	-	-	-	Hatthylla	Hutablage	3) IN.BELT	5	
	1264913-3	1	-	-	-	-	Hatthylla	Hutablage	F.S.B	5	
	1364073-5	-	1	-	-	-	Hatthylla	Hutablage	2) (1295489) IN.BELT	5	
	1295493-9	-	1	-	-	-	Hatthylla	Hutablage	3) IN.BELT	5	
		-	1	-	-	-	NS Hatthylla	Hutablage	F.S.B		
	1364074-3	-	-	1	-	-	NS Hatthylla	Hutablage	2) IN.BELT (1295490)	5	
	1295494-7	-	-	1	-	-	NS Hatthylla	Hutablage	3) IN.BELT	5	
		-	-	1	-	-	NS Hatthylla	Hutablage	F.S.B		
		1364072-7	-	-	-	1	-	NS Hatthylla	Hutablage	2) IN.BELT (1295492)	5
22	1295496-2	-	-	-	1	-	OP Hatthylla	Hutablage	3) IN.BELT	5	
	1295488	-	-	-	1	-	OP Hatthylla	Hutablage	F.S.B	5	
	1224339-0	2	-	-	-	-	• Galler, svart	• Anstellgitter, svart		5	
	1294887-3	-	2	-	-	-	• Galler, blå	• Anstellgitter, blå		5	
	1294888-1	-	-	2	-	-	• Galler, beige	• Anstellgitter, beige		5	
	1294890-7	-	-	-	2	-	• Galler, brun	• Anstellgitter, brun		5	

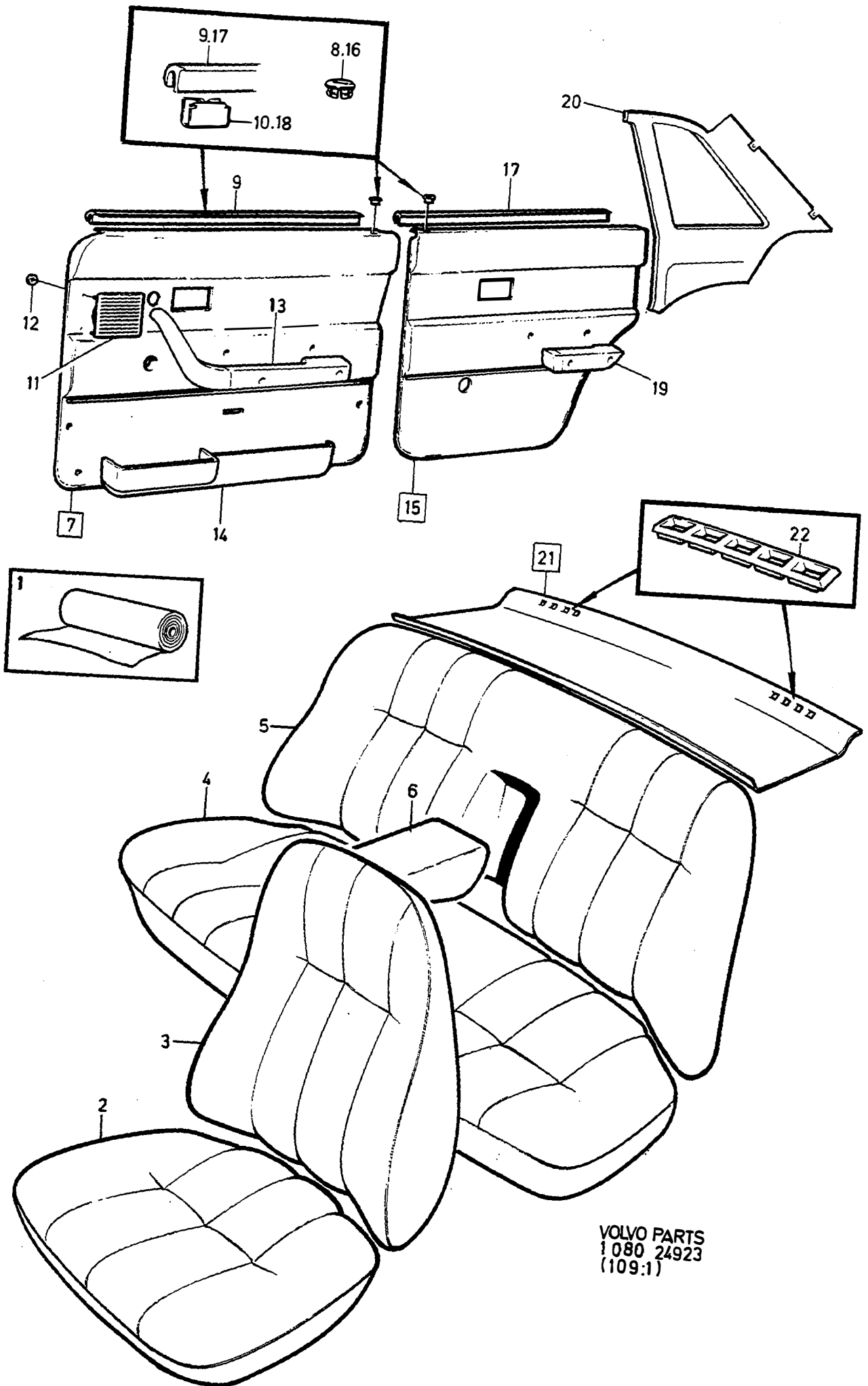
2) Bilar utan infästning för barnsele. / Fahrzeuge ohne Befestigung für Kindergurt.
 3) Bilar med infästning för barnsele. / Fahrzeuge mit Befestigung für Kindergurt.



VOLVO PARTS
 1 080 24923
 (109:1)

A		4304					INREDNING	INNENEINRICHTUNG		Grupp Gruppe		
B		4305								85		
C		4306								Sida Seite		
D		4307								1469		
E										CODE 4304, 4305, 4306, 4307		
Pos	Artikel nr Artikelnr.	Antal / Anzahl					P S	Benämning	Bezeichnung	Anmärkning Anmerkung	S R	
		A	B	C	D	E						
1	699759	X	-	-	-	-	OP	Tyg, grå	Stoff, grau	1)	5	
	699757	X	-	-	-	-	OP	Vävplast, grå	Gewebeschichtstoff, grau	1)	5	
	699419	-	X	-	-	-	OP	Vävplast, svart	Gewebeschichtstoff, schw.	1)	6	
	699577-3	-	X	-	-	-		Vävplast, svart skumplast laminerad	Gewebeschichtstoff, schw. Schaumstoff, kaschiert	1)	6	
	699661-5	-	-	X	-	-		Vävplast, blå	Gewebeschichtstoff, blau	1)	5	
	699662-3	-	-	X	-	-		Vävplast, blå skumplast laminerad	Gewebeschichtstoff, blau Schaumstoff, kaschiert	1)	5	
	699663-1	-	-	-	X	-		Vävplast, beige	Gewebeschichtstoff, beige	1)	5	
	699768-8	-	-	-	X	-		Vävplast, beige skumplast laminerad	Gewebeschichtstoff, beige Schaumstoff, kaschiert	1)	5	
	2	1295026	2	-	-	-	-	OP	Klädsel	Bezug		5
		1240935	-	2	-	-	-	OP	Klädsel	Bezug		5
1241968-5		-	-	2	-	-		Klädsel	Bezug		5	
1295012-7		-	-	-	2	-		Klädsel	Bezug		5	
3	1295027	2	-	-	-	-	OP	Klädsel	Bezug		5	
	1240939	-	2	-	-	-	NS	Klädsel	Bezug		5	
	1241969-3	-	-	2	-	-		Klädsel	Bezug		5	
4	1295013-5	-	-	-	2	-		Klädsel	Bezug		5	
	1240963-7	1	-	-	-	-	NS	Klädsel	Bezug		5	
	1241978-4	-	-	1	-	-		Klädsel	Bezug		5	
5	1295044-0	-	-	-	1	-		Klädsel	Bezug		5	
	1295696-7	1	-	-	-	-	NS	Klädsel	Bezug	-1980		
	1241979	1	-	-	-	-	NS	Klädsel	Bezug	1981-		
	1295695-9	-	1	-	-	-	NS	Klädsel	Bezug	-1980		
	1295698-3	-	-	-	1	-		Klädsel	Bezug	1981-	5	
	1295080	1	-	-	-	-	NS	Klädsel	Bezug	-1980		
	1295694-2	1	-	-	-	-	NS	Klädsel	Bezug	1981-	5	
	1295700-7	-	1	-	-	-	NS	Klädsel	Bezug	-1980		
	1295699-1	-	-	1	-	-	NS	Klädsel	Bezug	1981-	5	
	1295046	-	-	-	1	-	NS	Klädsel	Bezug	-1980		
7	1295702-3	-	-	-	1	-		Klädsel	Bezug	1981-	5	
	1322257-5	1	-	-	-	-		Dörrpanel, v	Turverkleidung, l	(1295422)	5	
	1322251-8	-	1	-	-	-		Dörrpanel, v	Turverkleidung, l	(1295419)	5	
	1322249-2	-	-	1	-	-		Dörrpanel, v	Turverkleidung, l	(1295418)	5	
	1322255-9	-	-	-	1	-		Dörrpanel, v	Turverkleidung, l	(1295421)	5	
	1322258-3	1	-	-	-	-		Dörrpanel, h	Turverkleidung, r	(1295432)	5	
	1322252-6	-	1	-	-	-		Dörrpanel, h	Turverkleidung, r	(1295429)	5	
	1322250-0	-	-	1	-	-		Dörrpanel, h	Turverkleidung, r	(1295428)	5	
	1322256-7	-	-	-	1	-		Dörrpanel, h	Turverkleidung, r	(1295431)	5	
	1294866-7	1	-	-	-	-		• Bussning, grå	• Buchse, grau		4	
8	677003-6	-	1	-	-	-		• Bussning, svart	• Buchse, svart		4	
	1294864-2	-	-	1	-	-		• Bussning, blå	• Buchse, blå		4	
	1294865-9	-	-	-	1	-		• Bussning, beige	• Buchse, beige		4	
	9131809-7	1	1	1	1	-		• List	• Leiste	(1313350)	2	
								• Ämne	Rohling			
9	1210439-4	6	6	6	6	-		• Clips	• Klemme		3	
	1294851-9	1	-	-	-	-		• Högtalargaller, grå	• Lautsprechergitter, grau		4	
11	1264445-6	-	1	-	-	-		• Högtalargaller, svart	• Lautspr gitter, svart	-1981	4	
	1323420-8	-	1	-	-	-		• Högtalargaller, svart	• Lautspr gitter, svart	1982-	4	
	1225678-0	-	-	1	-	-		• Högtalargaller, blå	• Lautsprechergitter, blå	-1981	4	
											4	

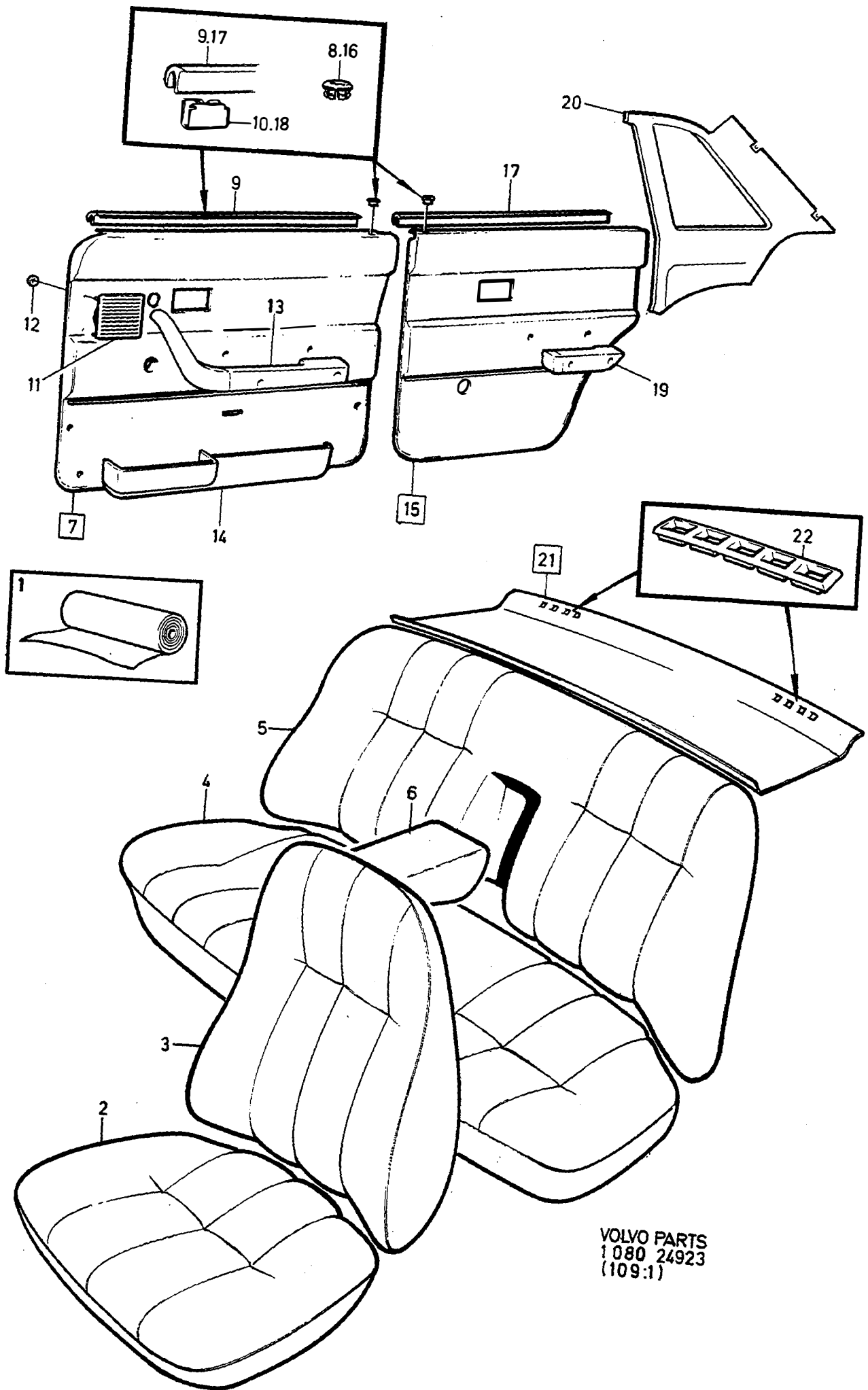
1) Enhet längdmeter. Metervarans bredd = 150cm. / Einheit, Längenmeter. Breite der Meterware = 150CM.



VOLVO PARTS
1 080 24923
(109:1)

A		4304					INREDNING	INNENEINRICHTUNG			Grupp
B		4305									Gruppe
C		4306									85
D		4307									Sida
E											Seite
							CODE 4304, 4305, 4306, 4307			1471	
Pos	Artikel nr Artikelnr.	Antal / Anzahl					P S	Benämning	Bezeichnung	Anmärkning Anmerkung	S R
		A	B	C	D	E					
12	1323419-0	-	-	1	-	-	• Högtalargaller, blå	• Lautsprechergritter, blå	1982-	4	
	1225679-8	-	-	-	1	-	• Högtalargaller, beige	• Lautsprechergritter, beige	-1981	4	
	1323422-4	-	-	-	1	-	• Högtalargaller, beige	• Lautsprechergritter, beige	1982-	4	
	944602-2	4	4	4	4	-	• Läsbricka	• Säkeringsscheibe		2	
13		-	-	-	-	-	Armstöd	Armlehne	SEE 88 • 1803		
14		-	-	-	-	-	Dörrfack	Turfack	SEE 88 • 1807		
15	1295437-6	1	-	-	-	-	Dörrpanel, v	Turverkleidung, l		5	
	1295434-3	-	1	-	-	-	Dörrpanel, v	Turverkleidung, l		5	
	1295433-5	-	-	1	-	-	Dörrpanel, v	Turverkleidung, l		5	
	1295436-8	-	-	-	1	-	Dörrpanel, v	Turverkleidung, l		5	
	1295442-6	1	-	-	-	-	Dörrpanel, h	Turverkleidung, r		5	
	1295439-2	-	1	-	-	-	Dörrpanel, h	Turverkleidung, r		5	
	1295438-4	-	-	1	-	-	Dörrpanel, h	Turverkleidung, r		5	
	1295441-8	-	-	-	1	-	Dörrpanel, h	Turverkleidung, r		5	
	1294867-5	1	-	-	-	-	• Bussning, brun	• Buchse, brun		4	
	677003-6	-	1	-	-	-	• Bussning, svart	• Buchse, svart		4	
16	1294864-2	-	-	1	-	-	• Bussning, blå	• Buchse, blå		4	
	1294865-9	-	-	-	1	-	• Bussning, beige	• Buchse, beige		4	
	9131809-7	1	1	1	1	-	• List	• Leiste	(1313350)	2	
18	1210439-4	6	6	6	6	-	Ämne	Rohling			
		-	-	-	-	-	• Clips	• Klemme		3	
19		-	-	-	-	-	Armstöd	Armlehne	SEE 88 • 1807		
	1294678-6	1	-	-	-	-	Panel, v	Paneel, l		5	
	9131788-3	-	1	-	-	-	Panel, v	Paneel, l	(1294672)	5	
	9131789-1	-	-	1	-	-	Panel, v	Paneel, l	(1294674)	5	
	9131790-9	-	-	-	1	-	Panel, v	Paneel, l	(1294676)	5	
	1294679-4	1	-	-	-	-	Panel, h	Paneel, r		5	
	1294673-7	-	1	-	-	-	Panel, h	Paneel, r		5	
	1294675-2	-	-	1	-	-	Panel, h	Paneel, r		5	
	1294677-8	-	-	-	1	-	Panel, h	Paneel, r		5	
	21	1295491-3	1	-	-	-	-	Hatthylla	Hutablage	2) IN.BELT	5
		1295495-4	1	-	-	-	-	Hatthylla	Hutablage	3) IN.BELT	5
		1295487	1	-	-	-	-	NS Hatthylla	Hutablage	F.S.B	
1364071-9		-	1	-	-	-	Hatthylla	Hutablage	2) IN.BELT (1264885)	5	
1264892-9		-	1	-	-	-	Hatthylla	Hutablage	3) IN.BELT	5	
1264913-3		-	1	-	-	-	Hatthylla	Hutablage	F.S.B	5	
1364073-5		-	-	1	-	-	Hatthylla	Hutablage	2) (1295489) IN.BELT	5	
1295493-9		-	-	1	-	-	Hatthylla	Hutablage	3) IN.BELT	5	
		-	-	1	-	-	NS Hatthylla	Hutablage	F.S.B		
1364074-3		-	-	-	1	-	Hatthylla	Hutablage	2) IN.BELT (1295490)	5	
22	1295494-7	-	-	-	1	-	Hatthylla	Hutablage	3) IN.BELT	5	
		-	-	-	1	-	NS Hatthylla	Hutablage	F.S.B		
	1294889-9	2	-	-	-	-	• Galler, grå	• Anstellgitter, grau		5	
	1224339-0	-	2	-	-	-	• Galler, svart	• Anstellgitter, schwarz		5	
	1294887-3	-	-	2	-	-	• Galler, blå	• Anstellgitter, blau		5	
	1294888-1	-	-	-	2	-	• Galler, beige	• Anstellgitter, beige		5	

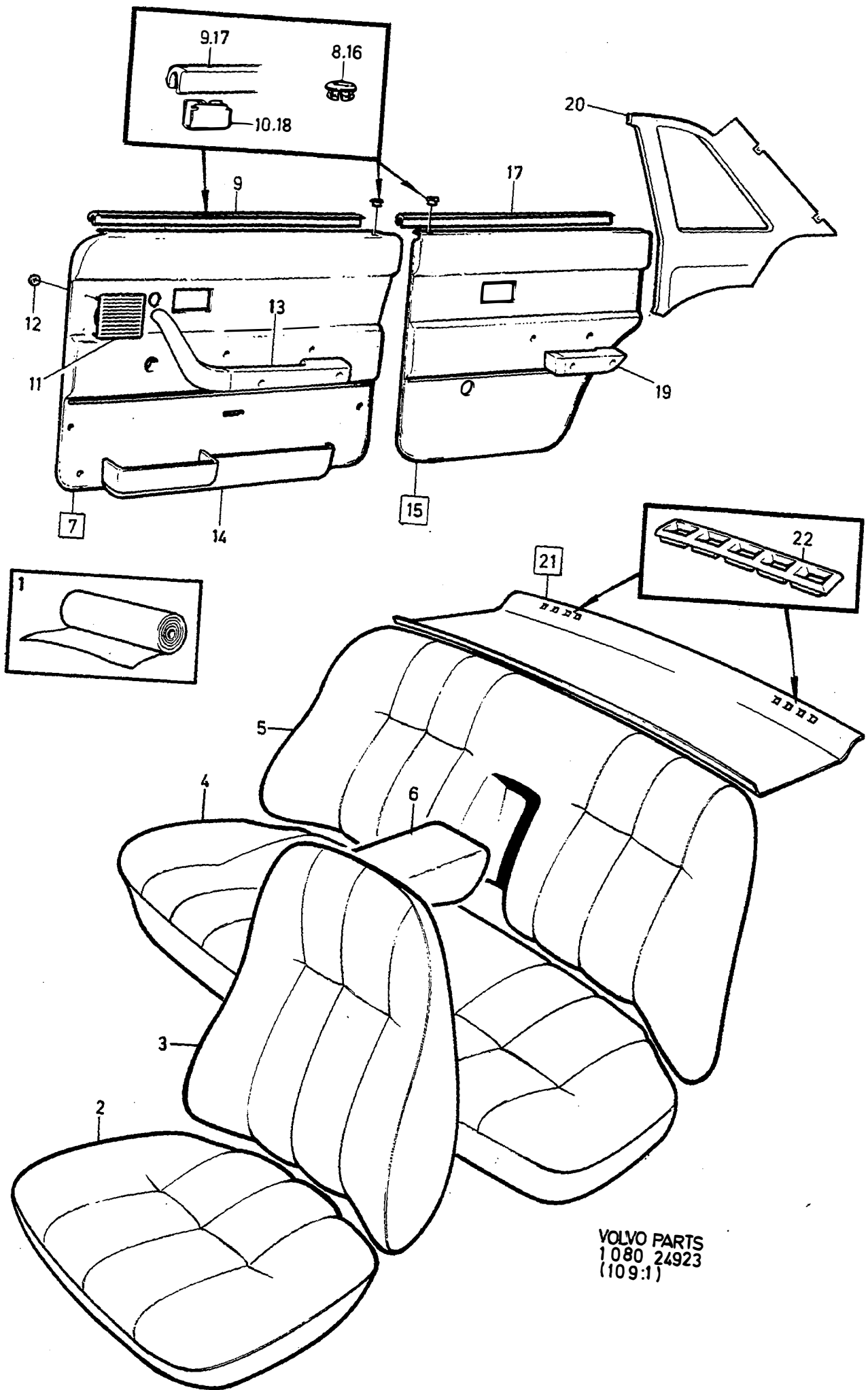
2) Bilar utan infästning för barnsele. / Fahrzeuge ohne Befestigung für Kindergurt.
 3) Bilar med infästning för barnsele. / Fahrzeuge mit Befestigung für Kindergurt.



VOLVO PARTS
1 080 24923
(109:1)

A		4308					INREDNING	INNENEINRICHTUNG	CODE 4308, 4310, 4311, 4312	Grupp	
B		4310								Gruppe	
C		4311								85	
D		4312								Sida	
E										Seite	
									1473		
Pos	Artikel nr Artikelnr.	Antal / Anzahl					P S	Benämning	Bezeichnung	Anmärkning Anmerkung	S R
		A	B	C	D	E					
1	699756-3	X	-	-	-	-		Vävplast, brun	Gewebeschichtstoff, braun	1)	5
	699761-3	X	-	-	-	-		Vävplast, brun skumplast laminerad	Gewebeschichtstoff, braun Schaumstoff, kaschierat	1)	5
	699419	-	X	-	-	-	OP	Vävplast, svart	Gewebeschichtstoff, schw.	1)	6
	699755	-	-	X	-	-	OP	Tyg, blå	Stoff, blau	1)	6
	699732-4	-	-	X	-	-		Tyg, blå randig struktur	Stoff, blau gestreifte Struktur ..	1)	5
	699661-5	-	-	X	-	-		Vävplast, blå	Gewebeschichtstoff, blau	1)	5
	699763	-	-	-	X	-	OP	Tyg, beige	Stoff, beige	1)	5
	699738	-	-	-	X	-	OP	Tyg, beige randig struktur	Stoff, beige gestreifte Struktur ..	1)	5
	699663-1	-	-	-	X	-		Vävplast, beige	Gewebeschichtstoff, beige	1)	5
	2	1295022-6	2	-	-	-	-		Klädsel	Bezug	
1295014-3		-	2	-	-	-		Klädsel	Bezug		5
1295000-2		-	-	2	-	-		Klädsel	Bezug		5
3	1295010	-	-	-	2	-	OP	Klädsel	Bezug		5
	1295023-4	2	-	-	-	-		Klädsel	Bezug		5
	1295015-0	-	2	-	-	-		Klädsel	Bezug		5
	1295001	-	-	2	-	-	OP	Klädsel	Bezug		5
	1295011	-	-	-	2	-	OP	Klädsel	Bezug		5
4	1295065-5	1	-	-	-	-		Klädsel	Bezug		5
	1295032	-	1	-	-	-	NS	Klädsel	Bezug		5
5	1295697-5	1	-	-	-	-	NS	Klädsel	Bezug	-1980	
	1295054	-	1	-	-	-	OP	Klädsel	Bezug	1981-	5
	1295686	-	1	-	-	-	OP	Klädsel	Bezug	-1980	5
	1295033	-	-	1	-	-	OP	Klädsel	Bezug	1981-	5
	1295685	-	-	1	-	-	OP	Klädsel	Bezug	-1980	5
		-	-	-	1	-	NS	Klädsel	Bezug	-1980	5
		-	-	-	1	-	NS	Klädsel	Bezug	1981-	
6	1295701-5	1	-	-	-	-	NS	Klädsel	Bezug	-1980	5
	1295055	-	1	-	-	-	OP	Klädsel	Bezug	1981-	5
	1295691-8	-	1	-	-	-		Klädsel	Bezug	-1980	5
	1295034-1	-	-	1	-	-		Klädsel	Bezug	1981-	5
	1295690	-	-	1	-	-	NS	Klädsel	Bezug	-1980	5
	1295043	-	-	-	1	-	OP	Klädsel	Bezug	1981-	5
7	1322253-4	1	-	-	-	-		Dörrpanel, v	Turverkleidung, l	(1295420)	5
	1322261-7	-	1	-	-	-		Dörrpanel, v	Turverkleidung, l	(1292563)	5
	1322259-1	-	-	1	-	-		Dörrpanel, v	Turverkleidung, l	(1295443)	5
	1322265-8	-	-	-	1	-		Dörrpanel, v	Turverkleidung, l	(1295445)	5
	1322254-2	1	-	-	-	-		Dörrpanel, h	Turverkleidung, r	(1295430)	5
	1322262-5	-	1	-	-	-		Dörrpanel, h	Turverkleidung, r	(1242564)	5
	1322260-9	-	-	1	-	-		Dörrpanel, h	Turverkleidung, r	(1295452)	5
	1322266-6	-	-	-	1	-		Dörrpanel, h	Turverkleidung, r	(1295454)	5
	1294867-5	1	-	-	-	-		•Bussning, brun	•Buchse, braun		4
	677003-6	-	1	-	-	-		•Bussning, svart	•Buchse, svart		4
8	1294864-2	-	-	1	-	-		•Bussning, blå	•Buchse, blå		4
	1294865-9	-	-	-	1	-		•Bussning, beige	•Buchse, beige		4
	9131809-7	1	1	1	1	-		•List Ämne	•Leiste Rohling	(1313350)	2
10	1210439-4	6	6	6	6	-		•Clips	•Klemme		3
	1294852-7	1	-	-	-	-		•Högtalargaller, brun	•Lautsprecher, gitter, brun	-1981	4
11	1323421-6	1	-	-	-	-		•Högtalargaller, brun	•Lautsprecher, gitter, brun	1982-	4
	1264445-6	-	1	-	-	-		•Högtalargaller, svart	•Lautspr gitter, svart		4
	1225678-0	-	-	1	-	-		•Högtalargaller, blå	•Lautsprecher, gitter, blå		4
	1225679-8	-	-	-	1	-		•Högtalargaller, beige	•Lautsprecher, gitter, beige		4

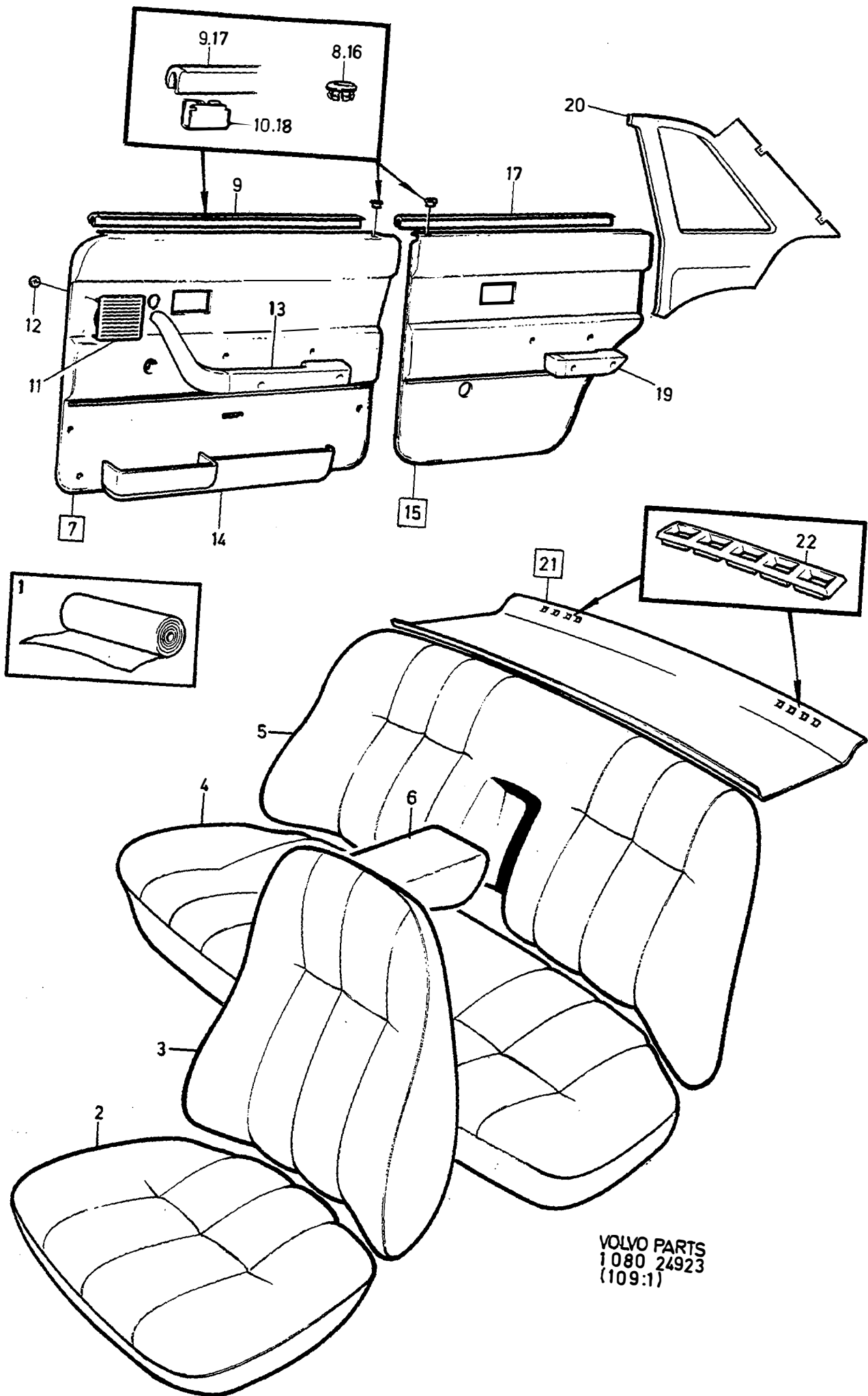
1) Enhet längdmeter. Meterverans bredd = 150 cm. / Einheit, Längmeter. Breite der Meterware = 150CM.



VOLVO PARTS
1080 24923
(109:1)

A		4308					INREDNING		INNENEINRICHTUNG		Grupp Gruppe
B		4310									85
C		4311									Sida Seite
D		4312									1475
E							CODE 4308, 4310, 4311, 4312				
Pos	Artikel nr Artikelnr.	Antal / Anzahl					P S	Benämning	Bezeichnung	Anmärkning Anmerkung	S R
		A	B	C	D	E					
12	944602-2	4	4	4	4	-	• Låsbricka	• Sicherungsscheibe		2	
13		-	-	-	-	-	Armstöd	Armlehne	SEE 88-1803		
14		-	-	-	-	-	Dörrfack	Turfack	SEE 88-1807		
15	1295435-0	1	-	-	-	-	Dörrpanel, v	Turverkleidung, l		5	
	1242145-9	-	1	-	-	-	Dörrpanel, v	Turverkleidung, l		5	
	1295461-6	-	-	1	-	-	Dörrpanel, v	Turverkleidung, l		5	
	1295463	-	-	-	1	-	OP Dörrpanel, v	Turverkleidung, l		5	
	1295440-0	1	-	-	-	-	Dörrpanel, h	Turverkleidung, r		5	
	1242148-3	-	1	-	-	-	Dörrpanel, h	Turverkleidung, r		5	
	1295465-7	-	-	1	-	-	Dörrpanel, h	Turverkleidung, r		5	
	1295467-3	-	-	-	1	-	Dörrpanel, h	Turverkleidung, r		5	
16	1294867-5	1	-	-	-	-	• Bussning, brun	• Buchse, braun		4	
	677003-6	-	1	-	-	-	• Bussning, svart	• Buchse, svart		4	
	1294864-2	-	-	1	-	-	• Bussning, blå	• Buchse, blau		4	
	1294865-9	-	-	-	1	-	• Bussning, beige	• Buchse, beige		4	
☆ 17	9131809-7	1	1	1	1	-	• List	• Leiste	(1313350)	2	
							Ämne	Rohling			
18	1210439-4	6	6	6	6	-	• Clips	• Klemme		3	
19		-	-	-	-	-	Armstöd	Armlehne	SEE 88-1807		
20	1294680-2	1	-	-	-	-	Panel, v	Paneel, l		5	
	1360822-9	-	1	-	-	-	Panel, v	Paneel, l	(1294682)	5	
	1360824-5	-	-	1	-	-	Panel, v	Paneel, l	(1294684)	5	
	1360826-0	-	-	-	1	-	Panel, v	Paneel, l	(1294686)	5	
	1294681-0	1	-	-	-	-	Panel, h	Paneel, r		5	
	1360823-7	-	1	-	-	-	Panel, h	Paneel, r	(1294683)	5	
	1360825-2	-	-	1	-	-	Panel, h	Paneel, r	(1294685)	5	
	1360827-8	-	-	-	1	-	Panel, h	Paneel, r	(1294687)	5	
21	1364072-7	1	-	-	-	-	Hatthylla	Hutablage	2) IN.BELT (1295492)	5	
	1295496-2	1	-	-	-	-	Hatthylla	Hutablage	3) IN.BELT	5	
	1295488	1	-	-	-	-	OP Hatthylla	Hutablage	F.S.B	5	
	1364071-9	-	1	-	-	-	Hatthylla	Hutablage	2) IN.BELT (1264885)	5	
	1264892-9	-	1	-	-	-	Hatthylla	Hutablage	3) IN.BELT	5	
	1264913-3	-	1	-	-	-	Hatthylla	Hutablage	F.S.B	5	
	1364073-5	-	-	1	-	-	Hatthylla	Hutablage	2) (1295489) IN.BELT	5	
	1295493-9	-	-	1	-	-	Hatthylla	Hutablage	3) IN.BELT	5	
		-	-	1	-	-	NS Hatthylla	Hutablage	F.S.B	5	
	1364074-3	-	-	-	1	-	Hatthylla	Hutablage	2) IN.BELT (1295490)	5	
	1295494-7	-	-	-	1	-	Hatthylla	Hutablage	3) IN.BELT	5	
		-	-	-	1	-	NS Hatthylla	Hutablage	F.S.B	5	
22	1294890-7	2	-	-	-	-	• Galler, brun	• Anstellgitter, braun		5	
	1224339-0	-	2	-	-	-	• Galler, svart	• Anstellgitter, svart		5	
	1294887-3	-	-	2	-	-	• Galler, blå	• Anstellgitter, blå		5	
	1294888-1	-	-	-	2	-	• Galler, beige	• Anstellgitter, beige		5	

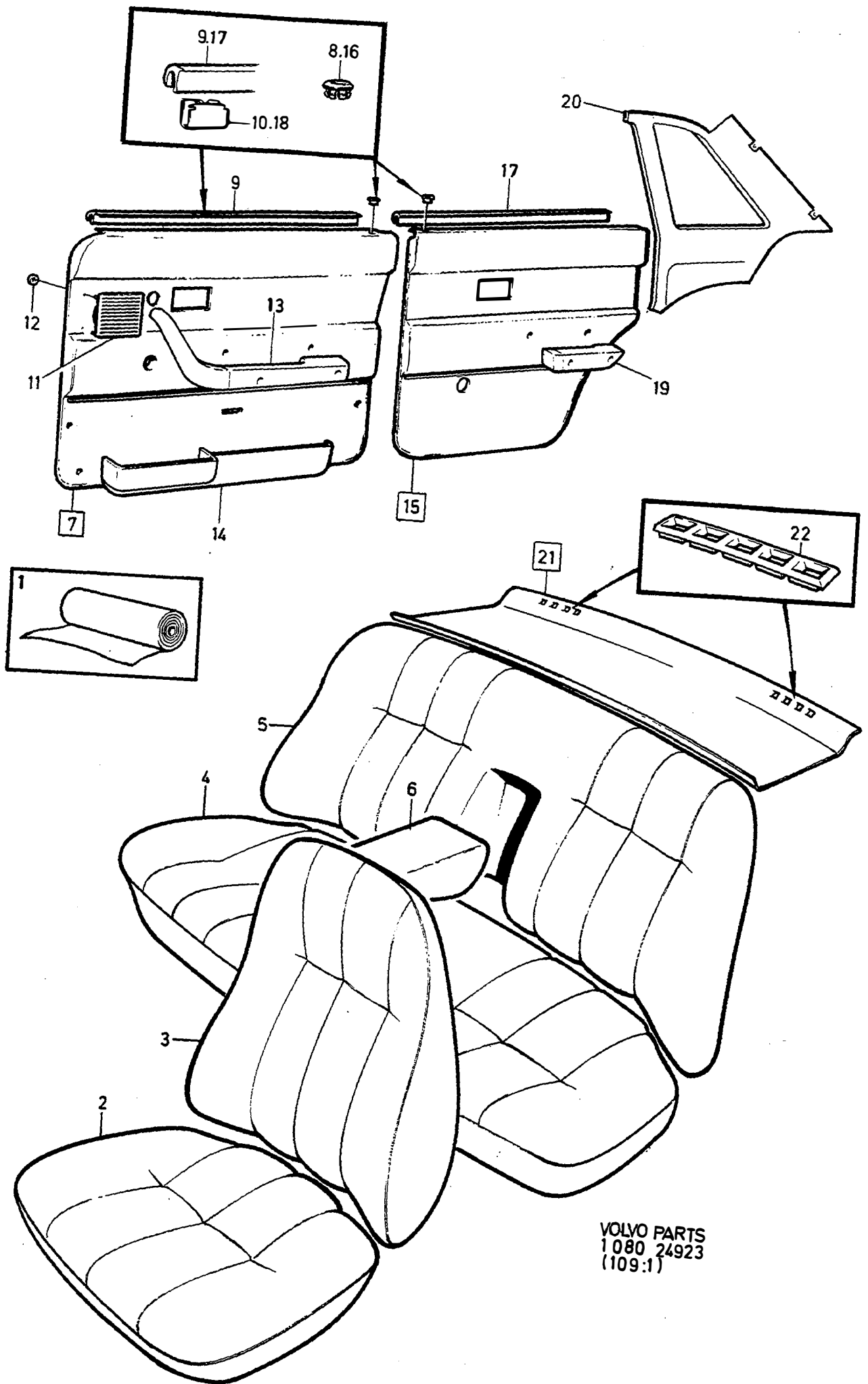
2) Bilar utan infästning för barnsele. / Fahrzeuge ohne Befestigung für Kindergurt.
 3) Bilar med infästning för barnsele. / Fahrzeuge mit Befestigung für Kindergurt.



VOLVO PARTS
 1 080 24923
 (109:1)

A		4313					INREDNING	INNENEINRICHTUNG	CODE 4313, 4316, 4317, 4318	Grupp	
B		4316								Gruppe	
C		4317								85	
D		4318								Sida	
E										Seite	
Pos	Artikel nr Artikelnr.	Antal / Anzahl					P S	Benämning	Bezeichnung	Anmärkning Anmerkung	S R
		A	B	C	D	E					
1	699756-3	X	-	-	-	-		Vävplast, brun	Gewebeschichtstoff, brun	1)	5
	699661-5	-	X	-	-	-		Vävplast, blå	Gewebeschichtstoff, blå	1)	5
	699662-3	-	X	-	-	-		Vävplast, blå skumplast laminerad	Gewebeschichtstoff, blå Schaumstoff, kaschierat	1)	5
	699663-1	-	-	X	-	-		Vävplast, beige	Gewebeschichtstoff, beige	1)	5
	699768-8	-	-	X	-	-		Vävplast, beige skumplast laminerad	Gewebeschichtstoff, beige Schaumstoff, kaschierat	1)	5
	699756-3	-	-	-	X	-		Vävplast, brun	Gewebeschichtstoff, brun	1)	5
	699761-3	-	-	-	X	-		Vävplast, brun skumplast laminerad	Gewebeschichtstoff, brun Schaumstoff, kaschierat	1)	5
2	1295020	2	-	-	-	-	OP	Klädsel	Bezug		5
	1241968-5	-	2	-	-	-		Klädsel	Bezug		5
	1295012-7	-	-	2	-	-		Klädsel	Bezug		5
	1295022-6	-	-	-	2	-		Klädsel	Bezug		5
3	1295021	2	-	-	-	-	OP	Klädsel	Bezug		5
	1241969-3	-	2	-	-	-		Klädsel	Bezug		5
	1295013-5	-	-	2	-	-		Klädsel	Bezug		5
	1295023-4	-	-	-	2	-		Klädsel	Bezug		5
4	1295062	1	-	-	-	-	OP	Klädsel	Bezug		5
	1241978-4	-	1	-	-	-		Klädsel	Bezug		5
	1295044-0	-	-	1	-	-		Klädsel	Bezug		5
	1295065-5	-	-	-	1	-		Klädsel	Bezug		5
5	1295063	1	-	-	-	-	OP	Klädsel	Bezug	-1980	5
		1	-	-	-	-	NS	Klädsel	Bezug	1981-	
	1241979	-	1	-	-	-	OP	Klädsel	Bezug	-1980	5
	1295695-9	-	1	-	-	-		Klädsel	Bezug	1981-	5
		-	-	1	-	-	NS	Klädsel	Bezug	-1980	
	1295698-3	-	-	1	-	-		Klädsel	Bezug	1981-	5
		-	-	-	1	-	NS	Klädsel	Bezug	-1980	
	1295697-5	-	-	-	1	-		Klädsel	Bezug	1981-	5
6		1	-	-	-	-	NS	Klädsel	Bezug	-1980	
		1	-	-	-	-	NS	Klädsel	Bezug	1981-	
		-	1	-	-	-	NS	Klädsel	Bezug	-1980	
	1295699-1	-	1	-	-	-		Klädsel	Bezug	1981-	5
	1295046	-	-	1	-	-	NS	Klädsel	Bezug	-1980	
	1295702-3	-	-	1	-	-		Klädsel	Bezug	1981-	5
		-	-	-	1	-	NS	Klädsel	Bezug	-1980	
	1295701-5	-	-	-	1	-		Klädsel	Bezug	1981-	5
7	1322263-3	1	-	-	1	-		Dörrpanel, v	Turverkleidung, l	(1295444)	5
	1322259-1	-	1	-	-	-		Dörrpanel, v	Turverkleidung, l	(1295443)	5
	1322265-8	-	-	1	-	-		Dörrpanel, v	Turverkleidung, l	(1295445)	5
	1322263-3	1	-	-	-	-		Dörrpanel, v	Turverkleidung, l	(1295453)	5
	1322264-1	-	-	-	1	-		Dörrpanel, h	Turverkleidung, r	(1295453)	5
	1322260-9	-	1	-	-	-		Dörrpanel, h	Turverkleidung, r	(1295452)	5
	1322266-6	-	-	1	-	-		Dörrpanel, h	Turverkleidung, r	(1295454)	5
8	1294867-5	1	-	-	1	-		• Bussning, brun	• Buchse, brun		4
	1294864-2	-	1	-	-	-		• Bussning, blå	• Buchse, blå		4
	1294865-9	-	-	1	-	-		• Bussning, beige	• Buchse, beige		4
☆ 9	9131809-7	1	1	1	1	-		• List	• Leiste	(1313350)	2
								• Ämne	• Rohling		
								• Clips	• Klemme		3
10	1210439-4	6	6	6	6	-		• Högtalargaller, brun	• Lautsprechgitter, brun		4
11	1294852-7	1	-	-	-	-		• Högtalargaller, brun	• Lautsprechgitter, brun	-1981	4
	1294852-7	-	-	-	1	-		• Högtalargaller, brun	• Lautsprechgitter, brun	1982-	4
	1323421-6	-	-	-	1	-		• Högtalargaller, blå	• Lautsprechgitter, blå	-1981	4
	1225678-0	-	1	-	-	-		• Högtalargaller, blå	• Lautsprechgitter, blå	1982-	4
	1323419-0	-	1	-	-	-		• Högtalargaller, beige	• Lautsprechgitter, beige	-1981	4
	1225679-8	-	-	1	-	-		• Högtalargaller, beige	• Lautsprechgitter, beige	1982-	4
	1323422-4	-	-	1	-	-		• Högtalargaller, beige	• Lautsprechgitter, beige		4

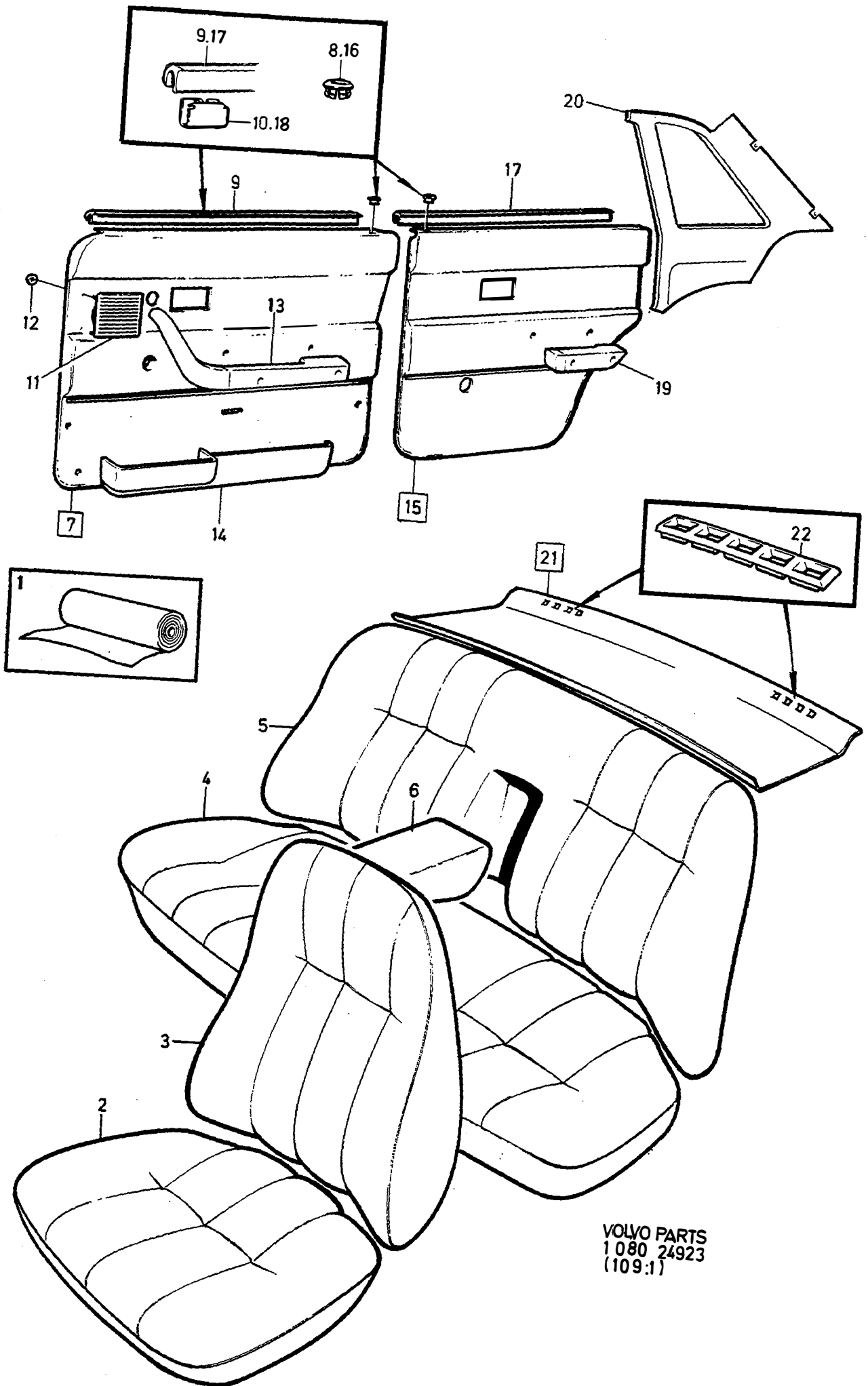
1) Enhet längdmeter. Metervarans bredd = 150 cm. / Einheit, Längenmeter. Breite der Meterware = 150 CM.



VOLVO PARTS
1080 24923
(109:1)

A		4313					INREDNING	INNENEINRICHTUNG	CODE 4313, 4316, 4317, 4318	Grupp	
B		4316								Gruppe	
C		4317								85	
D		4318								Sida	
E										Seite	
Pos	Artikel nr Artikelnr.	Antal / Anzahl					P S	Benämning	Bezeichnung	Anmärkning Anmerkung	S R
		A	B	C	D	E					
12	944602-2	4	4	4	4	-		• Låsbricka	• Sicherungsscheibe		2
13		-	-	-	-	-		Armstöd	Armlehne	SEE 88 • 18 03	
14		-	-	-	-	-		Dörrack	Turfach	SEE 88 • 18 07	
15	1295462-4	1	-	-	1	-		Dörrpanel, v	Turverkleidung, l		5
	1295461-6	-	1	-	-	-		Dörrpanel, v	Turverkleidung, l		5
	1295463	-	-	1	-	-	OP	Dörrpanel, v	Turverkleidung, l		5
	1295466	1	-	-	1	-	NS	Dörrpanel, h	Turverkleidung, r		
	1295465-7	-	1	-	-	-		Dörrpanel, h	Turverkleidung, r		5
	1295467-3	-	-	1	-	-		Dörrpanel, h	Turverkleidung, r		5
16	1294867-5	1	-	-	1	-		• Bussning, brun	• Buchse, braun		4
	1294864-2	-	1	-	-	-		• Bussning, blå	• Buchse, blau		4
	1294865-9	-	-	1	-	-		• Bussning, beige	• Buchse, beige		4
17	9131809-7	1	1	1	1	-		• List	• Leiste	(1313350)	2
18	1210439-4	6	6	6	6	-		Ämne	Rohling		
19		-	-	-	-	-		• Clips	• Klemme		3
20	1360830	1	-	-	1	-	OP	Armstöd	Armlehne	SEE 88 • 18 07	
	1360824-5	-	1	-	-	-		Panel, v	Paneel, l	(1294690)	5
	1360826-0	-	-	1	-	-		Panel, v	Paneel, l	(1294684)	5
	1360831	1	-	-	1	-	OP	Panel, v	Paneel, l	(1294686)	5
	1360825-2	-	1	-	-	-		Panel, h	Paneel, r	(1294691)	5
	1360827-8	-	-	1	-	-		Panel, h	Paneel, r	(1294685)	5
21	1364072-7	1	-	-	1	-		Panel, h	Paneel, r	(1294687)	5
	1295496-2	1	-	-	1	-		Hatthylla	Hutablage	2) IN.BELT (1295492)	5
	1295488	1	-	-	1	-	OP	Hatthylla	Hutablage	3) IN.BELT	5
	1364073-5	-	1	-	-	-		Hatthylla	Hutablage	F.S.B	5
	1295493-9	-	1	-	-	-		Hatthylla	Hutablage	2) (1295489) IN.BELT	5
	1364074-3	-	-	1	-	-	NS	Hatthylla	Hutablage	3) IN.BELT	5
	1295494-7	-	-	1	-	-		Hatthylla	Hutablage	F.S.B	5
22	1294890-7	2	-	-	2	-		Hatthylla	Hutablage	2) in.BELT (1295490)	5
	1294887-3	-	2	-	-	-		• Galler, brun	• Anstellgitter, braun		5
	1294888-1	-	-	2	-	-		• Galler, blå	• Anstellgitter, blau		5
		-	-	2	-	-		• Galler, beige	• Anstellgitter, beige		5

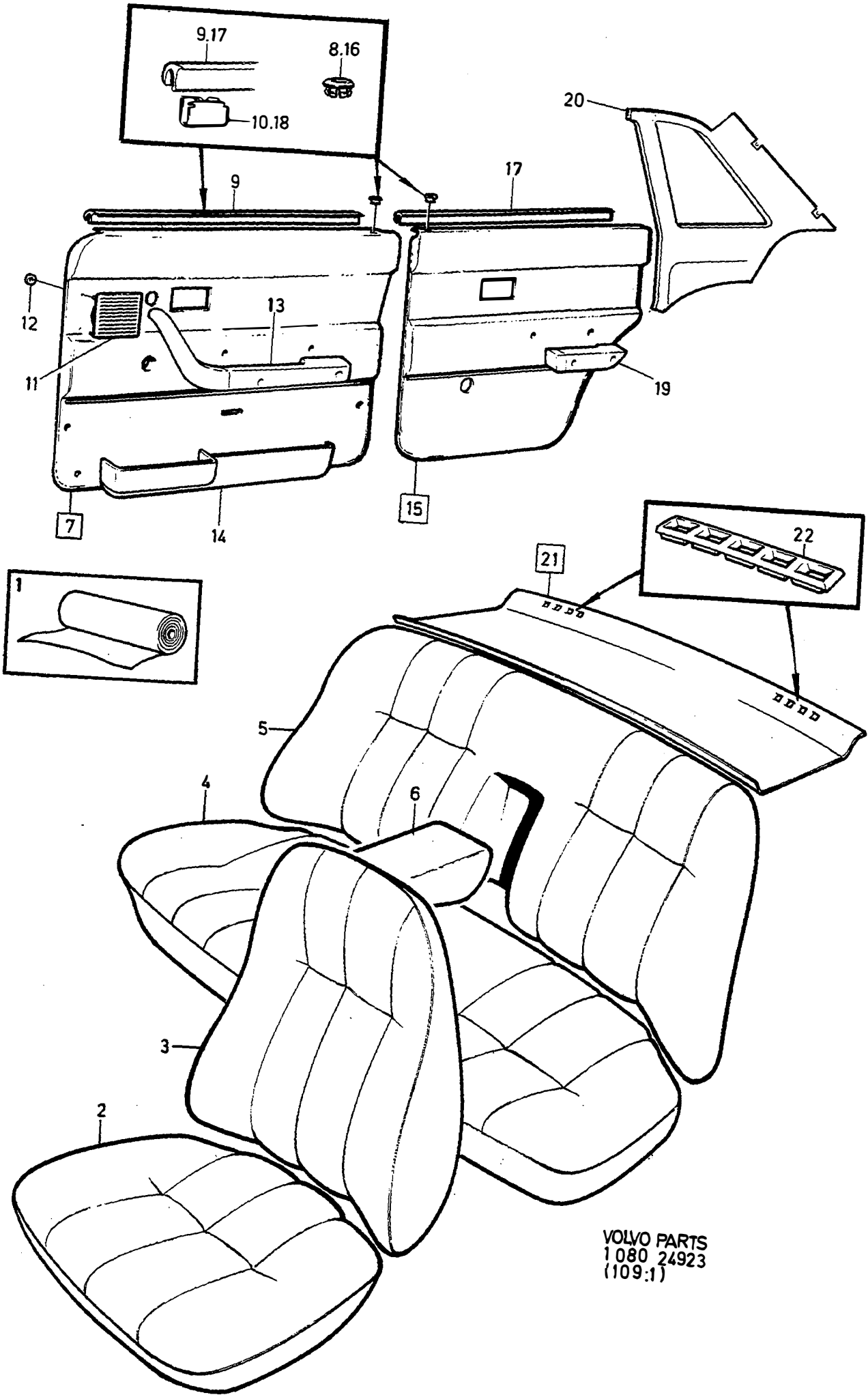
2) Bilar utan infästning för barnsele. / Fahrzeuge ohne Befestigung für Kindergurt.
 3) Bilar med infästning för barnsele. / Fahrzeuge mit Befestigung für Kindergurt.



VOLVO PARTS
1 080 24923
(109:1)

A		INREDNING					INNENEINRICHTUNG			Grupp Gruppe	
B										85	
C										Sida Seite	
D										1481	
E							CODE 4314, 4340, 4354				
Pos	Artikel nr Artikelnr.	Antal / Anzahl					P S	Benämning	Bezeichnung	Anmärkning Anmerkung	S R
		A	B	C	D	E					
1	699759	X	-	-	-	-	OP Tyg, grå	Stoff, grau	1)	5	
	699757	X	-	-	-	-	OP Vävplast, grå	Gewebeschichtstoff, grau	1)	5	
	1309193-9	-	X	-	-	-	Tyg, röd	Stoff, rot	1)	5	
	699419	-	X	-	-	-	OP Vävplast, svart	Gewebeschichtstoff, schw.	1)	6	
	1313879-7	-	-	X	-	-	Tyg, röd	Stoff, rot	1)	6	
	699419	-	-	X	-	-	OP Vävplast, svart	Gewebeschichtstoff, schw.	1)	6	
2	1295026	2	-	-	-	-	OP Klädsel	Bezug		5	
	1322465-4	-	2	-	-	-	Klädsel	Bezug		5	
	1313817-7	-	-	2	-	-	Klädsel	Bezug		5	
3	1295027	2	-	-	-	-	OP Klädsel	Bezug		5	
	1322466-2	-	2	-	-	-	Klädsel	Bezug		5	
	1313824-3	-	-	2	-	-	Klädsel	Bezug		5	
4		1	-	-	-	-	NS Klädsel	Bezug		5	
	1322467-0	-	1	-	-	-	Klädsel	Bezug		5	
	1313831-8	-	-	1	-	-	Klädsel	Bezug		5	
5		1	-	-	-	-	NS Klädsel	Bezug		5	
	1322468-8	-	1	-	-	-	Klädsel	Bezug		5	
	1313838-3	-	-	1	-	-	Klädsel	Bezug		5	
6	1295080	1	-	-	-	-	NS Klädsel	Bezug		5	
	1322469-6	-	1	-	-	-	Klädsel	Bezug		5	
	1313845-8	-	-	1	-	-	Klädsel	Bezug		5	
7	1322267-4	1	-	-	-	-	Dörrpanel, v	Turverkleidung, l	(1295446)	5	
	1322251-8	-	1	1	-	-	Dörrpanel, v	Turverkleidung, l		5	
	1322268-2	1	-	-	-	-	Dörrpanel, h	Turverkleidung, r	(1295455)	5	
	1322252-6	-	1	1	-	-	Dörrpanel, h	Turverkleidung, r		5	
8	1294866-7	1	-	-	-	-	• Bussning, grå	• Buchse, grau		4	
	677003-6	-	1	1	-	-	• Bussning, svart	• Buchse, svart		4	
☆ 9	9131809-7	1	1	1	-	-	• List	• Leiste	(1313350)	2	
							Ämne	Rohling			
10	1210439-4	6	6	6	-	-	• Clips	• Klemme		3	
11	1294851-9	1	-	-	-	-	• Högtalargaller, grå	• Lautsprecher gitter, grau		4	
	1323420-8	-	1	1	-	-	• Högtalargaller, svart	• Lautspr gitter, svart		4	
12	944602-2	4	4	4	-	-	• Låsbricka	• Säkeringsscheibe		2	
13		-	-	-	-	-	Armstöd	Armlehne	SEE 88-1803		
14		-	-	-	-	-	Dörrfack	Turfack	SEE 88-1807		
15	1295464	1	-	-	-	-	OP Dörrpanel, v	Turverkleidung, l		5	
	1295434-3	-	1	1	-	-	Dörrpanel, v	Turverkleidung, l		5	
	1295468-1	1	-	-	-	-	Dörrpanel, h	Turverkleidung, r		5	
	1295439-2	-	1	1	-	-	Dörrpanel, h	Turverkleidung, r		5	
16	1294866-7	1	-	-	-	-	• Bussning, grå	• Buchse, grau		4	
	677003-6	-	1	1	-	-	• Bussning, svart	• Buchse, svart		4	
☆ 17	9131809-7	1	1	1	-	-	• List	• Leiste	(1313350)	2	
							Ämne	Rohling			
18	1210439-4	6	6	6	-	-	• Clips	• Klemme		3	
19		-	-	-	-	-	Armstöd	Armlehne	SEE 88-1807		
20	1294688-5	1	-	-	-	-	Panel, v	Paneel, l		5	
	9131788-3	-	1	1	-	-	Panel, v	Paneel, l	(1294672)	5	
	1294689-3	1	-	-	-	-	Panel, h	Paneel, r		5	
	1294673-7	-	1	1	-	-	Panel, h	Paneel, r		5	
21	1295491-3	1	-	-	-	-	Hatthylla	Hutablage	2)	5	
	1295495-4	1	-	-	-	-	Hatthylla	Hutablage	3)	5	
	1364071-9	-	1	1	-	-	Hatthylla	Hutablage	2) (1264885)	5	
	1264892-9	-	1	1	-	-	Hatthylla	Hutablage	3)	5	
22	1294889-9	2	-	-	-	-	• Galler, grå	• Anstellgitter, grau		5	
	1224339-0	-	2	2	-	-	• Galler, svart	• Anstellgitter, svart		5	

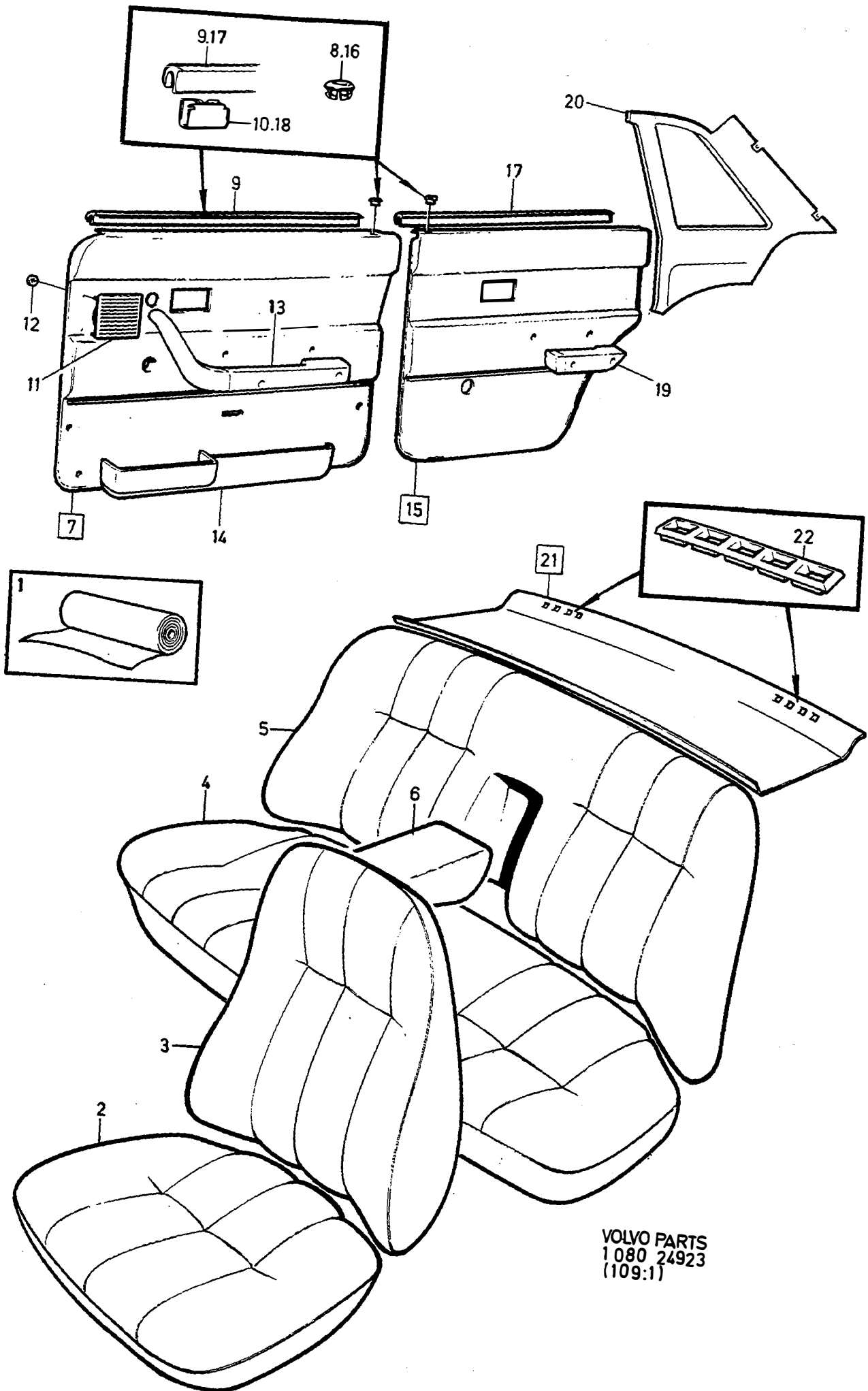
- 1) Enhet längdmeter. Metervarans bredd = 150cm. / Einheit, Längenmeter. Breite der Meterware = 150CM.
 2) Bilar utan infästning för barnsele. / Fahrzeuge ohne Befestigung für Kindergurt.
 3) Bilar med infästning för barnsele. / Fahrzeuge mit Befestigung für Kindergurt.



VOLVO PARTS
 1080 24923
 (109:1)

A		4320					INREDNING		INNENEINRICHTUNG		Grupp Gruppe
B		4321									85
C		4322									Sida Seite
D		4323									1483
E							CODE 4320, 4321, 4322, 4323				
Pos	Artikel nr Artikelnr.	Antal / Anzahl					P S	Benämning	Bezeichnung	Anmärkning Anmerkung	S R
		A	B	C	D	E					
1	699888	X	-	-	-	-	OP	Tyg, svart	Stoff, svart	1)	5
	699419	X	-	-	-	-	OP	Vävplast, svart	Gewebeschichtstoff, schw.	1)	6
	699661-5	-	X	-	-	-		Vävplast, blå	Gewebeschichtstoff, blau	1)	5
	699889	-	-	X	-	-	OP	Tyg, beige	Stoff, beige	1)	5
	699663-1	-	-	X	-	-		Vävplast, beige	Gewebeschichtstoff, beige	1)	5
	699756-3	-	-	-	X	-		Vävplast, brun	Gewebeschichtstoff, braun	1)	5
2	1295857	2	-	-	-	-	OP	Klädsel	Bezug		5
	1295855-9	-	2	-	-	-		Klädsel	Bezug		5
	1311992-0	-	-	2	-	-		Klädsel	Bezug		5
	1295859-1	-	-	-	2	-		Klädsel	Bezug		5
3	1295858	2	-	-	-	-	OP	Klädsel	Bezug		5
	1295856	-	2	-	-	-	NS	Klädsel	Bezug		5
	1311993-8	-	-	2	-	-		Klädsel	Bezug		5
4	1295860-9	-	-	-	2	-		Klädsel	Bezug		5
	1295872-4	1	-	-	-	-		Klädsel	Bezug		5
	1295869-0	-	1	-	-	-		Klädsel	Bezug		5
5	1311994-6	-	-	1	-	-		Klädsel	Bezug		5
	1295875-7	-	-	-	1	-		Klädsel	Bezug		5
	1295873-2	1	-	-	-	-		Klädsel	Bezug		5
	1295870-8	-	1	-	-	-		Klädsel	Bezug		5
6	1311995-3	-	-	1	-	-		Klädsel	Bezug		5
	1295876-5	-	-	-	1	-		Klädsel	Bezug		5
	1295874-0	1	-	-	-	-		Klädsel	Bezug		5
	1295871-6	-	1	-	-	-		Klädsel	Bezug		5
7	1311996-1	-	-	1	-	-		Klädsel	Bezug		5
	1295877-3	-	-	-	1	-		Klädsel	Bezug		5
8	1322251-8	1	-	-	-	-		Dörrpanel, v	Turverkleidung, l		5
	1322249-2	-	1	-	-	-		Dörrpanel, v	Turverkleidung, l		5
	1322255-9	-	-	1	-	-		Dörrpanel, v	Turverkleidung, l		5
	1322253-4	-	-	-	1	-		Dörrpanel, v	Turverkleidung, l		5
	1322252-6	1	-	-	-	-		Dörrpanel, h	Turverkleidung, r		5
	1322250-0	-	1	-	-	-		Dörrpanel, h	Turverkleidung, r		5
	1322256-7	-	-	1	-	-		Dörrpanel, h	Turverkleidung, r		5
	1322254-2	-	-	-	1	-		Dörrpanel, h	Turverkleidung, r		5
9	677003-6	1	-	-	-	-		•Bussning, svart	•Buchse, svart		4
	1294864-2	-	1	-	-	-		•Bussning, blå	•Buchse, blå		4
	1294865-9	-	-	1	-	-		•Bussning, beige	•Buchse, beige		4
	1294867-5	-	-	-	1	-		•Bussning, brun	•Buchse, brun		4
10	9131809-7	1	1	1	1	-	•List	•Leiste	(1313350)	2	
							•Ämne	Rohling			
11	1210439-4	6	6	6	6	-	•Clips	•Klemme		3	
	1323420-8	1	-	-	-	-	•Högtalargaller, svart	•Lautspr gitter, svart		4	
	1323419-0	-	1	-	-	-	•Högtalargaller, blå	•Lautsprechgitter, blå		4	
	1323422-4	-	-	1	-	-	•Högtalargaller, beige	•Lautsprechgitter, beige		4	
12	1323421-6	-	-	-	1	-	•Högtalargaller, brun	•Lautsprechgitter, brun		4	
	944602-2	4	4	4	4	-	•Låsbricka	•Sicherungsscheibe		2	
13		-	-	-	-	-	Armstöd	Arملهne	SEE 88-1803		
		-	-	-	-	-	Dörrfack	Turfack	SEE 88-1807		
14	1295434-3	1	-	-	-	-	Dörrpanel, v	Turverkleidung, l		5	
	1295433-5	-	1	-	-	-	Dörrpanel, v	Turverkleidung, l		5	
	1295436-8	-	-	1	-	-	Dörrpanel, v	Turverkleidung, l		5	
	1295435-0	-	-	-	1	-	Dörrpanel, v	Turverkleidung, l		5	
	1295439-2	1	-	-	-	-	Dörrpanel, h	Turverkleidung, r		5	
	1295438-4	-	1	-	-	-	Dörrpanel, h	Turverkleidung, r		5	
	1295441-8	-	-	1	-	-	Dörrpanel, h	Turverkleidung, r		5	
	1295440-0	-	-	-	1	-	Dörrpanel, h	Turverkleidung, r		5	
15	677003-6	1	-	-	-	-	•Bussning, svart	•Buchse, svart		4	
	1294864-2	-	1	-	-	-	•Bussning, blå	•Buchse, blå		4	

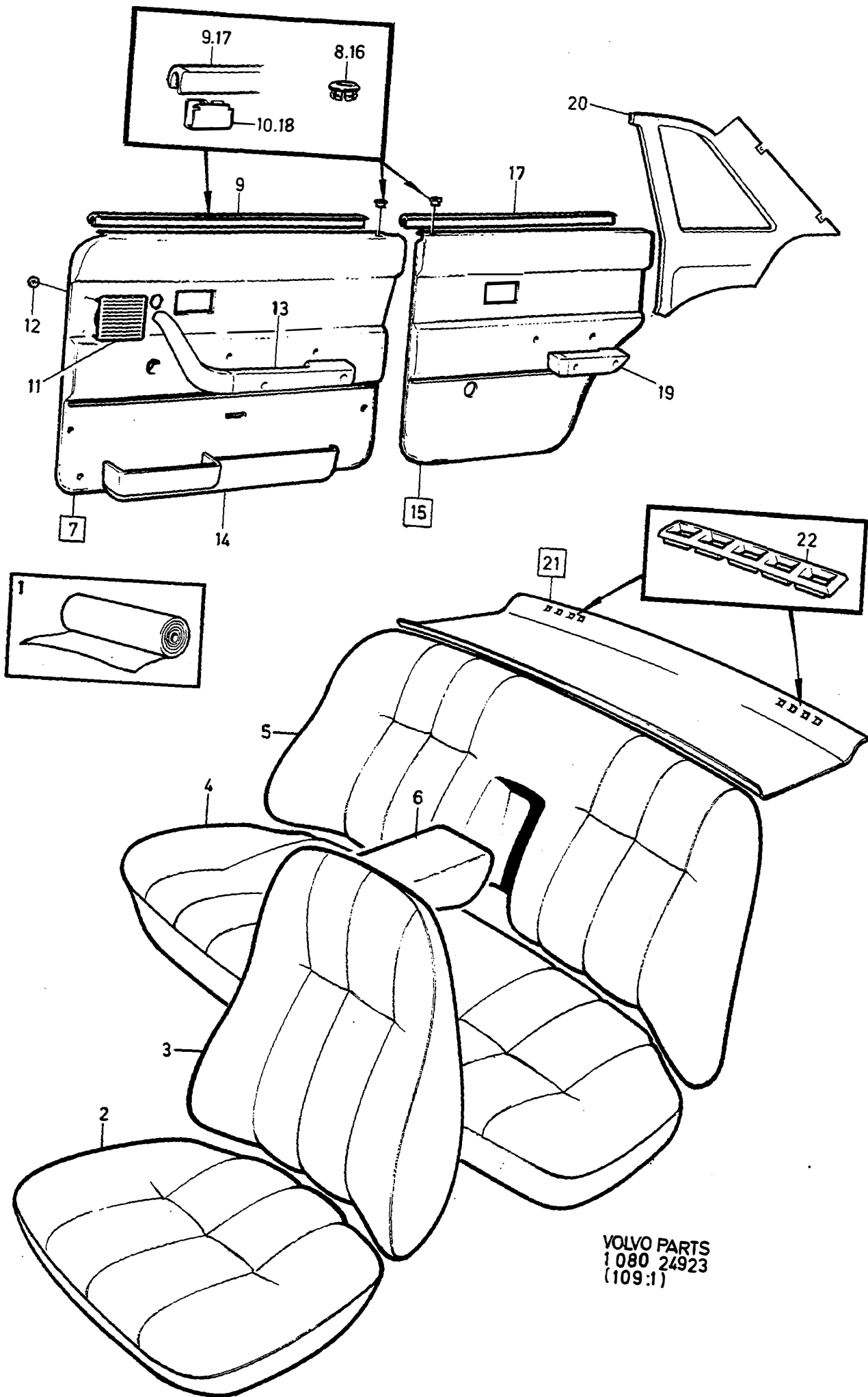
1) Enhet längdmeter. Metervarans bredd = 150cm. / Einheit, Längenmeter. Breite der Meterware = 150CM.



VOLVO PARTS
1080 24923
(109:1)

A		4320					INREDNING		INNENEINRICHTUNG		Grupp Gruppe	
B		4321									85	
C		4322									Sida Seite	
D		4323									1485	
E									CODE 4320, 4321, 4322, 4323			
Pos	Artikel nr Artikelnr.	Antal / Anzahl					P S	Benämning	Bezeichnung	Anmärkning Anmerkung	S R	
		A	B	C	D	E						
☆	1294865-9	-	-	1	-	-	• Bussning, beige	• Buchse, beige	(1313350)	4		
	1294867-5	-	-	-	1	-	• Bussning, brun	• Buchse, braun		4		
	9131809-7	1	1	1	1	-	• List	• Leiste		2		
18	1210439-4	6	6	6	6	-	• Clips	• Klemme		3		
19		-	-	-	-	-	• Ämne	• Rohling				
☆	20	9131788-3	1	-	-	-	• Armstöd	• Armlehne	SEE 88-1807	5		
☆		9131789-1	-	1	-	-	Panel, v	Paneel, l	(1294672)	5		
☆		9131790-9	-	-	1	-	Panel, v	Paneel, l	(1294674)	5		
		1294680-2	-	-	-	1	Panel, v	Paneel, l	(1294676)	5		
		1294673-7	1	-	-	-	Panel, h	Paneel, r		5		
		1294675-2	-	1	-	-	Panel, h	Paneel, r		5		
		1294677-8	-	-	1	-	Panel, h	Paneel, r		5		
		1294681-0	-	-	-	1	Panel, h	Paneel, r		5		
21		1364071-9	1	-	-	-	Hatthylla	Hutablage	2) IN.BELT (1264885)	5		
		1264892-9	1	-	-	-	Hatthylla	Hutablage	3) F.S.B	5		
		1364073-5	-	1	-	-	Hatthylla	Hutablage	2) (1295489) IN.BELT	5		
		1295493-9	-	1	-	-	Hatthylla	Hutablage	3) F.S.B	5		
		1364074-3	-	-	1	-	Hatthylla	Hutablage	2) IN.BELT (1295490)	5		
		1295494-7	-	-	1	-	Hatthylla	Hutablage	3) F.S.B	5		
		1364072-7	-	-	-	1	Hatthylla	Hutablage	2) IN.BELT (1295492)	5		
		1295496-2	-	-	-	1	Hatthylla	Hutablage	3) F.S.B	5		
22		1224339-0	2	-	-	-	• Galler, svart	• Anställgitter, svart		5		
		1294887-3	-	2	-	-	• Galler, blå	• Anställgitter, blå		5		
		1294888-1	-	-	2	-	• Galler, beige	• Anställgitter, beige		5		
		1294890-7	-	-	-	2	• Galler, brun	• Anställgitter, brun		5		

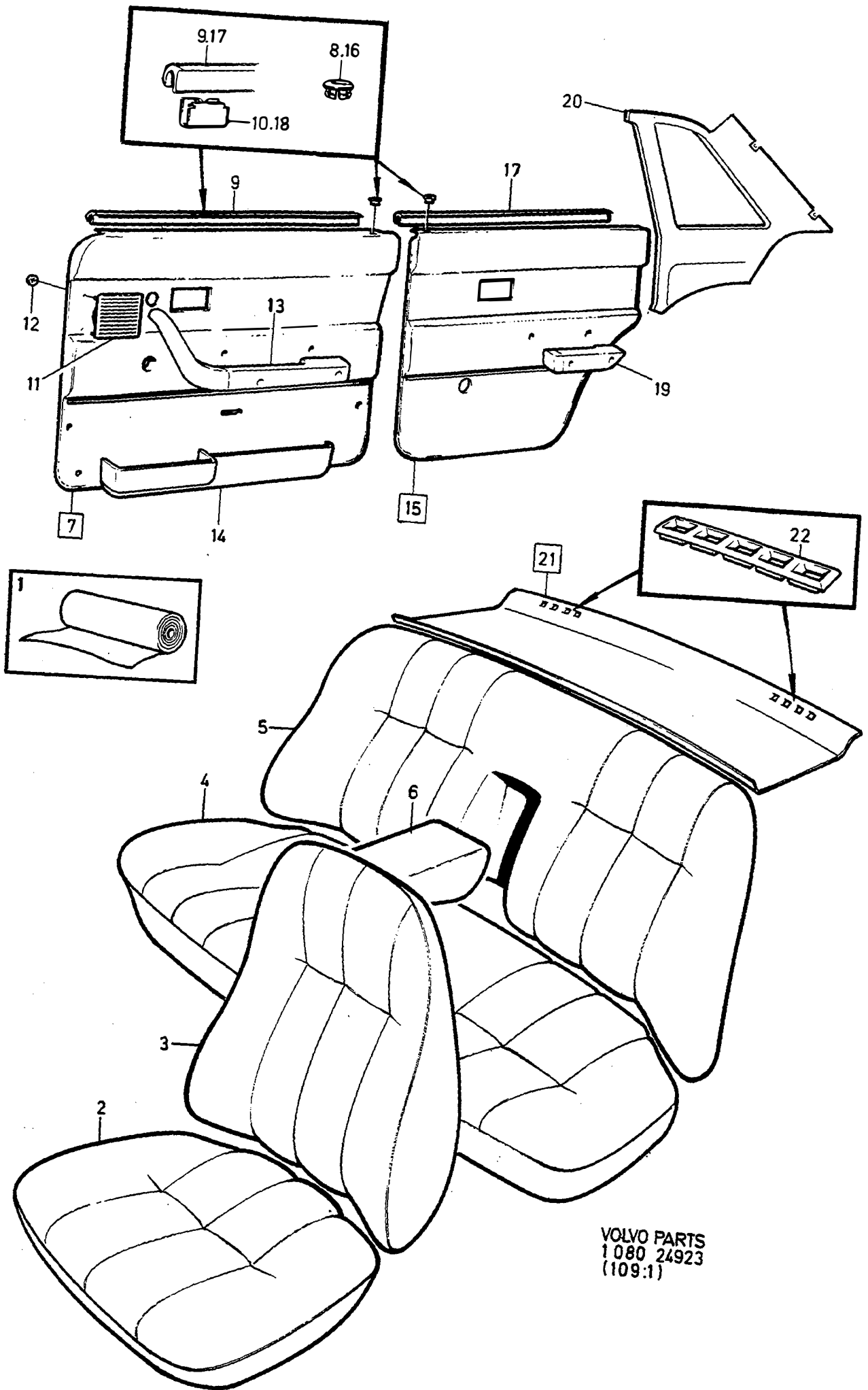
2) Bilar utan infästning för barnsele. / Fahrzeuge ohne Befestigung für Kindergurt.
 3) Bilar med infästning för barnsele. / Fahrzeuge mit Befestigung für Kindergurt.



VOLVO PARTS
 1 080 24923
 (109:1)

A		4325					INREDNING		INNENEINRICHTUNG		Grupp Gruppe	
B		4326									85	
C		4327									Sida Seite	
D		4328									1487	
E									CODE 4325, 4326, 4327, 4328			
Pos	Artikel nr Artikelnr.	Antal / Anzahl					P S	Benämning	Bezeichnung	Anmärkning Anmerkung	S R	
		A	B	C	D	E						
1	699888	X	-	-	-	-	OP	Tyg, svart	Stoff, svart	1)	5	
	699419	X	-	-	-	-	OP	Vävplast, svart	Gewebeschichtstoff, schw.	1)	6	
	699661-5	-	X	-	-	-		Vävplast, blå	Gewebeschichtstoff, blau	1)	5	
	699889	-	-	X	-	-	OP	Tyg, beige	Stoff, beige	1)	5	
	699663-1	-	-	X	-	-		Vävplast, beige	Gewebeschichtstoff, beige	1)	5	
	699756-3	-	-	-	X	-		Vävplast, brun	Gewebeschichtstoff, braun	1)	5	
2	1295857	2	-	-	-	-	OP	Klädsel	Bezug		5	
	1295855-9	-	2	-	-	-		Klädsel	Bezug		5	
	1311992-0	-	-	2	-	-		Klädsel	Bezug		5	
	1295859-1	-	-	-	2	-		Klädsel	Bezug		5	
3	1295858	2	-	-	-	-	OP	Klädsel	Bezug		5	
	1295856	-	2	-	-	-	NS	Klädsel	Bezug		5	
	1311993-8	-	-	2	-	-		Klädsel	Bezug		5	
4	1295860-9	-	-	-	2	-		Klädsel	Bezug		5	
	1295872-4	1	-	-	-	-		Klädsel	Bezug		5	
	1295869-0	-	1	-	-	-		Klädsel	Bezug		5	
	1311994-6	-	-	1	-	-		Klädsel	Bezug		5	
	1295875-7	-	-	-	1	-		Klädsel	Bezug		5	
5	1295873-2	1	-	-	-	-		Klädsel	Bezug		5	
	1295870-8	-	1	-	-	-		Klädsel	Bezug		5	
	1311995-3	-	-	1	-	-		Klädsel	Bezug		5	
	1295876-5	-	-	-	1	-		Klädsel	Bezug		5	
6	1295874-0	1	-	-	-	-		Klädsel	Bezug		5	
	1295871-6	-	1	-	-	-		Klädsel	Bezug		5	
	1311996-1	-	-	1	-	-		Klädsel	Bezug		5	
	1295877-3	-	-	-	1	-		Klädsel	Bezug		5	
7	1322261-7	1	-	-	-	-		Dörrpanel, v	Turverkleidung, l		5	
	1322259-1	-	1	-	-	-		Dörrpanel, v	Turverkleidung, l		5	
	1322265-8	-	-	1	-	-		Dörrpanel, v	Turverkleidung, l		5	
	1322263-3	-	-	-	1	-		Dörrpanel, v	Turverkleidung, l		5	
	1322262-5	1	-	-	-	-		Dörrpanel, h	Turverkleidung, r		5	
	1322260-9	-	1	-	-	-		Dörrpanel, h	Turverkleidung, r		5	
	1322266-6	-	-	1	-	-		Dörrpanel, h	Turverkleidung, r		5	
	1322264-1	-	-	-	1	-		Dörrpanel, h	Turverkleidung, r		5	
8	677003-6	1	-	-	-	-		• Bussning, svart	• Buchse, svart		4	
	1294864-2	-	1	-	-	-		• Bussning, blå	• Buchse, blå		4	
	1294865-9	-	-	1	-	-		• Bussning, beige	• Buchse, beige		4	
	1294867-5	-	-	-	1	-		• Bussning, brun	• Buchse, brun		4	
9	9131809-7	1	1	1	1	-		• List	(1313350)		2	
	1210439-4	6	6	6	6	-		• Clips	• Klemme		3	
10	1323420-8	1	-	-	-	-		• Högtalargaller, svart	• Lautspr gitter, svart		4	
	1323419-0	-	1	-	-	-		• Högtalargaller, blå	• Lautsprenergitter, blå		4	
	1323422-4	-	-	1	-	-		• Högtalargaller, beige	• Lautsprenergitter, beige		4	
	1323421-6	-	-	-	1	-		• Högtalargaller, brun	• Lautsprenergitter, brun		4	
12	944602-2	4	4	4	4	-		• Låsbricka	• Säkeringsskiva		2	
13		-	-	-	-	-		Armstöd	Armlehne	SEE 88-1803		
14		-	-	-	-	-		Dörrfack	Turfack	SEE 88-1807		
15	1242145-9	1	-	-	-	-		Dörrpanel, v	Turverkleidung, l	2) 3)	5	
	1322711-1	1	-	-	-	-		Dörrpanel, v	Turverkleidung, l	4)	5	
	1295461-6	-	1	-	-	-		Dörrpanel, v	Turverkleidung, l	2) 3)	5	
	1322717-8	-	1	-	-	-		Dörrpanel, v	Turverkleidung, l	4)	5	
	1295463	-	-	1	-	-	OP	Dörrpanel, v	Turverkleidung, l	2) 3)	5	
	1322719-4	-	-	1	-	-		Dörrpanel, v	Turverkleidung, l	4)	5	
	1295462-4	-	-	-	1	-		Dörrpanel, v	Turverkleidung, l	2) 3)	5	
1322715-2	-	-	-	1	-		Dörrpanel, v	Turverkleidung, l	4)	5		

- 1) Enhet längdmeter. Metervarans bredd = 150cm. / Einheit, Längenmeter. Breite der Meterware = 150CM.
- 2) Med textilmatta. / Mit Textilteppich.
- 3) Endast bilar med ett tidigt produktionsutförande. / Nur Fahrzeuge mit einer frühen Produktionsausführung.
- 4) Utan textilmatta. / Ohne Textilteppich.



VOLVO PARTS
 1 080 24923
 (109:1)

A		4325					INREDNING		INNENEINRICHTUNG		Grupp Gruppe
B		4326									85
C		4327									Sida Seite
D		4328									1489
E							CODE 4325, 4326, 4327, 4328				
Pos	Artikel nr Artikelnr.	Antal / Anzahl					P S	Benämning	Bezeichnung	Anmärkning Anmerkung	S R
		A	B	C	D	E					
16	1242148-3	1	-	-	-	-		Dörrpanel, h	Turverkleidung, r	2) 3)	5
	1322712-9	1	-	-	-	-		Dörrpanel, h	Turverkleidung, r	4)	5
	1295465-7	-	1	-	-	-		Dörrpanel, h	Turverkleidung, r	2) 3)	5
	1322718-6	-	1	-	-	-		Dörrpanel, h	Turverkleidung, r	4)	5
	1295467-3	-	-	1	-	-		Dörrpanel, h	Turverkleidung, r	2) 3)	5
	1322720-2	-	-	1	-	-		Dörrpanel, h	Turverkleidung, r	4)	5
	1295466	-	-	-	1	-	NS	Dörrpanel, h	Turverkleidung, r	2) 3)	
	1322716-0	-	-	-	1	-		Dörrpanel, h	Turverkleidung, r	4)	5
	677003-6	1	-	-	-	-		•Bussning, svart	•Buchse, svart		4
	1294864-2	-	1	-	-	-		•Bussning, blå	•Buchse, blå		4
	1294865-9	-	-	1	-	-		•Bussning, beige	•Buchse, beige		4
	1294867-5	-	-	-	1	-		•Bussning, brun	•Buchse, brun		4
	9131809-7	1	1	1	1	-		•List	•Leiste	(1313350)	2
	1210439-4	6	6	6	6	-		•Clips	•Klemme		3
	19		-	-	-	-		Armstöd	Armlehne	SEE 88 - 1807	
	20	1360822-9	1	-	-	-	-		Panel, v	Paneel, l	(1294682)
1360824-5		-	1	-	-	-		Panel, v	Paneel, l	(1294684)	5
1360826-0		-	-	1	-	-		Panel, v	Paneel, l	(1294686)	5
1360830		-	-	-	1	-	OP	Panel, v	Paneel, l	(1294690)	5
1360823-7		1	-	-	-	-		Panel, h	Paneel, r	(1294683)	5
1360825-2		-	1	-	-	-		Panel, h	Paneel, r	(1294685)	5
1360827-8		-	-	1	-	-		Panel, h	Paneel, r	(1294687)	5
1360831		-	-	-	1	-	OP	Panel, h	Paneel, r	(1294691)	5
1364071-9		1	-	-	-	-		Hatthylla	Hutablage	5) IN.BELT (1264885)	5
1264892-9		1	-	-	-	-		Hatthylla	Hutablage	6) F.S.B	5
21	1364073-5	-	1	-	-	-		Hatthylla	Hutablage	5) IN.BELT (1295489)	5
	1295493-9	-	1	-	-	-		Hatthylla	Hutablage	6) F.S.B	5
	1364074-3	-	-	1	-	-		Hatthylla	Hutablage	5) IN.BELT (1295490)	5
	1295494-7	-	-	1	-	-		Hatthylla	Hutablage	6) F.S.B	5
	1364072-7	-	-	-	1	-		Hatthylla	Hutablage	5) IN.BELT (1295492)	5
	1295496-2	-	-	-	1	-		Hatthylla	Hutablage	6) F.S.B	5
	1224339-0	1	-	-	-	-		•Galler, svart	•Anstellgitter, svart		5
	1294887-3	-	1	-	-	-		•Galler, blå	•Anstellgitter, blå		5
	1294888-1	-	-	1	-	-		•Galler, beige	•Anstellgitter, beige		5
	1294890-7	-	-	-	1	-		•Galler, brun	•Anstellgitter, brun		5

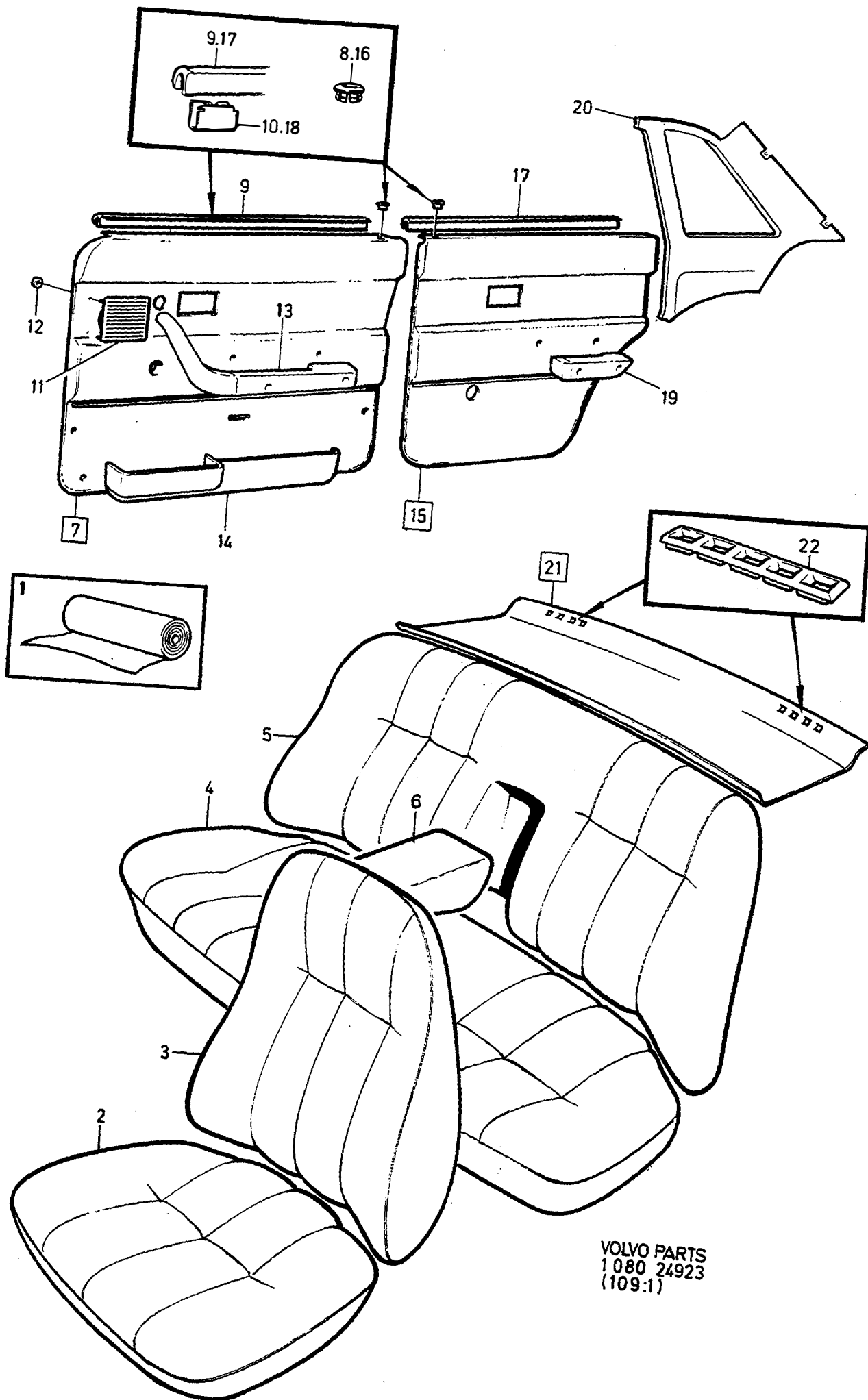
2) Med textilmatta. / Mit Textilteppich.

3) Endast bilar med ett tidigt produktionsutförande. / Nur Fahrzeuge mit einer frühen Produktionsausführung.

4) Utan textilmatta. / Ohne Textilteppich.

5) Bilar utan infästning för barnsele. / Fahrzeuge ohne Befestigung für Kindergurt.

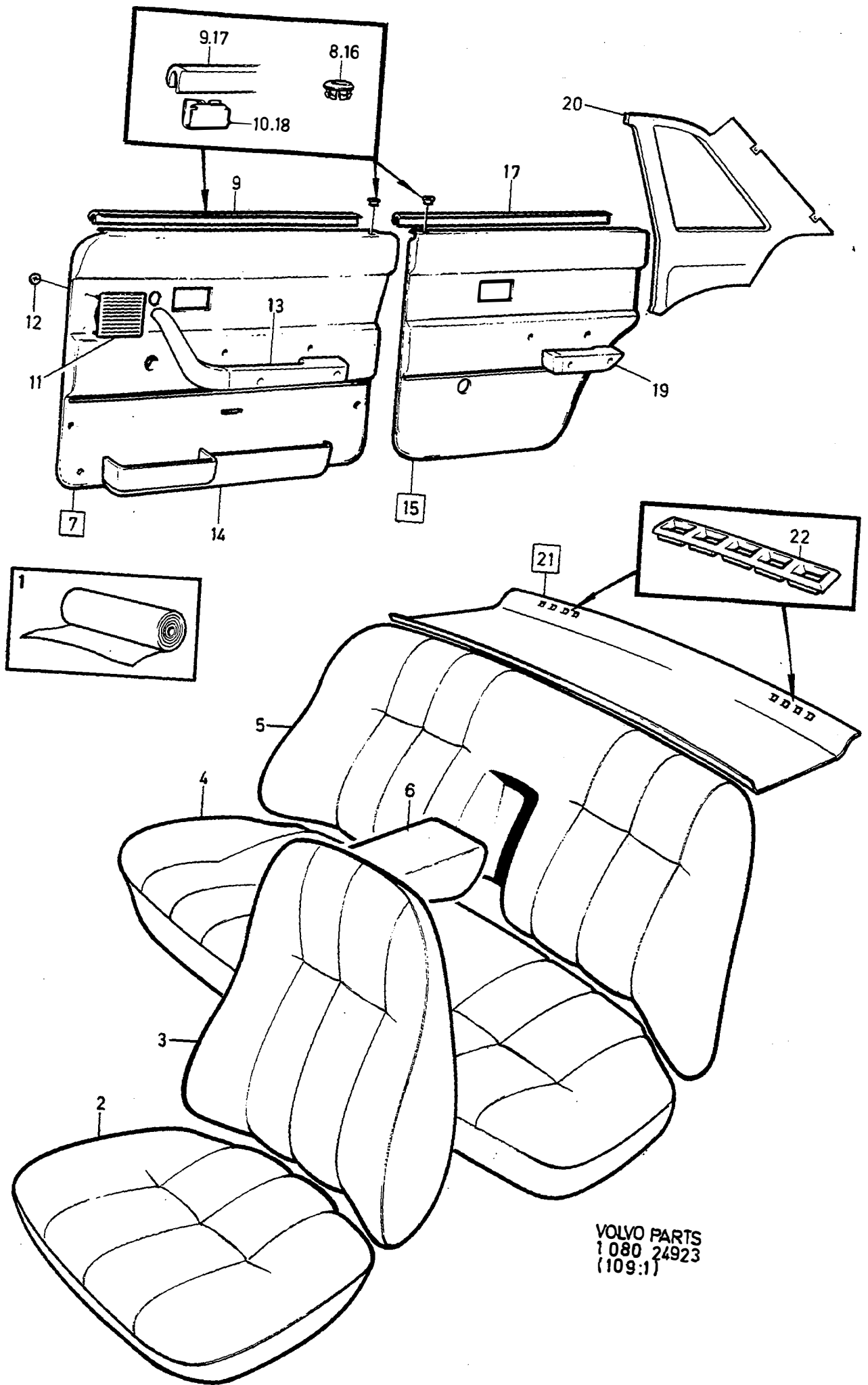
6) Bilar med infästning för barnsele. / Fahrzeuge mit Befestigung für Kindergurt.



VOLVO PARTS
 1 080 24923
 (109:1)

A		4331					INREDNING	INNENEINRICHTUNG	CODE 4331, 4332, 4333, 4334	Grupp	
B		4332								Gruppe	
C		4333								85	
D		4334								Sida	
E										Seite	
							1491				
Pos	Artikel nr Artikelnr.	Antal / Anzahl					P S	Benämning	Bezeichnung	Anmärkning Anmerkung	S R
		A	B	C	D	E					
1	699661-5	X	-	-	-	-	Vävplast, blå	Gewebeschichtstoff, blau	1)	5	
	1309030-3	-	X	-	-	-	Plysch, beige	Plüsch, beige	1)	5	
	699663-1	-	X	-	-	-	Vävplast, beige	Gewebeschichtstoff, beige	1)	5	
	1309027-9	-	-	X	-	-	Tyg, brun	Stoff, braun	1)	5	
	699756-3	-	-	X	-	-	Vävplast, brun	Gewebeschichtstoff, braun	1)	5	
	1309028-7	-	-	-	X	-	Tyg, grå	Stoff, grau	1)	5	
	699757	-	-	-	X	-	OP Vävplast, grå	Gewebeschichtstoff, grau	1)	5	
2	1295861	2	-	-	-	-	OP Klädsel	Bezug		5	
	1295865-8	-	2	-	-	-	Klädsel	Bezug		5	
	1295863	-	-	2	-	-	OP Klädsel	Bezug		5	
	1295867	-	-	-	2	-	OP Klädsel	Bezug		5	
3	1295862-5	2	-	-	-	-	Klädsel	Bezug		5	
	1295866	-	2	-	-	-	OP Klädsel	Bezug		5	
	1295864	-	-	2	-	-	OP Klädsel	Bezug		5	
	1295868-2	-	-	-	2	-	Klädsel	Bezug		5	
4	1295878	1	-	-	-	-	OP Klädsel	Bezug		5	
	1295884	-	1	-	-	-	OP Klädsel	Bezug		5	
	1295881-5	-	-	1	-	-	Klädsel	Bezug		5	
	1295887-2	-	-	-	1	-	Klädsel	Bezug		5	
5	1295879-9	1	-	-	-	-	Klädsel	Bezug		5	
	1295885-6	-	1	-	-	-	Klädsel	Bezug		5	
	1295882-3	-	-	1	-	-	Klädsel	Bezug		5	
	1295888-0	-	-	-	1	-	Klädsel	Bezug		5	
6	1295880-7	1	-	-	-	-	Klädsel	Bezug		5	
	1295886-4	-	1	-	-	-	Klädsel	Bezug		5	
	1295883	-	-	1	-	-	OP Klädsel	Bezug		5	
	1295889-8	-	-	-	1	-	Klädsel	Bezug		5	
7	1322249-2	1	-	-	-	-	Dörrpanel, v	Turverkleidung, l		5	
	1322255-9	-	1	-	-	-	Dörrpanel, v	Turverkleidung, l		5	
	1322253-4	-	-	1	-	-	Dörrpanel, v	Turverkleidung, l		5	
	1322257-5	-	-	-	1	-	Dörrpanel, v	Turverkleidung, l		5	
	1322250-0	1	-	-	-	-	Dörrpanel, h	Turverkleidung, r		5	
	1322256-7	-	1	-	-	-	Dörrpanel, h	Turverkleidung, r		5	
	1322254-2	-	-	1	-	-	Dörrpanel, h	Turverkleidung, r		5	
	1322258-3	-	-	-	1	-	Dörrpanel, h	Turverkleidung, r		5	
8	1294864-2	1	-	-	-	-	• Bussning, blå	• Buchse, blau		4	
	1294865-9	-	1	-	-	-	• Bussning, beige	• Buchse, beige		4	
	1294867-5	-	-	1	-	-	• Bussning, brun	• Buchse, braun		4	
	1294866-7	-	-	-	1	-	• Bussning, grå	• Buchse, grau		4	
☆ 9	9131809-7	1	1	1	1	-	• List	• Leiste	(1313350)	2	
							Ämne	Rohling			
10	1210439-4	6	6	6	6	-	• Clips	• Klemme		3	
11	1323419-0	1	-	-	-	-	• Högtalargaller, blå	• Lautsprechergitter, blau		4	
	1323422-4	-	1	-	-	-	• Högtalargaller, beige	• Lautsprechergitter, beige		4	
	1323421-6	-	-	1	-	-	• Högtalargaller, brun	• Lautsprechergitter, braun		4	
	1323423-2	-	-	-	1	-	• Högtalargaller, grå	• Lautsprechergitter, grau		4	
12	944602-2	4	4	4	4	-	• Låsbricka	• Sicherungsscheibe		2	
13		-	-	-	-	-	Armstöd	Armlehne	SEE 88-1803		
14		-	-	-	-	-	Dörrfack	Turfach	SEE 88-1807		
15	1295433-5	1	-	-	-	-	Dörrpanel, v	Turverkleidung, l		5	
	1295436-8	-	1	-	-	-	Dörrpanel, v	Turverkleidung, l		5	
	1295435-0	-	-	1	-	-	Dörrpanel, v	Turverkleidung, l		5	
	1295437-6	-	-	-	1	-	Dörrpanel, v	Turverkleidung, l		5	
	1295438-4	1	-	-	-	-	Dörrpanel, h	Turverkleidung, r		5	
	1295441-8	-	1	-	-	-	Dörrpanel, h	Turverkleidung, r		5	
	1295440-0	-	-	1	-	-	Dörrpanel, h	Turverkleidung, r		5	
	1295442-6	-	-	-	1	-	Dörrpanel, h	Turverkleidung, r		5	
16	1294864-2	1	-	-	-	-	• Bussning, blå	• Buchse, blau		4	

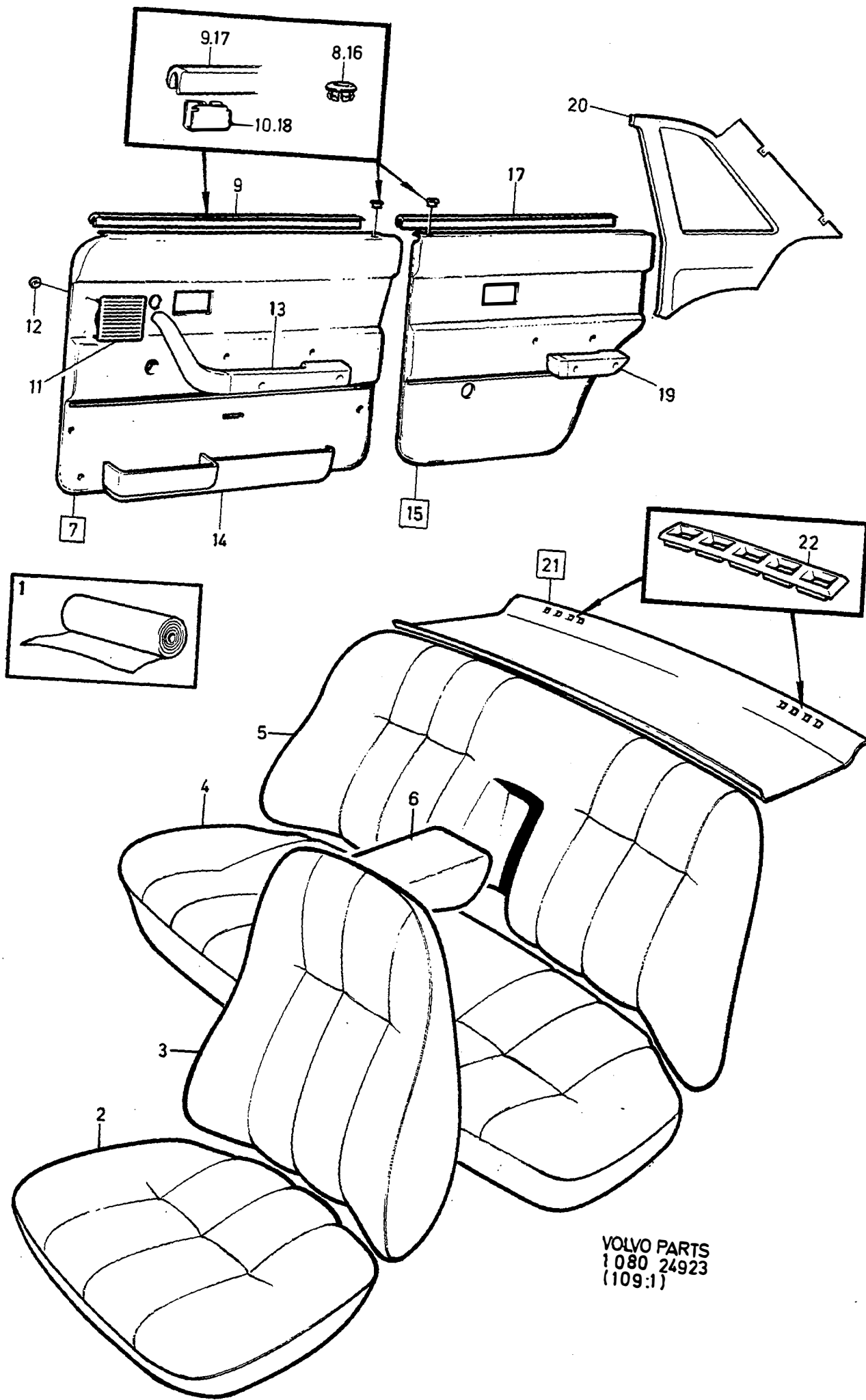
1) Enhet längdmeter. Metervarans bredd = 150cm. / Einheit, Längenmeter. Breite der Meterware = 150CM.



VOLVO PARTS
1 080 24923
(109:1)

A		4331					INREDNING	INNENEINRICHTUNG		Grupp Gruppe	
B		4332								85	
C		4333								Sida Seite	
D		4334								1493	
E										CODE 4331, 4332, 4333, 4334	
Pos	Artikel nr Artikelnr.	Antal / Anzahl					P S	Benämning	Bezeichnung	Anmärkning Anmerkung	S R
		A	B	C	D	E					
☆	17	1294865-9	-	1	-	-	-	• Bussning, beige	• Buchse, beige	(1313350)	4
		1294867-5	-	-	1	-	-	• Bussning, brun	• Buchse, brun		4
		1294866-7	-	-	-	1	-	• Bussning, grå	• Buchse, grau		4
		9131809-7	1	1	1	1	-	• List	• Leiste		2
	18	1210439-4	6	6	6	6	-	• Clips	• Klemme		3
	19		-	-	-	-	-	Armstöd	Armlehne	SEE 88-1807	
☆	20	9131789-1	1	-	-	-	-	Panel, v	Paneel, l	(1294674)	5
		9131790-9	-	1	-	-	-	Panel, v	Paneel, l	(1294676)	5
		1294680-2	-	-	1	-	-	Panel, v	Paneel, l		5
		1294678-6	-	-	-	1	-	Panel, v	Paneel, l		5
		1294675-2	1	-	-	-	-	Panel, h	Paneel, r		5
		1294677-8	-	1	-	-	-	Panel, h	Paneel, r		5
		1294681-0	-	-	1	-	-	Panel, h	Paneel, r		5
		1294679-4	-	-	-	1	-	Panel, h	Paneel, r		5
	21	1364073-5	1	-	-	-	-	Hatthylla	Hutablage	2) (1295489) IN.BELT	5
		1295493-9	1	-	-	-	-	Hatthylla	Hutablage	3) F.S.B	5
		1364074-3	-	1	-	-	-	Hatthylla	Hutablage	2) IN.BELT (1295490)	5
		1295494-7	-	1	-	-	-	Hatthylla	Hutablage	3) F.S.B	5
		1364072-7	-	-	1	-	-	Hatthylla	Hutablage	2) IN.BELT (1295492)	5
		1295496-2	-	-	1	-	-	Hatthylla	Hutablage	3) F.S.B	5
		1295491-3	-	-	-	1	-	Hatthylla	Hutablage	2) IN.BELT	5
		1295495-4	-	-	-	1	-	Hatthylla	Hutablage	3) F.S.B	5
	22	1294887-3	1	-	-	-	-	• Galler, blå	• Anstellgitter, blau		5
		1294888-1	-	1	-	-	-	• Galler, beige	• Anstellgitter, beige		5
		1294890-7	-	-	1	-	-	• Galler, brun	• Anstellgitter, braun		5
		1294889-9	-	-	-	1	-	• Galler, grå	• Anstellgitter, grau		5

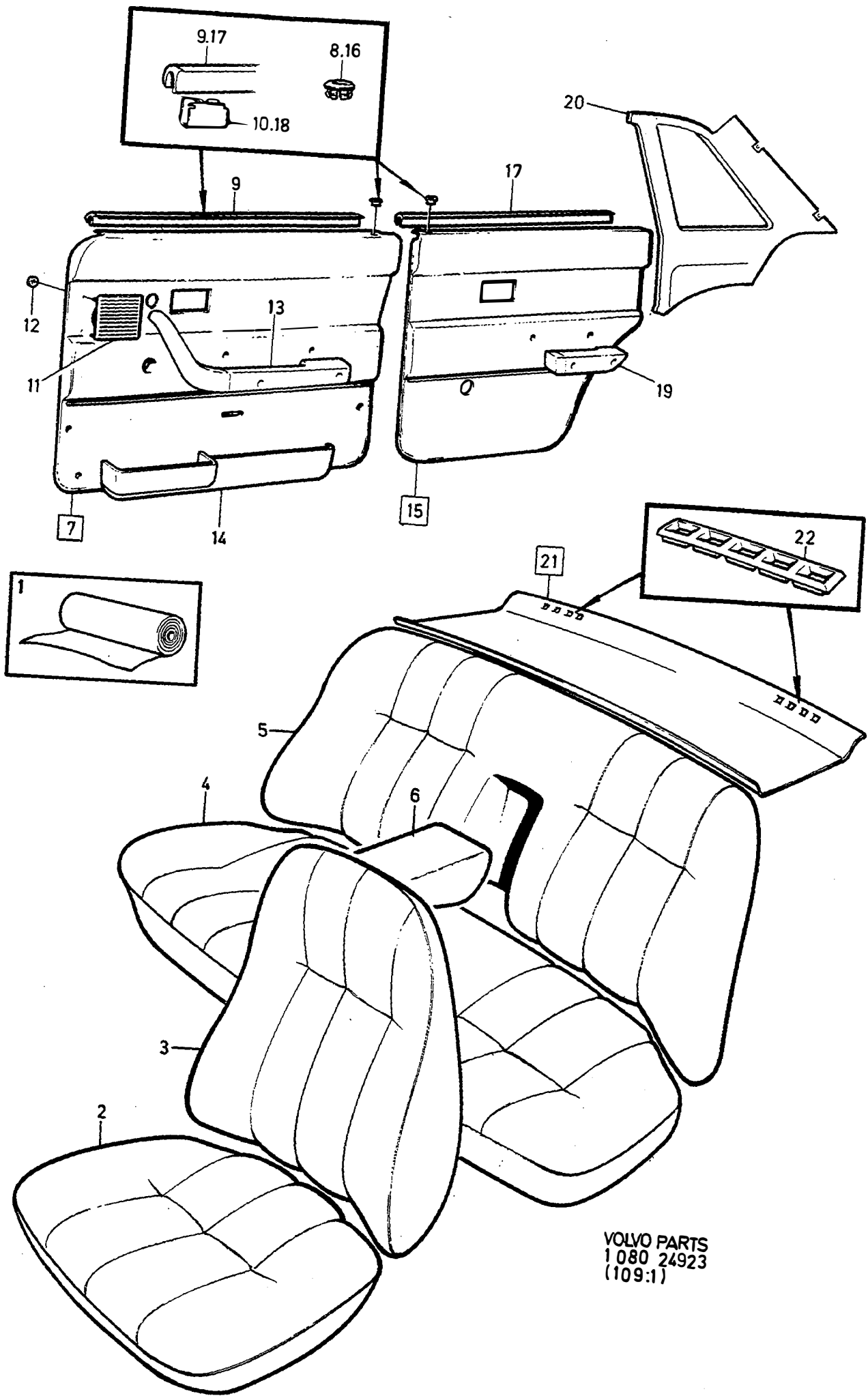
2) Bilar utan infästning för barnsele. / Fahrzeuge ohne Befestigung für Kindergurt.
 3) Bilar med infästning för barnsele. / Fahrzeuge mit Befestigung für Kindergurt.



VOLVO PARTS
1 080 24923
(109:1)

A		4336					INREDNING	INNENEINRICHTUNG	Grupp Gruppe		
B		4337							85		
C		4338							Sida Seite		
D		4339							1495		
E									CODE 4336, 4337, 4338, 4339		
Pos	Artikel nr Artikelnr.	Antal / Anzahl					P S	Benämning	Bezeichnung	Anmärkning Anmerkung	S R
		A	B	C	D	E					
1	699661-5	X	-	-	-	-	Vävplast, blå	Gewebeschichtstoff, blau	1)	5	
	1309030-3	-	X	-	-	-	Plüsch, beige	Plüsch, beige	1)	5	
	699663-1	-	X	-	-	-	Vävplast, beige	Gewebeschichtstoff, beige	1)	5	
	1309027-9	-	-	X	-	-	Tyg, brun	Stoff, braun	1)	5	
	699756-3	-	-	X	-	-	Vävplast, brun	Gewebeschichtstoff, brun	1)	5	
	1309028-7	-	-	-	X	-	Tyg, grå	Stoff, grau	1)	5	
	699757	-	-	-	X	-	OP Vävplast, grå	Gewebeschichtstoff, grau	1)	5	
2	1295861	2	-	-	-	-	OP Klädsel	Bezug		5	
	1295865-8	-	2	-	-	-	Klädsel	Bezug		5	
	1295863	-	-	2	-	-	OP Klädsel	Bezug		5	
3	1295867	-	-	-	2	-	OP Klädsel	Bezug		5	
	1295862-5	2	-	-	-	-	Klädsel	Bezug		5	
	1295866	-	2	-	-	-	OP Klädsel	Bezug		5	
4	1295864	-	-	2	-	-	OP Klädsel	Bezug		5	
	1295868-2	-	-	-	2	-	Klädsel	Bezug		5	
	1295878	1	-	-	-	-	OP Klädsel	Bezug		5	
5	1295884	-	1	-	-	-	OP Klädsel	Bezug		5	
	1295881-5	-	-	1	-	-	Klädsel	Bezug		5	
	1295887-2	-	-	-	1	-	Klädsel	Bezug		5	
6	1295879-9	1	-	-	-	-	Klädsel	Bezug		5	
	1295885-6	-	1	-	-	-	Klädsel	Bezug		5	
	1295882-3	-	-	1	-	-	Klädsel	Bezug		5	
7	1295888-0	-	-	-	1	-	Klädsel	Bezug		5	
	1295880-7	1	-	-	-	-	Klädsel	Bezug		5	
	1295886-4	-	1	-	-	-	Klädsel	Bezug		5	
8	1295883	-	-	1	-	-	OP Klädsel	Bezug		5	
	1295889-8	-	-	-	1	-	Klädsel	Bezug		5	
	1322259-1	1	-	-	-	-	Dörrpanel, v	Turverkleidung, l		5	
9	1322265-8	-	1	-	-	-	Dörrpanel, v	Turverkleidung, l		5	
	1322263-3	-	-	1	-	-	Dörrpanel, v	Turverkleidung, l		5	
	1322267-4	-	-	-	1	-	Dörrpanel, v	Turverkleidung, l		5	
	1322260-9	1	-	-	-	-	Dörrpanel, h	Turverkleidung, r		5	
	1322266-6	-	1	-	-	-	Dörrpanel, h	Turverkleidung, r		5	
	1322264-1	-	-	1	-	-	Dörrpanel, h	Turverkleidung, r		5	
	1322268-2	-	-	-	1	-	Dörrpanel, h	Turverkleidung, r		5	
	1294864-2	1	-	-	-	-	• Bussning, blå	• Buchse, blau		4	
	1294865-9	-	1	-	-	-	• Bussning, beige	• Buchse, beige		4	
	1294867-5	-	-	1	-	-	• Bussning, brun	• Buchse, braun		4	
10	1294866-7	-	-	-	1	-	• Bussning, grå	• Buchse, grau		4	
	9131809-7	1	1	1	1	-	• List Ämne	• Leiste Rohling	(1313350)	2	
11	1210439-4	6	6	6	6	-	• Clips	• Klemme		3	
	1323419-0	1	-	-	-	-	• Högtalargaller, blå	• Lautsprechergritter, blau		4	
12	1323422-4	-	1	-	-	-	• Högtalargaller, beige	• Lautsprechergritter, beige		4	
	1323421-6	-	-	1	-	-	• Högtalargaller, brun	• Lautsprechergritter, braun		4	
	1323423-2	-	-	-	1	-	• Högtalargaller, grå	• Lautsprechergritter, grau		4	
	944602-2	4	4	4	4	-	• Låsbricka	• Sicherungsscheibe		2	
13		-	-	-	-	-	Armstöd	Armlehne	SEE 88-1803		
		-	-	-	-	-	Dörrfack	Turfach	SEE 88-1807		
14	1295461-6	1	-	-	-	-	Dörrpanel, v	Turverkleidung, l		5	
	1295463	-	1	-	-	-	OP Dörrpanel, v	Turverkleidung, l		5	
	1295462-4	-	-	1	-	-	Dörrpanel, v	Turverkleidung, l		5	
	1295464	-	-	-	1	-	OP Dörrpanel, v	Turverkleidung, l		5	
	1295465-7	1	-	-	-	-	Dörrpanel, h	Turverkleidung, r		5	
	1295467-3	-	1	-	-	-	Dörrpanel, h	Turverkleidung, r		5	
15	1295466	-	-	1	-	-	NS Dörrpanel, h	Turverkleidung, r		5	
	1295468-1	-	-	-	1	-	Dörrpanel, h	Turverkleidung, r		5	
16	1294864-2	1	-	-	-	-	• Bussning, blå	• Buchse, blau		4	

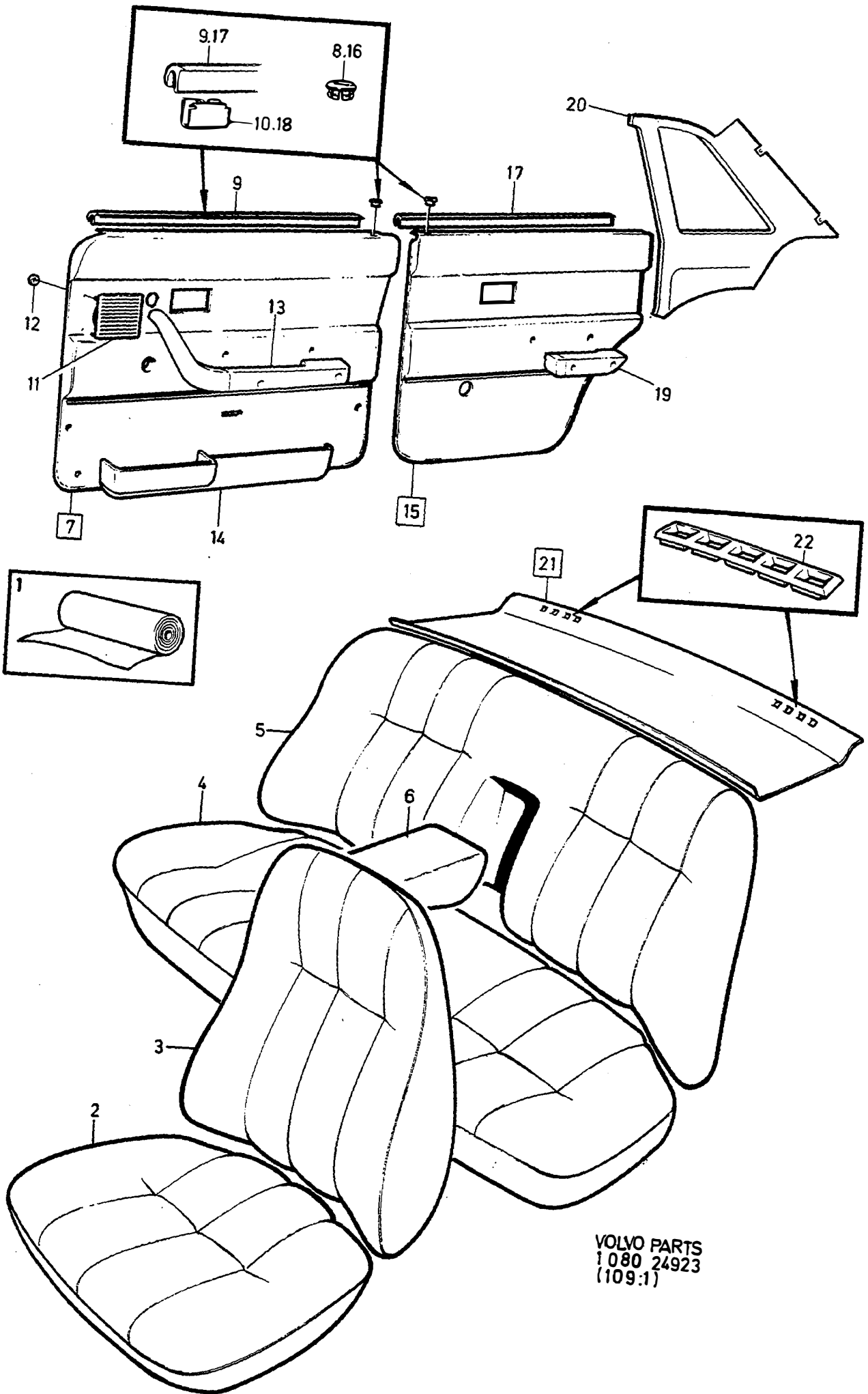
1) Enhet längdmeter. Metervarans bredd = 150 cm. / Einheit, Längenmeter. Breite der Meterware = 150 CM.



VOLVO PARTS
1 080 24923
(109:1)

A		4336					INREDNING		INNENEINRICHTUNG		Grupp Gruppe		
B		4337									85		
C		4338									Sida Seite		
D		4339									1497		
E									CODE 4336, 4337, 4338, 4339				
Pos	Artikel nr Artikelnr.	Antal / Anzahl					P S	Benämning	Bezeichnung	Anmärkning Anmerkung	S R		
		A	B	C	D	E							
☆	1294865-9	-	1	-	-	-	OP	• Bussning, beige	• Buchse, beige	(1313350)	4		
	1294867-5	-	-	1	-	-		• Bussning, brun	• Buchse, braun		4		
	1294866-7	-	-	-	1	-		• Bussning, grå	• Buchse, grau		4		
	9131809-7	1	1	1	1	-		• List	• Leiste		2		
								Ämne	Rohling				
	18	1210439-4	6	6	6	6		-	• Clips		• Klemme		3
	19		-	-	-	-		-	Armstöd		Arملهne	SEE 88 • 1807	
	20	1360824-5	1	-	-	-		-	Panel, v		Paneel, l	(1294684)	5
		1360826-0	-	1	-	-		-	Panel, v		Paneel, l	(1294686)	5
		1360830	-	-	1	-		-	Panel, v		Paneel, l	(1294690)	5
		1294688-5	-	-	-	1		-	Panel, v		Paneel, l		5
		1360825-2	1	-	-	-		-	Panel, h		Paneel, r	(1294685)	5
		1360827-8	-	1	-	-		-	Panel, h		Paneel, r	(1294687)	5
		1360831	-	-	1	-		-	Panel, h		Paneel, r	(1294691)	5
	21	1294689-3	-	-	-	1		-	Panel, h		Paneel, r		5
		1364073-5	1	-	-	-		-	Hatthylla		Hutablage	2) (1295489) IN.BELT	5
		1295493-9	1	-	-	-		-	Hatthylla		Hutablage	3) F.S.B	5
1364074-3		-	1	-	-	-	Hatthylla	Hutablage	2) IN.BELT (1295490)	5			
1295494-7		-	1	-	-	-	Hatthylla	Hutablage	3) F.S.B	5			
1364072-7		-	-	1	-	-	Hatthylla	Hutablage	2) IN.BELT (1295492)	5			
1295496-2		-	-	1	-	-	Hatthylla	Hutablage	3) F.S.B	5			
1295491-3		-	-	-	1	-	Hatthylla	Hutablage	2) IN.BELT	5			
1295495-4		-	-	-	1	-	Hatthylla	Hutablage	3) F.S.B	5			
22		1294887-3	2	-	-	-	-	• Galler, blå	• Anställgitter, blå		5		
	1294888-1	-	2	-	-	-	• Galler, beige	• Anställgitter, beige		5			
	1294890-7	-	-	2	-	-	• Galler, brun	• Anställgitter, braun		5			
	1294889-9	-	-	-	2	-	• Galler, grå	• Anställgitter, grau		5			

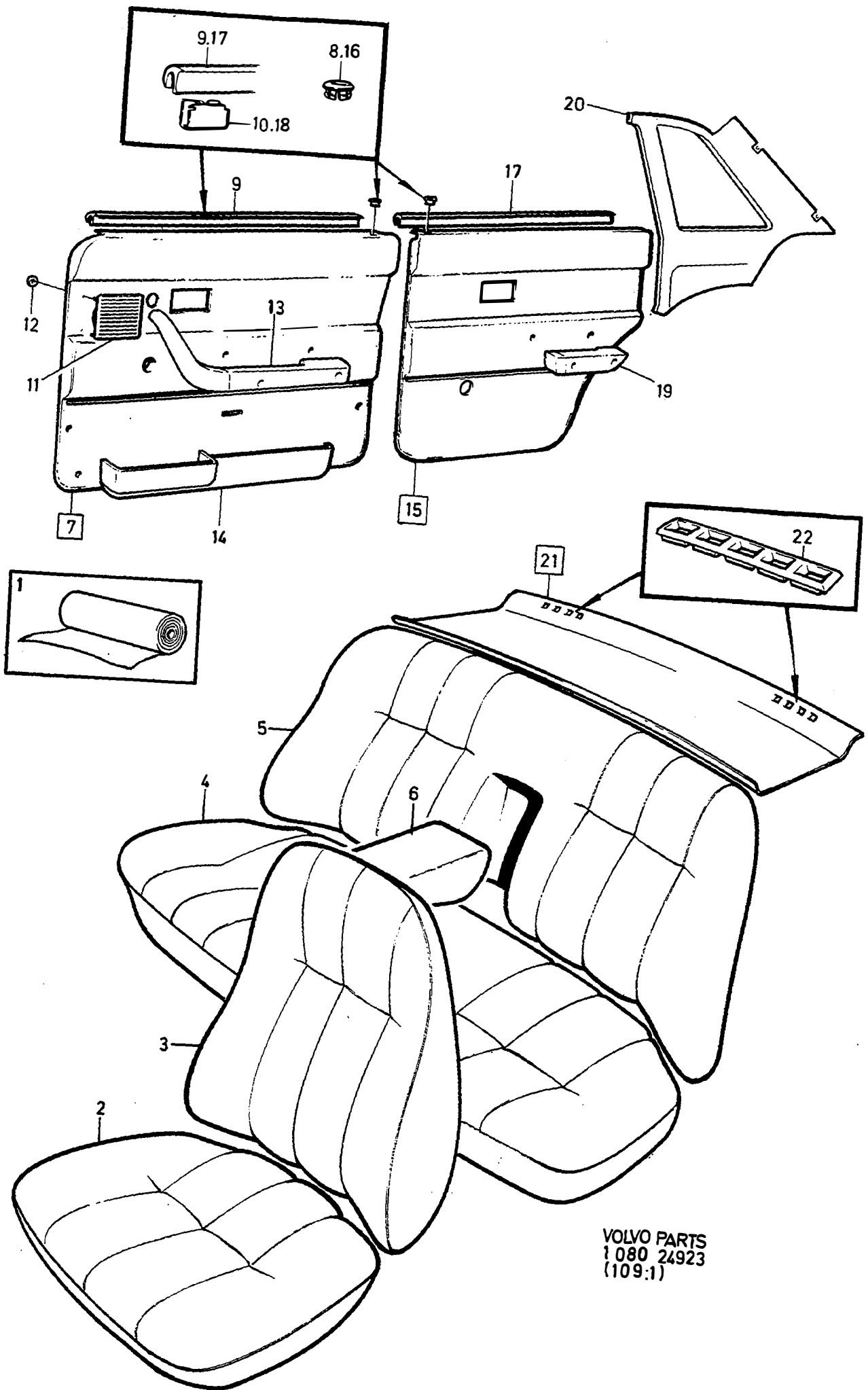
2) Bilar utan infästning för barnsele. / Fahrzeuge ohne Befestigung für Kindergurt.
 3) Bilar med infästning för barnsele. / Fahrzeuge mit Befestigung für Kindergurt.



VOLVO PARTS
 1080 24923
 (109:1)

A		4350					INREDNING	INNENEINRICHTUNG	Grupp Gruppe			
B		4351							85			
C		4352							Sida Seite			
D		4353							1499			
E		CODE 4350, 4351, 4352, 4353										
Pos	Artikel nr Artikelnr.	Antal / Anzahl					P S	Benämning	Bezeichnung	Anmärkning Anmerkung	S R	
		A	B	C	D	E						
1	1313877-1	X	-	-	-	-	OP	Tyg, svart	Stoff, svart	1)		6
	699419	X	-	-	-	-		Vävplast, svart	Gewebeschichtstoff, schw.	1)		6
	1313874-8	-	X	-	-	-		Tyg, blå	Stoff, blau	1)		6
	699661-5	-	X	-	-	-		Vävplast, blå	Gewebeschichtstoff, blau	1)		5
	1313878-9	-	-	X	-	-		Tyg, beige	Stoff, beige	1)		6
	699663-1	-	-	X	-	-		Vävplast, beige	Gewebeschichtstoff, beige	1)		5
	1313875-5	-	-	-	X	-		Tyg, brun	Stoff, braun	1)		6
699756-3	-	-	-	X	-	Vävplast, brun	Gewebeschichtstoff, braun	1)	5			
2	1313815-1	2	-	-	-	-	Klädsel	Bezug			5	
	1313812-8	-	2	-	-	-	Klädsel	Bezug			5	
3	1313816-9	-	-	2	-	-	Klädsel	Bezug			5	
	1313813-6	-	-	-	2	-	Klädsel	Bezug			5	
4	1313822-7	2	-	-	-	-	Klädsel	Bezug			5	
	1313819-3	-	2	-	-	-	Klädsel	Bezug			5	
5	1313823-5	-	-	2	-	-	Klädsel	Bezug			5	
	1313820-1	-	-	-	2	-	Klädsel	Bezug			5	
6	1313829-2	1	-	-	-	-	Klädsel	Bezug			5	
	1313826-8	-	1	-	-	-	Klädsel	Bezug			5	
7	1313830-0	-	-	1	-	-	Klädsel	Bezug			5	
	1313827-6	-	-	-	1	-	Klädsel	Bezug			5	
8	1313836-7	1	-	-	-	-	Klädsel	Bezug			5	
	1313833-4	-	1	-	-	-	Klädsel	Bezug			5	
9	1313837-5	-	-	1	-	-	Klädsel	Bezug			5	
	1313834-2	-	-	-	1	-	Klädsel	Bezug			5	
10	1313843-3	1	-	-	-	-	Klädsel	Bezug			5	
	1313840-9	-	1	-	-	-	Klädsel	Bezug			5	
11	1313844-1	-	-	1	-	-	Klädsel	Bezug			5	
	1313841-7	-	-	-	1	-	Klädsel	Bezug			5	
12	1322251-8	1	-	-	-	-	Dörrpanel, v	Turverkleidung, l			5	
	1322249-2	-	1	-	-	-	Dörrpanel, v	Turverkleidung, l			5	
13	1322255-9	-	-	1	-	-	Dörrpanel, v	Turverkleidung, l			5	
	1322253-4	-	-	-	1	-	Dörrpanel, v	Turverkleidung, l			5	
14	1322252-6	1	-	-	-	-	Dörrpanel, h	Turverkleidung, r			5	
	1322250-0	-	1	-	-	-	Dörrpanel, h	Turverkleidung, r			5	
15	1322256-7	-	-	1	-	-	Dörrpanel, h	Turverkleidung, r			5	
	1322253-4	-	-	-	1	-	Dörrpanel, v	Turverkleidung, l			5	
16	677003-6	1	-	-	-	-	• Bussning, svart	• Buchse, svart			4	
	1294864-2	-	1	-	-	-	• Bussning, blå	• Buchse, blå			4	
17	1294865-9	-	-	1	-	-	• Bussning, beige	• Buchse, beige			4	
	1294867-5	-	-	-	1	-	• Bussning, brun	• Buchse, brun			4	
18	9131809-7	1	1	1	1	-	• List	• Leiste	(1313350)		2	
							• Ämne	• Rohling				
19	1210439-4	6	6	6	6	-	• Clips	• Klemme			3	
	1323420-8	1	-	-	-	-	• Högtalargaller, svart	• Lautspr gitter, svart			4	
20	1323419-0	-	1	-	-	-	• Högtalargaller, blå	• Lautsprechgitter, blå			4	
	1323422-4	-	-	1	-	-	• Högtalargaller, beige	• Lautsprechgitter, beige			4	
21	1323421-6	-	-	-	1	-	• Högtalargaller, brun	• Lautsprechgitter, brun			4	
	944602-2	4	4	4	4	-	• Låsbricka	• Säkeringsskive			2	
22		-	-	-	-	-	Armstöd	Armlehne	SEE 88-1803			
		-	-	-	-	-	Dörrfack	Turfach	SEE 88-1807			
23	1295434-3	1	-	-	-	-	Dörrpanel, v	Turverkleidung, l			5	
	1295433-5	-	1	-	-	-	Dörrpanel, v	Turverkleidung, l			5	
24	1295436-8	-	-	1	-	-	Dörrpanel, v	Turverkleidung, l			5	
	1295435-0	-	-	-	1	-	Dörrpanel, v	Turverkleidung, l			5	
25	1295439-2	1	-	-	-	-	Dörrpanel, h	Turverkleidung, r			5	
	1295438-4	-	1	-	-	-	Dörrpanel, h	Turverkleidung, r			5	
26	1295441-8	-	-	1	-	-	Dörrpanel, h	Turverkleidung, r			5	
	1295440-0	-	-	-	1	-	Dörrpanel, h	Turverkleidung, r			5	
27	677003-6	1	-	-	-	-	• Bussning, svart	• Buchse, svart			4	

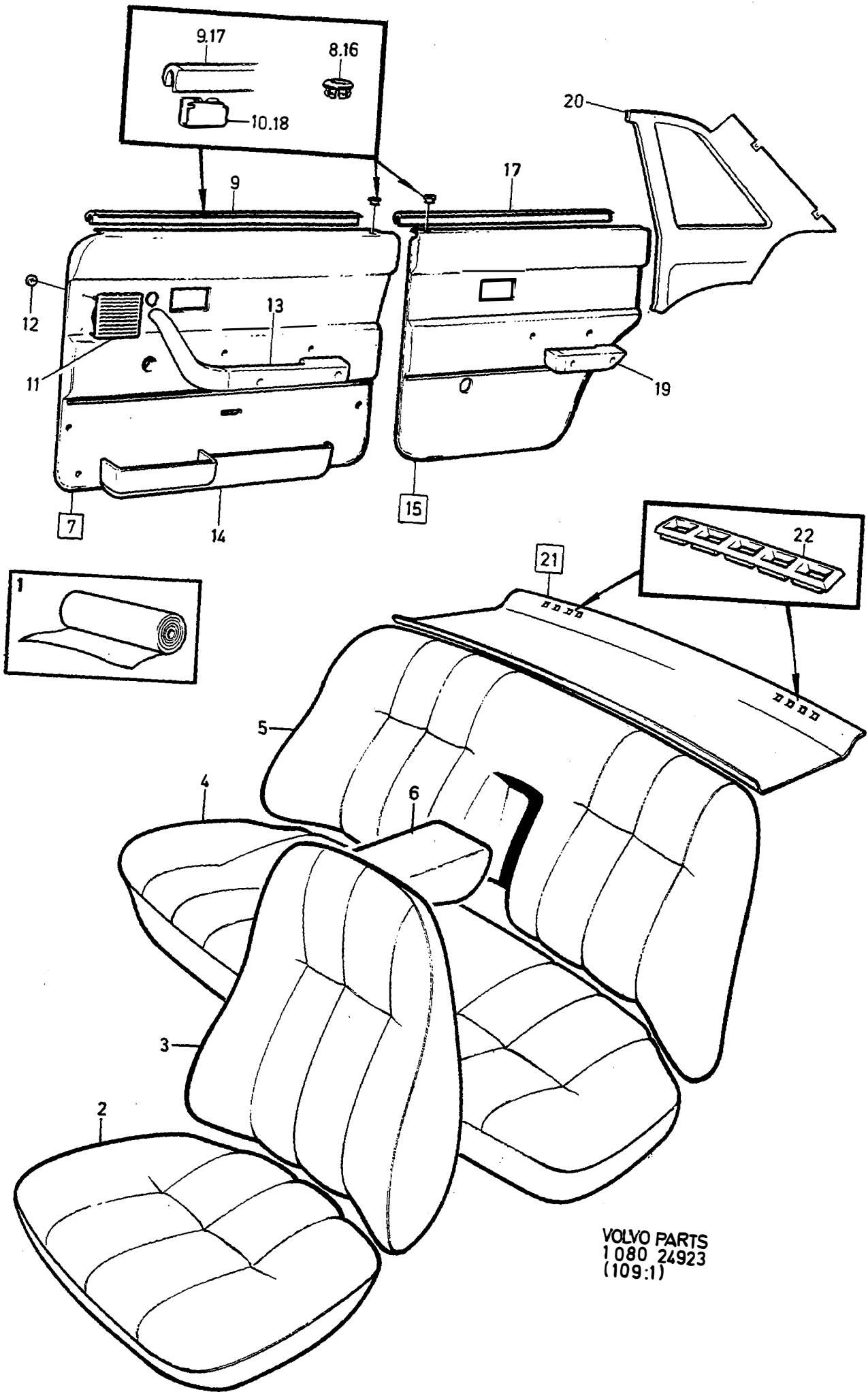
1) Enhet längdmetrar. Metervarans bredd = 150cm. / Einheit, Längenmeter. Breite der Meterware = 150CM.



VOLVO PARTS
1 080 24923
(109:1)

A		4350					INREDNING		INNENEINRICHTUNG		Grupp Gruppe
B		4351									85
C		4352									Sida Seite
D		4353									1501
E							CODE 4350, 4351, 4352, 4353				
Pos	Artikel nr Artikelnr.	Antal / Anzahl					P S	Benämning	Bezeichnung	Anmärkning Anmerkung	S R
		A	B	C	D	E					
	1294864-2	-	1	-	-	-		• Bussning, blå	• Buchse, blau		4
	1294865-9	-	-	1	-	-		• Bussning, beige	• Buchse, beige		4
	1294867-5	-	-	-	1	-		• Bussning, brun	• Buchse, braun		4
☆	17	9131809-7	1	1	1	1		• List	• Leiste	(1313350)	2
								Ämne Rohling			
	18	1210439-4	6	6	6	6		• Clips	• Klemme		3
	19		-	-	-	-		Armstöd	Armlehne	SEE 88-1807	
☆	20	9131788-3	1	-	-	-		Panel, v	Paneel, l	(1294672)	5
☆		9131789-1	-	1	-	-		Panel, v	Paneel, l	(1294674)	5
☆		9131790-9	-	-	1	-		Panel, v	Paneel, l	(1294676)	5
		1294680-2	-	-	-	1		Panel, v	Paneel, l		5
		1294673-7	1	-	-	-		Panel, h	Paneel, r		5
		1294675-2	-	1	-	-		Panel, h	Paneel, r		5
		1294677-8	-	-	1	-		Panel, h	Paneel, r		5
		1294681-0	-	-	-	1		Panel, h	Paneel, r		5
	21	1364071-9	1	-	-	-		Hatthylla	Hutablage	2) (1264885)	5
		1264892-9	1	-	-	-		Hatthylla	Hutablage	3)	5
		1364073-5	-	1	-	-		Hatthylla	Hutablage	2) (1295489)	5
		1295493-9	-	1	-	-		Hatthylla	Hutablage	3)	5
		1364074-3	-	-	1	-		Hatthylla	Hutablage	2) (1295490)	5
		1295494-7	-	-	1	-		Hatthylla	Hutablage	3)	5
		1364072-7	-	-	-	1		Hatthylla	Hutablage	2) (1295492)	5
		1295496-2	-	-	-	1		Hatthylla	Hutablage	3)	5
	22	1224339-0	2	-	-	-		• Galler, svart	• Anstellgitter, svart		5
		1294887-3	-	2	-	-		• Galler, blå	• Anstellgitter, blå		5
		1294888-1	-	-	2	-		• Galler, beige	• Anstellgitter, beige		5
		1294890-7	-	-	-	2		• Galler, brun	• Anstellgitter, brun		5

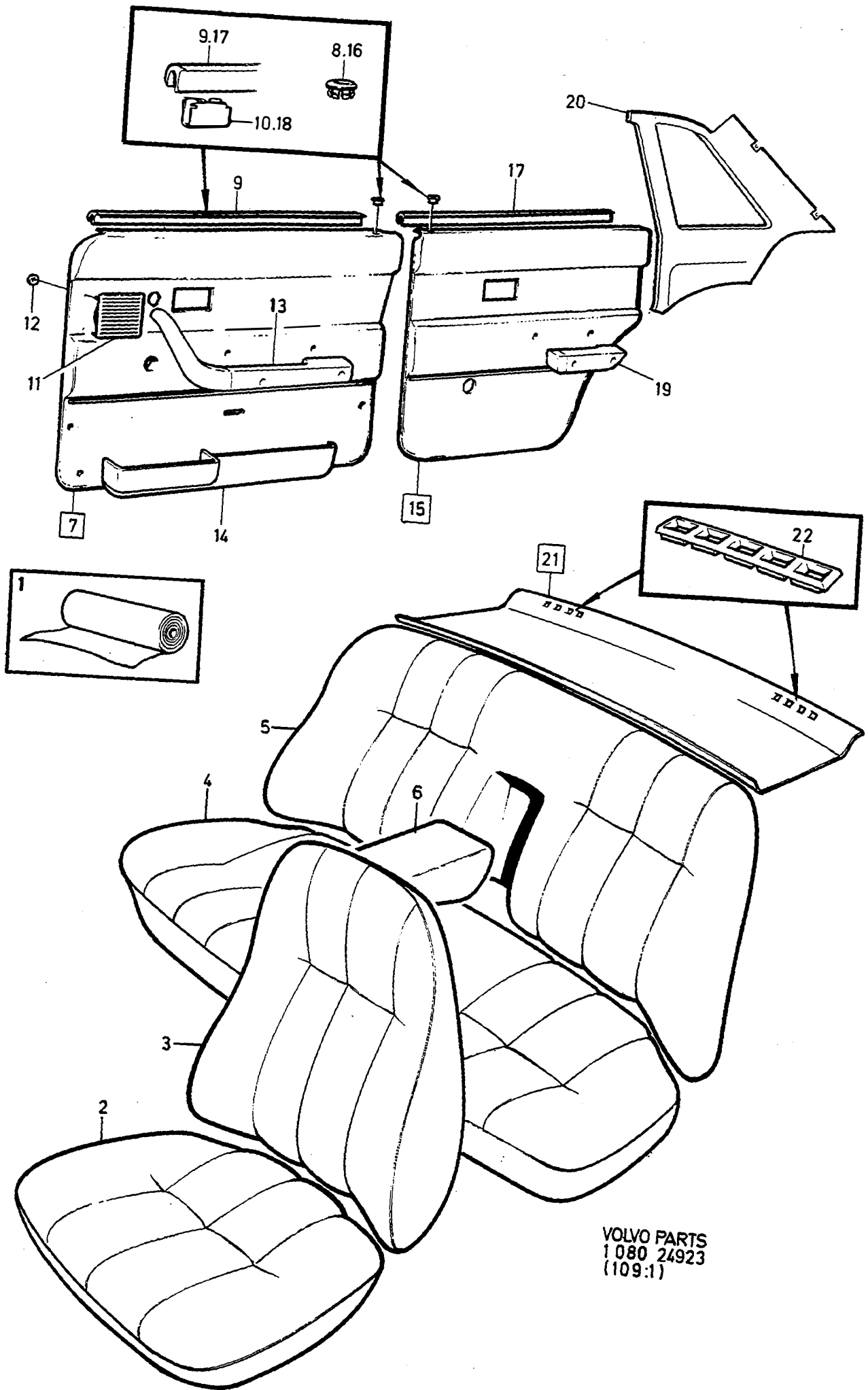
2) Bilar utan infästning för barnsele. / Fahrzeuge ohne Befestigung für Kindergurt.
 3) Bilar med infästning för barnsele. / Fahrzeuge mit Befestigung für Kindergurt.



VOLVO PARTS
1080 24923
(109:1)

A		INREDNING					INNENEINRICHTUNG		Grupp Gruppe		
B									85		
C									Sida Seite		
D									1503		
E							CODE 4356, 4357, 4358, 4359				
Pos	Artikel nr Artikelnr.	Antal / Anzahl					P S	Benämning	Bezeichnung	Anmärkning Anmerkung	S R
		A	B	C	D	E					
1	1313994-4	X	-	-	-	-		Tyg, blå	Stoff, blau	1)	6
	699661-5	X	-	-	-	-		Vävplast, blå	Gewebeschichtstoff, blau	1)	5
	1313997-7	-	X	-	-	-		Tyg, beige	Stoff, beige	1)	6
	699663-1	-	X	-	-	-		Vävplast, beige	Gewebeschichtstoff, beige	1)	5
	1313995-1	-	-	X	-	-		Tyg, brun	Stoff, braun	1)	6
	699756-3	-	-	X	-	-		Vävplast, brun	Gewebeschichtstoff, braun	1)	5
	1313996	-	-	-	X	-	OP	Tyg, grå	Stoff, grau	1)	6
	699757	-	-	-	X	-	OP	Vävplast, grå	Gewebeschichtstoff, grau	1)	6
2	1313936-5	2	-	-	-	-		Klädsel	Bezug		5
	1313939-9	-	2	-	-	-		Klädsel	Bezug		5
	1313937-3	-	-	2	-	-		Klädsel	Bezug		5
	1313938	-	-	-	2	-	OP	Klädsel	Bezug		5
3	1313941-5	2	-	-	-	-		Klädsel	Bezug		5
	1313944-9	-	2	-	-	-		Klädsel	Bezug		5
	1313942-3	-	-	2	-	-		Klädsel	Bezug		5
4	1313943	-	-	-	2	-	OP	Klädsel	Bezug		5
	1313946-4	1	-	-	-	-		Klädsel	Bezug		5
	1313949-8	-	1	-	-	-		Klädsel	Bezug		5
	1313947-2	-	-	1	-	-		Klädsel	Bezug		5
5	1313948-0	-	-	-	1	-		Klädsel	Bezug		5
	1313951-4	1	-	-	-	-		Klädsel	Bezug		5
	1313954-8	-	1	-	-	-		Klädsel	Bezug		5
	1313952-2	-	-	1	-	-		Klädsel	Bezug		5
6	1313953	-	-	-	1	-	OP	Klädsel	Bezug		5
	1313956-3	1	-	-	-	-		Klädsel	Bezug		5
	1313959-7	-	1	-	-	-		Klädsel	Bezug		5
	1313957-1	-	-	1	-	-		Klädsel	Bezug		5
7	1313958-9	-	-	-	1	-		Klädsel	Bezug		5
	1322249-2	1	-	-	-	-		Dörrpanel, v	Turverkleidung, l		5
	1322255-9	-	1	-	-	-		Dörrpanel, v	Turverkleidung, l		5
	1322253-4	-	-	1	-	-		Dörrpanel, v	Turverkleidung, l		5
	1322257-5	-	-	-	1	-		Dörrpanel, v	Turverkleidung, l		5
	1322250-0	1	-	-	-	-		Dörrpanel, h	Turverkleidung, r		5
	1322256-7	-	1	-	-	-		Dörrpanel, h	Turverkleidung, r		5
	1322254-2	-	-	1	-	-		Dörrpanel, h	Turverkleidung, r		5
8	1322258-3	-	-	-	1	-		Dörrpanel, h	Turverkleidung, r		5
	1294864-2	1	-	-	-	-		• Bussning, blå	• Buchse, blau		4
	1294865-9	-	1	-	-	-		• Bussning, beige	• Buchse, beige		4
	1294867-5	-	-	1	-	-		• Bussning, brun	• Buchse, braun		4
9	1294866-7	-	-	-	1	-		• Bussning, grå	• Buchse, grau		4
	9131809-7	1	1	1	1	-		• List	• Leiste	(1313350)	2
								• Ämne	• Rohling		
								• Clips	• Klemme		3
10	1210439-4	6	6	6	6	-		• Högtalargaller, blå	• Lautsprecher-gitter, blau		4
	1323419-0	1	-	-	-	-		• Högtalargaller, beige	• Lautsprecher-gitter, beige		4
	1323422-4	-	1	-	-	-		• Högtalargaller, brun	• Lautsprecher-gitter, braun		4
	1323421-6	-	-	1	-	-		• Högtalargaller, grå	• Lautsprecher-gitter, grau		4
12	1323423-2	-	-	-	1	-		• Högtalargaller, grå	• Lautsprecher-gitter, grau		4
	944602-2	4	4	4	4	-		• Låsbricka	• Sicherungsscheibe		2
13		-	-	-	-	-		Armstöd	Armlehne	SEE 88-1803	
		-	-	-	-	-		Dörrfack	Turfach	SEE 88-1807	
14	1295433-5	1	-	-	-	-		Dörrpanel, v	Turverkleidung, l		5
	1295436-8	-	1	-	-	-		Dörrpanel, v	Turverkleidung, l		5
	1295435-0	-	-	1	-	-		Dörrpanel, v	Turverkleidung, l		5
	1295437-6	-	-	-	1	-		Dörrpanel, v	Turverkleidung, l		5
	1295438-4	1	-	-	-	-		Dörrpanel, h	Turverkleidung, r		5
	1295441-8	-	1	-	-	-		Dörrpanel, h	Turverkleidung, r		5
	1295440-0	-	-	1	-	-		Dörrpanel, h	Turverkleidung, r		5
	1295442-6	-	-	-	1	-		Dörrpanel, h	Turverkleidung, r		5

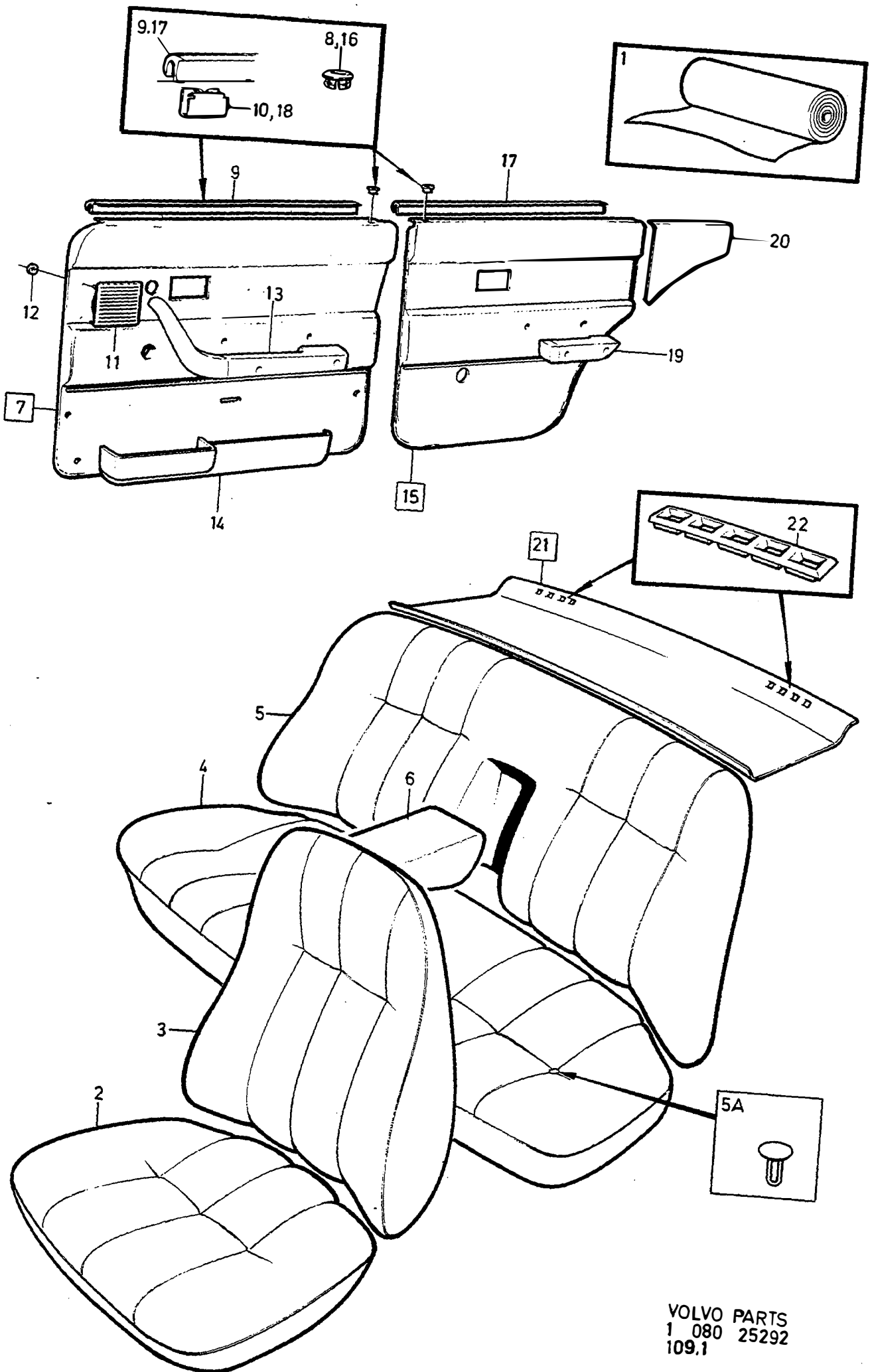
1) Enhet längdmeter. Metervarans bredd = 150cm. / Einheit, Längenmeter. Breite der Meterware = 150CM.



VOLVO PARTS
1 080 24923
(109:1)

A		4356					INREDNING	INNENEINRICHTUNG		Grupp Gruppe	
B		4357								85	
C		4358								Sida Seite	
D		4359								1505	
E										CODE 4356, 4357, 4358, 4359	
Pos	Artikel nr Artikelnr.	Antal / Anzahl					P S	Benämning	Bezeichnung	Anmärkning Anmerkung	S R
		A	B	C	D	E					
☆	16	1294864-2	1	-	-	-	-	• Bussning, blå	• Buchse, blau	(1313350)	4
		1294865-9	-	1	-	-	-	• Bussning, beige	• Buchse, beige		4
		1294867-5	-	-	1	-	-	• Bussning, brun	• Buchse, braun		4
		1294866-7	-	-	-	1	-	• Bussning, grå	• Buchse, grau		4
	17	9131809-7	1	1	1	1	-	• List	• Leiste	2	
	18	1210439-4	6	6	6	6	-	• List	• Leiste		
	19		-	-	-	-	-	• Ämne	• Rohling		
☆	20	9131789-1	1	-	-	-	-	• Clips	• Klemme	SEE 88-1807	3
☆		9131790-9	-	1	-	-	-	Armstöd	Armlöhe	(1294674)	5
		1294680-2	-	-	1	-	-	Panel, v	Paneel, l	(1294676)	5
		1294678-6	-	-	-	1	-	Panel, v	Paneel, l		5
		1294675-2	1	-	-	-	-	Panel, v	Paneel, l		5
		1294677-8	-	1	-	-	-	Panel, h	Paneel, r		5
		1294681-0	-	-	1	-	-	Panel, h	Paneel, r		5
		1294679-4	-	-	-	1	-	Panel, h	Paneel, r		5
	21	1364073-5	1	-	-	-	-	Panel, h	Paneel, r		5
		1295493-9	1	-	-	-	-	Hatthylla	Hutablage	2) (1295489)	5
		1364074-3	-	1	-	-	-	Hatthylla	Hutablage	3)	5
		1295494-7	-	1	-	-	-	Hatthylla	Hutablage	2) (1295490)	5
		1364072-7	-	-	1	-	-	Hatthylla	Hutablage	3)	5
		1295496-2	-	-	1	-	-	Hatthylla	Hutablage	2) (1295492)	5
		1295491-3	-	-	-	1	-	Hatthylla	Hutablage	3)	5
		1295495-4	-	-	-	1	-	Hatthylla	Hutablage	2)	5
	22	1294887-3	2	-	-	-	-	Hatthylla	Hutablage	3)	5
		1294888-1	-	2	-	-	-	• Galler, blå	• Anstellgitter, blau		5
		1294890-7	-	-	2	-	-	• Galler, beige	• Anstellgitter, beige		5
		1294889-9	-	-	-	2	-	• Galler, brun	• Anstellgitter, braun		5
			-	-	-	-	-	• Galler, grå	• Anstellgitter, grau		5

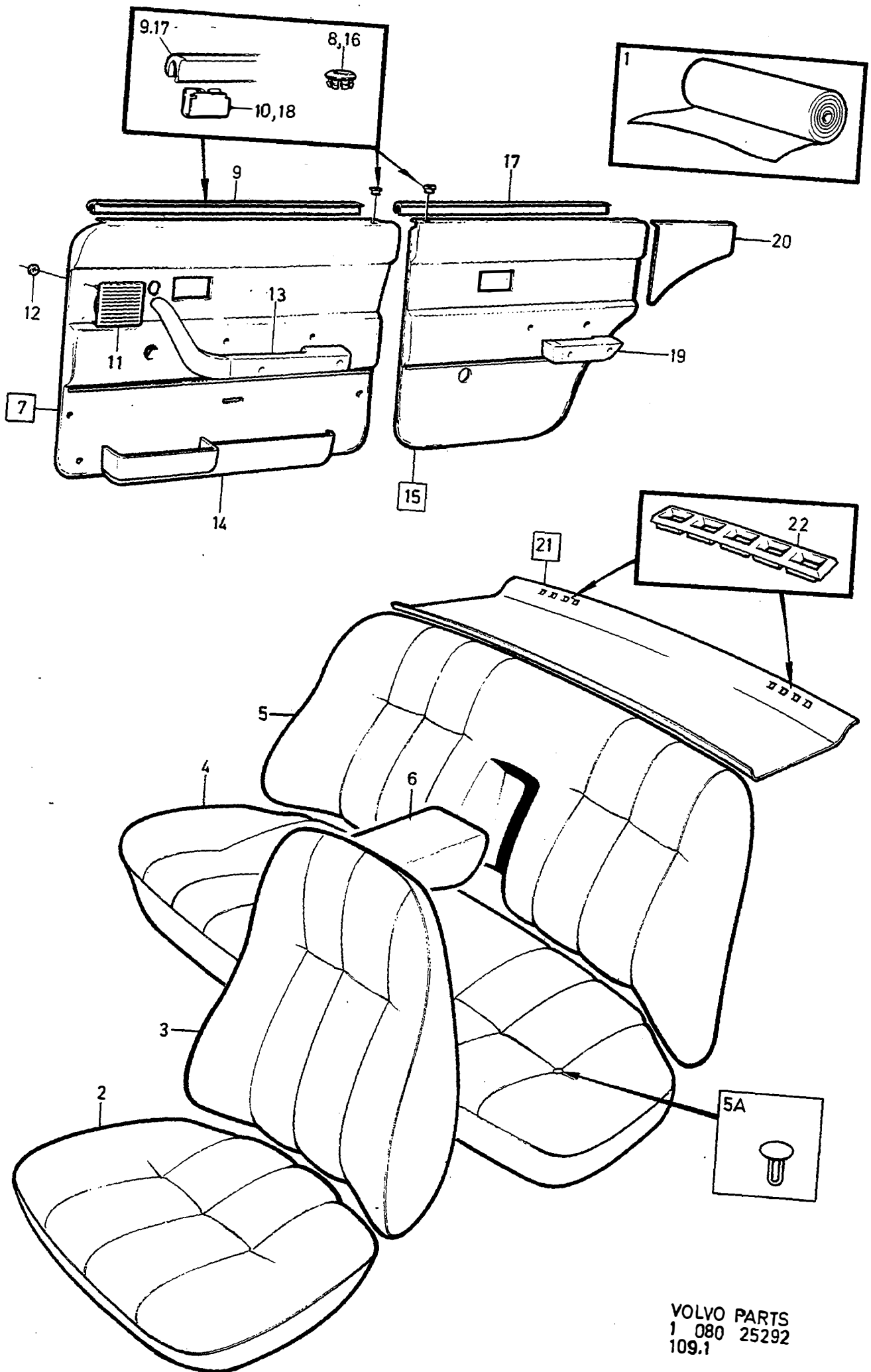
2) Bilar utan infästning för barnsele. / Fahrzeuge ohne Befestigung für Kindergurt.
 3) Bilar med infästning för barnsele. / Fahrzeuge mit Befestigung für Kindergurt.



VOLVO PARTS
 1 080 25292
 109.1

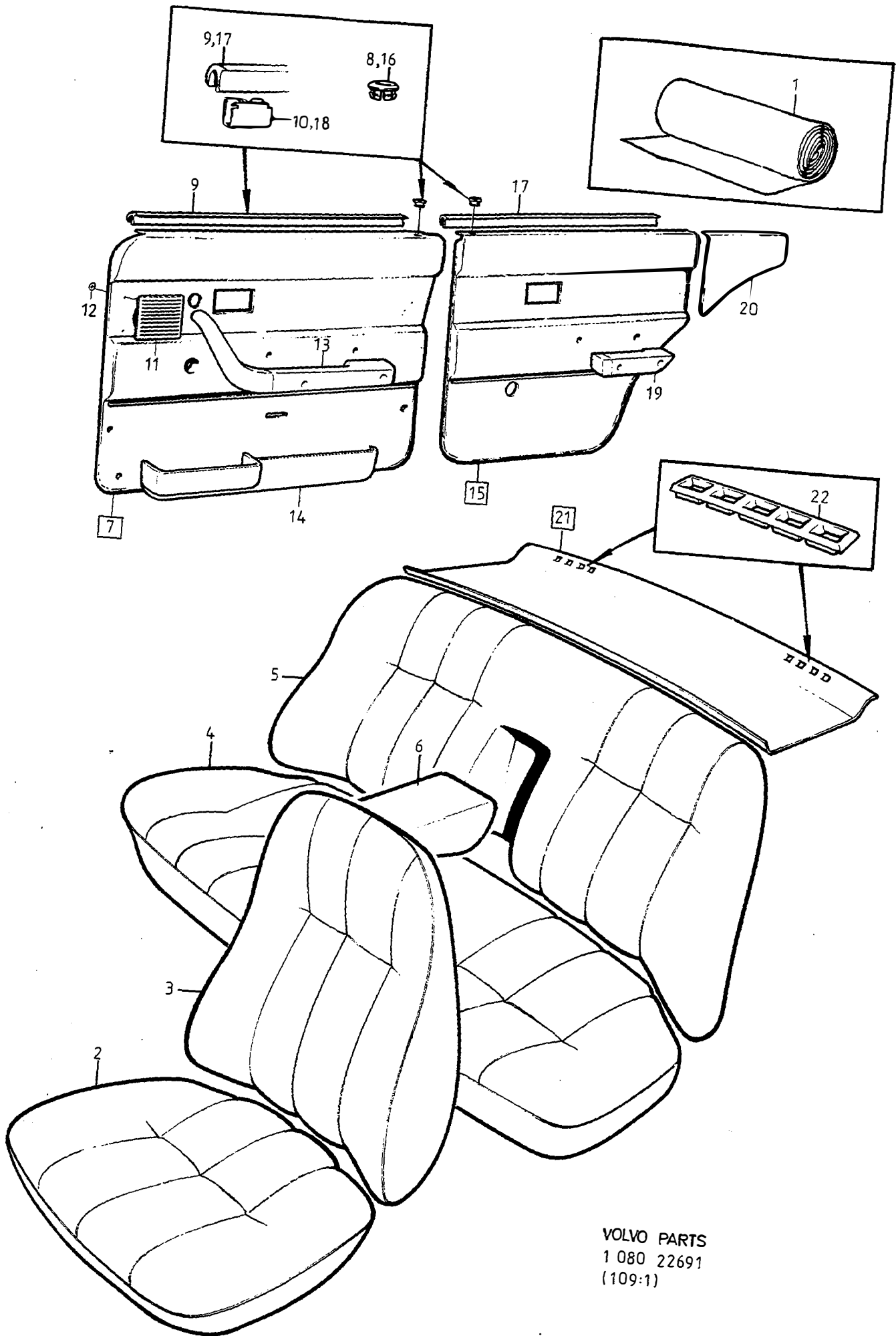
A		INREDNING					INNENEINRICHTUNG		Grupp Gruppe		
B									85		
C									Sida Seite		
D									1507		
E		CODE 4614, 4615, 4616, 4617									
Pos	Artikel nr Artikelnr.	Antal / Anzahl					P S	Benämning	Bezeichnung	Anmärkning Anmerkung	S R
		A	B	C	D	E					
	4614										
	4615										
	4616										
	4617										
1	699663-1	X	-	-	-	-	NS	Läder, beige	Leder, beige		5
		X	-	-	-	-		Vävplast, beige	Gewebeschtstoff, beige	1)	
	699419	-	X	-	-	-	NS	Läder, svart	Leder, svart		6
	699747-2	-	-	X	-	-	OP	Vävplast, svart	Gewebeschtstoff, schw.	1)	5
	699681	-	-	X	-	-	OP	Plysch, blå randig struktur	Plüsch, blau gestreifte Struktur	1) (669679)	5
	699991-6	-	-	-	X	-		Plysch, blå	Plüsch, blau	1)	5
	699659-9	-	-	-	X	-		Plysch, beige randig struktur	Plüsch, beige gestreifte Struktur	1) (699658)	5
		-	-	-	X	-		Plysch, beige	Plüsch, beige	1)	5
2	1364492-7	2	-	-	-	-		Klädsel	Bezug	(3506689)	5
	1364491-9	-	2	-	-	-		Klädsel	Bezug	(1242639)	5
	1295596-9	-	-	2	-	-		Klädsel	Bezug	(1242086)	5
	1242087-3	-	-	-	2	-		Klädsel	Bezug		5
3	1364516-3	2	-	-	-	-		Klädsel	Bezug	(1242642)	5
	1364517-1	-	2	-	-	-		Klädsel	Bezug	(1242641)	5
	1295597-7	-	-	2	-	-		Klädsel	Bezug	(1242088)	5
	1242089-9	-	-	-	2	-		Klädsel	Bezug		5
4	1364520-5	1	-	-	-	-		Klädsel	Bezug	(1242644)	5
	1364497-6	-	1	-	-	-		Klädsel	Bezug	(1242643)	5
	1295598-5	-	-	1	-	-		Klädsel	Bezug	(1242090)	5
	1242091-5	-	-	-	1	-		Klädsel	Bezug		5
5	1242646	1	-	-	-	-	OP	Klädsel	Bezug		5
		-	1	-	-	-	NS	Klädsel	Bezug		5
	1295599	-	-	1	-	-	OP	Klädsel	Bezug	(1242092)	5
		-	-	-	1	-	NS	Klädsel	Bezug		5
5a	699796-9	X	-	-	-	-		•Knapp	•Knopf		5
	699795-1	-	X	-	-	-		•Knapp	•Knopf		5
6	1242648	1	-	-	-	-	OP	Klädsel	Bezug		5
	1242647	-	1	-	-	-	OP	Klädsel	Bezug		5
	1295600	-	-	1	-	-	OP	Klädsel	Bezug	(1242094)	5
	1242095	-	-	-	1	-	OP	Klädsel	Bezug		5
7	1242561	1	-	-	1	-	OP	Dörrpanel, v	Turverkleidung, l		5
	1322261-7	-	1	-	-	-		Dörrpanel, v	Turverkleidung, l	(1242563)	5
	1242565	-	-	1	-	-	OP	Dörrpanel, v	Turverkleidung, l		5
	1242562	1	-	-	1	-	OP	Dörrpanel, h	Turverkleidung, r		5
	1322262-5	-	1	-	-	-		Dörrpanel, h	Turverkleidung, r	(1242564)	5
	1242566	-	-	1	-	-	OP	Dörrpanel, h	Turverkleidung, r		5
8	677003-6	1	1	1	1	-		•Bussning, svart	•Buchse, svart		4
☆ 9	9131809-7	1	1	1	1	-		•List	•Leiste	(1313350)	2
								Ämne	Rohling		
								•Clips	•Klemme		3
11	1225679-8	1	-	-	1	-		•Högtalargaller, beige	•Lautsprechgitter, beige		4
	1264445-6	-	1	-	-	-		•Högtalargaller, svart	•Lautspr gitter, svart		4
	1225678-0	-	-	1	-	-		•Högtalargaller, blå	•Lautsprechgitter, blå		4
12	944602-2	4	4	4	4	-		•Låsbricka	•Sicherungsscheibe		2
13		-	-	-	-	-		Armstöd	Armlehne	SEE 88 • 1799	
14		-	-	-	-	-		Dörrfack	Turfach	SEE 88 • 1799	
15	1242144	1	-	-	1	-	OP	Dörrpanel, v	Turverkleidung, l		5
	1242145-9	-	1	-	-	-		Dörrpanel, v	Turverkleidung, l		5
		-	-	1	-	-	NS	Dörrpanel, v	Turverkleidung, l		
	1242147	1	-	-	1	-	OP	Dörrpanel, h	Turverkleidung, r		5
	1242148-3	-	1	-	-	-		Dörrpanel, h	Turverkleidung, r		5
	1242146	-	-	1	-	-	OP	Dörrpanel, h	Turverkleidung, r		5
16	677003-6	1	1	1	1	-		•Bussning, svart	•Buchse, svart		4
☆ 17	9131809-7	1	1	1	1	-		•List	•Leiste	(1313350)	2
								Ämne	Rohling		
								•Clips	•Klemme		3
18	1264964-6	6	6	6	6	-		Armstöd	Armlehne	SEE 88 • 1799	
19		-	-	-	-	-					
20	1242150	1	-	-	1	-	NS	Panel, v	Panel, l		5
	697820	-	1	-	-	-	OP	Panel, v	Panel, l		5

1) Enhet längdmeter. Metervarans bredd = 150cm. / Einheit, Längenmeter. Breite der Meterware = 150CM.



VOLVO PARTS
 1 080 25292
 109.1

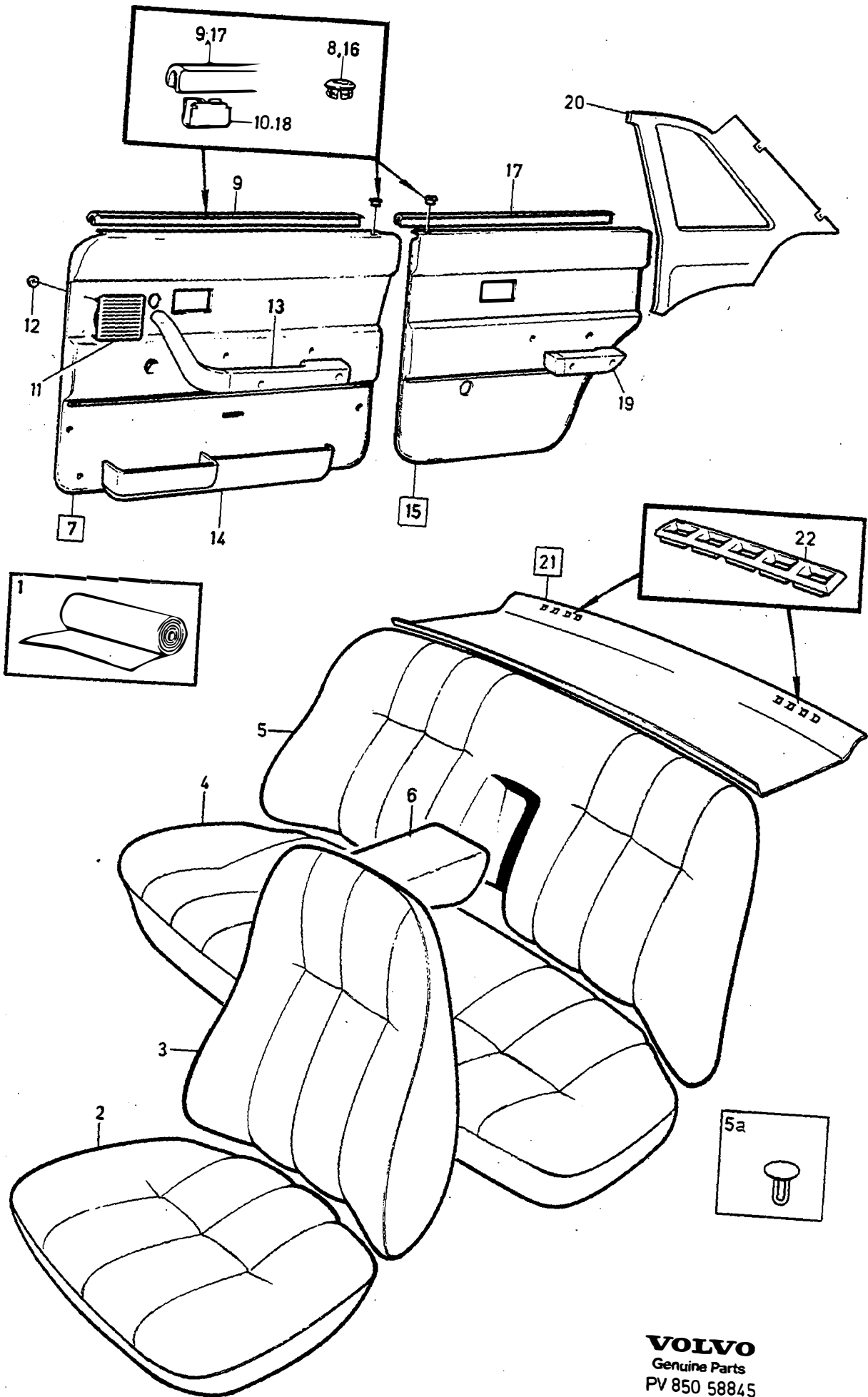
A		4614					INREDNING		INNENEINRICHTUNG		Grupp	
B		4615									Gruppe	
C		4616									85	
D		4617									Sida	
E											Seite	
							CODE 4614, 4615, 4616, 4617					1509
Pos	Artikel nr Artikelnr.	Antal / Anzahl					P S	Benämning	Bezeichnung	Anmärkning Anmerkung	S R	
		A	B	C	D	E						
21	1240650	-	-	1	-	-	OP	Panel, v	Paneel, l		5	
	1242152	1	-	-	1	-	OP	Panel, h	Paneel, r		5	
	697821	-	1	-	-	-	OP	Panel, h	Paneel, r		5	
	1240651	-	-	1	-	-	OP	Panel, h	Paneel, r		5	
	1295542-3	1	-	-	1	-		Hatthylla	Hutablage	F.S.B (1242218)	5	
	1364074-3	1	-	-	1	-		Hatthylla	Hutablage	IN.BELT (1295490)	5	
	1295494-7	1	-	-	1	-		Hatthylla	Hutablage	IN.BELT (AUS)	5	
	1264913-3	-	1	-	-	-		Hatthylla	Hutablage	F.S.B	5	
	1364071-9	-	1	-	-	-		Hatthylla	Hutablage	IN.BELT (1264885)	5	
	1295541	-	-	1	-	-	OP	Hatthylla	Hutablage	F.S.B (1240668)	5	
22	1364073-5	-	-	1	-	-		Hatthylla	Hutablage	(1295489) IN.BELT	5	
	1295493-9	-	-	1	-	-		Hatthylla	Hutablage	IN.BELT (AUS) (1295549)	5	
22	1224339-0	2	2	2	2	-	• Galler, svart	• Anstellgitter, schwarz		5		



VOLVO PARTS
1 080 22691
(109:1)

A		4688					INREDNING		INNENEINRICHTUNG		Grupp Gruppe	
B											85	
C											Sida Seite	
D											1511	
E									CODE 4688			
Pos	Artikel nr Artikelnr.	Antal / Anzahl					P S	Benämning	Bezeichnung	Anmärkning Anmerkung	S R	
		A	B	C	D	E						
1	699499	X	-	-	-	-	NS	Plüsch, grå	Plüsch, grau	1)		
2		2	-	-	-	-	NS	Klädsel	Bezug			
3	1242041	2	-	-	-	-	NS	Klädsel	Bezug			
4		1	-	-	-	-	NS	Klädsel	Bezug			
5		1	-	-	-	-	NS	Klädsel	Bezug			
6		1	-	-	-	-	NS	Klädsel	Bezug			
7		1	-	-	-	-	NS	Dörrpanel, v	Turverkleidung, l			
		1	-	-	-	-	NS	Dörrpanel, h	Turverkleidung, r			
8	677003-6	1	-	-	-	-		• Bussning, svart	• Buchse, svart		4	
☆ 9	9131809-7	1	-	-	-	-		• List	• Leiste	(1313350)	2	
								Ämne	Rohling			
10	1264964-6	7	-	-	-	-		• Clips	• Klemme		3	
11	1264445-6	1	-	-	-	-		• Högtalargaller, svart	• Lautspr gitter, svart		4	
12	944602-2	4	-	-	-	-		• Låsbricka	• Säkeringsscheibe		2	
13		-	-	-	-	-		Armstöd	Armlehne	SEE 88-1799		
14		-	-	-	-	-		Dörrfack	Turfach	SEE 88-1799		
15		1	-	-	-	-	NS	Dörrpanel, v	Turverkleidung, l			
		1	-	-	-	-	NS	Dörrpanel, h	Turverkleidung, r			
16	677003-6	1	-	-	-	-		• Bussning, svart	• Buchse, svart		4	
☆ 17	9131809-7	1	-	-	-	-		• List	• Leiste	(1313350)	2	
								Ämne	Rohling			
18	1264964-6	6	-	-	-	-		• Clips	• Klemme		3	
19		-	-	-	-	-		Armstöd	Armlehne	SEE 88-1799		
20		1	-	-	-	-	NS	Panel, v	Paneel, l			
	1240471	1	-	-	-	-	NS	Panel, v	Paneel, l			
21		1	-	-	-	-	NS	Hatthylla	Hutablage			
22	1224339-0	2	-	-	-	-		Galler, svart	Anstellgitter, svart		5	

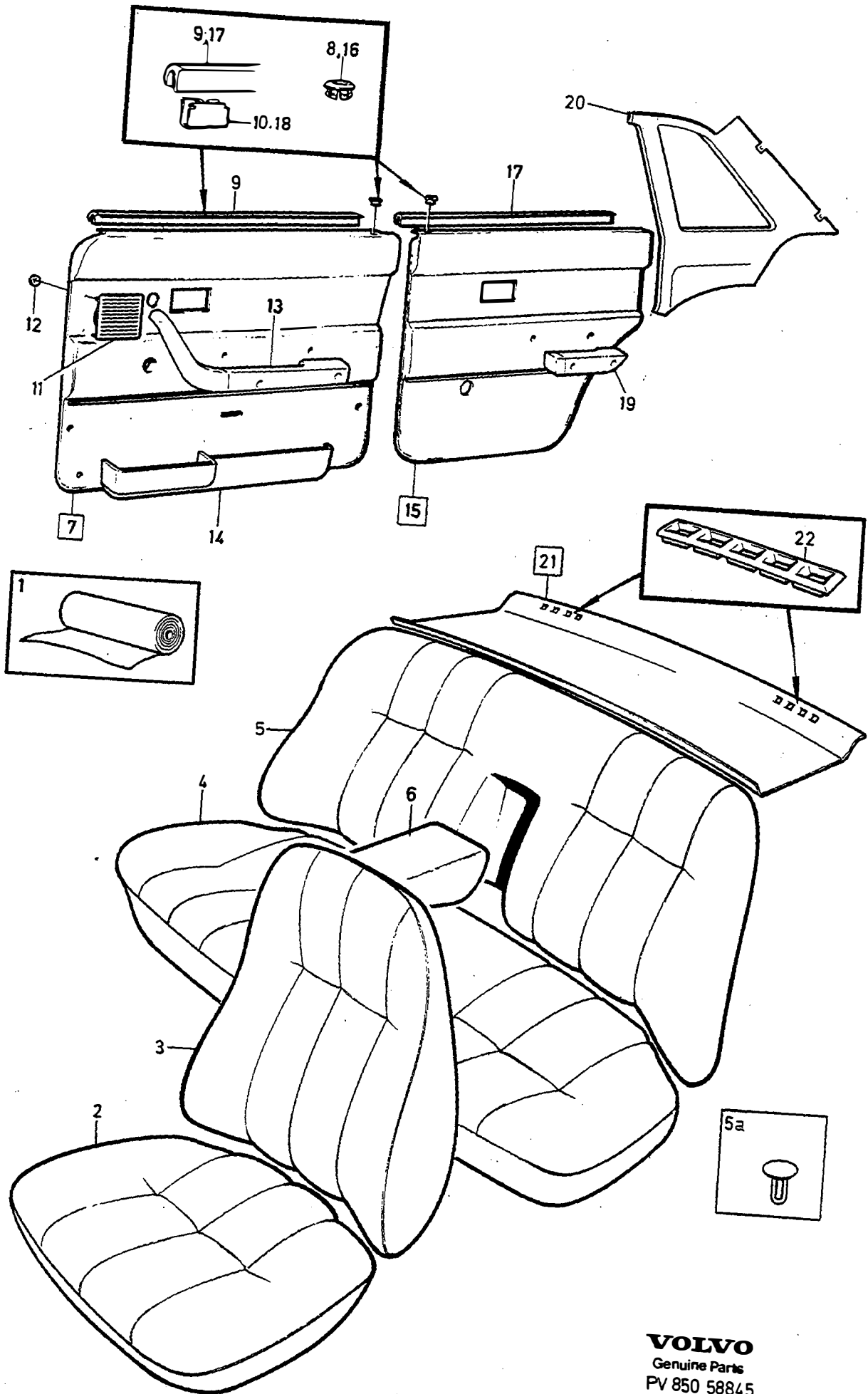
1) Enhet längdmeter. Metervarans bredd= 130 cm. / Einheit, Längmeter. Breite der Meterware= 130 cm.



VOLVO
 Genuine Parts
 PV 850 58845

A		4700					INREDNING	INNENEINRICHTUNG	CODE 4700, 4701, 4702, 4703	Grupp	
B		4701								Gruppe	
C		4702								85	
D		4703								Sida	
E										Seite	
Pos	Artikel nr Artikelnr.	Antal / Anzahl					P S	Benämning	Bezeichnung	Anmärkning Anmerkung	S R
		A	B	C	D	E					
1	699419	X	-	-	-	-	NS	Läder, svart	Leder, schwarz		
		X	-	-	-	-	OP	Vävplast, svart	Gewebeschtstoff, schw.	1)	6
	699663-1	-	X	-	-	-	NS	Läder, beige	Leder, beige		
	699687	-	X	-	-	-	OP	Vävplast, beige	Gewebeschtstoff, beige	1)	5
	699747-2	-	-	X	-	-	OP	Plysch, blå	Plüsch, blau	1)	5
	699659-9	-	-	-	X	-		Plysch, blå randig struktur	Plüsch, blau gestreifte Struktur	1) (699679)	5
	699991-6	-	-	-	X	-		Plysch, beige	Plüsch, beige	1)	5
		-	-	-	X	-		Plysch, beige randig struktur .	Plüsch, beige gestreifte Struktur	1) (699658)	5
2	1364491-9	2	-	-	-	-		Klädsel	Bezug	(1242639)	5
	1364492-7	-	2	-	-	-		Klädsel	Bezug	(3506689)	5
	1295596-9	-	-	2	-	-		Klädsel	Bezug	(1242086)	5
	1242087-3	-	-	-	2	-		Klädsel	Bezug		5
3	1364517-1	2	-	-	-	-		Klädsel	Bezug	(1242641)	5
	1364516-3	-	2	-	-	-		Klädsel	Bezug	(1242642)	5
	1295597-7	-	-	2	-	-		Klädsel	Bezug	(1242088)	5
	1242089-9	-	-	-	2	-		Klädsel	Bezug		5
4	1364497-6	1	-	-	-	-		Klädsel	Bezug	(1242643)	5
	1364520-5	-	1	-	-	-		Klädsel	Bezug	(1242644)	5
	1295598-5	-	-	1	-	-		Klädsel	Bezug	(1242090)	5
	1242091-5	-	-	-	1	-		Klädsel	Bezug		5
5	1364503-1	1	-	-	-	-	NS	Klädsel	Bezug	-1980	
	1242646	-	1	-	-	-	OP	Klädsel	Bezug	(1295703) 1981-	5
	1364504-9	-	1	-	-	-	OP	Klädsel	Bezug	-1980	5
	1295599	-	-	1	-	-	OP	Klädsel	Bezug	(1295704) 1981-	5
		-	-	-	1	-	NS	Klädsel	Bezug	(1242092)	5
	1295709-8	-	-	-	1	-	NS	Klädsel	Bezug	-1980	
5a	699795-1	X	-	-	-	-		Klädsel	Bezug	1981-	5
	699796-9	-	X	-	-	-		• Knapp	• Knopf		5
6	1242647	1	-	-	-	-	OP	Klädsel	Bezug	-1980	5
	1364509-8	1	-	-	-	-		Klädsel	Bezug	1981-	5
	1242648	-	1	-	-	-	OP	Klädsel	Bezug	-1980	5
	1364510-6	-	1	-	-	-		Klädsel	Bezug	1981-	5
	1295600	-	-	1	-	-	OP	Klädsel	Bezug	(1242094)	5
	1242095	-	-	-	1	-	OP	Klädsel	Bezug	-1980	5
	1295713-0	-	-	-	1	-		Klädsel	Bezug	1981-	5
7	1322261-7	1	-	-	-	-		Dörrpanel, v	Turverkleidung, l	(1242563)	5
	1322265-8	-	1	-	1	-		Dörrpanel, v	Turverkleidung, l	(1295445)	5
	1322259-1	-	-	1	-	-		Dörrpanel, v	Turverkleidung, l	(1295443)	5
	1322262-5	1	-	-	-	-		Dörrpanel, h	Turverkleidung, r	(1242564)	5
	1322266-6	-	1	-	1	-		Dörrpanel, h	Turverkleidung, r	(1295454)	5
	1322260-9	-	-	1	-	-		Dörrpanel, h	Turverkleidung, r	(1295452)	5
8	677003-6	1	-	-	-	-		• Bussning, svart	• Buchse, svart		4
	1294865-9	-	1	-	1	-		• Bussning, beige	• Buchse, beige		4
	1294864-2	-	-	1	-	-		• Bussning, blå	• Buchse, blå		4
☆ 9	9131809-7	1	1	1	1	-		• List	• Leiste	(1313350)	2
								Ämne	Rohling		
10	1210439-4	6	6	6	6	-		• Clips	• Klemme		3
11	1264445-6	1	-	-	-	-		• Högtalargaller, svart	• Lautspr gitter, svart	-1981	4
	1323420-8	1	-	-	-	-		• Högtalargaller, svart	• Lautspr gitter, svart	1982-	4
	1225679-8	-	1	-	1	-		• Högtalargaller, beige	• Lautsprenergitter, beige	-1981	4
	1323422-4	-	1	-	1	-		• Högtalargaller, beige	• Lautsprenergitter, beige	1982-	4
	1225678-0	-	-	1	-	-		• Högtalargaller, blå	• Lautsprenergitter, blå		4
12	944602-2	4	4	4	4	-		• Låsbricka	• Säkeringsscheibe		2
13		-	-	-	-	-		Armstöd	Armlehne	SEE 88•1803	
14		-	-	-	-	-		Dörrfack	Turfack	SEE 88•1807	
15	1242145-9	1	-	-	-	-		Dörrpanel, v	Turverkleidung, l	2) 3)	5

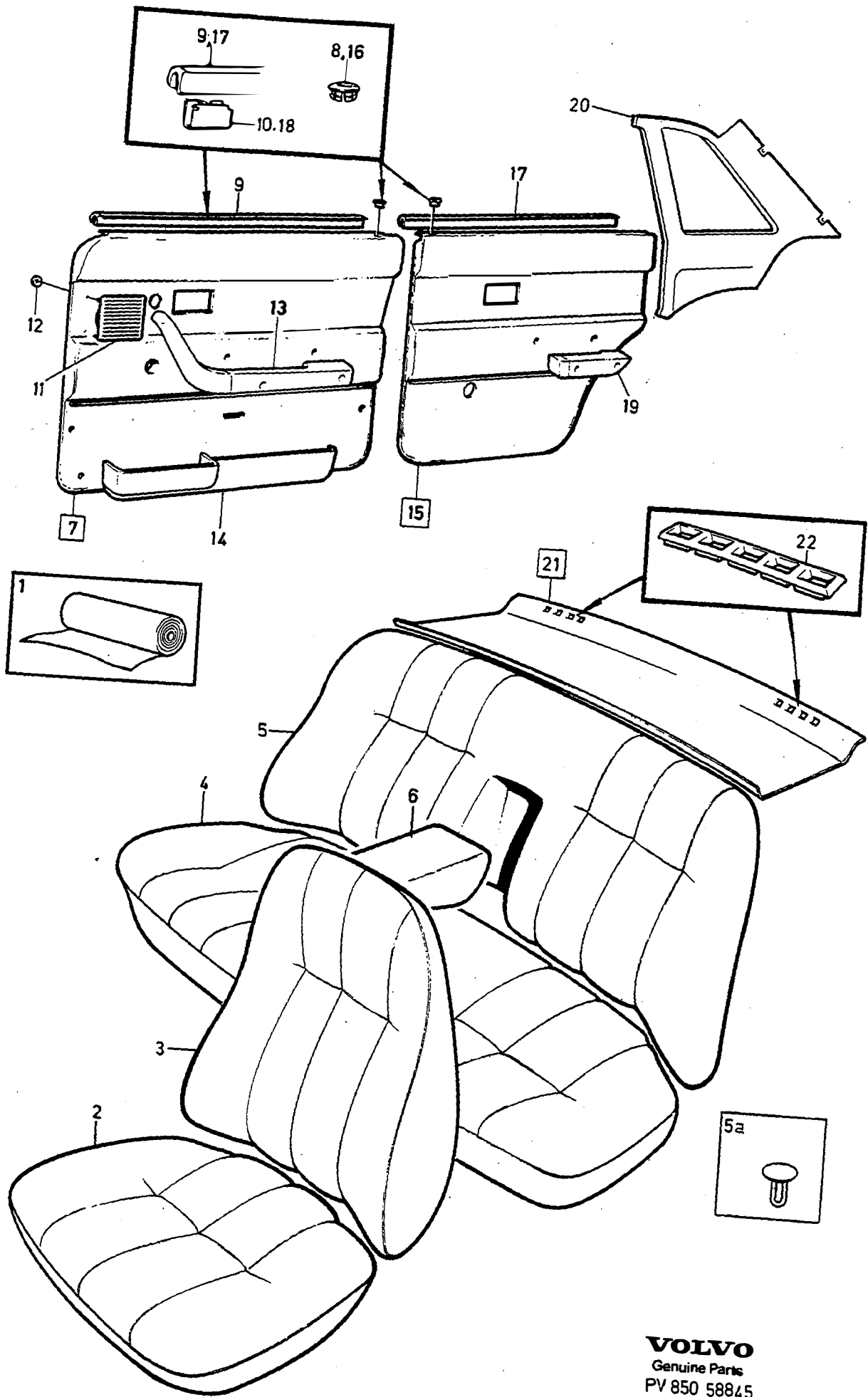
- 1) Enhet längdmeter. Metervarans bredd = 150cm. / Einheit, Längenmeter. Breite der Meterware = 150CM.
 2) Med textilmatta. / Mit Textilteppich.
 3) Endast bilar med ett tidigt produktionsutförande. / Nur Fahrzeuge mit einer frühen Produktionsausführung.



VOLVO
 Genuine Parts
 PV 850 58845

A		4700					INREDNING	INNENEINRICHTUNG	Grupp Gruppe		
B		4701							85		
C		4702							Sida Seite		
D		4703							1515		
E		CODE 4700, 4701, 4702, 4703									
Pos	Artikel nr Artikelnr.	Antal / Anzahl					P S	Benämning	Bezeichnung	Anmärkning Anmerkung	S R
		A	B	C	D	E					
16	1322711-1	1	-	-	-	-	OP	Dörrpanel, v	Turverkleidung, l	4)	5
	1295463	-	1	-	1	-		Dörrpanel, v	Turverkleidung, l	2) 3)	5
	1322719-4	-	1	-	1	-		Dörrpanel, v	Turverkleidung, l	4)	5
	1295461-6	-	-	1	-	-		Dörrpanel, v	Turverkleidung, l		5
	1242148-3	1	-	-	-	-		Dörrpanel, h	Turverkleidung, r	2) 3)	5
	1322712-9	1	-	-	-	-		Dörrpanel, h	Turverkleidung, r	4)	5
	1295467-3	-	1	-	1	-		Dörrpanel, h	Turverkleidung, r	2) 3)	5
	1322720-2	-	1	-	1	-		Dörrpanel, h	Turverkleidung, r	4)	5
	1295465-7	-	-	1	-	-		Dörrpanel, h	Turverkleidung, r		5
	677003-6	1	-	-	-	-		• Bussning, svart	• Buchse, svart		4
	1294865-9	-	1	-	1	-		• Bussning, beige	• Buchse, beige		4
	1294864-2	-	-	1	-	-		• Bussning, blå	• Buchse, blå		4
	9131809-7	1	1	1	1	-		• List	• Leiste	(1313350)	2
	1210439-4	6	6	6	6	-		• Clips	• Klemme		3
	19		-	-	-	-		Armstöd	Armléne	SEE 88-1807	
	20	1360822-9	1	-	-	-		-	Panel, v	Paneel, l	(1294682)
1360826-0		-	1	-	1	-	Panel, v	Paneel, l	(1294686)	5	
1360824-5		-	-	1	-	-	Panel, v	Paneel, l	(1294684)	5	
1360823-7		1	-	-	-	-	Panel, h	Paneel, r	(1294683)	5	
1360827-8		-	1	-	1	-	Panel, h	Paneel, r	(1294687)	5	
1360825-2		-	-	1	-	-	Panel, h	Paneel, r	(1294685)	5	
1364071-9		1	-	-	-	-	Hatthylla	Hutablage	5) IN.BELT (1364071)	5	
1264892-9		1	-	-	-	-	Hatthylla	Hutablage	6) IN.BELT	5	
1264913-3		1	-	-	-	-	Hatthylla	Hutablage	F.S.B	5	
1364074-3		-	1	-	1	-	Hatthylla	Hutablage	5) IN.BELT (1295490)	5	
21	1295494-7	-	1	-	1	-	Hatthylla	Hutablage	6) IN.BELT	5	
		-	1	-	1	-	NS Hatthylla	Hutablage	F.S.B		
	1364073-5	-	-	1	-	-	Hatthylla	Hutablage	5) (1295489) IN.BELT	5	
	1295493-9	-	-	1	-	-	Hatthylla	Hutablage	6) IN.BELT	5	
		-	-	1	-	-	NS Hatthylla	Hutablage	F.S.B		
		-	-	1	-	-	Hatthylla	Hutablage		5	
22	1224339-0	2	-	-	-	-	• Galler, svart	• Anställgitter, svart		5	
	1294888-1	-	2	-	2	-	• Galler, beige	• Anställgitter, beige		5	
	1294887-3	-	-	2	-	-	• Galler, blå	• Anställgitter, blå		5	

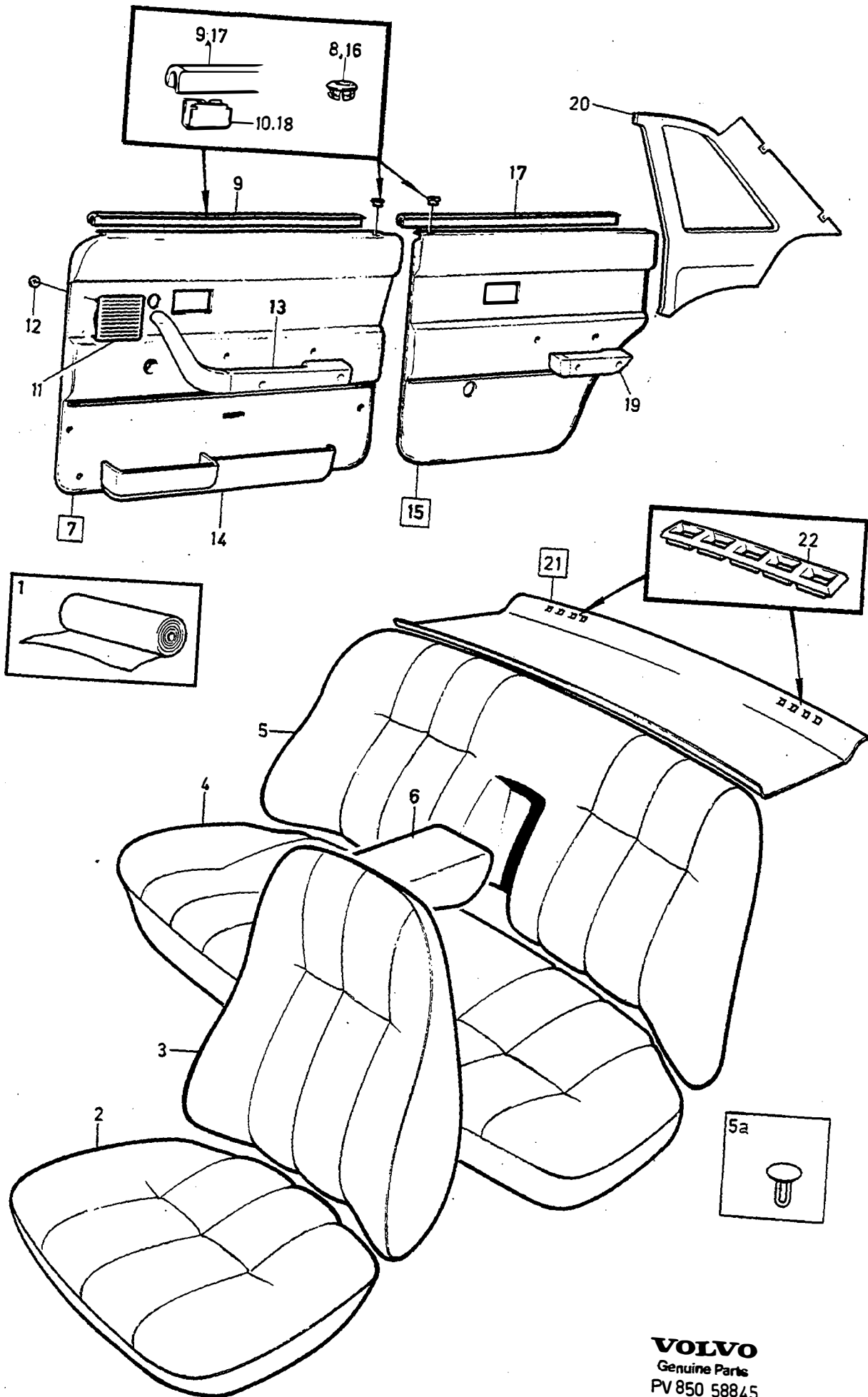
- 4) Utan textilmatta. / Ohne Textilteppich.
 2) Med textilmatta. / Mit Textilteppich.
 3) Endast bilar med ett tidigt produktionsutförande. / Nur Fahrzeuge mit einer frühen Produktionsausführung.
 5) Bilar utan infästning för barnsele. / Fahrzeuge ohne Befestigung für Kindergurt.
 6) Bilar med infästning för barnsele. / Fahrzeuge mit Befestigung für Kindergurt.



VOLVO
 Genuine Parts
 PV 850 588,45

A		4704					INREDNING	INNENEINRICHTUNG		Grupp Gruppe	
B		4705								85	
C		4707								Sida	
D		4710								Seite	
E										1517	
							CODE 4704, 4705, 4707, 4710				
Pos	Artikel nr Artikelnr.	Antal / Anzahl					P S	Benämning	Bezeichnung	Anmärkning Anmerkung	S R
		A	B	C	D	E					
1	699737	X	-	-	-	-	OP	Plüsch, brun	Plüsch, brun	1)	5
	699990-8	X	-	-	-	-		Plüsch, brun randig struktur ..	Plüsch, braun gestreifte Struktur	1)	5
	699736	-	X	-	-	-	OP	Plüsch, grå	Plüsch, grau	1)	5
	699989	-	X	-	-	-	OP	Plüsch, grå randig struktur	Plüsch, grau gestreifte Struktur	1)	5
	699736	-	-	X	-	-	OP	Plüsch, grå	Plüsch, grau	1)	5
	699419	-	-	-	X	-	NS	Läder, svart	Leder, svart		
		-	-	-	X	-	OP	Vävplast, svart	Gewebeschichtstoff, schw.	1)	6
2	1295028-3	2	-	-	-	-		Klädsel	Bezug		5
	1295030-9	-	2	-	-	-		Klädsel	Bezug		5
	1295024	-	-	2	-	-	NS	Klädsel	Bezug		
3	1364491-9	-	-	-	2	-		Klädsel	Bezug	(1242639)	5
	1295029-1	2	-	-	-	-		Klädsel	Bezug		5
	1295031-7	-	2	-	-	-		Klädsel	Bezug		5
	1295025	-	-	2	-	-	NS	Klädsel	Bezug		
4	1364517-1	-	-	-	2	-		Klädsel	Bezug	(1242641)	5
	1295093-7	1	-	-	-	-		Klädsel	Bezug		5
	1295103-4	-	1	-	-	-		Klädsel	Bezug		5
	1295068	-	-	1	-	-	NS	Klädsel	Bezug		
5	1364497-6	-	-	-	1	-		Klädsel	Bezug	(1242643)	5
	1295094	1	-	-	-	-	OP	Klädsel	Bezug	-1980	5
	1295708-0	1	-	-	-	-		Klädsel	Bezug	-1981-	5
	1295104	-	1	-	-	-	OP	Klädsel	Bezug	-1980	5
	1295710-6	-	1	-	-	-		Klädsel	Bezug	-1981-	5
	1295715-5	-	-	1	-	-	NS	Klädsel	Bezug	-1980	5
	1364503-1	-	-	-	1	-		Klädsel	Bezug	-1980	5
5a	1244109-3	-	-	X	-	-		• Knapp	• Knopf		5
	699795-1	-	-	-	X	-		• Knapp	• Knopf		5
6	1295095	1	-	-	-	-	OP	Klädsel	Bezug	-1980	5
	1295712-2	1	-	-	-	-		Klädsel	Bezug	-1981-	5
	1295714	-	1	-	-	-	NS	Klädsel	Bezug	-1980	5
	1295716-3	-	-	1	-	-	NS	Klädsel	Bezug	-1981-	5
	1242647	-	-	-	1	-	OP	Klädsel	Bezug	-1980	5
	1364509-8	-	-	-	1	-		Klädsel	Bezug	-1981-	5
7	1322263-3	1	-	-	-	-		Dörrpanel, v	Turverkleidung, l	(1295444)	5
	1322267-4	-	1	-	-	-		Dörrpanel, v	Turverkleidung, l	(1295446)	5
	1295451	-	-	1	-	-	OP	Dörrpanel, v	Turverkleidung, l	(1322279)	5
	1322273-2	-	-	-	1	-		Dörrpanel, v	Turverkleidung, l	(1295448)	5
	1322264-1	1	-	-	-	-		Dörrpanel, h	Turverkleidung, r	(1295453)	5
	1322268-2	-	1	-	-	-		Dörrpanel, h	Turverkleidung, r	(1295455)	5
	1295460	-	-	1	-	-	OP	Dörrpanel, h	Turverkleidung, r	(1322280)	5
	1322274-0	-	-	-	1	-		Dörrpanel, h	Turverkleidung, r	(1295457)	5
8	1294867-5	1	-	-	-	-		• Bussning, brun	• Buchse, braun		4
	1294866-7	-	1	1	-	-		• Bussning, grå	• Buchse, grau		4
	677003-6	-	-	-	1	-		• Bussning, svart	• Buchse, svart		4
☆ 9	9131809-7	1	1	1	1	-		• List	• Leiste	(1313350)	2
								Ämne	Rohling		
10	1210439-4	6	6	6	6	-		• Clips	• Klemme		3
11	1294852-7	1	-	-	-	-		• Högtalargaller, brun	• Lautsprenergitter, braun	-1981	4
	1323421-6	1	-	-	-	-		• Högtalargaller, brun	• Lautsprenergitter, braun	-1982-	4
	1294851-9	-	-	1	-	-		• Högtalargaller, grå	• Lautsprenergitter, grau		4
	1294851-9	-	1	-	-	-		• Högtalargaller, grå	• Lautsprenergitter, grau	-1981	4
	1323423-2	-	1	-	-	-		• Högtalargaller, grå	• Lautsprenergitter, grau	-1982-	4
	1264445-6	-	-	-	1	-		• Högtalargaller, svart	• Lautspr gitter, svart	-1981	4
	1323420-8	-	-	-	1	-		• Högtalargaller, svart	• Lautspr gitter, svart	-1982-	4

1) Enhet längdmeter. Metervarans bredd = 150cm. / Einheit, Längenmeter. Breite der Meterware = 150CM.



VOLVO
 Genuine Parts
 PV 850 58845

A 4704		INREDNING					INNENEINRICHTUNG			Grupp Gruppe	
B 4705										85	
C 4707		CODE 4704, 4705, 4707, 4710								Sida Seite	
D 4710										1519	
E											
Pos	Artikel nr Artikelnr.	Antal / Anzahl					P S	Benämning	Bezeichnung	Anmärkning Anmerkung	S R
		A	B	C	D	E					
12	944602-2	4	4	4	4	-	•Låsbricka	•Sicherungsscheibe		2	
13		-	-	-	-	-	Armstöd	Armlehne	SEE 88-1803		
14		-	-	-	-	-	Dörrfack	Turfach	SEE 88-1807		
15	1295462-4	1	-	-	-	-	Dörrpanel, v	Turverkleidung, l	2) 3)	5	
	1322715-2	1	-	-	-	-	Dörrpanel, v	Turverkleidung, l	4)	5	
	1295464	-	1	1	-	-	OP Dörrpanel, v	Turverkleidung, l	2) 3)	5	
	1322713-7	-	1	-	-	-	Dörrpanel, v	Turverkleidung, l	4)	5	
	1242145-9	-	-	-	1	-	Dörrpanel, v	Turverkleidung, l	2) 3)	5	
	1322711-1	-	-	-	1	-	Dörrpanel, v	Turverkleidung, l	4)	5	
	1295466	1	-	-	-	-	NS Dörrpanel, h	Turverkleidung, r	2) 3)		
	1322716-0	1	-	-	-	-	Dörrpanel, h	Turverkleidung, r	4)	5	
	1295468-1	-	1	1	-	-	Dörrpanel, h	Turverkleidung, r	2) 3)	5	
	1322714-5	-	1	-	-	-	Dörrpanel, h	Turverkleidung, r	4)	5	
	1242148-3	-	-	-	1	-	Dörrpanel, h	Turverkleidung, r	2) 3)	5	
	1322712-9	-	-	-	1	-	Dörrpanel, h	Turverkleidung, r	4)	5	
16	1294867-5	1	-	-	-	-	•Bussning, brun	•Buchse, braun		4	
	1294866-7	-	1	1	-	-	•Bussning, grå	•Buchse, grau		4	
	677003-6	-	-	-	1	-	•Bussning, svart	•Buchse, schwarz		4	
17	9131809-7	1	1	1	1	-	•List	•Leiste	(1313350)	2	
							Ämne	Rohling			
18	1210439-4	6	6	6	6	-	•Clips	•Klemme		3	
19		-	-	-	-	-	Armstöd	Armlehne	SEE 88-1807		
20	1360830	1	-	-	-	-	OP Panel, v	Paneel, l	(1294690)	5	
	1294688-5	-	1	1	-	-	Panel, v	Paneel, l		5	
	1360822-9	-	-	-	1	-	Panel, v	Paneel, l	(1294682)	5	
	1360831	1	-	-	-	-	OP Panel, h	Paneel, r	(1294691)	5	
	1294689-3	-	1	1	-	-	Panel, h	Paneel, r		5	
	1360823-7	-	-	-	1	-	Panel, h	Paneel, r	(1294683)	5	
21	1364072-7	1	-	-	-	-	Hatthylla	Hutablage	5) IN.BELT (1295492)	5	
	1295496-2	1	-	-	-	-	Hatthylla	Hutablage	6) IN.BELT	5	
	1295488	1	-	-	-	-	OP Hatthylla	Hutablage	F.S.B	5	
	1295491-3	-	1	1	-	-	Hatthylla	Hutablage	5) IN.BELT	5	
	1295495-4	-	1	1	-	-	Hatthylla	Hutablage	6) IN.BELT	5	
	1295487	-	1	1	-	-	NS Hatthylla	Hutablage	F.S.B	5	
	1364071-9	-	-	-	1	-	Hatthylla	Hutablage	5) IN.BELT (1264885)	5	
	1264892-9	-	-	-	1	-	Hatthylla	Hutablage	6) IN.BELT	5	
	1264913-3	-	-	-	1	-	Hatthylla	Hutablage	F.S.B	5	
22	1294890-7	2	-	-	-	-	•Galler, brun	•Anstellgitter, braun		5	
	1294889-9	-	2	2	-	-	•Galler, grå	•Anstellgitter, grau		5	
	1224339-0	-	-	-	2	-	•Galler, svart	•Anstellgitter, svart		5	

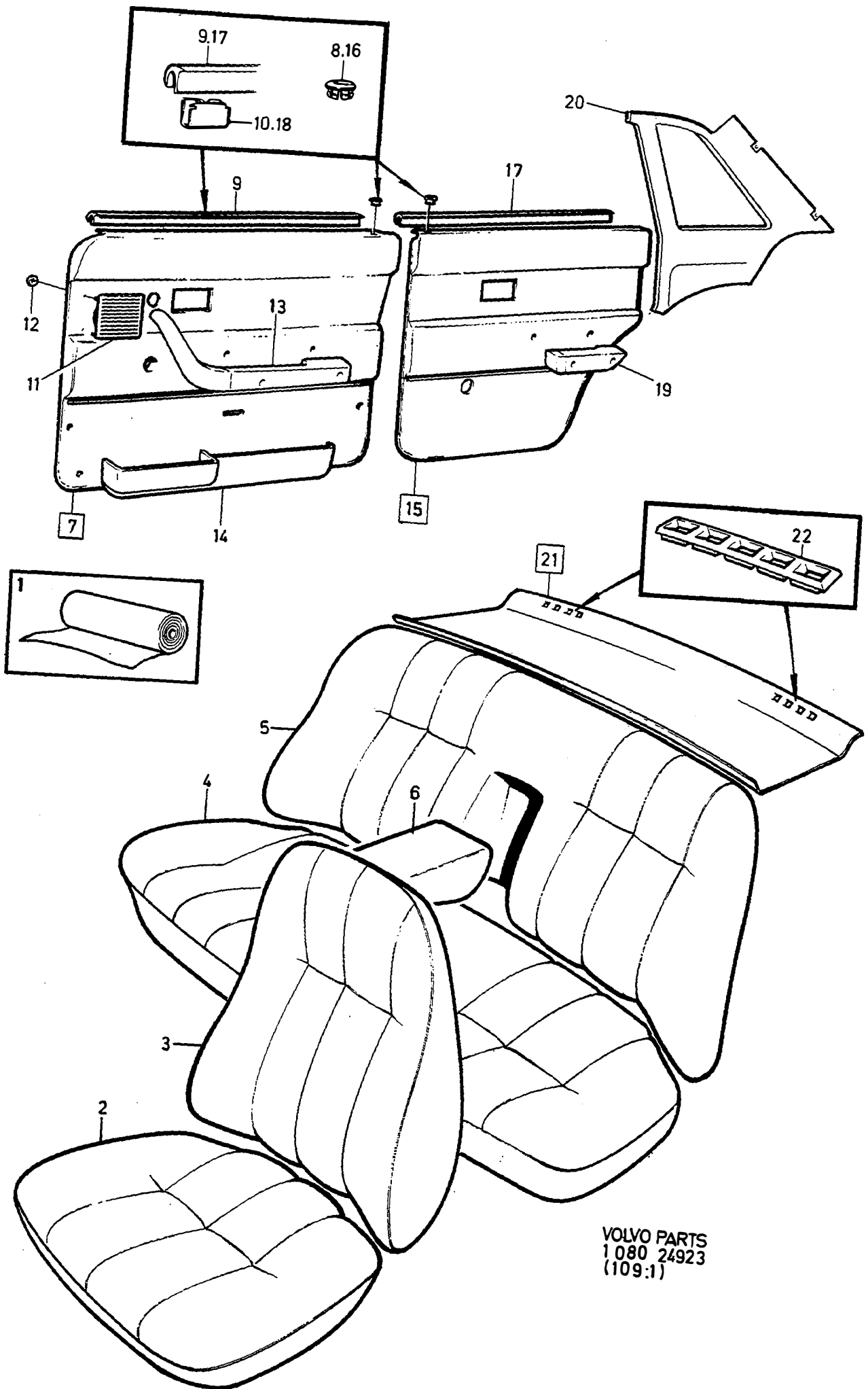
2) Med textilmatta. / Mit Textilteppich.

3) Endast bilar med ett tidigt produktionsutförande. / Nur Fahrzeuge mit einer frühen Produktionsausführung.

4) Utan textilmatta. / Ohne Textilteppich.

5) Bilar utan infästning för barnsele. / Fahrzeuge ohne Befestigung für Kindergurt.

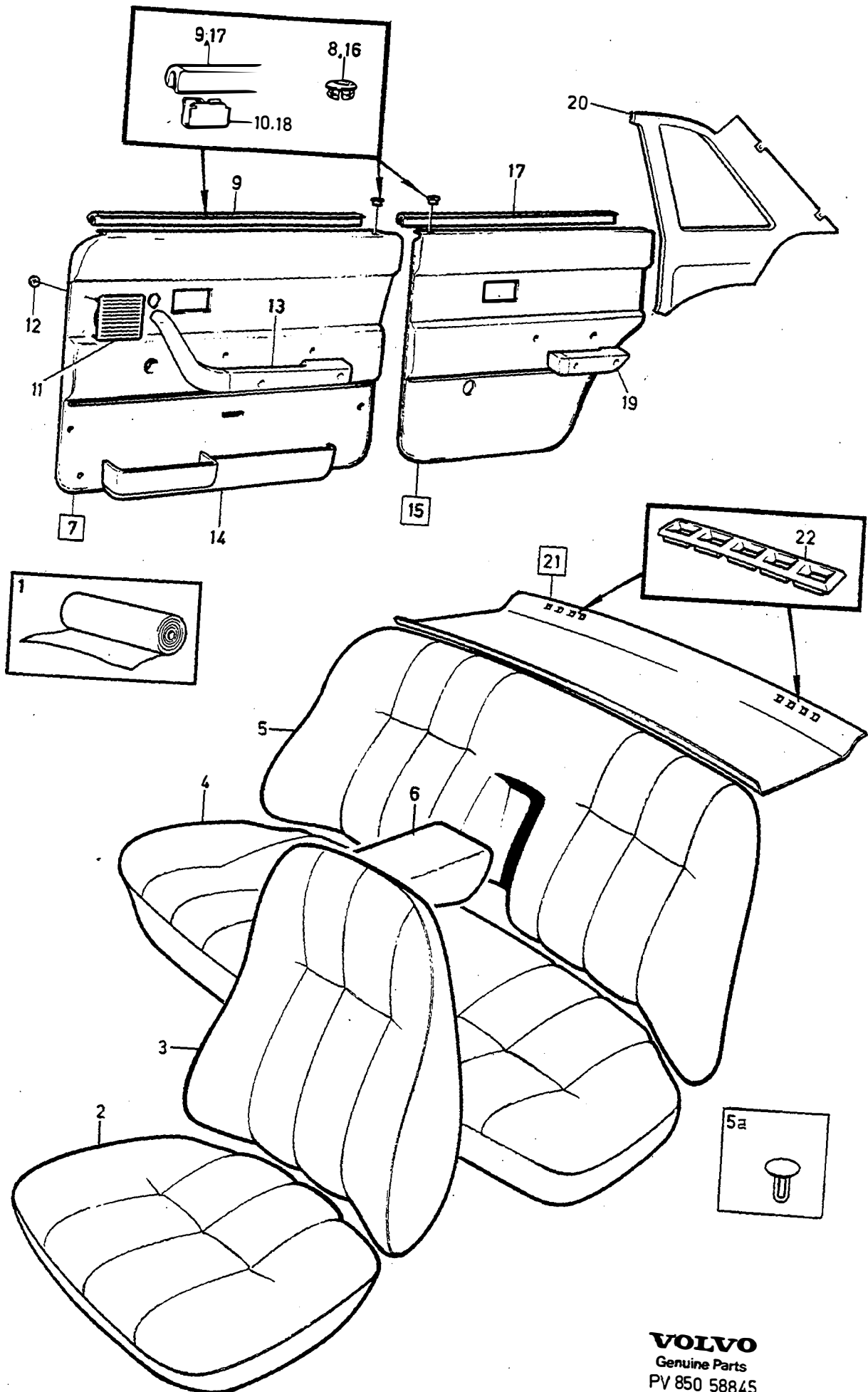
6) Bilar med infästning för barnsele. / Fahrzeuge mit Befestigung für Kindergurt.



VOLVO PARTS
 1 080 24923
 (109:1)

A		4706					INREDNING		INNENEINRICHTUNG		Grupp Gruppe
B											85
C											Sida Seite
D											1521
E							CODE 4706				
Pos	Artikel nr Artikelnr.	Antal / Anzahl					P S	Benämning	Bezeichnung	Anmärkning Anmerkung	S R
		A	B	C	D	E					
1	699879-3 699993	X	-	-	-	-	OP	Plüsch, blå Plüsch, blå randig struktur	Plüsch, blau Plüsch, blau gestreifte Struktur	1) 1)	5 5
2	1295596-9	2	-	-	-	-		Klädsel	Bezug		5
3	1295597-7	2	-	-	-	-		Klädsel	Bezug		5
4	1295598-5	1	-	-	-	-		Klädsel	Bezug		5
5	1295599	1	-	-	-	-	OP	Klädsel	Bezug	-1980	5
	1295707-2	1	-	-	-	-		Klädsel	Bezug	1981-	5
6	1295600	1	-	-	-	-	OP	Klädsel	Bezug	-1980	5
	1295711-4	1	-	-	-	-		Klädsel	Bezug	1981-	5
7	1322259-1	1	-	-	-	-		Dörrpanel, v	Turverkleidung, l	(1295443)	5
	1322260-9	1	-	-	-	-		Dörrpanel, h	Turverkleidung, r	(1295452)	5
8	1294864-2	1	-	-	-	-		•Bussning, blå	•Buchse, blau		4
☆ 9	9131809-7	1	-	-	-	-		•List Ämne	•Leiste Rohling	(1313350)	2
10	1210439-4	6	-	-	-	-		•Clips	•Klemme		3
11	1225678-0	1	-	-	-	-		•Högtalargaller, blå	•Lautsprecher, gitter, blau	-1981	4
	1323419-0	1	-	-	-	-		•Högtalargaller, blå	•Lautsprecher, gitter, blau	1982-	4
12	944602-2	4	-	-	-	-		•Läsbricka	•Sicherungsscheibe		2
13		-	-	-	-	-		Armstöd	Armlehne	SEE 88-1803	
14		-	-	-	-	-		Dörrfack	Turfach	SEE 88-1807	
15	1295461-6	1	-	-	-	-		Dörrpanel, v	Turverkleidung, l	2) 3)	5
	1322717-8	1	-	-	-	-		Dörrpanel, v	Turverkleidung, l	4)	5
	1295465-7	1	-	-	-	-		Dörrpanel, h	Turverkleidung, r	2) 3)	5
	1322718-6	1	-	-	-	-		Dörrpanel, h	Turverkleidung, r	4)	5
16	1294864-2	1	-	-	-	-		•Bussning, blå	•Buchse, blau		4
☆ 17	9131809-7	1	-	-	-	-		•List Ämne	•Leiste Rohling	(1313350)	2
18	1210439-4	6	-	-	-	-		•Clips	•Klemme		3
19		-	-	-	-	-		Armstöd	Armlehne	SEE 88-1807	
20	1360824-5	1	-	-	-	-		Panel, v	Panel, l	(1294684)	5
	1360825-2	1	-	-	-	-		Panel, h	Panel, r	(1294685)	5
21	1364073-5	1	-	-	-	-		Hatthylla	Hutablage	5) (1295489)	5
	1295493-9	1	-	-	-	-		Hatthylla	Hutablage	6)	5
22	1294887-3	2	-	-	-	-		•Galler, blå	•Anstellgitter, blau		5

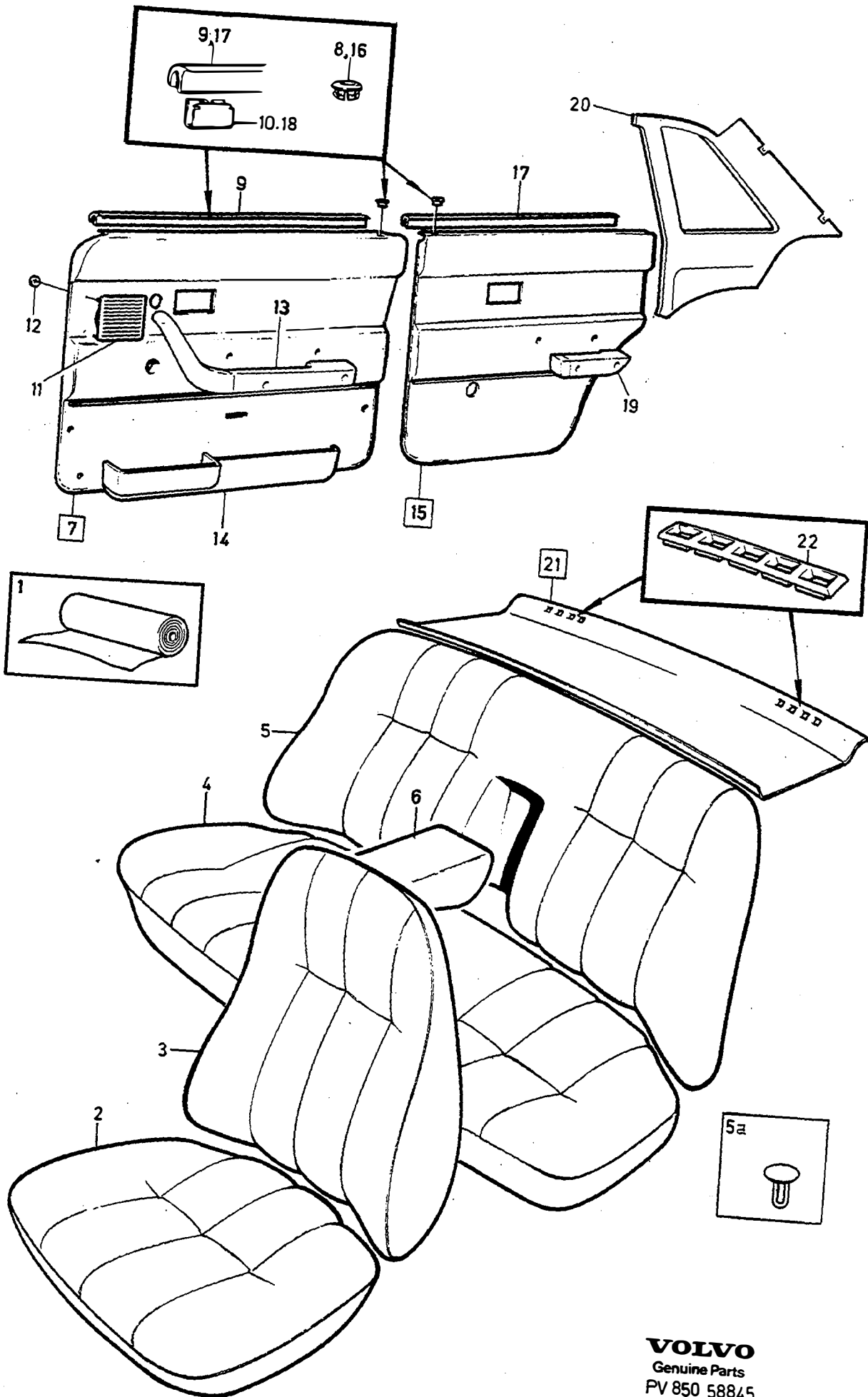
- 1) Enhet längdmeter. Metervarans bredd = 150 cm. / Einheit, Längnenmeter. Breite der Meterware = 150 CM.
- 2) Med textilmatta. / Mit Textileppich.
- 3) Endast bilar med ett tidigt produktionsutförande. / Nur Fahrzeuge mit einer frühen Produktionsausführung.
- 4) Utan textilmatta. / Ohne Textileppich.
- 5) Bilar utan infästning för barnsele. / Fahrzeuge ohne Befestigung für Kindergurt.
- 6) Bilar med infästning för barnsele. / Fahrzeuge mit Befestigung für Kindergurt.



VOLVO
 Genuine Parts
 PV 850 58845

A		4711					INREDNING	INNENEINRICHTUNG	CODE 4711, 4712, 4713, 4714	Grupp	
B		4712								Gruppe	
C		4713								85	
D		4714								Sida	
E										Seite	
Pos	Artikel nr Artikelnr.	Antal / Anzahl					P S	Benämning	Bezeichnung	Anmärkning Anmerkung	S R
		A	B	C	D	E					
1		X	-	-	-	-	NS	Läder, beige	Leder, beige		
	699663-1	X	-	-	-	-		Vävplast, beige	Gewebeschnittstoff, beige	1)	5
	699687	-	X	-	-	-	OP	Plüsch, blå	Plüsch, blau	1)	5
	699747-2	-	X	-	-	-		Plüsch, blå randig struktur	Plüsch, blau gestreifte Struktur	1)	5
	699659-9	-	-	X	-	-		Plüsch, beige	Plüsch, beige	1)	5
	699991-6	-	-	X	-	-		Plüsch, beige randig struktur	Plüsch, beige gestreifte Struktur	1)	5
	699737	-	-	-	X	-	OP	Plüsch, brun	Plüsch, braun	1)	5
	699990-8	-	-	-	X	-		Plüsch, brun randig struktur	Plüsch, braun gestreifte Struktur	1)	5
2	1364492-7	2	-	-	-	-		Klädsel	Bezug		5
	1295596-9	-	2	-	-	-		Klädsel	Bezug	(1242086)	5
	1242087-3	-	-	2	-	-		Klädsel	Bezug		5
	1295028-3	-	-	-	2	-		Klädsel	Bezug		5
3	1364516-3	2	-	-	-	-		Klädsel	Bezug	(1242642)	5
	1295597-7	-	2	-	-	-		Klädsel	Bezug	(1242088)	5
	1242089-9	-	-	2	-	-		Klädsel	Bezug		5
	1295029-1	-	-	-	2	-		Klädsel	Bezug		5
4	1364520-5	1	-	-	-	-		Klädsel	Bezug	(1242644)	5
	1295598-5	-	1	-	-	-		Klädsel	Bezug	(1242090)	5
	1242091-5	-	-	1	-	-		Klädsel	Bezug		5
	1295093-7	-	-	-	1	-		Klädsel	Bezug		5
5	1242646	1	-	-	-	-	OP	Klädsel	Bezug	-1980	5
	1364504-9	1	-	-	-	-		Klädsel	Bezug	(1295704) 1981-	5
	1295599	-	1	-	-	-	OP	Klädsel	Bezug	(1242092)	5
	1295709-8	-	-	1	-	-	NS	Klädsel	Bezug	-1980	5
	1295094	-	-	-	1	-	OP	Klädsel	Bezug	1981-	5
	1295708-0	-	-	-	1	-		Klädsel	Bezug	-1980	5
5a	699795-1	X	-	-	-	-		• Knapp	• Knopf		5
6	1242648	1	-	-	-	-	OP	Klädsel	Bezug	-1980	5
	1364510-6	1	-	-	-	-		Klädsel	Bezug	1981-	5
	1295600	-	1	-	-	-	OP	Klädsel	Bezug	(1242094)	5
	1242095	-	-	1	-	-	OP	Klädsel	Bezug	-1980	5
	1295713-0	-	-	1	-	-		Klädsel	Bezug	1981-	5
	1295095	-	-	-	1	-	OP	Klädsel	Bezug	-1980	5
	1295712-2	-	-	-	1	-		Klädsel	Bezug	1981-	5
7	1322277-3	1	-	1	-	-		Dörrpanel, v	Turverkleidung, l	(1295450)	5
	1322271	-	1	-	-	-	OP	Dörrpanel, v	Turverkleidung, l	(1295447)	5
	1322275-7	-	-	-	1	-		Dörrpanel, v	Turverkleidung, l	(1295449)	5
	1322278-1	1	-	1	-	-		Dörrpanel, h	Turverkleidung, r	(1295459)	5
	1322272	-	1	-	-	-	OP	Dörrpanel, h	Turverkleidung, r	(1295456)	5
	1322276	-	-	-	1	-	OP	Dörrpanel, h	Turverkleidung, r	(1295458)	5
8	1294865-9	1	-	1	-	-		• Bussning, beige	• Buchse, beige		4
	1294864-2	-	1	-	-	-		• Bussning, blå	• Buchse, blå		4
	1294867-5	-	-	-	1	-		• Bussning, brun	• Buchse, brun		4
☆ 9	9131809-7	1	1	1	1	-		• List	• Leiste	(1313350)	2
								• Ämne	• Rohling		
								• Clips	• Klemme		
10	1210439-4	6	6	6	6	-		• Högtalargaller, beige	• Lautsprecher, beige	-1981	4
11	1225679-8	1	-	1	-	-		• Högtalargaller, beige	• Lautsprecher, beige	1982-	4
	1323422-4	1	-	1	-	-		• Högtalargaller, blå	• Lautsprecher, blå		4
	1225678-0	-	1	-	-	-		• Högtalargaller, brun	• Lautsprecher, brun	-1981	4
	1294852-7	-	-	-	1	-		• Högtalargaller, brun	• Lautsprecher, brun	1982-	4
	1323421-6	-	-	-	1	-		• Högtalargaller, brun	• Lautsprecher, brun		4
12	944602-2	4	4	4	4	-		• Låsbricka	• Säkeringsscheibe		2
13		-	-	-	-	-		Armstöd	Arملهne	SEE 88 • 1803	
14		-	-	-	-	-		Dörrfack	Turfack	SEE 88 • 1807	
15	1295463	1	-	1	-	-	OP	Dörrpanel, v	Turverkleidung, l		2
	1295461-6	-	1	-	-	-		Dörrpanel, v	Turverkleidung, l		5
	1295462-4	-	-	-	1	-		Dörrpanel, v	Turverkleidung, l		5

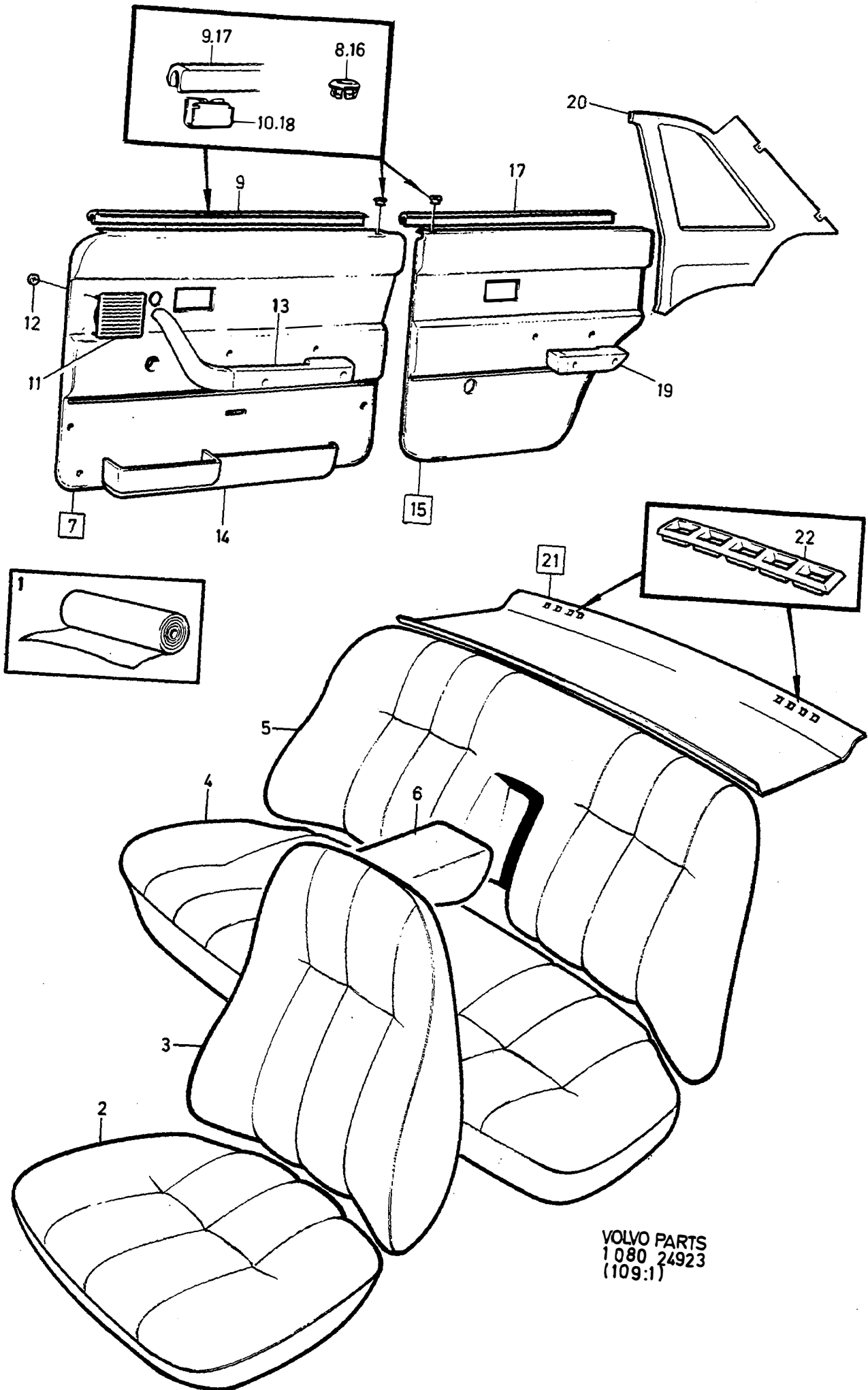
1) Enhet längdmeter. Metervarans bredd = 150cm. / Einheit, Längenmeter. Breite der Meterware = 150CM.



VOLVO
 Genuine Parts
 PV 850 58845

A		4711					INREDNING	INNENEINRICHTUNG	Grupp Gruppe		
B		4712							85		
C		4713							Sida Seite		
D		4714							1525		
E									CODE 4711, 4712, 4713, 4714		
Pos	Artikel nr Artikelnr.	Antal / Anzahl					P S	Benämning	Bezeichnung	Anmärkning Anmerkung	S R
		A	B	C	D	E					
16	1295467-3	1	-	1	-	-	Dörrpanel, h	Turverkleidung, r		5	
	1295465-7	-	1	-	-	-	Dörrpanel, h	Turverkleidung, r		5	
	1295466	-	-	-	1	-	NS Dörrpanel, h	Turverkleidung, r			
	1294865-9	1	-	1	-	-	• Bussning, beige	• Buchse, beige		4	
	1294864-2	-	1	-	-	-	• Bussning, blå	• Buchse, blå		4	
17	1294867-5	-	-	-	1	-	• Bussning, brun	• Buchse, brun		4	
	(1313350)	1	1	1	1	-	SP • List	• Leiste		2	
18	1210439-4	6	6	6	6	-	Ämne	Rohling			
19		-	-	-	-	-	• Clips	• Klemme		3	
20	1360826-0	1	-	1	-	-	Armstöd	Armlehne	SEE 88 - 1807		
21	1360824-5	-	1	-	-	-	Panel, v	Paneel, l	(1294686)	5	
	1360830	-	-	-	1	-	OP Panel, v	Paneel, l	(1294684)	5	
	1360827-8	1	-	1	-	-	Panel, h	Paneel, l	(1294690)	5	
	1360825-2	-	1	-	-	-	Panel, h	Paneel, r	(1294687)	5	
	1360831	-	-	-	1	-	OP Panel, h	Paneel, r	(1294685)	5	
22	1364074-3	1	-	1	-	-	NS Hatthylla	Paneel, r	(1294691)	5	
	1295494-7	1	-	1	-	-	Hatthylla	Hutablage	2) IN.BELT (1295490)	5	
		1	-	1	-	-	NS Hatthylla	Hutablage	3) IN.BELT	5	
	1364073-5	-	1	-	-	-	Hatthylla	Hutablage	F.S.B		
	1295493-9	-	1	-	-	-	NS Hatthylla	Hutablage	2) (1295489) IN.BELT	5	
22		-	1	-	-	-	Hatthylla	Hutablage	3) IN.BELT	5	
	1364072-7	-	-	-	1	-	NS Hatthylla	Hutablage	F.S.B		
	1295496-2	-	-	-	1	-	Hatthylla	Hutablage	2) IN.BELT (1295492)	5	
	1295488	-	-	-	1	-	OP Hatthylla	Hutablage	3) IN.BELT	5	
	1294888-1	2	-	2	-	-	• Galler, beige	Hutablage	F.S.B	5	
		-	2	-	-	• Galler, blå	• Anställgitter, beige		5		
		-	-	-	2	-	• Galler, brun	• Anställgitter, blå		5	
		-	-	-	2	-		• Anställgitter, brun		5	

2) Bilar utan infästning för barnsele. / Fahrzeuge ohne Befestigung für Kindergurt.
 3) Bilar med infästning för barnsele. / Fahrzeuge mit Befestigung für Kindergurt.



VOLVO PARTS
1 080 24923
(109:1)

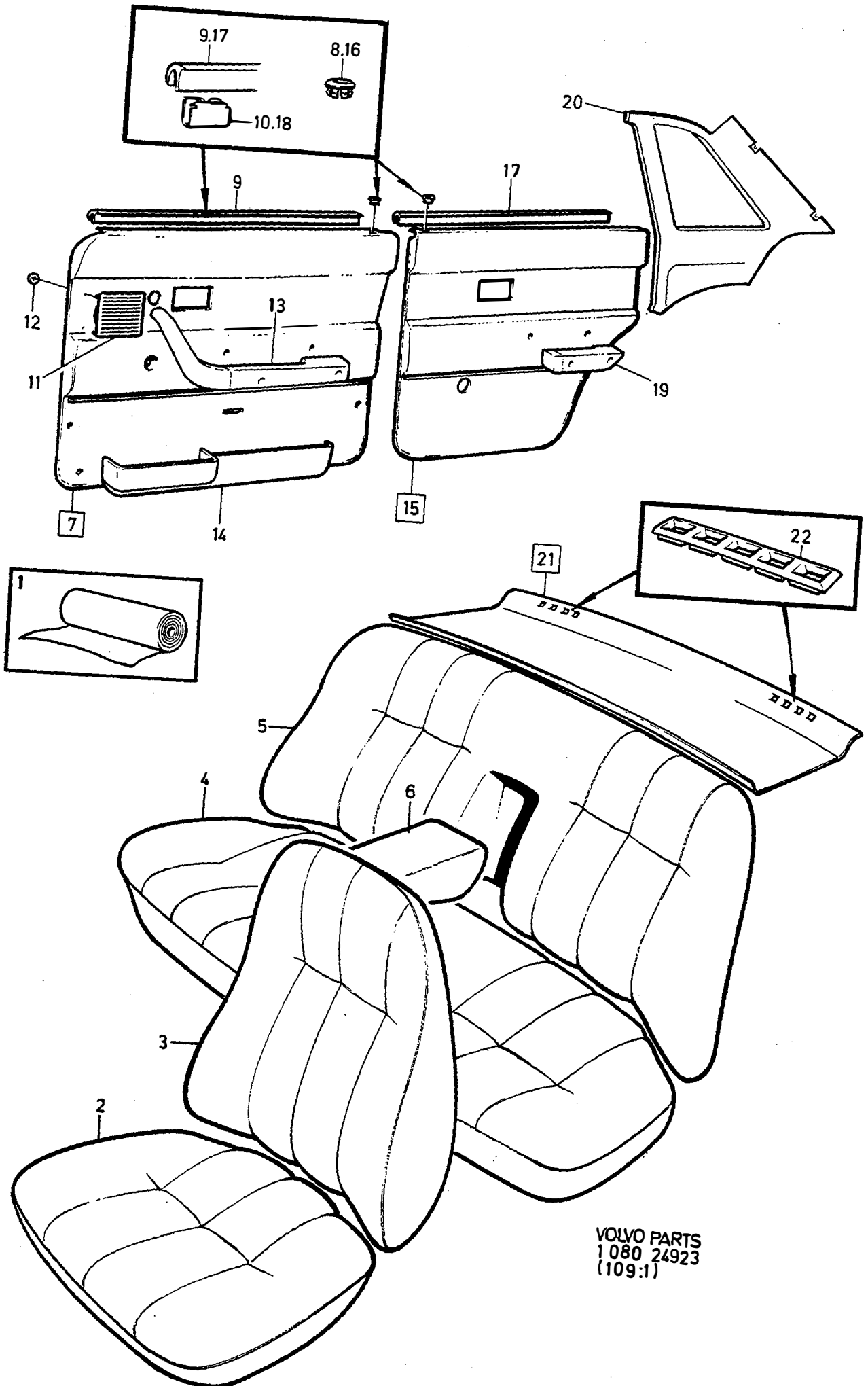
A		4715					INREDNING	INNENEINRICHTUNG	CODE 4715, 4716, 4790	Grupp	
B		4716								Gruppe	
C		4790								85	
D										Sida	
E										Seite	
									1527		
Pos	Artikel nr Artikelnr.	Antal / Anzahl					P S	Benämning	Bezeichnung	Anmärkning Anmerkung	S R
		A	B	C	D	E					
1	699736	X	-	-	-	-	OP	Plusch, grå	Plüsch, grau	1)	5
	699989	X	-	-	-	-	OP	Plusch, grå randig struktur	Plüsch, grau gestreifte Struktur	1)	5
	699879-3	-	X	-	-	-	-	Plusch, blå	Plüsch, blau	1)	5
	699993	-	X	-	-	-	OP	Plusch, blå randig struktur	Plüsch, blau gestreifte Struktur	1)	5
	1309053	-	-	X	-	-	OP	Plusch, grå randig struktur	Plüsch, grau gestreifte Struktur	1)	5
	699419	-	-	X	-	-	OP	Vävplast, svart	Gewebeschichtstoff, schw.	1)	6
2	1295030-9	2	-	-	-	-	-	Klädsel	Bezug	-	5
	1295596-9	-	2	-	-	-	-	Klädsel	Bezug	-	5
	1295627-2	-	-	2	-	-	-	Klädsel	Bezug	-	5
3	1295031-7	2	-	-	-	-	-	Klädsel	Bezug	-	5
	1295597-7	-	2	-	-	-	-	Klädsel	Bezug	-	5
4	1295628-0	-	-	2	-	-	-	Klädsel	Bezug	-	5
	1295103-4	1	-	-	-	-	-	Klädsel	Bezug	-	5
5	1295598-5	-	1	-	-	-	-	Klädsel	Bezug	-	5
	1295629	-	-	1	-	-	NS	Klädsel	Bezug	-	5
	1295104	1	-	-	-	-	OP	Klädsel	Bezug	-1980	5
	1295710-6	1	-	-	-	-	OP	Klädsel	Bezug	1981-	5
6	1295599	-	1	-	-	-	OP	Klädsel	Bezug	-1980	5
	1295707-2	-	1	-	-	-	OP	Klädsel	Bezug	1981-	5
	1295630	-	-	1	-	-	OP	Klädsel	Bezug	-	5
	1295714	1	-	-	-	-	NS	Klädsel	Bezug	-1980	5
7	1295600	-	1	-	-	-	OP	Klädsel	Bezug	1981-	5
	1295711-4	-	1	-	-	-	OP	Klädsel	Bezug	-1980	5
	1295625-6	-	-	1	-	-	OP	Klädsel	Bezug	1981-	5
	1295451	1	-	-	-	-	OP	Dörrpanel, v	Turverkleidung, l	(1322279)	5
8	1322271	-	1	-	-	-	OP	Dörrpanel, v	Turverkleidung, l	(1295447)	5
	1322269-0	-	-	1	-	-	OP	Dörrpanel, v	Turverkleidung, l	(1295642)	5
	1295460	1	-	-	-	-	OP	Dörrpanel, h	Turverkleidung, r	(1322280)	5
	1322272	-	1	-	-	-	OP	Dörrpanel, h	Turverkleidung, r	(1295456)	5
9	1322270-8	-	-	1	-	-	-	Dörrpanel, h	Turverkleidung, r	(1295641)	5
	1294866-7	1	-	-	-	-	-	• Bussning, grå	• Buchse, grau	-	4
	1294864-2	-	1	-	-	-	-	• Bussning, blå	• Buchse, blau	-	4
	677003-6	-	-	1	-	-	-	• Bussning, svart	• Buchse, svart	-	4
10	9131809-7	1	1	1	-	-	-	• List	• Leiste	(1313350)	2
	1210439-4	6	6	6	-	-	-	• Ämne	• Rohling	-	3
11	1294851-9	1	-	-	-	-	-	• Clips	• Klemme	-	3
	1323423-2	1	-	-	-	-	-	• Högtalargaller, grå	• Lautsprecher, grau	-1981	4
	1225678-0	-	1	-	-	-	-	• Högtalargaller, grå	• Lautsprecher, grau	1982-	4
	1323419-0	-	1	-	-	-	-	• Högtalargaller, blå	• Lautsprecher, blau	-1981	4
12	1264445-6	-	-	1	-	-	-	• Högtalargaller, blå	• Lautsprecher, blau	1982-	4
	1323420-8	-	-	1	-	-	-	• Högtalargaller, svart	• Lautspr gitter, svart	-1981	4
	1323420-8	-	-	1	-	-	-	• Högtalargaller, svart	• Lautspr gitter, svart	1982-	4
	944602-2	4	4	4	-	-	-	• Låsbricka	• Säkeringsscheibe	-	2
13	-	-	-	-	-	-	-	Armstöd	Armlehne	SEE 88-1803	-
	-	-	-	-	-	-	-	Dörrfack	Turfach	SEE 88-1807	-
14	1295464	1	-	-	-	-	OP	Dörrpanel, v	Turverkleidung, l	-	5
	1295461-6	-	1	-	-	-	OP	Dörrpanel, v	Turverkleidung, l	-	5
	1295640	-	-	1	-	-	OP	Dörrpanel, v	Turverkleidung, l	2) 3)	5
	1322721-0	-	-	1	-	-	OP	Dörrpanel, v	Turverkleidung, l	4)	5
	1295468-1	1	-	-	-	-	-	Dörrpanel, h	Turverkleidung, r	-	5
	1295465-7	-	1	-	-	-	-	Dörrpanel, h	Turverkleidung, r	-	5
15	1322722-8	-	-	1	-	-	NS	Dörrpanel, h	Turverkleidung, r	2) 3)	5
	1294866-7	1	-	-	-	-	-	Dörrpanel, h	Turverkleidung, r	4)	5
16	1294866-7	1	-	-	-	-	-	• Bussning, grå	• Buchse, grau	-	4

1) Enhet längdmeter. Metervarans bredd = 150cm. / Einheit, Längenmeter. Breite der Meterware = 150CM.

2) Med textilmatta. / Mit Textilteppich.

3) Endast bilar med ett tidigt produktionsutförande. / Nur Fahrzeuge mit einer frühen Produktionsausführung.

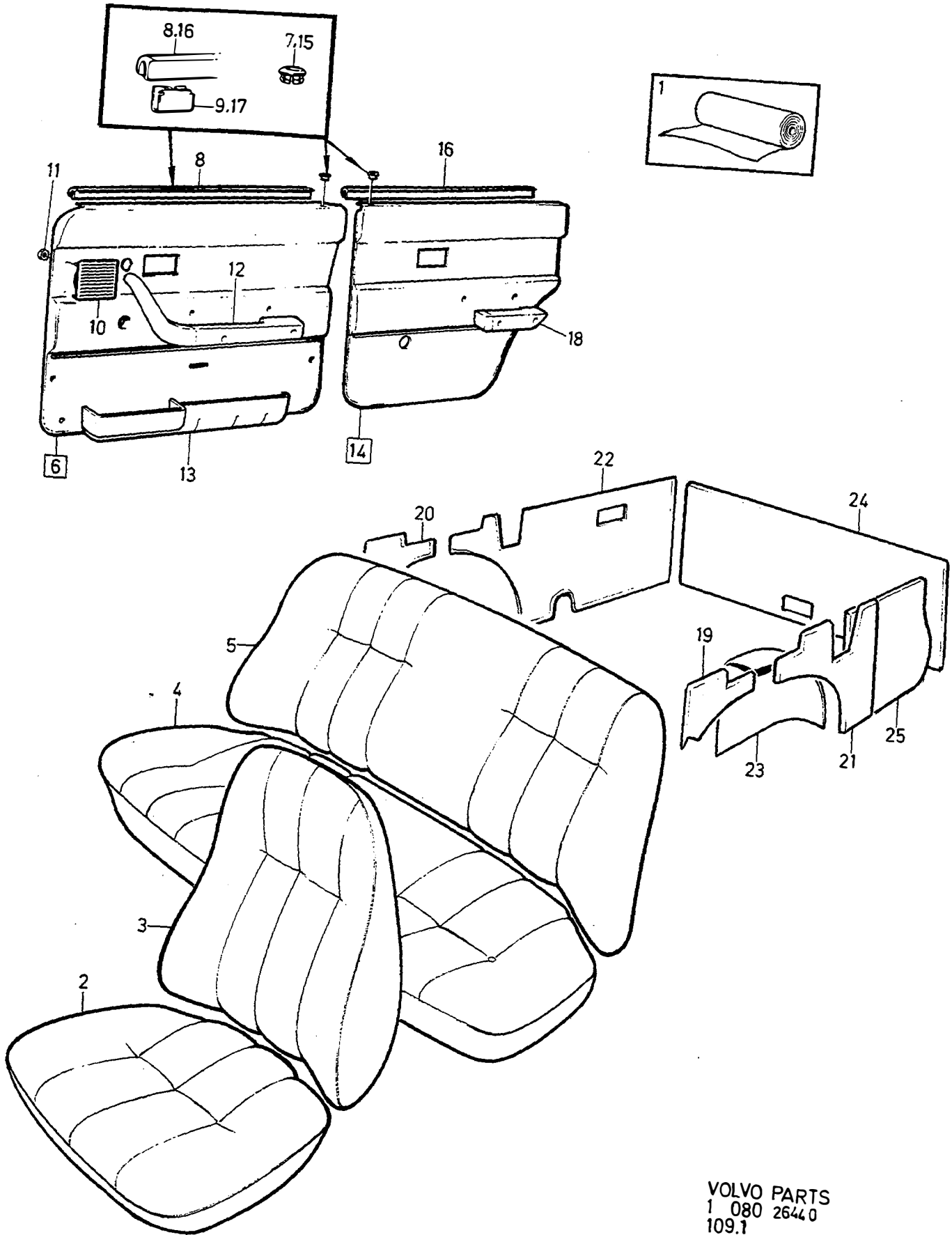
4) Utan textilmatta. / Ohne Textilteppich.



VOLVO PARTS
1 080 24923
(109:1)

A		4715					INREDNING	INNENEINRICHTUNG	CODE 4715, 4716, 4790	Grupp	
B		4716								Gruppe	
C		4790								85	
D										Sida	
E										Seite	
									1529		
Pos	Artikel nr Artikelnr.	Antal / Anzahl					P S	Benämning	Bezeichnung	Anmärkning Anmerkung	S R
		A	B	C	D	E					
☆ 17	1294864-2	-	1	-	-	-	NS	• Bussning, blå	• Buchse, blau	(1313350)	4
	677003-6	-	-	1	-	-		• Bussning, svart	• Buchse, schwarz		4
	9131809-7	1	1	1	-	-		• List	• Leiste		2
18	1210439-4	6	6	6	-	-	• Clips	• Rohling		3	
19		-	-	-	-	-	• Armstöd	• Klemme	SEE 88-1807		
20	1294688-5	1	-	-	-	-	Panel, v	Panel, l		5	
	1360824-5	-	1	-	-	-	Panel, v	Panel, l	(1294684)	5	
	1360822-9	-	-	1	-	-	Panel, v	Panel, l	(1294682)	5	
	1294689-3	1	-	-	-	-	Panel, h	Panel, r		5	
	1360825-2	-	1	-	-	-	Panel, h	Panel, r	(1294685)	5	
	1360823-7	-	-	1	-	-	Panel, h	Panel, r	(1294683)	5	
21	1295491-3	1	-	-	-	-	Hatthylla	Hutablage	5) IN.BELT	5	
	1295495-4	1	-	-	-	-	Hatthylla	Hutablage	6) IN.BELT	5	
	1295487	1	-	-	-	-	Hatthylla	Hutablage	F.S.B		
	1364073-5	-	1	-	-	-	Hatthylla	Hutablage	5) (1295489)	5	
	1295493-9	-	1	-	-	-	Hatthylla	Hutablage	6)	5	
	1364071-9	-	-	1	-	-	Hatthylla	Hutablage	5) (1264885)	5	
	1264892-9	-	-	1	-	-	Hatthylla	Hutablage	6)	5	
22	1294889-9	2	-	-	-	-	• Galler, grå	• Anstellgitter, grau		5	
	1294887-3	-	2	-	-	-	• Galler, blå	• Anstellgitter, blau		5	
	1224339-0	-	-	2	-	-	• Galler, svart	• Anstellgitter, schwarz		5	

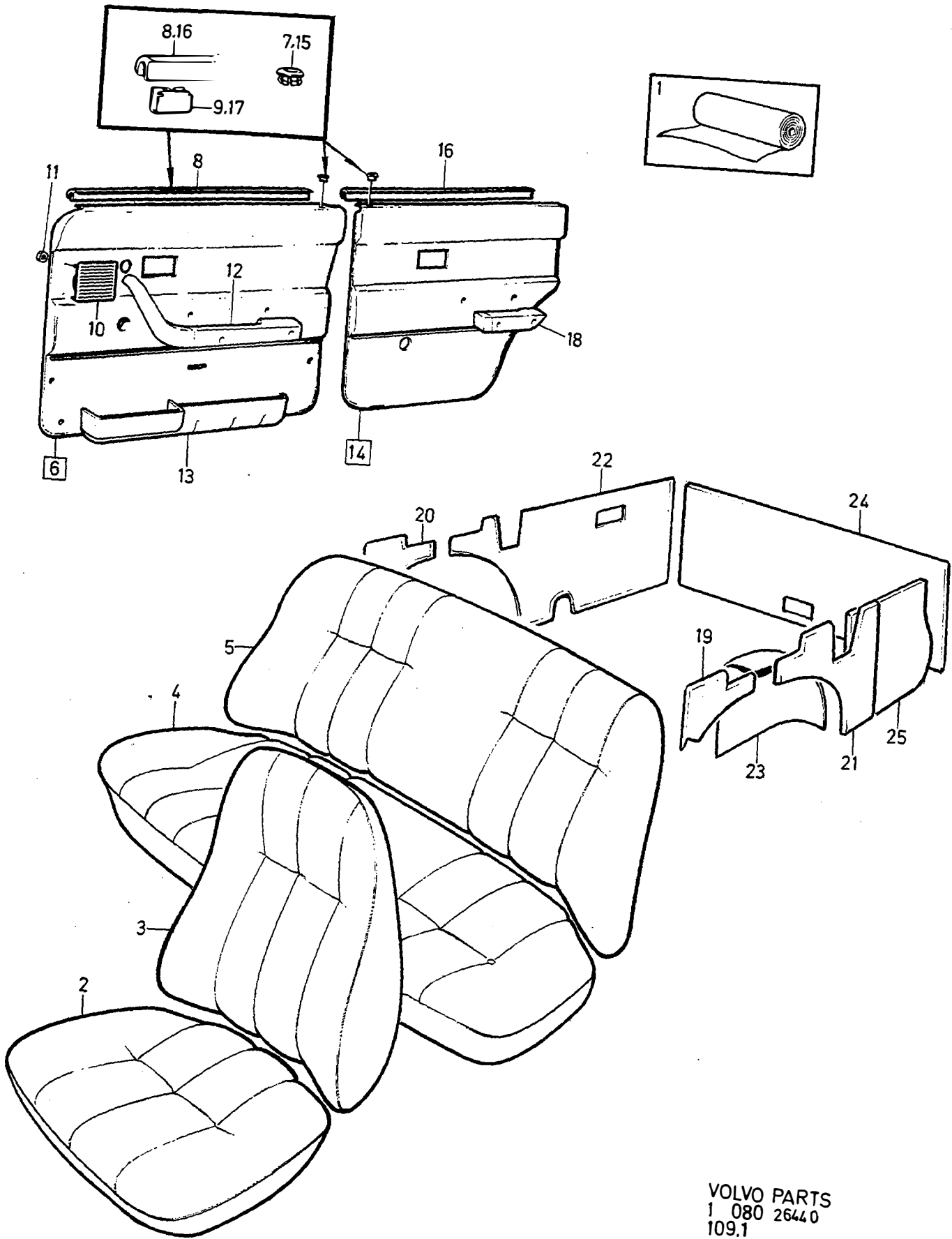
5) Bilar utan infästning för barnsele. / Fahrzeuge ohne Befestigung für Kindergurt.
 6) Bilar med infästning för barnsele. / Fahrzeuge mit Befestigung für Kindergurt.



VOLVO PARTS
 1 080 2644 0
 109.1

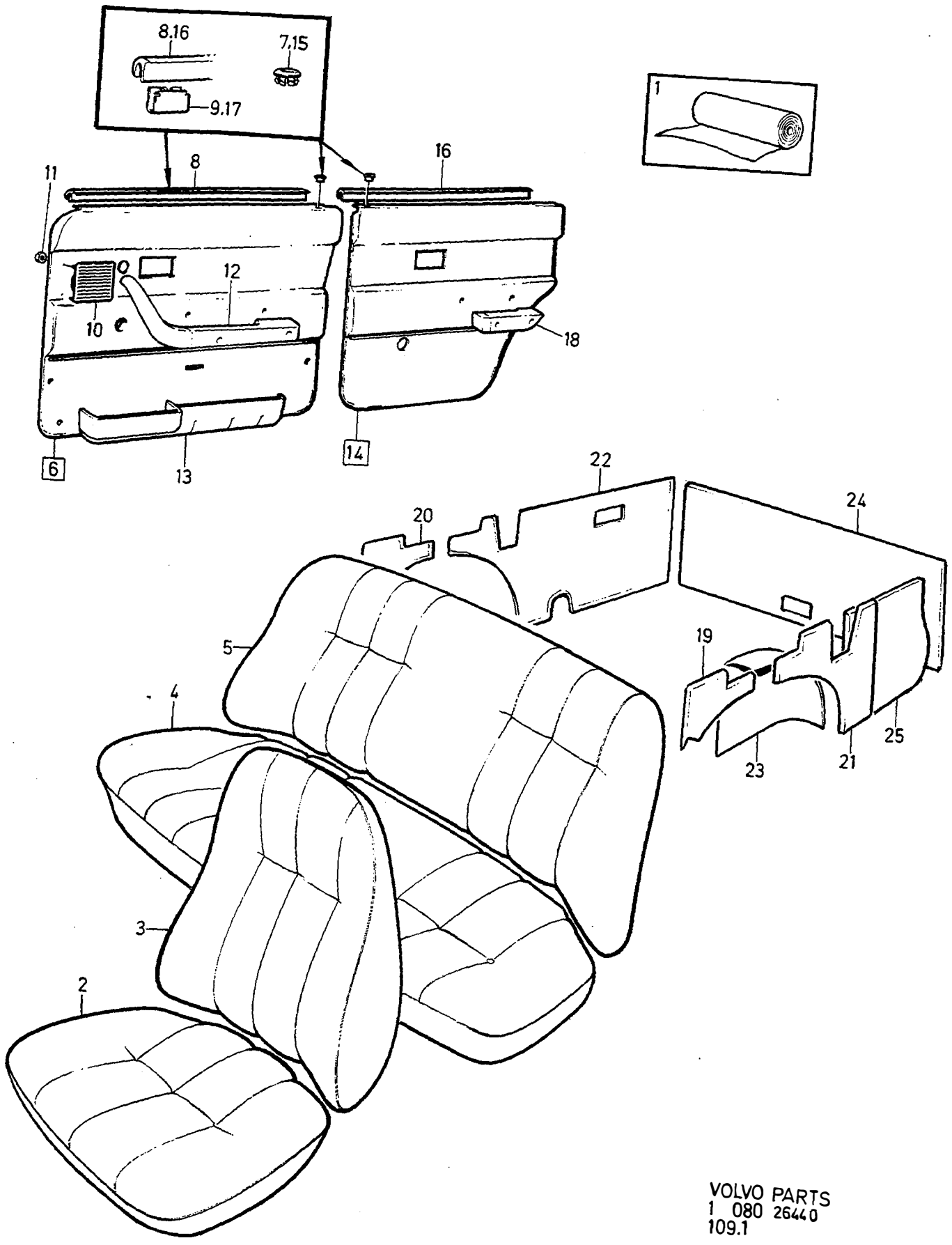
A		5221					INREDNING		INNENEINRICHTUNG		Grupp Gruppe
B		5223									85
C		5225									Sida Seite
D		5227									1531
E							CODE 5221, 5223, 5225, 5227				
Pos	Artikel nr Artikelnr.	Antal / Anzahl					P S	Benämning	Bezeichnung	Anmärkning Anmerkung	S R
		A	B	C	D	E					
1		X	-	-	-	-	NS Tyg, röd	Stoff, rot	1)		
		X	-	-	-	-	NS Vävplast, röd	Gewebeschichtstoff, rot	1)		
		-	X	-	-	-	NS Tyg, brun	Stoff, braun	1)		
		-	X	-	-	-	NS Vävplast, brun	Gewebeschichtstoff, brun	1)		
		-	-	X	-	-	NS Vävplast, röd	Gewebeschichtstoff, rot	1)		
		-	-	X	-	-	NS Vävplast, röd skumplast laminerad	Gewebeschichtstoff, rot Schaumstoff, kaschier	1)		
	699677	-	-	-	X	-	OP Tyg, svart	Stoff, svart	1)	5	
	699419	-	-	-	X	-	OP Vävplast, svart	Gewebeschichtstoff, schw.	1)	6	
2	1240924	2	-	-	-	-	NS Klädsel	Bezug		5	
	1240926	-	2	-	-	-	OP Klädsel	Bezug		5	
	1240932	-	-	2	-	-	NS Klädsel	Bezug		5	
		-	-	-	2	-	OP Klädsel	Bezug		5	
3	1240928	2	-	-	-	-	OP Klädsel	Bezug		5	
	1240930	-	2	-	-	-	OP Klädsel	Bezug		5	
	1240936	-	-	2	-	-	NS Klädsel	Bezug		5	
	1242022	-	-	-	2	-	NS Klädsel	Bezug		5	
4	1240948	1	-	-	-	-	NS Klädsel	Bezug		5	
	1240950	-	1	-	-	-	NS Klädsel	Bezug		5	
		-	-	1	-	-	NS Klädsel	Bezug		5	
		-	-	-	1	-	NS Klädsel	Bezug		5	
5	1240952	1	-	-	-	-	NS Klädsel	Bezug		5	
	1241664	-	1	-	-	-	OP Klädsel	Bezug		5	
		-	-	1	-	-	NS Klädsel	Bezug		5	
		-	-	-	1	-	NS Klädsel	Bezug		5	
6	1295990-4	1	-	1	-	-	Dörrpanel, v	Turverkleidung, l	(1242555)	5	
	1242557	-	1	-	-	-	OP Dörrpanel, v	Turverkleidung, l	(1242433)	5	
	1242559	-	-	-	1	-	OP Dörrpanel, v	Turverkleidung, l		5	
	1295991-2	1	-	1	-	-	Dörrpanel, h	Turverkleidung, r	(1242556)	5	
	1242558	-	1	-	-	-	OP Dörrpanel, h	Turverkleidung, r	(1242434)	5	
	1242560	-	-	-	1	-	OP Dörrpanel, h	Turverkleidung, r		5	
7	677003-6	1	1	1	1	-	• Bussning, svart	• Buchse, svart		4	
☆ 8	9131809-7	1	1	1	1	-	• List	• Leiste	(1313350)	2	
							Ämne • Clips	Rohling • Klemme		3	
9	1264964-6	7	7	7	7	-	• Högtalargaller, svart	• Lautspr gitter, svart	(1225931)	4	
10	1264445-6	1	-	1	-	-	• Högtalargaller, brun	• Lautsprenergitter, brun		4	
	1225932-1	-	1	-	-	-	• Högtalargaller, svart	• Lautspr gitter, svart		4	
	1264445-6	-	-	-	1	-	• Låsbricka	• Säkeringsscheibe		4	
11	944602-2	4	4	4	4	-	Armstöd	Armlehne	SEE 88-1799	2	
12		-	-	-	-	-	Dörrfack	Turfack	SEE 88-1799	2	
13		-	-	-	-	-	OP Dörrpanel, v	Turverkleidung, l		5	
14	1240996	1	-	1	-	-	OP Dörrpanel, v	Turverkleidung, l		5	
	1240998	-	1	-	-	-	OP Dörrpanel, v	Turverkleidung, l		5	
	1242034	-	-	-	1	-	OP Dörrpanel, v	Turverkleidung, l		5	
	1241000	1	-	1	-	-	OP Dörrpanel, h	Turverkleidung, r		5	
	1241002	-	1	-	-	-	OP Dörrpanel, h	Turverkleidung, r		5	
	1242035	-	-	-	1	-	OP Dörrpanel, h	Turverkleidung, r		5	
15	677003-6	1	1	1	1	-	• Bussning, svart	• Buchse, svart		4	
☆ 16	9131809-7	1	1	1	1	-	• List	• Leiste	(1313350)	2	
							Ämne • Clips	Rohling • Klemme		3	
17	1264964-6	6	6	6	6	-	Armstöd	Armlehne	SEE 88-1799	3	
18		-	-	-	-	-	Panel, v	Paneel, l		5	
19	1241020-5	1	-	1	-	-	OP Panel, v	Paneel, l		5	
	1241022	-	1	-	-	-	OP Panel, v	Paneel, l		5	
	697822-5	-	-	-	1	-	OP Panel, v	Paneel, l		5	
20	1241024	1	-	1	-	-	OP Panel, h	Paneel, r		5	
	1241026-2	-	1	-	-	-	OP Panel, h	Paneel, r		5	
	697823-3	-	-	-	1	-	NS Panel, h	Paneel, r		5	
21		1	-	1	-	-	NS Panel, v	Paneel, l		5	

1) Enhet längdmeter. Metervarans bredd = 150cm. / Einheit, Längenmeter. Breite der Meterware = 150CM.



VOLVO PARTS
 1 080 26440
 109.1

A		5221					INREDNING	INNENEINRICHTUNG	Grupp Gruppe	85	Sida Seite	1533
B		5223										
C		5225										
D		5227										
E		CODE 5221, 5223, 5225, 5227										
Pos	Artikel nr Artikelnr.	Antal / Anzahl					P S	Benämning	Bezeichnung	Anmärkning Anmerkung	S R	
		A	B	C	D	E						
22	1241677-2	-	1	-	-	-		Panel, v	Paneel, l	(1241678)	5	
	1241103-9	-	-	-	1	-		Panel, v	Paneel, l		5	
	1241104	1	-	1	-	-	NS	Panel, h	Paneel, r		5	
	1295365-9	-	1	-	-	-		Panel, h	Paneel, r		5	
23	1241107-0	-	-	-	1	-		Panel, h	Paneel, r	(1241681)	5	
	1241028	1	-	1	-	-	NS	Panel, v	Paneel, l		5	
	1241667	-	1	-	-	-	OP	Klädsel, v	Bezug, l		5	
	1240914-0	-	-	-	1	-		Klädsel, v	Bezug, l		5	
	1241032	1	-	1	-	-	NS	Klädsel, h	Bezug, r		5	
24		-	1	-	-	-	NS	Klädsel, h	Bezug, r	(1264876)	5	
	1240916-5	-	-	-	1	-		Klädsel, h	Bezug, r		5	
	1241116	1	-	1	-	-	OP	Panel	Paneel		5	
	1295270-1	-	1	-	-	-		Panel	Paneel		5	
25	1241119-5	-	-	-	1	-		Panel	Paneel	5		
	1244372-7	1	1	1	1	-		Panel	Paneel	5		

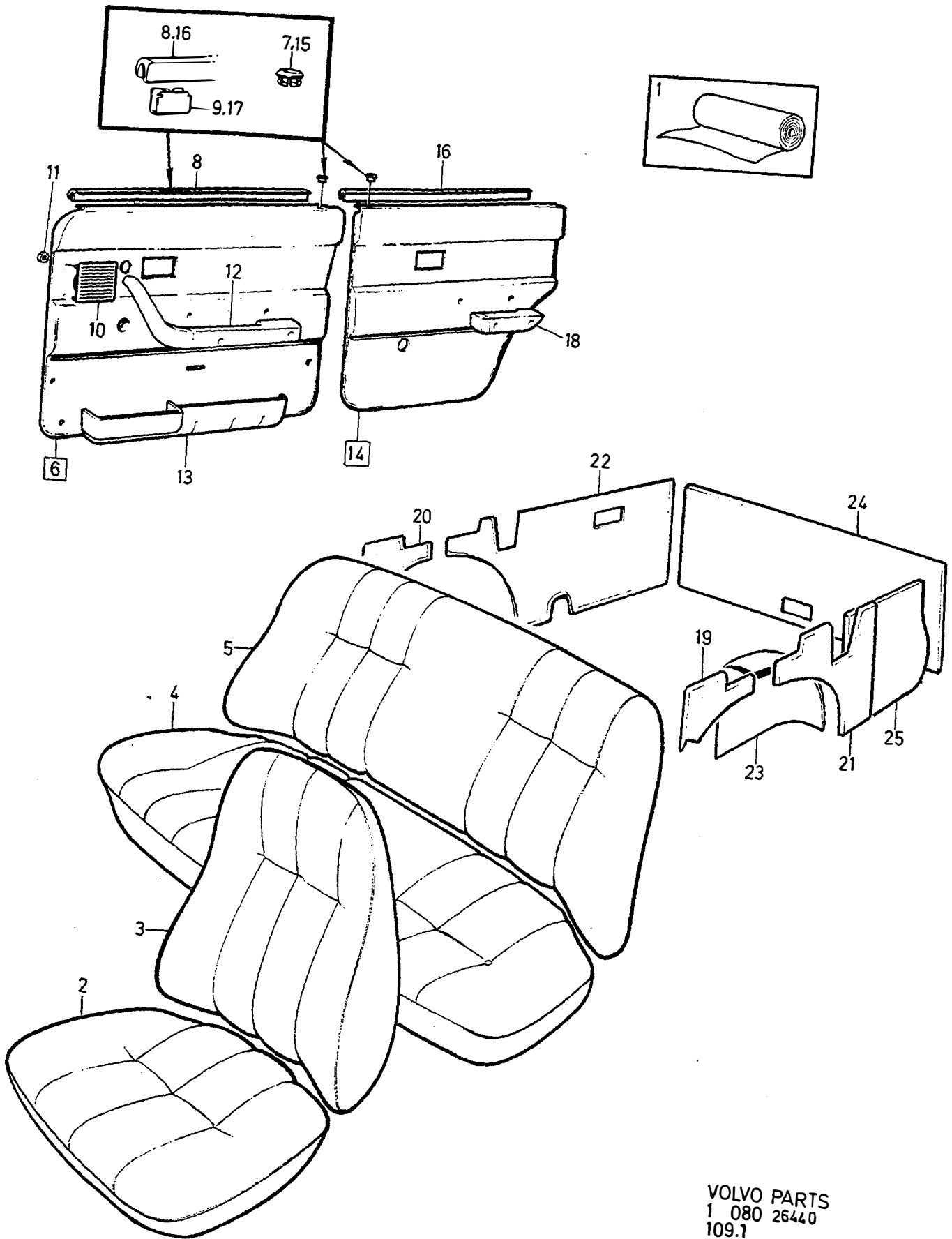


VOLVO PARTS
 1 080 26440
 109.1

A		INREDNING					INNENEINRICHTUNG		Grupp Gruppe			
B									85			
C									Sida Seite			
D									1535			
E		CODE 5228, 5229, 5230, 5231										
Pos	Artikel nr Artikelnr.	Antal / Anzahl					P S	Benämning	Bezeichnung	Anmärkning Anmerkung	S R	
		A	B	C	D	E						
1	5228	X	-	-	-	-	NS	Tyg, blå	Stoff, blau	1)		
	5229	X	-	-	-	-		Vävplast, blå	Gewebeschichtstoff, blau	1)	5	
	699528	-	X	-	-	-	OP	Tyg, beige	Stoff, beige	1)	5	
	699538-5	-	X	-	-	-		Vävplast, beige	Gewebeschichtstoff, beige	1)	6	
	699661-5	-	-	X	-	-		Vävplast, blå	Gewebeschichtstoff, blau	1)	5	
	699662-3	-	-	X	-	-		Vävplast, blå skumplast laminerad	Gewebeschichtstoff, blau Schaumstoff, kaschierd	2)	5	
	699538-5	-	-	-	X	-		Vävplast, beige	Gewebeschichtstoff, beige	1)	6	
			-	-	-	X	NS	Vävplast, beige skumplast laminerad	Gewebeschichtstoff, beige Schaumstoff, kaschierd	1)		
	2	1240927	2	-	-	-	-	NS	Klädsel	Bezug		6
		1241968-5	-	2	-	-	-	OP	Klädsel	Bezug		5
1240934		-	-	2	-	-		Klädsel	Bezug		5	
						2	OP	Klädsel	Bezug		5	
3	1240931	2	-	-	-	-	NS	Klädsel	Bezug		5	
	1241969-3	-	2	-	-	-	OP	Klädsel	Bezug		5	
	1240938	-	-	2	-	-		Klädsel	Bezug		5	
4	1240640	1	-	-	-	-	OP	Klädsel	Bezug		5	
	1240951	-	1	-	-	-	OP	Klädsel	Bezug		5	
	1241981	-	-	1	-	-	OP	Klädsel	Bezug		5	
						1	NS	Klädsel	Bezug		5	
5	1241665	1	-	-	-	-	NS	Klädsel	Bezug		5	
	1241982	-	1	-	-	-	NS	Klädsel	Bezug		5	
	1241666	-	-	1	-	-	NS	Klädsel	Bezug		5	
						1	NS	Klädsel	Bezug		5	
6	1242553-4	1	-	1	-	-		Dörrpanel, v	Turverkleidung, l		5	
	1242431-3	-	1	-	1	-		Dörrpanel, v	Turverkleidung, l		5	
	1242554	1	-	1	-	-	OP	Dörrpanel, h	Turverkleidung, r		5	
	1242432-1	-	1	-	1	-		Dörrpanel, h	Turverkleidung, r		5	
7	677003-6	1	1	1	1	-	• Bussning, svart	• Buchse, svart		4		
☆ 8	9131809-7	1	1	1	1	-	• List Ämne	• Leiste Rohling	(1313350)	2		
9	1264964-6	7	7	7	7	-	• Clips	• Klemme		3		
10	1225678-0	1	-	1	-	-	• Högtalargaller, blå	• Lautsprecher, blau		4		
	1264759-0	-	1	-	1	-	• Högtalargaller, beige	• Lautsprecher, beige		4		
11	944602-2	4	4	4	4	-	• Låsbricka	• Sicherungsscheibe		2		
12		-	-	-	-	-	Armstöd	Arملهne	SEE 88-1799			
13		-	-	-	-	-	Dörrfack	Turfach	SEE 88-1799			
14	1240648	1	-	1	-	-	OP	Dörrpanel, v	Turverkleidung, l		2	
	1240999	-	1	-	1	-	OP	Dörrpanel, v	Turverkleidung, l		5	
	1240649	1	-	1	-	-	OP	Dörrpanel, h	Turverkleidung, r		5	
	1241003	-	1	-	1	-	OP	Dörrpanel, h	Turverkleidung, r		5	
15	677003-6	1	1	1	1	-	• Bussning, svart	• Buchse, svart		4		
☆ 16	9131809-7	1	1	1	1	-	• List Ämne	• Leiste Rohling	(1313350)	2		
17	1264964-6	6	6	6	6	-	• Clips	• Klemme		3		
18		-	-	-	-	-	Armstöd	Arملهne	SEE 88-1799			
19	1240652-6	1	-	1	-	-		Panel, v	Paneel, l		5	
	1241023-9	-	1	-	1	-		Panel, v	Paneel, l		5	
20	1240653-4	1	-	1	-	-		Panel, h	Paneel, r		5	
	1241027-0	-	1	-	1	-		Panel, h	Paneel, r		5	
21	1295263-6	1	-	1	-	-		Panel, v	Paneel, l	IN.BELT. (1240658)	5	
	1295243-8	1	-	1	-	-		Panel, v	Paneel, l	F.S.B. (1240656)	5	
	1241677-2	-	1	-	1	-		Panel, v	Paneel, l	IN.BELT	5	
22	1295363	1	-	1	-	-	NS	Panel, v	Paneel, l	F.S.B.	5	
	1295253-7	1	-	1	-	-	OP	Panel, h	Paneel, r	IN.BELT (1240659) F.S.B. (1240657)	5	

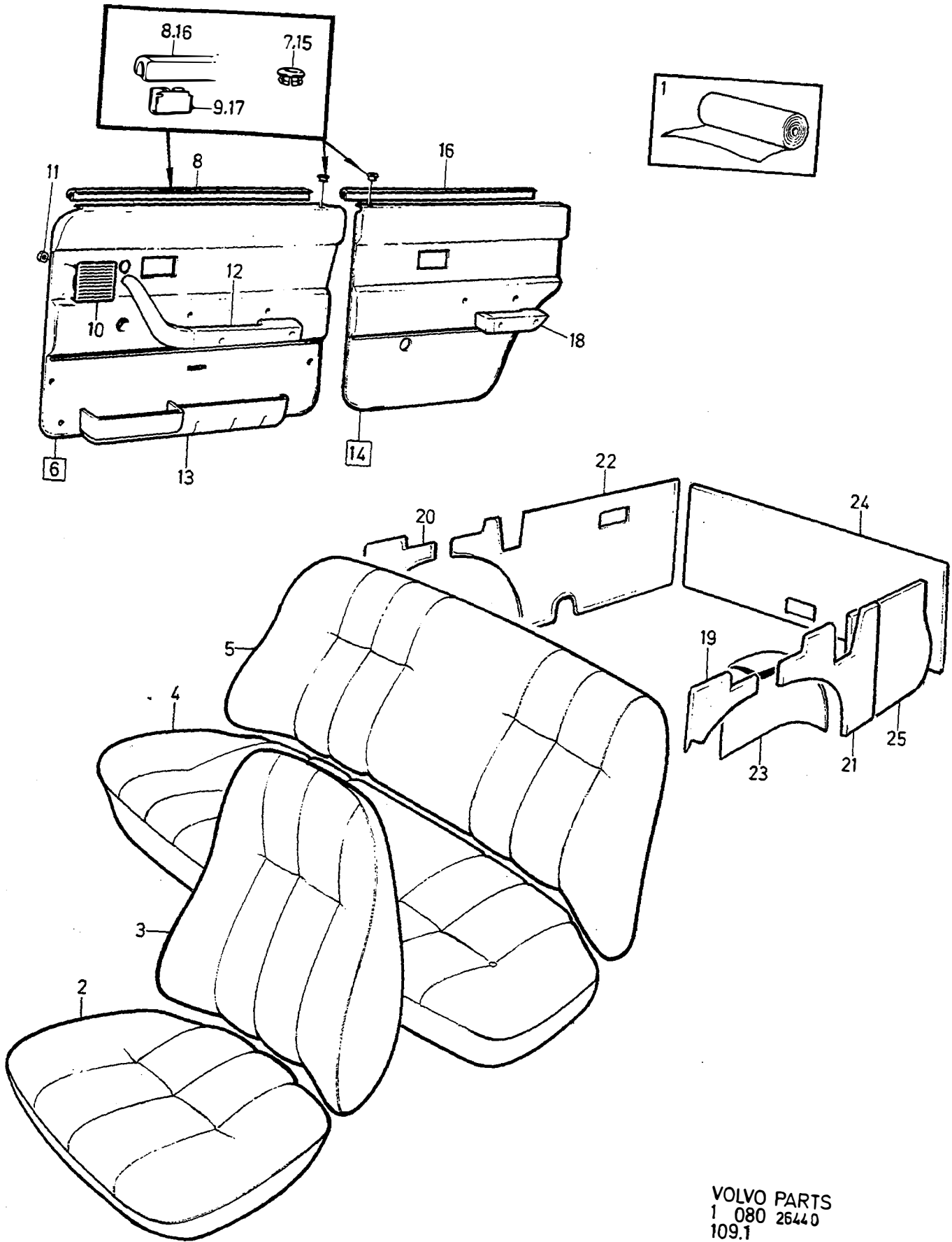
1) Enhet längdmeter. Metervarans bredd = 150 cm. / Einheit, Längenmeter. Breite der Meterware = 150CM.

2) Enhet kvadratmeter. Metervarans bredd = 150 cm. / Einheit, Quadratmeter. Breite der Meterware = 150 cm.



VOLVO PARTS
1 080 26440
109.1

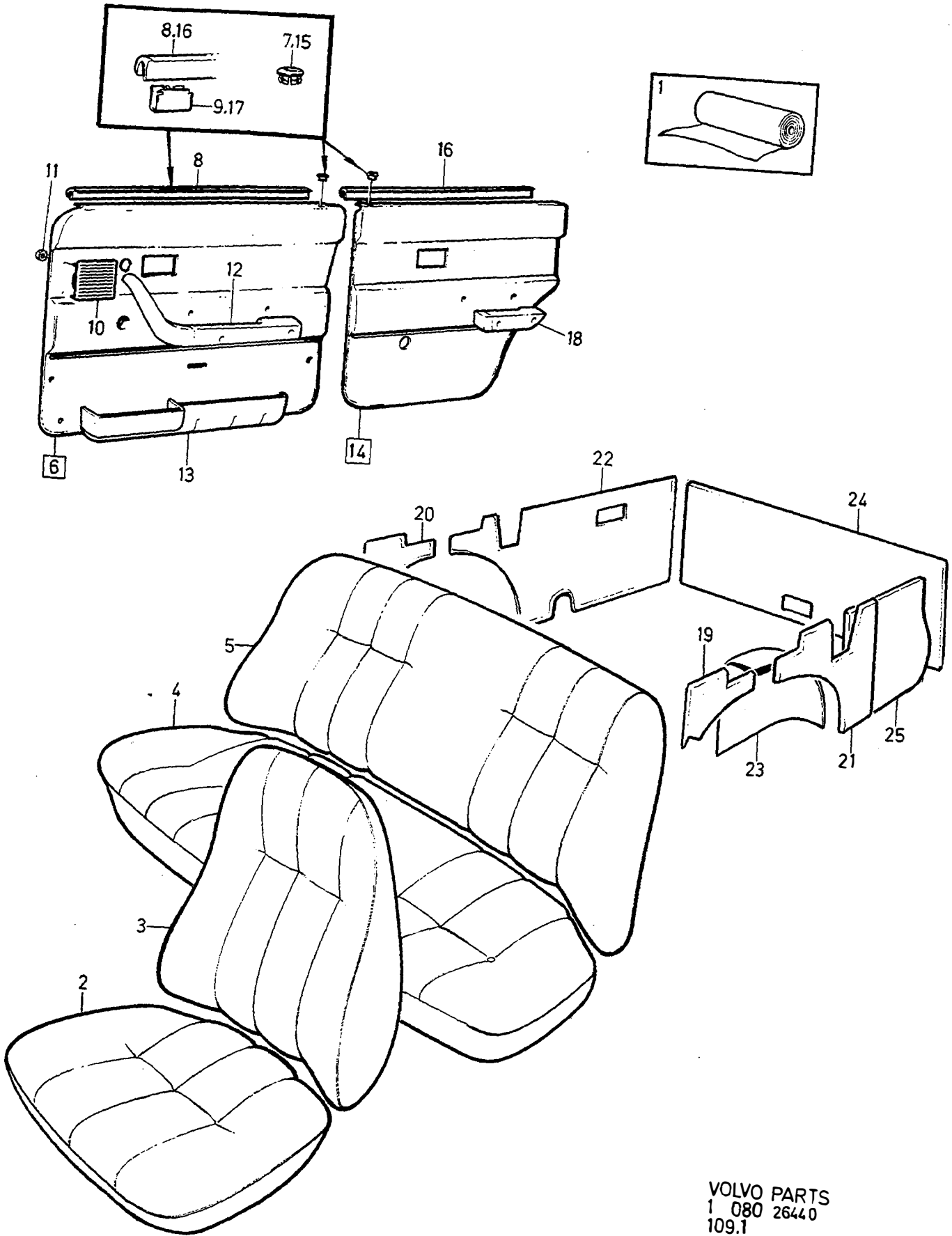
A		5228					INREDNING	INNENEINRICHTUNG	Grupp Gruppe	85		
B		5229										
C		5230										
D		5231										
E												
CODE 5228, 5229, 5230, 5231							Sida Seite	1537				
Pos	Artikel nr Artikelnr.	Antal / Anzahl					P S	Benämning	Bezeichnung	Anmärkning Anmerkung	S R	
		A	B	C	D	E						
23	1295365-9	-	1	-	1	-	NS	Panel, h	Paneel, r	IN.BELT (1241678) F.S.B	5	
		-	1	-	1	-		Panel, h	Paneel, r			
	1240654-2	1	-	1	-	-		Klädsel, v	Bezug, l			5
	1241668-1	-	1	-	1	-		Klädsel, v	Bezug, l			5
	1240655-9	1	-	1	-	-		Klädsel, h	Bezug, r			5
24	1241670-7	-	1	-	1	-	Klädsel, h	Bezug, r	5			
	1295268-5	1	-	1	-	-	Panel	Paneel	(1240660)	5		
25	1295270-1	-	1	-	1	-	Panel	Paneel	(1241681)	5		
	1244372-7	1	1	1	1	-	Panel	Paneel	(1264876)	5		



VOLVO PARTS
1 080 26440
109.1

A		5291					INREDNING		INNENEINRICHTUNG		Grupp Gruppe
B											85
C											Sida Seite
D											1539
E									CODE 5291		
Pos	Artikel nr Artikelnr.	Antal / Anzahl					P S	Benämning	Bezeichnung	Anmärkning Anmerkung	S R
		A	B	C	D	E					
1		X	-	-	-	-	NS	Vävplast, brun	Gewebeschnittstoff, braun	1)	
		X	-	-	-	-	NS	Vävplast skumplast laminerad	Gewebeschnittstoff Schaumstoff, kaschieret	1)	
2		2	-	-	-	-	NS	Klädsel	Bezug		
3		2	-	-	-	-	NS	Klädsel	Bezug		
4		1	-	-	-	-	NS	Klädsel	Bezug		
5		1	-	-	-	-	NS	Klädsel	Bezug		
6	1242557	1	-	-	-	-	OP	Dörrpanel, v	Turverkleidung, l	(1242433)	5
	1242558	1	-	-	-	-	OP	Dörrpanel, h	Turverkleidung, r	(1242434)	5
7	677003-6	1	-	-	-	-		• Bussning, svart	• Buchse, svart		4
8	9131809-7	1	-	-	-	-		• List	• Leiste	(1313350)	2
9	1264964-6	7	-	-	-	-		• Clips	• Klemme		3
10	1264445-6	1	-	-	-	-		• Högtalargaller, svart	• Lautspr gitter, svart		4
11	944602-2	4	-	-	-	-		• Låsbricka	• Sicherungsscheibe		2
12		-	-	-	-	-		Armstöd	Arملهne	SEE 88-1799	
13		-	-	-	-	-		Dörrfack	Turfach	SEE 88-1799	
14	1240998	1	-	-	-	-	OP	Dörrpanel, v	Turverkleidung, l		5
	1241002	1	-	-	-	-	OP	Dörrpanel, h	Turverkleidung, r		5
15	677003-6	1	-	-	-	-		• Bussning, svart	• Buchse, svart		4
☆ 16	9131809-7	1	-	-	-	-		• List	• Leiste	(1313350)	2
17	1264964-6	6	-	-	-	-		• Clips	• Klemme		3
18		-	-	-	-	-		Armstöd	Arملهne	SEE 88-1799	
19	1241022	1	-	-	-	-	OP	Panel, v	Panel, l		3
20	1241026-2	1	-	-	-	-		Panel, h	Panel, r		5
21	1241677-2	1	-	-	-	-		Panel, v	Panel, l		5
22	1295365-9	1	-	-	-	-		Panel, h	Panel, r	(1241678)	5
23	1241667	1	-	-	-	-	OP	Klädsel, v	Bezug, l		5
		1	-	-	-	-	NS	Klädsel, h	Bezug, r		5
24	1295270-1	1	-	-	-	-		Panel	Panel	(1241681)	5
25	1244372-7	1	-	-	-	-		Panel	Panel	(1264876)	5

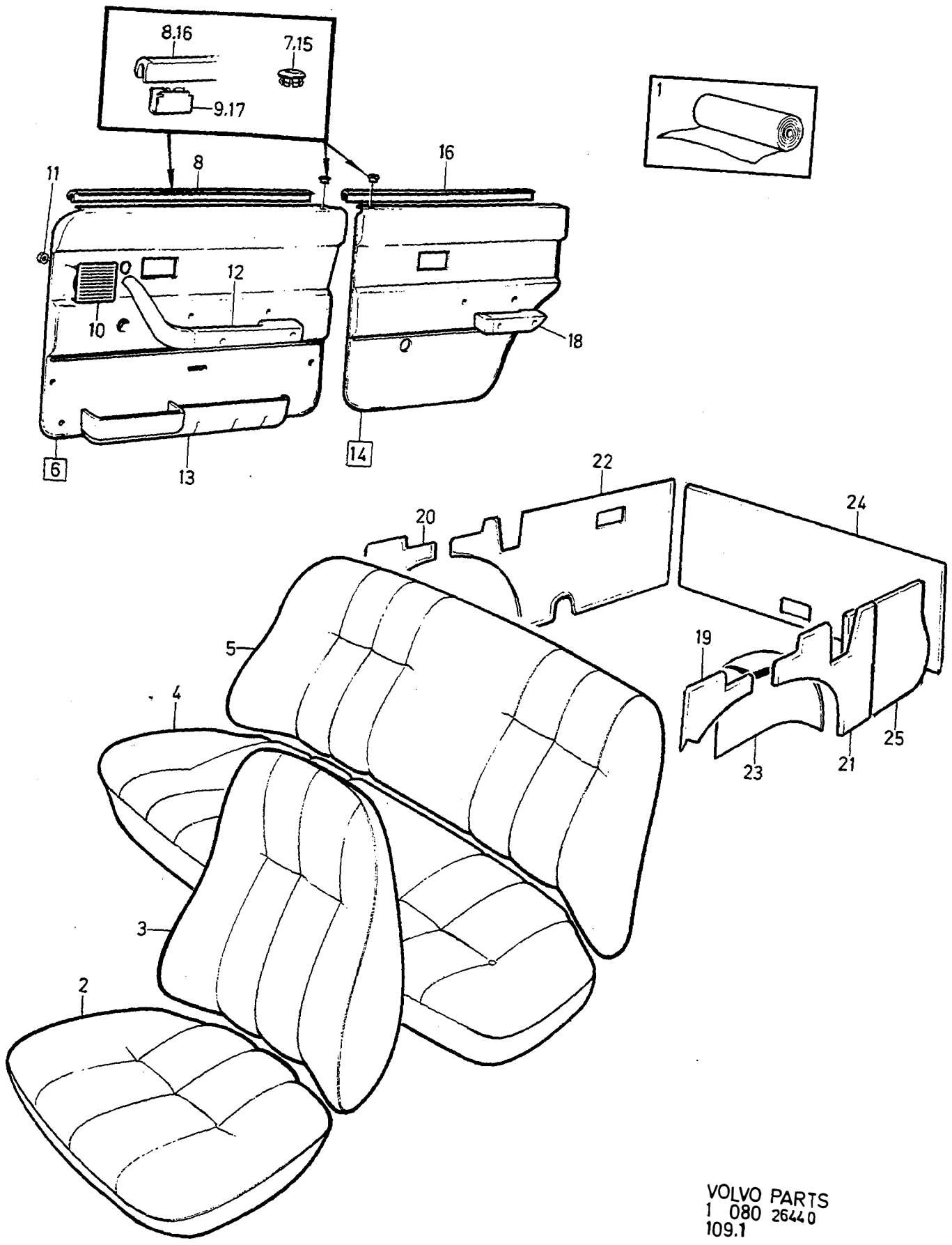
1) Enhet längdmeter. Metervarans bredd = 150cm. / Einheit, Längmeter. Breite der Meterware = 150CM.



VOLVO PARTS
1 080 26440
109.1

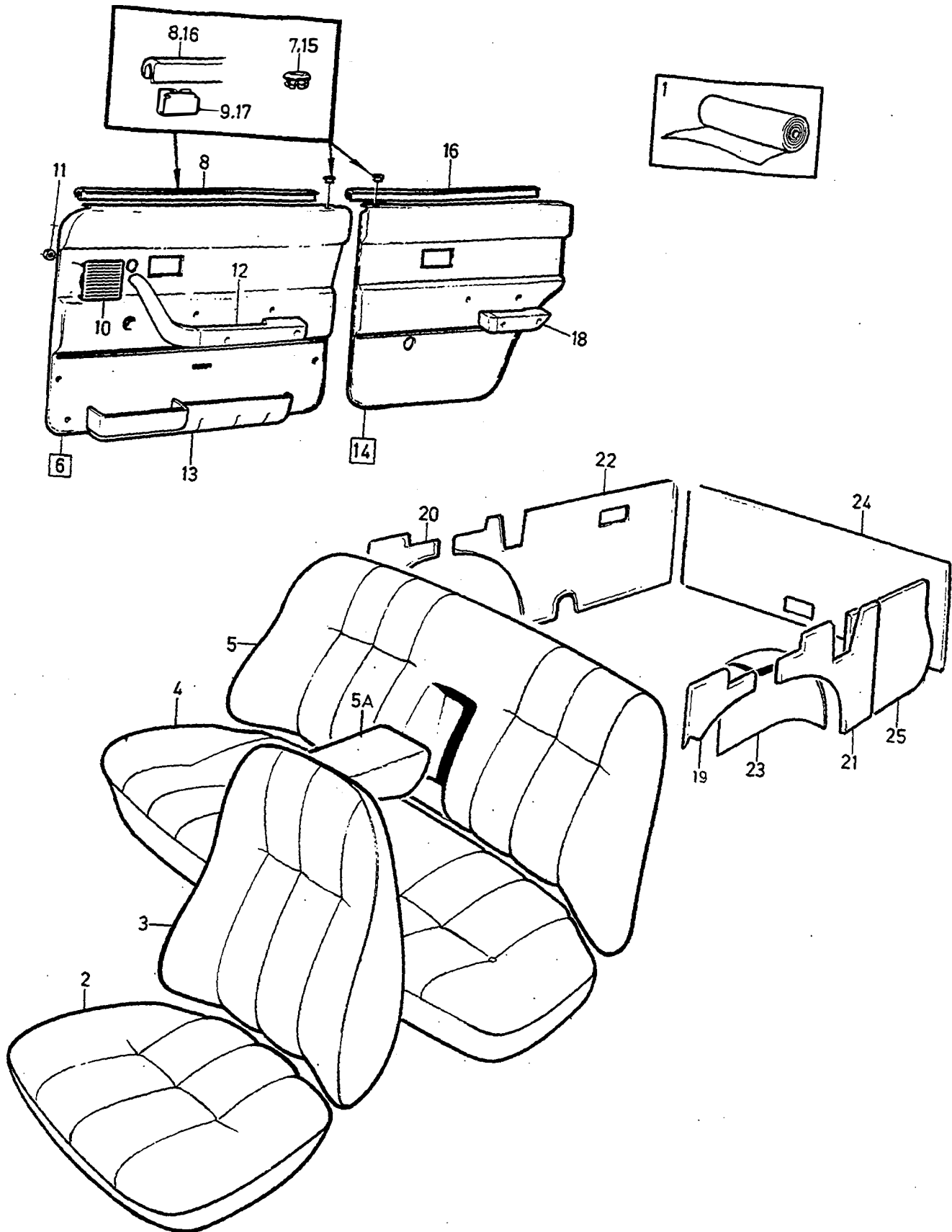
A		INREDNING					INNENEINRICHTUNG			Grupp Gruppe	
B										85	
C										Sida Seite	
D										1541	
E							CODE 5300, 5301, 5302, 5303				
Pos	Artikel nr Artikelnr.	Antal / Anzahl					P S	Benämning	Bezeichnung	Anmärkning Anmerkung	S R
		A	B	C	D	E					
1	699419	X	-	-	-	-	OP	Vävplast, svart	Gewebeschichtstoff, schw.	1)	6
	699755	-	X	-	-	-	OP	Tyg, blå	Stoff, blau	1)	6
	699732-4	-	X	-	-	-		Tyg, blå randig struktur	Stoff, blau gestreifte Struktur ..	1)	5
	699661-5	-	X	-	-	-		Vävplast, blå	Gewebeschichtstoff, blau	1)	5
	699763	-	-	X	-	-	OP	Tyg, beige	Stoff, beige	1)	5
	699738	-	-	X	-	-	OP	Tyg, beige	Stoff, beige	1)	5
	699663-1	-	-	X	-	-		Vävplast, beige	Gewebeschichtstoff, beige	1)	5
	699756-3	-	-	-	X	-		Vävplast, brun	Gewebeschichtstoff, braun	1)	5
2	1295014-3	2	-	-	-	-		Klädsel	Bezug		5
	1295000-2	-	2	-	-	-		Klädsel	Bezug		5
	1295010	-	-	2	-	-	OP	Klädsel	Bezug		5
	1295020	-	-	-	2	-	OP	Klädsel	Bezug		5
3	1295015-0	2	-	-	-	-		Klädsel	Bezug		5
	1295001	-	2	-	-	-	OP	Klädsel	Bezug		5
	1295011	-	-	2	-	-	OP	Klädsel	Bezug		5
	1295021	-	-	-	2	-	OP	Klädsel	Bezug		5
4	1295105	1	-	-	-	-	OP	Klädsel	Bezug		5
	1295071	-	1	-	-	-	OP	Klädsel	Bezug		5
	1295096	-	-	1	-	-	OP	Klädsel	Bezug		5
	1295117	-	-	-	1	-	NS	Klädsel	Bezug		5
5	1295106	1	-	-	-	-	OP	Klädsel	Bezug		5
	1295072	-	1	-	-	-	OP	Klädsel	Bezug		5
	1295097	-	-	1	-	-	OP	Klädsel	Bezug		5
	1295118	-	-	-	1	-	OP	Klädsel	Bezug		5
6	1322251-8	1	-	-	-	-		Dörrpanel, v	Turverkleidung, l	(1295419)	5
	1322249-2	-	1	-	-	-		Dörrpanel, v	Turverkleidung, l	(1295418)	5
	1322255-9	-	-	1	-	-		Dörrpanel, v	Turverkleidung, l	(1295421)	5
	1322253-4	-	-	-	1	-		Dörrpanel, v	Turverkleidung, l	(1295420)	5
	1322252-6	1	-	-	-	-		Dörrpanel, h	Turverkleidung, r	(1295429)	5
	1322250-0	-	1	-	-	-		Dörrpanel, h	Turverkleidung, r	(1295428)	5
	1322256-7	-	-	1	-	-		Dörrpanel, h	Turverkleidung, r	(1295431)	5
	1322254-2	-	-	-	1	-		Dörrpanel, h	Turverkleidung, r	(1295430)	5
7	677003-6	1	-	-	-	-		• Bussning, svart	• Buchse, svart		4
	1294864-2	-	1	-	-	-		• Bussning, blå	• Buchse, blå		4
	1294865-9	-	-	1	-	-		• Bussning, beige	• Buchse, beige		4
	1294867-5	-	-	-	1	-		• Bussning, brun	• Buchse, brun		4
☆ 8	9131809-7	1	1	1	1	-		• List	• Leiste	(1313350)	2
								Ämne	Rohling		
9	1210439-4	6	6	6	6	-		• Clips	• Klemme		3
10	1264445-6	1	-	-	-	-		• Högtalargaller, svart	• Lautspr gitter, svart		4
	1225678-0	-	1	-	-	-		• Högtalargaller, blå	• Lautsprenergitter, blå		4
	1225679-8	-	-	1	-	-		• Högtalargaller, beige	• Lautsprenergitter, beige		4
	1294852-7	-	-	-	1	-		• Högtalargaller, brun	• Lautsprenergitter, brun		4
11	944602-2	4	4	4	4	-		• Låsbricka	• Säkeringsscheibe		2
12		-	-	-	-	-		Armstöd	Armlehne	SEE 88-1803	
13		-	-	-	-	-		Dörrfack	Turfack	SEE 88-1807	
14	1295434-3	1	-	-	-	-		Dörrpanel, v	Turverkleidung, l		5
	1295433-5	-	1	-	-	-		Dörrpanel, v	Turverkleidung, l		5
	1295436-8	-	-	1	-	-		Dörrpanel, v	Turverkleidung, l		5
	1295435-0	-	-	-	1	-		Dörrpanel, v	Turverkleidung, l		5
	1295439-2	1	-	-	-	-		Dörrpanel, h	Turverkleidung, r		5
	1295438-4	-	1	-	-	-		Dörrpanel, h	Turverkleidung, r		5
	1295441-8	-	-	1	-	-		Dörrpanel, h	Turverkleidung, r		5
	1295440-0	-	-	-	1	-		Dörrpanel, h	Turverkleidung, r		5
15	677003-6	1	-	-	-	-		• Bussning, svart	• Buchse, svart		4
	1294864-2	-	1	-	-	-		• Bussning, blå	• Buchse, blå		4
	1294865-9	-	-	1	-	-		• Bussning, beige	• Buchse, beige		4
	1294867-5	-	-	-	1	-		• Bussning, brun	• Buchse, brun		4

1) Enhet längdmeter. Metervarans bredd = 150 cm. / Einheit, Längenmeter. Breite der Meterware = 150 CM.



VOLVO PARTS
 1 080 26440
 109.1

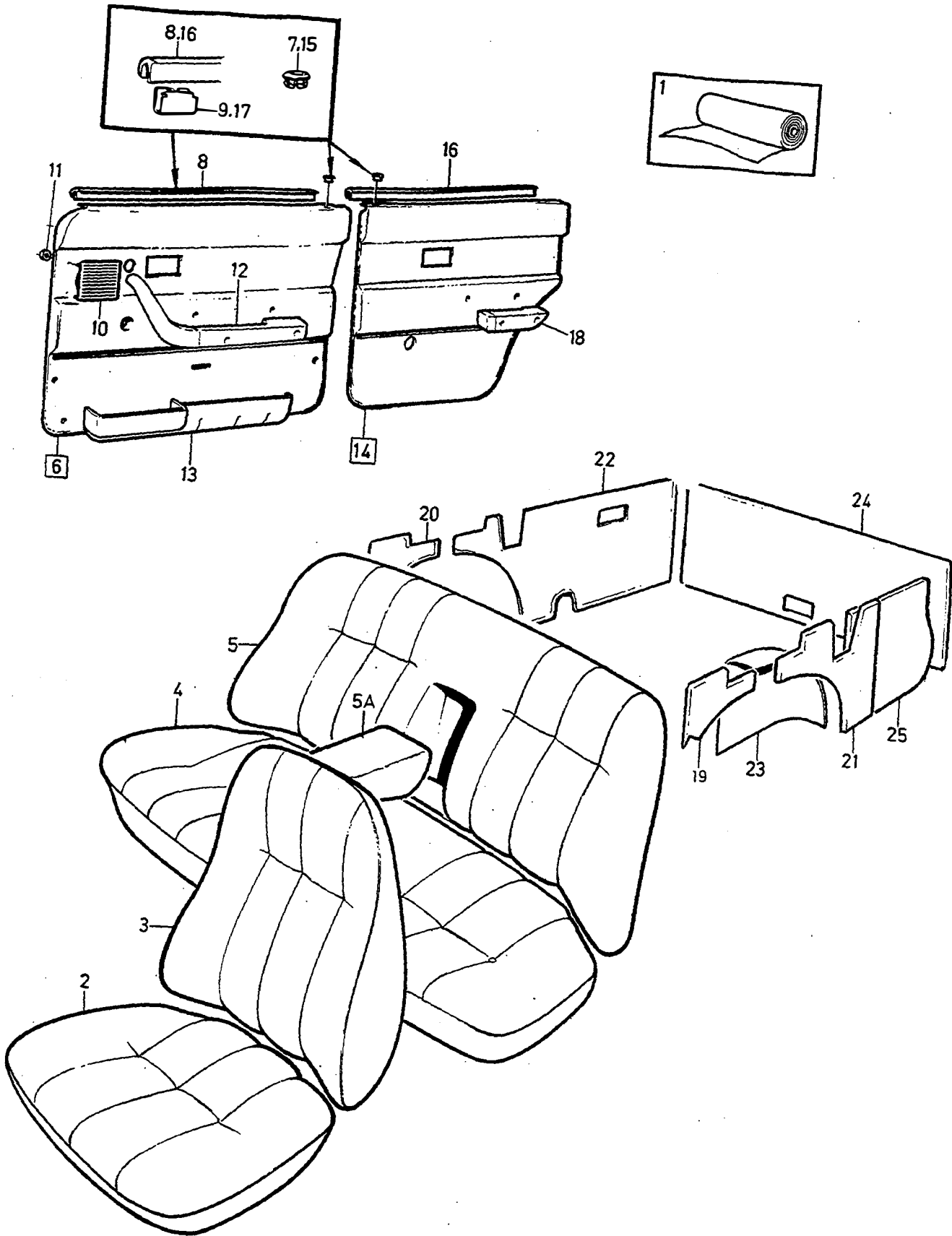
A		INREDNING					INNENEINRICHTUNG		Grupp Gruppe		
B									85		
C									Sida Seite		
D									1543		
E									CODE 5300, 5301, 5302, 5303		
Pos	Artikel nr Artikelnr.	Antal / Anzahl					P S	Benämning	Bezeichnung	Anmärkning Anmerkung	S R
		A	B	C	D	E					
☆ 16	9131809-7	1	1	1	1	-	• List	• Leiste	(1313350)	2	
17	1210439-4	6	6	6	6	-	• Clips	• Klemme		3	
18		-	-	-	-	-	Armstöd	Armllehne	SEE 88-1807		
19	697822-5	1	-	-	-	-	Panel, v	Paneel, l		5	
	1240652-6	-	1	-	-	-	Panel, v	Paneel, l		5	
	1242154-1	-	-	1	-	-	Panel, v	Paneel, l		5	
	1295469-9	-	-	-	1	-	Panel, v	Paneel, l		5	
20	697823-3	1	-	-	-	-	Panel, h	Paneel, r		5	
	1240653-4	-	1	-	-	-	Panel, h	Paneel, r		5	
	1242156-6	-	-	1	-	-	Panel, h	Paneel, r		5	
	1295470-7	-	-	-	1	-	Panel, h	Paneel, r		5	
21	1241103-9	1	-	-	-	-	Panel, v	Paneel, l	IN.BELT	5	
	1241997-4	1	-	-	-	-	Panel, v	Paneel, l	F.S.B	5	
	1295263-6	-	1	-	-	-	Panel, v	Paneel, l	IN.BELT	5	
	1295243-8	-	1	-	-	-	Panel, v	Paneel, l	F.S.B	5	
	1295266-9	-	-	1	-	-	Panel, v	Paneel, l	IN.BELT	5	
	1295246-1	-	-	1	-	-	Panel, v	Paneel, l	F.S.B	5	
	1295265-1	-	-	-	1	-	Panel, v	Paneel, l	IN.BELT	5	
	1295245-3	-	-	-	1	-	Panel, v	Paneel, l	F.S.B	5	
22	1241107-0	1	-	-	-	-	Panel, h	Paneel, r	-1980. IN.BELT	5	
	1295502-7	1	-	-	-	-	Panel, h	Paneel, r	1981- IN.BELT	5	
	1241998	1	-	-	-	-	Panel	Paneel	-1980. F.S.B		
	1295501-9	1	-	-	-	-	Panel, h	Paneel, r	1981- F.S.B	5	
	1295363	-	1	-	-	-	Panel, h	Paneel, r	-1980. IN.BELT	5	
	1295498-8	-	1	-	-	-	Panel, h	Paneel, r	1981- IN.BELT	5	
	1295253-7	-	1	-	-	-	Panel, h	Paneel, r	-1980. F.S.B	5	
	1295497-0	-	1	-	-	-	Panel, h	Paneel, r	1981- F.S.B	5	
	1295366-7	-	-	1	-	-	Panel, h	Paneel, r	-1980. IN.BELT	5	
	1295510-0	-	-	1	-	-	Panel, h	Paneel, r	1981- IN.BELT	5	
		-	-	1	-	-	Panel, h	Paneel, r	-1980 F.S.B		
	1295509-2	-	-	1	-	-	Panel, h	Paneel, r	1981- F.S.B	5	
	1295365-9	-	-	-	1	-	Panel, h	Paneel, r	-1980 IN.BELT	5	
	1295506-8	-	-	-	1	-	Panel, h	Paneel, r	1981- IN.BELT	5	
		-	-	-	1	-	Panel, h	Paneel, r	-1980 F.S.B		
	1295505-0	-	-	-	1	-	Panel, h	Paneel, r	1981- F.S.B	5	
23	1240914-0	1	-	-	-	-	Klädsel, v	Bezug, l	1981- F.S.B	5	
	1240654-2	-	1	-	-	-	Klädsel, v	Bezug, l		5	
	1295098-6	-	-	1	-	-	Klädsel, v	Bezug, l		5	
	1295119-0	-	-	-	1	-	Klädsel, v	Bezug, l		5	
	1240916-5	1	-	-	-	-	Klädsel, h	Bezug, r		5	
	1240655-9	-	1	-	-	-	Klädsel, h	Bezug, r		5	
	1295099-4	-	-	1	-	-	Klädsel, h	Bezug, r		5	
	1295120-8	-	-	-	1	-	Klädsel, h	Bezug, r		5	
24	1241119-5	1	-	-	-	-	Panel	Paneel		5	
	1295268-5	-	1	-	-	-	Panel	Paneel		5	
	1295271-9	-	-	1	-	-	Panel	Paneel		5	
	1295270-1	-	-	-	1	-	Panel	Paneel		5	
25	1244372-7	1	-	-	-	-	Panel	Paneel	(1264876)	5	
	1244373-5	-	1	-	-	-	Panel	Paneel	(1294976)	5	
	1244374-3	-	-	1	-	-	Panel	Paneel	(1294977)	5	
	1244376-8	-	-	-	1	-	Panel	Paneel	(1294979)	5	



VOLVO
 Genuine Parts
 PV 850 24856

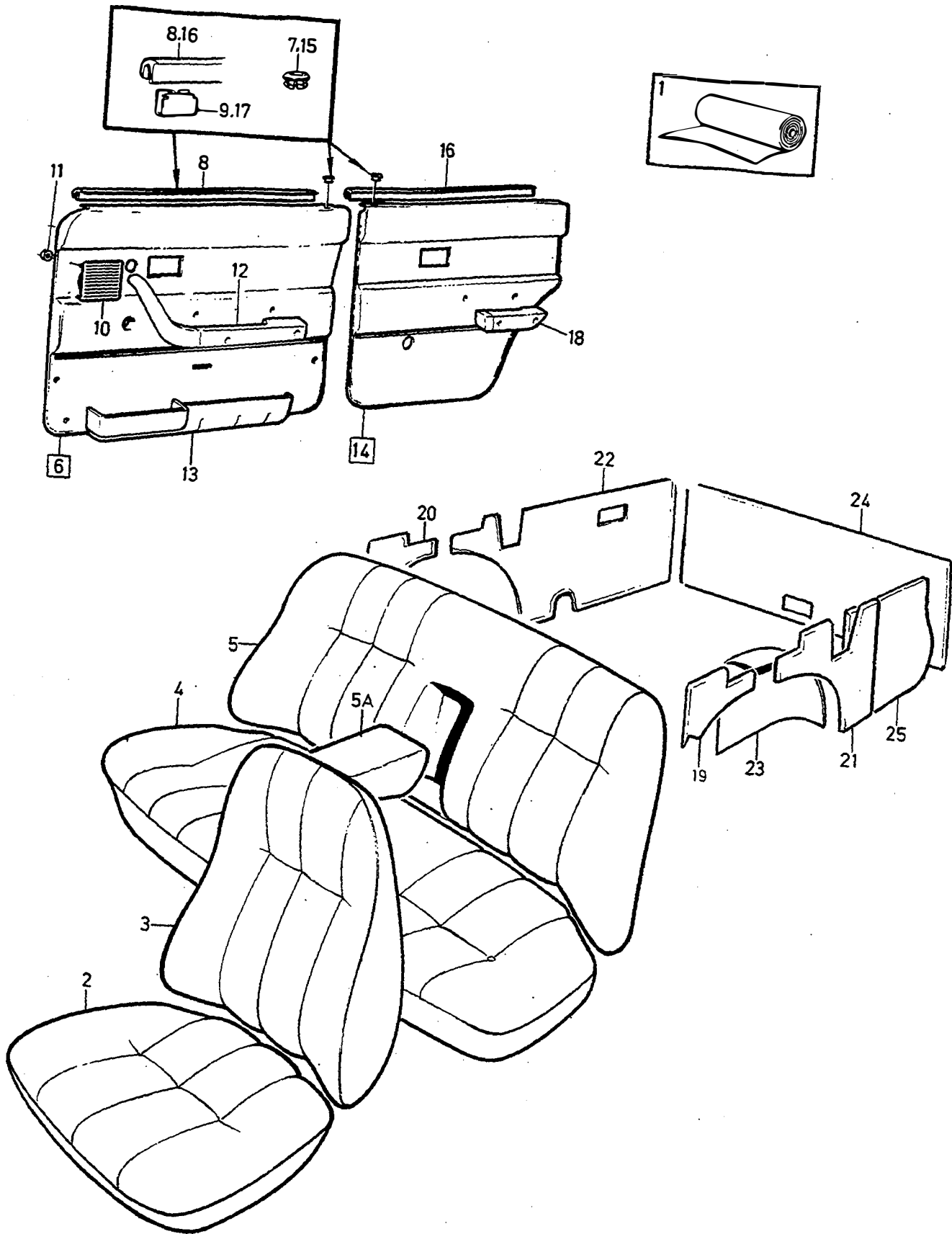
A		5304					INREDNING	INNENEINRICHTUNG	Grupp Gruppe	85		
B		5305								CODE 5304, 5305, 5306, 5307	Sida Seite	1545
C		5306										
D		5307										
E												
Pos	Artikel nr Artikelnr.	Antal / Anzahl					P S	Benämning	Bezeichnung	Anmärkning Anmerkung	S R	
		A	B	C	D	E						
1	699759	X	-	-	-	-	OP	Tyg, grå	Stoff, grau	1)	5	
	699757	X	-	-	-	-	OP	Vävplast, grå	Gewebeschichtstoff, grau	1)	5	
	699419	-	X	-	-	-	OP	Vävplast, svart	Gewebeschichtstoff, schw.	1)	6	
	699577-3	-	X	-	-	-		Vävplast, svart skumplast laminerad	Gewebeschichtstoff, schw. Schaumstoff, kaschierd	1)	6	
	699661-5	-	-	X	-	-		Vävplast, blå	Gewebeschichtstoff, blau	1)	5	
	699662-3	-	-	X	-	-		Vävplast, blå skumplast laminerad	Gewebeschichtstoff, blau Schaumstoff, kaschierd	1)	5	
	699663-1	-	-	-	X	-		Vävplast, beige	Gewebeschichtstoff, beige	1)	5	
	699768-8	-	-	-	X	-		Vävplast, beige skumplast laminerad	Gewebeschichtstoff, beige Schaumstoff, kaschierd	1)	5	
2	1295026	2	-	-	-	-	OP	Klädsel	Bezug		5	
	1240935	-	2	-	-	-	OP	Klädsel	Bezug		5	
	1241968-5	-	-	2	-	-		Klädsel	Bezug		5	
	1295012-7	-	-	-	2	-		Klädsel	Bezug		5	
3	1295027	2	-	-	-	-	OP	Klädsel	Bezug		5	
	1240939	-	2	-	-	-	NS	Klädsel	Bezug		5	
	1241969-3	-	-	2	-	-		Klädsel	Bezug		5	
	1295013-5	-	-	-	2	-		Klädsel	Bezug		5	
4	1295125	1	-	-	-	-	OP	Klädsel	Bezug		5	
	1295110-9	-	1	-	-	-		Klädsel	Bezug		5	
	1295076-2	-	-	1	-	-		Klädsel	Bezug		5	
	1295101-8	-	-	-	1	-		Klädsel	Bezug		5	
5		1	-	-	-	-	NS	Klädsel	Bezug		5	
	3506009-4	-	1	-	-	-		Klädsel	Bezug	(1295111)	5	
	3506011-0	-	-	1	-	-		Klädsel	Bezug	(1295077)	5	
	3506012-8	-	-	-	1	-		Klädsel	Bezug	(1295102)	5	
5a	1295149-7	-	1	-	-	-		Klädsel	Bezug		5	
	1295144-8	-	-	1	-	-		Klädsel	Bezug		5	
	1295148-9	-	-	-	1	-		Klädsel	Bezug		5	
6	1322257-5	1	-	-	-	-		Dörrpanel, v	Turverkleidung, l	(1295422)	5	
	1322251-8	-	1	-	-	-		Dörrpanel, v	Turverkleidung, l	(1295419)	5	
	1322249-2	-	-	1	-	-		Dörrpanel, v	Turverkleidung, l	(1295418)	5	
	1322255-9	-	-	-	1	-		Dörrpanel, v	Turverkleidung, l	(1295421)	5	
	1322258-3	1	-	-	-	-		Dörrpanel, h	Turverkleidung, r	(1295432)	5	
	1322252-6	-	1	-	-	-		Dörrpanel, h	Turverkleidung, r	(1295429)	5	
	1322250-0	-	-	1	-	-		Dörrpanel, h	Turverkleidung, r	(1295428)	5	
	1322256-7	-	-	-	1	-		Dörrpanel, h	Turverkleidung, r	(1295431)	5	
7	1294866-7	1	-	-	-	-		• Bussning, grå	• Buchse, grau		4	
	677003-6	-	1	-	-	-		• Bussning, svart	• Buchse, schwarz		4	
	1294864-2	-	-	1	-	-		• Bussning, blå	• Buchse, blau		4	
	1294865-9	-	-	-	1	-		• Bussning, beige	• Buchse, beige		4	
☆ 8	9131809-7	1	1	1	1	-		• List	• Leiste	(1313350)	2	
9	1210439-4	6	6	6	6	-		Ämne	Rohling		3	
	1294851-9	1	-	-	-	-		• Clips	• Klemme		4	
10	1264445-6	-	1	-	-	-		• Högtalargaller, grå	• Lautsprecher gitter, grau	-1981	4	
	1323420-8	-	1	-	-	-		• Högtalargaller, svart	• Lautspr gitter, schwarz	1982-	4	
	1225678-0	-	-	1	-	-		• Högtalargaller, blå	• Lautsprecher gitter, blau	-1981	4	
	1323419-0	-	-	1	-	-		• Högtalargaller, blå	• Lautsprecher gitter, blau	1982-	4	
	1225679-8	-	-	-	1	-		• Högtalargaller, beige	• Lautsprecher gitter, beige	-1981	4	
	1323422-4	-	-	-	1	-		• Högtalargaller, beige	• Lautsprecher gitter, beige	1982-	4	
11	944602-2	4	4	4	4	-		• Låsbricka	• Sicherungsscheibe		2	
12		-	-	-	-	-		Armstöd	Armlehne	SEE 88 • 1803		
13		-	-	-	-	-		Dörrfack	Turfach	SEE 88 • 1807		
14	1295437-6	1	-	-	-	-		Dörrpanel, v	Turverkleidung, l		5	
	1295434-3	-	1	-	-	-		Dörrpanel, v	Turverkleidung, l		5	
	1295433-5	-	-	1	-	-		Dörrpanel, v	Turverkleidung, l		5	

1) Enhet längdmeter. Metervarans bredd = 150cm. / Einheit, Längenmeter. Breite der Meterware = 150CM.



VOLVO
 Genuine Parts
 PV 850 24856

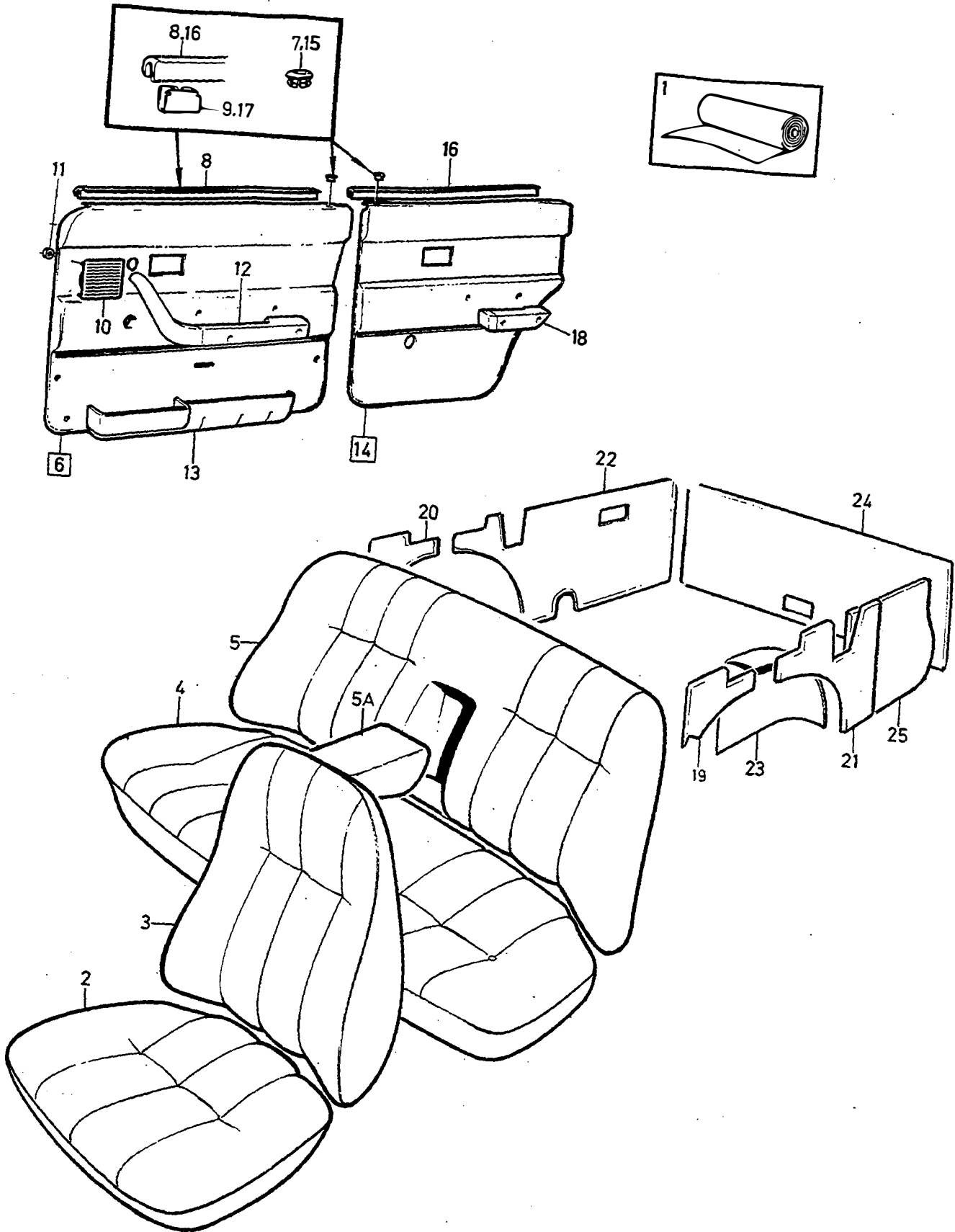
A		5304					INREDNING	INNENEINRICHTUNG	CODE 5304, 5305, 5306, 5307	Grupp	
B		5305								Gruppe	
C		5306								85	
D		5307								Sida	
E										Seite	
Pos	Artikel nr Artikelnr.	Antal / Anzahl					P S	Benämning	Bezeichnung	Anmärkning Anmerkung	S R
		A	B	C	D	E					
15	1295436-8	-	-	-	1	-	Dörrpanel, v	Turverkleidung, l		5	
	1295442-6	1	-	-	-	-	Dörrpanel, h	Turverkleidung, r		5	
	1295439-2	-	1	-	-	-	Dörrpanel, h	Turverkleidung, r		5	
	1295438-4	-	-	1	-	-	Dörrpanel, h	Turverkleidung, r		5	
	1295441-8	-	-	-	1	-	Dörrpanel, h	Turverkleidung, r		5	
	1294866-7	1	-	-	-	-	• Bussning, grå	• Buchse, grau		4	
	677003-6	-	1	-	-	-	• Bussning, svart	• Buchse, svart		4	
	1294864-2	-	-	1	-	-	• Bussning, blå	• Buchse, blå		4	
	1294865-9	-	-	-	1	-	• Bussning, beige	• Buchse, beige		4	
☆ 16	9131809-7	1	1	1	1	-	• List	• Leiste	(1313350)	2	
							Ämne	Rohling			
17	1210439-4	6	6	6	6	-	• Clips	• Klemme		3	
18		-	-	-	-	-	Armstöd	Armlehne	SEE 88-1807		
19	1295471-5	1	-	-	-	-	Panel, v	Paneel, l		5	
	697822-5	-	1	-	-	-	Panel, v	Paneel, l		5	
	1240652-6	-	-	1	-	-	Panel, v	Paneel, l		5	
	1242154-1	-	-	-	1	-	Panel, v	Paneel, l		5	
20	1295472-3	1	-	-	-	-	Panel, h	Paneel, r		5	
	697823-3	-	1	-	-	-	Panel, h	Paneel, r		5	
	1240653-4	-	-	1	-	-	Panel, h	Paneel, r		5	
	1242156-6	-	-	-	1	-	Panel, h	Paneel, r		5	
21	1295267-7	1	-	-	-	-	Panel, v	Paneel, l	IN.BELT	5	
	1295247-9	1	-	-	-	-	Panel, v	Paneel, l	F.S.B	5	
	1241103-9	-	1	-	-	-	Panel, v	Paneel, l	IN.BELT	5	
	1241997-4	-	1	-	-	-	Panel, v	Paneel, l	F.S.B	5	
	1295263-6	-	-	1	-	-	Panel, v	Paneel, l	IN.BELT	5	
	1295243-8	-	-	1	-	-	Panel, v	Paneel, l	F.S.B	5	
	1295266-9	-	-	-	1	-	Panel, v	Paneel, l	IN.BELT	5	
	1295246-1	-	-	-	1	-	Panel, v	Paneel, l	F.S.B	5	
22	1295367-5	1	-	-	-	-	Panel, h	Paneel, r	-1980. IN.BELT	5	
	1295514-2	1	-	-	-	-	Panel, h	Paneel, r	1981- IN.BELT	5	
		1	-	-	-	-	NS Panel, h	Panel, r	-1980. F.S.B		
	1295513-4	1	-	-	-	-	Panel, h	Panel, r	1981- F.S.B	5	
	1241107-0	-	1	-	-	-	Panel, h	Panel, r	-1980. IN.BELT	5	
	1295502-7	-	1	-	-	-	Panel, h	Panel, r	1981- IN.BELT	5	
		-	1	-	-	-	NS Panel, h	Panel, r	-1980 F.S.B		
	1295501-9	-	1	-	-	-	Panel, h	Panel, r	1981- F.S.B	5	
	1295363	-	-	1	-	-	OP Panel, h	Panel, r	-1980 IN.BELT	5	
	1295498-8	-	-	1	-	-	Panel, h	Panel, r	1981- IN.BELT	5	
	1295253-7	-	-	1	-	-	Panel, h	Panel, r	-1980 F.S.B	5	
	1295497-0	-	-	1	-	-	Panel, h	Panel, r	1981- F.S.B	5	
	1295366-7	-	-	-	1	-	Panel, h	Panel, r	-1980 IN.BELT	5	
	1295510-0	-	-	-	1	-	Panel, h	Panel, r	1981- IN.BELT	5	
		-	-	-	1	-	NS Panel, h	Panel, r	-1980 F.S.B		
23	1295509-2	-	-	-	1	-	Panel, h	Panel, r	1981- F.S.B	5	
	1295127-3	1	-	-	-	-	Klädsel, v	Bezug, l		5	
	1240914-0	-	1	-	-	-	Klädsel, v	Bezug, l		5	
	1240654-2	-	-	1	-	-	Klädsel, v	Bezug, l		5	
	1295098-6	-	-	-	1	-	Klädsel, v	Bezug, l		5	
	1295128-1	1	-	-	-	-	Klädsel, h	Bezug, r		5	
	1240916-5	-	1	-	-	-	Klädsel, h	Bezug, r		5	
	1240655-9	-	-	1	-	-	Klädsel, h	Bezug, r		5	
	1295099-4	-	-	-	1	-	Klädsel, h	Bezug, r		5	
24	1295272-7	1	-	-	-	-	Panel	Paneel		5	
	1241119-5	-	1	-	-	-	Panel	Paneel		5	
	1295268-5	-	-	1	-	-	Panel	Paneel		5	
	1295271-9	-	-	-	1	-	Panel	Paneel		5	
25	1244375-0	1	-	-	-	-	Panel	Paneel	(1294978)	5	
	1244372-7	-	1	-	-	-	Panel	Paneel	(1264876)	5	
	1244373-5	-	-	1	-	-	Panel	Paneel	(1294976)	5	
	1244374-3	-	-	-	1	-	Panel	Paneel	(1294977)	5	



VOLVO
Genuine Parts
PV 850 24856

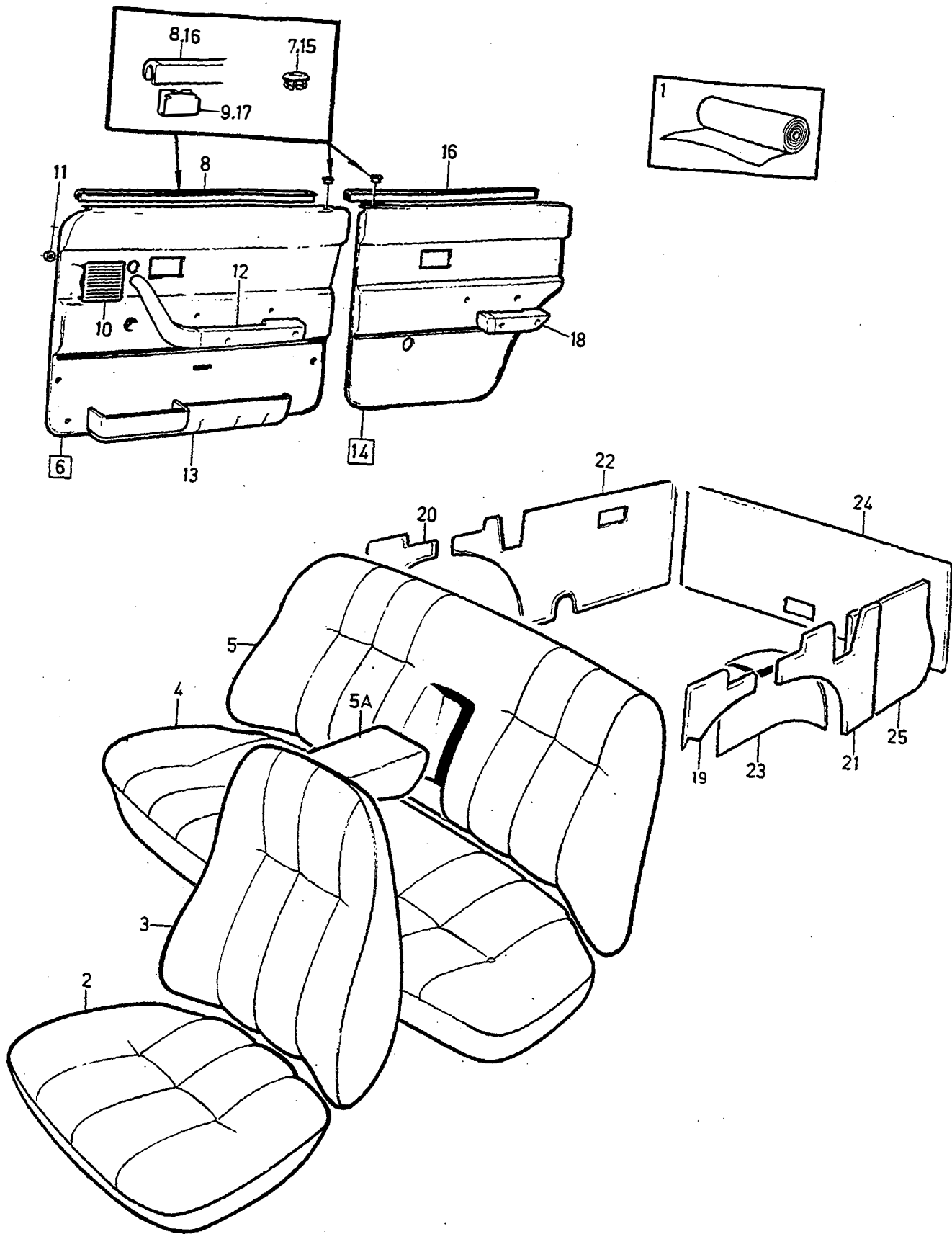
A		5308					INREDNING		INNENEINRICHTUNG		Grupp Gruppe	
B		5310									85	
C		5311									Sida Seite	
D		5312									1549	
E							CODE 5308, 5310, 5311, 5312					
Pos	Artikel nr Artikelnr.	Antal / Anzahl					P S	Benämning	Bezeichnung	Anmärkning Anmerkung	S R	
		A	B	C	D	E						
1	699756-3	X	-	-	-	-		Vävplast, brun	Gewebeschichtstoff, braun	1)	5	
	699761-3	X	-	-	-	-		Vävplast, brun skumplast laminerad	Gewebeschichtstoff, braun Schaumstoff, kaschier	1)	5	
	699419	-	X	-	-	-	OP	Vävplast, svart	Gewebeschichtstoff, schw.	1)	6	
	699755	-	-	X	-	-	OP	Tyg, blå	Stoff, blå	1)	6	
	699732-4	-	-	X	-	-		Tyg, blå randig struktur	Stoff, blå gestreifte Struktur ..	1)	5	
	699661-5	-	-	X	-	-		Vävplast, blå	Gewebeschichtstoff, blå	1)	5	
	699763	-	-	-	X	-	OP	Tyg, beige	Stoff, beige	1)	5	
	699738	-	-	-	X	-	OP	Tyg, beige randig struktur	Stoff, beige gestreifte Struktur	1)	5	
	699663-1	-	-	-	X	-		Vävplast, beige	Gewebeschichtstoff, beige	1)	5	
	2	1295022-6	2	-	-	-	-		Klädsel	Bezug		5
1295014-3		-	2	-	-	-		Klädsel	Bezug		5	
1295000-2		-	-	2	-	-		Klädsel	Bezug		5	
1295010		-	-	-	2	-	OP	Klädsel	Bezug		5	
3	1295023-4	2	-	-	-	-		Klädsel	Bezug		5	
	1295015-0	-	2	-	-	-		Klädsel	Bezug		5	
	1295001	-	-	2	-	-	OP	Klädsel	Bezug		5	
	1295011	-	-	-	2	-	OP	Klädsel	Bezug		5	
4	1295122-4	1	-	-	-	-		Klädsel	Bezug		5	
	1295105	-	1	-	-	-	OP	Klädsel	Bezug		5	
	1295071	-	-	1	-	-	OP	Klädsel	Bezug		5	
	1295096	-	-	-	1	-	OP	Klädsel	Bezug		5	
5	3506010-2	1	-	-	-	-		Klädsel	Bezug	(1295123)	5	
	1295106	-	1	-	-	-	OP	Klädsel	Bezug		5	
	1295072	-	-	1	-	-	OP	Klädsel	Bezug		5	
	1295097	-	-	-	1	-	OP	Klädsel	Bezug		5	
5a	1295151-3	1	-	-	-	-		Klädsel	Bezug		5	
6	1322253-4	1	-	-	-	-		Dörrpanel, v	Turverkleidung, l	(1295420)	5	
	1322261-7	-	1	-	-	-		Dörrpanel, v	Turverkleidung, l	(1242563)	5	
	1322259-1	-	-	1	-	-		Dörrpanel, v	Turverkleidung, l	(1295443)	5	
	1322265-8	-	-	-	1	-		Dörrpanel, v	Turverkleidung, l	(1295445)	5	
	1322254-2	1	-	-	-	-		Dörrpanel, h	Turverkleidung, r	(1295430)	5	
	1322262-5	-	1	-	-	-		Dörrpanel, h	Turverkleidung, r	(1242564)	5	
	1322260-9	-	-	1	-	-		Dörrpanel, h	Turverkleidung, r	(1295452)	5	
	1322266-6	-	-	-	1	-		Dörrpanel, h	Turverkleidung, r	(1295454)	5	
7	1294867-5	1	-	-	-	-		• Bussning, brun	• Buchse, braun		4	
	677003-6	-	1	-	-	-		• Bussning, svart	• Buchse, svart		4	
	1294864-2	-	-	1	-	-		• Bussning, blå	• Buchse, blå		4	
	1294865-9	-	-	-	1	-		• Bussning, beige	• Buchse, beige		4	
☆ 8	9131809-7	1	1	1	1	-	• List	• Leiste	(1313350)	2		
9	1210439-4	6	6	6	6	-	• Clips	• Klemme		3		
	1294852-7	1	-	-	-	-	• Högtalargaller, brun	• Lautsprenergitter, braun	-1981	4		
10	1323421-6	1	-	-	-	-	• Högtalargaller, brun	• Lautsprenergitter, braun	1982-	4		
	1264445-6	-	1	-	-	-	• Högtalargaller, svart	• Lautspr gitter, svart		4		
	1225678-0	-	-	1	-	-	• Högtalargaller, blå	• Lautsprenergitter, blå		4		
	1225679-8	-	-	-	1	-	• Högtalargaller, beige	• Lautsprenergitter, beige		4		
11	944602-2	4	4	4	4	-	• Låsbricka	• Säkeringsskive		2		
12		-	-	-	-	-	Armstöd	Arملهne	SEE 88 - 1803			
13		-	-	-	-	-	Dörrfack	Turfack	SEE 88 - 1807			
14	1295435-0	1	-	-	-	-		Dörrpanel, v	Turverkleidung, l		5	
	1242145-9	-	1	-	-	-		Dörrpanel, v	Turverkleidung, l		5	
	1295461-6	-	-	1	-	-		Dörrpanel, v	Turverkleidung, l		5	
	1295463	-	-	-	1	-	OP	Dörrpanel, v	Turverkleidung, l		5	
	1295440-0	1	-	-	-	-		Dörrpanel, h	Turverkleidung, r		5	
	1242148-3	-	1	-	-	-		Dörrpanel, h	Turverkleidung, r		5	
	1295465-7	-	-	1	-	-		Dörrpanel, h	Turverkleidung, r		5	
	1295467-3	-	-	-	1	-		Dörrpanel, h	Turverkleidung, r		5	

1) Enhet längdmeter. Metervarans bredd = 150cm. / Einheit, Längenmeter. Breite der Meterware = 150CM.



VOLVO
Genuine Parts
PV 850 24856

A		5308					INREDNING	INNENEINRICHTUNG	CODE 5308, 5310, 5311, 5312	Grupp	
B		5310								Gruppe	
C		5311								85	
D		5312								Sida	
E										Seite	
								1551			
Pos	Artikel nr Artikelnr.	Antal / Anzahl					P S	Benämning	Bezeichnung	Anmärkning Anmerkung	S R
		A	B	C	D	E					
	1294867-5	1	-	-	-	-		• Bussning, brun	• Buchse, braun		4
	677003-6	-	1	-	-	-		• Bussning, svart	• Buchse, svart		4
	1294864-2	-	-	1	-	-		• Bussning, blå	• Buchse, blå		4
	1294865-9	-	-	-	1	-		• Bussning, beige	• Buchse, beige		4
☆	9131809-7	1	1	1	1	-		• List	• Leiste	(1313350)	2
								• Ämne	• Rohling		
	1210439-4	6	6	6	6	-		• Clips	• Klemme		3
		-	-	-	-	-		Armstöd	Armlehne	SEE 88-1807	
	1295469-9	1	-	-	-	-		Panel, v	Panel, l		5
	697822-5	-	1	-	-	-		Panel, v	Panel, l		5
	1240652-6	-	-	1	-	-		Panel, v	Panel, l		5
	1242154-1	-	-	-	1	-		Panel, v	Panel, l		5
	1295470-7	1	-	-	-	-		Panel, h	Panel, r		5
	697823-3	-	1	-	-	-		Panel, h	Panel, r		5
	1240653-4	-	-	1	-	-		Panel, h	Panel, r		5
	1242156-6	-	-	-	1	-		Panel, h	Panel, r		5
	1295265-1	1	-	-	-	-		Panel, v	Panel, l	IN.BELT	5
	1295245-3	1	-	-	-	-		Panel, v	Panel, l	F.S.B	5
	1241103-9	-	1	-	-	-		Panel, v	Panel, l	IN.BELT	5
	1241997-4	-	1	-	-	-		Panel, v	Panel, l	F.S.B	5
	1295263-6	-	-	1	-	-		Panel, v	Panel, l	IN.BELT	5
	1295243-8	-	-	1	-	-		Panel, v	Panel, l	F.S.B	5
	1295266-9	-	-	-	1	-		Panel, v	Panel, l	IN.BELT	5
	1295246-1	-	-	-	1	-		Panel, v	Panel, l	F.S.B	5
	1295365-9	1	-	-	-	-		Panel, h	Panel, r	-1980 IN.BELT	5
	1295506-8	1	-	-	-	-		Panel, h	Panel, r	1981-IN.BELT	5
		1	-	-	-	-	NS	Panel, h	Panel, r	-1980 F.S.B	
	1295505-0	1	-	-	-	-		Panel, h	Panel, r	1981- F.S.B	5
	1241107-0	-	1	-	-	-		Panel, h	Panel, r	-1980 IN.BELT	5
	1295502-7	-	1	-	-	-		Panel, h	Panel, r	1981- IN.BELT	5
		-	1	-	-	-	NS	Panel, h	Panel, r	-1980 F.S.B	
	1295501-9	-	1	-	-	-		Panel, h	Panel, r	1981- F.S.B	5
	1295363	-	-	1	-	-	OP	Panel, h	Panel, r	-1980 IN.BELT	5
	1295498-8	-	-	1	-	-		Panel, h	Panel, r	1981- IN.BELT	5
	1295253-7	-	-	1	-	-		Panel, h	Panel, r	-1980 F.S.B	5
	1295497-0	-	-	1	-	-		Panel, h	Panel, r	1981- F.S.B	5
	1295366-7	-	-	-	1	-		Panel, h	Panel, r	-1980 IN.BELT	5
	1295510-0	-	-	-	1	-		Panel, h	Panel, r	1981- IN.BELT	5
		-	-	-	1	-	NS	Panel, h	Panel, r	-1980 F.S.B	
	1295509-2	-	-	-	1	-		Panel, h	Panel, r	1981- F.S.B	5
	1295119-0	1	-	-	-	-		Klädsel, v	Bezug, l		5
	1240914-0	-	1	-	-	-		Klädsel, v	Bezug, l		5
	1240654-2	-	-	1	-	-		Klädsel, v	Bezug, l		5
	1295098-6	-	-	-	1	-		Klädsel, v	Bezug, l		5
	1295120-8	1	-	-	-	-		Klädsel, h	Bezug, r		5
	1240916-5	-	1	-	-	-		Klädsel, h	Bezug, r		5
	1240655-9	-	-	1	-	-		Klädsel, h	Bezug, r		5
	1295099-4	-	-	-	1	-		Klädsel, h	Bezug, r		5
	1295270-1	1	-	-	-	-		Panel	Panel		5
	1241119-5	-	1	-	-	-		Panel	Panel		5
	1295268-5	-	-	1	-	-		Panel	Panel		5
	1295271-9	-	-	-	1	-		Panel	Panel		5
	1244376-8	1	-	-	-	-		Panel	Panel	(1294979)	5
	1244372-7	-	1	-	-	-		Panel	Panel	(1264876)	5
	1244373-5	-	-	1	-	-		Panel	Panel	(1294976)	5
	1244374-3	-	-	-	1	-		Panel	Panel	(1294977)	5



VOLVO
Genuine Parts
PV 850 2485 6

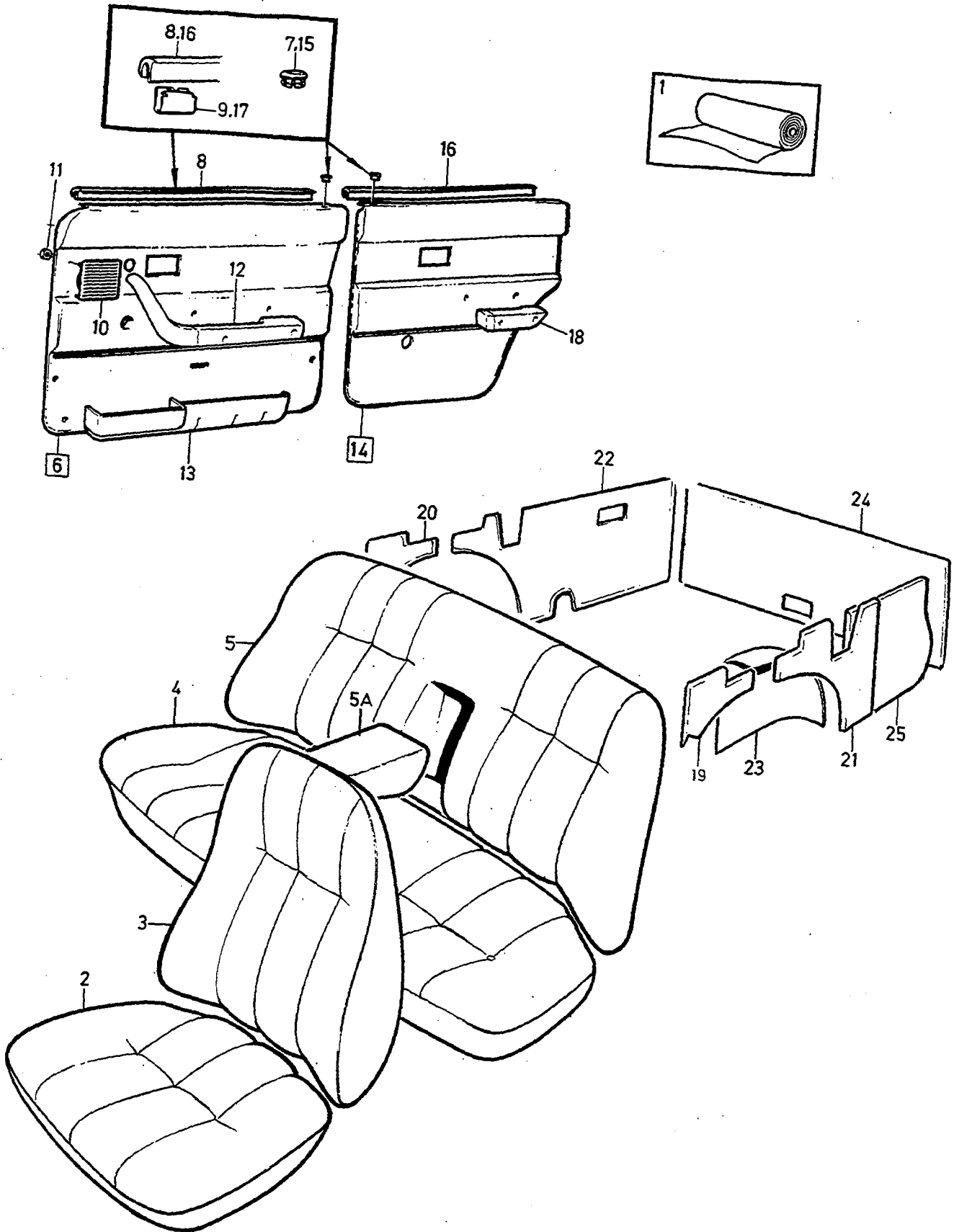
A		5313					INREDNING	INNENEINRICHTUNG	CODE 5313, 5316, 5317, 5318	Grupp	
B		5316								Gruppe	
C		5317								85	
D		5318								Sida	
E										Seite	
Pos	Artikel nr Artikelnr.	Antal / Anzahl					P S	Benämning	Bezeichnung	Anmärkning Anmerkung	S R
		A	B	C	D	E					
1	699756-3	X	-	-	-	-		Vävplast, brun	Gewebeschichtstoff, braun	1)	5
	699661-5	-	X	-	-	-		Vävplast, blå	Gewebeschichtstoff, blau	1)	5
	699662-3	-	X	-	-	-		Vävplast, blå skumplast laminerad	Gewebeschichtstoff, blau Schaumstoff, kaschier	1)	5
	699663-1	-	-	X	-	-		Vävplast, beige	Gewebeschichtstoff, beige	1)	5
	699768-8	-	-	X	-	-		Vävplast, beige skumplast laminerad	Gewebeschichtstoff, beige Schaumstoff, kaschier	1)	5
	699756-3	-	-	-	X	-		Vävplast, brun	Gewebeschichtstoff, braun	1)	5
	699761-3	-	-	-	X	-		Vävplast, brun skumplast laminerad	Gewebeschichtstoff, braun Schaumstoff, kaschier	1)	5
2	1295020	2	-	-	-	-	OP	Klädsel	Bezug		5
	1241968-5	-	2	-	-	-		Klädsel	Bezug		5
	1295012-7	-	-	2	-	-		Klädsel	Bezug		5
	1295022-6	-	-	-	2	-		Klädsel	Bezug		5
3	1295021	2	-	-	-	-	OP	Klädsel	Bezug		5
	1241969-3	-	2	-	-	-		Klädsel	Bezug		5
	1295013-5	-	-	2	-	-		Klädsel	Bezug		5
	1295023-4	-	-	-	2	-		Klädsel	Bezug		5
4	1295117	1	-	-	-	-	NS	Klädsel	Bezug		5
	1295076-2	-	1	-	-	-		Klädsel	Bezug		5
	1295101-8	-	-	1	-	-		Klädsel	Bezug		5
	1295122-4	-	-	-	1	-		Klädsel	Bezug		5
5	1295118	1	-	-	-	-	OP	Klädsel	Bezug		5
	3506011-0	-	1	-	-	-		Klädsel	Bezug	(1295077)	5
	3506012-8	-	-	1	-	-		Klädsel	Bezug	(1295102)	5
	3506010-2	-	-	-	1	-		Klädsel	Bezug	(1295123)	5
5a	1295144-8	-	1	-	-	-		Klädsel	Bezug		5
	1295148-9	-	-	1	-	-		Klädsel	Bezug		5
	1295151-3	-	-	-	1	-		Klädsel	Bezug		5
6	1322263-3	1	-	-	1	-		Dörrpanel, v	Turverkleidung, l	(1295444)	5
	1322259-1	-	1	-	-	-		Dörrpanel, v	Turverkleidung, l	(1295443)	5
	1322265-8	-	-	1	-	-		Dörrpanel, v	Turverkleidung, l	(1295445)	5
	1322264-1	1	-	-	1	-		Dörrpanel, h	Turverkleidung, r	(1295453)	5
	1322260-9	-	1	-	-	-		Dörrpanel, h	Turverkleidung, r	(1295452)	5
	1322266-6	-	-	1	-	-		Dörrpanel, h	Turverkleidung, r	(1295454)	5
7	1294867-5	1	-	-	1	-		• Bussning, brun	• Buchse, braun		4
	1294864-2	-	1	-	-	-		• Bussning, blå	• Buchse, blau		4
	1294865-9	-	-	1	-	-		• Bussning, beige	• Buchse, beige		4
☆ 8	9131809-7	1	1	1	1	-		• List	• Leiste	(1313350)	2
								Ämne	Rohling		
9	1210439-4	6	6	6	6	-		• Clips	• Klemme		3
10	1294852-7	1	-	-	-	-		• Högtalargaller, brun	• Lautsprenergitter, braun		4
	1294852-7	-	-	-	1	-		• Högtalargaller, brun	• Lautsprenergitter, braun	-1981	4
	1323421-6	-	-	-	1	-		• Högtalargaller, brun	• Lautsprenergitter, braun	1982-	4
	1225678-0	-	1	-	-	-		• Högtalargaller, blå	• Lautsprenergitter, blau	-1981	4
	1323419-0	-	1	-	-	-		• Högtalargaller, blå	• Lautsprenergitter, blau	1982-	4
	1225679-8	-	-	1	-	-		• Högtalargaller, beige	• Lautsprenergitter, beige	-1981	4
	1323422-4	-	-	1	-	-		• Högtalargaller, beige	• Lautsprenergitter, beige	1982-	4
11	944602-2	4	4	4	4	-		• Låsbricka	• Säkeringsskive		2
12		-	-	-	-	-		Armstöd	Arملهne	SEE 88-1803	
13		-	-	-	-	-		Dörrfack	Turfack	SEE 88-1807	
14	1295462-4	1	-	-	-	-		Dörrpanel, v	Turverkleidung, l		5
	1295462-4	-	-	-	1	-		Dörrpanel, v	Turverkleidung, l	2) 3)	5
	1322715-2	-	-	-	1	-		Dörrpanel, v	Turverkleidung, l	4)	5
	1295461-6	-	1	-	-	-		Dörrpanel, v	Turverkleidung, l	2) 3)	5

1) Enhet längdmeter. Metervarans bredd = 150cm. / Einheit, Längenmeter. Breite der Meterware = 150CM.

2) Med textilmatta. / Mit Textilteppich.

3) Endast bilar med ett tidigt produktionsutförande. / Nur Fahrzeuge mit einer frühen Produktionsausführung.

4) Utan textilmatta. / Ohne Textilteppich.



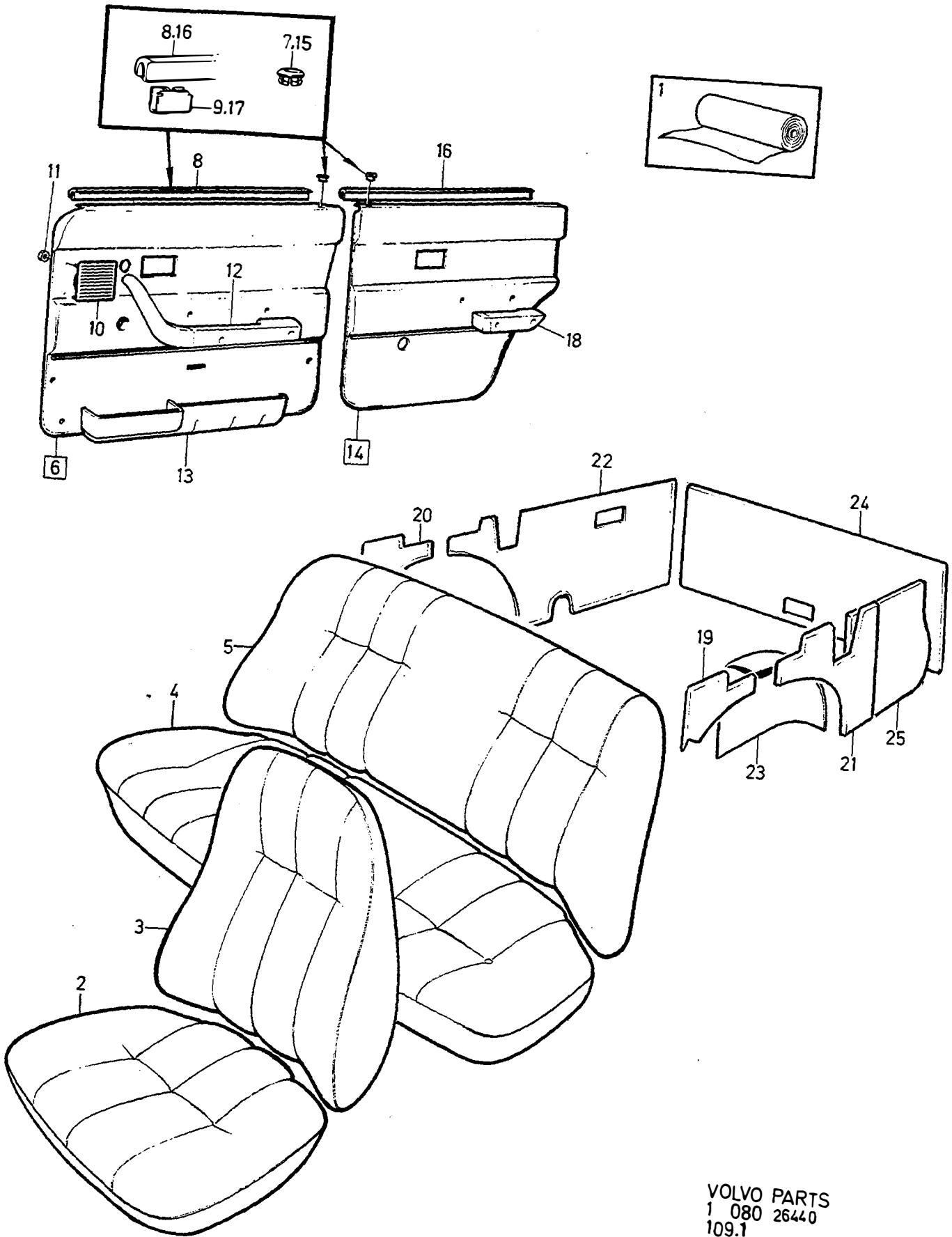
VOLVO
 Genuine Parts
 PV 850 24856

A		5313					INREDNING	INNENEINRICHTUNG	CODE 5313, 5316, 5317, 5318	Grupp	
B		5316								Gruppe	
C		5317								85	
D		5318								Sida	
E										Seite	
									1555		
Pos	Artikel nr Artikelnr.	Antal / Anzahl					P S	Benämning	Bezeichnung	Anmärkning Anmerkung	S R
		A	B	C	D	E					
	1322717-8	-	1	-	-	-		Dörrpanel, v	Turverkleidung, l	4)	5
	1295463	-	-	1	-	-	OP	Dörrpanel, v	Turverkleidung, l	2) 3)	5
	1322719-4	-	-	1	-	-		Dörrpanel, v	Turverkleidung, l	4)	5
	1295466	1	-	-	-	-	NS	Dörrpanel, h	Turverkleidung, r		
	1295466	-	-	-	1	-	NS	Dörrpanel, h	Turverkleidung, r	2) 3)	
	1322716-0	-	-	-	1	-		Dörrpanel, h	Turverkleidung, r	4)	5
	1295465-7	-	1	-	-	-		Dörrpanel, h	Turverkleidung, r	2) 3)	5
	1322718-6	-	1	-	-	-		Dörrpanel, h	Turverkleidung, r	4)	5
	1295467-3	-	-	1	-	-		Dörrpanel, h	Turverkleidung, r	2) 3)	5
	1322720-2	-	-	1	-	-		Dörrpanel, h	Turverkleidung, r	4)	5
15	1294867-5	1	-	-	1	-		• Bussning, brun	• Buchse, braun		4
	1294864-2	-	1	-	-	-		• Bussning, blå	• Buchse, blå		4
	1294865-9	-	-	1	-	-		• Bussning, beige	• Buchse, beige		4
☆ 16	9131809-7	1	1	1	1	-		• List	• Leiste	(1313350)	2
								Ämne	Rohling		
17	1210439-4	6	6	6	6	-		• Clips	• Klemme		3
18		-	-	-	-	-		Armstöd	Armlehne	SEE 88-1807	
19	1295469-9	1	-	-	1	-		Panel, v	Paneel, l		5
	1240652-6	-	1	-	-	-		Panel, v	Paneel, l		5
	1242154-1	-	-	1	-	-		Panel, v	Paneel, l		5
20	1295470-7	1	-	-	1	-		Panel, h	Paneel, r		5
	1240653-4	-	1	-	-	-		Panel, h	Paneel, r		5
	1242156-6	-	-	1	-	-		Panel, h	Paneel, r		5
21	1295265-1	1	-	-	1	-		Panel, v	Paneel, l	IN.BELT	5
	1295245-3	1	-	-	1	-		Panel, v	Paneel, l	F.S.B	5
	1295263-6	-	1	-	-	-		Panel, v	Paneel, l	IN.BELT	5
	1295243-8	-	1	-	-	-		Panel, v	Paneel, l	F.S.B	5
	1295266-9	-	-	1	-	-		Panel, v	Paneel, l	IN.BELT	5
	1295246-1	-	-	1	-	-		Panel, v	Paneel, l	F.S.B	5
22	1295365-9	1	-	-	1	-		Panel, h	Paneel, r	-1980 IN.BELT	5
	1295506-8	1	-	-	1	-		Panel, h	Paneel, r	1981- IN.BELT	5
		1	-	-	1	-	NS	Panel, h	Paneel, r	-1980 F.S.B	
	1295505-0	1	-	-	1	-		Panel, h	Paneel, r	1981- F.S.B	5
	1295363	-	1	-	-	-	OP	Panel, h	Paneel, r	-1980 IN.BELT	5
	1295498-8	-	1	-	-	-		Panel, h	Paneel, r	1981- IN.BELT	5
	1295253-7	-	1	-	-	-		Panel, h	Paneel, r	-1980 F.S.B	5
	1295497-0	-	1	-	-	-		Panel, h	Paneel, r	1981- F.S.B	5
	1295366-7	-	-	1	-	-		Panel, h	Paneel, r	-1980 IN.BELT	5
	1295510-0	-	-	1	-	-		Panel, h	Paneel, r	1981- IN.BELT	5
		-	-	1	-	-	NS	Panel, h	Paneel, r	-1980 F.S.B	
	1295509-2	-	-	1	-	-		Panel, h	Paneel, r	1981- F.S.B	5
23	1295119-0	1	-	-	1	-		Klädsel, v	Bezug, l		5
	1240654-2	-	1	-	-	-		Klädsel, v	Bezug, l		5
	1295098-6	-	-	1	-	-		Klädsel, v	Bezug, l		5
	1295120-8	1	-	-	1	-		Klädsel, h	Bezug, r		5
	1240655-9	-	1	-	-	-		Klädsel, h	Bezug, r		5
	1295099-4	-	-	1	-	-		Klädsel, h	Bezug, r		5
24	1295270-1	1	-	-	1	-		Panel	Paneel		5
	1295268-5	-	1	-	-	-		Panel	Paneel		5
	1295271-9	-	-	1	-	-		Panel	Paneel		5
25	1244376-8	1	-	-	1	-		Panel	Paneel	(1294979)	5
	1244373-5	-	1	-	-	-		Panel	Paneel	(1294976)	5
	1244374-3	-	-	1	-	-		Panel	Paneel	(1294977)	5

4) Utan textilmatta. / Ohne Textilteppich.

2) Med textilmatta. / Mit Textilteppich.

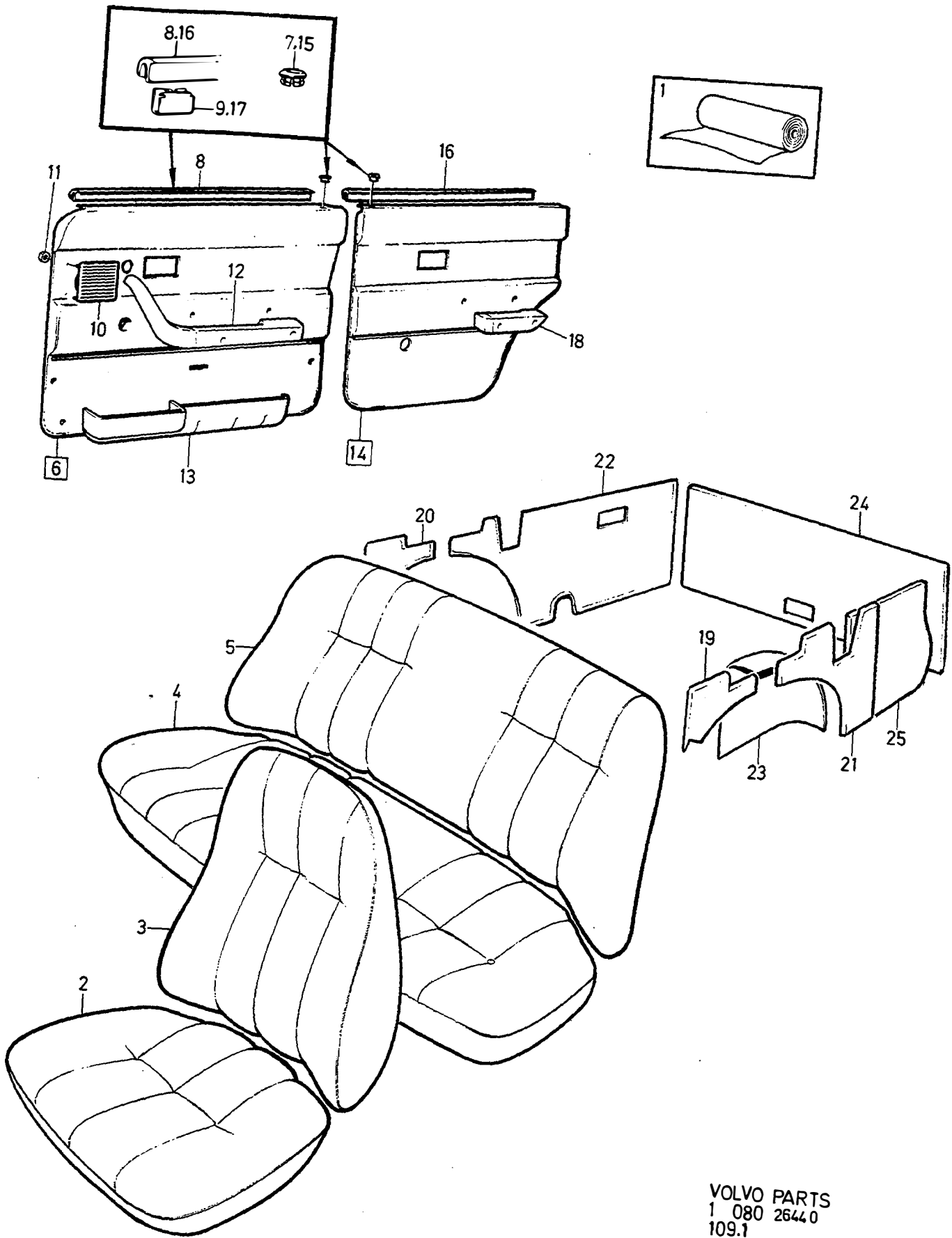
3) Endast bilar med ett tidigt produktionsutförande. / Nur Fahrzeuge mit einer frühen Produktionsausführung.



VOLVO PARTS
1 080 26440
109.1

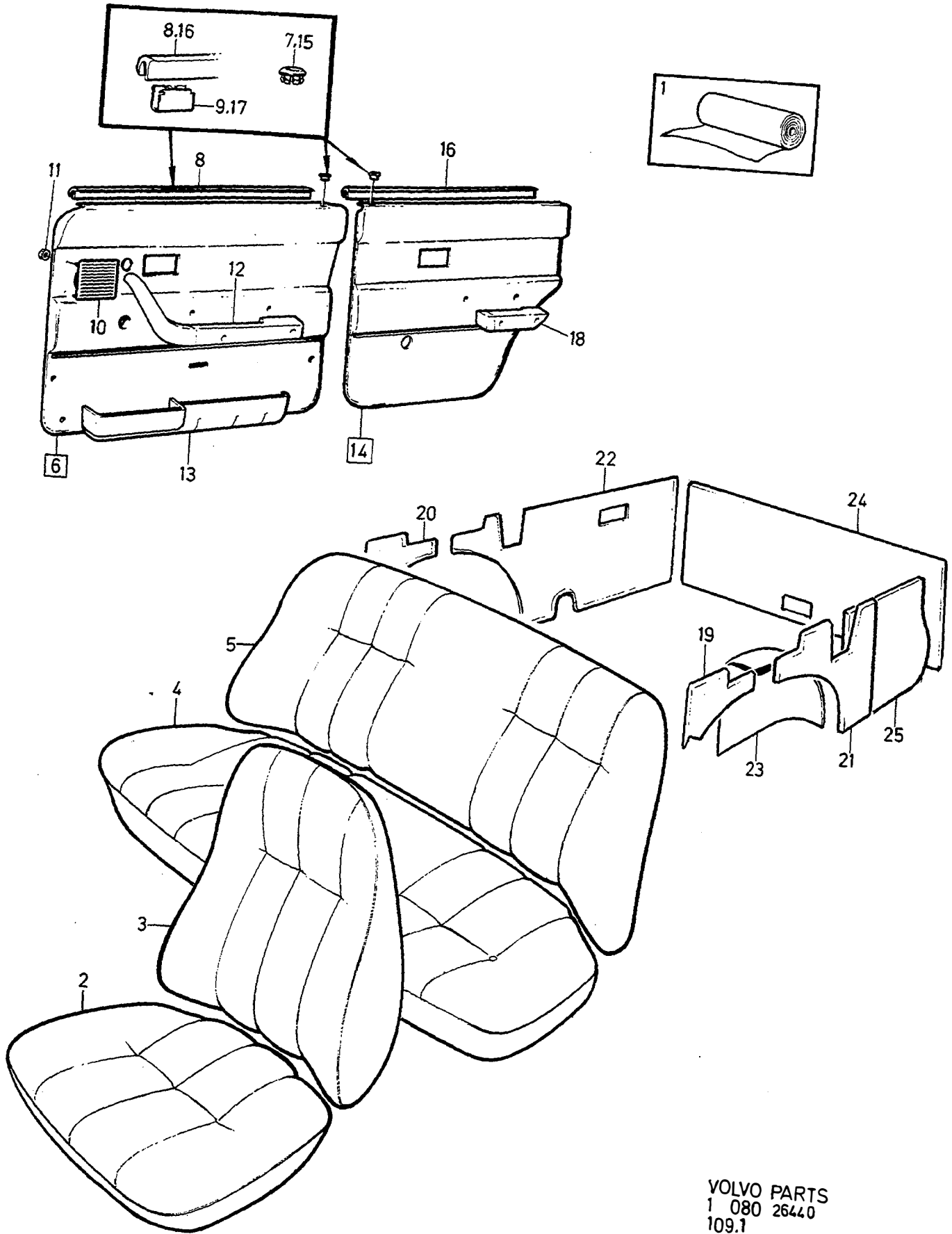
A	5320	INREDNING					INNENEINRICHTUNG					Grupp			
	B											5321	Seite		
												C	5322	85	
													D	5323	1557
														E	
CODE 5320, 5321, 5322, 5323															
Pos	Artikel nr Artikelnr.	Antal / Anzahl					P S	Benämning	Bezeichnung	Anmärkning Anmerkung	S R				
A	B	C	D	E											
1	699888	X	-	-	-	-	OP	Tyg, svart	Stoff, svart	1)	5				
	699419	X	-	-	-	-	OP	Vävplast, svart	Gewebeschichtstoff, schw.	1)	6				
	699661-5	-	X	-	-	-		Vävplast, blå	Gewebeschichtstoff, blau	1)	5				
	699889	-	-	X	-	-	OP	Tyg, beige	Stoff, beige	1)	5				
	699663-1	-	-	X	-	-		Vävplast, beige	Gewebeschichtstoff, beige	1)	5				
	699756-3	-	-	-	X	-		Vävplast, brun	Gewebeschichtstoff, brun	1)	5				
2	1295857	2	-	-	-	-	OP	Klädsel	Bezug		5				
	1295855-9	-	2	-	-	-		Klädsel	Bezug		5				
	1311992-0	-	-	2	-	-		Klädsel	Bezug		5				
	1295859-1	-	-	-	2	-		Klädsel	Bezug		5				
3	1295858	2	-	-	-	-	OP	Klädsel	Bezug		5				
	1295856	-	2	-	-	-	NS	Klädsel	Bezug		5				
	1311993-8	-	-	2	-	-		Klädsel	Bezug		5				
	1295860-9	-	-	-	2	-		Klädsel	Bezug		5				
4	1295950-8	1	-	-	-	-		Klädsel	Bezug		5				
	1295909-4	-	1	-	-	-		Klädsel	Bezug		5				
	1311997-9	-	-	1	-	-		Klädsel	Bezug		5				
	1295952-4	-	-	-	1	-		Klädsel	Bezug		5				
5	1295951-6	1	-	-	-	-		Klädsel	Bezug		5				
	1295910-2	-	1	-	-	-		Klädsel	Bezug		5				
	1311998-7	-	-	1	-	-		Klädsel	Bezug		5				
	1295953-2	-	-	-	1	-		Klädsel	Bezug		5				
6	1322251-8	1	-	-	-	-		Dörrpanel, v	Turverkleidung, l		5				
	1322249-2	-	1	-	-	-		Dörrpanel, v	Turverkleidung, l		5				
	1322255-9	-	-	1	-	-		Dörrpanel, v	Turverkleidung, l		5				
	1322253-4	-	-	-	1	-		Dörrpanel, v	Turverkleidung, l		5				
	1322252-6	1	-	-	-	-		Dörrpanel, h	Turverkleidung, r		5				
	1322250-0	-	1	-	-	-		Dörrpanel, h	Turverkleidung, r		5				
	1322256-7	-	-	1	-	-		Dörrpanel, h	Turverkleidung, r		5				
	1322254-2	-	-	-	1	-		Dörrpanel, h	Turverkleidung, r		5				
7	677003-6	1	-	-	-	-		• Bussning, svart	• Buchse, svart		4				
	1294864-2	-	1	-	-	-		• Bussning, blå	• Buchse, blå		4				
	1294865-9	-	-	1	-	-		• Bussning, beige	• Buchse, beige		4				
	1294867-5	-	-	-	1	-		• Bussning, brun	• Buchse, brun		4				
8	9131809-7	1	1	1	1	-		• List	• Leiste	(1313350)	2				
9	1210439-4	6	6	6	6	-		• Clips	• Klemme		3				
10	1323420-8	1	-	-	-	-		• Högtalargaller, svart	• Lautspr gitter, svart		4				
	1323419-0	-	1	-	-	-		• Högtalargaller, blå	• Lautsprecher gitter, blå		4				
	1323422-4	-	-	1	-	-		• Högtalargaller, beige	• Lautsprecher gitter, beige		4				
	1323421-6	-	-	-	1	-		• Högtalargaller, brun	• Lautsprecher gitter, brun		4				
11	944602-2	4	4	4	4	-		• Låsbricka	• Säkeringsskiva		2				
12		-	-	-	-	-		Armstöd	Arملهne	SEE 88-1803					
13		-	-	-	-	-		Dörrfack	Turfach	SEE 88-1807					
14	1295434-3	1	-	-	-	-		Dörrpanel, v	Turverkleidung, l		5				
	1295433-5	-	1	-	-	-		Dörrpanel, v	Turverkleidung, l		5				
	1295436-8	-	-	1	-	-		Dörrpanel, v	Turverkleidung, l		5				
	1295435-0	-	-	-	1	-		Dörrpanel, v	Turverkleidung, l		5				
	1295439-2	1	-	-	-	-		Dörrpanel, h	Turverkleidung, r		5				
	1295438-4	-	1	-	-	-		Dörrpanel, h	Turverkleidung, r		5				
	1295441-8	-	-	1	-	-		Dörrpanel, h	Turverkleidung, r		5				
	1295440-0	-	-	-	1	-		Dörrpanel, h	Turverkleidung, r		5				
15	677003-6	1	-	-	-	-		• Bussning, svart	• Buchse, svart		4				
	1294864-2	-	1	-	-	-		• Bussning, blå	• Buchse, blå		4				
	1294865-9	-	-	1	-	-		• Bussning, beige	• Buchse, beige		4				
	1294867-5	-	-	-	1	-		• Bussning, brun	• Buchse, brun		4				
☆ 16	9131809-7	1	1	1	1	-		• List	• Leiste	(1313350)	2				
17	1210439-4	6	6	6	6	-		• Ämne	• Rohling		3				
								• Clips	• Klemme		3				

1) Enhet längdmeter. Metervarans bredd = 150 cm. / Einheit, Längenmeter. Breite der Meterware = 150 CM.



VOLVO PARTS
 1 080 2644 0
 109.1

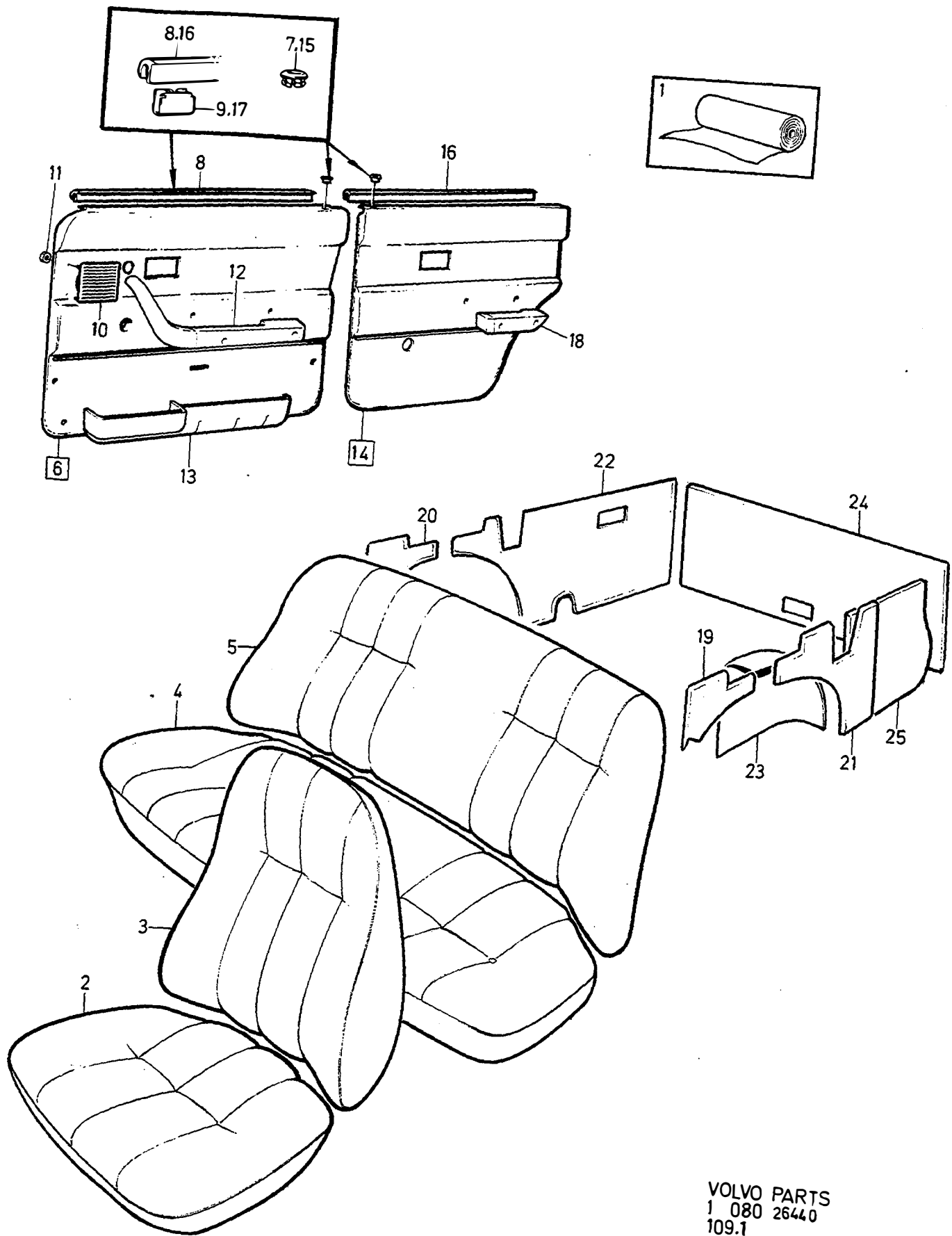
A 5320		INREDNING					INNENEINRICHTUNG		Grupp Gruppe		
B 5321									85		
C 5322		CODE 5320, 5321, 5322, 5323					Sida Seite				
D 5323							1559				
E											
Pos	Artikel nr Artikelnr.	Antal / Anzahl					P S	Benämning	Bezeichnung	Anmärkning Anmerkung	S R
		A	B	C	D	E					
18		-	-	-	-	-	Armstöd	Armlehne	SEE 88-1807		
19	697822-5	1	-	-	-	-	Panel, v	Paneel, l		5	
	1240652-6	-	1	-	-	-	Panel, v	Paneel, l		5	
	1242154-1	-	-	1	-	-	Panel, v	Paneel, l		5	
	1295469-9	-	-	-	1	-	Panel, v	Paneel, l		5	
20	697823-3	1	-	-	-	-	Panel, h	Paneel, r		5	
	1240653-4	-	1	-	-	-	Panel, h	Paneel, r		5	
	1242156-6	-	-	1	-	-	Panel, h	Paneel, r		5	
	1295470-7	-	-	-	1	-	Panel, h	Paneel, r		5	
21	1241997-4	1	-	-	-	-	Panel, v	Paneel, l	F.S.B	5	
	1241103-9	1	-	-	-	-	Panel, v	Paneel, l	IN.BELT	5	
	1295243-8	-	1	-	-	-	Panel, v	Paneel, l	F.S.B	5	
	1295263-6	-	1	-	-	-	Panel, v	Paneel, l	IN.BELT	5	
	1295246-1	-	-	1	-	-	Panel, v	Paneel, l	F.S.B	5	
	1295266-9	-	-	1	-	-	Panel, v	Paneel, l	IN.BELT	5	
	1295245-3	-	-	-	1	-	Panel, v	Paneel, l	F.S.B	5	
	1295265-1	-	-	-	1	-	Panel, v	Paneel, l	IN.BELT	5	
22	1295501-9	1	-	-	-	-	Panel, h	Paneel, r	F.S.B	5	
	1295502-7	1	-	-	-	-	Panel, h	Paneel, r	IN.BELT	5	
	1295497-0	-	1	-	-	-	Panel, h	Paneel, r	F.S.B	5	
	1295498-8	-	1	-	-	-	Panel, h	Paneel, r	IN.BELT	5	
	1295509-2	-	-	1	-	-	Panel, h	Paneel, r	F.S.B	5	
	1295510-0	-	-	1	-	-	Panel, h	Paneel, r	IN.BELT	5	
	1295505-0	-	-	-	1	-	Panel, h	Paneel, r	F.S.B	5	
	1295506-8	-	-	-	1	-	Panel, h	Paneel, r	IN.BELT	5	
23	1240914-0	1	-	-	-	-	Klädsel, v	Bezug, l		5	
	1240654-2	-	1	-	-	-	Klädsel, v	Bezug, l		5	
	1295098-6	-	-	1	-	-	Klädsel, v	Bezug, l		5	
	1295119-0	-	-	-	1	-	Klädsel, v	Bezug, l		5	
	1240916-5	1	-	-	-	-	Klädsel, h	Bezug, r		5	
	1240655-9	-	1	-	-	-	Klädsel, h	Bezug, r		5	
	1295099-4	-	-	1	-	-	Klädsel, h	Bezug, r		5	
	1295120-8	-	-	-	1	-	Klädsel, h	Bezug, r		5	
24	1241119-5	1	-	-	-	-	Panel	Paneel		5	
	1295268-5	-	1	-	-	-	Panel	Paneel		5	
	1295271-9	-	-	1	-	-	Panel	Paneel		5	
	1295270-1	-	-	-	1	-	Panel	Paneel		5	
25	1244372-7	1	-	-	-	-	Panel	Paneel	(1264876)	5	
	1244373-5	-	1	-	-	-	Panel	Paneel	(1294976)	5	
	1244374-3	-	-	1	-	-	Panel	Paneel	(1294977)	5	
	1244376-8	-	-	-	1	-	Panel	Paneel	(1294979)	5	



VOLVO PARTS
1 080 26440
109.1

A		5325					INREDNING		INNENEINRICHTUNG		Grupp Gruppe
B		5326									85
C		5327									Sida Seite
D		5328									1561
E							CODE 5325, 5326, 5327, 5328				
Pos	Artikel nr Artikelnr.	Antal / Anzahl					P S	Benämning	Bezeichnung	Anmärkning Anmerkung	S R
		A	B	C	D	E					
1	699888	X	-	-	-	-	OP Tyg, svart	Stoff, svart	1)	5	
	699479	X	-	-	-	-	OP Vävplast, svart	Gewebeschichtstoff, schw.	1)	6	
	699661-5	-	X	-	-	-	Vävplast, blå	Gewebeschichtstoff, blau	1)	5	
	699889	-	-	X	-	-	OP Tyg, beige	Stoff, beige	1)	5	
	699663-1	-	-	X	-	-	Vävplast, beige	Gewebeschichtstoff, beige	1)	5	
	699756-3	-	-	-	X	-	Vävplast, brun	Gewebeschichtstoff, brun	1)	5	
2	1295857	2	-	-	-	-	OP Klädsel	Bezug		5	
	1295855-9	-	2	-	-	-	Klädsel	Bezug		5	
	1311992-0	-	-	2	-	-	Klädsel	Bezug		5	
	1295859-1	-	-	-	2	-	Klädsel	Bezug		5	
3	1295858	2	-	-	-	-	OP Klädsel	Bezug		5	
	1295856	-	2	-	-	-	NS Klädsel	Bezug		5	
	1311993-8	-	-	2	-	-	Klädsel	Bezug		5	
	1295860-9	-	-	-	2	-	Klädsel	Bezug		5	
4	1295950-8	1	-	-	-	-	Klädsel	Bezug		5	
	1295909-4	-	1	-	-	-	Klädsel	Bezug		5	
	1311997-9	-	-	1	-	-	Klädsel	Bezug		5	
	1295952-4	-	-	-	1	-	Klädsel	Bezug		5	
5	1295951-6	1	-	-	-	-	Klädsel	Bezug		5	
	1295910-2	-	1	-	-	-	Klädsel	Bezug		5	
	1311998-7	-	-	1	-	-	Klädsel	Bezug		5	
	1295953-2	-	-	-	1	-	Klädsel	Bezug		5	
6	1322261-7	1	-	-	-	-	Dörrpanel, v	Turverkleidung, l		5	
	1322259-1	-	1	-	-	-	Dörrpanel, v	Turverkleidung, l		5	
	1322265-8	-	-	1	-	-	Dörrpanel, v	Turverkleidung, l		5	
	1322263-3	-	-	-	1	-	Dörrpanel, v	Turverkleidung, l		5	
	1322262-5	1	-	-	-	-	Dörrpanel, h	Turverkleidung, r		5	
	1322260-9	-	1	-	-	-	Dörrpanel, h	Turverkleidung, r		5	
	1322266-6	-	-	1	-	-	Dörrpanel, h	Turverkleidung, r		5	
	1322264-1	-	-	-	1	-	Dörrpanel, h	Turverkleidung, r		5	
7	677003-6	1	-	-	-	-	• Bussning, svart	• Buchse, svart		4	
	1294864-2	-	1	-	-	-	• Bussning, blå	• Buchse, blå		4	
	1294865-9	-	-	1	-	-	• Bussning, beige	• Buchse, beige		4	
	1294867-5	-	-	-	1	-	• Bussning, brun	• Buchse, brun		4	
8	9131809-7	1	1	1	1	-	• List	• Leiste	(1313350)	2	
9	1210439-4	6	6	6	6	-	• Clips	• Klemme		3	
10	1323420-8	1	-	-	-	-	• Högtalargaller, svart	• Lautspr gitter, svart		4	
	1323419-0	-	1	-	-	-	• Högtalargaller, blå	• Lautsprenergitter, blå		4	
	1323422-4	-	-	1	-	-	• Högtalargaller, beige	• Lautsprenergitter, beige		4	
	1323421-6	-	-	-	1	-	• Högtalargaller, brun	• Lautsprenergitter, brun		4	
11	944662	4	4	4	4	NS	• Clips	• Klemme		4	
12		-	-	-	-	-	Armstöd	Armlehne	SEE 88•1803		
13		-	-	-	-	-	Dörrfack	Turfach	SEE 88•1807		
14	1242145-9	1	-	-	-	-	Dörrpanel, v	Turverkleidung, l	2) 3)	5	
	1322711-1	1	-	-	-	-	Dörrpanel, v	Turverkleidung, l	4)	5	
	1295461-6	-	1	-	-	-	Dörrpanel, v	Turverkleidung, l	2) 3)	5	
	1322717-8	-	1	-	-	-	Dörrpanel, v	Turverkleidung, l	4)	5	
	1295463	-	-	1	-	OP	Dörrpanel, v	Turverkleidung, l	2) 3)	5	
	1322719-4	-	-	1	-	-	Dörrpanel, v	Turverkleidung, l	4)	5	
	1295462-4	-	-	-	1	-	Dörrpanel, v	Turverkleidung, l	2) 3)	5	
	1322715-2	-	-	-	1	-	Dörrpanel, v	Turverkleidung, l	4)	5	
	1242148-3	1	-	-	-	-	Dörrpanel, h	Turverkleidung, r	2) 3)	5	
	1322712-9	1	-	-	-	-	Dörrpanel, h	Turverkleidung, r	4)	5	
	1295465-7	-	1	-	-	-	Dörrpanel, h	Turverkleidung, r	2) 3)	5	
	1322718-6	-	1	-	-	-	Dörrpanel, h	Turverkleidung, r	4) SEN UTF	5	

- 1) Enhet längdmeter. Metervarans bredd = 150 cm. / Einheit, Längenmeter. Breite der Meterware = 150CM.
- 2) Med textilmatta. / Mit Textilteppich.
- 3) Endast bilar med ett tidigt produktionsutförande. / Nur Fahrzeuge mit einer frühen Produktionsausführung.
- 4) Utan textilmatta. / Ohne Textilteppich.



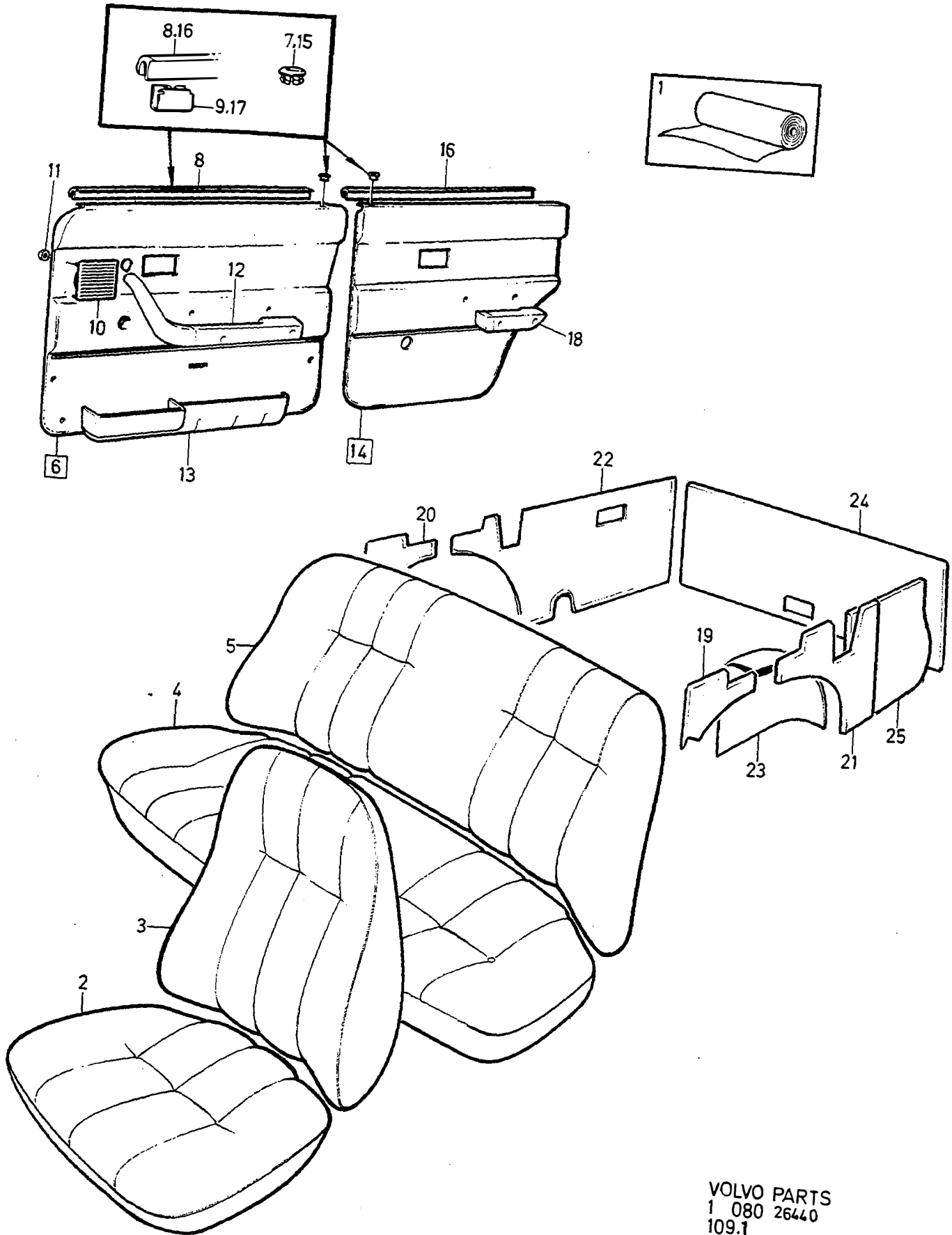
VOLVO PARTS
1 080 26440
109.1

A		5325					INREDNING	INNENEINRICHTUNG	CODE 5325, 5326, 5327, 5328	Grupp	
B		5326								Gruppe	
C		5327								85	
D		5328								Sida	
E										Seite	
									1563		
Pos	Artikel nr Artikelnr.	Antal / Anzahl					P S	Benämning	Bezeichnung	Anmärkning Anmerkung	S R
		A	B	C	D	E					
15	1295467-3	-	-	1	-	-	NS	Dörrpanel, h	Turverkleidung, r	2) 3)	5
	1322720-2	-	-	1	-	-		Dörrpanel, h	Turverkleidung, r	4)	5
	1295466	-	-	-	1	-		Dörrpanel, h	Turverkleidung, r	2) 3)	
	1322716-0	-	-	-	1	-		Dörrpanel, h	Turverkleidung, r	4)	5
	677003-6	1	-	-	-	-		• Bussning, svart	• Buchse, svart		4
☆ 16	1294864-2	-	1	-	-	-	• Bussning, blå	• Buchse, blå		4	
	1294865-9	-	-	1	-	-	• Bussning, beige	• Buchse, beige		4	
	1294867-5	-	-	-	1	-	• Bussning, brun	• Buchse, brun		4	
	9131809-7	1	1	1	1	-	• List	• Leiste	(1313350)	2	
							Ämne	Rohling			
17	1210439-4	6	6	6	6	-	• Clips	• Klemme		3	
18		-	-	-	-	-	Armstöd	Armlehne	SEE 88-1807		
19	697822-5	1	-	-	-	-	Panel, v	Paneel, l		5	
	1240652-6	-	1	-	-	-	Panel, v	Paneel, l		5	
20	1242154-1	-	-	1	-	-	Panel, v	Paneel, l		5	
	1295469-9	-	-	-	1	-	Panel, v	Paneel, l		5	
	697823-3	1	-	-	-	-	Panel, h	Paneel, r		5	
	1240653-4	-	1	-	-	-	Panel, h	Paneel, r		5	
	1242156-6	-	-	1	-	-	Panel, h	Paneel, r		5	
21	1295470-7	-	-	-	1	-	Panel, h	Paneel, r		5	
	1241997-4	1	-	-	-	-	Panel, v	Paneel, l	F.S.B	5	
	1241103-9	1	-	-	-	-	Panel, v	Paneel, l	IN.BELT	5	
	1295243-8	-	1	-	-	-	Panel, v	Paneel, l	F.S.B	5	
	1295263-6	-	1	-	-	-	Panel, v	Paneel, l	IN.BELT	5	
22	1295246-1	-	-	1	-	-	Panel, v	Paneel, l	F.S.B	5	
	1295266-9	-	-	1	-	-	Panel, v	Paneel, l	IN.BELT	5	
	1295245-3	-	-	-	1	-	Panel, v	Paneel, l	F.S.B	5	
	1295265-1	-	-	-	1	-	Panel, v	Paneel, l	IN.BELT	5	
	1295501-9	1	-	-	-	-	Panel, h	Paneel, r	F.S.B	5	
23	1295502-7	1	-	-	-	-	Panel, h	Paneel, r	IN.BELT	5	
	1295497-0	-	1	-	-	-	Panel, h	Paneel, r	F.S.B	5	
	1295498-8	-	1	-	-	-	Panel, h	Paneel, r	IN.BELT	5	
	1295509-2	-	-	1	-	-	Panel, h	Paneel, r	F.S.B	5	
	1295510-0	-	-	1	-	-	Panel, h	Paneel, r	IN.BELT	5	
24	1295505-0	-	-	-	1	-	Panel, h	Paneel, r	F.S.B	5	
	1295506-8	-	-	-	1	-	Panel, h	Paneel, r	IN.BELT	5	
	1240914-0	1	-	-	-	-	Klädsel, v	Bezug, l		5	
	1240654-2	-	1	-	-	-	Klädsel, v	Bezug, l		5	
	1295098-6	-	-	1	-	-	Klädsel, v	Bezug, l		5	
25	1295119-0	-	-	-	1	-	Klädsel, v	Bezug, l		5	
	1240916-5	1	-	-	-	-	Klädsel, h	Bezug, r		5	
	1240655-9	-	1	-	-	-	Klädsel, h	Bezug, r		5	
	1295099-4	-	-	1	-	-	Klädsel, h	Bezug, r		5	
	1295120-8	-	-	-	1	-	Klädsel, h	Bezug, r		5	
25	1241119-5	1	-	-	-	-	Panel	Paneel		5	
	1295268-5	-	1	-	-	-	Panel	Paneel		5	
	1295271-9	-	-	1	-	-	Panel	Paneel		5	
	1295270-1	-	-	-	1	-	Panel	Paneel		5	
	1244372-7	1	-	-	-	-	Panel	Paneel	(1264876)	5	
	1244373-5	-	1	-	-	-	Panel	Paneel	(1294976)	5	
	1244374-3	-	-	1	-	-	Panel	Paneel	(1294977)	5	
	1244376-8	-	-	-	1	-	Panel	Paneel	(1294979)	5	

2) Med textilmatta. / Mit Textilteppich.

3) Endast bilar med ett tidigt produktionsutförande. / Nur Fahrzeuge mit einer frühen Produktionsausführung.

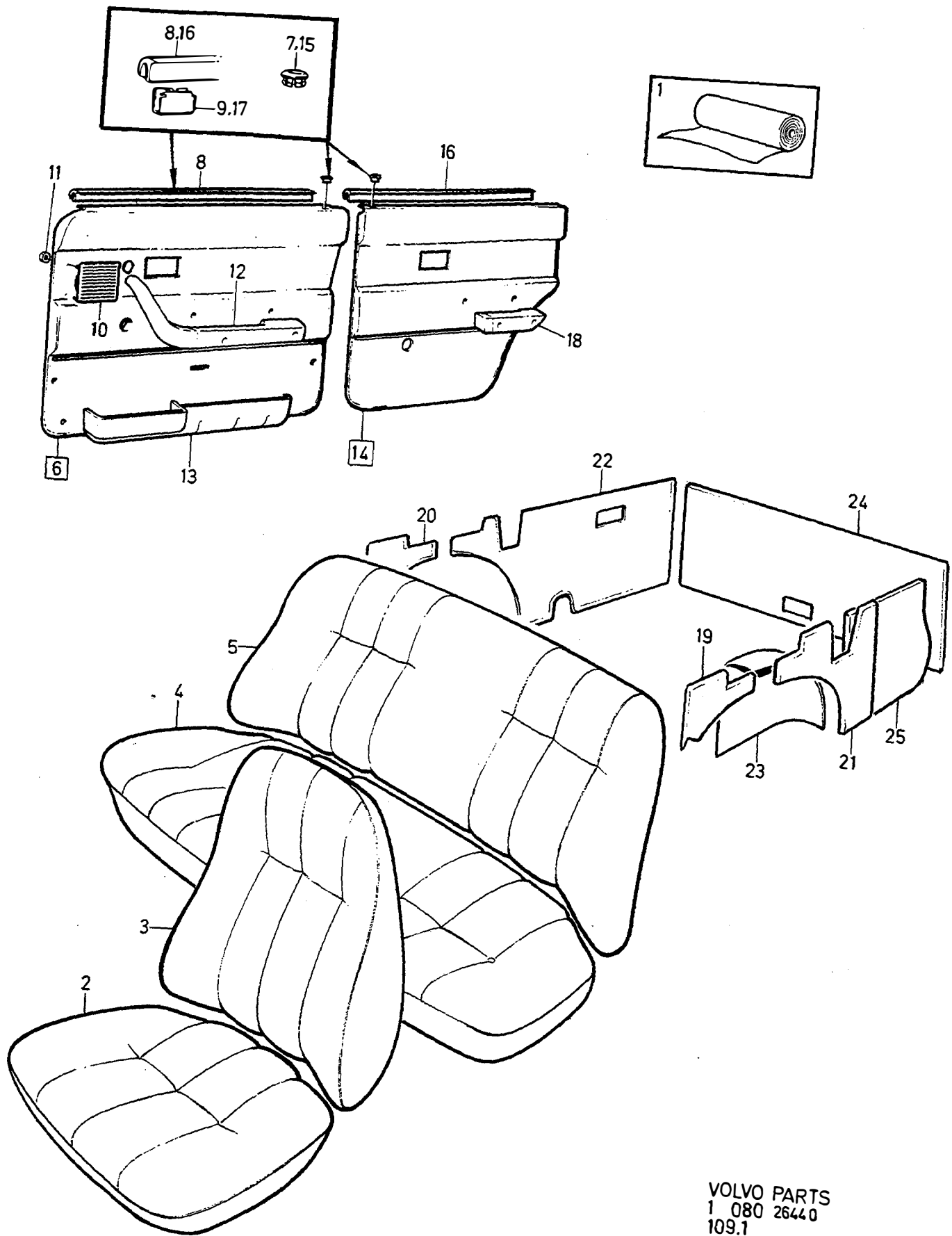
4) Utan textilmatta. / Ohne Textilteppich.



VOLVO PARTS
 1 080 26440
 109.1

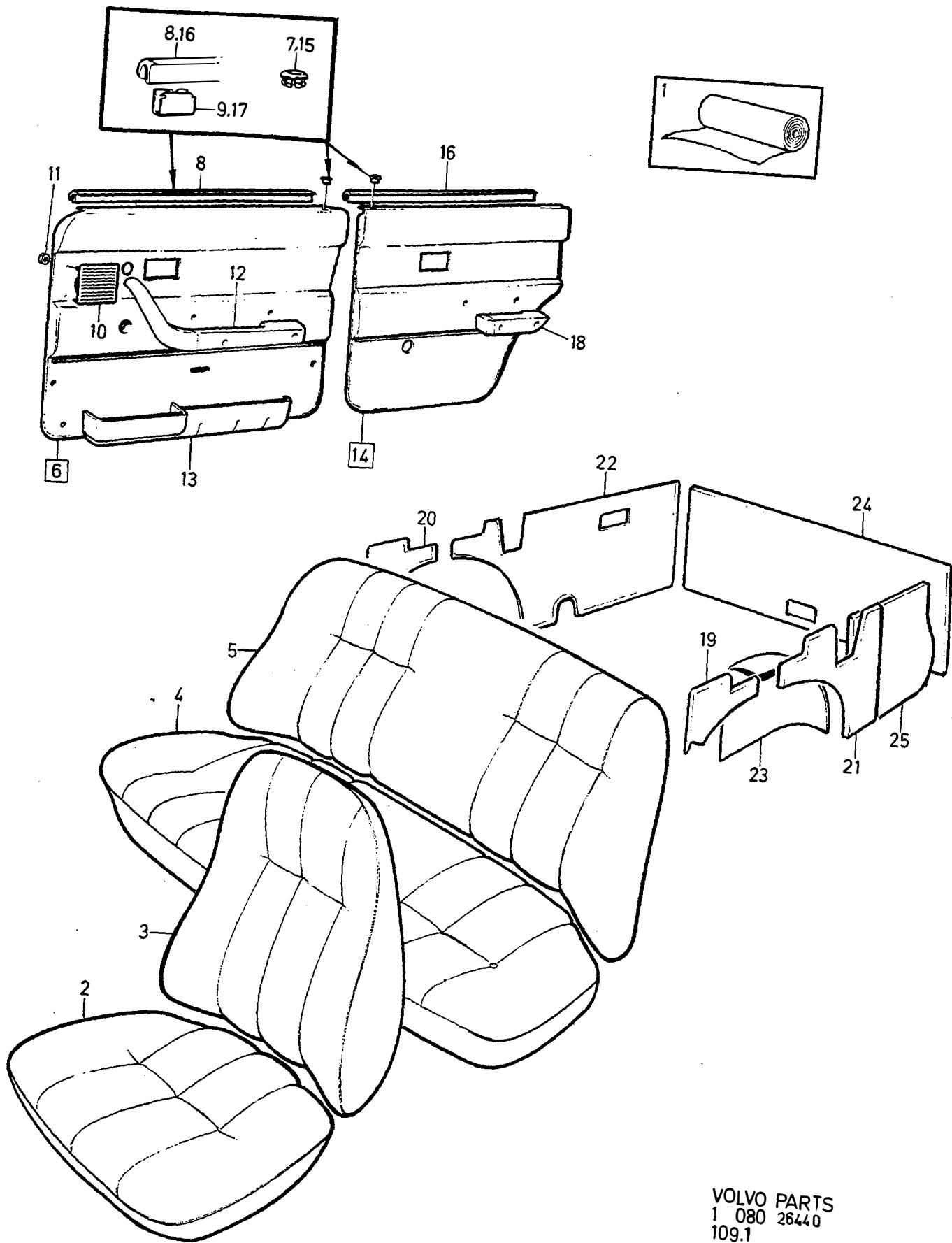
A		5331					INREDNING	INNENEINRICHTUNG	CODE 5331, 5332, 5333, 5334	Grupp	
B		5332								Gruppe	
C		5333								85	
D		5334								Sida	
E										Seite	
									1565		
Pos	Artikel nr Artikelnr.	Antal / Anzahl					P S	Benämning	Bezeichnung	Anmärkning Anmerkung	S R
		A	B	C	D	E					
1	699661-5	X	-	-	-	-		Vävplast, blå	Gewebeschnittstoff, blau	1)	5
	1309030-3	-	X	-	-	-		Plysch, beige	Plüsch, beige	1)	5
	699663-1	-	X	-	-	-		Vävplast, beige	Gewebeschnittstoff, beige	1)	5
	1309027-9	-	-	X	-	-		Tyg, brun	Stoff, braun	1)	5
	699756-3	-	-	X	-	-		Vävplast, brun	Gewebeschnittstoff, braun	1)	5
	1309028-7	-	-	-	X	-		Tyg, grå	Stoff, grau	1)	5
	699757	-	-	-	X	-	OP	Vävplast, grå	Gewebeschnittstoff, grau	1)	5
2	1295861	2	-	-	-	-	OP	Klädsel	Bezug		5
	1295865-8	-	2	-	-	-		Klädsel	Bezug		5
	1295863	-	-	2	-	-	OP	Klädsel	Bezug		5
	1295867	-	-	-	2	-	OP	Klädsel	Bezug		5
3	1295862-5	2	-	-	-	-		Klädsel	Bezug		5
	1295866	-	2	-	-	-	OP	Klädsel	Bezug		5
	1295864	-	-	2	-	-	OP	Klädsel	Bezug		5
	1295868-2	-	-	-	2	-		Klädsel	Bezug		5
4	1295954-0	1	-	-	-	-		Klädsel	Bezug		5
	1295958-1	-	1	-	-	-		Klädsel	Bezug		5
	1295956-5	-	-	1	-	-		Klädsel	Bezug		5
	1295960-7	-	-	-	1	-		Klädsel	Bezug		5
5	1295955-7	1	-	-	-	-		Klädsel	Bezug		5
	1295959	-	1	-	-	-	NS	Klädsel	Bezug		5
	1295957-3	-	-	1	-	-		Klädsel	Bezug		5
	1295961-5	-	-	-	1	-		Klädsel	Bezug		5
6	1322249-2	1	-	-	-	-		Dörrpanel, v	Turverkleidung, l		5
	1322255-9	-	1	-	-	-		Dörrpanel, v	Turverkleidung, l		5
	1322253-4	-	-	1	-	-		Dörrpanel, v	Turverkleidung, l		5
	1322257-5	-	-	-	1	-		Dörrpanel, v	Turverkleidung, l		5
	1322250-0	1	-	-	-	-		Dörrpanel, h	Turverkleidung, r		5
	1322256-7	-	1	-	-	-		Dörrpanel, h	Turverkleidung, r		5
	1322254-2	-	-	1	-	-		Dörrpanel, h	Turverkleidung, r		5
	1322258-3	-	-	-	1	-		Dörrpanel, h	Turverkleidung, r		5
7	1294864-2	1	-	-	-	-		• Bussning, blå	• Buchse, blau		4
	1294865-9	-	1	-	-	-		• Bussning, beige	• Buchse, beige		4
	1294867-5	-	-	1	-	-		• Bussning, brun	• Buchse, braun		4
	1294866-7	-	-	-	1	-		• Bussning, grå	• Buchse, grau		4
8	9131809-7	1	1	1	1	-		• List	• Leiste	(1313350)	2
								• Ämne	• Rohling		
9	1210439-4	6	6	6	6	-		• Clips	• Klemme		3
10	1323419-0	1	-	-	-	-		• Högtalargaller, blå	• Lautsprechergitter, blau		4
	1323422-4	-	1	-	-	-		• Högtalargaller, beige	• Lautsprechergitter, beige		4
	1323421-6	-	-	1	-	-		• Högtalargaller, brun	• Lautsprechergitter, braun		4
	1323423-2	-	-	-	1	-		• Högtalargaller, grå	• Lautsprechergitter, grau		4
11	944602-2	4	4	4	4	-		• Låsbricka	• Sicherungsscheibe		2
12		-	-	-	-	-		Armstöd	Armlehne	SEE 88-1803	
13		-	-	-	-	-		Dörrfack	Turfach	SEE 88-1807	
14	1295433-5	1	-	-	-	-		Dörrpanel, v	Turverkleidung, l		5
	1295436-8	-	1	-	-	-		Dörrpanel, v	Turverkleidung, l		5
	1295435-0	-	-	1	-	-		Dörrpanel, v	Turverkleidung, l		5
	1295437-6	-	-	-	1	-		Dörrpanel, v	Turverkleidung, l		5
	1295438-4	1	-	-	-	-		Dörrpanel, h	Turverkleidung, r		5
	1295441-8	-	1	-	-	-		Dörrpanel, h	Turverkleidung, r		5
	1295440-0	-	-	1	-	-		Dörrpanel, h	Turverkleidung, r		5
	1295442-6	-	-	-	1	-		Dörrpanel, h	Turverkleidung, r		5
15	1294864-2	1	-	-	-	-		• Bussning, blå	• Buchse, blau		4
	1294865-9	-	1	-	-	-		• Bussning, beige	• Buchse, beige		4
	1294867-5	-	-	1	-	-		• Bussning, brun	• Buchse, braun		4
	1294866-7	-	-	-	1	-		• Bussning, grå	• Buchse, grau		4
☆ 16	9131809-7	1	1	1	1	-		• List	• Leiste	(1313350)	2

1) Enhet längdmeter. Metervarans bredd = 150 cm. / Einheit, Längmeter. Breite der Meterware = 150CM.



VOLVO PARTS
 1 080 26440
 109.1

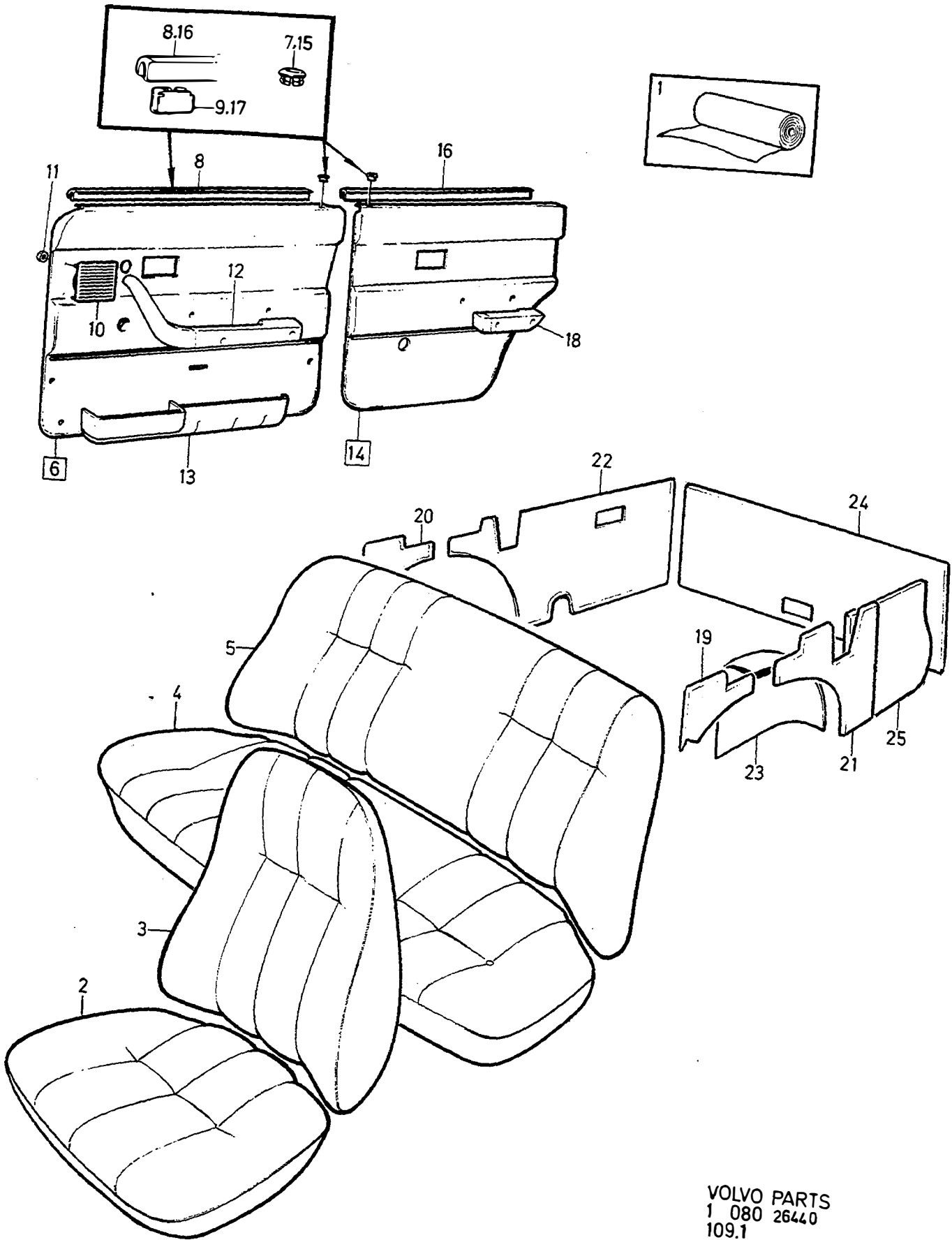
A 5331						INREDNING	INNENEINRICHTUNG	Grupp Gruppe			
B 5332								85			
C 5333								Sida Seite			
D 5334								1567			
E						CODE 5331, 5332, 5333, 5334					
Pos	Artikel nr Artikelnr.	Antal / Anzahl					P S	Benämning	Bezeichnung	Anmärkning Anmerkung	S R
		A	B	C	D	E					
17	1210439-4	6	6	6	6	-	Ämne	Rohling		3	
18		-	-	-	-	-	• Clips	• Klemme	SEE 88-1807	5	
19	1240652-6	1	-	-	-	-	Armstöd	Armlehne		5	
	1242154-1	-	1	-	-	-	Panel, v	Paneel, l		5	
	1295469-9	-	-	1	-	-	Panel, v	Paneel, l		5	
	1295471-5	-	-	-	1	-	Panel, v	Paneel, l		5	
20	1240653-4	1	-	-	-	-	Panel, h	Paneel, r		5	
	1242156-6	-	1	-	-	-	Panel, h	Paneel, r		5	
	1295470-7	-	-	1	-	-	Panel, h	Paneel, r		5	
	1295472-3	-	-	-	1	-	Panel, v	Paneel, l		5	
21	1295243-8	1	-	-	-	-	Panel, v	Paneel, l	F.S.B	5	
	1295263-6	1	-	-	-	-	Panel, v	Paneel, l	IN.BELT	5	
	1295246-1	-	1	-	-	-	Panel, v	Paneel, l	F.S.B	5	
	1295266-9	-	1	-	-	-	Panel, v	Paneel, l	IN.BELT	5	
	1295245-3	-	-	1	-	-	Panel, v	Paneel, l	F.S.B	5	
	1295265-1	-	-	-	1	-	Panel, v	Paneel, l	IN.BELT	5	
	1295247-9	-	-	-	1	-	Panel, v	Paneel, l	F.S.B	5	
	1295267-7	-	-	-	1	-	Panel, v	Paneel, l	IN.BELT	5	
22	1295497-0	1	-	-	-	-	Panel, h	Paneel, r	F.S.B	5	
	1295498-8	1	-	-	-	-	Panel, h	Paneel, r	IN.BELT	5	
	1295509-2	-	1	-	-	-	Panel, h	Paneel, r	F.S.B	5	
	1295510-0	-	1	-	-	-	Panel, h	Paneel, r	IN.BELT	5	
	1295505-0	-	-	1	-	-	Panel, h	Paneel, r	F.S.B	5	
	1295506-8	-	-	1	-	-	Panel, h	Paneel, r	IN.BELT	5	
	1295513-4	-	-	-	1	-	Panel, h	Paneel, r	F.S.B	5	
	1295514-2	-	-	-	1	-	Panel, h	Paneel, r	IN.BELT	5	
23	1240654-2	1	-	-	-	-	Klädsel, v	Bezug, l		5	
	1295098-6	-	1	-	-	-	Klädsel, v	Bezug, l		5	
	1295119-0	-	-	1	-	-	Klädsel, v	Bezug, l		5	
	1295127-3	-	-	-	1	-	Klädsel, v	Bezug, l		5	
	1240655-9	1	-	-	-	-	Klädsel, h	Bezug, r		5	
	1295099-4	-	1	-	-	-	Klädsel, h	Bezug, r		5	
	1295120-8	-	-	1	-	-	Klädsel, h	Bezug, r		5	
	1295128-1	-	-	-	1	-	Klädsel, h	Bezug, r		5	
24	1295268-5	1	-	-	-	-	Panel	Paneel		5	
	1295271-9	-	1	-	-	-	Panel	Paneel		5	
	1295270-1	-	-	1	-	-	Panel	Paneel		5	
	1295272-7	-	-	-	1	-	Panel	Paneel		5	
25	1244373-5	1	-	-	-	-	Panel	Paneel	(1294976)	5	
	1244374-3	-	1	-	-	-	Panel	Paneel	(1294977)	5	
	1244376-8	-	-	1	-	-	Panel	Paneel	(1294979)	5	
	1244375-0	-	-	-	1	-	Panel	Paneel	(1294978)	5	



VOLVO PARTS
 1 080 26440
 109.1

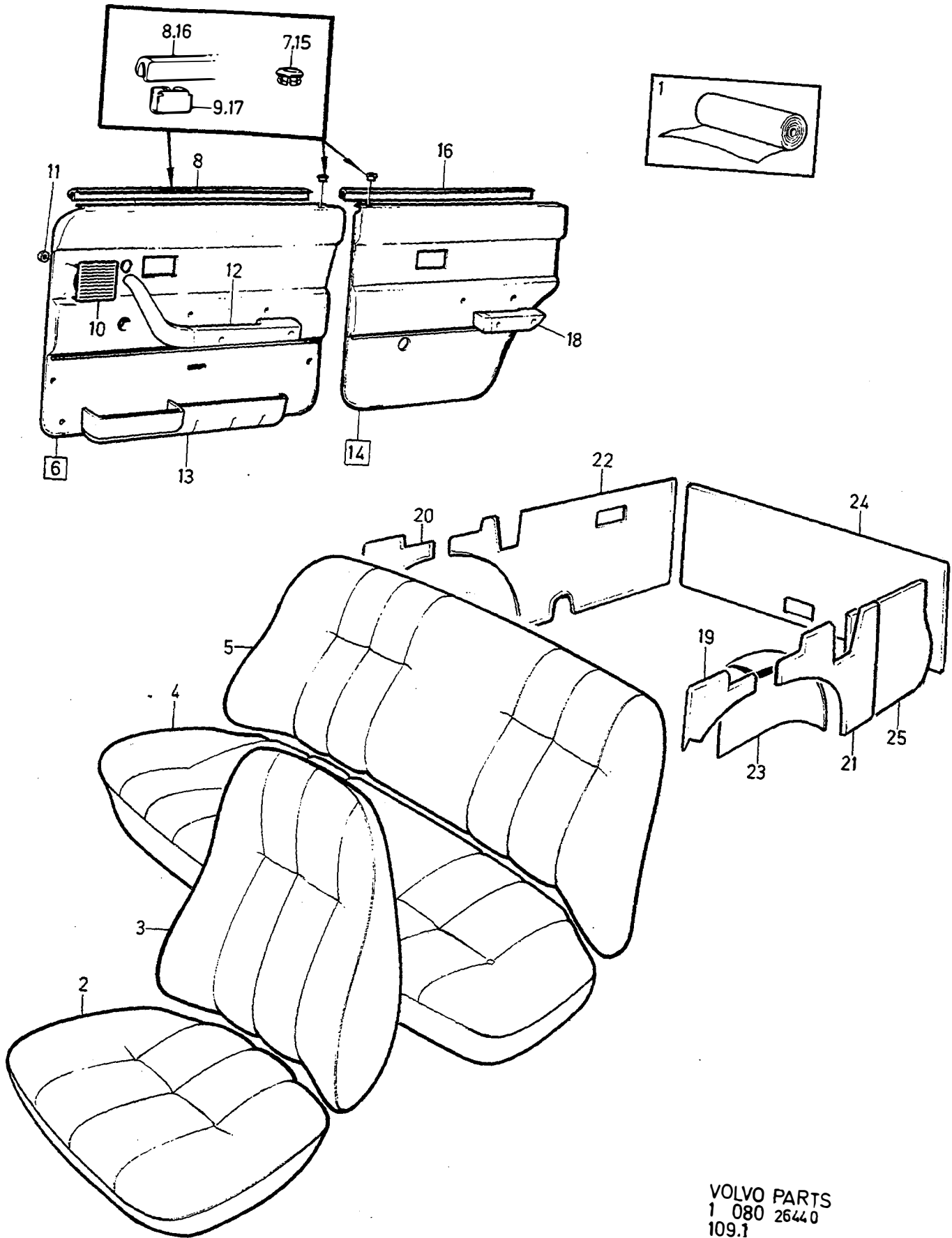
A							INREDNING		INNENEINRICHTUNG		Grupp Gruppe	
B											85	
C											Sida Seite	
D											1569	
E											CODE 5336, 5337, 5338, 5339	
Pos	Artikel nr Artikelnr.	Antal / Anzahl					P S	Benämning	Bezeichnung	Anmärkning Anmerkung	S R	
		A	B	C	D	E						
1	699661-5	X	-	-	-	-		Vävplast, blå	Gewebeschnittstoff, blau	1)	5	
	1309030-3	-	X	-	-	-		Plüsch, beige	Plüsch, beige	1)	5	
	699663-1	-	X	-	-	-		Vävplast, beige	Gewebeschnittstoff, beige	1)	5	
	1309027-9	-	-	X	-	-		Tyg, brun	Stoff, braun	1)	5	
	699756-3	-	-	X	-	-		Vävplast, brun	Gewebeschnittstoff, braun	1)	5	
	1309028-7	-	-	-	X	-		Tyg, grå	Stoff, grau	1)	5	
	699757	-	-	-	X	-	OP	Vävplast, grå	Gewebeschnittstoff, grau	1)	5	
2	1295861	2	-	-	-	-	OP	Klädsel	Bezug		5	
	1295865-8	-	2	-	-	-		Klädsel	Bezug		5	
	1295863	-	-	2	-	-	OP	Klädsel	Bezug		5	
	1295867	-	-	-	2	-	OP	Klädsel	Bezug		5	
3	1295862-5	2	-	-	-	-		Klädsel	Bezug		5	
	1295866	-	2	-	-	-	OP	Klädsel	Bezug		5	
	1295864	-	-	2	-	-	OP	Klädsel	Bezug		5	
	1295868-2	-	-	-	2	-		Klädsel	Bezug		5	
4	1295954-0	1	-	-	-	-		Klädsel	Bezug		5	
	1295958-1	-	1	-	-	-		Klädsel	Bezug		5	
	1295956-5	-	-	1	-	-		Klädsel	Bezug		5	
	1295960-7	-	-	-	1	-		Klädsel	Bezug		5	
5	1295955-7	1	-	-	-	-		Klädsel	Bezug		5	
	1295959	-	1	-	-	-	NS	Klädsel	Bezug		5	
	1295957-3	-	-	1	-	-		Klädsel	Bezug		5	
	1295961-5	-	-	-	1	-		Klädsel	Bezug		5	
6	1322259-1	1	-	-	-	-		Dörrpanel, v	Turverkleidung, l		5	
	1322265-8	-	1	-	-	-		Dörrpanel, v	Turverkleidung, l		5	
	1322263-3	-	-	1	-	-		Dörrpanel, v	Turverkleidung, l		5	
	1322267-4	-	-	-	1	-		Dörrpanel, v	Turverkleidung, l		5	
	1322260-9	1	-	-	-	-		Dörrpanel, h	Turverkleidung, r		5	
	1322266-6	-	1	-	-	-		Dörrpanel, h	Turverkleidung, r		5	
	1322264-1	-	-	1	-	-		Dörrpanel, h	Turverkleidung, r		5	
	1322268-2	-	-	-	1	-		Dörrpanel, h	Turverkleidung, r		5	
7	1294864-2	1	-	-	-	-		• Bussning, blå	• Buchse, blau		4	
	1294865-9	-	1	-	-	-		• Bussning, beige	• Buchse, beige		4	
	1294867-5	-	-	1	-	-		• Bussning, brun	• Buchse, braun		4	
	1294866-7	-	-	-	1	-		• Bussning, grå	• Buchse, grau		4	
8	9131809-7	1	1	1	1	-		• List	• Leiste	(1313350)	2	
								Ämne	Rohling			
9	1210439-4	6	6	6	6	-		• Clips	• Klemme		3	
10	1323419-0	1	-	-	-	-		• Högtalargaller, blå	• Lautsprechergritter, blau		4	
	1323422-4	-	1	-	-	-		• Högtalargaller, beige	• Lautsprechergritter, beige		4	
	1323421-6	-	-	1	-	-		• Högtalargaller, brun	• Lautsprechergritter, braun		4	
	1323423-2	-	-	-	1	-		• Högtalargaller, grå	• Lautsprechergritter, grau		4	
11	944602-2	4	4	4	4	-		• Låsbricka	• Sicherungsscheibe		2	
12		-	-	-	-	-		Armstöd	Armlehne	SEE 88-1803		
13		-	-	-	-	-		Dörrfack	Turfach	SEE 88-1807		
14	1295461-6	1	-	-	-	-		Dörrpanel, v	Turverkleidung, l		5	
	1295463	-	1	-	-	-	OP	Dörrpanel, v	Turverkleidung, l		5	
	1295462-4	-	-	1	-	-		Dörrpanel, v	Turverkleidung, l		5	
	1295464	-	-	-	1	-	OP	Dörrpanel, v	Turverkleidung, l		5	
	1295465-7	1	-	-	-	-		Dörrpanel, h	Turverkleidung, r		5	
	1295467-3	-	1	-	-	-		Dörrpanel, h	Turverkleidung, r		5	
	1295466	-	-	1	-	-	NS	Dörrpanel, h	Turverkleidung, r		5	
	1295468-1	-	-	-	1	-		Dörrpanel, h	Turverkleidung, r		5	
15	1294864-2	1	-	-	-	-		• Bussning, blå	• Buchse, blau		4	
	1294865-9	-	1	-	-	-		• Bussning, beige	• Buchse, beige		4	
	1294867-5	-	-	1	-	-		• Bussning, brun	• Buchse, braun		4	
	1294866-7	-	-	-	1	-		• Bussning, grå	• Buchse, grau		4	
☆ 16	9131809-7	1	1	1	1	-		• List	• Leiste	(1313350)	2	

1) Enhet längdmeter. Metervarans bredd = 150 cm. / Einheit, Längmeter. Breite der Meterware = 150CM.



VOLVO PARTS
1 080 26440
109.1

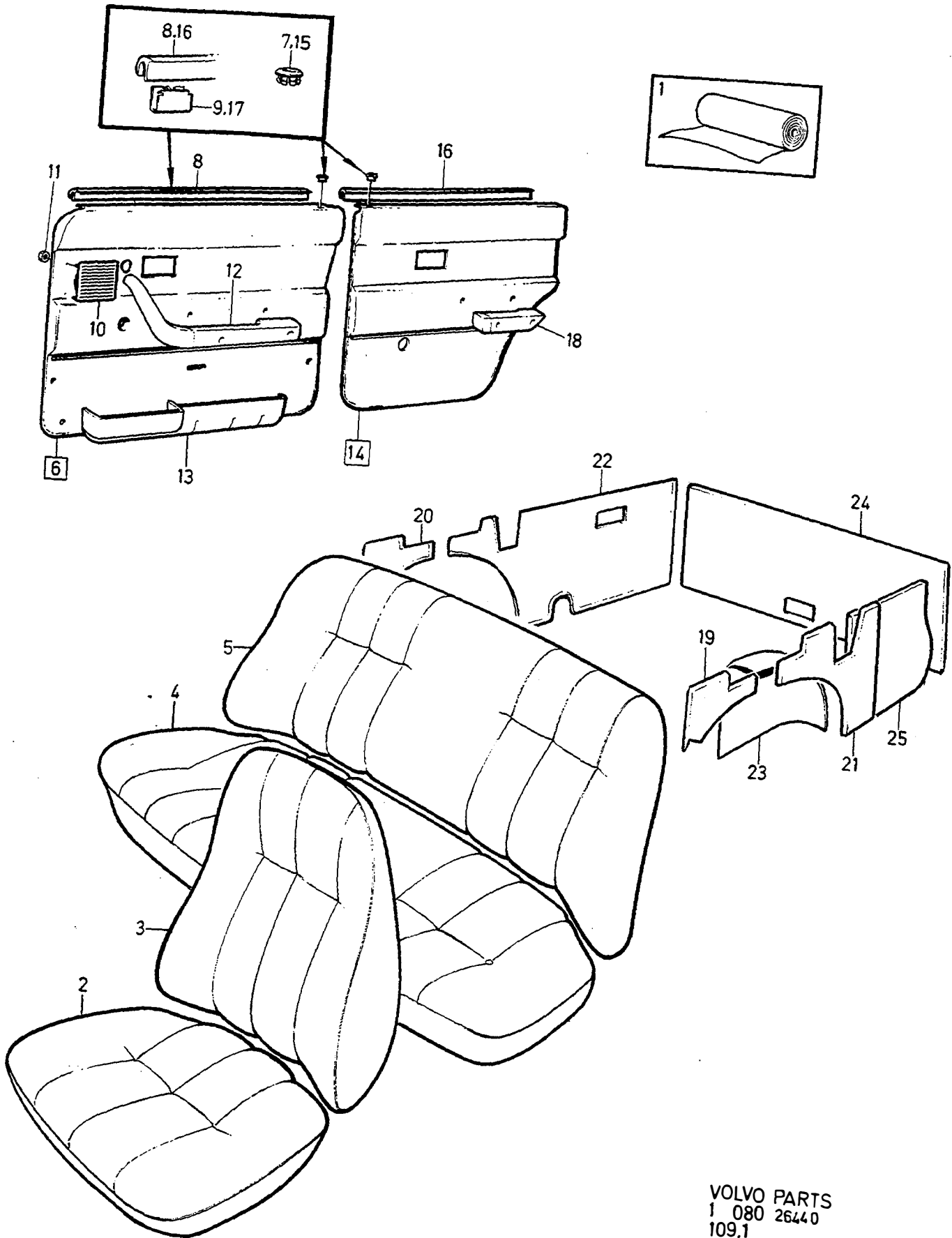
A		5336					INREDNING		INNENEINRICHTUNG		Grupp Gruppe	
B		5337									85	
C		5338									Sida Seite	
D		5339									1571	
E									CODE 5336, 5337, 5338, 5339			
Pos	Artikel nr Artikelnr.	Antal / Anzahl					P S	Benämning	Bezeichnung	Anmärkning Anmerkung	S R	
		A	B	C	D	E						
17	1210439-4	6	6	6	6	-	Ämne • Clips	Rohling • Klemme	SEE 88-1807	3		
18		-	-	-	-	-	Armstöd	Armlehne		5		
19	1240652-6	1	-	-	-	-	Panel, v	Paneel, l	F.S.B IN.BELT F.S.B IN.BELT F.S.B IN.BELT F.S.B IN.BELT F.S.B IN.BELT F.S.B IN.BELT F.S.B IN.BELT F.S.B IN.BELT F.S.B IN.BELT	5		
	1242154-1	-	1	-	-	-	Panel, v	Paneel, l		5		
	1295469-9	-	-	1	-	-	Panel, v	Paneel, l		5		
	1295471-5	-	-	-	1	-	Panel, v	Paneel, l		5		
20	1240653-4	1	-	-	-	-	Panel, h	Paneel, r		5		
	1242156-6	-	1	-	-	-	Panel, h	Paneel, r		5		
	1295470-7	-	-	1	-	-	Panel, h	Paneel, r		5		
	1295472-3	-	-	-	1	-	Panel, h	Paneel, r		5		
21	1295243-8	1	-	-	-	-	Panel, v	Paneel, l		5		
	1295263-6	1	-	-	-	-	Panel, v	Paneel, l		5		
	1295246-1	-	1	-	-	-	Panel, v	Paneel, l		5		
	1295266-9	-	1	-	-	-	Panel, v	Paneel, l		5		
	1295245-3	-	-	1	-	-	Panel, v	Paneel, l		5		
	1295265-1	-	-	1	-	-	Panel, v	Paneel, l		5		
	1295247-9	-	-	-	1	-	Panel, v	Paneel, l		5		
	1295267-7	-	-	-	1	-	Panel, v	Paneel, l		5		
22	1295497-0	1	-	-	-	-	Panel, h	Paneel, r		5		
	1295498-8	1	-	-	-	-	Panel, h	Paneel, r		5		
	1295509-2	-	1	-	-	-	Panel, h	Paneel, r		5		
	1295510-0	-	1	-	-	-	Panel, h	Paneel, r		5		
	1295505-0	-	-	1	-	-	Panel, h	Paneel, r	5			
	1295506-8	-	-	1	-	-	Panel, h	Paneel, r	5			
	1295513-4	-	-	-	1	-	Panel, h	Paneel, r	5			
	1295514-2	-	-	-	1	-	Panel, h	Paneel, r	5			
23	1240654-2	1	-	-	-	-	Klädsel, v	Bezug, l	5			
	1295098-6	-	1	-	-	-	Klädsel, v	Bezug, l	5			
	1295119-0	-	-	1	-	-	Klädsel, v	Bezug, l	5			
	1295127-3	-	-	-	1	-	Klädsel, v	Bezug, l	5			
	1240655-9	1	-	-	-	-	Klädsel, h	Bezug, r	5			
	1295099-4	-	1	-	-	-	Klädsel, h	Bezug, r	5			
	1295120-8	-	-	1	-	-	Klädsel, h	Bezug, r	5			
	1295128-1	-	-	-	1	-	Klädsel, h	Bezug, r	5			
24	1295268-5	1	-	-	-	-	Panel	Paneel	5			
	1295271-9	-	1	-	-	-	Panel	Paneel	5			
	1295270-1	-	-	1	-	-	Panel	Paneel	5			
	1295272-7	-	-	-	1	-	Panel	Paneel	5			
25	1244373-5	1	-	-	-	-	Panel	Paneel	(1294976)	5		
	1244374-3	-	1	-	-	-	Panel	Paneel	(1294977)	5		
	1244376-8	-	-	1	-	-	Panel	Paneel	(1294979)	5		
	1244375-0	-	-	-	1	-	Panel	Paneel	(1294978)	5		



VOLVO PARTS
 1 080 2644 0
 109.1

A		5340					INREDNING		INNENEINRICHTUNG		Grupp Gruppe
B		5354									Sida Seite
C											
D											
E							CODE 5340, 5354				1573
Pos	Artikel nr Artikelnr.	Antal / Anzahl					P S	Benämning	Bezeichnung	Anmärkning Anmerkung	S R
		A	B	C	D	E					
1	1309193-9	X	-	-	-	-		Tyg, röd	Stoff, rot	1)	5
	699419	X	-	-	-	-	OP	Vävplast, svart	Gewebeschtstoff, schw.	1)	6
	1313879-7	-	X	-	-	-		Tyg, röd	Stoff, rot	1)	6
	699419	-	X	-	-	-	OP	Vävplast, svart	Gewebeschtstoff, schw.	1)	6
2	1322465-4	2	-	-	-	-		Klädsel	Bezug		5
	1313817-7	-	2	-	-	-		Klädsel	Bezug		5
3	1322466-2	2	-	-	-	-		Klädsel	Bezug		5
	1313824-3	-	2	-	-	-		Klädsel	Bezug		5
4	1322470-4	1	-	-	-	-		Klädsel	Bezug		5
	1313852-4	-	1	-	-	-		Klädsel	Bezug		5
5	1322471-2	1	-	-	-	-		Klädsel	Bezug		5
	1313859-9	-	1	-	-	-		Klädsel	Bezug		5
6	1322251-8	1	1	-	-	-		Dörrpanel, v	Turverkleidung, l		5
	1322252-6	1	1	-	-	-		Dörrpanel, h	Turverkleidung, r		5
7	677003-6	1	1	-	-	-		• Bussning, svart	• Buchse, svart		4
☆ 8	9131809-7	1	1	-	-	-		• List	• Leiste	(1313350)	2
								Ämne	Rohling		
9	1210439-4	6	6	-	-	-		• Clips	• Klemme		3
10	1323420-8	1	1	-	-	-		• Högtalargaller, svart	• Lautspr gitter, svart		4
11	944602-2	4	4	-	-	-		• Låsbricka	• Säkeringsscheibe		2
12		-	-	-	-	-		Armstöd	Arملهنه	SEE 88-1803	
13		-	-	-	-	-		Dörrfack	Turfach	SEE 88-1807	
14	1295434-3	1	1	-	-	-		Dörrpanel, v	Turverkleidung, l		5
	1295439-2	1	1	-	-	-		Dörrpanel, h	Turverkleidung, r		5
15	677003-6	1	1	-	-	-		• Bussning, svart	• Buchse, svart		4
☆ 16	9131809-7	1	1	-	-	-		• List	• Leiste	(1313350)	2
								Ämne	Rohling		
17	1210439-4	6	6	-	-	-		• Clips	• Klemme		3
18		-	-	-	-	-		Armstöd	Arملهنه		
19	697822-5	1	1	-	-	-		Panel, v	Panel, l		5
20	697823-3	1	1	-	-	-		Panel, h	Panel, r		5
21	1241997-4	1	1	-	-	-		Panel, v	Panel, l	F.S.B	5
	1241103-9	1	1	-	-	-		Panel, v	Panel, l	IN.BELT	5
22	1295501-9	1	1	-	-	-		Panel, h	Panel, r	F.S.B	5
	1295502-7	1	1	-	-	-		Panel, h	Panel, r	IN.BELT	5
23	1240914-0	1	1	-	-	-		Klädsel, v	Bezug, l		5
	1240916-5	1	1	-	-	-		Klädsel, h	Bezug, r		5
24	1241119-5	1	1	-	-	-		Panel	Panel		5
25	1244372-7	1	1	-	-	-		Panel	Panel		5

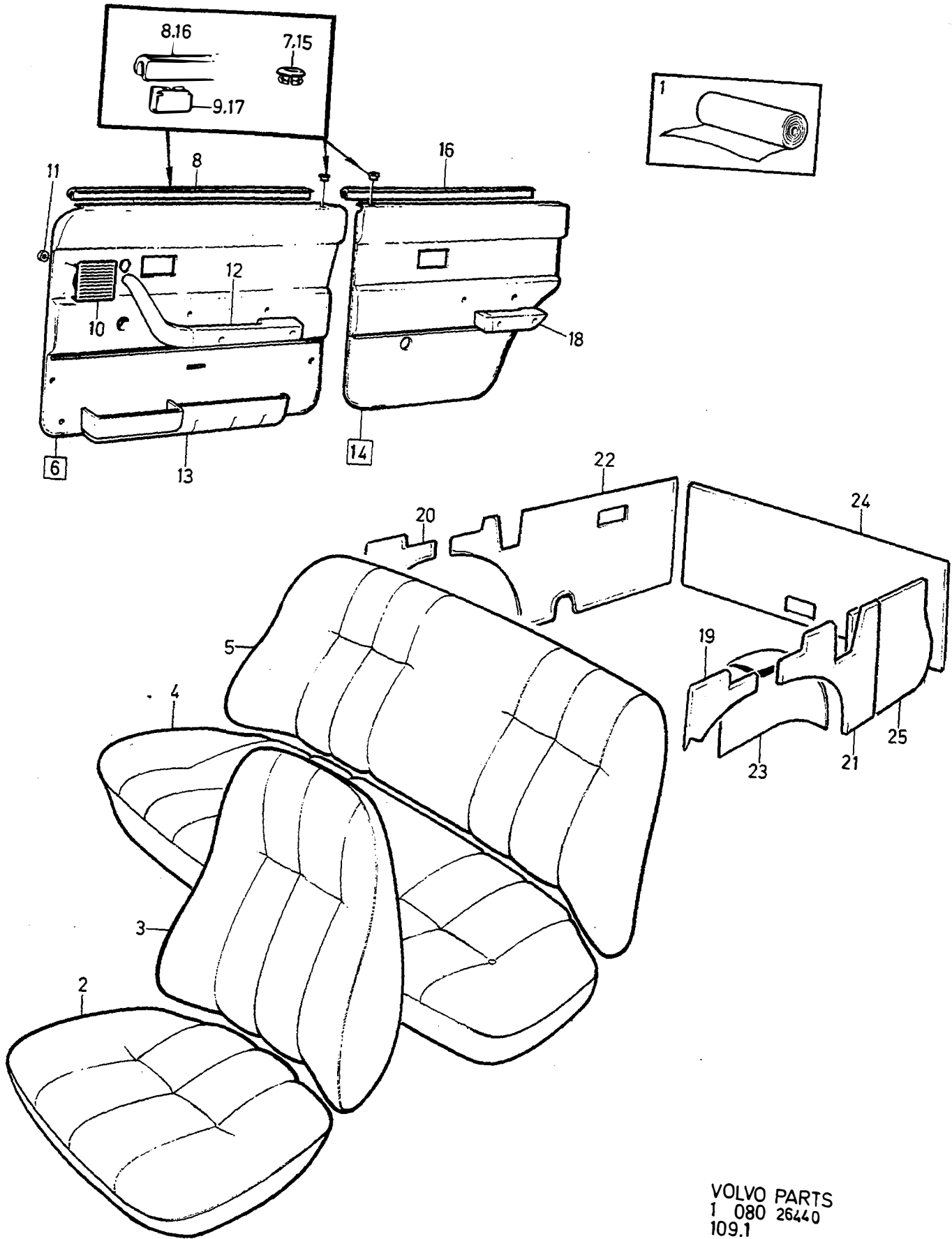
1) Enhet längdmeter. Metervarans bredd = 150 cm. / Einheit, Längenmeter. Breite der Meterware = 150 CM.



VOLVO PARTS
 1 080 26440
 109.1

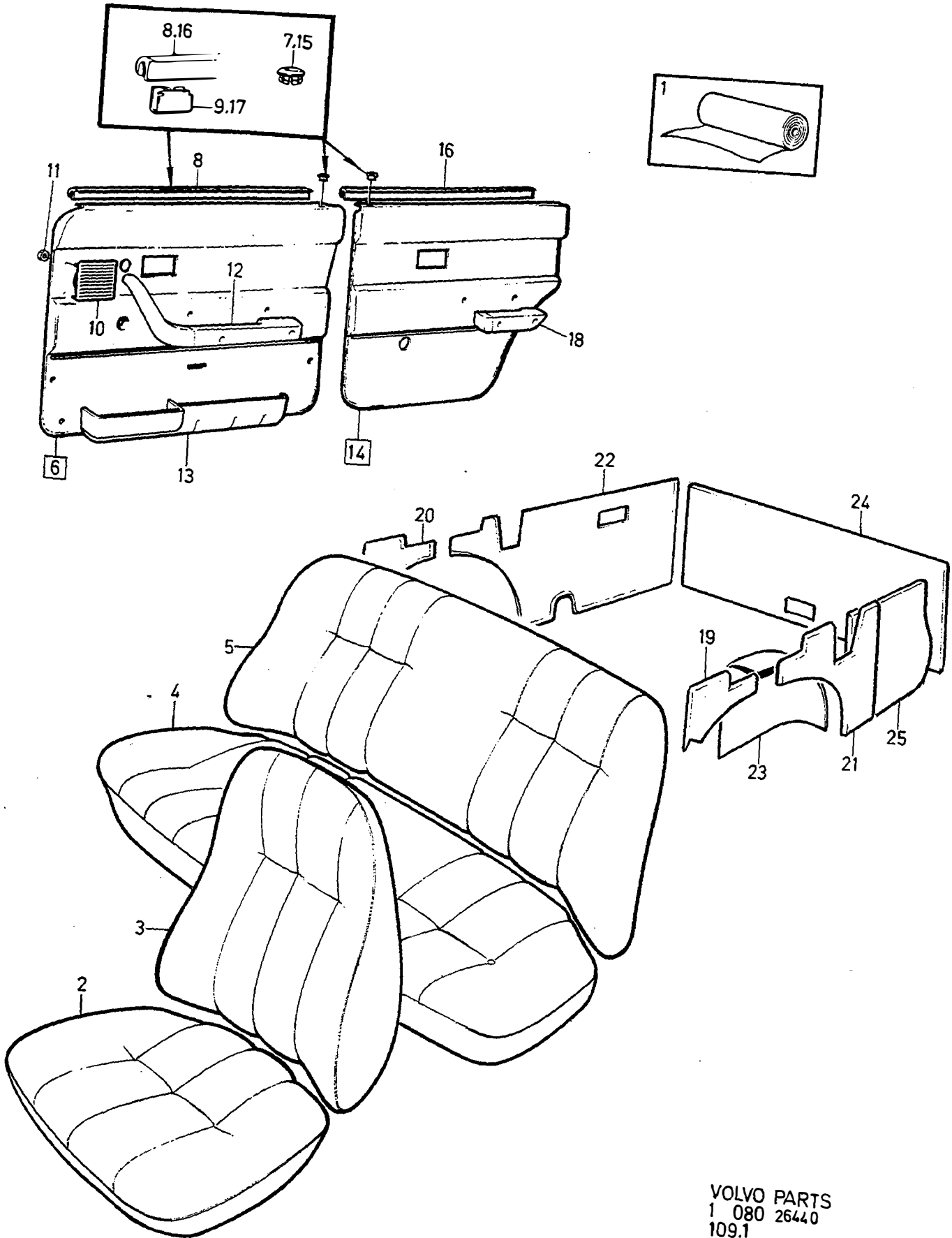
A		5350					INREDNING	INNENEINRICHTUNG	Grupp Gruppe			
B		5351							85			
C		5352							Sida			
D		5353							Seite			
E									1575			
							CODE 5350, 5351, 5352, 5353					
Pos	Artikel nr Artikelnr.	Antal / Anzahl					P S	Benämning	Bezeichnung	Anmärkning Anmerkung	S R	
		A	B	C	D	E						
1	1313877-1 699419	X	-	-	-	-	OP	Tyg, svart	Stoff, svart	1)	6	
		X	-	-	-	-		Vävplast, svart	Gewebeschichtstoff, schw.	1)	6	
	1313874-8	-	X	-	-	-		Tyg, blå	Stoff, blå	1)	6	
	699661-5	-	X	-	-	-		Vävplast, blå	Gewebeschichtstoff, blå	1)	5	
	1313878-9	-	-	X	-	-		Tyg, beige	Stoff, beige	1)	6	
	699663-1	-	-	X	-	-		Vävplast, beige	Gewebeschichtstoff, beige	1)	5	
	1313875-5	-	-	-	X	-		Tyg, brun	Stoff, brun	1)	6	
	699756-3	-	-	-	X	-		Vävplast, brun	Gewebeschichtstoff, brun	1)	5	
2	1313815-1	2	-	-	-	-		OP	Klädsel	Bezug		5
	1313812-8	-	2	-	-	-			Klädsel	Bezug		5
	1313816-9	-	-	2	-	-	Klädsel		Bezug		5	
	1313813-6	-	-	-	2	-	Klädsel		Bezug		5	
3	1313822-7	2	-	-	-	-	Klädsel		Bezug		5	
	1313819-3	-	2	-	-	-	Klädsel		Bezug		5	
	1313823-5	-	-	2	-	-	Klädsel		Bezug		5	
	1313820-1	-	-	-	2	-	Klädsel		Bezug		5	
4	1313850-8	1	-	-	-	-	OP		Klädsel	Bezug		5
	1313847-4	-	1	-	-	-			Klädsel	Bezug		5
	1313851	-	-	1	-	-		Klädsel	Bezug		5	
	1313848-2	-	-	-	1	-		Klädsel	Bezug		5	
5	1313857-3	1	-	-	-	-		Klädsel	Bezug		5	
	1313854-0	-	1	-	-	-		Klädsel	Bezug		5	
	1313858-1	-	-	1	-	-		Klädsel	Bezug		5	
	1313855-7	-	-	-	1	-		Klädsel	Bezug		5	
6	1322251-8	1	-	-	-	-		OP	Dörrpanel, v	Turverkleidung, l		5
	1322249-2	-	1	-	-	-			Dörrpanel, v	Turverkleidung, l		5
	1322255-9	-	-	1	-	-	Dörrpanel, v		Turverkleidung, l		5	
	1322253-4	-	-	-	1	-	Dörrpanel, v		Turverkleidung, l		5	
	1322252-6	1	-	-	-	-	Dörrpanel, h		Turverkleidung, r		5	
	1322250-0	-	1	-	-	-	Dörrpanel, h		Turverkleidung, r		5	
	1322256-7	-	-	1	-	-	Dörrpanel, h		Turverkleidung, r		5	
	1322254-2	-	-	-	1	-	Dörrpanel, h		Turverkleidung, r		5	
7	677003-6	1	-	-	-	-	OP		•Bussning, svart	•Buchse, svart		4
	1294864-2	-	1	-	-	-			•Bussning, blå	•Buchse, blå		4
	1294865-9	-	-	1	-	-		•Bussning, beige	•Buchse, beige		4	
	1294867-5	-	-	-	1	-		•Bussning, brun	•Buchse, brun		4	
8	9131809-7	1	1	1	1	-		•List	•Leiste	(1313350)	2	
								Ämne	Rohling			
9	1210439-4	6	6	6	6	-		•Clips	•Klemme		3	
10	1323420-8	1	-	-	-	-		•Högtalargaller, svart	•Lautspr gitter, svart		4	
	1323419-0	-	1	-	-	-		•Högtalargaller, blå	•Lautsprechgitter, blå		4	
	1323422-4	-	-	1	-	-		•Högtalargaller, beige	•Lautsprechgitter, beige		4	
	1323421-6	-	-	-	1	-	•Högtalargaller, brun	•Lautsprechgitter, brun		4		
11	944602-2	4	4	4	4	-	•Låsbricka	•Sicherungsscheibe		2		
12		-	-	-	-	-	Armstöd	Armlehne	SEE 88-1803			
13		-	-	-	-	-	Dörrfack	Turfack	SEE 88-1807			
14	1295434-3	1	-	-	-	-	Dörrpanel, v	Turverkleidung, l		5		
	1295433-5	-	1	-	-	-	Dörrpanel, v	Turverkleidung, l		5		
	1295436-8	-	-	1	-	-	Dörrpanel, v	Turverkleidung, l		5		
	1295435-0	-	-	-	1	-	Dörrpanel, v	Turverkleidung, l		5		
	1295439-2	1	-	-	-	-	Dörrpanel, h	Turverkleidung, r		5		
	1295438-4	-	1	-	-	-	Dörrpanel, h	Turverkleidung, r		5		
	1295441-8	-	-	1	-	-	Dörrpanel, h	Turverkleidung, r		5		
	1295440-0	-	-	-	1	-	Dörrpanel, h	Turverkleidung, r		5		
15	677003-6	1	-	-	-	-	OP	•Bussning, svart	•Buchse, svart		4	
	1294864-2	-	1	-	-	-		•Bussning, blå	•Buchse, blå		4	
	1294865-9	-	-	1	-	-		•Bussning, beige	•Buchse, beige		4	
	1294867-5	-	-	-	1	-		•Bussning, brun	•Buchse, brun		4	
16	9131809-7	1	1	1	1	-		•List	•Leiste	(1313350)	2	

1) Enhet längdmeter. Metervarans bredd = 150cm. / Einheit, Längmeter. Breite der Meterware = 150CM.



VOLVO PARTS
1 080 26440
109.1

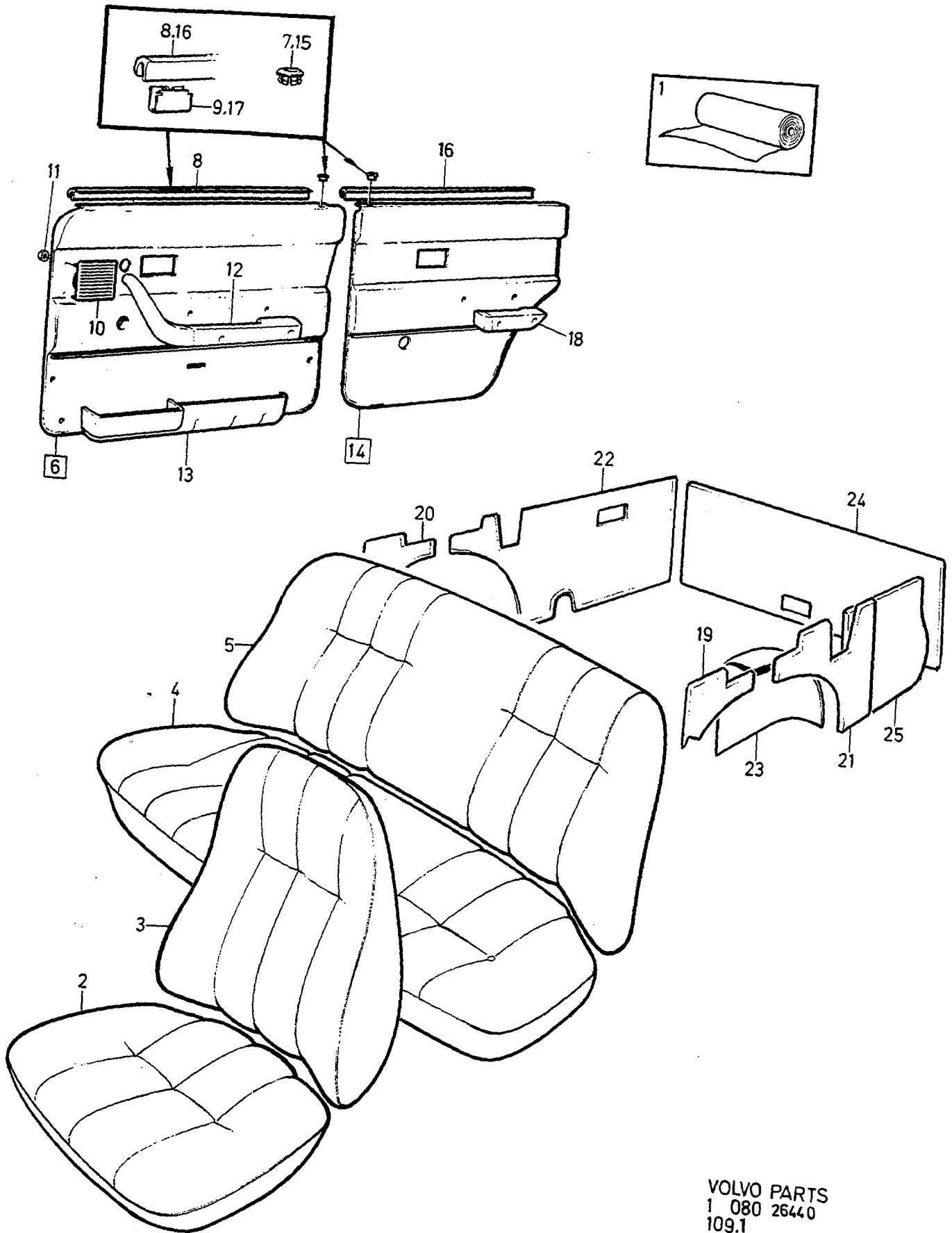
A		5350					INREDNING	INNENEINRICHTUNG	Grupp Gruppe		
B		5351									
C		5352									
D		5353									
E											
CODE 5350, 5351, 5352, 5353							Sida Seite				
								85			
							1577				
Pos	Artikel nr Artikelnr.	Antal / Anzahl					P S	Benämning	Bezeichnung	Anmärkning Anmerkung	S R
		A	B	C	D	E					
17	1210439-4	6	6	6	6	-	• Clips	• Klemme		3	
18		-	-	-	-	-	Armstöd	Armlehne	SEE 88-1807		
19	697822-5	1	-	-	-	-	Panel, v	Paneel, l		5	
	1240652-6	-	1	-	-	-	Panel, v	Paneel, l		5	
	1242154-1	-	-	1	-	-	Panel, v	Paneel, l		5	
	1295469-9	-	-	-	1	-	Panel, v	Paneel, l		5	
20	697823-3	1	-	-	-	-	Panel, h	Paneel, r		5	
	1240653-4	-	1	-	-	-	Panel, h	Paneel, r		5	
	1242156-6	-	-	1	-	-	Panel, h	Paneel, r		5	
	1295470-7	-	-	-	1	-	Panel, h	Paneel, r		5	
21	1241997-4	1	-	-	-	-	Panel, v	Paneel, l	F.S.B	5	
	1241103-9	1	-	-	-	-	Panel, v	Paneel, l	IN.BELT	5	
	1295243-8	-	1	-	-	-	Panel, v	Paneel, l	F.S.B	5	
	1295263-6	-	1	-	-	-	Panel, v	Paneel, l	IN.BELT	5	
	1295246-1	-	-	1	-	-	Panel, v	Paneel, l	F.S.B	5	
	1295266-9	-	-	1	-	-	Panel, v	Paneel, l	IN.BELT	5	
	1295245-3	-	-	-	1	-	Panel, v	Paneel, l	F.S.B	5	
	1295265-1	-	-	-	1	-	Panel, v	Paneel, l	IN.BELT	5	
22	1295501-9	1	-	-	-	-	Panel, h	Paneel, r	F.S.B	5	
	1295502-7	1	-	-	-	-	Panel, h	Paneel, r	IN.BELT	5	
	1295497-0	-	1	-	-	-	Panel, h	Paneel, r	F.S.B	5	
	1295498-8	-	1	-	-	-	Panel, h	Paneel, r	IN.BELT	5	
	1295509-2	-	-	1	-	-	Panel, h	Paneel, r	F.S.B	5	
	1295510-0	-	-	1	-	-	Panel, h	Paneel, r	IN.BELT	5	
	1295505-0	-	-	-	1	-	Panel, h	Paneel, r	F.S.B	5	
	1295506-8	-	-	-	1	-	Panel, h	Paneel, r	IN.BELT	5	
23	1240914-0	1	-	-	-	-	Klädsel, v	Bezug, l		5	
	1240654-2	-	1	-	-	-	Klädsel, v	Bezug, l		5	
	1295098-6	-	-	1	-	-	Klädsel, v	Bezug, l		5	
	1295119-0	-	-	-	1	-	Klädsel, v	Bezug, l		5	
	1240916-5	1	-	-	-	-	Klädsel, h	Bezug, r		5	
	1240655-9	-	1	-	-	-	Klädsel, h	Bezug, r		5	
	1295099-4	-	-	1	-	-	Klädsel, h	Bezug, r		5	
	1295120-8	-	-	-	1	-	Klädsel, h	Bezug, r		5	
24	1241119-5	1	-	-	-	-	Panel	Paneel		5	
	1295268-5	-	1	-	-	-	Panel	Paneel		5	
	1295271-9	-	-	1	-	-	Panel	Paneel		5	
	1295270-1	-	-	-	1	-	Panel	Paneel		5	
25	1244372-7	1	-	-	-	-	Panel	Paneel		5	
	1244373-5	-	1	-	-	-	Panel	Paneel		5	
	1244374-3	-	-	1	-	-	Panel	Paneel		5	
	1244376-8	-	-	-	1	-	Panel	Paneel		5	



VOLVO PARTS
1 080 26440
109.1

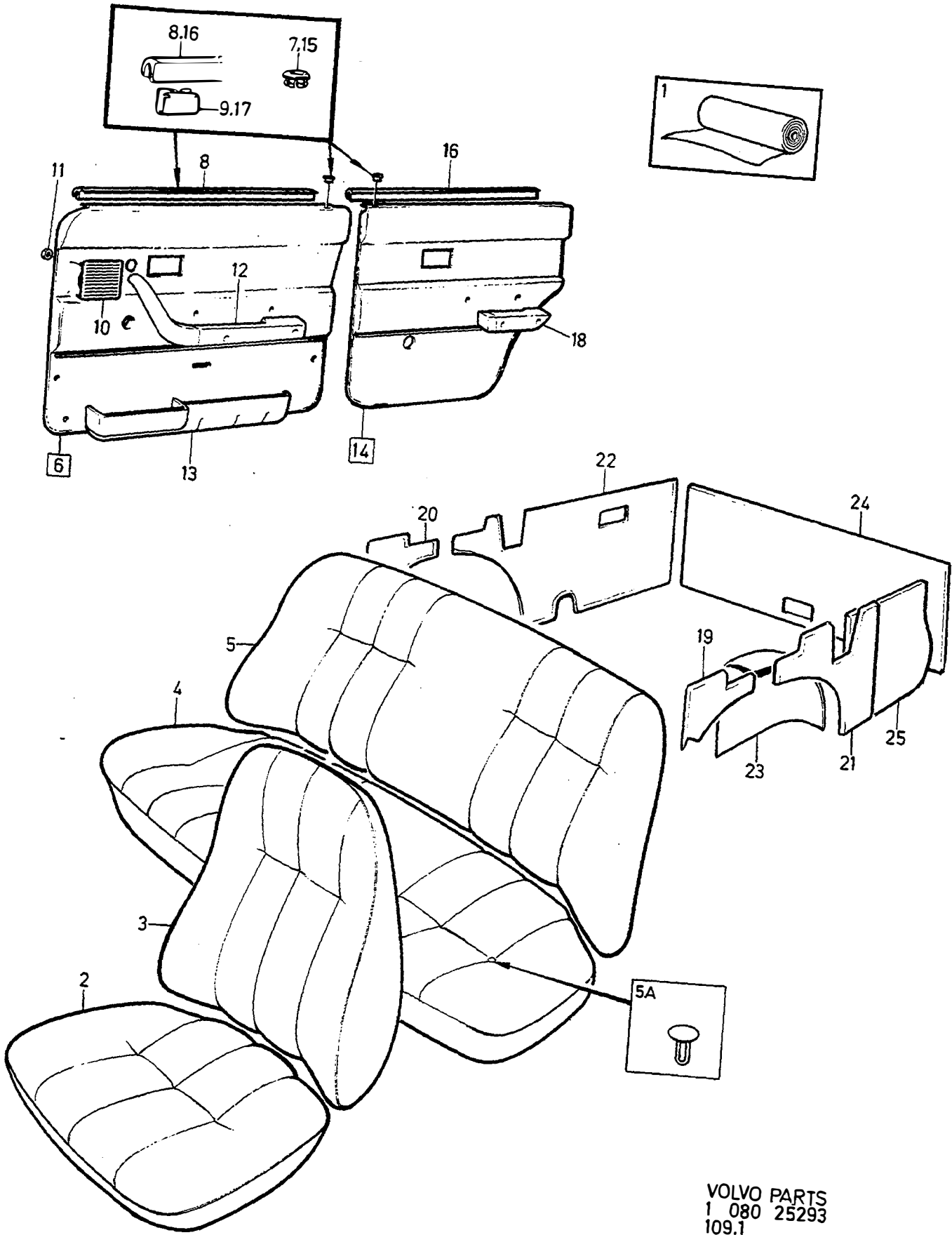
A 5356		INREDNING					INNENEINRICHTUNG		Grupp Gruppe		
B 5357									85		
C 5358									Sida Seite		
D 5359							CODE 5356, 5357, 5358, 5359		1579		
E											
Pos	Artikel nr Artikelnr.	Antal / Anzahl					P S	Benämning	Bezeichnung	Anmärkning Anmerkung	S R
		A	B	C	D	E					
1	1313994-4	X	-	-	-	-	Tyg, blå	Stoff, blau	1)	6	
	699661-5	X	-	-	-	-	Vävplast, blå	Gewebeschichtstoff, blau	1)	5	
	1313997-7	-	X	-	-	-	Tyg, beige	Stoff, beige	1)	6	
	699663-1	-	X	-	-	-	Vävplast, beige	Gewebeschichtstoff, beige	1)	5	
	1313995-1	-	-	X	-	-	Tyg, brun	Stoff, braun	1)	6	
	699756-3	-	-	X	-	-	Vävplast, brun	Gewebeschichtstoff, braun	1)	5	
	1313996	-	-	-	X	-	OP Tyg, grå	Stoff, grau	1)	6	
	699757	-	-	-	X	-	OP Vävplast, grå	Gewebeschichtstoff, grau	1)	6	
2	1313936-5	2	-	-	-	-	Klädsel	Bezug		5	
	1313939-9	-	2	-	-	-	Klädsel	Bezug		5	
	1313937-3	-	-	2	-	-	Klädsel	Bezug		5	
	1313938	-	-	-	2	-	OP Klädsel	Bezug		5	
3	1313941-5	2	-	-	-	-	Klädsel	Bezug		5	
	1313944-9	-	2	-	-	-	Klädsel	Bezug		5	
	1313942-3	-	-	2	-	-	Klädsel	Bezug		5	
	1313943	-	-	-	2	-	OP Klädsel	Bezug		5	
4	1313961-3	1	-	-	-	-	Klädsel	Bezug		5	
	1313964-7	-	1	-	-	-	Klädsel	Bezug		5	
	1313962-1	-	-	1	-	-	Klädsel	Bezug		5	
	1313963-9	-	-	-	1	-	Klädsel	Bezug		5	
5	1313966-2	1	-	-	-	-	Klädsel	Bezug		5	
	1313969-6	-	1	-	-	-	Klädsel	Bezug		5	
	1313967	-	-	1	-	-	OP Klädsel	Bezug		5	
	1313968-8	-	-	-	1	-	Klädsel	Bezug		5	
6	1322249-2	1	-	-	-	-	Dörrpanel, v	Turverkleidung, l		5	
	1322255-9	-	1	-	-	-	Dörrpanel, v	Turverkleidung, l		5	
	1322253-4	-	-	1	-	-	Dörrpanel, v	Turverkleidung, l		5	
	1322257-5	-	-	-	1	-	Dörrpanel, v	Turverkleidung, l		5	
	1322250-0	1	-	-	-	-	Dörrpanel, h	Turverkleidung, r		5	
	1322256-7	-	1	-	-	-	Dörrpanel, h	Turverkleidung, r		5	
	1322254-2	-	-	1	-	-	Dörrpanel, h	Turverkleidung, r		5	
	1322258-3	-	-	-	1	-	Dörrpanel, h	Turverkleidung, r		5	
7	1294864-2	1	-	-	-	-	• Bussning, blå	• Buchse, blau		4	
	1294865-9	-	1	-	-	-	• Bussning, beige	• Buchse, beige		4	
	1294867-5	-	-	1	-	-	• Bussning, brun	• Buchse, braun		4	
	1294866-7	-	-	-	1	-	• Bussning, grå	• Buchse, grau		4	
8	9131809-7	1	1	1	1	-	• List	• Leiste	(1313350)	2	
							Ämne	Rohling			
9	1210439-4	6	6	6	6	-	• Clips	• Klemme		3	
10	1323419-0	1	-	-	-	-	• Högtalargaller, blå	• Lautsprechergitter, blau		4	
	1323422-4	-	1	-	-	-	• Högtalargaller, beige	• Lautsprechergitter, beige		4	
	1323421-6	-	-	1	-	-	• Högtalargaller, brun	• Lautsprechergitter, braun		4	
	1323423-2	-	-	-	1	-	• Högtalargaller, grå	• Lautsprechergitter, grau		4	
11	944602-2	4	4	4	4	-	• Låsbricka	• Sicherungsscheibe		2	
12		-	-	-	-	-	Armstöd	Armlehne	SEE 88-1803		
13		-	-	-	-	-	Dörrfack	Turfach	SEE 88-1807		
14	1295433-5	1	-	-	-	-	• Dörrpanel, v	• Turverkleidung, l		5	
	1295436-8	-	1	-	-	-	• Dörrpanel, v	• Turverkleidung, l		5	
	1295435-0	-	-	1	-	-	• Dörrpanel, v	• Turverkleidung, l		5	
	1295437-6	-	-	-	1	-	• Dörrpanel, v	• Turverkleidung, l		5	
	1295438-4	1	-	-	-	-	• Dörrpanel, h	• Turverkleidung, r		5	
	1295441-8	-	1	-	-	-	• Dörrpanel, h	• Turverkleidung, r		5	
	1295440-0	-	-	1	-	-	• Dörrpanel, h	• Turverkleidung, r		5	
	1295442-6	-	-	-	1	-	• Dörrpanel, h	• Turverkleidung, r		5	
15	1294864-2	1	-	-	-	-	• Bussning, blå	• Buchse, blau		4	
	1294865-9	-	1	-	-	-	• Bussning, beige	• Buchse, beige		4	
	1294867-5	-	-	1	-	-	• Bussning, brun	• Buchse, braun		4	
	1294866-7	-	-	-	1	-	• Bussning, grå	• Buchse, grau		4	
☆ 16	9131809-7	1	1	1	1	-	• List	• Leiste	(1313350)	2	

1) Enhet längdmeter. Metervarans bredd = 150cm. / Einheit, Längenmeter. Breite der Meterware = 150CM.



VOLVO PARTS
 1 080 26440
 109.1

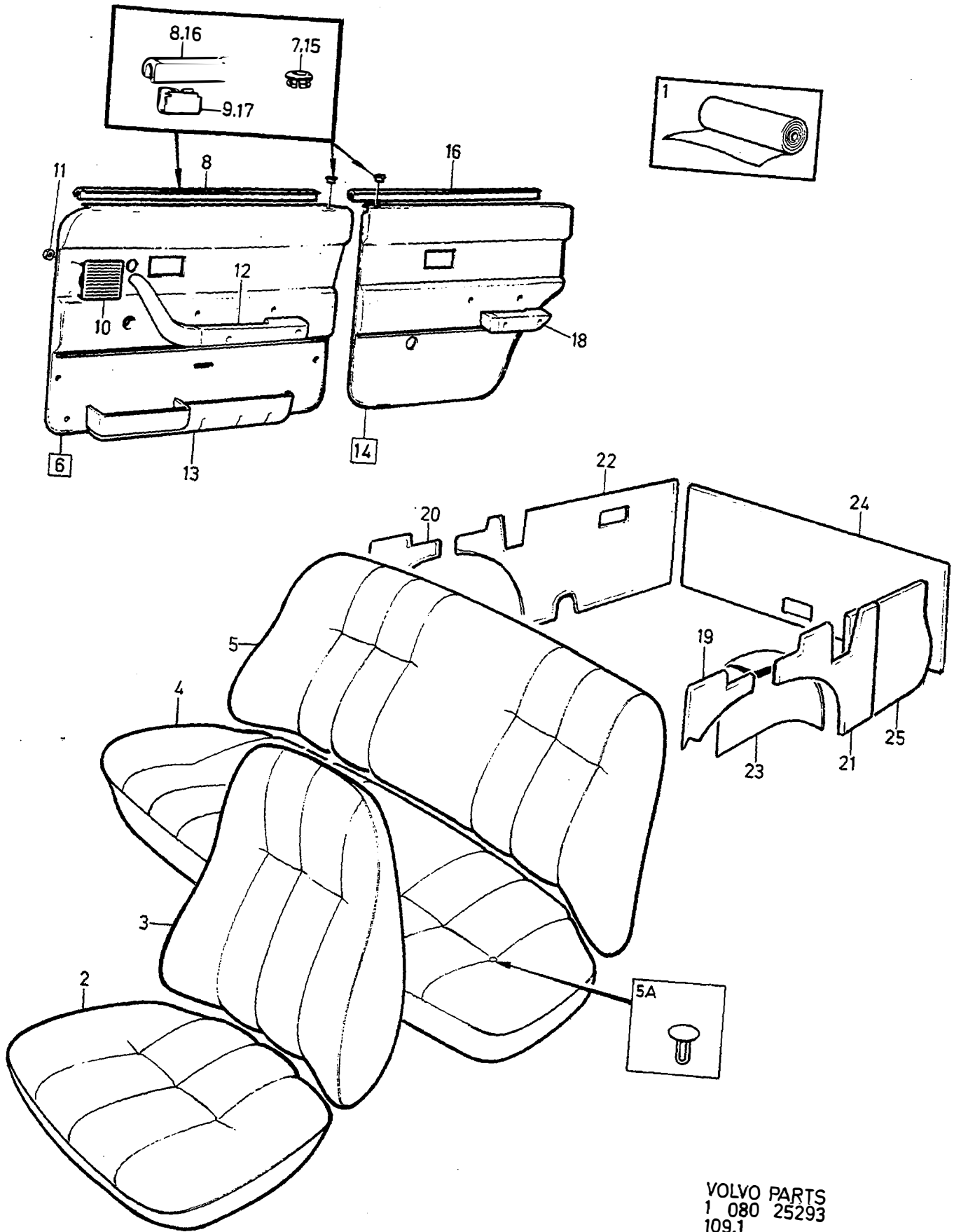
A		5356					INREDNING		INNENEINRICHTUNG		Grupp Gruppe
B		5357									85
C		5358									Sida Seite
D		5359									1581
E							CODE 5356, 5357, 5358, 5359				
Pos	Artikel nr Artikelnr.	Antal / Anzahl					P S	Benämning	Bezeichnung	Anmärkning Anmerkung	S R
		A	B	C	D	E					
17	1210439-4	6	6	6	6	-	• Clips	• Klemme			
18		-	-	-	-	-	Armstöd	Armlehne	SEE 88-1807		
19	1240652-6	1	-	-	-	-	Panel, v	Paneel, l		5	
	1242154-1	-	1	-	-	-	Panel, v	Paneel, l		5	
	1295469-9	-	-	1	-	-	Panel, v	Paneel, l		5	
	1295471-5	-	-	-	1	-	Panel, v	Paneel, l		5	
20	1240653-4	1	-	-	-	-	Panel, h	Paneel, r		5	
	1242156-6	-	1	-	-	-	Panel, h	Paneel, r		5	
	1295470-7	-	-	1	-	-	Panel, h	Paneel, r		5	
	1295472-3	-	-	-	1	-	Panel, h	Paneel, r		5	
21	1295243-8	1	-	-	-	-	Panel, v	Paneel, l	F.S.B	5	
	1295263-6	1	-	-	-	-	Panel, v	Paneel, l	IN.BELT	5	
	1295246-1	-	1	-	-	-	Panel, v	Paneel, l	F.S.B	5	
	1295266-9	-	1	-	-	-	Panel, v	Paneel, l	IN.BELT	5	
	1295245-3	-	-	1	-	-	Panel, v	Paneel, l	F.S.B	5	
	1295265-1	-	-	-	1	-	Panel, v	Paneel, l	IN.BELT	5	
	1295247-9	-	-	-	1	-	Panel, v	Paneel, l	F.S.B	5	
	1295267-7	-	-	-	1	-	Panel, v	Paneel, l	IN.BELT	5	
22	1295497-0	1	-	-	-	-	Panel, h	Paneel, r	F.S.B	5	
	1295498-8	1	-	-	-	-	Panel, h	Paneel, r	IN.BELT	5	
	1295509-2	-	1	-	-	-	Panel, h	Paneel, r	F.S.B	5	
	1295510-0	-	1	-	-	-	Panel, h	Paneel, r	IN.BELT	5	
	1295505-0	-	-	1	-	-	Panel, h	Paneel, r	F.S.B	5	
	1295506-8	-	-	1	-	-	Panel, h	Paneel, r	IN.BELT	5	
	1295513-4	-	-	-	1	-	Panel, h	Paneel, r	F.S.B	5	
	1295514-2	-	-	-	1	-	Panel, h	Paneel, r	IN.BELT	5	
23	1240654-2	1	-	-	-	-	Klädsel, v	Bezug, l		5	
	1295098-6	-	1	-	-	-	Klädsel, v	Bezug, l		5	
	1295119-0	-	-	1	-	-	Klädsel, v	Bezug, l		5	
	1295127-3	-	-	-	1	-	Klädsel, v	Bezug, l		5	
	1240655-9	1	-	-	-	-	Klädsel, h	Bezug, r		5	
	1295099-4	-	1	-	-	-	Klädsel, h	Bezug, r		5	
	1295120-8	-	-	1	-	-	Klädsel, h	Bezug, r		5	
	1295128-1	-	-	-	1	-	Klädsel, h	Bezug, r		5	
24	1295268-5	1	-	-	-	-	Panel	Paneel		5	
	1295271-9	-	1	-	-	-	Panel	Paneel		5	
	1295270-1	-	-	1	-	-	Panel	Paneel		5	
	1295272-7	-	-	-	1	-	Panel	Paneel		5	
25	1244373-5	1	-	-	-	-	Panel	Paneel		5	
	1244374-3	-	1	-	-	-	Panel	Paneel		5	
	1244376-8	-	-	1	-	-	Panel	Paneel		5	
	1244375-0	-	-	-	1	-	Panel	Paneel		5	



VOLVO PARTS
 1 080 25293
 109.1

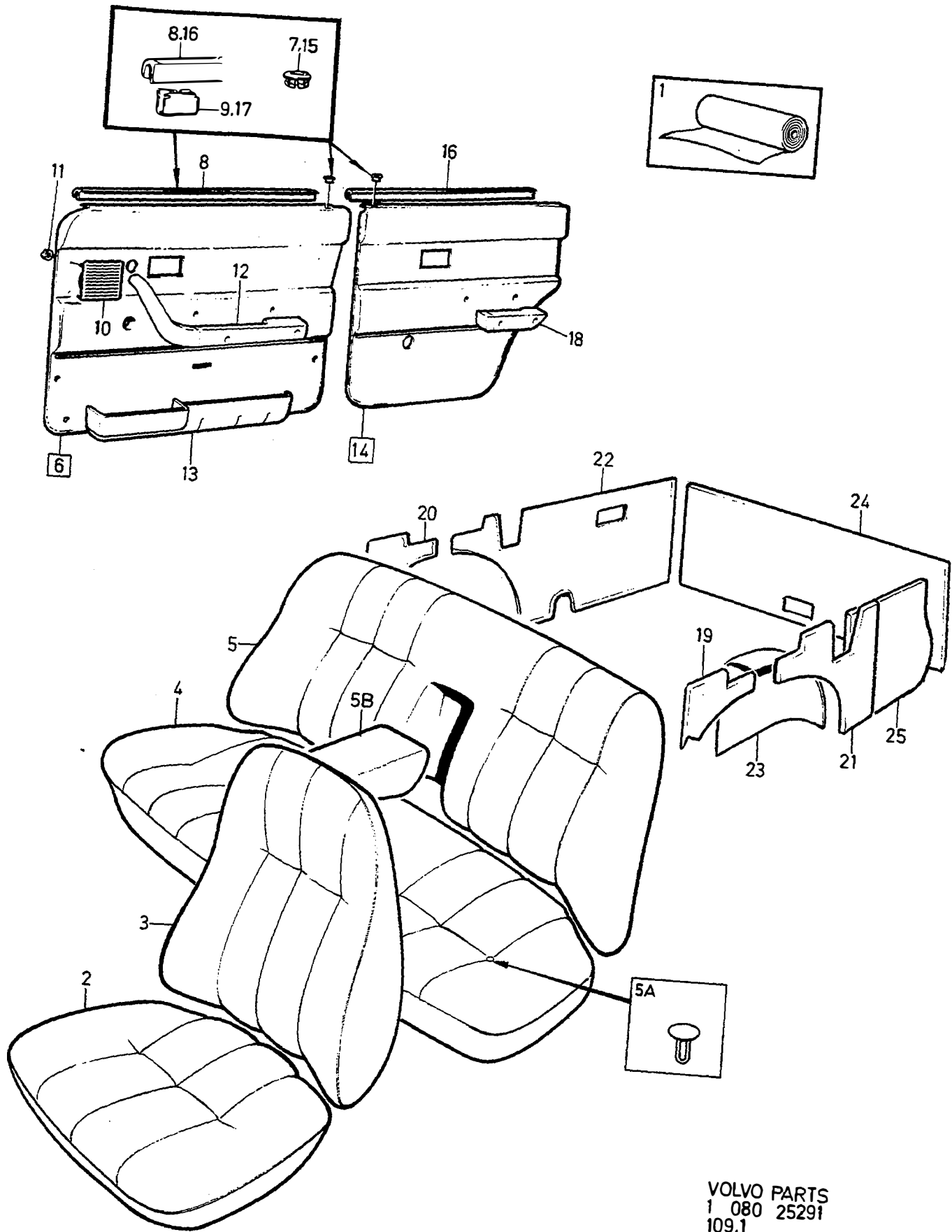
A	5614						INREDNING	INNENEINRICHTUNG	CODE 5614, 5615, 5616, 5617	Anmärkning Anmerkung	Grupp	
	B	5615									Gruppe	
	C	5616									85	
	D	5617									Sida	
	E										Seite	
Pos	Artikel nr Artikelnr.	Antal / Anzahl					P S	Benämning	Bezeichnung	Anmärkning Anmerkung	S R	
		A	B	C	D	E						
1	699663-1	X	-	-	-	-	NS	Läder, beige	Leder, beige	1)	5	
		X	-	-	-	-	NS	Vävplast, beige	Gewebeschnittstoff, beige			
	699419	-	X	-	-	-	NS	Läder, svart	Leder, svart	1)	6	
	699747-2	-	-	X	-	-	OP	Vävplast, svart	Gewebeschnittstoff, schw.	1) (699679)	5	
	699687	-	-	X	-	-	OP	Plysch, blå randig struktur	Plüsch, blau gestreifte Struktur	1)	5	
	699991-6	-	-	-	X	-		Plysch, beige randig struktur	Plüsch, beige gestreifte Struktur	1) (699658)	5	
	699659-9	-	-	-	X	-		Plysch, beige	Plüsch, beige	1)	5	
2	1364492-7	2	-	-	-	-		Klädsel	Bezug		5	
	1364491-9	-	2	-	-	-		Klädsel	Bezug		5	
	1295596-9	-	-	2	-	-		Klädsel	Bezug	(1242086)	5	
	1242087-3	-	-	-	2	-		Klädsel	Bezug		5	
3	1364516-3	2	-	-	-	-		Klädsel	Bezug	(1242642)	5	
	1364517-1	-	2	-	-	-		Klädsel	Bezug	(1242641)	5	
	1295597-7	-	-	2	-	-		Klädsel	Bezug	(1242088)	5	
	1242089-9	-	-	-	2	-		Klädsel	Bezug		5	
4	1242649	1	-	-	-	-	NS	Klädsel	Bezug			
	1242096	-	1	-	-	-	NS	Klädsel	Bezug			
		-	-	1	-	-	NS	Klädsel	Bezug			
5		1	-	-	-	-	NS	Klädsel	Bezug	245 CH -221345		
		1	-	-	-	-	NS	Klädsel	Bezug	265 CH -16581		
		1	-	-	-	-	NS	Klädsel	Bezug	245 CH 221346-		
		-	1	-	-	-	NS	Klädsel	Bezug	265 CH 16582-		
		-	-	1	-	-	NS	Klädsel	Bezug			
		-	-	-	1	-	NS	Klädsel	Bezug	245 CH-221345		
		-	-	-	1	-	NS	Klädsel	Bezug	265 CH-16581		
		-	-	-	1	-	NS	Klädsel	Bezug	245 CH 221346-		
		-	-	-	1	-	NS	Klädsel	Bezug	265 CH 16582-		
5a	699796-9	X	-	-	-	-		• Knapp	• Knopf		5	
	699795-1	-	X	-	-	-		• Knapp	• Knopf		5	
6	1242561	1	-	-	1	-	OP	Dörrpanel, v	Turverkleidung, l		5	
	1322261-7	-	1	-	-	-	OP	Dörrpanel, v	Turverkleidung, l	(1242563)	5	
	1242565	-	-	1	-	-	OP	Dörrpanel, v	Turverkleidung, l		5	
	1242562	1	-	-	1	-	OP	Dörrpanel, h	Turverkleidung, r		5	
	1322262-5	-	1	-	-	-	OP	Dörrpanel, h	Turverkleidung, r	(1242564)	5	
	1242566	-	-	1	-	-	OP	Dörrpanel, h	Turverkleidung, r		5	
7	677003-6	1	1	1	1	-		• Bussning, svart	• Buchse, svart		4	
8	9131809-7	1	1	1	1	-		• List	• Leiste	(1313350)	2	
9	1210439-4	7	7	7	7	-		• Ämne	• Rohling			
10	1225679-8	1	-	-	1	-		• Clips	• Klemme		3	
	1264445-6	-	1	-	-	-		• Högtalargaller, beige	• Lautsprecher gitter, beige		4	
	1225678-0	-	-	1	-	-		• Högtalargaller, svart	• Lautsprecher gitter, svart		4	
	944602-2	4	4	4	4	-		• Högtalargaller, blå	• Lautsprecher gitter, blå		4	
11		-	-	-	-	-		• Låsbricka	• Säkeringsskive		2	
12		-	-	-	-	-		Armstöd	Armlehne	SEE 88-1799		
13		-	-	-	-	-		Dörrfack	Turfach	SEE 88-1799		
14	1242144	1	-	-	1	-	OP	Dörrpanel, v	Turverkleidung, l		5	
	1242145-9	-	1	-	-	-	OP	Dörrpanel, v	Turverkleidung, l		5	
		-	-	1	-	-	NS	Dörrpanel, v	Turverkleidung, l			
	1242147	1	-	-	1	-	OP	Dörrpanel, h	Turverkleidung, r		5	
	1242148-3	-	1	-	-	-	OP	Dörrpanel, h	Turverkleidung, r		5	
	1242146	-	-	1	-	-	OP	Dörrpanel, h	Turverkleidung, r		5	
15	677003-6	1	1	1	1	-		• Bussning, svart	• Buchse, svart		4	
16	9131809-7	1	1	1	1	-		• List	• Leiste	(1313350)	2	
		-	-	-	-	-		• Ämne	• Rohling			
17	1210439-4	6	6	6	6	-		• Clips	• Klemme		3	
18		-	-	-	-	-		Armstöd	Armlehne	SEE 88-1799		

1) Enhet längdmeter. Metervarans bredd = 150 cm. / Einheit, Längenmeter. Breite der Meterware = 150CM.



VOLVO PARTS
 1 080 25293
 109.1

A		5614					INREDNING		INNENEINRICHTUNG		Grupp Gruppe
B		5615									85
C		5616									Sida Seite
D		5617									1585
E							CODE 5614, 5615, 5616, 5617				
Pos	Artikel nr Artikelnr.	Antal / Anzahl					P S	Benämning	Bezeichnung	Anmärkning Anmerkung	S R
		A	B	C	D	E					
19	1242154-1	1	-	-	1	-	Panel, v	Paneel, l		5	
	697822-5	-	1	-	-	-	Panel, v	Paneel, l		5	
	1240652-6	-	-	1	-	-	Panel, v	Paneel, l		5	
20	1242156-6	1	-	-	1	-	Panel, h	Paneel, r		5	
	697823-3	-	1	-	-	-	Panel, h	Paneel, r		5	
	1240653-4	-	-	1	-	-	Panel, h	Paneel, r		5	
21	1242927-0	1	-	-	1	-	Panel, v	Paneel, l	(1242174)	5	
	1242941	1	-	-	1	OP	Panel, v	Paneel, l	F.S.B (1242182)	6	
	1242582-3	-	1	-	-	-	Panel, v	Paneel, l	IN.BELT	5	
	1242586-4	-	1	-	-	-	Panel, v	Paneel, l	F.S.B	5	
	1242173-1	-	-	1	-	-	Panel, v	Paneel, l	IN.BELT	5	
22	1242181-4	-	-	1	-	-	Panel, v	Paneel, l	F.S.B	5	
	1242928-8	1	-	-	1	-	Panel, h	Paneel, r	(1242176)	5	
		1	-	-	1	NS	Panel, h	Paneel, r	F.S.B	5	
	1242584-9	-	1	-	-	-	Panel, h	Paneel, r	IN.BELT	5	
	1242588	-	1	-	-	OP	Panel, h	Paneel, r	F.S.B	5	
23	1242945-2	1	-	-	1	-	Klädsel, v	Bezug, l	(1242158)	5	
	1242576-5	-	1	-	-	-	Klädsel, v	Bezug, l		5	
	1242157-4	-	-	1	-	-	Klädsel, v	Bezug, l		5	
23	1242946-0	1	-	-	1	-	Klädsel, h	Bezug, r	(1242160)	5	
	1242579-9	-	1	-	-	-	Klädsel, h	Bezug, r		5	
	1242159-0	-	-	1	-	-	Klädsel, h	Bezug, r		5	
24	1242931-2	1	-	-	1	-	Panel	Paneel	(1242190)	5	
									245 CH -221186		
									265 CH -16541		
25	1242931-2	1	-	-	1	-	Panel	Paneel	245 CH 221187-	5	
									265 CH 16542-		
	1242590-6	-	1	-	-	-	Panel	Paneel		5	
	1242189-7	-	-	1	-	-	Panel	Paneel		5	
	1295724-7	1	-	-	1	NS	Panel	Paneel	245 CH -221186	5	
25									265 CH -16541		
									(1242933)		
									245 CH 221187-		
	1295722-1	-	1	-	-	-	Panel	Paneel	265 CH 16542-	5	
	1295721-3	-	-	1	-	-	Panel	Paneel	(1242592)	5	
									(1242193)	5	



VOLVO PARTS
 1 080 25291
 109.1

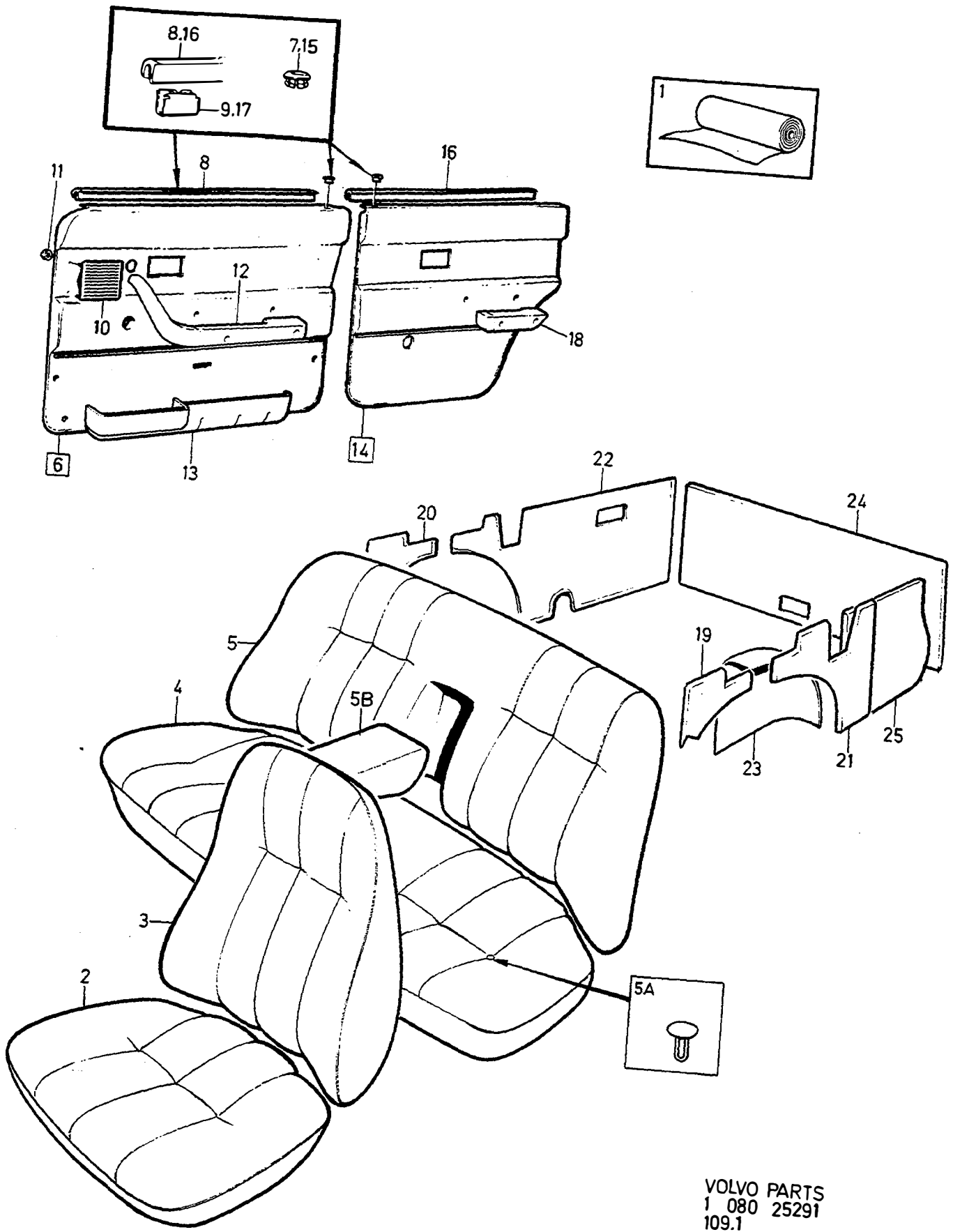
A		INREDNING					INNENEINRICHTUNG			Grupp Gruppe	
B										85	
C										Sida Seite	
D							CODE 5700, 5701, 5702, 5703			1587	
E											
Pos	Artikel nr Artikelnr.	Antal / Anzahl					P S	Benämning	Bezeichnung	Anmärkning Anmerkung	S R
		A	B	C	D	E					
1	5700	X	-	-	-	-	NS	Läder, svart	Leder, schwarz		
	699419	X	-	-	-	-	OP	Vävplast, svart	Gewebeschichtstoff, schw.	1)	6
		-	X	-	-	-	NS	Läder, beige	Leder, beige		
	699663-1	-	X	-	-	-		Vävplast, beige	Gewebeschichtstoff, beige	1)	5
	699681	-	-	X	-	-	OP	Plüsch, blå	Plüsch, blau	1)	5
	699747-2	-	-	X	-	-		Plüsch, blå randig struktur	Plüsch, blau gestreifte Struktur	1) (699679)	5
	699659-9	-	-	-	X	-		Plüsch, beige	Plüsch, beige	1)	5
	699991-6	-	-	-	X	-		Plüsch, beige randig struktur .	Plüsch, beige gestreifte Struktur	1) (699658)	5
2	1364491-9	2	-	-	-	-		Klädsel	Bezug		5
	1364492-7	-	2	-	-	-		Klädsel	Bezug		5
	1295596-9	-	-	2	-	-		Klädsel	Bezug	(1242086)	5
	1242087-3	-	-	-	2	-		Klädsel	Bezug		5
3	1364517-1	2	-	-	-	-		Klädsel	Bezug	(1242641)	5
	1364516-3	-	2	-	-	-		Klädsel	Bezug	(1242642)	5
	1295597-7	-	-	2	-	-		Klädsel	Bezug	(1242088)	5
	1242089-9	-	-	-	2	-		Klädsel	Bezug		5
4	1364500-7	1	-	-	-	-		Klädsel	Bezug	(1295112)	5
	1364521-3	-	1	-	-	-		Klädsel	Bezug	(1295086)	5
	1295601-7	-	-	1	-	-		Klädsel	Bezug	(1295081)	5
	1295091-1	-	-	-	1	-		Klädsel	Bezug		5
5	1364514-8	1	-	-	-	-		Klädsel	Bezug	(3506014)	5
	1364515-5	-	1	-	-	-		Klädsel	Bezug	(1295087)	5
	3506018-5	-	-	1	-	-		Klädsel	Bezug	(1295602)	5
	3506019-3	-	-	-	1	-		Klädsel	Bezug	(1295092)	5
5a	699795-1	X	-	-	-	-		• Knapp	• Knopf		5
	699796-9	-	X	-	-	-		• Knapp	• Knopf		5
5b	1364511-4	1	-	-	-	-		Klädsel	Bezug		5
	1364512-2	-	1	-	-	-		Klädsel	Bezug		5
	1295603-3	-	-	1	-	-		Klädsel	Bezug	(1295145)	5
	1295147-1	-	-	-	1	-		Klädsel	Bezug		5
6	1322261-7	1	-	-	-	-		Dörrpanel, v	Turverkleidung, l	(1242563)	5
	1322265-8	-	1	-	1	-		Dörrpanel, v	Turverkleidung, l	(1295445)	5
	1322259-1	-	-	1	-	-		Dörrpanel, v	Turverkleidung, l	(1295443)	5
	1322262-5	1	-	-	-	-		Dörrpanel, h	Turverkleidung, r	(1242564)	5
	1322266-6	-	1	-	1	-		Dörrpanel, h	Turverkleidung, r	(1295454)	5
	1322260-9	-	-	1	-	-		Dörrpanel, h	Turverkleidung, r	(1295452)	5
7	677003-6	1	-	-	-	-		• Bussning, svart	• Buchse, svart		4
	1294865-9	-	1	-	1	-		• Bussning, beige	• Buchse, beige		4
	1294864-2	-	-	1	-	-		• Bussning, blå	• Buchse, blå		4
8	9131809-7	1	1	1	1	-		• List	• Leiste	(1313350)	2
								Ämne	Rohling		
9	1210439-4	6	6	6	6	-		• Clips	• Klemme		3
10	1264445-6	1	-	-	-	-		• Högtalargaller, svart	• Lautspr gitter, svart	-1981	4
	1323420-8	1	-	-	-	-		• Högtalargaller, svart	• Lautspr gitter, svart	1982-	4
	1225679-8	-	1	-	1	-		• Högtalargaller, beige	• Lautsprenergitter, beige	-1981	4
	1323422-4	-	1	-	1	-		• Högtalargaller, beige	• Lautsprenergitter, beige	1982-	4
	1225678-0	-	-	1	-	-		• Högtalargaller, blå	• Lautsprenergitter, blå		4
11	944602-2	4	4	4	4	-		• Låsbricka	• Säkeringsscheibe		2
12		-	-	-	-	-		Armstöd	Arملهne	SEE 88-1803	
13		-	-	-	-	-		Dörrfack	Turfach	SEE 88-1807	
14	1242145-9	1	-	-	-	-		Dörrpanel, v	Turverkleidung, l	2) 3)	5
	1322711-1	1	-	-	-	-		Dörrpanel, v	Turverkleidung, l	4)	5
	1295463	-	1	-	1	-	OP	Dörrpanel, v	Turverkleidung, l	2) 3)	5
	1322719-4	-	1	-	1	-		Dörrpanel, v	Turverkleidung, l	4)	5
	1295461-6	-	-	1	-	-		Dörrpanel, v	Turverkleidung, l		5

1) Enhet längdmeter. Metervarans bredd = 150 cm. / Einheit, Längenmeter. Breite der Meterware = 150 CM.

2) Med textilmatta. / Mit Textilteppich.

3) Endast bilar med ett tidigt produktionsutförande. / Nur Fahrzeuge mit einer frühen Produktionsausführung.

4) Utan textilmatta. / Ohne Textilteppich.



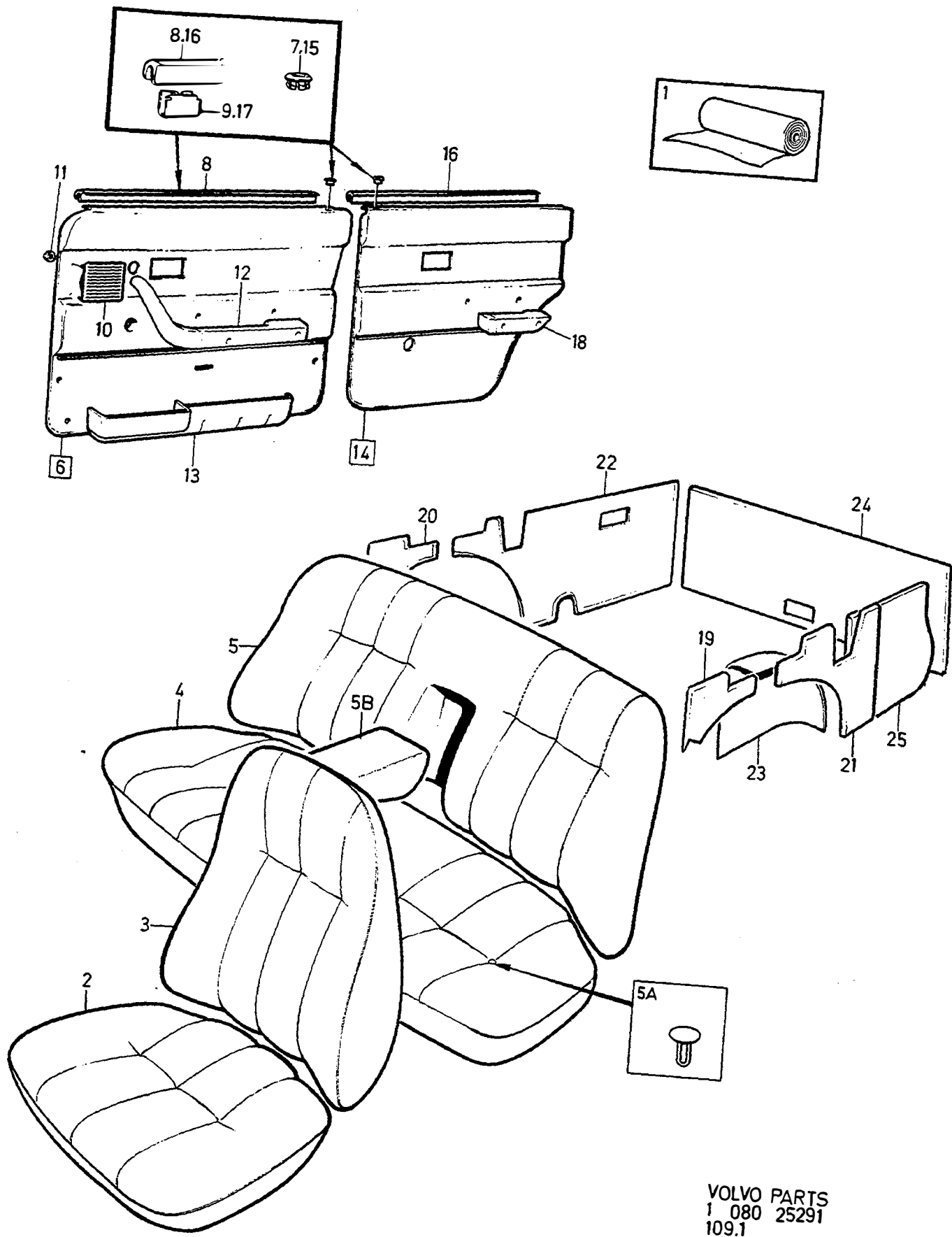
VOLVO PARTS
 1 080 25291
 109.1

A		5700					INREDNING		INNENEINRICHTUNG		Grupp Gruppe	
B		5701									85	
C		5702									Sida Seite	
D		5703									1589	
E									CODE 5700, 5701, 5702, 5703			
Pos	Artikel nr Artikelnr.	Antal / Anzahl					P S	Benämning	Bezeichnung	Anmärkning Anmerkung	S R	
		A	B	C	D	E						
	1242148-3	1	-	-	-	-		Dörrpanel, h	Turverkleidung, r	2) 3)	5	
	1322712-9	1	-	-	-	-		Dörrpanel, h	Turverkleidung, r	4)	5	
	1295467-3	-	1	-	1	-		Dörrpanel, h	Turverkleidung, r	2) 3)	5	
	1322720-2	-	1	-	1	-		Dörrpanel, h	Turverkleidung, r	4)	5	
	1295465-7	-	-	1	-	-		Dörrpanel, h	Turverkleidung, r		5	
15	677003-6	1	-	-	-	-		•Bussning, svart	•Buchse, svart		4	
	1294865-9	-	1	-	1	-		•Bussning, beige	•Buchse, beige		4	
	1294864-2	-	-	1	-	-		•Bussning, blå	•Buchse, blå		4	
☆	9131809-7	1	1	1	1	-		•List	•Leiste	(1313350)	2	
								Ämne	Rohling			
17	1210439-4	6	6	6	6	-		•Clips	•Klemme		3	
18		-	-	-	-	-		Armstöd	Arملهنه	SEE 88-1807		
19	697822-5	1	-	-	-	-		Panel, v	Panel, l		5	
	1242154-1	-	1	-	1	-		Panel, v	Panel, l		5	
	1240652-6	-	-	1	-	-		Panel, v	Panel, l		5	
20	697823-3	1	-	-	-	-		Panel, h	Panel, r		5	
	1242156-6	-	1	-	1	-		Panel, h	Panel, r		5	
	1240653-4	-	-	1	-	-		Panel, h	Panel, r		5	
21	1242582-3	1	-	-	-	-		Panel, v	Panel, l	IN.BELT	5	
	1242586-4	1	-	-	-	-		Panel, v	Panel, l	F.S.B	5	
	1242927-0	-	1	-	1	-		Panel, v	Panel, l	IN.BELT	5	
	1242941	-	1	-	1	-	OP	Panel, v	Panel, l	F.S.B	6	
	1242173-1	-	-	1	-	-		Panel, v	Panel, l	IN.BELT	5	
	1242181-4	-	-	1	-	-		Panel, v	Panel, l	F.S.B	5	
22	1242584-9	1	-	-	-	-		Panel, h	Panel, r	-1980 IN.BELT	5	
	1295504-3	1	-	-	-	-		Panel, h	Panel, r	1981- IN.BELT	5	
	1242588	1	-	-	-	-	OP	Panel, h	Panel, r	-1980 F.S.B	5	
	1295503	1	-	-	-	-	OP	Panel, h	Panel, r	1981- F.S.B	5	
	1242928-8	-	1	-	1	-		Panel, h	Panel, r	-1980 IN.BELT	5	
	1295512-6	-	1	-	1	-		Panel, h	Panel, r	1981- IN.BELT	5	
		-	1	-	1	-	NS	Panel, h	Panel, r	-1980 F.S.B		
	1295511-8	-	1	-	1	-		Panel, h	Panel, r	1981- F.S.B	5	
	1242175	-	-	1	-	-	OP	Panel, h	Panel, r	IN.BELT	5	
		-	-	1	-	-	NS	Panel, h	Panel, r	F.S.B		
23	1242576-5	1	-	-	-	-		Klädsel, v	Bezug, l		5	
	1242945-2	-	1	-	1	-		Klädsel, v	Bezug, l		5	
	1242157-4	-	-	1	-	-		Klädsel, v	Bezug, l		5	
	1242579-9	1	-	-	-	-		Klädsel, h	Bezug, r		5	
	1242946-0	-	1	-	1	-		Klädsel, h	Bezug, r		5	
	1242159-0	-	-	1	-	-		Klädsel, h	Bezug, r		5	
24	1242590-6	1	-	-	-	-		Panel	Panel		5	
	1242931-2	-	1	-	1	-		Panel	Panel		5	
	1242189-7	-	-	1	-	-		Panel	Panel		5	
25	1295722-1	1	-	-	-	-		Panel	Panel	(1242592)	5	
	1295724-7	-	1	-	1	-		Panel	Panel	(1242933)	5	
	1295721-3	-	-	1	-	-		Panel	Panel	(1242193)	5	

2) Med textilmatta. / Mit Textilteppich.

3) Endast bilar med ett tidigt produktionsutförande. / Nur Fahrzeuge mit einer frühen Produktionsausführung.

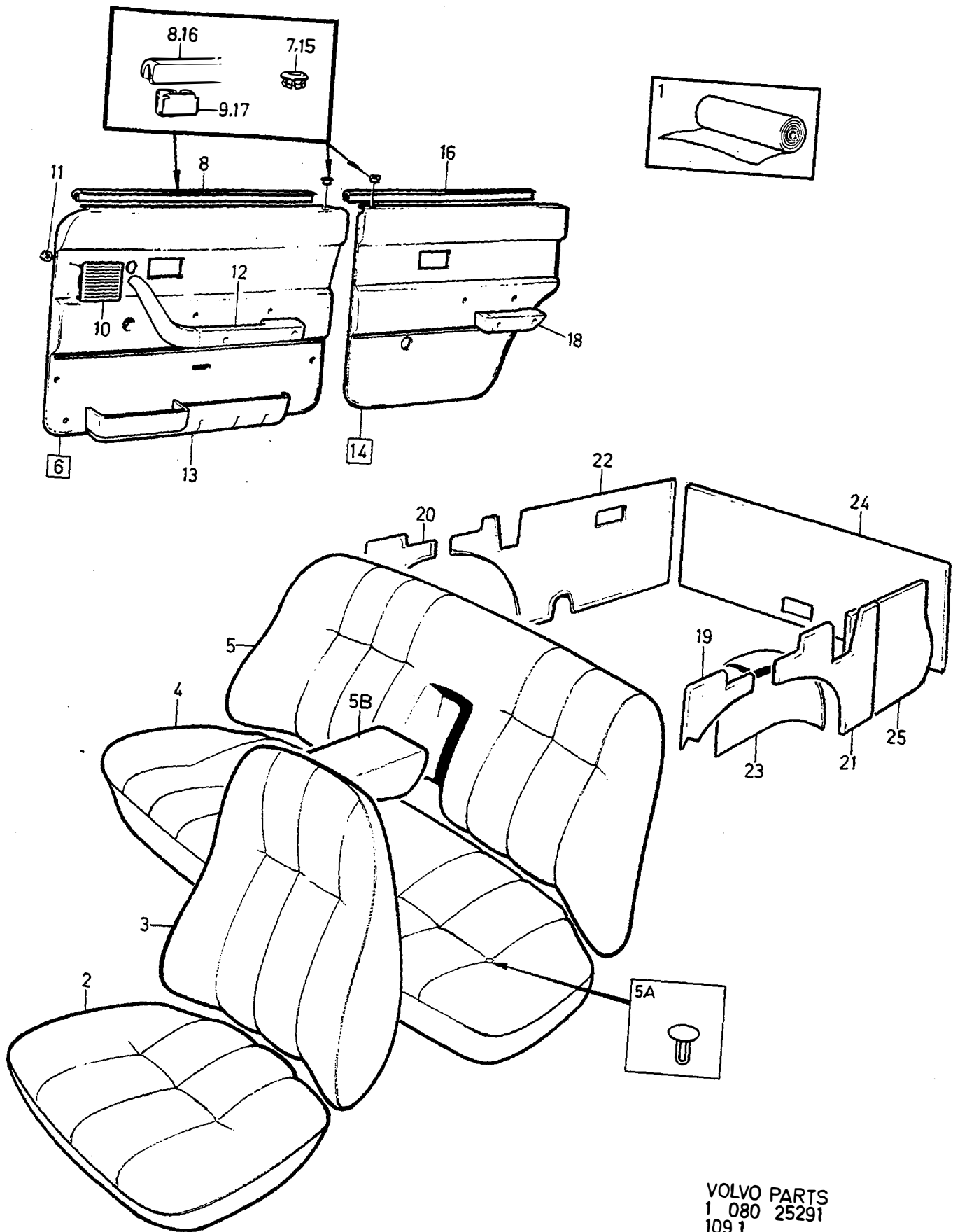
4) Utan textilmatta. / Ohne Textilteppich.



VOLVO PARTS
 1 080 25291
 109.1

A		5704					INREDNING		INNENEINRICHTUNG		Grupp Gruppe
B		5705									85
C		5707									Sida Seite
D		5710									1591
E							CODE 5704, 5705, 5707, 5710				
Pos	Artikel nr Artikelnr.	Antal / Anzahl					P S	Benämning	Bezeichnung	Anmärkning Anmerkung	S R
		A	B	C	D	E					
1	699737	X	-	-	-	-	OP	Plusch, brun	Plüsch, braun	1)	5
	699990-8	X	-	-	-	-		Plusch, brun randig struktur ..	Plüsch, braun gestreifte Struktur	1)	5
	699736	-	X	-	-	-	OP	Plusch, grå	Plüsch, grau	1)	5
	699989	-	X	-	-	-	OP	Plusch, grå randig struktur	Plüsch, grau gestreifte Struktur	1)	5
	699736	-	-	X	-	-	OP	Plusch, grå	Plüsch, grau	1)	5
	699419	-	-	-	X	-	NS	Läder, svart	Leder, schwarz		
					X	-	OP	Vävplast, svart	Gewebeschichtstoff, schw.	1)	6
2	1295028-3	2	-	-	-	-		Klädsel	Bezug		5
	1295030-9	-	2	-	-	-		Klädsel	Bezug		5
	1295024	-	-	2	-	-	NS	Klädsel	Bezug		5
3	1364491-9	-	-	-	2	-		Klädsel	Bezug		5
	1295029-1	2	-	-	-	-		Klädsel	Bezug		5
	1295031-7	-	2	-	-	-		Klädsel	Bezug		5
	1295025	-	-	2	-	-	NS	Klädsel	Bezug		5
4	1364517-1	-	-	-	2	-		Klädsel	Bezug	(1242641)	5
	1295130-7	1	-	-	-	-		Klädsel	Bezug		5
	1295135-6	-	1	-	-	-		Klädsel	Bezug		5
	1295140	-	-	1	-	-	OP	Klädsel	Bezug		5
5	1364500-7	-	-	-	1	-		Klädsel	Bezug	(1295112)	5
	3506017-7	1	-	-	-	-		Klädsel	Bezug	(1295131)	5
	1295136-4	-	1	-	-	-		Klädsel	Bezug		5
	1295141	-	-	1	-	-	OP	Klädsel	Bezug		5
	1364514-8	-	-	-	1	-		Klädsel	Bezug	(3506014)	5
5a	1244109-3	-	-	X	-	-		• Knapp	• Knopf		5
5b	1295152	1	-	-	-	-	OP	Klädsel	Bezug		5
	1295153-9	-	1	-	-	-		Klädsel	Bezug		5
	1295154	-	-	1	-	-	OP	Klädsel	Bezug		5
	1364511-4	-	-	-	1	-		Klädsel	Bezug		5
6	1322263-3	1	-	-	-	-		Dörrpanel, v	Turverkleidung, l	(1295444)	5
	1322267-4	-	1	-	-	-		Dörrpanel, v	Turverkleidung, l	(1295446)	5
	1295451	-	-	1	-	-	OP	Dörrpanel, v	Turverkleidung, l	(1322279)	5
	1322273-2	-	-	-	1	-		Dörrpanel, v	Turverkleidung, l	(1295448)	5
	1322264-1	1	-	-	-	-		Dörrpanel, h	Turverkleidung, r	(1295453)	5
	1322268-2	-	1	-	-	-		Dörrpanel, h	Turverkleidung, r	(1295455)	5
	1295460	-	-	1	-	-	OP	Dörrpanel, h	Turverkleidung, r	(1322280)	5
	1322274-0	-	-	-	1	-		Dörrpanel, h	Turverkleidung, r	(1295457)	5
7	1294867-5	1	-	-	-	-		• Bussning, brun	• Buchse, braun		4
	1294866-7	-	1	1	-	-		• Bussning, grå	• Buchse, grau		4
	677003-6	-	-	-	1	-		• Bussning, svart	• Buchse, svart		4
8	9131809-7	1	1	1	1	-		• List	• Leiste	(1313350)	2
								Ämne Rohling			
9	1210439-4	6	6	6	6	-		• Clips	• Klemme		3
10	1294852-7	1	-	-	-	-		• Högtalargaller, brun	• Lautsprecher gitter, braun	-1981	4
	1323421-6	1	-	-	-	-		• Högtalargaller, brun	• Lautsprecher gitter, braun	1982-	4
	1294851-9	-	-	1	-	-		• Högtalargaller, grå	• Lautsprecher gitter, grau		4
	1294851-9	-	1	-	-	-		• Högtalargaller, grå	• Lautsprecher gitter, grau	-1981	4
	1323423-2	-	1	-	-	-		• Högtalargaller, grå	• Lautsprecher gitter, grau	1982-	4
	1264445-6	-	-	-	1	-		• Högtalargaller, svart	• Lautspr gitter, svart	-1981	4
	1323420-8	-	-	-	1	-		• Högtalargaller, svart	• Lautspr gitter, svart	1982-	4
	944602-2	4	4	4	4	-		• Låsbricka	• Säkeringsscheibe		2
11							Armstöd	Armlehne	SEE 88 • 1803		
12							Dörrfack	Turfack	SEE 88 • 1807		
14	1295462-4	1	-	-	-	-		Dörrpanel, v	Turverkleidung, l	2) 3)	5
	1322715-2	1	-	-	-	-		Dörrpanel, v	Turverkleidung, l	4)	5
	1295464	-	1	1	-	-	OP	Dörrpanel, v	Turverkleidung, l	2) 3)	5

- 1) Enhet längdmeter. Metervarans bredd = 150 cm. / Einheit, Längenmeter. Breite der Meterware = 150CM.
- 2) Med textilmatta. / Mit Textilteppich.
- 3) Endast bilar med ett tidigt produktionsutförande. / Nur Fahrzeuge mit einer frühen Produktionsausführung.
- 4) Utan textilmatta. / Ohne Textilteppich.



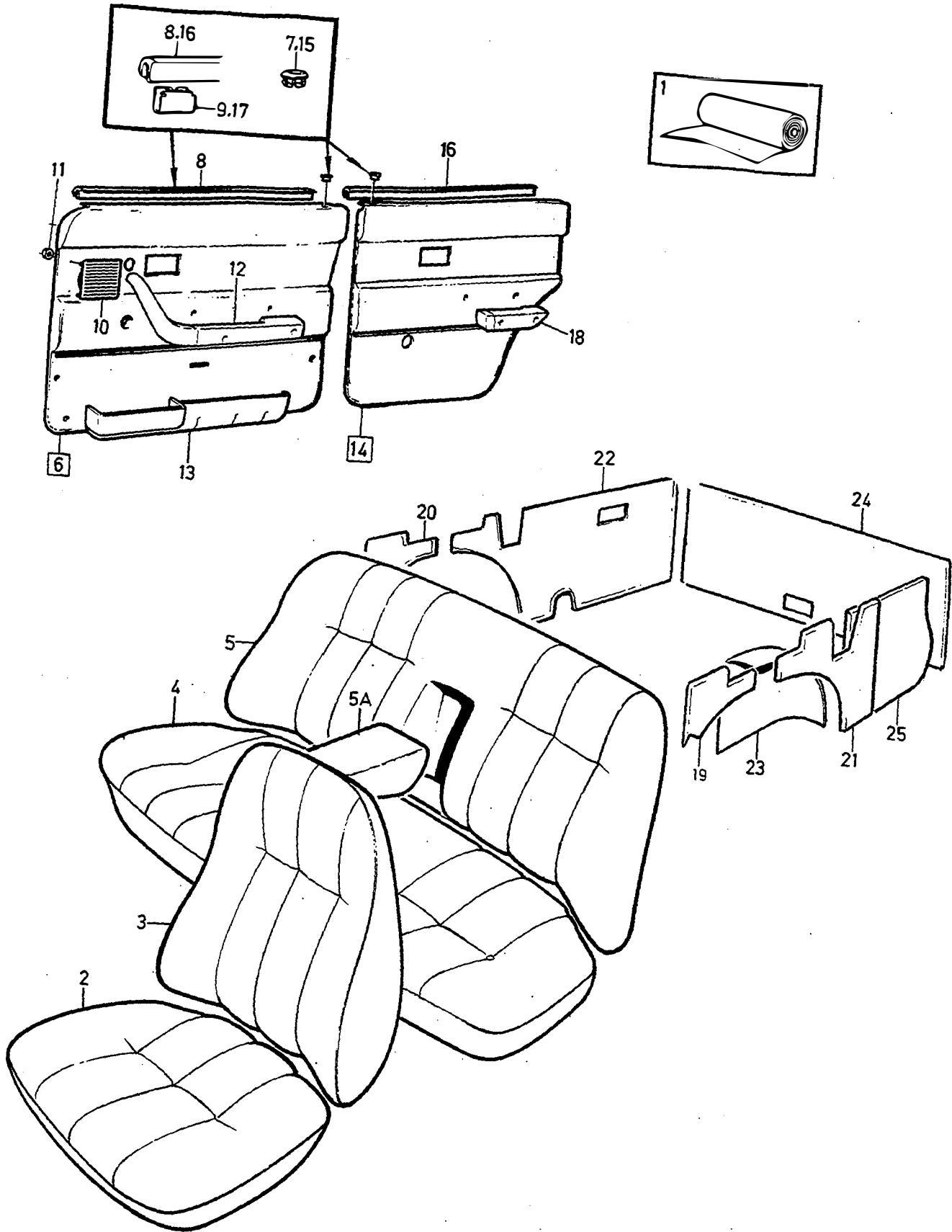
VOLVO PARTS
 1 080 25291
 109.1

A		5704					INREDNING	INNENEINRICHTUNG	Grupp Gruppe		
B		5705							85		
C		5707							Sida Seite		
D		5710							1593		
E									CODE 5704, 5705, 5707, 5710		
Pos	Artikel nr Artikelnr.	Antal / Anzahl					P S	Benämning	Bezeichnung	Anmärkning Anmerkung	S R
		A	B	C	D	E					
	1322713-7	-	1	-	-	-		Dörrpanel, v	Turverkleidung, l	4)	5
	1242145-9	-	-	-	1	-		Dörrpanel, v	Turverkleidung, l	2) 3)	5
	1322711-1	-	-	-	1	-		Dörrpanel, v	Turverkleidung, l	4)	5
	1295466	1	-	-	-	-	NS	Dörrpanel, h	Turverkleidung, r	2) 3)	5
	1322716-0	1	-	-	-	-		Dörrpanel, h	Turverkleidung, r	4)	5
	1295468-1	-	1	1	-	-		Dörrpanel, h	Turverkleidung, r	2) 3)	5
	1322714-5	-	1	-	-	-		Dörrpanel, h	Turverkleidung, r	4)	5
	1242148-3	-	-	-	1	-		Dörrpanel, h	Turverkleidung, r	2) 3)	5
	1322712-9	-	-	-	1	-		Dörrpanel, h	Turverkleidung, r	4)	5
15	1294867-5	1	-	-	-	-		- Bussning, brun	• Buchse, braun		4
	1294866-7	-	1	1	-	-		- Bussning, grå	• Buchse, grau		4
	677003-6	-	-	-	1	-		- Bussning, svart	• Buchse, schwarz		4
☆	16 9131809-7	1	1	1	1	-		- List	• Leiste	(1313350)	2
	17 1210439-4	6	6	6	6	-		- Clips	• Klemme		3
18		-	-	-	-	-		Armstöd	Armlehne	SEE 88-1807	
19	1295469-9	1	-	-	-	-		Panel, v	Paneel, l		5
	1295471-5	-	1	1	-	-		Panel, v	Paneel, l		5
	697822-5	-	-	-	1	-		Panel, v	Paneel, l		5
20	1295470-7	1	-	-	-	-		Panel, h	Paneel, r		5
	1295472-3	-	1	1	-	-		Panel, h	Paneel, r		5
	697823-3	-	-	-	1	-		Panel, h	Paneel, r		5
21	1295395-6	1	-	-	-	-		Panel, v	Paneel, l	IN.BELT	5
	1295397-2	-	1	1	-	-		Panel, v	Paneel, l	IN.BELT	5
	1242582-3	-	-	-	1	-		Panel, v	Paneel, l	IN.BELT	5
	1242586-4	-	-	-	1	-		Panel, v	Paneel, l	F.S.B	5
22	1295405	1	-	-	-	-	OP	Panel, h	Paneel, r	-1980 IN.BELT	5
	1295508-4	1	-	-	-	-		Panel, h	Paneel, r	1981- IN.BELT	5
	1295507	1	-	-	-	-	NS	Panel, h	Paneel, r	1981- F.S.B	5
	1295407-9	-	1	1	-	-		Panel, h	Paneel, r	-1980 IN.BELT	5
	1295516-7	-	1	1	-	-	NS	Panel, h	Paneel, r	1981- IN.BELT	5
	1242584-9	-	-	-	1	-		Panel, h	Paneel, r	1981- F.S.B	5
	1295504-3	-	-	-	1	-		Panel, h	Paneel, r	-1980 IN.BELT	5
	1242588	-	-	-	1	-	OP	Panel, h	Paneel, r	1981- IN.BELT	5
	1295503	-	-	-	1	-	OP	Panel, h	Paneel, r	-1980 F.S.B	5
23	1295132-3	1	-	-	-	-		Klädsel, v	Bezug, l	1981- F.S.B	5
	1295137-2	-	1	1	-	-		Klädsel, v	Bezug, l		5
	1242576-5	-	-	-	1	-		Klädsel, v	Bezug, l		5
	1295133-1	1	-	-	-	-		Klädsel, h	Bezug, r		5
	1295138-0	-	1	1	-	-		Klädsel, h	Bezug, r		5
	1242579-9	-	-	-	1	-		Klädsel, h	Bezug, r		5
24	1295310-5	1	-	-	-	-		Panel	Paneel		5
	1295312-1	-	1	1	-	-		Panel	Paneel		5
	1242590-6	-	-	-	1	-		Panel	Paneel		5
25	1295723-9	1	-	-	-	-		Panel	Paneel	(1295350)	5
	1295725-4	-	1	1	-	-		Panel	Paneel	(1295352)	5
	1295722-1	-	-	-	1	-		Panel	Paneel	(1242592)	5

4) Utan textilmatta. / Ohne Textilteppich.

2) Med textilmatta. / Mit Textilteppich.

3) Endast bilar med ett tidigt produktionsutförande. / Nur Fahrzeuge mit einer frühen Produktionsausführung.



VOLVO
Genuine Parts
PV 850 24856

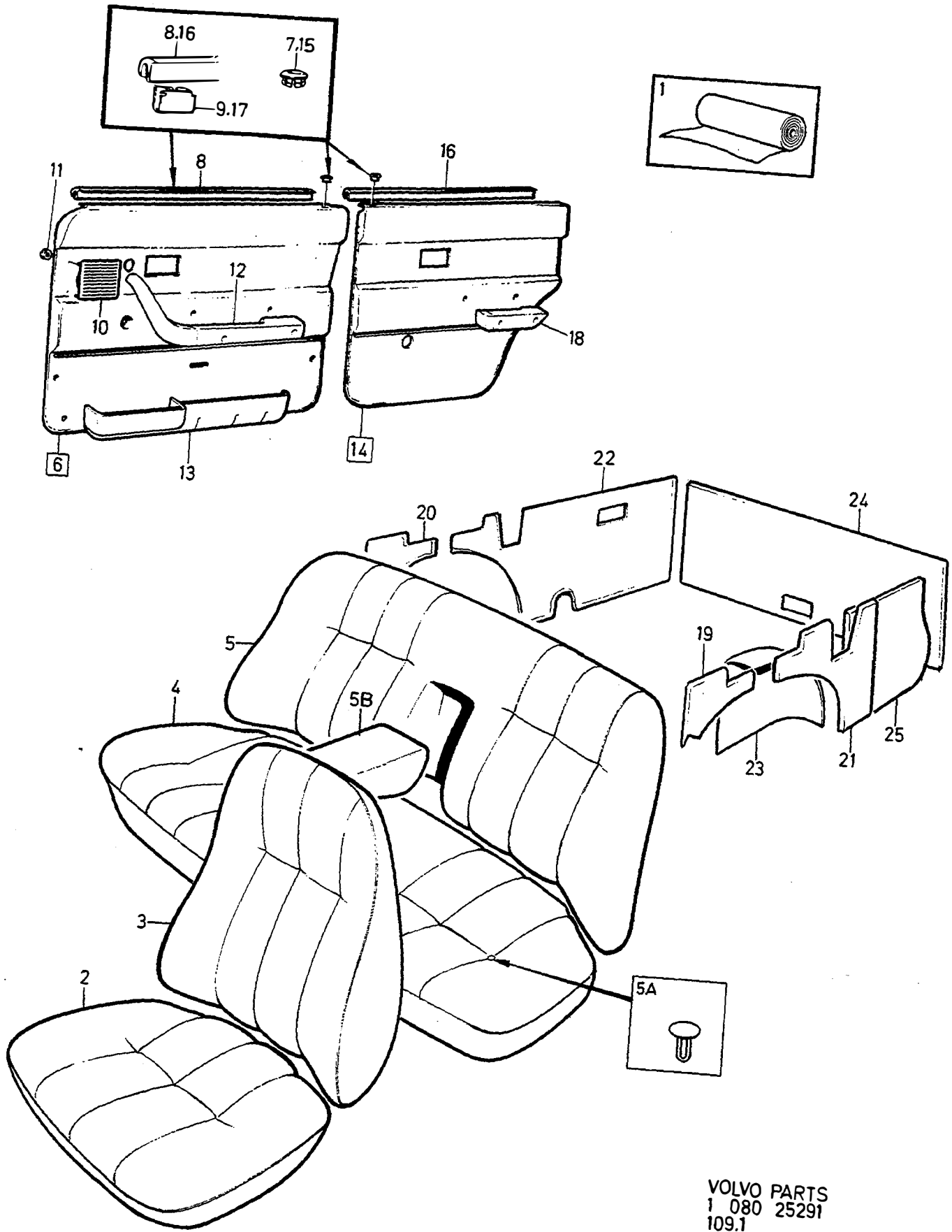
A		5706					INREDNING		INNENEINRICHTUNG		Grupp Gruppe
B											85
C											Sida Seite
D											1595
E									CODE 5706		
Pos	Artikel nr Artikelnr.	Antal / Anzahl					P S	Benämning	Bezeichnung	Anmärkning Anmerkung	S R
		A	B	C	D	E					
1	699879-3 699993	X	-	-	-	-	OP	Plysch, blå	Plüsch, blau	1)	5
2	1295596-9	2	-	-	-	-		Plysch, blå randig struktur	Plüsch, blau gestreifte Struktur	1)	5
3	1295597-7	2	-	-	-	-		Klädsel	Bezug		5
4	1295601-7	1	-	-	-	-		Klädsel	Bezug		5
5	3506018-5	1	-	-	-	-		Klädsel	Bezug	(1295602)	5
5a	1295603-3	1	-	-	-	-		Klädsel	Bezug		5
6	1322259-1	1	-	-	-	-		Dörrpanel, v	Turverkleidung, l	(1295443)	5
	1322260-9	1	-	-	-	-		Dörrpanel, h	Turverkleidung, r	(1295452)	5
7	1294864-2	1	-	-	-	-		• Bussning, blå	• Buchse, blau		4
8	9131809-7	1	-	-	-	-		• List	• Leiste	(1313350)	2
								Ämne	Rohling		
9	1210439-4	6	-	-	-	-		• Clips	• Klemme		3
10	1225678-0	1	-	-	-	-		• Högtalargaller, blå	• Lautsprechergritter, blau	-1981	4
	1323419-0	1	-	-	-	-		• Högtalargaller, blå	• Lautsprechergritter, blau	1982-	4
11	944602-2	4	-	-	-	-		• Låsbricka	• Säkeringsskive		2
12		-	-	-	-	-		Armstöd	Armlehne	SEE 88-1803	
13		-	-	-	-	-		Dörrfack	Turfack	SEE 88-1807	
14	1295461-6	1	-	-	-	-		Dörrpanel, v	Turverkleidung, l	2) 3)	5
	1322717-8	1	-	-	-	-		Dörrpanel, v	Turverkleidung, l	4)	5
	1295465-7	1	-	-	-	-		Dörrpanel, h	Turverkleidung, r	2) 3)	5
	1322718-6	1	-	-	-	-		Dörrpanel, h	Turverkleidung, r	4) SEN UTF	5
15	1294864-2	1	-	-	-	-		• Bussning, blå	• Buchse, blau		4
☆ 16	9131809-7	1	-	-	-	-		• List	• Leiste	(1313350)	2
								Ämne	Rohling		
17	1210439-4	6	-	-	-	-		• Clips	• Klemme		3
18		-	-	-	-	-		Armstöd	Armlehne	SEE 88-1807	
19	1240652-6	1	-	-	-	-		Panel, v	Paneel, l		5
20	1240653-4	1	-	-	-	-		Panel, h	Paneel, r		5
21	1242173-1	1	-	-	-	-		Panel, v	Paneel, l	IN.BELT	5
	1242181-4	1	-	-	-	-		Panel, v	Paneel, l	F.S.B	5
22	1242175	1	-	-	-	-	OP	Panel, h	Paneel, r	-1980 IN.BELT	5
	1295500-1	1	-	-	-	-		Panel, h	Paneel, r	1981- IN.BELT	5
		1	-	-	-	-	NS	Panel, h	Paneel, r	-1980 F.S.B	5
	1295499-6	1	-	-	-	-		Panel, h	Paneel, r	1981- F.S.B	5
23	1242157-4	1	-	-	-	-		Klädsel, v	Bezug, l		5
	1242159-0	1	-	-	-	-		Klädsel, h	Bezug, r		5
24	1242189-7	1	-	-	-	-		Panel	Paneel		5
25	1295721-3	1	-	-	-	-		Panel	Paneel	(1242193)	5

1) Enhet längdmeter. Metervarans bredd = 150cm. / Einheit, Längenmeter. Breite der Meterware = 150CM.

2) Med textilmatta. / Mit Textilteppich.

3) Endast bilar med ett tidigt produktionsutförande. / Nur Fahrzeuge mit einer frühen Produktionsausführung.

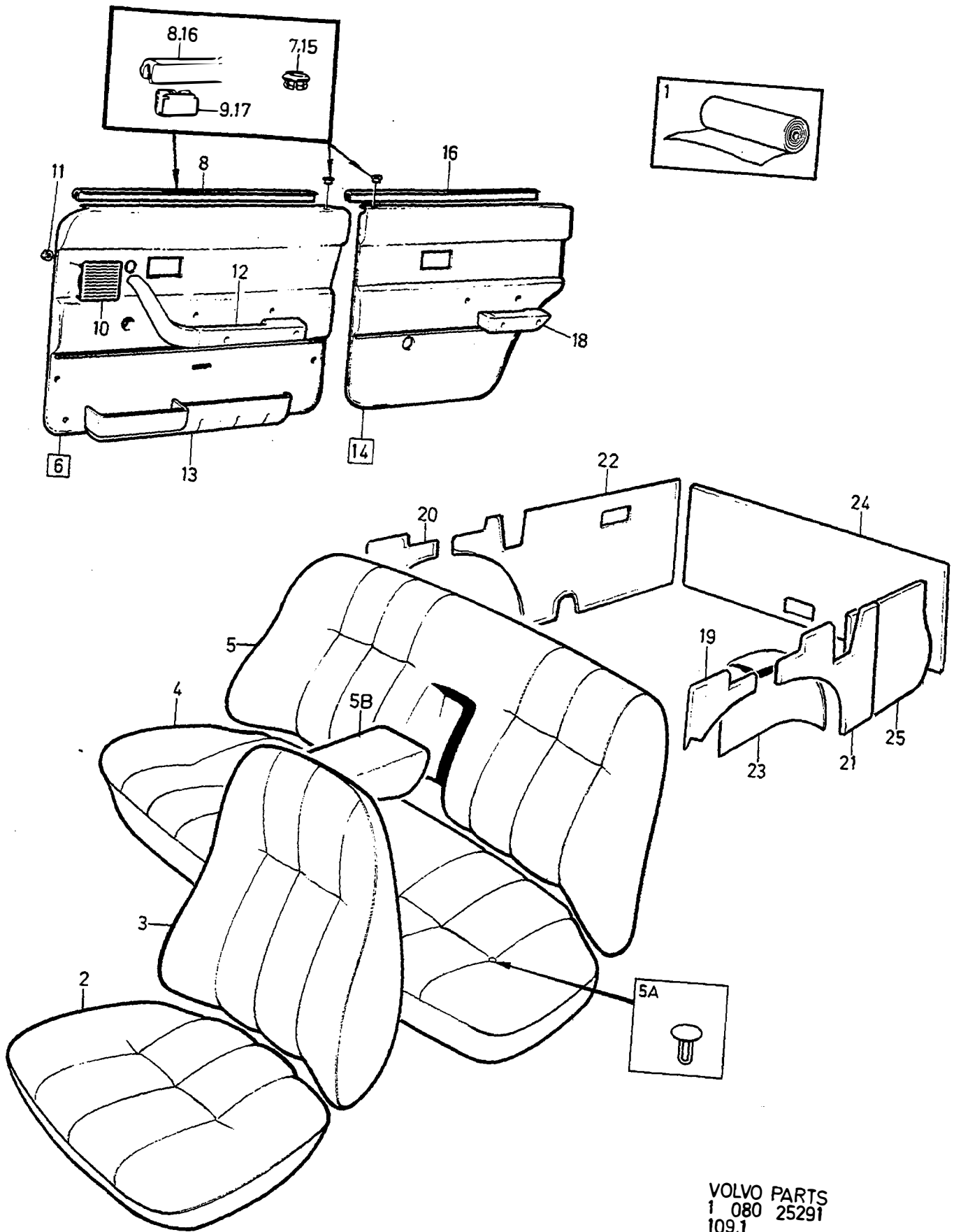
4) Utan textilmatta. / Ohne Textilteppich.



VOLVO PARTS
 1 080 25291
 109.1

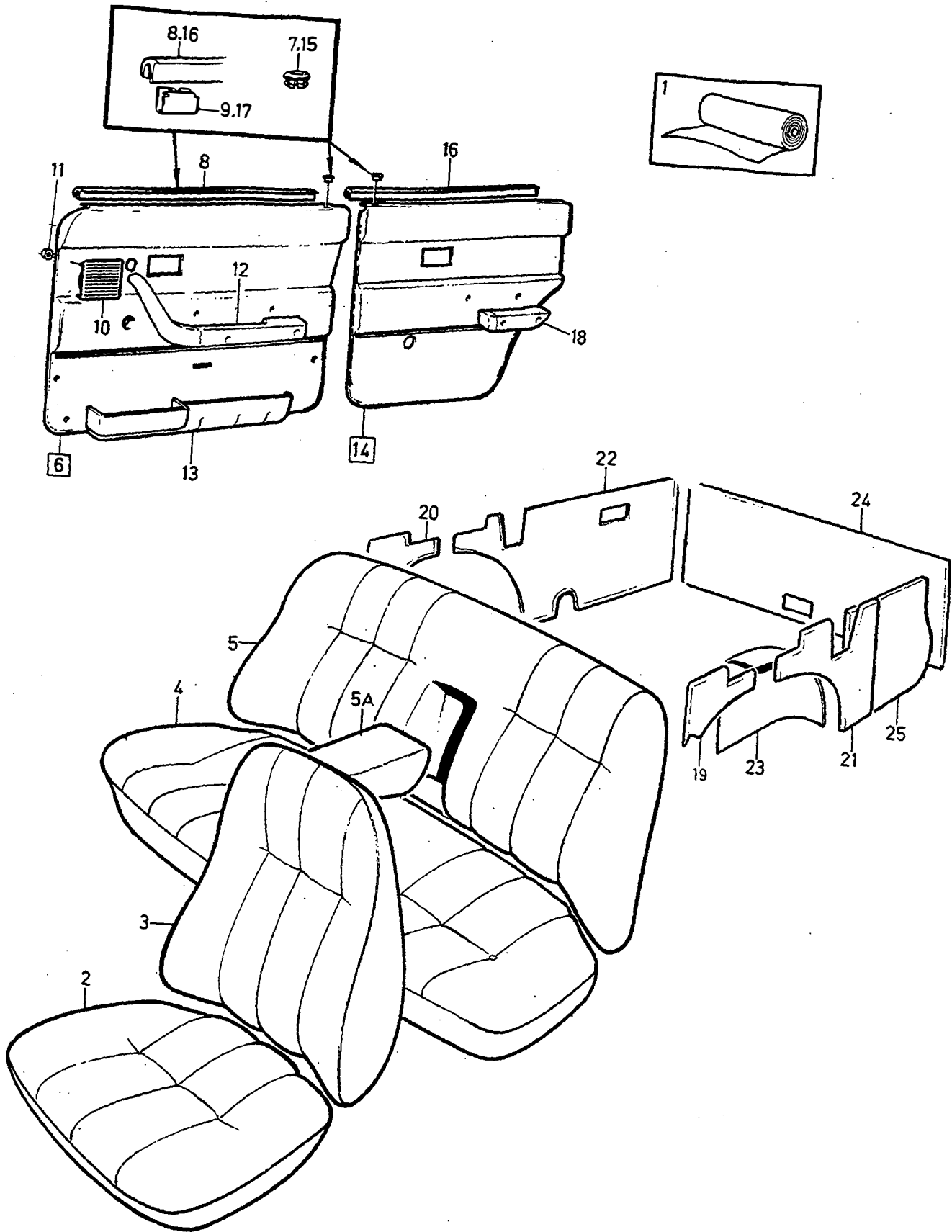
A	5711	INREDNING					INNENEINRICHTUNG			Grupp				
	B									5712	Gruppe			
										C	5713	85		
											D	5714	Sida	
												E	CODE 5711, 5712, 5713, 5714	
								1597						
Pos	Artikel nr Artikelnr.	Antal / Anzahl					P S	Benämning	Bezeichnung	Anmärkning Anmerkung	S R			
A	B	C	D	E										
1		X	-	-	-	-	NS	Läder, beige	Leder, beige					
	699663-1	X	-	-	-	-		Vävplast, beige	Gewebeschtstoff, beige	1)	5			
	699687	-	X	-	-	-	OP	Plysch, blå	Plüsch, blau	1)	5			
	699747-2	-	X	-	-	-		Plysch, blå randig struktur	Plüsch, blau gestreifte Struktur	1)	5			
	699659-9	-	-	X	-	-		Plysch, beige	Plüsch, beige	1)	5			
	699991-6	-	-	X	-	-		Plysch, beige randig struktur	Plüsch, beige gestreifte Struktur	1)	5			
	699737	-	-	-	X	-	OP	Plysch, brun	Plüsch, braun	1)	5			
	699990-8	-	-	-	X	-		Plysch, brun randig struktur	Plüsch, braun gestreifte Struktur	1)	5			
2	1364492-7	2	-	-	-	-		Klädsel	Bezug		5			
	1295596-9	-	2	-	-	-		Klädsel	Bezug	(1242086)	5			
	1242087-3	-	-	2	-	-		Klädsel	Bezug		5			
	1295028-3	-	-	-	2	-		Klädsel	Bezug		5			
3	1364516-3	2	-	-	-	-		Klädsel	Bezug	(1242642)	5			
	1295597-7	-	2	-	-	-		Klädsel	Bezug	(1242088)	5			
	1242089-9	-	-	2	-	-		Klädsel	Bezug		5			
	1295029-1	-	-	-	2	-		Klädsel	Bezug		5			
4	1364521-3	1	-	-	-	-		Klädsel	Bezug	(1295086)	5			
	1295601-7	-	1	-	-	-		Klädsel	Bezug	(1295081)	5			
	1295091-1	-	-	1	-	-		Klädsel	Bezug		5			
	1295130-7	-	-	-	1	-		Klädsel	Bezug		5			
5	1364515-5	1	-	-	-	-		Klädsel	Bezug	(1295087)	5			
	3506018-5	-	1	-	-	-		Klädsel	Bezug	(1295602)	5			
	3506019-3	-	-	1	-	-		Klädsel	Bezug	(1295092)	5			
	3506017-7	-	-	-	1	-		Klädsel	Bezug	(1295131)	5			
5a	699796-9	X	-	-	-	-		• Knappl	• Knopf		5			
5b	1364512-2	1	-	-	-	-		Klädsel	Bezug		5			
	1295603-3	-	1	-	-	-		Klädsel	Bezug	(1295145)	5			
	1295147-1	-	-	1	-	-		Klädsel	Bezug		5			
	1295152	-	-	-	1	-	OP	Klädsel	Bezug		5			
6	1322277-3	1	-	1	-	-		Dörpanel, v	Turverkleidung, l	(1295450)	5			
	1322271	-	1	-	-	-	OP	Dörpanel, v	Turverkleidung, l	(1295447)	5			
	1322275-7	-	-	-	1	-		Dörpanel, v	Turverkleidung, l	(1295449)	5			
	1322278-1	1	-	1	-	-		Dörpanel, h	Turverkleidung, r	(1295459)	5			
	1322272	-	1	-	-	-	OP	Dörpanel, h	Turverkleidung, r	(1295456)	5			
	1322276	-	-	-	1	-	OP	Dörpanel, h	Turverkleidung, r	(1295458)	5			
7	1294865-9	1	-	1	-	-		• Bussning, beige	• Buchse, beige		4			
	1294864-2	-	1	-	-	-		• Bussning, blå	• Buchse, blå		4			
	1294867-5	-	-	-	1	-		• Bussning, brun	• Buchse, brun		4			
8	9131809-7	1	1	1	1	-		• List	• Leiste	(1313350)	2			
								Ärne	Rohling					
9	1210439-4	6	6	6	6	-		• Clips	• Klemme		3			
10	1225679-8	1	-	1	-	-		• Högtalargaller, beige	• Lautsprecher-gitter, beige	-1981	4			
	1323422-4	1	-	1	-	-		• Högtalargaller, beige	• Lautsprecher-gitter, beige	1982-	4			
	1225678-0	-	1	-	-	-		• Högtalargaller, blå	• Lautsprecher-gitter, blå		4			
	1294852-7	-	-	-	1	-		• Högtalargaller, brun	• Lautsprecher-gitter, brun	-1981	4			
	1323421-6	-	-	-	1	-		• Högtalargaller, brun	• Lautsprecher-gitter, brun	1982-	4			
11	944602-2	4	4	4	4	-		• Låsbricka	• Säkeringsskive		2			
12		-	-	-	-	-		Armstöd	Armlehne	SEE 88 • 1803				
13		-	-	-	-	-		Dörffack	Turfack	SEE 88 • 1807				
14	1295463	1	-	1	-	-	OP	Dörpanel, v	Turverkleidung, l		2			
	1295461-6	-	1	-	-	-		Dörpanel, v	Turverkleidung, l		5			
	1295462-4	-	-	-	1	-		Dörpanel, v	Turverkleidung, l		5			
	1295467-3	1	-	1	-	-		Dörpanel, h	Turverkleidung, r		5			
	1295465-7	-	1	-	-	-		Dörpanel, h	Turverkleidung, r		5			
	1295466	-	-	-	1	-	NS	Dörpanel, h	Turverkleidung, r		5			
15	1294865-9	1	-	1	-	-		• Bussning, beige	• Buchse, beige		4			
	1294864-2	-	1	-	-	-		• Bussning, blå	• Buchse, blå		4			

1) Enhet längdmeter. Metervarans bredd = 150cm. / Einheit, Längenmeter. Breite der Meterware = 150CM.



VOLVO PARTS
 1 080 25291
 109.1

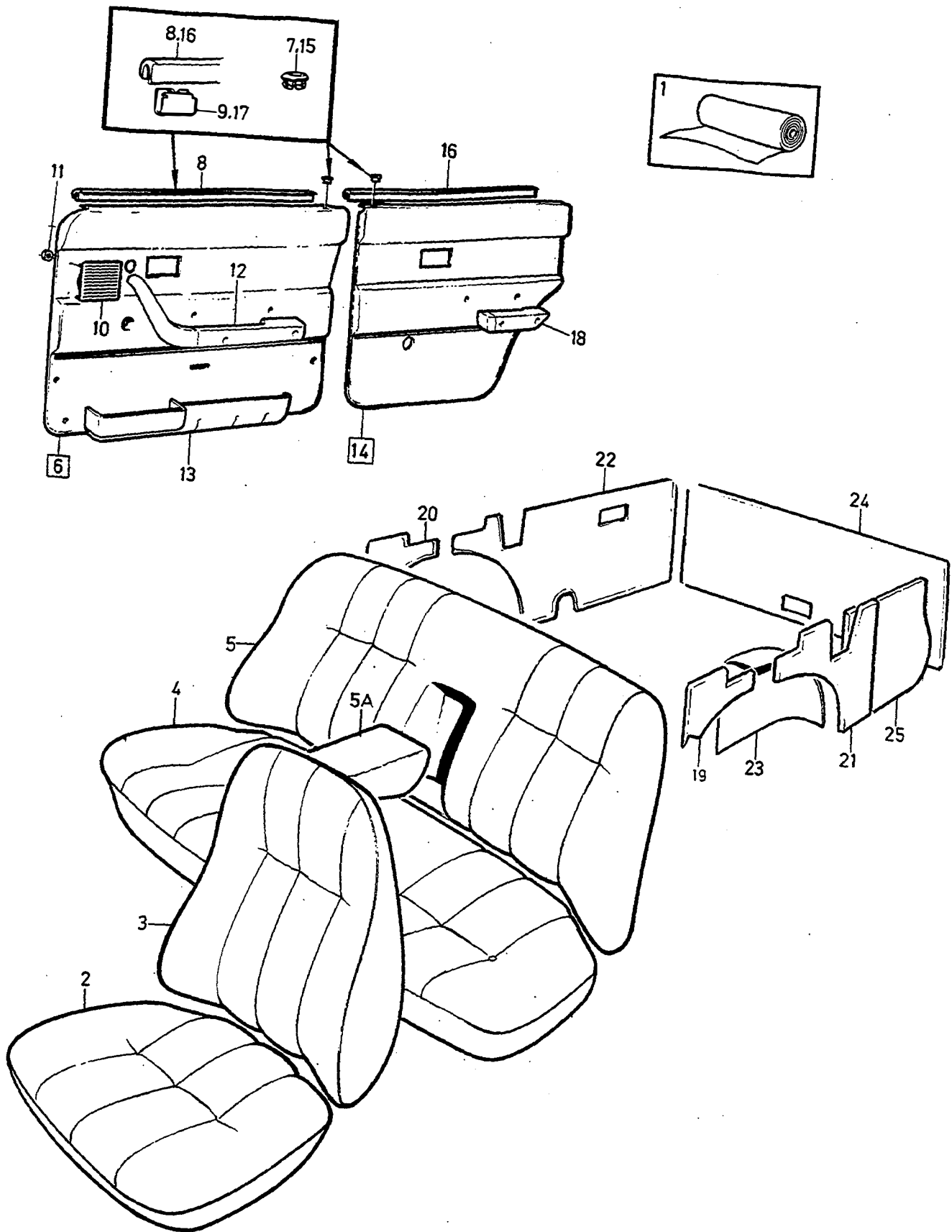
A		5711					INREDNING		INNENEINRICHTUNG		Grupp Gruppe	
B		5712									85	
C		5713									Sida Seite	
D		5714									1599	
E									CODE 5711, 5712, 5713, 5714			
Pos	Artikel nr Artikelnr.	Antal / Anzahl					P S	Benämning	Bezeichnung	Anmärkning Anmerkung	S R	
		A	B	C	D	E						
☆ 16	1294867-5	-	-	-	1	-	•Bussning, brun	•Buchse, braun	(1313350)	4		
	9131809-7	1	1	1	1	-	•List	•Leiste		2		
17	1210439-4	6	6	6	6	-	Ämne	Rohling	SEE 88-1807	3		
18		-	-	-	-	-	•Clips	•Klemme				
19	1242154-1	1	-	1	-	-	Armstöd	Armllehne		5		
	1240652-6	-	1	-	-	-	Panel, v	Paneel, l		5		
20	1295469-9	-	-	-	1	-	Panel, v	Paneel, l		5		
	1242156-6	1	-	1	-	-	Panel, h	Paneel, r		5		
	1240653-4	-	1	-	-	-	Panel, h	Paneel, r		5		
	1295470-7	-	-	-	1	-	Panel, h	Paneel, r		5		
21	1242927-0	1	-	1	-	-	Panel, v	Paneel, l	IN.BELT F.S.B	5		
	1242941	1	-	1	-	-	OP Panel, v	Paneel, l		6		
	1242173-1	-	1	-	-	-	Panel, v	Paneel, l	IN.BELT F.S.B	5		
	1242941	-	1	-	-	-	OP Panel, v	Paneel, l		6		
22	1295395-6	-	-	-	1	-	Panel, v	Paneel, l	IN.BELT	5		
	1242928-8	1	-	1	-	-	Panel, h	Paneel, r		-1980 IN.BELT	5	
	1295512-6	1	-	1	-	-	Panel, h	Paneel, r	1981- IN.BELT	5		
		1	-	1	-	-	NS Panel, h	Paneel, r	-1980 F.S.B	5		
	1295511-8	1	-	1	-	-	Panel, h	Paneel, r	1981- F.S.B			
	1242175	-	1	-	-	-	OP Panel, h	Paneel, r	IN.BELT	5		
		-	1	-	-	-	NS Panel, h	Paneel, r	F.S.B	5		
	1295405	-	-	-	1	-	OP Panel, h	Paneel, r	-1980 IN.BELT			
	1295508-4	-	-	-	1	-	Panel, h	Paneel, r	1981- IN.BELT	5		
	1295507	-	-	-	1	-	NS Panel, h	Paneel, r	1981- F.S.B	5		
23	1242945-2	1	-	1	-	-	Klädsel, v	Bezug, l		5		
	1242157-4	-	1	-	-	-	Klädsel, v	Bezug, l		5		
	1295132-3	-	-	-	1	-	Klädsel, v	Bezug, l		5		
	1242946-0	1	-	1	-	-	Klädsel, h	Bezug, r		5		
	1242159-0	-	1	-	-	-	Klädsel, h	Bezug, r		5		
	1295133-1	-	-	-	1	-	Klädsel, h	Bezug, r		5		
24	1242931-2	1	-	1	-	-	Panel	Paneel		5		
	1242189-7	-	1	-	-	-	Panel	Paneel		5		
	1295310-5	-	-	-	1	-	Panel	Paneel		5		
25	1295724-7	1	-	1	-	-	Panel	Paneel		(1242933)	5	
	1295721-3	-	1	-	-	-	Panel	Paneel	(1242193)	5		
	1295723-9	-	-	-	1	-	Panel	Paneel	(1295350)	5		



VOLVO
 Genuine Parts
 PV 850 24856

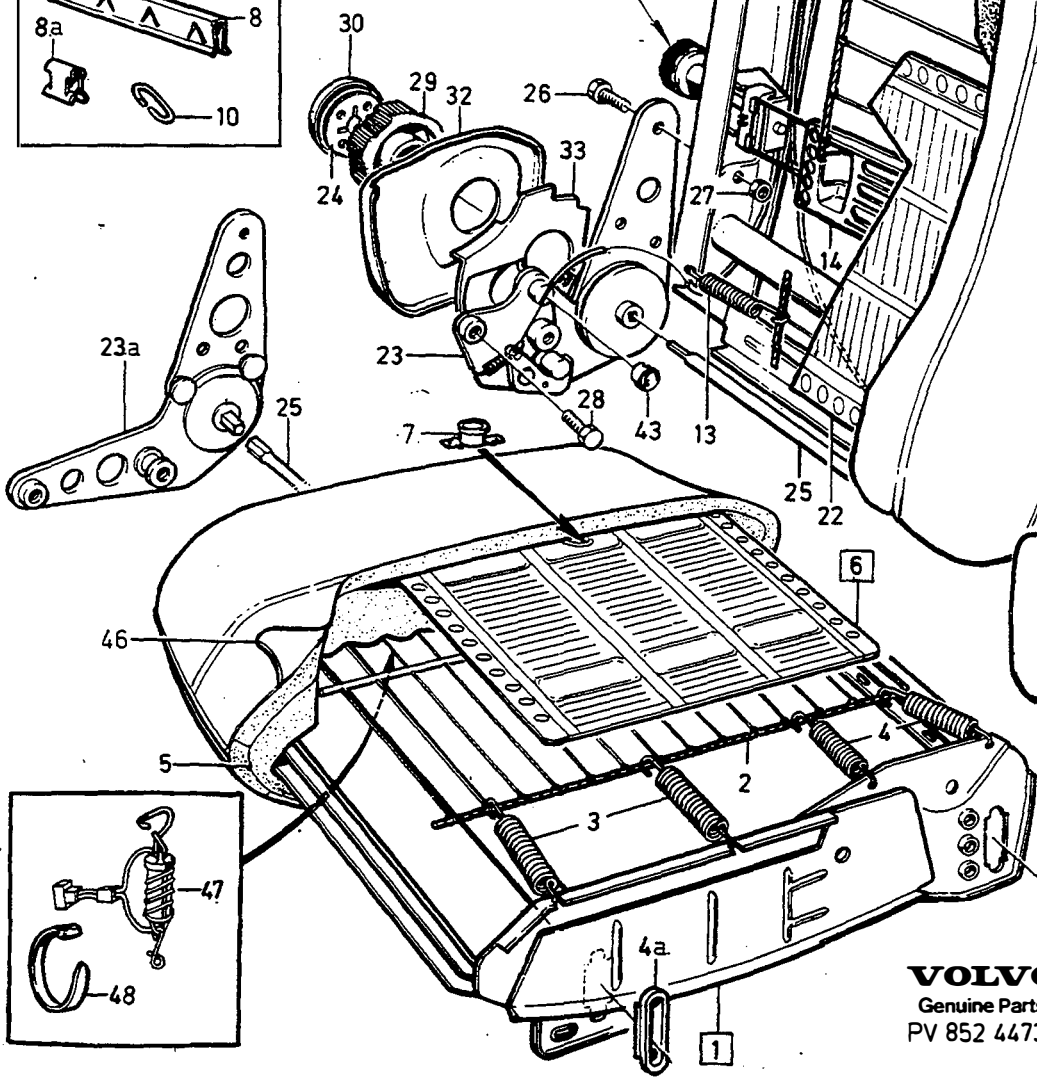
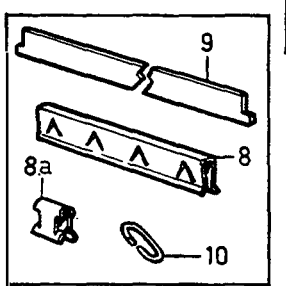
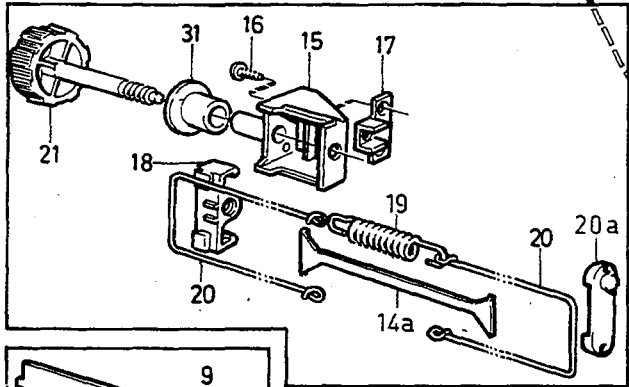
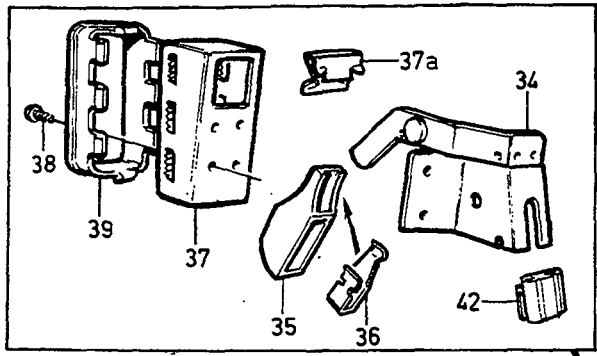
A	5715						INREDNING	INNENEINRICHTUNG		Grupp Gruppe				
	B	5716									CODE 5715, 5716	Anmärkning Anmerkung		
	C												S R	
	D													
	E													
Artikel nr Artikelnr.		Antal / Anzahl					P S	Benämning	Bezeichnung	Anmärkning Anmerkung				S R
A	B	C	D	E										
1	699736	X	-	-	-	-	OP	Plüsch, grå	Plüsch, grau	1)	5			
	699989	X	-	-	-	-	OP	Plüsch, grå randig struktur	Plüsch, grau gestreifte Struktur	1)	5			
	699879-3	-	X	-	-	-		Plüsch, blå	Plüsch, blau	1)	5			
	699993	-	X	-	-	-	OP	Plüsch, blå randig struktur	Plüsch, blau gestreifte Struktur	1)	5			
2	1295030-9	2	-	-	-	-		Klädsel	Bezug		5			
	1295596-9	-	2	-	-	-		Klädsel	Bezug		5			
3	1295031-7	2	-	-	-	-		Klädsel	Bezug		5			
	1295597-7	-	2	-	-	-		Klädsel	Bezug		5			
4	1295135-6	1	-	-	-	-		Klädsel	Bezug		5			
	1295601-7	-	1	-	-	-		Klädsel	Bezug		5			
5	1295136-4	1	-	-	-	-		Klädsel	Bezug		5			
	3506018-5	-	1	-	-	-		Klädsel	Bezug	(1295602)	5			
5a	1295153-9	1	-	-	-	-		Klädsel	Bezug		5			
	1295603-3	-	1	-	-	-		Klädsel	Bezug		5			
6	1295451	1	-	-	-	-	OP	Dörrpanel, v	Turverkleidung, l	(1322279)	5			
	1322271	-	1	-	-	-	OP	Dörrpanel, v	Turverkleidung, l	(1295447)	5			
	1295460	1	-	-	-	-	OP	Dörrpanel, h	Turverkleidung, r	(1322280)	5			
	1322272	-	1	-	-	-	OP	Dörrpanel, h	Turverkleidung, r	(1295456)	5			
7	1294866-7	1	-	-	-	-		• Bussning, grå	• Buchse, grau		4			
	1294864-2	-	1	-	-	-		• Bussning, blå	• Buchse, blau		4			
☆ 8	9131809-7	1	1	-	-	-		• List	• Leiste	(1313350)	2			
								• Ämne	• Rohling					
9	1210439-4	6	6	-	-	-		• Clips	• Klemme		3			
10	1294851-9	1	-	-	-	-		• Högtalargaller, grå	• Lautsprechergitter, grau	-1981	4			
	1323423-2	1	-	-	-	-		• Högtalargaller, grå	• Lautsprechergitter, grau	1982-	4			
	1225678-0	-	1	-	-	-		• Högtalargaller, blå	• Lautsprechergitter, blau	-1981	4			
	1323419-0	-	1	-	-	-		• Högtalargaller, blå	• Lautsprechergitter, blau	1982-	4			
11	944602-2	4	4	-	-	-		• Låsbricka	• Säkeringsscheibe		2			
12		-	-	-	-	-		Armstöd	Armlehne	SEE 88 • 1803				
13		-	-	-	-	-		Dörrfack	Turfack	SEE 88 • 1807				
14	1295464	1	-	-	-	-	OP	Dörrpanel, v	Turverkleidung, l		5			
	1295461-6	-	1	-	-	-		Dörrpanel, v	Turverkleidung, l		5			
	1295468-1	1	-	-	-	-		Dörrpanel, h	Turverkleidung, r		5			
	1295465-7	-	1	-	-	-		Dörrpanel, h	Turverkleidung, r		5			
15	1294866-7	1	-	-	-	-		• Bussning, grå	• Buchse, grau		4			
	1294864-2	-	1	-	-	-		• Bussning, blå	• Buchse, blau		4			
☆ 16	9131809-7	1	1	-	-	-		• List	• Leiste	(1313350)	2			
								• Ämne	• Rohling					
17	1210439-4	6	6	-	-	-		• Clips	• Klemme		3			
18		-	-	-	-	-		Armstöd	Armlehne	SEE 88 • 1807				
19	1295471-5	1	-	-	-	-		Panel, v	Paneel, l		5			
	1240652-6	-	1	-	-	-		Panel, v	Paneel, l		5			
20	1295472-3	1	-	-	-	-		Panel, h	Paneel, r		5			
	1240653-4	-	1	-	-	-		Panel, h	Paneel, r		5			
21	1295397-2	1	-	-	-	-		Panel, v	Paneel, l		5			
	1242173-1	-	1	-	-	-		Panel, v	Paneel, l	IN.BELT	5			
	1242941	-	1	-	-	-	OP	Panel, v	Paneel, l	IN.BELT	5			
22	1295407-9	1	-	-	-	-		Panel, h	Paneel, r	F.S.B	6			
	1295516-7	1	-	-	-	-		Panel, h	Paneel, r	-1980 IN.BELT	5			
		1	-	-	-	-		Panel, h	Paneel, r	1981- IN.BELT	5			
	1242175	-	1	-	-	-	NS	Panel, h	Paneel, r	1981- F.S.B				
	1295500-1	-	1	-	-	-	OP	Panel, h	Paneel, r	-1980 IN.BELT	5			
		-	1	-	-	-		Panel, h	Paneel, r	1981- IN.BELT	5			
	1295499-6	-	1	-	-	-	NS	Panel, h	Paneel, r	-1980 F.S.B				
23	1295137-2	1	-	-	-	-		Klädsel, v	Bezug, l	1981- F.S.B	5			
	1242157-4	-	1	-	-	-		Klädsel, v	Bezug, l		5			
	1295138-0	1	-	-	-	-		Klädsel, h	Bezug, r		5			
	1242159-0	-	1	-	-	-		Klädsel, h	Bezug, r		5			

1) Enhet längdmeter. Metervarans bredd = 150cm. / Einheit, Längmeter. Breite der Meterware = 150CM.



VOLVO
Genuine Parts
PV 850 2485 6

A	5715					INREDNING	INNENEINRICHTUNG	Grupp Gruppe			
	B	5716									
	C										
	D										
	E										
						CODE 5715, 5716		Sida Seite			
								1603			
Pos	Artikel nr Artikelnr.	Antal / Anzahl					P S	Benämning	Bezeichnung	Anmärkning Anmerkung	S R
		A	B	C	D	E					
24	1295312-1	1	-	-	-	-	Panel	Panel		5	
	1242189-7	-	1	-	-	-	Panel	Panel		5	
25	1295725-4	1	-	-	-	-	Panel	Panel	(1295352)	5	
	1295721-3	-	1	-	-	-	Panel	Panel	(1242193)	5	



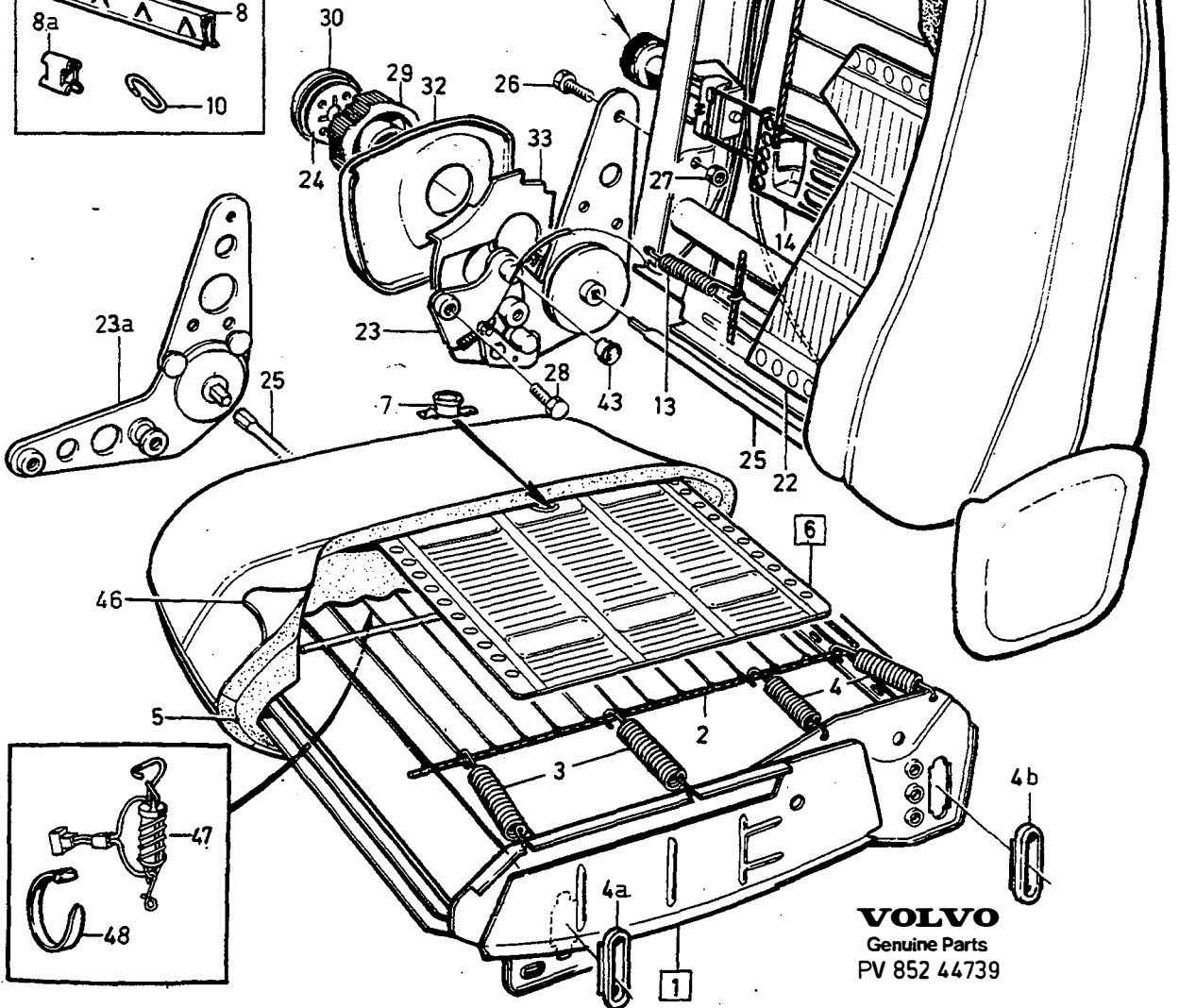
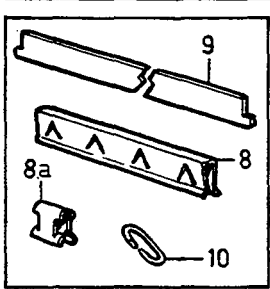
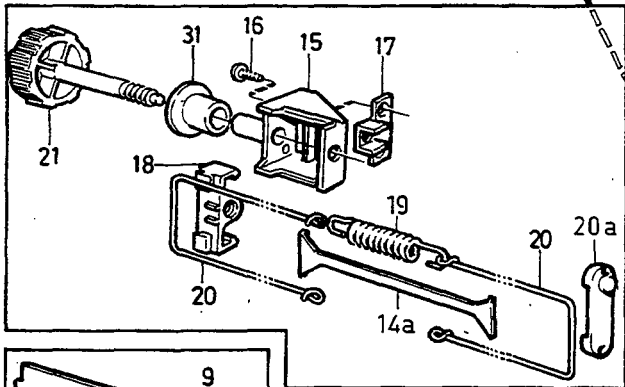
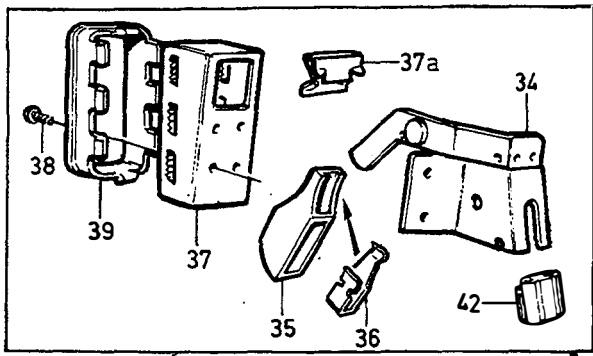
VOLVO
Genuine Parts
PV 852 44739

A		FRAMSTOL					VORDERSITZ			Grupp Gruppe		
B										85		
C										Sida Seite		
D							1)			1605		
E												
Pos	Artikel nr Artikelnr.	Antal / Anzahl					P S	Benämning	Bezeichnung	Anmärkning Anmerkung	S R	
		A	B	C	D	E						
☆	1	(1264644)	1	-	-	-	-	SP	Sitsram	Sitzrahmen	REPL 1PCS 9131887-3.	5
		9131887-3	1	-	-	-	-		Sitsram	Sitzrahmen	2)	5
	2	1264775-6	1	-	-	-	-		• Resärmatta	• Polsterbahn	(1204396)	5
	3	1264530-5	4	-	-	-	-		• Fjäder	• Feder		5
	4	1264531-3	4	-	-	-	-		• Fjäder	• Feder		5
	4a	1224841-5	2	-	-	-	-		Skoning, främre	Beschlag, v		5
	4b	1224840-7	2	-	-	-	-		Skoning, bakre	Beschlag, h		5
	5	3540740-2	1	-	-	-	-		Stoppning	Polsterung	(1224923)	5
		1248400	1	-	-	-	-	OP	Stoppning	Polsterung	262C	5
	6	(1350934)	1	-	-	-	-	SP	Värmeelement	Heizkörper	REPL 1 PCS 1370033-1, 1 PCS 949201-8, 1 PCS 958210-7	5
	7	3521725-6	1	-	-	-	-		• Termostat	• Thermostat		3
	8	1224252-5	4	-	-	-	-		Clips	Klemme		4
	8a	1248643-7	10	-	-	-	-		Clips	Klemme	262C	4
	9	1224825-8	1	-	-	-	-		Klädselskena	Bezugschiene	LG 419	5
		1264672-5	1	-	-	-	-		Klädselskena	Bezugschiene	LG 474	5
	10	95722-5	X	-	-	-	-		Klamma	Klemme		3
	11	1204401-2	1	-	-	-	-		Ryggram	Rückenlehngestell		5
		1294665	1	-	-	-	-	OP	Ryggram	Rückenlehngestell	GLT CODE 2790, 4790 1981- 262C	5
		1248563	1	-	-	-	-	NS	Ryggram	Rückenlehngestell	262C	5
	12	1224922-3	1	-	-	-	-		Stoppning	Polsterung		5
		1294668	1	-	-	-	-	OP	Stoppning	Polsterung	GLT CODE 2790, 4790 1981- 262C	5
		1248368	1	-	-	-	-	OP	Stoppning	Polsterung	262C	5
		1224041-2	1	-	-	-	-		Stoppning, bakre	Polsterung, h	EXC 262C	5
	13	1264531-3	2	-	-	-	-		Fjäder	Feder		5
	14	1224991-8	1	-	-	-	-		Platta	Platte		5
	14a	1395707-1	1	-	-	-	-		Hake	Haken	3)	4
	15	1360773-4	1	-	-	-	-		Konsol	Konsole	(1204959)	5
	16	946753-1	2	-	-	-	-		Skruv	Schraube		2
	17	1224580-9	1	-	-	-	-		Stopplack	Anschlagkeil		5
	18	1204961-5	1	-	-	-	-		Ok	Joch		5
	19	(1264328)	2	-	-	-	-	SP	Fjäder	Feder	REPL 2 PCS 1265272-3, 1 PCS 1395708-0, 1 PCS 1395709-7, 1 PCS 1395707-1.	5
	20	(1350134)	2	-	-	-	-	SP	Tråd	Draht	REPL 2 PCS 1265272-3, 1 PCS 1395708-0, 1 PCS 1395709-7, 1 PCS 1395707-1.	5
	20a	1360760-1	1	-	-	-	-		Skoning	Beschlag	(1224853)	4
	21	1350145-7	2	-	-	-	-		Ratt, svart	Bedienungsknopf, schwarz	(1207853)	4
		1350146-5	2	-	-	-	-		Ratt, blå	Bedienungsknopf, blau	(1294399)	4
		1350147-3	2	-	-	-	-		Ratt, beige	Lenkrad, beige	(1294412)	4
		1350148-1	2	-	-	-	-		Ratt, grå	Bedienungsknopf, grau	(1294425)	4
		1350149-9	2	-	-	-	-		Ratt, brun	Bedienungsknopf, braun	(1294438)	4
	22	(1225955)	1	-	-	-	-	SP	Värmeelement	Heizkörper	REPL 1 PCS 1370034-9, 1 PCS 949201-8.	4
	23	1204459-0	1	-	-	-	-		Beslag, v för V stol	Beschlag, l för L Sitz	2DRS	5
		1204462-4	1	-	-	-	-		Beslag, v för H stol	Beschlag, l för R Sitz	2DRS	5
		1204461-6	1	-	-	-	-		Beslag, h för V stol	Beschlag, r för L Sitz	2DRS	5
		1204460-8	1	-	-	-	-		Beslag, h för H stol	Beschlag, r för R Sitz	2DRS	5
☆	23a	(1313174)	1	-	-	-	-	SP	Beslag, v för V stol	Beschlag, l för L Sitz	EXC 2DRS REPL 1PCS 3540708-9, 1PCS 974373-3.	5

1) ALTER 1; 244 CH-72449, 245 CH-591999, 265 CH-34889. ALTER 2; 244 CH 72450-245 CH 592000-265 CH 34890-.

2) För ingående detaljer hänvisas via MASTERREGISTRET till annan katalog. / Bauteile im anderen Katalog anhand des HAUPTINDEX nachschlagen

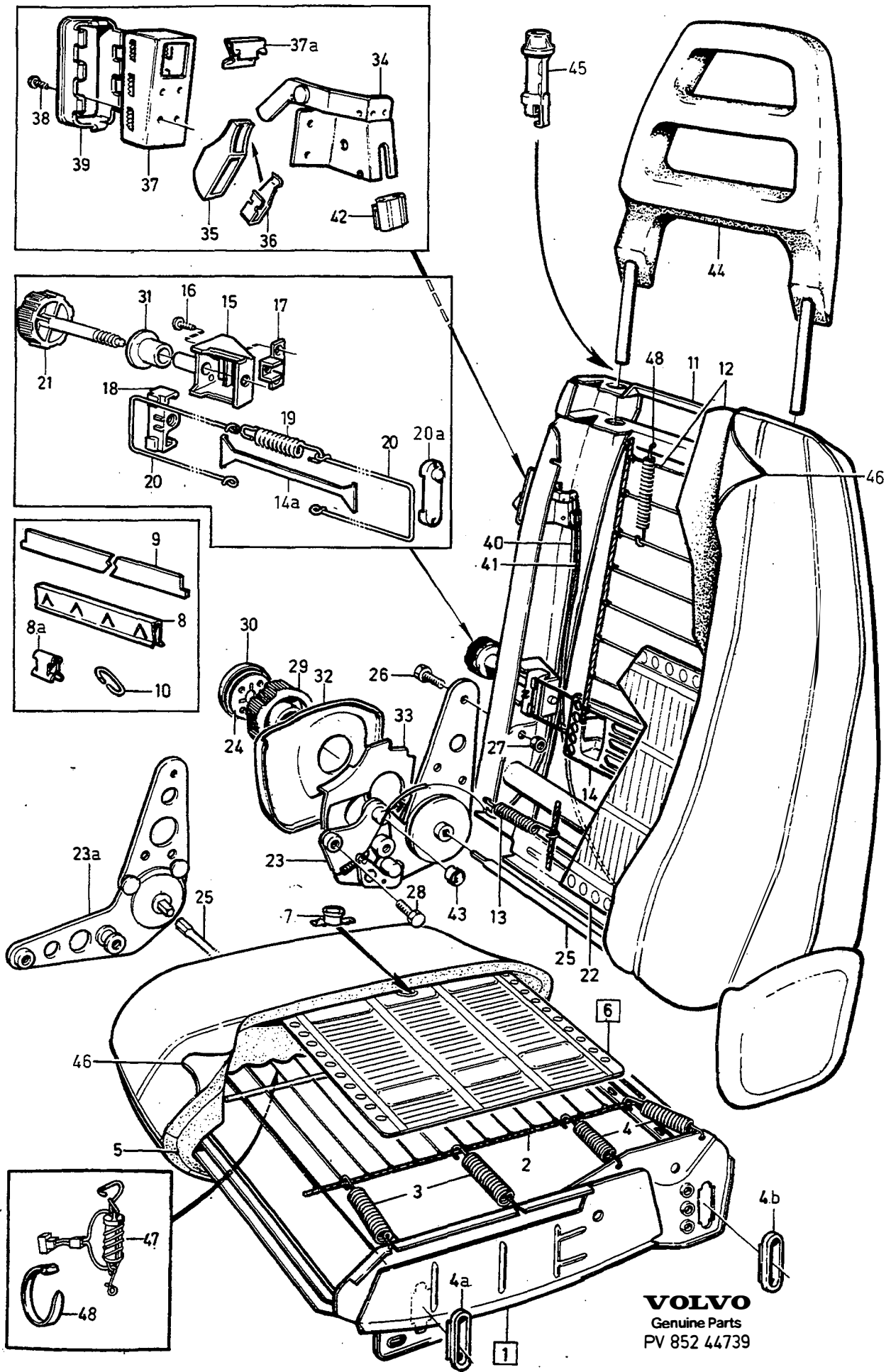
3) Service alternativ. / Servicealternative.



VOLVO
Genuine Parts
PV 852 44739

A							P S	FRAMSTOL		VORDERSITZ		Anmärkning Anmerkung	S R					
	B							1)										
		C																
			D															
				E														
Pos	Artikel nr Artikelnr.	Antal / Anzahl						Benämning	Bezeichnung									
		A	B	C	D	E												
☆	(1313176)	1	-	-	-	-	SP	Beslag, h för V stol	Beschlag, r für L Sitz	EXC 2DRS REPL 1PCS 3540710-5.	5							
	1313177-6	1	-	-	-	-		Beslag, v för H stol	Beschlag, l för R Sitz	EXC 2DRS	5							
	1313175-0	1	-	-	-	-		Beslag, h för H stol	Beschlag, r för R Sitz	EXC 2DRS	5							
24	1224823-3	1	-	-	-	-		• Låsbricka	• Sicherungsscheibe	2DRS	5							
	1313179-2	1	-	-	-	-		Låsbricka	Sicherungsscheibe	EXC 2DRS, SEE FIG 23a	4							
25	1204538-1	1	-	-	-	-		Tvärxel	Querwelle	2DRS	5							
	1313178-4	1	-	-	-	-		Tvärxel	Querwelle	EXC 2DRS, SEE FIG 23a	5							
26	955295-1	6	-	-	-	-		Skruv	Schraube		2							
27	945408-3	6	-	-	-	-		Flänsmutter	Bundmutter		2							
28	946471-0	4	-	-	-	-		Flänsskruv	Flanschschraube		2							
29	1207630-3	1	-	-	-	-		Ratt, svart	Bedienungsknopf, svart		4							
	1294401-3	1	-	-	-	-		Ratt, blå	Bedienungsknopf, blå		4							
	1294414-6	1	-	-	-	-		Ratt, beige	Bedienungsknopf, beige		4							
	1294427-8	1	-	-	-	-		Ratt, grå	Bedienungsknopf, grå		4							
	1294440-1	1	-	-	-	-		Ratt, brun	Bedienungsknopf, brun		4							
30	1210500-3	1	-	-	-	-		Täckbricka, svart	Abdeckscheibe, svart		3							
	1294402-1	1	-	-	-	-		Täckbricka, blå	Abdeckscheibe, blå		4							
	1294415-3	1	-	-	-	-		Täckbricka, beige	Abdeckscheibe, beige		4							
	1294428-6	1	-	-	-	-		Täckbricka, grå	Abdeckscheibe, grå		4							
	1294441-9	1	-	-	-	-		Täckbricka, brun	Abdeckscheibe, brun		4							
31	1204952-4	1	-	-	-	-		Täckring, svart	Rosettenring, svart		5							
	1294400-5	1	-	-	-	-		Täckring, blå	Rosettenring, blå		5							
	1294413-8	1	-	-	-	-		Täckring, beige	Rosettenring, beige		5							
	1294426-0	1	-	-	-	-		Täckring, grå	Rosettenring, grå		5							
	1294439-3	1	-	-	-	-		Täckring, brun	Rosettenring, brun		5							
32	1204966-4	1	-	-	-	-		Kåpa, v, svart för V stol	Haube, l, svart för L Sitz ...		5							
	1294403-9	1	-	-	-	-		Kåpa, v, blå för V stol	Haube, l, blå för L Sitz		5							
	1294416-1	1	-	-	-	-		Kåpa, v, beige för V stol	Haube, l, beige för L Sitz		5							
	1294429-4	1	-	-	-	-		Kåpa, v, grå för V stol	Haube, l, grå för L Sitz		5							
	1294442-7	1	-	-	-	-		Kåpa, v, brun för V stol	Haube, l, brun för L Sitz		5							
	1264960-4	1	-	-	-	-		Kåpa, v, svart för H stol	Haube, l, svart för R Sitz ...		5							
	1294406-2	1	-	-	-	-		Kåpa, v, blå för H stol	Haube, l, blå för R Sitz		5							
	1294419-5	1	-	-	-	-		Kåpa, v, beige för H stol	Haube, l, beige för R Sitz		5							
	1294432	1	-	-	-	-	OP	Kåpa, v, grå för H stol	Haube, l, grå för R Sitz		5							
	1294445-0	1	-	-	-	-		Kåpa, v, brun för H stol	Haube, l, brun för R Sitz		5							
	1264959-6	1	-	-	-	-		Kåpa, h, svart för V stol	Haube, r, svart för L Sitz ...		5							
	1294405-4	1	-	-	-	-		Kåpa, h, blå för V stol	Haube, r, blå för L Sitz		5							
	1294418-7	1	-	-	-	-		Kåpa, h, beige för V stol	Haube, r, beige för L Sitz		5							
	1294431-0	1	-	-	-	-		Kåpa, h, grå för V stol	Haube, r, grå för L Sitz		5							
	1294444-3	1	-	-	-	-		Kåpa, h, brun för V stol	Haube, r, brun för L Sitz		5							
	1204967-2	1	-	-	-	-		Kåpa, h, svart för H stol	Haube, r, svart för R Sitz ...		5							
	1294404-7	1	-	-	-	-		Kåpa, h, blå för H stol	Haube, r, blå för R Sitz		5							
	1294417-9	1	-	-	-	-		Kåpa, h, beige för H stol	Haube, r, beige för R Sitz		5							
	1294430-2	1	-	-	-	-		Kåpa, h, grå för H stol	Haube, r, grå för R Sitz		5							
	1294443-5	1	-	-	-	-		Kåpa, h, brun för H stol	Haube, r, brun för R Sitz		5							
33	1204964-9	2	-	-	-	-		Hällare, v	Halter, l		5							
	1204965-6	2	-	-	-	-		Hällare, h	Halter, r		5							
34	1224912-4	1	-	-	-	-		Konsol, v	Konsole, l	242, 262	5							
	1224913-2	1	-	-	-	-		Konsol, h	Konsole, r	242, 262	5							
35	1204899-7	2	-	-	-	-		Tangent, svart	Tangente, svart	242, 262	5							
	1294397-3	2	-	-	-	-		Tangent, blå	Tangente, blå	242	5							
	1294410-4	2	-	-	-	-		Tangent, beige	Tangente, beige	242	5							
	1294436-9	2	-	-	-	-		Tangent, brun	Tangente, brun	242	5							
36	1224493-5	2	-	-	-	-		Clips	Klemme	242, 262	4							
37	1224941-3	2	-	-	-	-		Distanshylsa	Abstandhülse	242, 262	5							
37a	1244552-4	4	-	-	-	-		Clips	Klemme		4							
								Klädsel	Bezug									
38	946147-6	4	-	-	-	-		Skruv	Schraube		3							
39	1204951-6	2	-	-	-	-		Ram, svart	Zarge, svart	(1248301)	5							

1) ALTER 1; 244 CH-72449, 245 CH-591999, 265 CH-34889. ALTER 2; 244 CH 72450-245 CH 592000-265 CH 34890-.

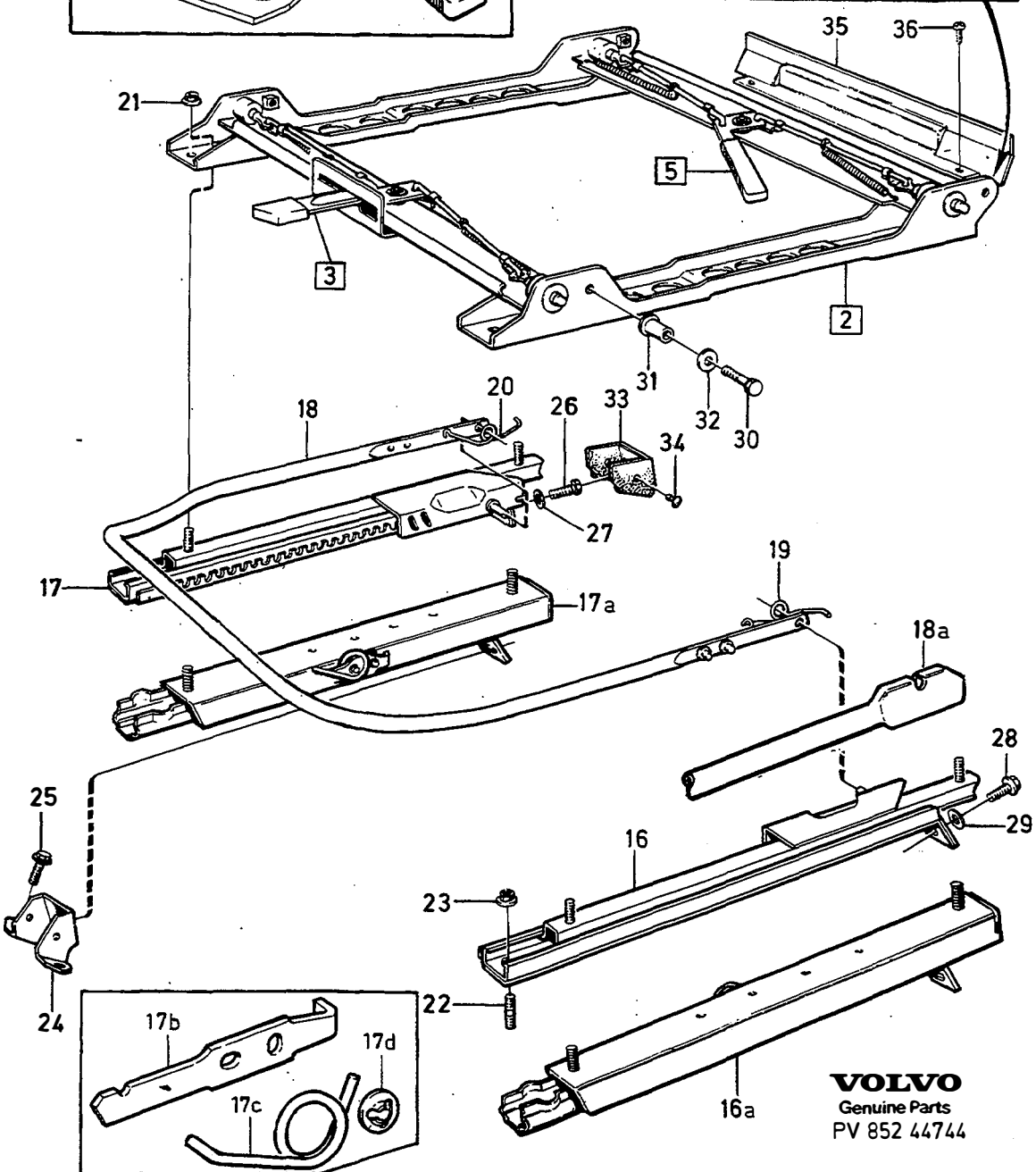
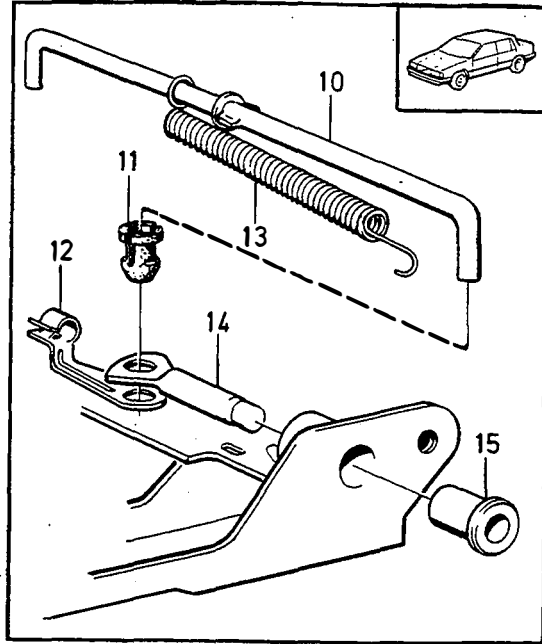
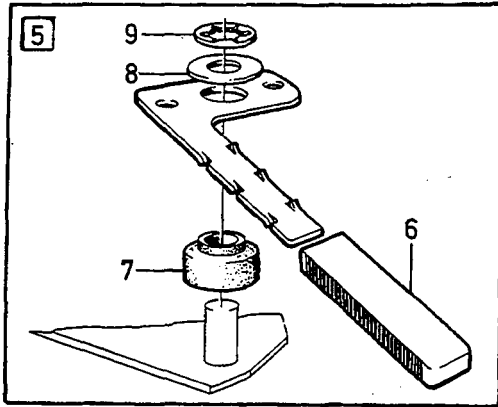
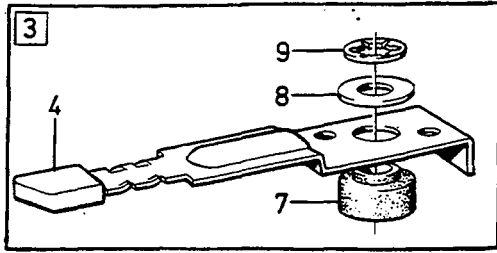


VOLVO
 Genuine Parts
 PV 852 44739

A	B	C	D	E	FRAMSTOL	VORDERSITZ	Grupp Gruppe				
						1)	85				
							Sida Seite				
							1609				
Pos	Artikel nr Artikelnr.	Antal / Anzahl					P S	Benämning	Bezeichnung	Anmärkning Anmerkung	S R
		A	B	C	D	E					
	1294398-1	2	-	-	-	-	Ram, blå	Zarge, blau		5	
	1294411-2	2	-	-	-	-	Ram, beige	Einfassung, beige		5	
	1294437-7	2	-	-	-	-	Ram, brun	Zarge, braun		5	
40	1224047-9	2	-	-	-	-	Wire	Seilzug	2DRS LG 791mm	5	
41	1207607-1	2	-	-	-	-	Wire	Seilzug	2DRS LG 566mm	5	
42	1224416-6	2	-	-	-	-	Fäste	Halterung	242, 262	5	
43	1224233-5	4	-	-	-	-	Clips	Klemme	242, 262	4	
44		-	-	-	-	-	Nackskydd	Kopfstutze	SEE 88-1809		
45	1224820-9	2	-	-	-	-	Styrbusning	Führungsbuchse		5	
46		-	-	-	-	-	Klädsel	Bezug	SEE 85-1411		
47		1	-	-	-	-	Strömbrytare		SEE 36-767		
48	948211-8	X	-	-	-	-	Bandklamma	Bandklammer	(944484)	2	
48	1204535-7	2	-	-	-	-	Fjäder	Feder	(1224409) ALTER.	5	

1) ALTER 1; 244 CH-72449, 245 CH-591999, 265 CH-34889. ALTER 2; 244 CH 72450-,245 CH 592000-,265 CH 34890-.

1

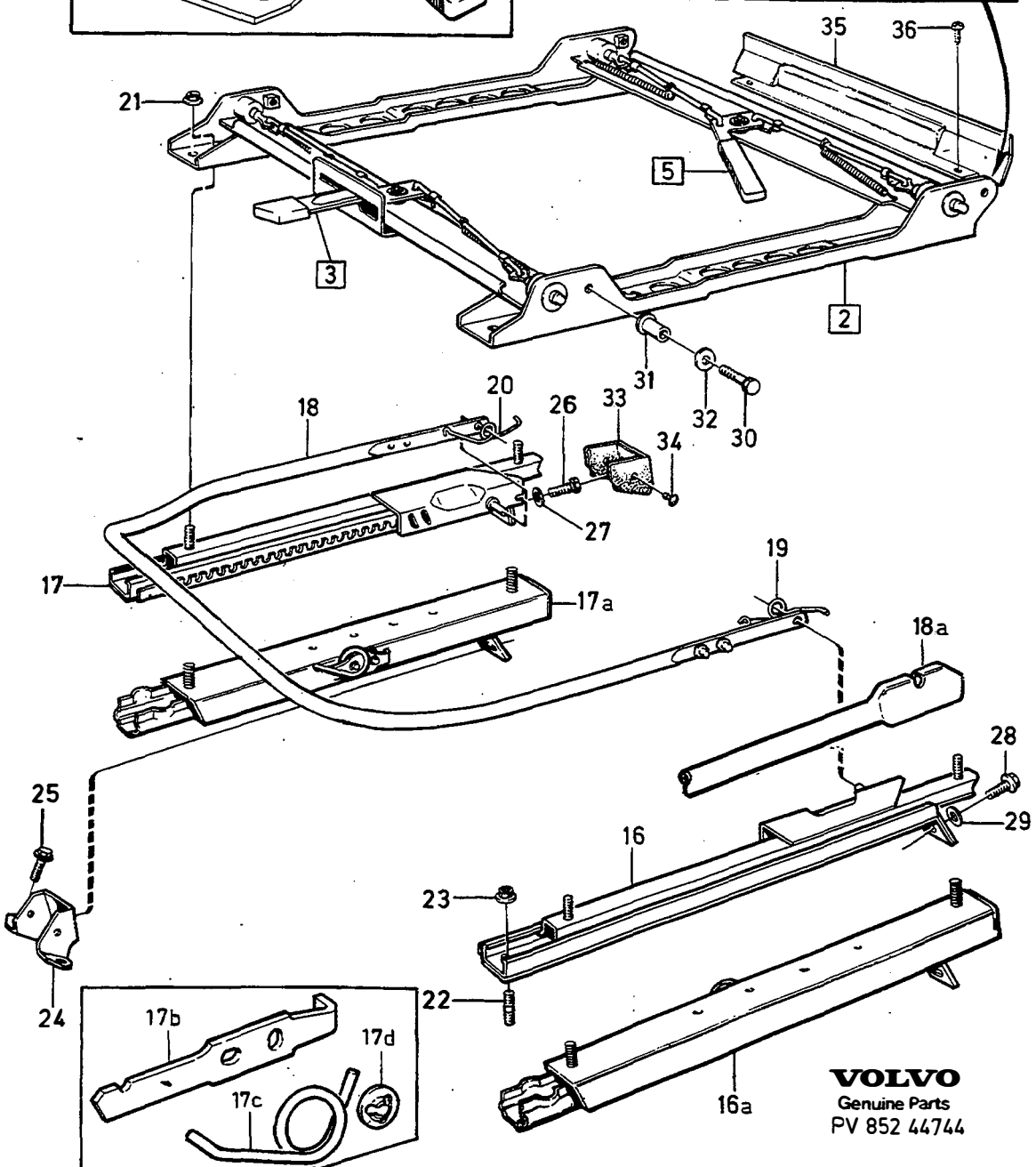
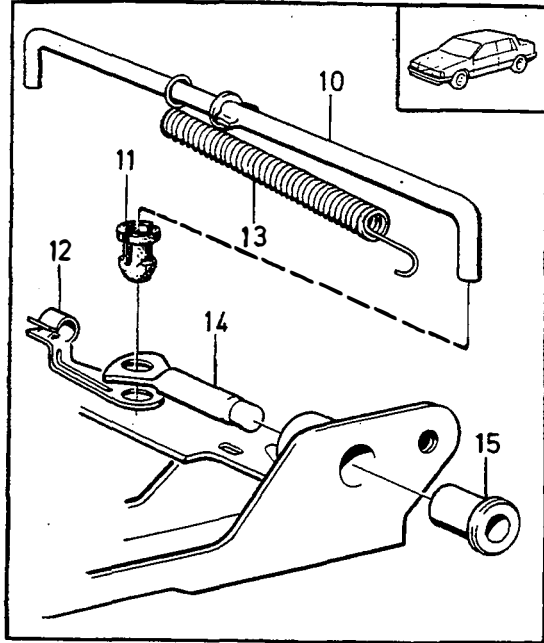
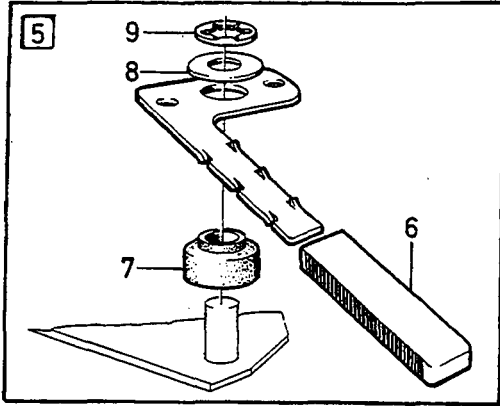
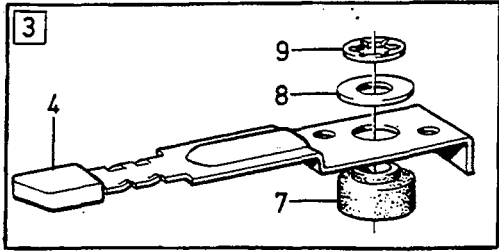


VOLVO
Genuine Parts
PV 852 44744

A											UNDERREDE MED HÖJDOMSTÄLLARE SITZGESTELL MIT HÖHENVERSTELLUNG		Grupp			
	B													Gruppe		
		C													85	
			D													Sida
				E												
													1611			
Pos	Artikel nr Artikelnr.	Antal / Anzahl					P S	Benämning	Bezeichnung	Anmärkning Anmerkung	S R					
		A	B	C	D	E										
1		1	-	-	-	-	NS	Underrede komplett	Unterbau komplett							
2	1204860-9	1	-	-	-	-		• Höjdomställare	• Höhenversteller		5					
	1264441	1	-	-	-	-	OP	• Höjdomställare	• Höhenversteller	242GT. 262C.	5					
3	1224071-9	1	-	-	-	-		•• Reglage, främre	•• Regler, v		5					
4	1207947	1	-	-	-	-	NS	••• Reglageknopp	••• Bedieningsknopf							
5	1207898-6	1	-	-	-	-		•• Reglage, bakre	•• Regler, h		5					
6	1224145	1	-	-	-	-	NS	••• Handtag	••• Griff							
7	1224116-2	2	-	-	-	-		•• Bussning	•• Buchse		5					
8	1224117-0	2	-	-	-	-		•• Bricka	•• Scheibe		5					
9	945719-3	2	-	-	-	-		•• Hållare	•• Halter		2					
10	1224119-6	4	-	-	-	-		•• Reglerstång	•• Regelstange		5					
11	1224193-1	8	-	-	-	-		•• Bussning	•• Buchse		5					
12	1224192-3	8	-	-	-	-		•• Klamma	•• Klemme		5					
13	1224174-1	4	-	-	-	-		•• Fjäder	•• Feder		5					
14	1207918-2	4	-	-	-	-		•• Styraxel	•• Lenkachse		5					
15	(1264936)	4	-	-	-	-	SP	•• Styrbussning	•• Führungsbuchse		5					
16	(1264053)	1	-	-	-	-	SP	• Glidskena, v	• Gleitschiene, l	1) REPL L.H.D 1 PCS 1370762-5, 1 PCS 1370764-1, 1 PCS 1264810-1. REPL R.H.D 1 PCS 1370765-8, 1 PCS 1370763-3, 1 PCS 1264810-1.	5					
16a	1370762-5	1	-	-	-	-		• Glidskena, v	• Gleitschiene, l	2) L.H.D	5					
	1370765-8	1	-	-	-	-		• Glidskena, v	• Gleitschiene, l	2) R.H.D	5					
17	(1264054)	1	-	-	-	-	SP	• Glidskena, h	• Gleitschiene, r	1) REPL L.H.D 1 PCS 1370762-5, 1 PCS 1370764-1, 1 PCS 1264810-1. REPL R.H.D 1 PCS 1370765-8, 1 PCS 1370763-3, 1 PCS 1264810-1.	5					
17a	1370764-1	1	-	-	-	-		• Glidskena, h	• Gleitschiene, r	2) L.H.D	5					
	1370763-3	1	-	-	-	-		• Glidskena, h	• Gleitschiene, r	2) R.H.D	5					
17b	1244730-6	1	-	-	-	-		•• Spärrhake, v	•• Sperrhaken, l		5					
	1244731-4	1	-	-	-	-		•• Spärrhake, h	•• Sperrhaken, r		5					
17c	1244733-0	1	-	-	-	-		•• Fjäder, v	•• Feder, l		5					
	1264020-7	1	-	-	-	-		•• Fjäder, h	•• Feder, r		5					
17d	1244732-2	1	-	-	-	-		•• Låsbricka	•• Sicherungsscheibe		5					
18	1207846-5	1	-	-	-	-		• Bygel	• Bugel	1) ALTER	5					
18a	1264810-1	1	-	-	-	-		• Bygel	• Bugel		5					
19	1264021-5	1	-	-	-	-		• Fjäder, v	• Feder, l		5					
20	1264020-7	1	-	-	-	-		• Fjäder, h	• Feder, r		5					
21	948470-0	4	-	-	-	-		• Mutter	• Mutter		2					
22	17394-8	2	-	-	-	-		Pinnskruv	Stiftschraube		2					
23	945408-3	2	-	-	-	-		Flänsmutter	Bundmutter		2					
24	1224969-4	1	-	-	-	-		Konsol	Konsole		5					
25	946440-5	2	-	-	-	-		Flänsskruv	Flansschraube		2					
26	949734-8	1	-	-	-	-		Skruv	Schraube	(955294)	2					
27	955894-1	1	-	-	-	-		Bricka	Scheibe		2					
28	949734-8	1	-	-	-	-		Skruv	Schraube	(955294)	2					
29	955894-1	1	-	-	-	-		Bricka	Scheibe		2					
30	948060-9	4	-	-	-	-		Skruv	Schraube		2					
31	1224822-5	4	-	-	-	-		Distansrör	Abstandrohr		5					
32	960143-6	4	-	-	-	-		Bricka	Scheibe		2					
33	1224406-7	1	-	-	-	-		Täckkäpa, svart	Abdeckhaube, schwarz		5					
	1244076-4	1	-	-	-	-		Täckkäpa, blå	Abdeckhaube, blau		5					

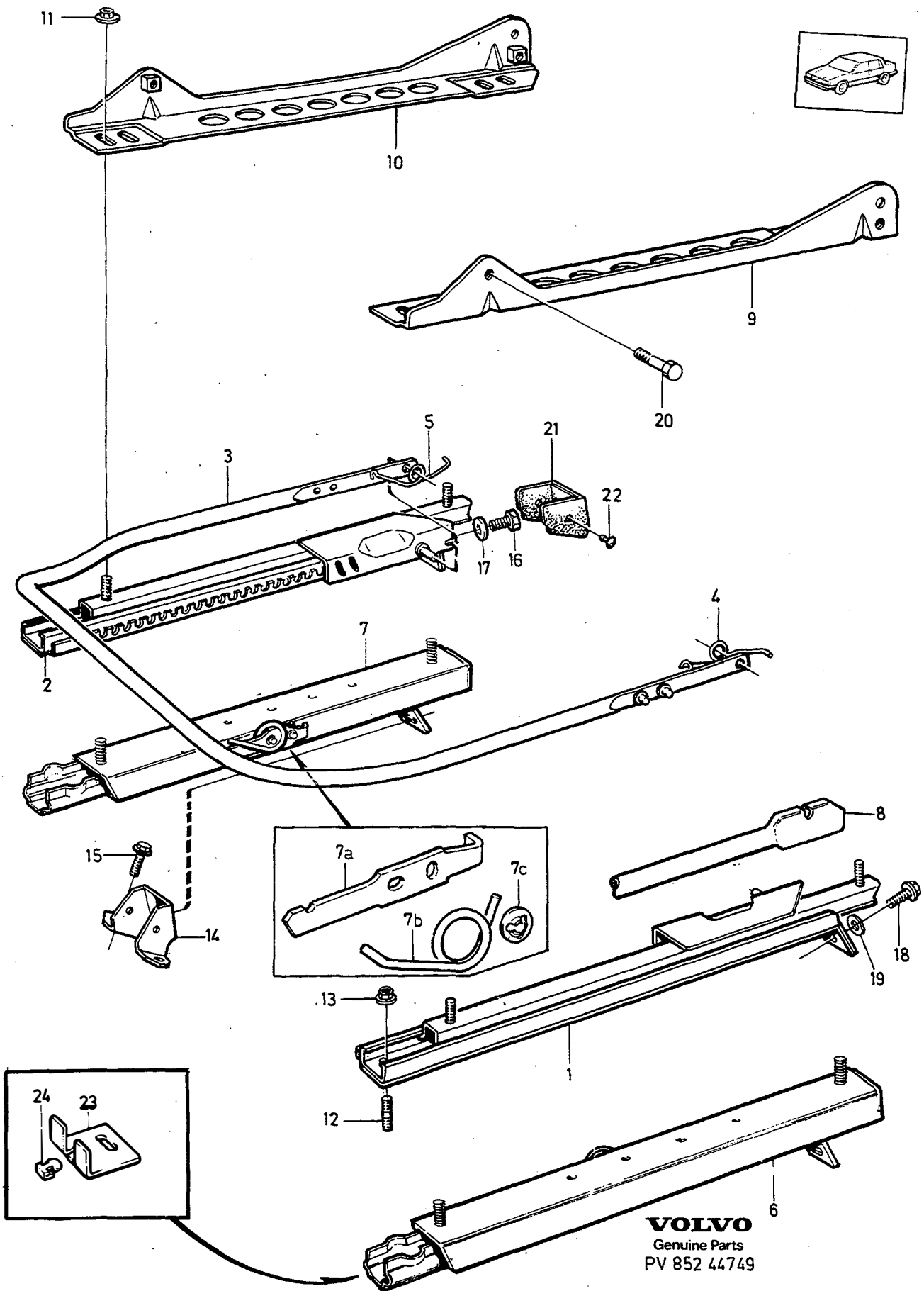
1) Endast bilar med ett tidigt produktionsutförande. / Nur Fahrzeuge mit einer frühen Produktionsausführung.
 2) 244 CH 824617-, 245 CH 440677-

1



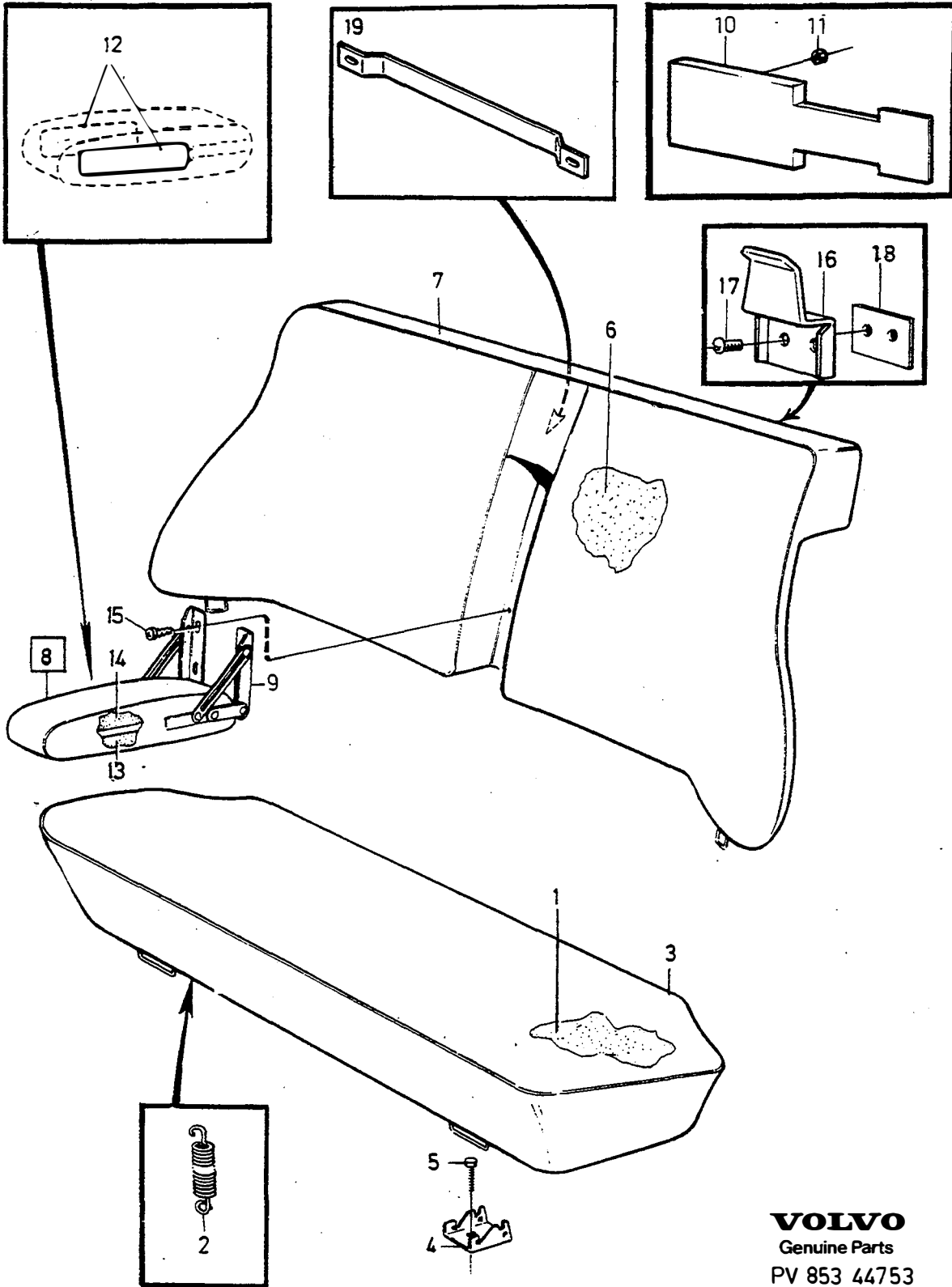
VOLVO
Genuine Parts
PV 852 44744

A						UNDERREDE MED HÖJDOMSTÄLLARE		SITZGESTELL MIT HÖHENVERSTELLUNG		Grupp Gruppe	
B										85	
C										Sida Seite	
D										1613	
E											
Pos	Artikel nr Artikelnr.	Antal / Anzahl					P S	Benämning	Bezeichnung	Anmärkning Anmerkung	S R
		A	B	C	D	E					
34	1244077-2	1	-	-	-	-		Täckåpa, beige	Abdeckhaube, beige		5
	1244078-0	1	-	-	-	-		Täckåpa, grå	Abdeckhaube, grau		5
	1244079-8	1	-	-	-	-		Täckåpa, brun	Abdeckhaube, braun		5
	948690-3	2	-	-	-	-		Clips, svart	Klemme, schwarz		2
	1294983-0	2	-	-	-	-		Clips, blå	Klemme, blau		5
	1294984-8	2	-	-	-	-		Clips, beige	Klemme, beige		3
	1294985-5	2	-	-	-	-		Clips, grå	Klemme, grau		3
35	1294986-3	2	-	-	-	-		Clips, brun	Klemme, braun		3
	1224412-5	1	-	-	-	-		Skyddslist	Schonleiste		3
36	955124-3	3	-	-	-	-		Skruv	Schraube		2



A	B	C	D	E	Pos	Artikel nr Artikelnr.	Antal / Anzahl					P S	Benämning	Bezeichnung	Anmärkning Anmerkung	S R	
															Grupp Gruppe	85	
															Sida Seite	1615	
															UNDERREDE UTAN HÖJDOMSTÄLLARE	SITZGESTELL OHNE HÖHENVERSTELLUNG	
1						(1264053)	1	-	-	-	-	NS	Underrede komplett	Unterbau komplett			
							1	-	-	-	-	SP	•Glidskena, v	• Gleitschiene, l	1) REPL L.H.D 1 PCS 1370762-5, 1 PCS 1370764-1, 1 PCS 1264810-1. REPL R.H.D 1 PCS 1370765-8, 1 PCS 1370763-3, 1 PCS 1264810-1.	2	
2						(1264054)	1	-	-	-	-	SP	•Glidskena, h	• Gleitschiene, r	1) REPL L.H.D 1 PCS 1370762-5, 1 PCS 1370764-1, 1 PCS 1264810-1. REPL R.H.D 1 PCS 1370765-8, 1 PCS 1370763-3, 1 PCS 1264810-1.	2	
3						1207846-5	1	-	-	-	-		•Bygel	• Bugel	1)	5	
4						1264021-5	1	-	-	-	-		•Fjäder, v	• Feder, l	1)	5	
5						1264020-7	1	-	-	-	-		•Fjäder, h	• Feder, r	1)	5	
6						1370765-8	1	-	-	-	-		•Glidskena, v	• Gleitschiene, l	L.H.D	5	
						1370762-5	1	-	-	-	-		•Glidskena, v	• Gleitschiene, l	R.H.D	5	
						1370763-3	1	-	-	-	-		•Glidskena, h	• Gleitschiene, r	L.H.D	5	
						1370764-1	1	-	-	-	-		•Glidskena, h	• Gleitschiene, r	R.H.D	5	
7a						1244730-6	1	-	-	-	-		•Spärrhake, v	• Sperrhaken, l		5	
						1244731-4	1	-	-	-	-		•Spärrhake, h	• Sperrhaken, r		5	
7b						1244733-0	1	-	-	-	-		•Fjäder, v	• Feder, l		5	
						1244734-8	1	-	-	-	-		•Fjäder, h	• Feder, r		5	
7c						1244732-2	1	-	-	-	-		•Låsbricka	• Sicherungsscheibe		5	
8						1264810-1	1	-	-	-	-		•Bygel	• Bugel		5	
9						1210477-4	1	-	-	-	-		Förstärkning, v	Verstärkung, l		5	
10						1210478-2	1	-	-	-	-		Förstärkning, h	Verstärkung, r		5	
						948470-0	4	-	-	-	-		Mutter	Mutter		2	
						17394-8	2	-	-	-	-		Pinnskruv	Stiftschraube		2	
						945408-3	2	-	-	-	-		Flänsmutter	Bundmutter		2	
						1224969-4	1	-	-	-	-		Konsol	Konsole		5	
						946440-5	2	-	-	-	-		Flänsskruv	Flansschraube		2	
						949734-8	1	-	-	-	-		Skruv	Schraube	(955294)	2	
						955894-1	1	-	-	-	-		Bricka	Scheibe		2	
						949734-8	1	-	-	-	-		Skruv	Schraube	(955294)	2	
						955894-1	1	-	-	-	-		Bricka	Scheibe		2	
						944926-5	4	-	-	-	-		Flänsskruv	Flansschraube		2	
						1224406-7	1	-	-	-	-		Täckkäpa, svart	Abdeckhaube, schwarz		5	
						1244076-4	1	-	-	-	-		Täckkäpa, blå	Abdeckhaube, blau		5	
						1244077-2	1	-	-	-	-		Täckkäpa, beige	Abdeckhaube, beige		5	
						1244078-0	1	-	-	-	-		Täckkäpa, grå	Abdeckhaube, grau		5	
						1244079-8	1	-	-	-	-		Täckkäpa, brun	Abdeckhaube, braun		5	
						948690-3	2	-	-	-	-		Clips, svart	Klemme, schwarz		2	
						1294983-0	2	-	-	-	-		Clips, blå	Klemme, blau		5	
						1294984-8	2	-	-	-	-		Clips, beige	Klemme, beige		3	
						1294985-5	2	-	-	-	-		Clips, grå	Klemme, grau		3	
						1294986-3	2	-	-	-	-		Clips, brun	Klemme, braun		3	
						1313439-0	2	-	-	-	-		Spärr	Sperrleiste	1982- (USA)(CDN)	5	
						1313440-8	2	-	-	-	-		Clips	Klemme	1982- (USA)(CDN)	5	

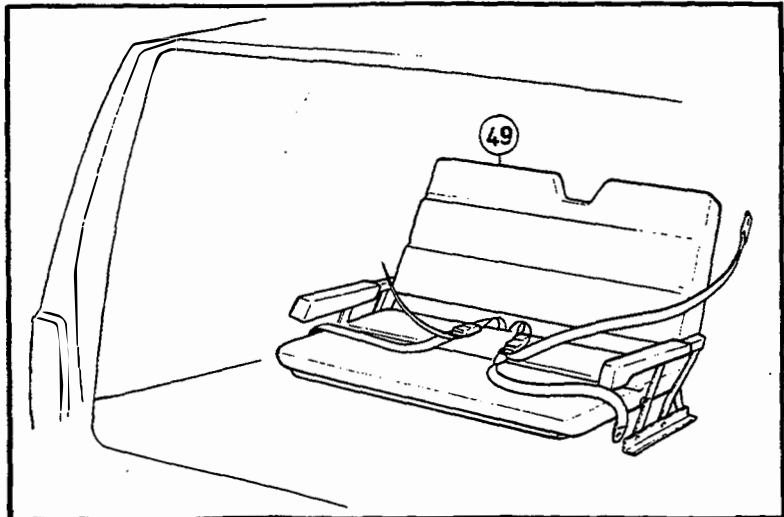
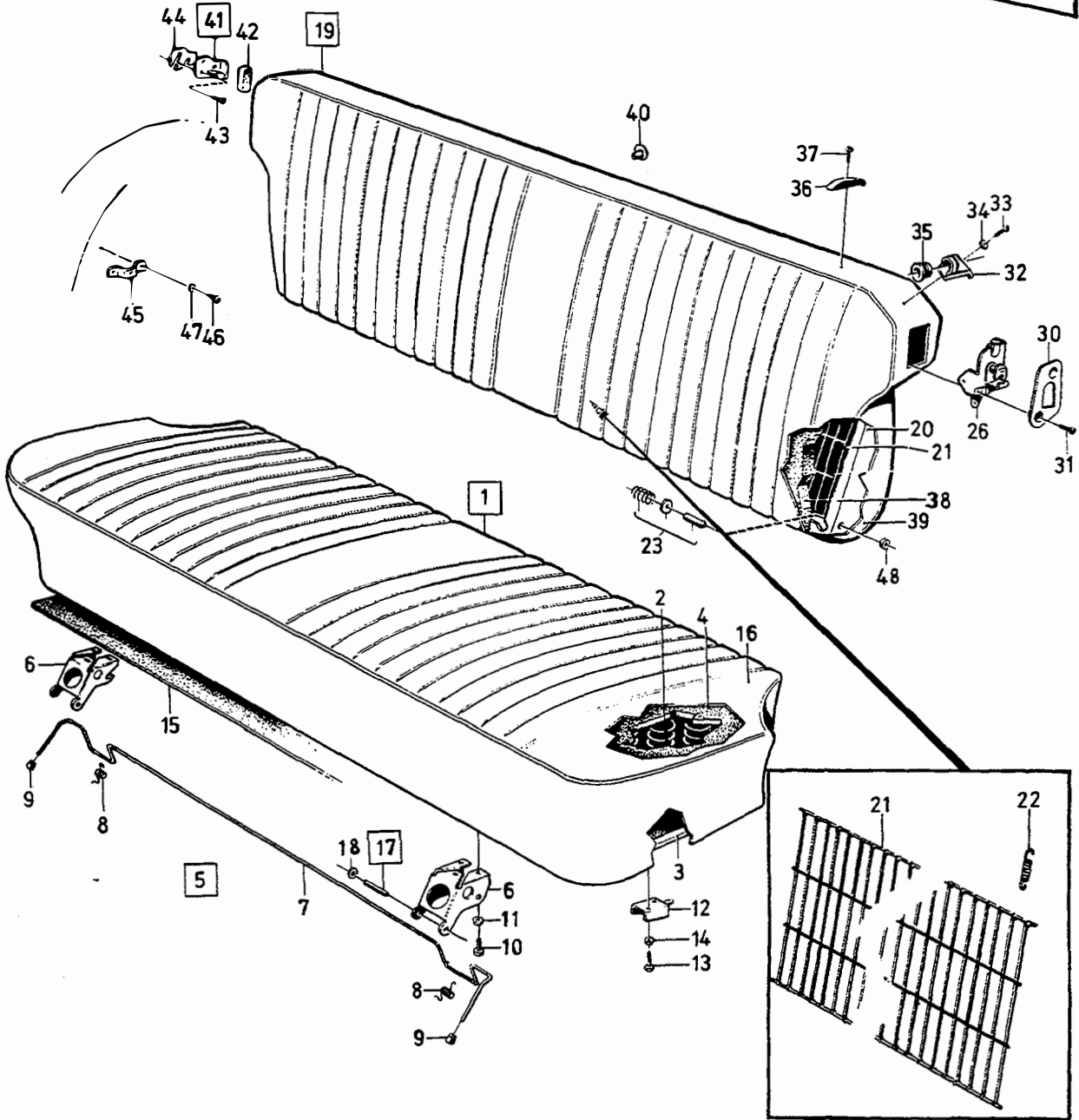
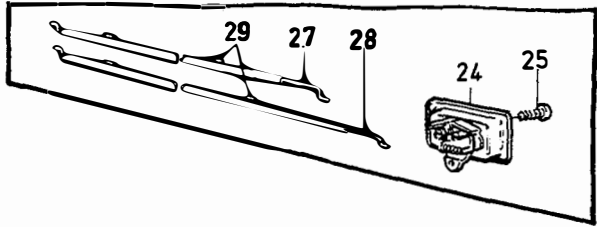
1) Endast bilar med ett tidigt produktionsutförande. / Nur Fahrzeuge mit einer frühen Produktionsausführung.



VOLVO
 Genuine Parts
 PV 853 44753

A							BAKSÄTE		RUECKSITZ		Grupp			
	B											Gruppe		
		C											85	
			D											Sida
				E							2 DRS, 4 DRS			
												1617		
Pos	Artikel nr Artikelnr.	Antal / Anzahl					P S	Benämning	Bezeichnung	Anmärkning Anmerkung	S R			
		A	B	C	D	E								
1	3525080-2	1	-	-	-	-		Stoppning	Polsterung	(1264493) EXC 262C	5			
	1248831-8	1	-	-	-	-		Stoppning	Polsterung	262C	5			
2	1204535-7	8	-	-	-	-		Fjäder	Feder	(1224409)	5			
3		-	-	-	-	-		Klädsel	Bezug	SEE 85-1411				
4	3525133	1	-	-	-	-	OP	Konsol	Konsole		5			
5	946440-5	2	-	-	-	-		Flänsskruv	Flanschschraube		2			
6	1204420-2	1	-	-	-	-		Stoppning	Polsterung	-1980	5			
	1244228-1	1	-	-	-	-		Stoppning	Polsterung	1981-	5			
	1248335	1	-	-	-	-	OP	Stoppning	Polsterung	262C	5			
7		-	-	-	-	-		Klädsel	Bezug	SEE 85-1411				
8	1224417-4	1	-	-	-	-		Armstöd	Armlehne	-1980	5			
	1244397-4	1	-	-	-	-		Armstöd	Armlehne	1981-	5			
	(1248337)	1	-	-	-	-	SP	Armstöd	Armlehne	262C. REPL	5			
										1 PCS 1248450-7, 1 PCS 678311-2, 1 PCS 678312-0, 4 PCS 946501-4.				
9		2	-	-	-	-	NS	• Gångjärn	• Scharnier					
10	1248539-7	1	-	-	-	-		Panel	Paneel	262C	5			
11	955780-2	2	-	-	-	-		Mutter	Mutter	262C	2			
12	1204574-6	2	-	-	-	-		Skyddslist	Schonleiste		5			
13	1224418-2	1	-	-	-	-		Stoppning	Polsterung	1) -1980	5			
	1244916-1	1	-	-	-	-		Stoppning	Polsterung	1) 1981-	5			
	1244247	1	-	-	-	-	NS	Stoppning	Polsterung	2) -1980				
	1244912	1	-	-	-	-	OP	Stoppning	Polsterung	2) 1981-	5			
14	1294606-7	1	-	-	-	-		Stoppning	Polsterung	-1980. (691649)	5			
	1244911-2	1	-	-	-	-		Stoppning	Polsterung	1981-	5			
☆ 15	979780-4	4	-	-	-	-		Flänsskruv	Flanschschraube	(967552)	2			
16	1207626-1	2	-	-	-	-		Konsol	Konsole		5			
17	969278-1	4	-	-	-	-		Sextandhålskruv	Sechszahn-hohlschraube	(955138)	2			
18	680538-6	2	-	-	-	-		Mutter	Mutter		3			
19	1313165-1	1	-	-	-	-		Klädselhållare	Bezughalter		6			

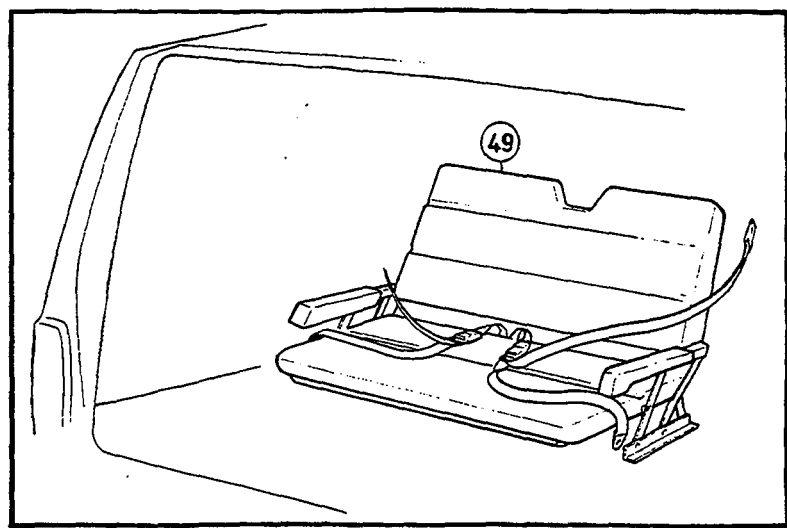
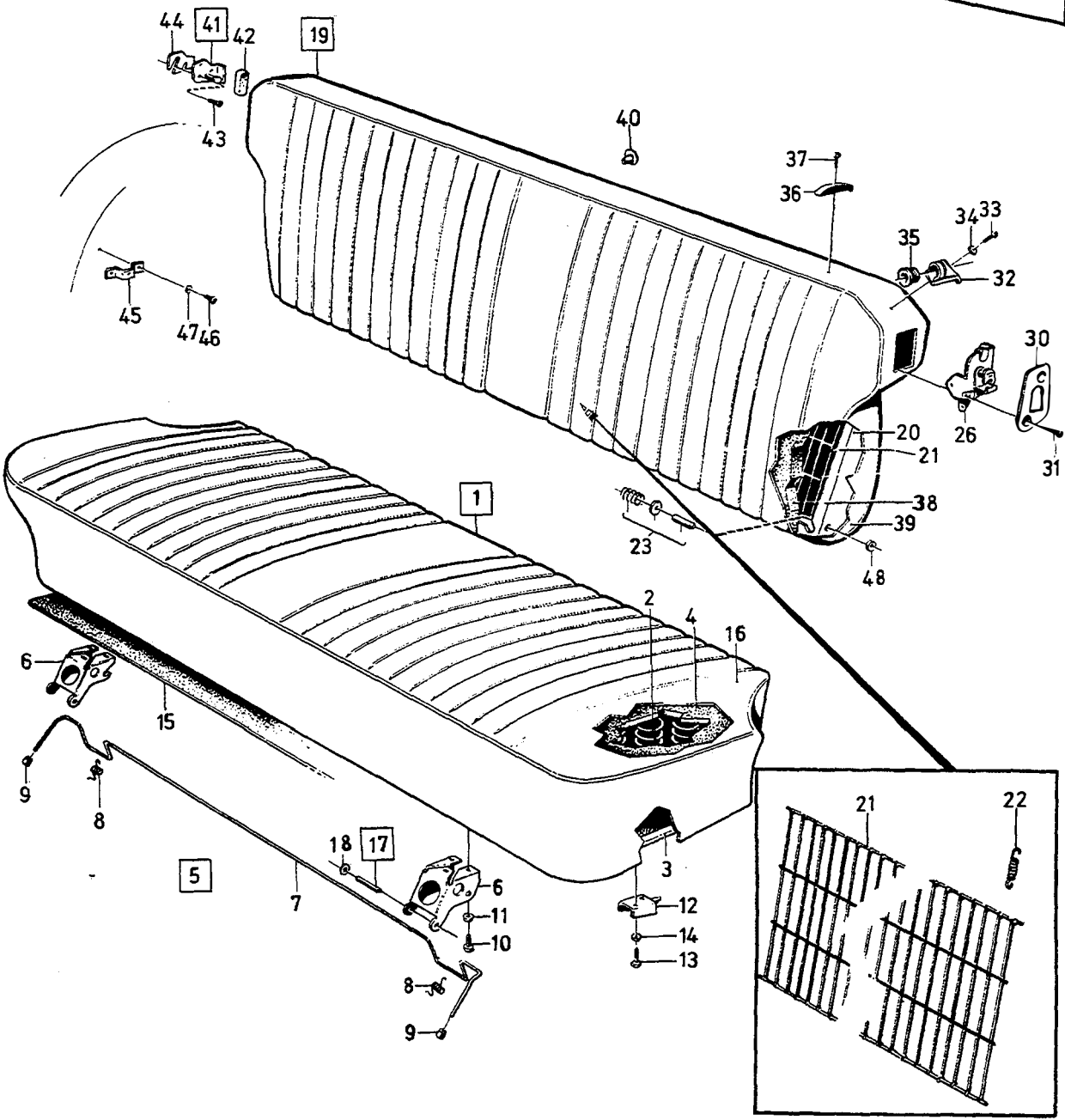
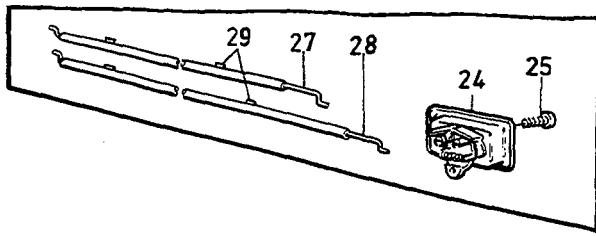
1) Bilar utan läderklädsel. / Fahrzeuge ohne Lederbezüge.
 2) Bilar med läderklädsel. / Fahrzeuge mit Lederbezügen.



VOLVO PARTS
1 080 22698
(109:3)

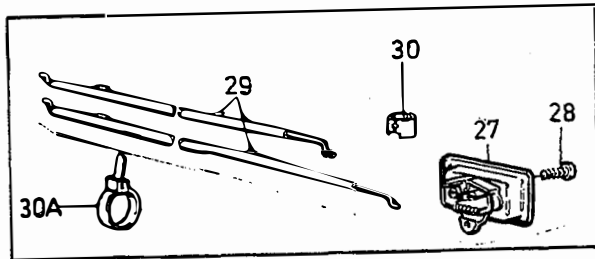
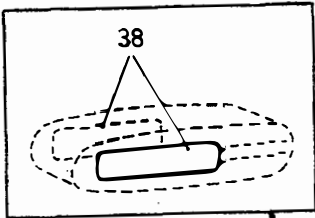
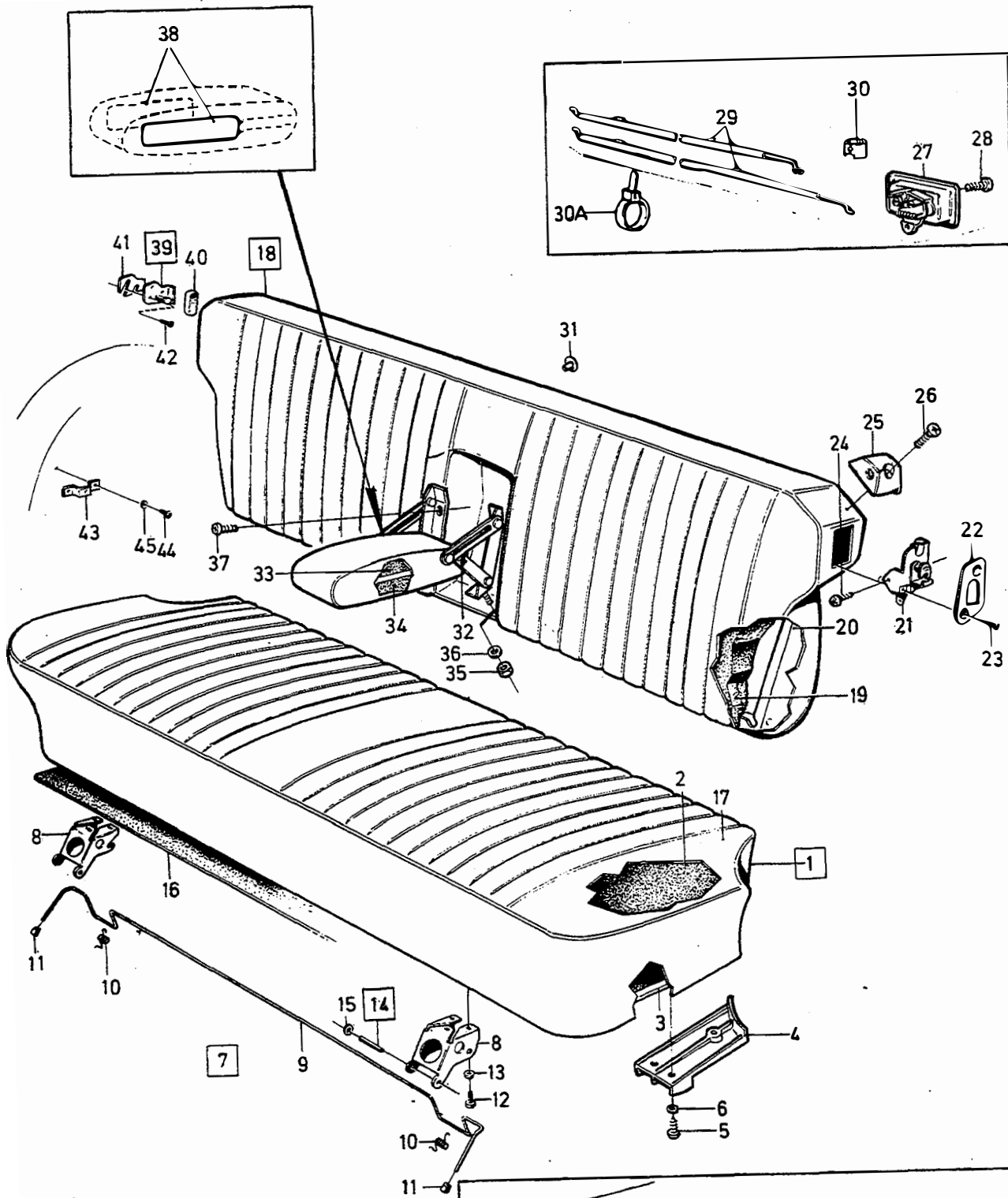
A		BAKSÄTE					RUECKSITZ		Grupp Gruppe		
B									85		
C									Sida Seite		
D									1619		
E							SDRS -1979.				
Pos	Artikel nr Artikelnr.	Antal / Anzahl					P S	Benämning	Bezeichnung	Anmärkning Anmerkung	S R
		A	B	C	D	E					
1		1	-	-	-	-	NS	Dyna	Sitzkissen		
2	1224452	1	-	-	-	-	OP	• Resårhus	• Polsterboden		5
3		1	-	-	-	-	NS	• • Ram	• • Rahmen		
4	674685	1	-	-	-	-	OP	• Stoppning	• Polsterung	1)	5
	1264176	1	-	-	-	-	NS	• Stoppning	• Polsterung	2)	
5		-	-	-	-	-	NS	• Lås	• Schloss		
6	3506392-4	2	-	-	-	-		• • Gångjärnshalva	• • Halbscharnier	(1373507)	5
7	1224419-0	1	-	-	-	-		• • Axel	• • Welle		4
8	1221125-6	2	-	-	-	-		• • Fjäder	• • Feder		4
9	1207689-9	2	-	-	-	-		• • Knopp	• • Knauf		4
10	956096-2	6	-	-	-	-		• Skruv	• Schraube		2
11	941906-0	6	-	-	-	-		• Fjäderbricka	• Federscheibe		2
12	677801	2	-	-	-	-	OP	• Konsol	• Konsole		2
13	956096-2	4	-	-	-	-		• Skruv	• Schraube		2
14	955893-3	4	-	-	-	-		• Bricka	• Scheibe		2
15		X	-	-	-	-	NS	• Matta, röd	• Matte, rot	3) CODE 5221, 5225, 5278	
		X	-	-	-	-	NS	• Matta, brun	• Matte, braun	3) CODE 5223, 5229 5231, 5279, 5291	
	1309695-3	X	-	-	-	-		• Matta, svart	• Matte, schwarz	4) CODE 5227, 5276 (699564)	6
	1309696-1	X	-	-	-	-		• Matta, blå	• Matte, blau	3) CODE 5228, 5230, (699676)	6
	1309697-9	X	-	-	-	-		• Matta, beige	• Matte, beige	3) (699830) CODE 5614, 5617 (699673)	6
	1309691-2	X	-	-	-	-		• Matta, svart	• Matte, schwarz	3) (699558) CODE 5615	6
	1309692-0	X	-	-	-	-		• Matta, blå	• Matte, blau	3) (699686) CODE 5616	6
16		-	-	-	-	-		Klädsel	Bezug	SEE 85 • 1411	
17	1210484-0	2	-	-	-	-		Pinne	Stift		4
18	945718-5	2	-	-	-	-		• Hållare	• Halteklammer		2
	945718-5	2	-	-	-	-		Hållare	Halteklammer		2
19	1264245-0	1	-	-	-	-		Rygg	Rucken	(1264246)	5
20		1	-	-	-	-	NS	• Ryggplåt	• Ruckenlehnenblech		
21	1207812-7	1	-	-	-	-		• Resårmatte	• Polsterbahn		5
22	1224863	8	-	-	-	-	NS	• Fjäder	• Feder		
23		2	-	-	-	-	NS	• Gångjärnspinne	• Schamierstift		
24	1294062-3	1	-	-	-	-		• Reglage	• Regler	(1264122)	5
25	955172-2	4	-	-	-	-		• Skruv	• Schraube		2
26	1264378-9	1	-	-	-	-		• Lås, v	• Schloss, l		4
	1264379-7	1	-	-	-	-		• Lås, h	• Schloss, r		4
27	1264329-2	1	-	-	-	-		• Reglagewire, h	• Regelzug, r		3
28	1264389-6	1	-	-	-	-		• Reglagewire, v	• Regelzug, l		3
29	1224233-5	4	-	-	-	-		• Clips	• Klemme		4
30	1207870-5	1	-	-	-	-		• Täckplåt, v	• Abdeckblech, l		5
	1207871-3	1	-	-	-	-		• Täckplåt, h	• Abdeckblech, r		5
31	969737-6	2	-	-	-	-		• Skruv	• Schraube	(956203) LG 12	2
	947190	4	-	-	-	-	OP	• Skruv	• Schraube	LG 16	2
32	1207876-2	2	-	-	-	-		• Konsol	• Konsole		5
33	956113-5	2	-	-	-	-		• Skruv	• Schraube		2
34	941907-8	2	-	-	-	-		• Fjäderbricka	• Federscheibe		2
35	1207877-0	2	-	-	-	-		• Hylsa	• Hülse		5
36	681315-8	2	-	-	-	-		• Glidsko	• Gleitschuh		4
37	955176-3	2	-	-	-	-		• Skruv	• Schraube		2
38	1207952-1	1	-	-	-	-		• Stoppning	• Polsterung	1)	5
	1264853	1	-	-	-	-	OP	• Stoppning	• Polsterung	2)	5

- 1) Bilar med vinyl eller tygklädsel. / Fahrzeuge mit Kunstleder- oder Textilbezügen.
- 2) Bilar med läder eller plysch klädsel. / Fahrzeuge mit Leder- oder Veloursbezügen.
- 3) Enhet längdmeter. Metervarans bredd = 90 cm. / Einheit, Längenmeter. Breite der Meterware = 90 cm.
- 4) Enhet längdmeter. Metervarans bredd = 160 cm. / Einheit, Längenmeter. Breite der Meterware 160 cm.

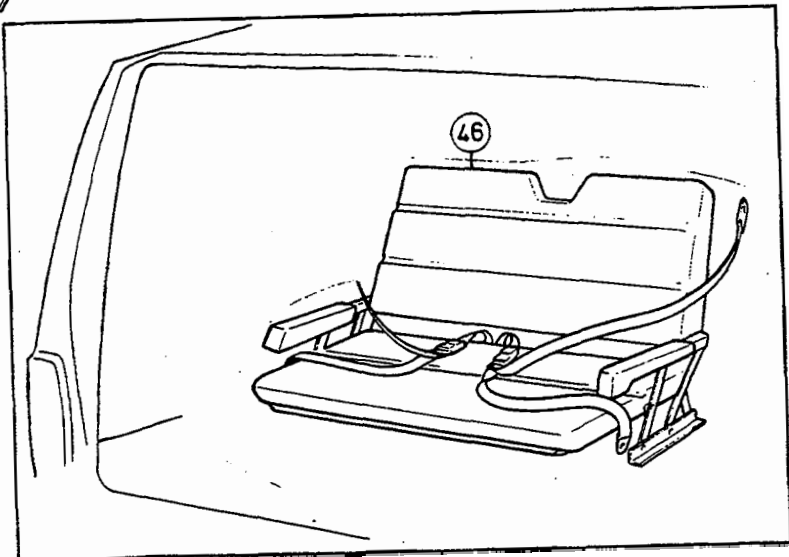


VOLVO PARTS
1 080 22698
(109:3)

A							P S	BAKSÄTE		RUECKSITZ		Grupp Gruppe			
	B							5DRS -1979.				85			
		C											Sida Seite		
			D											1621	
				E											
Pos	Artikel nr Artikelnr.	Antal / Anzahl						Benämning	Bezeichnung	Anmärkning Anmerkung	S R				
		A	B	C	D	E									
39		-	-	-	-	-		Klädsel	Bezug	SEE 85 • 1411					
40	1297814-4	3	-	-	-	-		Propp, svart	Stöpsel, schwarz	(1264060)(AUS)	5				
41	1373949-5	1	-	-	-	-		Låskil, v	Schliesskeil, l	(1207903)	5				
	1373950-3	1	-	-	-	-		Låskil, h	Schliesskeil, r	(1207904)	5				
42	1207938-0	2	-	-	-	-		• Dämpare	• Dämpfer		5				
43	969817-6	6	-	-	-	-		Skruv	Schraube	(1294515)	2				
44	1264849-9	4	-	-	-	-		Mellanlägg	Beilegscheibe		5				
45	1264603-0	2	-	-	-	-		Konsol	Konsole		4				
46	955522-8	4	-	-	-	-		Skruv	Schraube		2				
47	955949-3	4	-	-	-	-		Låsbricka	Sicherungsscheibe		2				
48	678197	4	-	-	-	-	OP	Distansbricka	Abstandscheibe		4				
49		-	-	-	-	-		Extrasäte	Extra-Sitz	SEE 85 • 1627					

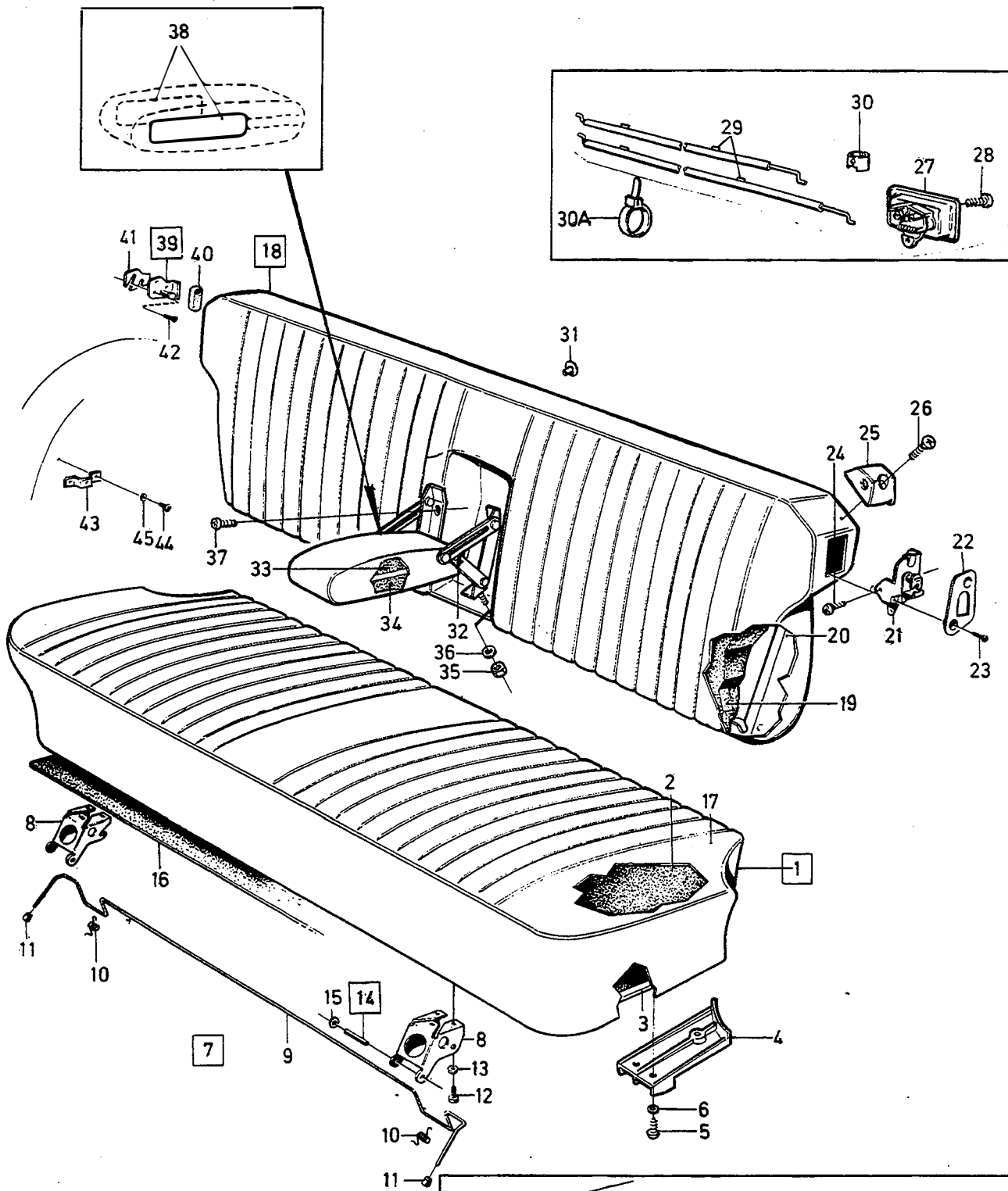


VOLVO PARTS
1080 34854
(109:3)

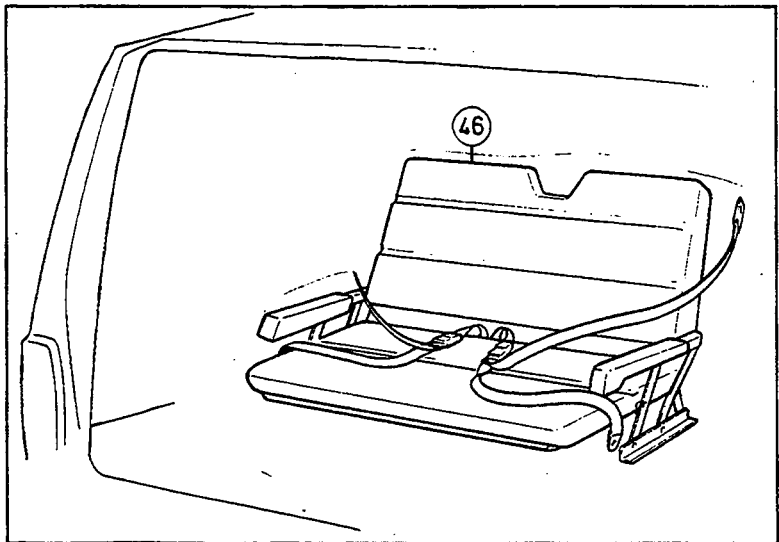


A							BAKSÄTE		RUECKSITZ		Grupp Gruppe
B											85
C											Sida Seite
D											1623
E									5DRS 1980-		
Pos	Artikel nr Artikelnr.	Antal / Anzahl					P S	Benämning	Bezeichnung	Anmärkning Anmerkung	S R
		A	B	C	D	E					
1		-	-	-	-	-	NS Dyna	Sitzkissen			
2	1225749-9	1	-	-	-	-	• Stoppning	• Polsterung		5	
3	1294163-9	1	-	-	-	-	• Sitsram	• Sitzrahmen		5	
4	1294365-0	1	-	-	-	-	• Konsol, v, svart	• Konsol, l, svart		5	
	1244118-4	1	-	-	-	-	• Konsol, v, blå	• Konsol, l, blå		5	
	1244164-8	1	-	-	-	-	• Konsol, v, beige	• Konsol, l, beige		5	
	1244166-3	1	-	-	-	-	• Konsol, v, grå	• Konsol, l, grå		5	
	1244168-9	1	-	-	-	-	• Konsol, v, brun	• Konsol, l, brun		5	
	1294366-8	1	-	-	-	-	• Konsol, h, svart	• Konsol, r, svart		5	
	1244119-2	1	-	-	-	-	• Konsol, h, blå	• Konsol, r, blå		5	
	1244165-5	1	-	-	-	-	• Konsol, h, beige	• Konsol, r, beige		5	
	1244167-1	1	-	-	-	-	• Konsol, h, grå	• Konsol, r, grå		5	
	1244169-7	1	-	-	-	-	• Konsol, h, brun	• Konsol, r, brun		5	
☆ 5	969586-7	6	-	-	-	-	• Skruv	• Schraube	(956097)	3	
6	955892-5	6	-	-	-	-	• Bricka	• Scheibe		2	
7		-	-	-	-	-	NS • Lås	• Schloss			
8	3506392-4	2	-	-	-	-	• • Gångjärnshalva	• • Halbscharnier	(1373507)	5	
9	1224419-0	1	-	-	-	-	• • Axel	• • Welle		4	
10	1221125-6	2	-	-	-	-	• • Fjäder	• • Feder		4	
11	1207689-9	2	-	-	-	-	• • Knopp	• • Knauf		4	
12	956096-2	6	-	-	-	-	• Skruv	• Schraube		2	
13	941906-0	6	-	-	-	-	• Fjäderbricka	• Federscheibe		2	
14	1210484-0	2	-	-	-	-	• Pinne	• Stift		4	
15	945718-5	2	-	-	-	-	• Hållare	• Halteklammer		2	
16	1309695-3	X	-	-	-	-	• Matta, svart	• Matte, svart	1) CODE 5300, 5305, 5310, 5320, 5325, 5340, 5350, 5354 5366, 5384 (699564)	6	
	1309696-1	X	-	-	-	-	• Matta, blå	• Matte, blau	2) (699676) CODE 5301, 5306, 5311, 5316, 5321, 5326, 5331, 5336, 5351, 5356, 5367 5371, 5377, 5385	6	
	1309693-8	X	-	-	-	-	• Matta, beige	• Matte, beige	1) CODE 5302, 5307, 5312, 5317, 5322, 5327, 5332, 5337, 5352, 5357, 5372 5379 (699828)	6	
	699781-1	X	-	-	-	-	• Matta, grå	• Matte, grau	2) CODE 5304, 5334, 5339, 5359, 5374	5	
	1309694-6	X	-	-	-	-	• Matta, brun	• Matte, braun	1) CODE 5303, 5308, 5313, 5318, 5323, 5328, 5333, 5338, 5353, 5358, 5368 5373, 5386 (699783)	6	
	1309691-2	X	-	-	-	-	• Matta, svart	• Matte, schwarz	2) (699558) CODE 5700, 5710	6	
	1309692-0	X	-	-	-	-	• Matta, blå	• Matte, blau	2) (699686) CODE 5702, 5706, 5712, 5716.	6	
	1309697-9	X	-	-	-	-	• Matta, beige	• Matte, beige	2) (699830) CODE 5701, 5703, 5711, 5713	6	
	699769-6	X	-	-	-	-	• Matta, grå	• Matte, grau	2) CODE 5705, 5707, 5715.	5	
	1309698-7	X	-	-	-	-	• Matta, brun	• Matte, braun	1) CODE 5704, 5714	6	

1) Enhet längdmeter. Metervarans bredd = 160 cm. / Einheit, Längenmeter. Breite der Meterware 160 cm.
 2) Enhet längdmeter. Metervarans bredd = 90 cm. / Einheit, Längenmeter. Breite der Meterware = 90 cm.



VOLVO PARTS
1080 34854
(109:3)

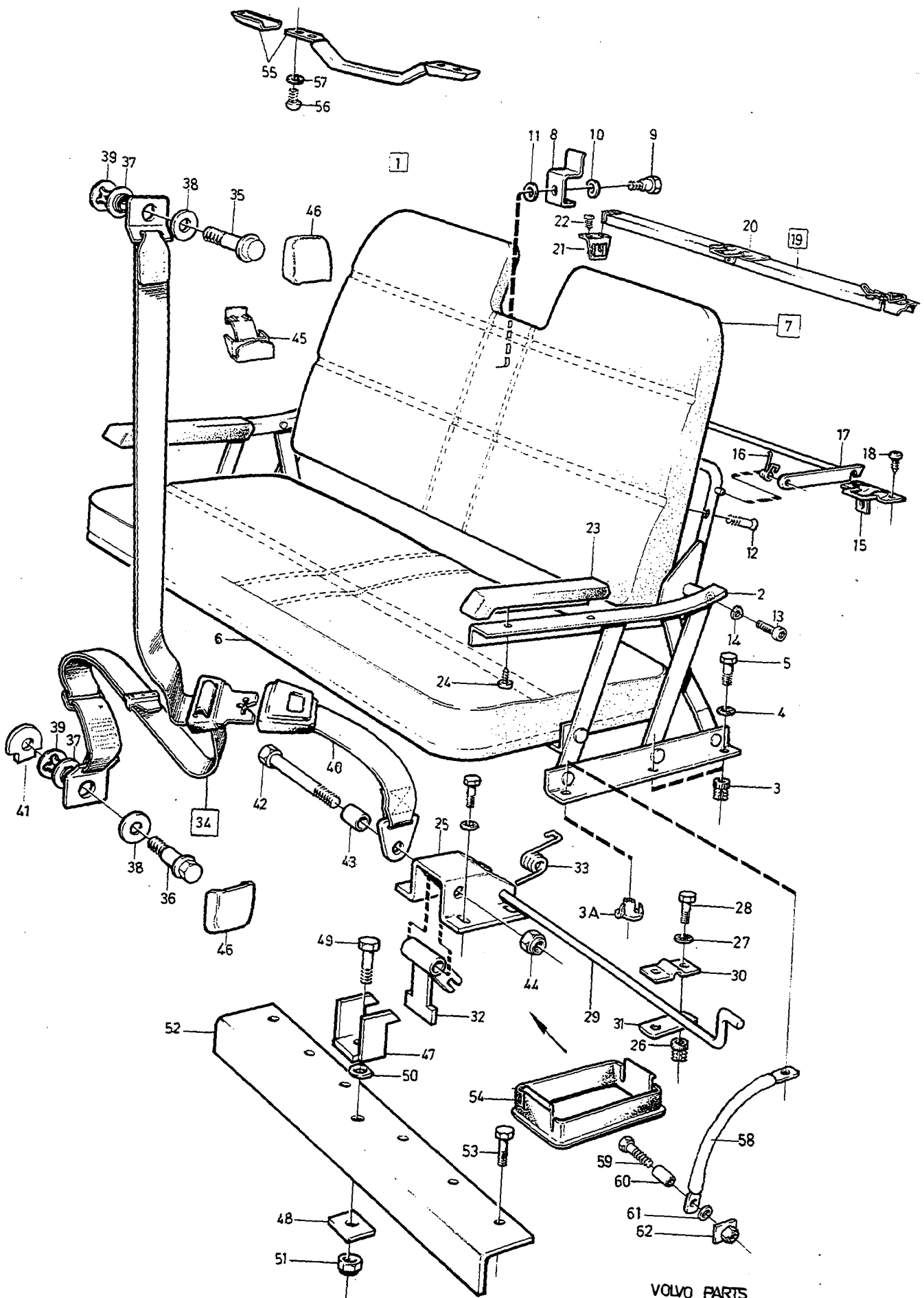


						BAKSÄTE	RUECKSITZ		Grupp Gruppe			
						5DRS 1980-		Sida Seite				
								85				
								1625				
Pos	Artikel nr Artikelnr.	Antal / Anzahl					P S	Benämning	Bezeichnung	Anmärkning Anmerkung	S R	
		A	B	C	D	E						
17		-	-	-	-	-	NS	Klädsel	Bezug	(699791)		
18		-	-	-	-	-		Rygg	Rucken	SEE 85•1411		
19	1294186-0	1	-	-	-	-	• Stoppning	• Polsterung	3)	4) (1225989)	5	
	1395415-1	1	-	-	-	-	• Stoppning	• Polsterung			5	
20	1294135-7	1	-	-	-	-	• Ryggplåt	• Ruckenlehnenblech			5	
21	1264378-9	1	-	-	-	-	• Lås, v	• Schloss, l			4	
	1264379-7	1	-	-	-	-	• Lås, h	• Schloss, r			4	
22	1207870-5	1	-	-	-	-	• Täckplåt, v	• Abdeckblech, l			5	
	1207871-3	1	-	-	-	-	• Täckplåt, h	• Abdeckblech, r			5	
23	947190	4	-	-	-	-	OP	• Skruv	• Schraube	LG 16	2	
24	969737-6	2	-	-	-	-		• Skruv	• Schraube	(956203) LG 12		2
25	1244971-6	1	-	-	-	-		• Glidsko, v, svart	• Gleitstein, l, schwarz	(1244154)		4
	1244973-2	1	-	-	-	-		• Glidsko, v, blå	• Gleitstein, l, blau	(1244156)		4
	1244975-7	1	-	-	-	-		• Glidsko, v, beige	• Gleitstein, l, beige	(1244158)		4
	1244977-3	1	-	-	-	-		• Glidsko, v, grå	• Gleitstein, l, grau	(1244160)		4
	1244979-9	1	-	-	-	-		• Glidsko, v, brun	• Gleitstein, l, braun	(1244162)		4
	1244972-4	1	-	-	-	-		• Glidsko, h, svart	• Gleitstein, r, schwarz	(1244155)		4
	1244974-0	1	-	-	-	-		• Glidsko, h, blå	• Gleitstein, r, blau	(1244157)		4
	1244976-5	1	-	-	-	-		• Glidsko, h, beige	• Gleitstein, r, beige	(1244159)		4
	1244978-1	1	-	-	-	-		• Glidsko, h, grå	• Gleitstein, r, grau	(1244161)		4
	1244980-7	1	-	-	-	-		• Glidsko, h, brun	• Gleitstein, r, braun	(1244163)		4
26	956335-4	2	-	-	-	-		• Skruv	• Schraube			2
27	1294062-3	1	-	-	-	-		• Reglage	• Regler			5
28	955172-2	4	-	-	-	-	• Skruv	• Schraube			2	
29	1264389-6	1	-	-	-	-	• Reglagewire, v	• Regelzug, l			3	
	1264329-2	1	-	-	-	-	• Reglagewire, h	• Regelzug, r			3	
30	1224233-5	4	-	-	-	-	• Clips	• Klemme			4	
30a	949668-8	2	-	-	-	-	• Bandklamma	• Bandklammer	(948616)		2	
31	1297814-4	3	-	-	-	-	• Propp, svart	• Stöpsel, svart	5) (1264060)		5	
32	1294107-6	1	-	-	-	-	Armstöd	Armlehne			5	
33	1294606-7	1	-	-	-	-	Stoppning	Polsterung			5	
34	1294606-7	1	-	-	-	-	Stoppning	Polsterung	(691649)		5	
35	955781-0	2	-	-	-	-	Mutter	Mutter			2	
36	960140-2	2	-	-	-	-	Bricka	Scheibe			2	
37	956076-4	2	-	-	-	-	Skruv	Schraube			2	
38	1204574-6	2	-	-	-	-	Skyddslist	Schonleiste			5	
39	1373949-5	1	-	-	-	-	Låskil, v	Schliesskeil, l	(1207903)		5	
	1373950-3	1	-	-	-	-	Låskil, h	Schliesskeil, r	(1207904)		5	
40	1207938-0	2	-	-	-	-	• Dämpare	• Dämpfer			5	
41	1264849-9	4	-	-	-	-	Mellanlägg	Beilegscheibe			5	
42	969817-6	6	-	-	-	-	Skruv	Schraube	(1294515)		2	
43	1264603-0	2	-	-	-	-	Konsol	Konsole			4	
44	955522-8	4	-	-	-	-	Skruv	Schraube			2	
45	955949-3	4	-	-	-	-	Låsbricka	Sicherungsscheibe			2	
46		-	-	-	-	-	Extrasäte	Notsitz	SEE 85•1627			

3) Bilar utan bakre armstöd. / Fahrzeuge ohne hintere Armlehne.

4) Bilar med bakre armstöd. / Fahrzeuge mit hinterer Armlehne.

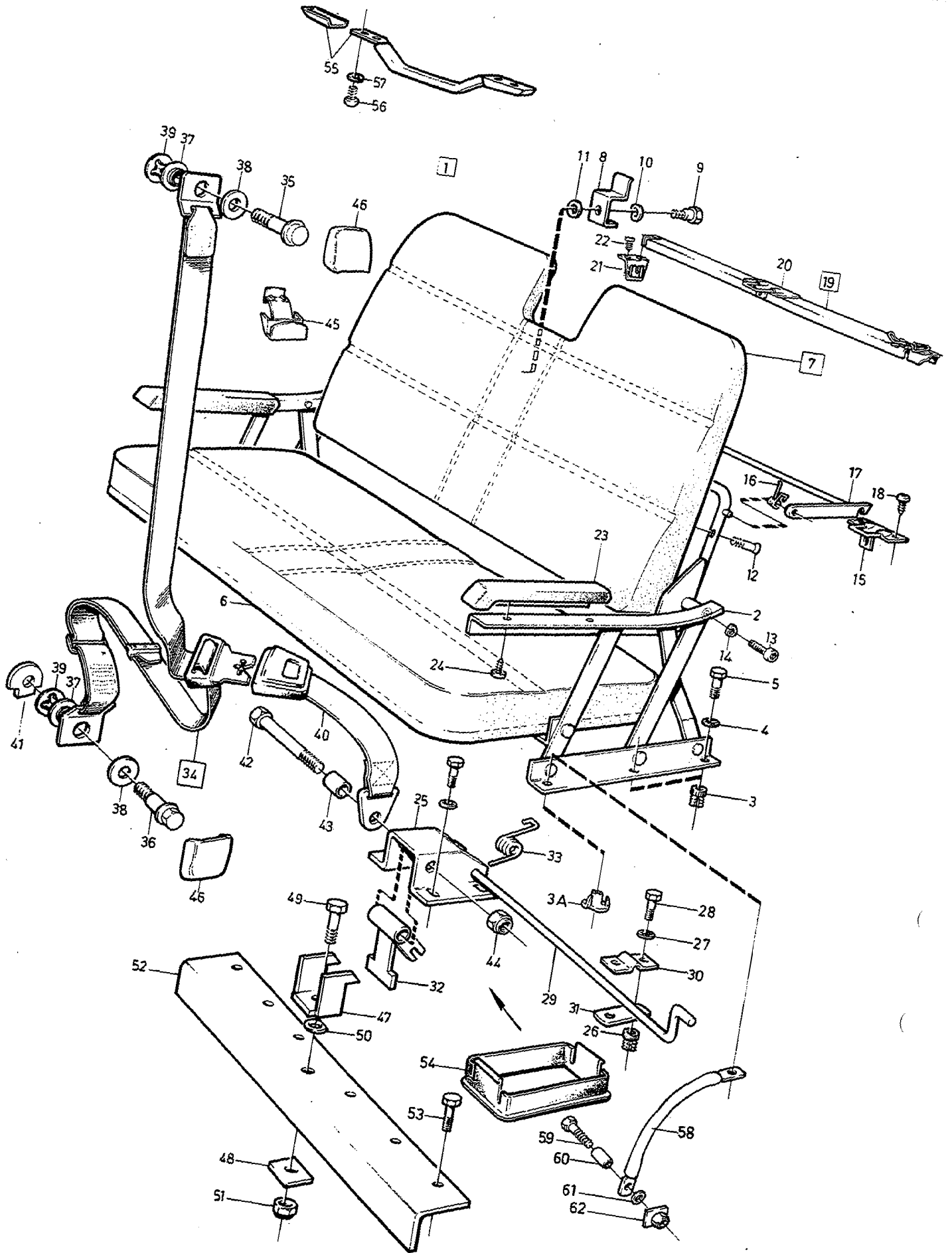
5) Bilar med infästning för barnsäte. / Fahrzeuge mit Befestigung für Kindersitz.



VOLVO PARTS
 1 080 30918
 (109:3)

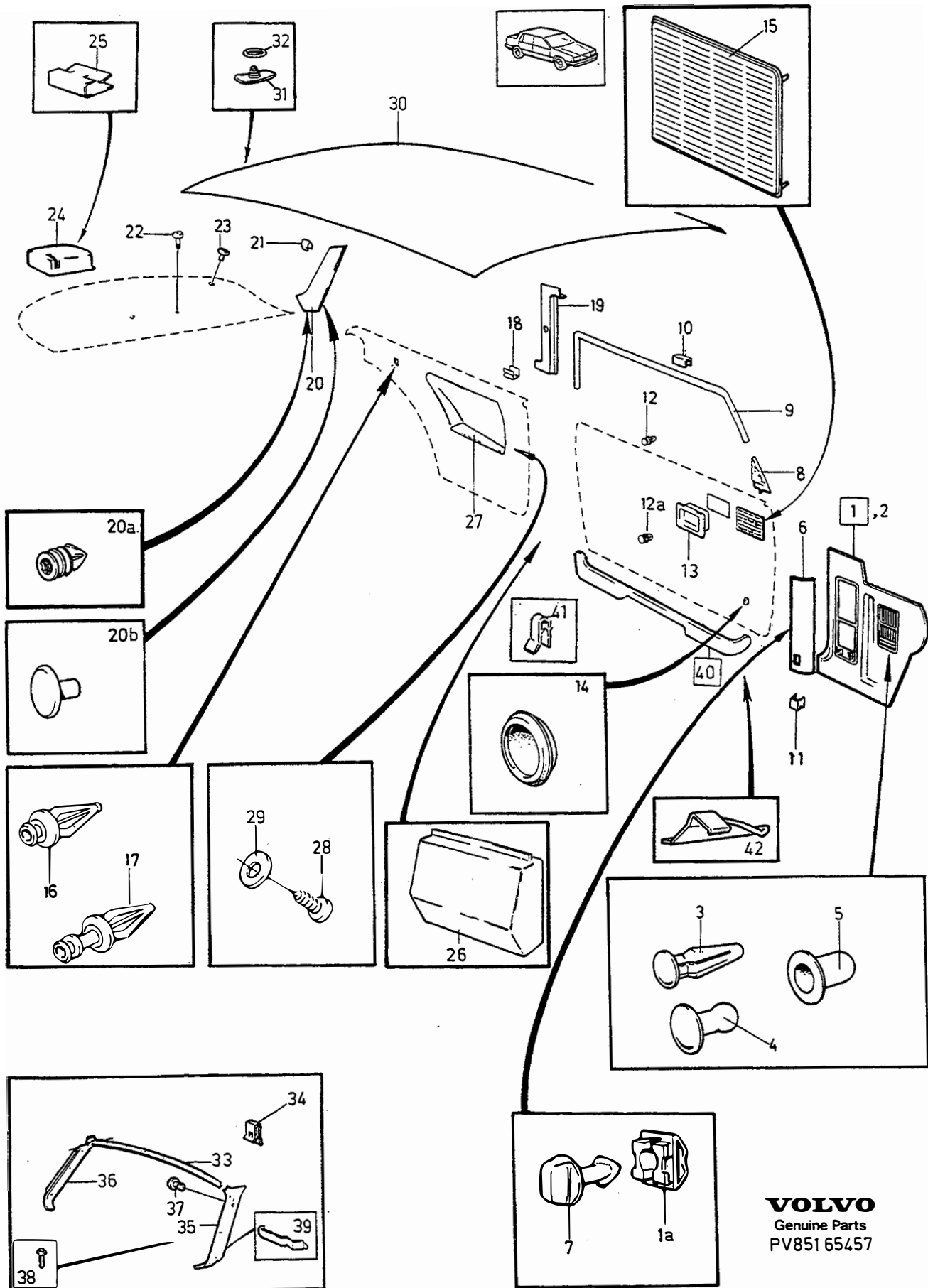
A							EXTRASÄTE		EXTRA-SITZ		Grupp Gruppe							
	B							P S	Benämning	Bezeichnung	Anmärkning Anmerkung	85						
		C										S	R	Sida Seite				
			D											R	R	1627		
				E												R	R	
Pos	Artikel nr Artikelnr.	Antal / Anzahl																
		A	B	C	D	E												
1	(3524817)	1	-	-	-	-	SP	Extrasäte, beige	Notsitz, beige	EXC (USA),(AUS).	2							
	(3524817)	1	-	-	-	-	SP	beige Extrasäte, beige	beige Notsitz, beige	REPL 1 PCS 6820222-5. (USA)	2							
	(1128800)	1	-	-	-	-	SP	beige Extrasäte	beige Notsitz	REPL 1 PCS 6820254-8. EXC (USA),(AUS).	2							
	(1128800)	1	-	-	-	-	SP	svart Extrasäte	svart Notsitz	REPL 1 PCS 6820222-5. (USA)	2							
	(3524816)	1	-	-	-	-	SP	svart Extrasäte svart	svart Auxiliary seat, black	REPL 1 PCS 6820254-8. EXC (USA),(AUS).	2							
	(3524816)	1	-	-	-	-	SP	svart Extrasäte svart	svart Auxiliary seat, black	REPL 1 PCS 6820222-5. (USA)	2							
	(1128720)	1	-	-	-	-	SP	svart Extrasäte beige	svart Notsitz beige	REPL 1 PCS 6820254-8. (AUS).	2							
	(3524818)	1	-	-	-	-	SP	beige Extrasäte	beige Notsitz, beige	REPL 1 PCS 3524818-6.	2							
	(6820225)	1	-	-	-	-	SP	beige Extrasäte	beige Notsitz	REPL 1 PCS 6820225-8.	3							
		1	-	-	-	-	NS	EXC (USA),(CDN) (USA),(CDN) Extrasäte svart	EXC (USA),(CDN) (USA),(CDN) Notsitz svart	REPL 1 PCS 6820222-5. REPL 1 PCS 6820254-8. (AUS).								
2		-	-	-	-	-	NS	•Sitsram	•Sitzrahmen		5							
3	1264563-6	4	-	-	-	-		•Bussning	•Buchse		5							
3a	943419-2	2	-	-	-	-		•Inslagsmutter	•Einschiessmutter		2							
4	955948-5	6	-	-	-	-		•Låsbricka	•Sicherungsscheibe		2							
5	955271-2	6	-	-	-	-		•Skruv	•Schraube	1) (955270)	2							
	956093-9	4	-	-	-	-		•Skruv	•Schraube		2							
	946544-4	2	-	-	-	-		•Flänsskruv	•Flanschschraube		2							
6	(1264578)	1	-	-	-	-	SP	•Sittdyna beige	•Sitzkissen beige	REPL 1PCS 3529163-2.	5							
	(1242875)	1	-	-	-	-	SP	•Sittdyna svart	•Sitzkissen svart	REPL 1PCS 3529161-6.	5							
7	(1264568)	1	-	-	-	-	SP	•Ryggdyna beige	•Rückenlehnenpolster beige ...	REPL 1PCS 3529162-4.	5							
	(1242876)	1	-	-	-	-	SP	•Ryggdyna svart	•Rückenlehnenpolster svart	REPL 1PCS 3529160-8.	5							
8	1264987-7	1	-	-	-	-		••Lås	••Schloss		4							
9	1264880-4	1	-	-	-	-		••Ansattsskruv	••Ansatzschraube		5							
10	941906-0	1	-	-	-	-		••Fjäderbricka	••Federscheibe		2							
11	960139-4	1	-	-	-	-		••Bricka	••Scheibe		2							
12	956317-2	4	-	-	-	-		•Skruv	•Schraube		2							
13	959241-1	2	-	-	-	-		•Skruv	•Schraube	1) M10x40	3							
	941761-9	2	-	-	-	-		•Skruv	•Schraube	M8x40	2							
14	942336-9	2	-	-	-	-		•Fjäderbricka	•Federscheibe		2							
15	1264576-8	2	-	-	-	-		•Fästbygel	•Befestigungsbugel	EXC (AUS)	5							
16	1264986-9	1	-	-	-	-		•Fjäder, v	•Feder, l		5							
	1294191-0	1	-	-	-	-		•Fjäder, h	•Feder, r		3							
17	1264985-1	1	-	-	-	-		•Låsbygel	•Sperrklinke	EXC (AUS)	4							
		1	-	-	-	-	NS	•Låsbygel	•Sperrklinke	(AUS)								
18	969278-1	6	-	-	-	-		•Sextandhålskruv	•Sechszahn-hohlschraube	(955138) EXC (AUS).	2							
19	1294048	1	-	-	-	-	OP	•Ryggstag	•Rückenlehnschiene	(AUS)	4							
20	1264576-8	2	-	-	-	-		••Fästbygel	••Befestigungsbugel		5							
21		2	-	-	-	-	NS	••Konsol	••Konsole									
22	969278-1	8	-	-	-	-		••Sextandhålskruv	••Sechszahn-hohlschraube	(955138)	2							
23	1224992-6	1	-	-	-	-		•Armstöd, v	•Armlehne, l		4							
	1224993-4	1	-	-	-	-		•Armstöd, h	•Armlehne, r		4							
24	969473-8	4	-	-	-	-		•Sextandhålskruv	•Sechszahn-hohlschraube	(955137)	2							
25	1264897-8	1	-	-	-	-		•Konsol	•Konsole		5							
26	1264563-6	6	-	-	-	-		•Bussning	•Buchse		5							
27	955948-5	6	-	-	-	-		•Låsbricka	•Sicherungsscheibe		2							
28	955271-2	6	-	-	-	-		•Skruv	•Schraube	(955270)	2							
29	1264898-6	1	-	-	-	-		•Hävarm	•Hebel		5							
30	1264877-0	1	-	-	-	-		•Klamma	•Klemme		3							
31	1264878-8	1	-	-	-	-		•Platta	•Platte		3							
32	1264899-4	1	-	-	-	-		•Låsplatta	•Verschlussplatte		5							
33	1264900-0	1	-	-	-	-		•Fjäder	•Feder		5							

1) Endast bilar med ett tidigt produktionsutförande. / Nur Fahrzeuge mit einer frühen Produktionsausführung.



VOLVO PARTS
1 080 30918
(109:3)

A	B	C	D	E	EXTRASÄTE	EXTRA-SITZ	Grupp Gruppe				
							85				
							Sida Seite				
							1629				
Pos	Artikel nr Artikelnr.	Antal / Anzahl					P S	Benämning	Bezeichnung	Anmärkning Anmerkung	S R
		A	B	C	D	E					
34	1381182-3	2	-	-	-	-	• Bilbälte	• Sicherheitsgurt	(1244829)	3	
35	1221304-7	2	-	-	-	-	•• Skruv	•• Schraube		3	
36	1204775-9	2	-	-	-	-	•• Skruv	•• Schraube		2	
37	1221010-0	4	-	-	-	-	•• Bussning	•• Buchse		4	
38	944633-7	4	-	-	-	-	•• Bricka	•• Scheibe		2	
39		4	-	-	-	-	NS •• Låsbricka	•• Sicherungsscheibe			
40		2	-	-	-	-	NS •• Bilbälte	•• Sicherheitsgurt			
41	679993-6	2	-	-	-	-	• Mutterplatta	• Gewindeplatta		5	
42		1	-	-	-	-	NS • Skruv	• Schraube	UNF 7/16X3"		
43	672818-2	2	-	-	-	-	• Distansrör	• Abstandrohr		4	
44	950385-5	1	-	-	-	-	• Mutter	• Mutter		2	
45	1207743-4	1	-	-	-	-	• Hållare	• Halter		2	
46	1207666-7	4	-	-	-	-	• Kåpa	• Haube		5	
47	1224592-4	1	-	-	-	-	• Låshake	• Rasthaken		5	
48		-	-	-	-	-	NS • Skruvplatta	• Gewindeplatta	EXC (USA), (CDN).		
49	943395-4	1	-	-	-	-	• Skruv	• Schraube		2	
50	960144-4	1	-	-	-	-	• Bricka	• Scheibe		2	
51	955849-5	1	-	-	-	-	• Låsmutter	• Sicherungsmutter	EXC (USA)(CDN)	2	
52	1224595-7	1	-	-	-	-	• Konsol	• Konsole	(USA)(CDN)	5	
53	970945-2	6	-	-	-	-	• Skruv	• Schraube	(955315) (USA)(CDN)	2	
54	1264197-3	2	-	-	-	-	• Sarg	• Einfassung		3	
55	1364021-4	1	-	-	-	-	• Instegshandtag, vit	• Einstieggriff, weiss	(1204594)	4	
56	192400-0	4	-	-	-	-	• Skruv	• Schraube		2	
57	940090-4	4	-	-	-	-	• Bricka	• Scheibe		2	
58		2	-	-	-	-	NS • Wire	• Seilzug			
59	946173-2	2	-	-	-	-	• Flänsskruv	• Flansschraube		2	
60		2	-	-	-	-	NS • Distansrör	• Abstandrohr			
61	976944-9	2	-	-	-	-	• Bricka	• Scheibe	(960141)	2	
62		2	-	-	-	-	NS • Mutterplatta	• Gewindeplatta			
		1	-	-	-	-	NS Ombyggnadssats	Umbausatz	(AUS)		
							Extrasäte	Notsitz			



VOLVO
 Genuine Parts
 PV851 65457

A							INREDNINGSDETALJER		INNENEINRICHTUNGSTEILE		Grupp Gruppe	
B											85	
C											Sida Seite	
D											1631	
E									2DRS			
Pos	Artikel nr Artikelnr.	Antal / Anzahl					P S	Benämning	Bezeichnung	Anmärkning Anmerkung	S R	
		A	B	C	D	E						
1	(1364036)	1	-	-	-	-	SP	Panel, v, svart	Paneel, l, schwarz	EXC 262C REPL 1 PCS 3519605-4, 1 PCS 3519601-3, 1 PCS 3501079-2.	5	
	(1364037)	1	-	-	-	-	SP	Panel, v, blå	Paneel, l, blau	1)	5	
	(1364038)	1	-	-	-	-	SP	Panel, v, beige	Paneel, l, beige	2)	5	
	1313642-9	1	-	-	-	-		Panel, v, grå	Paneel, l, grau	(1294734)	5	
	1364039-6	1	-	-	-	-		Panel, v, brun	Paneel, l, braun	(1313643)	5	
1a	1224832-4	1	-	-	-	-		- Clips	- Klemme		3	
2	1364040-4	1	-	-	-	-		Panel, h, svart	Paneel, r, schwarz	(1225923)	5	
	1364041-2	1	-	-	-	-		Panel, h, blå	Paneel, r, blau	(1294725)	5	
	1364042-0	1	-	-	-	-		Panel, h, beige	Paneel, r, beige	(1364042)	5	
	1294728-9	1	-	-	-	-		Panel, h, grå	Paneel, r, grau		5	
	1364043-8	1	-	-	-	-		Panel, h, brun	Paneel, r, braun	(1294731)	5	
	1225976-8	1	-	-	-	-		Panel, h, svart	Paneel, r, schwarz	3)	5	
	1294726-3	1	-	-	-	-		Panel, h, blå	Paneel, r, blau	3)	5	
	1225977-6	1	-	-	-	-		Panel, h, beige	Paneel, r, beige	3)	5	
	1294729-7	1	-	-	-	-		Panel, h, grå	Paneel, r, grau	3)	5	
	1294732-1	1	-	-	-	-		Panel, h, brun	Paneel, r, braun	3)	5	
3	948690-3	2	-	-	-	-		Clips, svart	Klemme, svart		2	
4	1264234-4	2	-	-	-	-		Clips, svart	Klemme, svart		3	
	1294988-9	2	-	-	-	-		Clips, blå	Klemme, blau		3	
	1294989-7	2	-	-	-	-		Clips, beige	Klemme, beige		3	
	1294990-5	2	-	-	-	-		Clips, grå	Klemme, grau		3	
	1264234-4	2	-	-	-	-		Clips, svart	Klemme, svart	(1294991)	3	
5	1264233-6	2	-	-	-	-		Tätning	Dichtung		3	
6	1225697-0	1	-	-	-	-		Lucka, svart	Abdeckung, svart		5	
	1294881-6	1	-	-	-	-		Lucka, blå	Abdeckung, blau		5	
	1225915-6	1	-	-	-	-		Lucka, beige	Abdeckung, beige		5	
	1294882-4	1	-	-	-	-		Lucka, grå	Abdeckung, grau		5	
	1294883-2	1	-	-	-	-		Lucka, brun	Abdeckung, braun		5	
7	1224833-2	1	-	-	-	-		Låsvred, svart	Knebel, svart		5	
	1294884-0	1	-	-	-	-		Låsvred, blå	Knebel, blau		5	
	1225916-4	1	-	-	-	-		Låsvred, beige	Knebel, beige		5	
	1294885-7	1	-	-	-	-		Låsvred, grå	Knebel, grau		5	
	1294886-5	1	-	-	-	-		Låsvred, brun	Knebel, braun		5	
8	1204630-6	1	-	-	-	-		Panel, v	Paneel, l	4) ALTER 1	5	
	1294713-1	1	-	-	-	-		Panel, v	Paneel, l	5) ALTER 2. 1980- 262C	5	
	1248188-3	1	-	-	-	-		Prydnadsplåt, v	Zierblech, l		3	
	1204631-4	1	-	-	-	-		Panel, h	Paneel, r	4) ALTER 1	5	
	1294714-9	1	-	-	-	-		Panel, h	Paneel, r	5) ALTER 2. 1980- 262C	5	
	1248189-1	1	-	-	-	-		Prydnadsplåt, h	Zierblech, r		3	
9	699852-0	X	-	-	-	-		Kantskyddslist, svart	Schonleiste, svart	LG 5400 2X2700 (1254784)	2	
	699850-4	X	-	-	-	-		Kantskyddslist, blå	Schonleiste, blau	LG 5400 2X2700	2	
	699848	X	-	-	-	-	OP	Kantskyddslist, beige	Schonleiste, beige	LG 5400 2X2700	2	
	699853	X	-	-	-	-	OP	Kantskyddslist, beige	Schonleiste, beige	LG 5400 262C. 2X2700	2	
	699849-6	X	-	-	-	-		Kantskyddslist, grå	Schonleiste, grau	LG 5400 2X2700	2	
	699851	X	-	-	-	-	OP	Kantskyddslist, brun	Schonleiste, braun	LG 5400 2X2700	2	

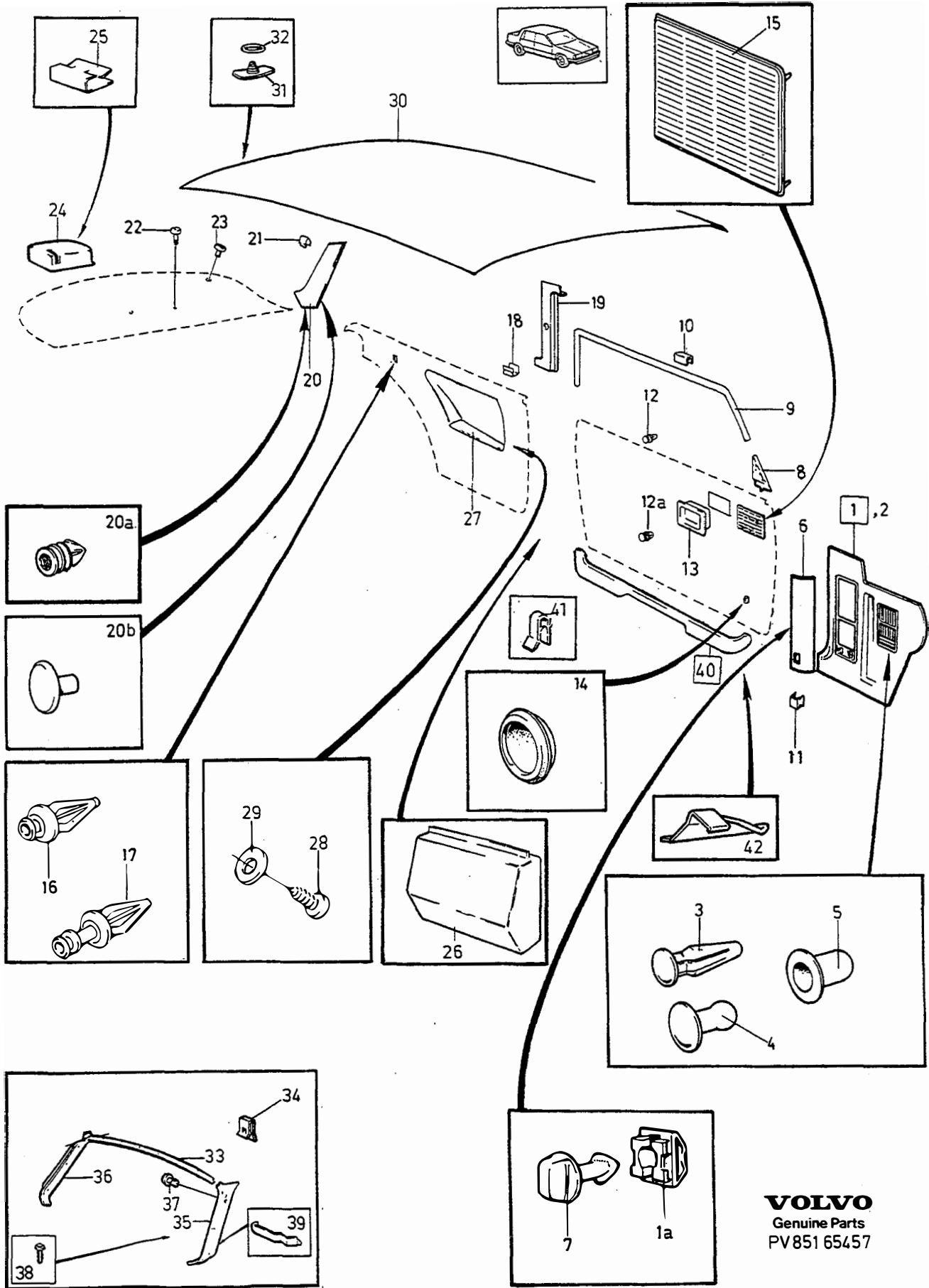
1) REPL 1 PCS 3519606-2, 3519602-1, 3501079-2.

2) REPL 1 PCS 3519607-0, 3519603-9, 3501079-2.

3) Bilar med styrenhet motor, Lambda sond. / Fahrzeuge mit Steuereinheit Motor, Lambda - sonde.

4) Bilar utan backspegel eller utrustade med el.spegel alternativt fast spegel -1979. / Fahrzeuge ohne Rückspiegel oder mit elektr. Spiegel oder festem Spiegel.

5) Mekanisk backspegel. / Mechanischer Rückspiegel.



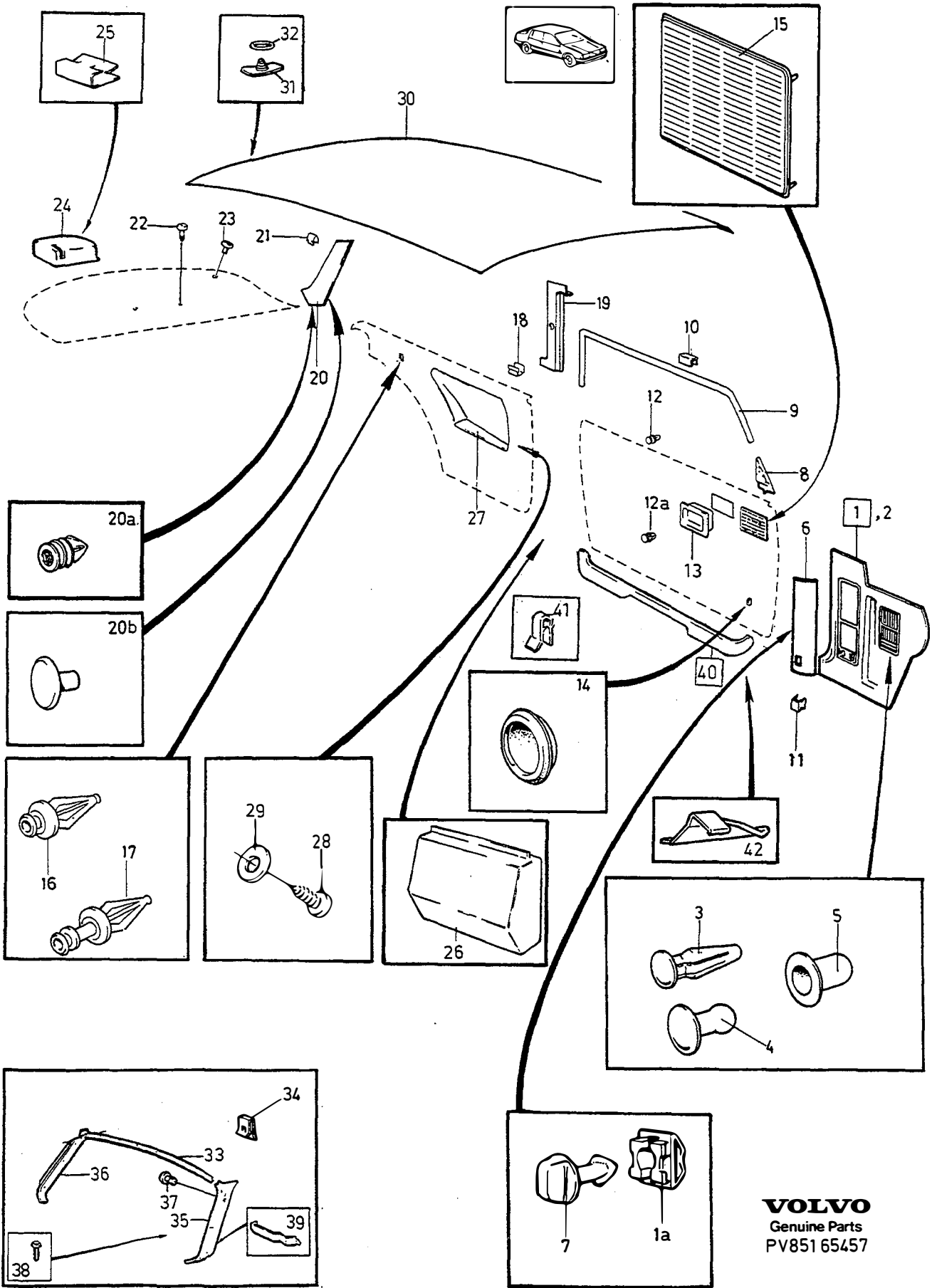
VOLVO
 Genuine Parts
 PV851 65457

		INREDNINGSDETALJER					INNENEINRICHTUNGSTEILE			Grupp Gruppe	
										85	
										Sida Seite	
							2DRS			1633	
Pos	Artikel nr Artikelnr.	Antal / Anzahl					P S	Benämning	Bezeichnung	Anmärkning Anmerkung	S R
		A	B	C	D	E					
10	1323734-2	2	-	-	-	-	Clips	Klemme	(943131)	3	
11	944385-4	4	-	-	-	-	Clips	Klemme		3	
12	680097-3	14	-	-	-	-	Clips, svart	Klemme, svart	6)	2	
	1207900-0	14	-	-	-	-	Clips, röd	Klemme, rot	7) (683258)	2	
	1264963-8	6	-	-	-	-	Clips, grå	Klemme, grau	(1264410)	2	
	1264963-8	4	-	-	-	-	Clips, grå	Klemme, grau		2	
	1248577-7	4	-	-	-	-	Clips, svart	Klemme, svart		3	
	1264963-8	10	-	-	-	-	Clips, grå	Klemme, grau	262C 1980-	2	
	1248577-7	10	-	-	-	-	Clips, svart	Klemme, svart	ALTER 262C	3	
12 a	1264925-7	2	-	-	-	-	Clips, gul	Klemme, gelb	262C 1980-	3	
13	1360966-4	2	-	-	-	-	Sarg, svart	Einfassung, schwarz	(1210476)	5	
	1360968-0	2	-	-	-	-	Sarg, blå	Einfassung, blau	(1294798)	5	
	1360969-8	2	-	-	-	-	Sarg, beige	Einfassung, beige	(1294799)	5	
	1294800-6	2	-	-	-	-	Sarg, grå	Einfassung, grau		5	
	1360967-2	2	-	-	-	-	Sarg, brun	Einfassung, braun	(1294801)	5	
	1248220-4	2	-	-	-	-	Sarg	Zarge	262C	5	
14	1264752-5	2	-	-	-	-	Täckbricka, beige	Abdeckscheibe, beige	-1979 ALTER P.W	5	
	1225978-4	2	-	-	-	-	Täckbricka, beige	Abdeckscheibe, beige	1980- ALTER P.W	5	
	1264755-8	2	-	-	-	-	Täckbricka, röd	Abdeckscheibe, rot	ALTER P.W	5	
	1264751-7	2	-	-	-	-	Täckbricka, blå	Abdeckscheibe, blau	ALTER P.W	5	
	1264754	2	-	-	-	-	NS Täckbricka, brun	Abdeckscheibe, braun	-1979 ALTER P.W	5	
	1294861-8	2	-	-	-	-	Täckbricka, brun	Abdeckscheibe, braun	1980- ALTER P.W	5	
	1264750-9	2	-	-	-	-	Täckbricka, svart	Abdeckscheibe, schwarz	ALTER P.W	5	
	1294860-0	2	-	-	-	-	Täckbricka, grå	Abdeckscheibe, grau	ALTER P.W	5	
15		-	-	-	-	-	Högtalargaller	Lautsprechergitter	SEE 85-1411		
16	1207632-9	2	-	-	-	-	Clips	Klemme		3	
17	1224658-3	4	-	-	-	-	Clips	Klemme		3	
18	1323734-2	4	-	-	-	-	Clips	Klemme	(943131)	3	
19	1224817-5	1	-	-	-	-	Panel, v, svart	Paneel, l, schwarz		5	
	1244542-5	1	-	-	-	-	Panel, v, blå	Paneel, l, blau		5	
	1244544-1	1	-	-	-	-	Panel, v, beige	Paneel, l, beige		5	
	1244546	1	-	-	-	-	OP Panel, v, grå	Paneel, l, grau		5	
	1244548-2	1	-	-	-	-	Panel, v, brun	Paneel, l, braun		5	
	1224818-3	1	-	-	-	-	Panel, h, svart	Paneel, r, schwarz		5	
	1244543-3	1	-	-	-	-	Panel, h, blå	Paneel, r, blau		5	
	1244545-8	1	-	-	-	-	Panel, h, beige	Paneel, r, beige		5	
	1244547	1	-	-	-	-	OP Panel, h, grå	Paneel, r, grau		5	
	1244549-0	1	-	-	-	-	Panel, h, brun	Paneel, r, braun		5	
		-	-	-	-	-	Panel	Paneel	262C SEE 85-1451		
20	697718-5	1	-	-	-	-	Panel, v, vit	Paneel, l, weiss	-1979	5	
	1264766	1	-	-	-	-	OP Panel, v, svart	Paneel, l, schwarz	-1979 242GT	5	
	697719-3	1	-	-	-	-	Panel, h, vit	Paneel, r, weiss	-1979	4	
	1264767	1	-	-	-	-	OP Panel, h, svart	Paneel, r, schwarz	-1979 242GT	5	
	1294694-3	1	-	-	-	-	Panel, v, blå	Paneel, l, blau	1980-	5	
	1294692-7	1	-	-	-	-	Panel, v, svart	Paneel, l, schwarz	1980-, INCL 242GT	5	
	1294700-8	1	-	-	-	-	Panel, v, brun	Paneel, l, braun	1980-	5	
	1294696-8	1	-	-	-	-	Panel, v, beige	Paneel, l, beige	1980-	5	
	1294698	1	-	-	-	-	NS Panel, v, grå	Paneel, l, grau	1980-	5	
	1294695-0	1	-	-	-	-	Panel, h, blå	Paneel, r, blau	1980-	5	
	1294693-5	1	-	-	-	-	Panel, h, svart	Paneel, r, schwarz	1980-, INCL 242GT	5	
	1294701-6	1	-	-	-	-	Panel, h, brun	Paneel, r, braun	1980-	5	
	1294697-6	1	-	-	-	-	Panel, h, beige	Paneel, r, beige	1980-	5	
	1294699-2	1	-	-	-	-	Panel, h, grå	Paneel, r, grau	1980-	5	
20 a	1294197-7	4	-	-	-	-	Clips, brun	Klemme, braun		3	
20 b	1244574-8	2	-	-	-	-	Propp, svart	Stöpsel, schwarz	8) ALTER	5	
	1244575-5	2	-	-	-	-	Propp, blå	Stöpsel, blau	8) ALTER	5	
	1244576-3	2	-	-	-	-	Propp, beige	Stöpsel, beige	8) ALTER	5	

6) Endast bilar med ett tidigt produktionsutförande. / Nur Fahrzeuge mit einer frühen Produktionsausführung.

7) Ersatt clips var vit. / Ersetzter Clip war weiss.

8) Bilar utan bakre bilbälten. / Fahrzeuge ohne hintere Sicherheitsgurte.

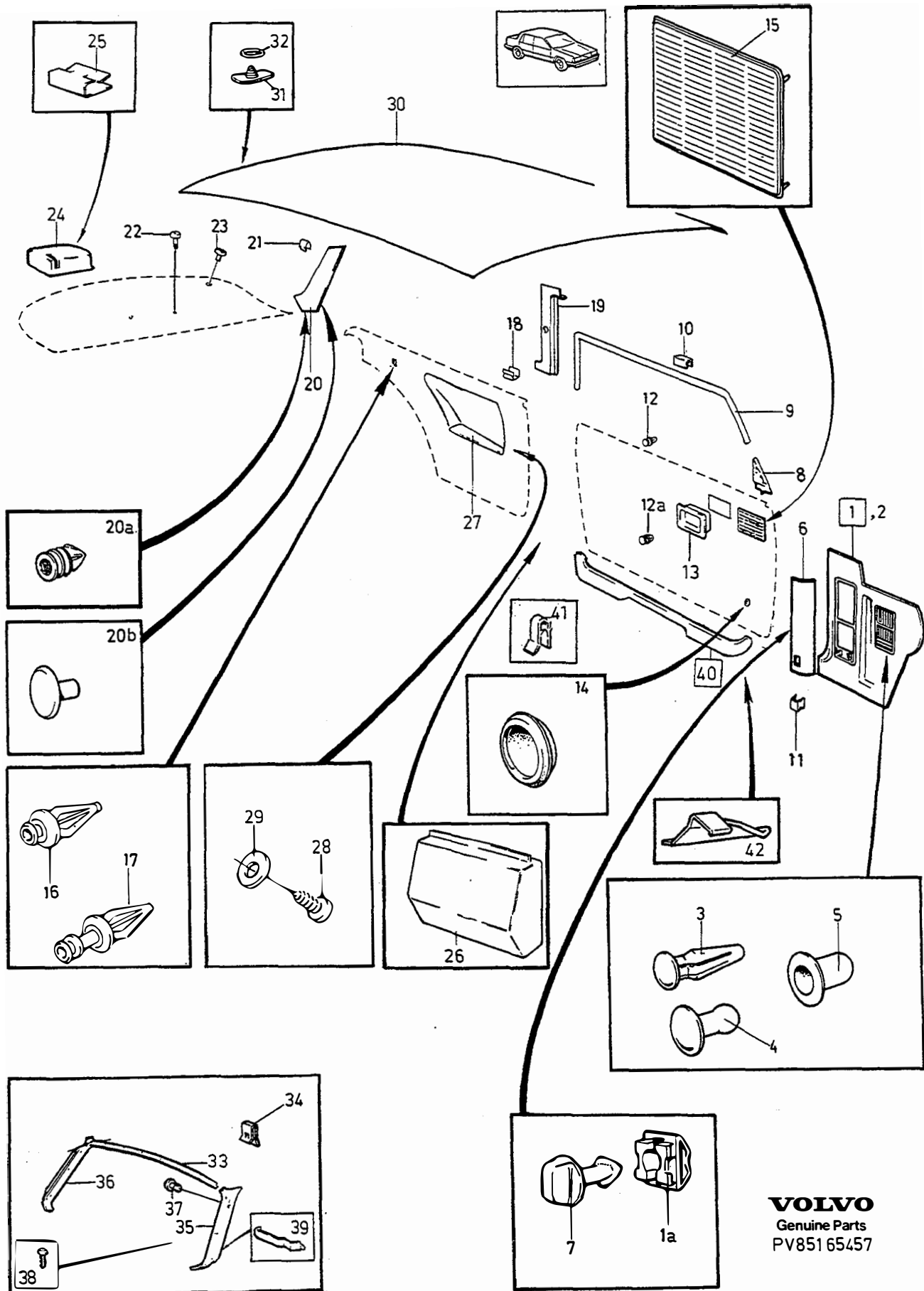


VOLVO
 Genuine Parts
 PV851 65457

A											INREDNINGSDETALJER		INNENEINRICHTUNGSTEILE		Grupp Gruppe			
	B															85		
		C															Sida	
			D															Seite
				E											2DRS			
Pos	Artikel nr Artikelnr.	Antal / Anzahl					P S	Benämning	Bezeichnung	Anmärkning Anmerkung	S R							
		A	B	C	D	E												
	1244577-1	2	-	-	-	-		Propp, grå	Stöpsel, grau	8) ALTER	5							
	1244578-9	2	-	-	-	-		Propp, brun	Stöpsel, braun	8) ALTER	5							
21	680097-3	8	-	-	-	-		Clips, svart	Klemme, schwarz		2							
22	1247342-7	2	-	-	-	-		Clips, svart	Klemme, schwarz	(1221346)	3							
	1294891-5	2	-	-	-	-		Clips, blå	Klemme, blau		5							
	1294892-3	2	-	-	-	-		Clips, beige	Klemme, beige		5							
	1294893-1	2	-	-	-	-		Clips, grå	Klemme, grau		5							
	1294894-9	2	-	-	-	-		Clips, brun	Klemme, braun		5							
23	1297814-4	3	-	-	-	-		Propp, svart	Stöpsel, schwarz	9) (1264060)	5							
	1244213-3	3	-	-	-	-		Propp, blå	Stöpsel, blau	9)	5							
	1244214-1	3	-	-	-	-		Propp, beige	Stöpsel, beige	9)	5							
	1244334	3	-	-	-	-	NS	Propp, beige	Stöpsel, beige	9) 262C								
	1244215-8	3	-	-	-	-		Propp, grå	Stöpsel, grau	9)	5							
	1244216-6	3	-	-	-	-		Propp, brun	Stöpsel, braun	9)	5							
24	1210580-5	1	-	-	-	-		Kåpa, v, svart	Haube, l, schwarz	IN.BELT	5							
	1294744-6	1	-	-	-	-		Kåpa, v, blå	Haube, l, blau	IN.BELT	4							
	1294746-1	1	-	-	-	-		Kåpa, v, beige	Haube, l, beige	IN.BELT	4							
	1294748-7	1	-	-	-	-		Kåpa, v, grå	Haube, l, grau	IN.BELT	4							
	1294750-3	1	-	-	-	-		Kåpa, v, brun	Haube, l, braun	IN.BELT	4							
	1210581-3	1	-	-	-	-		Kåpa, h, svart	Haube, r, schwarz	IN.BELT	5							
	1294745-3	1	-	-	-	-		Kåpa, h, blå	Haube, r, blau	IN.BELT	4							
	1294747-9	1	-	-	-	-		Kåpa, h, beige	Haube, r, beige	IN.BELT	4							
	1294749-5	1	-	-	-	-		Kåpa, h, grå	Haube, r, grau	IN.BELT	4							
	1294751-1	1	-	-	-	-		Kåpa, h, brun	Haube, r, braun	IN.BELT	4							
		-	-	-	-	-		Kåpa	Haube	262C SEE 85 • 1451								
25	1221347-6	2	-	-	-	-		Clips	Klemme		3							
26	686538-0	2	-	-	-	-		Kåpa, svart	Haube, schwarz		4							
	686538-0	2	-	-	-	-		Kåpa, svart	Haube, schwarz	(1294895)	4							
	686538-0	2	-	-	-	-		Kåpa, svart	Haube, schwarz	(1294896)	4							
	686538-0	2	-	-	-	-		Kåpa, svart	Haube, schwarz	(1294897)	4							
	686538-0	2	-	-	-	-		Kåpa, svart	Haube, schwarz	(1294898)	4							
27		-	-	-	-	-		Armstöd	Armlehne	SEE 85 • 1411								
28	969278-1	4	-	-	-	-		Sextandhålskruv	Sechszahn-hohlschraube	(955138)	2							
29	192292-1	4	-	-	-	-		Bricka	Scheibe		2							
30	1204800-5	1	-	-	-	-		Innertak, beige	Dachhimmel, beige	W/O S.R	5							
	1264580-0	1	-	-	-	-		Innertak, svart	Dachhimmel, schwarz	W/O S.R	5							
	1204980-5	1	-	-	-	-		Innertak, beige	Dachhimmel, beige	S.R	5							
	1294234-8	1	-	-	-	-		Innertak, svart	Dachhimmel, schwarz	S.R	5							
		-	-	-	-	-		Innertak med monteringsdetaljer	Dachhimmel mit Einbauteilen	262C								
31	1204599-3	3	-	-	-	-		Clips, beige	Klemme, beige		3							
	1264579-2	3	-	-	-	-		Clips, svart	Klemme, schwarz		3							
32	976033-1	2	-	-	-	-		O-ring	O-ring	(925054)	3							
33	1204804-7	1	-	-	-	-		Täcklist, svart	Abdeckleiste, schwarz		5							
	1294736-2	1	-	-	-	-		Täcklist, blå	Abdeckleiste, blau		5							
	1294737	1	-	-	-	-	OP	Täcklist, beige	Abdeckleiste, beige		5							
	1294738	1	-	-	-	-	OP	Täcklist, grå	Abdeckleiste, grau		5							
	1294739	1	-	-	-	-	OP	Täcklist, brun	Abdeckleiste, braun		5							
34	3519339-0	7	-	-	-	-		Clips	Klemme	(1331047)	3							
35		-	-	-	-	-		Panel, v	Paneel, l	ALTER 1								
	1204581	1	-	-	-	-	OP	• Panel, v, svart	• Paneel, l, schwarz	-1980	3							
	1365990-9	1	-	-	-	-		• Panel, v, svart	• Paneel, l, schwarz	1981- (1294758)	5							
	1294760-2	1	-	-	-	-		• Panel, v, blå	• Paneel, l, blau	1981-	5							
	1294762	1	-	-	-	-	OP	• Panel, v, beige	• Paneel, l, beige	1981-	5							
	1294764	1	-	-	-	-	OP	• Panel, v, grå	• Paneel, l, grau	1981-	5							
	1294766-9	1	-	-	-	-		• Panel, v, brun	• Paneel, l, braun	1981-	5							
	1248433	1	-	-	-	-	NS	• Panel, v, svart	• Paneel, l, schwarz	262C								
	1248660	1	-	-	-	-	OP	• Panel, v, beige	• Paneel, l, beige	262C	5							

8) Bilar utan bakre bilbälten. / Fahrzeuge ohne hintere Sicherheitsgurte.

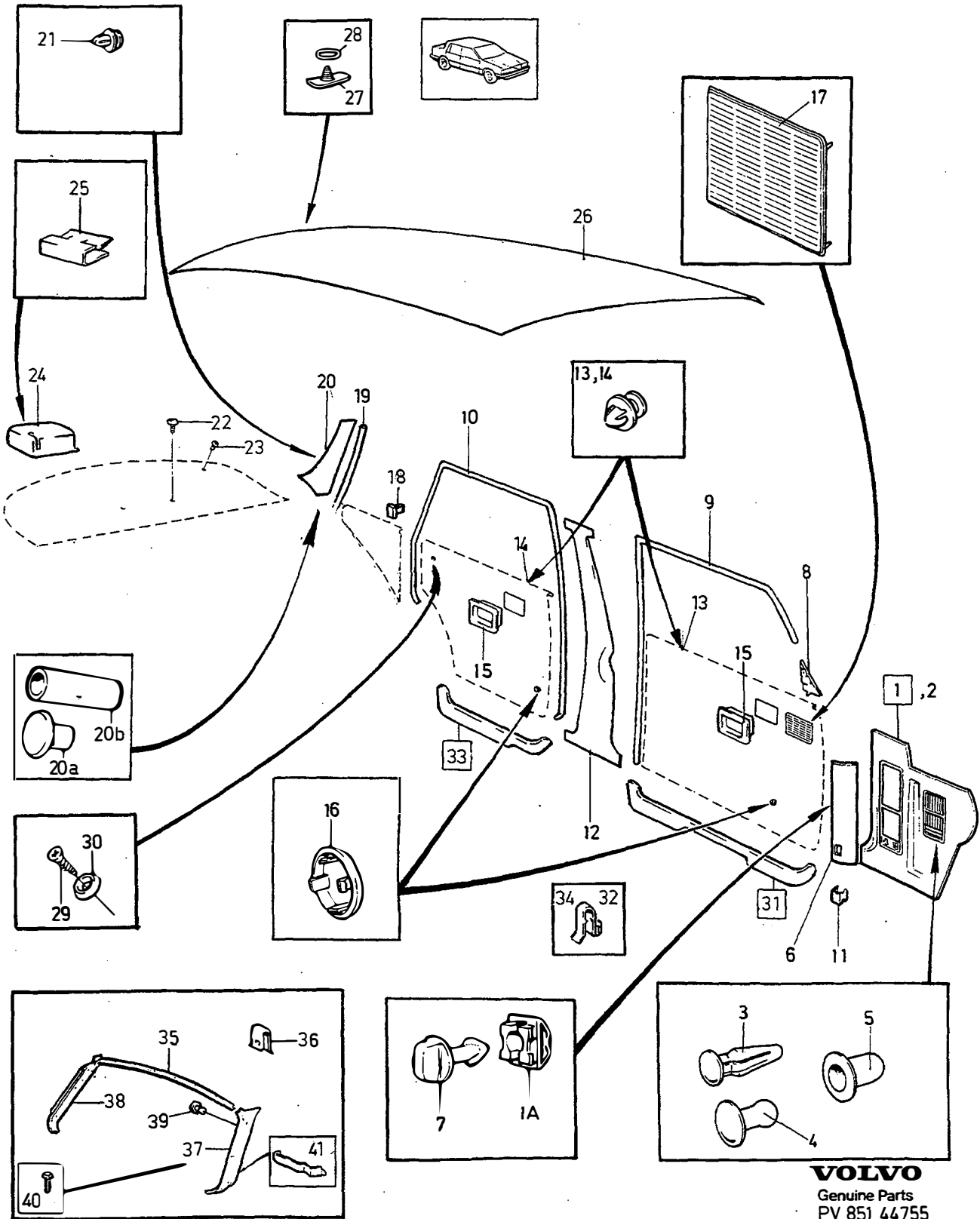
9) Bilar med infästning för barnsele. / Fahrzeuge mit Befestigung für Kindergurt.



VOLVO
 Genuine Parts
 PV851 65457

A						INREDNINGSDETALJER		INNENEINRICHTUNGSTEILE		Grupp Gruppe	
B										85	
C										Sida Seite	
D										1637	
E								2DRS			
Pos	Artikel nr Artikelnr.	Antal / Anzahl					P S	Benämning	Bezeichnung	Anmärkning Anmerkung	S R
		A	B	C	D	E					
		-	-	-	-	-		Panel, v	Paneel, l	10) ALTER 2 ALTER (USA)(CDN)	
	1207988-5	1	-	-	-	-		•Panel, v, svart	•Paneel, l, svart		5
	1248575-1	1	-	-	-	-		•Panel, v, svart	•Paneel, l, svart	262C	5
	1248662-7	1	-	-	-	-		•Panel, v, beige	•Paneel, l, beige	262C	5
36	1204582-9	1	-	-	-	-		Panel, h, svart	Paneel, r, svart	-1980	5
	1365991-7	1	-	-	-	-		Panel, h, svart	Paneel, r, svart	1981- (1294759)	5
	1294761-0	1	-	-	-	-		Panel, h, blå	Paneel, r, blau	1981-	5
	1294763-6	1	-	-	-	-		Panel, h, beige	Paneel, r, beige	1981-	5
	1294765-1	1	-	-	-	-		Panel, h, grå	Paneel, r, grau	1981-	5
	1294767	1	-	-	-	-	OP	Panel, h, brun	Paneel, r, braun	1981-	5
	1248434-1	1	-	-	-	-		Panel, h, svart	Paneel, r, svart	262C	5
	1248661-9	1	-	-	-	-		Panel, h, beige	Paneel, r, beige	262C	5
37	948690-3	6	-	-	-	-		Clips, svart	Klemme, svart	-1980	2
	1248577-7	6	-	-	-	-		Clips, svart	Klemme, svart	262C	3
38	1313383-0	2	-	-	-	-		Clips	Klemme	1981- , EXC 262C (1313717)	3
39	1333688-8	1	-	-	-	-		Biljetthållare	Fahrscheinhalter		2
40	1202797-5	1	-	-	-	-		Tröskelskoning, v, svart	Schwellenbesatz, l, svart	242	3
	(1246307)	1	-	-	-	-	SP	Tröskelskoning, v, blå	Schwellenbesatz, l, blau	242	3
	(1246309)	1	-	-	-	-	SP	Tröskelskoning, v, beige	Schwellenbesatz, l, beige	REPL 1 PCS 1202797-5, 1 PCS 1202798-3. 242	3
	(1246311)	1	-	-	-	-	SP	Tröskelskoning, v, grå	Schwellenbesatz, l, grau	REPL 1 PCS 1202797-5, 1 PCS 1202798-3. 242	3
	(1246315)	1	-	-	-	-	SP	Tröskelskoning, v, brun	Schwellenbesatz, l, braun	REPL 1 PCS 1202797-5, 1 PCS 1202798-3. 242	3
	1202798-3	1	-	-	-	-		Tröskelskoning, h, svart	Schwellenbesatz, r, svart	242	3
	(1246308)	1	-	-	-	-	SP	Tröskelskoning, h, blå	Schwellenbesatz, r, blau	242	3
	(1246310)	1	-	-	-	-	SP	Tröskelskoning, h, beige	Schwellenbesatz, r, beige	REPL 1 PCS 1202797-5, 1 PCS 1202798-3. 242	3
	(1246312)	1	-	-	-	-	SP	Tröskelskoning, h, grå	Schwellenbesatz, r, grau	REPL 1 PCS 1202797-5, 1 PCS 1202798-3. 242	3
	(1246316)	1	-	-	-	-	SP	Tröskelskoning, h, brun	Schwellenbesatz, r, braun	REPL 1 PCS 1202797-5, 1 PCS 1202798-3. 242	3
	1248201-4	1	-	-	-	-		Tröskelskoning, v	Schwellenbesatz, l	262C	3
	1248202-2	1	-	-	-	-		Tröskelskoning, h	Schwellenbesatz, r	262C	3
41	1202841-1	6	-	-	-	-		•Clips	•Klemme	EXC 262C	2
42	1248230-3	1	-	-	-	-		Ändstycke, v	Endstück, l	262C	4
	1248231-1	1	-	-	-	-		Ändstycke, h	Endstück, r	262C	4
	1248232-9	1	-	-	-	-		Ändstycke, v	Endstück, l	262C	4
	1248233-7	1	-	-	-	-		Ändstycke, h	Endstück, r	262C	4

10) Med urtag för identifikationsnummerskylt. / Mit Aussparung für Kennnummernschild.



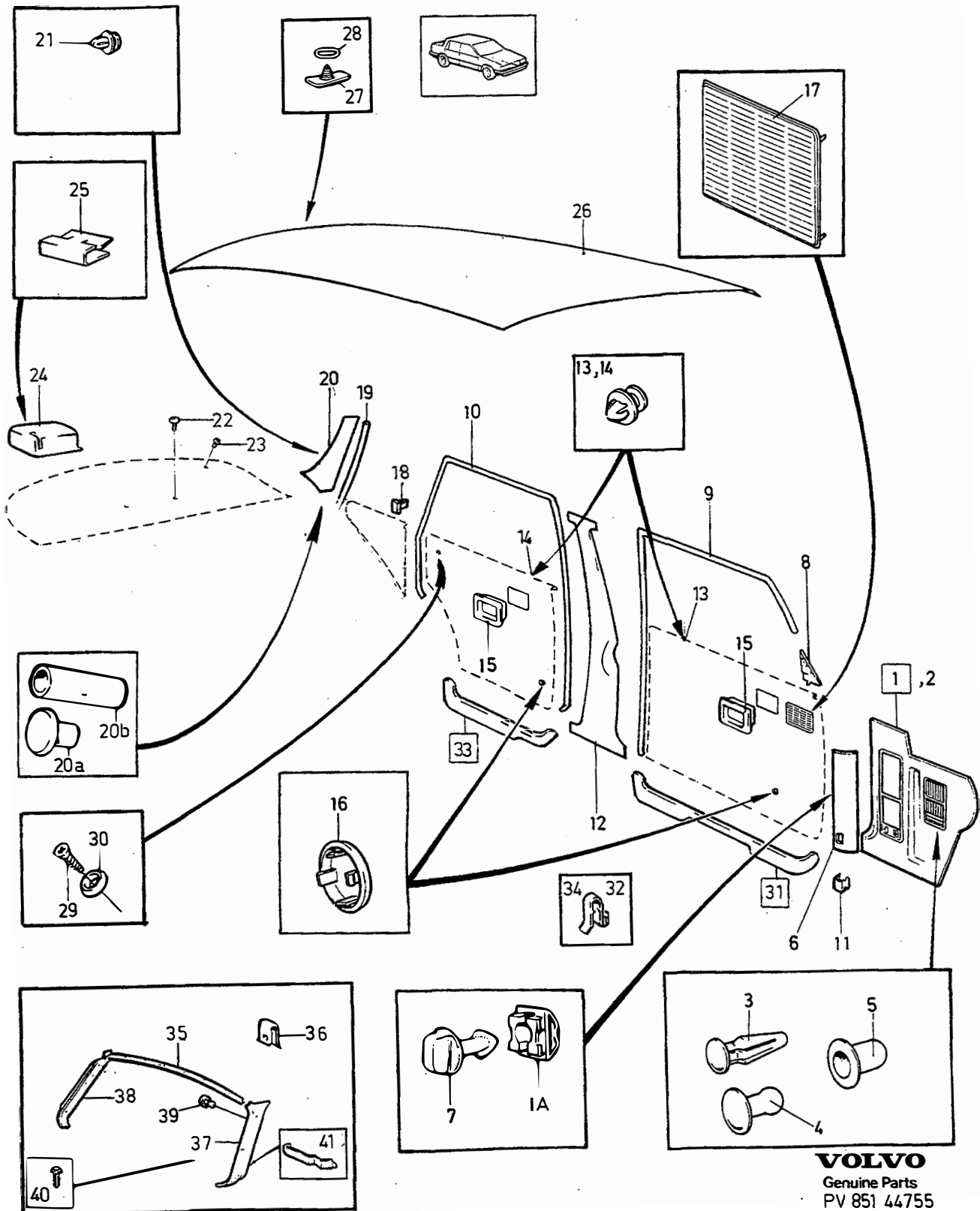
VOLVO
 Genuine Parts
 PV 851 44755

		INREDNINGSDETALJER					INNENEINRICHTUNGSTEILE			Grupp Gruppe	
							4DRS			85	
										Sida Seite	
										1639	
Pos	Artikel nr Artikelnr.	Antal / Anzahl					P S	Benämning	Bezeichnung	Anmärkning Anmerkung	S R
		A	B	C	D	E					
1	(1364036)	1	-	-	-	-	SP	Panel, v, svart	Paneel, l, svart	REPL 1 PCS 3519605-4, 1 PCS 3519601-3, 1 PCS 3501079-2.	5
	(1364037)	1	-	-	-	-	SP	Panel, v, blå	Paneel, l, blau	REPL 1 PCS 3519606-2, 1 PCS 3519602-1, 1 PCS 3501079-2.	5
	(1364038)	1	-	-	-	-	SP	Panel, v, beige	Paneel, l, beige	REPL 1 PCS 3519607-0, 1 PCS 3519603-9, 1 PCS 3501079-2.	5
	1313642-9	1	-	-	-	-		Panel, v, grå	Paneel, l, grau	(1294734)	5
	1364039-6	1	-	-	-	-		Panel, v, brun	Paneel, l, braun	(1313643)	5
1a	1224832-4	1	-	-	-	-		- Clips	- Klemme		3
2	1364040-4	1	-	-	-	-		Panel, h, svart	Paneel, r, svart	(1225923)	5
	1364041-2	1	-	-	-	-		Panel, h, blå	Paneel, r, blau	(1294725)	5
	1364042-0	1	-	-	-	-		Panel, h, beige	Paneel, r, beige	(1225924)	5
	1294728-9	1	-	-	-	-		Panel, h, grå	Paneel, r, grau		5
	1364043-8	1	-	-	-	-		Panel, h, brun	Paneel, r, braun	(1394731)	5
	1225976-8	1	-	-	-	-		Panel, h, svart	Paneel, r, svart	1)	5
	1294726-3	1	-	-	-	-		Panel, h, blå	Paneel, r, blau	1)	5
	1225977-6	1	-	-	-	-		Panel, h, beige	Paneel, r, beige	1)	5
	1294729-7	1	-	-	-	-		Panel, h, grå	Paneel, r, grau	1)	5
	1294732-1	1	-	-	-	-		Panel, h, brun	Paneel, r, braun	1)	5
3	948690-3	2	-	-	-	-		Clips, svart	Klemme, svart		2
4	1264234-4	2	-	-	-	-		Clips, svart	Klemme, svart		3
	1294988-9	2	-	-	-	-		Clips, blå	Klemme, blau		3
	1294989-7	2	-	-	-	-		Clips, beige	Klemme, beige		3
	1294990-5	2	-	-	-	-		Clips, grå	Klemme, grau		3
	(1294991)	2	-	-	-	-	SP	Clips, brun	Klemme, braun	REPL 1PCS 1264234-4.	3
5	1264233-6	2	-	-	-	-		Tätning	Dichtung		3
6	1225697-0	1	-	-	-	-		Lucka, svart	Abdeckung, svart		5
	1294881-6	1	-	-	-	-		Lucka, blå	Abdeckung, blau		5
	1225915-6	1	-	-	-	-		Lucka, beige	Abdeckung, beige		5
	1294882-4	1	-	-	-	-		Lucka, grå	Abdeckung, grau		5
	1294883-2	1	-	-	-	-		Lucka, brun	Abdeckung, braun		5
7	1224833-2	1	-	-	-	-		Låsvred, svart	Knebel, svart		5
	1294884-0	1	-	-	-	-		Låsvred, blå	Knebel, blau		5
	1225916-4	1	-	-	-	-		Låsvred, beige	Knebel, beige		5
	1294885-7	1	-	-	-	-		Låsvred, grå	Knebel, grau		5
	1294886-5	1	-	-	-	-		Låsvred, brun	Knebel, braun		5
8	1204630-6	1	-	-	-	-		Panel, v	Paneel, l	2) ALTER 1	5
	1294713-1	1	-	-	-	-		Panel, v	Paneel, l	3) ALTER 2. 1980-	5
	1204631-4	1	-	-	-	-		Panel, h	Paneel, r	2) ALTER 1	5
	1294714-9	1	-	-	-	-		Panel, h	Paneel, r	3) ALTER 2. 1980-	5
9	699852-0	X	-	-	-	-		Kantskyddslist, svart	Schonleiste, svart	LG 4900	2
	699850-4	X	-	-	-	-		Kantskyddslist, blå	Schonleiste, blau	2X2450 (1254784)	2
	699848	X	-	-	-	-	OP	Kantskyddslist, beige	Schonleiste, beige	LG 4900	2
	699849-6	X	-	-	-	-		Kantskyddslist, grå	Schonleiste, grau	2X2450	2
	699851	X	-	-	-	-	OP	Kantskyddslist, brun	Schonleiste, braun	LG 4900	2
	699852-0	X	-	-	-	-		Kantskyddslist, svart	Schonleiste, svart	2X2450	2
10	699852-0	X	-	-	-	-		Kantskyddslist, svart	Schonleiste, svart	LG 4900	2
	699850-4	X	-	-	-	-		Kantskyddslist, blå	Schonleiste, blau	2X2450 (1254784)	2
										LG 4900	2
										2X2450	

1) Bilar med styrenhet motor, Lambda sond. / Fahrzeuge mit Steuereinheit Motor, Lambda - sonde.

2) Bilar utan backspegel eller utrustade med el.spegel alternativt fast spegel -1979. / Fahrzeuge ohne Rückspiegel oder mit elektr. Spiegel oder festem Spiegel.

3) Mekanisk backspegel. / Mechanischer Rückspiegel.



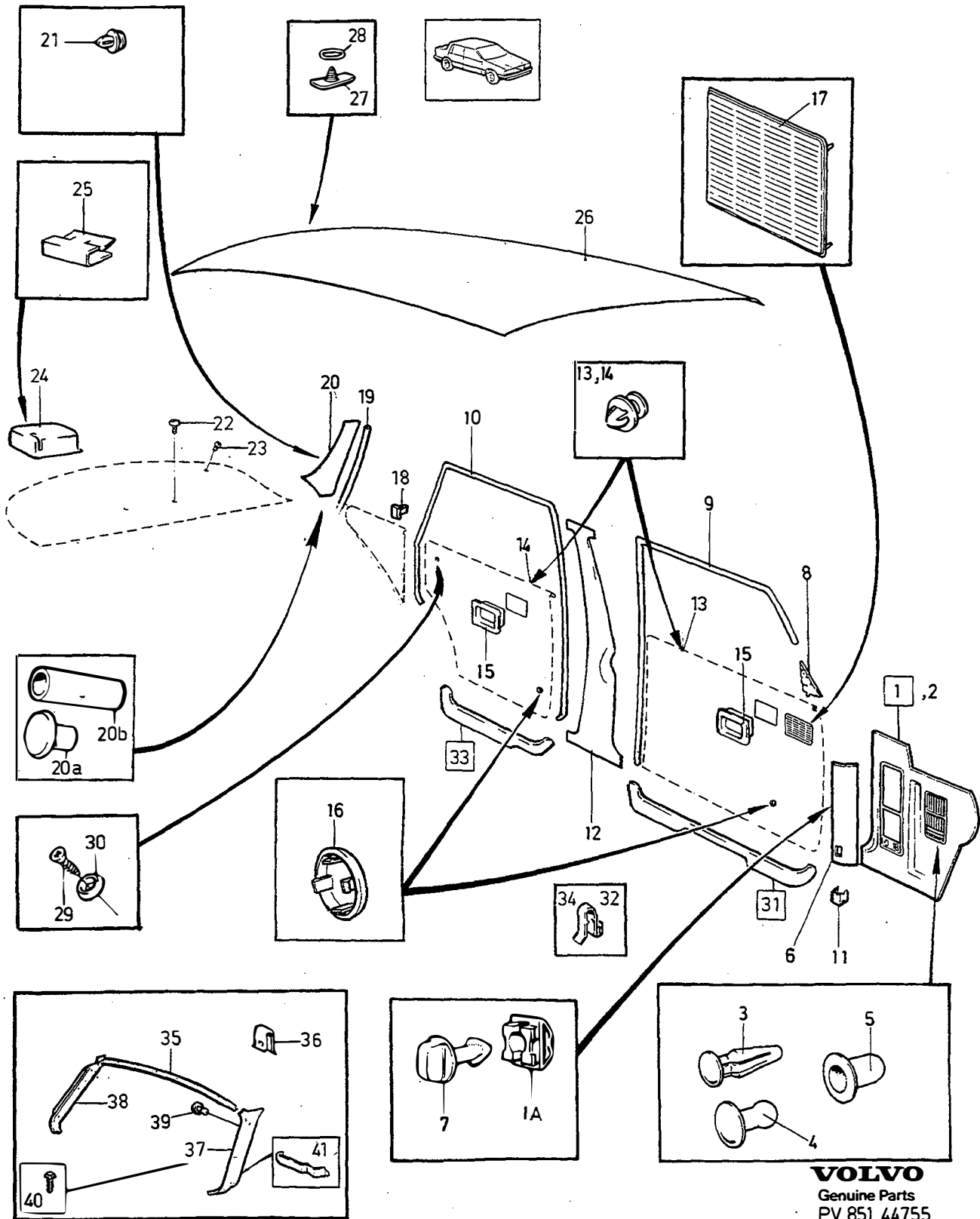
VOLVO
 Genuine Parts
 PV 851 44755

		INREDNINGSDETALJER					INNENEINRICHTUNGSTEILE			Grupp Gruppe	
										85	
										Sida Seite	
							4DRS			1641	
Pos	Artikel nr Artikelnr.	Antal / Anzahl					P S	Benämning	Bezeichnung	Anmärkning Anmerkung	S R
		A	B	C	D	E					
	699848	X	-	-	-	-	OP	Kantskyddslist, beige	Schonleiste, beige	LG 4900 2X2450	2
	699849-6	X	-	-	-	-		Kantskyddslist, grå	Schonleiste, grau	LG 4900 2X2450	2
	699851	X	-	-	-	-	OP	Kantskyddslist, brun	Schonleiste, braun	LG 4900 2X2450	2
11	944385-4	4	-	-	-	-		Clips	Klemme		3
12	1360947-4	1	-	-	-	-		Panel, v, svart	Paneel, l, schwarz	(1294703)	5
	1360949-0	1	-	-	-	-		Panel, v, blå	Paneel, l, blau	(1294705)	5
	1360951-6	1	-	-	-	-		Panel, v, beige	Paneel, l, beige	(1294707)	5
	1294709	1	-	-	-	-	OP	Panel, v, grå	Paneel, l, grau	(1244586)	5
	1360953-2	1	-	-	-	-		Panel, v, brun	Paneel, l, braun	(1294711)	5
	1360948-2	1	-	-	-	-		Panel, h, svart	Paneel, r, schwarz	(1294704)	5
	1360950-8	1	-	-	-	-		Panel, h, blå	Paneel, r, blau	(1360950)	5
	1360952-4	1	-	-	-	-		Panel, h, beige	Paneel, r, beige	(1294708)	5
	1294710-7	1	-	-	-	-		Panel, h, grå	Paneel, r, grau	(1244587)	5
	1360954-0	1	-	-	-	-		Panel, h, brun	Paneel, r, braun	(1294712)	5
13	680097-3	8	-	-	-	-		Clips, svart	Klemme, schwarz	4)	2
	1207900-0	8	-	-	-	-		Clips, röd	Klemme, rot	5) (683258)	2
	1264963-8	4	-	-	-	-		Clips, grå	Klemme, grau	(1264410)	2
	1264963-8	4	-	-	-	-		Clips, grå	Klemme, grau		2
	1248577-7	4	-	-	-	-		Clips, svart	Klemme, schwarz		3
14	680097-3	20	-	-	-	-		Clips, svart	Klemme, schwarz	4)	2
	1207900-0	20	-	-	-	-		Clips, röd	Klemme, rot	5) (683258)	2
	1264963-8	2	-	-	-	-		Clips, grå	Klemme, grau	(1264410)	2
	1264963-8	4	-	-	-	-		Clips, grå	Klemme, grau	4)	2
	1248577-7	4	-	-	-	-		Clips, svart	Klemme, schwarz		3
15	1360966-4	4	-	-	-	-		Sarg, svart	Einfassung, schwarz	(1210476)	5
	1360968-0	4	-	-	-	-		Sarg, blå	Einfassung, blau	(1294798)	5
	1360969-8	4	-	-	-	-		Sarg, beige	Einfassung, beige	(1294799)	5
	1294800-6	4	-	-	-	-		Sarg, grå	Einfassung, grau		5
	1360967-2	4	-	-	-	-		Sarg, brun	Einfassung, braun	(1294801)	5
16	1264752-5	X	-	-	-	-		Täckbricka, beige	Abdeckscheibe, beige	ALTER P.W -1979	5
	1225978-4	X	-	-	-	-		Täckbricka, beige	Abdeckscheibe, beige	ALTER P.W 1980-	5
	1264755-8	X	-	-	-	-		Täckbricka, röd	Abdeckscheibe, rot	ALTER P.W	5
	1264751-7	X	-	-	-	-		Täckbricka, blå	Abdeckscheibe, blau	ALTER P.W	5
	1264754	X	-	-	-	-	NS	Täckbricka, brun	Abdeckscheibe, braun	ALTER P.W -1979	5
	1294861-8	X	-	-	-	-		Täckbricka, brun	Abdeckscheibe, braun	ALTER P.W 1980-	5
	1294860-0	X	-	-	-	-		Täckbricka, grå	Abdeckscheibe, grau	ALTER P.W	5
17								Högtalargaller	Lautsprechergitter	SEE 85-1411	
18	1207900-0	2	-	-	-	-		Clips, röd	Klemme, rot		2
19	1264103-1	1	-	-	-	-		Stoppning, v	Polsterung, l		5
	1264104-9	1	-	-	-	-		Stoppning, h	Polsterung, r		5
20	697718-5	1	-	-	-	-		Panel, v, vit	Paneel, l, weiss	-1979.	5
		1	-	-	-	-		Panel, v	Paneel, l	1980-	
										SEE 85-1411	
	697719-3	1	-	-	-	-		Panel, h, vit	Paneel, r, weiss	-1979.	4
								Panel, h	Paneel, r	1980-	
										SEE 85-1411	
20a	1244574-8	2	-	-	-	-		Propp, svart	Stöpsel, schwarz	6) ALTER	5
	1244575-5	2	-	-	-	-		Propp, blå	Stöpsel, blau	6) ALTER	5
	1244576-3	2	-	-	-	-		Propp, beige	Stöpsel, beige	6) ALTER	5
	1244577-1	2	-	-	-	-		Propp, grå	Stöpsel, grau	6) ALTER	5
	1244578-9	2	-	-	-	-		Propp, brun	Stöpsel, braun	6) ALTER	5
20b	946645-9	X	-	-	-	-		Plaströr	Kunststoffrohr	LG 33	2
21	680097-3	8	-	-	-	-		Clips, svart	Klemme, schwarz	4)	2

4) Endast bilar med ett tidigt produktionsutförande. / Nur Fahrzeuge mit einer frühen Produktionsausführung.

5) Ersatt clips var vit. / Ersetzter Clip war weiss.

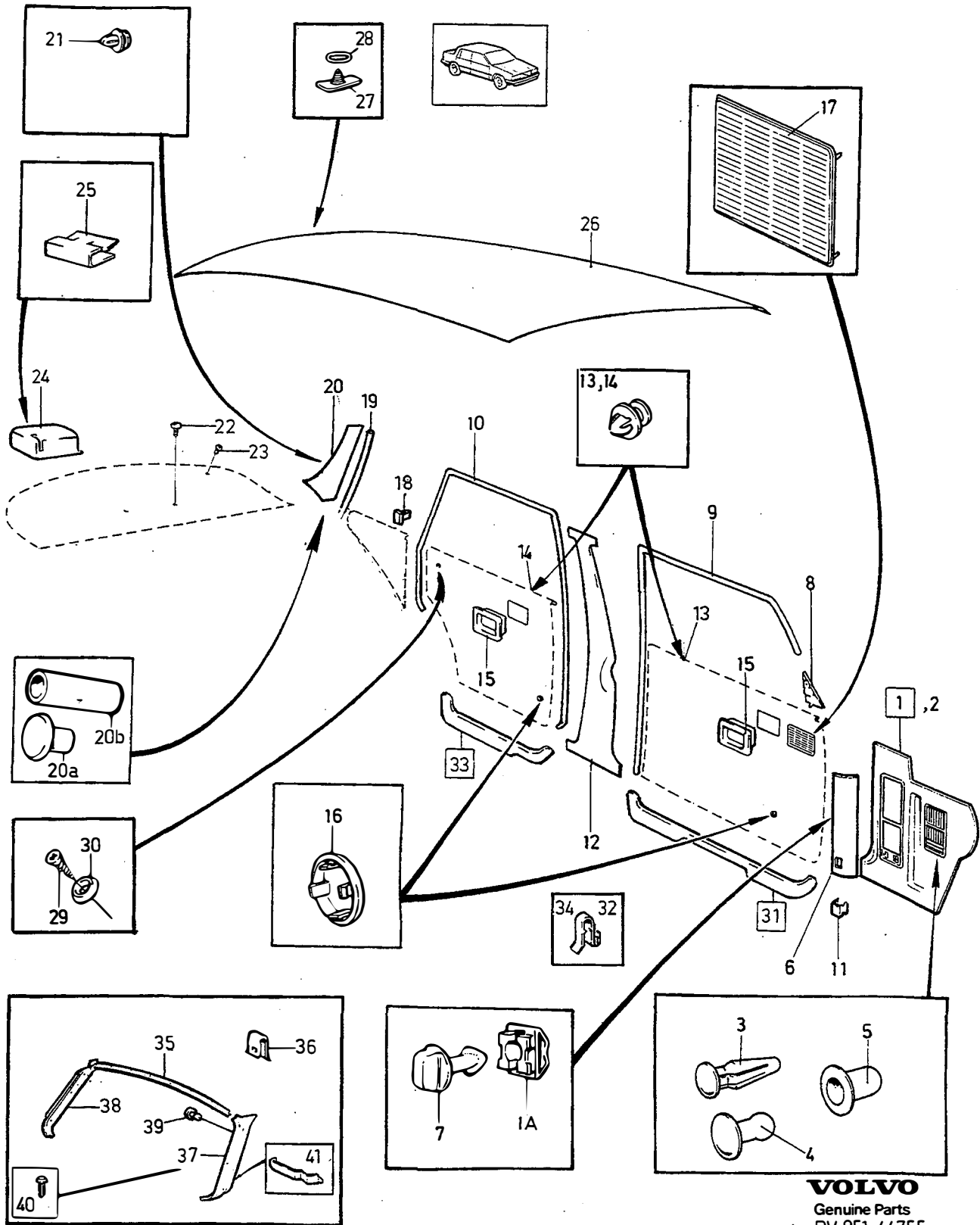
6) Bilar utan bakre bilbälten. / Fahrzeuge ohne hintere Sicherheitsgurte.



VOLVO
 Genuine Parts
 PV 851 44755

A	B	C	D	E	INREDNINGSDETALJER					INNENEINRICHTUNGSTEILE			Grupp Gruppe		
															85
															Sida Seite
															1643
Pos	Artikel nr Artikelnr.	Antal / Anzahl					P S	Benämning	Bezeichnung	Anmärkning Anmerkung	S R				
		A	B	C	D	E									
22	1294197-7	4	-	-	-	-		Clips, brun	Klemme, braun		3				
	1247342-7	2	-	-	-	-		Clips, svart	Klemme, svart	(1221346)	3				
	1294891-5	2	-	-	-	-		Clips, blå	Klemme, blå		5				
	1294892-3	2	-	-	-	-		Clips, beige	Klemme, beige		5				
	1294893-1	2	-	-	-	-		Clips, grå	Klemme, grå		5				
	1294894-9	2	-	-	-	-		Clips, brun	Klemme, braun		5				
23	1297814-4	3	-	-	-	-		Propp, svart	Stöpsel, svart	7) (1264060)	5				
	1244213-3	3	-	-	-	-		Propp, blå	Stöpsel, blå	7)	5				
	1244214-1	3	-	-	-	-		Propp, beige	Stöpsel, beige	7)	5				
	1244215-8	3	-	-	-	-		Propp, grå	Stöpsel, grå	7)	5				
	1244216-6	3	-	-	-	-		Propp, brun	Stöpsel, brun	7)	5				
24	1210580-5	1	-	-	-	-		Kåpa, v, svart	Haube, l, svart	IN.BELT	5				
	1294744-6	1	-	-	-	-		Kåpa, v, blå	Haube, l, blå	IN.BELT	4				
	1294746-1	1	-	-	-	-		Kåpa, v, beige	Haube, l, beige	IN.BELT	4				
	1294748-7	1	-	-	-	-		Kåpa, v, grå	Haube, l, grå	IN.BELT	4				
	1294750-3	1	-	-	-	-		Kåpa, v, brun	Haube, l, brun	IN.BELT	4				
	1210581-3	1	-	-	-	-		Kåpa, h, svart	Haube, r, svart	IN.BELT	5				
	1294745-3	1	-	-	-	-		Kåpa, h, blå	Haube, r, blå	IN.BELT	4				
	1294747-9	1	-	-	-	-		Kåpa, h, beige	Haube, r, beige	IN.BELT	4				
	1294749-5	1	-	-	-	-		Kåpa, h, grå	Haube, r, grå	IN.BELT	4				
	1294751-1	1	-	-	-	-		Kåpa, h, brun	Haube, r, brun	IN.BELT	4				
	1210581-3	1	-	-	-	-		Kåpa, h, svart	Haube, r, svart	IN.BELT	5				
25	1221347-6	2	-	-	-	-		Clips	Klemme		3				
26	1204800-5	1	-	-	-	-		Innertak, beige	Dachhimmel, beige	W/O S.R	5				
	1264580-0	1	-	-	-	-		Innertak, svart	Dachhimmel, svart	W/O S.R	5				
	1204980-5	1	-	-	-	-		Innertak, beige	Dachhimmel, beige	S.R	5				
	1294234-8	1	-	-	-	-		Innertak, svart	Dachhimmel, svart	S.R	5				
27	1204599-3	3	-	-	-	-		Clips, beige	Klemme, beige		3				
	1264579-2	3	-	-	-	-		Clips, svart	Klemme, svart		3				
☆ 28	976033-1	2	-	-	-	-		O-ring	O-ring	(925054)	3				
29	955154-0	X	-	-	-	-		Skruv	Schraube	ALTER	2				
30	959057-1	X	-	-	-	-		Karosseribricka	Karosseriescheibe	ALTER	2				
31	1202799-1	1	-	-	-	-		Tröskelskoning, v, svart	Schwellenbesatz, l, svart		3				
	1246317-0	1	-	-	-	-		Tröskelskoning, v, blå	Schwellenbesatz, l, blå		3				
	1246333-7	1	-	-	-	-		Tröskelskoning, v, beige	Schwellenbesatz, l, beige		3				
	1246347-7	1	-	-	-	-		Tröskelskoning, v, grå	Schwellenbesatz, l, grå		3				
	1246350-1	1	-	-	-	-		Tröskelskoning, v, brun	Schwellenbesatz, l, brun		3				
	1202800-7	1	-	-	-	-		Tröskelskoning, h, svart	Schwellenbesatz, r, svart		3				
	1246318-8	1	-	-	-	-		Tröskelskoning, h, blå	Schwellenbesatz, r, blå		3				
	1246344-4	1	-	-	-	-		Tröskelskoning, h, beige	Schwellenbesatz, r, beige		3				
	1246348-5	1	-	-	-	-		Tröskelskoning, h, grå	Schwellenbesatz, r, grå		3				
	1246351	1	-	-	-	-	NS	Tröskelskoning, h, brun	Schwellenbesatz, r, brun		3				
32	1202841-1	6	-	-	-	-		•Clips	•Klemme		2				
33	1202801-5	1	-	-	-	-		Tröskelskoning, v, svart	Schwellenbesatz, l, svart		3				
	(1246319)	1	-	-	-	-	SP	Tröskelskoning, v, blå	Schwellenbesatz, l, blå		3				
	1246345-1	1	-	-	-	-		Tröskelskoning, v, beige	Schwellenbesatz, l, beige		3				
	1246360-0	1	-	-	-	-		Tröskelskoning, v, grå	Schwellenbesatz, l, grå		3				
	1246352-7	1	-	-	-	-		Tröskelskoning, v, brun	Schwellenbesatz, l, brun		3				
	1202802-3	1	-	-	-	-		Tröskelskoning, h, svart	Schwellenbesatz, r, svart		3				
	1246332-9	1	-	-	-	-		Tröskelskoning, h, blå	Schwellenbesatz, r, blå		3				
	1246346-9	1	-	-	-	-		Tröskelskoning, h, beige	Schwellenbesatz, r, beige		3				
	1246349-3	1	-	-	-	-		Tröskelskoning, h, grå	Schwellenbesatz, r, grå		3				
	1246353-5	1	-	-	-	-		Tröskelskoning, h, brun	Schwellenbesatz, r, brun		3				
34	1202841-1	8	-	-	-	-		•Clips	•Klemme		2				
35	1204804-7	1	-	-	-	-		Täcklist, svart	Abdeckleiste, svart		5				
	1294736-2	1	-	-	-	-		Täcklist, blå	Abdeckleiste, blå		5				
	1294737	1	-	-	-	-	OP	Täcklist, beige	Abdeckleiste, beige		5				
	1294738	1	-	-	-	-	OP	Täcklist, grå	Abdeckleiste, grå		5				
	1294739	1	-	-	-	-	OP	Täcklist, brun	Abdeckleiste, brun		5				
36	3519339-0	7	-	-	-	-		Clips	Klemme	(1331047)	3				

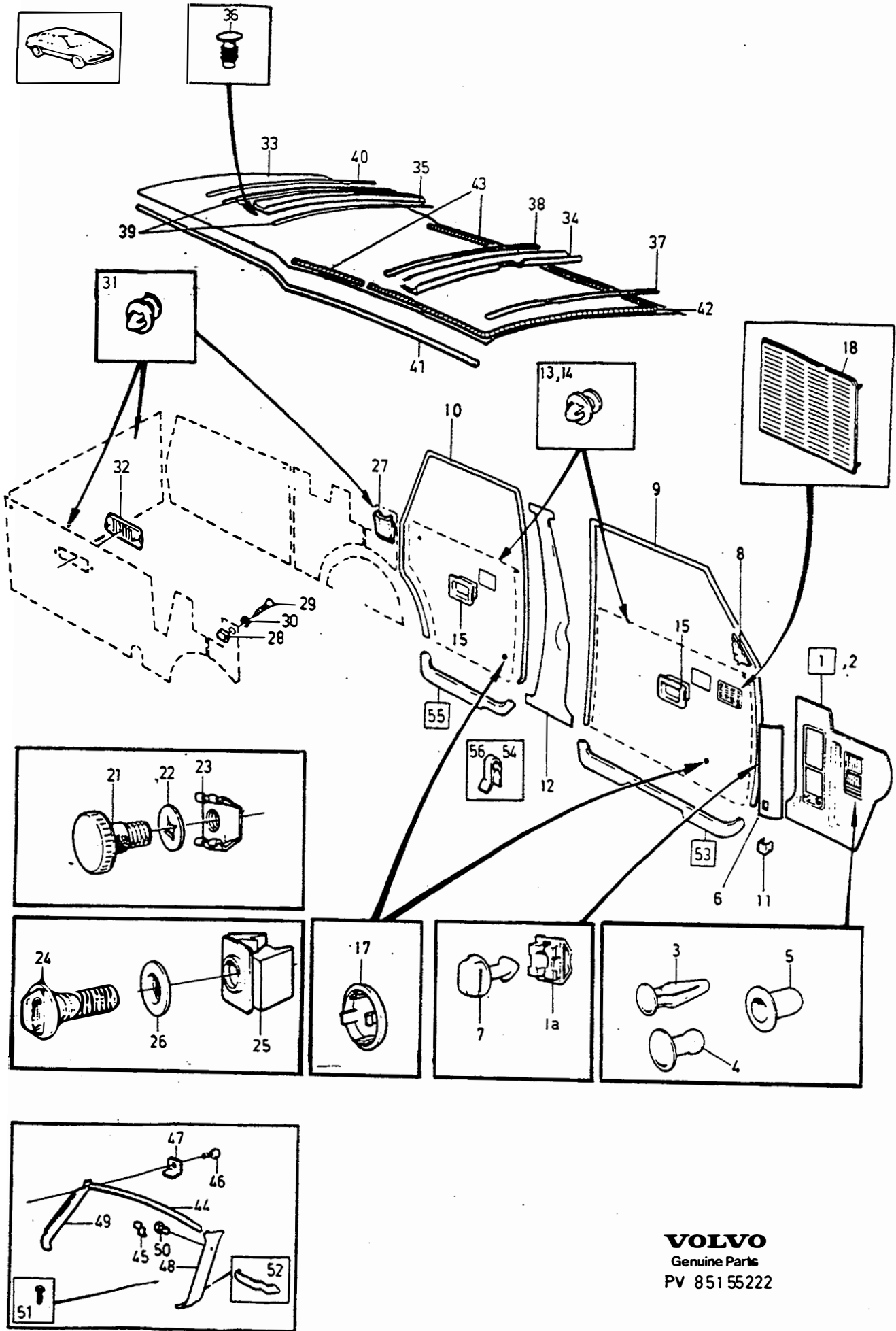
7) Bilar med infästning för barnsele. / Fahrzeuge mit Befestigung für Kindergurt.



VOLVO
 Genuine Parts
 PV 851 44755

A						INREDNINGSDETALJER		INNENEINRICHTUNGSTEILE		Grupp Gruppe	
B										85	
C										Sida Seite	
D										1645	
E						4 DRS					
Pos	Artikel nr Artikelnr.	Antal / Anzahl					P S	Benämning	Bezeichnung	Anmärkning Anmerkung	S R
		A	B	C	D	E					
37		-	-	-	-	-		Panel, v	Panel, l	ALTER 1	
	1204581	1	-	-	-	-	OP	• Panel, v, svart	• Panel, l, svart	-1980	3
	1365990-9	1	-	-	-	-		• Panel, v, svart	• Panel, l, svart	1981- (1294758)	5
	1294760-2	1	-	-	-	-		• Panel, v, blå	• Panel, l, blå	1981-	5
	1294762	1	-	-	-	-	OP	• Panel, v, beige	• Panel, l, beige	1981-	5
	1294764	1	-	-	-	-	OP	• Panel, v, grå	• Panel, l, grau	1981-	5
	1294766-9	1	-	-	-	-		• Panel, v, brun	• Panel, l, braun	1981-	5
		-	-	-	-	-		Panel, v	Panel, l	8) ALTER 2	
										ALTER (USA)(CDN)	
	1207988-5	1	-	-	-	-		• Panel, v, svart	• Panel, l, svart		5
38	1204582-9	1	-	-	-	-		Panel, h, svart	Panel, r, schwarz	-1980	5
	1365991-7	1	-	-	-	-		Panel, h, svart	Panel, r, schwarz	1981- (1294759)	5
	1294761-0	1	-	-	-	-		Panel, h, blå	Panel, r, blau	1981-	5
	1294763-6	1	-	-	-	-		Panel, h, beige	Panel, r, beige	1981-	5
	1294765-1	1	-	-	-	-		Panel, h, grå	Panel, r, grau	1981-	5
	1294767	1	-	-	-	-	OP	Panel, h, brun	Panel, r, braun	1981-	5
39	948690-3	6	-	-	-	-		Clips, svart	Klemme, schwarz	-1980	2
40	1313383-0	2	-	-	-	-		Clips	Klemme	1981-	3
41	1333688-8	1	-	-	-	-		Biljetthållare	Fahrscheinhalter	(1313717)	2

8) Med uttag för identifikationsnummerskylt. / Mit Aussparung für Kennnummernschild.



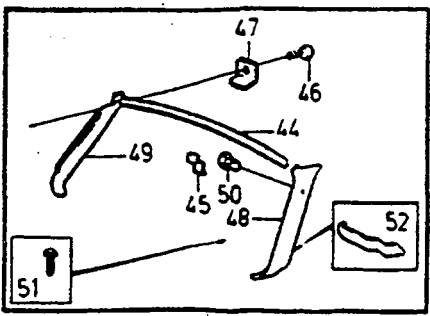
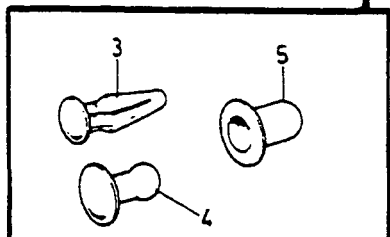
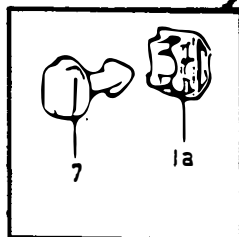
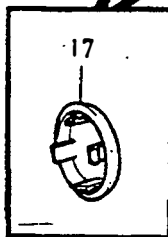
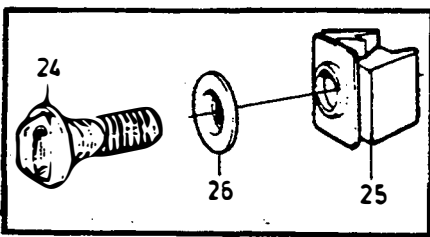
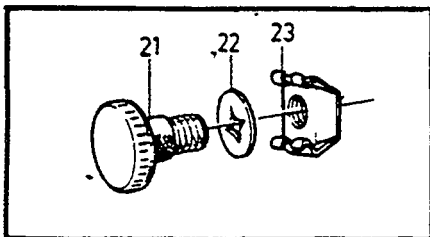
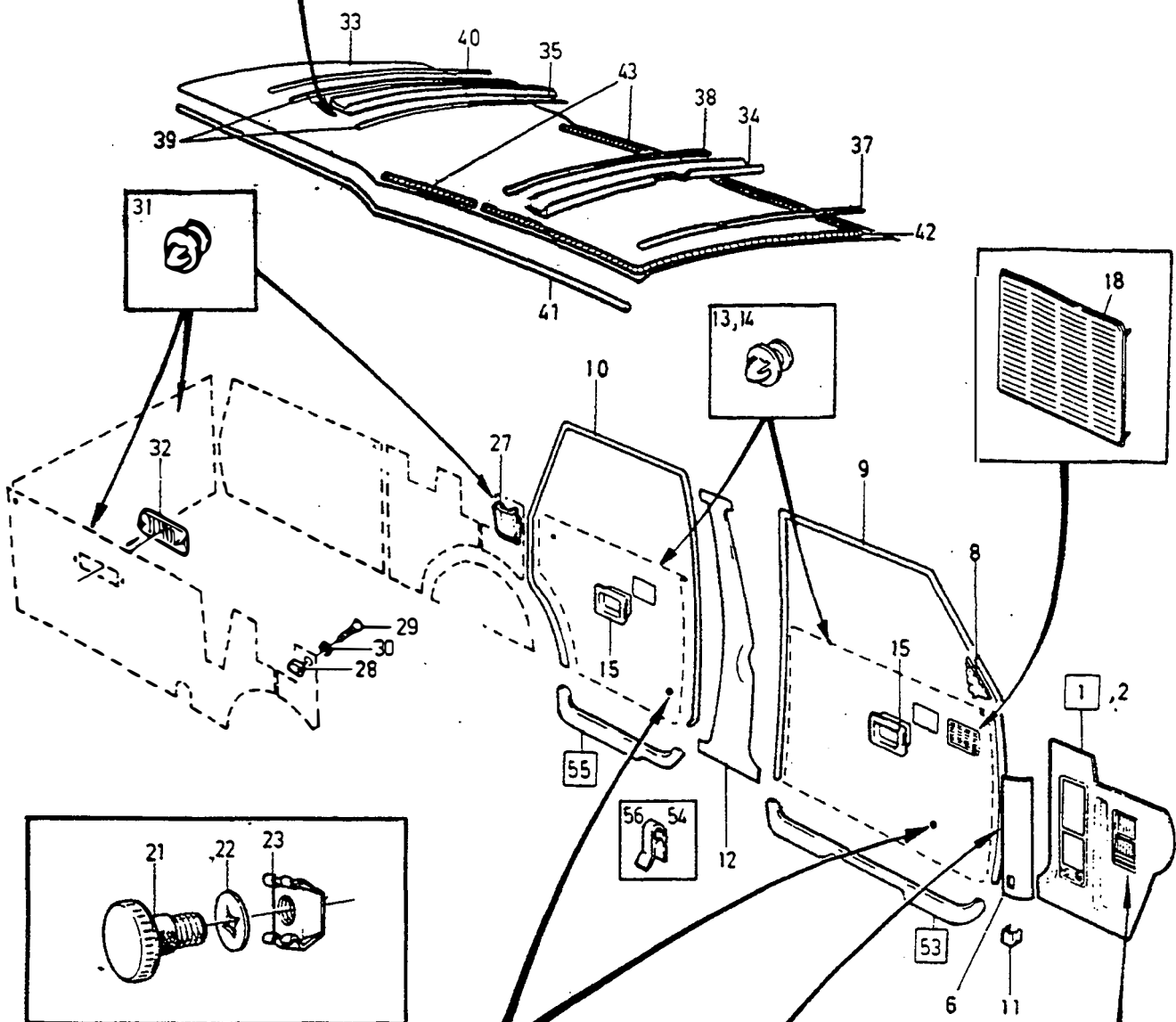
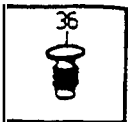
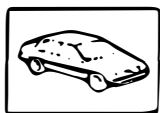
VOLVO
 Genuine Parts
 PV 851 55222

						INREDNINGSDETALJER		INNENEINRICHTUNGSTEILE		Grupp Gruppe			
												Sida Seite	
						5DRS						1647	
Pos	Artikel nr Artikelnr.	Antal / Anzahl					P S	Benämning	Bezeichnung	Anmärkning Anmerkung	S R		
		A	B	C	D	E							
1	(1364036)	1	-	-	-	-	SP	Panel, v, svart	Paneel, l, schwarz	REPL 1 PCS 3519605-4, 1 PCS 3519601-3, 1 PCS 3501079-2.	5		
	(1364037)	1	-	-	-	-	SP	Panel, v, blå	Paneel, l, blau	REPL 1 PCS 3519606-2, 1 PCS 3519602-1, 1 PCS 3501079-2.	5		
	(1364038)	1	-	-	-	-	SP	Panel, v, beige	Paneel, l, beige	REPL 1 PCS 3519607-0, 1 PCS 3519603-9, 1 PCS 3501079-2.	5		
1a 2	1313642-9	1	-	-	-	-		Panel, v, grå	Paneel, l, grau	(1294734)	5		
	1364039-6	1	-	-	-	-		Panel, v, brun	Paneel, l, braun	(1313643)	5		
	1224832-4	1	-	-	-	-		-Clips	-Klemme		3		
	1364040-4	1	-	-	-	-		Panel, h, svart	Paneel, r, schwarz	(1225923)	5		
	1364041-2	1	-	-	-	-		Panel, h, blå	Paneel, r, blau	(1294725)	5		
	1364042-0	1	-	-	-	-		Panel, h, beige	Paneel, r, beige	(1225924)	5		
	1294728-9	1	-	-	-	-		Panel, h, grå	Paneel, r, grau		5		
	1364043-8	1	-	-	-	-		Panel, h, brun	Paneel, r, braun	(1394731)	5		
	1225976-8	1	-	-	-	-		Panel, h, svart	Paneel, r, schwarz	1)	5		
	1294726-3	1	-	-	-	-		Panel, h, blå	Paneel, r, blau	1)	5		
	1225977-6	1	-	-	-	-		Panel, h, beige	Paneel, r, beige	1)	5		
	1294729-7	1	-	-	-	-		Panel, h, grå	Paneel, r, grau	1)	5		
	1294732-1	1	-	-	-	-		Panel, h, brun	Paneel, r, braun	1)	5		
	3	948690-3	2	-	-	-	-		Clips, svart	Klemme, schwarz		2	
4	1264234-4	2	-	-	-	-		Clips, svart	Klemme, schwarz		3		
	1294988-9	2	-	-	-	-		Clips, blå	Klemme, blau		3		
	1294989-7	2	-	-	-	-		Clips, beige	Klemme, beige		3		
	1294990-5	2	-	-	-	-		Clips, grå	Klemme, grau		3		
	(1294991)	2	-	-	-	-	SP	Clips, brun	Klemme, braun	REPL 1PCS 1264234-4.	3		
5	1264233-6	2	-	-	-	-		Tätning	Dichtung		3		
6	1225697-0	1	-	-	-	-		Lucka, svart	Abdeckung, schwarz		5		
	1294881-6	1	-	-	-	-		Lucka, blå	Abdeckung, blau		5		
	1225915-6	1	-	-	-	-		Lucka, beige	Abdeckung, beige		5		
	1294882-4	1	-	-	-	-		Lucka, grå	Abdeckung, grau		5		
	1294883-2	1	-	-	-	-		Lucka, brun	Abdeckung, braun		5		
7	1224833-2	1	-	-	-	-		Låsvred, svart	Knebel, schwarz		5		
	1294884-0	1	-	-	-	-		Låsvred, blå	Knebel, blau		5		
	1225916-4	1	-	-	-	-		Låsvred, beige	Knebel, beige		5		
	1294885-7	1	-	-	-	-		Låsvred, grå	Knebel, grau		5		
	1294886-5	1	-	-	-	-		Låsvred, brun	Knebel, braun		5		
8	1204630-6	1	-	-	-	-		Panel, v	Paneel, l	2) ALTER 1	5		
	1294713-1	1	-	-	-	-		Panel, v	Paneel, l	3) ALTER 2. 1980-	5		
	1204631-4	1	-	-	-	-		Panel, h	Paneel, r	2) ALTER 1	5		
	1294714-9	1	-	-	-	-		Panel, h	Paneel, r	3) ALTER 2. 1980-	5		
9	699852-0	X	-	-	-	-		Kantskyddslist, svart	Schonleiste, schwarz	LG 4900	2		
	699850-4	X	-	-	-	-		Kantskyddslist, blå	Schonleiste, blau	2X2450 (1254784) LG 4900	2		
	699848	X	-	-	-	-	OP	Kantskyddslist, beige	Schonleiste, beige	LG 4900 2X2450	2		
	699849-6	X	-	-	-	-		Kantskyddslist, grå	Schonleiste, grau	LG 4900 2X2450	2		
	699851	X	-	-	-	-	OP	Kantskyddslist, brun	Schonleiste, braun	LG 4900 2X2450	2		
10	699852-0	X	-	-	-	-		Kantskyddslist, svart	Schonleiste, schwarz	LG 4900 2X2450 (1254784)	2		
	699850-4	X	-	-	-	-		Kantskyddslist, blå	Schonleiste, blau	LG 4900 2X2450	2		

1) Bilar med styrenhet motor, Lambda sond. / Fahrzeuge mit Steuereinheit Motor, Lambda - sonde.

2) Bilar utan backspegel eller utrustade med el.spegel alternativt fast spegel -1979. / Fahrzeuge ohne Rückspiegel oder mit elektr. Spiegel oder festem Spiegel.

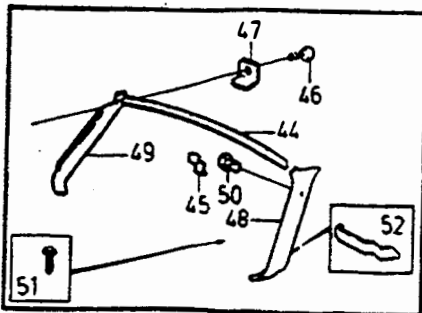
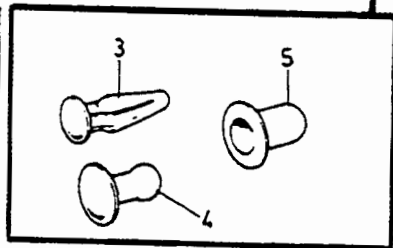
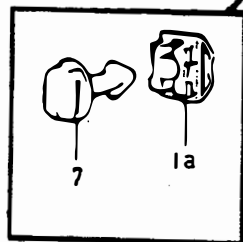
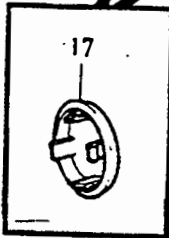
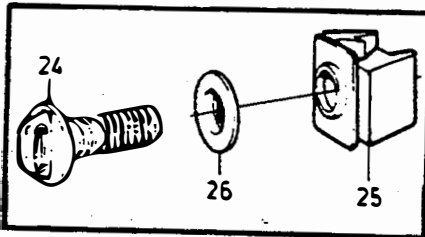
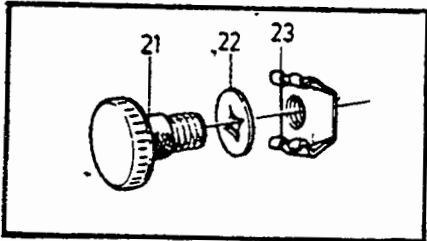
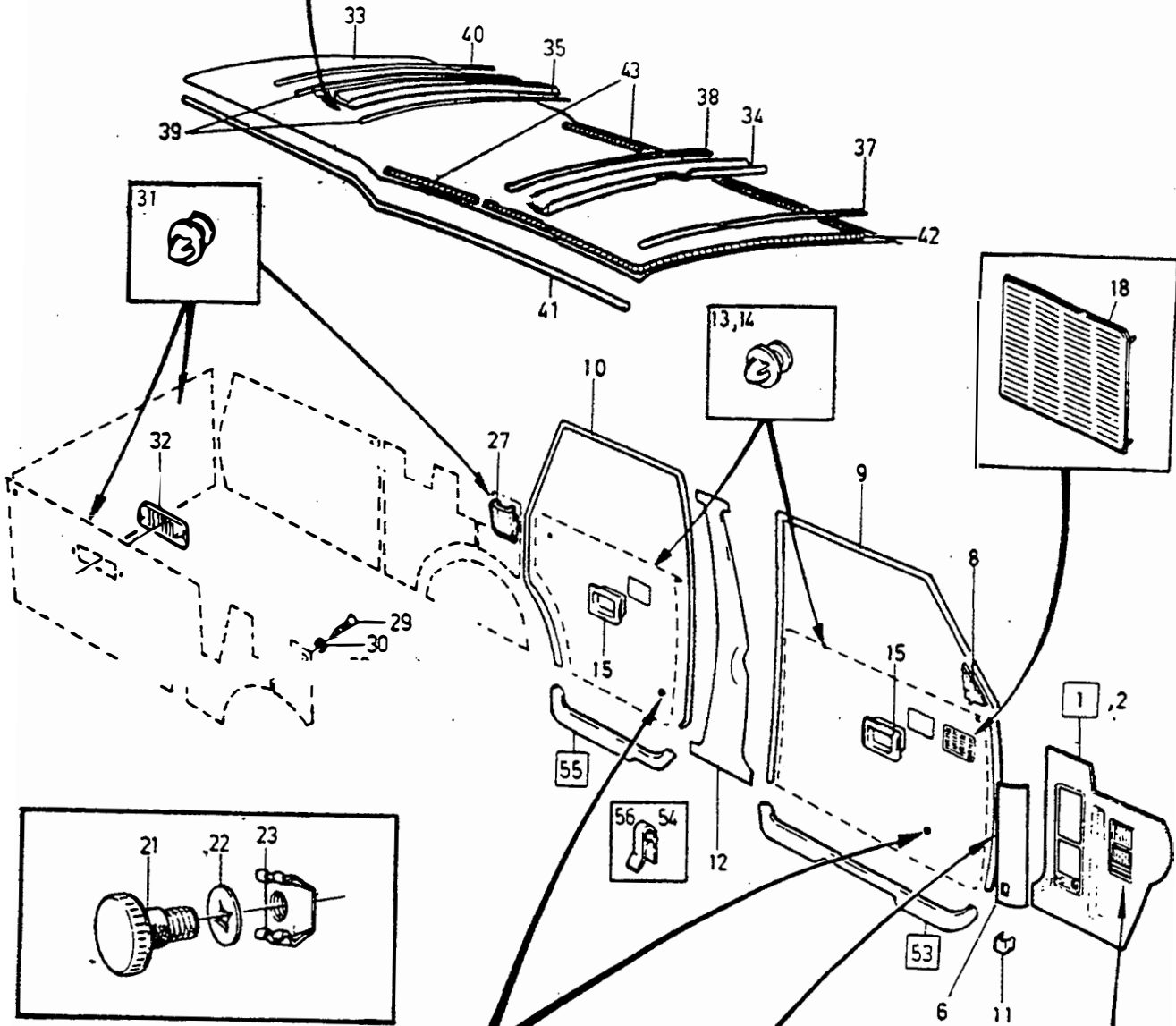
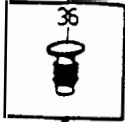
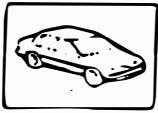
3) Mekanisk backspegel. / Mechanischer Rückspiegel.



VOLVO
Genuine Parts
PV 851 55222

A	B	C	D	E	INREDNINGSDETALJER	INNENEINRICHTUNGSTEILE	Grupp Gruppe				
							85				
							Sida Seite				
						5DRS	1649				
Pos	Artikel nr Artikelnr.	Antal / Anzahl					P S	Benämning	Bezeichnung	Anmärkning Anmerkung	S R
		A	B	C	D	E					
	699848	X	-	-	-	-	OP	Kantskyddslist, beige	Schonleiste, beige	LG 4900 2X2450	2
	699849-6	X	-	-	-	-		Kantskyddslist, grå	Schonleiste, grau	LG 4900 2X2450	2
	699851	X	-	-	-	-	OP	Kantskyddslist, brun	Schonleiste, braun	LG 4900 2X2450	2
11	944385-4	4	-	-	-	-		Clips	Klemme		3
12	1360947-4	1	-	-	-	-		Panel, v, svart	Paneel, l, schwarz	(1294703)	5
	1360949-0	1	-	-	-	-		Panel, v, blå	Paneel, l, blau	(1294705)	5
	1360951-6	1	-	-	-	-		Panel, v, beige	Paneel, l, beige	(1294707)	5
	1294709	1	-	-	-	-	OP	Panel, v, grå	Paneel, l, grau	(1244586)	5
	1360953-2	1	-	-	-	-		Panel, v, brun	Paneel, l, braun	(1294711)	5
	1360948-2	1	-	-	-	-		Panel, h, svart	Paneel, r, schwarz	(1294704)	5
	1360950-8	1	-	-	-	-		Panel, h, blå	Paneel, r, blau	(1294706)	5
	1360952-4	1	-	-	-	-		Panel, h, beige	Paneel, r, beige	(1294708)	5
	1294710-7	1	-	-	-	-		Panel, h, grå	Paneel, r, grau	(1244587)	5
	1360954-0	1	-	-	-	-		Panel, h, brun	Paneel, r, braun	(1294712)	5
13	680097-3	8	-	-	-	-		Clips, svart	Klemme, schwarz	4)	2
	1207900-0	8	-	-	-	-		Clips, röd	Klemme, rot	(683258)	2
	1264963-8	4	-	-	-	-		Clips, grå	Klemme, grau	(1264410)	2
	1264963-8	4	-	-	-	-		Clips, grå	Klemme, grau	4)	2
	1248577-7	4	-	-	-	-		Clips, svart	Klemme, schwarz		3
14	680097-3	20	-	-	-	-		Clips, svart	Klemme, schwarz	4)	2
	1207900-0	20	-	-	-	-		Clips, röd	Klemme, rot	(683258)	2
15	1360966-4	2	-	-	-	-		Sarg, svart	Einfassung, schwarz	(1360966)	5
	1360968-0	2	-	-	-	-		Sarg, blå	Einfassung, blau	(1294798)	5
	1360969-8	2	-	-	-	-		Sarg, beige	Einfassung, beige	(1294799)	5
	1294800-6	2	-	-	-	-		Sarg, grå	Einfassung, grau		5
	1360967-2	2	-	-	-	-		Sarg, brun	Einfassung, braun	(1294801)	5
16	1360966-4	2	-	-	-	-		Sarg, svart	Einfassung, schwarz	(1210479)	5
	1360968-0	2	-	-	-	-		Sarg, blå	Einfassung, blau		5
	1360969-8	2	-	-	-	-		Sarg, beige	Einfassung, beige		5
	1294800-6	2	-	-	-	-		Sarg, grå	Einfassung, grau		5
	1360967-2	2	-	-	-	-		Sarg, brun	Einfassung, braun		5
17	1264752-5	X	-	-	-	-		Täckbricka, beige	Abdeckscheibe, beige	ALTER P.W -1979	5
	1225978-4	X	-	-	-	-		Täckbricka, beige	Abdeckscheibe, beige	ALTER P.W 1980-	5
	1264755-8	X	-	-	-	-		Täckbricka, röd	Abdeckscheibe, rot	ALTER P.W	5
	1264751-7	X	-	-	-	-		Täckbricka, blå	Abdeckscheibe, blau	ALTER P.W	5
☆	1840	X	-	-	-	-	NS	Täckbricka, brun	Abdeckscheibe, braun	ALTER P.W -1979.	
	1294861-8	X	-	-	-	-		Täckbricka, brun	Abdeckscheibe, braun	ALTER P.W 1980-	5
	1294860-0	X	-	-	-	-		Täckbricka, grå	Abdeckscheibe, grau	ALTER P.W	5
18		-	-	-	-	-		Högtalargaller	Lautsprechergitter	SEE 85-1411	
19		-	-	-	-	-		Panel	Paneel	SEE 85-1411	
20	682466-8	X	-	-	-	-		Skyddslist	Schonleiste	LG 1120	5
☆	6820636-6	2	-	-	-	-		Rätt	Bedieningsknopf	-1979 (1202843)	3
22	943407-7	2	-	-	-	-		Hållare	Halteklammer	-1979	2
	1255462-2	2	-	-	-	-		Clips	Klemme	-1979	2
23	946947-9	2	-	-	-	-		Korgmutter	Kubelmutter	-1979	2
24	1244218-2	2	-	-	-	-		Låsvred, blå	Knebel, blau	1980	5
	1244218-2	3	-	-	-	-		Låsvred, blå	Knebel, blau	1981-	5
	1244219-0	2	-	-	-	-		Låsvred, beige	Knebel, beige	1980	5
	1244219-0	3	-	-	-	-		Låsvred, beige	Knebel, beige	1981-	5
	1244220-8	2	-	-	-	-		Låsvred, grå	Knebel, grau	1980	5
	1244220-8	3	-	-	-	-		Låsvred, grå	Knebel, grau	1981-	5
	1244221-6	2	-	-	-	-		Låsvred, brun	Knebel, braun	1980	5
	1244221-6	3	-	-	-	-		Låsvred, brun	Knebel, braun	1981-	5
	1244217-4	2	-	-	-	-		Låsvred, svart	Knebel, schwarz	1980	5
	1244217-4	3	-	-	-	-		Låsvred, svart	Knebel, schwarz	1981-	5
25	1294354-4	2	-	-	-	-		Clipshållare	Klemmenhalter	1980	5
	1294354-4	3	-	-	-	-		Clipshållare	Klemmenhalter	1981-	5

4) Endast bilar med ett tidigt produktionsutförande. / Nur Fahrzeuge mit einer frühen Produktionsausführung.



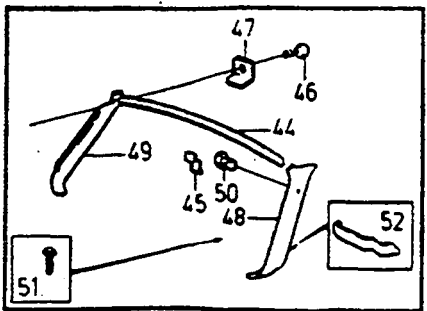
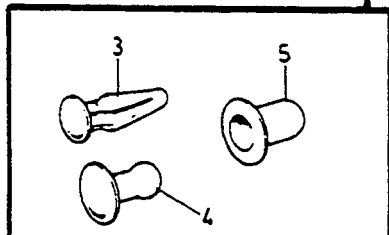
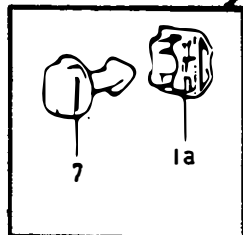
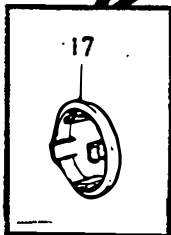
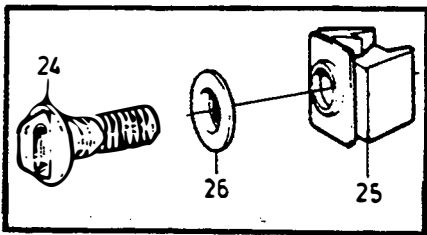
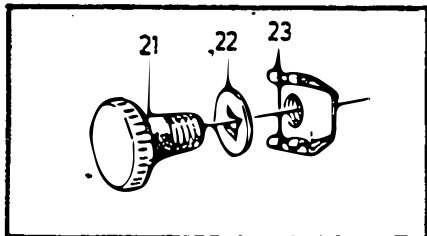
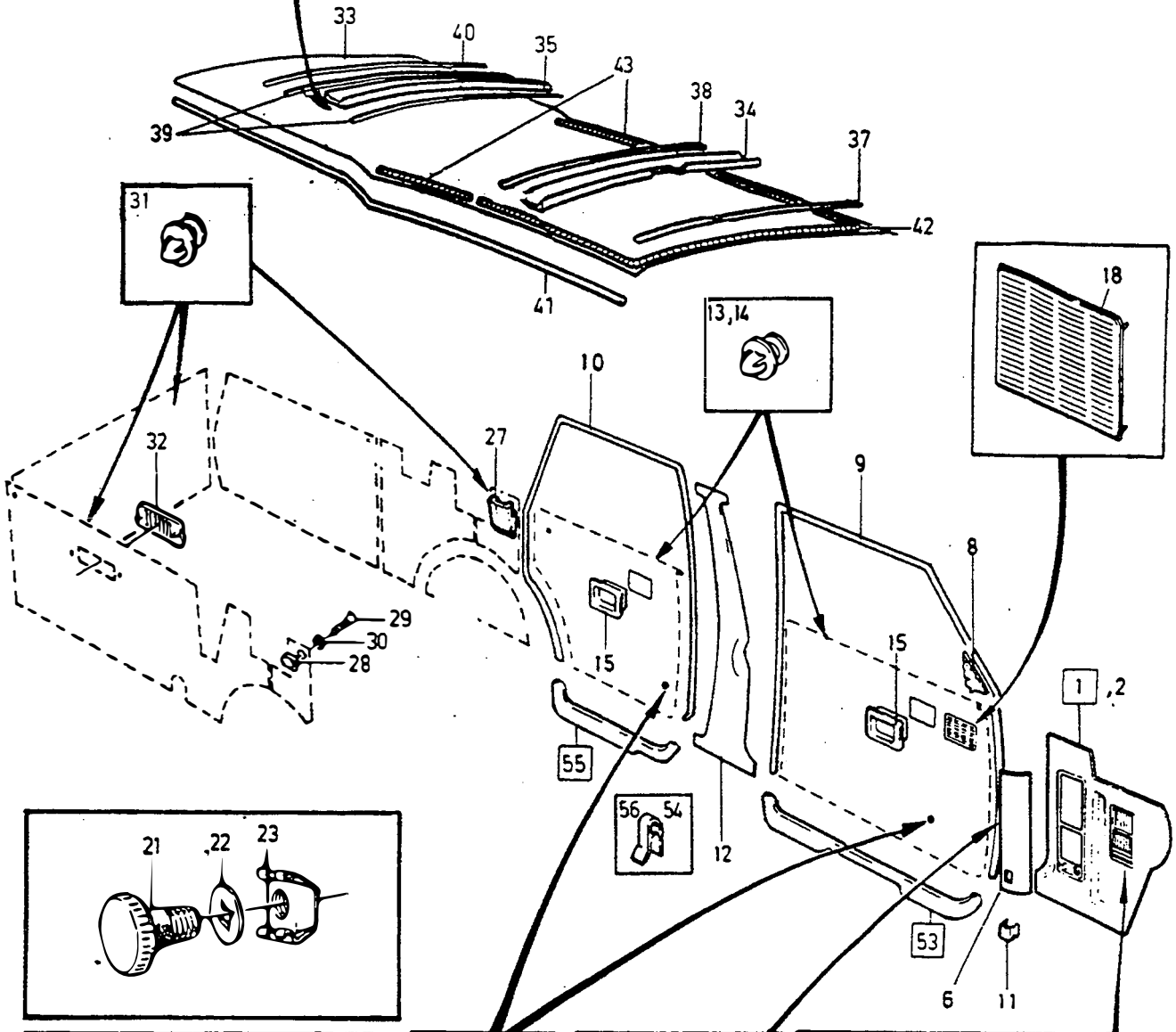
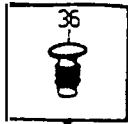
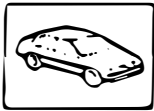
VOLVO
 Genuine Parts
 PV 851 55222

A							P S	INREDNINGSDETALJER		INNENEINRICHTUNGSTEILE		Grupp Gruppe					
	B												85				
		C												Sida Seite			
			D														
				E							5DRS				1651		
Pos	Artikel nr Artikelnr.	Antal / Anzahl						Benämning	Bezeichnung	Anmärkning Anmerkung	S R						
		A	B	C	D	E											
26	1294353-6	2	-	-	-	-		Hållare	Halter	1980							
	1294353-6	3	-	-	-	-		Hållare	Halter	1981-							
27	1221083-7	2	-	-	-	-		Kåpa, svart	Haube, schwarz	IN.BELT							
	1294752-9	2	-	-	-	-		Kåpa, blå	Haube, blau	IN.BELT							
	1294753-7	2	-	-	-	-		Kåpa, beige	Haube, beige	IN.BELT							
	1294754-5	2	-	-	-	-		Kåpa, grå	Haube, grau	IN.BELT							
	1294755-2	2	-	-	-	-		Kåpa, brun	Haube, braun	IN.BELT							
28	680539-4	2	-	-	-	-		Klamma	Klemme								
29	955156-5	2	-	-	-	-		Skruv	Schraube								
30	959057-1	2	-	-	-	-		Karosseribricka	Karosseriescheibe								
31	1207900-0	4	-	-	-	-		Clips, röd	Klemme, rot								
	680097-3	9	-	-	-	-		Clips, svart	Klemme, schwarz								
	1207900-0	4	-	-	-	-		Clips, röd	Klemme, rot	5) (683258)							
	1207900-0	5	-	-	-	-		Clips, röd	Klemme, rot								
32			-	-	-	-		Galler	Anstellgitter	SEE 87-1723							
33	698992-5	1	-	-	-	-		Innertak	Dachhimmel								
34	692067-2	1	-	-	-	-		Stoppning	Polsterung								
35	679680	2	-	-	-	-	NS	Stoppning	Polsterung								
36	1364127-9	18	-	-	-	-		Plugg	Stopfen								
37	679667-6	1	-	-	-	-		Taksprygel	Dachspriegel								
38	679668-4	1	-	-	-	-		Taksprygel	Dachspriegel								
39	679669	2	-	-	-	-	OP	Taksprygel	Dachspriegel								
40	678940-8	1	-	-	-	-		Taksprygel	Dachspriegel								
41	699852-0	X	-	-	-	-		Kantskyddslist, svart	Schonleiste, schwarz	LG 2880 2X1140 (1254784)							
42	699852-0	X	-	-	-	-		Kantskyddslist, svart	Schonleiste, schwarz	LG 1800							
43	699852-0	X	-	-	-	-		Kantskyddslist, svart	Schonleiste, schwarz	LG 1300 2x650mm							
44	683699-3	1	-	-	-	-		List, övre	Leiste, o								
45	683701-7	7	-	-	-	-		Klamma	Klemme								
46	943784-9	7	-	-	-	-		Skruv	Schraube								
47	683861-9	2	-	-	-	-		Täckplåt	Abdeckblech								
48			-	-	-	-		Panel, v	Panel, l	ALTER 1.							
	686281-7	1	-	-	-	-		• Panel, v, svart	• Panel, l, schwarz	-1980							
	1365992-5	1	-	-	-	-		• Panel, v, svart	• Panel, l, schwarz	1981- (1294768)							
	1294770-1	1	-	-	-	-		• Panel, v, blå	• Panel, l, blau	6)							
	1294772-7	1	-	-	-	-		• Panel, v, beige	• Panel, l, beige	6)							
	1294774-3	1	-	-	-	-		• Panel, v, grå	• Panel, l, grau	6)							
	1294776-8	1	-	-	-	-		• Panel, v, brun	• Panel, l, braun	6)							
			-	-	-	-		Panel, v	Panel, l	7) ALTER 2 ALTER (USA)(CDN)							
49		1	-	-	-	-	NS	• Panel, v	• Panel, l								
	686282-5	1	-	-	-	-		Panel, h, svart	Panel, r, schwarz	-1980							
	1365993-3	1	-	-	-	-		Panel, h, svart	Panel, r, schwarz	(1294769)							
	1294771-9	1	-	-	-	-		Panel, h, blå	Panel, r, blau	1981-							
	1294773-5	1	-	-	-	-		Panel, h, beige	Panel, r, beige	1981-							
		1	-	-	-	-	NS	Panel, h, grå	Panel, r, grau	1981-							
	1294777-6	1	-	-	-	-		Panel, h, brun	Panel, r, braun	1981-							
50	948690-3	6	-	-	-	-		Clips, svart	Klemme, schwarz	-1980							
51	1313383-0	2	-	-	-	-		Clips	Klemme	1981-							
52	1333688-8	1	-	-	-	-		Biljetthållare	Fahrscheinhalter	(1313717)							
53	1202799-1	1	-	-	-	-		Tröskelskoning, v, svart	Schwellenbesatz, l, schwarz								
	1246317-0	1	-	-	-	-		Tröskelskoning, v, blå	Schwellenbesatz, l, blau								
	1246333-7	1	-	-	-	-		Tröskelskoning, v, beige	Schwellenbesatz, l, beige								
	1246347-7	1	-	-	-	-		Tröskelskoning, v, grå	Schwellenbesatz, l, grau								
	1246350-1	1	-	-	-	-		Tröskelskoning, v, brun	Schwellenbesatz, l, braun								
	1202800-7	1	-	-	-	-		Tröskelskoning, h, svart	Schwellenbesatz, r, schwarz								

5) Ersatt clips var vit. / Ersetzter Clip war weiss.

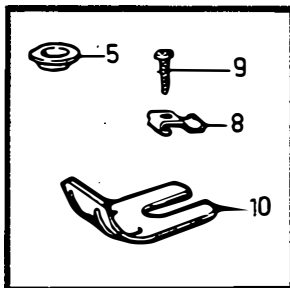
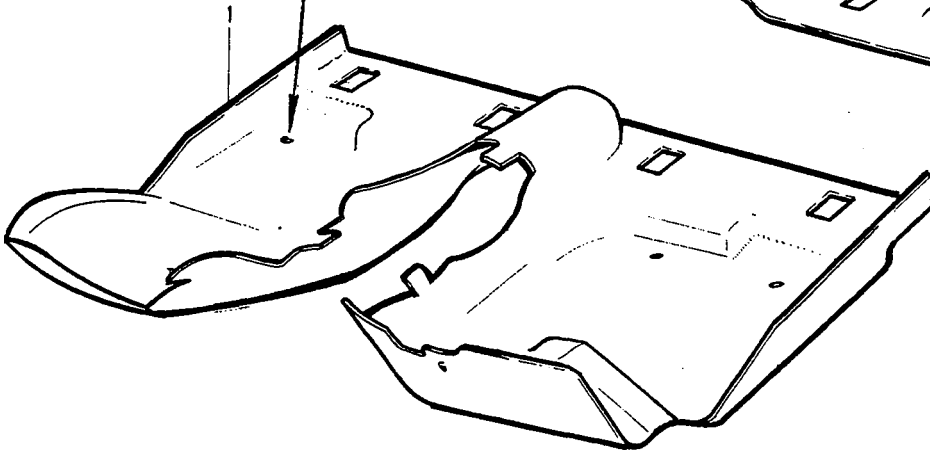
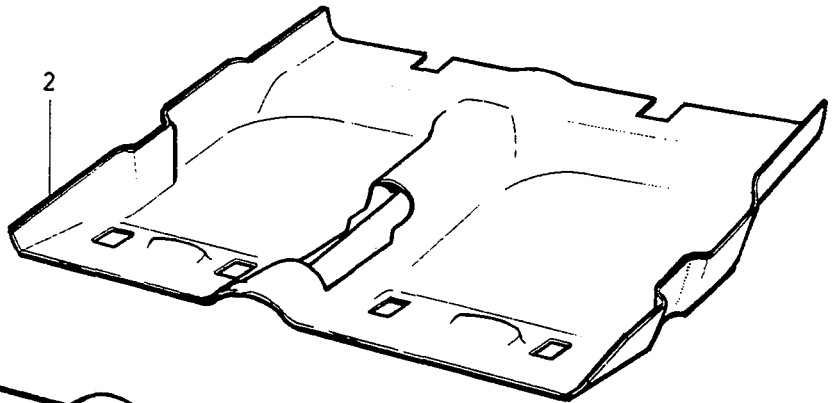
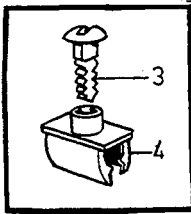
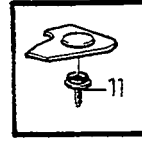
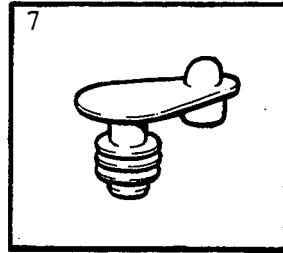
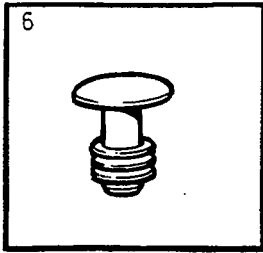
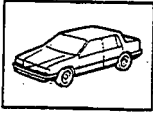
6) 245 CH 317940-, 265 CH 28320-.

7) Med urtag för identifikationsnummerskytt. / Mit Aussparung für Kennnummerschild.



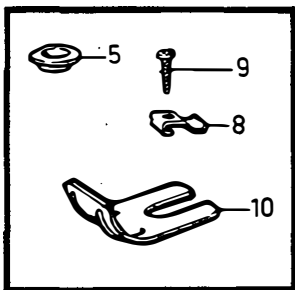
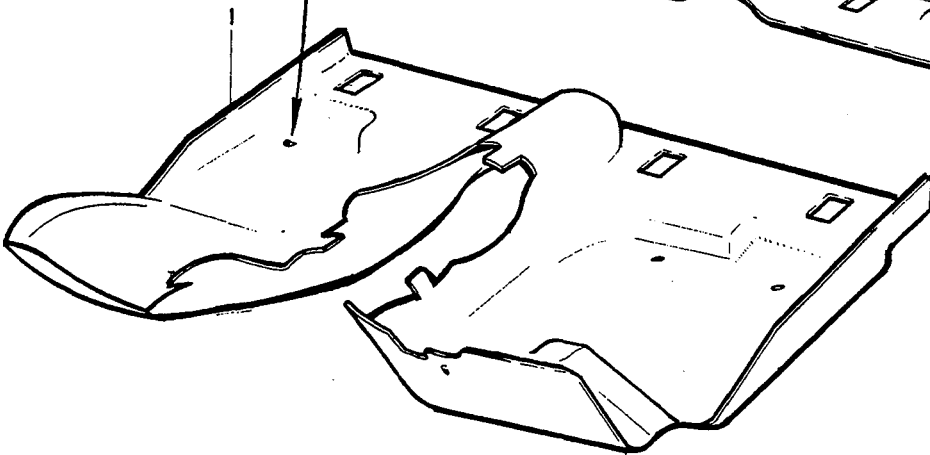
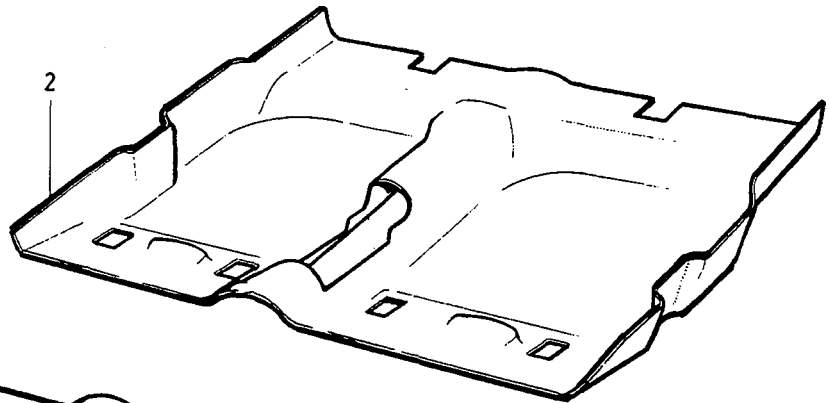
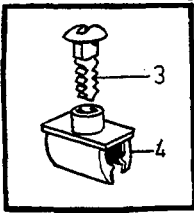
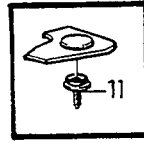
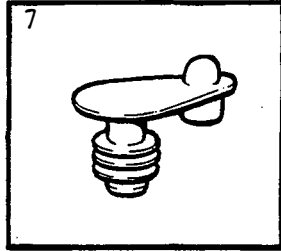
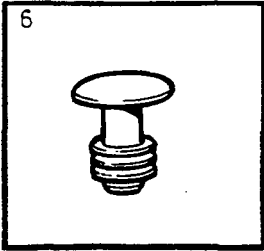
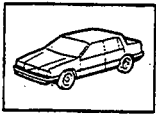
VOLVO
Genuine Parts
PV 851 55222

A							INREDNINGSDETALJER		INNENEINRICHTUNGSTEILE		Grupp Gruppe
B											85
C											Sida Seite
D											1653
E							5DRS				
Pos	Artikel nr Artikelnr.	Antal / Anzahl					P S	Benämning	Bezeichnung	Anmärkning Anmerkung	S R
		A	B	C	D	E					
54 55	1246318-8	1	-	-	-	-	NS	Tröskelskoning, h, blå	Schwellenbesatz, r, blau	REPL 1PCS 1202801-5.	3
	1246344-4	1	-	-	-	-		Tröskelskoning, h, beige	Schwellenbesatz,r, beige		3
	1246348-5	1	-	-	-	-		Tröskelskoning, h, grå	Schwellenbesatz, r, grau		3
	1246351	1	-	-	-	-		Tröskelskoning, h, brun	Schwellenbesatz,r, braun		3
	1202841-1	6	-	-	-	-	- Clips	- Klemme	2		
	1202801-5	1	-	-	-	-	Tröskelskoning, v, svart	Schwellenbesatz,l,schwarz	3		
	(1246319)	1	-	-	-	-	Tröskelskoning, v, blå	Schwellenbesatz, l, blau	3		
	1246345-1	1	-	-	-	-	Tröskelskoning, v, beige	Schwellenbesatz, l, beige	3		
	1246360-0	1	-	-	-	-	Tröskelskoning, v, grå	Schwellenbesatz, l, grau	3		
	1246352-7	1	-	-	-	-	Tröskelskoning, v, brun	Schwellenbesatz, l, braun	3		
	1202802-3	1	-	-	-	-	Tröskelskoning, h, svart	Schwellenbesatz,r,schwarz	3		
	1246332-9	1	-	-	-	-	Tröskelskoning, h, blå	Schwellenbesatz, r, blau	3		
	1246346-9	1	-	-	-	-	Tröskelskoning, h, beige	Schwellenbesatz,r, beige	3		
	1246349-3	1	-	-	-	-	Tröskelskoning, h, grå	Schwellenbesatz, r, grau	3		
1246353-5	1	-	-	-	-	Tröskelskoning, h, brun	Schwellenbesatz,r, braun	3			
56	1202841-1	4	-	-	-	-	- Clips	- Klemme	2		



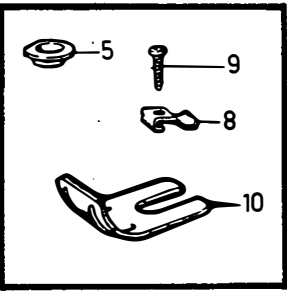
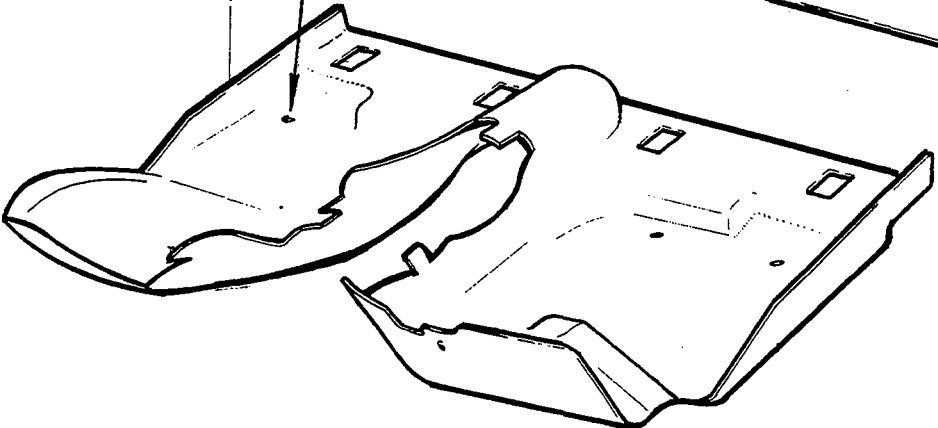
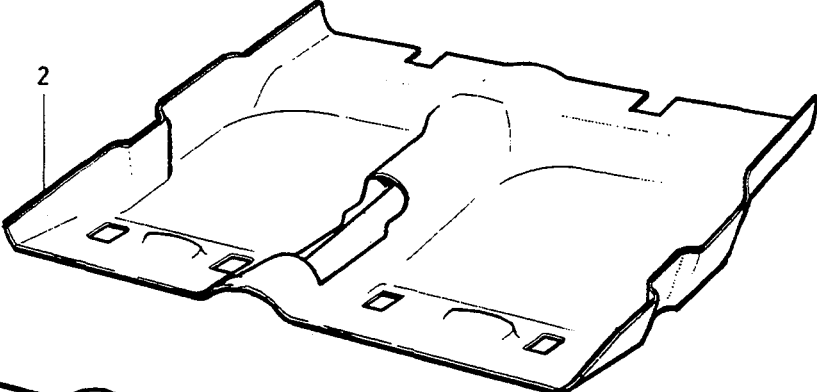
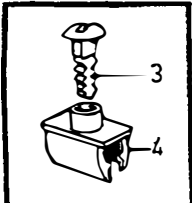
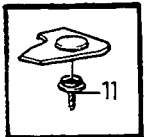
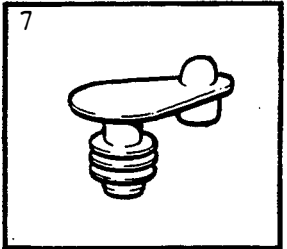
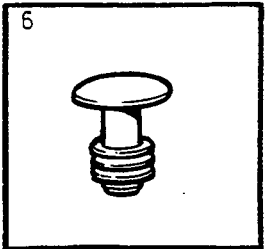
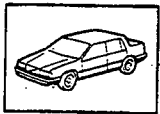
VOLVO
Genuine Parts
PV 854 44833

A	L.H.D					MATTOR	MATTEN	Grupp Gruppe			
	B	R.H.D									
		C									
			D								
				E							
							85				
							Sida Seite				
							1655				
							-1979				
Pos	Artikel nr Artikelnr.	Antal / Anzahl					P S	Benämning	Bezeichnung	Anmärkning Anmerkung	S R
		A	B	C	D	E					
1	1294954-1	1	-	-	-	-	Matta, blå	Matte, blau	CODE 2228, 4228, 4230, 4616,5228,5230,5275, 5286,5616. (1242221)	5	
	1294955-8	-	1	-	-	-	Matta, blå	Matte, blau	CODE 2228, 4228, 4230, 4616,5228,5230,5275, 5286,5616 (1242223)	5	
	1241207	1	-	-	-	-	OP Matta, brun	Matte, braun	CODE 2223, 2229, 4223, 4229, 4231, 5223,5229, 5231, 5291.	5	
	1241211	-	1	-	-	-	OP Matta, brun	Matte, braun	CODE 2223, 2229, 4223, 4229, 4231, 5223,5229, 5231.	5	
	1241205	1	-	-	-	-	OP Matta, röd	Matte, rot	CODE 2221, 4221, 4225, 5221, 5225, 5287	5	
			-	1	-	-	NS Golvmatta	Bodenmatte	CODE 2221, 4221, 4225, 5221, 5225.		
			1	-	-	-	NS Matta	Matte	CODE 2614,4614,4617, 5614, 5617.		
	1242224	-	1	-	-	-	OP Matta, beige	Matte, beige	CODE 2614, 4614, 4617, 5614, 5617.	5	
	1244210-9	1	-	-	-	-	Matta, beige	Matte, beige	CODE 2695. (1241463)	5	
	1244211	-	1	-	-	-	OP Matta, beige	Matte, beige	CODE 2695 (1241464)	5	
	1242354-7	1	-	-	-	-	Matta, svart	Matte, schwarz	CODE 2227,2325,2694, 2699,2700,4227,4292, 4615,5227,5289,5615 (1240792)	5	
	1242355-4	-	1	-	-	-	Matta, svart	Matte, schwarz	CODE 2227,2325,2694, 2699,2700,4227,4292, 4615,5227,5289,5615. (1240799)	5	
	1292958-4	1	-	-	-	-	Gummimatta	Gummimatte	ALTER (1299179)	5	
	1240791	1	-	-	-	-	OP Matta, grå	Matte, grau	CODE 4688, 4691	5	
			-	1	-	-	NS Matta, grå	Matte, grau	CODE 4691		
	1294954-1	1	-	-	-	-	Matta, blå	Matte, blau	CODE 4693 (1240790)	5	
	1240797	-	1	-	-	-	OP Matta, blå	Matte, blau	CODE 4693	5	
	2	1240665-8	1	1	-	-	-	Matta, blå	Matte, blau	CODE 2228.	5
		1240666-6	1	1	-	-	-	Matta, blå	Matte, blau	CODE 4228,4230,4616, 5228,5230,5616. (1242227)	5
		1242568	1	1	-	-	-	OP Matta, brun	Matte, braun	CODE 2223, 2229.	5
1241225		1	1	-	-	-	OP Matta, brun	Matte, braun	CODE 4223, 4229, 4231, 5223, 5229, 5231, 5288 5291.	5	
1242567-4		1	1	-	-	-	Matta, röd	Matte, rot	CODE 2221.	5	
1241223-5		1	1	-	-	-	Matta, röd	Matte, rot	CODE 4221, 4225, 5221, 5225.	5	
1242226		1	1	-	-	-	OP Matta, beige	Matte, beige	CODE 2614.	5	
1242228		1	1	-	-	-	OP Matta, beige	Matte, beige	CODE 4614, 4617, 5614, 5617.	5	
1264793-9		1	1	-	-	-	Matta, beige	Matte, beige	CODE 2695	5	
			1	-	-	-	NS Golvmatta	Bodenmatte	CODE 4688		
1242356-2		1	1	-	-	-	Matta, svart	Matte, schwarz	CODE 2227,2325,2699, 2700.	5	
1264933		1	1	-	-	-	OP Matta, svart	Matte, schwarz	CODE 2694	5	
1242357-0		1	1	-	-	-	Matta, svart	Matte, schwarz	CODE 4227,4292,4615, 5227,5289,5615 (1241811)	5	
1249539		1	1	-	-	-	OP Matta, grå	Matte, grau	CODE 4691	5	
1242252		1	1	-	-	-	OP Matta, blå	Matte, blau	CODE 4693	5	



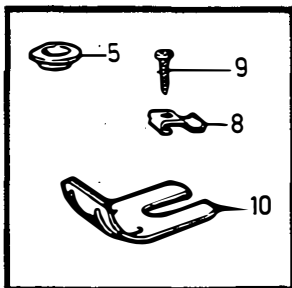
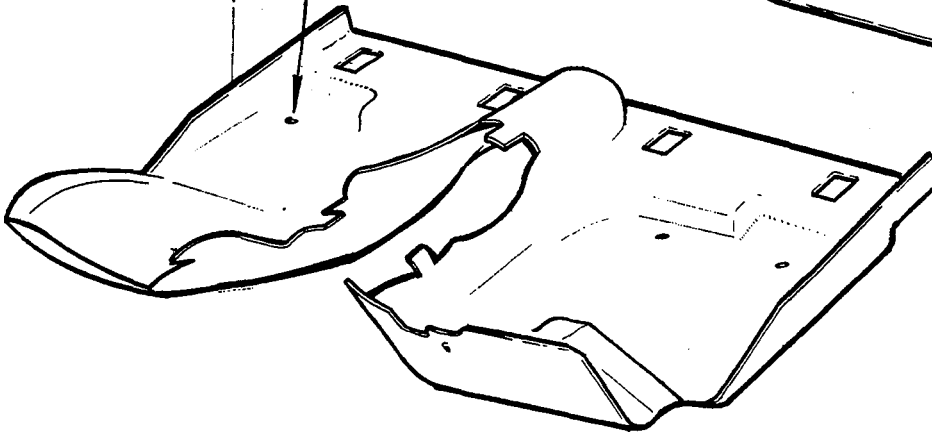
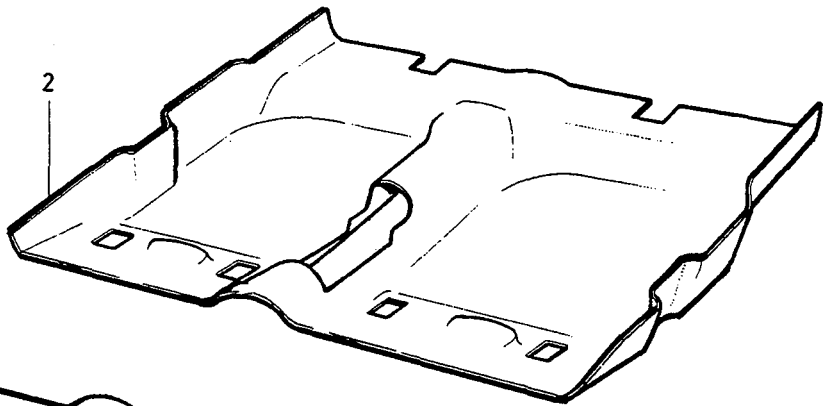
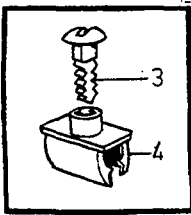
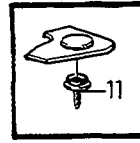
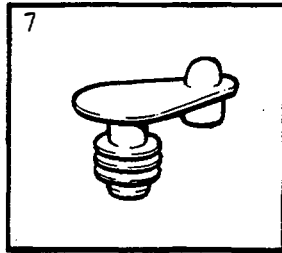
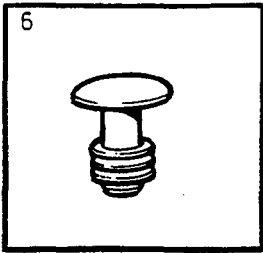
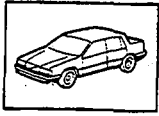
VOLVO
Genuine Parts
PV 854 44833

A	L.H.D					MATTOR	MATTEN	Grupp Gruppe			
	B	R.H.D									
		C									
			D								
				E							
Pos	Artikel nr Artikelnr.	Antal / Anzahl					P S	Benämning	Bezeichnung	Anmärkning Anmerkung	S R
		A	B	C	D	E					
	1207774-9	1	1	-	-	-		Gummimatta	Gummimatte	ALTER	5
3	1225234-2	4	4	-	-	-		Clips, svart	Klemme, svart		3
4	1225126-0	4	4	-	-	-		Clips	Klemme		3
5	1202803-1	6	6	-	-	-		Bricka	Scheibe	B21, B27. DSL L.H.D	3
6	1264671-7	2	2	-	-	-		Propp, svart	Stöpsel, svart		3
	1225974-3	2	2	-	-	-		Propp, beige	Stöpsel, beige		3
7	1294063-1	2	2	-	-	-		Propp, svart	Stöpsel, svart		3
	1294064	2	2	-	-	-	OP	Propp, beige	Stöpsel, beige		3
8	1210905-4	2	2	-	-	-		Clips	Klemme		3
9	969278-1	2	2	-	-	-		Sextandhålskrav	Sechszahn-hohlschraube	(955138)	2
10	1224482-8	4	4	-	-	-		Hållare	Halter		4
11	94942-0	X	X	-	-	-		Skruv	Schraube		3



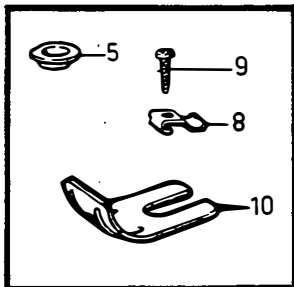
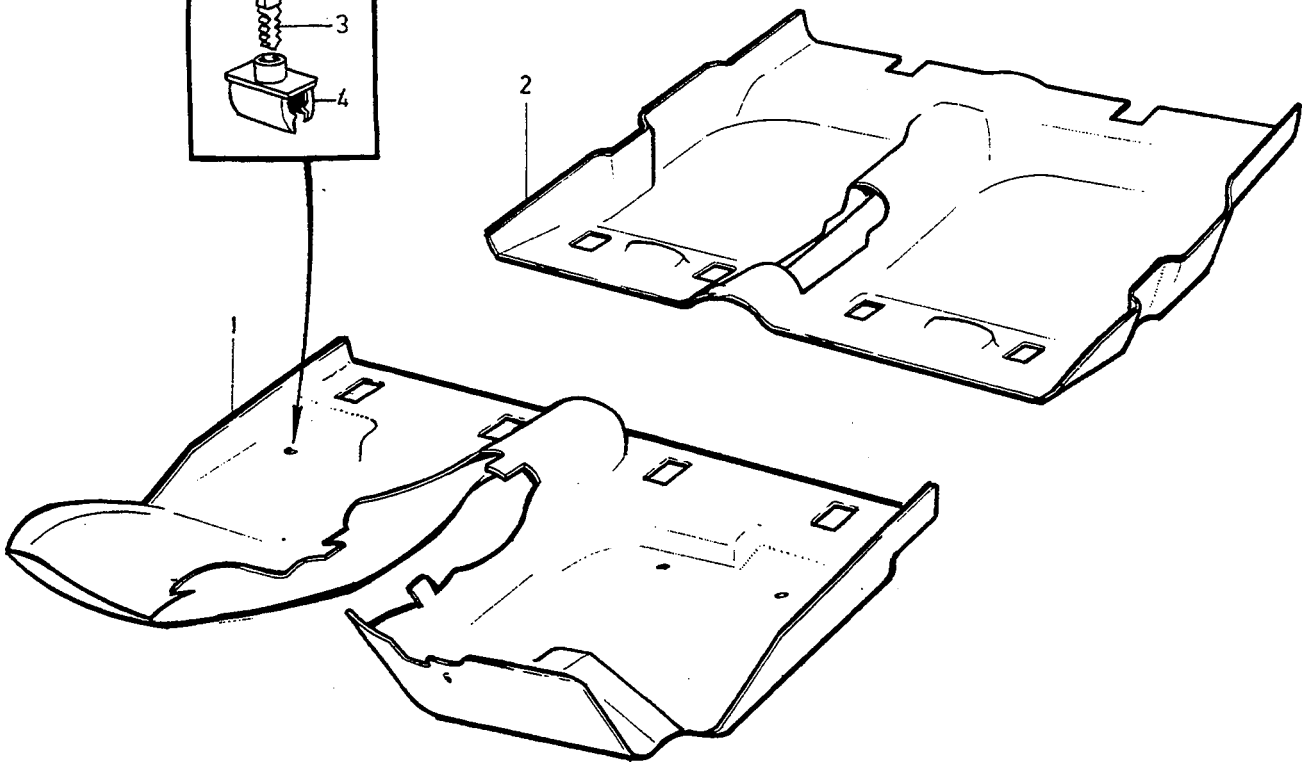
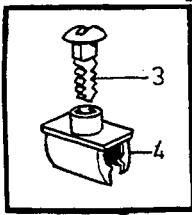
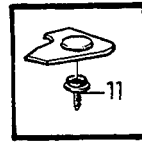
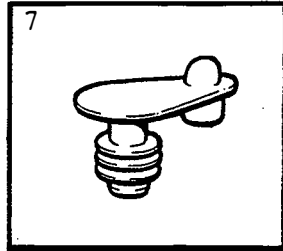
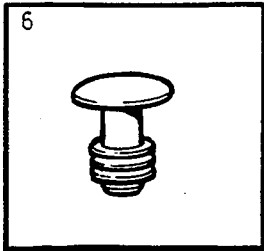
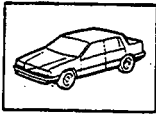
VOLVO
Genuine Parts
PV 854 44833

A	L.H.D					MATTOR	MATTEN					Grupp Gruppe	
	B	R.H.D					1980-	Anmärkning Anmerkung	S R				
		C											
			D										
				E									
Pos	Artikel nr Artikelnr.	Antal / Anzahl					P S	Benämning	Bezeichnung	Anmärkning Anmerkung	S R		
		A	B	C	D	E							
1	1294954-1	1	-	-	-	-		Matta, blå	Matte, blau	CODE 2301,2321,2326, 2351,2356,2706,4301 4306,4311,4316,4321 4326,4331,4336,4351 4356,4377,4702,4706 4712,4716,5301,5306 5311,5316,5321,5326 5331,5336,5351,5356 5377,5382,5396,5702 5706,5712	5		
	1294955-8	-	1	-	-	-		Matta, blå	Matte, blau	CODE 2301,2321,2326, 2351,2356,2706,4301 4306,4311,4316,4321 4326,4331,4336,4351 4356,4377,4702,4706 4712,4716,5301,5306 5311,5316,5321,5326 5331,5336,5351,5356 5377,5382,5396,5702 5706,5712	5		
	1294960-8	1	-	-	-	-		Matta, brun	Matte, braun	CODE 2303,2323,2328 2353,2358,2704,4303 4308,4313,4318,4323 4328,4333,4338,4353 4358,4704,4714,5303 5308,5313,5318,5323 5328,5333,5338,5353 5358,5383,5398,5704 5714	5		
	1294961-6	-	1	-	-	-		Matta, brun	Matte, braun	CODE 2303, 2323, 2328 2353,2358,2704,4303 4308,4313,4318,4323 4328,4333,4338,4353 4358,4704,4714,5303 5308,5313,5318,5323 5328,5333,5338,5353 5358,5383,5398,5704 5714	5		
	1294956-6	1	-	-	-	-		Matta, beige	Matte, beige	CODE 2302,2322,2327, 2352,2357,2701,2703 4302,4307,4312,4317 4322,4327,4332,4337 4352,4357,4379,4701 4703,4711,4713,5302 5307,5312,5317,5322 5327,5332,5337,5352 5357,5379,5397,5701 5703,5711,5713	5		
	1294957-4	-	1	-	-	-		Matta, beige	Matte, beige	CODE 2302,2322,2327, 2352,2357,2701,2703 4302,4307,4312,4317 4322,4327,4332,4337 4352,4357,4379,4701 4703,4711,4713,5302 5307,5312,5317,5322 5327,5332,5337,5352 5357,5379,5397,5701 5703,5711,5713	5		
	1244210-9	1	-	-	-	-		Matta, beige	Matte, beige	CODE 2795.	5		
	1244211	-	1	-	-	-	OP	Matta, beige	Matte, beige	CODE 2795.	5		
	1294958-2	1	-	-	-	-		Matta, grå	Matte, grau	CODE 2304,2359,2705 4304,4314,4334,4339	5		



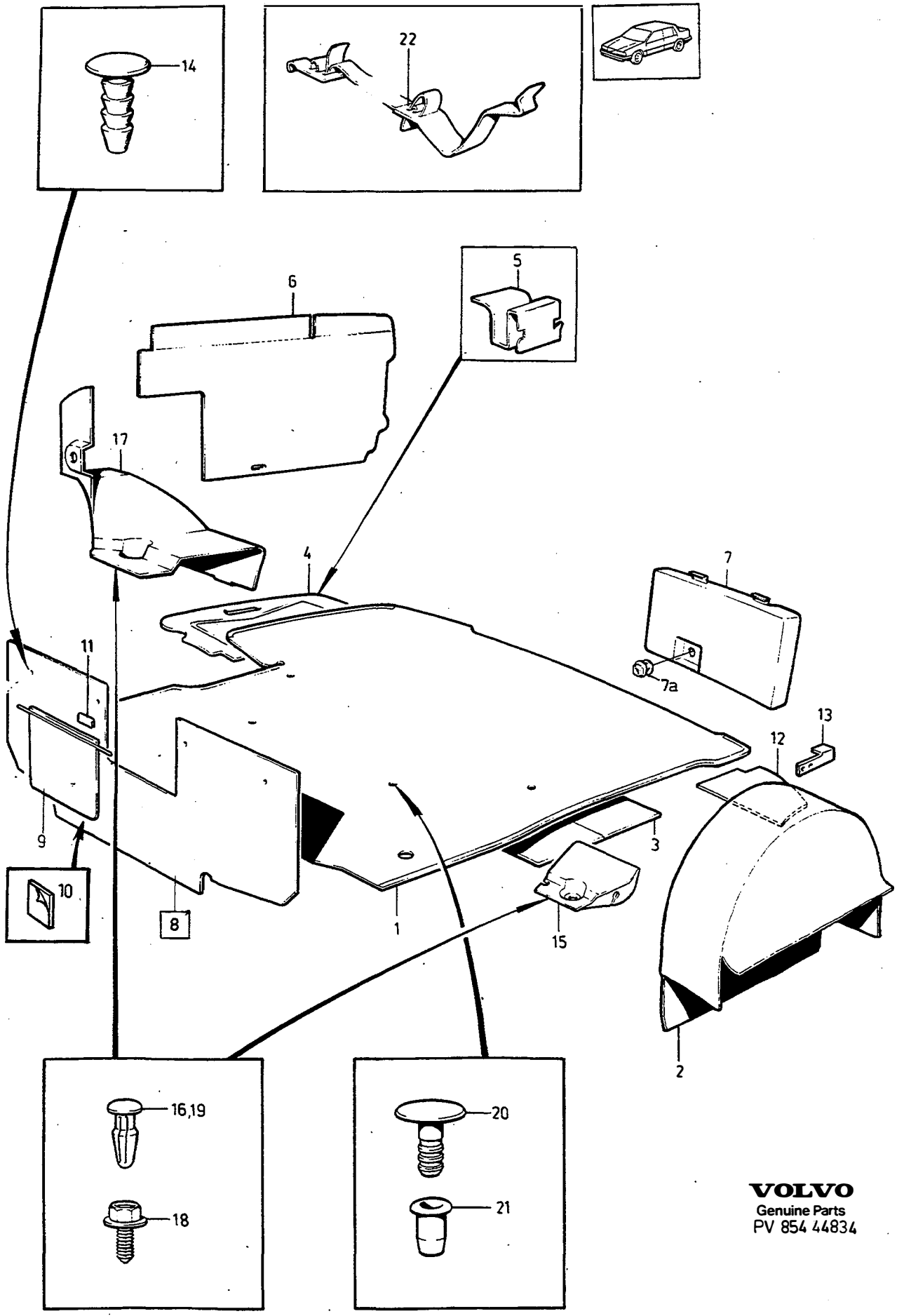
VOLVO
Genuine Parts
PV 854 44833

A	L.H.D						P	S	Benämning	Bezeichnung	Anmärkning Anmerkung	S	R	
	B													R.H.D
	C													
	D													
	E													
<div style="display: flex; justify-content: space-between;"> MATTOR MATTEN </div>														
1980-														
Pos	Artikel nr Artikelnr.	Antal / Anzahl												
		A	B	C	D	E								
	1294959-0	-	1	-	-	-		Matta, grå	Matte, grau	4359,4705,4707,4715 5304,5334,5339,5359 5705,5707,5715 CODE 2304,2359,2705	5			
	1242354-7	1	-	-	-	-		Matta, svart	Matte, schwarz	4304,4314,4334,4339 4359,4705,4707,4715 5304,5334,5339,5359 5705,5707,5715 CODE 2300,2320,2325, 2340,2350,2354,2399	5			
	1242355-4	-	1	-	-	-		Matta, svart	Matte, schwarz	2700,2790,4300,4305 4310,4320,4325,4340 4350,4354,4376,4700 4710,4790,5300,5305 5310,5320,5325,5340 5350,5354,5376,5381 5395,5700,5710 CODE 2300,2320,2325, 2340,2350,2354,2399	5			
	1242354-7	1	-	-	-	-		Matta, svart	Matte, schwarz	2700,2790,4300,4305 4310,4320,4325,4340 4350,4354,4376,4700 4710,4790,5300,5305 5310,5320,5325,5340 5350,5354,5376,5381 5395,5700,5710 CODE 2794 (1240792)	5			
	1242355-4	-	1	-	-	-		Matta, svart	Matte, schwarz	CODE 2794 (1240799)	5			
2	1292958-4	1	-	-	-	-		Gummimatta	Gummimatte	(1299179)	5			
	1240665-8	1	1	-	-	-		Matta, blå	Matte, blau	CODE 2301, 2321, 2326, 2351,2356,2706	5			
	1240666-6	1	1	-	-	-		Matta, blå	Matte, blau	CODE 4301, 4306, 4311 4316, 4321, 4326, 4331 4336, 4351, 4356, 4377 4702, 4706, 4712, 4716 5301, 5306, 5311, 5316 5321, 5326, 5331, 5336 5351, 5356, 5377, 5382 5396, 5702, 5706, 5712 CODE 2303, 2323, 2328, 2353,2358,2704	5			
	1294969-9	1	1	-	-	-		Matta, brun	Matte, braun	4318, 4323, 4328, 4333 4338,4353,4358,4704 4714,5303,5308,5313 5318,5323,5328,5333 5338,5353,5358,5383 5398,5704,5714 CODE 2302, 2322, 2327, 2352,2357,2701,2703	5			
	1294972-3	1	1	-	-	-		Matta, brun	Matte, braun	4317, 4322, 4327, 4332 4337,4352,4357,4379 4701,4703,4711,4713 5302,5307,5312,5317 5322,5327,5332,5337 5352,5357,5379,5397 5701,5703,5711,5713 CODE 4303, 4308, 4313, 4318, 4323, 4328, 4333	5			
	1294967-3	1	1	-	-	-		Matta, beige	Matte, beige	4337,4352,4357,4379 4701,4703,4711,4713 5302,5307,5312,5317 5322,5327,5332,5337 5352,5357,5379,5397 5701,5703,5711,5713 CODE 2795	5			
	1294970-7	1	1	-	-	-		Matta, beige	Matte, beige	CODE 4302, 4307, 4312, 4317, 4322, 4327, 4332 4337,4352,4357,4379 4701,4703,4711,4713 5302,5307,5312,5317 5322,5327,5332,5337 5352,5357,5379,5397 5701,5703,5711,5713 CODE 2795	5			
	1264793-9	1	1	-	-	-		Matta, beige	Matte, beige	CODE 2302, 2322, 2327, 2352,2357,2701,2703	5			
	1294968	1	1	-	-	-	OP	Matta, grå	Matte, grau	CODE 2304,2359,2705	5			



VOLVO
Genuine Parts
PV 854 44833

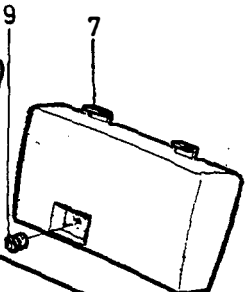
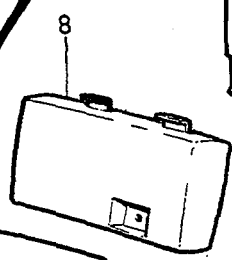
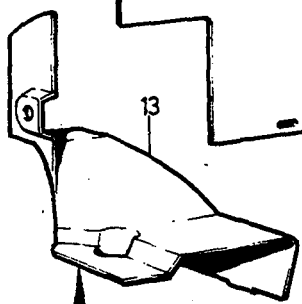
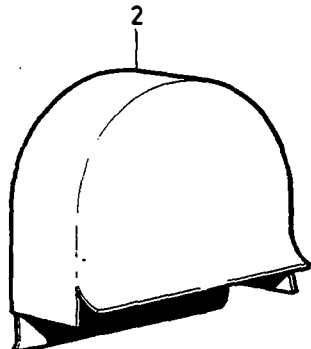
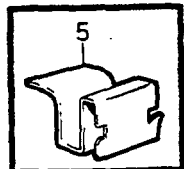
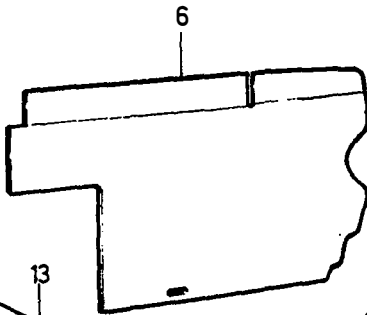
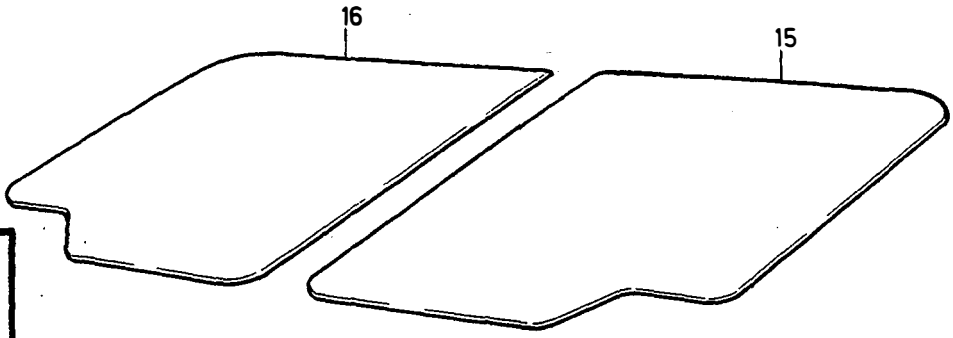
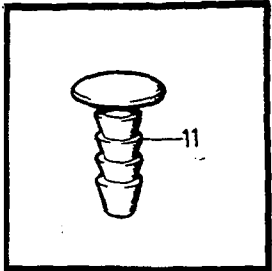
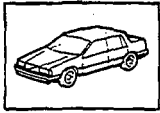
A		L.H.D					MATTOR		MATTEN		Grupp Gruppe	
B		R.H.D									85	
C											Sida Seite	
D											1663	
E									1980-			
Pos	Artikel nr Artikelnr.	Antal / Anzahl					P S	Benämning	Bezeichnung	Anmärkning Anmerkung	S R	
		A	B	C	D	E						
	1294971-5	1	1	-	-	-		Matta, grå	Matte, grau	CODE 4304, 4314, 4334, 4339, 4359, 4705, 4707, 4715, 5304, 5334, 5339, 5359, 5705, 5707, 5715	5	
	1242356-2	1	1	-	-	-		Matta, svart	Matte, schwarz	CODE 2300, 2320, 2325, 2340,2350,2354,2399 2700,2790	5	
	1242357-0	1	1	-	-	-		Matta, svart	Matte, schwarz	CODE 4300,4305,4310 4320,4325,4340,4350 4354,4376,4700,4710 4790,5300,5305,5310 5320,5325,5340,5350 5354,5376,5381,5395 5700,5710 CODE 2794.	5	
3	1207774-9	1	1	-	-	-	NS	Matta, svart	Matte, schwarz		5	
	1225234-2	4	4	-	-	-		Gummimatta	Gummimatte		5	
	1225945-3	4	4	-	-	-		Clips, svart	Klemme, schwarz		3	
	1225946-1	4	4	-	-	-		Clips, blå	Klemme, blau		3	
	1294863-4	4	4	-	-	-		Clips, beige	Klemme, beige		3	
4	1294863-4	4	4	-	-	-		Clips, brun	Klemme, braun		3	
	1294862-6	4	4	-	-	-		Clips, grå	Klemme, grau		3	
	1225126-0	4	4	-	-	-		Clips	Klemme		3	
5	1202803-1	6	6	-	-	-	Bricka	Scheibe	B21, B27. DSL L.H.D	3		
6	1264671-7	2	2	-	-	-		Propp, svart	Stöpsel, schwarz		3	
	1225974-3	2	2	-	-	-		Propp, beige	Stöpsel, beige		3	
	1294876-6	2	2	-	-	-		Propp, grå	Stöpsel, grau		3	
	1294877-4	2	2	-	-	-		Propp, brun	Stöpsel, braun		3	
	1294875-8	2	2	-	-	-		Propp, blå	Stöpsel, blau		3	
	1294063-1	2	2	-	-	-		Propp, svart	Stöpsel, schwarz		3	
	1294064	2	2	-	-	-	OP	Propp, beige	Stöpsel, beige		3	
7	1294873	2	2	-	-	-	OP	Propp, grå	Stöpsel, grau		3	
	1294874-1	2	2	-	-	-		Propp, brun	Stöpsel, braun		3	
	1294872-5	2	2	-	-	-		Propp, blå	Stöpsel, blau		3	
8	1210905-4	2	2	-	-	-	Clips	Klemme		3		
9	969278-1	2	2	-	-	-	Sextandhålskrav	Sechszahn-hohlschraube	(955138)	2		
10	1224482-8	4	4	-	-	-		Hållare	Halter		4	
	94942-0	X	X	-	-	-		Skruv	Schraube		3	



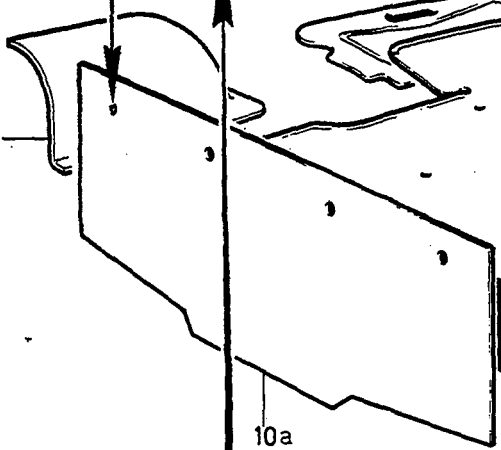
VOLVO
 Genuine Parts
 PV 854 44834

A		242,244,264					BEKLÄDNAD FÖR BAGAGEUTRYMME		KOFFERRAUMVERKLEIDUNG		Grupp Gruppe	
B											85	
C											Sida Seite	
D											1665	
E												
Pos	Artikel nr Artikelnr.	Antal / Anzahl					P S	Benämning	Bezeichnung	Anmärkning Anmerkung	S R	
		A	B	C	D	E						
1	1241311-8 1225762	1	-	-	-	-	NS	Matta, svart	Matte, schwarz	(1241310)	5	
2	1240860-5	1	-	-	-	-		Matta, svart	Matte, schwarz	242GT -1979	5	
3	1203392-4	1	-	-	-	-		Matta, svart	Matte, schwarz		5	
4	1207717-8	1	-	-	-	-		Värmeisolering	Wärmeisolierung		5	
5	1224459-6	1	-	-	-	-		Lock	Deckel		3	
6	1225975-0 1224892-8	1	-	-	-	-		Clips	Klemme	242GT -1979	5	
7	1225979-2 1225980-0	1	-	-	-	-		Panel, v	Paneel, l		5	
7a	1310114-2	2	-	-	-	-		Panel, h	Paneel, r		4	
8	1224781-3 1353761-8	1	-	-	-	-		Kåpa, v	Gehäuse, l		4	
9	1	1	-	-	-	-	NS	Kåpa, h	Gehäuse, r		3	
10	1313126-3	4	-	-	-	-		• Mutter, svart	• Mutter, schwarz		5	
11	2	2	-	-	-	-	NS	Panel	Paneel	-1980	5	
12	1248520-7	1	-	-	-	-		Panel	Paneel	1981- (1313124)	5	
13	1248603	1	-	-	-	-	OP	• Lucka	• Deckel		4	
14	1224786-2	4	-	-	-	-	NS	• Fästband	• Heftband	1) (1313128)	4	
15	1247965-5	1	-	-	-	-		Clips	Klemme	242GT -1979	5	
16	948690-3	2	-	-	-	-		Stödplatta	Stutzplatte	242GT -1979	5	
17	1264063-7	1	-	-	-	-		Stöd	Stutze		5	
18	947243-2	1	-	-	-	-		Plastrit	Kunststoffniet		5	
19	948690-3	2	-	-	-	-		Stöd	Stutze		5	
20	1264326-8	4	-	-	-	-		Clips, svart	Klemme, schwarz		2	
21	1318312-4	4	-	-	-	-		Kåpa	Haube		4	
22	679199-0	1	-	-	-	-		Skruv	Schraube		2	
		2	-	-	-	-		Clips, svart	Klemme, schwarz		2	
		4	-	-	-	-		Propp, svart	Stöpsel, schwarz		3	
		4	-	-	-	-		Hylsa	Hulse	(1264327)	3	
		1	-	-	-	-		Spännrem	Halteriemen		3	

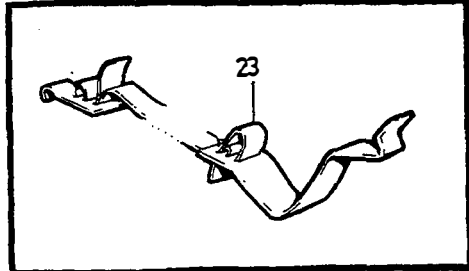
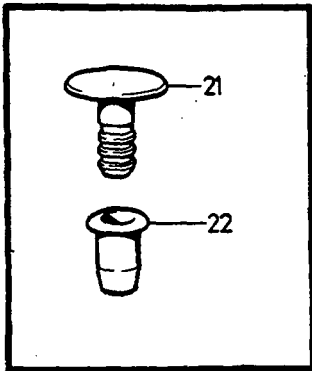
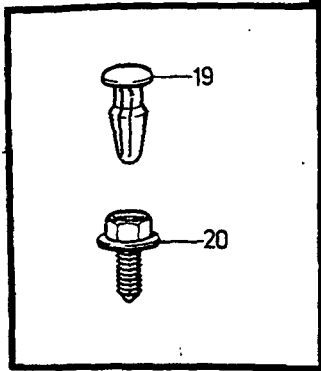
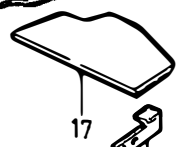
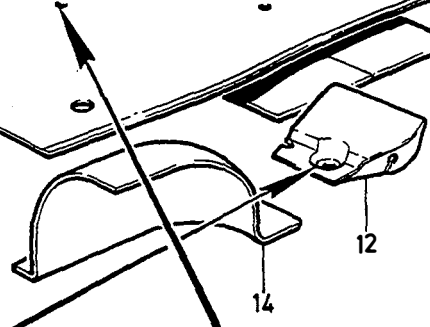
1) Endast bilar med ett tidigt produktionsutförande. / Nur Fahrzeuge mit einer frühen Produktionsausführung.



14a



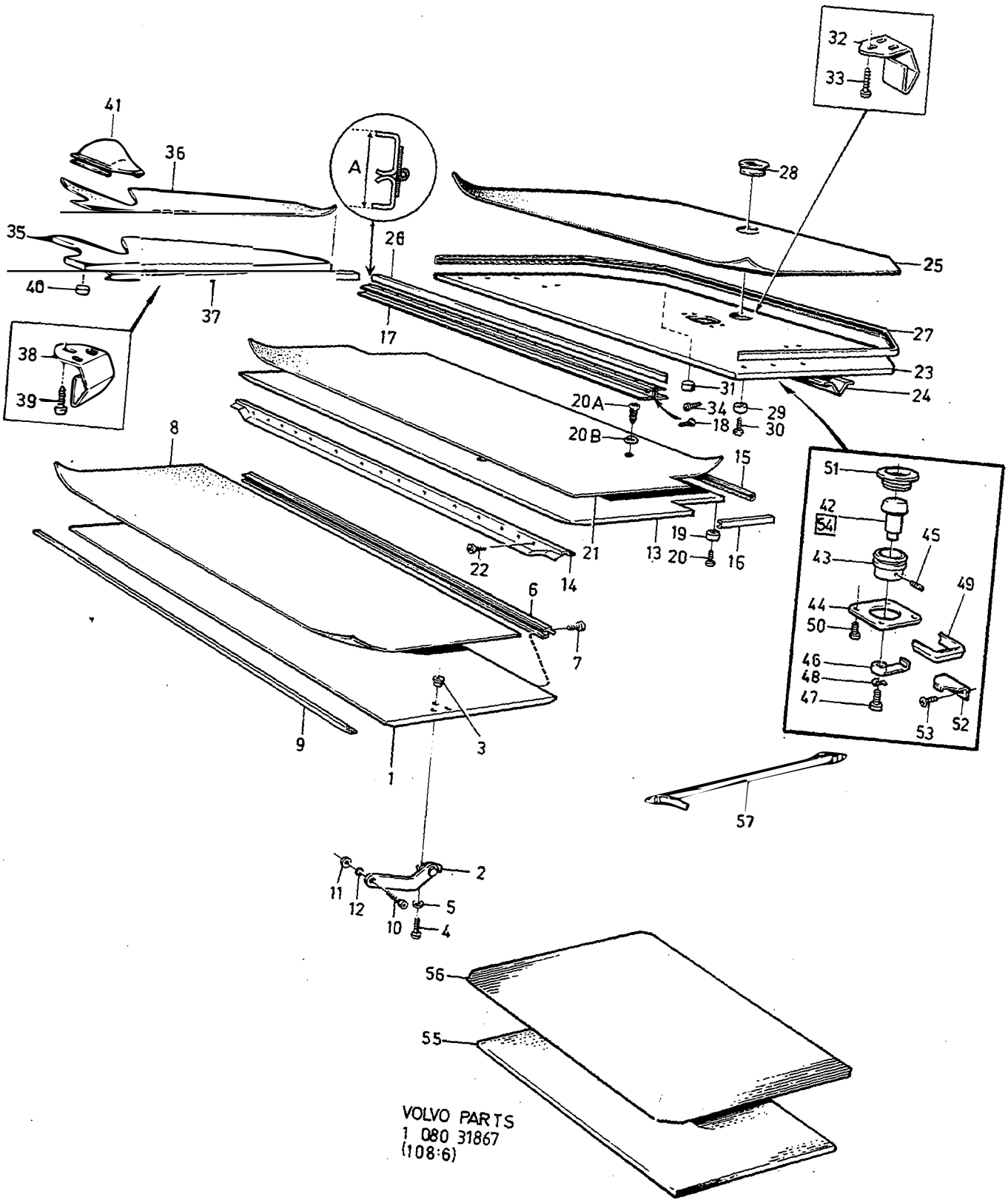
10a



VOLVO
Genuine Parts
PV 854 44839

A		CODE 2694; 2794					BEKLÄDNAD FÖR BAGAGEUTRYMME		KOFFERRAUMVERKLEIDUNG		Grupp
B		CODE 2695; 2795									Gruppe
C											85
D											Sida
E									262C		Seite
											1667
Pos	Artikel nr Artikelnr.	Antal / Anzahl					P S	Benämning	Bezeichnung	Anmärkning Anmerkung	S R
		A	B	C	D	E					
1	1248500-9	1	-	-	-	-		Matta, svart	Matte, svart	L.H.D	5
	1241311-8	1	-	-	-	-		Matta, svart	Matte, svart	R.H.D. (1241310)	5
	1248723	-	1	-	-	-	OP	Matta, beige	Matte, beige	L.H.D	5
	1242917	-	1	-	-	-	OP	Matta, beige	Matte, beige	R.H.D	5
2	1248501-7	1	-	-	-	-		Matta, svart	Matte, svart	L.H.D	5
	1240860-5	1	-	-	-	-		Matta, svart	Matte, svart	R.H.D	5
	1242619	-	1	-	-	-	OP	Matta, beige	Matte, beige	L.H.D	5
	1243039	-	1	-	-	-	OP	Matta, beige	Matte, beige	R.H.D (1242918)	5
3	1203392-4	1	1	-	-	-		Värmeisolering	Wärmeisolierung		5
4	1207717-8	1	1	-	-	-		Lock	Deckel		5
5	1224459-6	1	1	-	-	-		Clips	Klemme		3
6	1242915-5	1	-	-	-	-		Panel, v, svart	Paneel, l, svart	(1242606)	5
	1242919	-	1	-	-	-	OP	Panel, v, beige	Paneel, l, beige	1) (1242614)	5
	1242919	-	1	-	-	-	OP	Panel, v, beige	Paneel, l, beige		5
	1242604-5	1	-	-	-	-		Panel, h, svart	Paneel, r, svart		5
	1242612-8	-	1	-	-	-		Panel, h, beige	Paneel, r, beige		5
7	1225979-2	1	-	-	-	-		Kåpa, v	Gehäuse, l		4
	1225981	-	1	-	-	-	OP	Kåpa, v	Gehäuse, l		4
8	1225980-0	1	-	-	-	-		Kåpa, h	Gehäuse, r		4
	1225982	-	1	-	-	-	OP	Kåpa, h	Gehäuse, r		4
9	1310114-2	2	-	-	-	-		•Mutter, svart	•Mutter, svart		3
	1225911-5	-	2	-	-	-		•Mutter	•Mutter		2
10	1242608	1	-	-	-	-	OP	Matta, svart	Matte, svart		5
	1242618-5	-	1	-	-	-		Matta, beige	Matte, beige		5
10a	1248505-8	1	-	-	-	-		Panel, grå	Paneel, grau		5
	1242616	-	1	-	-	-	OP	Panel, beige	Paneel, beige		5
11	1224786-2	4	4	-	-	-		Plastnit	Kunststoffniet		5
12	1247965-5	1	1	-	-	-		Stöd	Stutze		5
13	1264063-7	1	-	-	-	-		Kåpa	Haube		4
	1225936	-	1	-	-	-	OP	Kåpa	Gehäuse		2
14	1248711-2	1	-	-	-	-		Matta, v, svart	Matte, l, svart		5
	1242620-1	-	1	-	-	-		Matta, v, beige	Matte, l, beige		5
14a	1248712-0	1	-	-	-	-		Matta, h, svart	Matte, r, svart		5
	1242621-9	-	1	-	-	-		Matta, h, beige	Matte, r, beige		5
15	1242609-4	1	-	-	-	-		Matta, v, svart	Matte, l, svart		5
	1242622	-	1	-	-	-	OP	Matta, v, beige	Matte, l, beige		5
16	1242610	1	-	-	-	-	OP	Matta, h, svart	Matte, r, svart		5
	1242623	-	1	-	-	-	OP	Matta, h, beige	Matte, r, beige		5
17	1248520-7	1	1	-	-	-		Stödplatta	Stutzplatte		5
18	1248603	1	1	-	-	-	OP	Stöd	Stutze		5
19	948690-3	4	4	-	-	-		Clips, svart	Klemme, svart		2
20	947243-2	1	1	-	-	-		Skruv	Schraube		2
21	1264326-8	4	-	-	-	-		Propp, svart	Stöpsel, svart		3
	1225935	-	4	-	-	-	NS	Propp, beige	Stöpsel, beige		3
22	1318312-4	4	4	-	-	-		Hylsa	Hülse	(1264327)	3
23	679199-0	1	1	-	-	-		Spännrem	Halteriemmen		3

1) Utförande för utrymmessparande reservhjul som måste pumpas innan användandet. / Ausführung für platzsparendes Reserverad, das vor der Anwendung aufgepumpt werden muss.

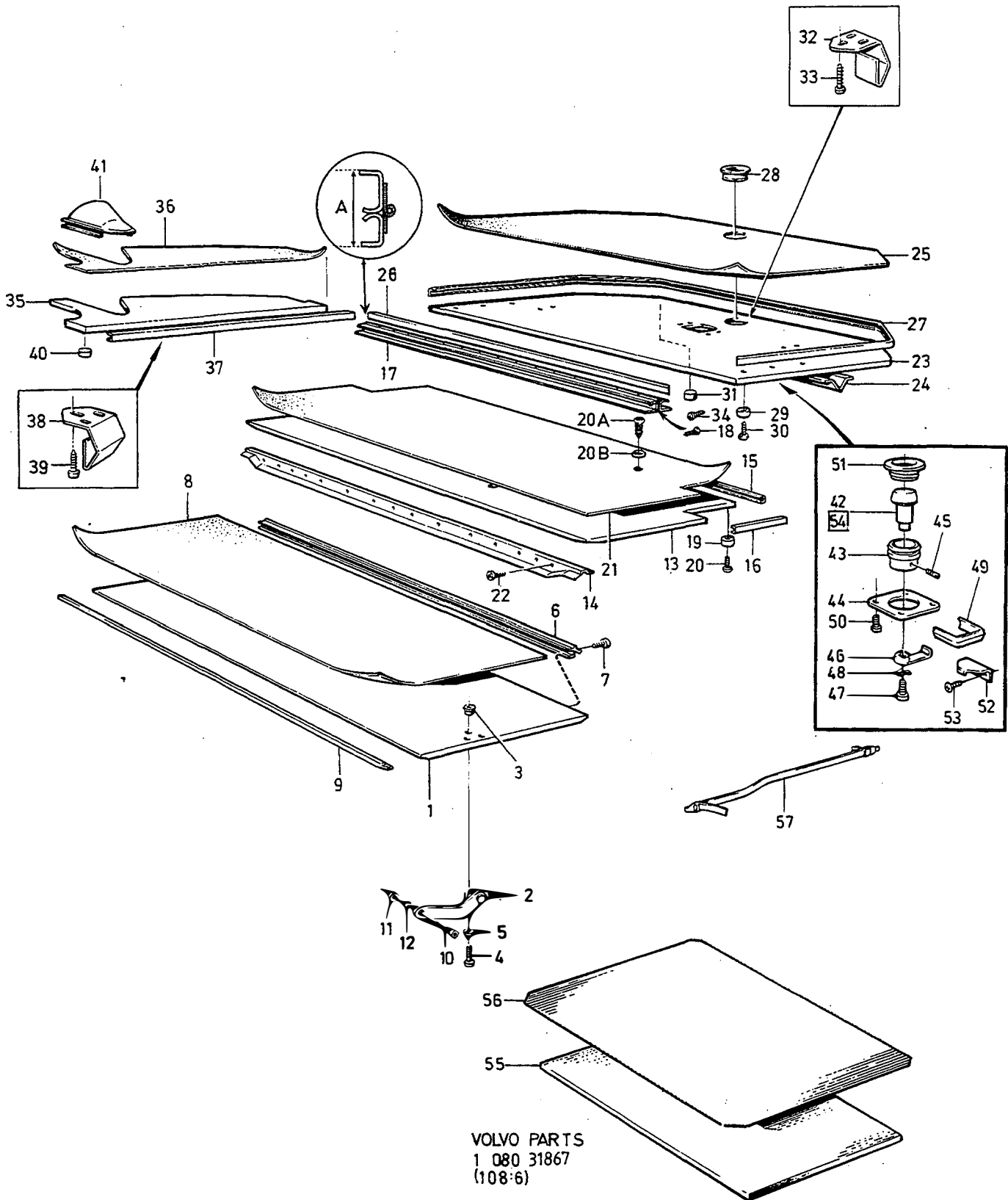


VOLVO PARTS
 1 080 31867
 (108:6)

A							BEKLÄDNAD FÖR BAGAGEUTRYMME		KOFFERRAUMVERKLEIDUNG		Grupp Gruppe
B											85
C											Sida Seite
D											1669
E							5DRS				
Pos	Artikel nr Artikelnr.	Antal / Anzahl					P S	Benämning	Bezeichnung	Anmärkning Anmerkung	S R
		A	B	C	D	E					
1	1264256-7	1	-	-	-	-	NS	Golvlucka komplett	Bodenluke komplett		5
2	679190-9	1	-	-	-	-		• Golvlucka	• Bodenluke		4
	679191-7	1	-	-	-	-		• Länk, v	• Gelenk, l		4
3	940397-3	4	-	-	-	-		• Länk, h	• Gelenk, r		2
4	950045-5	4	-	-	-	-		• Inslagsmutter	• Einschlagsmutter		2
5	941906-0	4	-	-	-	-		• Skruv	• Schraube		2
6	678476-3	1	-	-	-	-		• Fjäderbricka	• Federscheibe		2
7	955129-2	11	-	-	-	-		• Gångjärn	• Scharnier		4
8		X	-	-	-	-	NS	• Skruv	• Schraube		2
		X	-	-	-	-	NS	• Matta, röd	• Matte, rot	1) CODE 5221, 5225, 5278	
		X	-	-	-	-	NS	• Matta, brun	• Matte, braun	1) CODE 5223, 5229, 5231, 5279, 5291	
	1309695-3	X	-	-	-	-		• Matta, svart	• Matte, schwarz	2) CODE 5227, 5276, 5300, 5305, 5310, 5320 5325,5340,5350,5354 5366,5384 (699564)	6
	1309696-1	X	-	-	-	-		• Matta, blå	• Matte, blau	1) (699676) CODE 5228, 5230, 5277, 5301, 5306, 5311 5316, 5321, 5326, 5331 5336,5351,5356,5367 5371,5377,5385	6
	1309693-8	X	-	-	-	-		• Matta, beige	• Matte, beige	2) CODE 5302, 5307, 5312, 5317, 5322, 5327 5332,5337,5352,5357 5372,5379 (699828)	6
	1309694-6	X	-	-	-	-		• Matta, brun	• Matte, braun	2) CODE 5303, 5308, 5313, 5318, 5323, 5328 5333,5338,5353,5358 5368,5373,5386 (699783)	6
	699781-1	X	-	-	-	-		• Matta, grå	• Matte, grau	1) CODE 5304, 5334, 5339,5359,5374	5
	1309697-9	X	-	-	-	-		• Matta, beige	• Matte, beige	1) (699830) CODE 5614, 5617.	6
	1309691-2	X	-	-	-	-		• Matta, svart	• Matte, schwarz	1) (699558) CODE 5615, 5700, 5710.	6
	1309692-0	X	-	-	-	-		• Matta, blå	• Matte, blau	1) (699686) CODE 5616, 5702, 5706, 5712, 5716.	6
	1309697-9	X	-	-	-	-		• Matta, beige	• Matte, beige	1) (699830) CODE 5701, 5703, 5711, 5713	6
	1309698-7	X	-	-	-	-		• Matta, brun	• Matte, braun	2) CODE 5704, 5714 (699791)	6
	699769-6	X	-	-	-	-		• Matta, grå	• Matte, grau	1) CODE 5705, 5707, 5715	5
9	678482	1	-	-	-	-	OP	• Fästlist	• Befestigungsleiste		5
10	946923-0	2	-	-	-	-		• Skruv	• Schraube		2
11	976944-9	2	-	-	-	-		• Bricka	• Scheibe	(960141)	2
12	925053-1	2	-	-	-	-		• O-ring	• O-ring		2
13	1264000-9	1	-	-	-	-	NS	Golv komplett	Boden komplett		5
14	678725-3	1	-	-	-	-		• Lastgolv	• Ladebühne		5
15	1264594-1	1	-	-	-	-		• Balk	• Träger		4
		1	-	-	-	-		• Kantskyddslist	• Schonleiste		4

1) Enhet längdmeter. Metervarans bredd = 90 cm. / Einheit, Längmeter. Breite der Meterware = 90 cm.

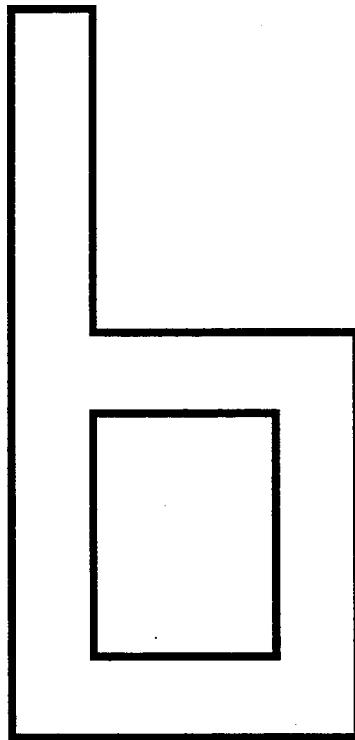
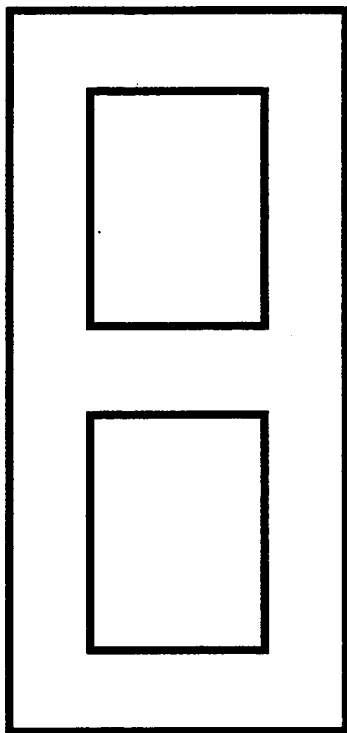
2) Enhet längdmeter. Metervarans bredd = 160 cm. / Einheit, Längmeter. Breite der Meterware 160 cm.



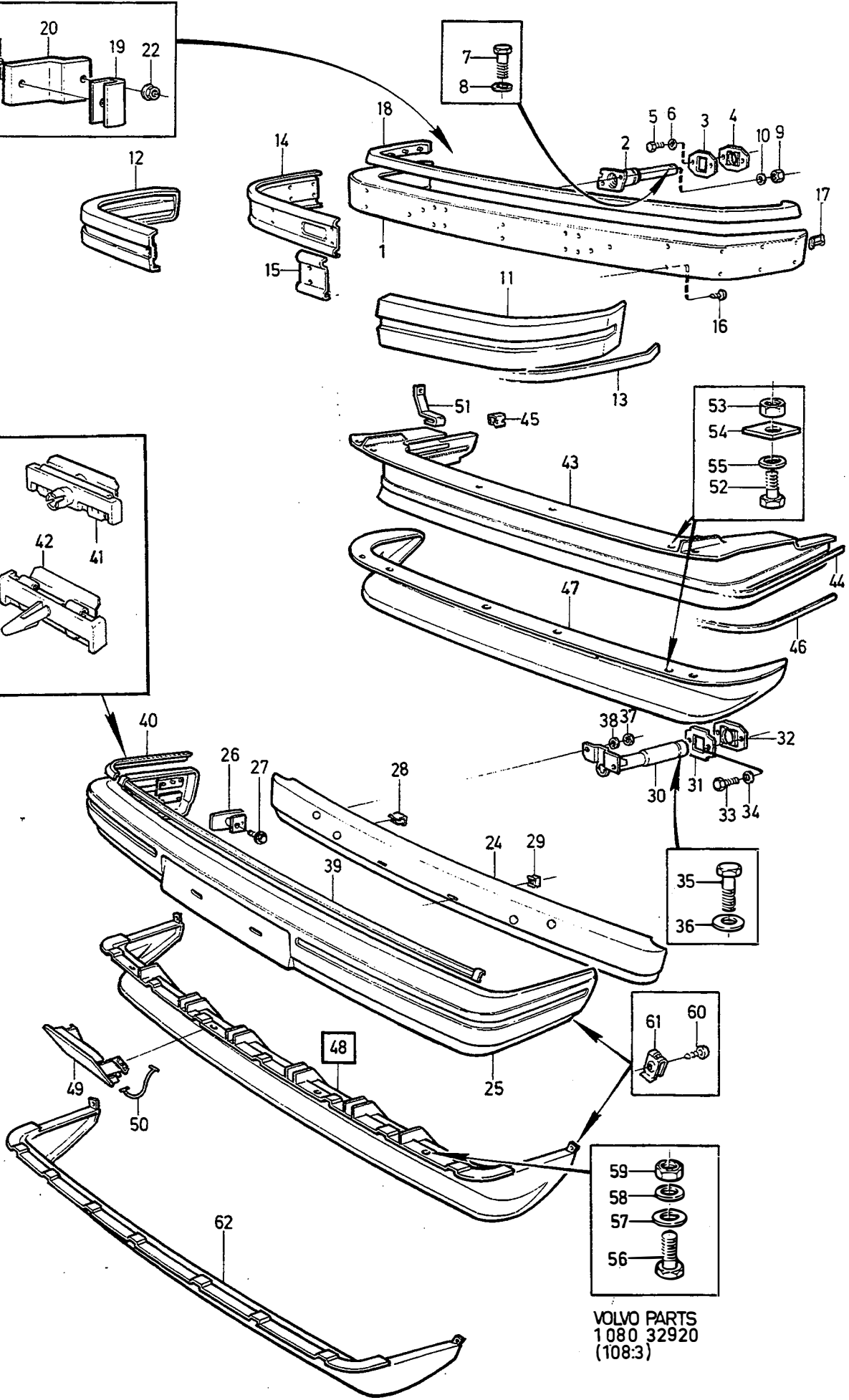
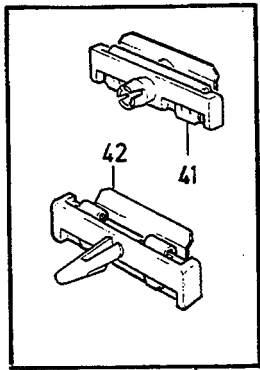
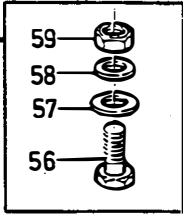
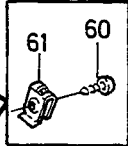
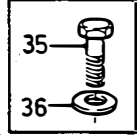
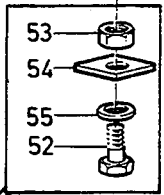
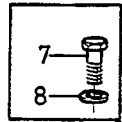
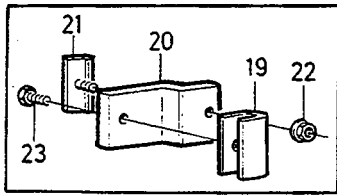
VOLVO PARTS
 1 080 31867
 (108:6)

						BEKLÄDNAD FÖR BAGAGEUTRYMME		KOFFERRAUMVERKLEIDUNG		Grupp Gruppe	
										85	
										Sida Seite	
								5DRS		1671	
Pos	Artikel nr Artikelnr.	Antal / Anzahl					P S	Benämning	Bezeichnung	Anmärkning Anmerkung	S R
		A	B	C	D	E					
16	1224898-5	2	-	-	-	-	• Fästlist ärne	• Befestigungsleiste rohling		4	
17	1264596-6	1	-	-	-	-	• Gångjärn	• Scharnier	ALTER 1. A = 28.	4	
	1264590-9	1	-	-	-	-	• Gångjärn	• Scharnier	ALTER 2. A = 32.	4	
18	944036-3	9	-	-	-	-	• Skruv	• Schraube		2	
19	1264019-9	2	-	-	-	-	• Stöd	• Stutze		5	
20	969466-2	2	-	-	-	-	• Skruv	• Schraube	(955123)	2	
20a	955177-1	2	-	-	-	-	• Skruv	• Schraube		2	
20b	959058-9	2	-	-	-	-	• Karosseribricka	• Karosseriescheibe		2	
21		-	-	-	-	-	• Matta	• Matte	SEE FIG 8		
22	955140-9	10	-	-	-	-	• Skruv	• Schraube		2	
		1	-	-	-	-					
23	1224999-1	1	-	-	-	-	NS Golvlucka komplett	Bodenluke komplett		5	
24	1264017-3	1	-	-	-	-	• Golvlucka	• Bodenluke		5	
25		-	-	-	-	-	• Förstärkningsbalk	• Verstärkungsträger	SEE FIG 8		
26	1264593-3	1	-	-	-	-	• Matta	• Matte			
27	1213620	1	-	-	-	-	• Fästlist	• Befestigungsleiste		4	
28	1294870-9	1	-	-	-	-	OP Fästlist	• Befestigungsleiste	(1213622)	5	
	1294868-3	1	-	-	-	-	• Handtag, grå	• Griff, grau		5	
	1294869-1	1	-	-	-	-	• Handtag, blå	• Griff, blau		5	
	1294870-9	1	-	-	-	-	• Handtag, beige	• Griff, beige		5	
	1294871-7	1	-	-	-	-	• Handtag, grå	• Griff, grau		5	
	1294871-7	1	-	-	-	-	• Handtag, brun	• Griff, braun		5	
29	1264019-9	4	-	-	-	-	• Stöd	• Stutze		5	
30	969466-2	4	-	-	-	-	• Skruv	• Schraube	(955123)	2	
31	1203044-1	2	-	-	-	-	• Gummiknapp	• Gummiknopf		3	
32	678491-2	1	-	-	-	-	• Klamma	• Klemme		5	
☆ 33	969464-7	3	-	-	-	-	• Sextandhålskrav	• Sechszahn-hohlschraube	(955118)	2	
34	955140-9	10	-	-	-	-	Skruv	Schraube		2	
		1	-	-	-	-					
35	1213870-7	1	-	-	-	-	NS Lucka komplett	Luke komplett		5	
36		-	-	-	-	-	• Lucka	• Luke	SEE FIG 8		
37	678789-9	1	-	-	-	-	• Matta	• Matte			
38	678491-2	3	-	-	-	-	• Fästlist	• Befestigungsleiste		5	
☆ 39	969464-7	9	-	-	-	-	• Klamma	• Klemme	(955119)	2	
40	680099-9	2	-	-	-	-	• Sextandhålskrav	• Sechszahn-hohlschraube		2	
41	1203248-8	1	-	-	-	-	• Gummiknapp	• Gummiknopf		3	
	1294847-7	1	-	-	-	-	• Kåpa, svart	• Haube, schwarz		4	
	1294848-5	1	-	-	-	-	• Kåpa, blå	• Haube, blau		4	
	1294848-5	1	-	-	-	-	• Kåpa, beige	• Haube, beige		4	
	1294849-3	1	-	-	-	-	• Kåpa, grå	• Haube, grau		4	
	1294850-1	1	-	-	-	-	• Kåpa, brun	• Haube, braun		4	
42		1	-	-	-	-	KN Låscylinder	• Schliesszylinder	ALTER (USA)(CDN)		
43	1254116-5	1	-	-	-	-	• Hylsa	• Hülse		2	
44	1294227-2	1	-	-	-	-	• Bricka	• Scheibe		3	
45	915513-6	1	-	-	-	-	• Skruv	• Schraube		2	
46	1294230-6	1	-	-	-	-	• Låsvred	• Knebel		2	
47	956060-8	1	-	-	-	-	• Skruv	• Schraube		2	
48	955945-1	1	-	-	-	-	• Låsbricka	• Sicherungsscheibe		2	
49	1254114-0	1	-	-	-	-	• Clips	• Klemme		3	
50	969473-8	4	-	-	-	-	• Sextandhålskrav	• Sechszahn-hohlschraube	(955137)	2	
51	1244113-5	1	-	-	-	-	• Skoning, svart	• Beschlag, schwarz		4	
	1244114-3	1	-	-	-	-	• Skoning, blå	• Beschlag, blau		4	
	1244115-0	1	-	-	-	-	• Skoning, beige	• Beschlag, beige		4	
	1244116-8	1	-	-	-	-	• Skoning, grå	• Beschlag, grau		4	
	1244117-6	1	-	-	-	-	• Skoning, brun	• Beschlag, braun		2	
52	1294228-0	1	-	-	-	-	• Konsol	• Konsole		3	
53	969473-8	2	-	-	-	-	• Sextandhålskrav	• Sechszahn-hohlschraube	(955137)	2	
54	1304363-3	1	-	-	-	-	Låssats	Schlossteilsatz	SEE 83-1333	3	
55	1203392-4	1	-	-	-	-	Värmeisolering	Wärmeisolierung		5	
56	1241941-2	1	-	-	-	-	Matta	Matte		5	
57	679199-0	1	-	-	-	-	Spännrem	Halterriemen		3	

**STÖTFÅNGARE SKYDDSPÅTAR,
LUFTSTYRNINGAR / STOSSFÄNGER SCHUTZBLECHE,
LUFTFÜHRUNGEN**



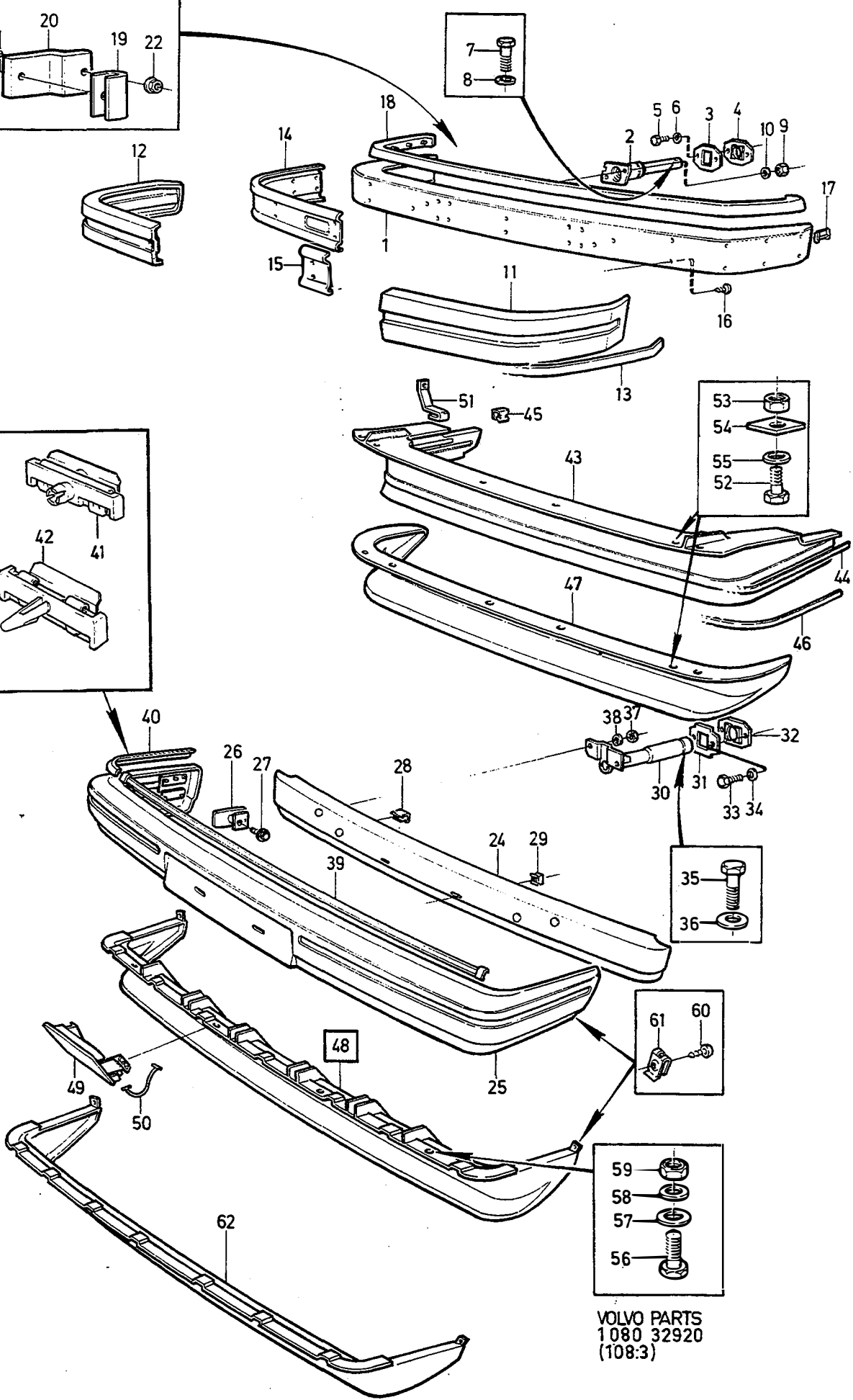
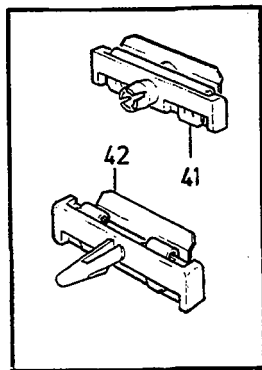
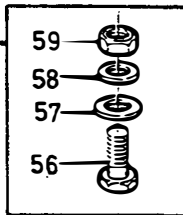
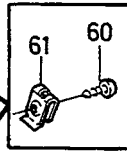
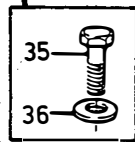
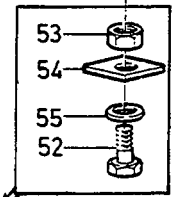
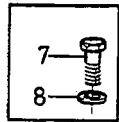
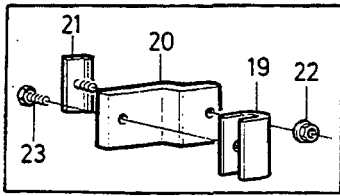
A							UNDERGRUPP STÖTFÅNGARE SKYDDSPÅTÅR, LUFTSTYRNINGAR		UNTERGRUPPE STOSSFÄNGER SCHUTZBLECHE, LUFTFÜHRUNGEN		Grupp Gruppe 86	
B											Sida Seite 1673	
C												
D												
E												
Pos	Artikel nr Artikelnr.	Antal / Anzahl					P S	Benämning	Bezeichnung	Anmärkning Anmerkung		S R
		A	B	C	D	E						
		-	-	-	-	-		Främre stötfångare, spoiler	Vorderer Stossfänger, Spoiler .	EXC (USA)(CDN)		
		-	-	-	-	-		Främre stötfångare, spoiler	Vorderer Stossfänger, Spoiler .	SEE 86 • 1675 (USA)(CDN)		
		-	-	-	-	-		Bakre stötfångare	Hinterer Stossfänger	SEE 86 • 1679		
		-	-	-	-	-		Bakre stötfångare	Hinterer Stossfänger	EXC (USA)(CDN)		
		-	-	-	-	-		Bakre stötfångare	Hinterer Stossfänger	SEE 86 • 1683		
		-	-	-	-	-		Täckplåtar, luftstyrningar, stänkskydd	Abdeckbleche, Luftführungen, Schmutzfänger	(USA)(CDN)		
		-	-	-	-	-		Täckplåtar, luftstyrningar, stänkskydd	Abdeckbleche, Luftführungen, Schmutzfänger	SEE 86 • 1687		
		-	-	-	-	-		Täckplåtar, luftstyrningar, stänkskydd	Abdeckbleche, Luftführungen, Schmutzfänger	SEE 86 • 1691		
		-	-	-	-	-		Skyddsplåtar, skärmlåtar	Schutzbleche, Abschirmbleche	SEE 86 • 1693		



VOLVO PARTS
1080 32920
(108:3)

A							FRÄMRE STÖTFÄNGARE, SPOILER		VORDERER STOSSFÄNGER, SPOILER		Grupp Gruppe
B											86
C											Sida Seite
D											1675
E							EXC (USA)(CDN)				
Pos	Artikel nr Artikelnr.	Antal / Anzahl					P S	Benämning	Bezeichnung	Anmärkning Anmerkung	S R
		A	B	C	D	E					
1	1304529-9	1	-	-	-	-		Stötfångarskena blank	Stossfångerschiene blank	-1980 (1246822)	2
	1247330-2	1	-	-	-	-		Stötfångarskena svart	Stossfångerschiene schwarz ...	-1980	2
2	1254066-2	2	-	-	-	-		Dämpare	Dämpfer		3
3	3534538-8	2	-	-	-	-	IK	Styrbricka	Führungsscheibe	(1203195)	2
4	3534538-8	2	-	-	-	-	IK	Styrbricka	Führungsscheibe	(1203196)	2
5	946173-2	4	-	-	-	-	IK	Flänsskruv	Flanschschraube		2
6	955894-1	4	-	-	-	-		Bricka	Scheibe	1)	2
7	971003-9	2	-	-	-	-	IK	Skruv	Schraube	(962911)	2
8	955899-0	2	-	-	-	-	IK	Bricka	Scheibe		2
9	971071-6	4	-	-	-	-		Mutter	Mutter	(955783)	2
10	960143-6	4	-	-	-	-		Bricka	Scheibe		2
11	1246797-3	1	-	-	-	-		Stötfångarlist, v	Stossfängerleiste, l		2
12	1246798-1	1	-	-	-	-		Stötfångarlist, h	Stossfängerleiste, r		2
13	1128742	1	-	-	-	-	OP	Dekortejp	Zierstreifen		6
14	1254064-7	2	-	-	-	-		Hällare, yttre	Halter, ä		2
15	1254074-6	2	-	-	-	-		Hällare, mellersta	Halter, m		2
16	958236-2	24	-	-	-	-	IK	Skruv	Schraube		2
17	1203680-2	4	-	-	-	-	IK	Clips	Klemme		2
18	1246801-3	1	-	-	-	-		Täcklist	Abdeckleiste		2
19	1202713-2	2	-	-	-	-	IK	Distansplåt	Abstandblech		2
20	1202711-6	2	-	-	-	-	IK	Distansgummi	Abstandgummi		2
21	1202712-4	2	-	-	-	-	IK	Fästplåt	Befestigungsblech		3
22	945408-3	2	-	-	-	-		Flänsmutter	Bundmutter		2
23	955295-1	2	-	-	-	-		Skruv	Schraube		2
	273671-8	1	-	-	-	-		Monteringssats	Einbausatz	-1980	2
								Stötfångare	Stossfänger		
24	1247210-6	1	-	-	-	-		Stötfångarskena	Stossfångerschiene	1981-	2
25	1246585-2	1	-	-	-	-		Ytterhölje	Stossfängerhaut		2
26	1247216-3	2	-	-	-	-		Konsol	Konsole		3
27	949113-5	2	-	-	-	-		Skruv	Schraube		2
28	1246377-4	7	-	-	-	-	IK	Fäste	Halterung		2
29	1268920-4	2	-	-	-	-	IK	Korgmutter	Kubelmutter		2
30	3536977-6	1	-	-	-	-		Krockdämpare, v	Aufpralldämpfer, l	(1247214).	3
	3536978-4	1	-	-	-	-		Krockdämpare, h	Aufpralldämpfer, r	(1246660).	3
31	3534538-8	2	-	-	-	-		Styrbricka	Führungsscheibe	(1203195)	2
32	3534538-8	2	-	-	-	-		Styrbricka	Führungsscheibe	(1203196)	2
33	946440-5	4	-	-	-	-		Flänsskruv	Flanschschraube		2
34	955894-1	4	-	-	-	-		Bricka	Scheibe	1)	2
35	971003-9	2	-	-	-	-	IK	Skruv	Schraube	(962911)	2
36	955899-0	2	-	-	-	-		Bricka	Scheibe		2
37	971071-6	4	-	-	-	-	IK	Mutter	Mutter	(955783)	2
38	960143-6	4	-	-	-	-		Bricka	Scheibe		2
39	1372328-3	1	-	-	-	-		Prydnadslst, mellersta blank ..	Zierleiste, m blank	(1312364)	2
	1372329-1	1	-	-	-	-		Prydnadslst, mellersta svart ..	Zierleiste, m svart	(1304740)(1312363)	2
40	1372330-9	1	-	-	-	-		Prydnadslst, v blank	Zierleiste, l blank	(1372090)	2
	1372331-7	1	-	-	-	-		Prydnadslst, v svart	Zierleiste, l svart	(1372088)	2
	1372332-5	1	-	-	-	-		Prydnadslst, h blank	Zierleiste, r blank	(1372091)	2
	1372333-3	1	-	-	-	-		Prydnadslst, h svart	Zierleiste, r svart	(1372089)	2
41	1304967-1	8	-	-	-	-		• Fäste	• Halterung		2
42	1304970-5	7	-	-	-	-		• Fäste	• Halterung		2
	273915-9	1	-	-	-	-		Monteringssats	Einbausatz	1981-	2
								Stötfångare	Stossfänger		
43	1128566	1	-	-	-	-	OP	Luftriktare silver metallic	Spoiler silbermetallic		2
44	1255309-5	1	-	-	-	-		• Prydnadslst	• Zierleiste		2
45	1246842	2	-	-	-	-	OP	• Clips	• Klemme		2
46	1128486-6	1	-	-	-	-		Dekortejp silver metallic	Zierstreifen silbermetallic		6

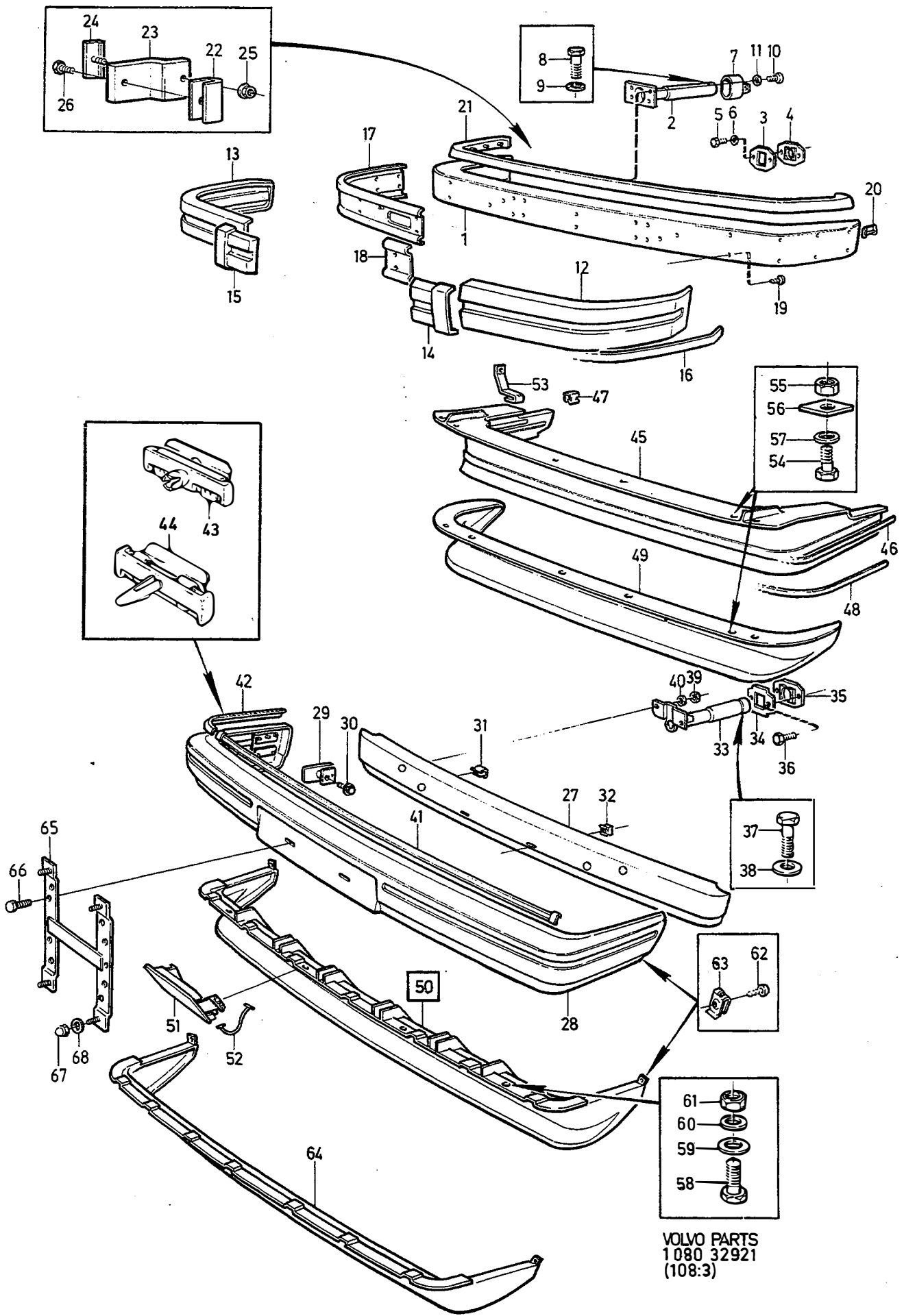
1) Endast bilar med ett tidigt produktionsutförande. / Nur Fahrzeuge mit einer frühen Produktionsausführung.



VOLVO PARTS
1080 32920
(108:3)

A							FRÄMRE STÖTFÄNGARE, SPOILER		VORDERER STOSSFÄNGER, SPOILER		Grupp Gruppe	
B											86	
C											Sida Seite	
D											1677	
E									EXC (USA)(CDN)			
Pos	Artikel nr Artikelnr.	Antal / Anzahl					P S	Benämning	Bezeichnung	Anmärkning Anmerkung	S R	
		A	B	C	D	E						
	1128654	1	-	-	-	-	NS	Dekortejp svart-orange	Zierstreifen schwarz-orange			
		1	-	-	-	-	OP	Dekortejp svart	Zierstreifen schwarz		6	
47	1304101-7	1	-	-	-	-		Luftriktare svart	Spoiler svart	2) 1980.	3	
48	(1372092)	1	-	-	-	-	SP	Luftriktare	Spoiler	2) 1981- (1304635) REPL 1PCS 3540617-2. 2) (1304628)	2	
49	1372093-3	1	-	-	-	-		• Lucka	• Deckel		2	
50	1304641-2	2	-	-	-	-		• Hållare	• Halter		3	
	1128825-5	1	-	-	-	-		Monteringssats	Einbausatz	-1979	6	
	274074-4	1	-	-	-	-		Spoiler Monteringssats	Spoiler Einbausatz	1980.	2	
51	1255303-8	2	-	-	-	-		Spoiler • Konsol	Spoiler • Konsole	-1979	3	
52	946671-5	6	-	-	-	-		• Flänsskruv	• Flanschschraube		2	
53	963106-0	6	-	-	-	-		• Låsmutter	• Sicherungsmutter		2	
54	940395-7	6	-	-	-	-		• Bricka	• Scheibe		4	
55	947757-1	6	-	-	-	-		• Bricka	• Scheibe		2	
		-	-	-	-	-		• Luftstyrning	• Luftleitblech	SEE 86 • 1691		
		-	-	-	-	-		• Skruv	• Schraube	SEE 86 • 1691		
		-	-	-	-	-		• Dragögla	• Zugöse	SEE 81 • 1259		
		-	-	-	-	-		• Mutterplatta	• Gewindeplatte	SEE 81 • 1259		
		-	-	-	-	-		• Skruv	• Schraube	SEE 81 • 1259		
		1	-	-	-	-	NS	Monteringssats	Einbausatz	1981-		
								Spoiler Insynsskydd	Spoiler Einseheschirm			
56	946934-7	4	-	-	-	-	IK	• Flänsskruv	• Flanschschraube		2	
57	947391-9	4	-	-	-	-	IK	• Plastbricka	• Kunststoffscheibe		2	
58	960139-4	4	-	-	-	-	IK	• Bricka	• Scheibe		2	
59	955781-0	4	-	-	-	-	IK	• Mutter	• Mutter		2	
60	965168-8	2	-	-	-	-	IK	• Skruv	• Schraube		2	
61	1304770-9	2	-	-	-	-	IK	• Fjädermutter	• Federverschlussmutter		2	
		-	-	-	-	-		• Luftstyrning	• Luftleitblech	SEE 86 • 1691		
		-	-	-	-	-		• Dragögla	• Zugöse	SEE 81 • 1259		
62	1304749-3	1	-	-	-	-		Insynsskydd	Einseheschirm	ALTER	3	

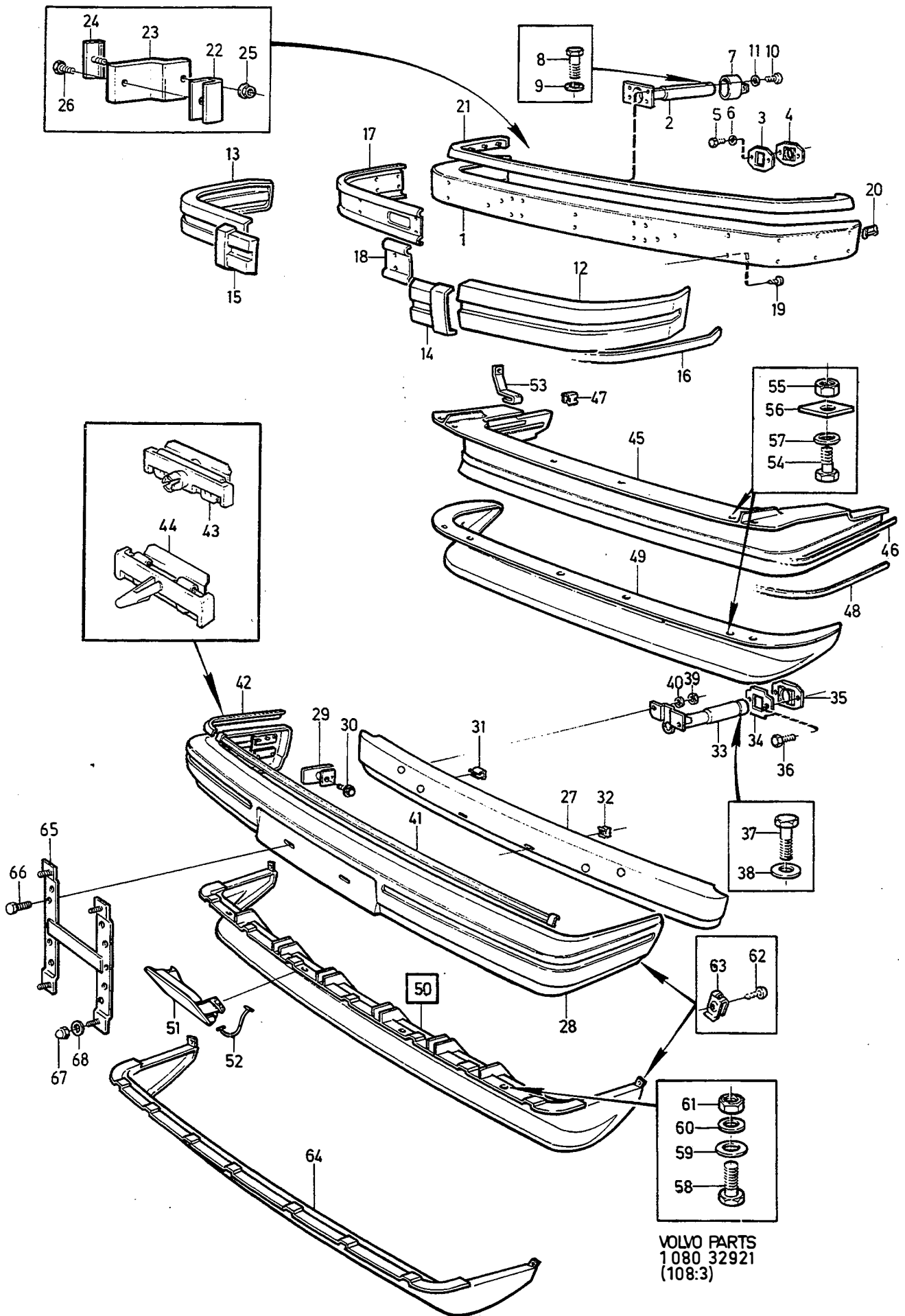
2) Svart utförande, lackeras om annan kulör önskas. / Schwarze Ausführung, muss umlackiert werden, wenn ein anderer Farbton gewünscht wird.



VOLVO PARTS
 1080 32921
 (108:3)

A							FRÄMRE STÖTFÅNGARE, SPOILER		VORDERER STOSSFÄNGER, SPOILER		Grupp Gruppe
B											86
C											Sida Seite
D											1679
E									(USA)(CDN)		
Pos	Artikel nr Artikelnr.	Antal / Anzahl					P S	Benämning	Bezeichnung	Anmärkning Anmerkung	S R
		A	B	C	D	E					
1	1304533-1	1	-	-	-	-	NS	Stötfångare komplett	Stoßfänger komplett	(USA) -1982. (CAN)	2
	1255946-4	1	-	-	-	-		• Stötfångarskena blank	• Stötfångarschiene blank	(1246810)	2
	1254421-9	2	-	-	-	-		• Stötfångarskena svart	• Stötfångarschiene svart		3
2	1254421-9	2	-	-	-	-		• Krockdämpare	• Aufpralldämpfer		2
3	3534538-8	2	-	-	-	-	IK	• Styrbricka	• Führungsscheibe	(1203195)	2
4	3534538-8	2	-	-	-	-	IK	• Styrbricka	• Führungsscheibe	(1203196)	2
5	946173-2	4	-	-	-	-	IK	• Flänsskruv	• Flanschschraube		2
6	955894-1	4	-	-	-	-	IK	• Bricka	• Scheibe	1)	2
7	1254901	2	-	-	-	-	OP	• Hylsa	• Hülse		3
8	971003-9	2	-	-	-	-	IK	• Skruv	• Schraube	(962911)	2
9	955899-0	2	-	-	-	-	IK	• Bricka	• Scheibe		2
10	971071-6	6	-	-	-	-		• Mutter	• Mutter	(955783)	2
11	960143-6	6	-	-	-	-		• Bricka	• Scheibe		2
12	1246797-3	1	-	-	-	-		• Stötfångarlist, v	• Stötfängerleiste, l		2
13	1246798-1	1	-	-	-	-		• Stötfångarlist, h	• Stötfängerleiste, r		2
14	1246799-9	1	-	-	-	-		• Stötfångarlist, v Mitteldel	• Stötfängerleiste, l Mitteldel		2
15	1246800-5	1	-	-	-	-		• Stötfångarlist, h Mitteldel	• Stötfängerleiste, r Mitteldel		2
16	1128743	1	-	-	-	-	OP	• Dekortejp	• Zierstreifen		2
17	1254064-7	2	-	-	-	-		• Hållare, yttre	• Halter, ä		2
18	1254074-6	2	-	-	-	-		• Hållare, mellersta	• Halter, m		2
19	958236-2	24	-	-	-	-	IK	• Skruv	• Schraube		2
20	1203680-2	4	-	-	-	-	IK	• Clips	• Klemme		2
21	1246801-3	1	-	-	-	-		• Täcklist	• Abdeckleiste		2
22	1202713-2	2	-	-	-	-	IK	• Distansplåt	• Abstandblech		2
23	1202711-6	2	-	-	-	-	IK	• Distansgummi	• Abstandgummi		2
24	1202712-4	2	-	-	-	-	IK	• Fästplåt	• Befestigungsblech		3
25	945408-3	2	-	-	-	-		• Flänsmutter	• Bundmutter		2
26	955295-1	2	-	-	-	-	IK	• Skruv	• Schraube		2
	273671-8	1	-	-	-	-		Monteringsatts	Einbausatz		2
								Stötfångare	Stoßfänger		
27	1247210-6	1	-	-	-	-	NS	Stötfångare komplett	Stoßfänger komplett	(USA) 1983-	2
28	1246585-2	1	-	-	-	-		• Stötfångarskena	• Stötfångarschiene		2
29	1247216-3	2	-	-	-	-	IK	• Ytterhölje	• Stötfängerhaut		3
30	949113-5	2	-	-	-	-	IK	• Konsol	• Konsole		2
31	1246377-4	7	-	-	-	-	IK	• Skruv	• Schraube		2
32	1268920-4	7	-	-	-	-	IK	• Fäste	• Halterung		2
33	1312272-6	2	-	-	-	-	IK	• Korgmutter	• Kubelmutter		2
	1312273-4	1	-	-	-	-		• Krockdämpare, v	• Aufpralldämpfer, l		3
	1312273-4	1	-	-	-	-		• Krockdämpare, h	• Aufpralldämpfer, r		3
34	3534538-8	2	-	-	-	-		• Styrbricka	• Führungsscheibe	(1203195)	2
35	3534538-8	2	-	-	-	-		• Styrbricka	• Führungsscheibe	(1203196)	2
36	946440-5	4	-	-	-	-		• Flänsskruv	• Flanschschraube		2
37	971003-9	2	-	-	-	-	IK	• Skruv	• Schraube	(962911)	2
38	955899-0	2	-	-	-	-	IK	• Bricka	• Scheibe		2
39	971071-6	4	-	-	-	-	IK	• Mutter	• Mutter	(955783)	2
40	960143-6	4	-	-	-	-	IK	• Bricka	• Scheibe		2
41	1372328-3	1	-	-	-	-		• Prydnadslist, mellersta blank	• Zierleiste, m blank	(1312364)	2
	1372329-1	1	-	-	-	-		• Prydnadslist, mellersta svart	• Zierleiste, m svart	(1312363)	2
42	1372330-9	1	-	-	-	-		• Prydnadslist, v blank	• Zierleiste, l blank	(1372090)	2
	1372331-7	1	-	-	-	-		• Prydnadslist, v svart	• Zierleiste, l svart	(1372088)	2
	1372332-5	1	-	-	-	-		• Prydnadslist, h blank	• Zierleiste, r blank	(1372091)	2
	1372333-3	1	-	-	-	-		• Prydnadslist, h svart	• Zierleiste, r svart	(1372089)	2
43	1304967-1	15	-	-	-	-		• Fäste	• Halterung		2
44	1304970-5	X	-	-	-	-		• Fäste	• Halterung		2
	273915-9	1	-	-	-	-		Monteringsatts	Einbausatz	(USA) 1983-	2

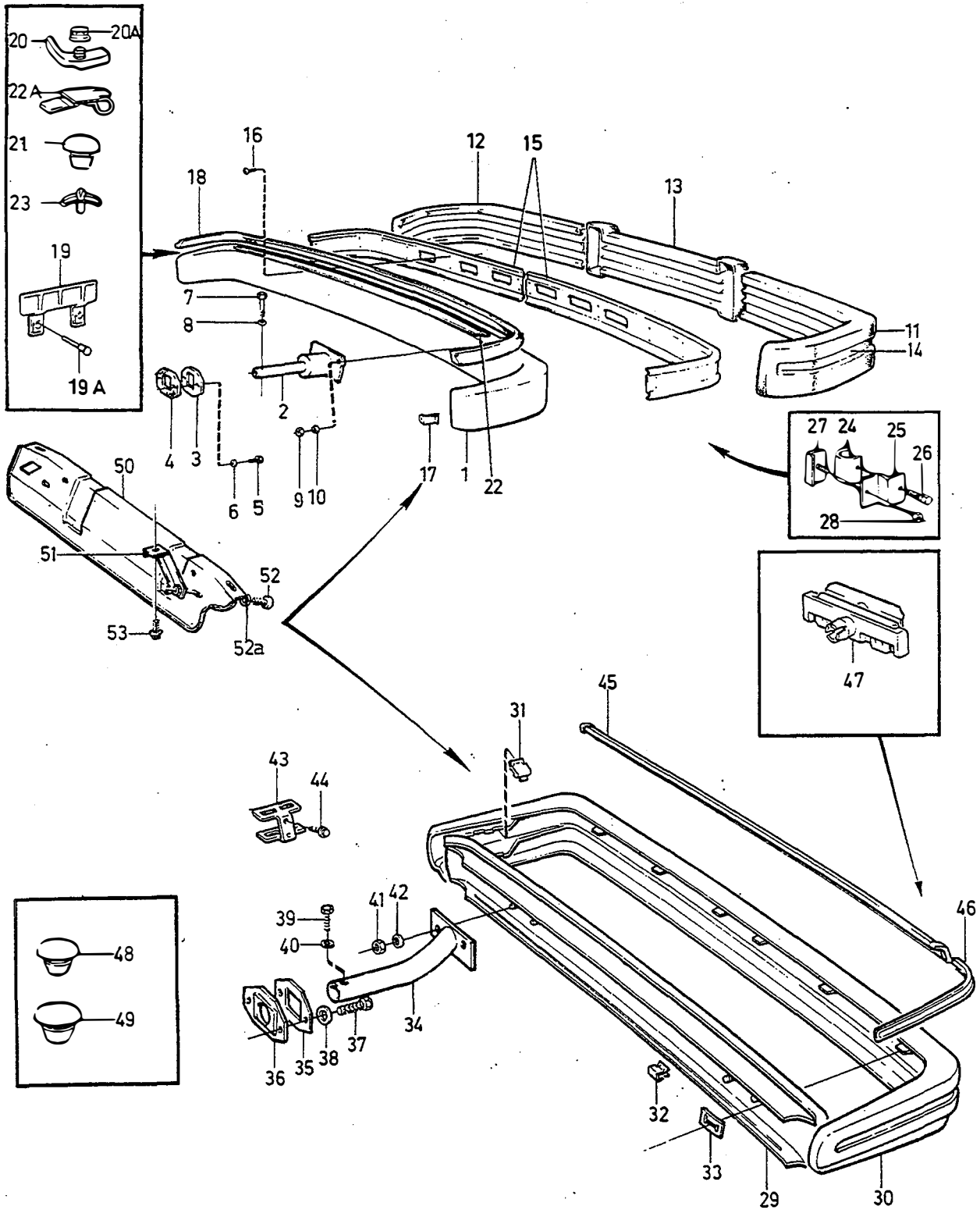
1) Endast bilar med ett tidigt produktionsutförande. / Nur Fahrzeuge mit einer frühen Produktionsausführung.



VOLVO PARTS
 1080 32921
 (108:3)

						FRÄMRE STÖTFÄNGARE, SPOILER		VORDERER STOSSFÄNGER, SPOILER		Grupp Gruppe	
								(USA)(CDN)		86	
										Sida Seite	
										1681	
Pos	Artikel nr Artikelnr.	Antal / Anzahl					P S	Benämning	Bezeichnung	Anmärkning Anmerkung	S R
		A	B	C	D	E					
							Stötfångare	Stoßfänger			
45	1128566	1	-	-	-	OP	Luftriktare silver metallic	Spoiler silbermetallic	-1979	2	
46	1255309-5	1	-	-	-		• Prydnadslist	• Zierleiste		2	
47	1246842	2	-	-	-	OP	• Clips	• Klemme		2	
48	1128486-6	1	-	-	-		Dekortejp silver metallic	Zierstreifen silbermetallic		6	
		1	-	-	-	NS	Dekortejp	Zierstreifen			
	1128654	1	-	-	-	OP	Dekortejp svart	Zierstreifen schwarz		6	
49	1304101-7	1	-	-	-		Luftriktare	Spoiler	(CDN) 1980- (USA) 1980-1982	3	
50	(1372092)	1	-	-	-	SP	Luftriktare	Spoiler	2) (USA) 1983- (1304635) REPL 1PCS 3504617-2.	2	
51	1372093-3	1	-	-	-		• Lucka	• Deckel	2) (1304628)	2	
52	1304641-2	2	-	-	-		• Hållare	• Halter		3	
	1128825-5	1	-	-	-		Monteringssats	Einbausatz	-1979	6	
							Spoiler	Spoiler			
	274074-4	1	-	-	-		Monteringssats	Einbausatz	1980-	2	
							Spoiler	Spoiler			
53	1255303-8	2	-	-	-		• Konsol	• Konsol	-1979	3	
54	946671-5	6	-	-	-		• Flänsskruv	• Flanschschraube		2	
55	963106-0	6	-	-	-		• Låsmutter	• Sicherungsmutter		2	
56	940395-7	6	-	-	-		• Bricka	• Scheibe		4	
57	947757-1	6	-	-	-		• Bricka	• Scheibe		2	
							• Luftstyrning	• Luftleitblech	SEE 86 • 1691		
							• Skruv	• Schraube	SEE 86 • 1691		
							• Dragögla	• Zugöse	SEE 81 • 1259		
							• Mutterplatta	• Gewindeplatte	SEE 81 • 1259		
							• Skruv	• Schraube	SEE 81 • 1259		
							Monteringssats	Einbausatz	(USA) 1983-		
							Spoiler	Spoiler			
							Insynsskydd	Einseheschirm			
58	946934-7	4	-	-	-	IK	• Flänsskruv	• Flanschschraube		2	
59	947391-9	4	-	-	-	IK	• Plastbricka	• Kunststoffscheibe		2	
60	960139-4	4	-	-	-	IK	• Bricka	• Scheibe		2	
61	955781-0	4	-	-	-	IK	• Mutter	• Mutter		2	
62	965168-8	2	-	-	-	IK	• Skruv	• Schraube		2	
63	1304770-9	2	-	-	-	IK	• Fjädermutter	• Federverschlussmutter		2	
							• Luftstyrning	• Luftleitblech	SEE 86 • 1691		
							• Dragögla	• Zugöse	SEE 81 • 1259		
64	1304749-3	1	-	-	-		Insynsskydd	Einseheschirm	ALTER	3	
65	1312365-8	1	-	-	-		Nummerplåthållare	Kennzeichenhalter		2	
66	955271-2	2	-	-	-		Skruv	Schraube		2	
67	948685-3	4	-	-	-		Mutter	Mutter		2	
68	960139-4	4	-	-	-		Bricka	Scheibe		2	

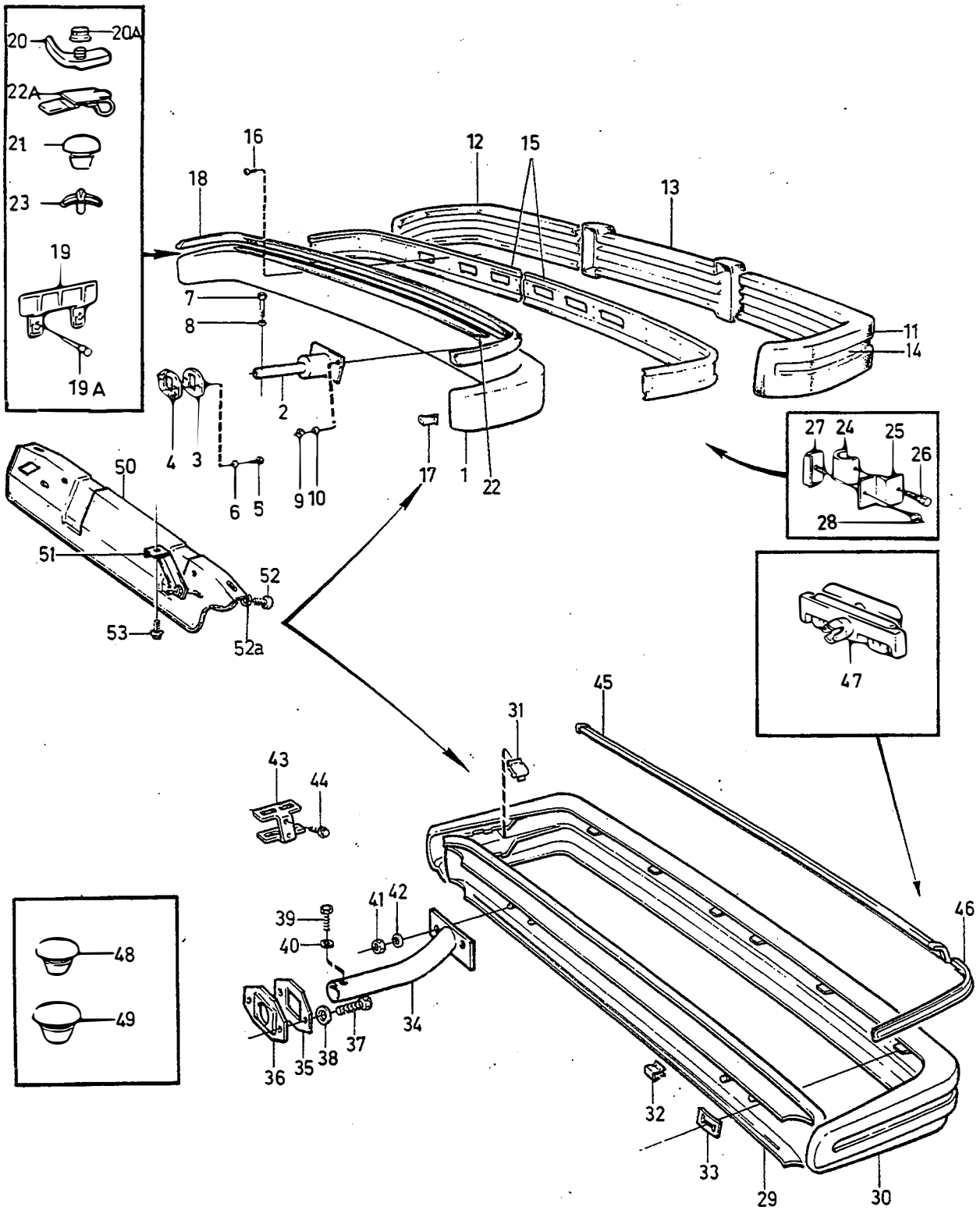
2) Svart utförande, lackeras om annan kulör önskas. / Schwarze Ausführung, muss umlackiert werden, wenn ein anderer Farbton gewünscht wird.



VOLVO
 Genuine Parts
 PV 860 65483

A	B	C	D	E	BAKRE STÖTFÄNGARE					HINTERER STOSSFÄNGER					Grupp Gruppe
					EXC (USA)(CDN)					Sida Seite					
Pos	Artikel nr Artikelnr.	Antal / Anzahl					P S	Benämning	Bezeichnung	Anmärkning Anmerkung	S R				
		A	B	C	D	E									
1	1304531-5	1	-	-	-	-	NS	Stötfångare komplett	Stossfänger komplett	-1980	2				
	1247331-0	1	-	-	-	-		• Stötfångarskena blank	• Stossfångerschiene blank	(1246820)	2				
2	1254067-0	2	-	-	-	-		• Stötfångarskena svart	• Stossfångerschiene svart		3				
3	3534538-8	2	-	-	-	-	IK	• Dämpare	• Dämpfer		2				
4	3534538-8	2	-	-	-	-	IK	• Styrbricka	• Führungsscheibe	(1203195)	2				
5	946173-2	4	-	-	-	-	IK	• Styrbricka	• Führungsscheibe	(1203196)	2				
6	955894-1	4	-	-	-	-	IK	• Flänsskruv	• Flanschschraube		2				
7	971003-9	2	-	-	-	-	IK	• Bricka	• Scheibe	1)	2				
8	18702-1	2	-	-	-	-	IK	• Skruv	• Schraube	(962911)	2				
9	971071-6	4	-	-	-	-	IK	• Bricka	• Scheibe		2				
10	960143-6	4	-	-	-	-	IK	• Mutter	• Mutter	(955783)	2				
11	1246805-4	1	-	-	-	-		• Bricka	• Scheibe		2				
12	1246806-2	1	-	-	-	-		• Stötfångarlist, v	• Stossfängerleiste, l		2				
13	1246807-0	1	-	-	-	-		• Stötfångarlist, h	• Stossfängerleiste, r		2				
14	1128741-4	1	-	-	-	-		• Stötfångarlist, mellersta	• Stossfängerleiste, m		2				
15	1254065-4	2	-	-	-	-		• Dekortejp	• Zierstreifen	ALTER	6				
16	958236-2	24	-	-	-	-	IK	• Hållare	• Halteklammer		2				
17	1203680-2	4	-	-	-	-	IK	• Skruv	• Schraube		2				
18	1246788-2	1	-	-	-	-		• Clips	• Klemme		2				
	1246809-6	1	-	-	-	-		• Täcklist	• Abdeckleiste	2DRS 4DRS	2				
19	1246790-8	2	-	-	-	-		• Täcklist	• Abdeckleiste	5DRS	2				
19a	949017-8	X	-	-	-	-		• Hållare	• Halteklammer	2DRS 4DRS	2				
20	1202070-7	1	-	-	-	-	IK	• Blindnit	• Blindnit		2				
	1202071-5	1	-	-	-	-	IK	• Hållare, v	• Halter, l	5DRS	2				
20a	945407-5	2	-	-	-	-		• Hållare, h	• Halter, r	5DRS	2				
21	1247291-6	2	-	-	-	-	IK	• Flänsmutter	• Bundmutter	5DRS	2				
22	1203085-4	1	-	-	-	-		• Tätningsplugg	• Dichtstopfen		2				
22a	1203156-3	3	-	-	-	-		• Stöd	• Stutze	5DRS	2				
23	1246791-6	2	-	-	-	-		• Clips	• Klemme	5DRS	2				
24	1202713-2	2	-	-	-	-	IK	• Clips	• Klemme	2DRS 4DRS	2				
25	1202711-6	2	-	-	-	-	IK	• Distansplåt	• Abstandblech		2				
26	955295-1	2	-	-	-	-	IK	• Distansgummi	• Abstandgummi		2				
27	1202712-4	2	-	-	-	-	IK	• Skruv	• Schraube		2				
28	945408-3	2	-	-	-	-	IK	• Fästplåt	• Befestigungsblech		3				
	273671-8	1	-	-	-	-		• Flänsmutter	• Bundmutter		2				
	273916-7	1	-	-	-	-		Monteringssats	Einbausatz	-1980	2				
								Stötfångare	Stossfänger						
								Monteringssats	Einbausatz	1981-	2				
								Stötfångare	Stossfänger						
29	1372131-1	1	-	-	-	-	NS	Stötfångare komplett	Stossfänger komplett	1981-	2				
30	1247237-9	1	-	-	-	-		• Stötfångarskena	• Stossfångerschiene	(1247235)	2				
31	1304203-1	8	-	-	-	-	IK	• Ytterhölje	• Stossfängerhaut		2				
32	1246377-4	7	-	-	-	-	IK	• Clips	• Klemme		2				
33	1304557-0	6	-	-	-	-	IK	• Fäste	• Halterung		2				
34	1246040-8	1	-	-	-	-		• Fäste	• Halterung		2				
	1246043-2	1	-	-	-	-		• Bärjäm, v	• Tragstutze, l		2				
35	3534538-8	2	-	-	-	-		• Bärjäm, h	• Tragstutze, r		2				
36	3534538-8	2	-	-	-	-		• Styrbricka	• Führungsscheibe	(1203195)	2				
37	946440-5	4	-	-	-	-		• Styrbricka	• Führungsscheibe	(1203196)	2				
38	955894-1	4	-	-	-	-		• Flänsskruv	• Flanschschraube		2				
39	971003-9	2	-	-	-	-		• Bricka	• Scheibe	1)	2				
40	18702-1	2	-	-	-	-		• Skruv	• Schraube	(962911)	2				
41	971071-6	4	-	-	-	-		• Bricka	• Scheibe		2				
42	960143-6	4	-	-	-	-		• Mutter	• Mutter	(955783)	2				
43	1255525-6	2	-	-	-	-	IK	• Bricka	• Scheibe		2				
44	949113-5	6	-	-	-	-	IK	• Konsol	• Konsole		3				
45	1372334-1	1	-	-	-	-		• Skruv	• Schraube		2				
	1372336-6	1	-	-	-	-		• Prydnadslist, mellersta blank	• Zierleiste, m blank	2DRS. 4DRS (1247248)	2				
								• Prydnadslist, mellersta blank	• Zierleiste, m blank	(1247258) 5DRS	2				

1) Endast bilar med ett tidigt produktionsutförande. / Nur Fahrzeuge mit einer frühen Produktionsausführung.



VOLVO
 Genuine Parts
 PV 860 65483