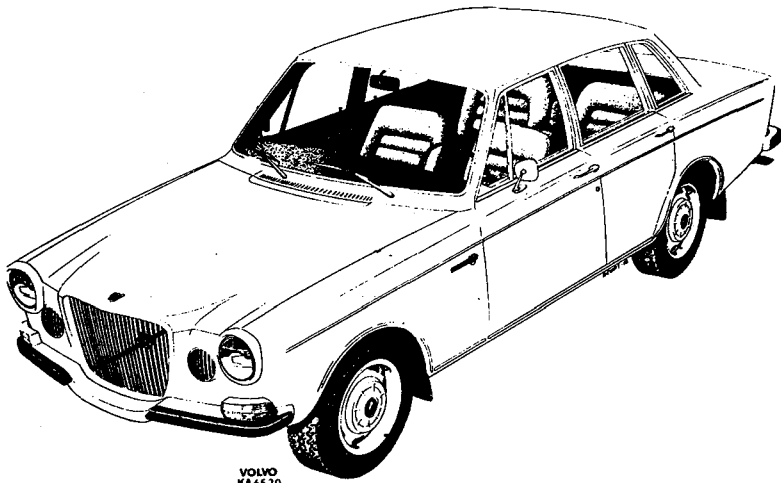
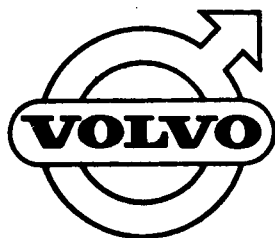


164

RESERVDELSKATALOG
PARTS CATALOGUE

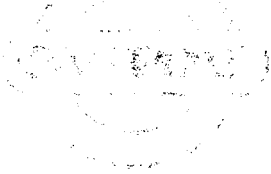


VOLVO
KA6520



INFÖRDA ÄNDRINGAR
CATALOGUE AMENDMENTS
MODIFICATIONS APPORTÉES
EINGEFÜHRTE ÄNDERUNGEN
MODIFICACIONES INTRODUCIDAS

Nr No. No. Nr. Nro.	Införd den Inserted on Apportée le Eingeführt am Introducida el
1	04-1972
2	08-1972
3	03-1973
4	08-1973
5	03-1974
6	08-1974
7	03-1975
8	12-1975



<p>Förord och anvisningar Foreword and catalogue instructions Avant-propos et instructions concernant le catalogue Vorwort und Kataloganweisungen Introducción e instrucciones concernientes al catálogo</p>	1-A03		1
<p>Motor Engine Moteur Motor Motor</p>	1-B01		2a
<p>Kylsystem Cooling system Système de refroidissement Kühlanlage Sistema de refrigeración</p>	1-C13		2b
<p>Bränsle- och avgassystem Fuel and exhaust systems Système d'alimentation et système d'échappement Kraftstoff- und Auspuffanlage Sistemas de combustión y de escape</p>	1-D07		2c
<p>Motorreglage Engine control linkages Commandes du moteur Motorbedienungshebel Mandos del motor</p>	1-F21		2d
<p>Elsystem och instrument Electrical equipment and instruments Équipement électrique et instruments Elektrische Anlage und Instrumente Sistema eléctrico e instrumentos</p>	1-G21		3
<p>Kraftöverföring med bakaxel Power train with rear axle Transmission de force avec pont arrière Kraftübertragung mit Hinterachse Transmisión con eje trasero</p>	2-A01		4
<p>Bromsar Brakes Freins Bremsen Frenos</p>	2-G09		5
<p>Framaxel, hjul, nav och styrning Front axle, wheels, hubs and steering Essieu avant, roues, moyeux et direction Vorderachse, Räder, Nabe und Lenkung Eje delantero, ruedas, cubos y sistema de dirección</p>	2-J01		6
<p>Fjädring Springs Amortissement Federung Suspensión</p>	2-L01		7
<p>Karosseri Body Carrosserie Karosserie Carrocería</p>	3-A01		8
<p>Övrig utrustning Miscellaneous equipment Équipements divers Übrige Ausrüstung Equipo diverso</p>	4-D21		9
<p>Register och reparationsatser Registers and repair kits Registre et jeux de réparation Register und Reparatursätze Registro y juegos de reparaciones</p>	4-H07 4-K01		10





1975-03	Förord Foreword Avant-propos	Vorwort Introducción	Grupp 1a Group	Sida 1 Page
---------	------------------------------------	-------------------------	----------------------	-------------------

Denna katalog upptar reservdelar för vår personvagn 164 med följande typbeteckningar:
This catalogue lists parts for our car of the 164 serie with the following type designations:
Ce catalogue comprend les pièces détachées de notre voiture de tourisme 164 portant les désignations de types ci-dessous:

Dieser Katalog enthält Aufstellungen über Ersatzteile für unser Personewagen 164 mit den folgende Typbezeichnungen:
Este catálogo contiene piezas de repuestos para nuestro automóvil 164 con las siguientes designaciones de modelo:

Vagnstyp Type desig. Type de voiture Wagentyp Modelos	Motortyp Eng. desig. Type de mot. Motortyp Motor tipo	Det nr motor ¹ Part No. eng. ¹ No de ref. mot. ¹ Motornummer ¹ Motor nro de det ¹	Växellåda Gearbox Boîte de vitesses Getriebe Caja de cambios	Vagnstyp Type desig. Type de voiture Wagentyp Modelos	Motortyp Eng. desig. Type de mot. Motortyp Motor tipo	Det nr motor ¹ Part No. eng. ¹ No de mot ¹ Motornummer ¹ Motor nro de det. ¹	Växellåda Gearbox Boîte de vitesses Getriebe Caja de cambios
		-1973 1974				-1973 1974	
1641341	B30	496953	M400	1644341	B30E	498102 498166	M400
1641341	B30A	498200	M400	1644349 2) 4)	B30E	498102 498166	M400
1641342	B30	496953	M400	1644351	B30E	498102 498166	M410
1641342	B30A	498200	M400	1644352	B30E	498102 498166	M410
1641343	B30A	498200	M400	1644361	B30E	498103 498167	BW35
1641349 2) 3) 4)	B30A	498200 498160	M400	1644362	B30E	498103 498167	BW35
1641351	B30	496953	M410	1644369 2) 4)	B30E	498103 498167	BW35
1641352	B30	496953	M410	1644541	B30E	498102 498166	M400
1641361	B30	496954	BW35	1644542	B30E	498102 498166	M400
1641361	B30A	498201	BW35	1644551	B30E	498102 498166	M410
1641362	B30	496954	BW35	1644552	B30E	498102 498166	M410
1641362	B30A	498201	BW35	1644561	B30E	498103 498167	BW35
1641363	B30A	498201	BW35	1644562	B30E	498103 498167	BW35
1641369 2) 3) 4)	B30A	498201 498161	BW35	1645341	B30	496958	M400
1641371	B30	496954	BW35	1645341	B30A	498202	M400
1641372	B30	496954	BW35	1645351	B30	496958	M410
1641381	B30	496953	M400	1645351	B30A	498200	M410
1641382	B30	496953	M400	1645361	B30	496959	BW35
1641441	B30	496953	M400	1645361	B30A	498201	BW35
1641451	B30	496953	M410	1645541	B30	496958	M400
1641461	B30	496954	BW35	1645541	B30A	498202	M400
1641541	B30	496953	M400	1645551	B30	496958	M410
1641542	B30	496953	M400	1645551	B30A	498202	M410
1641551	B30	496953	M410	1645561	B30	496959	BW35
1641552	B30	496953	M410	1645561	B30A	498203	BW35
1641552	B30A	498200	M410	1646341	B30F		498164 M400
1641561	B30	496954	BW35	1646342	B30F		498164 M400
1641561	B30A	498201	BW35	1646343	B30F	498100	M400
1641562	B30	496954	BW35	1646344	B30F	498100	M400
1641562	B30A	498201	BW35	1646351	B30F	498100 498164	M410
1641942	B30	496953	M400	1646352	B30F	498100	M410
1641962	B30	496954	BW35	1646353	B30F	498100 498164	M410
				1646354	B30F	498100	M410
				1646361	B30F	498101 498165	BW35
				1646362	B30F	498101	BW35
				1646363	B30F	498101 498165	BW35
				1646364	B30F	498101	BW35
				1646553	B30F	498100 498164	M410
				1646563	B30F	498101	BW35
						1975	
				1643533331	B30F	498248	M410
				1643533371	B30F	498245	BW35
				1643533431	B30F	498248	M410
				1643533471	B30F	498245	BW35
				1643543331	B30F	498245	BW35
				1643543371	B30F	498245	BW35
				1643543431	B30F	498248	M410
				1643543471	B30F	498245	BW35



Sida	Grupp	Förord	Vorwort	
2	1a	Foreword	Introducción	1975-03
Page	Group	Avant-propos		

Den sjunde siffran 1, 2, 3, 4, 9, i typbeteckningen anger följande:

- 1 = Vänsterstyrd
- 2 = Högerstyrd
- 3 = Vänsterstyrd, USA exklusive Californien
- 4 = Vänsterstyrd USA endast Californien
- 9 = Högerstyrd, monteras i Australien, Malaysia och Sydafrika.

The seventh digit 1, 2, 3, 4, 9, in the type designation column means:

- 1 = Left-hand drive
- 2 = Right-hand drive
- 3 = Left-hand drive USA except California
- 4 = Left-hand drive USA California only.
- 9 = Right-hand drive, assembled in Australia, Malaysia and South Africa.

Le dernier chiffre 1, 2, 3, 4, 9, du code de désignation se réfère à ce qui suit:

- 1 = Direction à gauche
- 2 = Direction à droite
- 3 = Direction à gauche, Etats-Unis non compris Californie
- 4 = Direction à gauche, Etats-Unis, seulement Californie
- 9 = Direction à droite, est monté en Australie, en Malaisie et en Afrique du Sud.

Die 7 Ziffer 1, 2, 3, 4, 9, in der Typbezeichnung bedeutet:

- 1 = Mit Linkslenkung
- 2 = Mit Rechtslenkung
- 3 = Mit Linkslenkung, USA aussch. Kalifornien
- 4 = Mit Linkslenkung, USA nur für Kalifornien
- 9 = Mit Rechtslenkung, in Australien, Malaysia und Südafrika zusammengesetzt.

La sexta cifra 1, 2, 3, 4, 9, en las especificaciones de tipos se refiere a lo siguiente:

- 1 = Dirección a la izquierda
- 2 = Dirección a la derecha
- 3 = Dirección a la izquierda, EE.UU. excl. California
- 4 = Dirección a la izquierda, EE.UU. solamente California
- 9 = Dirección a la derecha, se monta en Australia, Malaysia y Sud Africa.

Anmärkning, se sida 3 Notes, see page 4 Remarques, voir page 5 Anmerkungen, siehe Seite 6
Observaciones, véanse página 7

Chassinummer årsmodeller

1969	1970	1971	1972
ch-12199	ch 12200-32399	ch 32400-52789	ch 52790-74449
1973	1974		1975
ch 74450-102949	ch 102950-132566		ch 132567-153179

Anmärkningar

I katalogen har även följande specialutföranden inarbetats:
 5356, 5357, 5358 Nackstöd.

6138 Glas sidodörrar, Frankrike, Tyskland

1) Kompletta motorer i produktionsutförande lagerföres ej som reservdel.

2) Monteras i Australien

3) Monteras i Malaysia

4) Monteras i Sydafrika

Reservdelsmotorer

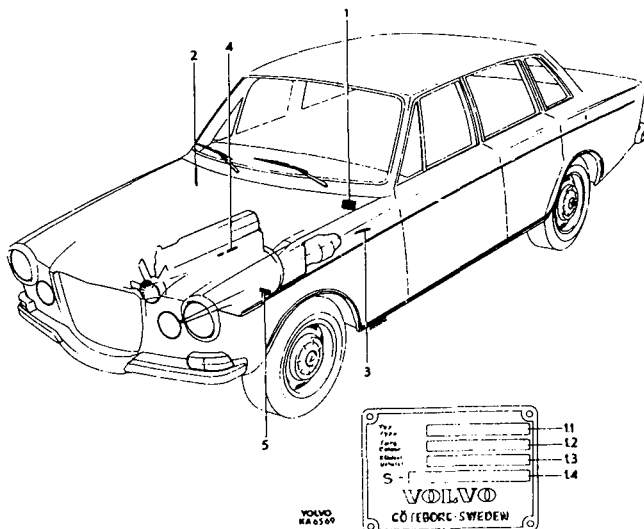
B30	det nr 498212-0 ch -52789
B30A	det nr 498168-4 ch 52790-
B30E	det nr 498181-7 ch -102949
B30E	det nr 498169-2 ch 102950-
B30F	det nr 498182-5 ch 51790-102949
B30F	det nr 498170-0 ch 102950-132566
B30F	det nr 498246-8 ch 132567-

Reservdelsmotorn levereras utan svänghjulskåpa, svänghjul, termostat, vattenrör, grenrör, bränslepump, startmotor, fördelare, generator och vevhusventilation.

Övriga data beträffande katalogens uppbyggnad och användande samt förklaringar till använda förkortningar, se "Katalog-anvisningar".

Placering av skyltar för modell- och motorbeteckningar etc. framgår av nedanstående bild.

1. Produktskyt ch -132566
 - 1.1 • Typbeteckning
 - 1.2 • Färgkod
 - 1.3 • Klädselkombination
 - 1.4 • Specialutförande
2. Typ- och chassinummer ch -132566
 Produktskyt ch 132567- (chassinummer, typbeteckning, färgkod, inredningskod, specialutförande)
3. Kaross nr
4. Motorbeteckning
5. Växellåda



Sida 4 Grupp 1a
Page 4 Group

Foreword

1975-03

Chassis No. Model year

1969	1970	1971	1972
ch -12199	ch 12200-32399	ch 32400-52789	ch 52790-74449
1973	1974		1975
ch 74450-102949	ch 102950-132566		ch 132567-153179

Notes

The following special models are also listed in the catalogue:

5356, 5357, 5358 Headrest.

6138 Glass, side doors. France and Germany

1) Production model complete engines are not stocked as spare parts.

2) Installed in Australia

3) Installed in Malaysia

4) Installed in South Africa

Reserve engines:

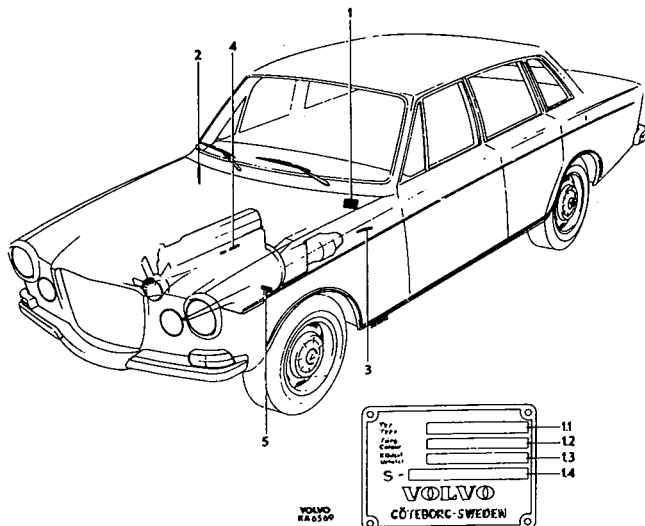
B30	Part No. 498212-0	ch -52789
B30A	Part No. 498168-4	ch 52790-
B30E	Part No. 498181-7	ch -102949
B30E	Part No. 498169-2	ch 102950-
B30F	Part No. 498182-5	ch 52790-102949
B30F	Part No. 498170-0	ch 102950-132566
B30F	Part No. 498246-8	ch 132567-

Reserve engines are supplied less flywheel casing, flywheel, thermostat, water pipes, manifolds, fuel pump, starter motor, distributor, alternator and crankcase ventilation.

Other data regarding the make-up and utilization of the catalogue, as well as a clarification of the abbreviations, are listed in "Catalogue instructions".

The location of the plates for the type and engine designations, etc. are illustrated below.

1. Designation plate ch -132566
 - 1.1 • Type designation
 - 1.2 • Colour code
 - 1.3 • Upholstery combination
 - 1.4 • Special model
2. Type and chassis number ch -132566
Designation plate ch 132567- (chassis number, type number, colour code, upholstery code, special model)
3. Body number
4. Engine designation
5. Gearbox



1975-03

Avant-propos

Grupp	Sida
1a	5
Group	Page

Numéro de châssis Modèle d'année

1969	1970	1971	1972
ch -12199	ch 122000-32399	ch 32400-52789	ch 52790-74449
1973	1974		1975
ch 74450-102949	ch 102950-132566		ch 132567-153179

Remarques

Dans le catalogue, figurent également les versions spéciales suivantes: 5356, 5357, 5358 Appuie-tête.

6138 Portes laterales avec glaces, France et Allemagne

1) Les moteurs complets dans leur version production ne sont pas stockés comme pièces détachées.

2) Est monté en Australie

3) Est monté en Malaisie

4) Est monté en Afrique du Sud

Moteurs de rechange

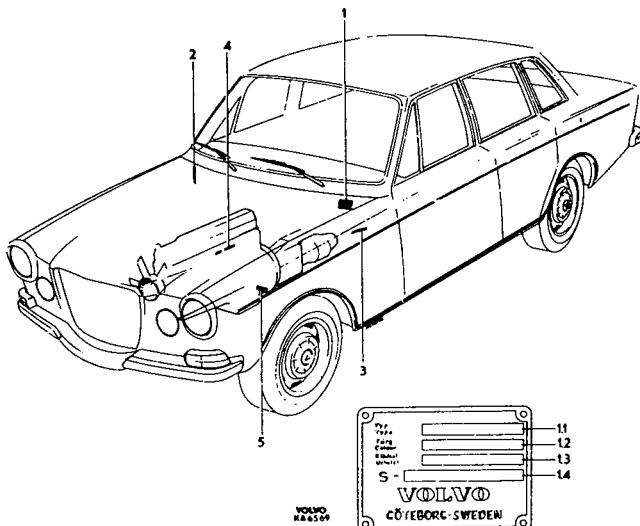
B30	no. de dét. 498212-0 ch -52789
B30A	no. de dét. 498168-4 ch 52790-
B30E	no. de dét. 498181-7 ch -102949
B30E	no. de dét. 498169-2 ch 102950-
B30F	no. de dét. 498182-5 ch 52790-102949
B30F	no. de dét. 498170-0 ch 102950-132566
B30F	no. de dét. 498246-8 ch 132567-

Le moteur de rechange est livré sans les éléments suivants: carter de volant, volant, thermostat, canalisation d'eau, collecteur d'échappement, pompe à essence, démarreur, distributeur, alternateur et ventilation de carter.

L'ensemble des indications concernant la rédaction du catalogue et son emploi, ainsi que les explications concernant les abréviations employées, se trouvent sous la rubrique «Emploi du catalogue».

Le placement des plaques de désignation de modèles et de moteurs etc. ressort de la figure ci-dessous.

1. Plaque de produit ch -132566
 - 1.1 • Désignation de type
 - 1.2 • Code de couleur
 - 1.3 • Combinaison de garniture
 - 1.4 • Version spéciale
2. No. de type et de châssis ch -132566
3. Plaque de produit ch 132567- (no. de châssis, no. de type, code de couleur, combinaison de garniture, version spéciale)
4. No. de carrosserie
5. Désignation de moteur
6. Boîte de vitesses



Fahrgestell-Nr Baujahr

1969	1970	1971	1972
ch -12199	ch 12200-32399	ch 32400-52789	ch 52790-74449
1973	1974	1975	
ch 74450-102949	ch 102950-132566	ch 132567-153179	

Anmerkungen

In dem Katalog sind auch folgende Specialausführungen aufgeführt: 5356, 5357, 5358 Nackenstütze.

6138 Seitenfenster, Frankreich und Bundesrepublik Deutschland

- 1) Kpl. Motoren in Produktionsausführung werden nicht als Ersatzteil auf Lager geführt.
- 2) In Australien zusammengesetzt
- 3) In Malaysia zusammengesetzt
- 4) In Südafrika zusammengesetzt

Ersatzteilmotoren

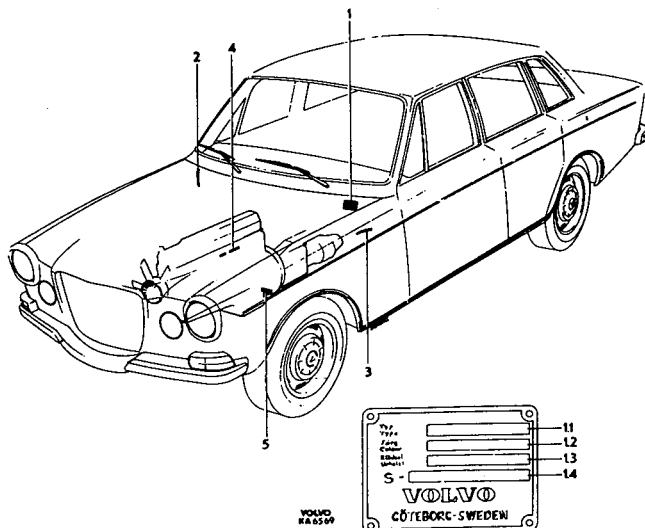
B30	Ersatzteilnummer 498212-0 ch -52789
B20A	Ersatzteilnummer 498168-4 ch 52790-
B30E	Ersatzteilnummer 498181-7 ch -102949
B30E	Ersatzteilnummer 498169-2 ch 102950-
B30F	Ersatzteilnummer 498182-5 ch 52790-102949
B30F	Ersatzteilnummer 498170-0 ch 102950-132566
B30F	Ersatzteilnummer 498246-8 ch 132567-

Die Ersatzteilmotoren werden ohne Schwungradgehäuse, Schwungrad, Thermostat, Wasserrohr, Rohrkrümmer, Kraftstoffpumpe, Anlasser, Zündverteiler, Drehstrom-Lichtmaschine und Kurbelgehäuseentlüftung geliefert.

Übrige Daten über den Aufbau und die Verwendung des Katalogs sowie Erläuterungen der infragekommenden Abkürzungen, siehe "Kataloganweisungen".

Die Anbringung der Schilder mit den Fahozengkenndaten geht aus der nachstehenden Abbildung hervor:

1. Typschild ch -132566
 - 1.1 • Typu. Baujahrbezeichnung
 - 1.2 • Farbkode
 - 1.3 • Bezugskombination
 - 1.4 • Spezialausführung
2. Typ- und Fahrgestellnummer ch -132566
Typschild ch 132567- (Fahrgestellnummer, Typnummer, Farbkode, Bezugskombination, Spezialausführung)
3. Karosserienummer
4. Motorschild
5. Getriebeschild



Número de chasis modelo del año

1969 ch -12199	1970 ch 12200-32399	1971 ch 32400-52789	1972 ch 52790-74449
1973 ch 74450-102949	1974 ch 102950-132566		1975 ch 132567-153179

Observaciones

En el catálogo se han también incluido las siguientes ejecuciones especiales: 5356, 5357, 5358 Apoyanuca.

6138 Cristales portezuelas laterales, Francia y Alemania

1) No tenemos en existencia como repuesto motores completos como son montados en la producción.

2) Se monta en Australia

3) Se monta en Malasia

4) Se monta en Sud Africa

Motores de recambio

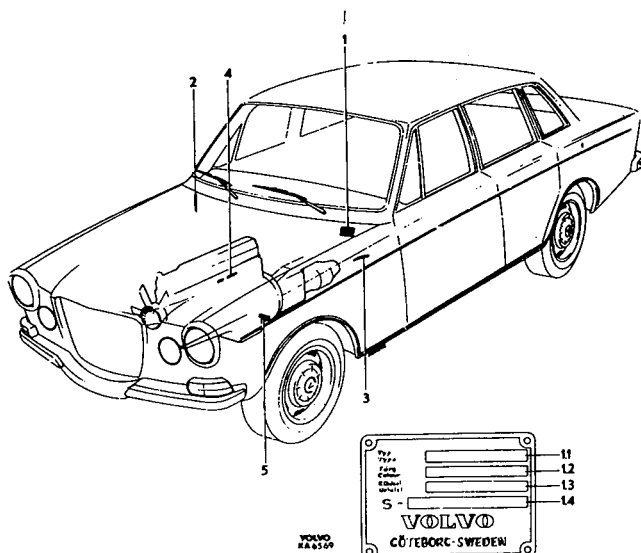
B30	nro de det 498212-0 ch -52789
B30A	nro de det 498168-4 ch 52790-
B30E	nro de det 498181-7 ch -102949
B30E	nro de det 498169-2 ch 102950-
B30F	nro de det 498182-5 ch 52790-102949 .
B30F	nro de det 498270-0 ch 102950-132566
B30F	nro de det 498246-8 ch 132567-

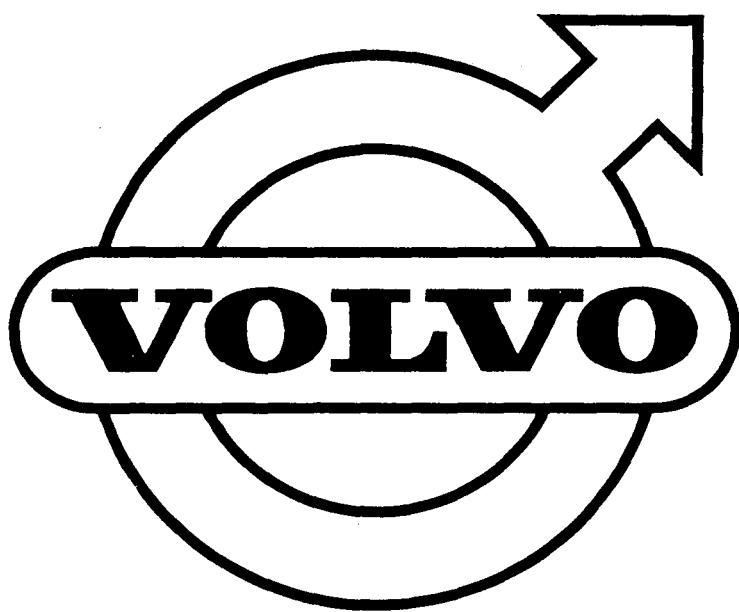
El motor de recambio se suministra sin cubierta de volante, volante, termóstato, tubos de agua, múltiple de escape, bomba de combustible, motor de arranque, distribuidor, alternador y ventilación de cárter.

Los demás datos concernientes a la estructura del catálogo y su aplicación, como asimismo las explicaciones a las abreviaciones empleadas, véase "Instrucciones Referentes al Catálogo".

La ubicación de las placas de identificación para designaciones de modelos, motores, etc., se desprende de la fig. de más abajo.

1. Placa de identificación ch -132566
 - 1.1 • Designación de tipo
 - 1.2 • Código de color
 - 1.3 • Combinación de tapizado
 - 1.4 • Versión especial
2. Designación de tipo y nro de chasis ch -132566
Placa de identificación ch 132567- (nro de chasis, designación de tipo, código de color, combinación de tapizado, versión especial)
3. Numero de carrocería
4. Designación de motor
5. Caja de cambios







Kataloganvisningar		Grupp	Sida
1974-08		1b	1
		Group	Page

INNEHÅLLSFÖRTECKNING	
Katalogens uppbyggnad	Sida 1
Katalogens användande	Sida 1
Vad man bör veta om:	
Textsidan	Sida 1
Bildsidan	Sida 1
Registret	Sida 1
Förkortningar med förklaringar	Sida 1
Förklaringar	Sida 1
Förkortningar	Sida 1
Kodnyckel, typbeteckningar	Sida 2
Katalogändringar	Sida 2

Katalogens uppbyggnad
Katalogen är indelad i de grupper, som framgår av registerbladet. I början av varje grupp finns en innehållsförteckning. Ett numeriskt register samt förteckning över reparationssatser är placerade i slutet av katalogen. Registerbladet, innehållsförteckningar samt förteckning över reparationssatser är fem-språkiga, (svenska, engelska, franska, tyska och spanska).

Katalogens användande
Om man vet var en detalj är placerad och vill ha reda på dess detaljnummer etc, går man till den grupp i vilken detaljen skall finnas upptagen. Med hjälp av gruppens innehållsförteckning söker man sig fram till den sammanbyggda enhet, vari detaljen ingår. Obs! Olika varianter av samma aggregat kan förekomma. När man på bildsidan funnit detaljen och därmed detaljens pos-nr, går man över till samma pos-nr på motsvarande textsida, där data erhålles för beställning av detaljen. Om man endast känner till en detaljs nummer och vill ha övriga data för beställning, går man till nummerregistret. När man i registret funnit detaljens nummer, får man på samma rad hänvisning till en viss grupp, sida samt fiche-koordinat. Hänvisningen leder till den textsida, på vilken detaljnumret återfinnes i kolumnen, "det nr". På samma rad som detaljnumret finner man övriga data för beställning.

Genom att från detaljens pos-nr gå över till samma pos-nr på motsvarande bildsida får man veta detaljens placering och dess funktion i den sammanbyggda enheten.

Vad man bör veta om textsidan
Textsidan är uppdelad i ett antal kolumner benämnda enligt följande: 1. "**Pos**" Positionsnumret utgör sambandet mellan en detaljs beställningsdata på textsidan och den på bildsidan illustrerade detaljen. 2. "**Antal**" Här anges antalet av en viss detalj inom den närmast högre enheten. Detaljer, som lagerföres per längdenhet, rör och slang etc, anges enligt följande: Fr o m 1—99 millimeter "99MM" och fr o m 100 millimeter och däröver "100". För rör eller slangar med samma dimension, vilka förekommer på ett flertal ställen inom samma installationsgrupp (bildavsnitt), anges i vissa fall längderna även på bilden. Längderna skrivs då inom parentes och i omedelbar anslutning till positionsnumret. 3. "**Det nr**" Detaljnumret skall oavkortat användas vid beställning. 4. "**Benämning**" I denna kolumn anges den benämning som skall användas för detaljen ifråga vid beställning. Benämningarna är angivna på såväl svenska som engelska språken. Om en viss detalj ingår i en högre sammansatt enhet är detaljens benämning stegförskjuten åt höger i förhållande till den sammansatta enhetens benämning. Vid köp av den sammansatta enheten medföljer de detaljer, som är stegförskjutna till höger i förhållande till den sammansatta enheten. 5. "**Sats**" Siffrorna 1—4 i satskolumnen anger respektive reservdels "lagerhållningsgrad". Siffran 1 avser högsta lagerhållningsgraden, vilket innebär att detaljen i **första hand** bör lagerhållas. Angelägenhetsgraden sjunker med varje tal till 4. Ej klassificerade delar bör endast lagerhållas om dokumenterad förbrukning föreligger inom distriktet. 8 = Anger att detaljen ej säljes separat eller som reservdel. O = Anger standarddetaljer (skruv, mutter, bricka) som bör lagerhållas. Detaljer märkta med O faller under lagerhållningsgrad 1. S = Anger att detaljen ingår i reparationssats. Sådana detaljer skall endast i undantagsfall lagerhållas separat. I den mån det varit möjligt, har satsernas komplett-nummer inredigerats i det avsnitt eller grupp där de har sin konstruktiva plats. I de fall det icke varit möjligt att visa reparationssatsen med ingående delar direkt i texten, har satsens kompletta nummer upptagits sist i varje textavsnitt. Går man exempelvis till grupp 6 framaxel, styrning och söker detaljer för byte av spindelbult, finner man att spindelbultens detaljnummer är märkt med ett "S". Satsen återfinns då vanligtvis sist i samma text- och bildavsnitt. 6. "**Anmärkning**" Förutom sidhänvisningar innehåller denna kolumn förtydligande uppgifter av olika slag. Ett i denna kolumn med klammer omslutet detaljnummer anger att detaljen ersatts av numret i detaljnummerkolumnen. Denna ersättning gäller endast berörd katalog och pos. Anmärkningar, som av utrymmesskäl ej kan skrivas i anmärkningskolumnen, har i denna kolumn markerats enligt följande exempel: 1, 2, 3 osv. Dessa anmärkningssiffror börjar med nr 1 inom varje kataloggrupp och återfinnes som fotnoter sist i varje avsnitt. I fotnoterna skrivs anmärkningarna på svenska, engelska, franska, tyska och spanska. Ett "X" i textsidans vänstra marginal markerar var ändring ägt rum vid senaste sidbyte.

Vad man bör veta om bildsidan
Bildsidans illustrationer utgöres som regel av perspektivteckningar. I vissa fall används plan- och sektionbilder från ritningsunderlaget. Stegförskjutningsprincipen, se textsida punkt 4, kan man även spåra i bilden på så sätt, att komplett detaljs pos-nr med en klammer omsluter underdetaljerna. Komplettenhet markeras även med en ring omkring ett pos-nr.

Vad man bör veta om registret
Gruppen "register" är indelad i två undergrupper, "nummerregister" samt "reparationssatser", vilka här nedan behandlas var för sig.

Nummerregister
Nummerregistret är uppställt i tabellform. Varje sida är indelad i spalter och kolumner: "Det nr", "Grupp", "Sida" och "fiche-koordinat". Nummerregistret kommer särskilt till användning då man endast vet en detaljs nummer och vill ha övriga beställningsdata. För att finna ett visst nummer i registret går man till kolumnen "Det nr". Detaljnumren är upptagna i nummerordning. På samma rad som detaljnumret finner man hänvisning till den grupp och sida i katalogen, eller den fiche-koordinat, där ifrågavarande detalj kan ses i sitt sammanhang. I de fall en detalj förekommer på flera ställen i katalogen, skrivs detaljnumret endast en gång och samtliga förekommande grupp- och sidnummer eller fiche-koordinater utskrivs därefter. Om en detalj förekommer flera gånger på samma sida, utskrivs detaljnummer, grupp, sida och fiche-koordinat endast en gång.

Reparationssatser:
Är den del av registret, som talar om vilka reparationssatser som finns till den eller de vagnstyper som är behandlade i katalogen. För att lättare kunna identifiera reparationssatserna, har gruppen illustrerats. För erhållande av uppgift på i satsen ingående delar, hänvisas till separat katalog över "Reparationssatser".

Förkortningar med förklaringar
Förklaringar
På grund av platsbrist vid översättning till fyra språk av anmärkningar i form av noter etc, har ett sammandrag, benämnt "Förkortningar" (se sid 3) iordningställts. Dessa förkortningar som gäller för samtliga språk och således ej kommer att översättas, har uppställts i alfabetisk ordning, med utgångspunkt från svenska språket. Då noter av s k standardkaraktär använts, som anger chassinummer, motornummer och karosserinummer etc har dessa utformats enligt följande exempel:

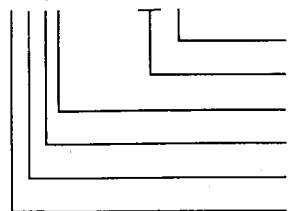
142	CH-129999	EXCL 129901-129903	utom chassi nr 129901—129903 t o m chassi nr 129999 modellbeteckning
B20A	(498250)	MO-86758	t o m motor nr (tillv nr) 86758 motor, det nr motor, typbeteckning
144	KAROSS 118300-	(CH OMKR 118000-)	fr o m chassi nr omkring 118000 fr o m kaross nr 118300 modellbeteckning
D 100	MO 22429-	INCL 22326—22396	samt motor nr 22326—22396 fr o m motor nr 22429 motor, typbeteckning
R50	(395415)	-365	t o m växellåda (tillv nr) 365 växellåda, det nr växellåda, typbeteckning

Kodnyckel typbeteckningar

Exempel:

FB88 44T

NB88



- Motor med turbo¹⁾
- Hjulbas i decimeter
- Vagnstorlek i förhållande till övriga vagnar
- Konstruktionsperiod
- 3-axlig vagn²⁾
- Framstyrd respektive normalstyrd vagn

¹⁾ Ej med vid vagn utan turbo.

²⁾ Ej med vid 2-axlig vagn.

Katalogändringar

På baksidan av katalogens titelsida har införts en sida, benämnd "Införda ändringar". Denna sida har tillkommit för att möjliggöra uppföljning av att samtliga utsända ändringssatser insorteras i katalogen.

Med varje ändringssats bifogas en förteckning över utgående och tillkommande sidor. I denna förteckning är även angivet vilket nummer ändringssatsen har.



A = ampère
ALT = alternativ
ANT KUGGAR = antal kuggar
B = bredd
BAS = basutförande
BAT = bakaxeltryck i ton
BKH = med bakre krängningshämmare
BLÅ
BLF = bladfjädring
CAN = Canada
CH-XXXXX = t o m chassi nr
CH XXXX- = fr o m chassi nr
D = diameter, yttre
DET SE SIDA = ingående detaljer se sida
DI = diameter, inre
DLAM = dubbellamell
DMG = dubbelfjäder med gummitfjäder
DUG = dubbelfjäder utan gummitfjäder
EBR = engelskt bromssystem
EEC = För vagnar på EEC-marknaden
EH = med ekerhjul
ELAM = enkellamell
EMG = enkelfjäder med gummitfjäder
ERF = erforderligt antal
ERS AV = ersättes av
ET = engelsk text
ETC = etcetera
EXCL = exklusiv
FAV (BAS) = Favorit, Basutförande
FBR = franskt bromssystem
FF = förstärkt fjäder
FFA = framflyttad framaxel
FS = för vagnar med framstolar
FT = framaxeltryck i ton
GRÅ
GUL
GV = med golvväxel
H = höger
HASY = högerasymmetriskt ljus
HJB = hjulbas
HMF = hastighetsmätare med färdskrivare
HS = för vagnar med helt säte
HST = högerstyrd
HSTA = högerstyrd Australien
HSTB = högerstyrd England
HT = höjt tak
HUF = hastighetsmätare utan färdskrivare
HV = herrgårdsvagn
HYTT-XXXX = t o m hytt nr
HYTT XXXX- = fr o m hytt
INCL = inklusive
KAROSS-XXXXX = t o m kaross nr
KAROSS XXXX- = fr o m kaross nr
KBR = bromssystem för Frankrike, Tyskland och Beneluxländerna
KH = kort hytt
KM = kilometer
KMPL = komplett
KOMB = klädselkombination
L = liter, längd
LAGERFÖRES EJ = detaljen lagerföres ej som reservdel
LH = lång hytt
LPF = luftfilter, pappersfilter
LUF = luftfjädring
MA = med avgasbroms
MAC = med luftkonditionering
MAJ = med automatisk justerhävarm
MAR = med avgasrenare
MCOMBU = förberedd för luftkonditionering
MDFA = med drivande framaxel

MDFS = med draganordning för semitrailer
MDS = med differentialsjärr
MEB = med enkelväxlad bakaxelväxel
MER = med eluppvärmd ruta
METERVARA
MF = med friskluftsanläggning utan bilvärmare
MFP = med Flitchplateförstärkt ram
MFS = med främre stötdämpare
MGF = med gummitfjäder
MHR = med handreglage
MK = med kraftuttag
MKMR = med kilometerräknare
MLD = med ljuddämpare luftfilter
MLF = med luftförvärmning
MLV = med lastkännande bromsventil
MM = millimeter
MMH = med mekanisk hastighetsmätare
MNB = med nummerplåtsbelysning
MNR = med navreduktion
MO-XXXXX = t o m motor nr
MO XXXX- = fr o m motor nr
MPOS = med positiv vevhusventilation
MRA = med returledning för avgaser
MS = med servostyrning
MSF = med stänkskydd, främre
MST = med strumpa för luftfilter
MSTORK = med strålkastartorkare
MSVK = med släpvagnskoppling
MTB = med tvåväxlad bakaxelväxel
MTL = med taklucka
MTRF = med termostatreglerad fläkt
MTV = med tillsatsvärme
MV = med värmelement
MVA = med vattenmantlat avgassystem
MVFD = med viktfordelare
MÄRKT = märkt med
NF = normalfläkt
NFA = normalplacerad framaxel
NR = nummer
NT = normalt tak
OBF = oljebadfilter
OMKR = omkring nr
RAD = insprutningspump av radtyp
ROP = insprutningspump av rotortyp
ROT = oktantal (metod Research)
RV = med rattväxel
RÖD
S = ingår i satsförpackning
SBMR = säkerhetsbälte med rullar
SBN = svenska bromsar för Nederländerna
SBR = allmänt bromssystem
SBUR = säkerhetsbälte utan rullar
SE GRUPP
SE POS
SE SIDA
SEN UTF = senare utförande
SH = med skivhjul
SM = svenska marknaden
SPEC UTF = specialutförande
SPV = spårvidd
ST = styck
STD = standardutförande
STD D = standarddimension
STELEM = med startelement
SV = skåpvagn
SVART
SVG = skåpvagn, glasad sida
SVP = skåpvagn, plåtsida
SVT = svensk text
TB = tryckluftsbromsar



Sida	Grupp	Kataloganvisningar	1974-12
4	1b		
Page	Group		
TF	=	tropikfläkt	
THB	=	tryckluftshydraulisk broms	
TID UTF	=	tidigare utförande	
TJ	=	tjocklek	
TUM			
UA	=	utan avgasbroms	
UAC	=	utan luftkonditionering	
UAJ	=	utan automatisk justerhävare	
UAR	=	utan avgasrenare	
UBKH	=	utan bakre krängningshämmare	
UCOMBU	=	ej försedd med luftkonditionering	
UD	=	underdimension	
UDFS	=	utan draganordning för semitrailer	
UDS	=	utan differentialspärr	
UER	=	utan eluppvärmd ruta	
UFP	=	utan Flitchplateförestärkt ram	
UFS	=	utan främre stötdämpare	
UGF	=	utan gummi fjäder	
UHR	=	utan handreglage	
UK	=	utan kraftuttag	
UKMR	=	utan kilometerräknare	
ULD	=	utan ljuddämpande luftfilter	
ULF	=	utan luftförvärmning	
ULV	=	utan lastkännande bromsventil	
UNB	=	utan nummerplåtsbelysning	
UNR	=	utan navreduktion	
UPOS	=	utan positiv vevhusventilation	
URA	=	utan returledning för avgaser	
US	=	utan servostyrning	
USA	=	Amerikas Förenta State,	
USF	=	utan stänkskydd, främre	
UST	=	utan strumpa för luftfilter	
USTELEM	=	utan startelement	
USTORK	=	utan strålkastartorkare	
USVK	=	utan släpvagnskoppling	
UTL	=	utan taklucka	
UTRF	=	utan termostatreglerad fläkt	
UTV	=	utan tillsatsvärme	
"UTV 4,88/1"	=	utväxlingsförhållande	
UV	=	utan värmeelement	
UVA	=	utan vattenmantlat avgassystem	
UVFD	=	utan viktfördelare	
V	=	volt, vänster	
VARU	=	Varustransport	
VASY	=	vänsterassymetriskt ljus	
VB	=	vagnbredd	
VENV	=	endast för vagnar byggda av Volvo Europa Naamloze Vennootschap Belgien	
VFH	=	vagnar för högertrafik	
VFV	=	vagnar för vänstertrafik	
VHB	=	vakuumphydraulisk broms	
VIT			
VST	=	vänsterstyrd	
VTE	=	vindrutetorkare, elektrisk	
VTT	=	vindrutetorkare, tryckluft	
VTV	=	vindrutetorkare, vakuum	
VXL	=	växellåda	
W	=	watt	
WBR	=	bromssystem för Schweiz	
ÖD	=	överdimension	



1974-08

Catalogue instructions

Grupp Sida
1b **1**
Group Page

Index

The appearance of the catalogue	Page 1
The use of the catalogue	Page 1
What you should know about:	
Text pages	Page 1
Illustrated pages	Page 1
Register.....	Page 1
Abbreviations and their clarification	Page 1
Clarification	Page 1
Abbreviations	1
Code key, type designations	Page 2
Catalogue revisions	Page 2

The appearance of the catalogue

The catalogue is divided into the groups shown on the main register. There is an index at the beginning of each group. There is a numerical register and a specification of repair kits at the end of the catalogue. The main register, indexes and repair kits list are multi-linguaged (Swedish, English, French, German and Spanish).

The use of the catalogue

If you know where a part is located on the vehicle and want to know its part number, etc, open the catalogue at the relevant group for the main unit, to which the part in question pertains, in the group index. Note! Several varieties of the same unit can appear. When you have found the part concerned on the illustration note its key number and then find the equivalent key number on the text page opposite — where you will find the data relevant for ordering the part. If you only know the part number and want to find out the rest of the data required for making your order, first look at the numerical register. When you have located the Part No. in the register you will find reference to the Group, Page numbers and microfilm co-ordinate on the same line.. Turn to the page in question and then look down the "Part No." column until you find the part number. The rest of the data on the same line is the data required for making your order. By comparing the key number on the text page with the equivalent key number on the illustration you can ascertain the location and function of the part in question.

What you should know about text pages

A page of text is divided into the columns shown below: 1. "**Fig.**" The figure number is a cross reference between the text and the illustration. 2. "**Qty.**" The quantity is the quantity of the part concerned in the complete assembly, or subassembly. Parts which are sold by length, piping and hosing etc, are quoted as follows: In cases of lengths up to 99 mm we use the mm suffix, i. e. "99MM". On the other hand when it concerns lengths exceeding 100 mm, the figures appear without any suffix, i. e. "100". Should piping or hosing bearing the same part number appear in several locations within same assembly (illustration), lengths can also appear on the illustration..The lengths are then noted in parentheses in the immediate vicinity of the key number. 3. "**Part No.**" The part number must always be quoted in your orders for the part in question. 4. "**Description**" This column contains the descriptions which should be used when ordering the parts in question. These descriptions are quoted in both Swedish and English. If a part is included in a larger unit, it is displaced to the right below the name of the complete unit. When a complete unit is purchased all parts displaced to the right immediately below it, are included when the complete unit is ordered. 5. "**Kits**" The figures 1—4 in the kits column show the "stock holding grade" of the respective spare parts. The figure 1 shows the greatest stock holding grade, which means that the parts should be stocked primarily. The value of the grade declines successively to 4. Non-graded parts should only be stocked if consumption appears within the district. 8 = Shows that parts are not sold separately or as spares. O = Standard parts (screw, nuts, washer) which should be stocked. Parts marked with an O pertain to stock holding grade 1. S = Shows that the parts concerned is included in a repair kit. Parts of this sort should only be stocked separately in exceptional cases. Wherever possible the complete number of the kits has been noted in the section or group where they have their constructive loca-

tion. In these cases, where it has not been possible to show the parts kit with its pertaining parts direct in the text, we have noted the kit number at the end of each section. For example if you look at Group 6, front axle and steering, and look for the parts required to replace a king pin, you will see that the part number for the king pin is marked with an "S". Usually the kit is located under the complete unit. In exceptional cases it has been listed at the end of the text and illustration section. 6. "**Notes**" As well as reference to other pages, this column gives clarifying information of various types. A bracketed part number in this column shows that the part in question has been replaced by another part; the number which is currently in the part number column. This replacement only concerns the catalogue and component concerned. Notes, which are too lengthy to note in the notes column, have been marked 1, 2, 3) etc. These note numbers start with 1 within each catalogue group and can be found again as footnotes at the end of each section. The footnotes are written in Swedish, English, French, German, and Spanish. An "X" in the left hand margin shows that revision has occurred in conjunction with the latest set of replacement pages.

What you should know about illustrated pages

The illustrations are usually composed of exploded views in perspective. In certain cases we use plans and sections based on the original drawings. The displacement system used in the text, see point 4, can also be traced on the illustrations owing to the fact that the key number of a complete unit is "clamped" together with its components parts. The key number of a complete unit has a ring around it.

What you should know about the register

The "Register" group is divided into two sub-divisions, the "Numerical Register" and "Repair Kits". These sub-divisions are clarified below:

Numerical Register

This page is divided into columns and sub-columns marked "Part number", "Group", "Page" and "microfilm-co-ordinate". This register will enable you to trace a part in the catalogue when you only know the part number and want further ordering data. When seeking a certain number in the register, first look at the "Part No." column. The Part Nos. are listed in numerical sequence. On the same line as Part No., reference is made as to which group and page or the microfilm-co-ordinate, where the part in question can be seen in its own context. In cases where an individual part can be found in several parts of the catalogue the Part No. is only noted once and all the group and page numbers concerned, or microfilm-co-ordinate, are noted below it. If a part appears several times on the same page, the Part No., Group, Page and microfilm-co-ordinate is only noted once.

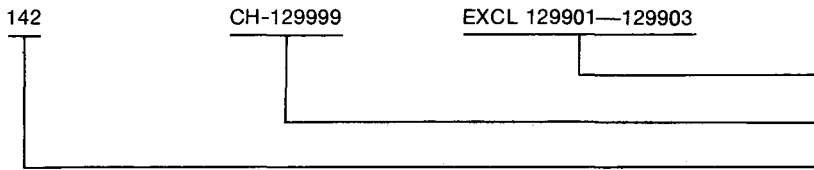
Repair Kits

"Repair Kits" comprise that sub-division of the register which informs you as to which parts kits are stocked for the types of vehicles listed in the catalogue concerned. To facilitate the identification of repair kits this sub-division is illustrated. The individual parts included in the repair kit are listed in the Repair Kits Catalogue.

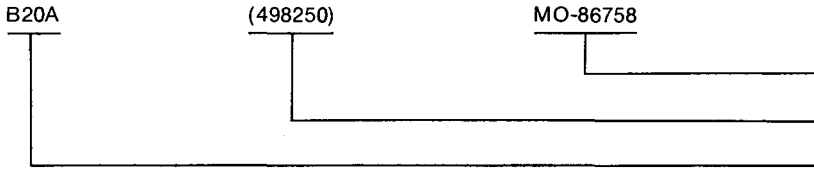
Abbreviations and clarification

Clarification

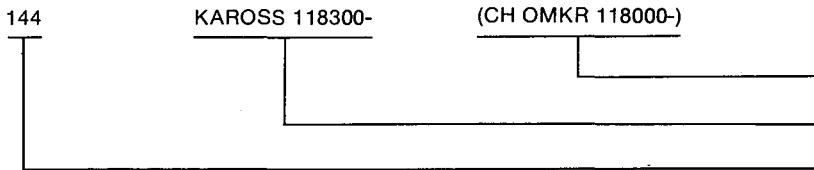
Owing to the amount of space being taken up by the fact that we shall be printing footnotes in five languages, we have tabled a list of "Abbreviations" (see page 3). These abbreviations, which apply for all languages and thus will not be translated, have been listed in alphabetical sequence, based on the Swedish language. When notes of a "standard" character appear, such a references to certain chassis and engine numbers, etc., they have been formed in the following way:



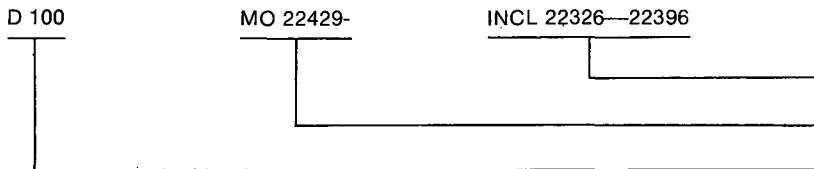
except chassis Nos. 129901—129903
up to chassis No. 129999
type designation



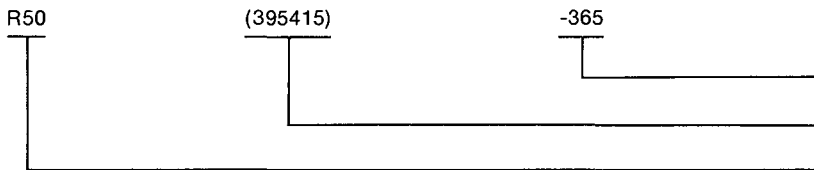
up to engine No. (Serial No.) 86758
engine, part number
engine, designation



with effect chassis No. 118000 approx.
with effect body No. 118300
type designation



and engines Nos. 22326—22396
with effect from engine No. 22429
engine designation

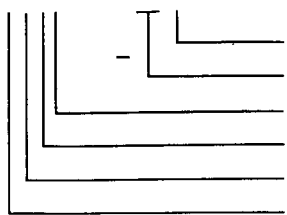


up to gearbox No. (Serial No.) 365
Gearbox, Part No.
Gearbox, designation

Code key, type designations

Example:

FB88 44T
NB88



- Engine with supercharger¹⁾
- Wheel bases in decimeters
- Size of vehicle in relation to other vehicles
- Design period
- 3-axle vehicle²⁾
- Forward controlled or normal controlled vehicles respectively.

1) Not with vehicles not fitted with supercharger.
2) Not with 2-axle vehicles.

Catalogue revisions

On the rear of the title page of the catalogue we have introduced a page called "Catalogue amendments". This page is to facilitate the insertion of information regarding sets of replacement pages inserted in the catalogue.

Each set of replacement pages is accompanied by a list of superseded and supersessionary pages. This list is marked with an "Amendment number".



1974-12		Catalogue instructions	Grupp 1b Group	Sida 3 Page
A	= ampère	MDFA	= with driving front axle	
ALT	= alternative	MDFS	= with towing unit for semitrailer	
ANT KUGGAR	= number of teeth	MDS	= with differential lock	
B	= width	MEB	= with single reduction rear axle	
BAS	= basic model	MER	= with heated rear window	
BAT	= rear axle pressure in tons	METERVARA	= sold by length	
BKH	= with rear anti-roll bar	MF	= with fresh air unit less heater	
BLÅ	= blue	MFP	= with Flitch plate reinforced frame	
BLF	= leaf springs	MFS	= with front shock absorbers	
CAN	= Canada	MGF	= with hollow rubber spring	
CH-XXXXX	= up to chassis No.	MHR	= with hand control	
CH XXXXX-	= with effect from chassis No.	MK	= with power take off	
D	= diameter, external	MKMR	= with kilometre registration counter	
DET SE SIDA	= components parts listed on page	MLD	= with silencing air filter	
DI	= diameter, internal	MLF	= with air pre-heating	
DLAM	= twin disc cluteh	MLV	= with load sensitive brake valve	
DMG	= double spring with hollow rubber spring	MM	= millimetre	
DUG	= double spring without hollow rubber spring	MMH	= with mechanical speedometer	
EBR	= Brake system UK market	MNB	= with number plate illumination	
EEC	= Vehicles for EEC markets	MNR	= with hub reduction	
EH	= with spoke wheels	MO-XXXXX	= up to engine No.	
ELAM	= single clise cluteh	MO XXXXX-	= with effect from engine No.	
EMG	= single spring with hollow rubber spring	MPOS	= with positive crankcase ventilation	
ERF	= order as required, state required length etc	MRA	= with exhaust gas recirculation	
ERS AV	= superseded by	MS	= with servo assisted steering	
ET	= English text	MSF	= with mud flaps, front	
ETC	= etcetera	MST	= with screen for air filter	
EXCL	= excluding	MSTORK	= with headlamp wiper	
FAV (BAS)	= Favorit, Basic model	MSVK	= with trailer connection	
FBR	= French market brake system	MTB	= with two-speed rear axle	
FF	= reinforced springs	MTL	= with sliding roof	
FFA	= shortened front overhang	MTRF	= with thermo-regulated fan	
FS	= for cars with separate front seats	MTV	= with additional heater	
FT	= front axle pressure in tons	MV	= with heater	
GRA	= grey	MVA	= with water-jacketed exhaust system	
GUL	= yellow	MVFD	= with weight transference axle	
GV	= with floor change	MÄRK	= marked	
H	= right	NF	= normal fan	
HASY	= asymmetric lamp for contries with RH-traffic	NFA	= normal-location front axle	
HJB	= wheel base	NR	= number	
HMF	= speedometer with tachograph	NT	= normal roof	
HS	= for cars with bench-type front seat	OBF	= oil bath filter	
HST	= right hand drive	OMKR	= number approximately	
HSTA	= RHD for the Australian market	RAD	= injection pump of in-line type	
HT	= raised roof	ROR	= injection pump of rotary type	
HSTB	= RHD for the United Kingdom	ROT	= research octane number	
HUF	= speedometer without tachograph	RV	= with steering column change	
HV	= station wagon	RÖD	= red	
HYTT-XXXX	= up to cab serial number	S	= included in parts kit	
HYTT XXXX-	= with effect from cab serial number	SBMR	= inertia type safety belt	
INCL	= inclusive	SBN	= Swedish brakes for Netherlands	
KAROSS-XXXXX	= up to body No.	SBR	= brake system, general market	
KAROSS XXXXX-	= with effect from body No.	SBUR	= fixed safety belt	
KBR	= brake system for France, Germany and Benelux	SE GRUPP	= See Group	
KH	= short cab	SE POS	= See Fig	
KM	= kilometre	SE SIDA	= See Page	
KMPL	= complete	SEN UTF	= late production	
KOMB	= upholstery combination	SH	= with disc wheels	
L	= litre, length	SM	= Swedish market	
LAGERFÖRES EJ	= part not stocked as spare	SPEC UTF	= special model	
LH	= long cab	SPV	= track	
LPF	= air filter, paper filter	ST	= piece(s)	
LUF	= air spring	STD	= standard	
MA	= with exhaust brake	STD D	= standard size	
MAC	= with air conditioning	STELEM	= with starting unit	
MAJ	= with automatic slack adjuster	SV	= parcel van	
MAR	= with exhaust emission control unit	SVART	= black	
MCOMBU	= pre-adapted for air conditioning	SVG	= parcel van, with side windows	
		SVP	= parcel van, metal sides	
		SVT	= Swedish text	
		TB	= air brakes	



Sida	Grupp	Catalogue instructions	1974-12
Page	Group		
4	1b		
TF		= tropical fan	
THB		= compressed air hydraulic brakes	
TID UTF		= early production	
TJ		= thickness	
TUM		= inch(es)	
UA		= without exhaust brake	
UAC		= without air conditioning	
UAJ		= without automatic slack adjuster	
UAR		= without exhaust emission control unit	
UBKH		= without rear, anti-roll bar	
UCOMBU		= not pre-adapted for air conditioning	
UD		= undersize	
UDFS		= without towing unit for semitrailer	
UDS		= without differential lock	
UER		= without heated rear window	
UFP		= without Flitch plate reinforced frame	
UFS		= without front shock absorbers	
UGF		= without hollow rubber spring	
UHR		= without hand control	
UK		= without power take-off	
ULD		= without silencing air filter	
ULF		= without air pre-heating	
ULV		= without load sensitive brake valve	
UMKR		= without kilometre registration counter	
UNB		= without number plate illumination	
UNR		= without hub reduction	
UPOS		= without positive crankcase ventilation	
URA		= without exhaust gas recirculation	
US		= without servo assisted steering	
USA		= United States of America	
USF		= without mud flaps, front	
UST		= without screen for air filter	
USTELEM		= without starting unit	
USTORK		= without headlamp wiper	
USVK		= without trailer connection	
UTL		= without sliding roof	
UTRF		= without thermo-regulated fan	
UTV		= without additional heater	
"UTV 4, 88/1"		= ratio	
UV		= without heater	
UVA		= without water-jacked exhaust system	
UVFD		= without weight transference axle	
V		= volt, left	
VARU		= Parcel van	
VASY		= asymmetric lamp for countries with LH-traffic	
VB		= vehicle width	
VENV		= only for vehicles assembled at Volvo Europa Naamloze Vennootschap, Belgium	
VFH		= vehicles for RH traffic	
VFV		= vehicles for LH traffic	
VHB		= vacuum hydraulic brakes	
VIT		= white	
VST		= left hand drive	
VTE		= windscreen wiper, electric	
VTT		= windscreen wiper, pneumatic	
VTV		= windscreen wiper, vacuum	
VXL		= gearbox	
W		= watt	
WBR		= brake system for Switzerland	
ÖD		= oversize	



Table des matières

Disposition du catalogue	Page 1
Emploi du catalogue	Page 1
Ce qu'il faut savoir:	
De la page de texte	Page 1
De la page d'image	Page 1
De la page de registre	Page 1
Abréviations et explications	Page 1
Abréviations	Page 1
Explications	Page 2
Clé de code, désignations de type	Page 3
Modifications introduites dans le catalogue ..	Page 3

Disposition du catalogue

Le catalogue est divisé en groupes qui ressortent du registre. Au début de chaque groupe, il se trouve une table des matières. Un registre numérique ainsi qu'une liste des emballages de jeux sont placés à la fin du catalogue. Le registre, la table des matières ainsi que la liste des jeux de réparation sont en cinq langues (suédois, anglais, français, allemand et espagnol).

Emploi du catalogue

Si l'on sait où un détail est placé et si l'on veut savoir son numéro de détail etc, on se reporte au groupe dans lequel le détail doit se trouver enregistré. A l'aide de la liste de contenu du groupe, on arrive à l'unité à laquelle le détail appartient. Remarque: Différents types du même appareil peuvent exister. Lorsque l'on a, sur la page d'illustration, trouvé le détail et par là le numéro de position du détail, on se reporte au même numéro de position sur la page correspondante de texte où les données nécessaires à la commande du détail sont obtenues. Si l'on ne connaît qu'un numéro de détail et que l'on veuille obtenir toutes les données pour une commande, il faut se référer au registre des numéros. Lorsque l'on a, dans le registre, trouvé le numéro de détail, on obtient sur la même ligne une indication permettant de se référer à un groupe déterminé, à une page ainsi qu'à une fiche-coordination. Cette référence conduit à la page de texte sur laquelle le numéro de détail se retrouve dans la colonne « no de dét ». Sur la même ligne que le numéro de détail se trouvent toutes les données nécessaires à la commande. En partant du numéro de position d'un détail au même numéro de position sur la page d'illustration correspondante, on peut connaître le placement du détail et sa fonction dans l'unité à laquelle il appartient.

Ce que l'on doit savoir de la page de texte

La page de texte est divisée en un certain nombre de colonnes désignées selon ce qui suit: 1. « **Pos** » Le numéro de position représente le lien entre des données de commande de détail sur la page de texte et le détail illustré sur la page d'illustration. 2. « **Quantité** » Ici, est donné le nombre d'un certain détail au sein de l'unité supérieure la plus proche. Les détails qui sont stockés par unité de longueur — tubes et tuyaux etc — sont mentionnés selon ce qui suit: à partir de 1—99 millimètres « 99 MM » et à partir de 100 millimètres et au-dessus « 100 ». Pour tubes et tuyaux de même dimension que l'on trouve à plusieurs endroits dans un même groupe d'installation (détail de figure), les longueurs sont, dans certains cas, même mentionnées sur l'image. Les longueurs sont écrites entre parenthèses immédiatement après le numéro de position. 3. « **No de dét** » Le numéro de détail doit être employé, lors de commande, sans être abrégé. 4. « **Désignation** » Dans cette colonne, doit être mentionnée la désignation qui doit être employée pour le détail en question lors de la commande. Les désignations sont mentionnées en suédois et en anglais. Si un certain détail appartient à une unité groupée plus élevée, la désignation du détail est déplacée sur la droite par rapport à la désignation de l'unité groupée. Lors d'achat d'unité groupée, suivent les détails qui sont déplacés sur la droite par rapport à l'unité groupée. 5. « **Jeu** » Les chiffres 1—4 dans la colonne de jeu donnent le « degré de stockage » des pièces détachées respectives. Le chiffre 1 désigne le « degré de stockage » le plus élevé, ce qui signifie que le détail doit en premier lieu être stocké. Le degré d'importance diminue progressivement jusqu'à ce que l'on arrive au chiffre 4 qui est le plus bas. Les pièces non classées ne

doivent être stockées que si un écoulement documenté existe au sein du district. 8 = Mentionne que la pièce n'est pas vendue séparément ou comme pièce détachée. O = Désigne les détails standard (vis, écrous, rondelles) qui doivent être stockés. Les détails marqués de la lettre O appartiennent au degré de stockage 1. S = Indique que le détail fait partie d'un jeu de réparation. De tels détails ne doivent que dans des cas exceptionnels être stockés séparément. Dans la mesure où cela a été possible, le numéro complet des jeux a été mentionné dans les passages ou groupes où ils trouvent leur place. Dans les cas où il n'a pas été possible de présenter des jeux de réparations avec les pièces composantes directement dans le texte, le numéro complet du jeu a été mentionné en dernier dans chaque partie de texte. Si l'on se réfère par exemple au groupe 6 (essieu avant, direction) et que l'on cherche des détails pour l'échange d'un pivot de fusée, on trouve que le numéro de détail du pivot de fusée est marqué par la lettre « S ». Le jeu se retrouve donc ordinairement comme unité complète en premier plan. A quelques exceptions près, il peut avoir été mentionné en dernier dans la même partie de texte ou de figure. 6. « **Remarques** » Outre des indications figurant en marge, cette colonne contient des détails complémentaires de différentes sortes. Dans cette colonne, les numéros de détails entre crochets, indiquent que le détail a été remplacé par le numéro se trouvant dans la colonne de numéros de détails. Ce remplacement n'est valable que dans les catalogues et positions en question. Les remarques, qui en raison du manque de place, ne peuvent figurer dans la colonne des remarques, ont, dans cette colonne, été indiquées selon l'exemple suivant: 1, 2, 3) etc. Ces chiffres de remarque commencent par le numéro 1 dans chaque groupe de catalogue et se retrouvent en annotations à la fin de chaque partie. Dans les annotations, les remarques sont écrites en suédois, anglais, français, allemand et espagnol. Un « X » dans la marge gauche de la page de texte indique où la modification a eu lieu lors du dernier changement de page.

Ce que l'on doit savoir de la page d'image

Les illustrations de la page d'image sont en général des dessins en perspectives. Dans certain cas, des images de plans et de sections sont employées comme base pour les dessins. Le principe de déplacement, voir page de texte point 4, peut même être identifié dans la figure de telle façon que le numéro de position du détail complet englobe avec des crochets les détails composants. L'unité complète est également marquée d'un rond autour d'un numéro de position.

Ce que l'on doit savoir du registre

Le groupe « registre » est divisé en deux sous-groupes: « registre numérique » et « jeux de réparation ». Ces deux groupes sont présentés ici:

Registre numérique

Le registre numérique est établi sous forme de tableau. Chaque page est divisée en colonnes: « No de référence », « Groupe », « Page » et « fiché-coordination ». Le registre numérique est particulièrement indiqué lorsqu'on ne connaît qu'un numéro de détail et que l'on veut obtenir des autres données de commande. Pour trouver un certain numéro dans le registre, il faut se référer à colonne « No de dét ». Les numéros de détails sont mentionnés par ordre numérique. Sur la même ligne que le numéro de détail, se trouvent des indications concernant le groupe et la page dans le catalogue où la fiche-coordination, là où la pièces en question peut être vue dans son ensemble. Dans les cas où détail apparaît à plusieurs endroits dans le catalogue, le numéro de détail n'est écrit qu'une fois et l'ensemble des numéros de groupes et de pages. No de groupe et de page ou fiche-coordination s'écrivent ensuite. Si un détail apparaît plusieurs fois sur la même page, le numéro de détail, groupe, page et fiche-coordination seulement une fois.

Jeux de réparation

Les « jeux de réparation » sont une partie du registre qui indique quels sont les jeux de réparation disponibles pour celui ou ceux des types de véhicules qui sont traités dans le catalogue. Pour pouvoir plus facilement identifier les jeux de réparation, le groupe a été illustré. Pour obtenir des renseignements concernant les pièces faisant partie du jeu, voir catalogue spécial concernant les « jeux de réparations ».

Abréviations avec explications

Explications

En raison du manque de place dû à la traduction en quatre langues des remarques sous forme de notes etc, un résumé portant la désignation « Abréviations » (voir page 4 a été établi. Ces abréviations qui sont valables pour l'ensemble des langues et qui, par conséquent, ne seront pas traduites, ont été établies par ordre alphabétique en partant de la langue suédoise. Comme des notes de caractère standard sont employées, notes désignant numéro de châssis, numéro de moteur et numéro de carrosserie etc, celles-ci ont été présentées selon l'exemple suivant:

142	CH-129999	EXCL 129901—129903	sans châssis no 129901—129903 jusqu'au châssis no 129999 désignation de modèle
B20A	(498250)	MO-86758	jusqu'au moteur no (no de fabrication) 86758 moteur, no de dét moteur, désignation de type
144	KAROSS 118300-	(CH OMKR 118000-)	à partir du no de châssis, environ 118000 à partir du no de carrosserie 118300 désignation du modèle
D100	MO 22429-	INCL 22326—22396	ainsi que moteur no 22326—22396 à partir du no de moteur 22429 moteur, désignation de type
R50	(395415)	—365	jusqu'à boîte de vitesse (no de fabrication) 365 boîte de vitesse, no de dét boîte de vitesse, désignation de type

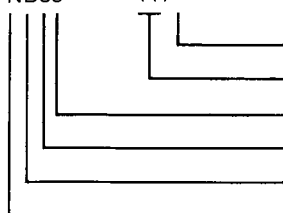
Code pour désignation de type

Exemple:

BB88

NB88

44T



- Moteur avec turbo¹⁾
- Empattement en décimètres
- Grandeur du véhicule par rapport aux autres véhicules
- Période de construction
- Véhicule à 3 essieux²⁾
- Véhicule à conduite avancée ou normale

1) Ne figure pas lorsqu'il s'agit de véhicule sans turbo.

2) Ne figure pas lorsqu'il s'agit de véhicule à deux essieux.

Modifications de catalogue

Au verso de la page de titre du catalogue, il a été introduit une page appelée « modifications apportées ». Cette page a pour but de contrôler que l'ensemble des jeux de remplacement envoyés est bien réparti dans le catalogue.

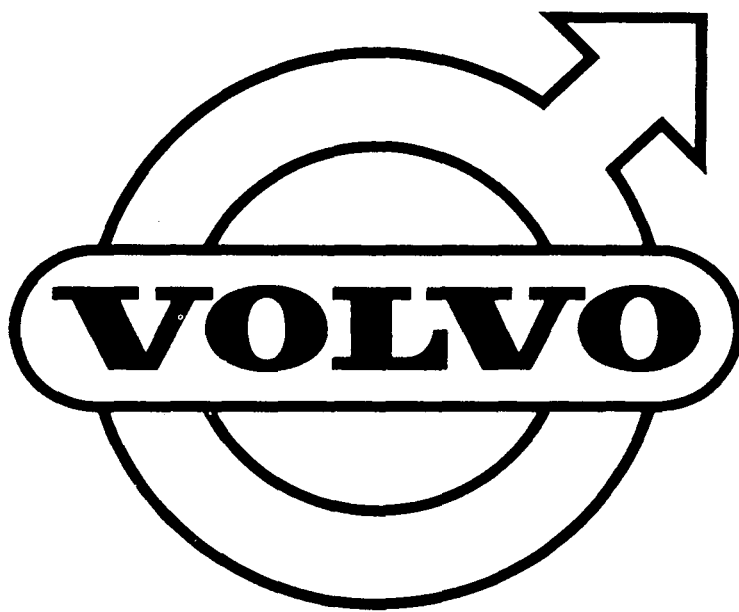
Avec chaque jeu de remplacement, se trouvent une liste des pages n'étant plus valables ainsi qu'une liste des pages de remplacement. Dans cette liste est même mentionné le numéro du jeu de remplacement.



Sida	Grupp	Indications concernant le catalogue	1974-12
Page	Group		
4	1b		
A	= ampère	LH	= cabine longue
ALT	= alternative	LPF	= filtre à air, élément en papier
ANT KUGGAR	= nombre de dents	LUF	= avec suspension pneumatique
B	= largeur	MA	= avec frein sur échappement
BAS	= version de base	MAC	= avec conditionnement d'air
BAT	= poids sous essieu arrière la charge, en tonne	MAJ	= avec levier d'ajustage automatique
BKH	= avec barre stabilisatrice arrière	MAR	= avec purificateur d'échappement
BLÅ	= bleu	MCOMBU	= prévu pour montage du système de conditionnement d'air
BLF	= suspension à lames	MDFA	= avec essieu avant moteur
CAN	= Canada	MDFS	= avec système de remorquage de semi-remorque
CH-XXXXX	= jusqu'au châssis No	MDS	= avec blocage de différentiel
CH XXXXX-	= à partir du châssis No	MEB	= avec pont arrière à une vitesse
D	= diamètre, extérieur	MER	= avec chauffage de la place arrière
DET SE SIDA	= Composant, voir page	METERVARA	= au mètre
DI	= diamètre, intérieur	MF	= avec système de ventilation en air frais
DLAM	= embrayage à disques jumelés	MFP	= avec Flichplate-codre renforcé
DMG	= double ressort avec ressort en caoutchouc	MFS	= avec amortisseurs avant
DUG	= double ressort sans ressort en caoutchouc	MGF	= avec soufflet en caoutchouc
EBR	= système de freins pour marché anglais	MHR	= avec commande à main
EEC	= Pour véhicules destinés au Marché commun	MK	= avec prise de force
EH	= avec roue à rayons	MKMR	= avec comte-tours
ELAM	= embrayage monodisque	MLD	= avec filtre à air amortisseur de bruit
EMG	= simple ressort avec ressort en caoutchouc	MLF	= avec préchauffage de l'air
ERF	= quantité nécessaire	MLV	= avec robinet de commande réglant la puissance de freinage selon la charge
ERS AV	= longueur nécessaire etc	MM	= millimètre
ET	= remplacé par	MMH	= avec compteur de vitesse mécanique
ETC	= texte anglais	MNB	= avec éclairage de numéro d'immatriculation
EXCL	= et cætera	MNR	= avec réduction aux moyeux
EXCL	= exclus	MO-XXXXX	= jusqu'au moteur No
FAV (BAS)	= Favorit, version de base	MO XXXXX-	= à partir du moteur No
FBR	= système de freins pour marché français	MPOS	= avec ventilation de carter positive
FF	= ressorts renforcés	MRA	= avec canalisation de retour des gaz d'échappement
FFA	= essieu avant déplacé vers l'avant	MS	= avec servo-direction
FS	= pour véhicule avec sièges avant	MSF	= avec bavette, avant
FT	= poids sous essieu avant donné en tonnes	MST	= avec manchon pour filtre à air
GRA	= gris	MSTORK	= avec essuie-phare
GUL	= jaune	MSVK	= avec accouplement de remorque
GV	= avec levier au plancher	MTB	= avec pont arrière à deux vitesses
H	= droite	MTL	= avec ouverture au toit
HASY	= code asymétrique pour pays à conduite à droite	MTRF	= avec ventilateur réglé par thermostat
HJB	= empattement	MTV	= avec appareil supplémentaire de chauffage
HMF	= indicateur de vitesse avec compteur journalier	MV	= avec chauffage
HS	= pour véhicule avec banquette	MVA	= avec système d'échappement à chemise d'eau
HST	= conduite à droite	MVFD	= avec répartiteur de poids
HSTA	= direction à droite, Australie	MÄRK	= marqué de
HSTB	= direction à droite, Angleterre	NF	= ventilateur tropical
HT	= toit surélevé	NFA	= essieu avant placé normalement
HUF	= indicateur de vitesse sans compteur journalier	NR	= numéro
HV	= break	NT	= toit normal
HYTT-XXXXX	= jusqu'à la cabine No	OBF	= filtre à bain d'huile
HYTT XXXXX-	= à partir de la cabine No	OMKR	= environ No
INCL	= inclus, y compris	RAD	= pompe d'injection du type en ligne
KAROSS-XXXXX	= jusqu'à la carrosserie No	ROR	= pompe d'injection du type rotor
KAROSS XXXXX-	= à partir de la carrosserie No	ROT	= indice d'octane (methode Research)
KBR	= système de freinage: France, Allemagne et Pays-bas	RV	= avec changement de vitesse au volant
KH	= cabine courte	RÖD	= rouge
KM	= kilomètre	S	= fait partie de jeu complet de réparation
KMPL	= complet	SBMR	= ceintures de sécurité à rouleaux
KOMB	= combinaison de garnitures	SBN	= freins suédois pour les Pays-Bas
L	= Litre, longueur	SBR	= système de freins pour tous marchés
LAGERFÖRES EJ	= n'est pas stocké comme pièce de rechange	SBUR	= ceintures de sécurité sans rouleaux
		SE GRUPP	= voir groupe
		SE POS	= voir position
		SE SIDA	= voir page



1974-12		Indications concernant le catalogue		Grupp 1b	Sida 5
				Group	Page
SEN UTF	= production postérieure	VFH	= véhicule pour circulation à droite		
SH	= avec roue à disque	VFV	= véhicule pour circulation à gauche		
SM	= marché suédois	VHB	= freins hydrauliques à dépression		
SPEC UTF	= construction spéciale	VIT	= blanc		
SPV	= voie	VST	= direction à gauche		
ST	= pièce	VTE	= essuie-glaces, électriques		
STD	= version standard	VTT	= essuie-glaces, à air comprimé		
STD D	= dimension standard	VTV	= essuie-glaces, à dépression		
STELEM	= avec élément de démarrage	VXL	= boîte de vitesses		
SV	= fourgon	W	= watt		
SVART	= noir	WBR	= système de freinage pour la Suisse		
SVG	= fourgon, à vitres panoramiques	ÖD	= cote supérieure		
SVP	= fourgon tôle				
SVT	= texte suédois				
TB	= freins à air comprimé				
TF	= ventilateur tropical				
THB	= freins hydrauliques à air comprimé				
TID UTF	= production antérieure				
TJ	= épaisseur				
TUM	= pouce				
UA	= sans frein sur échappement				
UAC	= sans système de conditionnement d'air				
UAJ	= sans levier d'ajustage automatique				
UAR	= sans purificateur d'échappement				
UBKH	= sans barre stabilisatrice arrière				
UCOMBU	= non prévu pour le montage du système de conditionnement d'air				
UD	= côte intérieur				
UDSF	= sans système de remorque de semi-remorque				
UDS	= sans blocage de différentiel				
UER	= sans chauffage de la glace arrière				
UFP	= sans Flitchplate-cadre renforcé				
UFS	= sans amortisseurs avant				
UGF	= sans soufflet en caoutchouc				
UHR	= sans commande à main				
UK	= sans prise de force				
UKMR	= sans comte-tours				
ULD	= sans filtre à air amortisseur de bruit				
ULF	= sans préchauffage d'air				
ULV	= sans robinet de commande réglant la puissance de freinage selon la charge				
UNB	= sans éclairage du numéro d'immatriculation				
UNR	= sans réduction aux moyeux				
UPOS	= sans ventilation positive de carter				
URA	= sans tuyau de retour des gaz d'échappement				
US	= sans servo-direction				
USA	= États-Unis d'Amérique				
USF	= sans bavette, avant				
UST	= sans manchon pour filtre à air				
USTELEM	= sans élément de démarrage				
USTORK	= sans essuie-phare				
USVK	= sans accouplement de remorque				
UTL	= sans ouverture au toit				
UTRF	= sans ventilateur réglé par thermostat				
UTV	= sans appareil supplémentaire de chauffage				
"UTV 4,88/1"	= rapport de démultiplication				
UV	= sans chauffage				
UVA	= sans système d'échappement à chemise d'eau				
UVFD	= sans répartiteur de poids				
V	= volt, gauche				
VARU	= Transport de marchandises				
VASY	= code asymétrique pour pays à conduite à gauche				
VB	= largeur de véhicule				
VENV	= seulement pour véhicules construits pour Volvo Europa Naamloze Vennootschap Belgique				





1974-08

INHALTSVERZEICHNIS

Aufbau des Kataloges	Seite 1
Verwendung des Kataloges	Seite 1
Was man wissen muss über:	
Textseite	Seite 1
Bildseite	Seite 1
Register	Seite 1
Abkürzungen mit Erläuterungen	Seite 1
Erläuterungen	Seite 1
Abkürzungen	Seite 2
Kodeschlüssel, Typenbezeichnungen	Seite 3
Katalogänderungen	Seite 3

Aufbau des Kataloges

Der Katalog ist — wie aus dem Registerblatt hervorgeht — in Gruppen eingeteilt. Vor jeder Gruppe befindet sich ein numerisches Register sowie ein Verzeichnis über Satzverpackungen finden Sie am Ende des Kataloges. Registerblatt, Inhaltsverzeichnisse sowie Verzeichnis über Satzverpackungen sind in fünf Sprachen angegeben (schwedisch, englisch, französisch, deutsch und spanisch).

Verwendung des Kataloges

Wenn man weiss, wo sich das gewünschte Teil befindet, und wenn man nach dessen Ersatzteilnummer usw. sucht, schaut man unter der Gruppe nach, in der das Teil enthalten sein sollte. Mit Hilfe des Inhaltsverzeichnisses der Gruppe sucht man dann die zusammengebaute Einheit, zu der das Teil gehört. ZUR BEACHTUNG! Es können von einem Aggregat verschiedene Ausführungen vorhanden sein. Wenn man auf der Bildseite das Teil und damit dessen Positionsnummer gefunden hat, geht man zu derselben Positionsnummer auf der entsprechenden Textseite über, wo sich die Angaben für die Bestellung des betreffenden Teiles befinden. Wenn lediglich die Ersatzteilnummer bekannt ist, aber weitere Daten für die Bestellung erforderlich sind, bedient man sich des Nummernregisters. Wenn man die Ersatzteilnummer im Register gefunden hat, erhält man auf derselben Zeile einen Hinweis auf eine bestimmte Gruppe, Seite und Mikrofilm-Koordinate. Der Hinweis bezieht sich auf die Textseite, auf der die Ersatzteilnummer in der Spalte „Ersatzteilnummer“ zu finden ist. Auf derselben Zeile mit der Ersatzteilnummer sind die übrigen Daten für die Bestellung zu finden. Durch das Verfahren, von der Positionsnummer des gesuchten Teils zu derselben Positionsnummer auf der entgegengesetzten Bildseite überzugehen, erhält man Bescheid über die Anbringung des Teils sowie dessen Funktion in der zusammengebauten Einheit.

Was man wissen muss über die Textseite

Die Textseite ist in eine Anzahl Spalten mit den folgenden Bezeichnungen aufgeteilt: 1. „Pos“ Die Positionsnummer ist die Verbindung zwischen der Bestellangabe eines Teils auf der Textseite und dem Teil selbst auf der Bildseite. 2. „Antal“ (Anzahl) Hier ist die Anzahl eines bestimmten Teils innerhalb der nächsthöheren Einheit angegeben. Wenn es sich um Rohre oder Schläuche handelt, die pro Laufmeter vorrätig sind, ist die Bezeichnung wie folgt angegeben: Ab 1-99 mm „99MM“ und ab 100 mm und darüber hinaus „100“. Wenn solche Rohre oder Schläuche von derselben Abmessung auf mehreren Stellen innerhalb derselben Installationsgruppe (Bildabschnitt) vorkommen, wird auf die Abbildung hingewiesen, wo die Länge unmittelbar nach der Positionsnummer in Klammern angegeben ist. 3. „Det nr“ Die Ersatzteilnummer ist bei der Bestellung ungekürzt zu verwenden. 4. „Benämning“ (Bezeichnung) In dieser Spalte wird die Bezeichnung, die bei der Bestellung zu verwenden ist, angegeben. Die Bezeichnungen sind sowohl in schwedischer als auch in englischer Sprache angegeben. Wenn ein bestimmtes Teil in einer höheren zusammengesetzten Einheit enthalten ist, ist die Bezeichnung des Teils nach rechts verschoben, und zwar im Verhältnis zu der Bezeichnung der zusammengesetzten Einheit. Beim Kauf der zusammengesetzten Einheit werden auch die Teile, die im Verhältnis zu der zusammengesetzten Einheit nach rechts verschoben sind, mitgeliefert. 5. „Sats“ (Satz) Die Ziffern 1-4 in dieser Spalte geben den Lagerhaltungsgrad des jeweiligen Ersatzteiles an. Die Ziffer 1 be-

zeichnet den höchsten Lagerhaltungsgrad, d. h. dass dieses Ersatzteil in **erster Linie** auf Lager zu halten ist. Der Wichtigkeitsgrad sinkt mit jeder Zahl bis auf 4 herab. Nicht klassifizierte Teile sollten nur auf Lager gehalten werden, wenn der Verbrauch innerhalb des Verkaufsbereichs wirklich statistisch feststeht. 8 = Wird nicht separat oder als Ersatzteil verkauft. O = Standard-Einzelteile (Schrauben, Muttern, Scheiben), die auf Lager zu halten sind. Mit „O“ gekennzeichnete Teile sind unter Lagerhaltungsgrad 1 einzuordnen. S = Einzelteile, die zum Reparatursatz gehören. Solche Einzelteile sind lediglich in Ausnahmefälle getrennt auf Lager zu halten. Wo dies möglich war, ist die komplette Nummer der Sätze in den Abschnitt oder die Gruppe eingeführt worden, wo sie ihren konstruktiven Platz hat. Wenn es nicht möglich war, die Teile eines Reparatursatzes direkt im Text zu erwähnen, ist die komplette Nummer des Satzes am Ende jedes Textabschnittes angegeben worden. Nimmt man beispielsweise Gruppe 6 „Vorderachse, Lenkung“ und sucht die Einzelteile zum Austausch von Achsschenkelbolzen, findet man, dass die Ersatzteilnummer des Bolzens mit einem „S“ gekennzeichnet ist. Der Satz ist dann meistens als übergeordnete Kompletteinheit zu finden. In Ausnahmefällen ist der Satz am Ende des gleichen Text- und Bildabschnittes angegeben worden. 6. „Anmärkning“ (Anmerkung) Ausser den Seitenhinweisen enthält diese Spalte erklärende Angaben verschiedener Art. Eine in dieser Spalte mit einer Klammer umgebene Ersatzteilnummer gibt an, dass das Teil durch eine nebenstehende Nummer in der Ersatzteil-Nummernspalte ersetzt worden ist. Dieser Ersatz bezieht sich nur auf den betreffenden Katalog und die Positionsnummer. Anmerkungen, die in der Spalte für Anmerkungen keinen Platz haben, sind in dieser Spalte lt. folgendem Beispiel gekennzeichnet worden: 1, 2, 3) usw. Diese Vermerkziffern beginnen mit Nr. 1 in jeder Kataloggruppe und stehen als Fussnoten am Ende jeden Abschnitts. In den Fussnoten stehen die Vermerke auf schwedisch, englisch, französisch, deutsch und spanisch. Ein „X“ am linken Rand der Textseite markiert, wo eine Änderung beim letzten Seitenwechsel durchgeführt worden ist.

Was man wissen muss über die Bildseite

Die Abbildungen der Bildseite bestehen zum grössten Teil aus Perspektivzeichnungen. In einigen Fällen werden Plan- und Sektionsbilder von der Zeichnungsunterlage verwendet. Das Stufenverschiebungsprinzip, siehe Textseite, Punkt 4, kann man auch in dieser Abbildung feststellen, und zwar weil die Positionsnummer eines kompletten Teils mit einer Klammer die Nummer der Unterteilung schliesst. Komplette Einheiten werden auch mit einem Ring um die Positionsnummer markiert.

Was man wissen muss über das Register

Die „Register“-Gruppe ist in 2 Untergruppen aufgeteilt, und zwar „Nummernregister“ und „Reparatursätze“, die hier je für sich behandelt werden sollen.

Nummernregister

Das Nummernregister ist in Tabellenform aufgestellt und in Spalten aufgeteilt: „Det nr“ = Ersatzteilnummer, „Grupp“ = Gruppe, „Sida“ = Seite und „fiche-koordinat“ = Mikrofilm-Koordinate. Das Nummernregister kommt besonders dann zur Anwendung, wenn man lediglich die Ersatzteilnummer kennt, aber die übrigen Bestelldaten wissen möchte. Um eine bestimmte Nummer im Register zu finden, sucht man in der Spalte „Det nr“. Die Ersatzteilnummern sind in Nummernfolge aufgestellt. Auf derselben Zeile mit der Ersatzteilnummern findet man auch einen Hinweis auf die Gruppe und Seite oder die Mikrofilm-Koordinate, wo das betreffende Teil in seinem Zusammenhang zu finden ist. In den Fällen, wo ein Teil auf mehreren Stellen im Katalog vorkommt, wird die Ersatzteilnummer lediglich einmal geschrieben und sämtliche vorkommende Gruppen- und Seitennummern z. B. Mikrofilm-Koordinaten danach ausgeschreiben. Wenn ein Teil mehrmals auf einer Seite vorkommt, werden Ersatzteilnummer, Gruppe, Seite und Mikrofilm-Koordinate lediglich einmal ausgeschreiben.

Reparatursätze:

„Reparatursätze“ ist der Teil vom Register, aus dem hervorgeht, welche Ersatzteilsätze in den in diesem Katalog behandelten Wagentypen vorkommen. Um leichter die Reparatursätze identifizieren zu können, ist die Gruppe illustriert worden. Um

über die zum Satz gehörenden Teile Auskunft zu bekommen, verweisen wir auf den separaten Katalog über „Reparations-satser“.

Abkürzungen mit Erläuterungen

Erläuterungen

Durch Platzmangel bei der Übersetzung der Anmerkungen in vier Sprachen in Form von Abkürzungen haben wir eine Zusammenfassung, bezeichnet „Abkürzungen“ (siehe Seite 4), eingeführt. Diese Abkürzungen, die für sämtliche Sprachen gelten, werden somit nicht übersetzt. Sie sind alphabetisch aufgeteilt mit Ausgang von der schwedischen Sprache. Sogenannte Normbezeichnungen wie Fahrgestell-Nr., Motor-Nr., Karosserie-Nr. usw. sind, wie folgende Beispiele zeigen, verwendet worden.



1974-08

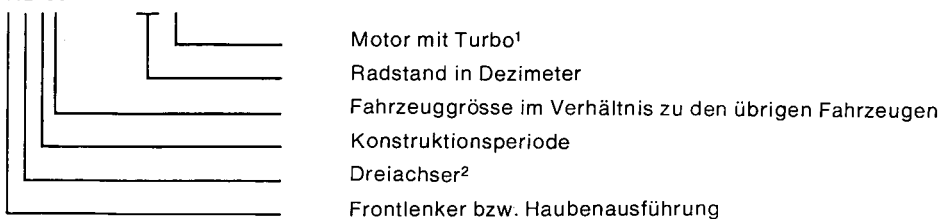
142	CH - 129999	EXCL 129901 - 129903	ausser Fahrgestell-Nr. 129901-129903 bis einschl. Fahrgestell-Nr. 129999 Modellbezeichnung
B 20 A	(498250)	MO - 86758	bis einschl. Motor-Nr. (Herstellungs-Nr.) 86758 Motor, Ersatzteilnummer Motor, Typenbezeichnung
144	KAROSS 118300 -	(CH OMKR 118000 -)	ab Fahrgestell-Nr. etwa 118000 ab Karosserie-Nr. 118300 Modellbezeichnung
D100	MO 22429 -	INCL 22326 - 22396	sowie Motor-Nr. 22326-22396 ab Motor-Nr. 22429 Motor, Typenbezeichnung
R 50	(395415)	- 365	bis einschl. Getriebe (Herstellungs-Nr.) 365 Getriebe, Ersatzteilnummer Getriebe, Typenbezeichnung

Kodeschlüssel Typenbezeichnungen

Beispiel:

FB 88 - 44T

NB 88



¹ Nicht beim Fahrzeug ohne Turbo.

² Nicht bei Zweiachsern.

Katalogänderungen

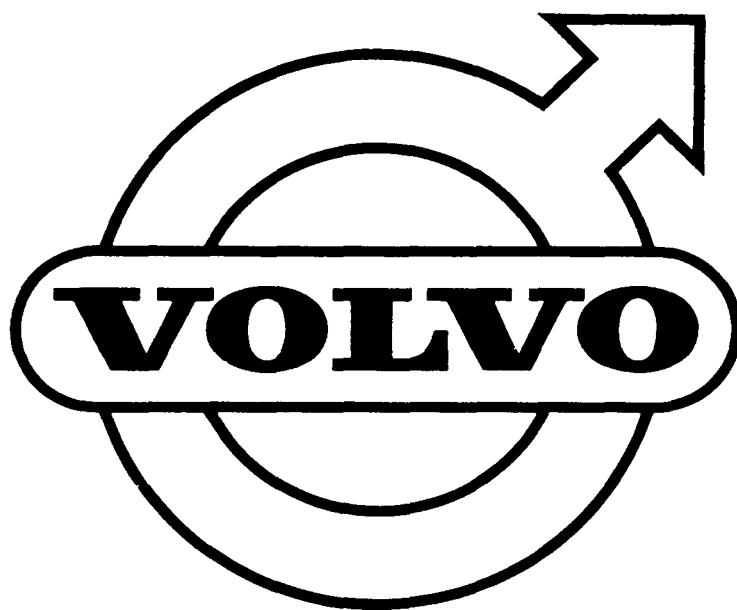
Auf der Rückseite der Titelseite ist eine Seite, bezeichnet „Eingeführte Änderungen“ eingheftet. Diese Seite ist hinzugekommen, damit Sie leichter kontrollieren können, dass sämtliche Änderungssätze in den Katalog eingheftet sind.

Jedem Änderungssatz wird ein Verzeichnis über Seiten, die neu hinzugekommen oder auszusörtieren sind, mitgeliefert. In diesem Verzeichnis ist auch die Nummer des Änderungssatzes angegeben.

Sida	Grupp	Kataloganweisungen	1974-12
4	1b		
Page	Group		
A	= Ampere	MAR	= mit Auspuffreiniger
ALT	= wahlweise	MCOMBU	= für Klimaanlage vorbereitet
ANT KUGGAR	= Zähnezahl	MDFA	= mit angetriebener Vorderachse
B	= Breite	MDFS	= mit Zugvorrichtung für Auflieger
BAS	= Grundauführung	MDS	= mit Ausgleichsperre
BAT	= Hinterachslast in ton angegeben	MEB	= mit einfach übersetzter Hinterachse
BKH	= mit Querstabilisator hinten	MER	= mit elektr. beheiztem Rückfenster
BLÄ	= blau	METERVARA	= Meterware
BLF	= Blattfederung	MF	= mit Frischluftanlage
CAN	= Kanada	MFP	= mit Flitchplate-verstärkten Rahmen
CH-XXXXX	= einschl. Fahrgestellnr.	MFS	= mit vorderem Stoßdämpfer
CH XXXXX-	= ab Fahrgestellnr.	MGF	= mit Gummihohlsatzfedern
D	= Außendurchmesser	MHR	= mit Handbremsventil
DET SE SIDA	= Einzelteile s. Seite	MK	= mit Nebenantrieb
DI	= Innendurchmesser	MKMR	= mit Kilometerzähler
DLAM	= Zweischeiben-Trockenkuppl.	MLD	= mit geräuschkämpfendem Luftfilter
DMG	= Doppelfeder mit Gummihohlzusatzfeder	MLF	= mit Luftvorwärmung
DUG	= Doppelfeder ohne Gummihohlzusatzfeder	MLV	= mit Bremskraftregler
EBR	= Bremssystem für den englischen Markt	MM	= mm
EEC	= Für Wagen auf dem EWG-Markt	MMH	= mit mechanischem Tachometer
EH	= mit Speichenrädern	MNB	= mit Nummernschildbeleuchtung
ELAM	= Einscheiben-Trockenkuppl.	MNR	= mit Nabenvorgelege
EMG	= Einzelfeder mit Gummihohlzusatzfeder	MO-XXXXX	= bis einschl. Motornr.
ERF	= erforderliche Anzahl erforderliche Länge usw.	MO XXXXX-	= ab Motornr.
ERS AV	= ersetzt durch	MPOS	= mit positiver Kurbelgehäuseentlüftung
ET	= englischer Text	MRA	= mit Rückleitung für Abgase
ETC	= usw.	MS	= mit Servolenkung
EXCL	= ausschließlich	MSF	= mit vorderen Schmutzfängern
FAV (BAS)	= Favorit, Grundauführung	MST	= mit Luftfilterüberzug
FBR	= Bremssystem für den französischen Markt	MSTORK	= mit Scheinwerferwischer
FF	= verstärkte Feder	MSVK	= mit Anhängerkupplung
FFA	= nach vorn verschobene Vorderachse	MTB	= mit Zweigang-Hinterachse
FS	= für Wagen mit Vordersitzen	MTL	= mit Dachklappe
FT	= Vorderachslast in ton angegeben	MTRF	= Lüfter mit Thermostatregelung
GRÄ	= grau	MTV	= mit Zusatzheizung
GUL	= gelb	MV	= mit Heizung
GV	= mit Mittelschaltung	MVA	= Auspuffanlage mit Wassermantel
H	= rechts	MVFD	= mit Gewichtverteiler
HASY	= asymmetrisches Abblendlicht für Länder mit Rechtsverkehr	MÄRKT	= gekennzeichnet mit
HJB	= Radstand	NF	= Normallüfter
HMF	= Tachometer mit Fahrtschreiber	NFA	= normal plazierte Vorderachse
HS	= für Wagen mit Sitzbank	NR	= Nummer
HST	= Rechtslenkung	NT	= normales Dach
HSTA	= Rechtslenkung, Australien	OBF	= Ölbadfilter
HSTB	= Rechtslenkung, England	OMKR	= ungefähre Nr
HT	= erhöhtes Dach	RAD	= Reihen-Einspritzpumpe
HUF	= Tachometer ohne Fahrtschreiber	ROR	= Rotor-Einspritzpumpe
HV	= Kombi	ROT	= Oktanzahl (Methode Research)
HYTT-XXXXX	= bis einschl. Fahrerhausnr.	RV	= mit Lenkradschaltung
HYTT XXXXX-	= ab Fahrerhausnr.	RÖD	= rot
INCL	= einschließlich	S	= gehört zur Satzverpackung
KAROSS-XXXXX	= bis einschl. Karosserie-Nr.	SBMR	= Sicherheitsgurt mit Rollen
KAROSS XXXXX-	= ab Karosserie-Nr.	SBN	= schwedische Bremsen für die Niederlande
KBR	= Bremsanlage für Frankreich, Deutschland und die Benelux-Länder	SBR	= für allgemeine Märkte
KH	= kurzes Fahrerhaus	SBUR	= Sicherheitsgurt ohne Rollen
KM	= km	SE GRUPP	= siehe Gruppe
KMPL	= komplett	SE POS	= siehe Position
KOMB	= Kombination, Bezüge	SE SIDA	= siehe Seite
L	= Liter, Länge	SEN UTF	= jetzige Ausführung
LAGERFÖRES EJ	= nicht als Ersatzteil lagervorrätig	SH	= mit Scheibenrädern
LH	= langes Fahrerhaus	SM	= für den schwedischen Markt
LPF	= Luftfilter, Papierfilter	SPEC UTF	= Spezialausführung
LUF	= mit Luftfederung	SPV	= Spurweite
MA	= mit Motorbremse	ST	= Stück
MAC	= mit Klimaanlage	STD	= Serienmäßige Ausführung
MAJ	= mit automatischem Einstellhebel	STD D	= Standardabmessung
		STELEM	= mit Vorwärmer
		SV	= Transporter
		SVART	= schwarz
		SVG	= Transporter mit verglasten Karosserie-seiten



1974-12	Kataloganweisungen	Grupp 1b Group	Sida 5 Page
SVP	= Transporter mit fensterlosen Karoserieseiten		
SVT	= schwedischer Text		
TB	= Druckluftbremsen		
TF	= Tropenlüfter		
THB	= drucklufthydraulische Bremse		
TID UTF	= frühere Ausführung		
TJ	= Stärke		
TUM	= Zoll		
UA	= ohne Motorbremse		
UAC	= ohne Klimaanlage		
UAJ	= ohne automatischen Einstellhebel		
UAR	= ohne Auspuffreiniger		
UBKH	= ohne Querstabilisator hinten		
UCOMBU	= nicht für Klimaanlage vorbereitet		
UD	= Untergröße		
UDFS	= ohne Zugvorrichtung für Auflieger		
UDS	= ohne Ausgleichsperre		
UER	= ohne elektr. beheiztes Rückfenster		
UFP	= ohne Flitchplate-verstärkten Rahmen		
UFS	= ohne vorderen Stoßdämpfer		
UGF	= ohne Gummihohlzusatzfedern		
UHR	= ohne Handbremsventil		
UK	= ohne Nebenantrieb		
UKMR	= ohne Kilometerzähler		
ULD	= ohne geräuschkämpfendes Luftfilter		
ULF	= ohne Luftvorwärmung		
ULV	= ohne Bremskraftregler		
UNB	= ohne Nummernschildbeleuchtung		
UNR	= ohne Nabenvorgelege		
UPOS	= ohne positive Kurbelgehäuseentlüftung		
URA	= ohne Rückleitung für Abgase		
US	= ohne Servolenkung		
USA	= USA		
USF	= ohne Schutzfänger		
UST	= ohne Luftfilterüberzug		
USTELEM	= ohne Vorwärmer		
USTORK	= ohne Scheinwerferwischer		
USVK	= ohne Anhängerkupplung		
UTL	= ohne Dachklappe		
UTRF	= Lüfter ohne Thermostatregelung		
UTV	= ohne Zusatzheizung		
"UTV 4, 88/1"	= Übersetzungsverhältnis		
UV	= ohne Heizung		
UVA	= Auspuffanlage ohne Wassermantel		
UVFD	= ohne Gewichtsverteiler		
V	= Volt, links		
VARU	= Warentransporter		
VASY	= asymmetrisches Abblendlicht für Länder mit Linksverkehr		
VB	= Wagenbreite		
VENV	= nur für Fahrzeuge bei Volvo Europa Naamloze Vennootschap gebaut		
VFH	= Fahrzeuge für Rechtsverkehr		
VFV	= Fahrzeuge für Linksverkehr		
VHB	= vakuumhydraulische Bremse		
ViT	= weiß		
VST	= Linkslenkung		
VTE	= Scheibenwischer, elektr.		
VTT	= Scheibenwischer, Druckluft		
VTV	= Scheibenwischer, Unterdruck		
VXL	= Getriebe		
W	= Watt		
WBR	= Bremsanlage für die Schweiz		
ÖD	= Übergröße		





1974-08

Indice

Estructura del catálogo	Pág. 1
Empleo del catálogo	Pág. 1
Lo que debe saberse acerca de:	
La página de texto	Pág. 1
La página ilustrada	Pág. 1
El índice	Pág. 1
Abreviaciones con explicaciones	Pág. 2
Explicaciones	Pág. 2
Abreviaciones	Pág. 2
Llave de código, designaciones de tipo	Pág. 3
Modificaciones introducidas en el catálogo	Pág. 3

Estructura del catálogo

El catálogo está dividido en los grupos que se desprenden de la hoja de registro. Al comienzo de cada grupo existe un índice. Al final del catálogo se encuentra un registro numérico y una especificación de los empaques por juegos. La hoja de registro, los índices y la especificación sobre los empaques por juego se hallan impresas en cinco idiomas (sueco, inglés, francés, alemán y español).

Empleo del catálogo

Si se desea saber dónde un detalle se encuentra colocado y cuál es su número de detalle, etc., se busca el grupo al cual el detalle pertenece. Con la ayuda del índice del grupo, se busca luego la unidad completa de la cual el detalle forma parte. **NOTA!** Pueden existir distintas variantes de un mismo grupo. Una vez que se ha localizado el detalle en la página ilustrada y consecuentemente el número de posición del detalle, se busca el número de posición en la página de texto correspondiente, donde se obtienen las informaciones necesarias para el pedido del detalle. Si únicamente se conoce el número de un detalle y se desea saber los restantes para su pedido, se emplea el registro numérico. Una vez que se ha encontrado el nro. de detalle en el registro, se localiza en la misma línea el grupo, la página y las coordenadas de microfilm donde se encuentra el detalle en cuestión. La referencia nos lleva a la página de texto en la cual el número de detalle se encuentra en la columna "Número de detalle". En el mismo renglón que el número de detalle se encuentran las informaciones necesarias para su pedido. Buscándose el número de posición de detalle en la página ilustrada opuesta, se sabe la ubicación del detalle como asimismo su función en el grupo cual pertenece.

Lo que se debe saber referente a la página de texto

La página de texto está dividida en un cierto número de columnas, denominadas de la siguiente manera: 1. "**Pos**" El número de posición constituye la relación entre los datos de pedido y un detalle en la página de texto y el detalle propiamente dicho en la página ilustrada. 2. "**Antal**" (Cantidad) Aquí se indica la cantidad de un detalle determinado que entra en la unidad inmediata superior. Las piezas o detalles que tenemos en stock por longitud como ser tubos, mangueras, etc., se indican de la siguiente manera: De 1 a 99 milímetros "99 mm" y a partir de 100 milímetros "100". Si existen tubos o mangueras de la misma demensión en distintos lugares en un mismo grupo de instalación (véase fig.), hacemos referencia a la fig. donde la longitud es indicada entre paréntesis en combinación con el número de posición. 3. "**Det nr**" (nro. de detalle) El número de detalle debe ser empleado en forma completa al formularse órdenes de pedido. 4. "**Benämning**" (Denominación) En esta columna se indica la denominación que debe emplearse para los detalles al formularse órdenes de pedidos. Las denominaciones están indicadas en sueco y en inglés. Si un cierto detalle forma parte de una unidad completa, la denominación del detalle está desplazada hacia la derecha en relación a la denominación del grupo completo. Al comprarse el grupo completo, los detalles que se encuentran desplazados hacia la derecha forman parte del suministro. 5. "**Sats**" (juego) Las cifras 1 a 4 en la columna de fuegos indican la "magnitud del stock" del repuesto correspondiente. La cifra 1 indica la magnitud más alta de stock, lo cual significa que la pieza correspondiente en **primer lugar** debe ser tenida en stock. La importancia de tener un detalle en stock

baja correlativamente hasta 4. Las piezas no clasificadas deben únicamente tenerse en stock si se ha comprobado que en cierto distrito existe consumo de la pieza mencionada. 8 = Indica que el detalle no se vende separado o como repuesto. O = Piezas standard (tornillos, tuercas, arandelas) que deben ser tenidas en stock. Las piezas marcadas con O pertenecen a la magnitud de stock 1. S = Indica que la pieza forma parte de un juego de reparaciones. Estas piezas deben ser mantenidas en stock por separado tan sólo en casos excepcionales. En los casos en que ha sido posible, hemos señalado el número completo de los juegos en la sección o grupo donde tienen su sitio constructivo. En los casos donde no ha sido posible indicar un juego de reparación con sus piezas correspondientes directamente en texto, hemos incluido el número completo del juego al final del texto. Si por ejemplo miramos en el grupo 6 eje delantero, dirección y buscamos las piezas necesarias para el cambio del perno pivote, descubriremos que el número de detalle del perno pivote está marcado con una "S". El juego se encuentra entonces generalmente como unidad completa de más importancia. En casos excepcionales ésta ha sido también incluida al final del texto o de la ilustración. 6. "**Anmärkning**" (Observaciones) Además de las referencias de páginas, esta columna contiene datos informativos de distintas clases. Un número de detalle en esta columna que está señalado con una llave, indica que pieza ha sido sustituida por el número en la columna del número de detalle. Este reemplazo rige únicamente para el catálogo y la posición correspondiente. Las observaciones que por razones de espacio no pueden ser anotadas en la columna de observaciones, han sido marcadas en esta columna de acuerdo al siguiente ejemplo: 1, 2, 3) etc. Estas cifras de llamada empiezan con el número 1 dentro de cada grupo del catálogo y se encuentran como notas de pie de página al final de cada sección. En las notas de pie se escriben las observaciones en sueco, inglés, francés, alemán y español. Una "X" en el margen izquierdo de la hoja de texto marca dónde se ha realizado la modificación en el último cambio de páginas.

Lo que debe saberse acerca de la página con ilustraciones

Las ilustraciones consisten generalmente en dibujos en perspectiva. En ciertos casos se emplean planos y figuras de secciones. El principio del desplazamiento, véase la página de texto, punto 4, puede también ser descubierto en la figura ya que el número de posición de la unidad completa abarca los detalles componentes por medio de una llave. Una unidad completa se marca también con un hilo alrededor del número de posición.

Lo que se debe saber acerca del registro

El grupo "registro" está dividido en dos subgrupos, es decir registro alfabético, índice numérico" y juego de reparaciones", los cuales a continuación son tratados por separado.

Índice numérico

El índice numérico esta realizado en forma de tabla y se ha dividido en columnas: "Det nr", "Grupp", "Sida" y "fichekoordinat" ("Nro. de detalle", "Grupo", "Página" y "coordenadas de microfilm".) Para encontrarse un número determinado en el índice, se busca la columna "Nr. de detalle". Los números de detalle estan anotados en orden numérico. En el mismo renglón que el número de detalle se encuentra la referencia al grupo y la página en el catálogo o las coordenadas de microfilm en las que el detalle esta ilustrado con el componente correspondiente. En los casos en que un detalle existe en varios lugares del catálogo, se escribe el número de detalle tan solo una vez anotándose luego todos los números de grupo, página o coordenadas de microfilm. Si un detalle existe varias veces en la misma página, se anota el nro. de detalle, el grupo, la página y las coordenadas de microfilm solamente una vez.

Juego de reparaciones

Los juego de reparaciones" es la parte del índice que nos dice cuales son los juegos de piezas de reparaciones que existen para el modelo, por los modelos de vehículos a los cuales se refiere el catálogo. Para poder identificar más fácilmente los juegos de reparaciones, se han ilustrado los grupos. Para la



Sida
2
Page

Grupp
1b
Group

Instrucciones concernientes al catálogo

1974-08

obtención de una información de las piezas que componen el juego, hacemos referencial en un catálogo separado sobre el "Juego de reparaciones".

Abreviaciones y explicaciones

Explicaciones

Debido a la falta de espacio al realizarse la traducción a cuatro idiomas de las observaciones en forma de notas, etc., hemos realizado una recopilación denominada "Abreviaciones" (véase pag. 4). Estas abreviaciones que rigen para todos los idiomas y por tanto no serán traducidas, han sido colocadas en orden alfabético en base al idioma sueco. En los casos en que se emplean notas de carácter standard que indican por ejemplo el número de chasis, el número del motor, el número de carrocería, etc., éstas han sido preparadas de acuerdo al siguiente ejemplo:



1974-08

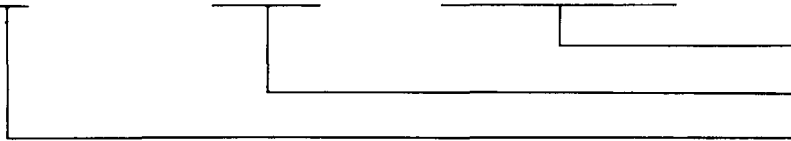
Group

Page

142

CH-129999

EXCL 129901—129903

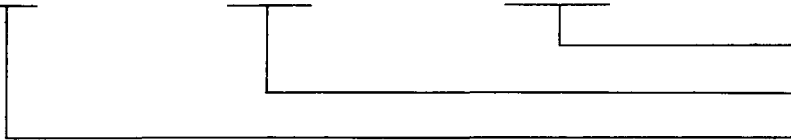


exclusive chasis números 129901—129903
hasta el chasis nro. 129999
designación de modelo

B 20 A

(498250)

MO-86758

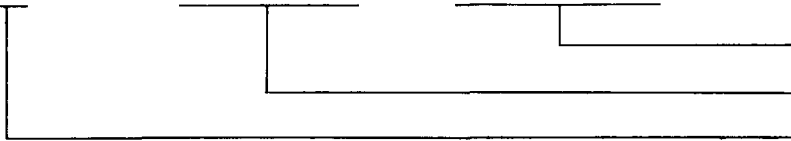


hasta el motor nro. (nro. de fabricación) 86758
motor, nro, de det.
motor, designación de tipo

144

KAROSS 118300-

(CH OMKR 118000-)

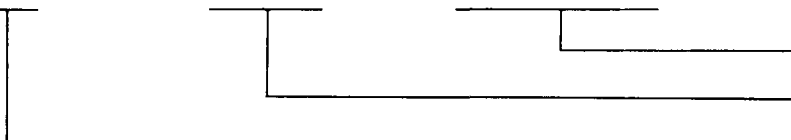


a partir del chasis nro. 118000
a partir de la carrocería nro. 118300
designación de modelo

D 100

MO 22429-

INCL 22326—22396

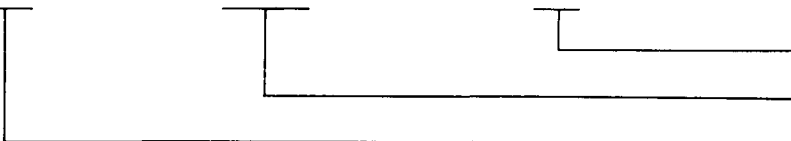


y los motores nro. 22326—22396
a partir del motor nro. 22429
motor, designación de tipo

R 50

(395315)

-365



hasta de la caja de cambios nro. (nro. de fabricación) 365
caja de cambios nro. de det.
caja de cambios, designación de tipo

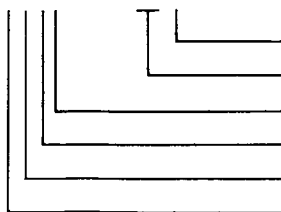
Llave de código, designaciones de tipo

Ejemplo:

FB88

NB88

44T



Motor con turbocompresor¹
Distancia entre ejes en decímetros
Tamaño del vehículo en relación a los demás vehículos
Período de construcción
Camión de tres ejes²
Cabina corta o cabina larga

1) No mencionado en los motores sin turbocompresor.

2) No mencionado en los camiones de dos ejes.

Modificaciones introducidas en el catálogo

Al dorso de la portada del catálogo se halla el título "Modificaciones introducidas". Esta página se ha incluido para que sea posible mantener el catálogo al día, controlándose que todos los juegos de modificaciones sean colocados en el catálogo.

Con cada juego de modificaciones se adjunta una especificación sobre las hojas eliminadas y las nuevas. En esta especificación se indica también el número de juego de modificación.

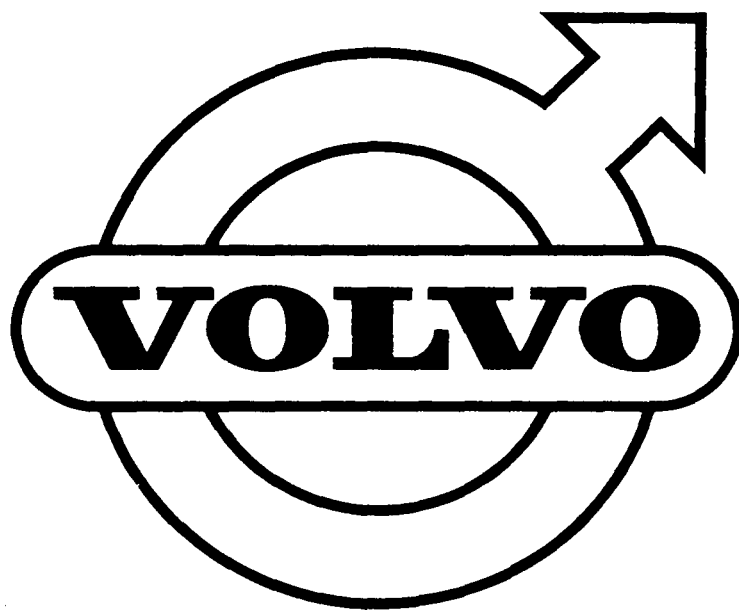


Sida	Grupp	Instrucciones concernientes al catálogo	1974-12
Page	Group		
4	1b		
A	= amperio	MAR	= con purificador de gases de escape
ALT	= alternativa	MCOMBU	= preparado para acondicionamiento de aire
ANT KUGGAR	= número de dientes	MDFA	= con eje delantero motriz
B	= ancho	MDFS	= con enganche para semirremolque
BAS	= versión base	MDS	= con bloqueo de diferencial
BAT	= peso sobre eje trasero i ton	MEB	= con puente trasero de reducción simple
BKH	= con detrás barre de torsión	MER	= con luna trasera eléctricamente calentada
BLA	= azul	METERVARA	= artículos por metro
BLF	= suspensión por ballestas	MF	= con sistema aire fresco, de calefacción
CAN	= Canada	MFP	= bastidor reforzado con Fritchplate
CH-XXXXX	= hasta el chasis nro	MFS	= con amortiguadores delanteros
CH XXXXX-	= a partir del chasis nro	MGF	= con fuelle de goma
D	= diámetro, exterior	MHR	= con mando manual
DET SE SIDA	= detalles componentes, véase pág.	MK	= con toma de fuerza
DI	= diámetro, interior	MKMR	= provisto de contador de kilómetros
DLAM	= de dos discos	MLD	= con filtro de aire silenciador
DMG	= ballesta con muelle de goma	MLF	= con precalentamiento del aire
DUG	= ballesta sin muelle de goma	MLV	= con válvula de freno sensible a la carga
EBR	= sistema de frenos, marcado inglés	MM	= milímetros
EEC	= Para vehículos a los países de la CEE	MMH	= con velocímetro mecánico
EH	= con ruedas de rayo	MNB	= con iluminación de placas
ELAM	= monodisco	MNR	= con reductor de cubo
EMG	= ballesta simple con muelle de goma	MO-XXXXX	= hasta el motor nro.
ERF	= cantidad necesaria, longitud necesaria etc	MO XXXXX-	= a partir del motor nro.
ERS AV	= reemplazado por	MPOS	= con ventilación de cárter positiva
ET	= texto inglés	MRA	= con tubo de retorno para los gases de escape
ETC	= etcétera	MS	= con servodirección
EXCL	= exclusive	MSF	= con salpicaderos, delanteros
FAV (BAS)	= Farvorit, Versión base	MST	= con camisa para el filtro de aire
FBR	= sistema de frenos, marcado francés	MSTORK	= con limpia-faros
FF	= resorte reforzado	MSVK	= con acoplamiento de remolque
FFA	= eje delantero adelantado	MTB	= con puente trasero de dos velocidades
FS	= para coches con asientos delanteros individuales	MTL	= con techo corredizo
FT	= presión eje delantero en toneladas	MTRF	= con ventilador termostáticamente regulado
GRA	= gris	MTV	= con calefacción adicional
GUL	= amarillo	MV	= con calefactor
GV	= con palanca de cambios en el piso	MVA	= con múltiple de escape con camisa de agua
H	= derecha	MVFD	= con distribuidor de peso
HASY	= luz asimétrica para paises con tráfico de circulación a la derecha	MÄRKT	= marcado
HJB	= distancia entre ejes	NF	= ventilador standard
HMF	= velocímetro con registrador de viajes	NFA	= eje delantero de cubicación normal
HS	= para coches con asiento delantero enterizo	NR	= número
HST	= dirección a la derecha	NT	= techo de altura normal
HSTA	= dirección a la derecha, Australia	OBF	= filtro de aire en baño de aceite
HSTB	= dirección a la izquierda, Inglaterra	OMKR	= alrededor del nro.
HT	= techo elevado	RAD	= bomba de inyección tipo elementos en línea
HUF	= velocímetro sin registrador de viajes	ROR	= bomba de inyección de tipo rotativo
HV	= camioneta rural	ROT	= índice de octano (metodo Research)
HYTT-XXXXX	= hasta la cabina nro.	RV	= con palanca de cambios bajo al volante
HYTT XXXXX-	= a partir de la cabina nro.	RÖD	= rojo
INCL	= inclusive	S	= forma parte del empaque por juego
KAROSS-XXXXX	= hasta la carrocería nro.	SBMR	= correa de seguridad con rodillos
KAROSS XXXXX-	= a partir de la carrocería nro.	SBN	= frenos tipo sueco para los Países Bajos
KBR	= equipo de freno para Francia, Alemania y Benelux	SBR	= sistema de frenos, mercado general
KH	= cabina corta	SBUR	= correa de seguridad sin rodillos
KM	= kilómetro	SE GRUPP	= véase grupo
KMPL	= completo	SE POS	= véase posición
KOMB	= combinación de tapizado	SE SIDA	= véase pág.
L	= litros, longitud	SEN UTF	= producción posterior
LAGERFÖRES EJ	= no tenemos en stock como pieza de repuesto	SH	= con ruedas de disco
LH	= cabina larga	SM	= mercado sueco
LPF	= filtro de aire, elemento del papel	SPEC UTF	= ejecución especial
LUF	= con suspensión neumática		
MA	= con freno a gases de escape		
MAC	= con acondicionamiento de aire		
MAJ	= con palanca de ajuste automática		



SPV = vía
ST = cada uno
STD = versión standard
STD D = dimensión standard
STELEM = con elemento de arranque
SV = furgón
SVART = negro
SVG = furgón, ventanillas laterales
SVP = furgón, sin ventanillas
SVT = texto sueco
TB = frenos de aire comprimido
= ventilador tropical
THB = frenos hidráulicos a aire comprimido
TID UTF = producción anterior
TJ = espesor
TUM = pulgada
UA = sin frenos a gases de escape
UAC = sin acondicionamiento de aire
UAJ = sin palanca de ajuste automática
= sin purificador de gases de escape
= sin detrás barre de torsión
UBKH = no preparado para acondicionamiento de aire
UCOMBU = subdimensión
UD = sin enganche para semirremolque
UDFS = sin bloqueo de diferencial
UDS = sin luna trasera eléctricamente calentada
UER = bastidor reforzado sin Flitchplate
UFP = sin amortiguadores delanteros
UFS = sin muelle de goma
UGF = sin mando manual
UHR = sin toma de fuerza
UK = sin contador de quilómetros
UKMR = sin filtro de aire silenciador
ULD = sin calefactor de aire
ULF = sin válvula de freno dependiente de carga
ULV = sin iluminación de matrícula
UNB = sin reductor de cubo
UNR = sin ventilación de cárter positiva
UPOS = sin tubo de retorno para las gases de escape
URA = sin servodirección
US = Estados Unidos de América
USA = sin salpicaderos, delanteros
USF = sin camisa para el filtro de aire
UST = sin elemento de arranque
USTELEM = sin limpia-faros
USTORK = sin acoplamiento de remolque
USV K = sin techo corredizo
UTL = sin ventilador termostáticamente regulado
UTV = sin calefacción adicional
"UTV 4,88/1" = relación
UV = sin calefacción
UVA = sin múltiple de escape con camisas de agua
UVFD = sin repartidor de peso
V = volt, izquierdo
VARU = transporte de mercancías
VASY = luz asimétrica para paises con tráfico de circulación a la izquierda
VB = ancho de vehiculo
VENV = únicamente para vehículos construidos por Volvo Europa Naamloze Vennootscha Bélgica
VFH = camiones para tránsito a la derecha
VFV = camiones para tránsito a la izquierda
VHB = frenos hidráulicos vacío
VIT = blanco
VST = dirección a la izquierda

VTE = limpiaparabrisas, eléctricos
VTT = limpiaparabrisas, a aire comprimido
VTV = limpiaparabrisas, a vacío
VXL = caja de cambios
W = watio
WBR = equipo de freno para Suecia
ÖD = sobredimensión



1975-12		Grupp 2a Group	Sida 1a Page
GRUPP 2a		GROUPE 2a	
Motor		Moteur	
INNEHÅLLSFÖRTECKNING	Sida Koord	TABLE DES MATIERES	Page Grid
Motor med monteringsdetaljer	2	Moteur et détails de montage	2
. Svänghjulskåpa	2	. Carter de volant	2
. Transmissionskåpa, transmissionsdrev	2	. Carter de distribution, engrenages de distribution	2
. Cylinderlockspackning	2	. Joint de culasse	2
. Ventilkåpa	2	. Carter de soupape	2
. Vevhusventilation	2	. Ventilation du carter de vilebrequin	2
. Motorupphängning	4	. Suspension de moteur	4
. Cylinderblock	6	. Bloc-cylindres	6
. Vevrörelse	8	. Embiellage	8
.. Kolv, kolvring, kolvbult	8	.. Piston, segment de piston, axe de piston	8
.. Vevstake, vevlager	8	.. Bielle, palier de bielle	8
.. Vevaxel, ramlager	8	.. Vilebrequin, palier de vilebrequin	8
.. Svänghjul	10	.. Volant	10
. Kamaxel, ventillyftare, tryckstång	12	. Arbre à cames, poussoir de soupape, tige de culbuteur	12
. Cylinderlock, ventil, vipparm	14	. Culasse, soupape, culbuteur	14
. Insugnings- och avgasrör	16	. Tuyau d'aspiration et d'échappement	16
. Smörjsystem	18	. Système de lubrification	18
.. Oljepump med drivning, oljesump	18	.. Pompe à huile et entraînement, carter d'huile	18
.. Oljemätsticka, oljefilter	18	.. Jauge d'huile, filtre à huile	18
GROUP 2a		GRUPPE 2a	
Engine		Motor	
INDEX	Page Grid	INHALTSVERZEICHNIS	Seite Grid
Engine and installation components	2	Motor mit Einbauteilen	2
. Flywheel casing	2	. Schwungradgehäuse	2
. Timing gears and casing	2	. Steuergehäuse, Steuerräder	2
. Cylinder head gasket	2	. Zylinderkopfdichtung	2
. Valve casing	2	. Ventilgehäuse	2
. Crankcase ventilation	2	. Kurbelgehäuseentlüftung	2
. Engine suspension	4	. Motoraufhängung	4
. Cylinder block	6	. Zylinderblock	6
. Crankshaft and related parts	8	. Kurbeltrieb	8
.. Piston, piston rings, gudgeon pins	8	.. Kolben, Kolbenring, Kolbenholzen	8
.. Connecting rods, big and bearings	8	.. Pleueistange, Hublager	8
.. Crankshaft, main bearings	8	.. Kurbelwelle, Hauptlager	8
.. Flywheel	10	.. Schwungrad	10
. Camshaft, valve lifters, push rods	12	. Nockenwelle, Ventilstößel, Stosstange	12
. Cylinder head, valves, rocker arms	14	. Zylinderkopf, Ventil, Kipphebel	14
. Manifolds	16	. Ansaug- und Auspuffrohr	16
. Lubricating system	18	. Schmieranlage	18
.. Oil pump and drive, sump	18	.. Ölpumpe mit Antrieb, Ölwanne	18
.. Dipstick, oil filter	18	.. Ölmesstab, Ölfilter	18



Sida Grupp
1b 2a
Page Group

1975-12

GRUPO 2a**Motor**

INDICE

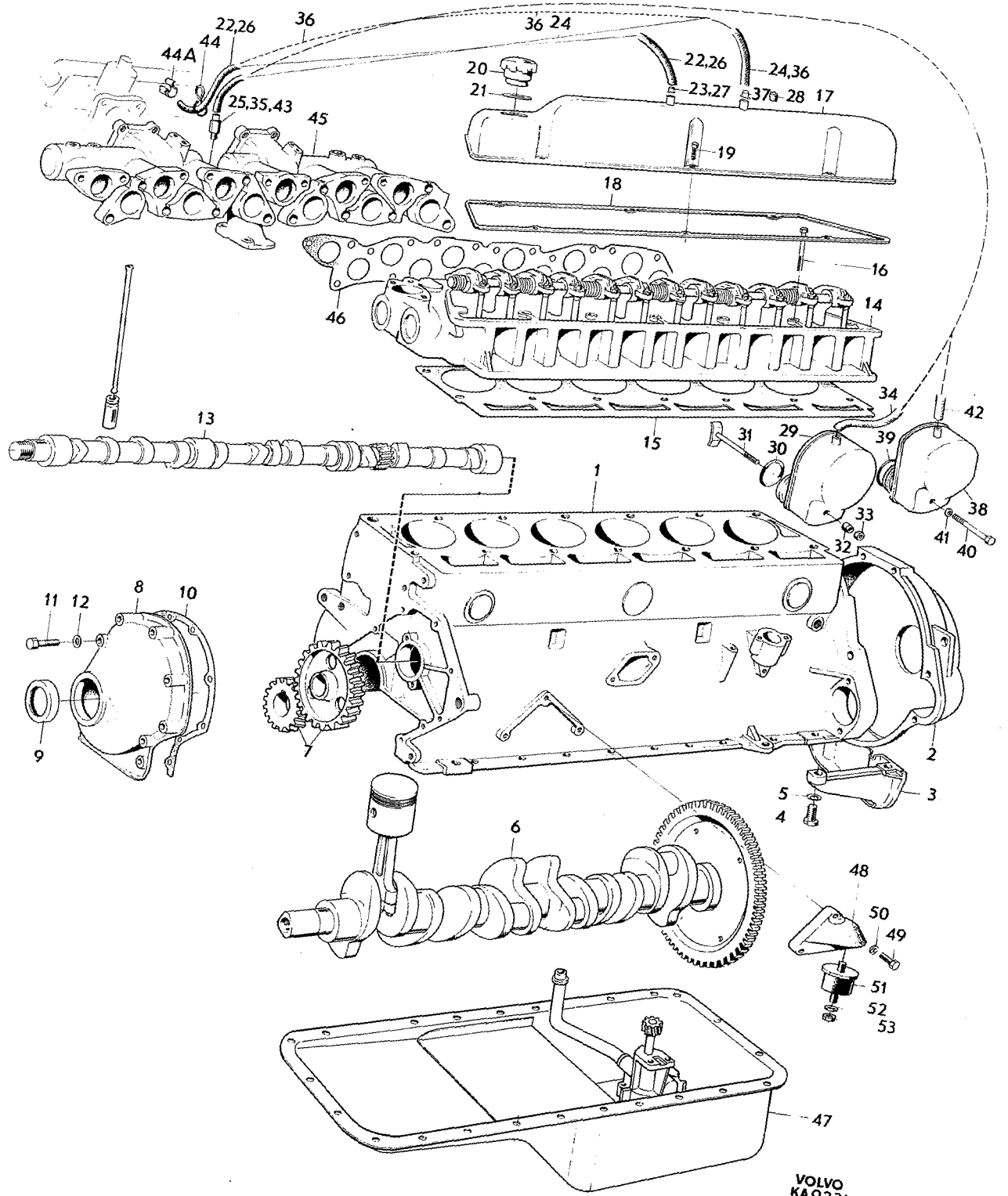
Pág Grid

Motor con piezas de montaje	2	
.. Cubierta del volante	2	
.. Cubierta de distribución, engranajes de distribución	2	
.. Empaquetaduras de culata	2	
.. Cubierta de válvula	2	
.. Ventilación del cárter	2	
.. Suspensión del motor	4	
.. Bloque de cilindros	6	
.. Cigüeñal, bielas y piezas componentes	8	
.. Pistón, aros de pistón, perno de pistón	8	
.. Biela, cojinetes de biela	8	
.. Cigüeñal, cojinetes de bancada	8	
.. Volante	10	
.. Eje de levas, taqué, varille de empuje	12	
.. Culata, válvula, balancín	14	
.. Múltiples de admisión y de escape	16	
.. Sistema de lubricación	18	
.. Bomba de aceite con accionamiento, cárter de aceite	18	
.. Varilla indicadora de aceite, filtro de aceite	18	

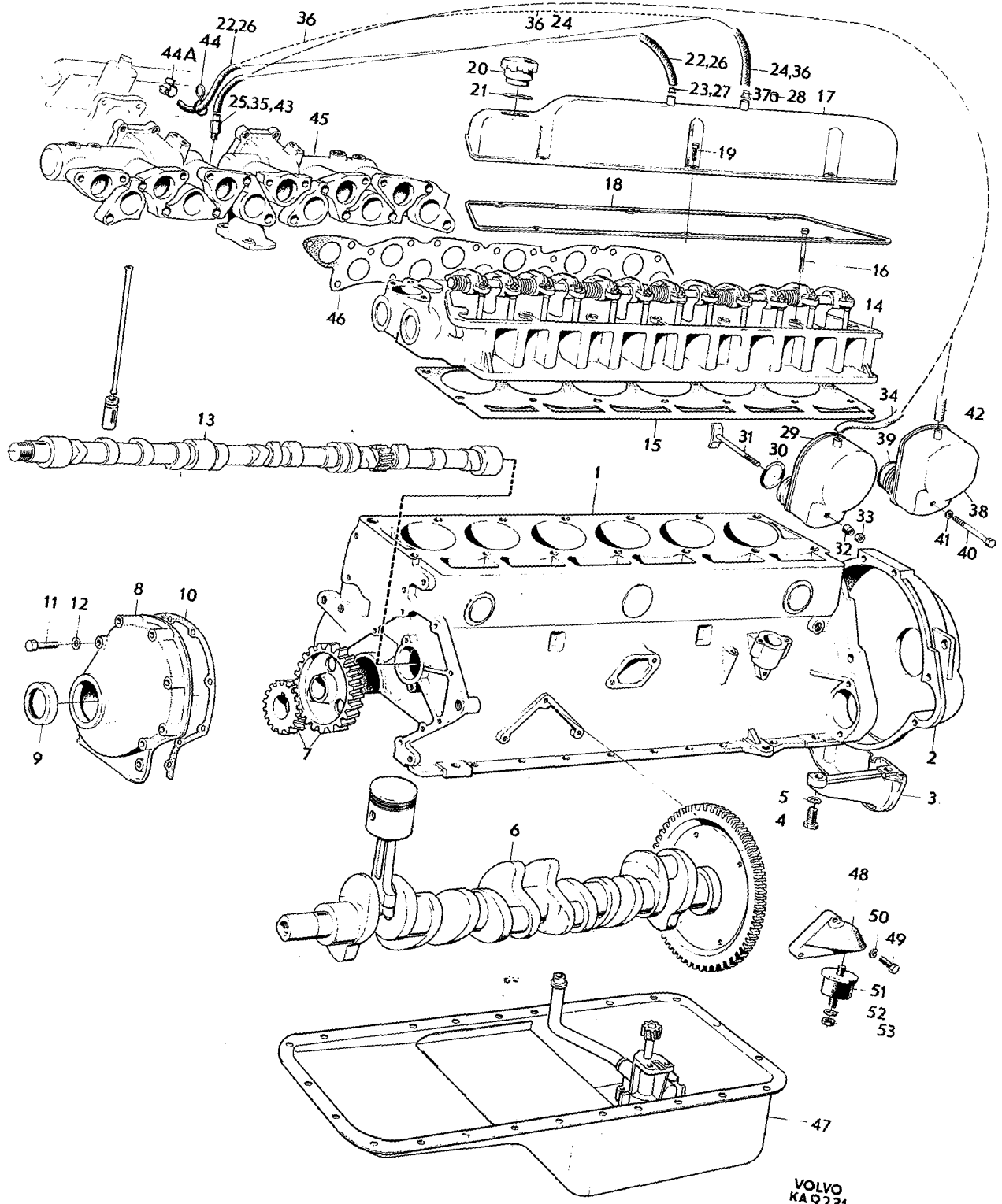


Sida	Grupp	Motor med monterings- detaljer			Engine and installation components	Illustration 9231	0050		
2	2a					1975-12			
Page	Group								
Pos. Fig.	Antal/Quantity			Detalj nr Part No	Benämning	Description	Sats Kit	Anmärkning Notes	
1	1	-	-	-		Cylinderblock	Cylinder block	4 SE SIDA 6, 1-B09	1010
2	1	-	-	-		Svänghjulsåpa	Flywheel casing	SE GRUPP 4	1020
3	1	-	-	-	430116-4	Konsol	Bracket	3	1030
4	4	-	-	-	955535-0	Skruv	Screw	0	1040
5	4	-	-	-	942336-9	Fjädrande bricka	Resilient washer	0	1050
6	-	-	-	-		Vevrörelse	Crankshaft and related parts	SE SIDA 8, 1-B11	1060
7	1	-	-	-	276294-6	Drevsats	Gear kit	B30, B30A	1080
	1	-	-	-	273309-5	Drevsats	Gear kit	B30E, B30F.	1085
	1	-	-	-		•Vevaxeldrev	•Crankshaft gear	8	1090
	1	-	-	-		•Kamaxeldrev	•Camshaft gear	8	1100
	1	-	-	-		•Tryckfläns	•Pressure flange	8	1110
	2	-	-	-		•Skruv	•Screw	SE SIDA 12, 1-B15	1120
	1	-	-	-		•Packning	•Gasket	SE POS 10	1130
	1	-	-	-		•Tätningring	•Seal ring	SE POS 9	1140
8	1	-	-	-	430131-3	Transmissionsåpa	Timing gear casing	3	1150
9	1	-	-	-	430132-1	Tätningring	Seal ring	S	1160
10	1	-	-	-	430133-9	Packning	Gasket	S	1170
11	4	-	-	-	955514-5	Skruv	Screw	0	1180
	5	-	-	-	940158-9	Skruv	Screw	0	1190
12	9	-	-	-	941906-0	Fjädrande bricka	Resilient washer	0	1200
13	1	-	-	-		Kamaxel	Camshaft	SE SIDA 12, 1-B15	1210
14	1	-	-	-		Cylinderlock	Cylinder head	SE SIDA 14, 1-B17	1220
15	1	-	-	-	430107-3	Cylinderlockspackning	Cylinder head gasket	S B30, B30A. ALT	1230
	1	-	-	-	461056-4	Cylinderlockspackning	Cylinder head gasket	S B30E. ALT	1250
	1	-	-	-	461618-1	Cylinderlockspackning	Cylinder head gasket	S B30F. ALT	1260
	1	-	-	-				SE SIDA 22, 1-C01	1262
16	14	-	-	-	191523-0	Skruv	Screw	0	1300
17	1	-	-	-	430198-2	Ventilåpa	Valve casing	4,5)	1310
	1	-	-	-	461096-0	Ventilåpa	Valve casing	3 6)	1320
18	1	-	-	-	430039-8	Packning	Gasket	S	1330
19	6	-	-	-	950045-5	Skruv	Screw	0	1340
20	1	-	-	-	420292-5	Oljepåfyllningslock	Oil filler cap	1	1350
21	1	-	-	-	940096-1	Packning	Gasket	S	1360
22	1	-	-	-	430283-2	Slang	Hose	2 ALT 1. B30	1370
23	1	-	-	-	419771-1	Flamskydd	Flame shield	2 ALT 1. B30	1380
24	1	-	-	-	460003-7	Slang	Hose	2 ALT 1. B30	1390
25	1	-	-	-	460082-1	Nippel	Nipple	3 ALT 1. B30	1400
26	1	-	-	-	430283-2	Slang	Hose	2 ALT 2. B30	1410
27	1	-	-	-	419771-1	Flamskydd	Flame shield	2 ALT 2. B30	1420
28	1	-	-	-	671842-3	Gummipropp	Rubber plug	ALT 2. B30	1430
29	1	-	-	-	461046-5	Oljefälla	Oil trap	4 ALT 2. B30	1440
30	1	-	-	-	925067-1	O-ring	O-ring	S ALT 2. B30	1450
31	1	-	-	-	461084-6	Spännjärn	Tensioner arm	ALT 2. B30	1460
32	1	-	-	-	461086-1	Tätning	Seal	S ALT 2. B30	1470
33	1	-	-	-	955825-5	Mutter	Nut	0 ALT 2. B30	1480
34	475	-	-	-	944217-9	Slang	Hose	2 ALT 2. B30	1490
35	1	-	-	-	460082-1	Nippel	Nipple	3 ALT 2. B30	1500
36	1	-	-	-	461087-9	Slang	Hose	2 ALT 3. B30. B30A	1510
	1	-	-	-	460003-7	Slang	Hose	2 ALT 3. B30E. B30F	1520
37	1	-	-	-	419771-1	Flamskydd	Flame shield	2 ALT 3	1530
38	1	-	-	-	461040-8	Oljefälla	Oil trap	4 ALT 3	1540
39	1	-	-	-	925067-1	O-ring	O-ring	0 ALT 3	1550
40	1	-	-	-	955518-6	Skruv	Screw	0 ALT 3	1560
41	1	-	-	-	944244-3	Tätning	Seal	S ALT 3	1570
42	475	-	-	-	944217-9	Slang	Hose	2 ALT 3. B30. B30A	1580
	500	-	-	-	944217-9	Slang	Hose	2 ALT 3. B30E. B30F	1590
43	1	-	-	-	461080-4	Nippel	Nipple	3 ALT 3	1600

4. Ers av 1 st 461040-8, 1 st 955518-6, 1 st 925067-1, 1 st 944244-3, 1 st 461087-9, 475 mm 944217-9, 1 st 461096-0.
5. B30(496953) MO -16667. B30(496954) MO -13637. B30(496958) MO -2067. B30(496959) MO -764.
6. B30 (496953) Mo 16668-. B30 (496954) Mo 13638-. B30 (496958) Mo 2068-. B30 (496959) Mo 765-. B30A, B30E, B30F.



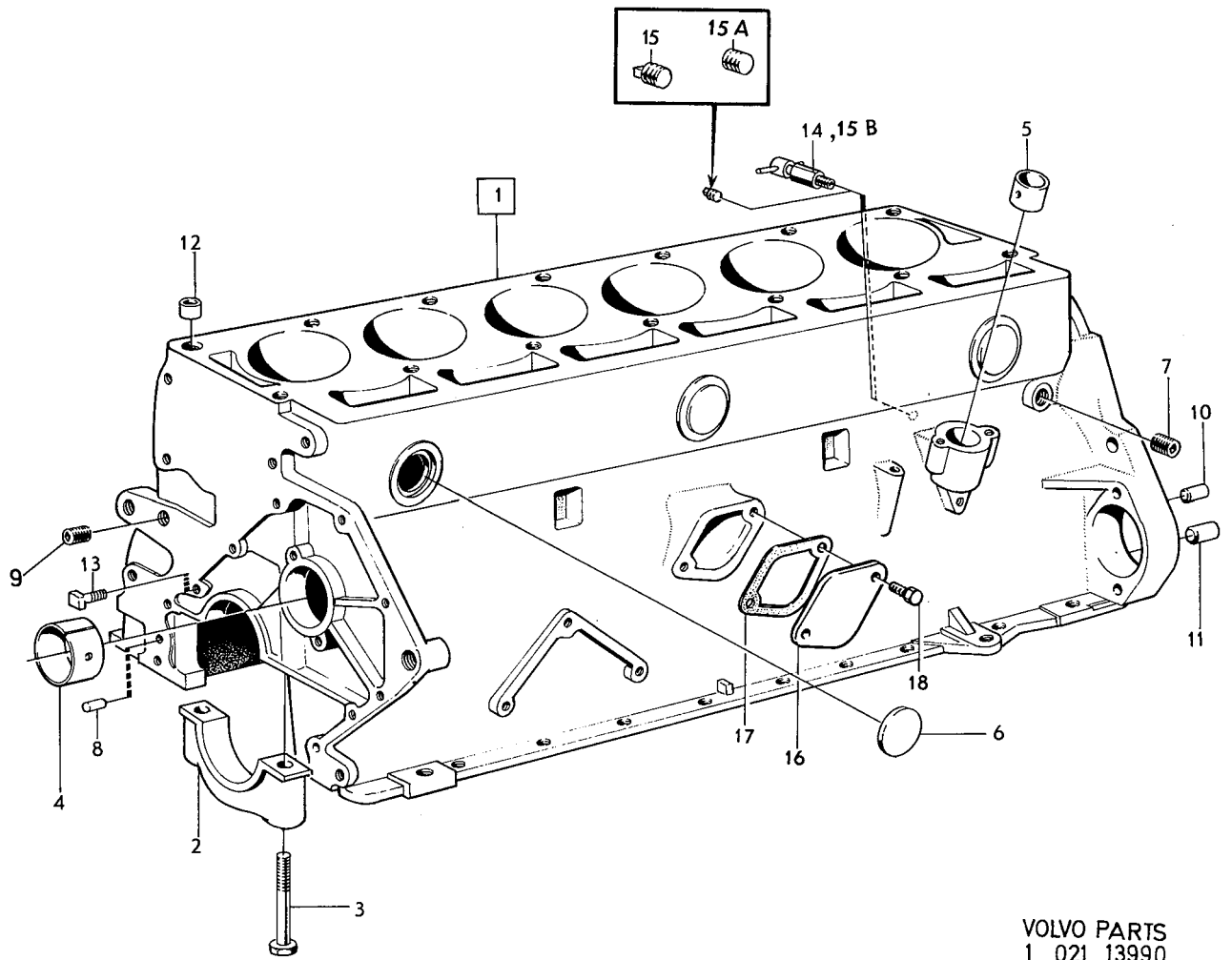
VOLVO
KA9231



VOLVO
KA9231



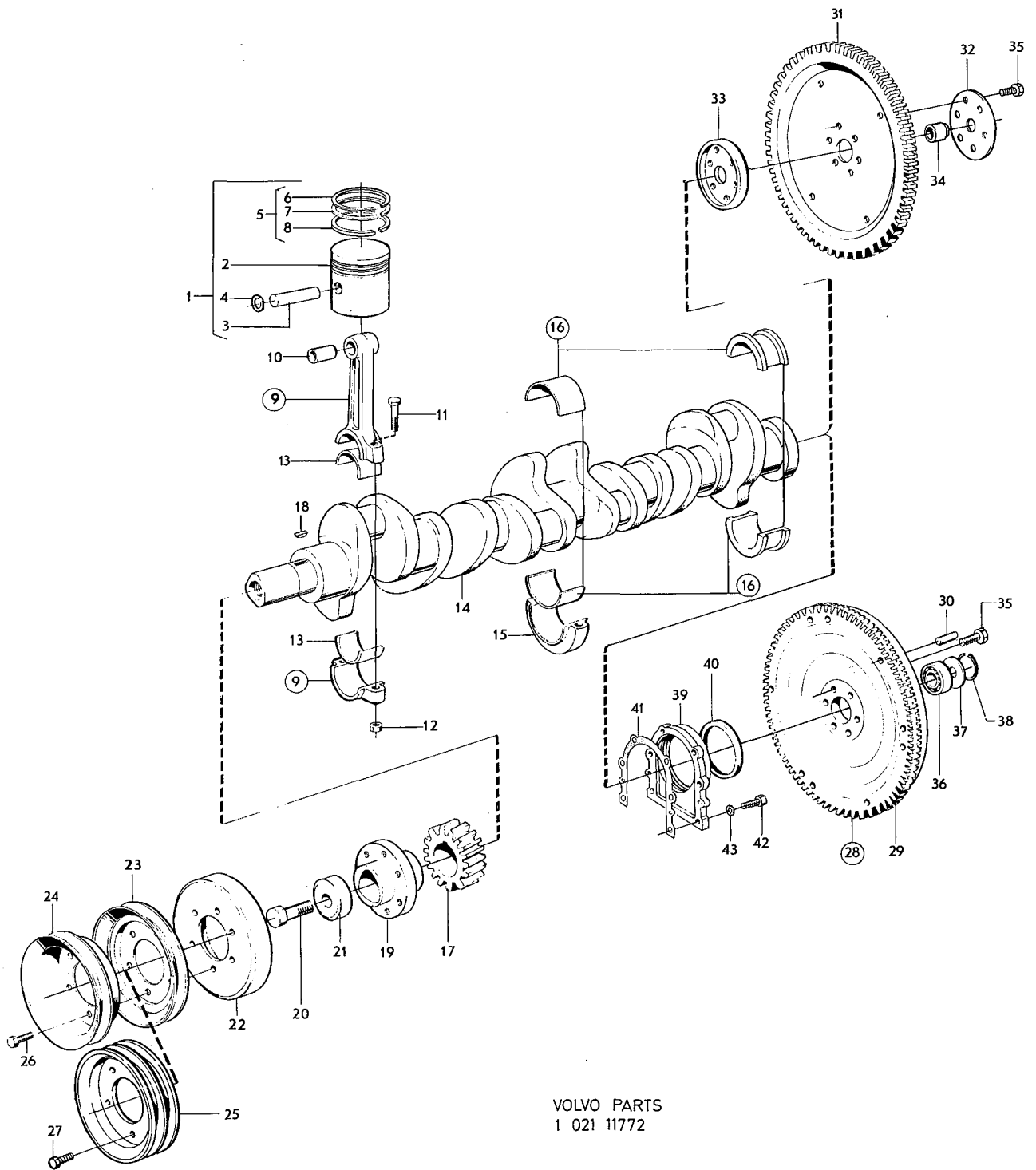
Sida		Grupp		Cylinderblock		Cylinder block		Illustration 13990		0100
6		2a						1975-12		
Pos. Fig.	Antal/Quantity				Detalj nr Part No	Benämning	Description	Sats Kit	Anmärkning Notes	
1	1	-	-	-	461606-6	Cylinderblock	Cylinder block		(461413), (461199)	1010
2	7	-	-	-		•Lageröverfall	•Bearing cap	8		1030
3	14	-	-	-	942852-5	•Skruv	•Screw	0	CYLINDER BLOCK 461199, 461413.	1040 1043
	14	-	-	-	945799-5	•Skruv	•Screw		CYLINDER BLOCK 461606.	1046
4	4	-	-	-	430119-8	•Bussning	•Bushing	3		1050
5	1	-	-	-	418251-5	•Bussning	•Bushing	3		1060
6	8	-	-	-	418718-3	•Expansionsplugg	•Expander plug	1		1070
7	1	-	-	-	952076-8	•Propp	•Plug	0		1080
8	2	-	-	-	950562-9	Styrpinne	Guide pin	0		1090
9	2	-	-	-	952075-0	Propp	Plug			1100
10	2	-	-	-	950562-9	Styrpinne	Guide pin	0	D 16	1110
11	2	-	-	-	19730-1	Styrpinne	Guide pin	0	D 12	1120
12	2	-	-	-	415311-0	Styrhylsa	Guide sleeve			1130
13	1	-	-	-	418416-4	Nippel	Nipple			1140
14	1	-	-	-	82745-1	Avtappningskran	Drain cock		ALT 1. CH - 132566	1150
15	1	-	-	-	952070-1	Propp	Plug		ALT 2. CH - 132566	1160
15a	1	-	-	-	942734-5	Propp	Plug		ALT 3. CH - 132566	1180
15b	1	-	-	-	1218545-0	Avtappningskran	Drain cock		CH 132567 -	1190
16	1	-	-	-		Lock	Cover	8	B30E, B30F CH - 132566.	1200
17	1	-	-	-	61830-6	Packning	Gasket	S	B30E, B30F CH - 132566.	1210
18	2	-	-	-	955523-6	Skruv	Screw	0	B30E, B30F CH - 132566.	1220



VOLVO PARTS
1 021 13990

Sida	Grupp	Vevrörelse	Crankshaft and related parts	Illustration 11772	0150				
8	2a								
Page	Group			1975-12					
Pos. Fig.	Antal/Quantity			Detalj nr Part No	Benämning	Description	Sats Kit	Anmärkning Notes	
1	6	-	-	-		Kolvsats	Piston kit		
	-	-	-	-	272002-7	••Std	••Std	16)	MÄRKTD
	-	-	-	-	272008-4	••Std	••Std	17)	MÄRKTD
	-	-	-	-	272003-5	••0,03 mm öd	••0.03 mm os	16)	MÄRKTD G
	-	-	-	-	272009-2	••0,03 mm öd	••0.03 mm os	17)	MÄRKTD G
	-	-	-	-	272012-6	••0,381 mm öd	••0.381 mm os	16)	
	-	-	-	-	272011-8	••0,381 mm öd	••0.381 mm os	17)	
	-	-	-	-	272004-3	••0,762 mm öd	••0.762 mm os	16)	
	-	-	-	-	272010-0	••0,762 mm öd	••0.762 mm os	17)	
2	6	-	-	-		•Kolv	•Piston	S	
3	6	-	-	-		•Kolvbult	•Gudgeon pin		
	-	-	-	-	419329-8	••Std	••Std	16)	
	-	-	-	-	463096-8	••Std	••Std	17)	
	-	-	-	-	419649-9	•••0,05 mm öd	•••0.05 mm os	16)	
	-	-	-	-	463534-8	•••0,05 mm öd	•••0.05 mm os	17)	
4	12	-	-	-	914510-3	•Låsring	•Circlip	S 16)	
	12	-	-	-	945848-0	•Låsring	•Circlip	S 17)	
5	6	-	-	-		•Kolvringsats	•Piston ring kit		
	-	-	-	-	275306-9	•••Std	•••Std		
	-	-	-	-	275314-3	•••0,381 mm öd	•••0.381 mm os		
	-	-	-	-	275307-7	•••0,762 mm öd	•••0.762 mm os		
6	6	-	-	-		•Kompressionsring	•Compression ring	S	
7	6	-	-	-		•Kompressionsring	•Compression ring	S	
8	6	-	-	-		•Oljering	•Oil ring	S	
9	6	-	-	-	419537-6	Vevstake	Connecting rod	16)	
	6	-	-	-	463021-6	Vevstake	Connecting rod	17, 19)	
	6	-	-	-	1219237-3	Vevstake	Connecting rod	20)	
10	6	-	-	-	418295-2	•Bussning	•Bushing	16)	
	6	-	-	-	463092-7	•Bussning	•Bushing	17)	
11	12	-	-	-	415223-7	•Skruv	•Screw	16)	
	12	-	-	-	463090-1	•Skruv	•Screw	17)	
12	12	-	-	-	191410-0	•Mutter	•Nut	16)	
	12	-	-	-	463643-7	•Mutter	•Nut	17)	
13	1	-	-	-		Vevlagersats	Big-end bearing kit		
	-	-	-	-	271054-9	••Std	••Std	16)	
	-	-	-	-	271066-3	••Std	••Std	17)	
	-	-	-	-	271055-6	••0,254 mm ud	••0.254 mm us	16)	
	-	-	-	-	271067-1	••0,254 mm ud	••0.254 mm us	17)	
	-	-	-	-	271056-4	••0,508 mm ud	••0.508 mm us	16)	
	-	-	-	-	271068-9	••0,508 mm ud	••0.508 mm us	17)	
	6	-	-	-		•Lagerskål, övre	•Bearing shell, upper	S	
	6	-	-	-		•Lagerskål, undre	•Bearing shell, lower	S	
14	1	-	-	-	430010-9	Vevaxel	Crankshaft	16)	
	1	-	-	-	461324-6	Vevaxel	Crankshaft	17)	
15	-	-	-	-		Överfallsdetaljer	Cap components	SE SIDA 6, 1-B09	
16	1	-	-	-		Ramlagersats	Main bearing kit		
	-	-	-	-	271217-2	••Std	••Std		
	-	-	-	-	271218-0	••0,254 mm ud	••0.254 mm us		
	-	-	-	-	271219-8	••0,508 mm ud	••0.508 mm us		
	7	-	-	-		•Lagerskål, övre	•Bearing shell, upper		
	7	-	-	-		•Lagerskål, undre	•Bearing shell, lower		
17	1	-	-	-		Vevaxeldrev	Crankshaft gear	SE SIDA 2, 1-B05	
18	1	-	-	-	910121-3	Kil	Key		
19	1	-	-	-	430144-6	Nav	Hub		
20	1	-	-	-	955723-2	Skruv	Screw	16)	
	1	-	-	-	962912-2	Skruv	Screw	17)	
21	1	-	-	-	191688-1	Bricka	Washer		
22	1	-	-	-	430122-2	Svängningsdämpare	Vibration damper		

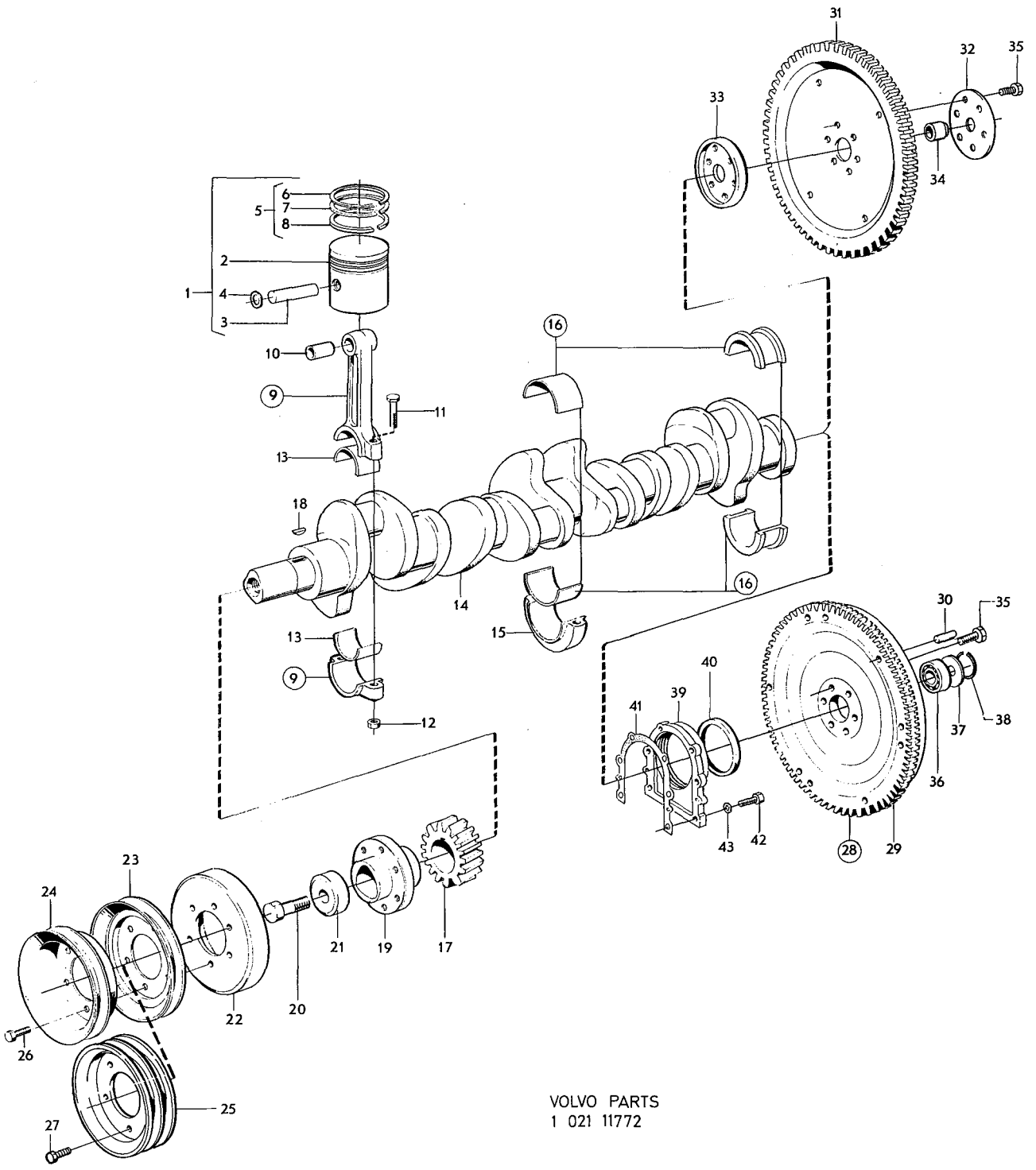
16. B30, B30A(498200, 498201, 498202, 498203, 498180), B30E(498102, 498103, 498181), B30F(498100, 498101, 498182).
 17. B30A(498176, 498177, 498168), B30E(498166, 498167, 498169), B30F(498164, 498165, 498170, 498245, 498246, 498247, 498248).
 19. B30F(498245) MO -5813, B30F(498246) MO -4460009, B30F(498247) MO -570, B30F(498248) MO -917.
 20. B30F(498245) MO 5814-, B30F(498246) MO 4460010-, B30F(498247) MO 571-, B30F(498248) MO 918-.



VOLVO PARTS
 1 021 11772

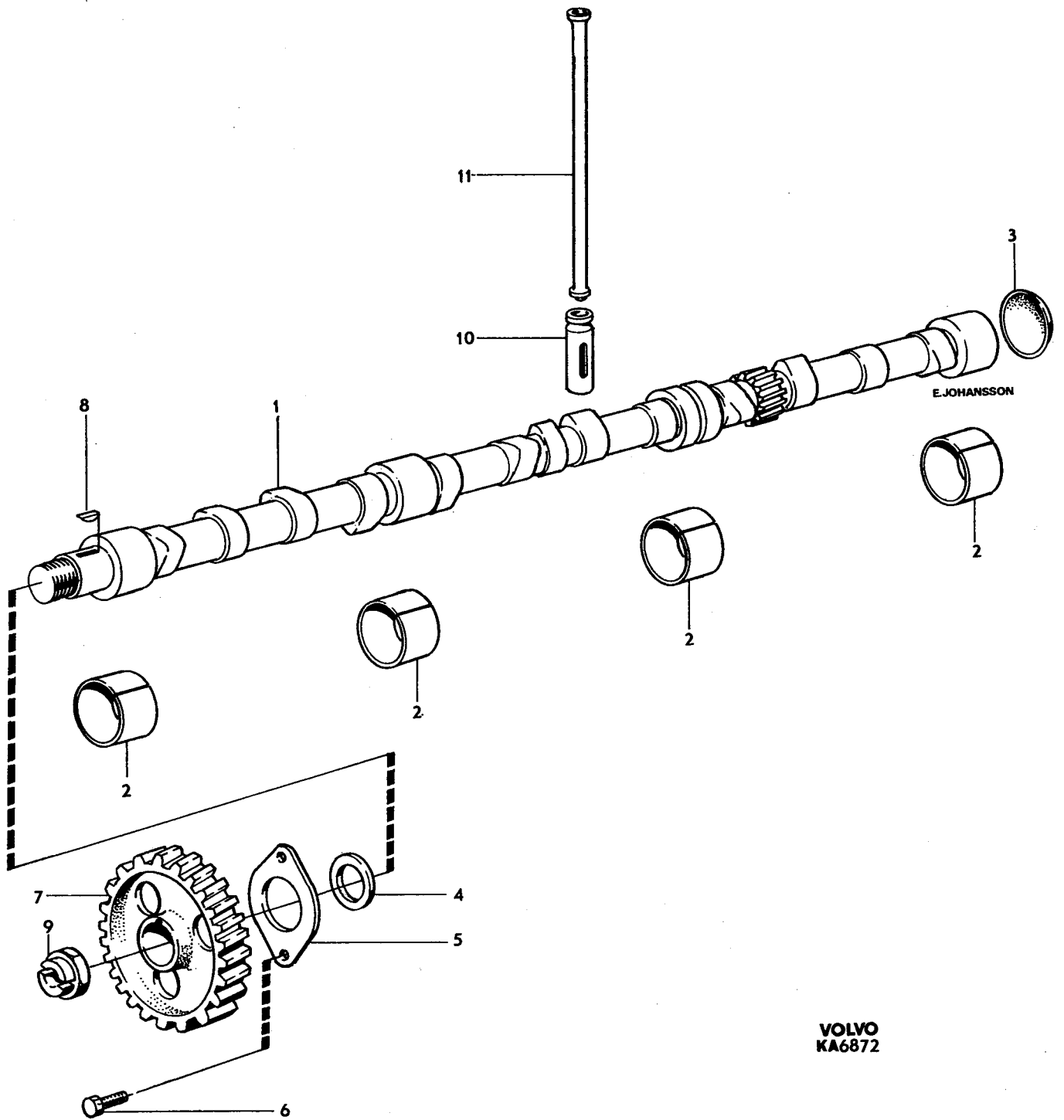
Sida	Grupp	Vevrörelse			Crankshaft and related parts		Illustration 11772	0150	
10	2a								
Page	Group						1975-12		
Pos. Fig.	Antal/Quantity			Detalj nr Part No	Benämning	Description	Sats Kit	Anmärkning Notes	
23	1	-	-	-	430145-3	Remskiva, D 150	Pulley, D 150	9) B30 ALT 1. ERS AV 1 ST 461258-6, 1 ST 460481-5.	1160 1180 1190
	1	-	-	-	430282-4	Remskiva, D 150	Pulley, D 150	10) B30 ALT 2. ERS AV 1 ST 461258-6, 1 ST 461181-0, 1 ST 460214-0, 1 ST 460481-5.	1200 1220 1240 1260 1280
	1	-	-	-	430145-3	Remskiva, D 150	Pulley, D 150	12) B30A ALT 1. ERS AV 1 ST 461258-6, 1 ST 460481-5.	1300 1320 1340
	1	-	-	-	461258-6	Remskiva, D 160	Pulley, D 160	13) B30A ALT 2. B30E, B30F.	1360 1380
24	1	-	-	-	461333-7	Remskiva	Pulley	11, 14) ERS AV 1 ST 461455-8, 6 ST 956570-6.	1400 1401 1402
25	1	-	-	-	461455-8	Remskiva	Pulley	11, 15)	1420
26	6	-	-	-	955523-6	Skruv, alt 1	Screw, alt 1	14) L16	1440
	6	-	-	-	955524-4	Skruv, alt 2	Screw, alt 2	14) L19	1460
27	6	-	-	-	956570-6	Skruv	Screw	15) L25	1480
28	1	-	-	-	430055-4	Svånghjul	Flywheel	16) M400, M410	1500
	1	-	-	-	461325-3	Svånghjul	Flywheel	17) M400, M410	1520
29	1	-	-	-	430057-0	•Kuggkrans	•Ring gear		1540
30	3	-	-	-	191873-9	•Styrpinne	•Guide pin		1560
31	1	-	-	-	430162-8	Medbringarfläns med kuggkrans	Carrier plate with ring gear	BW35 TID UTF. DI 51. ERS AV 1 ST 461248-7, 1 ST 460455-9, 1 ST 460456-7, 1 ST 460457-5.	1580 1600 1620 1640 1660
	1	-	-	-	461248-7	Medbringarplåt med kuggkrans	Carrier plate with ring gear	BW35 SEN UTF CH - 102949. DI 35.	1680 1700
	1	-	-	-	461327-9	Medbringarplåt med kuggkrans	Carrier plate with ring gear	BW35 CH 102950-.	1720 1740
32	1	-	-	-	670078-5	Stödplåt	Support plate	BW35 TID UTF. DI 52.	1760
	1	-	-	-	460457-5	Stödplåt	Support plate	BW35 SEN UTF CH - 102949. DI 30.	1780 1800
	1	-	-	-	463087-7	Stödplåt	Support plate	BW35 CH 102950-.	1820
33	1	-	-	-	670074-4	Medbringarfläns	Flange	BW35 TID UTF. DI 19.	1840
	1	-	-	-	460456-7	Medbringarfläns	Flange	BW35 SEN UTF CH - 102949. DI 35.	1860 1880
	1	-	-	-	463088-5	Medbringarfläns	Flange	BW35 CH 102950-.	1900
34	1	-	-	-	460455-9	Styrbusning	Guide bushing	BW35 SEN UTF	1920
35	6	-	-	-	944741-8	Skruv	Screw	16)	1940
	8	-	-	-	946379-5	Skruv	Screw	17)	1960
36	1	-	-	-	181799-8	Kullager	Ball bearing	M400, M410	1980
37	1	-	-	-	418663-1	Skyddsplåt	Protector plate	M400, M410	2000
38	1	-	-	-	191848-1	Låsring	Circlip	S M400, M410	2020
39	1	-	-	-	430115-6	Tätningfläns	Seal flange		2040
40	1	-	-	-	430118-0	Tätningring	Seal ring	S	2060
41	1	-	-	-	430134-7	Packning	Gasket	S	2080
42	6	-	-	-	940100-1	Skruv	Screw		2100
43	6	-	-	-	941906-0	Fjädrande bricka	Resilient washer		2120

9. B30 (496953) excl Mo 6953-23341 B30 (496954) excl Mo 5517-20055 B30 (496958) Mo 3657- B30 (496959) Mo 1316-
10. B30 (496953) Mo 6953-23341 B30 (496954) Mo 5517-20055 B30 (496958) Mo -3656 B30 (496959) Mo -1315
11. Föragnar med dubbla remskivor. For vehicles with double pulleys. Pour véhicules équipés de poulies doubles. Für Wagen mit doppelten Riemenscheiben. Para vehículos con poleas dobles de transmisión.
12. B30A (498200) MO-2605. B30A (498201) MO-4103. B30A (498202) MO-720. B30A (498203) MO-392.
13. B30A (498200) MO 2606-. B30A (498201) MO 4104-. B30A (498202) MO 721-. B30A (498203) MO 393-. B30A (498176, 498177).
14. Excl B30F (498100) Mo5574-, B30F (498101) Mo15121-, B30F (498164, 498165).
15. B30F (498100) Mo5574-, B30F (498101) Mo15121-, B30F (498164, 498165).
16. B30, B30A(498200, 498201, 498202, 498203, 498180), B30E(498102, 498103, 498181), B30F(498100, 498101, 498182).
17. B30A(498176, 498177, 498168), B30E(498166, 498167, 498169), B30F(498164, 498165, 498170, 498245, 498246, 498247, 498248).



VOLVO PARTS
1 021 11772

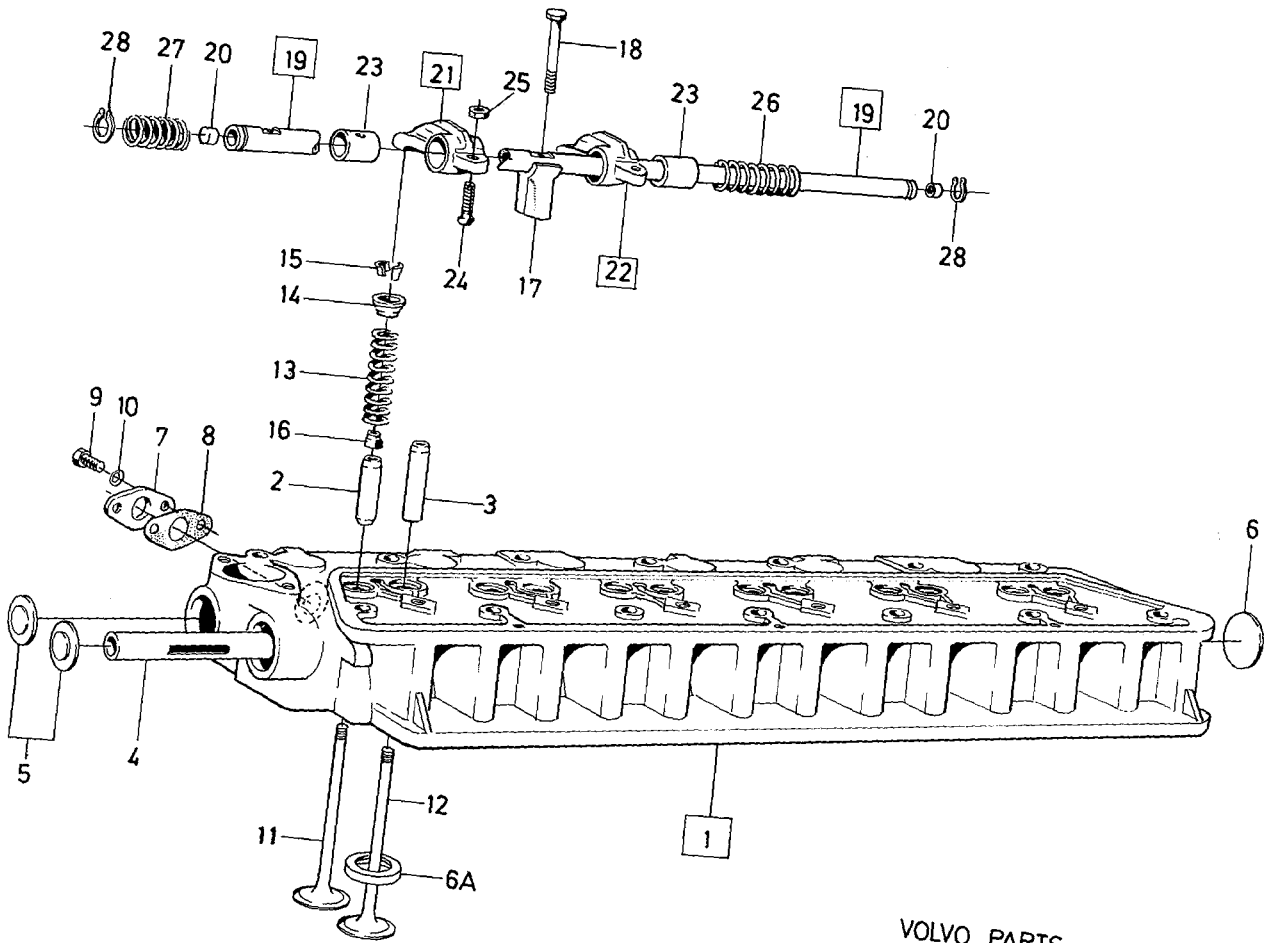
Sida		Grupp		Kamaxel		Camshaft		Illustration 6872		0200
12		2a								
Page		Group						1975-03		
Pos. Fig.	Antal/Quantity			Detalj nr Part No	Benämning	Description	Sats Kit	Anmärkning Notes		
1	1	-	-	-	430013-3	Kamaxel	Camshaft	B30, B30A, B30E B30F VXL M400, M410, EXCL B30F (498246, 498248).	0010 0020 0030 0040	
	1	-	-	-	461317-0	Kamaxel	Camshaft	B30F VXL BW35, EXCL B30F (498245, 498246, 498247).	0050 0060 0070	
	1	-	-	-	461637-1	Kamaxel	Camshaft	B30F (498245, 498246, 498247, 498248). SE SIDA 6, 1-B09	0080 0090 0100	
2	4	-	-	-		Bussning	Bushing		0120	
3	2	-	-	-	430160-2	Expansionsplugg	Expander plug	1	0100	
4	1	-	-	-	418363-8	Distansring	Spacer ring	3	0100	
5	1	-	-	-	419681-2	Tryckfläns	Pressure flange	SE SIDA 2, 1-B05	0100	
6	2	-	-	-	943455-6	Skruv	Screw	S	0180	
7	1	-	-	-		Kamaxeldrev	Camshaft gear	SE SIDA 2, 1-B05	0200	
8	1	-	-	-	910118-9	Kil	Key	0	0220	
9	1	-	-	-	150169-1	Mutter	Nut	0	0240	
10	12	-	-	-	1218630-0	Ventillyftare	Valve lifter	1	0200	
11	12	-	-	-	430121-4	Tryckstång	Push rod	1	0200	



VOLVO
KA6872

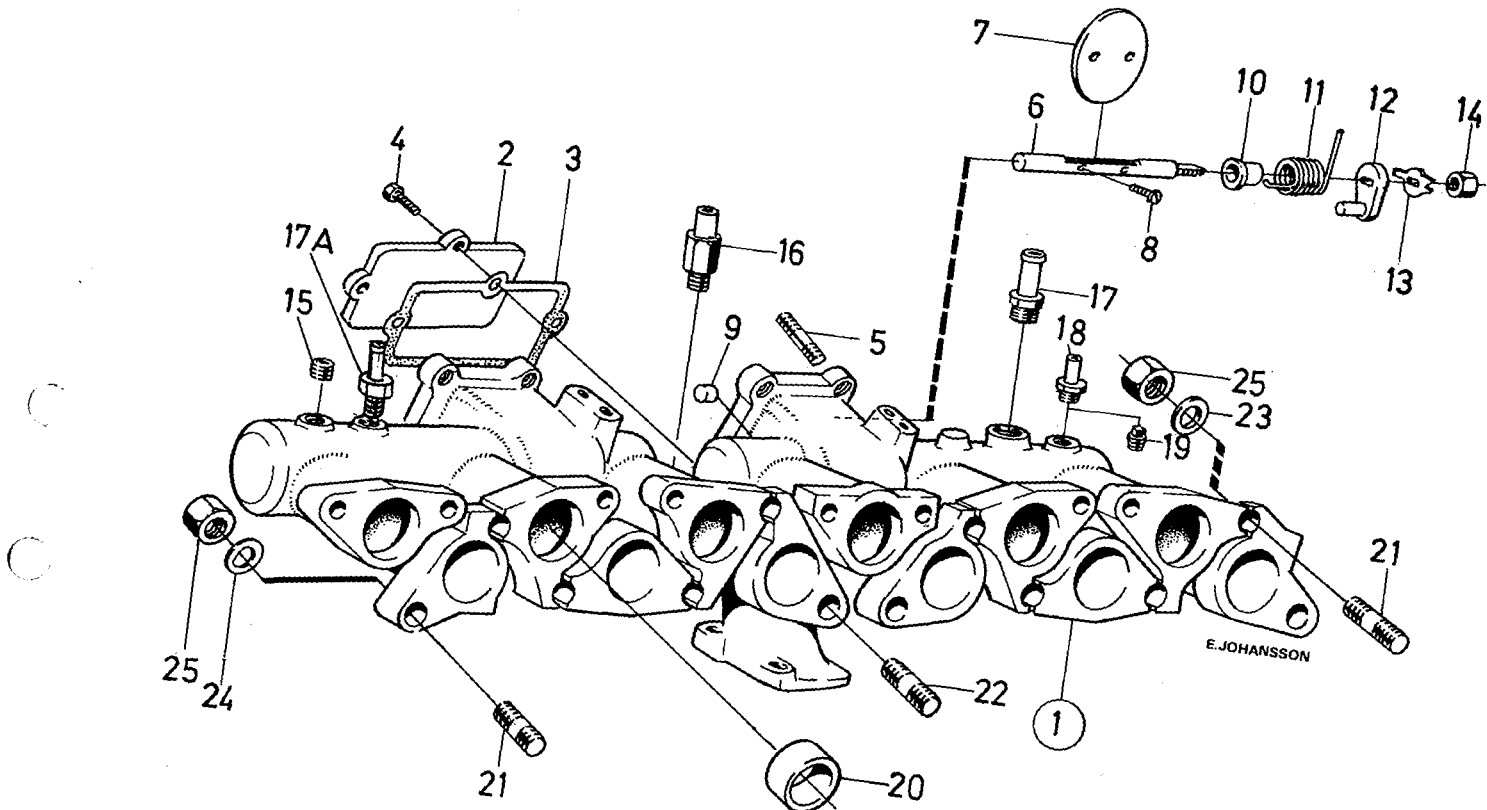


Sida	Grupp	Cylinderlock	Cylinder head	Illustration 13214	0250					
14	2a									
Page	Group				1975-12					
Pos. Fig.	Antal/Quantity				Detalj nr Part No	Benämning	Description	Sats Kit	Anmärkning Notes	
	B30 B30A	B30E B30F								
1	1	-	-	-	430104-0	Cylinderlock	Cylinder head		ALT 1 MÄRKT 430104. ALT 2 MÄRKT 430105. ERS AV 1 ST 461340-2.	1010 1015 1016
	1	-	-	-	461340-2	Cylinderlock	Cylinder head		MÄRKT 461340.	1017
	1	-	-	-	461537-3	Cylinderlock	Cylinder head		MÄRKT 461537.	1018
	-	1	-	-	461003-6	Cylinderlock	Cylinder head		B30E. ALT 1 MÄRKT E ALT2 MÄRKT 461003.	1020 1021
	-	1	-	-	461342-8	Cylinderlock	Cylinder head		B30E. MÄRKT 461342. ERS AV 1 ST 461539-9,	1022 1023
	-	-	-	-					1 ST 462744-4,	1024
	-	-	-	-					1 ST 940114-2.	1025
	-	1	-	-	461539-9	Cylinderlock	Cylinder head		B30E. MÄRKT 461539.	1026
	-	1	-	-	461344-4	Cylinderlock	Cylinder head		B30F. MÄRKT 461344. ERS AV 1 ST 461541-5,	1027 1031
	-	-	-	-					1 ST 462744-4,	1032
	-	-	-	-					1 ST 940114-2.	1033
	-	1	-	-	461541-5	Cylinderlock	Cylinder head		B30F. MÄRKT 461541.	1035
	-	1	-	-	461288-3	Cylinderlock	Cylinder head		B30F. MÄRKT 461288.	1036
2	6	6	-	-	419652-3	•Ventilstyrning, insug	•Valve guide, intake	1	NR 1, 3, 5, 7, 9, 11	1037
3	6	6	-	-	419653-1	•Ventilstyrning, utblåsn	•Valve guide, exhaust	1	NR 2, 4, 6, 8, 10, 12	1050
4	1	1	-	-	430024-0	•Vattenfördelningsrör	•Water distributor pipe			1060
5	2	2	-	-	418717-5	•Expansionsplugg	•Expander plug	1	D 35	1070
6	1	1	-	-	418718-3	•Expansionsplugg	•Expander plug		D 45	1080
6a	-	6	-	-		•Sätsering	•Seat ring	8	CYLINDER HEAD 461288.	1085
7	1	-	-	-	418213-5	Tätningfläns	Seal flange	3		1090
8	1	-	-	-	418214-3	Packning	Gasket	0		1100
9	2	-	-	-	955512-9	Skruv	Screw	0		1110
10	2	-	-	-	941906-0	Fjädrande bricka	Resilient washer	0		1120
11	6	-	-	-	419639-0	Insugningsventil	Inlet valve	1	NR 1, 3, 5, 7, 9, 11	1130
	-	6	-	-	419766-1	Insugningsventil	Inlet valve	1	NR 1, 3, 5, 7, 9, 11	1140
12	6	-	-	-	419640-8	Utblåsningsventil	Exhaust valve	1	NR 2, 4, 6, 8, 10, 12	1150
	-	6	-	-	419735-6	Utblåsningsventil	Exhaust valve	1	NR 2, 4, 6, 8, 10, 12	1160
13	12	-	-	-	403717-2	Ventilfjäder	Valve spring	1		1170
	-	12	-	-	418737-3	Ventilfjäder	Valve spring		CH-132566.	1180
	-	12	-	-	403717-2	Ventilfjäder	Valve spring		CH 132567-.	1185
14	12	12	-	-	460181-1	Bricka	Washer		(419644)	1190
15	24	24	-	-	419643-2	Lås	Lock	1		1200
16	12	12	-	-	419702-6	Ventiltätning	Valve seal	S		1210
17	6	6	-	-	418206-9	Lagerbock	Bearing bracket			1220
18	6	6	-	-	191689-9	Skruv	Screw	0		1230
19	1	1	-	-	430026-5	Vipparmsaxel	Rocker arm shaft	4		1240
20	2	2	-	-	955083-1	•Hattplugg	•Plug	0		1250
21	6	6	-	-	418301-8	Vipparm	Rocker arm	3	NR 1, 3, 5, 7, 9, 11	1260
22	6	6	-	-	418298-6	Vipparm	Rocker arm	3	NR 2, 4, 6, 8, 10, 12	1270
23	12	12	-	-	418297-8	•Bussning	•Bushing	3		1280
24	12	12	-	-	418286-1	•Kulbult	•Ball stud	1		1290
25	12	12	-	-	921781-1	•Mutter	•Nut	0		1300
26	5	5	-	-	418426-3	Fjäder	Spring	4		1310
27	2	2	-	-	411140-7	Fjäder	Spring	4		1320
28	2	2	-	-	914456-9	Låsring	Circlip	S		1330

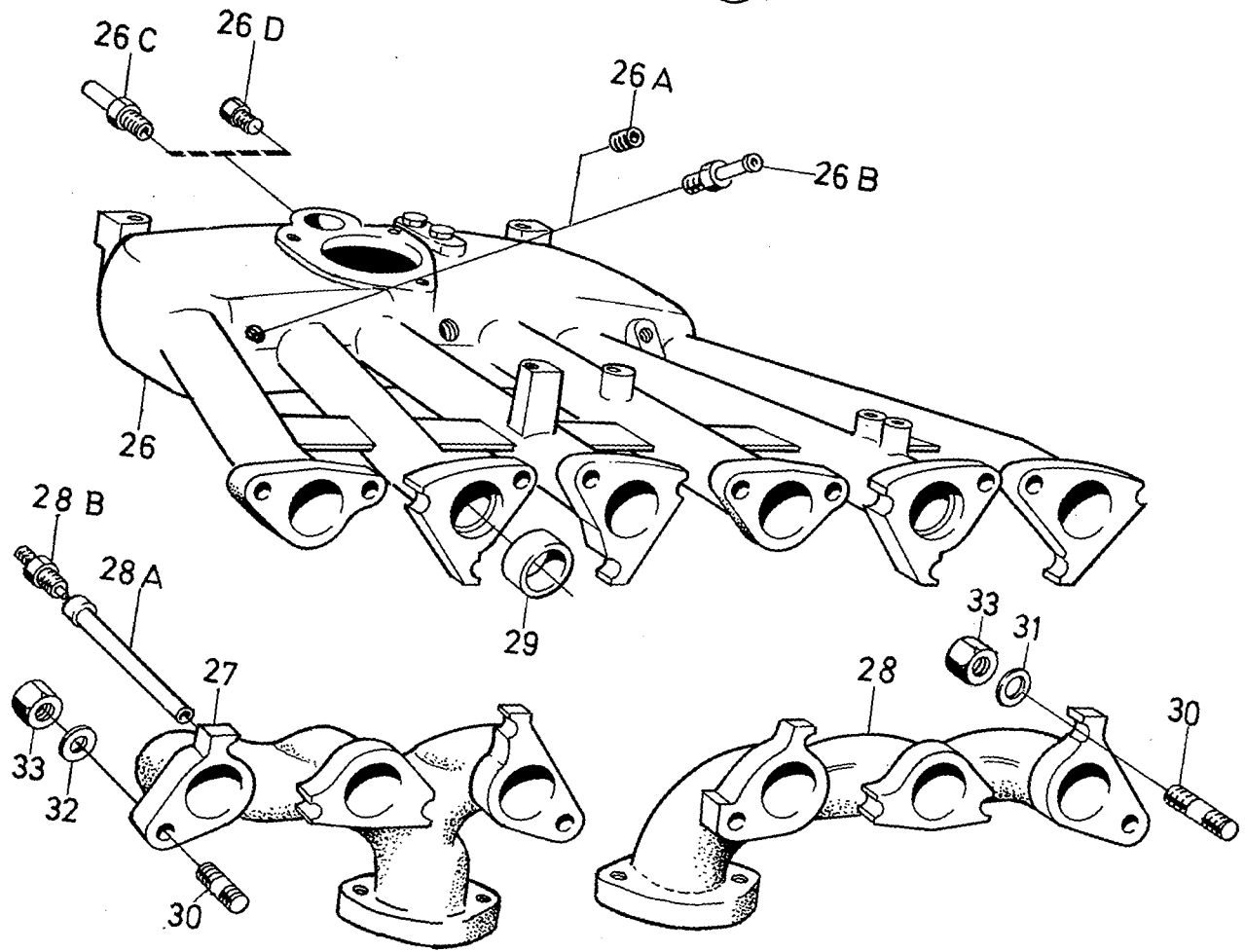


VOLVO PARTS
1 021 13214

Sida	Grupp	Insugnings- och			Induction and exhaust			Illustration 13991	0300
16	2a	avgasrör			manifolds			1975-12	
Page	Group	Antal/Quantity			Detalj nr	Benämning	Description	Sats	Anmärkning
Fig.	B30	B30E	B30A	B30F	Part No		Kit	Notes	
1	1	-	-	-	461107-5	Insugnings- och	Induction and	CH - 74449	1010
	1	-	-	-	461022-6	avgasrör	exhaust manifold		1020
	1	-	-	-	461022-6	Insugnings- och	Induction and	CH 74450-	1025
	1	-	-	-	461022-6	avgasrör	exhaust manifold		1026
2	1	-	-	-		•Lock	•Cover	8	1030
3	1	-	-	-	430213-9	•Päckning	•Gasket	S	1040
4	4	-	-	-	955524-4	•Skruv	•Screw	0	1050
5	8	-	-	-		•Pinnskruv	•Stud	SE GRUPP 2C	1060
6	2	-	-	-	419738-0	•Spjällaxel	•Spindle	3	1070
7	2	-	-	-	419566-5	•Spjällskiva	•Shutter flap	3	1080
8	4	-	-	-	71849-4	•Skruv	•Screw	(943781)	1090
9	2	-	-	-	943097-6	•Hattplugg	•Plug	0	1100
10	2	-	-	-	419582-2	•Styrning	•Guide	3	1110
11	2	-	-	-	419580-6	•Fjäder	•Spring	2	1120
12	2	-	-	-	419749-7	•Hävarm	•Lever	3	1130
13	2	-	-	-	943780-7	•Låsbricka	•Lockwasher	S	1140
14	2	-	-	-	19873-9	•Mutter	•Nut	0	1150
15	2	-	-	-	952075-0	•Propp	•Plug	0	TID UTF
	1	-	-	-	952075-0	•Propp	•Plug	0	SEN UTF
16	1	-	-	-		•Nippel	•Nipple	SE SIDA 2, 1-B05	1170
17	1	-	-	-		•Nippel	•Nipple	SE GRUPP 5. TID UTF	1180
						nippel	nipple	SE GRUPP 9. SEN UTF	1185
17a	1	-	-	-		•Nippel	•Nipple	SE GRUPP 5. SEN UTF	1186
18	1	-	-	-		•Nippel	•Nipple	SE GRUPP 3. TID UTF	1190
19	1	-	-	-	952069-3	•Propp	•Plug	0	SEN UTF
20	2	-	-	-	418408-1	Styrhylsa	Guide sleeve	3	1210
21	18	-	-	-	953241-7	Pinnskruv	Stud	0	L 45
22	2	-	-	-	953243-3	Pinnskruv	Stud	0	L 50
23	ERF	-	-	-	419401-5	Bricka	Washer	1	1240
24	ERF	-	-	-	941907-8	Fjädrande bricka	Resilient washer	0	1250
25	20	-	-	-	955826-3	Mutter	Nut	0	1260
26	-	1	-	-	461051-5	Insugningsrör	Induction manifold	3	CH - 74449. ERS AV
								1 ST 461295-8, 1 ST	1271
								952075-0.	1272
		1	-	-	461295-8	Insugningsrör	Induction manifold	CH 74450-132566	1275
		1	-	-	461573-8	Insugningsrör	Induction manifold	CH 132567-	1276
26a	-	1	-	-	952075-0	Plugg	Plug	SEN UTF ALT 1.	1279
26b	-	1	-	-	947043-6	Nippel	Nipple	SEN UTF ALT2. (942461)	1281
26c	1	-	-	-	943513-2	Nippel	Nipple	CH 132567-. EXCL JAPAN	1282
26d	1	-	-	-	191026-4	Propp	Plug	JAPAN CH 132567-	1283
27	1	-	-	-	461635-5	Avgasrör	Exhaust manifold	EXCL USA,CAN.	1286
	1	-	-	-	461635-5	Avgasrör	Exhaust manifold	USA,CAN CH - 132566.	1287
	1	-	-	-	461386-5	Avgasrör	Exhaust manifold	USA,CAN CH 132567-.	1288
28	1	-	-	-	461636-3	Avgasrör	Exhaust manifold	EXCL USA,CAN. (461035)	1290
	1	-	-	-	461636-3	Avgasrör	Exhaust manifold	USA,CAN CH - 132566.	1291
								(461035).	1292
	1	-	-	-	461387-3	Avgasrör	Exhaust manifold	USA,CAN CH 132567-.	1293
28a	6	-	-	-	461578-7	Rör	Pipe	USA,CAN CH 132567-.	1295
28b	6	-	-	-	947370-3	Nippel	Nipple	USA,CAN CH 132567-.	1296
29	-	2	-	-	418408-1	Styrhylsa	Guide sleeve	3	1300
30	-	20	-	-	953241-7	Pinnskruv	Stud	0	1310
31	-	10	-	-	419401-5	Bricka	Washer	1	1320
32	-	10	-	-	941907-8	Fjädrande bricka	Resilient washer	0	1330
33	-	20	-	-	955826-3	Mutter	Nut	0	1340



E. JOHANSSON



VOLVO PARTS
1 021 13991

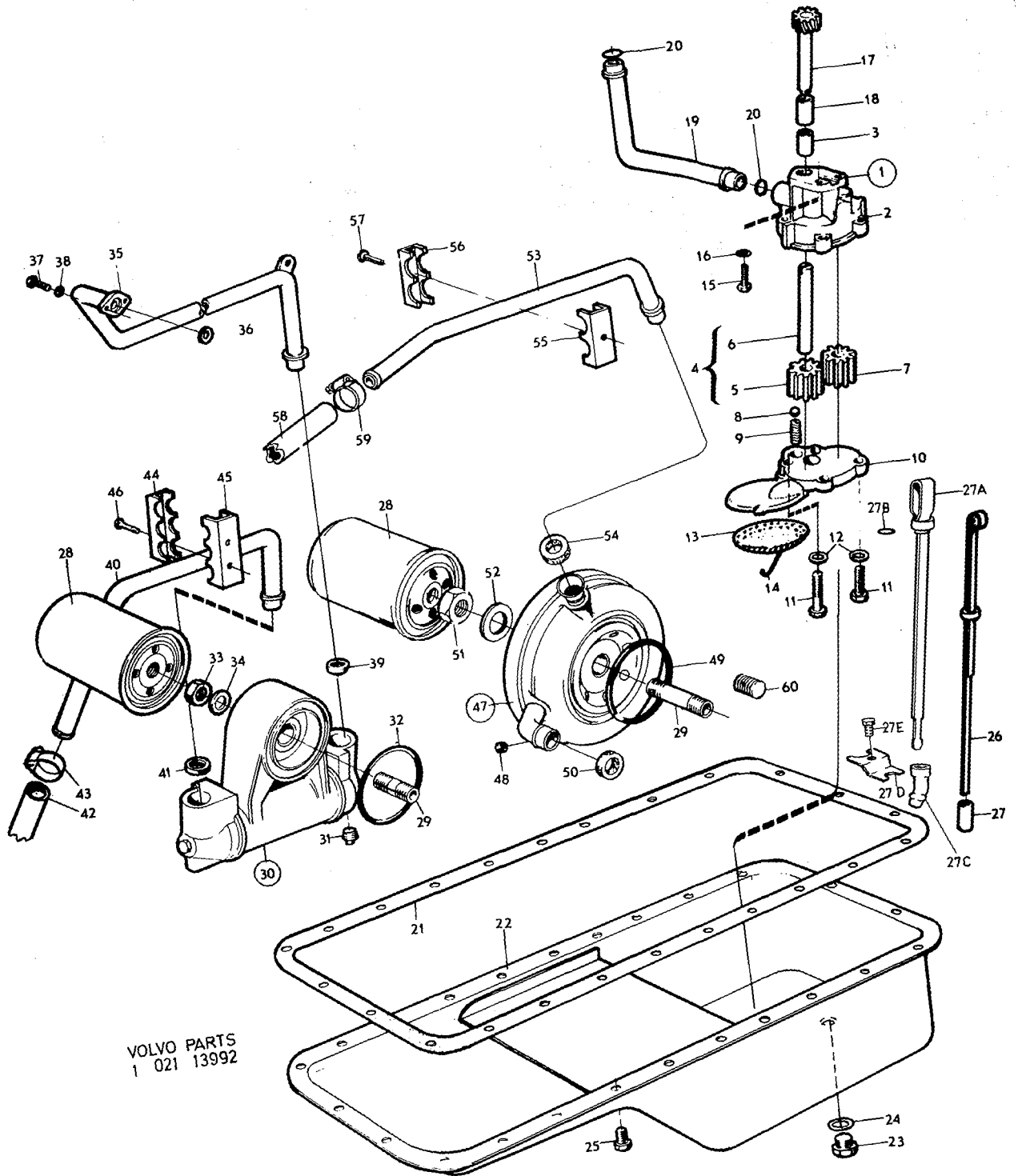


Sida	Grupp	Smörjsystem	Lubricating system	Illustration 13992	0350				
18	2a								
Page	Group			1975-03					
Pos. Fig.	Antal/Quantity			Detalj nr Part No	Benämning	Description	Sats Kit	Anmärkning Notes	
1	1	-	-	430109-9	Oljepump	Oil pump	3		0020
2	1	-	-		•Hus	•Housing	8		0040
3	2	-	-	18130-5	•Bussning	•Bushing	3		0060
4	1	-	-	430112-3	•Kuggdrev, kmpl	•Gear, cpl	3		0080
5	1	-	-		••Kuggdrev	••Gear	8		0100
6	1	-	-		••Axel	••Shaft	8		0120
7	1	-	-	430114-9	•Kuggghjul	•Gear	3		0140
8	1	-	-	400605-2	•Kula	•Ball	3		0160
9	1	-	-	430161-0	•Fjäder	•Spring	3		0180
10	1	-	-	430199-0	•Lock	•Cover	0		0200
11	3	-	-	955514-5	•Skruv	•Screw	0	L 25	0220
	1	-	-	955515-2	•Skruv	•Screw	0	L 38	0240
12	4	-	-	941906-0	•Fjädrande bricka	•Resilient washer	0		02
13	1	-	-	418288-7	•Sil	•Strainer	3		0280
14	1	-	-	418289-5	•Låstråd	•Lock wire	S		0300
15	2	-	-	940135-7	Skruv	Screw	0		0320
16	2	-	-	941907-8	Fjädrande bricka	Resilient washer	0		0340
17	1	-	-	418277-0	Drivhjul med axel	Drive gear and shaft	3		0360
18	1	-	-		Bussning	Bushing		SE SIDA 6, 1-B09	03
19	1	-	-	419539-2	Tryckrör	Delivery pipe			0400
20	2	-	-	418360-4	Gummiring	Rubber ring	S		0420
21	1	-	-	461113-3	Packning	Gasket	S	(430129)	0440
22	1	-	-	430125-5	Oljesump	Sump	3		0460
23	1	-	-	190798-9	Propp	Plug	0		0480
24	1	-	-	18818-5	Packning	Packing	S		0500
25	24	-	-	942624-8	Skruv	Screw	0		0520
26	1	-	-	430043-0	Oljemätsticka	Dipstick		TID UTF	0540
27	1	-	-	418645-8	Rör	Pipe		TID UTF	0560
27a	1	-	-	461565-4	Oljemätsticka	Dipstick		SEN UTF	0570
27b	1	-	-	925054-9	•O-ring	•O-ring			0571
27c	1	-	-	462826-9	Rör	Pipe		SEN UTF	0575
27d	1	-	-	461667-8	Hållare	Retainer		B30F SEN UTF	0576
27e	1	-	-		Skruv	Screw		SE GRUPP 3	0577
28	1	-	-	418432-1	Oljefilter	Oil filter		(430143)	0580
29	1	-	-	418440-4	Nippel	Nipple		L 42	0620
	1	-	-	460232-2	Nippel	Nipple		L 85	0640
30	1	-	-	461081-2	Oljekylare	Oil cooler	3	7)	0660
31	1	-	-	952069-3	•Propp	•Plug	0	7)	0680
32	1	-	-	925255-2	Tättningsring	Seal ring	S	7)	0700
33	1	-	-	191701-2	Mutter	Nut	0	7)	07
34	1	-	-	824589-6	Bricka	Washer	7)		0740
35	1	-	-	461024-2	Vattentilloppsrör	Water inlet pipe	7)		0760
36	1	-	-	418445-3	Tättningsring	Seal ring	S	7)	0780
37	2	-	-	940100-1	Skruv	Screw	0	7)	0800
38	2	-	-	941906-0	Fjädrande bricka	Resilient washer	0	7)	0820
39	1	-	-	418411-5	Tättningsring	Seal ring	S	7)	08
40	1	-	-	461027-5	Vattenavloppsrör	Water outlet pipe	7)		0860
41	1	-	-	418411-5	Tättningsring	Seal ring	S	7)	0880
42	180	-	-	943368-1	Slang	Hose	2	7)	0900
43	2	-	-	943473-9	Slangklammer	Hose clip	0	7)	0920
44	2	-	-	461028-3	Klammer	Clamp	3	7)	0940
45	2	-	-	461029-1	Klammer	Clamp	3	7)	0960
46	4	-	-	955133-4	Skruv	Screw	0	7)	0980
47	1	-	-	460233-0	Oljekylare, ALT 1	Oil cooler, ALT 1		8) STD. ERS AV 1ST 462663-6, 1ST 946681-4.	1000
	1	-	-	462663-6	Oljekylare, alt 2	Oil cooler, alt 2		8,18)	1020
48	1	-	-	952070-1	•Propp	•Plug	8)		1040
49	1	-	-	925255-2	Tättningsring för 460233	Seal ring for 460233	S	8)	1060
	1	-	-	946681-4	Tättningsring för 462663	Seal ring for 462663	S	8)	1100
	1	-	-						1120

7. B30 (496958, 496959). B30A (498202, 498203), tid utf.

8. B30A (498202, 498203), SEN UTF. B30E TID UTF.

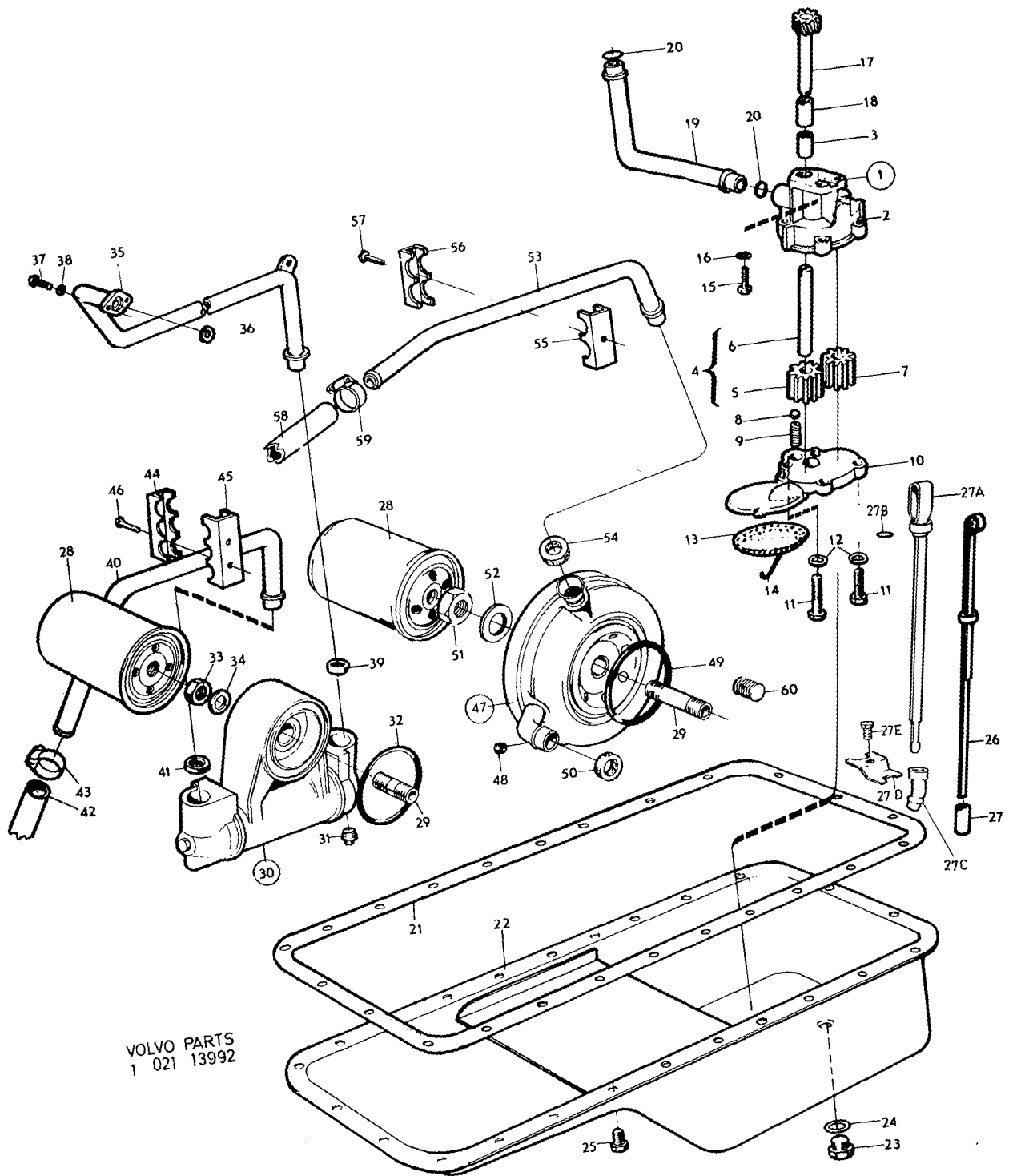
18. Reservdelsutförande. Replacement unit. Moteur de rechange. Austansch motore. Motores de recambio.



VOLVO PARTS
1 021 13992

Sida	20	Grupp	2a	Smörjsystem	Lubricating system	Illustration 13992	0350
Page		Group				1975-03	

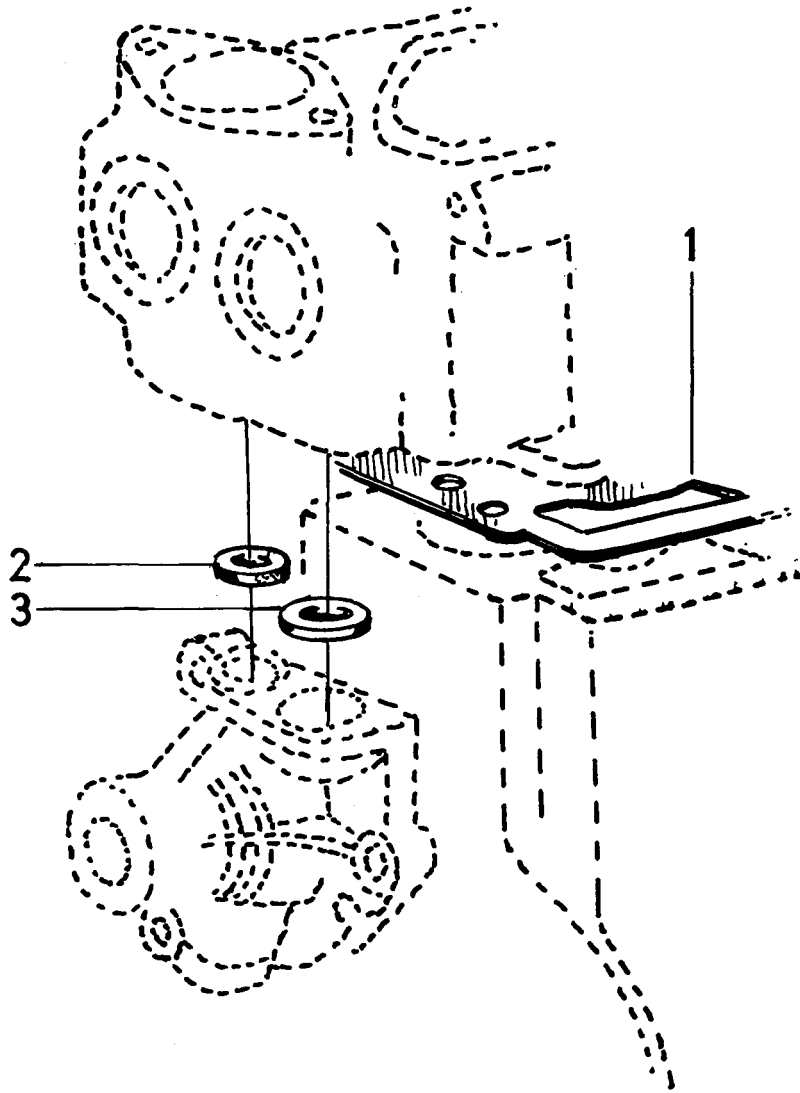
Pos. Fig.	Antal/Quantity			Detalj nr Part No	Benämning	Description	Sats Kit	Anmärkning Notes	
50	1	-	-	418411-5	Tätningarring	Seal ring	S 8)		1140
51	1	-	-	191701-2	Mutter	Nut	0 8)		1160
52	1	-	-	824589-6	Bricka	Washer	8)		1180
53	1	-	-	461231-3	Vattenavloppsror	Water outlet pipe	8)		1200
54	1	-	-	418411-5	Tätningarring	Seal ring	S 8)		1220
55	2	-	-	460361-9	Klammer	Clamp	3 8)		1240
56	2	-	-	460364-3	Klammer	Clamp	3 8)		1260
57	2	-	-	960865-4	Skruv	Screw	0 8)		1280
58	180	-	-	943368-1	Slang	Hose	2 8)		1300
59	2	-	-	943473-9	Slangklammer	Hose clip	0 8)		1320
60	1	-	-	942734-5	Propp	Plug			1340



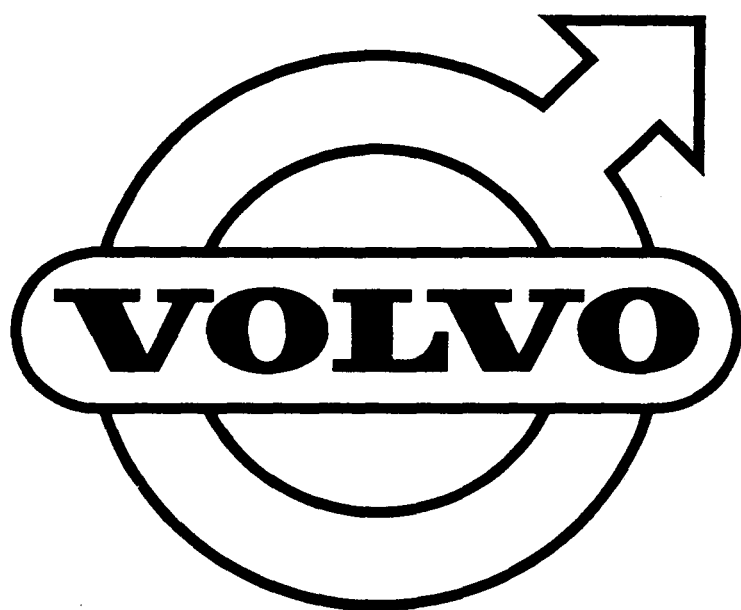
VOLVO PARTS
 1 021 13992

Sida	Grupp	Cylinderlockspackningar och tillhörande tätningsringar			Cylinder head gaskets and related seals			Illustration 11716	0400
22	2a							1975-03	
Pos. Fig.	Antal/Quantity				Detalj nr Part No	Benämning	Description	Sats Kit	Anmärkning Notes
1	-	-	-	-		B30, B30A, ALT 1	B30, B30A, ALT 1	ROT 97-100	1010
2	1	-	-	-	430107-3	•Cylinderlockspackning	•Cylinder head gasket	TJ 0.8	1020
3	1	-	-	-	430172-7	•Tätningring	•Seal ring	TJ 8.5	1030
					430018-2	•Tätningring	•Seal ring	TJ 8.5	1040
							1050
						B30, B30A, ALT 2	B30, B30A, ALT 2	ROT 90-97	1060
1	1	-	-	-	430260-0	•Cylinderlockspackning	•Cylinder head gasket	TJ 2.0	1070
2	1	-	-	-	430230-3	•Tätningring	•Seal ring	TJ 9.5	1080
3	1	-	-	-	430229-5	•Tätningring	•Seal ring	TJ 9.5	1090
							1100
						B30, B30A, ALT 3	B30, B30A, ALT 3	ROT 85-90	1110
1	1	-	-	-	430259-2	•Cylinderlockspackning	•Cylinder head gasket	TJ 2.5	1120
2	1	-	-	-	430273-3	•Tätningring	•Seal ring	TJ 10.0	1130
3	1	-	-	-	430272-5	•Tätningring	•Seal ring	TJ 10.0	1140
							1150
						B30E, ALT 1	B30E, ALT 1	ROT 97-100	1160
1	1	-	-	-	461056-4	•Cylinderlockspackning	•Cylinder head gasket	TJ 0.8	1170
2	1	-	-	-	430172-7	•Tätningring	•Seal ring	TJ 8.5	1180
3	1	-	-	-	430018-2	•Tätningring	•Seal ring	TJ 8.5	1190
							1200
						B30E, ALT 2, ALT 3	B30E, ALT 2, ALT 3	1) ROT 90-93, 85-90	1210
							1220
						B30F, ALT 1	B30F, ALT 1	ROT 90-93	1230
1	1	-	-	-	461618-1	•Cylinderlockspackning	•Cylinder head gasket	TJ 1.2 (461174).	1240
2	1	-	-	-	430172-7	•Tätningring	•Seal ring	TJ 8.5	1250
3	1	-	-	-	430018-2	•Tätningring	•Seal ring	TJ 8.5	1260
							1270
						B30F, ALT 2	B30F, ALT 2	ROT 85-90	1280
1	2	-	-	-	461618-1	•Cylinderlockspackning	•Cylinder head gasket	TJ 2X1.2 (461174).	1290
2	1	-	-	-	430273-3	•Tätningring	•Seal ring	TJ 10.0	1300
3	1	-	-	-	430272-5	•Tätningring	•Seal ring	TJ 10.0	1310

1. Vid åtgärd på B30E skall cylinderlocket ersättas av ett för B30F. Cylinderlockspackningar och tätningringar enligt anvisning för B30F. When processing a B30E the cylinder head must be replaced by a cylinder head for the B30F. The cylinder head gaskets and seal rings should be used in accordance with the instructions for B30F engines. Lors de mesures prises sur le B30E, la culasse doit être remplacée par une culasse pour B30F. Les joints de culasses et rondelles d'étanchéité doivent être employés selon les indications concernant le B30F. Bei Massnahmen am B30E-Motor soll der Zylinderkopf durch einen B30F-Zylinderkopf ersetzt werden. Zylinderkopfdichtungen und Dichtungsringe werden lt. Anweisungen für den B30F-Motor verwendet. Al hacer reparaciones en los motores B30E la culata deberá substituirse por la correspondiente a los motores B30F. Las juntas de culata y anillos retén se utilizarán de acuerdo a las instrucciones correspondientes a los motores B30F.



VOLVO PARTS
1 021 11716





1975-03

Grupp Sida
2b 1
Group Page

GRUPP 2b

Kylsystem

INNEHÅLLSFÖRTECKNING

	Sida	Koord
Kylsystem	2	C15
• Vattenpump	2	C15
• Fläkt, fläktrem	2	C15
• Termostat	4	C17
• Kylarslang	4	C17
• Kylarelement	4	C17
• Flätkåpa, expansionskärl	6	C19

GROUP 2b

Cooling system

INDEX

	Page	Grid
Cooling system	2	C15
• Water pump	2	C15
• Fan, fan belt	2	C15
• Thermostat	4	C17
• Radiator hose	4	C17
• Radiator unit	4	C17
• Fan shroud, expansion tank	6	C19

GROUPE 2b

Système de refroidissement

TABLE DES MATIERES

	Page	Grid
Système de refroidissement	2	C15
• Pompe à eau	2	C15
• Ventilateur, courroie de ventilateur	2	C15
• Thermostat	4	C17
• Tuyau de radiateur	4	C17
• Radiateur	4	C17
• Couvercle de ventilateur, réservoir d'expansion	6	C19

GRUPPE 2b

Kühlanlage

INHALTSVERZEICHNIS

	Seite	Grid
Kühlanlage	2	C15
• Kühlwasserpumpe	2	C15
• Lüfter, Lüfterriemen	2	C15
• Thermostat	4	C17
• Kühlerschlauch	4	C17
• Kühlerblock	4	C17
• Lüftergehäuse, Ausgleichbehälter	6	C19

GRUPO 2b

Sistema de refrigeración

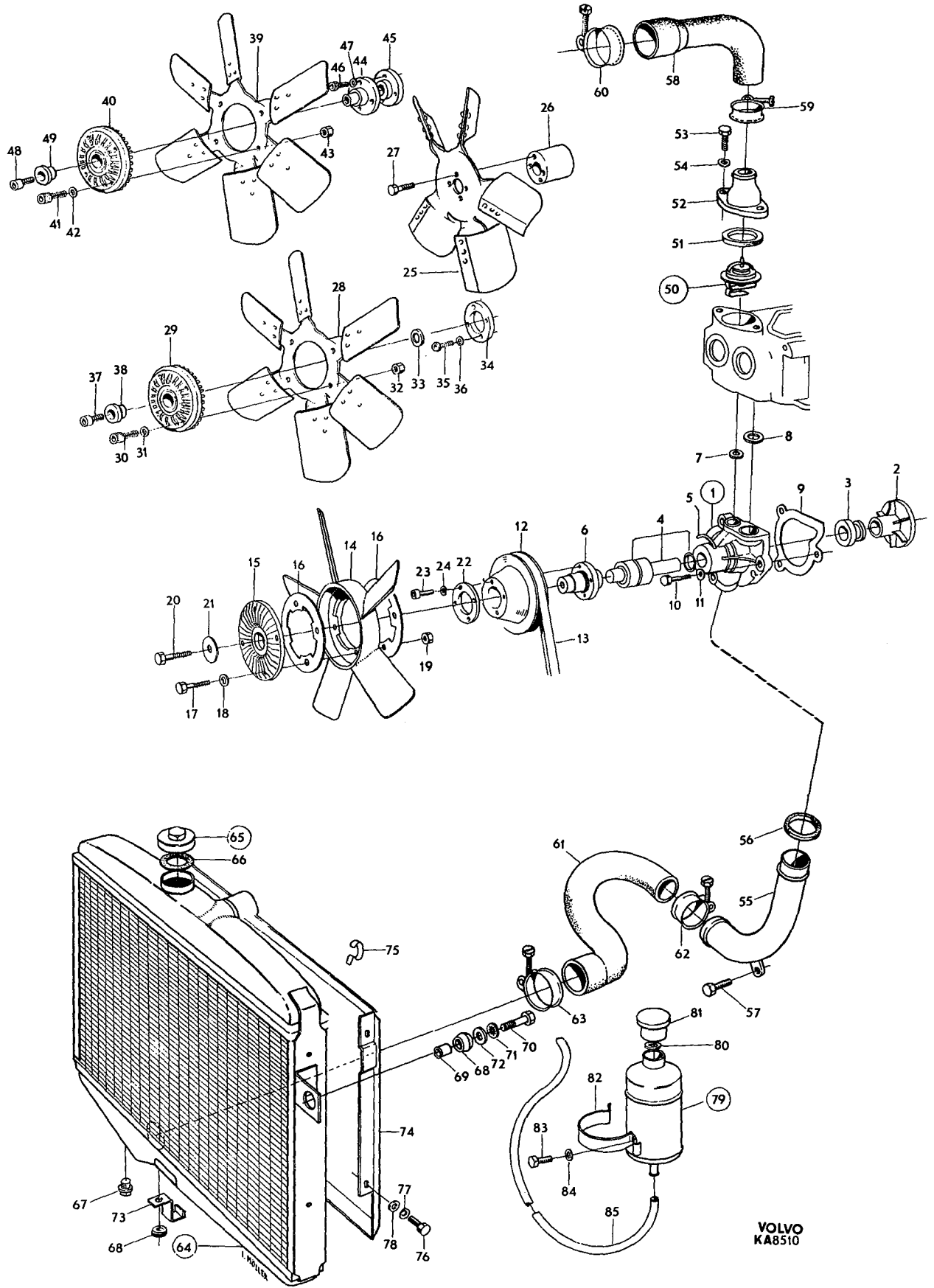
INDICE

	Página	Grid
Sistema de refrigeración	2	C15
• Bomba de agua	2	C15
• Ventilador, correas del ventilador	2	C15
• Termóstato	4	C17
• Mangueras del radiador	4	C17
• Radiador	4	C17
• Cubierta del ventilador, tanque de expansion	6	C19



Sida	Grupp	Kylsystem	Cooling system	Illustration 8510	0050					
2	2b									
Page	Group			1975-12						
Pos. Fig.	Antal/Quantity				Detalj nr Part No	Benämning	Description	Sats Kit	Anmärkning Notes	
1	1	-	-	-	430016-6	Vattenpump	Water pump		1,17,18)	0020
	1	-	-	-	461094-5	Vattenpump	Water pump	1	9)	0040
2	1	-	-	-		•Skovelhjul	•Impeller	8		0060
3	1	-	-	-	460839-4	•Tätning	•Seal		(430193)	0080
4	-	-	-	-		•Axel, kullager avkastarring	•Shaft, ball bearing deflector ring	8		0100
5	1	-	-	-	415058-7	•Låstråd	•Lock wire	1		0120
6	1	-	-	-	430201-4	•Nav för 430016	•Hub for 430016	3	L 62	0160
	1	-	-	-	461095-2	•Nav för 461094	•Hub for 461094	3	L 24	0180
7	1	-	-	-	430172-7	Tätningssring	Seal ring	S	B30,B30A,B30E,B30F. ALT SE GRUPP 2A.	0200
8	1	-	-	-	430018-2	Tätningssring	Seal ring	S	B30,B30A,B30E,B30F. ALT SE GRUPP 2A.	0220
9	1	-	-	-	430017-4	Packning	Gasket	S		0240
10	2	-	-	-	940159-7	Skruv	Screw	0	L 32	0260
	1	-	-	-	955527-7	Skruv	Screw	0	L 57	0300
11	3	-	-	-	941907-8	Fjädrande bricka	Resilient washer	S		0320
12	1	-	-	-	461181-0	Remskiva	Pulley	3	2, 13) (418293)	0340
	1	-	-	-	430281-6	Remskiva	Pulley	3	3, 14)	0360
	1	-	-	-	461181-0	Remskiva	Pulley	3	12) B30A	0380
13	1	-	-	-	461130-7	Drivrem, L 875, B 9,5	Drive belt, L 875, B 9,5		2) B30 ALT 1.	0400
	1	-	-	-	430284-0	Drivrem, L 875, B 7,0	Drive belt, L 875, B 7,0		3, 19) B30 ALT 2.	0420
	1	-	-	-	461130-7	Drivrem, L 875, B 9,5	Drive belt, L 875, B 9,5		12, 20) B30 ALT 3. B30A ALT 1.	0460
	1	-	-	-	461671-0	Drivrem, L 888, B 12,0	Drive belt, L 888, B 12,0		21) B30A ALT 2. B30E, B30F.	0500
14	1	-	-	-	679276-6	Fläkt, ALT 1	Fan, ALT 1	1	4).	0520
15	1	-	-	-	430200-6	Slirkoppling	Friction clutch	2	4)	0540
16	2	-	-	-	679409-3	Bricka	Washer	2	4)	0660
17	4	-	-	-	956558-1	Skruv	Screw	0	4)	0680
18	4	-	-	-	941906-0	Fjädrande bricka	Resilient washer	0	4)	0700
19	4	-	-	-	955825-5	Mutter	Nut	0	4)	0720
20	1	-	-	-	955535-0	Skruv	Screw	0	4)	0740
21	1	-	-	-	18721-1	Bricka	Washer	0	4)	0760
22	1	-	-	-	672740-8	Bricka	Washer	3	4)	0780
23	4	-	-	-	956567-2	Skruv	Screw	0	4)	0800
24	4	-	-	-	941907-8	Fjädrande bricka	Resilient washer	0	4)	0820
25	1	-	-	-	683541-7	Fläkt, ALT 2	Fan, ALT2	1	5).	0840
26	1	-	-	-	683542-5	Distansstycke	Spacer		5)	0860

- B30 (496953) mo -16667. B30 (496954) mo -13637. B30 (496958) mo -2067. B30 (496959) mo -764.
- B30 (496953) mo -6952. B30 (496954) mo -5516.
- B30 (496953) mo 6953-23341. B30 (496954) mo 5517-20055. B30 (496958) mo -3656. B30 (496959) mo -1315.
- 164 ch -32399 excl air-conditioning.
- 164 ch-32399 Air conditioning.
- B30 (496953) mo 16668-. B30 (496954) mo 13638-. B30 (496958) mo 2068-. B30 (496959) mo 765-. B30A, B30E, B30F.
- B30 (496953) Mo 23342-. B30 (496954) Mo 20056-. B30 (496958) Mo 3657-. B30 (496959) Mo 1316-.
- B30E. B30F.
- Ers av 1 st 461181-0, 1 st 461258-1, 1 st 460214-0, 1 st 460481-5.
- Ers för vagnar med slirkoppling för fläkt av 1 st 461094-5, 1 st 688035-5, 1 st 460531-7, 1 st 419676-2. Superseded for cars with friction clutch for fan by 1 461094-5, 1 688035-5, 1 460531-7, 1 419676-2. Est remplacé pour véhicules avec accouplement à glissement pour ventilateur par 1 461094-5, 1 688035-5, 1 460531-7, 1 419676-2. Wird für Wagen mit Rutschkupplung für Lüfter durch 1 461094-5, 1 688035-5, 1 460531-7, 1 419676-2 ersetzt. Se substituye para vehiculos con acoplamiento de deslizamiento para ventilador por 1 461094-5, 1 688035-5, 1 460531-7, 1 419676-2.
- Ers för vagnar utan slirkoppling för fläkt av 1 st 461094-5. Superseded for cars without friction clutch for fan by 1 461094-5. Est remplacé pour véhicules sans accouplement à glissement pour ventilateur par 1 461094-5. Wird für Wagen ohne Rutschkupplung für Lüfter durch 1 461094-5 ersetzt. Se sustiuye para vehiculos sin acoplamiento de deslizamiento para ventilador por 461094-5.
- Om byte av remskiva förekommit kan drivrem 460481-5 vara monterad. If a pulley has been replaced earlier it is possible that drive belt 460481-5 is fitted. Si un remplacemnt de poulie a eu lieu, la courroie d'entraînement 460481-5 peut être montée. Bei einem Austausch der Riemenscheibe ist möglicherweise der Riemen 460481-5 eingebaut. Si el cambio de una polea ha sido realizado puede la correa 460481-5 entonces ser montada.
- B30A (498200) Mo 2605. B30A (498201) Mo-4103. B30A (498202) Mo-720. B30A (498203) Mo-393.
- B30A (498200) MO 2606-. B30A (498201) MO 4104-. B30A (498202) MO 721-. B30A (498203) MO 394-. B30A (498176, 498177).



VOLVO
KA8510

Sida	Grupp	Kylsystem	Cooling system	Illustration						
4	2b			8510	0050					
Page	Group				1975-12					
Pos. Fig.	Antal/Quantity				Detalj nr Part No	Benämning	Description	Sats Kit	Anmärkning Notes	
27	4	-	-	-	940136-5	Skruv	Screw	0 5)		0920
28	1	-	-	-	462648-7	Fläkt, ALT 3	Fan, ALT 3	5) (687133)		0940
29	1	-	-	-	462767-5	Slirkoppling	Friction clutch	2 5). (687132).		0960
30	4	-	-	-	956557-3	Skruv	Screw	0 5)		0980
31	4	-	-	-	941906-0	Fjädrande bricka	Resilient washer	0 5)		1000
32	4	-	-	-	955825-5	Mutter	Nut	0 5)		1020
33	1	-	-	-	687148-7	Distansstycke	Spacer	5)		1040
34	1	-	-	-	672740-8	Bricka	Washer	3 5)		1060
35	4	-	-	-	956567-2	Skruv	Screw	0 5)		1080
36	4	-	-	-	941907-8	Fjädrande bricka	Resilient washer	0 5)		1100
37	1	-	-	-	956585-4	Skruv	Screw	0 5)		1120
38	1	-	-	-	419676-2	Bricka	Washer	2 5)		1140
39	1	-	-	-	687133-9	Fläkt, ALT 4	Fan, ALT 4	1 CH 32400-52789.		1160
	1	-	-	-	461260-2	Fläkt, ALT 5	Fan, ALT 5	CH 52790-135602		1180
	1	-	-	-	461517-5	Fläkt, ALT 6	Fan, ALT 6	CH 135603-		1190
40	1	-	-	-	462767-5	Slirkoppling	Friction clutch	2 6). (687132).		1200
41	4	-	-	-	956557-3	Skruv	Screw	0 6)		1220
42	4	-	-	-	941906-0	Fjädrande bricka	Resilient washer	0 6)		1240
43	4	-	-	-	955825-5	Mutter	Nut	0 6)		1260
44	1	-	-	-	460531-7	Kopplingsfläns	Clutch flange	2 CH 32400-		1280
45	1	-	-	-	688035-5	Distansstycke	Spacer	6)		1300
46	4	-	-	-	956571-4	Skruv	Screw	0 6)		1320
47	4	-	-	-	941907-8	Fjädrande bricka	Resilient washer	0 6)		1340
48	1	-	-	-	956585-4	Skruv	Screw	0 CH 32400-52789.		1360
	1	-	-	-	945698-9	Skruv	Screw	0 CH 52790-		1380
49	1	-	-	-	419676-2	Bricka	Washer	2 CH 32400-52789.		1400
	1	-	-	-	460530-9	Bricka	Washer	2 CH 52790-		1420
50	1	-	-	-	273164-4	Termostatsats	Thermostat kit	1 ALT 1. 82 C.		1440
	1	-	-	-	273342-6	Termostatsats	Thermostat kit	82C USA, CAN.		1460
	1	-	-	-	273277-4	Termostatsats	Thermostat kit	1 ALT 2. 92 C		1480
51	1	-	-	-	418361-2	•Packning	•Gasket	S		1500
52	1	-	-	-	419333-0	Vattenavloppsrör	Water outlet pipe	2		1520
53	2	-	-	-	940135-7	Skruv	Screw	0		1540
54	2	-	-	-	941907-8	Fjädrande bricka	Resilient washer	0		1560
55	1	-	-	-	430019-0	Vattentillloppsrör	Water inlet pipe	3 15)		1580
	1	-	-	-	461030-9	Vattentillloppsrör	Water inlet pipe	3 16)		1600
56	1	-	-	-	430020-8	Gummiring	Rubber ring	S		1620
57	1	-	-	-	940186-0	Skruv	Screw	0		1640
58	1	-	-	-	679081-0	Kylarslang	Radiator hose	1 4)		1660
	1	-	-	-	686097-7	Kylarslang	Radiator hose	1 5,6)		1700
59	1	-	-	-	943477-0	Slangklammer	Hose clip	4) (951793)		1720
	1	-	-	-	943476-2	Slangklammer	Hose clip	0 5,6)		1740
60	1	-	-	-	951794-7	Slangklammer	Hose clip	0 4)		1760
	1	-	-	-	943477-0	Slangklammer	Hose clip	0 5,6)		1780
61	1	-	-	-	679082-8	Kylarslang	Radiator hose	1 4)		1800
	1	-	-	-	687141-2	Kylarslang	Radiator hose	1 5,6)		1820
62	1	-	-	-	943477-0	Slangklammer	Hose clip	4) (951793)		1840
	1	-	-	-	943476-2	Slangklammer	Hose clip	0 5,6).		1860
63	1	-	-	-	951794-7	Slangklammer	Hose clip	0 4)		1880
	1	-	-	-	943477-0	Slangklammer	Hose clip	0 5,6)		1900
64	1	-	-	-	252141-7	Kylarelement	Radiator unit	2 4,7,10)		1920

4. 164 ch -32399 excl air-conditioning.

5. 164 ch -32399 Air conditioning.

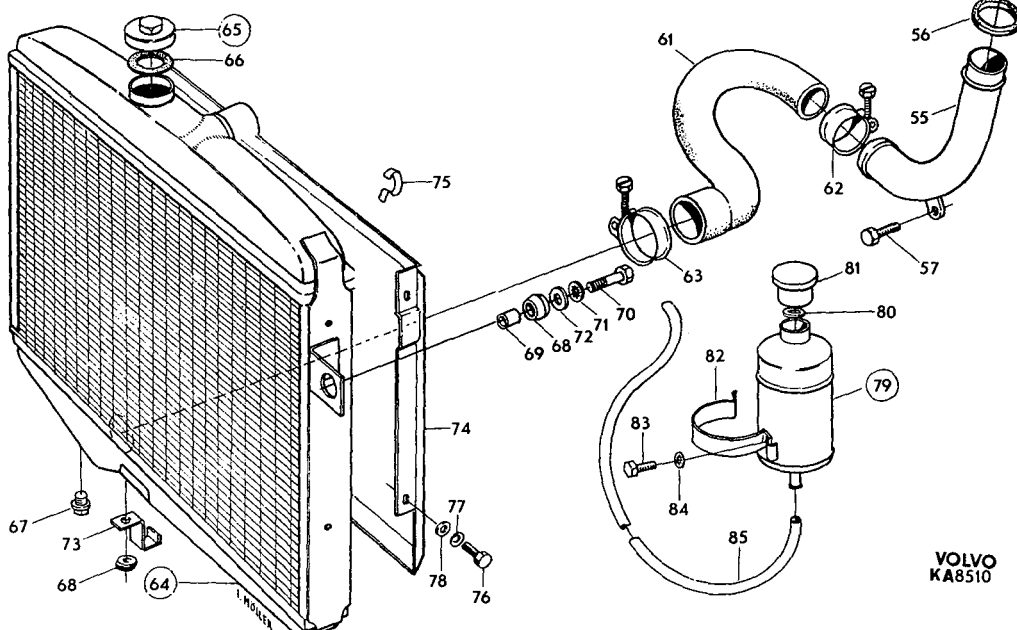
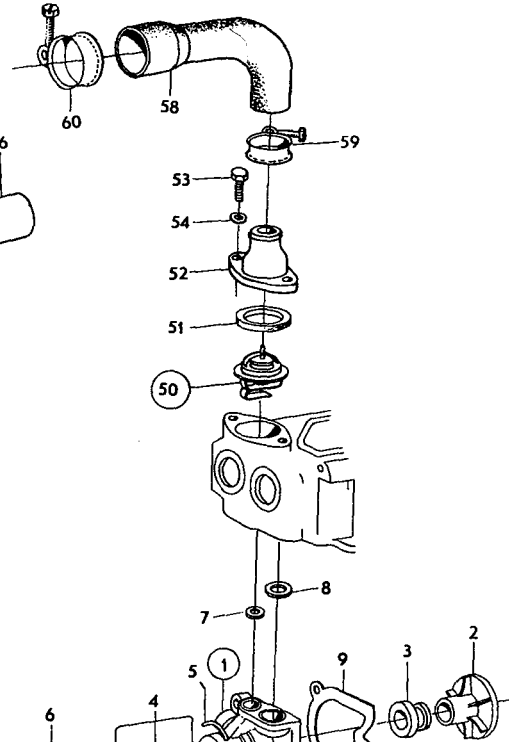
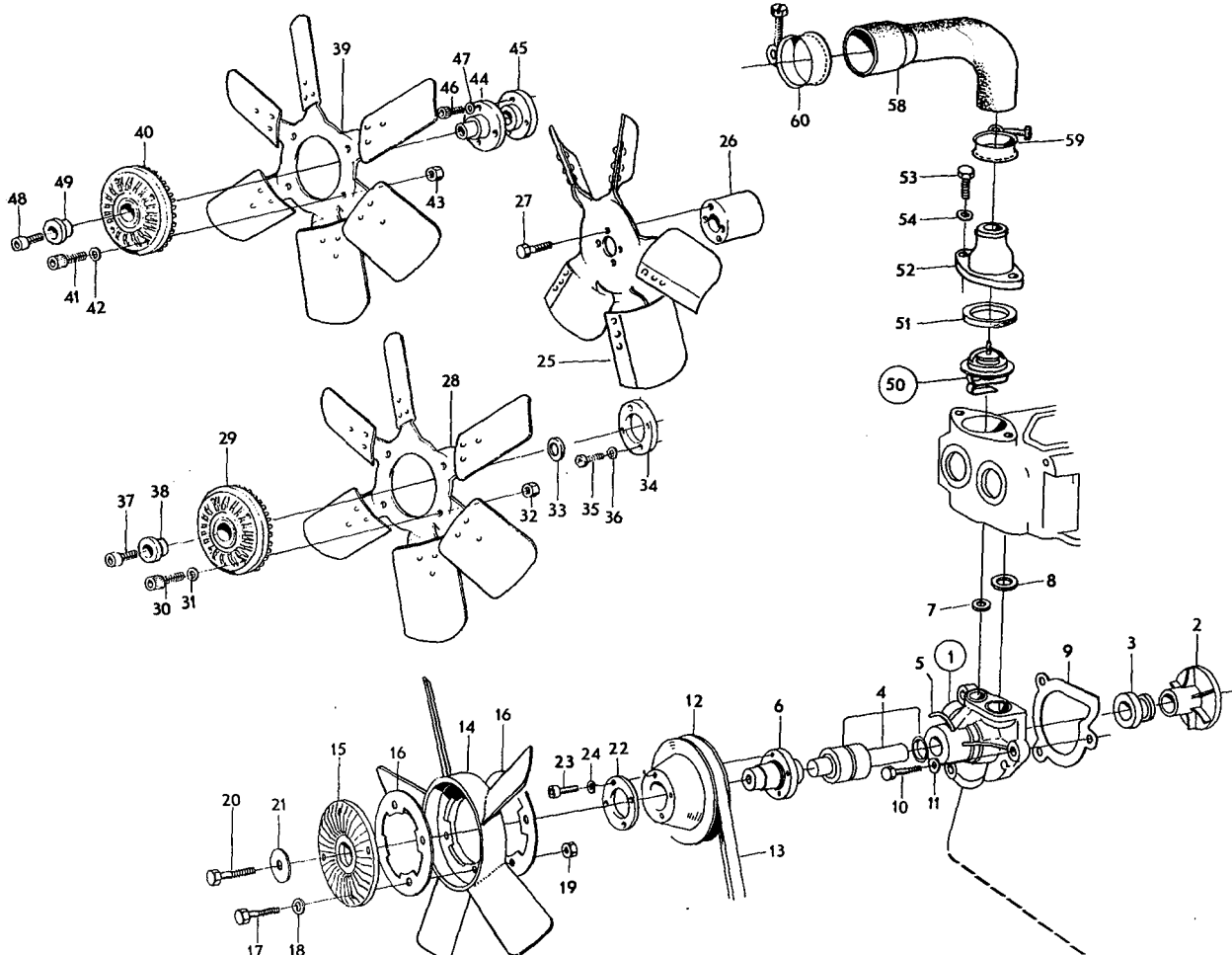
6. 164 ch 32400-.

7. För vagnar med växellåda M400, M410. För vagnar med växellåda BW35 utan oljekylning. For cars with M400, M410 gearboxes. For cars with non-oil cooled BW35 gearboxes. Pour véhicules avec boîte de vitesses M400, M410. Pour véhicules avec boîte de vitesses BW35 sans refroidissement à huile. Für Wagen mit Getriebe M400, M410. Für Wagen mit Getriebe BW35 ohne Ölkühler. Para vehiculos con caja de cambios M400, M410. Para vehiculos con caja de cambios BW35 sin refrigerador de aceite.

10. Ers av 1 st 252184-7, 1 st 686097-7, 1 st 687141-2.

15. Utan oljekylare. Without oil cooler. Sans refroidisseur d'huile. Ohne Ölkühler. Sin enfriador de aceite.

16. Med oljekylare. With oil cooler. Avec refroidisseur d'huile Mit Ölkühler. Con enfriador de aceite



VOLVO
KAB510



Sida	Grupp	Kylsystem	Cooling system	Illustration	8510	0050				
Page	6	2b								
	Group				1975-12					
Pos. Fig.	Antal/Quantity				Detalj nr Part No	Benämning	Description	Sats Kit	Anmärkning Notes	
	1	-	-	-	252184-7	Kylarelement	Radiator unit	2	CH 32400-	1940
	1	-	-	-	252170-6	Kylarelement	Radiator unit	2	VXL M400, M410	1960
	1	-	-	-	252185-4	Kylarelement	Radiator unit	2	4,8,11)	1980
									5) CH 32400-	2000
									VXL BW35	2020
65	1	-	-	-	461646-2	•Påfyllningslock	•Filler cap		(682294)	2040
66	1	-	-	-	676553-1	••Packning	••Gasket	1		2060
67	1	-	-	-	325865-4	•Propp för 252141	•Plug for 252141	3	TID UTF	2080
68	3	-	-	-	673989-0	Gummibussning	Rubber bushing	2		2100
69	2	-	-	-	663497-6	Hylsa	Sleeve	2		2120
70	2	-	-	-	940115-9	Skruv	Screw	0		2140
71	2	-	-	-	955950-1	Låsbricka	Lock washer	0		2160
72	2	-	-	-	960148-5	Bricka	Washer		TID UTF	2180
	6	-	-	-	960148-5	Bricka	Washer		SEN UTF	2200
73	1	-	-	-	686823-6	Konsol	Bracket			2220
74	1	-	-	-	682439-5	Flätkåpa	Fan shroud	4	4)	2240
	1	-	-	-	686096-9	Flätkåpa	Fan shroud	4	5,6)	2260
75	1	-	-	-	687149-5	Klammer	Clamp		5,6)	2280
76	4	-	-	-	955512-9	Skruv	Screw	0		2300
77	4	-	-	-	941906-0	Fjädrande bricka	Resilient washer		TID UTF	2320
78	4	-	-	-	960140-2	Bricka	Washer	0		2340
79	1	-	-	-	686834-3	Expansionskärl	Expansion tank	2		2360
80	1	-	-	-	687103-2	•Packning	•Gasket	1	TID UTF	2380
81	1	-	-	-	673233-3	Påfyllningslock	Filler cap	1		2400
82	1	-	-	-	679535-5	Klammer	Clamp			2420
83	2	-	-	-	955523-6	Skruv	Screw	0		2440
84	2	-	-	-	955949-3	Låsbricka	Lock washer	0	CH-119021.	2460
85	700	-	-	-	942700-6	Slang	Hose	1	4)	2480
	630	-	-	-	942700-6	Slang	Hose	1	5,6)	2500
	1	-	-	-	275564-3	Packningssats, vattenpump	Gasket kit, water pump			2520
										2540

4. 164 ch -32399 excl air-conditioning.

5. 164 ch-32399 Air conditioning.

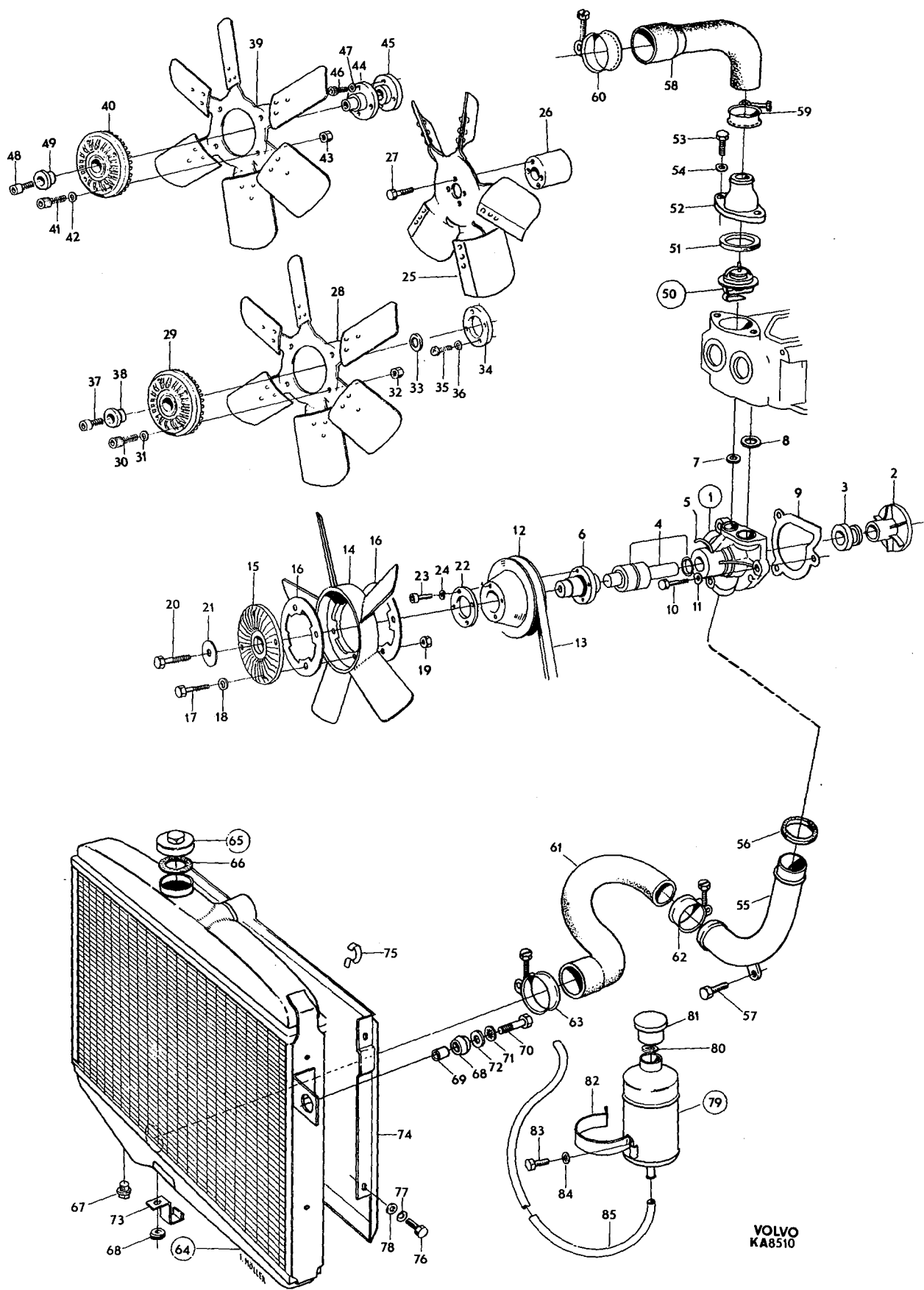
6. 164 ch 32400-.

8. För vagnar med växellåda BW35 med oljekylning.
de vitesses BW35 avec refroidissement à huile.
de cambios BW35 con refrigerador de aceite.

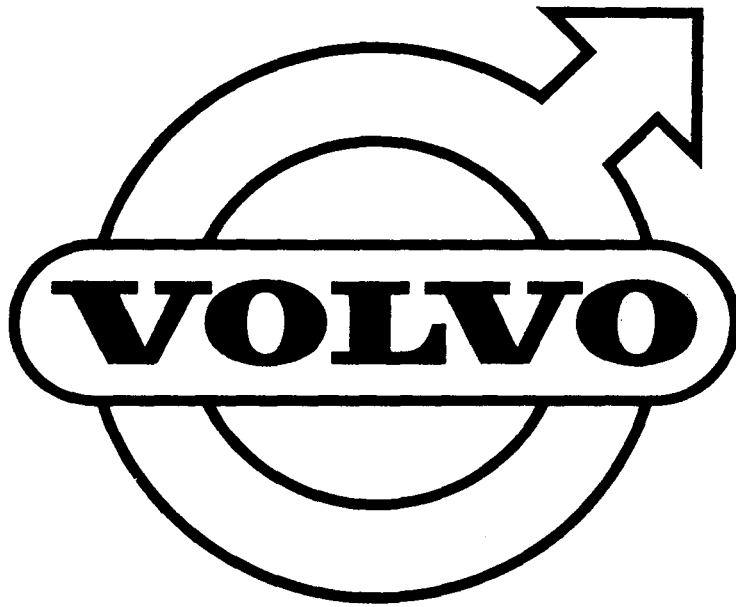
For cars with oil cooled BW35 gearboxes.
Für Wagen mit Getriebe BW35 mit Ölkühler.

Pour véhicules avec boîte
Para vehiculos con caja

11. Ers av 1 st 252176, 1 st 686097, 1 st 687141.



VOLVO
KA8510

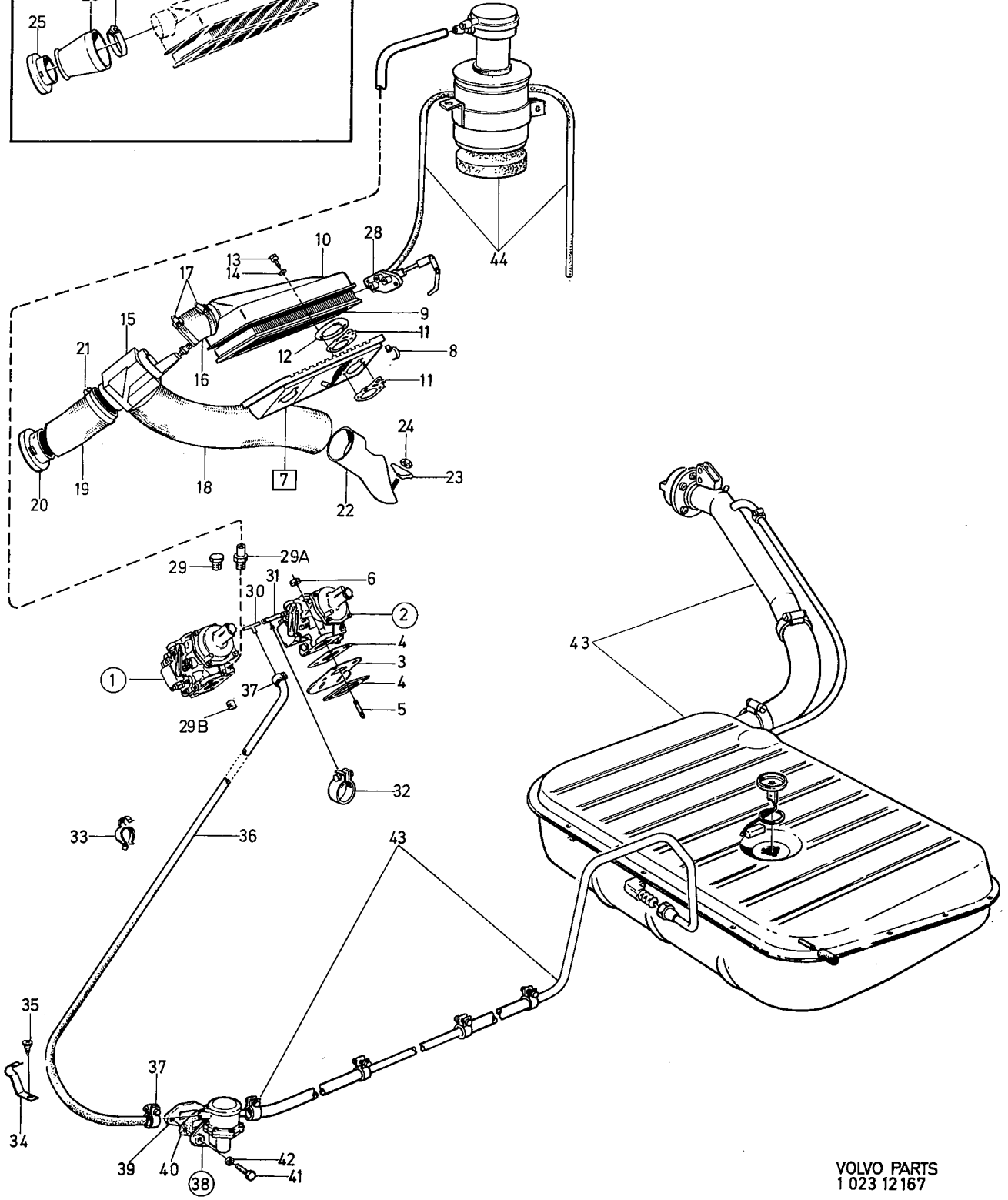
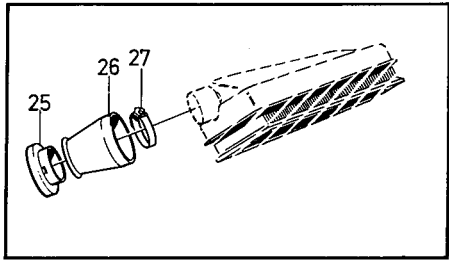




1975-12		Grupp 2c Group	Sida 1 Page
GRUPP 2c		GRUPPE 2c	Kraftstoff- und Auspuffanlage
Bränsle- och avgassystem			
INNEHÅLLSFÖRTECKNING	Sida Koord	INHALTSVERZEICHNIS	Seite Grid
Bränslesystem, förgasarmotor	2 D09	Kraftstoffanlage, Vergasermotor	2 D09
Bränslesystem, insprutningsmotor	10 D17	Kraftstoffanlage, Einspritzmotor	10 D17
Bränslepump, bränslefilter, monteringsdetaljer, insprutningsmotor	18 E01	Kraftstoffpumpe, Kraftstofffilter, Einbauteile, Einspritzmotor	18 E01
Bensintank och avdunstningskontroll, insprutningsmotor	22 E05	Kraftstoffbehälter und Kondensatopf, Einspritzmotor	22 E05
Luftinblåsning B30F	30 E13	Abgas-Spülpumpe, B30F	30 E13
Avgassystem, B30, B30A. B30E-F ch -102949	44 F03	Auspuffanlage, B30, B30A. B30E-F ch -102949	44 F03
Avgassystem, B30E-F ch 102950 -132566 . .	48 F07	Auspuffanlage, B30E-F ch 102950-132566 . .	48 F07
Avgassystem, ch 132567-, excl Japan	50 F09	Auspuffanlage, ch 132567-, excl Japan	50 F09
Avgassystem, Japan ch 132567-	54 F13	Auspuffanlage, Japan ch 132567-	54 F13
GROUP 2c		GRUPO 2c	
Fuel and Exhaust systems		Sistemas de combustión y de escape	
INDEX	Page Grid	INDICE	Pág. Grid
Fuel system, carburetter engines,	2 D09	Sistema de combustion, motores a carburador	2 D09
Fuel system, injection engines	10 D17	Sistema de combustion, motor de inyección	10 D17
Fuel pump, fuel filter, installation parts, fuel injection engine	18 E01	Bomba de combustible, filtro de combustible, piezas de montaje, motor de inyección	18 E01
Fuel tank and gas evaporite control, injection engine	22 E05	Deposito de combustible, control de evaporación, motor de inyección	22 E05
Air injection B30F	30 E13	Ingección de aire B30F	30 E13
Exhaust system, B30, B30A. B30E-F ch -102949.	44 F03	Sistema de escape, B30, B30A. B30E-F ch -102949	44 F03
Exhaust system, B30E-F ch 102950-132566 .	48 F07	Sistema de escape, B30E-F ch 102950-132566	48 F07
Exhaust system, ch 132567-, excl Japan . . .	50 F09	Sistema de escape, ch 132567-, excl Japan . .	50 F09
Exhaust system, Japan ch 132567-	54 F13	Sistema de escape, Japan ch 132567-	54 F13
GROUPE 2c		GROUPE 2c	
Système d'alimentation et		Système d'alimentation et	
Système d'échappement		Système d'échappement	
TABLE DES MATIERES	Page Grid		
Système d'alimentation, moteur à carburateur	2 D09		
Système d'alimentation, moteur à injection .	10 D17		
Pompe à essence, filtres à essence, pièces de montage, moteur à injection	18 E01		
Réservoir d'essence et contrôle de l'évaporation, moteur à injection	22 E05		
Admission d'air B30F	30 E13		
Système d'échappement, B30, B30A. B30E-F ch -102949	44 F03		
Système d'échappement, B30E-F ch 102950-132566	48 F07		
Système d'échappement, ch 132567-, excl Japan	50 F09		
Système d'échappement, Japan, ch 132567- . .	54 F13		



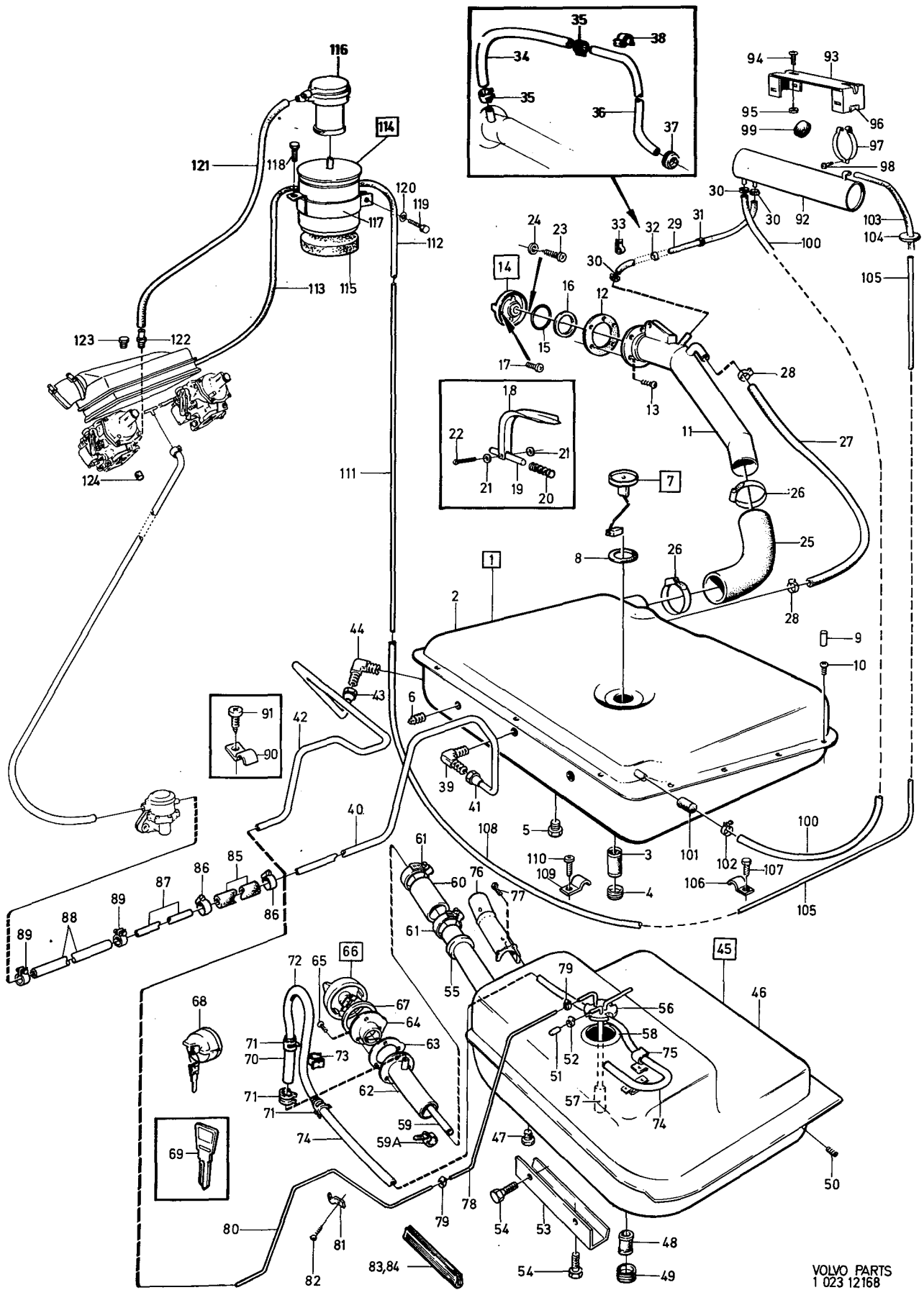
Sida	Grupp	Bränslesystem	Fuel system	Illustration 12167	0050					
Page	2	förgasarmotor	carburetter engine	1975-12						
Pos. Fig.	Antal/Quantity				Detalj nr Part No	Benämning	Description	Sats Kit	Anmärkning Notes	
1	1	-	-	-	237342-1	Förgasare, främre	Carburetter, forward	CH-12199. ERS AV		1010
	1	-	-	-	237439-5	Förgasare, främre	Carburetter, forward	237480-9		1020
	-	-	-	-		Det sida 34, 1-E17	Comps. page 34, 1-E17	CH 12200-32399. ERS		1030
	1	-	-	-	237480-9	Förgasare, främre	Carburetter, forward	AV 237480-9		1040
	-	-	-	-		Det sida 38, 1-E21	Comps. page 38, 1-E21			1045
	1	-	-	-	237343-9	Förgasare, bakre	Carburetter, rear	CH 32400-		1050
2	1	-	-	-	237440-3	Förgasare, bakre	Carburetter, rear	CH-12199. ERS AV		1060
	1	-	-	-	237481-7	Förgasare, bakre	Carburetter, rear	237481-7		1070
	-	-	-	-		Det sida 34, 1-E17	Comps. page 34, 1-E17	CH 12200-32399. ERS		1080
	1	-	-	-	419744-8	Skyddsplåt	Backing plate	AV 237481-7		1090
	-	-	-	-		Det sida 38, 1-E21	Comps. page 38, 1-E21			1095
3	2	-	-	-	418754-8	Packning	Gasket	CH 32400-		1100
4	4	-	-	-	953237-5	Pinnskruv	Stud			1130
5	8	-	-	-	955826-3	Mutter	Nut			1150
6	8	-	-	-	683719-9	Filterhus, underdel	Filter housing, lower			1160
7	1	-	-	-	683335-4	•Klammer	•Clip			1180
8	4	-	-	-	681609-4	Insats	Insert			1190
9	1	-	-	-	681607-8	Filterhus, överdel	Filter housing, upper			1200
10	1	-	-	-	680642-6	Packning	Gasket			1210
11	2	-	-	-	955523-6	Bricka	Washer	SE SIDA 42, 1-F01		1220
12	2	-	-	-	941907-8	Skruv	Screw			1230
13	6	-	-	-	941907-8	Fjädrande bricka	Resilient washer			1240
14	6	-	-	-	684042-5	Spjällhus	Shutter housing	MLF. ULF, TID UTF		1250
15	1	-	-	-	673648-2	Gummiböj	Rubber elbow	MLF		1260
16	1	-	-	-	460435-1	Slang	Hose	ULF, SEN UTF		1270
17	2	-	-	-	951798-8	Slangklammer	Hose clip	MLF		1280
	1	-	-	-	943480-4	Slangklammer	Hose clip	ULF, SEN UTF. (951797)		1290
18	1	-	-	-	944408-4	Slang	Hose			1300
19	1	-	-	-	684126-6	Slang	Hose	MLF. ULF, SEN UTF		1310
20	1	-	-	-	673647-4	Frontanslutning	Connection	MLF. ULF, SEN UTF		1320
21	2	-	-	-	951798-8	Slangklammer	Hose clip	MLF		1330
22	1	-	-	-	419704-2	Förvärmningsplåt	Pre-heating plate	MLF		1340
23	2	-	-	-	419712-5	Bygel	Brace	MLF		1350
24	2	-	-	-	955825-5	Mutter	Nut	MLF		1360
25	1	-	-	-	681853-8	Lock	Cover	ULF, TID UTF		1370
26	1	-	-	-	681852-0	Luftintag	Air intake	ULF, TID UTF		1380
27	1	-	-	-	951798-8	Slangklammer	Hose clip	ULF, TID UTF		1390
28	1	-	-	-		Ventilationsanordning	Ventilation unit	SE SIDA 42, 1-F01		1400
29	1	-	-	-	180759-3	Propp	Plug	CH 12200-		1410
								EXCL USA, CAN.		1415
29a	1	-	-	-	943818-5	Nippel	Nipple	2)		1420
29b	1	-	-	-	418646-6	Plugg	Plug	2)		1430
30	1	-	-	-	943508-2	Trevägsförgrenin	Three-way union			1440
31	110	-	-	-	419797-6	Slang	Hose	2 STL 55		1450
32	4	-	-	-	945650-0	Slangklammer	Hose clip	(943571)		1460
33	1	-	-	-	419852-9	Klammer	Clamp	CH 12200-		1470
34	1	-	-	-	419853-7	Klammer	Clamp			1480
35	1	-	-	-		Skruv	Screw	SE GRUPP 2B		1490
36	1020	-	-	-	419797-6	Slang	Hose			1500
37	2	-	-	-	945650-0	Slangklammer	Hose clip			1510
38	1	-	-	-		Bensinpump	Fuel pump	SE SIDA 32, 1-E15		1520
39	1	-	-	-	460678-6	Mellanlägg	Spacer			1530
40	1	-	-	-	61830-6	Packning	Gasket			1540
41	2	-	-	-	190524-9	Skruv	Screw			1550
42	2	-	-	-	941907-8	Fjädrande bricka	Resilient washer			1560
43	1	-	-	-		Bensintank, bränslerör	Fuel tank, fuel pipes	SE SIDA 4, 1-D11		1570
44	1	-	-	-		Avdunstningskontroll	Evaporite control system ...	SE SIDA 4, 1-D11		1580





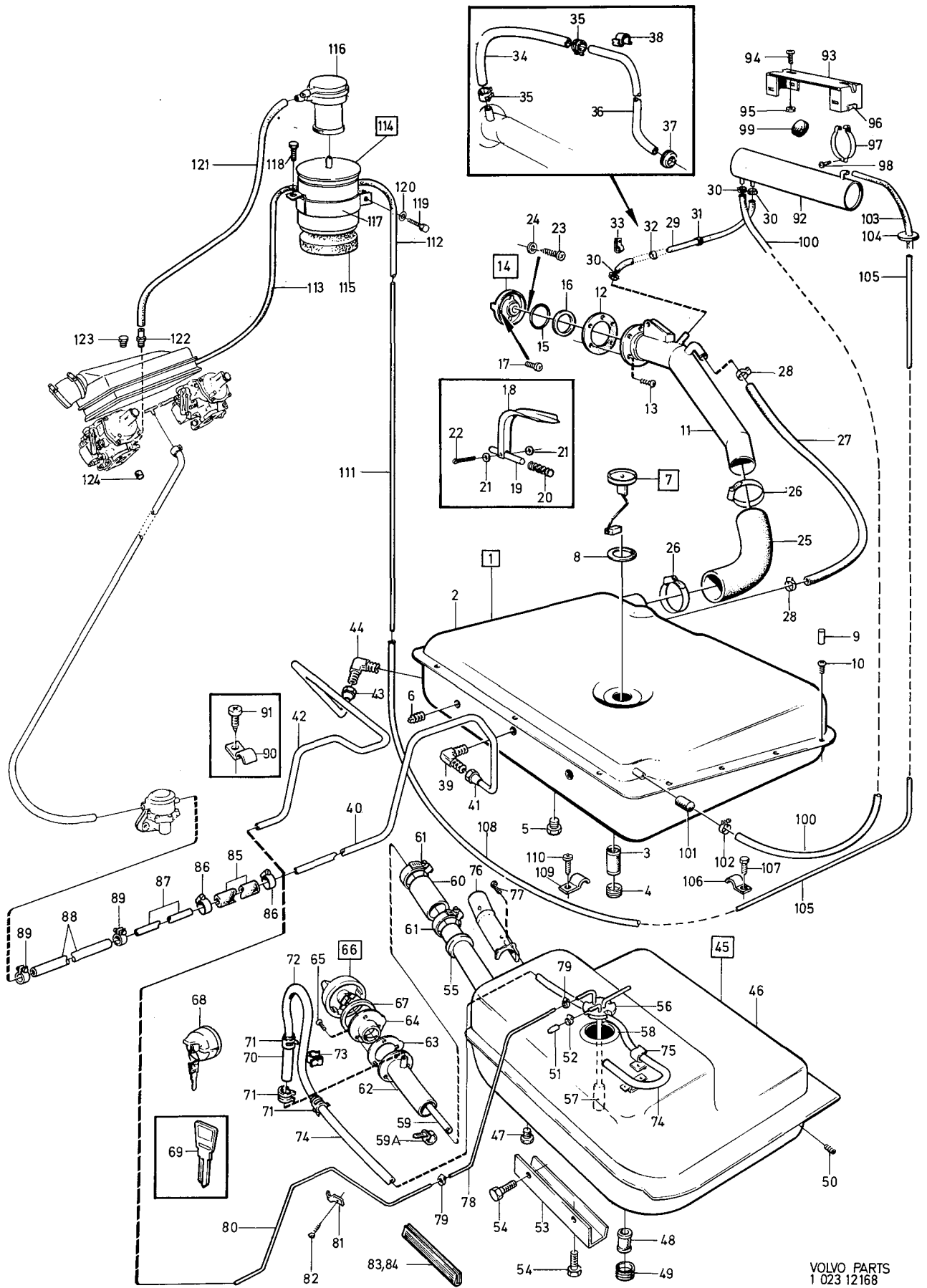
Sida	Grupp	Bensintank, avdunstnings- kontroll, bränslerör förgasarmotor			Fuel tank, evaporite-control system, fuel pipes carburettor engine	Illustration 12168	0100		
Page	Group	2c				1975-03			
Pos. Fig.	Antal/Quantity			Detalj nr Part No	Benämning	Description	Sats Kit	Anmärkning Notes	
1	1	-	-	-		Bensintank med	Fuel tank with	8 CH-102949.	1010
2	1	-	-	-	675228-1	monteringsdetaljer •Bensintank, ALT 1	installation components •Fuel tank, ALT 1	14). CH-32399. USA, CAN CH-12199.	1020 1030
	1	-	-	-	684072-2	•Bensintank, ALT 2	•Fuel tank, ALT 2	15). USA, CAN CH 12200-32399.	1040 1050 1060
	1	-	-	-	683395-8	•Bensintank, ALT 3	•Fuel tank, ALT 3	16). CH 32400-59728.	1070
	1	-	-	-	1213748-5	•Bensintank, ALT 4	•Fuel tank, ALT 4	CH 52729-.	1080
3	1	-	-	-	686189-2	•Filter	•Filter	CH 32400-59728.	1090
	1	-	-	-	688593-3	•Filter	•Filter	CH 59729-	1100
4	1	-	-	-	687244-4	•Plugg	•Plug	CH 32400-59728.	1110
	1	-	-	-	685625-6	•Plugg	•Plug	CH 59729-	1120
5	1	-	-	-	191026-4	•Propp	•Plug		1130
6	1	-	-	-	952069-3	•Propp	•Plug	CH 32400-	1140
7	1	-	-	-	676912-9	•Tankarmatur	•Fuel gauge sender	CH-32399	1150
	-	-	-	-	687826-8	•Tankarmatur	•Fuel gauge sender	CH 32400-74449	1160
	-	-	-	-	687825-0	•Tankarmatur	•Fuel gauge sender	CH 74450-	1170
8	1	-	-	-	678670-1	•Packning	•Gasket	CH-32399	1180
	1	-	-	-	944219-5	•Packning	•Gasket	CH 32400-	1190
9	1	-	-	-	687245-1	•Tätningshylsa	•Seal sleeve	CH 32400-	1200
10	16	-	-	-	955138-3	•Skruv	•Screw		1210
11	1	-	-	-	675508-6	•Rör	•Pipe	CH-59728	1220
	1	-	-	-	1213863-2	•Rör	•Pipe	CH 59729- (1211429)	1230
12	1	-	-	-	679963-9	•Packning	•Gasket		1250
13	4	-	-	-	955138-3	•Skruv	•Screw		1260
14	1	-	-	-	675515-1	•Lock	•Cover		1270
15	1	-	-	-	925068-9	•O-ring	•O-ring		1280
16	1	-	-	-	684063-1	•Packning	•Gasket		1290
17	2	-	-	-	950009-1	•Skruv	•Screw		1300
18	1	-	-	-	675505-2	•Handtag	•Handle		1310
19	1	-	-	-	675506-0	•Kolv	•Piston		1320
20	1	-	-	-	675507-8	•Fjäder	•Spring		1330
21	4	-	-	-	955890-9	•Bricka	•Washer		1340
22	2	-	-	-	907849-4	•Saxpinne	•Split pin		1350
23	1	-	-	-	955140-9	•Skruv	•Screw		1360
24	1	-	-	-	940090-4	•Bricka	•Washer		1370
25	1	-	-	-	675522-7	•Slang	•Hose	CH-59728	1380
	1	-	-	-	1211359-3	•Slang	•Hose	CH 59729-	1390
26	2	-	-	-	951796-2	•Slangklammer	•Hose clip		1400
27	ERF	-	-	-	941680-1	•Slang	•Hose	METERVARA	1410
28	2	-	-	-	951788-9	•Slangklammer	•Hose clip		1420
29	730	-	-	-	192034-7	•Slang	•Hose	USA, CAN CH-74449	1430
	670	-	-	-	192034-7	•Slang	•Hose	ALT 1. EXCL USA, CAN	1440
30	2	-	-	-	943843-3	•Slangklammer	•Hose clamp	USA, CAN CH-74449	1450
	1	-	-	-	943843-3	•Slangklammer	•Hose clamp	ALT 1	1460
31	1	-	-	-	88273-8	•Gummibussning	•Rubber bushing	ALT 1	1470
32	1	-	-	-	191404-3	•Klammer	•Clamp	ALT 1	1480
33	1	-	-	-	190208-9	•Klammer	•Clamp	ALT 1	1490
34	130	-	-	-	192034-7	•Slang	•Hose	ALT 2	1500
35	2	-	-	-	943843-3	•Slangklammer	•Hose clamp	ALT 2	1510
36	550	-	-	-	954314-1	•Rör	•Pipe	ALT 2	1520
37	1	-	-	-	941264-4	•Gummibussning	•Rubber bushing	ALT 2	1530
38	1	-	-	-	192248-3	•Klammer	•Clamp	ALT 2	1540
39	1	-	-	-	954343-0	•Vinkelförskruvning	•Elbow union	CH-32399	1550
	1	-	-	-	944155-1	•Vinkelförskruvning	•Elbow union	CH 32400-59728	1560
	1	-	-	-	945349-9	•Vinkelförskruvning	•Elbow union	CH 59729-79815	1570
40	1	-	-	-		•Bensinrör	•Fuel pipe	CH-52789. SE POS 87	1580
	1	-	-	-	688232-8	•Bensinrör	•Fuel pipe	CH 52790-79815	1590
41	1	-	-	-	954322-4	•Överfallmutter	•Cap nut	CH 52790-79815	1600

14. Ers av 1 st 1213748-5, 1 st 952069-3, 1 st 943843-3, 1 st 687245-1, 1 st 687826-8, 1 st 944219-5, 1 st 945349-9, 1 st 1211623-2.
15. Ers av 1 st 1213748-5, 1 st 952069-3, 1 st 687826-8, 1 st 944219-5, 1 st 945349-9, 1 st 1211623-2.
16. Ers av 1 st 1213748-5, 1 st 945349-9, 1 st 1211623-2.



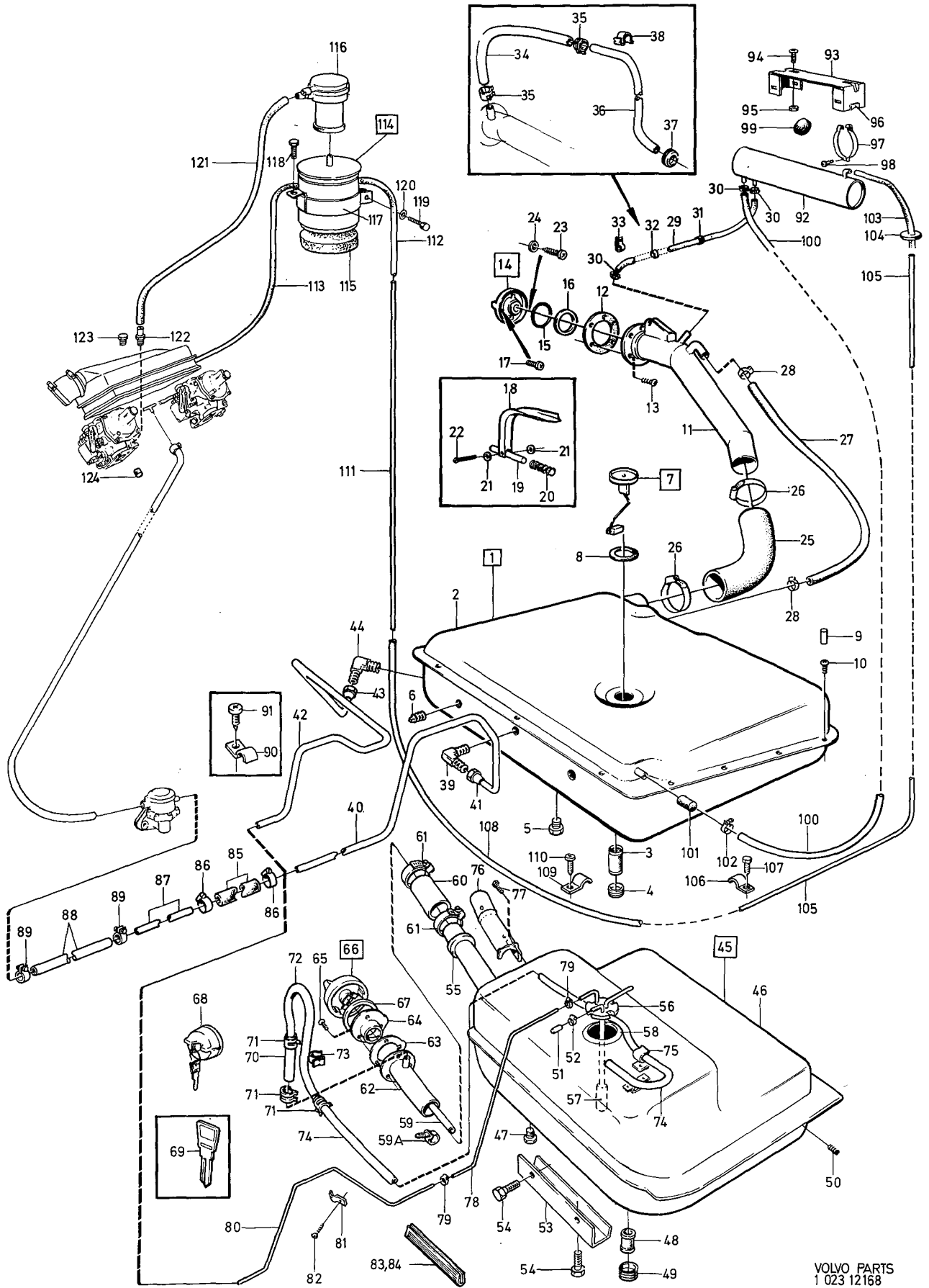


Sida	Grupp	Bensintank, avdunstnings- kontroll, bränslerör förgasarmotor			Fuel tank, evaporite control system, fuel pipes carburetter engine		Illustration 12168	0100		
Page	Group	2c					1975-12			
Pos. Fig.	Antal/Quantity				Detalj nr Part No	Benämning	Description	Sats Kit	Anmärkning Notes	
42	2210	-	-	-	941354-3	•Bundyrör	•Bundy piping		CH 79816-	1610
43	-	-	-	-	954322-4	•Överfallsmutter	•Cap nut		CH 79816-	1620
44	-	-	-	-	945349-9	•Vinkelförskruvning	•Elbow union		CH 79816-	1630
45	1	-	-	-		Bensintank med	Fuel tank with	8	CH 102950-	2010
x 46	1	-	-	-	1247618-0	•Monteringsdetaljer	Installation components		(1211984)	2020
47	1	-	-	-	191026-4	•Bensintank	•Fuel tank			2030
48	1	-	-	-	688593-3	•Propp	•Plug			2040
49	1	-	-	-	685625-6	•Filter	•Filter			2050
50	1	-	-	-	946559-2	•Propp	•Plug		(952357)	2060
51	1	-	-	-	687245-1	•Tätningshylsa	•Seal sleeve			2070
52	1	-	-	-	943843-3	•Slangklammer	•Hose clip			2080
53	1	-	-	-	1203265-2	•Konsol	•Bracket			2090
54	8	-	-	-	946790-3	•Skruv	•Screw			2110
55	1	-	-	-	1213769-1	•Packning	•Gasket			2120
56	1	-	-	-	1214698-1	•Tankarmatur	•Fuel gauge sender			2130
57	1	-	-	-	1211175-3	•Filter	•Filter			2140
58	1	-	-	-	944219-5	•Packning	•Gasket			2150
59	1	-	-	-	1203455-9	•Slang	•Hose			2160
59a	1	-	-	-	943746-8	•Klamma	•Clamp			2170
60	1	-	-	-	1213508-3	•Slang	•Hose			2180
61	2	-	-	-	943479-6	•Slangklammer	•Hose clamp		(951795)	2190
62	1	-	-	-	1202688-6	•Skyddsör	•Protector tube		(1213509)	2200
63	2	-	-	-	1213504-2	•Packning	•Gasket			2210
64	1	-	-	-	1213506-7	•Påfyllningsrör	•Filler tube			2220
65	3	-	-	-	956207-5	•Skruv	•Screw			2230
66	1	-	-	-	1213566-1	•Lock	•Cap		ALT 1 CH - 110116.	2234
	1	-	-	-	1203782-6	•Lock	•Cap		ERS AV 1ST 1203782 - 6.	2236
67	1	-	-	-	684063-1	•Packning för 1213566	•Gasket for 1213566		ALT 1 CH 110117 -	2240
	1	-	-	-	1203779-2	•Packning för 1203782	•Gasket for 1203782		CH - 110116	2245
68	1	-	-	-	283235-0	•Lock med två nycklar	•Cap with two keys		CH 110117 -	2250
69	1	-	-	-	1207300-3	•Nyckel (ämne)	•Key (blank)		ALT 2	2260
70	50MM	-	-	-	192034-7	•Slang	•Hose			2270
71	2	-	-	-	1211392-4	•Slangklammer	•Hose clamp			2280
72	520	-	-	-	954314-1	•Rör	•Pipe			2290
73	1	-	-	-	192248-3	•Klamma	•Clamp			2300
74	1140	-	-	-	192034-7	•Slang	•Hose			2310
75	2	-	-	-	191404-3	•Klamma	•Clamp			2320
76	1	-	-	-	1213914-3	•Skyddskåpa	•Casing			2330
77	3	-	-	-	955138-3	•Skruv	•Screw			2340
78	350	-	-	-	419796-8	•Slang	•Hose			2350
79	2	-	-	-	945652-6	•Slangklammer	•Hose clamp			2360
80	1660	-	-	-	941354-3	•Bundyrör	•Bundy piping			2370
81	ERF	-	-	-	951189-0	•Klammer	•Clamp			2380
82	ERF	-	-	-	190665-0	•Skruv	•Screw			2390
83	125	-	-	-	678238-7	•Skyddslist	•Protector moulding			2400
84	90MM	-	-	-	678238-7	•Skyddslist	•Protector moulding			2410
85	110	-	-	-	419796-8	Slang	Hose		CH 52790-	2420
86	2	-	-	-	945652-6	Slangklammer	Hose clamp		CH 52790-	2430
87	1	-	-	-	680593-1	Bensinrör	Fuel pipe		CH - 52789	2440
	1500	-	-	-	941354-3	Bundyrör	Bundy piping		CH 52790-	2450
88	205	-	-	-	419796-8	Slang	Hose			2460
89	2	-	-	-	945652-6	Slangklammer	Hose clamp			2470
90	ERF	-	-	-	951189-0	Klammer	Clamp			2480
91	ERF	-	-	-	191390-4	Skruv	Screw			2490
	ERF	-	-	-	190665-0	Skruv	Screw			2500
92	1	-	-	-	684069-8	Expansionstank	Expansion tank		2)	3010
93	1	-	-	-	684121-7	Konsol	Bracket		2)	3020
94	2	-	-	-	950021-6	Skruv	Screw		2)	3030
95	2	-	-	-	190320-2	Mutter	Nut		2)	3040
96	4	-	-	-	13319-9	Gummilist	Rubber moulding		2) L 20	3050

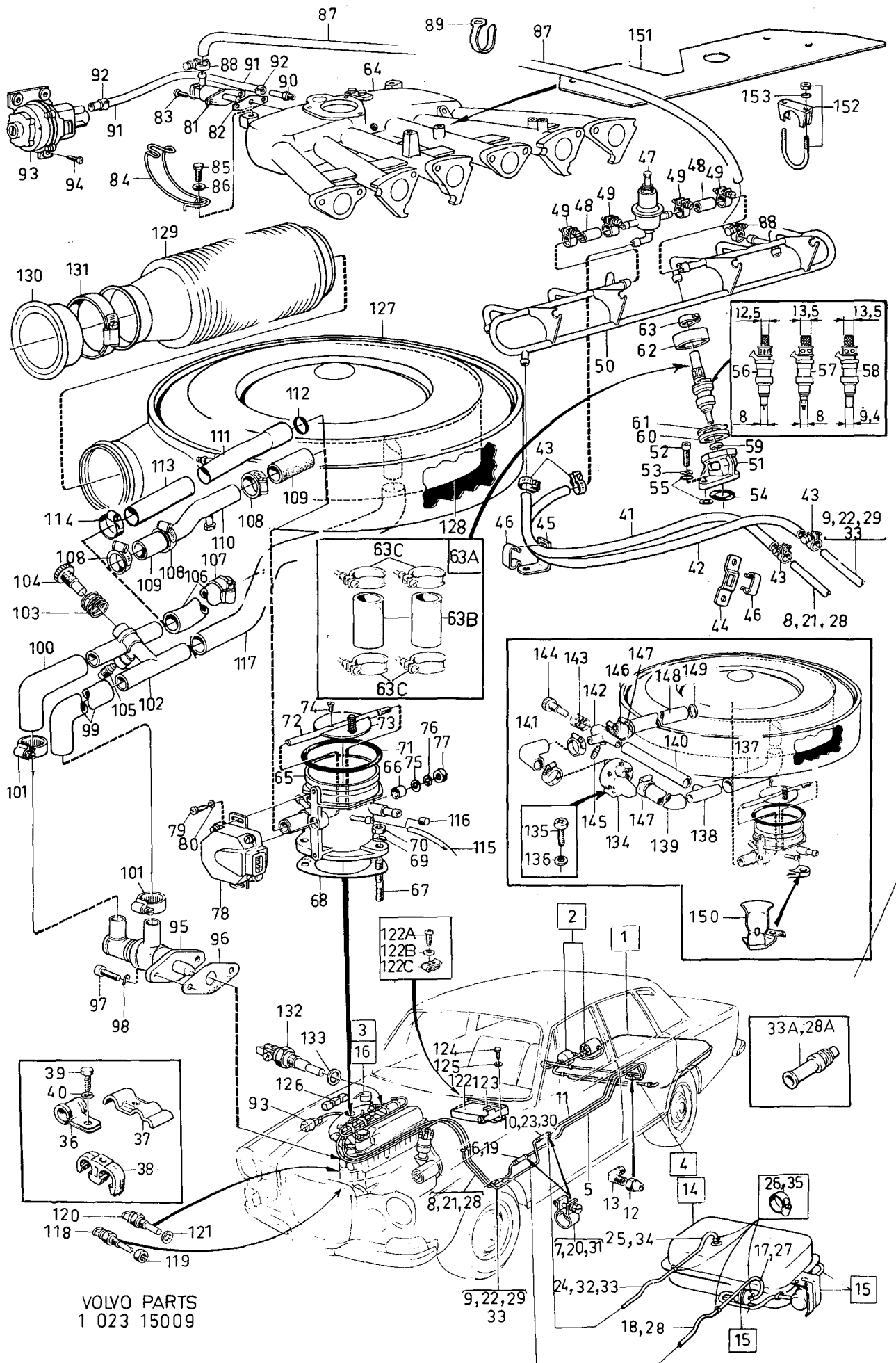




Sida	Grupp	Bensintank, avdunstnings- kontroll, bränslerör förgasarmotor			Fuel tank, evaporite control system, fuel pipes carburetter engine		Illustration 12168	0100		
Page	Group	2c					1975-03			
Pos. Fig.	Antal/Quantity				Detalj nr Part No	Benämning	Description	Sats Kit	Anmärkning Notes	
97	2	-	-	-	684122-5	Hållare	Retainer	2)		3060
98	2	-	-	-	955141-7	Skruv	Screw	2)		3070
99	1	-	-	-	941268-5	Gummiplugg	Rubber plug	2)		3080
100	1580	-	-	-	192034-7	Gummislang	Rubber hose	2)		3090
101	1	-	-	-	687245-1	Tätning	Seal	CH 32400-.		3100
102	1	-	-	-	943843-3	Slangklammer	Hose clip	EXCL USA, CAN. CH 32400- USA, CAN CH 12200-74449.		3105 3110 3120
103	730	-	-	-	192034-7	Gummislang	Rubber hose	2)		3130
104	1	-	-	-	88273-8	Gummibussning	Rubber bushing	2)		3140
105	2120	-	-	-	954314-1	Bundyrör	Bundy piping	2)		3150
106	ERF	-	-	-	951188-2	Klammer	Clamp	2)		3160
107	ERF	-	-	-	190665-0	Skruv	Screw	2)		3170
108	110	-	-	-	192034-7	Gummislang	Rubber hose	2)		3180
109	1	-	-	-	951190-8	Klammer	Clamp	2)		3190
110	1	-	-	-	955138-3	Skruv	Screw	2)		3200
111	2250	-	-	-	954314-1	Bundyrör	Bundy piping	USA, CAN CH 12200-52789.		3210 3215
	2340	-	-	-	954314-1	Bundyrör	Bundy piping	USA, CAN CH 52790-74449.		3220 3225
112	850	-	-	-	192034-7	Gummislang	Rubber hose	2)		3230
113	270	-	-	-	944075-1	Gummislang	Rubber hose	2)		3240
114	1	-	-	-	460095-3	Kolfilter	Carbon filter	2) (419809)		3250
115	1	-	-	-	419908-9	Förfilter	Pre-filter	2)		3260
116	1	-	-	-	460180-3	Vakuumentil	Vacuum valve	2)		3270
117	1	-	-	-	687361-6	Konsol	Bracket	2) (683376)		3280
118	3	-	-	-	190666-8	Skruv	Screw	2)		3290
119	1	-	-	-	955514-5	Skruv	Screw	2)		3300
120	1	-	-	-	941906-0	Fjädrande bricka	Resilient washer	2)		3310
121	600	-	-	-	419796-8	Gummislang	Rubber hose	USA, CAN CH 12200-32399		3320 3325
	300	-	-	-	419796-8	Gummislang	Rubber hose	USA, CAN CH 32400-74449.		3330 3335
122	1	-	-	-	946600-4	Nippel	Nipple	2) (943818)		3340
123	1	-	-	-	180759-3	Propp	Plug	CH 12200-.		3350
124	1	-	-	-	418646-6	Plugg	Plug	EXCL USA, CAN. 2)		3355 3360



Sida	Grupp	Bränslesystem	Fuel system	Illustration 15009	0150					
10	2c	insprutningsmotor	fuel injection engine							
Page	Group			1975-12						
Pos. Fig.	Antal/Quantity				Detalj nr Part No	Benämning	Description	Sats Kit	Anmärkning Notes	
1	1	-	-	-		Bensintank	Fuel tank		CH - 102949	0020
									SE SIDA 22, 1-E05	0040
2	-	-	-	-		Bränslepump, bränsle- filter med monterings- detaljer	Fuel pump, fuel filter with installation components		CH - 102949	0060
						Avdunstningskontroll	Gas evaporite		SE SIDA 18, 1-E01	0080
3	-	-	-	-					CH - 102949	0100
									SE SIDA 22, 1-E05	0120
4	1	-	-	-		Bränslerör	Fuel pipe		CH - 79525	0140
									SE SIDA 18, 1-E01	0160
						BRÄNSLERÖR MED MONTERINGSDETALJER	FUEL PIPE WITH IN- STALLATION COMPONENTS	8	CH - 102949	0180
5	2570	-	-	-	941354-3	•Bundyrör	•Bundy piping		CH - 74449	0200
	1840	-	-	-	941354-3	•Bundyrör	•Bundy piping		CH 74450-	0240
6	110	-	-	-	947831-4	•Bränsleslang	•Fuel hose			0260
7	4	-	-	-	945652-6	•Slangklammer	•Hose clamp			0300
8	1250	-	-	-	941354-3	•Bundyrör	•Bundy piping			0320
9	1550	-	-	-	941354-3	•Bundyrör	•Bundy piping			0340
10	110	-	-	-	947831-4	•Bränsleslang	•Fuel hose			0360
11	2100	-	-	-	941354-3	•Bundyrör	•Bundy piping			0380
12	1	-	-	-	954322-4	•Överfallsmutter	•Cap nut			0400
13	1	-	-	-	954343-0	•Vinkelnippel	•Elbow nipple			0420
14	1	-	-	-		Bensintank	Fuel tank		CH 102950-	0440
									SE SIDA 26, 1-E09	0460
15	-	-	-	-		Bränslepump, bränsle- filter med monterings- detaljer	Fuel pump, fuel filter with installation components		CH 102950-	0480
						Avdunstningskontroll	Gas evaporite		SE SIDA 20, 1-E03	0500
16	-	-	-	-					CH 102950-	0520
						BRÄNSLERÖR MED MONTERINGSDETALJER	FUEL PIPE WITH IN- STALLATION COMPONENTS	8	CH 102950-122560	0540
										0560
										0580
17	360	-	-	-	947831-4	•Bränsleslang	•Fuel hose		CH - 112881	0620
	205	-	-	-	947831-4	•Bränsleslang	•Fuel hose		CH 112882-	0640
18	1660	-	-	-	941354-3	•Bundyrör	•Bundy piping			0660
19	110	-	-	-	947831-4	•Bränsleslang	•Fuel hose			0680
20	4	-	-	-	945652-6	•Slangklammer	•Hose clamp			0700
21	1250	-	-	-	941354-3	•Bundyrör	•Bundy piping			0720
22	1550	-	-	-	941354-3	•Bundyrör	•Bundy piping			0740
23	110	-	-	-	947831-4	•Bränsleslang	•Fuel hose			0760
24	1660	-	-	-	941354-3	•Bundyrör	•Bundy piping			0780
25	350	-	-	-	947831-4	•Bränsleslang	•Fuel hose			0800
26	ERF	-	-	-	945652-6	•Slangklammer	•Hose clamp			0820
						BRÄNSLERÖR MED MONTERINGSDETALJER ...	FUEL PIPE WITH IN- STALLATION COMPONENTS	8	CH 122561-	0840
27	205	-	-	-	947831-4	•Bränsleslang	•Fuel hose		CH - 132566	0880
	130	-	-	-	947831-4	•Bränsleslang	•Fuel hose		CH 132567-	0900
28	2840	-	-	-	941354-3	•Bundyrör	•Bundy piping		CH - 132566	0920
	2850	-	-	-	946234-2	•Plaströr	•Plastic piping		CH 132567-	0940
28a	2	-	-	-	947441-2	•Nippel	•Nipple		CH 132567-	0950
29	1550	-	-	-	941354-3	•Bundyrör	•Bundy piping		CH - 132566	0960
30	110	-	-	-	947831-4	•Bränsleslang	•Fuel hose		CH - 132566	0980
31	2	-	-	-	945652-6	•Slangklammer	•Hose clamp		CH - 132566	1000
32	1660	-	-	-	941354-3	•Bundyrör	•Bundy piping		CH - 132566	1020
33	3100	-	-	-	946234-2	•Plaströr	•Plastic piping		CH 132567-	1040
33a	2	-	-	-	947441-2	•Nippel	•Nipple		CH 132567-	1050
34	350	-	-	-	947831-4	•Bränsleslang	•Fuel hose		CH - 132566	1060
	400	-	-	-	947831-4	•Bränsleslang	•Fuel hose		CH 132567-	1080
35	ERF	-	-	-	945652-6	•Slangklammer	•Hose clamp			1100
36	ERF	-	-	-	952624-5	Klammer	Clamp			1200
37	ERF	-	-	-	677980-5	Klammer	Clamp			1220
38	ERF	-	-	-	1221990-3	Klammer	Clamp		D8 X D6,4	1240
					1221991-1	Klammer	Clamp		D8 X D8	1260
39	ERF	-	-	-	960862-1	Skruv	Screw		L 9,5	1280
	ERF	-	-	-	190665-0	Skruv	Screw		L 13	1300

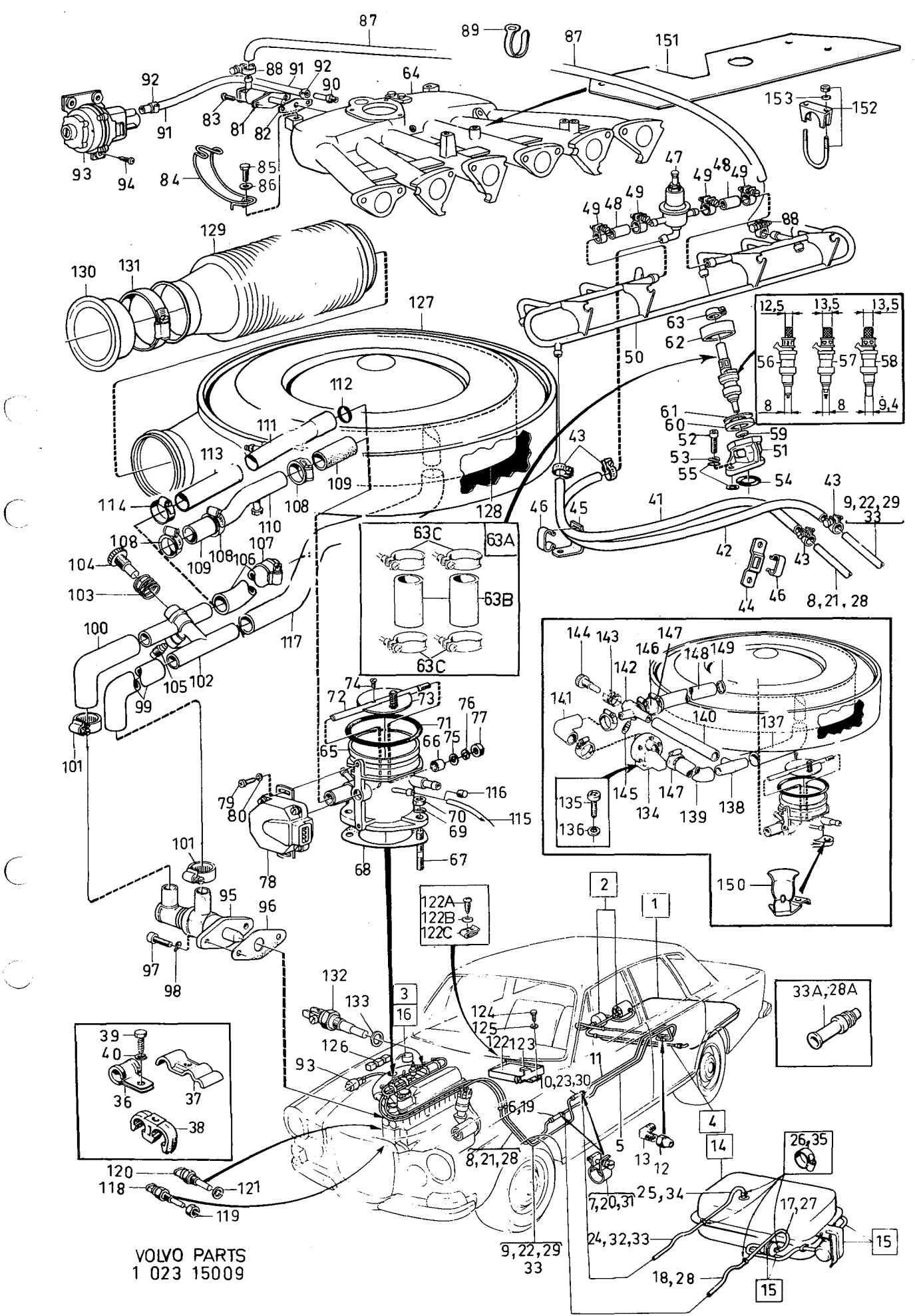


VOLVO PARTS
1 023 15009



Sida	Grupp	Bränslesystem	Fuel system	Illustration 15009	0150				
12	2c	insprutningsmotor	fuel injection engine						
Page	Group			1975-12					
Pos. Fig.	Antal/Quantity			Detalj nr Part No	Benämning	Description	Sats Kit	Anmärkning Notes	
40	ERF	-	-	-	960863-9	Skruv	Screw	L 22	1320
	ERF	-	-	-	940090-4	Fjäderbricka	Spring washer		1340
41	770	-	-	-	947831-4	Bränsleslang	Fuel hose	CH - 132566	1360
	635	-	-	-	947831-4	Bränsleslang	Fuel hose	CH 132567-	1380
42	1065	-	-	-	947831-4	Bränsleslang	Fuel hose	CH - 132566	1400
	910	-	-	-	947831-4	Bränsleslang	Fuel hose	CH 132567-	1420
43	4	-	-	-	945652-6	Slangklammer	Hose clamp		1440
44	1	-	-	-	460498-9	Konsol	Bracket	CH - 132566	1460
45	2	-	-	-	461621-5	Konsol	Bracket		1480
46	2	-	-	-	460500-2	Klammer	Clamp		1500
47	1	-	-	-	243129-4	Tryckregulator	Pressure regulator	11)	1520
	1	-	-	-	461395-6	Tryckregulator	Pressure regulator	12)	1540
48	96MM	-	-	-	947831-4	Bränsleslang	Fuel hose	2 STL 48	1560
49	4	-	-	-	945652-6	Slangklammer	Hose clamp		1580
50	1	-	-	-	461052-3	Bränslerör	Fuel pipe		1600
51	6	-	-	-	419755-4	Hållare	Retainer		1620
52	6	-	-	-	956570-6	Skruv	Screw		1640
53	6	-	-	-	941907-8	Fjädrande bricka	Resilient washer		1660
54	6	-	-	-	960218-6	O-ring (utan fiber- bricka. se pos 55)	O-ring (without fibre washer. see fig 55)	TID UTF. ERS AV 1 ST 960168-3, 2 ST 962658-1.	1660 1700 1720
	6	-	-	-	960168-3	O-ring (med fiber- bricka. se pos 55)	O-ring (with fibre washer. see fig 55)	SEN UTF	1740 1760
55	12	-	-	-	962658-1	Fiberbricka	Fibre washer	SEN UTF	1780
56	6	-	-	-	241720-2	Insprutningsventil	Fuel injector	18) ERS AV 1 ST 461585-2, 1 ST 945651-8, 1 ST 461611-6.	1800 1820 1840 1860
57	6	-	-	-	462645-3	Insprutningsventil	Fuel injector	19) ERS AV 1 ST 461585-2, 1 ST 461611-6.	1880 1900 1920
x 58	6	-	-	-	461674-4	Insprutningsventil	Fuel injector	20) (461585)	1940
59	6	-	-	-	419785-1	Tätningring för 241720 och 462645	Seal ring for 241720 and 462645	18, 19) DI 7,6 MM	1960 1980
	6	-	-	-	461611-6	Tätningring för 461585	Seal ring for 461585	20) DI 8,6 MM	2000
60	6	-	-	-	419784-4	Tätningring	Seal ring	S	2020
61	6	-	-	-	419795-0	Bricka	Washer		2040
62	6	-	-	-	419783-6	Låsring	Lock ring		2060
63	6	-	-	-	945650-0	Slangklammer för 241720	Hose clamp for 241720	18) M - 12	2080
	6	-	-	-	945651-8	Slangklammer för 462645 och 461585	Hose clamp for 462645 and 461585	19, 20) M - 13	2100 2120
63a	3	-	-	-	1218622-7	Servicesats	Service kit	S	2125
63b	6	-	-	-		•Slang	•Hose	S	2130
63c	12	-	-	-	948061-7	•Slangklammer	•Hose clamp	S	2135
64	1	-	-	-		Insugningsrör	Induction manifold	SE GRUPP 2A	2140
65	1	-	-	-	461190-1	Spjällhus	Throttle housing	CH - 74449	2160
	1	-	-	-	461354-3	Spjällhus	Throttle housing	CH 74450-	2180
66	2	-	-	-	943912-6	•Bussning	•Bushing		2200
67	3	-	-	-	953465-2	Pinnskruv	Stud		2220
68	1	-	-	-	461055-6	Packning	Packing	S	2240
69	3	-	-	-	941907-8	Fjädrande bricka	Resilient washer		2260
70	3	-	-	-	955826-3	Mutter	Nut		2280
71	1	-	-	-	945435-6	O-ring	O-ring	S	2380
72	1	-	-	-	461191-9	Spjällaxel	Throttle shaft		2400

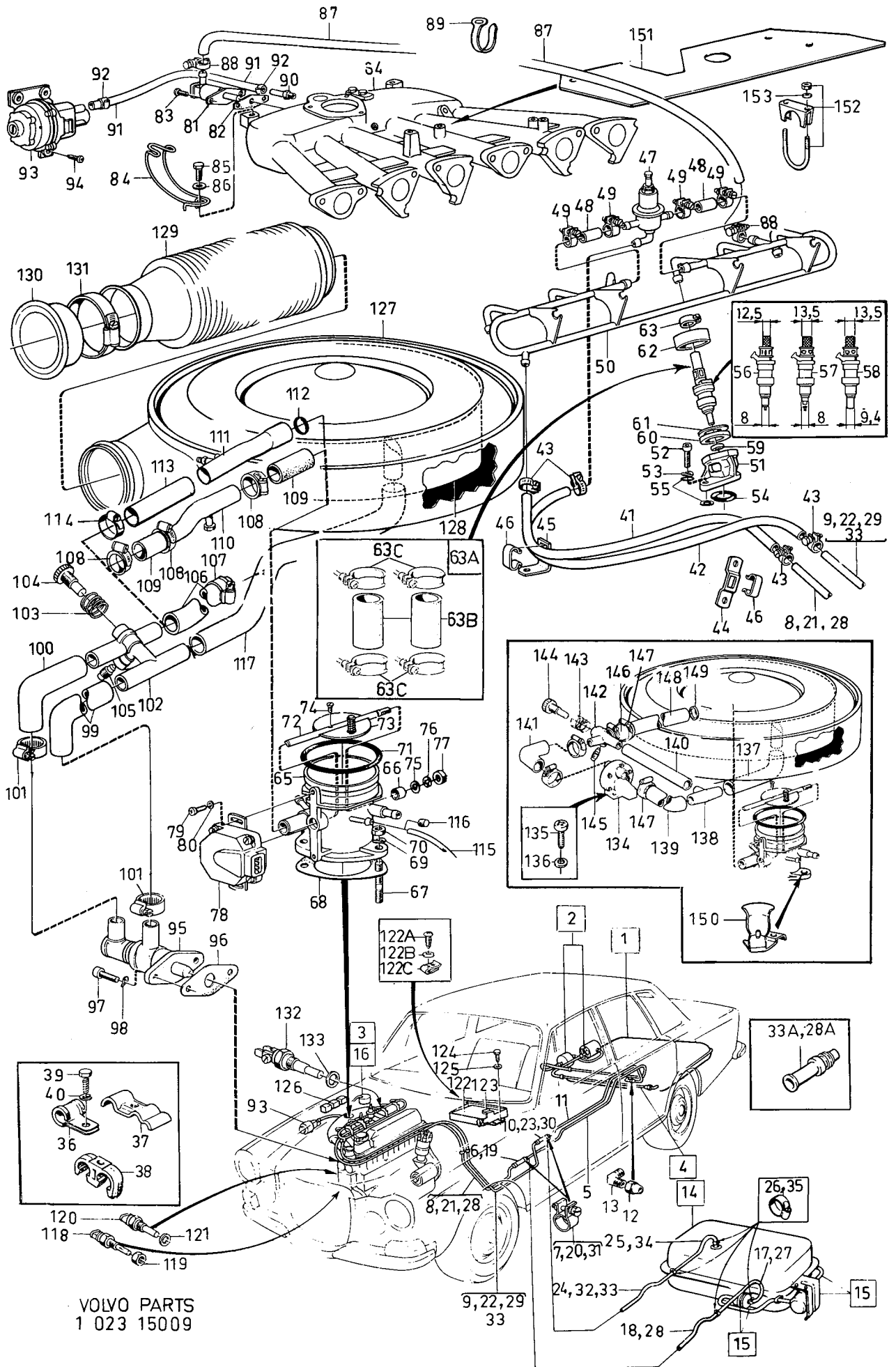
11. B30E(498102) Mo -3755. B30E(498103) Mo -4799. B30F(498100) Mo -4373. B30F(498101) Mo -10789.
12. B30E (498102) MO 3756-. B30E (498103) MO 4800-. B30E (498166, 498167). B30F (498100) MO 4374-. B30F (498101) MO 10790-. B30F (498164, 498165).
18. B30E(498102) MO -4573, B30E(498103) MO -6805, B30E(498110) MO -292, B30E(498111) MO -197, B30F(498100) MO -5573, B30F(498101) MO -16146.
19. B30E(498102) MO 4574-, B30E(498103) MO 6806-, B30E(498110) MO 293-, B30E(498111) MO 198-, B30E(498166) MO -784, B30E(498167) MO -1833. B30F(498100) MO 5574-, B30F(498101) MO 16147-, B30F(498164) MO -629, B30F(498165) MO -4238.
20. B30E(498166) MO 785-, B30E(498167) MO 1834-, B30E(498169, 498173, 498174), B30F(498164) MO 630-, B30F(498165) MO 4239-, B30F(498170, 498245, 498246, 498247, 498248).



VOLVO PARTS
1 023 15009



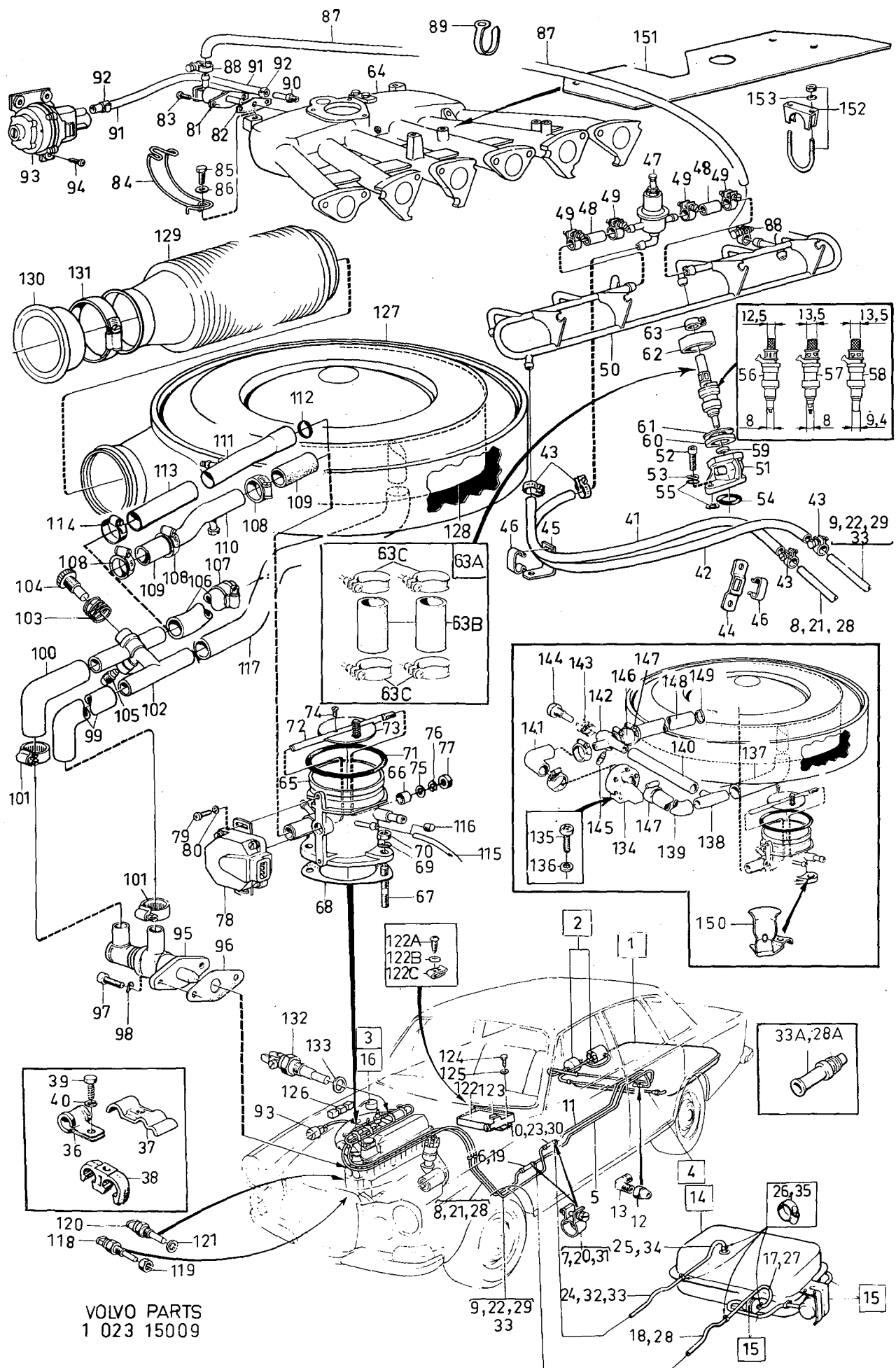
Sida	Grupp	Bränslesystem	Fuel system	Illustration 15009	0150					
Page	14	insprutningsmotor	fuel injection engine	1975-12						
Pos. Fig.	Antal/Quantity				Detalj nr Part No	Benämning	Description	Sats Kit	Anmärkning Notes	
73	1	-	-	-	461192-7	Spjällskiva	Throttle disc		B30E CH - 94817. B30F	2420
	1	-	-	-	461410-3	Spjällskiva	Throttle disc		B30E CH 94818 -	2440
74	2	-	-	-	71849-4	Skruv	Screw		(943781)	2460
75	1	-	-	-	18696-5	Mellanlägg	Spacer			2480
76	1	-	-	-	951669-1	Spärryttare	Circlip			2500
77	1	-	-	-	944208-8	Filtring	Felt ring	S		2520
78	1	-	-	-	461560-5	Spjällkontakt	Throttle valve switch		(243366)	2540
79	2	-	-	-	956059-0	Skruv	Screw			2560
80	2	-	-	-	955891-7	Bricka	Washer			2580
81	1	-	-	-	461629-8	Kallstartventil	Cold start valve		(243363)	2600
82	1	-	-	-	419831-3	Packning	Packing			2620
83	2	-	-	-	950032-3	Skruv	Screw			2640
84	3	-	-	-	461189-3	Klammer	Clamp			2660
85	3	-	-	-	940100-1	Skruv	Screw			2680
86	3	-	-	-	960140-2	Bricka	Washer			2700
87	510	-	-	-	947831-4	Bränsleslang	Fuel hose			2720
88	2	-	-	-	945652-6	Slangklammer	Hose clamp			2740
89	1	-	-	-	946405-8	Klammer	Clamp			2760
90	1	-	-	-	944560-2	Nippel	Nipple		CH - 132566	2780
	1	-	-	-	948489-0	Nippel	Nipple		CH 132567 -	2790
91	270	-	-	-	947831-4	Bränsleslang	Fuel hose			2800
92	2	-	-	-	945652-6	Slangklammer	Hose clamp			2820
93	1	-	-	-	243183-1	Tryckgivare	Pressure sensor		B30E CH - 132566.	2840
	1	-	-	-	243316-7	Tryckgivare	Pressure sensor		B30F URA CH - 132566.	2860
	1	-	-	-	460835-2	Tryckgivare	Pressure sensor		B30F MRA CH - 102949.	2880
	1	-	-	-	460835-2	Tryckgivare	Pressure sensor		B30F MRA CH 102950 -	2900
	1	-	-	-	462567-9	Tryckgivare	Pressure sensor		132566. EXCL CALIF.	2920
	1	-	-	-	461583-7	Tryckgivare	Pressure sensor		B30F MRA CALIF CH	2940
	1	-	-	-	243316-7	Tryckgivare	Pressure sensor		102950 - 132566.	2960
	1	-	-	-	461666-0	Tryckgivare	Pressure sensor		USA, CAN VXL BW35	2980
	1	-	-	-	955138-3	Skruv	Screw		CH 132567 -	2981
	1	-	-	-	461559-7	Tillsatsluftslid	Auxiliary air slide		JAPAN VXL BW35	2982
	1	-	-	-	419894-1	Packning	Gasket		CH 132567 -	2983
	2	-	-	-	956554-0	Skruv	Screw		VXL M410 CH 132567 -	2984
94	3	-	-	-	955138-3	Skruv	Screw			3000
95	1	-	-	-	461559-7	Tillsatsluftslid	Auxiliary air slide		CH - 132566.	3020
96	1	-	-	-	419894-1	Packning	Gasket		CH - 132566.	3040
97	2	-	-	-	956554-0	Skruv	Screw		CH - 132566.	3060
98	2	-	-	-	941906-0	Fjädrande bricka	Resilient washer		CH - 132566.	3080
99	1	-	-	-	461234-7	Gummislang	Rubber hose		CH - 132566.	3100
100	1	-	-	-	461234-7	Gummislang	Rubber hose		CH - 132566.	3120
101	2	-	-	-	943473-9	Slangklammer	Hose clamp		CH - 132566.	3140
102	1	-	-	-	461214-9	Ventilhus	Valve housing		CH - 132566.	3160
103	1	-	-	-	461223-0	Fjäder	Spring		CH - 132566.	3180
104	1	-	-	-	461222-2	Skruv	Screw		CH - 132566.	3200
105	1	-	-	-	237568-1	Plugg	Plug		UAC. CH - 132566.	3220
106	330	-	-	-	192358-0	Gummislang	Rubber hose		URA CH - 132566.	3240
107	1	-	-	-	943473-9	Slangklammer	Hose clip		URA CH - 132566	3260
108	4	-	-	-	943473-9	Slangklammer	Hose clip		MRA CH - 102949.	3280
109	130	-	-	-	192358-0	Gummislang	Rubber hose		MRA CH - 102949.2X65	3300
110	1	-	-	-		Anslutningsrör	Union manifold		MRA CH - 102949.	3320
111	1	-	-	-		Anslutningsrör	Union manifold		SE SIDA 44, 1-F03	3340
	1	-	-	-		Anslutningsrör	Union manifold		MRA CH 102950 - 132566.	3360
	1	-	-	-	461445-9	Tätningring	Seal ring		SE SIDA 48, 1-F07	3380
112	130	-	-	-	192358-0	Gummislang	Rubber hose		MRA CH 102950 - 132566.	3400
113	2	-	-	-	943473-9	Slangklammer	Hose clip		MRA CH 102950 -	3420
114	340	-	-	-	192055-2	Slang	Hose		MRA CH 102950 -	3440
115	1	-	-	-	418646-6	Plugg	Plug		MRA	3460
116	1	-	-	-	461233-9	Gummislang	Rubber hose		URA	3480
117	1	-	-	-	241810-1	Temperaturgivare	Temperature sender		CH - 132566	3500
118	1	-	-	-	955782-8	Mutter	Nut			3520
119	1	-	-	-	241726-9	Temperaturgivare	Temperature sender			3540
120	1	-	-	-						3560



VOLVO PARTS
1 023 15009



Sida	Grupp	Bränslesystem	Fuel system	Illustration 15009	0150				
16	2c	insprutningsmotor	fuel injection engine	1975-12					
Page	Group								
Pos. Fig.	Antal/Quantity			Detalj nr Part No	Benämning	Description	Sats Kit	Anmärkning Notes	
121	1	-	-	957173-8	Packning	Packing	S		3580
122	1	-	-	243126-0	Styrenhet	Control unit		CH - 102949	3600
	1	-	-	243126-0	Styrenhet	Control unit		CH 102950-132566	3620
	1	-	-	462568-7	Styrenhet	Control unit		EXCL B30F BW35 CALIF.	3640
	1	-	-	461503-5	Styrenhet	Control unit		B30F BW35 CALIF CH	3660
	1	-	-	243126-0	Styrenhet	Control unit		102950-132566.	3680
	2	-	-	190665-0	Skruv	Screw		CH 132567- EXCL JAPAN	3700
122a	2	-	-	192292-1	Bricka	Washer		JAPAN CH 132567-	3710
122b	2	-	-	191391-2	Fjädrmutter	Spring nut			3715
122c	2	-	-	688955-4	Skyddsplåt	Backing plate			3716
123	1	-	-	1207723-6	Skyddsplåt	Backing plate		CH - 102949	3720
	1	-	-	1203466-6	Konsol	Bracket		CH 102950-132567	3730
124	6	-	-	190666-8	Skruv	Screw		USA,CAN	3760
	4	-	-	955137-5	Skruv	Screw		CH - 132566	3780
125	6	-	-	955893-3	Bricka	Washer		USA,CAN	3800
126	-	-	-	686224-7	Reläer	Relays			3820
127	1	-	-	461177-8	Luftfilter	Air filter		SE GRUPP 3	3840
128	1	-	-	686240-3	•Filterinsats	•Filter insert			3860
129	1	-	-	673647-4	Slang	Hose			3900
130	1	-	-	951798-8	Luftintag	Air intake			3920
131	1	-	-	243130-2	Slangklammer	Hose clamp			3940
132	1	-	-	957178-7	Termodidgivare	Thermal-time sensor			3960
133	1	-	-	461627-2	Packning	Packing			3980
134	1	-	-	950046-3	Tillsatsluftslid	Auxiliary air slide		CH 132567-	4000
135	2	-	-	950048-9	Skruv	Screw		CH 132567-135452. L 16	4020
	2	-	-	941906-0	Skruv	Screw		CH 135453-. L 22	4030
136	2	-	-	461497-0	Fjädrande bricka	Resilient washer		CH 132567-	4040
137	1	-	-	461496-2	Gummislang	Rubber hose		CH 132567-	4060
138	1	-	-	461497-0	T-stycke	T-union		CH 132567-	4080
139	1	-	-	942390-6	Gummislang	Rubber hose		CH 132567-	4100
140	110	-	-	461497-0	Gummislang	Rubber hose		CH 132567-	4120
141	1	-	-	461495-4	Gummislang	Rubber hose		CH 132567-	4140
142	1	-	-	461223-0	Ventilhus	Valve housing		CH 132567-	4160
143	1	-	-	461222-2	Fjäder	Spring		CH 132567-	4180
144	1	-	-	237568-1	Skruv	Screw		CH 132567-	4200
145	1	-	-	192358-0	Plugg	Plug		UAC CH 132567-	4220
146	50MM	-	-	192358-0	Gummislang	Rubber hose		MRA CH 132567-	4240
	108	-	-	943473-9	Gummislang	Rubber hose		URA CH 132567-	4260
147	5	-	-		Slangklamma	Hose clamp		CH 132567-	4280
148	1	-	-		Anslutningsrör	Union manifold		MRA CH 132567-	4290
	1	-	-	461445-9				SE SIDA 50, 1-F09	4300
149	1	-	-	461659-5	Tätningring	Seal ring		MRA CH 132567-	4320
150	1	-	-	461665-2	Slangstyrning	Hose guide		CH 132567-	4340
151	1	-	-	944025-6	Strålningsskydd	Heat shield		CH 132567-	4360
152	1	-	-	955894-1	Klammer	Clamp		CH 132567-	4380
153	2	-	-		Bricka	Washer		CH 132567-	4380

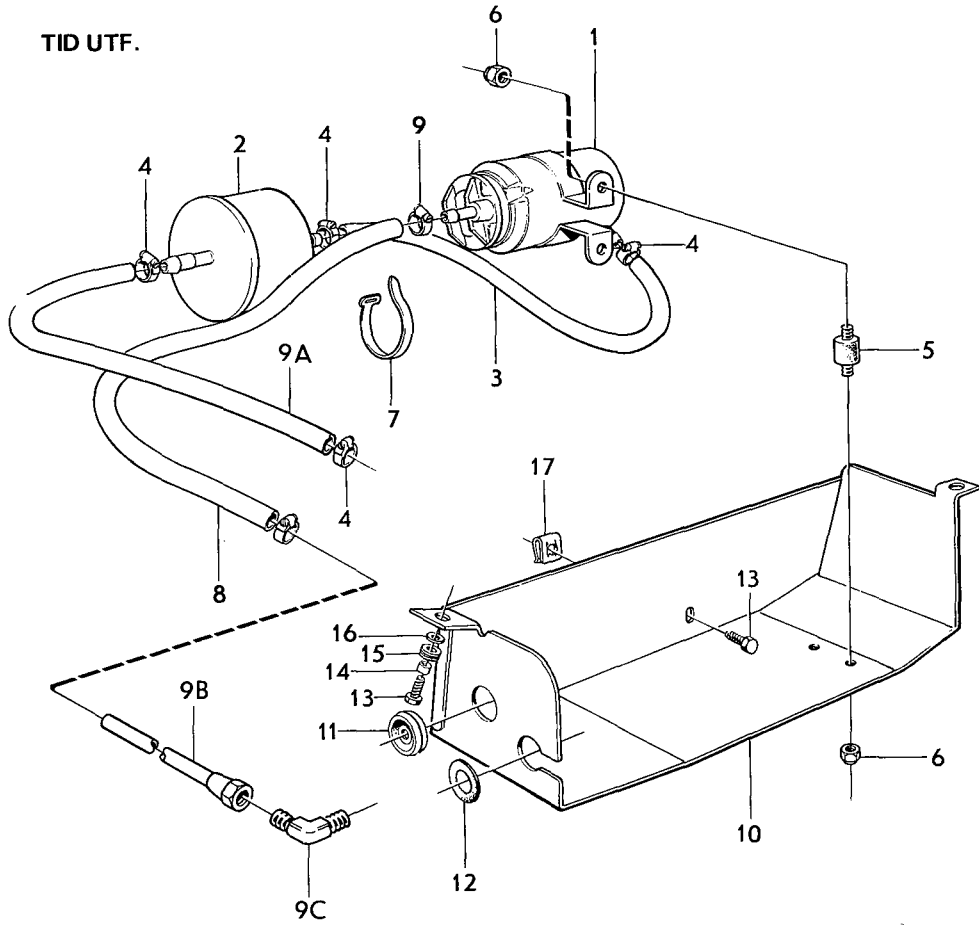


VOLVO PARTS
1 023 15009

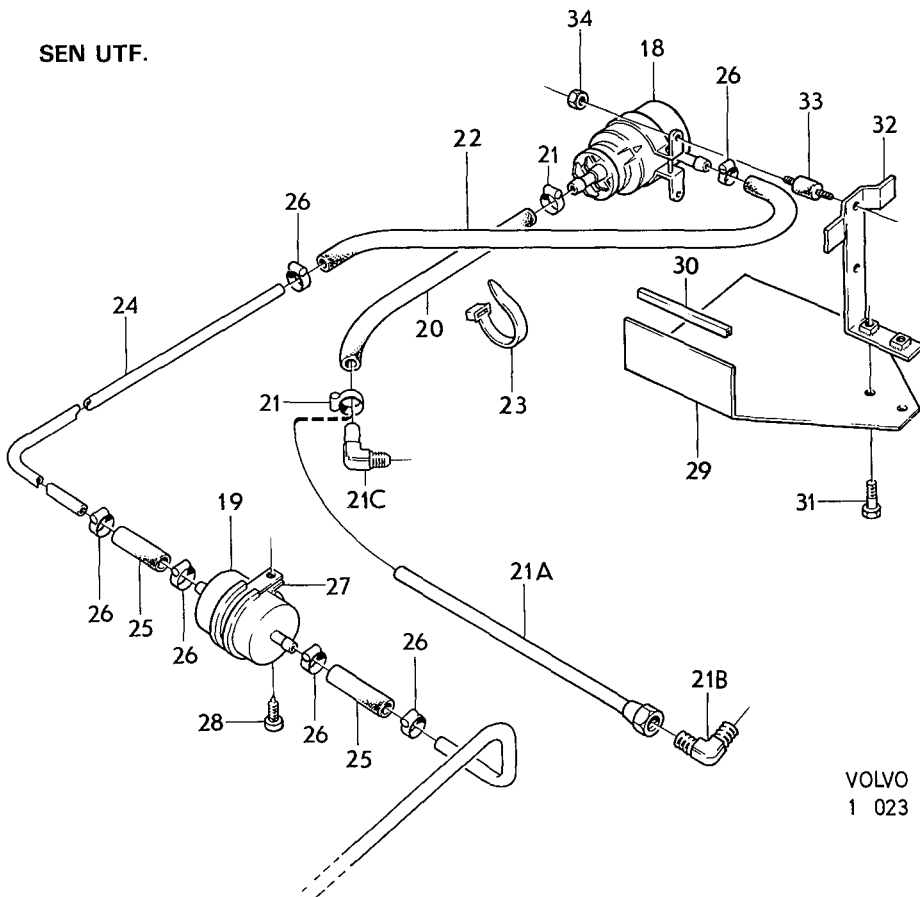


Sida	Grupp	Bränslepump, bränslefilter, monteringsdetaljer			Fuel pump, fuel filter, installation components	Illustration 11095	0200			
Page	18	2c			B30E-F CH - 102949	B30E-F CH - 102949	1975-12			
Pos. Fig.	Antal/Quantity				Detalj nr Part No	Benämning	Description	Sats Kit	Anmärkning Notes	
	-	-	-	-		Bränslepump och bränslefilter med monteringsdetaljer	Fuel pump and fuel filter with installation components		TID UTF CH-74449	1010
1	1	-	-	-	460900-4	•Bränslepump	•Fuel pump		(461235)	1020
2	1	-	-	-	243214-4	•Bränslefilter	•Fuel filter			1030
3	ERF	-	-	-	947831-4	•Bränsleslang	•Fuel hose		METERVARA	1040
4	4	-	-	-	945652-6	•Slangklammer	•Hose clamp			1060
5	2	-	-	-	1228599-5	•Gummikudde	•Rubber cushion		(1221448)	1070
6	4	-	-	-	963105-2	•Mutter	•Nut			1080
7	1	-	-	-	946405-8	•Klammer	•Clamp			1090
8	350	-	-	-	943707-0	•Bränsleslang	•Fuel hose			1100
9	2	-	-	-	945754-0	•Slangklammer	•Hose clamp		TID UTF.	1110
	2	-	-	-	943472-1	•Slangklammer	•Hose clamp		SEN UTF.	1120
9a	150	-	-	-	947831-4	•Bränsleslang	•Fuel hose			1130
9b	1	-	-	-	688971-1	•Bundyrör	•Bundy piping			1140
9c	1	-	-	-	945348-1	•Vinkelnippel	•Elbow nipple			1142
10	1	-	-	-	686054-8	•Skyddsplåt	•Backing plate			1144
11	1	-	-	-	941265-1	•Gummibussning	•Rubber bushing			1150
12	1	-	-	-	89047-5	•Gummibussning	•Rubber bushing			1160
13	3	-	-	-	190364-0	•Skruv	•Screw			1170
14	2	-	-	-	685347-7	•Distanshylsa	•Distance sleeve			1180
15	2	-	-	-	96443-7	•Gummibussning	•Rubber bushing			1190
16	3	-	-	-	955893-3	•Bricka	•Washer			1200
17	1	-	-	-	941975-5	•Mutter	•Nut			1210
	-	-	-	-		Bränslepump och	Fuel pump and fuel filter		SEN UTF CH 74450-	1220
	-	-	-	-		Bränslefilter med	With installation			1230
	-	-	-	-		Monteringsdetaljer	Components			1240
18	1	-	-	-	460900-4	•Bränslepump	•Fuel pump		(461235)	1250
19	1	-	-	-	243214-4	•Bränslefilter	•Fuel filter			1260
20	ERF	-	-	-	943707-0	•Bränsleslang	•Fuel hose			1280
21	2	-	-	-	945754-0	•Slangklammer	•Hose clamp		TID UTF.	1290
	2	-	-	-	943472-1	•Slangklammer	•Hose clamp		SEN UTF.	1300
21a	1	-	-	-	688971-1	•Bundyrör	•Bundy piping		CH - 79525	1301
21b	1	-	-	-	944392-0	•Vinkelnippel	•Elbow nipple		CH - 60236	1302
	1	-	-	-	945348-1	•Vinkelnippel	•Elbow nipple		CH 60237 - 79525	1304
21c	1	-	-	-	945438-0	•Vinkelnippel	•Elbow nipple		CH 79526 -	1306
22	280	-	-	-	947831-4	•Bränsleslang	•Fuel hose			1308
23	1	-	-	-	946405-8	•Klammer	•Clamp			1310
24	680	-	-	-	941354-3	•Bundyrör	•Bundy piping			1320
25	210	-	-	-	947831-4	•Bränsleslang	•Fuel hose		2 X 105	1330
26	5	-	-	-	945652-6	•Slangklammer	•Hose clamp			1350
27	1	-	-	-	945543-7	•Klamma	•Clamp			1360
28	1	-	-	-	192400-0	•Skruv	•Screw			1370
29	1	-	-	-	1206031-5	•Skyddsplåt	•Backing plate			1380
30	120	-	-	-	679754-2	•Kantskydd	•Cant cover			1390
31	2	-	-	-	950044-8	•Skruv	•Screw			1400
32	1	-	-	-		•Konsol	•Bracket	8		1410
33	2	-	-	-	1228599-5	•Gummikudde	•Rubber cushion		(1221448)	1420
34	4	-	-	-	950352-5	•Mutter	•Nut			1430

TID UTF.

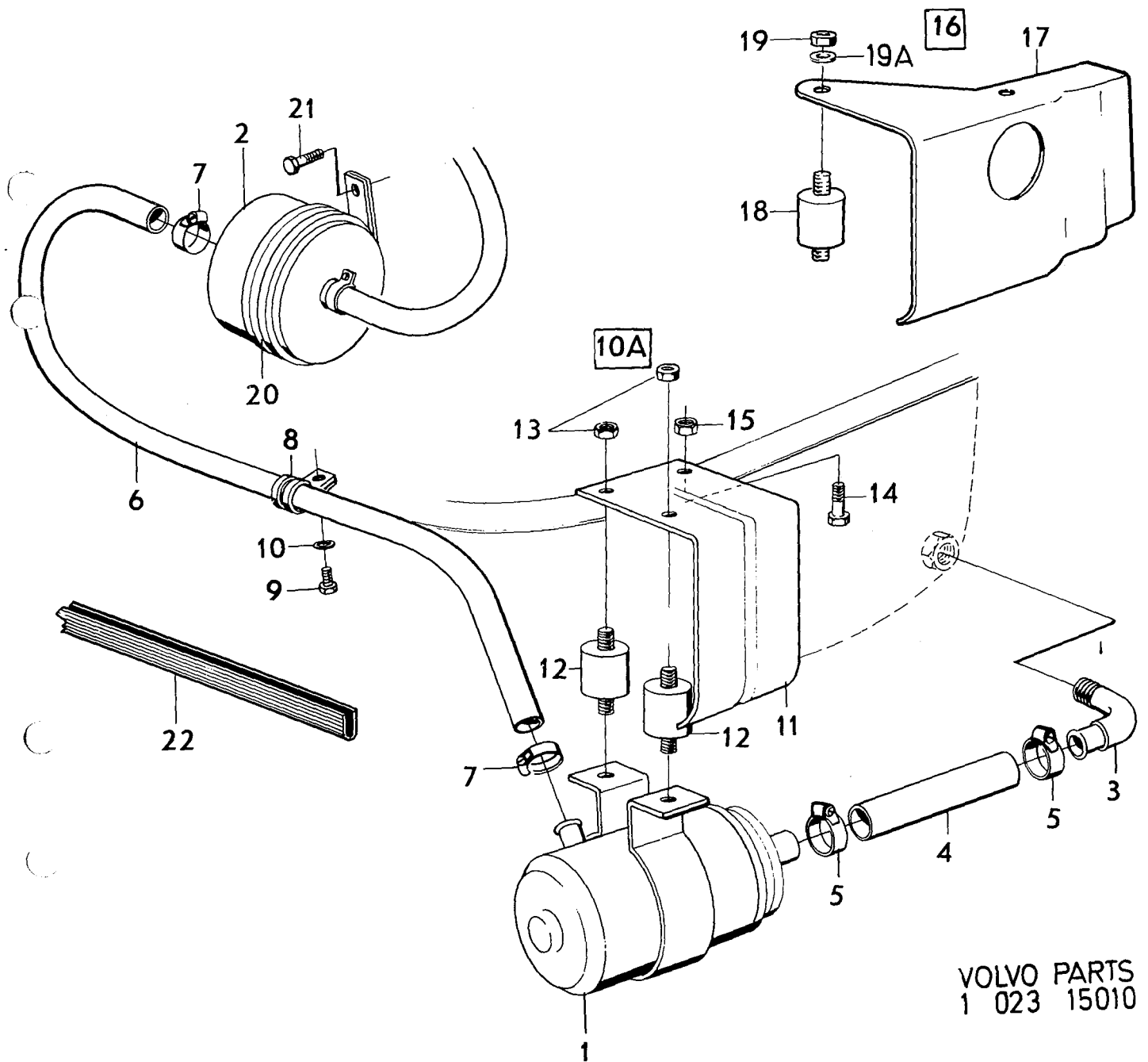


SEN UTF.





Sida	Grupp	Bränslepump, bränslefilter			Fuel pump, fuel filter		Illustration 15010	0250	
20	2c	monteringsdetaljer			installation components				
Page	Group	B30E - F CH 102950 -			B30E - F CH 102950 -		1975-12		
Pos. Fig.	Antal/Quantity			Detalj nr Part No	Benämning	Description	Sats Kit	Anmärkning Notes	
1	1	-	-	-	460900-4	Bränslepump	Fuel pump		0020
2	1	-	-	-	243214-4	Bränslefilter	Fuel filter		0040
3	1	-	-	-	946823-2	Nippel	Nipple		0060
4	200	-	-	-	943707-0	Slang	Hose		0080
5	2	-	-	-	943472-1	Slangklammer	Hose clamp		0100
6	460	-	-	-	947831-4	Slang	Hose	CH - 112881	0120
	305	-	-	-	947831-4	Slang	Hose	CH 112882 -	0140
7	2	-	-	-	945652-6	Slangklammer	Hose clamp		0160
8	1	-	-	-	952628-6	Klammer	Clamp		0180
9	1	-	-	-	192400-0	Skruv	Screw		0200
10	1	-	-	-	940090-4	Bricka	Washer		0220
10a	-	-	-	-		Skyddsplåt med	Backing plate with	8 CH - 137665	0240
						monteringsdetaljer	installation components		02
11	1	-	-	-	1206841-7	•Skyddsplåt	•Backing plate		0280
12	2	-	-	-	685355-0	•Gummikudde	•Rubber cushion	1/4UNC. CH - 132566	0300
								ERS AV 1 ST 1221448-2,	0320
								4 ST 963105-2.	0340
13	2	-	-	-	1228599-5	•Gummikudde	•Rubber cushion	M6. CH 132567 -	0360
	4	-	-	-	950352-5	•Mutter	•Nut	1/4UNC-8,9. CH - 132566	03
	4	-	-	-	963105-2	•Mutter	•Nut	M6-8. CH 132567 -	0400
14	1	-	-	-	955512-9	•Skruv	•Screw		0420
15	-	-	-	-	950352-5	•Mutter	•Nut		0440
16	-	-	-	-		Skyddsplåt med	Backing plate with	CH 137666 -	0460
						monteringsdetaljer	installation components		0480
17	1	-	-	-	1228184-6	•Skyddsplåt	•Backing plate		0500
18	2	-	-	-	1228599-5	•Gummikudde	•Rubber cushion		0520
19	4	-	-	-	963105-2	•Mutter	•Nut		0540
19a	1	-	-	-	955892-5	•Bricka	•Washer		0550
20	1	-	-	-	945543-7	Klamma	Clamp		0560
21	1	-	-	-	945652-6	Skruv	Screw		0580
22	ERF	-	-	-	678238-7	Kantskyddslist	Edge moulding		0600



VOLVO PARTS
 1 023 15010

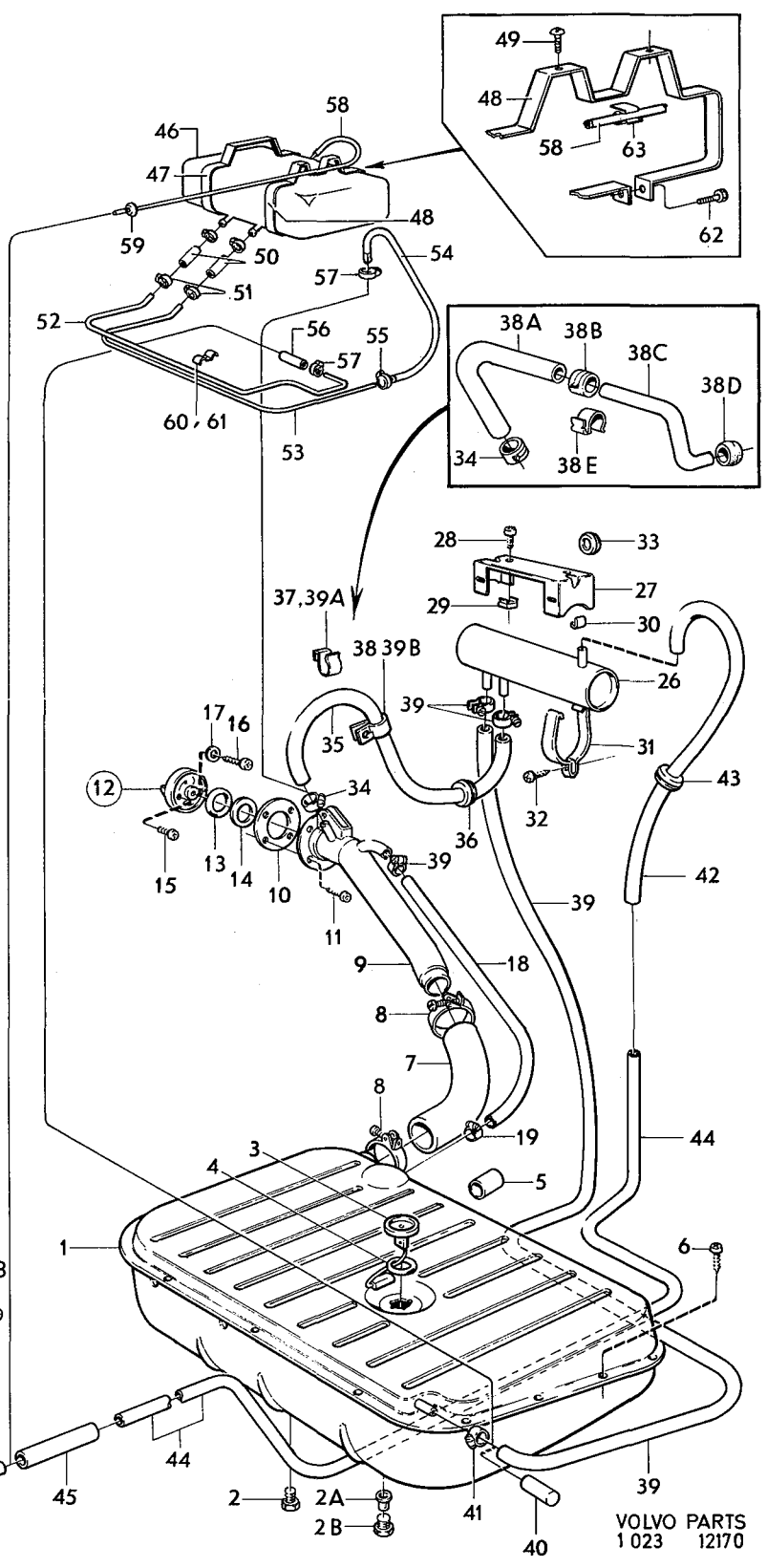
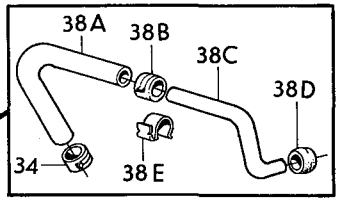
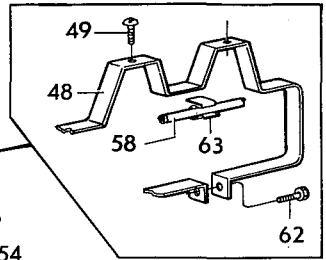
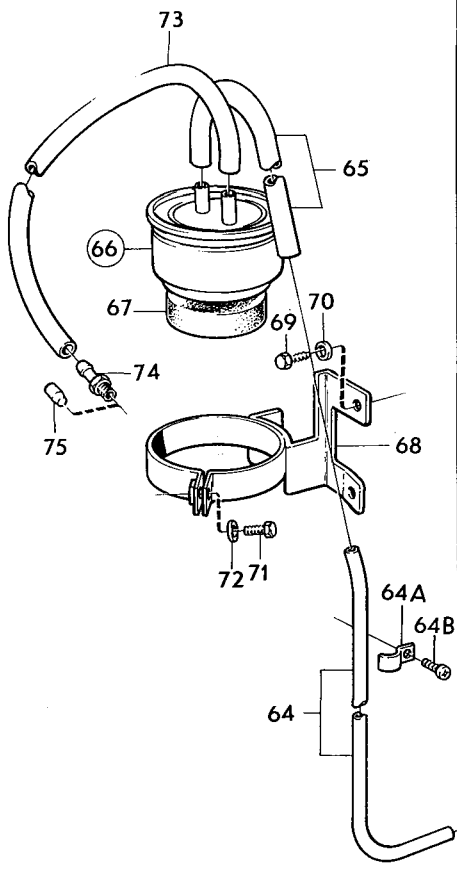
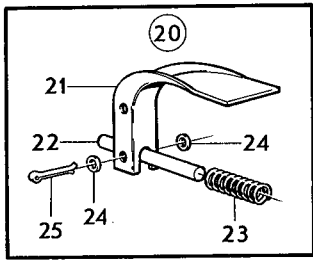


Sida	Grupp	Bensintank och avdunstningskontroll			Fuel tank and gas evaporite control system		Illustration 12170	0300		
22	2c	B30E - F CH - 102949			B30E - F CH - 102949		1975-12			
Pos. Fig.	Antal/Quantity				Detalj nr Part No	Benämning	Description	Sats Kit	Anmärkning Notes	
1	1	-	-	-	683395-8	Bensintank	Fuel tank	3	CH-60236.	1010
									ERS AV 1ST 1213748-5,	1020
									1ST 945348-1,	1030
									1ST 1211623-2.	1035
									CH 60237- (1211304)	1040
2	1	-	-	-	1213748-5	Bensintank	Fuel tank			1050
					686189-2	•Filter	•Filter		CH - 60236	1060
					688593-3	•Filter	•Filter		CH 60237-	1070
2a	1	-	-	-	687244-4	•Plugg	•Plugg		CH - 60236	1080
					685625-6	•Plugg	•Plugg		CH 60237-	1090
2b	1	-	-	-	191026-4	Propp	Plugg	1		1100
3	1	-	-	-	687826-8	Tankarmatur	Fuel gauge sender	1	CH - 74449	1105
					687825-0	Tankarmatur	Fuel gauge sender		CH 74450-	1110
4	1	-	-	-	944219-5	Packning	Packing	1		1120
5	1	-	-	-	687245-1	Tätningshylsa	Seal sleeve	3		1130
6	16	-	-	-	955138-3	Skruv	Screw	0		1140
7	1	-	-	-	675522-7	Påfyllningsslang	Filler hose	2	CH - 60236	1150
					1211359-3	Påfyllningsslang	Filler hose		CH 60237-	1160
8	2	-	-	-	951796-2	Slangklammer	Hose clip	0		1170
9	1	-	-	-	675508-6	Rör	Tube	3	CH - 60236	1180
					1213863-2	Rör	Tube		CH 60237- (1211429)	1190
10	1	-	-	-	679963-9	Packning	Packing	3		1200
11	4	-	-	-	955138-3	Skruv	Screw	0		1210
12	1	-	-	-	675515-1	Lock	Cover	1		1220
13	1	-	-	-	925068-9	•O-ring	•O-ring	1		1230
14	1	-	-	-	684063-1	•Packning	•Packing	3		1240
15	2	-	-	-	950009-1	•Skruv	•Screw	0		1250
16	1	-	-	-	955140-9	Skruv	Screw	0		1260
17	1	-	-	-	940090-4	Bricka	Washer	0		1270
18	ERF	-	-	-	941680-1	Slang	Hose	3		1280
19	2	-	-	-	951788-9	Slangklammer	Hose clip	0		1290
20	1	-	-	-		Låsanordning	Lock unit	8		1300
21	1	-	-	-	675505-2	•Handtag	•Handle			1310
22	1	-	-	-	675506-0	•Kolv	•Piston			1320
23	1	-	-	-	675507-8	•Fjäder	•Spring			1330
24	4	-	-	-	955890-9	•Bricka	•Washer	0		1340
25	2	-	-	-	907849-4	•Saxpinne	•Split pin	0		1350
26	1	-	-	-	684069-8	Expansionstank	Expansion tank	6)		1360
27	1	-	-	-	684121-7	Konsol	Bracket	6)		1370
28	2	-	-	-	950021-6	Skruv	Screw	6)		1380
29	2	-	-	-	190320-2	Mutter	Nut	6)		1390
30	4	-	-	-	13319-9	Gummilist	Rubber moulding	6)		1400
31	2	-	-	-	684122-5	Hållare	Retainer	6)		1410
32	2	-	-	-	955141-7	Skruv	Screw	6)		1420
33	1	-	-	-	941268-5	Gummiplugg	Rubber plug	5)		1430
34	1	-	-	-	943843-3	Slangklammer	Hose clamp			1440
35	730	-	-	-	192034-7	Slang	Hose	6)		1450
	670	-	-	-	192034-7	Slang	Hose			1460
36	1	-	-	-	88273-8	Gummibussning	Rubber bushing	17) ALT 1		1470
37	1	-	-	-	191404-3	Klammer	Clamp	17) ALT 1		1480
38	1	-	-	-	190208-9	Klammer	Clamp	17) ALT 1		1490
38a	130	-	-	-	192034-7	Slang	Hose	17) ALT 2		1500
38b	1	-	-	-	943843-3	Slangklammer	Hose clamp	17) ALT 2		1510
38c	550	-	-	-	954314-1	Rör	Pipe	17) ALT 2		1520
38d	1	-	-	-	941264-4	Gummibussning	Rubber bushing	17) ALT 2		1530
38e	1	-	-	-	192248-3	Klammer	Clamp	17) ALT 2		1540
39	2	-	-	-	943843-3	Slangklammer	Hose clamp	6)		1550
39a	1	-	-	-	191404-3	Klammer	Clamp	6)		1560
39b	1	-	-	-	190208-9	Klammer	Clamp	6)		1570
39c	1580	-	-	-	192034-7	Gummisläng	Rubber hose	6)		1580
40	1	-	-	-	687245-1	Tätning	Seal	17)		1590

5. USA, CAN

6. USA, CAN ch-74449

17. Excl USA, CAN, JAPAN. JAPAN ch-89641.

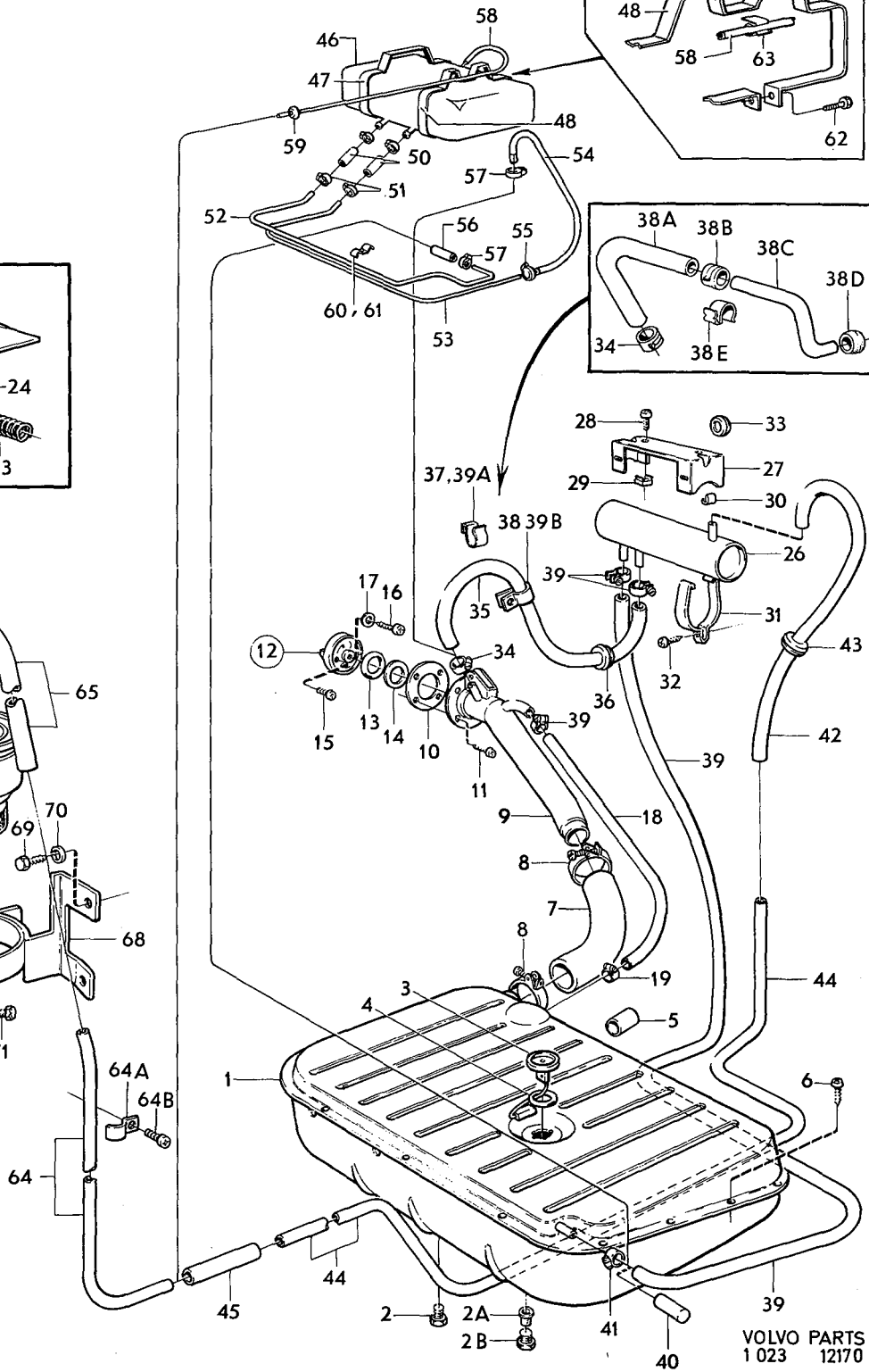
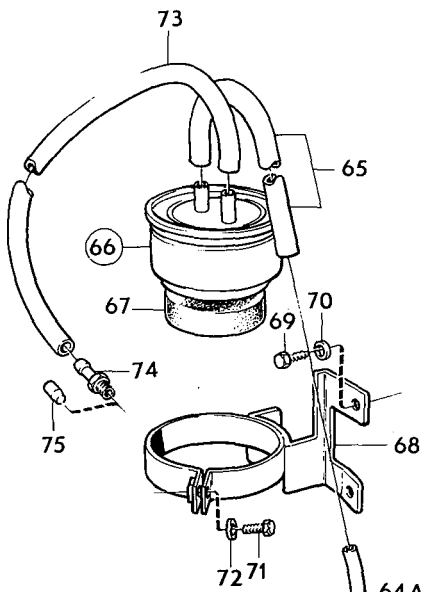
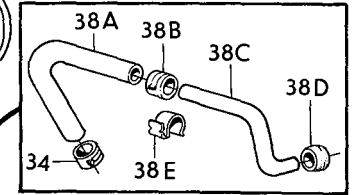
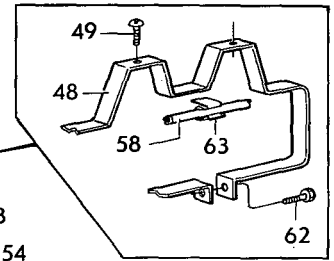
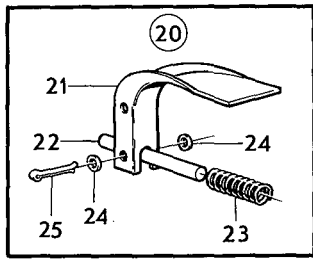


VOLVO PARTS
1 023 12170



Sida	Grupp	Bensintank och			Fuel tank and		Illustration 12170	0300		
24	2c	avdunstningskontroll			gas evaporite control system					
Page	Group	B30E-F CH - 102949			B30E-F CH - 102949		1975-03			
Pos. Fig.	Antal/Quantity				Detalj nr Part No	Benämning	Description	Sats Kit	Anmärkning Notes	
41	1	-	-	-	943843-3	Slangklammer	Hose clip			1520
42	730	-	-	-	192034-7	Gummislang	Rubber hose	6)		1560
43	1	-	-	-	88273-8	Gummibussning	Rubber bushing	6)		1570
44	2120	-	-	-	954314-1	Bundyrör	Bundy piping	6)		1580
45	110	-	-	-	192034-7	Gummislang	Rubber hose	6)		1590
46	1	-	-	-	1211269-4	Expansionstank	Expansion tank	7,8)		2010
47	1	-	-	-	1211308-0	Konsol	Bracket	7,8)		2020
48	1	-	-	-	1211309-8	Konsol	Bracket	7,8)		2030
49	4	-	-	-	190071-1	Skruv	Screw	7,8)		2040
50	160	-	-	-	192034-7	Gummislang	Rubber hose	7,8)		2050
51	4	-	-	-	943843-3	Slangklammer	Hose clip	7,8)		2060
52	950	-	-	-	954314-1	Bundyrör	Bundy piping	7,8)		2070
53	950	-	-	-	954314-1	Bundyrör	Bundy piping	7,8)		2080
54	2040	-	-	-	192034-7	Gummislang	Rubber hose	7,8)		2090
55	2	-	-	-	943843-3	Slangklammer	Hose clip	7,8)		2100
56	75	-	-	-	192034-7	Gummislang	Rubber hose	7,8)		2110
57	1	-	-	-	943843-3	Slangklammer	Hose clip	7,8)		2120
58	1260	-	-	-	192034-7	Gummislang	Rubber hose	7,8)		2130
59	1	-	-	-	88273-8	Gummibussning	Rubber bushing	7,8)		2140
60	2	-	-	-	18376-4	Klammer	Clamp	7,8)		2150
61	2	-	-	-	955138-3	Skruv	Screw	7,8)		2160
62	2	-	-	-	955138-3	Skruv	Screw	7,8)		2170
63	2	-	-	-	191404-3	Klammer	Clamp	7,8)		2180
64	2350	-	-	-	954314-1	Bundyrör	Bundy piping	5,8)		2190
64a	ERF	-	-	-	951188-2	Klammer	Clamp	5,8)		2195
64b	ERF	-	-	-	190665-0	Skruv	Screw	5,8)		2196
65	750	-	-	-	192034-7	Gummislang	Rubber hose	5,9)		2200
	850	-	-	-	192034-7	Slang	Hose	10)		2205
66	1	-	-	-	460170-4	Urluftningsfilter	Filter canister	5,8)		2210
67	1	-	-	-	419908-9	•Förfilter	•Pre-filter	5,8)		2220
68	1	-	-	-	687361-6	Konsol	Bracket	6)		2230
	1	-	-	-	1206099-2	Konsol	Bracket	7,9)		2235
	1	-	-	-	1206596-7	Konsol	Bracket	10)		2236
69	3	-	-	-	190666-8	Skruv	Screw	6)		2240
	3	-	-	-	958244-6	Skruv	Screw	7,9)		2245
	2	-	-	-	958244-6	Skruv	Screw	10)		2246
70	3	-	-	-	955893-3	Bricka	Washer	6)		2250
71	1	-	-	-	955514-5	Skruv	Screw	5,8)		2260
72	1	-	-	-	941906-0	Fjädrande bricka	Resilient washer	5,8)		2270
73	700	-	-	-	419796-8	Slang	Hose	5,9)		2280
	730	-	-	-	419796-8	Slang	Hose	10)		2285
74	1	-	-	-	946600-4	Nippel	Nipple	5,8) (943818)		2290
75	1	-	-	-	460225-6	Plugg	Plug	EXCL USA, CAN, EXCL JAPAN CH 89642-		2300 2310

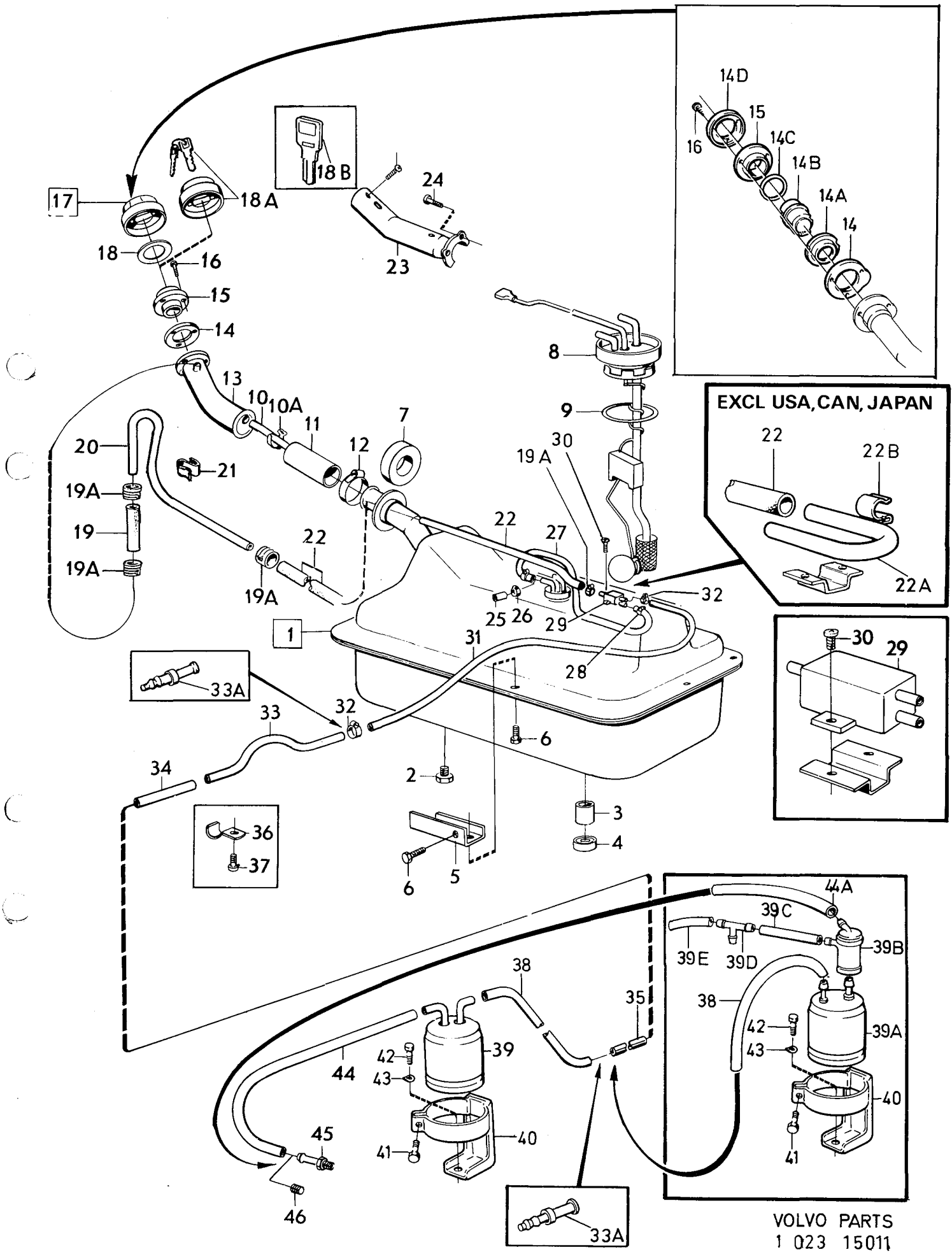
5. USA, CAN
6. USA, CAN ch-74449
7. USA, CAN ch 74450-
8. Japan ch 89642-
9. Vst Japan ch 89642-
10. Hst Japan ch 89642-



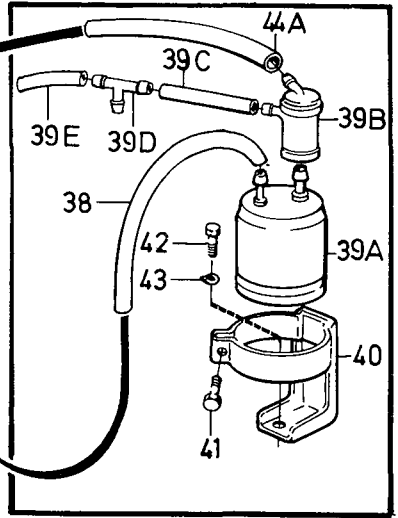
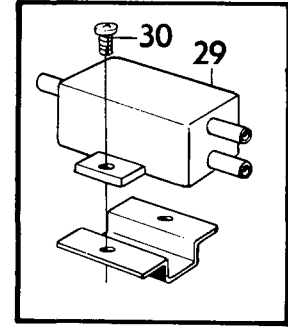
VOLVO PARTS
1 023 12170



Sida	Grupp	Bensintank och	Fuel tank and	Illustration 15011	0350				
26	2c	avdunstningskontroll	gas evaporite control system	1975-12					
Page	Group	B30E-F CH 102950-	B30E-F CH 102950-						
Pos. Fig.	Antal/Quantity			Detalj nr Part No	Benämning	Description	Sats Kit	Anmärkning Notes	
x 1	1	-	-	-	1247618-0	Bränsletank	Fuel tank	(1211984)	0020
2	1	-	-	-	191026-4	•Propp	•Plug		0040
3	1	-	-	-	688593-3	•Filter	•Filter		0060
4	1	-	-	-	685625-6	•Propp	•Plug		0080
5	1	-	-	-	1203265-2	Konsol	Bracket		0100
6	8	-	-	-	946790-3	Skruv	Screw		0120
7	1	-	-	-	1213769-1	Packning	Gasket		0140
8	1	-	-	-	1214698-1	Tankarmatur	Fuel gauge sender		0160
9	1	-	-	-	944219-5	Packning	Gasket		0180
10	1	-	-	-	1203455-9	Slang	Hose	CH - 136886	0200
	1	-	-	-	1203955-8	Slang	Hose	CH 136887-	0220
10a	1	-	-	-	943746-8	Klamma	Clamp	CH - 136886	0240
11	1	-	-	-	1213508-3	Slang	Hose		0260
12	2	-	-	-	943479-6	Slangklammer	Hose clamp	(951795)	0280
13	1	-	-	-	1202688-6	Rör	Tube	(1213509)	0300
14	2	-	-	-	1213504-2	Packning	Gasket		0320
14a	1	-	-	-	1202456-8	Hållare	Retainer	CALIF.	0340
								VXL M410 CH 132567-	0360
14b	1	-	-	-	1202298-4	Hus	Housing	CALIF.	0380
								VXL M410 CH 132567-	0400
14c	1	-	-	-	925070-5	O-ring	O-ring	CALIF.	0420
								VXL M410 CH 132567-	0440
14d	1	-	-	-	1202710-8	Skylt	Plate	CALIF. TID UTF	0460
								VXL M410 CH 132567-	0480
15	1	-	-	-	1213506-7	Påfyllningsrör	Filler tube		0500
16	3	-	-	-	956207-5	Skruv	Screw		0520
17	1	-	-	-	1213566-1	Lock	Cap	CH - 110116.	0540
								ERS AV 1ST 1203782-6.	0560
	1	-	-	-	1203782-6	Lock	Cap	CH 110117-.	0580
18	1	-	-	-	684063-1	•Packning for 1213566	•Gasket for 1213566	CH - 110116.	0600
	1	-	-	-	1203779-2	•Packning for 1203782	•Gasket for 1203782	CH 110117-.	0620
18a	1	-	-	-	283235-0	Lock med två nycklar	Cap with two keys		0640
18b	1	-	-	-	1207300-3	Nyckel (ämne)	Key (blank)		0660
19	80MM	-	-	-	192034-7	Slang	Hose		0680
19a	ERF	-	-	-	1211392-4	Slangklammer	Hose clamp		0700
20	520	-	-	-	954314-1	Rör	Pipe		0720
21	1	-	-	-	192248-3	Klamma	Clamp		0740
22	930	-	-	-	192034-7	Slang	Hose		0760
22a	190	-	-	-	954314-1	Rör	Pipe	EXCL USA,CAN,JAPAN	0780
22b	1	-	-	-	192248-3	Klammer	Clamp	EXCL USA,CAN,JAPAN	0800
23	1	-	-	-	1213914-3	Skyddskåpa	Casing		0820
24	3	-	-	-	955138-3	Skruv	Screw		0840
25	1	-	-	-	687245-1	Tätningshylsa	Seal sleeve	EXCL USA, CAN, JAPAN	0860
26	1	-	-	-	943843-3	Slangklammer	Hose clamp	EXCL USA, CAN, JAPAN	0880
27	415	-	-	-	192034-7	Slang	Hose	USA, CAN, JAPAN	0900
28	2	-	-	-	943843-3	Slangklammer	Hose clamp	USA, CAN, JAPAN	0920
29	1	-	-	-	1203053-2	Ventil	Valve	USA, CAN, JAPAN	0940
30	2	-	-	-	955137-5	Skruv	Screw	USA, CAN, JAPAN	0960
31	400	-	-	-	192034-7	Slang	Hose	USA, CAN, JAPAN	0980
32	2	-	-	-	943843-3	Slangklammer	Hose clamp	USA, CAN, JAPAN	1000
33	860	-	-	-	954314-1	Bundyrör	Bundy piping	USA,CAN,JAPAN	1020
								CH - 122560	1040
	3075	-	-	-	954314-1	Bundyrör	Bundy piping	USA,CAN,JAPAN	1060
								CH 122561 - 132566	1080
	3600	-	-	-	945460-4	Plaströr	Plastic piping	USA,CAN,JAPAN	1100
								CH 132567-	1120
33a	2	-	-	-	947442-0	Nippel	Nipple	USA,CAN,JAPAN	1140
								CH 132567-	1160
34	110	-	-	-	192034-7	Slang	Hose	USA,CAN,JAPAN	1180
								CH - 122560	1200
35	2310	-	-	-	954314-1	Bundyrör	Bundy piping	USA,CAN,JAPAN	1220
								CH - 122560	1240
36	ERF	-	-	-	951188-2	Klammer	Clamp	USA, CAN, JAPAN	1260

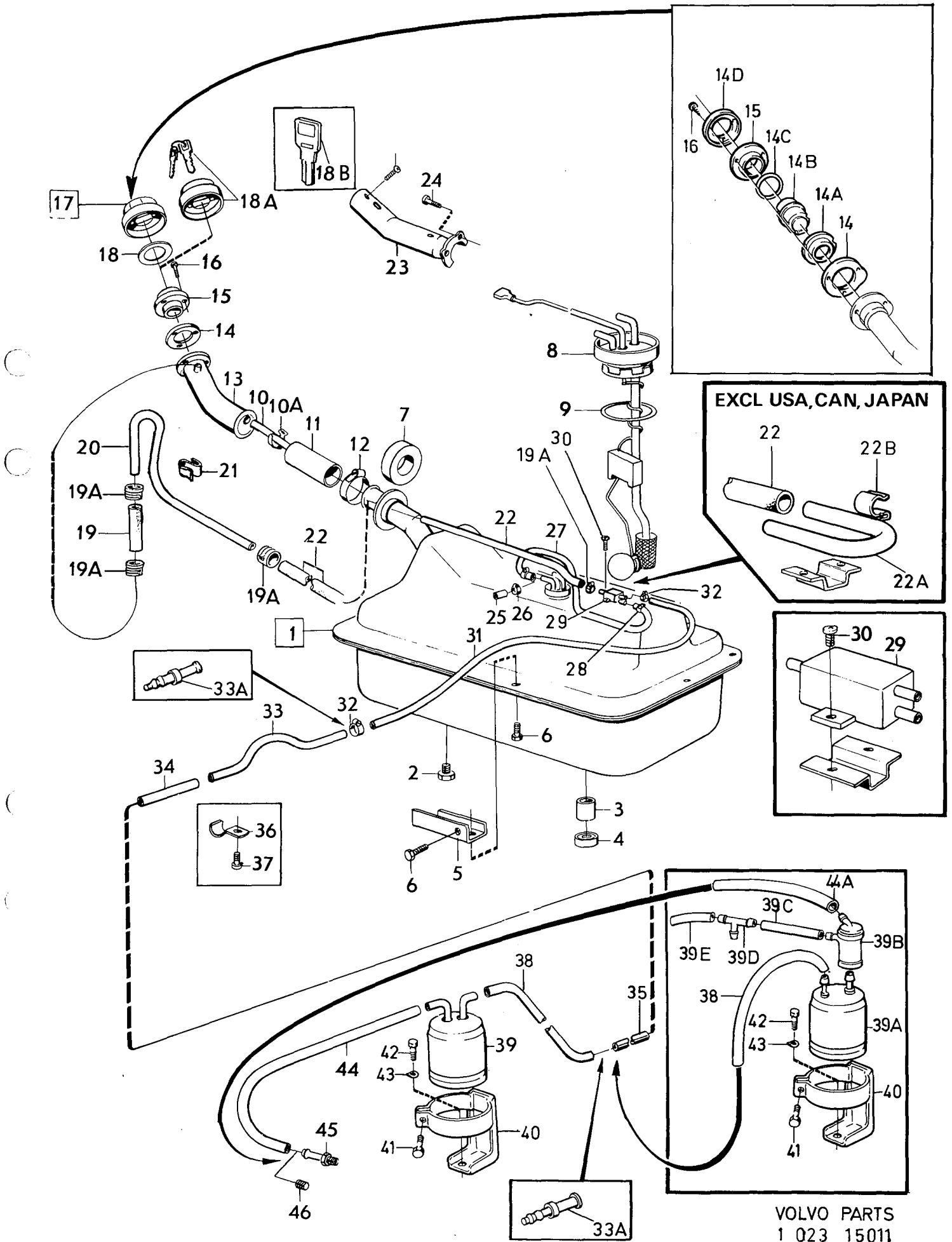


EXCL USA, CAN, JAPAN



VOLVO PARTS
1 023 15011

Sida	Grupp	Bensintank och avdunstningskontroll			Fuel tank and gas evaporite control system			Illustration 15011	0350	
Page	28	2c			B30E-F CH 102950-			B30E-F CH 102950-	1975-12	
Pos. Fig.	Antal/Quantity				Detalj nr Part No	Benämning	Description	Sats Kit	Anmärkning Notes	
37	ERF	-	-	-	190665-0	Skruv	Screw		USA, CAN, JAPAN	1280
38	800	-	-	-	192034-7	Slang	Hose		USA, CAN, JAPAN	1300
	110	-	-	-	192034-7	Slang	Hose		CH - 132566	1320
		-	-	-	192034-7	Slang	Hose		USA, CAN, JAPAN	1340
		-	-	-	192034-7	Slang	Hose		CH 132567-	1360
39	1	-	-	-	462689-1	Kolfilter	Carbon filter		USA, CAN, JAPAN	1380
		-	-	-	462689-1	Kolfilter	Carbon filter		CH - 132566. ERS AV	1400
		-	-	-	462689-1	Kolfilter	Carbon filter		1218597-1	1420
39a	1	-	-	-	1218597-1	Kolfilter	Carbon filter		CH 132567-.	1460
39b	1	-	-	-	1218537-7	Vakuumentil	Vakuumentil		CH 132567-.	1480
39c	100	-	-	-	192055-2	Slang	Hose		CH 132567-.	1500
39d	1	-	-	-	944270-8	T-rör	T-union		CH 132567-.	1520
39e	270	-	-	-	192055-2	Slang	Hose		CH 132567-.	1540
40	1	-	-	-	1206848-2	Konsol	Bracket		USA, CAN, JAPAN	1560
41	1	-	-	-	940094-6	Skruv	Screw		USA, CAN, JAPAN	1580
42	2	-	-	-	955512-9	Skruv	Screw		USA, CAN, JAPAN	1600
43	2	-	-	-	960140-2	Bricka	Washer		USA, CAN, JAPAN	1620
44	1000	-	-	-	419796-8	Slang	Hose		USA, CAN, JAPAN	1640
		-	-	-	419796-8	Slang	Hose		CH - 132566.	1660
44a	600	-	-	-	419796-8	Slang	Hose		CH 132567-.	1680
45	1	-	-	-	946600-4	Nippel	Nipple		USA, CAN, JAPAN	1700
46	1	-	-	-	460225-6	Plugg	Plug		EXCL USA, CAN, JAPAN	1720

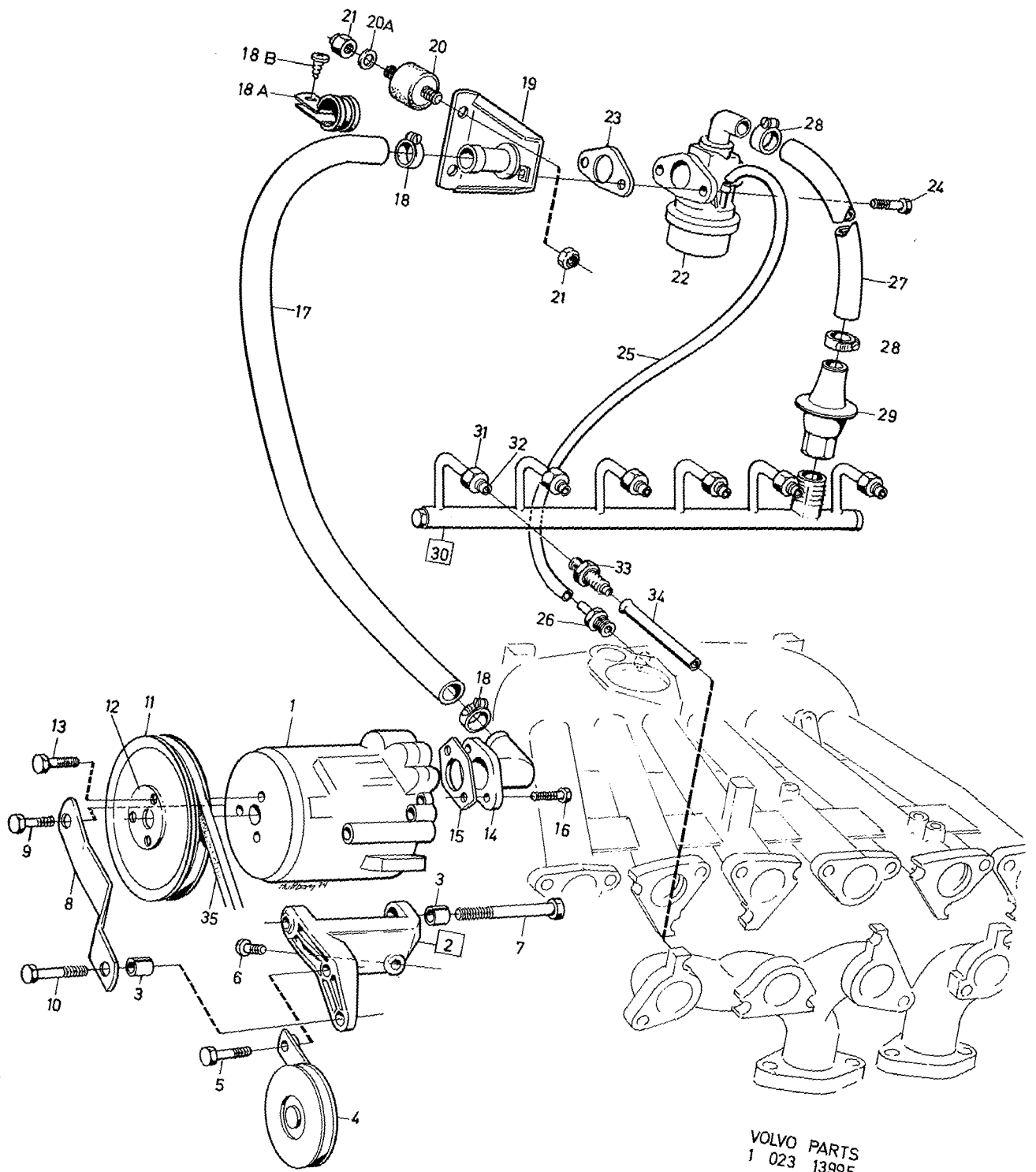


EXCL USA, CAN, JAPAN

VOLVO PARTS
1 023 15011



Sida		Grupp		Luftinblåsning		Air induction		Illustration 13995		0375
30		2c		B30F excl japan		B30F excl japan				
Page		Group						1975-12		
Pos. Fig.	Antal/Quantity				Detalj nr Part No	Benämning	Description	Sats Kit	Anmärkning Notes	
1	1	-	-	-	1219599-6	Luftpump	Air pump		(460953)	0020
2	1	-	-	-	461465-7	Konsol	Bracket			0040
3	2	-	-	-	462502-6	•Bussning	•Bushing			0060
4	1	-	-	-		Spännrulle	Tension pulley		SE GRUPP 9.	0080
5	1	-	-	-	955552-5	Skruv	Screw			0100
6	1	-	-	-	940159-7	Skruv	Screw			0120
7	1	-	-	-	942268-4	Skruv	Screw			0140
8	1	-	-	-	461466-5	Spännarm	Tensioner arm			0160
9	1	-	-	-	955535-0	Skruv	Screw			0180
10	1	-	-	-	945698-9	Skruv	Screw			0200
11	1	-	-	-	461464-0	Remskiva	Pulley			0220
12	1	-	-	-	463658-5	Bricka	Washer			0240
13	3	-	-	-	940100-1	Skruv	Screw			0260
14	1	-	-	-	461605-8	Rörstuds	Adapter pipe			0280
15	1	-	-	-	462655-2	Packning	Gasket			0300
16	2	-	-	-	955512-9	Skruv	Screw			0320
17	1050	-	-	-	945751-6	Slang	Hose			0340
18	2	-	-	-	943473-9	Slangklamma	Hose clamp			0360
18a	2	-	-	-	952635-1	Klammer	Clamp			0380
18b	2	-	-	-	958236-2	Skruv	Screw			0371
19	1	-	-	-	461597-7	Konsol	Bracket			0380
20	2	-	-	-	461655-3	Gummikudde	Rubber cushion			0400
20a	2	-	-	-	960141-0	Bricka	Washer			0410
21	4	-	-	-	955781-0	Mutter	Nut			0420
22	1	-	-	-	462637-0	Diverterventil	Diverter valve			0440
23	1	-	-	-	462655-2	Packning	Gasket			0460
24	2	-	-	-	946544-4	Skruv	Screw			0480
25	530	-	-	-	192055-2	Slang	Hose			0500
26	1	-	-	-		Nippel	Nipple		SE GRUPP 2A	0520
27	1	-	-	-	461614-0	Slang	Hose			0540
28	2	-	-	-	943473-9	Slangklamma	Hose clamp			0560
29	1	-	-	-	1219620-0	Backventil	Check valve		(460990)	0580
30	1	-	-	-	461600-9	Fördelningsrör	Distribution pipe			0600
31	6	-	-	-	956982-3	•Mutter	•Nut			0620
32	6	-	-	-	956968-2	•Skärring	•Ferrule			0640
33	6	-	-	-		Nippel	Nipple		SE GRUPP 2A	0660
34	6	-	-	-		Rör	Pipe		SE GRUPP 2A	0680
35	1	-	-	-		Kilrem	Drive belt		SE GRUPP 9	0700

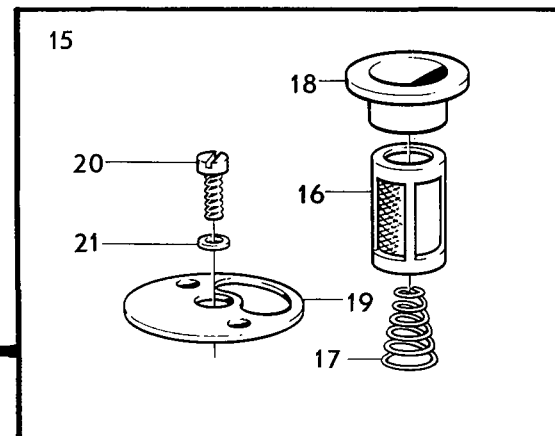
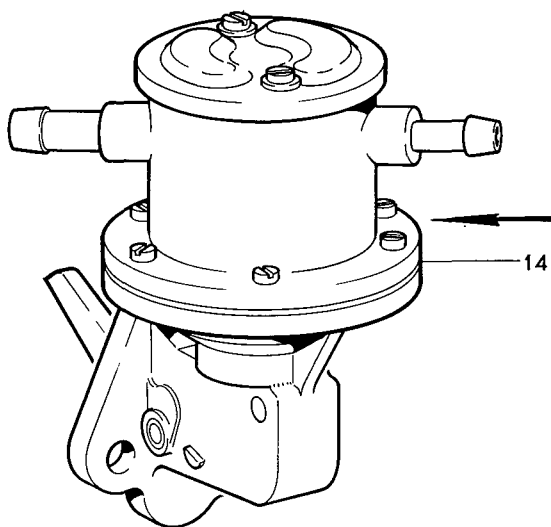
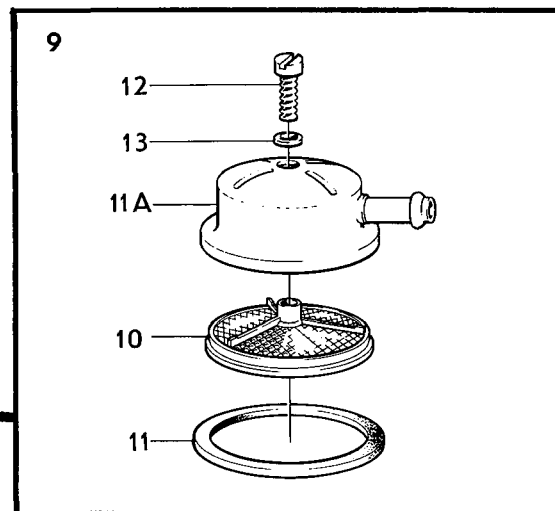
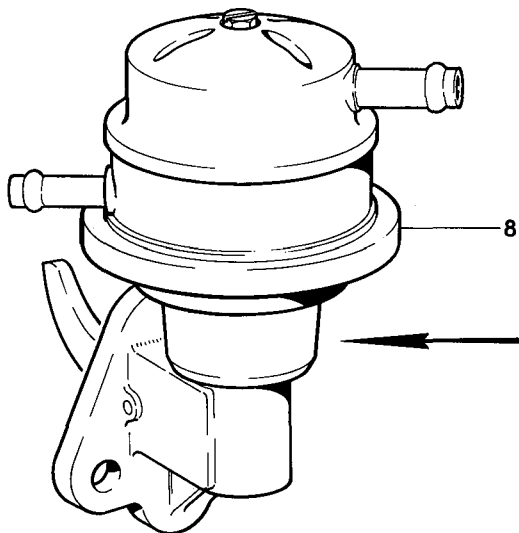
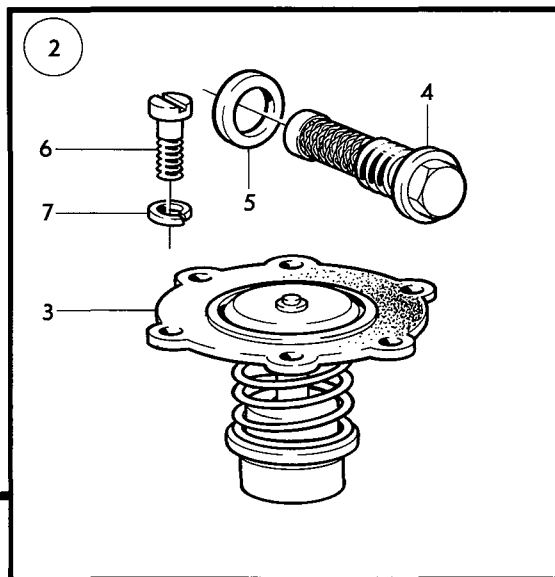
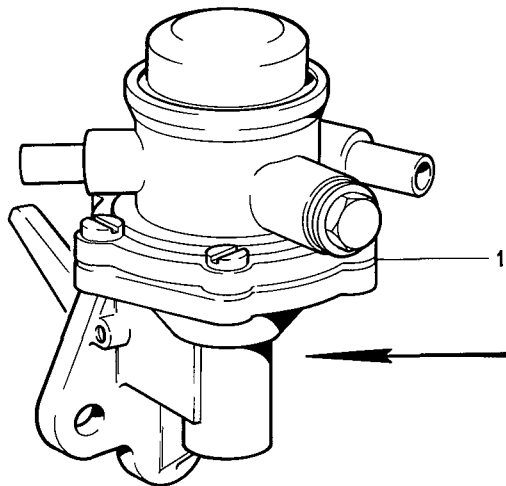


VOLVO PARTS
 1 023 13995



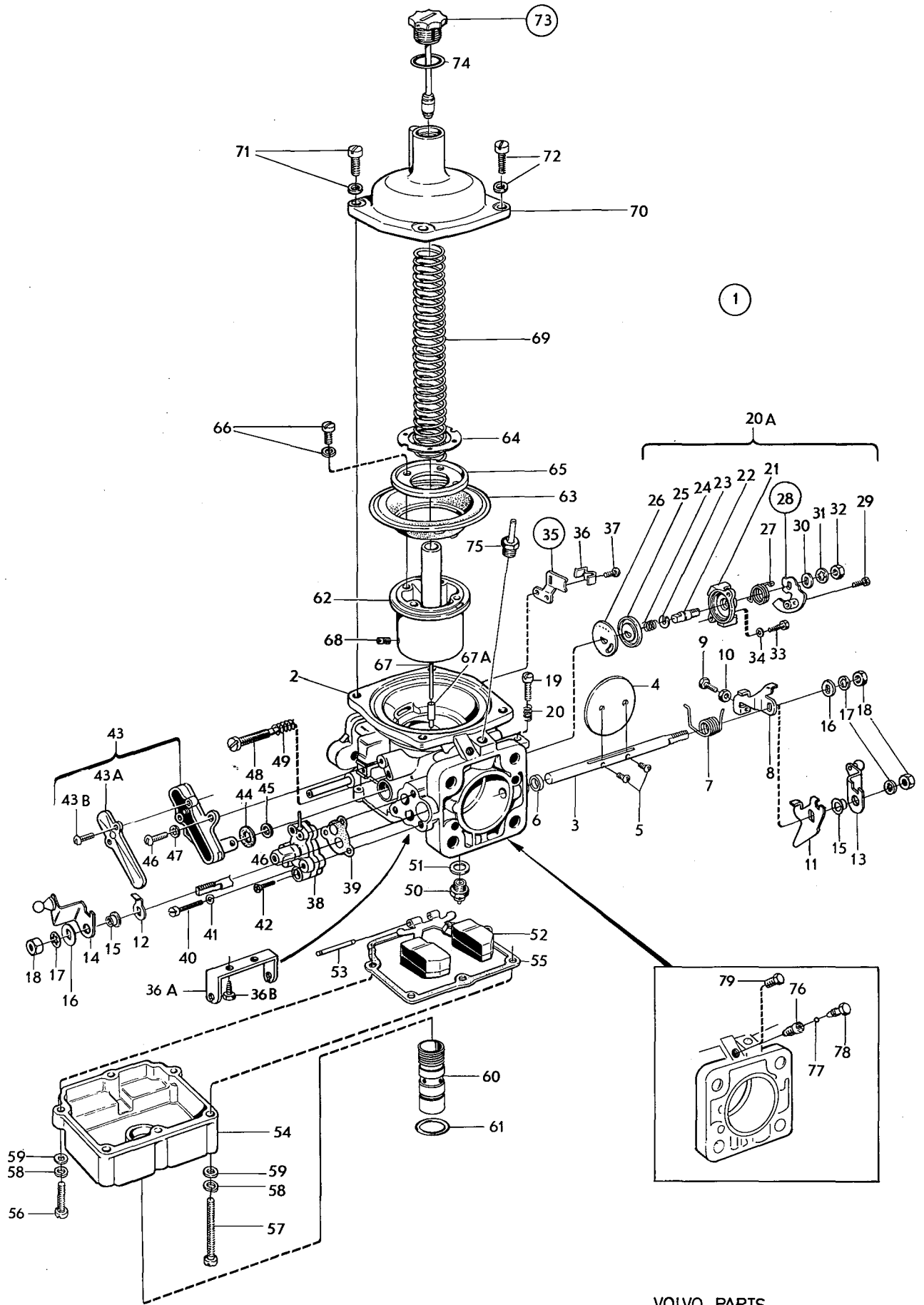
Sida	Grupp	Bränslepump	Fuel pump	Illustration 11097	0400					
32	2c	förgasarmotor	carburettor engine							
Page	Group				1975-03					
Pos. Fig.	Antal/Quantity				Detalj nr Part No	Benämning	Description	Sats Kit	Anmärkning Notes	
1	1	-	-	-	430228-7	Bensinpump	Fuel pump	2	3).	1010
									ERS AV 1 ST 460497-1,	1020
									1ST 460678-6.	1025
2	1	-	-	-	273132-1	Reparationssats	Repair kit		3).	1030
									ERS AV 1 ST 460497-1,	1035
									1ST 460678-6.	1037
3	-	-	-	-		•Membran	•Diaphragm	S		1040
4	1	-	-	-		•Filter	•Filter	S		1050
5	1	-	-	-	430270-9	•Packning	•Packing	S		1060
6	6	-	-	-		•Skruv	•Screw	S		1070
7	6	-	-	-		•Fjäderbricka	•Spring washer	8		1080
8	1	-	-	-	460429-4	Bensinpump, MÄRKT APG ..	Fuel pump, MÄRKT APG		4) ALT 1. ERS AV	1090
									460497-1.	1100
9	1	-	-	-	276303-5	Reparationssats	Repair kit		4)	1110
10	1	-	-	-		•Filter	•Filter	S		1110
11	1	-	-	-	1218627-6	•Packning	•Packing	S		1120
11a	1	-	-	-		•Lock	•Cover	S		1125
12	1	-	-	-		•Skruv	•Screw	S		1130
13	1	-	-	-		•Packning	•Packing	S		1140
14	1	-	-	-	460497-1	Bensinpump, MÄRKT SEV ..	Fuel pump, MÄRKT SEV		4) ALT 2.	1150
15	1	-	-	-	276305-0	Reparationssats	Repair kit			1170
16	1	-	-	-		•Filter	•Filter	S		1180
17	1	-	-	-		•Fjäder	•Spring	S		1190
18	1	-	-	-		•Bälg	•Bellows	S		1200
19	1	-	-	-		•Packning	•Packing	S		1210
20	1	-	-	-		•Skruv	•Screw	S		1220
21	1	-	-	-		•Bricka	•Washer	S		1230

3. B30A (498200) MO -2359. B30A (498201) MO -3435. B30A (498202) MO -671. B30A (498203) MO -351. B30A (498214) MO -100. B30A (498215) MO -100.
4. B30A (498200) MO 2360-. B30A (498201) MO 3436-. B30A (498202) MO 672-. B30A (498203) MO 352-. B30A (498214) MO 101-. B30A (498215) MO 101-. B30A (498176, 498177).



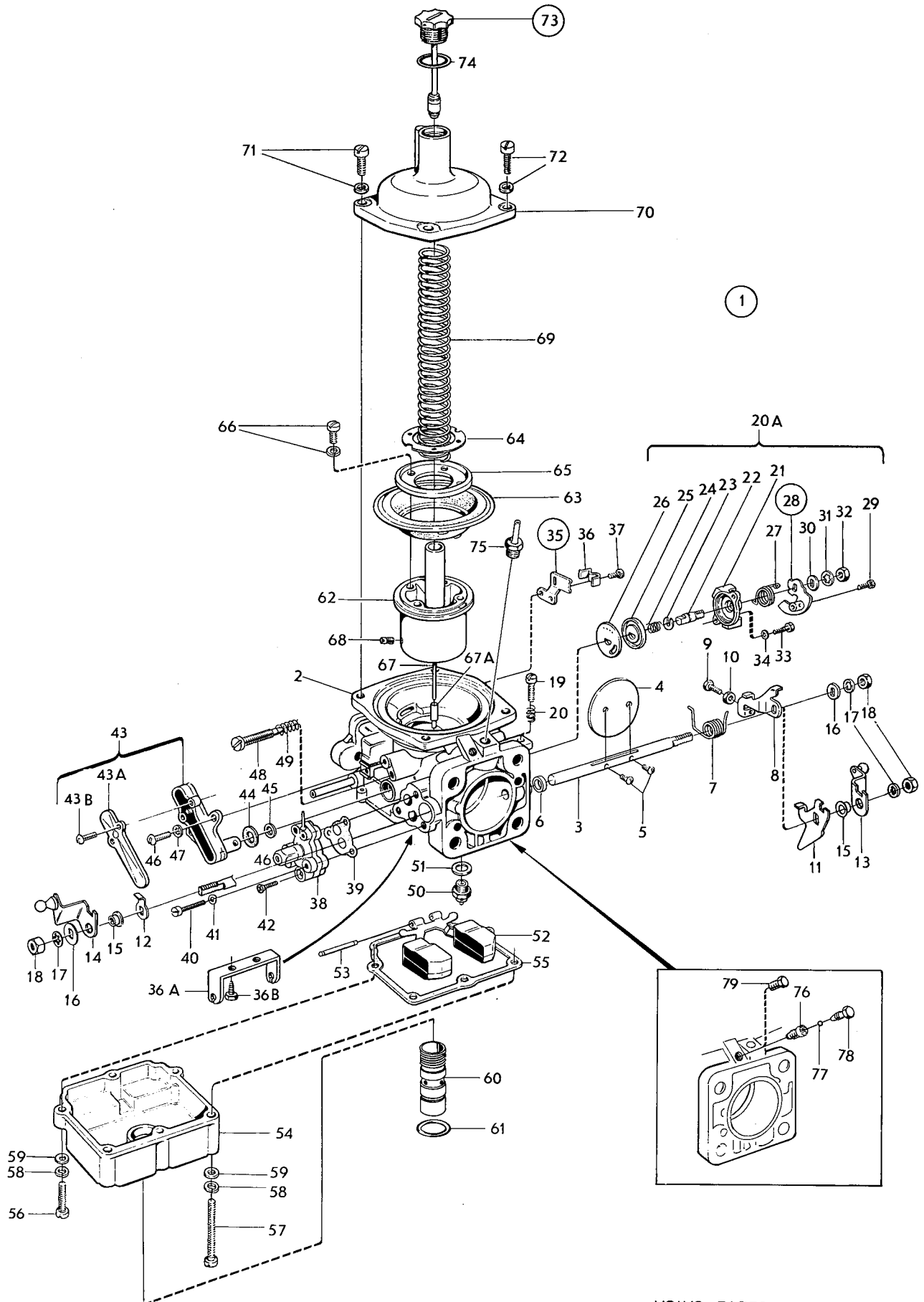


Sida	Grupp	Förgasare	Carburetter	Illustration 11782	0450					
34	2c									
Page	Group			1975-03						
Pos. Fig.	Antal/Quantity				Detalj nr Part No	Benämning	Description	Sats Kit	Anmärkning Notes	
	237 342	237 343	237 439	237 440						
1	1	-	-	-	237342-1	Förgasare, främre	Carburetter, forward	3		1010
	-	-	1	-	237439-5	Förgasare, främre	Carburetter, forward	3		1020
	-	1	-	-	237343-9	Förgasare, bakre	Carburetter, rear	3		1030
	-	-	-	1	237440-3	Förgasare, bakre	Carburetter, rear	3		1040
2	1	-	1	-		•Hus	•Body	8		1050
	-	1	-	1		•Hus	•Body	8		1060
3	1	-	1	-	237395-9	•Spjällaxel	•Spindle	S		1070
	-	1	-	1	237360-3	•Spjällaxel	•Spindle	S		1080
4	1	1	1	1	237272-0	•Spjällskiva	•Flap	S		1090
5	2	2	2	2	71693-6	•Skruv	•Screw	S		1100
6	1	2	1	2	237416-3	•Tätning	•Seal	1		1110
7	1	1	1	1	237368-6	•Returfjäder	•Return spring	2		1120
8	-	1	-	1	237362-9	•Hävarm	•Lever	2		1130
9	-	1	-	1	237287-8	•Justerskruv	•Adjuster screw	1		1140
10	-	1	-	1	955844-6	•Mutter	•Nut	0		1150
11	1	-	1	-	237399-1	•Hävarm	•Lever	2		1160
12	-	1	-	1	237364-5	•Hävarm	•Lever	2		1170
13	1	-	1	-	237363-7	•Hävarm	•Lever	2		1180
14	-	1	-	1	237365-2	•Hävarm	•Lever	2		1190
15	1	1	1	1	237308-2	•Bussning	•Bushing	3		1200
16	1	1	1	1	237366-0	•Bricka	•Washer	S		1210
17	1	2	1	2	955949-3	•Låsbricka	•Lock washer	S		1220
18	1	2	1	2	237271-2	•Mutter	•Nut	2		1230
19	1	1	1	1	237286-0	•Stoppsskruv	•Set screw	2		1240
20	1	1	-	-	237496-5	•Fjäder	•Spring	2	(820344)	1250
	-	-	1	1	237469-2	•Fjäder	•Spring	2		1260
20a	-	1	-	1	237421-3	•Kallstart	•Starter	3		1270
21	-	1	-	1	237371-0	•Lock	•Cover	3		1280
22	-	1	-	1		•Axel	•Spindle	8		1290
23	-	1	-	1	237278-7	•Låsbricka	•Lock washer	S		1300
24	-	1	-	1	237277-9	•Fjäder	•Spring	3		1310
25	-	1	-	1		•Lock	•Cover	8		1320
26	-	1	-	1		•Bricka	•Washer	8		1330
27	-	1	-	1	237281-1	•Returfjäder	•Return spring	3		1340
28	-	1	-	1	237373-6	•Hävarm	•Lever	3		1350
29	-	1	-	1	237280-3	•Skruv	•Screw	3		1360
30	-	1	-	1	237309-0	•Bricka	•Washer	S		1370
31	-	1	-	1	940155-5	•Låsbricka	•Lock washer	S		1380
32	-	1	-	1	190481-2	•Mutter	•Nut	0		1390
33	-	2	-	2	237282-9	•Skruv	•Screw	3		1400
34	-	2	-	2	237394-2	•Låsbricka	•Lock washer	S		1410
35	-	1	-	1	237283-7	•Hållare	•Retainer	3		1420
36	-	1	-	1	237284-5	•Låsfjäder	•Lock spring	2		1430
36a	1	1	1	1	237589-7	•Hållare	•Retainer	1		1440
36b	2	2	2	2	237590-5	•Skruv	•Screw	2	(237297)	1450
37	-	1	-	1	237285-2	•Skruv	•Screw	3		1460
38	1	-	1	-	237401-5	•Luftventil	•Air valve			1470
39	1	-	1	-	237375-1	•Packning	•Gasket	S		1480
40	2	-	2	-	237472-6	•Skruv	•Screw	2		1490
41	2	-	2	-	955917-0	•Fjäderbricka	•Spring washer	S		1500
42	1	-	1	-	237376-9	•Skruv	•Screw	2		1510
43	1	1	1	1	237474-2	•Temperaturkompensator ..	•Temperature compensator ..		2	
43a	1	1	1	1	237573-1	•Lock	•Cover	2		1521
43b	1	1	1	1	237574-9	•Skruv	•Screw	2		1522
44	1	1	1	1	237378-5	•Gummiring	•Rubber ring	S		1530
45	1	1	1	1	237379-3	•Gummibricka	•Rubber washer	S		1540
46	2	2	2	2	71717-3	•Skruv	•Screw	2		1550
47	2	2	2	2	955946-9	•Låsbricka	•Lock washer	S		1560
48	1	1	1	1	237380-1	•Justerskruv	•Adjuster screw	1		1570
49	1	1	1	1	237381-9	•Fjäder	•Spring	2		1580
50	1	1	1	1	237567-3	•Nålventil	•Needle valve		(237382)	1590
51	1	1	1	1	237311-6	•Bricka	•Washer	S		1600
52	1	1	1	1	237292-8	•Flottör	•Float	1		2010



VOLVO PARTS
1.023 11782

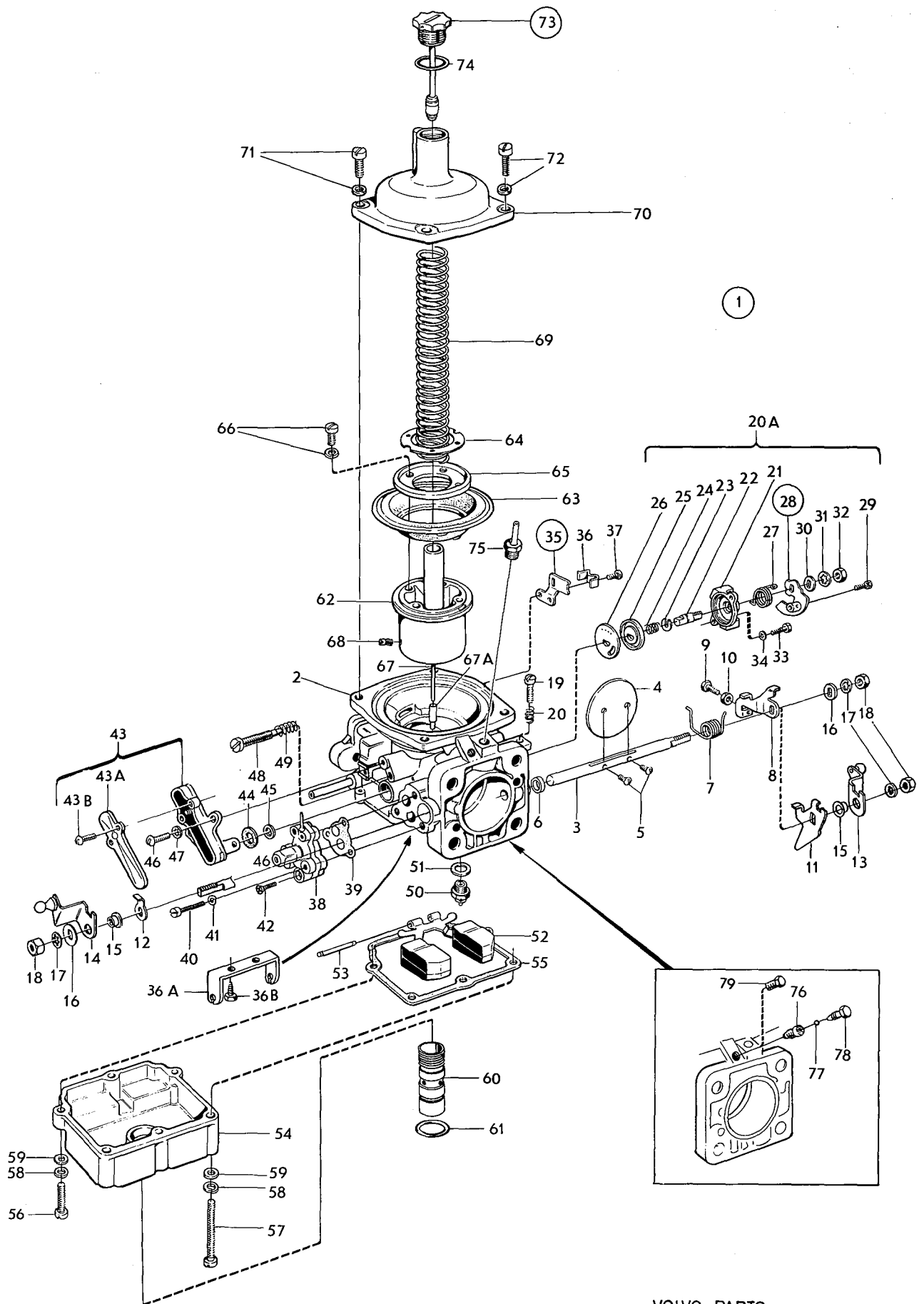
Sida	Grupp				Förgasare	Carburetter	Illustration 11782	0450		
36	2c									
Page	Group						1975-12			
Pos. Fig.	Antal/Quantity				Detalj nr Part No	Benämning	Description	Sats Kit	Anmärkning Notes	
	237 342	237 343	237 439	237 440						
53	1	1	1	1	237293-6	•Axel	•Shaft	1		2020
54	1	1	1	1	237295-1	•Flottörhus	•Float housing	4		2030
55	1	1	1	1	237294-4	•Packning	•Gasket	S		2040
56	4	4	4	4	237471-8	•Skruv	•Screw	2		2050
57	2	2	2	2	237472-6	•Skruv	•Screw	2	(237297)	2080
58	6	6	6	6	955917-0	•Fjäderbricka	•Spring washer	S		2090
59	6	6	6	6	955891-7	•Bricka	•Washer	0		2100
60	1	1	1	1	237616-8	•Propp	•Plug	1	(237383)	2110
61	1	1	1	1	820356-4	•O-ring	•O-ring	S		2120
62	1	1	1	1	237384-3	•Kolv	•Piston	4		2130
63	1	1	1	1	237566-5	•Membran	•Diaphragm	1	(237385)	2140
64	1	1	1	1	237386-8	•Hållare	•Retainer	4		2150
65	1	1	1	1	237387-6	•Stödtring	•Seal	4		2160
66	4	4	4	4	237388-4	•Skruv	•Screw	1		2170
67	1	1	-	-	237344-7	•Bränslenål	•Jet needle	1		2180
	-	-	1	1	237443-7	•Bränslenål	•Jet needle	1		2190
67a	1	1	1	1	237572-3	•Munstycke	•Jet	1		2200
68	1	1	1	1	820361-4	•Låsskruv	•Lock screw	3		2210
69	1	1	1	1	237358-7	•Returfjäder	•Return spring	1		2220
70	1	1	1	1	237391-8	•Lock	•Cover	4		2230
71	3	3	3	3	820352-3	•Skruv	•Screw	1		2240
72	1	1	1	1	820352-3	•Skruv	•Screw	1	(237403)	2250
73	1	1	1	1	237473-4	•Dämpare	•Damper	1		2280
74	1	1	1	1	237427-0	•Packning	•Packing	S		2300
75	-	1	-	1	943513-2	•Nippel	•Nipple	1	(237312)	2310
76	1	1	1	1	237446-0	•Justerskruv	•Adjuster screw	3	TID UTF	2320
77	1	1	1	1	237447-8	•Kula	•Ball	3	TID UTF	2330
78	1	1	1	1	237448-6	•Skruv	•Sealing screw	3	TID UTF	2340
79	1	1	1	1	237568-1	•Propp	•Plug	3	SEN UTF	2350
	1	1	1	1	276295-3	Reparationssats	Repair kit	1		2360
	-	-	-	-	276301-9	Gasspjällaxelsats	Throttle spindle kit	1	1)	2370



VOLVO PARTS
1.023 11782



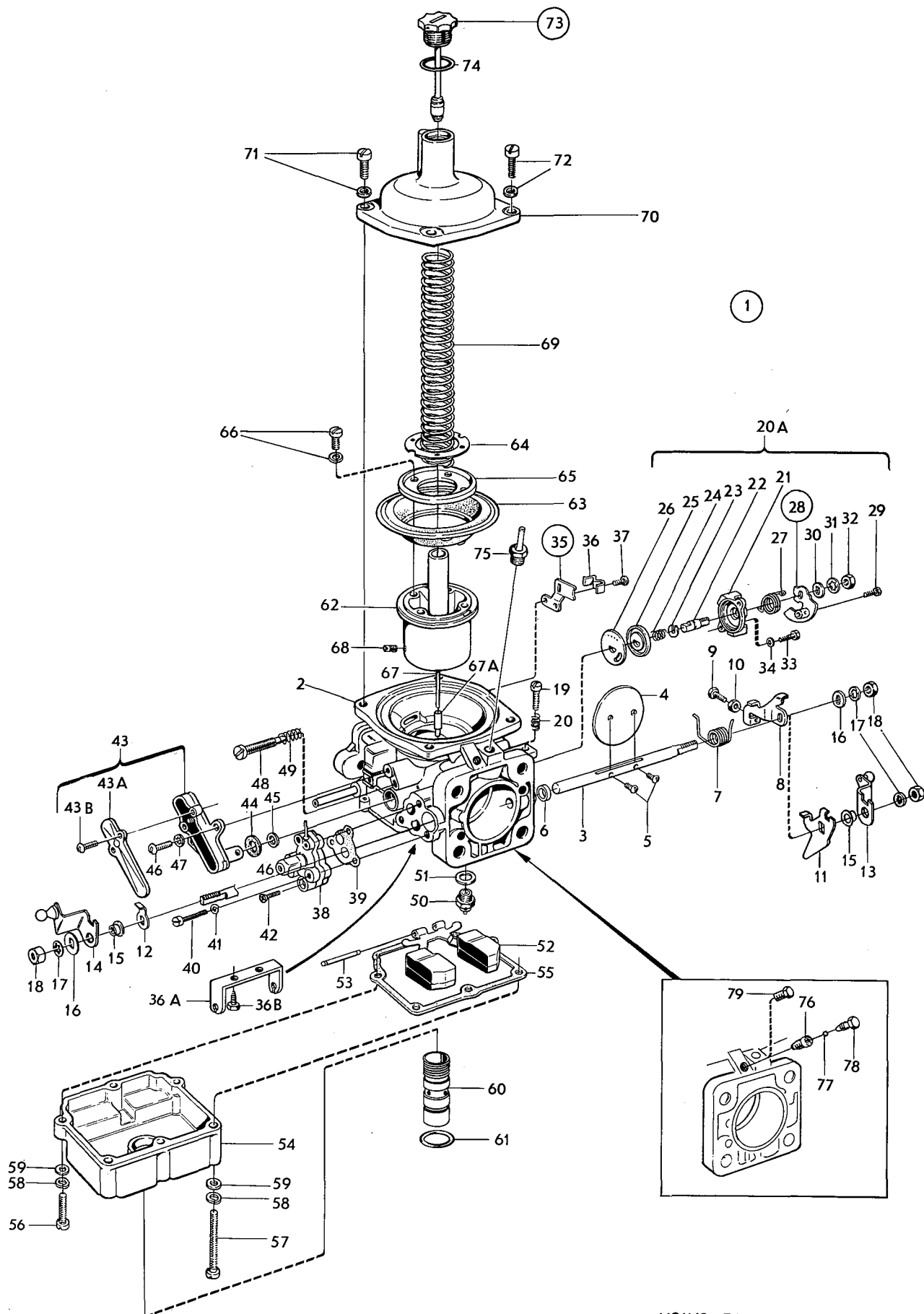
Sida	Grupp	Förgasare	Carburetter	Illustration 11782	0500				
38	2c								
Page	Group				1975-12				
Pos. Fig.	Antal/Quantity			Detalj nr Part No	Benämning	Description	Sats Kit	Anmärkning Notes	
	237 480	237 481							
1	1	-	-	237480-9	Förgasare, främre	Carburetter, forward	3		1010
	-	1	-	237481-7	Förgasare, bakre	Carburetter, rear	3		1020
2	1	-	-		•Hus	•Body	8		1030
	-	1	-		•Hus	•Body	8		1040
3	1	-	-	237395-9	•Spjällaxel	•Spindle	S		1050
	-	1	-	237360-3	•Spjällaxel	•Spindle	3		1060
4	1	1	-	237272-0	•Spjällskiva	•Flap	S		1070
5	2	2	-	71693-6	•Skruv	•Screw	S		1080
6	1	2	-	237416-3	•Tätning	•Seal	1		1090
7	1	1	-	237368-6	•Returfjäder	•Return spring	2		1100
8	-	1	-	237362-9	•Hävarm	•Lever	2		1110
9	-	1	-	237287-8	•Justerskruv	•Adjuster screw	1		1120
10	-	1	-	955844-6	•Mutter	•Nut	0		1130
11	1	-	-	237399-1	•Hävarm	•Lever	2		1140
12	-	1	-	237364-5	•Hävarm	•Lever	2		1150
13	1	-	-	237363-7	•Hävarm	•Lever	2		1160
14	-	1	-	237365-2	•Hävarm	•Lever	2		1170
15	1	1	-	237308-2	•Bussning	•Bushing	3		1180
16	1	1	-	237366-0	•Bricka	•Washer	S		1190
17	1	2	-	955949-3	•Låsbricka	•Lock washer	S		1200
18	1	2	-	237271-2	•Mutter	•Nut	2		1210
19	1	1	-	237286-0	•Stoppsskruv	•Set screw	2		1220
20	1	1	-	237469-2	•Fjäder	•Spring	2		1230
20a	-	1	-	237421-3	•Kallstart	•Starter	3		1240
21	-	1	-		••Lock	••Cover	8		1250
22	-	1	-		••Axel	••Spindle	8		1260
23	-	1	-	237278-7	••Låsbricka	••Lock washer	S		1270
24	-	1	-	237277-9	••Fjäder	••Spring	3		1280
25	-	1	-		••Lock	••Cover	8		1290
26	-	1	-		••Bricka	••Washer	8		1300
27	-	1	-	237281-1	••Returfjäder	••Return spring	3		1310
28	-	1	-	237373-6	••Hävarm	••Lever	3		1320
29	-	1	-	237280-3	••Skruv	••Screw	3		1330
30	-	1	-	237309-0	••Bricka	••Washer	S		1340
31	-	1	-	940155-5	••Låsbricka	••Lock washer	S		1350
32	-	1	-	190481-2	••Mutter	••Nut	0		1360
33	-	2	-	237282-9	•Skruv	•Screw	3		1370
34	-	2	-	237394-2	•Låsbricka	•Lock washer	S		1380
35	-	1	-	237283-7	•Hållare	•Retainer	3		1390
36	-	1	-	237284-5	••Låsfjäder	••Lock spring	2		1400
36a	1	1	-	237589-7	•Hållare	•Retainer			1410
36b	2	2	-	237590-5	•Skruv	•Screw			1420
37	-	1	-	237285-2	•Skruv	•Screw	3		1430
38	1	-	-	237401-5	•Luftventil	•Air valve			1440
39	1	-	-	237375-1	•Packning	•Gasket	S		1450
40	2	-	-	237472-6	•Skruv	•Screw	2		1460
41	2	-	-	955917-0	•Fjäderbricka	•Spring washer	S		1470
42	1	-	-	237376-9	•Skruv	•Screw	2		1480
43	1	1	-	237474-2	•Temperaturkompensator ..	•Temperature compensator ..		2	
43a	1	1	-	237573-1	••Lock	••Cover	2		1491
43b	1	1	-	237574-9	••Skruv	••Screw	2		1492
44	1	1	-	237378-5	•Gummiring	•Rubber ring	S		1500
45	1	1	-	237379-3	•Gummibricka	•Rubber washer	S		1510
46	2	2	-	71717-3	•Skruv	•Screw	2		1520
47	2	2	-	955946-9	•Låsbricka	•Lock washer	S		1530
48	1	1	-	237380-1	•Justerskruv	•Adjuster screw	1		1540
49	1	1	-	237381-9	•Fjäder	•Spring	2		1550
50	1	1	-	237567-3	•Nålventil	•Needle valve		(237382)	1560
51	1	1	-	237311-6	•Bricka	•Washer	S		1570
52	1	1	-	237292-8	•Flottör	•Float	1		1580
53	1	1	-	237293-6	•Axel	•Shaft	1		1590
54	1	1	-	237295-1	•Flottörhus	•Float housing	4		1600
55	1	1	-	237294-4	•Packning	•Gasket	S		2010



VOLVO PARTS
1.023 11782



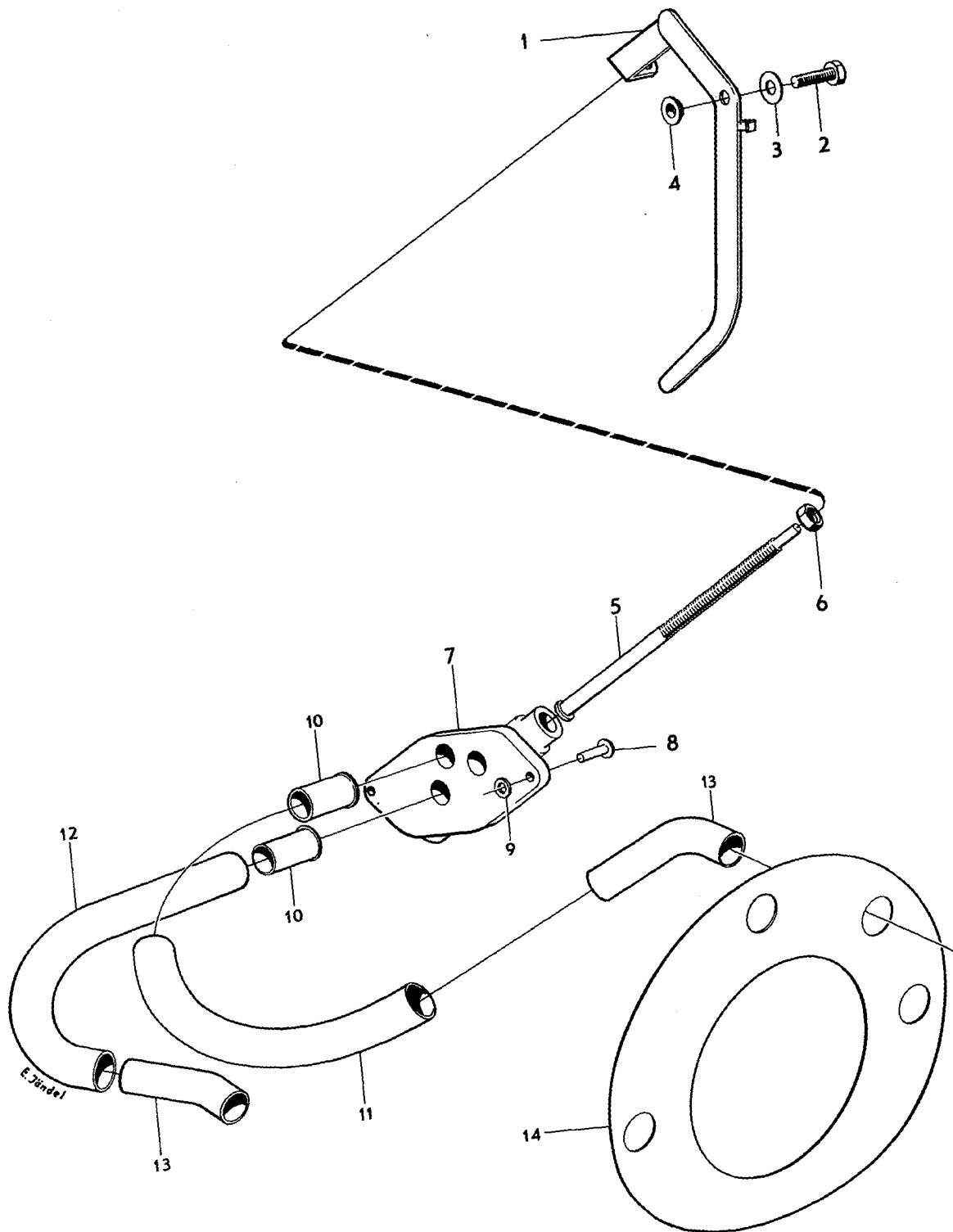
Sida		Grupp		Förgasare		Carburetter		Illustration 11782		0500
Page		Group						1975-03		
Pos. Fig.	Antal/Quantity				Detalj nr Part No	Benämning	Description	Sats Kit	Anmärkning Notes	
	237 480	237 481								
56	4	4	-	-	237471-8	•Skruv	•Screw	2		2020
57	2	2	-	-	237472-6	•Skruv	•Screw	2		2030
58	6	6	-	-	955917-0	•Fjäderbricka	•Spring washer	S		2040
59	6	6	-	-	955891-7	•Bricka	•Washer	0		2050
60	1	1	-	-	237616-8	•Propp	•Plug		(237383)	2060
61	1	1	-	-	820356-4	•O-ring	•O-ring	S		2070
62	1	1	-	-	237384-3	•Kolv	•Piston	4		2080
63	1	1	-	-	237566-5	•Membran	•Diaphragm	1	(237385)	2090
64	1	1	-	-	237386-8	•Hållare	•Retainer	4		2100
65	1	1	-	-	237387-6	•Stödring	•Seal	4		2110
66	4	4	-	-	237388-4	•Skruv	•Screw	1		2120
67	1	1	-	-	237482-5	•Bränslenål	•Jet needle	1		2120
67a	1	1	-	-	237572-3	•Munstycke	•Jet	1		2120
68	1	1	-	-	820361-4	•Låsskruv	•Lock screw	3		2150
69	1	1	-	-	237358-7	•Retur fjäder	•Return spring	1		2160
70	1	1	-	-	237391-8	•Lock	•Cover	4		2170
71	3	3	-	-	820352-3	•Skruv	•Screw	1		2180
72	1	1	-	-	820352-3	•Skruv	•Screw	1	(237403)	2180
73	1	1	-	-	237473-4	•Dämpare	•Damper	1		2200
74	1	1	-	-	237427-0	•Packning	•Packing	S		2210
75	-	1	-	-	943513-2	•Nippel	•Nipple			2220
76	1	1	-	-	237446-0	•Justerskruv	•Adjuster screw	3	TID UTF	2230
77	1	1	-	-	237447-8	•Kula	•Ball	3	TID UTF	2240
78	1	1	-	-	237448-6	•Skruv	•Sealing screw	3	TID UTF	2250
79	1	1	-	-	237568-1	•Propp	•Plug		SEN UTF	2260
	-	-	-	-	276295-3	Reparationssats	Repair kit	1		2270
	-	-	-	-	276301-9	Gasspjällaxelsats	Throttle spindle kit	1	1)	2280



VOLVO PARTS
1.023 11782



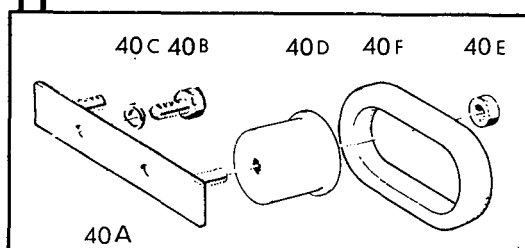
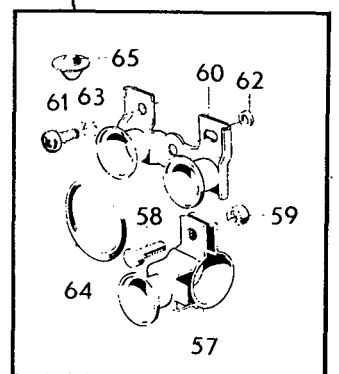
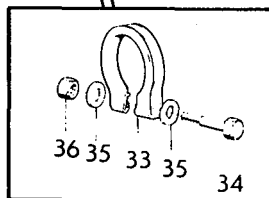
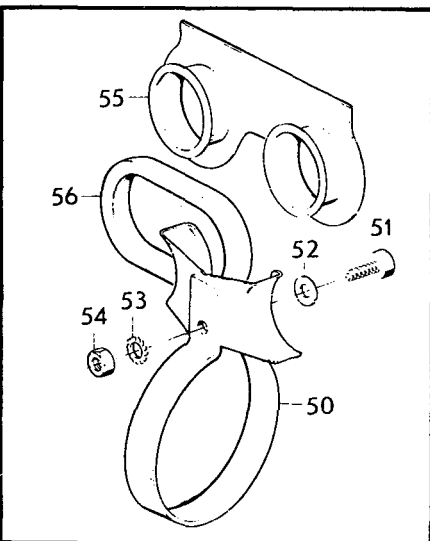
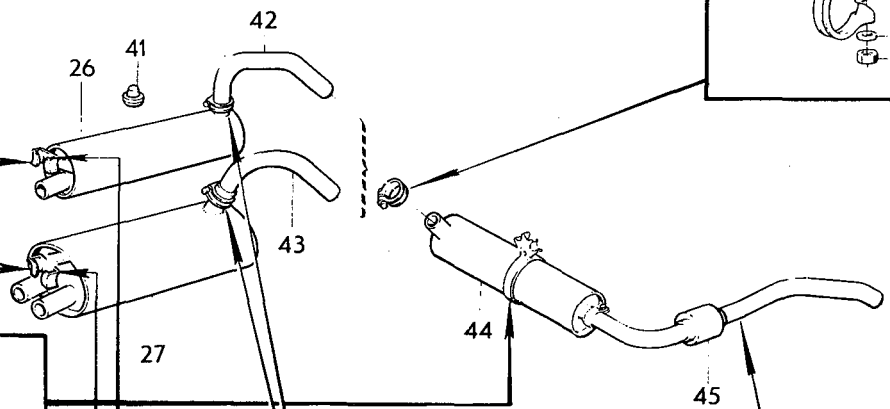
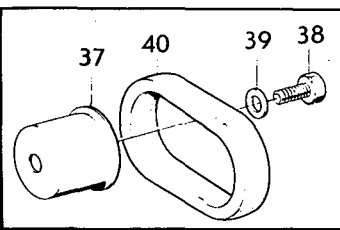
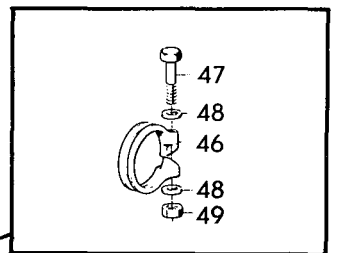
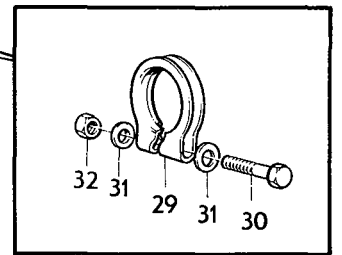
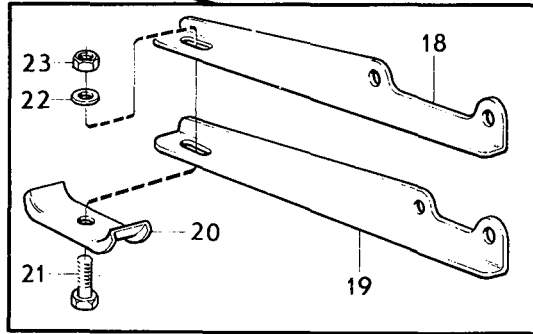
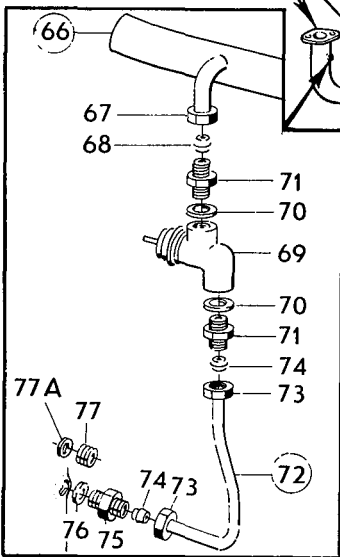
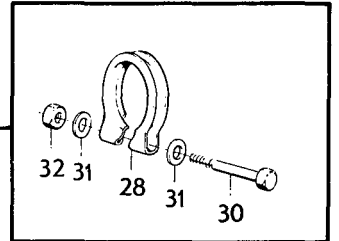
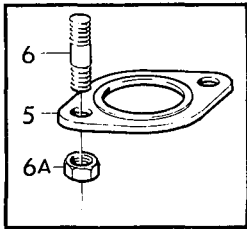
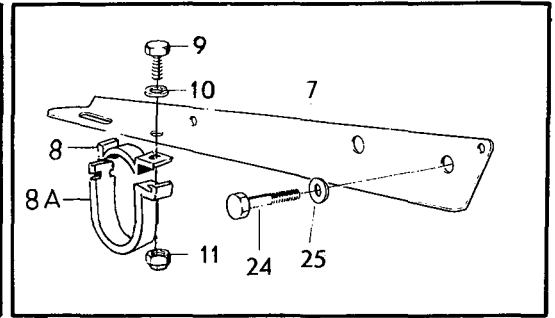
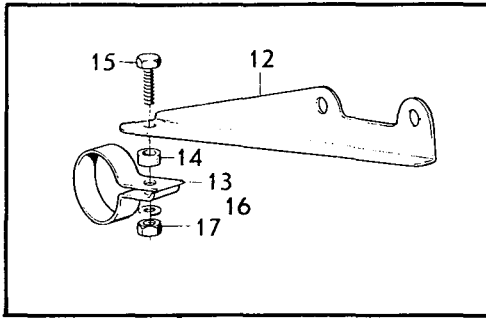
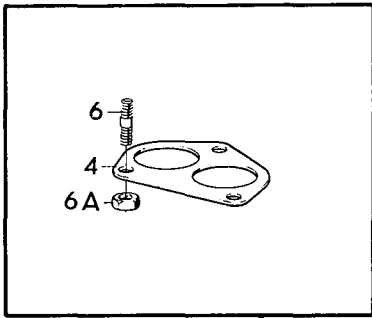
Sida		Grupp		Ventilationsanordning		Ventilation unit		Illustration 7578		0550
Page		Group						1975-12		
Pos. Fig.	Antal/Quantity				Detalj nr Part No	Benämning	Description	Sats Kit	Anmärkning Notes	
1	1	-	-	-	460104-3	Ventilreglage	Valve control	S	(419873).	1010
2	1	-	-	-	419872-7	Skruv	Screw	S		1020
3	1	-	-	-	192292-1	Bricka	Washer	S	(120085).	1030
4	1	-	-	-	419871-9	Distansbricka	Spacer washer	S		1040
5	1	-	-	-	460071-4	Reglerstång	Control rod	S	(418866)	1050
6	1	-	-	-	955778-6	Mutter	Nut	S		1060
7	1	-	-	-	460071-4	Ventil	Valve	S	CH-43853. ERS AV 460331-2	1070 1071
8	1	-	-	-	460331-2	Ventil	Valve	S	CH 43584-.	1080
	2	-	-	-	16947-4	Nit för 460071	Rivet for 460071	0	CH-43583. 3X9	1090
9	2	-	-	-	16948-2	Nit för 460331	Rivet for 460331	S	CH 43584- . 4X12.	1100
	2	-	-	-	955890-9	Bricka	Washer	0	CH-43583.	1110
10	2	-	-	-	955891-7	Bricka	Washer	S	CH 43584-.	1120
	3	-	-	-	419864-4	Slanganslutning	Hose adapter pipe	S		1130
11	65MM	-	-	-	192034-7	Slang	Hose	S		1140
12	235	-	-	-	192034-7	Slang	Hose	S		1150
13	2	-	-	-	419865-1	Slanganslutning	Hose adapter pipe	S		1160
14	2	-	-	-	683718-1	Bricka	Washer	S		1170
	1	-	-	-	273182-6	Reparationssats	Repairkit	S		1180



VOLVO
KA 7578

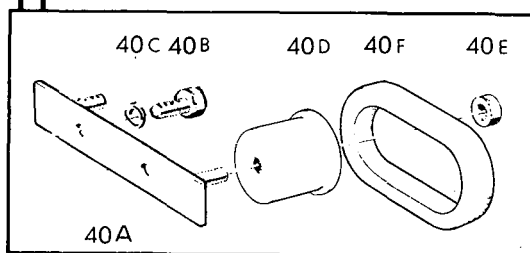
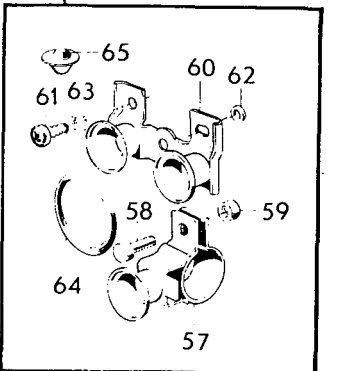
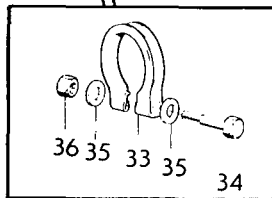
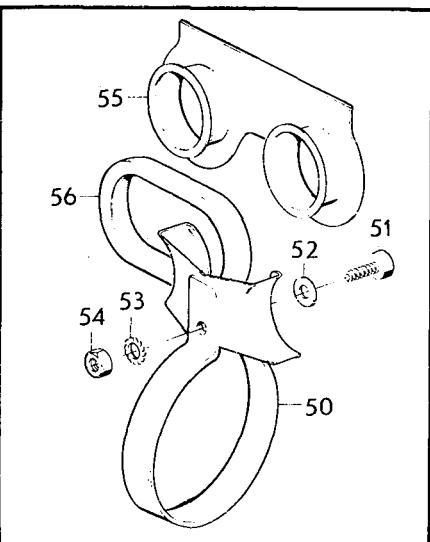
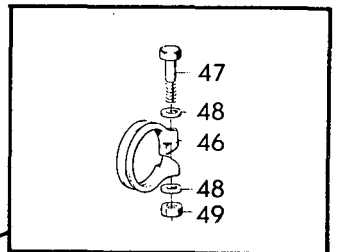
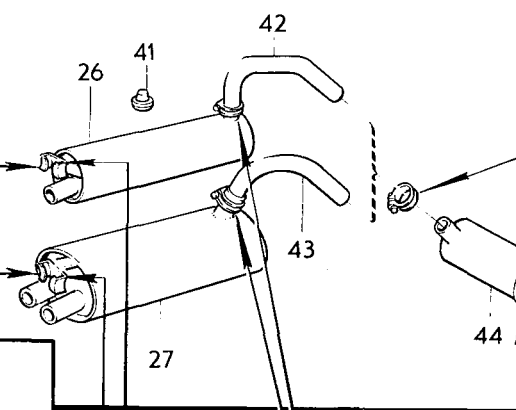
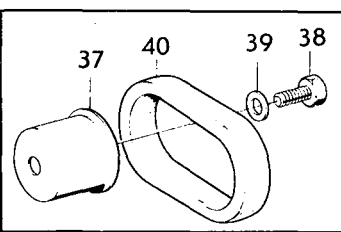
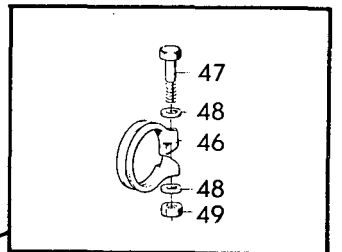
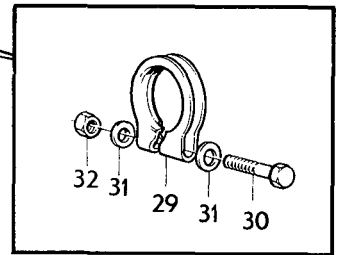
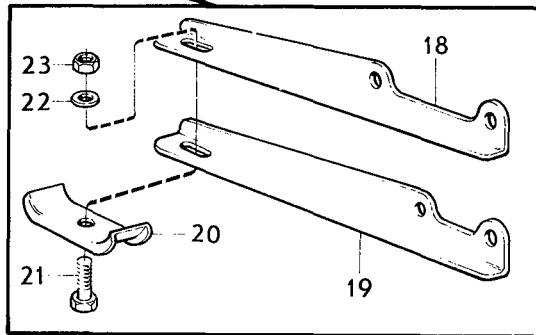
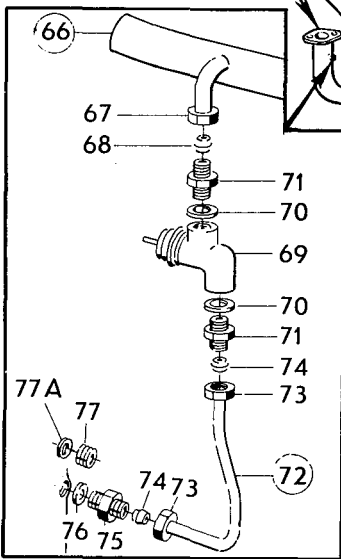
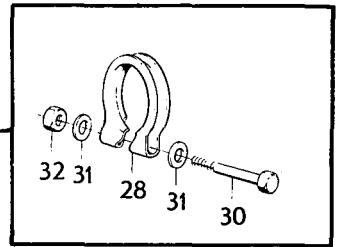
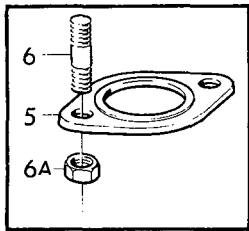
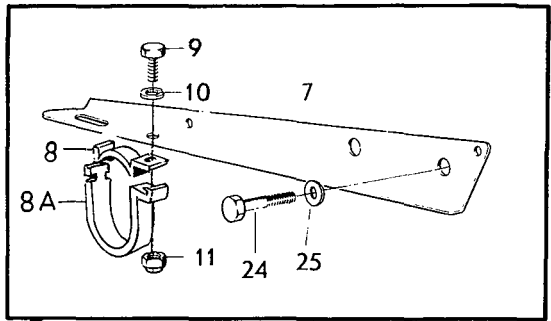
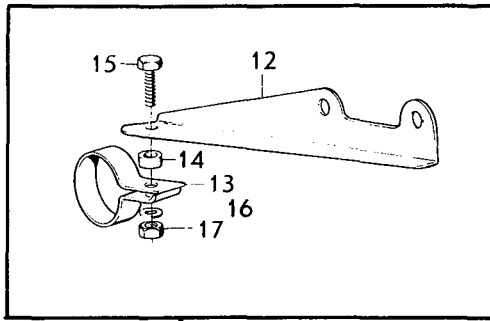
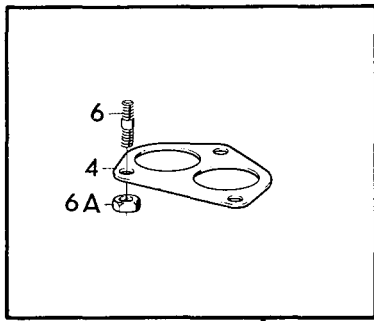


Sida	Grupp	Avgassystem, avgasåterledning,			Exhaust system exhaust recirculation system			Illustration 15012	0600	
44	2c	B30, B30A. B30E-F CH - 102949			B30, B30A. B30E-F CH - 102949			1975-12		
Pos. Fig.	Antal/Quantity				Detalj nr Part No	Benämning	Description	Sats Kit	Anmärkning Notes	
	B30 B30A	B30E B30F								
1	1	-	-	-	679106-5	Utblåsningsrör	Exhaust pipe	1	EXCL BW35	1010
	1	-	-	-	679108-1	Utblåsningsrör	Exhaust pipe	1	HST CH - 52789.	1015
2	-	1	-	-	461348-5	Utblåsningsrör, H	Exhaust pipe, R		BW35 HST CH - 52789.	1020
	-	1	-	-	461362-6	Utblåsningsrör, H	Exhaust pipe, R		CH - 74449. (688084)	1030
	-	1	-	-	461348-5	Utblåsningsrör, H	Exhaust pipe, R		13). CH 74450 - . EXCL	1031
	-	1	-	-	461348-5	Utblåsningsrör, H	Exhaust pipe, R		B30E VXL M400,410.	1032
	-	1	-	-	461348-5	Utblåsningsrör, H	Exhaust pipe, R		B30E VXL M400,410	1033
	-	1	-	-	461348-5	Utblåsningsrör, H	Exhaust pipe, R		CH 74450 -	1034
3	-	1	-	-	688085-0	Utblåsningsrör, V	Exhaust pipe, L		CH - 74449	1040
	-	1	-	-	688085-0	Utblåsningsrör, V	Exhaust pipe, L		CH 74450 - . EXCL	1041
	-	1	-	-	461349-3	Utblåsningsrör, V	Exhaust pipe, L		B30E VXL M400,401.	1042
	-	1	-	-	461349-3	Utblåsningsrör, V	Exhaust pipe, L		B30E VXL M400,410	1042
	-	1	-	-	461349-3	Utblåsningsrör, V	Exhaust pipe, L		CH 74450 - .	1043
4	1	-	-	-	671822-5	Packning	Gasket	S		1050
5	-	2	-	-	688088-4	Packning	Gasket	S		1060
6	3	4	-	-	953259-9	Pinnskruv	Stud	0		1070
6a	3	4	-	-	191894-5	Mutter	Nut	S		1080
7	1	-	-	-	679870-6	Konsol	Bracket	1	M400, M410	1090
	1	-	-	-	676611-7	Konsol	Bracket	1	BW35 VST.	1100
	1	-	-	-	676611-7	Konsol	Bracket	1	BW35 HST CH52790 - .	1110
8	1	-	-	-	1219562-4	Klammer	Clamp	S	EXCL BW35	1120
	1	-	-	-	1219562-4	Klammer	Clamp	S	HST CH - 52789.	1121
8a	1	-	-	-	1219561-6	Klammer	Clamp	S	EXCL BW35	1125
	1	-	-	-	1219561-6	Klammer	Clamp	S	HST CH - 52789.	1126
9	1	-	-	-	955274-6	Skruv	Screw	S	EXCL BW35	1130
	1	-	-	-	955274-6	Skruv	Screw	S	HST CH - 52789.	1135
10	1	-	-	-	960139-4	Bricka	Washer	S	EXCL BW35	1140
	1	-	-	-	960139-4	Bricka	Washer	S	HST CH - 52789.	1145
11	1	-	-	-	946035-3	Mutter	Nut	S	EXCL BW35	1150
	1	-	-	-	946035-3	Mutter	Nut	S	HST CH - 52789.	1155
12	1	-	-	-	671443-0	Konsol	Bracket	1	BW35 HST CH - 52789.	1160
13	1	-	-	-	944008-2	Klammer	Clamp	1	BW35 HST CH - 52789.	1170
14	1	-	-	-	670432-4	Distanshylsa	Spacer sleeve	1	BW35 HST CH - 52789.	1180
15	1	-	-	-	941841-9	Skruv	Screw	0	BW35 HST CH - 52789.	1190
16	1	-	-	-	955894-1	Bricka	Washer	0	BW35 HST CH - 52789.	1200
17	1	-	-	-	955826-3	Mutter	Nut	0	BW35 HST CH - 52789.	1210
18	-	1	-	-	688985-1	Konsol	Bracket	1	M400, M410	1220
19	-	1	-	-	688986-9	Konsol	Bracket	1	BW35	1230
20	-	1	-	-	688987-7	Klammer	Clamp	S		1240
21	-	1	-	-	940136-5	Skruv	Screw	S		1250
22	-	1	-	-	960141-0	Bricka	Washer	S		1260
23	-	1	-	-	945467-9	Mutter	Nut	S		1270
24	2	2	-	-	940162-1	Skruv	Screw	0		1280
25	2	2	-	-	942336-9	Fjädrande bricka	Resilient washer	0		1290
26	1	-	-	-	680598-0	Ljuddämpare	Silencer	1		1300
27	-	1	-	-	688086-8	Ljuddämpare	Silencer	1		1310
28	1	-	-	-	942996-0	Klammer	Clamp	S		1320
29	-	2	-	-	942721-2	Klammer	Clamp	S		1330
30	1	2	-	-	940136-5	Skruv	Screw	S		1340
31	2	4	-	-	120265-4	Bricka	Washer	S		1350
32	1	2	-	-	955826-3	Mutter	Nut	S		1360
33	1	1	-	-	942995-2	Klammer	Clamp	S		1370
34	1	1	-	-	940136-5	Skruv	Screw	S		1380
35	2	2	-	-	120265-4	Bricka	Washer	S		1390
36	1	1	-	-	955826-3	Mutter	Nut	S		1400
37	2	2	-	-	666408-0	Hållare	Retainer	1	CH - 52789	1410
38	2	2	-	-	955523-6	Skruv	Screw	0	CH - 52789	1420
39	2	2	-	-	955949-3	Låsbricka	Lock washer	0	CH - 52789	1430
40	2	2	-	-	666407-2	Gummiring	Rubber ring	S	CH - 52789	1440
40a	1	1	-	-	1212146-3	Fästplåt	Anchorage		CH 52790 -	1441
40b	2	2	-	-	955523-6	Skruv	Screw	0	CH 52790 - 70364	1442
	2	2	-	-	942624-8	Flänsskruv	Flange bolt	0	CH 70365 -	1443



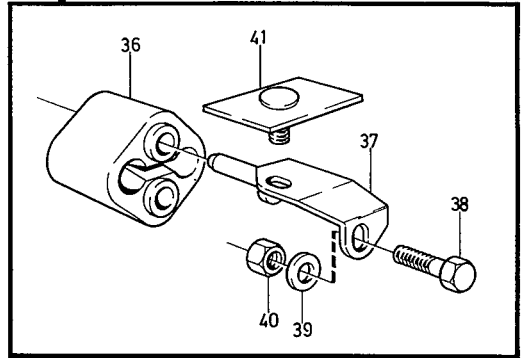
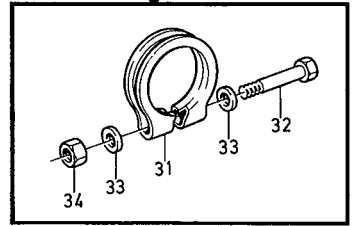
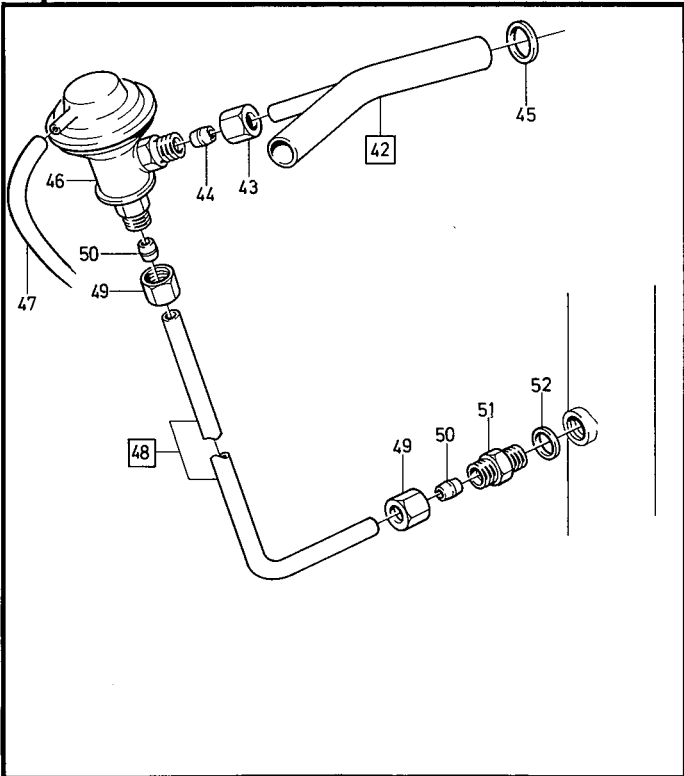
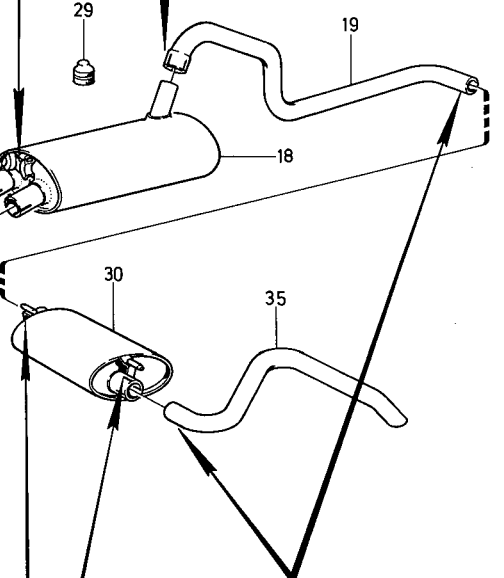
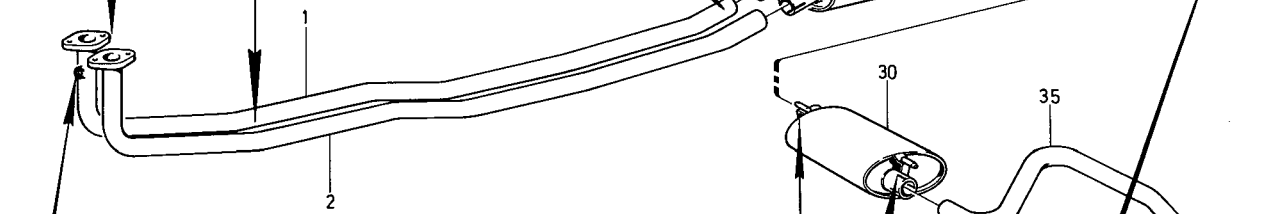
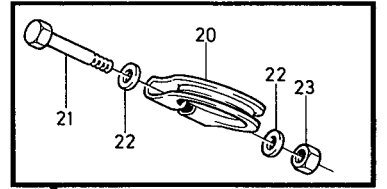
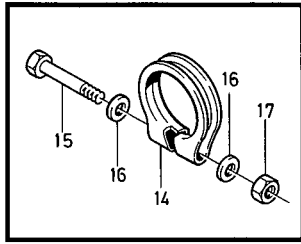
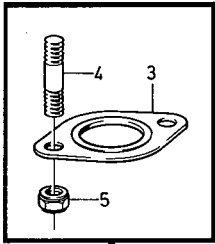
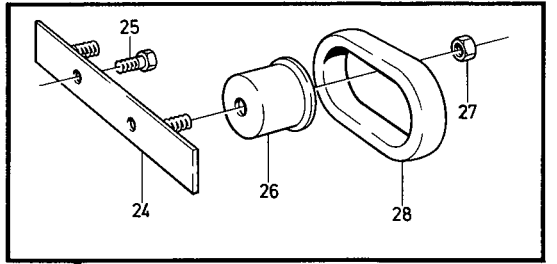
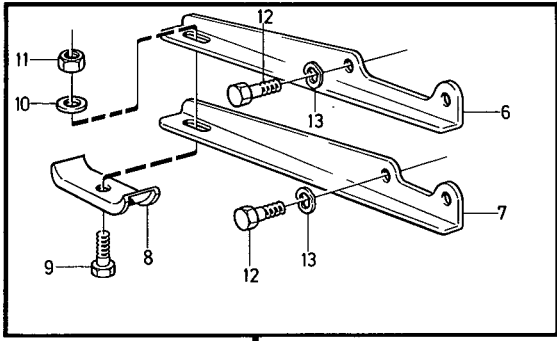


Sida Page		Grupp Group		Avgassystem, avgasåterledning, B30, B30A. B30E – F CH – 102949		Exhaust system exhaust recirculation system B30, B30A. B30E – F CH – 102949		Illustration 15012 1975-12		0600
Pos. Fig.	Antal/Quantity				Detalj nr Part No	Benämning	Description	Sats Kit	Anmärkning Notes	
	B30 B30A	B30E B30F								
40c	2	2	-	-	955949-3	Låsbricka	Lock washer	0	CH 52790-70364	1444
40d	2	2	-	-	666408-0	Hållare	Retainer	1	CH 52790-	1445
40e	2	2	-	-	945457-0	Mutter	Nut	S	CH 52790-	1446
40f	2	2	-	-	666407-2	Gummiring	Rubber ring	S	CH 52790-	1447
41	1	1	-	-	667516-9	Gummiknapp	Rubber button	1		1450
42	1	-	-	-	684592-9	Utblåsningsrör	Exhaust pipe	1		1460
43	-	1	-	-	688087-6	Utblåsningsrör	Exhaust pipe	1		1470
44	1	1	-	-	679111-5	Ljuddämpare	Silencer	1		1480
45	1	1	-	-	684593-7	Utblåsningsrör	Exhaust pipe	1		1490
46	2	2	-	-	942995-2	Klammer	Clamp	S		2010
47	2	2	-	-	940136-5	Skruv	Screw	S		2020
48	4	4	-	-	120265-4	Bricka	Washer	S		2050
49	2	2	-	-	955826-3	Mutter	Nut	S		2060
50	1	1	-	-	679113-1	Klammer	Clamp	S		2070
51	1	1	-	-	941841-9	Skruv	Screw	S		2080
52	1	1	-	-	955894-1	Bricka	Washer	S		2090
53	1	1	-	-	955949-3	Låsbricka	Lock washer	S		2100
54	1	1	-	-	955826-3	Mutter	Nut	S		2110
55	1	1	-	-		Konsol	Bracket		SE GRUPP 8	2120
56	2	2	-	-	666407-2	Gummiring	Rubber ring	1		2130
57	1	1	-	-	679116-4	Klammer	Clamp	S		2140
58	1	1	-	-	940135-7	Skruv	Screw	S		2150
59	1	1	-	-	955826-3	Mutter	Nut	S		2160
60	2	2	-	-	682669-7	Konsol	Bracket	1		2170
61	2	2	-	-	955523-6	Skruv	Screw		CH - 70364	2180
	2	2	-	-	942624-8	Flänsskruv	Flange bolt		CH 70365-	2190
62	1	1	-	-	955894-1	Bricka	Washer	0	SEN UTF	2200
63	2	2	-	-	955949-3	Låsbricka	Lock washer		CH - 70364	2210
64	2	2	-	-	676184-5	Gummiring	Rubber ring	S		2220
65	1	1	-	-	688109-8	Gummiknapp	Rubber button	1	(682668)	2230
66	-	1	-	-	461412-9	Anslutningsrör	Union manifold		MRA	2240
67	-	1	-	-	956983-1	•Mutter	•Nut	0	MRA	2250
68	-	1	-	-	956969-0	•Kona	•Fitting	0	MRA	2260
69	-	1	-	-	460817-0	Vakuumentil	Valve	S	MRA	2270
70	-	2	-	-	18671-8	Packning	Packing	S	MRA	2280
71	-	2	-	-	941754-4	Förskruvning	Screw union	S	MRA	2290
72	-	1	-	-	461411-1	Rör	Pipe	S	MRA	2300
73	-	2	-	-	956983-1	•Mutter	•Nut	0	MRA	2310
74	-	2	-	-	956969-0	•Kona	•Fitting	0	MRA	2320
75	-	1	-	-	941754-4	Förskruvning, alt 1	Screw union, alt 1		MRA STD	2330
	-	1	-	-	946589-9	Förskruvning, alt 2	Screw union, alt 2		MRA. SE POS 2	2340
76	-	1	-	-	18671-8	Packning, alt 1	Packing, alt 1		MRA STD	2350
	-	1	-	-	11996-6	Packning, alt 2	Packing, alt 2		MRA. SE POS 2	2360
77	-	1	-	-	960630-2	Plugg, alt 1	Plug, alt 1		URA STD	2370
	-	1	-	-	960631-0	Plugg, alt 2	Plug, alt 2		URA, SE POS 2	2380
77a	-	1	-	-	18671-8	Packning, alt 1	Packing, alt 1		URA STD	2390
	-	1	-	-	11996-6	Packning, alt 2	Packing, alt 2		URA. SE POS 2.	2400
	1	-	-	-	273109-9	Monteringssats, avgas- system	Replacement kit, exhaust system			2360
	-	1	-	-	273290-7	Monteringssats, avgas- system	Replacement kit, exhaust system			2370
	-	1	-	-	273302-0	Vakuumentilsats	Valve kit			2380
	-	1	-	-						2390
	-	1	-	-						2400





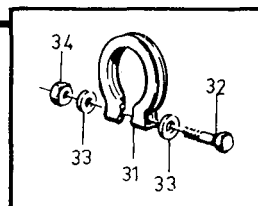
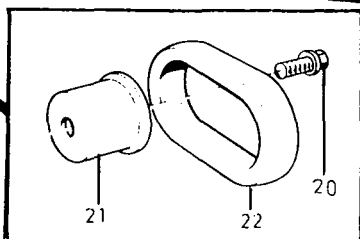
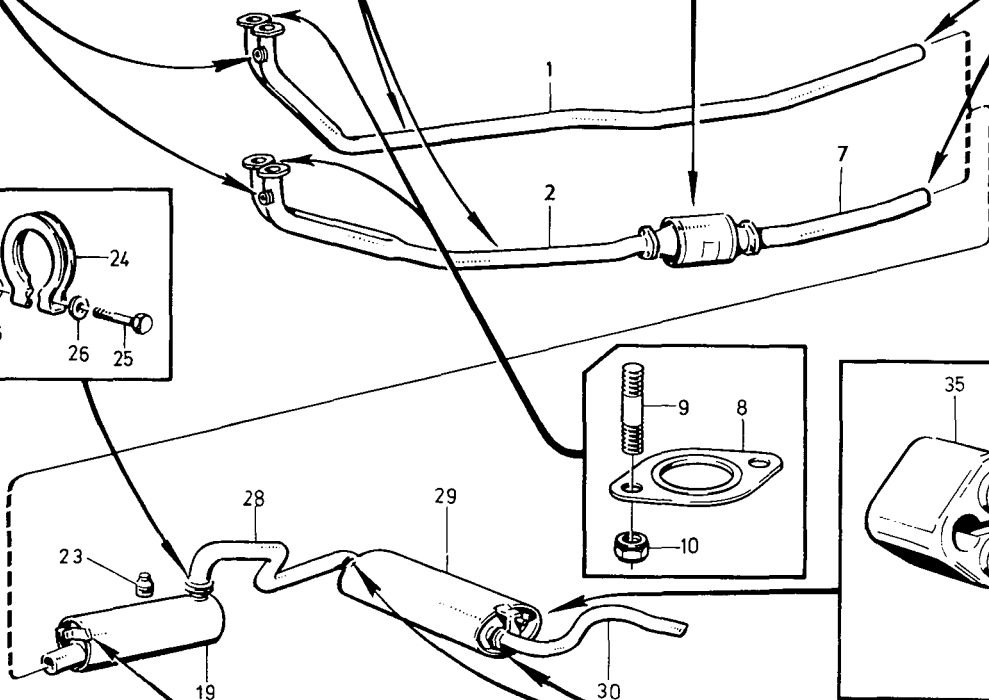
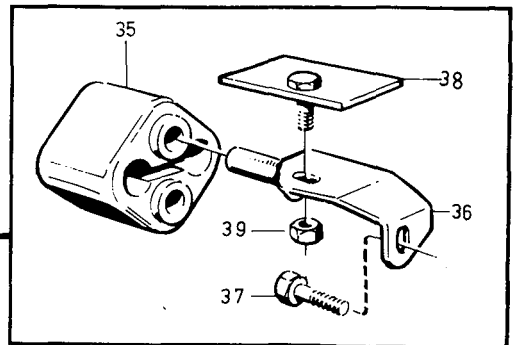
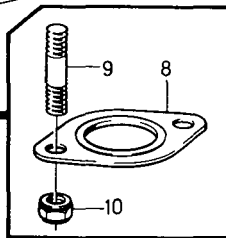
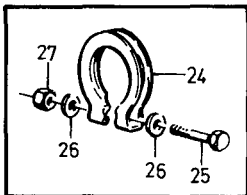
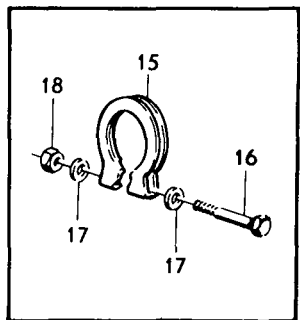
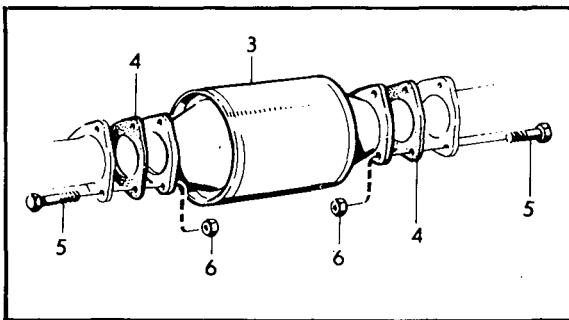
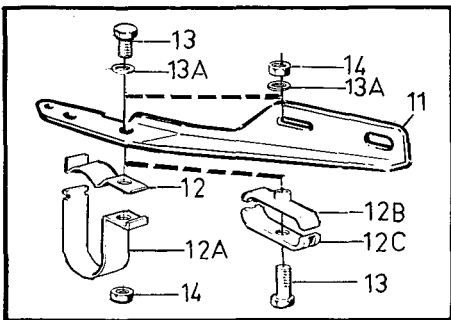
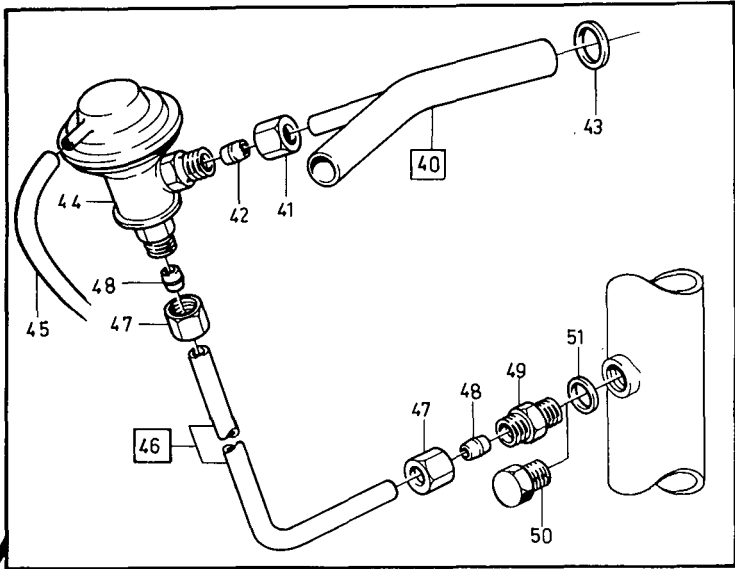
Sida	Grupp	Avgassystem,		Exhaust system,		Illustration 11783	0650			
48	2c	avgasåterledning,		exhaust recirculation system,						
Page	Group	B30E - F CH 102950 - 132566		B30E - F CH 102950 - 132566		1975-12				
Pos. Fig.	Antal/Quantity				Detalj nr Part No	Benämning	Description	Sats Kit	Anmärkning Notes	
	B30E	B30F								
1	1	1	-	-	461348-5	Utblåsningsrör, H	Exhaust pipe, R		URA	1010
	-	1	-	-	461456-6	Utblåsningsrör, H	Exhaust pipe, R		MRA	1020
2	1	1	-	-	461349-3	Utblåsningsrör, V	Exhaust pipe, L		URA	1030
	-	1	-	-	688085-0	Utblåsningsrör, V	Exhaust pipe, L		MRA	1040
3	2	2	-	-	688088-4	Packning	Gasket	S		1050
4	4	4	-	-	953259-9	Pinnskruv				1060
5	4	4	-	-	191894-5	Mutter	Nut	S		1070
6	1	1	-	-	688985-1	Konsol	Bracket		VXL M400,M410	1080
7	1	1	-	-	688986-9	Konsol	Bracket		VXL BW35	1090
8	1	1	-	-	688987-7	Klammer	Clamp			1100
9	1	1	-	-	940136-5	Skruv	Screw	S		1110
10	1	1	-	-	955894-1	Bricka	Washer	S		1120
11	1	1	-	-	955826-3	Mutter	Nut	S		1130
12	2	2	-	-	940162-1	Skruv	Screw			1140
13	2	2	-	-	942336-9	Fjädrande bricka	Resilient washer			1150
14	2	2	-	-	942721-2	Klammer	Clamp	S		1160
15	2	2	-	-	940136-5	Skruv	Screw	S		1170
16	4	4	-	-	120265-4	Bricka	Washer	S		1180
17	2	2	-	-	955826-3	Mutter	Nut	S		1190
18	1	1	-	-	688086-8	Ljuddämpare	Silencer			1200
19	1	1	-	-	461431-9	Utblåsningsrör	Exhaust pipe			1210
20	1	1	-	-	942995-2	Klammer	Clamp	S		1220
21	1	1	-	-	940136-5	Skruv	Screw	S		1230
22	2	2	-	-	120265-4	Bricka	Washer	S		1240
23	1	1	-	-	955826-3	Mutter	Nut	S		1250
24	1	1	-	-	1212146-3	Fästplåt	Anchorage plate			1260
25	2	2	-	-	942624-8	Flänsskruv	Flange bolt			1270
26	2	2	-	-	666408-0	Hållare	Retainer			1280
27	2	2	-	-	945457-0	Mutter	Nut			1290
28	2	2	-	-	666407-2	Gummiring	Rubber ring	S		1300
29	1	1	-	-	667516-9	Gummiknapp	Rubber button			1310
30	1	1	-	-	461356-8	Ljuddämpare	Silencer			1320
31	2	2	-	-	942995-2	Klammer	Clamp	S		1330
32	2	2	-	-	940136-5	Skruv	Screw	S		1340
33	4	4	-	-	120265-4	Bricka	Washer	S		1350
34	2	2	-	-	955826-3	Mutter	Nut	S		1360
35	1	1	-	-	461432-7	Utblåsningsrör	Exhaust pipe			1370
36	2	2	-	-	1206468-9	Hänke	Shackle	S		1380
37	2	2	-	-	1206855-7	Konsol	Bracket			1390
38	2	2	-	-	955315-7	Skruv	Screw			1400
39	4	4	-	-	960148-5	Bricka	Washer			1410
40	2	2	-	-	955783-6	Mutter	Nut			1420
41	2	2	-	-	1203374-2	Fäste	Attachment			1430
42	-	1	-	-	461443-4	Anslutningsrör	Union manifold		MRA	1440
43	-	1	-	-	956984-9	•Mutter	•Nut			1450
44	-	1	-	-	956970-8	•Kona	•Fitting			1460
45	-	1	-	-	461445-9	Tätningring	Seal ring		MRA.	1470
46	-	1	-	-	462582-8	Vakuumentil	Valve		MRA. EXCL CALIF.	1480
	-	1	-	-	462581-0	Vakuumentil	Valve		MRA. CALIF	1490
47	-	340	-	-	192055-2	Slang	Hose		MRA.	1500
48	-	1	-	-	461441-8	Rör	Pipe		MRA	1510
49	-	2	-	-	956984-9	•Mutter	•Nut			1520
50	-	2	-	-	956970-8	•Kona	•Fitting			1530
51	-	1	-	-	945629-4	Nippel	Nipple		MRA	1540
52	-	1	-	-	11996-6	Packning	Packing		MRA	1550
	1	1	-	-	273465-5	Monterings-sats, avgassystem	Replacement kit, exhaust system			1560 1570



VOLVO PARTS
1 023 11783



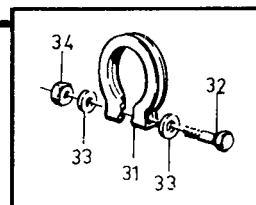
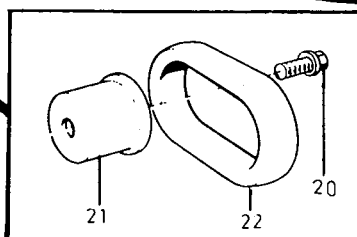
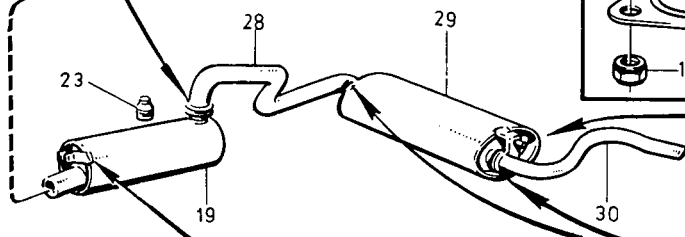
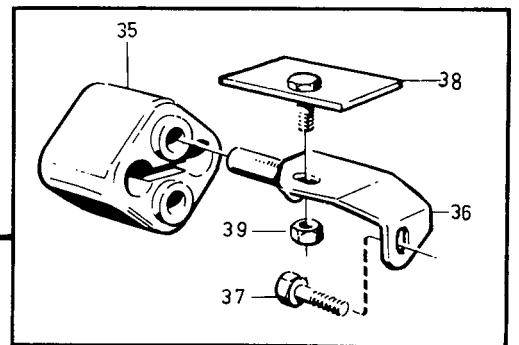
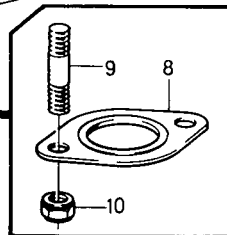
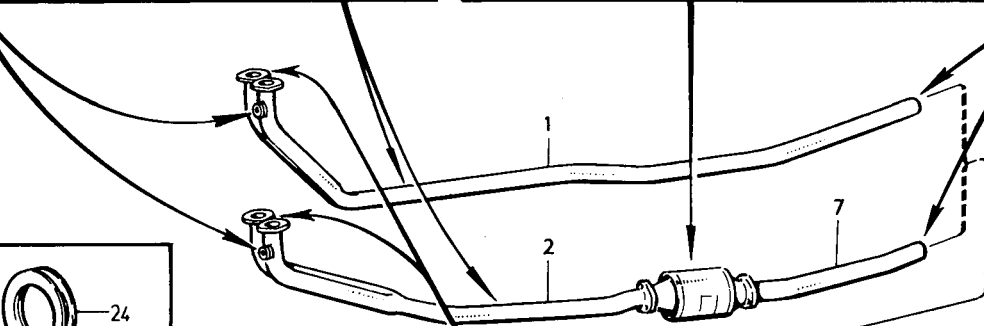
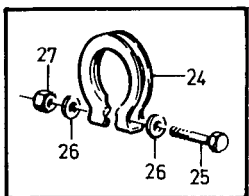
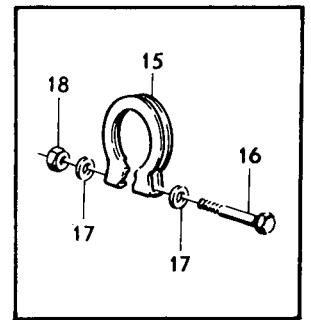
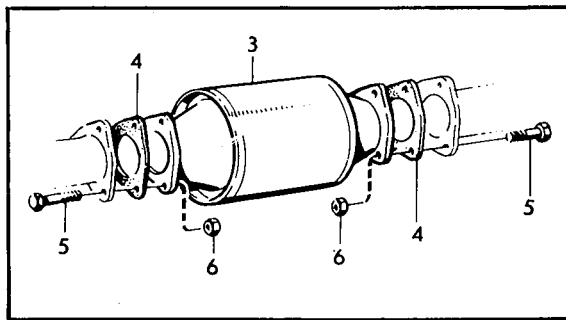
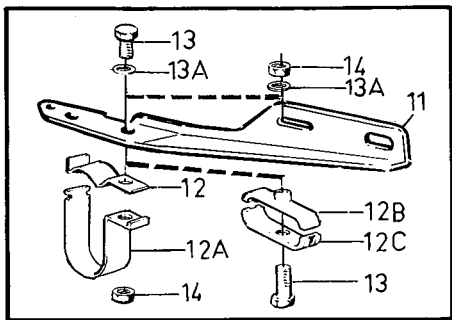
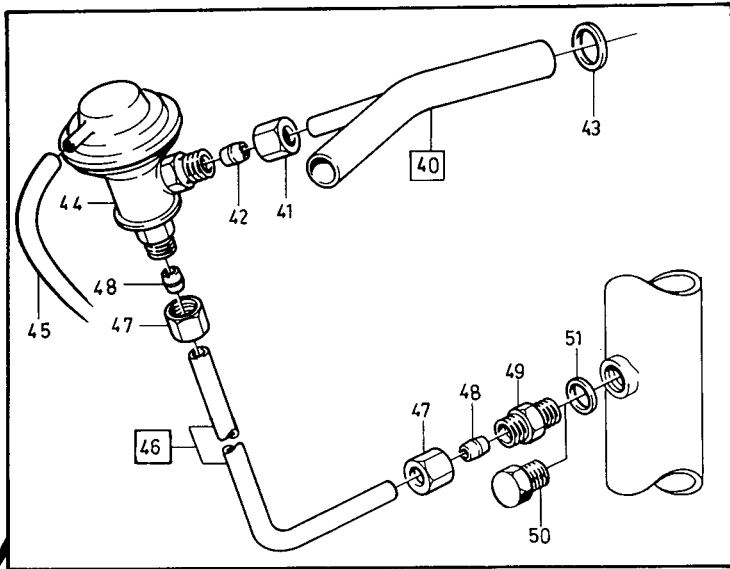
Sida	Grupp	Avgassystem,			Exhaust system,			Illustration 15013	0700	
50	2c	avgasåterledning			exhaust recirculation system					
Page	Group	CH 132567-, excl japan			CH 132567-, excl japan			1975-12		
Pos. Fig.	Antal/Quantity				Detalj nr Part No	Benämning	Description	Sats Kit	Anmärkning Notes	
1	1	-	-	-	461557-1	Utblåsningsrör	Exhaust pipe		VXL BW35 EXCL CALIF	0020
2	1	-	-	-	461480-6	Utblåsningsrör	Exhaust pipe		VXL BW35 CALIF. VXL M410.	0040 0050
3	1	-	-	-	462863-2	Katalysrenare	Catalytic converter		VXL BW35 CALIF. VXL M410.	0060 0070
4	2	-	-	-	462808-7	Packning	Gasket		VXL BW35 CALIF. VXL M410.	0080 0090
5	6	-	-	-	940142-3	Skruv	Screw		VXL BW35 CALIF. VXL M410.	0100 0110
6	6	-	-	-	955782-8	Mutter	Nut		VXL BW35 CALIF. VXL M410.	0120 0130
7	1	-	-	-	464270-8	Utblåsningsrör	Exhaust pipe		VXL BW35 CALIF. VXL M410.	0140 0150
8	2	-	-	-	688088-4	Packning	Gasket	S		0160
9	4	-	-	-	953259-9	Pinnskruv	Stud			0180
10	4	-	-	-	191894-5	Mutter	Nut	S		0200
11	1	-	-	-	1219555-8	Konsol	Bracket		VXL BW35	0220
	1	-	-	-	688985-1	Konsol	Bracket		VXL M410	0230
12	1	-	-	-	1219562-4	Klammer	Clamp		VXL BW35	0240
12a	1	-	-	-	1219561-6	Klammer	Clamp		VXL BW35	0240
12b	1	-	-	-	461670-2	Klammer	Clamp		VXL M410	0250
12c	1	-	-	-	688987-7	Klammer	Clamp		VXL M410	0255
13	1	-	-	-	955274-6	Skruv	Screw	S	M6X25. VXL BW35	0260
	1	-	-	-	955305-8	Skruv	Screw	S	M8X75. VXL M410	0270
13a	1	-	-	-	960139-4	Bricka	Washer	S	6,4X18X2. VXL BW35	0275
	1	-	-	-	960141-0	Bricka	Washer	S	8,4X22X2. VXL M410	0276
14	1	-	-	-	946035-3	Mutter	Nut	S	M6. VXL BW35	0280
	1	-	-	-	946036-1	Mutter	Nut	S	M8. VXL M410	0290
15	1	-	-	-	942996-0	Klamma	Clamp	S		0300
16	1	-	-	-	955303-3	Skruv	Screw	S		0320
17	2	-	-	-	120265-4	Bricka	Washer	S		0340
18	1	-	-	-	955782-8	Mutter	Nut	S		0360
19	1	-	-	-	462898-8	Ljuddämpare	Silencer			0380
20	2	-	-	-	944926-5	Flänsskruv	Flange screw			0420
21	2	-	-	-	666408-0	Hållare	Retainer			0440
22	2	-	-	-	666407-2	Gummiring	Rubber ring	S		0480
23	1	-	-	-	667516-9	Gummiknapp	Rubber button			0500
24	1	-	-	-	942995-2	Klamma	Clamp	S		0520
25	1	-	-	-	955303-3	Skruv	Screw	S		0540
26	2	-	-	-	120265-4	Bricka	Washer	S		0560
27	1	-	-	-	955782-8	Mutter	Nut	S		0580
28	1	-	-	-	462905-1	Utblåsningsrör	Exhaust pipe			0600
29	1	-	-	-	461356-8	Ljuddämpare	Silencer			0620
30	1	-	-	-	461432-7	Utblåsningsrör	Exhaust pipe			0640
31	2	-	-	-	942995-2	Klamma	Clamp	S		0660
32	2	-	-	-	955303-3	Skruv	Screw	S		0680
33	4	-	-	-	120265-4	Bricka	Washer	S		0700
34	2	-	-	-	955782-8	Mutter	Nut	S		0720
35	2	-	-	-	1206468-9	Hänke	Shackle	S		0740
36	2	-	-	-	1206855-7	Konsol	Bracket			0760
37	2	-	-	-	946471-0	Skruv	Screw			0780
38	2	-	-	-	1202596-1	Fäste	Attachment			0800
39	2	-	-	-	945409-1	Mutter	Nut			0820
40	1	-	-	-	461443-4	Anslutningsrör	Union manifold		MRA.	0840
41	1	-	-	-	956984-9	•Mutter	•Nut			0860
42	1	-	-	-	956970-8	•Kona	•Fitting			0880
43	1	-	-	-	461445-9	Tätningring	Seal ring		MRA.	0900
44	1	-	-	-	462582-8	Vakuumentil	Valve		MRA VXL BW35, EXCL CALIF. MRA VXL M410	0920 0930
	1	-	-	-	462581-0	Vakuumentil	Valve		MRA VXL BW35 CALIF	0940
45	600	-	-	-	192055-2	Slang	Hose		MRA.	0960
46	1	-	-	-	461441-8	Rör	Pipe		MRA.	0980
47	2	-	-	-	956984-9	•Mutter	•Nut			1000



VOLVO PARTS
1 023 15013
(15996)



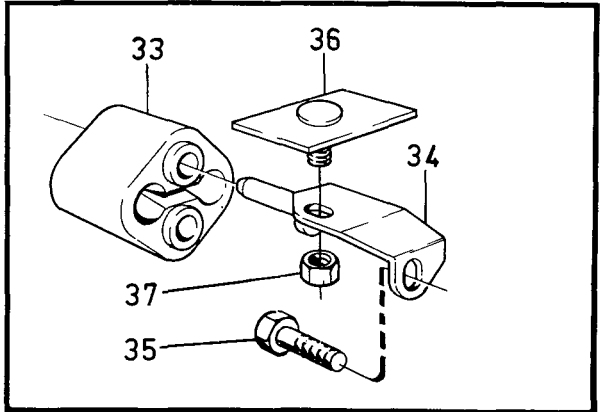
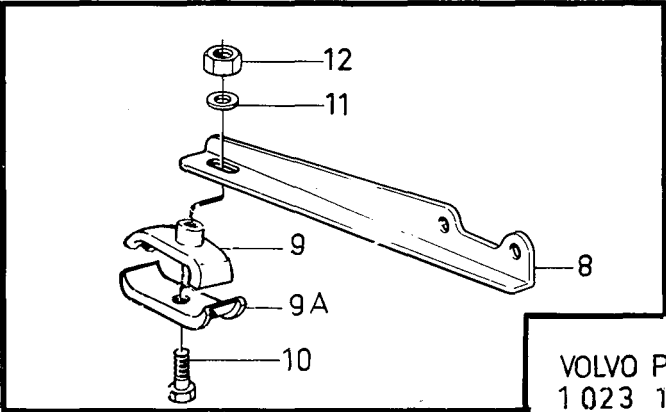
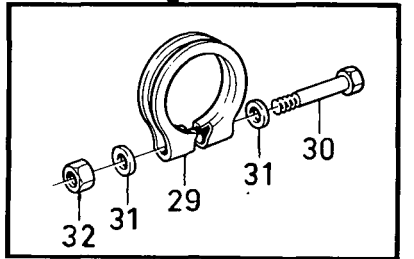
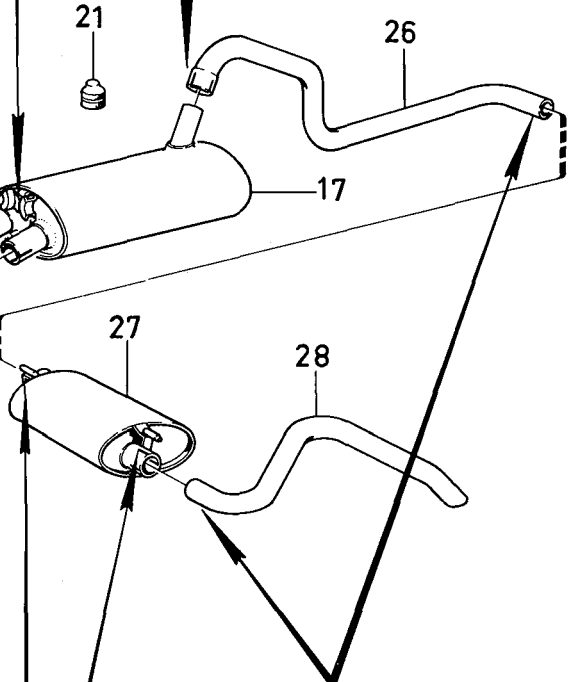
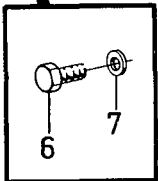
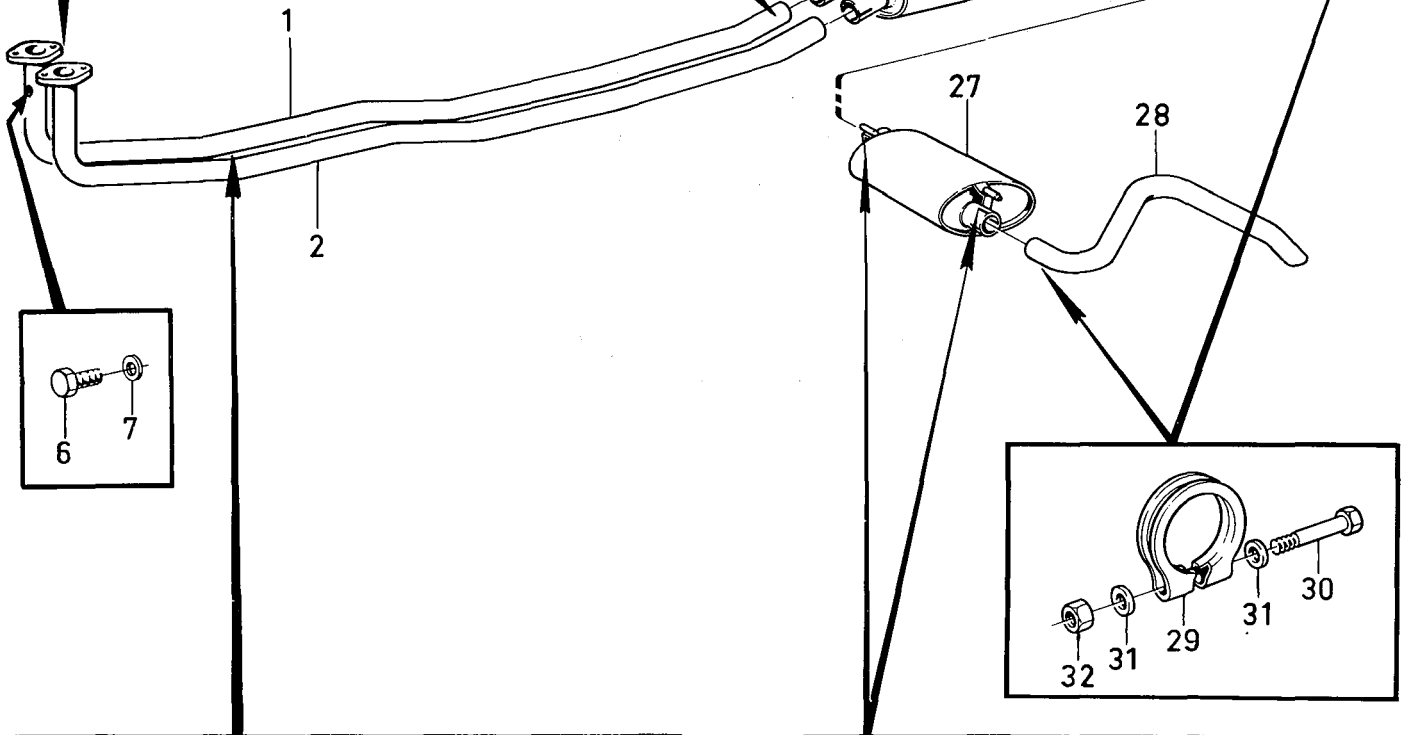
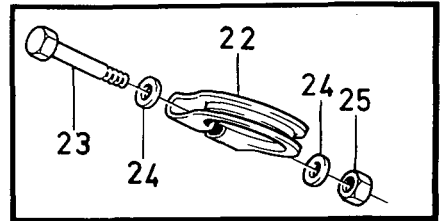
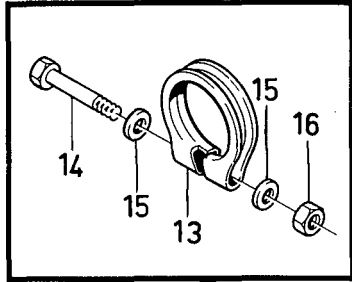
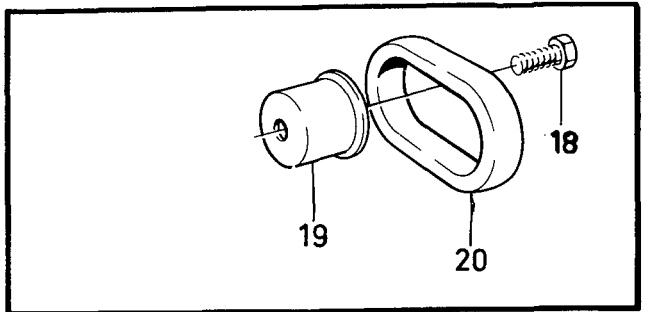
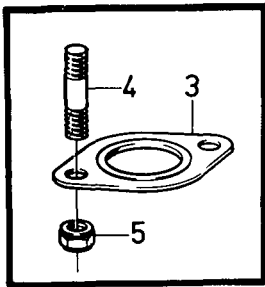
Sida		Grupp		Avgassystem,		Exhaust system,		Illustration 15013		0700
Page		Group		avgasåterledning		exhaust recirculation system		1975-12		
				CH 132567-, excl japan		CH 132567-, excl japan				
Pos. Fig.	Antal/Quantity				Detalj nr Part No	Benämning	Description	Sats Kit	Anmärkning Notes	
48	2	-	-	-	956970-8	•Kona	•Fitting			1020
49	1	-	-	-	945629-4	Nippel	Nipple		MRA.	1040
50	1	-	-	-	960631-0	Propp	Plug		URA	1050
51	1	-	-	-	11996-6	Packning	Packing			1060
	1	-	-	-	273403-6	Monteringssats,	Replacement kit,			1070
						avgassystem	exhaust system			1071



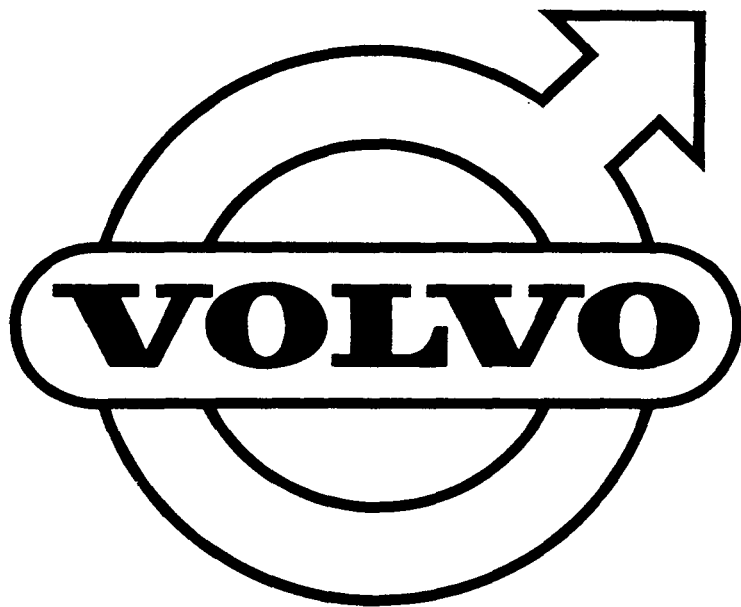
VOLVO PARTS
1 023 15013
(15996)



Sida	Grupp	Avgassystem	Exhaust system	Illustration 15014	0750					
54	2c	japan CH 132567-	japan CH 132567-							
Page	Group				1975-12					
Pos. Fig.	Antal/Quantity				Detalj nr Part No	Benämning	Description	Sats Kit	Anmärkning Notes	
1	1	-	-	-	461456-6	Utblåsningsrör, H	Exhaust pipe, R			0020
2	1	-	-	-	688085-0	Utblåsningsrör, V	Exhaust pipe, L			0040
3	2	-	-	-	688088-4	Packning	Gasket	S		0060
4	4	-	-	-	953259-9	Pinnskruv	Stud			0080
5	4	-	-	-	191894-5	Mutter	Nut	S		0100
6	1	-	-	-	960631-0	Plugg	Plug			0120
7	1	-	-	-	11996-6	Packning	Packing			0140
8	1	-	-	-	688986-9	Konsol	Bracket			0160
9	1	-	-	-	461670-2	Klammer	Clamp			0180
9a	1	-	-	-	688987-7	Klammer	Clamp			0190
10	1	-	-	-	955305-8	Skruv	Screw	S		0200
11	1	-	-	-	960141-0	Bricka	Washer	S		()
12	1	-	-	-	946036-1	Mutter	Nut	S		0240
13	2	-	-	-	942721-2	Klammer	Clamp	S		0260
14	2	-	-	-	955303-3	Skruv	Screw	S		0280
15	4	-	-	-	120265-4	Bricka	Washer	S		0300
16	2	-	-	-	955782-8	Mutter	Nut	S		0320
17	1	-	-	-	688086-8	Ljuddämpare	Silencer			()
18	2	-	-	-	944926-5	Flänsskruv	Flange screw			0340
19	2	-	-	-	666408-0	Hållare	Retainer			0380
20	2	-	-	-	666407-2	Gummiring	Rubber ring	S		0400
21	1	-	-	-	667516-9	Gummiknapp	Rubber button			0420
22	1	-	-	-	942995-2	Klammer	Clamp	S		0440
23	1	-	-	-	955303-3	Skruv	Screw	S		0460
24	2	-	-	-	120265-4	Bricka	Washer	S		0480
25	1	-	-	-	955782-8	Mutter	Nut	S		0500
26	1	-	-	-	461431-9	Utblåsningsrör	Exhaust pipe			0520
27	1	-	-	-	461356-8	Ljuddämpare	Silencer			0540
28	1	-	-	-	461432-7	Utblåsningsrör	Exhaust pipe			0560
29	2	-	-	-	942995-2	Klammer	Clamp	S		0580
30	2	-	-	-	955303-3	Skruv	Screw	S		0600
31	4	-	-	-	120265-4	Bricka	Washer	S		0620
32	2	-	-	-	955782-8	Mutter	Nut	S		0640
33	2	-	-	-	1206468-9	Hänke	Shackle	S		0660
34	2	-	-	-	1206855-7	Konsol	Bracket			0680
35	2	-	-	-	946471-0	Skruv	Screw			0700
36	2	-	-	-	1202596-1	Fäste	Attachment			0720
37	2	-	-	-	945409-1	Mutter	Nut			0740
	1	-	-	-	273465-5	Monteringssats, avgassystem	Replacement kit, exhaust system			() 0760



VOLVO PARTS
1 023 15014





1975-03	Grupp 2d Group	Sida 1 Page
---------	----------------------	-------------------

**GRUPP 2d
Motorreglage**

INNEHÅLLSFÖRTECKNING	Sida	Koord
Gasreglage, förgasarmotor Vst ch -74449. Hst	2	F23
Gasreglage, insprutningsmotor. Vst ch -74449. Hst.	6	G3
Gasreglage. Vst ch 74450-	8	G5
Chokereglage	12	G9

**GROUP 2d
Engine control linkages**

INDEX	Sida	Grid
Throttle linkage, carburetter engines. Vst ch -74449. Hst	2	F23
Throttle linkage, injection engines. Vst ch -744449. Hst	6	G3
Throttle linkage. Vst ch 74450-	8	G5
Choke linkage	12	G9

**GROUPE 2d
Commandes du moteur**

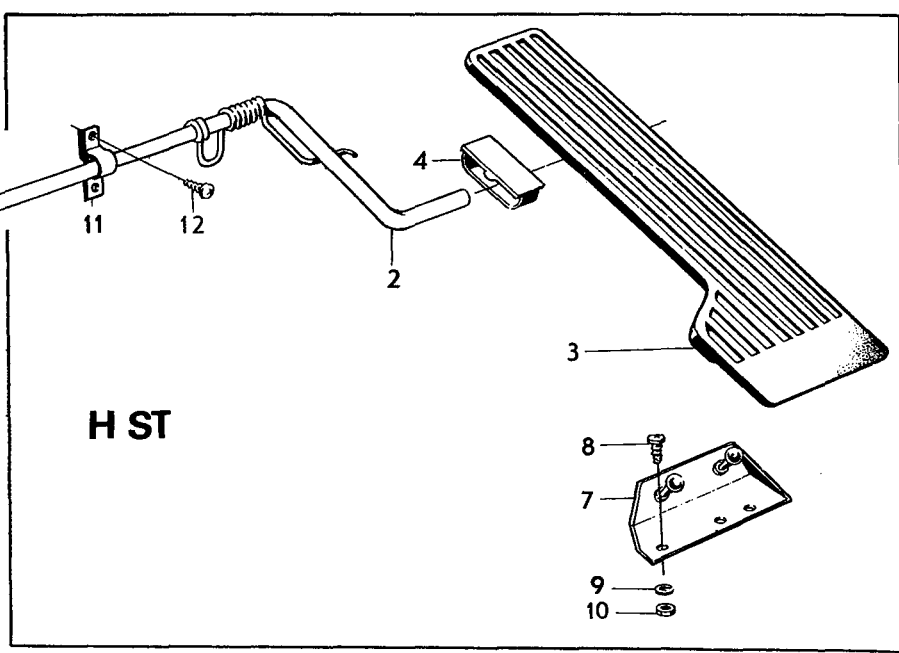
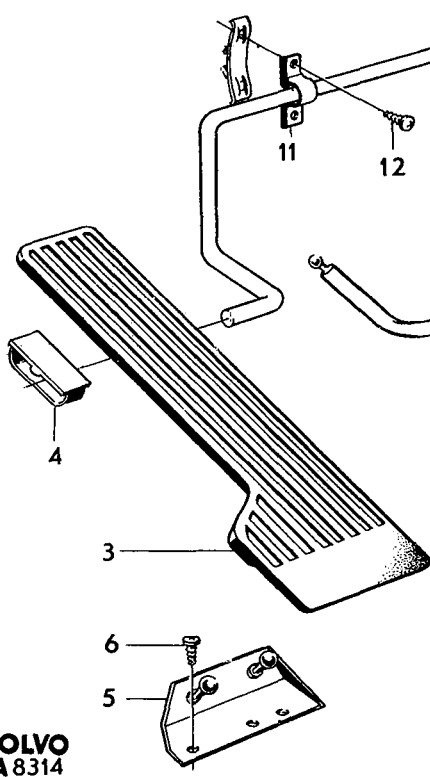
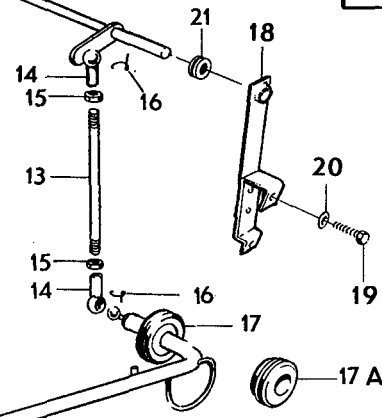
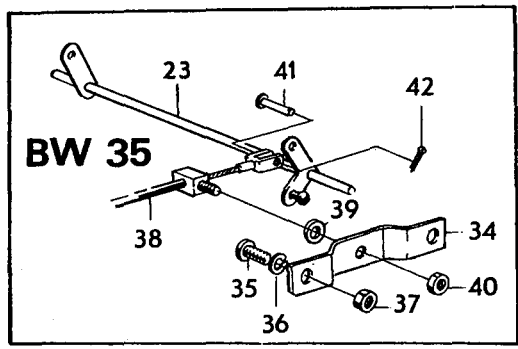
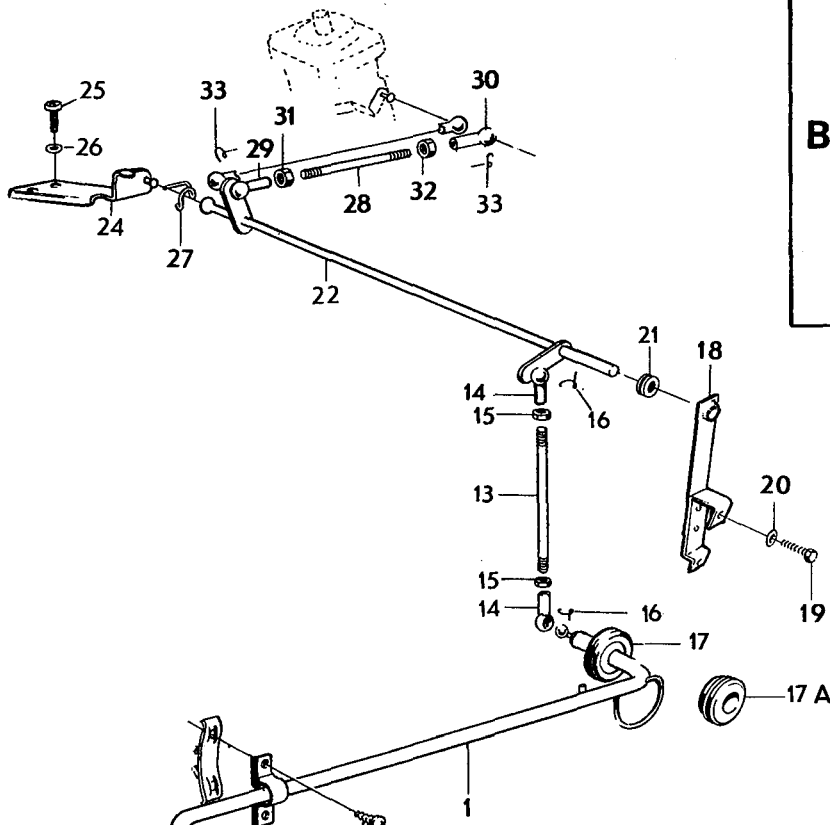
TABLE DE MATIÈRES	Sida	Grid
Commande d'accélérateur, moteur à carburateur. Vst ch -74449. Hst	2	F23
Commande d'accélérateur, moteur à injection. Vst ch -74449. Hst	6	G3
Commande d'accélérateur. Vst ch 74450-	8	G5
Commande de starter	12	G9

**GRUPPE 2d
Motorregler**

INHALTSVERZEICHNIS	Sida	Grid
Gasregler. Vergasemotor. Vst ch -74449. Hst	2	F23
Gasregler, Einspritzmotor. Vst ch -74449. Hst	6	G3
Gasregler. Vst ch 74450-	8	G5
Kaltstartvorrichtung	12	G9

**GRUPO 2d
Mandos del motor**

INDICE	Pág.	Grid
Mando del acelerador, motores a carburador. Vst ch -74449. Hst	2	F23
Mando del acelerador, motores inyccion. Vst ch -74449. Hst	6	G3
Mando del acelerador. Vst ch 74450-	8	G5
Mando del estrangulador	12	G9



VOLVO
KA 8314



Sida		Grupp		Gasreglage		Throttle linkage		Illustration 8314		0050	
Page		Group		VST CH -74449. HST		carburettor engine		1974-08			
Pos. Fig.	Antal/Quantity				Detalj nr Part No	Benämning	Description	Sats Kit	Anmärkning Notes		
	VST	HST									
29	2	2	-	-	959088-6	Kulskål	Ball socket	1			2011
30	2	2	-	-	942837-6	Kulskål	Ball socket	1			2012
31	2	2	-	-	955780-2	Mutter	Nut	0			2013
32	2	2	-	-	942836-8	Mutter	Nut	0			2014
33	4	4	-	-	959093-6	Bygel	Brace	1			2015
34	1	1	-	-		Konsol	Bracket	8	BW35		2016
35	2	2	-	-	950046-3	Skruv	Screw	0	BW35. CH-52789.		2020
	2	2	-	-	190666-8	Skruv	Screw	0	BW35. VST CH 52790-74449. HST CH 52790-		2030 2033 2035
36	2	2	-	-	941906-0	Fjädrande bricka	Resilient washer	0	BW35. CH-52789.		2040
37	2	2	-	-	941140-6	Mutter	Nut	0	BW35. CH-52789.		2050
38	1	1	-	-		Reglagewire	Cable		BW35 SE GRUPP4		2060
39	1	1	-	-	955894-1	Bricka	Washer	0	BW35		2070
40	1	1	-	-	955846-1	Mutter	Nut	0	BW35		2080
41	1	1	-	-	913094-9	Saxpinnebult	Clevis pin	0	BW35		2090
42	1	1	-	-	907819-7	Saxpinne	Split pin	0	BW35		2100

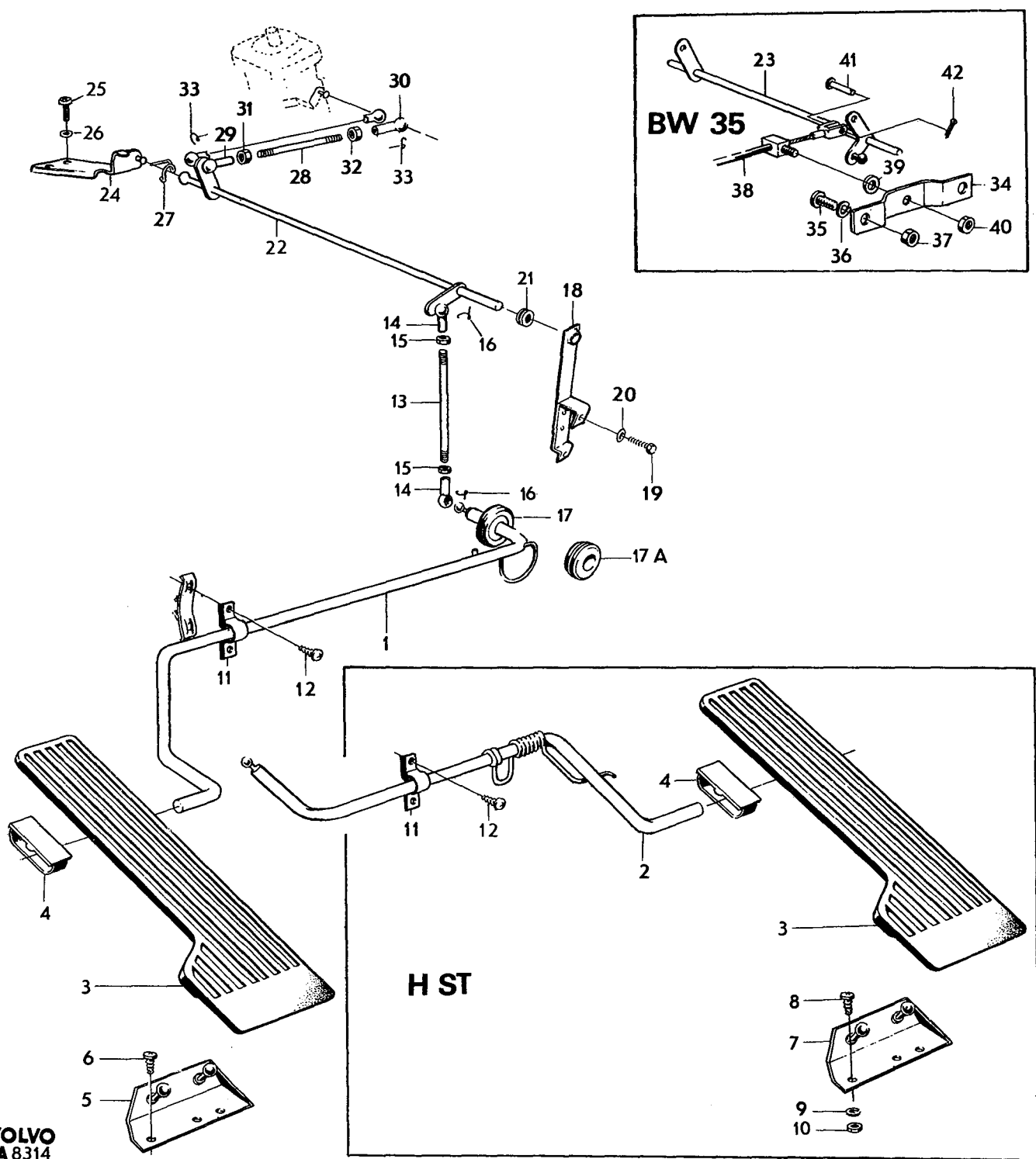
Sida		Grupp		Gasreglage		Throttle linkage		Illustration 8314		0050
4		2d		förgasarmotor		carburettor engine		1974-08		
Page		Group		VST CH - 74449. HST		VST CH - 74449. HST				
Pos. Fig.	Antal/Quantity				Detalj nr Part No	Benämning	Description	Sats Kit	Anmärkning Notes	
	VST	HST								
29	2	2	--	--	959088-6	Kulskål	Ball socket	1		2011
30	2	2	--	--	942837-6	Kulskål	Ball socket	1		2012
31	2	2	--	--	955780-2	Mutter	Nut	0		2013
32	2	2	--	--	942836-8	Mutter	Nut	0		2014
33	4	4	--	--	959093-6	Bygel	Brace	1		2015
34	1	1	--	--		Konsol	Bracket	8	BW35	2016
35	2	2	--	--	950046-3	Skruv	Screw	0	BW35. CH-52789.	2020
	2	2	--	--	190666-8	Skruv	Screw	0	BW35. VSTCH 52790-74449. HSTCH 52790-	2030 2033 2035
36	2	2	--	--	941906-0	Fjädrande bricka	Resilient washer	0	BW35. CH-52789.	2040
37	2	2	--	--	941140-6	Mutter	Nut	0	BW35. CH-52789.	20F^
38	1	1	--	--		Reglagewire	Cable		BW35 SE GRUPP4	2C
39	1	1	--	--	955894-1	Bricka	Washer	0	BW35	2070
40	1	1	--	--	955846-1	Mutter	Nut	0	BW35	2080
41	1	1	--	--	913094-9	Saxpinnebult	Clevis pin	0	BW35	2090
42	1	1	--	--	907819-7	Saxpinne	Split pin	0	BW35	2100

(

(

(

(



VOLVO
KA8314

H ST

BW 35



Sida	Grupp	Gasreglage	Throttle linkage	Illustration	9229	0100			
6	2d	insprutningsmotor	fuel injection engine						
Page	Group	VST CH - 74449. HST	VST CH - 74449. HST		1975-12				
Pos. Fig.	Antal/Quantity			Detalj nr Part No	Benämning	Description	Sats Kit	Anmärkning Notes	
	VST	HST							
1	1	-	-	688976-0	Konsol, kmpl	Bracket, cpl	3		1010
2	1	-	-	950016-6	Skruv	Screw	0	L 32	1020
	1	-	-	955515-2	Skruv	Screw	0	L 38	1030
3	1	-	-	941904-5	Fjädrande bricka	Resilient washer	0		1040
4	1	-	-	940179-5	Mutter för 950016	Nut for 950016	0		1050
	1	-	-	950352-5	Mutter för 955515	Nut for 955515	0		1060
5	-	1	-	679134-7	Pedalaxel	Pedal shaft	4		1070
6	1	1	-	675683-7	Gaspedal	Accelerator pedal	3	CH - 74449	1080
	-	1	-	1212478-0	Gaspedal	Accelerator pedal		CH 74450-	1085
7	1	1	-	688982-8	Bygel	Brace	3		1090
8	1	-	-	680061-9	Konsol	Bracket	3		1100
9	2	-	-	958244-6	Skruv	Screw	0		1110
10	-	1	-	675679-5	Konsol	Bracket	3		1120
11	-	2	-	950045-5	Skruv	Screw	0		1130
12	-	2	-	941906-0	Fjädrande bricka	Resilient washer	0		1140
13	-	2	-	955825-5	Mutter	Nut	0		1150
14	-	2	-	675692-8	Konsol	Bracket	4		1160
15	-	4	-	190953-0	Skruv	Screw	0		1170
16	-	1	-	683628-2	Gummibussning	Rubber bushing	3		1180
17	1	-	-	685335-2	Reglagevajer	Cable	2		1190
18	1	-	-	941265-1	Tätningsslugg	Seal plug	2		1200
20	1	-	-	1212247-9	Konsol	Bracket	3		1220
21	2	-	-	190666-8	Skruv	Screw	0		1230
22	1	-	-	913094-9	Saxpinnebult	Clevis pin	0		1240
23	1	-	-	907819-7	Saxpinne	Split pin	0	(907811)	1250
24	-	1	-	943549-6	Reglerstång	Control rod	3		1260
25	-	1	-	959088-6	Kulskål	Ball socket	1	M5X0,8	1270
	-	1	-	942837-6	Kulskål	Ball socket	1	M5VX0,8	1280
26	-	1	-	955780-2	Mutter	Nut	0	M5X0,8	1290
	-	1	-	942836-8	Mutter	Nut	0	M5VX0,8	1300
27	-	2	-	959093-6	Bygel	Brace	1		1310
28	1	1	-	1212384-0	Konsol	Bracket	3		1320
29	2	2	-	940113-4	Skruv	Screw	0	L 13	1330
30	2	2	-	941907-8	Bricka	Washer	0		1340
31	1	1	-	666143-3	Gummibussning	Rubber bushing	1		1350
32	1	-	-	1212250-3	Axel	Shaft	3		1360
	-	1	-	1212251-1	Axel	Shaft	3		1370
32a	1	1	-	461285-9	Fjäder	Spring	3		1380
33	1	-	-	461283-4	Konsol	Bracket	3		1390
	-	1	-	681598-9	Konsol	Bracket	3		1400
34	2	-	-	956552-4	Skruv	Screw	0		1410
	-	2	-	955511-1	Skruv	Screw	0		1420
35	-	2	-	941906-0	Fjädrande bricka	Resilient washer	0		1430
36	1	1	-	682450-2	Bygel	Brace	1		1440
37	1	1	-	943547-0	Reglerstång	Control rod	3		1450
38	1	1	-	959088-6	Kulskål	Ball socket	1	M5X0,8	1460
	1	1	-	942837-6	Kulskål	Ball socket	1	M5VX0,8	1470
39	1	1	-	955780-2	Mutter	Nut	0	M5X0,8	1480
	1	1	-	942836-8	Mutter	Nut	0	M5VX0,8	1490
40	2	2	-	959093-6	Bygel	Brace	1		1500
40a	1	1	-	462621-4	Bricka	Washer	3		1510
40b	1	1	-	461278-4	Fjäder	Spring	3		1520
41	1	1	-	461157-0	Hävarm	Lever	3		1530
42	1	1	-	10782-1	Låsmutter	Lock nut	0		1540
43	1	1	-	944925-7	Skruv	Screw	0		1550
44	1	1	-	955780-2	Mutter	Nut	0		1560
45	1	1	-		Konsol	Bracket	8	BW35	1570
46	2	2	-	190666-8	Skruv	Screw	0	BW35	1580
47	1	1	-		Reglagevajer	Cable	0	BW35. SE GRUPP 4	1590
48	1	1	-	955894-1	Bricka	Washer	0	BW35	1600
49	1	1	-	955846-1	Mutter	Nut	0	BW35	1610
50	1	1	-	913094-9	Saxpinnebult	Clevis pin	0	BW35	1620
51	1	1	-	907819-7	Saxpinne	Split pin	0	BW35	1630



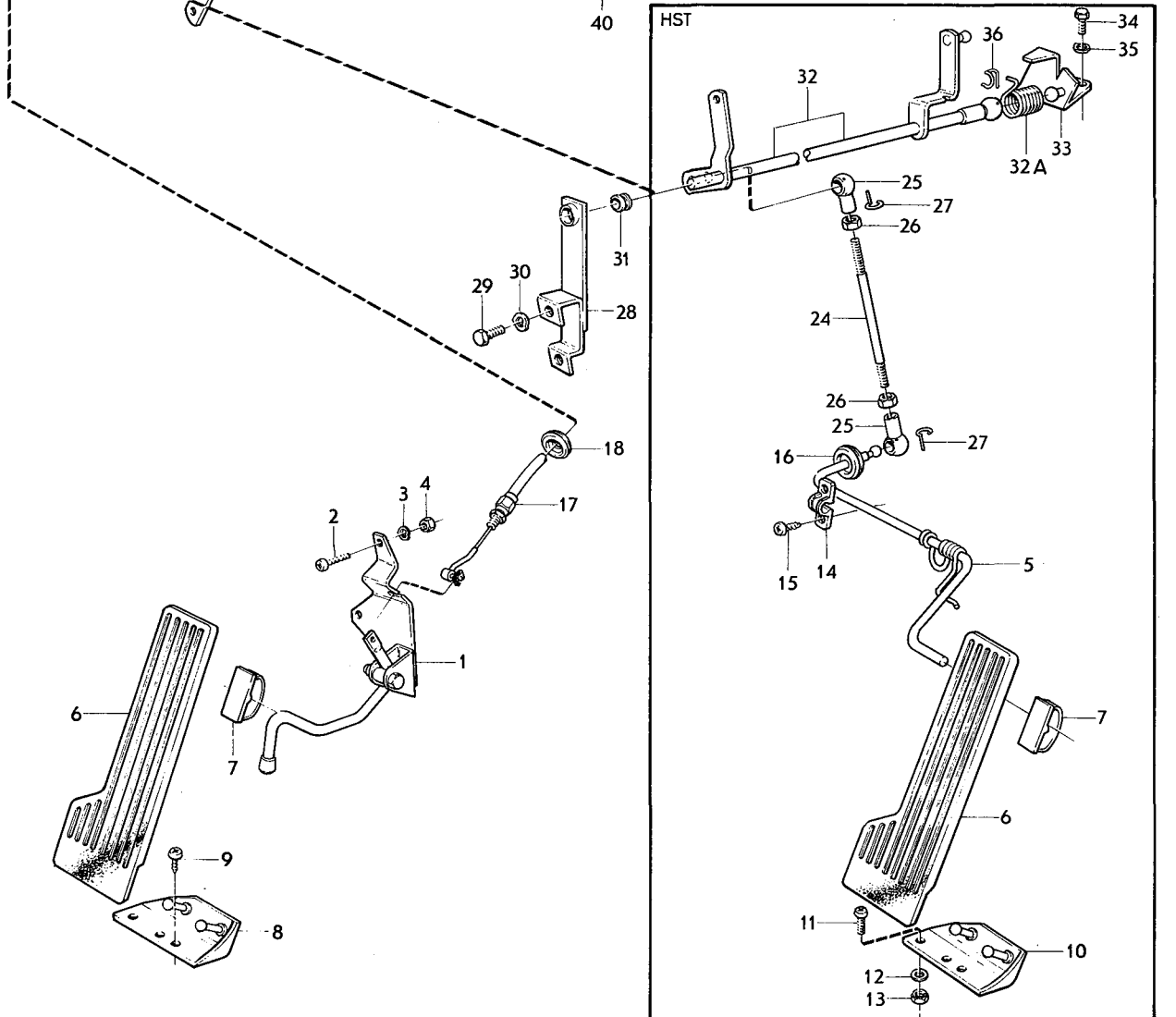
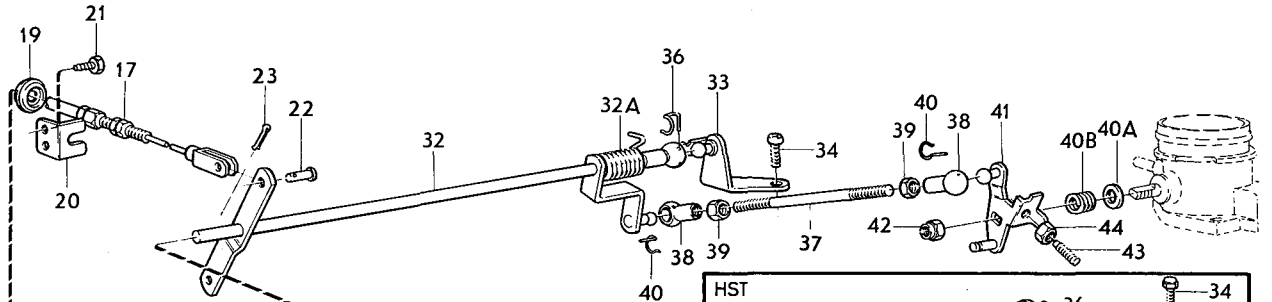
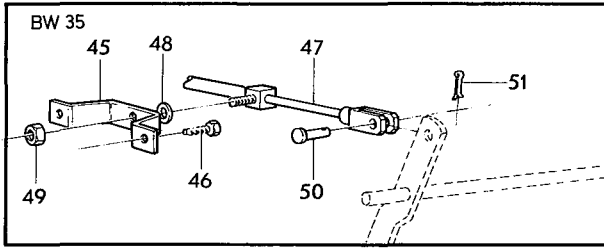
Sida	Grupp		Gasreglage		Throttle linkage		Illustration 9229		0100	
Page	6		2d		insprutningsmotor		fuel injection engine			
	Group		VST CH - 74449. HST		VST CH - 74449. HST		1975-12			
Pos. Fig.	Antal/Quantity				Detalj nr Part No	Benämning	Description	Sats Kit	Anmärkning Notes	
	VST	HST								
1	1	-	-	-	688976-0	Konsol, kmpl	Bracket, cpl	3		1010
2	1	-	-	-	950016-6	Skruv	Screw	0	L 32	1020
	1	-	-	-	955515-2	Skruv	Screw	0	L 38	1030
3	1	-	-	-	941904-5	Fjädrande bricka	Resilient washer	0		1040
4	1	-	-	-	940179-5	Mutter för 950016	Nut for 950016	0		1050
	1	-	-	-	950352-5	Mutter för 955515	Nut for 955515	0		1060
5	-	1	-	-	679134-7	Pedalaxel	Pedal shaft	4		1070
6	1	1	-	-	675683-7	Gaspedal	Accelerator pedal	3	CH - 74449	1080
	-	1	-	-	1212478-0	Gaspedal	Accelerator pedal		CH 74450-	1085
7	1	1	-	-	688982-8	Bygel	Brace	3		1090
8	1	-	-	-	680061-9	Konsol	Bracket	3		1100
9	2	-	-	-	958244-6	Skruv	Screw	0		1110
10	-	1	-	-	675679-5	Konsol	Bracket	3		1120
11	-	2	-	-	950045-5	Skruv	Screw	0		1130
12	-	2	-	-	941906-0	Fjädrande bricka	Resilient washer	0		1140
13	-	2	-	-	955825-5	Mutter	Nut	0		1150
14	-	2	-	-	675692-8	Konsol	Bracket	4		1160
15	-	4	-	-	190953-0	Skruv	Screw	0		1170
16	-	1	-	-	683628-2	Gummibussning	Rubber bushing	3		1180
17	1	-	-	-	685335-2	Reglagevajer	Cable	2		1190
18	1	-	-	-	941265-1	Tätningsslugg	Seal plug	2		1200
20	1	-	-	-	1212247-9	Konsol	Bracket	3		1220
21	2	-	-	-	190666-8	Skruv	Screw	0		1230
22	1	-	-	-	913094-9	Saxpinnebult	Clevis pin	0		1240
23	1	-	-	-	907819-7	Saxpinne	Split pin	0	(907811)	1250
24	-	1	-	-	943549-6	Reglerstång	Control rod	3		1260
25	-	1	-	-	959088-6	Kulskål	Ball socket	1	M5X0,8	1270
	-	1	-	-	942837-6	Kulskål	Ball socket	1	M5VX0,8	1280
26	-	1	-	-	955780-2	Mutter	Nut	0	M5X0,8	1290
	-	1	-	-	942836-8	Mutter	Nut	0	M5VX0,8	1300
27	-	2	-	-	959093-6	Bygel	Brace	1		1310
28	1	1	-	-	1212384-0	Konsol	Bracket	3		1320
29	2	2	-	-	940113-4	Skruv	Screw	0	L 13	1330
30	2	2	-	-	941907-8	Bricka	Washer	0		1340
31	1	1	-	-	666143-3	Gummibussning	Rubber bushing	1		1350
32	1	-	-	-	1212250-3	Axel	Shaft	3		1360
	-	1	-	-	1212251-1	Axel	Shaft	3		1370
32a	1	1	-	-	461285-9	Fjäder	Spring	3		1380
33	1	-	-	-	461283-4	Konsol	Bracket	3		1390
	-	1	-	-	681598-9	Konsol	Bracket	3		1400
34	2	-	-	-	956552-4	Skruv	Screw	0		1410
	-	2	-	-	955511-1	Skruv	Screw	0		1420
35	-	2	-	-	941906-0	Fjädrande bricka	Resilient washer	0		1430
36	1	1	-	-	682450-2	Bygel	Brace	1		1440
37	1	1	-	-	943547-0	Reglerstång	Control rod	3		1450
38	1	1	-	-	959088-6	Kulskål	Ball socket	1	M5X0,8	1460
	1	1	-	-	942837-6	Kulskål	Ball socket	1	M5VX0,8	1470
39	1	1	-	-	955780-2	Mutter	Nut	0	M5X0,8	1480
	1	1	-	-	942836-8	Mutter	Nut	0	M5VX0,8	1490
40	2	2	-	-	959093-6	Bygel	Brace	1		1500
40a	1	1	-	-	462621-4	Bricka	Washer	3		1510
40b	1	1	-	-	461278-4	Fjäder	Spring	3		1520
41	1	1	-	-	461157-0	Hävarm	Lever	3		1530
42	1	1	-	-	10782-1	Låsmutter	Lock nut	0		1540
43	1	1	-	-	944925-7	Skruv	Screw	0		1550
44	1	1	-	-	955780-2	Mutter	Nut	0		1560
45	1	1	-	-		Konsol	Bracket	8	BW35	1570
46	2	2	-	-	190666-8	Skruv	Screw	0	BW35	1580
47	1	1	-	-		Reglagevajer	Cable		BW35. SE GRUPP 4	1590
48	1	1	-	-	955894-1	Bricka	Washer	0	BW35	1600
49	1	1	-	-	955846-1	Mutter	Nut	0	BW35	1610
50	1	1	-	-	913094-9	Saxpinnebult	Clevis pin	0	BW35	1620
51	1	1	-	-	907819-7	Saxpinne	Split pin	0	BW35	1630

(

(

(

(

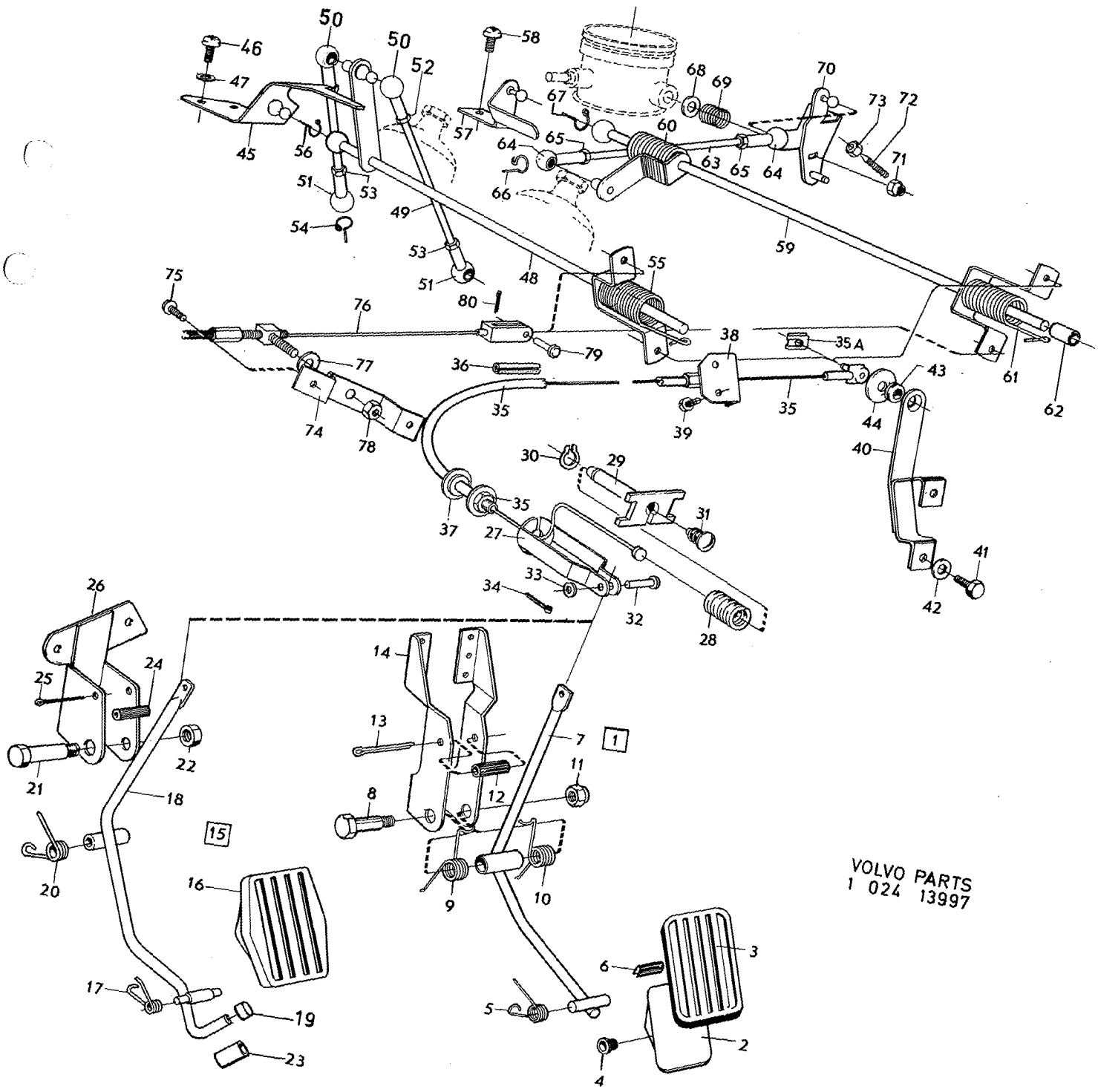


(

(

(

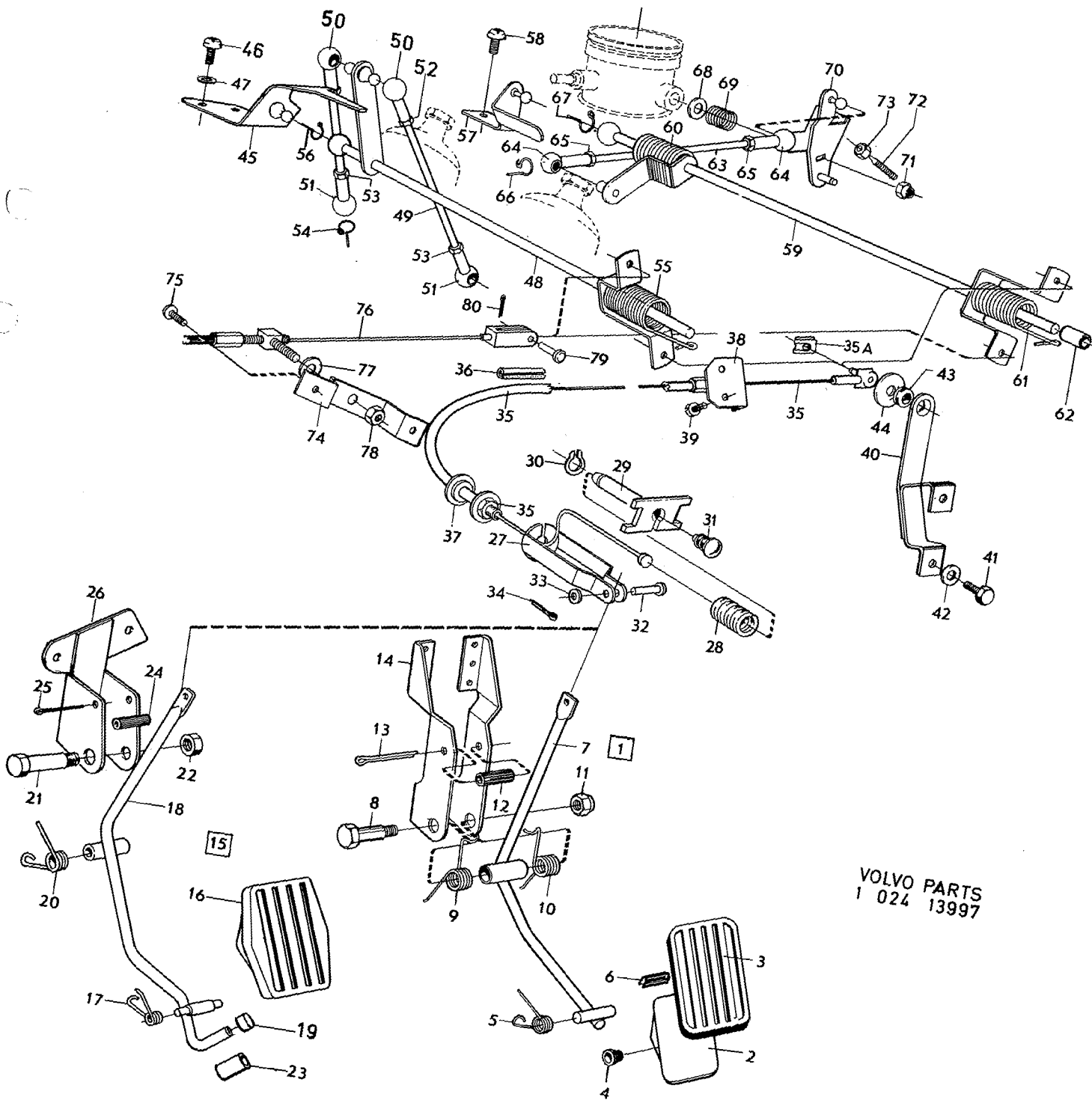
(



VOLVO PARTS
1 024 13997



Sida	Grupp	Gasreglage	Throttle linkage	Illustration 13997	0150					
10	2d	VST CH 74450-	VST CH 74450-							
Page	Group				1975-03					
Pos. Fig.	Antal/Quantity				Detalj nr Part No	Benämning	Description	Sats Kit	Anmärkning Notes	
	B30A	B30E B30F								
58	-	2	-	-	956552-4	Skruv	Screw			2140
59	-	1	-	-	1212379-0	Axel	Shaft			2150
60	-	1	-	-	461285-9	Fjäder	Spring			2160
61	-	1	-	-	1212449-1	Fjäder	Spring		CH - 88691. ERS AV	2170
	-	1	-	-	1221461-5	Fjäder	Spring		1206522-3.	2180
62	-	1	-	-	1206522-3	Hylsa	Sleeve		CH 102950-	2190
63	-	1	-	-	943547-0	Reglerstång	Control rod		CH 88692-	2200
64	-	1	-	-	959088-6	Kulskål	Ball socket		M5X0,8	2220
	-	1	-	-	942837-6	Kulskål	Ball socket		M5VX0,8	2230
65	-	1	-	-	955780-2	Mutter	Nut		M5X0,8	2240
	-	1	-	-	942836-8	Mutter	Nut		M5VX0,8	2250
66	-	2	-	-	959093-6	Bygel	Brace			2260
67	-	1	-	-	682450-2	Bygel	Brace			2270
68	-	1	-	-	462621-4	Bricka	Washer			2280
69	-	1	-	-	461278-4	Fjäder	Spring			2290
70	-	1	-	-	461157-0	Hävarm	Lever			2300
71	-	1	-	-	10782-1	Låsmutter	Lock nut			2310
72	-	1	-	-	944925-7	Skruv	Screw			2320
73	-	1	-	-	955780-2	Mutter	Nut			2330
74	1	1	-	-		Konsol	Bracket	8	BW35	2340
75	2	2	-	-	190666-8	Skruv	Screw		BW35	2350
76	1	1	-	-		Reglagevajer	Cable		BW35 SE GRUPP 4.	2360
77	1	1	-	-	955894-1	Bricka	Washer		BW35	2370
78	1	1	-	-	955846-1	Mutter	Nut		BW35	2380
79	1	1	-	-	913094-9	Saxpinnebult	Clewis pin		BW35	2390
80	1	1	-	-	907819-7	Saxpinne	Split pin		BW35	2400



VOLVO PARTS
 1 024 13997



Sida Page		Grupp Group		Chokereglage förgasarmotor		Choke linkage carburettor engine		Illustration 10491 1975-12		0200
Pos. Fig.	Antal/Quantity				Detalj nr Part No	Benämning	Description	Sats Kit	Anmärkning Notes	
	VST	HST								
1	1	1	-	-		Chokereglage med monteringsdetaljer	Choke linkage with installation components	8	TID UTF. CH - 74449	1010
2	1	1	-	-	681135-0	•Dragstång	•Pull rod	3	(680120) CH - 52789	1020
	1	1	-	-	685303-0	•Dragstång	•Pull rod	3	CH 52790 - 74449	1030
3	1	1	-	-	677214-9	•Styrhylsa	•Guide sleeve		CH - 52789	1040
	1	1	-	-	685302-2	•Styrhylsa	•Guide sleeve		CH 52790 - 74449	1050
4	1	1	-	-	686685-9	•Stift	•Pin		CH 52790 - 74449	1060
5	1	1	-	-	88333-0	•Fjäder	•Spring		CH 52790 - 74449	1070
6	1	1	-	-	686684-2	•Hylsa	•Sleeve		CH 52790 - 74449	1080
7	1	1	-	-	940280-1	•Fjädrande bricka	•Resilient washer	0		1090
8	1	1	-	-	955850-3	•Mutter	•Nut	0		1100
9	1	1	-	-	677215-6	•Fjäder	•Spring	2	CH - 52789	1110
10	1	1	-	-	681137-6	•Länk	•Link	3	(676957) CH - 52789	1120
	1	1	-	-	686683-4	•Länk	•Link	3	CH 52790 - 74449	1130
11	2	2	-	-	676995-4	•Klammer	•Clamp	2		1140
12	1	-	-	-	680734-1	•Fästplatta	•Anchorage plate	2		1150
	-	1	-	-	680735-8	•Fästplatta	•Anchorage plate	0		1160
13	2	-	-	-	940113-4	•Skruv	•Screw	0		1170
	-	2	-	-	958244-6	•Skruv	•Screw	0		1180
14	2	-	-	-	941907-8	•Fjädrande bricka	•Resilient washer	0		1190
15	960	-	-	-	88783-6	•Spiral	•Sheath	2		1200
	-	840	-	-	88783-6	•Spiral	•Sheath	2		1210
16	1060	-	-	-	55192-9	•Tråd	•Cable	2		1220
	-	940	-	-	55192-9	•Tråd	•Cable	2		1230
17	1	1	-	-	94641-8	•Låsbricka	•Lock washer	2		1240
18	1	1	-	-	942054-8	•Klamma	•Clip			1250
19	1	1	-	-	950021-6	•Skruv	•Screw			1260
20	1	1	-	-		Chokereglage med monteringsdetaljer	Choke linkage with installation components	8	SEN UTF. CH 74450-	1270
21	1	1	-	-	1212313-9	•Dragstång	•Pull rod			1280
22	1220	1220	-	-	55192-9	•Tråd	•Cable	2		1290
23	1	1	-	-	1212314-7	•Styrhylsa kompl	•Guide sleeve cpl	8		1300
24	1	1	-	-	1212273-5	•Styrhylsa	•Guide sleeve		ERS AV 1212314-7	1310
25	1	1	-	-	1212275-0	•Mutter	•Nut			1320
26	1	1	-	-	1212276-8	•Stift	•Pin			1330
27	1125	1060	-	-	88783-6	•Spiral	•Sheath			1340
28	1	-	-	-	680011-4	Gummibussning	Rubber bushing		CH - 7308. (659814)	1350
	-	1	-	-	941269-3	Gummibussning	Rubber bushing	2	CH - 7308	1360
	1	1	-	-	680011-4	Gummibussning	Rubber bushing	2	CH 7309 - OMKR 122000.	1370
	1	1	-	-	1221779-0	Genomföring	Lead-in wire	2	CH OMKR 122000-	1380
29	1	1	-	-	680036-1	Tätningsslugg	Seal plug	2	CH 7309-	1390

Sida	Grupp	Chokereglage		Choke linkage		Illustration 10491	0200		
12	2d	förgasarmotor		carburetter engine		1975-12			
Page	Group	Antal/Quantity		Detalj nr	Benämning	Description	Sats	Anmärkning	
Pos.	Fig.	VST	HST	Part No			Kit	Notes	
1	1	1	-	-	Chokereglage med	Choke linkage with	8	TID UTF. CH - 74449	1010
					monteringsdetaljer	installation components			1020
2	1	1	-	-	681135-0 • Dragstång	• Pull rod	3	(680120) CH - 52789	1030
					685303-0 • Dragstång	• Pull rod	3	CH 52790-74449	1040
3	1	1	-	-	677214-9 • Styrhylsa	• Guide sleeve		CH - 52789	1050
					685302-2 • Styrhylsa	• Guide sleeve		CH 52790-74449	1060
4	1	1	-	-	686685-9 • Stift	• Pin		CH 52790-74449	1070
5	1	1	-	-	88333-0 • Fjäder	• Spring		CH 52790-74449	1080
6	1	1	-	-	686684-2 • Hylsa	• Sleeve		CH 52790-74449	1090
7	1	1	-	-	940280-1 • Fjädrande bricka	• Resilient washer	0		1100
8	1	1	-	-	955850-3 • Mutter	• Nut	0		1110
9	1	1	-	-	677215-6 • Fjäder	• Spring	2	CH - 52789	1120
10	1	1	-	-	681137-6 • Länk	• Link	3	(676957) CH - 52789	1130
					686683-4 • Länk	• Link	3	CH 52790-74449	1140
11	2	2	-	-	676995-4 • Klammer	• Clamp	2		1150
12	1	-	-	-	680734-1 • Fästplatta	• Anchorage plate			1160
					680735-8 • Fästplatta	• Anchorage plate			1170
13	2	-	-	-	940113-4 • Skruv	• Screw	0		1180
					958244-6 • Skruv	• Screw	0		1190
14	2	-	-	-	941907-8 • Fjädrande bricka	• Resilient washer	0		1200
15	960	-	-	-	88783-6 • Spiral	• Sheath	2		1210
			840	-	88783-6 • Spiral	• Sheath	2		1220
16	1060	-	-	-	55192-9 • Tråd	• Cable	2		1230
					55192-9 • Tråd	• Cable	2		1240
17	1	1	-	-	94641-8 • Låsbricka	• Lock washer			1250
18	1	1	-	-	942054-8 • Klamma	• Clip			1260
19	1	1	-	-	950021-6 • Skruv	• Screw			1270
20	1	1	-	-	Chokereglage med	Choke linkage with	8	SEN UTF. CH 74450-	1280
					monteringsdetaljer	installation components			1290
21	1	1	-	-	1212313-9 • Dragstång	• Pull rod			1300
22	1220	1220	-	-	55192-9 • Tråd	• Cable	2		1310
23	1	1	-	-	1212314-7 • Styrhylsa kompl	• Guide sleeve cpl	8		1320
24	1	1	-	-	1212273-5 • Styrhylsa	• Guide sleeve		ERS AV 1212314-7	1330
25	1	1	-	-	1212275-0 • Mutter	• Nut			1340
26	1	1	-	-	1212276-8 • Stift	• Pin			1350
27	1125	1060	-	-	88783-6 • Spiral	• Sheath			1360
28	1	-	-	-	680011-4 Gummibussning	Rubber bushing		CH - 7308. (659814)	1370
					941269-3 Gummibussning	Rubber bushing	2	CH - 7308	1380
					680011-4 Gummibussning	Rubber bushing	2	CH 7309-OMKR 122000.	1390
					1221779-0 Genomföring	Lead-in wire	2	CH OMKR 122000-	1400
29	1	1	-	-	680036-1 Tätningsslugg	Seal plug	2	CH 7309-	1410

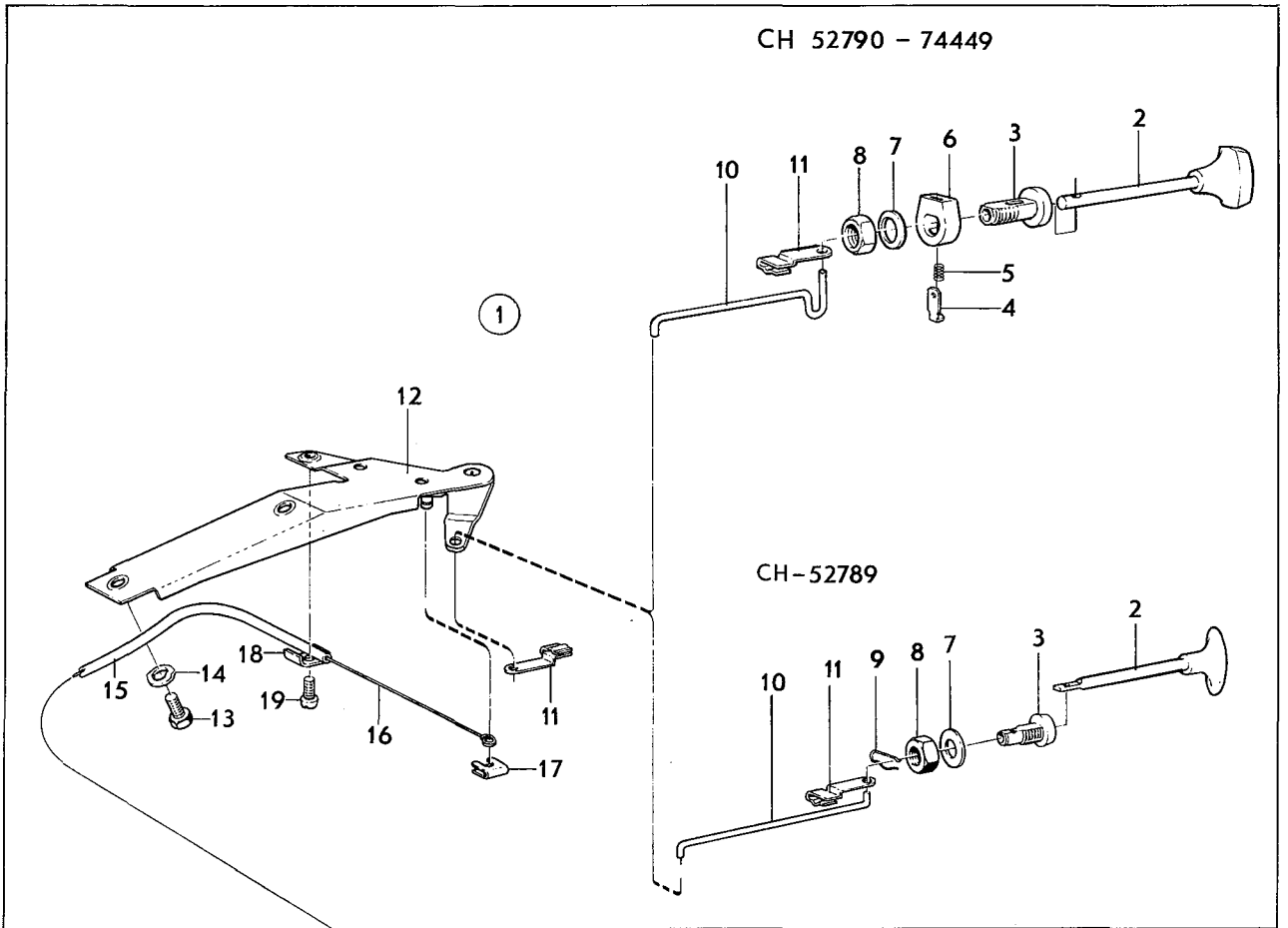
(

(

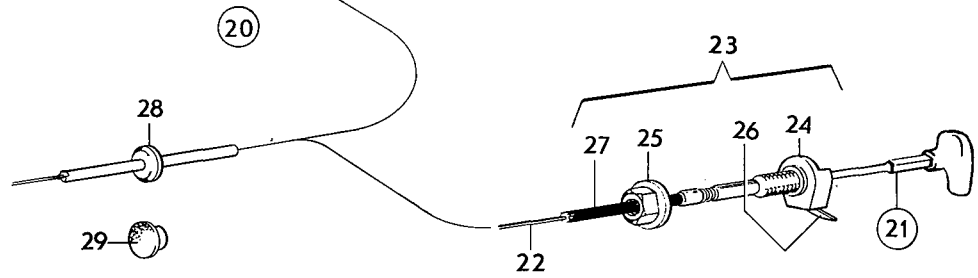
(

(

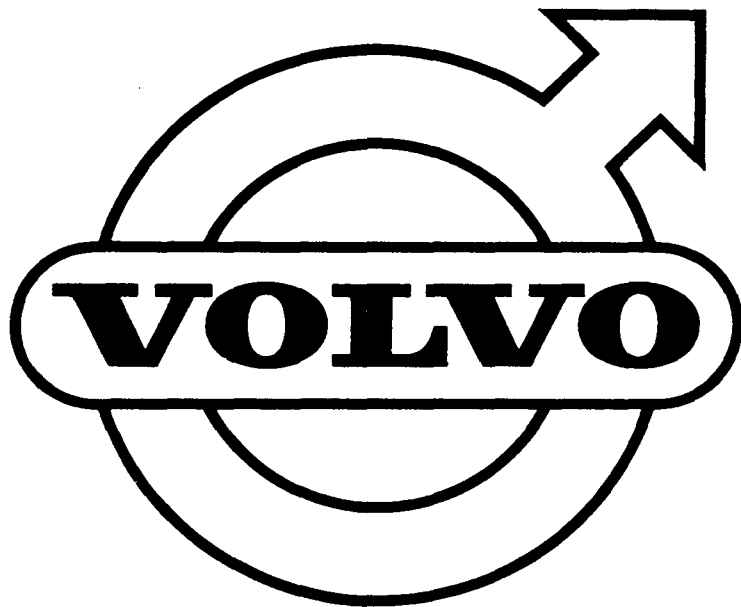
CH 52790 - 74449



CH 74450-



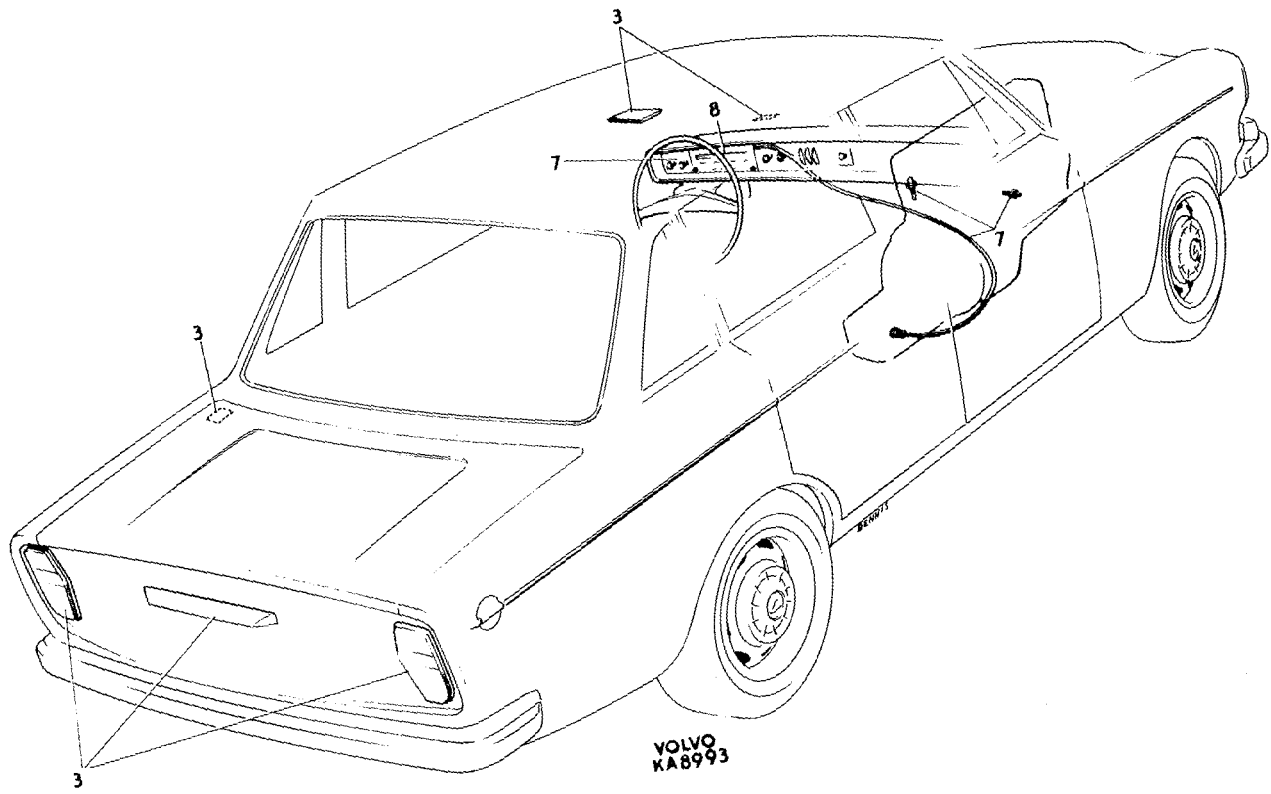
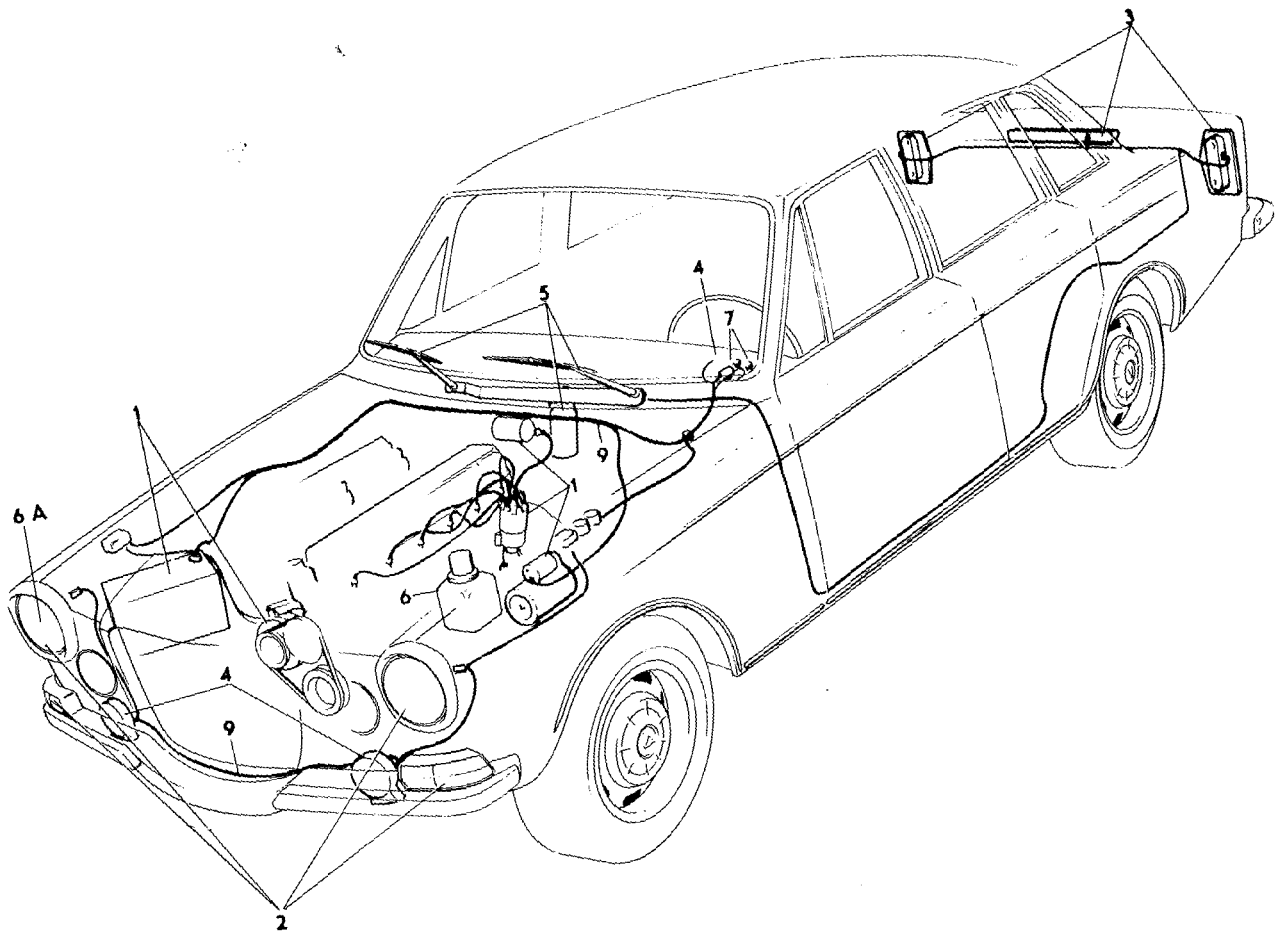
VOLVO PARTS
1 - 024 - 10491





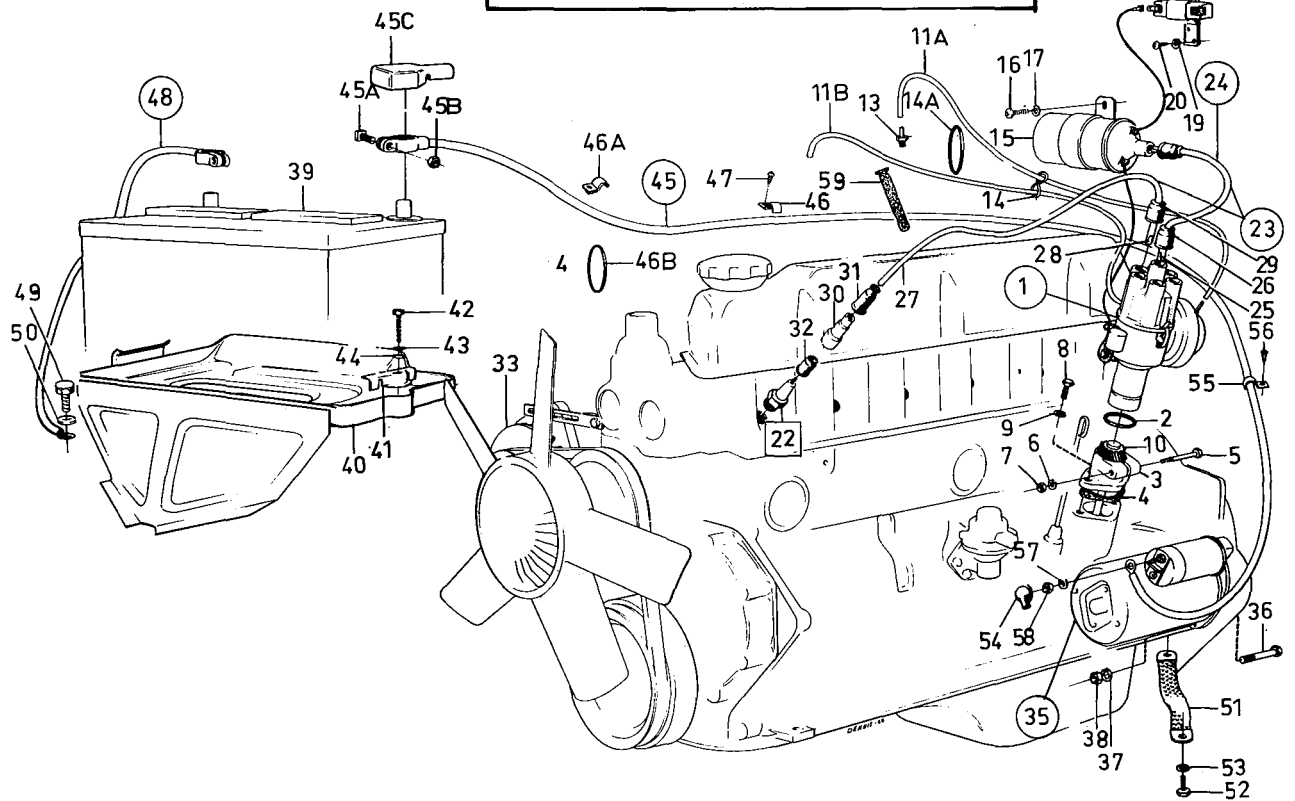
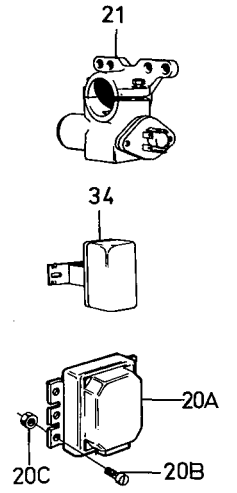
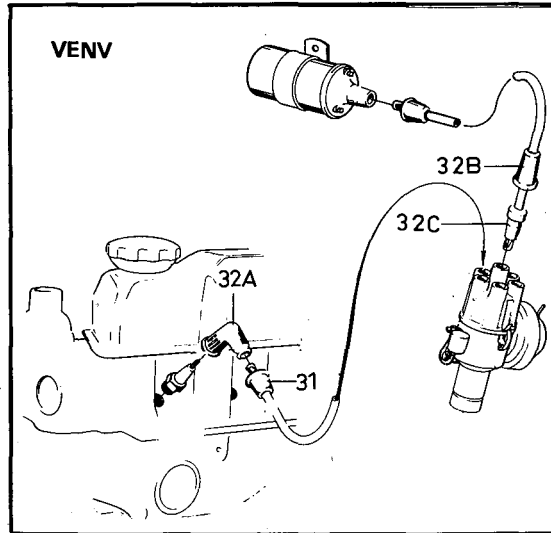
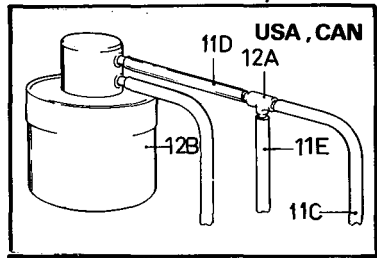
1975-12		Grupp 3 Group	Sida 1 Page
GRUPP 3		GRUPPE 3	
Elsystem Instrument		Elektrische Anlage Instrumente	
INNEHÅLLSFÖRTECKNING	Sida Koord	INHALTVERZEICHNIS	Seite Grid
Elektrisk utrustning och instrument utrustning	2 G23	Elektrische und Instrumenten-Ausrüstung . .	2 G23
GROUP 3		GRUPO 3	
Electrical equipment Instruments		Sistema electrico Instrumentos	
INDEX	Page Grid	INDICE	Pag. Grid
Electrical equipment and instruments	2 G23	Equipo electrico e instrumentos	2 G23
GROUPE 3			
Equipement Electrique et Instruments			
TABLE DE MATIERES	Page Grid		
Instrumentation et equipement electrique . . .	2 G23		

Sida	Grupp	Elektrisk-och		Electrical equipment		Illustration 8993	0050			
2	3	instrumentutrustning		and instruments						
Page	Group					1975-12				
Pos. Fig.	Antal/Quantity				Detalj nr Part No	Benämning	Description	Sats Kit	Anmärkning Notes	
1	-	-	-	-		Strömförsörjnings- och startsystem	Power and starter systems		SE SIDA 4, 1-H01	0020 0040
2	-	-	-	-		Belysningsutrustning främre	Lighting equipment front		SE SIDA 26, 1-H23	0060 0080
3	-	-	-	-		Belysningsutrustning, inre och bakre	Lighting equipment interior and rear		SE SIDA 32, 1-I05	0100 0120
4	-	-	-	-		Signalutrustning	Signal equipment		SE SIDA 40, 1-I13	0140
5	-	-	-	-		Vindrutetorkare	Windscreen wipers		SE SIDA 42, 1-I15	0160
6	-	-	-	-		Vindrutespolare	Windscreen washer		SE SIDA 56, 1-J05	0180
6a	-	-	-	-		Strålkastartorkare	Headlamp wiper,		SE SIDA 60, 1-J09	0200
	-	-	-	-		strålkastarspolare	headlamp washer			0220
	-	-	-	-		Instrumentering	Instrumentation			0240
7	-	-	-	-		•Kopplings- och kontrollorgan	•Connecting and control units		SE SIDA 66, 1-J15	01 0280
8	-	-	-	-		•Instrumentutrustning	•Instrument equipment		SE SIDA 82, 1-K07	0300
9	-	-	-	-		Elledningar, kontaktdon	Wiring, connecting units		SE SIDA 98, 1-K23	0320
10	-	-	-	-		Ledningar, (metervara) ledningsskor	Cables, (sold by length) cable terminals		SE SIDA 108, 1-L09	0360 0380





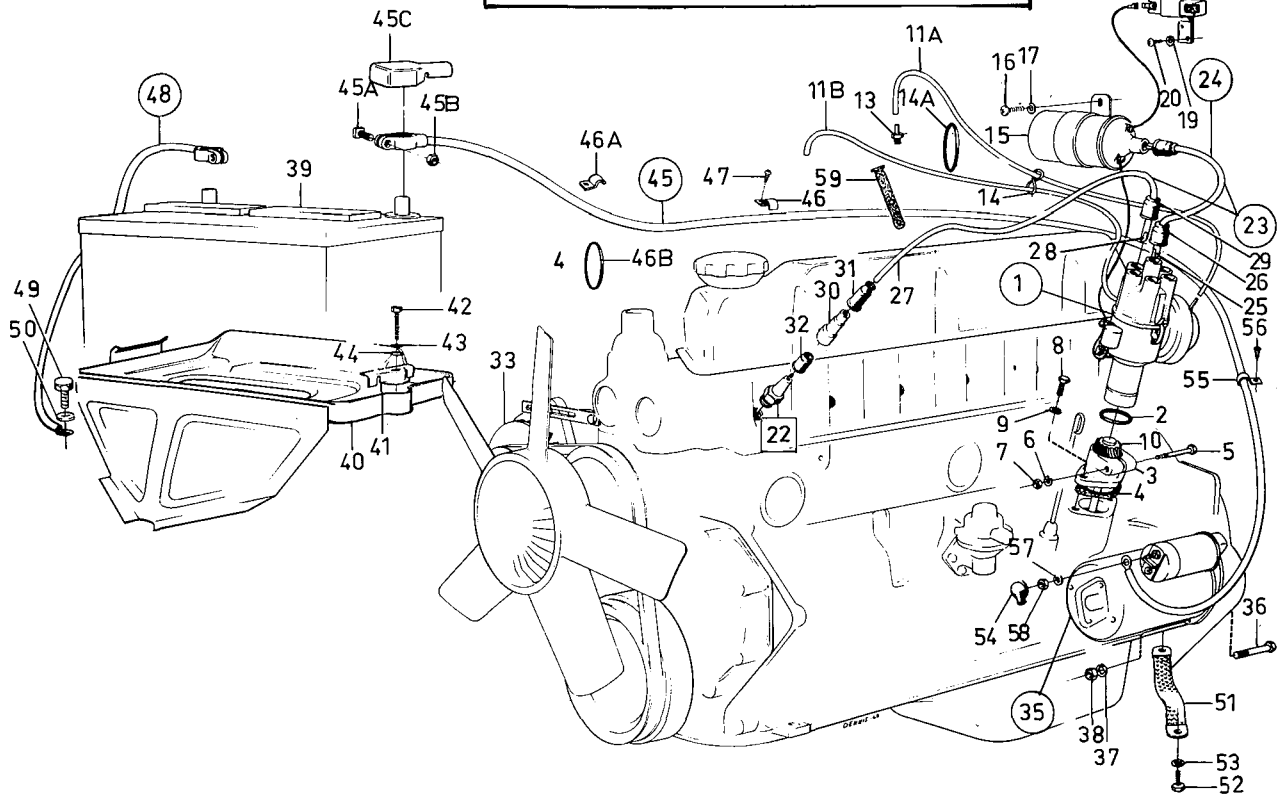
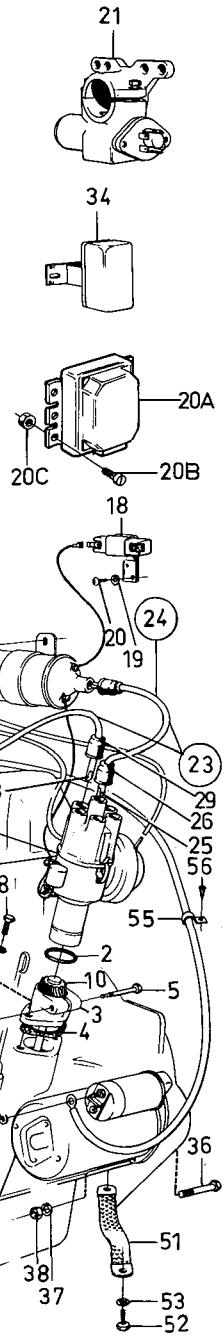
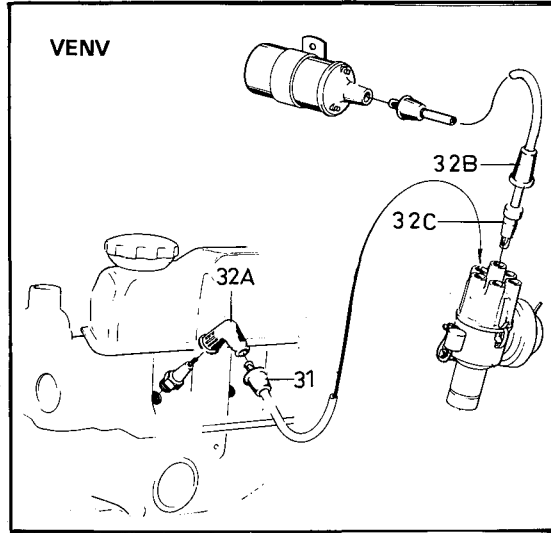
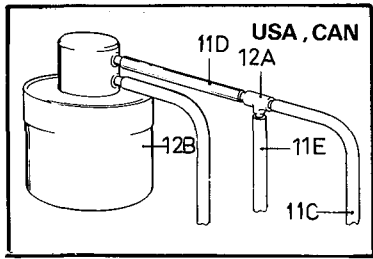
Sida	Grupp	Strömförsörjnings- och startsystem			Power and starter systems	Illustration 14123	0100			
4	3					1975-12				
Page	Group	Antal/Quantity			Detalj nr Part No	Benämning	Description	Sats Kit	Anmärkning Notes	
1	1	-	-	-	241532-1	Tändfördelare	Distributor		B30, B30A ERS AV 461660-3	0020
	1	-	-	-	243131-0	Tändfördelare	Distributor		B30E MOT.UTF	0040
									498102, 498103 ERS AV	0060
									1ST 461526.	0080
									B30F MOT.UTF.	0100
									498100, 498101 ERS AV	0120
									1ST 461527	0140
					461526-6	Tändfördelare	Distributor		B30E MOT.UTF	0160
	1	-	-	-	461527-4	Tändfördelare	Distributor		498166, 498167	0180
									B30F MOT.UTF	0200
									498164, 498165	0220
						•Detsida 10, 1-H07	•Comps. page 10, 1-H07			0240
	1	-	-	-	461567-0	Tändfördelare	Distributor		B30F MOT.UTF	0260
									498245	0280
						•Det sida 12, 1-H09	•Comps. page 12, 1-H09			0300
2	1	-	-	-	925060-6	Tätningssring	Seal ring	S		0320
3	1	-	-	-	418276-2	Fläns	Flange	4		0340
4	1	-	-	-	418265-5	Packning	Packing	S		0360
5	1	-	-	-	955515-2	Skruv	Screw	0		0380
6	1	-	-	-	941906-0	Fjädrande bricka	Resilient washer	0		0400
7	1	-	-	-	955825-5	Mutter	Nut	0		0420
8	2	-	-	-	955524-4	Skruv	Screw	0		0440
9	2	-	-	-	941907-8	Fjädrande bricka	Resilient washer		TID UTF	0460
	1	-	-	-	941907-8	Fjädrande bricka	Resilient washer		SEN UTF	0480
10	1	-	-	-		Skruvhjul	Worm		SE GRUPP 2A	0500
11a	570	-	-	-	192055-2	Gummislang	Rubber hose	1	6)	0520
	760	-	-	-	192055-2	Gummislang	Rubber hose	1	7) EXCL USA CAN	0540
									EXCL B30E, B30F	0560
	1	-	-	-	419853-7	Klammer	Clamp		CH 132567-	0580
46b	1	-	-	-	946795-2	Gummiring	Rubber ring		CH 132567-	0600
	830	-	-	-	192055-2	Gummislang	Rubber hose	1	B30E, B30F	0620
11b	630	-	-	-	192055-2	Gummislang	Rubber hose	1	6)	0640
	990	-	-	-	192055-2	Gummislang	Rubber hose	1	7) EXCL USA CAN	0660
11c	720	-	-	-	192055-2	Gummislang	Rubber hose	1	7) USA CAN	0680
11d	60	-	-	-	192055-2	Gummislang	Rubber hose	1	7) USA CAN	0700
11e	720	-	-	-	192055-2	Gummislang	Rubber hose	1	7) USA CAN	0720
12a	1	-	-	-	944270-8	T-rör	T-pipe		7) USA CAN	0740
12b	-	-	-	-		Urluftningsventil	Canister		SE GRUPP 2C	0760
13	1	-	-	-	237312-4	Nippel	Nipple		ERS AV 1ST 943513-2	0780
14	1	-	-	-	419447-8	Gummiring	Rubber ring			0800
14a	1	-	-	-	430271-7	Gummiring	Rubber ring			0820
15	1	-	-	-	241086-8	Tändspole	Ignition coil		CH-132566	0840
	1	-	-	-	462764-2	Tändspole	Ignition coil		CH 132567-	0860
16	1	-	-	-	945870-4	Skruv	Screw			0880
17	1	-	-	-	955894-1	Bricka	Washer			0900
18	1	-	-	-	241612-1	Förkopplingsmotstånd	Resistans		CH-132566	0920
	1	-	-	-	462765-9	Förkopplingsmotstånd	Resistans		CH 132567-	0940
19	2	-	-	-	941905-2	Fjädrande bricka	Resilient washer		TID UTF	0960
20	2	-	-	-	955137-5	Skruv	Screw	0		0980
20a	1	-	-	-	461582-9	Styrenhet	Steering unit		CH 132567-	1000
20b	3	-	-	-	946479-3	Skruv	Screw		CH 132567-	1020
20c	3	-	-	-	945626-0	Fjädermutter	Spring nut		CH 132567-	1040
21	-	-	-	-		Start-och rattlås	Ignition switch and column lock		SE SIDA 36	1060
										1080
22	1	-	-	-	273542-1	Tändstiftssats	Sparking plug kit		B30, B30A, B30F	1100
	1	-	-	-	273544-7	Tändstiftssats, normal körning	Sparking plug kit, normal driving		B30E ALT 1. STD	1120
										1140
	1	-	-	-	273543-9	Tändstiftssats, hård körning	Sparking plug kit, hard driving		B30E ALT 2.	1160
	6	-	-	-		•Tändstift	•Sparking plug	S		1180
23	1	-	-	-	275659-1	Tändledningssats	Ignition cable kit		B30, B30A, B30F	1200



VOLVO PARTS
1 030 14123



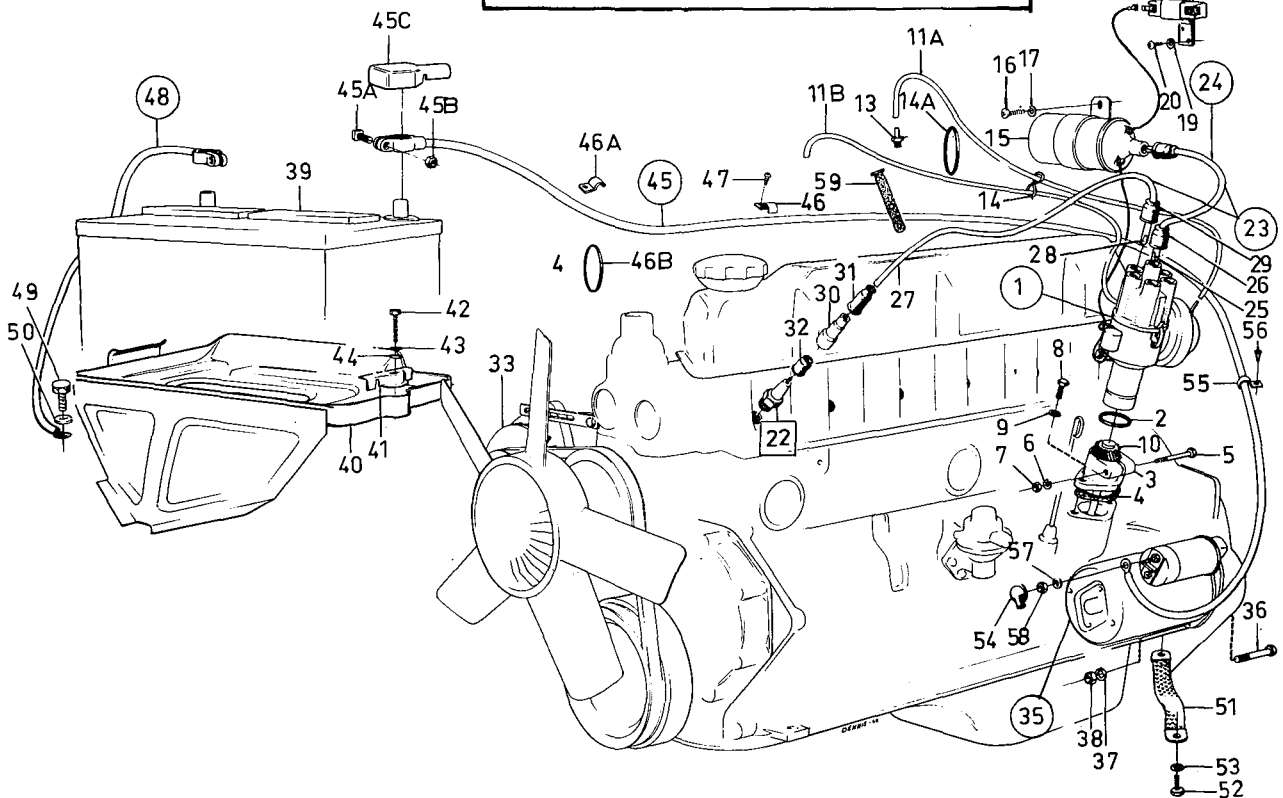
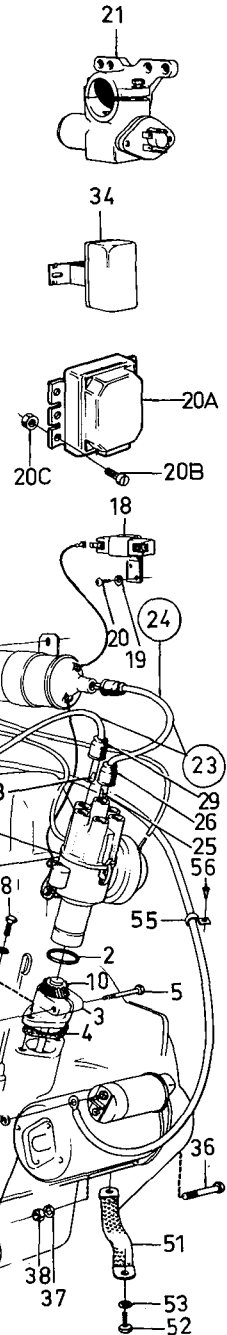
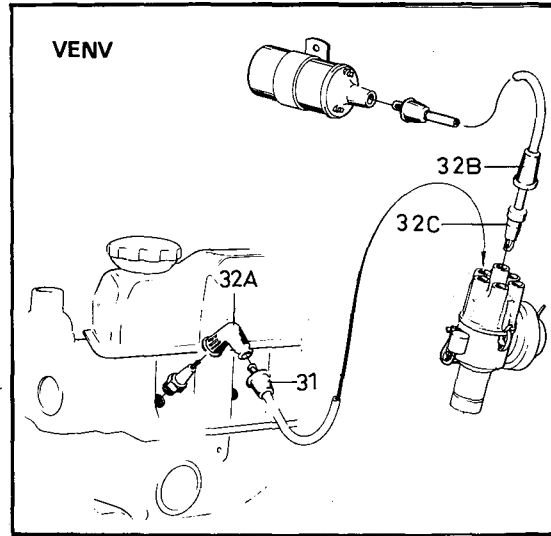
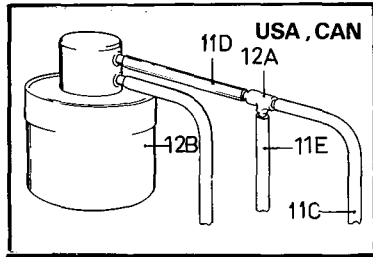
Sida	Grupp	Strömförsörjnings- och	Power and starter systems	Illustration 14123	0100					
6	3	startsystem								
Page	Group			1975-12						
Pos. Fig.	Antal/Quantity				Detalj nr Part No	Benämning	Description	Sats Kit	Anmärkning Notes	
24	1	-	-	-	275663-3	Tändledningssats	Ignition cable kit		B30E	1240
	1	-	-	-		•Tändledning, tändspole	•High-tension cable	S		1260
25	2	-	-	-	954513-8	••Ledningssko	••Cable terminal	S		1280
26	2	-	-	-	241608-9	••Skyddsmuff	••Cap	S		1300
27	6	-	-	-		•Tändledning, tändstift	•Ignition cable	S		1320
28	6	-	-	-	954513-8	••Ledningssko	••Cable terminal	S		1340
29	6	-	-	-	241608-9	••Skyddsmuff	••Cap	S	B30, B30A, B30F	1360
	6	-	-	-	461385-7	••Dämpmotstånd	••Damping resistens	S	B30E	1380
30	6	-	-	-	241605-5	••Dämpmotstånd	••Damping resistans	S		1400
31	6	-	-	-	241607-1	••Skyddsmuff	••Cap	1		1420
32	6	-	-	-	241606-3	••Skyddsmuff	••Cap	1		1440
32a	6	-	-	-	243009-8	Dämpmotstånd	Damping resistans		VENV	1460
32b	6	-	-	-	461385-7	Dämpmotstånd	Damping resistans		VENV (239333)	1480
32c	6	-	-	-	238403-0	Kåpa	Casing		VENV	1500
33	1	-	-	-		Växelströmgenerator	Alternator		SE SIDA 12, 1-H09	1520
34	1	-	-	-		Laddningsregulator	Charging relay		SE SIDA 12, 1-H09	1540
35	1	-	-	-	241615-4	Startmotor	Starter motor		CH-130994 ERS AV 1ST 463856-5	1560
	1	-	-	-	463856-5	Startmotor	Starter motor		CH 130995-	1580
	-	-	-	-		•Det sida 24, 1-H21	•Comps. page 24, 1-H21			1600
36	2	-	-	-	940184-5	Skruv	Screw	0		1620
37	2	-	-	-	941909-4	Fjädrande bricka	Resilient washer	0		1640
38	2	-	-	-	940157-1	Mutter	Nut	0		1660
39	-	-	-	-		Batteri	Battery	8		1680
39a	1	-	-	-	1247553-9	Varningsdekal	Warning decal		USA,CAN	1700
40	-	-	-	-		Batterihylla	Battery cage		SE GRUPP 8	1720
41	1	-	-	-	679006-7	Fäste	Holder	3		1740
42	1	-	-	-	955526-9	Skruv	Screw	0		1760
43	1	-	-	-	955894-1	Bricka	Washer	0		1780
44	1	-	-	-	955921-2	Bricka	Washer	0		1800
45	1	-	-	-	680895-0	Batteriledning	Battery cable		CH-29351 EXCL USA CAN	1820
	1	-	-	-	687292-3	Batteriledning	Battery cable		ERS AV 1ST 687292-3 CH 29352-52789	1840
	1	-	-	-	682675-4	Batteriledning	Battery cable		EXCL USA CAN	1860
	1	-	-	-	687293-1	Batteriledning	Battery cable		CH-29559 USA CAN ERS AV 1ST 687293-1	1880
	1	-	-	-	1214209-7	Batteriledning	Battery cable		CH 29560-52789 USA CAN	1900
45a	1	-	-	-	105154-9	•Skruv	•Screw		CH 52790- (1210154)	1920
	1	-	-	-	940319-7	•Skruv	•Screw		TID UTF 5/16	2000
45b	1	-	-	-	151205-2	•Mutter	•Nut		SEN UTF 1/4	2020
	1	-	-	-	940320-5	•Mutter	•Nut		TID UTF 5/16 SEN UTF 1/4	2040
45c	1	-	-	-	1214033-1	Kåpa	Casing		CH 82201	2060
46	2	-	-	-	943306-1	Klammer	Clamp	0		2080
46a	1	-	-	-	419853-7	Klammer	Clamp			2100
47	2	-	-	-	190665-0	Skruv	Screw	0		2120
48	1	-	-	-	943412-7	Stomledning	Earth cable			2140
	1	-	-	-		batteri	battery			2160
49	1	-	-	-	955523-6	Skruv	Screw		TID UTF	2180
	1	-	-	-	942624-8	Flänsskruv	Flange screw		SEN UTF	2200
50	1	-	-	-	960141-0	Bricka	Washer		TID UTF	2220
51	1	-	-	-	190339-2	Stomledning	Earth cable	3		2240
52	1	-	-	-	955524-4	Skruv	Screw		TID UTF	2260
	1	-	-	-	944012-4	Flänsskruv	Flange screw		SEN UTF	2280
53	1	-	-	-	941907-8	Fjädrande bricka	Resilient washer		TID UTF	2300
54	1	-	-	-	673580-7	Gummikåpa	Rubber casing	1		2320
55	1	-	-	-	957214-0	Klammer	Clamp	0	EXCL USA CAN	2340
	1	-	-	-	951191-6	Klammer	Clamp	0	USA CAN	2360
56	1	-	-	-	190665-0	Skruv	Screw	0		2380
57	1	-	-	-	955921-2	Bricka	Washer	0		2400



VOLVO PARTS
1 030 14123



Sida		Grupp		Strömförsörjnings- och startsystem		Power and starter systems		Illustration 14123		0100
Page		Group						1975-12		
Pos. Fig.	Antal/Quantity				Detalj nr Part No	Benämning	Description	Sats Kit	Anmärkning Notes	
58	1	-	-	-	955782-8	Mutter	Nut	0		2500
59	1	-	-	-	714529-5	Gummibandklammer	Rubber band clamp		VST	2520

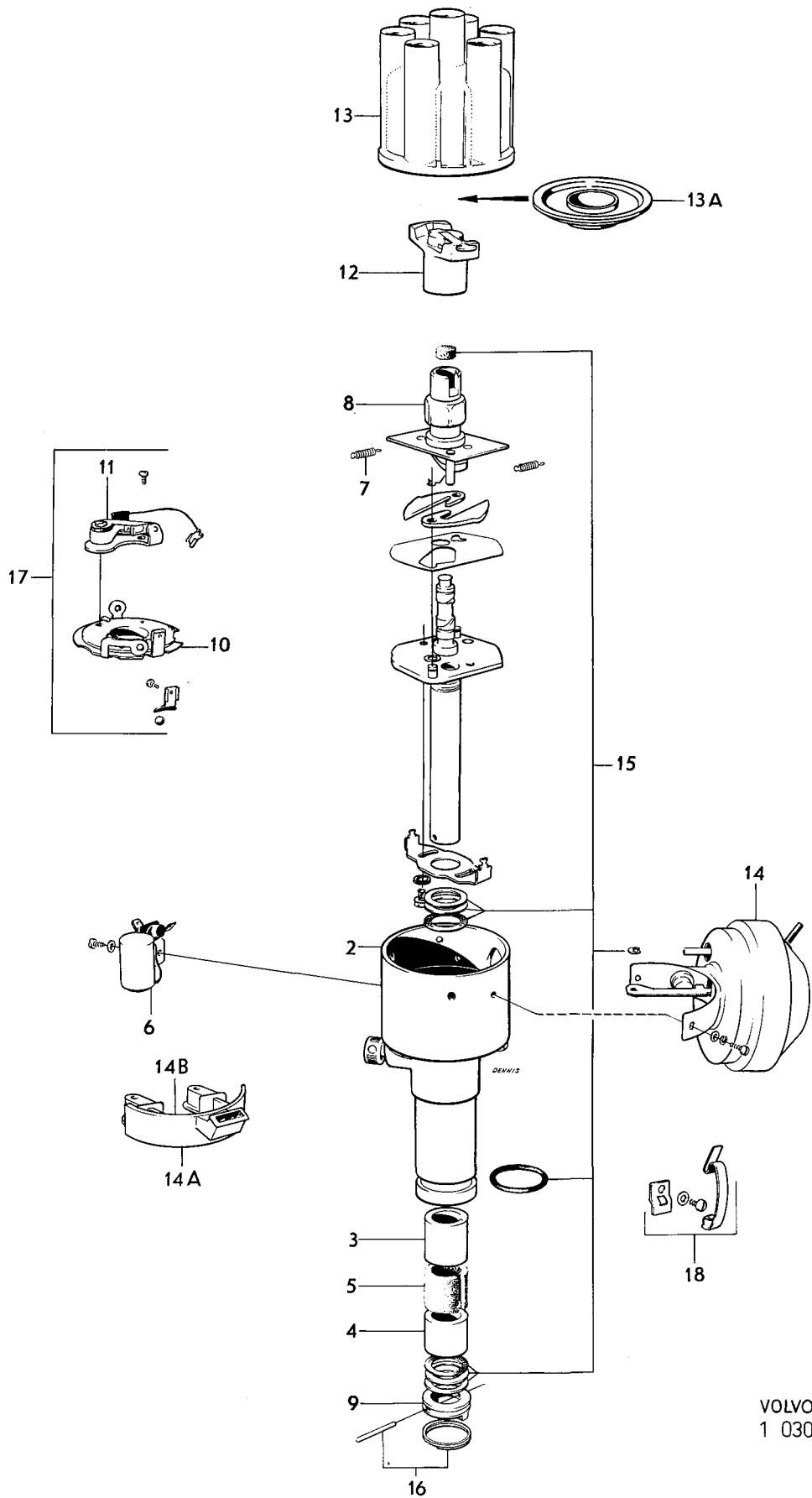


VOLVO PARTS
1 030 14123



Sida	Grupp	Tändfördelare,	Distributor,	Illustration 15198	10	3	241532, 243131, 461526, 461527	241532, 243131, 461526, 461527	1975-12	0150
Page	Group									
Pos. Fig.	Antal/Quantity				Detail nr Part No	Benämning	Description	Sats Kit	Anmärkning Notes	
	241 532	243 131	461 526	461 527						
1	1	-	-	-	241532-1	Tändfördelare	Distributor	8	ERS AV 461660-3	0020
-	-	1	-	-	243131-0	Tändfördelare	Distributor			0040
-	-	-	1	-	461526-6	Tändfördelare	Distributor			0060
-	-	-	-	1	461527-4	Tändfördelare	Distributor			0080
2	1	1	1	1	•Hus	•Housing				0100
3	1	-	-	-	233262-5	•Bussning, övre	•Bushing, upper			0120
4	1	-	-	-	238850-2	•Bussning, nedre	•Bushing, lower			0140
5	1	-	-	-	241396-1	•Smörjfilt	•Lubricating felt			0160
6	1	-	-	-	241650-1	•Kondensator för 241532	•Condensator for 241532			0180
-	1	-	-	-	243802-6	•Kondensator för 461660	•Condensator for 461660			0182
-	-	1	-	-	243656-6	•Kondensator	•Capicator			0200
-	-	-	1	-	243802-6	•Kondensator	•Capicator			0220
-	-	-	-	1	243805-9	•Kondensator	•Capicator			0240
7	2	-	-	-	241667-5	•Fjäder	•Spring			0260
8	1	-	-	-	241668-3	•Brytarkam	•Breaking cam			0280
9	1	-	-	-	233836-6	•Koppling	•Coupling			0300
10	1	-	-	-	241651-9	•Brytarplatta	•Breaker plate			0320
11	1	-	-	-	241652-7	•Kontaktsats	•Breaker point kit			0340
-	-	1	-	1	243655-8	•Kontaktsats	•Breaker point kit	0360		
-	-	-	1	-	243801-8	•Kontaktsats	•Breaker point kit	0380		
12	1	-	-	-	240305-3	•Fördelararm för 241532	•Distributor rotor	0400		
-	1	-	-	-	243657-4	•Fördelararm för 461660	•Distributor rotor	0401		
-	-	1	1	1	243657-4	•Fördelararm	•Distributor rotor	0403		
13	1	-	-	-	241669-1	•Fördelarlock för 241532	•Distributor cap	0404		
-	1	-	-	-	243803-4	•Fördelarlock för 461660	•Distributor cap	0440		
-	-	1	-	-	243658-2	•Fördelarlock	•Distributor cap	0441		
-	-	-	1	1	243803-4	•Fördelarlock	•Distributor cap	0443		
13a	1	-	-	-	243761-4	•Kondensspärr för 241532	•Condensate trap	0444		
-	1	-	-	-	243762-2	•Kondensspärr för 461660	•Condensate trap	0460		
-	-	1	1	1	243762-2	•Kondensspärr	•Condensate trap	0480		
14	1	-	-	-	241670-9	•Vacuumregulator	•Vacuum governor	0500		
-	1	-	-	-	243984-2	•Vacuumregulator	•Vacuum governor	0501		
-	-	1	-	-	243659-0	•Vakuumpregulator	•Vacuum governor	0503		
-	-	-	-	1	243806-7	•Vakuumpregulator	•Vacuum governor	0504		
14a	-	1	-	-	243022-1	•Kontaktinsats	•Breaker point kit	0520		
-	-	-	1	1	243804-2	•Kontaktinsats	•Breaker point kit	0540		
14b	-	1	1	1	243023-9	•Packning	•Packing	0541		
15	1	-	-	-	241671-7	Rep.sats för	Repair kit for	0543		
-	1	-	-	-	273521-5	Rep. sats för 461660	Repair kit for 461660	0560		
16	1	-	-	-	241656-8	Rep.sats för	Repair kit for	0580		
-	1	-	-	-	241658-4	Rep.sats för	Repair kit for	0600		
-	-	-	-	-		Brytarplatta	Breaker plate	0620		
17	1	-	-	-	241659-2	Hållfjädersats	Retainer spring kit	0640		
18	-	1	1	1	273521-5	Rep.sats	Repair kit	0660		
-	-	1	1	1				0680		
-	-	-	-	-				0690		
-	-	-	-	-				0700		
-	-	-	-	-				0720		
-	-	-	-	-				0740		
-	-	-	-	-				0760		
-	-	-	-	-				0780		
-	-	-	-	-				0800		

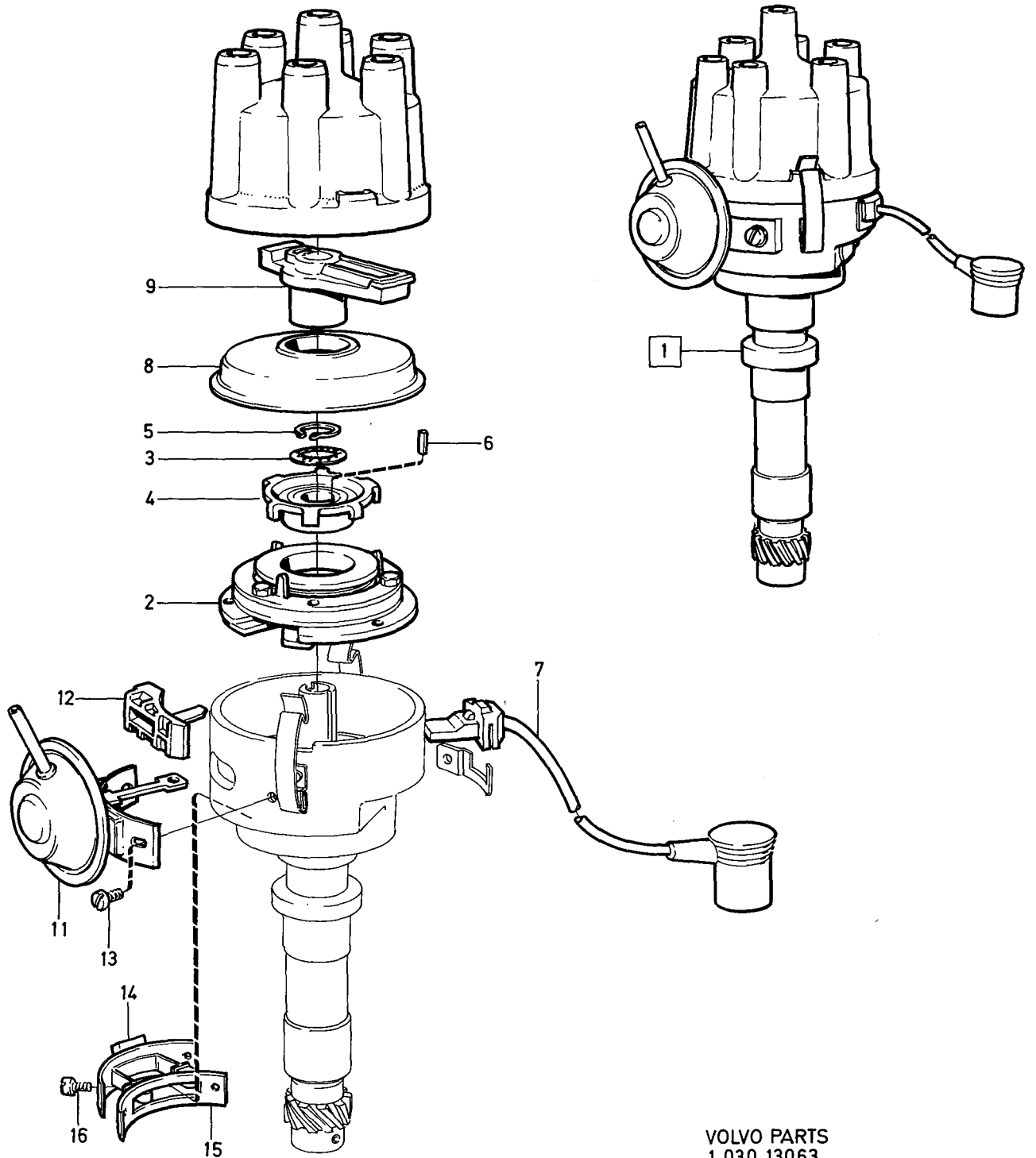
①



VOLVO PARTS
1 030 15198
(11625)



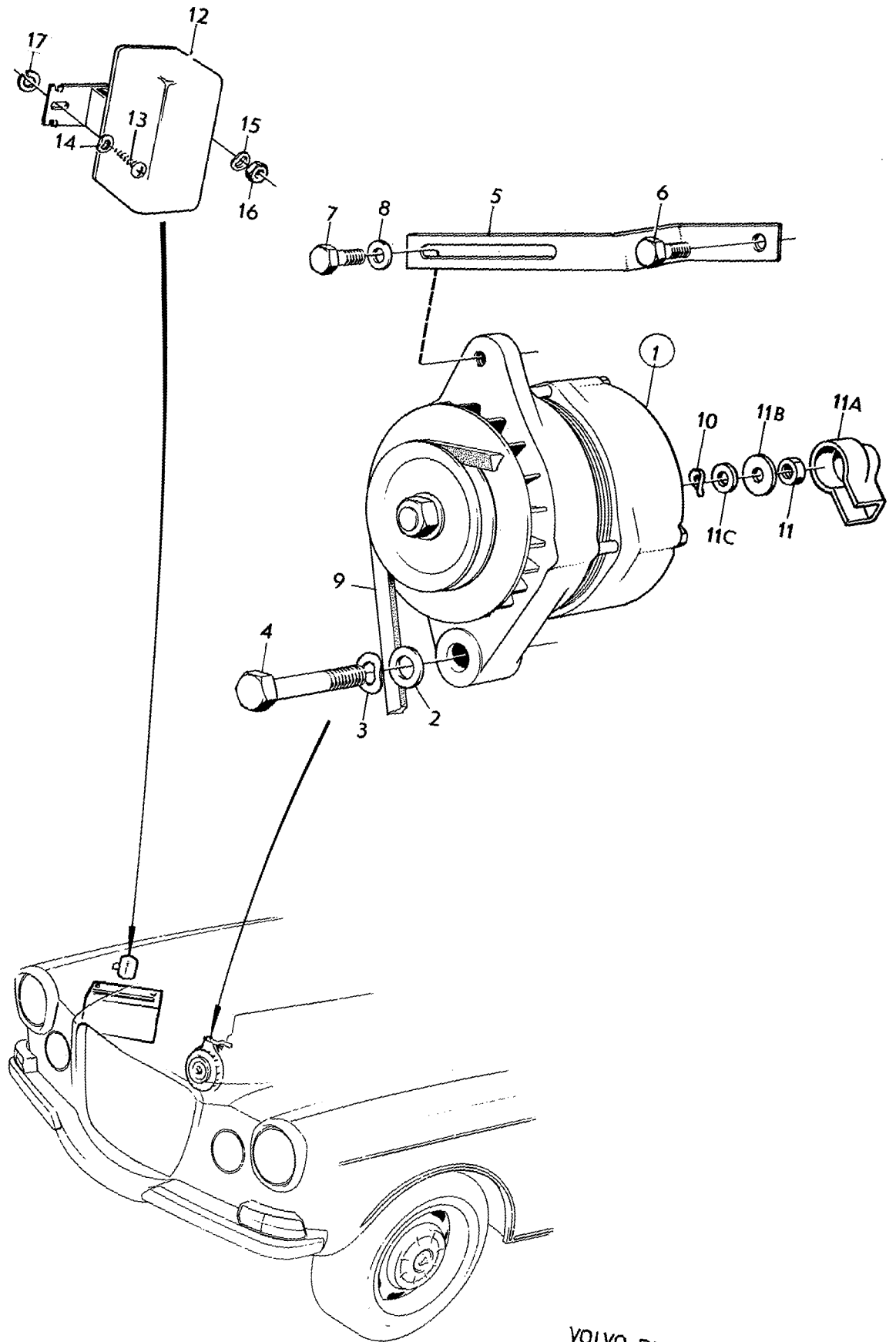
Sida	Grupp	Tändfördelare	Distributor	Illustration 13063	0175					
12	3	461567	461567							
Page	Group			1975-12						
Pos. Fig.	Antal/Quantity				Detalj nr Part No	Benämning	Description	Sats Kit	Anmärkning Notes	
1	1	-	-	-	461567-0	Tändfördelare	Distributor			0020
2	1	-	-	-	243979-2	•Impulsgivare	•Impulse transmitter			0040
3	1	-	-	-	243916-4	•Tallriksfjäder	•Conical spring washer			0060
4	1	-	-	-	243980-0	•Rotorskiva	•Rotor plate			0080
5	2	-	-	-	243918-0	•Låsring	•Lock ring			0100
6	1	-	-	-	243934-7	•Spännstift	•Tubular pin			0120
7	1	-	-	-	243981-8	•Ledning	•Cable			0140
8	1	-	-	-	243762-2	•Kondensspärr	•Condensate trap			0160
9	1	-	-	-	243657-4	•Fördelararm	•Distributor rotor			0180
10	1	-	-	-	243803-4	•Fördelarlock	•Distributor cap			0200
11	1	-	-	-	243982-6	•Vakuumregulator	•Vacuum governor			0220
12	1	-	-	-	243983-4	•Hållare	•Retainer			0240
13	2	-	-	-	243928-9	•Skruv	•Screw			0260
14	1	-	-	-	243804-2	•Kontaktinsats	•Breaker point kit			0280
15	1	-	-	-	243023-9	•Packning	•Packing			0300
16	2	-	-	-	241715-2	•Skruv	•Screw			0320



VOLVO PARTS
1 030 13063



Sida	Grupp	Växelströmsgenerator			Alternator and mountings,		Illustration 14979	0200	
14	3	med upphängning,			charging relay		1975-12		
Page	Group	laddningsregulator							
Pos. Fig.	Antal/Quantity			Detalj nr Part No	Benämning	Description	Sats Kit	Anmärkning Notes	
1	1	-	-	-	419420-5	Växelströmsgenerator	Alternator	B30(496953)MO-6952 B30(496954) MO-5516	0020 0040 0060 0080 0100 0120 0140 0160 0180 0200 0220 0240
	1	-	-	-	419787-7	•Det sida 18, 1-H15 Växelströmsgenerator	•Comps. page 18, 1-H15 Alternator	B30(496953)MO 6953- 23341. B30(496954) MO 5517-20055. B30 (496958) MO-3556. B30 (496959) MO-1315 ERS AV 1 ST 460085-4, 1 ST 461181-0, 1 ST 461258-6, 1 ST 460481-5	0280 0300 0320 0340 0360 0380
	1	-	-	-	460085-4	•Det sida 18, 1-H15 Växelströmsgenerator	•Comps. page 18, 1-H15 Alternator	MÄRKT A14/55 712204021.8 B30(496953) MO 23342- B30(496954)MO20056- B30(496958)MO3657- B30(496959)MO1316- B30A,B30E,B30F ERS AV 1 ST 462893-9	0400 0420 0440 0460 0480
	1	-	-	-	462893-9	•Det sida 18, 1-H15 Växelströmsgenerator	•Comps. page 18, 1-H15 Alternator	MÄRKT A14/55 71271302 B30A, B30E, B30F	0480 0500 0520 0540 0560 0580 0600 0620 0640 0660 0680 0700 0720 0740 0760 0780
2	1	-	-	-	430146-1	Bricka	Washer		0800
3	1	-	-	-	940280-1	Fjädrande bricka	Resilient washer	0	0820
4	1	-	-	-	955567-3	Skruv	Screw	0	0840
5	1	-	-	-	430147-9	Spännjärn	Tensioner arm	B30, B30A CH-102949 ERS AV 1ST 462743-6, 1ST 955894-1	0860 0880 0900 0920 0940 0960 0980 1000 1020 1040 1060 1080 1100 1120 1140 1160 1180 1200 1220 1240 1260
	1	-	-	-	462743-6	Spännjärn	Tensioner arm	B30,B30A CH 102950-	0600
	1	-	-	-	461320-4	Spännjärn	Tensioner arm	B30E-F CH-102949	0620
	1	-	-	-	462744-4	Spännjärn	Tensioner arm	B30E-F CH 102950-	0640
6	1	-	-	-	955523-6	Skruv	Screw	B30,B30A CH-102949	0660
	1	-	-	-	955534-3	Skruv	Screw	B30,B30A CH 102950-	0680
	1	-	-	-	955524-4	Skruv	Screw	B30E-F CH-102949	0700
	1	-	-	-	940114-2	Skruv	Screw	B30E-F CH 102950-	0720
7	1	-	-	-	955524-4	Skruv	Screw	B30, B30A	0740
	1	-	-	-	940135-7	Skruv	Screw	B30E-F	0760
8	1	-	-	-	191172-6	Bricka	Washer	0	0780
9	1	-	-	-		Drivrem	Drive belt	SE GRUPP 2B	0800
10	1	-	-	-	941905-2	Fjädrande bricka	Resilient washer		0820
	1	-	-	-	941906-0	Fjädrande bricka b+	Resilient washer b+		0840
11	1	-	-	-	955780-2	Mutter	Nut	0	0860
	1	-	-	-	955781-0	Mutter b+	Nut b+		0880
11a	1	-	-	-	1234326-5	Skyddskåpa b+	Protector cover b+		0900
11b	1	-	-	-	960139-4	Bricka b+	Washer b+	6,4 X 18	0920
11c	1	-	-	-	955892-5	Bricka b+	Washer b+	6,4 X 12	0940
12	1	-	-	-	1215565-1	Laddningsregulator	Charging relay	(419589)(419584) M410 CH OMKR-123200, CH 144274-145381, CH 146912-147399. BW35 CH OMKR-123200, CH 144274-145166, CH 147239-147399.	0960 0980 1000 1020 1040 1060 1080 1100 1120 1140 1160 1180 1200 1220 1240 1260
	1	-	-	-	1215477-9	Laddningsregulator	Charging relay	M410 CH OMKR 123200- EXCL CH 144274-145381, CH 146912-147399 BW35 CH OMKR 123200- EXCL CH 144274-145166, CH 147239-147399	1100 1120 1140 1160 1180 1200 1220 1240 1260
13	2	-	-	-	958236-2	Skruv	Screw	0	1220
14	2	-	-	-	941906-0	Fjädrande bricka	Resilient washer	CH-102949	1240
15	1	-	-	-	941904-5	Fjädrande bricka	Resilient washer	0	1260



VOLVO PARTS
1030 14979
(11234)



Pos. Fig.	Antal/Quantity				Detalj nr Part No	Benämning	Description	Sats Kit	Anmärkning Notes
16	1	-	-	-	955779-4	Mutter	Nut	0	
17	2	-	-	-	955947-7	Låsbricka	Lock washer	0	

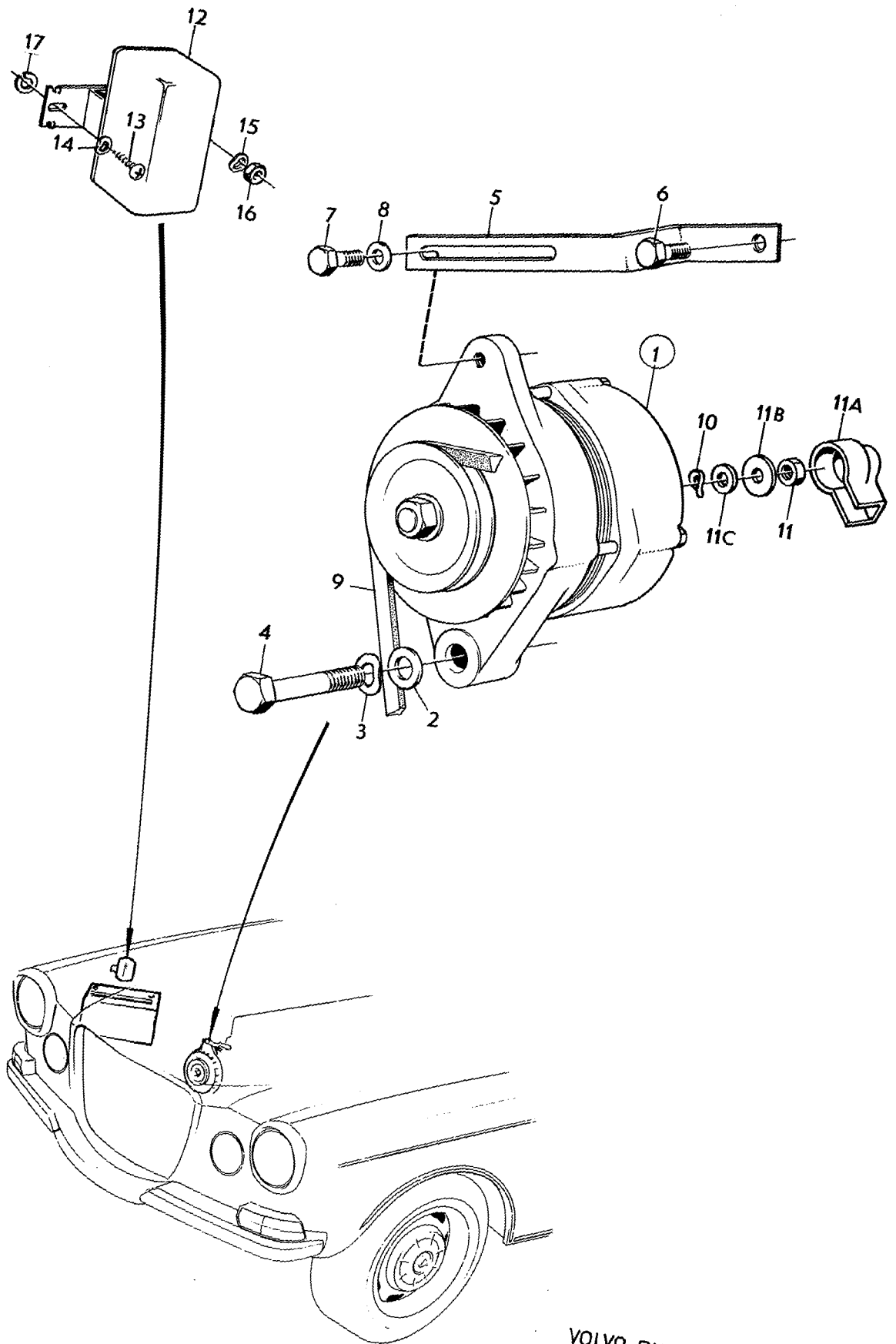
0200

Illustration 14979

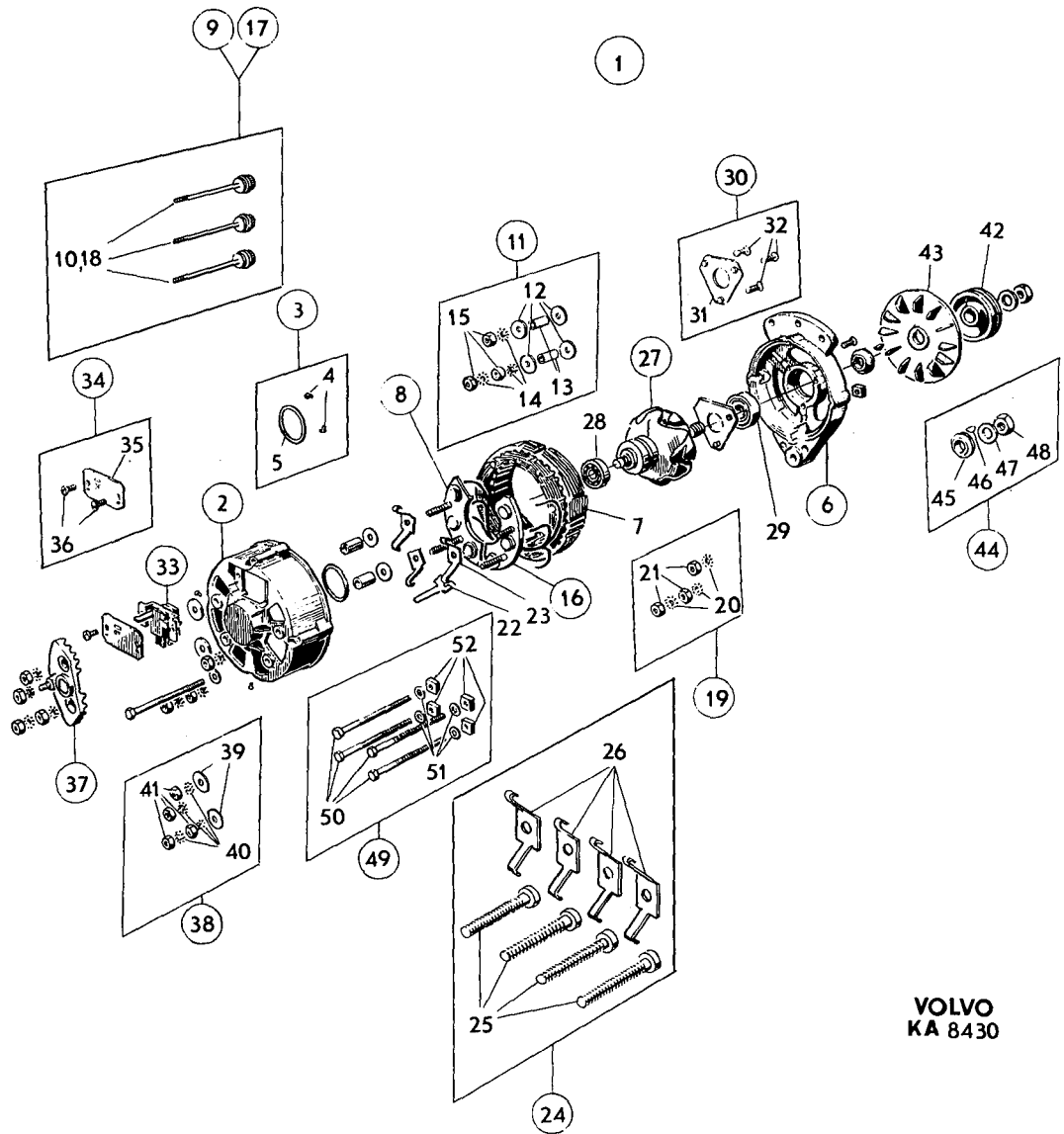
1975-12

1280

1300

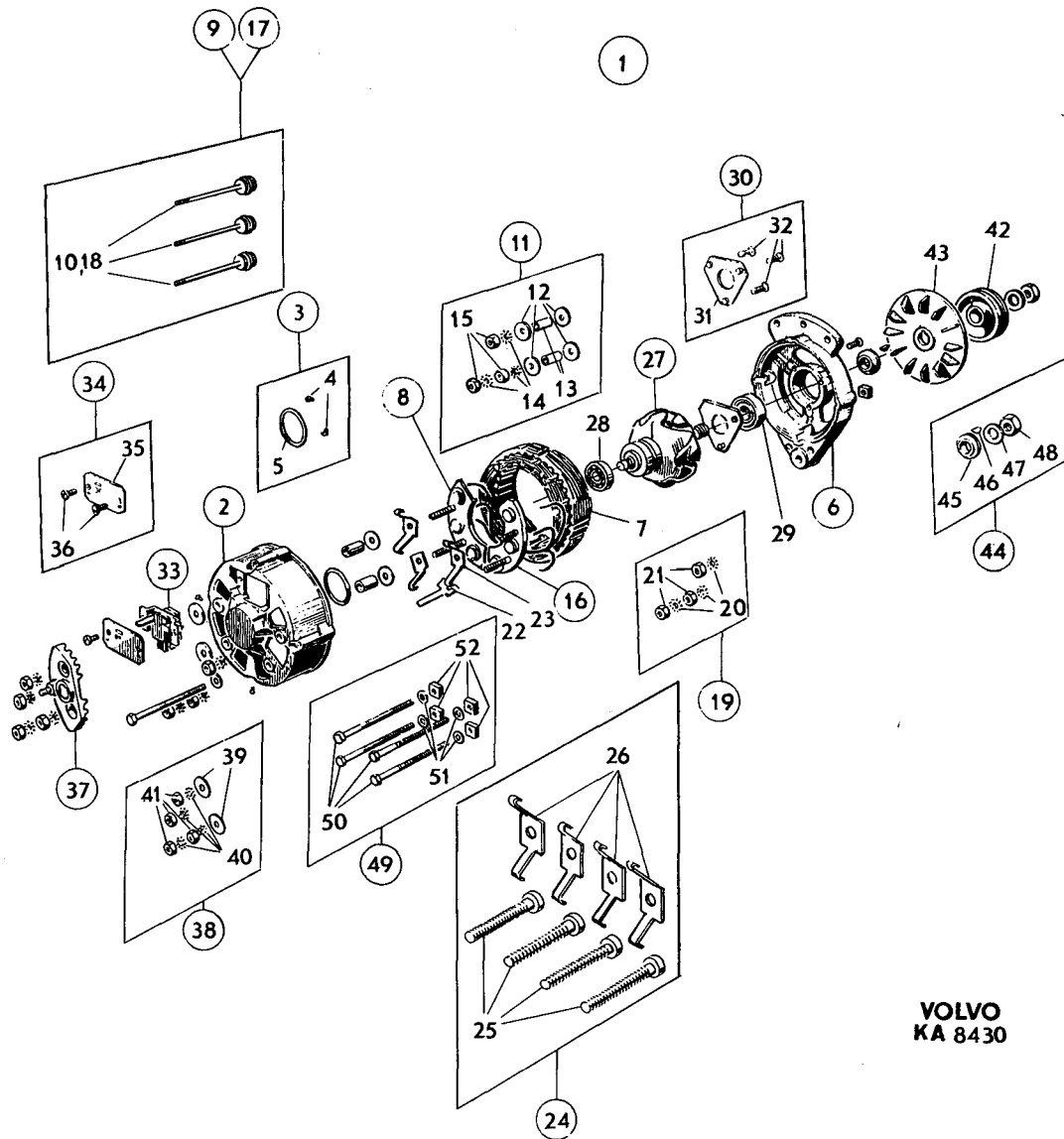


VOLVO PARTS
1 030 14 979
(11234)



VOLVO
KA 8430

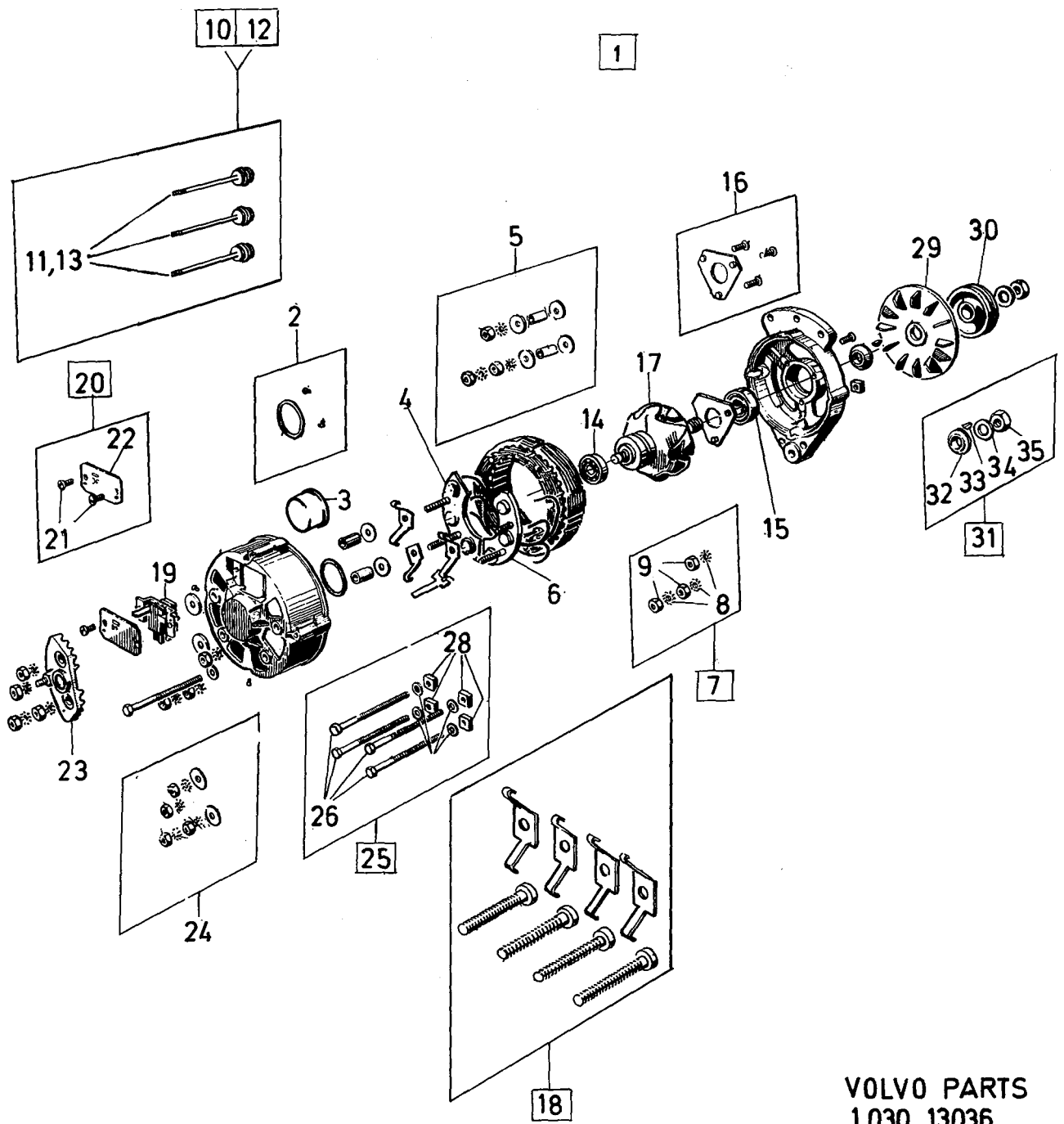
Sida		Grupp		Växelströmgenerator		Alternator		Illustration 8430		0250
20		3		419420, 419787, 460085		419420, 419787, 460085				
Page		Group						1975-12		
Pos. Fig.	Antal/Quantity				Detalj nr Part No	Benämning	Description	Sats Kit	Anmärkning Notes	
	419 420	419 787	460 085							
43	1	-	-	-	419513-7	•Fläkt	•Fan	4		1300
	-	1	1	-	460135-7	•Fläkt	•Fan	4		1320
44	1	1	1	-	419514-5	•Rep. sats	•Repair kit	1		1340
45	1	1	1	-		••Distansring	••Spacer ring	S		1360
46	1	1	1	-		••Kil	••Key	S		1380
47	1	1	1	-		••Bricka	••Washer	S		1400
48	1	1	1	-		••Mutter	••Nut	S		1420
49	1	-	-	-	419515-2	•Rep. sats	•Repair kit	1		1440
	-	1	1	-	273510-8	•Rep. sats	•Repair kit	1		1460
50	4	4	4	-		••Skruv	••Screw	S		1480
51	4	4	4	-		••Bricka	••Washer	S		1500
52	4	4	4	-		••Mutter	••Nut	S		1520



VOLVO
KA 8430



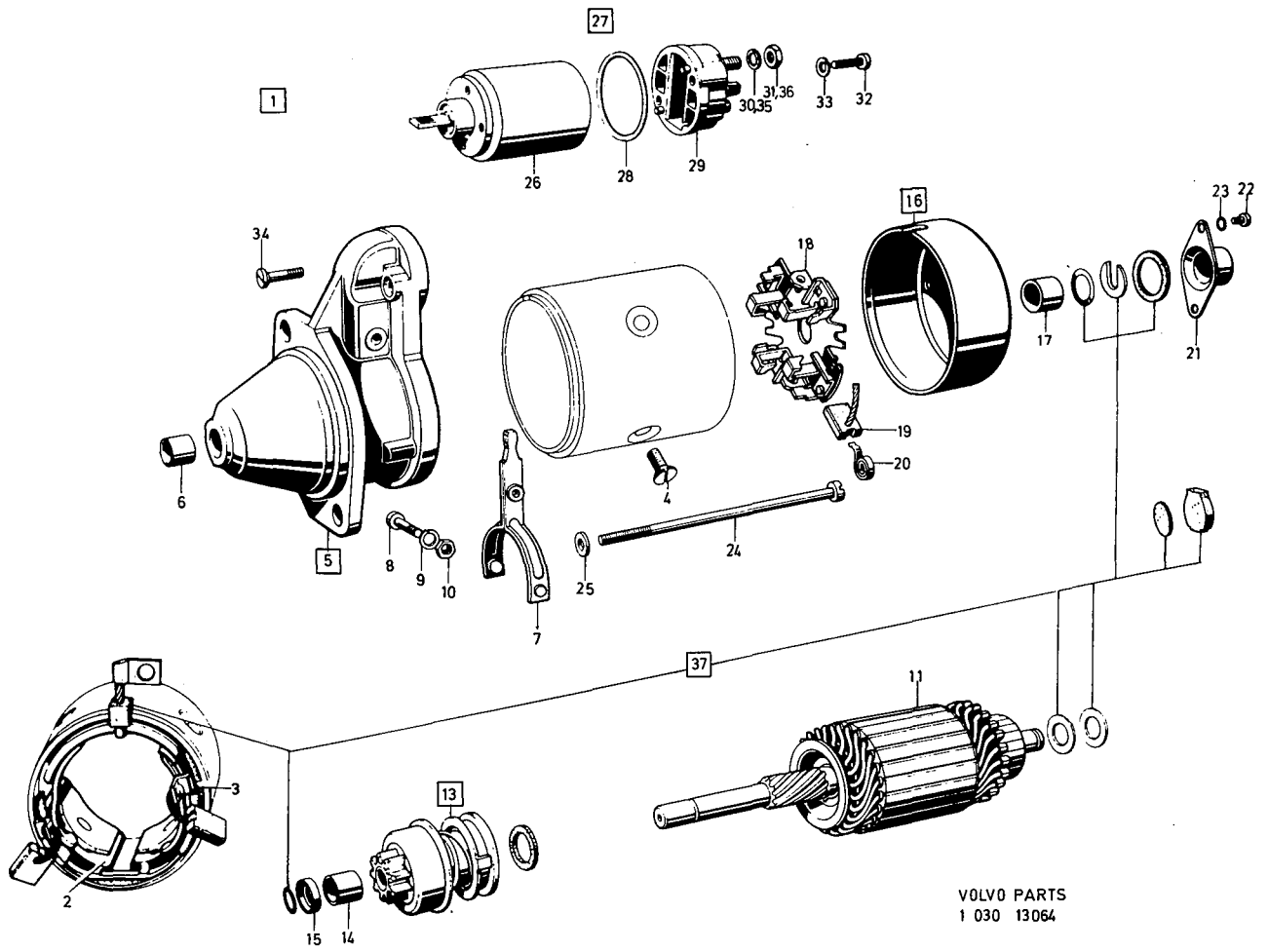
Sida	Grupp	Växelströmgenerator	Alternator	Illustration 13036	0275					
22	3	462893	462893							
Page	Group				1975-12					
Pos. Fig.	Antal/Quantity				Detalj nr Part No	Benämning	Description	Sats Kit	Anmärkning Notes	
	462									
	893									
1	1	-	-	-	462893-9	Växelströmgenerator	Alternator			0020
2	1	-	-	-	1207426-6	•Rep.sats	•Repair kit			0040
3	-	-	-	-		•Gummikåpa	•Rubber casing	8		0060
4	1	-	-	-	1207436-5	•Hållare, + diode	•Retainer, + diode		(1207428)	0080
5	1	-	-	-	1207429-0	•Rep.sats	•Repair kit		ERS AV 1207437-3	0100
6	1	-	-	-	1207430-8	•Hållare, - diod	•Retainer, - diode			0120
7	1	-	-	-	273513-2	•Rep.sats	•Repair kit			0140
8	3	-	-	-		••Låsbricka	••Lock washer	S		0160
9	3	-	-	-		••Mutter	••Nut	S		0180
10	1	-	-	-	273506-6	•Rep.sats	•Repair kit			0200
11	3	-	-	-		••+ diod	••+ diode	S		0220
12	1	-	-	-	273507-4	•Rep.sats	•Repair kit			0240
13	3	-	-	-		••- diod	••- diode	S		0260
14	1	-	-	-	181797-2	•Kullager, bakre	•Bearing, rear			0280
15	1	-	-	-	181800-4	•Kullager, främre	•Bearing, forward			0300
16	1	-	-	-	419508-7	•Rep.sats	•Repair kit			0320
17	1	-	-	-	461226-3	•Rotor	•Rotor			0340
18	1	-	-	-	1207427-4	•Rep.sats	•Repair kit			0360
19	1	-	-	-	460133-2	•Hållare	•Retainer			0380
20	1	-	-	-	273508-2	•Rep.sats	•Repair kit			0400
21	1	-	-	-		••Lock	••Cover	S		0420
22	2	-	-	-		••Skruv	••Screw	S		0440
23	1	-	-	-	1207424-1	•Hållare	•Retainer			0460
24	1	-	-	-	1207425-8	•Rep.sats	•Repair kit			0480
25	1	-	-	-	273510-8	•Rep.sats	•Repair kit			0500
26	4	-	-	-		••Skruv	••Screw	S		0520
27	4	-	-	-		••Bricka	••Washer	S		0540
28	4	-	-	-		••Mutter	••Nut	S		0560
29	1	-	-	-	460135-7	•Fläkt	•Fan			0580
30	1	-	-	-	1207431-6	•Remskiva	•Pulley			0600
31	1	-	-	-	419514-5	•Rep.sats	•Repair kit			0620
32	1	-	-	-		••Distansring	••Spacer ring	S		0640
33	1	-	-	-		••Kil	••Key	S		0660
34	1	-	-	-		••Bricka	••Washer	S		0680
35	1	-	-	-		••Mutter	••Nut	S		0700



VOLVO PARTS
 1 030 13036



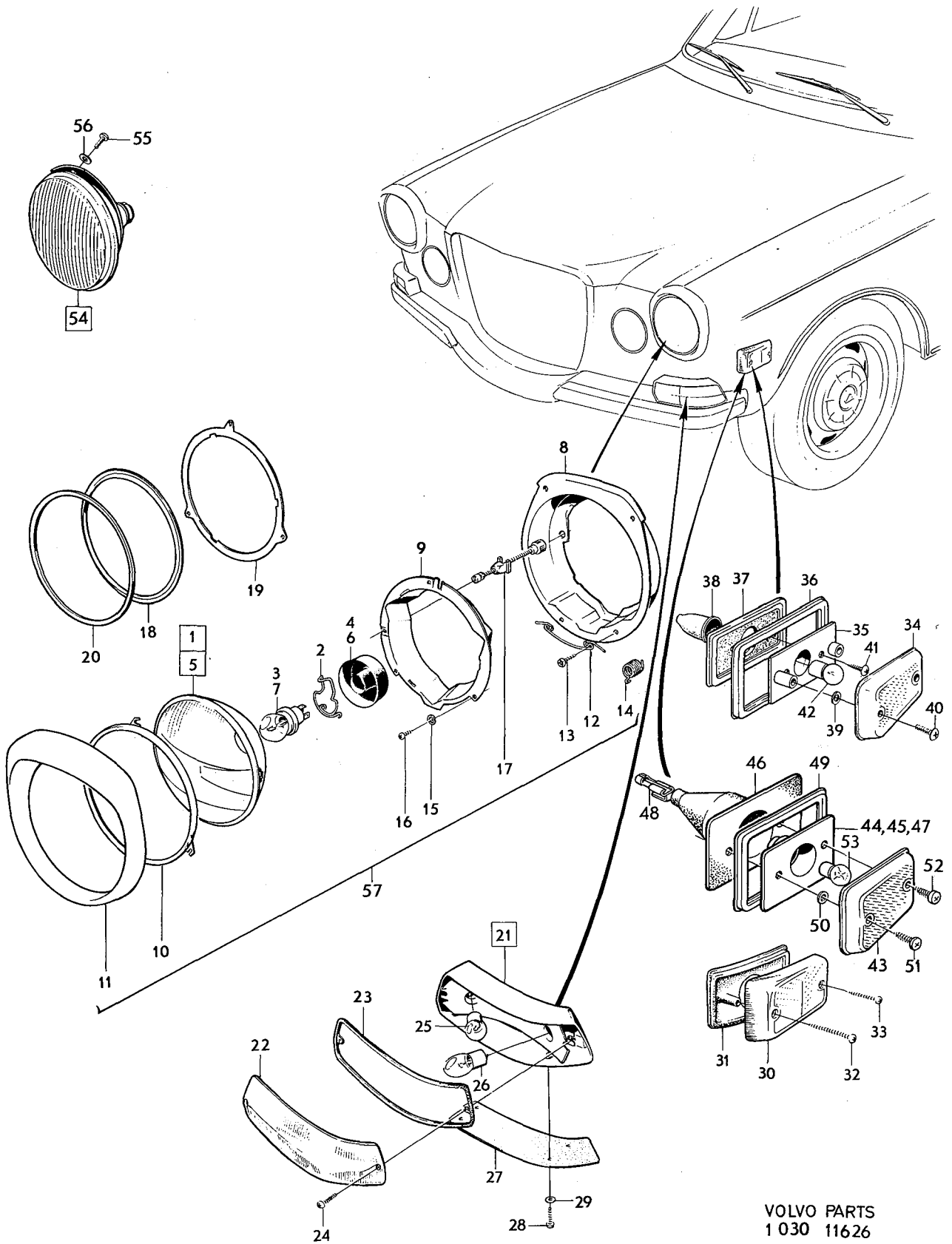
Sida	Grupp	Startmotor	Starter motor	Illustration 13064	0300					
24	3	241615,463856	241615,463856							
Page	Group				1975-12					
Pos. Fig.	Antal/Quantity				Detalj nr Part No	Benämning	Description	Sats Kit	Anmärkning Notes	
	241 615	463 856								
1	1	-	-	-	241615-4	Startmotor	Starter motor		ERS AV 463856-5	0020
	-	1	-	-	463856-5	Startmotor	Starter motor			0040
2	1	-	-	-	241673-3	•Fältlindning	•Field winding			0060
	-	1	-	-	243906-5	•Fältlindning	•Field winding			0080
3	1	-	-	-	240730-2	•Isolerremsa	•Insulating strip			0100
4	4	-	-	-	240594-2	•Skruv	•Screw			0120
	-	4	-	-	243905-7	•Skruv	•Screw			0140
5	1	-	-	-	240598-3	•Drivlager	•Drive and bearing			0160
	-	1	-	-	243907-3	•Drivlager	•Drive and bearing			0180
6	1	-	-	-	238813-0	••Bussning	••Bushing			0200
	-	1	-	-	3101977-1	••Bussning	••Bushing			0220
7	1	-	-	-	241305-2	•Kopplingsarm	•Engaging lever			0240
	-	1	-	-	833727-1	•Kopplingsarm	•Engaging lever			0260
8	1	1	-	-	241674-1	•Skruv	•Screw			0280
9	1	1	-	-	955919-6	•Fjäderbricka	•Spring washer			0300
10	1	1	-	-	955781-0	•Mutter	•Nut			0320
11	1	-	-	-	240731-0	•Rotor	•Rotor			0340
	-	1	-	-	243908-1	•Rotor	•Rotor			0360
12	1	-	-	-	241306-0	•Packning	•Gasket			0380
13	1	-	-	-	240619-7	•Startmotordrev	•Drive with pinion	CH-130994		0400
	-	1	-	-	243909-9	•Startmotordrev	•Drive with pinion	CH 130995-		0420
14	1	1	-	-	240620-5	••Bussning	••Bushing			0440
15	1	1	-	-	238819-7	•Anslagsring	•Spring ring			0460
16	1	1	-	-	240601-5	•Kommutatorlager	•Commutator and bearing			0480
17	1	1	-	-	240602-3	••Bussning	••Bushing			0500
18	1	1	-	-	240603-1	•Borsthållarplatta	•Brush holder plate			0520
19	2	-	-	-	240604-9	•Elborstsats	•Carbon brush set			0540
	-	1	-	-	243910-7	•Elborstsats	•Carbon brush set			0560
20	4	-	-	-	240605-6	•Borstfjäder	•Brush spring			0580
	-	4	-	-	243911-5	•Borstfjäder	•Brush spring			0600
21	1	1	-	-	240606-4	•Skyddskåpa	•Protector casing			0620
22	2	-	-	-	956058-2	•Skruv	•Screw			0640
	-	2	-	-	956059-0	•Skruv	•Screw			0660
23	2	2	-	-	239340-3	•Fjäderbricka	•Spring washer			0680
24	2	-	-	-	240613-0	•Skruv	•Screw			0700
	-	2	-	-	243912-3	•Skruv	•Screw			0720
25	2	-	-	-	240614-8	•Bricka	•Washer			0740
	-	2	-	-	86287-0	•Bricka	•Washer			0760
26	-	1	-	-	243913-1	•Manövermagnet	•Solenoid switch			0780
27	1	-	-	-	241675-8	•Manövermagnet	•Solenoid switch			0800
28	-	-	-	-		••Packning	••Gasket			0820
	ERF	-	-	-	240626-2	•••Tj 0,5	•••Th 0.5			0840
	ERF	-	-	-	240627-0	•••Tj 1,0	•••Th 1.0			0860
29	1	-	-	-	241676-6	••Lock	••Switch cover			0880
30	3	-	-	-	955921-2	••Fjäderbricka	••Spring washer			0900
31	3	-	-	-	955782-8	••Mutter	••Nut			0920
32	2	-	-	-	956079-8	••Skruv	••Screw			0940
33	2	-	-	-	955918-8	••Fjäderbricka	••Spring washer			0960
34	2	-	-	-	240628-8	••Skruv	••Screw			0980
	-	2	-	-	243914-9	••Skruv	••Screw			1000
35	-	1	-	-	955921-2	••Fjäderbricka	••Spring washer			1020
36	-	1	-	-	955782-8	••Mutter	••Nut			1040
37	1	1	-	-	241300-3	Rep.sats	Repair kit			1060



VOLVO PARTS
 1 030 13064



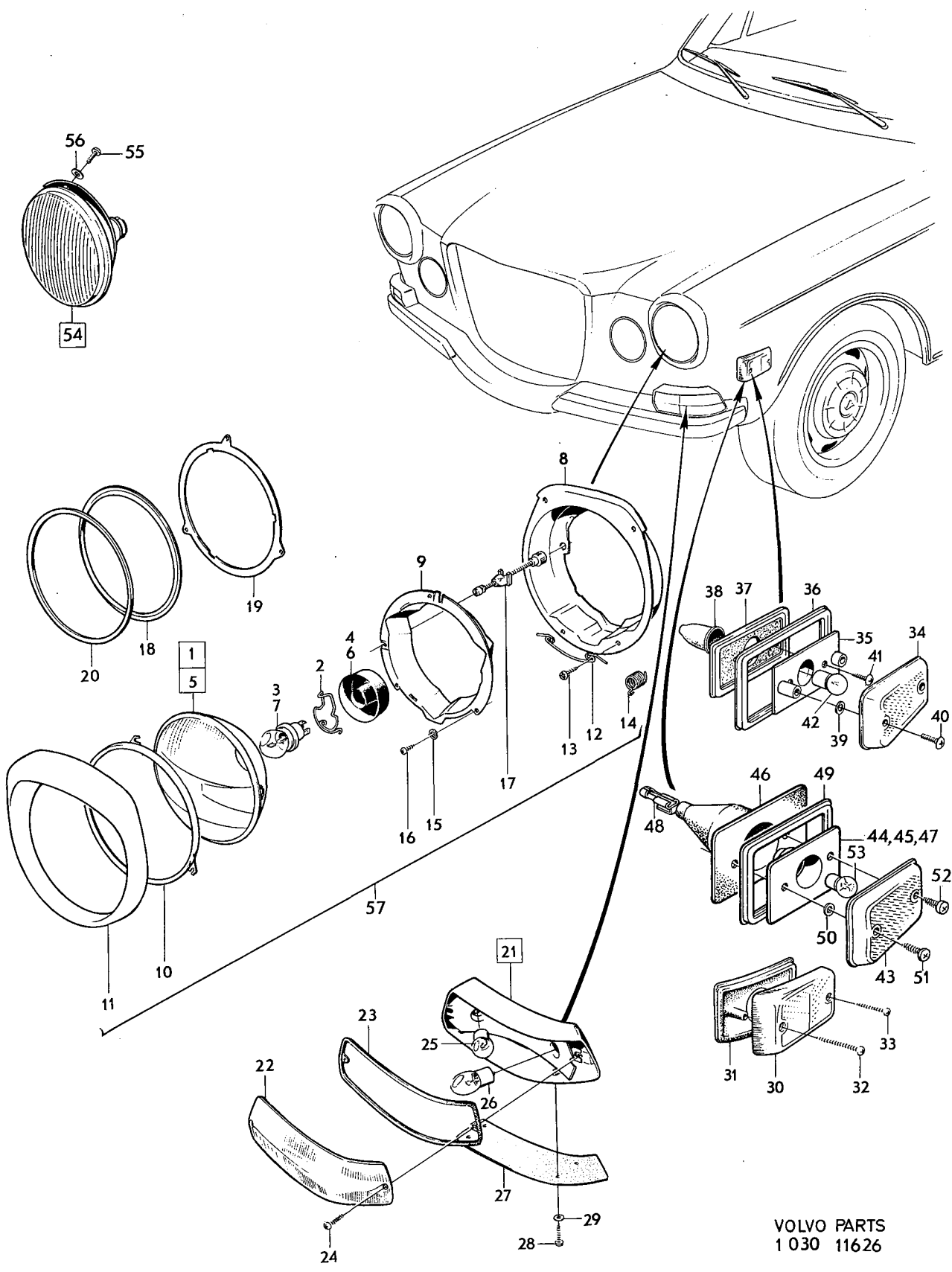
Sida	Grupp	Belysningsutrustning,			Light Equipment		Illustration 11626	0350		
26	3	främre			front					
Page	Group						1975-12			
Pos. Fig.	Antal/Quantity				Detalj nr Part No	Benämning	Description	Sats Kit	Anmärkning Notes	
1	2	-	-	-	241645-1	Strålkastarinsats	Headlamp insert	V-ASYM. CH-74449	0020	
	2	-	-	-	241646-9	Strålkastarinsats	Headlamp insert	H-ASYM. CH-74449	0040	
	2	-	-	-	240518-1	Strålkastarinsats	Headlamp insert	V-ASYM. JAPAN	0060	
2	2	-	-	-		vitt normalljus	white normal light	CH 74450-	0080	
	2	-	-	-	240147-9	•Lamphållarfjäder	•Retainer spring		0100	
3	2	-	-	-	277730-8	Glödlampa	Bulb	P45T 12V 40/45W	0120	
4	2	-	-	-	240148-7	Gummikåpa	Casing		0140	
5	2	-	-	-	1214206-3	Strålkastarinsats	Headlamp insert	SEALED BEAM	0160	
	2	-	-	-	661890-4	Strålkastarinsats	Headlamp insert	CH-113291 ERS AV 661890	0180	
2	2	-	-	-	1212851-8	Strålkastarinsats	Headlamp insert	SEALED BEAM	0200	
	2	-	-	-		vitt hal ljus med	white hal light with	CH 113292-	0220	
2	2	-	-	-	1212962-3	Strålkastarinsats	Headlamp insert	V-ASYM.	0240	
	2	-	-	-		glödlampa och kåpa	bulb and casing	CH 74450-102949	0280	
2	2	-	-	-	1215282-3	Strålkastarinsats	Headlamp insert	V-ASYM.	0300	
	2	-	-	-		hal ljus utan	hal light without	CH 74450-102949	0320	
2	2	-	-	-	1215282-3	Strålkastarinsats	Headlamp insert	V-ASYM. CH 102950-	0340	
	2	-	-	-		glödlampa och kåpa	bulb and casing		0360	
2	2	-	-	-	1212742-9	Strålkastarinsats	Headlamp insert	V-ASYM.	0400	
	2	-	-	-		hal ljus utan	hal light without	CH 74450-102949	0420	
2	2	-	-	-	1212963-1	Strålkastarinsats	Headlamp insert	H-ASYM.	0440	
	2	-	-	-		glödlampa och kåpa	bulb and casing	CH 74450-102949	0460	
2	2	-	-	-	1214478-8	Strålkastarinsats	Headlamp insert	H-ASYM.	0480	
	2	-	-	-		vitt hal ljus med	white hal light with	CH 102950-	0500	
2	2	-	-	-	1215281-5	Strålkastarinsats	Headlamp insert	ERS AV 1215281-5	0520	
	2	-	-	-		glödlampa och kåpa	bulb and casing	H-ASYM.	0540	
6	2	-	-	-	1212744-5	•Kåpa	•Casing	CH 102950-	0560	
	2	-	-	-	277752-2	•Glödlampa, vit	•Bulb, white	ERS AV 1215281-5	0580	
7	2	-	-	-	277753-0	•Glödlampa, gul	•Bulb, yellow	H-ASYM.	0600	
	2	-	-	-	679063-8	Ring, yttre	Ring, outer	CH 102950-	0620	
8	2	-	-	-	679064-6	Ring, inre	Ring, inner	CH 102950-	0640	
	2	-	-	-	679065-3	Hållare	Retainer	CH 102950-	0660	
9	2	-	-	-	679066-1	Sarg	Frame	CH 102950-	0680	
	2	-	-	-	281444-0	Sarg	Frame	CH 102950-	0700	
10	2	-	-	-	683492-3	Fjäder	Spring	CH 102950-	0720	
	2	-	-	-	190071-1	Skruv	Screw	CH 102950-	0740	
11	2	-	-	-	676109-2	Fjäder	Spring	CH 102950-	0760	
	2	-	-	-	941904-5	Fjädrande bricka	Resilient washer	CH 102950-	0780	
12	2	-	-	-	192318-4	Skruv	Screw	CH 102950-	0800	
	2	-	-	-	676111-8	Justerskruv	Screw	CH 102950-	0820	
13	2	-	-	-	679273-3	Distansring, yttre	Spacer ring, outer	CH 74450-102949.	0840	
	2	-	-	-	679069-5	Distansring, inre	Spacer ring, inner	USA CAN JAPAN	0860	
14	2	-	-	-	684858-4	Tätningring	Seal ring	CH 74450-102949.	0880	
	2	-	-	-	1215534-7	Blinklykta, V	Flasher, L	USA CAN JAPAN	0900	
15	1	-	-	-	1215532-1	Blinklykta, V	Flasher, L	CH 9270-57589 USA CAN	0920	
	1	-	-	-	1215535-4	Blinklykta, H	Flasher, R	EXCL USA CAN	1000	
16	1	-	-	-	1215533-9	Blinklykta, H	Flasher, R	USA CAN	1020	
	1	-	-	-	1212730-4	•Glas, V alt 1	•Lens, L alt 1	(1214949)	1040	
17	1	-	-	-	681802-5	•Glas, V alt 2	•Lens, L alt 2	USA CAN	1060	
	1	-	-	-	681804-1	•Glas, V alt 3	•Lens, L alt 3	(1214942)	1080	
18	1	-	-	-				EXCL USA CAN	1100	
	1	-	-	-				(1214950)	1120	
19	1	-	-	-				USA CAN	1140	
	1	-	-	-				(1214943)	1160	
20	1	-	-	-				USA CAN	1180	
	1	-	-	-				(681800)	1200	
21	1	-	-	-				USA CAN	1220	
	1	-	-	-				ITALY	1240	



VOLVO PARTS
1 030 11626



Sida	Grupp	Belysningsutrustning,	Light Equipment	Illustration 11626	0350					
28	3	främre	front	1975-12						
Page	Group									
Pos. Fig.	Antal/Quantity				Detalj nr Part No	Benämning	Description	Sats Kit	Anmärkning Notes	
	1	-	-	-	1212731-2	•Glas, Halt 1	•Lens, R alt 1		(681801)	1260
	1	-	-	-	681803-3	•Glas, Halt 2	•Lens, R alt 2		USA CAN	1280
	1	-	-	-	681805-8	•Glas, Halt 3	•Lens, R alt 3		ITALY	1300
23	1	-	-	-	681796-9	•Tätning, V	•Seal, L			1320
	1	-	-	-	681797-7	•Tätning, H	•Seal, R			1340
24	2	-	-	-	956063-2	•Skruv	•Screw			1360
25	2	-	-	-	277707-6	•Glödlampa	•Bulb		BA15S 12V 5W	1380
26	2	-	-	-	277721-7	•Glödlampa	•Bulb		BA15S 12V 32CP	1400
27	2	-	-	-	681227-5	Mellanlägg	Spacer		CH 52790-74449	1420
	2	-	-	-	681227-5	Mellanlägg	Spacer		CH 74450-102949	1440
	2	-	-	-	1214042-2	Mellanlägg	Spacer		EXCL USA CAN	1460
	2	-	-	-	1214856-5	Mellanlägg	Spacer		USA CAN	1480
28	8	-	-	-	943345-9	Skruv	Screw		CH 74450-102949	1500
	8	-	-	-	943345-9	Skruv	Screw		CH 52790-74449	1520
	8	-	-	-	946045-2	Skruv	Screw		CH 74450-102949	1540
	8	-	-	-	946045-2	Skruv	Screw		USA CAN	1560
	8	-	-	-	941904-5	Fjädrande bricka	Resilient washer		CH 74450-102949	1600
29	2	-	-	-	682773-7	Sidoreflex	Reflector		CH 102950-	1640
30	2	-	-	-	681134-3	Packning	Gasket		CH 102950-	1660
31	2	-	-	-	106942-6	Skruv, L 30	Screw, L 30		CH 12199 USA CAN	1680
32	2	-	-	-	955123-5	Skruv, L 19	Screw, L 19		CH 12199 USA CAN	1700
33	2	-	-	-	682773-7	Sidoreflex	Reflector	8	CH 12199 USA CAN	1720
34	2	-	-	-	682776-0	•Glas	•Lens		CH 12200-74449 USA CAN	1740
35	2	-	-	-	682777-8	•Hus	•Housing			1760
36	2	-	-	-	682777-8	•Sarg	•Frame			1780
37	2	-	-	-	682778-6	•Underlägg	•Spacer			1800
38	2	-	-	-	682810-7	•Gummikåpa	•Casing			1820
39	4	-	-	-	667616-7	•Bricka	•Washer		ERS AV 1ST 667092-1, 1ST 669385-7	1840
40	4	-	-	-	950003-4	•Skruv	•Screw			1860
41	4	-	-	-	955120-1	•Skruv	•Screw			1880
42	2	-	-	-	277707-6	•Glödlampa	•Bulb			1900
43	2	-	-	-	1212879-9	Glas	Lens		B15S 12V 5W	1920
44	2	-	-	-	1234243-2	Glas	Lens		USA, CAN CH 74450-132566	1940
	2	-	-	-	1215084-3	Lamphållare, kmpl	Lamp socket, cpl		CH 132567-	2000
	2	-	-	-	1234246-5	Lamphållare, kmpl	Lamp socket, cpl		USA, CAN CH 74450-132566	2020
45	2	-	-	-		•Lamphållare	•Lamp socket	8	CH 132567-	2060
46	2	-	-	-		•Gummikåpa	•Rubber casing	8		2080
47	2	-	-	-	1212887-2	•Bussning	•Bushing		TID UTF	2100
48	2	-	-	-		•Ledningssko	•Cable terminal		SE SIDA 108, 1-L09	2120
	2	-	-	-		•Ledningsskoskydd	•Cable terminal cap		SE SIDA 108, 1-L09	2140
49	2	-	-	-	1212903-7	Sarg	Frame		USA, CAN CH 74450-132566	2180
50	4	-	-	-	1212692-6	Bricka	Washer		CH 132567-	2200
51	2	-	-	-	955123-5	Skruv, L 19	Screw, L 19		USA, CAN CH 74450-132566	2220
52	2	-	-	-	955121-9	Skruv, L 14	Screw, L 14		CH 132567-	2240
53	2	-	-	-	277704-3	Glödlampa, BA9S 12V 4W	Bulb, BA9S 12V 4W		USA, CAN CH 74450-132566	2260
54	1	-	-	-	281350-9	Dimljus, V, vitt glas	Fog light, L, white lens		CH 132567-	2300
	1	-	-	-	684995-4	Dimljus, V, gult glas	Fog light, L, yellow lens			2320
	1	-	-	-	281351-7	Dimljus, H, vitt glas	Fog light, R, white lens			2340
	1	-	-	-	684996-2	Dimljus, H, gult glas	Fog light, R, yellow lens			2400
55	4	-	-	-	956076-4	•Skruv	•Screw			2420
56	4	-	-	-	955946-9	•Bricka	•Washer			2440
	2	-	-	-	277750-6	•Glödlampa	•Bulb		H1 P14,5S 12V 55W	2460
57	2	-	-	-	273113-1	Monteringsats	Repair kit		EXCL USA CAN	2480

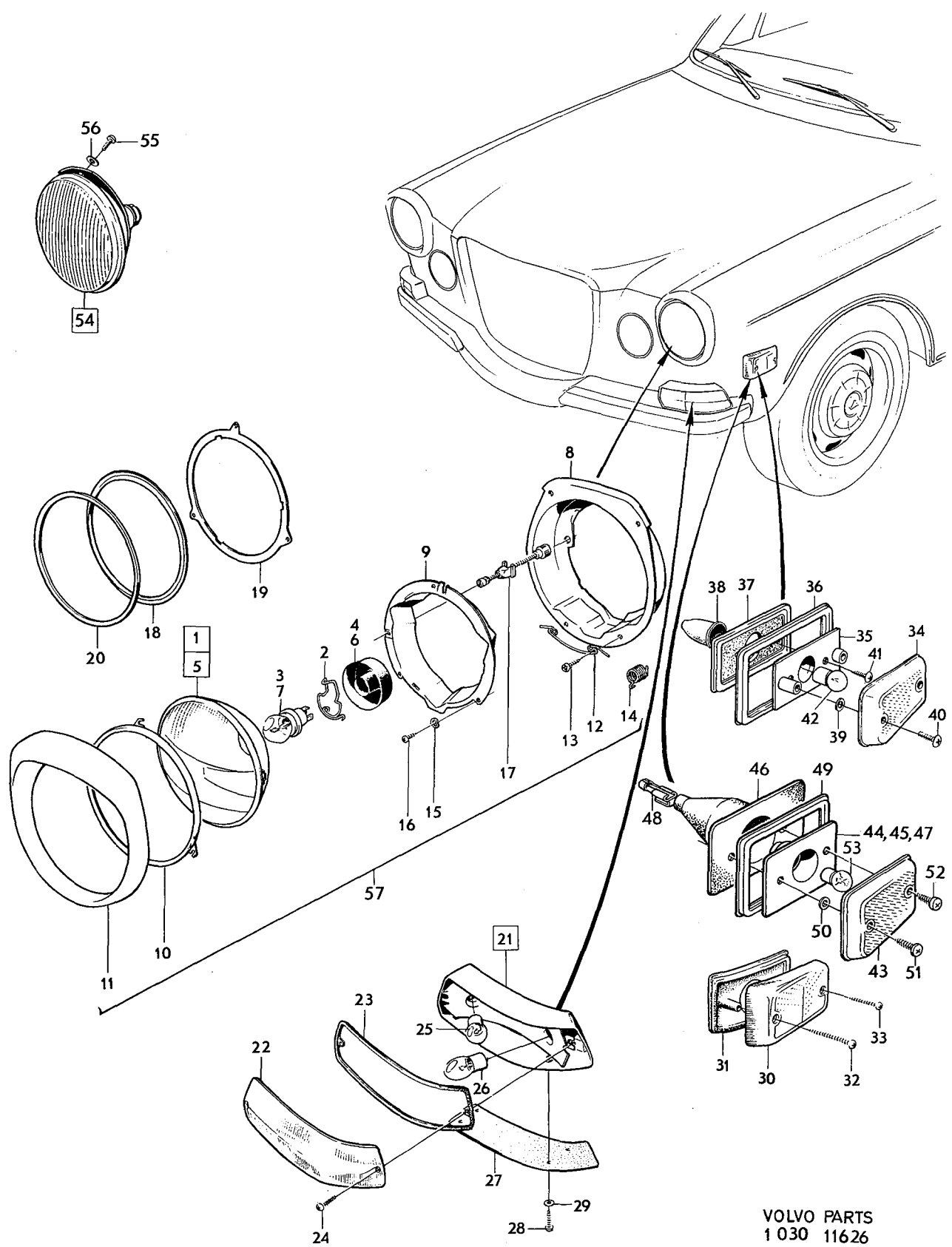


VOLVO PARTS
1 030 11626



Sida Page	30	Grupp Group	3	Belysningsutrustning, främre	Light Equipment front	Illustration 11626 1975-12	0350	
Pos. Fig.	Antal/Quantity			Detalj nr Part No	Benämning	Description	Sats Kit	Anmärkning Notes
	2	-	-	-	273273-3 Monteringsats	Repair kit		USA CAN

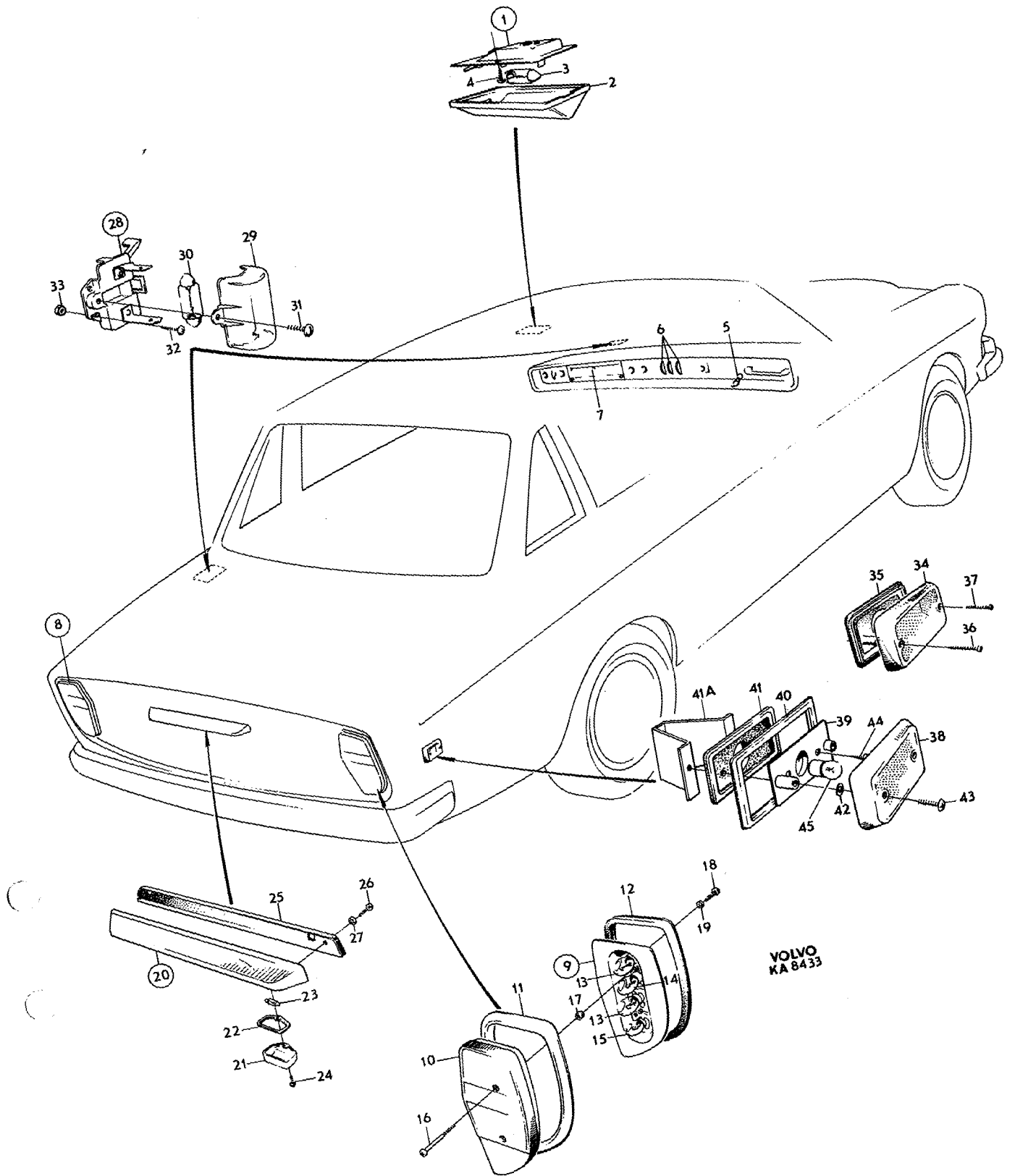
2520



VOLVO PARTS
1 030 11626



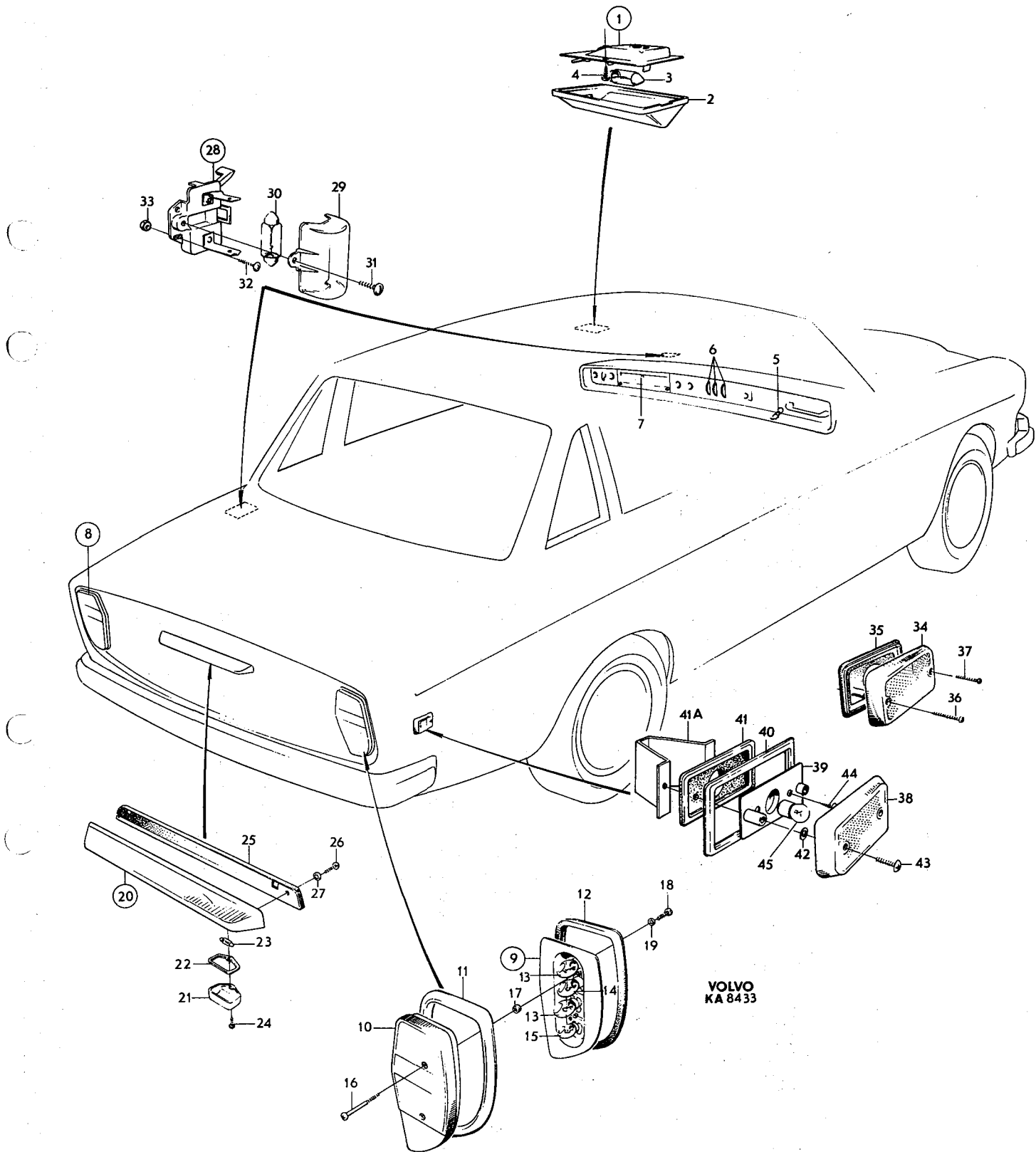
Sida	Grupp	Belysningsutrustning	Lighting equipment interior	Illustration	0400					
32	3	inre och bakre	and rear	8433						
Page	Group	CH-74449	CH-74449	1975-12						
Pos. Fig.	Antal/Quantity				Detalj nr Part No	Benämning	Description	Sats Kit	Anmärkning Notes	
1	1	-	-	-	1212657-9	Innerbelysning	Courtesy lamp		UTL	0020
	1	-	-	-	1214960-5	Innerbelysning	Courtesy lamp		MTL	0040
2	1	-	-	-	677430-1	•Glas för 1214960	•Lens for 1214960			0060
3	1	-	-	-	277715-9	Glödlampa	Bulb	1	S8 12V 10W	0080
4	2	-	-	-	955118-5	Skruv för 1214960	Screw for 1214960			0100
5	-	-	-	-		Handskfacksbelysning	Glove box illumination		SE SIDA 66, 1-J15	0120
6	-	-	-	-		Belysning	Lighting,			0140
	-	-	-	-		•Värmereglage	•Heat control		SE GRUPP 9	0160
7	-	-	-	-		•Instrumentbelysning	•Instrument lighting		SE SIDA 82, 1-K07	0180
8	1	-	-	-	683506-0	Stopp och baklykta, V	Stop and tail lamp, L		CH-36958 EXCL USA CAN (681166) ERS AV 1210006	0200
	1	-	-	-	1210006-1	Stopp- och baklykta, V	Stop and tail lamp, L	1	CH 36959-41173 EXCL USA CAN	0220
	1	-	-	-	1210002-0	Stopp- och baklykta, V	Stop and tail lamp, L	1	CH 41174-74449 EXCL USA CAN	0280
	1	-	-	-	681176-4	Stopp och baklykta, V	Stop and tail lamp, L		USA CAN CH-12199	0300
	1	-	-	-	683500-3	Stopp och baklykta, V	Stop and tail lamp, L		ERS AV 1210008-7 USA CAN CH 12200-38699	0320
	1	-	-	-	1210000-4	Stopp- och baklykta, V	Stop and tail lamp, L	1	ERS AV 1210004-6 USA CAN CH 38670-74449	0340
9	1	-	-	-	683507-8	Stopp och baklykta, H	Stop and tail lamp, R	1	CH-36958 EXCL USA CAN (681166) ERS AV 1210007	0400
	1	-	-	-	1210007-9	Stopp- och baklykta, H	Stop and tail lamp, R	1	CH 36959-41173 EXCL USA CAN	0420
	1	-	-	-	1210003-8	Stopp- och baklykta, H	Stop and tail lamp, R	1	CH 41174-74449 EXCL USA CAN	0440
	1	-	-	-	681177-2	Stopp och baklykta, H	Stop and tail lamp, R		USA CAN CH-12199	0460
	1	-	-	-	683501-1	Stopp- och baklykta, H	Stop and tail lamp, R		ERS AV 1210009-5 USA CAN CH 12200-38669	0480
10	1	-	-	-	1210001-2	Stopp- och baklykta, H	Stop and tail lamp, R		USA CAN CH 38670-74449	0500
	1	-	-	-	683508-6	•Glas, V	•Lens, L	1	CH-36958 EXCL USA CAN (676796)	0520
	1	-	-	-	1210081-4	•Glas, V	•Lens, L	1	CH 36959-74449 EXCL USA CAN	0540
	1	-	-	-	678793-1	•Glas, V	•Lens, L		USA CAN CH-12199	0560
	1	-	-	-	683502-9	•Glas, V	•Lens, L		USA CAN CH 12200-38669	0580
	1	-	-	-	1210079-8	•Glas, V	•Lens, L		USA CAN CH 38670-74449	0600
	1	-	-	-	683509-4	•Glas, H	•Lens, R		CH-41173 EXCL USA CAN (676797)	0620
	1	-	-	-	1210082-2	•Glas, H	•Lens, R	1	CH 41174-74449 EXCL USA CAN	0640
	1	-	-	-	678794-9	•Glas, H	•Lens, R	1	USA CAN CH-12199	0660
	1	-	-	-	683503-7	•Glas, H	•Lens, R	1	USA CAN CH 12200-38669	0680
11	1	-	-	-	1210080-6	•Glas, H	•Lens, R	1	USA CAN CH 38670-74449	0700
	1	-	-	-	681172-3	•Sarg, V	•Frame, L	1		0720
	1	-	-	-	681173-1	•Sarg, H	•Frame, R	1		0740
12	1	-	-	-	676800-6	•Tätning, V	•Seal moulding, L		ERS AV 681174-7	0760
	1	-	-	-	676801-4	•Tätning, H	•Seal moulding, R	2		0780
13	4	-	-	-	277721-7	•Glödlampa	•Bulb	1	BA15S 12V 32CP	0820
14	2	-	-	-	277722-5	•Glödlampa	•Bulb	1	BA15S 12V 15W	0840
15	2	-	-	-	277707-6	•Glödlampa	•Bulb	1	BA15S 12V 5W	0860
16	4	-	-	-	677617-3	•Skruv	•Screw	1		0880
17	4	-	-	-	677616-5	•Gummibricka	•Rubber washer	1		0900
18	4	-	-	-	950020-8	Skruv	Screw	0		0920
19	4	-	-	-	946813-3	Låsbricka	Lock washer		(941738)	0940
20	1	-	-	-	677746-0	Nummerskyltbelysning	Number plate illumination	2		0960
21	2	-	-	-	677701-5	•Glas	•Lens	1		0980
22	2	-	-	-	677702-3	•Tätning	•Seal			1000
23	2	-	-	-	277713-4	•Glödlampa	•Bulb	1	S8 12V 5W	1020
24	2	-	-	-	956061-6	•Skruv	•Screw	0		1040
25	1	-	-	-	677456-6	Mellanlägg	Spacer	3		1060
26	3	-	-	-	950011-7	Skruv	Screw	0		1080
27	3	-	-	-	955945-1	Låsbricka	Lock washer	0		1100



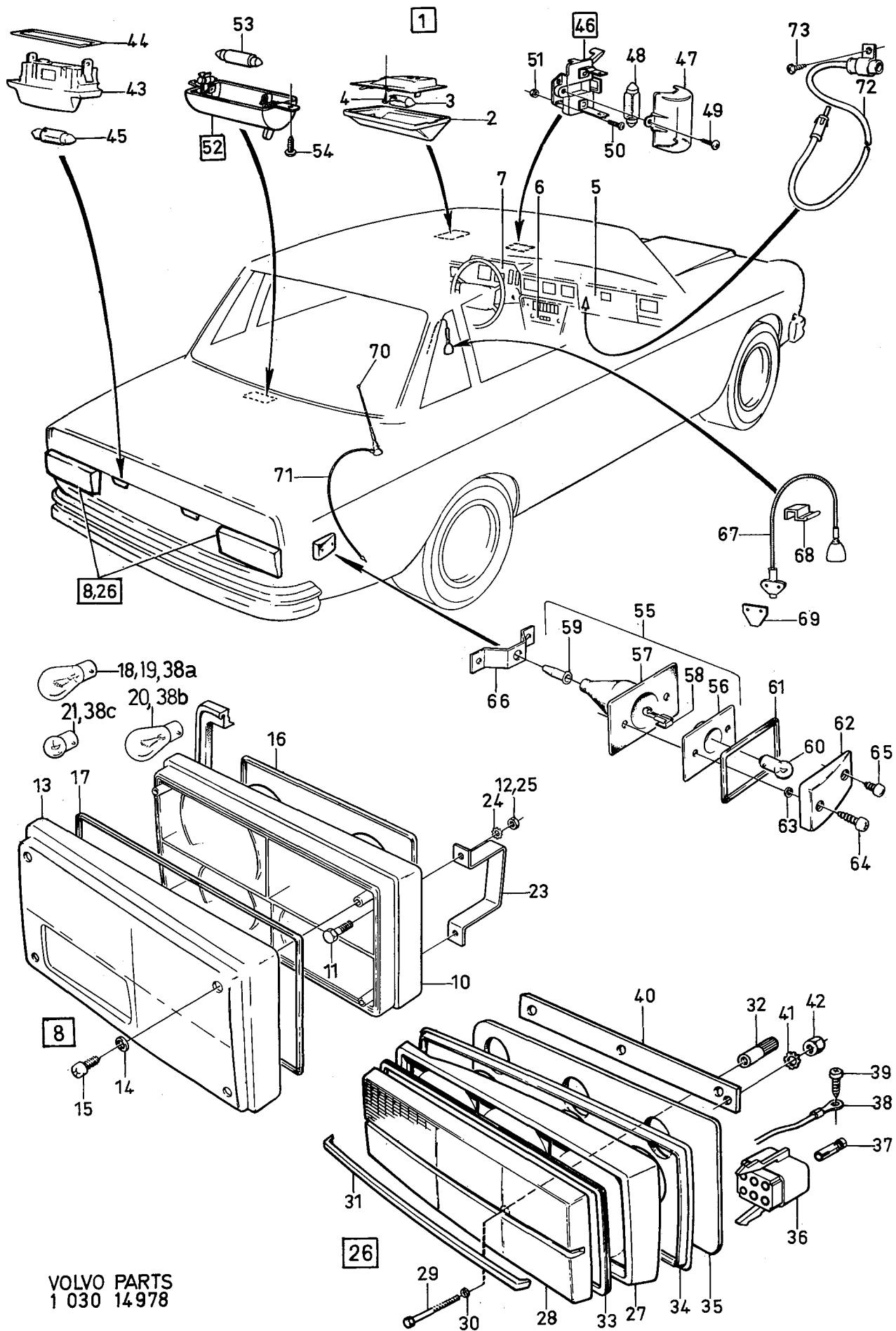
VOLVO
KA 8433



Sida	Grupp	Belysningsutrustning	Lighting equipment interior	Illustration						
34	3	inre och bakre	and rear	8433	0400					
Page	Group	CH-74449	CH-74449	1975-12						
Pos. Fig.	Antal/Quantity				Detalj nr Part No	Benämning	Description	Sats Kit	Anmärkning Notes	
28	2	-	-	-	681448-7	Bagagerumsbelysning	Luggage lamp	3		1280
29	2	-	-	-	681564-1	•Glas	•Lens	2		1300
30	2	-	-	-	277717-5	•Glödlampa	•Bulb	1		1320
31	2	-	-	-	955119-3	•Skruv	•Screw	0		1340
32	4	-	-	-	950004-2	Skruv	Screw	0		1360
33	4	-	-	-	940119-1	Mutter	Nut	0		1380
34	2	-	-	-	682774-5	Sidoreflex	Reflector		USA CAN CH-12199	1400
35	2	-	-	-	673244-0	Packning	Packing		USA CAN CH-12199 ERS AV 682778-6	1420 1440
36	2	-	-	-	106942-6	Skruv	Screw		USA CAN CH-12199 L 30	1460
37	2	-	-	-	955123-5	Skruv	Screw		USA CAN CH-12199 L 19	1480
38	2	-	-	-	682774-5	Glas	Lens		USA CAN CH 12200-74449	15^
39	2	-	-	-	682775-2	Hus	Housing		USA CAN CH 12200-74449	15
40	2	-	-	-	682777-8	Sarg	Frame		USA CAN CH 12200-74449	1540
41	2	-	-	-	682778-6	Underlägg	Spacer		USA CAN CH 12200-74449	1560
41a	1	-	-	-	684043-3	Kåpa, V	Casing, L		USA CAN CH 12200-56964	1580
42	4	-	-	-	677616-5	Bricka	Washer		USA CAN CH 12200-74449	1600
43	4	-	-	-	950003-4	Skruv	Screw		USA CAN CH 12200-74449	162^
44	4	-	-	-	955120-1	Skruv	Screw		USA CAN CH 12200-74449	16
45	2	-	-	-	277707-6	Glödlampa	Bulb		USA CAN CH 12200-74449 BA15S 12V 15W	1660 1680



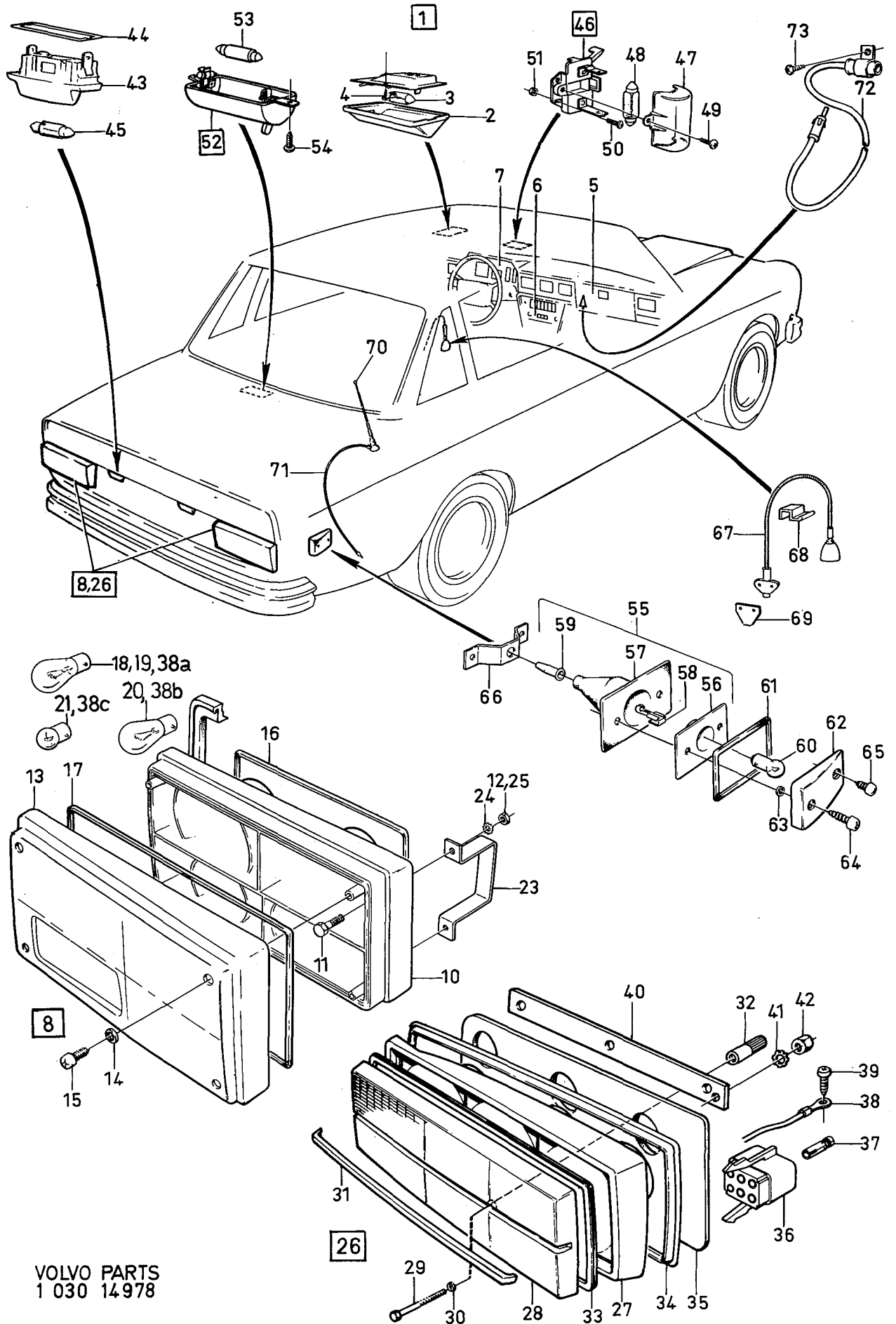
VOLVO
KA 8433



VOLVO PARTS
1 030 14978



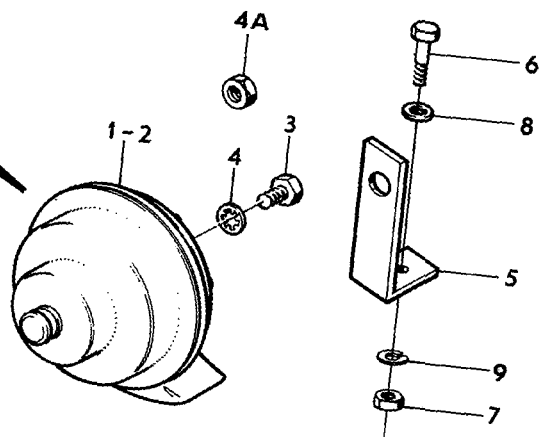
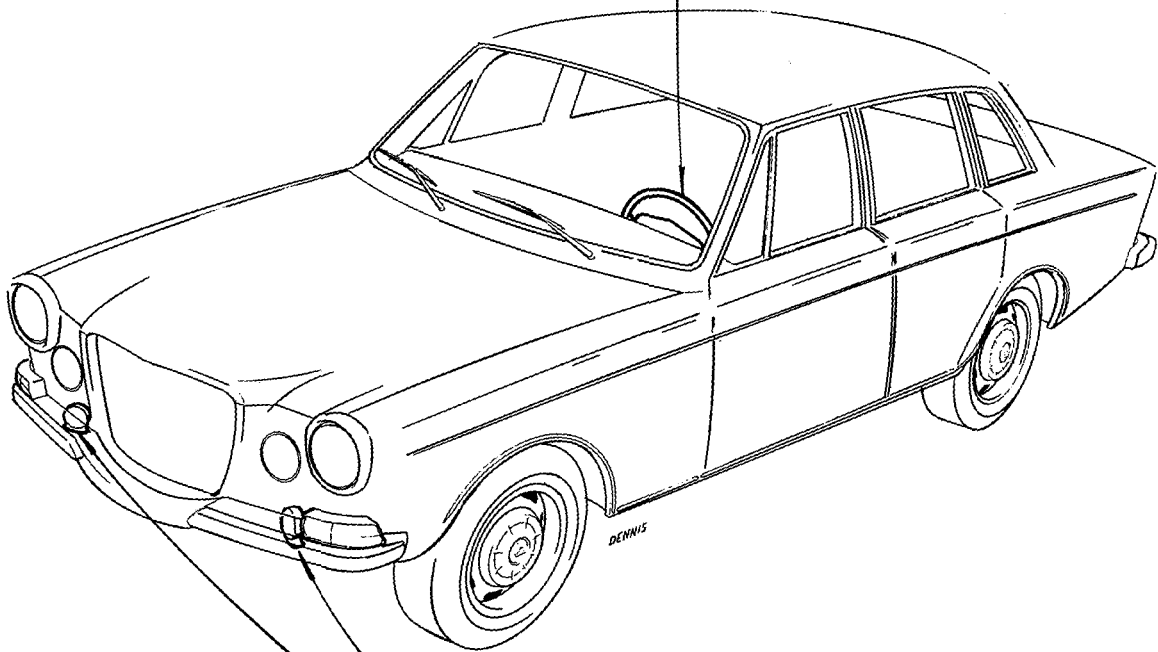
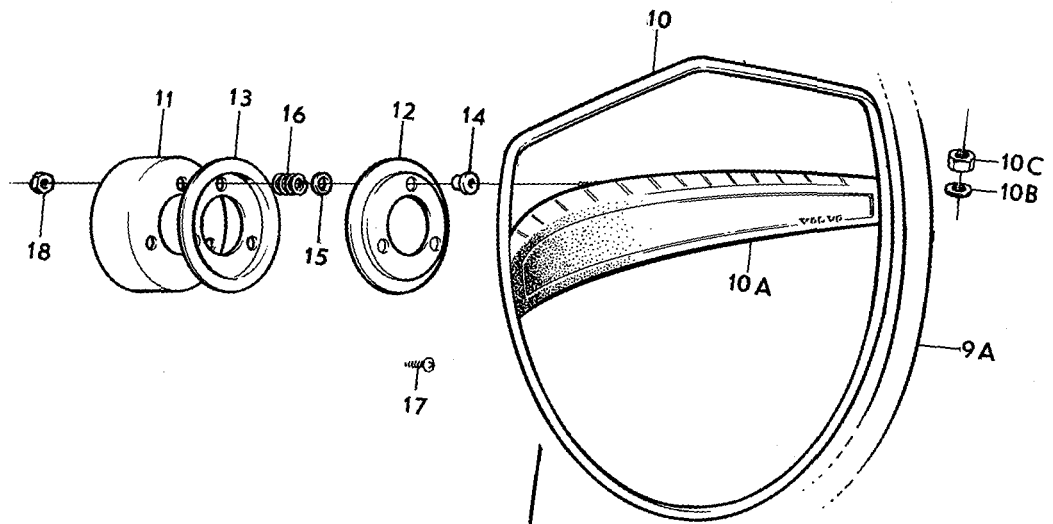
Sida	Grupp	Belysningsutrustning	Lighting equipment	Illustration 14978	0450					
38	3	inre och bakre CH 74450-	interior and rear CH 74450-	1975-12						
Page	Group									
Pos.	Antal/Quantity				Detalj nr Part No	Benämning	Description	Sats Kit	Anmärkning Notes	
Fig.										
38	2	-	-	-	956946-8	•Ledningssko	•Cable terminal			1100
38a	8	-	-	-	277721-7	•Glödlampa	•Bulb		12V 32CP	1110
38b	2	-	-	-	277722-5	•Glödlampa	•Bulb		EXCL USA CAN, 12V 15W	1111
38c	2	-	-	-	277707-6	•Glödlampa	•Bulb		12V 5W	1112
39	2	-	-	-	955138-3	Jordskruv	Earth screw		CH 151937-	1120
40	4	-	-	-	1234383-6	Stödlist	Support moulding			1140
41	2	-	-	-	946813-3	Låsbricka	Lock washer			1160
42	12	-	-	-	955780-2	Mutter	Nut			1180
43	2	-	-	-	1215324-3	Nummerskyltbelysning	Licence plate illumination		(1214218)	1320
44	2	-	-	-	678529-9	•Tätning	•Seal			1340
45	2	-	-	-	277713-4	Glödlampa	Bulb		S8 12V 5W	1360
46	1	-	-	-	681448-7	Motorrumsbelysning	Engine illumination			1380
47	1	-	-	-	681564-1	•Glas	•Lens			1400
48	1	-	-	-	277717-5	•Glödlampa	•Bulb		SV8,5 12V 18W	1420
49	1	-	-	-	955119-3	•Skruv	•Screw			1440
50	2	-	-	-	950004-2	Skruv	Screw			1460
51	2	-	-	-	940119-1	Mutter	Nut			1480
52	1	-	-	-	1212595-1	Bagagerumsbelysning	Luggage comp. lamp			1500
53	1	-	-	-	277716-7	•Glödlampa	•Bulb		S8 12V 15W	1520
54	1	-	-	-	955137-5	Skruv	Screw			1540
55	2	-	-	-	1215084-3	Lamphållare, kmpl	Lamp socket, cpl		USA CAN CH- 132566	1560
	2	-	-	-	1234246-5	Lamphållare, kmpl	Lamp socket, cpl		CH 132567-	1580
56	2	-	-	-		•Lamphållare	•Lamp socket	8		1600
57	2	-	-	-		•Gummikåpa	•Rubber casing	8		1620
58	2	-	-	-		•Ledningssko	•Cable terminal		SE SIDA 108, 1-L09	1640
59	2	-	-	-		•Ledningsskoskydd	•Cable terminal cap		SE SIDA 108, 1-L09	1660
60	2	-	-	-	277704-3	Glödlampa	Bulb		BA9S 12V 4W	1680
61	2	-	-	-	1212903-7	Sarg	Frame		USA CAN.	1700
									EXCL USA CAN CH 132567-	1720
62	2	-	-	-	1212880-7	Glas	Lens		USA CAN CH- 132566	1740
	2	-	-	-	1234244-0	Glas	Lens		CH 132567-	1760
63	4	-	-	-	1212692-6	Bricka	Washer		USA CAN.	1780
									EXCL USA CAN CH 132567-	1800
64	2	-	-	-	955123-5	Skruv	Screw		USA CAN.	1820
									EXCL USA CAN CH 132567-	1840
65	2	-	-	-	955121-9	Skruv	Screw		USA CAN CH- 102949	1860
	1	-	-	-	955121-9	Skruv	Screw		USA CAN CH 102950-	1880
									EXCL USA CAN CH 132567-	1900
	1	-	-	-	190896-1	Skruv	Screw		USA CAN CH 102950-	1920
									EXCL USA CAN CH 132567-	1940
66	1	-	-	-	1215067-8	Konsol	Bracket		USA CAN CH 102950-	1960
									EXCL USA CAN CH 132567-	1980
67	2	-	-	-	667208-3	Kartläsningsslampa	Map reading lamp		TOP EXECUTIVE	2000
68	2	-	-	-	683605-0	Hållare	Retainer		TOP EXECUTIVE	2020
69	2	-	-	-	680558-4	Skärm	Shield		TOP EXECUTIVE	2040
70	1	-	-	-	283457-0	El.antenn	Electric aerial		TOP EXECUTIVE	2060
71	1	-	-	-	1215379-7	Antennförlängare	Aerial extension cable		TOP EXECUTIVE	2080
72	1	-	-	-	1234133-5	Antennförlängare	Aerial extension cable			2100
73	1	-	-	-	955127-6	Skruv	Screw			2120



VOLVO PARTS
 1 030 14978



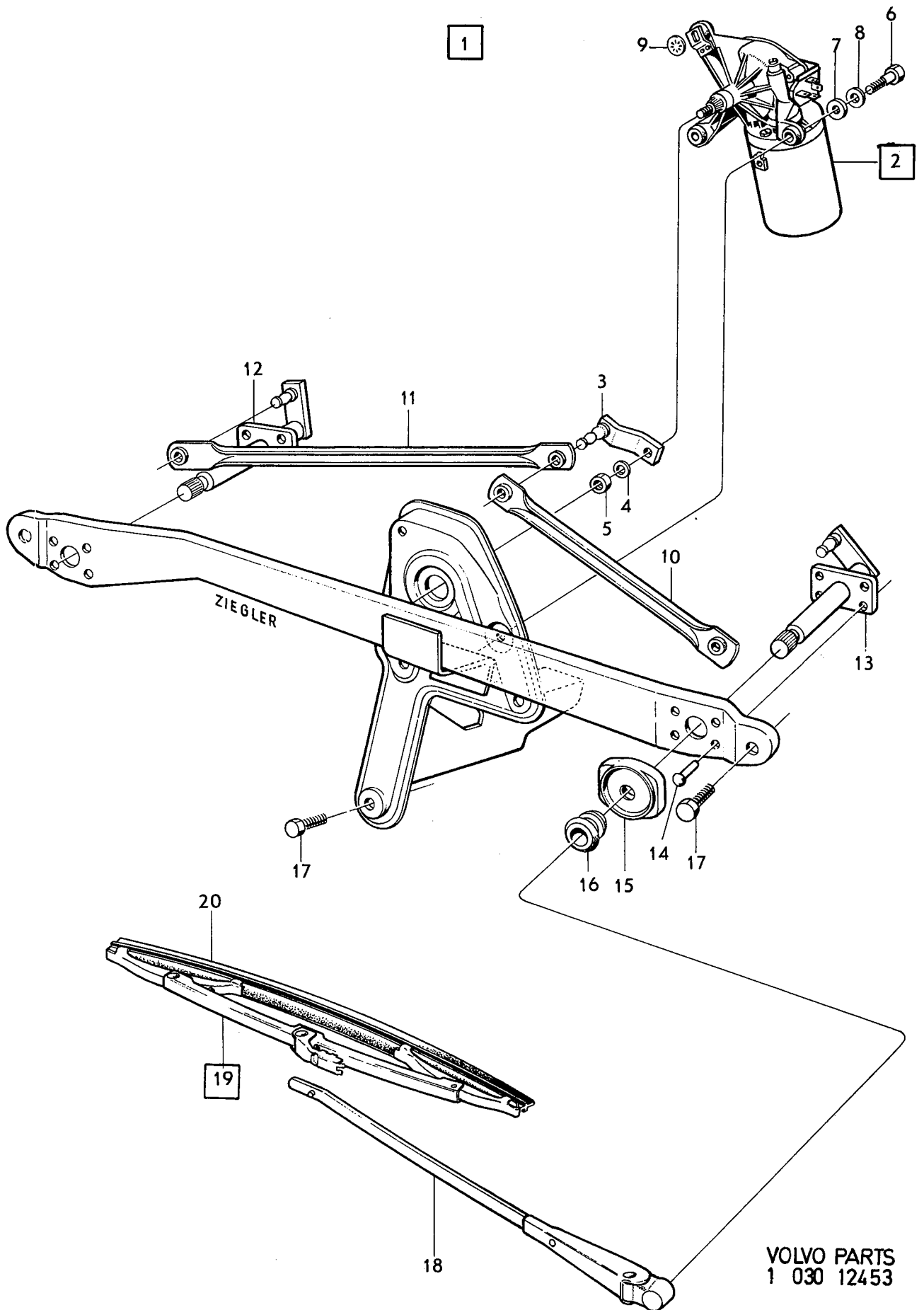
Sida	Grupp	Signalutrustning	Signal equipment	Illustration 11251	0500					
Page	40	3		1975-12						
Pos. Fig.	Antal/Quantity				Detalj nr Part No	Benämning	Description	Sats Kit	Anmärkning Notes	
1	1	-	-	-	680859-6	Signalhorn, högton	Horn, high tone	10)		1010
	1	-	-	-	1212982-1	Signalhorn, högton	Horn, high tone	11)		1020
2	1	-	-	-	680860-4	Signalhorn, lågton	Horn, low tone	10)		1030
	1	-	-	-	1212981-3	Signalhorn, lågton	Horn, low tone	11)		1040
	1	-	-	-	683927-8	Signalhorn	Horn	10) VENV (678840)		1050
	1	-	-	-	1215544-6	Signalhorn	Horn	10) VENV (687748) (678841)		1060
3	2	-	-	-	943070-3	Skruv	Screw	10)		1070
4	2	-	-	-	955949-3	Låsbricka	Lock washer	10)		1080
4a	2	-	-	-	955782-8	Mutter	Nut	11)		1090
5	2	-	-	-	684118-3	Konsol	Bracket	10)		1100
	1	-	-	-	1212983-9	Konsol, V	Bracket, L	CH 74450-102949 EXCL USA CAN		1110
	1	-	-	-	1215053-8	Konsol, V	Bracket, L	CH 102950-132566 EXCL USA CAN		1112
	1	-	-	-	1212984-7	Konsol, H	Bracket, R	CH 74450-102949 EXCL USA CAN		1113
	1	-	-	-	1215054-6	Konsol, H	Bracket, R	CH 102950-132566 EXCL USA CAN		1116
	2	-	-	-	1214225-3	Konsol	Bracket	USA CAN CH 74450-124589		1130
	2	-	-	-	1215541-2	Konsol	Bracket	USA CAN CH 124590- EXCL USA CAN CH 132567-		1131
	1	-	-	-	671086-7	Konsol	Bracket	10) VENV		1132
6	2	-	-	-	940135-7	Skruv	Screw	ALT 1. 5/16UNC X 64		1140
	4	-	-	-	946173-2	Flänsskruv	Flange screw	ALT 2. M8 X 20		1150
	2	-	-	-	944926-5	Flänsskruv	Flange screw	ALT 3. M8 X 14		1160
	4	-	-	-	956076-4	Skruv	Screw	ALT 4. M5 X 12		1162
7	2	-	-	-	955826-3	Mutter	Nut	10) ALT 1. 5/16UNC-6,7		1170
	2	-	-	-	955782-8	Mutter	Nut	10) ALT 2. M8-6,5		1180
8	2	-	-	-	955949-3	Bricka	Washer	ALT 1. D1 8,2		1185
	4	-	-	-	955949-3	Bricka	Washer	ALT 2. D1 8,2		1190
	2	-	-	-	941907-8	Fjädrande bricka	Resilient washer	ALT 3. D1 8,4		1200
	4	-	-	-	941905-2	Fjädrande bricka	Resilient washer	ALT 4. D1 5,3		1202
9	2	-	-	-	955921-2	Fjäderbricka	Spring washer	ALT 1. D1 8,2		1210
	2	-	-	-	941907-8	Fjädrande bricka	Resilient washer	ALT 2. D1 8,4		1220
9a	1	-	-	-		Ratt	Steering wheel	CH-52789 SE GRUPP 6		1230
	1	-	-	-		Ratt, kmpl	Steering wheel, cpl	CH 52790-, SE GRUPP 6		1250
10	1	-	-	-	685246-1	Signalring	Horn ring	CH-52789 (684689)		1270
10a	1	-	-	-	685249-5	Emblem	Emblem	CH-52789 (684689)		1271
	1	-	-	-	685249-5	Emblem	Emblem	CH-52789 (684689)		1280
10b	2	-	-	-	941905-2	Fjädrande bricka	Resilient washer	CH-52789		1281
10c	2	-	-	-	940092-0	Mutter	Nut	CH-52789		1290
11	1	-	-	-	679756-7	Hållare	Retainer	CH-52789		1310
12	1	-	-	-	676220-7	Kontaktbricka, övre	Contact washer, upper	CH-52789		1320
13	1	-	-	-	676221-5	Kontaktbricka, nedre	Contact washer, lower	CH-52789		1330
14	6	-	-	-	676223-1	Bussning	Bushing	CH-52789		1340
15	3	-	-	-	676222-3	Bricka	Washer	CH-52789		1350
16	3	-	-	-	676224-9	Fjäder	Spring	CH-52789		1360
17	2	-	-	-	955119-3	Skruv	Screw	CH-52789		1370
18	3	-	-	-	942207-2	Låsmutter	Lock nut	CH-52789		1380



VOLVO PARTS
1 030 11251



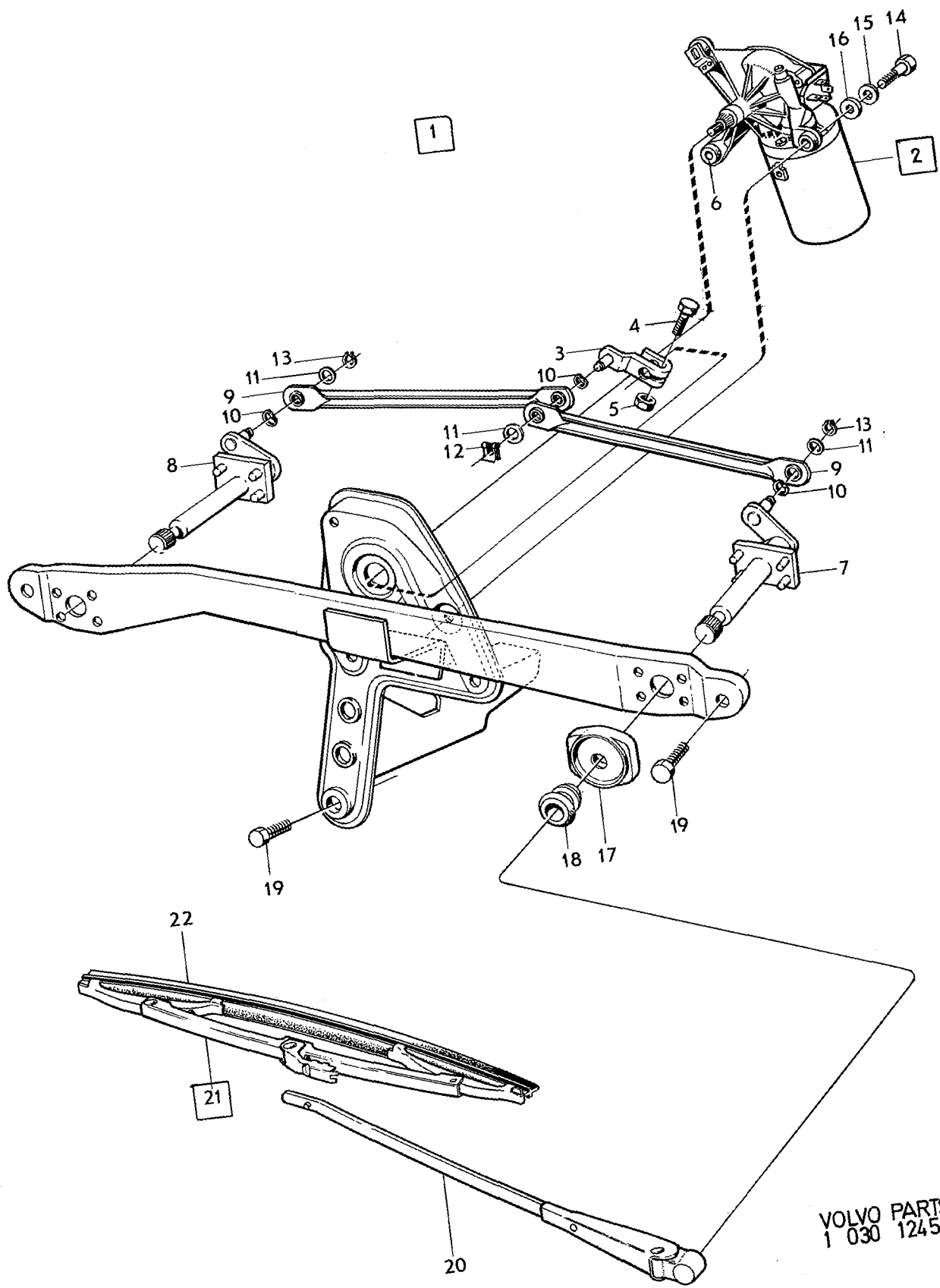
Sida	Grupp	Torkare vindruta	Windscreen wipers	Illustration 12453	0550					
42	3	SWF	SWF							
Page	Group	CH-32399	CH-32399	1975-12						
Pos. Fig.	Antal/Quantity				Detalj nr Part No	Benämning	Description	Sats Kit	Anmärkning Notes	
1	1	-	-	-	676191-0	Vindrutetorkare	Windscreen wiper		ERS AV 680480-1	1010
2	1	-	-	-	676188-6	•Vindrutetorkarmotor	•Windscreen wiper motor ..	2		1020
	-	-	-	-		••Det sida 52 , 1-J01	••Comps. page 52 , 1-J01			1030
3	1	-	-	-	676189-4	•Vevarm	•Arm	3		1040
4	1	-	-	-	955892-5	•Bricka	•Washer	0		1050
5	1	-	-	-	955781-0	•Mutter	•Nut	0		1060
6	3	-	-	-	677987-0	•Skruv	•Screw			1070
7	3	-	-	-	955893-3	•Bricka	•Washer	0		1080
8	3	-	-	-	955894-1	•Bricka	•Washer	0		1090
9	1	-	-	-	940155-5	•Låsbricka	•Lock washer	0		1100
9a	3	-	-	-	676185-2	Bussning	Bushing	2		1110
10	1	-	-	-	677985-4	•Drivlänk, V	•Drive link, L	2		1120
11	1	-	-	-	677986-2	•Drivlänk, H	•Drive link, R	2		1130
12	1	-	-	-	677984-7	•Torkararmslager, H	•Wiper arm bearing, R	3		1140
13	1	-	-	-	1211201-7	•Torkararmslager, V	•Wiper arm bearing, L		(680763)	1150
14	8	-	-	-	907966-6	•Nit	•Rivet	0		1160
15	2	-	-	-	676766-9	Packning	Gasket	2		1170
16	2	-	-	-	676662-0	Tätning	Seal	2		1180
17	5	-	-	-	942624-8	Skruv	Screw	0		1190
x 18	1	-	-	-	685862-5	Torkararm, V	Wiper arm, L		(1213414)	1200
	1	-	-	-	680975-0	Torkararm, H	Wiper arm, R	1	VST	1220
	1	-	-	-	682002-1	Torkararm, H	Wiper arm, R	1	HST	1230
19	1	-	-	-	680039-5	Torkarblad, V	Wiper blade, L	1		1240
	1	-	-	-	680038-7	Torkarblad, H	Wiper blade, R	1		1250
20	2	-	-	-	681207-7	•Gummiblاد	•Rubber blade	1		1260



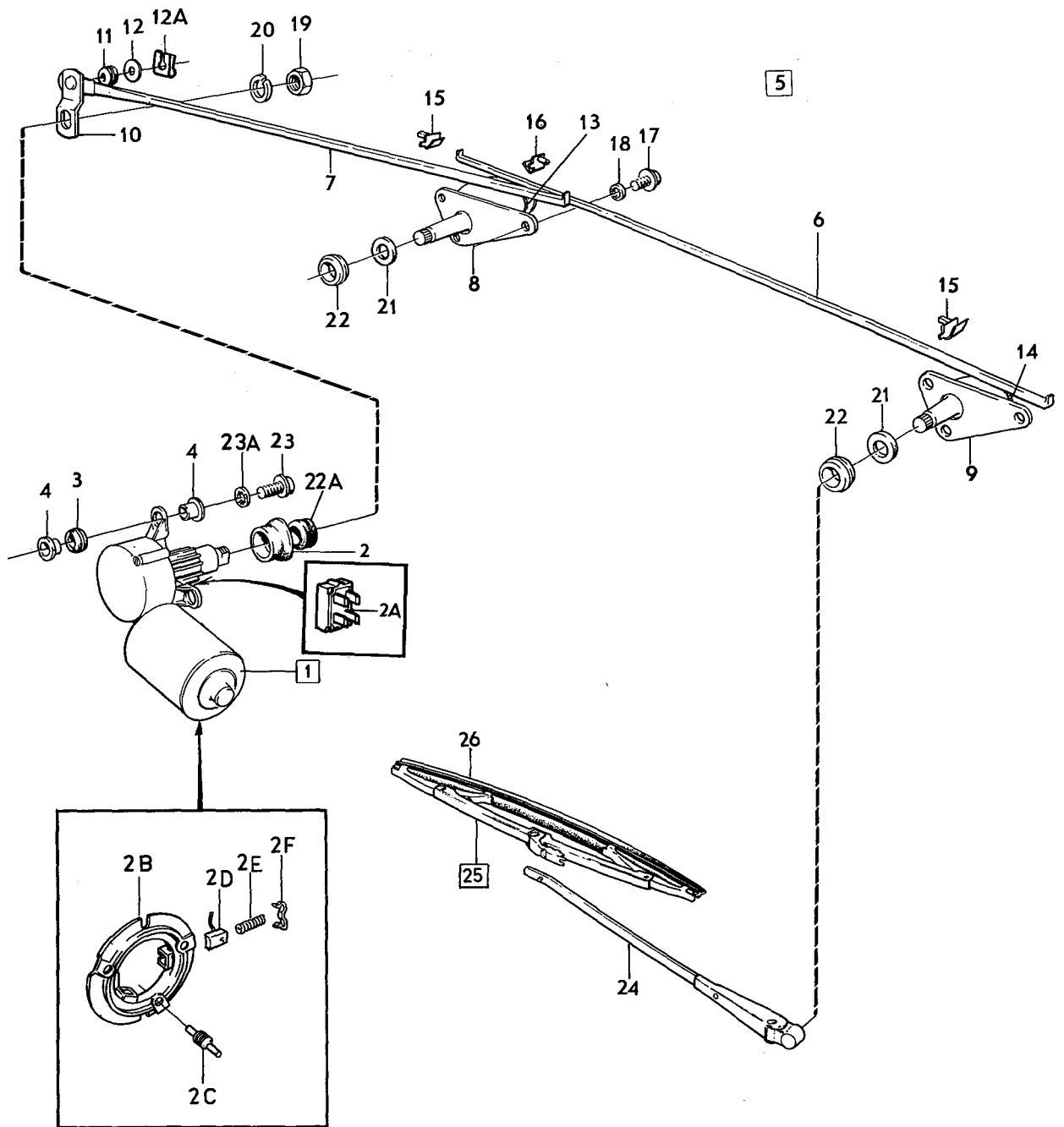
VOLVO PARTS
1 030 12453



Sida	Grupp	Torkare vindruta	Windscreen wipers	Illustration 12454	0600				
44	3	Elektrolux	Elektrolux						
Page	Group	CH 32400-74449	CH 32400-74449	1975-12					
Pos. Fig.	Antal/Quantity			Detalj nr Part No	Benämning	Description	Sats Kit	Anmärkning Notes	
1	1	-	-	-	1211191-0	Vindrutetorkare	Windscreen wiper	(680480)	1010
2	1	-	-	-	681473-5	•Vindrutetorkarmotor	•Windscreen wiper motor ..	2	1020
	3	-	-	-	671921-5	••Borstållare	••Brush retainer	1	1030
	3	-	-	-	671922-3	••Elborste	••Carbon brush	1	1040
	2	-	-	-	671923-1	••Fjäder	••Spring	1	1050
	3	-	-	-	671924-9	••Gummihylsa	••Rubber sleeve	1	1060
3	1	-	-	-	681474-3	•Vevarm	•Arm	3	1070
4	1	-	-	-	955274-6	•Skruv	•Screw	0	1080
5	1	-	-	-	955781-0	•Mutter	•Nut	0	1090
6	3	-	-	-	681476-8	•Bussning	•Bushing	2	1100
7	1	-	-	-	1211202-5	•Torkararmslager, V	•Wiper arm bearing, L	3	(681469) 1110
8	1	-	-	-	681470-1	•Torkararmslager, H	•Wiper arm bearing, R	3	1120
9	2	-	-	-	681471-9	•Drivlänk	•Drive link	2	1130
10	3	-	-	-	681472-7	•Fjäderbricka	•Spring washer	2	1140
11	3	-	-	-	955895-8	•Bricka	•Washer	0	1150
x 12	1	-	-	-	942915-0	•Spärryttare	•Circlip	2	(671914) 1160
13	2	-	-	-	955964-2	•Låsring	•Lock ring	0	1170
14	3	-	-	-	677987-0	•Skruv	•Screw	0	1180
15	3	-	-	-	955893-3	•Bricka	•Washer	0	1190
16	3	-	-	-	955894-1	•Bricka	•Washer	0	1200
17	2	-	-	-	676766-9	Packning	Gasket	2	1210
18	2	-	-	-	676662-0	Tätning	Seal	2	1220
19	5	-	-	-	942624-8	Skruv	Screw	0	1230
x 20	1	-	-	-	685862-5	Torkararm, V	Wiper arm, L	(1213414)	1240
	1	-	-	-	685861-7	Torkararm, H	Wiper arm, R	(1213415)VST	1260
	1	-	-	-	682002-1	Torkararm, H	Wiper arm, R	1 HST	1270
21	1	-	-	-	680039-5	Torkarblad, V	Wiper blade, L	1	1280
	1	-	-	-	680038-7	Torkarblad, H	Wiper blade, R	1	1290
22	2	-	-	-	681207-7	•Gummiblاد	•Rubber blade	1	1300



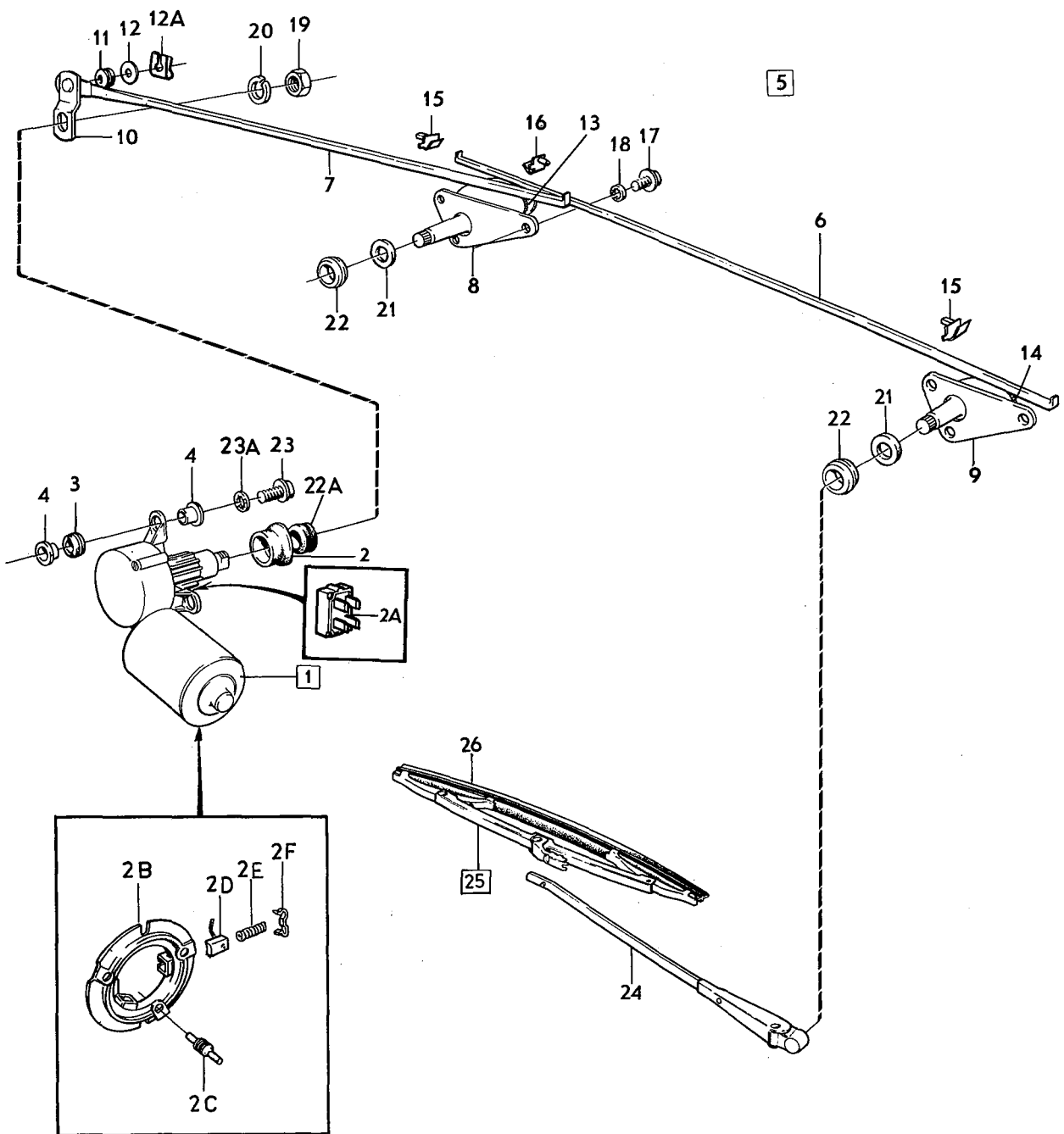
VOLVO PARTS
1 030 12454



VOLVO PARTS
1 030 14980



Pos. Fig.	Antal/Quantity				Detalj nr Part No	Benämning	Description	Sats Kit	Anmärkning Notes	
	ELEK TRO LUX	SWF	SWF	SWF						
Sida 48 Grupp 3 Torkare vindruta, CH74450- Windscreen wiper, CH74450- Illustration 14980 0650 Page 48 Group 3 EXCL Australien, EXCL Australia, EXCL Australia, Malaysia, Sydafrika, Malaysia, South-africa 1975-12										
26	1	-	1	1	1202570-6	Torkarblad, H	Wiper blade, R		CH 132567-	1260
	2	2	-	-	681207-7	•Gummiblاد	•Rubber blade		CH-132566	1280
	2	-	2	2	1202948-4	•Gummiblاد	•Rubber blade		CH 132567-	1300

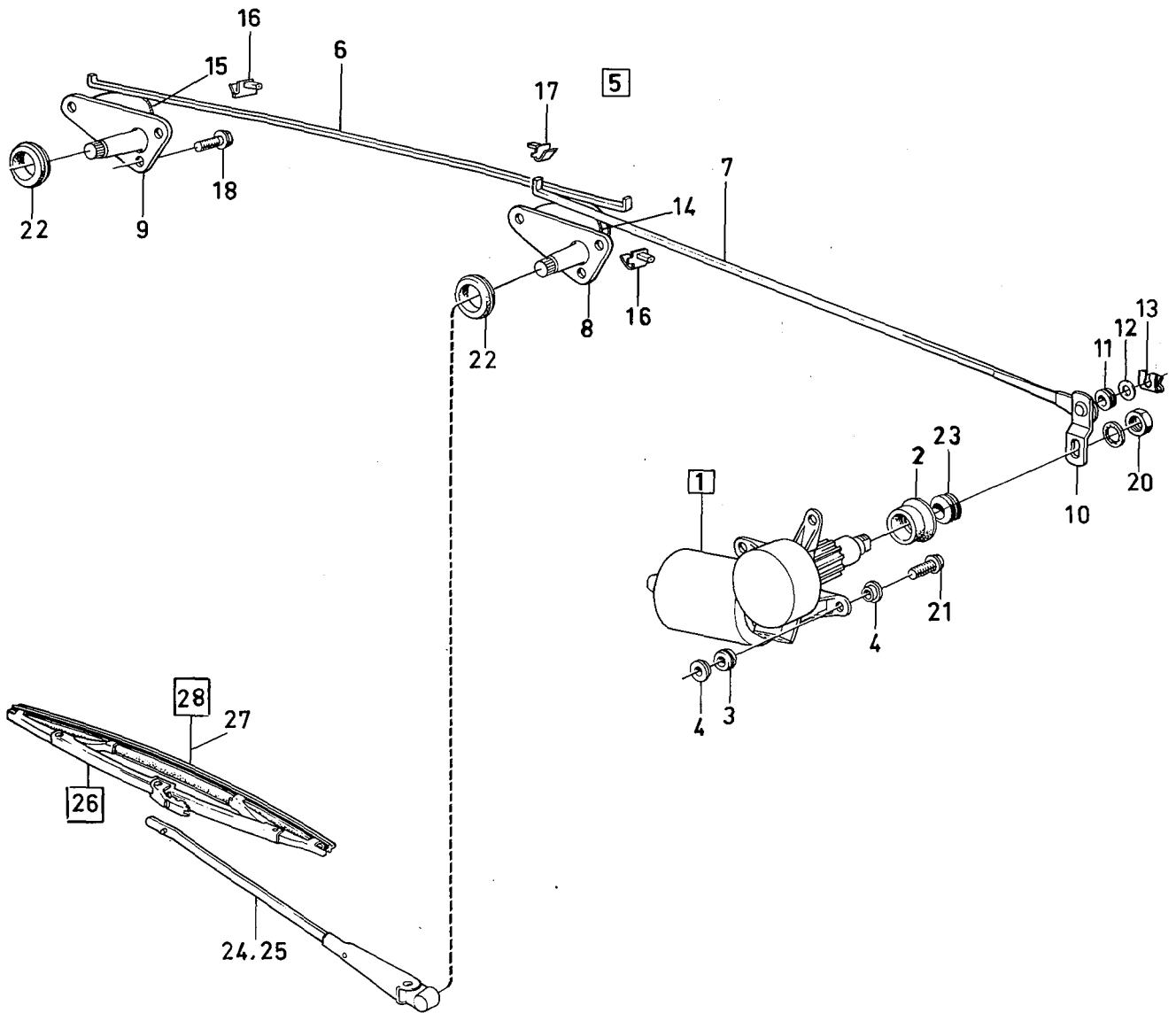


VOLVO PARTS
 1 030 14980



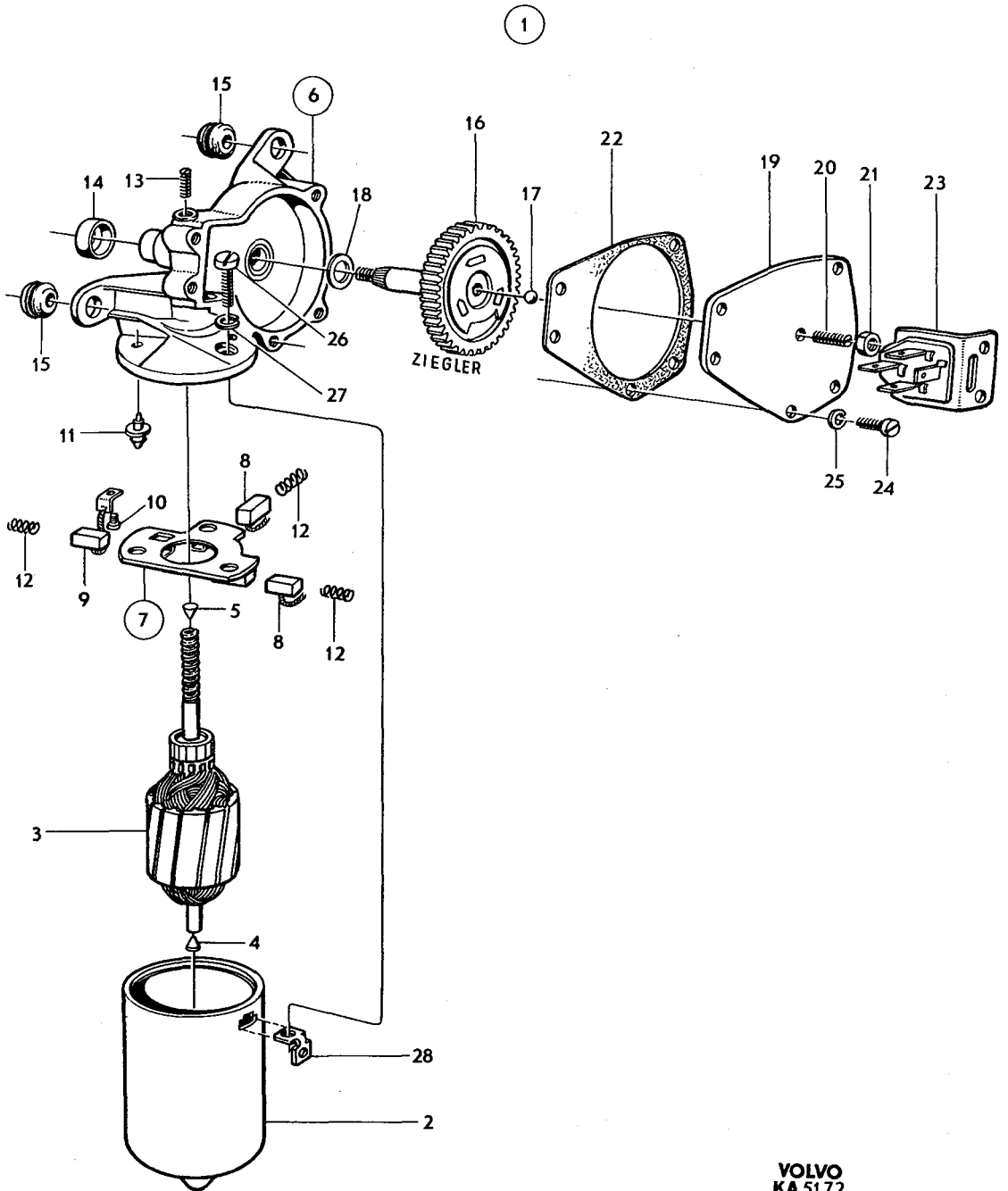
Sida 50 Grupp 3 Torkare vindruta, CH 74450- Australien, Malaysia, Sydafrika Windscreen wiper, CH74450- Australia, Malaysia, South-africa Illustration 13895 0675
Page Group 1975-12

Pos. Fig.	Antal/Quantity				Detalj nr Part No	Benämning	Description	Sats Kit	Anmärkning Notes	
	SWF	SWF								
1	1	-	-	-	1202582-1	Vindrutetorkarmotor	Windscreen wiper motor		CH OMKR-132566 ERS.AV1202846-0	0020
	-	1	-	-	1202846-0	•Det sida 54, 1-J03 Vindrutetorkarmotor	•Comps. page 54, 1-J03 Windscreen wiper motor		CH OMKR 132567-	0025 0040 0060 0080
2	1	-	-	-		•Tätning	•Seal		SE SIDA 54, 1-J03	0100
3	3	3	-	-		•Bussning	•Bushing		SE SIDA 54, 1-J03	0120
4	6	-	-	-		•Bricka	•Washer		SE SIDA 54, 1-J03	0140
5	1	1	-	-	1211637-2	Transmission	Transmission			0160
6	1	1	-	-	687786-4	•Länkarm	•Link arm			0180
7	1	1	-	-	1203407-0	•Drivlänk	•Drive link			0200
8	1	1	-	-	1203405-4	•Torkararmslager	•Wiper arm bearing			0220
9	1	1	-	-	1203406-2	•Torkararmslager	•Wiper arm bearing			0240
10	1	1	-	-	687781-5	•Vevarm	•Arm			0260
11	1	1	-	-	687782-3	•Bussning	•Bushing			0280
12	1	1	-	-	687791-4	•Bricka	•Washer			0300
13	1	1	-	-	942915-0	•Spårryttare	•Retaining ring	(671914)		0320
14	2	2	-	-	687784-9	•Lina	•Wire			0340
15	1	1	-	-	1203020-1	•Lina	•Wire			0360
16	2	2	-	-	687785-6	•Gavel	•End			0380
17	1	1	-	-	687788-0	•Gavel	•End			0400
18	6	-	-	-	940094-6	Skruv	Screw	CH-93499		0420
	6	-	-	-	940100-1	Skruv	Screw	CH93500-132566		0440
	6	6	-	-	946544-4	Skruv	Screw	CH132567-		0460
19	6	-	-	-	940155-5	Låsbricka	Lockwasher	CH-132566		0480
20	1	-	-	-	955825-5	Mutter	Nut	CH-132566		0500
	1	1	-	-	955781-0	Mutter	Nut	CH132567-		0520
21	3	-	-	-	940094-6	Skruv	Screw	CH-132566		0540
	3	3	-	-	946934-7	Skruv	Screw	CH132567-		0560
22	2	2	-	-	1213987-9	Bussning	Bushing			0580
23	1	-	-	-	1203778-4	Bussning	Bushing	(667075)		0600
	-	1	-	-	1203778-4	Bussning	Bushing			0620
24	1	-	-	-	1211998-8	Torkararm, V	Wiper arm, L	CH-132566		0640
	1	-	-	-	1202571-4	Torkararm, V	Wiper arm, L	CH132567-		0660
	-	1	-	-	1202538-3	Torkararm, V	Wiper arm, L			0680
25	1	-	-	-	1211999-6	Torkararm, H	Wiper arm, R	CH-132566		0700
	1	-	-	-	1202572-2	Torkararm, H	Wiper arm, R	CH132567-		0720
	-	1	-	-	1202539-1	Torkararm, H	Wiper arm, R			0740
26	1	-	-	-	680038-7	Torkarblad, V	Wiper blade, L	CH-132566		0760
	1	-	-	-	1213754-3	Torkarblad, H	Wiper blade, R	CH-132566		0780
	-	1	-	-	1202570-6	Torkarblad	Wiper blade			0800
27	2	-	-	-	681207-7	•Gummiblad	•Rubber blade	CH-132566		0820
	-	2	-	-	1202948-4	•Gummiblad	•Rubber blade	CH132567-		0840



VOLVO PARTS
 1 030 13895

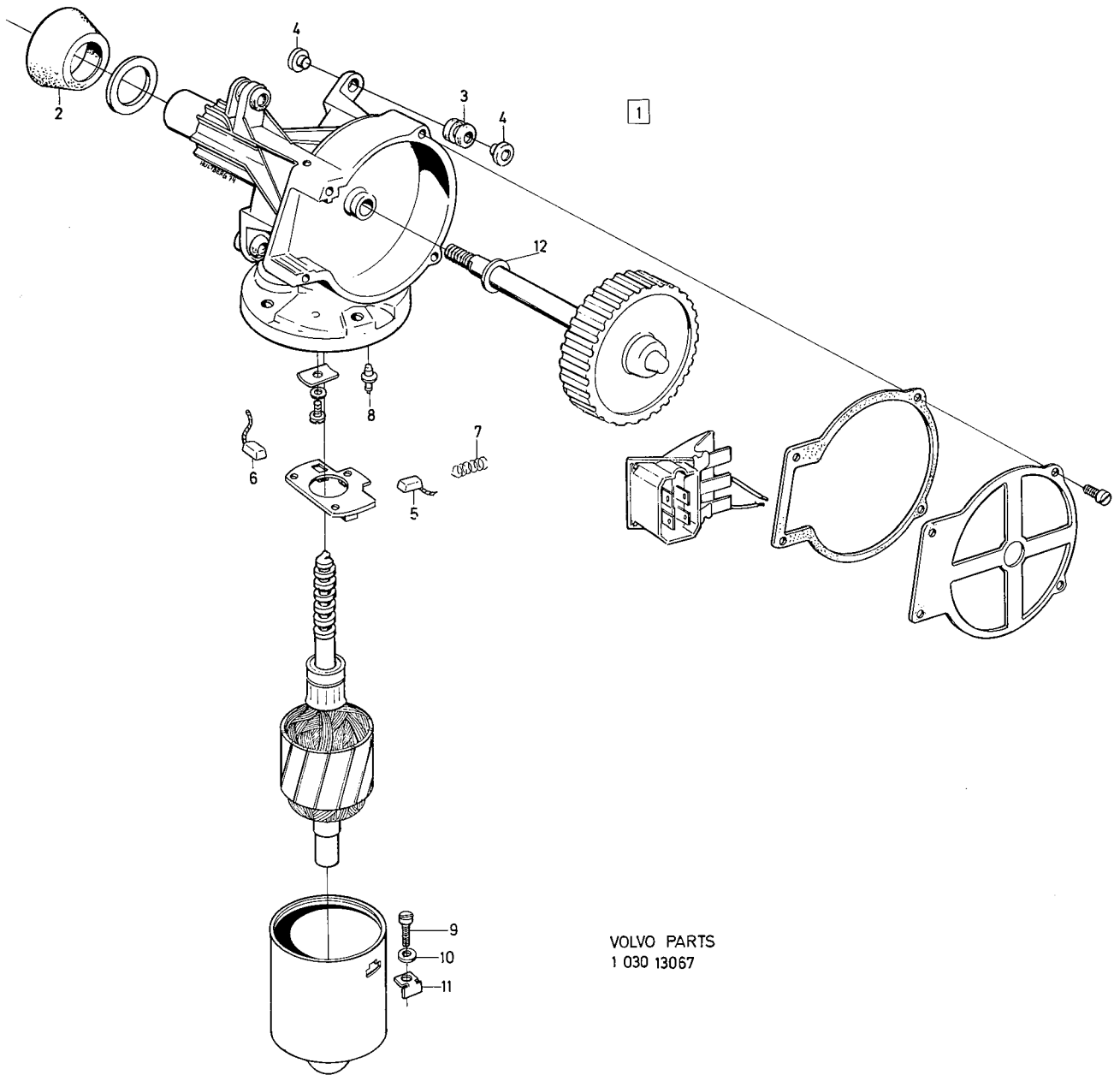
Sida	Grupp	Vindrutetorkarmotor			Windscreen wiper motor			Illustration 5172	0700
Page	52	Group 3						1975-12	
Pos. Fig.	Antal/Quantity				Detalj nr Part No	Benämning	Description	Sats Kit	Anmärkning Notes
1	1	-	-	-	676188-6	Vindrutetorkarmotor	Windscreen wiper motor	2	1010
2	1	-	-	-		•Hus	•Housing	8	1020
3	1	-	-	-	679305-3	•Rotor	•Rotor	3	1030
4	1	-	-	-	662880-4	•Kona	•Fitting		1040
5	1	-	-	-	667876-7	•Kona	•Fitting		1050
6	1	-	-	-		•Lagersköld	•End frame	8	1060
7	1	-	-	-	679306-1	•Hållare	•Retainer	3	1070
8	2	-	-	-	679307-9	••Elborste	••Carbon brush	1	1080
9	1	-	-	-	679308-7	••Elborste	••Carbon brush	1	1090
10	1	-	-	-	679309-5	•Skruv	•Screw		1100
11	3	-	-	-	679310-3	••Gummihållare	••Rubber retainer	2	1110
12	3	-	-	-	661907-6	•Fjäder	•Spring	1	1120
13	1	-	-	-	340658-4	•Justerskruv	•Adjuster screw		1130
14	1	-	-	-	661912-6	•Kåpa	•Casing		1140
15	3	-	-	-	676185-2	•Gummibussning	•Rubber bushing	2	1150
16	1	-	-	-	679311-1	•Kuggdrev	•Gear	3	1160
17	1	-	-	-		•Kula	•Ball	8	1170
18	1	-	-	-	661911-8	•Bricka	•Washer		1180
19	1	-	-	-		•Lock	•Cover	8	1190
20	1	-	-	-	679312-9	•Justerskruv	•Adjuster screw		1200
21	1	-	-	-	955780-2	•Mutter	•Nut	0	1210
22	1	-	-	-	679313-7	•Packning	•Packing	2	1220
23	1	-	-	-	679314-5	•Kontaktplatta	•Contact plate		1230
24	5	-	-	-	956060-8	•Skruv	•Screw	0	1240
25	5	-	-	-	955945-1	•Låsbricka	•Lock washer	0	1250
26	2	-	-	-	679315-2	•Skruv	•Screw	1	1260
27	2	-	-	-	955918-8	•Fjäderbricka	•Spring washer	0	1270
28	2	-	-	-	679316-0	•Mutter	•Nut	1	1280



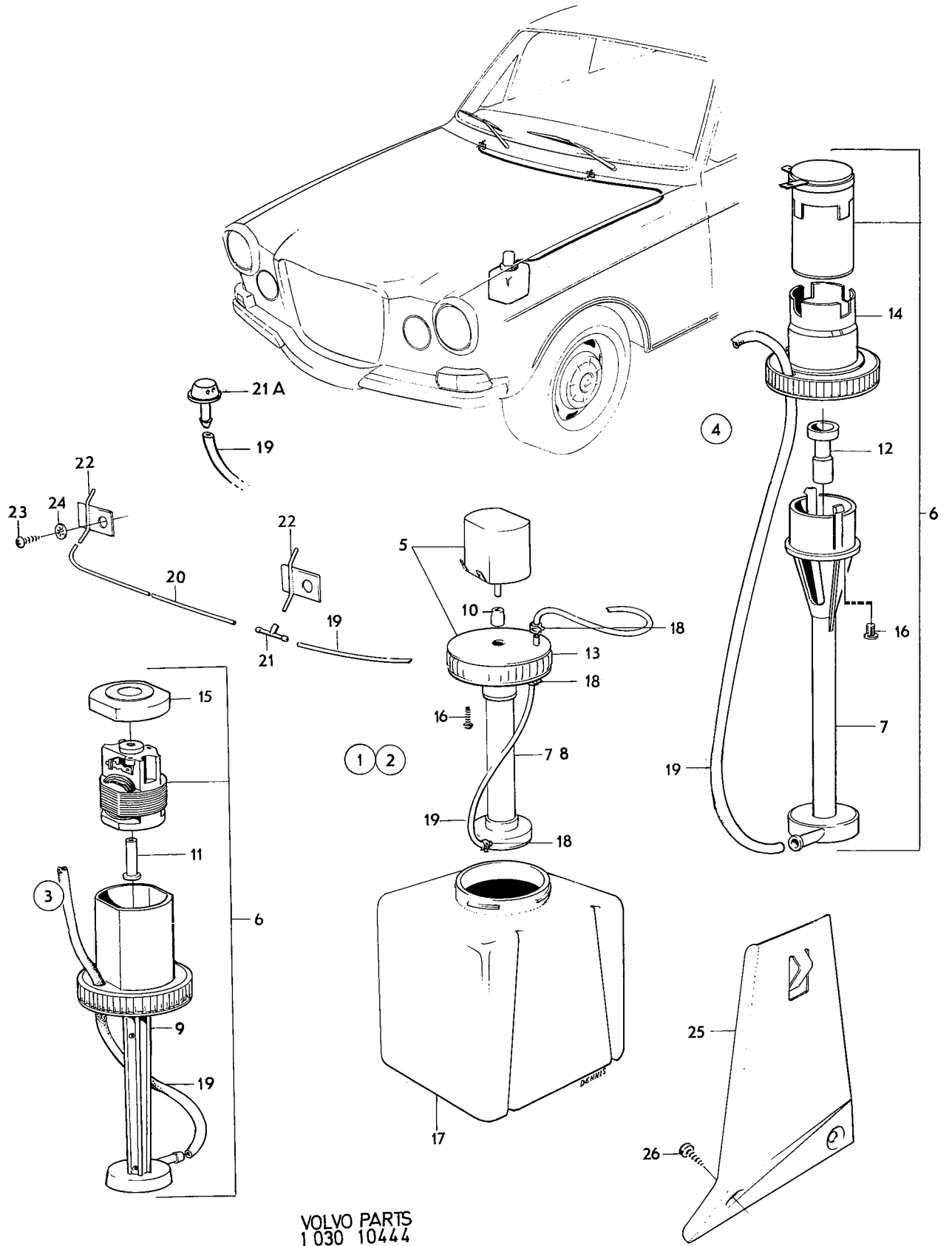
VOLVO
KA 5172



Sida		Grupp		Vindrutetorkarmotor		Windscreen wiper motor		Illustration 13067		0725
54		3		SWF		SWF		1975-12		
Page		Group								
Pos. Fig.	Antal/Quantity				Detalj nr Part No	Benämning	Description	Sats Kit	Anmärkning Notes	
1	1	-	-	-	687963-9	Vindrutetorkarmotor	Windscreen wiper motor		ERS AV 686998-6	0020
	1	-	-	-	1202581-3	Vindrutetorkarmotor	Windscreen wiper motor			0040
	1	-	-	-	1202582-1	Vindrutetorkarmotor	Windscreen wiper motor		ERS AV 1202846-0	0060
	1	-	-	-	1211996-2	Vindrutetorkarmotor	Windscreen wiper motor		ERS AV 1202582-1	0080
	-	1	-	-	1202845-2	Vindrutetorkarmotor	Windscreen wiper motor			0100
	-	-	1	-	1202846-0	Vindrutetorkarmotor	Windscreen wiper motor			0120
2	1	-	-	-	687971-2	•Tätning	•Seal		CH-141476	0140
3	3	3	3	-	676185-2	•Bussning	•Bushing			0160
4	6	6	-	-	687975-3	•Bricka	•Washer			0180
5	2	-	-	-	362316-2	•Elborste	•Carbon brush			0200
6	1	-	-	-	362317-0	•Elborste	•Carbon brush			0220
7	3	-	-	-	661907-6	•Fjäder	•Spring			0240
8	3	-	-	-	679310-3	•Hållare	•Retainer			01
9	2	-	-	-		•Skruv	•Screw			0280
10	2	-	-	-	955946-9	•Fjäderbricka	•Spring washer			0300
11	2	-	-	-	3103050-5	•Mutter	•Nut			0320
12	1	-	-	-	661911-8	•Bricka	•Washer			0340



VOLVO PARTS
1 030 13067

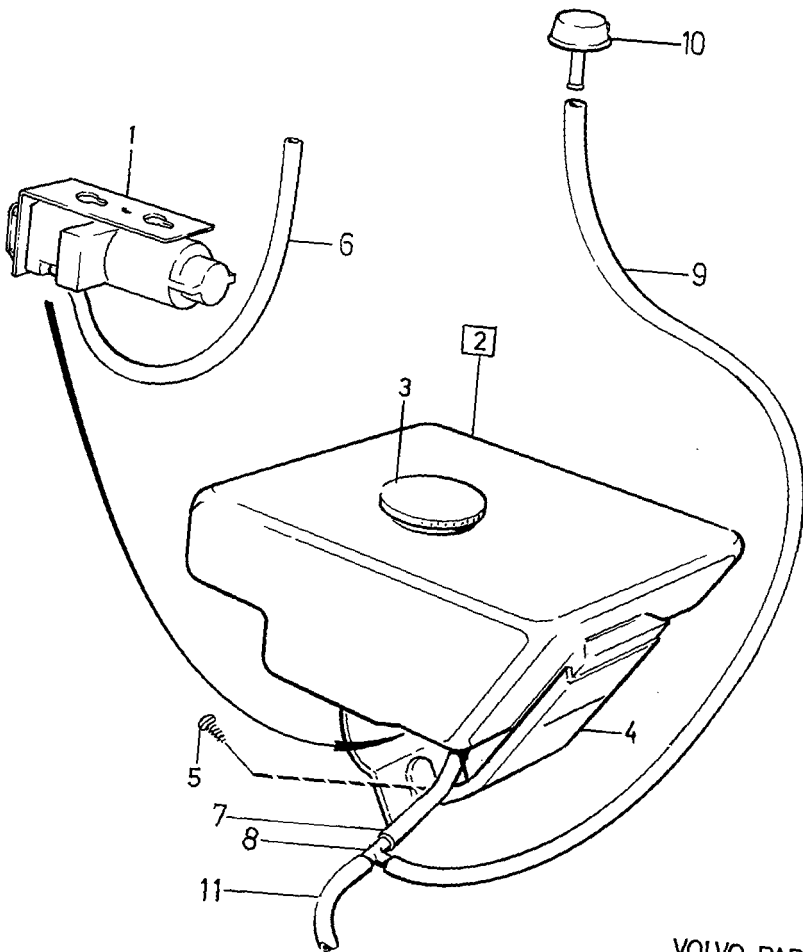
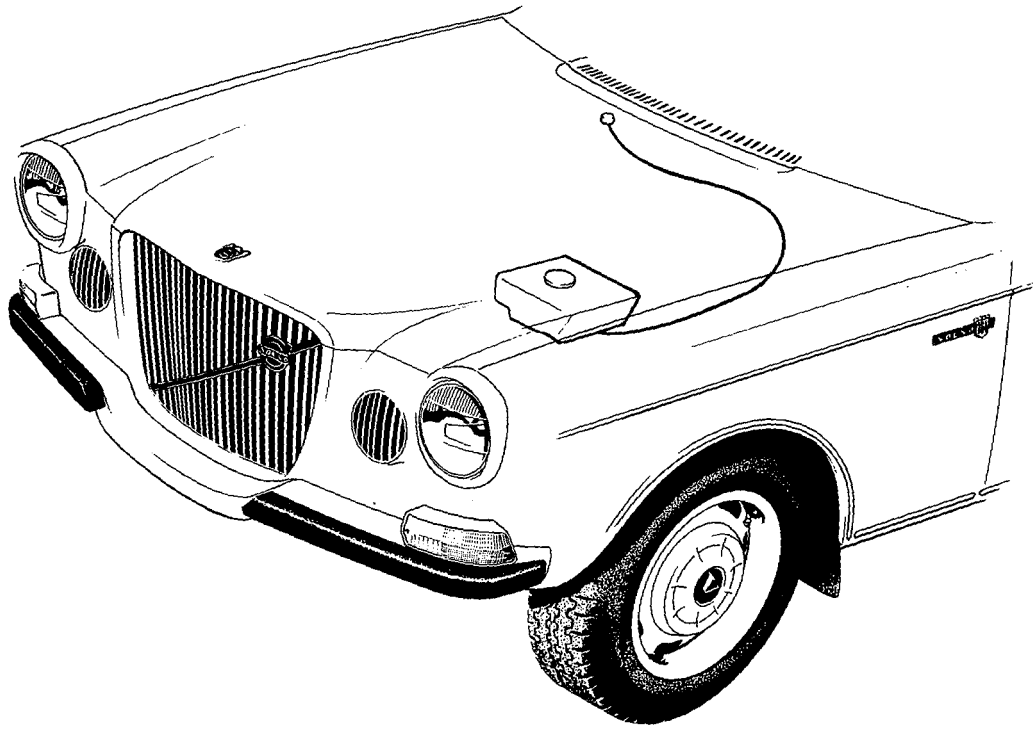


VOLVO PARTS
1 030 10444



Sida 58 Grupp 3 Vindrutespolare CH 102950- Windscreen washer CH 102950- Illustration 12456 0800
Page Group 1975-12

Pos. Fig.	Antal/Quantity				Detalj nr Part No	Benämning	Description	Sats Kit	Anmärkning Notes	
1	1	-	-	-	1213946-5	Pump	Pump			1010
2	1	-	-	-	1203222-3	Behållare	Reservoir			1020
3	1	-	-	-	1213943-2	•Lock	•Cover			1030
4	1	-	-	-	1203221-5	Konsol	Bracket			1040
5	4	-	-	-	958236-2	Skruv	Screw			1050
6	150	-	-	-	943727-8	Slang	Hose			1060
7	65MM	-	-	-	943727-8	Slang	Hose			1070
8	1	-	-	-	688658-4	T-rör	T-rör			1080
9	1125	-	-	-	943727-8	Slang	Hose			1090
10	1	-	-	-	672631-9	Munstycke	Jet			1100
11	-	-	-	-		Slang, strålkastare	Hose, headlight		SE SIDA 60, 1-J09	1110

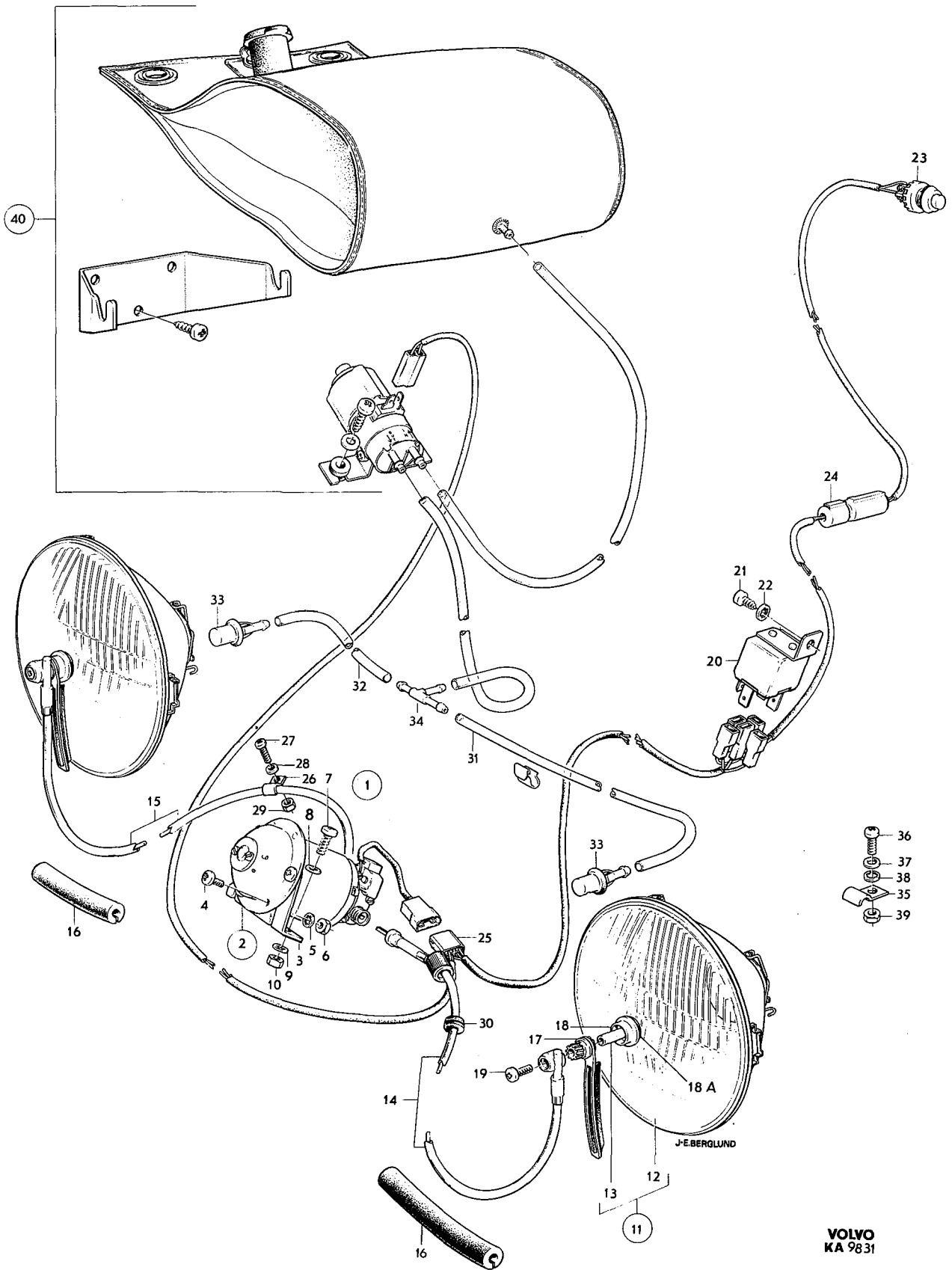


VOLVO PARTS
1 030 12456



Sida	Grupp	Strålkastartorkare, spolardetaljer	Headlight wiper, washer components	Illustration 9831	0850					
60	3	CH-102949 tid utf	CH-102949 early prod.	1975-12						
Page	Group	CH-102949 tid utf	CH-102949 early prod.	1975-12						
Pos. Fig.	Antal/Quantity			Detalj nr Part No	Benämning	Description	Sats Kit	Anmärkning Notes		
1	1	-	-	-		Strålkastartorkarsats	Headlamp wiper kit	ERS AV 282647-7 SE SIDA 62, 1-J11	0020	
2	1	-	-	-	1210140-8	•Motor, kmpl	•Motor, cpl	8	0040	
3	1	-	-	-		••Konsol	••Bracket		0060	
4	3	-	-	-	956069-9	••Skruv	••Screw		0080	
5	3	-	-	-	955945-1	••Låsbricka	••Lock washer		0100	
6	3	-	-	-	955779-4	••Mutter	••Nut		0120	
7	2	-	-	-	950032-3	•Skruv	•Screw		0140	
8	2	-	-	-	955892-5	•Bricka	•Washer		0160	
9	2	-	-	-	955947-7	•Låsbricka	•Lock washer		0180	
10	2	-	-	-	940105-0	•Mutter	•Nut		0200	
11	2	-	-	-	282787-1	•Strålkastarinsats med axeltapp	•Headlamp insert with stub		H-ASYM. TID UTF	0220
	2	-	-	-	282789-7	•Strålkastarinsats med Axeltapp	•Headlamp insert with Stub		V-ASYM. TID UTF	0240
12	2	-	-	-		••Strålkastarinsats	••Headlamp insert		0260	
13	2	-	-	-	688644-4	••Axeltapp	••Stub		0300	
	2	-	-	-	688644-4	•Axeltapp	•Stub	SEN UTF	0320	
14	1	-	-	-	688638-6	•Drivaxel, V	•Drive shaft, L	L 730	0340	
15	1	-	-	-	688632-9	•Drivaxel, H	•Drive shaft, R		0360	
16	2	-	-	-		•Gummislang	•Rubber hose	8 DI 8 D 18 L 120	0400	
17	2	-	-	-	688652-7	•Torkarblad	•Wiper blade		0420	
18	2	-	-	-	688646-9	•Mellanring	•Spacer ring		0440	
18a	2	-	-	-	1212511-8	•Tätningring	•Seal ring		0460	
19	2	-	-	-	950008-3	•Skruv	•Screw		0480	
20	1	-	-	-	688630-3	•Relä	•Relay		0500	
21	2	-	-	-	955126-8	•Skruv	•Screw		0520	
22	2	-	-	-	955945-1	•Låsbricka	•Lock washer		0540	
23	1	-	-	-	688631-1	•Strömställare	•Switch		0560	
24	1	-	-	-	681129-3	•Säkringshållare	•Fuse holder	(688686)	0580	
25	1	-	-	-	958213-1	•Hylsisolator, 4-pol	•Sleeve insulator, 4-pole		0600	
26	1	-	-	-	951188-2	•Klammer	•Clamp		0620	
27	1	-	-	-	950020-8	•Skruv	•Screw		0640	
28	1	-	-	-	955947-7	•Låsbricka	•Lock washer		0660	
29	1	-	-	-	940092-0	•Mutter	•Nut		0680	
30	1	-	-	-	941264-4	•Bussning	•Bushing		0700	
31	1500	-	-	-	185502-2	•Plastslang, 12x13	•Plastic cover, 12x13		0720	
32	2000	-	-	-	190198-2	•Plastslang, 6x7	•Plastic cover, 6x7		0740	
33	2	-	-	-	672631-9	•Munstycke	•Jet		0760	
34	1	-	-	-	688658-4	•T-rör	•T-pipe		0780	
35	5	-	-	-	192248-3	•Klammer	•Clamp		0800	
36	3	-	-	-	950020-8	•Skruv	•Screw		0820	
37	3	-	-	-	940090-4	•Bricka	•Washer		0840	
38	3	-	-	-	955947-7	•Låsbricka	•Lock washer		0860	
39	3	-	-	-	940092-0	•Mutter	•Nut		0880	
40	1	-	-	-	282068-6	Strålkastarspolarsats	Headlamp washer kit	14)ERS AV 1ST 282933-1 SE SIDA 62, 1-J11	0900	
	1	-	-	-	282604-8	Strålkastarspolarsats	Headlamp washer kit	15)ERS AV 1ST 282915-8 SE SIDA 62, 1-J11	0960	
									0980	

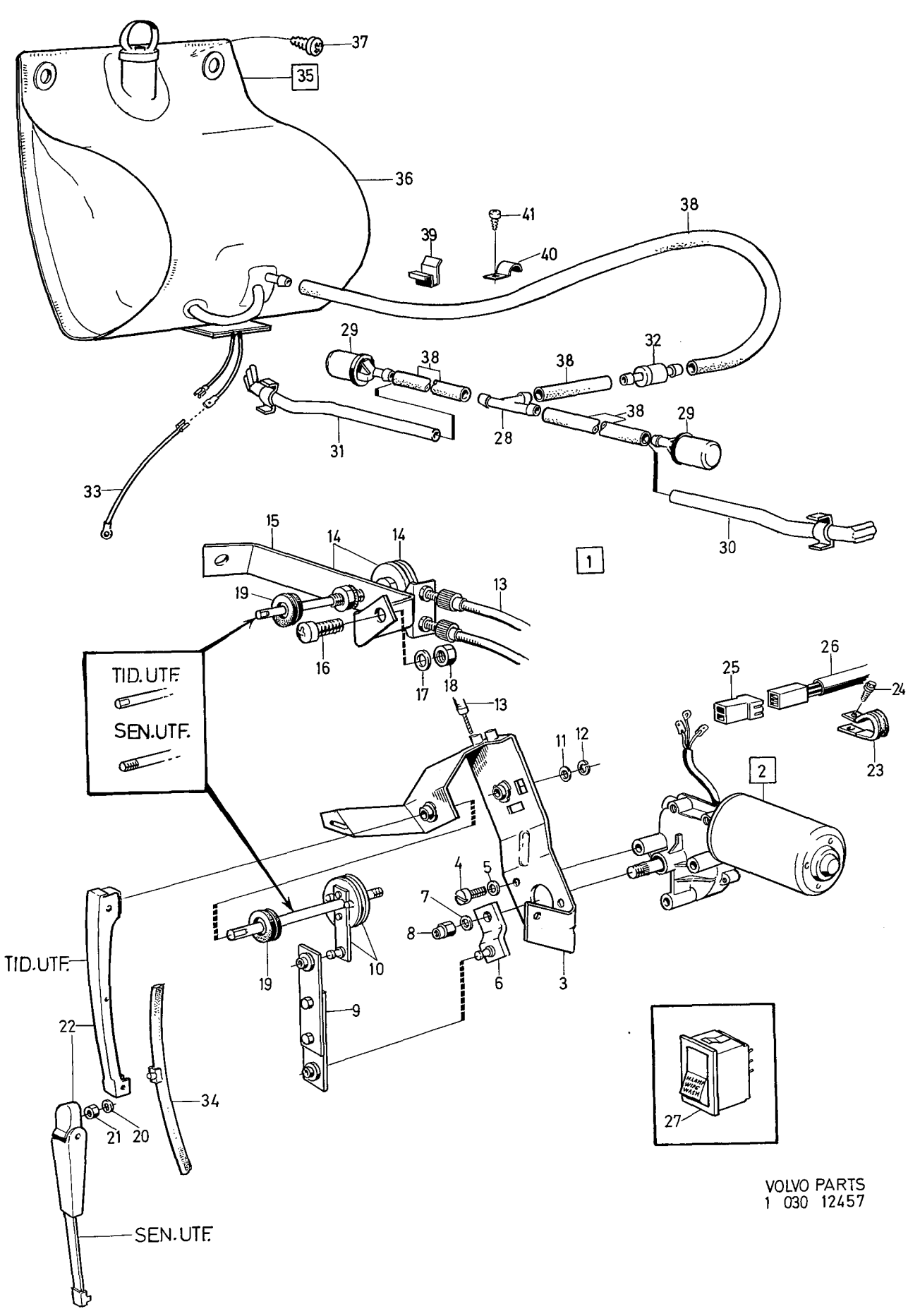
14. Inkl park. värmare. Incl parking heater. Y compris rechauffeur d'habitable. Einschl. Standheizung.
 15. Exkl park. värmare. Excl parking heater. Non compris rechauffeur d'habitable. Ausschl. Standheizung.
 Exclusive calefactor.



VOLVO
KA 9831



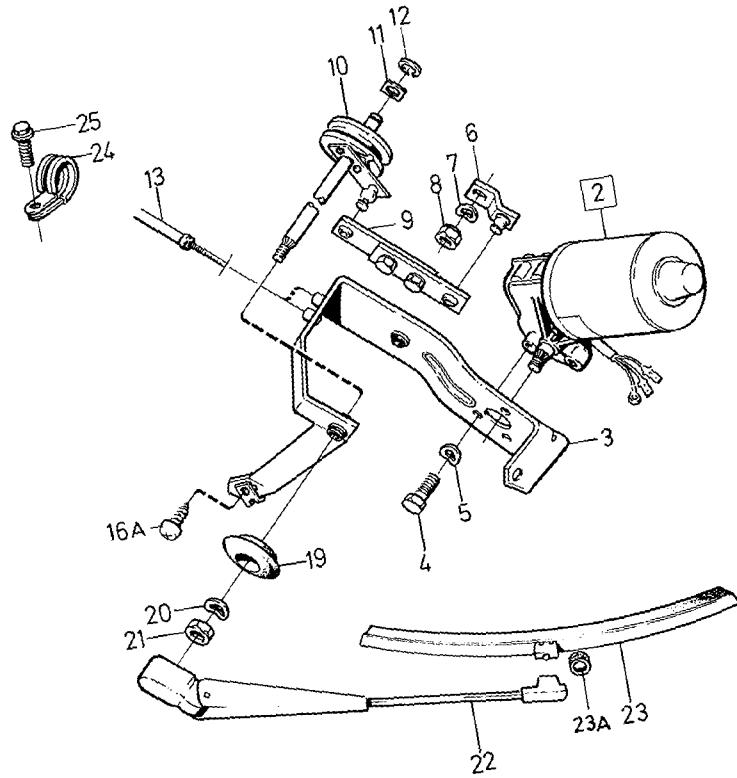
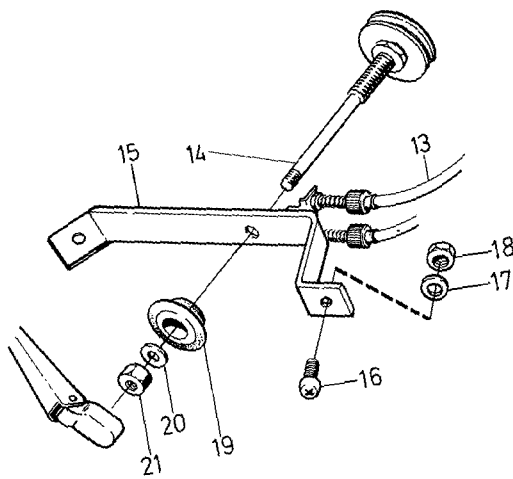
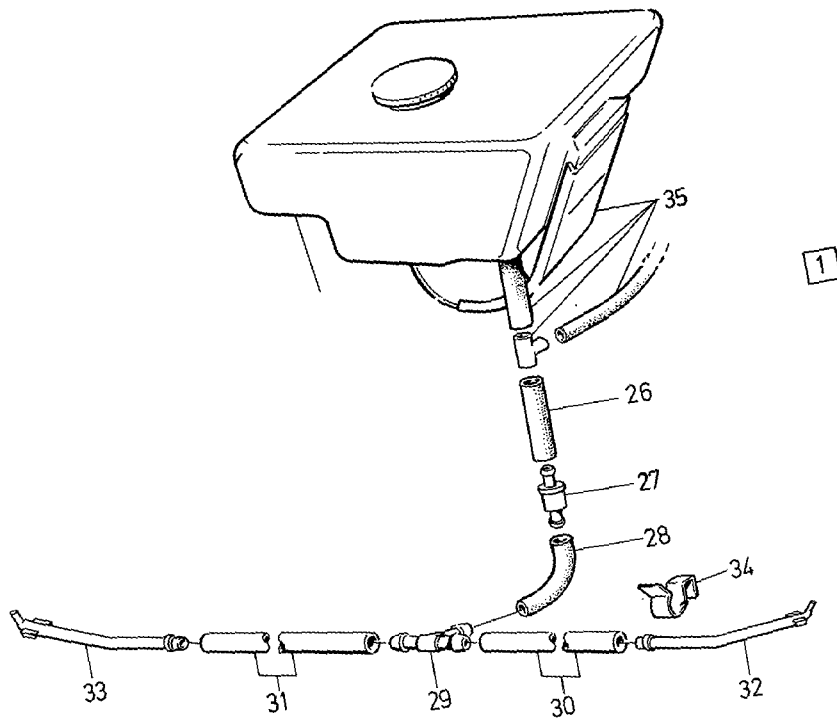
Sida	Grupp	Strålkastartorkare, spolardetaljer	Headlight wipers, washer components	Illustration 12457	0900				
62	3	CH-102949 sen utf	CH-102949 late prod.	1975-12					
Page	Group	CH-102949 sen utf	CH-102949 late prod.	1975-12					
Pos. Fig.	Antal/Quantity			Detalj nr Part No	Benämning	Description	Sats Kit	Anmärkning Notes	
1	1	-	-	282647-7	Strålkastartorkarsats	Headligt wiper kit			0020
2	1	-	-	1213577-8	•Motor	•Motor		ERS AV 1203624-0	0040
	1	-	-	273530-6	••Elborstsats	••Carbon brush kit			0060
	2	-	-	1207355-7	••Fjäder	••Spring			0080
	1	-	-	243760-6	••Diod	••Diode			0100
3	1	-	-	1213598-8	•Konsol	•Bracket		ERS AV 1203638-0	0120
4	3	-	-	956092-1	•Skruv	•Screw			0140
5	3	-	-	941906-0	•Fjädrande bricka	•Resilient washer			0160
6	1	-	-	1213582-8	•Vevarm	•Crank		ERS AV 1203630-7	0180
7	1	-	-	941906-0	•Fjädrande bricka	•Resilient washer			0200
8	1	-	-	942002-7	•Mutter	•Nut			0220
9	1	-	-	1213598-4	•Länkarm	•Link arm			0240
10	1	-	-		•Axel med konsol	•Axle with bracket	8	TID UTF	02
	1	-	-	1203640-6	•Axel med konsol	•Axle with bracket		SEN UTF	0280
11	1	-	-	947123-6	•Justerbleck	•Adjuster plate			0300
12	1	-	-	947122-8	•Spårring	•Circlip			0320
13	2	-	-	1203642-2	•Drivvajer	•Drive wire		(1213600)	0340
14	1	-	-	1213593-5	•Axel med konsol	•Axle with bracket		TID UTF	0360
	1	-	-	1203641-4	•Axel	•Axle		SEN UTF	0380
15	1	-	-	1203639-8	•Konsol	•Bracket		SEN UTF	0400
16	2	-	-	956080-6	•Skruv	•Screw			0420
17	2	-	-	960138-6	•Bricka	•Washer			0440
18	2	-	-	955780-2	•Mutter	•Nut			0460
19	2	-	-	680011-4	•Bussning	•Bushing			0480
20	2	-	-	941905-2	•Fjädrande bricka	•Resilient washer			0500
21	2	-	-	955780-2	•Mutter	•Nut			0520
22	2	-	-	1213866-5	•Torkarm	•Wiper arm		TID UTF	0540
	2	-	-	1203634-9	•Torkarm	•Wiper arm		SEN UTF	0560
23	1	-	-	952628-6	•Klammer	•Clamp			0580
24	1	-	-	943629-6	•Skruv	•Screw			0600
25	1	-	-	947780-3	•Stiftisolator	•Pin insulator		(1212856)	0620
26	1	-	-	1214281-6	•Ledningsknippe	•Cable harness			0640
27	1	-	-	1212705-6	•Strömställare	•Switch			0660
28	1	-	-	688658-4	•T-rör	•T-pipe			0680
29	2	-	-	684212-4	•Munstycke	•Jet		TID UTF	0700
30	1	-	-	1203698-4	•Spolrör, V	•Washer pipe, L		SEN UTF	0720
31	1	-	-	1203699-2	•Spolrör, H	•Washer pipe, R		SEN UTF	0740
32	1	-	-	1210139-0	•Backventil	•Check valve			0760
33	1	-	-	682083-1	•Jordledning	•Earth cable		ERS AV 682103-7	0780
34	2	-	-	1213849-1	Torkarblad för 165mm- insats med hal ljus	Wiper blade for 165 mm- insert with hal light		ALT 1	0800
	2	-	-	1213602-4	Torkarblad för 180 mm- insats med normalljus	Wiper blade for 180 mm- insert with normal light		ERS AV 1203635-6	0820
	2	-	-	1203643-0	Torkarblad för 180 mm- insats med hal ljus	Wiper blade for 180 mm- insert with hal light		ALT 2	0840
	2	-	-					ALT 3	0860
35	1	-	-	282915-8	Spolarsats	Washer kit		ALT 1 2L	0900
	1	-	-	282933-1	Spolarsats	Washer kit		ALT 2 4L	0920
36	1	-	-	1210041-8	•Spolare med motor	•Washer with motor		ALT 1 2L	0960
	1	-	-	282916-6	•Spolare med motor	•Washer with motor		ALT 2 4L	0980
37	2	-	-	958244-6	•Skruv	•Screw			1000
38	ERF	-	-	943727-8	•Slang	•Hose			1020
39	2	-	-	192243-3	•Klammer	•Clamp			1040
40	2	-	-	951138-2	•Klammer	•Clamp			1060
41	2	-	-	955137-5	•Skruv	•Screw			1080



VOLVO PARTS
1 030 12457



Sida	Grupp	Strålkastartorkare,	Headlight wiper,	Illustration 14126	0950					
64	3	spolardetaljer	washer components							
Page	Group	CH 102950-	CH 102950-	1975-12						
Pos. Fig.	Antal/Quantity				Detail nr Part No	Benämning	Description	Sats Kit	Anmärkning Notes	
1	1	-	-	-		Strålkastartorkare	Headlight wiper	8		1010
2	1	-	-	-	1203624-0	•Motor	•Motor	S		1020
	1	-	-	-	273530-6	••Elborstsats	••Carbon brush kit			1030
	2	-	-	-	1207355-7	••Fjäder	••Spring			1040
	1	-	-	-	243760-6	••Diod	••Diode			1050
3	1	-	-	-	1203638-0	•Konsol	•Bracket	S		1060
4	3	-	-	-	956092-1	•Skruv	•Screw	S		1070
5	3	-	-	-	941906-0	•Fjädrande bricka	•Resilient washer	S		1080
6	1	-	-	-	1203630-7	•Vevarm	•Crank	S		1090
7	1	-	-	-	941906-0	•Fjädrande bricka	•Resilient washer	S		1100
8	1	-	-	-	942002-7	•Mutter	•Nut	S		1110
9	1	-	-	-	1213598-4	•Länkarm	•Link arm	S		1120
10	1	-	-	-	1203640-6	•Axel med konsol	•Axle with bracket	S		1130
11	1	-	-	-	947123-6	•Justerbleck	•Adjuster plate	S		1140
12	1	-	-	-	947122-8	•Spärring	•Circlip	S		1150
13	2	-	-	-	1203642-2	•Drivwire	•Drive wire	S		1160
14	1	-	-	-	1203641-4	•Axel	•Axle	S		1170
15	1	-	-	-	1203639-8	•Konsol	•Bracket	S		1180
16	1	-	-	-	956080-6	Skruv	Screw	S		1190
16a	1	-	-	-	958239-6	Skruv	Screw	S		1195
17	1	-	-	-	960138-6	Bricka	Washer	S		1200
18	1	-	-	-	955780-2	Mutter	Nut	S		1210
19	2	-	-	-	680011-4	Bussning	Bushing	S		1220
20	2	-	-	-	941905-2	Fjädrande bricka	Resilient washer	S		1230
21	2	-	-	-	955780-2	Mutter	Nut	S		1240
22	2	-	-	-	1203634-9	Torkarm	Wiper arm	S		1250
23	2	-	-	-	1203643-0	Torkarblad	Wiper blade		CH - 138309	1260
	2	-	-	-	1213602-4	Torkarblad	Wiper blade		CH 138310-	1261
23a	2	-	-	-	1202725-6	Bussning	Bushing		CH 127295-	1265
24	1	-	-	-	952628-6	Klammer	Clamp	S		1270
25	1	-	-	-	943629-6	Skruv	Screw	S		1280
26	500	-	-	-	943727-8	Slang	Hose	S		1290
27	1	-	-	-	1210139-0	Backventil	Check valve	S		1300
28	65MM	-	-	-	943727-8	Slang	Hose	S		1310
29	1	-	-	-	688658-4	T-rör	T-pipe	S		1320
30	275	-	-	-	943727-8	Slang	Hose	S		1330
31	1400	-	-	-	943727-8	Slang	Hose	S		1340
32	1	-	-	-	1203698-4	Spolrör, V	Washer pipe, L	S		1350
33	1	-	-	-	1203699-2	Spolrör, H	Washer pipe, R	S		1360
34	2	-	-	-	192248-3	Klammer	Clamp			1370
35	-	-	-	-		Behållare, pump,	Reservoir, pump		SE SIDA 58, 1-J07	1380
	-	-	-	-		Monteringsdetaljer	Installation components			1390
	1	-	-	-	283049-5	Strålkastartorkarsats	Headlight wiper kit			1400



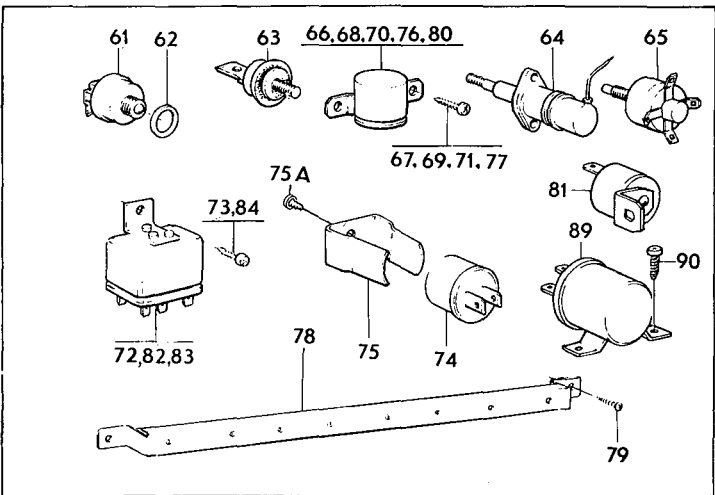
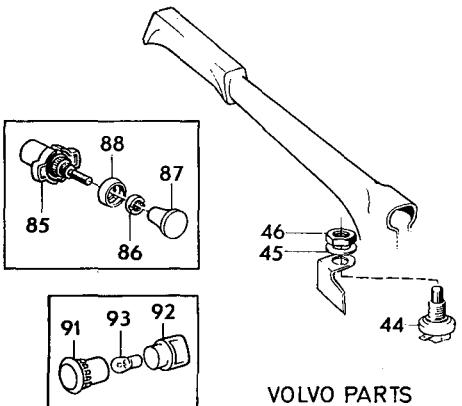
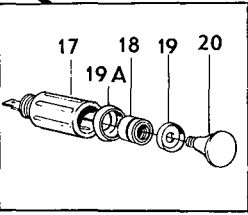
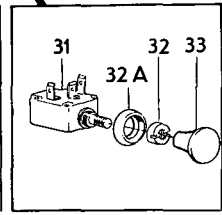
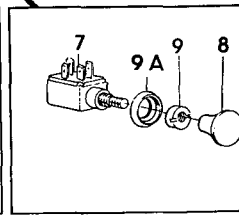
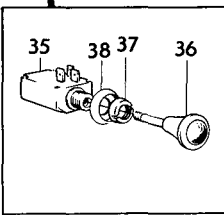
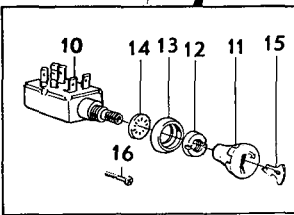
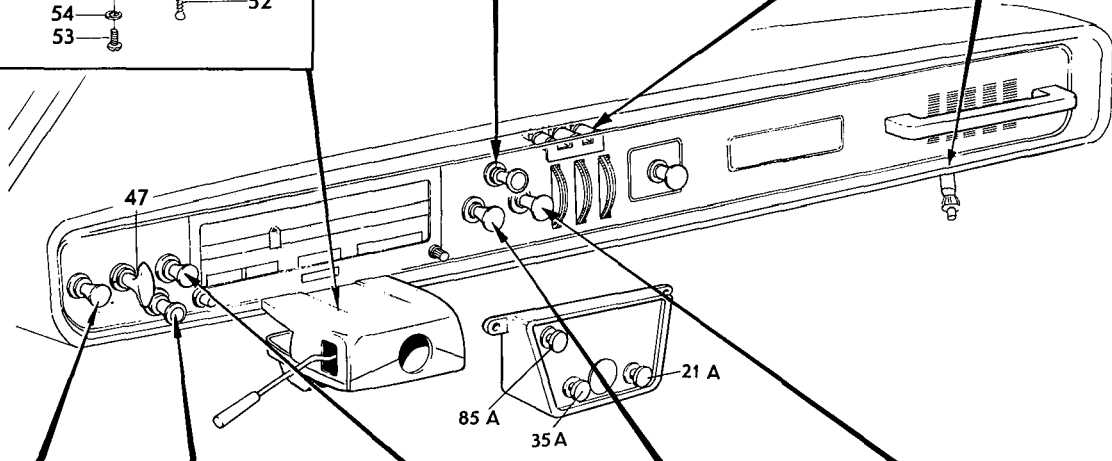
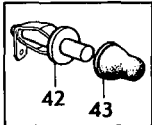
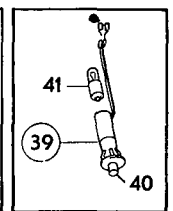
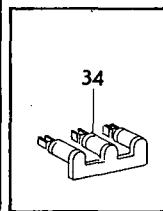
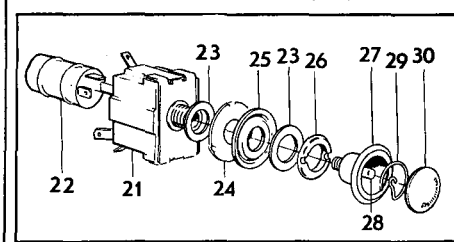
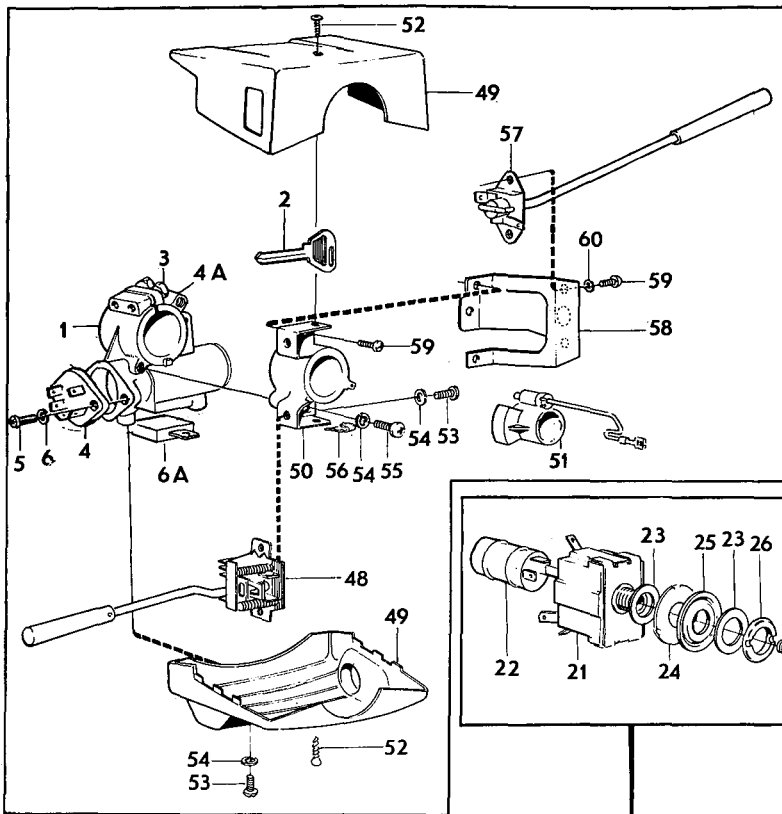
VOLVO PARTS
1 030 14126



Sida	Grupp	Kopplings- och kontrollorgan			Connecting and control unit	Illustration 10445	1000			
66	3	CH-74449			CH-74449	1975-12				
Page	Group	CH-74449			CH-74449	1975-12				
Pos. Fig.	Antal/Quantity			Detalj nr Part No	Benämning	Description	Sats Kit	Anmärkning Notes		
1	1	-	-	-	681934-6	Ratt- och startlås	Column lock and ignition switch	1	GV, CH-12199	0020
	1	-	-	-	684048-2	Ratt- och startlås	Column lock and ignition switch		GV, CH 12200- EXCL USA CAN	0040 0060
	1	-	-	-	682569-9	Ratt- och startlås	Column lock and ignition switch		GV, USA CAN CH 12200-	0080 0100
	1	-	-	-	679955-5	Ratt- och startlås	Column lock and ignition switch	1	RV, BW35 CH-12199	0120 0140
	1	-	-	-	684049-0	Ratt- och startlås	Column lock and ignition switch	1	RV CH 12200-52789, BW35 EXCL USA CAN	0160 0180 0200
	1	-	-	-	682568-1	Ratt- och startlås	Column lock and ignition switch		CH 12200-52789 BW35 USA CAN	0220 0240
2	1	-	-	-	680196-3	•Nyckelämne	•Key blank	1	3)	0260 0280
3	2	-	-	-	680776-2	•Avdragsskruv	•Lock screw			0300
4	1	-	-	-	241493-6	•Startkontakt	•Starter switch	1		0320
4a	-	-	-	-	1210247-1	•Överfall	•Cap			0340
5	2	-	-	-	956061-6	•Skruv	•Screw	0		0360
6	2	-	-	-	955917-0	•Fjäderbricka	•Spring washer	0		0380
6a	1	-	-	-	243076-7	•Varningskontakt	•Warning contact	8	USA CAN CH 12200-	0400
7	1	-	-	-	677416-0	Ljusomkopplare	Light switch	1	6) EXCL USA CAN	0420
	1	-	-	-	677416-0	Ljusomkopplare	Light switch	1	7) INCL USA CAN	0440
	1	-	-	-	680092-4	Ljusomkopplare	Light switch		6) USA CAN	0460
8	1	-	-	-	677858-3	Knopp	Button	2	6) EXCL USA CAN	0480
	1	-	-	-	677858-3	Knopp	Button	2	7,8) INCL USA CAN	0500
	1	-	-	-	687227-9	Knopp	Button		9)	0520
	1	-	-	-	673106-1	Knopp	Button		6) USA CAN	0540
9	1	-	-	-	654442-3	Mutterbricka	Nut washer		EXCL USA CAN CH-12417	0560
	1	-	-	-	940140-7	Mutter	Nut		USA CAN CH-12417	0580
	1	-	-	-	940140-7	Mutter	Nut		CH 12418-	0600
9a	1	-	-	-	677717-1	Prydnadsbricka	Trim washer		8)	0620
	1	-	-	-	687233-7	Bricka "LIGHTS"	Washer "LIGHTS"		9)	0640
10	1	-	-	-	684010-2	Strömställare, vindrutetorkare och vindrutespolare	Switch, windscreen wiper and washer		EXCL USA, CAN, USA, CAN CH 32400- .	0660 0680
	1	-	-	-	684011-0	Strömställare, vindrutetorkare och vindrutespolare	Switch, windscreen wiper and washer	1	ERS AV 1 ST 688689-9, 1 ST 688626-1. USA CAN CH-32399 (680094)	0700 0720 0740 0760
11	1	-	-	-	677844-3	Knopp	Button		CH-42592 EXCL	0780
	1	-	-	-	673105-3	Knopp	Button		USA CAN CH-32399	0820
	1	-	-	-	688626-1	Knopp	Button	2	USA CAN CH-32399	0840
	1	-	-	-	687227-9	Knopp	Button	2	CH 42593-52789.	0860
12	1	-	-	-	654442-3	Mutterbricka	Nut washer	2	CH 52790-.	0880
	1	-	-	-	940140-7	Mutter	Nut		EXCL USA CAN CH-12417	0900
	1	-	-	-	940140-7	Mutter	Nut		USA CAN CH-12417	0920
	1	-	-	-	940140-7	Mutter	Nut		CH 12418-	0940
13	1	-	-	-	688661-8	Bricka "WIPE-WASH"	Washer "WIPE-WASH"		CH 52790-	0960
	1	-	-	-	673110-3	Bricka	Washer		USA CAN	0980
14	1	-	-	-	940109-2	Låsbricka	Lock washer	0		1000
15	1	-	-	-	677845-0	Låskil	Lock key		CH-42592 EXCL	1020
	1	-	-	-	956162-2	Skruv	Screw		USA CAN CH-32399	1040
16	1	-	-	-	956162-2	Skruv	Screw		6) USA CAN	1060
17	1	-	-	-	1212593-6	Cigarettändare	Cigarette lighter			1080
18	1	-	-	-	662108-0	Glödkropp	Glow filament	2		1100
19	1	-	-	-	93554-4	Bricka	Washer			1120

3. Beställes inom Svergie hos AB Volverk, Göteborg. Övriga länder hos AB Volvo, Göteborg. Vid beställning skall detalj- och nyckelnummer uppgivas. State part and key number when ordering. Mentionner le No de réf et de clé. Angabe über Herstellungs- und Schlüsselnummer. Indique el número de la llave.

6. Ch -32399.
7. Ch 32400-.
8. Ch -52789.
9. Ch 52790-.

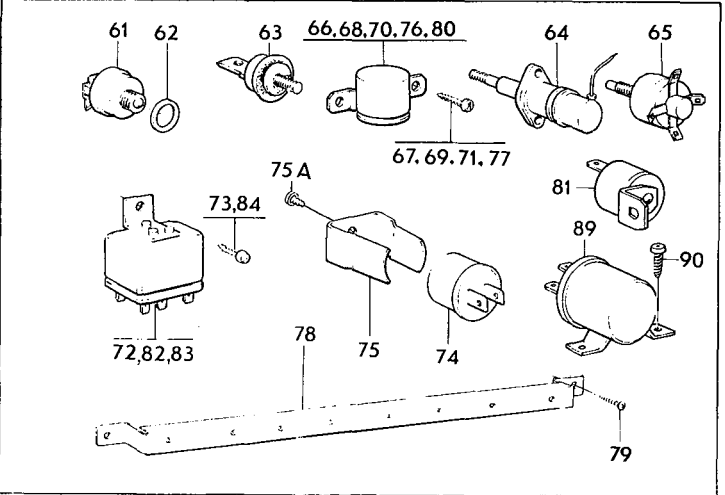
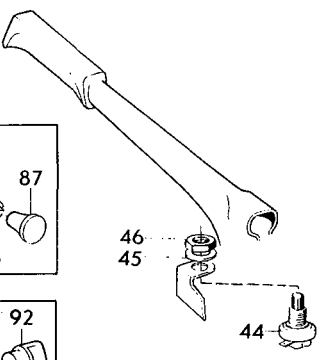
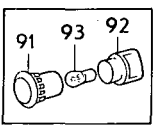
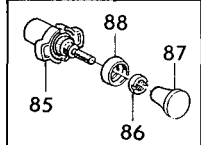
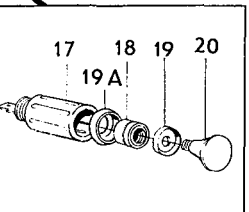
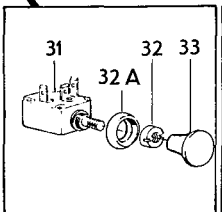
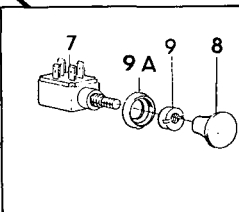
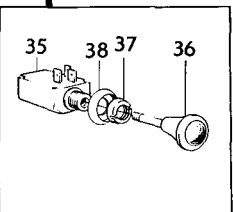
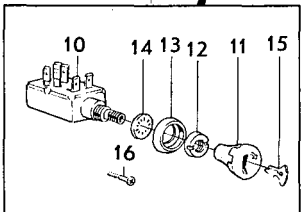
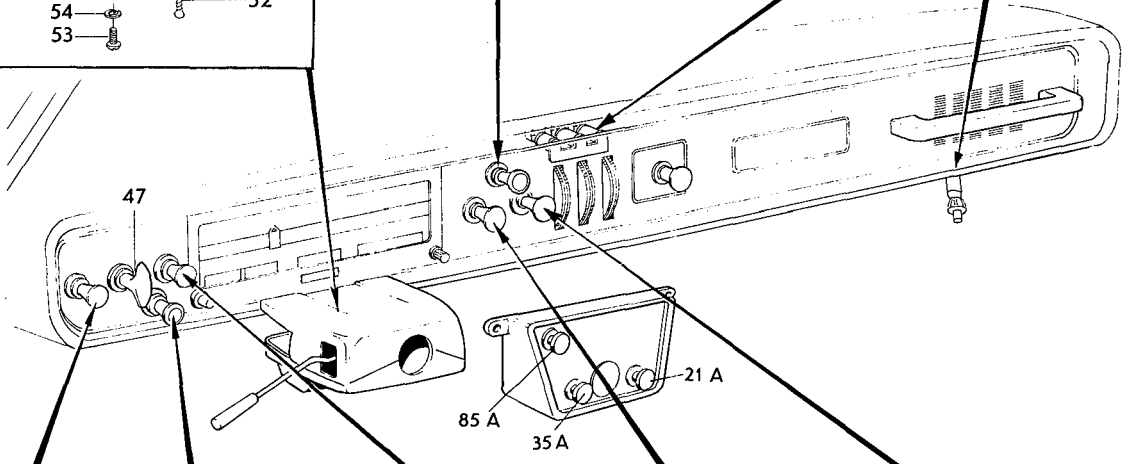
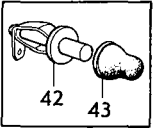
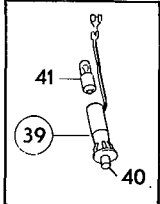
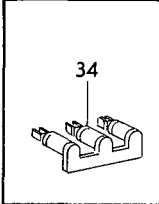
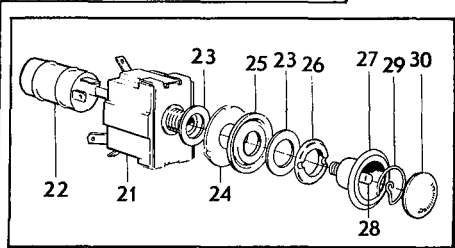
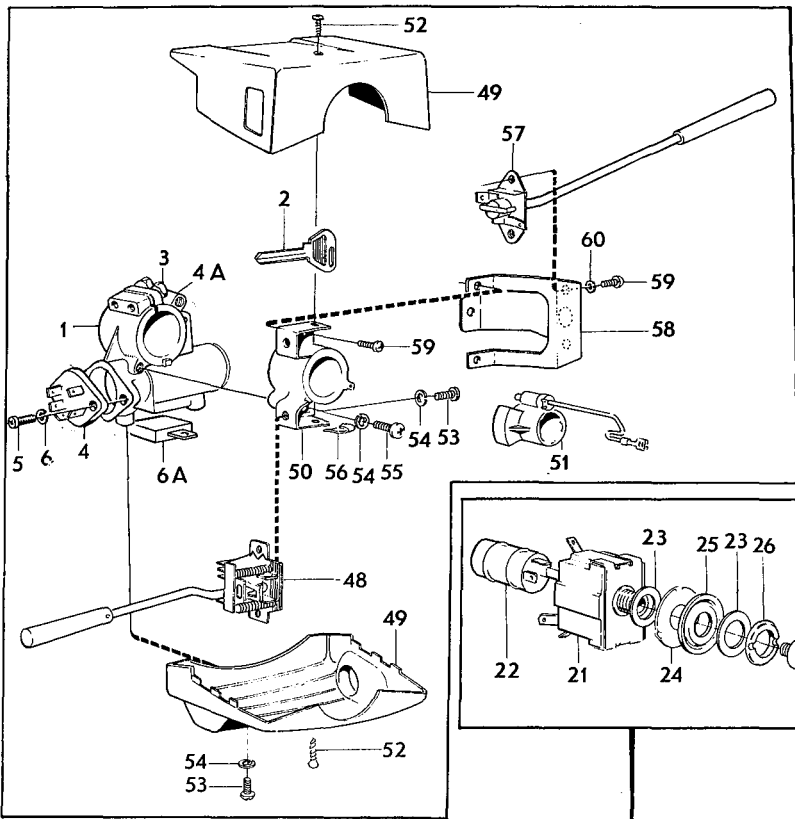


VOLVO PARTS
1 030 10445

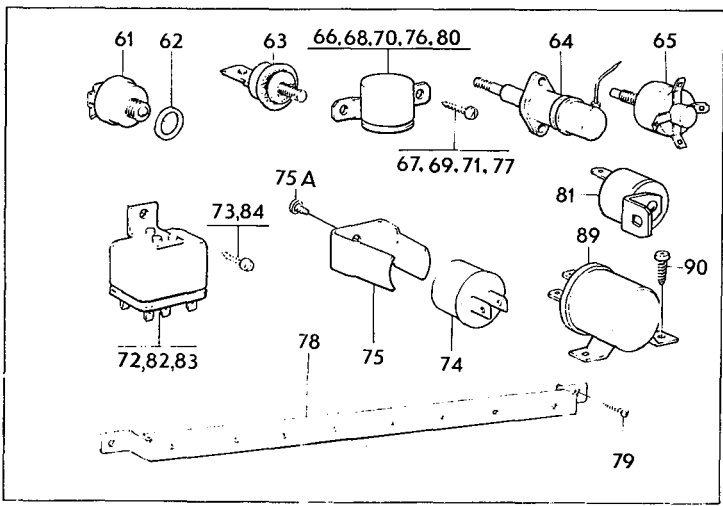
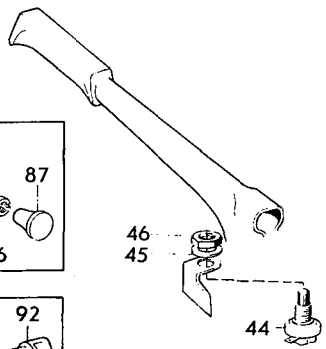
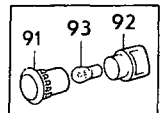
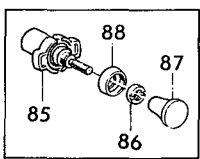
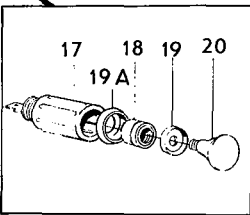
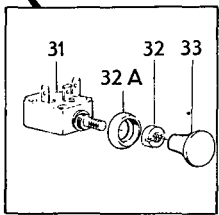
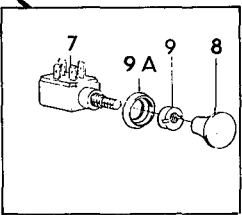
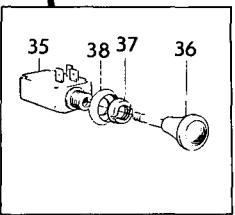
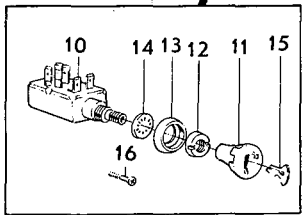
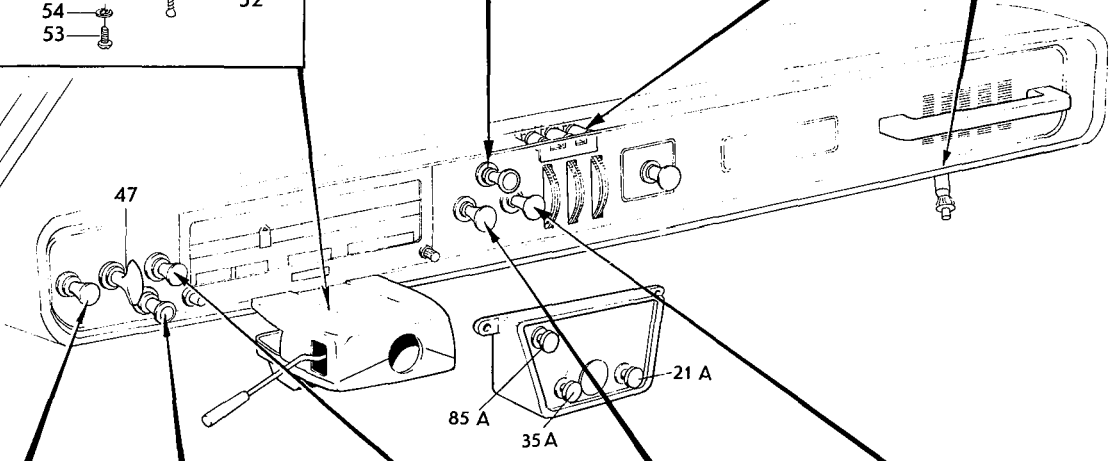
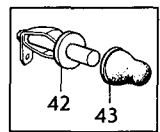
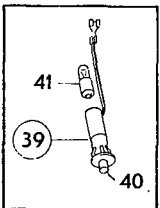
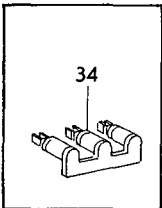
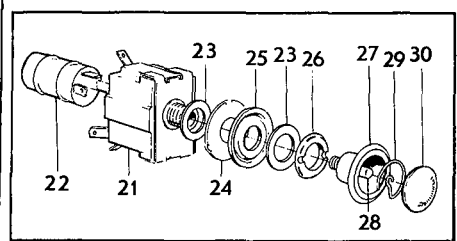
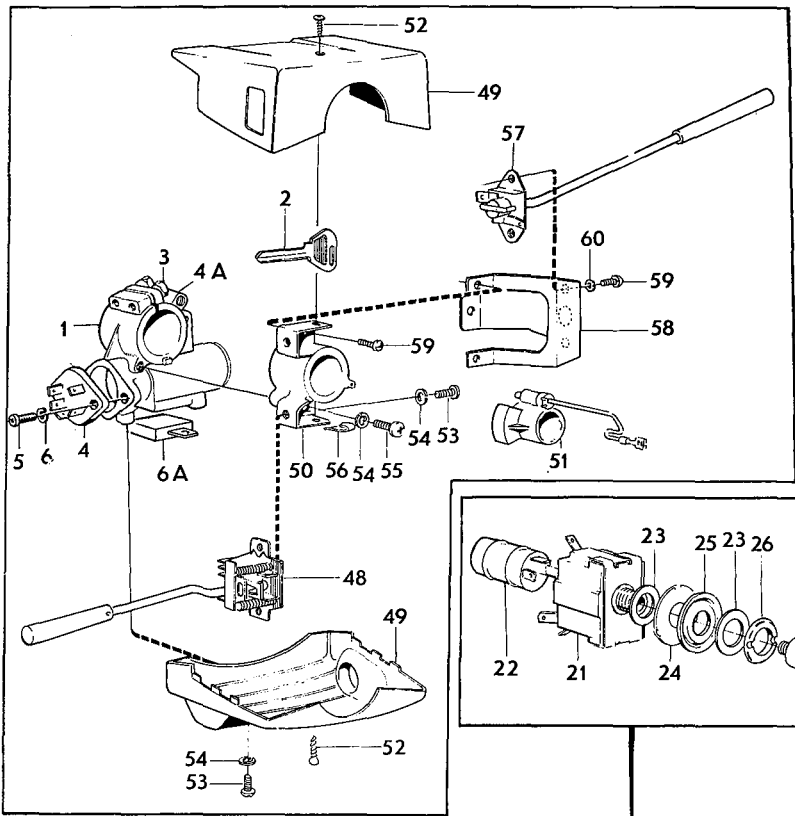


Sida	Grupp	Kopplings- och	Connecting and	Illustration 10445	1000				
68	3	kontrollorgan	control unit						
Page	Group	CH-74449	CH-74449	1975-12					
Pos. Fig.	Antal/Quantity			Detalj nr Part No	Benämning	Description	Sats Kit	Anmärkning Notes	
19a	1	-	-	677717-1	Prydnadsbricka	Trim washer			1140
20	1	-	-	677796-5	Knopp	Button	2	6) EXCL USA CAN	1160
	1	-	-	677796-5	Knopp	Button	2	7,8)	1180
	1	-	-	1212978-9	Knopp	Button		(687239)	1200
	1	-	-	673107-9	Knopp	Button		6) USA CAN	1220
21	1	-	-	673380-2	Strömställare, varningsblinkers	Switch warning flasher	1	CH 12200-52789	1240
21a	1	-	-	688628-7	Strömställare, varningsblinkers	Switch warning flasher	1	INCL USA CAN CH-52789	1260
22	1	-	-	686452-4	Blinkdon	Relay		CH 12200-52789 INCL USA CAN CH-52789	1320
	1	-	-	1214007-5	Blinkdon	Relay		9) EXCL USA CAN	1340
	1	-	-	1210124-2	Blinkdon	Relay		9) USA CAN	1360
23	1	-	-	673385-1	Bricka	Washer		CH 12200-52789	1400
24	1	-	-	673387-7	Distansbricka	Spacer washer		INCL USA CH-52789	1420
25	1	-	-	673386-9	Bricka	Washer		CH 12200-52789	1440
26	1	-	-	673388-5	Mutter	Nut		INCL USA CAN CH-52789	1460
27	1	-	-	673381-0	Knopp	Button	2	CH 12200-52789	1480
								INCL USA CAN CH-52789	1500
								EXCL VENV	1600
28	1	-	-	277747-2	•Glödlampa	•Bulb	1		1620
29	1	-	-		•Fjäder	•Spring	8		1640
30	1	-	-		•Glas	•Lens	8		1660
	1	-	-	686927-5	Plugg	Plug		8) VENV	1680
	1	-	-	685834-4	Plugg	Plug		9) VENV	1700
31	1	-	-	677440-0	Strömställare, bilvärmare	Switch, heater		6) EXCL USA CAN	1720
	1	-	-	677440-0	Strömställare bilvärmare	Switch heater	1	7) INCL USA CAN	1740
	1	-	-	680093-2	Strömställare, bilvärmare	Switch, heater		6) USA CAN	1760
32	1	-	-	654442-3	Mutterbricka	Nut washer		EXCL USA CAN CH-12417	1800
	1	-	-	940140-7	Mutter	Nut		USA CAN CH-12417	1820
	1	-	-	940140-7	Mutter	Nut		CH 12418-	1840
32a	1	-	-	677717-1	Prydnadsbricka	Trim washer		8)	1860
	1	-	-	688688-1	Bricka "FAN"	Washer "FAN"		9)	1880
33	1	-	-	677843-5	Knopp	Button	2	6) EXCL USA CAN	1900
	1	-	-	677843-5	Knopp	Button	2	7,8) INCL USA CAN	1920
	1	-	-	687227-9	Knopp	Button	2	9)	1940
	1	-	-	673108-7	Knopp	Button		6) USA CAN	1960
34	-	-	-		Belysning, värmereglage	Illumination, heater control		SE GRUPP 9	2000
35	1	-	-	681340-6	Strömställare, bakruta	Switch, rear window	1	8)	2020
35a	1	-	-	688627-9	Strömställare bakruta	Switch rear window	1	9)	2060
36	1	-	-	681478-4	Knopp	Button	2	8)	2100
37	1	-	-	673225-9	Mutterbricka	Nut washer		8)	2120
38	1	-	-	940109-2	Låsbricka	Lock washer	0		2140
39	1	-	-	680363-9	Handskfacksbelysning	Glove box illumination			2160
40	1	-	-	1215017-3	Kontakt	Contact		(658383)	2180
41	1	-	-	277703-5	Glödlampa	Bulb	1	BA9S 12V 4W	2200
42	2	-	-	681848-8	Dörrströmbrytare innerbelysning	Door switch courtesy lamp	1	EXCL USA CAN CH 12200- 31012	2220
									2280

6. Ch -32399.
7. Ch 32400-
8. Ch -52789.
9. Ch 52790-.

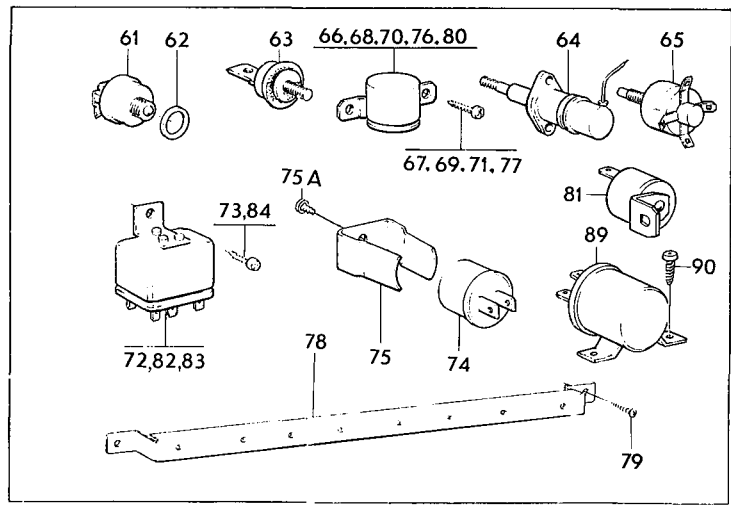
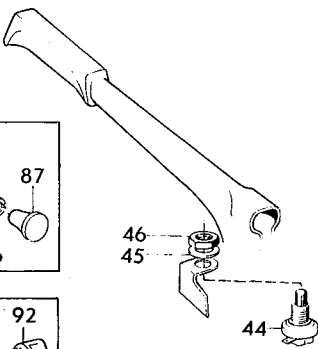
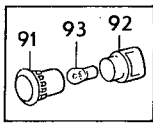
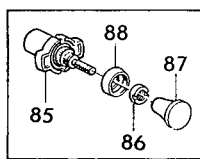
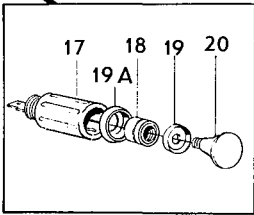
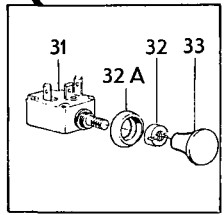
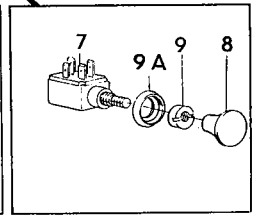
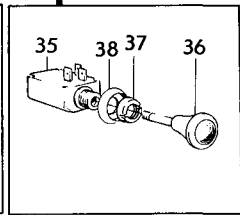
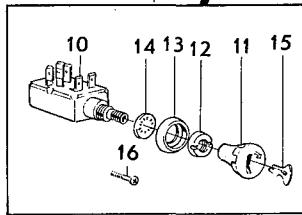
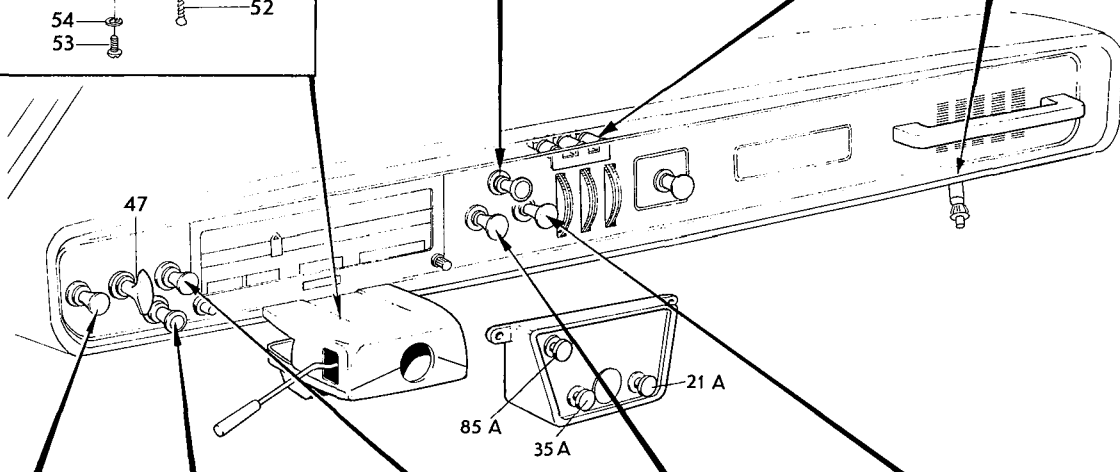
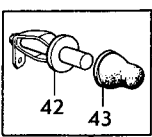
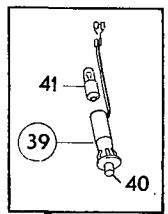
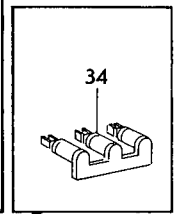
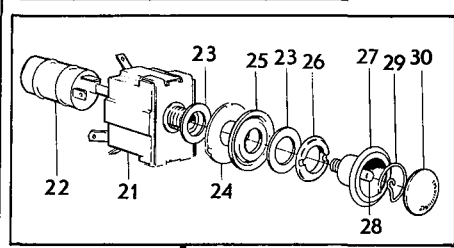
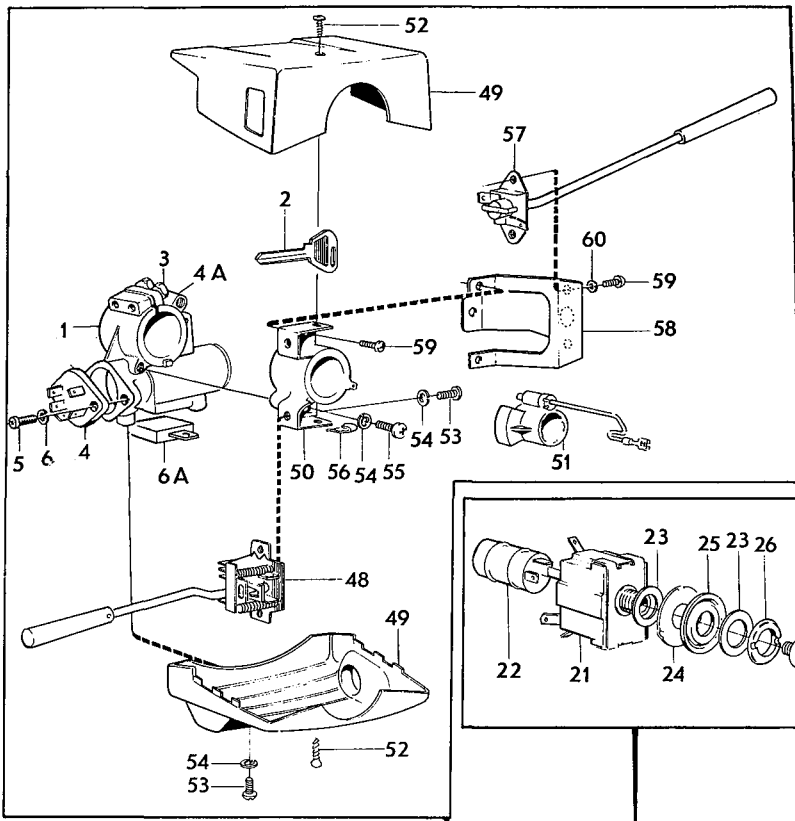


VOLVO PARTS
1 030 10445



VOLVO PARTS
1 030 10445

Sida Page		Grupp Group		Kopplings- och kontrollorgan CH-74449		Connecting and control unit CH-74449		Illustration 10445 1975-12		1000
Pos. Fig.	Antal/Quantity				Detalj nr Part No	Benämning	Description	Sats Kit	Anmärkning Notes	
81	1	-	-	-	1212741-1	Summer, tändningslås	Buzzer,			3520
	1	-	-	-	688422-5	Summer, ljuskontroll	ignition switch			3540
82	1	-	-	-	243028-8	Huvudrelä,	Buzzer, light-control	2	B30E, B30F, CH 52790-.	3560
	1	-	-	-		bränsleinsprutning	Main relay,			3580
83	1	-	-	-	241812-7	Relä, bränslepump	fuel injection			3600
84	ERF	-	-	-	955137-5	Skruv	Relay, fuel pump	1		3620
85	1	-	-	-	686065-4	Strömställare,	Screw	0		3640
	1	-	-	-		dimljus	Switch,	2	CH 12200-52789	3660
85a	1	-	-	-	686970-5	Strömställare,	fog light		EXCL USA CAN	3680
	1	-	-	-		dimljus	Switch,	2	CH 52790-	3700
86	1	-	-	-	680364-7	Mutterbricka	fog light		EXCL USA CAN	3720
	1	-	-	-			Nut washer		CH 12200-52789	3740
87	1	-	-	-	680365-4	Knopp	Button	2	EXCL USA CAN	3760
	1	-	-	-			Trim washer		CH 12200-52789	3780
88	1	-	-	-	677717-1	Prydnadsbricka	Button	2	EXCL USA CAN	3800
	1	-	-	-			Trim washer		CH 12200-52789	3820
89	1	-	-	-	672599-8	Relä, dimljus	Relay, fog light	1	EXCL USA CAN	3840
90	1	-	-	-	955139-1	Skruv	Screw	0	CH 12000- EXCL USA CAN	3860
91	1	-	-	-	687979-5	Kontrollampa,	Control lamp,	8	CH 12000- EXCL USA CAN	3880
	1	-	-	-		bilbälte	safety belt		CH 62334-	3900
92	1	-	-	-	677292-5	Lamphållare	Lamp socket		CH 62334-	3920
93	1	-	-	-	277747-2	Glödlampa	Bulb		CH 62334-	3940
	1	-	-	-					CH 62334-	3960

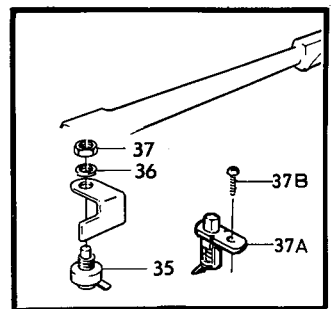
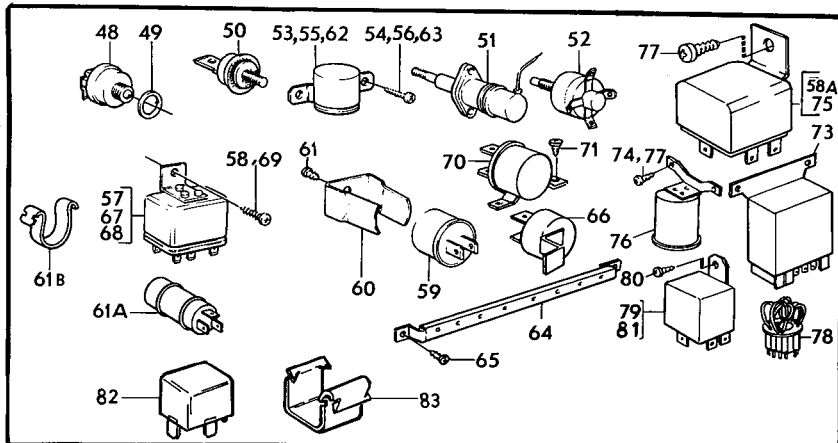
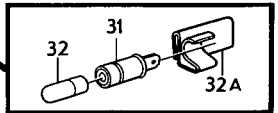
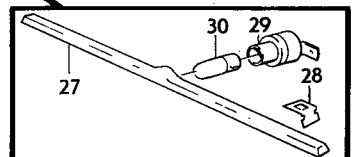
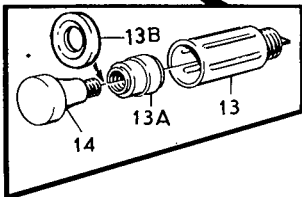
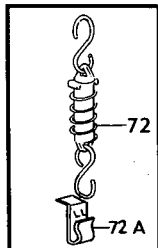
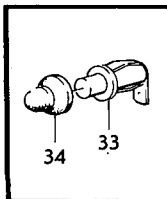
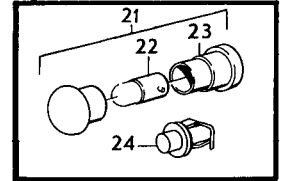
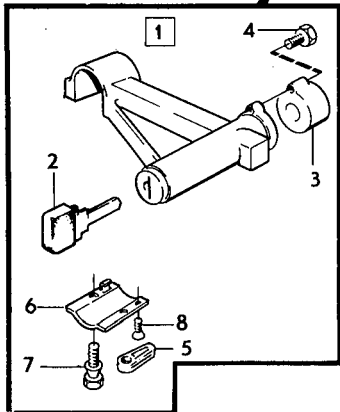
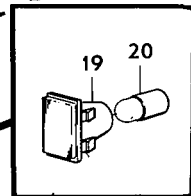
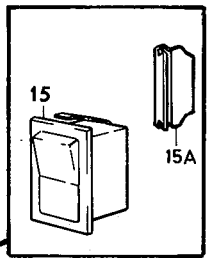
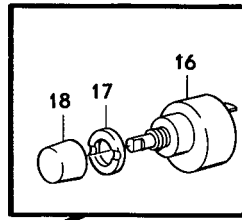
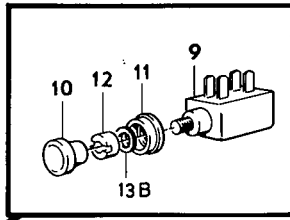
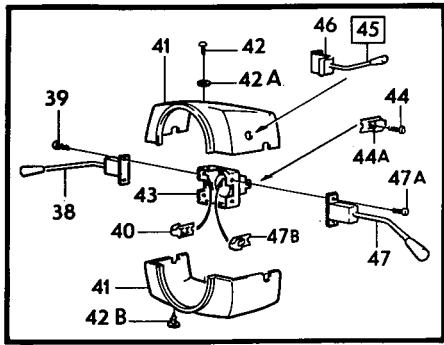


VOLVO PARTS
1 030 10445



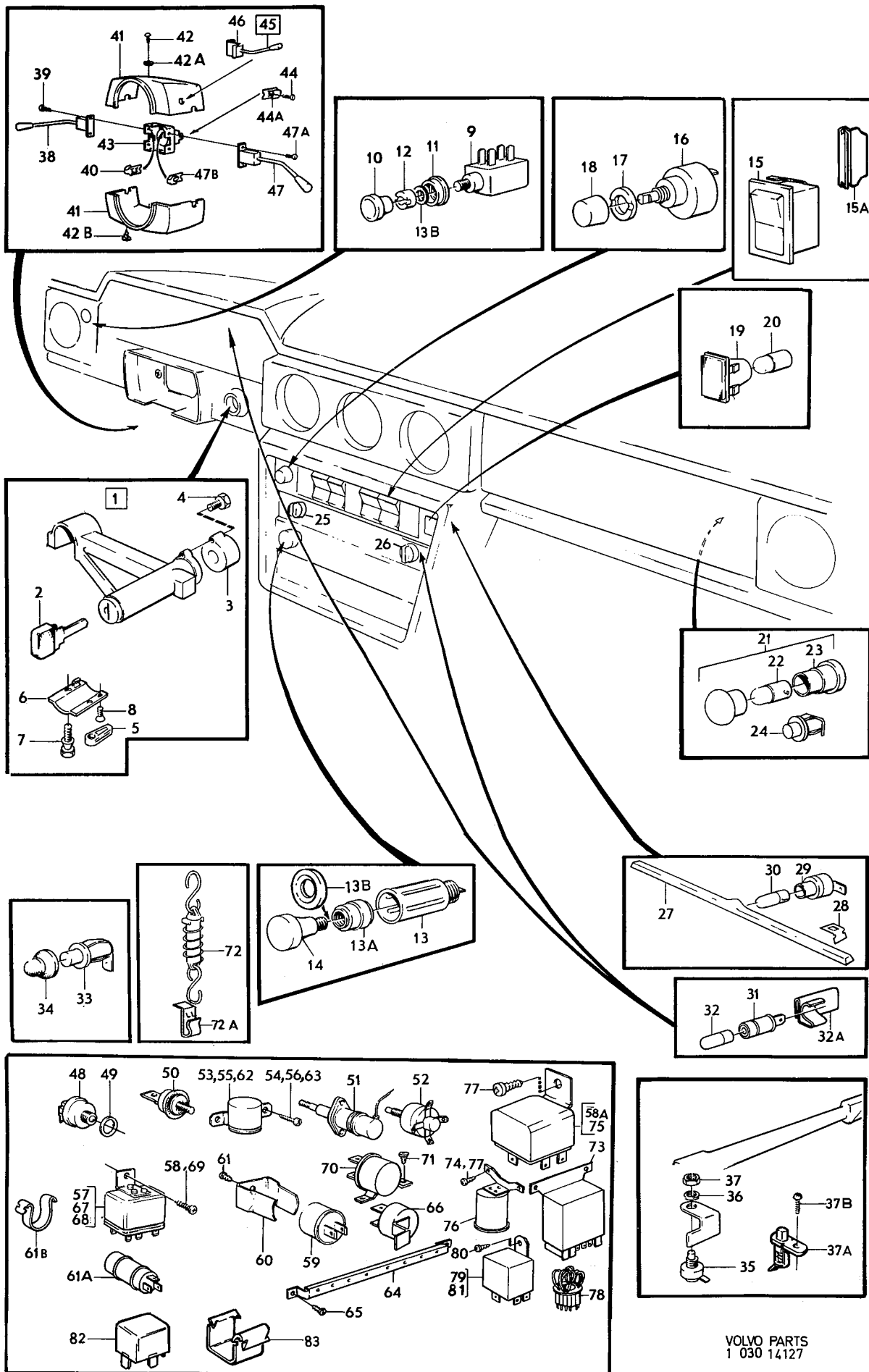
Sida	Grupp	Kopplings- och kontrollorgan	Connecting and control unit	Illustration 14127	1050				
74	3	CH 74450-	CH 74450-	1975-12					
Pos. Fig.	Antal/Quantity			Detalj nr Part No	Benämning	Description	Sats Kit	Anmärkning Notes	
1	1	-	-	1212375-8	Ratt- och startlås	Column lock and ignition switch			0020
2	1	-	-	1212343-6	•Nyckelämne	•Key blank	3)		0040
3	1	-	-	1212421-0	•Startkontakt	•Starter switch			0060
4	2	-	-	956060-8	•Skruv	•Screw			0080
5	2	-	-	1212280-0	Bricka	Washer			0100
6	1	-	-	1210318-0	Fäste	Anchorage			0120
7	2	-	-	1210365-1	Skruv	Screw			0140
8	1	-	-	946147-6	Skruv	Screw			0160
9	1	-	-	1212554-8	Ljusomkopplare	Light switch			0180
10	1	-	-	687227-9	Knopp	Button	2		0200
11	1	-	-	940140-7	Mutter	Nut			0220
12	1	-	-	687233-7	Bricka	Washer			0240
13	1	-	-	1212593-6	Cigarettändare	Cigarette lighter	3		0260
13a	1	-	-	662108-0	Glödkropp	Glow filament			0280
13b	1	-	-	93554-4	Bricka	Washer	CH - 133755		0300
	1	-	-	960138-6	Bricka	Washer	CH 133756-		0320
14	1	-	-	1212978-9	Knopp	Button			0340
15	1	-	-	1210131-7	Strömställare, dimljus	Switch fog light	1		0360
	1	-	-	1207329-2	Strömställare, neutral, för extra utrustning	Switch, neutral for optional equipment			0380
	1	-	-	1210134-1	Strömställare, bakruta	Switch rear window			0400
	1	-	-	1210133-3	Strömställare, varningsblinkers	Switch warning flasher	INCL FRANCE		0420
	1	-	-	1212706-4	Strömställare, kompressor	Switch, compressor	CH 94193-		0440
	1	-	-	1215138-7	Strömställare, fönsterhiss	Switch, window elevator	MAC		0460
	1	-	-	1210690-2	Lock	Cover	USA CAN CH 132567-		0480
15a	2	-	-	1215611-3	Clips	Clips	FRANCE CH - 94192		0500
16	1	-	-	1212542-3	Reostat	Reostat			0520
17	1	-	-	1212770-0	Mutterbricka	Nut washer			0540
18	1	-	-	1212582-9	Knopp	Button			0560
19	-	-	-	1212537-3	Kontrollampa säkerhetsbälte	Control lamp safety belt			0580
20	1	-	-	277703-5	•Glödlampa	•Bulb	12V, 2W		0600
21	1	-	-	686374-0	Handskfacksbelysning	Glove box illumination			0620
22	1	-	-	277703-5	•Glödlampa	•Bulb	12V, 2W		0640
23	1	-	-	663095-8	•Lamphållare	•Lamp socket			0660
24	1	-	-	681848-8	Strömbrytare	Switch			0680
25	-	-	-		Värmeregler	Heater control	SE GRUPP 9		0700
26	-	-	-		Fläkt	Fan	SE GRUPP 9		0720
27	1	-	-	1212530-8	Ljuslist, strömställare	Light moulding, switch			0740
28	2	-	-	945547-8	Hållare	Retainer			0760
29	1	-	-	1212931-8	Lamphållare, strömst.	Lamp socket, switch			0780
	2	-	-	677292-5	Lamphållare, värmeregler	Lamp socket, heater			0800
30	3	-	-	277747-2	Glödlampa	Bulb			0820
31	3	-	-	687837-5	Lamphållare instrumentbelysning	Lamp socket instrument lighting			0840
32	3	-	-	277701-9	Glödlampa	Bulb			0860
32a	3	-	-	1210068-1	Clips	Clips			0880
33	1	-	-	1214122-2	Dörrströmbrytare innerbelysning passagerarsida	Door switch courtesy lamp, passenger side	1		0900
	1	-	-	1214114-9	Dörrströmbrytare, innerbelysning förarsida	Door switch courtesy lamp driver side	ALT 1, 2-POL		0920
	1	-	-	1214122-2	Dörrströmbrytare, innerbelysning förarsida	Door switch courtesy lamp driver side	ALT 2, 1-POL		0940
									0960
									0980
									1000
									1020
									1040
									1060
									1080
									1100
									1120
									1140
									1160
									1180
									1200

3. Beställes inom Sverige hos AB Volverk, Göteborg. Övriga länder hos AB Volvo, Göteborg. Vid beställning skall detalj- och nyckelnummer uppgivas. State part and key number when ordering. Mentionner le No de réf et de clé. Angabe über Herstellungs- und Schlüsselnummer. Indique el número de la llave.



VOLVO PARTS
1 030 14127

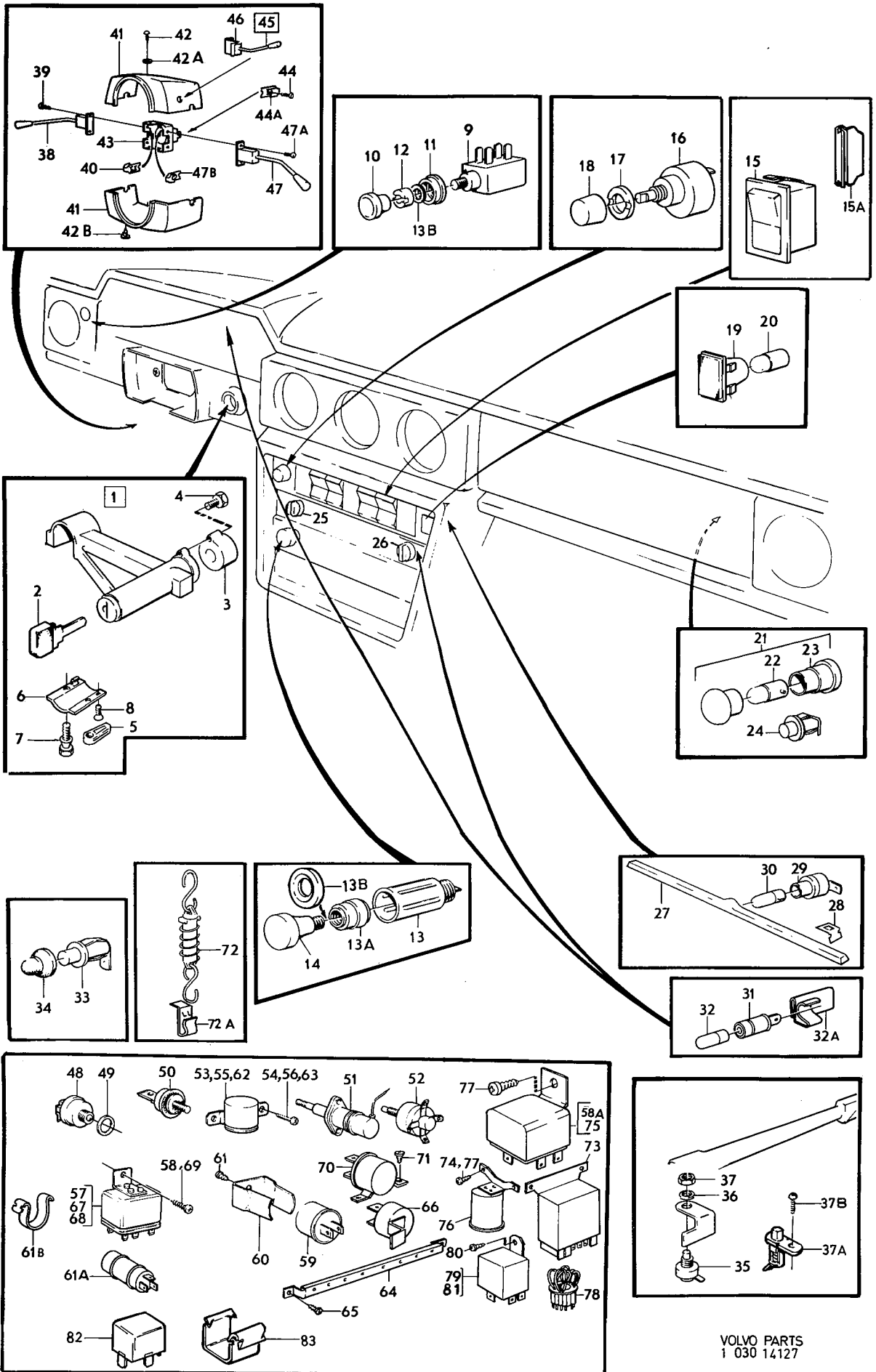
Sida	Grupp	Kopplings- och	Connecting and	Illustration	1050				
76	3	kontrollorgan	control unit	14127					
Page	Group	CH 74450-	CH 74450-	1975-12					
Pos. Fig.	Antal/Quantity			Detalj nr Part No	Benämning	Description	Sats Kit	Anmärkning Notes	
34	2	-	-	681850-4	Tätning	Seal			1240
35	1	-	-	672995-8	Strömbrytare, handbromskontroll	Switch	CH-132566		1260
36	1	-	-	940143-1	Låsbricka	Lock washer	CH-132566		1280
37	1	-	-	942914-3	Mutter	Nut	CH-132566		1300
37a	1	-	-	1214741-9	Strömbrytare, handbromskontroll	Switch	CH 132567-		1320
37b	1	-	-	955114-4	Skruv	Screw	CH 132567-, B4X8		1340
38	1	-	-	1212022-6	Körvisaromkopplare	Directional indicator switch	CH 74450-102949		1360
	1	-	-	1215252-6	Körvisaromkopplare	Directional indicator switch	CH 102950-		1380
39	2	-	-	947073-3	Skruv för 1212022	Screw for 1212022	B8X12		1400
	2	-	-	950020-8	Skruv för 1215252	Screw for 1215252	NR10-24-9,5		1420
40	2	-	-	941387-3	Clips för 947073	Clips for 947073	TID UTF CH-94647		1440
	2	-	-	95395-0	Clips för 947073	Clips for 947073	SEN UTF		1460
41	1	-	-	1212180-2	Hus, kmpl	Housing, cpl	CH 94648-102949		1480
	1	-	-	1206834-2	Hus, kmpl	Housing, cpl	CH 74450-102949		1500
42	2	-	-	946088-2	Skruv, övre för 1212180	Screw upper for 1212180	L 25		1520
	2	-	-	946824-0	Skruv, övre för 1206834	Screw upper for 1206834	L 13		1540
42a	2	-	-	95395-0	Clips för 946088	Clips for 946088	CH 74450-102949		1560
42b	2	-	-	955140-9	Skruv nedre för 1212180	Screw lower for 1212180	L 16		1580
	2	-	-	950020-8	Skruv nedre för 1206834	Screw lower for 1206834	L 9,5		1600
43	1	-	-	1212282-6	Fäste	Anchorage	TID UTF ERS AV 1ST		1620
	1	-	-	1206807-8	Fäste	Anchorage	1206807-8, 6ST 95395-0		1640
	1	-	-	1206877-1	Fäste	Anchorage	CH 94648-102949		1660
44	2	-	-	950019-0	Skruv	Screw	CH 102950-		1680
44a	2	-	-	945626-0	Clips	Clips	CH-102949		1700
45	1	-	-	1206100-8	Strömställare, överväxel	Switch, overdrive	M410 CH-102949		1720
	1	-	-	1221446-6	Strömställare, överväxel	Switch, overdrive	M410 CH 102950-132566		1740
	1	-	-		Strömställare, överväxel	Switch, overdrive	M410 CH 132567-SE GRUPP 4		1760
46	1	-	-		•Konsol	•Bracket	CH-132566		1780
47	1	-	-	685351-9	Strömställare, vindrutetorkare, spolning	Switch, windscreen wiper and washer	CH-102949		1800
	1	-	-	1215253-4	Strömställare, vindrutetorkare, spolning	Switch, windscreen wiper and washer	CH 102950-		1820
47a	2	-	-	947073-3	Skruv för 685351	Screw for 685351	EXCL M410 B8X12		1840
	2	-	-	947074-1	Skruv för 685351	Screw for 685351	M410 B8X14		1860
	2	-	-	950020-8	Skruv för 1215253	Screw for 1215253	NR10-24X9,5		1880
47b	2	-	-	941387-3	Clips för 947073, 947074	Clips for 947073, 947074	TID UTF CH-94647		1900
	2	-	-	95395-0	Clips för 947073, 947074	Clips for 947073, 947074	SEN UTF		1920
48	1	-	-		Strömbrytare, överväxel	Switch, overdrive	SE GRUPP 4		1940
49	1	-	-	11996-6	Bricka	Washer	M410		1960
50	1	-	-		Strömbrytare, backljus	Switch, back-up, lamp	M400, M410 SE GRUPP 4		1980
51	1	-	-		Manövermagnet	Control solenoid	M410 SE GRUPP 4		2000
52	1	-	-		Strömbrytare, startspärr och backljus	Switch, starter lock and back-up lamp	BW35 SE GRUPP 4		2020
53	1	-	-	669102-6	Relä, överväxel	Relay, overdrive	M410		2040
54	2	-	-	955125-0	Skruv	Screw	M410		2060
55	1	-	-	669102-6	Relä, startmotorns manövermagnet	Relay solenoid for starter motor			2080
56	2	-	-	955126-8	Skruv	Screw			2100
57	1	-	-	688357-3	Stegrelä hel- och halvljus samt ljussignal	Step relay, head lamps and flasher lamps	(688355)		2120
58	1	-	-	955125-0	Skruv	Screw			2140
58a	1	-	-	1214764-1	Relä för belysning, Vid stegrelä	Booster relay at Step relay	TID UTF		2160
59	1	-	-	667407-1	Blinkdon, blinkklykta	Flasher, relay			2180



VOLVO PARTS
1 030 14127



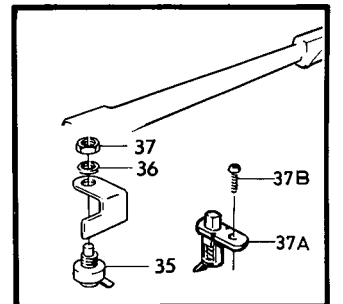
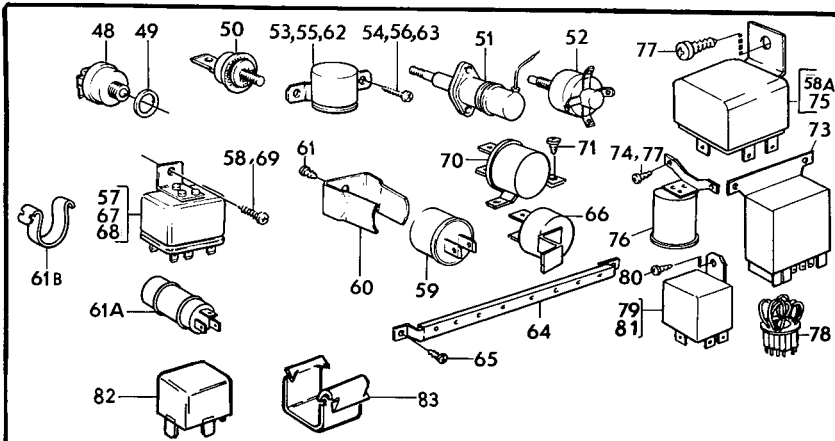
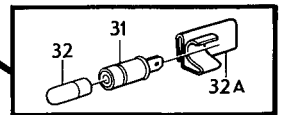
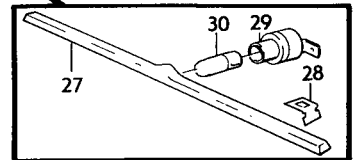
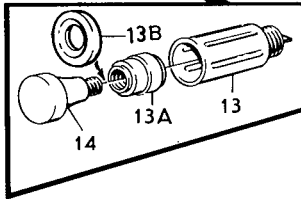
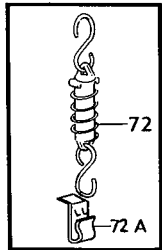
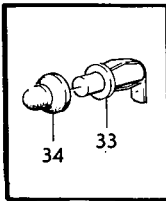
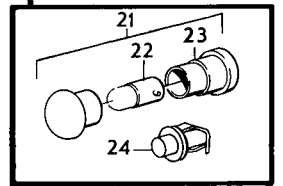
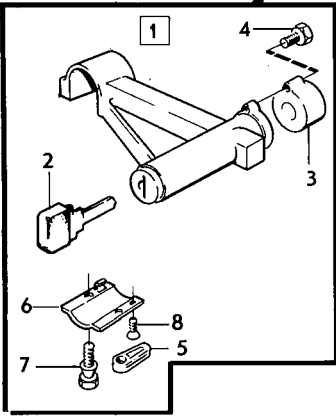
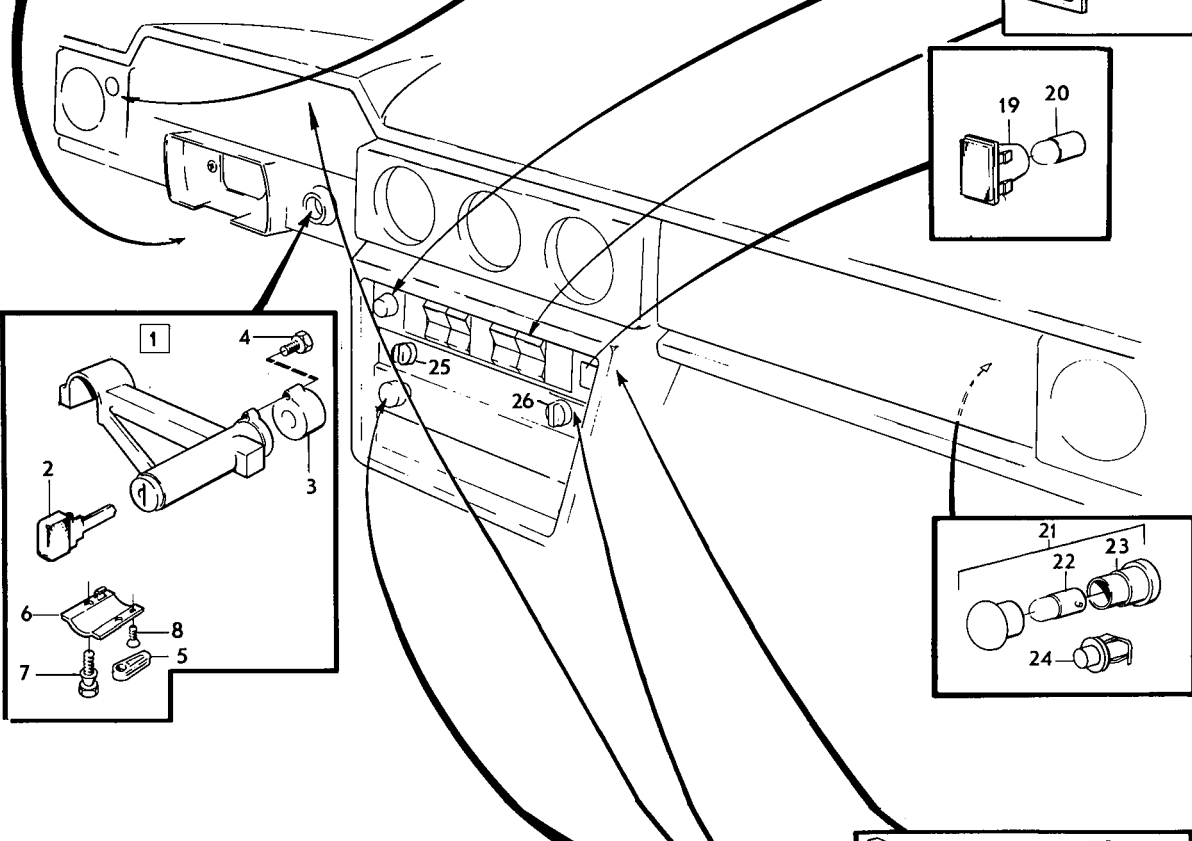
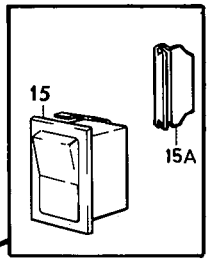
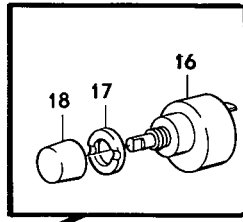
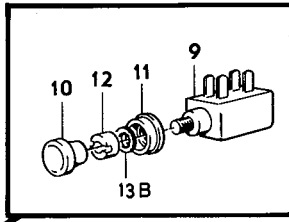
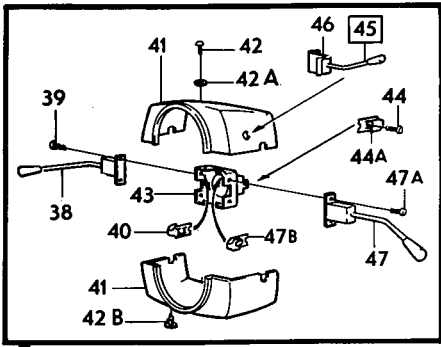
Sida	Grupp	Kopplings- och kontrollorgan	Connecting and control unit	Illustration 14127	1050					
78	3	CH 74450-	CH 74450-	1975-12						
Pos. Fig.	Antal/Quantity				Detalj nr Part No	Benämning	Description	Sats Kit	Anmärkning Notes	
60	1	-	-	-	667538-3	Hållare	Retainer			2480
61	1	-	-	-	955137-5	Skruv	Screw			2500
61a	1	-	-	-	1214007-5	Blinkdon,	Relay,		CH-102949,	2520
	1	-	-	-	1210124-2	varningsblinkers	warning flasher		EXCL USA CAN SM	2540
	1	-	-	-	1210124-2	Blinkdon,	Relay,		USA CAN CH-102949	2560
	1	-	-	-	1210124-2	varningsblinkers	warning flasher		SM CH 94430-102949	2580
61b	1	-	-	-	1210124-2	Blinkdon,	Relay,		CH 102950-	2600
	1	-	-	-	942621-4	Clips för 1214007	Clip for 1214007			2620
	1	-	-	-	1234599-7	Clips för 1210124	Clip for 1210124			2640
62	1	-	-	-	669102-6	Relä, signalhorn	Relay, horn		CH-94608, EXCL USA CAN,	2660
									USA CAN CH-96274	2680
63	2	-	-	-	955125-0	Skruv	Screw		CH-94608, EXCL USA CAN,	2700
									USA CAN CH-96274	2740
64	1	-	-	-	1210135-8	Panel för reläer	Plate for relays			2760
65	2	-	-	-	958236-2	Skruv	Screw			2780
66	1	-	-	-	1214293-1	Summer	Buzzer		EXCL SM CH 94430-,	2800
	1	-	-	-	1214293-1	bilbälte	safety belt		USA CAN CH-102949	2820
	1	-	-	-	1214293-1	Summer, nyckel	Buzzer, key		USA CAN	2840
	2	-	-	-	1214293-1	Summer, nyckel,	Buzzer, key,		USA CAN SEN UTF	2860
	1	-	-	-	1212957-3	bilbälte	safety belt			2880
	1	-	-	-	1212957-3	Clips	Clips		USA CAN	2900
	2	-	-	-	1212957-3	Clips	Clips		USA CAN SEN UTF	2920
	1	-	-	-	1214294-9	Summer, ljuskontroll	Buzzer, light-control			2940
67	-	-	-	-	243028-8	Huvudrelä	Main relay			2960
						bränsleinsprutning	fuel injection			2980
68	1	-	-	-	241812-7	Relä, bränslepump	Relay, fuel pump			3000
69	ERF	-	-	-	955137-5	Skruv	Screw			3020
70	1	-	-	-	672599-8	Relä, dimljus	Relay, fog light		EXCL USA CAN	3040
71	1	-	-	-	955139-1	Skruv, B10X14	Screw, B10X14		EXCL USA CAN SM	3060
	1	-	-	-	955125-0	Skruv, B8X8	Screw B8X8		SM	3080
72	ERF	-	-	-	1221148-8	Strömbrytare, stol	Switch, seat			3100
72a	ERF	-	-	-	1207902-6	Clips	Clips			3120
73	1	-	-	-	1212998-7	Startblockeringsenhet	Ignition interlock		CH 132950-143026	3140
									USA. CAN TID UTF.	3160
73a	1	-	-	-	1234552-6	Bältespåminnare	Seat belt reminder		CH 143027- USA.	3180
									EXCL CAN.	3200
74	2	-	-	-	955137-5	Skruv	Screw		CH 102950- USA, CAN,	3220
									JAPAN.	3240
75	1	-	-	-	1214764-1	Relä för startspärr	Relay for starting		CH 102950-138309 USA,	3260
									JAPAN. CAN TID UTF	3280
76	1	-	-	-	1215684-0	Glödtrådvakt	Bulb failure warning		(1212996)	3300
									unit	3320
									CH 102950-132566	3340
	1	-	-	-	1215684-0	Glödtrådvakt	Bulb failure warning		EXCL GERMANY	3360
									(1212996) CH 132567-,	3380
									unit	3400
									-OMKR-139880	3420
	1	-	-	-	1215602-2	Glödtrådvakt	Bulb failure warning		EXCL GERMANY.	3440
									CH OMKR 139880-	3460
									-149585	3480
	1	-	-	-	1234653-2	Glödtrådvakt	Bulb failure warning		EXCL GERMANY	3500
									CH 149586-	3520
77	2	-	-	-	955137-5	Skruv	Screw		EXCL GERMANY,	3540
									CH 132950-132566	3560
78	1	-	-	-	1215063-7	Överkoppling	Over coupling bulb		CH 102950- GERMANY	3580
									failure warning unit	3600
	1	-	-	-	1215589-1	Överkoppling	Over coupling		USA CAN SEN UTF	3620
79	1	-	-	-	688630-3	Relä för	Relay for headlamp	S	CH 102950-	3640
									wipers	3660
80	2	-	-	-	955125-0	Skruv	Screw	S	CH 102950-	3680
81	1	-	-	-	688630-3	Relä, fönsterhiss	Relay, window		USA CAN CH 132567-	3700
									elevator	3720
	1	-	-	-	688630-3	Relä, backljus	Relay, back-up lamp			3740



VOLVO PARTS
1 030 14127



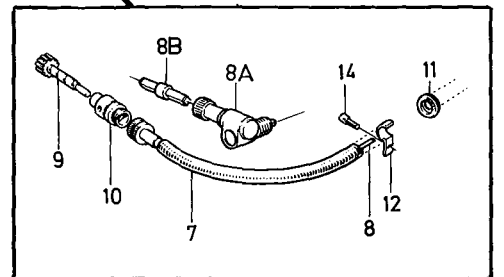
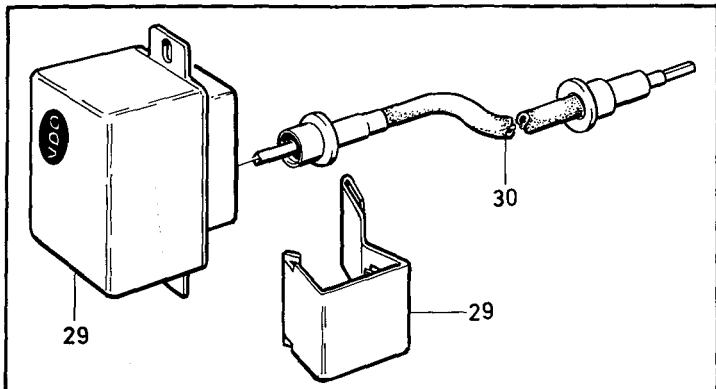
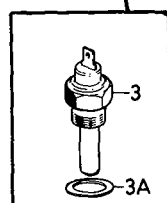
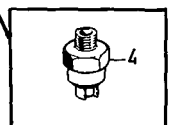
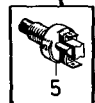
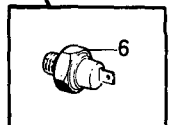
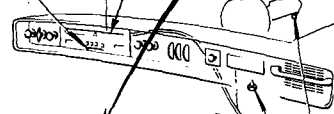
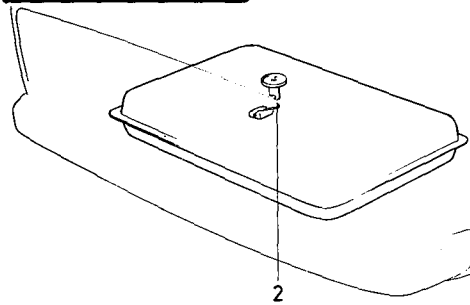
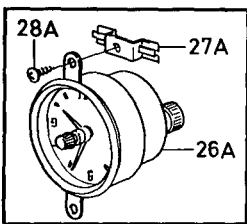
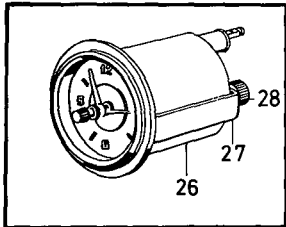
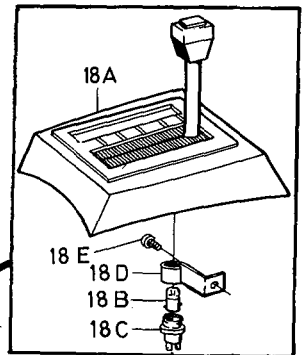
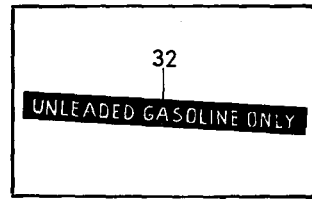
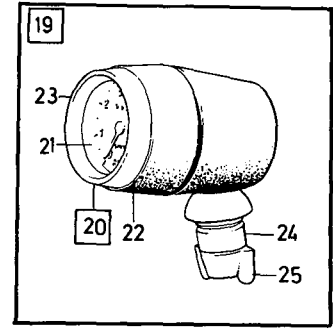
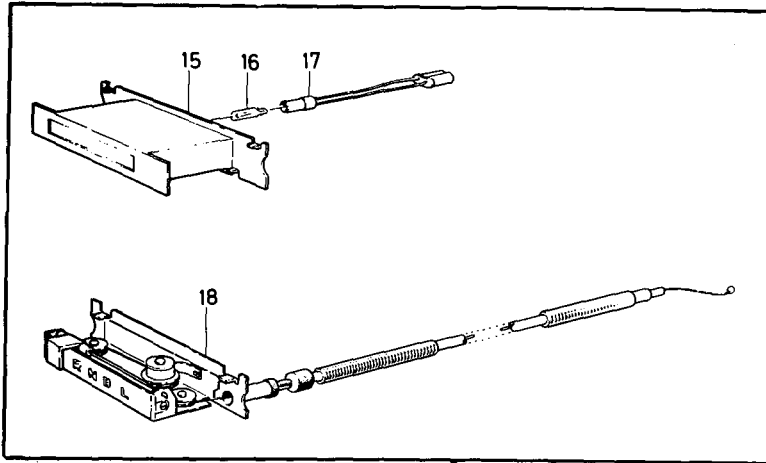
Sida Page	80	Grupp Group	3	Kopplings- och kontrollorgan CH 74450-	Connecting and control unit CH74450-	Illustration 14127 1975-12	1050			
Pos. Fig.	Antal/Quantity				Detalj nr Part No	Benämning	Description	Sats Kit	Anmärkning Notes	
82	1	-	-	-	1234095-6	Relä,	Relay		M A C C H 132567 -	3740
						air-condition	air condition			3760
83	1	-	-	-	1212957-3	Clips	Clips		M A C C H 132567 -	3780



VOLVO PARTS
1 030 14127



Sida	Grupp	Instrumentering, instrumentutrustning	Instrumentation, instrument equipment	Illustration 14128	1100				
82	3								
Page	Group				1975-12				
Pos. Fig.	Antal/Quantity			Detalj nr Part No	Benämning	Description	Sats Kit	Anmärkning Notes	
1	1	-	-	-	683900-5	Kombinerat instrument	Combined instrument	KM CH-45986 ERS AV 1210161-4	0020
	1	-	-	-	1210161-4	•Det sida 88, 1-K13 Kombinerat instrument	•Comps. page 88, 1-K13 Combined instrument	KM CH 45987-52789	0040
	1	-	-	-	1210157-2	•Det sida 90, 1-K15 Kombinerat instrument	•Comps. page 90, 1-K15 Combined instrument	KM CH 52790-74449	0060
	1	-	-	-		•Det sida 90, 1-K15 Kombinerat instrument	•Comps. page 90, 1-K15 Combined instrument	8 KM CH 74450-102949	0080
	1	-	-	-		•Det sida 92, 1-K17 Kombinerat instrument	•Comps. page 92, 1-K17 Combined instrument	8 KM CH 102950-132566	0100
	1	-	-	-		•Det sida 92, 1-K17 Kombinerat instrument	•Comps. page 92, 1-K17 Combined instrument	8 KM CH 132567-	0120
	1	-	-	-	683901-3	•Det sida 94, 1-K19 Kombinerat instrument	•Comps. page 94, 1-K19 Combined instrument	MILES CH-44659 ERS AV 1210162-2	0140
	1	-	-	-	1210162-2	•Det sida 88, 1-K13 Kombinerat instrument	•Comps. page 88, 1-K13 Combined instrument	MILES CH 44660-52789	0160
	1	-	-	-	1210158-0	•Det sida 90, 1-K15 Kombinerat instrument	•Comps. page 90, 1-K15 Combined instrument	MILES CH 52790-74449	0180
	1	-	-	-		•Det sida 90, 1-K15 Kombinerat instrument	•Comps. page 90, 1-K15 Combined instrument	8 MILES CH 74450-102949	0200
	1	-	-	-		•Det sida 92, 1-K17 Kombinerat instrument	•Comps. page 92, 1-K17 Combined instrument	8 MILES CH 102950-132566	0220
	1	-	-	-		•Det sida 92, 1-K17 Kombinerat instrument	•Comps. page 92, 1-K17 Combined instrument	8 MILES CH 132567-	0240
	1	-	-	-		•Det sida 94, 1-K19 Kombinerat instrument	•Comps. page 94, 1-K19 Combined instrument	SE GRUPP 2C CH-74449	0260
2	1	-	-	-	679852-4	Tankarmatur	Fuel gauge sender	CH 74450-	0280
3	1	-	-	-	460191-0	Temperaturgivare	Temperature sender	B30E,F	0300
	1	-	-	-	955894-1	Temperaturgivare	Temperature sender	SE GRUPP 5	0320
3a	1	-	-	-	679939-9	Bricka	Washer	SE GRUPP 5	0340
4	1	-	-	-	679364-0	Bromskontakt	Brake contact	SE GRUPP 5	0360
5	1	-	-	-	672910-7	Bromskontakt	Brake contact		0380
6	1	-	-	-	672910-7	Oljetryckskontakt	Oil pressure contact		0400
7	1	-	-	-	670506-5	Oljetryckskontakt	Oil pressure contact		0420
	1	-	-	-	670506-5	Drivaxel	Drive axle	M400 VST CH-33780 L 1580	0440
	1	-	-	-	688624-6	Drivaxel	Drive axle	M400 VST CH 33781 -74449. L 1580	0460
	1	-	-	-	1214307-9	Drivaxel	Drive axle	M400 VST CH 74450 -132566. L 1735	0480
	1	-	-	-	670506-5	Drivaxel	Drive axle	M400 HST CH-74449 L 1580	0500
	1	-	-	-	1214094-3	Drivaxel	Drive axle	M400 HST CH 74450 -132566. L 1370	0520
	1	-	-	-	676696-8	Drivaxel	Drive axle	M410, BW35 VST CH-33780 L 1800	0540
	1	-	-	-	688623-8	Drivaxel	Drive axle	M410, BW35 VST CH 33781-74449 L 1880	0560
	1	-	-	-	1214055-4	Drivaxel	Drive axle	M410 VST CH 74450 -132566. L 2000	0580
	1	-	-	-	1234220-0	Drivaxel	Drive axle	M410 VST CH 132567-	0600
	1	-	-	-	676696-8	Drivaxel	Drive axle	M410, BW35 HST CH-74449 L 1800	0620
	1	-	-	-	1214053-9	Drivaxel	Drive axle	M410 HST CH 74450 -132566. L 1635	0640
	1	-	-	-	1214056-2	Drivaxel	Drive axle	M410 HST CH 74450 -132566. L 1875	0660
	1	-	-	-	1215547-9	Drivaxel	Drive axle	BW35 VST CH 74450 -132566. L 1875	0680
	1	-	-	-	1215547-9	Drivaxel	Drive axle	BW35 VST CH 132567-142749	0700
	1	-	-	-	1234490-9	Drivaxel	Drive axle	EXCL JAPAN. L 1875 BW35 VST CH 142750-	0720
	1	-	-	-	1215563-6	Drivaxel	Drive axle	EXCL JAPAN BW35 VST JAPAN	0740
	1	-	-	-	1214054-7	Drivaxel	Drive axle	CH 132567-. L 1875 BW35 HST CH 74450 - -132566. L 1510	0760
	1	-	-	-	1214054-7	Drivaxel	Drive axle		0780



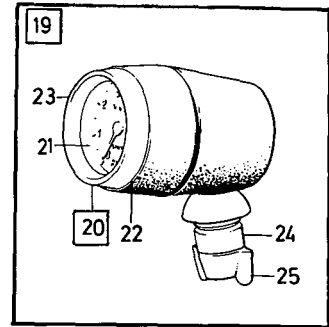
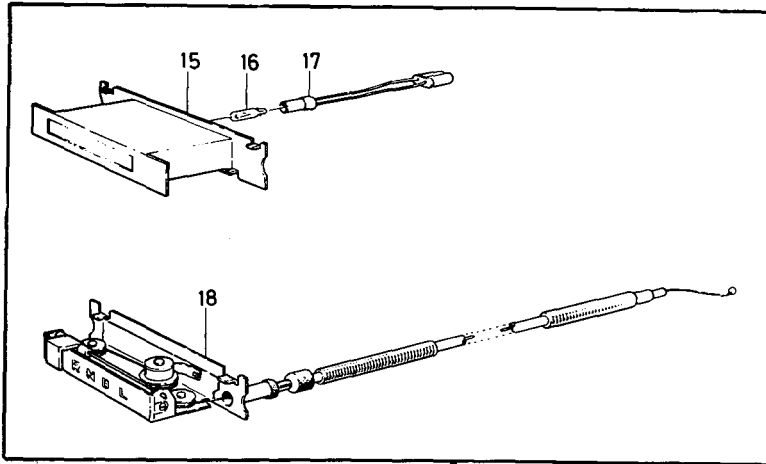
VOLVO PARTS
1030 14128



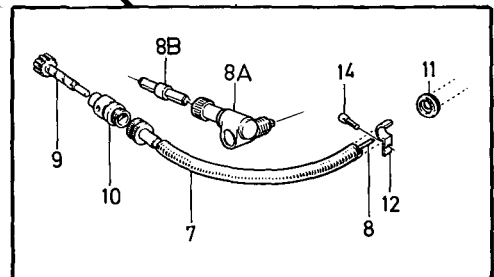
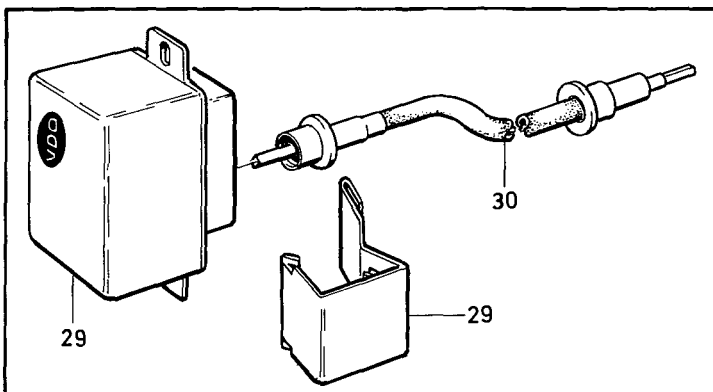
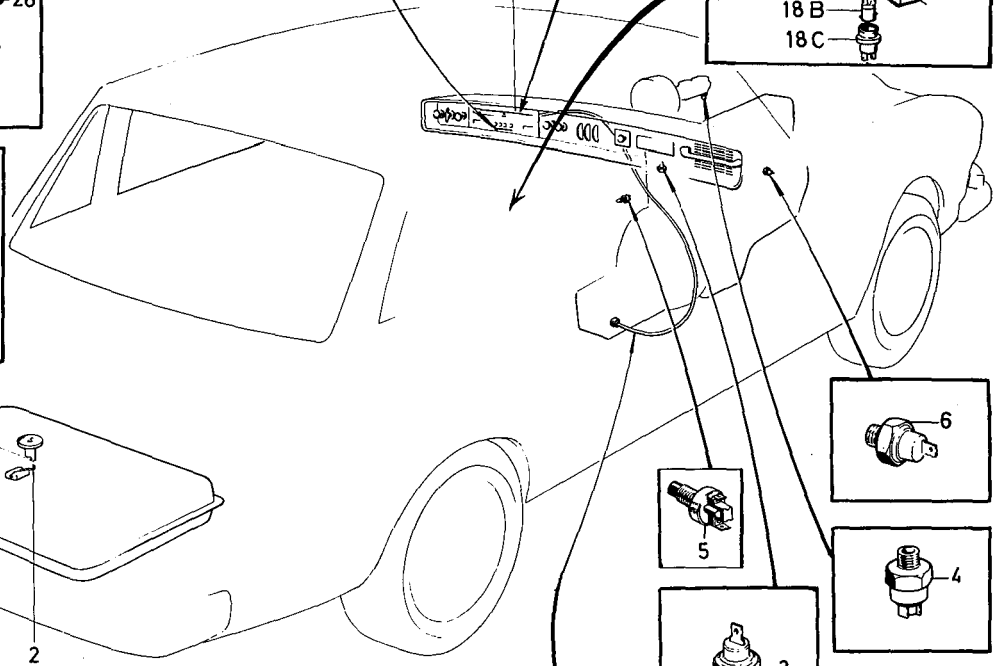
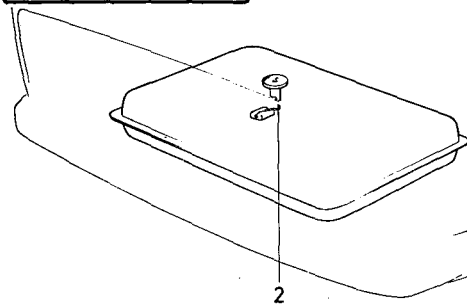
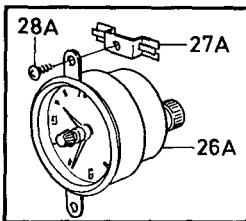
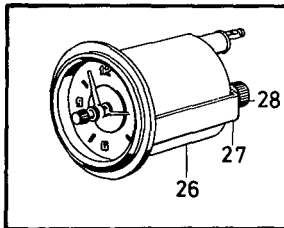
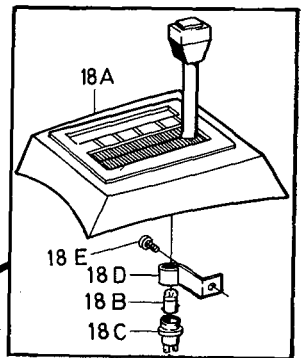
Sida	Grupp	Instrumentering,	Instrumentation,	Illustration 14128	1100					
84	3	instrumentutrustning	instrument equipment	1975-12						
Page	Group									
Pos. Fig.	Antal/Quantity				Detalj nr Part No	Benämning	Description	Sats Kit	Anmärkning Notes	
8	-	-	-	-		•Drivlina	•Drive cable	8		1300
8a	1	-	-	-	666756-2	Vinkelväxel	Helical gear		M410 VST CH 132567-	1320
8b	1	-	-	-	1212553-0	Medbringarstift	Pin		M410 VST CH 132567-	1340
9	1	-	-	-		Drivaxeldrev	Drive axle gear		SE GRUPP 4	1360
10	1	-	-	-		Lagerhylsa	Bearing cage		SE GRUPP 4	1380
11	1	-	-	-	941265-1	Skyddsbussning	Bushing		CH-12199	1400
	1	-	-	-	941265-1	Skyddsbussning	Bushing		VST CH 12200-74449	1420
	1	-	-	-	941269-3	Skyddsbussning	Bushing		HST CH 12200-74449	1440
	1	-	-	-	941262-8	Skyddsbussning	Bushing		CH 74450-	1460
12	1	-	-	-	951188-2	Klammer	Clamp		CH-12199	1480
	1	-	-	-	951191-6	Klammer	Clamp		CH 12200-74449	1500
	1	-	-	-	191404-3	Klammer	Clamp		HST CH-74449	1520
	1	-	-	-	951191-6	Klammer	Clamp		M400 CH 74450-	1540
	1	-	-	-	951188-2	Klammer	Clamp		BW35 CH 74450-13451.	1560
	1	-	-	-	951188-2	Klammer	Clamp		M410 CH 74450-	1580
	1	-	-	-	951188-2	Klammer	Clamp		BW35 CH 134352-	1600
14	2	-	-	-	190665-0	Skruv	Screw		CH-12199	1620
	1	-	-	-	190665-0	Skruv	Screw		CH 12200-74449	1640
	1	-	-	-	958236-2	Skruv	Screw		CH 74450-	1660
15	1	-	-	-	677452-5	Signalhus, överväxel	Signal housing, overdrive		8) M41	1680
16	1	-	-	-	277747-2	•Glödlampa	•Bulb		W18D 12V 1,2W	1700
17	1	-	-	-	677454-1	•Lamphållare	•Bulb socket			1740
18	1	-	-	-	679939-9	Växellägesindikator	Gear position indicator		8) BW35	1760
18a	1	-	-	-		Kåpa	Casing		9) BW35. SE GRUPP 4	1780
18b	1	-	-	-	277747-2	Glödlampa	Bulb		9) BW35	1800
18c	1	-	-	-	677292-5	Lamphållare	Bulb socket		9) BW35	1820
18d	1	-	-	-	381722-8	Konsol	Bracket		9) BW35	1840
18e	1	-	-	-	950007-5	Skruv	Screw		9) BW35	1860
19	1	-	-	-	281441-6	Varvräknare	Revolution counter			1880
20	1	-	-	-	682963-4	•Frontkåpa	•Front housing			1900
21	1	-	-	-		••Glas	••Lens	8		1920
22	1	-	-	-		••Packning	••Packing	8		1940
23	1	-	-	-		••Ring	••Ring	8		1960
24	1	-	-	-	681125-1	•Hylsa	•Cover			1980
25	1	-	-	-	672586-5	•Vingmutter	•Butterfly nut			2000
26	1	-	-	-	1214031-5	Klocka	Clock		VST CH 32400-52789, 74450-91128 (687248)	2020
	1	-	-	-	1214031-5	Klocka	Clock		HST CH 32400-52789, 74450-92853 (687248)	2040
	1	-	-	-	1210033-5	Klocka	Clock		CH 52790-74449	2060
26a	1	-	-	-	1214681-7	Klocka	Clock		VST CH 91129-	2100
	1	-	-	-	1214681-7	Klocka	Clock		HST CH 92854-	2120
27	2	-	-	-	688691-5	Fästjärn	Anchorage		VST CH 32400-52789, 74450-91128	2140
	2	-	-	-	688691-5	Fästjärn	Anchorage		HST CH 32400-52789, 74450-92853	2160
	2	-	-	-	1210104-4	Fästjärn	Anchorage		CH 52790-74449	2180
27a	2	-	-	-	1214652-8	Clips	Clips		VST CH 91129-	2200
	2	-	-	-	1214652-8	Clips	Clips		HST CH 92854-	2220
28	2	-	-	-	688690-7	Mutter	Nut		VST CH 32400-52789, 74450-91128	2240
	2	-	-	-	688690-7	Mutter	Nut		HST CH 32400-52789, 74450-92853	2260
	2	-	-	-	1210105-1	Mutter	Nut		CH 52790-74449	2280
28a	2	-	-	-	955126-8	Skruv	Screw		VST CH 91129-	2300
	2	-	-	-	955126-8	Skruv	Screw		HST CH 92854-	2320
29	1	-	-	-	1215746-7	Egr-don	Egr-unit		CH 132567-	2340
	1	-	-	-	1215746-7	Egr-don	Egr-unit		CH 132567-	2360
	1	-	-	-	1215746-7	Egr-don	Egr-unit		CH 132567-	2380
	1	-	-	-	1215746-7	Egr-don	Egr-unit		CH 132567-	2400
	1	-	-	-	1215746-7	Egr-don	Egr-unit		CH 132567-	2420
	1	-	-	-	1215746-7	Egr-don	Egr-unit		CH 132567-	2440
	1	-	-	-	1215746-7	Egr-don	Egr-unit		CH 132567-	2460
	1	-	-	-	1215746-7	Egr-don	Egr-unit		CH 132567-	2480

8. Ch -52789.

9. Ch 52790-.

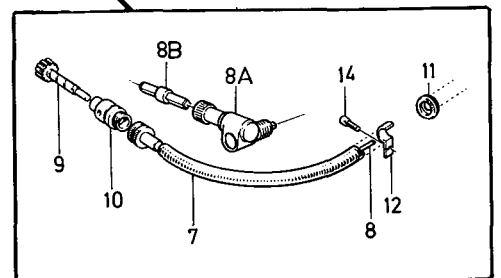
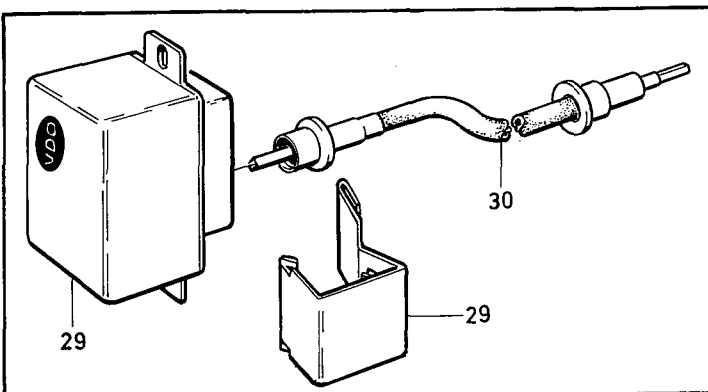
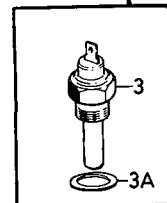
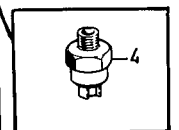
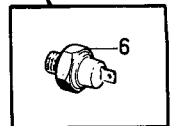
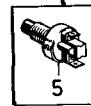
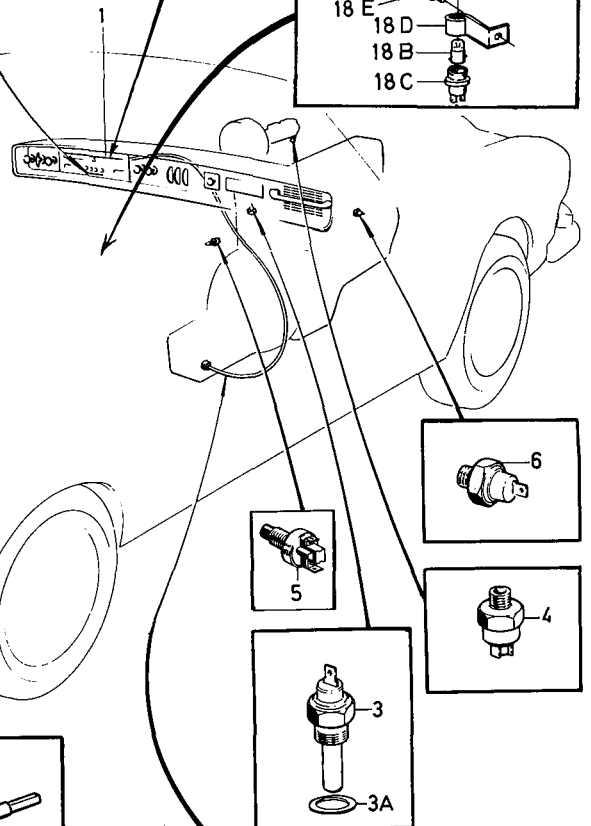
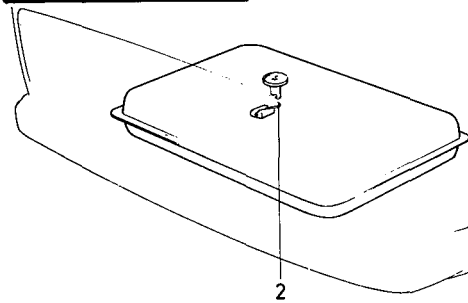
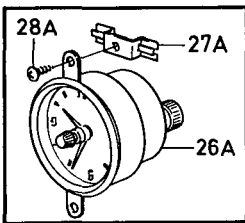
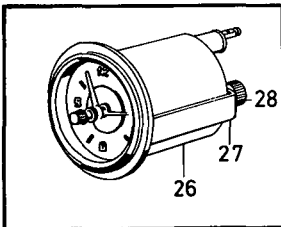
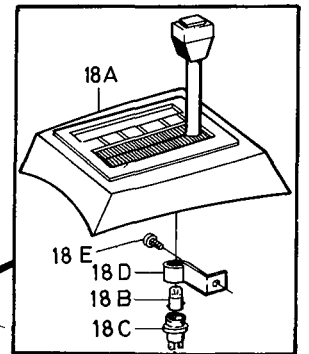
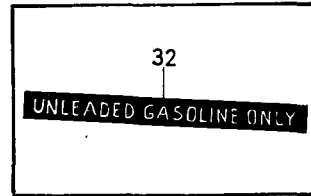
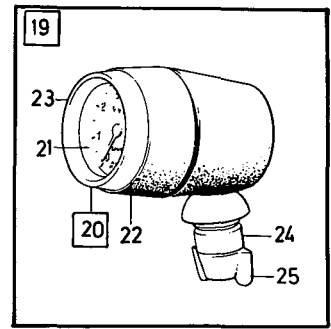
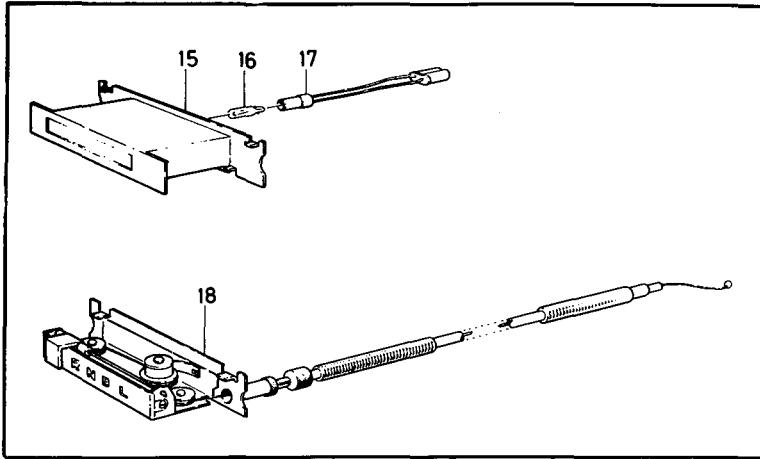


32
UNLEADED GASOLINE ONLY



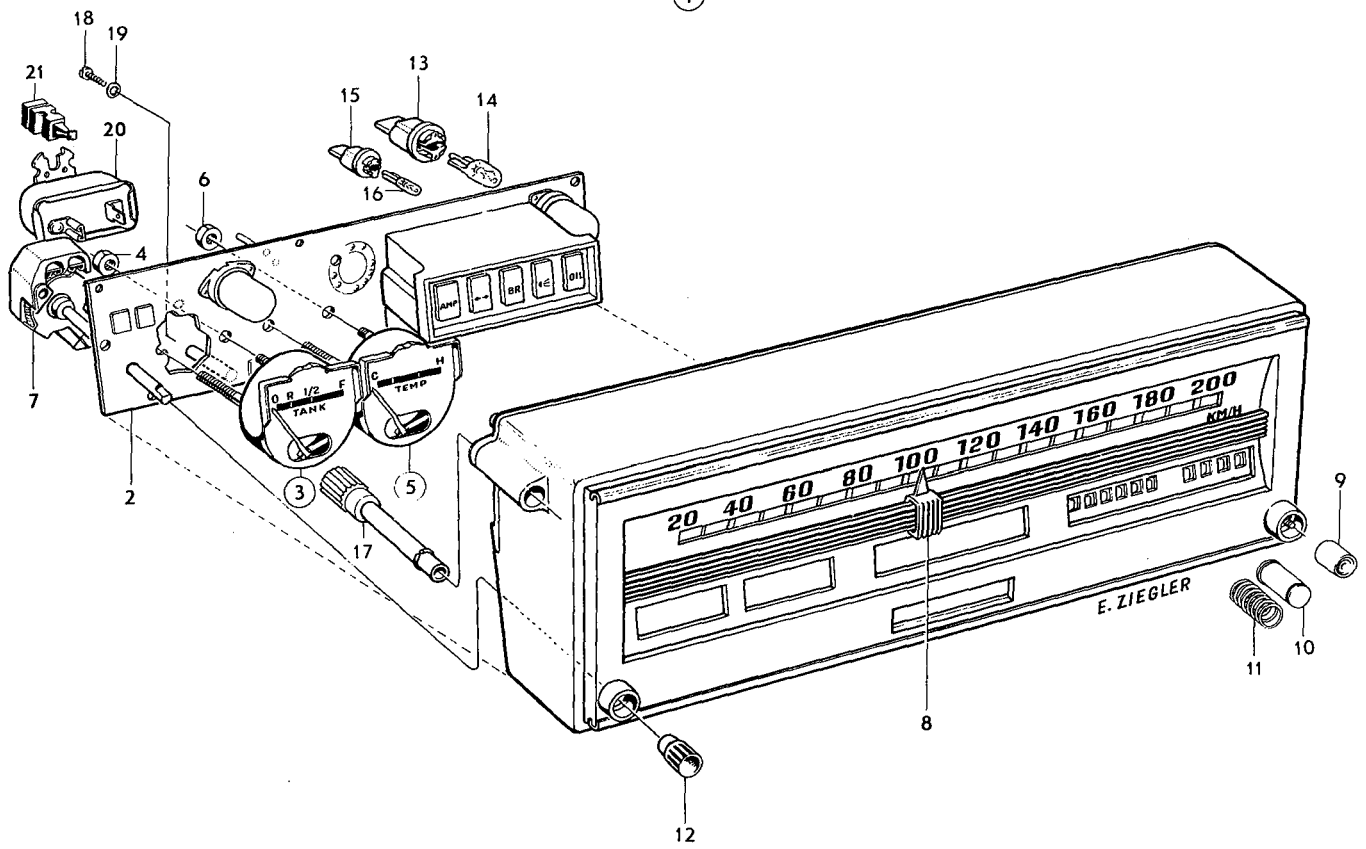


Sida Page		Grupp Group		Instrumentering, instrumentutrustning		Instrumentation, instrument equipment		Illustration 14128 1975-12		1100
Pos. Fig.	Antal/Quantity				Detalj nr Part No	Benämning	Description	Sats Kit	Anmärkning Notes	
30	1	-	-	-	1215747-5	Drivaxel	Drive axle		CH 132567-	2500
31	1	-	-	-	1215748-3	Hållare	Retainer		CH 132567-	2520
32	1	-	-	-	1202390-9	Skylt (unleaded gasoline only)	Plate (unleaded gasoline only)		CALIF.	2540 2560



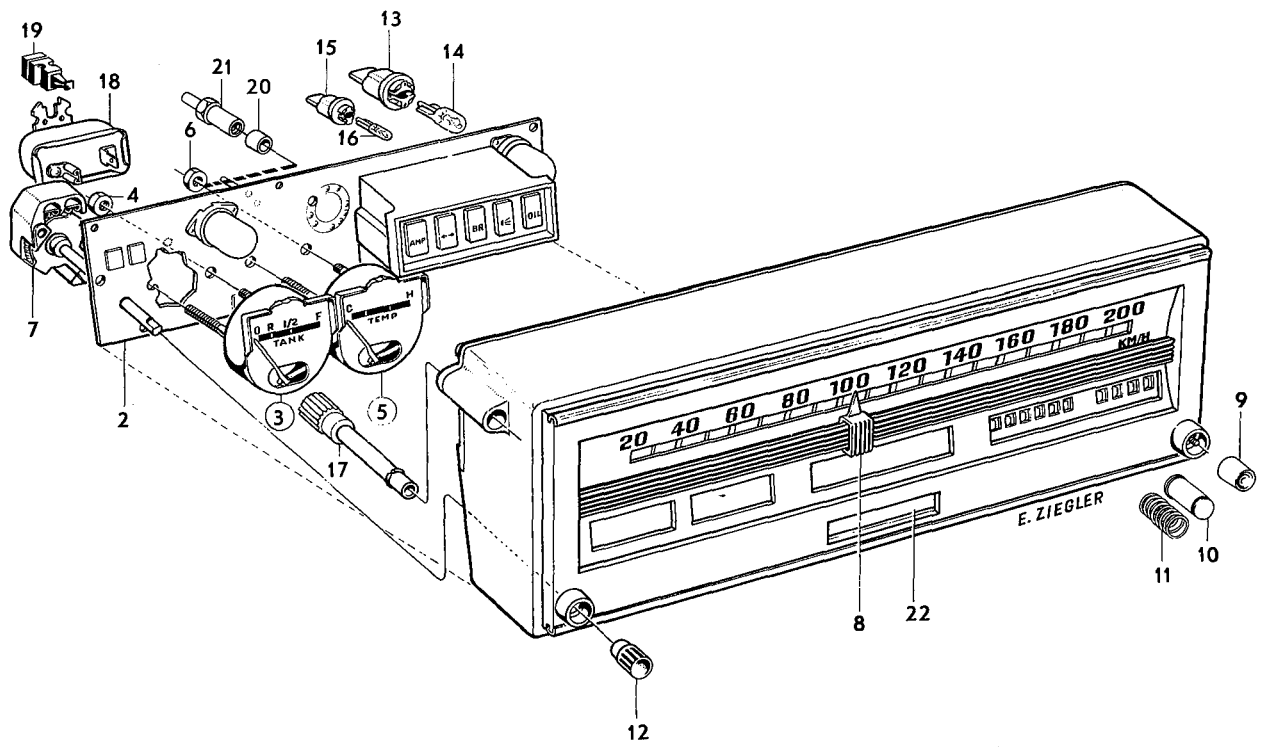
VOLVO PARTS
1 030 14128

①



VOLVO
KA8435

①



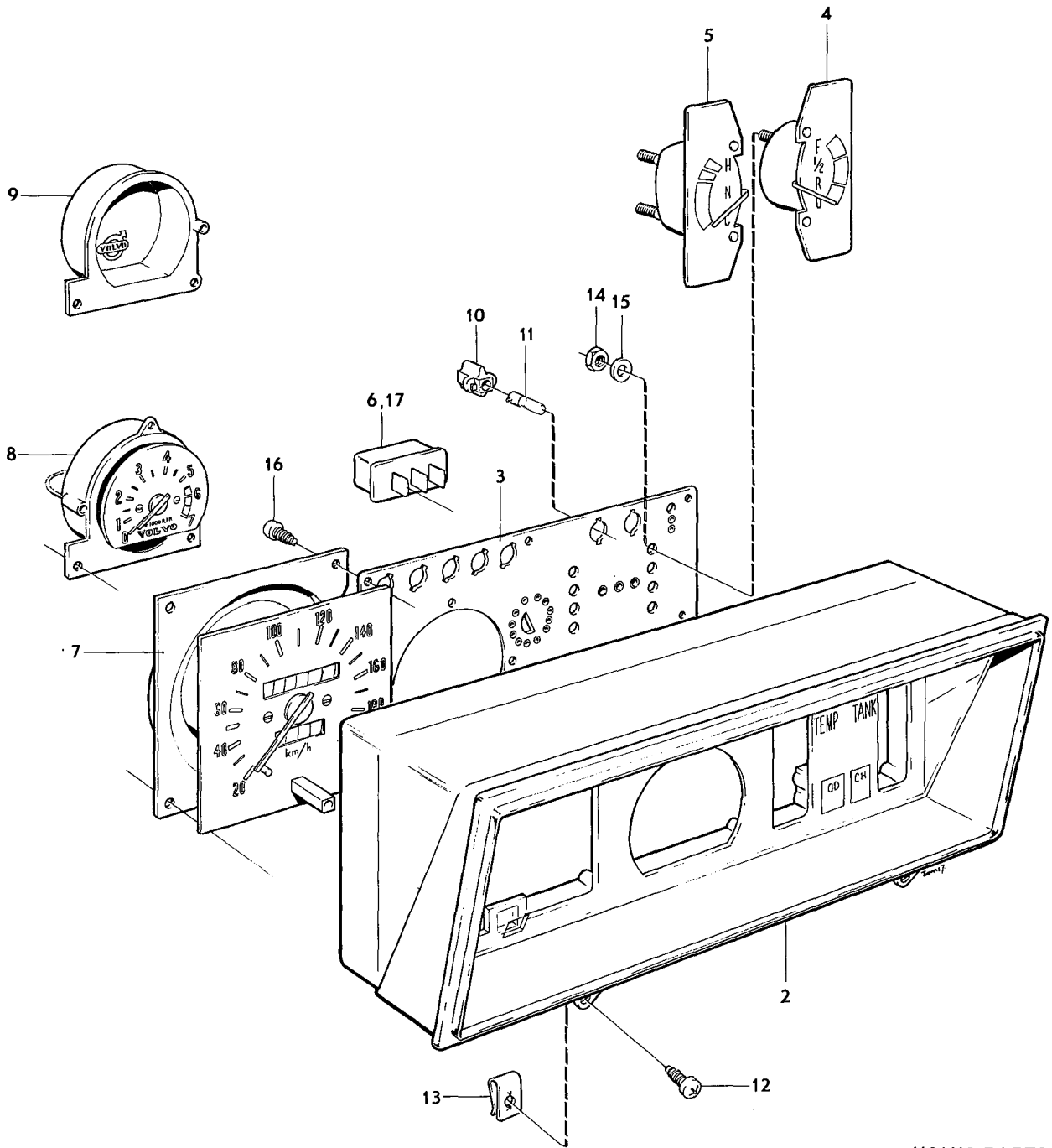
VOLVO
KA9170



Sida	Grupp	Kombinerat instrument		Combined instrument		Illustration 10378	1250			
92	3	CH 74450-132566		CH 74450-132566						
Page	Group							1975-12		
Pos. Fig.	Antal/Quantity				Detalj nr Part No	Benämning	Description	Sats Kit	Anmärkning Notes	
1	1	-	-	-		Kombinerat instrument	Combined instrument	8	12) KM, MILES CH 74450-102949	0020 0040
	-	1	-	-		Kombinerat instrument	Combined instrument	8	12) KM, MILES CH 102950-132566	0060 0080
	-	-	1	-		Kombinerat instrument	Combined instrument	8	13) KM, MILES CH 74450-102949	0100 0120
	-	-	-	1		Kombinerat instrument	Combined instrument	8	13) KM, MILES CH 102950-132566 ERS AV 1215288-0	0140 0160 0180
2	1	1	1	1	1212517-5	•Hus	•Housing			0200
3	1	-	1	-	1212518-3	•Ledningsplatta	•Wiring plate			0220
4	1	-	1	-	1214228-7	•Ledningsplatta	•Wiring plate			0240
	-	1	-	-	1212519-1	•Bränslemätare	•Fuel gauge			01
	-	1	-	-	1215224-5	•Bränslemätare	•Fuel gauge			0230
5	1	1	1	1	1212520-9	•Kylarvätsketermometer	•Coolant thermometer			0300
6	1	1	1	1	688349-0	•Spänningsstabilisator	•Voltage stabilizer			0320
7	1	1	1	1	1212523-3	•Hastighetsmätare	•Speedometer		KM	0340
	1	1	1	1	1234757-1	•Hastighetsmätare	•Speedometer		MILES (1212524)	0360
8	1	1	-	-	282773-1	•Varvräknare	•Revolution counter		12)	01
9	-	-	-	1	1212529-0	•Täcklock	•Cover		13)	0400
10	11	10	11	10	1210167-1	•Lamphållare	•Bulb socket			0420
11	11	10	11	10	277747-2	•Glödlampa	•Bulb		1,2W, 12V, W2X4,6D	0440
12	2	2	-	-	945683-1	Skruv	Screw			0460
13	2	2	2	2	192557-7	Fjädermutter	Spring nut			0480
14	4	4	4	4	955844-6	Mutter	Nut			0500
15	4	4	4	4	940090-4	Bricka	Washer			0520
16	9	9	9	9	955115-1	Skruv	Screw			0540
17	1	1	1	1	688349-0	Spänningsstabilisator	Voltage stabilizer			0560

12. Med varvräknare. With rev. counter. Avec compte-tours. Mit Tourenzähler. Con cuentarrevoluciones.
13. Utan varvräknare. Without rev. counter. Sans compte-tours. Ohne Tourenzähler. Sin cuentarrevoluciones.

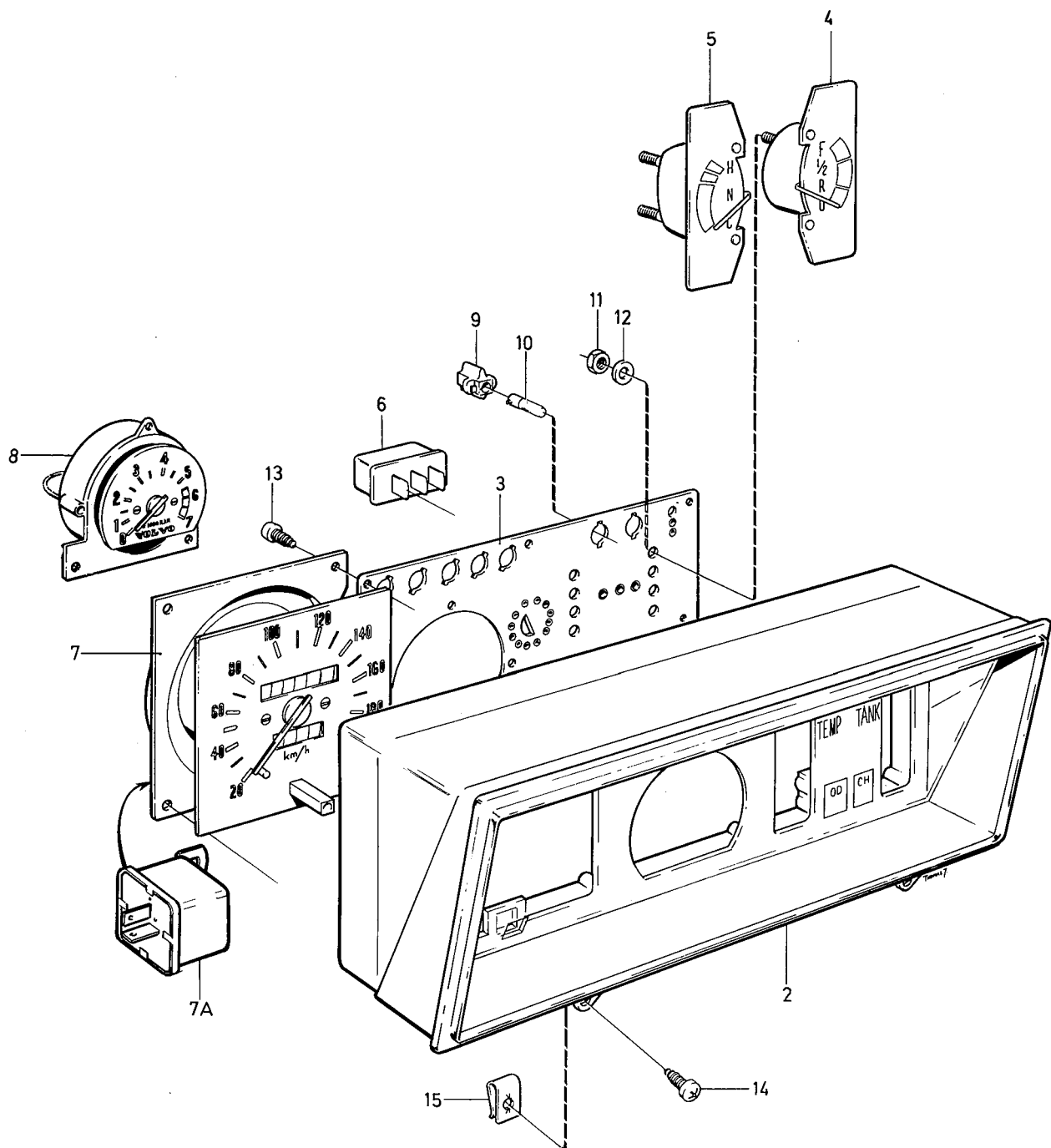
1



VOLVO PARTS
1 030 10378



Sida		Grupp		Kombinerat instrument		Combined instrument		Illustration 14129		1275
94		3		CH 132567-		CH 132567-				
Page		Group						1975-12		
Pos. Fig.	Antal/Quantity				Detalj nr Part No	Benämning	Description	Sats Kit	Anmärkning Notes	
	1215 300	1234 149								
1	1	-	-	-		Kombinerat instrument	Combined instrument		12) MILES CH 132567 -	0020
	-	1	-	-		Kombinerat instrument	Combined instrument		12) KM CH 132567 -	0040
2	1	-	-	-	1215299-7	•Hus	•Housing			0060
	-	1	-	-	1234150-9	•Hus	•Housing			0080
3	1	-	-	-	1215623-8	•Ledningsplatta	•Wiring plate			0100
	-	1	-	-	1214660-1	•Ledningsplatta	•Wiring plate			0120
4	1	-	-	-	1215224-5	•Bränslemätare	•Fuel gauge			0140
	-	1	-	-	1214661-9	•Bränslemätare	•Fuel gauge			0160
5	1	-	-	-	1212520-9	•Kylvätsketermometer	•Coolant thermometer			0180
	-	1	-	-	1214662-7	•Kylvätsketermometer	•Coolant thermometer			0200
6	1	-	-	-	688349-0	•Spänningsstabilisator	•Voltage stabilizer			0220
7	1	-	-	-	1234757-1	•Hastighetsmätare	•Speedometer		(1212524) MILES	0240
	-	1	-	-	1234151-7	•Hastighetsmätare	•Speedometer		KM	0280
7a	-	1	-	-	1234160-8	•Summer	•Speed warning			0300
8	1	-	-	-	282773-1	•Varvräknare	•Revolution counter			0320
	-	1	-	-	1214676-7	•Varvräknare	•Revolution counter			0340
9	11	-	-	-	1210167-1	•Lamphållare	•Bulb socket			0360
	-	10	-	-	1214665-0	•Lamphållare	•Bulb socket			0400
10	11	-	-	-	277747-2	•Glödlampa	•Bulb		W2X4,6D 12V 1,2W	0440
	-	10	-	-	277748-0	•Glödlampa	•Bulb		W2,1X9,5D 12V 3W	0460
11	4	4	-	-	955844-6	Mutter	Nut			0480
12	4	4	-	-	940090-4	Bricka	Washer			0500
13	9	9	-	-	955115-1	Skruv	Screw			
14	2	2	-	-	945683-1	Skruv	Screw			
15	2	2	-	-	192557-7	Fjädermutter	Spring nut			

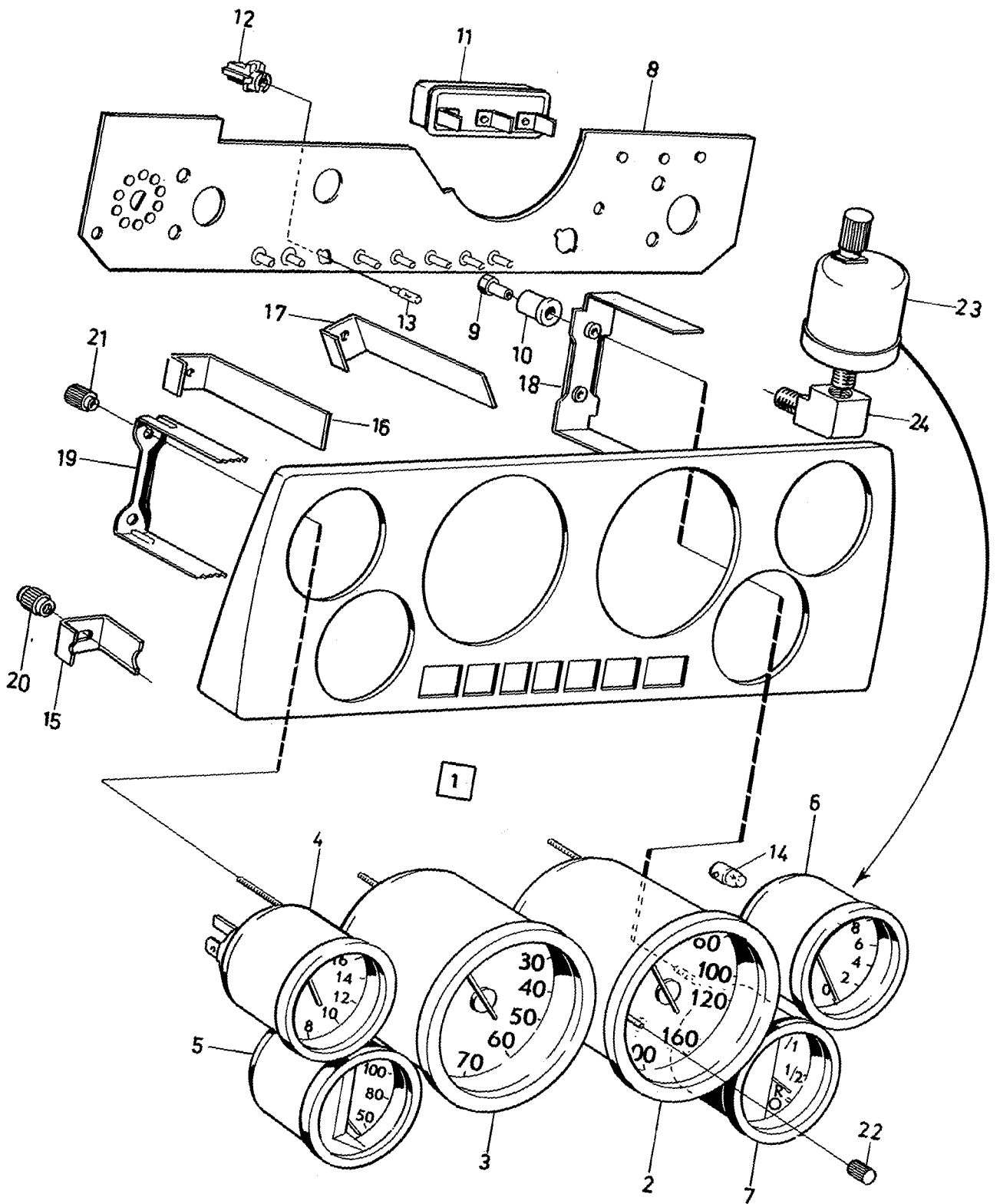


VOLVO PARTS
 1 030 14129



Sida	Grupp	GT - instrument	GT - instrument	Illustration 15165	1280					
96	3	1)	1)							
Page	Group	CH 74450-	CH 74450-	1975-12						
Pos. Fig.	Antal/Quantity				Detalj nr Part No	Benämning	Description	Sats Kit	Anmärkning Notes	
1	1	-	-	-	283072-7	GT - instrument vägvarvtal 0,990	GT - instrument ratio 0.990		MILES	0020
	1	-	-	-	283073-5	GT - instrument vägvarvtal 0,617	GT - instrument ratio 0.617		KM	0040 0060 0080
2	1	-	-	-	1234622-7	•Hastighetsmätare vägvarvtal 0,990	•Speedometer ratio 0.990		MILES	0100 0120
	1	-	-	-	1234627-6	•Hastighetsmätare vägvarvtal 0,617	•Speedometer ratio 0.617		KM	0140 0160 0180
3	1	-	-	-	1234628-4	•Varvtalsmätare	•Revolution counter			0200
4	1	-	-	-	1234630-0	•Voltmätare	•Voltmeter			0220
5	1	-	-	-	1234631-8	•Kylvätsketermometer	•Coolant thermometer			0220
6	1	-	-	-	1234632-6	•Oljetrycksmätare	•Oil pressure gauge			0220
7	1	-	-	-	1234633-4	•Bränslemätare	•Fuel gauge			0220
8	1	-	-	-	1234634-2	•Ledningsplatta	•Wiring plate			0280
9	4	-	-	-	1234643-3	•Mutter, ledn.platta	•Nut, wiring plate			0300
10	4	-	-	-	1234644-1	•Distanshylsa	•Spacer sleeve			0320
11	1	-	-	-	688349-0	•Spänningsstabilisator	•Voltage stabilizer			0340
12	8	-	-	-	1210167-1	•Lamphållare	•Bulb socket			0340
13	8	-	-	-	277747-2	•Glödlampa	•Bulb		1,2W	0340
14	7	-	-	-	277703-5	•Glödlampa	•Bulb		3W	0400
15	2	-	-	-	1234636-7	•Bygel, bottenplatta	•Brace, base plate			0420
16	2	-	-	-	1234637-5	•Bygel, varvräknare	•Brace, rev. counter			0440
17	2	-	-	-	1234638-3	•Bygel, hast.mätare	•Brace, speedometer			0460
18	2	-	-	-	1234639-1	•Bygel, temp.o.br.mät.	•Brace, therm.fuel gauge			0480
19	2	-	-	-	1234640-9	•Bygel, oljetr.o.voltm.	•Brace, oilpr., voltm.			0500
20	2	-	-	-	1234641-7	•Mutter	•Nut			0520
21	8	-	-	-	1234642-5	•Mutter	•Nut			0540
22	1	-	-	-	1234645-8	•Nollställningsknopp	•Reset button			0560
23	1	-	-	-	283591-6	•Oljetrycksgivare	•Oil pressure sender			0580
24	1	-	-	-	16218-0	Vinkelstycke	Elbow union			0600

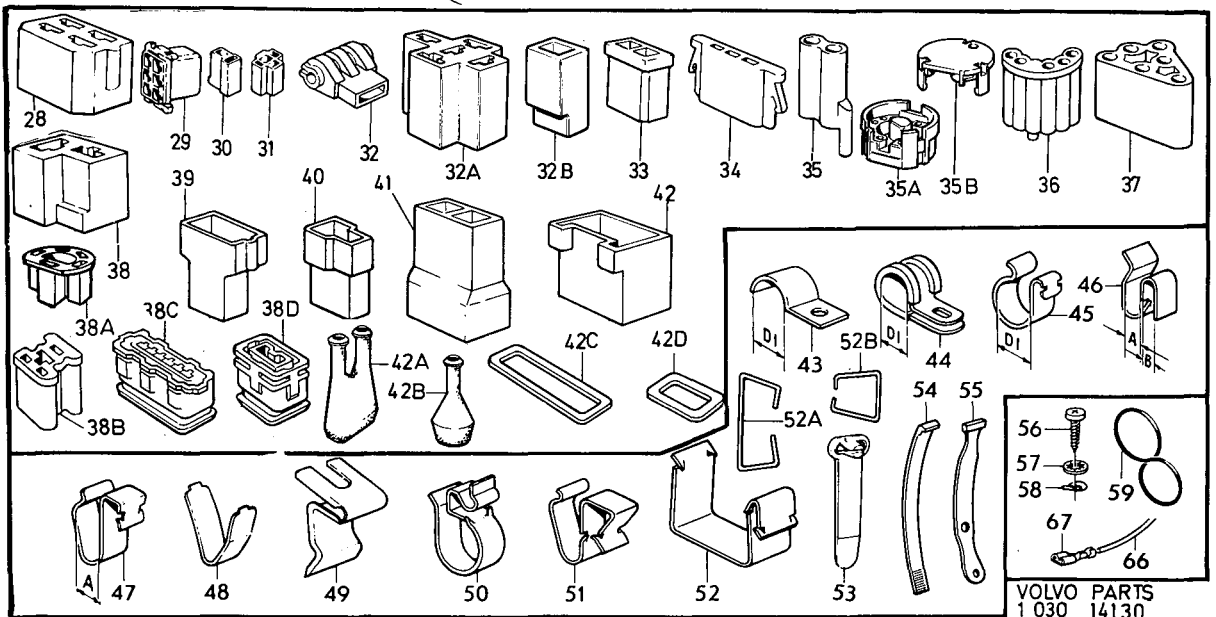
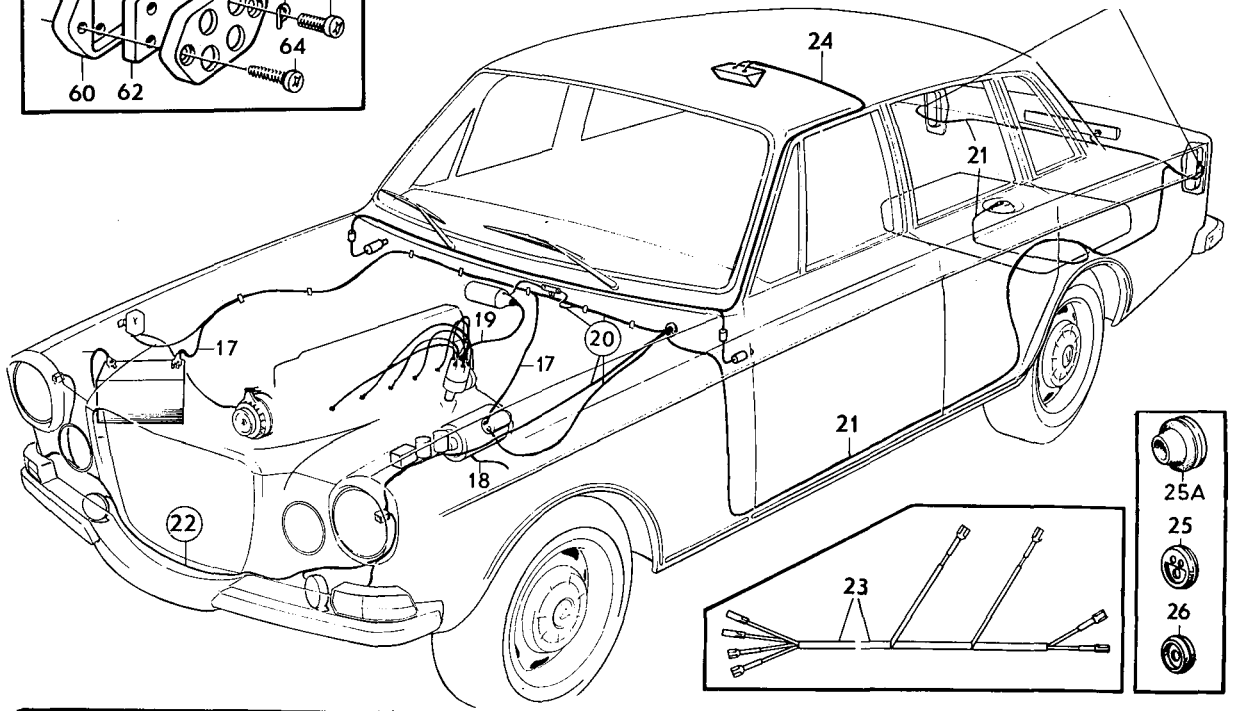
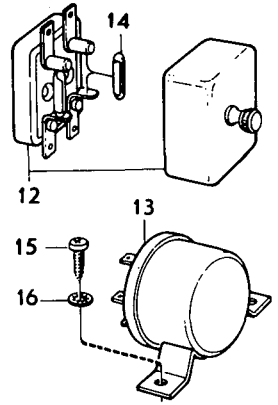
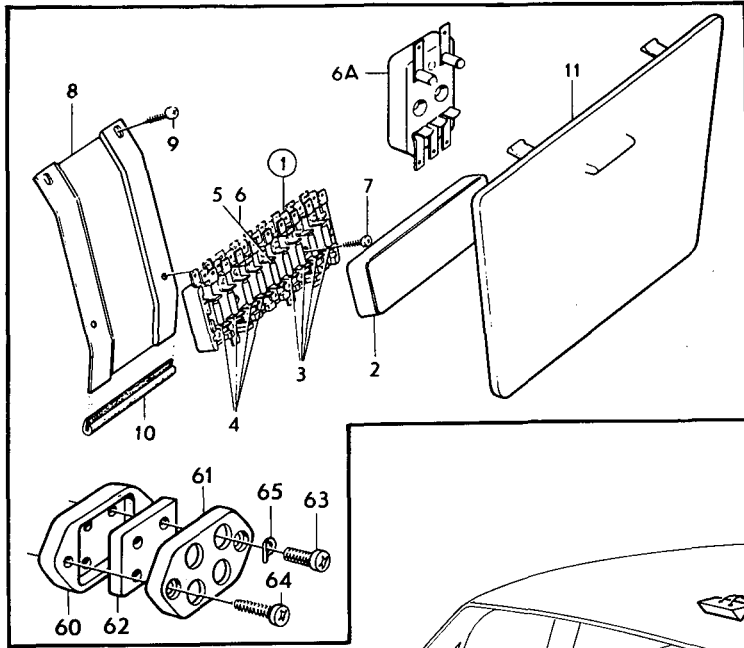
1. Ej standardutrustning. Säljes som tillbehör. Optional extra. N'est pas équipement standard. Est vendue comme accessoire. Nicht serienmässig. Verkauf als Zubehör. No forma parte del equipo standard. Se vende como accesorio.



VOLVO PARTS
1 030 15165



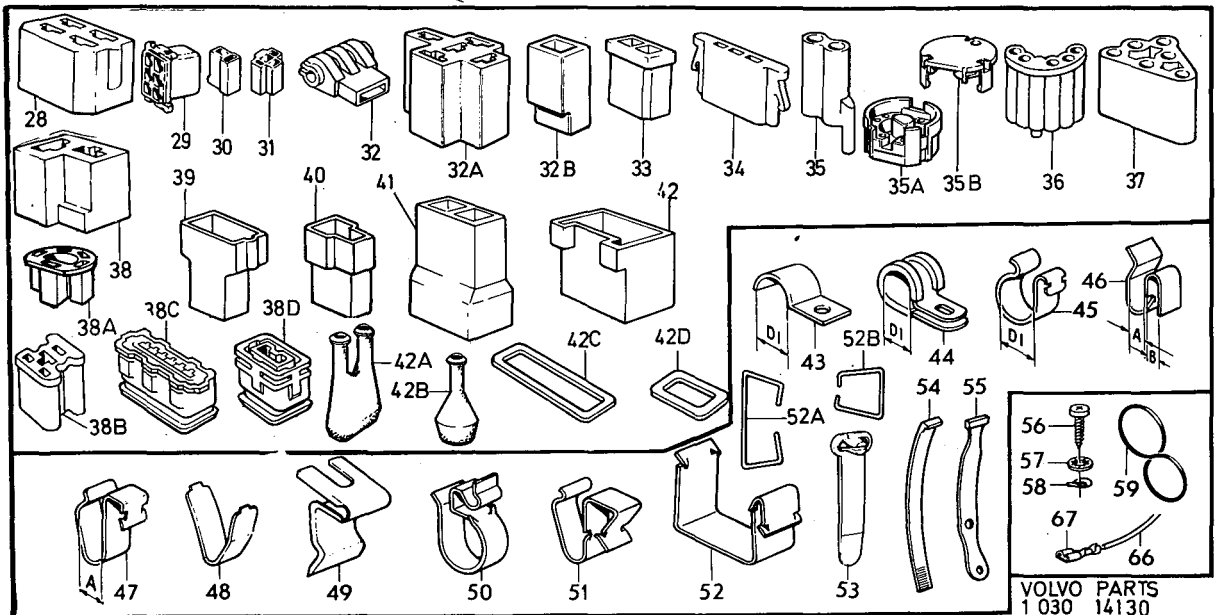
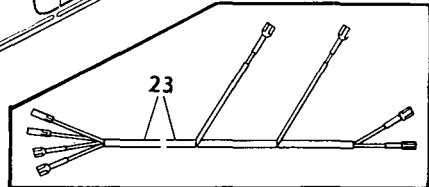
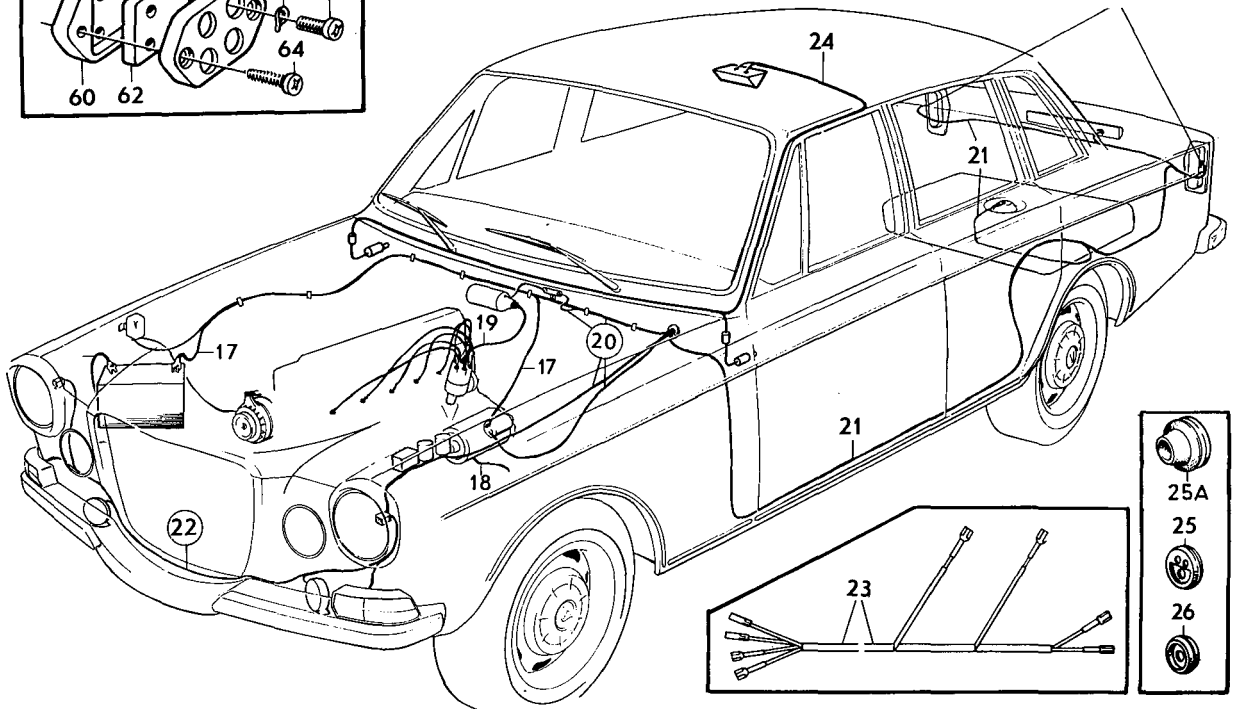
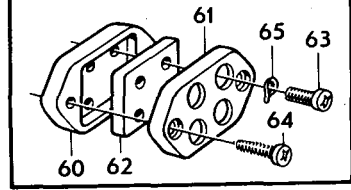
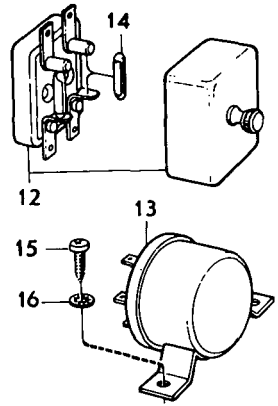
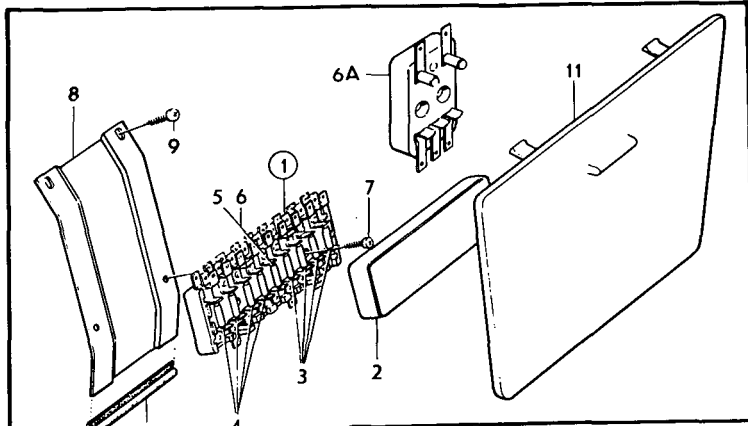
Sida	Grupp	Elledningar	Wiring	Illustration						
98	3	kontaktidon	contact units	14130	1300					
Page	Group			1975-12						
Pos. Fig.	Antal/Quantity				Detalj nr Part No	Benämning	Description	Sats Kit	Anmärkning Notes	
1	1	-	-	-	681503-9	Säkringsdosa	Fusebox		CH-52789	0020
	1	-	-	-	688363-1	Säkringsdosa	Fusebox		CH 52790-74449	0040
	1	-	-	-	1212558-9	Säkringsdosa	Fusebox		CH 74450-102949	0060
	1	-	-	-	1214823-5	Säkringsdosa	Fusebox		CH 102950-132566	0080
	1	-	-	-	1215497-7	Säkringsdosa	Fusebox		CH 132567-	0100
2	1	-	-	-	680451-2	•Lock	•Cover		CH-52789	0120
	1	-	-	-	1210102-8	•Lock	•Cover		CH 52790-102949	0140
									EXCL B30A USA CAN	0160
3	ERF	-	-	-	942545-5	•Säkring	•Fuse		5A	0180
4	ERF	-	-	-	11433-0	•Säkring	•Fuse		8A	0200
5	ERF	-	-	-	942785-7	•Säkring	•Fuse		16A	0220
6	1	-	-	-	273520-7	Säkringssats	Fuse kit			0210
6a	1	-	-	-	688378-9	Plint	Plinth		CH 52790-102949	01
									EXCL B30A USA CAN	0280
7	2	-	-	-	955127-6	Skruv	Screw		CH-2844	0300
	2	-	-	-	950024-0	Skruv	Screw		CH 2845-74449	0320
	2	-	-	-	955131-8	Skruv	Screw		CH 74450-	0340
8	1	-	-	-	677208-1	Konsol	Bracket		CH-2844	0360
9	2	-	-	-	955137-5	Skruv	Screw		CH-2844	0400
10	40MM	-	-	-	11219-3	Gummlist	Rubber moulding		CH-2844	0420
11	-	-	-	-		Lucka	Cover		SE GRUPP 8	0440
12	1	-	-	-	686066-2	Säkringsdosa för dimljus	Fusebox for fog light		CH-52789, 102950-	0460
12a	2	-	-	-	955128-4	Skruv	Screw		CH 102950-	0480
13	1	-	-	-	672599-8	Relä för dimljus	Relay for fog light			0500
14	2	-	-	-	11433-0	Säkring	Fuse		CH-52789	0520
15	1	-	-	-	955139-1	Skruv	Screw			0540
16	1	-	-	-	955946-9	Låsbricka	Loch washer			0560
17	-	-	-	-		Batteriledningar	Battery cables		SE SIDA 6	0580
18	-	-	-	-		Stomledningar	Earth cables		SE SIDA 6	0600
19	-	-	-	-		Tändledningar	Ignition cables		SE SIDA 6	0620
20	1	-	-	-	680651-7	Ledningsknippe instrumentbräda	Cable harness instrument panel		VST EXCL USA CAN	0640
	1	-	-	-	681600-3	Ledningsknippe instrumentbräda	Cable harness instrument panel		CH-12199	0660
	1	-	-	-	684027-6	Ledningsknippe instrumentbräda	Cable harness instrument panel		USA CAN CH-12199	0680
	1	-	-	-	1212917-7	Ledningsknippe instrumentbräda	Cable harness instrument panel		ERS AV 1ST 684027-6	0700
	1	-	-	-	1212919-3	Ledningsknippe instrumentbräda	Cable harness instrument panel		VST CH 12200-52789	0720
	1	-	-	-	1212543-1	Ledningsknippe instrumentbräda	Cable harness instrument panel			0740
	1	-	-	-	1215031-4	Ledningsknippe instrumentbräda	Cable harness instrument panel		VST M400, M410	0760
	1	-	-	-	1214469-7	Ledningsknippe instrumentbräda	Cable harness instrument panel		CH 52790-74449	0780
	1	-	-	-	1214729-4	Ledningsknippe instrumentbräda	Cable harness instrument panel		VST BW35	0800
	1	-	-	-	1215619-6	Ledningsknippe instrumentbräda	Cable harness instrument panel		CH 52790-74449	0820
	1	-	-	-	1215619-6	Ledningsknippe instrumentbräda	Cable harness instrument panel		VST CH 74450-94608	0840
	1	-	-	-	1215619-6	Ledningsknippe instrumentbräda	Cable harness instrument panel		EXCL USA CAN	0860
	1	-	-	-	1215619-6	Ledningsknippe instrumentbräda	Cable harness instrument panel		CH 74450-96274	0880
	1	-	-	-	1215619-6	Ledningsknippe instrumentbräda	Cable harness instrument panel		VST CH94609-102949,	0900
	1	-	-	-	1215619-6	Ledningsknippe instrumentbräda	Cable harness instrument panel		EXCL USA CAN, USA CAN	0920
	1	-	-	-	1215619-6	Ledningsknippe instrumentbräda	Cable harness instrument panel		CH 96275-102949	0940
	1	-	-	-	1215619-6	Ledningsknippe instrumentbräda	Cable harness instrument panel		VST CH 102950-	0960
	1	-	-	-	1215619-6	Ledningsknippe instrumentbräda	Cable harness instrument panel		EXCL USA CAN	0980
	1	-	-	-	1215619-6	Ledningsknippe instrumentbräda	Cable harness instrument panel		VST USA CAN	1000
	1	-	-	-	1215619-6	Ledningsknippe instrumentbräda	Cable harness instrument panel		VST USA CAN	1020
	1	-	-	-	1215619-6	Ledningsknippe instrumentbräda	Cable harness instrument panel		CH 102950-132566	1040
	1	-	-	-	1215619-6	Ledningsknippe instrumentbräda	Cable harness instrument panel		VST USA	1060
	1	-	-	-	1215619-6	Ledningsknippe instrumentbräda	Cable harness instrument panel		CH 132567-143026	1080
	1	-	-	-	1215619-6	Ledningsknippe instrumentbräda	Cable harness instrument panel		ERS AV 1234319-0	1100
	1	-	-	-	1215619-6	Ledningsknippe instrumentbräda	Cable harness instrument panel		VST CAN	1120
	1	-	-	-	1215619-6	Ledningsknippe instrumentbräda	Cable harness instrument panel		CH 132567-	1140
	1	-	-	-	1215619-6	Ledningsknippe instrumentbräda	Cable harness instrument panel		ERS AV 1234319-0	1160
	1	-	-	-	1215619-6	Ledningsknippe instrumentbräda	Cable harness instrument panel		VST USA	1180
	1	-	-	-	1215619-6	Ledningsknippe instrumentbräda	Cable harness instrument panel		CH 143027-	1200
	1	-	-	-	1215619-6	Ledningsknippe instrumentbräda	Cable harness instrument panel		HST CH-12199	1220
	1	-	-	-	680987-5	Ledningsknippe instrumentbräda	Cable harness instrument panel			1240



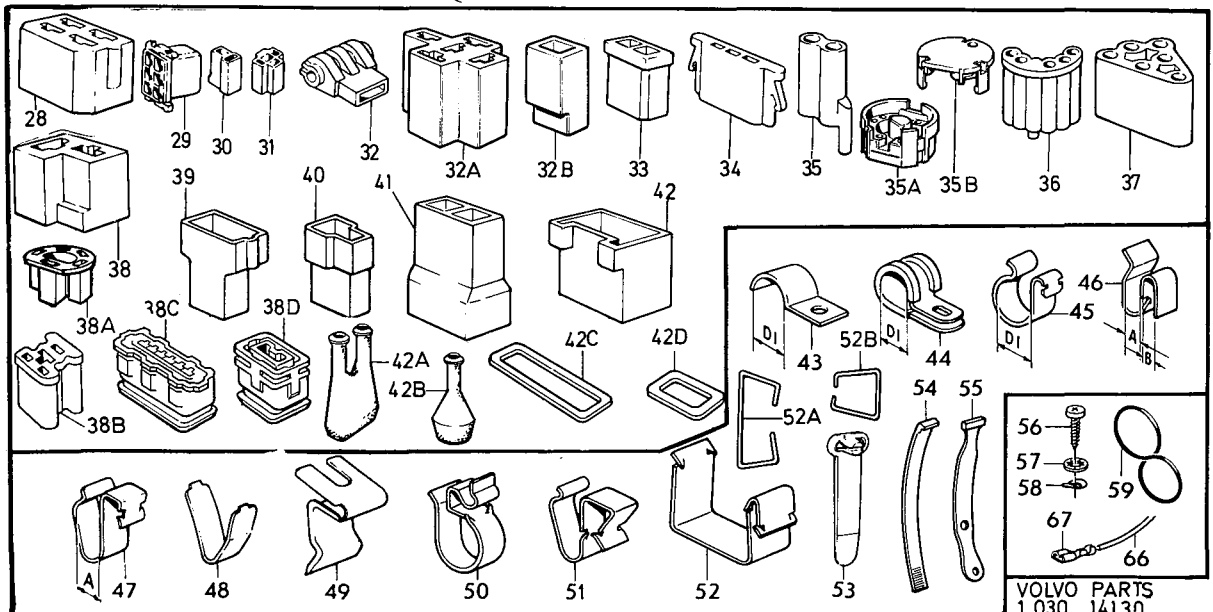
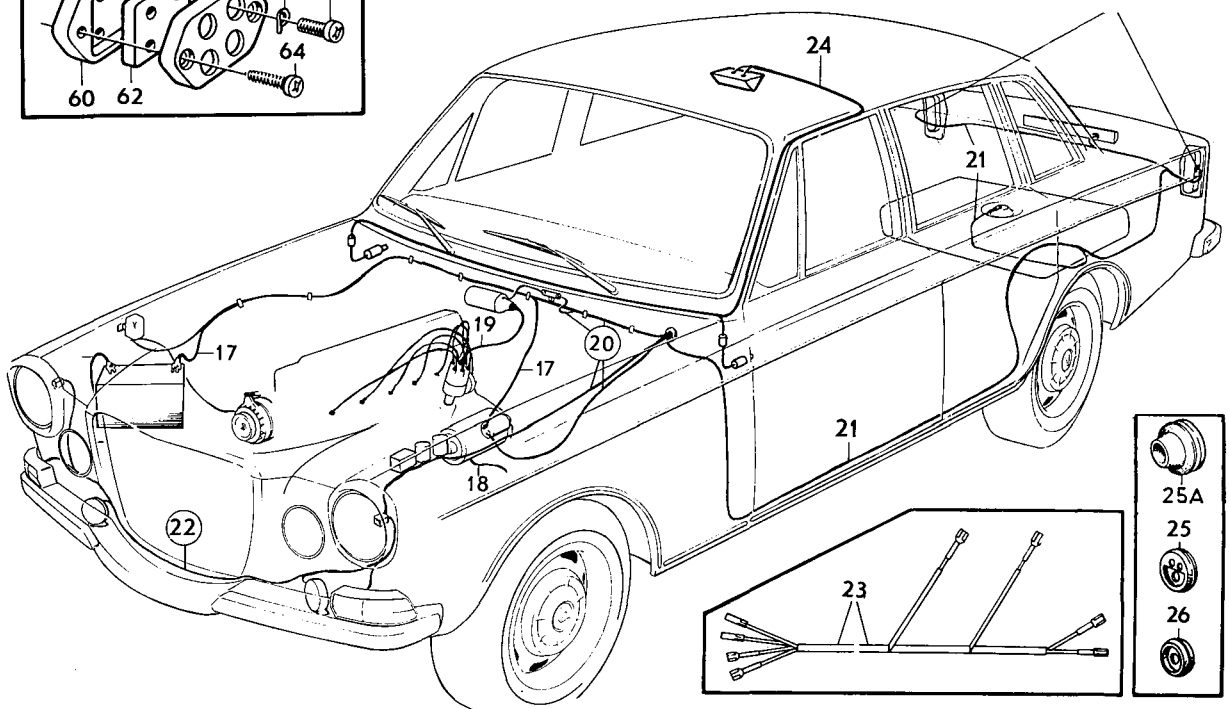
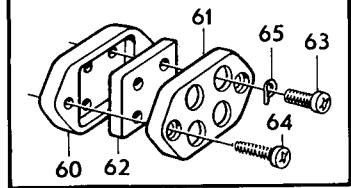
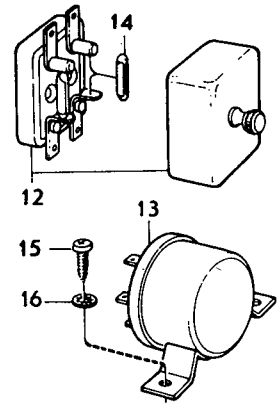
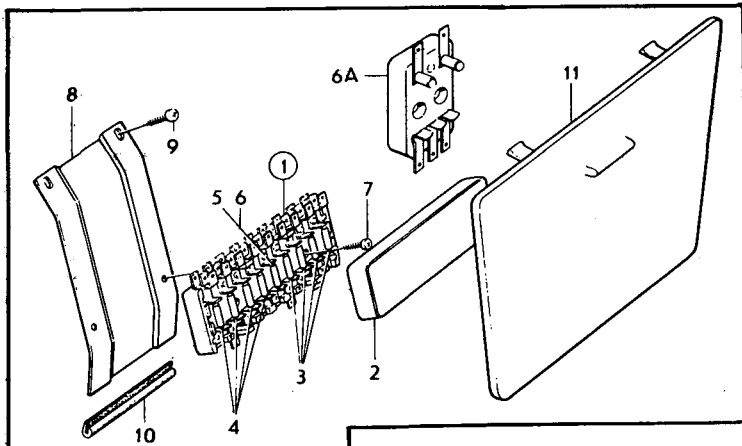
VOLVO PARTS
1 030 14130



Sida	Grupp	Elledningar	Wiring	Illustration 14130	1300					
100	3	kontaktidon	contact units							
Page	Group			1975-12						
Pos. Fig.	Antal/Quantity			Detalj nr Part No	Benämning	Description	Sats Kit	Anmärkning Notes		
21	1	-	-	-	684028-4	Ledningsknippe instrumentbräda	Cable harness instrument panel	HST CH 12200-52789	1260	
	1	-	-	-	1212918-5	Ledningsknippe instrumentbräda	Cable harness instrument panel	HST M400, M410	1280	
	1	-	-	-	1212920-1	Ledningsknippe instrumentbräda	Cable harness instrument panel	HST BW35	1300	
	1	-	-	-	1212544-9	Ledningsknippe instrumentbräda	Cable harness instrument panel	CH 52790-74449	1320	
	1	-	-	-	1215032-2	Ledningsknippe instrumentbräda	Cable harness instrument panel	HST CH 74450-94608	1340	
	1	-	-	-	1214470-5	Ledningsknippe instrumentbräda	Cable harness instrument panel	CH 74450-96274	1360	
	1	-	-	-	1215731-9	Ledningsknippe instrumentbräda	Cable harness instrument panel	HST CH 94609-102949	1380	
	1	-	-	-	1215622-0	Ledningsknippe kontaktlöst tändsystem	Cable harness breaker-less ignition system	EXCL USA CAN, USA CAN	1400	
	1	-	-	-	680658-2	Ledningsknippe botten svällare	Cable harness bottom rail	CH 74450-96274	1420	
	1	-	-	-	1210031-9	Ledningsknippe botten svällare	Cable harness bottom rail	HST CH 94609-102949	1440	
	1	-	-	-	681158-2	Ledningsknippe botten svällare	Cable harness bottom rail	EXCL USA CAN	1460	
	1	-	-	-	1210032-7	Ledningsknippe botten svällare	Cable harness bottom rail	USA CAN CH 96275-102949	1480	
	1	-	-	-	1212550-6	Ledningsknippe botten svällare	Cable harness bottom rail	HST CH 102950-EXCL S-6266	1500	
	1	-	-	-	1214473-9	Ledningsknippe botten svällare	Cable harness bottom rail	S-6266 CH 124144-	1520	
	1	-	-	-	1214808-6	Ledningsknippe botten svällare	Cable harness bottom rail	CH 132567-	1540	
	1	-	-	-	1234212-7	Ledningsknippe botten svällare	Cable harness bottom rail		1560	
	22	1	-	-	-	1234357-0	Ledningsknippe botten svällare	Cable harness bottom rail		1580
		1	-	-	-	1210153-1	Ledningsknippe strålkastare, signalhorn	Cable harness headlamp, horn		1600
1		-	-	-	684073-0	Ledningsknippe strålkastare, signalhorn	Cable harness headlamp, horn	VST CH-52789	1660	
1		-	-	-	1210153-1	Ledningsknippe strålkastare, signalhorn	Cable harness headlamp, horn	VST CH 52790-74449	1680	
1		-	-	-	1212718-9	Ledningsknippe strålkastare, signalhorn	Cable harness headlamp, horn	CH 52790-74449	1700	
1		-	-	-	1214797-1	Ledningsknippe strålkastare, signalhorn	Cable harness headlamp, horn	CH 74450-102949	1720	
1		-	-	-	1214747-6	Ledningsknippe strålkastare, signalhorn	Cable harness headlamp, horn	HST CH-52789	1740	
1		-	-	-	1214796-3	Ledningsknippe strålkastare, signalhorn	Cable harness headlamp, horn	HST CH 52790-74449	1760	
1		-	-	-	1214746-8	Ledningsknippe strålkastare, signalhorn	Cable harness headlamp, horn	CH 102950-132566	1780	
1		-	-	-	681594-8	Ledningsknippe automatisk växellåda	Cable harness automatic gear box	EXCL USA CAN	1800	
23	1	-	-	-	688614-7	Ledningsknippe summerlås	Cable harness buzzer lock	CH 74450-102949	1820	
	1	-	-	-	1214740-1	Ledningsknippe överväxel	Cable harness overdrive	CH 102950-132566	1840	
	1	-	-	-	1214797-1	Ledningsknippe strålkastare, signalhorn	Cable harness headlamp, horn	CH 102950-132566	1860	
	1	-	-	-	1214747-6	Ledningsknippe strålkastare, signalhorn	Cable harness headlamp, horn	EXCL USA CAN	1880	
	1	-	-	-	1214796-3	Ledningsknippe strålkastare, signalhorn	Cable harness headlamp, horn	CH 102950-132566	1900	
	1	-	-	-	1214746-8	Ledningsknippe strålkastare, signalhorn	Cable harness headlamp, horn	CH 102950-132566	1920	
	1	-	-	-	681594-8	Ledningsknippe automatisk växellåda	Cable harness automatic gear box	USA CAN	1940	
	1	-	-	-	688614-7	Ledningsknippe summerlås	Cable harness buzzer lock	CH 102950-132566	1960	



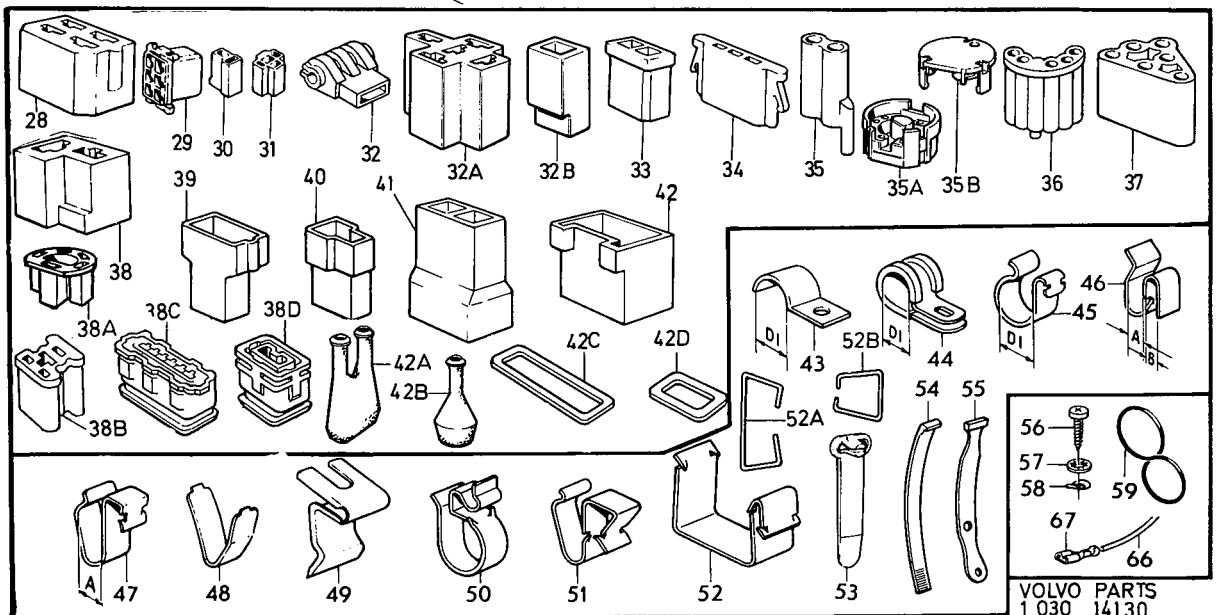
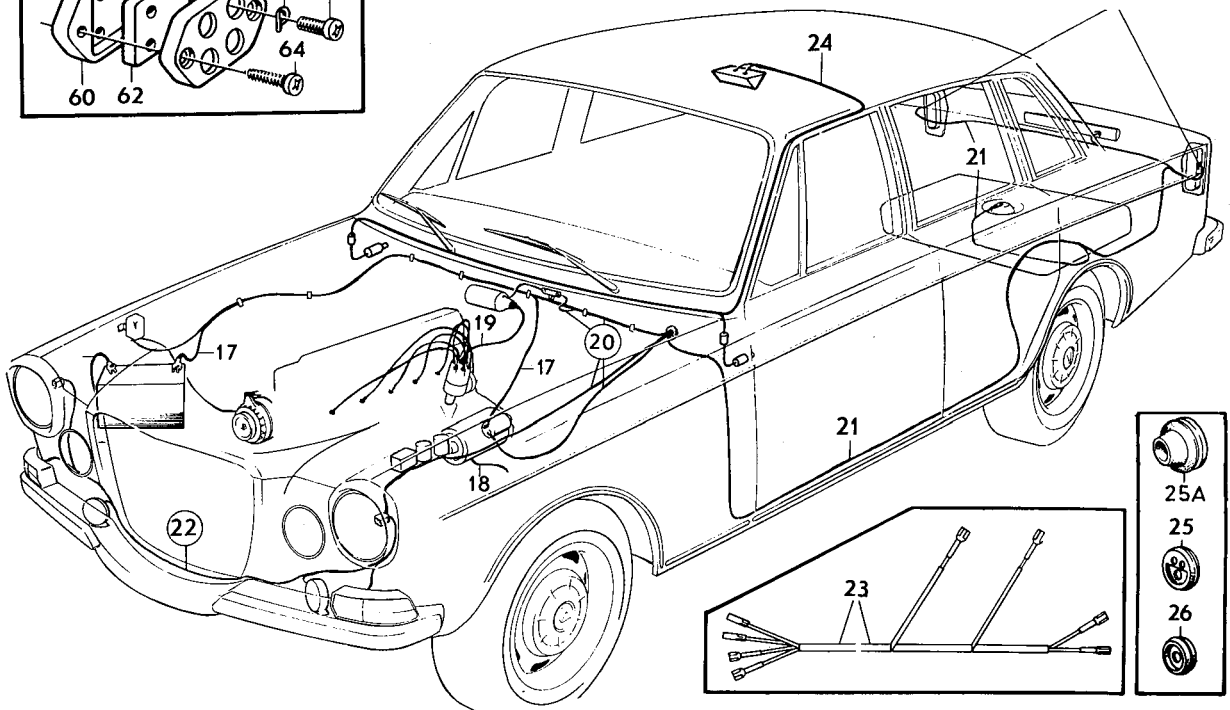
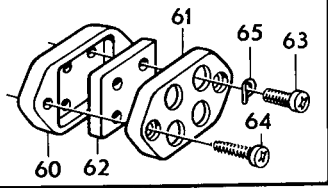
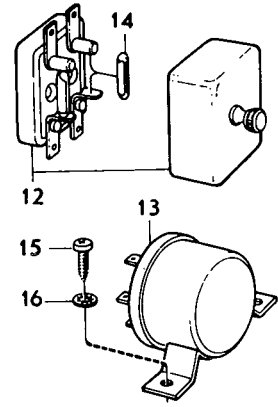
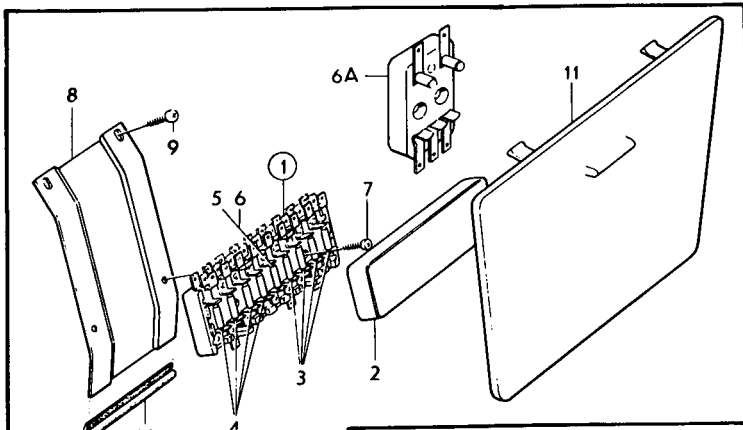
VOLVO PARTS
1 030 14130



VOLVO PARTS
1 030 14130



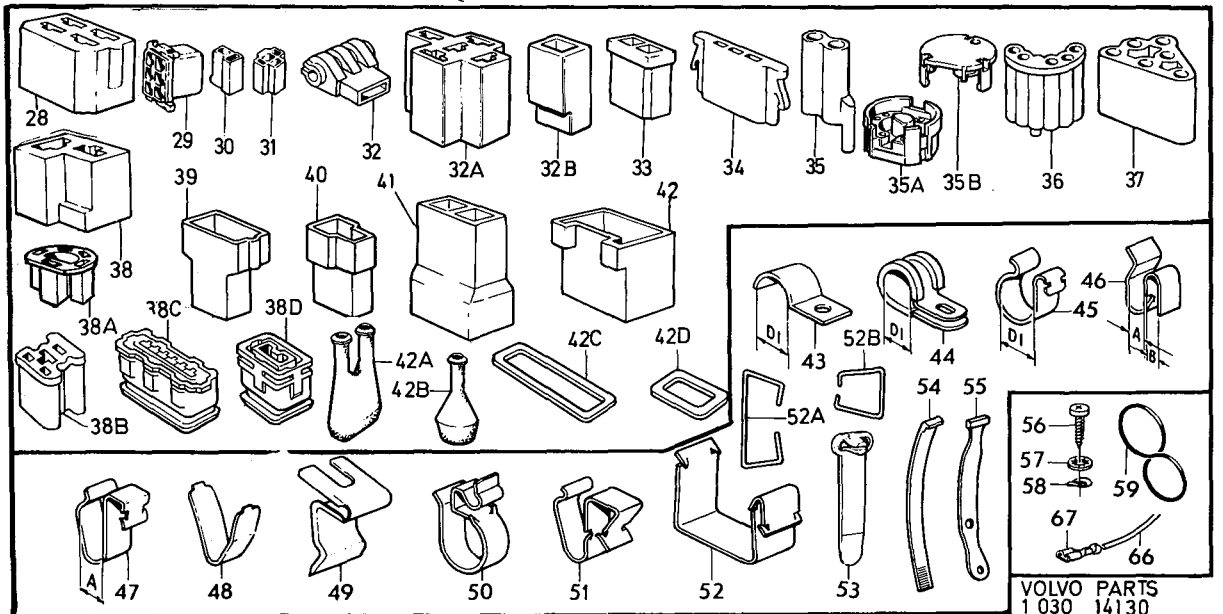
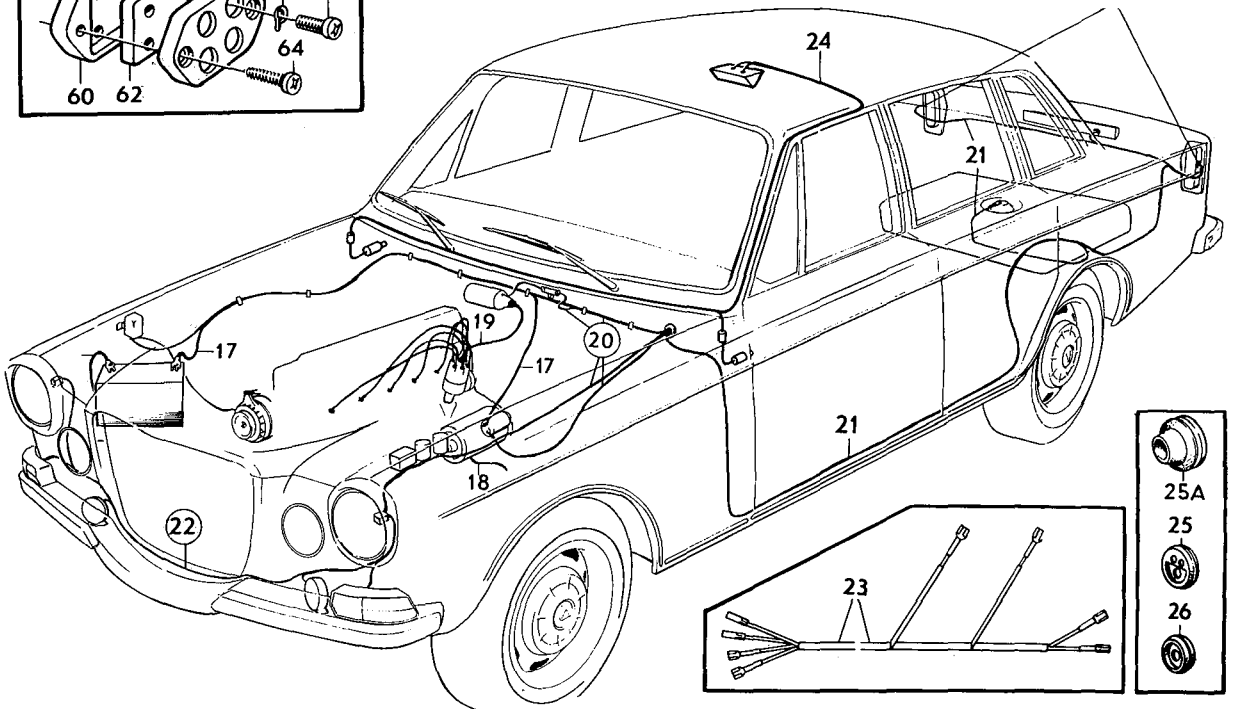
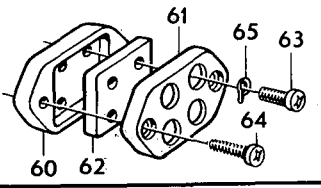
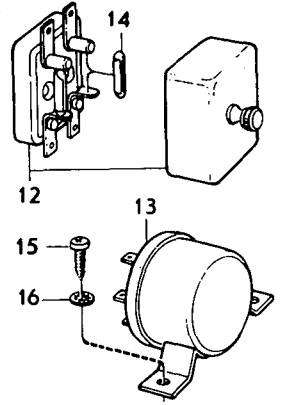
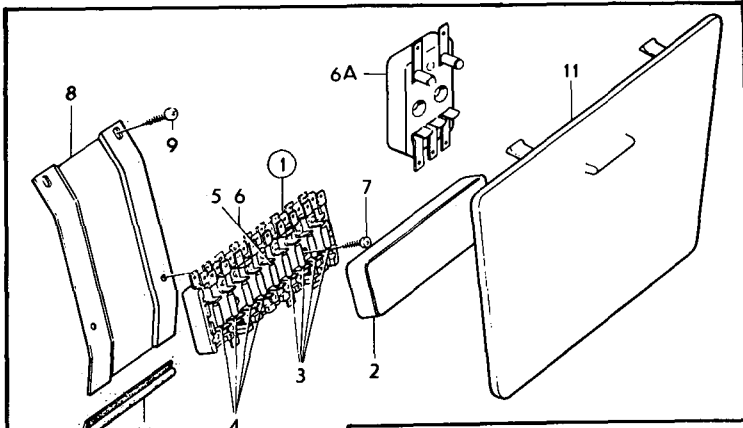
Sida	Grupp	Elledningar	Wiring	Illustration 14130	1300					
Page	Group	kontaktdon	contact units	1975-12						
104	3									
Pos. Fig.	Antal/Quantity				Detalj nr Part No	Benämning	Description	Sats Kit	Anmärkning Notes	
	1	-	-	-	1234094-9	Ledningsknippe	Cable harness,		MACCH 132567 -	3780
						air - condition	air - condition			3800
25	1	-	-	-	677291-7	Gummibussning	Rubber bushing			3820
	1	-	-	-	941263-6	Gummibussning	Rubber bushing		DI 6 D 16. CH - 125114	3840
	1	-	-	-	1215869-7	Gummibussning	Rubber bushing		DI 15 D 19. CH 125115 -	3860
26	1	-	-	-	941264-4	Gummibussning	Rubber bushing		DI 5 D 26 CH - 102949	3880
27	2	-	-	-	678347-6	Gummibussning	Rubber bushing		DI 15 D 24	3900
28	ERF	-	-	-	958213-1	Hylsisolator	Sleeve insulator			3920
29	ERF	-	-	-	958215-6	Hylsisolator	Sleeve insulator			3940
30	ERF	-	-	-	958210-7	Hylsisolator	Sleeve insulator			3960
31	ERF	-	-	-	958211-5	Hylsisolator	Sleeve insulator			3980
32	ERF	-	-	-	958233-9	Hylsisolator	Sleeve insulator			4000
32a	ERF	-	-	-	958208-1	Hylsisolator	Sleeve insulator			4020
32b	ERF	-	-	-	1214948-0	Hylsisolator	Sleeve insulator			4040
33	ERF	-	-	-	943685-8	Hylsisolator, 2-pol	Sleeve insulator, 2-pol			4060
	ERF	-	-	-	943687-4	Hylsisolator, 4-pol	Sleeve insulator, 4-pol			4080
34	ERF	-	-	-	945782-1	Hylsisolator	Sleeve insulator			4100
35	ERF	-	-	-	1212865-8	Hylsisolator	Sleeve insulator			4120
35a	ERF	-	-	-	1212899-7	Hylsisolator	Sleeve insulator			4140
35b	ERF	-	-	-	1212900-3	Lock	Cover			4160
36	ERF	-	-	-	1212889-8	Hylsisolator	Sleeve insulator			4180
37	ERF	-	-	-	1212894-8	Hylsisolator	Sleeve insulator			4200
38	ERF	-	-	-	1212958-1	Hylsisolator	Sleeve insulator			4220
38a	ERF	-	-	-	1215464-7	Hylsisolator	Sleeve insulator			4240
38b	ERF	-	-	-	963374-4	Hylsisolator	Sleeve insulator			4260
38c	ERF	-	-	-	947589-8	Hylsisolator	Sleeve insulator			4280
					947593-0	Hylsisolator	Sleeve insulator			4300
38d	ERF	-	-	-	946641-8	Hylsisolator	Sleeve insulator			4320
39	ERF	-	-	-	958212-3	Stiftisolator, 4-pol	Pin insulator, 4-pol			4340
	ERF	-	-	-	958214-9	Stiftisolator, 6-pol	Pin insulator, 6-pol			4360
40	ERF	-	-	-	958209-9	Stiftisolator	Pin insulator			4380
41	ERF	-	-	-	947780-3	Stiftisolator	Pin insulator	S (1212856)2-POL		4400
	ERF	-	-	-	958207-3	Stiftisolator	Pin insulator	1-POL		4420
42	ERF	-	-	-	1212904-5	Stiftisolator	Pin insulator			4440
42a	ERF	-	-	-	947590-6	Isolatorhölje	Insulator sleeve			4460
	ERF	-	-	-	947594-8	Isolatorhölje	Insulator sleeve			4480
42b	ERF	-	-	-	946642-6	Isolatorhölje	Insulator sleeve			4500
42c	ERF	-	-	-	947591-4	Gummitätning	Rubber spacer			4520
	ERF	-	-	-	947595-5	Gummitätning	Rubber spacer			4540
42d	ERF	-	-	-	946643-4	Gummitätning	Rubber spacer			4560
43	ERF	-	-	-	951188-2	Klammer	Clamp	DI 7		4580
	ERF	-	-	-	191487-8	Klammer	Clamp	DI 7		4600
	ERF	-	-	-	951189-0	Klammer	Clamp	DI 8		4620
	ERF	-	-	-	951191-6	Klammer	Clamp	DI 12		4640
	ERF	-	-	-	957213-2	Klammer	Clamp	DI 16		4660
	ERF	-	-	-	957214-0	Klammer	Clamp	DI 19		4680
	ERF	-	-	-	192345-7	Klammer	Clamp	DI 25		4700
44	ERF	-	-	-	940374-2	Klammer	Clamp	DI 6		4720
	ERF	-	-	-	18387-1	Klammer	Clamp	DI 9,5		4740
	ERF	-	-	-	942198-3	Klammer	Clamp	DI 12,7		4760
	ERF	-	-	-	943307-9	Klammer	Clamp	DI 14		4780
	ERF	-	-	-	943557-9	Klammer	Clamp	DI 16		4800
	ERF	-	-	-	952634-4	Klammer	Clamp	DI 23,8		4820
45	ERF	-	-	-	191404-3	Klammer	Clamp	DI 10,3		4840
	ERF	-	-	-	190404-4	Klammer	Clamp	DI 12,7		4860
	ERF	-	-	-	192230-1	Klammer	Clamp	DI 17,5		4880
	ERF	-	-	-	942621-4	Klammer	Clamp	DI 25,4		4900
46	ERF	-	-	-	191269-0	Klammer	Clamp	A4 B2		4920
	ERF	-	-	-	191270-8	Klammer	Clamp	A4 B2,4		4940
47	ERF	-	-	-	943221-2	Klammer	Clamp	A6		4960
	ERF	-	-	-	944216-1	Klammer	Clamp	A8,7		4980
48	ERF	-	-	-	943797-1	Klammer	Clamp			5000
49	ERF	-	-	-	677849-2	Klammer	Clamp			5020



VOLVO PARTS
1 030 14130

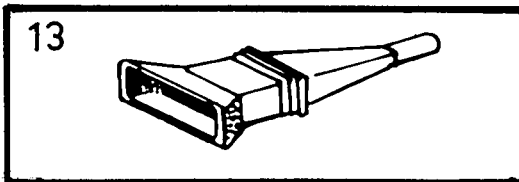
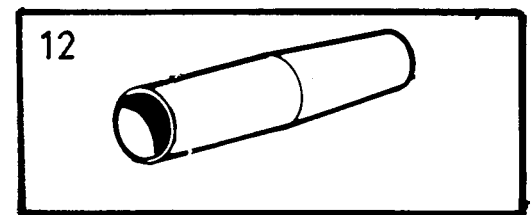
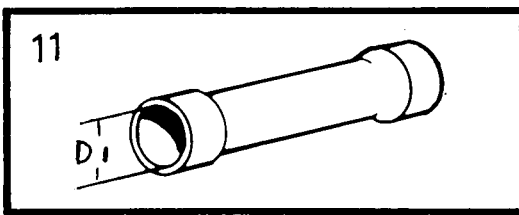
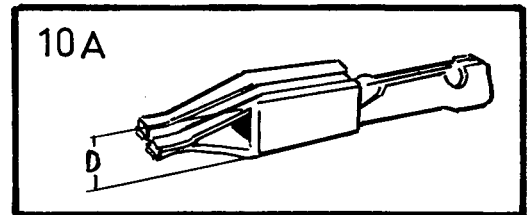
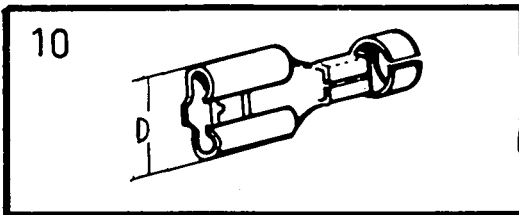
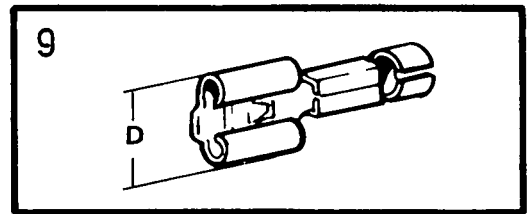
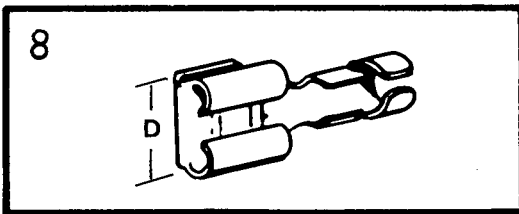
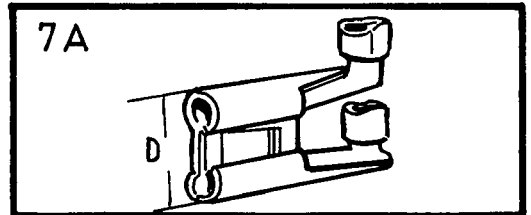
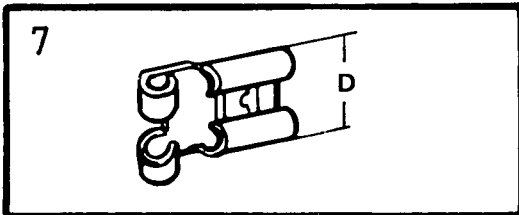
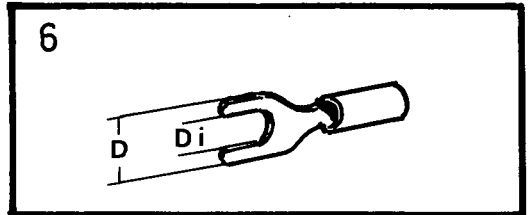
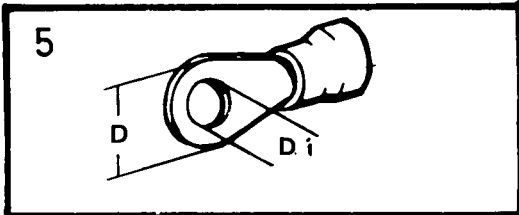
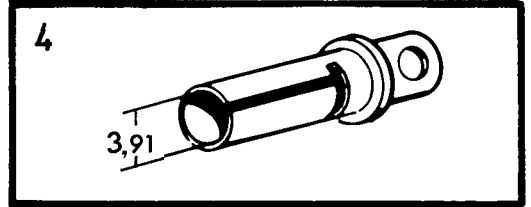
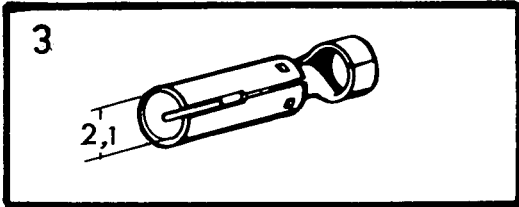
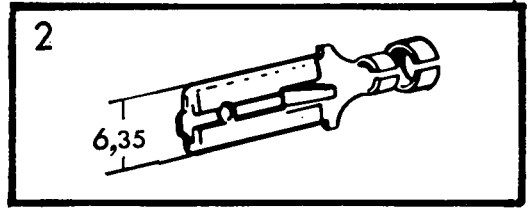
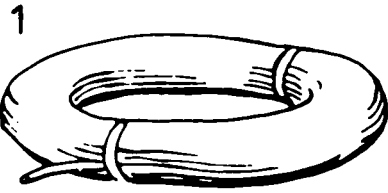


Sida	Grupp	Elledningar			Wiring	Illustration 14130	1300			
106	3	kontaktdon			contact units					
Page	Group					1975-12				
Pos. Fig.	Antal/Quantity				Detalj nr Part No	Benämning	Description	Sats Kit	Anmärkning Notes	
50	ERF	-	-	-	682101-1	Klammer	Clamp			5040
51	ERF	-	-	-	1212854-2	Klammer	Clamp			5060
52	ERF	-	-	-	1212957-3	Klammer	Clamp			5080
52a	ERF	-	-	-	947592-2	Hållare	Retainer			5100
	ERF	-	-	-	947596-3	Hållare	Retainer			5120
52b	ERF	-	-	-	946788-7	Hållare	Retainer			5140
	ERF	-	-	-	943746-8	Bandklammer	Band clip	L 83		5160
53	ERF	-	-	-	944484-5	Bandklammer	Band clip	L217 ERS AV 948211-8		5180
	ERF	-	-	-	948211-8	Bandklammer	Band clip	L240		5200
	ERF	-	-	-	946405-8	Bandklammer	Band clip			5220
54	ERF	-	-	-	714529-5	Bandklammer	Band clip			5240
55	ERF	-	-	-	955124-3	Skruv	Screw	B8X6		5260
	ERF	-	-	-	955126-8	Skruv	Screw	B8X10		5280
56	ERF	-	-	-	955137-5	Skruv	Screw	B10X10		5300
	ERF	-	-	-	955138-3	Skruv	Screw	B10X12		5320
57	ERF	-	-	-	955139-1	Skruv	Screw	B10X14		5340
	ERF	-	-	-	955140-9	Skruv	Screw	B10X16		5360
58	ERF	-	-	-	955946-9	Låsbricka	Lock washer			5380
	ERF	-	-	-	955945-1	Låsbricka	Lock washer			5400
59	ERF	-	-	-	941906-0	Bricka	Washer	D16,7		5420
	ERF	-	-	-	955891-7	Bricka	Washer	D14,3		5440
60	1	-	-	-	943545-4	Ring	Ring			5460
61	1	-	-	-	347714-8	Bottenplatta	Bottom plate			5480
62	1	-	-	-	347716-3	Lock	Cover			5500
63	2	-	-	-	347715-5	Kopplingsplatta	Connecting plate			5520
64	2	-	-	-	956090-5	Skruv	Screw			5540
65	2	-	-	-	955142-5	Skruv	Screw			5560
66	-	-	-	-	941906-0	Fjädrande bricka	Resilient washer			5580
67	-	-	-	-		Ledning	Cable	SE SIDA 108, 1-L09		5600
						Ledningssko	Cable terminal	SE SIDA 108, 1-L09		5620

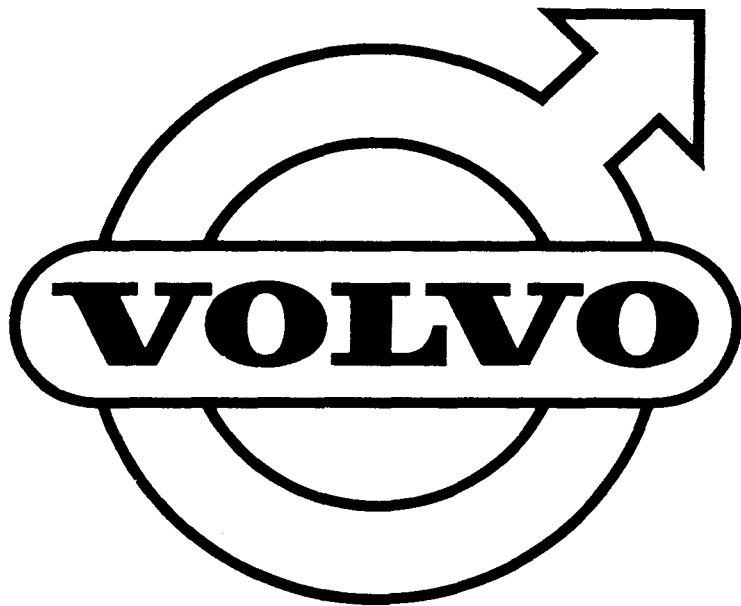




Sida	Grupp	Ledningar, metervara	Cables (sold by length)	Illustration 14131	1350					
108	3	ledningsskor	cable terminals							
Page	Group			1975-12						
Pos. Fig.	Antal/Quantity				Detalj nr Part No	Benämning	Description	Sats Kit	Anmärkning Notes	
1	-	-	-	-		Ledning	Cable			1010
	ERF	-	-	-	954443-8	•Rk 1,5 kvmm, svart	•Rk 1,5 sq mm, black			1020
	ERF	-	-	-	954445-3	•Rk 1,5 kvmm, röd	•Rk 1,5 sq mm, red			1030
	ERF	-	-	-	954446-1	•Rk 1,5 kvmm, gul	•Rk 1,5 sq mm, yellow			1040
	ERF	-	-	-	954447-9	•Rk 1,5 kvmm, grön	•Rk 1,5 sq mm, green			1050
	ERF	-	-	-	954449-5	•Rk 1,5 kvmm, grå	•Rk 1,5 sq mm, grey			1070
	ERF	-	-	-	954450-3	•Rk 1,5 kvmm, vit	•Rk 1,5 sq mm, white			1080
	ERF	-	-	-	11925-5	•Rk 1,5 kvmm, röd	•Rk 1,5 sq mm, red			1090
	ERF	-	-	-	954453-7	•Rk 2,5 kvmm, röd	•Rk 2,5 sq mm, red			1100
	ERF	-	-	-	954455-2	•Rk 2,5 kvmm, grön	•Rk 2,5 sq mm, green			1110
	ERF	-	-	-	954461-0	•Rk 4,0 kvmm, röd	•Rk 4,0 sq mm, red			1130
	ERF	-	-	-	954456-0	•Rk 2,5 kvmm, blå	•Rk 2,5 sq mm, blue			1120
	ERF	-	-	-	954469-3	•Rk 6,0 kvmm, röd	•Rk 6,0 sq mm, red			1140
2	ERF	-	-	-	958203-2	Ledningssko	Cable terminal		0,75-2,5 KVMM	1150
	ERF	-	-	-	958222-2	Ledningssko	Cable terminal		4-6 KVMM	1155
3	ERF	-	-	-	942607-3	Ledningssko	Cable terminal		1,0-2,5 KVMM	1160
4	ERF	-	-	-	1212901-1	Ledningssko	Cable terminal			1170
5	ERF	-	-	-	956929-4	Ledningssko	Cable terminal		1,5-2,5 KVMM	1180
	ERF	-	-	-	956930-2	Ledningssko	Cable terminal		D 8,7 DI 5,2	1190
	ERF	-	-	-	956933-6	Ledningssko	Cable terminal		1,5-2,5 KVMM	1200
	ERF	-	-	-	956935-1	Ledningssko	Cable terminal		D 12 DI 6,7	1210
	ERF	-	-	-	956940-1	Ledningssko	Cable terminal		3-6 KVMM D 9,5 DI 5,2	1220
6	ERF	-	-	-	956940-1	Ledningssko	Cable terminal		3-6 KVMM D 12,7 DI 8,3	1230
	ERF	-	-	-	958202-4	Ledningssko	Cable terminal		1,5-2,5 KVMM	1240
7	ERF	-	-	-	958202-4	Ledningssko	Cable terminal		D 9,5 DI 5,2	1250
7a	ERF	-	-	-	945760-7	Ledningssko	Cable terminal		0,75-4 KVMM D 7,5	1260
8	ERF	-	-	-	942944-0	Ledningssko	Cable terminal		1-2,5 KVMM D 9,1	1265
9	ERF	-	-	-	943692-4	Ledningssko	Cable terminal			1270
	ERF	-	-	-	956953-4	Ledningssko	Cable terminal		0,5-1 KVMM D 3,8	1280
	ERF	-	-	-	956954-2	Ledningssko	Cable terminal		0,5-1 KVMM D 7,6	1290
	ERF	-	-	-	956955-9	Ledningssko	Cable terminal		1,5-2,5 KVMM D 7,6	1300
10	ERF	-	-	-	958216-4	Ledningssko	Cable terminal		3-6 KVMM D 7,6	1310
	ERF	-	-	-	958217-2	Ledningssko	Cable terminal		0,75-2,5 KVMM D 7,4	1320
	ERF	-	-	-	958218-0	Ledningssko	Cable terminal		0,75-2,5 KVMM D 7,4	1325
10a	ERF	-	-	-	946640-0	Ledningssko	Cable terminal		1,3-3,3 KVMM D 9	1330
	ERF	-	-	-	947588-0	Ledningssko	Cable terminal		0,5-1 KVMM D 3,1	1335
11	ERF	-	-	-	956956-7	Ledningsskoskydd	Cable terminal cap		0,5-1 KVMM D 6,8	1336
	ERF	-	-	-	956958-3	Ledningsskoskydd	Cable terminal cap		0,5-1,5 KVMM DI 3,5	1340
12	ERF	-	-	-	959046-4	Ledningsskoskydd	Cable terminal cap		1,5-2,5 KVMM DI 4,3	1350
13	ERF	-	-	-	943693-2	Ledningsskoskydd	Cable terminal cap			1360
	ERF	-	-	-	945783-9	Ledningsskoskydd	Cable terminal cap		2-POL	1370
	ERF	-	-	-	943695-7	Ledningsskoskydd	Cable terminal cap		3-POL	1380
	ERF	-	-	-					4-POL	1390



VOLVO PARTS
1 030 14131





1975-12

Grupp 4
Sida 1a
Group Page

**GRUPP 4
Kraftöverföring**

INNEHÅLLSFÖRTECKNING	Sida	Koord
Kraftöverföring	2	A5
• Koppling, kopplingsmanövrering, M400, M410, Vst	4	A7
• Koppling, kopplingsmanövrering, M400, M410, Hst	6	A9
• Växellåda, upphängning, reglage, M400, M410, GV	14	A17
• Växellåda, upphängning, reglage, M400, RV	22	B1
• Växellåda, upphängning, reglage, BW35, RV	48	C3
• Växellåda, upphängning, reglage, BW35, GV	52	C7
• Oljekylning, BW35	84	D15
• Kardanaxel, stödlager	88	D19
• Bakaxel, upphängning	92	D23
• Differential "Anti-Spinn"	108	E15

**GROUP 4
Power train**

INDEX	Page	Grid
Power transmission	2	A5
• Clutch, clutch control linkage, M400, M410, LHD	4	A7
• Clutch, clutch control linkage, M400, M410, RHD	6	A9
• Gearbox, mountings, linkage, M400, M410, GV	14	A17
• Gearbox, mountings, linkage, M400, RV	22	B1
• Gearbox, mountings, linkage, BW35, RV	48	C3
• Gearbox, mountings, linkage, BW35, GV	52	C7
• Oil cooling, BW35	84	D15
• Propeller shaft, centre bearing	88	D19
• Rear axle, mountings	92	D23
• "Anti-Spinn" Differential	108	E15

**GROUPE 4
Transmission de force**

TABLE DES MATIERES	Page	Grid
Tranmission de force	2	A5
• Embrayage, manœuvre d' embrayage, M400, M410, Vst	4	A7
• Embrayage, manœuvre d' embrayage, M400, M410, Hst	6	A9
• Boîte de vitesses, suspension, réglage, M400, M410, GV	14	A17
• Boîte de vitesses, suspension, réglage, M400, RV	22	B1
• Boîte de vitesses, suspension, réglage, BW35, RV	48	C3
• Boîte de vitesses, suspension, réglage, BW35, GV	52	C7
• Refroidissement d'huile, BW35	84	D15
• Arbre de transmission, paliers de appui	88	D19
• Pont arrière, suspension	92	D23
• Différentiel "Anti-Spinn"	108	E15

**GRUPPE 4
Kraftübertragung**

INHALTSVERZEICHNIS	Seite	Grid
Kraftübertragung	2	A5
• Kupplung, Kupplungsbestätigung, M400, M410, Vst	4	A7
• Kupplung, Kupplungsbestätigung, M400, M410, Hst	6	A9
• Gebriebe, Aufhängung, Regler, M400, M410, GV	14	A17
• Getriebe, Aufhängung, Regler, M400, RV	22	B1
• Getriebe, Aufhängung, Regler, BV35, RV	48	C3
• Getriebe, Aufhängung, Regler, BW35, GV	52	C7
• Ölkühlung BW35	84	D15
• Gelenkwellen, Stützlager	88	D19
• Hinterachse, Aufhängung	92	D23
• Ausgleichgetriebe "Anti-Spinn"	108	E15

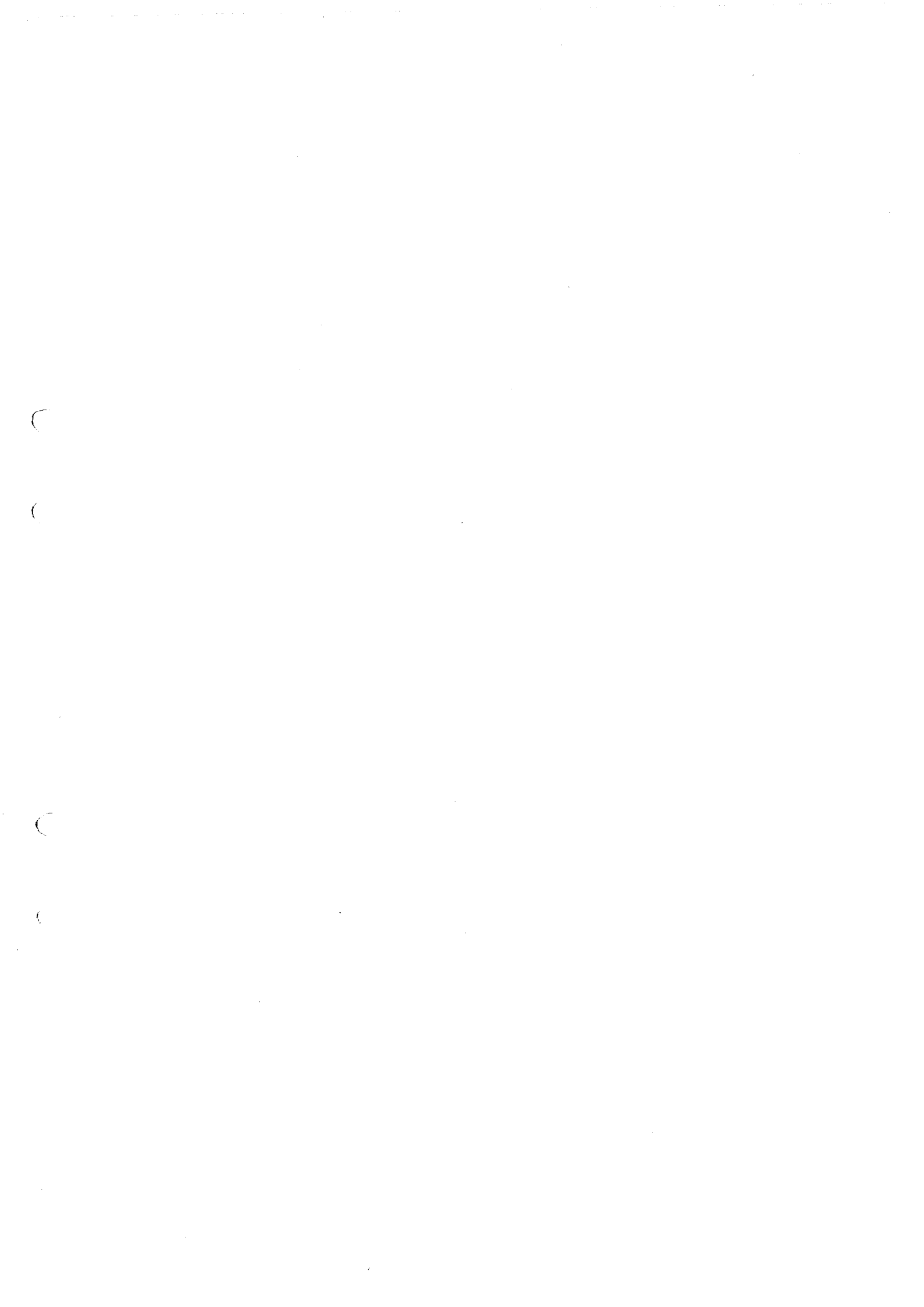


Sida	Grupp
1b	4
Page	Group

1975-12

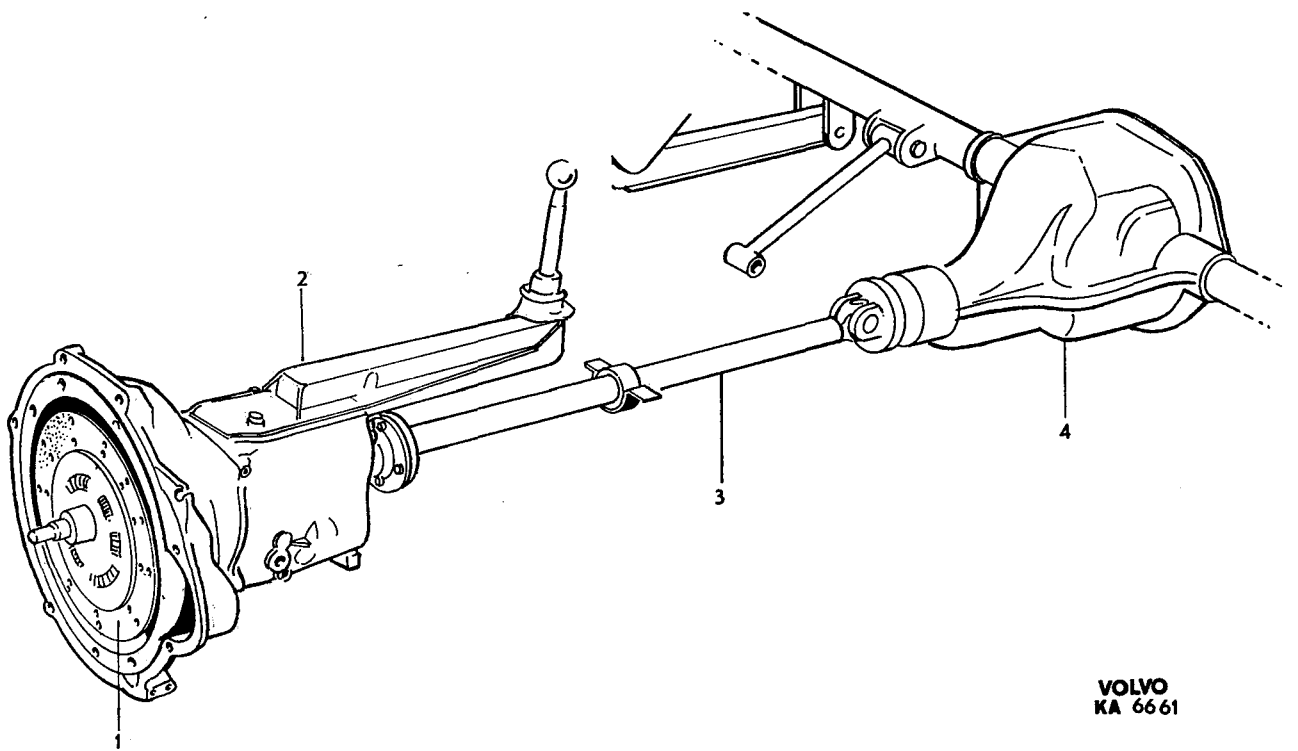
GRUPO 4 Transmision

INDICE	Pág	Grid
Transmisión	2	A5
• Embrague, mandos del embrague, M400, M410, Vst.	4	A7
• Embrague, mandos del embrague, M400, M410, Hst	6	A9
• Caja de cambios, suspensión, mandos, M400, M410, GV	14	A17
• Caja de cambios, suspensión, mandos, M400, RV	22	B1
• Caja de cambios, suspensión, mandos, BW35, RV	48	C3
• Caja de cambios, suspensión, mandos, BW35, GV	52	C7
• Enfriador de aceite, BW35	84	D15
• Arbol de transmisión, cojinete de apoyo	88	D19
• Eje trasero, suspensión	92	D23
• Blocaje de diferencial "Anti-Spinn"	108	E15





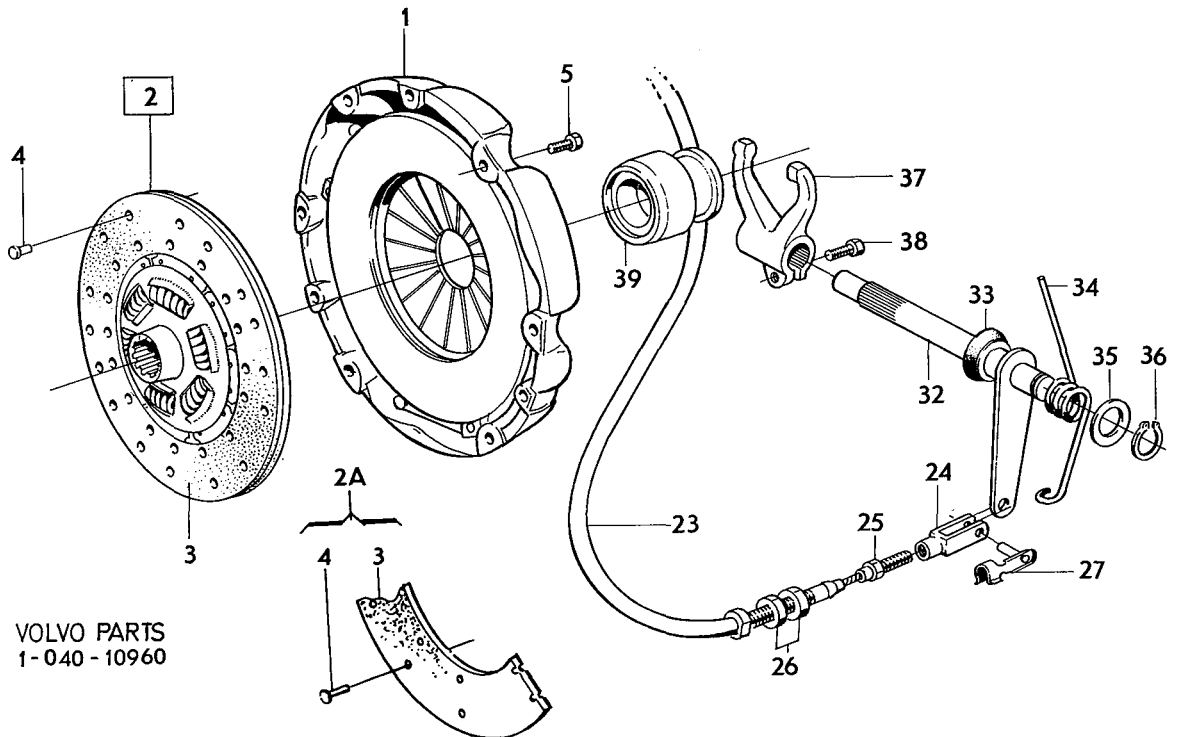
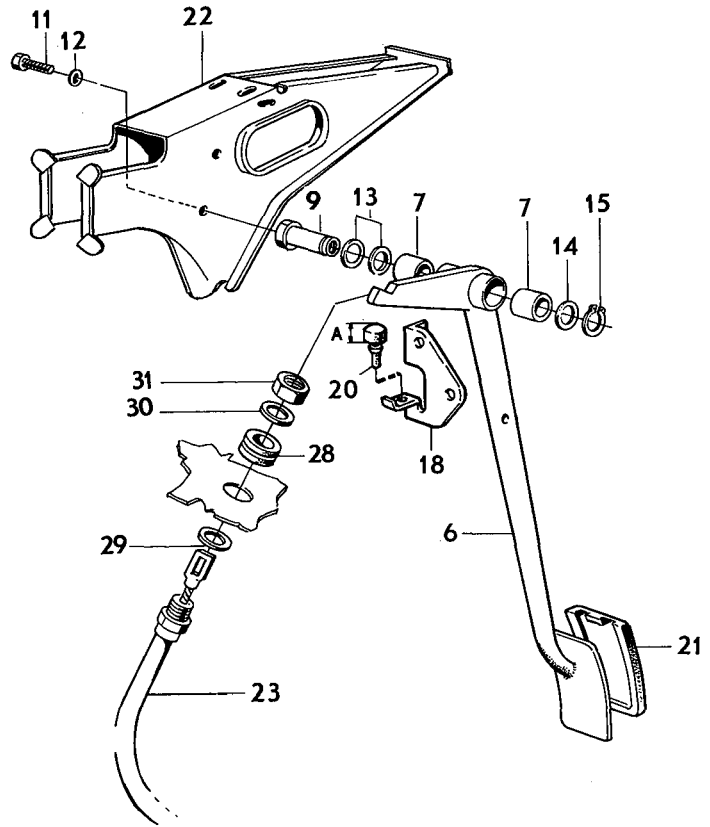
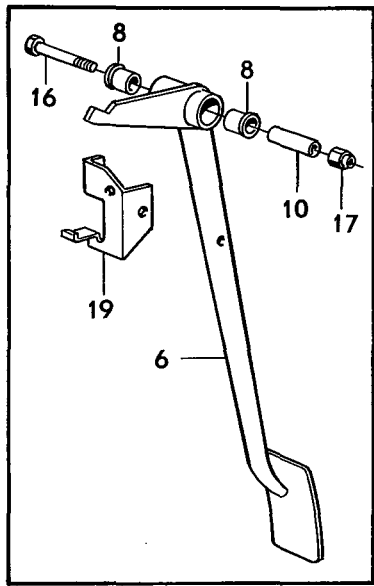
Sida	Grupp	Kraftöverföring		Powertransmission		Illustration 6661	0050			
2	4					1975-12				
Page	Group									
Pos. Fig.	Antal/Quantity				Detalj nr Part No	Benämning	Description	Sats Kit	Anmärkning Notes	
1	-	-	-	-		Koppling, kopplings- manövrering	Clutch, clutch linkage		M400, M410. VST SE SIDA 4, 2-A07	1010 1020
	-	-	-	-		Koppling, kopplings- manövrering	Clutch, clutch linkage		M400, M410. HST SE SIDA 6, 2-A09	1030 1040
2	-	-	-	-		Växellåda, upphängning reglage	Gearbox, mountings, control		M400, M410. GV SE SIDA 14, 2-A17	1050 1060
	-	-	-	-		Växellåda, upphängning, reglage	Gearbox, mountings, control		M400. RV SE SIDA 22, 2-B01	1070 1080
	-	-	-	-		Växellåda, upphängning, reglage	Gearbox, mountings, control		BW35 RV SE SIDA 48, 2-C03	1090 1100
	-	-	-	-		Växellåda, upphängning, reglage	Gearbox, mountings, control		BW35 GV SE SIDA 52, 2-C07	1104 1110
3	-	-	-	-		Kardanaxel, stödlager	Propeller shaft		SE SIDA 88, 2-D19	1120
4	-	-	-	-		Bakaxel, upphängning	Rear axle mountings		SE SIDA 92, 2-D23	1130



VOLVO
KA 6661



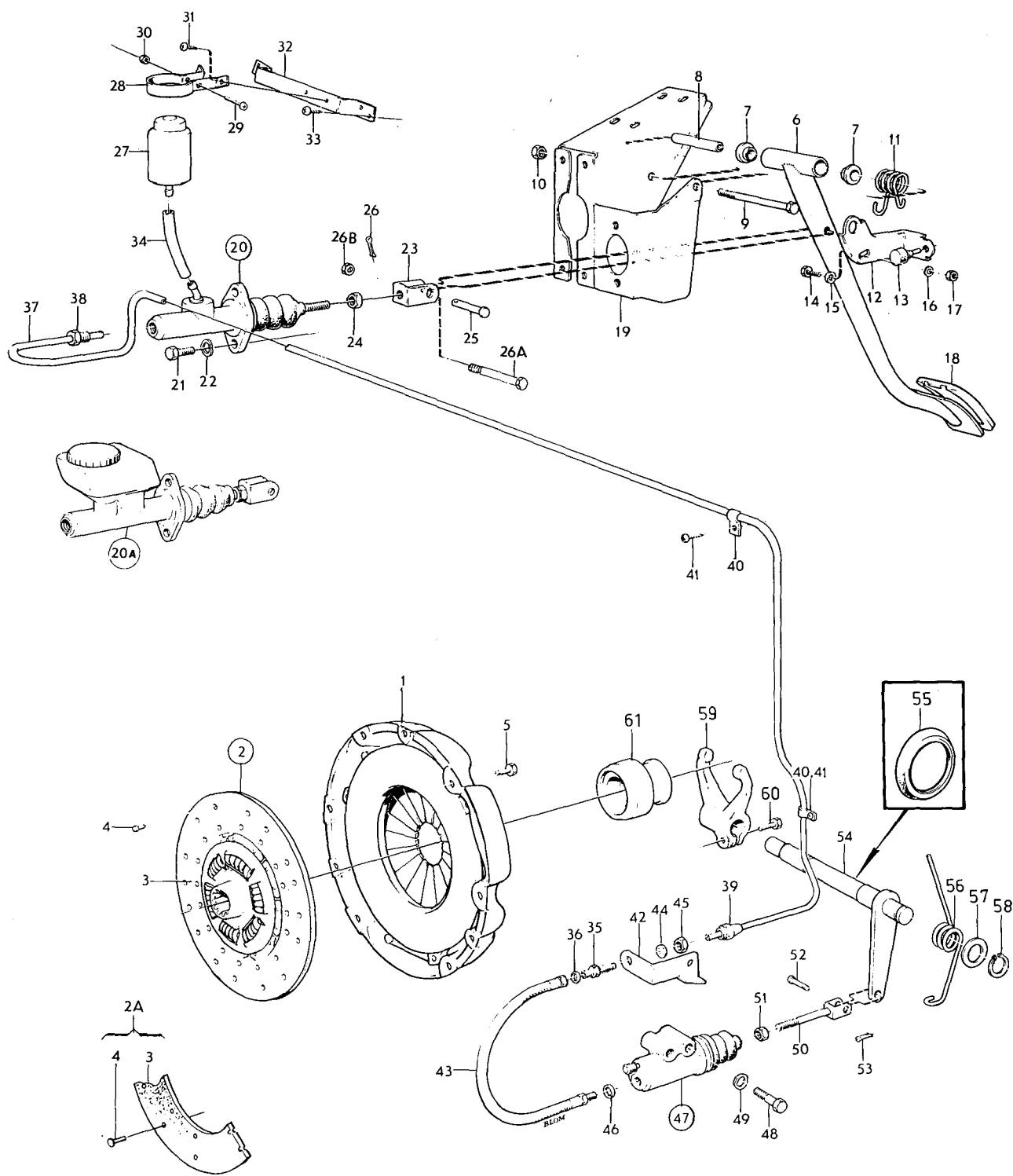
Sida	Grupp	Koppling, kopplingsmanövrering			Clutch, clutch linkage		Illustration 10960	0100	
4	4	M400, M410			M400, M410				
Page	Group	Vst			Lhd		1974-08		
Pos. Fig.	Antal/Quantity			Detalj nr Part No	Benämning	Description	Sats Kit	Anmärkning Notes	
1	1	-	-	-	430123-0	Koppling	Clutch	2	
2	1	-	-	-	430124-8	Lamell	Plate		B30A ERS AV 1 ST
	1	-	-	-	461134-9	Lamell	Plate		461134-9
	1	-	-	-	461314-7	Lamell	Plate		B30A
2a	1	-	-	-	275919-9	•Lamellbeläggsats för 430124	•Clutch facing kit for 430124		B30E,F
	1	-	-	-	275930-6	•Lamellbeläggsats för 461134	•Clutch facing kit for 461134		B30A
	1	-	-	-	275931-4	•Lamellbeläggsats	•Clutch facing kit		B30E,F
3	2	-	-	-		••Belägg	••Facing	S	
4	36	-	-	-		••Nit	••Rivet	S	
5	6	-	-	-	940135-7	Skruv	Screw		5/16 UNC-22 CH-105845, EXCL 103274-104323, 104420-105815.
	6	-	-	-	955296-9	Skruv	Screw		M8-22 CH 105846- INCL 103274-104323, 104420-105815.
6	1	-	-	-	679148-7	Kopplingspedal	Clutch pedal		CH-74449
	1	-	-	-	1212130-7	Kopplingspedal	Clutch pedal		CH 74450-
7	2	-	-	-	942913-5	Bussning	Bushing	3	CH-74449
8	2	-	-	-	675555-7	Bussning	Bushing	3	CH 74450-
9	1	-	-	-	679150-3	Axel	Shaft		CH-74449
10	1	-	-	-	1212132-3	Distansrör	Distance tube		CH 74450-
11	1	-	-	-	955525-1	Skruv	Screw	0	CH-74449
12	1	-	-	-	941907-8	Fjädrande bricka	Resilient washer	0	CH-74449
13	2	-	-	-	679348-3	Bricka	Washer	0	CH-74449
14	1	-	-	-	942934-1	Bricka	Washer	0	CH-74449
15	1	-	-	-	942926-7	Låsring	Circlip	0	CH-74449
16	1	-	-	-	942338-5	Skruv	Screw	0	CH 74450-
17	1	-	-	-	950364-0	Mutter	Nut	0	CH 74450-
18	1	-	-	-	679152-9	Konsol	Bracket		CH-74449.TID UTF. ERS AV 1 ST 1212420-2 1 ST 1212419-4
	1	-	-	-	1212420-2	Konsol	Bracket		CH-74449.SEN. UTF.
19	1	-	-	-	1212128-1	Konsol	Bracket		CH 74450-
20	1	-	-	-	677198-4	Knopp	Knob	3	TID. UTF A 12,0
	1	-	-	-	1212419-4	Knopp	Knob	3	SEN. UTF A 8,0
21	1	-	-	-	666176-3	Gummiskoning	Rubber pad	2	
22	-	-	-	-		Pedalkåpa	Pedal casing		SE GRUPP 5
23	1	-	-	-	684769-3	Kopplingswire	Clutch cable	1	
24	1	-	-	-	961786-1	•Gaffel	•Yoke	3	
25	1	-	-	-	955781-0	•Mutter	•Nut	0	
26	2	-	-	-	955859-4	•Mutter	•Nut	0	
27	1	-	-	-	961787-9	Bult med säkerhetsbygel	Bolt with safety collar	0	
28	1	-	-	-	677056-4	Bussning	Bushing	3	
29	1	-	-	-	955902-2	Bricka	Washer	0	
30	1	-	-	-	955900-6	Bricka	Washer	0	
31	1	-	-	-	940152-2	Mutter	Nut	0	
32	1	-	-	-	678987-9	Hävarm	Lever		
33	1	-	-	-	943488-7	Tätningring	Seal ring		
34	1	-	-	-	678990-3	Returfjäder	Return spring		
35	1	-	-	-	955901-4	Bricka	Washer	0	
36	1	-	-	-	914452-8	Låsring	Circlip	0	
37	1	-	-	-	678986-1	Urkopplingsgaffel	Withdrawal fork	2	
38	1	-	-	-	940135-7	Skruv	Screw	0	
39	1	-	-	-	678985-3	Urtrampningslager	Withdrawal bearing	1	



VOLVO PARTS
1-040-10960



Sida	Grupp	Koppling, kopplingsmanövrering	Clutch, clutch linkage	Illustration 14023	0150					
6	4	M400, M410	M400, M410							
Page	Group	HST	RHD	1975-12						
Pos. Fig.	Antal/Quantity			Detalj nr Part No	Benämning	Description	Sats Kit	Anmärkning Notes		
1	1	-	-	-	430123-0	Koppling	Clutch	2		1010
2	1	-	-	-	430124-8	Lamell	Plate		B30A ERS AV 1 ST	1015
	1	-	-	-	461134-9	Lamell	Plate		461134-9	1016
	1	-	-	-	461314-7	Lamell	Plate		B30A	1020
2a	1	-	-	-	275919-9	•Lamellbeläggsats för	•Clutch facing kit for		B30E,F	1030
	1	-	-	-	430124		430124		B30A	1040
	1	-	-	-	275930-6	•Lamellbeläggsats för	•Clutch facing kit for		B30A	1045
	1	-	-	-	461134		461134			1048
	1	-	-	-	275931-4	•Lamellbeläggsats	•Clutch facing kit		B30E,F	1050
3	2	-	-	-		••Belägg	••Facing	S		1055
4	36	-	-	-		••Nit	••Rivet	S		1060
5	6	-	-	-	940135-7	Skruv	Screw		5/16 UNC-22 CH-105845,	1070
	6	-	-	-	955296-9	Skruv	Screw		EXCL 103274-104323,	1081
									104420-105815.	1082
									M8-22 CH 105846-	1083
									INCL 103274-104323,	1084
									104420-105815.	1085
6	1	-	-	-	679149-5	Kopplingspedal	Clutch pedal			1085
7	2	-	-	-	675555-7	Bussning	Bushing	3		1100
8	1	-	-	-	676526-7	Axel	Shaft			1110
9	1	-	-	-	940156-3	Skruv	Bolt	0		1120
10	1	-	-	-	950364-0	Mutter	Nut	0		1130
11	1	-	-	-	675529-2	Returfjäder	Return spring	3		1140
12	1	-	-	-	679925-8	Konsol	Bracket			1150
13	1	-	-	-	677198-4	Pedalstopp	Pedal stop	3		1160
14	1	-	-	-	942624-8	Flänsskruv	Flanged screw		(955523)	1170
15	1	-	-	-	955894-1	Bricka	Washer		TID UTF	1180
16	1	-	-	-	941907-8	Fjädrande bricka	Resilient washer		TID UTF	1190
17	1	-	-	-	955826-3	Mutter	Nut	0		1200
18	1	-	-	-	666176-3	Gummiskoning	Rubber pad	2		1210
19	1	-	-	-		Pedalkåpa	Pedal casing		SE GRUPP 5	1220
20	1	-	-	-	679154-5	Huvudcylinder	Master cylinder		CH-28593	1230
20a	1	-	-	-	687465-5	Huvudcylinder	Master cylinder		ERS AV 687465-5	1231
									CH 28594-	1240
										1250
21	2	-	-	-	940135-7	Skruv	Screw	0		1260
22	2	-	-	-	941907-8	Fjädrande bricka	Resilient washer	0		1270
23	1	-	-	-		Tryckstång	Push rod		SE SIDA 10, 2-A13	1280
24	1	-	-	-	955847-9	Mutter	Nut	0	CH-28593	1290
25	1	-	-	-	913128-5	Saxpinnebult	Clevis pin	0	CH-63406 ERS AV	1300
									1 ST 943546 1 ST 950363	1302
26	1	-	-	-	907824-7	Saxpinne	Split pin	0	CH-63406	1304
26a	1	-	-	-	943456-4	Skruv	Screw		CH 63407-	1306
26b	1	-	-	-	950363-2	Mutter	Nut		CH 63407-	1310
27	1	-	-	-	663418-2	Behållare	Container	3	CH-28593	1320
28	1	-	-	-	663417-4	Klammer	Clamp		CH-28593	1330
29	1	-	-	-	950038-0	Skruv	Bolt	0	CH-28593	1340
30	1	-	-	-	940145-6	Mutter	Nut	0	CH-28593	1350
31	2	-	-	-	955138-3	Skruv	Screw	0	CH-28593	1360
32	1	-	-	-	679867-2	Konsol	Bracket		CH-28593	1370
33	4	-	-	-	955138-3	Skruv	Screw	0	CH-28593	1380
34	70MM	-	-	-	952956-1	Gummislang	Rubber hose	2	CH-28593	1390
35	1	-	-	-	190784-9	Förskruvning	Screw union	0		1400
36	1	-	-	-	18651-0	Packning	Packing	0		1410
37	1510	-	-	-	954314-1	Bundyrör	Bundy piping	0		1420
38	1	-	-	-	80940-0	Förskruvningsmutter	Union nut	0		1430
39	1	-	-	-	954321-6	Överfallsmutter	Cap nut	0		1440
40	3	-	-	-	951188-2	Klammer	Clamp	0		1450
41	3	-	-	-	955140-9	Skruv	Screw	0		1460
42	1	-	-	-	681084-0	Konsol	Bracket			1470
43	1	-	-	-	665254-9	Gummislang	Rubber hose	1		1480
44	1	-	-	-	940147-2	Låsbricka	Lock washer	0		1490

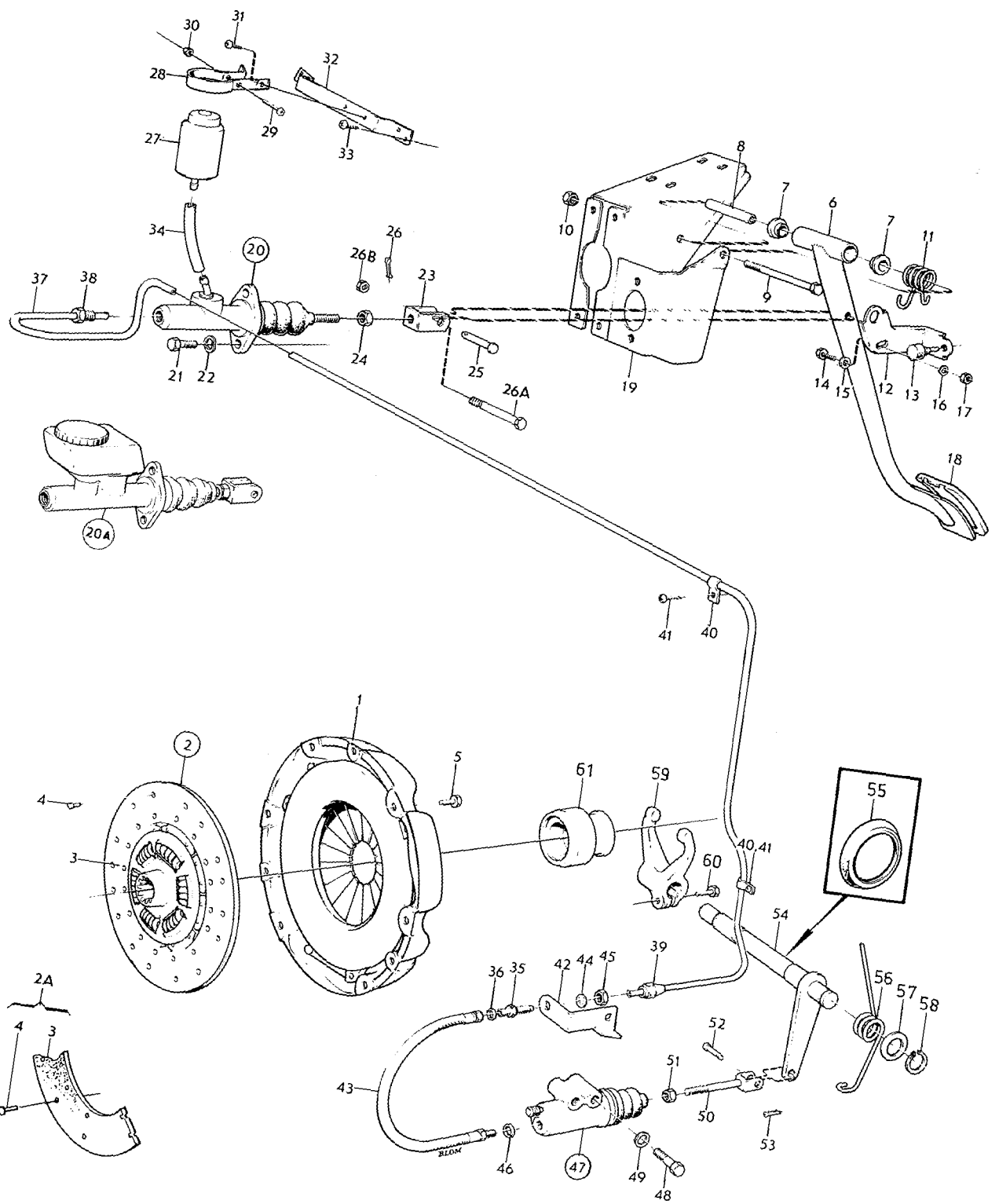


VOLVO PARTS
1040 14023
(10961)



Sida	8	Grupp	4	Koppling, kopplingsmanövrering	Clutch, clutch linkage	Illustration 14023	0150
Page		Group		M400, M410	M400, M410		
				HST	RHD	1975-12	

Pos. Fig.	Antal/Quantity				Detalj nr Part No	Benämning	Description	Sats Kit	Anmärkning Notes	
45	1	-	-	-	940153-0	Mutter	Nut	0		1500
46	1	-	-	-	18651-0	Packning	Packing	0		1510
47	1	-	-	-	679155-2	Sekundär cylinder	Slave cylinder	2		2010
	-	-	-	-		•Det sida 12, 2-A15.....	•Comps. page 12, 2-A15.....			2020
48	2	-	-	-	955526-9	Skruv	Screw	0		2030
49	2	-	-	-	941907-8	Fjädrande bricka	Resilient washer	0		2040
50	1	-	-	-	679156-0	Tryckstång	Push rod	3		2050
51	1	-	-	-	955857-8	Mutter	Nut	0		2060
52	1	-	-	-	913110-3	Saxpinnebult	Clevis pin	0		2070
53	1	-	-	-	907824-7	Saxpinne	Split pin	0		2080
54	1	-	-	-	679488-7	Hävarm	Lever			2090
55	1	-	-	-	943488-7	Tätningring	Seal ring			2100
56	1	-	-	-	679457-2	Returfjäder	Return spring			2110
57	1	-	-	-	955901-4	Bricka	Washer			2120
58	1	-	-	-	914452-8	Låsring	Circlip			2130
59	1	-	-	-	678986-1	Urkopplingsgaffel	Withdrawal fork			2140
60	1	-	-	-	940135-7	Skruv	Screw			2150
61	1	-	-	-	678985-3	Urtrampningslager	Withdrawal bearing			2160

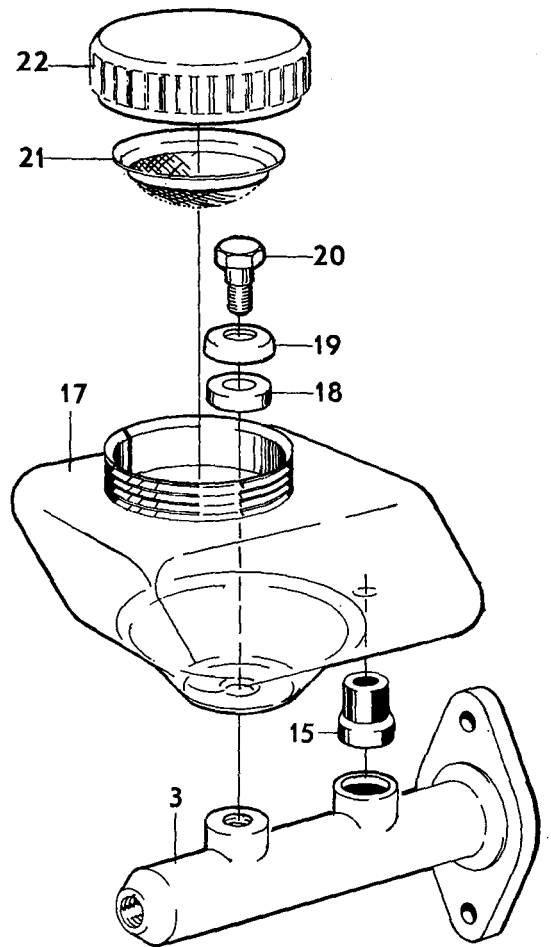
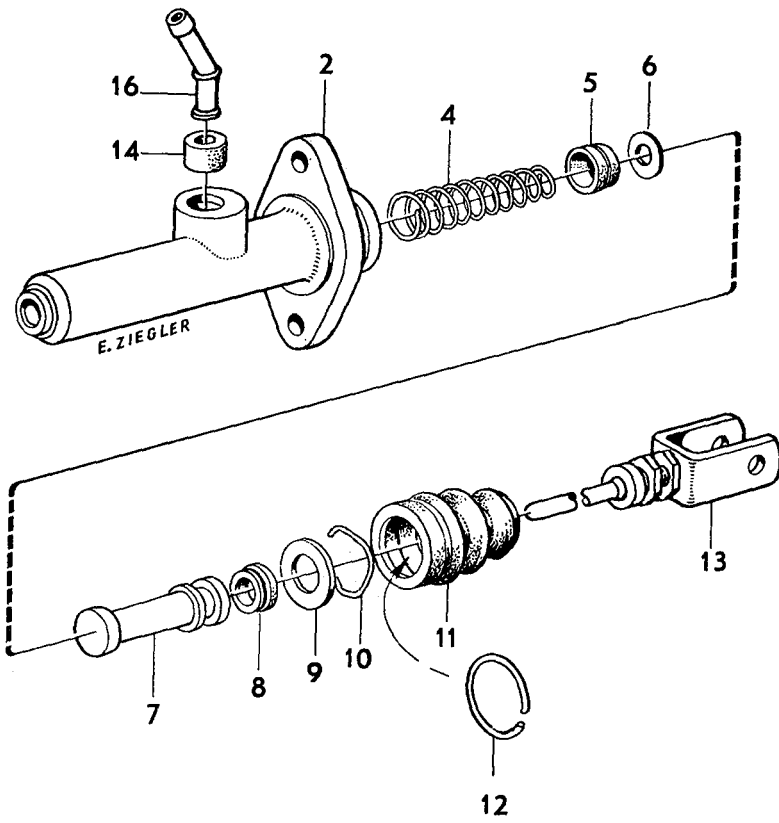


VOLVO PARTS
 1040 14023
 (10951)



Sida		Grupp		Huvudcylinder		Master cylinder		Illustration 8472		0200
10		4						1974-08		
Page		Group								
Pos. Fig.	Antal/Quantity			Detalj nr Part No	Benämning	Description	Sats Kit	Anmärkning Notes		
	679 154	687 465								
1	1	-	-	679154-5	Huvudcylinder	Master cylinder	2		1010	
2	-	1	-	687465-5	Huvudcylinder	Master cylinder	2		1020	
3	1	-	-		•Hus	•Housing	8		1030	
4	-	1	-		•Hus	•Housing	8		1040	
5	1	1	-	681864-5	•Fjäder	•Spring	3		1050	
6	1	1	-		•Packning	•Packing	8		1060	
7	1	1	-	681865-2	•Bricka	•Washer	3		1070	
8	1	1	-		•Kolv	•Piston	8		1080	
9	1	1	-		•Tätning	•Seal	8		1090	
10	1	1	-	681866-0	•Bricka	•Washer	3		1100	
11	1	1	-		•Låsring	•Circlip	8		1110	
12	1	1	-		•Gummikåpa	•Rubber boot	8		1120	
13	-	1	-		•Spännring	•Tension ring	8		1130	
14	1	1	-	681867-8	•Tryckstång	•Push rod	3		1140	
15	1	-	-	681868-6	•Gummibussning	•Rubber bushing	2		1150	
16	-	1	-	688048-8	•Gummibussning	•Rubber bushing	2		1160	
17	1	-	-	681869-4	•Nippel	•Nipple			1170	
18	-	1	-	688049-6	•Behållare	•Container	3		1180	
19	-	1	-	688051-2	•Packning	•Packing	2		1190	
20	-	1	-	688052-0	•Bricka	•Washer			1200	
21	-	1	-	688050-4	•Skruv	•Screw			1210	
22	-	1	-	681659-9	•Sil	•Strainer			1220	
	-	1	-	681660-7	•Lock	•Filler cap			1230	
	1	-	-	273118-0	Reparationssats	Reconditioning kit	1		1240	
	-	1	-	273215-4	Reparationssats	Reconditioning kit	1		1250	

1

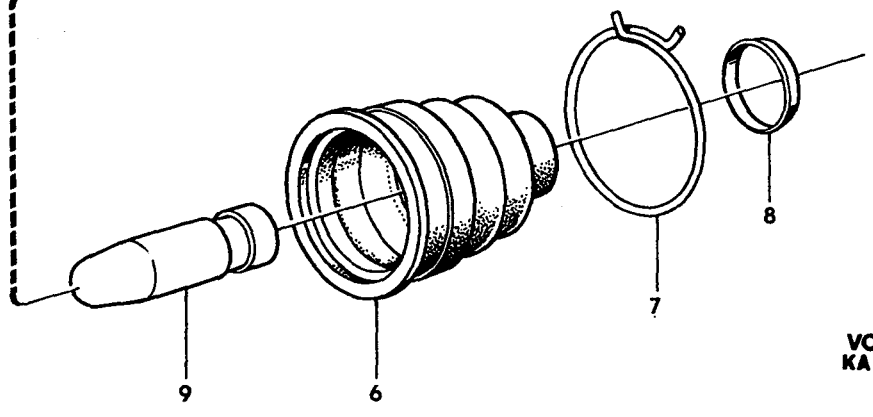
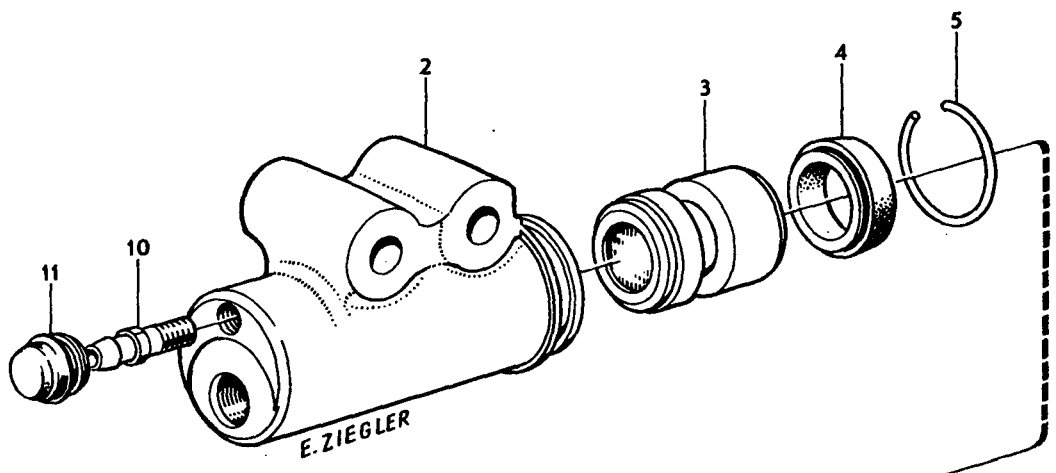


VOLVO
KA 8472



Sida	Grupp	Sekundärcylinder	Slave cylinder	Illustration 6656	0250				
12	4								
Page	Group				1974-08				
Pos. Fig.	Antal/Quantity				Detalj nr Part No	Benämning	Description	Sats Kit	Anmärkning Notes
1	1	-	-	-	679155-2	Sekundärcylinder	Slave cylinder	2	1010
2	1	-	-	-		•Hus	•Housing	8	1020
3	1	-	-	-		•Kolv	•Piston	8	1030
4	1	-	-	-		•Packning	•Packing	8	1040
5	1	-	-	-	681870-2	•Låsring	•Circlip	2	1050
6	1	-	-	-		•Gummikåpa	•Rubber boot	8	1060
7	1	-	-	-	681871-0	•Låsring	•Lock ring	2	1070
8	1	-	-	-	681872-8	•Låsring	•Lock ring	2	1080
9	1	-	-	-	681873-6	•Tryckstång	•Push rod	3	1090
10	1	-	-	-	681874-4	•Luftningsnippel	•Air venting nipple	1	1100
11	1	-	-	-		••Gummikåpa	••Rubber boot	8	1110
	1	-	-	-	273119-8	Reparations-sats	Reconditioning kit	1	1120

1

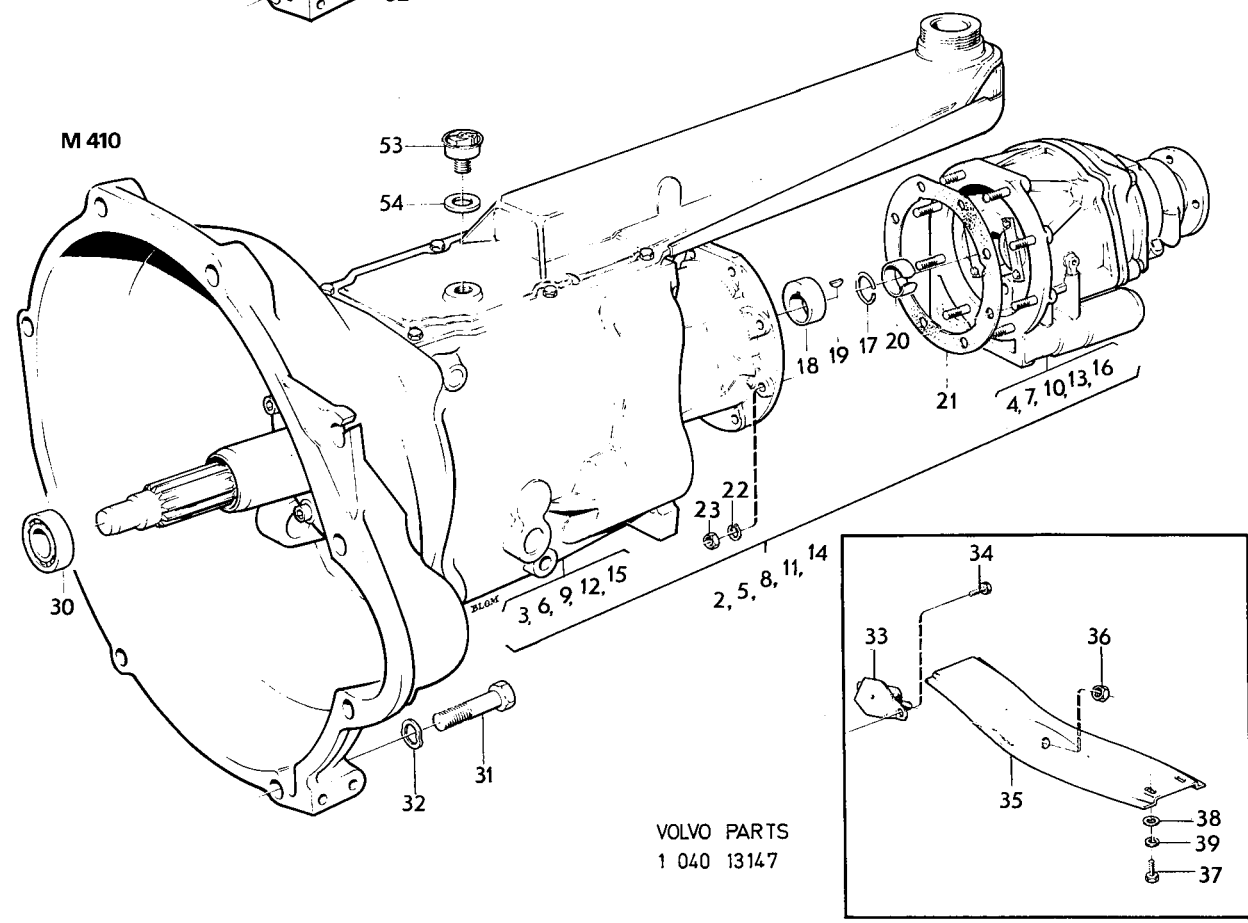
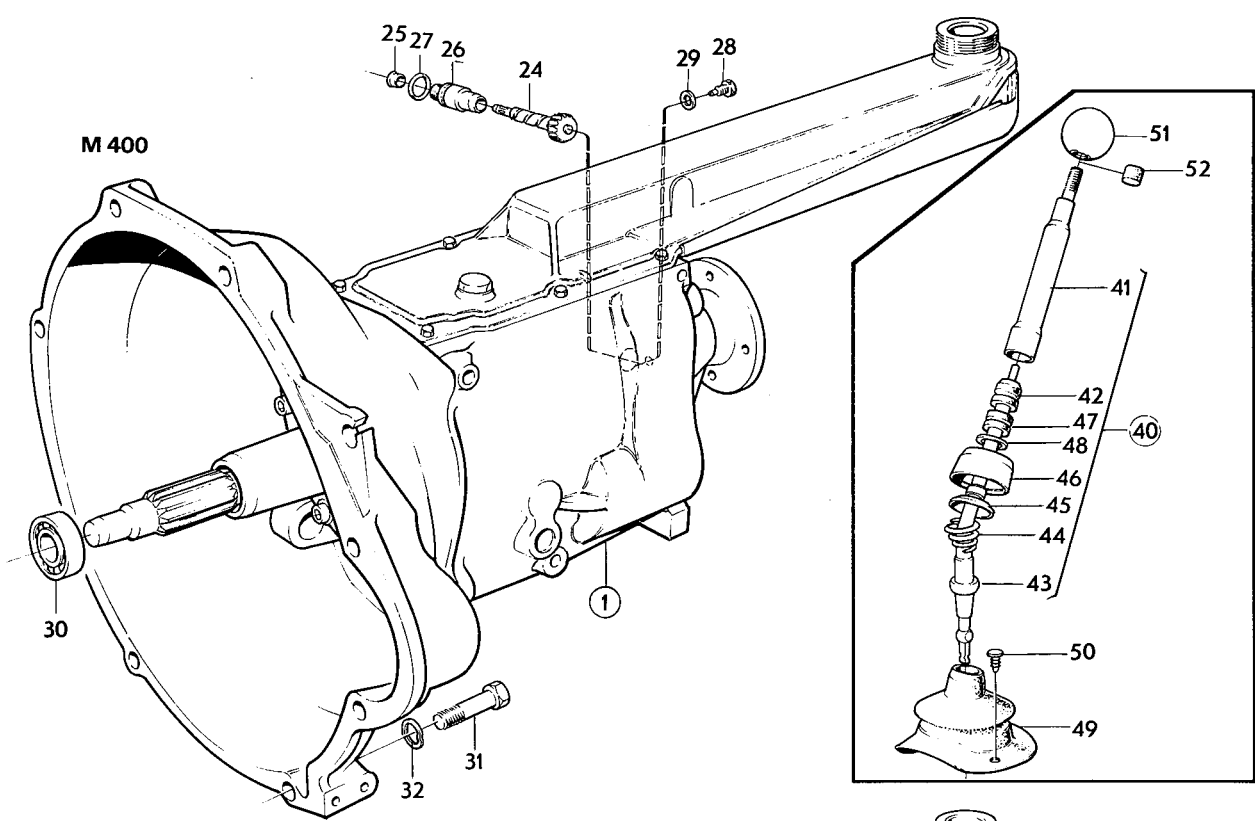


VOLVO
KA 6656



Sida		Grupp			Växellåda,ALT.1,23)		Gearbox,ALT.1,23)		Illustration 13147		0300
14		4			Upphängning,reglage		Mountings,control		1975-03		
Page		Group			M400,M410, GV		M400,M410, GV				
Pos. Fig.	Antal/Quantity				Detalj nr Part No	Benämning	Description	Sats Kit	Anmärkning Notes		
	M400	M410									
1	1	-	-	-	254574-7	Växellåda	Gearbox	8	CH-43921 INCL 49006-56725.SPEC UTF 6031. ERS AV 1 ST 254732-1	1010 1020 1030	
	1	-	-	-	254616-6	Växellåda	Gearbox	8	CH 43922-62333. EXCL 49006-56725. ERS AV 1 ST 254732-1	1040 1050 1060	
	1	-	-	-	254704-0	Växellåda	Gearbox	4	CH 62334-74449	1070	
	1	-	-	-	254732-1	Växellåda	Gearbox		23) MÄRKT 254732 ERS.AV 1 ST 254765-1	1080 1085 1090	
	-	-	-	-		•Det sida 26, 2-B05	•Comps. page 26, 2-B05.....				
2	-	1	-	-	254566-3	Växellåda	Gearbox	8	CH-41704,SPEC. UTF 6048 CH 57462-61350	1100 1110	
	-	1	-	-	254587-9	•Växellåda	•Gearbox		23) ERS AV 1 ST 254771-9	1120 1125 1130	
	-	-	-	-		••Det sida 30, 2-B09	••Comps. page 30, 2-B09.....				
4	-	1	-	-	254740-4	•Överväxel	•Overdrive		(254565)	1140 1150	
	-	-	-	-		••Det sida 44, 2-B23	••Comps. page 44, 2-B23.....				
5	-	1	-	-	254631-5	Växellåda	Gearbox	8	CH 41705-62333	1160	
6	-	1	-	-	254632-3	•Växellåda	•Gearbox		ERS AV 1 ST 254771-9	1170 1180	
	-	-	-	-		••Det sida 30, 2-B09	••Comps. page 30, 2-B09.....				
7	-	1	-	-	254740-4	•Överväxel	•Overdrive		(254565)	1190 1200	
	-	-	-	-		••Det sida 44, 2-B23	••Comps. page 44, 2-B23.....				
8	-	1	-	-	254714-9	Växellåda	Gearbox	8	SPEC UTF 6048 CH 62121-.	1210	
9	-	1	-	-	254731-3	•Växellåda	•Gearbox	4		1220 1230	
	-	-	-	-		••Det sida 30, 2-B09	••Comps. page 30, 2-B09.....				
10	-	1	-	-	254740-4	•Överväxel	•Overdrive		(254565)	1240 1250	
	-	-	-	-		••Det sida 44, 2-B23	••Comps. page 44, 2-B23.....				
11	-	1	-	-	254705-7	Växellåda	Gearbox	8	CH 62234-74449	1260	
12	-	1	-	-	254709-9	•Växellåda	•Gearbox		ERS AV 1 ST 254771-9	1270 1280	
	-	-	-	-		••Det sida 30, 2-B09	••Comps. page 30, 2-B09.....				
13	-	1	-	-	254740-4	•Överväxel	•Overdrive		(254565)	1290 1300	
	-	-	-	-		••Det sida 44, 2-B23	••Comps. page 44, 2-B23.....				
14	-	1	-	-	254733-9	Växellåda	Gearbox	8	23) MÄRKT 254733	1310	
15	-	1	-	-	254734-7	•Växellåda	•Gearbox		ERS AV 1 ST 254771-9	1320 1330	
	-	-	-	-		••Det sida 30, 2-B09	••Comps. page 30, 2-B09.....				
16	-	1	-	-	254740-4	•Överväxel	•Overdrive	4		1340 1350	
	-	-	-	-		••Det sida 44, 2-B23	••Comps. page 44, 2-B23.....				
17	-	1	-	-	380654-4	Låsring	Circlip	3		1360	
18	-	1	-	-	380652-8	Kam	Cam	3		1370	
19	-	1	-	-	191882-0	Kil	Key	0		1380	
20	-	1	-	-	380653-6	Låsring	Circlip	3		1390	
21	-	1	-	-	380618-9	Packning	Gasket	1		1400	
22	-	8	-	-	955920-4	Bricka	Washer	0		1410	
23	-	8	-	-	955846-1	Mutter	Nut	0		1420	
24	1	-	-	-	380168-5	Hastighetsmätardrev	Speedometer gear	3	ANT KUGGAR 18 UTV 3,73/1	1430	
	1	-	-	-	380166-9	Hastighetsmätardrev	Speedometer gear	3	ANT KUGGAR 17 UTV 3,54/1	1440	
	-	1	-	-		Hastighetsmätardrev	Speedometer gear		SE SIDA 46, 2-C01	1450	
25	1	-	-	-	380192-5	Tätningring	Seal ring	2		1460	
26	1	-	-	-	380435-8	Lagerhylsa	Bearing cage			1470	
27	1	-	-	-	191117-1	Tätningring	Seal ring	2		1480	
28	1	-	-	-	191690-7	Skruv	Screw			1490	
29	1	-	-	-	11992-5	Packning	Packing	0		1500	
30	1	1	-	-		Kullager	Ball bearing		SE GRUPP 2A	1510	
31	4	4	-	-	940160-5	Skruv	Screw	0		1520	
32	4	4	-	-	941909-4	Fjädrande bricka	Resilient washer	0		1530	
33	1	-	-	-	678936-6	Gummikudde	Rubber cushion	1		1540	
	-	1	-	-	683711-6	Gummikudde	Rubber cushion	1		1550	
34	2	2	-	-	944209-6	Skruv	Screw	0		1560	
35	1	-	-	-	675898-1	Balk	Member	4		2010	

23. Beställning av ingående detaljer skall göras med ledning av växellådans märkning. Ports component must be ordered in accordance with the marking on the gearbox. La commande des pièces de rechanges' rapportant doit se faire en se référant au code d'identification de la boîte. Bei Bestellung von Einzelbestandteilen ist die Kennzeichnung des Getriebes zu berücksichtigen. El pedido de las piezas deberser hacerse de acuerdo al marcado de la caja de cambios.

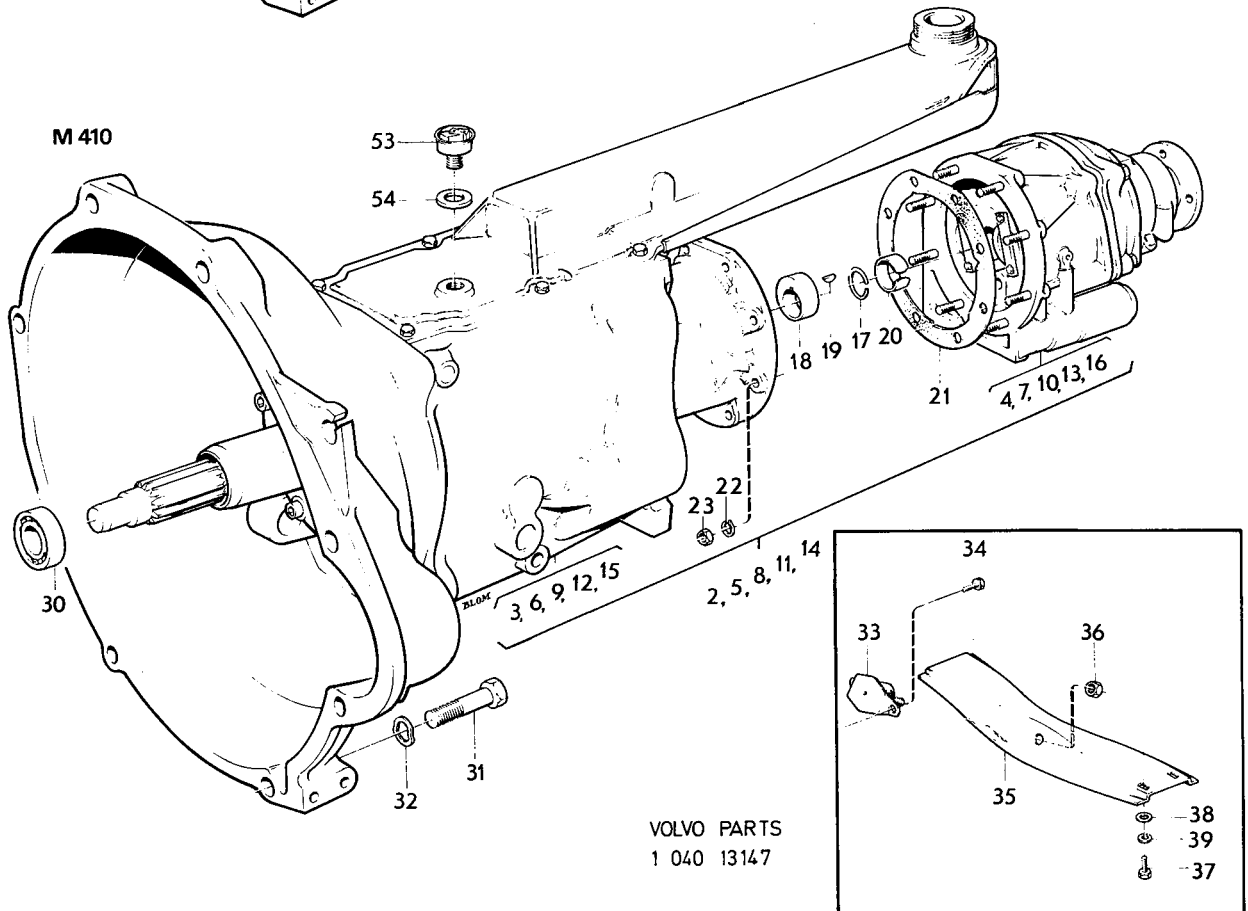
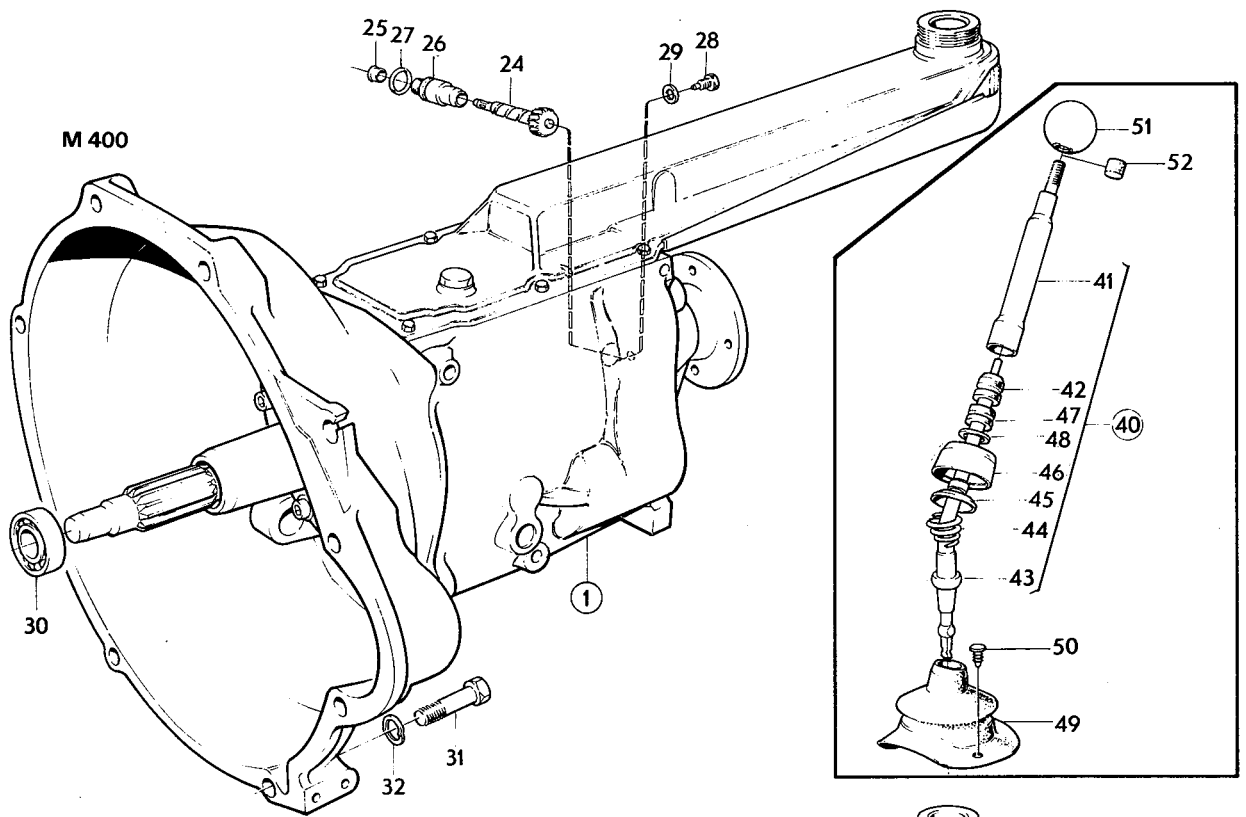


VOLVO PARTS
1 040 13147



Sida		Grupp		Växellåda,ALT.1,23)		Gearbox,ALT.1,23)		Illustration 13147		0300
Page		Group		Upphängning,reglage		Mountings,control		1975-12		
16		4		M400,M410, GV		M400,M410, GV				
Pos. Fig.	Antal/Quantity				Detalj nr Part No	Benämning	Description	Sats Kit	Anmärkning Notes	
	M400	M410								
	-	1	-	-	675899-9	Balk	Member	4		2020
36	1	1	-	-	950365-7	Mutter	Nut	0		2030
37	4	4	-	-	944209-6	Flänsskruv	Screw	0	SEN UTF	2040
38	4	4	-	-	940097-9	Bricka	Washer	0	TID UTF	2050
39	4	4	-	-	940108-4	Fjäderbricka	Spring washer	0	TID UTF	2060
40	1	1	-	-	686709-7	Växelspak, kmpl	Gear lever, cpl		(680236) (686722)	2070
41	1	1	-	-		•Växelspak, övre	•Gear lever,upper	8		2090
42	1	1	-	-	680628-5	•Gummibussning	•Rubber bushing	2		2100
43	1	1	-	-		•Växelspak, nedre	•Gear lever,lower	8		2110
44	1	1	-	-	380199-0	•Fjäder	•Spring	3		2120
45	1	1	-	-	380198-2	•Kulskål	•Ball socket	3		2130
46	1	1	-	-	380197-4	•Kåpa	•Casing	3		2140
47	1	1	-	-	680629-3	•Gummibussning	•Rubber bushing	2		2150
48	1	1	-	-	943163-6	•Låsring	•Circlip	0		2160
49	1	1	-	-	681560-9	Gummikåpa	Rubber boot	3		2170
50	4	4	-	-		Gummipropp	Rubber plug	8	(685851)	2180
51	1	1	-	-	680243-3	Handgrepp	Knob			2190
52	1	1	-	-	381238-5	Gummipropp	Rubber plug			2200
53	-	1	-	-	662292-2	Strömbrytare	Switch, overdrive			2210
54	-	1	-	-	11996-6	Packning	Packing			2230

23. Beställning av ingående detaljer skall göras med ledning av växellådans märkning. Ports component must be ordered in accordance with the marking on the gearbox. La commande des pièces de rechanges' rapportant doit se faire en se référant au code d'identification de la boîte. Bei Bestellung von Einzelbestandteilen ist die Kennzeichnung des Getriebes zu berücksichtigen. El pedido de las piezas debera hacerse de acuerdo al marcado de la caja de cambios.

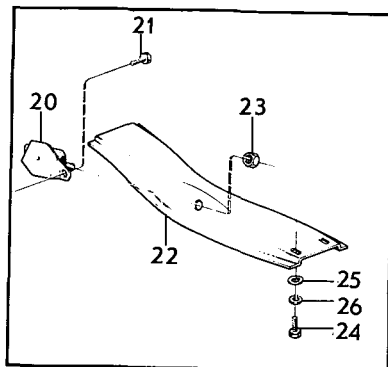
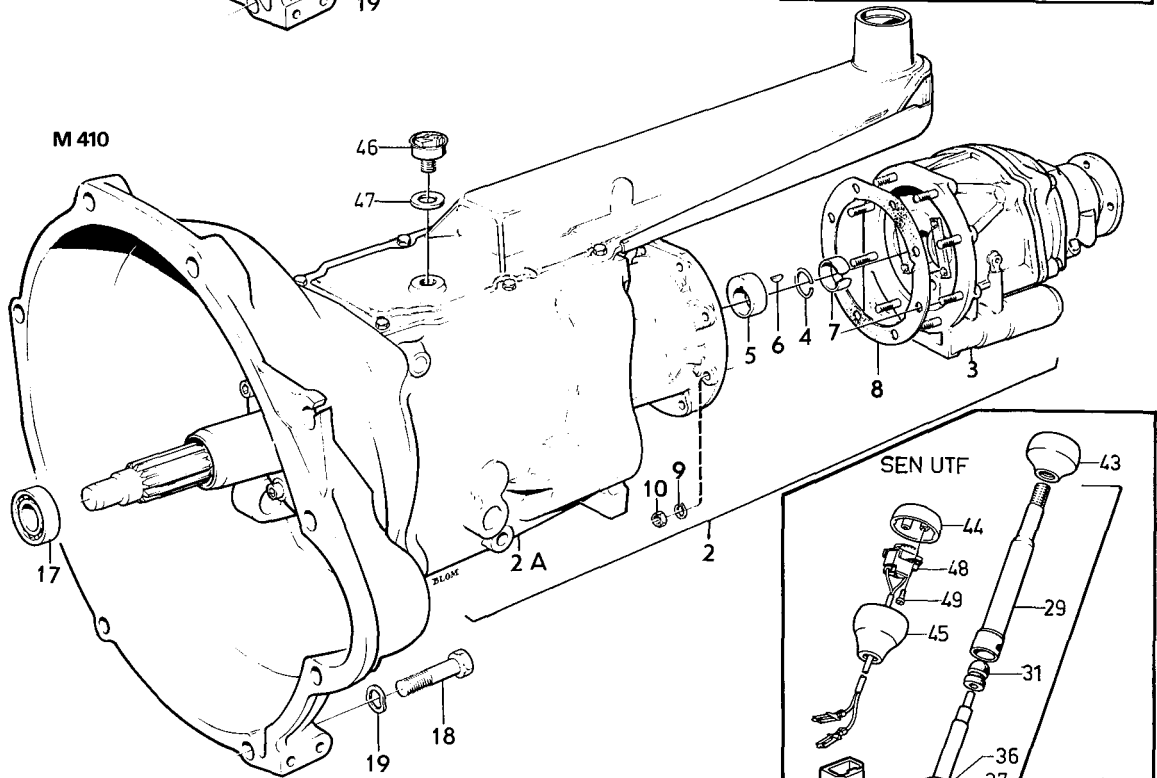
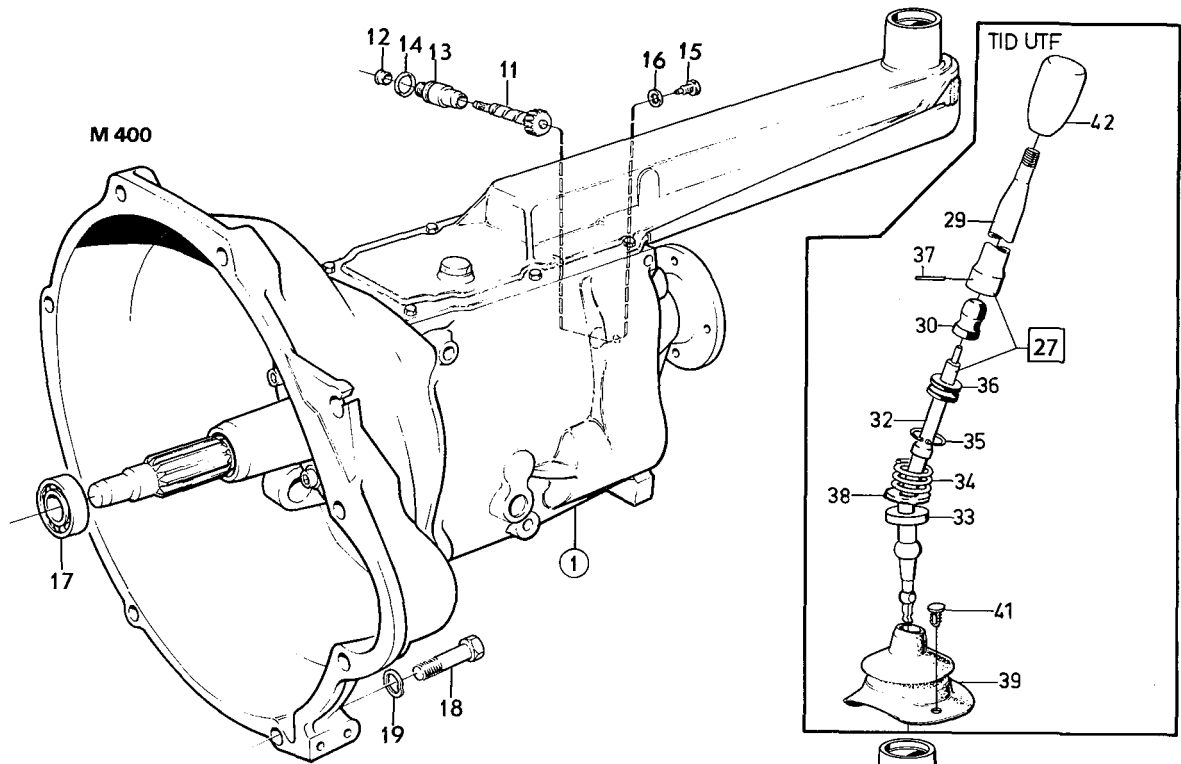


VOLVO PARTS
1 040 13147



Sida	Grupp	Växellåda, ALT.2,23)	Gearbox, ALT.2,23)	Illustration 14024	0350					
18	4	Upphängning, reglage	Mountings, control							
Page	Group	M400, M410, GV	M400, M410, GV	1975-12						
Pos. Fig.	Antal/Quantity				Detalj nr Part No	Benämning	Description	Sats Kit	Anmärkning Notes	
	M400	M410								
1	1	-	-	-	254765-1	Växellåda	Gearbox		23) MÄRKT 254765	1010
	-	-	-	-		•Det sida 26, 2-B05	•Comps. page 26, 2-B05			1020
2	-	1	-	-	254766-9	Växellåda	Gearbox	8	23) MÄRKT 254766	1030
2a	-	1	-	-	254771-9	•Växellåda	•Gearbox		23)	1040
	-	-	-	-		••Det sida 30, 2-B09	••Comps. page 30, 2-B09			1050
3	-	1	-	-	254740-4	•Överväxel	•Overdrive			1060
	-	-	-	-		••Det sida 44, 2-B23	••Comps. page 44, 2-B23			1070
4	-	1	-	-	380654-4	Låsring	Circlip			1080
5	-	1	-	-	380652-8	Kam	Cam			1090
6	-	1	-	-	191882-0	Kil	Key			1100
7	-	1	-	-	380653-6	Låsring	Circlip			1110
8	-	1	-	-	380618-9	Packning	Gasket			1120
9	-	8	-	-	955920-4	Bricka	Washer			1130
10	-	8	-	-	955846-1	Mutter	Nut			1140
11	1	-	-	-	380168-5	Hastighetsmätardrev	Speedometer gear		ANT.KUGGAR 18	1150
	-	-	-	-					UTV 3.73/1	1155
	-	-	-	-	380166-9	Hastighetsmätardrev	Speedometer gear		ANT KUGGAR 17	1160
	-	-	-	-					UTV 3.54/1	1165
	-	1	-	-		Hastighetsmätardrev	Speedometer gear		SE SIDA 46, 2-C01	1170
12	1	-	-	-	380192-5	Tätningssring	Seal ring			1180
13	1	-	-	-	380435-8	Lagerhylsa	Bearing cage			1190
14	1	-	-	-	191117-1	Tätningssring	Seal ring			1200
15	1	-	-	-	191690-7	Skruv	Screw			1210
16	1	-	-	-	11992-5	Packning	Packing			1220
17	1	1	-	-		Kullager	Ball bearing		SE GRUPP 2A	1230
18	4	-	-	-	940160-5	Skruv	Screw			1240
19	4	-	-	-	941909-4	Fjädrande bricka	Resilient washer			1250
20	1	-	-	-	678936-6	Gummikudde	Rubber cushion			1260
	-	1	-	-	683711-6	Gummikudde	Rubber cushion			1270
21	2	2	-	-	944209-6	Skruv	Screw			1280
22	1	-	-	-	675898-1	Balk	Member			1290
	-	1	-	-	675899-9	Balk	Member			1300
23	1	1	-	-	950365-7	Mutter	Nut			1310
24	4	4	-	-	944209-6	Flänskruv	Flange screw		SEN. UTF.	1320
25	4	4	-	-	940097-9	Bricka	Washer		TID UTF.	1330
26	4	4	-	-	940108-4	Fjäderbricka	Spring washer		TID UTF.	1340
27	1	1	-	-	381632-9	Växelspak	Gear lever		TID UTF. ERS AV 1 ST	1350
	-	-	-	-					381661-8, 1 ST 381508-1	1355
28	1	1	-	-	381661-8	Växelspak	Gear lever		SEN UTF.	1360
29	-	-	-	-		•Växelspak, övre	•Gear lever, upper	8		1370
30	1	1	-	-	680628-5	•Gummibussning	•Rubber bushing		TID UTF.	1380
31	1	1	-	-	381621-2	•Gummibussning	•Rubber bushing		SEN. UTF.	1390
32	-	-	-	-		•Växelspak, nedre	•Gear lever, lower	8		1400
33	1	1	-	-	380930-8	•Kulskål	•Ball socket			1410
34	1	1	-	-	380928-2	•Fjäder	•Spring			1420
35	1	1	-	-	947062-6	•Låsring	•Circlip			1430
36	1	1	-	-	380997-7	•Gummibussning	•Rubber bushing			1440
37	1	1	-	-	951958-8	•Rörpinne	•Pin			1450
38	1	1	-	-	381683-2	Gummibricka	Rubber washer		1)	1460
39	1	1	-	-	681560-9	Gummikåpa	Rubber boot		TID UTF.	1470
40	1	1	-	-	1207819-2	Gummikåpa	Rubber boot		SEN. UTF.	1480
41	4	4	-	-	1224540-3	Klammer	Clamp			1490
42	1	1	-	-	380940-7	Handgrepp	Knob		TID UTF.	1500
43	1	-	-	-	381508-1	Handgrepp	Knob		SEN. UTF.	1510
44	-	1	-	-	381626-1	Handgrepp, överdel	Knob, upper		SEN. UTF.	1520
45	-	1	-	-	381627-9	Handgrepp, underdel	Knob, lower		SEN. UTF.	1530
46	-	1	-	-	662292-2	Strömbrytare	Switch, overdrive		TID UTF.	1540

1. Ej standardutrustning. Säljes som tillbehör. Optional extra. N'est pas équipement standard. Est vendur comme accessoire. Nicht serienmässig. Verkauf als Zubehör. No forma parti del equipo standard. Se vende como accesorio.
23. Beställning av ingående detaljer skall göras med ledning av växellådans märkning. Parts component must be ordered in accordance with the marking on the gearbox. La commande des pièces de rechanges' rapportant doit se faire en se référant au code d'identification de la boîte. Bei Bestellung von Einzelbestandteilen ist die Kennzeichnung des Getriebes zu berücksichtigen. El pedido de las piezas debersa hacerse de acuerdo al marcado de la caja de cambios.

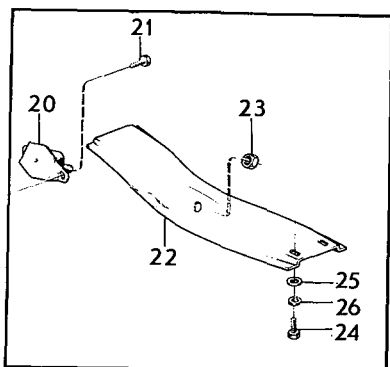
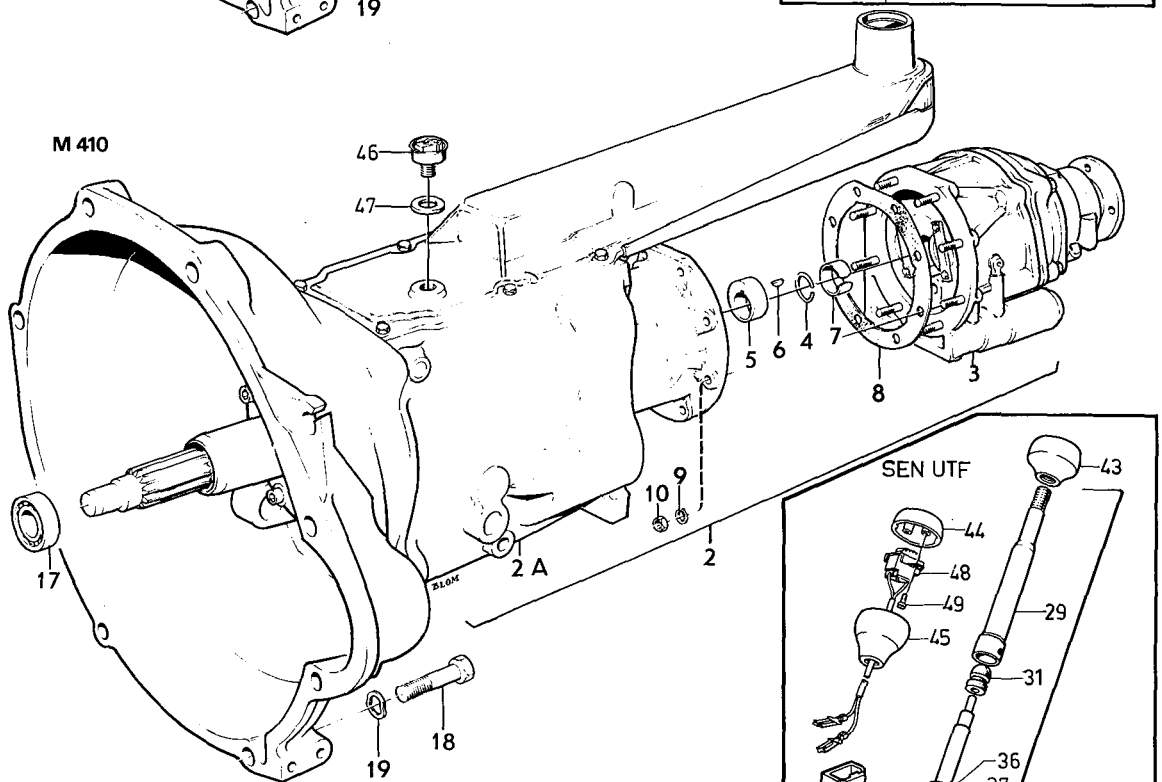
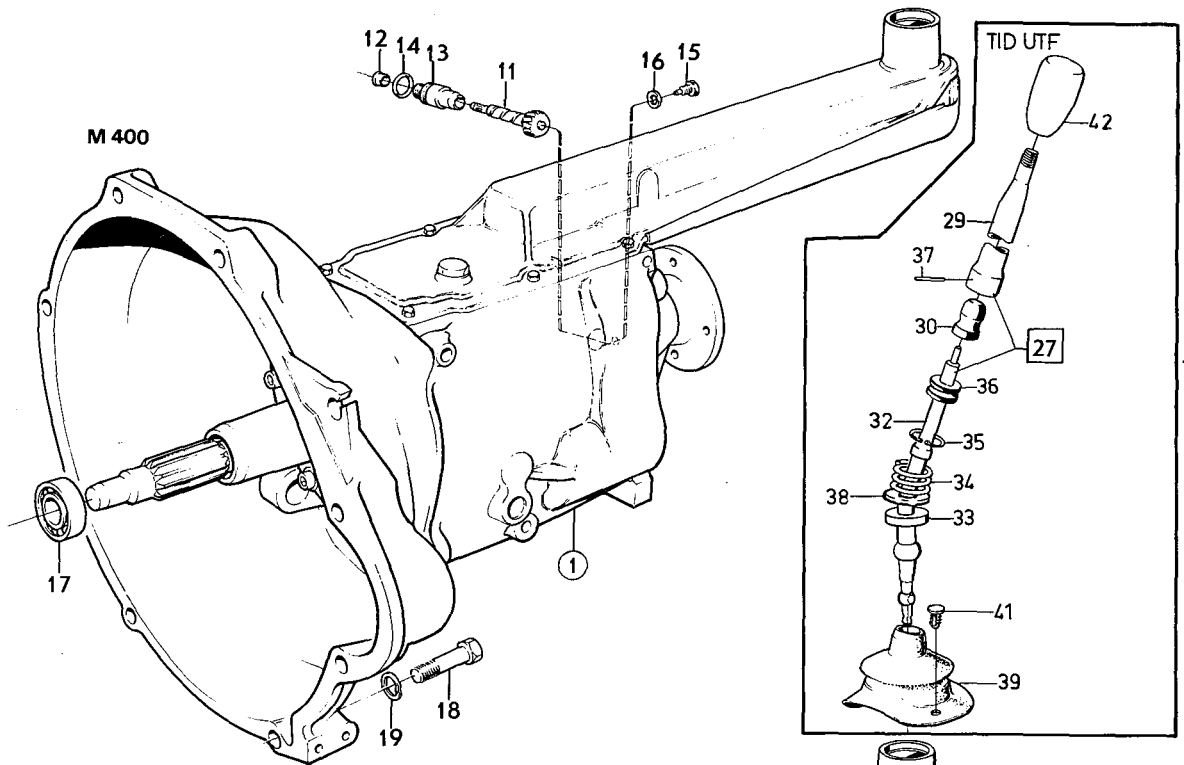


VOLVO PARTS
1 040 14024
(13147, 13836)

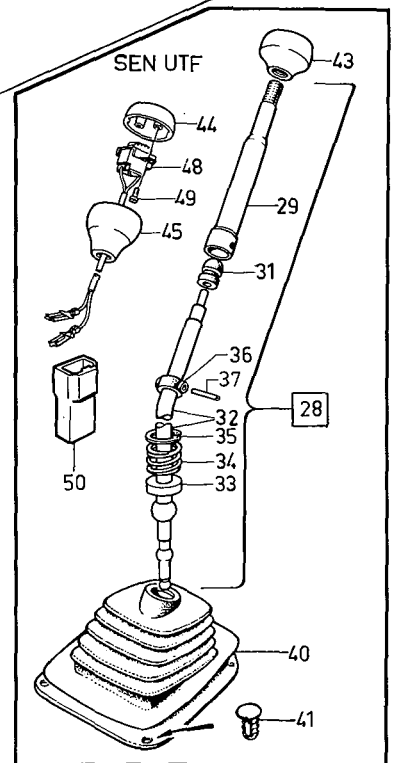


Sida Page		Grupp Group		Växellåda,ALT.2,23) Upphängning,reglage M400,M410, GV		Gearbox,ALT.2,23) Mountings,control M400,M410, GV		Illustration 14024 1975-12		0350
Pos. Fig.	Antal/Quantity				Detalj nr Part No	Benämning	Description	Sats Kit	Anmärkning Notes	
	M400	M410								
47	-	1	-	-	11996-6	Packning	Packing		TID. UTF.	1550
48	-	1	-	-	1215478-7	Strömställare	Switch		SEN. UTF.	1560
49	2	-	-	-	947092-3	Skruv	Screw		SEN. UTF.	1570
50	1	-	-	-	947780-3	Stiftisolator	Pin insulator		SEN. UTF.	1580

23. Beställning av ingående detaljer skall göras med ledning av växellådans märkning. Ports component must be ordered in accordance with the marking on the gearbox. La commande des pièces de rechanges' rapportant doit se faire en se référant au code d'identification de la boîte. Bei Bestellung von Einzelbestandteilen ist die Kennzeichnung des Getriebes zu berücksichtigen. El pedido de las piezas debera hacerse de acuerdo al marcado de la caja de cambios.



VOLVO PARTS
1 040 14024
(13147, 13836)



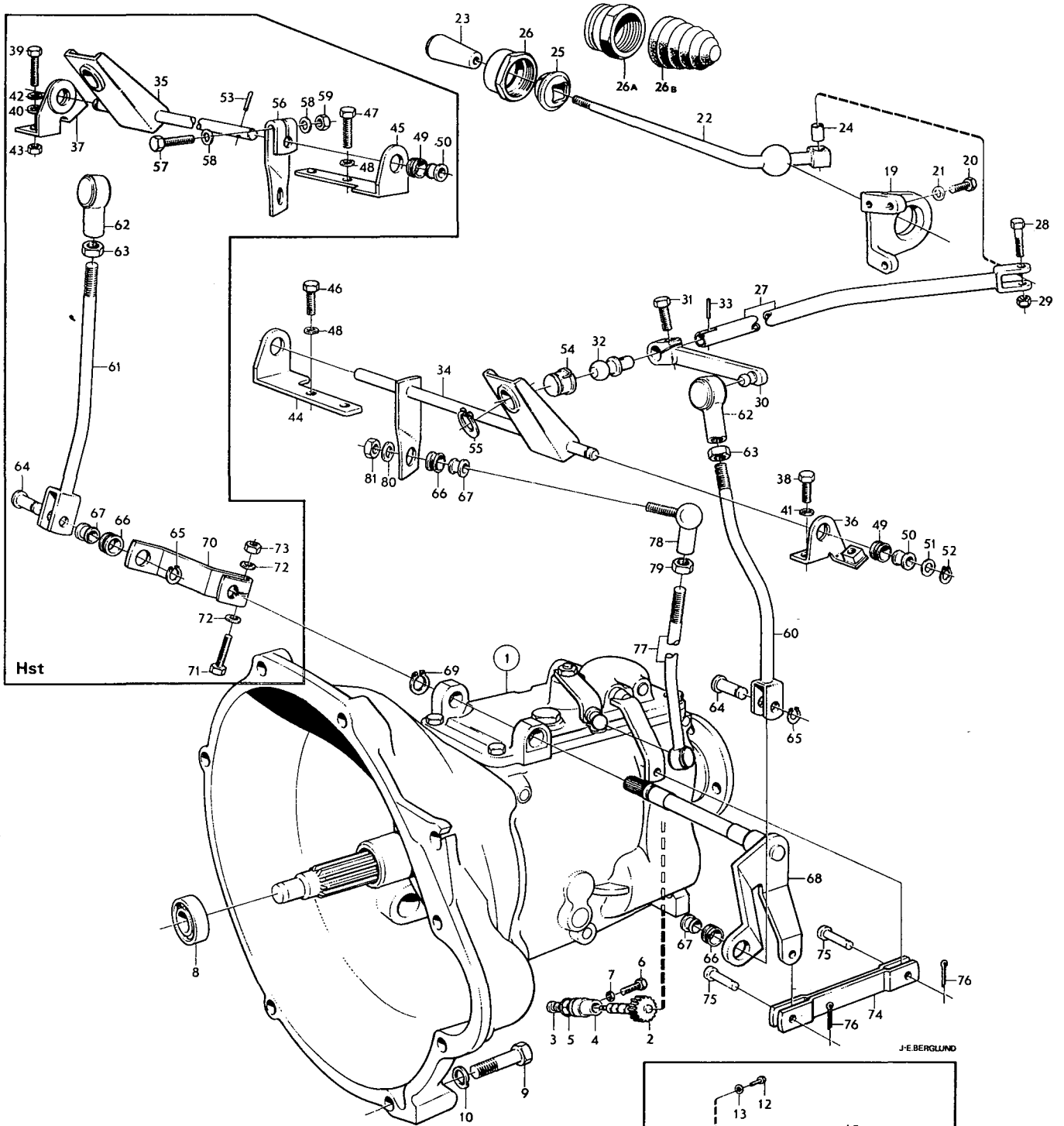


Sida	Grupp	Växellåda	Gearbox	Illustration	0400				
22	4	Upphängning, reglage M400, RV	Mountings, control M400, RV	8486					
Page	Group			1975-03					
Pos. Fig.	Antal/Quantity			Detalj nr Part No	Benämning	Description	Sats Kit	Anmärkning Notes	
1	1	-	-	254537-4	Växellåda	Gearbox		12,23) MÄRKT 254537	1010
	1	-	-	254630-7	Växellåda	Gearbox		ERS AV 1 ST 254630-7.	1015
	-	-	-		Det sida 34, 2-B13.....	Comps. page 34, 2-B13.....		13,23) MÄRKT 254630.	1020
2	1	-	-	380168-5	Hastighetsmätardrev	Speedometer gear	3		1030
3	1	-	-	380192-5	Tätningarring	Seal ring	2		1040
4	1	-	-	380435-8	Lagerhylsa	Bearing cage			1050
5	1	-	-	191117-1	Tätningarring	Seal ring	2		1060
6	1	-	-	191690-7	Skruv	Screw	0		1070
7	1	-	-	11992-5	Packning	Packing	0		1080
8	1	-	-		Kullager	Ball bearing		SE GRUPP 2A	1090
9	4	-	-	940160-5	Skruv	Screw	0		1100
10	4	-	-	941909-4	Fjädrande bricka	Resilient washer	0		1110
11	1	-	-	678936-6	Gummikudde	Rubber cushion	1		1130
12	2	-	-	955534-3	Skruv	Screw	0		1140
13	2	-	-	940108-4	Fjäderbricka	Spring washer	0		1150
14	1	-	-	675898-1	Balk	Member	4		1160
15	1	-	-	950365-7	Mutter	Nut	0		1170
16	4	-	-	955534-3	Skruv	Screw	0		1180
17	4	-	-	940097-9	Bricka	Washer	0		1190
18	4	-	-	940108-4	Fjäderbricka	Spring washer	0		1200
19	1	-	-	679953-0	Konsol	Bracket	4	VST	1210
	1	-	-	679954-8	Konsol	Bracket	4	HST	1220
20	1	-	-	940100-1	Skruv	Screw	0	L 16	1230
	2	-	-	955513-7	Skruv	Screw	0	L 19	1240
21	3	-	-	941906-0	Fjädrande bricka	Resilient washer	0		1250
22	1	-	-	679948-0	Växelspak	Gear lever	2		1260
23	1	-	-	673235-8	Handgrepp	Knob	2		1270
24	2	-	-	943035-6	Bussning	Bushing	2		1280
25	1	-	-	679952-2	Kulskål	Ball shell	2		1290
26	1	-	-	679951-4	Överfallsmutter	Cap nut		ERS AV 1 ST 684453	1300
								1 ST 684420.	1310
26a	1	-	-	684453-4	Överfallsmutter	Cap nut			1320
26b	1	-	-	684420-3	Gummikåpa	Rubber casing	2		1330
27	1	-	-	679050-5	Manöverstång	Operating rod	3	VST	1340
	1	-	-	679054-7	Manöverstång	Operating rod	3	HST	1350
28	1	-	-	943017-4	Skruv	Bolt	0		1360
29	1	-	-	950353-3	Mutter	Nut	0		1370
30	1	-	-	679049-7	Hävarm	Lever	3	VST	1380
	1	-	-	679052-1	Hävarm	Lever	3	HST	1390
31	1	-	-	940135-7	Skruv	Screw	0		1400
32	1	-	-	679966-2	Axeltapp	Shaft pin	3		1410
33	1	-	-	951120-5	Räffelpinne	Grooved straight pin	0		1420
34	1	-	-	679043-0	Mellanaxel	Counter shaft	3	VST	1430
35	1	-	-	680649-1	Mellanaxel	Counter shaft	3	HST	1440
36	1	-	-	679340-0	Konsol	Bracket		VST	1450
37	1	-	-	680650-9	Konsol	Bracket		HST	1460
38	1	-	-	955523-6	Skruv	Screw	0	5/16-18UNC X 16	1470
39	1	-	-	940100-1	Skruv	Screw	0	HST. 1/4-20UNC X 16	1480
40	1	-	-	960141-0	Bricka	Washer	0	HST. DI 8,4	1490
41	1	-	-	941907-8	Fjädrande bricka	Resilient washer	0	DI 8,4	1500
42	1	-	-	941906-0	Fjädrande bricka	Resilient washer	0	HST. DI 6,7	1510
43	1	-	-	941140-6	Mutter	Nut	0	1/4-20UNC	1520
44	1	-	-	679363-2	Konsol	Bracket		VST	1530
45	1	-	-	680647-5	Konsol	Bracket		HST	1540
46	2	-	-	955523-6	Skruv	Screw	0	VST. L 16	1550
47	2	-	-	955524-4	Skruv	Screw	0	HST. L 19	1560

12. Utv. 1-an 3,14:1, 2-an 1,97:1

13. Utv. 1-an 3,54:1, 2-an 2,12:1

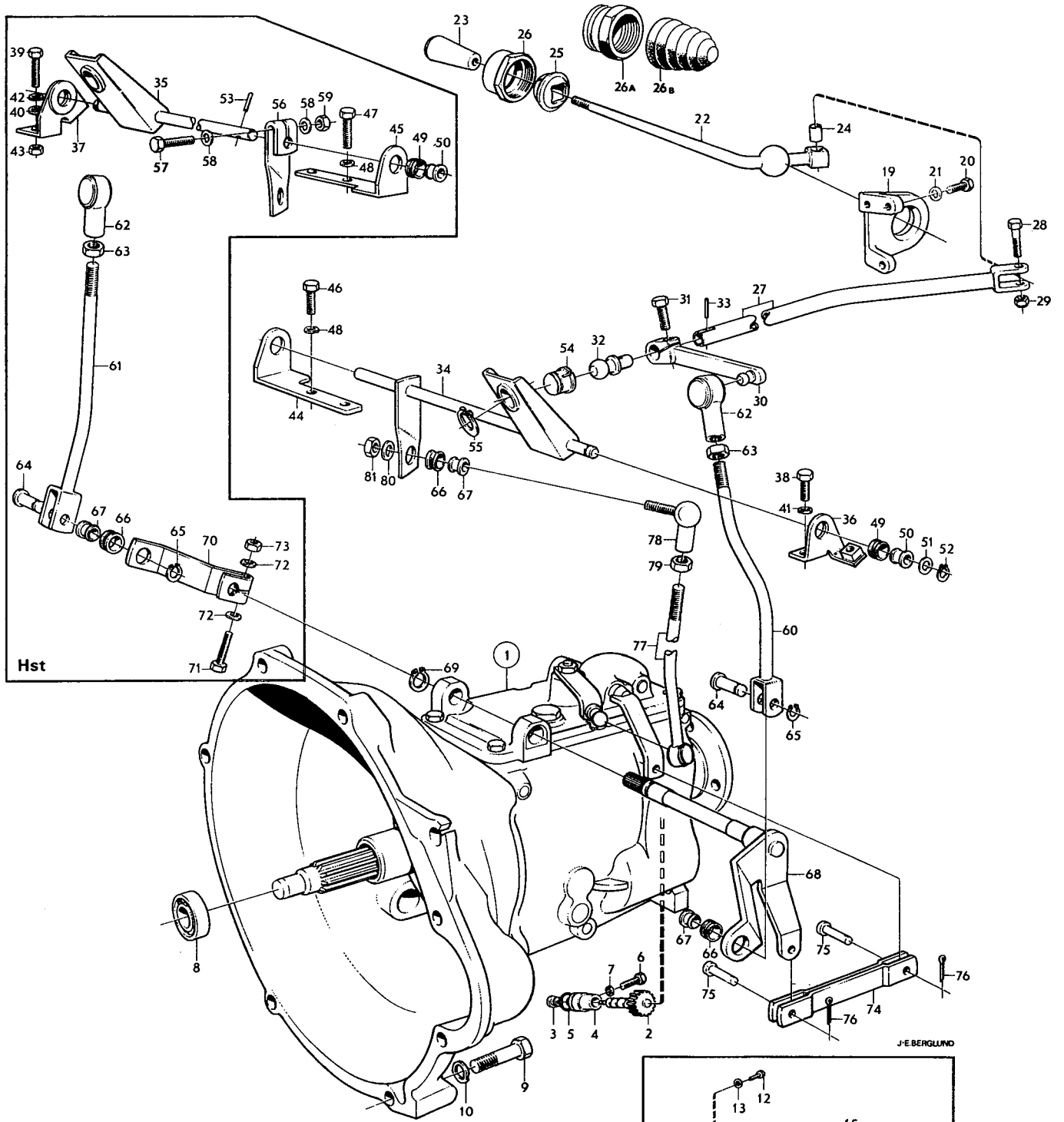
23. Beställning av ingående detaljer skall göras med ledning av växellådans märkning. Ports component must be ordered in accordance with the marking on the gearbox. La commande des pièces de rechanges' rapportant doit se faire en se référant au code d'identification de la boîte. Bei Bestellung von Einzelbestandteilen ist die Kennzeichnung des Getriebes zu berücksichtigen. El pedido de las piezas debera hacerse de acuerdo al marcado de la caja de cambios.



VOLVO
KA84 86

J-E.BERGGLUND

Sida	Grupp	Växellåda	Gearbox	Illustration						
24	4	Upphängning, reglage M400, RV	Mountings, control M400, RV	8486	0400					
Page	Group				1975-03					
Pos. Fig.	Antal/Quantity				Detalj nr Part No	Benämning	Description	Sats Kit	Anmärkning Notes	
48	2	-	-	-	941907-8	Fjädrande bricka	Resilient washer	0		1570
49	2	-	-	-	679923-3	Gummibussning	Rubber bushing	2		1580
50	2	-	-	-	679924-1	Bussning	Bushing	2		1590
51	1	-	-	-	940097-9	Bricka	Washer	0		1600
52	1	-	-	-	940216-5	Låsring	Circlip	0		2010
53	1	-	-	-	951120-5	Räffelpinne	Grooved straight pin	0	HST	2020
54	1	-	-	-	679047-1	Kulskål	Ball shell	2		2030
55	1	-	-	-	942909-3	Låsring	Circlip	0		2040
56	1	-	-	-	680645-9	Hävarm	Lever	3	HST	2050
57	1	-	-	-	940162-1	Skruv	Bolt	0	HST	2060
58	2	-	-	-	940097-9	Bricka	Washer	0	HST	2070
59	1	-	-	-	955827-1	Mutter	Nut	0	HST	2080
60	1	-	-	-	679051-3	Manöverstång	Operating rod	3	VST	2090
61	1	-	-	-	679053-9	Manöverstång	Operating rod	3	HST	2100
62	1	-	-	-	679825-0	Kulskål	Ball shell	2		2110
63	2	-	-	-	955827-1	Mutter	Nut	0		2120
64	1	-	-	-	663162-6	Pinne	Pin	3		2130
65	1	-	-	-	940216-5	Låsring	Circlip	0		2140
66	2	-	-	-	679923-3	Gummibussning	Rubber bushing	2		2150
67	2	-	-	-	679924-1	Bussning	Bushing	2		2160
68	1	-	-	-	680456-1	Axel	Shaft	3		2170
69	1	-	-	-	914449-4	Låsring	Circlip	0		2180
70	1	-	-	-	679046-3	Hävarm	Lever	3	HST	2190
71	1	-	-	-	940162-1	Skruv	Bolt	0	HST	2200
72	2	-	-	-	940097-9	Bricka	Washer	0	HST	2210
73	1	-	-	-	955827-1	Mutter	Nut	0	HST	2220
74	1	-	-	-	679964-7	Länk	Link	3		2230
75	2	-	-	-	913110-3	Saxpinnebult	Clevis pin	0		2240
76	2	-	-	-	907824-7	Saxpinne	Split pin	0		2250
77	1	-	-	-	679048-9	Manöverstång	Operating rod	3		2260
78	1	-	-	-	681566-6	Ledbult	Pivot bolt	3		2270
79	1	-	-	-	955827-1	Mutter	Nut	0		2280
80	1	-	-	-	955894-1	Bricka	Washer	0		2290
81	1	-	-	-	950353-3	Mutter	Nut	0		2300

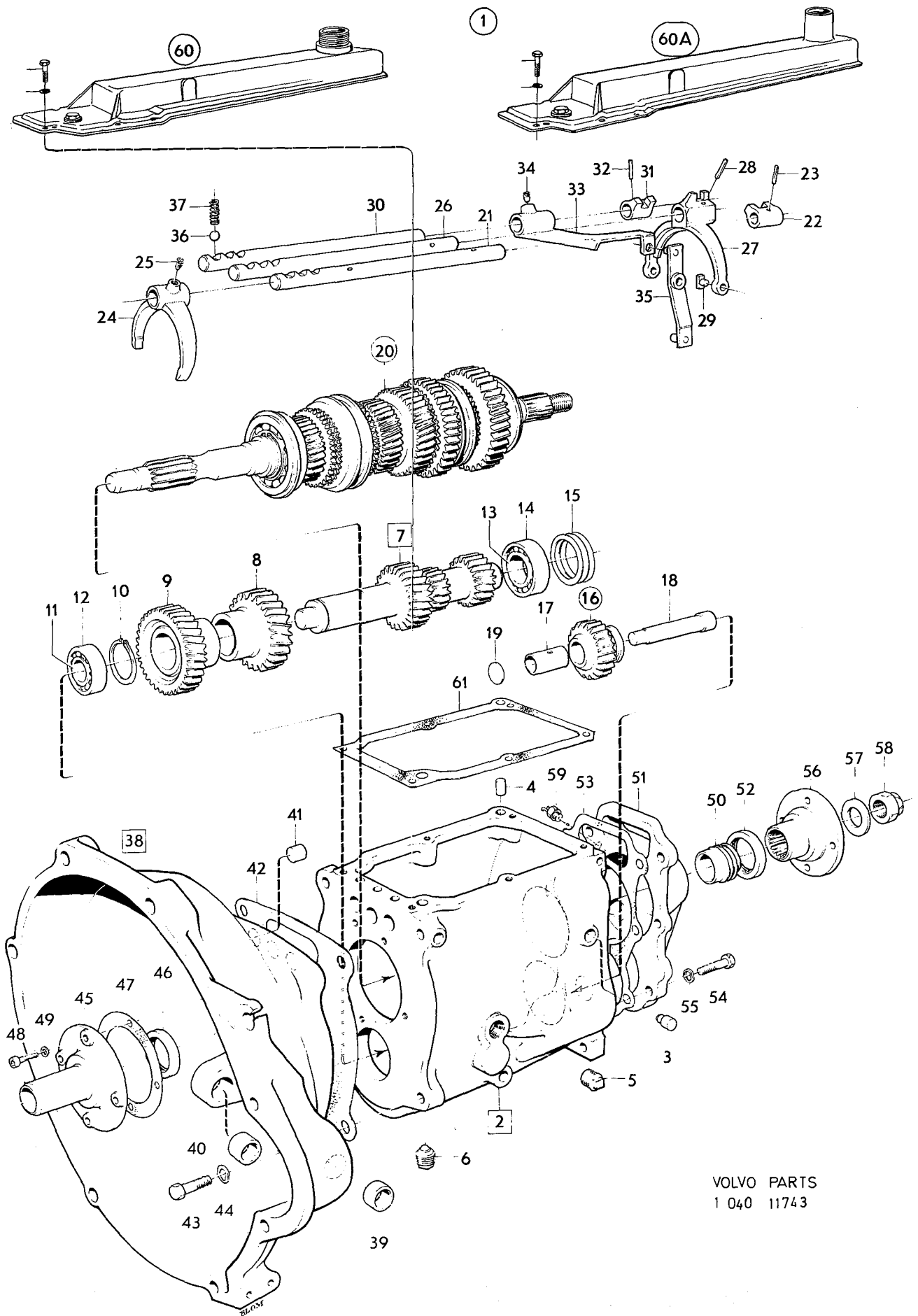


VOLVO
KA84 86

J.F. BERGLUND



Sida	Grupp	Växellåda	Gearbox	Illustration						
26	4	M400 GV	M400 GV	11743	0450					
Page	Group									
				1975-12						
Pos. Fig.	Antal/Quantity				Detalj nr Part No	Benämning	Description	Sats Kit	Anmärkning Notes	
1	1	-	-	-	254574-7	Växellåda	Gearbox		MÄRKT 254574	1010
	1	-	-	-	254616-6	Växellåda	Gearbox		MÄRKT 254616	1020
	1	-	-	-	254704-0	Växellåda	Gearbox		MÄRKT 254704	1030
	1	-	-	-	254732-1	Växellåda	Gearbox		MÄRKT 254732	1040
	1	-	-	-	254765-1	Växellåda	Gearbox		MÄRKT 254765	1050
2	1	-	-	-	381000-9	Hus	Housing			1060
3	1	-	-	-	656517-0	••Lagertapp	••Bearing pin			1070
4	2	-	-	-	191529-7	••Pinne	••Pin			1080
5	1	-	-	-	952358-0	•Propp	•Plug			1090
6	1	-	-	-	951901-8	•Propp	•Plug			1100
7	1	-	-	-	381050-4	•Mellanaxel	•Counter shaft		VXL 254574	1110
	1	-	-	-	381174-2	•Mellanaxel	•Counter shaft		VXL 254616,254704, 254732,254765	1120
8	1	-	-	-		••Kugghjul	••Gear	8		1140
9	1	-	-	-		••Kugghjul	••Gear	8		1150
10	1	-	-	-	914463-5	••Låsring	••Circlip			1160
11	1	-	-	-	183625-3	•Rullager,innerring	•Roller bearing,cone		(11022)	1170
12	1	-	-	-	183626-1	•Rullager,yttering	•Roller bearing,cup			1180
13	1	-	-	-	183628-7	•Rullager,innerring	•Roller bearing,cone			1190
14	1	-	-	-	183629-5	•Rullager,yttering	•Roller bearing,cup			1200
15	-	-	-	-		•Justermellanlägg	•Shim			1210
	ERF	-	-	-	945841-5	••Tj 0,05	••Th 0.05			1220
	ERF	-	-	-	945842-3	••Tj 0,10	••Th 0.10		(80491)	1230
	ERF	-	-	-	945844-9	••Tj 0,20	••Th 0.20			1235
	ERF	-	-	-	945846-4	••Tj 0,30	••Th 0.30		ERS AV 1 ST 945842-3, 1 ST 945844-9.	1240
	ERF	-	-	-	80493-0	••Tj 0,35	••Th 0.35		ERS AV 1 ST 945841-5 1 ST 945842-3, 1 ST 945844-9	1245 1250 1253 1255
	ERF	-	-	-	945950-4	••Tj 1,00	••Th 1.00			1258
16	1	-	-	-	381011-6	•Backhjul	•Reverse gear			1260
17	1	-	-	-		••Bussning	••Bushing	8		1270
18	1	-	-	-	381179-1	•Axel	•Shaft			1280
19	2	-	-	-	381180-9	•Stoppbricka	•Stop washer			1290
20	1	-	-	-		•Ingående axel, huvudaxel	•Input shaft, main shaft		SE SIDA 38, 2-B17	1300
21	1	-	-	-	381035-5	•Skiftaxel,3-an,4-an	•Shift rail,3rd,4th			1310
22	1	-	-	-	381043-9	•Medbringare	•Dog			1320
23	1	-	-	-	951965-3	•Spännstift	•Tensioner pin			1330
24	1	-	-	-	381038-9	•Skiftgaffel,3-an,4-an	•Shift fork 3rd,4th			1340
25	1	-	-	-	656553-5	•Skruv	•Screw			1360
26	1	-	-	-	381034-8	•Skiftaxel,1-an,2-an	•Shift rail,1st,2nd			1370
27	1	-	-	-	381037-1	•Skiftgaffel,1-an,2-an	•Shift fork,1st,2nd			1380
28	1	-	-	-	951965-3	•Spännstift	•Tensioner pin			1390
29	2	-	-	-	656549-3	•Medbringartapp	•Dog pin			1400
30	1	-	-	-	381036-3	•Skiftaxel,back	•Shift rail,reverse			1410
31	1	-	-	-	381043-9	•Medbringare	•Dog			1420
32	1	-	-	-	951965-3	•Spännstift	•Tensioner pin			1430
33	1	-	-	-	381184-1	•Skiftgaffel,back	•Shift fork,reverse			1440
34	1	-	-	-	656553-5	•Skruv	•Screw			1450
35	1	-	-	-	381186-6	•Hävarm	•Lever			1460
36	3	-	-	-	67089-3	•Kula	•Ball			1470
37	3	-	-	-	381182-5	•Fjäder	•Spring			1480
38	1	-	-	-	381005-8	•Kopplingskåpa	•Clutch casing			1490
39	1	-	-	-	958671-0	••Bussning	••Bushing			1500
40	1	-	-	-	958670-2	••Bussning	••Bushing			1510
41	3	-	-	-	381007-4	••Hattplugg	••Hat plug			1520
42	1	-	-	-	381051-2	•Packning	•Gasket	S		1530
43	4	-	-	-	940134-0	•Skruv	•Screw			1540
44	4	-	-	-	941909-4	•Fjädrande bricka	•Resilient washer			1550
45	1	-	-	-	381008-2	•Lock	•Cover			2010
46	1	-	-	-	958989-6	•Tätningring	•Seal ring	S		2020
47	1	-	-	-	381009-0	•Packning	•Gasket	S		2030



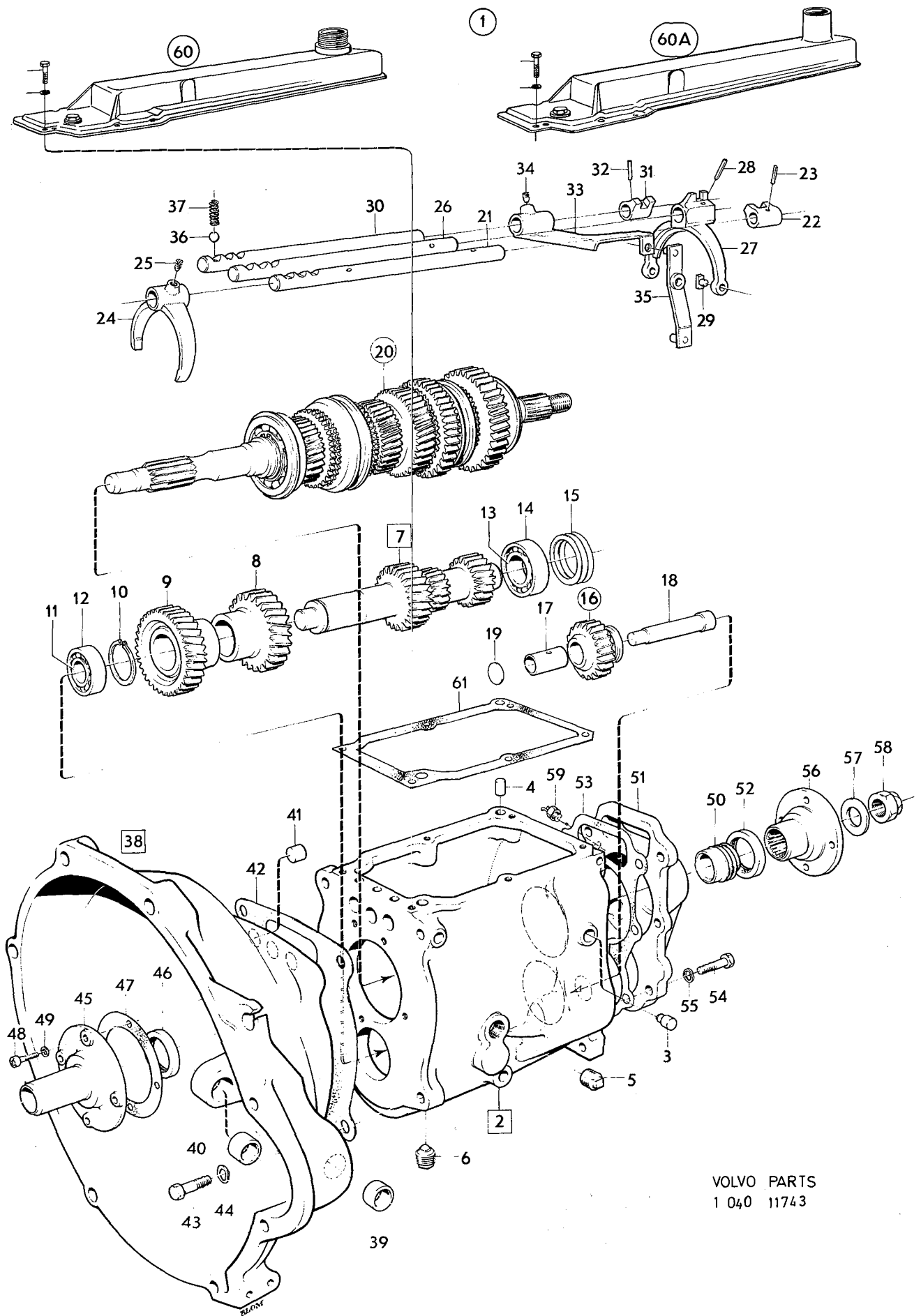
VOLVO PARTS
1 040 11743

BLOM



Sida	Grupp	Växellåda	Gearbox	Illustration 11743	0450					
28	4	M400 GV	M400 GV							
Page	Group				1975-12					
Pos. Fig.	Antal/Quantity				Detalj nr Part No	Benämning	Description	Sats Kit	Anmärkning Notes	
48	4	-	-	-	942733-7	•Skruv	•Screw			2040
49	4	-	-	-	380381-4	•Packning	•Packing	S		2050
50	1	-	-	-	381033-0	•Hastighetsmätardrev	•Speedometer gear		VXL 254574 ANT KUGGAR 6	2060
	1	-	-	-	381106-4	•Hastighetsmätardrev	•Speedometer gear		VXL 254616,254704,254732 254765,ANT KUGGAR 5	2070 2080
51	1	-	-	-	381031-4	•Lock	•Cover			2090
52	1	-	-	-	946341-5	•Tätningring	•Seal ring	S	(942350)	2100
53	1	-	-	-	381032-2	•Packning	•Gasket	S		2110
54	6	-	-	-	190524-9	•Skruv	•Screw			2120
55	6	-	-	-	941907-8	•Fjädrande bricka	•Resilient washer			2130
56	1	-	-	-	384720-9	•Medbringare	•Companion flange			2140
57	1	-	-	-	80513-5	•Bricka	•Washer			2150
58	1	-	-	-	88726-5	•Mutter	•Nut			2160
59	1	-	-	-	381044-7	•Backljuskontakt	•Back up lamp contact			2170
60	1	-	-	-	254573-9	•Växellådslock, kmpl.	•Gearbox cover, cpl.		VXL 254574, 254616 ERS AV 1 ST 254769-3 1 ST 381632-9	2180 2190 2195
	1	-	-	-	254704-0	•Växellådslock, kmpl.	•Gearbox cover, cpl.		VXL 254704.ERS AV 1 ST 254769-3,1 ST 381632-9	2200 2210
	1	-	-	-	254723-0	•Växellådslock, kmpl.	•Gearbox cover, cpl.		VXL 254732.ERS AV 1 ST 254769-3,1 ST 381632-9	2220 2225
60a	1	-	-	-	254769-3	•Växellådslock, kmpl.	•Gearbox cover, cpl.		VXL 254765	2230
	-	-	-	-		Det sida 40, 2-B19.....	Comps. page 40, 2-B19.....			2240
61	1	-	-	-	381107-2	•Packning, kork	•Gasket, cork			2250
	1	-	-	-	381682-4	•Packning, gummi	•Gasket, rubber	1)		2255
62	6	-	-	-	940135-7	•Skruv	•Screw			2260
63	6	-	-	-	190819-3	•Fjäderbricka	•Spring washer			2270
	1	-	-	-	275565-0	•Packningssats	Gasket kit			2280

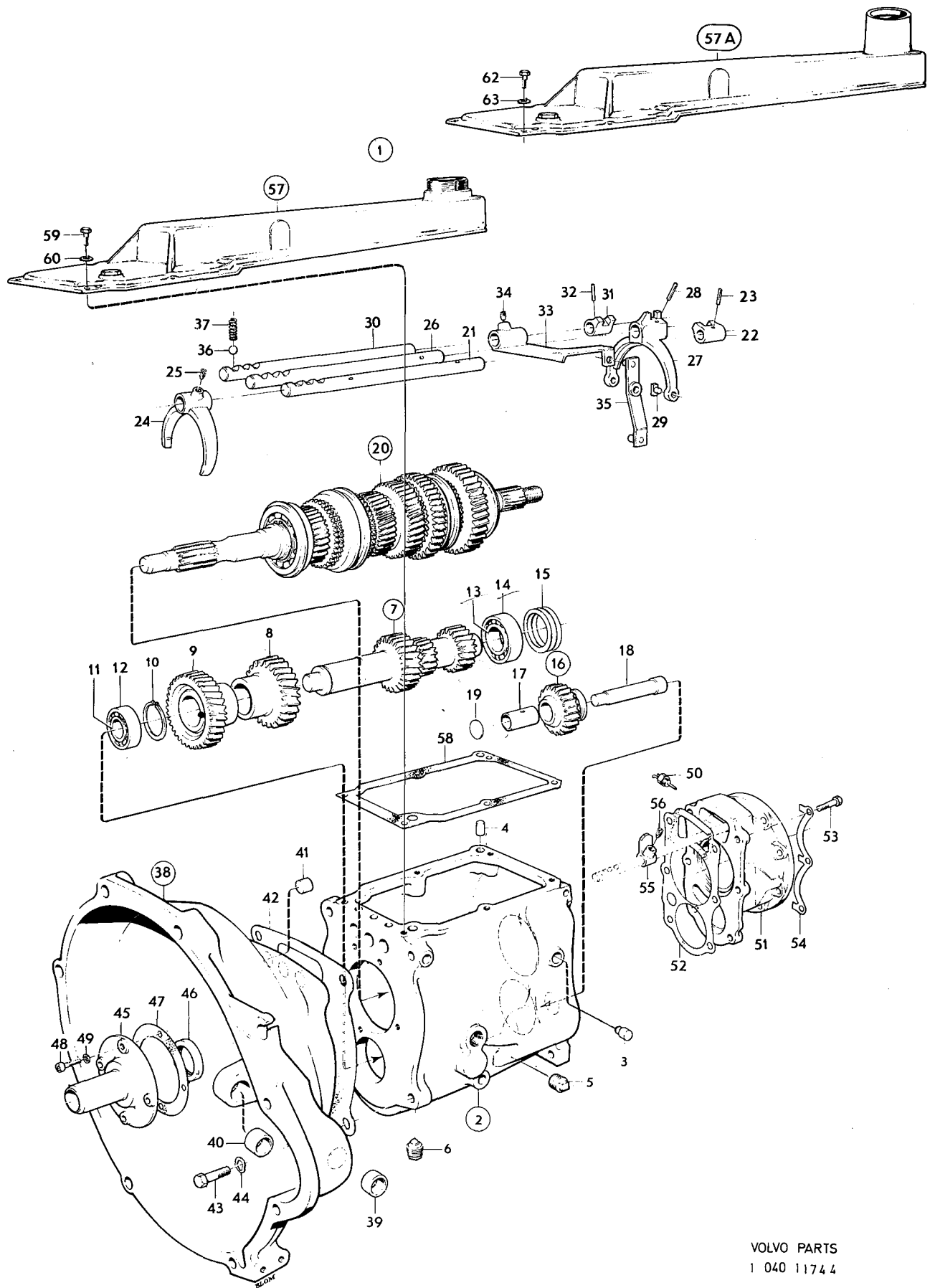
1. Ej standardutrustning. Säljes som tillbehör. Optional extra. N'est pas équipement standard. Est vendur comme accessoire. Nicht serienmässig. Verkauf als Zubehör. No forma parti del equipo standard. Se vende como accesorio.



VOLVO PARTS
1 040 11743

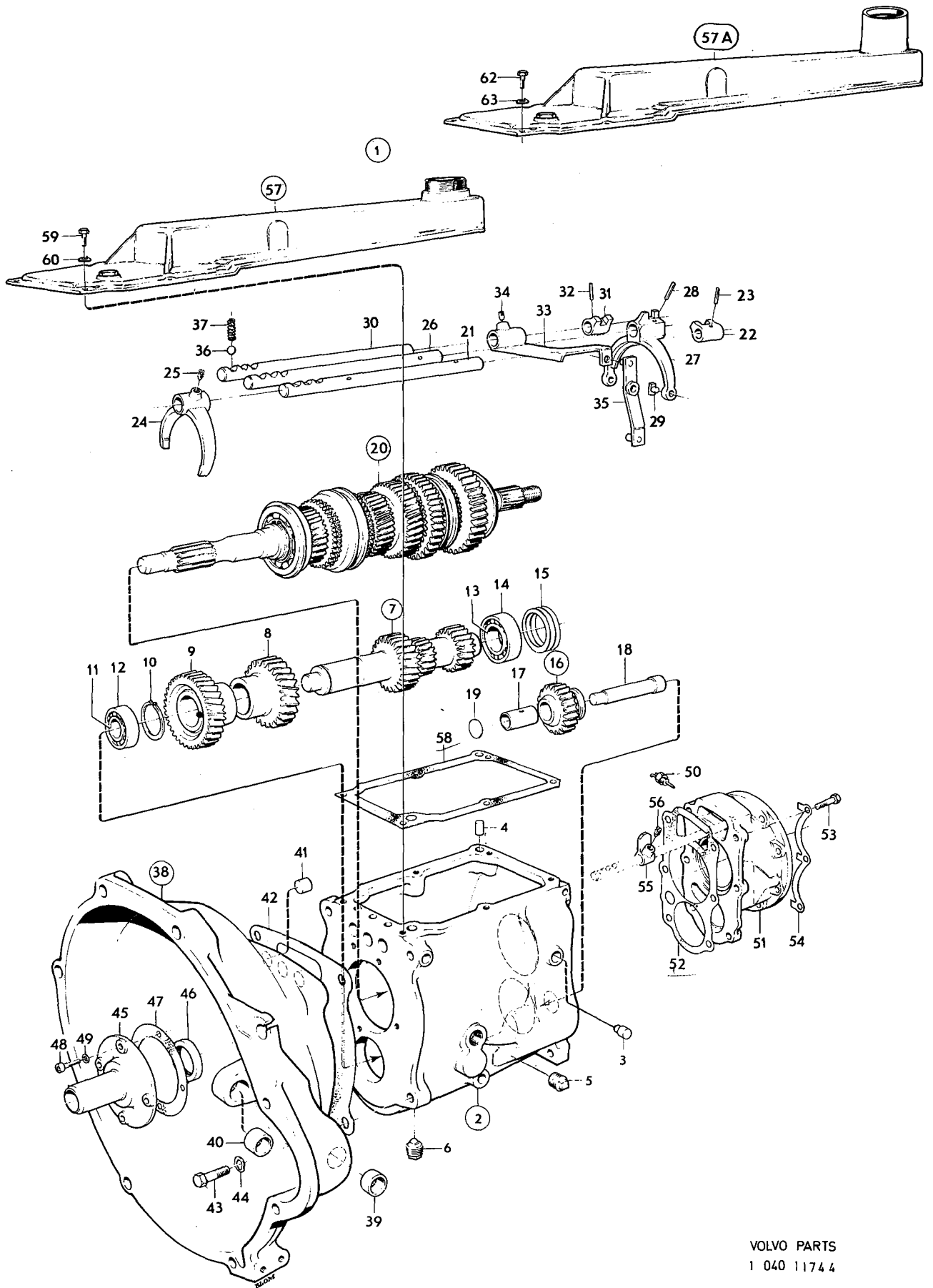


Sida	Grupp	Växellåda	Gearbox	Illustration 11744	0500					
30	4	M410, GV	M410, GV	1975-12						
Pos. Fig.	Antal/Quantity				Detalj nr Part No	Benämning	Description	Sats Kit	Anmärkning Notes	
1	1	-	-	-	254587-9	Växellåda	Gearbox	4		1010
	1	-	-	-	254632-3	Växellåda	Gearbox			1020
	1	-	-	-	254731-3	Växellåda	Gearbox	4		1030
	1	-	-	-	254709-9	Växellåda	Gearbox			1040
	1	-	-	-	254734-7	Växellåda	Gearbox	4		1050
	1	-	-	-	254771-9	Växellåda	Gearbox			1055
2	1	-	-	-	381103-1	•Hus	•Housing	4		1060
3	1	-	-	-	656517-0	••Lagertapp	••Bearing pin			1070
4	2	-	-	-	191529-7	••Pinne	••Pin			1080
5	1	-	-	-	952358-0	•Propp	•Plug	0		1090
6	1	-	-	-	951901-8	•Propp	•Plug	0		1100
7	1	-	-	-	381050-4	•Mellanaxel	•Counter shaft	3	VXL 254587	1110
	1	-	-	-	381174-2	•Mellanaxel	•Counter shaft	3	VXL 254632,254731, 254709,254734,254771	1120
8	1	-	-	-		••Kugghjul	••Gear	8		1130
9	1	-	-	-		••Kugghjul	••Gear	8		1140
10	1	-	-	-	914463-5	••Låsring	••Circlip	0		1150
11	1	-	-	-	183625-3	•Rullager,innerring	•Roller bearing,inner	1	(11022)	1160
12	1	-	-	-	183626-1	•Rullager,yttering	•Roller bearing,outer	1		1170
13	1	-	-	-	183628-7	•Rullager,innerring	•Roller bearing,inner	1	(11023)	1180
14	1	-	-	-	183629-5	•Rullager,yttering	•Roller bearing,outer	1		1190
15	-	-	-	-		•Juster mellanlägg	•Shim			1200
	ERF	-	-	-	945841-5	••Tj 0,05	••Th 0.05		(943174)	1210
	ERF	-	-	-	945842-3	••Tj 0,10	••Th 0.10		(80491)	1220
	ERF	-	-	-	945846-4	••Tj 0,30	••Th 0.30		ERS AV 1 ST 945842-3, 1 ST 945841-5	1230
	ERF	-	-	-	80493-0	••Tj 0,35	••Th 0.35		ERS AV 1 ST 945841-5, 1 ST 945842-3, 1 ST 945844-9.	1235
16	1	-	-	-	381011-6	•Backhjul	•Reverse gear	2		1240
17	1	-	-	-		••Bussning	••Bushing	8		1250
18	1	-	-	-	381179-1	•Axel	•Shaft	3		1260
19	2	-	-	-	381180-9	•Stoppbricka	•Stop washer	2		1270
20	1	-	-	-		•Ingående axel, huvudaxel	•Input shaft, main shaft		SE SIDA 38, 2-B17	1280
21	1	-	-	-	381147-8	•Skiftaxel,3-an,4-an	•Shift rail 3rd,4th	4		1290
22	1	-	-	-	381043-9	•Medbringare	•Dog	4		1300
23	1	-	-	-	951965-3	•Spännstift	•Tensioner pin	0		1310
24	1	-	-	-	381038-9	•Skiftgaffel, 3-4-an	•Skift fork,3rd-4th	4		1320
25	1	-	-	-	656553-5	•Skruv	•Screw	2		1330
26	1	-	-	-	381034-8	•Skiftaxel,1-an,2-an	•Shift rail 1st,2nd	4		1340
27	1	-	-	-	381037-1	•Skiftgaffel,1-an,2-an	•Shift fork 1st,2nd	4		1350
28	1	-	-	-	951965-3	•Spännstift	•Tensioner pin	0		1360
29	2	-	-	-	656549-3	•Medbringartapp	•Flange pin	2		1370
30	1	-	-	-	381036-3	•Skiftaxel,back	•Shift rail,reverse	4		1380
31	1	-	-	-	381043-9	•Medbringare	•Dog	4		1390
32	1	-	-	-	951965-3	•Spännstift	•Tensioner pin	0		1400
33	1	-	-	-	381184-1	•Skiftgaffel,back	•Shift fork,reverse	4		1410
34	1	-	-	-	656553-5	•Skruv	•Screw	2		1420
35	1	-	-	-	381186-6	•Hävarm	•Lever	4		1430
36	3	-	-	-	67089-3	•Kula	•Ball	2		1440
37	3	-	-	-	381182-5	•Fjäder	•Spring	2		1450
38	1	-	-	-	381005-8	•Kopplingskåpa	•Clutch casing	4		1460
39	1	-	-	-	958671-0	••Bussning	••Bushing	3		1470
40	1	-	-	-	958670-2	••Bussning	••Bushing	3		1480
41	3	-	-	-	381007-4	••Hattplug	••Plug pin	3		1490
42	1	-	-	-	381051-2	•Packning	•Gasket	1		1500
43	4	-	-	-	940134-0	•Skruv	•Screw	0		1510
44	4	-	-	-	941909-4	•Fjädrande bricka	•Resilient washer	0		1520
45	1	-	-	-	381008-2	•Lock	•Cover	2		1530
46	1	-	-	-	958989-6	•Tätningring	•Seal ring	1		1540
47	1	-	-	-	381009-0	•Packning	•Gasket	1		1550
48	4	-	-	-	942733-7	•Skruv	•Screw	0		1560



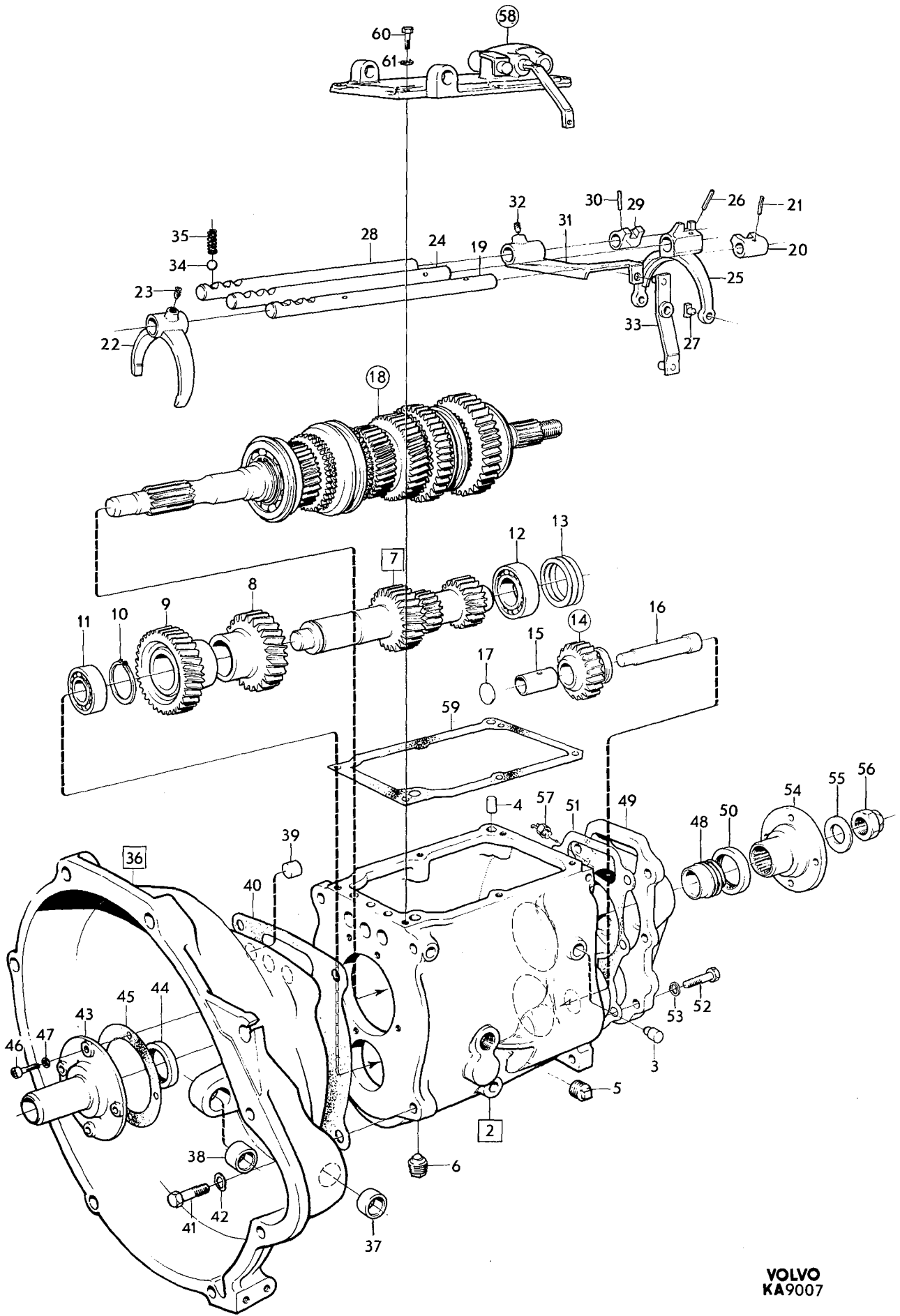


Sida	Grupp	Växellåda	Gearbox	Illustration 11744	0500					
32	4	M410, GV	M410, GV							
Page	Group				1975-12					
Pos. Fig.	Antal/Quantity				Detalj nr Part No	Benämning	Description	Sats Kit	Anmärkning Notes	
49	4	-	-	-	380381-4	•Packning	•Packing	1		2050
50	1	-	-	-	381044-7	•Backljuskontakt	•Back up lamp contact	1		2060
51	1	-	-	-	381144-5	•Mellanfläns	•Spacer flange	3		2070
52	1	-	-	-	381146-0	•Packning	•Gasket	1		2080
53	6	-	-	-	190524-9	•Skruv	•Screw	0		2090
54	2	-	-	-	381145-2	•Låsbricka	•Lock washer	2		2100
55	1	-	-	-	381148-6	•Medbringare	•Companion flange	4		2110
56	1	-	-	-	656553-5	•Skruv	•Screw	2		2120
57	1	-	-	-	254573-9	•Växellådslock, kmpl	•Gearbox cover, cpl.		VXL 254587, 254632 ERS AV 1 ST 254769-3, 1 ST 381661-8, 1 ST 381508-1.	2130 2132 2135 2137
	1	-	-	-	254707-3	•Växellådslock, kmpl	•Gearbox cover, cpl.		VXL 254731, 254709. ERS AV 1 ST 254769-3 1 ST 381661-8, 1 ST 381508-1.	2142 2145 2147
	1	-	-	-	254723-0	•Växellådslock, kmpl	•Gearbox cover, cpl.		VXL 254734. ERS AV 1 ST 254769-3, 1 ST 381661-8, 1 ST 381508-1	2150 2155 2157
57a	1	-	-	-	254769-3	•Växellådslock, kmpl.	Gearbox cover, cpl		VXL 254771	2155
	-	-	-	-		Det sida 40, 2-B19.....	Comps. page 40, 2-B19.....			2160
58	1	-	-	-	381107-2	•Packning, kork	•Gasket, cork			2170
	1	-	-	-	381682-4	•Packning, gummi	•Gasket, rubber	1)		2175
59	6	-	-	-	940135-7	•Skruv	•Screw	0		2180
60	6	-	-	-	190819-3	•Fjäderbricka	•Spring washer	0		2190





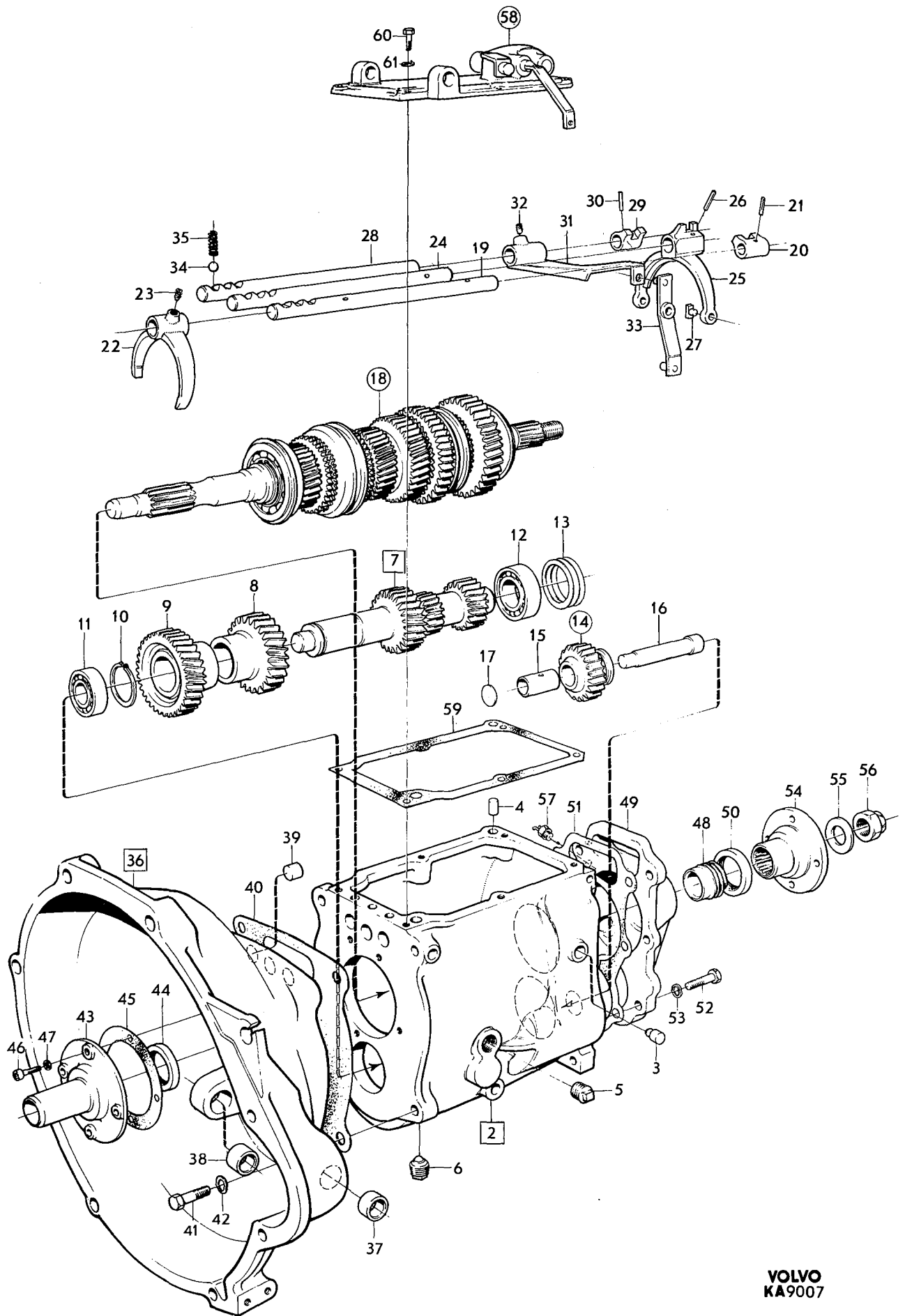
Sida Page		Grupp Group		Växellåda M400, RV		Gearbox M400, RV		Illustration 9007 1975-12		0550
Pos. Fig.	Antal/Quantity				Detalj nr Part No	Benämning	Description	Sats Kit	Anmärkning Notes	
	254 537	254 630								
1	1	-	-	-	254537-4	Växellåda	Gearbox	4		1010
	-	1	-	-	254630-7	Växellåda	Gearbox	4		1020
	1	-	-	-	254540-8	Växellåda	Gearbox	8		1030
	-	1	-	-	254624-0	Växellåda	Gearbox	8		1040
2	1	1	-	-	381000-9	Hus	Housing	4		1050
3	1	1	-	-	656517-0	Lagertapp	Bearing pin			1060
4	2	2	-	-	191529-7	Pinne	Pin			1070
5	1	1	-	-	952358-0	Propp	Plug	0		1080
6	1	1	-	-	951901-8	Propp	Plug	0		1090
7	1	-	-	-	381050-4	Mellanaxel	Counter shaft	3		1100
	-	1	-	-	381174-2	Mellanaxel	Counter shaft	3		1110
8	1	1	-	-		Kuggghjul	Gear	8		1120
9	1	1	-	-		Kuggghjul	Gear	8		1130
10	1	1	-	-	914463-5	Låsring	Circlip	0		1140
11	1	1	-	-	11022-1	Kullager	Ball bearing	1		1150
12	1	1	-	-	11023-9	Kullager	Ball bearing	1		1160
13	-	-	-	-		Justermellanlägg	Shim			1170
	ERF	ERF	-	-	945841-5	Tj 0,05	Th 0.05		(943174)	1180
	ERF	ERF	-	-	945842-3	Tj 0,10	Th 0.10		(80491)	1190
	ERF	ERF	-	-	945846-4	Tj 0,30	Th 0.30		ERS AV 1 ST 945841-5,	1195
	ERF	ERF	-	-	80493-0	Tj 0,35	Th 0.35		1 ST 945842-3,	1196
									ERS AV 1 ST 945841-5,	1200
									1 ST 945842-3,	1201
									1 ST 945844-9	1205
14	1	1	-	-	381011-6	Backhjul	Reverse gear	2		1220
15	1	1	-	-		Bussning	Bushing	8		1230
16	1	1	-	-	381179-1	Axel	Shaft	3		1240
17	2	2	-	-	381180-9	Stoppbricka	Stop washer	2		1250
18	-	-	-	-		Ingående axel, huvudaxel	Input shaft, main shaft		SE SIDA 38, 2-B17	1260
19	1	1	-	-	381035-5	Skiftaxel, 3-an, 4-an	Shift rail, 3rd, 4th	4		1280
20	1	1	-	-	381043-9	Medbringare	Dog	4		1290
21	1	1	-	-	951965-3	Spännstift	Tensioner pin	0		1300
22	1	1	-	-	381038-9	Skiftgaffel, 3-an, 4-an	Shift fork, 3-an, 4-an	4		1310
23	1	1	-	-	656553-5	Skruv	Screw	2		1320
24	1	1	-	-	381034-8	Skiftaxel, 1-an, 2-an	Shift rail, 1-st, 2-nd	4		1330
25	1	1	-	-	381037-1	Skiftgaffel, 1-an, 2-ann	Shift fork, 1-st, 2-nd	4		1340
26	1	1	-	-	951965-3	Spännstift	Tensioner pin			1350
27	2	2	-	-	656549-3	Medbringartapp	Flange pin	2		1360
28	1	1	-	-	381036-3	Skiftaxel, back	Shift rail, reverse	4		1370
29	1	1	-	-	381043-9	Medbringare	Dog	4		1380
30	1	1	-	-	951965-3	Spännstift	Tensioner pin	0		1390
31	1	1	-	-	381184-1	Skiftgaffel	Shift fork	4		1400
32	1	1	-	-	656553-5	Skruv	Screw	2		1410
33	1	1	-	-	381186-6	Hävarm	Lever	4		1420
34	3	3	-	-	67089-3	Kula	Ball	2		1430
35	3	3	-	-	381182-5	Fjäder	Spring	2		1440
36	1	1	-	-	381005-8	Kopplingskåpa	Clutch casing	4		1450
37	1	1	-	-	958671-0	Bussning	Bushing	3		1460
38	1	1	-	-	958670-2	Bussning	Bushing	3		1470
39	3	3	-	-	381007-4	Hattplugg	Plug pin	3		1480
40	1	1	-	-	381051-2	Packning	Gasket	1		1490
41	4	4	-	-	940134-0	Skruv	Screw	0		1500
42	4	4	-	-	941909-4	Fjädrande bricka	Resilient washer	0		1510
43	1	1	-	-	381008-2	Lock	Cover	2		1520
44	1	1	-	-	958989-6	Tätningring	Seal ring	1		1530
45	1	1	-	-	381009-0	Packning	Gasket	1		1540
46	4	4	-	-	942733-7	Skruv	Screw	0		1550
47	4	4	-	-	380381-4	Packning	Packing	1		1560
48	1	1	-	-	381033-0	Hastighetsmätardrev	Speedometer gear	4		1570
49	1	1	-	-	381031-4	Lock	Cover			1580
50	1	1	-	-	946341-5	Tätningring	Seal ring		(942350)	1590
51	1	1	-	-	381032-2	Packning	Gasket	1		1600



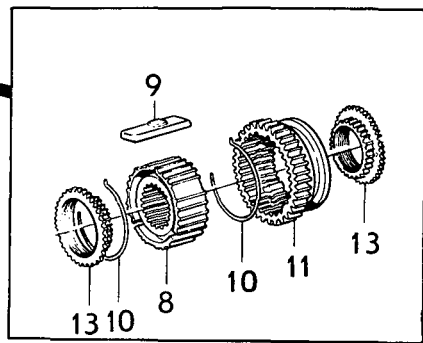
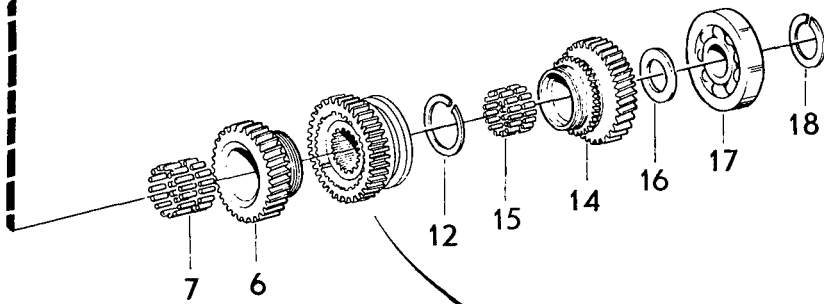
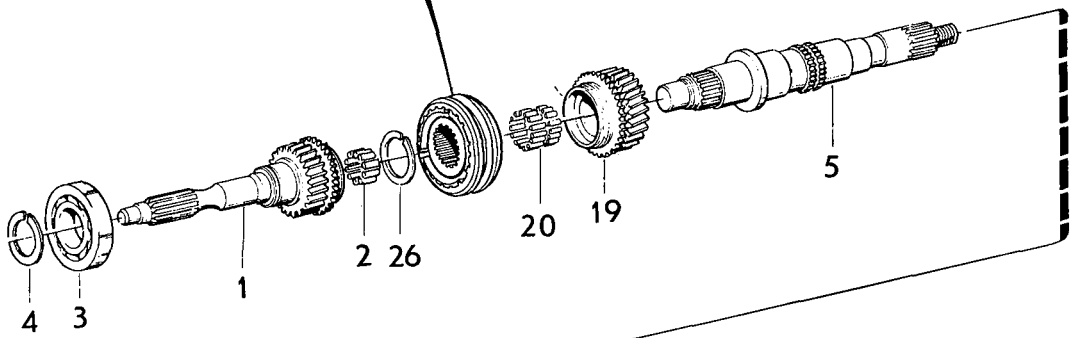
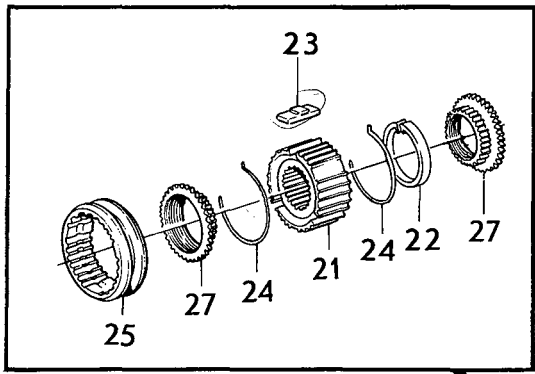
VOLVO
KA9007



Sida		Grupp		Växellåda		Gearbox		Illustration 9007		0550
36		4		M400, RV		M400, RV		1975-12		
Page		Group								
Pos. Fig.	Antal/Quantity				Detalj nr Part No	Benämning	Description	Sats Kit	Anmärkning Notes	
	254 537	254 630								
52	6	6	-	-	190524-9	••Skruv	••Skruv	0		2010
53	6	6	-	-	941907-8	••Fjädrande bricka	••Resilient washer	0		2020
54	1	1	-	-	384720-9	••Medbringare	••Companion flange		(381057)	2030
55	1	1	-	-	80513-5	••Bricka	••Washer	3		2040
56	1	1	-	-	88726-5	••Mutter	••Nut	3		2050
57	1	1	-	-	381044-7	••Backljuskontakt	••Back up lamp contact	1		2060
58	1	1	-	-	254557-2	•Spakställ	•Lever housing			2070
	-	-	-	-		••Det se sida 30	••Components see page 30			2080
59	1	1	-	-	381107-2	•Packning	•Gasket	1		2090
60	6	6	-	-	940135-7	•Skruv	•Screw	0		2100
61	6	6	-	-	190819-3	•Fjäderbricka	•Spring washer	0		2110

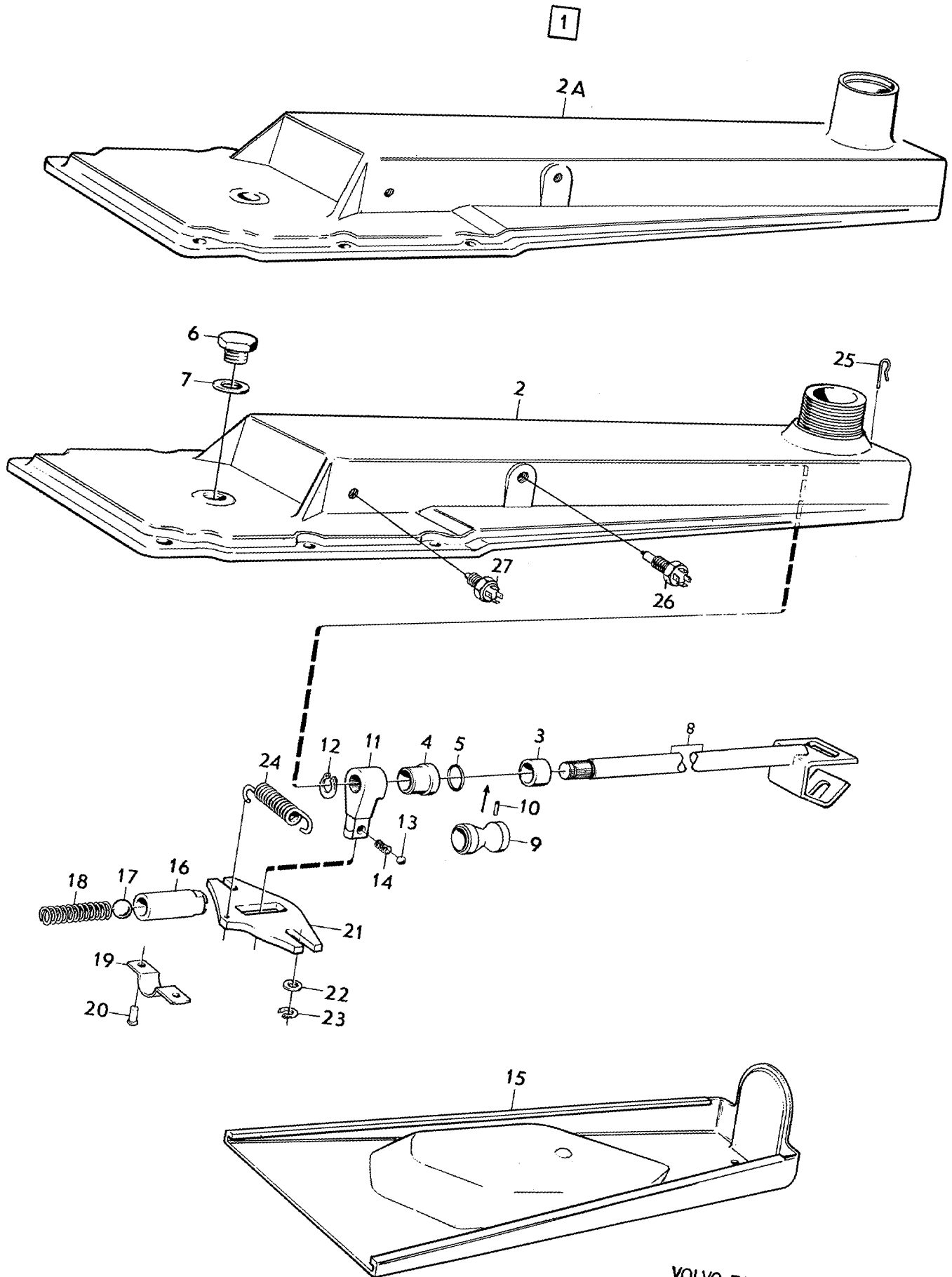


Sida	Grupp	Växellåda	Gearbox	Illustration 10433	0600					
38	4	M400,M410	M400,M410							
Page	Group	Ingående axel,huvudaxel	Input shaft,main shaft	1975-03						
Pos. Fig.	Antal/Quantity				Detalj nr Part No	Benämning	Description	Sats Kit	Anmärkning Notes	
1	1	-	-	-	381002-5	Ingående axel	Input shaft	3		1010
2	1	-	-	-	183317-7	Nållager	Needle bearing	1		1020
3	1	-	-	-	183570-1	Kullager	Ball bearing	1	(11108)	1030
4	1	-	-	-		Låsring,alt	Circlip,alt	2		1040
	-	-	-	-	942723-8	•Tj 2,0	•Th 2.0	2		1050
	-	-	-	-	942724-6	•Tj 2,1	•Th 2.1	2		1060
	-	-	-	-	942725-3	•Tj 2,2	•Th 2.2	2		1070
	-	-	-	-	942726-1	•Tj 2,3	•Th 2.3	2		1080
5	1	-	-	-	381014-0	Huvudaxel	Main shaft	3	M400	1090
	1	-	-	-	381105-6	Huvudaxel	Main shaft	3	M410	1100
6	1	-	-	-	381019-9	Kugghjul,2-an	Gear,2-nd	3	VXL 254537,254574	1110
									254587,254731	1120
	1	-	-	-	381176-7	Kugghjul 2-an	Gear, 2-nd		VXL254616, 254630	1130
									254632, 254704, 254709,	1140
									254731, 254732, 254734,	1145
									254765, 254771.	1150
7	1	-	-	-	183377-1	Nållager	Needle bearing	1		1160
8	1	-	-	-	381023-1	Synkroniseringsnav	Synchronizing hub	3		1170
9	3	-	-	-	380141-2	Medbringare	Locating key	1		1180
10	2	-	-	-	381024-9	Fjäderring	Clamping ring	1		1190
11	1	-	-	-	381025-6	Kopplingshylsa	Engaging sleeve	2		1200
12	1	-	-	-		Låsring,alt	Circlip,alt	2		1210
	-	-	-	-	942730-3	•Tj 2,0	•Th 2.0	2		1220
	-	-	-	-	942731-1	•Tj 2,1	•Th 2.1	2		1230
	-	-	-	-	942732-9	•Tj 2,2	•Th 2.2	2		1240
13	2	-	-	-	381030-6	Synkroniseringskona	Synchronizing cone	1		1250
14	1	-	-	-	381073-6	Kugghjul,1-an	Gear,1-st	3	VXL 254537,254574	1260
									254587,254731	1270
	1	-	-	-	381175-9	Kugghjul 1-an	Gear, 1-st		VXL 254616, 254630,	1275
									254632, 254704, 254709,	1280
									254731, 254732, 254734,	1290
									254765, 254771.	1300
15	1	-	-	-	183285-6	Nållager	Needle bearing	1		1310
16	1	-	-	-	381015-7	Distansring	Spacer ring	3		1320
17	1	-	-	-	183573-5	Kullager	Ball bearing	1	(181198)	1330
18	1	-	-	-		Låsring,alt	Circlip,alt	2		1340
	-	-	-	-	190684-1	•Tj 2,00	•Th 2.00	2		1350
	-	-	-	-	190685-8	•Tj 2,10	•Th 2.10	2		1360
	-	-	-	-	190686-6	•Tj 2,15	•Th 2.15	2		1370
	-	-	-	-	190687-4	•Tj 2,25	•Th 2.25	2		1380
	-	-	-	-	190688-2	•Tj 2,30	•Th 2.30	2		1390
19	1	-	-	-	381020-7	Kugghjul,3-an	Gear,3-rd	3		1400
20	1	-	-	-	183285-6	Nållager	Needle bearing	1		1410
21	1	-	-	-	381027-2	Synkroniseringsnav	Synchronizing hub	3	CH-62404.ERS AV 1 ST	1420
									381202-1,1 ST 381201-3	1430
	1	-	-	-	381202-1	Synkroniseringsnav	Synchronizing hub	3	CH 62405-	1440
22	1	-	-	-	381201-3	Fjäderring	Clamping ring	1	CH 62405-	1450
23	3	-	-	-	656514-7	Medbringare	Locating key	1		1460
24	2	-	-	-	381024-9	Fjäderring	Clamping ring	1		1470
25	1	-	-	-	381029-8	Kopplingshylsa	Engaging sleeve	3		1480
26	1	-	-	-		Låsring,alt	Circlip,alt	2		1490
	-	-	-	-	942727-9	•Tj 2,0	•Th 2.0	2		1500
	-	-	-	-	942728-7	•Tj 2,1	•Th 2.1	2		1510
	-	-	-	-	942729-5	•Tj 2,2	•Th 2.2	2		1520
27	2	-	-	-	381030-6	Synkroniseringskona	Synchronizing cone	1		





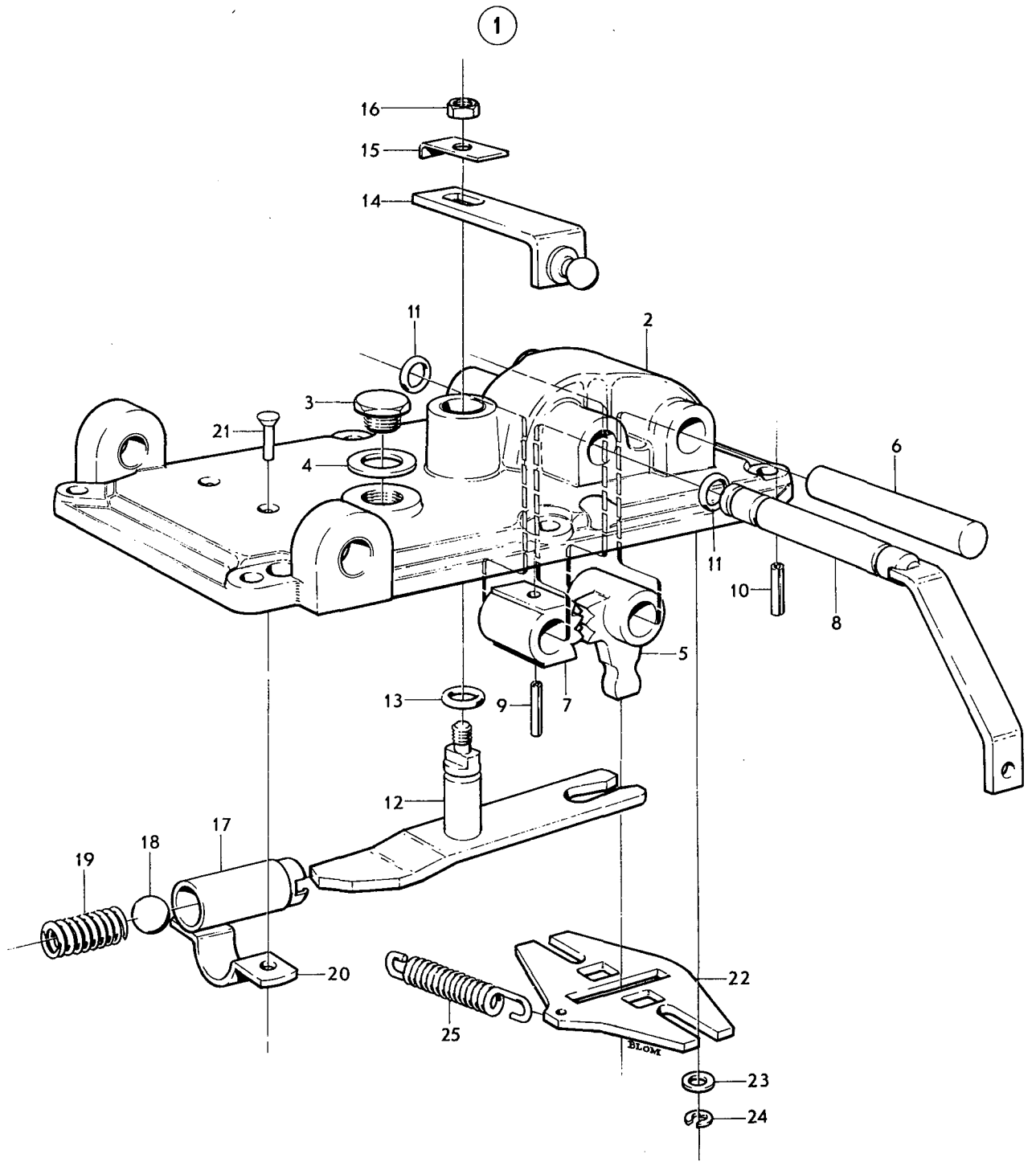
Sida		Grupp		Växellåda		Gearbox		Illustration 14025		0650
40		4		M400,M410		M400,M410				
Page		Group		Växellådslock, GV		Gearbox cover, GV		1975-03		
Pos. Fig.	Antal/Quantity				Detalj nr Part No	Benämning	Description	Sats Kit	Anmärkning Notes	
	254 573	254 707	254 723	254 769						
1	1	-	-	-	254573-9	Växellådslock	Gearbox cover			1010
	-	1	-	-	254707-3	Växellådslock	Gearbox cover			1020
	-	-	1	-	254723-0	Växellådslock	Gearbox cover			1030
	-	-	-	1	254769-3	Växellådslock	Gearbox cover			1040
2	1	1	1	-		•Lock	•Cover	8		1050
2a	-	-	-	1		•Lock	•Cover	8		1060
3	1	1	1	1		•Bussning	•Bushing	8		1070
4	1	1	1	1	381164-3	•Bussning	•Bushing			1080
5	1	1	1	1	943644-5	•O-ring	•O-ring			1090
6	1	1	1	1	191900-0	•Propp	•Plug			1100
7	1	1	1	1	11996-6	•Packning	•Packing			1110
8	1	1	1	1	381605-5	•Växelförare	•Gear selector		(381170) (381460)	1120
9	-	1	-	-	380866-4	•Medbringare	•Dog			1130
10	-	1	-	-	951946-3	•Spännstift	•Tensioner pin			1150
11	1	1	1	1	381252-6	•Tapp	•Pin		(381165)	1160
12	1	1	1	1	951671-7	•Låsring	•Circlip			1180
13	1	1	1	1	31449-2	•Kula	•Ball			1190
14	1	1	1	1	380352-5	•Fjäder	•Spring			1200
15	1	1	1	1	381169-2	•Skyddskåpa	•Protector casing			1210
16	1	1	1	1	381150-2	•Hylsa	•Sleeve			1220
17	1	1	1	1	181329-4	•Kula	•Ball			1230
18	1	1	1	1	381178-3	•Fjäder	•Spring			1240
19	1	1	1	1	656547-7	•Överfall	•Cap			1250
20	2	2	2	2	952517-1	•Nit	•Rivet			1260
21	1	1	1	1	656542-8	•Spärrplatta	•Interlock plate			1270
22	2	2	2	2	18696-5	•Bricka	•Washer			1280
23	2	2	2	2	951669-1	•Låsring	•Circlip			1290
24	1	1	1	1	380232-9	•Fjäder	•Spring			1300
25	1	-	-	-	381189-0	•Låsfjäder	•Lock spring			1310
26	-	1	-	-	1212591-0	•Elkontakt,2-stift	•Switch,2-pin			1320
27	-	-	1	1	381251-8	•Elkontakt,3-stift	•Switch,3-pin			1330



VOLVO PARTS
 1040 14025
 (11745)

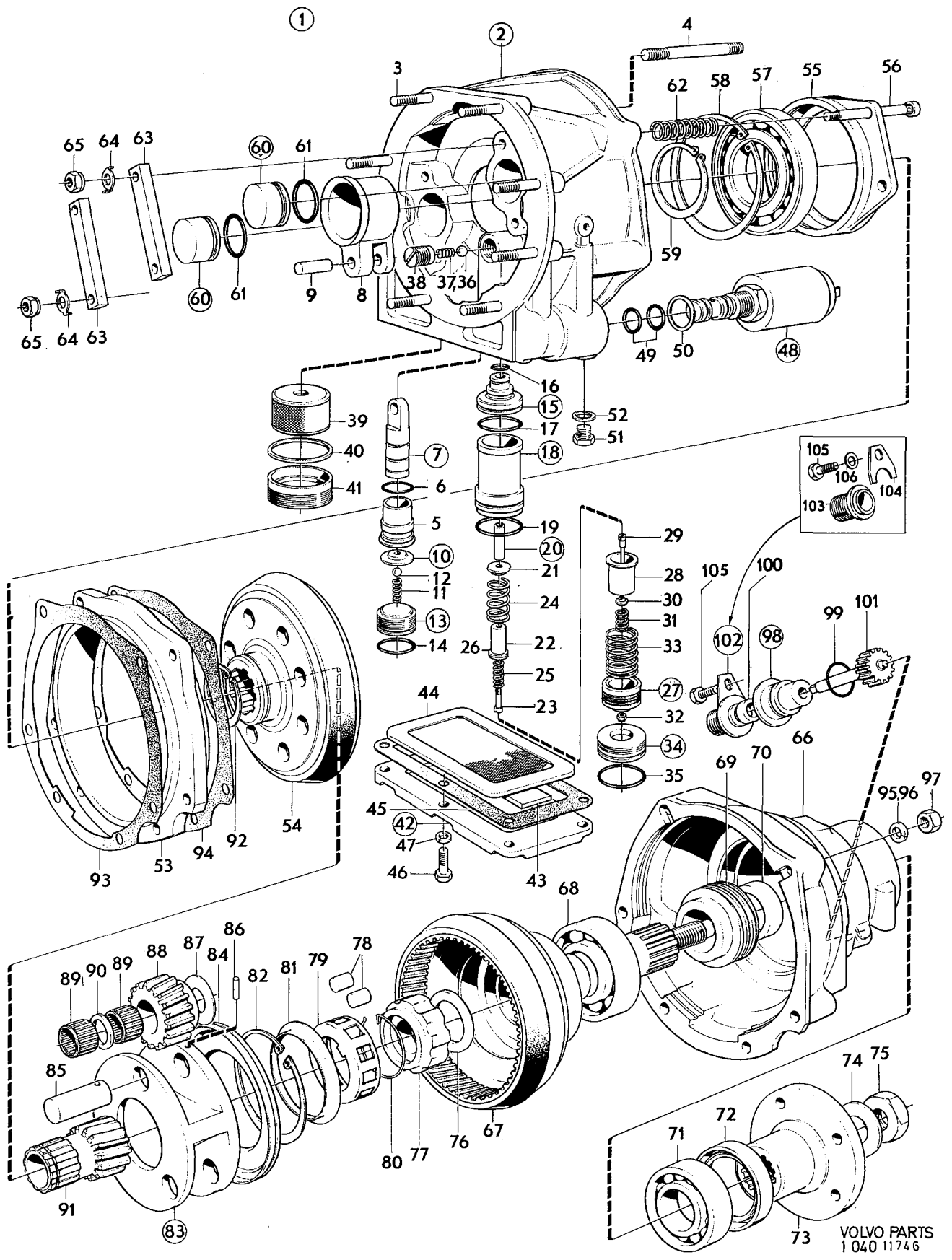


Sida	Grupp	Växellåda	Gearbox	Illustration	0700					
42	4	M400	M400	6675						
Page	Group	Spakställ, RV	Lever housing, RV	1975-03						
Pos. Fig.	Antal/Quantity				Detalj nr Part No	Benämning	Description	Sats Kit	Anmärkning Notes	
1	1	-	-	-	254557-2	Spakställ	Lever housing			1010
2	1	-	-	-		•Lock	•Cover	8		1020
3	1	-	-	-	191900-0	•Propp	•Plug	0		1030
4	1	-	-	-	11996-6	•Packning	•Packing	0		1040
5	1	-	-	-	380589-2	•Pinne	•Pin	3		1050
6	1	-	-	-	380590-0	•Axel	•Shaft	4		1060
7	1	-	-	-	380588-4	•Kuggsegment	•Quadrant	3		1070
8	1	-	-	-	381114-8	•Axel	•Shaft	4		1080
9	1	-	-	-	951976-0	•Spännstift	•Tensioner pin	0		1090
10	1	-	-	-	951146-0	•Låspinne	•Lock pin	0		1100
11	2	-	-	-	955985-7	•O-ring	•O-ring	1		1110
12	1	-	-	-	381117-1	•Axel	•Shaft	4		1120
13	1	-	-	-	955985-7	•O-ring	•O-ring	1		1130
14	1	-	-	-	381119-7	•Hävarm	•Lever	4		1140
15	1	-	-	-	942411-0	•Låsbricka	•Lock washer	0		1150
16	1	-	-	-	955834-7	•Mutter	•Nut	0		1160
17	1	-	-	-	381150-2	•Hylsa	•Sleeve	4		1170
18	1	-	-	-	181329-4	•Kula	•Ball	0		1180
19	1	-	-	-	381178-3	•Fjäder	•Spring	3		1190
20	1	-	-	-	656547-7	•Överfall	•Cap	4		1200
21	2	-	-	-	952515-5	•Nit	•Rivet	0		1210
22	1	-	-	-	656542-8	•Spärrplatta	•Interlock plate	2		1220
23	2	-	-	-	18696-5	•Bricka	•Washer	0		1230
24	2	-	-	-	951669-1	•Låsring	•Circlip	0		1240
25	1	-	-	-	380591-8	•Fjäder	•Spring	3		1250



VOLVO
KA 6675

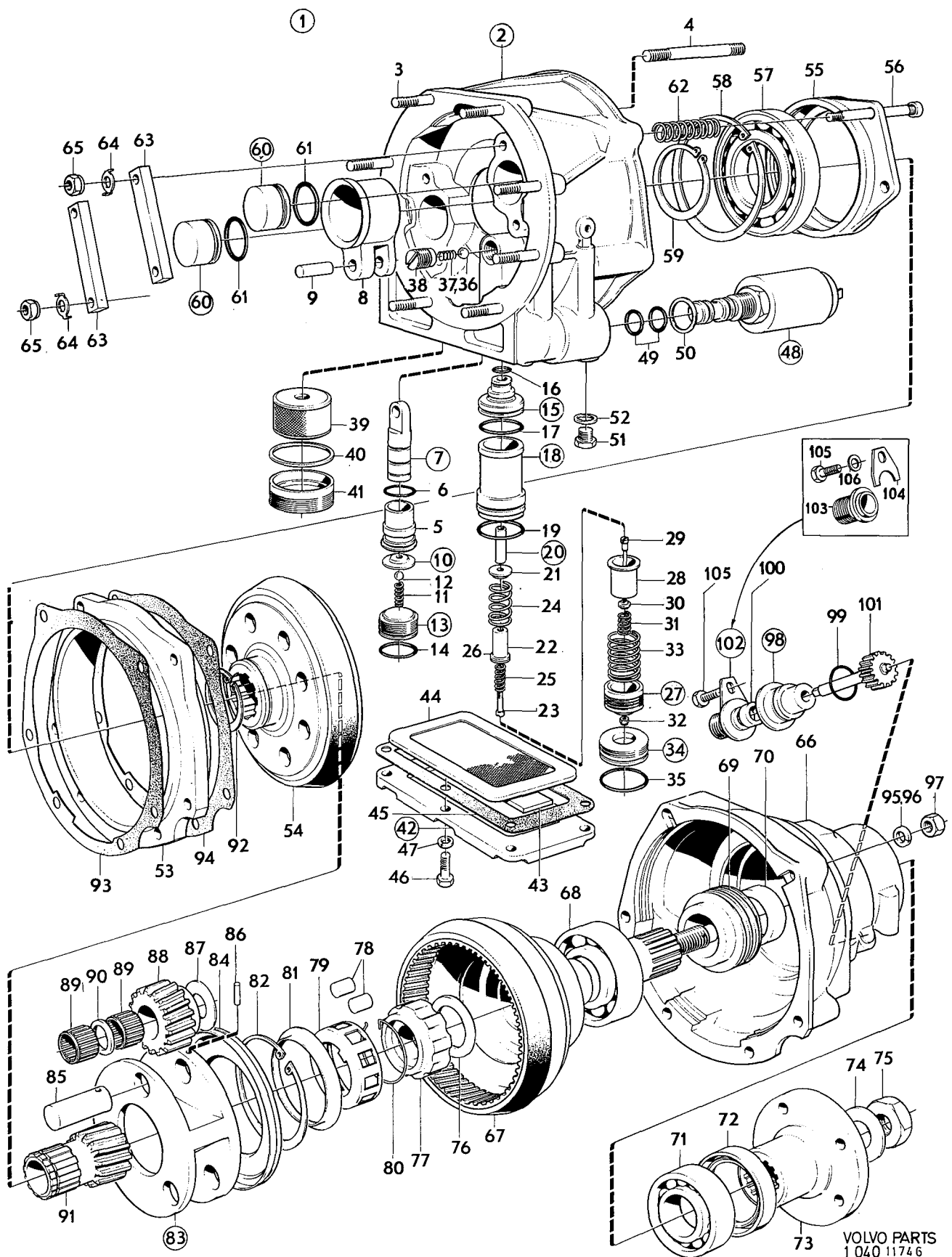
Sida	Grupp	Överväxel	Overdrive	Illustration 11746	0750					
44	4									
Page	Group			1975-03						
Pos. Fig.	Antal/Quantity				Detalj nr Part No	Benämning	Description	Sats Kit	Anmärkning Notes	
1	1	-	-	-	254740-4	Överväxel	Overdrive		(254565) MÄRKT 115648	1010
2	1	-	-	-	273133-9	•Hus	•Housing			1020
3	2	-	-	-	380776-5	••Pinnskruv	••Stud		L 32,5	1030
	6	-	-	-	380777-3	••Pinnskruv	••Stud		L 36,5	1040
4	4	-	-	-	380671-8	••Pinnskruv	••Stud		L 65,9	1050
	2	-	-	-	380670-0	••Pinnskruv	••Stud		L 80,2	1060
5	1	-	-	-	380725-2	•Hylsa	•Sleeve			1070
6	1	-	-	-	380766-6	••O-ring	••O-ring			1080
7	1	-	-	-	380721-1	•Kolv	•Piston			1090
8	1	-	-	-		••Slid	••Slide	8		1100
9	1	-	-	-		••Tapp	••Pin	8		1110
10	1	-	-	-	273134-7	•Säte	•Seat			1120
11	1	-	-	-		••Fjäder	••Spring	8		1130
12	1	-	-	-	190611-4	••Kula	••Ball			1140
13	1	-	-	-	380726-0	•Propp	•Plug			1150
14	1	-	-	-	380767-4	••O-ring	••O-ring			1160
15	1	-	-	-	273135-4	•Säte	•Seat			1170
16	1	-	-	-	380769-0	••O-ring	••O-ring			1180
17	1	-	-	-	380768-2	••O-ring	••O-ring			1190
18	1	-	-	-	380747-6	•Hylsa	•Sleeve			1200
19	1	-	-	-	380768-2	••O-ring	••O-ring			1210
20	1	-	-	-	380780-7	•Kolv	•Piston		115648 NR-1921.	1220
	1	-	-	-	380779-9	•Kolv	•Piston		115648 NR1922-.	1225
21	1	-	-	-		••Fjädersäte	••Spring seat	8		1230
22	1	-	-	-		••Styrhylsa	••Guide sleeve	8		1240
23	1	-	-	-		••Skruv	••Screw	8		1250
24	1	-	-	-		••Fjäder	••Spring	8		1260
25	1	-	-	-		••Fjäder	••Spring	8		1270
26	1	-	-	-		••Bricka	••Washer	8		1280
27	1	-	-	-	380862-3	•Kolv	•Piston			1290
28	1	-	-	-		••Styrhylsa	••Guide sleeve	8		1300
29	1	-	-	-		••Skruv	••Screw	8		1310
30	1	-	-	-		••Fjädersäte	••Spring seat	8		1320
31	1	-	-	-		••Fjäder	••Spring	8		1330
32	1	-	-	-		••Mutter	••Nut	8		1340
33	1	-	-	-		••Fjäder	••Spring	8		1350
34	1	-	-	-	380748-4	•Propp	•Plug			1360
35	1	-	-	-	380770-8	••O-ring	••O-ring			1370
36	1	-	-	-	61177-2	•Kula	•Ball			1380
37	1	-	-	-	380750-0	•Fjäder	•Spring			1390
38	1	-	-	-	380749-2	•Propp	•Plug			1400
39	1	-	-	-	380729-4	•Oljefilter	•Oil filter			1410
40	1	-	-	-	380730-2	•Bricka	•Washer			1420
41	1	-	-	-	380731-0	•Propp	•Plug			1430
42	1	-	-	-	380716-1	•Oljesump	•Oil pan			1440
43	1	-	-	-		••Magnet	••Magnet	8		1450
44	1	-	-	-	380719-5	•Oljesil	•Oil strainer			1460
45	1	-	-	-	380720-3	•Packning	•Gasket			1470
46	6	-	-	-	955638-2	•Skruv	•Screw			1480
47	6	-	-	-	955920-4	•Fjäderbricka	•Spring washer			1490
48	1	-	-	-	380771-6	•Solenoid	•Solenoid			1500
49	2	-	-	-	380772-4	••O-ring	••O-ring			1510
50	1	-	-	-	380773-2	••Packning	••Packing			1520
51	1	-	-	-	380672-6	•Propp	•Plug			1530
52	1	-	-	-	907132-5	•Packning	•Packing			1540
53	1	-	-	-	380910-0	•Bromstrumma	•Brake drum		(380675)	1550
54	1	-	-	-	380911-8	•Kopplingslamell	•Clutch plate			1560
55	1	-	-	-	380694-0	•Lagerhållare	•Bearing cage			2010
56	4	-	-	-	380695-7	••Skruv	••Bolt			2020
57	1	-	-	-	380693-2	•Kullager	•Ball bearing			2030
58	1	-	-	-	380764-1	•Låsring	•Circlip			2040
59	1	-	-	-	380765-8	•Låsring	•Circlip			2050



VOLVO PARTS
1 040 11746



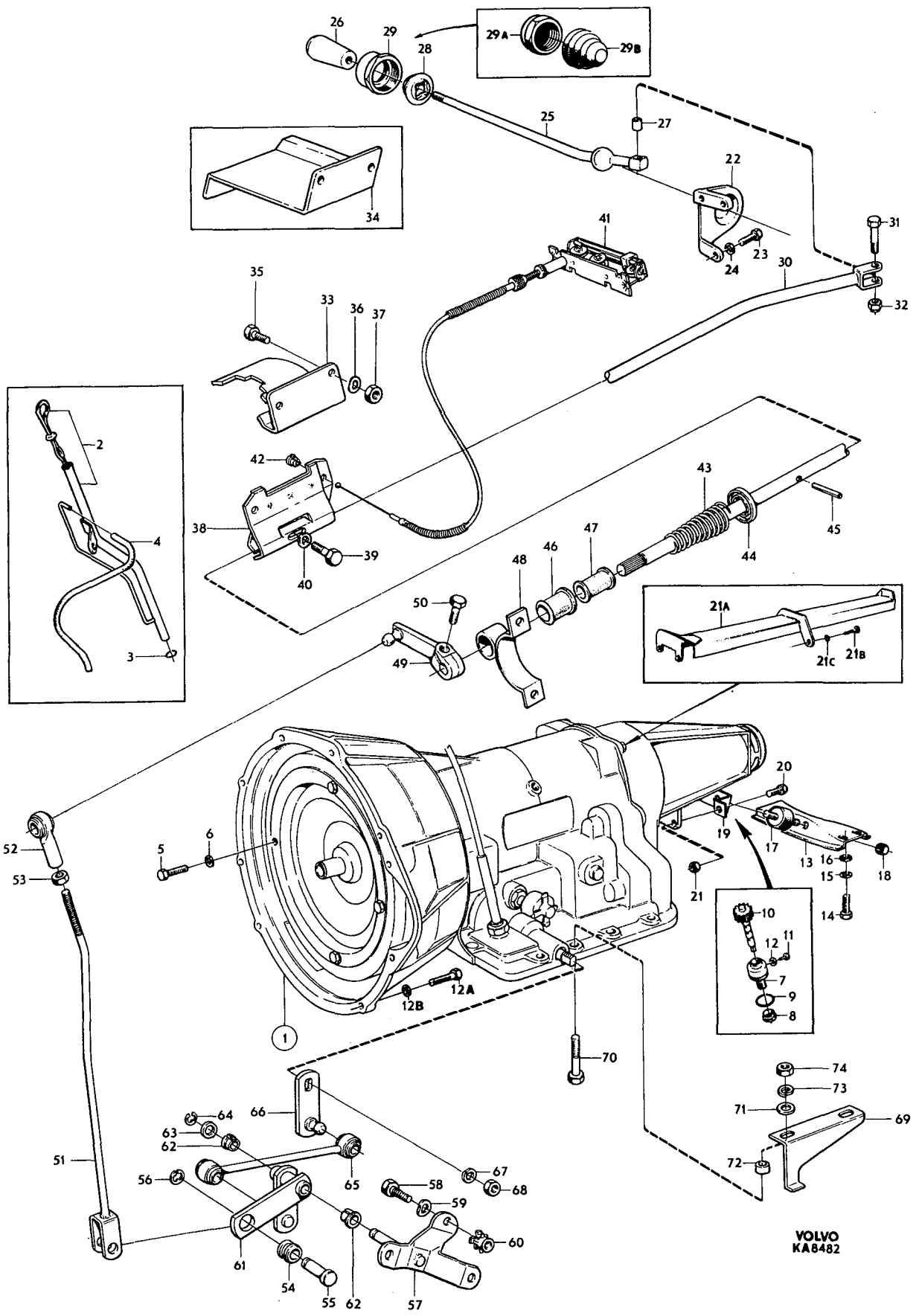
Sida	Grupp	Överväxel	Overdrive	Illustration 11746	0750					
46	4									
Page	Group			1975-12						
Pos. Fig.	Antal/Quantity				Detalj nr Part No	Benämning	Description	Sats Kit	Anmärkning Notes	
60	2	-	-	-	380698-1	•Kolv	•Piston			2060
61	2	-	-	-	380756-7	••O-ring	••O-ring			2070
62	1	-	-	-	273151-1	•Fjädersats	•Spring kit			2080
63	2	-	-	-	380697-3	•Tryckplatta	•Pressure plate			2090
64	4	-	-	-	380887-0	•Låsbricka	•Lock washer	(380303)		2100
65	4	-	-	-	380887-0	•Mutter	•Nut	(955846)		2110
66	1	-	-	-	380673-4	•Hus	•Housing			2120
67	1	-	-	-	380679-1	•Utgående axel	•Output shaft			2130
68	1	-	-	-	181092-8	•Kullager	•Ball bearing			2140
69	1	-	-	-	380682-5	•Hastighetsmätardrev	•Speedometer gear			2150
70	1	-	-	-	380683-3	•Distanshylsa	•Spacer sleeve			2160
71	1	-	-	-	11013-0	•Kullager	•Ball bearing			2170
72	1	-	-	-	380684-1	•Tätningssring	•Seal ring			2180
73	1	-	-	-	380686-6	•Medbringare	•Companion flange			2190
74	1	-	-	-	380688-2	•Bricka	•Washer			2200
75	1	-	-	-	380687-4	•Mutter	•Nut			2210
76	1	-	-	-	380715-3	•Tryckbricka	•Thrust washer			2220
77	1	-	-	-	380711-2	•Innerring	•Bearing cone			2230
78	1	-	-	-	273152-9	•Rullrats	•Roller kit			2240
79	1	-	-	-	380712-0	•Hållare	•Retainer			2250
80	1	-	-	-	380257-6	•Låsring	•Circlip			2260
81	1	-	-	-	380713-8	•Oljekastare	•Oil slinger			2270
82	1	-	-	-	380414-3	•Låsring	•Circlip			2280
83	1	-	-	-	380705-4	•Planethjul	•Planetary gear			2290
84	1	-	-	-	380704-7	••Oljefångare	••Oil catcher			2300
85	3	-	-	-	380709-6	••Lagertapp	••Bearing pin			2310
86	3	-	-	-	380763-3	••Låsspinne	••Lock pin			2320
87	3	-	-	-	380708-8	••Tryckbricka	••Thrust washer			2330
88	3	-	-	-	380706-2	••Kugghjul	••Gear			2340
89	6	-	-	-	380707-0	••Nållager	••Needle bearing			2350
90	3	-	-	-	380710-4	••Distansbricka	••Spacer washer			2360
91	1	-	-	-	380699-9	•Solhjul	•Sun wheel			2370
92	1	-	-	-	380762-5	•Låsring	•Circlip			2380
93	1	-	-	-	380674-2	•Packning	•Gasket			2390
94	1	-	-	-	380676-7	•Packning	•Gasket			2400
95	4	-	-	-	955921-2	•Fjäderbricka	•Spring washer			2410
96	2	-	-	-	942383-1	•Bricka	•Washer			2420
97	6	-	-	-	955847-9	•Mutter	•Nut			2430
98	1	-	-	-	380751-8	Lagerhylsa	Bearing cage			2440
99	1	-	-	-	380757-5	•O-ring	•O-ring			2450
100	1	-	-	-	380752-6	•Tätningssring	•Seal ring			2460
101	1	-	-	-	380754-2	Hastighetsmätardrev	Speedometer gear	ANT KUGGAR 18 UTV 3,73/1		2470
101	1	-	-	-	380913-4	Hastighetsmätardrev	Speedometer gear	ANT KUGGAR 17 UTV 3,54/1		2480
102	1	-	-	-	380755-9	Fläns	Flange	CH-95477. ERS AV		2490
								1 ST 381614-7, 1 ST		2490
								381615-4		2490
103	1	-	-	-	381614-7	Anslutning	Adapter	CH95478-		2500
104	1	-	-	-	381615-4	Låsbricka	Lock washer	CH95478-		2510
105	1	-	-	-	955636-6	Skruv	Screw			2520
106	1	-	-	-	955920-4	Låsbricka	Lock washer	CH95478-		2530



VOLVO PARTS
1040 11746



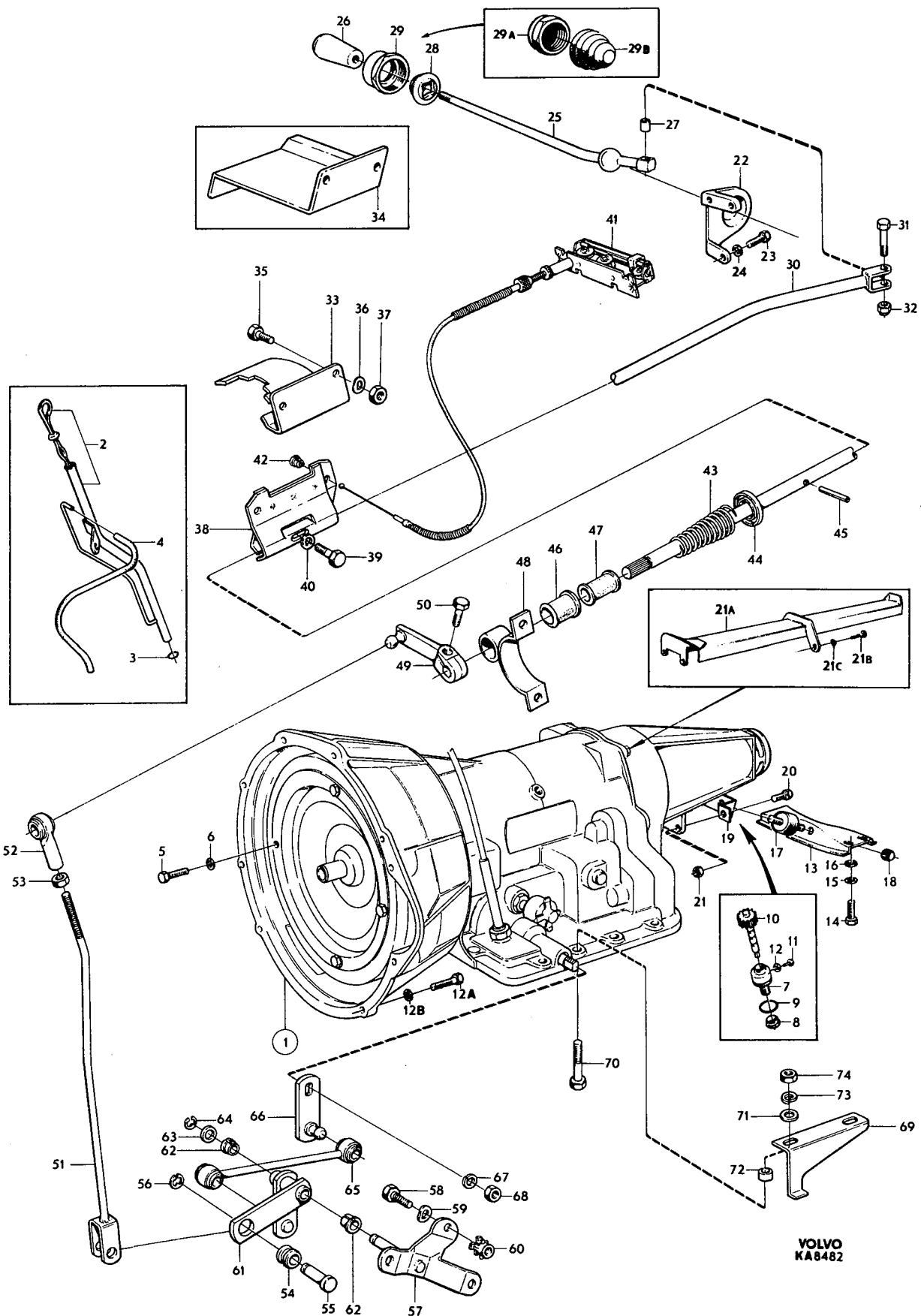
Sida	Grupp	Växellåda	Gearbox	Illustration 8482	0800					
Page	Group	Upphängning, reglage BW35, RV	Mountings, control BW35, RV	1975-12						
Pos. Fig.	Antal/Quantity				Detalj nr Part No	Benämning	Description	Sats Kit	Anmärkning Notes	
1	1	-	-	-	254535-8	Växellåda	Gearbox	4	CH-32399	1010
	1	-	-	-	254636-4	Växellåda	Gearbox	4	VST CH 32400-52789	1020
	1	-	-	-	254658-8	Växellåda	Gearbox	4	HST CH 32400-52789	1030
	-	-	-	-		•Det sida 56, 2-C11	•Comps. page 56, 2-C11			1040
2	1	-	-	-	681559-1	Oljemätsticka	Dipstick	3		1050
3	1	-	-	-	943309-5	O-ring	O-ring	2		1060
4	470	-	-	-	192034-7	Gummislang	Rubber hose	2		1070
5	4	-	-	-	955672-1	Skruv	Screw	0		1080
6	4	-	-	-	940108-4	Bricka	Washer	0		1090
7	1	-	-	-	380435-8	Lagerhylsa	Bearing cage			1100
8	1	-	-	-	380192-5	Tätningring	Seal ring	2		1110
9	1	-	-	-	191117-1	O-ring	O-ring	2		1120
10	1	-	-	-	380649-4	Hastighetsmätardrev	Speedometer gear	3	CH-32399	1130
	1	-	-	-	380164-4	Hastighetsmätardrev	Speedometer gear	3	CH 32400-	1140
11	1	-	-	-	191690-7	Skruv	Screw	0		1150
12	1	-	-	-	11992-5	Packning	Packing	0		1160
12a	4	-	-	-	940160-5	Skruv	Screw	0		1170
12b	4	-	-	-	941909-4	Fjädrande bricka	Resilient washer	0		1180
13	1	-	-	-	675898-1	Balk	Member	4		1190
14	4	-	-	-	944209-6	Flänsskruv	Screw	0	SEN.UTF.	1200
15	4	-	-	-	940108-4	Fjäderbricka	Spring washer	0	TID.UTF.	1210
16	4	-	-	-	940097-9	Bricka	Washer	0	TID.UTF.	1220
17	1	-	-	-	662711-1	Gummikudde	Rubber cushion	1		1230
18	2	-	-	-	950365-7	Mutter	Nut	0		1240
19	1	-	-	-	676273-6	Konsol	Bracket	4		1250
20	2	-	-	-	955535-0	Skruv	Screw	0		1260
21	2	-	-	-	955827-1	Mutter	Nut	0		1270
21a	1	-	-	-		Stöd	Support	8		1280
21b	4	-	-	-	955525-1	Skruv	Screw	0		1290
21c	4	-	-	-	941907-8	Fjädrande bricka	Resilient washer	0		1300
22	1	-	-	-	679953-0	Konsol	Bracket		VST	1320
	1	-	-	-	679954-8	Konsol	Bracket		HST	1330
23	1	-	-	-	940100-1	Skruv	Screw	0	L 16	1340
	2	-	-	-	955513-7	Skruv	Screw	0	L 19	1350
24	3	-	-	-	941906-0	Fjädrande bricka	Resilient washer	0		1360
25	1	-	-	-	679948-0	Växelspak	Gear lever	4		1370
26	1	-	-	-	673235-8	Handgrepp	Knob	2		1380
27	2	-	-	-	943035-6	Bussning	Bushing	2		1390
28	1	-	-	-	679952-2	Kulskål	Ball shell	2		1400
29	1	-	-	-	679951-4	Överfallsmutter	Cap nut		ERS AV 1 ST 684453-4, 1 ST 684420-3	1420
29a	1	-	-	-	684453-4	Överfallsmutter	Cap nut			1430
29b	1	-	-	-	684420-3	Gummikåpa	Rubber casing	2		1440
30	1	-	-	-	678804-6	Manöverstång	Operating rod	3	VST	1450
	1	-	-	-	679088-5	Manöverstång	Operating rod	3	HST	1460
31	1	-	-	-	943017-4	Skruv	Bolt	0		1470
32	1	-	-	-	950353-3	Mutter	Nut	0		1480
33	1	-	-	-	679746-8	Spärrplatta	Lock plate		VST	1490
	1	-	-	-	679959-7	Spärrplatta	Lock plate		HST	1500
34	1	-	-	-	679958-9	Konsol	Bracket		HST	1510
35	2	-	-	-	940100-1	Skruv	Bolt	0		1520
36	2	-	-	-	941906-0	Fjädrande bricka	Resilient washer	0		1530
37	2	-	-	-	955825-5	Mutter	Nut	0		1540
38	1	-	-	-	679704-7	Spärr	Catch			1550
39	2	-	-	-	955524-4	Skruv	Screw	0		1560
40	2	-	-	-	941907-8	Fjädrande bricka	Resilient washer	0		1570
41	1	-	-	-		Indikator	Indicator		SE GRUPP 3	1580
42	1	-	-	-	681539-3	Bussning	Bushing	3		1590
43	1	-	-	-	677564-7	Fjäder	Spring	3		1600
44	1	-	-	-	677972-2	Bricka	Washer			2010
45	1	-	-	-	951967-9	Spännstift	Tensioner pin	0		2020
46	1	-	-	-	677920-1	Bussning, gummi	Bushing, rubber	3		2030
47	1	-	-	-	677921-9	Bussning, plast	Bushing, plastic			2040



VOLVO
KA8482



Sida	Grupp	Växellåda	Gearbox	Illustration	0800					
50	4	Upphängning, reglage BW35, RV	Mountings, control BW35, RV	8482						
Page	Group			1975-03						
Pos. Fig.	Antal/Quantity				Detalj nr Part No	Benämning	Description	Sats Kit	Anmärkning Notes	
48	1	-	-	-		Klammer	Clamp		SE GRUPP 6	2050
49	1	-	-	-	677808-8	Hävarm	Lever	4		2060
50	1	-	-	-	940135-7	Skruv	Screw	0		2070
51	1	-	-	-	679089-3	Reglerstång	Control rod	4	VST	2080
	1	-	-	-	678806-1	Reglerstång	Control rod	4	HST	2090
52	1	-	-	-	677227-1	Kulskål	Ball socket	3		2100
53	1	-	-	-	955826-3	Mutter	Nut	0		2110
54	1	-	-	-	663151-9	Bussning	Bushing	2		2120
55	1	-	-	-	663162-6	Bult	Bolt	3		2130
56	1	-	-	-	951670-9	Låsring	Circlip	0		2140
57	1	-	-	-	677663-7	Konsol	Bracket		VST	2150
	1	-	-	-	678365-8	Konsol	Bracket		HST	2160
58	2	-	-	-	955524-4	Skruv	Bolt	0	VST	2170
	2	-	-	-	955513-7	Skruv	Bolt	0	HST	2180
59	2	-	-	-	941907-8	Fjädrande bricka	Resilient washer	0	VST	2190
	2	-	-	-	941906-0	Fjädrande bricka	Resilient washer	0	HST	2200
60	2	-	-	-	942227-0	Mutter	Nut	0	VST	2210
	2	-	-	-	941140-6	Mutter	Nut	0	HST	2220
61	1	-	-	-	677661-1	Mellanaxel	Counter shaft	4	VST	2230
	1	-	-	-	678272-6	Mellanaxel	Counter shaft	4	HST	2240
62	2	-	-	-	380189-1	Bussning	Bushing	3		2250
63	1	-	-	-	955895-8	Bricka	Washer	0		2260
64	1	-	-	-	951670-9	Låsring	Circlip	0		2270
65	1	-	-	-	670884-6	Länkstång	Link rod	3		2280
66	1	-	-	-	671038-8	Hävarm	Lever	3		2290
67	1	-	-	-	955921-2	Bricka	Washer	0		2300
68	1	-	-	-	955847-9	Mutter	Nut	0		2310
69	1	-	-	-	671593-2	Stoppkonsol	Stop bracket		VST	2320
	1	-	-	-	671603-9	Stoppkonsol	Stop bracket		HST	2330
70	2	-	-	-	941841-9	Skruv	Bolt	0	VST	2340
	2	-	-	-	940159-7	Skruv	Bolt	0	HST	2350
71	2	-	-	-	955894-1	Bricka	Washer	0	VST	2360
	4	-	-	-	955894-1	Bricka	Washer	0	HST	2370
72	2	-	-	-	671688-0	Distanshylsa	Spacer sleeve			2380
73	2	-	-	-	955921-2	Fjäderbricka	Spring washer	0		2390
74	2	-	-	-	955826-3	Mutter	Nut	0	VST	2400

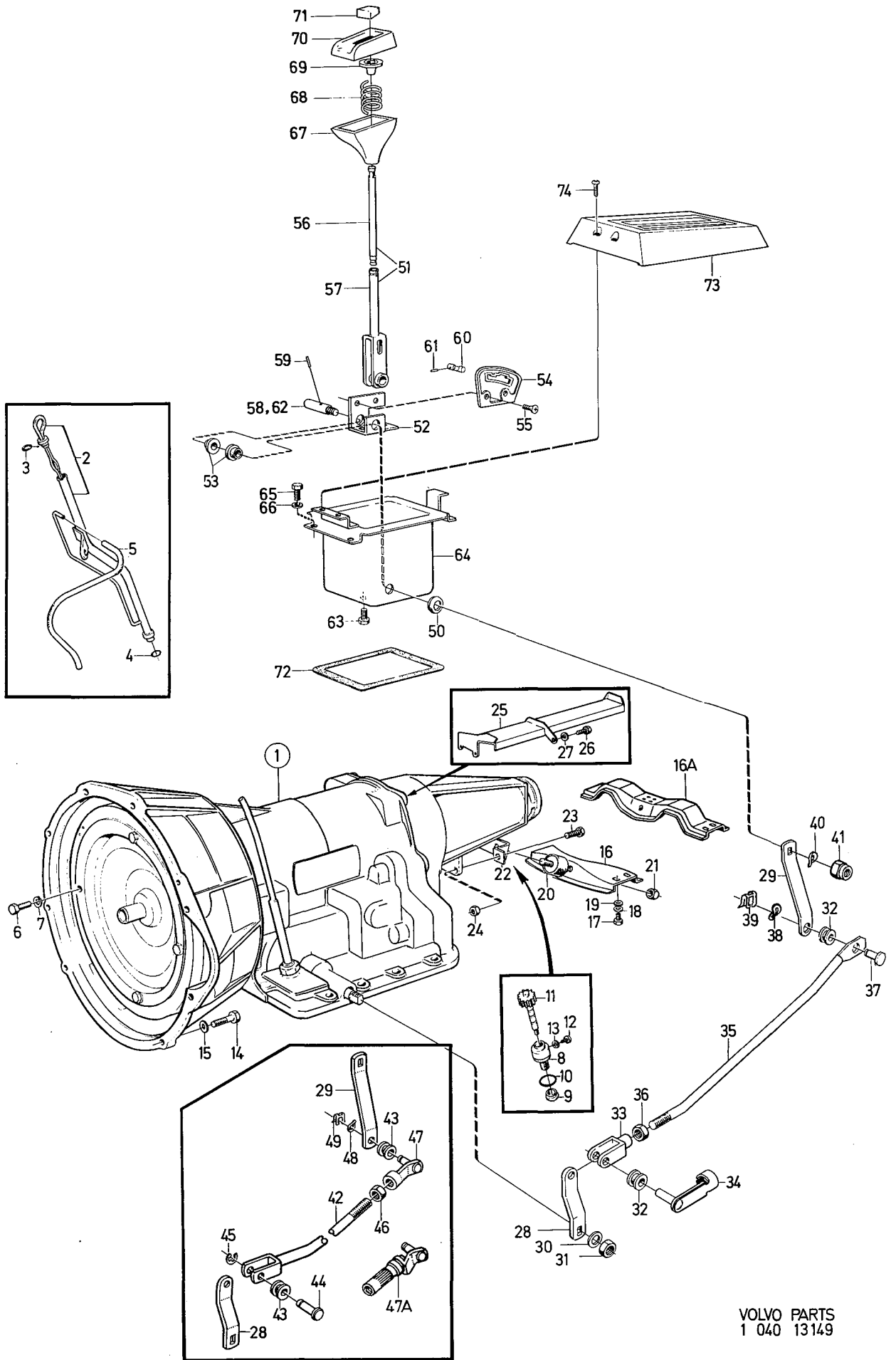


VOLVO
KA8482



Sida	Grupp	Växellåda	Gearbox	Illustration 13149	0850					
52	4	Upphängning, reglage BW35, GV	Mountings, control BW35, GV	1975-12						
Page	Group									
Pos. Fig.	Antal/Quantity				Detalj nr Part No	Benämning	Description	Sats Kit	Anmärkning Notes	
1	1	-	-	-	254657-0	Växellåda	Gearbox		23) B30E,F,CH 52790- MARKT 319-.	1010
	1	-	-	-	254678-6	Växellåda	Gearbox		23) B30A CH 52790- MARKT 323-.	1015 1020 1025
	-	-	-	-		Det sida 60, 2-C15.....	Comps. page 60, 2-C15			1030
2	1	-	-	-	1212026-7	Oljemätsticka	Dipstick	3		1040
3	1	-	-	-	925054-9	•O-ring	•O-ring	2		1050
4	1	-	-	-	943309-5	O-ring	O-ring	2		1060
5	470	-	-	-	192034-7	Gummislang	Rubber hose	2		1070
6	4	-	-	-	955672-1	Skruv	Screw	0		1080
7	4	-	-	-	940108-4	Bricka	Washer	0		1090
8	1	-	-	-	380435-8	Lagerhylsa	Bearing cage			1100
9	1	-	-	-	380192-5	Tätningring	Seal ring	2		1110
10	1	-	-	-	191117-1	O-ring	O-ring	2		1120
11	1	-	-	-	380164-4	Hastighetsmätardrev	Speedometer gear	3	ANT KUGGAR 16 UTV 3,31/1	1130
	-	-	-	-	380166-9	Hastighetsmätardrev	Speedometer gear	3	ANT KUGGAR 17 UTV 3,54/1	1135
12	1	-	-	-	191690-7	Skruv	Screw			1140
13	1	-	-	-	11992-5	Packning	Packing	0		1150
14	4	-	-	-	940160-5	Skruv	Screw	0		1160
15	4	-	-	-	941909-4	Fjädrande bricka	Resilient washer	0		1170
16	1	-	-	-	687389-7	Balk	Member		CH-132566.	1180
16a	1	-	-	-	1206663-5	Balk	Member		CH 132567-.	1185
17	4	-	-	-	944209-6	Flänsskruv	Screw	0	SEN UTF	1190
18	4	-	-	-	940108-4	Fjäderbricka	Spring washer	0	TID.UTF.	1200
19	4	-	-	-	940097-9	Bricka	Washer	0	TID.UTF.	1210
20	1	-	-	-	662711-1	Gummikudde	Rubber cushion	1		1220
21	2	-	-	-	950365-7	Mutter	Nut	0		1230
22	1	-	-	-	676273-6	Konsol	Bracket	4		1240
23	2	-	-	-	955535-0	Skruv	Screw	0		1250
24	2	-	-	-	955827-1	Mutter	Nut	0		1260
25	1	-	-	-		Stöd	Support	8		1270
26	4	-	-	-	955525-1	Skruv	Screw	0		1280
27	4	-	-	-	941907-8	Fjädrande bricka	Resilient washer	0		1290
28	1	-	-	-	381700-4	Hävvarm	Lever	4		1300
29	1	-	-	-	381706-1	Hävvarm	Lever		28)	1310
	1	-	-	-	381812-7	Hävvarm	Lever		29)	1315
30	1	-	-	-	941907-8	Fjädrande bricka	Resilient washer	0	CH-54105	1320
31	1	-	-	-	955847-9	Mutter	Nut	0	CH-54105	1330
32	2	-	-	-	381704-6	Bussning	Bushing	2	CH-54105	1340
33	1	-	-	-	955192-0	Gaffel	Fork	3	CH-54105	1350
34	1	-	-	-	961788-7	Bult med säkringsbygel	Bolt with safety collar	3	CH-54105	1360
35	1	-	-	-	381723-6	Reglerstång	Control rod		CH-54105.ERS AV 1 ST 381788-9,1 ST 381794-7	1370 1375
36	1	-	-	-	955800-8	Mutter	Nut	0	CH-54105	1380
37	1	-	-	-	381705-3	Bult	Bolt	3	CH-54105	1390
38	1	-	-	-	941907-8	Fjädrande bricka	Resilient washer			1400
39	1	-	-	-	942915-0	Säkringsbygel	Safety collar			1410
40	1	-	-	-	942336-9	Fjädrande bricka	Resilient washer		28)	1420
41	1	-	-	-	955835-4	Mutter	Nut		28) 3/8-16-UNC	1430
	1	-	-	-	950353-3	Mutter	Nut		29) 5/16-18-UNC	1435
42	1	-	-	-	381788-9	Reglerstång	Control rod		ERS AV 1 ST 381834-1 1 ST 381825-9	1440 1442
	1	-	-	-	381834-1	Reglerstång	Control rod			1445
43	2	-	-	-	381704-6	Bussning	Bushing	2	CH 54106-	1450
44	1	-	-	-	381705-3	Bult	Bolt	3	CH 54106-	1460
45	1	-	-	-	951669-1	Spårryttare	Circlip	0	CH 54106-	1470
46	1	-	-	-	955800-8	Mutter	Nut			1480

23. Beställning av ingående detaljer skall göras med ledning av växellådans märkning. Ports component must be ordered in accordance with the marking on the gearbox. La commande des pièces de rechanges' rapportant doit se faire en se référant au code d'identification de la boîte. Bei Bestellung von Einzelbestandteilen ist die Kennzeichnung des Getriebes zu berücksichtigen. El pedido de las piezas debera hacerse de acuerdo al marcado de la caja de cambios.
28. ch-99817 excl. 98766-98909, 99554-99649.
29. ch 99818- incl 98766-98909, 99554-99649.



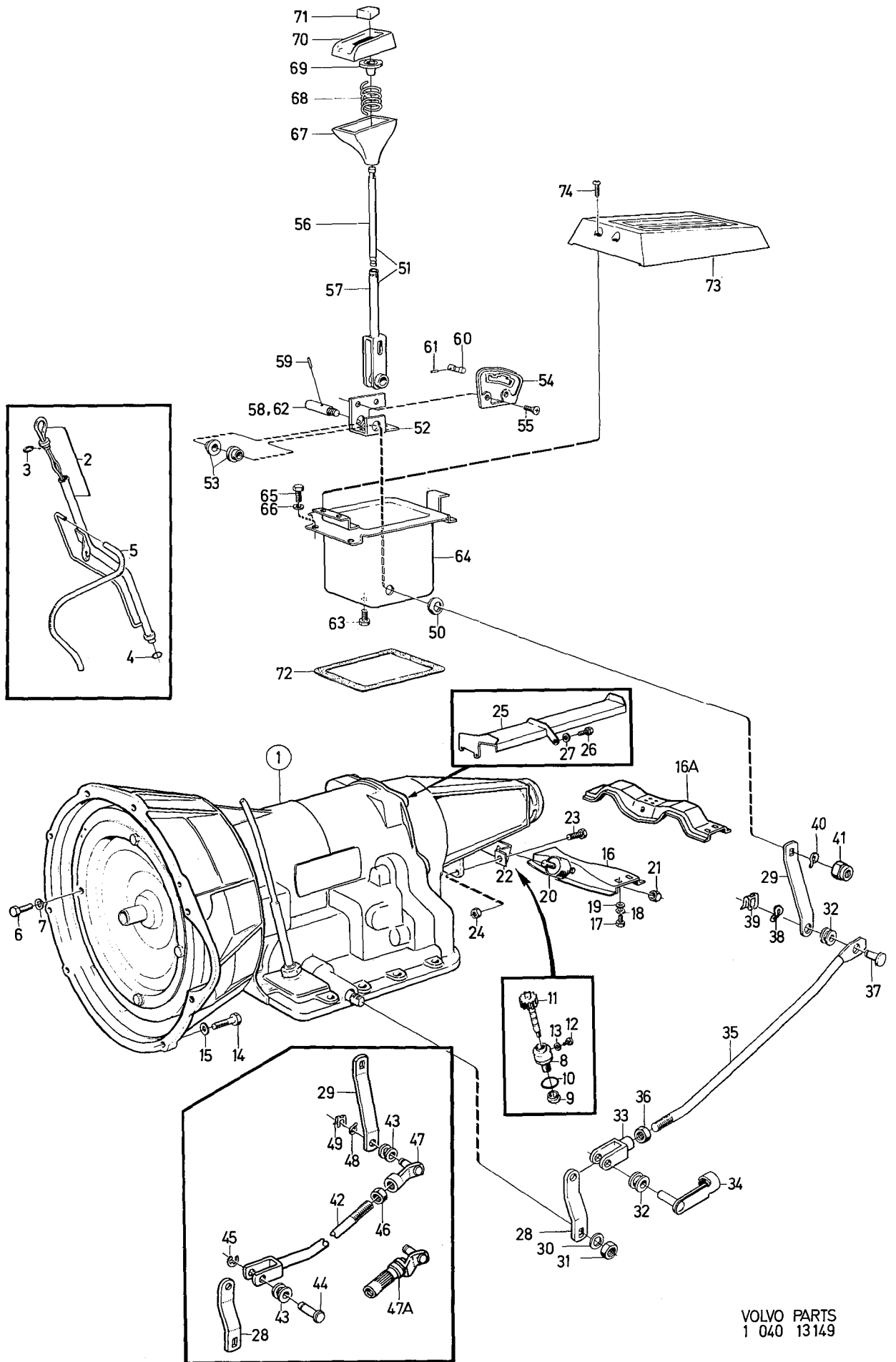
VOLVO PARTS
1 040 13149



Sida	Grupp	Växellåda	Gearbox	Illustration 13149	0850					
54	4	Upphängning, reglage	Mountings, control							
Page	Group	BW35, GV	BW35, GV	1975-12						
Pos.	Antal/Quantity				Detalj nr	Benämning	Description	Sats	Anmärkning	
Fig.					Part No			Kit	Notes	
47	1	-	-	-	381794-7	Bult med justermutter	Bolt with adjusting nut		CH 54106-122349 EXCL.	1490
									122101-122196	1492
									ERS AV 1 ST 381825-9,	1493
									1 ST 381834-1	1494
47a	1	-	-	-	381825-9	Bult med justerhylsa	Bolt with adj. -sleeve		CH 122350- INCL.	1495
									122101-122196	1496
48	1	-	-	-	941907-8	Fjädrande bricka	Resilient washer	0	CH 54106-	1500
49	1	-	-	-	942915-0	Säkringsbygel	Safety collar		CH 54106-	1510
50	1	-	-	-	944554-5	Tätningring	Seal ring	2		1520
51	1	-	-	-	381817-6	Växelspak, kmpl.	Gear lever, cpl		29)	2010
52	1	-	-	-		•Konsol	•Bracket	8		2020
53	2	-	-	-	381710-3	•Bussning	•Bushing			2020^
54	1	-	-	-	381716-0	•Kuliss	•Gate			20
55	2	-	-	-	950144-6	•Skruv	•Screw			2050
56	1	-	-	-	381814-3	•Tryckstång	•Push rod			2060
57	1	-	-	-		•Växelspak	•Gear lever	8		2070
58	1	-	-	-	381811-9	•Axel	•Shaft		5/16-18-UNC	2080
59	1	-	-	-	951978-6	•Rörpinne	•Pin			2090
60	-	-	-	-	381715-2	•Spärr	•Lock			21
61	-	-	-	-	951925-7	•Pinne	•Pin			2110
62	-	-	-	-	381709-5	Axel	Shaft		28) 3/8-16-UNC	2120
63	3	-	-	-	943159-4	Skruv	Screw			2130
64	1	-	-	-	381730-1	Kåpa	Casing		CH-132566.	2140
	1	-	-	-	381838-2	Kåpa	Casing		CH 132567-	2145
65	4	-	-	-	955512-9	Skruv	Screw			2150
66	4	-	-	-	941906-0	Fjädrande bricka	Resilient washer			2160
67	1	-	-	-	381719-4	Knapp, undre	Knob, lower		28)	2170
	1	-	-	-	381810-1	Knapp, undre	Knob, lower		29)	2180
68	1	-	-	-	381718-6	Fjäder	Spring			2190
69	1	-	-	-	381727-7	Bricka	Washer		28)	2200
	1	-	-	-	381815-0	Bricka	Washer		29)	2210
70	1	-	-	-	381728-5	Knapp, övre	Knob, upper			2220
71	1	-	-	-	381720-2	Tryckknapp	Push button		28)	2230
	1	-	-	-	381813-5	Tryckknapp	Push button		29)	2240
72	1	-	-	-	381756-6	Packning	Gasket			2250
73	1	-	-	-	685453-3	Kåpa	Casing		CH-132566	2260
	1	-	-	-	1224186-5	Kåpa	Casing		CH 132567-	2265
74	2	-	-	-	955127-6	Skruv	Screw			2270

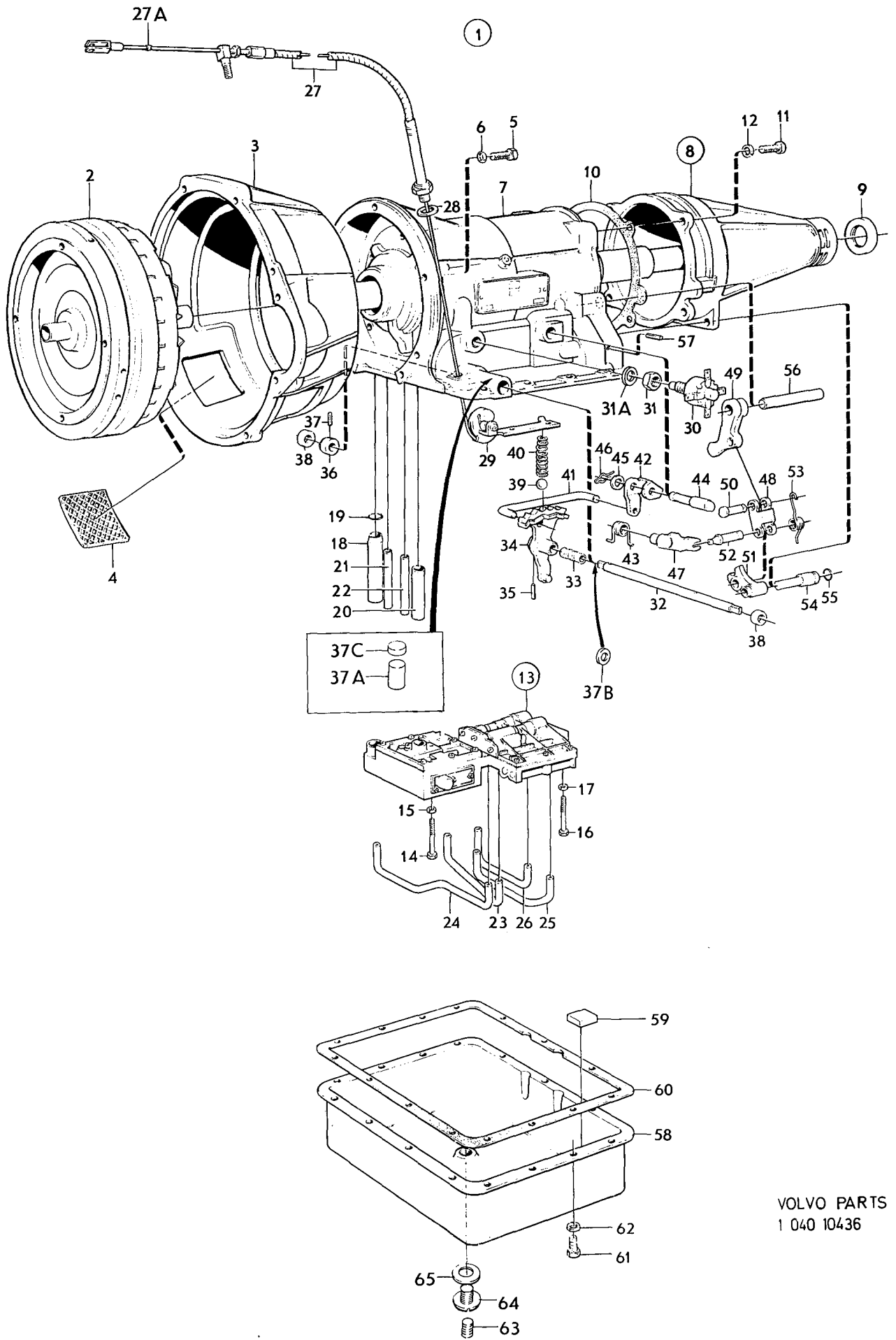
28. ch-99817 excl. 98766-98909, 99554-99649.

29. ch 99818- incl 98766-98909, 99554-99649.



VOLVO PARTS
1 040 13149

Sida	Grupp	Växellåda	Gearbox	Illustration 10436	0900				
56	4	BW35, RV	BW35, RV						
Page	Group			1975-12					
Pos. Fig.	Antal/Quantity			Detalj nr Part No	Benämning	Description	Sats Kit	Anmärkning Notes	
	254 535	254 636	254 658						
1	1	-	-	254535-8	Växellåda	Gearbox	4		1010
	-	1	-	254636-4	Växellåda	Gearbox	4		1020
	-	-	1	254658-8	Växellåda	Gearbox	4		1030
2	1	-	-	235872-9	•Konverter	•Converter	4	(235809)	1040
	-	1	1	235880-2	•Konverter	•Converter	4		1050
3	1	1	1	235813-3	•Konverterkåpa	•Converter housing			1060
4	1	1	1	235814-1	•Skyddsnät	•Stone guard			1070
5	6	6	6	940135-7	•Skruv	•Screw	0		1080
6	6	6	6	955921-2	•Fjäderbricka	•Spring washer	0		1090
7	1	1	1		•Hus med planetväxel	•Planet cover			1100
	-	-	-		••Det sida 64 , 2-C19	••Comps. page 64 , 2-C19....			1105
8	1	-	-	235727-5	•Bakre gavel	•Extension housing	4		1110
	-	1	1	235922-2	•Bakre gavel	•Extension housing	4		1120
9	1	1	1	235728-3	•Tätningring	•Seal ring	S		1130
10	1	-	-		•Packning	•Gasket	8		1140
	-	1	1		•Packning	•Gasket	8		1150
11	4	-	-	955525-1	•Skruv	•Screw	0		1160
	-	4	4	235918-0	•Skruv	•Screw	0		1170
12	4	-	-	955921-2	•Fjäderbricka	•Spring washer	0		1180
	-	4	4	940110-0	•Fjäderbricka	•Spring washer	0		1190
13	1	-	-	235828-1	•Kontrollsystem	•Valve bodies	4	MÄRKT 90.ERS AV 1 ST 235854 - 7	1200
	1	-	1	235854-7	•Kontrollsystem	•Valve bodies	4	MÄRKT 112	1210
	-	1	-	235935-4	•Kontrollsystem	•Valve bodies	4		1220
	-	-	-		••Det sida 80 , 2-D11	••Comps. page 80 , 2-D11....			1240
14	1	1	1	940117-5	•Skruv	•Screw	0	L 1 1/4 TUM	1250
15	1	1	1	955920-4	•Fjäderbricka	•Spring washer	0		1260
16	2	2	2	955516-0	•Skruv	•Screw	0	L 2 TUM	1270
17	2	2	2	955920-4	•Fjäderbricka	•Spring washer	0		1280
18	1	1	1	235705-1	•Inloppsrör, främre pump	•Tube, front pump	3		1290
19	1	1	1	235527-9	•O - ring	•O - ring	S		1300
20	1	1	1	235704-4	•Utloppsrör, främre pump	•Tube, front pump	3		1310
21	1	1	1	235706-9	•Inloppsrör, konverter	•Tube, converter	3		1320
22	1	1	1	235848-9	•Utloppsrör, konverter	•Tube, converter	3		1330
23	1	1	1	235701-0	•Rör, främre servo	•Tube, front servo	3		1340
24	1	1	-	235702-8	•Rör, främre servo	•Tube, front servo	3	VXL 254535, -5EN 1828	1350
	1	-	1	235853-9	•Rör, främre servo	•Tube, front servo	3	VXL 254535, 5EN 1829 -	1360
25	1	1	1	235703-6	•Rör, bakre koppling	•Tube, rear clutch	3		1370
26	1	1	1	235707-7	•Rör, bakre servo	•Tube, rear servo	3		1380
27	1	1	1	682295-1	•Reglagewire	•Cable	2		1390
27a	1	1	1	1220513-4	•Kabelstopp	•Cable stop			1400
28	1	1	1	235812-5	•Packning	•Packing	1		1410
29	1	-	-		•Kam	•Cam		SE SIDA 80, 2-D11 (235512)	1420
30	1	1	1	1220509-2	•Startspärr - och backljuskontakt	•Inhibitor - and backlamp switch			1430
31	1	1	1	941442-6	•Mutter	•Nut	0	TID. UTF.	1440
31a	1	1	1	235812-5	•Packning	•Packing		SEN. UTF.	1445
32	1	-	1	235808-3	•Axel	•Manual valve lever shaft... ..	4		1450
	-	1	-	235907-3	•Axel	•Manual valve lever shaft... ..	4		1460
33	1	-	1	235711-9	•Fjäder	•Spring	3		1470
34	1	1	1	235836-4	•Hävarm	•Manual valve lever	4		1480
35	1	-	-	235710-1	•Fjädrande rörpinne	•Resilient tubular pin	3		1490
	-	1	1	235845-5	•Cylindrisk pinne	•Straight pin	3		1500
36	1	-	1	235712-7	•Ring	•Collar			1510
37	1	-	1	235713-5	•Låspinne	•Slotted spring pin	3		1520
37a	-	1	-	235927-1	•Låspinne	•Lock pin	3		1530
37b	-	1	-	235928-9	•Låsring	•Snap ring	3		1540
37c	-	1	-	235783-8	•Hattplugg	•Plug	3		1550
38	-	-	-		•Tätningring	•Seal ring		SE SIDA 64, 2-C19	1560
39	1	1	1	60309-2	•Kula	•Ball	3		1570
40	1	1	1	235714-3	•Fjäder	•Spring	3		1580
41	1	1	1	235827-3	•Dragstång	•Linkage rod	4		1590
42	1	1	1	235826-5	•Hävarm	•Torsion lever	4		1600

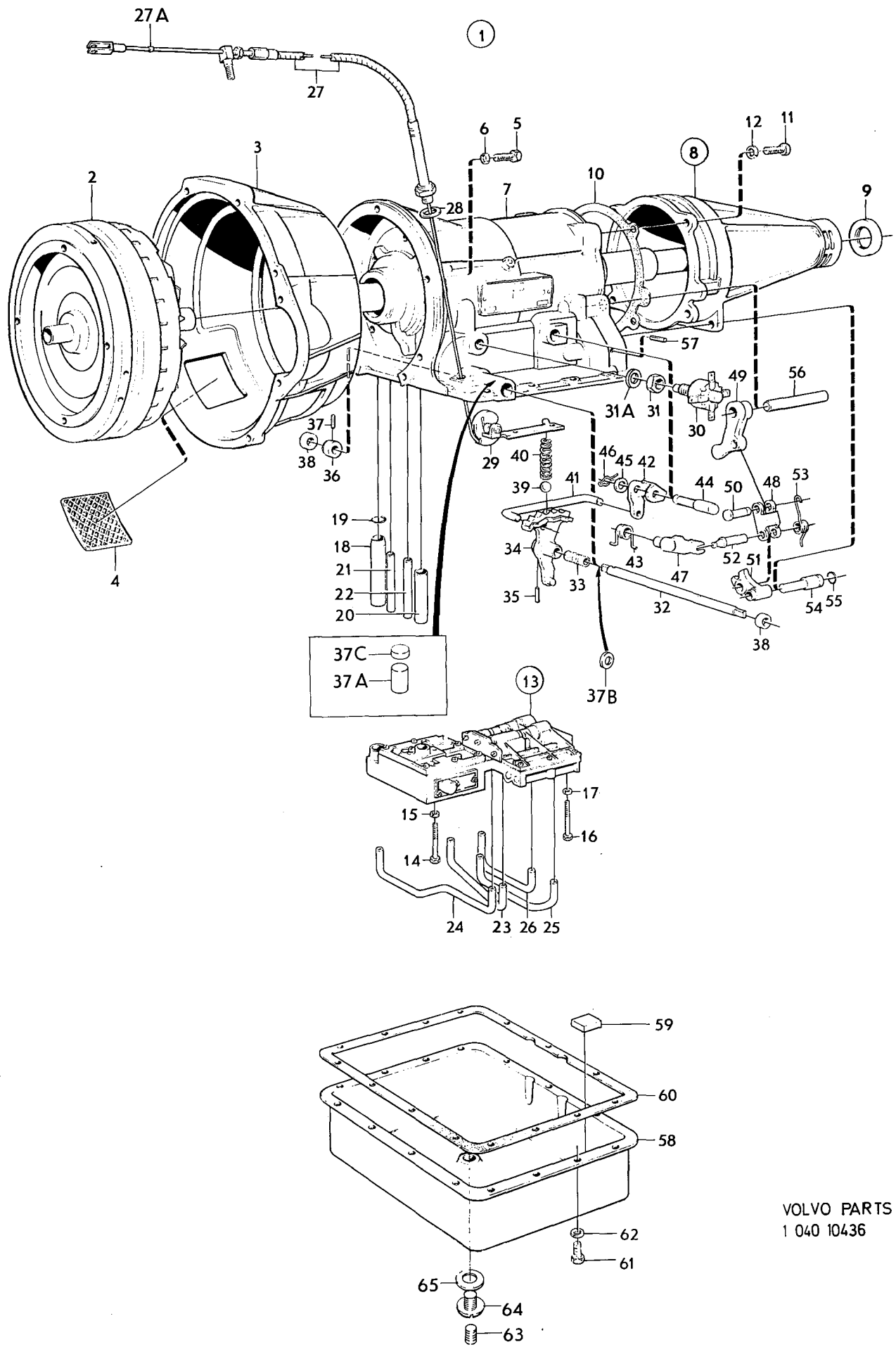


VOLVO PARTS
 1 040 10436



Sida		Grupp		Växellåda		Gearbox		Illustration 10436		0900
58		4		BW35, RV		BW35, RV		1975-12		
Pos.	Antal/Quantity				Detalj nr Part No	Benämning	Description	Sats Kit	Anmärkning Notes	
Fig.	254 535	254 636	254 658							
43	1	1	1	-	235652-5	•Fjäder	•Toggle lever spring	3		2010
44	-	-	-	-		•Lagertapp	•Pivot pin		SE SIDA 64, 2-C19	2020
45	1	1	1	-	41561-2	•Bricka	•Washer			2030
46	1	1	1	-	235654-1	•Låsfjäder	•Retaining spring	3		2040
47	1	1	1	-	235651-7	•Hävarm	•Toggle lift lever	4		2050
48	1	1	1	-	235641-8	•Hänke	•Toggle link	3		2060
49	1	1	1	-	235640-0	•Hävarm	•Pawl	4		2070
50	1	1	1	-	235642-6	•Tapp	•Pin	3		2080
51	1	1	1	-	235643-4	•Hävarm	•Toggle lever	4		2090
52	1	1	1	-	235792-9	•Tapp	•Pin	3		2100
53	1	1	1	-	235793-7	•Fjäder	•Release spring	3		2110
54	1	1	1	-	235648-3	•Lagertapp	•Toggle pin	4		2120
55	1	1	1	-	235649-1	•O-ring	•O-ring	S		2130
56	1	1	1	-	235650-9	•Pinne	•Anchor pin	4		2140
57	1	1	1	-	951956-2	•Låspinne	•Slotted spring pin	0		2150
58	1	-	-	-	235715-0	•Oljesump	•Oil pan	4	TID UTF ERS AV	2160
									1 ST 235857-0, 1 ST	2170
									235859-6, 1 ST 235858-8	2180
	1	-	-	-	235857-0	•Oljesump	•Oil pan	4	SEN UTF	2190
	-	1	1	-	235857-0	•Oljesump	•Oil pan	4		2200
59	1	1	1	-	235739-0	•Magnet	•Magnet			2210
60	1	1	1	-	276502-2	•Packning	•Gasket	S (235716)		2220
61	15	15	15	-	955523-6	•Skruv	•Screw	0		2230
62	15	15	15	-	955921-2	•Fjäderbricka	•Spring washer	0		2240
63	1	-	-	-	952075-0	•Avtappningspropp	•Drain plug	0 5)		2250
64	1	-	-	-	235859-6	•Avtappningspropp	•Drain plug	1 6)		2260
	-	1	1	-	235859-6	•Avtappningspropp	•Drain plug	1		2270
65	1	-	-	-	235858-8	•Packning	•Packing	1 6)		2280
	-	1	1	-	235858-8	•Packning	•Packing	1		2290
	1	-	1	-	276501-4	Gummi- och tätningssats	Rubber and seal ring kit	2		2300
	-	1	-	-	273291-5	Gummi- och tätningssats	Rubber and seal ring kit			2310
	1	-	-	-	276502-2	Packningssats	Gasket kit	1		2320
	-	1	1	-	273221-2	Packningssats	Gasket kit	1		2330

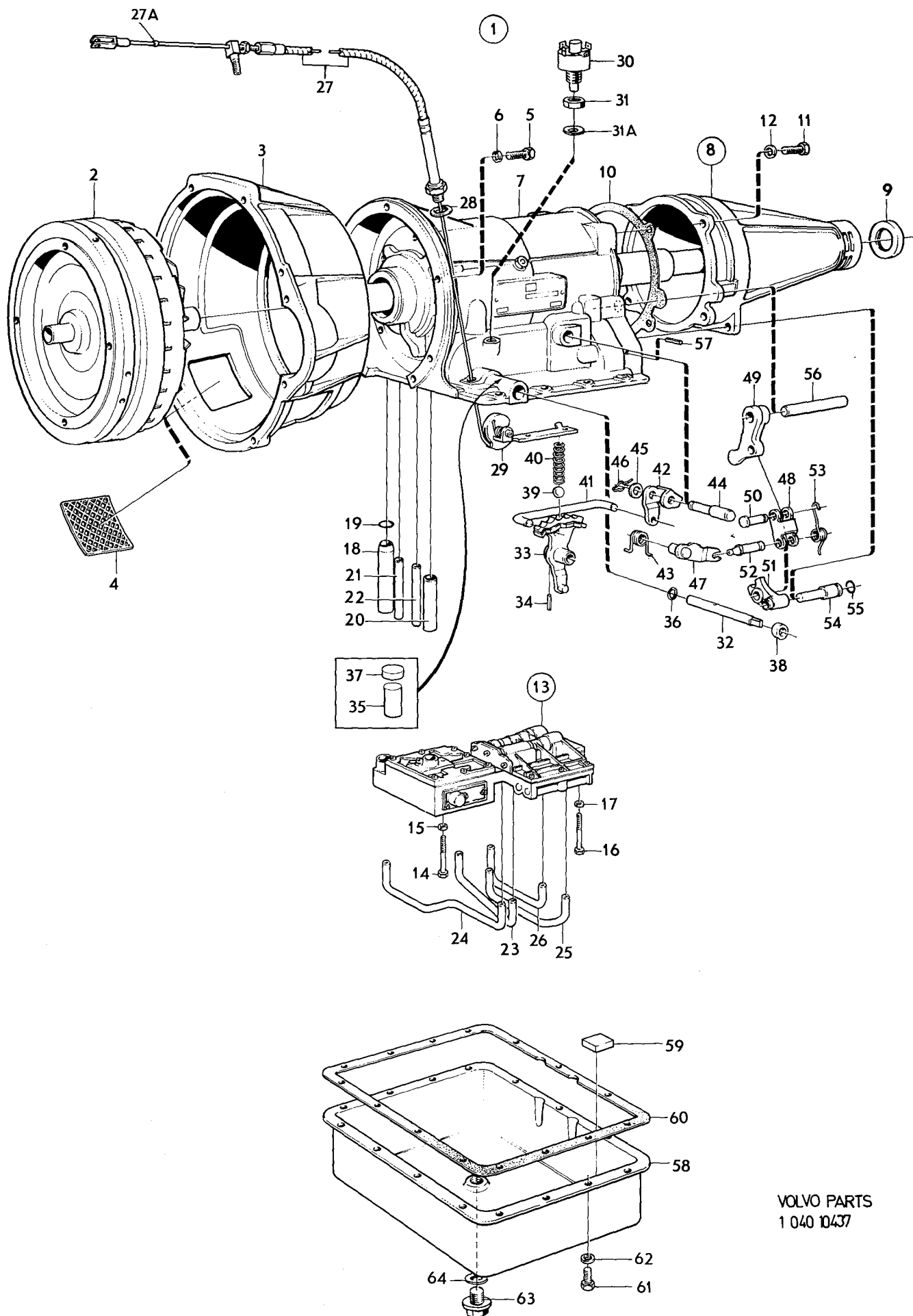
5. För oljesump 235715. For oil sump 235715. Pour carter d'huile 235715. Für Ölwanne 235715. Para carter de aceite 235715.
6. För oljesump 235857. For oil sump 235857. Pour carter d'huile 235857. Für Ölwanne 235857. Para carter de aceite 235857.



VOLVO PARTS
1 040 10436



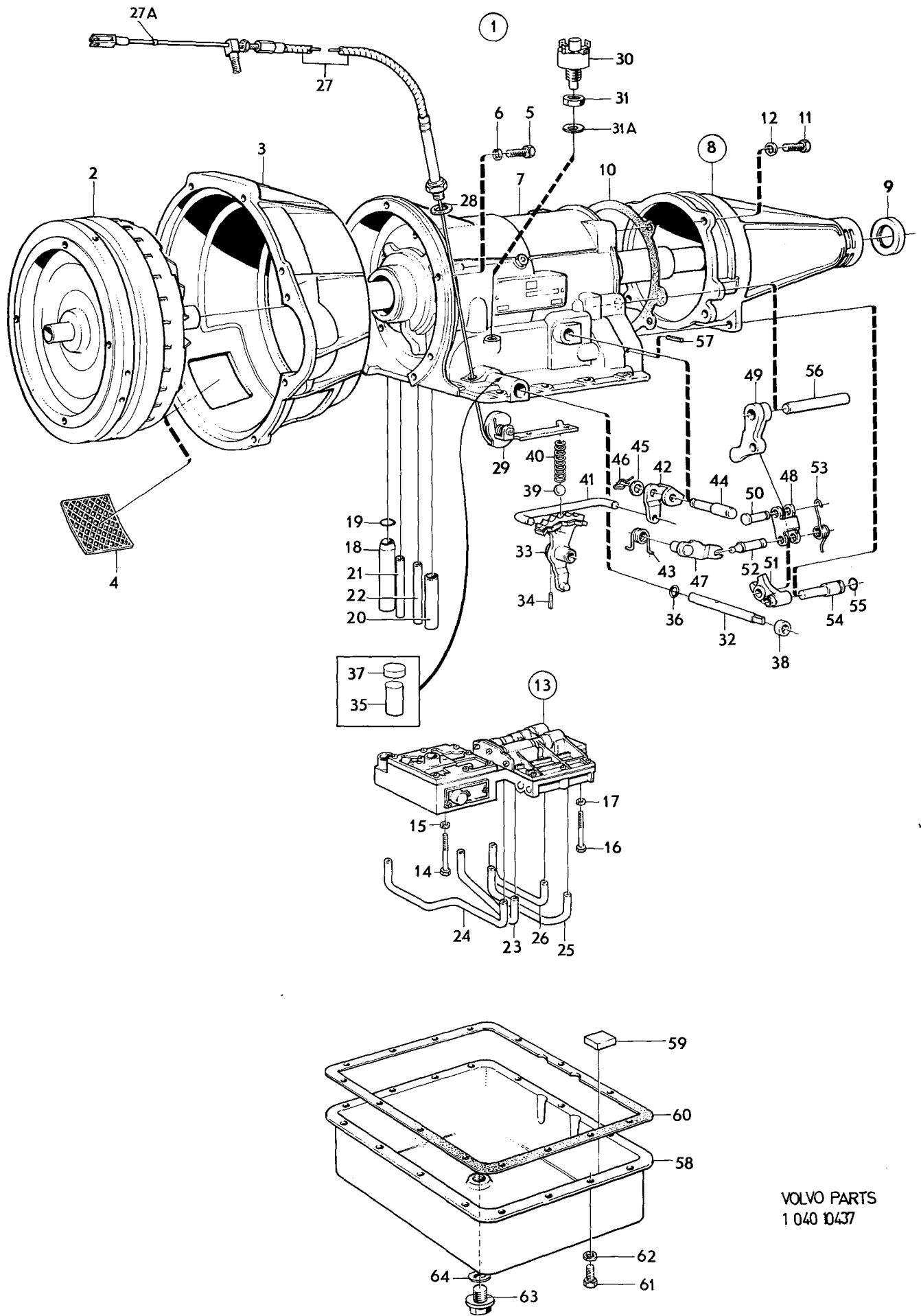
Sida		Grupp		Växellåda		Gearbox		Illustration 10437		0950
60		4		BW35, GV		BW35, GV		1975-12		
Page		Group								
Pos. Fig.	Antal/Quantity			Detalj nr Part No	Benämning	Description	Sats Kit	Anmärkning Notes		
	254 657	254 678								
1	1	-	-	254657-0	Växellåda	Gearbox	4	B30E,F	1010	
	-	1	-	254678-6	Växellåda	Gearbox	4	B30A	1020	
2	1	1	-	235880-2	•Konverter	•Converter	4		1030	
3	1	1	-	235813-3	•Konverterkåpa	•Converter housing	4		1040	
4	1	1	-	235814-1	•Skyddsnet	•Stone guard			1050	
5	6	6	-	940135-7	•Skruv	•Screw	0		1060	
6	6	6	-	955921-2	•Fjäderbricka	•Spring washer	0		1070	
7	1	1	-		•Hus med planetväxel	•Planet cover			1080	
	-	-	-		••Det sida 70, 2-D01	••Comps. page 70, 2-D01			1085	
8	1	1	-	235922-2	•Bakre gavel	•Extension housing	4		1090	
9	1	1	-	235728-3	••Tätningring	••Seal ring	S		1100	
10	1	1	-		•Packning	•Gasket	S		1110	
11	4	4	-	235918-0	•Skruv	•Screw			1120	
12	4	4	-	940110-0	•Fjäderbricka	•Spring washer	0		1130	
13	1	1	-	235973-5	•Kontrollsystem	•Valve bodies	4		1140	
	-	-	-		••Det sida 80, 2-D11	••Comps. page 80, 2-D11			1150	
14	1	1	-	940117-5	•Skruv	•Screw	0	L 1 1/4 TUM	1160	
15	1	1	-	955920-4	•Fjäderbricka	•Spring washer	0		1170	
16	2	2	-	955516-0	•Skruv	•Screw	0	L 2 TUM	1180	
17	2	2	-	955920-4	•Fjäderbricka	•Spring washer	0		1190	
18	1	1	-	235705-1	•Inloppsrör, främre pump	•Tube, front pump	3		1200	
19	1	1	-	235527-9	•O - ring	•O - ring	S		1210	
20	1	1	-	235704-4	•Utloppsrör, främre pump	•Tube, front pump	3		1220	
21	1	1	-	235706-9	•Inloppsrör, konverter	•Tube, converter	3		1230	
22	1	1	-	235848-9	•Utloppsrör, konverter	•Tube, converter	3		1240	
23	1	1	-	235701-0	•Rör, främre servo	•Tube, front servo	3		1250	
24	1	-	-	235976-8	•Rör, främre servo	•Tube, front servo	3		1260	
	-	1	-	235702-8	•Rör, främre servo	•Tube, front servo	3		1270	
25	1	1	-	235703-6	•Rör, bakre koppling	•Tube, rear clutch	3		1280	
26	1	1	-	235707-7	•Rör, bakre servo	•Tube, rear servo	3		1290	
27	1	1	-	235988-3	•Reglagewire	•Cable	2		1310	
27a	1	1	-	1220513-4	•Kabelstopp	•Cable stop			1315	
28	1	1	-	235812-5	•Packning	•Packing	1		1320	
29	1	1	-		•Kam	•Cam		SE SIDA 80, 2-D11	1330	
30	1	1	-	1220509-2	•Startspärr - och back- ljuskontakt, 4-polig	•Inhibitor - and back- lamp switch, 4-pole		TID UTF	1340	
	1	1	-	1234312-5	•Startspärr - och back- ljuskontakt, 6-polig	•Inhibitor - and back- lamp switch, 6-pole		SEN UTF	1350	
31	1	1	-	941442-6	•Mutter	•Nut	0	TID UTF.	1360	
31a	1	1	-	235812-5	•Packning	•Packing		SEN UTF.	1370	
32	1	1	-	235907-3	•Axel	•Manual valve lever shaft	4		1380	
33	1	1	-	235836-4	•Hävarm	•Manual valve lever	4		1390	
34	1	1	-	235845-5	•Cylindrisk pinne	•Straight pin	3		1400	
35	1	1	-	235927-1	•Låspinne	•Lock pin	3		1410	
36	1	1	-	235928-9	•Låsring	•Snap ring	3		1420	
37	1	1	-	235783-8	•Hattplugg	•Plug	3		1430	
38	1	1	-		•Tätningring	•Seal ring		SE SIDA 70, 2-D01	1440	
39	1	1	-	60309-2	•Kula	•Ball	3		1450	
40	1	1	-	235714-3	•Fjäder	•Spring	3		1460	
41	1	1	-	235972-7	•Dragstång	•Linkage rod	4		1470	
42	1	1	-	235826-5	•Hävarm	•Torsion lever	4		1480	
43	1	1	-	235652-5	•Fjäder	•Toggle lever spring	3		1490	
44	1	1	-		•Lagertapp	•Pivot pin		SE SIDA 70, 2-D01	1500	
45	1	1	-	41561-2	•Bricka	•Washer			1510	
46	1	1	-	235654-1	•Låsfjäder	•Retaining spring	3		1520	
47	1	1	-	235651-7	•Hävarm	•Toggle lift lever	4		1530	
48	1	1	-	235641-8	•Hänke	•Toggle link	3		1540	
49	1	1	-	235640-0	•Hävarm	•Pawl	4		1550	
50	1	1	-	235642-6	•Tapp	•Pin	3		1560	
51	1	1	-	235643-4	•Hävarm	•Toggle lever	4		1570	
52	1	1	-	235792-9	•Tapp	•Pin	3		1580	
53	1	1	-	235793-7	•Fjäder	•Release spring	3		1590	
54	1	1	-	235648-3	•Lagertapp	•Toggle pin	4		1590	



VOLVO PARTS
1 040 10437



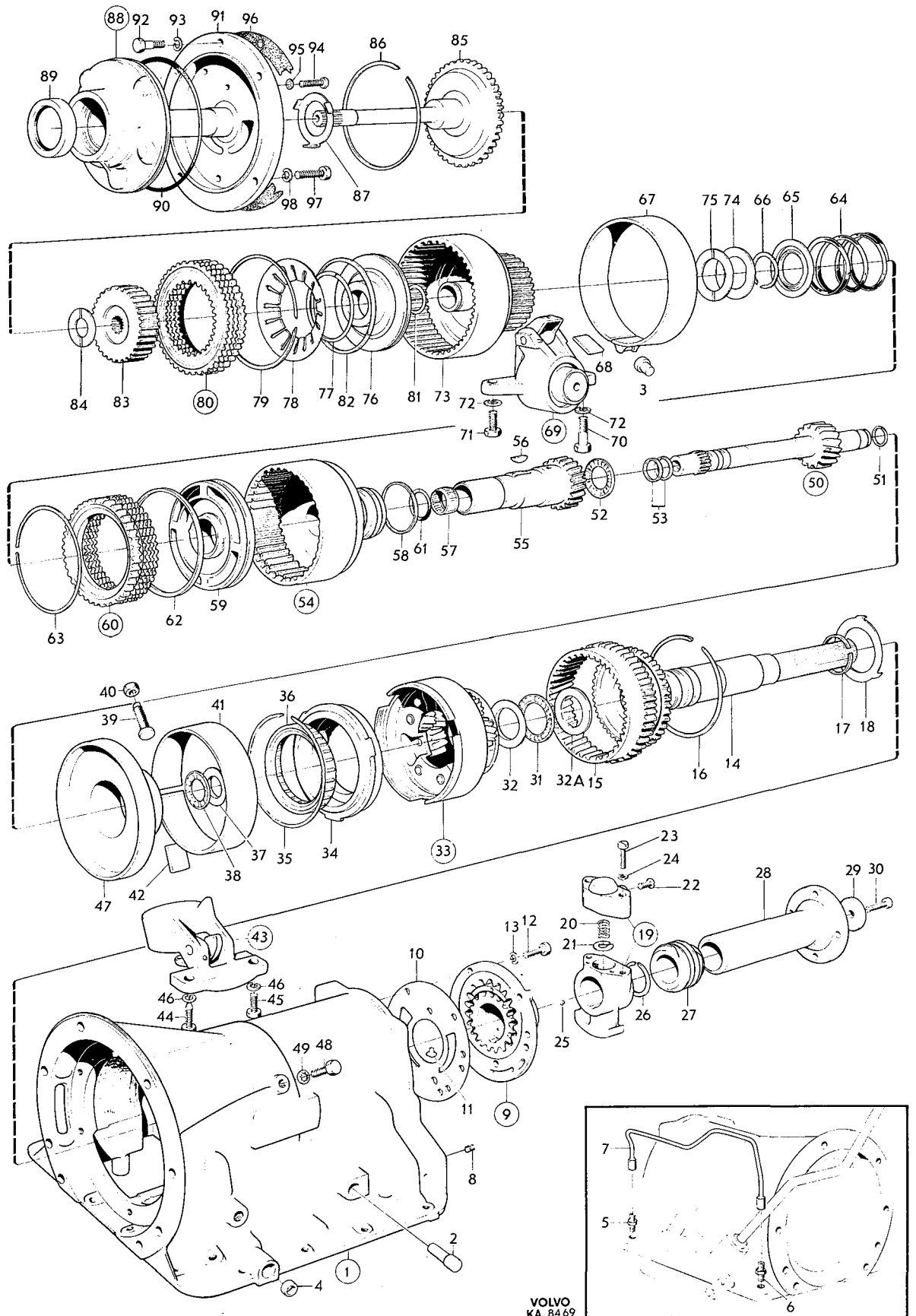
Sida		Grupp		Växellåda		Gearbox		Illustration 10437		0950
62		4		BW35, GV		BW35, GV				
Page		Group						1975-12		
Pos. Fig.	Antal/Quantity				Detalj nr Part No	Benämning	Description	Sats Kit	Anmärkning Notes	
	254 657	254 678								
55	1	1	-	-	235649-1	•O-ring	•O-ring	S		1600
56	1	1	-	-	235650-9	•Pinne	•Anchor pin	4		2010
57	1	1	-	-	951956-2	•Låspinne	•Slotted spring pin	0		2020
58	1	1	-	-	235857-0	•Oljesump	•Oil pan	4		2030
59	1	1	-	-	235739-0	•Magnet	•Magnet			2040
60	1	1	-	-	276502-2	•Packning	•Gasket	S	(235716)	2050
61	15	15	-	-	955523-6	•Skruv	•Screw	0		2060
62	15	15	-	-	955921-2	•Fjäderbricka	•Spring washer	0		2070
63	1	1	-	-	235859-6	•Avtappningspropp	•Drain plug	1		2080
64	1	1	-	-	235858-8	•Packning	•Packing	1		2090
	1	1	-	-	273291-5	Gummi- och tätningssats	Rubber- and seal ring kit			2100
	1	1	-	-	273221-2	Packningssats	Gasket kit	1		2110



VOLVO PARTS
1 040 10437



Sida	Grupp	Växellåda, BW35	Gearbox, BW35	Illustration 8469	1000				
64	4	Hus med planetväxel	Planet cover						
Page	Group			1975-03					
Pos. Fig.	Antal/Quantity			Detalj nr Part No	Benämning	Description	Sats Kit	Anmärkning Notes	
	254 535	254 636	254 658						
1	1	-	-	235816-6	Hus	Housing	4		1010
	-	1	-	273218-8	Hus	Housing	4		1020
	-	-	1	273217-0	Hus	Housing	4		1030
2	1	1	1		•Lagertapp	•Stop shaft	8		1040
3	1	1	1		•Anligningstapp	•Contact pin	8		1050
4	2	1	2	235511-3	•Tätningring	•Seal ring	S		1060
5	1	1	1	235851-3	•Anslutning	•Connector			1070
6	1	1	1	235851-3	•Anslutning	•Connector		(235849)	1080
7	1	-	-	235850-5	•Rör	•Jumper pipe			1090
8	1	1	1	940375-9	•Propp	•Plug	0		1100
9	1	1	1	276507-1	Oljepump,bakre	Oilpump,rear	3		1110
10	1	1	1	235602-0	•Plåt	•Plate	S		1120
11	1	1	1	235605-3	•Medbringartapp	•Pin	S		1130
12	5	5	5	941458-2	Skruv	Screw	0		1140
13	5	5	5	955920-4	Fjäderbricka	Spring washer	0		1150
14	1	-	-	235789-5	Utgående axel	Driven shaft	3		1160
	-	1	1	235920-6	Utgående axel	Driven shaft	3		1170
15	1	1	1	235611-1	Kuggjul	Gear	3		1180
16	1	1	1	235612-9	Låsring	Snap ring	2		1190
17	3	3	3	235617-8	Oljering	Oilring	S		1200
18	1	1	1	235616-0	Bricka	Washer	S		1210
19	1	-	1	235838-0	Regulator	Governor	4		1220
	-	1	-	1220549-8	Regulator	Governor		(235717) (276508)	1230
20	1	1	1	235721-8	•Fjäder	•Spring	S		1240
21	-	-	-		•Hållare	•Retainer	8		1250
22	2	2	2	235724-2	•Skruv	•Screw	0		1260
23	2	2	2	941459-0	•Skruv	•Screw	0		1270
24	2	2	2	955920-4	•Fjäderbricka	•Spring washer	0		1280
25	1	1	1	61177-2	Kula	Ball	2		1290
26	1	1	1	941379-0	Låsring	Circlip	2		1300
27	1	-	-	235810-9	Hastighetsmätardrev	Speedometer gear	4		1310
	-	1	1	381033-0	Hastighetsmätardrev	Speedometer gear	4		1320
28	1	-	-	235837-2	Medbringare	Companion flange	4		1330
	-	1	1	235876-0	Medbringare	Companion flange	4		1340
29	1	1	1	190772-4	Bricka	Washer	0		1350
30	1	1	1	235787-9	Skruv	Screw	3		1360
	1	-	-	181542-2	Nållagerskiva	Needle thrust bearing	8	SE POS 32A	1370
	1	-	-	235615-2	Tryckbricka	Thrust washer	8	SE POS 32A	1380
32a	1	1	1	235871-1	Nållager	Needle bearing	S		1390
33	1	1	1	235989-1	Planetväxel	Planetary gear		(235582) TID.UTF. ERS AV 1 ST 1220543-1 1 ST 1220565-4,1 ST 1220519-1 SEN.UTF.	1405 1410 1415 1416
	1	1	1	1220543-1	Planetväxel	Planetary gear			1416
34	1	1	1	1220510-0	•Frihjulring	•Race			1420
35	1	1	1	1220512-6	•Låsring	•Snap ring	3		1430
36	1	1	1	235599-8	Frihjul	One-way clutch	4		1440
37	1	1	1	235752-3	Tryckbricka	Thrust washer	S		1450
38	1	1	1	181543-0	Nållagerskiva tj 1,9	Needle bearing th 1.9	S	TID.UTF.	1460
	1	1	1	1220519-1	Nållager tj 3,1	Needle bearing th 3.1	S	SEN.UTF.	1465
39	1	1	1	235740-8	Justerskruv	Adjuster screw	3		1470
40	1	1	1	235741-6	Mutter	Nut	3		1480
41	1	1	1	235657-4	Bromsband	Brake band	2		1490
42	1	1	1	235658-2	Trycklänk	Strut	3		1500
43	1	1	1	235744-0	Manövercylinder,bakre	Rear servo	3		2010
	-	-	-		•Det sida 78, 2-D09	•Comps. page 78, 2-D09			2020
44	1	1	1	235639-2	Skruv	Screw			2030
45	1	1	1	940162-1	Skruv	Screw	0		2040
46	2	2	2	940109-2	Fjäderbricka	Spring washer	0		2050
47	1	1	1	235578-2	Stödlager	Centre bearing	4		2060
48	2	2	2	235581-6	Skruv	Screw	3		2070
49	2	2	2	191555-2	Låsbricka	Lock washer	0		2080

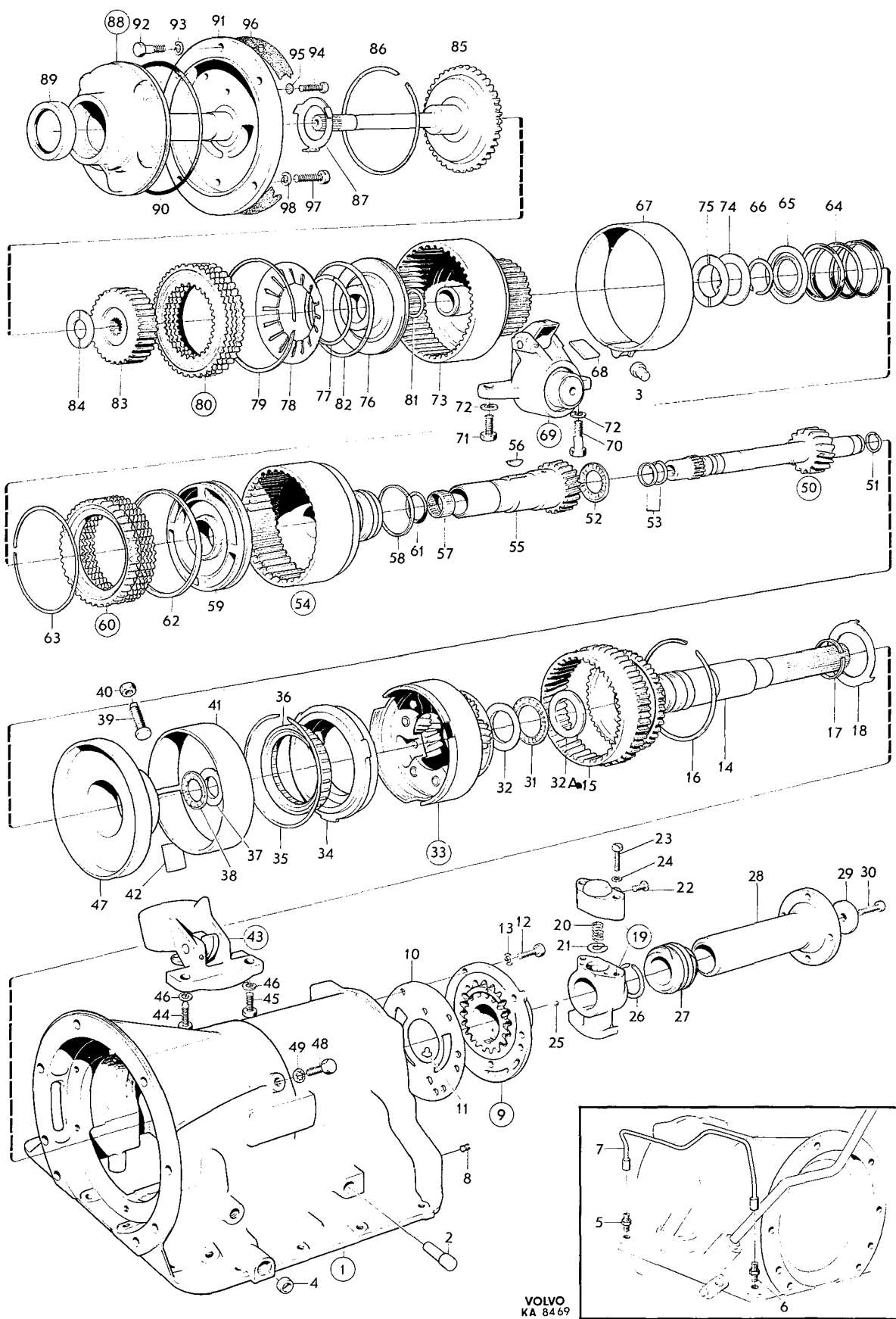


VOLVO
 KA 8469



Sida	Grupp	Växellåda, BW35			Gearbox, BW35		Illustration	1000		
66	4	Hus med planetväxel			Planet cover		8469			
Page	Group						1975-12			
Pos. Fig.	Antal/Quantity				Detalj nr Part No	Benämning	Description	Sats Kit	Anmärkning Notes	
	254 535	254 636	254 658							
50	1	-	-	-	235571-7	Axel	Forward sun gear	3	BW35,5EN-1000. ERS AV 1 ST 235537, 1 ST 235861	2090 2100 2110
	1	-	-	-	235861-2	Axel	Forward sun gear		BW35 5EN 1001-.TID.UTF.	2120
	-	1	1	-	235861-2	Axel	Forward sun gear		TID.UTF.SE POS 38	2130
	1	1	1	-	1220565-4	Axel	Forward sun gear		SEN.UTF.SE POS 38.	2135
51	1	1	1	-	235576-6	•Oljering	•Oil ring	S		2140
52	1	1	1	-	181543-0	Nållagerskiva	Needle thrust bearing	S		2150
53	2	2	2	-	235577-4	Oljering	Oil ring	S		2160
54	1	1	1	-	235553-5	Kopplingshus 1 spår	Front drum 1 groove	8	TID.UTF.ERS AV 1 ST 235968-5	2170 2180
	1	1	1	-	235968-5	Kopplingshus 3 spår	Front drum 3 grooves		SEN. UTF.	2180
55	-	-	-	-		•Kuggjul	•Reverse sun gear	8		2190
56	-	-	-	-		•Kil	•Key	8		2210
57	-	-	-	-		•Nållager	•Needle bearing	8		2220
58	3	3	3	-	235568-3	Oljering	Oil ring	S		2230
59	1	1	1	-	235948-7	Kolv	Piston	3	(235558)	2240
60	1	1	1	-	273297-2	Lamellsats	Plate kit		20) (273122) TID.UTF.	2250
	1	1	1	-	273270-9	Lamellsats	Plate kit		21) SEN. UTF.	2250
61	1	1	1	-	235557-6	•O-ring	•O-ring	S		2270
62	1	1	1	-	235561-8	•Kolvring	•Piston ring	S		2280
63	1	1	1	-	235542-8	Låsring	Snap ring	3		2290
64	1	1	1	-	235566-7	Fjäder	Spring	3		2300
65	1	1	1	-	235567-5	Fjädersäte	Spring seat	3		2310
66	1	1	1	-	941379-0	Låsring	Snap ring	2		2320
67	1	1	1	-	235657-4	Bromsband	Brake band	2		2330
68	1	1	1	-	235658-2	Trycklänk	Strut	3		2340
69	1	-	-	-	235786-1	Manövercylinder,främre	Front servo	3	(235823) BW35 5EN-10760	2350
	1	-	1	-	235889-3	Manövercylinder,främre	Front servo	3	ERS AV 235889-3 VXL 254535 BW 35 5EN 10761-.	2360 2370 2380
	-	1	-	-	235890-1	Manövercylinder,främre	Front servo	3		2390
	-	-	-	-		•Det sida 76, 2-D07	•Comps. page 76, 2-D07			2400
70	1	1	1	-	941381-6	Skruv	Screw	0		2410
71	1	1	1	-	955525-1	Skruv	Screw	0		2420
72	2	2	2	-	955921-2	Fjäderbricka	Spring washer	0		2430
73	1	1	1	-	235537-8	Kopplingshus	Front clutch cylinder	3		2440
74	1	1	1	-	235569-1	Tryckbricka	Thrust washer		ERS AV 1 ST 1220560-5	2450
75	1	1	1	-	1220560-5	Lagerbricka	Thrust washer		(235570)	2460
76	1	1	1	-	235945-3	Kolv	Piston		(235534)	2470
77	1	1	1	-	235540-2	Ring	Ring	3		2480
	-	-	-	-	273203-0	Plattfjäder- och lås- ringsats	Spring- and snap- ring kit	3		2490 2500
78	1	1	1	-		•Plattfjäder	•Spring	S		2510
79	1	1	1	-		•Låsring	•Snap ring	S		2520
80	1	1	1	-	273121-4	Lamellsats	Disc kit	3		2530
81	1	1	1	-	235538-6	•O-ring	•O-ring	S		2540
82	1	1	1	-	235539-4	•Kolvring	•Piston ring	S		2550
83	1	1	1	-	235546-9	Nav	Hub	3		3010
84	1	1	1	-	235547-7	Tryckbricka	Thrust washer	S		3020
85	1	-	-	-	1220520-9	Axel	Input shaft		(235548)	3030
	-	1	1	-	235887-7	Axel	Input shaft	3		3040
86	1	1	1	-	235542-8	Låsring	Snap ring	3		3050
87	1	1	1	-	235529-5	Tryckbricka	Thrust washer	S		3060
88	1	1	1	-	235513-9	Oljepump,främre	Front pump	3		3070
89	1	1	1	-	235517-0	•Tätningring	•Seal ring	S		3080
91	-	-	-	-		•Hus	•Housing	8		3100

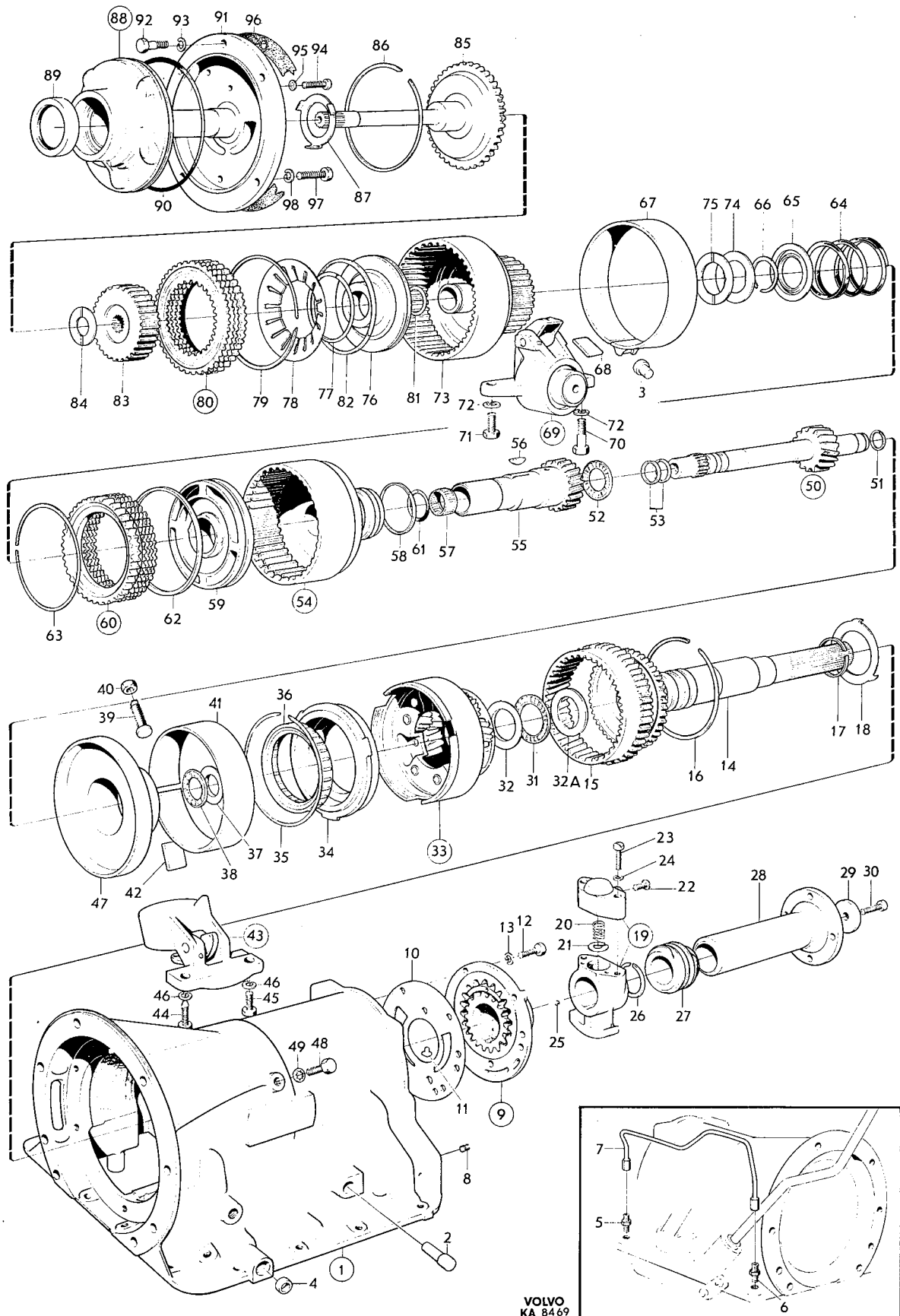
20. Monteras tillsammans med 235553, som har ett låsringsspår. Fit together with 235553, which has one circlip groove.
Doit être monté avec 235553 ayant une rainure de blocage. Wird zusammen mit 235553 (nur eine Verriegelungsringnut) montiert. Montar juntamente con 235553, el que tiene un anillo de seguridad ranurado.
21. Monteras tillsammans med 235968, som har tre låsringsspår. Fit together with 235968, which has three circlip grooves.
Doit être monté avec 235968 ayant trois rainures de blocage. Wird zusammen mit 235968 (drei Verriegelungsringnuten) montiert. Montar juntamente con 235968, el que tiene tres anillos de seguridad ranurados.



VOLVO
KA 8469



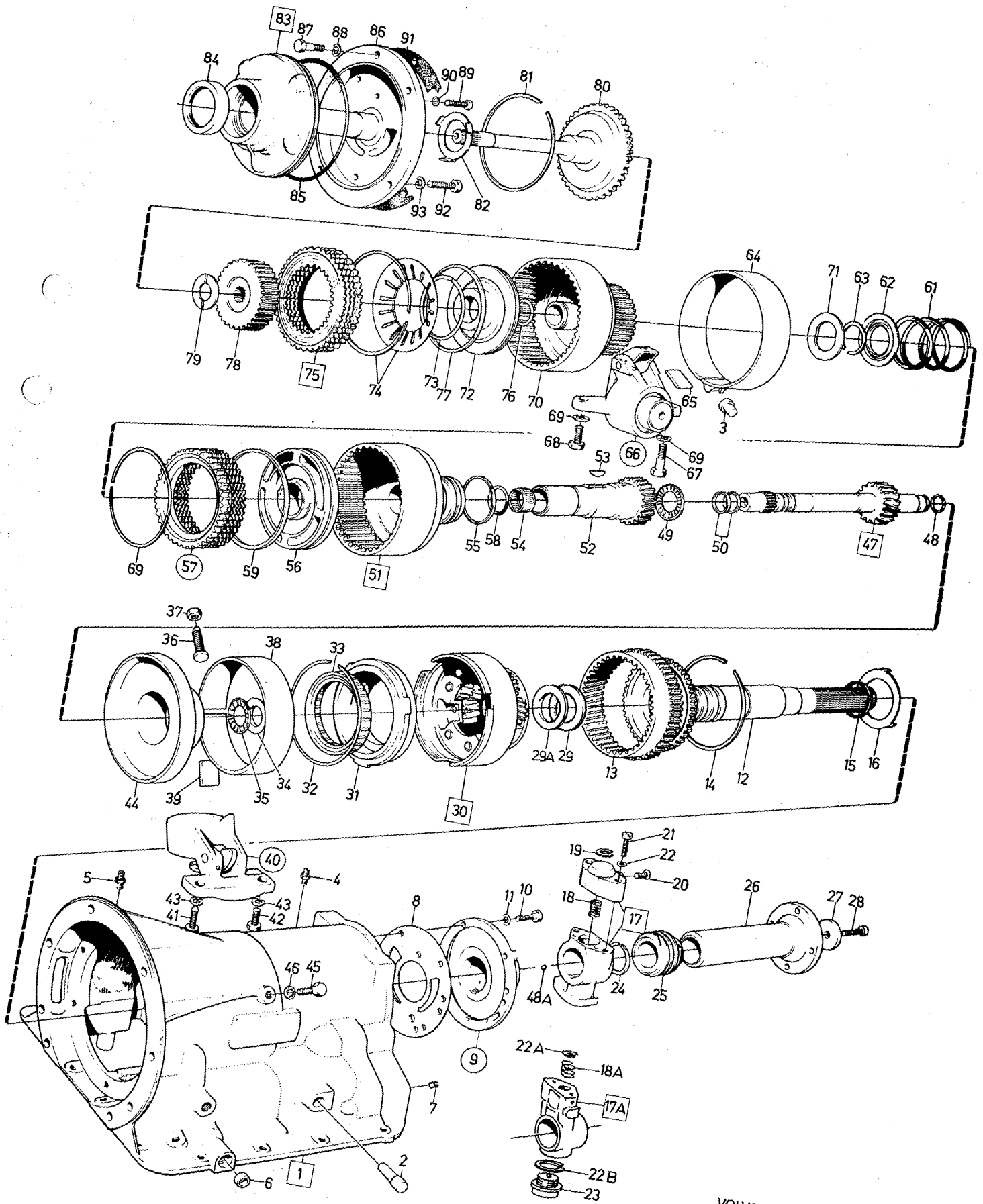
Sida		Grupp		Växellåda, BW35		Gearbox, BW35		Illustration 8469		1000
68		4		Hus med planetväxel		Planet cover		1975-03		
Page		Group								
Pos. Fig.	Antal/Quantity			-	Detalj nr Part No	Benämning	Description	Sats Kit	Anmärkning Notes	
	254 535	254 636	254 658							
92	5	5	5	-	940135-7	•Skruv	•Screw	0		3110
93	5	5	5	-	955921-2	•Fjäderbricka	•Spring washer	0		3120
94	1	1	1	-	950207-1	•Skruv	•Screw	0		3130
95	1	1	1	-	955918-8	•Fjäderbricka	•Spring washer	0		3140
96	-	-	-	-		Packning	Gasket	8		3150
97	6	6	6	-	940135-7	Skruv	Screw	0		3160
98	6	6	6	-	955921-2	Fjäderbricka	Spring washer	0		3170
	1	1	1	-	273291-5	Gummi- och tätningssats	Rubber- and seal ring kit			3180
	1	-	-	-	276502-2	Packningssats	Gasket kit	1		3190
	-	1	1	-	273221-2	Packningssats	Gasket kit	1		3200
	1	1	1	-	273268-3	Oljeringssats	Oil ring kit		(276503)	3210
	1	1	1	-	276504-8	Tryckbrickssats	Thrust washer kit	3		3220
	1	-	1	-	273123-0	Regulatorsats	Governor kit	3		3240
	-	1	-	-	276508-9	Regulatorsats	Governor kit		ERS AV 1 ST 1220549-8	3250



VOLVO
KA 8469

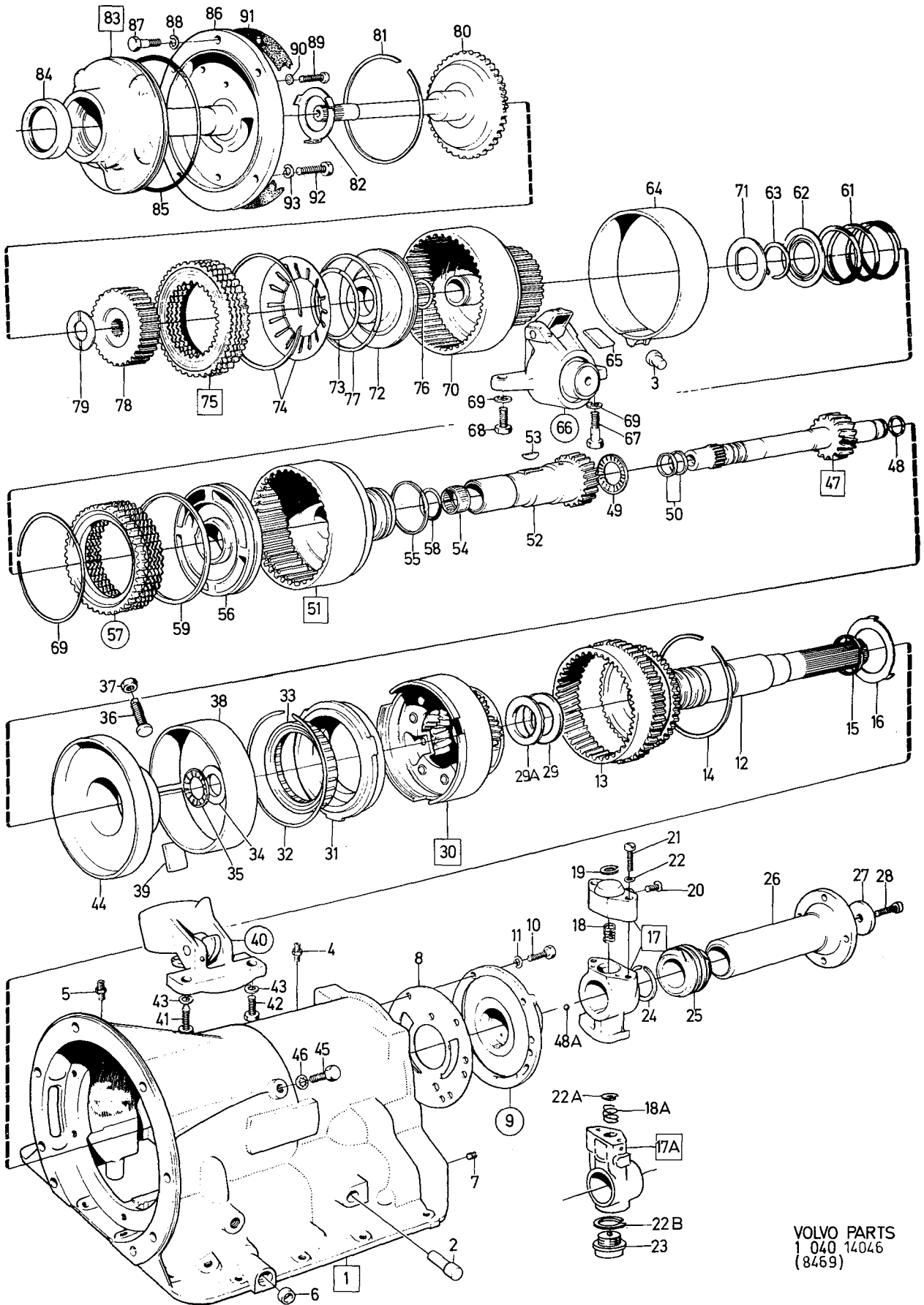


Sida		Grupp		Växellåda BW35		Gearbox BW35		Illustration 14046		1050
70		4		Hus med planetväxel		Planet cover		1975-03		
Page		Group								
Pos. Fig.	Antal/Quantity				Detalj nr Part No	Benämning	Description	Sats Kit	Anmärkning Notes	
	254 657	254 678								
1	1	1	-	-	273267-5	Hus	Housing	4		1010
2	1	1	-	-		•Lagertapp	•Stop shaft	8		1020
3	1	1	-	-		•Anliggningstapp	•Contact pin	8		1030
4	1	1	-	-	235851-3	•Anslutning	•Connector			1040
5	1	1	-	-	235851-3	•Anslutning	•Connector			1050
6	1	1	-	-	235511-3	Tätningarring	Seal ring			1060
7	1	1	-	-	940375-9	Propp	Plug			1070
8	1	1	-	-		Plåt	Plate	8		1080
9	1	1	-	-	235952-9	Fläns	Adaptor			1090
10	5	5	-	-	941458-2	Skruv	Screw	0		1100
11	5	5	-	-	955920-4	Fjäderbricka	Spring washer	0		1110
12	1	1	-	-	235920-6	Utgående axel	Driven shaft	3		1120
13	1	1	-	-	235611-1	Kugghjul	Gear	3		1130
14	1	1	-	-	235612-9	Låsring	Snap ring	2		1140
15	3	3	-	-	235617-8	Oljering	Oil ring	S		1150
16	1	1	-	-	235616-0	Bricka	Washer	S		1160
17	1	-	-	-	1220561-3	Regulator	Governor		(235909) VXL NR 319-2970	1170
17a	1	-	-	-	1220555-5	Regulator	Governor	4	VXL NR 319-2971-	1172
	-	1	-	-	1220549-8	Regulator	Governor		(235717)	1180
18	1	-	-	-	235951-1	•Fjäder	•Spring	S	VXL NR 319-2970	1190
18a	1	-	-	-	1220556-3	•Fjäder	•Spring		VXL NR 319-2971-	1195
	-	1	-	-	235721-8	•Fjäder	•Spring	S		1200
19	1	1	-	-	235996-6	•Låsring	•Circlip	2		1210
20	2	2	-	-	235724-2	•Skruv	•Screw			1220
21	2	2	-	-	941459-0	•Skruv	•Screw	0		1230
22	2	2	-	-	955920-4	•Fjäderbricka	•Spring washer	0		1240
22a	1	1	-	-	235996-6	•Spärryttare	•E-ring			1242
22b	1	1	-	-	1220551-4	•Fjäderbricka	•Spring washer			1244
23	1	1	-	-		•Propp	•Plug	8		1246
24	1	1	-	-	941379-0	Låsring	Circlip	2		1260
25	1	1	-	-	381033-0	Hastighetsmätardrev	Speedometer gear	4		1270
26	1	1	-	-	235876-0	Medbringare	Companion flange	4		1280
27	1	1	-	-	190772-4	Bricka	Washer	0		1290
28	1	1	-	-	235787-9	Skruv	Screw	3		1300
29	1	1	-	-	235871-1	Nållager	Needle bearing			1310
29a	1	-	-	-	1220547-2	Tryckbricka	Thrust washer			1315
30	1	1	-	-	235989-1	Planetväxel	Planetary gear		VXL 254657 NR 319-10156	1320
									VXL 254678 NR 323-5619	1321
									ERS AV 1 ST 1220543-1	1322
									1 ST 1220565-4	1323
									1 ST 1220519-1	1324
	1	1	-	-	1220543-1	Planetväxel	Planetary gear		MÄRKT 008.VXL 254657	1325
									NR 319 10157-15617	1326
									VXL 254678 NR 326 5620-	1327
									VXL 254657 NR 319 15618-	1328
	1	-	-	-	1220529-0	Planetväxel	Planetary gear			1329
31	1	1	-	-	1220510-0	•Frijhjulring	•Race			1330
32	1	1	-	-	1220512-6	••Låsring	••Snap ring	3		1340
33	1	1	-	-	235599-8	Frijhjul	One way clutch	4		1350
34	1	1	-	-	235752-3	Tryckbricka	Thrust washer	S		1360
35	1	1	-	-	181543-0	Nållagerskiva	Needle thrust bearing	S	VXL 254657 VXL NR 319, - 10156.	1370
									VXL 254678 VXL NR 323, - 5619.	1371
									VXL 254657 VXL NR 319, 10157-	1372
									VXL 254678 VXL NR 323, 5620-	1373
	1	1	-	-	1220519-1	Nållagerskiva	Needle thrust bearing			1374
										1375
										1376
										1377
36	1	1	-	-	235740-8	Justerskruv	Adjuster screw	3		2010
37	1	1	-	-	235741-6	Mutter	Nut	3		2020
38	1	-	-	-	235998-2	Bromsband	Brake band	2		2030
	-	1	-	-	235657-4	Bromsband	Brake band	2		2040
39	1	1	-	-	235658-2	Trycklänk	Strut	3		2050



VOLVO PARTS
 1 040 14046
 (8469)

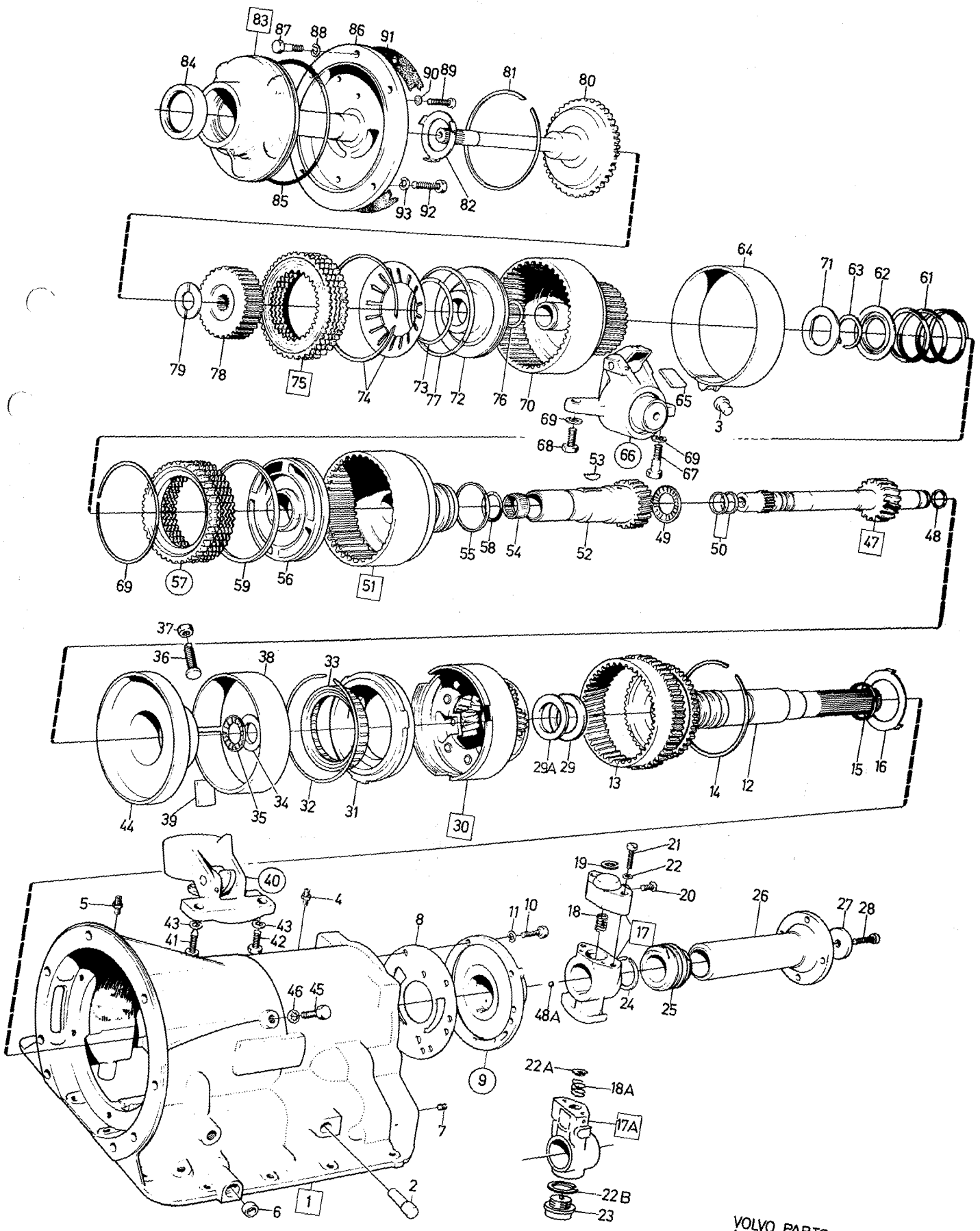
Sida	Grupp	Växellåda BW35	Gearbox BW35	Illustration 14046	1050					
72	4	Hus med planetväxel	Planet cover							
Page	Group			1975-12						
Pos. Fig.	Antal/Quantity				Detalj nr Part No	Benämning	Description	Sats Kit	Anmärkning Notes	
	254 657	254 678								
40	1	1	-	-	235744-0	Manövercylinder, bakre Det sida 78, 2-D09.....	Rear servo Comps. page 78, 2-D09.....	3		2060 2070
41	1	1	-	-	235639-2	Skruv	Screw	0		2080
42	1	1	-	-	940162-1	Skruv	Screw	0		2090
43	2	2	-	-	940109-2	Fjäderbricka	Spring washer	0		2100
44	1	1	-	-	235578-2	Stödlager	Centre bearing	4		2110
45	2	2	-	-	235581-6	Skruv	Screw	3		2120
46	2	2	-	-	191555-2	Låsbricka	Lock washer	0		2130
47	1	1	-	-	235861-2	Axel	Forward sun gear		VXL 254657 NR 319 - 10156 VXL 254678 NR 323 - 5619	2140 2150
	1	1	-	-	1220565-4	Axel	Forward sun gear		VXL 254657 NR 319 10157 - 15617 VXL 254678 NR 323 5620- VXL 254657 NR 319 15618-	2160 2170 2175
48	1	-	-	-	1220527-4	Axel	Forward sun gear			2180
48a	1	1	-	-	235576-6	•Oljering	•Oil ring	S		2190
49	1	1	-	-	61177-2	•Kula	•Ball	S		2200
50	1	1	-	-	181543-0	Nållagerskiva	Needle thrust bearing	S		2210
51	2	2	-	-	235577-4	Oljering	Oil ring	S		2220
51	1	1	-	-	235968-5	Kopplingshus	Front drum		VXL 254657 NR 319-15617 VXL 254678	2222 2225
	1	-	-	-	1220524-1	Kopplingshus	Front drum		VXL 254657 NR 319 15618-	2230
52	1	1	-	-		•Kugghjul	•Reverse sun gear	8		2240
53	1	1	-	-		•Kil	•Key	8		2250
54	1	1	-	-		•Nållager	•Needle bearing	8		2260
55	3	3	-	-	235568-3	Oljering	Oil ring	S		2270
56	1	1	-	-	235948-7	Kolv	Piston	3		2280
57	1	1	-	-	273270-9	Lamellsats	Disc kit	3		2290
58	1	1	-	-	235557-6	•O-ring	•O-ring	S		2300
59	1	1	-	-	235561-8	•Kolvring	•Piston ring	S		2310
60	1	1	-	-	235542-8	Låsring	Snap ring	3		2320
61	1	1	-	-	235566-7	Fjäder	Spring	3		2330
62	1	1	-	-	235567-5	Fjädersäte	Spring seat	3		2340
63	1	1	-	-	941379-0	Låsring	Snap ring	2		2350
64	1	1	-	-	235955-2	Bromsband	Brake band	2		2360
65	1	1	-	-	235658-2	Trycklänk	Strut	3		2370
66	1	-	-	-	235980-0	Manövercylinder, främre	Front servo	3		2380
	-	1	-	-	235890-1	Manövercylinder, främre	Front servo	3		2390
	-	-	-	-		Det sida 76, 2-D07.....	Comps. page 76, 2-D07.....			2400
68	1	1	-	-	955525-1	Skruv	Screw	0		2410
69	2	2	-	-	955921-2	Fjäderbricka	Spring washer	0		2420
70	1	1	-	-	235537-8	Kopplingshus	Front clutch cylinder	3		2430
71	1	1	-	-	1220560-5	Tryckbricka	Thrust washer		(235569,235570)	2440
72	1	1	-	-	235945-3	Kolv	Piston			2450
73	1	1	-	-	235540-2	Ring	Ring			2460
74	1	1	-	-	273203-0	Platfjäder-låsringssats	Spring and snap ring kit			2470
	-	-	-	-		•Platfjäder	•Spring			2480
	-	-	-	-		•Låsring	•Snap ring			2490
75	1	1	-	-	273121-4	Lamellsats	Disc kit			2500
76	1	1	-	-	235538-6	•O-ring	•O-ring			2510
77	1	1	-	-	235539-4	•Kolvring	•Piston ring			2520
78	1	1	-	-	235546-9	Nav	Hub			2530
79	1	1	-	-	235547-7	Tryckbricka	Thrust washer	S		3010
80	1	1	-	-	235887-7	Axel	Input shaft			3020
81	1	1	-	-	235542-8	Låsring	Snap ring			3030
82	1	1	-	-	235529-5	Tryckbricka	Thrust washer	S		3040
83	1	1	-	-	235513-9	Oljepump	Oil pump			3050
84	1	1	-	-	235517-0	•Tätningring	•Seal ring	S		3060
85	1	1	-	-	235522-0	•O-ring	•O-ring	S		3070
86	1	1	-	-		•Hus	•Housing	8		3080
87	5	5	-	-	955524-4	•Skruv	•Screw			3090
88	5	5	-	-	955521-0	•Fjäderbricka	•Spring washer			3100
89	1	1	-	-	950207-1	•Skruv	•Screw			3110
90	1	1	-	-	955918-8	•Fjäderbricka	•Spring washer			3120



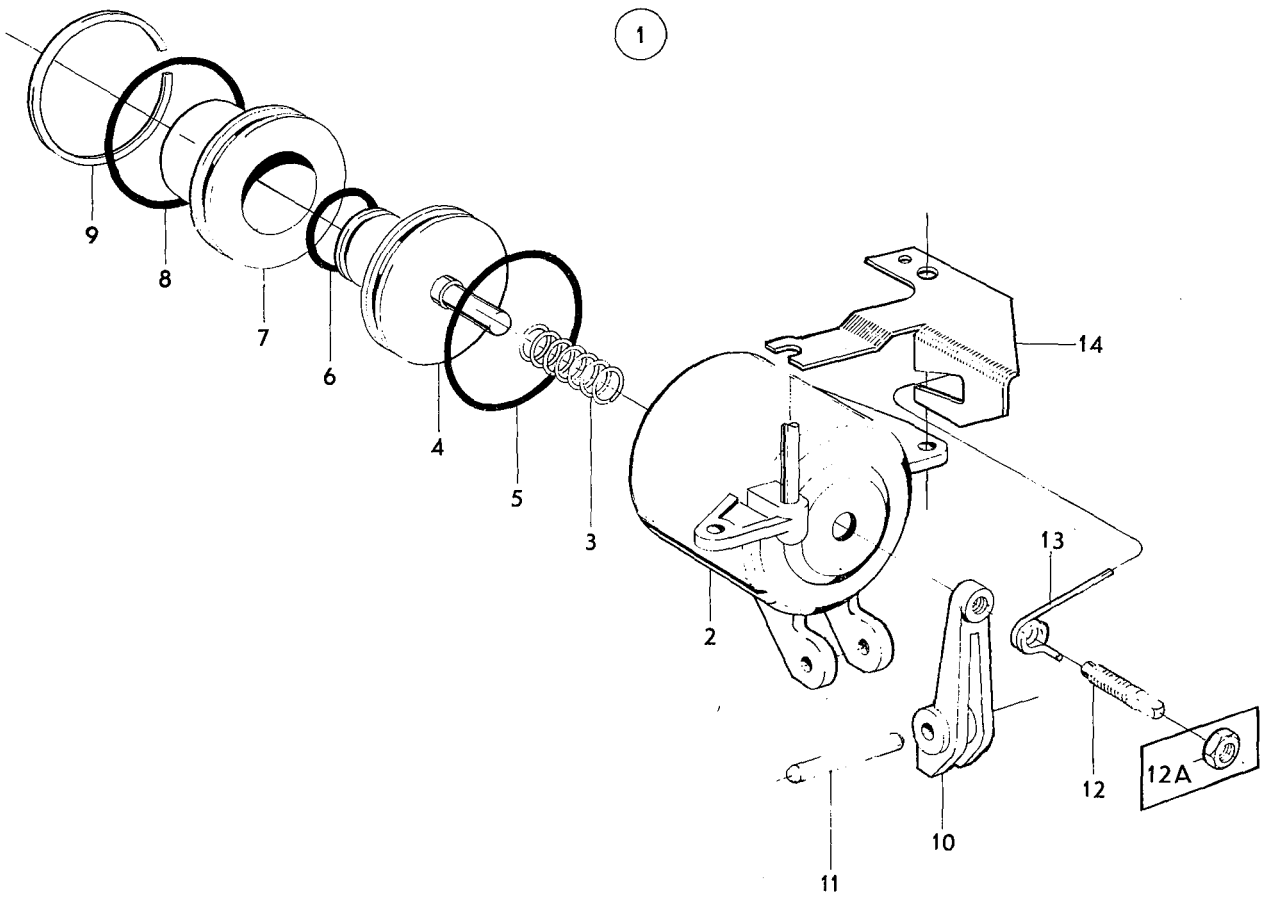
VOLVO PARTS
 1 040 14046
 (8469)



Sida		Grupp		Växellåda BW35		Gearbox BW35		Illustration 14046		1050
74		4		Hus med planetväxel		Planet cover		1975-03		
Page		Group								
Pos. Fig.	Antal/Quantity				Detalj nr Part No	Benämning	Description	Sats Kit	Anmärkning Notes	
	254 657	254 678								
91	1	1	-	-		Packning	Gasket	S		3140
92	6	6	-	-	940135-7	Skruv	Screw			3150
93	6	6	-	-	955921-2	Fjäderbricka	Spring washer			3160
	1	1	-	-	273291-5	Gummi-tätningssats ...	Rubber and seal ring kit			3170
	1	1	-	-	273221-2	Packningssats	Gasket kit			3180
	1	1	-	-	273268-3	Oljeringssats	Oil ring kit			3190
	1	1	-	-	276504-8	Tryckbrickssats	Thrust washer kit			3200
	1	-	-	-	273219-6	Regulatorsats	Governor kit		ERS AV 1 ST 1220561-3	3210
	1	1	-	-	273203-0	Plattfjäder-och låringssats	Spring-and snap ring kit			3220
	1	1	-	-	273121-4	Lamellsats, främre	Disc kit, front			3240
	1	1	-	-	273270-9	Lamellsats, bakre	Disc kit, rear			3250



VOLVO PARTS
1 040 14046
(8469)

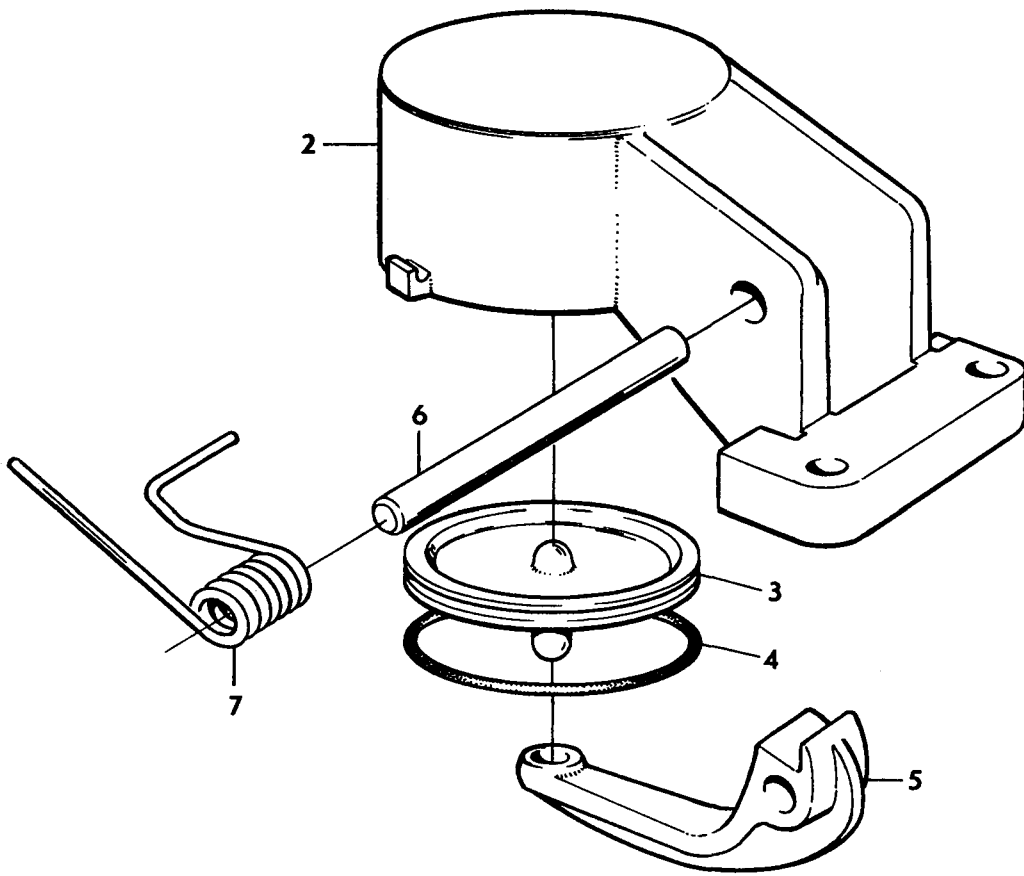


VOLVO
KA 9513



Sida 78		Grupp 4		Växellåda BW35 Hus med planetväxel Manövercylinder, bakre		Gearbox, BW35 Planet cover Rear servo		Illustration 5787 1975-03		1150
Pos. Fig.	Antal/Quantity				Detalj nr Part No	Benämning	Description	Sats Kit	Anmärkning Notes	
1	1	-	-	-	235744-0	Manövercylinder	Rear servo	3		1010
2	1	-	-	-		•Hus	•Housing	8		1020
3	1	-	-	-	235746-5	•Kolv	•Piston			1030
4	1	-	-	-	235634-3	•O-ring	•O-ring	S		1040
5	1	-	-	-	235638-4	•Hävarm	•Lever	4		1050
6	1	-	-	-	235747-3	•Axel	•Pivot pin	4		1060
7	1	-	-	-	235748-1	•Fjäder	•Spring	4		1070
	1	-	-	-	276501-4	Gummi- och tätning- ringsats	Rubber- and seal ring kit	2	VXL 254535,254658	1080 1090
	1	-	-	-	273291-5	Gummi- och tätning- ringsats	Rubber- and seal ring kit		VXL 254636,254657, 254678	1100 1110

1



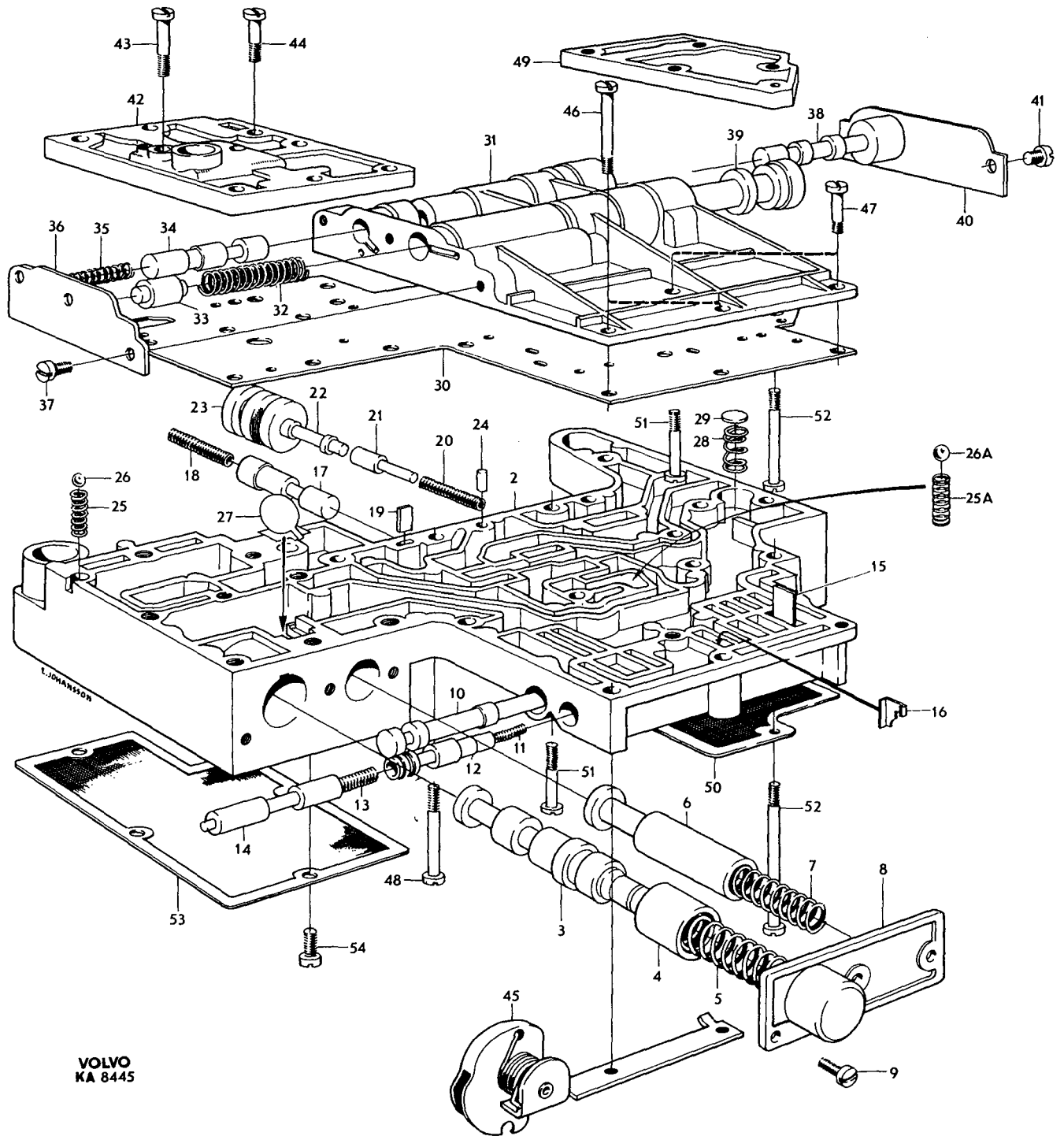
VOLVO
KA 5787



Sida	Grupp	Växellåda, BW35	Gearbox, BW35	Illustration 8445	1200
80	4	Kontrollsystem	Valve bodies		
Page	Group			1975-03	

Pos. Fig.	Antal/Quantity				Detalj nr Part No	Benämning	Description	Sats Kit	Anmärkning Notes	
	235 828	235 854	235 935	235 973						
1	1	-	-	-	235828-1	Kontrollsystem	Valve bodies	4	MÄRKT 90 ERS AV 1 ST 235854-7	1010
	-	1	-	-	235854-7	Kontrollsystem	Valve bodies	4	MÄRKT 112	1020
	-	-	1	-	235935-4	Kontrollsystem	Valve bodies	4		1030
	-	-	-	1	235973-5	Kontrollsystem	Valve bodies	4		1040
2	1	1	1	1		•Ventilhus	•Valve body	8		1050
3	1	1	1	1		•Primär tryckregler- ventil	•Primary regulator valve	8		1060
4	1	1	1	1		•Hylsa	•Sleeve	8		1070
5	1	-	-	-	235664-0	•Fjäder	•Spring	S		1080
	-	1	1	1	235855-4	•Fjäder	•Spring	S		1090
6	1	1	1	1		•Sekundär-tryck- reglerventil	•Secondary regulator valve	8		1100
7	1	1	1	1	235666-5	•Fjäder	•Spring	S		1110
8	1	1	1	1		•Lock	•Plate	8		1140
9	3	3	3	3	950022-4	•Skruv	•Screw	0		1150
10	1	1	1	1		•Väljarslid	•Manual control valve	8		1160
11	1	1	1	1	235672-3	•Fjäder	•Spring	S		1170
12	1	1	1	1		•Ihrottelventil	•Throttle valve	8		1200
13	1	1	1	1	235670-7	•Fjäder	•Spring	S		1210
14	1	1	1	1		•Kick-down ventil	•Downshift valve	8		1220
15	1	1	1	1	235671-5	•Stopplänk	•Stop link			1230
16	1	1	1	1	235794-5	•Stopplänk	•Stop link			1240
17	1	1	1	1		•Strypventil	•Servo orifice control valve			1250
18	1	1	-	-	235831-5	•Fjäder	•Spring	S		1260
	-	-	1	1	235674-9	•Fjäder	•Spring	S		1270
19	1	1	1	1	235675-6	•Stopplänk	•Stop link			1280
20	1	-	-	-	235678-0	•Fjäder	•Spring	S		1290
	-	1	1	1	235856-2	•Fjäder	•Spring	S		1300
21	1	1	1	1		•Distanstapp	•Spacer pin	8		1310
22	1	1	1	1		•Modulatorventil	•Modulator valve	8		1320
23	1	1	1	1		•Propp	•Plug	8		1330
24	1	1	1	1		•Låspinne	•Dowel pin	8		1340
25	1	1	-	-	235574-1	•Fjäder	•Spring	S		1350
25a	-	1	1	1	235904-0	•Fjäder	•Spring	S		1360
26	1	1	-	-	235873-7	•Nylonkula	•Nylon ball	3		1370
26a	-	1	1	1	61177-2	•Stålkula	•Steel ball	3		1380
27	1	1	1	-	235680-6	•Backventil	•Check valve	3		1390
28	1	1	1	-	235682-2	•Fjäder	•Spring	S		1410
29	1	1	1	-	235681-4	•Backventil	•Check valve	3		1420
30	1	1	1	1		•Mellanplåt	•Plate	8		1430
31	1	1	1	1		•Ventilhus	•Valve body	8		1440
32	1	1	1	1	235689-7	•Fjäder	•Spring	S		1450
33	1	1	1	1		•Kolv	•Piston	8		1470
34	1	1	1	1		•Kolv	•Piston	8		1480
35	1	1	1	1	235692-1	•Fjäder	•Spring	S		1490
36	1	1	1	1		•Lock	•Plate	8		1500
37	3	3	3	3	950020-8	•Skruv	•Screw	0		1510
38	1	1	1	1		•Ventil	•Valve	8		1520
39	1	1	1	1		•Ventil	•Valve	8		1530
40	1	1	1	1		•Lock	•Plate	8		1540
41	3	3	3	3	950020-8	•Skruv	•Screw	0		1550
42	1	1	1	1		•Lock	•Plate	8		1560
43	2	2	2	2	950024-0	•Skruv	•Screw	0		1570
44	6	6	6	6	950022-4	•Skruv	•Screw	0		1580
45	1	1	1	-	235698-8	•Kam	•Cam			1590
	-	-	-	1	235975-0	•Kam	•Cam			1600
46	2	2	2	2	941427-7	•Skruv	•Screw	0	L 38	1610
47	2	2	2	2	950022-4	•Skruv	•Screw	0	L 16	1620
48	1	1	1	1	950026-5	•Skruv	•Screw	0	L 32	1630
49	1	1	1	1		•Lock	•Plate	8		1640
50	1	1	1	-	235700-2	•Sil	•Strainer	4		1650

1

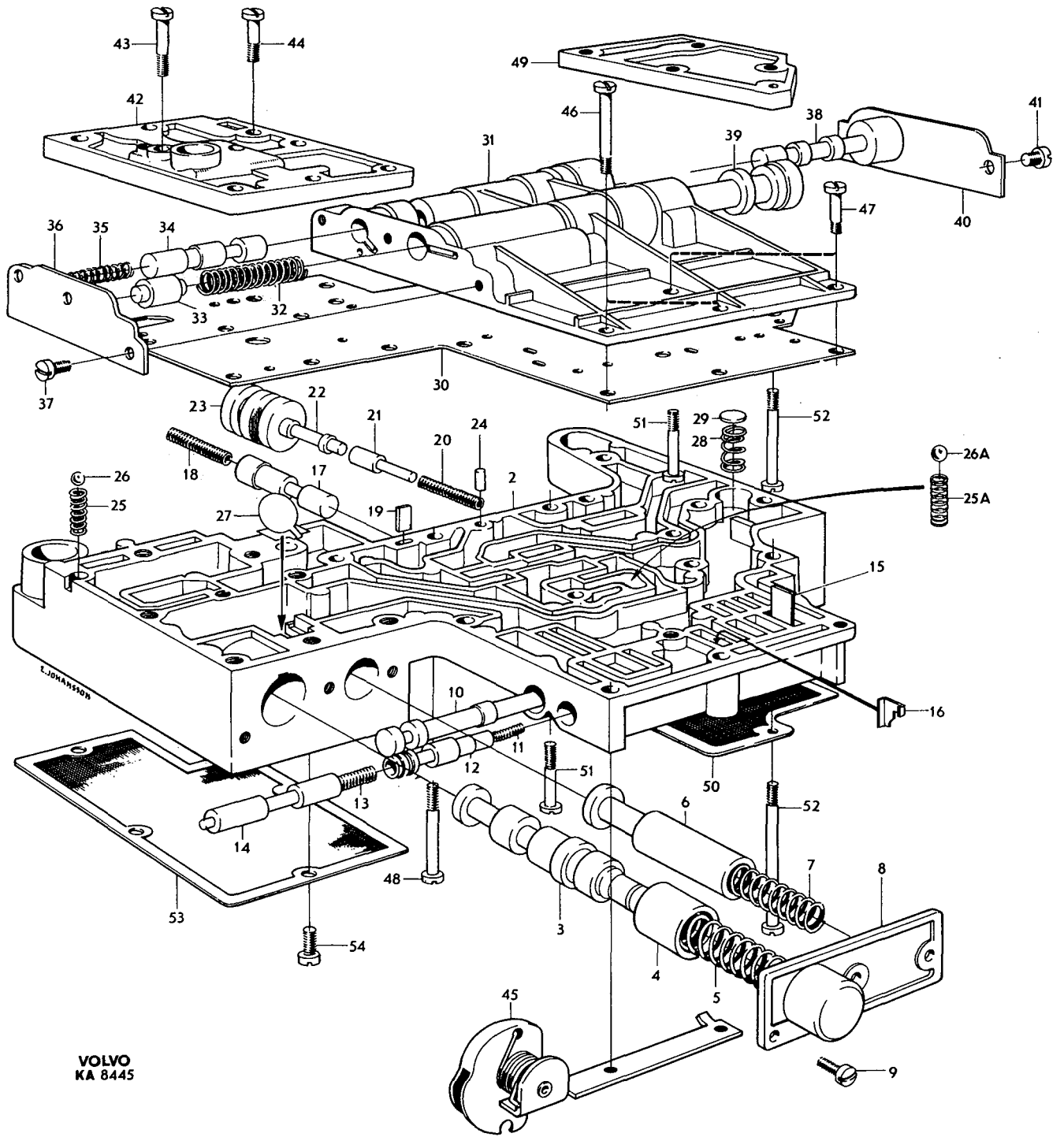


VOLVO
KA 8445



Sida		Grupp		Växellåda, BW35		Gearbox, BW35		Illustration 8445		1200
82		4		Kontrollsystem		Valve bodies		1975-12		
Page		Group								
Pos. Fig.	Antal/Quantity				Detalj nr Part No	Benämning	Description	Sats Kit	Anmärkning Notes	
	235 828	235 854	235 935	235 973						
51	7	7	7	7	950024-0	•Skruv	•Screw	0	L 22	2040
52	2	2	2	2	950029-9	•Skruv	•Screw	0	L 51	2050
53	1	1	1	1	235699-6	•Sil	•Strainer	4		2060
54	4	4	4	4	950020-8	•Skruv	•Screw	0	L 9,5	2070
	1	1	-	-	273304-6	Fjädersats	Spring kit		(273304)	2080
	-	-	1	-	273303-8	Fjädersats	Spring kit		(273223)	2090
	-	-	-	1	273271-7	Fjädersats	Spring kit	3		2100

1



VOLVO
KA 8445



Sida	Grupp	Oljekylning, BW35			Oil cooling, BW35			Illustration 14047	1250
84	4							1975-12	
Pos. Fig.	Antal/Quantity				Detalj nr Part No	Benämning	Description	Sats Kit	Anmärkning Notes
1	1	-	-	-		ALT 1	ALT 1		0020
2	1	-	-	-	16498-8	Kylarelement	Radiator unit	SE GRUPP 2	0040
3	2	-	-	-	683693-6	Vinkelförskruvning	Elbow union	CH-132566	0060
	2	-	-	-	686000-1	Slang	Hose	7) L 329	0080
	2	-	-	-	688038-9	Slang	Hose	11) L 338	0100
4	960	-	-	-	954315-8	Bundyrör	Bundy piping	14) L 303	0120
	1160	-	-	-	954315-8	Bundyrör	Bundy piping	9)	0140
5	1420	-	-	-	954315-8	Bundyrör	Bundy piping	10)	0160
	1620	-	-	-	954315-8	Bundyrör	Bundy piping	9)	0180
6	2	-	-	-	954350-5	Överfallsmutter	Cap nut	10)	0200
7	2	-	-	-	954365-3	Kona	Fitting	7)	0220
8	2	-	-	-	954322-4	Överfallsmutter	Cap nut	7)	0240
9	2	-	-	-	954350-5	Överfallsmutter	Cap nut	16)	0280
10	2	-	-	-	954365-3	Kona	Fitting		0300
11	1	-	-	-	683939-3	Konsol	Bracket	7)	0320
12	1	-	-	-	682143-3	Konsol	Bracket	CH-132566	0340
13	1	-	-	-		Konsol	Bracket	8) 9) (684144)	0360
14	1	-	-	-	460313-0	Konsol	Bracket	17)	0380
15	1	-	-	-	951189-0	Klammer	Clamp		0400
16	3	-	-	-	943815-1	Klammer	Clamp	9)	0420
	2	-	-	-	943815-1	Klammer	Clamp	17)	0440
17	4	-	-	-	190665-0	Skruv	Screw	9)	0460
	2	-	-	-	947542-7	Skruv	Screw	17)	0480
18	-	-	-	-		Anslutning	Connector	SE SIDA 64, 2-C19	0500
	-	-	-	-				SE SIDA 70, 2-D01	0510
19	1	-	-	-		ALT 2	ALT 2		0540
20	1	-	-	-	16498-8	Kylarelement	Radiator unit	SE GRUPP 2	0560
21	1	-	-	-	688038-9	Vinkelförskruvning	Elbow union	CH-132566	0580
22	1	-	-	-	686348-4	Slang	Hose	15) L 303	0600
23	1000	-	-	-	954315-8	Bundyrör	Bundy piping	15) L 253	0620
24	620	-	-	-	954315-8	Bundyrör	Bundy piping	15)	0640
25	960	-	-	-	954315-8	Bundyrör	Bundy piping	15)	0660
26	870	-	-	-	954315-8	Bundyrör	Bundy piping	15)	0680
27	6	-	-	-	954322-4	Överfallsmutter	Cap nut	15)	0700
28	2	-	-	-	954329-9	Skarvförskruvning	Screw union	15)	0720
29	2	-	-	-	954350-5	Överfallsmutter	Cap nut	15)	0740
30	2	-	-	-	954365-3	Kona	Fitting		0760
31	1	-	-	-	682143-3	Konsol	Bracket	CH-132566	0780
32	1	-	-	-	460313-0	Konsol	Bracket	17)	0800
33	2	-	-	-	943815-1	Klammer	Clamp	17)	0820
34	2	-	-	-	955138-3	Skruv	Screw	17)	0840
35	-	-	-	-		Anslutning	Connector	SE SIDA 64, 2-C19	0860
	-	-	-	-				SE SIDA 70, 2-D01	0880
	-	-	-	-				CH 132567 -	0890
36	1	-	-	-		ALT 3	ALT 3	SE GRUPP 2	0910
37	1	-	-	-	954343-0	Kylarelement	Radiator unit		0940
38	1	-	-	-	954336-4	Vinkelförskruvning	Elbow union		0960
39	1	-	-	-	461592-8	Förskruvning, rak	Straight union		0980
40	1	-	-	-	954322-4	Bundyrör, V	Bundy piping, L		1000
41	1	-	-	-	954322-4	•Överfallsmutter	•Cap nut		1020
42	1	-	-	-	461591-0	Bundyrör, H	Bundy piping, R		1040
43	1	-	-	-	954322-4	•Överfallsmutter	•Cap nut		1060
44	2	-	-	-	954350-5	Överfallsmutter	Cap nut		1080
	2	-	-	-	954365-3	Kona	Fitting		1100

7. Ch - 16575 excl 25743-15979, 16076-16479.

9. Ch - 17079 excl 16480-16575.

10. Ch 16480 -16575, 17080-52789.

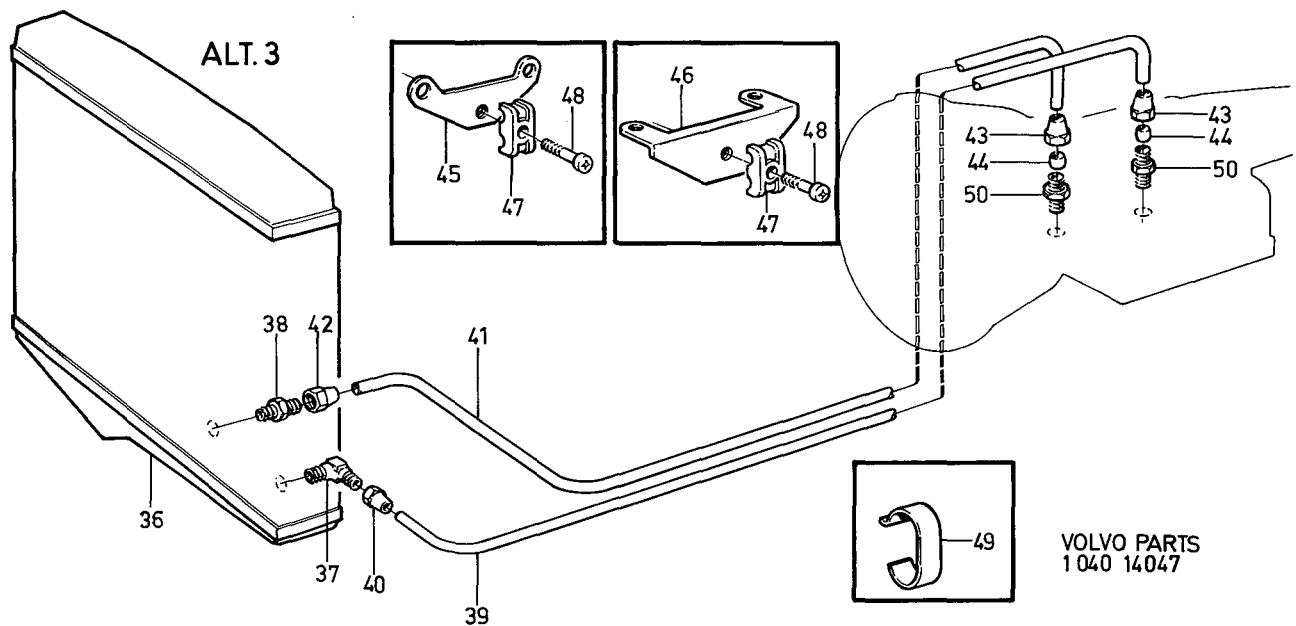
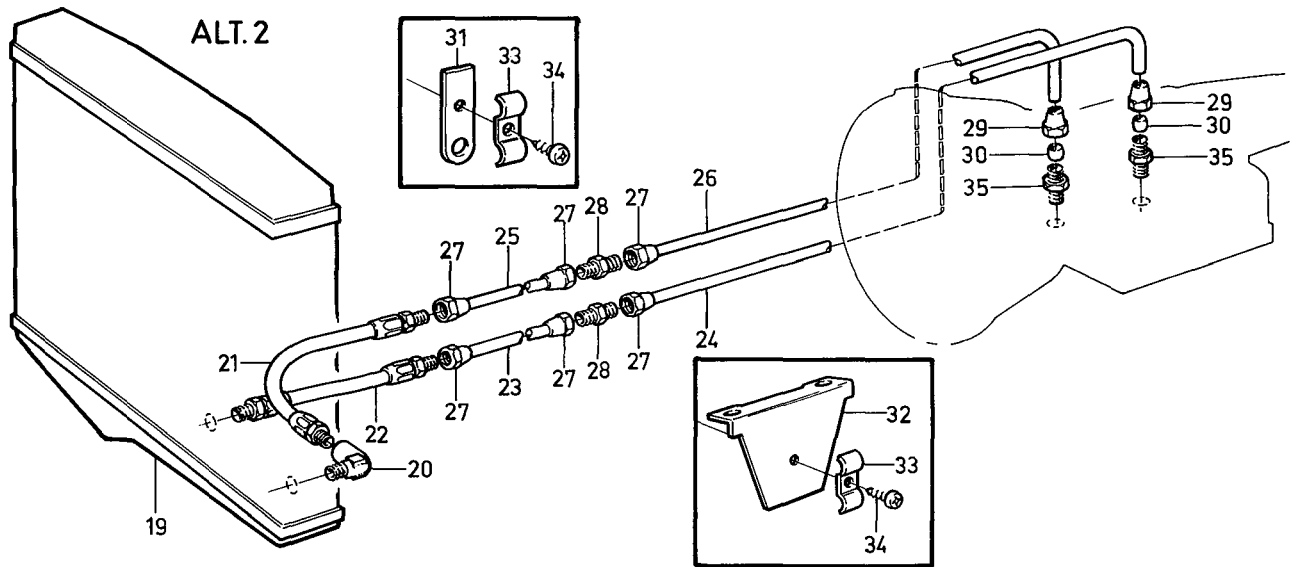
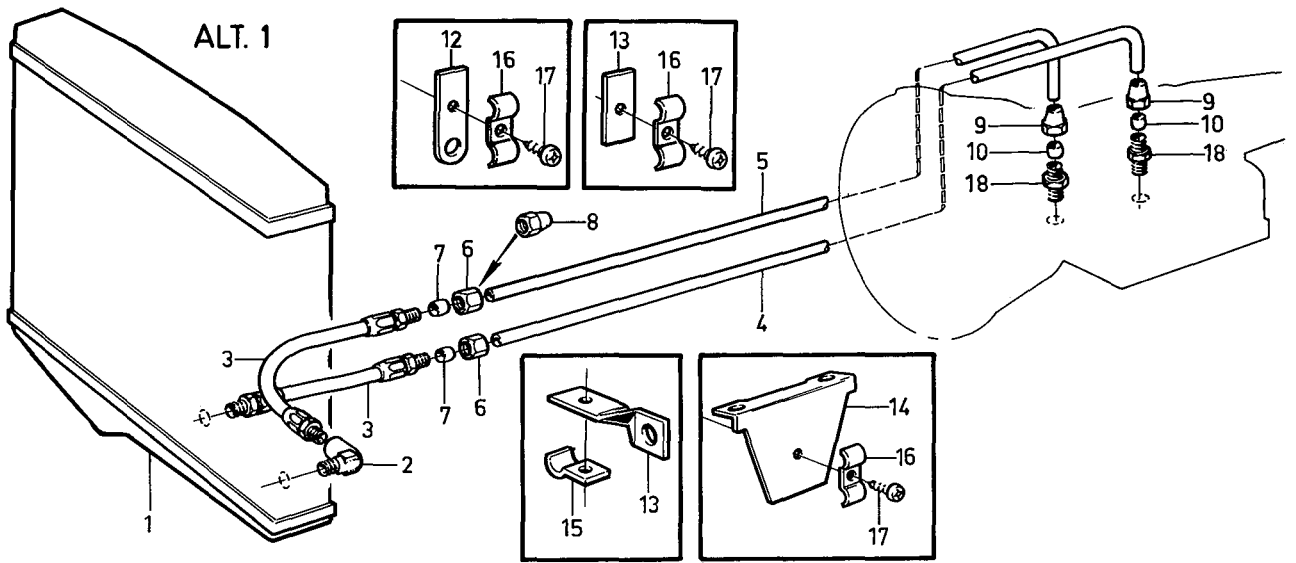
11. Ch 15743-15979, 16076-16479, 16576-32399.

14. Ch 32400-52789.

15. CH 52790 - 132566.

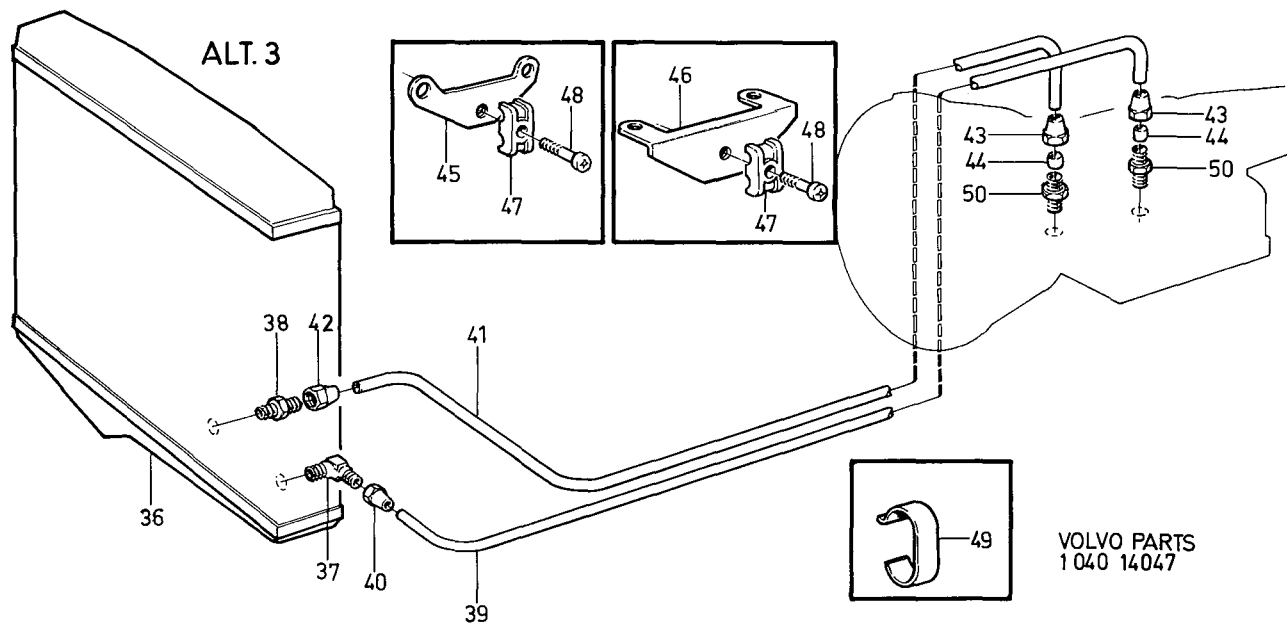
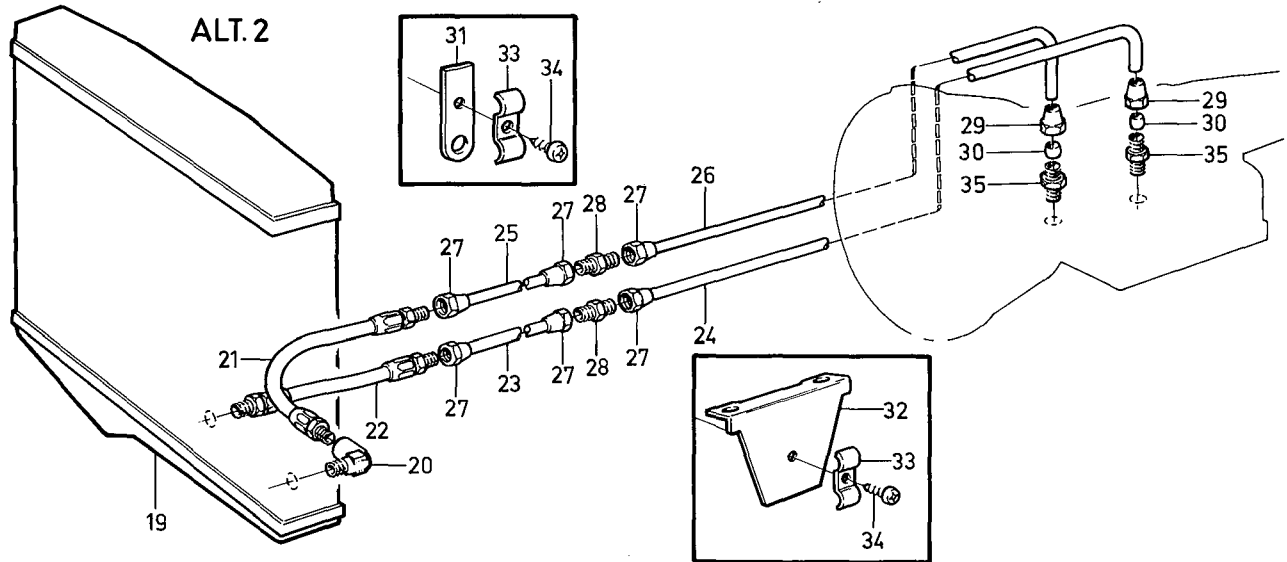
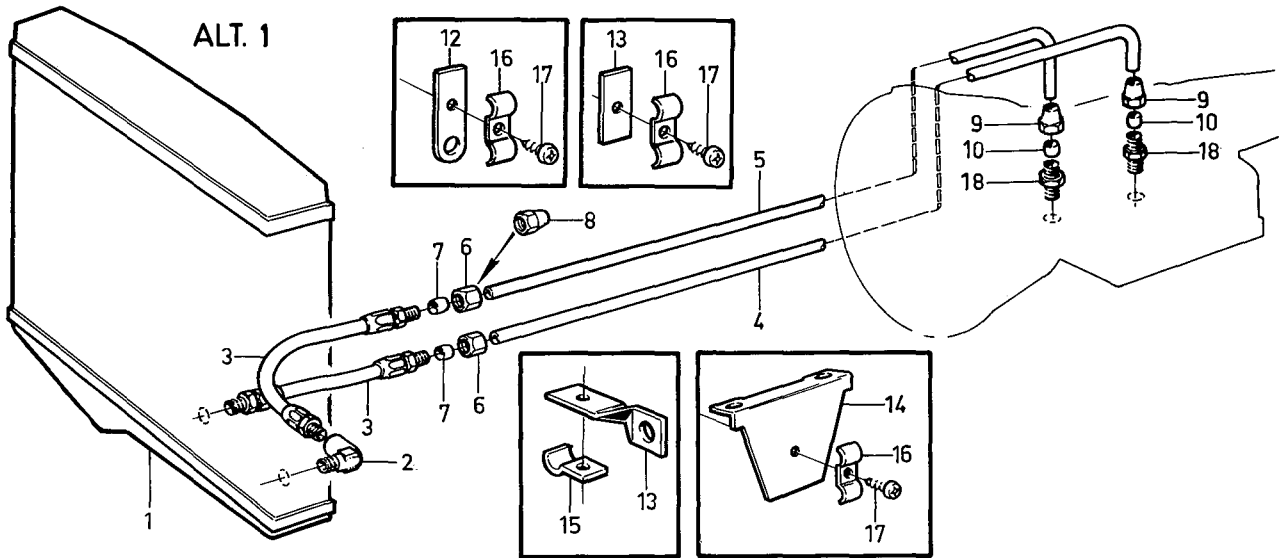
16. Ch 15743-15979, 16076-16479, 16576-52789.

17. CH 16480- 16575, 17080 - 132566.



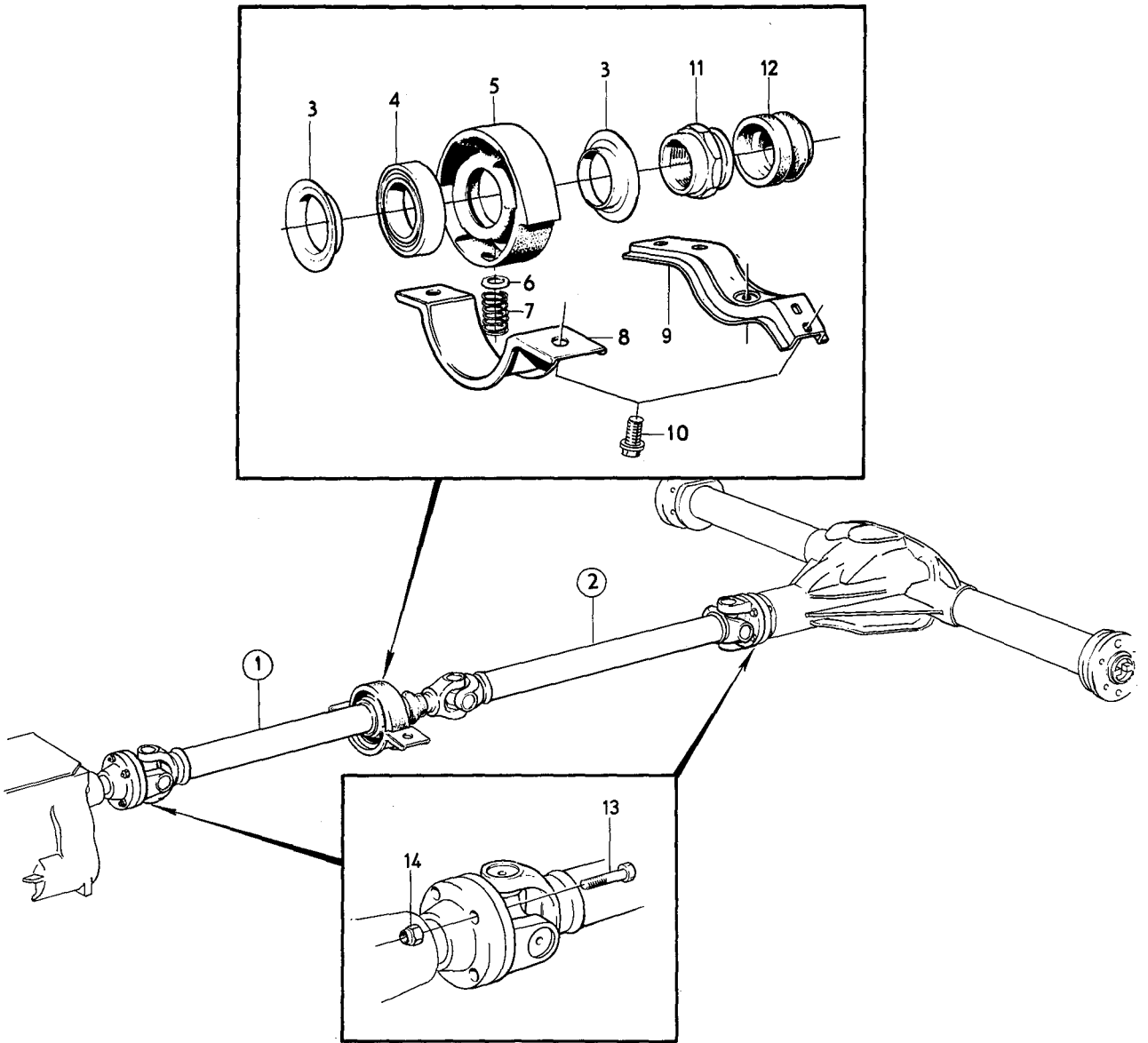


Sida Page		Grupp Group		Oljekylning, BW35		Oil cooling, BW35		Illustration 14047		1250
86		4						1975-03		
Pos. Fig.	Antal/Quantity				Detalj nr Part No	Benämning	Description	Sats Kit	Anmärkning Notes	
45	1	-	-	-	461596-9	Konsol	Bracket			1120
46	1	-	-	-	461594-4	Konsol	Bracket			1140
47	2	-	-	-	462996-0	Klammer	Clamp			1160
48	2	-	-	-	947542-7	Skruv	Screw			1180
49	6	-	-	-	460428-6	Bandklamma	Clips			1200
50	-	-	-	-		Anslutning	Connector		SE SIDA 70, 2-D01	1220





Sida	Grupp	Kardanaxel, stödlager			Propeller shaft, Centre bearing	Illustration 13150	1300			
88	4									
Page	Group					1975-12				
Pos. Fig.	Antal/Quantity				Detalj nr Part No	Benämning	Description	Sats Kit	Anmärkning Notes	
1	1	-	-	-	678852-5	Kardanaxel	Propeller shaft	4	M400	1010
	1	-	-	-	678853-3	Kardanaxel	Propeller shaft	4	BW35 CH-32399, M410	1020
	1	-	-	-	687336-8	Kardanaxel	Propeller shaft	4	BW35, CH 32400-	1030
2	1	-	-	-	678854-1	Kardanaxel	Propeller shaft	4	CH-32399.	1040
	1	-	-	-	683963-3	Kardanaxel	Propeller shaft	4	CH 32400-.	1050
	-	-	-	-		•Detsida 90, 2-D21	•Comps. page 90, 2-D21			1060
3	2	-	-	-	678995-2	Stänkskydd	Baffle	4		1070
4	1	-	-	-	183265-8	Kullager	Ball bearing	2		1080
5	1	-	-	-	682936-0	Lagerhållare	Bearing cage	3	(682709) CH-12199.	1090
	1	-	-	-	686668-5	Lagerhållare	Bearing cage		(683535) M410, BW35	1100
									CH 12200-.	1102
									M400 CH-102949 EXCL.	1104
									102558-102653	1105
	1	-	-	-	1221635-4	Lagerhållare	Bearing cage		M400 CH 102950-.	1107
									INCL. 102558-102653	1108
6	1	-	-	-	682707-5	Bricka	Washer	2		1110
7	1	-	-	-	682708-3	Fjäder	Spring	2	CH-12199.	1120
	1	-	-	-	683537-5	Fjäder	Spring	2	CH 12200-.	1120
8	1	-	-	-	678994-5	Överfall	Cap	3	CH-12199.	1120
	1	-	-	-	683534-2	Överfall	Cap		CH 12200-132566.	1150
x 9	1	-	-	-	1201830-5	Överfall	Cap		(1201964)	1160
									CH 132567-150559	1161
	1	-	-	-	1201830-5	Överfall	Cap		CH 150560-	1165
10	2	-	-	-	942402-9	Flänsskruv	Flanged screw		5/16-UNC CH-132566.	1170
	4	-	-	-	944926-5	Flänsskruv	Flanged screw		M8 CH 132567-.	1180
11	2	-	-	-	678825-1	Mutter	Nut			1190
12	1	-	-	-	678824-4	Gummitätning	Rubber seal			1200
13	8	-	-	-	942803-8	Skruv	Screw			1210
14	8	-	-	-	950384-8	Mutter	Nut			1220

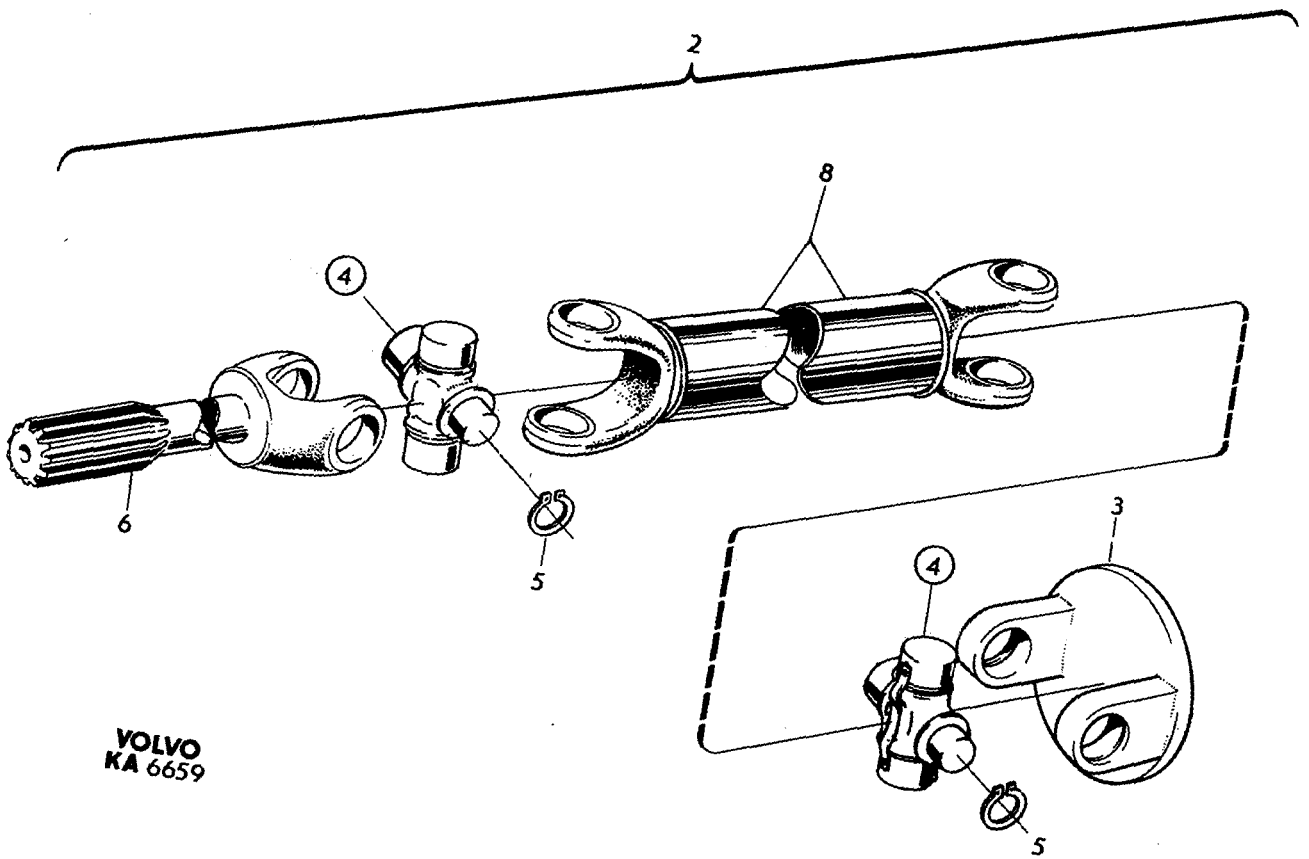
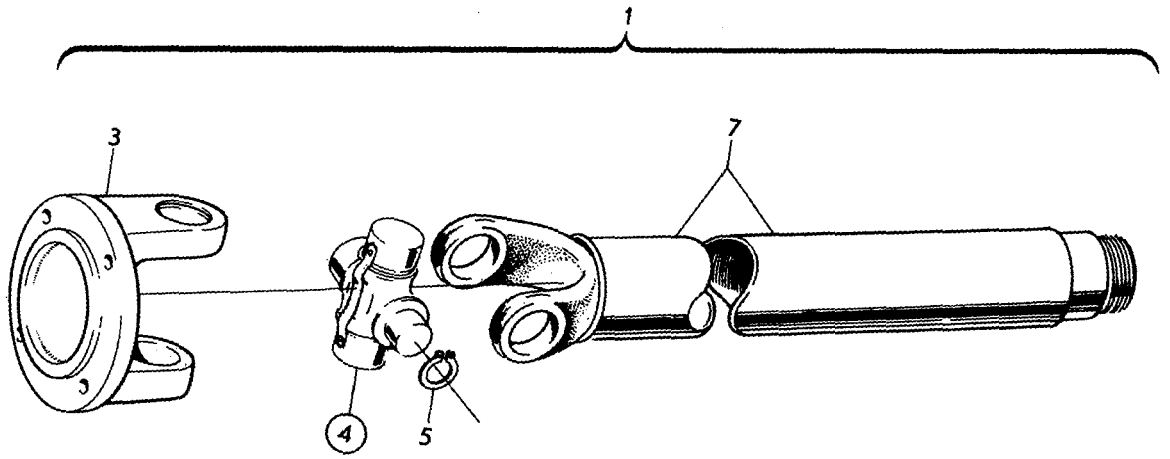


BLOM

VOLVO PARTS
1 040 13150



Sida		Grupp		Kardanaxel		Propeller shaft		Illustration 6659		1350
Page		Group						1975-12		
Pos. Fig.	Antal/Quantity				Detalj nr Part No	Benämning	Description	Sats Kit	Anmärkning Notes	
	678 852	678 853	678 854							
1	1	-	-	-	678852-5	Kardanaxel	Propeller shaft	4		1010
	-	1	-	-	678853-3	Kardanaxel	Propeller shaft	4		1020
2	-	-	1	-	678854-1	Kardanaxel	Propeller shaft	4		1030
3	1	1	1	-	231313-8	•Flänsgaffel	•Flange yoke	3		1040
4	1	1	2	-	231311-2	•Axelkors	•Joint cross	1		1050
5	4	4	8	-	24383-2	••Låsring	••Circlip	2		1060
6	-	-	1	-	231312-0	•Gaffeltapp	•Yoke shaft	3		1070
7	1	1	-	-		•Röraxel	•Tubular shaft	8		1080
8	-	-	1	-		•Röraxel	•Tubular shaft	8		1090
-										1100
-										1110
	687	683								1120
	336	963								1130
1	1	-	-	-	687336-8	Kardanaxel	Propeller shaft	4		1160
2	-	1	-	-	683963-3	Kardanaxel	Propeller shaft	4		1170
3	1	1	-	-	231313-8	•Flänsgaffel	•Flange yoke	3		1180
4	1	2	-	-	231311-2	•Axelkors	•Joint cross	1		1190
5	4	8	-	-	24383-2	••Låsring	••Circlip	2		1200
6	-	1	-	-	231312-0	•Gaffeltapp	•Yoke shaft	3		1210
7	1	-	-	-		•Röraxel	•Tubular shaft	8		1220
8	-	1	-	-		•Röraxel	•Tubular shaft	8		1230

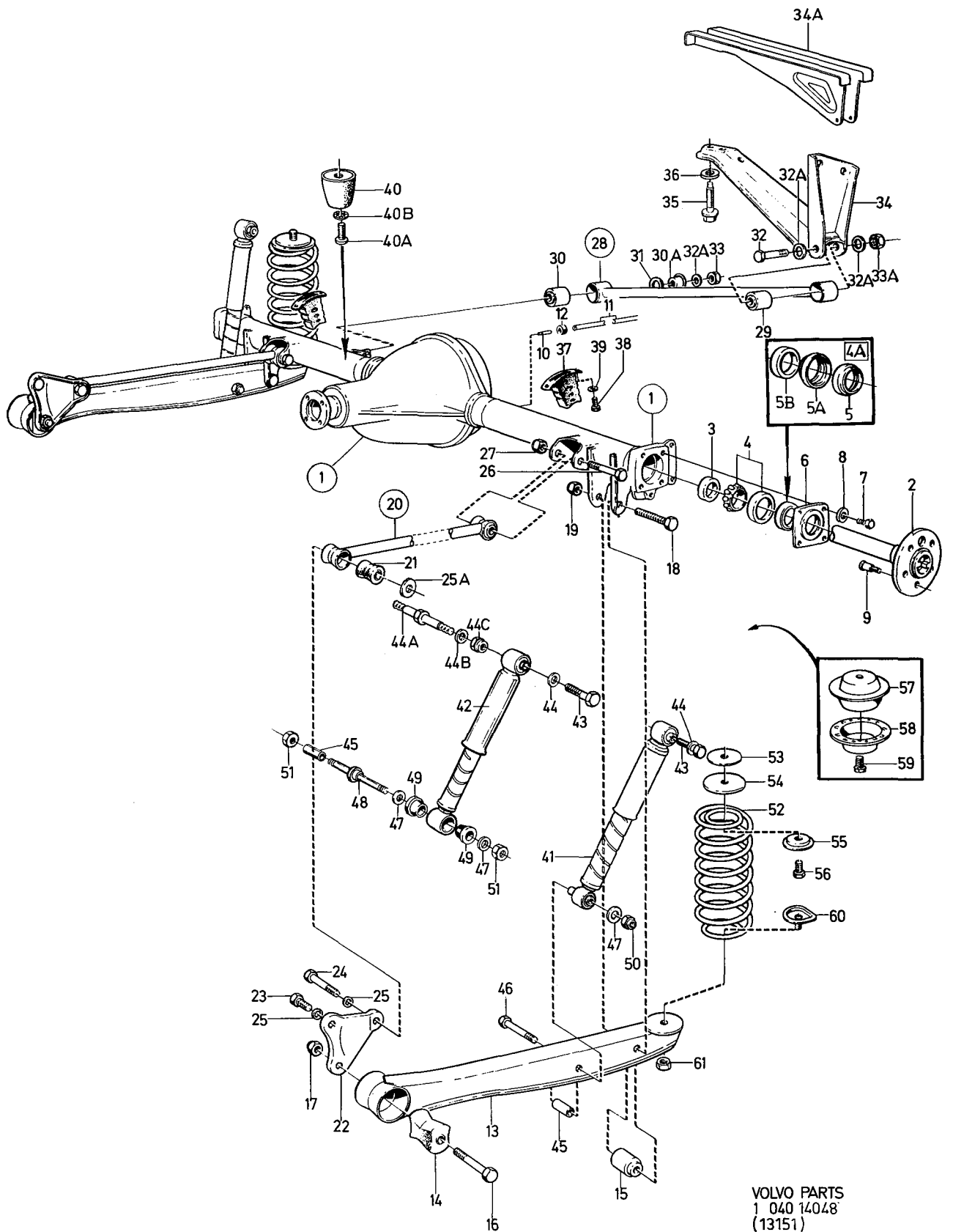


VOLVO
KA 6659



Sida	Grupp	Bakaxel	Rear axle	Illustration 14048	1400				
92	4	Upphängning	Mountings						
Page	Group	CH-132566	CH-132566	1975-12					
Pos. Fig.	Antal/Quantity			Detalj nr Part No	Benämning	Description	Sats Kit	Anmärkning Notes	
1	1	-	-	255525-8	Bakaxel, utv 3,31/1	Rear axle, ratio 3,31/1		24) MÄRKT 255525, CH-32399	1010
	1	-	-	255699-1	Bakaxel, utv 3,31/1	Rear axle, ratio 3,31/1		ERS AV 255808-8 24) MÄRKT 255699, CH32400-	1020 1021 1030
	1	-	-	255754-4	Bakaxel, utv 3,31/1	Rear axle, ratio 3,31/1		ERS AV 1 ST 255808-8	1040
	1	-	-	255784-1	Bakaxel, utv 3,31/1	Rear axle, ratio 3,31/1		24) MÄRKT 255754 ERS AV 1 ST 255808-8	1050 1060
	1	-	-	255784-1	Bakaxel, utv 3,31/1	Rear axle, ratio 3,31/1		24) MÄRKT 255784 CH-102949. ERS AV	1070 1080
	1	-	-	255808-8	Bakaxel, utv 3,31/1	Rear axle, ratio 3,31/1		1 ST 255808-8	1090
	1	-	-	255767-6	Bakaxel, utv 3,54/1	Rear axle, ratio 3,54/1		24) MÄRKT 255808 CH102950-	1095 1100
	1	-	-	255785-8	Bakaxel, utr 3,54/1	Rear axle, ratio 3,54/1		24) MÄRKT 255767 ERS AV 1 ST 255785-8	1110 1120
	1	-	-	255809-6	Bakaxel, utv 3,54/1	Rear axle, ratio 3,54/1		24) MÄRKT 255785 CH-102949. ERS AV	1130 1140
	1	-	-	255809-6	Bakaxel, utv 3,54/1	Rear axle, ratio 3,54/1		1 ST 255809-6	1150
	1	-	-	255545-6	Bakaxel, utv 3,73/1	Rear axle, ratio 3,73/1		24) MÄRKT 255809 CH102950-	1160 1170
	1	-	-	255700-7	Bakaxel, utv 3,73/1	Rear axle, ratio 3,73/1		24) MÄRKT 255545 CH-32399	1180 1190
	1	-	-	255755-1	Bakaxel, utv 3,73/1	Rear axle, ratio 3,73/1		ERS AV 1 ST 255818-7	1200
	1	-	-	255786-6	Bakaxel, utv 3,73/1	Rear axle, ratio 3,73/1		24) MÄRKT 255700 CH32400-	1210 1220
	1	-	-	255818-7	Bakaxel, utv 3,73/1	Rear axle, ratio 3,73/1		ERS AV 1 ST 255818-7	1230
	1	-	-	255778-5	Bakaxel, utv 3,73/1	Rear axle, ratio 3,73/1		24) MÄRKT 255755 ERS AV 1 ST 255818-7	1240 1250
	1	-	-	255818-7	Bakaxel, utv 3,73/1	Rear axle, ratio 3,73/1		24) MÄRKT 255786. CH-102949. ERS AV	1260 1265
	1	-	-	255818-7	Bakaxel, utv 3,73/1	Rear axle, ratio 3,73/1		1 ST 255818-7	1270
	1	-	-	255818-7	Bakaxel, utv 3,73/1	Rear axle, ratio 3,73/1		24) MÄRKT 255818 CH102950-	1280 1290
	-	-	-		•Det sida 98, 2-E05	•Comps. page 98, 2-E05.....			1300
2	2	-	-	384705-0	Drivaxel	Drive shaft			1310
3	2	-	-	383168-2	Distansring	Spacer ring		(384707)	1320
4	2	-	-	384728-2	Rullager	Roller bearing			1322
4a	2	-	-	273413-5	Tätningssats	Seal ring kit			1322
5	1	-	-	384710-0	•Tätningssats	•Seal ring			1322
5a	1	-	-	384710-0	•Tätningssats	•Seal ring			1322
5b	1	-	-	384710-0	•Tätningssats	•Seal ring	S 25,26)		1322
6	2	-	-	384706-8	•Låsring	•Lock ring	S 25,26)		1330
7	8	-	-	944209-6	Tryckplåt	Pressure plate			1340
8	8	-	-	942336-9	Flänsskruv	Flange bolt		SEN UTF	1350
9	10	-	-	676364-3	Fjädrande bricka	Resilient washer		TID UTF	1360
10	1	-	-	662014-0	Hjulbult	Wheel stud			1370
11	470	-	-	946763-0	Urluftningsnippel	Air venting nipple			1380
12	1	-	-	96443-7	Plastslang	Plastic hose		(943185)	1390
13	2	-	-	686730-3	Gummibussning	Rubber bushing			1400
14	2	-	-	686729-5	Bärarm	Support arm		CH-32399	1410
14	2	-	-	678887-1	Bärarm	Support arm		CH32400-	1420
15	2	-	-	675778-5	•Bussning	•Bushing			1430 1440

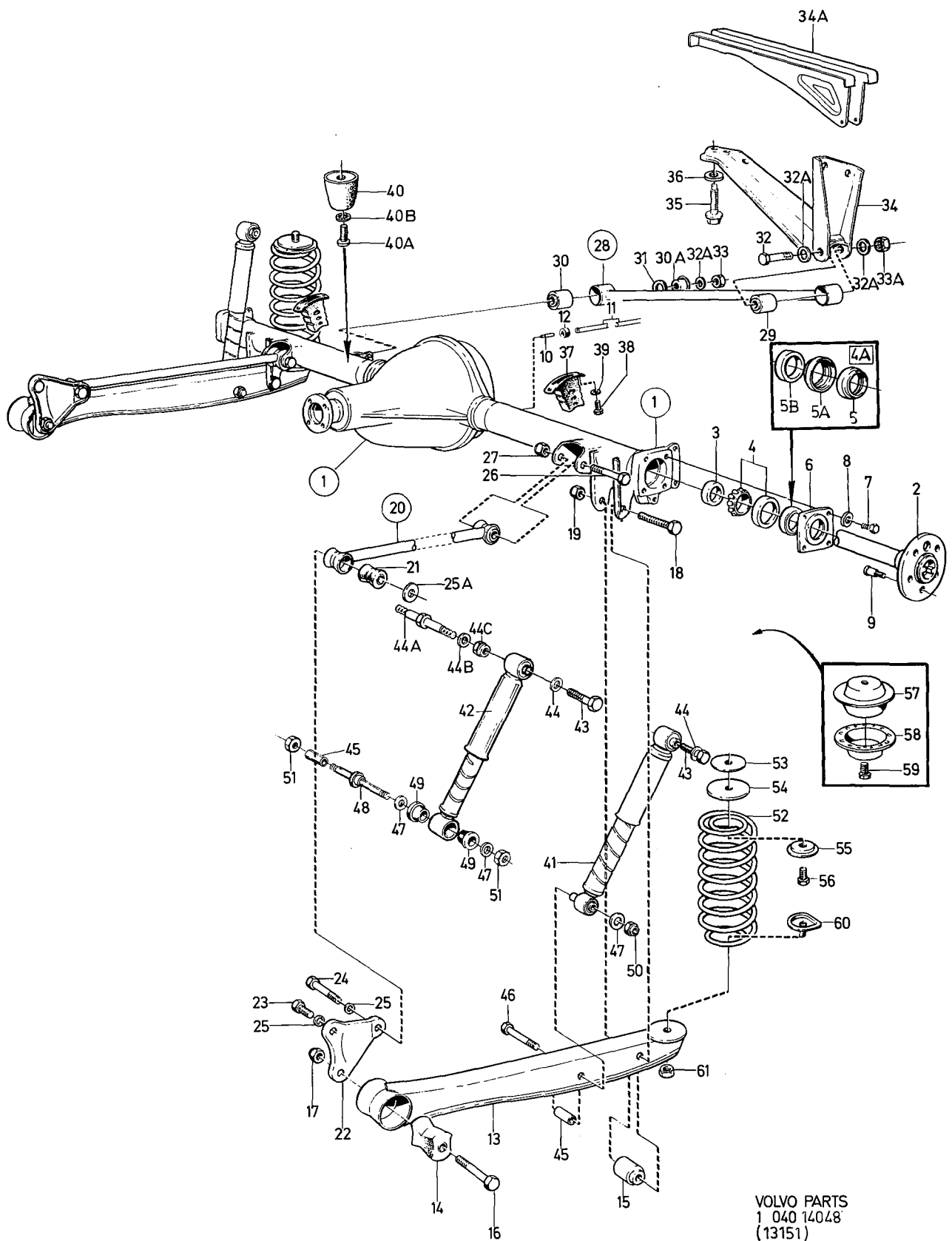
24. Beställning av ingående detaljer skall göras med ledning av bakaxelns märkning och utväxlingsförhållande. Parts component must be ordered in accordance with the marking on the rear axle and the ratio. La commande des pièces de rechange s'y rapportant doit se faire en se référant au code d'identification et au rapports du pont. Bei Bestellung von Einzelbestandteilen sind Kennzeichnung und Untersetzung des Hinterachsgetriebes zu berücksichtigen. El pedido de piezas deberá hacerse de acuerdo al marcado y a la relación de engranajes del puente trasero.
25. För bakaxlar märkta 255545, 255525. For rear axle marked 255545, 255525. Pour ponts arrière marqués 255545, 255525. Für Hinterachsen mit Erkennung 255545, 255525. Para puentes traseros marcados 255545, 255525.
26. För bakaxlar märkta 255699, 255700, 255754, 255755, 255767, 255784, 255785, 255786. For rear axle marked 255699, 255700, 255754, 255755, 255767, 255784, 255785, 255786. Für Hinterachsen mit Erkennung 255699, 255700, 255754, 255755, 255767, 255784, 255785, 255786. Para puentes traseros marcados 255699, 255700, 255754, 255755, 255767, 255784, 255785, 255786.



VOLVO PARTS
 1 040 14048
 (13151)



Sida	Grupp	Bakaxel	Rear axle	Illustration 14048	1400					
94	4	Upphängning	Mountings							
Page	Group	CH-132566	CH-132566	1975-12						
Pos.	Antal/Quantity				Detalj nr	Benämning	Description	Sats	Anmärkning	
Fig.					Part No			Kit	Notes	
16	2	-	-	-	941858-3	Skruv	Screw			1450
17	2	-	-	-	950377-2	Mutter	Nut			1460
18	2	-	-	-	955744-8	Skruv	Screw			1470
19	2	-	-	-	950378-0	Mutter	Nut			1480
20	2	-	-	-	672616-0	Bärstag	Support stay		CH-13740	1490
	2	-	-	-	686805-3	Bärstag	Support stay		CH 13741-32399	1500
	2	-	-	-	686257-7	Bärstag	Support stay		CH 32400-	1510
21	4	-	-	-	678790-7	•Bussning	•Bushing			1520
22	2	-	-	-	675850-2	Konsol	Bracket			2010
23	2	-	-	-	943885-4	Skruv	Screw			2020
24	2	-	-	-	955568-1	Skruv	Screw		CH-21531	2030
	2	-	-	-	955567-3	Skruv	Screw		CH 21532-	2040
25	4	-	-	-	940280-1	Fjädrande bricka	Resilient washer			2050
25a	2	-	-	-	960145-1	Bricka	Washer		CH-21531	2060
26	2	-	-	-	955569-9	Skruv	Screw			2070
27	2	-	-	-	950356-6	Mutter	Nut		CH-82159,82696-	2080
	2	-	-	-	946637-6	Mutter	Nut		CH 82160-82695	2090
28	1	-	-	-	677284-2	Tvärstag	Anti-roll bar		CH-102949	2100
	1	-	-	-	1206059-6	Tvärstag	Anti-roll bar		CH 102950-	2110
29	1	-	-	-	672226-8	•Bussning	•Bushing		CH-102949	2120
	1	-	-	-	1206056-2	•Bussning	•Bushing		CH 102950-	2115
30	1	-	-	-	675807-2	•Bussning	•Bushing			2120
30a	1	-	-	-	1212402-0	Mutterkåpa	Nut casing		CH 102950-	2125
31	1	-	-	-	120804-0	Bricka	Washer		CH-102949	2130
32a	1	-	-	-	955897-4	Bricka	Washer			2135
32	1	-	-	-	955569-9	Skruv	Screw		1/2 UNC-83,CH-102949	2140
	1	-	-	-	955349-6	Skruv	Screw		M6,SM 12X75	2145
									CH 102950-	2146
32a	2	-	-	-	955897-4	Bricka	Washer			2148
33	1	-	-	-	946637-6	Mutter	Nut		CH 82160-82695	2150
	1	-	-	-	950356-6	Mutter	Nut		CH-82159,82696-	2155
33a	1	-	-	-	946637-6	Mutter	Nut		CH 82160-82695	2160
	1	-	-	-	950356-6	Mutter	Nut		1/2 UNC-15,8,CH-82159,	2162
									82696-102949	2163
	1	-	-	-	946034-6	Mutter	Nut		M12-12 CH 102950-	2166
34	1	-	-	-	675317-2	Konsol	Bracket		CH-32399	2170
	1	-	-	-	684313-0	Konsol	Bracket		CH 32400-102949	2180
34a	1	-	-	-		Karossbalk	Body member		CH 102950-	2185
									SE GRUPP 8	2186
35	4	-	-	-	943885-4	Skruv	Screw		CH-102949	2190
36	4	-	-	-	940280-1	Fjädrande bricka	Resilient washer		CH-102949	2200
37	2	-	-	-	679655-1	Hålgummifjäder	Hallow rubber spring		CH-12199	2210
	2	-	-	-	675384-2	Hålgummifjäder	Hallow rubber spring		CH 12200-32399	2220
	2	-	-	-	683423-8	Hålgummifjäder	Hallow rubber spring		CH 32400-	2230
38	4	-	-	-	943909-2	Flänsskruv	Flanged screw		3/8 UNC CH-102949	2240
	4	-	-	-	946471-0	Flänsskruv	Flanged screw		M10 L 16 CH 102950-	2250
39	4	-	-	-	940108-4	Fjäderbricka	Spring washer			2260
40	1	-	-	-	83107-3	Gummibuffert	Rubber cushion		CH-12199	2270
	1	-	-	-	683538-3	Gummibuffert	Rubber cushion		CH 12200-	2280
40a	1	-	-	-	950058-8	Skruv	Screw		CH 12200-	2290
40b	1	-	-	-	955949-3	Låsbricka	Lock washer		CH 12200-	2300
41	2	-	-	-	675210-9	Stötdämpare	Shock absorber		TID UTF MÄRKT 675210	2310
									ERS AV 1 ST 1212110-9,	2320
									1 ST 282761-6	2330
	2	-	-	-	679449-9	Stötdämpare	Shock absorber		TID UTF MÄRKT 679449	2340
									ERS AV 1 ST 1212110-9,	2350
									1 ST 282761-6	2360
	2	-	-	-	688253-4	Stötdämpare	Shock absorber		TID UTF MÄRKT 688253	2370
									ERS AV 1 ST 1212110-9,	2380
									1 ST 282761-6	2390
42	2	-	-	-	681763-9	Stötdämpare, för- stärkt	Shock absorber reinforced		MÄRKT 681763	2390

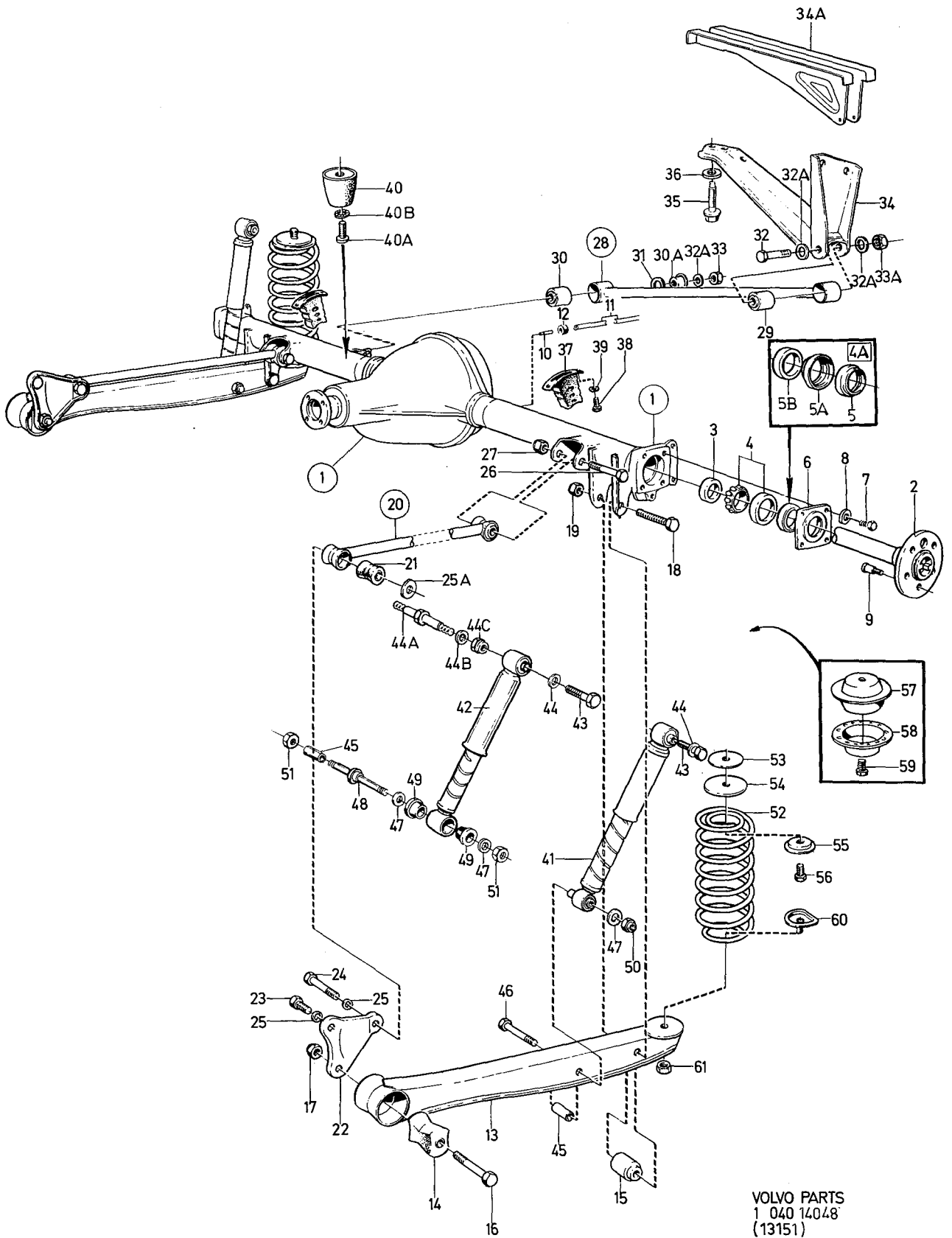


VOLVO PARTS
 1 040 14048
 (13151)



Sida	Grupp	Bakaxel	Rear axle	Illustration 14048	1400					
96	4	Upphängning	Mountings							
Page	Group	CH-132566	CH-132566	1975-12						
Pos. Fig.	Antal/Quantity				Detalj nr Part No	Benämning	Description	Sats Kit	Anmärkning Notes	
	2	-	-	-	1212110-9	Stötdämpare	Shock absorber		MÄRKT 1212110 ALT.	2420
	2	-	-	-	282771-5	Stötdämpare	Shock absorber		1212176	2430
	2	-	-	-	1212166-1	Stötdämpare	Shock absorber		MÄRKT 1212390	2460
43	2	-	-	-	960749-0	Skruv	Screw	S	CH-102949	2490
44	2	-	-	-	940280-1	Fjädrande bricka	Resilient washer		CH-74503	2500
44a	2	-	-	-	1221488-8	Lagerbult	Bearing bolt		CH 102950-	2510
44b	2	-	-	-	947218-4	Bricka	Washer		CH 102950-	2515
44c	4	-	-	-	946034-6	Mutter	Nut		CH 102950-	2520
45	2	-	-	-	675874-2	Distansrör	Spacer tube	S		3010
46	2	-	-	-	941857-5	Skruv	Screw	S		3020
47	2	-	-	-	960145-1	Bricka	Washer	S		3030
	4	-	-	-	960145-1	Bricka	Washer	S		3030
48	1	-	-	-	1212112-5	Lagerbult	Bearing bolt		CH-102949.	3050
	1	-	-	-	1221574-5	Lagerbult	Bearing bolt		CH 102950-	3055
49	4	-	-	-	89567-2	Bussning	Bushing			3060
50	2	-	-	-	950356-6	Mutter	Nut	S		3070
51	4	-	-	-	950376-4	Mutter	Nut			3070
52	2	-	-	-	675076-4	Bakfjäder	Rear spring		CH-12199	3100
	2	-	-	-	683916-1	Bakfjäder	Rear spring		CH 12200-102949	3100
	2	-	-	-	1212426-9	Bakfjäder	Rear spring		CH 102950-	3110
	2	-	-	-	677252-9	Bakfjäder förstärkt	Rear spring reinforced		(678861)	3120
53	2	-	-	-	675266-1	Fjäderplatta	Spring plate		CH-102949	3130
54	2	-	-	-	676915-2	Mellanlägg	Spacer		CH-102949	3140
55	2	-	-	-	675814-8	Fästbricka	Anchorage washer		CH-102949	3150
56	2	-	-	-	944429-0	Flänsskruv	Flanged screw		3/8-UNC CH-102949	3160
57	2	-	-	-	1206766-6	Fjädersäte	Spring seat		CH 102950-119332.	3170
									ERS AV 1 ST 1221882-2,	3181
									1 ST 1221885-5	3182
58	2	-	-	-	1221882-2	Fjädersäte	Spring seat		CH 119333-	3185
	2	-	-	-	1206559-5	Mellanlägg	Spacer		CH 102950-119332	3190
	2	-	-	-	1221885-5	Mellanlägg	Spacer		CH 119333-	3195
59	2	-	-	-	946471-0	Flänsskruv	Flanged screw		M10 L 16 CH 102950-	3200
60	2	-	-	-	675815-5	Fästbricka	Anchorage washer			3210
61	2	-	-	-	950354-1	Mutter	Nut			3220
	1	-	-	-	273016-6	Monterings-sats stötdämpare	Installation kit shock absorber			3230
	1	-	-	-	282761-6	Monterings-sats stötdämpare	Installation kit shock absorber	22)		3240

22. Monteras vid övergång från tidigare till senare utförande av stötdämpare. Installed in conjunction with transition from earlier to late production shock absorbers. Doit être monté lorsqu'un amortisseur d'ancienne version est remplacé par un nouvel amortisseur. Wird beim Übergang von der alten auf die neue Stossdämpferausführung montiert. Se monta al hacer el cambio de silenciador de antiguo modelo al nuevo.

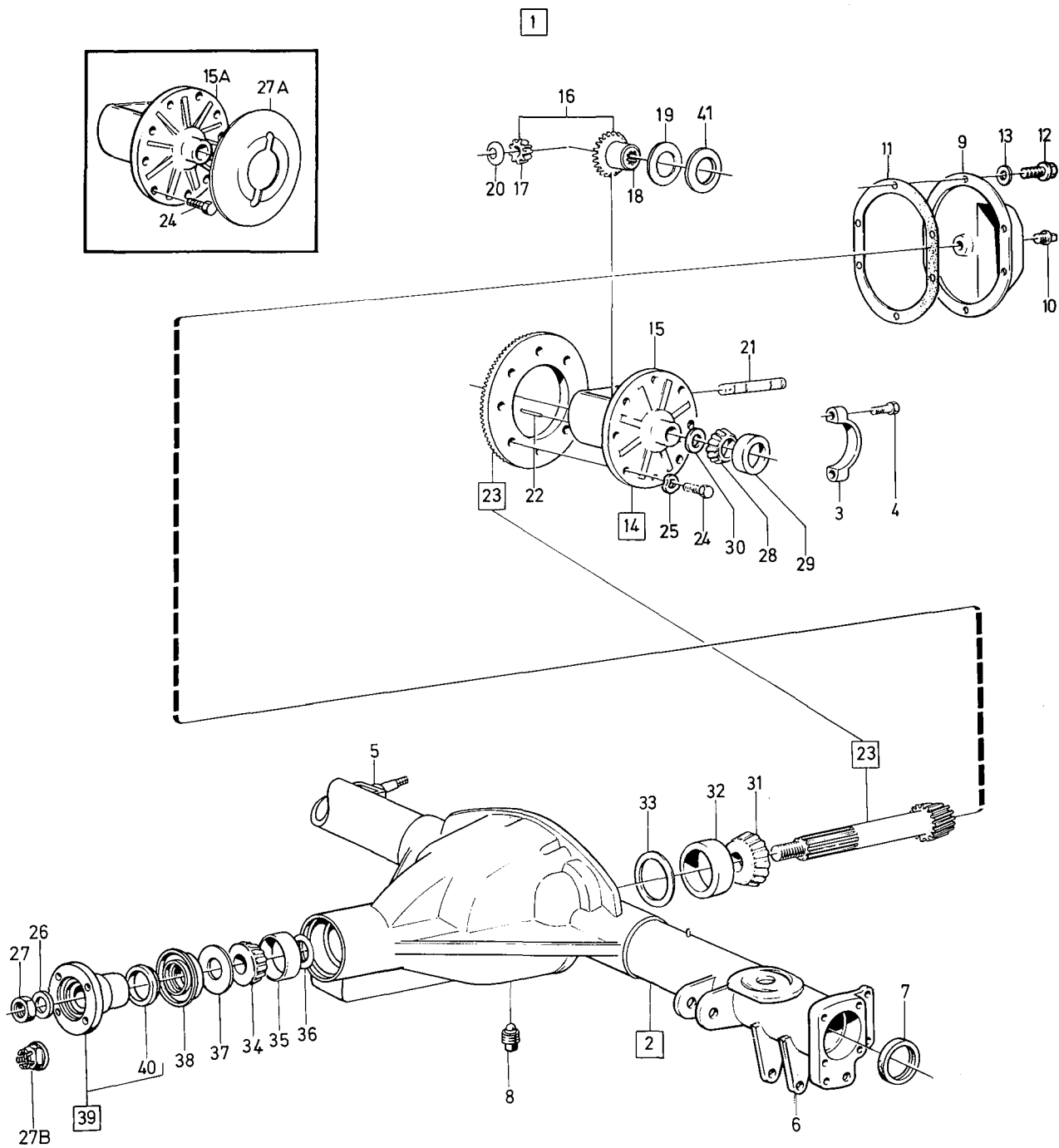


VOLVO PARTS
 1 040 14048
 (13151)



Sida	Grupp	Bakaxel	Rear axle	Illustration 14049	1450				
98	4	CH-132566	CH-132566						
Page	Group				1975-03				
Pos. Fig.	Antal/Quantity			Detalj nr Part No	Benämning	Description	Sats Kit	Anmärkning Notes	
1	1	-	-	-		Bakaxel, kmpl. alt	Rear axle, cpl. alt	SE SIDA 92, 2-D23	1010
2	1	-	-	-	384718-3	•Bakaxelkåpa	•Rear axle casing	18,25) ERS AV 1 ST 383230-0	1020
	1	-	-	-	383195-5	•Bakaxelkåpa	•Rear axle casing	26) CH-102949.ERS AV 1 ST 383230-0	1030
	1	-	-	-	383230-0	•Bakaxelkåpa	•Rear axle casing	27) CH 102950-.	1060
3	-	-	-	-	921864-5	•Överfall	•Cap		1065
4	4	-	-	-	921864-5	•Skruv	•Screw		1070
5	1	-	-	-		•Fäste	•Anchorage		1080
6	2	-	-	-		•Fäste	•Fäste		1090
7	2	-	-	-	383222-7	•Tätningring	•Seal ring		1100
8	1	-	-	-	951901-8	•Propp	•Plugg	27) CH 102950-.	1110
								EXCL.BAKAXEL REAR AXLE 255545,255525	1120
9	1	-	-	-	89671-2	•Inspektionslock	•Inspection cover	(89253)	1130
10	1	-	-	-	952359-8	•Propp	•Plug		1150
11	1	-	-	-	89254-7	•Packning	•Gasket		1160
12	10	-	-	-	955523-6	•Skruv	•Screw	TID UTF,255525,255545	1170
	10	-	-	-	942402-9	•Skruv	•Screw	SEN UTF	1180
13	10	-	-	-	955949-3	•Bricka	•Washer	TID UTF 255525,255545	1190
14	1	-	-	-	383068-4	•Differential	•Differential	3) TID UTF ERS AV 1 ST	1210
	1	-	-	-	383259-9	•Differential	•Differential	383259-9	1220
15	1	-	-	-	383067-6	•Hus	•Housing	3) SEN UTF	1230
								TID UTF.ERS AV 1 ST	1240
15a	1	-	-	-	383258-1	•Hus	•Housing	383258-1.	1245
16	1	-	-	-	273224-6	•Differentialdrevsats	•Differential gear kit	SEN UTF	1250
17	2	-	-	-		•Differentialhjul	•Diff. side pinion		1260
18	2	-	-	-		•Differentialhjul	•Diff. side gear		1270
19	2	-	-	-		•Tryckbricka, alt. alt 1	•Thrust washer, alt. ALT1	ALT 2 SE POS 41	1280
	-	-	-	-	383171-6	•Tj 0,74	•Th 0.74	(383000)	1290
	-	-	-	-	383172-4	•Tj 0,76	•Th 0.76		1295
	-	-	-	-	383173-2	•Tj 0,78	•Th 0.78	(384366)	1296
	-	-	-	-	383174-0	•Tj 0,80	•Th 0.80		1300
	-	-	-	-	383175-7	•Tj 0,82	•Th 0.82	(384367)	1305
	-	-	-	-	383176-5	•Tj 0,84	•Th 0.84		1310
	-	-	-	-	383177-3	•Tj 0,86	•Th 0.86	(383368)	1315
	-	-	-	-	383178-1	•Tj 0,88	•Th 0.88		1320
	-	-	-	-	383179-9	•Tj 0,90	•Th 0.90	(384369)	1325
	-	-	-	-	383180-7	•Tj 0,92	•Th 0.92		1330
	-	-	-	-	383181-5	•Tj 0,94	•Th 0.94	(384370)	1335
	-	-	-	-	383182-3	•Tj 0,96	•Th 0.96		1342
	-	-	-	-	383183-1	•Tj 0,98	•Th 0.98	(383001)	1345
20	2	-	-	-	384209-3	•Tryckbricka	•Thrust washer		1350
21	1	-	-	-	384201-0	•Axeltapp	•Rivet pin		1360
22	1	-	-	-	191838-2	•Låspinne	•Lock pin		1370
23	1	-	-	-	273139-6	•Kronhjul- och pinjong- sats	•Crown wheel- and pinion kit	UTV 3,31/1 (384711)	1370

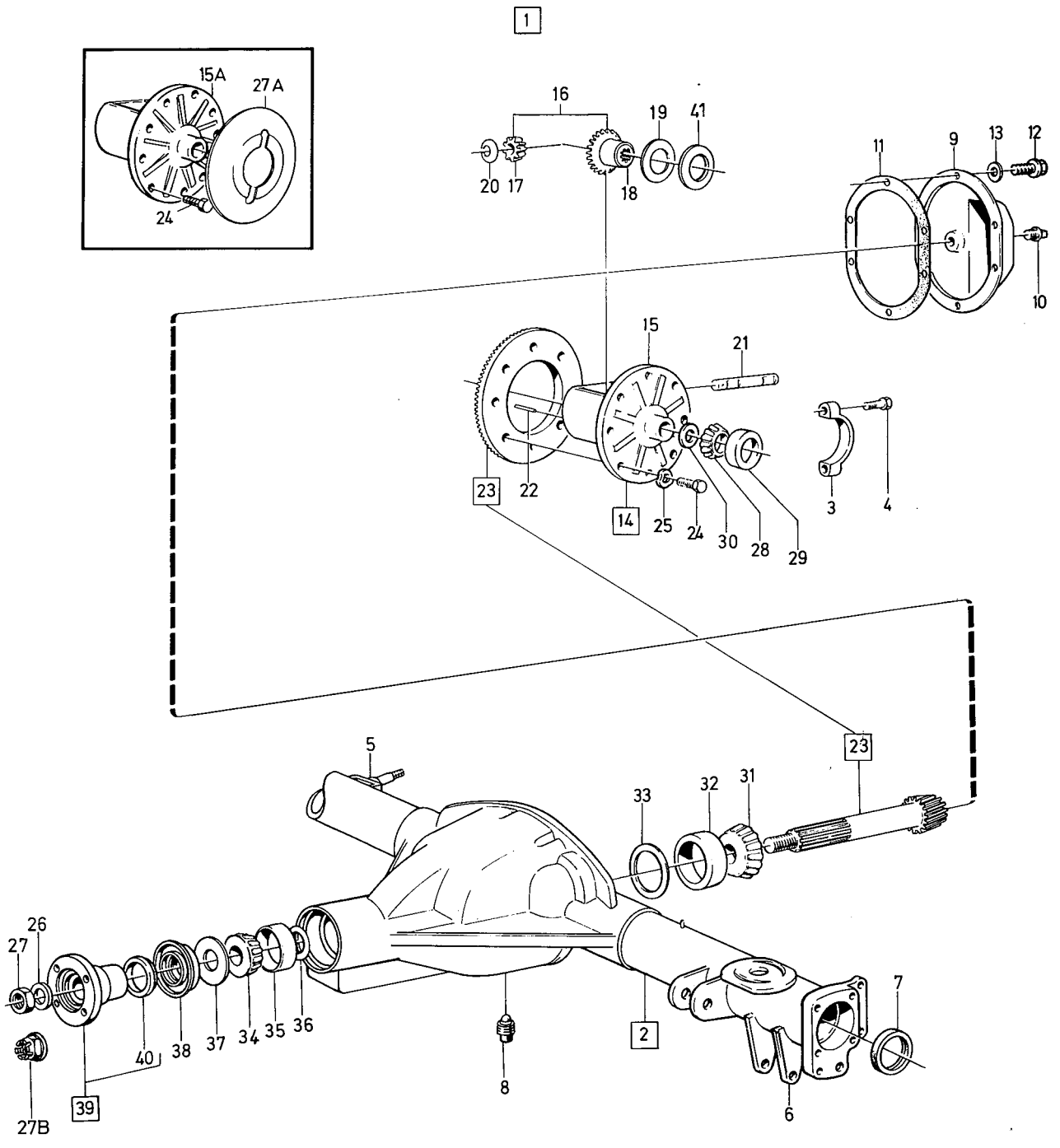
3. Vid byte till "Anti-Spinn" skall differential 384727 monteras. With transition to Anti-Spinn, differential 384727 must be installed. Lors de remplacement de "NoSpin" le différentiel 384727 doit être monté. Beim Übergang auf Anti-Spinn ist Ausgleichgetriebe 384727 einzubauen. Al cambiar a "NoSpin" debe montarse el diferencial 384727.
18. På chassi nr 13741-32399 erfordras dessutom 2 st 672616-0. Two 672616-0 are also required on chassis Nos.13741-32399. Il est requis deux pièces supplémentaires de référence 672616-0 pour les châssis portant les numéros 13741 et 32399. Zu den Fahrgestellnummern 13741-32399 werden ausserdem 2 st 672616-0 benötigt. En el nro. de chasis 13741-32399 require además 2, 672616-0.
25. För bakaxlar märkta 255545, 255525. For rear axle marked 255545, 255525. Pour ponts arrière marqués 255545, 255525. Für Hinterachsen mit Erkennung 255545, 255525. Para puentes traseros marcados 255545, 255525.
26. För bakaxlar märkta 255699, 255700, 255754, 255755, 255767, 255784, 255785, 255786. For rear axle marked 255699, 255700, 255754, 255755, 255767, 255784, 255785, 255786. Pour ponts arrière marqués 255699, 255700, 255754, 255755, 255767, 255784, 255785, 255786. Für Hinterachsen mit Erkennung 255699, 255700, 255754, 255755, 255767, 255784, 255785, 255786. Para puentes traseros marcados 255699, 255700, 255754, 255755, 255767, 255784, 255785, 255786.
27. För bakaxlar märkta 255808, 255809, 255818. For rear axle marked 255808, 255809, 255818. Pour ponts arrière marqués 255808, 255809, 255818. Für Hinterachsen mit Erkennung 255808, 255809, 255818. Para puentes traseros marcados 255808, 255809, 255818.



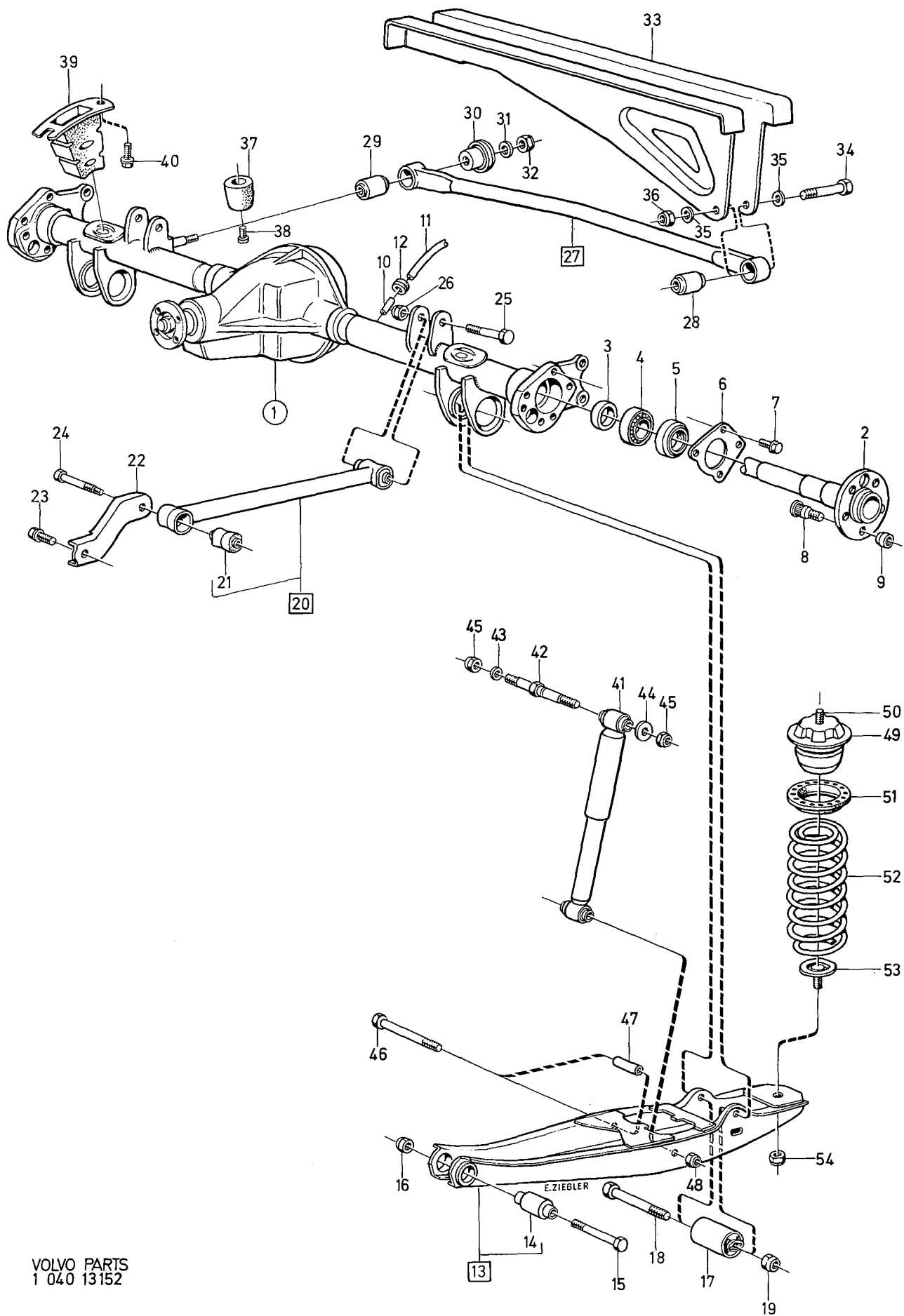
VOLVO PARTS
 1 040 14049
 (13153)



Sida	Grupp	Bakaxel	Rear axle	Illustration 14049	1450				
100	4	CH-132566	CH-132566						
Page	Group				1975-03				
Pos. Fig.	Antal/Quantity			Detalj nr Part No	Benämning	Description	Sats Kit	Anmärkning Notes	
	1	-	-	-	273140-4	•Kronhjul- och pinjong- sats	•Crown wheel- and pinion kit	UTV 3,73/1 (384714)	1400
	1	-	-	-	273283-2	•Kronhjul- och pinjong- sats	•Crown wheel- and pinion kit	UTV 3,54/1	1410 1420 1430 1440
24	10	-	-	-	191807-7	•Skruv	•Screw		1445
25	10	-	-	-	942336-9	•Fjädrande bricka	•Resilient washer	TID UTF	1450
								SEN UTF SE POS 27A	1460
26	1	-	-	-	80513-5	•Bricka	•Washer	TID UTF	1470
27	1	-	-	-	88726-5	•Mutter	•Nut	TID UTF	1480
	3	-	-	-	281478-8	•Olja	•Oil		1485
27a	1	-	-	-	383253-2	•Låsplåt	•Lock plate	SEN UTF	1490
								TID UTF SE POS 25	1495
27b	1	-	-	-	946831-5	•Mutter	•Nut	SEN UTF	1495
28	2	-	-	-	181305-4	•Rullager, innerring	•Roller bearing cone		1500
29	2	-	-	-	181662-8	•Rullager, yttering	•Roller bearing cup		1510
30	ERF	-	-	-		•Justermellanlägg	•Shim		1520
	-	-	-	-	81374-1	•Tj 0,08	•Th 0.08		1530
	-	-	-	-	81375-8	•Tj 0,13	•Th 0.13		1540
	-	-	-	-	120622-6	•Tj 0,25	•Th 0.25		1550
	-	-	-	-	81377-4	•Tj 0,76	•Th 0.76		2010
31	1	-	-	-	183327-6	•Rullager, innerring	•Roller bearing cone		2020
32	1	-	-	-	183328-4	•Rullager, yttering	•Roller bearing cup		2030
33	ERF	-	-	-		•Justermellanlägg	•Shim		2040
	-	-	-	-	81383-2	•Tj 0,08	•Th 0.08		2050
	-	-	-	-	81384-0	•Tj 0,13	•Th 0.13		2060
	-	-	-	-	120623-4	•Tj 0,25	•Th 0.25		2070
34	1	-	-	-	181301-3	•Rullager, innerring	•Roller bearing cone		2080
35	1	-	-	-	181302-1	•Rullager, yttering	•Roller bearing cup		2090
36	ERF	-	-	-		•Justermellanlägg	•Shim		2100
	-	-	-	-	191834-1	•Tj 0,08	•Th 0.08		2110
	-	-	-	-	191835-8	•Tj 0,13	•Th 0.13		2120
	-	-	-	-	191837-4	•Tj 0,25	•Th 0.25		2130
	-	-	-	-	191836-6	•Tj 0,75	•Th 0.75		2140
37	1	-	-	-	80506-9	•Oljeslungare	•Oil deflector		2150
38	1	-	-	-	942905-1	•Tätningring	•Seal ring		2160
39	1	-	-	-	384720-9	•Medbringare	•Companion flange		2170
40	1	-	-	-	81388-1	•Dammslungare	•Dust slinger		2180
41	ERF	-	-	-	383390-2	Fjädrande tryckbricka	Resilient thrust washer	ALT 2	



VOLVO PARTS
 1 040 14049
 (13153)

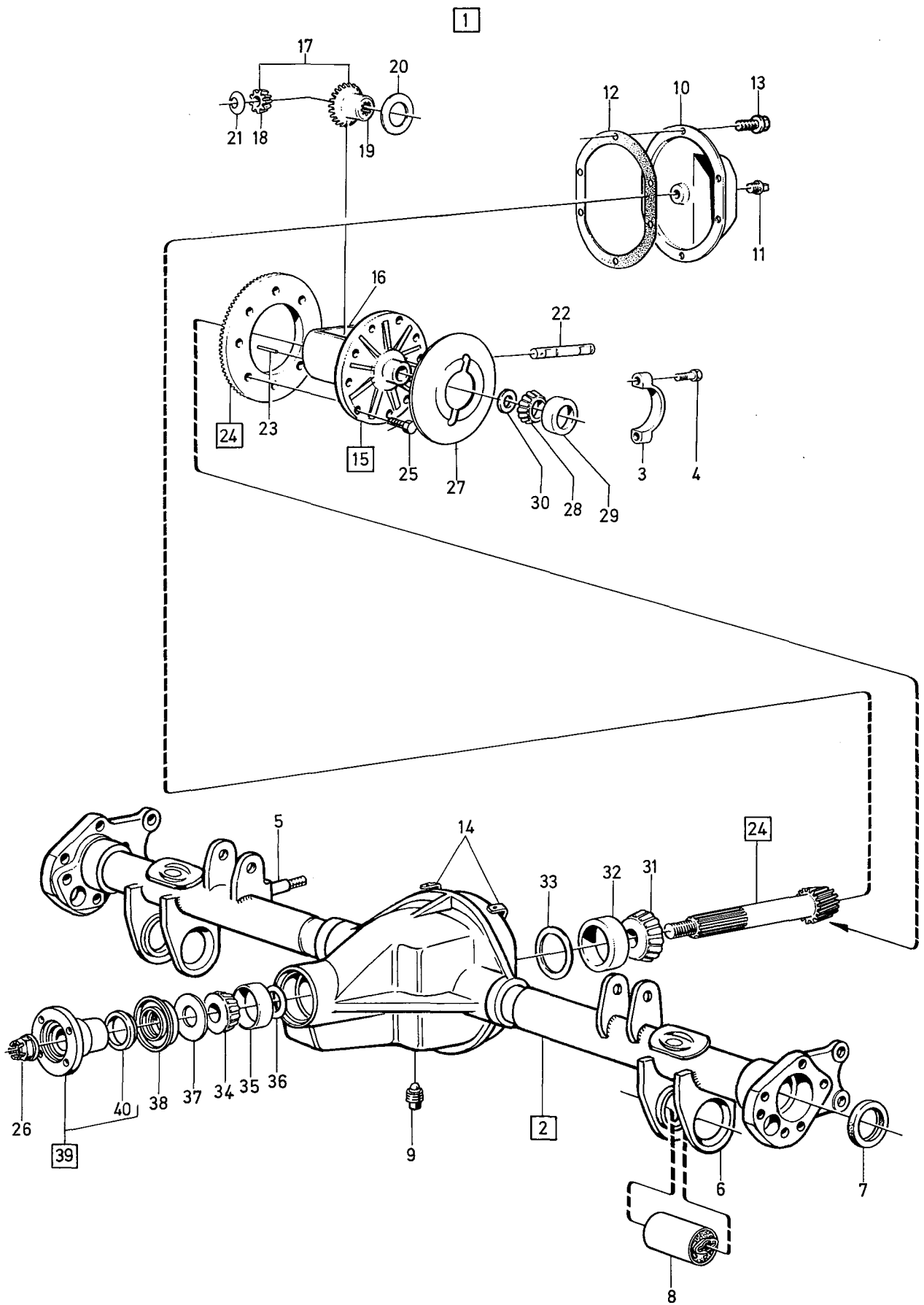


VOLVO PARTS
1 040 13152

E.ZIEGLER

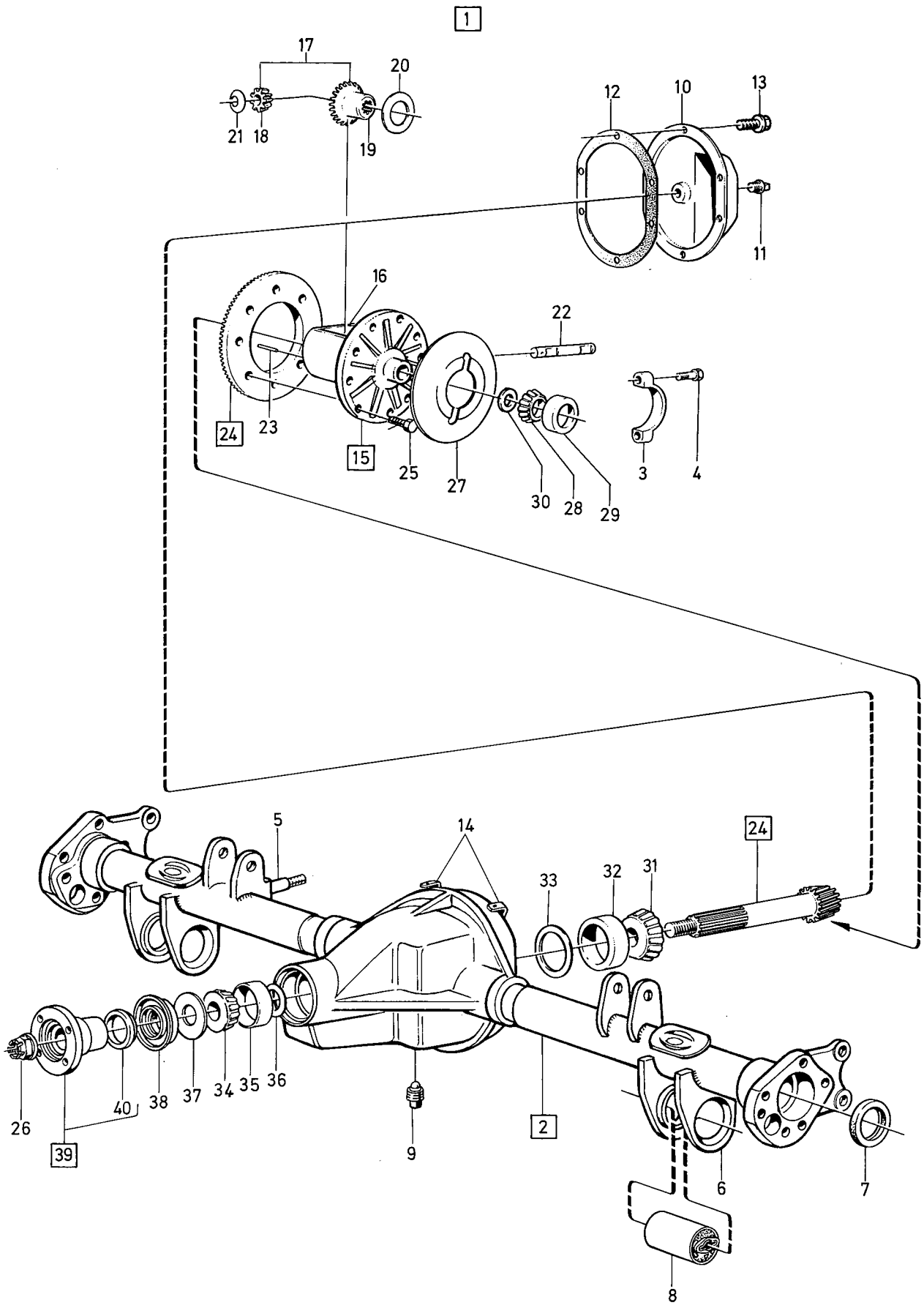


Sida	Grupp	Bakaxel	Rear axle	Illustration 12883	1500					
104	4	CH 132567-	CH 132567-							
Page	Group				1975-12					
Pos. Fig.	Antal/Quantity				Detalj nr Part No	Benämning	Description	Sats Kit	Anmärkning Notes	
1	1	-	-	-	255799-9	Bakaxel	Rear axle		UTV3,31/1	G02J
2	1	-	-	-	383088-2	•Bakaxelkåpa	•Rear axle casing			0040
3	2	-	-	-		••Överfall	••Cap	8		0060
4	4	-	-	-	955551-7	••Skruv	••Screw			0080
5	1	-	-	-		••Fäste	••Anchorage	8		0100
6	2	-	-	-		••Fäste	••Anchorage	8		0120
7	2	-	-	-	383222-7	••Tätningarring	••Seal ring			0140
8	2	-	-	-	1205796-4	••Bussning	••Bushing			0160
9	1	-	-	-	951901-8	•Propp	•Plug			0180
10	1	-	-	-	89671-2	•Inspektionslock	•Inspection cover			0200
11	1	-	-	-	952359-8	•Propp	•Plug			0220
12	1	-	-	-	89254-7	•Packning	•Gasket			0240
13	10	-	-	-	942402-9	•Skruv	•Screw			0260
14	2	-	-	-	1221660-2	•Fäste	•Anchorage			0280
15	1	-	-	-	383259-9	•Differential	•Differential			0300
16	1	-	-	-	383258-1	••Hus	••Housing			0320
17	1	-	-	-	273224-6	••Differentialdrevsats	••Differential gear kit			0340
18	2	-	-	-		•••Differentialdrev	•••Diff. side pinion	S		0360
19	2	-	-	-		•••Differentialdrev	•••Diff. side gear	S		0380
20	2	-	-	-		••Tryckbricka ,alt	••Thrust washer alt			0400
	-	-	-	-	383171-6	••Tj 0,74	••Th 0.74			0420
	-	-	-	-	383172-4	••Tj 0,76	••Th 0.76			0440
	-	-	-	-	383173-2	••Tj 0,78	••Th 0.78			0460
	-	-	-	-	383174-0	••Tj 0,80	••Th 0.80			0480
	-	-	-	-	383175-7	••Tj 0,82	••Th 0.82			0500
	-	-	-	-	383176-5	••Tj 0,84	••Th 0.84			0520
	-	-	-	-	383177-3	••Tj 0,86	••Th 0.86			0540
	-	-	-	-	383178-1	••Tj 0,88	••Th 0.88			0560
	-	-	-	-	383179-9	••Tj 0,90	••Th 0.90			0580
	-	-	-	-	383180-7	••Tj 0,92	••Th 0.92			0600
	-	-	-	-	383181-5	••Tj 0,94	••Th 0.94			0620
	-	-	-	-	383182-3	••Tj 0,96	••Th 0.96			0640
	-	-	-	-	383183-1	••Tj 0,98	••Th 0.98			0660
21	2	-	-	-	384209-3	••Tryckbricka	••Thrust washer			0680
22	1	-	-	-	384201-0	••Axeltapp	••Pivot pin			0700
23	1	-	-	-	191838-2	••Låspinne	••Lock pin			0720
24	1	-	-	-	273139-6	•Kranhjul och pinjong	•Crown wheel and pinion	S	UTV3,31/1	0740
25	10	-	-	-	191807-7	••Skruv	••Screw	S		0760
26	1	-	-	-	946831-5	••Låsmutter	••Lock nut	S		0780
	3	-	-	-	281478-8	••Olja	••Oil	S		0800
27	1	-	-	-	383253-2	•Låsplåt	•Lock plate			0820
28	2	-	-	-	181305-4	•Rullager, innerring	•Roller bearing, cone			0840
29	2	-	-	-	181662-8	•Rullager, yttering	•Roller bearing, cup			0860
30	-	-	-	-		•Justermellanlägg	•Shims			0880
	ERF	-	-	-	81374-1	••Tj 0,08	••Th 0.08			0900
	ERF	-	-	-	81375-8	••Tj 0,13	••Th 0.13			0920
	ERF	-	-	-		••Tj 0,25	••Th 0.25	8	(120662)	0940
	ERF	-	-	-	81377-4	••Tj 0,76	••Th 0.76			0960
31	1	-	-	-	183327-6	•Rullager, innerring	•Roller bearing, cone			0980
32	1	-	-	-	183328-4	•Rullager, yttering	•Roller bearing, cup			1000
33	-	-	-	-		•Justermellanlägg	•Shims			1020
	ERF	-	-	-	81383-2	••Tj 0,08	••Th 0.08			1040
	ERF	-	-	-	81384-0	••Tj 0,13	••Th 0.13			1060
	ERF	-	-	-	120623-4	••Tj 0,25	••Th 0.25			1080
34	1	-	-	-	181301-3	•Rullager, innerring	•Roller bearing, cone			1100
35	1	-	-	-	181302-1	•Rullager, yttering	•Roller bearing, cup			1120
36	-	-	-	-		•Justermellanlägg	•Shims			1200
	ERF	-	-	-	191834-1	••Tj 0,08	••Th 0.08			1220
	ERF	-	-	-	191835-8	••Tj 0,13	••Th 0.13			1240
	ERF	-	-	-	191837-4	••Tj 0,25	••Th 0.25			1260
	ERF	-	-	-	191836-6	••Tj 0,75	••Th 0.75			1280
37	1	-	-	-	80506-9	•Oljeslungare	•Oil deflector			1300
38	1	-	-	-	942905-1	•Oljetätning	•Oil seal			1320



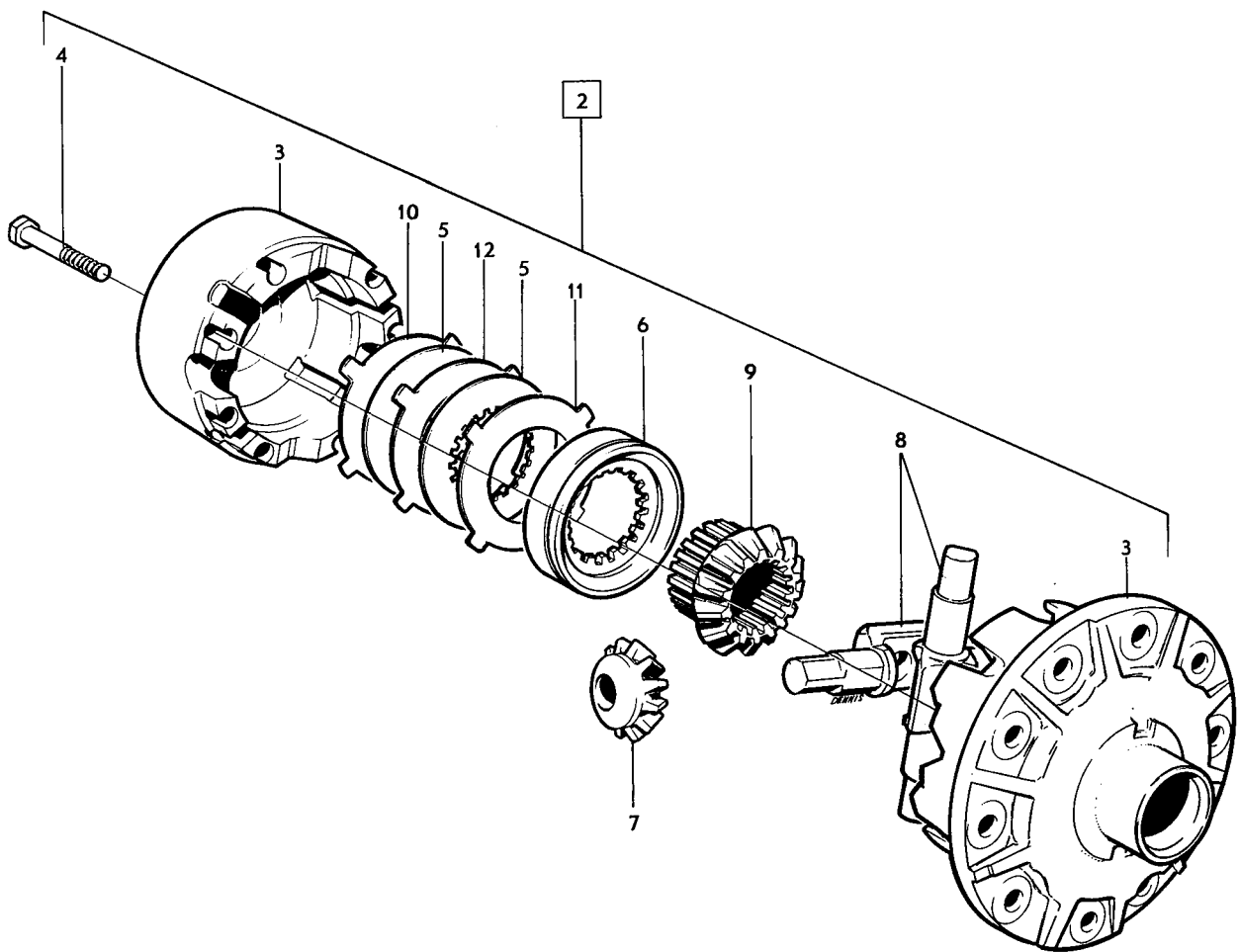
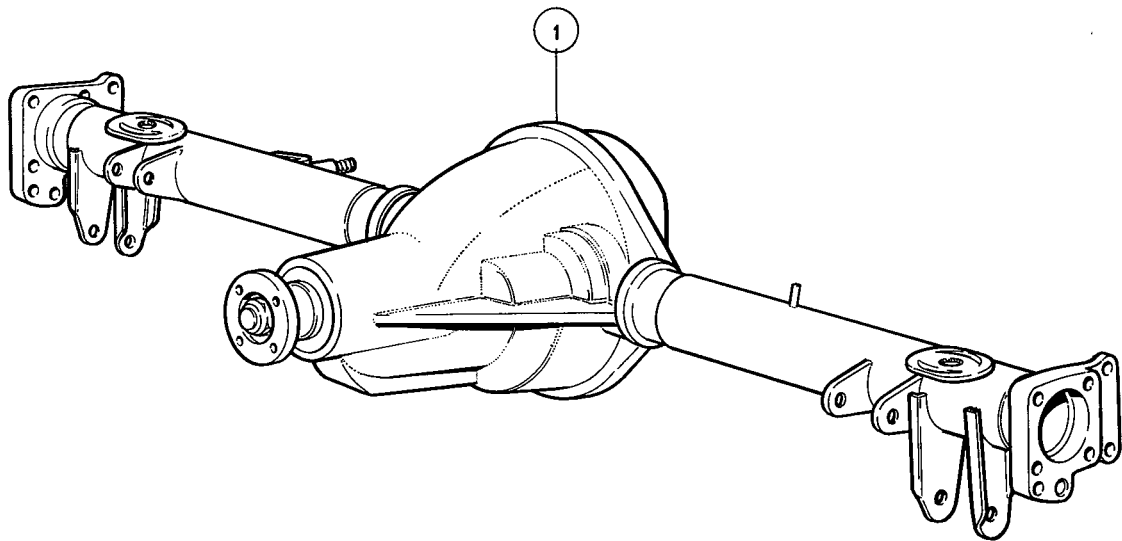


Sida Page	106	Grupp Group	4	Bakaxel CH 132567-.	Rear axle CH 132567-.	Illustration 12883 1975-03	1500			
Pos. Fig.	Antal/Quantity				Detalj nr Part No	Benämning	Description	Sats Kit	Anmärkning Notes	
39	1	-	-	-	384720-9	•Medbringare	•Companion flange			1340
40	1	-	-	-	81388-1	•Dammslungare	•Dust slinger			1360

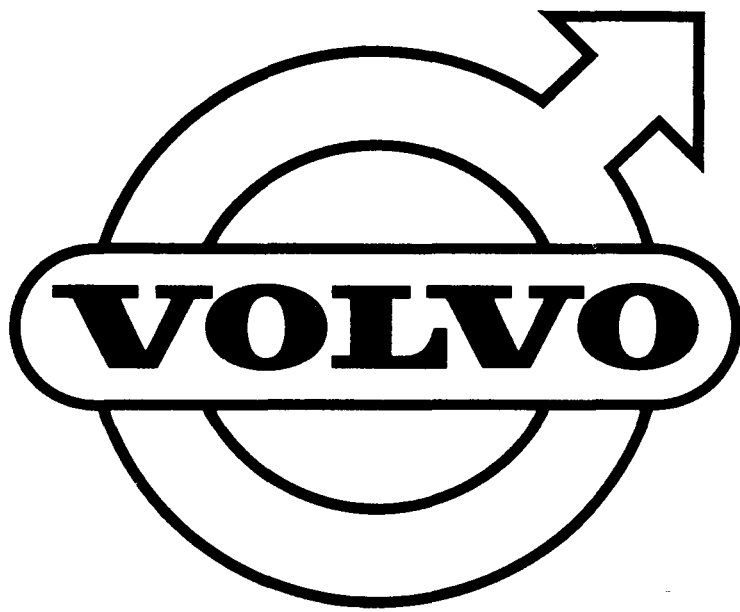


Sida Page		Grupp Group		Bakaxel Anti-spinn		Rear axle Anti-spinn		Illustration 10908 1975-12		1600
Pos. Fig.	Antal/Quantity				Detalj nr Part No	Benämning	Description	Sats Kit	Anmärkning Notes	
1	1	-	-	-	255558-9	Bakaxel utv 3,31/1	Rear axle, ratio, 3.31/1	8		1010
	1	-	-	-	255703-1	Bakaxel utv 3,31/1	Rear axle, ratio, 3.31/1	8		1020
	1	-	-	-	255795-7	Bakaxel utv 3,31/1	Rear axle, ratio, 3.31/1	8		1030
	1	-	-	-	255810-4	Bakaxel utv 3,31/1	Rear axle, ratio, 3.31/1	8		1040
	1	-	-	-	255726-2	Bakaxel utv 3,54/1	Rear axle, ratio, 3.54/1	8		1050
	1	-	-	-	255796-5	Bakaxel utv 3,54/1	Rear axle, ratio, 3.54/1	8		1060
	1	-	-	-	255811-2	Bakaxel utv 3,54/1	Rear axle, ratio, 3.54/1	8		1070
	1	-	-	-	255559-7	Bakaxel utv 3,73/1	Rear axle, ratio, 3.73/1	8		1080
	1	-	-	-	255704-9	Bakaxel utv 3,73/1	Rear axle, ratio, 3.73/1	8		1090
	1	-	-	-	255797-3	Bakaxel utv 3,73/1	Rear axle, ratio, 3.73/1	8		1100
	1	-	-	-	255819-5	Bakaxel utv 3,73/1	Rear axle, ratio, 3.73/1	8		1110
2	1	-	-	-	384727-4	•Differential	•Differential	8	4)	1120
3	1	-	-	-		••Hus (2 halvor)	••Housing (2 halves)	8		1130
4	8	-	-	-	384511-2	••Skruv	••Screw			1140
5	4	-	-	-	633262-1	•Lamell	•Disc			1150
6	2	-	-	-	384510-4	•Lamellnav	•Disc hub			1160
7	4	-	-	-	384505-4	•Differentialhjul	•Side pinion			1170
8	2	-	-	-	384507-0	•Axel	•Shaft			1180
9	2	-	-	-	384504-7	•Differentialhjul	•Side gear			1190
10	2	-	-	-	666248-0	•Lamell,tj 1,5	•Disc th 1,5			1200
11	2	-	-	-	666249-8	•Lamell,tj 2,4 (plan)	•Disc th 2,4 (flat)			1210
12	2	-	-	-	666250-6	•Lamell,tj 2,4 (kupig)	•Disc th 2,4 (dished)			1220
	-	-	-	-		Anti-spinn standard	Anti-spinn standard			1250
	-	-	-	-		Bakaxel bakaxel	Rear axle rear axle			1260
	-	-	-	-		0255558 0255525	0255558 0255525			1280
	-	-	-	-		0255703 0255754	0255703 0255754			1290
	-	-	-	-		0255795 0255784	0255795 0255784			1300
	-	-	-	-		0255810 0255808	0255810 0255808			1310
	-	-	-	-		0255726 0255767	0255726 0255767			1320
	-	-	-	-		0255796 0255785	0255796 0255785			1330
	-	-	-	-		0255811 0255809	0255811 0255809			1340
	-	-	-	-		0255559 0255545	0255559 0255545			1350
	-	-	-	-		0255704 0255755	0255704 0255755			1360
	-	-	-	-		0255797 0255786	0255797 0255786			1370
	-	-	-	-		0255819 0255818	0255819 0255818			1380

4. För övriga i komplett bakaxel ingående detaljer se motsvarande standard bakaxlar enligt ovanstående tabell. For other parts component to complete rear axles see the corresponding standard rear axles according to the above table.
- Pour les autres pièces faisant partie du pont arrière complet, voir ponts arrière standards correspondants selon le tableau ci-dessus. Übrige Teile, die zur kpl. Hinterachse gehören, siehe entsprechende Standardhinterachsen lt. obiger Tabelle. Para las demás piezas componentes del eje trasero completo véanse los correspondientes ejes standard, según la tabla indicada arriba.



VOLVO PARTS
1 040 10908





1975-12

Grupp Sida
5 1
Group Page

GRUPP 5

Bromsar

INNEHÅLLSFÖRTECKNING

	Sida	Koord
Bromssystem	2	G11
. Framhjulsbromsdetaljer ch -52789	4	G13
. Framhjulsbromsdetaljer ch -52790	6	G15
. Bakhjulsbromsdetaljer ch -12199	8	G17
. Bakhjulsbromsdetaljer ch 12200-52789	10	G19
. Bakhjulsbromsdetaljer ch 52790-132566	12	G21
. Bakhjulsbromsdetaljer ch 132567-	14	G23
. Komplettenheter	16	H1
. Rörledningar	20	H5
. Handbroms, ch -132566	24	H9
. Handbroms ch 132567-	28	H13
. Handbroms, mittplacerad	30	H15

GROUP 5

Brakes

INDEX

	Page	Grid
Brake system	2	G11
. Front wheel brakes ch -52789	4	G13
. Front wheel brakes ch -52790	6	G15
. Rear wheel brakes ch -12199	8	G17
. Rear wheel brakes ch 12200-52789	10	G19
. Rear wheel brakes ch 52790-132566	12	G21
. Rear wheel brakes ch 132567-	14	G23
. Complete units	16	H1
. Pipe lines	20	H5
. Hand brake, ch -132566	24	H9
. Hand brake, ch 132567-	28	H13
. Hand brake, middle placed	30	H15

GROUPE 5

Freins

TABLE DES MATIERES

	Page	Grid
Système de freins	2	G11
. Détails de frein de roue avant ch -52789	4	G13
. Détails de frein de roue avant ch 52790-	6	G15
. Détails de frein de roue arrière ch -12199	8	G17
. Détails de frein de roue arrière ch 12200-52789	10	G19
. Détails de frein de roue arrière ch 52790-132566	12	G21
. Détails de frein de roue arrière ch 132567	14	G23
. Unité complète	16	H1
. Canalisations	20	H5
. Frein à main, ch -132566	24	H9
. Frein à main, ch 132567-	28	H13
. Frein à main, placé centralement	30	H15

GRUPPE 5

Bremsen

INHALTSVERZEICHNIS

	Seite	Grid
Bremsanlage	2	G11
. Vorderradbremse, Einzelteile ch -52789	4	G13
. Vorderradbremse, Einzelteile ch 52790-	6	G15
. Hinterradbremse, Einzelteile ch -12199	8	G17
. Hinterradbremse, Einzelteile ch 12200-52790	10	G19
. Hinterradbremse, Einzelteile ch 52790-132566	12	G21
. Hinterradbremse, Einzelteile ch 132567-	14	G23
. Kpl. Einheiten	16	H1
. Rohrleitungen	20	H5
. Handbremse ch -132566	24	H9
. Handbremse ch 132567-	28	H13
. Handbremse, zwischen den Vordersitzen angebracht	30	H15

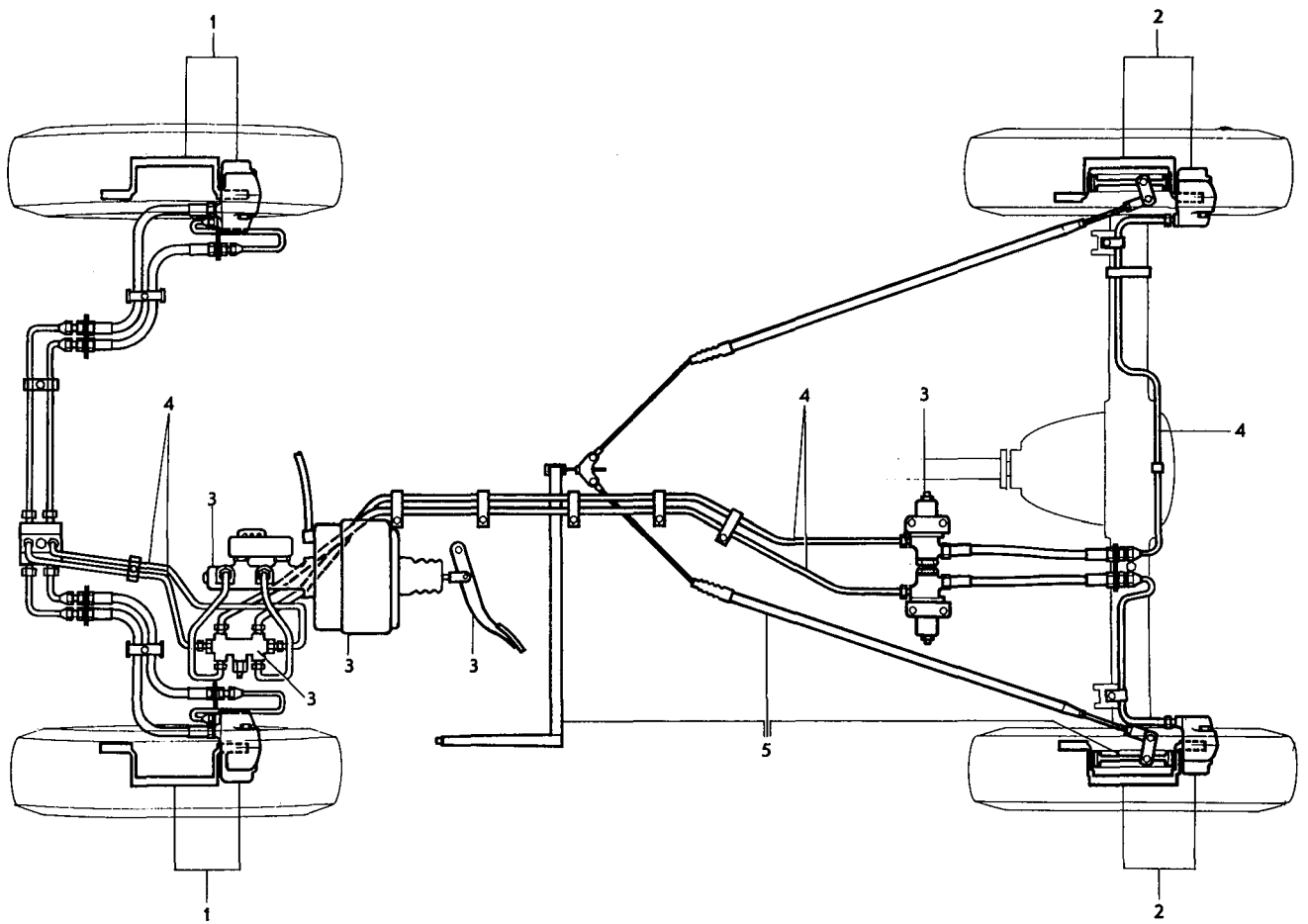
GRUPO 5

Frenos

INDICE

	Pág.	Grid
Sistema de frenos	2	G11
. Freno de ruedas delanteras, piezas compo- nentes ch -52789	4	G13
. Freno de ruedas delanteras, piezas compo- nentes ch 52790-	6	G15
. Freno de ruedas traseras, piezas compo- nentes ch -12199	8	G17
. Freno de ruedas traseras, piezas compo- nentes ch 12200-52789	10	G19
. Freno de ruedas traseras, piezas compo- nentes ch 52790-132566	12	G21
. Freno de ruedas traseras, piezas compo- nentes ch 132567-	14	G23
. Unidad completa	16	H1
. Conducto de freno	20	H5
. Freno de mano, ch 132566-	24	H9
. Freno de mano ch 132567-	28	H13
. Freno de mano, situada en el centro	30	H15

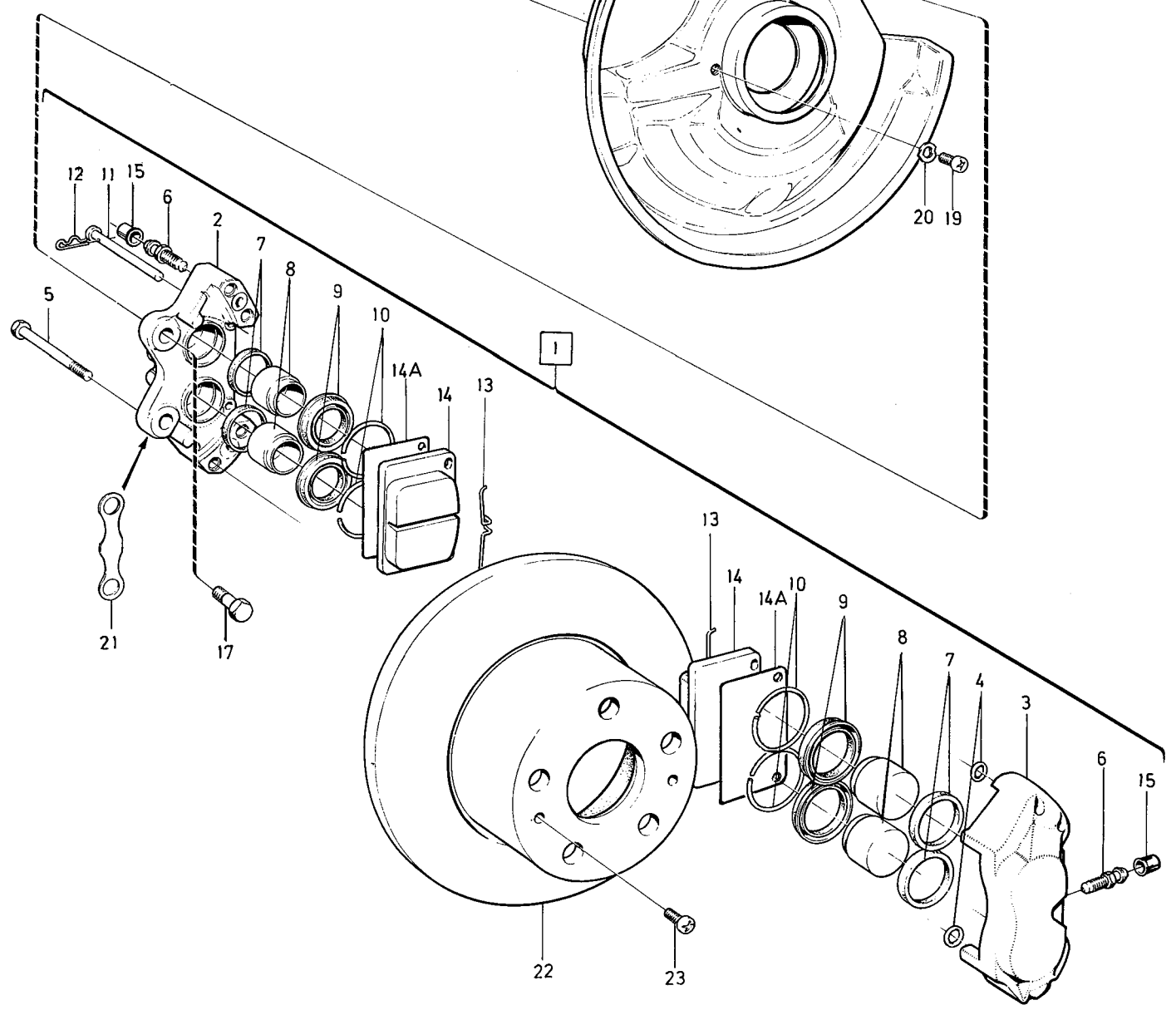
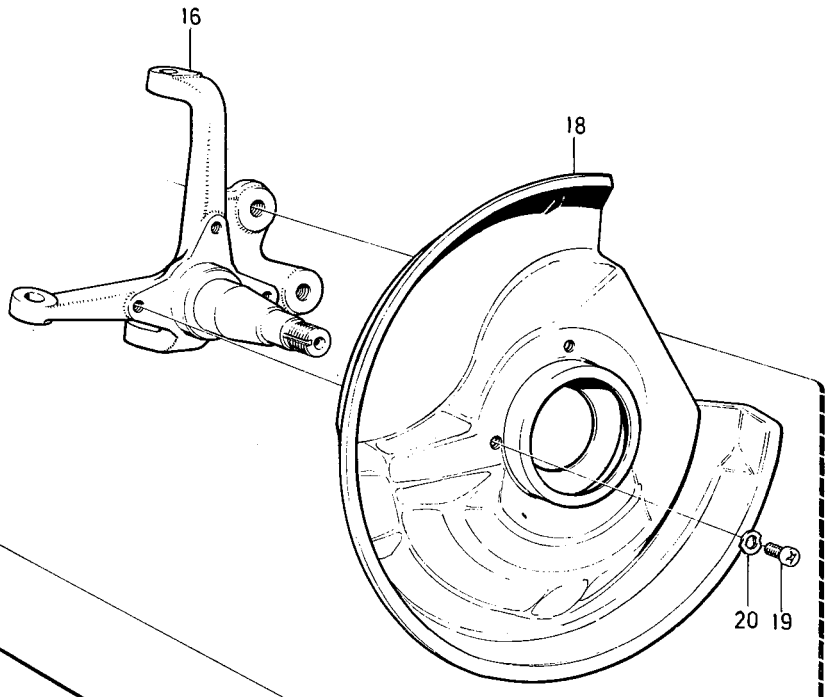
Sida	Grupp	Bromssystem		Brake system		Illustration 6596	0050			
2	5					1975-03				
Page	Group									
Pos. Fig.	Antal/Quantity				Detalj nr Part No	Benämning	Description	Sats Kit	Anmärkning Notes	
1	-	-	-	-		Framhjulsbroms- detaljer CH-52789	Front wheel brake components CH-52789	SE SIDA 4, 2-G13		1010 1020
	-	-	-	-		Framhjulsbroms- detaljer CH 52790-	Front wheel brake components CH 52790-	SE SIDA 6, 2-G15		1030 1040
2	-	-	-	-		Bakhjulsbroms- detaljer CH-12199	Rear wheel brake components CH-12199	SE SIDA 8, 2-G17		1050 1060
	-	-	-	-		Bakhjulsbroms- detaljer CH 12200-52789	Rear wheel brake components CH 12200-52789	SE SIDA 10, 2-G19		1070 1080 1090
	-	-	-	-		Bakhjulsbroms- detaljer CH 52790-132566	Rear wheel brake components CH 52790-132566	SE SIDA 12, 2-G21		1100 1110 1112
	-	-	-	-		Bakhjulsbroms- detaljer CH 132567-	Rear wheel brake components CH 132567	SE SIDA 14, 2-G23		1116 1120
3	-	-	-	-		Komplettenheter	Complete units	SE SIDA 16, 2-H01		1120
4	-	-	-	-		Rörledning	Pipe lines	SE SIDA 20, 2-H05		1130
5	-	-	-	-		Handbroms CH-132566	Handbrake CH-132566	SE SIDA 24, 2-H09		1140
	-	-	-	-		Handbroms CH 132567-	Handbrake CH 132567-	SE SIDA 28, 2-H13		1145
	-	-	-	-		Handbroms, mittplacerad	Handbrake, middle placed	SE SIDA 30, 2-H15		1150



VOLVO
KA6596



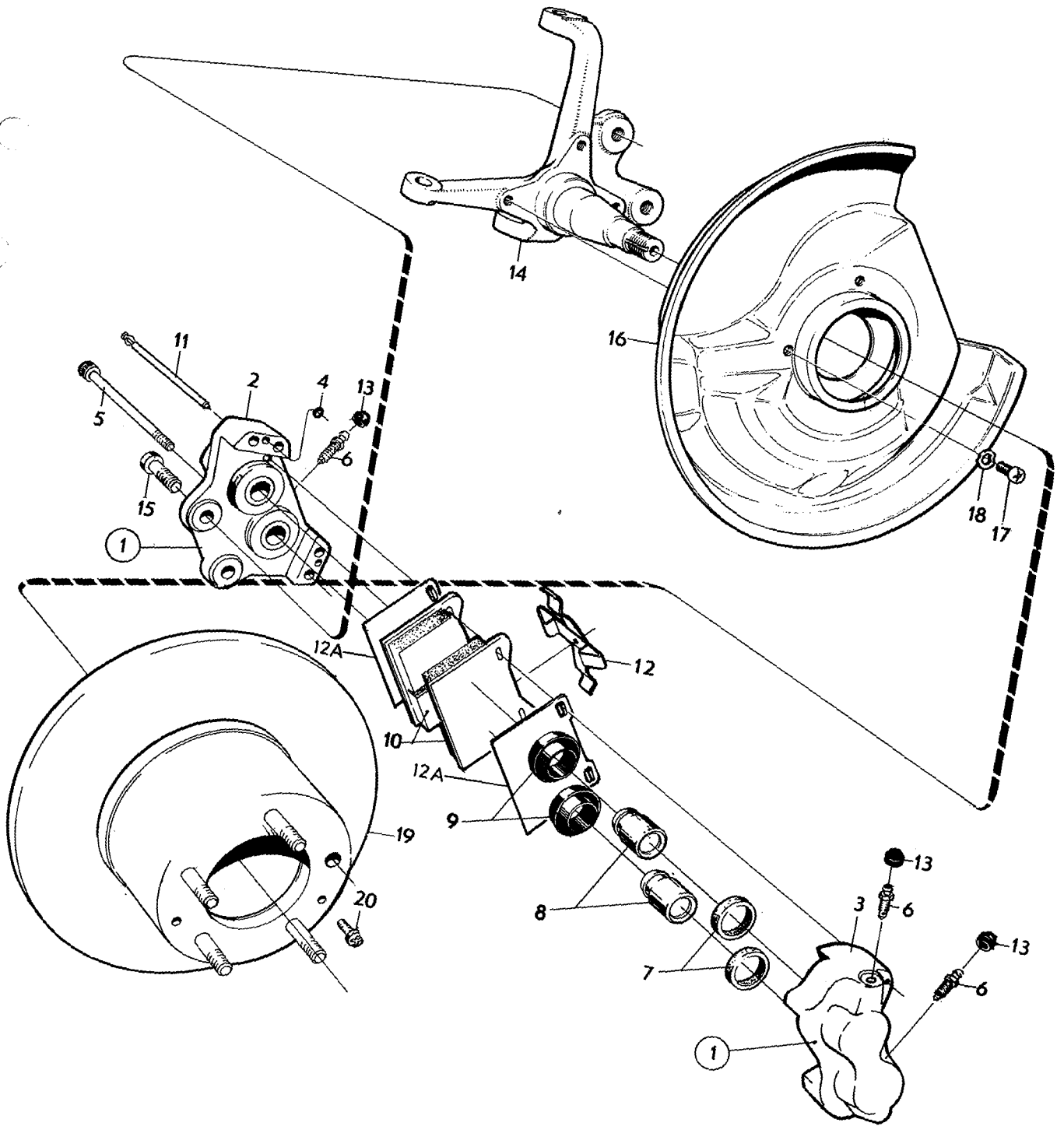
Sida		Grupp		Framhjulsbroms		Front wheel brake		Illustration 15315		0100
4		5		CH-52789.		CH-52789.				
Page		Group						1975-12		
Pos. Fig.	Antal/Quantity				Detalj nr Part No	Benämning	Description	Sats Kit	Anmärkning Notes	
	681 818	681 819								
1	1	-	-	-		Framhjulsbroms, V, kmpl	Front wheel brake, L, cpl	8		1010
	-	1	-	-		Framhjulsbroms, H, kmpl	Front wheel brake, R, cpl	8		1020
	-	1	-	-	684432-8	•Framhjulsbroms, V	•Front wheel brake, L	8		1030
	-	1	-	-	684433-6	•Framhjulsbroms, H	•Front wheel brake, R	8		1040
2	1	1	-	-		••Hus, inre	••Caliper, inner	8		1050
3	1	1	-	-		••Hus, yttre	••Caliper, outer	8		1060
4	2	2	-	-		••Gummiring	••Rubber ring	8		1070
5	4	4	-	-		••Skruv	••Screw	8		1080
6	3	3	-	-	678155-3	••Luftningsskruv	••Air venting screw	2		1090
7	4	4	-	-	678141-3	••Tätningring	••Seal ring	S		1100
8	4	4	-	-	678142-1	••Kolv	••Piston	3		1110
9	4	4	-	-	678143-9	••Gummimanschett	••Rubber seal	S		1120
10	4	4	-	-	678144-7	••Låsring	••Circlip	S		1130
11	2	2	-	-	664821-6	••Pinne	••Pin	1		1140
12	2	2	-	-	664822-4	••Låsfjäder	••Lock spring	1		1150
13	2	2	-	-	670567-7	••Dämpfjäder	••Damping spring	1		1160
14	1	1	-	-	272566-1	••Bromsklotssats	••Brake pad kit	S	(272534)	1170
	2	2	-	-		••Bromsklots	••Brake pad	S		1180
x 14a	4	-	-	-	1228918-7	Mellanlägg	Spacer	S	2)	1190
15	3	3	-	-	656456-1	Gummikåpa	Rubber cap	S		1200
16	1	1	-	-		Spindel	Steering knuckle	0	SE GRUPP 6	1210
17	2	2	-	-	943506-6	Skruv	Screw	0		1220
18	1	-	-	-	675359-4	Skyddsplåt, V	Backing plate, L	0		1230
	-	1	-	-	675360-2	Skyddsplåt, H	Backing plate, R	0		1240
19	3	3	-	-	943090-1	Skruv	Screw	0		1250
20	3	3	-	-	955893-3	Bricka	Washer	0		1260
21	ERF	ERF	-	-		Juster mellanlägg	Shim	0	CH 32400-52789.	1270
	-	-	-	-	682309-0	•Tj 0,2	•Th 0.2	2		1280
	-	-	-	-	682310-8	•Tj 0,4	•Th 0.4	2		1290
22	1	1	-	-	677438-4	Bromsskiva	Brake disc	3	CH-32399.	1300
	1	1	-	-	687308-7	Bromsskiva	Brake disc	3	CH 32400-52789.	1310
23	2	2	-	-	950047-1	Skruv	Screw	0		1320
	1	1	-	-	273071-1	Reparationssats	Repair kit	1		



VOLVO PARTS
1 050 15315

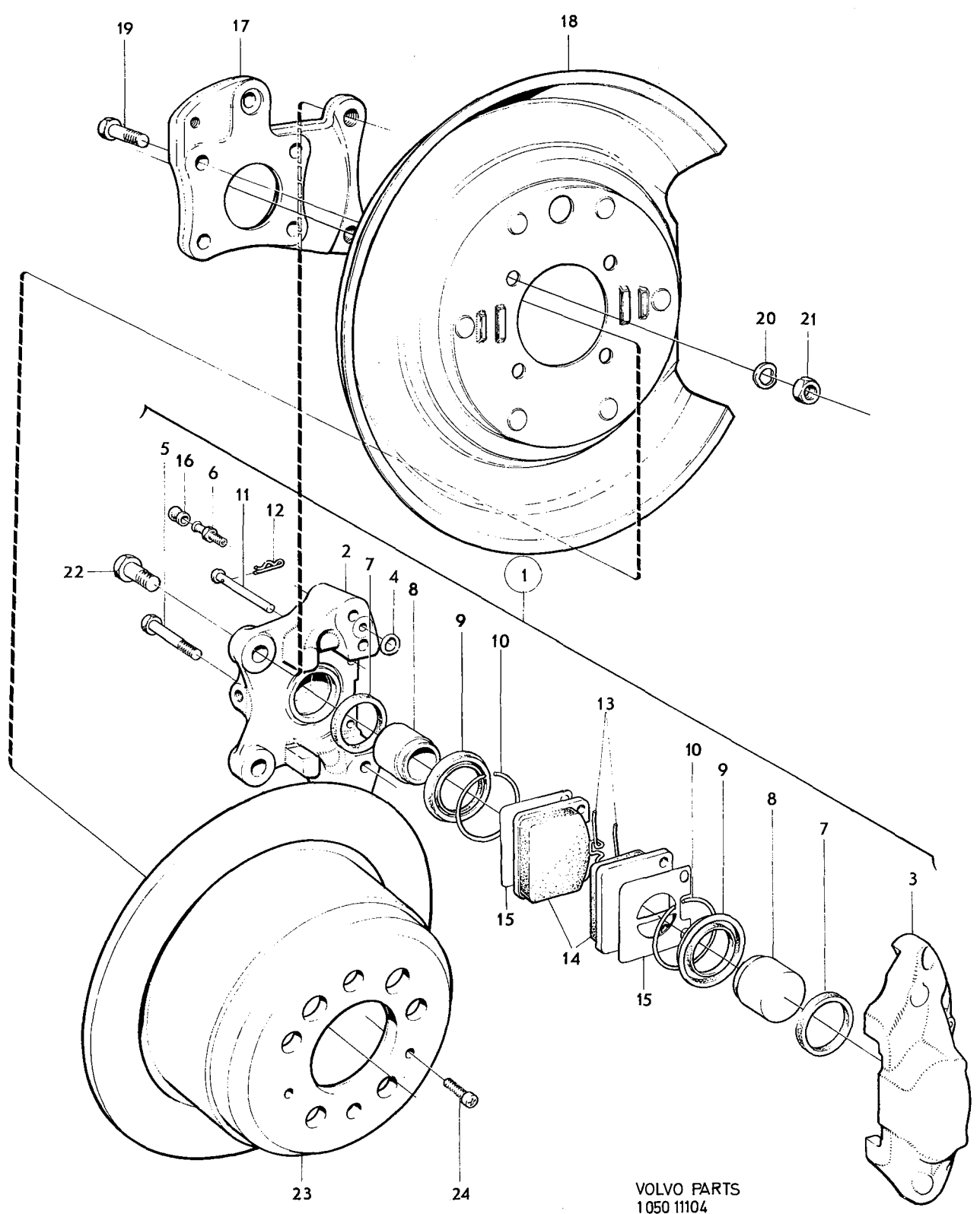


Sida	Grupp	Framhjulsbroms	Front wheel brake	Illustration 15316	0150					
6	5	CH 52790-.	CH 52790-.							
Page	Group			1975-12						
Pos. Fig.	Antal/Quantity				Detalj nr Part No	Benämning	Description	Sats Kit	Anmärkning Notes	
1	1	-	-	-	1212493-9	Framhjulsbroms, V	Front wheel brake, L		CH - 105781. ERS AV	1010
	1	-	-	-	1206496-0	Framhjulsbroms, V	Front wheel brake, L		1 ST 1206496-0.	1011
	1	-	-	-	1212494-7	Framhjulsbroms, H	Front wheel brake, R		CH 105782-.	1013
									CH - 105781. ERS AV	1020
									1 ST 1206497-8.	1021
					1206497-8	Framhjulsbroms, H	Front wheel brake, R		CH 105782-.	1023
2	2	-	-	-		•Hus, inre	•Caliper, inner	8		1030
3	2	-	-	-		•Hus, yttre	•Caliper, outer	8		1040
4	4	-	-	-		•Gummiring	•Rubber ring	8		1050
5	8	-	-	-		•Skruv	•Screw	8		1060
6	6	-	-	-	686227-0	•Luftningsskruv	•Air venting screw	2		1070
7	8	-	-	-		•Tätningssring	•Seal ring	3		1080
8	8	-	-	-	686226-2	•Kolv	•Piston	3		1090
9	8	-	-	-		•Gummimanschett	•Rubber seal	S		1100
10	1	-	-	-	272530-7	•Bromsklotssats	•Brake pad kit		CH - 105781. ERS AV	1110
									1 ST 272568-7	1111
	1	-	-	-	272568-7	•Bromsklotssats	•Brake pad kit		CH 105782-.	1113
	4	-	-	-		••Bromsklots	••Brake pad	8		1120
11	4	-	-	-	688770-7	••Pinne	••Pin	S		1130
12	4	-	-	-	688769-9	••Spännfjäder	••Tensioner spring	1		1140
x 12a	4	-	-	-	1228589-6	Mellanlägg	Spacer	2)		1145
13	6	-	-	-	656456-1	Gummikåpa	Rubber cap	1		1150
14	2	-	-	-		Spindel	Steering knuckle		SE GRUPP 6	1160
15	4	-	-	-	943506-6	Skruv	Screw	0		1170
16	1	-	-	-	675359-4	Skyddsplåt, V	Backing plate, L			1180
	1	-	-	-	675360-2	Skyddsplåt, H	Backing plate, R			1190
17	6	-	-	-	943090-1	Skruv	Screw	0		1200
18	6	-	-	-	955893-3	Fjädrande bricka	Resilient washer	0		1210
19	2	-	-	-	688950-5	Bromsskiva	Brake disc	3		1220
20	4	-	-	-	950047-1	Skruv	Screw	0		1230
	2	-	-	-	272533-1	Reparationssats	Repair kit	1		1240



VOLVO PARTS
1 050 15316

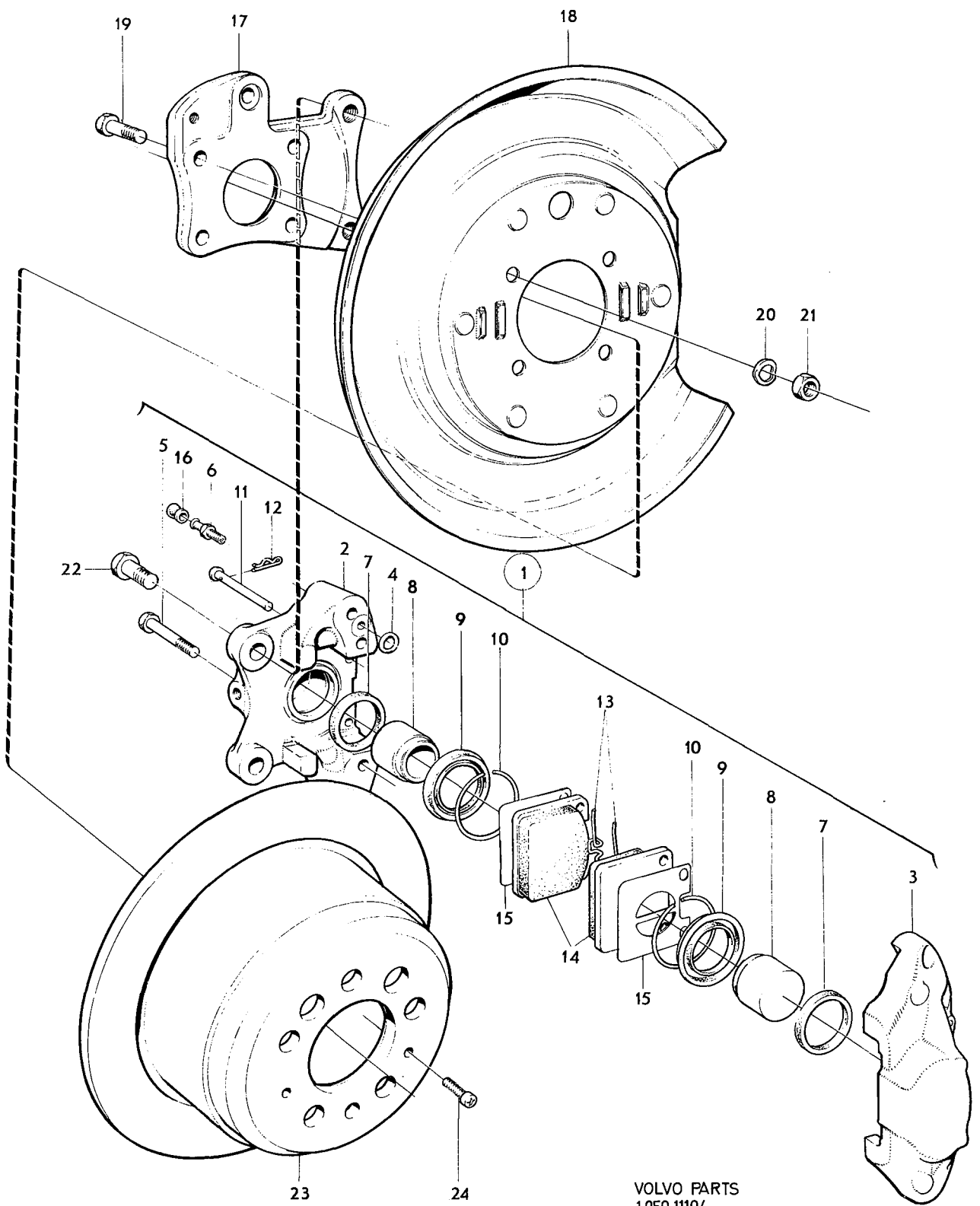
Sida		Grupp		Bakhjulsbroms		Rear wheel brake		Illustration 11104		0200
8		5		CH-12199		CH-12199.				
Page		Group						1975-12		
Pos. Fig.	Antal/Quantity				Detalj nr Part No	Benämning	Description	Sats Kit	Anmärkning Notes	
	683 237	683 238								
1	1	-	-	-		Bakhjulsbroms, V, kmpl	Rear wheel brake, L, cpl	8		1010
	-	1	-	-		Bakhjulsbroms, H, kmpl	Rear wheel brake, R, cpl	8		1020
	1	-	-	-	684426-0	•Bakhjulsbroms, V	•Rear wheel brake, L			1030
	-	1	-	-	684427-8	•Bakhjulsbroms, H	•Rear wheel brake, R			1040
2	1	1	-	-		••Hus, inre	••Caliper, inner	8		1050
3	1	1	-	-		••Hus, yttre	••Caliper, outer	8		1060
4	1	1	-	-		••Gummiring	••Rubber ring	8		1070
5	3	3	-	-		••Skruv	••Screw	8		1080
6	1	1	-	-	678155-3	••Luftningsskruv	••Air venting screw	2		1090
7	2	2	-	-	678141-3	••Tätningring	••Seal ring	S		1100
8	2	2	-	-	680517-0	••Kolv	••Piston	S		1110
9	2	2	-	-	678143-9	••Gummimanschett	••Rubber seal	S		1120
10	2	2	-	-	678144-7	••Låsring	••Circlip	S		1130
11	2	2	-	-	678145-4	••Pinne	••Pin	S		1140
12	2	2	-	-	678146-2	••Låsfjäder	••Lock spring	1		1150
13	2	2	-	-	678147-0	••Dämpfjäder	••Damping spring	1	ALT 1	1160
	2	2	-	-	1212207-3	••Dämpfjäder	••Damping spring		ALT 2	1170
14	1	1	-	-	272567-9	•Bromsklotssats	•Brake pad kit		(272535)	1175
	2	2	-	-		••Bromsklots	••Brake pad	8		1180
15	4	4	-	-	686748-5	•Mellanlägg	•Spacer	2		1190
16	1	1	-	-	656456-1	Gummikåpa	Rubber cap	S		1200
17	1	1	-	-		Konsol	Bracket		SE GRUPP 4	1210
18	1	-	-	-	680819-0	Skyddsplåt, V	Backing plate, L		ERS AV 1 ST 687368-1.	1220
	-	1	-	-	680820-8	Skyddsplåt, H	Backing plate, R		ERS AV 1 ST 687369-9.	1230
19	4	4	-	-		Skruv	Bolt		SE GRUPP 4	1240
20	4	4	-	-		Fjädrande bricka	Resilient washer		SE GRUPP 4	1250
21	4	4	-	-		Mutter	Nut		SE GRUPP 4	1260
22	4	4	-	-	943507-4	Skruv	Screw	0		1270
23	1	1	-	-	676812-1	Bromsskiva	Brake disc	3		1280
24	2	2	-	-	940045-8	Skruv	Screw	0		1290
	1	1	-	-	273072-9	Reparationssats	Repair kit	1		1300



VOLVO PARTS
1050 11104



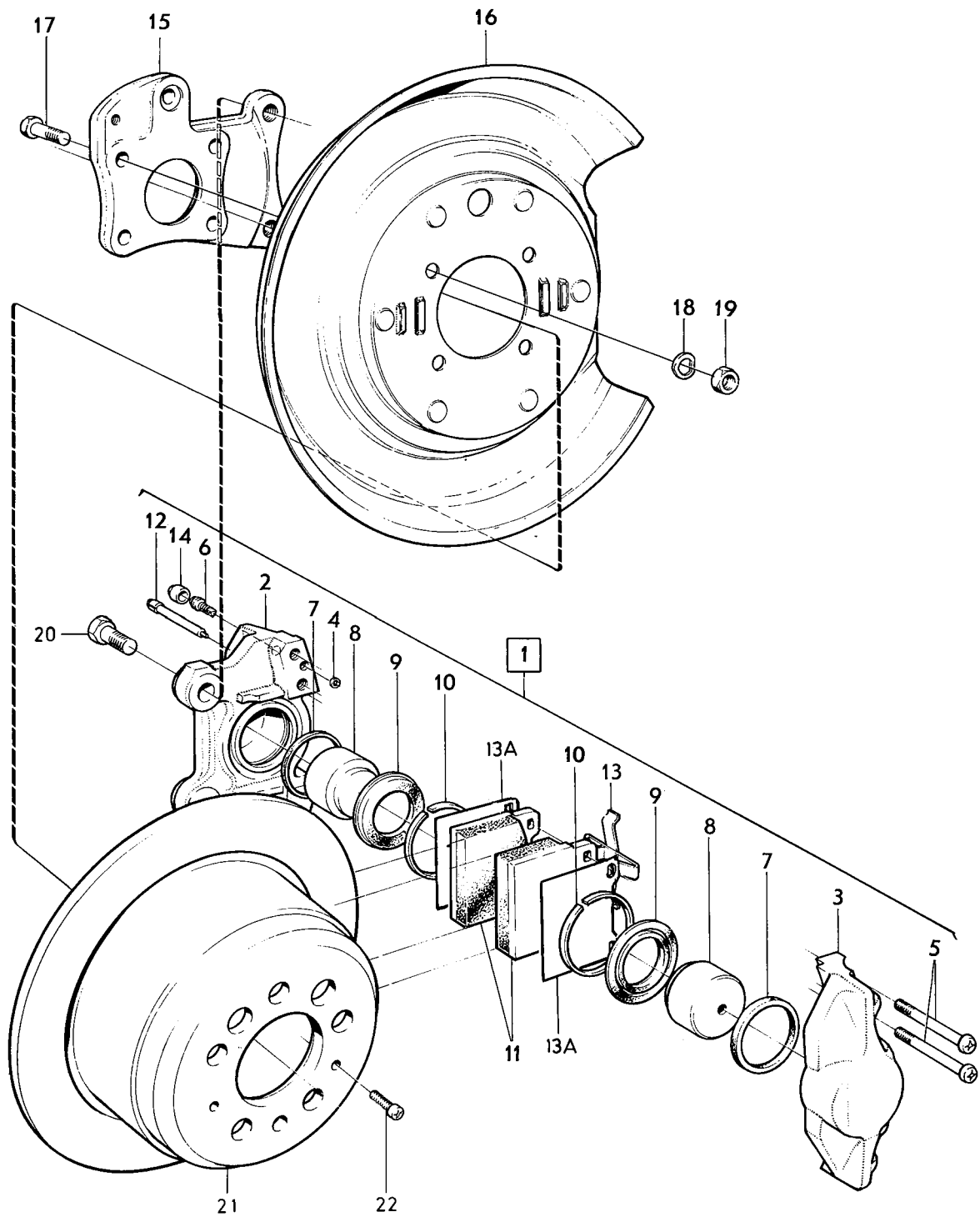
Sida	Grupp	Bakhjulsbroms	Rear wheel brake	Illustration 11104	0225				
10	5	CH 12200-52789	CH 12200-52789						
Page	Group				1975-12				
Pos. Fig.	Antal/Quantity			Detalj nr Part No	Benämning	Description	Sats Kit	Anmärkning Notes	
	683 237	683 238							
1	1	-	-		Bakhjulsbroms, V, kmpl	Rear wheel brake, L, cpl	8		0020
	-	1	-		Bakhjulsbroms, H, kmpl	Rear wheel brake, R, cpl	8		0040
	1	-	-		•Bakhjulsbroms, V	•Rear wheel brake, L	8	CH-32410. ERS AV	0060
								1 ST 685324-6.	0080
x	1	-	-	1206525-6	•Bakhjulsbroms, V	•Rear wheel brake, L	8	(685324). CH32411-.	0100
	-	1	-		•Bakhjulsbroms, H	•Rear wheel brake, R	8	CH-32410. ERS AV	0120
								1 ST 685325-3.	0140
x	-	1	-	1206526-4	•Bakhjulsbroms, H	•Rear wheel brake, R	8	(685325). CH32411-.	0160
2	1	1	-		••Hus, inre	••Caliper, inner	8		0180
3	1	1	-		••Hus, yttre	••Caliper, outer	8		0200
4	1	1	-		••Gummiring	••Rubber ring	8		0220
5	3	3	-		••Skruv	••Screw	8		0240
6	1	1	-	678155-3	••Luftningsskruv	••Air venting screw	S		0260
7	2	2	-	664816-6	••Tätningring	••Seal ring	S		0280
8	2	2	-		••Kolv	••Piston	8	(680259). CH-32410.	0300
	2	2	-	685331-1	••Kolv	••Piston	S	CH32411-.	0320
9	2	2	-	680531-1	••Gummimanschett	••Rubber seal	S		0340
10	2	2	-	680532-9	••Låsring	••Circlip	S		0360
11	2	2	-	678145-4	••Pinne	••Pin	S		0380
12	2	2	-	678146-2	••Låsfjäder	••Lock spring	S		0400
13	2	2	-	678147-0	••Dämpfjäder	••Damping spring	S	ALT 1	0420
	2	2	-	1212207-3	••Dämpfjäder	••Damping spring	S	ALT 2	0440
14	1	1	-	272567-9	•Bromsklotssats	•Brake pad kit	S		0460
	2	2	-		••Bromsklots	••Brake pad	8		0480
15	2	2	-	681456-0	•Mellanlägg	•Spacer	S	CH-32410.	0500
	2	2	-	685332-9	•Mellanlägg	•Spacer	S	CH32411-.	0520
16	1	1	-	656456-1	Gummikåpa	Rubber cap	S		0540
17	1	1	-		Konsol	Bracket	S	SE GRUPP 4	0560
18	1	-	-	680819-0	Skyddsplåt, V	Backing plate, L	S	CH-23973. ERS AV	0580
								1 ST 687368-1.	0600
	1	-	-	687368-1	Skyddsplåt, V	Backing plate, L	S	CH23974- . ERS AV	0620
								1 ST 1212114-1,	0640
								1 ST 1212113-3,	0660
								1 ST 955549-1,	0680
								1 ST 941909-4.	0700
	-	1	-	680820-8	Skyddsplåt, H	Backing plate, R	S	CH-23973. ERS AV	0720
								1 ST 687369-9.	0740
	-	1	-	687369-9	Skyddsplåt, H	Backing plate, R	S	CH23974- .	0760
19	4	4	-		Skruv	Bolt	S	SE GRUPP 4	0780
20	4	4	-		Fjädrande bricka	Resilient washer	S	SE GRUPP 4	0800
21	4	4	-		Mutter	Nut	S	SE GRUPP 4	0820
22	2	2	-	943507-4	Skruv	Screw	S		0840
23	1	1	-	676812-1	Bromsskiva	Brake disc	S		0860
24	2	2	-	940045-8	Skruv	Screw	S		0880
	1	1	-	273114-9	Reparationssats	Repair kit	S		0900



VOLVO PARTS
1050 11104

Sida	Grupp	Bakhjulsbroms	Rear wheel brake	Illustration 15317	250					
12	5	CH 52790-132566	CH 52790-132566							
Page	Group				1975-12					
Pos. Fig.	Antal/Quantity				Detalj nr Part No	Benämning	Description	Sats Kit	Anmärkning Notes	
1	1	-	-	-	1212070-5	Bakhjulsbroms, V	Rear wheel brake, L		CH - 105781. ERS AV 1 ST 1206494-5.	1010
	1	-	-	-	1206494-5	Bakhjulsbroms, V	Rear wheel brake, L		CH 105782-.	1011
	1	-	-	-	1206495-2	Bakhjulsbroms, H	Rear wheel brake, R			1013
2	2	-	-	-		•Hus, inre	•Caliper, inner	8		1023
3	2	-	-	-		•Hus, yttre	•Caliper, outer	8		1030
4	4	-	-	-		•Gummiring	•Rubber ring	8		1040
5	8	-	-	-		•Skruv	•Screw	8		1050
6	2	-	-	-	686234-6	•Luftningsskruv	•Air venting screw	2		1060
7	2	-	-	-		•Tätningsskruv	•Seal ring	S		1070
8	2	-	-	-	688739-2	•Kol	•Piston	3		1080
9	2	-	-	-		•Gummimanschett	•Rubber seal	S		1090
10	2	-	-	-		•Spännring	•Tensioner ring	S		1100
11	1	-	-	-	272531-5	•Bromsklotssats	•Brake pad kit		CH - 105781. ERS AV 1 ST 272569-5.	1120
	1	-	-	-	272569-5	•Bromsklotssats	•Brake pad kit		CH 105782-	1121
	4	-	-	-		••Bromsklots	••Brake pad	8		1123
12	4	-	-	-	686236-1	••Pinne	••Pin	S		1130
13	2	-	-	-	686235-3	••Spännfjäder	••Tensioner spring	1		1130
13a	4	-	-	-	1228590-4	Mellanlägg	Spacer	2)		1155
14	2	-	-	-	656456-1	Gummikåpa	Rubber cap	S		1160
15	2	-	-	-		Konsol	Bracket		SE GRUPP 4	1170
16	1	-	-	-	687368-1	Skyddsplåt, V	Backing plate, L	8	1) CH - 55507 ERS AV 1 ST 1212114-1, 1 ST 1212113-3, 1 ST 955549-1, 1 ST 941909-4.	1180
	1	-	-	-	1206482-0	Skyddsplåt, V	Backing plate, L			1181
	1	-	-	-	687369-9	Skyddsplåt, H	Backing plate, R	8	1) CH - 55507.	1182
	1	-	-	-	1212115-8	Skyddsplåt, H	Backing plate, R		CH 55508-97099 ERS AV 1 ST 1206483-8.	1184
	1	-	-	-	1206483-8	Skyddsplåt, H	Backing plate, R		CH 97100-.	1195
17	8	-	-	-		Skruv	Screw		SE GRUPP 4	1200
18	8	-	-	-		Fjädrande bricka	Resilient washer		SE GRUPP 4	1210
19	8	-	-	-		Mutter	Nut		SE GRUPP 4	1211
20	4	-	-	-	943507-4	Skruv	Screw		7/16UNF-30	1215
21	2	-	-	-	676812-1	Bromsskiva	Brake disc	3		1220
22	4	-	-	-	940045-8	Skruv	Screw		1/4UNC-13	1230
	2	-	-	-	272527-3	Reparationssats	Repair kit	1		1240

- Vid byte från 687368 och 687369 till 1212114 och 1212115 måste även ankarbult 1212113, skruv 955549 och bricka 941909 monteras. When replacing 687368 and 687369 with 1212114 and 1212115 we would like to point out that anchorage bolt 1212113, screw 955549 and washer 941909 are also required. Lors de remplacement de 687368 et 687369 à 1212114 et 1212115 le boulon d'ancrage 1212113, la vis 955549 et la rondelle 941909 doivent même être montés. Werden die Teile 687368 und 687369 durch die Teile 1212114 und 1212115 ausgetauscht, müssen auch der Ankerbolzen 1212113 die Schraube 955549 und die scheibe 941909 montiert werden. Al hacer cambio de los 687368 y 687369 a los 1212114 y 1212115 deberán montarse los pernos de anclaje 1212113, tornillos 955549 y arande 941909.
- Ej standardutrustning. Optional extra. N'est pas équipement standard. Nicht serienmässig. No forma parti del equipo standard.

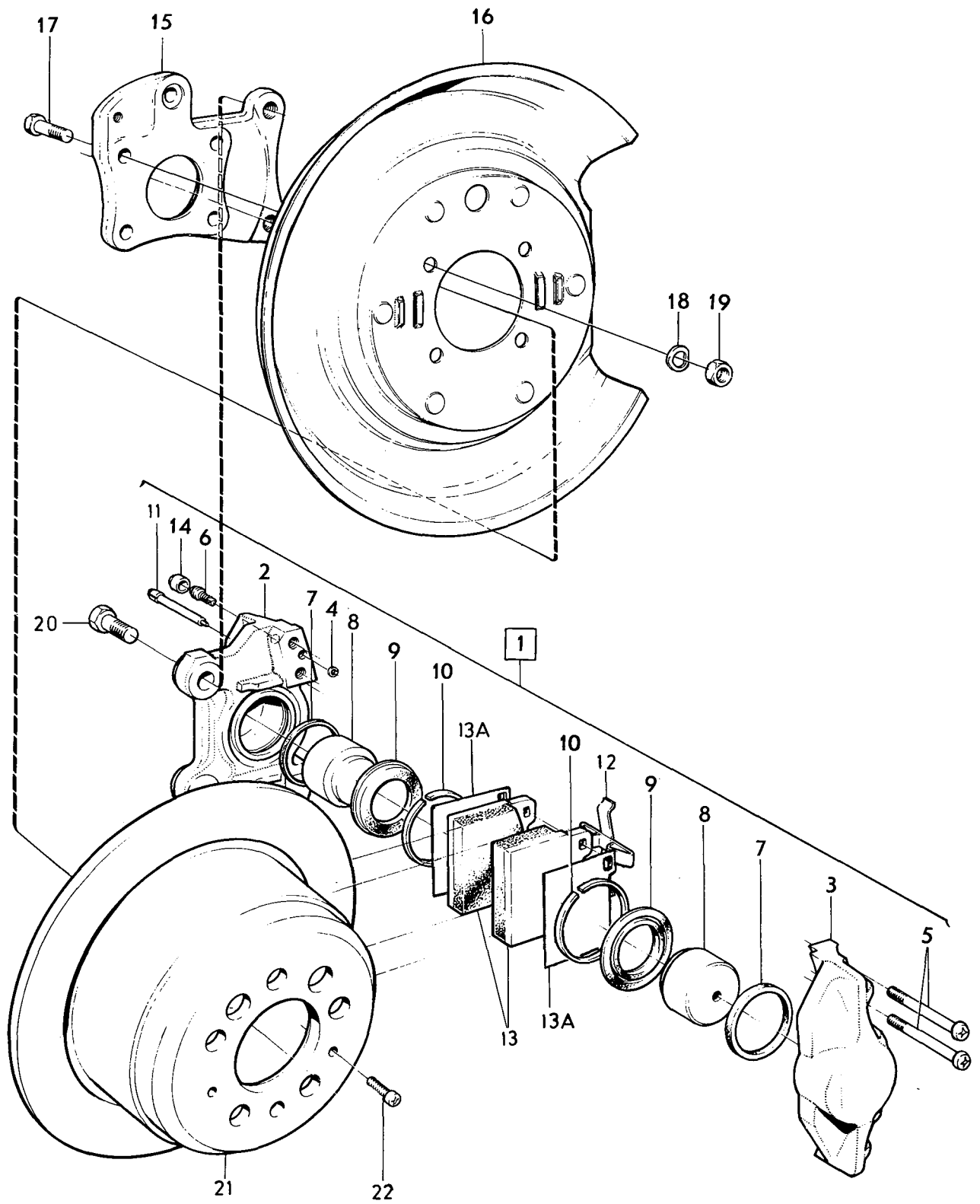


VOLVO PARTS
 1 050 15317



Sida	Grupp	Bakhjulsbroms	Rear wheel brakes	Illustration 15318	0275
14	5	CH 132567-	CH 132567-		
Page	Group			1975-12	

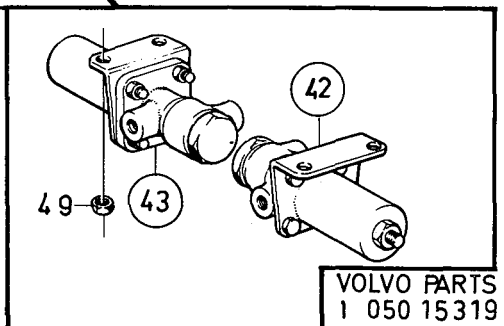
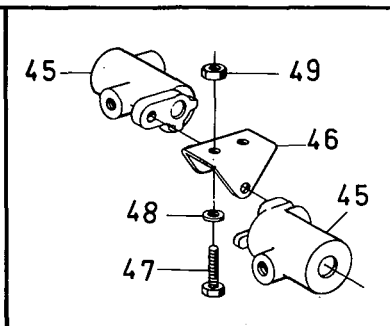
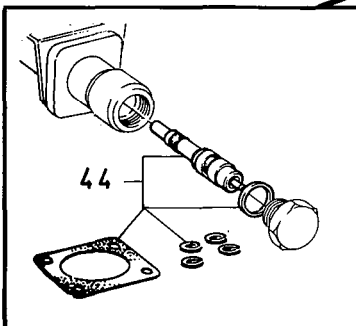
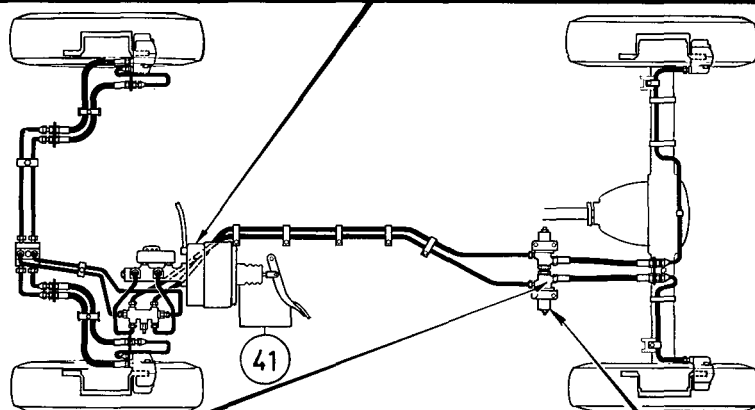
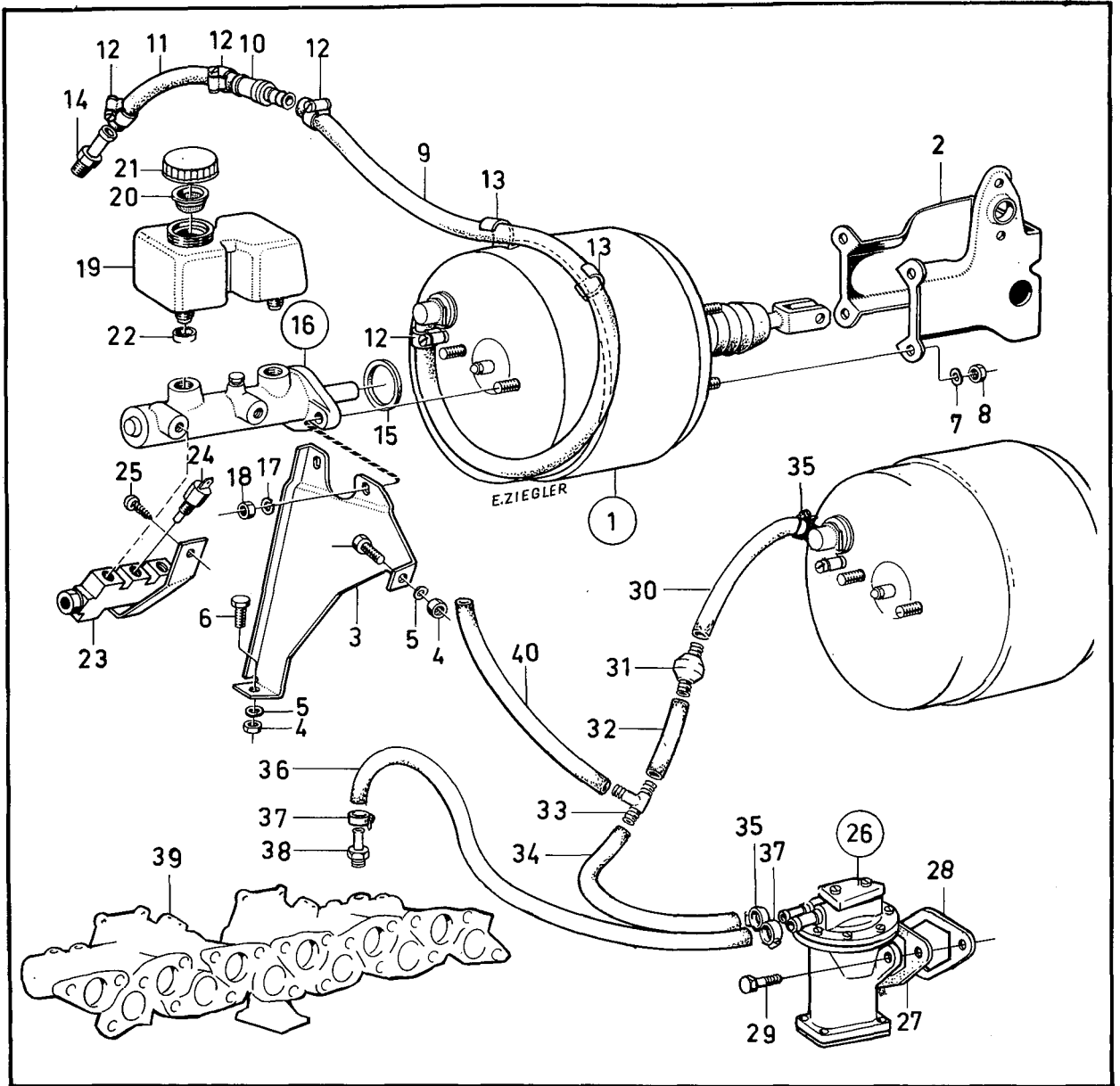
Pos. Fig.	Antal/Quantity			Detalj nr Part No	Benämning	Description	Sats Kit	Anmärkning Notes	
1	1	-	-	1207419-1	Bakhjulsbroms, V	Rear wheel brake, L			0020
	1	-	-	1207420-9	Bakhjulsbroms, H	Rear wheel brake, R			0040
2	2	-	-		•Hus,inre	•Caliper, inner	8		0060
3	2	-	-		•Hus,yttre	•Caliper, outer	8		0080
4	4	-	-		•Gummiring	•Rubber ring	8		0100
5	8	-	-		•Skruv	•Screw	8		0120
6	2	-	-	686234-6	•Luftningsskruv	•Air venting screw			0140
7	2	-	-		•Tätningring	•Seal ring	S		0160
8	4	-	-	688739-2	•Kolv	•Piston			0180
9	4	-	-		•Gummimanschett	•Rubber seal	S		0200
10	4	-	-		•Spännring	•Tensioner ring	8		0220
11	4	-	-	1228352-9	•Pinne	•Pin	S		0240
12	2	-	-	1228351-1	•Spännfjäder	•Tensioner spring			0260
13	1	-	-	272569-5	Bromsklotssats	Brake pad kit			0280
x 13a	4	-	-	1228590-4	Mellanlägg	Spacer		2)	0290
14	2	-	-	656456-1	Gummikåpa	Rubber cap	S		0300
15	2	-	-		Konsol	Bracket		SE GRUPP 4	0320
16	1	-	-	1205785-7	Skyddsplåt, V	Backing plate, L			0340
	1	-	-	1205786-5	Skyddsplåt, H	Backing plate, R			0360
17	8	-	-		Skruv	Screw		SE GRUPP 4	0380
18	8	-	-		Fjädrande bricka	Resilient washer		SE GRUPP 4	0400
19	8	-	-		Mutter	Nut		SE GRUPP 4	0420
20	4	-	-	947327-3	Skruv	Screw		M10X30	0440
21	2	-	-	1205782-4	Bromsskiva	Brake disc			0460
22	2	-	-	956092-1	Skruv	Screw		M6X12	0480
	2	-	-	272527-3	Reparationssats	Repair kit			0500



VOLVO PARTS
 1 050 15318



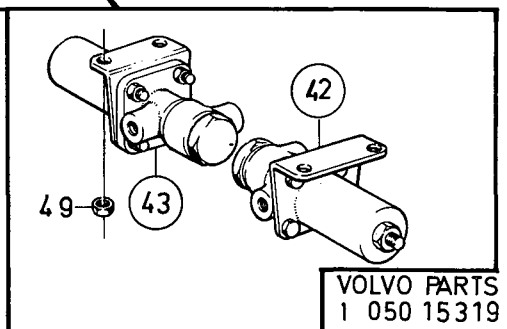
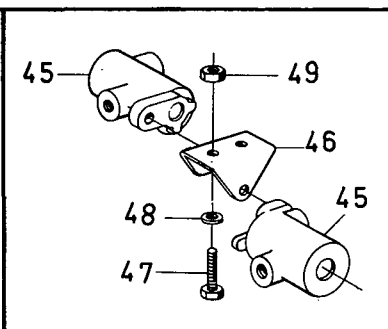
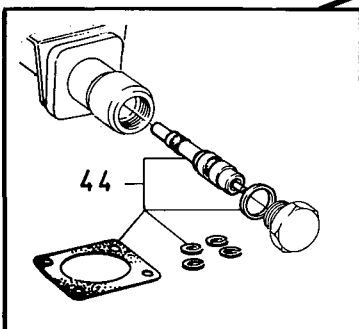
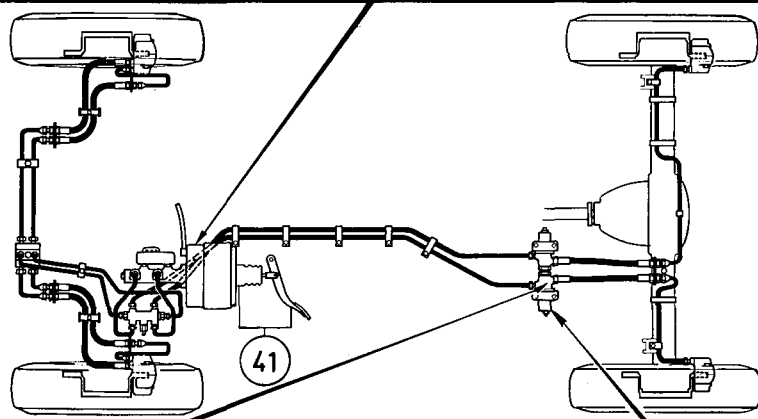
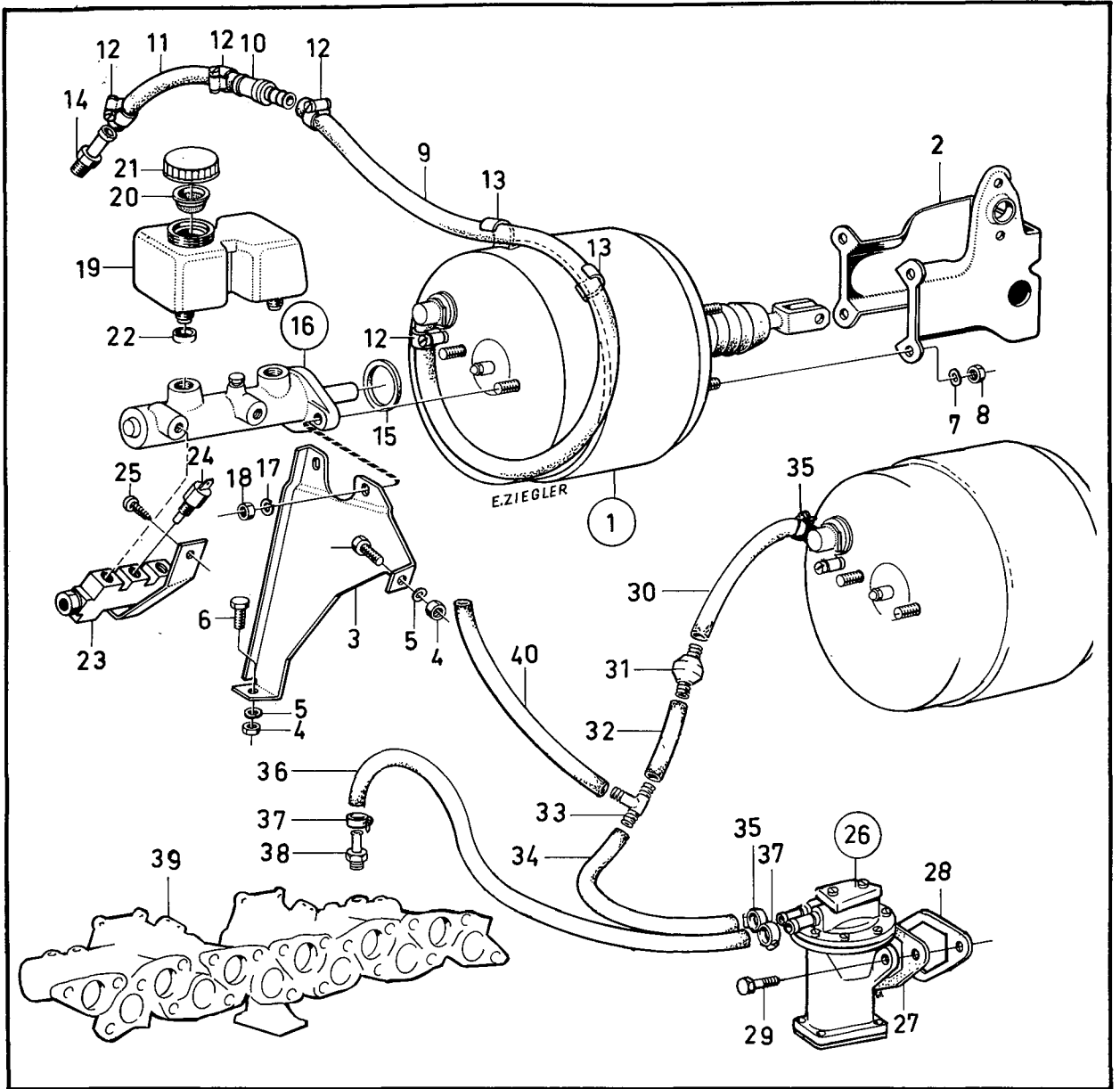
Sida	Grupp	Komplettenheter			Complete units			Illustration 15319	0300	
16	5							1975-12		
Page	Group									
Pos. Fig.	Antal/Quantity				Detalj nr Part No	Benämning	Description	Sats Kit	Anmärkning Notes	
	VST	HST								
1	1	1	-	-	678920-0	Vakuumbromscylinder	Vacuum brake cylinder	3		1010
	-	-	-	-		•Det sida 34 , 2-H19	•Comps. page 34 , 2-H19			1020
2	-	1	-	-		Konsol	Bracket		SE SIDA 38, 2-H23	1030
3	-	1	-	-	680121-1	Stöd	Support			1040
4	-	2	-	-	941140-6	Mutter	Nut	0		1050
5	-	2	-	-	192287-1	Bricka	Washer	0		1060
6	-	2	-	-	955513-7	Skruv	Screw	0		1070
7	4	4	-	-	941907-8	Fjädrande bricka	Spring washer	0		1080
8	4	4	-	-	955847-9	Mutter	Nut	0		1090
9	890	890	-	-	947922-1	Gummislang	Rubber hose		(493211) B30A.	1100
									CH-132566	1105
									B30E. CH-132566	1110
10	725	725	-	-	947922-1	Gummislang	Rubber hose		CH-132566	1115
	1	1	-	-	680476-9	Backventil	Check valve		CH-132566	1120
11	100	100	-	-	947922-1	Gummislang	Rubber hose		B30A. CH-132566	1125
	350	350	-	-	947922-1	Gummislang	Rubber hose		B30E. CH-132566	1130
12	4	4	-	-	945754-0	Slangklammer	Hose clip		CH-132566	1140
13	1	1	-	-	943423-4	Klammer	Clip		CH-132566	1150
14	1	1	-	-	943199-0	Nippel	Nipple		CH-132566	1160
15	1	1	-	-	680906-5	Gummiring	Rubber ring	S		1170
16	1	1	-	-	678921-8	Tandemhuvudcylinder	Tandem master cylinder		15/16" CH-79021. ERS	1180
									AV 1 ST 673766-2.	1185
									7/8" CH 79022-.	1190
	1	1	-	-	673766-2	Tandemhuvudcylinder	Tandem master cylinder			1195
	-	-	-	-		•Det sida 32 , 2-H17	•Comps. page 32 , 2-H17			1200
17	2	2	-	-	955921-2	Fjäderbricka	Spring washer	0		1210
18	2	2	-	-	955782-8	Mutter	Nut	0		1220
19	1	1	-	-	680548-5	Bromsvätskebehållare	Brake fluid container		ERS AV 1 ST 1221465-6	1230
	1	1	-	-		•Behållare	•Container	8		1240
20	1	1	-	-	681659-9	•Sil	•Filter			1250
21	1	1	-	-	681660-7	•Lock	•Filter cap			1260
22	2	2	-	-	678237-9	Muff	Connector			1270
23	1	1	-	-	680635-0	Varningsventil	Warning valve	3		1280
24	1	-	-	-	679938-1	Kontakt	Contact	2		1290
25	1	1	-	-	958246-1	Skruv	Screw			1295
26	1	1	-	-	1221824-4	Vacuumpump	Vacuumpump		CH 132567-.	1299
	-	-	-	-		•Det sida 36 , 2-H21	•Comps. page 36 , 2-H21			1292
27	2	2	-	-	1218517-9	Packning	Gasket		CH 132567-.	1293
28	1	1	-	-	1218534-4	Mellanlägg	Spacer		CH 132567-.	1294
29	2	2	-	-	940135-7	Skruv	Screw		CH 132567-.	1295
30	110	110	-	-	947908-0	Gummislang	Rubber hose		CH 132567-.	1296
31	1	1	-	-	1228272-9	Backventil	Check valve		CH 132567-.	1300
32	60MM	60MM	-	-	947908-0	Gummislang	Rubber hose		CH 132567-.	1305
33	1	1	-	-	1221906-9	T-rör	T-tube		CH 132567-.	1310
34	370	370	-	-	947908-0	Gummislang	Rubber hose		CH 132567-.	1320
35	2	2	-	-	943471-3	Slangklammer	Hose clip		CH 132567-.	1330
36	815	815	-	-	947922-1	Gummislang	Rubber hose		CH 132567-.	1340
37	2	2	-	-	943472-1	Slangklammer	Hose clips		CH 132567-.	1345
38	1	1	-	-		Nippel	Nipple		SE POS 14	1350
39	1	1	-	-		Insugningsrör	Induction manifold		SE GRUPP 2A	1370
40	1	1	-	-		Gummislang	Rubber hose		SE GRUPP 9	1375
41	1	1	-	-		Bromspedal med monteringsdetaljer	Brakepedal with installation components		SE SIDA 38, 2-H23	1380
42	1	1	-	-	680344-9	Bromsventil, V	Brake valve, L		CH-12199	1390
	1	1	-	-	677588-6	Bromsventil, V	Brake valve, L		CH 12200-74449.	1395
43	1	1	-	-	680345-6	Bromsventil, H	Brake valve, R		CH-12199	1400
	1	1	-	-	677589-4	Bromsventil, H	Brake valve, R		CH 12200-74449	1410
44	1	1	-	-	273090-1	•Reparationssats	•Repair kit			1420
45	2	2	-	-	1212476-4	Bromsventil	Brake valve		CH 74450-132566.	1430
	2	2	-	-	1205899-6	Bromsventil	Brake valve		CH 132567-.	1440
46	1	1	-	-	1212232-1	Konsol	Bracket		CH 74450-132566.	1450
	1	1	-	-	1221757-6	Konsol	Bracket		CH 132567-.	1460
47	2	2	-	-	940113-4	Skruv	Screw		CH 74450-132566.	1470
	2	2	-	-	940199-3	Skruv	Screw		CH 132567-.	1480
48	2	2	-	-	941907-8	Fjädrande bricka	Resilient washer		CH 74450-.	1490



VOLVO PARTS
1 050 15319

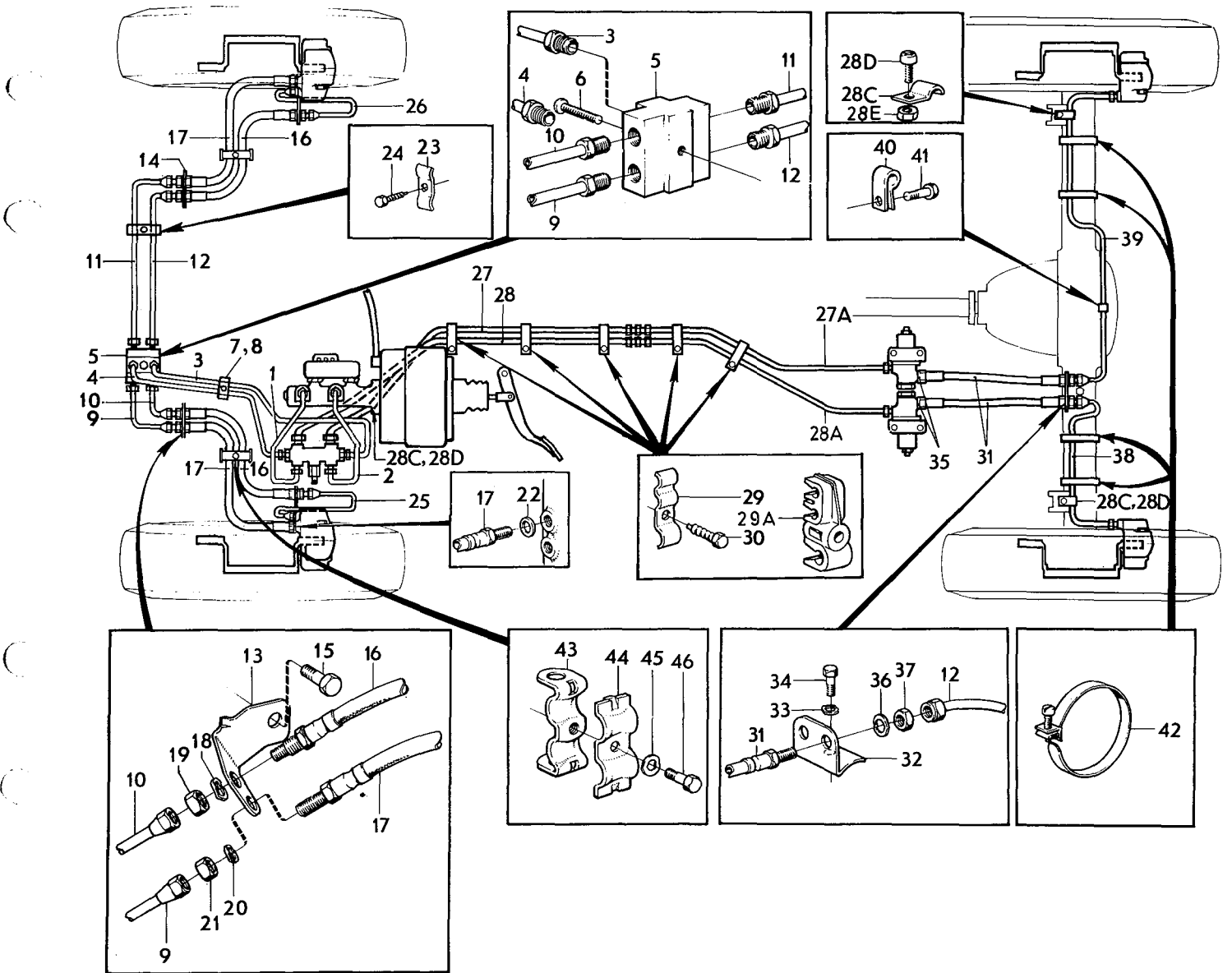


Sida		Grupp		Komplettenheter		Complete units		Illustration 15319		0300
18		5						1975-12		
Page		Group								
Pos. Fig.	Antal/Quantity				Detalj nr Part No	Benämning	Description	Sats Kit	Anmärkning Notes	
	VST	HST								
49	4	4	-	-	950353-3	Mutter	Nut		CH-74449.	1500
	2	2	-	-	950353-3	Mutter	Nut		CH 74450-132566.	1510
	2	2	-	-	963106-0	Mutter	Nut		CH 132567-.	1520



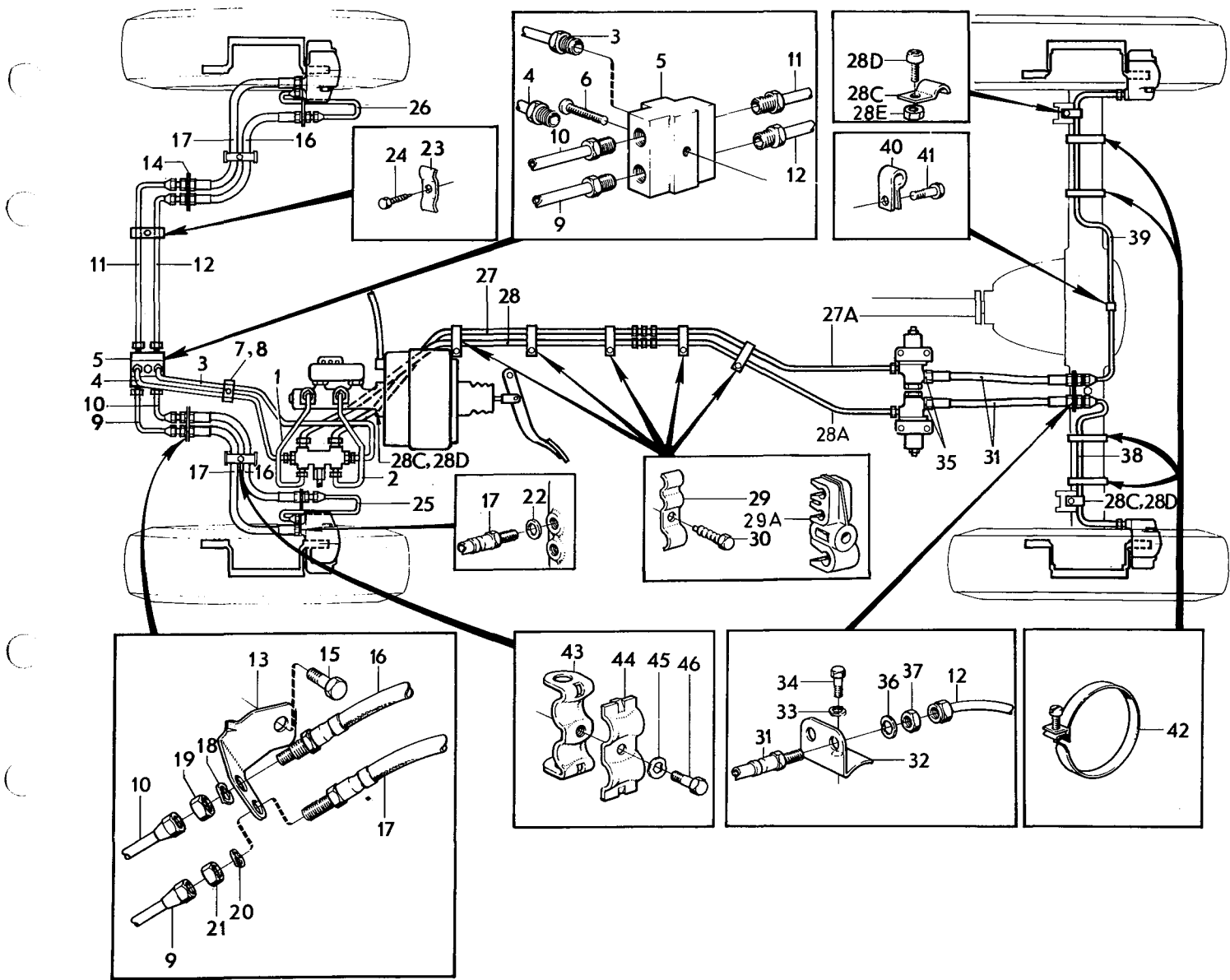
VOLVO PARTS
1 050 15319

Sida	Grupp	Rörledningar	Pipe lines	Illustration 15320	0350				
20	5			1975-12					
Page	Group								
Pos. Fig.	Antal/Quantity			Detalj nr Part No	Benämning	Description	Sats Kit	Anmärkning Notes	
	VST	HST							
1	1	-	-	680589-9	Bromsrör	Brake pipe	3		1010
	-	1	-	680590-7	Bromsrör	Brake pipe	3		1020
2	1	-	-	680591-5	Bromsrör	Brake pipe	3		1030
	-	1	-	680592-3	Bromsrör	Brake pipe	3		1040
3	1	1	-	680581-6	Bromsrör	Brake pipe	3		1050
4	1	1	-	680582-4	Bromsrör	Brake pipe	3		1060
5	1	1	-	677610-8	Sexvägsförgrening	Six-way union	3		1070
6	1	1	-	958246-1	Skruv	Screw			1080
7	1	1	-	942895-4	Klammer	Clip	0		1090
8	1	1	-	190665-0	Skruv	Screw	0		1100
9	1	1	-	1206014-1	Bromsrör	Brake pipe		(680583). CH-74449.	1110
	1	1	-	1206065-3	Bromsrör	Brake pipe		CH 74450-	1111
10	1	1	-	1206015-8	Bromsrör	Brake pipe		(680584). CH-74449.	1112
	1	1	-	1206066-1	Bromsrör	Brake pipe		CH 74450-	1121
11	1	1	-	1206016-6	Bromsrör	Brake pipe		(680585). CH-74449.	1130
	1	1	-	1206067-9	Bromsrör	Brake pipe		CH 74450-	1131
12	1	1	-	1206017-4	Bromsrör	Brake pipe		(680586). CH-74449.	1140
	1	1	-	1206068-7	Bromsrör	Brake pipe		CH 74450-	1141
13	1	1	-	679643-7	Konsol, V	Bracket, L		EXCL USA, CAN CH 74450-	1150
	1	1	-		Konsol, V	Bracket, L	8	USA, CAN CH 74450-	1151
14	1	1	-	679644-5	Konsol, H	Bracket, R		EXCL USA, CAN CH 74450-	1160
	1	1	-		Konsol, H	Bracket, R	8	USA, CAN CH 74450-	1161
15	2	2	-		Skruv	Screw		SE GRUPP 8	1170
16	2	2	-	678923-4	Bromssläng	Brake hose	1		1180
17	2	2	-	678922-6	Bromssläng	Brake hose	1		1190
18	2	2	-	940280-1	Fjädrande bricka	Spring washer	0		1200
19	2	2	-	940154-8	Mutter	Nut	0		1210
20	4	4	-	942336-9	Fjädrande bricka	Spring washer	0		1220
21	4	4	-	955858-6	Mutter	Nut	0		1230
22	2	2	-	18651-0	Packning	Packing	0		1240
23	2	2	-	942895-4	Klammer	Clip	0		1250
24	2	2	-	190665-0	Skruv	Screw			1260
25	1	1	-	1212365-9	Bromsrör	Brake pipe	3		1280
26	1	1	-	1212366-7	Bromsrör	Brake pipe	3		1290
27	1	1	-	680587-3	Bromsrör	Brake pipe	3	CH-52789.	1300
	1	1	-	1212007-7	Bromsrör	Brake pipe		CH 52790-132566	1310
27a	1	1	-	687468-9	Bromsrör	Brake pipe		CH 52790-132566	1320
	1	1	-	1206630-4	Bromsrör	Brake pipe		CH 132567-	1325
28	1	1	-	680588-1	Bromsrör	Brake pipe	3	CH-52789.	1320
	1	1	-	1212006-9	Bromsrör	Brake pipe		CH 52790-132566	1330
28a	1	1	-	687469-7	Bromsrör	Brake pipe		CH 52790-132566	1350
	1	1	-	1206629-6	Bromsrör	Brake pipe		CH 132567-	1355
28c	2	2	-	18335-0	Klammer	Clip	0		1370
28d	2	2	-	190665-0	Skruv	Screw	0		1380
28e	2	2	-	955780-2	Mutter	Nut		CH 132567-	1385
29	5	5	-	677980-5	Klammer	Clamp		CH-132566	1390
29a	6	6	-	1221989-5	Klammer	Clamp		CH 132567-. DI-	1395
	-	-	-					2 ST 4,7, 1 ST 8,0	1396
	1	-	-	947685-4	Klammer	Clamp		CH 132567-. DI-	1397
	-	-	-					2 ST 4,7.	1398
30	1	1	-	192400-0	Skruv	Screw		CH-132566	1400
	4	4	-	190665-0	Skruv	Screw		CH-132566	1410
	5	5	-	960863-9	Skruv	Screw		CH 132567-	1415
31	2	2	-	670201-3	Bromssläng	Brake hose	1	CH-32399.	1420
	2	2	-	687309-5	Bromssläng	Brake hose		CH 32400-132566	1430
	2	2	-	1205977-0	Bromssläng	Brake hose		CH 132567-	1435
32	1	1	-	677540-7	Konsol	Bracket			1440
33	1	1	-	940155-5	Låsbricka	Lock washer	0		1450
34	1	1	-	955636-6	Skruv	Screw	0		1460
35	2	2	-	18651-0	Packning	Packing	0		1470
36	2	2	-	942336-9	Fjädrande bricka	Spring washer	0		1480
	2	2	-	946911-5	Bricka	Washer		CH 132567-	1485
37	2	2	-	955858-6	Mutter	Nut		CH-132566	1490



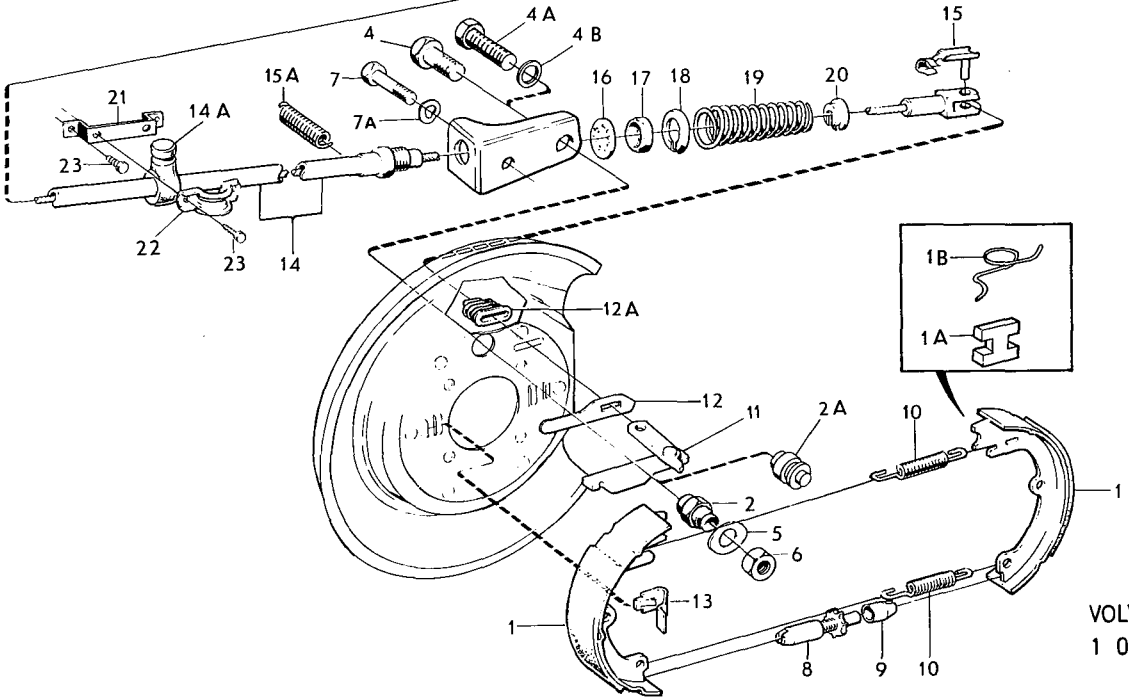
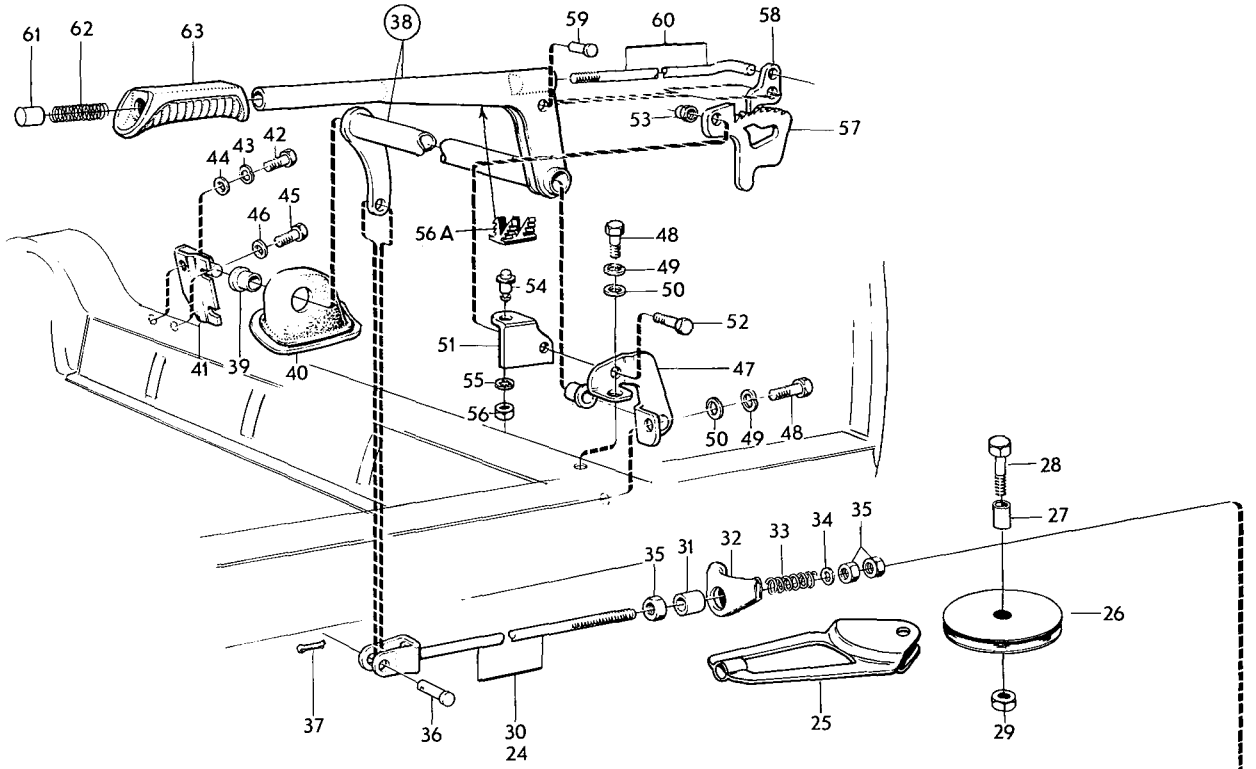


Sida		Grupp		Rörledningar		Pipe lines		Illustration 15320		0350
22		5						1975-12		
Page		Group								
Pos. Fig.	Antal/Quantity				Detalj nr Part No	Benämning	Description	Sats Kit	Anmärkning Notes	
	VST	HST								
38	1	1	-	-	1212367-5	Bromsrör	Brake pipe		CH-132566	1500
	1	1	-	-	1205858-2	Bromsrör	Brake pipe		CH 132567-	1505
39	1	1	-	-	1212368-3	Bromsrör	Brake pipe		CH-132566	1510
	1	1	-	-	1205859-0	Bromsrör	Brake pipe		CH 132567-	1515
40	1	1	-	-	18301-2	Klammer	Clamp	0		1520
41	1	1	-	-		Skruv	Screw		SE GRUPP 4	1530
42	4	4	-	-	121585-4	Klammer	Clamp	0	(18363)	1540
43	2	2	-	-	678050-6	Hållare	Retainer			1550
44	2	2	-	-	678052-2	Klammer	Clamp			1560
45	2	2	-	-	941906-0	Fjädrande bricka	Spring washer	0		1570
46	2	2	-	-	950044-8	Skruv	Screw	0		1580





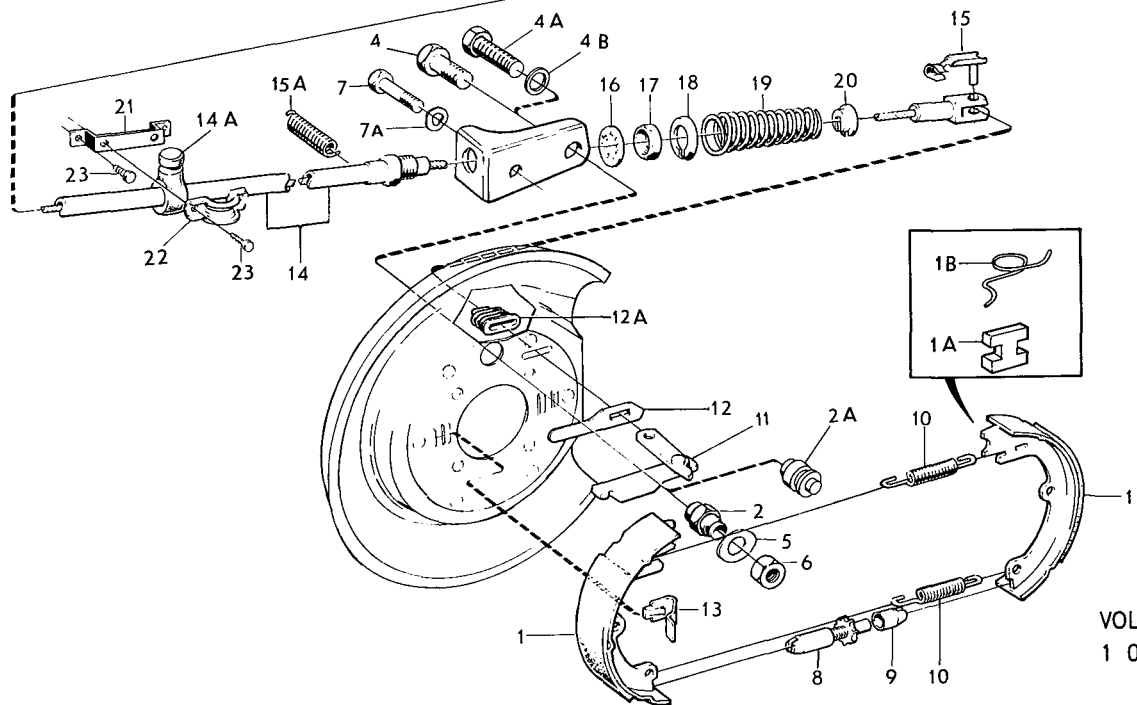
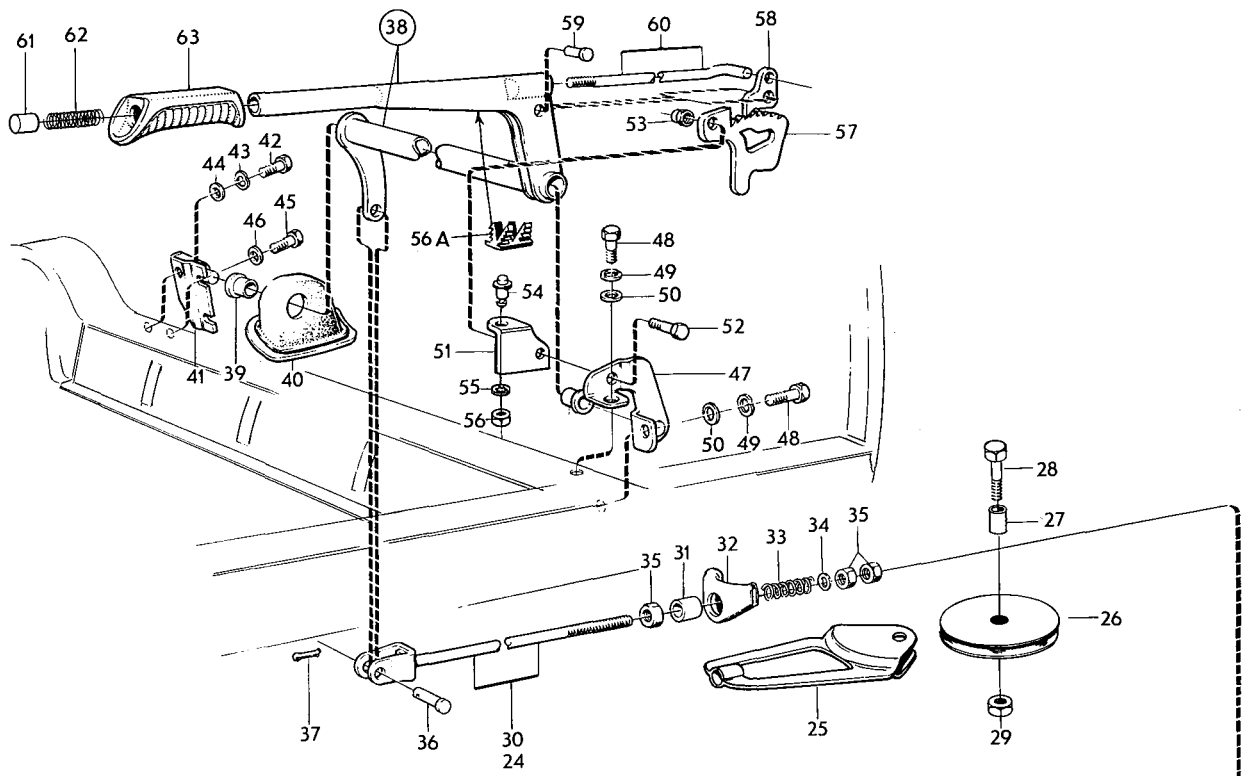
Sida		Grupp		Handbroms		Handbrake		Illustration 10426		0400
24		5		CH-132566		CH-132566				
Page		Group						1975-12		
Pos. Fig.	Antal/Quantity				Detalj nr Part No	Benämning	Description	Sats Kit	Anmärkning Notes	
	VST	HST								
1	4	4	-	-	677530-8	Bromsback	Brake shoe	3	CH-55507.	1010
	4	4	-	-	1212193-5	Bromsback	Brake shoe		CH 55508--	1015
1a	2	2	-	-	1212191-9	Tryckplatta	Pressure plate			1016
1b	2	2	-	-	1212192-7	Fjäder	Spring			1017
2	2	2	-	-	680835-6	Ankarbult	Anchor bolt	2	CH-55507.	1020
2a	-	-	-	-	1212113-3	Ankarbult	Anchor bolt		CH 55508--	1025
3	1	1	-	-	677483-0	Konsol, V	Bracket, L		CH-23973.	1030
	1	1	-	-	687107-3	Konsol, V	Bracket, L		CH 23974--	1040
	1	1	-	-	677482-2	Konsol, H	Bracket, R		CH-23973.	1050
	1	1	-	-	687108-1	Konsol, H	Bracket, R		CH 23874--	1060
4	2	2	-	-	955552-5	Skruv	Bolt	0	CH-55507.	1070
4a	2	2	-	-	955549-1	Skruv	Bolt		CH 55508--	1075
4b	2	2	-	-	941909-4	Bricka	Washer		CH 55508--	1080
5	2	2	-	-	677736-1	Bricka	Washer		CH-55507.	1080
6	2	2	-	-	950365-7	Mutter	Nut		CH-55507.	1090
7	2	-	-	-	955523-6	Skruv	Screw	0		1100
	-	2	-	-	940113-4	Skruv	Screw	0		1110
7a	2	2	-	-	941907-8	Fjädrande bricka	Resilient washer	0		1120
8	2	2	-	-	677525-8	Justeranordning	Slack adjuster	3		1130
9	2	2	-	-	677528-2	Hylsa	Sleeve	3		1140
x 10	4	4	-	-	677850-0	Returfjäder	Return spring		CH-55507	1150
	2	2	-	-	1212200-8	Returfjäder, övre	Return spring, upper		CH 55508-132566	1155
	2	2	-	-	1212199-2	Returfjäder, nedre	Return spring, lower		CH 55508-132566	1157
11	1	1	-	-	686653-7	Hävarm, V	Lever, L	3	(677523) CH-23973.	1160
	1	1	-	-	688118-9	Hävarm, V	Lever, L		CH 23974-55507.	1170
	1	1	-	-	686654-5	Hävarm, H	Lever, R	3	(677522) CH-23973.	1180
	1	1	-	-	688119-7	Hävarm, H	Lever, R		CH 23974-55507	1190
	2	2	-	-	1212195-0	Hävarm	Lever		CH 55508--	1195
12	2	2	-	-	677529-0	Tätning	Seal	2	CH-23973.	1200
12a	2	2	-	-	688136-1	Bälg	Bellows	2	CH 23974--	1210
13	4	4	-	-	681963-5	Fixeringsfjäder	Fixation spring	2		1220
14	1	1	-	-	680913-1	Handbromsvajer	Cable	1	CH-12199.	1230
	1	1	-	-	683348-7	Handbromsvajer	Cable	1	CH 12200-32399.	1240
	1	1	-	-	684586-1	Handbromsvajer	Cable	1	CH 32400--	1250
14a	2	2	-	-	675914-6	•Hållare	•Retainer	2	CH 12200--	1260
15	2	2	-	-	677218-0	•Bult med säkring	•Bolt with lock	2		1270
15a	1	1	-	-	1212386-5	Fjäder	Spring		CH 56070--	1275
16	2	2	-	-	955953-5	Låsbricka	Lock washer	0		1280
17	2	2	-	-	940152-2	Mutter	Nut	0		1290
18	2	2	-	-	677562-1	Bricka	Washer	2		1300
19	2	2	-	-	686336-9	Returfjäder	Return spring	2	(677564)	1310
20	2	2	-	-	677563-9	Bricka	Washer	2		1320
21	2	2	-	-	679473-9	Konsol	Bracket	2	CH-12199.	1330
22	2	2	-	-	677837-7	Klammer	Clamp	2		1340
23	8	8	-	-	190665-0	Skruv	Screw	0	CH-12199.	1350
	4	4	-	-	190665-0	Skruv	Screw	0	CH 12200--	1360
24	1	-	-	-	680912-3	Dragstång	Pull rod	3	(682360)	1370
25	1	-	-	-	680909-9	Hållare	Retainer	3		1380
26	1	-	-	-	680907-3	Hjul	Wheel	3		1390
27	1	-	-	-	680908-1	Distanshylsa	Spacer sleeve	3		1400
28	1	-	-	-	955525-1	Skruv	Screw	0		1410
29	1	-	-	-	950353-3	Mutter	Nut	0		1420
30	-	1	-	-	678373-2	Dragstång	Pull rod		ERS AV 1 ST 680909-9,	1430
									1 ST 680907-3,	1431
									1 ST 680908-1,	1432
									1 ST 682360-3.	1433
31	-	1	-	-	667889-0	Distanshylsa	Spacer sleeve	3		1440
32	-	1	-	-	675404-8	Dragbygel	Brace		ERS AV 1 ST 680909-9,	1450
									1 ST 680907-3,	1451
									1 ST 680908-1,	1452
									1 ST 682360-3.	1453
33	1	1	-	-	659655-5	Fjäder	Spring	2		1460
34	2	2	-	-	960141-0	Bricka	Washer	0		1470



VOLVO PARTS
1 050 10426



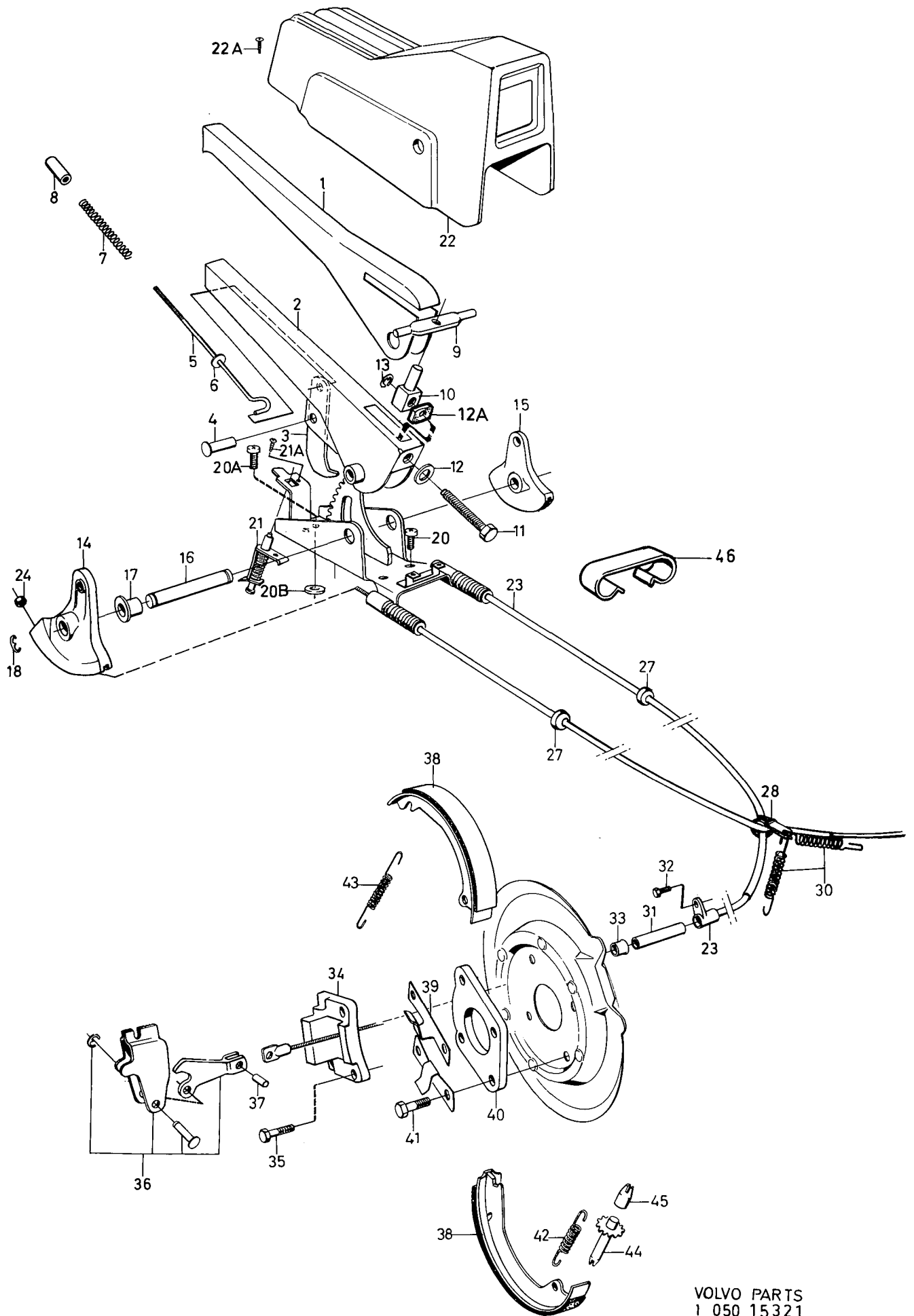
Sida		Grupp		Handbroms		Handbrake		Illustration 10426		0400
26		5		CH-132566		CH-132566				
Page		Group						1975-12		
Pos. Fig.	Antal/Quantity				Detalj nr Part No	Benämning	Description	Sats Kit	Anmärkning Notes	
	VST	HST								
35	3	3	-	-	955826-3	Mutter	Nut	0		1480
36	1	1	-	-	913124-4	Saxpinnebult	Clevis pin	0		1490
37	1	1	-	-	907824-7	Saxpinne	Split pin	0		1500
38	1	-	-	-	675414-7	Handbromsspak	Handbrake lever			1510
	-	1	-	-	675415-4	Handbromsspak	Handbrake lever			1520
39	2	2	-	-	653576-9	Bussning	Bushing	3		1530
40	1	-	-	-	676615-8	Tätning	Seal	3		1540
	-	1	-	-	676616-6	Tätning	Seal	3		1550
41	1	-	-	-	675393-3	Fäste	Anchorage			2010
	-	1	-	-		Fäste	Anchorage	8	(675613)	2020
42	1	1	-	-	955524-4	Skruv	Screw	0		2030
43	1	1	-	-	955921-2	Fjäderbricka	Spring washer	0		2040
44	1	1	-	-	955894-1	Bricka	Washer	0		2050
45	2	2	-	-		Skruv	Screw		SE GRUPP 8	2060
46	2	2	-	-		Bricka	Washer		SE GRUPP 8	2070
47	1	-	-	-	675398-2	Fäste	Anchorage			2080
	-	1	-	-	675399-0	Fäste	Anchorage			2090
48	2	2	-	-	955924-6	Skruv	Screw	0		2100
49	2	2	-	-	955921-2	Fjäderbricka	Spring washer	0		2110
50	2	2	-	-	955894-1	Bricka	Washer	0		2120
51	1	-	-	-	683349-5	Konsol	Bracket		(680015)	2130
	-	1	-	-	683350-3	Konsol	Bracket		(680016)	2140
52	1	1	-	-	955525-1	Skruv	Screw	0		2150
53	1	1	-	-	950353-3	Mutter	Nut	0		2160
54	1	1	-	-		Kontakt	Contact		SE GRUPP 3	2170
55	1	1	-	-		Låsbricka	Lock washer		SE GRUPP 3	2180
56	1	1	-	-		Mutter	Nut		SE GRUPP 3	2190
56a	1	1	-	-	683683-7	Plugg	Plug		CH 12200-	2200
57	1	1	-	-	675562-3	Spärrsegment	Qaudrant	3	ERS AV 1ST 686652-9, 1ST 653466-3.	2210
	1	1	-	-	686652-9	Spärrsegment	Qaudrant	3		2220
58	1	1	-	-	675915-3	Spärrhake	Pawl		CH-74449. ERS AV 1ST 686652-2, 1 ST 653466-3	2240
	1	1	-	-	653466-3	Spärrhake	Pawl		CH 74450-	2250
59	1	1	-	-	190848-2	Nit	Rivet	0		2270
60	1	1	-	-	653465-5	Tryckstång	Push rod	3		2280
61	1	1	-	-	654980-2	Knapp	Button	3		2290
62	1	1	-	-	675948-4	Fjäder	Spring	3		2300
63	1	1	-	-	675916-1	Handtag	Handle	3		2310



VOLVO PARTS
1 050 10426



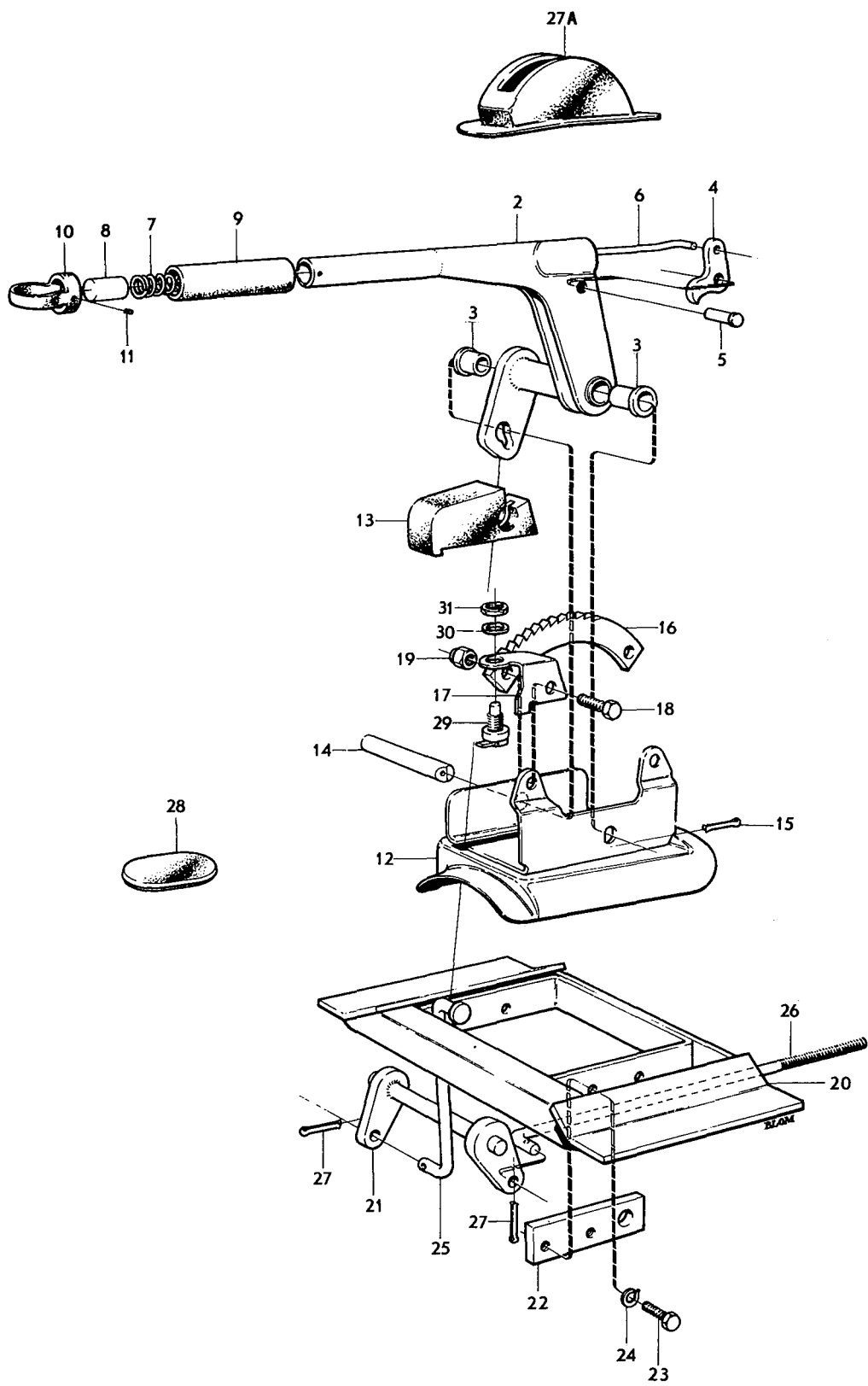
Sida		Grupp		Handbroms		Handbrake		Illustration 15321		0425
28		5		CH 132567 -		CH 132567 -				
Page		Group						1975-12		
Pos. Fig.	Antal/Quantity				Detalj nr Part No	Benämning	Description	Sats Kit	Anmärkning Notes	
1	1	-	-	-	1206771-6	Handtag	Handle			0020
2	1	-	-	-	1205936-6	Spak	Lever			0040
3	1	-	-	-	1205939-0	Spärrhake	Pawl			0060
x 4	1	-	-	-	947693-8	Nit	Rivet	(190884)		0080
5	1	-	-	-	1205940-8	Tryckstång	Push rod			0100
x 6	1	-	-	-	191156-9	Bricka	Washer	(955893)		0120
7	1	-	-	-	659603-5	Fjäder	Spring	(1221983)		0140
8	1	-	-	-	654980-2	Knapp	Button			0160
9	1	-	-	-	1205941-6	Ok	Yoke			0180
x 10	1	-	-	-	1228984-9	Bult	Bolt	(1205942)		0200
11	1	-	-	-	1205943-2	Justerskruv	Adjuster screw			0220
12	1	-	-	-	960148-5	Bricka	Washer			0240
x 12a	1	-	-	-	1228972-4	Friktionsbricka	Friction washer			0260
13	1	-	-	-	951668-3	Spårryttare	Circlip	(942620)		0280
14	1	-	-	-	1205949-9	Kvadrant, V	Quadrant, L			0300
15	1	-	-	-	1205985-3	Kvadrant, H	Quadrant, R			0320
16	1	-	-	-	1205947-3	Axel	Shaft			0340
17	2	-	-	-	1205948-1	Busning	Bushing			0360
18	2	-	-	-	940217-3	Spårryttare	Circlip			0380
19	1	-	-	-	1205944-0	Konsol	Bracket			0400
20	2	-	-	-	948096-3	Skruv	Screw	RX M8X12		0420
20a	2	-	-	-	959219-7	Skruv	Screw	MC6S M8X16		0440
20b	2	-	-	-	961171-6	Bricka	Washer			0460
21	1	-	-	-	1214741-9	Strömbrytare, handbromskontroll	Switch, handbrake control			0480
21a	1	-	-	-	955115-1	Skruv	Screw	(955114)		0500
22	1	-	-	-	1207923-2	Kåpa	Casing			0520
22a	2	-	-	-	944704-6	Skruv	Screw			0540
23	2	-	-	-	1205743-6	Vajer	Cable			0560
24	2	-	-	-	963105-2	Mutter	Nut			0600
27	2	-	-	-	941265-1	Gummibussning	Rubber bushing			0620
28	1	-	-	-	1221659-4	Gummiring	Rubber ring			0660
30	2	-	-	-	1221902-8	Fjäder	Spring			0680
31	2	-	-	-	1205903-6	Hylsa	Sleeve			0700
32	2	-	-	-	955296-9	Skruv	Screw			0720
33	2	-	-	-	1205904-4	Tätningring	Seal ring			0740
34	2	-	-	-	1205953-1	Ankare	Anchor			0760
35	4	-	-	-	947487-5	Skruv	Screw			0780
x 36	2	-	-	-	1205849-1	Expander	Expander			0800
37	2	-	-	-	1206339-2	Axel	Shaft			0820
38	4	-	-	-	1505848-0	Bromsback	Brake shoe			0840
39	4	-	-	-	1205887-1	Fixeringsfjäder	Fixation spring			0860
40	2	-	-	-		Tryckplåt	Press plate	SE GRUPP 4		0880
41	8	-	-	-		Skruv	Screw	SE GRUPP 4		0900
42	2	-	-	-	1212200-8	Returfjäder, övre	Return spring, upper			0920
43	2	-	-	-	1212199-2	Returfjäder, nedre	Return spring, lower			0940
44	2	-	-	-	677525-8	Justeringsanordning	Slack adjuster			0960
45	2	-	-	-	677528-2	Hylsa	Sleeve			0980
x 46	1	-	-	-	1228842-9	Hållare	Retainer	CH 146148-		0990





Sida		Grupp		Handbroms, mittplacerad		Handbrake, middle placed		Illustration 7234		0450
30		5						1975-12		
Page		Group								
Pos. Fig.	Antal/Quantity				Detalj nr Part No	Benämning	Description	Sats Kit	Anmärkning Notes	
	273 112	273 200								
1	1	-	-	-	273112-3	Handbromssats	Handbrake kit		CH-12199.	1010
	-	1	-	-	273200-6	Handbromssats	Handbrake kit		CH 12200-.	1020
2	1	1	-	-	662988-5	•Handbromsspak	•Handbrake lever	S		1030
3	2	2	-	-	653576-9	••Bussning	••Bushing	S		1040
4	1	1	-	-	653466-3	•Spärrhake	•Pawl	S		1050
5	1	1	-	-	190848-2	•Nit	•Rivet	S		1060
6	1	1	-	-	658326-4	•Tryckstång	•Push rod	S		1070
7	1	1	-	-	675948-4	•Fjäder	•Spring	S		1080
8	1	1	-	-	654980-2	•Knapp	•Button	S		1090
9	1	1	-	-	658332-2	•Handtag	•Handle	S		1100
10	1	1	-	-	660651-1	•Bygel	•Brace	S		1110
11	1	1	-	-	191030-6	•Skruv	•Screw	S		1120
12	1	-	-	-		•Fäste	•Anchorage	8	(969741)	1130
	-	1	-	-	684366-8	•Fäste	•Anchorage	S		1140
13	1	1	-	-	658322-3	•Tätning	•Seal	S		1150
14	1	1	-	-	658327-2	•Pinne	•Pin	S		1160
15	1	1	-	-	907824-7	•Saxpinne	•Split pin	S		1170
16	1	1	-	-	653449-9	•Spärrsegment	•Quadrant	S		1180
17	1	1	-	-	681538-5	•Konsol	•Bracket	S		1190
18	2	2	-	-	940135-7	•Skruv	•Bolt	S		1200
19	2	2	-	-	950353-3	•Mutter	•Nut	S		1210
20	1	-	-	-	680315-9	•Fäste	•Anchorage	S		1220
	-	1	-	-	684361-9	•Fäste	•Anchorage	S		1230
21	1	-	-	-	680310-0	•Axel	•Shaft	S		1240
	-	1	-	-	684359-3	•Axel	•Shaft	S		1250
22	2	2	-	-	680316-7	•Lagerplåt	•Bearing plate	S		1260
23	4	4	-	-	955512-9	•Skruv	•Bolt	S		1270
24	4	4	-	-	955920-4	•Fjäderbricka	•Spring washer	S		1280
25	1	1	-	-	680317-5	•Dragstång	•Pull rod	S		1290
26	1	-	-	-	666419-7	•Dragstång	•Pull rod	S		1300
	-	1	-	-	684358-5	•Dragstång	•Pull rod	S		1310
27	2	2	-	-	907849-4	•Saxpinne	•Split pin	S		1320
27a	1	-	-	-	670876-2	•Gummikåpa	•Rubber casing	S		1330
	-	1	-	-	686331-0	•Gummikåpa	•Rubber casing	S		1340
28	1	1	-	-	662054-6	•Tätning	•Seal	S		1350
29	1	1	-	-		Kontakt	Contact		SE GRUPP 3.	1360
30	1	1	-	-		Låsbricka	Lock washer		SE GRUPP 3.	1370
31	1	1	-	-		Mutter	Nut		SE GRUPP 3.	1380

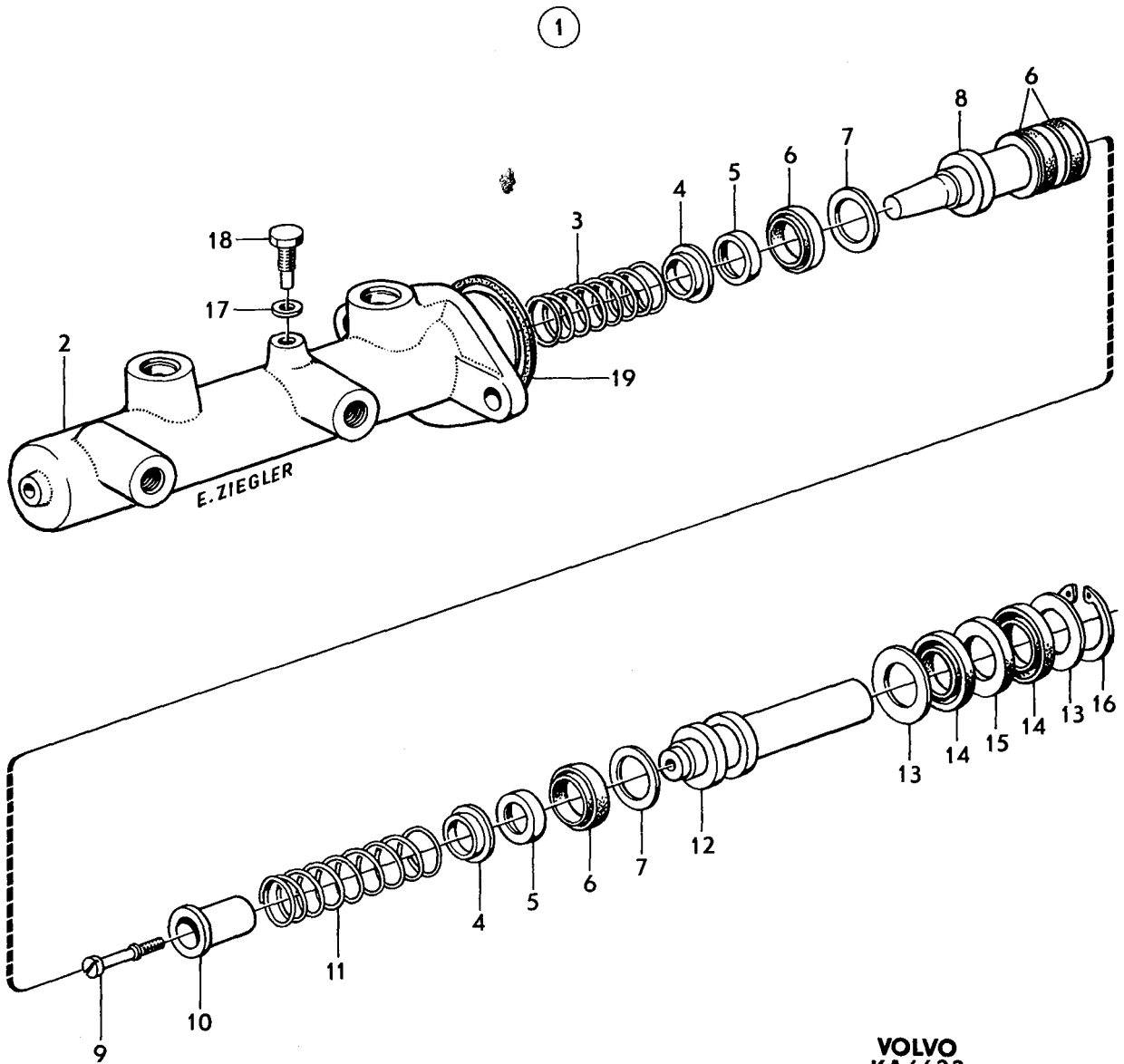
①



VOLVO
KA 7234



Sida		Grupp		Tandemhuvudcyllinder		Tandem master cylinder		Illustration 6622		0500
32		5						1975-12		
Page		Group								
Pos. Fig.	Antal/Quantity			Detalj nr Part No	Benämning	Description	Sats Kit	Anmärkning Notes		
	678 921	673 766								
1	1	-	-	678921-8	Tandemhuvudcyllinder	Tandem master cylinder	8	15/16". ERS AV	1010	
	-	1	-	673766-2	Tandemhuvudcyllinder	Tandem master cylinder	8	1 ST 673766-2.	1011	
2	1	1	-		•Hus	•Housing	8	7/8"	1020	
3	1	-	-	681652-4	•Fjäder	•Spring	3		1030	
	-	1	-	682072-4	•Fjäder	•Spring	3		1040	
4	1	-	-	681653-2	•Fjädertallrik	•Spring plate	3		1050	
	-	1	-	682073-2	•Fjädertallrik	•Spring plate	3		1060	
5	2	2	-		•Stödtring	•Back up ring	8		1070	
6	4	4	-		•Packning	•Packing	8		1080	
7	2	2	-		•Bricka	•Washer	8		1090	
8	1	1	-		•Kolv	•Piston	8		1100	
9	1	1	-	681654-0	•Skruv	•Screw	3		1110	
10	1	-	-		•Hylsa	•Sleeve	8	(681655)	1120	
	-	1	-	682074-0	•Hylsa	•Sleeve	8		1130	
11	1	-	-	681656-5	•Fjäder	•Spring	3		1140	
	-	1	-	682075-7	•Fjäder	•Spring	3		1150	
12	1	1	-		•Kolv	•Piston	8		1160	
13	2	2	-		•Bricka	•Washer	8		1170	
14	2	2	-		•Packning	Packing	8		1190	
15	1	-	-	681657-3	•Distansbricka	•Spacer washer			1200	
	-	1	-	682076-5	•Distansbricka	•Spacer washer			1210	
16	1	1	-		•Låsring	•Lock ring	8		1220	
17	1	1	-		•Packning	•Packing	8		1230	
18	1	1	-	681658-1	•Stoppskruv	•Set screw			1240	
19	1	1	-	680906-5	Gummiring	Rubber ring	S		1250	
	1	-	-	273117-2	Reparationssats	Repair kit	1		1260	
	-	1	-	273125-5	Reparationssats	Repair kit	1		1270	



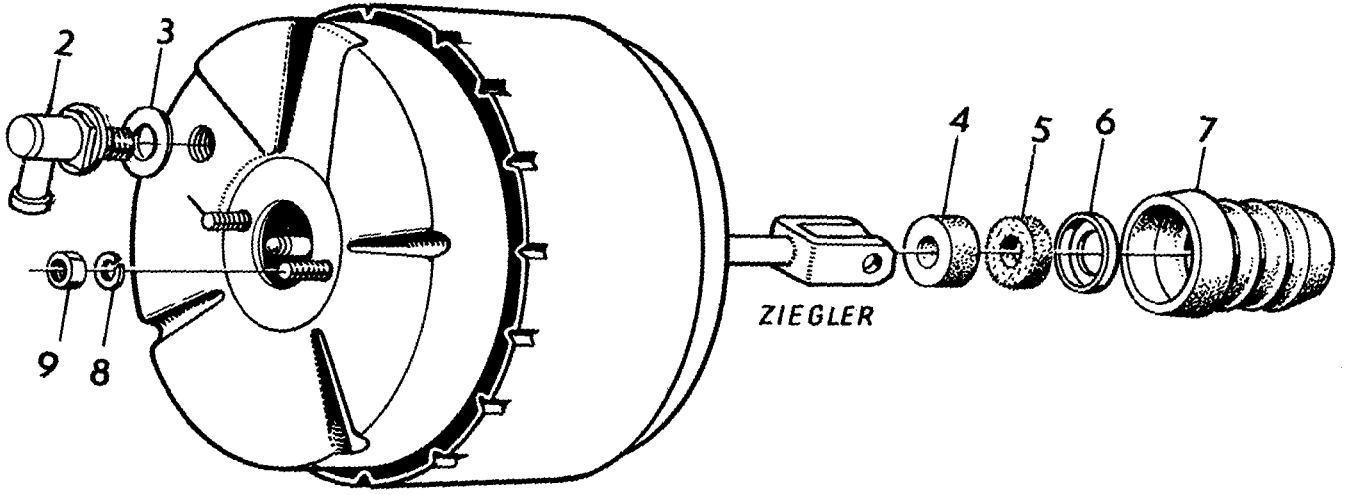
VOLVO
KA6622



Sida 34 Grupp 5 Vakuumbromscylinder Vacuum brake cylinder Illustration 7568 0550
Page Group 1975-03

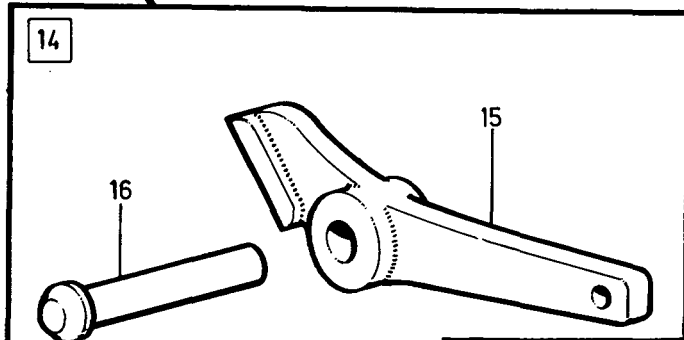
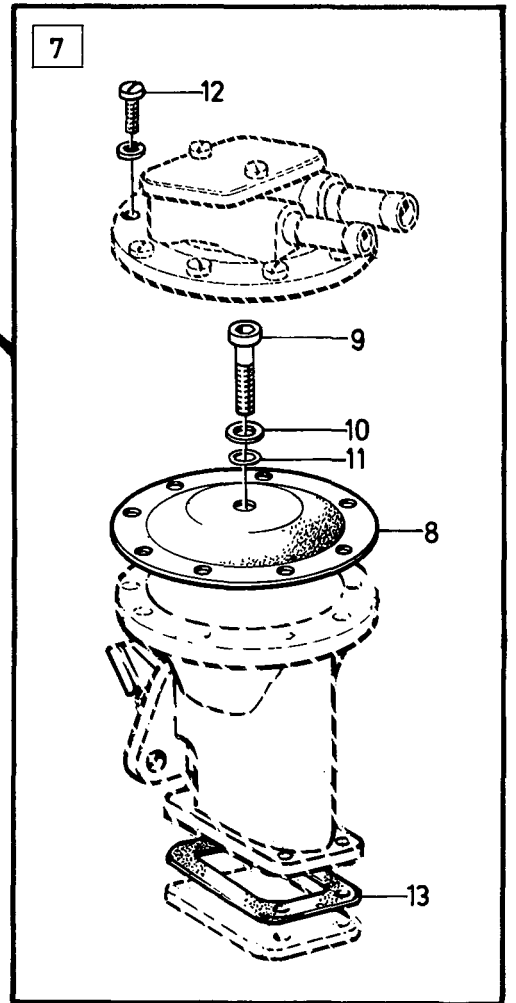
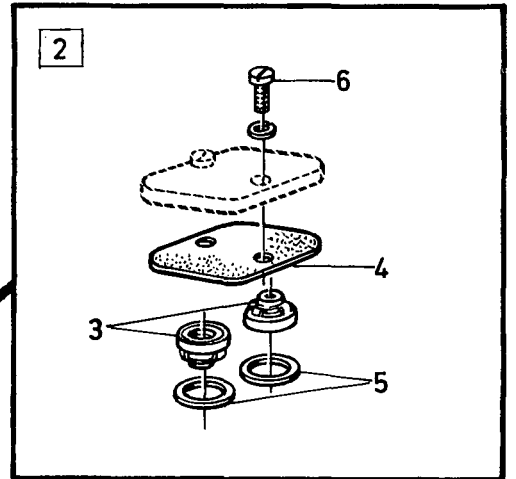
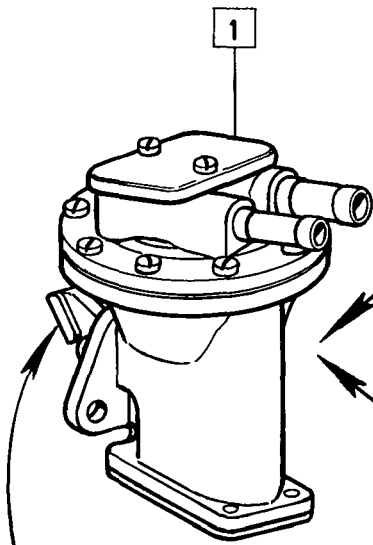
Pos. Fig.	Antal/Quantity				Detalj nr Part No	Benämning	Description	Sats Kit	Anmärkning Notes	
1	1	-	-	-	678920-0	Vakuumbromscylinder	Vacuum brake cylinder	3		1010
2	1	-	-	-	684819-6	•Vinkelnippel	•Elbow nipple	3		1020
3	1	-	-	-	684820-4	•Packning	•Packing	1		1030
4	1	-	-	-	681648-2	•Filter	•Filter	1		1040
5	1	-	-	-	681649-0	•Ljuddämpare	•Silencer	1		1050
6	1	-	-	-	681650-8	•Hållare	•Retainer	1		1060
7	1	-	-	-	681651-6	•Gummikåpa	•Rubber casing	1		1070
8	2	-	-	-	955921-2	Fjäderbricka	Spring washer	0		1080
9	2	-	-	-	955782-8	Mutter	Nut	0		1090

1



VOLVO
KA 7568

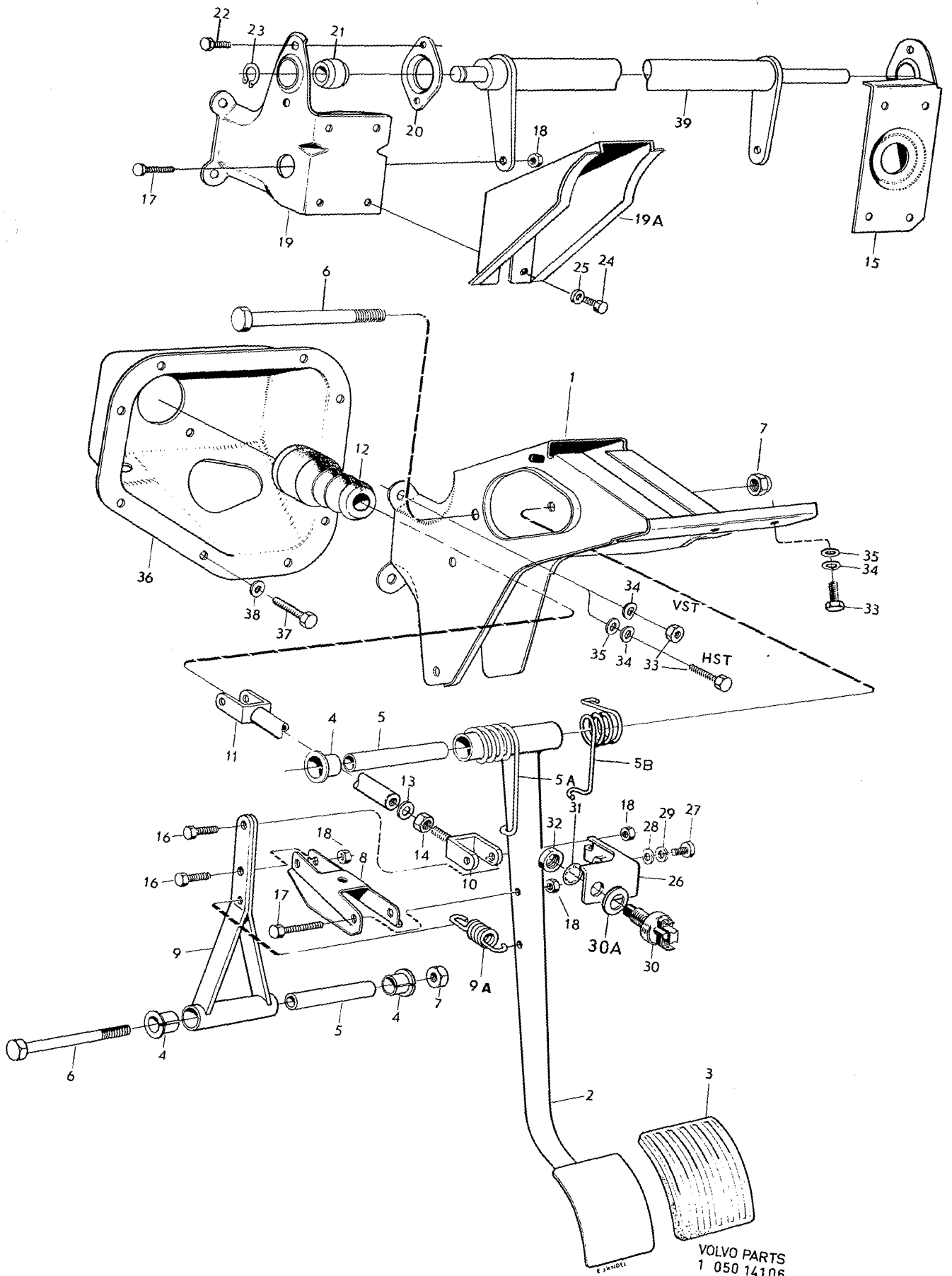
Sida		Grupp		Vacuumpump		Vacuum pump		Illustration 14745		0575
36		5						1975-12		
Pos. Fig.	Antal/Quantity				Detalj nr Part No	Benämning	Description	Sats Kit	Anmärkning Notes	
1	1	-	-	-	1221824-4	Vacuumpump	Vacuum pump			0020
2	1	-	-	-	272586-9	•Ventilsats	•Valve kit			0040
3	1	-	-	-		••Ventil	••Valve	S		0060
4	1	-	-	-		••Packning	••Gasket	S		0080
5	2	-	-	-		••Packning	••Packing	S		0100
6	1	-	-	-	956076-4	•Skruv	•Screw	S		0120
7	1	-	-	-	272587-7	•Membransats	•Diaphragm kit			0140
8	1	-	-	-		••Membran	••Diaphragm	S		0160
9	1	-	-	-		••Skruv	••Screw	S		0180
10	1	-	-	-		••Tallriksfjäder	••Spring disc	S		0200
11	1	-	-	-		••O-ring	••O-ring	S		0220
12	4	-	-	-		••Skruv	••Screw	S		0240
13	1	-	-	-		••Packning	••Gasket	S		0260
x 14	1	-	-	-	272645-3	•Hävarmsats	•Lever kit			0260
15	1	-	-	-		••Hävarm	••Lever	S		0270
16	1	-	-	-		••Axel	••Shaft	S		0280



VOLVO PARTS
1 050 14745
(13755)

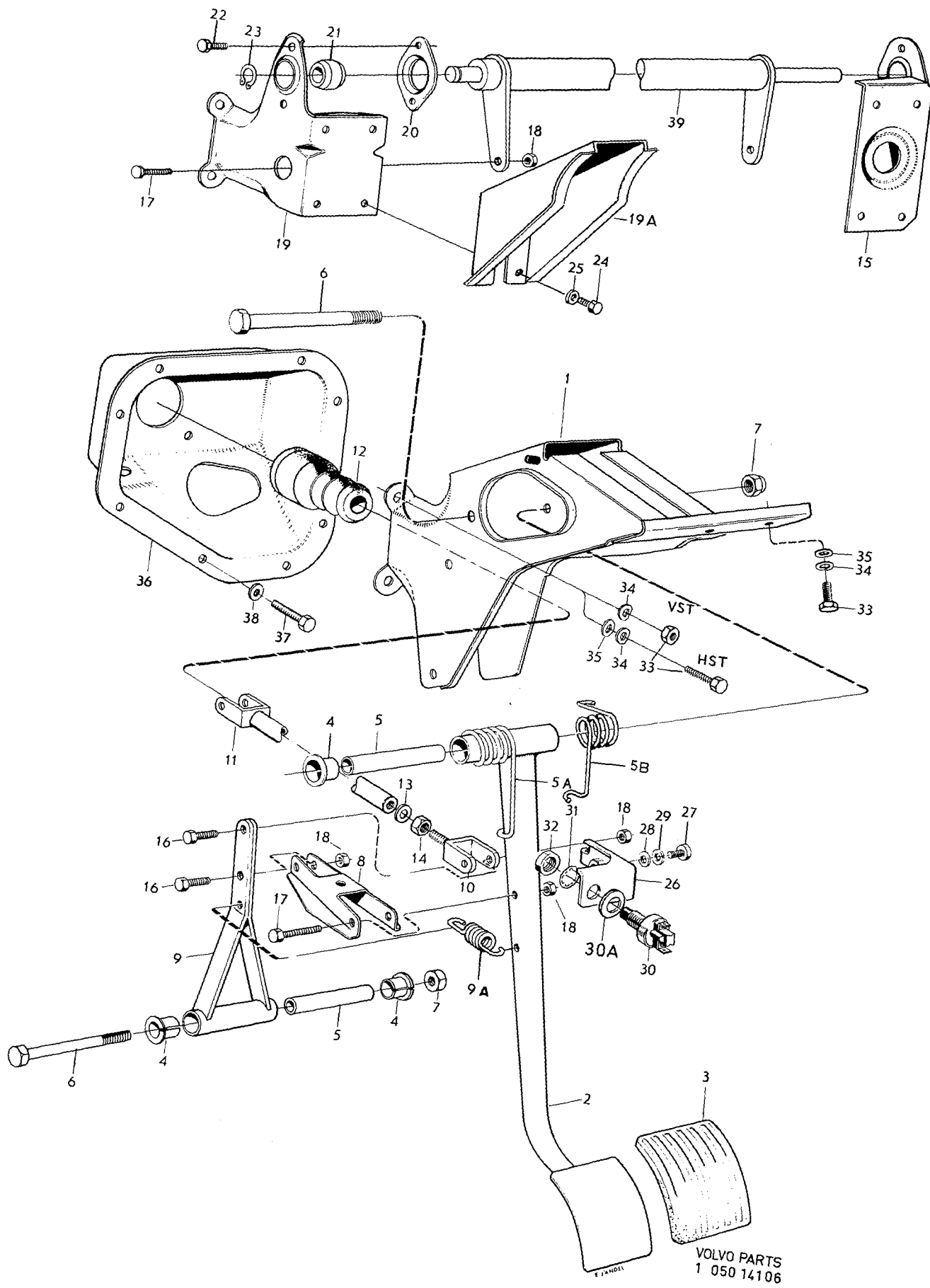
Sida	38	Grupp	5	Bromspedal med monteringsdetaljer	Brake pedal and installation components	Illustration 14106	0600
Page		Group				1975-12	

Pos. Fig.	Antal/Quantity			Detalj nr Part No	Benämning	Description	Sats Kit	Anmärkning Notes	
	VST	HST							
1	1	-	-	679158-6	Pedalkåpa	Pedal casing		CH-74449.	1010
	1	-	-	1212157-0	Pedalkåpa	Pedal casing		CH 74450-.	1011
	-	1	-	679913-4	Pedalkåpa	Pedal casing		CH-74449.	1020
	-	1	-	1212331-1	Pedalkåpa	Pedal casing		CH 74450-.	1021
2	1	-	-	678969-7	Bromspedal	Brake pedal		M400 M410 CH-109615	1030
	1	-	-	1221752-7	Bromspedal	Brake pedal		M400 M410 CH 109616-	1035
	-	1	-	675523-5	Bromspedal	Brake pedal		M400, M410	1040
	1	-	-	680278-9	Bromspedal	Brake pedal		BW35 CH-109667	1050
	1	-	-	1221760-0	Bromspedal	Brake pedal		BW35 CH 109668-	1055
	-	1	-	678973-9	Bromspedal	Brake pedal		BW35	1060
3	1	-	-	653238-6	Pedal gummi	Rubber pad	2	M400, M410	1070
	-	1	-	675235-6	Pedal gummi	Rubber pad	2	M400, M410	1080
	1	1	-	669843-5	Pedal gummi	Rubber pad	2	BW35	1090
4	4	2	-	675555-7	Bussning	Bushing	3		1100
5	2	1	-	676526-7	Axel	Shaft	4		1110
5a	1	-	-	1206515-7	Returfjäder	Return spring		(682012)	1120
	-	1	-	1206516-5	Returfjäder	Return spring		(683448)	1130
5b	1	1	-	673563-3	Returfjäder	Return spring		CH 136120-.	1135
6	2	1	-	940156-3	Skruv	Bolt	0		1140
7	2	1	-	950364-0	Mutter	Nut	0		1150
8	1	-	-	678966-3	Trycklänk	Push link		M400 M410 CH-109615	1160
	1	-	-	1221756-8	Trycklänk	Push link		BW35 CH-109667	1161
	1	-	-	678967-1	Hävarm	Lever		M400 M410 CH 109616-	1165
	1	-	-	1221754-3	Hävarm	Lever		BW35 CH 109668-	1166
	1	-	-	678967-1	Hävarm	Lever		M400 M410 CH-109615	1170
	1	-	-	1221754-3	Hävarm	Lever		BW35 CH-109667	1171
	1	-	-	683422-0	Fjäder	Spring	3	M400 M410 CH 109616-	1175
9a	1	-	-	677011-9	Gaffel	Yoke	3	BW35 CH 109668-	1176
10	-	1	-	679663-5	Gaffel	Yoke	3	CH 664-.	1180
11	-	1	-	679603-1	Tätning	Seal	3	CH 74450-.	1282
12	-	1	-	960148-5	Bricka	Washer	0	(679673)	1200
13	-	1	-	955848-7	Mutter	Nut	0	(940097)	1210
14	-	1	-	678976-2	Konsol	Bracket	0		1220
15	-	1	-	943456-4	Skruv	Bolt	0		1230
16	-	1	-	943457-2	Skruv	Bolt	0		1240
17	-	2	-	950363-2	Mutter	Nut	0		1250
18	-	3	-	679538-9	Konsol	Bracket	0		1260
19	-	1	-	678982-0	Konsol	Bracket	0		1270
19a	-	1	-	1212333-7	Konsol	Bracket	0	CH-74449	1280
	-	1	-	678975-4	Hållare	Retainer		CH 74450-.	1282
20	-	2	-	679670-0	Bussning	Bushing	3		1288
21	-	4	-	955512-9	Skruv	Screw	0		1290
22	-	1	-	914446-0	Låsring	Circlip	0		1300
23	-	6	-	955524-4	Skruv	Screw	0		1310
24	-	6	-	942402-9	Skruv	Screw	0	CH-102949	1315
25	6	-	-	941907-8	Fjädrande bricka	Spring washer	0	CH 102950-.	1335
26	1	-	-	679428-3	Konsol	Bracket	0	CH-102949.	1340
	1	-	-	1210339-6	Konsol	Bracket	0	CH-74449	1350
	-	1	-	679399-6	Konsol	Bracket	0	CH 74450-.	1351
27	1	1	-	955523-6	Skruv	Screw	1		1360
	1	1	-	942624-8	Skruv	Screw	0	CH-102949.	1370
28	1	1	-	955894-1	Bricka	Washer	0	CH 102950-.	1375
29	1	1	-	941907-8	Fjädrande bricka	Spring washer	0	CH-102949.	1380
30	1	1	-	679364-0	Bromskontakt	Brake contact	1	CH-102949.	1390
30a	1	1	-		Bricka	Washer	8	(955987)	1400
31	1	1	-	940143-1	Låsbricka	Lock washer	0		1405
32	1	1	-	942914-3	Mutter	Nut	0		1410
33	2	6	-	955524-4	Skruv	Screw	0		1420
	2	-	-	942402-9	Skruv	Screw	0	CH-102949.	1430
	2	-	-	946440-5	Skruv	Screw	0	5/16UNC.CH102950-132566	1435
	-	6	-	942402-9	Skruv	Screw	0	M8.CH 132567-	1436
	-	6	-	942402-9	Skruv	Screw	0	CH 102950-	1437



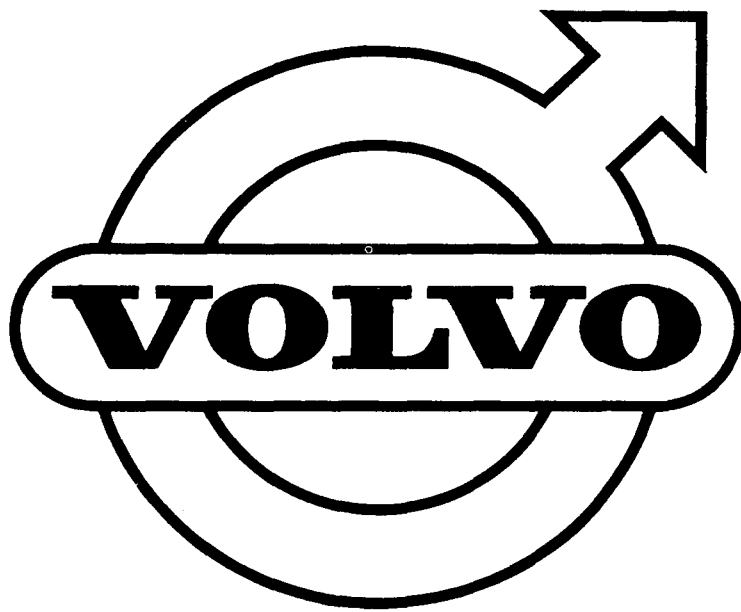


Sida Page		Grupp Group		Bromspedal med monteringsdetaljer		Brake pedal and installation components		Illustration 14106 1975-03		0600
Pos. Fig.	Antal/Quantity				Detalj nr Part No	Benämning	Description	Sats Kit	Anmärkning Notes	
	VST	HST								
34	4	-	-	-	955847-9	Mutter	Nut		CH-102949.	1440
	6	-	-	-	941907-8	Fjädrande bricka	Spring washer		CH-102949.	1450
35	2	6	-	-	955894-1	Bricka	Washer	0		1460
36	1	-	-	-	1212138-0	Täckplåt	Escutcheon plate		(679901) CH-102949	1470
	1	-	-	-	1206638-7	Täckplåt	Escutcheon plate		CH 102950-	1473
	-	1	-	-	1212292-5	Täckplåt	Escutcheon plate		(678983)	1480
37	8	8	-	-	940113-4	Skruv	Screw		CH-102949.	1490
	8	8	-	-	942402-9	Skruv	Screw		CH 102950-	1495
38	8	8	-	-	941907-8	Fjädrande bricka	Spring washer		CH-102949.	1500
39	-	1	-	-	678978-8	Axel	Shaft			1510



VOLVO PARTS
 1 050 14106

E JANDEL





1975-03

Grupp 6
Sida 1a
Group Page

**GRUPP 6
Framaxel Hjul Styrning**

INNEHÅLLSFÖRTECKNING

	Sida	Koord
Framaxel, styrning, nav, hjul		
• Framaxel, styrinrättning, pitmanarm, mellanarm, parallellstag, styrstag, spindel, nav, hjul, hjulkapsel, hjulkapselsats, navkapsel, hjulring	2	J-05
• Rattstång	4	J-07
• Ratt	6	J-09
• Rattlås	Se grupp 3	
• Länkarm, stötdämpare	10	J-13
• Krängningshämmare	12	J-15
• Pump, oljebehållare (servostyrning)	22	K-01
Bromsskiva med nav	Se grupp 5	

**GROUP 6
Front axle Wheels Steering**

INDEX

	Page	Grid
Front axle, steering, hubs, wheels		
• Front axle, steering gear, drop arms, steering idler arm, tie rod, steering rods, steering knuckles, hubs, wheels, wheel cap, wheel cap kit, hub cap, wheel ring kit, wheel ring	2	J-05
• Steering column, steering wheel	4	J-07
• Steering wheel	6	J-09
• Steering column lock	See Group 3	
• Wishbones, shock absorbers	10	J-13
• Anti-roll bar	12	J-15
• Hydraulic pump, hydraulic reservoir (servosteering)	22	K-01
Brake discs with hubs	See Group 5	

**GROUPE 6
Essieu avant Roues Direction**

TABLE DES MATIERES

	Page	Grid
Essieu avant, direction moyeu, roues		
• Essieu avant, direction, bielette pendante, bras intermediaire, barre de connexion et d'accouplement, fusees de roues, moyeux roues, enjoliveur de roue, jeu d'enjoliveurs de roues, cache-roue, jeu de cercles enjoliveurs de roues, pneus	2	J-05
• Colonne de direction	4	J-07
• Volant	6	J-09
• Antival au volant	Voir groupe 3	
• Triangles de commande, amortisseurs	10	J-13
• Barre stabilisatrice	12	J-15
• Pompe, reservoir d'huile (servo-direction)	22	K-01
Disque de frein avec moyen	Voir groupe 5	

**GRUPPE 6
Vorderachse Räder Lenkung**

INHALTSVERZEICHNIS

	Seite	Grid
Vorderachse, Lenkung, Nabe, Räder		
• Vorderachse, Lenkung, Lenkstockhebel, Umlenkhebel, Spurstange, Lenkstrebe, Achsschenkel, Nabe, Felge, Radzierdeckel, Radzierdeckelsatz, Radkappen, Felgeeinsatz, Radzierringe	2	J-05
• Lenksäule	4	J-07
• Lenkrad	6	J-09
• Lenkradschloss	Siehe Gruppe 3	
• Querlänker, Stossdämpfer	10	J-13
• Querstabilisator	12	J-15
• Pumpe, Ölbehälter (Servolenkung)	22	K-01
Bremsscheibe mit Nabe	Siehe Gruppe 5	



Sida	Grupp	
1b	6	1975-03
Page	Group	

GRUPO 6 Eje delantero Ruedas Sistema de direccion

INDICE	Pagina	Grid
Eje delantero, dirección cubos, ruedas		
• Eje delantero, mecanismo de la dirección, brazo pitman, brazo intermedio, barra de acoplamiento, barra de dirección o biela de conexión, mangueta, rueda, tapacubo, juego de tapacubos, tapacubos, juego de aros de ruedas, anillo de rueda	2	J-05
• Columna de dirección	4	J-07
• Volante	6	J-09
• Cerrojo de dirección	Véase grupo 3	
• Brazo oscilante, amortiguador	10	J-13
• Estabilizador	12	J-15
• Bomba depósito de aceite (servodirección)	22	K-01
Disco de freno con cubo	Véase grupo 5	

(

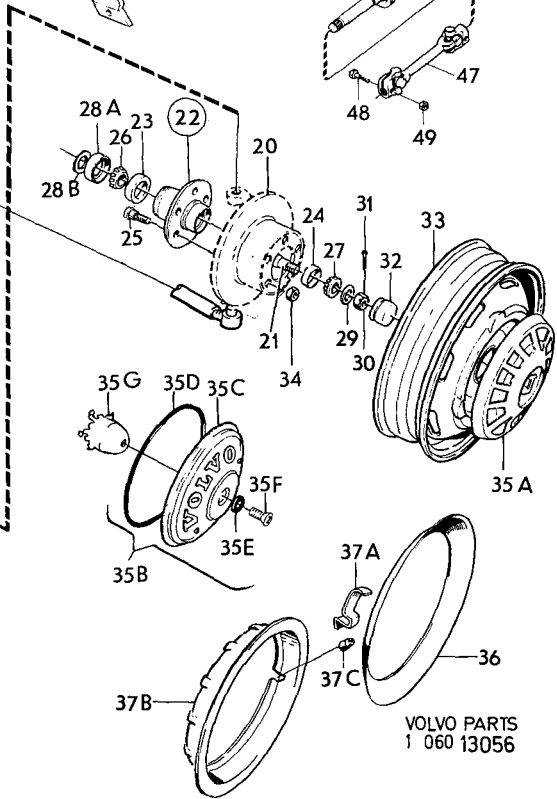
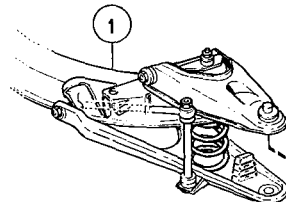
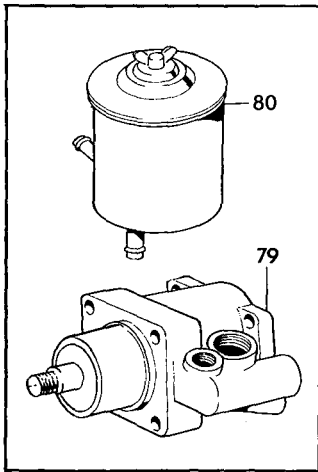
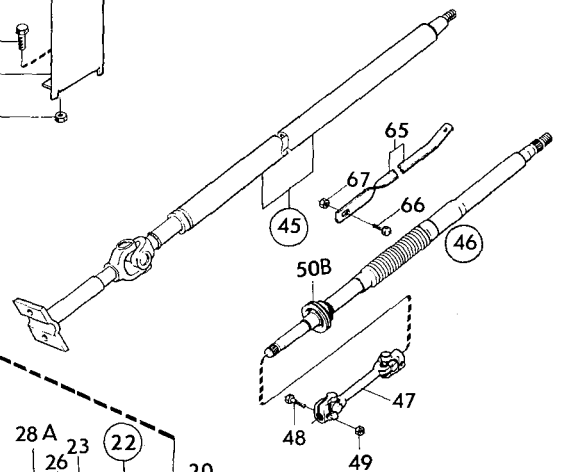
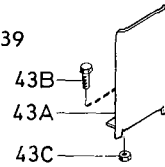
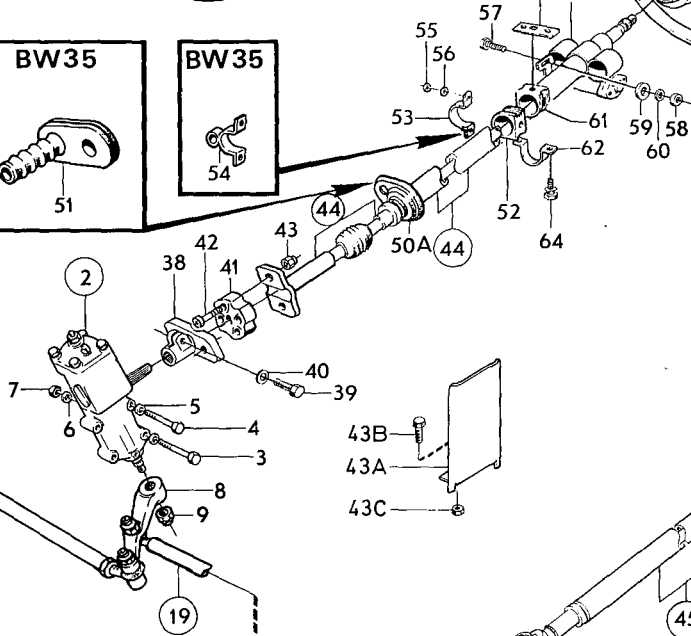
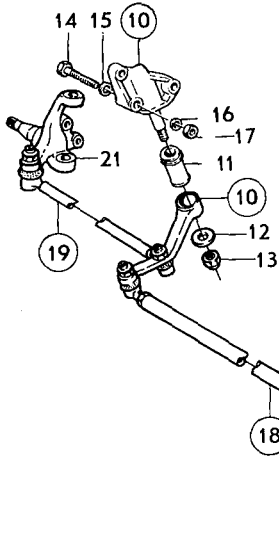
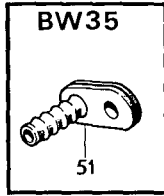
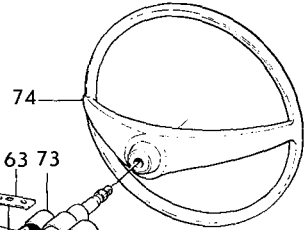
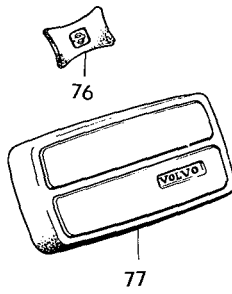
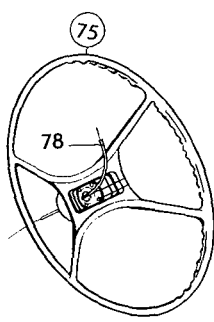
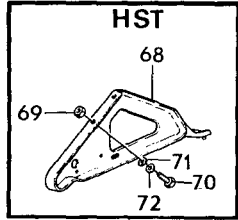
(

(

(



Sida	Grupp				Framaxel, styrning,	Front axle, steering	Illustration 13056	0050		
Page	Group				nav, hjul	hubs, wheels	1975-03			
Pos. Fig.	Antal/Quantity				Detalj nr Part No	Benämning	Description	Sats Kit	Anmärkning Notes	
	VST	HST								
1	-	-	-	-		Framaxel			SE SIDA 10, 2-J13	1010
2	1	-	-	-	680003-1	Styrväxel	Steering box		US	1020
	-	1	-	-	680004-9	Styrväxel	Steering box		US	1030
	-	-	-	-		•Det sida 14, 2-J17.....	•Comps. page 14, 2-J17.....			1040
	1	-	-	-	679687-4	Styrväxel	Steering box		MS. CH-100396 EXCL	1050
									98766-98909,99554-	1051
									99649,99847-100332	1052
	1	-	-	-	1206052-1	Styrväxel	Steering box		MS. CH 100397-INCL	1060
									98766-98909,99554-	1061
									99649,99847-100332	1062
	-	1	-	-	681452-9	Styrväxel	Steering box		MS. CH-102949	1070
	-	1	-	-	1206054-7	Styrväxel	Steering box		ERS AV 1206054-7	107
	-	-	-	-		•Det sida 16, 2-J19.....	•Comps. page 16, 2-J19.....		MS CH 102950-	109
3	3	3	-	-	942338-5	Skruv	Bolt			1100
4	1	1	-	-	955544-2	Skruv	Bolt			1110
5	4	4	-	-	192495-0	Bricka	Washer			1120
6	4	4	-	-	940097-9	Bricka	Washer			112
7	4	4	-	-	950354-1	Mutter	Nut			11
8	1	-	-	-	678809-5	Pitmanarm	Drop arm			1150
	-	1	-	-	678810-3	Pitmanarm	Drop arm			1160
9	1	1	-	-	950390-5	Mutter	Nut			1170
10	1	-	-	-	678927-5	Mellanarm	Steering idler arm			1180
	-	1	-	-	678928-3	Mellanarm	Steering idler arm			1190
11	1	1	-	-	671444-8	•Bussning	•Bushing			1200
12	1	1	-	-	960145-1	•Bricka	•Washer			1210
13	1	1	-	-	950356-6	•Mutter	•Nut			1220
14	3	3	-	-	102041-1	Skruv	Bolt			1230
15	3	3	-	-	192495-0	Bricka	Washer			1240
16	3	3	-	-	940097-9	Bricka	Washer			1250
17	3	3	-	-	950354-1	Mutter	Nut			1260
18	1	1	-	-		Parallellstagg			SE SIDA 20, 2-J23	1270
19	2	2	-	-		Styrstag			SE SIDA 20, 2-J23	1280
20	2	2	-	-		Bromsskiva	Brake disc		SE GRUPP 5	1290
21	2	2	-	-		Spindel			SE SIDA 10, 2-J13	1300
22	2	2	-	-	677436-8	Nav	Hub		CH-52789	1310
	2	2	-	-	685255-2	Nav	Hub		CH 52790-	1320
23	2	2	-	-	181587-7	•Rullager, yttering	•Roller bearing, cup	S		1330
24	2	2	-	-	181584-4	•Rullager, yttering	•Roller bearing, cup	S		134
25	10	10	-	-	676364-3	•Hjulbult, främre	•Wheel stud, front		CH-52789	136
	10	10	-	-	685254-5	•Hjulbult, främre	•Wheel stud, front		CH 52790-	1360
	10	10	-	-		Hjulbult, bakre	Wheel stud, rear		SE GRUPP 4	1370
26	2	2	-	-	181588-5	Rullager, innerring	Roller bearing, cone	S		1380
27	2	2	-	-	181585-1	Rullager, innerring	Roller bearing, cone	S		1390
28a	2	2	-	-	944185-8	Tätningring	Seal ring	S		140
28b	2	2	-	-	684731-3	Tätningbricka	Seal washer	S		141
29	2	2	-	-	941524-1	Bricka	Washer			1420
30	2	2	-	-	153042-7	Mutter	Nut			1430
31	2	2	-	-	907849-4	Saxpinne	Split pin	S		1440
32	2	2	-	-	675454-3	Fettkapsel	Grease cup			1450
33	5	5	-	-	688140-3	Hjul 4,5-15 tum	Wheel 4.5-15 inch		(677100) CH-32399	1460
	5	5	-	-	684001-1	Hjul 5,5-15 tum	Wheel 5.5-15 inch		CH 32400-132566	1470
	5	5	-	-	1221462-3	Hjul 5,5-15 tum	Wheel 5.5-15 inch		CH 132657-	1471
34	20	20	-	-	87699-5	Mutter	Nut			1480
35a	4	4	-	-	677282-6	Hjulkapsel	Wheel cap		CH-32399	1490
35b	4	4	-	-	273214-7	Hjulkapselsats	Wheel cap kit		CH 32400-	1500
35c	4	4	-	-		•Hjulkapsel	•Wheel cap	S		1510
35d	4	4	-	-	684838-6	•Tätningring	•Seal ring	S		1520
35e	4	4	-	-	1212079-6	•Gummibussning	•Rubber bushing	S		1530
35f	4	4	-	-	945363-0	•Skruv	•Screw	S		1540
35g	4	4	-	-	684837-8	Navkapsel	Hub cap		CH 32400-	1550
36	4	4	-	-	680950-3	Hjulring	Wheel ring		CH-32399	1560
37a	24	24	-	-	681806-6	Fjäder	Spring		CH-32399	1570

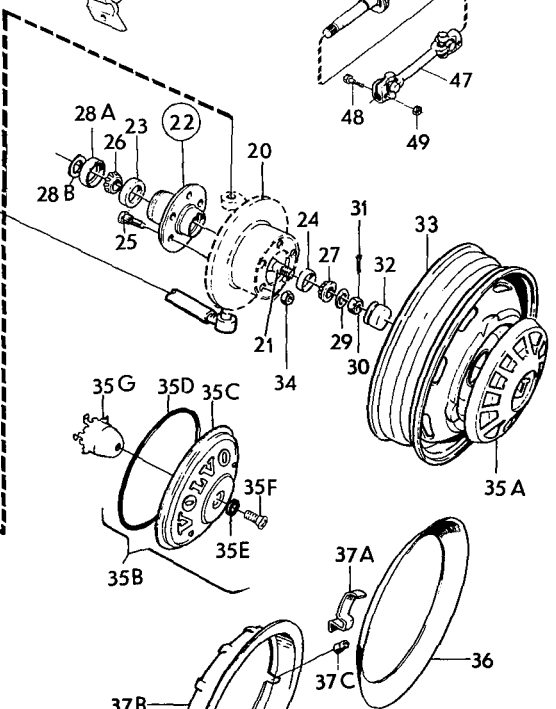
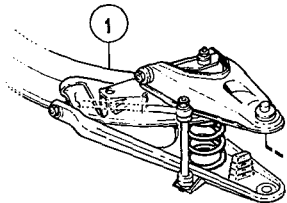
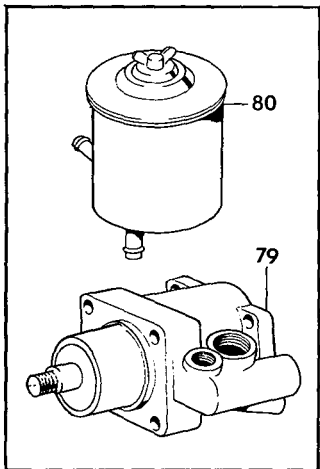
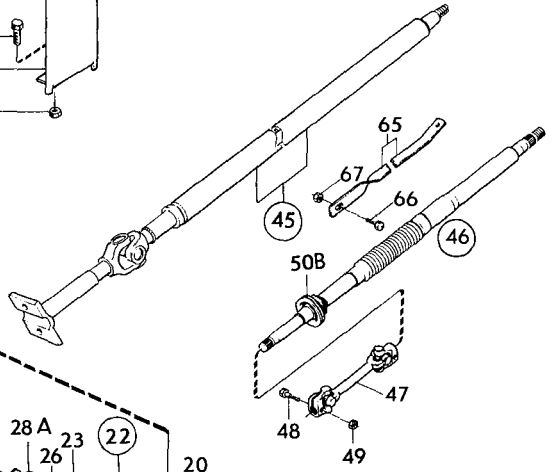
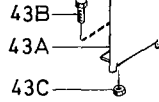
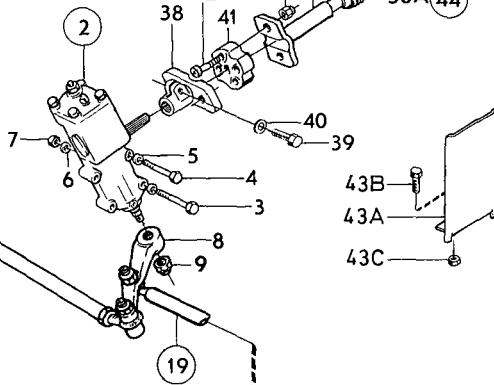
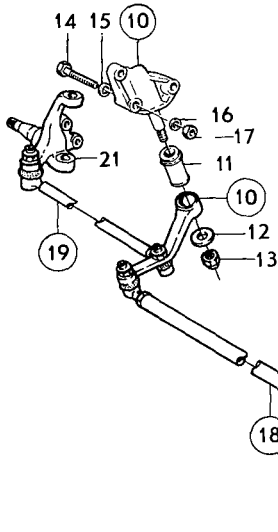
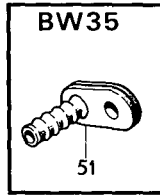
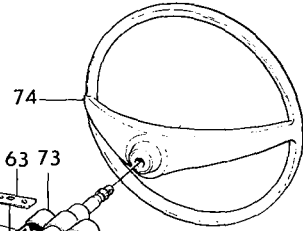
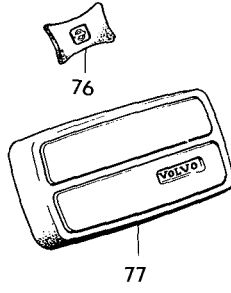
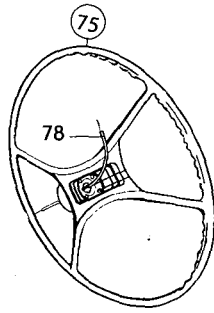
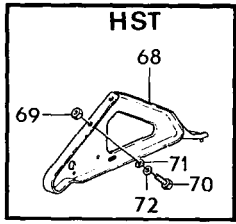


VOLVO PARTS
1 060 13056



Sida	Grupp				Framaxel, styrning,	Front axle, steering	Illustration 13056	0050		
4	6				nav, hjul	hubs, wheels				
Page	Group						1975-12			
Pos. Fig.	Antal/Quantity				Detalj nr Part No	Benämning	Description	Sats Kit	Anmärkning Notes	
	VST	HST								
37b	4	4	-	-	682086-4	Hjulring	Wheel ring		CH 32400-	1580
37c	4	4	-	-	1212376-6	Skyddshylsa	Guard sleeve			1590
38	1	1	-	-	678937-4	Medbringare	Companion flange		CH-102949	2010
39	1	1	-	-	943038-0	Skruv	Screw		CH-102949	2020
40	1	1	-	-	942336-9	Fjädrande bricka	Resilient washer		CH-102949	2030
41	1	1	-	-	664428-0	Koppling	Connection		CH-102949	2040
42	4	4	-	-	192027-1	Skruv	Bolt		CH-102949	2050
43	4	4	-	-	950353-3	Mutter	Nut		CH-102949	2060
43a	-	1	-	-	1221945-7	Värmestrålskydd	Heat radiation shield			2061
43b	-	2	-	-	955512-9	Skruv	Screw			2062
43c	-	2	-	-	944579-2	Låsmutter	Lock nut			2063
44	1	1	-	-	684573-9	Rattstång	Steering rod	5) US. CH-24160		2070
	1	1	-	-	684574-7	Rattstång	Steering rod	6) MS. CH-23023		2070
45	1	-	-	-	687405-1	Rattstång	Steering rod	US. CH 24161-		2090
	-	1	-	-	687416-8	Rattstång	Steering rod	US. CH 24161-		2100
	1	-	-	-	687406-9	Rattstång	Steering rod	MS. CH 23024-74449		2110
	-	1	-	-	687417-6	Rattstång	Steering rod	MS. CH 23024-74449		2120
	1	1	-	-	1212244-6	Rattstång	Steering rod	MS. CH 74450-102949		2130
46	1	1	-	-	1221608-1	Rattstång, övre	Steering rod, upper	MS. CH 102950-		2130
	-	-	-	-		•Det sida 8, 2-J11	•Comps. page 8, 2-J11			2130
47	1	1	-	-	1206094-3	Rattstång, nedre	Steering rod, lower	MS. CH 102950-		2160
48	2	2	-	-	940132-4	Skruv	Bolt	MS. CH 102950-		2170
49	2	2	-	-	963106-0	Mutter	Nut	MS. CH 102950-		2180
50a	1	1	-	-	679474-7	Tätning	Seal	GV. CH-35049		2190
	1	1	-	-	685220-6	Tätning	Seal	GV. VST CH 35050-102949		2200
	-	-	-	-				HST CH 35050-78875		2210
50b	1	1	-	-	1206134-7	Tätning	Seal	GV. VST CH 102950-		2220
	-	-	-	-				HST CH 78876-		2230
51	1	1	-	-	680118-7	Tätning	Seal	BW35 CH-35046		2240
	1	1	-	-	685222-2	Tätning	Seal	BW35 CH 35047-		2250
52	1	1	-	-	676317-1	Gummibussning	Rubber bushing			2260
53	1	1	-	-	1206606-4	Klammer	Clamp	(683230)		2270
54	1	1	-	-	679744-3	Klammer	Clamp	BW35 CH-52789		2280
55	2	2	-	-	950353-3	Mutter	Nut			2290
56	2	2	-	-	955894-1	Bricka	Washer	CH-138757		2300
57	ERF	ERF	-	-	940100-1	Skruv	Screw			2310
58	ERF	ERF	-	-	955825-5	Mutter	Nut			2320
59	ERF	ERF	-	-	960140-2	Bricka	Washer			2330
60	ERF	ERF	-	-	941906-0	Bricka	Washer			2330
61	1	1	-	-	676317-1	Gummibussning	Rubber bushing	CH-74449		2330
62	1	1	-	-	683382-6	Klammer	Clamp	US CH-24161,		2360
	1	1	-	-	683232-3	Klammer	Clamp	MS CH-23023		2361
	1	1	-	-	683232-3	Klammer	Clamp	US CH 24162-		2370
	1	1	-	-	680404-1	Mellanlägg	Spacer	MS CH 23024-		2371
63	1	1	-	-	680404-1	Mellanlägg	Spacer			2370
	1	1	-	-	687444-0	Mellanlägg	Spacer	US. CH 24161-74449		2370
64	2	2	-	-	682898-2	Skruv	Screw	MS. CH 23024-74449		2400
65	1	-	-	-		Dragbånd	Stay	CH-74449		2410
66	1	-	-	-	950046-3	Skruv	Bolt			2420
	1	-	-	-	940114-2	Skruv	Bolt	1/4-16 UNC		2430
67	1	-	-	-	955825-5	Mutter	Nut	3/8-22 UNC BW35		2440
	1	-	-	-	950364-0	Mutter	Nut	1/4 UNC		2450
68	-	1	-	-	679884-7	Stöd	Support	3/8 UNC BW35		2460
69	-	2	-	-	942227-0	Mutter	Nut	CH-74449		2470
70	-	2	-	-	955523-6	Skruv	Screw			2480

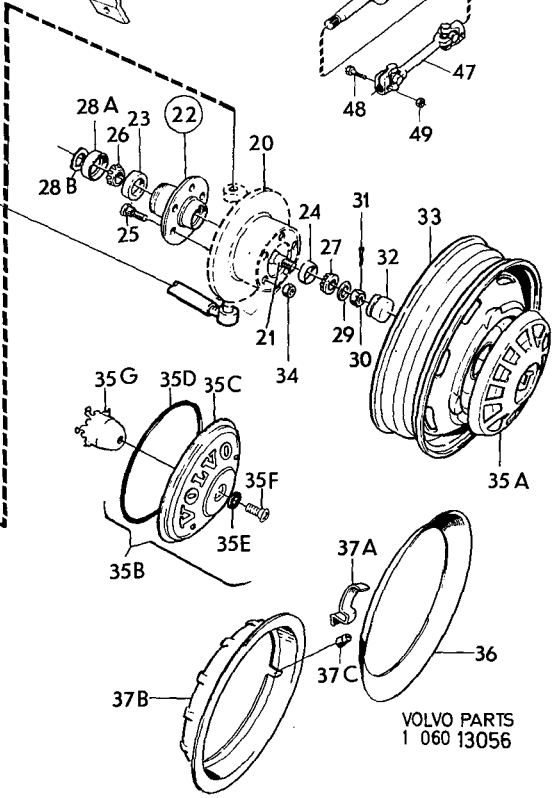
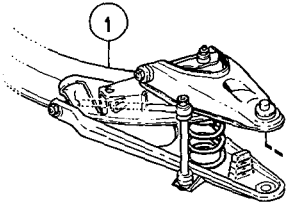
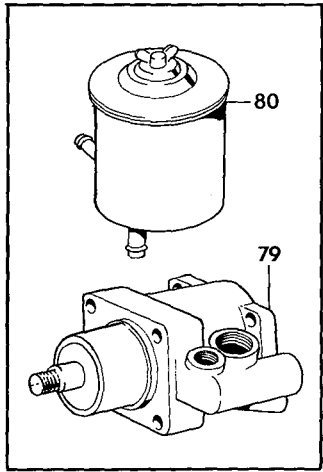
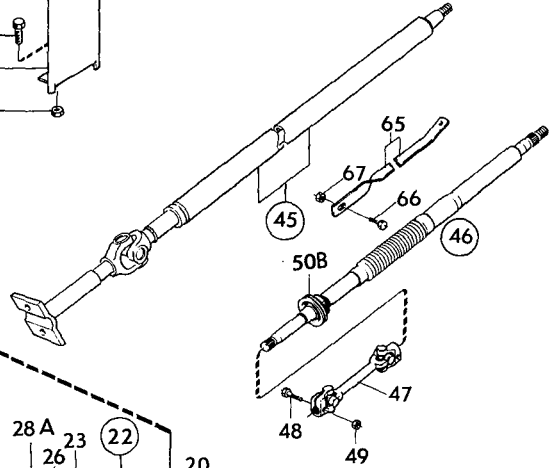
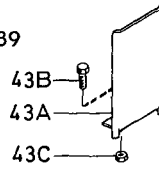
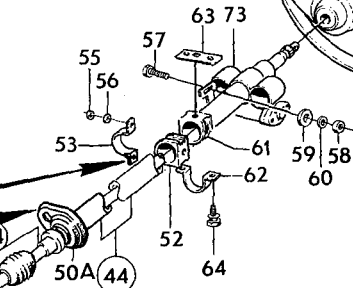
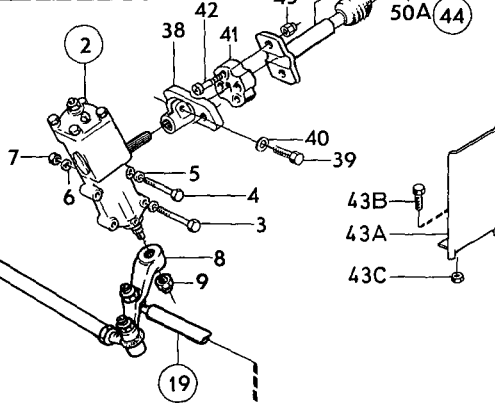
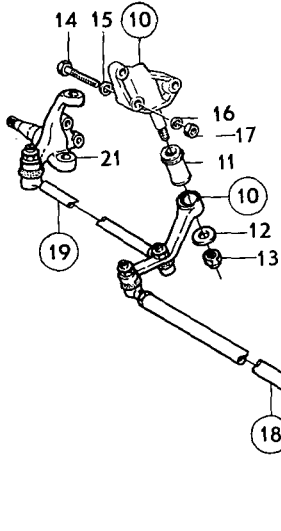
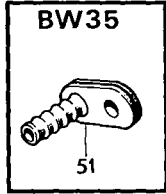
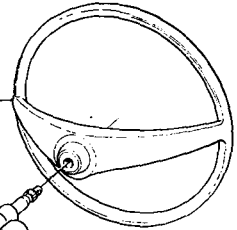
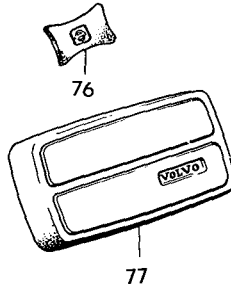
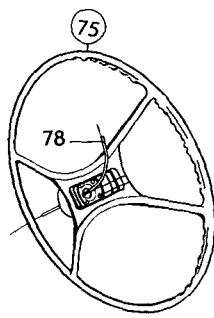
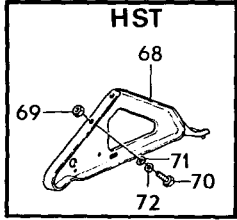
5. Vst. GV. Ers av 1 st 687405-1, 1 st 685220-6, 1 st 687444-0, 1 st 683232-3. Vst. BW35. RV. Ers av 1 st 687405-1, 1 st 685222-2, 1 st 687444-0, 1 st 683232-3. Hst. GV. Ers av 1 st 687416-8, 1 st 685220-6, 1 st 687444-0, 1 st 683232-3. Hst. BW35. RV. Ers av 1 st 687416-8, 1 st 685222-2, 1 st 687444-0, 1 st 683232-3.
6. Vst. GV. Ers av 1 st 687406-9, 1 st 685220-6, 1 st 687444-0, 1 st 683232-3. Vst. BW35. RV. Ers av 687406-9, 1 st 685222-2, 1 st 687444-0, 1 st 683232-3. Hst. GV. Ers av 1 st 687417-6, 1 st 685220-6, 1 st 687444-0, 1 st 683232-3. Hst. BW35. RV. Ers av 1 st 687417-6, 1 st 685222-2, 1 st 687444-0, 1 st 683232-3.



VOLVO PARTS
1 060 13056

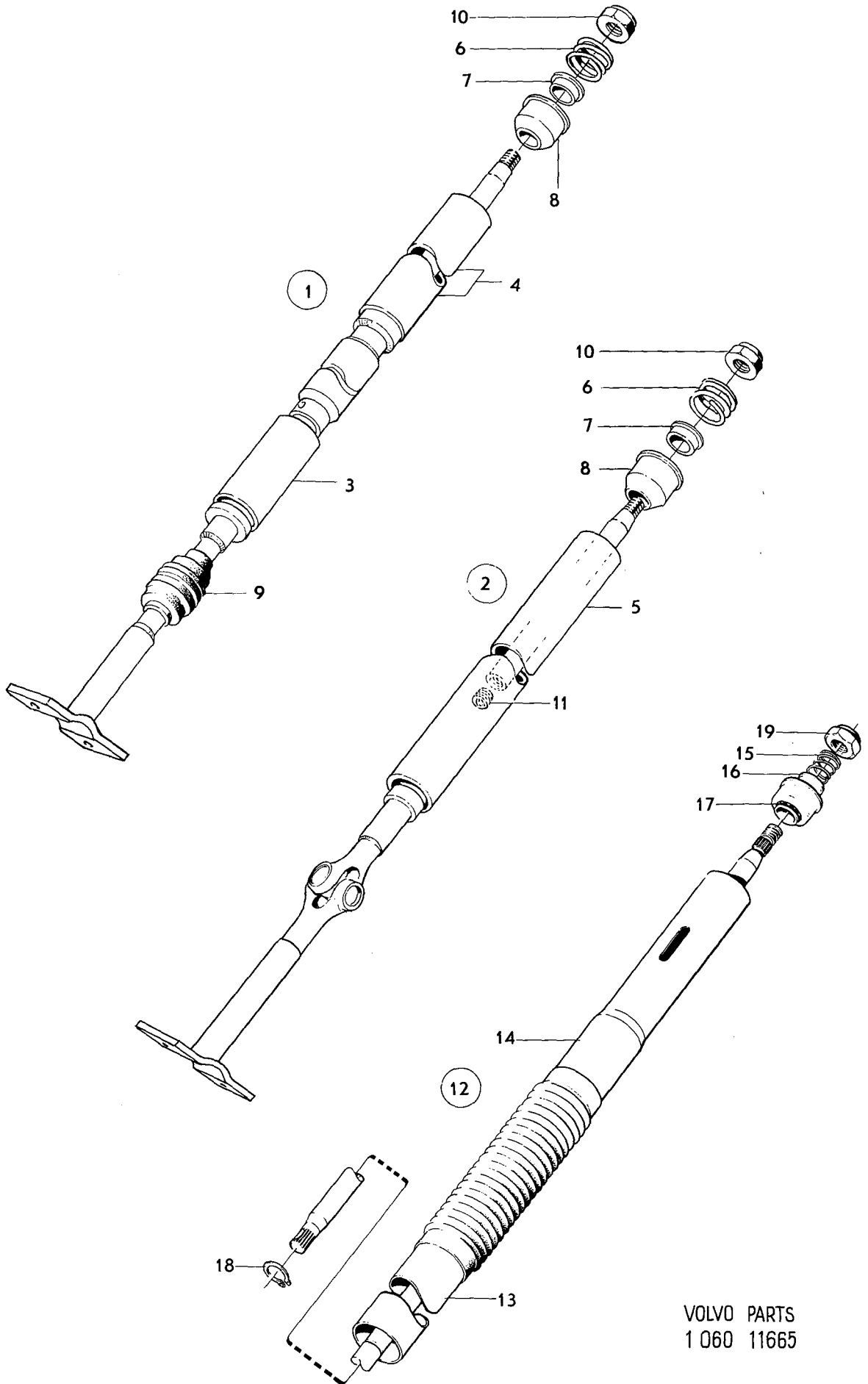


Sida		Grupp		Framaxel, styrning, nav, hjul		Front axle, steering hubs, wheels		Illustration 13056		0050
6		6						1975-12		
Pos. Fig.	Antal/Quantity				Detalj nr Part No	Benämning	Description	Sats Kit	Anmärkning Notes	
	VST	HST								
71	-	2	-	-	955894-1	Mutter	Nut			2500
72	-	2	-	-	955921-2	Fjäderbricka	Spring washer			2510
73	1	1	-	-		Rattlås	Steering column lock	SE GRUPP 3		2520
74	1	1	-	-	679705-4	Ratt	Steering wheel	CH-52789		3010
	1	1	-	-	282670-9	Ratt	Steering wheel	GT.		3020
75	1	1	-	-	1210248-9	Ratt, kmpl	Steering wheel, cpl	CH 52790-74449		3030
	1	1	-	-	1210299-2	Ratt, kmpl	Steering wheel, cpl	CH 74450-146111		3040
	-	-	-	-		ERS AV 1221400		3041
	1	1	-	-	1221400-3	Ratt, kmpl	Steering wheel, cpl	CH 146112-		3042
	-	-	-	-		•Det sida 32, 2-K11	•Comps. page 32, 2-K11			3050
76	1	1	-	-	1210382-6	Stötskydd	Shock guard	CH 52790-74449		3050
77	1	1	-	-	1210394-1	Stötskydd	Shock guard	CH 74450		3050
78	ERF	ERF	-	-		Signalledning	Horn cable	SE GRUPP 3		3080
79	1	1	-	-		Pump, servostyrning	Hydraulic pump	SE SIDA 22, 2-K01		3090
						Oljebehållare, servo- styrning	servo steering Oil reservoir, servo steering	SE SIDA 22, 2-K01		3100
80	1	1	-	-		Framhjulslagersats	Front wheel bearing kit			3110
	2	2	-	-	273161-0					3120



VOLVO PARTS
1 060 13056

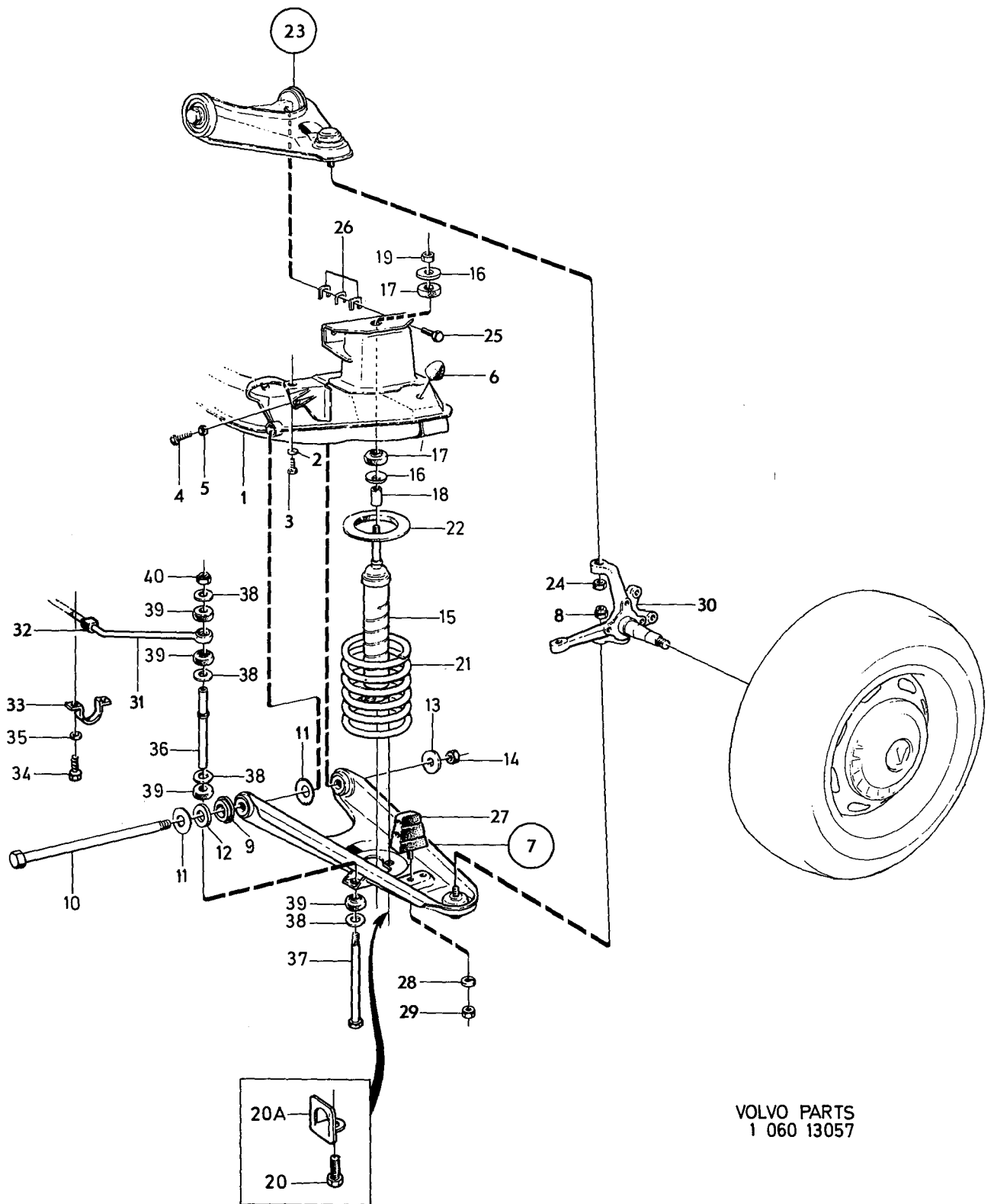
Sida		Grupp		Rattstång		Steering rod		Illustration 11665		0100
Page		Group						1975-03		
Pos. Fig.	Antal/Quantity				Detalj nr Part No	Benämning	Description	Sats Kit	Anmärkning Notes	
	684	687	687	1212						
	573	405	416	244						
	-574	-406	-417							
1	1	-	-	-	684573-9	Rattstång	Steering rod			1010
	1	-	-	-	684574-7	Rattstång	Steering rod			1020
2	-	1	-	-	687405-1	Rattstång	Steering rod			1030
	-	-	1	-	687416-8	Rattstång	Steering rod	3		1040
	-	1	-	-	687406-9	Rattstång	Steering rod	3		1050
	-	-	1	-	687417-6	Rattstång	Steering rod	3		1060
	-	-	-	1	1212244-6	Rattstång	Steering rod	3		1070
3	1	-	-	-		•Rattrör,nedre	•Column tube,lower	8		1080
4	1	-	-	-		•Rattrör,övre	•Column tube,upper	8		1090
5	-	1	1	1		•Rattrör	•Column tube	8		1100
6	1	1	1	1	85612-0	•Fjäder	•Spring	3		1110
7	1	1	1	1	85613-8	•Säte	•Seat	3		1120
8	1	1	1	1	85611-2	•Kullager	•Ball bearing	2		1130
9	1	-	-	-	679262-6	•Tätning	•Seal	4		1140
10	1	1	1	1	942270-0	•Mutter	•Nut	0		1150
11	-	1	1	1	952076-8	•Propp	•Plug	0		1160
	-	-	-	-				1170
	-	-	-	-				1180
	1221	-	-	-				1190
	608	-	-	-				1200
12	1	-	-	-	1221608-1	Rattstång,övre	Steering rod,upper			1210
13	1	-	-	-		•Rattrör,nedre	•Column tube,lower	8		1220
14	1	-	-	-		•Rattrör,övre	•Column tube,upper	8		1230
15	2	-	-	-	85612-0	•Fjäder	•Spring			1240
16	2	-	-	-	85613-8	•Säte	•Seat			1250
17	2	-	-	-	85611-2	•Kullager	•Ball bearing			1260
18	1	-	-	-	914456-9	•Spårring	•Clamp ring			1270
19	1	-	-	-	942270-0	•Mutter	•Nut			1280



VOLVO PARTS
 1 060 11665

Sida	Grupp	Framaxel	Front axle	Illustration 13057	0150				
10	6								
Page	Group			1975-12					
Pos. Fig.	Antal/Quantity			Detalj nr Part No	Benämning	Description	Sats Kit	Anmärkning Notes	
1	1	-	-	-	1212287-5 Framaxel	Front suspension		CH-102949	1010
						cross member		ERS AV 1 ST 1206212-1	1020
								2 ST 1221459-9	1030
	1	-	-	-	1206212-1 Framaxel	Front suspension		CH 102950-	1040
						cross member			1050
2	4	-	-	-	955898-2 Bricka	Washer			1060
3	4	-	-	-	943505-8 Skruv	Screw			1070
4	2	-	-	-	940114-2 Skruv	Screw		3/8-22 CH-8411	1080
	2	-	-	-	943666-8 Skruv	Bolt		3/8-16 CH8412-	1090
5	2	-	-	-	955826-3 Mutter	Nut		5/16-18 CH-8411	1100
	2	-	-	-	955827-1 Mutter	Nut		3/8-16 CH8412-	1110
6	2	-	-	-	83107-3 Gummibuffert	Rubber cushion			1120
7	1	-	-	-	680341-5 Länkmarm,V	Wishbone,L		CH-12199 ERS AV 1 ST	1130
								684765-1,2 ST 683264-6	1140
								1 ST 683265-3,1 ST	1150
								683266-1,1 ST 683760-3	1160
								1 ST 943659-3	1170
	1	-	-	-	684765-1 Länkmarm,V	Wishbone,L		3) CH 12200-	1180
	1	-	-	-	680342-3 Länkmarm,H	Wishbone,R		CH-12199 ERS AV 1 ST	1190
								684766-9,2 ST 683264-6	1200
								1 ST 683265-3,1 ST	1210
								683266-1,1 ST 683760-3	1220
								1 ST 943659-3	1230
	1	-	-	-	684766-9 Länkmarm,H	Wishbone,R		3) CH 12200-	1240
					•Det sida 26, 2-K05	•Comps. page 26, 2-K05			1250
	1	-	-	-	684767-7 Länkmarm,V	Wishbone,L		4) CH 12200-	1260
								EXCL USA CAN.	1270
								SPEC UTF 5703	1280
								CH 10580-	1281
	1	-	-	-	684768-5 Länkmarm,H	Länkmarm,R		4) CH 12200-	1290
								EXCL USA CAN.	1300
								SPEC UTF 5703	1310
								CH 10580-	1311
					•Det sida 28, 2-K07	•Comps. page 28, 2-K07			1320
8	2	-	-	-	950377-2 Mutter	Nut	S		1330
9	2	-	-	-	683266-1 Distansring	Spacer ring		CH 12200-	1340
								SPEC UTF 5703	1350
								CH 10580-	1351
10	2	-	-	-	942941-6 Skruv	Bolt		L 333 CH-12199	1360
	2	-	-	-	943659-3 Skruv	Bolt		L 342 CH 12200-	1370
11	4	-	-	-	667791-8 Bricka	Washer		CH-12199	1380
	4	-	-	-	683264-6 Bricka	Washer		CH 12200-	1390
12	2	-	-	-	680218-5 Gummiring	Rubber ring		CH-12199	1400
	2	-	-	-	683760-3 Gummiring	Rubber ring		3) CH 12200-	1410
	2	-	-	-	683263-8 Gummiring	Rubber ring		4) CH 12200-	1420
								EXCL USA CAN.	1430
								SPEC UTF 5703	1440
								CH 10580-	1441
13	2	-	-	-	667792-6 Bricka	Washer		CH-12199	1450
	2	-	-	-	683265-3 Bricka	Washer		CH 12200-	1460
14	2	-	-	-	950377-2 Mutter	Nut			1470
15	2	-	-	-	688252-6 Stötdämpare	Shock absorber		MÄRKT ALT 688252,	1480
								688249	1481
	2	-	-	-	1212165-3 Stötdämpare	Shock absorber		MÄRKT 1212165	1482
	2	-	-	-	681762-1 Stötdämpare	Shock absorber		MÄRKT 681762	1490
					förstärkt	reinforced			1500
	2	-	-	-	282770-7 Stötdämpare	Cock absorber		MÄRKT 1212389	1510
	2	-	-	-	273153-7 Monteringssats	Installation kit			1520
16	4	-	-	-	675274-5 •Bricka	•Washer	S		1530

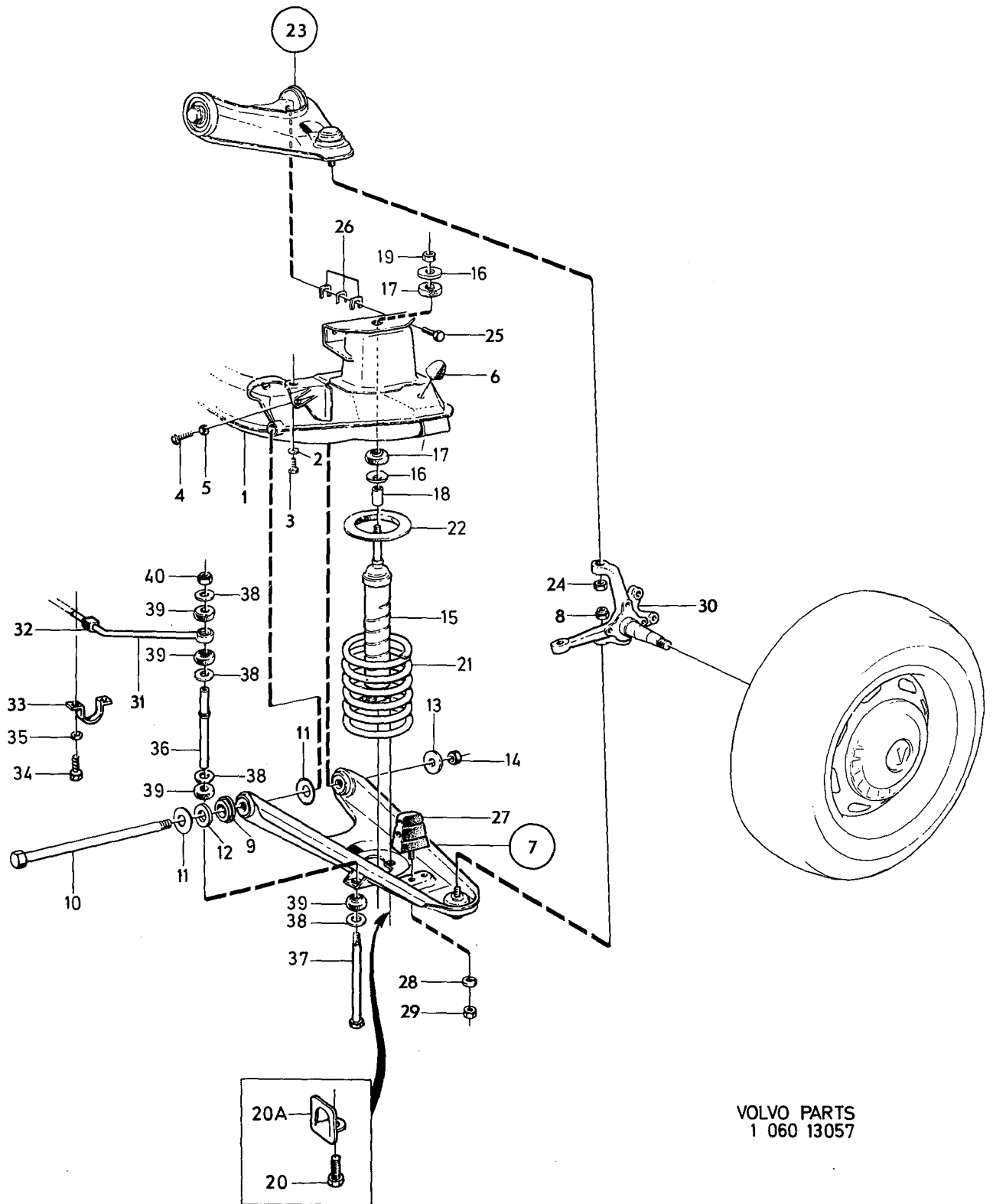
3. För vagnar med diagonaldäck. For cars with diagonal tyres. Pour véhicules à pneus sculptures diagonales. Für Wagen mit Diagonalreifen. Para vehiculos con neumáticos diagonales.
4. För vagnar med radialdäck. For cars with radial tyres. Pour véhicules à pneus à sculptures radiales. Für Wagen mit Gürtelreifen. Para vehiculos con neumáticos radiales.



VOLVO PARTS
 1 060 13057



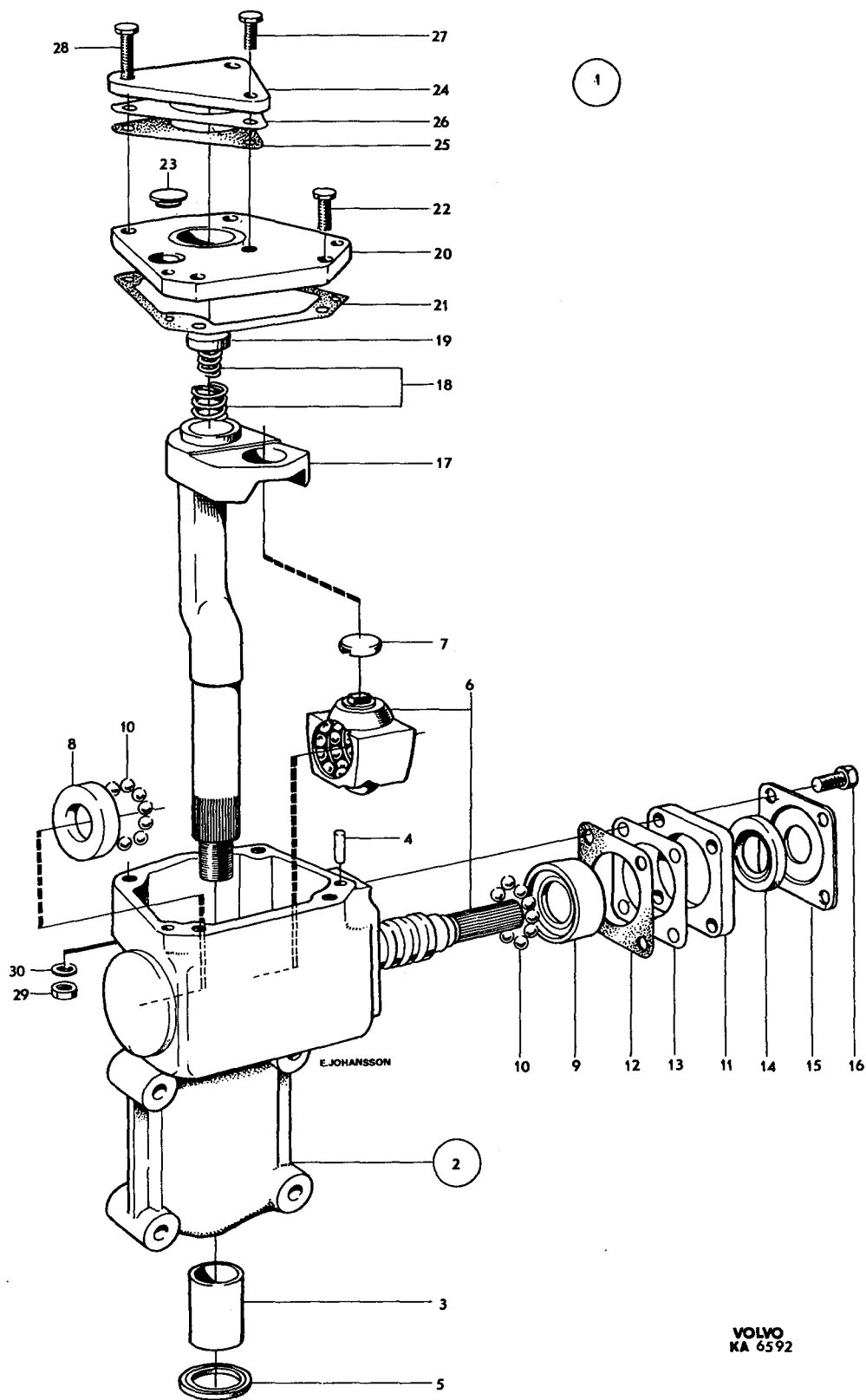
Sida	Grupp	Framaxel	Front axle	Illustration 13057	0150					
12	6									
Page	Group				1975-03					
Pos. Fig.	Antal/Quantity				Detalj nr Part No	Benämning	Description	Sats Kit	Anmärkning Notes	
17	4	-	-	-	675247-1	•Gummibussning	•Rubber bushing	S		1540
18	2	-	-	-	677057-2	•Distansrör	•Spacer tube	S		1550
19	2	-	-	-	955848-7	•Mutter	•Nut	S		1560
20	4	-	-	-	942402-9	•Skruv	•Screw	S		1570
20a	4	-	-	-	1221794-9	Stödbricka	Support washer			1571
21	2	-	-	-	678899-6	Fjäder	Spring		CH-36777	1580
	2	-	-	-	687451-5	Fjäder	Spring		CH 36778-102949	1590
	2	-	-	-	1221459-9	Fjäder	Spring		CH 102950-	1600
									EXCL USA CAN	1601
	2	-	-	-	1221458-1	Fjäder	Spring		CH 102950-,USA CAN	1610
22	2	-	-	-	675079-8	Gummimellanlägg	Rubberspacer			1620
23	1	-	-	-	688022-3	Länkarm,V	Wishbone,L			2077
	1	-	-	-	688023-1	Länkarm,H	Wishbone,R			2077
						•Det sida 30, 2-K09	•Comps. page 30, 2-K09			2030
24	2	-	-	-	950376-4	Mutter	Nut			2040
25	4	-	-	-	947618-5	Skruv	Screw		(946365)	2050
26						Justermellanlägg	Shim			2060
	ERF	-	-	-	654107-2	•Tj 0,15	•Th 0.15			2077
	ERF	-	-	-	654106-4	•Tj 0,50	•Th 0.50			2077
	ERF	-	-	-	654105-6	•Tj 1,00	•Th 1.00			2090
	ERF	-	-	-	658769-5	•Tj 3,00	•Th 3.00			2100
	ERF	-	-	-	658770-3	•Tj 6,00	•Th 6.00			2110
27	2	-	-	-	675253-9	Gummibuffert	Rubber cushion			2120
28	2	-	-	-	941907-8	Låsbricka	Lock washer			2130
29	2	-	-	-	955826-3	Mutter	Nut			2140
30	1	-	-	-	682368-6	Spindel,V	Steering knuckle,L			2150
					682369-4	Spindel,H	Steering knuckle,R			2160
31	1	-	-	-	678396-3	Krängningshämmare	Anti roll bar			2170
32	2	-	-	-	678907-7	Gummibussning	Rubber bushing			2180
33	2	-	-	-	663130-3	Klammer	Clamp			2190
34	4	-	-	-	944429-0	Skruv	Screw			2200
35	4	-	-	-	942336-9	Fjädrande bricka	Resilient washer			2210
36	2	-	-	-	677561-3	Distansrör	Spacer tube			2220
37	2	-	-	-	106841-0	Skruv	Screw			2230
38	8	-	-	-	83126-3	Bricka	Washer			2240
39	8	-	-	-	83125-5	Gummibussning	Rubber bushing			2250
40	2	-	-	-	955826-3	Mutter	Nut			2260



VOLVO PARTS
 1 060 13057



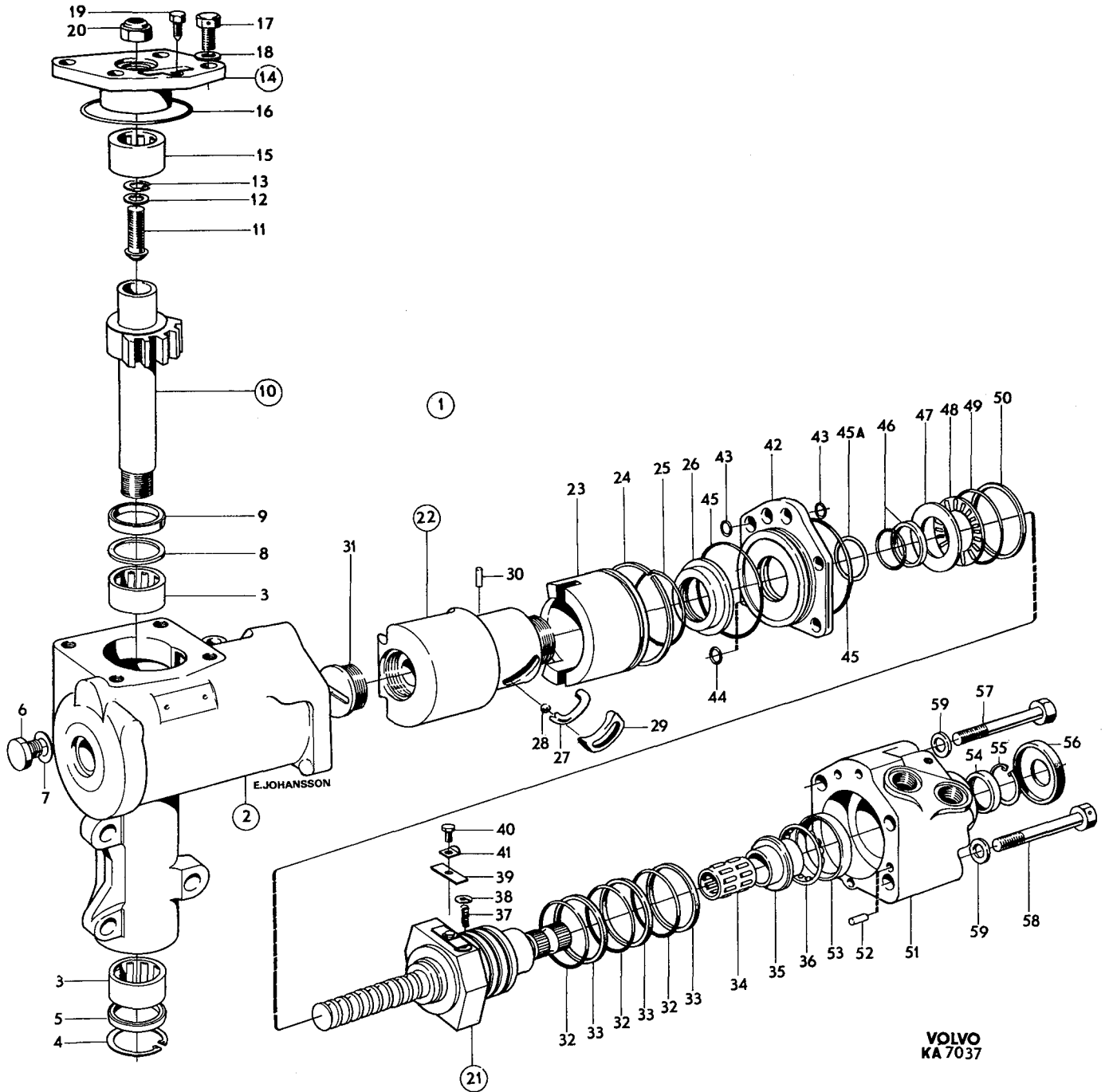
Sida		Grupp		Styrinrättning, us		Steering gear, us		Illustration 6592		0200
14		6								
Page		Group						1975-03		
Pos. Fig.	Antal/Quantity				Detalj nr Part No	Benämning	Description	Sats Kit	Anmärkning Notes	
	680 003	680 004								
1	1	-	-	-	680003-1	Styrinrättning	Steering gear	4	VST	1010
	-	1	-	-	680004-9	Styrinrättning	Steering gear	4	HST	1020
2	1	-	-	-	681675-5	•Hus	•Housing			1030
	-	1	-	-	681676-3	•Hus	•Housing			1040
3	2	2	-	-	681924-7	••Bussning	•Bushing	2		1050
4	3	3	-	-		••Styrpinne	••Guide pin	8		1060
5	4	4	-	-	681692-0	•Tätningssring	•Seal ring	1		1070
6	1	-	-	-	681678-9	•Snäckskruv	•Worm mask	3		1080
	-	1	-	-	681679-7	•Snäckskruv	•Worm mask	3		1090
7	1	1	-	-	681686-2	•Medbringare	•Companion flange	3		1100
8	1	1	-	-	681688-8	•Kulskål	•Ball shell	2		1110
9	1	1	-	-	681689-6	•Kulskål	•Ball shell	2		1120
10	23	23	-	-	681737-3	•Kula	•Ball	2		1130
11	1	1	-	-	681684-7	•Lock	•Cover			1140
12	2	2	-	-	681700-1	•Packning	•Gasket	1		1150
13	-	-	-	-		•Justermellanlägg	•Shim			1160
	ERF	ERF	-	-	681813-2	••Tj 0,002	••Th 0.002	2		1170
	ERF	ERF	-	-	681701-9	••Tj 0,005	••Th 0.005	2		1180
	ERF	ERF	-	-	681702-7	••Tj 0,010	••Th 0.010	2		1190
14	1	1	-	-	681691-2	•Tätningssring	•Seal ring	1		1200
15	1	1	-	-	681683-9	•Hållare	•Retainer			1210
16	4	4	-	-	681704-3	•Skruv	•Screw	3		1220
17	1	1	-	-	681677-1	•Utgående axel	•Lever shaft	3		1230
18	1	1	-	-	681926-2	•Fjäder	•Spring	2		1240
19	1	1	-	-	681685-4	•Styrning	•Guide	2		1250
20	1	-	-	-	681680-5	•Lock	•Cover			1260
	-	1	-	-	681681-3	•Lock	•Cover			1270
21	1	1	-	-	681695-3	•Packning	•Gasket	1		1280
22	2	2	-	-	681738-1	•Skruv	•Screw	3		1290
23	1	1	-	-	683634-0	•Gummipropp	•Rubber plugg	1		1300
24	1	1	-	-	681682-1	•Lock	•Cover			1310
25	1	1	-	-	681696-1	•Packning	•Gasket	1		1320
26	-	-	-	-		•Justermellanlägg	•Shim			1330
	ERF	ERF	-	-	681698-7	••Tj 0,002	••Th 0.002	2		1340
	ERF	ERF	-	-	681697-9	••Tj 0,005	••Th 0.005	2		1350
	ERF	ERF	-	-	681699-5	••Tj 0,010	••Th 0.010	2		1360
27	1	1	-	-	955524-4	•Skruv	•Screw	0		1370
28	2	2	-	-	681739-9	•Skruv	•Bolt	3		1380
29	2	2	-	-	955826-3	•Mutter	•Nut	0		1390
30	2	2	-	-	681703-5	•Fjäderbricka	•Spring washer			1400



VOLVO
 KA 6592



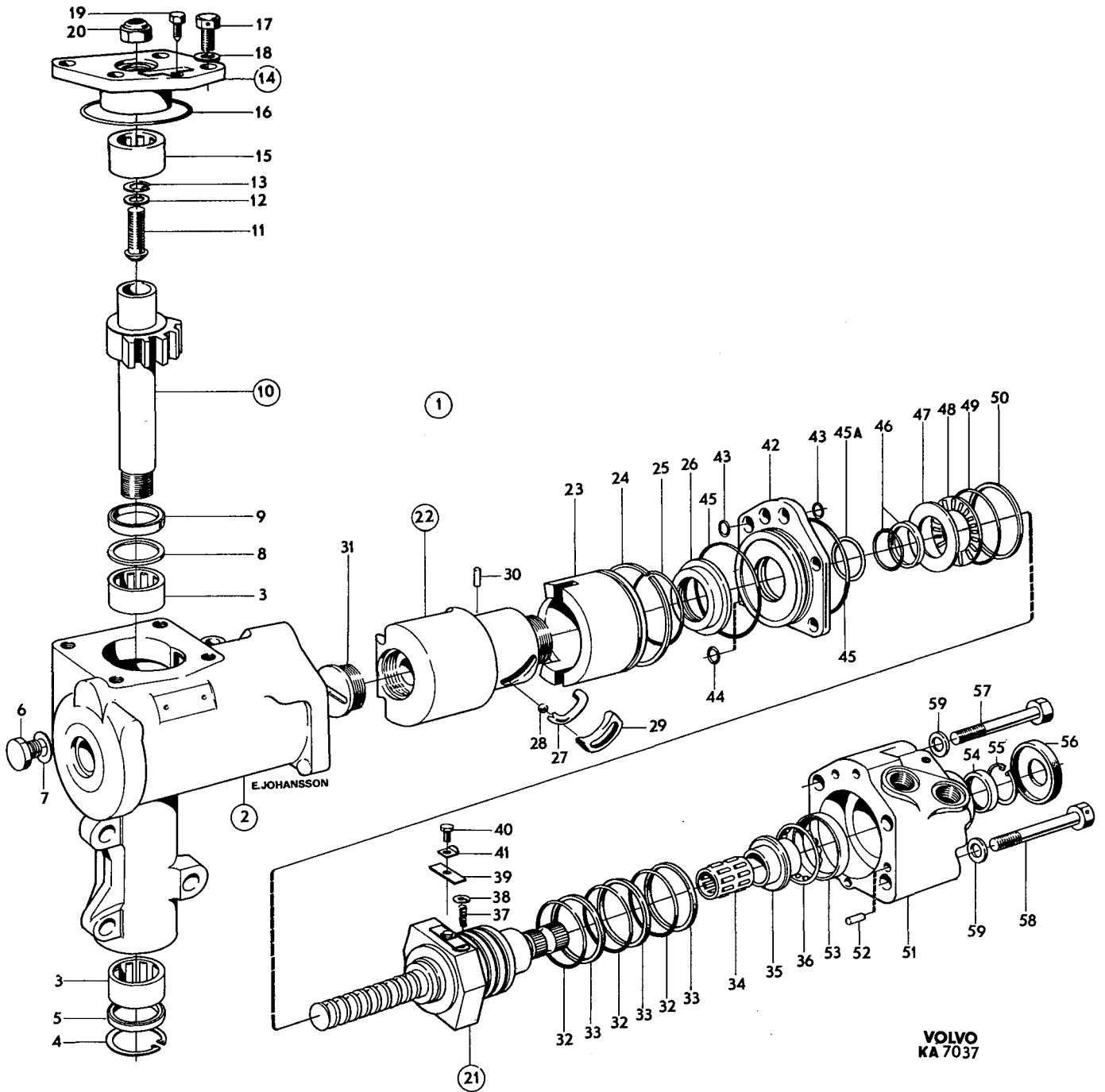
Sida	Grupp	Styrväxel,ms				Steering box,ms		Illustration 7037	0250	
16	6							1975-12		
Page	Group									
Pos. Fig.	Antal/Quantity				Detalj nr Part No	Benämning	Description	Sats Kit	Anmärkning Notes	
	679 687	1206 052	681 452	1206 054						
1	1	-	-	-	679687-4	Styrväxel	Steering box	VST		1010
	-	1	-	-	1206052-1	Styrväxel	Steering box	VST		1020
	-	-	1	-	681452-9	Styrväxel	Steering box	HST ERS AV 1206054-7		1030
	-	-	-	1	1206054-7	Styrväxel	Steering box	HST		1040
2	1	1	-	-	681345-5	•Hus	•Housing			1050
	-	-	1	-	681987-4	•Hus	•Housing			1060
3	4	4	4	4	682374-4	••Nållager	••Needle bearing			1070
4	1	1	1	1	914523-6	••Låsring	••Circlip			1080
5	1	1	1	1	681346-3	••Tättningsring	••Seal ring	S		1090
6	1	1	1	1	352611-8	•Propp	•Plug	(338334)		1100
7	1	1	1	1	18839-1	•Packning	•Packing			1110
8	1	1	1	1	681347-1	•Bricka	•Washer			1120
9	1	1	1	1	681348-9	•Tättningsring	•Seal ring	S		1130
10	1	1	-	-	681384-4	•Utgående axel	•Lever shaft			1140
	-	-	1	1	681989-0	•Utgående axel	•Lever shaft			1150
11	1	1	1	1	681385-1	••Justerskruv	••Adjuster screw			1160
12	1	1	1	1	••Justerbricka,alt	••Adjuster washer,alt				1170
	-	-	-	-	659331-3	•••Tj 2,15	•••Th 2.15			1180
	-	-	-	-	659219-0	•••Tj 2,20	•••Th 2.20			1190
	-	-	-	-	659220-8	•••Tj 2,25	•••Th 2.25			1200
	-	-	-	-	659221-6	•••Tj 2,30	•••Th 2.30			1210
	-	-	-	-	659222-4	•••Tj 2,35	•••Th 2.35			1220
	-	-	-	-	659223-2	•••Tj 2,40	•••Th 2.40			1230
	-	-	-	-	659224-0	•••Tj 2,45	•••Th 2.45			1240
13	1	1	1	1	659225-7	••Låsring	••Circlip			1250
14	1	1	1	1	681349-7	•Lock	•Cover			1260
15	1	1	1	1	682374-4	••Nållager	••Needle bearing			1270
16	1	1	1	1	681350-5	•Gummiring	•Rubber ring	S		1280
17	2	2	2	2	681351-3	•Skruv (utanhål)	•Bolt (without seal hole)			1290
	2	2	2	2	681352-1	•Skruv (medhål)	•Bolt (with seal hole)			1300
18	4	4	4	4	955894-1	•Bricka	•Washer			1310
19	1	1	1	1	681353-9	•Luftningsskruv	•Air-venting screw			1320
20	1	1	1	1	946520-4	•Mutter	•Nut	(681386)		1330
21	1	1	-	-	1206053-9	•Snäckskruv	•Worm mask	(681354)		1340
	-	-	1	1	1206055-4	•Snäckskruv	•Worm mask	(681988)		1360
22	1	1	1	1	••Kolv	••Piston	8		1380	
23	1	1	1	1	681366-1	•••Hylsa	•••Sleeve			1390
24	1	1	1	1	681367-9	•••Kolvring	•••Piston ring	S		1400
25	1	1	1	1	681368-7	•••Gummiring	•••Rubber ring	S		1410
26	1	1	1	1	681369-5	•••Ring	•••Ring			1420
27	2	2	-	-	681370-3	•••Rörhalva	•••Ball tube half			1430
	-	-	2	2	673877-7	•••Rörhalva	•••Ball tube half			1440
28	1	1	1	1	•••Kulsats,alt	•••Ball kit,alt			1450	
	-	-	-	-	681371-1	••••D 6,989	••••D 6.989			1460
	-	-	-	-	681372-9	••••D 6,994	••••D 6.994			1470
	-	-	-	-	681373-7	••••D 7,001	••~D 7.001			1480
	-	-	-	-	681374-5	••••D 7,007	••~D 7.007			1490
	-	-	-	-	681375-2	••~D 7,013	••~D 7.013			1500
29	1	1	-	-	681378-6	•••Packning	•••Gasket	S		1510
	-	-	1	1	673879-3	•••Packning	•••Gasket	S		1520
30	1	1	1	1	681376-0	•••Pinne	•••Pin			1530
31	1	1	1	1	673878-5	•••Propp	•••Plug			1540
32	3	3	3	3	681383-6	••Gummiring	••Rubber ring	S		1550
33	3	3	3	3	681380-2	••Packning	••Packing	S		1560
34	1	1	1	1	681355-4	••Nållager,alt	••Needle bearing,alt			1570
	1	1	1	1	681356-2	••Nållager,alt	••Needle bearing,alt			1580
	1	1	1	1	681357-0	••Nållager,alt	••Needle bearing,alt			1590
	1	1	1	1	681358-8	••Nållager,alt	••Needle bearing,alt			1600
35	1	1	1	1	681359-6	••Lagerhylsa,alt	••Bearing cage,alt	D1 28,0		2010
	1	1	1	1	681360-4	••Lagerhylsa,alt	••Bearing cage,alt	D1 28,015		2020
36	1	1	1	1	681364-6	••Kulhållare	••Ball retainer			2030
37	2	2	2	2	1207353-2	••Fjäder	••Spring			2040
38	2	2	2	2	681361-2	••Bricka	••Washer			2050



VOLVO
KA 7037



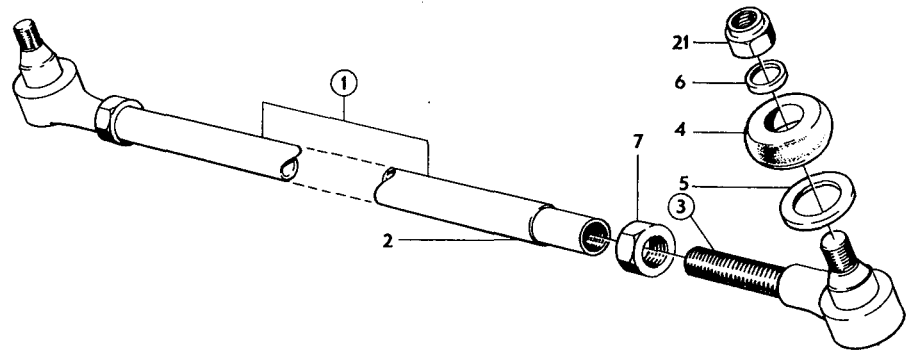
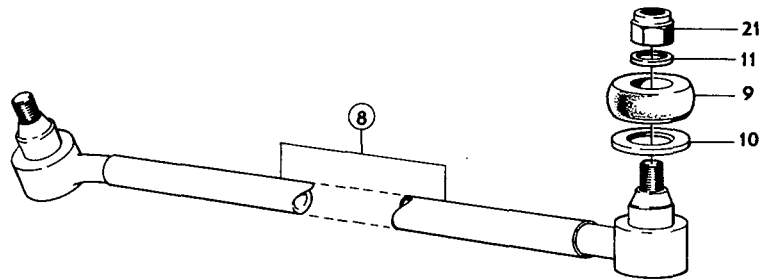
Sida	Grupp	Styrväxel,ms			Steering box,ms		Illustration 7037	0250	
18	6						1975-12		
Page	Group								
Pos. Fig.	Antal/Quantity				Detalj nr Part No	Benämning	Description	Sats Kit	Anmärkning Notes
	679 687	1206 052	681 452	1206 054					
39	1	1	1	1	673875-1	••Hållare	••Retainer		2060
40	1	1	1	1	955245-6	••Skruv	••Screw		2070
41	1	1	1	1	681363-8	••Låsbricka	••Lock washer		2080
42	1	1	1	1	681393-5	•Lock	•Cover		2090
43	4	4	4	4	681394-3	•Gummiring	•Rubber ring	S	2100
44	2	2	2	2	681395-0	•Gummiring	•Rubber ring	S	2110
45	2	2	2	2	681396-8	•Gummiring	•Rubber ring	S	2120
45a	ERF	ERF	ERF	ERF	681854-6	•Justermellanlägg,tj 0,15	•Shim,tj 0.15		2130
46	1	1	1	1	681397-6	•Packning	•Packing	S	2140
47	1	1	1	1		•Lagerbricka,alt	•Bearing washer,alt		2150
	-	-	-	-	681398-4	••Tj 1,9	••Th 1.9		2160
	-	-	-	-	681399-2	••Tj 2,0	••Th 2.0		2170
	-	-	-	-	681400-8	••Tj 2,1	••Th 2.1		2180
	-	-	-	-	681401-6	••Tj 2,2	••Th 2.2		2190
	-	-	-	-	681402-4	••Tj 2,3	••Th 2.3		2200
	-	-	-	-	681403-2	••Tj 2,4	••Th 2.4		2210
48	1	1	1	1	183353-2	•Nållager	•Needle bearing		2220
49	1	1	1	1	681404-0	•Gummiring	•Rubber ring	S	2230
50	1	1	1	1		•Packning,alt	•Packing,alt		2240
	-	-	-	-	681406-5	••Tj 1,7	••Th 1.7	S	2250
	-	-	-	-	681407-3	••Tj 1,8	••Th 1.8	S	2260
51	1	1	-	-	681387-7	•Ventilhus	•Valve housing		2270
	-	-	1	1	681990-8	•Ventilhus	•Valve housing		2280
52	1	1	1	1	681883-5	•Pinne	•Pin		2290
53	1	1	1	1	681389-3	•Lagerring	•Bearing race		2300
54	1	1	1	1	681388-5	•Tätningarring	•Seal ring	S	2310
55	1	1	1	1	914516-0	•Låsring	•Circlip		2320
56	1	1	1	1	673884-3	•Gummikåpa	•Rubber cap	S	2330
57	2	2	2	2	681390-1	•Skruv (utan hål)	•Screw (without seal hole ...)		2340
58	2	2	2	2	681391-9	•Skruv (med hål)	•Screw (with hole)		2350
59	4	4	4	4	955894-1	•Bricka	•Washer		2360
	1	1	-	-	271517-5	•Packningssats	•Gasket kit		2370
	-	-	1	1	271516-7	•Packningssats	•Gasket kit		2380
	1	1	1	1	271518-3	•Packningssats	•Gasket kit		2390



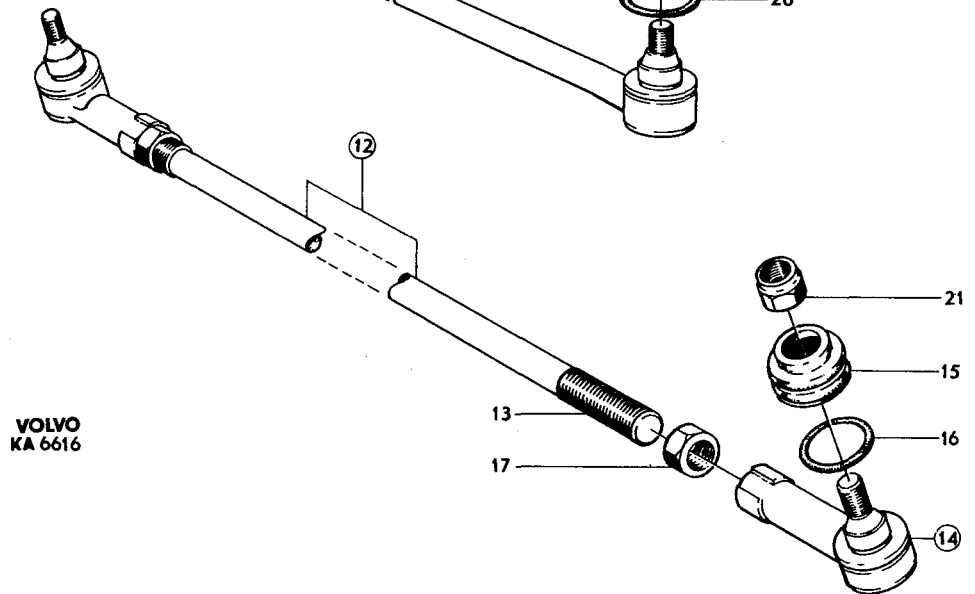
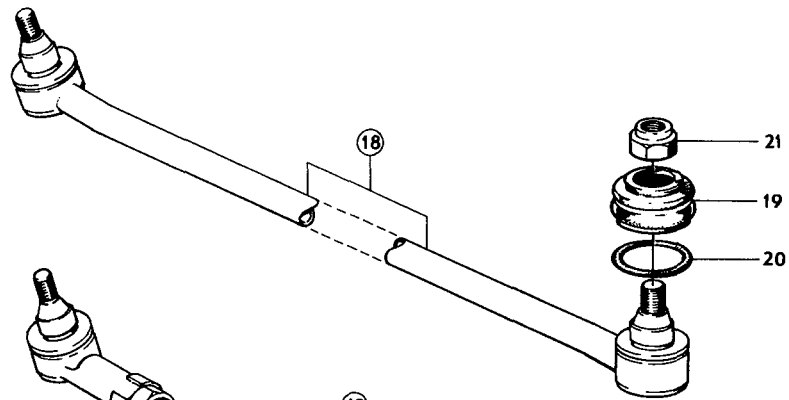


Sida	Grupp	Parallellstag,styrstag	Tie rod,steering rod	Illustration 6616	0300					
20	6									
Page	Group				1975-12					
Pos. Fig.	Antal/Quantity				Detalj nr Part No	Benämning	Description	Sats Kit	Anmärkning Notes	
1	1	-	-	-	678929-1	Parallellstag	Tie rod	3	ALT 1.	1010
2	1	-	-	-	675294-3	•Rör	•Tube	3		1020
3	1	-	-	-	679290-7	•Kulled, v-gängad	•End, lh thread	1		1030
	1	-	-	-	679291-5	•Kulled, h-gängad	•End, rh thread	1		1040
4	2	-	-	-		••Gummikåpa	••Rubber casing	8		1050
5	2	-	-	-	670420-9	••Låsring	••Circlip	2		1060
6	2	-	-	-	672785-3	••Spännring	••Tensioner ring	2		1070
7	1	-	-	-	661288-1	•Mutter, v-gängad	•Nut, lh thread	3	M 14X1,5	1080
	1	-	-	-	661289-9	•Mutter, h-gängad	•Nut, rh thread	3	M 14X1,5	1090
8	1	-	-	-	1206231-1	Styrstag,V	Steering rod,L		(678931) ALT 1.	1100
	1	-	-	-	1206232-9	Styrstag,H	Steering rod,R		(678932) ALT 1.	1110
9	4	-	-	-		•Gummikåpa	•Rubber casing	8		1120
10	4	-	-	-	670420-9	•Låsring	•Circlip	2		1130
11	4	-	-	-	672785-3	•Spännring	•Tensioner ring	2		1140
12	1	-	-	-	678930-9	Parallellstag	Tie rod		ALT 2.	1150
13	1	-	-	-	675960-9	•Stång	•Rod	3	ERS AV 678929-1	1151
	1	-	-	-	686254-4	•Stång	•Rod	3	CH-23372	1160
14	1	-	-	-	679292-3	•Kulled,v-gängad	•End,lh-thread	1	CH-23372	1170
	1	-	-	-	1206581-9	•Kulled, v-gängad	•End, lh-thread		(684854) CH 23373-	1190
	1	-	-	-	679293-1	•Kulled,h-gängad	•End,rh-thread	1	CH-23372	1200
	1	-	-	-	1206582-7	•Kulled, h-gängad	•End, rh-thread		(684855)CH 23373-	1210
15	2	-	-	-		••Gummikåpa	••Rubber casing	8		1220
16	2	-	-	-	680071-8	••Fjädderring	••Clamping ring	2		1230
17	1	-	-	-	190679-1	•Mutter,v-gängad	•Nut,lh-thread	3	ALT 1. 5/8-18 UNF	1240
	1	-	-	-	688748-3	•Mutter,v-gängad	•Nut,lh-thread	3	ALT 2. 9/16-18 UNF	1250
	1	-	-	-	940152-2	•Mutter,h-gängad	•Nut,rh-thread	3	ALT 1. 5/8-18 UNF	1260
	1	-	-	-	955859-4	•Mutter,h-gängad	•Nut,rh-thread	3	ALT 2. 9/16-18 UNF	1270
18	1	-	-	-	678933-3	Styrstag,V	Steering rod,L		ALT 2	1280
	1	-	-	-					ERS AV 1206231-1	1281
	1	-	-	-	678934-1	Styrstag,H	Steering rod,R		ALT 2	1290
	1	-	-	-					ERS AV 1206232-9	1291
19	4	-	-	-		•Gummikåpa	•Rubber casing	8		1300
20	4	-	-	-	680071-8	•Fjädderring	•Clamping ring	2		1310
21	6	-	-	-	950375-6	Mutter	Nut	0		1320

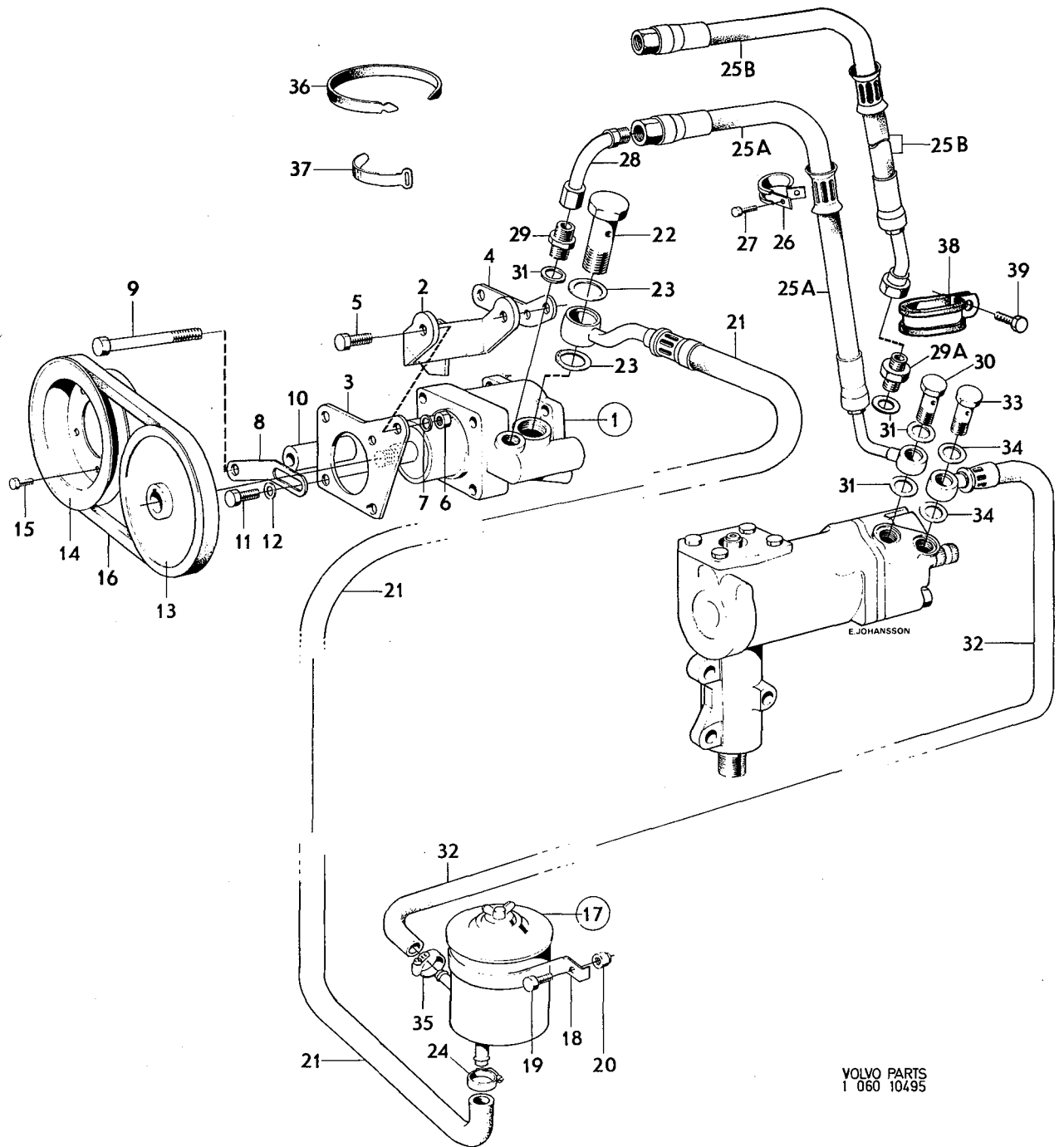
ALT 1



ALT 2



VOLVO
KA 6616

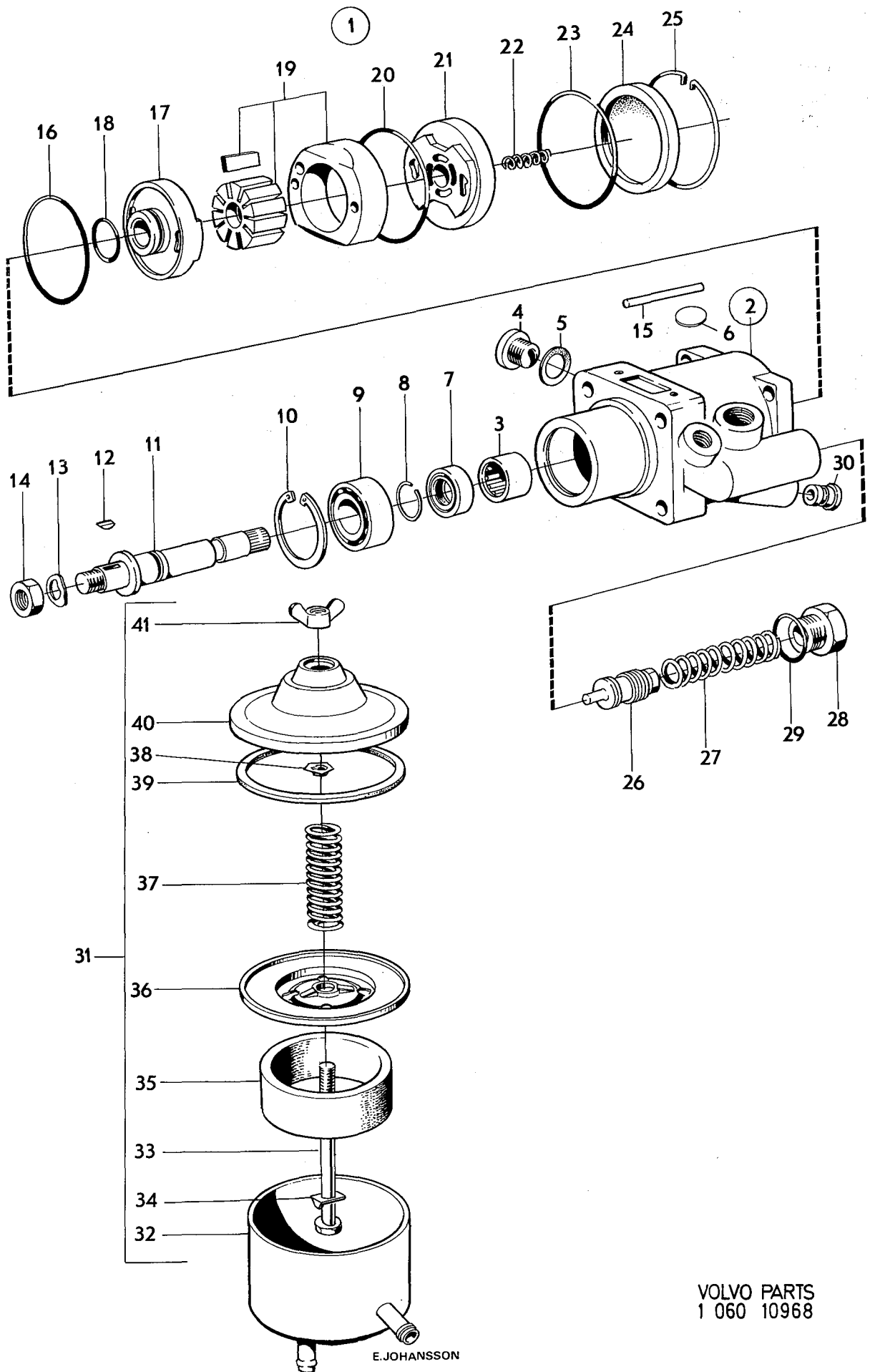


VOLVO PARTS
 1 060 10495



Sida		Grupp		Pump, oljebehållare		Hydraulic pump, oil reservoir		Illustration 10968		0400
24		6								
Page		Group						1975-12		
Pos. Fig.	Antal/Quantity			Detalj nr Part No	Benämning	Description	Sats Kit	Anmärkning Notes		
	679 688	1221 733	679 689							
1	1	-	-	679688-2	Pump	Hydraulic pump				0020
	-	1	-	1221733-7	Pump	Hydraulic pump				0040
	1	1	-		•Hus	•Housing	8			0060
3	1	-	-	183354-0	•Nållager	•Needle bearing				0080
4	1	1	-	684422-9	•Propp	•Plug				0100
5	1	-	-	18840-9	•Packning	•Packing				0140
6	1	-	-		•Expansionsplugg	•Expander plug		TID UTF (943275)		0160
7	1	-	-	681410-7	•Tätningring	•Seal ring				0180
	-	1	-	1207381-3	•Tätningring	•Seal ring				0200
8	1	2	-	681411-5	•Låsring	•Circlip				0220
9	1	-	-	183355-7	•Kullager	•Ball bearing				0240
	-	1	-	1207380-5	•Kullager	•Ball bearing				0260
10	1	-	-	681412-3	•Låsring	•Circlip				0300
	-	1	-	914524-4	•Låsring	•Circlip				0320
11	1	-	-	681413-1	•Axel	•Shaft				0340
	-	1	-	1207379-7	•Axel	•Shaft				0360
12	1	1	-	681414-9	•Kil	•Key				0380
13	1	1	-	941911-0	•Bricka	•Washer				0400
14	1	1	-	955820-6	•Mutter	•Nut				0420
15	1	-	-	681415-6	•Pinne	•Pin				0440
	-	1	-	1207382-1	•Pinne	•Pin				0460
16	1	-	-	681416-4	•Gummiring	•Rubber ring				0480
17	1	-	-	681417-2	•Platta	•Plate				0500
	-	1	-	1207383-9	•Platta	•Plate				0520
18	1	-	-	681418-0	•Gummiring	•Rubber ring				0540
19	1	-	-	681419-8	•Rotorsats	•Rotor kit				0560
	-	1	-	1207384-7	•Rotorsats	•Rotor kit				0580
20	1	1	-	681420-6	•Gummiring	•Rubber ring				0600
21	1	-	-	681421-4	•Platta	•Plate				0620
	-	1	-	1207385-4	•Platta	•Plate				0640
22	1	1	-	681422-2	•Fjäder	•Spring				0660
23	1	1	-	681423-0	•Gummiring	•Rubber ring				0680
24	1	-	-	681424-8	•Lock	•Cover				0700
	-	1	-	1207386-2	•Lock	•Cover				0720
25	1	1	-	681425-5	•Låsring	•Circlip				0740
26	1	1	-	681426-3	•Ventilkolv	•Valve piston	1)			0760
	1	1	-	681427-1	•Ventilkolv	•Valve piston	2)			0780
27	1	1	-	681428-9	•Fjäder	•Spring				0800
28	1	1	-	681429-7	•Propp	•Plug				0820
29	1	1	-	681430-5	•Packning	•Packing				0840
30	1	-	-	681431-3	•Strypventil	•Choke valve				0860
31	-	-	1	679689-0	Oljebehållare	Oil reservoir				0880
32	-	-	1		•Behållare	•Reservoir	8			0900
33	-	-	1	946229-2	•Skruv	•Bolt				0920
34	-	-	1	688110-6	•Clips	•Clips		(681460)		0940
35	-	-	1	681461-0	•Filterinsats	•Filter insert				0960
36	-	-	1		•Hållare	•Retainer	8			0980
37	-	-	1	681463-6	•Fjäder	•Spring				1000
38	-	-	1	1206085-1	•Fjädermutter	•Spring nut				1020
39	-	-	1	681464-4	•Packning	•Packing				1040
40	-	-	1		•Lock	•Cover	8			1060
41	-	-	1	191491-0	•Vingmutter	•Butterfly nut		TID UTF 6X1-12		1080
	-	-	1	956903-9	•Vingmutter	•Butterfly nut		SEN UTF 1/4-20 UNC		

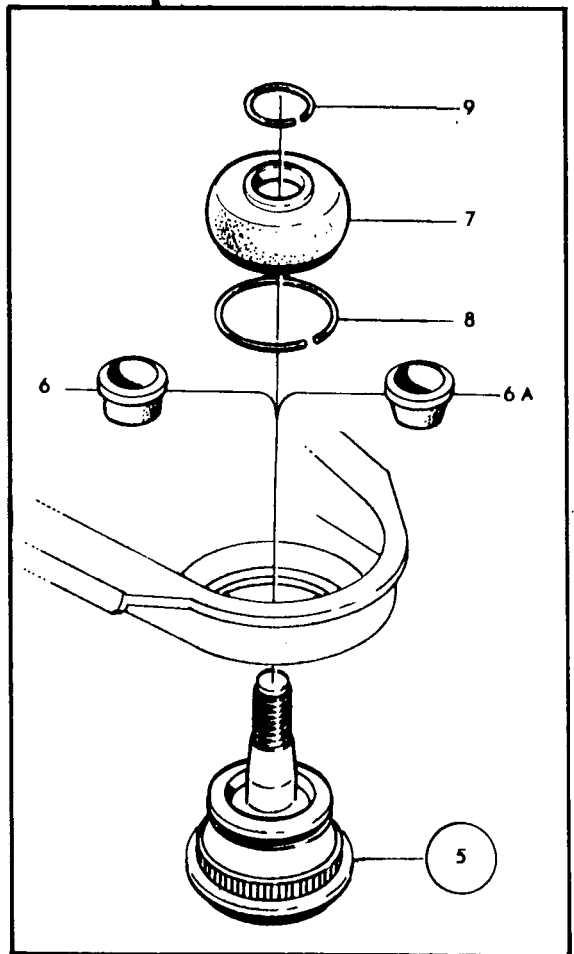
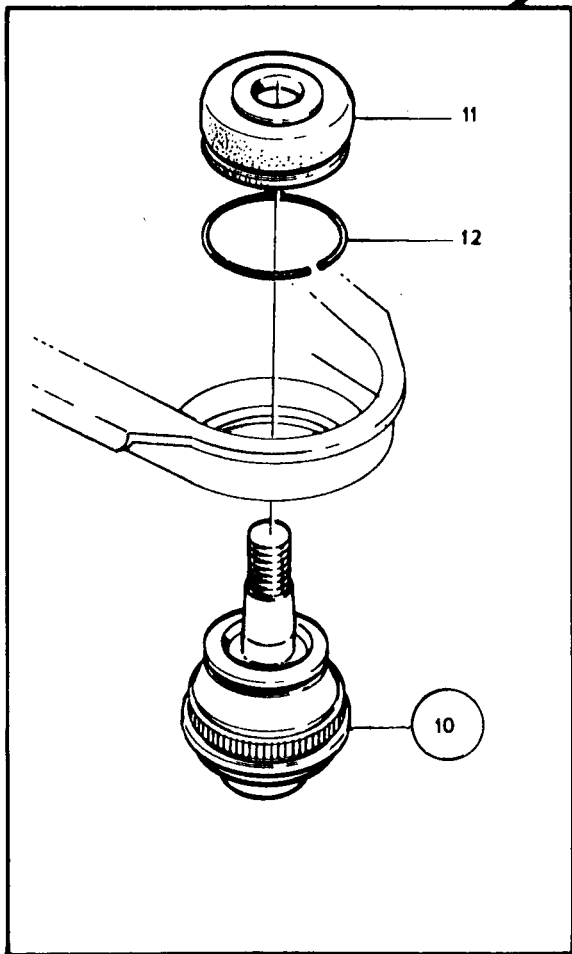
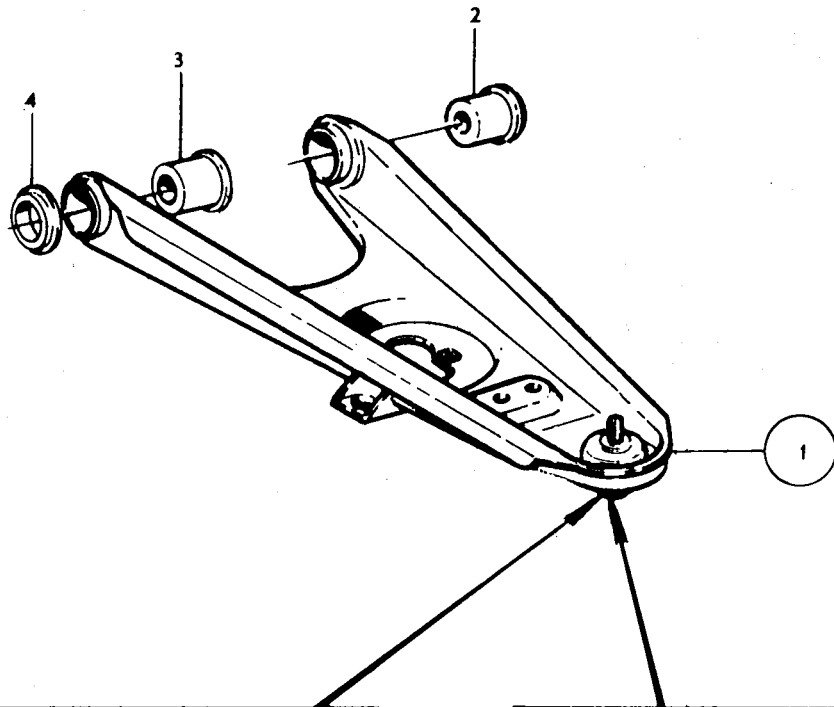
- Märkt 1, monteras i pumphus märkt 1. Marked 1, install in pump housing marked 1. Marque 1, est monté dans le carter de pompe portant la marque 1. Kennzeichnung 1, wird im Pumpengehäuse mit der Kennzeichnung 1 angebracht. Marcado 1, se monta en el cuerpo de bomba marcada 1.
- Märkt 2, monteras i pumphus märkt 2. Marked 2, install in pump housing marked 2. Marque 2, est monté dans le carter de pompe portant la marque 2. Kennzeichnung 2, wird im Pumpengehäuse mit der Kennzeichnung 2 angebracht. Marcado 2, se monta en el cuerpo de bomba marcada 2.



VOLVO PARTS
1 060 10968

E. JOHANSSON

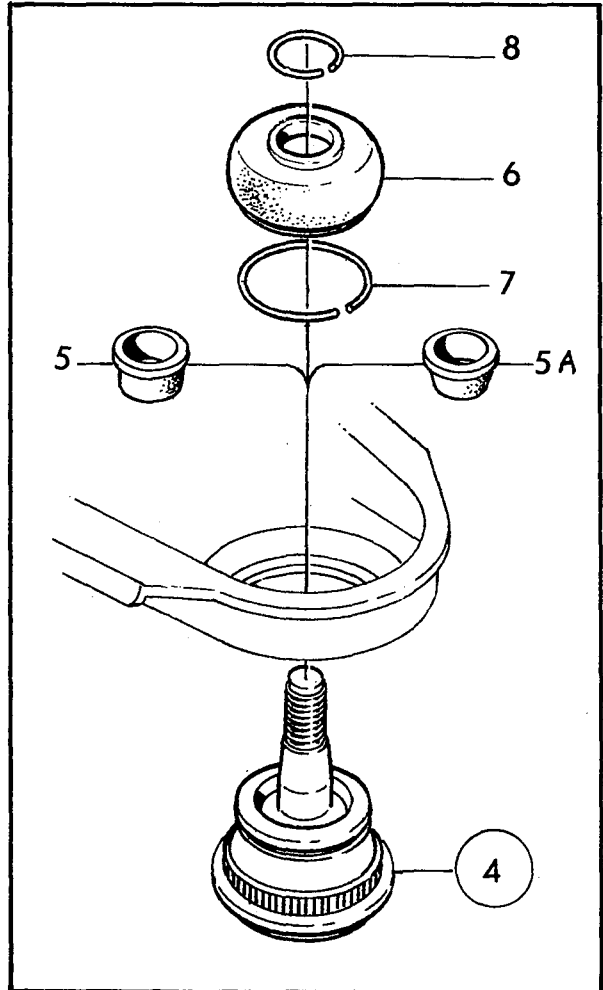
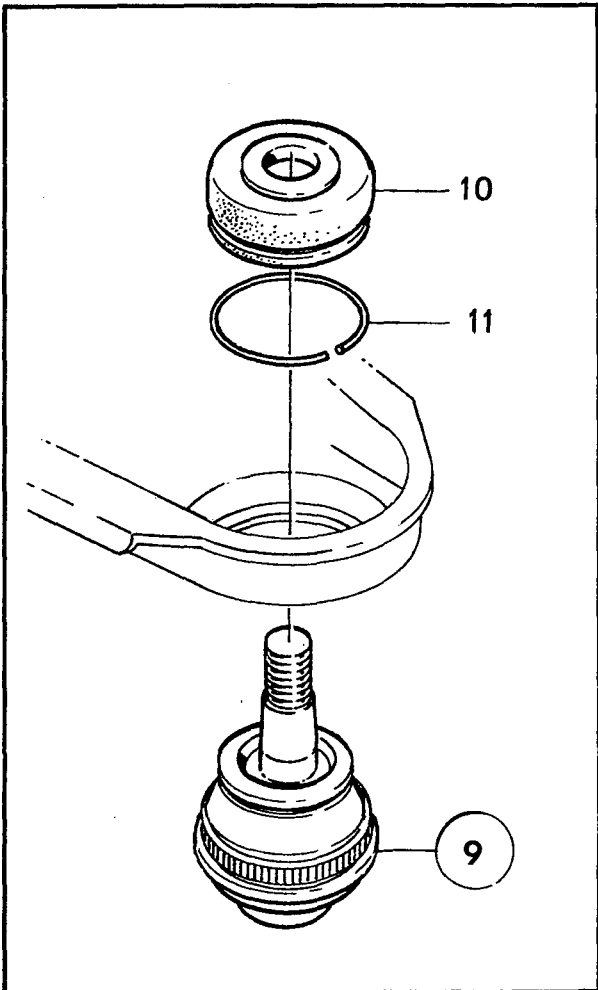
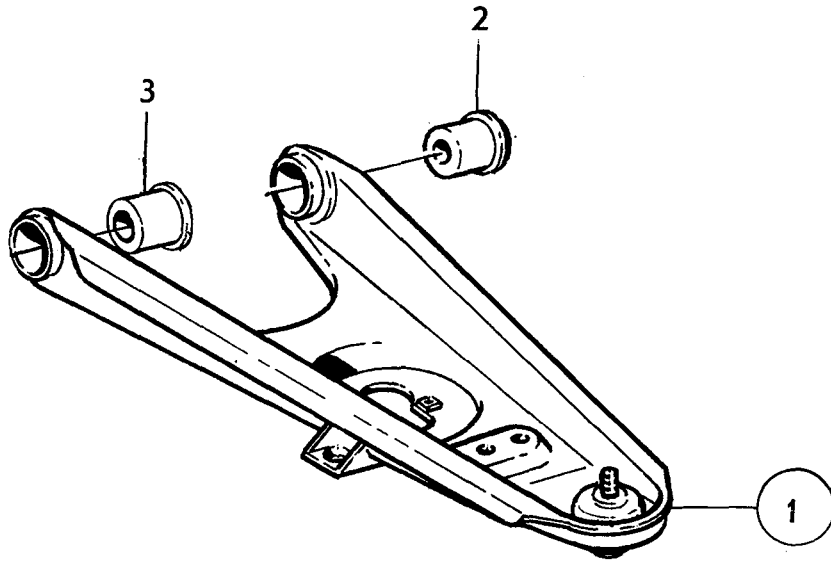
Sida		Grupp		Länkarm		Wishbone		Illustration 8972		0450
26		6						1975-03		
Page		Group								
Pos. Fig.	Antal/Quantity				Detalj nr Part No	Benämning	Description	Sats Kit	Anmärkning Notes	
	680 341	680 342	684 765	684 766						
1	1	-	-	-	680341-5	Länkarm,V	Wishbone,L	1		1010
	-	1	-	-	680342-3	Länkarm,H	Wishbone,R	1		1020
	-	-	1	-	684765-1	Länkarm,V	Wishbone,L	1		1030
	-	-	-	1	684766-9	Länkarm,H	Wishbone,R	1		1040
2	1	1	-	-	663675-7	•Gummibussning	•Rubber bushing	1		1050
	-	-	1	1	683756-1	•Gummibussning	•Rubber bushing	1		1060
3	1	1	-	-	680220-1	•Gummibussning	•Rubber bushing	1		1070
	-	-	1	1	683756-1	•Gummibussning	•Rubber bushing	1		1080
4	1	1	-	-	680219-3	•Distansring	•Spacer ring	1		1090
5	1	1	1	1	683303-2	•Kulled	•Ball socket	S	ALT 1.	1100
6	1	1	1	1	680830-7	••Hylsa	••Sleeve	2	TID UTF	1110
6a	1	1	1	1	684905-3	••Hylsa	••Sleeve	S	SEN. UTF.	1120
7	1	1	1	1		••Gummikåpa	••Rubber boot	S		1130
8	1	1	1	1	684906-1	••Spännring	••Tensioner ring	S		1140
9	1	1	1	1	684903-8	••Spännring	••Tensioner ring	S		1150
10	1	1	1	1	675085-5	Kulled	Ball socket		ALT 2 ERS AV 683303-2	1160
11	1	1	1	1		•Gummikåpa	•Rubber boot	8		1170
12	1	1	1	1	679208-9	•Låsring	•Circlip	2		1180
	1	1	1	1	273209-7	Kulledssats	Ball joint kit	1		1190





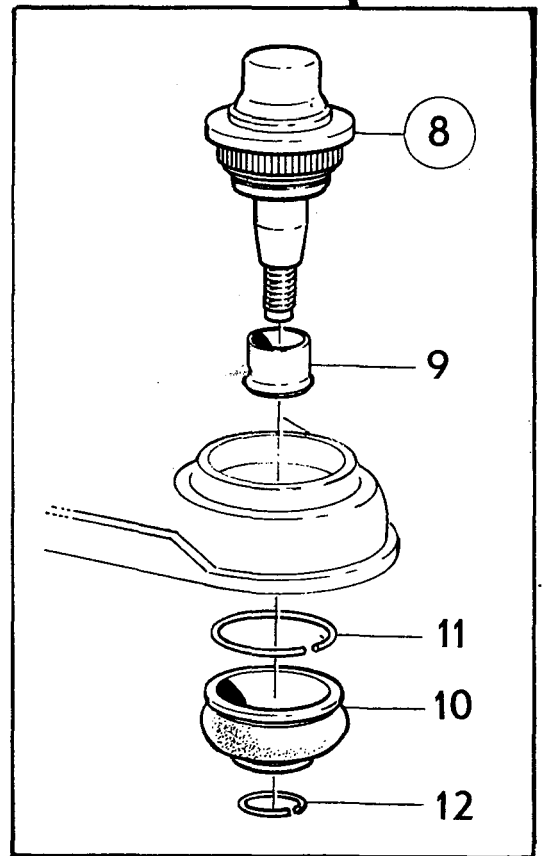
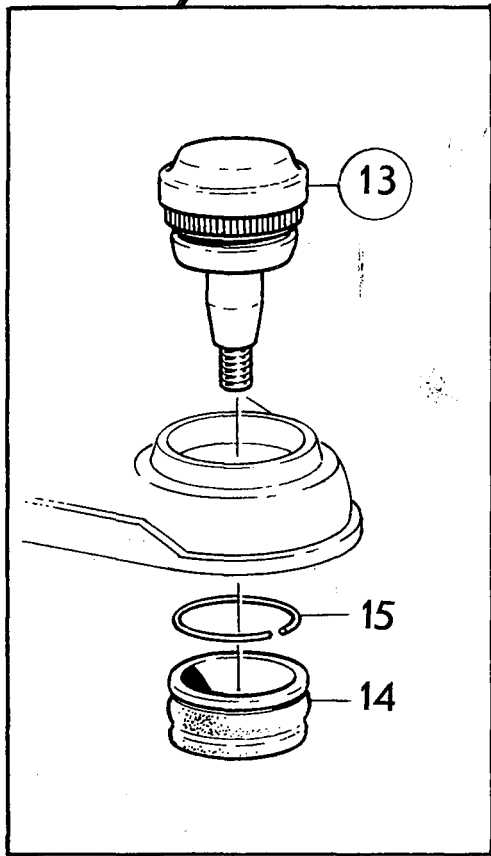
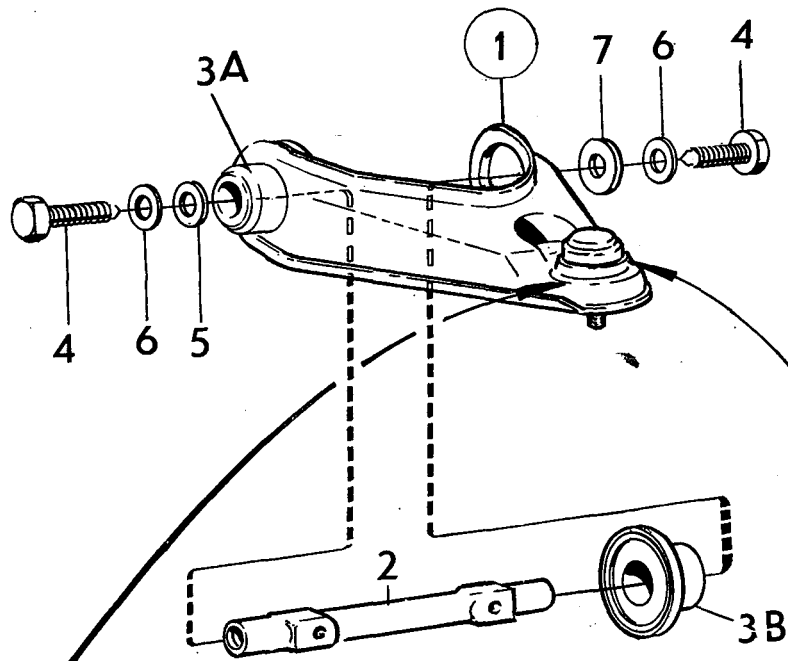
Sida 28 Grupp 6 Länkarm - Wishbone Illustration 8965 0500
Page Group 1975-03

Pos. Fig.	Antal/Quantity			Detail nr Part No	Benämning	Description	Sats Kit	Anmärkning Notes	
	684 767	684 768							
1	1	-	-	684767-7	Länkarm,V	Wishbone,L	1		1010
	-	1	-	684768-5	Länkarm,H	Wishbone,R	1		1020
2	1	1	-	683267-9	•Gummibussning	•Rubber bushing	1		1030
3	1	1	-	683267-9	•Gummibussning	•Rubber bushing	1		1040
4	1	1	-	683303-2	•Kulled	•Ball socket	S	ALT 1.	1050
5	1	1	-	680830-7	••Hylsa	••Sleeve	2	TID UTF	1060
5a	1	1	-	684905-3	••Hylsa	••Sleeve	S	SEN. UTF.	1070
6	1	1	-		••Gummikåpa	••Rubber boot	S		1080
7	1	1	-	684906-1	••Spännring	••Tensioner ring	S		1090
8	1	1	-	684903-8	••Spännring	••Tensioner ring	S		1100
9	1	1	-	675085-5	Kulled	Ball socket		ALT 2	1110
								ERS AV 683303-2	1120
10	1	1	-		•Gummikåpa	•Rubber boot	8		1130
11	1	1	-	679208-9	•Låsring	•Circlip	2		1130
	1	1	-	273209-7	Kulledssats	Ball joint kit	1		1140





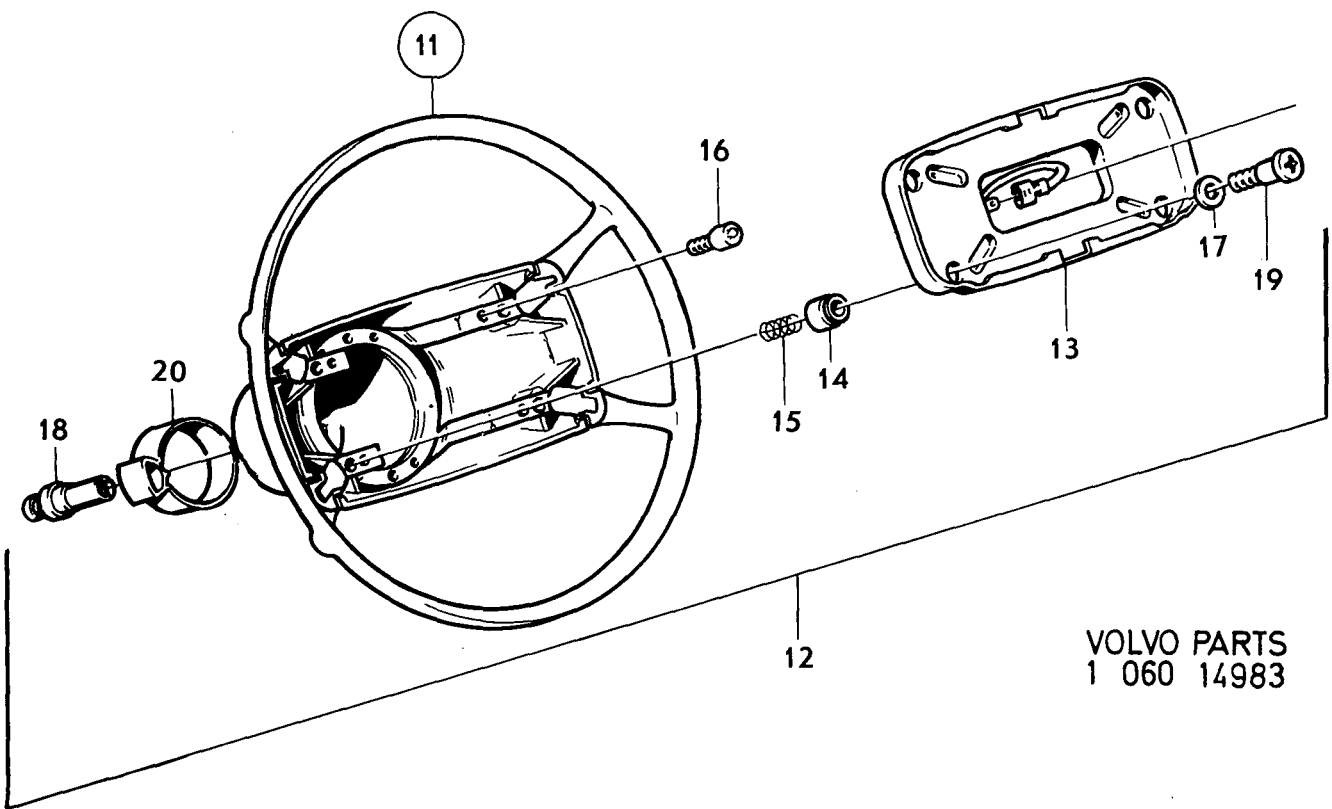
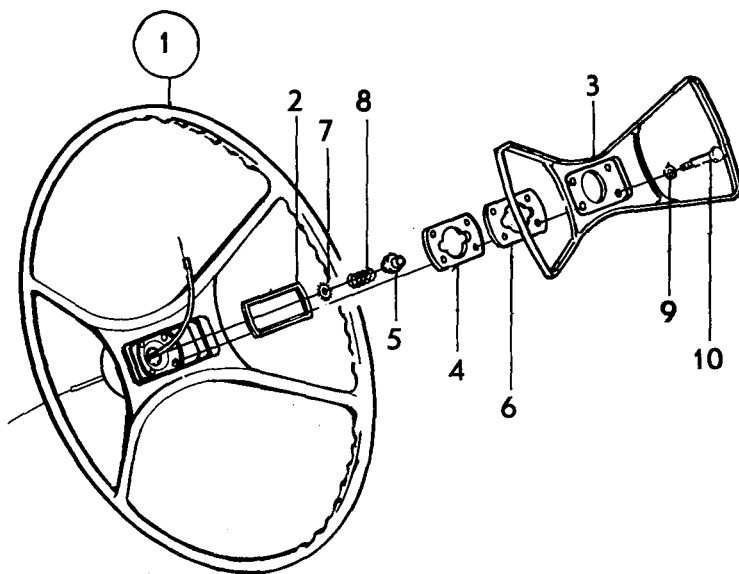
Sida		Grupp		Länkarm		Wishbone		Illustration 11688		0550
Page		Group						1975-03		
Pos. Fig.	Antal/Quantity				Detalj nr Part No	Benämning	Description	Sats Kit	Anmärkning Notes	
	688 022	688 023								
1	1	-	-	-	688022-3	Länkarm,V	Wishbone,L			0020
	-	-	1	-	688023-1	Länkarm,H	Wishbone,R			0040
2	1	1	-	-	679246-9	•Axel	•Shaft			0060
3a	1	1	-	-	679247-7	•Bussning,främre	•Bushing,forward			0080
3b	1	1	-	-	679248-5	•Bussning,bakre	•Bushing,rear			0100
4	2	2	-	-	943682-5	•Skruv	•Screw			0120
5	1	1	-	-	940097-9	•Bricka	•Washer			0140
6	2	2	-	-	942336-9	•Fjädrande bricka	•Resilient washer	CH-6386		0160
7	1	1	-	-	960142-8	•Bricka	•Washer			0180
8	1	1	-	-	686398-9	•Kulled	•Ball socket	S ALT 1.		0200
9	1	1	-	-	680829-9	•Hylsa	•Sleeve	S		0220
10	1	1	-	-		•Gummikåpa	•Rubber boot	S		0240
11	1	1	-	-	672786-1	•Spännring	•Tensioner ring	S		0260
12	1	1	-	-	682680-4	•Spännring	•Tensioner ring	S		0280
13	1	1	-	-	686500-0	Kulled	Ball socket	S ALT 2. ERS AV 686398-9		0300
14	1	1	-	-		•Gummikåpa	•Rubber boot	8		0320
15	1	1	-	-	679207-1	•Låsring	•Circlip			0340
	2	2	-	-	273209-7	Kulledssats	Ball joint kit			0360



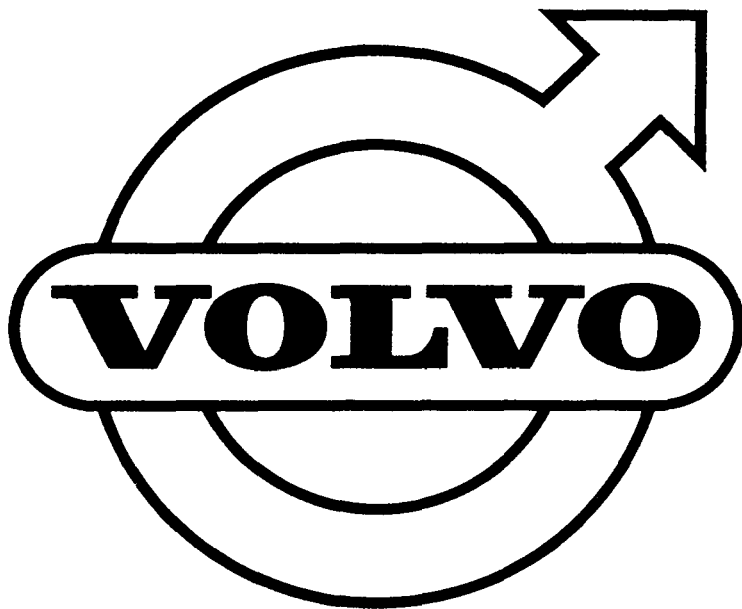
VOLVO PARTS
1 060 11688



Sida		Grupp		Ratt		Steering wheel		Illustration 14983		0600
32		6						1975-12		
Page		Group								
Pos. Fig.	Antal/Quantity			Detalj nr Part No	Benämning	Description	Sats Kit	Anmärkning Notes		
	1210 248	1210 299	1221 400							
1	1	-	-	-	1210248-9 Ratt	Steering wheel				1010
2	1	-	-	-	673530-2 •Kontaktring	•Contact ring				1020
3	1	-	-	-	673531-0 •Signalring	•Horn ring				1030
4	1	-	-	-	673533-6 ••Kontaktbricka	••Contact washer				1040
5	4	-	-	-	673521-1 ••Isolerbussning	••Insulating bushing				1050
6	1	-	-	-	673534-4 ••Isolerbricka	••Insulating washer				1060
7	4	-	-	-	673524-5 ••Taggbricka	••Tag washer				1070
8	4	-	-	-	673523-7 ••Tryckfjäder	••Thrust spring				1080
9	4	-	-	-	673520-3 ••Bricka	••Washer				1090
10	4	-	-	-	673519-5 ••Ansatsskruv	••Stop screw				1100
11	-	-	1	-	1210299-2 Ratt	Steering wheel				1110
	-	-	-	1	1221400-3 Ratt	Steering wheel				1120
12	-	-	1	-	•Signalring	•Horn ring				1130
13	-	-	1	-	1212263-6 ••Kontaktram	••Contact frame				1140
14	-	-	4	-	1212266-9 ••Isolerhylsa	••Insulating sleeve				1150
15	-	-	4	-	1212267-7 ••Fjäder	••Spring				1160
16	-	-	4	-	1212399-8 ••Kontaktstift	••Contact pin				1170
17	-	-	4	-	1212398-0 ••Bricka	••Washer				1180
18	-	-	1	-	1210370-1 ••Kontaktkol	••Carbon brush				1190
19	-	-	4	-	1212265-1 ••Ansatsskruv	••Stop screw				1200
20	-	-	-	1	1221781-6 •Medbringare	•Companion				1210



VOLVO PARTS
1 060 14983





1975-03

Grupp 7
Group 7

Sida 1
Page 1

GRUPP 7

Fjädring
INNÉHÅLLSFÖRTECKNING

Koord

Framfjädring Se grupp 6
Bakfjädring..... Se grupp 4

2-J01
2-A1

GROUP 7

Springs
INDEX

Grid

Front suspension See Group 6
Rear suspension See Group 4

2-J01
2-A1

GROUPE 7

Amortissement
TABLE DES MATIERES

Grid

Suspension avant Voir groupe 6
Suspension arrière Voir groupe 4

2-J01
2-A1

GRUPPE 7

Federung
INHALTSVERZEICHNIS

Grid

Vorderfederung Siehe Gruppe 6
Hinterfederung Siehe Gruppe 4

2-J01
2-A1

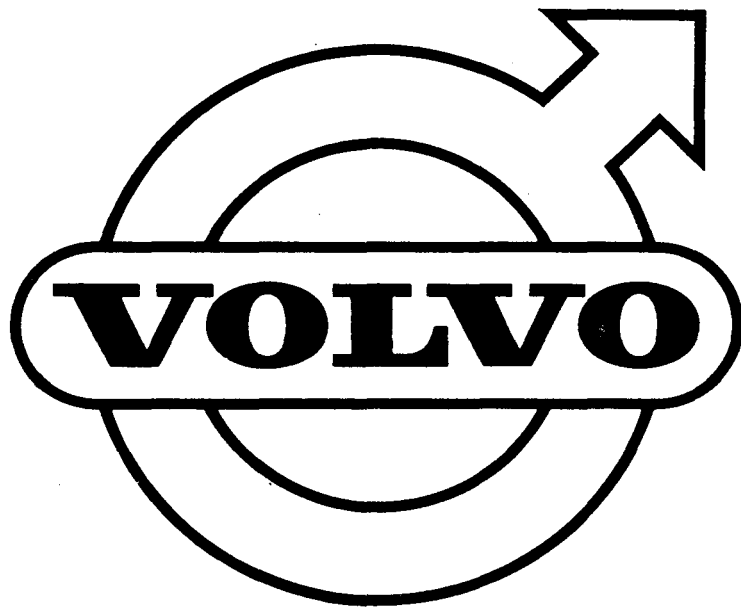
GRUPO 7

Suspensión
INDICE

Grid

Suspensión delantera Véase grupo 6
Suspensión trasera Véase grupo 4

2-J01
2-A1





1975-12		Grupp 8 Group	Sida 1a Page
GRUPP 8			
Karosseri			
INNEHÅLLSFÖRTECKNING			
	Sida	Koord	
Framskärmar, främre och bakre stänkskydd	2	A-07	
Framstycke, motorhuv, huvlås	4	A-09	
Golvparti	8	A-13	
Karossidor	12	A-17	
Detaljer för karossidor	16	A-21	
Takparti	18	A-23	
Taklucka, MTL	20	B-01	
Dörrar	24	B-05	
Dörrdetaljer, framdörrar	30	B-09	
Dörrdetaljer, bakre dörrar	46	C-01	
Baklucka, bakre nummerplåtshållare	56	C-11	
Vindruta, bakruta, bakre sidoruta	60	C-15	
Instrumentbräda, ch -74449	64	C-19	
Instrumentbräda, ch 74450-132566	68	C-23	
Instrumentbräda ch 132567-	74	D-05	
Inre utrustning ch -132566	78	D-09	
Inre utrustning ch 132567-	82	D-13	
Utvändiga prydnadsdetaljer, utvändig backspegel, ch -74449	84	D-15	
Utvändiga prydnadsdetaljer, utvändig backspegel, ch 74450-	88	D-19	
Stötfångare, främre nummerplåtshållare, ch -74449	96	E-03	
Stötfångare, främre nummerplåtshållare, excl USA, CAN.	98	E-05	
Stötfångare, främre nummerplåtshållare, USA, CAN.	102	E-07	
Golvbeklädnad omkr ch -50000	108	E-11	
Golvbeklädnad omkr ch 50000-74449	120	E-17	
Golvbeklädnad ch 74450-102949	124	F-5	
Golvbeklädnad ch 102950-132566	128	F-9	
Golvbeklädnad ch 132567-	130	F-13	
Innerklädsel, klädselkombination 900-903	132	F-15	
Innerklädsel, klädselkombination 904-905	138	F-17	
Innerklädsel, klädselkombination 912-915	142	F-23	
Innerklädsel, klädselkombination, 916, 917, 922, 924	148	G-03 G-07	
Innerklädsel, klädselkombination 925, 927, 928, 932	154	G-13	
Innerklädsel, klädselkombination 940-942, 968	160	G-19	
Innerklädsel, klädselkombination 953-956			
Innerklädsel, klädselkombination 957, 959, 960, 961	166 172	H-01 H-07	
Innerklädsel, klädselkombination 962, 963	178		
Innerklädsel, klädselkombination 964	184	H-13	
Innerklädsel, klädselkombination 965, 966, 967, 969	188	H-19 I-01	
Innerklädsel, klädselkombination 970	194		
Innerklädsel, klädselkombination 0971, 0972, 0973, 0974	198	I-05 I-11	
Innerklädsel, klädselkombination 0975			
Innerklädsel, HS, klädselkombination 906-908	202 206	I-15 I-19	
Innerklädsel, HS, klädselkombination 918, 919, 923, 926	210	I-23	
Framstolar ch -52789	216	J-05	
Framstolar ch 52790-102949	222	J-11	
Framstolar ch 102950-132566	226	J-15	
Framstolar ch 132567-	228	J-17	
Underrede för framstol utan höjdomställning ch -132566	232	J-21	
Underrede för framstol utan höjdomställare ch 132567-	234	J-23	
Underrede för framstol med höjdomställning, ch -66730	236	K-01	
Underrede för framstol med höjdställning, ch 66731-132566	238	K-03	
Underrede för framstol med höjdomställare ch 132567-	240	K-05	
Framsäte	242	K-07	
Baksäte ch -132566	246	K-11	
Baksäte ch 132567-	248	K-13	
Tätningssluggar	250	K-15	
Färg, färgkod 19, 42, 46, 94	252	K-17	
Färg, färgkod 96, 97, 98, 99	254	K-19	
Färg, färgkod 100, 101, 102, 103	256	K-21	
Färg, färgkod 105, 110, 111	258	K-23	
Färg, färgkod 113-1, 114-1, 115-1, 116-1	260	L-01	
Färg, färgkod 117-1, 118-1, 119-1, 120-1	262	L-03	
GROUP 8			
Body			
INDEX			
	Page	Grid	
Front mudguards, forward and rear mudflaps	2	A-07	
Front section, bonnet, bonnet catch	4	A-09	
Floor section	8	A-13	
Body sides	12	A-17	
Body side parts	16	A-21	
Roof section	18	A-23	
Sliding roof, MTL	20	B-01	
Doors	24	B-05	
Forward door components	30	B-09	
Rear door components	46	C-01	
Tail gate, rear number plate illumination	56	C-11	
Windscreen, rear window, rear quarter window	60	C-15	
Instrument panel, ch -74449	64	C-19	
Instrument panel ch 74450-132566	68	C-23	
Instrument panel ch 132567-	74	D-05	
Interior equipment ch -132566	78	D-09	
Interior equipment ch 132567-	82	D-13	
Exterior trim, external rear view mirror, ch -74449	84	D-15	



Sida	Grupp				
Page	Group				1975-12
Exterior trim, external rear view mirror, ch 74450—	88	D-19			
Bumper forward number plate holder, ch -74449	96	E-05			
Bumper, forward number plate holder, excl USA, CAN.	98	E-07			
Bumper forward number plate holder, USA, CAN.	102	E-11			
Floor coverings OMKR ch -50000	108	E-17			
Floor coverings OMKR ch 50000-74449	120	F-5			
Floor coverings ch 74450-102949	124	F-9			
Floor coverings ch 102950-132566	128	F-13			
Floor coverings ch 132567-	130	F-15			
Upholstery, upholstery combination 900-903	132	F-17			
Upholstery, upholstery combination 904-905	138	F-23			
Upholstery, upholstery combination 912-915	142	G-07			
Upholstery, upholstery combination 916, 917, 922, 924	148	G-13			
Upholstery, upholstery combination 925, 927, 928, 932	154	G-19			
Upholstery, upholstery combination 940-942, 968	160	H-01			
Upholstery, upholstery combination 953-956	166	H-07			
Upholstery, upholstery combination 957, 959, 960, 961	172	H-13			
Upholstery, upholstery combination 962, 963	178	H-19			
Upholstery, upholstery combination 964	184	I-01			
Upholstery, upholstery combination 965, 966, 967, 969	188	I-05			
Upholstery, upholstery combination 970	194	I-11			
Upholstery, upholstery combination 0971, 0972, 0973, 0974	198	I-15			
Upholstery, upholstery combination 0975	202	I-19			
Upholstery, HS, upholstery combination 906-908	206	I-23			
Upholstery, HS, upholstery combination 918, 919, 923, 026	210	J-05			
Front seats ch -52789	216	J-15			
Front seats ch 52790-102949	222	J-17			
Front seats ch 102950-132566	226				
Front seats ch 132567-	228	J-21			
Undercarriage for front seats, without vertical adjustment ch -132566	232	J-23			
Undercarriage for front seats, without vertical adjustment ch 132567-	234	K-01			
Undercarriage for front seats, with vertical adjustment, ch -66730	236	K-03			
Undercarriage for front seat, with vertical adjustment, ch 66731-132566	238	K-05			
Undercarriage for front seats, with vertical adjustment ch 132567-	240	K-07			
Bench-type front seat	242	K-13			
Rear set ch -132566	246	K-15			
Rear seat ch 132567-	248	K-17			
Seal plugs	250	K-19			
Enamel, colour codes 19, 42, 46, 94	252	K-21			
Enamel, colour codes 96, 97, 98, 99	254	K-23			
Enamel, colour codes 100, 101, 102, 103	256	L-01			
Enamel, colour codes 105, 110, 111	258	L-03			
Enamel, colour codes 113-1, 114-1, 115-1, 116-1	260				
Enamel, colour codes 117-1, 118-1, 119-1, 120-1	262				
GROUPE 8					
Carrosserie					
TABLE DES MATIERES					
			Page	Grid	
Ailes avant, bavettes pare-boue avant et arrière			2	A-17	
Bouclier, capot de moteur, ferneture de capot			4	A-21	
Plancher			8	A-23	
Cotés de carrosserie			12	B-01	
Détails de cotés de carrosserie			16	B-05	
Plafond			18	B-09	
Ouverture au toit, MTL			20	C-01	
Portes			24		
Pièces de portes, portes avant			30	C-11	
Pièces de portes, portes arrière			46	C-15	
Hayon, support de plaque d'immatriculation arrière			56	C-23	
Pare-brise, lunette, fenêtre latérale arrière			60	D-05	
Plance de bord ch -74449			64	D-09	
Plance de bord ch 74450-132566			68	D-13	
Plance de bord ch 132567-			74		
Équipement intérieur ch -132566			78	D-15	
Équipement intérieur ch 132567-			82		
Enjoliveurs extérieurs, rétroviseur extérieur ch -74449			84	E-03	
Enjoliveurs extérieurs, rétroviseur extérieur ch 74450-			88	E-05	
Amortisseurs, support de plaque d'immatriculation avant, ch -74449			96	E-07	
Amortisseurs support de plaque d'immatriculation avant, excl USA, CAN.			98	E-11	
Amortisseurs, support de plaque d'immatriculation avant, USA, CAN.			102	F-5	
Garniture de plancher OMKR ch -50000			108	F-9	
Garniture de plancher OMKR ch 50000-74449			120	F-13	
Garniture de plancher ch 74450-102949			124	F-15	
Garniture de plancher ch 102950-132566			128		
Garniture de plancher ch 132567-			130	F-17	
Garniture intérieure, combinaison de garniture 900-903			132	F-23	
Garniture intérieure, combinaison de garniture 904, 905			138	G-03	
Garniture intérieure, combinaison de garniture 912-915			142	G-07	
Garniture intérieure, combinaison de garniture 916, 917, 922, 924			148	G-13	
Garniture intérieure, combinaison de garniture 925, 927, 928, 932			154	G-19	



1975-12		Grupp 8	Sida 1c
		Group	Page
Garniture intérieure, combinaison de garniture 940-942, 968	160	H-01	8 A-13
Garniture intérieure, combinaison de garniture 953-956	166	H-07	12 A-17
Garniture intérieure, combinaison de garnitures 957, 959, 960, 961	172	H-13	16 A-21
Garniture intérieure, combinaison de garniture 962, 963	178	H-19	18 A-23
Garniture intérieure, combinaison de garniture 964	184	I-01	20 B-01
Garniture intérieure, combinaison de garniture 965, 966, 967, 969	188	I-05	24 B-05
Garniture intérieure, combinaison de garniture 970	194	I-11	30 B-09
Garniture intérieure, combinaison de garniture 0971, 0972, 0973, 0974	198	I-15	46 C-01
Garniture intérieure, combinaison de garniture 0975	202	I-19	Kofferraumdeckel, hintere Nummernschildhalter
Garniture intérieure, HS, combinaison de garniture 906-908	206		56 C-11
Garniture intérieure, HS, combinaison de garniture 918, 919, 923, 926	210	I-23	Windschutzscheibe, Rückblickfenster, hintere Seitenfenster
Sièges vant ch -52789	216	J-05	60 C-15
Sièges avant ch 52790-102949	222	J-11	Instrumenttafel, ch -74449
Sièges avant ch 102950-132566	226	J-15	64 C-19
Sièges avant ch 132567-	228	J-17	Instrumenttafel, ch 74450-132566
Soubassement pour siège avant sans système de réglage en hauteur ch -132566	232	J-21	68 C-23
Soubassement pour siège avant sans système de réglage en hauteur ch 132567-	234	J-23	74 D-05
Soubassement pour siège avant avec système de réglage en hauteur, ch -66730	236	K-01	Innenausrüstung ch -132566
Soubassement pour siège avant avec système de réglage en hauteur, ch 66731-132566	238	K-03	78 D-09
Soubassement pour siège avant avec système de réglage en hauteur ch 132567-	240	K-05	82 D-13
Banquette avant	242	K-07	Aussen angebrachte zierteile, Aussenrückspiegel, ch -74449
Banquette arrière ch -132566	246	K-11	84 D-15
Banquette arrière ch 132567-	248	K-13	Aussen angebrachte zierteile, Aussenrückspiegel, ch 74450-
Bouchons d'étanchéité	250	K-15	88 D-19
Couleurs, code de couleur, 19, 42, 46, 94	252	K-17	Stoßfänger, vordere Nummernschildhalter ch -74449
Couleurs, code de couleur 96, 97, 98, 99	254	K-19	96 E-03
Couleur, code de couleur 100, 101, 102, 103	256	K-21	Stoßfänger, vordere Nummernschildhalter, excl USA, CAN.
Couleur, code de couleur 105, 110, 111	258	K-23	98 E-05
Couleurs, code de couleur 113-1, 114-1, 115-1, 116-1	260	L-01	Stoßfänger, vordere Nummernschildhalter, USA, CAN.
Couleurs, code de couleur 117-1, 118-1, 119-1, 120-1	262	L-03	102 E-07
GRUPPE 8			Bodenbezug OMKR ch -50000
Karosserie			108 E-11
INHALTSVERZEICHNIS	Seite	Grid	Bodenbezug OMKR ch 50000-74449
Vorderkotflügel, vordere und hintere Schmutzfänger	2	A-07	120 E-17
Frontpartie, Motorhaube, Haubenschloss	4	A-09	Bodenbezug ch 74450-102949
			124 F-5
			Bodenbezug ch 102950-132566
			128 F-9
			Bodenbezug ch 132567-
			130 F-13
			Bezüge, Bezugskombination 900-903
			132 F-15
			Bezüge, Bezugskombination 904-905
			138 F-17
			Bezüge, Bezugskombination 912-915
			142 F-23
			Bezüge, Bezugskombination 916, 917, 922, 924
			148 G-03
			Bezüge, Bezugskombination 925, 927, 923, 932
			154 G-07
			Bezüge, Bezugskombination 940-942, 968
			160 G-13
			Bezüge, Bezugskombination 953-956
			166 G-19
			Bezüge, Bezugskombination 957, 959, 960, 961
			172 H-01
			Bezüge, Bezugskombination 962, 963
			178 H-07
			Bezüge, Bezugskombination 964
			184 H-13
			Bezüge, Bezugskombination 965, 966, 967, 969
			188 H-19
			Bezüge, Bezugskombination 970
			194 I-01
			Bezüge, Bezugskombination 0971, 0972, 0973, 0974
			198 I-05
			Bezüge, Bezugskombination 0975
			202 I-11
			Bezüge, HS, Bezugskombination 906-908
			206 I-15
			Bezüge, HS, Bezugskombination 918, 919, 923, 926
			210 I-23
			Vordersitze ch -52789
			216 J-05
			Vordersitze ch 52790-102949
			222 J-11
			Vordersitze ch 102950-132566
			226 J-15
			Vordersitze ch 132567-
			228 J-17
			Fundament für Vordersitz ohne Höheneinstellung ch -132566
			232 J-21



Sida	Grupp								
1d	8								1975-12
Page	Group								
Fundament für Vordersitz ohne Höheneinstellung ch 132567—	234	J-23	Alfombras de goma ch 102950—132566 . . .	128	F-13				
Fundament für Vordersitz mit Höheneinstellung, ch —66730	236	K-01	Alfombras de goma ch 132567—	130	F-15				
Fundament für Vordersitz mit Höheneinstellung, ch 66731—132566	238	K-03	Tapizado, combinaciones de tapizado 900—903	132	F-17				
Fundament für Vordersitz mit Höheneinstellung ch 132567—	240	K-05	Tapizado, combinaciones de tapizado 904—905	138	F-23				
Vordere Sitzbank	242	K-07	Tapizado, combinaciones de tapizado 912—915	142	G-03				
Hintere Sitzbank ch —132566	246	K-11	Tapizado, combinaciones de tapizado 916, 917, 922, 924	148	G-07				
Hintere Sitzbank ch 132567—	248	K-13	Tapizado, combinaciones de tapizado 925, 927, 928, 932	154	G-13				
Dichtungsstopfen	250	K-15	Tapizado, combinaciones de tapizado 940—942, 968	160	G-19				
Farbe, Farbkode 19, 42, 46, 94	252	K-17	Tapizado, combinaciones de tapizado 953—956	166	H-01				
Farbe, Farbkode 96, 97, 98 99	254	K-19	Tapizado, combinaciones de tapizado 957, 959, 960, 961	172	H-07				
Farbe, Farbkode 100, 101, 102, 103	256	K-21	Tapizado, combinaciones de tapizado 962, 963	178	H-13				
Farbe, Farbkode 105, 110, 111	258	K-23	Tapizado, combinaciones de tapizado 964 . .	184	H-19				
Farbe, Farbkode 113-1, 114-1, 115-1, 116-1	260	L-01	Tapizado, combinaciones de tapizado 965, 966, 967, 969	188	I-01				
Farbe, Farbkode 117-1, 118-1, 119-1, 120-1	262	L-03	Tapizado, combinaciones de tapizado 970 . .	194	I-05				
			Tapizado, combinaciones de tapizado 0971, 0972, 0973, 0974	198	I-11				
			Tapizado, combinaciones de tapizado 0975 .	202	I-15				
			Tapizado, HS, combinaciones de tapizado 906—908	206	I-19				
			Tapizado, HS, combinaciones de tapizado 918, 919, 923, 926	210	I-23				
			Asiento delantero ch —52789	216	J-05				
			Asiento delantero ch 52790—102949	222	J-11				
			Asiento delantero ch 102950—132566	226	J-15				
			Asiento delantero ch 132567—	228	J-17				
			Bastidor de asiento delantera sin mecanismo para modificar la altura ch —132566	232	J-21				
			Bastidor de asiento delantero sin mecanismo para modificar la altura ch 132567—	234	J-23				
			Bastidor de asiento delantero con mecanismo para modificar la altura, ch —66730 . .	236	K-01				
			Bastidor de asiento delantero con mecanismo para modificar la altura, ch 66731—132566	238	K-03				
			Bastidor de asiento delantero con mecanismo para modificar la altura ch 132567—	240	K-05				
			Asiento delantero enlerizo	242	K-07				
			Asiento trasero ch —132566	246	K-11				
			Asiento trasero ch 132567—	248	K-13				
			Tapones de goma	250	K-15				
			Colores, código de colores 16, 42, 46, 94	252	K-17				
			Colores, código de colores 96, 97, 98, 99	254	K-19				
			Colores, código de colores 100, 101, 102, 103	256	K-21				
			Colores, código de colores 105, 110, 111	258	K-23				
			Colores, código de colores 113-1, 114-1, 115-1, 116-1	260	L-01				
			Colores, código de colores 117-1, 118-1, 119-1, 120-1	262	L-03				

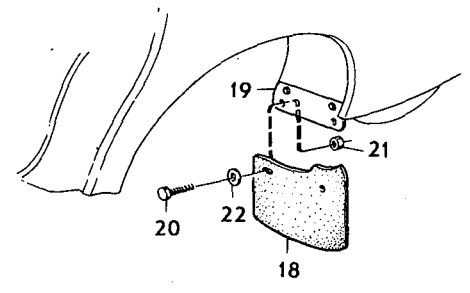
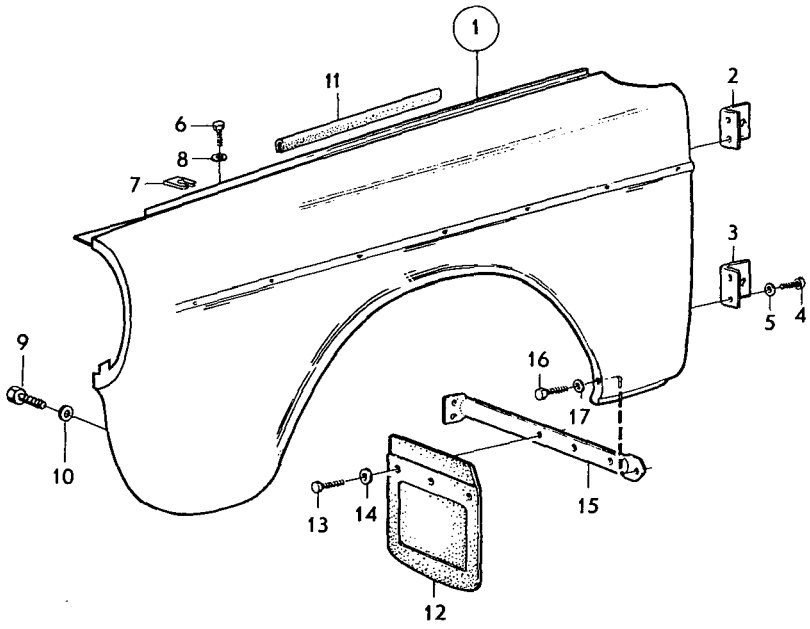
GRUPO 8**Carrocería****INDICE**

Pág. Grid

Guardabarros de lanteros, protecciones contra salpicaduras, delanteras y traseras	2	A-07
Sección delantera, capó, cerradura de capó	4	A-09
Piso	8	A-13
Costados de carrocería	12	A-17
Detalles para los costados de carrocería	16	A-21
Techo	18	A-23
Tapa de techo, MTL	20	B-01
Puertas	24	B-05
Puertas delantera, piezas componentes	30	B-09
Puertas trasera, pieza componentes	46	C-01
Compuerta trasera, soporte matrícula posterior	56	C-11
Parabrisas, luna trasera, ventana trasera	60	C-15
Tablero de instrumentos, ch —74449	64	C-19
Tablero de instrumentos, ch 74450—132566	68	C-23
Tablero de instrumentos ch 132567—	74	D-05
Equipo interior ch —132566	78	D-09
Equipo interior ch 132567—	82	D-13
Detalles de adorno exteriores, espejos retrovisores exteriores, ch —74449	84	D-15
Detalles de adorno exteriores, espejos retrovisores exteriores, ch 74450—	88	D-19
Parachoques, soporte, matrícula delantera, ch —74449	96	E-03
Parachoques, soporte, matrícula delantera, excl USA, CAN.	98	E-05
Parachoques, soporte, matrícula delantera, USA, CAN.	102	E-07
Alfombras de goma OMKR ch —50000	108	E-11
Alfombras de goma OMKR ch 50000—74449	120	E-17
Alfombras de goma ch 74450—102949	124	



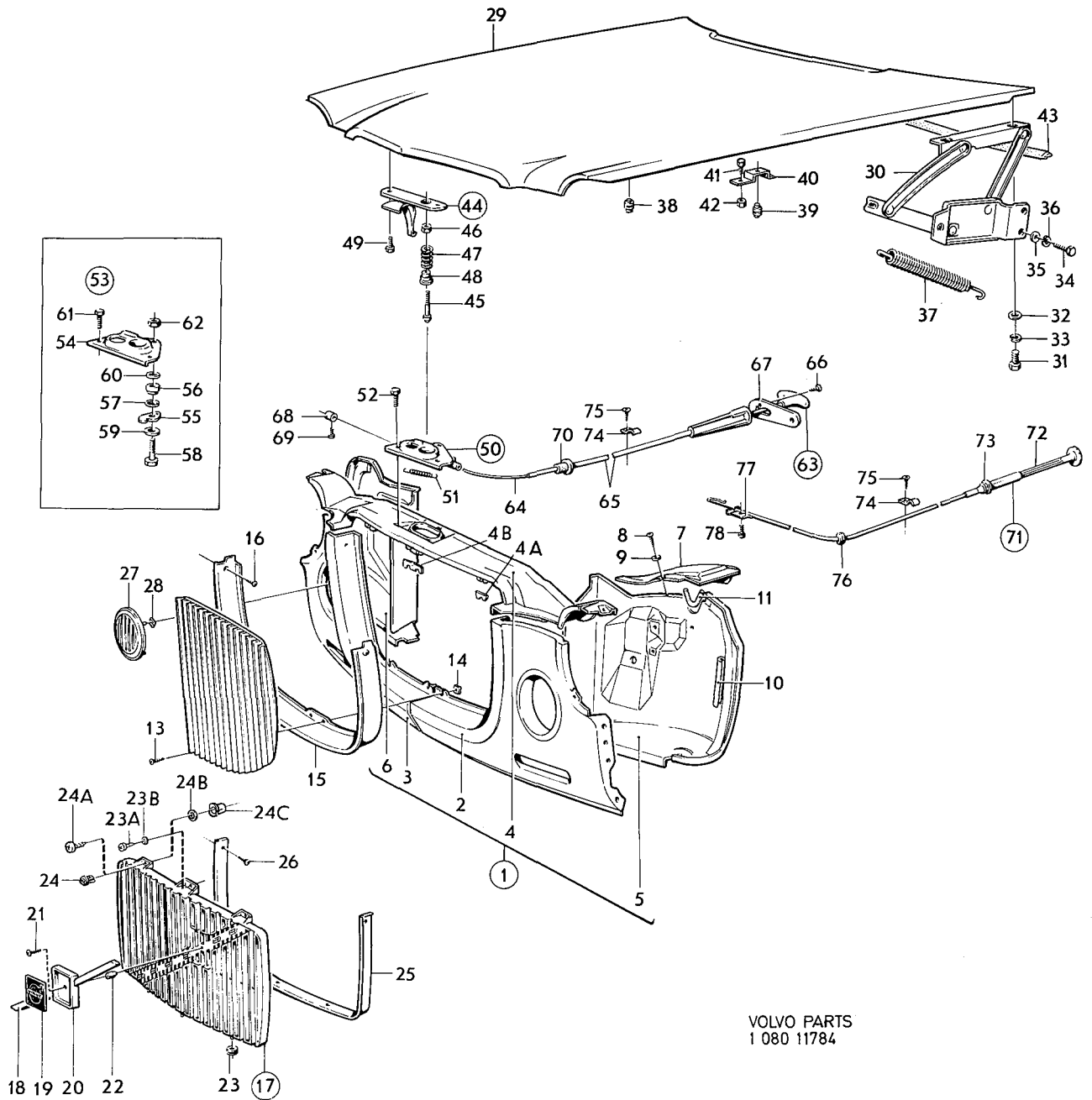
Sida	Grupp	Framskärmar	Front mudguards	Illustration 6534	0050				
2	8	främre och bakre stänkskydd	front and rear mudflaps	1975-12					
Page	Group								
Pos. Fig.	Antal/Quantity			Detalj nr Part No	Benämning	Description	Sats Kit	Anmärkning Notes	
1	1	-	-	-	1202532-6	Framskärm, V	Front mudguard, L	(678991)	1015
	1	-	-	-	1202533-4	Framskärm, H	Front mudguard, R	(678992)	1025
2	2	-	-	-	676993-9	•Konsol	•Bracket		1027
3	2	-	-	-	677118-2	•Konsol	•Bracket		1030
4	8	-	-	-	945969-4	•Skruv	•Screw	TID UTF. UNC N12.	1040
	8	-	-	-	946699-6	•Skruv	•Screw	SEN UTF. M6.	1050
5	8	-	-	-	192287-1	•Bricka	•Washer		1060
x 6	16	-	-	-	948181-3	Skruv	Bolt	S 1/4-12 ACME X 16 (941093)	1080 1081
7	12	-	-	-	941962-3	Fjädermutter	Spring nut	S L 26,2	1090
	4	-	-	-	120408-0	Fjädermutter	Spring nut	O L 25,8	1100
8	18	-	-	-	192041-2	Bricka	Washer	S TID UTF	1110
9	8	-	-	-	955523-6	Skruv	Bolt	S 5/16 UNC X 16	1110
10	8	-	-	-	960141-0	Bricka	Washer	S	1130
11	2110	-	-	-	679754-2	Kantskyddslist	Edge moulding	S 2 X 1055	1140
12	2	-	-	-	1202235-6	Stänkskydd, främre	Mudflap, forward	1	1150
13	6	-	-	-	960872-0	Skruv	Bolt	0	1160
14	6	-	-	-	960140-2	Bricka	Washer	0	1170
15	2	-	-	-	678993-7	Stag	Stay	2	1180
16	6	-	-	-	190364-0	Skruv	Bolt	0	1190
17	6	-	-	-	960140-2	Bricka	Washer	0	1200
x 18	1	-	-	-	675937-7	Stänkskydd, bakre, V	Mudflap, rear, L	CH-102949 (277955)	1210 1211
	1	-	-	-	1203270-2	Stänkskydd, bakre, V	Mudflap, rear, L	CH 102950-	1213
x	1	-	-	-	675938-5	Stänkskydd, bakre, H	Mudflap, rear, R	CH-102949 (277956)	1220 1221
	1	-	-	-	1203271-0	Stänkskydd, bakre, H	Mudflap, rear, R	CH 102950-	1223
19	-	-	-	-		Konsol	Bracket	SE SIDA 10	1230
20	4	-	-	-	955513-7	Skruv	Screw	CH-132566.	1240
	4	-	-	-	947612-8	Skruv	Screw	CH 132567-	1245
21	4	-	-	-	955825-5	Mutter	Nut	CH-132566.	1250
	4	-	-	-	955781-0	Mutter	Nut	CH 132567-	1255
22	4	-	-	-	960140-2	Bricka	Washer	0	1260
	2	-	-	-	273144-6	Monteringssats för framskärm	Front mudguard installation kit	1	1270 1280



VOLVO
KA 6534



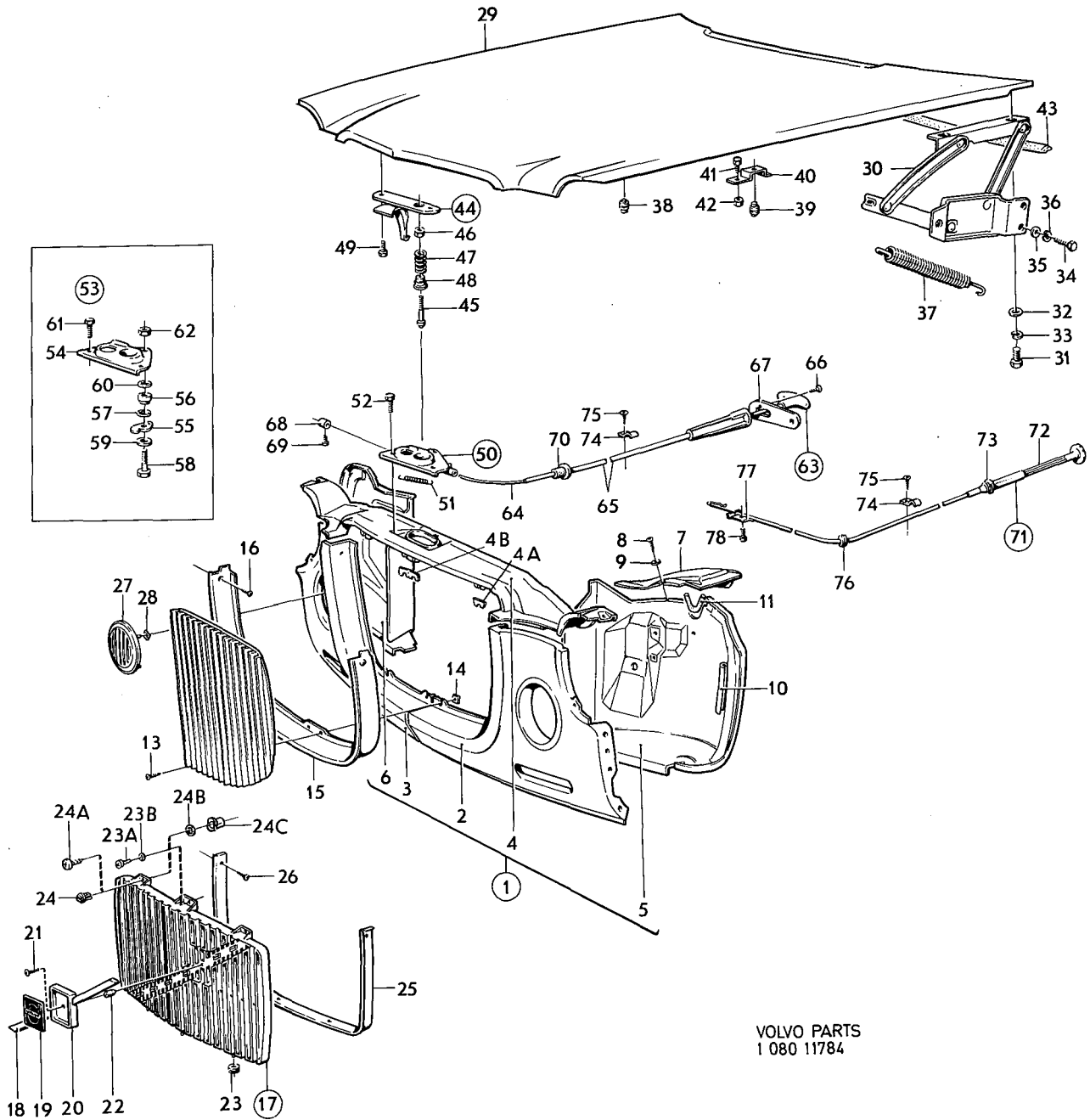
Sida	Grupp	Framstycke, motorhuv, huvlås	Front section, bonnet, bonnet lock	Illustration 11784	0100				
4	8			1975-03					
Page	Group								
Pos. Fig.	Antal/Quantity			Detalj nr Part No	Benämning	Description	Sats Kit	Anmärkning Notes	
1	1	-	-	1211251-2	Framstycke	Front section		(678955)	1020
2	1	-	-	680474-4	•Frontplåt, V	•Front plate, L			1030
3	1	-	-	680475-1	•Frontplåt, H	•Front plate, R			1040
4	1	-	-	679034-9	•Balk	•Member			1050
4a	2	-	-	679678-3	•Konsol	•Bracket		CH - 74449	1051
4b	1	-	-	679679-1	•Konsol	•Bracket		CH - 74449	1052
5	1	-	-	679268-3	•Sidoplåt, V	•Side plating, L			1060
6	1	-	-	679269-1	•Sidoplåt, H	•Side plating, R			1070
7	1	-	-	680478-5	Droppskydd, V	Drip guard, L			1080
	1	-	-	680479-3	Droppskydd, H	Drip guard, R			1090
8	2	-	-	955127-6	Skruv	Screw	0		1100
9	2	-	-	960137-8	Bricka	Washer	0		1110
10	2	-	-	681951-0	Tätninglist	Seal moulding	1		1120
11	135	-	-	671422-4	Tätninglist	Seal moulding	1	CH 32400-	1130
	-	-	-		Kylargaller med	Radiator grille with	8	CH - 74449	1140
	-	-	-		monteringsdetaljer	installation components			1150
12	1	-	-	679004-2	•Kylargaller, V	•Radiator grille, L	1		1160
	1	-	-	679005-9	•Kylargaller, H	•Radiator grille, R	1		1170
13	8	-	-	190287-3	•Skruv	•Screw	0		1180
14	8	-	-	943001-8	•Fjädermutter	•Speed nut	0		1190
15	1	-	-	679869-8	•Sarg	•Frame	1		1200
16	2	-	-	961320-9	•Skruv	•Screw	0		1210
	-	-	-		Kylargaller med	Radiator grille with	8	CH 74450-	1220
	-	-	-		monteringsdetaljer	installation components			1230
17	1	-	-	688553-7	•Kylargaller	•Radiator grille			1240
18	1	-	-	685949-0	•Prydnadlist	•Trim moulding			1250
19	1	-	-	685973-0	•Emblem	•Emblem			1260
	2	-	-	1203711-5	•Emblem TE	•Emblem TE		TOPEXECUTIVE.	1265
20	1	-	-	685974-8	•Hållare	•Retainer			1270
21	1	-	-	956155-6	•Skruv	•Screw	0		1280
22	1	-	-	945701-1	•Bussning	•Bushing			1290
23	3	-	-	941262-8	•Gummibussning	•Rubber bushing			1300
23a	1	-	-	955138-3	•Skruv	•Screw			1301
23b	1	-	-	192292-1	•Bricka	•Washer			1302
24	2	-	-	1211391-6	•Clips	•Clip		CH - 87136	1310
24a	2	-	-	955138-3	•Skruv	•Screw		CH 87137-	1312
24b	2	-	-	192292-1	•Bricka	•Washer		CH 87137-	1314
24c	2	-	-	1211600-0	•Plastmutter	•Plastic nut		CH 87137-	1316
25	1	-	-	685927-6	•Sarg	•Frame			1320
26	4	-	-	961320-9	•Skruv	•Screw			1330
27	2	-	-	682372-8	Lock	Cover	1	USA, CAN CH - 74449	1340
	2	-	-	1213695-8	Lock	Cover		USA, CAN CH 74450-	1345
28	6	-	-	192586-6	Fäste	Anchorage	2		1350
29	1	-	-	686993-7	Motorhuv	Bonnet		CH - 74449	1360
								ERS AV 1ST 1211954-1,	1361
								1 ST 672631-9	1362
								CH 74450-	1363
30	1	-	-	1211954-1	Motorhuv	Bonnet			1370
	1	-	-	675657-1	Gångjärn, V	Hinge, L	3		1380
	1	-	-	675658-9	Gångjärn, H	Hinge, R	3		1390
31	4	-	-	955534-3	Skruv	Bolt	0		1400
32	4	-	-	64469-0	Bricka	Washer			1410
33	4	-	-	940108-4	Fjäderbricka	Spring washer	0		1420
34	6	-	-	955523-6	Skruv	Bolt	0		1430
35	6	-	-	960141-0	Bricka	Washer	0		1440
36	6	-	-	955921-2	Fjäderbricka	Spring washer	0		1450
37	2	-	-	682507-9	Fjäder	Spring	3		1460
38	2	-	-	678446-6	Gummibuffert	Rubber cushion	1		1470
39	2	-	-	678446-6	Gummibuffert	Rubber cushion	5		1480
40	2	-	-	681529-4	Konsol	Bracket	5		1490
41	2	-	-	941093-7	Skruv	Screw	5		1500
42	2	-	-	941962-3	Mutter	Nut	5		1510
43	1	-	-	1213216-3	Tätninglist	Seal moulding	2	(675941)	1510

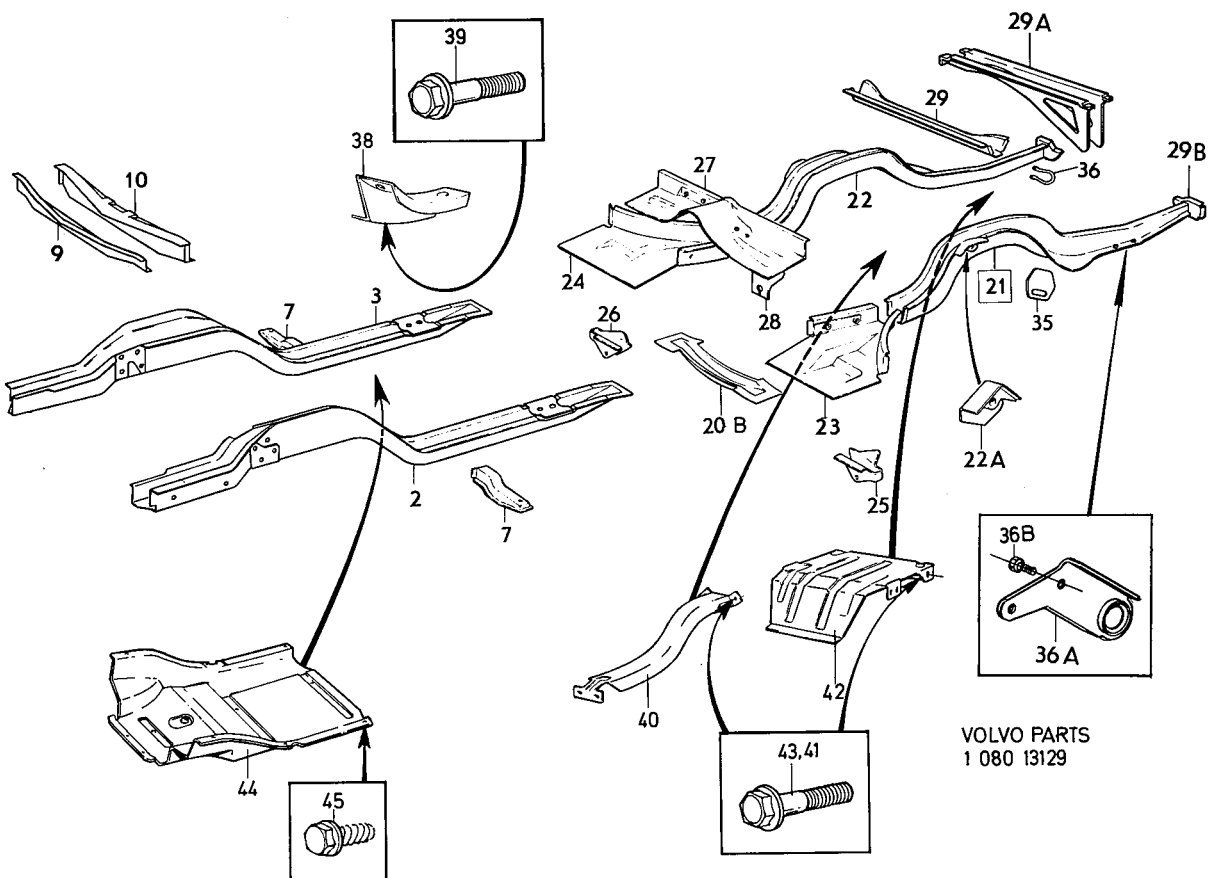
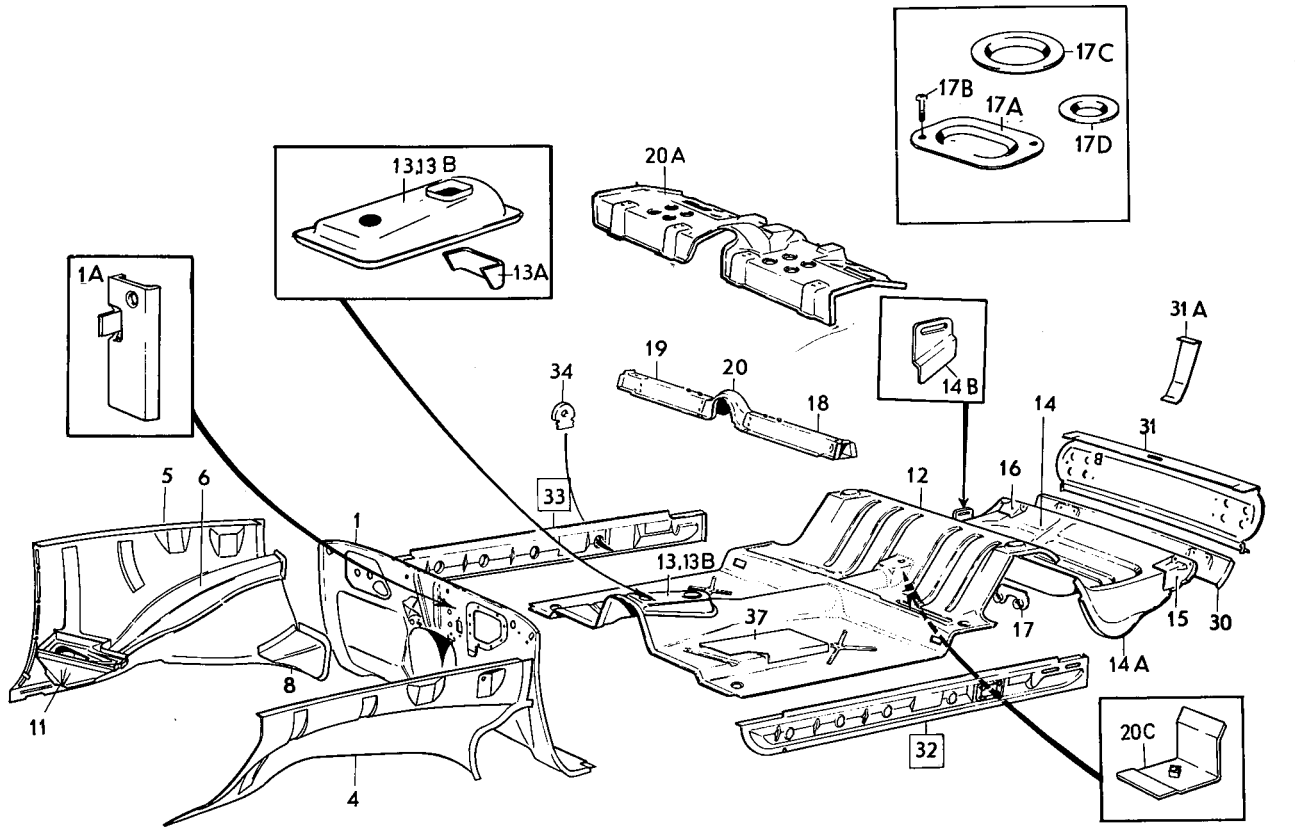


VOLVO PARTS
 1 080 11784



Sida	Grupp	Framstycke, motorhuv, huvlås	Front section, bonnet, bonnet lock	Illustration 11784	0100					
6	8			1975-12						
Pos.	Antal/Quantity				Detalj nr	Benämning	Description	Sats	Anmärkning	
Fig.					Part No			Kit	Notes	
44	1	-	-	-	1213454-0	Huvlås, överdel	Bonnet lock,		(682698)	2010
							upper section			2020
45	1	-	-	-	682792-7	•Styrtapp	•Guide	3		2030
46	1	-	-	-	681523-7	•Mutter	•Nut	3		2040
47	1	-	-	-	681522-9	•Fjäder	•Spring	3		2050
48	1	-	-	-	681521-1	•Anslagshylsa	•Stop sleeve	3		2060
49	2	-	-	-	942402-9	Skruv	Screw	0		2070
50	1	-	-	-	681927-0	Huvlås, underdel	Bonnet lock,		VST CH-132566, HST CH-74449.	2080
							lower section			2090
51	1	-	-	-	676405-4	•Fjäder	•Spring	3		2100
52	3	-	-	-	943159-4	Skruv	Screw		VST CH-132566, HST CH-74449.	2110
										2120
53	1	-	-	-		Huvlås, underdel	Bonnet lock,	8	VST CH132567- HST CH 74450-.	2130
							lower section			2145
54	1	-	-	-	1202665-4	•Huvlås	•Bonnet lock			2150
55	1	-	-	-	685872-4	•Hävarm	•Lever			2160
56	1	-	-	-	685873-2	•Distansbricka	•Spacer washer			2170
57	1	-	-	-	120164-9	•Fjädrande bricka	•Resilient washer			2180
58	1	-	-	-	955514-5	•Skruv	•Screw			2190
59	1	-	-	-	955893-3	•Bricka	•Washer			2200
60	1	-	-	-	940155-5	•Låsbricka	•Lock washer			2210
61	2	-	-	-	943159-4	•Skruv	•Screw		CH-132566.	2215
	3	-	-	-	955358-7	•Flänsskruv	•Screw		CH 132567-.	2220
62	1	-	-	-	945323-4	•Mutter	•Nut			2230
63	1	-	-	-	680419-9	Huvreglage	Bonnet link	2	CH-74449	2240
64	1920	-	-	-	55192-9	•Tråd	•Cable	2		2250
65	1760	-	-	-	190585-0	•Spiral	•Sheath	2		2260
66	2	-	-	-	955123-5	Skruv	Screw	0	CH-74449	2270
67	1	-	-	-	681044-4	Konsol	Bracket		CH-74449	2280
68	1	-	-	-	21882-6	Hållare	Retainer	2	TID UTF	2290
69	1	-	-	-	956059-0	Skruv	Screw	0	TID UTF	2300
70	1	-	-	-	680556-8	Tätning	Seal	3	CH-25429	2310
									EXCL 23707-23802, 25040-25135	2320
									CH 23707-23802, 25040-25135,	2330
									25430-74449	2340
									CH 74450-	2350
71	1	-	-	-	1211514-3	Huvreglage	Bonnet link		CH 74450-	2360
x 72	1	-	-	-	1202772-8	•Dragstång	•Pull rod		(1211461)	2375
73	1	-	-	-	1211690-1	Clips	Clips		CH 74450-132566.	2380
									CH 132567-.	2390
74	1	-	-	-	1203997-0	Clips	Clips	0	VST	2400
					18335-0	Klammer	Clamp	0	HST	2410
					951188-2	Klammer	Clamp	0		2420
75	1	-	-	-	955137-5	Skruv	Screw	0		2430
76	1	-	-	-	941262-8	Gummibussning	Rubber bushing		HST CH 74450-	2440
77	1	-	-	-	682040-1	Klammer	Clamp			2450
78	1	-	-	-	955137-5	Skruv	Screw	0		2460

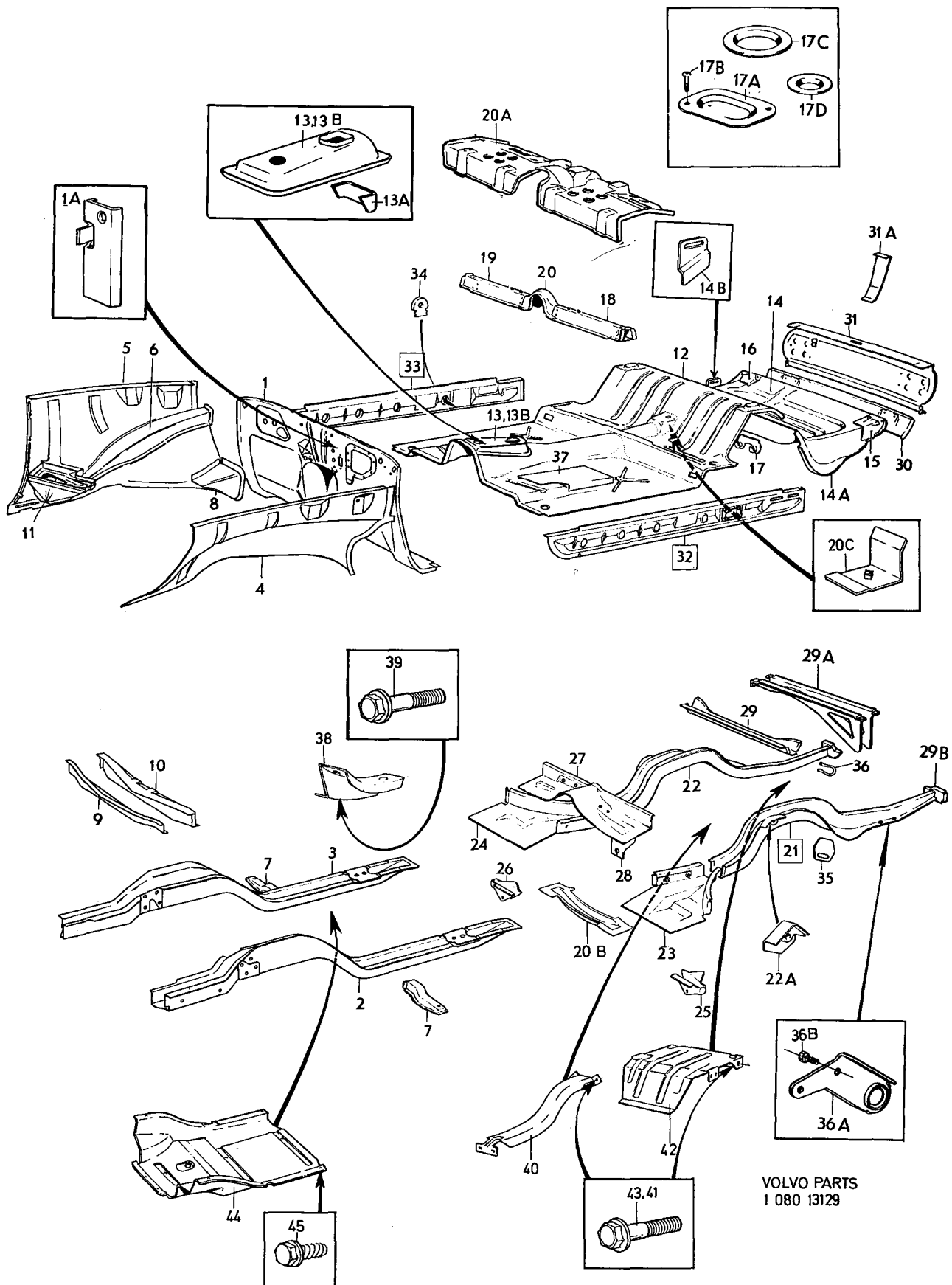


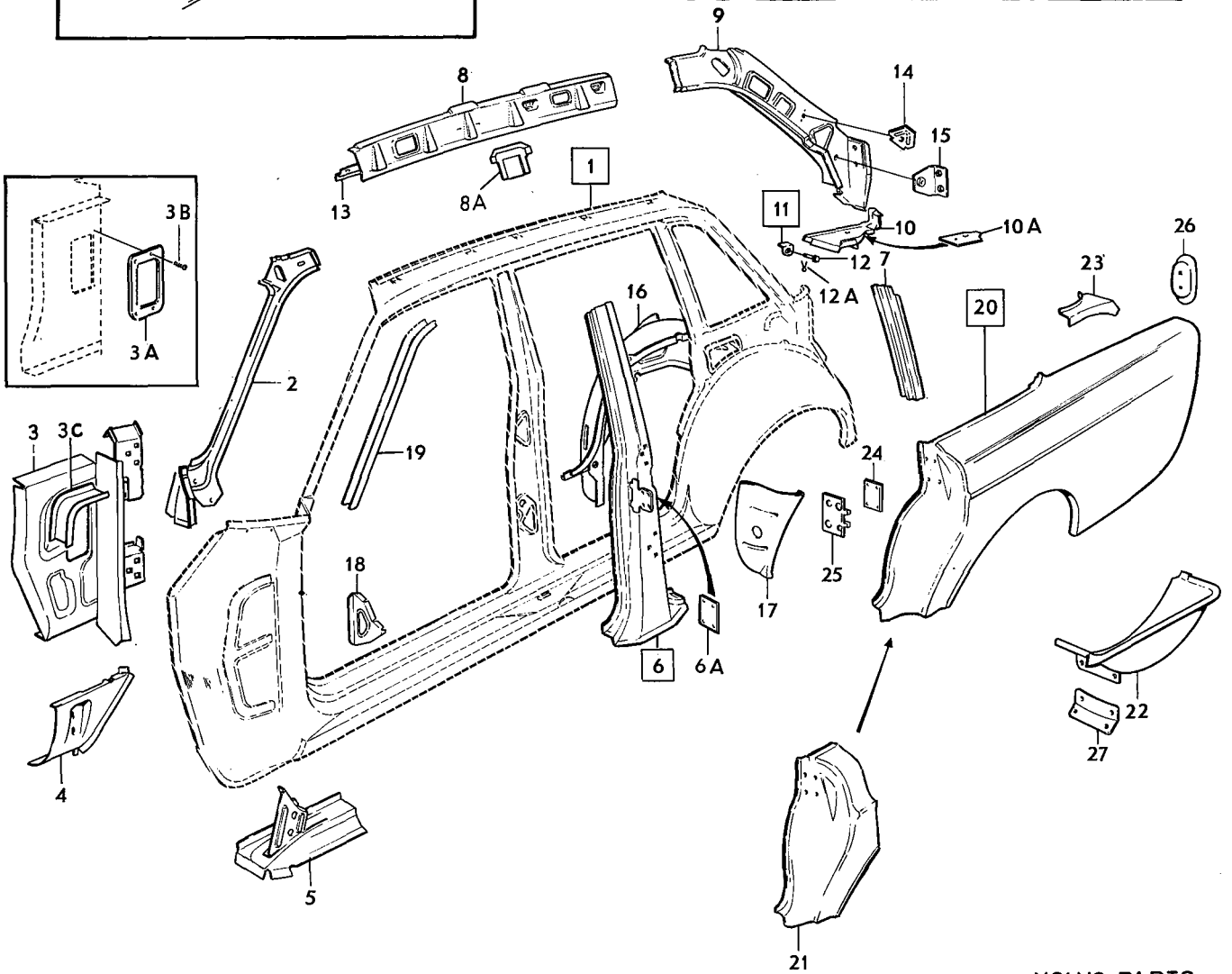
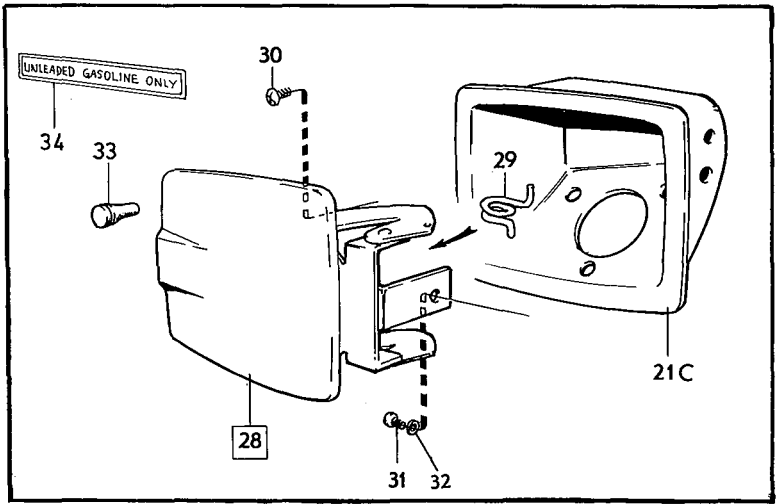
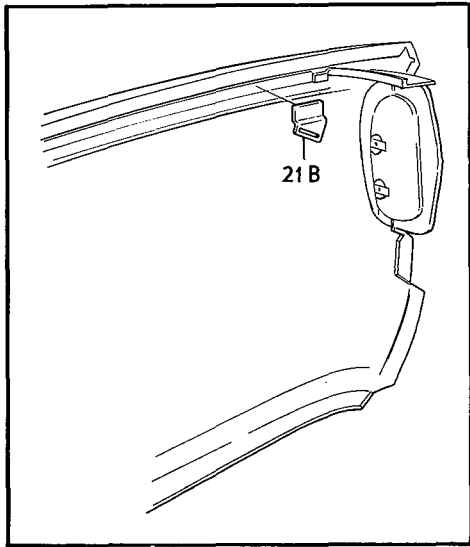


VOLVO PARTS
1 080 13129

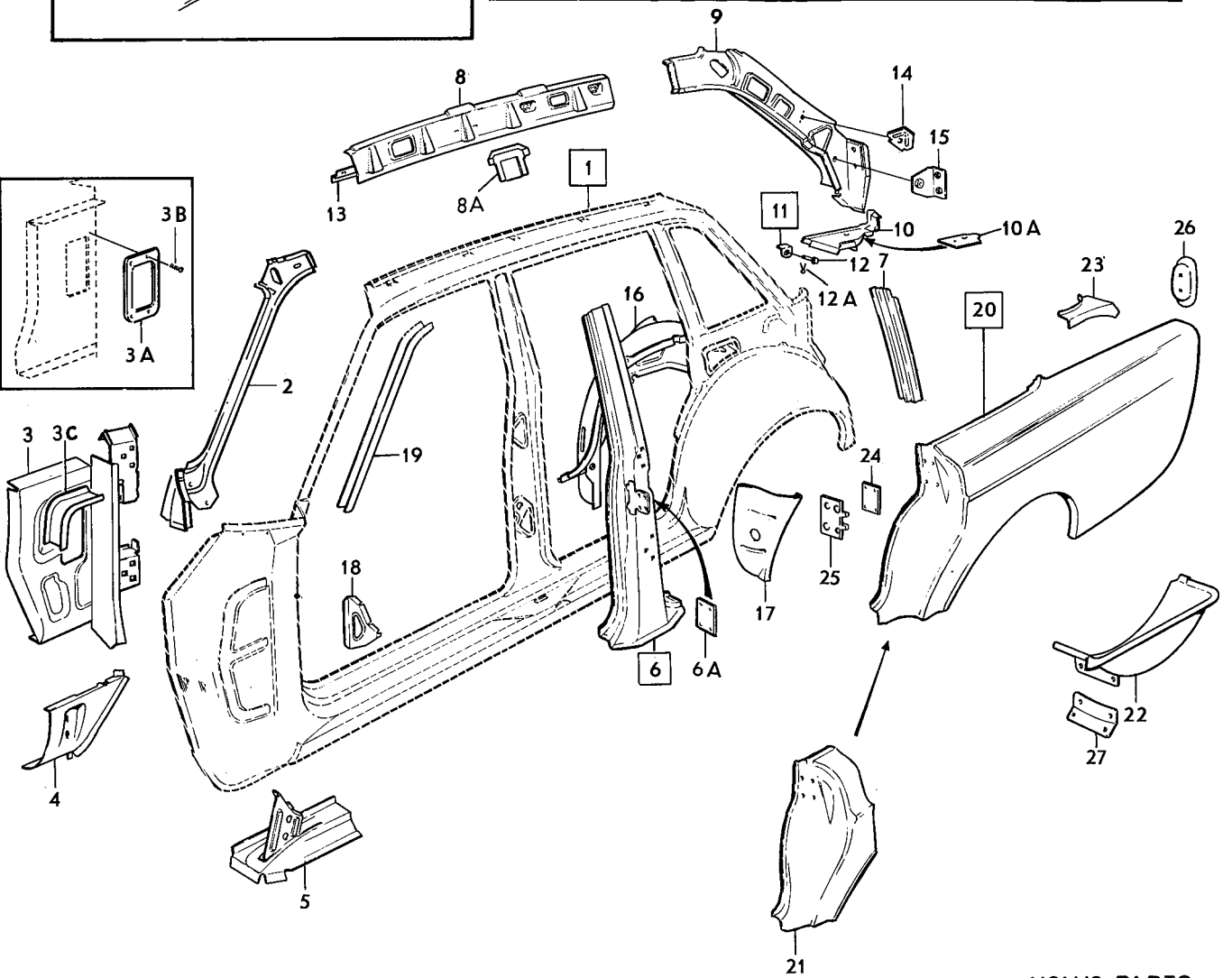
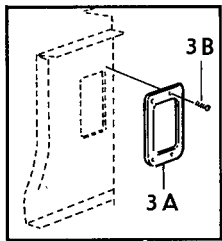
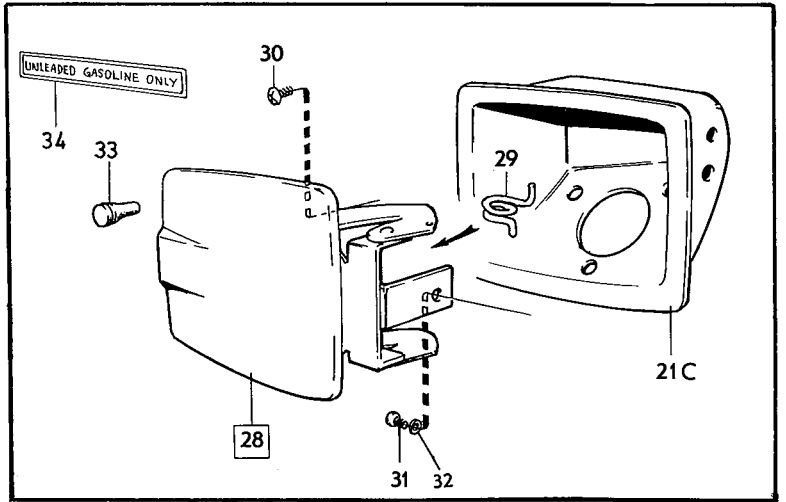
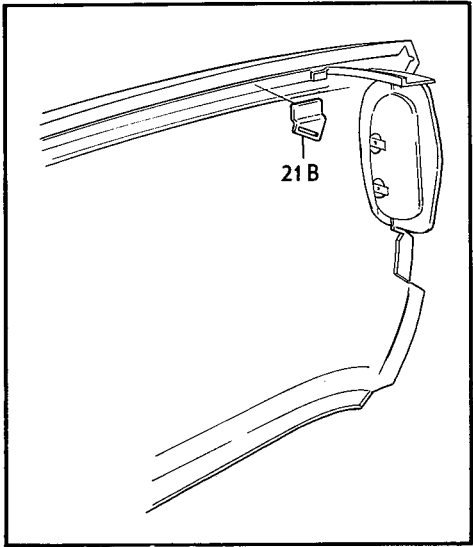


Sida	Grupp	Golvparti	Floor section	Illustration 13129	0150					
Page	10	8		1975-12						
Pos. Fig.	Antal/Quantity				Detalj nr Part No	Benämning	Description	Sats Kit	Anmärkning Notes	
	-	-	-	-		•Stötdämparfäste	•Shock absorber anchorage	8	CH32400-71686	2090
	1	-	-	-	1211482-3	•Stötdämparfäste, V	•Shock absorber anchorage, L		CH71687-102949	2100
	1	-	-	-	1211483-1	•Stötdämparfäste, H	•Shock absorber anchorage		CH71687-102949	2110
	-	-	-	-		•Stötdämparfäste	•Shock absorber anchorage	8	CH102950-	2120
23	1	-	-	-	1202098-8	Torsionslåda, V	Torsion box, L		(675982)	2130
24	1	-	-	-	675983-1	Torsionslåda, H	Torsion box, R		CH-132566.	2140
	1	-	-	-	1202099-6	Torsionslåda, H	Torsion box, R		CH132567-	2150
25	1	-	-	-	678072-0	•Domkraftfäste, V	•Jack pad, L			2160
26	1	-	-	-	678073-8	•Domkraftfäste, H	•Jack pad, R			2175
27	1	-	-	-	675010-3	Tvärbalk	Cross member		CH-132566.	2180
	1	-	-	-	1201820-6	Tvärbalk	Cross member		CH132567-	2185
28	2	-	-	-	679470-5	•Konsol för handbromswire	•Bracket for handbrake cable		CH-12199	2190
	2	-	-	-	686357-5	•Konsol för handbromswire	•Bracket for handbrake cable		CH12200-	2200
29	1	-	-	-	675017-8	Tvärbalk	Cross member		CH-102949	2210
29a	1	-	-	-	1203191-0	Tvärbalk	Cross member		CH102950-	2215
29b	1	-	-	-	1213519-0	Fästplatta, V	Anchorage plate, L		CH102950-	2220
	1	-	-	-	1213520-8	Fästplatta, H	Anchorage plate, R		CH102950-	2230
30	1	-	-	-	675458-4	Bakstycke, undre del	Rear section, lower section		CH-102949	2240
31	1	-	-	-	675471-7	Bakstycke, övre del	Rear section, upper section		CH-74449	2250
	1	-	-	-	1202236-4	Bakstycke, övre del	Rear section, upper section		CH74450-	2260
31a	1	-	-	-	1202092-1	Stag	Stay		(688354)	2270
32	1	-	-	-	680245-8	Bottensvällare, inre, V	Bottom rail, inner, L		(1211831)	2280
	1	-	-	-	1201960-0	Bottensvällare, inre, V	Bottom rail, inner, L		CH-132566.	2290
33	1	-	-	-	1201961-8	Bottensvällare, inre, H	Bottom rail, inner, R		CH132567-	2300
34	2	-	-	-	685634-8	•Mutterplatta	•Nut plate		(680246)	2310
35	2	-	-	-	679824-3	Bogserögla	Tow hitch			2320
36	1	-	-	-	679264-2	Bogserögla	Tow hitch		CH-102949	2330
36a	1	-	-	-	1203289-2	Bogserögla	Tow hitch		CH102950-	2340
36b	1	-	-	-	943909-2	Skruv	Screw		TID UTF. 3/8UNCX16.	2350
	1	-	-	-	946471-0	Skruv	Screw		SEN UTF. M10X16.	2360
37	1	-	-	-	680714-3	Täckplåt, främre, V	Escutcheon plate, forward, L		CH-12199	2370
	1	-	-	-	683890-8	Täckplåt, främre, V	Escutcheon plate, forward, L		CH12200-	2380
	1	-	-	-	680715-0	Täckplåt, främre, H	Escutcheon plate, forward, R		CH-12199	2390
	1	-	-	-	683892-4	Täckplåt, främre, H	Escutcheon plate, forward, R		CH12200-52789	2400
	1	-	-	-	683891-6	Täckplåt, främre, H	Escutcheon plate, forward, R		CH52790-	2410
	1	-	-	-	685571-2	Täckplåt, bakre, V	Escutcheon plate, rear, L			2420
	1	-	-	-	685572-0	Täckplåt, bakre, H	Escutcheon plate, rear, R			2430
38	1	-	-	-	1202699-3	Skärmlåt, främre	Protecting plate, front		EXCL JAPAN. CH132567-	2440
39	2	-	-	-	946501-4	Skruv	Screw		EXCL JAPAN. CH132567-	2450
40	1	-	-	-	1202397-4	Skärmlåt, mellersta	Protecting plate, centre		EXCL JAPAN. CH132567-	2460
41	2	-	-	-	945358-0	Skruv	Screw		EXCL JAPAN. CH132567-	2470
42	1	-	-	-	1202398-2	Skärmlåt, bakre	Protecting plate, rear		CH132567-	2480
43	2	-	-	-	946441-3	Skruv	Screw		CH132567-	2500
44	1	-	-	-	1203718-0	Skärmlåt	Protecting plate		CALIFORNIA.	2510
45	7	-	-	-	946501-4	Skruv	Screw		CALIFORNIA.	2520

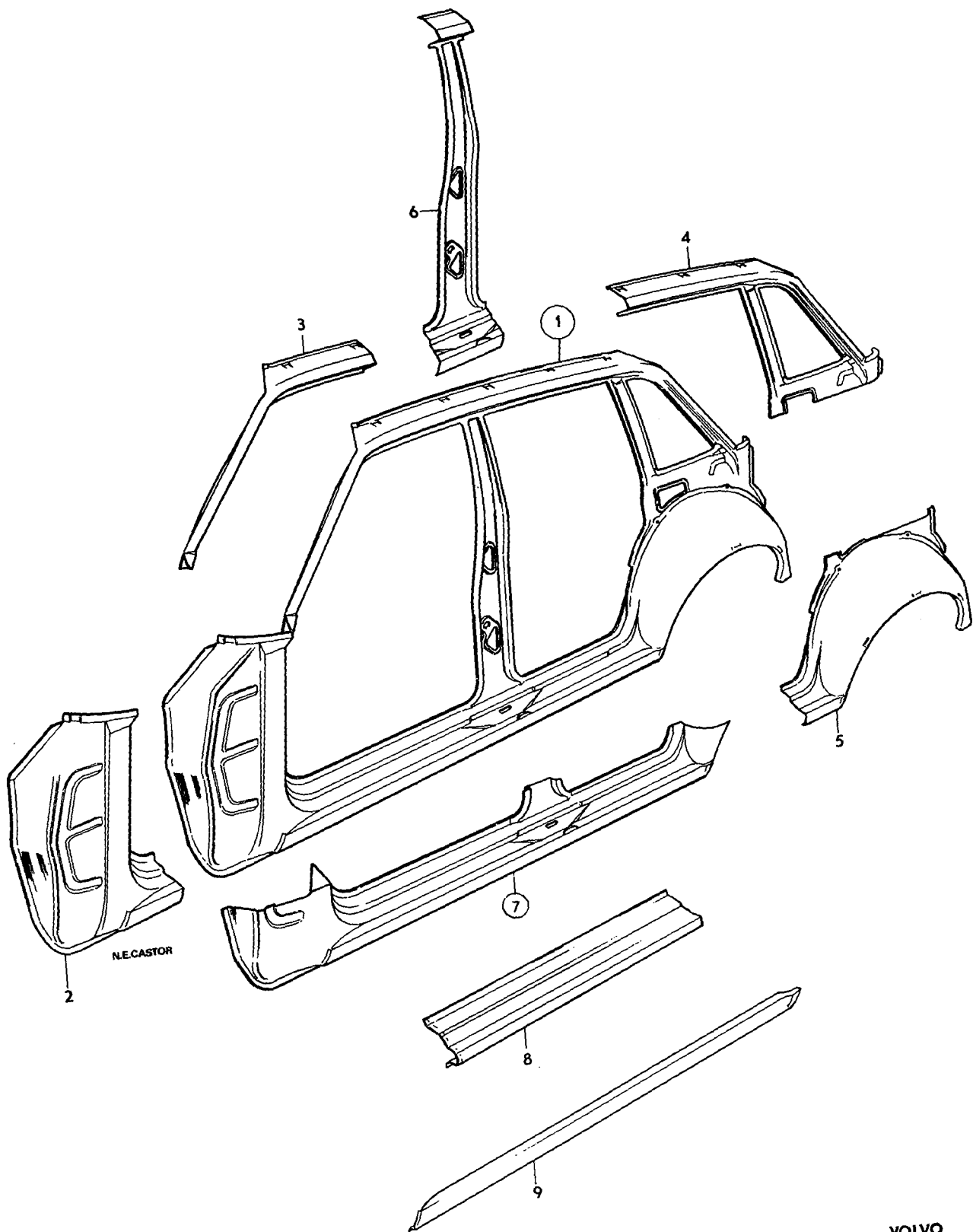




VOLVO PARTS
1 080 15148



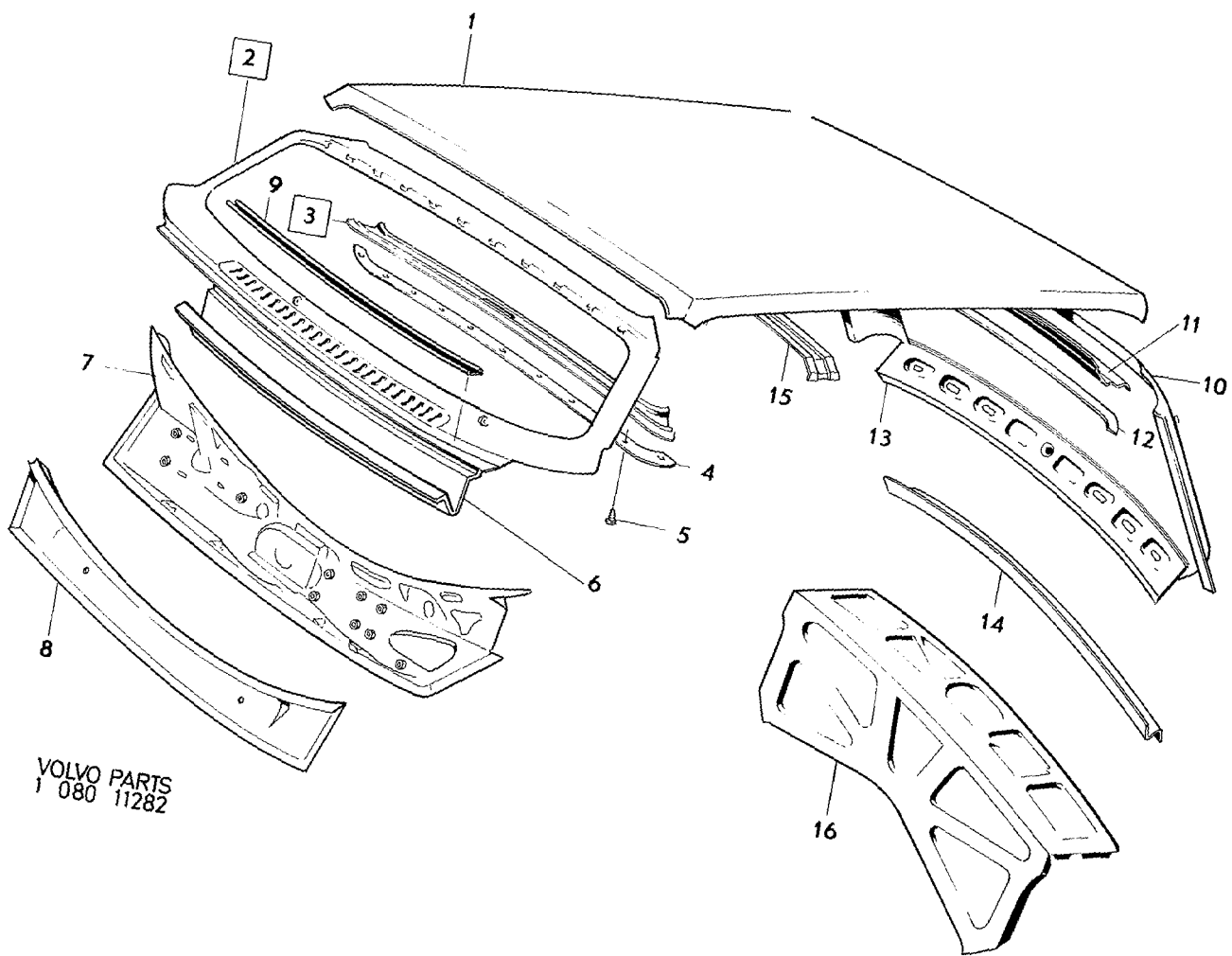
VOLVO PARTS
1 080 15148



VOLVO
KA6072



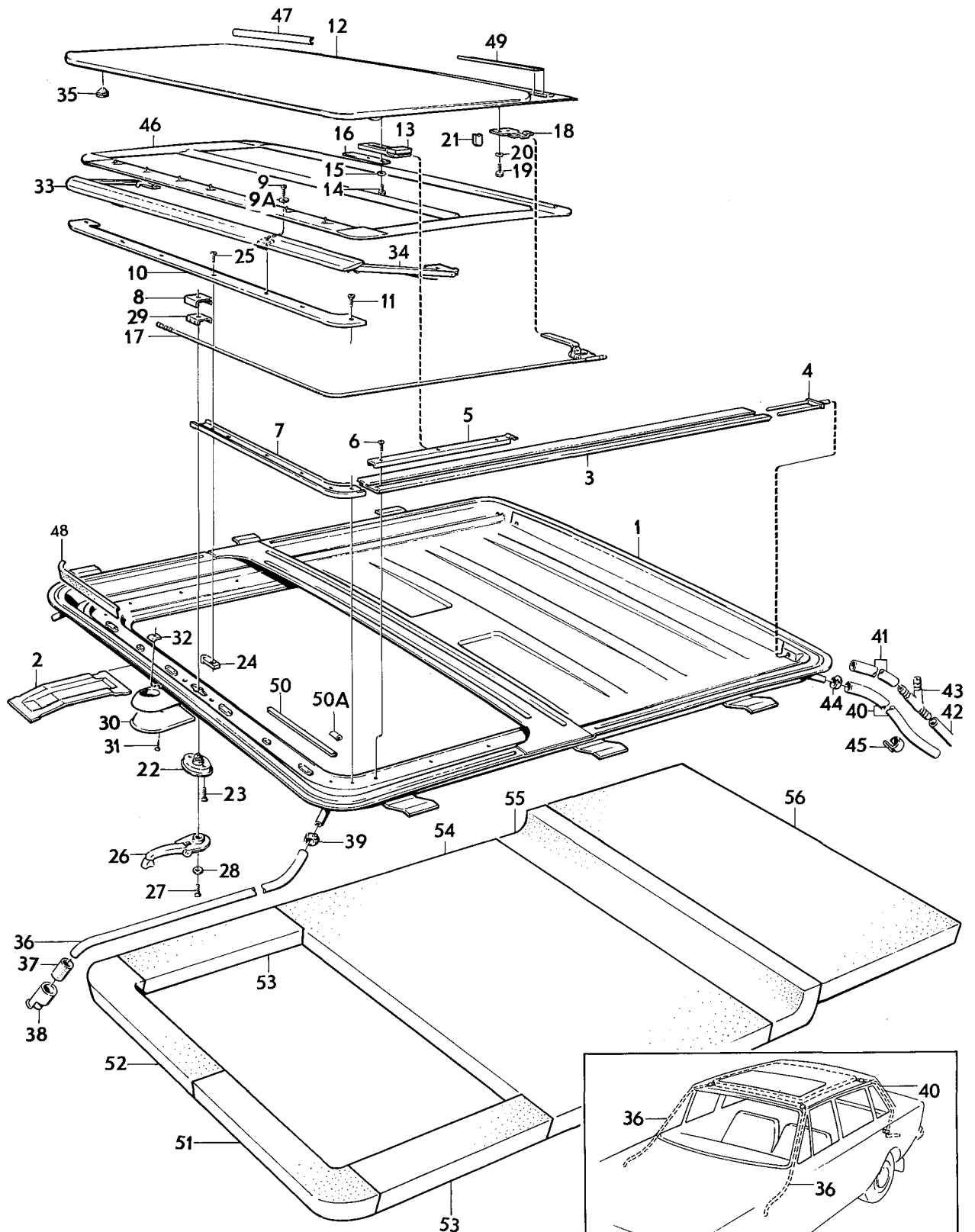
Sida	Grupp	Takparti	Roof section	Illustration 11282	0300					
18	8									
Page	Group			1975-12						
Pos. Fig.	Antal/Quantity				Detalj nr Part No	Benämning	Description	Sats Kit	Anmärkning Notes	
1	1	-	-	-	686007-6	Takplåt	Roof plating		UTL (675297)	1010
	1	-	-	-	686006-8	Takplåt	Roof plating		MTL (679600)	1020
2	1	-	-	-	1211316-3	Vindruteram	Windscreen frame		(682044)	1040
3	1	-	-	-	686008-4	•Vindrutebalk	•Windscreen member		(680710)	1050
4	1	-	-	-	676065-6	••Taktygshållare, främre	••Headlining retainer, forward			1060
										1070
5	9	-	-	-	955138-3	••Skruv	••Screw		TID UTF	1080
	2	-	-	-	659654-8	••Nit	••Rivet		TID UTF	1090
6	1	-	-	-	1213984-6	Skyddsplåt	Protector plate		CH 74450-	1100
7	1	-	-	-	675858-5	Torpedbalk	Cowl member		CH - 74449	1110
x	1	-	-	-	1202788-4	Torpedbalk	Cowl member		VST CH 74450-.	1120
									HST EXCL AUSTRALIA, MALAYSIA,	117
									CH 74450-.	112
									(1213000).	1123
x	1	-	-	-	1202790-0	Torpedbalk	Cowl member		HST AUSTRALIA, MALAYSIA.	1150
									(1213561)	1151
8	1	-	-	-	684218-1	Mellanbräda, överdel	Firewall, upper section		CH - 132566, EXCL AUSTRALIA, MALAYSIA.	116
									CH - 132566.	1161
	1	-	-	-	1213006-8	Mellanbräda, överdel	Firewall, upper section		AUSTRALIA, MALAYSIA, CH - 132566.	1162
									CH 132567-.	1170
	1	-	-	-	1202038-4	Mellanbräda, överdel	Firewall, upper section			1171
9	1200	-	-	-	676082-1	Hållare	Retainer			1173
	1	-	-	-	682443-7	Bakruteram, kmpl	Rear window frame, cpl			1176
10	1	-	-	-	682366-0	•Bakruteram	•Rear window frame			1180
11	1	-	-	-	675781-9	•Balk	•Member			1190
12	1	-	-	-	676054-0	•Taktygshållare bakre	•Headlining retainer, rear			1200
						•Balk	•Member	8	CH - 12199. (675441)	1210
13	1	-	-	-		•Balk	•Member	8	CH 12200-	1240
						•Balk	•Member		CH - 12199	1241
14	1	-	-	-	675958-3	•Balk	•Member		UTL	1250
15	1	-	-	-	677571-2	Takbåge	Roof arch			1260
16	1	-	-	-	675433-7	Hatthylla	Rear shelf			1270



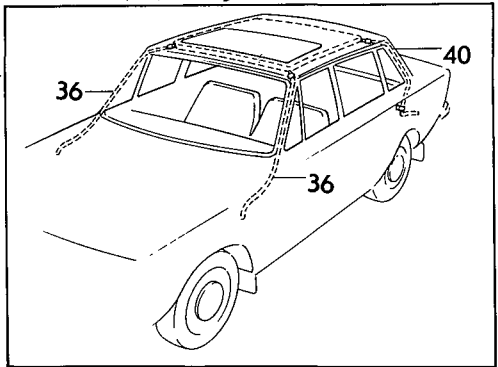
VOLVO PARTS
1 080 11282



Sida	Grupp	Taklucka	Sliding roof	Illustration 12121	0350				
20	8	MTL	MTL	1975-12					
Page	Group								
Pos. Fig.	Antal/Quantity			Detalj nr Part No	Benämning	Description	Sats Kit	Anmärkning Notes	
1	1	-	-	680963-6	Ram	Frame			1010
2	2	-	-	1201923-8	Konsol	Bracket		CH 132567 - .	1020
3	1	-	-	681091-5	Styrskena, V	Guide rail, L			1030
	1	-	-	681092-3	Styrskena, H	Guide rail, R			1040
4	2	-	-	680956-0	Fäste	Anchorage			1050
5	2	-	-	681096-4	Mellanstycke	Spacer			1060
6	6	-	-	955162-3	Skruv	Screw	0		1070
7	1	-	-	680961-0	Styrskena, V	Guide rail, L			1080
	1	-	-	680962-8	Styrskena, H	Guide rail, R			1090
8	1	-	-	681306-7	Förstärkning	Reinforcement			1100
9	4	-	-	955162-3	Skruv	Screw	0		1110
9a	2	-	-	684201-7	Bricka	Washer			1120
10	1	-	-	680959-4	Täcklist	Escutcheon moulding			1130
11	6	-	-	955162-3	Skruv	Screw			1150
12	1	-	-	680964-4	Lucka, yttre	Roof, outer			1160
13	2	-	-	681101-2	Fäste	Anchorage			1170
14	4	-	-	955246-4	Skruv	Screw			1180
15	4	-	-	17840-0	Låsbricka	Lock washer	0		1190
16	2	-	-	681102-0	Säkringsbleck	Tab washer	2		1200
17	1	-	-	681093-1	Wire, V	Cable, L	2		1210
	1	-	-	681094-9	Wire, H	Cable, R	2		1220
18	2	-	-	681103-8	Förstärkning	Reinforcement			1230
19	4	-	-	955224-1	Skruv	Screw	0		1240
20	4	-	-	120344-7	Låsbricka	Lock washer	0		1250
21	2	-	-	681104-6	Glidsko	Dog	2		1260
22	1	-	-	681097-2	Växelhus	Gear housing	3		1270
23	2	-	-	956165-5	Skruv	Screw	0		1280
24	2	-	-	681098-0	Mutterplatta	Nut plate			1290
25	2	-	-	956271-1	Skruv	Screw	0		1300
26	1	-	-	681100-4	Vev	Crank	3		1310
27	1	-	-	956272-9	Skruv	Screw			1330
28	1	-	-	681099-8	Distansbricka	Spacer washer			1340
29	1	-	-	681095-6	Fjäderbleck	Spring tab			1350
30	1	-	-	681106-1	Skål	Shell		CH-132566.	1360
	1	-	-	1201925-3	Skål	Shell		CH 132567 - .	1365
31	1	-	-	955172-2	Skruv	Screw		CH-132566.	1370
32	1	-	-	192557-7	Fjädermutter	Spring nut		CH-132566.	1380
33	1	-	-	681432-1	Vindavvisare	Wind deflector			1390
34	1	-	-	686131-4	Länk, V	Link, L			1400
	1	-	-	686132-2	Länk, H	Link, R			1410
35	3	-	-	684202-5	Plugg	Plug			1420
36	2200	-	-	942754-3	Slang	Hose	2 X 1100		1430
37	34	-	-	944188-2	Slang	Hose	2 X 17		1440
38	2	-	-	1211334-6	Backventil	Check valve	CH-77964		1455
39	2	-	-	945652-6	Slangklammer	Hose clip	(943572)		1460
40	3700	-	-	944188-2	Slang	Hose	2 X 1850, TID UTF		1470
41	2560	-	-	944188-2	Slang	Hose	2 X 1280, SEN UTF		1475
42	600	-	-	943519-9	Slang	Hose	2 X 300, SEN UTF		1476
43	2	-	-	685975-5	Y-nippel	Y-piece	SEN UTF		1477
							(685976)		1478
44	2	-	-	945652-6	Slangklammer	Hose clip	(943572)		1480
45	2	-	-	192230-1	Clips	Clip	TID UTF		1490
46	1	-	-	681823-1	Lucka, inre, med klädsel	Roof, inner with headlining	CH-132566.		1500
	1	-	-	1224362-2	Lucka, inre med klädsel	Roof, inner with headlining	CH 132567 - .		1510
47	1	-	-	681110-3	Kederlist	Piping			1520
48	1	-	-	681090-7	Kederlist	Piping			1530
49	1	-	-	681089-9	Tätningsslist	Seal moulding			1540
50	1	-	-	681777-9	Kantskyddslist	Edge guard			1550
50a	1	-	-	1207600-6	Klamma	Clamp	CH 104059 - .		1552
51	1	-	-	693067-1	Stoppning, V	Upholstery, L	CH-132566.		1560
52	1	-	-	693068-9	Stoppning, H	Upholstery, R	CH-132566.		1570

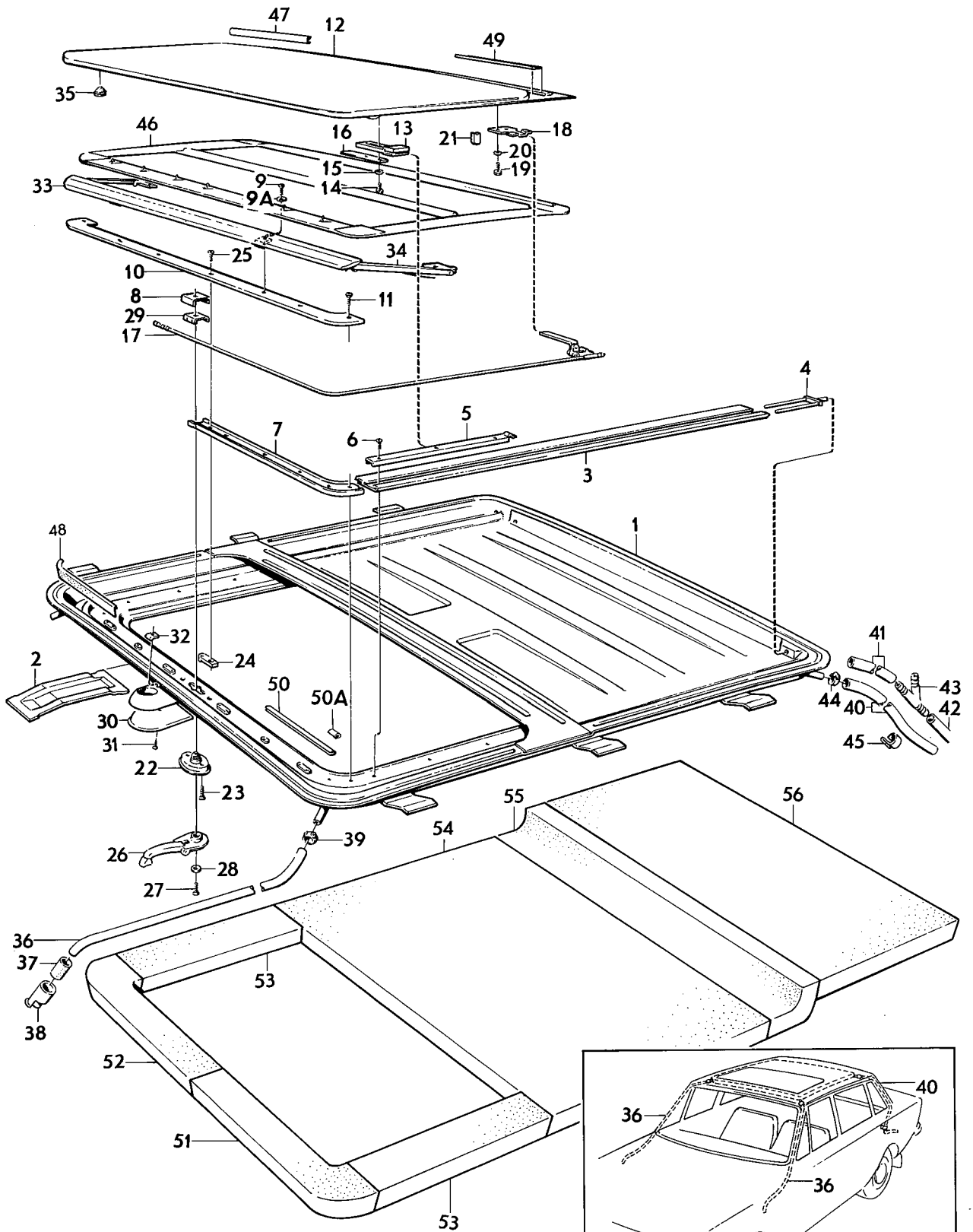


VOLVO PARTS
1 080 12121

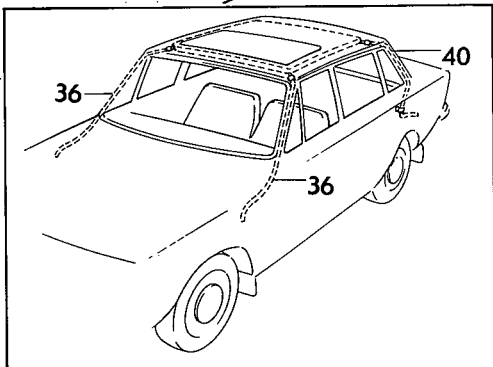




Sida Page		Grupp Group		Taklucka MTL		Sliding roof MTL		Illustration 12121 1975-12		0350
Pos. Fig.	Antal/Quantity				Detalj nr Part No	Benämning	Description	Sats Kit	Anmärkning Notes	
53	2	-	-	-	692881-6	Stoppning	Upholstery		CH-132566.	1580
54	1	-	-	-	692880-8	Stoppning	Upholstery		CH-132566.	1590
55	1	-	-	-	692882-4	Stoppning	Upholstery		CH-132566.	1600
56	1	-	-	-	692879-0	Stoppning	Upholstery		CH-132566.	1610

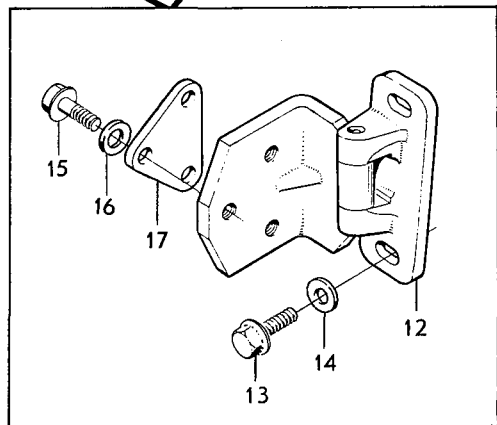
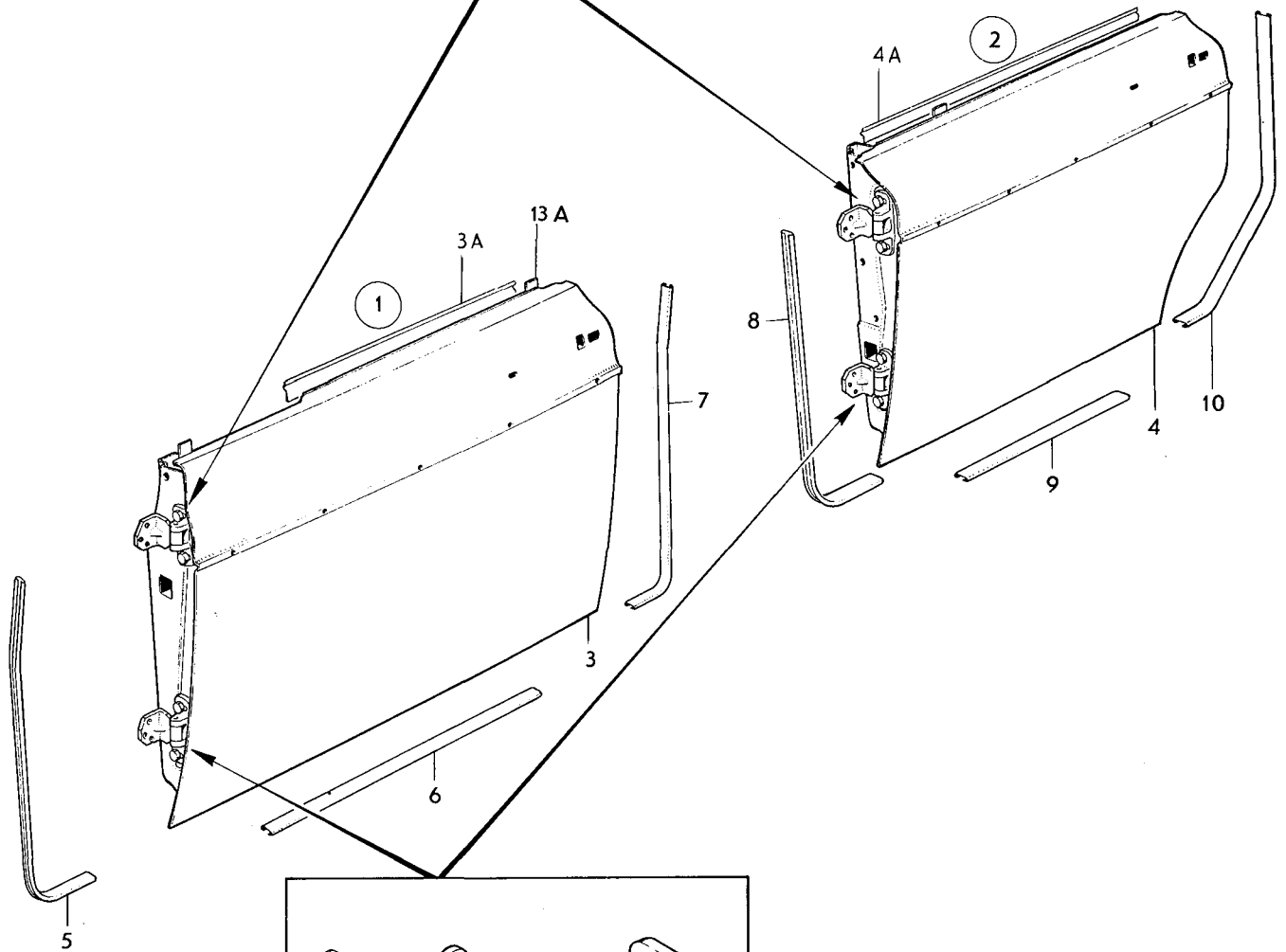
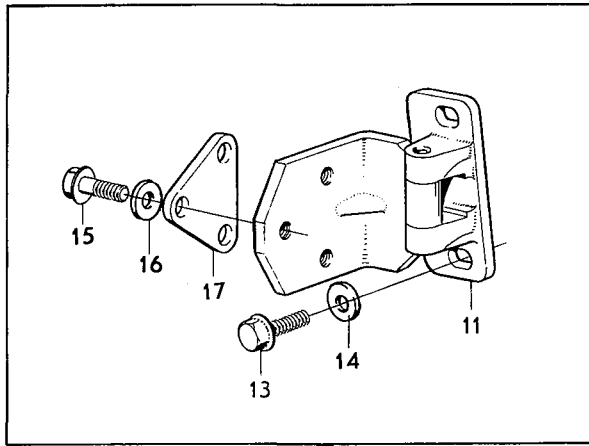


VOLVO PARTS
1 080 12121





Sida	Grupp	Dörrar	Doors	Illustration						
24	8	CH - 102949	CH - 102949	12122	0400					
Page	Group									
				1975-12						
Pos. Fig.	Antal/Quantity				Detalj nr Part No	Benämning	Description	Sats Kit	Anmärkning Notes	
x 1	1	-	-	-	675696-9	Dörr, främre, V	Door, forward, L		CH - 52789 (676197)	0020 0040
	1	-	-	-	1211630-7	Dörr, främre, V	Door, forward, L		CH 52790-102949 (686484)	0060 0080
	1	-	-	-	675697-7	Dörr, främre, H	Door, forward, R		CH - 52789 (676198)	0100 0120
	1	-	-	-	1211631-5	Dörr, främre, H	Door, forward, R		CH 52790-102949 (686485)	0140 0160
x 2	1	-	-	-	675750-4	Dörr, bakre, V	Door, rear, L		CH - 52789 (676201)	0180 0200
	1	-	-	-	1211634-9	Dörr, bakre, V	Door, rear, L		CH 52790-102949 (686486)	0220
	1	-	-	-	675751-2	Dörr, bakre, H	Door, rear, R		CH - 52789 (676202)	0240 0280
	1	-	-	-	1211635-6	Dörr, bakre, H	Door, rear, R		CH 52790-102949 (686487)	0300 0320
3	1	-	-	-	676770-1	•Ytterplåt, främre, V	•Outer plating, forward, L		CH - 52789	0340
	1	-	-	-	686868-1	•Ytterplåt, främre, V	•Outer plating, forward, L		CH 52790-102949	0400
	1	-	-	-	676771-9	•Ytterplåt, främre, H	•Outer plating, forward, R		CH - 52789	0420 0440
	1	-	-	-	686869-9	•Ytterplåt, främre, H	•Outer plating, forward, R		CH 52790-102949	0460 0480
3a	2	-	-	-	676863-4	•Hållare, tätningslist	•Retainer, seal moulding		CH - 12199	0500
4	1	-	-	-	675594-6	•Ytterplåt, bakre, V	•Outer plating, rear, L		CH - 52789	0520
	1	-	-	-	686874-9	•Ytterplåt, bakre, V	•Outer plating, rear, L		CH 52790-102949	0540
	1	-	-	-	675595-3	•Ytterplåt, bakre, H	•Outer plating, rear, R		CH - 52789	0560
	1	-	-	-	686875-6	•Ytterplåt, bakre, H	•Outer plating, rear, R		CH 52790-102949	0580
4a	2	-	-	-	676863-4	•Hållare, tätningslist	•Retainer, seal moulding		CH - 12199	0600
5	660	-	-	-	676082-1	•Hållare, tätningslist, V	•Retainer, seal moulding, L			0620 0640
	660	-	-	-	676082-1	•Hållare, tätningslist, H	•Retainer, seal moulding, R			0660 0680
6	730	-	-	-	676082-1	•Hållare, tätningslist, V	•Retainer, seal moulding, L			0700 0720
	730	-	-	-	676082-1	•Hållare, tätningslist, H	•Retainer, seal moulding, R			0740 0760
7	650	-	-	-	676082-1	•Hållare, tätningslist, V	•Retainer, seal moulding, L			0780 0800
	650	-	-	-	676082-1	•Hållare, tätningslist, H	•Retainer, seal moulding, R			0820 0840
8	660	-	-	-	676082-1	•Hållare, tätningslist, V	•Retainer, seal moulding, L			0860 0880
	660	-	-	-	676082-1	•Hållare, tätningslist, H	•Retainer, seal moulding, R			0900 0920
9	280	-	-	-	676082-1	•Hållare, tätningslist, V	•Retainer, seal moulding, L			0940 0960
	280	-	-	-	676082-1	•Hållare, tätningslist, H	•Retainer, seal moulding, R			0980 1000
10	680	-	-	-	676082-1	•Hållare, tätningslist, V	•Retainer, seal moulding, L			1020 1040
	680	-	-	-	676082-1	•Hållare, tätningslist, H	•Retainer, seal moulding, R			1060 1080
11	2	-	-	-	1203347-8	Gångjärn, övre, V	Hinge, upper, L		(686400)	1100
	-	-	-	-	1203348-6	Gångjärn, övre, H	Hinge, upper, R		(686401)	1120
12	2	-	-	-	1203348-6	Gångjärn, nedre, H	Hinge, lower, L		(686401)	1140
	2	-	-	-	1203347-8	Gångjärn, nedre, H	Hinge, lower, R		(686400)	1160
13	8	-	-	-	942402-9	Skruv, främre dörr	Screw, forward door			1200
	8	-	-	-	944012-4	Skruv, bakre dörr	Screw, rear door			1220
14	16	-	-	-	955894-1	Bricka	Washer		TID UTF	1240
15	24	-	-	-	942402-9	Skruv	Screw			1260
16	24	-	-	-	955894-1	Bricka	Washer		TID UTF	1280



VOLVO PARTS
1 080 12122

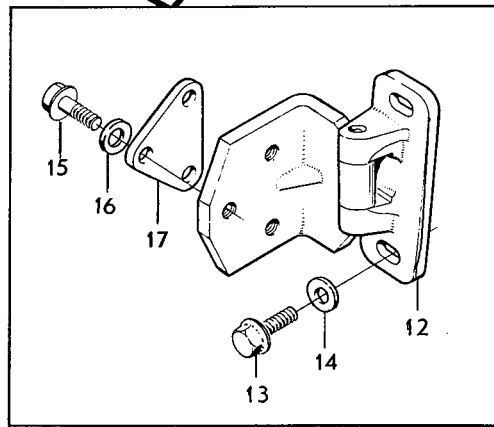
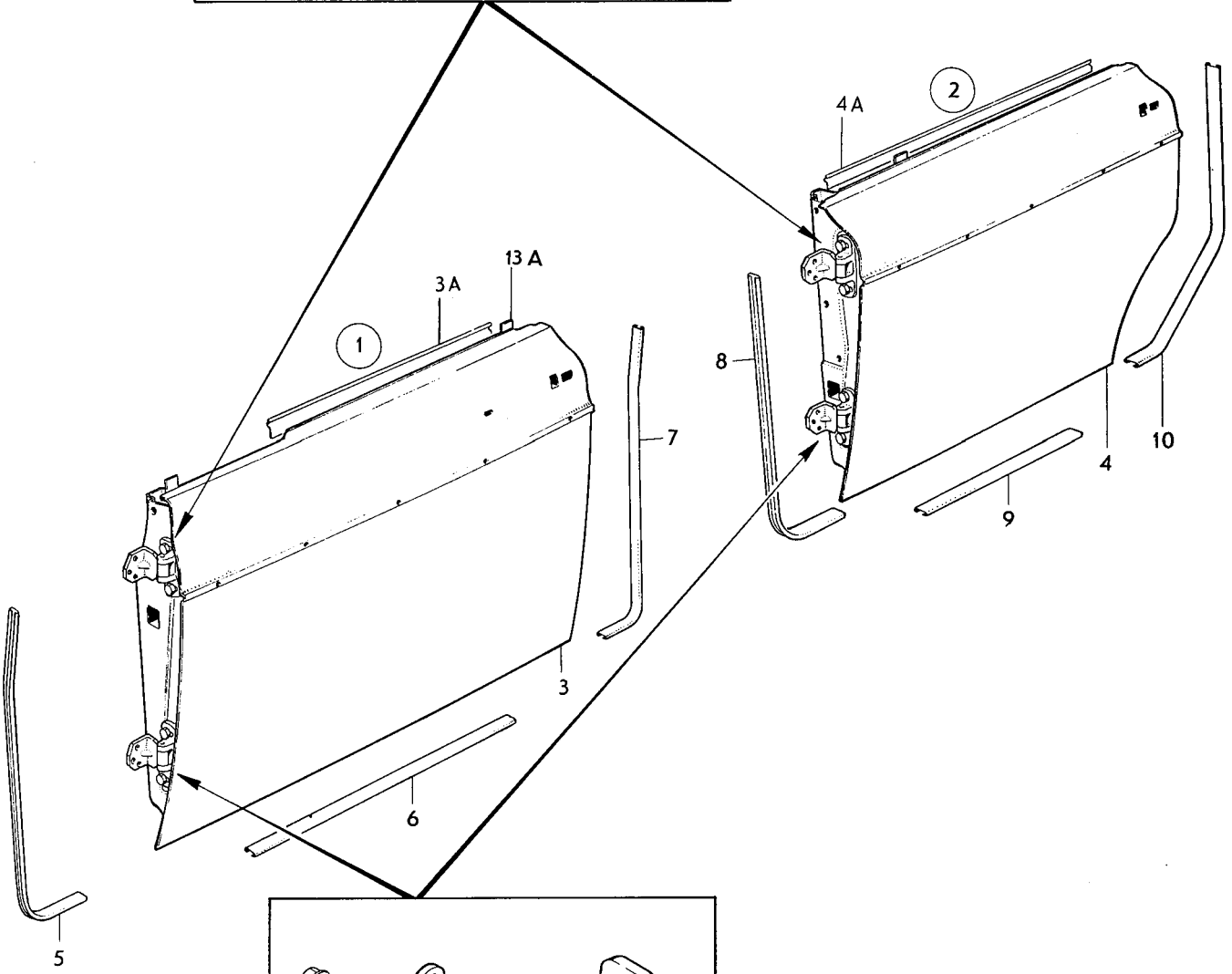
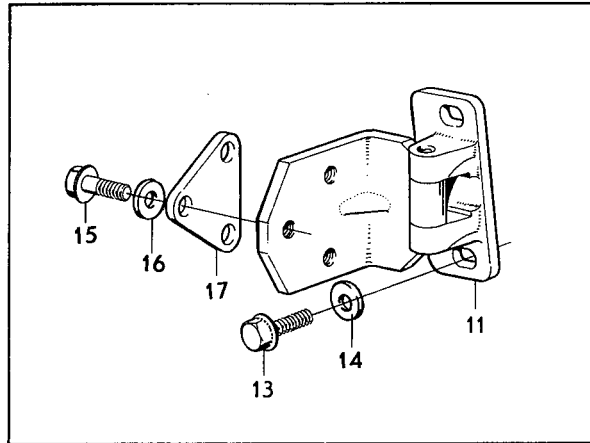


Pos. Fig.	Antal/Quantity				Detalj nr Part No	Benämning	Description	Sats Kit	Anmärkning Notes	
17	4	-	-	-	680266-4	Bricka, främre dörr	Washer, forward door			1300
	4	-	-	-	1203994-7	Bricka bakre dörr	Washer, rear door		(676970)	1320
	ERF	-	-	-	684738-8	Justerbleck	Shim			1340

x

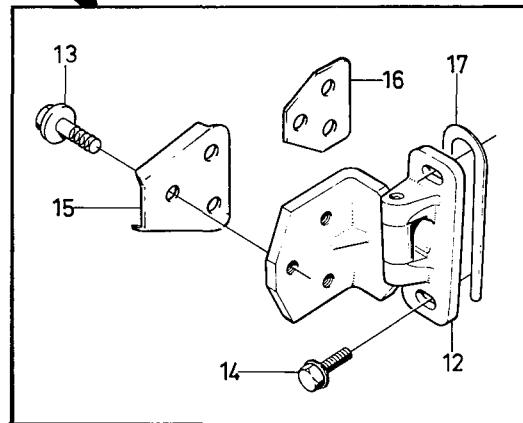
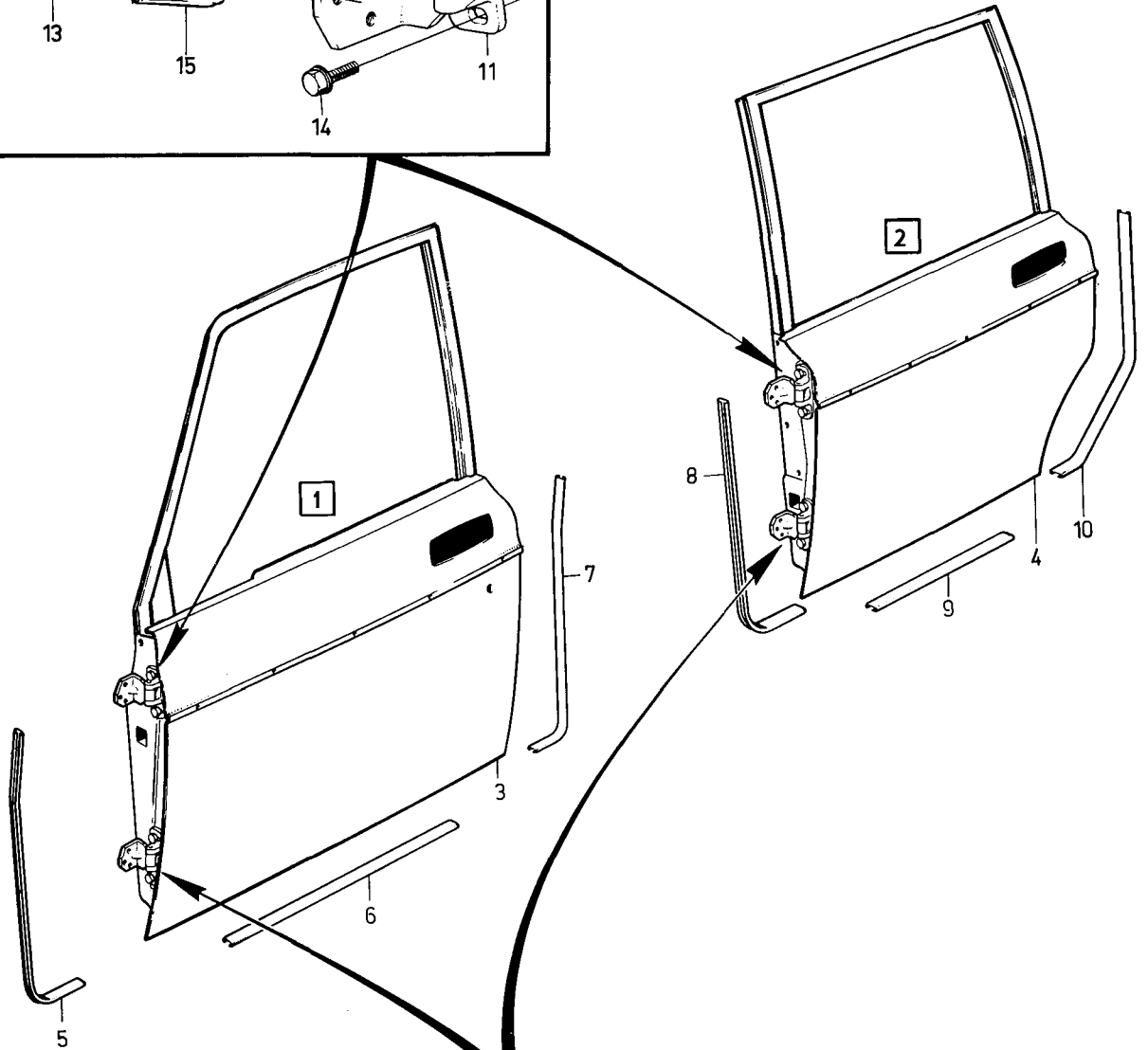
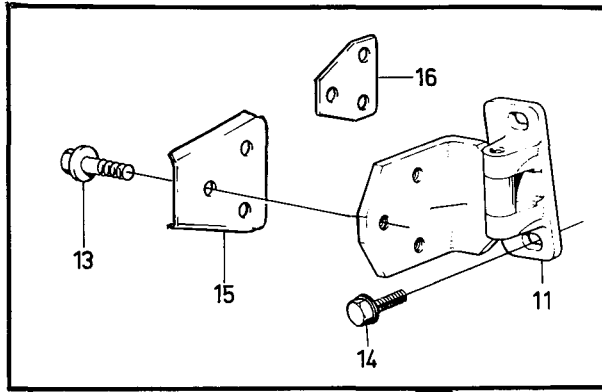
0400

Illustration 12122
1975-121300
1320
1340



VOLVO PARTS
1 080 12122

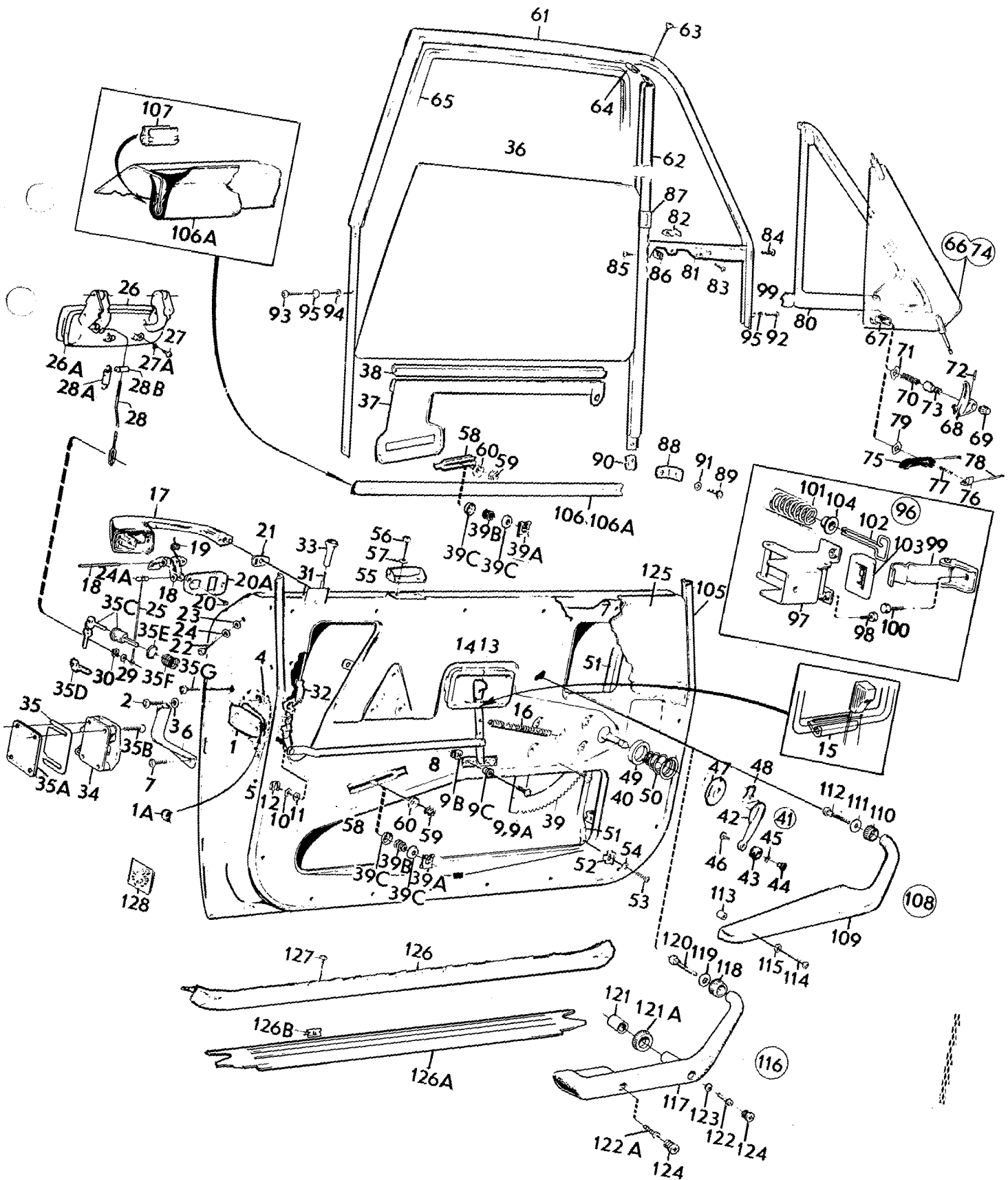
Sida	Grupp	Dörrar	Doors	Illustration 14502	0410				
28	8	CH 102950-	CH 102950-	1975-12					
Page	Group								
Pos. Fig.	Antal/Quantity			Detalj nr Part No	Benämning	Description	Sats Kit	Anmärkning Notes	
1	1	-	-	-	1203502-8	Dörr, främre, V	Door, forward, L		0020
	1	-	-	-	1203503-6	Dörr, främre, H	Door, forward, R		0040
2	1	-	-	-	1211538-2	Dörr, bakre, V	Door, rear, L	KAROSS - 145734	0060
x	1	-	-	-	1203504-4	Dörr, bakre, V	Door, rear, L	KAROSS 145735-	0080
	1	-	-	-	1211539-0	Dörr, bakre, H	Door, rear, R	KAROSS - 145734	0100
x	1	-	-	-	1203505-1	Dörr, bakre, H	Door, rear, R	KAROSS 145735-	0120
3	1	-	-	-	1211550-7	•Ytterplåt, främre, V	•Outer plating, forward, L		0140
	1	-	-	-	1211551-5	•Ytterplåt, främre, H	•Outer plating, forward, R		0160
	1	-	-	-	1213515-8	•Ytterplåt, bakre, V	•Outer plating, rear, L		0180
4	1	-	-	-	1213516-6	•Ytterplåt, bakre, H	•Outer plating, rear, R		0200
	660	-	-	-	676082-1	•Hållare, tätningslist, V	•Retainer, seal moulding, L		0220
	660	-	-	-	676082-1	•Hållare, tätningslist, H	•Retainer, seal moulding, R		0240
5	480	-	-	-	676082-1	•Hållare, tätningslist, V	•Retainer, seal moulding, L		0280
	480	-	-	-	676082-1	•Hållare, tätningslist, H	•Retainer, seal moulding, R		0300
6	650	-	-	-	676082-1	•Hållare, tätningslist, V	•Retainer, seal moulding, L		0320
	650	-	-	-	676082-1	•Hållare, tätningslist, H	•Retainer, seal moulding, R		0340
7	660	-	-	-	676082-1	•Hållare, tätningslist, V	•Retainer, seal moulding, L		0360
	660	-	-	-	676082-1	•Hållare, tätningslist, H	•Retainer, seal moulding, R		0400
8	280	-	-	-	676082-1	•Hållare, tätningslist, V	•Retainer, seal moulding, L		0420
	280	-	-	-	676082-1	•Hållare, tätningslist, H	•Retainer, seal moulding, R		0440
9	680	-	-	-	676082-1	•Hållare, tätningslist, V	•Retainer, seal moulding, L		0460
	680	-	-	-	676082-1	•Hållare, tätningslist, H	•Retainer, seal moulding, R		0480
10	2	-	-	-	1203347-8	Gångjärn, övre, V	Hinge, upper, L	KAROSS - OMKR 145700	0500
x	2	-	-	-	1203530-9	Gångjärn, övre, V	Hinge, upper, L	KAROSS OMKR 145700-	0520
	2	-	-	-	1203348-6	Gångjärn, övre, H	Hinge, upper, R	KAROSS - OMKR 145700	0540
x	2	-	-	-	1203531-7	Gångjärn, övre, H	Hinge, upper, R	KAROSS OMKR 145700-	0560
12	2	-	-	-	1203348-6	Gångjärn, utan dörrstopp, nedre, V	Hinge, lessdoor stop, lower, L	KAROSS - OMKR 145700	0580
	2	-	-	-	1203528-3	Gångjärn, med dörrstopp, nedre, V	Hinge, with door stop, lower, L	KAROSS OMKR 145700-	0600
x	2	-	-	-	1203347-8	Gångjärn, utan dörrstopp, nedre, H	Hinge, less door stop, lower, R	KAROSS OMKR - 145700	0620
	2	-	-	-	1203529-1	Gångjärn, med dörrstopp, nedre, H	Hinge, with door stop, lower, R	KAROSS OMKR 145700-	0640
13	24	-	-	-	946440-5	Skruv	Screw		0660
14	16	-	-	-	946440-5	Skruv	Screw	TID UTF. L 16.	0680
	16	-	-	-	946173-2	Skruv	Screw	SEN UTF. L 20.	0700
15	4	-	-	-	680266-4	Bricka, främre dörr	Washer, front door		0720
x	4	-	-	-	1203994-7	Bricka, bakre dörr	Washer, rear door	(676970)	0740
17	ERF	-	-	-	684738-8	Justerbleck	Adjuster washer		0760



VOLVO PARTS
1 080 14502
(12751)

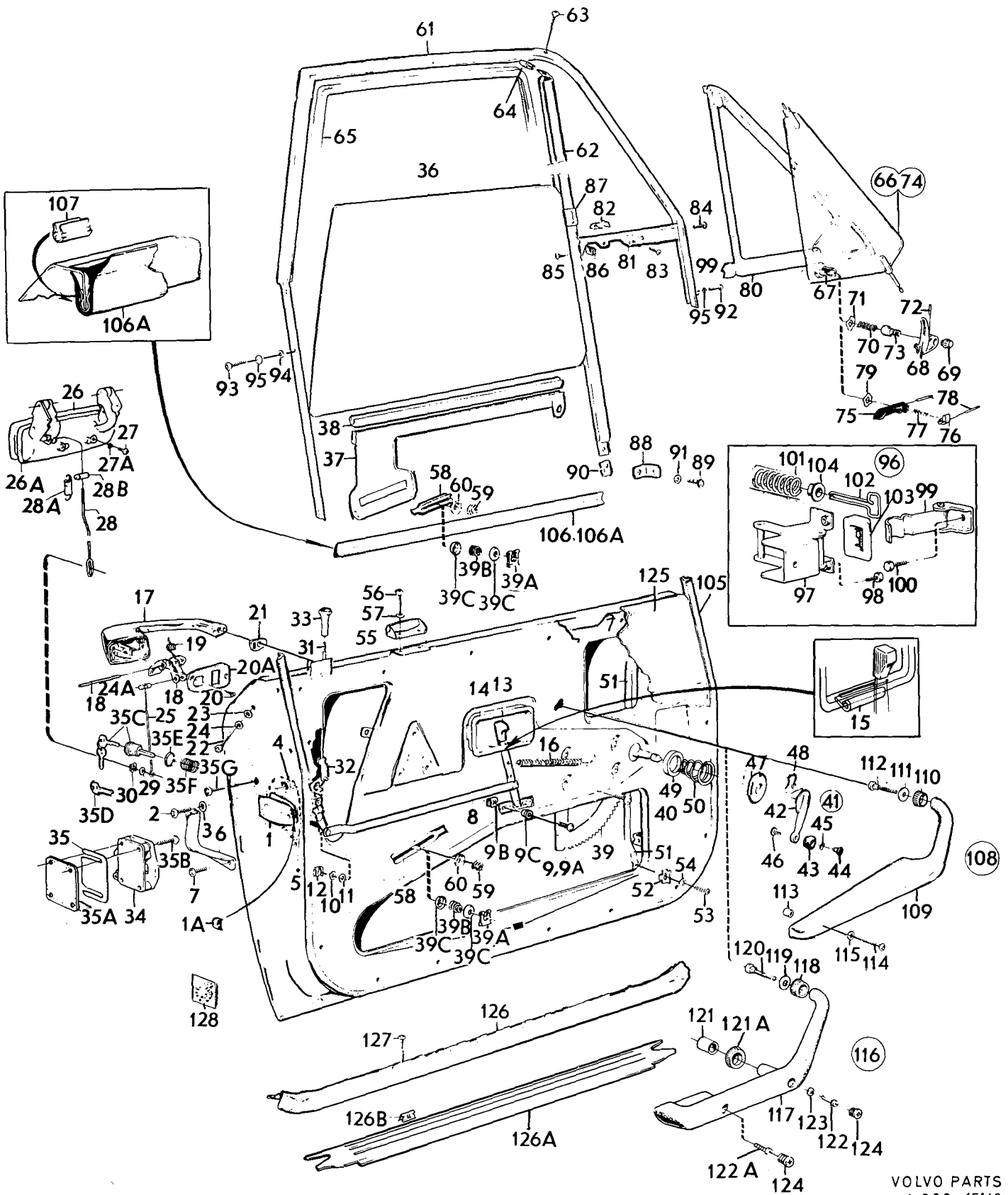


Sida	Grupp	Dörrdetaljer, framdörrar			Door components, forward doors			Illustration 15149	0450	
30	8	CH - 102949			CH - 102949					
Page	Group							1975-12		
Pos. Fig.	Antal/Quantity				Detalj nr Part No	Benämning	Description	Sats Kit	Anmärkning Notes	
1	1	-	-	-	675700-9	Lås, V	Lock, L	2		0020
	1	-	-	-	675701-7	Lås, H	Lock, R	2		0040
1a	2	-	-	-	675965-8	•Buffert	•Buffer			0060
2	6	-	-	-	950045-5	Skruv	Screw	0		0080
3	6	-	-	-	940155-5	Låsbricka	Lock washer	0		0100
4	4	-	-	-	955893-3	Bricka	Washer	0		0120
5	2	-	-	-	679758-3	Gummimellanlägg	Rubber spacer			0140
6	1	-	-	-	677133-1	Låsskydd, V	Lock guard, L			0160
	1	-	-	-	677134-9	Låsskydd, H	Lock guard, R			0180
7	4	-	-	-	955137-5	Skruv	Screw	0		0200
8	2	-	-	-	680369-6	Dörröppnare	Door opener		ERS AV 1ST 1203315-5, 1ST 946418-1, 1ST 958246-1, 1ST 1203311-4.	0220
	2	-	-	-	1203315-5	Dörröppnare	Door opener			0300
9	4	-	-	-	943159-4	Skruv	Screw	0		0320
9a	2	-	-	-	958246-1	Skruv	Screw			0340
9b	2	-	-	-	946418-1	Fjädermutter	Speed nut			0360
9c	2	-	-	-	1203311-4	Bricka	Washer			0380
10	2	-	-	-	120164-9	Fjädrande bricka	Resilient washer	2		0400
11	2	-	-	-	945773-0	Bricka	Washer	0		0420
12	2	-	-	-	94641-8	Clip	Clip	2		0440
13	2	-	-	-	679800-3	Handtag	Handle	2		0460
14	1	-	-	-	680662-4	Styrkåpa, V	Guide casing, L	3		0480
	1	-	-	-	680663-2	Styrkåpa, H	Guide casing, R	3		0500
15	2	-	-	-	680660-8	Tätning	Seal	2		0520
16	2	-	-	-	676574-7	Returfjäder	Return spring	2	EXCL SPEC UTF FRANCE	0540
	2	-	-	-	685735-3	Returfjäder	Return spring		SPEC UTF FRANCE	0560
	-	-	-	-		Handtag, yttre, med monteringsdetaljer	Handle, outer, with installation components	8	CH - 52789	0580
	1	-	-	-	680458-7	•Handtag, yttre, V, kmpl	•Handle, outer, L, cpl			0600
	1	-	-	-	680459-5	•Handtag, yttre, H, kmpl	•Handle, outer, R, cpl			0620
17	-	-	-	-		••Handtag, yttre, V	••Handle, outer, L	8	(675487)	0640
	-	-	-	-		••Handtag, yttre, H	••Handle, outer, R	8	(675488)	0660
17a	2	-	-	-	680122-9	••Uptryckare	••Push button			0680
18	2	-	-	-	675483-2	••Axel	••Spindle			0700
19	2	-	-	-	675482-4	••Fjäder	••Spring			0720
20	4	-	-	-	190598-3	••Skruv	••Screw			0740
20a	1	-	-	-	675484-0	••Packning, V	••Gasket, L			0760
	1	-	-	-	675485-7	••Packning, H	••Gasket, R			0780
21	2	-	-	-	677065-5	•Packning	•Gasket			0800
22	4	-	-	-	950045-5	•Skruv	•Screw			0820
23	4	-	-	-	955893-3	•Bricka	•Washer			0840
24	4	-	-	-	940155-5	•Låsbricka	•Lock washer			0860
24a	2	-	-	-	675491-5	•Tapp	•Pin			0880
25	2	-	-	-	675741-3	•Länk	•Link			0900
	-	-	-	-		Handtag, yttre, med monteringsdetaljer	Handle, outer, with installation components	8	CH 52790-	0920
26	1	-	-	-	1202430-3	•Handtag, yttre, V	•Handle, outer, L			0940
	1	-	-	-	1202431-1	•Handtag, yttre, H	•Handle, outer, R			0960
26a	2	-	-	-	685888-0	•Tätninglist	•Seal moulding			0980
27	4	-	-	-	956091-3	•Skruv	•Screw			0990
27a	4	-	-	-	940155-5	•Låsbricka	•Lock washer			1000
28	2	-	-	-	686890-5	•Länk	•Link			1020
28a	2	-	-	-	685007-7	•Fjäder	•Spring			1040
28b	2	-	-	-	687838-3	•Tapp	•Pin			1060
29	2	-	-	-	955893-3	Bricka	Washer	0		1080
30	2	-	-	-	94641-8	Clip	Clip	2		1090
31	2	-	-	-	676637-2	Länk	Link	3		1090
32	2	-	-	-	676995-4	Klammer	Clip	3		1060
33	2	-	-	-	1203219-9	Låsknapp	Lock button		(666424) CH - 52789	1080



Sida	Grupp	Dörrdetaljer, framdörrar		Door components, forward doors	Illustration 15149	0450			
32	8	CH - 102949		CH - 102949					
Page	Group				1975-12				
Pos. Fig.	Antal/Quantity			Detalj nr Part No	Benämning	Description	Sats Kit	Anmärkning Notes	
34	2	-	-	685981-3	Låsknapp	Lock button	2	CH 52790-	1100
	1	-	-	675553-2	Låsbleck, V	Striker plate, L	2		1120
	1	-	-	675554-0	Låsbleck, H	Striker plate, R	2		1140
35	ERF	-	-	681528-6	Juster bleck	Adjuster washer	2		1160
35a	2	-	-	677223-0	Packning	Gasket	3		1180
35b	8	-	-	943298-0	Skruv	Screw	0		1200
35c	2	-	-	677672-8	Låscylinder med två nycklar	Lock cylinder with two keys	1	1) CH - 74449 ERS AV 1213237-9	1220
	2	-	-	1213237-9	Låscylinder med två nycklar	Lock cylinder with two keys		21) CH 74450-	1240
35d	ERF	-	-	671319-2	Nyckel, kodbeteckning FS (ämne)	Key, code designation FS (blank)		CH - 74449	1260
	ERF	-	-	1213202-3	Nyckel, (ämne)	Key, (blank)		CH 74450-	1280
35e	2	-	-	655532-0	Gummitätning	Rubber seal	1		1300
35f	2	-	-	686272-6	Fjäder	Spring	2		1320
35g	2	-	-	950018-2	Skruv	Screw	0		1360
36	1	-	-	675621-7	Glas, V	Glass, L	3	2)	1380
	1	-	-	1213546-3	Glas, V	Glass, L		3) STD (679493)	1400
	1	-	-	1213874-9	Glas, V	Glass, L		3) SPEC UTF 6138	1420
	1	-	-	675622-5	Glas, H	Glass, R	3	2)	1440
	1	-	-	1213547-1	Glas, H	Glass, R		3) STD (679494)	1460
	1	-	-	1213875-6	Glas, H	Glass, R		3) SPEC UTF 6138	1480
37	1	-	-	675927-8	Hisskena, V	Elevator channel, L	3		1500
	1	-	-	675928-6	Hisskena, H	Elevator channel, R	3		1520
38	750	-	-	96343-9	Fyllnadsband	Filler strip		24) 2 X 375	1540
	750	-	-	1213920-0	Fyllnadsband	Filler strip		25) 2 X 375	1560
39	1	-	-	675783-5	Fönsterhiss, V	Window elevator, L	3	CH - 12199, ERS AV 1 ST 684823-8 6 ST 943926-6 6 ST 684830-3 6 ST 676791-7	1600
	1	-	-	675784-3	Fönsterhiss, H	Window elevator, R	3	CH - 12199, ERS AV 1 ST 684824-6 6 ST 943926-6 6 ST 684830-3 6 ST 676791-7	1620
	1	-	-	1211437-7	Fönsterhiss, V	Window elevator, L		(684823) CH 12200-	1640

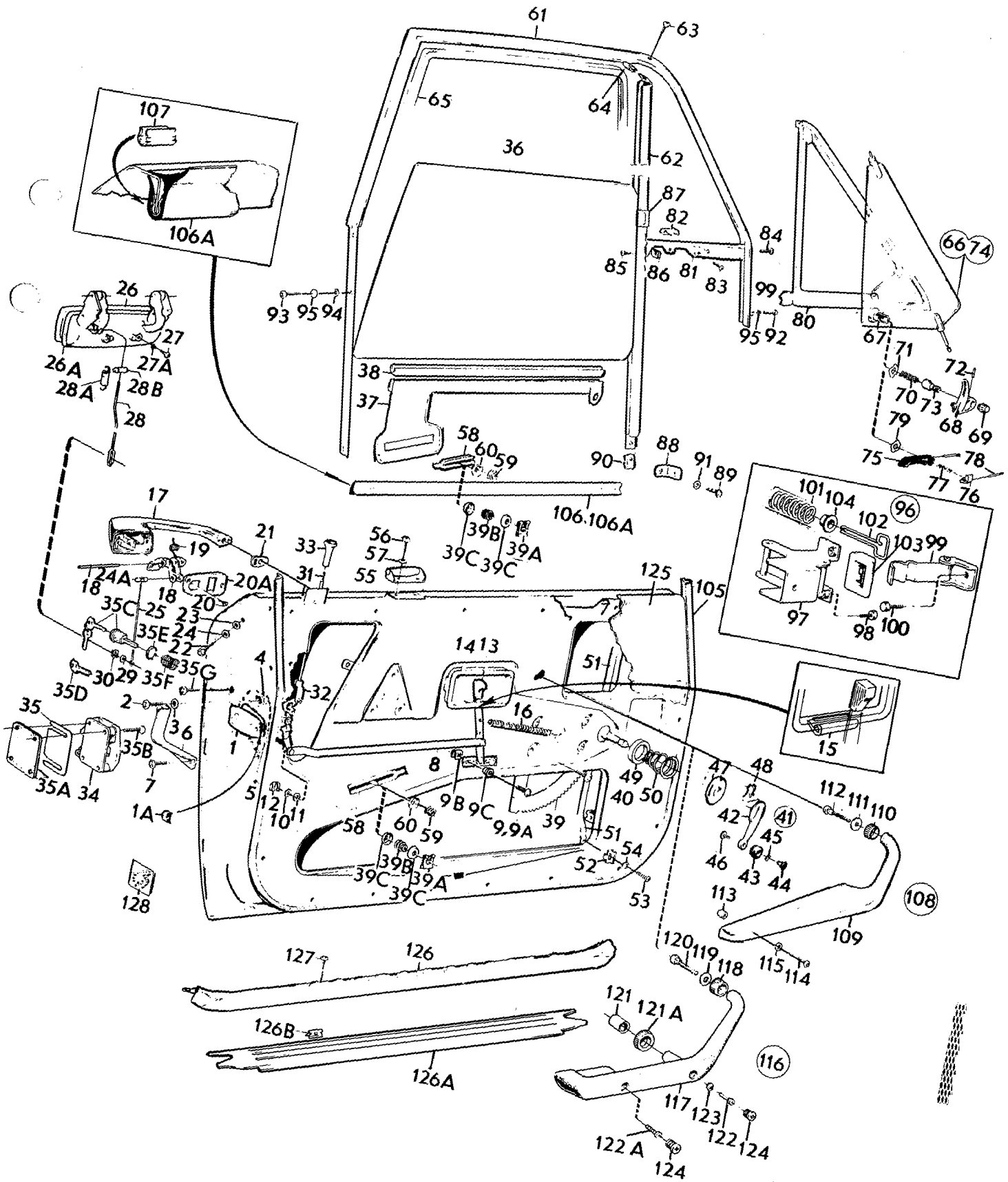
- Låscylindersats bestående av 4 st låscylindrar (dörr V och H, baklucka samt handskfack) med 2 st gemensamma nycklar beställes under det nr 676608-3. Lock cylinder kit consisting of 4 lock cylinders (left and right doors, luggage compartment and glove box) with two common keys has Kit No. 676608-3. Le jeu de cylindres de fermeture se compose de 4 cylindres de fermeture (porte G et D, porte de coffre à bagages et boîte à gants) ayant 2 clés communes. Ces cylindres de fermeture sont commandés le no de dét. 676608-3. Des Schlosszylindersatz besteht aus 4 Schlosszylindern (Tür links und rechts, Kofferraumdeckel sowie Handschuhkasten) mit 2 gemeinsamen Schlüsseln sind unter der Ersatzteilnummer 676608-3 zu bestellen. El juego del cilindro de carradura se compone de 4 cilindros de carradura (puertas izq. y der., tapa baúl y guantera), con 2 llaves comunes. Se solicita bajo el número de detalle 676608-3.
- Ofärgat glas. Clear glass. Verre non coloré. Klarglas. Christal incoloro.
- Färgat glas. Tinted glass. Verre coloré. Gefärbtes Glas. Cristal de color.
- Låscylindersats bestående av 4 st låscylindrar (dörr V och H, baklucka samt handskfack) med 2 st gemensamma nycklar beställes under det nr 1213540. Lock cylinder kit consisting of 4 lock cylinders (left and right doors, luggage compartment and glove box) with two common keys has Kit No. 1213540. Le jeu de cylindres de fermeture se compose de 4 cylindres de fermeture (porte G et D, porte de coffre à bagages et boîte à gants) ayant 2 clés communes. Ces cylindres de fermeture sont commandés sous le no de dét. 1213540. Des Schlosszylindersatz besteht aus 4 Schlosszylindern (Tür links und rechts, Kofferraumdeckel sowie Handschuhkasten) mit 2 gemeinsamen Schlüsseln sind unter der Ersatzteilnummer 1213540 zu bestellen. El juego del cilindro de carradura se compone de 4 cilindros de carradura (puertas izq. y der., tapa baúl y guantera), con 2 llaves comunes. Se solicita bajo el número de detalle 1213540.
- För glas tj=4,8 mm. For glass Th=4.8 mm. Pour épaisseur de verre=4,8 mm. Für Glas, D=4,8 mm. Para cristal, espesor=4,8 mm.
- För glas tj=4,2 mm. For glass Th=4.2 mm. Pour épaisseur de verre=4,2 mm. Für Glas, D=4,2 mm. Para cristal, espesor=4,2 mm.





Sida	Grupp	Dörrdetaljer, framdörrar		Door components, forward doors		Illustration 15149	0450		
34	8	CH - 102949		CH - 102949					
Page	Group					1975-12			
Pos. Fig.	Antal/Quantity			Detalj nr Part No	Benämning	Description	Sats Kit	Anmärkning Notes	
39a	1	-	-	1211438-5	Fönsterhiss, H	Window elevator, R		(684824) CH 12200-	1860
	6	-	-	943926-6	Säkringsbygel	Safety catch	2	CH 12200-	1880
39b	6	-	-	684830-3	Fjäder	Spring	2	CH 12200-	1900
39c	6	-	-	676791-7	Bricka	Washer	2	CH 12200-	1920
40	8	-	-	943159-4	Skruv	Screw	0		1940
41	2	-	-	687895-3	Hissvev	Crank	3	(688495)	1960
42	2	-	-		•Arm	•Arm	8		1980
43	2	-	-	673184-8	•Knopp	•Button	2	CH-42709.	2000
								ERS AV 1ST 687893-8,	2020
								1ST 687894-6.	2040
44	2	-	-	687893-8	•Knopp	•Button	2	CH 42710-	2060
	2	-	-	673185-5	•Axel	•Shaft	2	CH-42709.	2080
								ERS AV 1ST 687893-8,	2100
								1ST 687894-6.	2120
	2	-	-	687894-6	•Axel	•Shaft	2	CH 42710-	2140
45	2	-	-	673541-9	•Fjädrande bricka	•Resilient washer	2		2160
46	2	-	-	955119-3	•Skruv	•Screw	0	CH-42709	2180
	2	-	-	955120-1	•Skruv	•Screw	0	CH 42710-	2200
47	2	-	-	680022-1	Bricka	Washer	2	CH-52789	2220
	2	-	-	685980-5	Bricka	Washer	2	CH 52790-	2240
48	2	-	-	687299-8	Fjäder	Spring	2		2260
49	2	-	-	676215-7	Bricka	Washer	2		2280
50	2	-	-	659949-2	Fjäder	Spring	2		2300
51	2	-	-	679988-6	Stag	Stay		CH-777	2320
52	4	-	-	679989-4	Klammer	Clamp		CH-777	2340
53	8	-	-	955138-3	Skruv	Screw	0	CH-777	2360
54	8	-	-	941905-2	Fjädrande bricka	Resilient washer	0	CH-777	2380
55	2	-	-	676623-2	Rulle	Roller	2	CH-12199	2400
56	4	-	-	950020-8	Skruv	Screw	0	CH-12199	2420
57	4	-	-	955946-9	Låsbricka	Lock washer	0	CH-12199	2440
58	4	-	-	676365-0	Skoning	Pad	3		2460
59	6	-	-	676383-3	Fjäder	Spring	2	CH-12199	2480
60	6	-	-	676791-7	Bricka	Washer	2		2500
61	1	-	-	675763-7	Dörrbåge, V	Door arch, L	3		2520
	1	-	-	675764-5	Dörrbåge, H	Door arch, R	3		2540
62	1	-	-	675659-7	Styrskena, V	Guide channel, L	3		2560
	1	-	-	675660-5	Styrskena, H	Guide channel, R	3		2580
63	2	-	-	955140-9	Skruv	Screw	0		2600
64	2	-	-	191391-2	Fjädermutter	Spring nut	0		2620
65	4200	-	-	676675-2	Tättningslist	Seal moulding		CH-71737. 2 X 2100.	2660
	4	-	-	1211447-6	Tättningslist, nedre	Seal moulding, lower		CH 71738-	2680
	2	-	-	945694-8	Clips	Clip		CH 71738-	2700
	2600	-	-	676675-2	Tättningslist, övre	Seal moulding, upper		CH 71738-. 2 X 1300.	2720
66	1	-	-	682989-9	Ventilationsfönster, V	Ventilator window, L	2	2) EXCL USA, CAN	2740
								CH-48450	2760
	1	-	-	687880-5	Ventilationsfönster, V	Ventilator window, L	2	2) EXCL USA, CAN	2780
								CH 48451-	2800
	1	-	-	682991-5	Ventilationsfönster, V	Ventilator window, L	2	3) EXCL USA, CAN	2820
								CH-48450	2840
	1	-	-	682990-7	Ventilationsfönster, H	Ventilator window, R	2	2) EXCL USA, CAN	2860
								CH-48450	2880
	1	-	-	687881-3	Ventilationsfönster, H	Ventilator window, R	2	2) EXCL USA, CAN	2900
								CH 48451-	2920
	1	-	-	682992-3	Ventilationsfönster, H	Ventilator window, R	2	3) EXCL USA, CAN	2940
								CH-48450	2960
67	-	-	-		•Axel	Shaft	8		2980
68	1	-	-	675755-3	Handtag, V	Handle, L	2	EXCL USA, CAN CH-48450	3000
	1	-	-	675756-1	Handtag, H	Handle, R	2	EXCL USA, CAN CH-48450	3020
69	2	-	-	672481-9	Låsknapp	Lock button	2	EXCL USA, CAN CH-48450	3040
70	2	-	-	675752-0	Fjäder	Spring	2	EXCL USA, CAN CH-48450	3060
71	2	-	-	120164-9	Fjädrande bricka	Resilient washer	0	EXCL USA, CAN CH-48450	

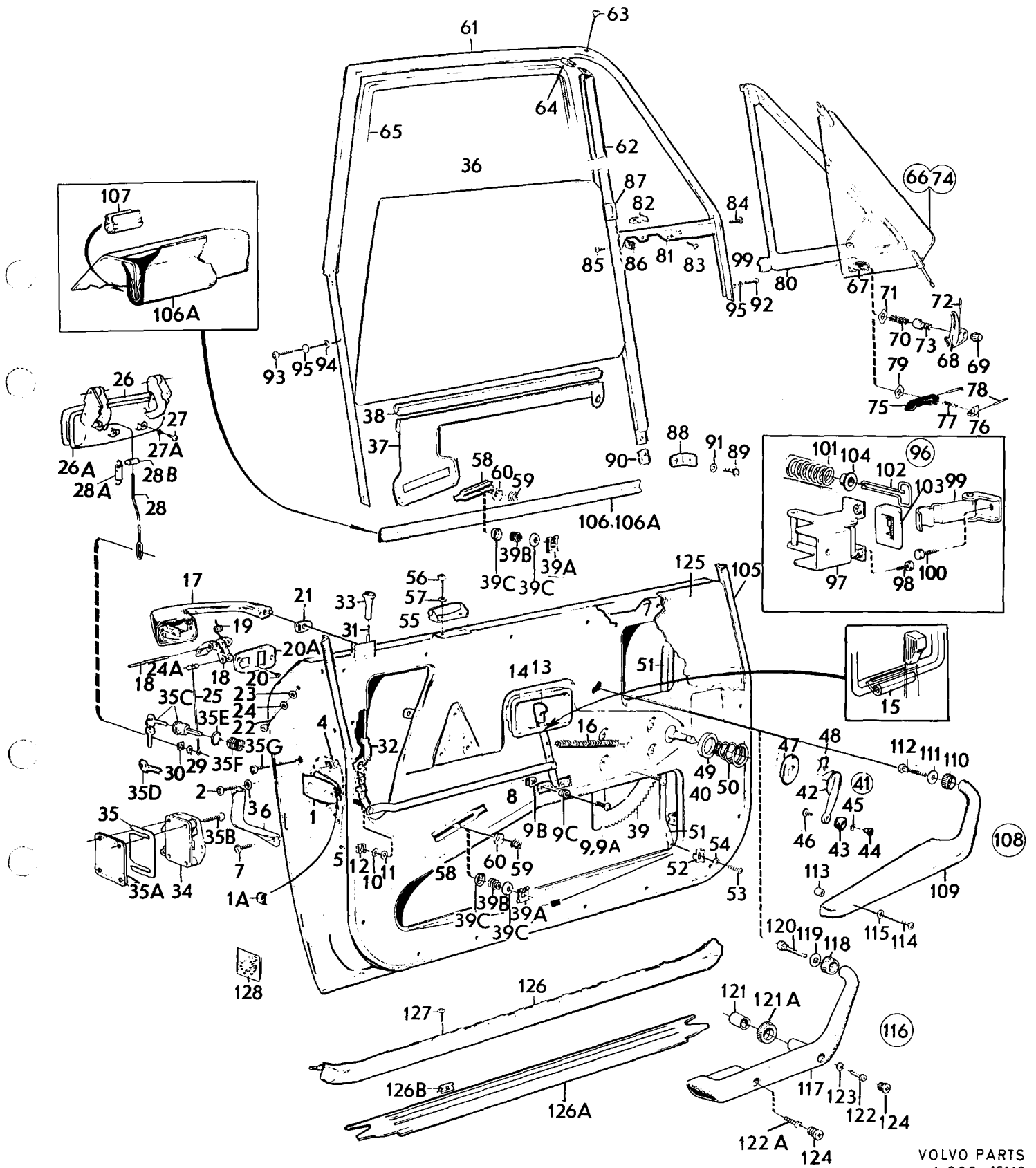
2. Ofärgat glas. Clear glass. Verre non coloré. Klarglas. Christal incoloro.
3. Färgat glas. Tinted glass. Verre coloré. Gefärbtes Glas. Cristal de color.





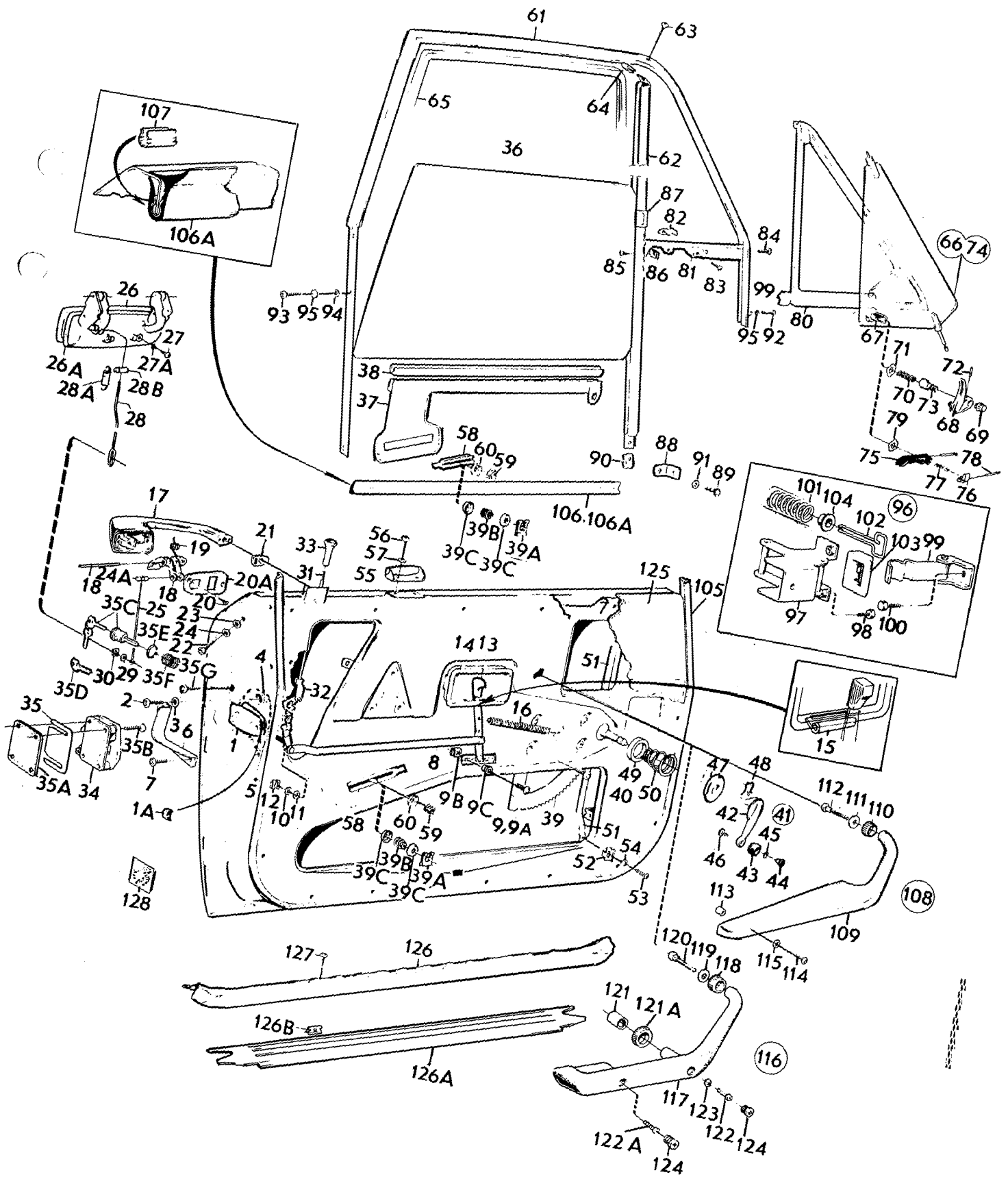
Sida	Grupp	Dörrdetaljer, framdörrar			Door components, forward doors		Illustration 15149	0450		
36	8	CH - 102949			CH - 102949					
Page	Group						1975-12			
Pos. Fig.	Antal/Quantity				Detalj nr Part No	Benämning	Description	Sats Kit	Anmärkning Notes	
72	2	-	-	-	133023-2	Pinne	Pin	0	EXCL USA, CAN CH - 48450	3080
73	2	-	-	-	678577-8	Tryckknapp	Push button	2	EXCL USA, CAN CH - 48450	3100
74	1	-	-	-	683286-9	Ventilationsfönster, V	Ventilator window, L		2) USA, CAN (680239)	3120
	1	-	-	-	683288-5	Ventilationsfönster, V	Ventilator window, L		3) USA, CAN CH - 20620	3140
	1	-	-	-	684560-6	Ventilationsfönster, V	Ventilator window, L	2	3) EXCL USA, CAN CH 48451 -	3160
	1	-	-	-	683287-7	Ventilationsfönster, H	Ventilator window, R		USA, CAN CH 20621 -	3180
	1	-	-	-	683289-3	Ventilationsfönster, H	Ventilator window, R		2) USA, CAN (680240)	3200
	1	-	-	-	684561-4	Ventilationsfönster, H	Ventilator window, R	2	3) USA, CAN CH - 20620 3) EXCL USA, CAN CH 48451 -	3220
	1	-	-	-	680009-8	Handtag, V	Handle, L		USA, CAN CH 20621 -	3240
75	1	-	-	-	683955-9	Handtag, V	Handle, L	2	2) USA, CAN CH 48451 -	3260
	1	-	-	-	680010-6	Handtag, H	Handle, R		USA, CAN CH - 20620	3280
	1	-	-	-	683956-7	Handtag, H	Handle, R	2	EXCL USA, CAN CH 48451 -	3300
	1	-	-	-	680046-0	Låsknapp	Lock button		USA, CAN CH 20621 -	3340
76	2	-	-	-	683957-5	Låsknapp, V	Lock button, L	2	USA, CAN CH - 20620 EXCL USA, CAN CH 48451 -	3360
	1	-	-	-	683958-3	Låsknapp, H	Lock button, R	2	USA, CAN CH 20621 - EXCL USA, CAN CH 48451 -	3380
	1	-	-	-	680086-6	Fjäder	Spring		USA, CAN CH 20621 -	3400
77	2	-	-	-	683959-1	Fjäder	Spring	2	USA, CAN CH - 20620 EXCL USA, CAN CH 48451 -	3460
	2	-	-	-	673262-2	Pinne	Pin		USA, CAN CH 20621 -	3480
78	4	-	-	-	684425-2	Pinne	Pin	2	USA, CAN CH - 20620 EXCL USA, CAN CH 48451 -	3500
	4	-	-	-	120164-9	Fjädrande bricka	Resilient washer	0	USA, CAN CH 20621 -	3520
79	2	-	-	-	675492-3	Tätninglist, V	Seal moulding, L		USA, CAN CH - 20620	3540
80	1	-	-	-	675493-1	Tätninglist, H	Seal moulding, R	2	EXCL USA, CAN CH 48451 -	3560
81	1	-	-	-	675610-0	Konsol, V	Bracket, L		USA, CAN CH 20621 -	3600
	1	-	-	-	675611-8	Konsol, H	Bracket, R		USA, CAN CH 20621 -	3620
82	2	-	-	-	662710-3	Överfall	Cap	2	USA, CAN CH 20621 -	3640
83	2	-	-	-	944296-3	Skruv	Screw	0	USA, CAN CH - 20620	3660
84	2	-	-	-	950113-1	Skruv	Screw	0	USA, CAN CH - 20620	3680
85	4	-	-	-	955140-9	Skruv	Screw	0	CH 48451 -	3700
86	4	-	-	-	191391-2	Plåtmutter	Speed nut	0	USA, CAN CH 20621 -	3720
87	2	-	-	-	676446-8	Låsbleck, std.d	Striker plate, std.d		USA, CAN CH - 20620	3740
	2	-	-	-	682962-6	Låsbleck, öd	Striker plate, os		EXCL USA, CAN CH - 48450	3760
88	2	-	-	-	675888-2	Konsol	Bracket		EXCL USA, CAN CH - 48450	3780
89	6	-	-	-	955140-9	Skruv	Screw	0	USA, CAN CH 20621 -	3800
90	6	-	-	-	191391-2	Fjädermutter	Spring nut	0	USA, CAN CH 20621 -	3820
91	6	-	-	-	192292-1	Bricka	Washer	0	USA, CAN CH 20621 -	3840
92	4	-	-	-	955523-6	Skruv	Screw	0	USA, CAN CH - 20620	3860
93	4	-	-	-	955522-8	Skruv	Screw	0	CH 48451 -	3700
94	8	-	-	-	941907-8	Fjädrande bricka	Resilient washer	0	USA, CAN CH 20621 -	3720
95	8	-	-	-	955949-3	Låsbricka	Lock washer	0	USA, CAN CH - 20620	3740
96	-	-	-	-	1203141-5	Dörrstopp	Door stop	8	EXCL USA, CAN CH - 48450	3760
97	2	-	-	-	943159-4	•Konsol	•Bracket	3	EXCL USA, CAN CH - 48450	3780
98	6	-	-	-	677937-5	•Skruv	•Screw	0	USA, CAN CH 20621 -	3800
99	2	-	-	-	677937-5	•Stopparm	•Stop arm	3	(677939).	3820

2. Ofärgat glas. Clear glass. Verre non coloré. Klarglas. Christal incoloro.
3. Färgat glas. Tinted glass. Verre coloré. Gefärbtes Glas. Cristal de color.





Sida	Grupp	Dörrdetaljer, framdörrar		Door components, forward doors		Illustration 15149	0450			
38	8	CH - 102949		CH - 102949						
Page	Group					1975-12				
Pos. Fig.	Antal/Quantity				Detalj nr Part No	Benämning	Description	Sats Kit	Anmärkning Notes	
100	2	-	-	-	942402-9	•Skruv	•Screw	0		4300
101	2	-	-	-	677938-3	•Fjäder	•Spring	2		4320
102	2	-	-	-	677932-6	•Fjäderstyrcare	•Spring guide	3		4340
103	2	-	-	-	678531-5	•Tätning	•Seal	2		4360
104	2	-	-	-	680422-3	•Bussning	•Bushing	2		4380
105	1	-	-	-	1213556-2	Tätningsslist, V	Seal moulding, L		(681875)	4400
	1	-	-	-	1213557-0	Tätningsslist, H	Seal moulding, R		(681876)	4420
106	1000	-	-	-	677195-0	Skraplist	Scrap moulding	2	CH - 12199, 2 X 500 (670810 - 1)	4440 4460
106a	2	-	-	-	683644-9	Skraplist	Scrap moulding	2	CH 12200-	4480
107	10	-	-	-	944102-3	Clips	Clip	0	CH 12200-	4500
108	-	-	-	-		Armstöd med monteringsdetaljer	Arm rest with installation components	8	CH - 32399	4520
109	1	-	-	-	677147-1	•Armstöd, V	•Arm rest, L	3		4560
	1	-	-	-	677148-9	•Armstöd, H	•Arm rest, R	3		4580
110	2	-	-	-	676785-9	•Hylsa	•Sleeve	3		4600
111	2	-	-	-	676784-2	•Skyddsbricka	•Protector washer	3		4620
112	2	-	-	-	676783-4	•Skruv	•Screw	3		4640
113	2	-	-	-	677140-6	•Distanshylsa	•Spacer sleeve	0	TID UTF	4660
114	2	-	-	-	950049-7	•Skruv	•Screw	0	TID UTF, L25	4680
	2	-	-	-	950047-1	•Skruv	•Screw	0	SEN UTF, L19	4700
115	2	-	-	-	940155-5	•Låsbricka	•Lock washer	0		4720
116	-	-	-	-		Armstöd med monteringsdetaljer	Arm rest with installation components	8	CH 32400-	4740 4760
117	1	-	-	-	686261-9	•Armstöd, V	•Arm rest, L	3		4780
	1	-	-	-	686262-7	•Armstöd, H	•Arm rest, R	3		4800
118	2	-	-	-	676785-9	•Distanshylsa	•Spacer sleeve	3	CH - 52789	4820
	2	-	-	-	1210805-6	•Distanshylsa	•Spacer sleeve	3	CH 52790-67877	4840
	2	-	-	-	1221190-0	•Distanshylsa	•Spacer sleeve	3	CH 67878-	4860
119	2	-	-	-	676784-2	•Skyddsbricka	•Protector sleeve	3	CH - 67877	4880
120	2	-	-	-	676783-4	•Skruv	•Screw	3	CH - 67877	4900
	2	-	-	-	1221187-6	•Skruv	•Screw	3	CH 67878-	4920
121	2	-	-	-	685413-7	•Distanshylsa	•Spacer sleeve			4940
121a	2	-	-	-	1221189-2	•Distanshylsa	•Spacer sleeve		CH 67878-	4960
122	2	-	-	-	950048-9	•Skruv	•Screw	0	CH - 67877	4980
	2	-	-	-	950050-5	•Skruv	•Screw	0	CH 67878-	5000
122a	2	-	-	-	950048-9	•Skruv	•Screw	0	CH - 67877	5020
	2	-	-	-	950045-5	•Skruv	•Screw	0	CH 67878-	5040
123	4	-	-	-	61544-3	•Fjädrande bricka	•Resilient washer	2	CH - 56926	5060
124	4	-	-	-	687506-6	•Propp	•Plug	2		5080
125	-	-	-	-		Dörrpanel	Door panel		SE INNERKLÄDSEL SEE UPHOLSTERY	5100 5120
126	2	-	-	-	675583-9	Tröskelplåt	Sill plate	4	CH - 32399	5140
126a	1	-	-	-	687182-6	Tröskelplåt, V	Sill plate, L	4	CH 32400-	5160
	1	-	-	-	687183-4	Tröskelplåt, H	Sill plate, R	4	CH 32400-	5180
126b	8	-	-	-	944148-6	•Clips	•Clip		CH 32400-	5200
127	10	-	-	-	955153-2	Skruv	Screw	0		5220
128	2	-	-	-	1203249-6	Reflexemblem	Reflector emblem	2	(678127).	5240

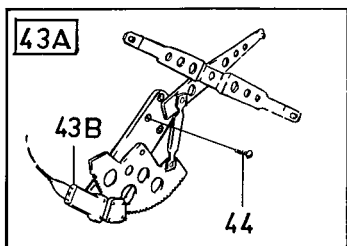
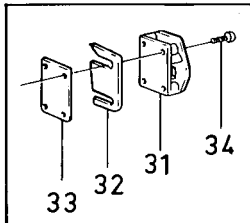
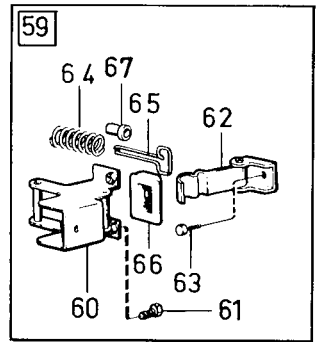
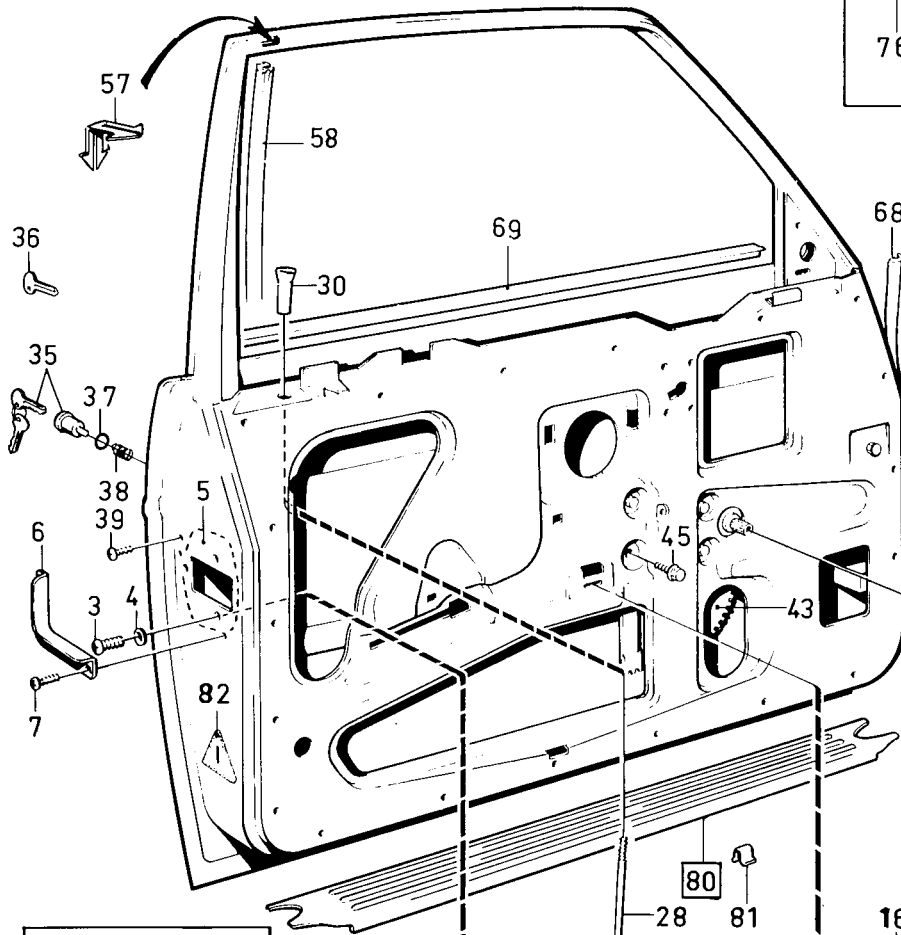
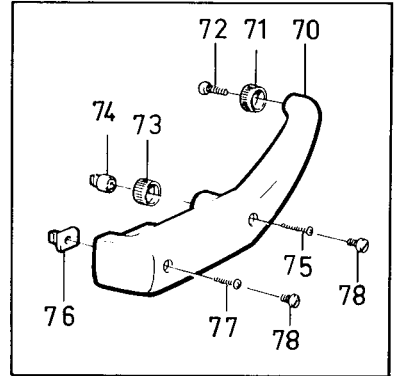
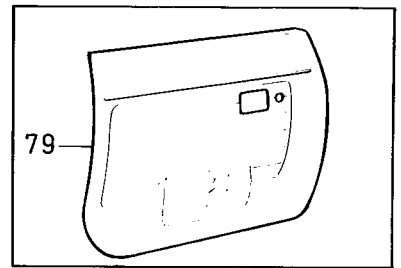
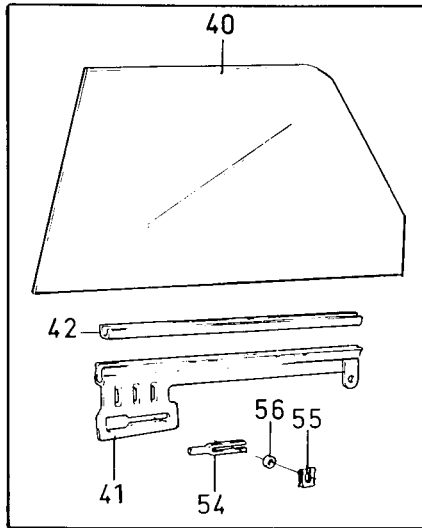
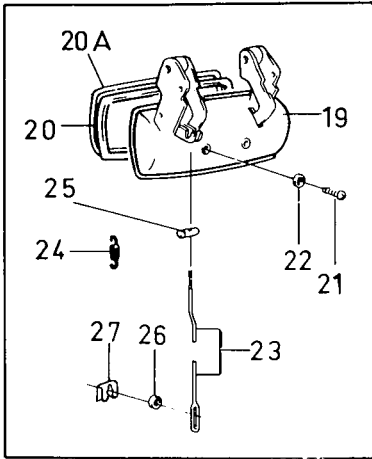


VOLVO PARTS
1 080 15149



Sida	Grupp	Dörrdetaljer, framdörrar			Door components, forward doors			Illustration 15150	0500	
40	8	CH 102950-			CH 102950-					
Page	Group							1975-12		
Pos. Fig.	Antal/Quantity				Detalj nr Part No	Benämning	Description	Sats Kit	Anmärkning Notes	
1	1	-	-	-	675700-9	Lås, V	Lock, L		CH-132566.	0020
	1	-	-	-	1202680-3	Lås, V	Lock, L		CH 132567-.	0040
	1	-	-	-	675701-7	Lås, H	Lock, R		CH-132566.	0060
	1	-	-	-	1202681-1	Lås, H	Lock, R		CH 132567-.	0080
2	2	-	-	-	675965-8	•Buffert	•Buffer			0100
3	4	-	-	-	950045-5	Skruv	Screw		L13. CH-132566.	0120
	2	-	-	-	950044-8	Skruv	Screw		L10. CH-132566.	0140
	4	-	-	-	956092-1	Skruv	Screw		L12. CH 132567-.	0160
	2	-	-	-	956090-5	Skruv	Screw		L8. CH 132567-.	0180
4	6	-	-	-	940155-5	Låsbricka	Lock washer			0200
5	2	-	-	-	679758-3	Gummimellanlägg	Rubber spacer		TID UTF	0220
6	1	-	-	-	677133-1	Låsskydd, V	Lock guard, L			0240
	1	-	-	-	677134-9	Låsskydd, H	Lock guard, R			0260
7	4	-	-	-	955137-5	Skruv	Screw			0280
8	1	-	-	-	1213385-6	Dörröppnare, V	Door opener, L			0300
	1	-	-	-	1213386-4	Dörröppnare, H	Door opener, R			0320
9	2	-	-	-	958246-1	Skruv	Screw			0340
10	2	-	-	-	946418-1	Fjädermutter	Speed nut			0360
11	2	-	-	-	1203311-4	Bricka	Washer			0380
12	2	-	-	-	61544-3	Fjädrande bricka	Resilient washer		CH-125730.	0400
13	4	-	-	-	955893-3	Bricka	Washer		CH-125730.	0420
14	2	-	-	-	94641-8	Clips	Clip		CH-125730.	0440
14a	2	-	-	-	1203658-8	Clips	Clip		CH 125731-.	0460
15	2	-	-	-	679800-3	Handtag	Handle			0480
16	1	-	-	-	680662-4	Styrkåpa, V	Guide casing, L			0500
	1	-	-	-	680663-2	Styrkåpa, H	Guide casing, R			0520
17	2	-	-	-	680660-8	Tätning	Seal			0540
18	2	-	-	-	676574-7	Returfjäder	Return spring		STD CH-132566.	0560
	2	-	-	-	685735-3	Returfjäder	Return spring		STD CH 132567-.	0580
									SPEC UTF FRANCE.	0600
19	1	-	-	-	1202430-3	Handtag, yttre V	Handle, outer L		(685845).	0620
	1	-	-	-	1202431-1	Handtag, yttre H	Handle, outer R		(685846).	0640
20	2	-	-	-	685888-0	Tätningslist	Seal moulding			0660
20a	2	-	-	-	685836-9	Prydnadslist	Trim moulding			0680
21	4	-	-	-	956091-3	Skruv	Screw			0700
22	4	-	-	-	940155-5	Låsbricka	Lock washer			0720
23	2	-	-	-	686890-5	Länk	Link			0740
24	2	-	-	-	685007-7	Fjäder	Spring			0760
25	2	-	-	-	687838-3	Tapp	Pin			0780
26	2	-	-	-	945773-0	Bricka	Washer			0800
27	2	-	-	-	94641-8	Clips	Clip			0820
28	2	-	-	-	676637-2	Länk	Link			0840
29	2	-	-	-	676995-4	Klammer	Clip			0860
30	2	-	-	-	1203220-7	Låsknapp	Lock button			0880
31	1	-	-	-	675553-2	Låsbleck, V	Stricker plate, L			0900
	1	-	-	-	675554-0	Låsbleck, H	Stricker plate, R			0920
32	ERF	-	-	-	681528-6	Justerbleck	Adjuster washer			0940
33	2	-	-	-	677223-0	Packning	Gasket			0960
34	8	-	-	-	943298-0	Skruv	Screw		CH-132566.	0980
	1	-	-	-	950149-5	Justerskruv	Adjuster screw		CH-132566.	1000
	8	-	-	-	947715-9	Skruv	Screw		CH 132567-.	1020
	1	-	-	-	956209-1	Justerskruv	Adjuster screw		CH 132567-.	1040
35	2	-	-	-	1213237-9	Låscylinder med två nycklar	Lock cylinder with two keys		21)	1060
										1080

21. Låscylindersats bestående av 4 st låscylindrar (dörr V och H, baklucka samt handskfack) med 2 st gemensamma nycklar beställes under det nr 1213540. Lock cylinder kit consisting of 4 lock cylinders (left and right doors, luggage compartment and glove box) with two common keys has Kit No. 1213540. Le jeu de cylindres de fermeture se compose de 4 cylindres de fermeture (porte G et D, porte de coffre à bagages et boîte à gants) ayant 2 clés communes. Ces cylindres de fermeture sont commandés sous le no de dét. 1213540. Des Schlosszylindersatz besteht aus 4 Schlosszylindern (Tür links und rechts, Kofferraumdecke sowie Handschuhkasten) mit 2 gemeinsamen Schüsseln sind unter der Ersatzteilnummer 1213540 zu bestellen. El juego del cilindro de carradura se compone de 4 cilindros de carradura (puertas izq. y der., tapa baúl y guantera), con 2 llaves comunes. Se solicita bajo el número de detalle 1213540.

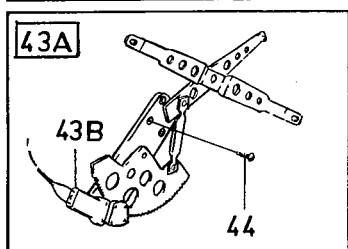
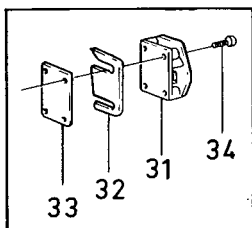
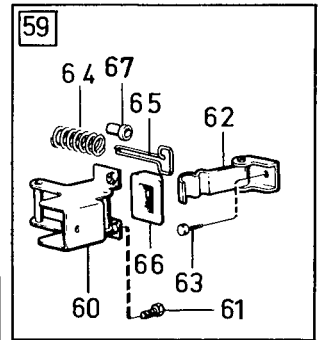
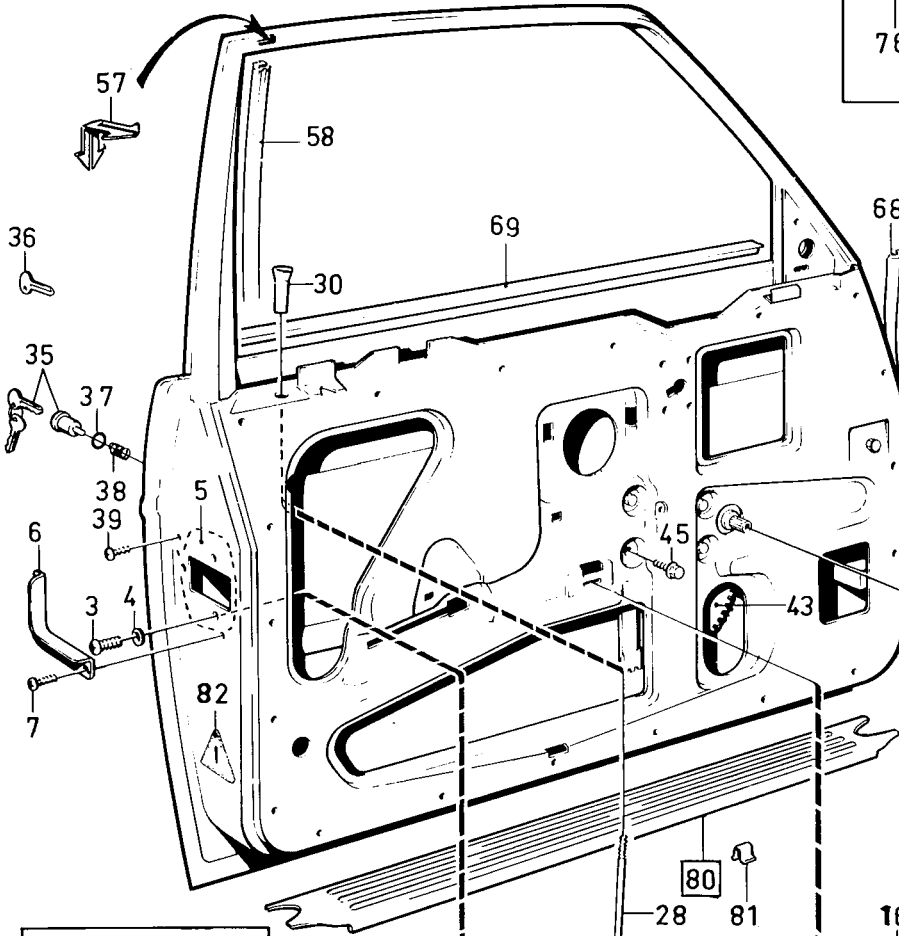
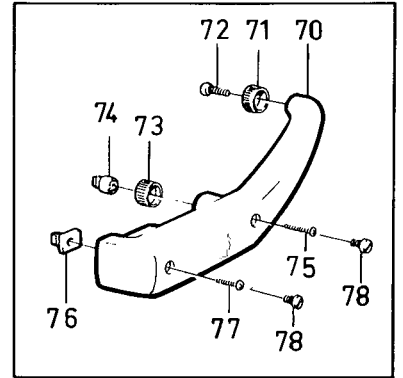
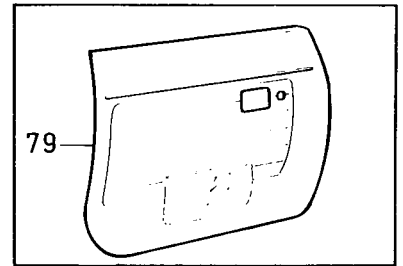
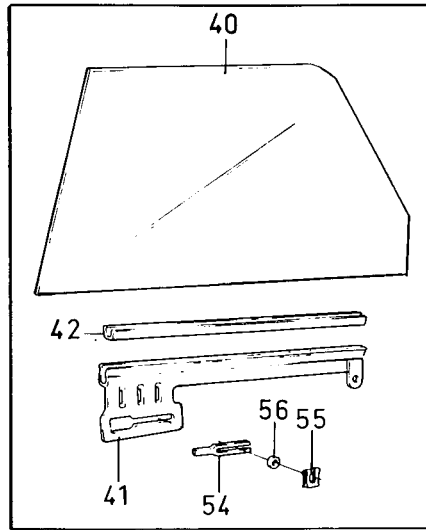
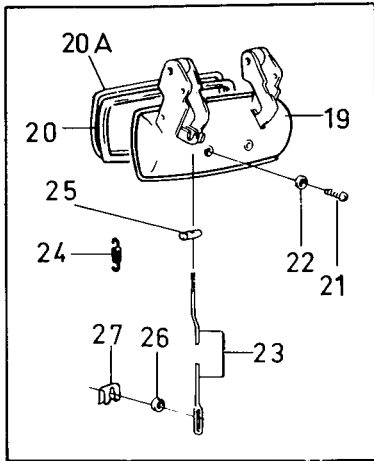


VOLVO PARTS
1 080 15150



Sida	Grupp	Dörrdetaljer, framdörrar			Door components, forward doors		Illustration 15150	0500	
42	8	CH 102950-			CH 102950-				
Page	Group						1975-12		
Pos. Fig.	Antal/Quantity				Detalj nr Part No	Benämning	Description	Sats Kit	Anmärkning Notes
36	ERF	-	-	-	1213202-3	Nyckel, ämne	Key, blank		1100
37	2	-	-	-	655532-0	Gummitätning	Rubber seal		1120
38	2	-	-	-	686272-6	Fjäder	Spring		1140
39	2	-	-	-	956073-1	Skruv	Screw		1160
40	1	-	-	-	1213056-3	Glas, V	Glass, L	2)	1180
	1	-	-	-	1213058-9	Glas, V	Glass, L	3)	1200
	1	-	-	-	1213057-1	Glas, H	Glass, R	2)	1220
	1	-	-	-	1213059-7	Glas, H	Glass, R	3)	1240
41	1	-	-	-	1203974-9	Hisskena, V	Elevator channel, L	(1211980).	1260
	1	-	-	-	1203975-6	Hisskena, H	Elevator channel, R	(1211981).	1280
42	750	-	-	-	1213920-0	Fyllnadsband	Filler strip	2X375	1300
43	1	-	-	-	1211576-2	Fönsterhiss, V	Window elevator, L	CH-132566.	1370
	1	-	-	-	1211577-0	Fönsterhiss, H	Window elevator, R	CH-132566.	1380
43a	1	-	-	-	1202469-1	El fönsterhiss, V	Electrical window elevator, L	CH 132567-	1360
	1	-	-	-	1202470-9	El fönsterhiss, H	Electrical window elevator, R	CH 132567-	1380
43b	1	-	-	-	1202935-1	•Elmotor, V	•Electric motor, L		1400
	1	-	-	-	1202936-9	•Elmotor, H	•Electric motor, R		1410
44	8	-	-	-	946934-7	Skruv	Screw	CH 132567-	1480
	8	-	-	-	955268-8	Skruv	Screw	CH-115233.	1500
	8	-	-	-	955892-5	Bricka	Washer	CH-115233.	1520
45	8	-	-	-	945358-0	Flänsskruv	Flange screw	CH 115234-132566.	1540
46	2	-	-	-	1213705-5	Hissvev	Elevator crank	CH-132566.	1560
47	2	-	-	-		•Knopp	•Button		1580
48	2	-	-	-		•Fjädrande bricka	•Resilient washer		1600
49	2	-	-	-	1213710-5	Täckplatta	Cover plate	CH-132566.	1620
50	2	-	-	-	659949-2	Fjäder	Spring	CH-132566.	1640
51	2	-	-	-	1213711-3	Bricka	Washer	CH-132566.	1660
52	2	-	-	-	956075-6	Skruv	Screw	CH-132566.	1680
53	2	-	-	-	955946-9	Låsbricka	Lock washer	CH-132566.	1700
54	4	-	-	-	676365-0	Skoning	Pad		1720
55	6	-	-	-	946594-9	Säkringsbygel	Safety catch		1740
56	8	-	-	-	1213723-8	Bricka	Washer		1760
57	2	-	-	-	1247604-0	Clips	Clip	CH 116892-	1780
58	2	-	-	-	1203969-9	Styrlist	Guide channel	(1213017).	1800
59	-	-	-	-		Dörrstopp	Door stop		1820
60	2	-	-	-	1203141-5	•Konsol	•Bracket	(677939).	1840
61	6	-	-	-	943159-4	•Skruv	•Flanged bolt		1860
62	2	-	-	-	677937-5	•Stopparm	•Stop arm		1880
63	2	-	-	-	942402-9	•Skruv	•Bolt		1900
64	2	-	-	-	677938-3	•Fjäder	•Spring		1920
65	2	-	-	-	677932-6	•Fjäderstyrare	•Spring guide		1940
66	2	-	-	-	678531-5	•Tätning	•Seal		1960
67	2	-	-	-	680422-3	•Bussning	•Bushing		1980
68	1	-	-	-	1213556-2	Tätninglist, V	Seal moulding, L		2000
	1	-	-	-	1213557-0	Tätninglist, H	Seal moulding, R		2020
69	1	-	-	-	1213114-0	Skraplist, V	Scrap moulding, L		2040
	1	-	-	-	1213115-7	Skraplist, H	Scrap moulding, R		2060
70	1	-	-	-	686261-9	Armstöd, V	Armrest, L		2080
	1	-	-	-	686262-7	Armstöd, H	Armrest, R		2100
71	2	-	-	-	1221190-0	Distanshylsa	Spacer sleeve		2120
72	2	-	-	-	1221187-6	Skruv	Screw		2140
73	2	-	-	-	1221189-2	Distanshylsa	Spacer sleeve		2160
74	2	-	-	-	1203068-0	Mutter	Nut		2180
75	2	-	-	-	958242-0	Skruv	Screw		2200
76	2	-	-	-	1203069-8	Mutter	Nut		2220
77	2	-	-	-	958239-6	Skruv	Screw		2240
78	4	-	-	-	687506-6	Propp	Plug		2260
79	-	-	-	-		Dörrpanel	Door panel	SE INNERKLÄDSEL SEE UPPHOLSTERY	2280 2300

2. Ofärgat glas. Clear glass. Verre non coloré. Klarglas. Christal incoloro.
3. Färgat glas. Tinted glass. Verre coloré. Gefärbtes Glas. Cristal de color.

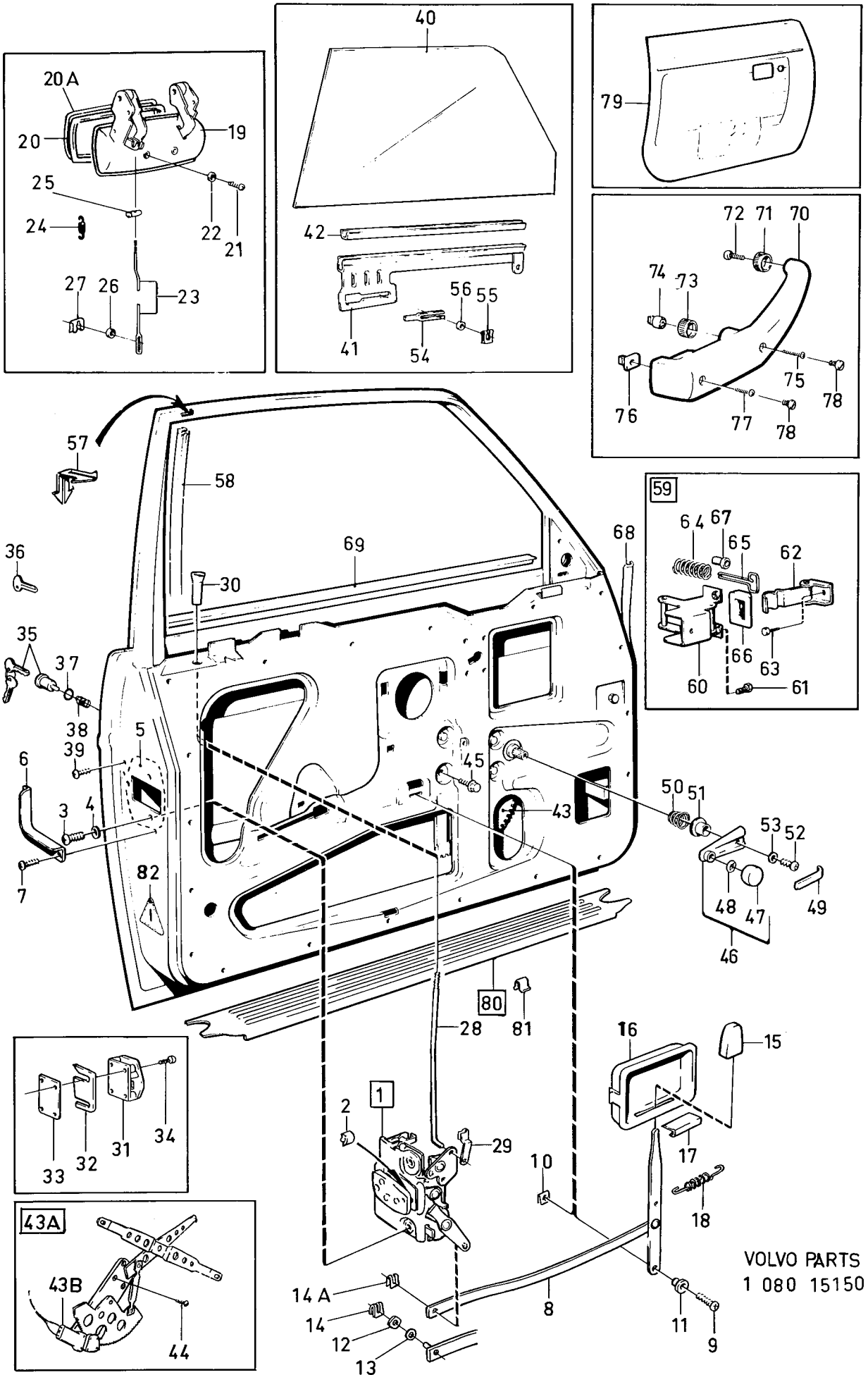


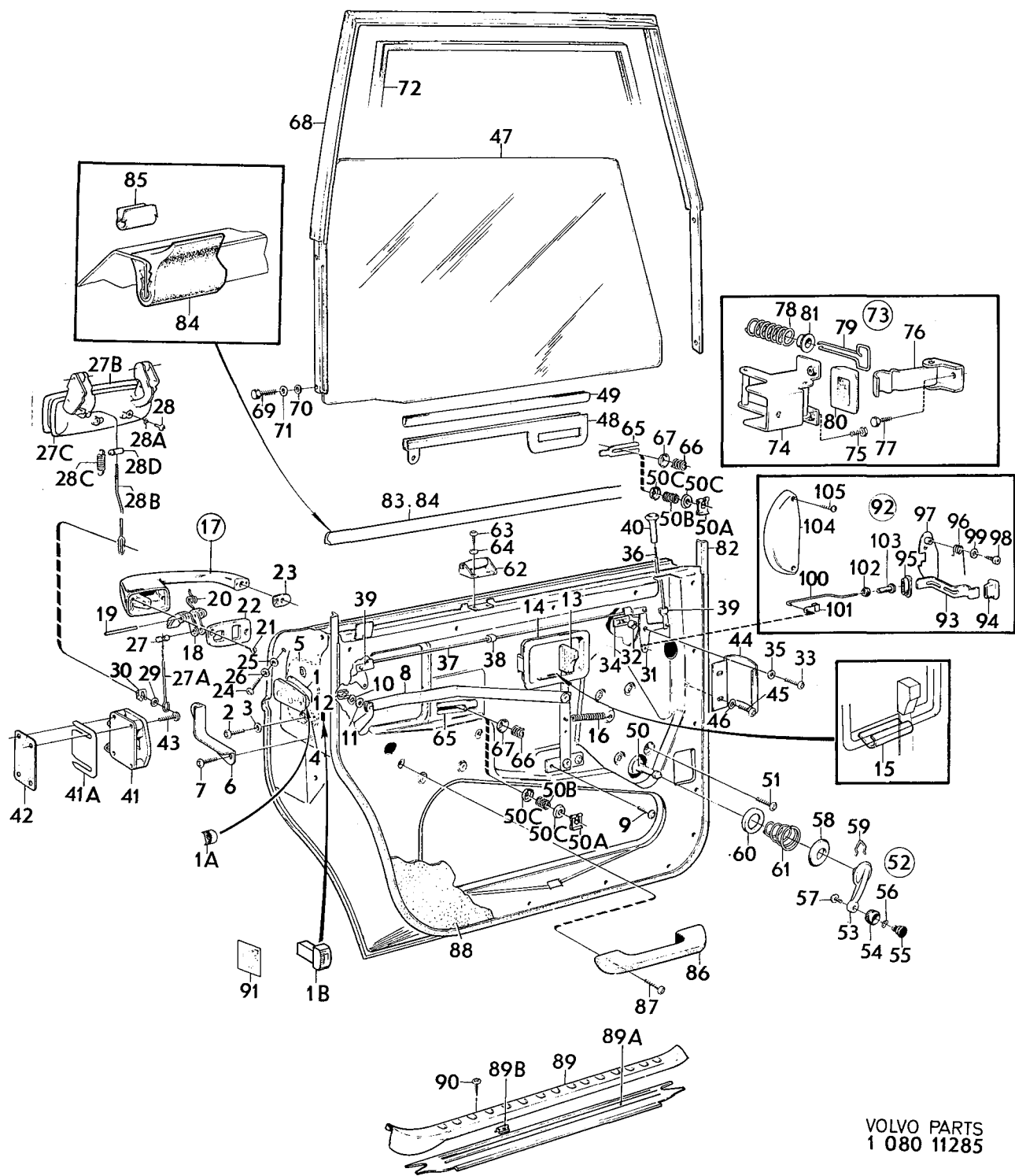
VOLVO PARTS
1 080 15150



Pos. Fig.	Antal/Quantity				Detalj nr Part No	Benämning	Description	Sats Kit	Anmärkning Notes	
80	1	-	-	-	687182-6	Tröskelplåt, V	Sill plate, L			2320
	1	-	-	-	687183-4	Tröskelplåt, H	Sill plate, R			2340
81	6	-	-	-	944148-6	•Clips	•Clip			2360
82	2	-	-	-	1203249-6	Reflexemblem	Reflector emblem		(678127).	2380

Sida 44 Grupp 8 Dörrdetaljer, framdörrar Door components, forward doors Illustration 15150 0500
Page 44 Group 8 CH 102950- CH 102950- 1975-12



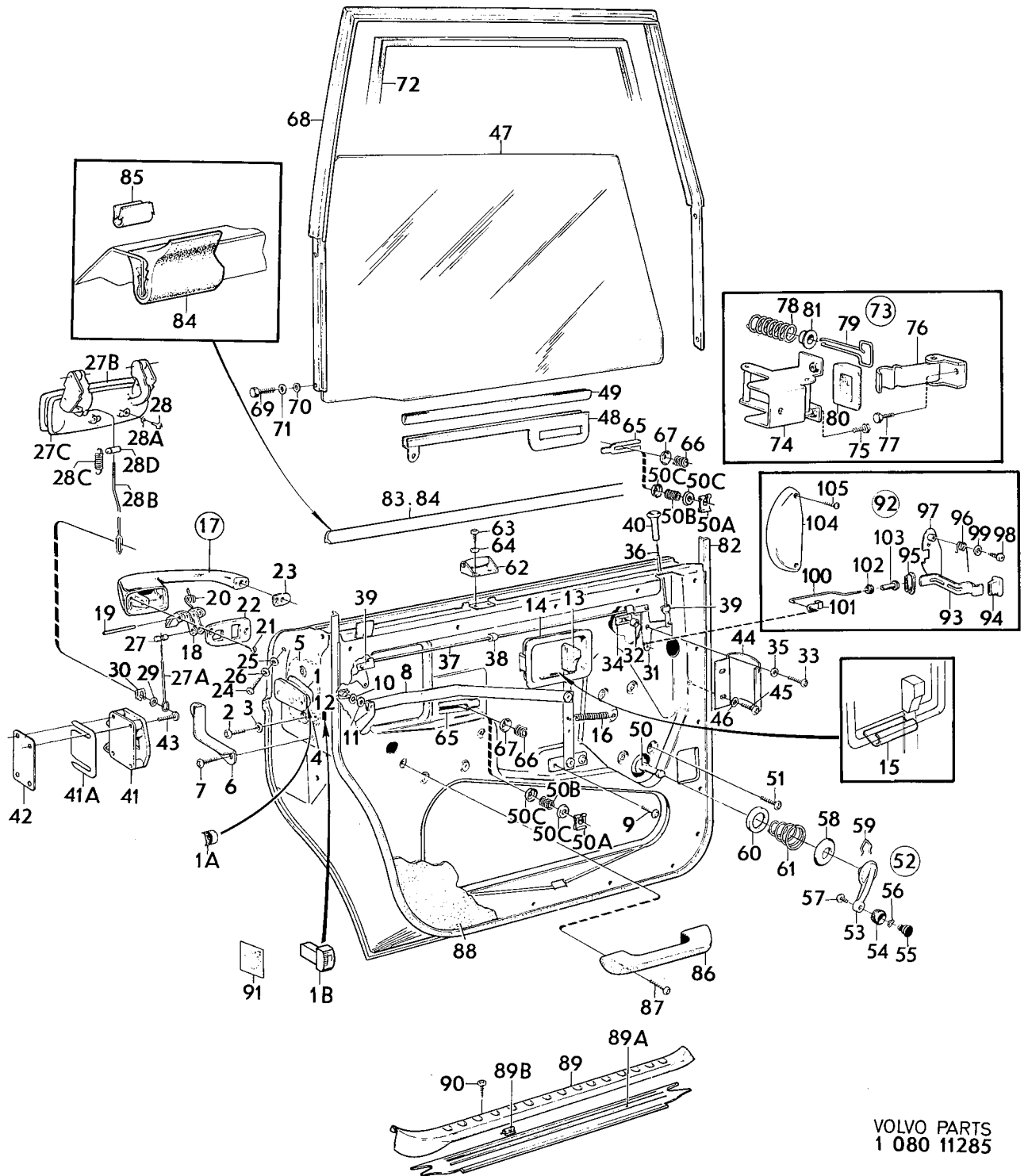


VOLVO PARTS
 1 080 11285



Sida	Grupp	Dörrdetaljer, bakre dörrar, CH - 102949.			Door components, rear doors, CH - 102949.		Illustration 11285	0550	
48	8						1975-12		
Pos. Fig.	Antal/Quantity			Detalj nr Part No	Benämning	Description	Sats Kit	Anmärkning Notes	
41a	1	-	-	-	675554-0	Låsbleck, H	Striker plate, R		1604
	ERF	-	-	-	681528-6	Justerbleck	Adjuster washer		1605
42	2	-	-	-	677223-0	Packning	Gasket		2010
43	8	-	-	-	943298-0	Skruv	Screw		2011
44	2	-	-	-	677819-5	Skyddssprygel	Protector brace		2012
45	4	-	-	-	950020-8	Skruv	Screw	0 CH - 55950	2020
	4	-	-	-	955137-5	Skruv	Screw	0 CH 55951 -	2025
46	4	-	-	-	192292-1	Bricka	Washer	0	2030
47	1	-	-	-	1213674-3	Glas, V	Glass, L	2) (675845)	2040
	1	-	-	-	1213676-8	Glas, V	Glass, L	3) (1213548) STD	2050
	1	-	-	-	1213876-4	Glas, V	Glass, L	3) SPEC UTF 6138	2051
	1	-	-	-	1213675-0	Glas, H	Glass, R	2) (675846)	2052
	1	-	-	-	1213677-6	Glas, H	Glass, R	3) (1213549) STD	2053
	1	-	-	-	1213877-2	Glas, H	Glass, R	3) SPEC UTF 6138	2071
48	1	-	-	-	1213802-0	Hisskena, V	Elevator channel, L	(675929)	2080
	1	-	-	-	1213803-8	Hisskena	Elevator channel, R	(675930)	2090
49	750	-	-	-	96343-9	Fyllnadsband	Filler strip	24) 2 X 375	2100
	750	-	-	-	1213920-0	Fyllnadsband	Filler strip	25) 2 X 375	2101
50	1	-	-	-	675785-0	Fönsterhiss, V	Window elevator, L	3 CH - 12199 ERS AV	2102
							1 ST 684852-7		2120
							6 ST 943926-6		2130
							6 ST 684830-3		2140
							6 ST 676791-7		2150
	1	-	-	-	675786-8	Fönsterhiss, H	Window elevator, R	3 CH - 12199 ERS AV	2160
							1 ST 684853-5		2170
							6 ST 943926-6		2180
							6 ST 684830-3		2190
							6 ST 676791-7		2200
	1	-	-	-	1211435-1	Fönsterhiss, V	Window elevator, L	3 (684852)	2210
	1	-	-	-	1211436-9	Fönsterhiss, H	Window elevator, R	3 (684853)	2220
50a	6	-	-	-	943926-6	Säkringsbygel	Safety catch	2 CH 12200-	2230
50b	6	-	-	-	684830-3	Fjäder	Spring	2 CH 12200-	2240
50c	6	-	-	-	676791-7	Bricka	Washer	2 CH 12200-	2250
51	8	-	-	-	943159-4	Skruv	Screw	0	2260
52	2	-	-	-	687895-3	Hissvev	Crank	3 (688495)	2280
53	2	-	-	-		•Arm	•Arm	8	2290
54	2	-	-	-	673184-8	•Knopp	•Button		2300
							CH - 42709		2301
							ERS AV 1 ST 687893-8		2302
							1 ST 687894-6		2303
	2	-	-	-	687893-8	•Knopp	•Button	2 CH 42710-	2304
55	2	-	-	-	673185-5	•Axel	•Shaft	CH - 42709	2320
							ERS AV 1 ST 687893-8		2321
							1 ST 687894-6		2322
	2	-	-	-	687894-6	•Axel	•Shaft	2 CH 42710-	2330
56	2	-	-	-	673541-9	•Fjädrande bricka	•Resilient washer	0	2340
57	2	-	-	-	955119-3	•Skruv	•Screw	0 CH - 42709	2341
	2	-	-	-	955120-1	•Skruv	•Screw	0 CH 42710-	2360
58	2	-	-	-	680022-1	Bricka	Washer	2 CH - 52789	2370
	2	-	-	-	685980-5	Bricka	Washer	2 CH 52790-	2380
59	2	-	-	-	687299-8	Fjäder	Spring	2	2390
60	2	-	-	-	676215-7	Bricka	Washer	2	2400
61	2	-	-	-	659949-2	Fjäder	Spring	2	2410
62	2	-	-	-	676623-2	Rulle	Roller	2 CH - 12199	2420
63	4	-	-	-	950020-8	Skruv	Screw	0 CH - 12199	2430
64	4	-	-	-	955946-9	Låsbricka	Lock washer	0 CH - 12199	2440
65	4	-	-	-	676366-8	Skoning	Pad	3	2450
66	6	-	-	-	676383-3	Fjäder	Spring	2 CH - 12199	2460

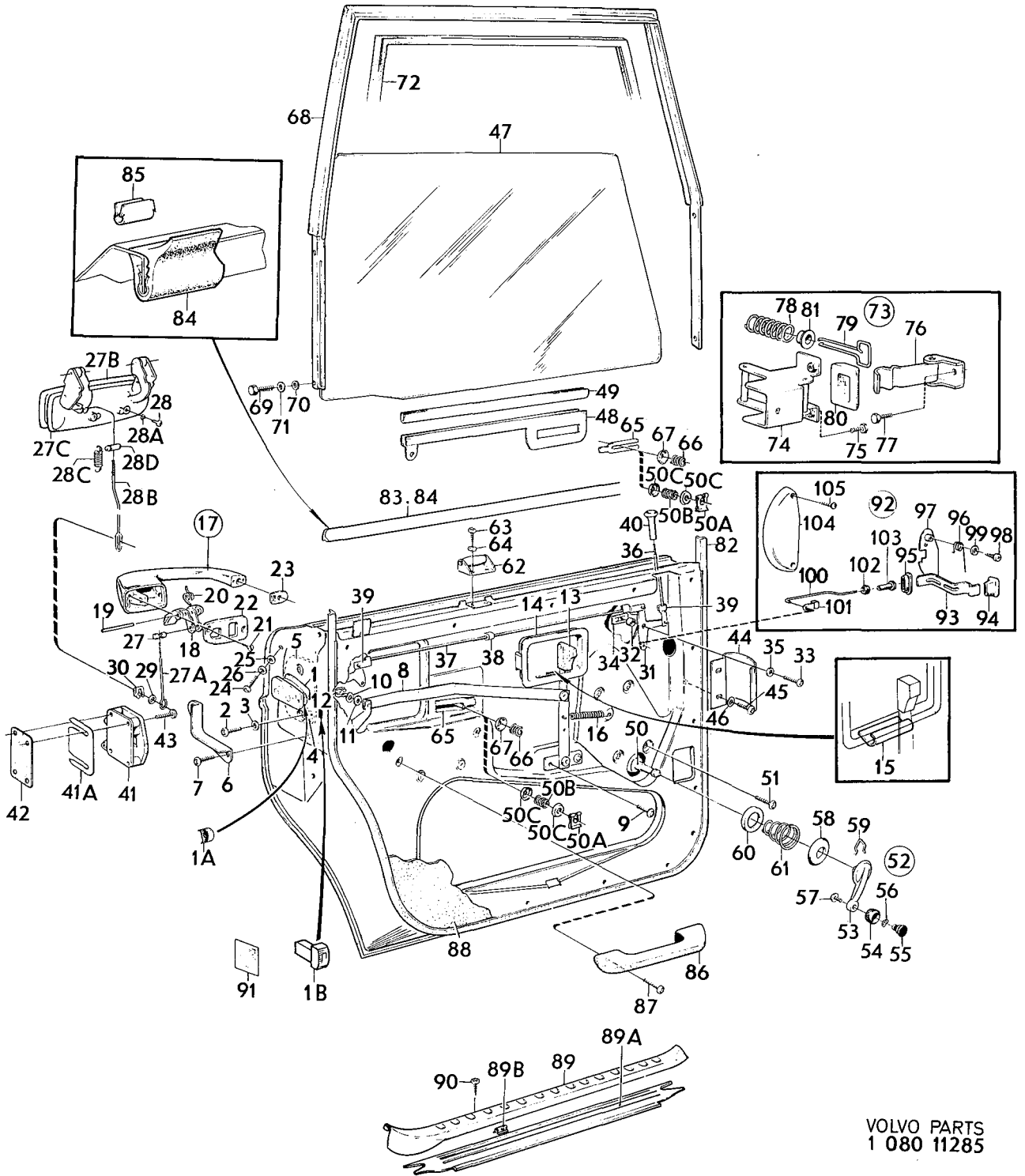
2. Ofärgat glas. Clear glass. Verre non coloré. Klarglas. Cristal incoloro.
 3. Färgat glas. Tinted glass. Verre coloré. Gefärbtes Glas. Cristal de color.
 24. För glas tj=4,8 mm. For glass Th=4.8 mm. Pour épaisseur de verre=4,8 mm. Für Glas, D=4,8 mm. Para cristal, espesor=4,8 mm.
 25. För glas tj=4,2 mm. For glass Th=4.2 mm. Pour épaisseur de verre=4,2 mm. Für Glas, D=4,2 mm. Para cristal, espesor=4,2 mm.



VOLVO PARTS
 1 080 11285

Sida	Grupp	Dörrdetaljer, bakre dörrar,			Door components, rear doors,			Illustration 11285	0550
50	8	CH - 102949.			CH - 102949.				
Page	Group							1975-12	
Pos. Fig.	Antal/Quantity			Detalj nr Part No	Benämning	Description	Sats Kit	Anmärkning Notes	
67	6	-	-	-	676791-7	Bricka	Washer	2	2470
68	1	-	-	-	675765-2	Dörrbåge, V	Door arch, L	3	2480
	1	-	-	-	675766-0	Dörrbåge, H	Door arch, R	3	2490
69	8	-	-	-	955522-8	Skruv	Screw	0	2500
70	8	-	-	-	941907-8	Fjädrande bricka	Resilient washer	0	2510
71	8	-	-	-	955949-3	Låsbricka	Lock washer	0	2520
72	4000	-	-	-	676675-2	Tätningsslist	Seal moulding		CH - 71737. 2 X 2000. 2530
	4	-	-	-	1211448-4	Tätningsslist, nedre	Seal moulding, lower		CH 71738- 2531
	4	-	-	-	945694-8	Clips	Clip		CH 71738- 2532
	3000	-	-	-	676675-2	Tätningsslist, övre	Seal moulding, upper		CH 71738- . 2 X 1500. 2533
73	-	-	-	-		Dörrstopp	Door stop	8	3010
74	2	-	-	-	1203141-5	•Konsol	•Bracket		(677939). 3011
75	6	-	-	-	943159-4	•Skruv	•Screw		3012
76	2	-	-	-	677937-5	•Stopparm	•Stop arm		3013
77	2	-	-	-	942402-9	•Skruv	•Screw		3014
78	2	-	-	-	677938-3	•Fjäder	•Spring		3015
79	2	-	-	-	677932-6	•Fjäderstyrare	•Spring guide		3020
80	2	-	-	-	678531-5	•Tätning	•Seal		3021
81	2	-	-	-	680422-3	•Bussning	•Bushing		3022
	2	-	-	-	1213560-4	Tätningsslist	Seal moulding	1	CH 74450- 3041
82	2	-	-	-	1213560-4	Tätningsslist	Seal moulding		3045
83	1360	-	-	-	677195-0	Skraplist	Scrap moulding	2	CH - 12199, 2X680 (670810) 3060
84	2	-	-	-	683645-6	Skraplist	Scrap moulding	2	CH 12200- 3070
	2	-	-	-	1203395-7	Skraplist	Scrap moulding		SPEC UTF 5436. 3075
85	10	-	-	-	944102-3	Clips	Clip	2	CH 12200- 3080
86	2	-	-	-	676268-6	Armstöd	Arm rest	3	CH - 32399 3090
	2	-	-	-	686555-4	Armstöd	Arm rest	3	CH 32400- 3100
87	4	-	-	-	192450-5	Skruv	Screw	0	3110
88	-	-	-	-		Dörrpanel	Door panel		SE INNERKLÄDSEL SEE UPHOLSTERY 3120
89	1	-	-	-	675585-4	Tröskelplåt, V	Sill plate, L	4	CH - 32399 3140
	1	-	-	-	675586-2	Tröskelplåt, H	Sill plate, R	4	CH - 32399 3150
89a	1	-	-	-	687184-2	Tröskelplåt, V	Sill plate, L	4	CH 32400- 3160
	1	-	-	-	687185-9	Tröskelplåt, H	Sill plate, R	4	CH 32400- 3170
89b	6	-	-	-	944148-6	•Clips	•Clip		3175
90	10	-	-	-	955153-2	Skruv	Screw	0	CH - 32399 3180
91	2	-	-	-	1203249-6	Reflexemblem	Reflector emblem		(678127). 3190
92	1	-	-	-	282060-3	Säkerhetsspärrsats	Safety catch kit	7)	CH 32400- 3200
93	2	-	-	-	676169-6	•Låsarm	•Lock arm		3210
94	2	-	-	-	676168-8	•Låsknapp	•Lock button		3220
95	2	-	-	-	676171-2	•Packning	•Gasket		3230
96	1	-	-	-	676172-0	•Returfjäder, V	•Return spring, L		3240
	1	-	-	-	676173-8	•Returfjäder, H	•Return spring, R		3250
97	1	-	-	-	676174-6	•Spärrskiva, V	•Catch, L		3260
	1	-	-	-	676266-0	•Spärrskiva, H	•Catch, R		3270
98	4	-	-	-	955138-3	•Skruv	•Screw		3280
99	2	-	-	-	120085-6	•Bricka	•Washer		(192290) 3290
100	1	-	-	-	676688-5	•Länk, V	•Link, L		3300
	1	-	-	-	676689-3	•Länk, H	•Link, R		3310
101	2	-	-	-	676995-4	•Klammer	•Clamp		3320
102	2	-	-	-	676176-1	•Bussning	•Bushing		3330
103	2	-	-	-	676175-3	•Glidtapp	•Pin		3340
104	1	-	-	-	687994-4	•Kåpa, V	•Casing, L		3350
	1	-	-	-	687995-1	•Kåpa, H	•Casing, R		3360
105	2	-	-	-	955166-4	•Skruv	•Screw		L 25 3370
	2	-	-	-	955168-0	•Skruv	•Screw		L 40 3380

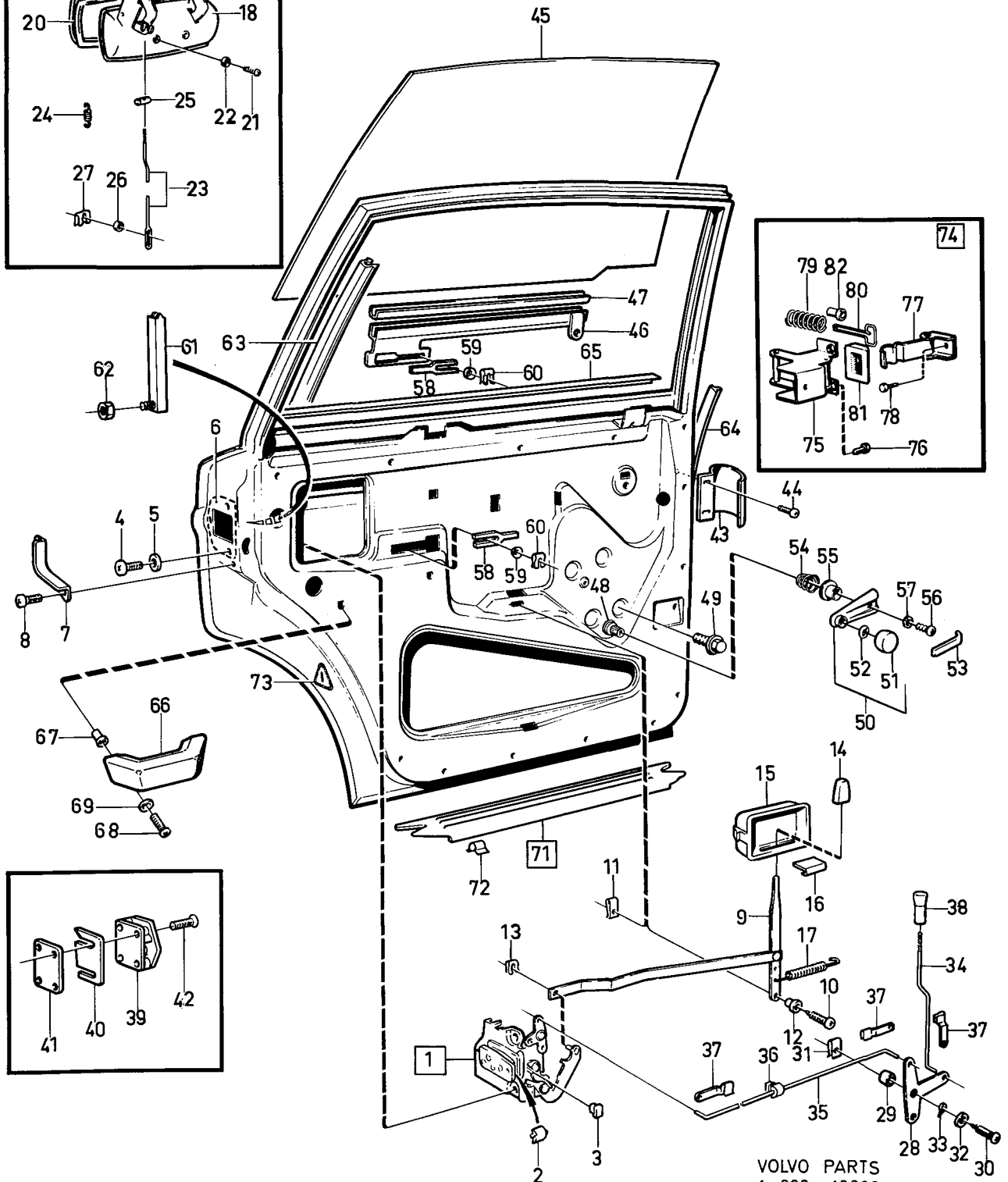
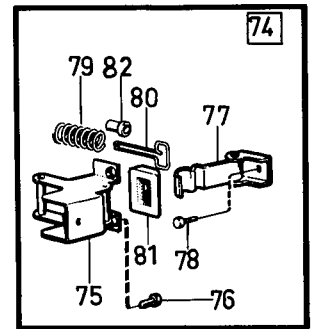
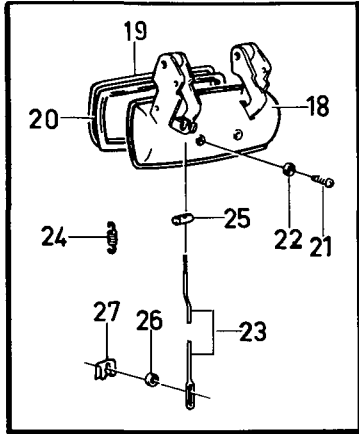
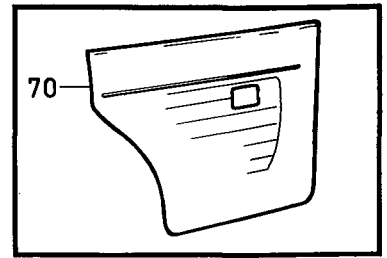
7. Ej standardutrustning. Säljes som tillbehör. Non-standard equipment. Marked as accessory. Pas en équipement standard. Vendu comme accessoire. Nicht serienmässig, wird als Zubehör verkauft. No equipo standard. Se vende como accesorio.



VOLVO PARTS
1 080 11285



Sida	Grupp	Dörrdetaljer, bakre dörrar			Door components, rear doors		Illustration 13823	0600	
52	8	CH 102950-			CH 102950-				
Page	Group						1975-12		
Pos. Fig.	Antal/Quantity			Detalj nr Part No	Benämning	Description	Sats Kit	Anmärkning Notes	
1	1	-	-	-	1213220-5	Lås, V	Lock, L	CH - 132566	0020
	1	-	-	-	1202675-3	Lås, V	Lock, L	CH 132567 -	0040
	1	-	-	-	1213221-3	Lås, H	Lock, R	CH - 132566	0060
	1	-	-	-	1202676-1	Lås, H	Lock, R	CH 132567 -	0080
2	2	-	-	-	675965-8	•Buffert	•Buffer		0100
3	1	-	-	-	1213230-4	Knapp	Button		0120
4	4	-	-	-	950045-5	Skruv	Screw	CH - 132566. L13.	0140
	2	-	-	-	950044-8	Skruv	Screw	CH - 132566. L10.	0160
	4	-	-	-	956092-1	Skruv	Screw	CH 132567 - . L12.	0180
	2	-	-	-	956090-5	Skruv	Screw	CH 132567 - . L8.	0200
5	6	-	-	-	940155-5	Låsbricka	Lock washer		0220
	4	-	-	-	955893-3	Bricka	Washer		0240
6	2	-	-	-	679758-3	Gummimellanlägg	Rubber spacer	TID UTF	0260
7	1	-	-	-	677133-1	Låsskydd, V	Lock guard, L		0280
	1	-	-	-	677134-9	Låsskydd, H	Lock guard, R		0300
8	2	-	-	-	955137-5	Skruv	Screw		0320
9	1	-	-	-	1203313-0	Dörröppnare, V	Door opener, L		0340
	1	-	-	-	1203314-8	Dörröppnare, H	Door opener, R		0360
10	2	-	-	-	958246-1	Skruv	Screw		0380
11	2	-	-	-	946418-1	Fjädermutter	Speed nut		0400
12	2	-	-	-	1203311-4	Bricka	Washer		0420
	2	-	-	-	61544-3	Fjädrande bricka	Resilient washer	CH - 125730	0440
	4	-	-	-	955893-3	Bricka	Washer	CH - 125730	0460
	2	-	-	-	94641-8	Clips	Clip	CH - 125730	0480
13	2	-	-	-	1203658-8	Clips	Clip	CH 125731 -	0500
14	2	-	-	-	679800-3	Handtag	Handle		0520
15	1	-	-	-	680662-4	Styrkåpa, V	Guide casing, L		0540
	1	-	-	-	680663-2	Styrkåpa, H	Guide casing, R		0560
16	2	-	-	-	680660-8	Tätning	Seal		0580
17	2	-	-	-	676574-7	Returfjäder	Return spring	STD	0600
	2	-	-	-	685735-3	Returfjäder	Return spring	SPEC UTF FRANCE	0620
18	1	-	-	-	1202430-3	Handtag, yttre, V	Handle, outer, L	(685845)	0640
	1	-	-	-	1202431-1	Handtag, yttre, H	Handle, outer, R	(685846)	0660
19	2	-	-	-	685836-9	Prydnadslist	Trim moulding		0680
20	2	-	-	-	685888-0	Tätninglist	Seal moulding		0700
21	4	-	-	-	956091-3	Skruv	Screw		0720
22	4	-	-	-	940155-5	Låsbricka	Lock washer		0740
23	2	-	-	-	686891-3	Länk	Link		0760
24	2	-	-	-	685007-7	Fjäder	Spring		0780
25	2	-	-	-	687838-3	Tapp	Pin		0800
26	2	-	-	-	955893-3	Bricka	Washer		0820
27	2	-	-	-	94641-8	Clips	Clip		0840
28	2	-	-	-	1203111-8	Hävarm	Lever		0860
29	2	-	-	-	667575-5	Distanshylsa	Spacer sleeve		0880
30	2	-	-	-	955141-7	Skruv	Screw		0900
31	2	-	-	-	191391-2	Fjädermutter	Spring nut		0920
32	4	-	-	-	192292-1	Bricka	Washer		0940
33	2	-	-	-	120164-9	Fjädrande bricka	Resilient washer		0960
34	2	-	-	-	676690-1	Länk	Link		0980
35	2	-	-	-	676687-7	Länk	Link		1000
36	2	-	-	-	657010-5	Gummibuffert	Rubber cushion		1020
37	6	-	-	-	676995-4	Klammer	Clip		1040
38	2	-	-	-	1203220-7	Låsknapp	Lock button		1060
39	1	-	-	-	675553-2	Låsbleck, V	Striker plate, L		1080
	1	-	-	-	675554-0	Låsbleck, H	Striker plate, R		1100
40	ERF	-	-	-	681528-6	Justerbleck	Adjuster washer		1120
41	2	-	-	-	677223-0	Packning	Gasket		1140
42	8	-	-	-	943298-0	Skruv	Screw	CH - 132566	1160
	1	-	-	-	950149-5	Justerskruv	Adjuster screw	CH - 132566	1180
	8	-	-	-	947715-9	Skruv	Screw	CH 132567 -	1200
43	1	-	-	-	956209-1	Justerskruv	Adjuster screw	CH 132567 -	1220
	2	-	-	-	677819-5	Skyddsbygel	Protector brace		1240
44	4	-	-	-	955137-5	Skruv	Screw		1260

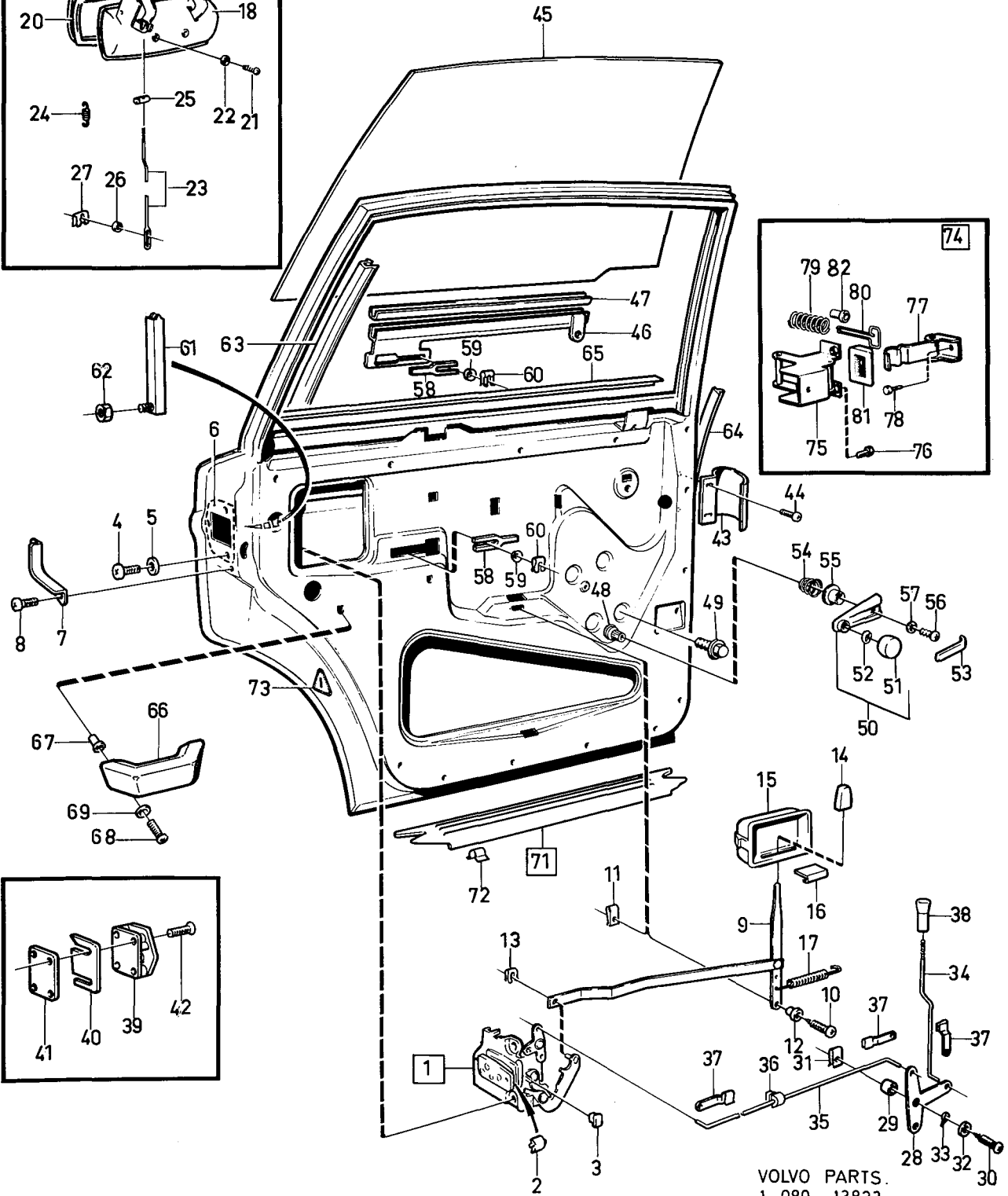
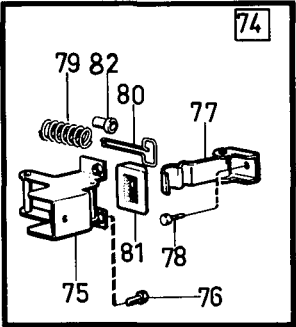
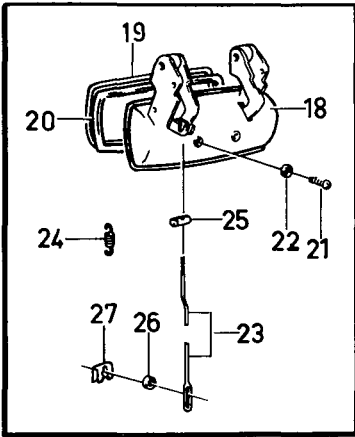
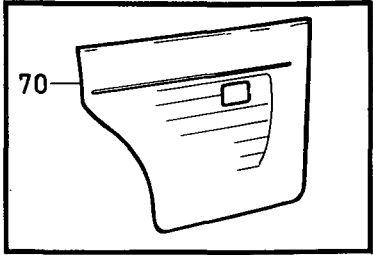


VOLVO PARTS
1 080 13823



Sida	Grupp	Dörrdetaljer, bakre dörrar			Door components, rear doors			Illustration 13823	0600	
54	8	CH 102950-			CH 102950-			1975-12		
Page	Group									
Pos. Fig.	Antal/Quantity				Detalj nr Part No	Benämning	Description	Sats Kit	Anmärkning Notes	
45	1	-	-	-	1213674-3	Glas, V	Glass, L		2)	1280
	1	-	-	-	1213676-8	Glas, V	Glass, L		3)	1300
	1	-	-	-	1213675-0	Glas, H	Glass, R		2)	1320
	1	-	-	-	1213677-6	Glas, H	Glass, R		3)	1340
46	1	-	-	-	1213802-0	Hisskena, V	Elevator channel, L			1360
	1	-	-	-	1213803-8	Hisskena, H	Elevator channel, R			1380
47	750	-	-	-	1213920-0	Fyllnadsband	Filler strip	2X375		1400
48	1	-	-	-	1213778-2	Fönsterhiss, V	Window elevator, L			1420
	1	-	-	-	1213779-0	Fönsterhiss, H	Window elevator, R			1440
49	8	-	-	-	955268-8	Skruv	Screw		TID UTF	1460
	8	-	-	-	955948-5	Låsbricka	Lock washer		TID UTF	1480
	8	-	-	-	945358-0	Flänsskruv	Flanged screw		SEN UTF	1500
50	2	-	-	-	1213705-5	Hissvev	Elevator crank			1520
51	2	-	-	-		•Knapp	•Button	8		1540
52	2	-	-	-		•Fjädrande bricka	•Resilient washer	8		1560
53	2	-	-	-	1213710-5	Täckplatta	Cover plate			1580
54	2	-	-	-	659949-2	Fjäder	Spring			1600
55	2	-	-	-	1213711-3	Glidbricka	Washer			1620
56	2	-	-	-	956075-6	Skruv	Screw			1640
57	2	-	-	-	955946-9	Låsbricka	Lock washer			1660
58	4	-	-	-	676366-8	Skoning	Pad			1680
59	8	-	-	-	1213723-8	Bricka	Washer			1700
60	6	-	-	-	946594-9	Säkringsbygel	Safety catch			1720
61	2	-	-	-	1211976-4	Styrskena	Guide rail			1740
62	2	-	-	-	955782-8	Mutter	Nut		CH - 119024	1760
	2	-	-	-	955894-1	Bricka	Washer		CH - 119024	1780
	2	-	-	-	945408-3	Flänsmutter	Flange nut		CH 119025-	1800
63	2	-	-	-	1203940-0	Styrlist	Guide moulding			1820
64	2	-	-	-	1213560-4	Tätninglist	Seal moulding			1840
65	1	-	-	-	1213111-6	Skraplist, V	Scrap moulding, L			1860
	1	-	-	-	1203448-4	Skraplist, H	Scrap moulding, R			1880
66	2	-	-	-	686555-4	Armstöd	Arm rest			1900
67	4	-	-	-	1203096-1	Mutter	Nut			1920
68	4	-	-	-	958280-0	Skruv	Screw			1940
69	4	-	-	-	955892-5	Bricka	Washer			1960
70	-	-	-	-		Dörrpanel	Door panel		SE INNERKLÄDSEL SEE UPHOLSTERY	1980
71	1	-	-	-	687184-2	Tröskelplåt, V	Sill plate, L			2000
	1	-	-	-	687185-9	Tröskelplåt, H	Sill plate, R			2020
72	6	-	-	-	944148-6	•Clips	•Clip			2040
73	2	-	-	-	1203249-6	Reflexemblem	Reflector emblem		(678127)	2080
74	-	-	-	-		Dörrstopp	Door stop	8		2100
75	2	-	-	-	1203141-5	•Konsol	•Bracket		(677939)	2120
76	6	-	-	-	943159-4	•Skruv	•Screw			2140
77	2	-	-	-	677937-5	•Stopparm	•Stop arm			2160
78	2	-	-	-	942402-9	•Skruv	•Screw			2180
79	2	-	-	-	677938-3	•Fjäder	•Spring			2200
80	2	-	-	-	677932-6	•Fjäderstyrning	•Spring guide			2220
81	2	-	-	-	678531-5	•Tätning	•Seal			2240
82	2	-	-	-	680422-3	•Bussning	•Bushing			2260

2. Ofärgat glas. Clear glass. Verre non coloré. Klarglas. Cristal incoloro.
3. Färgat glas. Tinted glass. Verre coloré. Gefärbtes Glas. Cristal de color.

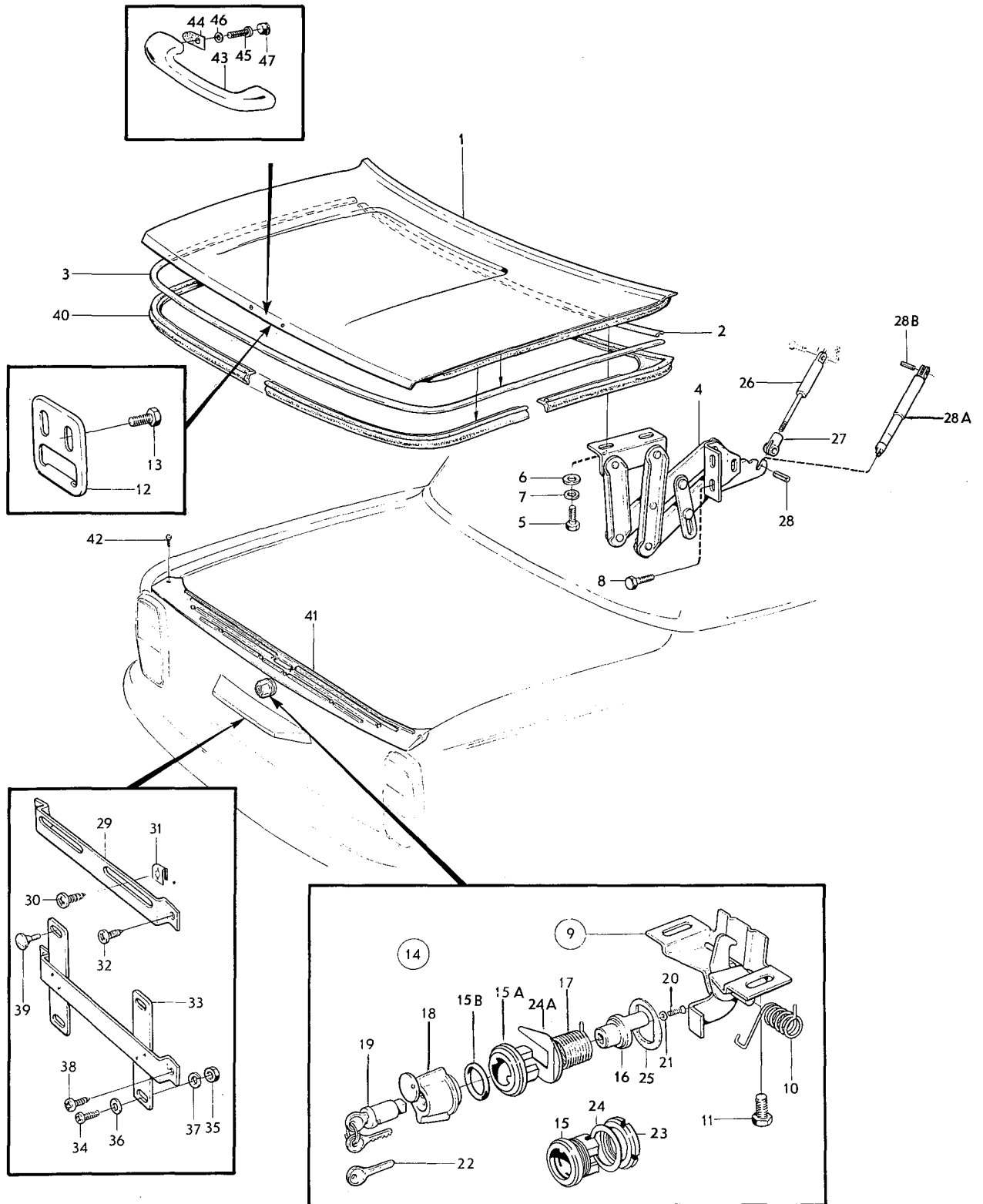


VOLVO PARTS.
1 080 13823



Sida	Grupp	Baklucka	Luggage compartment lid	Illustration 10519	0650					
56	8	bakre nummerplåtshållare	rear number plate holder	1975-12						
Page	Group									
Pos. Fig.	Antal/Quantity				Detalj nr Part No	Benämning	Description	Sats Kit	Anmärkning Notes	
1	1	-	-	-	1203554-9	Baklucka	Luggage compartment lid		(675564)	1015
2	1400	-	-	-	676082-1	•Hållare, tätn.list	•Retainer seal moulding	2		1020
3	2900	-	-	-	676082-1	•Hållare, tätn.list	•Retainer seal moulding	2		1030
4	1	-	-	-	680019-7	Gångjärn, V	Hinge, L	3		1040
	1	-	-	-	680020-5	Gångjärn, H	Hinge, R	3		1050
5	4	-	-	-	946471-0	Skruv	Screw	0		1060
6	4	-	-	-	940097-9	Bricka	Washer	0		1070
7	4	-	-	-	940108-4	Fjäderbricka	Spring washer	0		1080
8	6	-	-	-	946440-5	Skruv	Screw			1090
9	1	-	-	-	1213847-5	Spärr	Catch		(675674)	1100
10	1	-	-	-	675769-4	•Fjäder	•Spring	2		1110
11	2	-	-	-	942624-8	Skruv	Screw	0	CH-132566.	1120
	2	-	-	-	947107-9	Skruv	Screw	0	CH 132567-.	1130
12	1	-	-	-	675661-3	Hake	Catch	3		1130
13	2	-	-	-	942624-8	Skruv	Screw	0	CH-132566.	1140
	2	-	-	-	947107-9	Skruv	Screw	0	CH 132567-.	1145
14	-	-	-	-		Lås	Lock	8		1150
15	1	-	-	-	675903-9	•Hylsa	•Sleeve		CH-8922	1160
									ERS AV 1 ST 682892-5	1170
									1 ST 682890-9	1180
									1 ST 955994-9	1190
	1	-	-	-	682892-5	•Hylsa	•Sleeve	3	CH 8923-59077.	1200
									ERS AV 1 ST 685854-2,	1210
									1 ST 685855-9.	1220
15a	1	-	-	-	685854-2	•Hylsa	•Sleeve	3	CH 59078-74449	1230
15b	1	-	-	-	1213271-8	•Hylsa	•Sleeve	3	CH 74450-	1240
	1	-	-	-	955994-9	•O-ring	•O-ring	3	CH 8923-74449	1250
	1	-	-	-	946010-6	•O-ring	•O-ring	3	CH 74450-	1260
16	1	-	-	-	675904-7	•Excenter	•Eccentric	3	CH-74449	1270
	1	-	-	-	1213272-6	•Excenter	•Eccentric	3	CH 74450-	1280
17	1	-	-	-	1213273-4	•Fjäder	•Spring		(675905)	1300
18	1	-	-	-	675906-2	•Vred	•Handle		CH-8922.	1310
									ERS AV 1 ST 682890-9	1320
									1 ST 682892-5	1330
									1 ST 955994-9	1340
	1	-	-	-	682890-9	•Vred	•Handle	3	CH 8923-74449	1350
	1	-	-	-	1213270-0	•Vred	•Handle		CH 74450-	1360
									ERS AV 1 ST 1202744-7	1361
									1 ST 1202745-4	1362
19	1	-	-	-	677673-6	•Låscylinder med två nycklar	•Lock cylinder and two keys	1	1) CH-74449	1380
	1	-	-	-	1213240-3	•Låscylinder med två nycklar	•Lock cylinder and two keys	1	21) CH 74450-	1390
20	1	-	-	-	950106-5	•Skruv	•Screw	0	CH-74449	1410
	1	-	-	-	956272-9	•Skruv	•Screw	0	CH 74450-	1420

- Låscylindersats bestående av 4 st låscylindrar (dörr V och H, baklucka samt handskfack) med 2 st gemensamma nycklar beställes under det nr 676608-3. Lock cylinder kit consisting of 4 lock cylinders (left and right doors, luggage compartment and glove box) with two common keys has Kit No. 676608-3. Le jeu de cylindres de fermeture se compose de 4 cylindres de fermeture (porte G et D, porte de coffre à bagages et boîte à gants) ayant 2 clés communes. Ces cylindres de fermeture sont commandés le no de dét. 676608-3. Des Schlosszylindersatz besteht aus 4 Schlosszylindern (Tür links und rechts, Kofferraumdeckel sowie Handschuhkasten) mit 2 gemeinsamen Schlüsseln sind unter der Ersatzteilnummer 676608-3 zu bestellen. El juego, del cilindro de carradura se compone de 4 cilindros de carradura (puertas izq. y der., tapa baúl y guantera), con 2 llaves comunes. Se solicita bajo el número de detalle 676608-3.
- Låscylindersats bestående av 4 st låscylindrar (dörr V och H, baklucka samt handskfack) med 2 st gemensamma nycklar beställes under det nr 1213540. Lock cylinder kit consisting of 4 lock cylinders (left and right doors, luggage compartment and glove box) with two common keys has Kit No. 1213540. Le jeu de cylindres de fermeture se compose de 4 cylindres de fermeture (porte G et D, porte de coffre à bagages et boîte à gants) ayant 2 clés communes. Ces cylindres de fermeture sont commandés sous le no de dét. 1213540. Des Schlosszylindersatz besteht aus 4 Schlosszylindern (Tür links und rechts, Kofferraumdeckel sowie Handschuhkasten) mit 2 gemeinsamen Schlüsseln sind unter der Ersatzteilnummer 1213540 zu bestellen. El juego del cilindro de carradura se compone de 4 cilindros de carradura (puertas izq. y der., tapa baúl y guantera), con 2 llaves comunes. Se solicita bajo el número de detalle 1213540.



VOLVO PARTS
1 080 10519

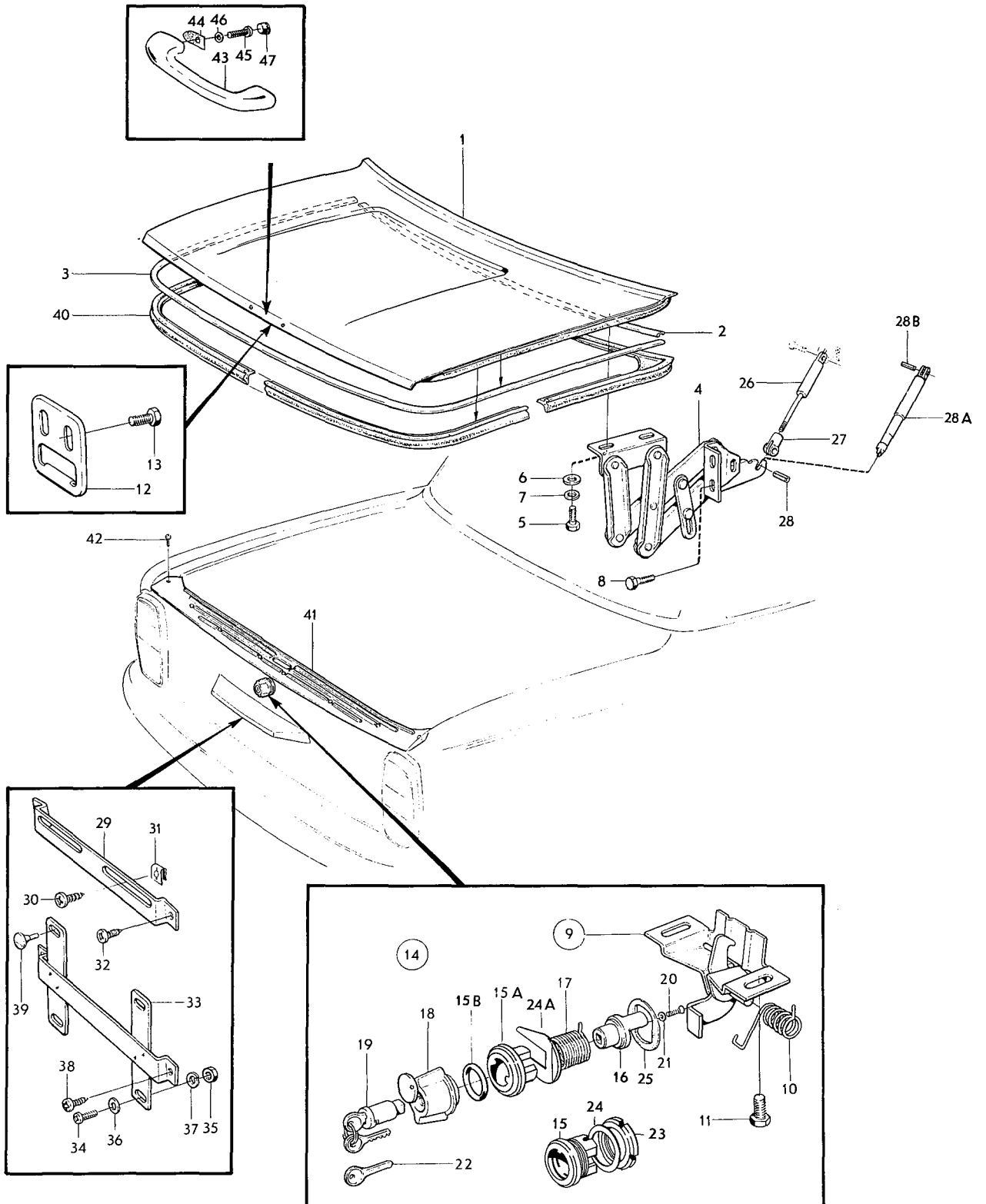


Sida	Grupp	Baklucka	Luggage compartment lid	Illustration 10519	0650					
58	8	bakre nummerplåtshållare	rear number plate holder	1975-12						
Page	Group									
Pos. Fig.	Antal/Quantity				Detalj nr Part No	Benämning	Description	Sats Kit	Anmärkning Notes	
21	1	-	-	-	18890-4	•Låsbricka	•Lock washer	0	CH - 74449	1430
	1	-	-	-	18897-9	•Låsbricka	•Lock washer	0	CH 74450-	1440
22	ERF	-	-	-	671319-2	Nyckel, kodbeteckning FS ... (ämne)	Key, code designation FS ... (blank)	1	CH - 74449	1450
	ERF	-	-	-	1213202-3	Nyckel (ämne)	Key (blank)	1	CH 74450-	1470
23	1	-	-	-	942199-1	Mutter	Nut	0	CH - 59077. ERS AV 1 ST 685854-2, 1 ST 685855-9.	1480 1490 1500
24	1	-	-	-	942585-1	Bricka	Washer	0	CH - 59077	1510
24a	1	-	-	-	685855-9	Clips	Clip	0	CH 59078 -	1520
25	1	-	-	-	675902-1	Tätningring	Seal ring	2		1530
26	2	-	-	-	676668-7	Gasfjäder	Gas spring	2	10)	1540
27	2	-	-	-	677979-7	Gaffel	Yoke	3	10)	1550
28	2	-	-	-	951973-7	•Rörpinne	•Pin	0		1560
28a	2	-	-	-	684264-5	Stöd	Support	2	11)	1570
28b	2	-	-	-	951986-9	•Rörpinne	•Pin	0		1580
29	1	-	-	-	679161-0	Nummerplåtshållare	Number plate retainer	3	EXCL USA, CAN	1590
30	2	-	-	-	955138-3	Skruv	Screw	0	EXCL USA, CAN	1600
31	2	-	-	-	191391-2	Fjädermutter	Spring nut	0	EXCL USA, CAN	1610
32	2	-	-	-	955137-5	Skruv	Screw	0	EXCL USA, CAN	1620
33	1	-	-	-	676910-3	Nummerplåtshållare	Number plate retainer		USA, CAN	2010
34	2	-	-	-	950045-5	Skruv	Bolt		USA, CAN	2020
35	2	-	-	-	955825-5	Mutter	Nut		USA, CAN	2030
36	2	-	-	-	955893-3	Bricka	Washer		USA, CAN	2040
37	2	-	-	-	955920-4	Fjäderbricka	Spring washer		USA, CAN	2050
38	2	-	-	-	955137-5	Skruv	Screw		USA, CAN	2060
39	2	-	-	-	676911-1	Gummiknapp	Rubber button		USA, CAN	2070
40	1	-	-	-	1213755-0	Tätninglist	Seal moulding		(680148)	2092
41	1	-	-	-	676926-9	Tröskelplåt	Sill plate	2		2100
42	10	-	-	-	955126-8	Skruv	Screw	0		2110
	1	-	-	-	277987-4	Sats för montering av handtag på baklucka	Luggage compartment handle kit		7)	2120 2130
43	1	-	-	-	661567-8	•Handtag	•Handle			2140
44	2	-	-	-	663749-0	•Mellanlägg	•Spacer			2150
45	2	-	-	-	950021-6	•Skruv	•Screw			2160
46	2	-	-	-	955946-9	•Låsbricka	•Lock washer			2170
47	2	-	-	-	677055-6	•Plugg	•Plug			2180

7. Ej standardutrustning. Säljes som tillbehör. Non-standard equipment. Marked as accessory. Pas en équipement standard. Vendu comme accessoire. Nicht serienmässig, wird als Zubehör verkauft. No equipo standard. Se vende como accesorio.

10. Ch - 17602 excl 12935-13030, 13470-13565, 13566-13661, 13784-13879, 14158-14253, 14851-15042, 15481-15600, 15980-16075, 16480-16575, 17440-17487.

11. Ch 17603- incl 12935-13030, 13470-13565, 13566-13661, 13784-13879, 14158-14253, 14851-15042, 15481-15600, 15980-16075, 16480-16575, 17440-17487.



VOLVO PARTS
1 080 10519



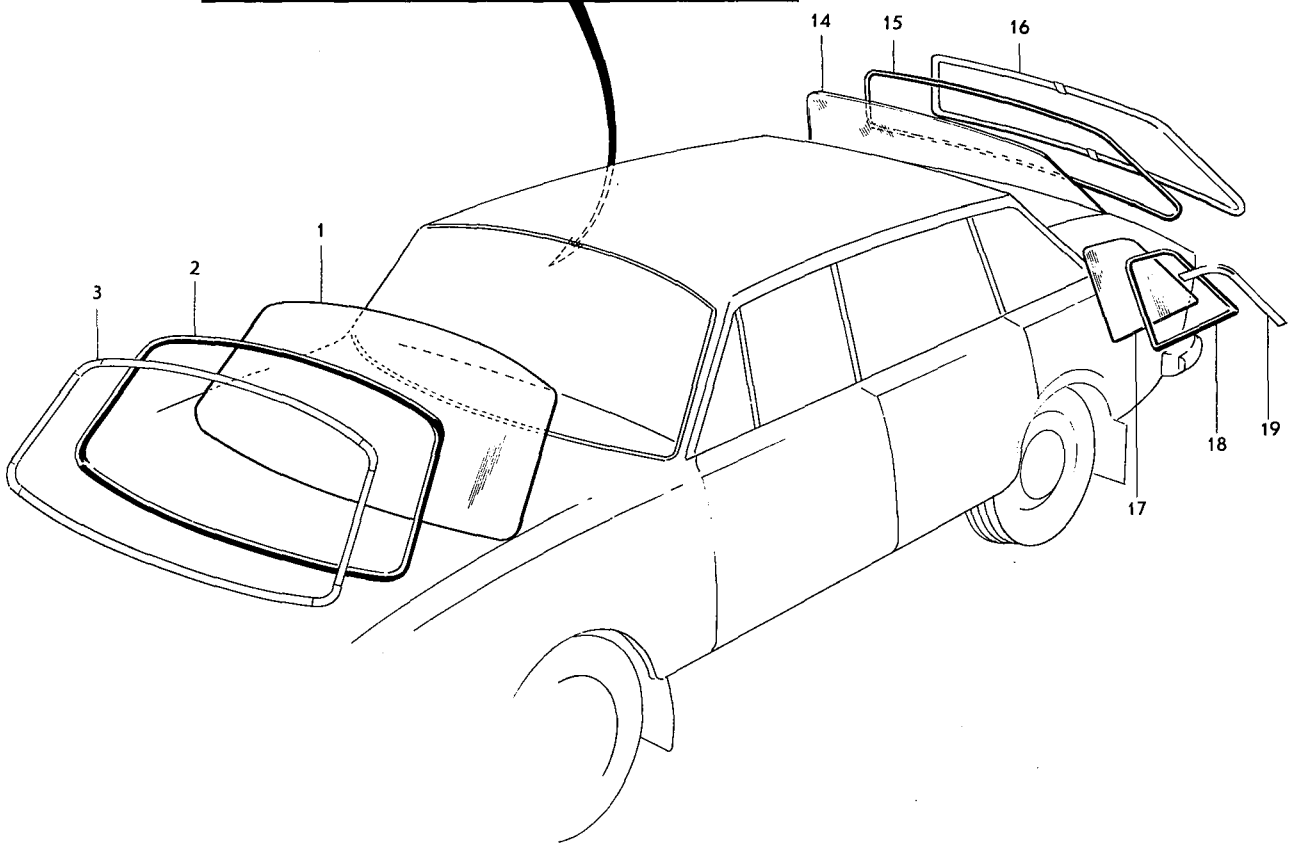
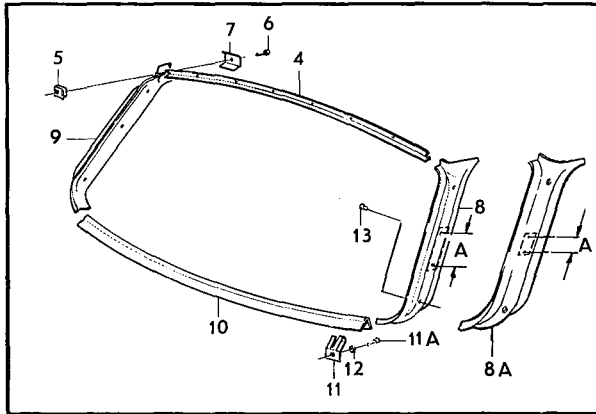
Sida	Grupp	Vindruta, bakruta,	Windscreen, rear window,	Illustration 9217	0700					
60	8	bakre sidoruta	rear quarter window	1975-12						
Page	Group									
Pos. Fig.	Antal/Quantity				Detalj nr Part No	Benämning	Description	Sats Kit	Anmärkning Notes	
x 1	1	-	-	-	1247924-2	Vindruta	Windscreen		2) (1203168) (675831)	0020
x	1	-	-	-	1247925-9	Vindruta	Windscreen		3) (1203169) (678894)	0040
	1	-	-	-	1213552-1	Vindruta med antenn	Windscreen with antenna		3)	0060
	1	-	-	-	273174-3	Tejpsats för vindruta	Windscreen adhesive tape kit	1	9)	0080
	1	-	-	-	686275-9	Tätningssmedel för vindruta	Windscreen bonder	1		0100
	1	-	-	-	681882-7	Tätningsslist	Seal moulding	2	8)	0120
2	1	-	-	-	681882-7	Prydnadslist	Trim moulding		SE SIDA 84, 3-D17	0140
3	-	-	-	-	683699-3	List, övre	Strip, upper		9). MTL CH-132566.	0160
4	1	-	-	-	683699-3	List, övre	Strip, upper		UTL CH-OMKR 96400.	0180
	1	-	-	-	1204804-7	List, övre	Strip, upper		9). MTL CH 132567-	0200
	1	-	-	-	1204804-7	List, övre	Strip, upper		UTL CH OMKR 96400-	0220
5	7	-	-	-	683701-7	Klammer	Clamp	2	9). MTL CH-132566.	0240
	7	-	-	-	1204805-4	Clips	Clip		UTL CH-OMKR 96400.	0320
	7	-	-	-	1204805-4	Clips	Clip		9). MTL CH 132567-	0340
6	7	-	-	-	943784-9	Skruv	Screw	0	9). MTL CH-132566.	0360
	2	-	-	-	683861-9	Täckplåt	Escutcheon moulding		UTL CH-OMKR 96400.	0400
7	2	-	-	-	683861-9	Täckplåt	Escutcheon moulding		9). MTL CH-132566.	0420
8	1	-	-	-	682850-3	List, V	Strip, L		UTL CH-OMKR 96400.	0440
	1	-	-	-	686281-7	List, V	Strip, L		9) CH-74449.	0460
	1	-	-	-	1204581-1	List, V	Strip, L		ALT 1, A-129 MM.	0480
8a	1	-	-	-	688849-9	List, V	Strip, L		9). MTL CH 74450-	0500
	1	-	-	-	686283-3	List, V	Strip, L		UTL CH 74450-	0520
	1	-	-	-	1204583-7	List, V	Strip, L		OMKR 96400.	0540
	1	-	-	-	1207988-5	List, V	Strip, L		ALT 1, A-129MM	0560
	1	-	-	-	1207989-3	List, V	Strip, L		ALT 1,	0580
9	1	-	-	-	682851-1	List, H	Strip, R		UTL CH OMKR 96400-	0600
	1	-	-	-	686282-5	List, H	Strip, R		9) CH-74449.	0620
	1	-	-	-	1204582-9	Panel	Panel		ALT 2, A-54 MM.	0640
10	1	-	-	-	1204677-7	List, nedre	Strip, lower		9). MTL	0660
11	4	-	-	-	682848-7	Klammer	Clamp	2	CH 74450-123408.	0680
11a	4	-	-	-	955139-1	Skruv	Screw	0	UTL CH 74450-	0700
12	3	-	-	-	120085-6	Bricka	Washer	0	OMKR 96400.	0720
x 13	6	-	-	-	948185-4	Plugg	Plug		ALT 2, A-54MM.	0740
14	1	-	-	-	680285-4	Bakruta	Rear window	3	ALT 2, UTL	0760
	1	-	-	-	1203170-4	Bakruta	Rear window	3	CH OMKR 96400-123408	0780
									ALT 2, UTL CH 123409-	0800
									ALT 2 MTL CH 123409-	0820
									9) CH-74449.	0840
									9). MTL CH 74450-	0860
									UTL CH 74450-	0880
									OMKR 96400.	0900
									UTL CH OMKR 96400-	0920
									9) CH-74449.	0940
									(682849)	0960
									2) 9)	0980
									0) 9)	1000
									0) 9)	1020
									9) (945790)	1040
									2) CH-52789	1060
									2). CH 52790-	1080
									(687706).	1100

2. Ofärgat glas. Clear glass. Verre non coloré. Klarglas. Cristal incoloro.

3. Färgat glas. Tinted glass. Verre coloré. Gefärbtes Glas. Cristal de color.

8. Monteras i samband med vindruta fastsatt med gummilist. Fitted in conjunction with windscreen attached with rubber moulding. A monter avec pare-brise fixé par joint caoutchouc. Ist zusammen mit der mit Gummileiste eingebauten Windschutzscheibe zu montieren. Se monta en conexión con parabrisas fijados con listones de goma.

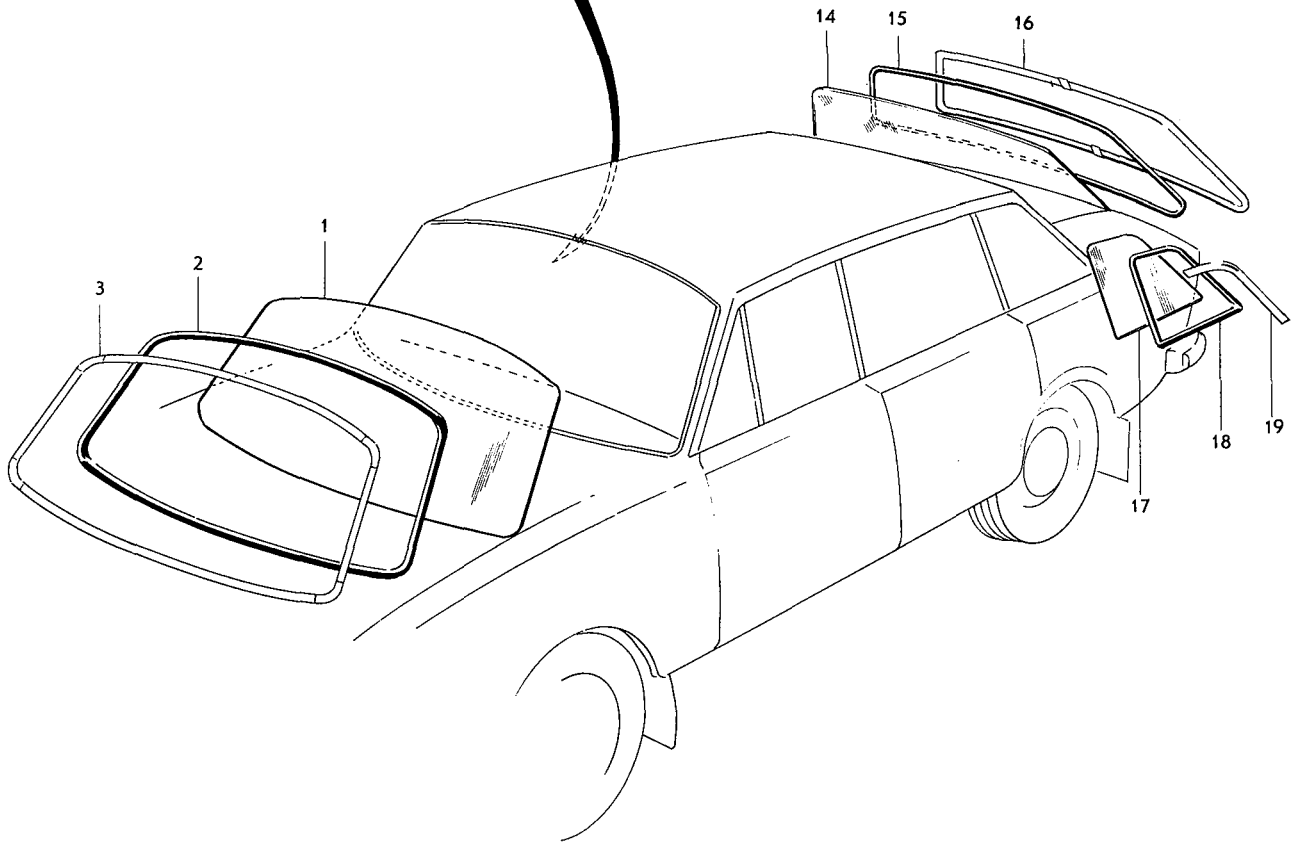
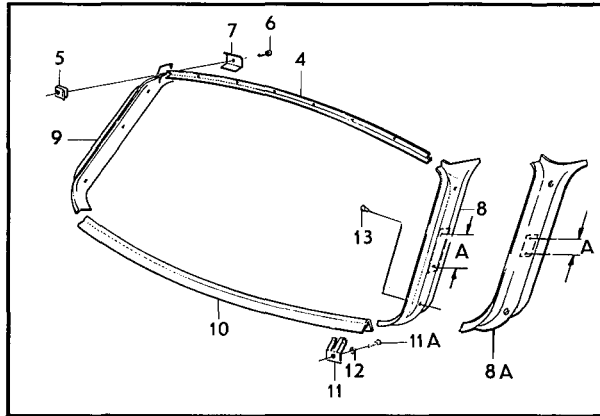
9. Monteras i samband med limmad vindruta. Fitted in conjunction with bonded windscreen. A monter avec pare-brise fixé à la colle. Ist zusammen mit der beklebten Windschutzscheibe zu montieren. Se monta en conexión con parabrisas encolados.



VOLVO
KA 9217



Sida	Grupp	Vindruta, bakruta, bakre sidoruta			Windscreen, rear window, rear quarter window			Illustration 9217	0700	
62	8							1975-12		
Pos. Fig.	Antal/Quantity				Detalj nr Part No	Benämning	Description	Sats Kit	Anmärkning Notes	
	1	-	-	-	680286-2	Bakruta	Rear window	3	3) CH - 52789	1120
	1	-	-	-	1203171-2	Bakruta	Rear window	3	3). CH 52790- . (687708).	1140
15	1	-	-	-	1203230-6	Tätninglist	Seal moulding		(686859)	1160
16	-	-	-	-		Prydnadlist	Trim moulding		SE SIDA 84, 3-D17	1180
17	1	-	-	-	1203172-0	Sidoruta, V	Rear quarter window, L	3	2) (676038).	1200
	1	-	-	-	1203174-6	Sidoruta, V	Rear quarter window, L	3	3) (679500).	1220
	1	-	-	-	1203173-8	Sidoruta, H	Rear quarter window, R	3	2) (676039).	1240
	1	-	-	-	1203175-3	Sidoruta, H	Rear quarter window, R	3	3) (679501).	1260
18	1	-	-	-	676036-7	Tätninglist, V	Seal moulding, L	3	CH-102949.	1280
	1	-	-	-	1213474-8	Tätninglist, V	Seal moulding, L	3	CH 102950- .	1300
	1	-	-	-	676037-5	Tätninglist, H	Seal moulding, R	3	CH-102949.	1320
	1	-	-	-	1213475-5	Tätninglist, H	Seal moulding, R	3	CH 102950- .	1380
19	-	-	-	-		Prydnadlist	Trim moulding		SE SIDA 84, 3-D17	1380



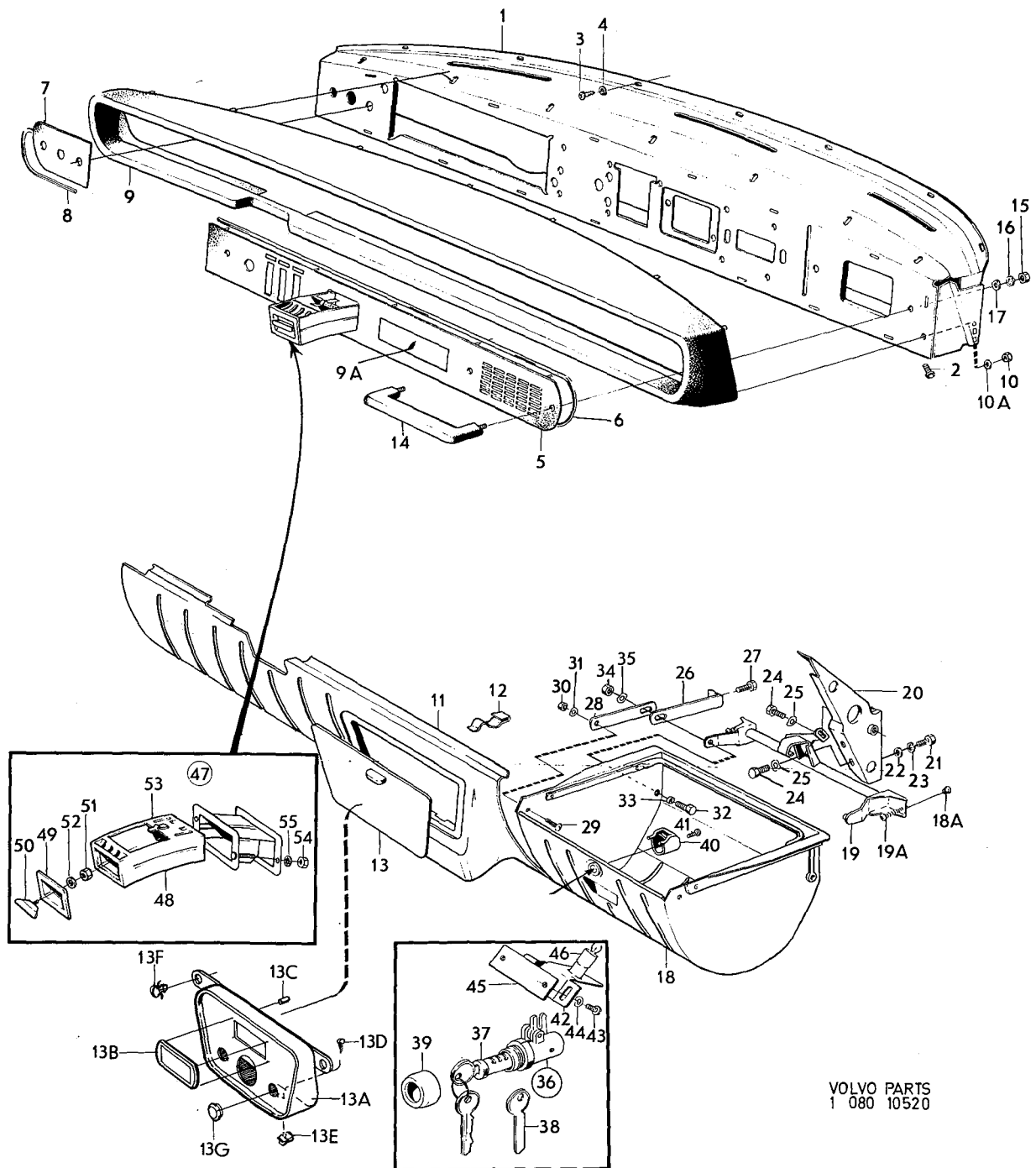
VOLVO
KA 9217



Sida	Grupp	Instrumentbräda	Instrument panel	Illustration 10520	0750					
64	8	CH-74449	CH-74449	1975-12						
Page	Group									
Pos. Fig.	Antal/Quantity				Detalj nr Part No	Benämning	Description	Sats Kit	Anmärkning Notes	
1	1	-	-	-	680753-1	Instrumentbräda	Instrument panel	4	VST	1010
	1	-	-	-	680754-9	Instrumentbräda	Instrument panel	4	HST	1020
2	2	-	-	-	955523-6	Skruv	Screw	0		1030
	2	-	-	-	941907-8	Fjädrande bricka	Resilient washer	0		1050
3	7	-	-	-	955139-1	Skruv	Screw	0		1060
4	7	-	-	-	192290-5	Bricka	Washer	0		1070
5	1	-	-	-	680953-7	Panel	Panel	3	VST	1080
	1	-	-	-	680955-2	Panel	Panel	3	HST	1090
6	1	-	-	-	677598-5	Prydnadslist	Trim moulding	3		1100
	ERF	-	-	-	682529-3	Tejp	Tape	3	6)	1110
7	1	-	-	-	685955-7	Panel	Panel	3	VST B30A	1130
	1	-	-	-	685953-2	Panel	Panel	3	VST B30E	1130
	1	-	-	-	680952-9	Panel	Panel	3	CH HST - 52789	1130
	1	-	-	-	685956-5	Panel	Panel	3	HST B30A, CH 52790-	1160
	1	-	-	-	685954-0	Panel	Panel	3	HST B30E	1170
8	1	-	-	-	677603-3	Prydnadslist	Trim moulding	3		1180
	ERF	-	-	-	682529-3	Tejp	Tape	3	6)	1190
9	1	-	-	-	680759-8	Stoppning	Upholstery	3	VST	1200
	1	-	-	-	680760-6	Stoppning	Upholstery	3	HST	1200
x 9a	1	-	-	-	281136-2	Täckplåt, radiouttag	Cover plate, radio recess	7)		1220
	ERF	-	-	-	682529-3	Tejp	Tape	3	6)	1230
	1	-	-	-	682190-4	Täckplåt, stereouttag	Cover plate, stereo recess	7)		1240
	2	-	-	-	665791-0	Fästbygel	Anchorage brace	7)		1260
	1	-	-	-	684417-9	Fäste	Anchorage	7)		1270
10	2	-	-	-	940092-0	Mutter	Nut	0		1280
10a	2	-	-	-	941905-2	Fjädrande bricka	Resilient washer	0		1290
11	1	-	-	-	685567-0	Panel	Panel		VST	1320
	1	-	-	-	677891-4	Panel	Panel		(683370) HST CH - 2844	1320
	1	-	-	-	682787-7	Panel	Panel		HST CH 2845 - 52789	1330
	1	-	-	-	685569-6	Panel	Panel		HST CH 52790 -	1340
12	8	-	-	-	677478-0	Clips	Clip	3		1350
13	1	-	-	-	677472-3	Lucka	Lid		CH - 52789	1360
x 13a	1	-	-	-	1221239-5	Panel	Panel		EXCL USA, CAN CH 52790 -	1370
	1	-	-	-	1221179-3	Panel	Panel		USA, CAN CH 52790 - (685945)	1380
13b	1	-	-	-	685767-6	Panel	Panel		USA, CAN CH 52790 -	1390
13c	4	-	-	-	1210286-9	Rörclips	Tubular clip		USA, CAN CH 52790 -	1400
13d	2	-	-	-	955139-1	Skruv	Screw	0		1420
13e	2	-	-	-	120405-6	Fjädermutter	Spring nut	0		1430
13f	2	-	-	-	685763-5	Vridclips	Turn fix	0		1440
13g	-	-	-	-	685834-4	Lock	Cover		SPEC UTF 5426	1450
14	1	-	-	-	677153-9	Handtag	Handle	3		1460
15	2	-	-	-	940145-6	Mutter	Nut	0		1470
16	2	-	-	-	192461-2	Bricka	Washer	0		1480
17	2	-	-	-	941905-2	Fjäderbricka	Spring washer	0		1490
18	1	-	-	-	683556-5	Handskfack	Glove box		(677180)	1500
18a	2	-	-	-	683669-6	Stöd	Support		CH 12200 -	1510
19	1	-	-	-	677182-8	Konsol	Bracket		CH - 12199	1520
	1	-	-	-	683553-2	Konsol	Bracket		CH 12200 -	1530
19a	2	-	-	-	950055-4	Skruv	Screw	0		1540
20	1	-	-	-	677261-0	Konsol	Bracket		VST	1550
	-	-	-	-		Konsol	Bracket	8	HST	1560
21	4	-	-	-	955523-6	Skruv	Screw	0		1570
22	4	-	-	-	955894-1	Bricka	Washer	0		1580
23	4	-	-	-	955921-2	Fjäderbricka	Spring washer	0		1590
24	2	-	-	-	955512-9	Skruv	Screw	0		1600

6. Levereras i rullar om 5,5 m.

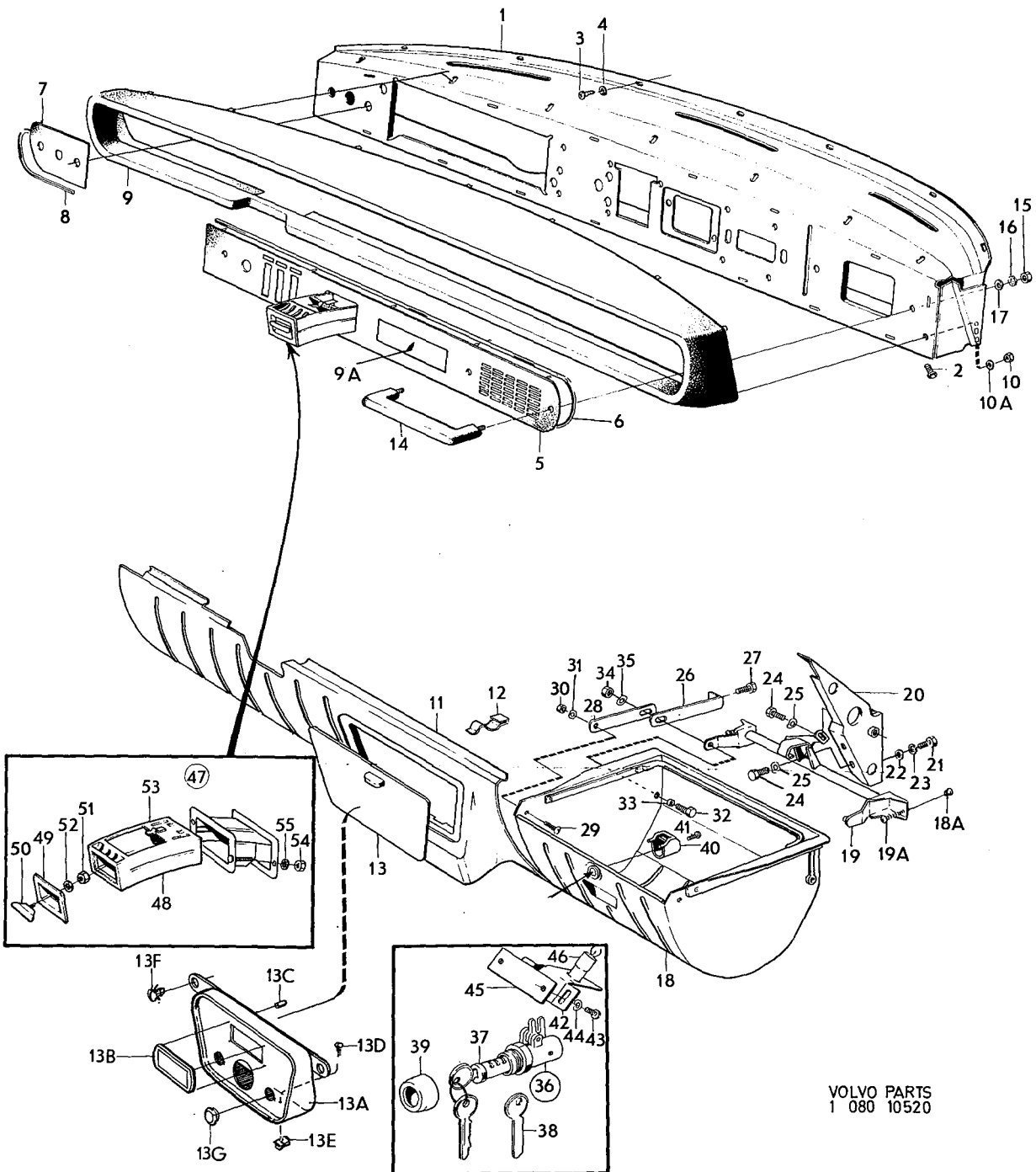
7. Ej standardutrustning. Säljes som tillbehör. Non-standard equipment. Marked as accessory. Pas en équipement standard. Vendu comme accessoire. Nicht serienmässig, wird als Zubehör verkauft. No equipo standard. Se vende como accesorio.



VOLVO PARTS
1 080 10520

Sida	Grupp	Instrumentbräda	Instrument panel	Illustration	0750				
66	8	CH-74449	CH-74449	10520					
Page	Group			1975-12					
Pos. Fig.	Antal/Quantity			Detalj nr Part No	Benämning	Description	Sats Kit	Anmärkning Notes	
25	2	-	-	941906-0	Fjädrande bricka	Resilient washer	0	DI 6,4	2010
	1	-	-	941907-8	Fjädrande bricka	Resilient washer	0	DI 8,4 HST	2020
26	1	-	-	679030-7	Stag	Stay		VST CH - 12199	2030
	1	-	-	680200-3	Stag	Stay		HST CH - 12199	2040
	1	-	-	683670-4	Stöd	Support		HST CH 12200-	2050
27	1	-	-	955523-6	Skruv	Screw	0		2060
28	1	-	-	678176-9	Stag	Stay			2070
29	1	-	-	950045-5	Skruv	Screw	0		2080
30	1	-	-	955825-5	Mutter	Nut	0		2090
31	1	-	-	941906-0	Fjädrande bricka	Resilient washer	0		2100
32	2	-	-	942565-3	Skruv	Screw	0		2110
33	2	-	-	678168-6	Gummibussning	Rubber bushing			2120
34	1	-	-	955825-5	Mutter	Nut	0		2130
35	1	-	-	941906-0	Fjädrande bricka	Resilient washer	0		2140
36	1	-	-	679002-6	Lås	Lock	3		2150
37	1	-	-	679003-4	•Låscylinder med två nycklar	•Lock cylinder with two keys	2	1)	2160
38	ERF	-	-	671319-2	Nyckel, kodbeteckning FS ... ämne	Key, code designation FS ... blank			2170
39	1	-	-	678279-1	Låsring	Circlip			2180
40	1	-	-	678167-8	Kåpa	Casing			2190
41	1	-	-	950007-5	Skruv	Screw	0		2200
42	1	-	-	683769-4	Hållare	Retainer		(677989)	2210
43	2	-	-	950020-8	Skruv	Screw	0		2220
44	2	-	-	941905-2	Fjädrande bricka	Resilient washer	0		2230
45	1	-	-	678688-3	Mutterplatta	Nut plate			2240
46	-	-	-		Handskfacksbelysning	Glove box illumination		SE GRUPP 3	2250
47	1	-	-	683666-2	Askkopp	Ash-tray	3	VST CH - 13132	2260
								HST CH - 13708	2270
	1	-	-	684434-4	Askkopp	Ash-tray	3	VST CH 13133-	2280
								HST CH 13709-	2290
48	1	-	-	683665-4	•Låda	•Box			2300
49	-	-	-		••Frontplåt	••Front plate	8		2310
50	-	-	-		••Handtag	••Handle	8		2320
51	1	-	-	955778-6	••Mutter	••Nut	0		2330
52	1	-	-	955915-4	••Fjädrande bricka	••Resilient washer	0		2340
53	1	-	-	677204-0	••Fjäder	••Spring			2350
54	2	-	-	940119-1	Mutter	Nut	0	TID UTF	2360
55	2	-	-	951691-5	Låsbricka	Lock washer	0	TID UTF	2370
	2	-	-	943949-8	Skruv	Screw	0	SEN UTF	2380
	2	-	-	940119-1	Mutter	Nut	0	SEN UTF	2390
	2	-	-	960136-0	Bricka	Washer	0	SEN UTF	2400

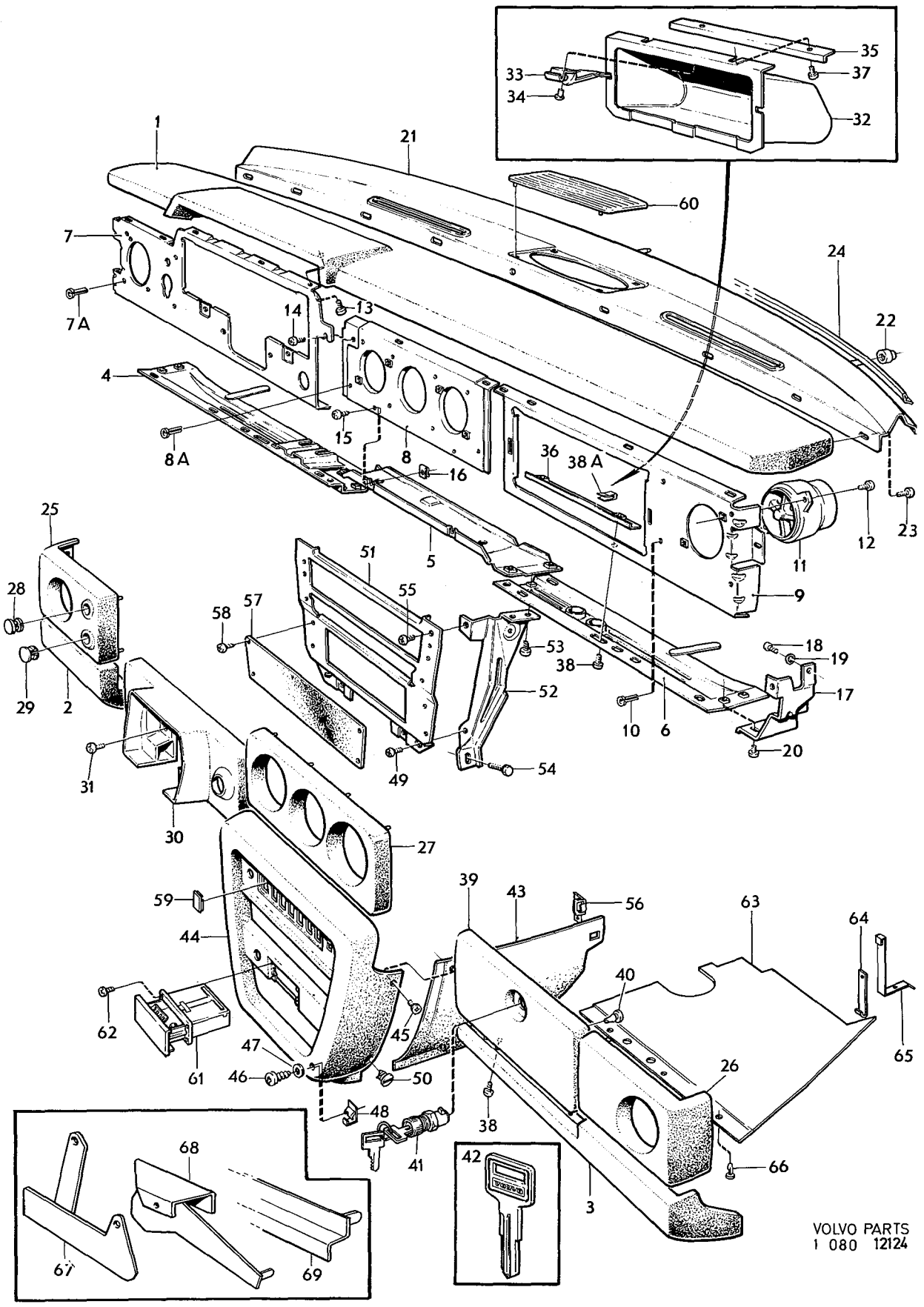
1. Låscylindersats bestående av 4 st låscylindrar (dörr V och H, baklucka samt handskfack) med 2 st gemensamma nycklar beställs under det nr 676608-3. Lock cylinder kit consisting of 4 lock cylinders (left and right doors, luggage compartment and glove box) with two common keys has Kit No. 676608-3. Le jeu de cylindres de fermeture se compose de 4 cylindres de fermeture (porte G et D, porte de coffre à bagages et boî te à gants) ayant 2 clés communes. Ces cylindres de fermeture sont commandés le no de dét. 676608-3. Des Schlosszylindersatz besteht aus 4 Schlosszylindern (Tür links und rechts, Kofferraumdeckel sowie Handschuhkasten) mit 2 gemeinsamen Schlüsseln sind unter der Ersatzteilnummer 676608-3 zu bestellen. El juego, del cilindro de cerradura se compone de 4 cilindros de cerradura (puertas izq. y der., tapa baúl y guantera), con 2 llaves comunes. Se solicita bajo el número de detalle 676608-3.



VOLVO PARTS
1 080 10520



Sida	Grupp	Instrumentbräda	Instrument panel	Illustration 12124	0800					
68	8	CH 74450-132566.	CH 74450-132566.	1975-12						
Pos. Fig.	Antal/Quantity				Detalj nr Part No	Benämning	Description	Sats Kit	Anmärkning Notes	
1	1	-	-	-	685771-8	•Instrumentbräda	Instrument panel	8		1010
	1	-	-	-	685772-6	•Stoppning, övre	•Upholstery, upper	VST		1020
2	1	-	-	-	685779-1	•Stoppning, övre	•Upholstery, upper	HST		1030
	1	-	-	-	685780-9	•Stoppning, nedre, V	•Upholstery, lower, L	VST		1040
3	1	-	-	-	685784-1	•Stoppning, nedre, H	•Upholstery, lower, R	HST		1050
	1	-	-	-	685783-3	•Stoppning, nedre, V	•Upholstery, lower, L	VST		1060
4	1	-	-	-	685914-4	•Balk, V	•Member, L	HST		1070
	1	-	-	-	1210644-9	•Balk, H	•Member, R	VST		1080
5	1	-	-	-	685907-8	•Balk, mittendel	•Member, centre section	HST		1090
6	1	-	-	-	685902-9	•Balk, H	•Member, R	VST		1100
	1	-	-	-	1214163-6	•Balk, V	•Member, L	HST		1110
7	1	-	-	-	1210660-5	•Livplåt, instrumentdel	•Web plate, instrument section	ERS AV 1ST 1214709-6, 1ST 1214707-0.		1120
	1	-	-	-	1215124-7	•Livplåt, instrumentdel	•Web plate, instrument section	VST CH-91128.		1135
	1	-	-	-	1215124-7	•Livplåt, instrumentdel	•Web plate, instrument section	VST CH 91129-102949. (1214709).		1140
	1	-	-	-	1215125-4	•Livplåt, instrumentdel	•Web plate, instrument section	VST CH 102950-.		1142
7a	4	-	-	-	1210286-9	•Clips	•Clip	HST		1143
8	1	-	-	-	1214653-6	•Livplåt, mittendel	•Web plate, centre section	(1214710)		1146
	1	-	-	-	1214653-6	•Livplåt, mittendel	•Web plate, centre section	VST CH-91128. (1210668).		1160
	1	-	-	-	1210669-6	•Livplåt, mittendel	•Web plate, centre section	VST CH 91129-.		1167
	1	-	-	-	1214654-4	•Livplåt, mittendel	•Web plate, centre section	HST CH -92853.		1169
8a	8	-	-	-	1210286-9	•Clips	•Clip	HST CH 92854-.		1170
	1	-	-	-	1215126-2	•Livplåt, handskfackdel	•Web plate, glove box section			1182
	1	-	-	-	1210665-4	•Livplåt, handskfackdel	•Web plate, glove box section	HST CH -92853.		1183
	1	-	-	-	1215127-0	•Livplåt, handskfackdel	•Web plate, glove box section	HST CH 92854- (1214712)		1190
10	4	-	-	-	1210286-9	•Clips	•Clip			1200
11	4	-	-	-	684223-1	•Ventil	•Valve			1203
12	8	-	-	-	950020-8	•Skruv	•Screw			1205
	8	-	-	-	946479-3	•Skruv	•Screw	CH -91128.		1222
13	17	-	-	-	950044-8	•Skruv	•Screw	CH 91129-.		1227
14	1	-	-	-	950018-2	•Skruv	•Screw			1230
	1	-	-	-	946479-3	•Skruv	•Screw	CH -91128		1240
15	2	-	-	-	941739-5	•Skruv	•Screw	CH 91129-		1246
16	2	-	-	-	945805-0	•Fjädrermutter	•Spring nut			1247
17	1	-	-	-	1211445-0	Konsol, V	Bracket, L			1249
	1	-	-	-	1211446-8	Konsol, H	Bracket, R			1250
18	4	-	-	-	940113-4	Skruv	Screw			1255
19	4	-	-	-	941907-8	Fjädrande bricka	Resilient washer			1260
20	4	-	-	-	950045-5	Skruv	Screw			1270
21	1	-	-	-	684502-8	Instrumentbräda, främre del	Instrument panel forward section			1280
22	3	-	-	-	686301-3	Bussning	Bushing			1285
23	8	-	-	-	950045-5	Skruv	Screw			1290
24	1	-	-	-	1214223-8	Tätninglist	Seal moulding			1295
25	1	-	-	-	1214258-4	Hörnklots, V	Corner block, L			1300
	1	-	-	-	1214259-2	Hörnklots, H	Corner block, R	VST		1305
26	1	-	-	-	1214257-6	Hörnklots, H	Corner block, R	HST		1310
	1	-	-	-	1214256-8	Hörnklots, V	Corner block, L	VST		1315
27	1	-	-	-	1214255-0	Mellanklots	Centre block	HST		1320
28	1	-	-	-	1210681-1	Bussning	Bushing	B30E, B30F		1325
	2	-	-	-	1210681-1	Bussning	Bushing	B30A		1330

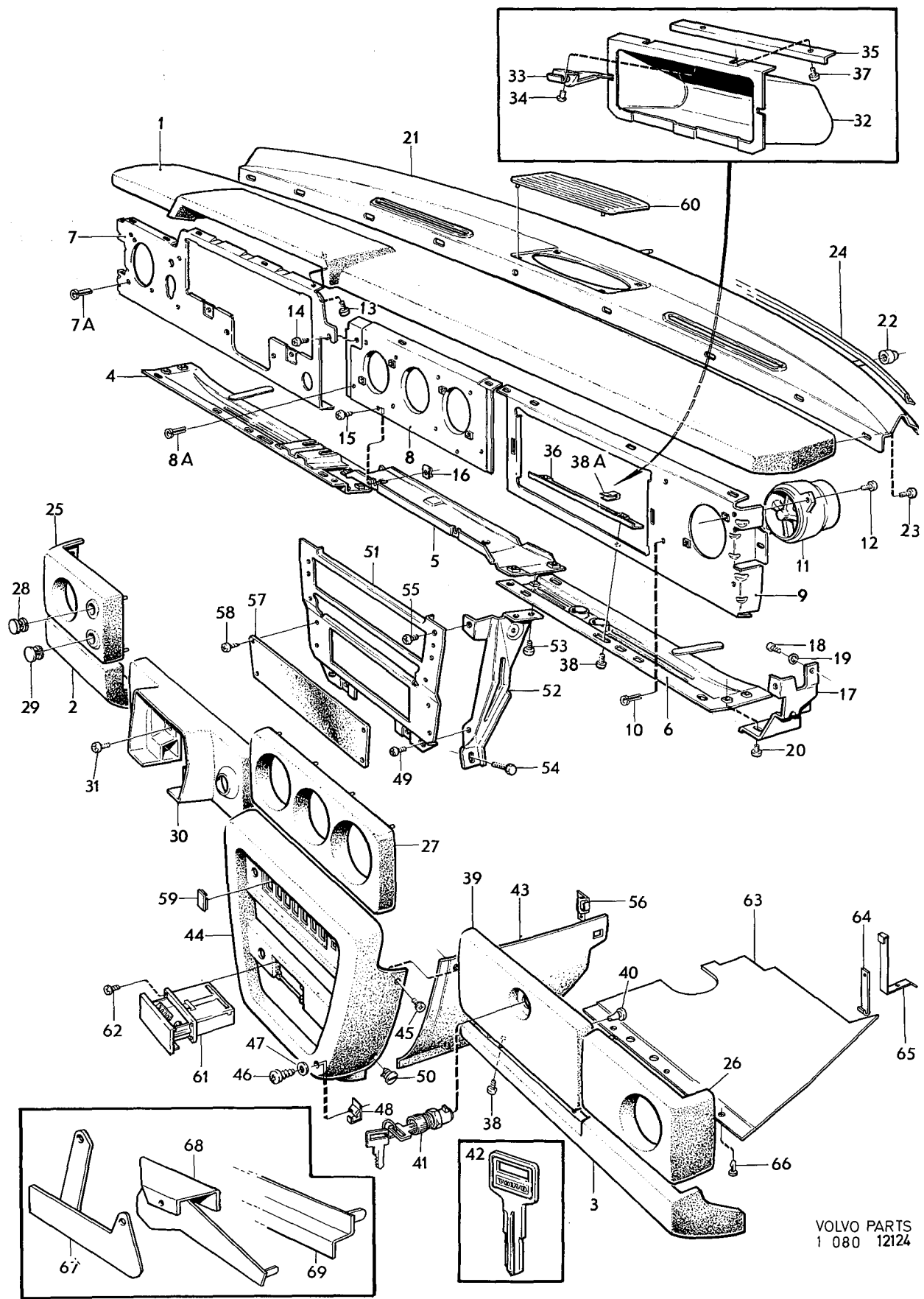


VOLVO PARTS
1 080 12124



Sida	Grupp	Instrumentbräda	Instrument panel	Illustration 12124	0800					
70	8	CH 74450-132566.	CH 74450-132566.							
Page	Group				1975-12					
Pos. Fig.	Antal/Quantity				Detalj nr Part No	Benämning	Description	Sats Kit	Anmärkning Notes	
29	1	-	-	-	1215584-2	Propp	Plug		B30E, B30F (1214264)	2130
30	1	-	-	-	685801-3	Bygelklots	Brace block		VST CH - 91128	2140
	1	-	-	-	1214707-0	Bygelklots	Brace block		VST CH 91129-	2150
31	2	-	-	-	950044-8	Skruv	Screw		HST. VST CH - 91128.	2160
	2	-	-	-	946496-7	Skruv	Screw		VST CH 91129-	2170
	1	-	-	-	1210650-6	Handsfack, kmpl	Glove box, cpl		VST	2180
	1	-	-	-	1214461-4	Handsfack, kmpl	Glove box, cpl		HST	2190
32	1	-	-	-		•Handsfack	•Glove box	8		2200
33	1	-	-	-		•Kontaktbleck	•Contact fitting	8		2210
34	2	-	-	-		•Nit	•Rivet	8		2220
35	1	-	-	-		•Förstyvning	•Stiffener	8		2230
36	1	-	-	-	1210651-4	Förstyvning	Stiffener		CH-125971.	2240
37	2	-	-	-	950045-5	Skruv	Screw			2250
38	2	-	-	-	950046-3	Skruv	Screw			2260
38a	1	-	-	-	192366-3	Hållare	Retainer		CH-125971.	2270
	2	-	-	-	941975-5	Fjädermutter	Spring nut		CH 125972-	2275
39	1	-	-	-	1214263-4	Handsfacklucka	Lid			2280
40	2	-	-	-	1210673-8	•Buffert	•Cuchion			2290
41	1	-	-	-	1213238-7	Lås med två nycklar	Lock with two keys		21)	2300
42	ERF	-	-	-	1213202-3	Nyckel, ämne	Key, blank			2310
43	1	-	-	-	1215521-4	Lucka, V	Lid, L		(1214212).	2320
	1	-	-	-	1215522-2	Lucka, H	Lid, R		(1214213).	2330
44	1	-	-	-	685850-0	Reglagepanel	Panel			2340
45	2	-	-	-	945525-4	Skruv	Screw			2350
46	2	-	-	-	958238-8	Skruv	Screw			2360
47	2	-	-	-	955892-5	Bricka	Washer			2370
48	2	-	-	-	120401-5	Fjädermutter	Spring nut			2380
49	2	-	-	-	950045-5	Skruv	Screw			2390
50	2	-	-	-	685763-5	Clips	Clip			2400
51	1	-	-	-	1215365-6	Frontplåt	Front plate		(1210684).	2410
52	1	-	-	-	1210678-7	Stöd, V	Support, L			2420
	1	-	-	-	1210679-5	Stöd, H	Support, R			2430
53	2	-	-	-	950045-5	Skruv	Screw			2440
54	2	-	-	-	944926-5	Skruv	Screw			2450
55	2	-	-	-	950045-5	Skruv	Screw			2460
56	1	-	-	-	685957-3	Konsol, V	Bracket, L			2470
	1	-	-	-	685958-1	Konsol, H	Bracket, R			2480
57	1	-	-	-	1210686-0	Täckpanel	Panel			2490
58	4	-	-	-	955126-8	Skruv	Screw			2500
59	ERF	-	-	-	1210690-2	Lock	Cover			2510
60	1	-	-	-	1214061-2	Högtalargaller	Loudspeaker grille			2520
61	1	-	-	-	1210687-8	Askopp	Ash-tray			2530
62	4	-	-	-	955154-0	Skruv	Screw			2540
63	1	-	-	-	1203215-7	Panel, V	Panel, L		VST CH 94585-102949.	2550
	1	-	-	-					ERS AV 1 ST 1203607-5,	2560
	1	-	-	-					1 ST 1203560-6.	2564
	1	-	-	-	1203607-5	Panel, V	Panel, L		VST CH 102950-	2566
	1	-	-	-	1213652-9	Panel, V	Panel, L		HST CH 94585-102949.	2570
									ERS AV 1 ST 1203609-1,	2572
									1 ST 1203560-6.	2574
	1	-	-	-	1203609-1	Panel, V	Panel, L		HST CH 102950-	2576

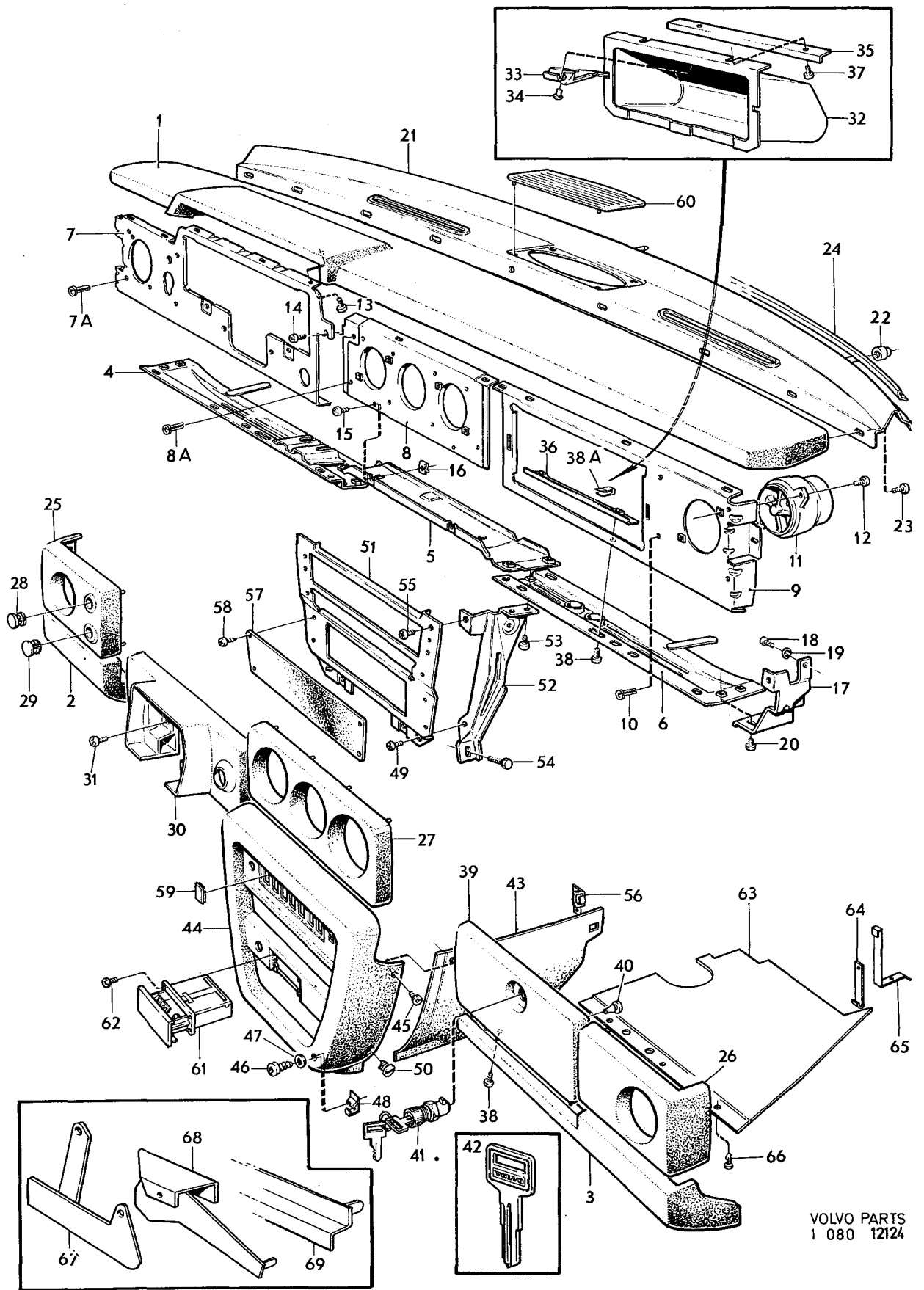
21. Låscylindersats bestående av 4 st låscylindrar (dörr V och H, baklucka samt handsfack) med 2 st gemensamma nycklar beställes under det nr 1213540. Lock cylinder kit consisting of 4 lock cylinders (left and right doors, luggage compartment and glove box) with two common keys has Kit No. 1213540. Le jeu de cylindres de fermeture se compose de 4 cylindres de fermeture (porte G et D, porte de coffre à bagages et boîte à gants) ayant 2 clés communes. Ces cylindres de fermeture sont commandés sous le no de dét. 1213540. Des Schlosszylindersatz besteht aus 4 Schlosszylindern (Tür links und rechts, Kofferraumdecke sowie Handschuhkasten) mit 2 gemeinsamen Schüsseln sind unter der Ersatzteilnummer 1213540 zu bestellen. El juego del cilindro de carradura se compone de 4 cilindros de carradura (puertas izq. y der., tapa baúl y guantera), con 2 llaves comunes. Se solicita bajo el número de detalle 1213540.



VOLVO PARTS
1 080 12124



Sida Page		Grupp Group		Instrumentbräda CH 74450-132566.		Instrument panel CH 74450-132566.		Illustration 12124 1975-12		0800
Pos. Fig.	Antal/Quantity				Detalj nr Part No	Benämning	Description	Sats Kit	Anmärkning Notes	
	1	-	-	-	1213651-1	Panel, H	Panel, R		VST CH 94585-102949.	2580
	1	-	-	-	1203608-3	Panel, H	Panel, R		ERS AV 1 ST 1203608-3,	2582
	1	-	-	-	1213653-7	Panel, H	Panel, R		1 ST 1203564-8.	2584
									VST CH 102950-	2586
									HST CH 94585-102949.	2590
									ERS AV 1 ST 1203610-9,	2592
									1 ST 1203565-5.	2594
	1	-	-	-	1203610-9	Panel, H	Panel, R		HST CH 102950-	2596
64	1	-	-	-	1203211-6	Fäste, V	Anchorage, L		VST CH 94585-102949.	2600
	1	-	-	-	1203214-0	Fäste, H	Anchorage, R		HST CH 94585-102949.	2610
65	1	-	-	-	1203213-2	Vikbleck, V	Tab sheet metal, L		HST CH 94585-102949.	2620
x 66	6	-	-	-	948185-4	Clips	Clip		CH 94585-102949.	2620
	6	-	-	-	1203602-6	Clips	Clip		CH 102950-.	2620
67	1	-	-	-	1203786-7	Fäste, V	Anchorage, L		CH 102950- (1203560)	2650
68	1	-	-	-	1203564-8	Fäste, H	Anchorage, R		VST CH 102950-.	2660
69	1	-	-	-	1203565-5	Fäste, H	Anchorage, R		HST CH 102950-.	2670

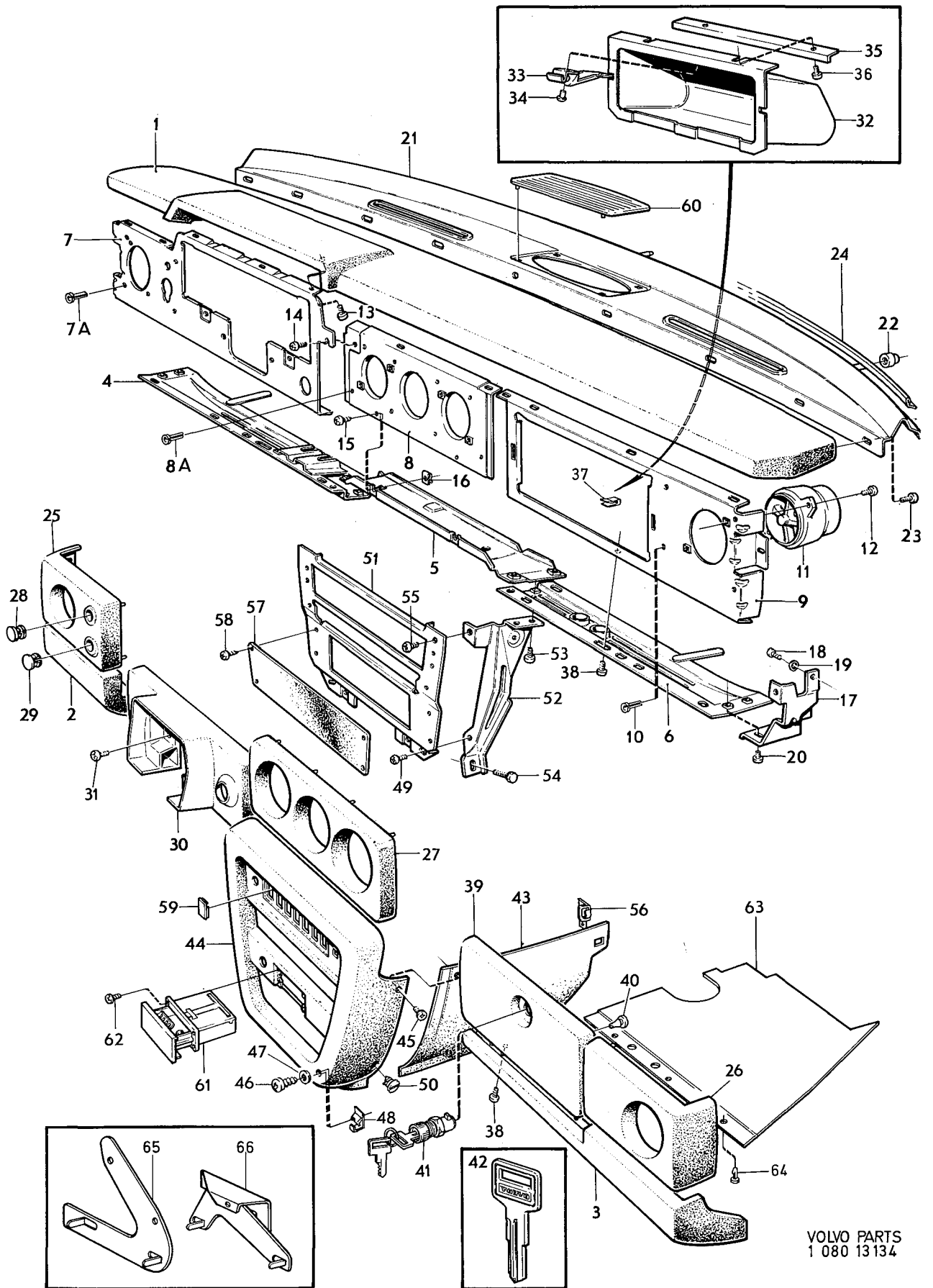


VOLVO PARTS
1 080 12124



Sida	Grupp	Instrumentbräda	Instrument panel	Illustration 13134	0825				
74	8	CH 132567-	CH 132567-						
Page	Group			1975-12					
Pos.	Antal/Quantity			Detalj nr	Benämning	Description	Sats	Anmärkning	
Fig.				Part No			Kit	Notes	
1	1	-	-	-	1215234-4	Stoppning, övre	Upholstery, upper		0020
2	1	-	-	-	685779-1	Stoppning, nedre	Upholstery, lower		0040
3	1	-	-	-	685784-1	Stoppning, nedre	Upholstery, lower		0060
4	1	-	-	-	1215236-9	Balk, V	Member, L		0080
5	1	-	-	-	1215240-1	Balk, mittendel	Member, centre section		0100
6	1	-	-	-	1215239-3	Balk, H	Member, R		0120
7	1	-	-	-	1215241-9	Livplåt, instrumentdel	Web plate		0140
7a	4	-	-	-	1210286-9	•Clips	•Clip		0180
8	1	-	-	-	1214653-6	Livplåt, mittendel	Web plate		0200
8a	8	-	-	-	1210286-9	•Clips	•Clip		0220
9	1	-	-	-	1215243-5	Livplåt, handsfackdel	Web plate		0240
10	4	-	-	-	1210286-9	•Clips	•Clip		0280
11	4	-	-	-	684223-1	Ventil	Valve		0300
12	8	-	-	-	946479-3	Skruv	Screw		0320
13	17	-	-	-	956090-5	Skruv	Screw		0340
14	1	-	-	-	946479-3	Skruv	Screw		0360
15	2	-	-	-	946479-3	Skruv	Screw		0380
16	2	-	-	-	945805-0	Fjädermutter	Spring nut		0400
17	1	-	-	-	1215617-0	Konsol, V	Bracket, L	(1215230)	0420
18	1	-	-	-	1215618-8	Konsol, H	Bracket, R	(1215231)	0440
19	4	-	-	-	940113-4	Skruv	Screw		0460
20	4	-	-	-	941907-8	Fjädrande bricka	Resilient washer		0480
21	4	-	-	-	956092-1	Skruv	Screw		0500
22	1	-	-	-	684502-8	Instrumentbräda,	Instrument panel		0520
23	3	-	-	-	686301-3	främre del	forward section		0540
24	8	-	-	-	950045-5	Bussning	Bushing		0560
25	1	-	-	-	1214223-8	Tätninglist	Seal moulding		0580
26	1	-	-	-	1214258-4	Hörnklots, V	Corner block, L		0600
27	1	-	-	-	1214257-6	Hörnklots, H	Corner block, R		0620
28	1	-	-	-	1214255-0	Mellanklots	Centre block		0640
29	1	-	-	-	1210681-1	Bussning	Bushing		0660
30	1	-	-	-	1215584-2	Propp	Plug		0680
31	1	-	-	-	1214707-0	Bygelklots	Brace block		0700
32	2	-	-	-	946806-7	Skruv	Screw		0720
33	1	-	-	-	1210650-6	Handsck, kmpl	Glove box, cpl		0740
34	1	-	-	-		•Handsck	•Glove box	8	0760
35	1	-	-	-		•Kontaktbleck	•Contact fitting	8	0780
36	2	-	-	-		•Nit	•Rivet	8	0800
37	1	-	-	-		•Förstyvning	•Stiffener	8	0820
38	2	-	-	-	956092-1	Skruv	Screw		0840
39	2	-	-	-	941975-5	Fjädermutter	Spring nut		0860
40	2	-	-	-	956094-7	Skruv	Screw		0880
41	1	-	-	-	1214263-4	Handscklucka	Lid		0900
42	2	-	-	-	1210673-8	•Buffert	•Cushion		0920
43	1	-	-	-	1213238-7	Lås med två nycklar	Lock with two keys	21)	0940
44	1	-	-	-	1213202-3	Nyckel, ämne	Key, blank		0960
45	1	-	-	-	1215521-4	Lucka, V	Lid, L		1000
	1	-	-	-	1215522-2	Lucka, H	Lid, R		1020
	1	-	-	-	685850-0	Reglagepanel	Panel		1040
	2	-	-	-	956089-7	Skruv	Screw		1060
									1080

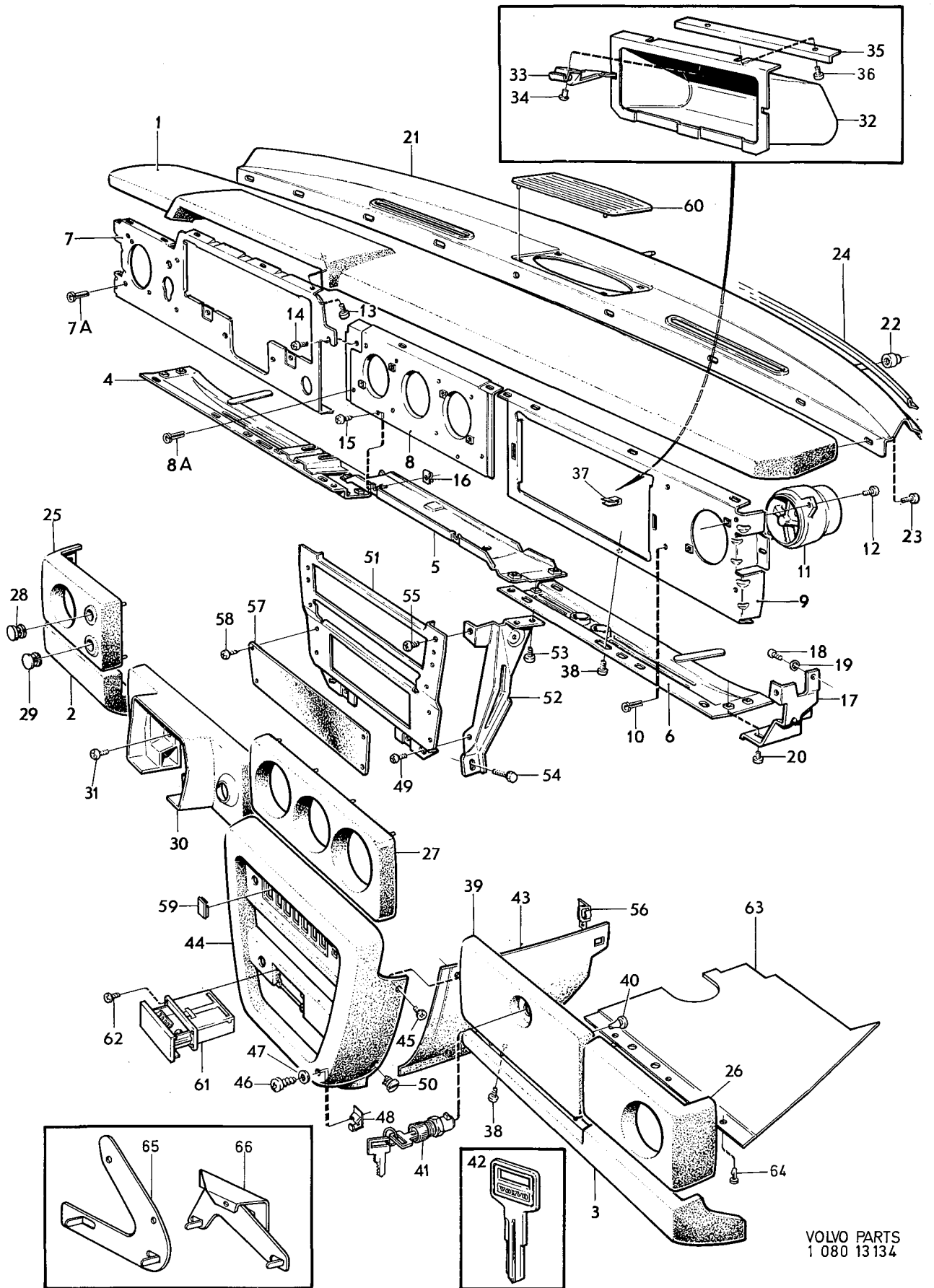
21. Låscylindersats bestående av 4 st låscylindrar (dörr V och H, baklucka samt handsck) med 2 st gemensamma nycklar beställs under det nr 1213540. Lock cylinder kit consisting of 4 lock cylinders (left and right doors, luggage compartment and glove box) with two common keys has Kit No. 1213540. Le jeu de cylindres de fermeture se compose de 4 cylindres de fermeture (porte G et D, porte de coffre à bagages et boîte à gants) ayant 2 clés communes. Ces cylindres de fermeture sont commandés sous le no de dét. 1213540. Des Schlosszylindersatz besteht aus 4 Schlosszylindern (Tür links und rechts, Kofferraumdecke sowie Handschuhkasten) mit 2 gemeinsamen Schüsseln sind unter der Ersatzteilnummer 1213540 zu bestellen. El juego del cilindro de carradura se compone de 4 cilindros de carradura (puertas izq. y der., tapa baúl y guantera), con 2 llaves comunes. Se solicita bajo el número de detalle 1213540.



VOLVO PARTS
 1 080 13134



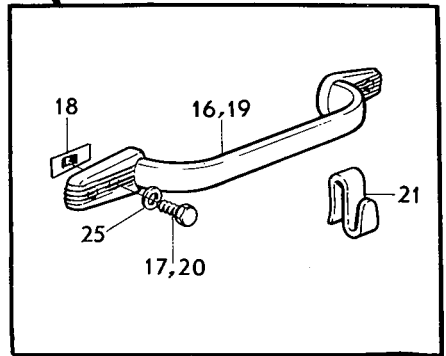
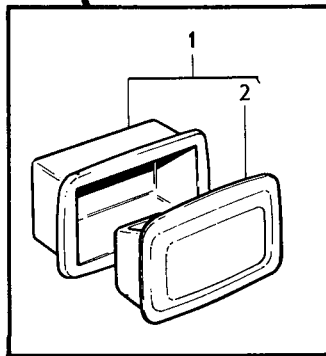
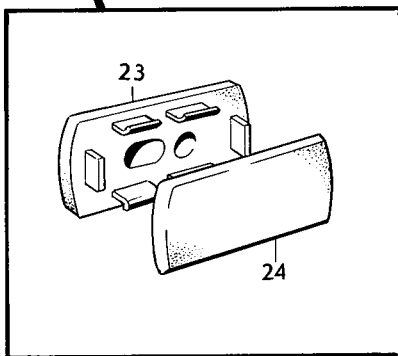
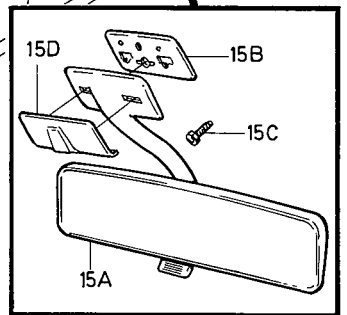
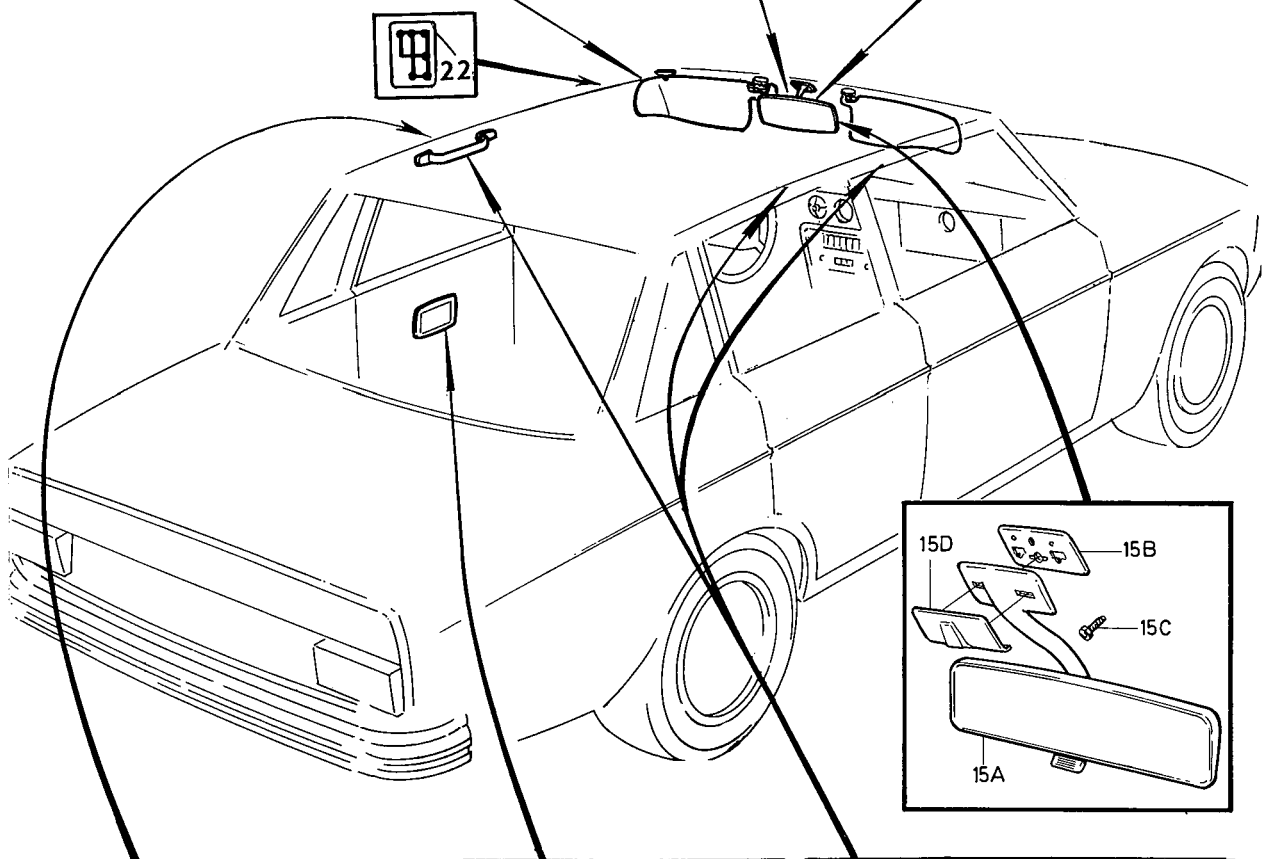
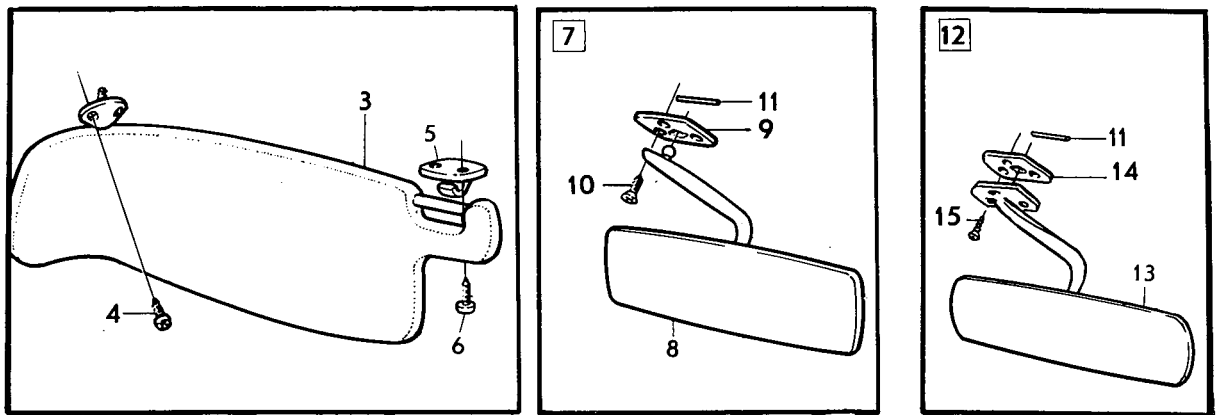
Sida		Grupp		Instrumentbräda		Instrument panel		Illustration 13134		0825
76		8		CH 132567-.		CH 132567-.				
Page		Group						1975-12		
Pos. Fig.	Antal/Quantity				Detalj nr Part No	Benämning	Description	Sats Kit	Anmärkning Notes	
46	2	-	-	-	958238-8	Skruv	Screw			1100
47	2	-	-	-	955892-5	Bricka	Washer			1120
48	2	-	-	-	120401-5	Fjädermutter	Spring nut			1140
49	2	-	-	-	956092-1	Skruv	Screw			1160
50	2	-	-	-	685763-5	Clips	Clip			1180
51	1	-	-	-	1215365-6	Frontplåt	Front plate			1200
52	1	-	-	-	1215227-8	Stöd, V	Support, L			1220
	1	-	-	-	1215228-6	Stöd, H	Support, R			1240
53	2	-	-	-	956092-1	Skruv	Screw			1260
54	2	-	-	-	944926-5	Skruv	Screw			1280
55	2	-	-	-	956092-1	Skruv	Screw			1300
56	1	-	-	-	1215165-0	Konsol, V	Bracket, L			1320
	1	-	-	-	685958-1	Konsol, H	Bracket, R			1340
57	1	-	-	-	1210686-0	Täckpanel	Panel			1360
58	4	-	-	-	955126-8	Skruv	Screw			1380
59	ERF	-	-	-	1210690-2	Lock	Cover			1400
60	1	-	-	-	1214061-2	Högtalargaller	Ludspeaker grille			1420
61	1	-	-	-	1210687-8	Askkopp	Ash-tray			1440
62	4	-	-	-	955154-0	Skruv	Screw			1460
63	1	-	-	-	1203607-5	Panel, V	Panel, L	CH - 147651		1480
	1	-	-	-	1247728-7	Panel, V	Panel, L	CH 147652 -		1485
	1	-	-	-	1203956-6	Panel, H	Panel, R	CH - 147651		1500
	1	-	-	-	1247729-5	Panel, H	Panel, R	CH 147652 -		1505
64	6	-	-	-	1203602-6	Clips	Clip			1520
65	1	-	-	-	1203786-7	Fäste, V	Anchorage, L			1540
66	1	-	-	-	1203564-8	Fäste, H	Anchorage, R	VST		1560
	1	-	-	-	1203565-5	Fäste, H	Anchorage, R	HST		1565



VOLVO PARTS
1 080 13134

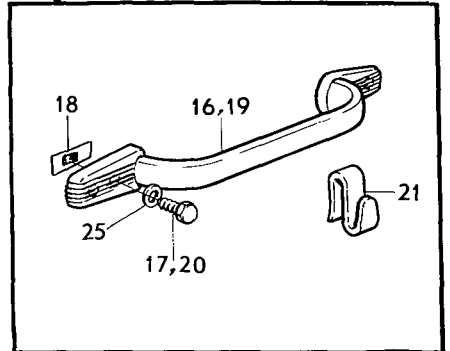
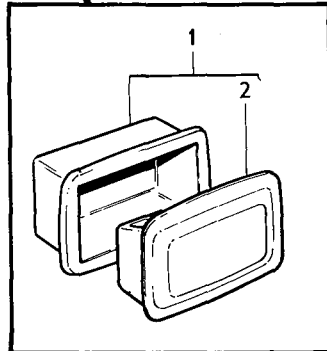
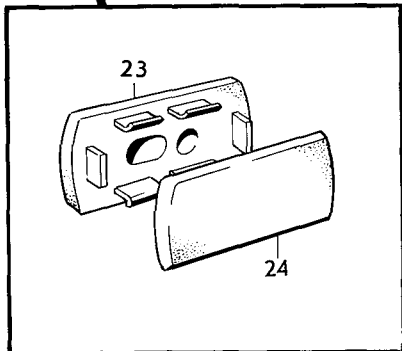
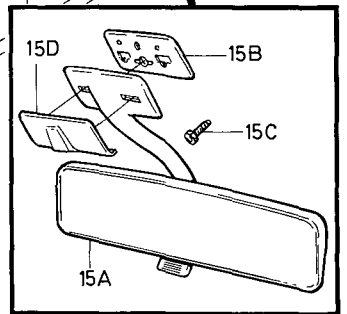
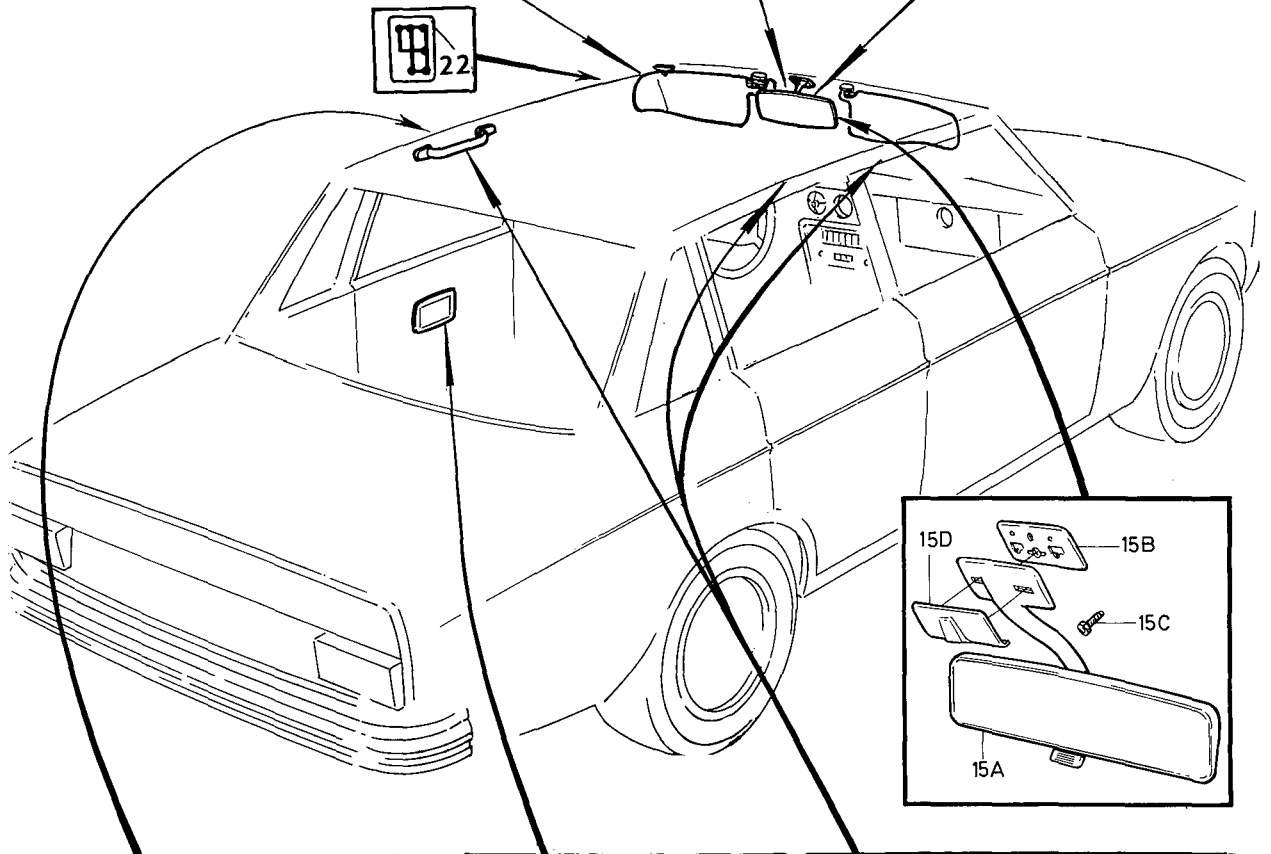
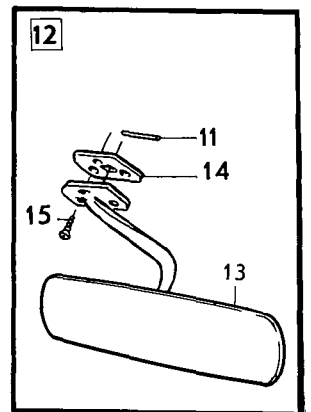
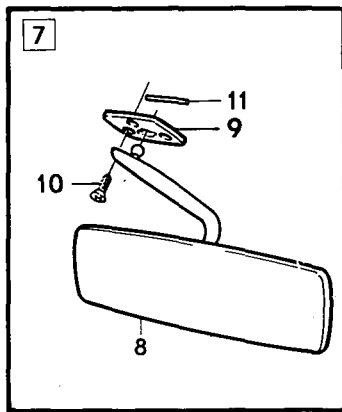
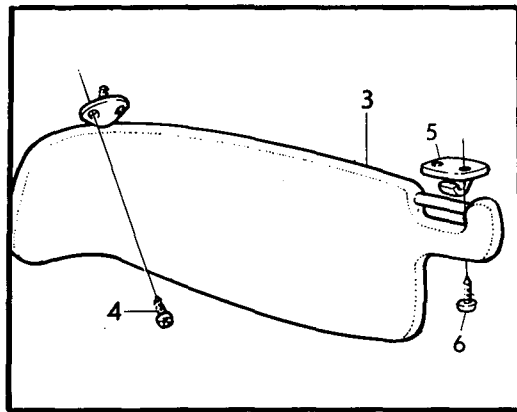


Sida	Grupp	Inre utrustning	Interior equipment	Illustration 13135	0850					
78	8	CH-132566.	CH-132566.	1975-12						
Page	Group									
Pos. Fig.	Antal/Quantity				Detalj nr Part No	Benämning	Description	Sats Kit	Anmärkning Notes	
1	2	-	-	-	676337-9	Askkopp	Ash-tray			1010
2	2	-	-	-	677061-4	•Låda	•Box			1020
3	1	-	-	-	1210412-1	Solskydd, V	Sunvisor, L		STD CH-74449.	1030
	1	-	-	-	1221267-6	Solskydd, V	Sunvisor, L		(679792).	1040
	1	-	-	-	1221373-2	Solskydd, V	Sunvisor, L		STD VST,	1050
	1	-	-	-	1221270-0	Solskydd, V	Sunvisor, L		MTL CH 74450-, UTL	1060
	1	-	-	-	1204700-7	Solskydd, V	Sunvisor, L		CH 74450-OMKR 96400.	1070
	1	-	-	-	1210416-2	Solskydd, V	Sunvisor, L		STD VST,	1080
	1	-	-	-	1204701-5	Solskydd, V	Sunvisor, L		UTL CH OMKR 96400-.	1090
	1	-	-	-	1210413-9	Solskydd, H	Sunvisor, R		STD HST,	1100
	1	-	-	-	1221269-2	Solskydd, H	Sunvisor, R		MTL CH 74450-, UTL	1110
	1	-	-	-	1221374-0	Solskydd, H	Sunvisor, R		CH 74450-OMKR 96400.	1120
	1	-	-	-	1221268-4	Solskydd, H	Sunvisor, R		STD HST,	1130
	1	-	-	-	1204702-3	Solskydd, H	Sunvisor, R		MTL CH 74450-, UTL	1140
	1	-	-	-	1210417-0	Solskydd, H	Sunvisor, R		CH 74450-OMKR 96400.	1150
4	6	-	-	-	955138-3	Skruv	Screw		STD VST,	1160
	4	-	-	-	960865-4	Skruv	Screw		MTL CH 74450-, UTL	1170
5	2	-	-	-	680128-6	Stöd	Support		CH 74450-OMKR 96400.	1180
	2	-	-	-	1207740-0	Stöd	Support		(679793).	1190
6	4	-	-	-	955138-3	Skruv	Screw		STD VST,	1200
	2	-	-	-	960865-4	Skruv	Screw		MTL CH 74450-, UTL	1210
	2	-	-	-	120085-6	Bricka	Washer		CH 74450-OMKR 96400.	1220
7	1	-	-	-	276609-5	Backspegel med monteringsdetaljer	Rear view mirror with installation components		STD HST,	1230
	1	-	-	-	276610-3	Backspegel med monteringsdetaljer	Rear view mirror with installation components		UTL CH OMKR 96400-.	1240
8	1	-	-	-		•Backspegel	•Rear view mirror	8	MTL	1250
9	1	-	-	-	1210886-6	•Fästplatta	•Anchorage plate		CH 74450-OMKR 96400.	1260
10	3	-	-	-	955174-8	•Skruv	•Screw		UTL CH OMKR 96400-.	1270
11	2	-	-	-	681447-9	•Låspinne	•Lock pin		UTL CH OMKR 96400-.	1280
12	1	-	-	-	276611-1	Backspegel med monteringsdetaljer	Rear view mirror with installation components		CH -37213	1290
	1	-	-	-		•Backspegel	•Rear view mirror	8	CH 37214-44175,	1300
	1	-	-	-		•Backspegel	•Rear view mirror	8	ERS AV 276611-1.	1310
	1	-	-	-		•Backspegel	•Rear view mirror	8	CH -44175.	1320
	1	-	-	-		•Backspegel	•Rear view mirror	8	CH -44175.	1330
	1	-	-	-		•Backspegel	•Rear view mirror	8	(681446)	1340
	1	-	-	-		•Backspegel	•Rear view mirror	8	CH -44175	1350
	1	-	-	-		•Backspegel	•Rear view mirror	8	CH -44175.	1360
	1	-	-	-		•Backspegel	•Rear view mirror	8	MTL CH 44176-102949,	1370
	1	-	-	-		•Backspegel	•Rear view mirror	8	UTL CH 44176-	1380
	1	-	-	-		•Backspegel	•Rear view mirror	8	OMKR 96400,	1385
	1	-	-	-		•Backspegel	•Rear view mirror	8	EXCL SPEC UTF FRANCE.	1390
	1	-	-	-		•Backspegel	•Rear view mirror	8	ERS AV 1 ST 1207718-6,	1400
	1	-	-	-		•Backspegel	•Rear view mirror	8	1 ST 1221025-8	1410
13	1	-	-	-		•Backspegel	•Rear view mirror	8		1420
	1	-	-	-		•Backspegel	•Rear view mirror	8		1430
	1	-	-	-		•Backspegel	•Rear view mirror	8		1440
	1	-	-	-		•Backspegel	•Rear view mirror	8		1450
	1	-	-	-		•Backspegel	•Rear view mirror	8		1460
	1	-	-	-		•Backspegel	•Rear view mirror	8		1470
	1	-	-	-		•Backspegel	•Rear view mirror	8		1480
	1	-	-	-		•Backspegel	•Rear view mirror	8		1481
	1	-	-	-		•Backspegel	•Rear view mirror	8		1481
	1	-	-	-		•Backspegel	•Rear view mirror	8		1490
	1	-	-	-		•Backspegel	•Rear view mirror	8		1500
	1	-	-	-		•Backspegel	•Rear view mirror	8		1510
	1	-	-	-		•Backspegel	•Rear view mirror	8		1520
	1	-	-	-		•Backspegel	•Rear view mirror	8		1525
	1	-	-	-		•Backspegel	•Rear view mirror	8		1530
	1	-	-	-		•Backspegel	•Rear view mirror	8		1531
	1	-	-	-		•Backspegel	•Rear view mirror	8		1532
	1	-	-	-		•Backspegel	•Rear view mirror	8		1540



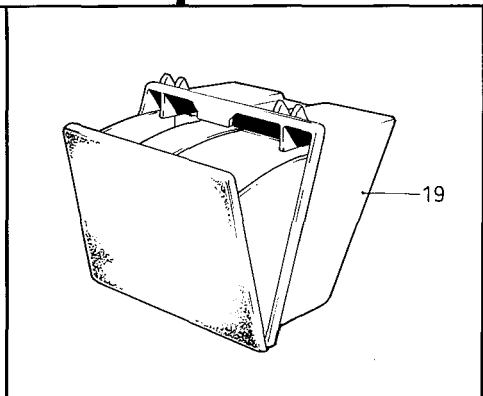
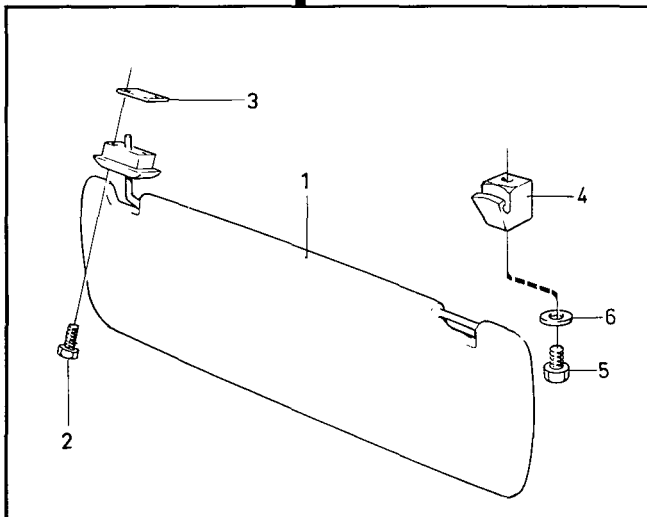
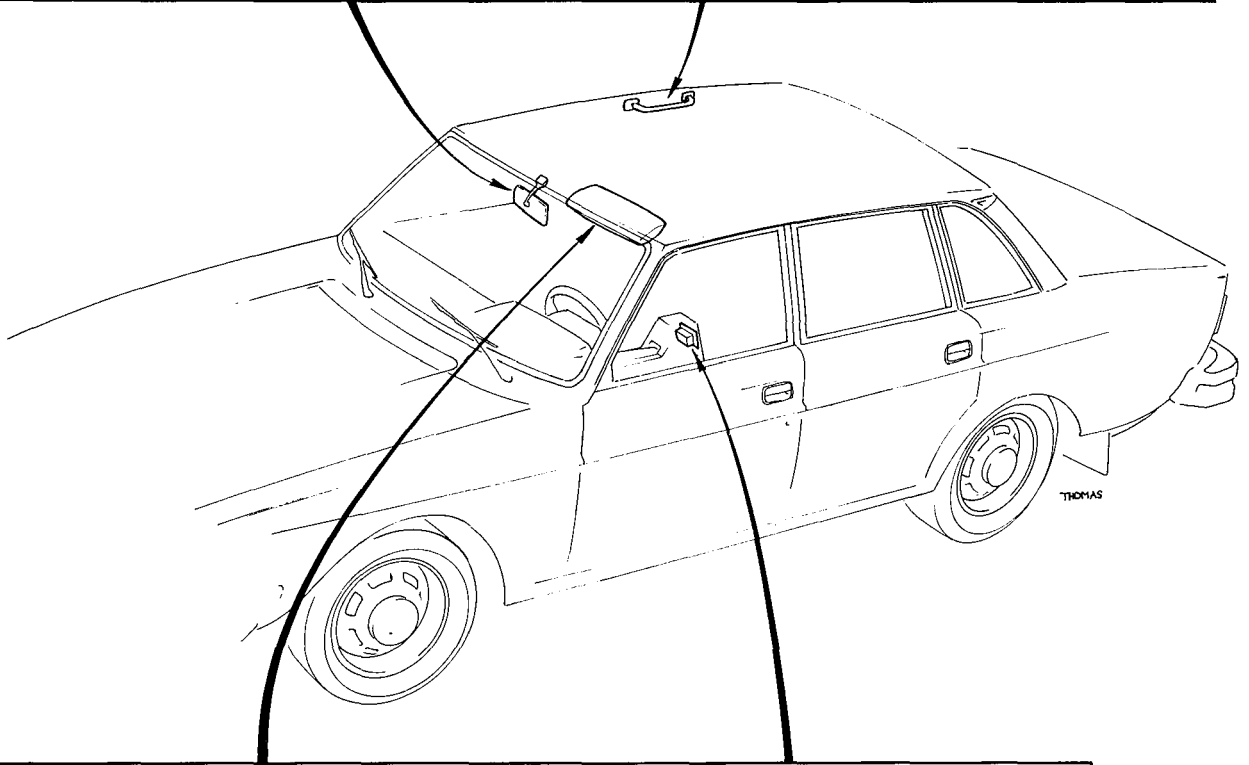
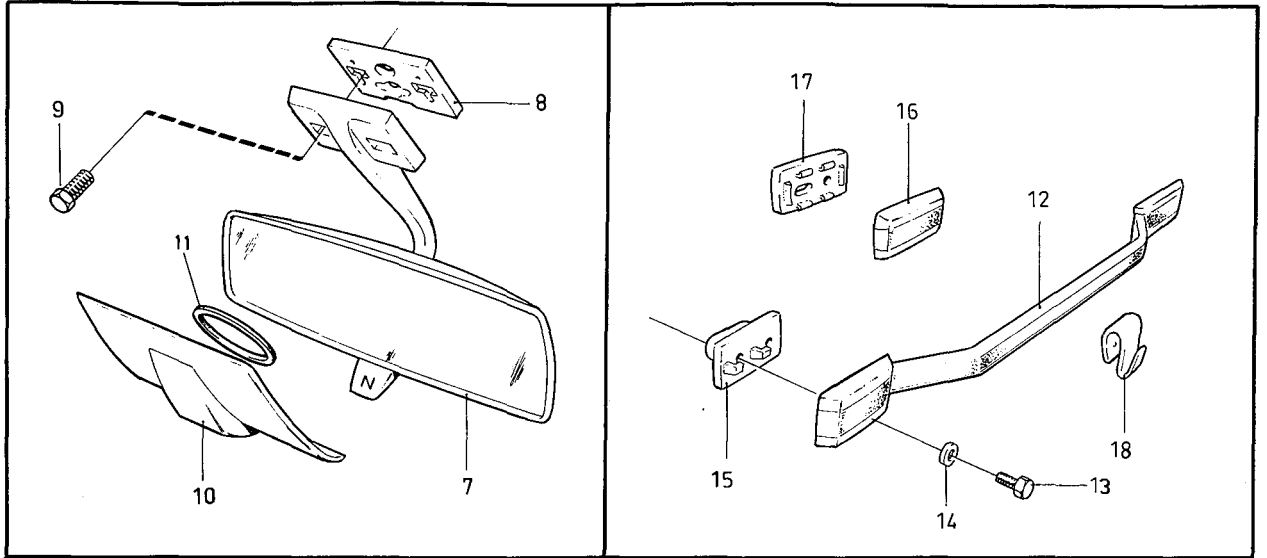


Sida	Grupp	Inre utrustning	Interior equipment	Illustration 13135	0850					
80	8	CH-132566.	CH-132566.							
Page	Group			1975-12						
Pos. Fig.	Antal/Quantity				Detalj nr Part No	Benämning	Description	Sats Kit	Anmärkning Notes	
14	1	-	-	-	1221025-8	•Fästplatta	•Anchorage plate			1550
15	3	-	-	-	955174-8	•Skruv	•Screw			1560
15a	1	-	-	-		Backspegel	Rear view mirror	8	UTL CH OMKR 96400-102949. (1204619)	2010 2015 2016
	1	-	-	-	1207719-4	Backspegel	Rear view mirror		UTL CH 102950-116792. SPEC UTF FRANCE CH-116792.	2020 2022 2023
	1	-	-	-	1224134-5	Backspegel	Rear view mirror		UTL CH 116793-.	2025
	1	-	-	-	1207718-6	Backspegel	Rear view mirror		MTL CH 102950-116792. SPEC UTF FRANCE CH-116792.	2030 2032 2033
15b	1	-	-	-	1224135-2	Backspegel	Rear view mirror		MTL CH 116793-.	2034
	1	-	-	-	1210423-8	Fästplatta	Anchorage plate		UTL CH OMKR 96400-.	2040
	1	-	-	-	1221025-8	Fästplatta	Anchorage plate		MTL CH 102950-116792.	2050
	1	-	-	-	1224136-0	Fästplatta	Anchorage plate		MTL CH 116793-.	2055
	1	-	-	-	1210886-6	Fästplatta	Anchorage plate		SPEC UTF FRANCE.	2057
15c	3	-	-	-	192400-0	Skruv	Screw		UTL CH OMKR 96400-.	2060
	3	-	-	-	955174-8	Skruv	Screw		MTL CH 102950-.	2065
									SPEC UTF FRANCE.	2075
15d	1	-	-	-	1204629-8	Kåpa	Casing		UTL CH OMKR 96400-.	2080
									MTL CH 102950-.	2090
16	1	-	-	-	678961-4	Instegshandtag, fram	Courtesy handle, front		UTL CH-96559.	2210
	2	-	-	-	678961-4	Instegshandtag, fram	Courtesy handle, front		MTL CH-96559.	2220
	2	-	-	-	1204594-4	Instegshandtag, fram	Courtesy handle, front		CH 96560-.	2230
17	4	-	-	-	192400-0	Skruv	Screw		UTL CH-96559	2240
	8	-	-	-	960865-4	Skruv	Screw		UTL CH 96560-.	2250
									TID UTF L 32.	2251
x	8	-	-	-	948316-5	Skruv	Screw		UTL CH 96560-.	2255
									SEN UTF L 38.	2256
	8	-	-	-	192400-0	Skruv	Screw		MTL	2260
	8	-	-	-	1204598-5	Distansmellanlägg	Spacer		UTL CH 96560-	2265
18	2	-	-	-	680538-6	Plåtmutter	Speed nut		UTL CH-96559.	2270
	4	-	-	-	680538-6	Plåtmutter	Speed nut		MTL.	2280
19	2	-	-	-	677160-4	Instegshandtag, bak	Courtesy handle, rear		CH-96559.	2300
	2	-	-	-	1204594-4	Instegshandtag, bak	Courtesy handle, rear		CH 96560-.	2310
20	8	-	-	-	192400-0	Skruv	Screw			2320
21	2	-	-	-	677156-2	Klädhängare	Clothes hook		CH-96559.	2330
	2	-	-	-	1210713-2	Hake	Hook		CH 96560-.	2340
22	1	-	-	-	680033-8	Växelschema	Gear decal		VST RV CH-44799.	2350
	1	-	-	-	680034-6	Växelschema	Gear decal		HST RV CH-44799.	2360
	1	-	-	-	673251-5	Växelschema	Gear decal		GV CH-44799.	2370
23	2	-	-	-	1207711-1	Distans	Spacer		UTL CH 102950-.	2380
24	2	-	-	-	1207712-9	Kåpa	Casing		UTL CH 102950-.	2390
25	ERF	-	-	-	120085-6	Bricka	Washer		CH 102950-.	2400





Sida	Grupp	Inre utrustning	Interior equipment	Illustration 14122	0875				
82	8	CH 132567 -.	CH 132567 -.						
Page	Group				1975-12				
Pos. Fig.	Antal/Quantity			Detalj nr Part No	Benämning	Description	Sats Kit	Anmärkning Notes	
1	1	-	-	-	1207906-7	Solskydd, V	Sunvisor, L		0020
	1	-	-	-	1207907-5	Solskydd, H	Sunvisor, R		0040
2	4	-	-	-	960865-4	Skruv	Screw		0060
3	2	-	-	-	1210435-2	Mellanlägg	Spacer	MTL.	0080
4	2	-	-	-	1207740-0	Stödlager	Collar bearing	UTL.	0100
	2	-	-	-	1207927-3	Stödlager	Collar bearing	MTL. ERS AV 1207740-0.	0120
5	2	-	-	-	960865-4	Skruv	Screw		0140
6	2	-	-	-	120085-6	Bricka	Washer		0160
7	1	-	-	-	1224134-5	Backspegel	Rear view mirror		0180
8	1	-	-	-	1210423-8	Backspegelplatta	Rear view mirror plate		0200
9	3	-	-	-	192400-0	Skruv	Screw		0220
10	1	-	-	-	1204629-8	Backspegelkåpa	Rear view mirror casing	UTL.	0240
	1	-	-	-	1207726-9	Backspegelkåpa	Rear view mirror casing	MTL.	0260
11	1	-	-	-	655532-0	Gummitätning	Rubber seal		0270
12	3	-	-	-	1204594-4	Instegshandtag	Courtesy handle		0280
13	12	-	-	-	960865-4	Skruv	Screw		0300
14	12	-	-	-	120085-6	Bricka	Washer		0320
15	6	-	-	-	1204598-5	Distans	Spacer		0340
16	2	-	-	-	1207712-9	Kåpa	Casing		0360
17	2	-	-	-	1207711-1	Distans	Spacer		0380
18	2	-	-	-	1210713-2	Klädhängare	Clothes hook		0400
19	1	-	-	-	1224102-2	Askkopp, bakre	Ash-tray, rear		0420
-	-	-	-	-		Askkoppsbelysning	Ash-tray illumination	SE GRUPP 9	0430

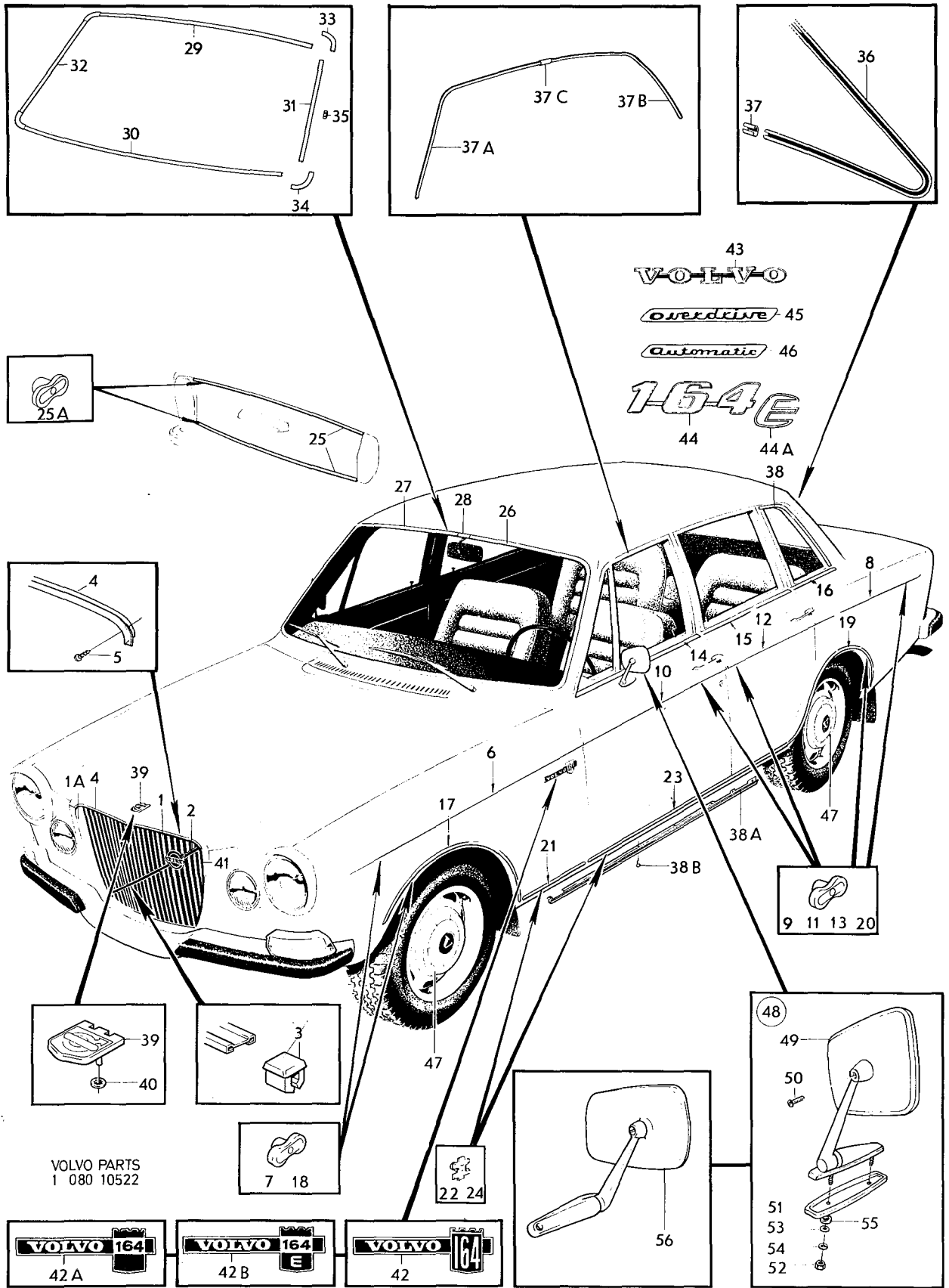


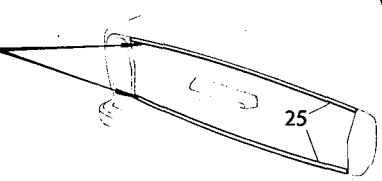
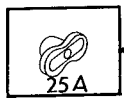
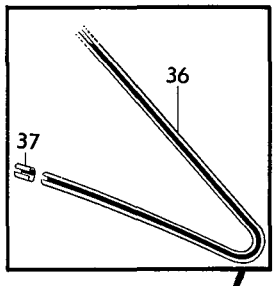
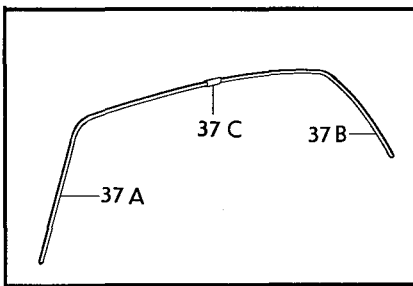
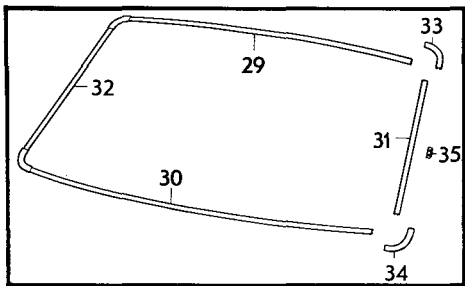
VOLVO PARTS
1 080 14122
(13832)



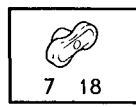
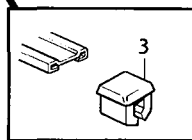
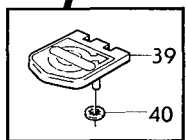
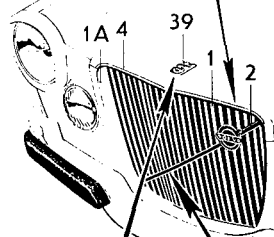
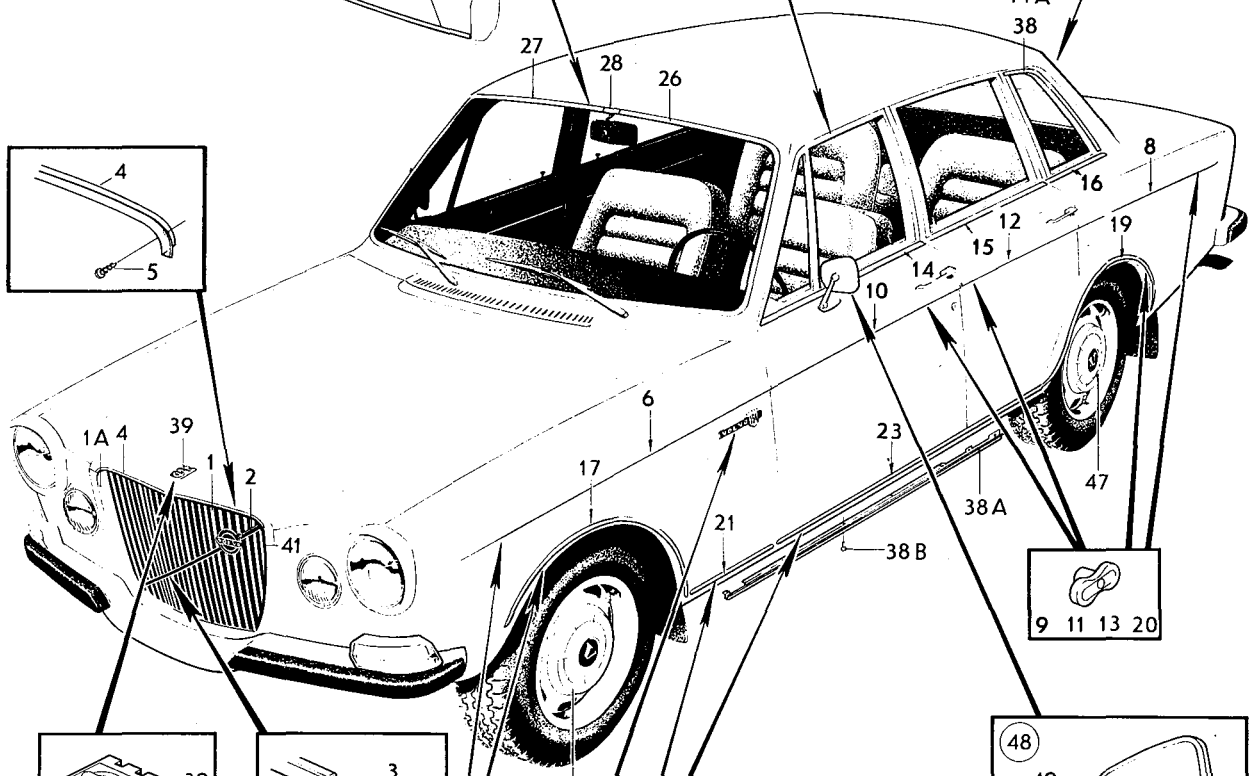
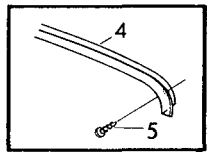
Sida	Grupp	Utvändiga prydnadsdetaljer	Exterior trim	Illustration						
84	8	utvändig backspegel	external rear view mirror	10522	0900					
Page	Group	CH - 74449	CH - 74449	1975-12						
Pos. Fig.	Antal/Quantity				Detalj nr Part No	Benämning	Description	Sats Kit	Anmärkning Notes	
1	-	-	-	-		Kylargaller	Radiator grille		SE SIDA 4, 3-A09	1010
1a	-	-	-	-		Sarg	Frame		SE SIDA 4, 3-A09	1020
2	1	-	-	-	680657-4	Prydnadslist	Trim moulding	1		1030
3	6	-	-	-	1213021-7	Fäste	Anchorage	1	(680732)	1040
4	1	-	-	-	679060-4	Prydnadslist	Trim moulding	1		1050
5	5	-	-	-	106985-5	Skruv	Screw	0		1060
6	2	-	-	-	679016-6	Prydnadslist	Trim moulding	1		1070
x 7	14	-	-	-	1247708-9	Fäste	Anchorage	1	(679885)	1080
8	2	-	-	-	677535-7	Prydnadslist	Trim moulding	1		1090
x 9	14	-	-	-	1247708-9	Fäste	Anchorage	1	(679885)	1100
10	2	-	-	-	677537-3	Prydnadslist	Trim moulding	1		1110
x 11	10	-	-	-	1247708-9	Fäste	Anchorage	1	(679885)	1120
12	2	-	-	-	677538-1	Prydnadslist	Trim moulding	1		1130
x 13	10	-	-	-	1247708-9	Fäste	Anchorage	1	(679885)	1140
14	1	-	-	-	680540-2	Prydnadslist, V	Trim moulding, L	1		1150
	1	-	-	-	680541-0	Prydnadslist, H	Trim moulding, R	1		1160
	ERF	-	-	-	682477-5	Tejp	Tape	1 5)		1170
15	1	-	-	-	680542-8	Prydnadslist, V	Trim moulding, L	1		1180
	1	-	-	-	680543-6	Prydnadslist, H	Trim moulding, R	1		1190
	ERF	-	-	-	682477-5	Tejp	Tape	1 5)		1200
16	1	-	-	-	680544-4	Prydnadslist, V	Trim moulding, L	1		1210
	1	-	-	-	680545-1	Prydnadslist, H	Trim moulding, R	1		1220
	ERF	-	-	-	682477-5	Tejp	Tape	1 5)		1230
17	1	-	-	-	680262-3	Prydnadslist, V	Trim moulding, L	1		1240
	1	-	-	-	680263-1	Prydnadslist, H	Trim moulding, R	1		1250
x 18	16	-	-	-	1247708-9	Fäste	Anchorage	1	(679885)	1260
19	1	-	-	-	679343-4	Prydnadslist, V	Trim moulding, L	1		1270
	1	-	-	-	679344-2	Prydnadslist, H	Trim moulding, R	1		1280
x 20	16	-	-	-	1247708-9	Fäste	Anchorage	1	(679885)	1290
21	1	-	-	-	680264-9	Prydnadslist, V	Anchorage, L	1		1300
	1	-	-	-	680265-6	Prydnadslist, H	Anchorage, R	1		1310
22	6	-	-	-	680462-9	Fäste	Anchorage	1		1320
23	2	-	-	-	679346-7	Prydnadslist	Trim moulding	1		1330
24	16	-	-	-	680462-9	Fäste	Anchorage	1		1340
25	2	-	-	-	680654-1	Prydnadslist	Trim moulding	1	CH - 1972 ERS AV	1350
									1 ST 683425-3,	1360
									6 ST 679885-4	1370
	ERF	-	-	-	682477-5	Tejp	Tape	1 5) CH - 1972		1380
	2	-	-	-	683425-3	Prydnadslist	Trim moulding	1	CH 1973-	1390
x 25a	12	-	-	-	1247708-9	Fäste	Anchorage	1	CH 1973- (679885)	1400
26	1	-	-	-	680153-4	Prydnadslist, V	Trim moulding, L	2 8)		1410
27	1	-	-	-	680154-2	Prydnadslist, H	Trim moulding, R	2 8)		1420
28	2	-	-	-	675869-2	Skarvbleck	Junction	2 8)		1430
29	1	-	-	-	682021-1	Prydnadslist, övre	Trim moulding, upper	2 9)		1440
30	1	-	-	-	682022-9	Prydnadslist, undre	Trim moulding, lower	2 9)		1450
31	1	-	-	-	682023-7	Prydnadslist, V	Trim moulding, L	2 9)		1460
32	1	-	-	-	682023-7	Prydnadslist, H	Trim moulding, R	9) (682024)		1470
33	2	-	-	-	682025-2	Skarvstycke, övre	Junction, upper	2 9)		1480
34	2	-	-	-	687955-5	Skarvstycke, undre	Junction, lower	2 9) (682026)		1490
35	23	-	-	-	682321-5	Fäste	Anchorage	2 9)		1500
36	1	-	-	-	675867-6	Prydnadslist, V	Trim moulding, L	3		1510
	1	-	-	-	675868-4	Prydnadslist, H	Trim moulding, R	3		1520
37	2	-	-	-	675869-2	Skarvbleck	Junction	2		1530
37a	1	-	-	-	688472-0	Prydnadslist, främre, V	Trim moulding, forward, L	2	CH 52790-	1540

5. Levereras i rullar om 11 m. Supplied in rolls of 5.5 metres. Livré en rouleaux de 5,5 mètres. Lieferung in Rollen zu je 5,5 Metern. Se suministra en rollos de 5,5 metros.
8. Monteras i samband med vindruta fastsatt med gummilist. Fitted in conjunction with windscreen attached with rubber moulding. A monter avec pare-brise fixé par joint caoutchouc. Ist zusammen mit der mit Gummileiste eingebauten Windschutzscheibe zu montieren. Se monta en conexión con parabrisas fijados con listones de goma.
9. Monteras i samband med limmad vindruta. Fitted in conjunction with bonded windscreen. A monter avec pare-brise fixé à la colle. Ist zusammen mit der beklebten Windschutzscheibe zu montieren. Se monta en conexión con parabrisas encolados.

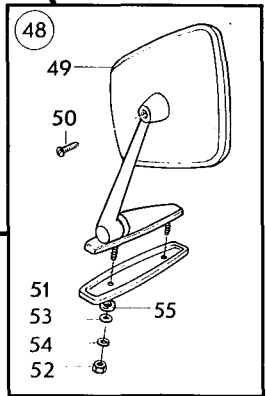
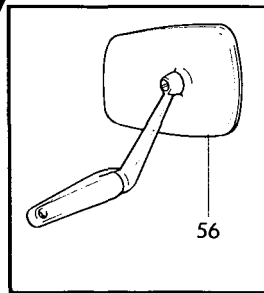
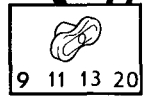




43
VOLVO
Overdrive 45
Automatic 46
164E
 44 44 A 38



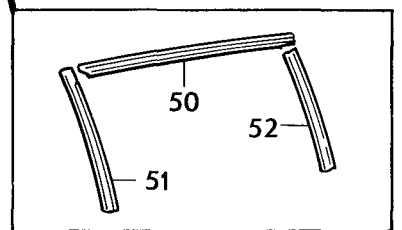
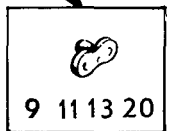
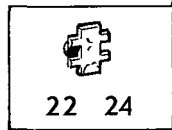
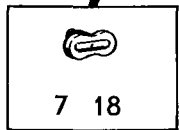
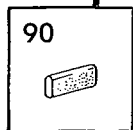
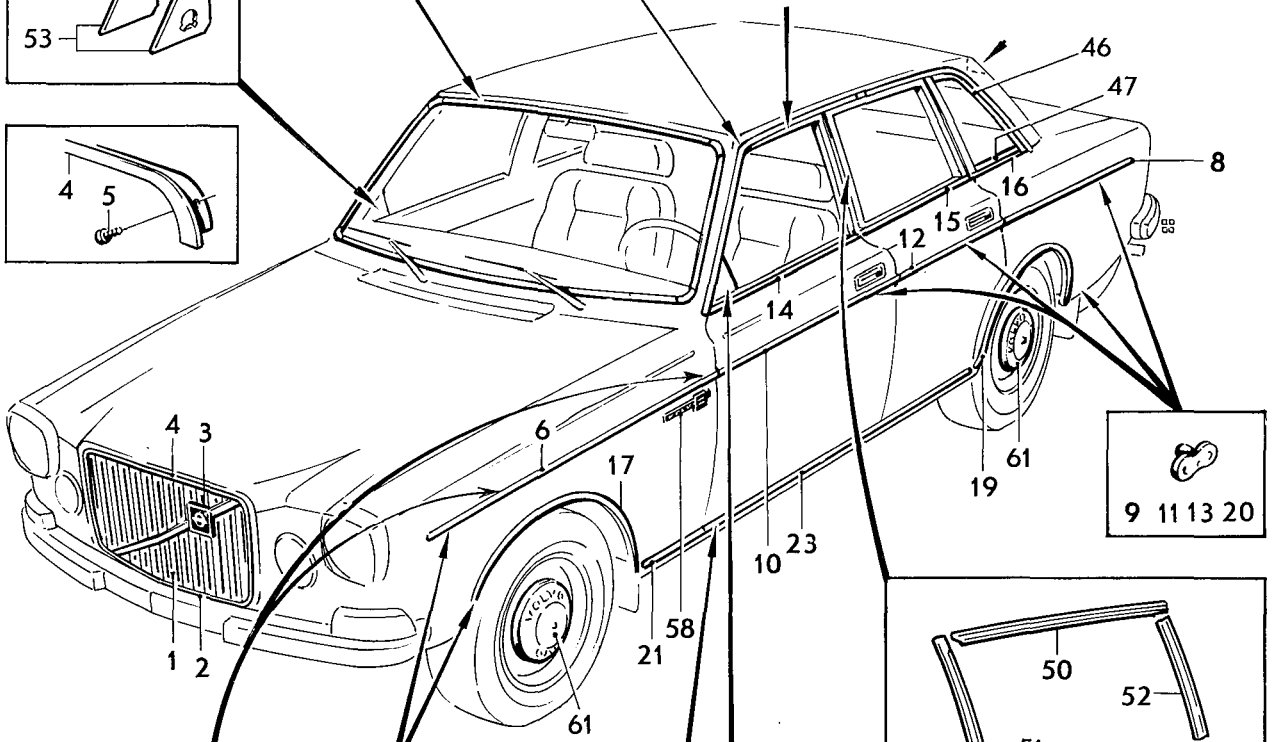
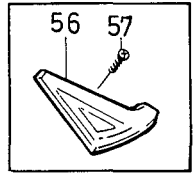
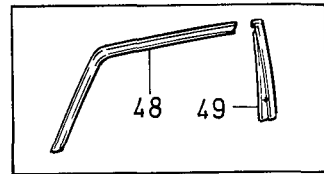
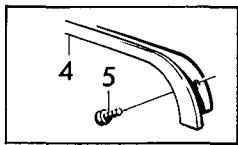
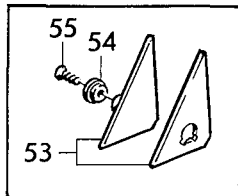
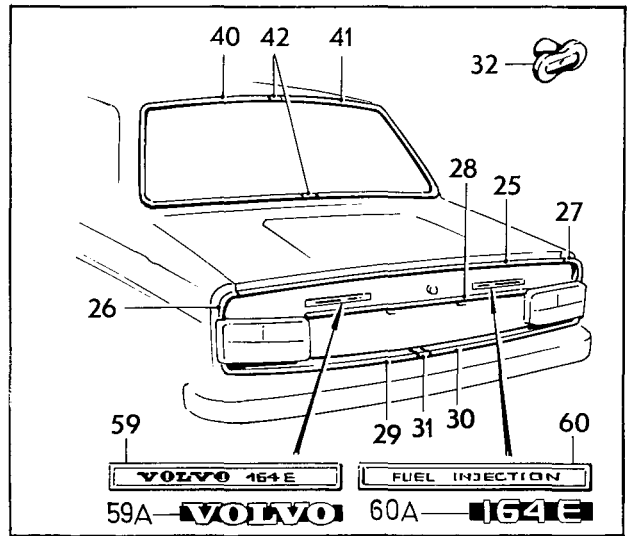
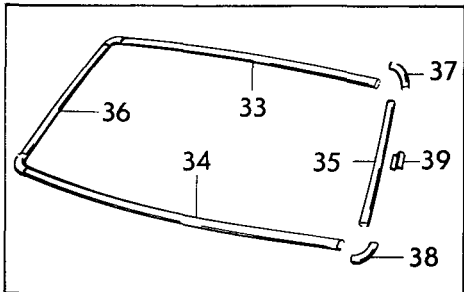
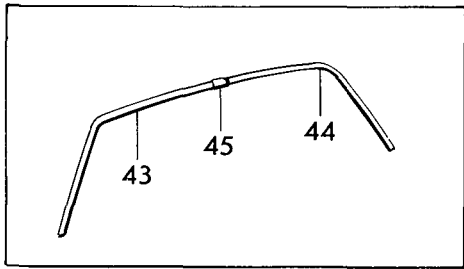
VOLVO PARTS
 1 080 10522



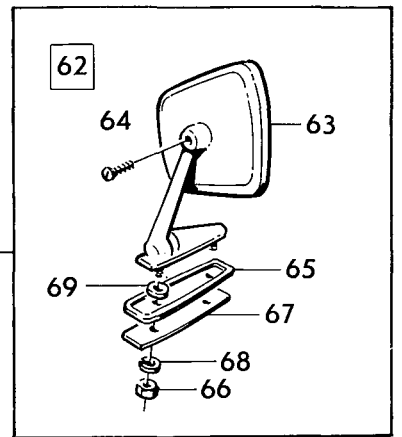
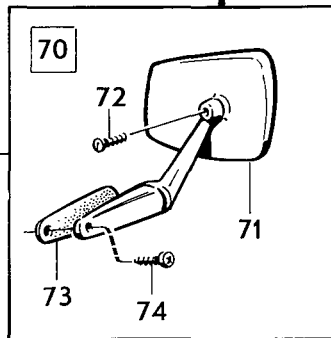
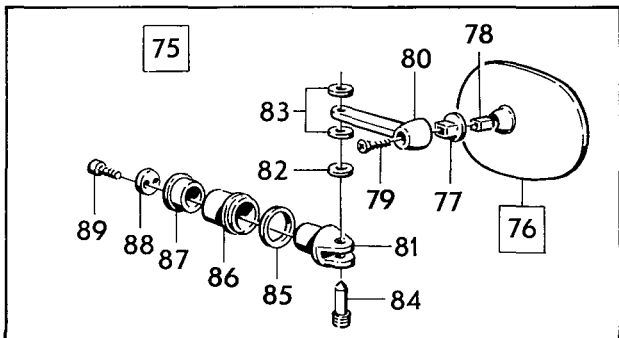


Sida	Grupp	Utvändiga prydnadsdetaljer			Exterior trim			Illustration 15163	0950	
88	8	utvändig backspegel			external rear view mirror					
Page	Group	CH 74450-			CH 74450-			1975-12		
Pos. Fig.	Antal/Quantity				Detalj nr Part No	Benämning	Description	Sats Kit	Anmärkning Notes	
1	-	-	-	-		Kylargaller	Radioator grille		SE SIDA 4, 3-A09	1010
2	-	-	-	-		Sarg	Frame		SE SIDA 4, 3-A09	1020
3	-	-	-	-		Emblem	Emblem		SE SIDA 4, 3-A09	1030
4	1	-	-	-	679060-4	Prydnadslist	Trim moulding	1		1040
5	5	-	-	-	106985-5	Skruv	Screw	0		1050
6	2	-	-	-	679016-6	Prydnadslist	Trim moulding	1		1060
x 7	14	-	-	-	1247708-9	Fäste	Anchorage		(679885)	1070
8	2	-	-	-	677535-7	Prydnadslist	Trim moulding		CH - 102949	1080
	2	-	-	-	1203027-6	Prydnadslist	Trim moulding		CH 102950-	1081
x 9	16	-	-	-	1247708-9	Fäste	Anchorage		(679885)	1090
10	2	-	-	-	677537-3	Prydnadslist	Trim moulding	1		1100
x 11	10	-	-	-	1247708-9	Fäste	Anchorage		(679885)	1100
x 12	2	-	-	-	677538-1	Prydnadslist	Trim moulding	1		1100
x 13	10	-	-	-	1247708-9	Fäste	Anchorage		(679885)	1130
14	1	-	-	-	680540-2	Prydnadslist, V	Trim moulding, L		CH - 102949	1140
	1	-	-	-	680541-0	Prydnadslist, H	Trim moulding, R		CH - 102949	1150
	ERF	-	-	-	682477-5	Tejp	Tape		5) CH - 102949	1160
	1	-	-	-		List	Moulding		CH 102950- SE SIDA 42, 3-B23 POS 69.	1167
15	1	-	-	-	680542-8	Prydnadslist, V	Trim moulding, L		CH - 102949	1170
	1	-	-	-	680543-6	Prydnadslist, H	Trim moulding, R		CH - 102949	1180
	ERF	-	-	-	682477-5	Tejp	Tape		5) CH - 102949	1190
	1	-	-	-		List	Moulding		CH 102950- SE SIDA 54, 3-C11 POS 77.	1195 1196 1197
16	1	-	-	-	680544-4	Prydnadslist, V	Trim moulding, L		CH - 102949	1200
	1	-	-	-	680545-1	Prydnadslist, H	Trim moulding, R		CH - 102949	1210
	ERF	-	-	-	682477-5	Tejp	Tape		5) CH - 102949	1220
17	1	-	-	-	680262-3	Prydnadslist, V	Trim moulding, L	1		1230
	1	-	-	-	680263-1	Prydnadslist, H	Trim moulding, R	1		1240
x 18	16	-	-	-	1247708-9	Fäste	Anchorage		(679885)	1250
19	1	-	-	-	679343-4	Prydnadslist, V	Trim moulding, L	1		1260
	1	-	-	-	679344-2	Prydnadslist, H	Trim moulding, R	1		1270
x 20	16	-	-	-	1247708-9	Fäste	Anchorage		(679885)	1280
21	1	-	-	-	680264-9	Prydnadslist, V	Anchorage, L	1		1290
	1	-	-	-	680265-6	Prydnadslist, H	Anchorage, R	1		1300
22	6	-	-	-	680462-9	Fäste	Anchorage	1		1310
23	2	-	-	-	679346-7	Prydnadslist	Trim moulding	1		1320
24	16	-	-	-	680462-9	Fäste	Anchorage	1		1330
25	1	-	-	-	685636-3	Prydnadslist	Trim moulding	1		1340
26	1	-	-	-	685638-9	Prydnadslist, V	Trim moulding, L	1		1350
27	1	-	-	-	685639-7	Prydnadslist, H	Trim moulding, R	1		1360
28	1	-	-	-	685640-5	Prydnadslist	Trim moulding		CH - 139885	1370
x 29	1	-	-	-	1202465-9	Prydnadslist	Trim moulding		CH 139886-	1375
30	1	-	-	-	685741-1	Prydnadslist, V	Trim moulding, L	1		1380
31	1	-	-	-	685742-9	Prydnadslist, H	Trim moulding, R	1		1390
32	1	-	-	-	685637-1	Skarvstycke	Junction	1		1400
x 33	19	-	-	-	1247708-9	Fäste	Anchorage		(679885)	1410
34	1	-	-	-	682021-1	Prydnadslist, övre	Trim moulding, upper	2		1420
35	1	-	-	-	682022-9	Prydnadslist, undre	Trim moulding, lower	2		1430
36	1	-	-	-	682023-7	Prydnadslist, V	Trim moulding, L	2		1440
37	1	-	-	-	682023-7	Prydnadslist, H	Trim moulding, R		(682024)	1450
38	2	-	-	-	682025-2	Skarvstycke, övre	Junction, upper	2		1460
39	2	-	-	-	687955-5	Skarvstycke, undre	Junction, lower	2		1470
40	23	-	-	-	682321-5	Fäste	Anchorage	2		1480
41	1	-	-	-	675867-6	Prydnadslist, V	Trim moulding, L	3		1490
42	1	-	-	-	675868-4	Prydnadslist, H	Trim moulding, R	3		1500
43	2	-	-	-	675869-2	Skarvstycke	Junction	2		1510
	1	-	-	-	688472-0	Prydnadslist, främre, V	Trim moulding, forward, L	2		1520
	1	-	-	-	688473-8	Prydnadslist, främre, H	Trim moulding, forward, R	2		1530

5. Levereras i rullar om 11 m. Supplied in rolls of 5.5 metres. Livré en rouleaux de 5,5 mètres. Lieferung in Rollen zu je 5,5 Metern. Se suministra en rollos de 5,5 metros.

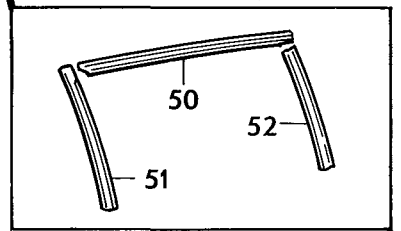
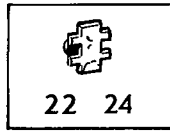
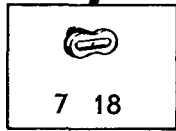
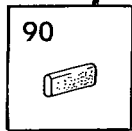
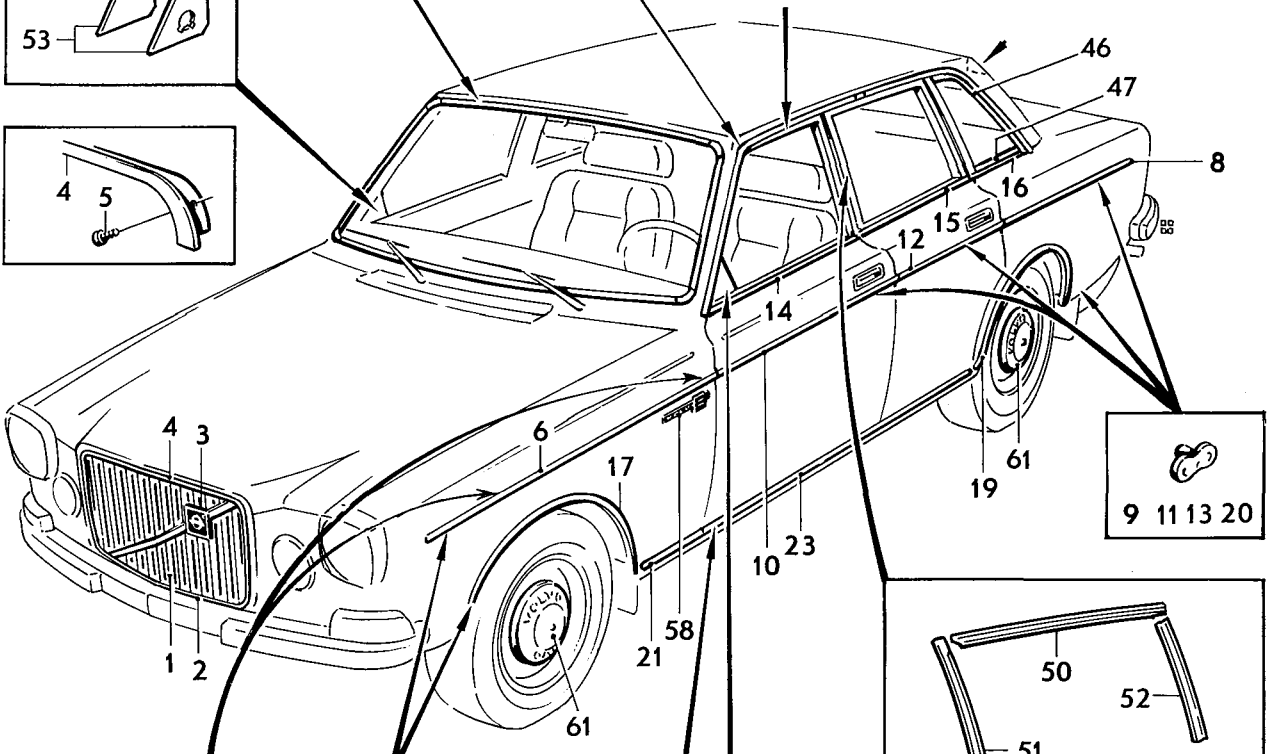
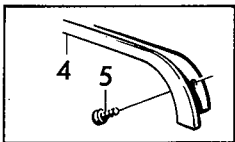
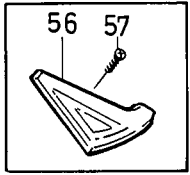
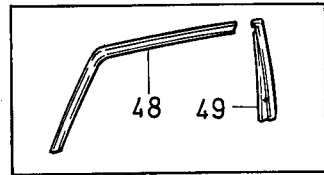
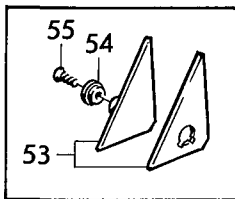
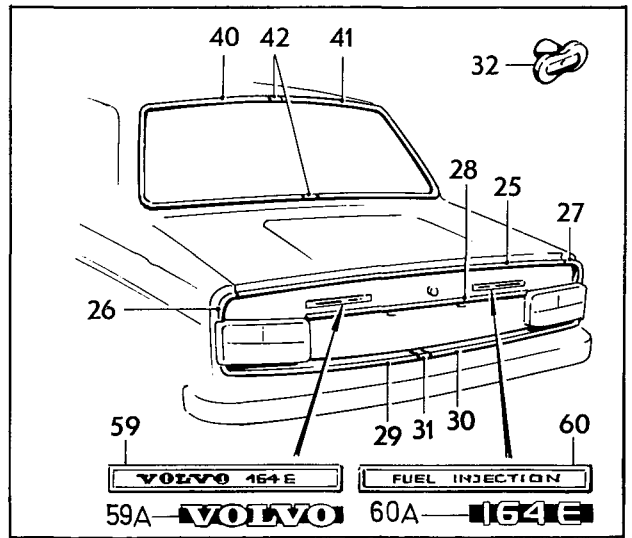
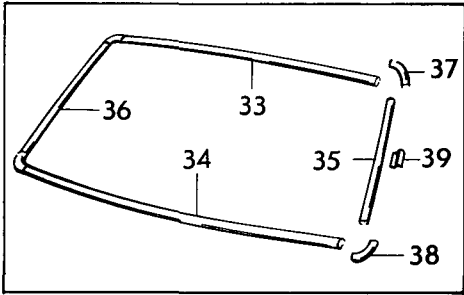
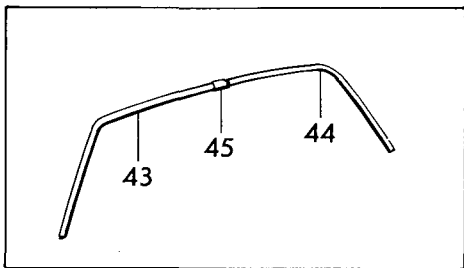


VOLVO PARTS
1 080 15163

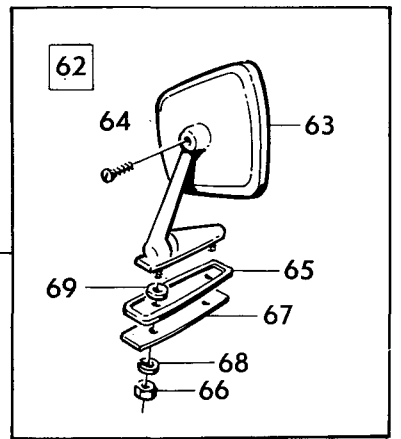
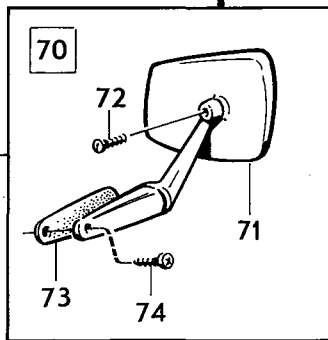
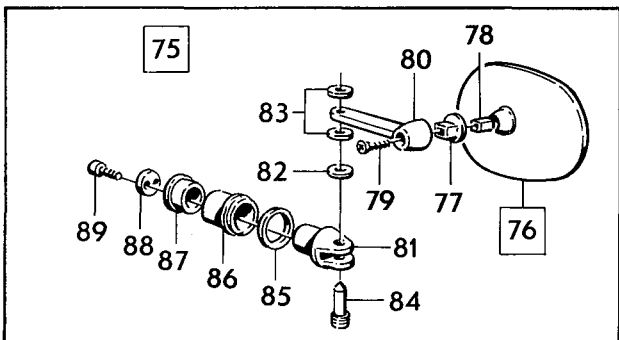


Sida	Grupp	Utvändiga prydnadsdetaljer			Exterior trim		Illustration 15163	0950	
90	8	utvändig backspegel			external rear view mirror				
Page	Group	CH 74450-			CH 74450-		1975-12		
Pos. Fig.	Antal/Quantity				Detalj nr Part No	Benämning	Description	Sats Kit	Anmärkning Notes
44	1	-	-	-	688474-6	Prydnadslist, bakre, V	Trim moulding, rear, L		1540
	1	-	-	-	688475-3	Prydnadslist, bakre, H	Trim moulding, rear, R	2	1550
45	2	-	-	-	680612-9	Skarvstycke	Junction	2	1560
46	1	-	-	-	676344-5	Prydnadslist, V	Trim moulding, L		2010
	1	-	-	-	1213349-2	Prydnadslist, V, övre	Trim moulding, L, upper	CH 102950-142089	2020
x	1	-	-	-	1202981-5	Prydnadslist, V, övre	Trim moulding, L, upper	CH 142090-	2025
	1	-	-	-	676345-2	Prydnadslist, H	Trim moulding, R	CH - 102949	2030
	1	-	-	-	1213350-0	Prydnadslist, H, övre	Trim moulding, R, upper	CH 102950-142089	2040
x	1	-	-	-	1202982-3	Prydnadslist, H, övre	Trim moulding, R, upper	CH 142090-	2045
47	1	-	-	-	1213351-8	Prydnadslist, V, nedre	Trim moulding, L, lower	CH 102950-	2050
	1	-	-	-	1213352-6	Prydnadslist, H, nedre	Trim moulding, R, lower	CH 102950-	2060
48	1	-	-	-	1213311-2	Prydnadslist, V	Trim moulding, L	CH 102950-	2070
	1	-	-	-	1213312-0	Prydnadslist, H	Trim moulding, R	CH 102950-	2080
49	1	-	-	-	1213313-8	Prydnadslist, V	Trim moulding, L	CH 102950-	2090
	1	-	-	-	1213314-6	Prydnadslist, H	Trim moulding, R	CH 102950-	2100
50	1	-	-	-	1213321-1	Prydnadslist, V	Trim moulding, L	CH 102950-	2110
	1	-	-	-	1213322-9	Prydnadslist, H	Trim moulding, R	CH 102950-	2120
51	1	-	-	-	1213323-7	Prydnadslist, V	Trim moulding, L	CH 102950-	2170
	1	-	-	-	1213324-5	Prydnadslist, H	Trim moulding, R	CH 102950-	2140
52	1	-	-	-	1213325-2	Prydnadslist, V	Trim moulding, L	CH 102950-	2150
	1	-	-	-	1213326-0	Prydnadslist, H	Trim moulding, R	CH 102950-	2160
53	1	-	-	-	1213663-6	Prydnadsplåt, V	Trim plate, L	26) CH 102950-	2170
	1	-	-	-	1213665-1	Prydnadsplåt, V	Trim plate, L	27) CH 102950-	2180
	1	-	-	-	1213664-4	Prydnadsplåt, H	Trim plate, R	26) CH 102950-	2190
	1	-	-	-	1213666-9	Prydnadsplåt, H	Trim plate, R	27) CH 102950-	2200
54	1	-	-	-	1213332-8	Bricka	Washer	CH 102950-. ALT.	2210
55	1	-	-	-	956312-3	Skruv	Screw	CH 102950-. ALT.	2220
56	1	-	-	-	1203108-4	Takskarvlist, V	Roof joint moulding, L		2230
	1	-	-	-	1203109-2	Takskarvlist, H	Roof joint moulding, R		2240
57	2	-	-	-	946305-0	Skruv	Screw		2250
58	2	-	-	-	1211747-9	Emblem	Emblem	B30A	2260
	2	-	-	-	1211748-7	Emblem	Emblem	B30E, B30F	2270
	2	-	-	-	1203709-9	Emblem 164	Emblem 164	TOP EXECUTIVE.	2275
59	1	-	-	-	1211736-2	Emblem VOLVO 164 E	VOLVO 164e emblem	B30E, F CH - 132566	2280
	1	-	-	-	1211725-5	Emblem VOLVO	VOLVO emblem	B30A	2290
x	59a	1	-	-	1201921-2	Emblem VOLVO	VOLVO emblem	CH 132567-	2295
	60	1	-	-	1213696-6	Emblem FUEL INJECTION	FUEL INJECTION emblem	B30E, F CH - 132566	2300
	1	-	-	-	1213777-4	Emblem 164	164 emblem	B30A	2310
x	60a	1	-	-	1202822-1	Emblem 164e	164e emblem	CH 132567-	2320
61	-	-	-	-		Navkapsel	Hub cap	SE GRUPP 6	2330
	-	-	-	-		Backspegel	Rear view mirror	CH - 102949	3010
62	2	-	-	-	281497-8	•Backspegel, blåtonat	•Rear view mirror,	TID UTF	3020
						plant glas	blue-tinted flat glass	ERS AV 1213604-0	3030
63	2	-	-	-	681610-2	••Backspegelhuvud,	••Mirror head,	TID UTF	3040
						blåtonat plant glas	blue-tinted flat glass	ERS AV 1213604-0	3050
64	2	-	-	-	941637-1	••Skruv	••Screw		3060
65	2	-	-	-	679979-5	••Packning	••Gasket		3070
66	4	-	-	-	955781-0	••Mutter	••Nut		3080
67	4	-	-	-	683499-8	••Bricka	••Washer		3090
68	4	-	-	-	955948-5	••Låsbricka	••Lock washer		3100
69	2	-	-	-	955893-3	••Bricka	••Washer		3110
70	2	-	-	-	276614-5	•Backspegel, blåtonat	•Rear view mirror	SEN UTF	3120
						plant glas	blue-tinted flat glass	(1213604)	3130
	2	-	-	-	276612-9	•Backspegel, blåtonat	•Rear view mirror,	EXCL EEC	3140
						konvext glas	blue-tinted convex glass	(1213606)	3150

26. Avsedd för montering av backspegel. For installation of driving mirror. Destiné au montage des rétroviseurs. Für Einbau von Rückblickspiegeln vorgesehen. Destinado para el montaje de espejos retrovisores.
27. Ej avsedd för montering av backspegel. Not for installation of driving mirror. Non destiné au montage des rétroviseurs. Nicht für Einbau von Rückblickspiegeln vorgesehen. No apropiado para el montaje de espejos retrovisores.

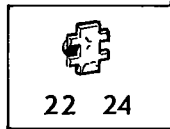
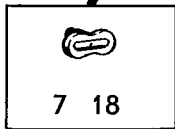
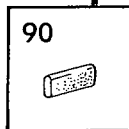
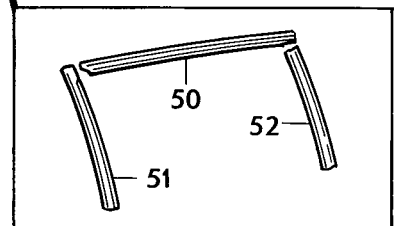
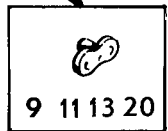
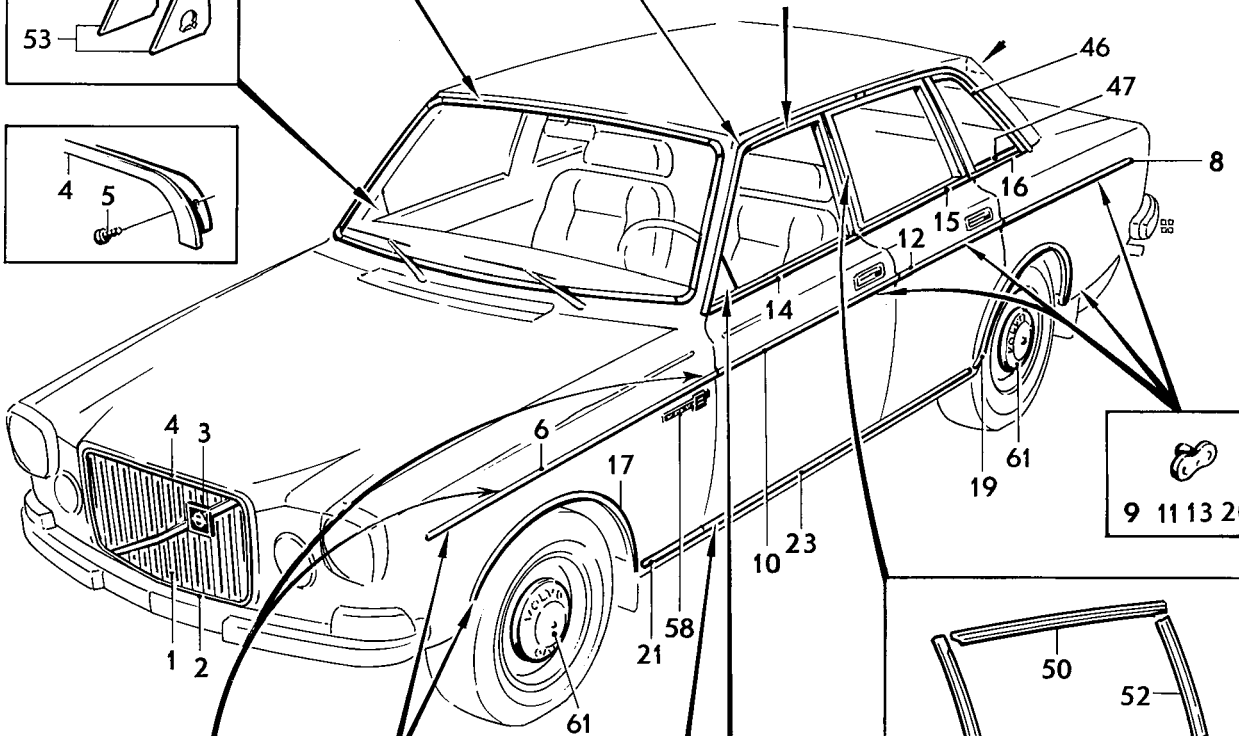
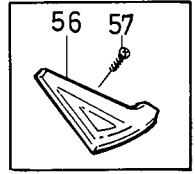
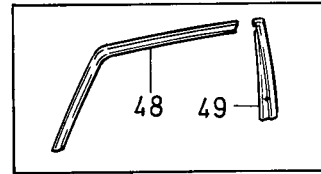
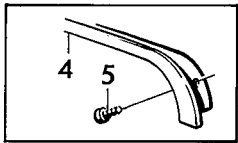
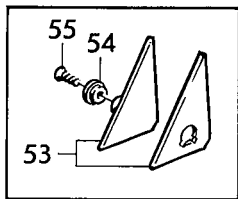
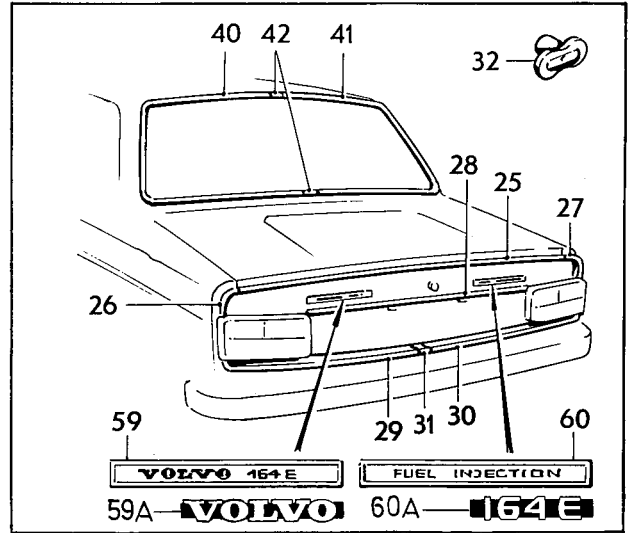
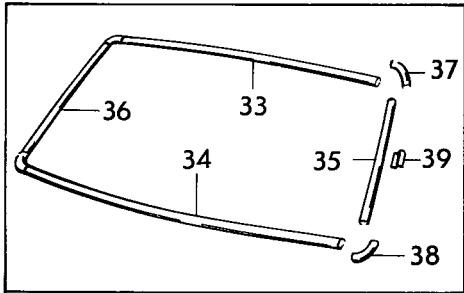
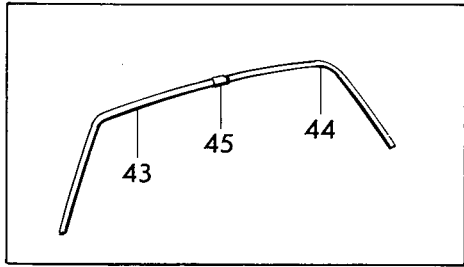


VOLVO PARTS
1 080 15163

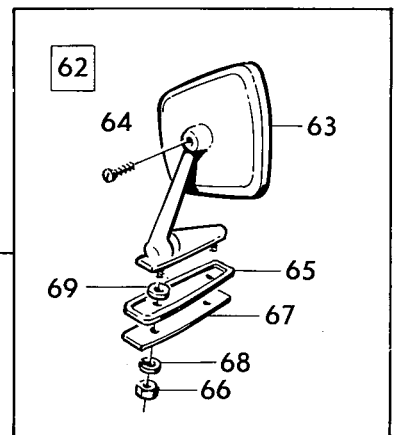
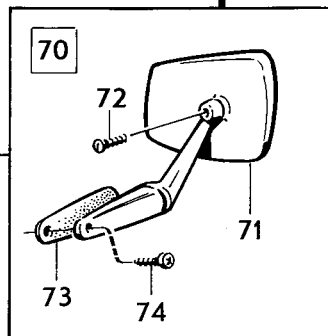
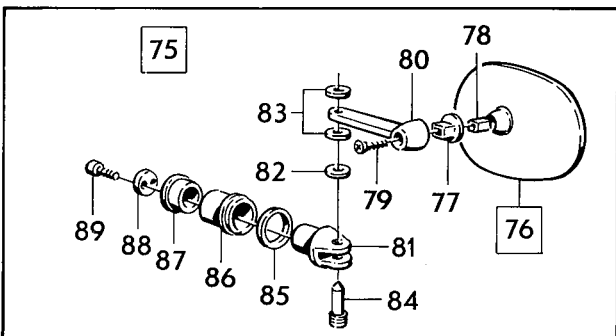




Sida	Grupp	Utvändiga prydnadsdetaljer		Exterior trim		Illustration 15163	0950			
92	8	utvändig backspegel		external rear view mirror						
Page	Group	CH 74450-		CH 74450-		1975-12				
Pos. Fig.	Antal/Quantity				Detalj nr Part No	Benämning	Description	Sats Kit	Anmärkning Notes	
71	2	-	-	-	276613-7	•Bakspegel, blåtonat konvext glas	•Rear view mirror, blue-tinted convex glass		EEC (1213605)	3160 3170
	2	-	-	-	1213607-3	••Bakspegelhuvud, blåtonat plant glas	••Mirror head, blue-tinted flat glass			3180 3190
	2	-	-	-	1213609-9	••Bakspegelhuvud, blåtonat konvext glas	••Mirror head, blue-tinted convex glass		EXCL EEC	3200 3210
	2	-	-	-	1213608-1	••Bakspegelhuvud, blåtonat konvext glas	••Mirror head, blue-tinted convex glass		EEC	3220 3230
72	2	-	-	-	941637-1	••Skruv	••Screw			3240
73	2	-	-	-	1211722-2	••Underlägg	••Pad			3250
74	2	-	-	-	961328-2	•Skruv	•Screw		L 14	3260
	2	-	-	-	961332-4	•Skruv	•Screw		L 25	3270
75	-	-	-	-		Bakspegel	Rear view mirror	8	CH 102950-	31
	2	-	-	-	1213993-7	•Bakspegel, blåtonat plant glas	•Rear view mirror, blue-tinted flat glass		ALT 1	3290 3300
76	2	-	-	-	1213992-9	•Bakspegel, blåtonat konvext glas	•Rear view mirror, blue-tinted convex glass		ALT 2	3310 3320
	2	-	-	-	1203647-1	••Bakspegelhuvud, blåtonat plant glas	••Rear view mirror, blue-tinted flat glass		ALT 1	3330 3340
77	2	-	-	-	1203646-3	••Bakspegelhuvud, blåtonat konvext glas	••Mirror head, blue-tinted convex glass		ALT 2	3350 3360
	2	-	-	-	1203272-8	••Kulskål	••Ball race			3370
78	2	-	-	-		••Kulled	••Ball joint	8		3380
79	2	-	-	-	946710-1	••Skruv	••Screw			3390
80	2	-	-	-		••Arm	••Arm	8		3400
81	2	-	-	-		••Fäste	••Attachment	8		3410
82	2	-	-	-	1213951-5	••Flänsbricka	••Flange washer			3420
83	4	-	-	-	1203318-9	••Stödbricka	••Support washer			3430
84	2	-	-	-	1203025-0	••Styrtapp	••Locating pin			3440
85	2	-	-	-	1203024-3	••O-ring	••O-ring			3450
86	2	-	-	-	1213954-9	••Styrhylsa	••Guide sleeve			3460
87	2	-	-	-	1213953-1	••Flänsbricka	••Flange washer			3470
88	2	-	-	-	1203303-1	••Styrbricka	••Guide washer			3480
89	4	-	-	-	942001-9	••Skruv	••Screw		(946783)	3490
	8	-	-	-	1203732-1	Friktionsklots	Friction block		CH 105373-151614. EXCL JAPAN.	3500 3510



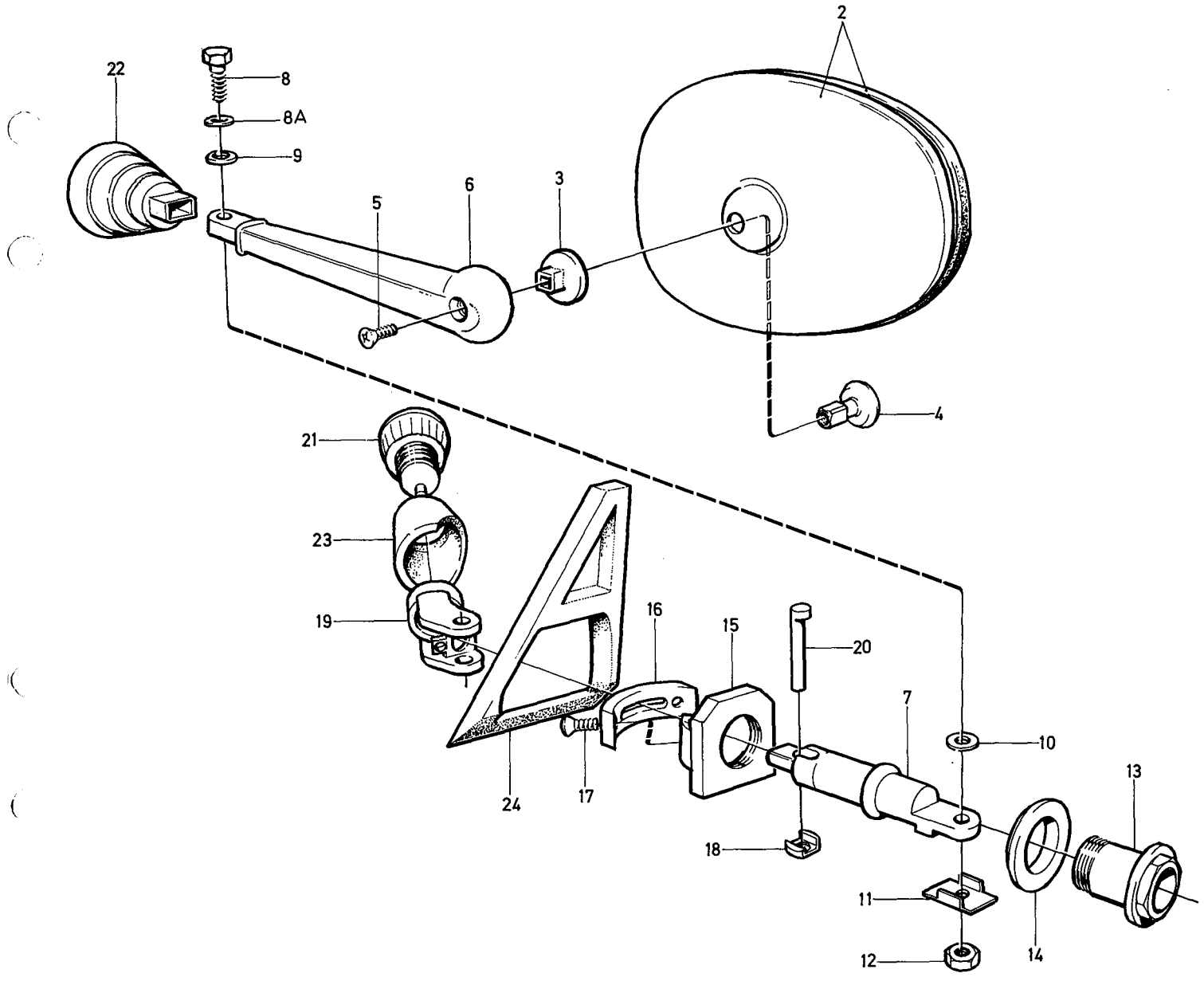
VOLVO PARTS
1 080 15163



Sida Page		Grupp Group		Utvändig backspegel, inifrån ställbar		External rear view mirror, remote control		Illustration 15164 1975-12		1000
Pos. Fig.	Antal/Quantity				Detalj nr Part No	Benämning	Description	Sats Kit	Anmärkning Notes	
1	1	-	-	-	283282-2	Backspegel, blåtonat konvext glas	Rear view mirror, blue-tinted convex glass	7) ALT 1		1030
	1	-	-	-	283283-0	Backspegel, blåtonat Plant glas	Rear view mirror, Blue-tinted flat glass	7) ALT 2		1040 1050 1060
2	1	-	-	-	1203646-3	•Backspegelhuvud, blåtonat konvext glas	•Mirror head, blue-tinted convex glass	ALT 1		1070 1080
	1	-	-	-	1203647-1	•Backspegelhuvud, blåtonat plant glas	•Mirror head, blue-tinted flat glass	ALT 2		1090 1100
3	1	-	-	-	1203272-8	••Kulskål	••Ball race	8		1110
4	-	-	-	-		••Kulled	••Ball joint			1120
5	1	-	-	-	946710-1	•Skruv	•Screw			1130
6	1	-	-	-	1203396-5	•Spegelarm	•Mirror arm			1140
7	1	-	-	-	1203297-5	•Axel	•Axle			1150
8	1	-	-	-	1203379-1	•Ledtapp	•Pivot pin			1160
8a	1	-	-	-	948308-2	•Bricka	•Washer			1165
9	1	-	-	-	1203662-0	•Bricka	•Washer			1170
10	1	-	-	-	1203378-3	•Stödbricka	•Support washer			1180
11	1	-	-	-	1203663-8	•Vikbleck	•Tab washer			1190
12	1	-	-	-	1203380-9	•Mutter	•Nut			1200
13	1	-	-	-	1203298-3	•Styrhylsa	•Guide bushing			1210
14	1	-	-	-	1203377-5	•Flänsring	•Flange washer			1220
15	1	-	-	-	1203295-9	•Platta	•Plate			1230
16	1	-	-	-	1203296-7	•Styrbana	•Guide way			1240
17	2	-	-	-	946828-1	•Skruv	•Screw			1250
18	1	-	-	-	1203293-4	•Glidplatta	•Slide plate			1260
19	1	-	-	-	1203299-1	•Låsbygel	•Locking clamp			1270
20	1	-	-	-	1203294-2	•Låspinne	•Locking pin			1280
21	1	-	-	-	1203383-3	•Handtag med låstapp	•Handle with lock pin			1290
22	1	-	-	-	1203384-1	•Bälg	•Boot			1300
23	1	-	-	-	1203385-8	•Bygelskydd	•Lock clamp protection			1310
24	1	-	-	-	1203387-4	•Banskydd	•Guide way protection			1320

7. Ej standardutrustning. Säljes som tillbehör. Non-standard equipment. Marked as accessory. Pas en équipement standard. Vendu comme accessoire. Nicht serienmässig, wird als Zubehör verkauft. No equipo standard. Se vende como accesorio.

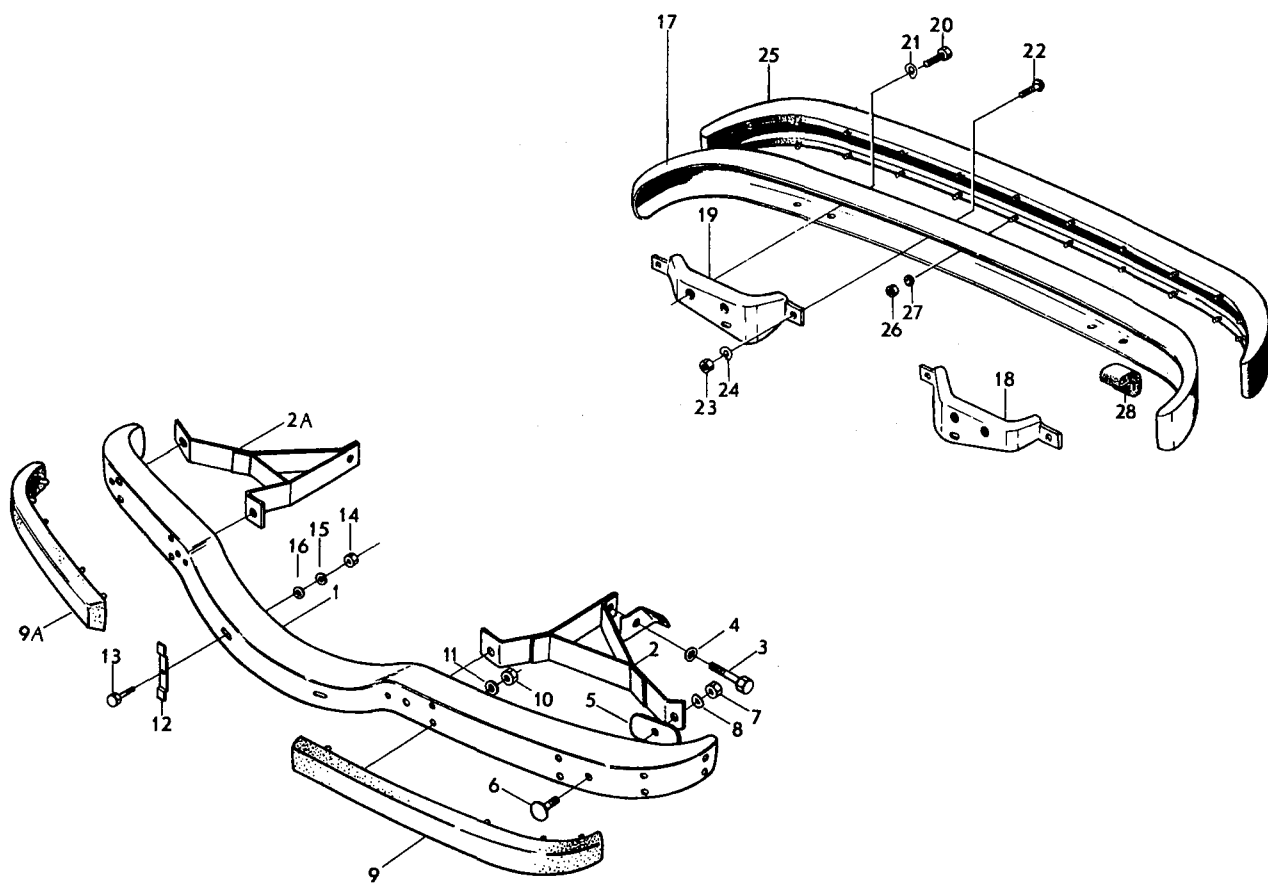
1



VOLVO PARTS
1 080 15164



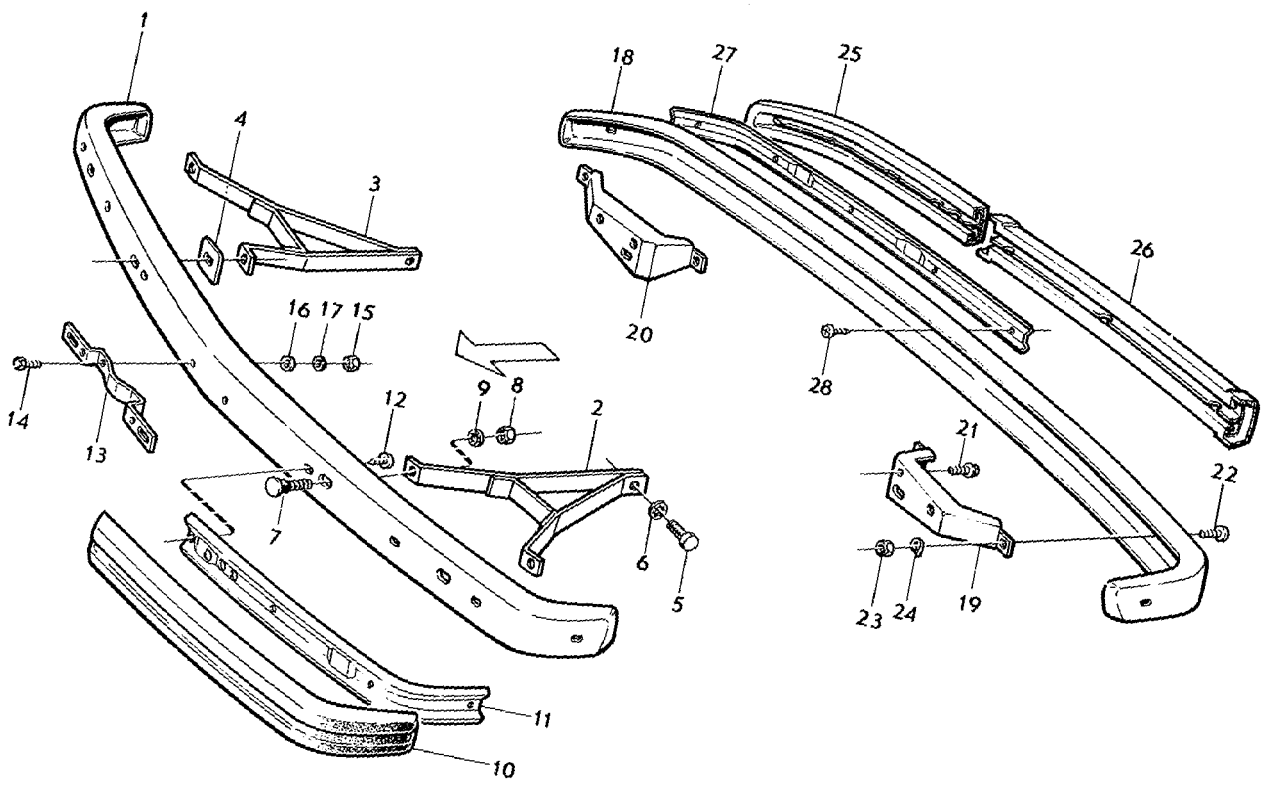
Sida	Grupp	Stötfångare	Bumpers	Illustration						
96	8	främre nummerplåtshållare	front number plate holder	6582	1100					
Page	Group	CH - 74449	CH - 74449	1975-12						
Pos. Fig.	Antal/Quantity				Detalj nr Part No	Benämning	Description	Sats Kit	Anmärkning Notes	
1	1	-	-	-	679022-4	Stötfångare, främre	Bumper, front	1		1010
2	1	-	-	-	679028-1	Bärjärn, V	Support arm, L	1		1020
2a	1	-	-	-	679029-9	Bärjärn, H	Support arm, R	1		1030
3	4	-	-	-	955561-6	Skruv	Bolt	0		1040
4	4	-	-	-	955951-9	Låsbricka	Lock washer	0		1050
5	4	-	-	-	679937-3	Förstärkning	Reinforcement	1		1060
6	4	-	-	-	943052-1	Bult	Bolt	S		1070
7	4	-	-	-	955827-1	Mutter	Nut	S		1080
8	4	-	-	-	955950-1	Låsbricka	Lock washer	S		1090
9	1	-	-	-	679026-5	Stötfångarlist, V	Bumper moulding, L	1		1100
9a	1	-	-	-	679027-3	Stötfångarlist, H	Bumper moulding, R	1		1110
10	18	-	-	-	940092-0	Mutter	Nut	S		1120
11	18	-	-	-	192292-1	Bricka	Washer	S		1130
12	2	-	-	-	679377-2	Nummerplåtshållare	Front number plate holder..		USA, CAN	1140
13	2	-	-	-	950045-5	Skruv	Screw		USA, CAN	1150
14	2	-	-	-	955825-5	Mutter	Nut		USA, CAN	1160
15	2	-	-	-	955893-3	Bricka	Washer		USA, CAN	1170
16	2	-	-	-	955920-4	Fjäderbricka	Spring washer		USA, CAN	1180
	1	-	-	-	676851-9	Nummerplåtshållare	Front number plate holder..		SPEC UTF 5426	1190
17	1	-	-	-	676241-3	Stötfångare, bakre	Bumper, rear	1		1200
18	1	-	-	-	676264-5	Bärjärn, V	Support arm, L	1		1210
19	1	-	-	-	676265-2	Bärjärn, H	Support arm, R	1		1220
20	6	-	-	-	955534-3	Skruv	Screw	S	TID UTF	1230
	6	-	-	-	944209-6	Flänsskruv	Flanged bolt	S	SEN UTF	1240
21	6	-	-	-	942336-9	Fjädrande bricka	Resilient washer.	S	TID UTF	1250
22	4	-	-	-	943052-1	Bult	Bolt	S		1260
23	4	-	-	-	955827-1	Mutter	Nut	S		1270
24	4	-	-	-	942336-9	Fjädrande bricka	Resilient washer	S		1280
25	1	-	-	-	676242-1	Stötfångarlist	Bumper moulding	1		1290
26	22	-	-	-	940092-0	Mutter	Nut	S		1300
27	22	-	-	-	192292-1	Bricka	Washer	S		1310
28	2	-	-	-		Mellanlägg	Spacer	8	TID UTF (679380)	1320
	1	-	-	-	273145-3	Monteringssats för	Front bumper	1		1330
						främre stötfångare	installation kit			1340
	1	-	-	-	273146-1	Monteringssats för	Rear bumper	1		1350
						bakre stötfångare	installation kit			1360



VOLVO
KA 6582



Sida 98		Grupp 8		Stötfångare excl USA, CAN. CH 74450-102949		Bumpers excl USA, CAN. CH 74450-102949		Illustration 10525 1975-03		1150
Pos. Fig.	Antal/Quantity				Detalj nr Part No	Benämning	Description	Sats Kit	Anmärkning Notes	
1	1	-	-	-	1211278-5	Stötfångare, främre	Bumper, front	1		1010
2	1	-	-	-	679028-1	Bärjärn, V	Support arm, L	1		1020
3	1	-	-	-	679029-9	Bärjärn, H	Support arm, R	1		1030
4	4	-	-	-	679937-3	Förstärkning	Reinforcement	1		1040
5	4	-	-	-	955561-6	Skruv	Bolt	0		1050
6	4	-	-	-	955951-9	Låsbricka	Lock washer	0		1060
7	4	-	-	-	943052-1	Bult	Bolt	0		1070
8	4	-	-	-	955827-1	Mutter	Nut	0		1080
9	4	-	-	-	955950-1	Låsbricka	Lock washer	0		1090
10	2	-	-	-	685739-5	Stötfångarlist	Bumper moulding	1		1100
11	2	-	-	-	688548-7	Hållare	Retainer	1		1110
12	8	-	-	-	958236-2	Skruv	Screw	1		1120
13	1	-	-	-	688542-0	Nummerplåtshållare	Number plate holder	2	CH-100253.	1130
14	2	-	-	-	940100-1	Skruv	Screw	0	CH-100253.	1140
15	2	-	-	-	955825-5	Mutter	Nut	0	CH-100253.	1150
16	2	-	-	-	955893-3	Bricka	Washer	0	CH-100253.	1160
17	2	-	-	-	955920-4	Fjäderbricka	Spring washer	0	CH-100253.	1170
18	1	-	-	-	685812-0	Stötfångare, bakre	Bumper, rear	1		1180
19	1	-	-	-	676264-5	Bärjärn, V	Support arm, L	1		1190
20	1	-	-	-	676265-2	Bärjärn, H	Support arm, R	1		1200
21	6	-	-	-	944209-6	Skruv	Bolt	0		1210
22	4	-	-	-	943052-1	Bult	Bolt	0		1220
23	4	-	-	-	955827-1	Mutter	Nut	0		1230
24	4	-	-	-	942336-9	Fjädrande bricka	Resilient washer	0		1240
25	2	-	-	-	685740-3	Stötfångarlist, yttre	Bumper moulding, outer	1		1250
26	1	-	-	-	688572-7	Stötfångarlist, mittdel	Bumper moulding, centre	1		1260
27	2	-	-	-	688573-5	Hållare	Retainer	1		1270
28	10	-	-	-	958236-2	Skruv	Screw	0		1280

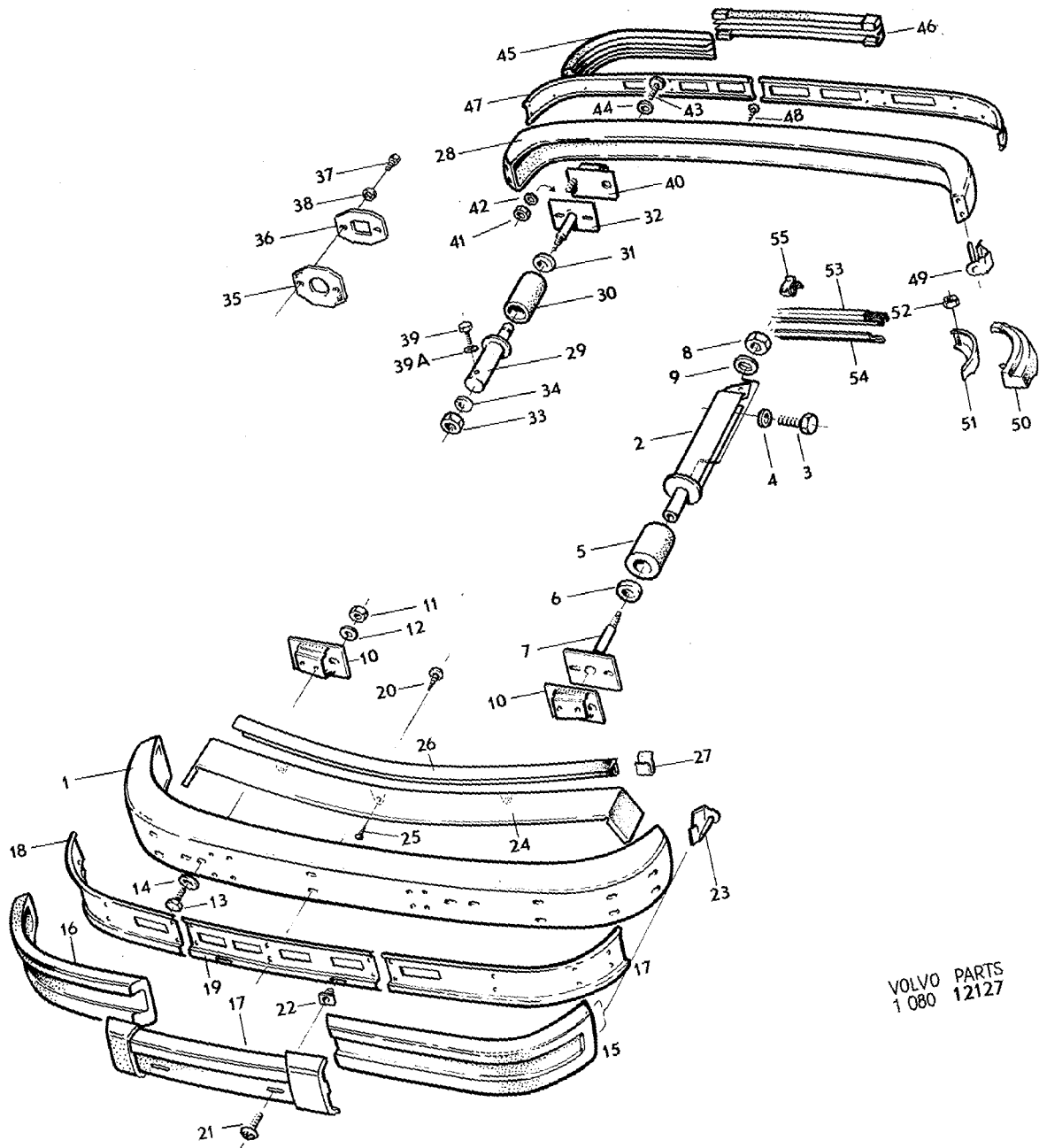


VOLVO PARTS
1 080 10525





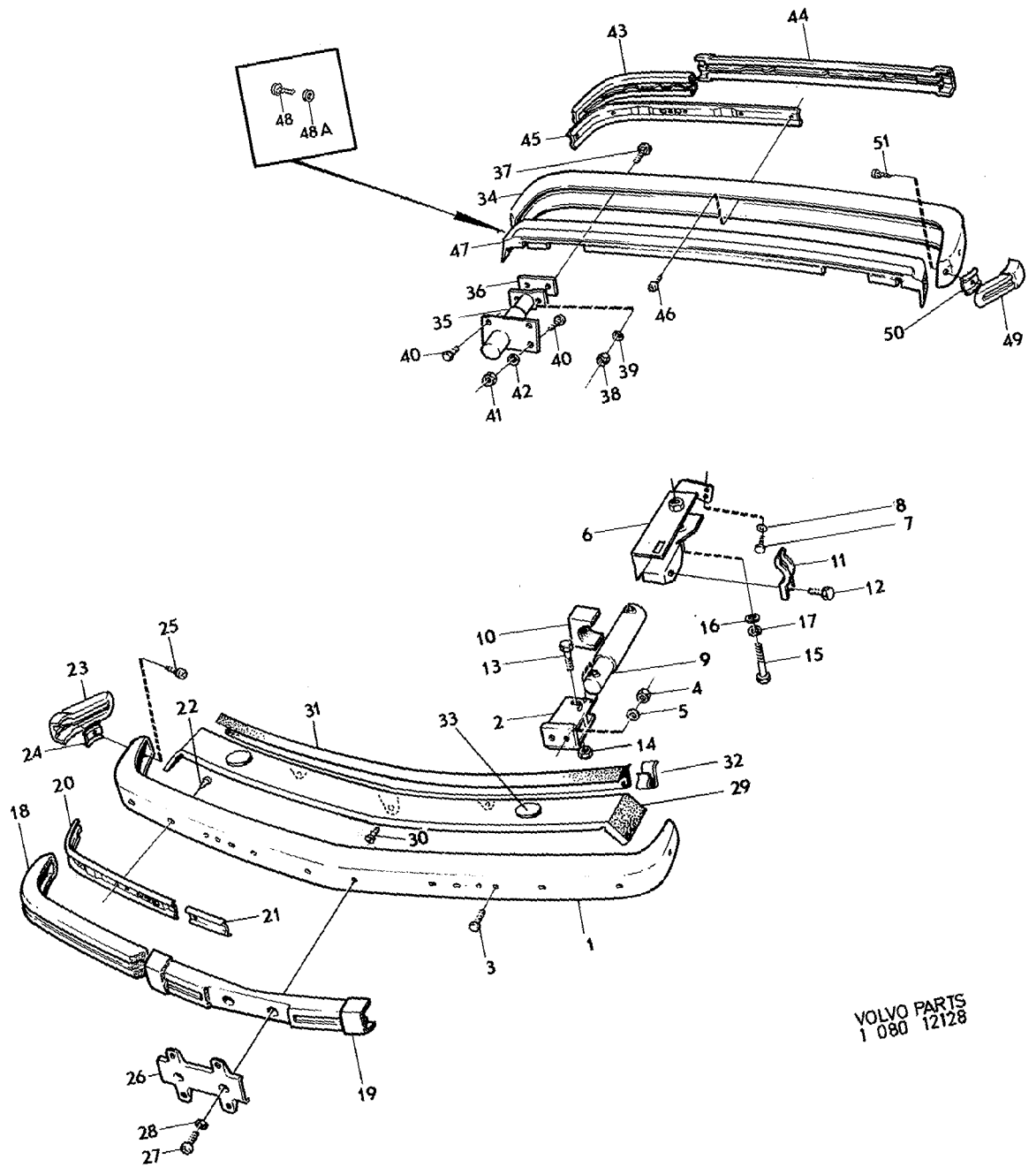
Sida	Grupp	Stötfångare	Bumpers	Illustration 12127	1200				
100	8	excl USA, CAN. CH 102950-	excl USA, CAN. CH 102950-	1975-03					
Page	Group	CH 102950-	CH 102950-	1975-03					
Pos. Fig.	Antal/Quantity			Detalj nr Part No	Benämning	Description	Sats Kit	Anmärkning Notes	
1	1	-	-	-	1213537-2	Stötfångare, främre	Bumper, front		1010
2	1	-	-	-	1213857-4	Bärjärn, V	Support arm, L		1020
	1	-	-	-	1213859-0	Bärjärn, H	Support arm, R		1030
3	4	-	-	-	955561-6	Skruv	Screw		1040
4	4	-	-	-	960145-1	Låsbricka	Lockwasher		1050
5	2	-	-	-	1213698-2	Dämpare	Energy absorber		1060
6	2	-	-	-	1203142-3	Styrhylsa	Sleeve		1070
7	2	-	-	-	1203225-6	Fäste	Anchorage		1080
8	2	-	-	-	963108-6	Mutter	Nut		1090
9	2	-	-	-	955897-4	Bricka	Washer		1100
10	2	-	-	-	1213694-1	Fäste	Anchorage		1110
11	4	-	-	-	955783-6	Mutter	Nut	CH-115196.	1120
	4	-	-	-	945409-1	Flänsmutter	Flange nut	CH 115197-	1130
12	4	-	-	-	960148-5	Bricka	Washer	CH-115196.	1140
13	4	-	-	-	955315-7	Skruv	Screw		1150
14	4	-	-	-	960148-5	Bricka	Washer		1160
15	1	-	-	-	1203319-7	Stötfångarlist, V	Bumper moulding, L		1170
16	1	-	-	-	1203320-5	Stötfångarlist, H	Bumper moulding, R		1180
17	1	-	-	-	1213812-9	Stötfångarlist, mitt	Bumper moulding, centre		1190
18	2	-	-	-	1213632-1	Hållare, yttre	Retainer, outer		1200
19	1	-	-	-	1213813-7	Hållare, mitt	Retainer, centre		1210
20	22	-	-	-	958237-0	Skruv	Screw		1220
21	2	-	-	-	955138-3	Skruv	Screw		1230
22	2	-	-	-	947739-9	Plastmutter	Plastic nut	(946606)	1240
23	4	-	-	-	1203680-2	Clips	Clip	(1203165).	1250
24	1	-	-	-	1203147-2	Täckplåt	Cover plate		1260
25	5	-	-	-	955138-3	Skruv	Screw		1270
26	1	-	-	-	1213244-5	Mellanlägg	Spacer		1280
27	4	-	-	-	1213295-7	Klammer	Clamp		1290
28	1	-	-	-	1213538-0	Stötfångare, bakre	Bumper, rear		1300
29	2	-	-	-	1213686-7	Bärjärn	Support arm		1310
30	2	-	-	-	1213698-2	Dämpare	Energy absorber		1320
31	2	-	-	-	1203142-3	Styrhylsa	Sleeve		1330
32	2	-	-	-	1203225-6	Fäste	Anchorage		1340
33	2	-	-	-	963108-6	Mutter	Nut		1350
34	2	-	-	-	955897-4	Bricka	Washer		1360
35	2	-	-	-	1203195-1	Styrbricka	Guide bracket		1370
36	2	-	-	-	1203196-9	Mellanlägg	Spacer		1380
37	4	-	-	-	955294-4	Skruv	Screw		1390
38	4	-	-	-	955894-1	Bricka	Washer		1400
39	2	-	-	-	962912-2	Skruv	Screw		1410
39a	2	-	-	-	955899-0	Bricka	Washer		1420
40	2	-	-	-	1213690-9	Fäste	Anchorage		1430
41	4	-	-	-	955783-6	Mutter	Nut	CH-115196.	1440
	4	-	-	-	945409-1	Flänsmutter	Flange nut	CH 115197-	1450
42	4	-	-	-	960148-5	Bricka	Washer	CH-115196.	1460
43	4	-	-	-	955315-7	Skruv	Screw		1470
44	4	-	-	-	960148-5	Bricka	Washer		1480
45	1	-	-	-	1213639-6	Stötfångarlist, V	Bumper moulding, L		1490
	1	-	-	-	1213640-4	Stötfångarlist, H	Bumper moulding, R		1500
46	1	-	-	-	1213641-2	Stötfångarlist, mitt	Bumper moulding, centre		1510
47	2	-	-	-	1213642-0	Hållare	Retainer		1520
48	20	-	-	-	958237-0	Skruv	Screw		1530
49	4	-	-	-	1203680-2	Clips	Clip	(1203165).	1540
50	1	-	-	-	1213643-8	Täcklist, V	Cover moulding, L		1550
	1	-	-	-	1213644-6	Täcklist, H	Cover moulding, R		1560
51	1	-	-	-	1203279-3	Hållare, V	Retainer, L		1570
	1	-	-	-	1203280-1	Hållare, H	Retainer, R		1580
52	2	-	-	-	945407-5	Mutter	Nut		1590
53	1	-	-	-	1213645-3	Täcklist, mitt	Cover moulding, centre		1600
54	1	-	-	-	1203085-4	Stöd	Support		1610
55	3	-	-	-	1203156-3	Clips	Clip		1620



VOLVO PARTS
1 080 12127

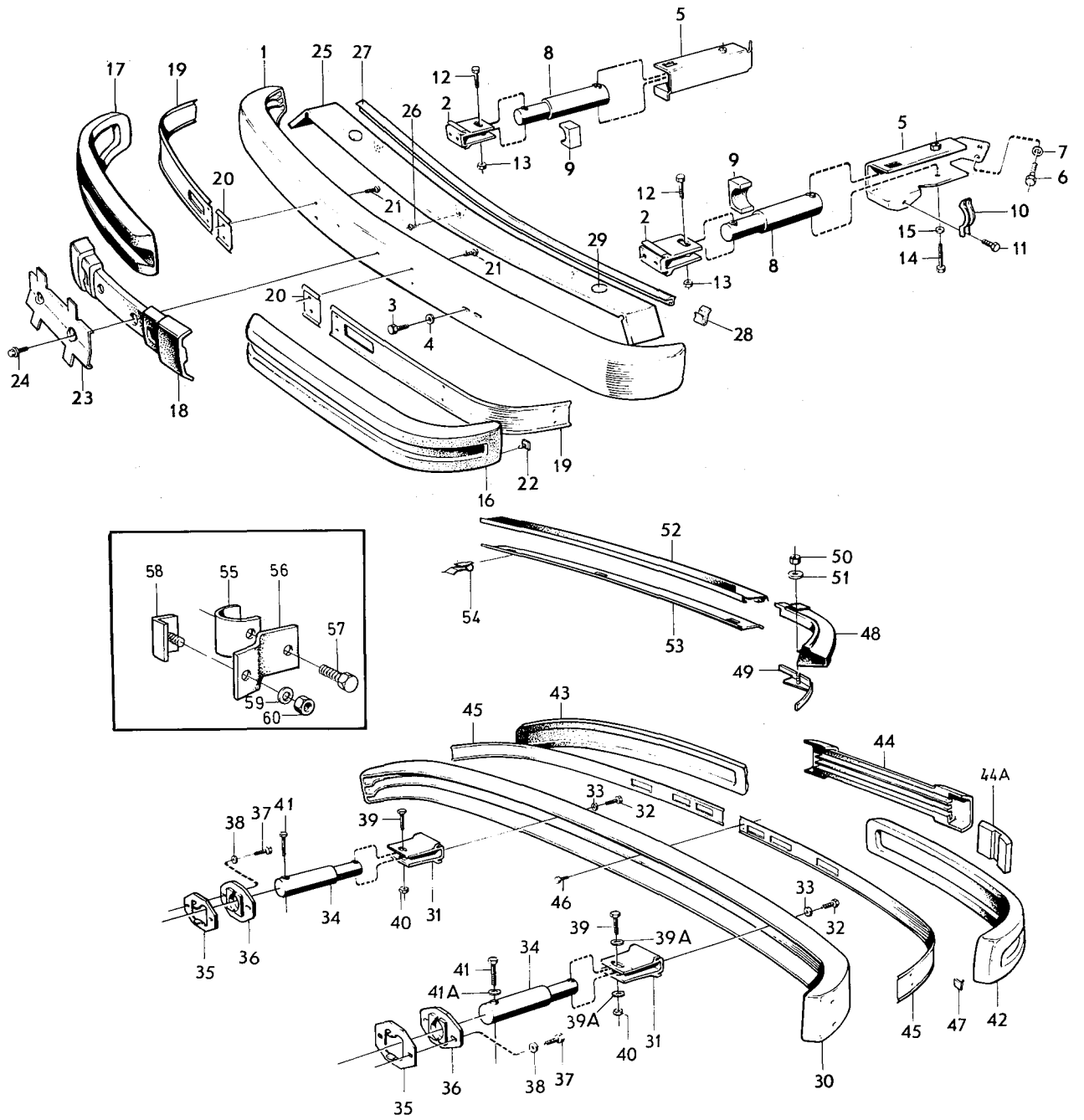


Sida	Grupp	Stötfångare	Bumpers	Illustration						
102	8	USA, CAN CH 74450-102949	USA, CAN CH 74450-102949	12128	1250					
Page	Group				1975-12					
Pos. Fig.	Antal/Quantity				Detail nr Part No	Benämning	Description	Sats Kit	Anmärkning Notes	
1	1	-	-	-	1213108-2	Stötfångare, främre	Bumper, front	1		1010
2	2	-	-	-	1213088-6	Fäste	Anchorage			1020
3	4	-	-	-	940115-9	Skruv	Bolt	0		1030
4	4	-	-	-	950354-1	Mutter	Nut	0		1040
5	4	-	-	-	940097-9	Bricka	Washer	0		1050
6	1	-	-	-	1213171-0	Bärjárn, V	Support arm, L	1		1060
	1	-	-	-	1213172-8	Bärjárn, H	Support arm, R	1		1070
7	2	-	-	-	955561-6	Skruv	Screw	0		1080
8	2	-	-	-	955951-9	Låsbricka	Lock washer	0		1090
9	2	-	-	-	1213182-7	Dämpare	Energy absorber			1100
10	2	-	-	-	1213179-3	Mellanlägg	Spacer			1110
11	2	-	-	-	1213175-1	Klammer	Clamp			1120
12	2	-	-	-	955525-1	Skruv	Bolt	0		1130
13	2	-	-	-	955583-0	Skruv	Bolt	0		1140
14	2	-	-	-	950357-4	Mutter	Nut	0		1150
15	2	-	-	-	955583-0	Skruv	Bolt	0		1160
16	2	-	-	-	946163-3	Bricka	Washer			1165
17	2	-	-	-	941911-0	Fjädrande bricka	Resilient washer			1170
18	2	-	-	-	685739-5	Stötfångarlist, yttre	Bumper moulding, outer			1180
19	1	-	-	-	1211841-0	Stötfångarlist, mittdel	Bumper moulding,			1190
						centre section				1200
20	2	-	-	-	688548-7	Hållare, yttre	Retainer, outer			1210
21	2	-	-	-	1211839-4	Hållare, mittdel	Retainer, centre section			1220
22	10	-	-	-	958237-0	Skruv	Screw			1230
23	1	-	-	-		Stötfångarlist	Bumper moulding	8	SPEC UTF GERMANY	1231
24	2	-	-	-		Hållare	Retainer	8	SPEC UTF GERMANY	1232
25	2	-	-	-	958236-2	Skruv	Screw		SPEC UTF GERMANY	1233
26	1	-	-	-	1211842-8	Nummerplåtshållare	Number plate holder			1240
27	2	-	-	-	956090-5	Skruv	Screw		TID UTF.	1250
	2	-	-	-	946501-4	Skruv	Screw		SEN UTF.	1255
28	2	-	-	-	955892-5	Bricka	Washer		TID UTF.	1260
29	1	-	-	-	1203143-1	Täckplåt	Escutcheon plate		(1203145)	1265
30	7	-	-	-	955137-5	Skruv	Screw			1270
31	1	-	-	-	1213244-5	Mellanlägg	Spacer			1280
32	4	-	-	-	1213295-7	Klammer	Clamp			1290
33	2	-	-	-	1213245-2	Plugg	Plug			1300
34	1	-	-	-	1213102-5	Stötfångare, bakre	Bumper, rear			1310
35	1	-	-	-	1213193-4	Dämpare, V	Energy absorber, L			1320
	1	-	-	-	1213194-2	Dämpare, H	Energy absorber, R			1330
36	2	-	-	-	1213168-6	Mellanlägg	Spacer			1340
37	4	-	-	-	192348-1	Bult	Bolt			1350
38	4	-	-	-	955827-1	Mutter	Nut			1360
39	4	-	-	-	942336-9	Fjädrande bricka	Resilient washer			1370
40	6	-	-	-	944429-0	Skruv	Screw			1380
41	4	-	-	-	955827-1	Mutter	Nut			1390
42	4	-	-	-	906826-3	Bricka	Washer			1400
43	2	-	-	-	685740-3	Stötfångarlist, yttre	Bumper moulding, outer			1410
44	1	-	-	-	688572-7	Stötfångarlist, mittdel	Bumper moulding,			1420
						centre section				1430
45	2	-	-	-	688573-5	Hållare	Retainer			1440
46	10	-	-	-	958237-0	Skruv	Screw			1450
47	1	-	-	-	1213287-4	Täcklist	Cover moulding			1460
48	2	-	-	-	955129-2	Skruv	Screw			1470
48a	2	-	-	-	960138-6	Bricka	Washer			1475
49	1	-	-	-		Stötfångarlist	Bumper moulding	8	SPEC UTF GERMANY	1480
50	2	-	-	-		Hållare	Retainer	8	SPEC UTF GERMANY	1490
51	2	-	-	-	958236-2	Skruv	Screw		SPEC UTF GERMANY	1500



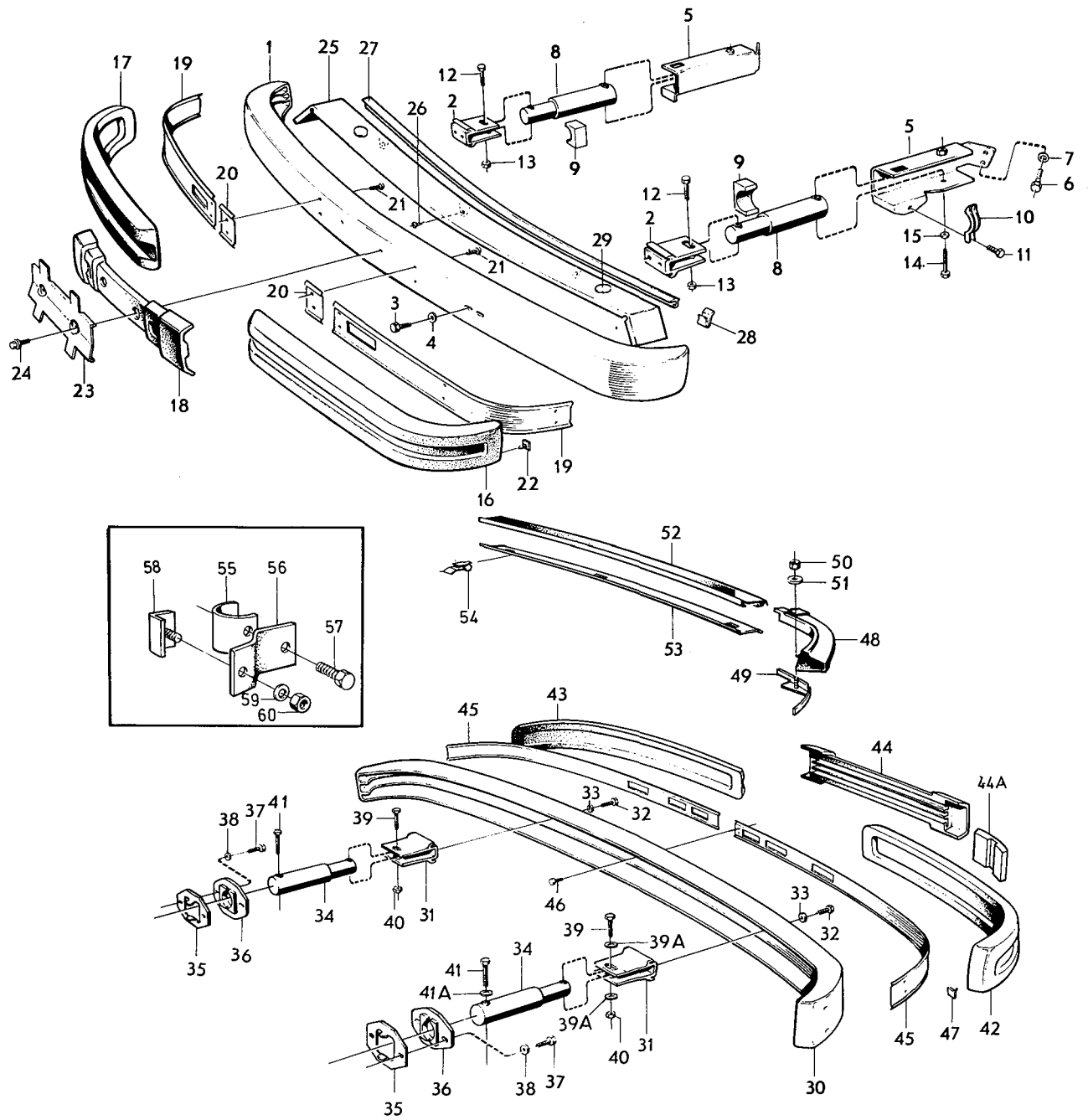
VOLVO PARTS
1 080 12128

Sida	Grupp	Stötfångare	Bumpers	Illustration 14162	1260				
104	8	USA, CAN CH 102950-	USA, CAN CH 102950-						
Page	Group			1975-03					
Pos. Fig.	Antal/Quantity			Detalj nr Part No	Benämning	Description	Sats Kit	Anmärkning Notes	
1	1	-	-	-	1213197-5	Stötfångare, främre	Bumper, front		2010
2	2	-	-	-	1213496-1	Fäste	Anchorage		2020
3	4	-	-	-	940114-2	Skruv	Screw		2030
4	4	-	-	-	940097-9	Bricka	Washer		2040
5	1	-	-	-	1203689-3	Bärjärn, V	Support arm, L	CH-123475.	2050
	1	-	-	-	1202697-7	Bärjärn, V	Support arm, L	CH 123476-	2055
	1	-	-	-	1203690-1	Bärjärn, H	Support arm, R	CH-123475.	2060
	1	-	-	-	1202698-5	Bärjärn, H	Support arm, R	CH 123476-	2065
6	2	-	-	-	955561-6	Skruv	Screw		2070
7	4	-	-	-	960145-1	Låsbricka	Lock washer		2080
8	2	-	-	-	1203163-9	Dämpare	Energy absorber		2090
9	2	-	-	-	1213179-3	Mellanlägg	Spacer		2100
10	2	-	-	-	1213175-1	Klammer	Clamp		2110
11	2	-	-	-	940132-4	Skruv	Bolt		2120
12	2	-	-	-	962912-2	Skruv	Bolt		2130
13	2	-	-	-	963109-4	Mutter	Nut		2140
14	2	-	-	-	962912-2	Skruv	Bolt		2150
15	2	-	-	-	941911-0	Fjädrande bricka	Resilient washer		2160
16	1	-	-	-	1213629-7	Stötfångarlist, yttre, V	Bumper moulding, outer, L	CH-132566.	2170
	1	-	-	-	1203319-7	Stötfångarlist, yttre, V	Bumper moulding, outer, L	CH 132567-	2175
17	1	-	-	-	1213630-5	Stötfångarlist, yttre, H	Bumper moulding, outer, R	CH-132566.	2180
	1	-	-	-	1203320-5	Stötfångarlist, yttre, H	Bumper moulding, outer, R	CH 132567-	2185
18	1	-	-	-	1213631-3	Stötfångarlist, mitt	Bumper moulding, centre		2190
19	2	-	-	-	1213632-1	Hållare, yttre	Retainer, outer		2200
20	2	-	-	-	1213633-9	Hållare, mitt	Retainer, centre		2210
21	20	-	-	-	958236-2	Skruv	Screw		2220
22	4	-	-	-	1203680-2	Clips	Clip	(1203165).	2230
23	1	-	-	-	1211842-8	Nummerplåtshållare	Number plate holder		2240
24	2	-	-	-	946501-4	Skruv	Screw		2250
25	1	-	-	-	1203143-1	Täckplåt	Cover plate		2260
26	7	-	-	-	955138-3	Skruv	Screw		2270
27	1	-	-	-	1213244-5	Mellanlägg	Spacer		2280
28	4	-	-	-	1213295-7	Klammer	Clamp		2290
29	2	-	-	-	1213245-2	Plugg	Plug		2300
30	1	-	-	-	1213198-3	Stötfångare, bakre	Bumper, rear	CH-132566.	2310
	1	-	-	-	1201685-3	Stötfångare, bakre	Bumper, rear	CH 132567-	2315
31	2	-	-	-	1213565-3	Fäste	Anchorage	CH-132566.	2320
	2	-	-	-	1202510-2	Fäste	Anchorage	CH 132567-	2323
32	4	-	-	-	940114-2	Skruv	Screw	CH-132566.	2330
	4	-	-	-	955315-7	Skruv	Screw	CH 132567-	2335
33	4	-	-	-	940097-9	Bricka	Washer	CH-132566.	2340
	4	-	-	-	960148-5	Bricka	Washer	CH 132567-	2345
34	2	-	-	-	1203163-9	Dämpare	Energy absorber	CH-132566.	2350
	2	-	-	-	1202389-1	Dämpare	Energy absorber	CH 132567-	2355
35	2	-	-	-	1203195-1	Styrbricka	Guide bracket		2360
36	2	-	-	-	1203196-9	Mellanlägg	Spacer		2365
37	4	-	-	-	940133-2	Skruv	Screw		2370
38	4	-	-	-	955894-1	Bricka	Washer		2380
39	2	-	-	-	962912-2	Skruv	Screw	CH-132566.	2390
39a	4	-	-	-	955899-0	Bricka	Washer	CH-132566.	2400
	4	-	-	-	960143-6	Bricka	Washer	CH 132567-	2405
40	2	-	-	-	963109-4	Mutter	Nut	CH-132566.	2410
	4	-	-	-	955783-6	Mutter	Nut	CH 132567-	2415
41	2	-	-	-	962912-2	Skruv	Screw		2420
41a	2	-	-	-	955899-0	Bricka	Washer		2425
42	1	-	-	-	1213639-6	Stötfångarlist, yttre, V	Bumper moulding, outer, L	CH-132566.	2430
	1	-	-	-	1202886-6	Stötfångarlist, yttre, V	Bumper moulding, outer, L	CH 132567-	2435
43	1	-	-	-	1213640-4	Stötfångarlist, yttre, H	Bumper moulding, outer, R	CH-132566.	2440
	1	-	-	-	1202887-4	Stötfångarlist, yttre, H	Bumper moulding, outer, R	CH 132567-	2445
44	1	-	-	-	1213641-2	Stötfångarlist, mittdel	Bumper moulding, centre		2450
44a	2	-	-	-	1202866-8	Distansplåt	Spacer plate		2455
45	2	-	-	-	1213642-0	Hållare	Retainer	CH-132566.	2460
	2	-	-	-	1201864-4	Hållare	Retainer	CH 132567-	2465





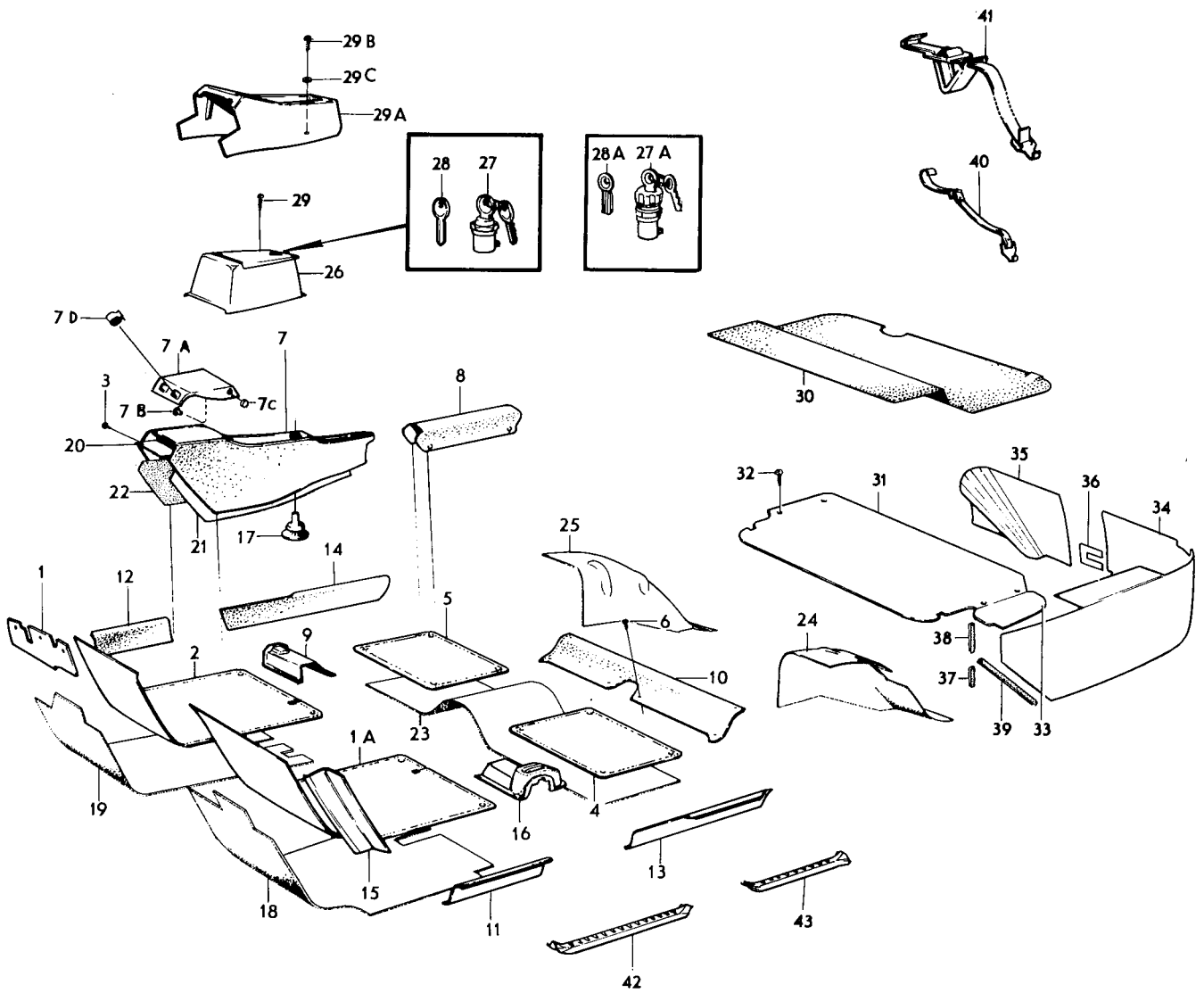
Sida Page		Grupp Group		Stötfångare USA, CAN CH 102950-		Bumpers USA, CAN CH 102950-		Illustration 14162 1975-12		1260
Pos. Fig.	Antal/Quantity				Detalj nr Part No	Benämning	Description	Sats Kit	Anmärkning Notes	
46	20	-	-	-	958236-2	Skruv	Screw			2470
47	4	-	-	-	1203680-2	Clips	Clip	(1203165).		2480
48	1	-	-	-	1213643-8	Täcklist, V	Cover moulding, L	CH-132566.		2490
	1	-	-	-	1213644-6	Täcklist, H	Cover moulding, R	CH-132566.		2500
	1	-	-	-	1247932-5	Täcklist	Cover moulding	CH 132567-.		2505
								(1201693)		2506
49	1	-	-	-	1203279-3	Hållare, V	Retainer, L	CH-132566.		2510
	1	-	-	-	1202070-7	Hållare, V	Retainer, L	CH 132567-.		2515
	1	-	-	-	1203280-1	Hållare, H	Retainer, R	CH-132566.		2520
	1	-	-	-	1202071-5	Hållare, H	Retainer, R	CH 132567-.		2525
50	2	-	-	-	945407-5	Mutter	Nut			2530
51	2	-	-	-	955892-5	Bricka	Washer			2535
52	1	-	-	-	1213645-3	Täcklist, mitt	Cover moulding, centre	CH-132566.		2540
53	1	-	-	-	1203085-4	Stöd	Support			2560
54	3	-	-	-	1203156-3	Clips	Clip			2570
55	2	-	-	-	1202713-2	Distansplåt	Spacer plate	CH 132567-.		2580
56	2	-	-	-	1202711-6	Distansgummi	Spacer rubber	CH 132567-.		2590
57	2	-	-	-	955295-1	Skruv	Screw	CH 132567-.		2600
58	2	-	-	-	1202712-4	Fästplåt	Attaching plate			2610
59	2	-	-	-	960141-0	Bricka	Washer	CH-148320		2620
60	2	-	-	-	955782-8	Mutter	Nut	CH-148320		2630
	2	-	-	-	945408-3	Flänsmutter	Flange nut	CH 148321-		2635



VOLVO PARTS
 1 080 14162



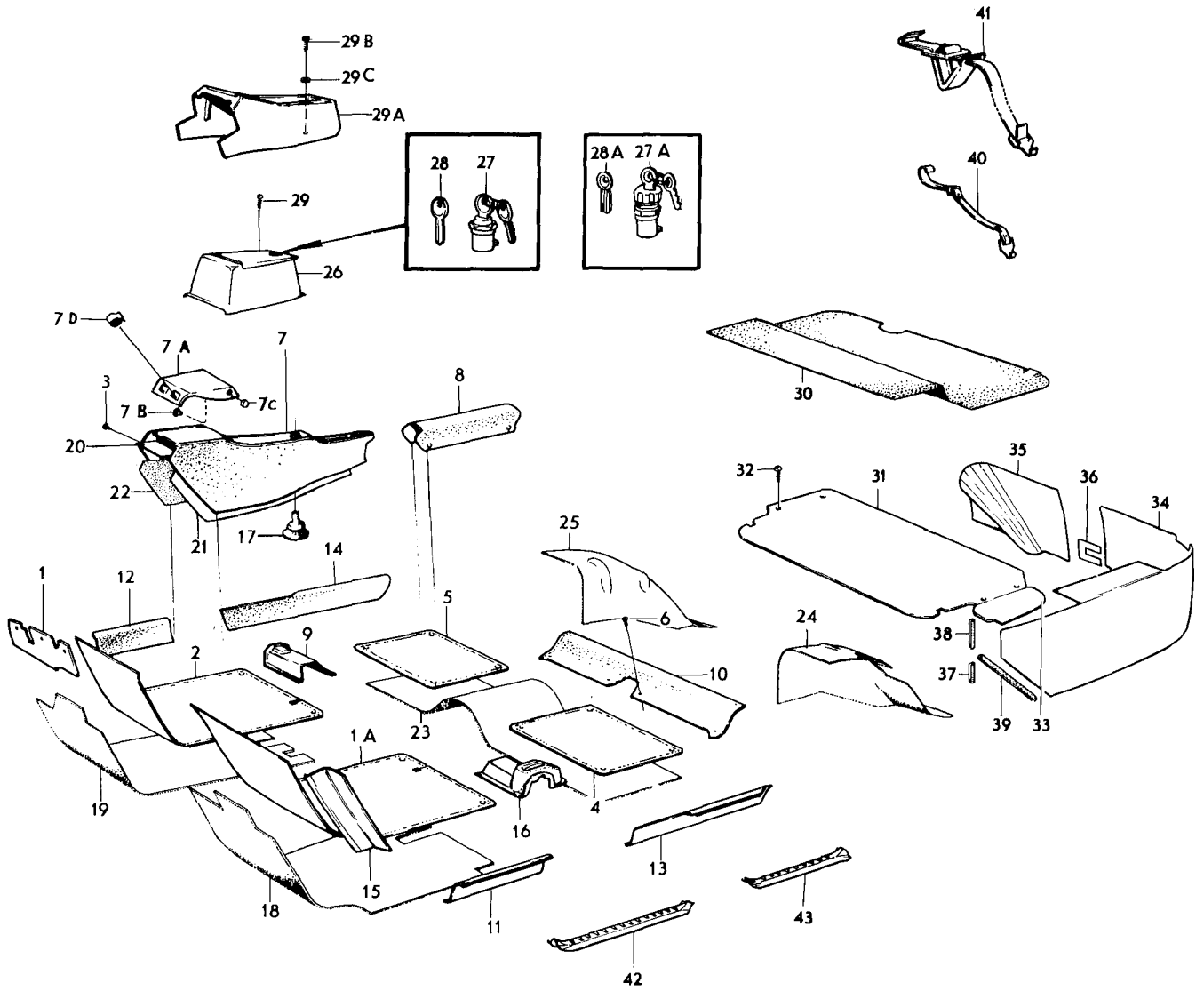
Sida		Grupp		Golvbeklädnad		Floor covering		Illustration		1280	
108		8		omkr CH-50000.		omkr CH-50000.		8994			
Page		Group						1975-12			
Pos. Fig.	Antal/Quantity				Detalj nr Part No	Benämning	Description	Sats Kit	Anmärkning Notes		
	VST	HST									
1	1	-	-	-	680224-3	Isoleringsmatta, H	Insulating matting, H				3010
	1a	1	-	-	678947-3	Matta, V	Mat, L	3	KOMB 900, 903, 906, 924, 925, 926		3020
	-	1	-	-	678949-9	Matta, V	Mat, L	3	KOMB 900, 903, 906, 924, 925, 926		3030
	1	-	-	-	680376-1	Matta, V	Mat, L	3	KOMB 901, 904, 907		3040
	-	1	-	-	693739-5	Matta, V	Mat, L	3	KOMB 901, 904, 907. (680410)		3050
	1	-	-	-	680378-7	Matta, V	Mat, L	3	KOMB 902, 905, 908		3060
	-	1	-	-	680412-4	Matta, V	Mat, L	3	KOMB 902, 905, 908		3070
	1	-	-	-	693723-9	Matta, V	Mat, L	3	KOMB 912, 914 SPEC UTF 5764, 916, 918		3075
	-	1	-	-	693739-5	Matta, V	Mat, L	3	KOMB 912, 914 SPEC UTF 5765 916, 918		3080
	1	-	-	-	693725-4	Matta, V	Mat, L	3	KOMB 913, 917, 919		3090
	-	1	-	-	693741-1	Matta, V	Mat, L	3	KOMB 913, 917, 919		3100
	1	-	-	-		Matta, V	Mat, L	8	KOMB 914		3110
	-	-	-	-					EXCL SPEC UTF 5764		3120
	-	1	-	-	693743-7	Matta, V	Mat, L	3	KOMB 914		3130
	1	-	-	-	693729-6	Matta, V	Mat, L	3	EXCL SPEC UTF 5765		3140
	-	1	-	-	693745-2	Matta, V	Mat, L	3	KOMB 915, 922, 923		3150
	1	-	-	-	694912-7	Matta, V	Mat, L	3	KOMB 915, 922, 923		3160
	-	1	-	-	694922-6	Matta, V	Mat, L	3	KOMB 927, 928, 940, 942.		3170
	1	-	-	-	694964-8	Matta, V	Mat, L	3	KOMB 927, 928, 940, 942.		3180
	-	1	-	-	694973-9	Matta, V	Mat, L	3	KOMB 932		3190
	1	-	-	-	694914-3	Matta, V	Mat, L	3	KOMB 932		3200
	-	1	-	-	694924-2	Matta, V	Mat, L	3	KOMB 932		3210
	2	-	-	-	678948-1	Matta, H	Mat, R	3	KOMB 941		3220
	-	1	-	-	678950-7	Matta, H	Mat, R	3	KOMB 900, 903, 906, 924, 925, 926		3230
	1	-	-	-	680377-9	Matta, H	Mat, R		KOMB 900, 903, 906, 924, 925, 926		3240
	-	1	-	-	680411-6	Matta, H	Mat, R	3	KOMB 901, 904, 907 ERS AV 693724-7		3250
	1	-	-	-	680379-5	Matta, H	Mat, R	3	KOMB 901, 904, 907		3260
	-	1	-	-	680413-2	Matta, H	Mat, R	3	KOMB 902, 905, 908		3270
	1	-	-	-	693724-7	Matta, H	Mat, R	3	KOMB 902, 905, 908		3280
	-	1	-	-	693740-3	Matta, H	Mat, R	3	KOMB 912, 914 SPEC UTF 5764, 916, 918		3290
	1	-	-	-	693726-2	Matta, H	Mat, R	3	KOMB 912, 914 SPEC UTF 5765, 916, 918		3300
	-	1	-	-	693742-9	Matta, H	Mat, R	3	KOMB 912, 914 SPEC UTF 5765, 916, 918		3310
	1	-	-	-	693728-8	Matta, H	Mat, R	3	KOMB 913, 917, 919		3320
	-	1	-	-	693744-5	Matta, H	Mat, R	3	KOMB 913, 917, 919		3330
	1	-	-	-	693730-4	Matta, H	Mat, R	3	KOMB 914		3340
	-	1	-	-	693746-0	Matta, H	Mat, R	3	EXCL SPEC UTF 5764		3350
	1	-	-	-	694913-5	Matta, H	Mat, R	3	KOMB 914		3360
	-	1	-	-	694923-4	Matta, H	Mat, R	3	EXCL SPEC UTF 5765		3370
	1	-	-	-	694965-5	Matta, H	Mat, R	3	KOMB 915, 922, 923		3380
	-	1	-	-	694974-7	Matta, H	Mat, R	3	KOMB 915, 922, 923		3390
	1	-	-	-	694915-0	Matta, H	Mat, R	3	KOMB 915, 922, 923		3400
	-	1	-	-	694925-9	Matta, H	Mat, R	3	KOMB 927, 928, 940, 942.		3410
	1	-	-	-				3	KOMB 927, 928, 940, 942.		3420
	-	1	-	-				3	KOMB 927, 928, 940, 942.		3430
	1	-	-	-				3	KOMB 932		3440
	-	1	-	-				3	KOMB 932		3450
	1	-	-	-				3	KOMB 941		3460
	-	1	-	-				3	KOMB 941		3470



VOLVO
KA 8994



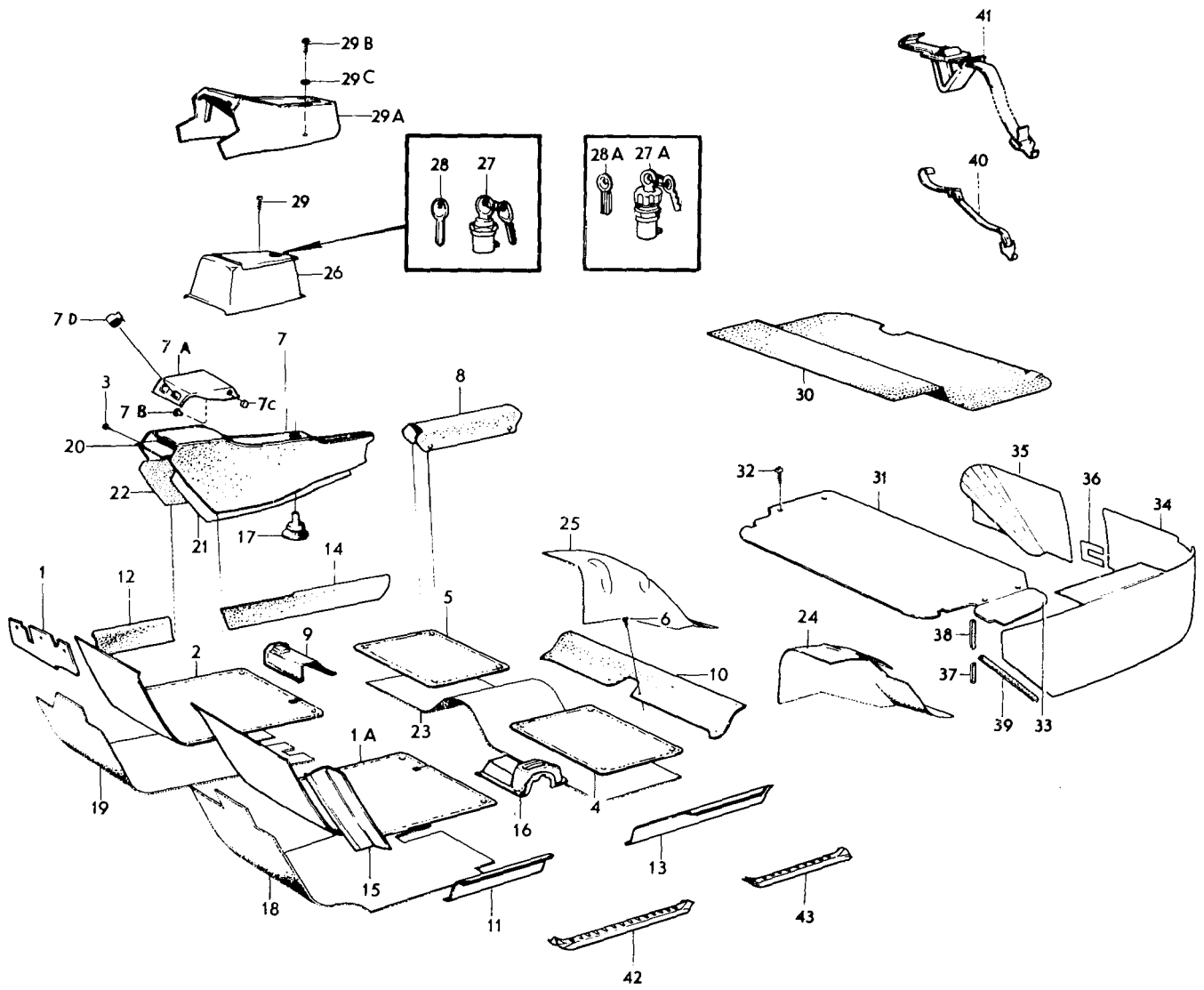
Sida		Grupp		Golvbeklädnad		Floor covering		Illustration		1280	
110		8		omkr CH-50000.		omkr CH-50000.		8994			
Page		Group						1975-12			
Pos. Fig.	Antal/Quantity				Detalj nr Part No	Benämning	Description	Sats Kit	Anmärkning Notes		
	VST	HST									
3	8	8	-	-	94942-0	Skruv	Screw	3			3580
4	1	-	-	-	678945-7	Matta, V	Mat, L	8	KOMB 900, 903, 906, 924, 925, 926		4007
	-	1	-	-	681307-5	Matta, V	Mat, L	4	KOMB 900, 903, 906, 924, 925, 926		4009
	1	-	-	-	693731-2	Matta, V	Mat, L	4	KOMB 901, 904, 907		4011
	-	1	-	-	681309-1	Matta, V	Mat, L	4	KOMB 901, 904, 907		4020
	1	-	-	-	680382-9	Matta, V	Mat, L	4	KOMB 902, 905, 908		4030
	-	1	-	-	681311-7	Matta, V	Mat, L	4	KOMB 902, 905, 908		4040
	1	-	-	-	693731-2	Matta, V	Mat, L	4	KOMB 912, 914 SPEC UTF 5764, 916, 918		4050
	-	1	-	-	693747-8	Matta, V	Mat, L	4	KOMB 912, 914 SPEC UTF 5765, 916, 918		4060
	1	-	-	-	693733-8	Matta, V	Mat, L	4	KOMB 913, 917, 919		4090
	-	1	-	-	693749-4	Matta, V	Mat, L	4	KOMB 913, 917, 919		4100
	1	-	-	-	693735-3	Matta, V	Mat, L	4	KOMB 914		4110
	-	1	-	-	693751-0	Matta, V	Mat, L	4	KOMB 914 EXCL SPEC UTF 5764		4120
	1	-	-	-	693737-9	Matta, V	Mat, L	4	KOMB 914		4150
	-	1	-	-	693753-6	Matta, V	Mat, L	4	KOMB 915, 922, 923		4160
	1	-	-	-	694932-5	Matta, V	Mat, L	4	KOMB 915, 922, 923		4170
	-	1	-	-	694942-4	Matta, V	Mat, L	4	KOMB 927, 928, 940, 942.		4180
	1	-	-	-	694975-4	Matta, V	Mat, L	4	KOMB 927, 928, 940, 942.		4190
	-	1	-	-	694983-8	Matta, V	Mat, L	4	KOMB 932		4200
	1	-	-	-	694934-1	Matta, V	Mat, L	4	KOMB 932		4205
	-	1	-	-	694944-0	Matta, V	Mat, L	4	KOMB 932		4210
5	1	-	-	-	678946-5	Matta, H	Mat, R	4	KOMB 941		4220
	-	1	-	-	681308-3	Matta, H	Mat, R	4	KOMB 941		4230
	1	-	-	-	680381-1	Matta, H	Mat, R	4	KOMB 941		4240
	-	1	-	-	693748-6	Matta, H	Mat, R	4	KOMB 900, 903, 906, 924, 925, 926		4250
	1	-	-	-	680383-7	Matta, H	Mat, R	4	KOMB 900, 903, 906, 924, 925, 926		4260
	-	1	-	-	693732-0	Matta, H	Mat, R	8	KOMB 901, 904, 907 ERS AV 693732-0		4270
	-	1	-	-	693748-6	Matta, H	Mat, R	4	KOMB 901, 904, 907 (681310)		4280
	1	-	-	-	680383-7	Matta, H	Mat, R	4	KOMB 902, 905, 908		4290
	-	1	-	-	693732-0	Matta, H	Mat, R	4	KOMB 902, 905, 908		4300
	1	-	-	-	693732-0	Matta, H	Mat, R	4	KOMB 912, 914 SPEC UTF 5764, 916, 918		4310
	-	1	-	-	693748-6	Matta, H	Mat, R	4	KOMB 912, 914 SPEC UTF 5765, 916, 918		4330
	1	-	-	-	693734-6	Matta, H	Mat, R	4	KOMB 912, 914 SPEC UTF 5764, 916, 918		4340
	-	1	-	-	693750-2	Matta, H	Mat, R	4	KOMB 912, 914 SPEC UTF 5765, 916, 918		4350
	1	-	-	-	693736-1	Matta, H	Mat, R	4	KOMB 913, 917, 919		4360
	-	1	-	-	693752-8	Matta, H	Mat, R	4	KOMB 913, 917, 919		4390
	1	-	-	-	693738-7	Matta, H	Mat, R	4	KOMB 914		4400
	-	1	-	-	693754-4	Matta, H	Mat, R	4	KOMB 914 EXCL SPEC UTF 5764		4410
	1	-	-	-	694933-3	Matta, H	Mat, R	4	KOMB 914 EXCL SPEC UTF 5765		4420
	-	1	-	-	694943-2	Matta, H	Mat, R	4	KOMB 915, 922, 923		4430
	1	-	-	-	694976-2	Matta, H	Mat, R	4	KOMB 915, 922, 923		4440
	-	1	-	-	694984-6	Matta, H	Mat, R	4	KOMB 927, 928, 940, 942.		4450
	1	-	-	-	694935-8	Matta, H	Mat, R	4	KOMB 927, 928, 940, 942.		4485
	-	1	-	-	694945-7	Matta, H	Mat, R	4	KOMB 927, 928, 940, 942.		4490
	1	-	-	-	694976-2	Matta, H	Mat, R	4	KOMB 932		4495
	-	1	-	-	694984-6	Matta, H	Mat, R	4	KOMB 932		4500
	1	-	-	-	694935-8	Matta, H	Mat, R	4	KOMB 932		4510
	-	1	-	-	694945-7	Matta, H	Mat, R	4	KOMB 941		4520
	1	-	-	-	694945-7	Matta, H	Mat, R	4	KOMB 941		4530



VOLVO
KA 8994



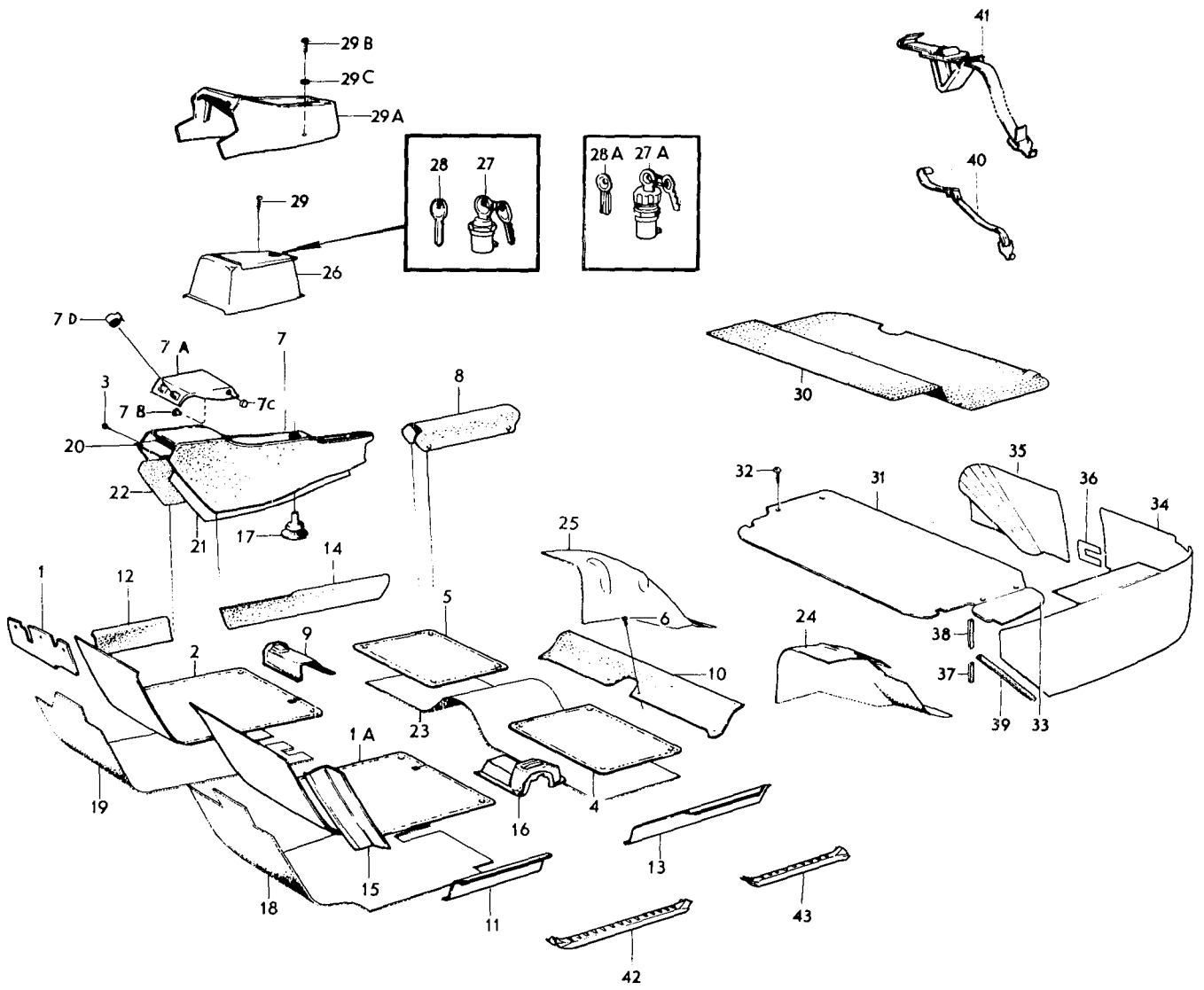
Sida Page		Grupp Group		Golvbeklädnad omkr CH-50000.		Floor covering omkr CH-50000.		Illustration 8994 1975-12		1280
Pos. Fig.	Antal/Quantity				Detalj nr Part No	Benämning	Description	Sats Kit	Anmärkning Notes	
	VST	HST								
6	6	6	-	-	94942-0	Skruv	Screw	3		4540
7	1	1	-	-	678943-2	Matta	Mat	3	KOMB 900, 903, 906, CH-2844	5010 5020
	1	1	-	-	693889-8	Matta	Mat	3	KOMB 900, 903, 906, CH 2845-	5030 5040
	1	1	-	-	680372-0	Matta	Mat	3	KOMB 924, 925, 926 KOMB 901, 904, 907, CH-2844	5050 5060
	1	1	-	-	693890-6	Matta	Mat	3	KOMB 901, 904, 907, CH 2845-	5070 5080
	1	1	-	-	680373-8	Matta	Mat	3	KOMB 902, 905, 908, CH-2844	5090 5100
	1	1	-	-	693891-4	Matta	Mat	3	KOMB 902, 905, 908, CH 2845-	5110 5120
	1	1	-	-	693715-5	Matta	Mat	3	KOMB 912, 914 SPEC UTF 5764, 5765 916, 918	5130 5140
	1	1	-	-	693716-3	Matta	Mat	3	KOMB 913, 917, 919	5150 5160
	1	1	-	-	693717-1	Matta	Mat	3	KOMB 914 EXCL SPEC UTF 5764, 5765.	5170 5180
	1	1	-	-	693718-9	Matta	Mat	3	KOMB 915, 922, 923	5190 5200
	1	1	-	-	694948-1	Matta	Mat	3	KOMB 927, 928, 940, 942	5210 5220
	1	1	-	-	694985-3	Matta	Mat	3	KOMB 932	5230 5240
	1	1	-	-	694949-9	Matta	Mat	3	KOMB 941	5250 5260
7a	1	1	-	-	682308-2	Matta	Mat	3	CH-2871	5270 5280
7b	2	2	-	-	94944-6	•Knapp	•Button			5290 5300
7c	2	2	-	-	94945-3	•Hållare	•Retainer			5310 5320
7d	6	6	-	-	682438-7	Clips	Clip		CH-2871	5330 5340
8	1	1	-	-	678944-0	Matta	Mat	4	KOMB 900, 903	5350 5360
	1	1	-	-	680374-6	Matta	Mat	4	KOMB 901, 904	5370 5380
	1	1	-	-	680375-3	Matta	Mat	4	KOMB 902, 905	5390 5400
	1	1	-	-	682058-3	Matta	Mat	4	KOMB 906, ERS AV 695171-9	5410 5420
	1	1	-	-	682059-1	Matta	Mat	4	KOMB 907	5430 5440
	1	1	-	-		Matta	Mat	8	KOMB 908	5450 5460
	1	1	-	-	695167-7	Matta	Mat	4	KOMB 912, 916, 918, 914 SPEC UTF 5764, 5765	5470 5480
	1	1	-	-	695168-5	Matta	Mat	4	KOMB 913, 917, 919	5490 5500
	1	1	-	-	695169-3	Matta	Mat	4	KOMB 914 EXCL SPEC UTF 5764, 5765.	5510 5520
	1	1	-	-	695170-1	Matta	Mat	4	KOMB 915, 922, 923	5530 5540
	1	1	-	-	695171-9	Matta	Mat	4	KOMB 924, 925, 926	5550 5560
	1	1	-	-		Matta	Mat	8	KOMB 927, 928, 940 942.	5570 5580
	1	1	-	-	694707-1	Matta	Mat	4	KOMB 932	5590 5600
	1	1	-	-	694958-0	Matta	Mat	4	KOMB 941	5610 5620
9	1	-	-	-	681835-5	Matta	Mat		KOMB 900, 903, 906, 924, 925, 926, 914 EXCL SPEC UTF 5764	5630 5640
	1	-	-	-	681837-1	Matta	Mat		KOMB 901, 904, 907, 912, 916, 918, 914 SPEC UTF 5764.	5650 5660
	1	-	-	-	681839-7	Matta	Mat		KOMB 902, 905, 908	5670 5680
	1	-	-	-	683941-9	Matta	Mat		KOMB 913, KOMB 917, 919, CH-32399	5690 5700
	1	-	-	-	683945-0	Matta	Mat		KOMB 915, 922, 923 CH-32399	5710 5720
	1	-	-	-	678093-6	Matta	Mat		CH 32400	5730 5740
	-	1	-	-	678094-4	Matta	Mat			5750 5760



VOLVO
KA 8994



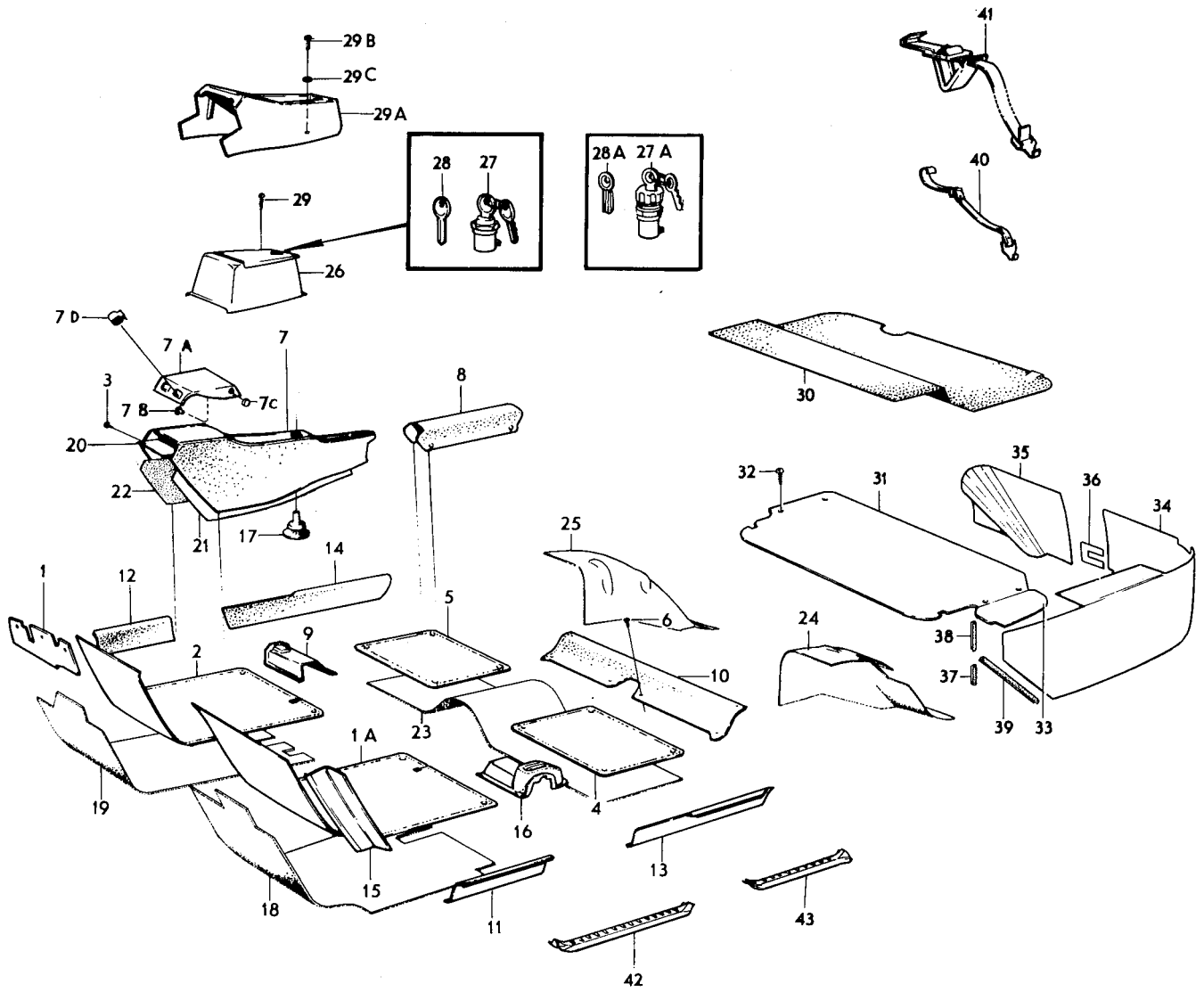
Sida Page		Grupp Group		Golvbeklädnad omkr CH-50000.		Floor covering omkr CH-50000.		Illustration 8994 1975-12		1280
Pos. Fig.	Antal/Quantity				Detalj nr Part No	Benämning	Description	Sats Kit	Anmärkning Notes	
	VST	HST								
10	1	1	-	-	679279-0	Matta	Mat		KOMB 900, 903, 906 924, 925, 926	6010
	1	1	-	-	680396-9	Matta	Mat		KOMB 901, 904, 907	6020
	1	1	-	-	680397-7	Matta	Mat		KOMB 902, 905, 908	6030
	1	1	-	-	693755-1	Matta	Mat		KOMB 912, 914 SPEC UTF 5764, 5765 916, 918	6040
	1	1	-	-	693756-9	Matta	Mat		KOMB 913, 917, 919	6050
	1	1	-	-	693757-7	Matta	Mat		KOMB 914 EXCL SPEC UTF 5764, 5765.	6060
	1	1	-	-	693758-5	Matta	Mat		KOMB 915, 922, 923	6070
	1	1	-	-	694950-7	Matta	Mat		KOMB 927, 928, 940 942.	6080
	1	1	-	-	694966-3	Matta	Mat		KOMB 932	6090
	1	1	-	-	694951-5	Matta	Mat		KOMB 941	6100
11	1	1	-	-	679285-7	Matta, V	Mat, L	8	KOMB 900, 903, 906, 924, 925, 926	6110
	1	1	-	-	680384-5	Matta, V	Mat, L		KOMB 901, 904, 907	6120
	1	1	-	-	680386-0	Matta, V	Mat, L		KOMB 902, 905, 908	6130
	1	1	-	-	693763-5	Matta, V	Mat, L		KOMB 912, 916, 918 914 SPEC UTF 5764, 5765	6140
	1	1	-	-	693765-0	Matta, V	Mat, L		KOMB 913, 917, 919	6150
	1	1	-	-	693767-6	Matta, V	Mat, L		KOMB 914 EXCL SPEC UTF 5764, 5765.	6160
	1	1	-	-	693769-2	Matta, V	Mat, L		KOMB 915, 922, 923	6170
	1	1	-	-	694967-1	Matta, V	Mat, L		KOMB 927, 928, 940, 942.	6180
	1	1	-	-	694708-9	Matta, V	Mat, L		KOMB 932	6190
	1	1	-	-	694969-7	Matta, V	Mat, L		KOMB 941	6200
12	1	1	-	-		Matta, H	Mat, R	8	KOMB 900, 903, 906, 924, 925, 926	6210
	1	1	-	-	680385-2	Matta, H	Mat, R		KOMB 901, 904, 907	6220
	1	1	-	-	680387-8	Matta, H	Mat, R		KOMB 902, 905, 908	6230
	1	1	-	-	693764-3	Matta, H	Mat, R		KOMB 912, 916, 918, 914 SPEC UTF 5764, 5765.	6240
	1	1	-	-	693766-8	Matta, H	Mat, R		KOMB 913, 917, 919	6250
	1	1	-	-	693768-4	Matta, H	Mat, R		KOMB 914 EXCL SPEC UTF 5764, 5765.	6260
	1	1	-	-	693770-0	Matta, H	Mat, R		KOMB 915, 922, 923	6270
	1	1	-	-	694968-9	Matta, H	Mat, R		KOMB 927, 928, 940, 942.	6280
	1	1	-	-	694847-5	Matta, H	Mat, R		KOMB 932	6290
	1	1	-	-	694970-5	Matta, H	Mat, R		KOMB 941	6300
13	1	1	-	-	679287-3	Matta, V	Mat, L	8	KOMB 900, 903, 906, 924, 925, 926	6310
	1	1	-	-	680388-6	Matta, V	Mat, L		KOMB 901, 904, 907	6320
	1	1	-	-	680390-2	Matta, V	Mat, L		KOMB 902, 905, 908	6330
	1	1	-	-	693771-8	Matta, V	Mat, L		KOMB 912, 916, 918, 914 SPEC UTF 5764, 5765.	6340
	1	1	-	-	693773-4	Matta, V	Mat, L		KOMB 913, 917, 919	6350
	1	1	-	-	693775-9	Matta, V	Mat, L		KOMB 914 EXCL SPEC UTF 5764, 5765.	6360
	1	1	-	-	693777-5	Matta, V	Mat, L		KOMB 915, 922, 923	6370
	1	1	-	-	694977-0	Matta, V	Mat, L		KOMB 927, 928, 940, 942.	6380
	1	1	-	-	694866-5	Matta, V	Mat, L		KOMB 932	6390
	1	1	-	-	694979-6	Matta, V	Mat, L		KOMB 941	6400
14	1	1	-	-		Matta, H	Mat, R	8	KOMB 900, 903, 906, 924, 925, 926	6410
	1	1	-	-	680389-4	Matta, H	Mat, R		KOMB 901, 904, 907	6420



VOLVO
KA 8994



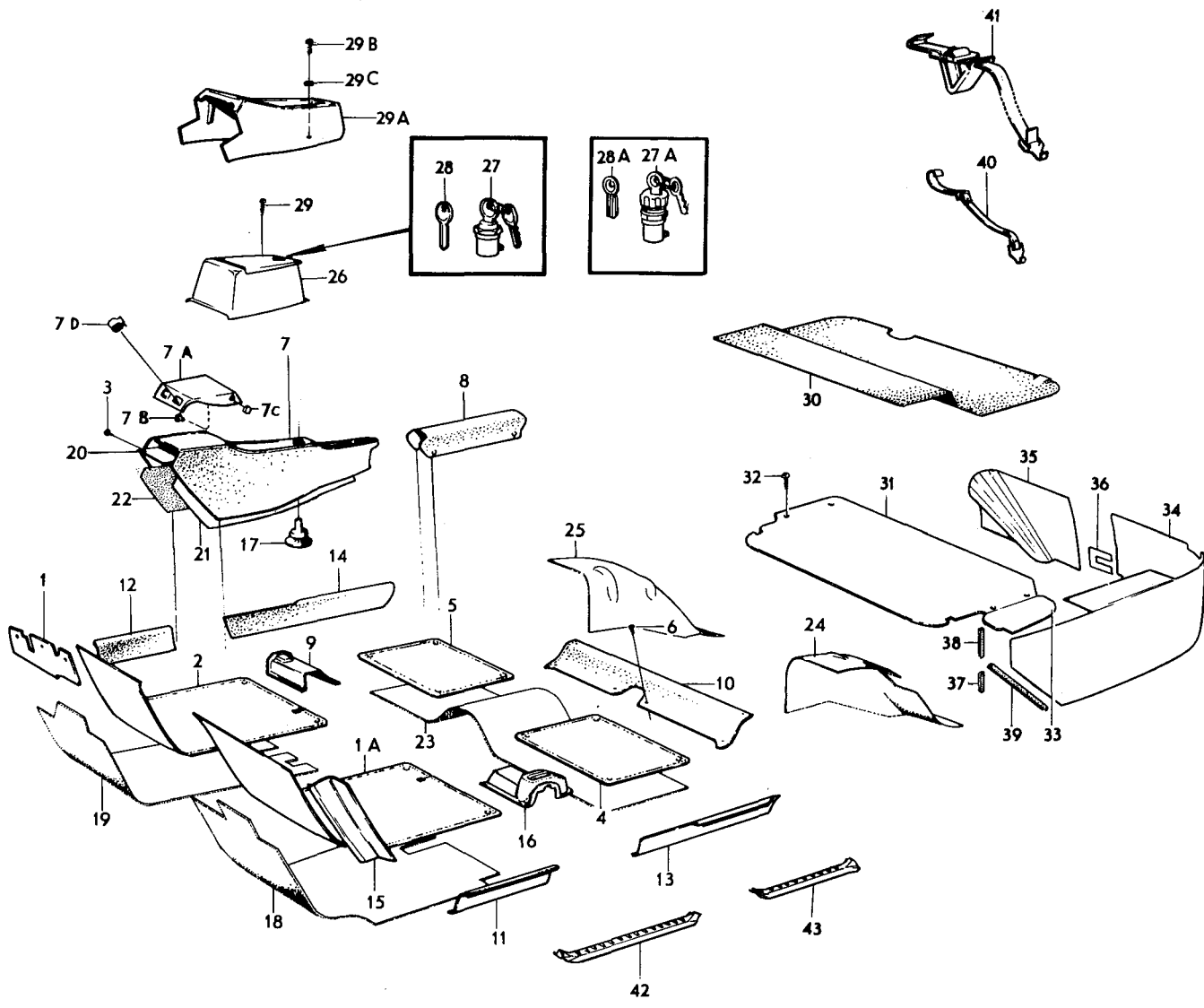
Sida 116		Grupp 8		Golvbeklädnad omkr CH-50000.		Floor covering omkr CH-50000.		Illustration 8994 1975-12		1280	
Pos. Fig.	Antal/Quantity				Detalj nr Part No	Benämning	Description	Sats Kit	Anmärkning Notes		
	VST	HST									
15	1	1	-	-	680391-0	Matta, H	Mat, R		KOMB 902, 905, 908	7040	
	1	1	-	-	693772-6	Matta, H	Mat, R		KOMB 912, 916, 918 914 SPEC UTF 5764, 5765.	7050 7060 7070	
	1	1	-	-	693774-2	Matta, H	Mat, R		KOMB 913, 917, 919	7080	
	1	1	-	-	693776-7	Matta, H	Mat, R		KOMB 914 EXCL SPEC UTF 5764, 5765.	7090 7100	
	1	1	-	-	693778-3	Matta, H	Mat, R		KOMB 915, 922, 923	7110	
	1	1	-	-	694978-8	Matta, H	Mat, R		KOMB 927, 928, 940 942.	7120 7125	
	1	1	-	-	694867-3	Matta, H	Mat, R		KOMB 932	7130	
	1	1	-	-	694980-4	Matta, H	Mat, R		KOMB 941	7140	
	1	-	-	-	681212-7	Matta	Mat		KOMB 900, 903, 906, 924, 925, 926	7150 7160	
	1	1	-	-	681213-5	Matta	Mat		KOMB 901, 904, 907	7170	
	1	1	-	-	681214-3	Matta	Mat		KOMB 902, 905, 908	7180	
	1	1	-	-	693787-4	Matta	Mat		KOMB 912, 916, 918 914 SPEC UTF 5764, 5765.	7190 7200 7210	
	1	1	-	-	693788-2	Matta	Mat		KOMB 913, 917, 919	7220	
	1	1	-	-	693789-0	Matta	Mat		KOMB 914 EXCL SPEC UTF 5764, 5765.	7230 7240	
	16	1	1	-	-	693790-8	Matta	Mat		KOMB 915, 922, 923	7250
1		1	-	-	694993-7	Matta	Mat		KOMB 927, 928, 940 942.	7260 7265	
1		1	-	-	694661-0	Matta	Mat		KOMB 932	7270	
1		1	-	-	694994-5	Matta	Mat		KOMB 941	7280	
1		-	-	-	681828-0	Kåpa	Casing		KOMB 900, 903, 906 924, 925, 926, 914 EXCL SPEC UTF 5764.	7290 7300 7310	
1		-	-	-	681830-6	Kåpa	Casing		KOMB 901, 904, 907, 912, 916, 918, 914 SPEC UTF 5764.	7320 7330 7340	
1		-	-	-	681832-2	Kåpa	Casing		KOMB 902, 905, 908	7350	
1		-	-	-	683940-1	Kåpa	Casing		KOMB 913 KOMB 917, 919 CH-32399	7360 7370 7380	
1		-	-	-	683944-3	Kåpa	Casing		KOMB 915, 922, 923 CH-32399	7390 7400	
1		-	-	-	679274-1	Kåpa	Casing		CH 32400-	7410	
1		1	-	-	679275-8	Kåpa	Casing			7420	
17		1	1	-	-	Kåpa	Casing		SE GRUPP 4	7430	
18		1	1	-	-	693540-7	Isoleringsmatta, V	Insulating matting, L			8010
19		1	1	-	-	693541-5	Isoleringsmatta, H	Insulating matting, R			8020
20		1	1	-	-	693542-3	Isoleringsmatta	Insulating matting			8030
21	1	1	-	-	693543-1	Isoleringsmatta, V	Insulating matting, L			8040	
22	1	1	-	-	693544-9	Isoleringsmatta, H	Insulating matting, R			8050	
23	1	1	-	-	693545-6	Isoleringsmatta	Insulating matting		ERS AV 1 ST 1213936-6, 1 ST 1213973-9 (693524)	8060 8061 8070	
24	1	1	-	-	1211004-5	Isoleringsmatta, V	Insulating matting, L		(693525)	8080	
25	1	1	-	-	1211005-2	Isoleringsmatta, H	Insulating matting, R			8090	
26	1	1	-	-	682303-3	Förvaringsfack	Tunnel tray		ALT 1	8100	
27	1	1	-	-	688703-8	•Lås med två nycklar	•Lock with two keys	2	TID UTF	8110	
27a	1	1	-	-	687247-7	•Lås med två nycklar	•Lock with two keys	2	SEN UTF	8120	
28	1	1	-	-	688704-6	Nyckel, lås 688703-8, ämne	Key lock 688703-8, blank			8130	
28a	1	1	-	-	687872-2	Nyckel, lås 687247-7, ämne	Key, lock 687247, blank			8140 8150	
29	2	2	-	-	955145-8	Skruv	Screw	0		8160	
29a	1	1	-	-	688873-9	Förvaringsfack	Tunnel tray		ALT 2 (688835-8)	8170	
29b	2	2	-	-	955132-6	Skruv	Screw	0		8180	
29c	2	2	-	-	940090-4	Bricka	Washer	0		8190	
30	1	1	-	-	680903-2	Matta	Mat			8200	



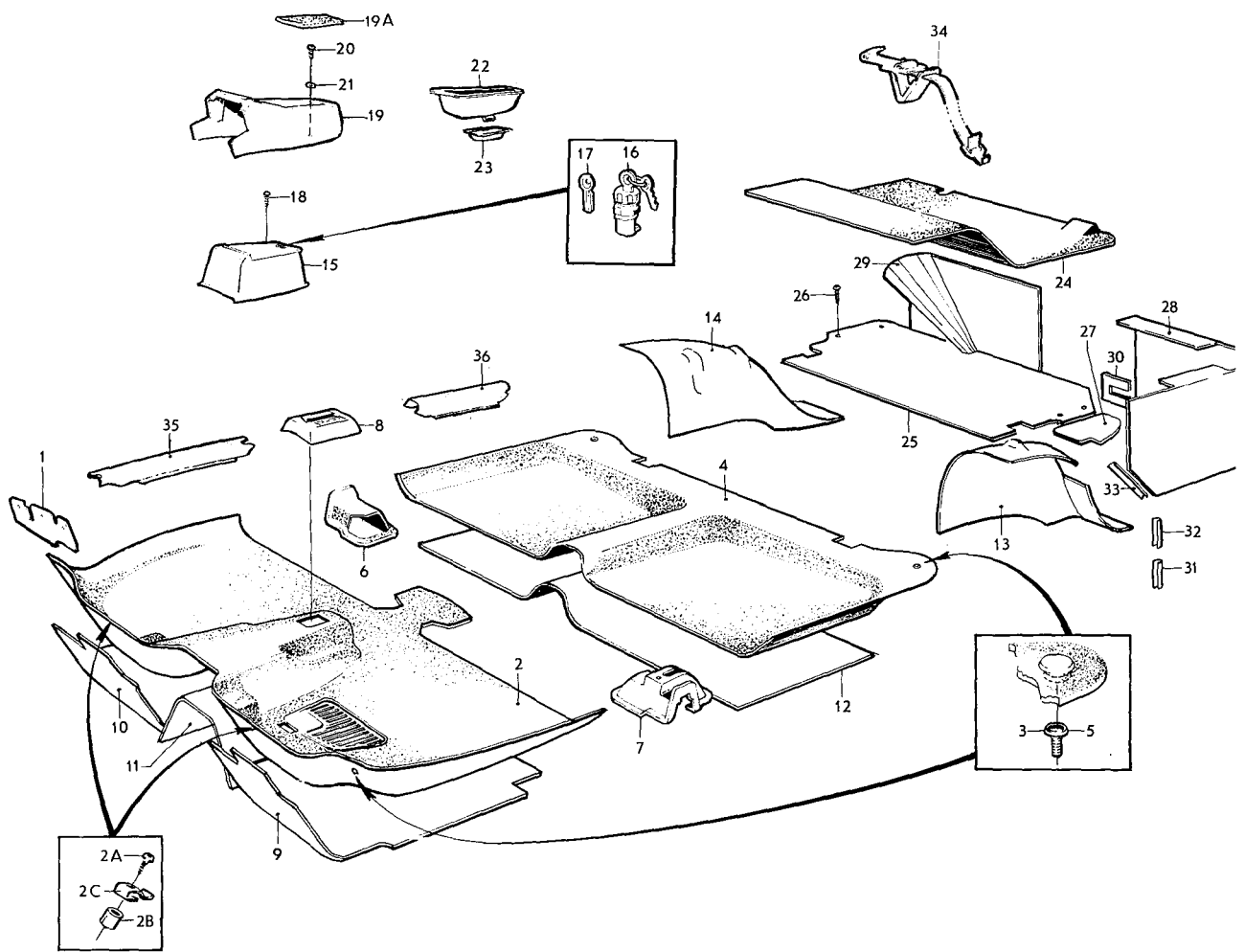
VOLVO
KA 8994



Sida		Grupp		Golvbeklädnad		Floor covering		Illustration		1280	
118		8		omkr CH-50000.		omkr CH-50000.		8994			
Page		Group						1975-12			
Pos. Fig.	Antal/Quantity				Detalj nr Part No	Benämning	Description	Sats Kit	Anmärkning Notes		
	VST	HST									
31	1	1	-	-	677723-9	Golvplatta	Floor plate				8210
32	4	4	-	-	190071-1	Skruv	Screw	0			8220
33	1	1	-	-	677814-6	Lock	Cover				8230
34	1	1	-	-	1210610-0	Panel, V	Panel, L				8240
35	1	1	-	-	686045-6	Panel, H	Panel, R				8250
36	1	1	-	-		Panel	Panel	8	TID UTF		8260
37	120	120	-	-	672172-4	Kantskyddslist	Edge moulding				8270
38	150	150	-	-	672172-4	Kantskyddslist	Edge moulding				8280
39	400	400	-	-	672172-4	Kantskyddslist	Edge moulding				8290
40	1	1	-	-	679799-7	Spännband	Tensioner strap		TID UTF		8300
41	1	1	-	-	1203048-2	Spännband	Tensioner strap		(687171) SEN UTF		8310
42	-	-	-	-		Tröskelplåt	Sill plate		SE SIDA 38, 3-B19		8320
43	-	-	-	-		Tröskelplåt	Sill plate		SE SIDA 50, 3-C07		8330



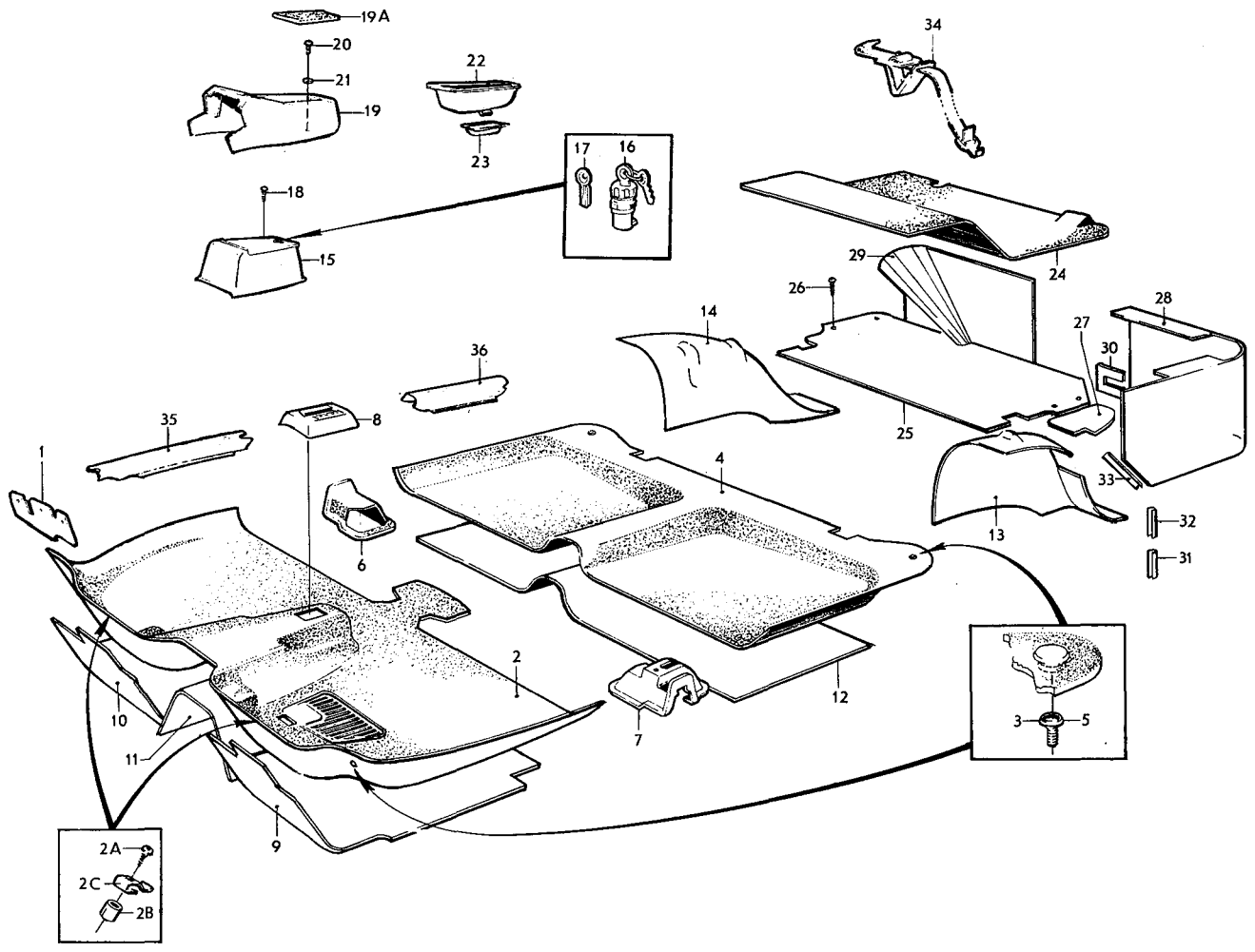
VOLVO
KA 8994



VOLVO
KA 9221



Sida 122		Grupp 8		Golvbeklädnad omkr CH 50000-74449		Floor covering omkr CH 50000-74449		Illustration 9221 1975-12		1300
Page		Group								
Pos. Fig.	Antal/Quantity				Detalj nr Part No	Benämning	Description	Sats Kit	Anmärkning Notes	
	VST	HST								
29	1	1	-	-	686045-6	Panel, H	Panel, R			2140
30	-	-	-	-		Panel	Panel	8	TID UTF	2150
31	120	120	-	-	672172-4	Kantskyddslist	Edge moulding			2160
32	150	150	-	-	672172-4	Kantskyddslist	Edge moulding			2170
33	400	400	-	-	672172-4	Kantskyddslist	Edge moulding			2180
34	1	1	-	-	1203048-2	Spännband	Tensioner band	3	(687171).	2190
35	-	-	-	-		Tröskelplåt	Sill plate		SE SIDA 38, 3-B19	2200
36	-	-	-	-		Tröskelplåt	Sill plate		SE SIDA 50, 3-C07	2210



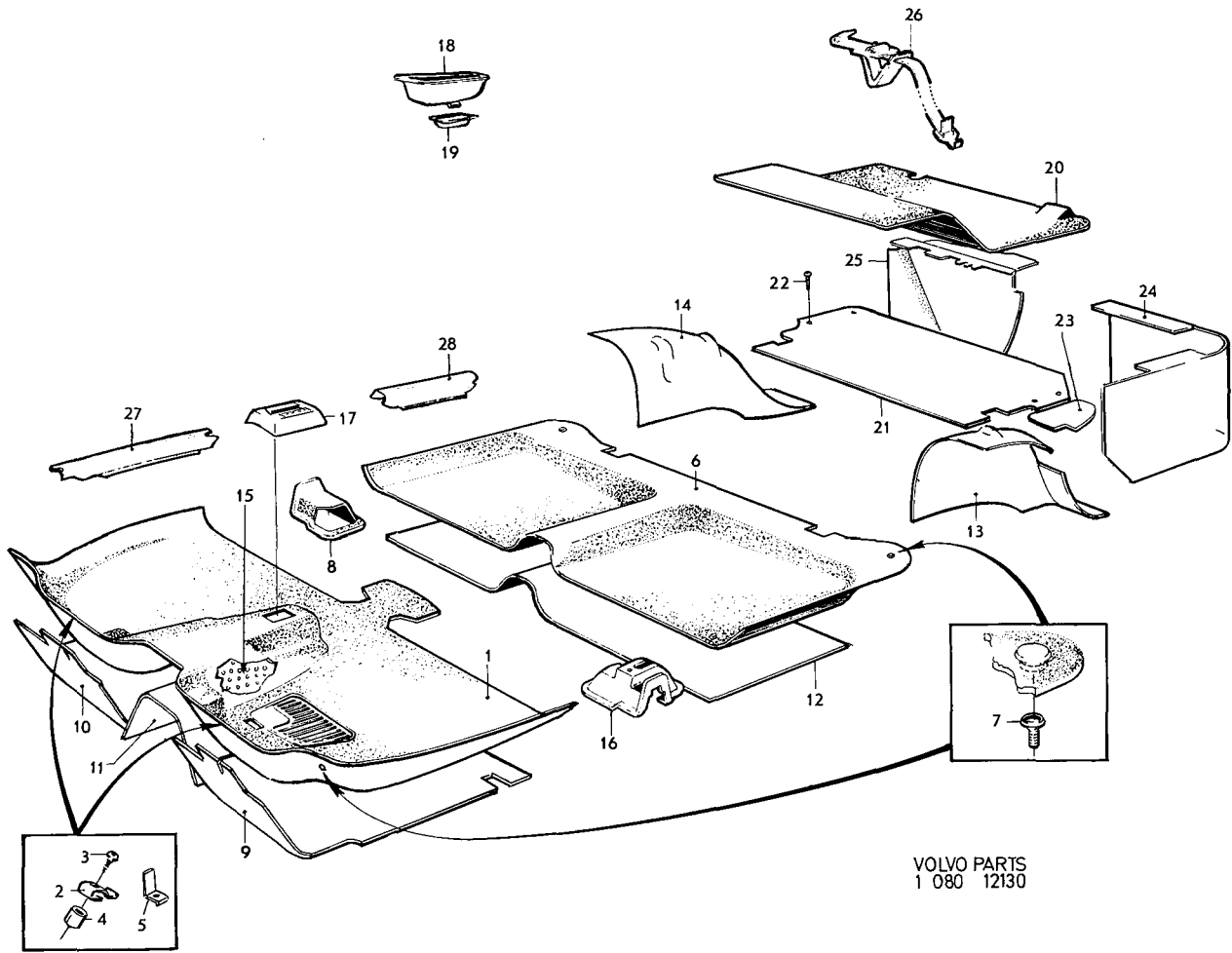
VOLVO
KA 9221



Sida	Grupp	Golvbeklädnad			Floor covering	Illustration	12130	1350		
124	8	CH 74450-102949			CH 74450-102949	1975-12				
Page	Group									
Pos. Fig.	Antal/Quantity				Detalj nr Part No	Benämning	Description	Sats Kit	Anmärkning Notes	
	VST	HST								
1	1	-	-	-	696342-5	Matta	Mat		22) KOMB 957, 960 ERS AV 697622-9	0020
	1	-	-	-	697622-9	Matta	Mat		23). KOMB 954, 957, 960.	0040
	-	1	-	-	696343-3	Matta	Mat		22) KOMB 957, 960	0060
	-	1	-	-	697624-5	Matta	Mat		23) KOMB 957, 960	0080
	1	-	-	-	696612-1	Matta	Mat		22) KOMB 959, 961, 963 ERS AV 697626-0	0100
	1	-	-	-	697626-0	Matta	Mat		23). KOMB 959, 961, 963.	0120
	-	1	-	-	696616-2	Matta	Mat		22) KOMB 959, 961, 963 ERS AV 697628-6	0140
	-	1	-	-	697628-6	Matta	Mat		23). KOMB 959, 961, 963.	0160
	1	-	-	-	696613-9	Matta	Mat		22) KOMB 962 ERS AV 697630-2	0180
	1	-	-	-	697630-2	Matta	Mat		23) KOMB 962	0200
	-	1	-	-	696617-0	Matta	Mat		22) KOMB 962 ERS AV 697632-8	0220
	-	1	-	-	697632-8	Matta	Mat		23) KOMB 962	0240
2	1	1	-	-	1210905-4	Clips	Clip			0280
3	1	1	-	-	955138-3	Skruv	Screw			0300
4	1	1	-	-	672357-1	Distansrör	Spacer tube		TID UTF	0320
5	1	1	-	-	1221320-3	Clips	Clip			0340
6	1	1	-	-	697077-6	Matta	Mat		22) KOMB 957, 960 ERS AV 697617-9	0360
	1	1	-	-	697617-9	Matta	Mat		23). KOMB 954, 957, 960.	0400
	1	1	-	-	697074-3	Matta	Mat		22). KOMB 959, 961, 963.	0420
	1	1	-	-	697615-3	Matta	Mat		23). KOMB 959, 961, 963.	0440
	1	1	-	-	695843-3	Matta	Mat		KOMB 959, 961, 963. 22) KOMB 962 ERS AV 697636-9	0460
	1	1	-	-	697636-9	Matta	Mat		23) KOMB 962	0480
	ERF	ERF	-	-	94942-0	Skruv	Screw			0500
7	1	-	-	-	678093-6	Matta	Mat			0520
8	-	1	-	-	678094-4	Matta	Mat			0540
9	1	1	-	-		Isoleringsmatta, V	Insulating matting, L	8 (1211183)		0560
10	1	1	-	-	1211184-5	Isoleringsmatta, H	Insulating matting, R			0580
11	1	1	-	-	1211185-2	Isoleringsmatta	Insulating matting			0600
12	1	1	-	-	693545-6	Isoleringsmatta	Insulating matting		ERS AV 1 ST 1213936-6, 1 ST 1213973-9	0620
13	1	1	-	-	1211004-5	Isoleringsmatta, V	Insulating matting, L			0640
14	1	1	-	-	1211005-2	Isoleringsmatta, H	Insulating matting, R			0660
15	1	-	-	-	1213048-0	Isoleringsmatta	Insulating matting			0680
	-	1	-	-		Isoleringsmatta	Insulating matting	8		0700
16	1	-	-	-	679274-1	Kåpa	Casing			0720
	-	1	-	-	679275-8	Kåpa	Casing			0740
17	-	-	-	-		Kåpa	Casing		SE GRUPP 4	0760
18	1	1	-	-	1210642-3	Förvarningsfack	Tunnel tray			0780
19	1	1	-	-	1210670-4	Bygel	Brace			0800
20	1	1	-	-	680903-2	Matta	Mat			0820
21	1	1	-	-	677723-9	Golvplatta	Floor plate			0840
22	4	4	-	-	190071-1	Skruv	Screw			0860
23	1	1	-	-	677814-6	Lock	Cover			0880
24	1	1	-	-	1210610-0	Panel, V	Panel, L			0900

22. Tidigare utförande. Mattans undersida filtbelagd. Early prod. Felt back. Ancienne version. Dessous de tapis en feutre. Frühere Ausführung. Die Unterseite des Teppichs ist mit Filz verkleidet. Modelo anterior. La parte inferior de la moqueta con fieltro.

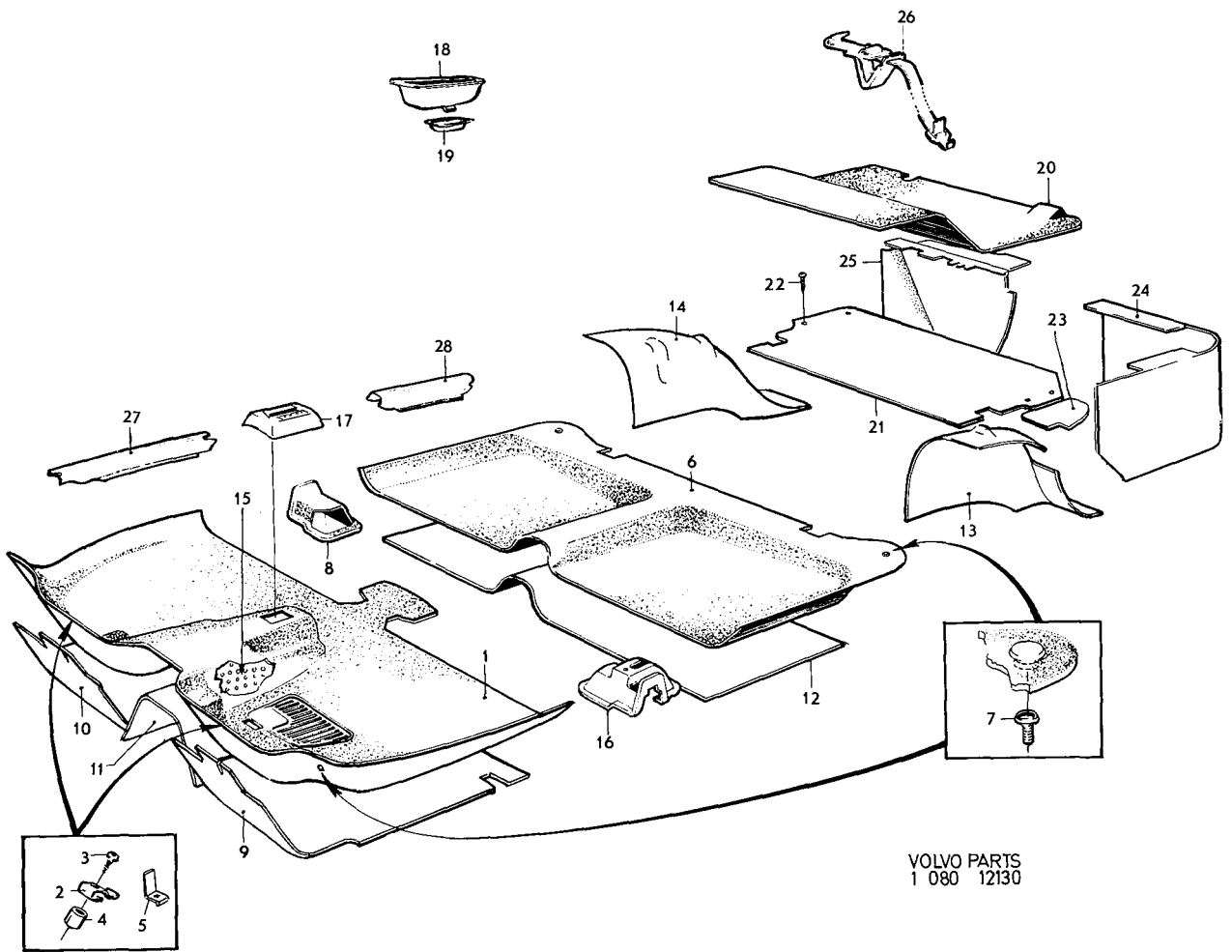
23. Senare utförande. Mattans undersida plastbelagd. Late prod. Plastic-coated back. Nouvelle version. Dessous de tapis en matière plastique. Spätere Ausführung. Die Unterseite des Teppichs ist mit Kunststoff verkleidet. Modelo último. La parte inferior de la moqueta de plástico.



VOLVO PARTS
1 080 12130



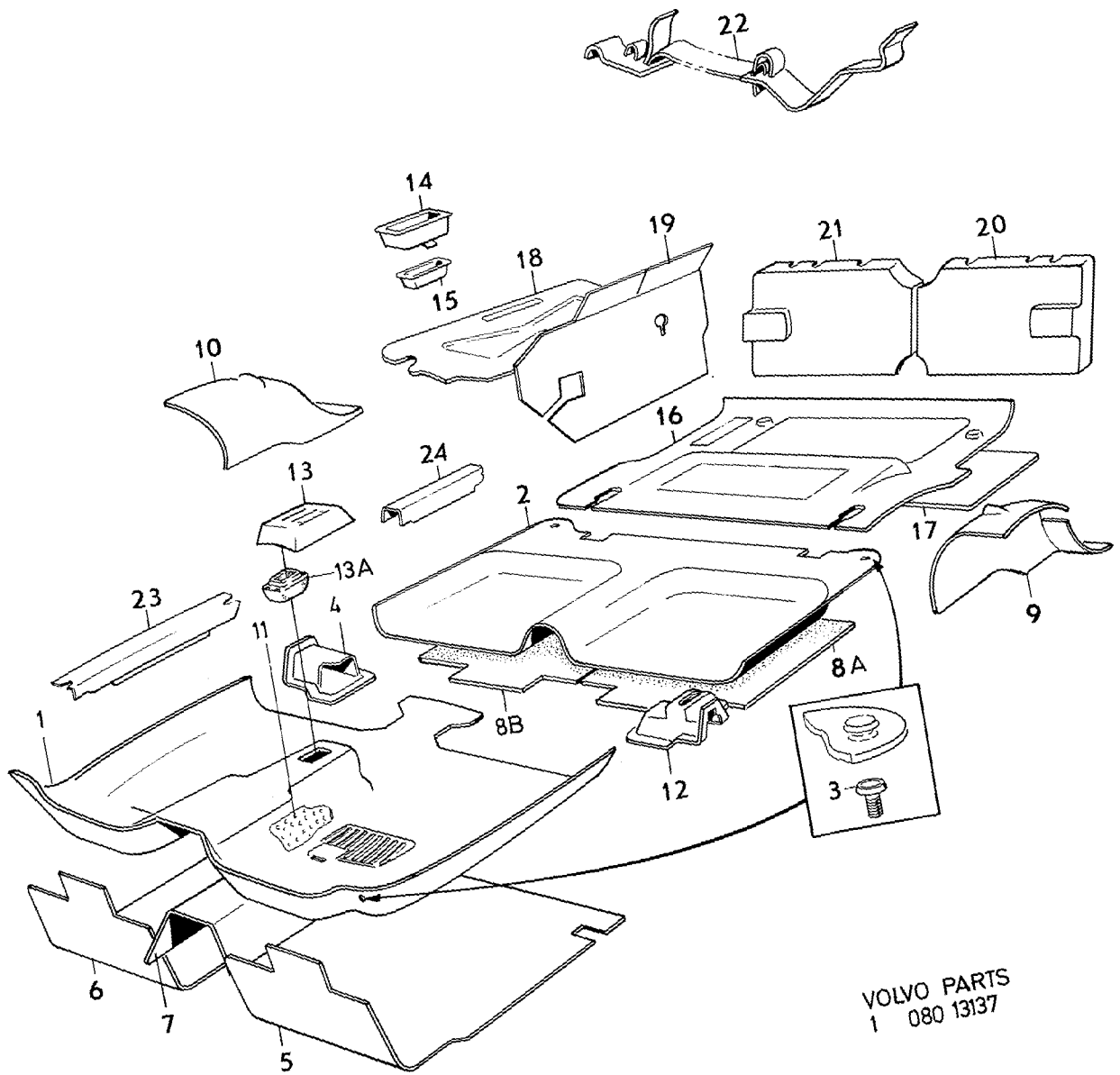
Sida		Grupp		Golvbeklädnad		Floor covering		Illustration 12130		1350
126		8		CH 74450-102949		CH 74450-102949		1975-12		
Pos.	Antal/Quantity				Detalj nr	Benämning	Description	Sats	Anmärkning	
Fig.	VST	HST			Part No			Kit	Notes	
25	1	1	-	-	1210611-8	Panel, H	Panel, R			1140
26	1	1	-	-	1203048-2	Spännband	Tensioner strap		(687171)	1160
27	-	-	-	-		Tröskelplåt	Sill plate		SE SIDA 38, 3-B19	1180
28	-	-	-	-		Tröskelplåt	Sill plate		SE SIDA 50, 3-C07	1200



VOLVO PARTS
1 080 12130



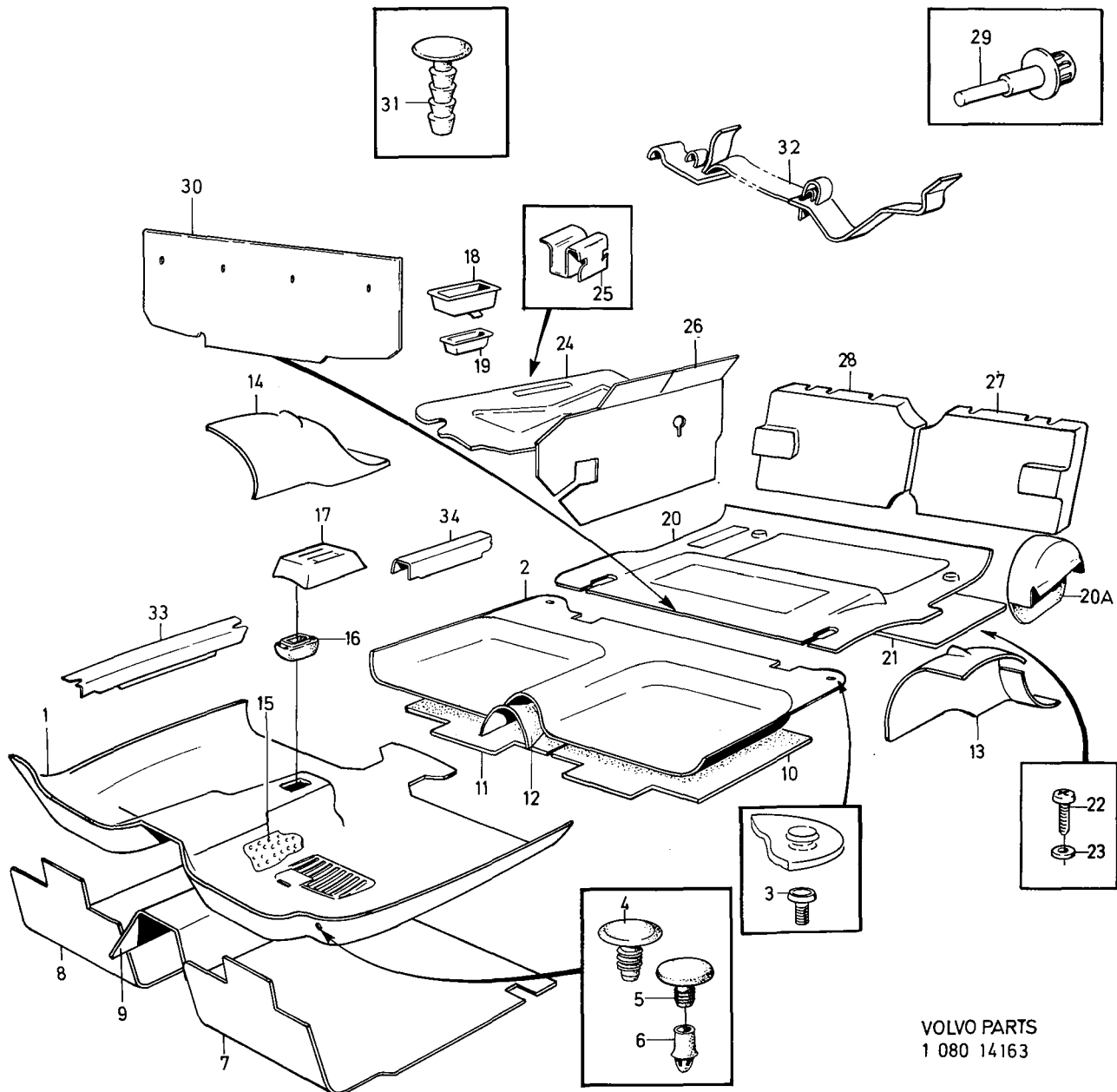
Sida	Grupp	Golvbeklädnad	Floor covering	Illustration 13137	1400					
128	8	CH 102950-132566.	CH 102950-132566.							
Page	Group			1975-12						
Pos. Fig.	Antal/Quantity				Detalj nr Part No	Benämning	Description	Sats Kit	Anmärkning Notes	
	VST	HST								
1	1	-	-	-	698387-8	Matta	Mat		KOMB 965, 966,	1010
	-	1	-	-	698389-4	Matta	Mat		KOMB 965, 966,	1020
	1	-	-	-	698391-0	Matta	Mat		KOMB 967	1030
	-	1	-	-	698393-6	Matta	Mat		KOMB 967	1040
	1	-	-	-	698290-4	Matta	Mat		KOMB 969	1050
	-	1	-	-	698291-2	Matta	Mat		KOMB 969	1060
	1	-	-	-	698288-8	Matta	Mat		KOMB 970	1070
	-	1	-	-	698289-6	Matta	Mat		KOMB 970	1080
2	1	1	-	-	697615-3	Matta	Mat		KOMB 965, 966	1090
	1	1	-	-	697636-9	Matta	Mat		KOMB 967	1100
	1	1	-	-	698095-7	Matta	Mat		KOMB 969	1110
	1	1	-	-	697648-4	Matta	Mat		KOMB 970	1110
3	ERF	ERF	-	-	94942-0	Skruv	Screw			1110
4	1	-	-	-	678093-6	Matta	Mat			1140
	-	1	-	-	678094-4	Matta	Mat			1150
5	1	1	-	-		Isoleringsmatta, V	Insulating matting, L	8 (1211183)		1160
6	1	1	-	-	1211184-5	Isoleringsmatta, H	Insulating matting, R			1170
7	1	1	-	-	1211185-2	Isoleringsmatta	Insulating matting			1170
8a	1	1	-	-	1213936-6	Isoleringsmatta, V	Insulating matting, L			1170
8b	1	1	-	-	1213973-9	Isoleringsmatta, H	Insulating matting, R			1200
9	1	1	-	-	1211004-5	Isoleringsmatta, V	Insulating matting, L			1210
10	1	1	-	-	1211005-2	Isoleringsmatta, H	Insulating matting, R			1220
11	1	-	-	-	1213048-0	Isoleringsmatta	Insulating matting			1230
	-	1	-	-		Isoleringsmatta	Insulating matting	8		1240
12	1	-	-	-	679274-1	Kåpa	Casing			1250
	-	1	-	-	679275-8	Kåpa	Casing			1260
13	-	-	-	-		Kåpa	Casing		SE GRUPP 4	1270
13a	1	-	-	-	1203777-6	Växelspakstättning	Sealing gear lever		CH 116207-.	1275
14	1	1	-	-	1210642-3	Förvaringsfack	Tunnel tray			1280
15	1	1	-	-	1210670-4	Bygel	Brace			1290
16	1	1	-	-	1221345-0	Matta	Mat			1300
17	1	1	-	-	1203392-4	Värmeisolering	Heat insulation			1310
18	1	1	-	-	1207717-8	Lock	Cover			1320
19	1	1	-	-	1204699-1	Panel	Panel			1330
20	1	1	-	-	1204712-2	Panel, V	Panel, L			1340
21	1	1	-	-	1204713-0	Panel, H	Panel, R			1350
22	1	1	-	-	1203048-2	Spännband	Tensioner strap			1360
23	-	-	-	-		Tröskelplåt	Sill plate		SE SIDA 44, 3-C01	1370
24	-	-	-	-		Tröskelplåt	Sill plate		SE SIDA 54, 3-C11	1370



VOLVO PARTS
1 080 13137



Sida	Grupp	Golvbeklädnad,	Floor covering,	Illustration 14163	1425				
130	8	CH 132567-.	CH 132567-.						
Page	Group			1975-12					
Pos.	Antal/Quantity			Detalj nr	Benämning	Description	Sats	Anmärkning	
Fig.				Part No			Kit	Notes	
1	1	-	-	698914-9	Matta	Mat		CODE 0971.	0020
	1	-	-	698969-3	Matta	Mat		CODE 0972.	0040
	1	-	-	698916-4	Matta	Mat		CODE 0973.	0060
	1	-	-	698917-2	Matta	Mat		CODE 0974.	0080
	1	-	-	698979-2	Matta	Mat		CODE 0975.	0100
2	1	-	-	698918-0	Matta	Mat		CODE 0971.	0120
	1	-	-	698971-9	Matta	Mat		CODE 0972.	0140
	1	-	-	698920-6	Matta	Mat		CODE 0973.	0160
	1	-	-	698921-4	Matta	Mat		CODE 0974.	0180
	1	-	-	698981-8	Matta	Mat		CODE 0975.	0200
3	ERF	-	-	94942-0	Skruv	Screw			0220
4	ERF	-	-	666629-1	Plugg	Plug			0240
5	ERF	-	-	1224458-8	Clips	Clip		CH - 150140	0260
								ERS AV 1 ST 1224943-9	0261
								1 ST 1224942-1	0262
x	ERF	-	-	1224942-1	Clips	Clip		CH 150141 - 151738	0265
x	ERF	-	-	1225234-2	Clips	Clip		CH 151739-	0267
6	ERF	-	-	1224457-0	Clips	Clip		CH - 150140	0280
								ERS AV 1 ST 1224943-9	0282
								1 ST 1224942-1	0285
x	ERF	-	-	1224943-9	Clips	Clip		CH 150141 - 151738	0287
x	ERF	-	-	1225126-0	Clips	Clip		CH 151739-	0300
7	1	-	-		Isoleringsmatta, V	Insulating matting, L	8	(1211183)	0320
8	1	-	-	1211184-5	Isoleringsmatta, H	Insulating matting, R			0340
9	1	-	-	1211185-2	Isoleringsmatta	Insulating matting			0360
10	1	-	-	1213936-6	Isoleringsmatta, V	Insulating matting, L			0380
11	1	-	-	1213973-9	Isoleringsmatta, H	Insulating matting, R			0400
12	1	-	-		Isoleringsmatta	Insulating matting	8	(1224215)	0420
13	1	-	-	1211004-5	Isoleringsmatta, V	Insulating matting, L			0440
14	1	-	-	1211005-2	Isoleringsmatta, H	Insulating matting R			0460
15	1	-	-	1213048-0	Isoleringsmatta	Insulating matting			0480
16	1	-	-	1203777-6	Växelspäckstättning	Sealing gear lever			0500
17	1	-	-		Kåpa	Casing		SE GRUPP 4.	0520
18	1	-	-	1210642-3	Förvaringsfack	Tunnel tray			0540
19	1	-	-	1210670-4	Bygel	Brace			0560
20	1	-	-	1221345-0	Matta	Mat		CH - 137127	0565
	1	-	-	1240352-3	Matta	Mat		CH 137128-148887	0567
x	1	-	-	1240554-4	Matta	Mat		CH 148888-	0570
20a	1	-	-	1240351-5	Matta	Mat		CH 137128-	0600
21	1	-	-	1203392-4	Värmeisolering	Heat insulation			0620
22	ERF	-	-	955131-8	Skruv	Screw			0640
23	ERF	-	-	960138-6	Bricka	Washer			0660
24	1	-	-	1207717-8	Lock	Cover			0680
25	ERF	-	-	1224459-6	Clips	Clip			0720
26	1	-	-	1204699-1	Panel	Panel		(1224227)	0730
27	1	-	-	1204712-2	Panel, V	Panel, L		(1224228)	0740
28	1	-	-	1204713-0	Panel, H	Panel, R			0750
29	2	-	-	1224234-3	Plastrit	Plastic rivet		TID UTF	0745
30	1	-	-	1207805-1	Panel	Panel		CH - OMKR 141340	0746
								ERS AV 1 ST 1224781-3,	0750
								4 ST 1224786-2	0760
x	1	-	-	1224781-3	Panel	Panel		CHOMKR 141340-	0765
31	1	-	-	1221346-8	Fäste	Anchorage		CH - OMKR 141340	0780
x	4	-	-	1224786-2	Fäste	Anchorage		CHOMKR 141340-	0800
32	1	-	-	1203048-2	Spännband	Tensioner strap			0820
33	1	-	-		Tröskelplåt	Sill plate		SE SIDA 44, 3-C01	0820
34	1	-	-		Tröskelplåt	Sill plate		SE SIDA 54, 3-C11	0820

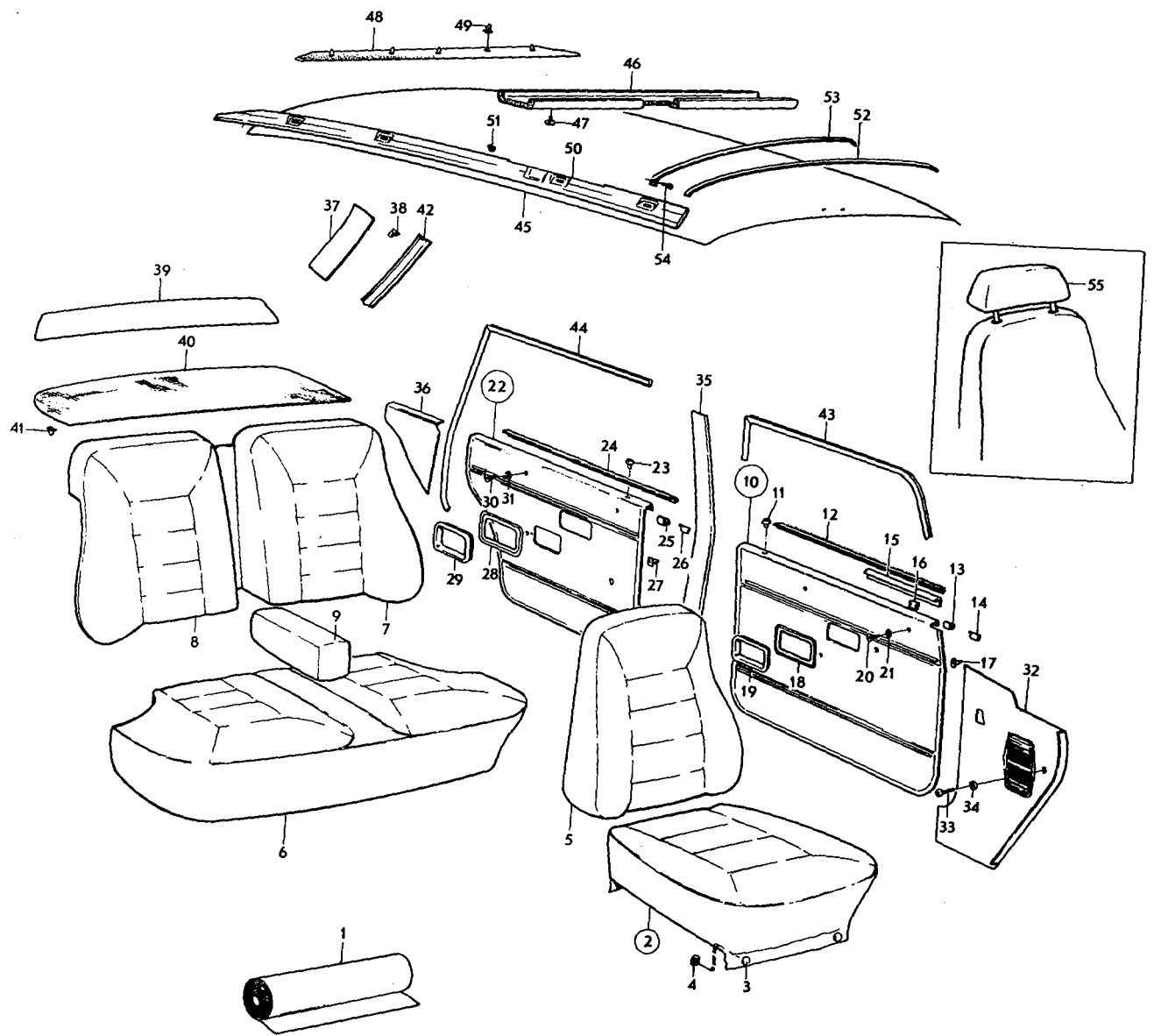


VOLVO PARTS
 1 080 14163



Sida	Grupp	Innerklädsel	Upholstery	Illustration						
132	8	klädselkombination	upholstery combination	6586	1450					
Page	Group	900-903	900-903	1975-12						
Pos. Fig.	Antal/Quantity				Detalj nr Part No	Benämning	Description	Sats Kit	Anmärkning Notes	
	900	901	902	903						
1	ERF	-	-	-	99798-1	Tyg, beige	Material, beige	14)		1010
	ERF	-	-	-		Vävplast, beige	Plastic-coated fabric	8		1020
	-	-	-	-		Produktskylten	Designation plate			1030
						stämplad 900-586	stamped 900-586			1040
										1050
	-	ERF	-	-	99799-9	Tyg, grått	Material, grey	14)		1060
	-	ERF	-	-		Vävplast, grå	Plastic-coated fabric	8		1070
	-	-	-	-		Produktskylten	Designation plate			1080
						stämplad 901-587	stamped 901-587			1090
										1100
	-	-	ERF	-	99800-5	Tyg, ljusblått	Material, light blue	14)		1110
	-	-	ERF	-		Vävplast, ljusblå	Plastic-coated fabric	8		1120
	-	-	-	-		Produktskylten	Designation plate			1130
						stämplad 902-588	stamped 902-588			1140
	-	-	-	ERF		Trikåplast, beige	Plastic-coated fabric,	8 (99801)		1150
	-	-	-	-			(elastic)			1170
	-	-	-	ERF		Vävplast, beige	Plastic-coated fabric	8		1180
	-	-	-	-		Produktskylten	Designation plate			1190
						stämplad 903-589	stamped 903-589			1200
										1210
2	2	-	-	-		Klädsel	Cover	8 (692339)		1220
	-	2	-	-	692341-1	Klädsel	Cover			1230
	-	-	2	-		Klädsel	Cover	8 (692343)		1240
	-	-	-	2	692488-0	Klädsel	Cover			1250
3	12	12	12	12	94944-6	•Knapp	•Button			1260
4	12	12	12	12	94945-3	•Hållare	•Retainer			1270
5	2	-	-	-	692340-3	Klädsel	Cover			1280
	-	2	-	-	692342-9	Klädsel	Cover			1290
	-	-	2	-		Klädsel	Cover	8 (692344)		1300
	-	-	-	2	692489-8	Klädsel	Cover			1310
6	1	-	-	-	692345-2	Klädsel	Cover			1320
	-	1	-	-	692348-6	Klädsel	Cover			1330
	-	-	1	-	692351-0	Klädsel	Cover			1340
	-	-	-	1	693457-4	Klädsel	Cover			1350
7	1	-	-	-	692346-0	Klädsel, V	Cover, L			1360
	-	1	-	-	692349-4	Klädsel, V	Cover, L			1370
	-	-	1	-	692352-8	Klädsel, V	Cover, L			1380
	-	-	-	1	693458-2	Klädsel, V	Cover, L			1390
8	1	-	-	-	692347-8	Klädsel, H	Cover, R			1400
	-	1	-	-	692350-2	Klädsel, H	Cover, R			1410
	-	-	1	-	692353-6	Klädsel, H	Cover, R			1420
	-	-	-	1	693459-0	Klädsel, H	Cover, R			1430
9	1	-	-	-	692357-7	Klädsel	Cover			1440
	-	1	-	-	692358-5	Klädsel	Cover			1450
	-	-	1	-	692359-3	Klädsel	Cover			1460
	-	-	-	1	693460-8	Klädsel	Cover			1470
10	1	-	-	-	692363-5	Dörrpanel, V	Door panel, L			1480
	-	1	-	-	692365-0	Dörrpanel, V	Door panel, L			1490
	-	-	1	-	692367-6	Dörrpanel, V	Door panel, L			1500
	-	-	-	1	692496-3	Dörrpanel, V	Door panel, L			1510
	1	-	-	-	692364-3	Dörrpanel, H	Door panel, R			1520
	-	1	-	-	692366-8	Dörrpanel, H	Door panel, R			1530
	-	-	1	-	692368-4	Dörrpanel, H	Door panel, R			1540
	-	-	-	1	692497-1	Dörrpanel, H	Door panel, R			1550
11	2	2	2	2	677003-6	•Bussning	•Bushing	3		1560
12	2	2	2	2	678198-3	•List	•Moulding			1570
13	10	10	10	10	678201-5	•Clips	•Clip	2		1580
14	8	8	8	8	942188-4	•Clips	•Clip	0		1590
15	2	2	2	2	680652-5	•Prydnadslister	•Trim moulding			1600

14. Enhet längdmeter. Metervarans bredd 150. Unit, linear metres. Width of material 150. Unité, en mètres. Au mètre, de largeur 150. Einheit, laufendes Meter. Breite der Meterware 150. Unidad, en metros. Por metro, ancho 150.

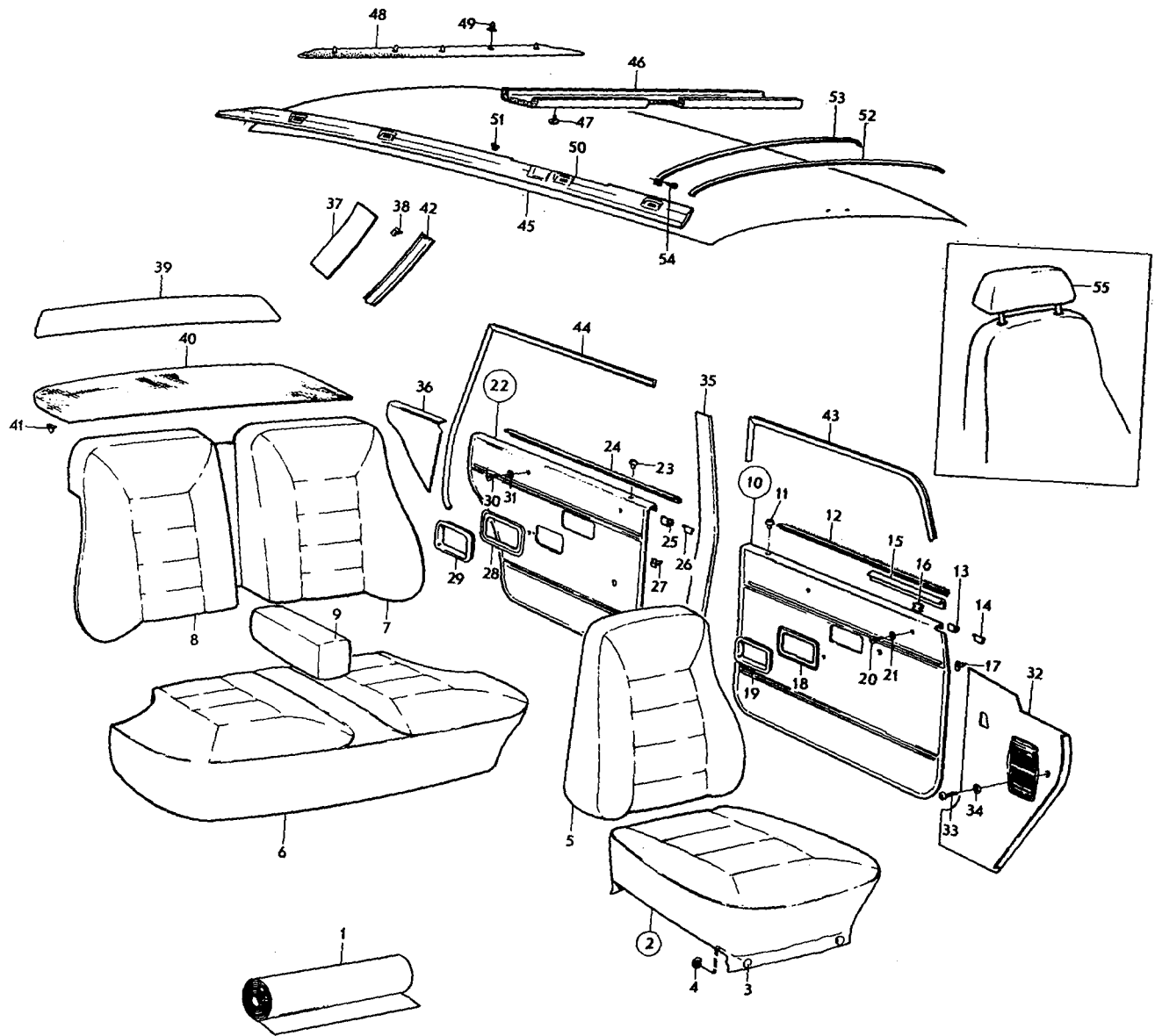


VOLVO
KA 6586



Sida	Grupp	Innerklädsel	Upholstery	Illustration 6586	1450					
134	8	klädselkombination	upholstery combination							
Page	Group	900-903	900-903	1975-12						
Pos. Fig.	Antal/Quantity				Detalj nr Part No	Benämning	Description	Sats Kit	Anmärkning Notes	
	900	901	902	903						
16	6	6	6	6	680730-9	•Clips	•Clip	2		1610
17	40	40	40	40	680097-3	Fäste	Anchorage	2		2020
18	2	2	2	2	678096-9	Ram	Frame			2030
19	2	2	2	2	677950-8	Sarg	Frame			2040
20	4	4	4	4	955156-5	Skruv	Screw			2050
21	4	4	4	4	959057-1	Bricka	Washer	0		2060
22	1	-	-	-	692369-2	Dörrpanel, V	Door panel, L			2070
	-	1	-	-	692371-8	Dörrpanel, V	Door panel, L			2080
	-	-	1	-	692373-4	Dörrpanel, V	Door panel, L			2090
	-	-	-	1	692498-9	Dörrpanel, V	Door panel, L			2100
	1	-	-	-	692370-0	Dörrpanel, H	Door panel, R			2110
	-	1	-	-	692372-6	Dörrpanel, H	Door panel, R			2120
	-	-	1	-	692374-2	Dörrpanel, H	Door panel, R			2130
	-	-	-	1	692499-7	Dörrpanel, H	Door panel, R			2140
23	2	2	2	2	677003-6	•Bussning	•Bushing	3		2150
24	2	2	2	2	678199-1	•List	•Moulding			2160
25	12	12	12	12	678201-5	•Clips	•Clip	2		2170
26	10	10	10	10	942188-4	•Clips	•Clip	0		2180
27	32	32	32	32	680097-3	Fäste	Anchorage	2		2190
28	2	2	2	2	678096-9	Ram	Frame			2200
29	2	2	2	2	677950-8	Sarg	Frame			2210
30	4	4	4	4	955154-0	Skruv	Screw	0		2220
31	4	4	4	4	959057-1	Bricka	Washer	0		2230
32	1	1	1	1	681880-1	Panel, V	Panel, L			2240
	1	1	1	1	681881-9	Panel, H	Panel, R			2250
33	4	4	4	4	955127-6	Skruv	Screw	0		2260
34	3	3	3	3	960138-6	Bricka	Washer	0		2270
35	1	1	1	1	1204824-5	Panel, V	Panel, L		(680323) SBMR	2280
	1	1	1	1	681615-1	Panel, V	Panel, L		SBUR	2290
	1	1	1	1	1204825-2	Panel, H	Panel, R		(680324) SBMR	2300
	1	1	1	1	681616-9	Panel, H	Panel, R		SBUR	2310
36	1	-	-	-	692375-9	Panel, V	Panel, L			2320
	-	1	-	-	692377-5	Panel, V	Panel, L			2330
	-	-	1	-	692379-1	Panel, V	Panel, L			2340
	-	-	-	1	692500-2	Panel, V	Panel, L			2350
	1	-	-	-	692376-7	Panel, H	Panel, R			2360
	-	1	-	-	692378-3	Panel, H	Panel, R			2370
	-	-	1	-	692380-9	Panel, H	Panel, R			2380
	-	-	-	1	692501-0	Panel, H	Panel, R			2390
37	1	1	1	1	692691-9	Panel, V	Panel, L			2400
	1	1	1	1	692692-7	Panel, H	Panel, R			2410
38	8	8	8	8	680097-3	Fäste	Anchorage	2		2420
39	1	1	1	1	680327-4	Panel	Panel	4		2430
40	1	-	-	-	680274-8	Matta	Mat	4		2440
	-	1	-	-	693991-2	Matta	Mat		(680275)	2450
	-	-	1	-	680276-3	Matta	Mat	4		2460
	-	-	-	1	680274-8	Matta	Mat	4		2470
41	7	7	7	7	683258-8	Fäste	Anchorage	2	(680097)	2480
42	1	1	1	1	692818-8	Stoppning, V	Upholstery, L			2490
	1	1	1	1	692819-6	Stoppning, H	Upholstery, R			2500
43	5200	5200	5200	5200	678238-7	Kantskyddslist	Edge moulding	3	2 X 2600 CH - 30657	2510
	1	1	1	1	687701-3	Tätninglist, V	Seal moulding, L	3	CH 30658-	2520
	1	1	1	1	687702-1	Tätninglist, H	Seal moulding, R	3	CH 30658-	2530
44	5200	5200	5200	5200	678238-7	Kantskyddslist	Edge moulding	3	2 X 2600	2540
45	1	1	1	1	691865-0	Innertak	Head lining	3	UTL	2550
	1	1	1	1	692702-4	Innertak	Head lining	3	MTL	2560
	ERF	ERF	ERF	ERF	99755-1	•Triåplast	•Plastic-coated fabric,		17) METERVARA	2570
46	1	1	1	1	692067-2	Stoppning	Upholstery		UTL	2580
47	6	6	6	6	666629-1	Plugg	Plug		UTL	2600

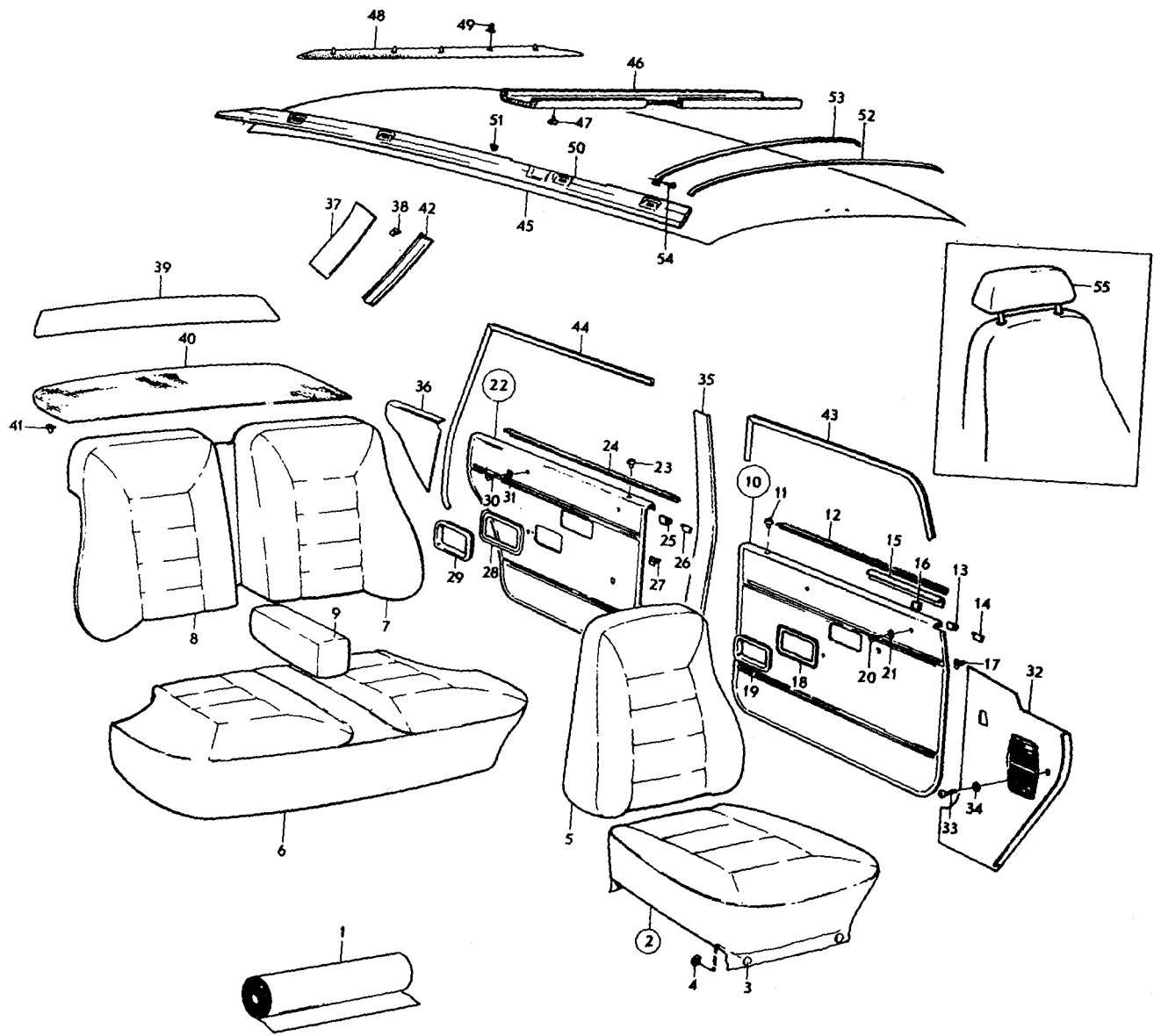
17. Enhet kvadrat meter. Metervarans bredd 130. Unit: Square metres. Width of material 130. Unité, en mètres carrés. Au mètre, de largeur 130. Einheit, Quadratmeter. Breit der Meterware 130. Unidad, en metros cuadrados. Por metro, ancho 130.



VOLVO
KA 6586



Sida		Grupp		Innerklädsel		Upholstery		Illustration 6586		1450
136		8		klädselkombination		upholstery combination				
Page		Group		900-903		900-903		1975-12		
Pos. Fig.	Antal/Quantity				Detalj nr Part No	Benämning	Description	Sats Kit	Anmärkning Notes	
	900	901	902	903						
48	1	1	1	1	692081-3	Stoppning	Upholstery			3010
49	5	5	5	5	678274-2	Clips	Clip	3		3020
50	1	1	1	1	692397-3	Stoppning, V	Upholstery, L		CH-42909	3030
	1	1	1	1	685542-3	Stoppning, V	Upholstery, L		CH 42910-	3040
51	1	1	1	1	685543-1	Stoppning, H	Upholstery, R		(692398)	3060
	2	2	2	2	666629-1	Plugg	Plug		CH-42909	3070
52	5	5	5	5	677517-5	Taksprygel	Roof bow		UTL	3080
	1	1	1	1	677517-5	Taksprygel	Roof bow		MTL	3090
53	1	1	1	1	681569-0	Taksprygel	Roof bow		MTL	3100
54	2	2	2	2	955126-8	Skruv	Screw	0	MTL	3110
55	2	-	-	2	692381-7	Klädsel	Cover		SPEC UTF 5356	3120
	-	2	-	-	692382-5	Klädsel	Cover		SPEC UTF 5357	3120
	-	-	2	-	692383-3	Klädsel	Cover		SPEC UTF 5358	3120

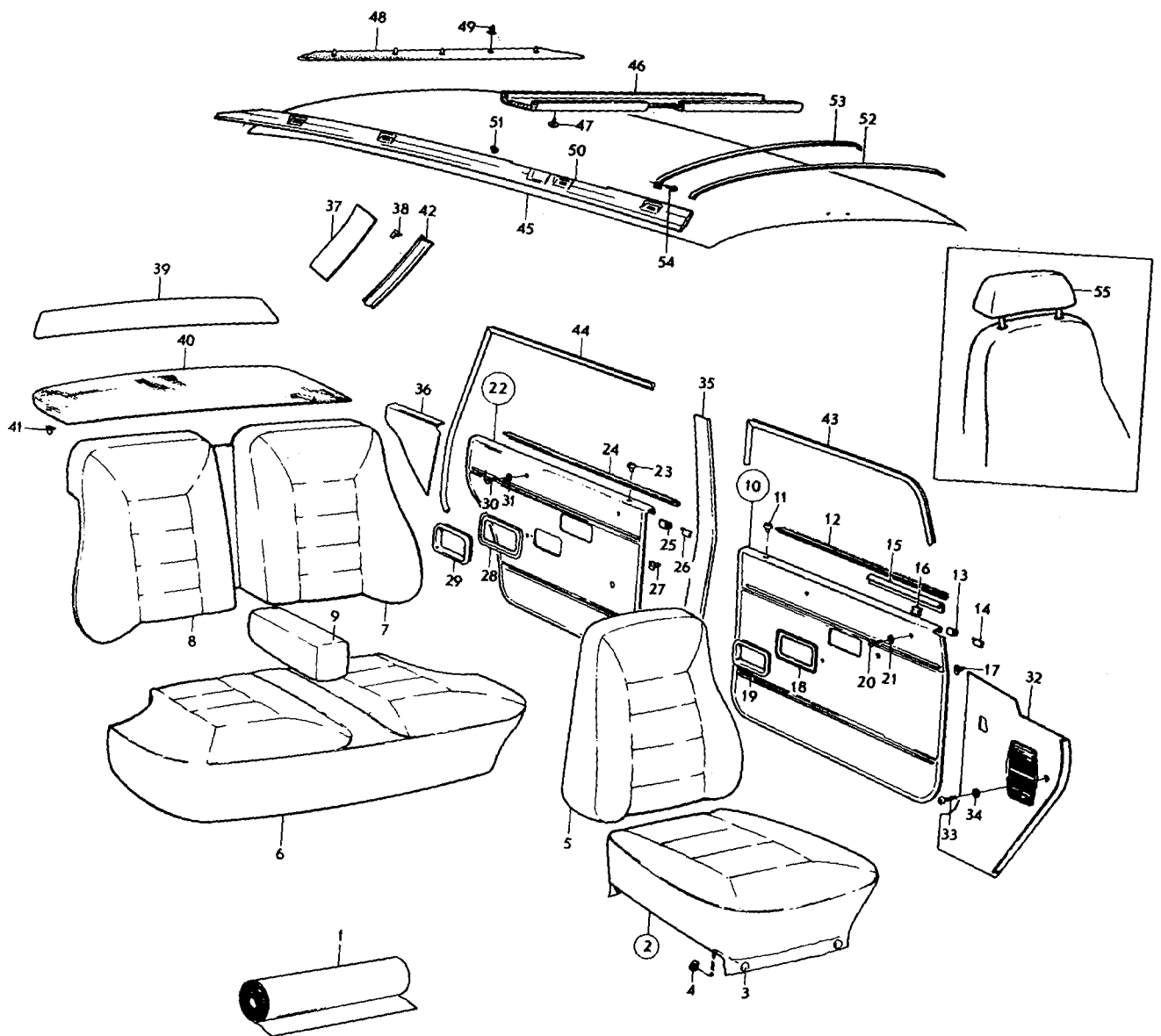


VOLVO
KA 6586



Sida	Grupp	Innerklädsel	Upholstery	Illustration 6586	1475					
138	8	klädselkombination	upholstery combination							
Page	Group	904, 905.	904, 905.	1975-12						
Pos. Fig.	Antal/Quantity				Detalj nr Part No	Benämning	Description	Sats Kit	Anmärkning Notes	
	904	905								
1	ERF	-	-	-	99802-1	Trikåplast	Plastic-coated fabric,.....	16)		4010
	ERF	-	-	-		grå	(elastic), grey			4020
		-	-	-		Vävplast	Plastic coated fabric,.....	8		4030
		-	-	-		grå	grey			4040
		-	-	-		Produktskylten	Designation plate			4050
		-	-	-		stämplad 904-590	stamped 904-590			4060
		-	-	-						4070
		ERF	-	-	99803-9	Trikåplast	Plastic-coated fabric,.....	16)		4080
			-	-		ljusblå	(elastic), light blue			4090
		ERF	-	-		Vävplast,.....	Plastic coated fabric,.....	8		4100
			-	-		blå	blue			4110
		-	-	-		Produktskylten	Designation plate			4120
		-	-	-		stämplad 905-591	stamped 905-591			4130
		-	-	-						4140
2	2	-	-	-		Klädsel	Cover	8 (692503)		4150
		2	-	-	692518-4	Klädsel	Cover			4160
3	12	12	-	-	94944-6	•Knapp	•Button			4170
4	12	12	-	-	94945-3	•Hållare	•Retainer			4180
5	2	-	-	-	692504-4	Klädsel	Cover			4190
		2	-	-	692519-2	Klädsel	Cover			4200
6	1	-	-	-	693461-6	Klädsel	Cover			4210
		1	-	-	693465-7	Klädsel	Cover			4220
7	1	-	-	-	693462-4	Klädsel, V	Cover, L			4230
		1	-	-	693466-5	Klädsel, V	Cover, L			4240
8	1	-	-	-	693463-2	Klädsel, H	Cover, R			4250
		1	-	-	693467-3	Klädsel, H	Cover, R			4260
9	1	-	-	-	693464-0	Klädsel	Cover			4270
		1	-	-	693468-1	Klädsel	Cover			4280
10	1	-	-	-	692511-9	Dörrpanel, V	Door panel, L			4290
		1	-	-	692526-7	Dörrpanel, V	Door panel, L			4300
		1	-	-	692512-7	Dörrpanel, H	Door panel, R			4310
		1	-	-	692527-5	Dörrpanel, H	Door panel, R			4320
11	2	2	-	-	677003-6	•Bussning	•Bushing	3		4330
12	2	2	-	-	678198-3	•List	•Moulding			4340
13	10	10	-	-	678201-5	•Clips	•Clip	2		4350
14	8	8	-	-	942188-4	•Clips	•Clip	2		4360
15	2	2	-	-	680652-5	•Prydnadslist	•Trim moulding			4370
16	6	6	-	-	680730-9	•Clips	•Clip	2		4380
17	40	40	-	-	680097-3	Fäste	Anchorage	2		4390
18	2	2	-	-	678096-9	Ram	Frame			4400
19	2	2	-	-	677950-8	Sarg	Frame			4410
20	4	4	-	-	955156-5	Skruv	Screw			4420
21	4	4	-	-	959057-1	Bricka	Washer	0		4430
22	1	-	-	-	692513-5	Dörrpanel, V	Door panel, L			4440
		1	-	-	692528-3	Dörrpanel, V	Door panel, L			4450
		1	-	-	692514-3	Dörrpanel, H	Door panel, R			4460
		1	-	-	692529-1	Dörrpanel, H	Door panel, R			4470
23	2	2	-	-	677003-6	•Bussning	•Bushing	3		4480
24	2	2	-	-	678199-1	•List	•Moulding			4490
25	12	12	-	-	678201-5	•Clips	•Clip	2		4500
26	10	10	-	-	942188-4	•Clips	•Clip	0		4510
27	32	32	-	-	680097-3	Fäste	Anchorage	2		4520
28	2	2	-	-	678096-9	Ram	Frame			4530
29	2	2	-	-	677950-8	Sarg	Frame			4540
30	4	4	-	-	955154-0	Skruv	Screw	0		4550
31	4	4	-	-	959057-1	Bricka	Washer	0		4560
32	1	1	-	-	681880-1	Panel, V	Panel, L			4570
		1	-	-	681881-9	Panel, H	Panel, R			4580
33	4	4	-	-	955127-6	Skruv	Screw	0		4590
34	3	3	-	-	960138-6	Bricka	Washer	0		4600

16. Enhet kvadratmeter. Metervarans bredd 140. Unit: Square metres. Width of material 140. Unité, en mètres carrés. Au mètre, de largeur 140. Einheit, Quadratmeter. Breit der Meterware 140. Unidad, en metros cuadrados. Por metro, ancho 140.

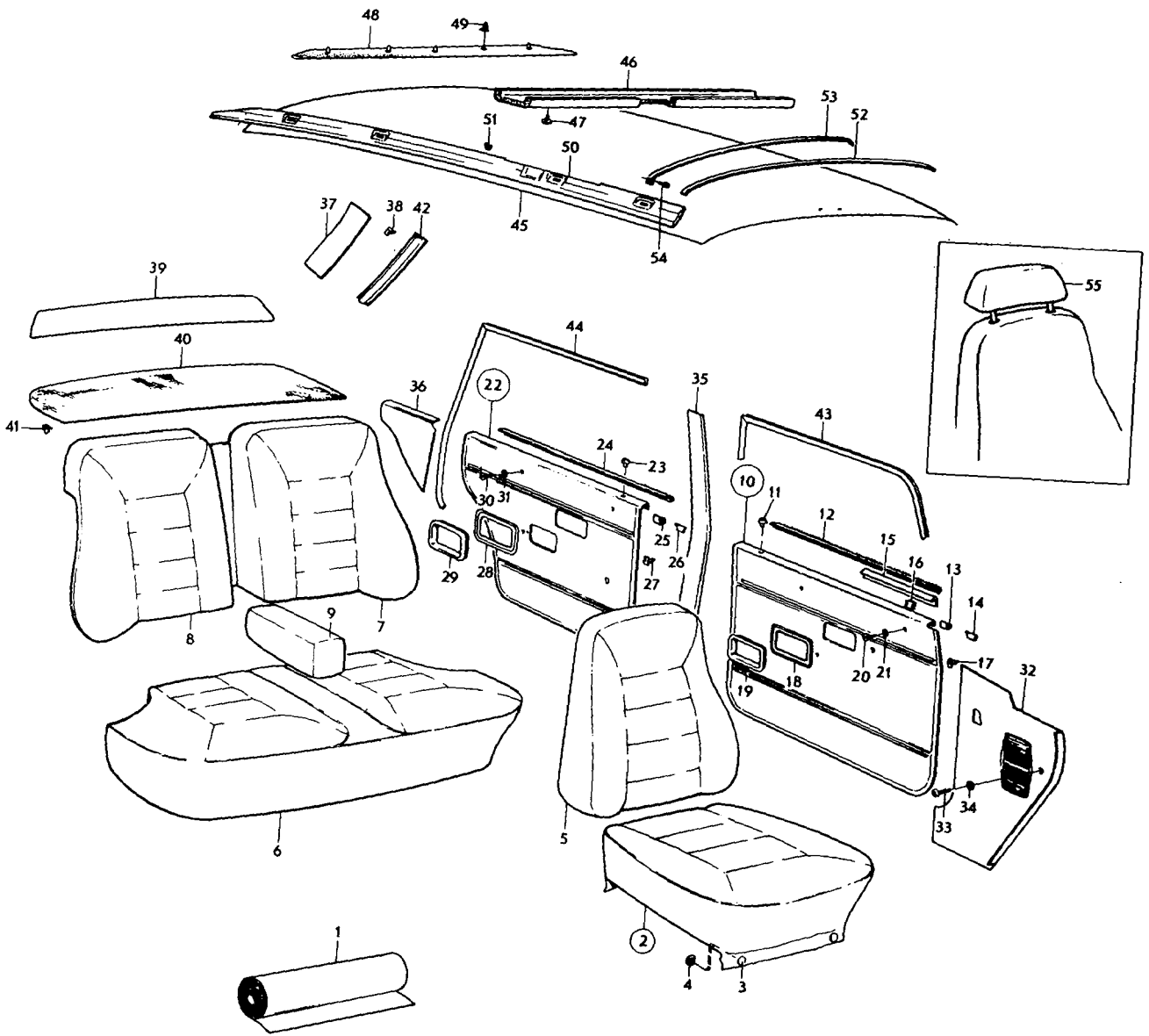


VOLVO
KA 6586



Sida Page		Grupp Group		Innerklädsel klädselkombination		Upholstery upholstery combination		Illustration 6586		1475
140		8		904, 905.		904, 905.		1975-03		
Pos. Fig.	Antal/Quantity				Detalj nr Part No	Benämning	Description	Sats Kit	Anmärkning Notes	
	904	905								
35	1	1	-	-	1204824-5	Panel, V	Panel, L		(680323) SBMR	5010
	1	1	-	-	681615-1	Panel, V	Panel, L		SBUR	5020
	1	1	-	-	1204824-5	Panel, H	Panel, R		(680324) SBMR	5030
	1	1	-	-	681616-9	Panel, H	Panel, R		SBUR	5040
36	1	-	-	-	692515-0	Panel, V	Panel, L			5050
	-	1	-	-	692530-9	Panel, V	Panel, L			5060
	1	-	-	-	692516-8	Panel, H	Panel, R			5070
	-	1	-	-	692531-7	Panel, H	Panel, R			5080
37	1	1	-	-	692691-9	Panel, V	Panel, L			5090
	1	1	-	-	692692-7	Panel, H	Panel, R			5100
38	8	8	-	-	680097-3	Fäste	Anchorage	2		5110
39	1	1	-	-	680327-4	Panel	Panel	4		5120
40	1	-	-	-	693991-2	Matta	Mat		(680275)	5130
	-	1	-	-	680276-3	Matta	Mat	4		5140
41	7	7	-	-	683258-8	Fäste	Anchorage	2	(680097)	5150
42	1	1	-	-	692818-8	Stoppning, V	Upholstery, L			5160
	1	1	-	-	692819-6	Stoppning, H	Upholstery, R			5170
43	5200	5200	-	-	678238-7	Kantskyddslist	Edge moulding	3	2 X 2600 CH - 30657	5180
	1	1	-	-	687701-3	Tättningslist, V	Seal moulding, L	3	CH 30658-	5190
	1	1	-	-	687702-1	Tättningslist, H	Seal moulding, R	3	CH 30658-	5200
44	5200	5200	-	-	678238-7	Kantskyddslist	Edge moulding	3	2 X 2600	5210
45	1	1	-	-	691865-0	Innertak	Head lining	3	UTL	5220
	1	1	-	-	692702-4	Innertak	Head lining	3	MTL	5230
	ERF	ERF	-	-	99755-1	•Triksåplast	•Plastic-coated fabric,		17) METERVARA	5240
						elastic	Upholstery		UTL	5250
46	1	1	-	-	692067-2	Stoppning	Upholstery		UTL	5260
47	6	6	-	-	666629-1	Plugg	Plug		UTL	5270
48	1	1	-	-	692081-3	Stoppning	Upholstery			5280
49	5	5	-	-	678274-2	Clips	Clip	3		5290
50	1	1	-	-	692397-3	Stoppning, V	Upholstery, L		CH - 42909	5300
	1	1	-	-	685542-3	Stoppning, V	Upholstery, L		CH 42910-	5310
	1	1	-	-	685543-1	Stoppning, H	Upholstery, R		(692398)	5330
51	2	2	-	-	666629-1	Plugg	Plug		CH - 42909	5340
52	5	5	-	-	677517-5	Taksprygel	Roof bow		UTL	5350
	1	1	-	-	677517-5	Taksprygel	Roof bow		MTL	5360
53	1	1	-	-	681569-0	Taksprygel	Roof bow		MTL	5370
54	2	2	-	-	955126-8	Skruv	Screw	0	MTL	5380
55	2	-	-	-	692382-5	Klädsel	Cover		SPEC UTF 5357	5390
	-	2	-	-	692383-3	Klädsel	Cover		SPEC UTF 5358	5400

17. Enhet kvadrat meter. Metervarans bredd 130. Unit: Square metres. Width of material 130. Unité, en mètres carrés. Au mètre, de largeur 130. Einheit, Quadratmeter. Breit der Meterware 130. Unidad, en metros cuadrados. Por metro, ancho 130.

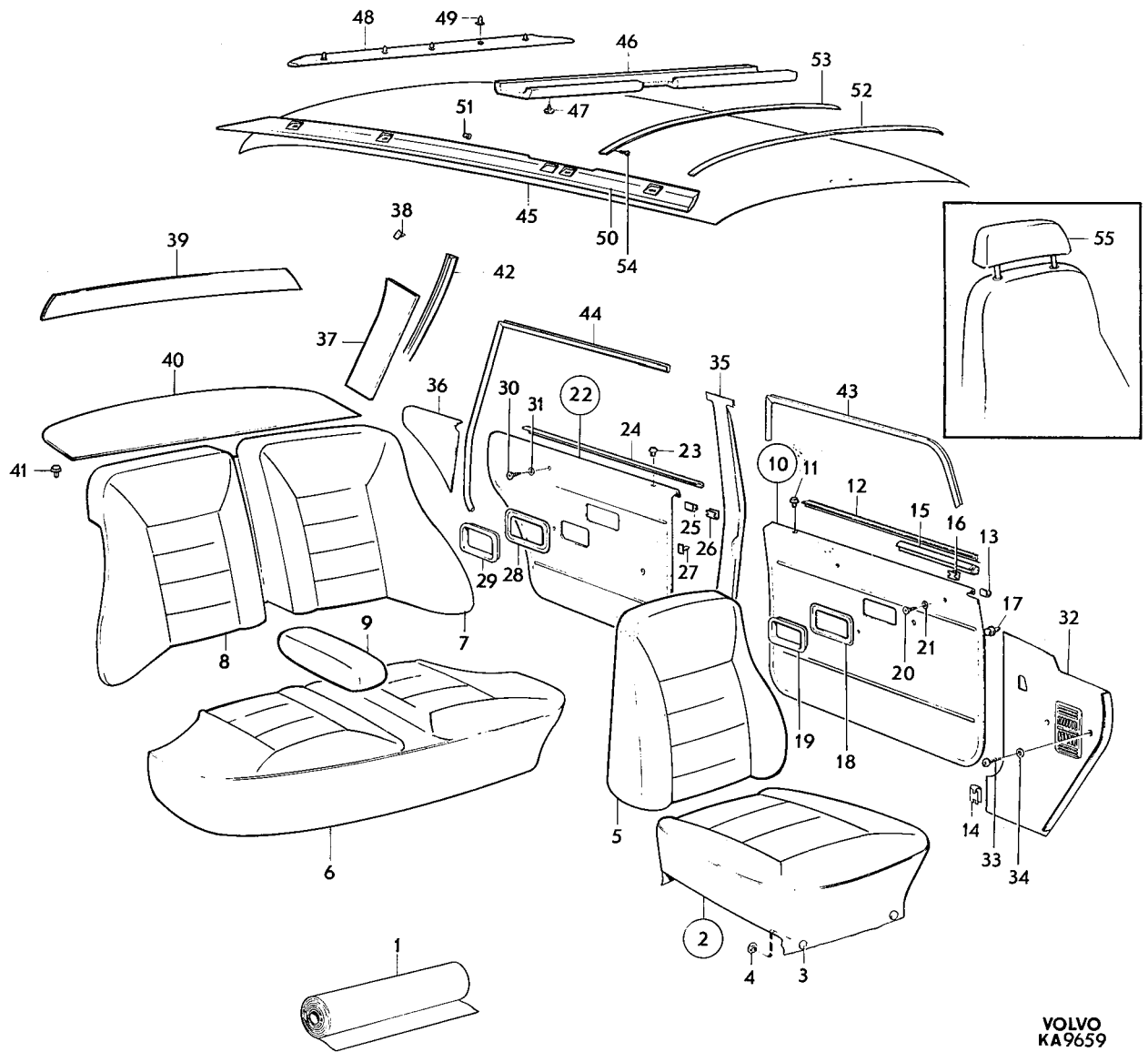
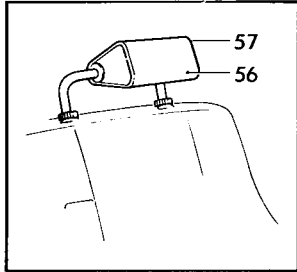


VOLVO
 KA 6586

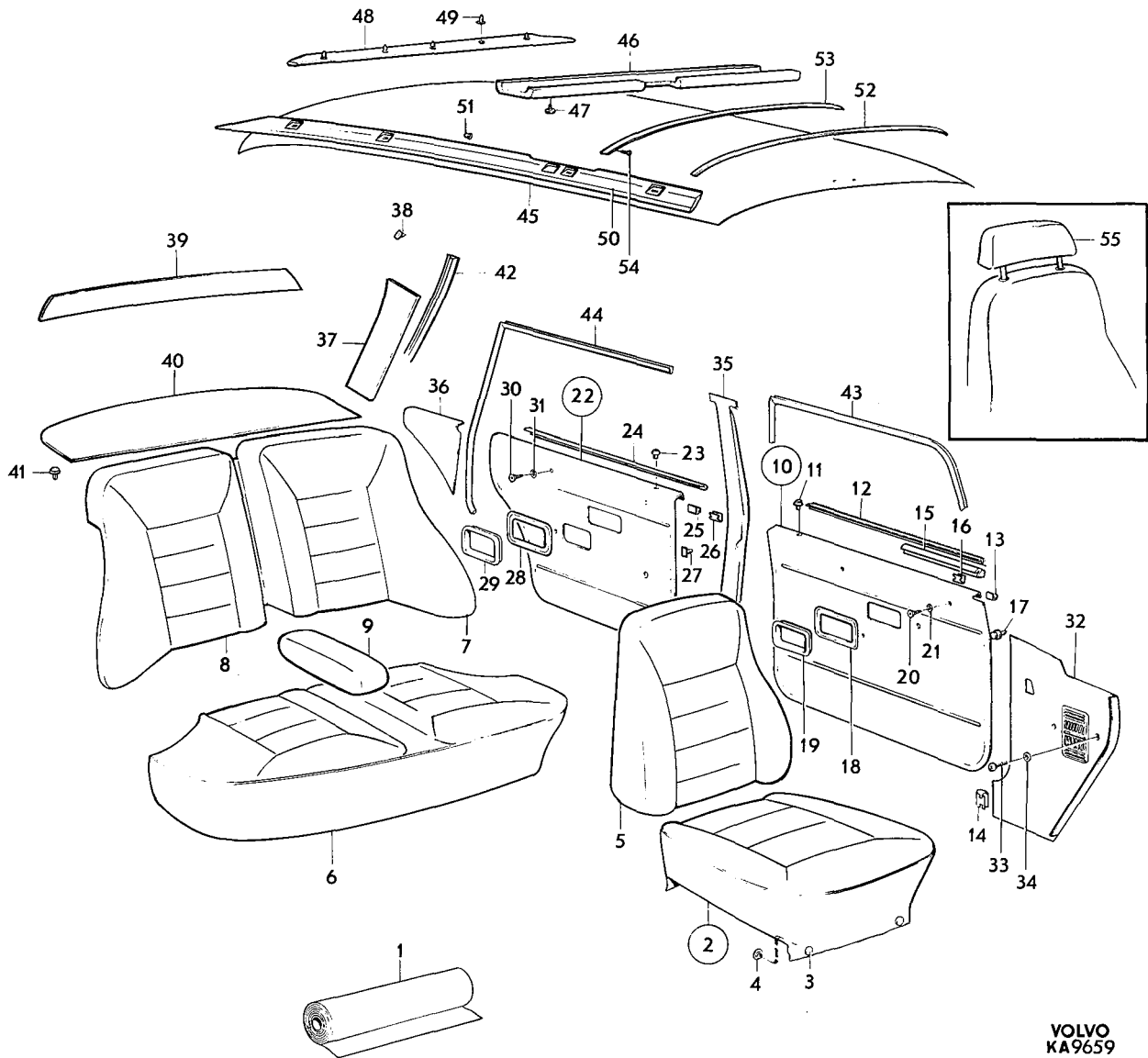
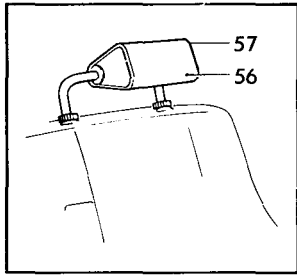


Sida	Grupp	Innerklädsel	Upholstery	Illustration							
142	8	klädselkombination	upholstery combination	9659	1550						
Page	Group	912-915	912-915	1975-12							
Pos. Fig.	Antal/Quantity				Detalj nr Part No	Benämning	Description	Sats Kit	Anmärkning Notes		
	912	913	914	915							
1	ERF	-	-	-	99964-9	Läder, grått	Leather, grey	8	17)	1010	
	ERF	-	-	-		Vävplast, grå	Plastic-coated fabric,			1020	
	-	-	-	-		Produktskylten	Designation plate			1030	
	-	-	-	-	stämplad 912-685	stamped 912-685	1040				
	-	ERF	-	-	99883-1	Läder, mellanblått	Leather, blue	8	17)	1050	
	-	ERF	-	-		Vävplast, mellanblå	Plastic-coated fabric,			1060	
	-	-	-	-		Produktskylten	Designation plate			1070	
	-	-	-	-	stämplad 913-686	stamped 913-686	1080				
	-	-	-	-	99949-0	Läder, svart	Leather, black	8	17)	1090	
	-	-	-	-		Vävplast, svart	Plastic-coated fabric,			1100	
	-	-	-	-		Produktskylten	Designation plate			1110	
	-	-	-	-	stämplad 914-687	stamped 914-687	1120				
-	-	-	-	99886-4	Läder, vinrött	Leather, maroon	8	17)	1130		
-	-	-	-		Vävplast, vinröd	Plastic-coated fabric,			1140		
-	-	-	-		Produktskylten	Designation plate			1150		
-	-	-	-	stämplad 915-688	stamped 915-688	1160					
2	2	-	-	-	693579-5	Klädsel	Cover	8	17)	1170	
	-	2	-	-	693581-1	Klädsel	Cover			1180	
	-	-	2	-	694750-1	Klädsel	Cover			(693583)	
	-	-	-	2	693585-2	Klädsel	Cover			1270	
	3	12	12	12	94944-6	•Knapp	•Button			1280	
	4	12	12	12	94945-3	•Hållare	•Retainer			1290	
	5	2	-	-	693580-3	Klädsel	Cover			1300	
	-	-	2	-	693582-9	Klädsel	Cover			1310	
	-	-	-	2	694751-9	Klädsel	Cover			(693584)	
	-	-	-	2	693586-0	Klädsel	Cover			1320	
	6	1	-	-	693595-1	Klädsel	Cover			12)	1330
	-	1	-	-	695282-4	Klädsel	Cover			13)	1340
-	-	1	-	693598-5	Klädsel	Cover	12)	1350			
-	-	1	-	695279-0	Klädsel	Cover	13)	1360			
-	-	-	1	693601-7	Klädsel	Cover	12)	1370			
-	-	-	1	695280-8	Klädsel	Cover	13)	1380			
-	-	-	1	693604-1	Klädsel	Cover	12)	1390			
-	-	-	1	695281-6	Klädsel	Cover	13)	1400			
7	1	-	-	693596-9	Klädsel, V	Cover, L	12)	1410			
-	-	1	-	693599-3	Klädsel, V	Cover, L	13)	1420			
-	-	-	1	693602-5	Klädsel, V	Cover, L	12)	1430			
-	-	-	1	693605-8	Klädsel, V	Cover, L	13)	1440			
8	1	-	-	693597-7	Klädsel, H	Cover, R	12)	1450			
-	-	1	-	693600-9	Klädsel, H	Cover, R	13)	1460			
-	-	-	1	693603-3	Klädsel, H	Cover, R	12)	1470			
-	-	-	1	693606-6	Klädsel, H	Cover, R	13)	1480			

12. Ch -22322 excl 21571, 21600, 21601, 21632, 21633, 21635, 21644, 21646, 21653, 21655, 21658, 21659, 21662, 21664-21695, 21698-21709, 21711-21715, 21717-21730, 21732-21735, 21738, 21739, 21741-21744, 21746-21748, 21750, 21751, 21753-21775, 21777-21780, 21782, 21784-21786, 21788-21793, 21795-21798, 21802, 21804-21810, 21812, 21815-21827, 21829-21835, 21837-23854, 21951-21958, 21960-22030, 22033-22039, 22041-22059, 22061-22063, 22065-22094, 22096-22106, 22108-22110, 22112-22137, 22139-22147, 22149-22176, 22178-22222, 22224-22307, 22309-22321.
13. Ch 22323 incl 21571, 21600, 21601, 21632, 21633, 21635, 21644, 21646, 21653, 21655, 21658, 21659, 21662, 21664-21695, 21698-21709, 21711-21715, 21717-21730, 21732-21735, 21738, 21739, 21741-21744, 21746-21748, 21750, 21751, 21753-21775, 21777-21780, 21782, 21784-21786, 21788-21793, 21795-21798, 21802, 21804-21810, 21812, 21815-21827, 21829-21835, 21837-23854, 21951-21958, 21960-22030, 22033-22039, 22041-22059, 22061-22063, 22065-22094, 22096-22106, 22108-22110, 22112-22137, 22139-22147, 22149-22176, 22178-22222, 22224-22304, 22309-22321.
17. Enhet kvadrat meter. Metervarans bredd 130. Unit: Square metres. Width of material 130. Unité, en mètres carrés. Au mètre, de largeur 130. Einheit, Quadratmeter. Breit der Meterware 130. Unidad, en metros cuadrados. Por metro, ancho 130.



Sida	Grupp	Innerklädsel				Upholstery	Illustration	1550		
144	8	klädselkombination				upholstery combination	9659			
Page	Group	912-915				912-915	1975-12			
Pos. Fig.	Antal/Quantity				Detalj nr Part No	Benämning	Description	Sats Kit	Anmärkning Notes	
	912	913	914	915						
9	1	-	-	-	693627-2	Klädsel	Cover			1510
	-	1	-	-	693628-0	Klädsel	Cover			1520
	-	-	1	-	693629-8	Klädsel	Cover			1530
	-	-	-	1	693630-6	Klädsel	Cover			1540
10	1	-	-	-	693651-2	Dörrpanel, V	Door panel, L			1550
	-	1	-	-	693653-8	Dörrpanel, V	Door panel, L			1560
	-	-	1	-	693655-3	Dörrpanel, V	Door panel, L			1570
	-	-	-	1	693657-9	Dörrpanel, V	Door panel, L			1580
	1	-	-	-	693652-0	Dörrpanel, H	Door panel, R			2008
	-	1	-	-	693654-6	Dörrpanel, H	Door panel, R			2009
	-	-	1	-	693656-1	Dörrpanel, H	Door panel, R			2010
	-	-	-	1	693658-7	Dörrpanel, H	Door panel, R			2010
11	2	2	2	2	677003-6	•Bussning	•Bushing	3		2010
12	2	2	2	2	678198-3	•List	•Moulding			2040
13	10	10	10	10	678201-5	•Clips	•Clip	2	TID UTF	2050
	20	20	20	20	678201-5	•Clips	•Clip	2	SEN UTF	2060
14	8	8	8	8	942188-4	•Clips	•Clip	0	TID UTF	2070
15	1	1	1	1	684004-5	•Prydnadslist, V	•Trim moulding, L		TID UTF	2070
									ERS AV 1 ST 686781-6, 5 ST 678201-5	2082
	1	1	1	1	684005-2	•Prydnadslist, H	•Trim moulding, R		TID UTF	2090
	1	1	1	1	686781-6	•Tättningslist, V	•Seal moulding, L		SEN UTF	2100
	1	1	1	1	686782-4	•Tättningslist, H	•Seal moulding, R		SEN UTF	2110
16	6	6	6	6	680730-9	•Clips	•Clip	2	TID UTF	2120
17	40	40	40	40	680097-3	Fäste	Anchorage	2		2130
18	2	2	2	2	678096-9	Ram	Frame			2140
19	2	2	2	2	677950-8	Sarg	Frame			2150
20	4	4	4	4	955156-5	Skruv	Screw			2160
21	4	4	4	4	959057-1	Bricka	Washer	0		2170
22	1	-	-	-	693667-8	Dörrpanel, V	Door panel, L			2180
	-	1	-	-	693669-4	Dörrpanel, V	Door panel, L			2190
	-	-	1	-	693671-0	Dörrpanel, V	Door panel, L			2200
	-	-	-	1	693673-6	Dörrpanel, V	Door panel, L			2210
	1	-	-	-	693668-6	Dörrpanel, H	Door panel, R			2220
	-	1	-	-	693670-2	Dörrpanel, H	Door panel, R			2230
	-	-	1	-	693672-8	Dörrpanel, H	Door panel, R			2240
	-	-	-	1	693674-4	Dörrpanel, H	Door panel, R			2250
23	2	2	2	2	677003-6	•Bussning	•Bushing	3		2260
24	2	2	2	2	678199-1	•List	•Moulding			2270
25	12	12	12	12	678201-5	•Clips	•Clip	2	TID UTF	2280
	16	16	16	16	678201-5	•Clips	•Clip	2	SEN UTF	2290
26	10	10	10	10	942188-4	•Clips	•Clip	0	TID UTF	2300
27	32	32	32	32	680097-3	Fäste	Anchorage	2		2310
28	2	2	2	2	678096-9	Ram	Frame			2320
29	2	2	2	2	677950-8	Sarg	Frame			2330
30	4	4	4	4	955154-0	Skruv	Screw	0		2340
31	4	4	4	4	959057-1	Bricka	Washer	0		2350
32	1	1	1	1	681880-1	Panel, V	Panel, L			2360
	1	1	1	1	681881-9	Panel, H	Panel, R			2370
33	4	4	4	4	955127-6	Skruv	Screw	0		2380
34	3	3	3	3	960138-6	Bricka	Washer	0		2390
35	1	1	1	1	1204824-5	Panel, V	Panel, L		(680323) SBMR	2400
	1	1	1	1	681615-1	Panel, V	Panel, L		SBUR	2410
	1	1	1	1	1204825-2	Panel, H	Panel, R		(680324) SBMR	2420
	1	1	1	1	681616-9	Panel, H	Panel, R		SBUR	2430
36	1	-	-	-	693683-5	Panel, V	Panel, L			2440
	-	1	-	-	693685-0	Panel, V	Panel, L			2450
	-	-	1	-	693687-6	Panel, V	Panel, L			2460
	-	-	-	1	693689-2	Panel, V	Panel, L			2470
	1	-	-	-	693684-3	Panel, H	Panel, R			2480
	-	1	-	-	693686-8	Panel, H	Panel, R			2490
	-	-	1	-	693688-4	Panel, H	Panel, R			2500
	-	-	-	1	693690-0	Panel, H	Panel, R			2510

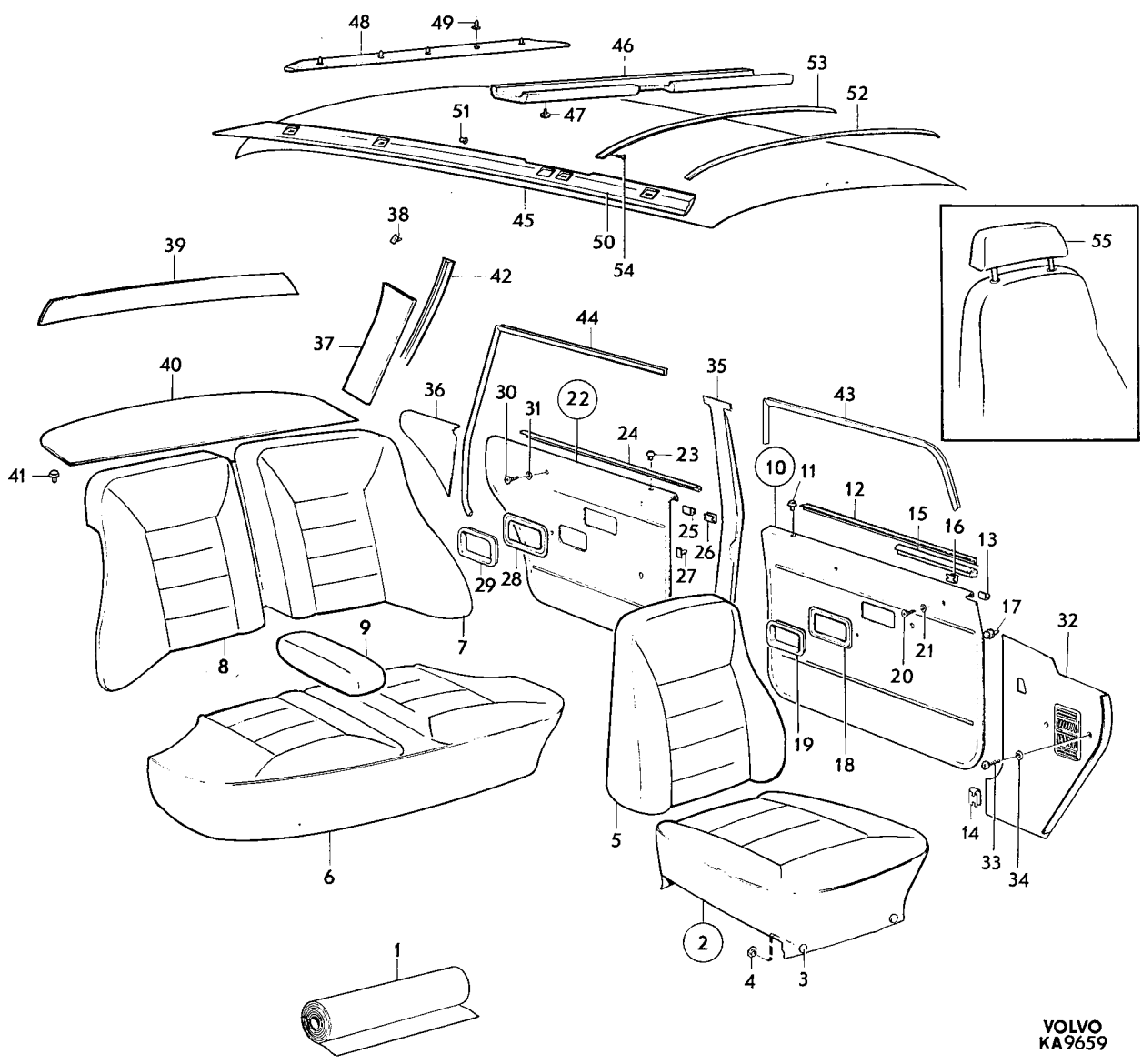
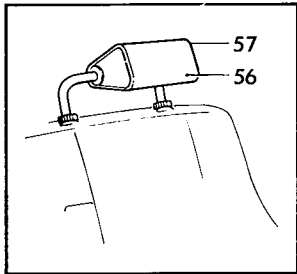


VOLVO
KA9659



Sida	Grupp	Innerklädsel	Upholstery	Illustration						
146	8	klädselkombination	upholstery combination	9659	1550					
Page	Group	912-915	912-915	1975-12						
Pos. Fig.	Antal/Quantity				Detalj nr Part No	Benämning	Description	Sats Kit	Anmärkning Notes	
	912	913	914	915						
37	1	1	1	1	695005-9	Panel, V	Panel, L			2520
	1	1	1	1	695006-7	Panel, H	Panel, R			2530
38	8	8	8	8	680097-3	Fäste	Anchorage	2		2540
39	1	1	1	1	682968-3	Panel	Panel	4		2550
40	1	-	-	-	693991-2	Matta	Mat	4		2560
	-	1	-	-	693992-0	Matta	Mat	4		2570
	-	-	1	-	693994-6	Matta	Mat	8	(693993)	2580
	-	-	-	1	693994-6	Matta	Mat			2590
41	7	7	7	7	683258-8	Fäste	Anchorage	2		2610
42	1	1	1	1	692818-8	Stoppning, V	Upholstery, L			3020
	1	1	1	1	692819-6	Stoppning, H	Upholstery, R			3030
43	5200	5200	5200	5200	678238-7	Kantskyddslist	Edge moulding	3	2 X 2600 CH - 30657	3040
	1	1	1	1	687701-3	Tätninglist, V	Seal moulding, L	3	CH 30658 -	3050
	1	1	1	1	687702-1	Tätninglist, H	Seal moulding, R	3	CH 30658 -	3060
44	5200	5200	5200	5200	678238-7	Kantskyddslist	Edge moulding	3	2 X 2600	3070
45	1	1	1	1	691865-0	Innertak	Head lining	3	UTL	3080
	1	1	1	1	692702-4	Innertak	Head lining	3	MTL	3090
	ERF	ERF	ERF	ERF	99755-1	•Trikläplast	•Plastic-coated fabric		17) METERVARA	3100
46	1	1	1	1	692067-2	Stoppning	Upholstery		UTL	3120
47	6	6	6	6	666629-1	Plugg	Plug		UTL	3130
48	1	1	1	1	692081-3	Stoppning	Upholstery			3140
49	5	5	5	5	678274-2	Clips	Clip	3		3150
50	1	1	1	1	692397-3	Stoppning, V	Upholstery, L		CH - 42909	3160
	1	1	1	1	685542-3	Stoppning, V	Upholstery, L		CH 42910 -	3170
	1	1	1	1	685543-1	Stoppning, H	Upholstery, R		(692398)	3190
51	2	2	2	2	666629-1	Plugg	Plug		CH - 42909	3200
52	5	5	5	5	677517-5	Taksprygel	Roof bow		UTL	3210
	1	1	1	1	677517-5	Taksprygel	Roof bow		MTL	3220
53	1	1	1	1	681569-0	Taksprygel	Roof bow		MTL	3230
54	2	2	2	2	955126-8	Skruv	Screw	0	MTL	3240
55	2	-	-	-	693699-1	Klädsel	Cover			3250
	-	2	-	-	693700-7	Klädsel	Cover			3260
	-	-	2	-	695165-1	Klädsel	Cover			3270
	-	-	-	2	693702-3	Klädsel	Cover			3280
x 56	2	2	2	2	282098-3	Nackstöd med svart	Head restraint with		(281439)	3290
	-	-	-	-		Klädsel	Black cover			3300
57	2	2	2	-		Klädsel	Cover	8		3310
	-	-	-	2	696610-5	Klädsel, vinröd	Cover, maroon		(694726)	3320

17. Enhet kvadrat meter. Metervarans bredd 130. Unit: Square metres. Width of material 130. Unité, en mètres carrés. Au mètre, de largeur 130. Einheit, Quadratmeter. Breit der Meterware 130. Unidad, en metros cuadrados. Por metro, ancho 130.

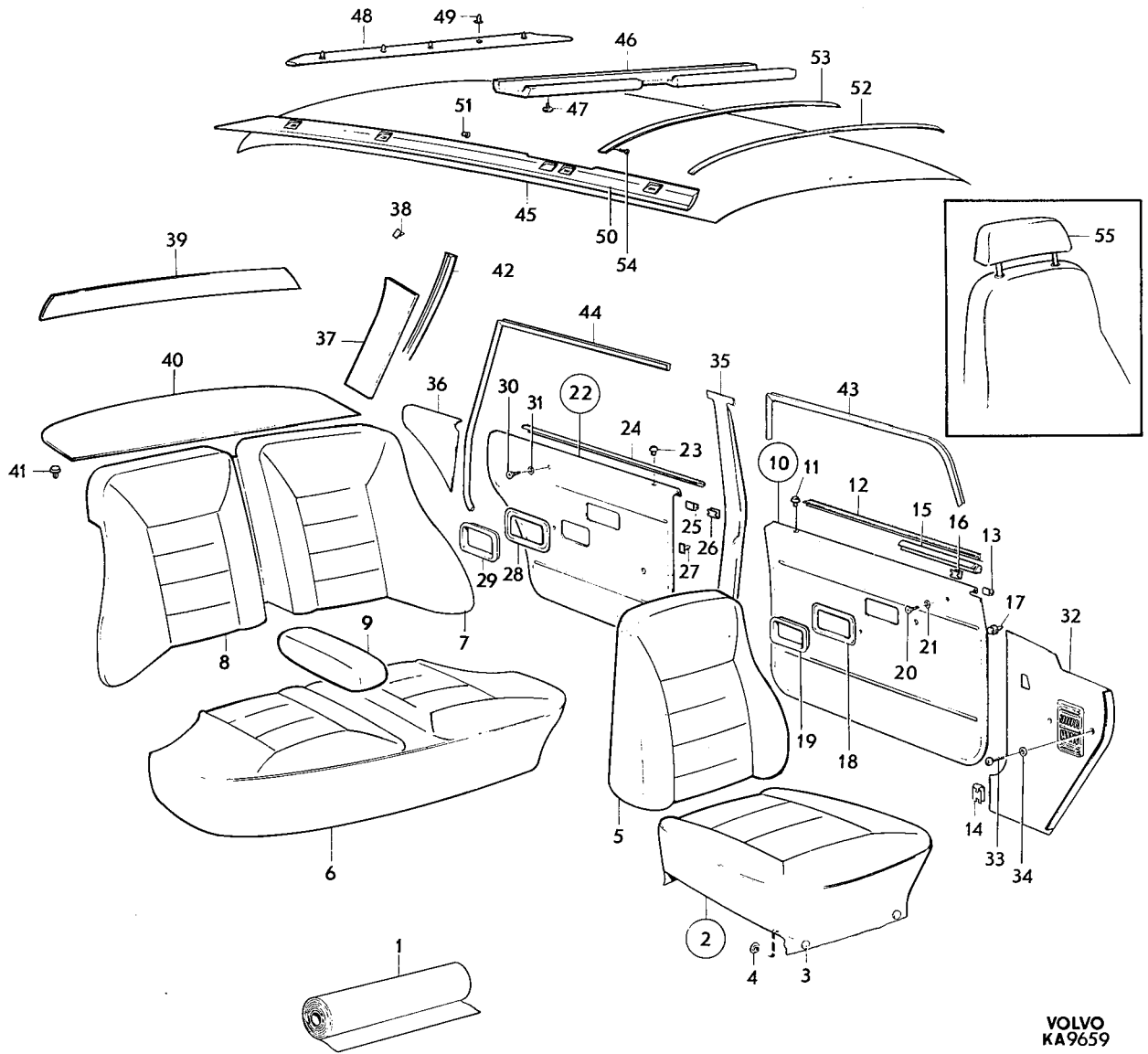
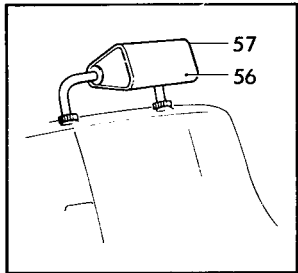


VOLVO
KA9659



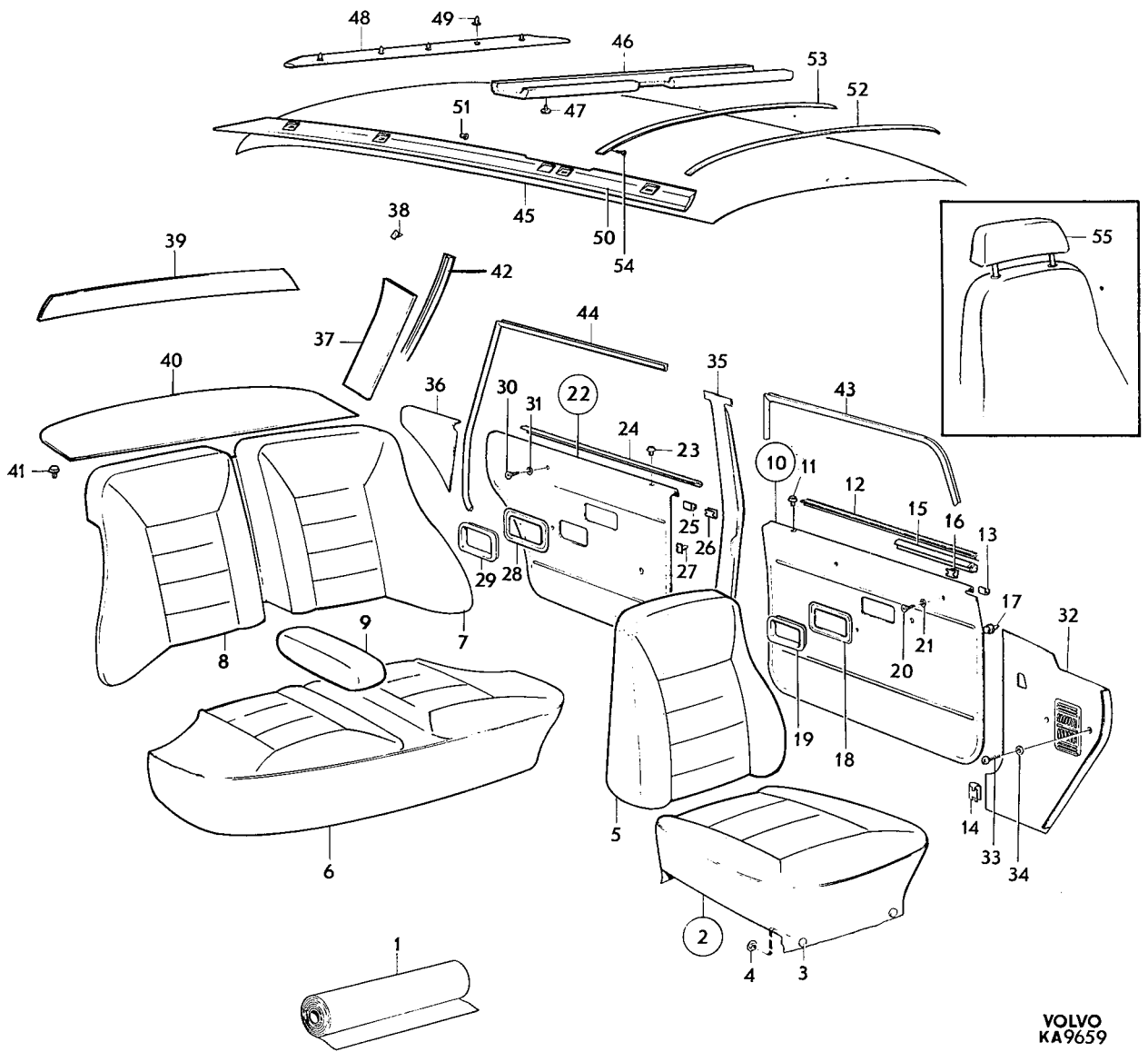
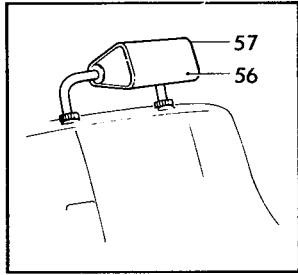
Sida 148		Grupp 8		Innerklädsel klädselkombination 916, 917, 922, 924		Upholstery upholstery combination 916, 917, 922, 924		Illustration 9659 1975-12		1600
Pos. Fig.	Antal/Quantity				Detail nr Part No	Benämning	Description	Sats Kit	Anmärkning Notes	
	916	917	922	924						
1	ERF	-	-	-	99972-2	Vävplast grå	Plastic-coated fabric, grey	17)		1010
	ERF	-	-	-	99985-4	Tyg, grått Produktskylten stämplad 916-689	Material, grey Designation plate stamped 916-689	15)		1020 1030 1040 1050 1060
	-	ERF	-	-	99971-4	Vävplast mellanblå	Plastic-coated fabric, blue	17)		1070
	-	ERF	-	-	99983-9	Tyg mellanblått Produktskylten stämplad 917-690	Material blue Designation plate stamped 917-690	15)		1080 1090 1100 1110 1120
	-	-	ERF	-	99986-2	Tyg, vinrött	Material, maroon	15)		1140
	-	-	ERF	-	99886-4	Vävplast vinröd Produktskylten stämplad 922-695	Plastic-coated fabric, maroon Designation plate stamped 922-695	17)		1150 1160 1170 1180
	-	-	-	ERF		Läder, beige	Leather, beige	8		1200
	-	-	-	ERF	99963-1	Vävplast, beige Produktskylten stämplad 924-697	Plastic-coated fabric, beige Designation plate stamped 924-697	17)		1210 1220 1230 1240 1250
2	2	-	-	-	693587-8	Klädsel	Cover			1260
	-	2	-	-	693589-4	Klädsel	Cover			1270
	-	-	2	-	693593-6	Klädsel	Cover			1280
	-	-	-	2	695126-3	Klädsel	Cover			1290
3	12	12	12	12	94944-6	•Knapp	•Button			1300
4	12	12	12	12	94945-3	•Hållare	•Retainer			1310
5	2	-	-	-	693588-6	Klädsel	Cover			1320
	-	2	-	-	693590-2	Klädsel	Cover			1330
	-	-	2	-	693594-4	Klädsel	Cover			1340
	-	-	-	2	695127-1	Klädsel	Cover			1350
6	1	-	-	-	693607-4	Klädsel	Cover	12)		1360
	1	-	-	-	695283-2	Klädsel	Cover	13)		1370
	-	1	-	-	693610-8	Klädsel	Cover	12)		1380
	-	1	-	-	695284-0	Klädsel	Cover	13)		1390
	-	-	1	-	693616-5	Klädsel	Cover	12)		1400
	-	-	1	-	695286-5	Klädsel	Cover	13)		1410
	-	-	-	1	695130-5	Klädsel	Cover	12)		1420
	-	-	-	1	695278-2	Klädsel	Cover	13)		1430
7	1	-	-	-	693608-2	Klädsel, V	Cover, L			1440
	-	1	-	-	693611-6	Klädsel, V	Cover, L			1450
	-	-	1	-	693617-3	Klädsel, V	Cover, L			1460
	-	-	-	1	695131-3	Klädsel, V	Cover, L			1470

12. Ch -22322 excl 21571, 21600, 21601, 21632, 21633, 21635, 21644, 21646, 21653, 21655, 21658, 21659, 21662, 21664-21695, 21698-21709, 21711-21715, 21717-21730, 21732-21735, 21738, 21739, 21741-21744, 21746-21748, 21750, 21751, 21753-21775, 21777-21780, 21782, 21784-21786, 21788-21793, 21795-21798, 21802, 21804-21810, 21812, 21815-21827, 21829-21835, 21837-23854, 21951-21958, 21960-22030, 22033-22039, 22041-22059, 22061-22063, 22065-22094, 22096-22106, 22108-22110, 22112-22137, 22139-22147, 22149-22176, 22178-22222, 22224-22307, 22309-22321.
13. Ch 22323 incl 21571, 21600, 21601, 21632, 21633, 21635, 21644, 21646, 21653, 21655, 21658, 21659, 21662, 21664-21695, 21698-21709, 21711-21715, 21717-21730, 21732-21735, 21738, 21739, 21741-21744, 21746-21748, 21750, 21751, 21753-21775, 21777-21780, 21782, 21784-21786, 21788-21793, 21795-21798, 21802, 21804-21810, 21812, 21815-21827, 21829-21835, 21837-23854, 21951-21958, 21960-22030, 22033-22039, 22041-22059, 22061-22063, 22065-22094, 22096-22106, 22108-22110, 22112-22137, 22139-22147, 22149-22176, 22178-22222, 22224-22304, 22309-22321.
15. Enhet längdmeter. Metervarans bredd 115. Unit, linear metres. Width of material 115. Unité, en mètres. Au mètre, de largeur 150. Einheit, laufendes Meter. Breite der Meterware 115. Unidad, en metros. Por metro, ancho 115.
17. Enhet kvadrat meter. Metervarans bredd 130. Unit: Square metres. Width of material 130. Unité, en mètres carrés. Au mètre, de largeur 130. Einheit, Quadratmeter. Breit der Meterware 130. Unidad, en metros cuadrados. Por metro, ancho 130.





Sida	Grupp	Innerklädsel	Upholstery	Illustration	1600					
150	8	klädselkombination	upholstery combination	9659						
Page	Group	916, 917, 922, 924	916, 917, 922, 924	1975-12						
Pos. Fig.	Antal/Quantity				Detalj nr Part No	Benämning	Description	Sats Kit	Anmärkning Notes	
	916	917	922	924						
8	1	-	-	-	693609-0	Klädsel, H	Cover, R			1480
	-	1	-	-	693612-4	Klädsel, H	Cover, R			1490
	-	-	1	-	693618-1	Klädsel, H	Cover, R			1500
	-	-	-	1	695132-1	Klädsel, H	Cover, R			1510
9	1	-	-	-	693631-4	Klädsel	Cover			1520
	-	1	-	-	693632-2	Klädsel	Cover			1530
	-	-	1	-	693634-8	Klädsel	Cover			1540
	-	-	-	1	695138-8	Klädsel	Cover			1550
10	1	-	-	-	693659-5	Dörrpanel, V	Door panel, L			1560
	-	1	-	-		Dörrpanel, V	Door panel, L	8 (693661)		1570
	-	-	1	-	693665-2	Dörrpanel, V	Door panel, L			1580
	-	-	-	1	694830-1	Dörrpanel, V	Door panel, L			1590
	1	-	-	-	693660-3	Dörrpanel, H	Door panel, R			1600
	-	1	-	-		Dörrpanel, H	Door panel, R	8 (693662)		2010
	-	-	1	-	693665-2	Dörrpanel, H	Door panel, R			2020
	-	-	-	1	694831-9	Dörrpanel, H	Door panel, R			2030
11	2	2	2	2	677003-6	•Bussning	•Bushing	3		2040
12	2	2	2	2	678198-3	•List	•Moulding			2050
13	10	10	10	10	678201-5	•Clips	•Clip	2	TID UTF	2060
	20	20	20	20	678201-5	•Clips	•Clip	2	SEN UTF	2070
14	8	8	8	8	942188-4	•Clips	•Clip	0	TID UTF	2080
15	1	1	1	1	684004-5	•Prydnadslst, V	•Trim moulding, L		TID UTF	2090
									ERS AV 1 ST 686781-6	2091
									5 ST 678201-5	2092
	1	1	1	1	684005-2	•Prydnadslst, H	•Trim moulding, R		TID UTF	2100
	1	1	1	1	686781-6	•Tätninglist, V	•Seal moulding, L		SEN UTF	2110
	1	1	1	1	686782-4	•Tätninglist, H	•Seal moulding, R		SEN UTF	2120
16	6	6	6	6	680730-9	•Clips	•Clip	2	TID UTF	2130
17	40	40	40	40	680097-3	Fäste	Anchorage	2		2140
18	2	2	2	2	678096-9	Ram	Frame			2150
19	2	2	2	2	677950-8	Sarg	Frame			2160
20	4	4	4	4	955156-5	Skruv	Screw			2170
21	4	4	4	4	959057-1	Bricka	Washer	0		2180
22	1	-	-	-	693675-1	Dörrpanel, V	Door panel, L			2190
	-	1	-	-	693677-7	Dörrpanel, V	Door panel, L			2200
	-	-	1	-	693681-9	Dörrpanel, V	Door panel, L			2210
	-	-	-	1	694850-9	Dörrpanel, V	Door panel, L			2220
	1	-	-	-	693676-9	Dörrpanel, H	Door panel, R			2230
	-	1	-	-	693678-5	Dörrpanel, H	Door panel, R			2240
	-	-	1	-	693682-7	Dörrpanel, H	Door panel, R			2250
	-	-	-	1	694851-7	Dörrpanel, H	Door panel, R			2260
23	2	2	2	2	677003-6	•Bussning	•Bushing	3		2270
24	2	2	2	2	678199-1	•List	•Moulding			2280
25	12	12	12	12	678201-5	•Clips	•Clip	2	TID UTF	2290
	16	16	16	16	678201-5	•Clips	•Clip	2	SEN UTF	2300
26	10	10	10	10	942188-4	•Clips	•Clip	0	TID UTF	2310
27	32	32	32	32	680097-3	Fäste	Anchorage	2		2320
28	2	2	2	2	678096-9	Ram	Frame			2330
29	2	2	2	2	677950-8	Sarg	Frame			2340
30	4	4	4	4	955154-0	Skruv	Screw	0		2350
31	4	4	4	4	959057-1	Bricka	Washer	0		2360
32	1	1	1	1	681880-1	Panel, V	Panel, L			2370
	1	1	1	1	681881-9	Panel, H	Panel, R			2380
33	4	4	4	4	955127-6	Skruv	Screw	0		2390
34	3	3	3	3	960138-6	Bricka	Washer	0		2400
35	1	1	1	1	1204824-5	Panel, V	Panel, L		(680323) SBMR	2410
	1	1	1	1	681615-1	Panel, V	Panel, L		SBUR	2420
	1	1	1	1	1204825-2	Panel, H	Panel, R		(680324) SBMR	2430
	1	1	1	1	681616-9	Panel, H	Panel, R		SBUR	2440
36	1	-	-	-	693691-8	Panel, V	Panel, L			2450
	-	1	-	-	693693-4	Panel, V	Panel, L			2460
	-	-	1	-	693697-5	Panel, V	Panel, L			2470
	-	-	-	1	695152-9	Panel, V	Panel, L			2480

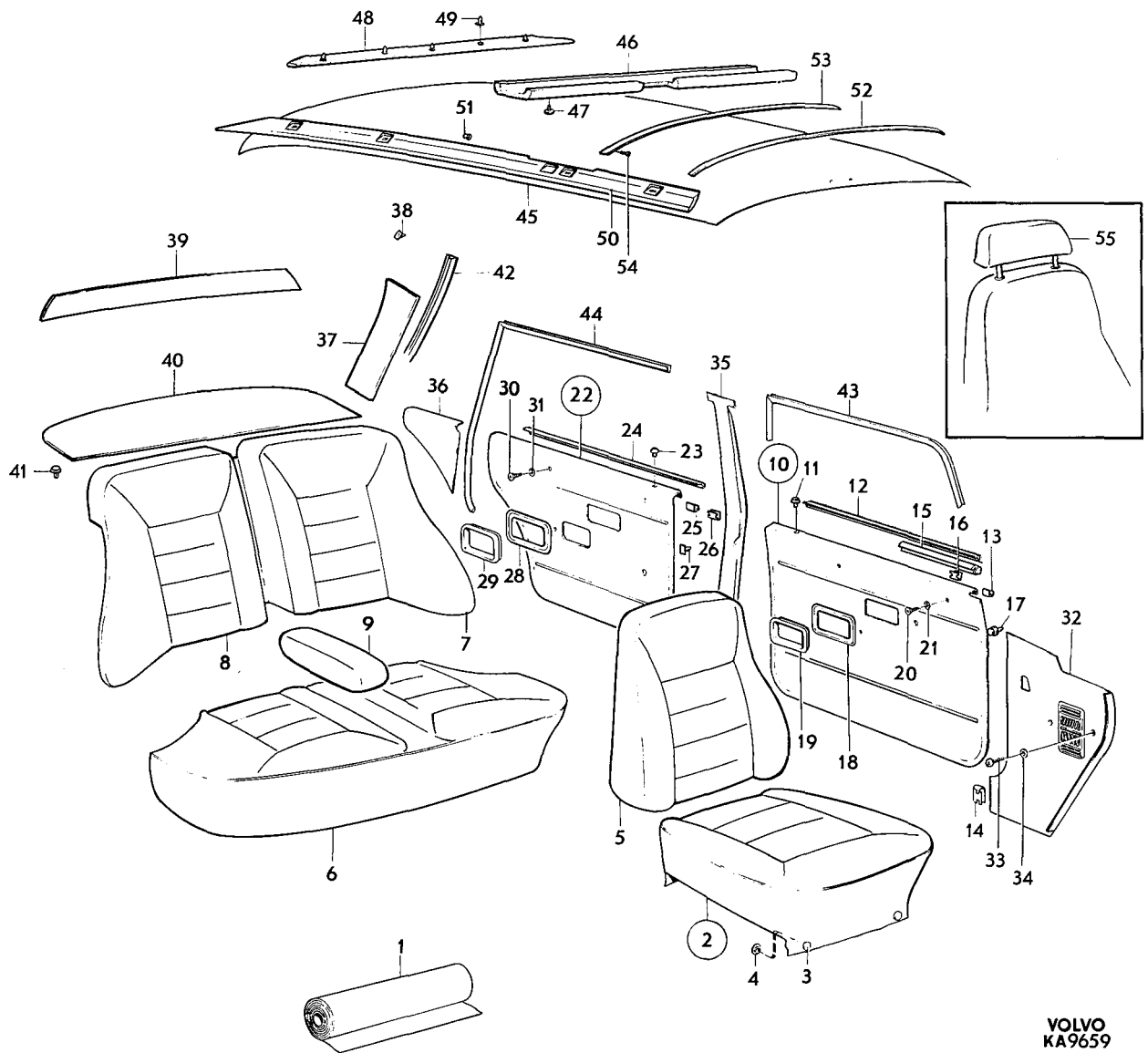
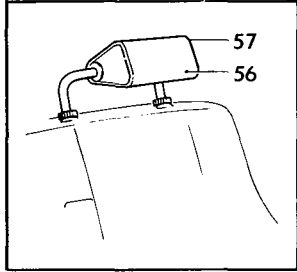


VOLVO
KA9659



Sida	Grupp	Innerklädsel				Upholstery		Illustration		
152	8	klädselkombination				upholstery combination		9659	1600	
Page	Group	916, 917, 922, 924				916, 917, 922, 924		1975-12		
Pos. Fig.	Antal/Quantity				Detalj nr Part No	Benämning	Description	Sats Kit	Anmärkning Notes	
	916	917	922	924						
	1	-	-	-	693692-6	Panel, H	Panel, R			2490
	-	1	-	-	693694-2	Panel, H	Panel, R			2500
	-	-	1	-	693698-3	Panel, H	Panel, R			2510
	-	-	-	1	695153-7	Panel, H	Panel, R			2520
37	1	1	1	1	695005-9	Panel, V	Panel, L			2530
	1	1	1	1	695006-7	Panel, H	Panel, R			2540
38	8	8	8	8	680097-3	Fäste	Anchorage	2		2550
39	1	1	1	1	682968-3	Panel	Panel	4		2560
40	1	-	-	-	693991-2	Matta	Mat	4		3007
	-	1	-	-	693992-0	Matta	Mat	4		3008
	-	-	1	-	693994-6	Matta	Mat	4		3009
	-	-	-	1	680274-8	Matta	Mat	4		3010
41	7	7	7	7	683258-8	Fäste	Anchorage	2		3011
42	1	1	1	1	692818-8	Stoppning, V	Upholstery, L			3030
	1	1	1	1	692819-6	Stoppning, H	Upholstery, R			3040
43	5200	5200	5200	5200	678238-7	Kantskyddslist	Edge moulding	3	2 X 2600 CH - 30657	3050
	1	1	1	1	687701-3	Tättningslist, V	Seal moulding, L	3	CH 30658 -	3060
	1	1	1	1	687702-1	Tättningslist, H	Seal moulding, R	3	CH 30658 -	3070
44	5200	5200	5200	5200	678238-7	Kantskyddslist	Edge moulding	3	2 X 2600	3080
45	1	1	1	1	691865-0	Innertak	Head lining	3	UTL	3090
	1	1	1	1	692702-4	Innertak	Head lining	3	MTL	3100
	ERF	ERF	ERF	ERF	99755-1	•Trikáplast	•Plastic-coated fabric, elastic		17) METERVARA	3110
46	1	1	1	1	692067-2	Stoppning	Upholstery		UTL	3130
47	6	6	6	6	666629-1	Plugg	Plug		UTL	3140
48	1	1	1	1	692081-3	Stoppning	Upholstery			3150
49	5	5	5	5	678274-2	Clips	Clip	3		3160
50	1	1	1	1	692397-3	Stoppning, V	Upholstery, L		CH - 42909	3170
	1	1	1	1	685542-3	Stoppning, V	Upholstery, L		CH 42910 -	3180
	1	1	1	1	685543-1	Stoppning, H	Upholstery, R		(692398)	3200
51	2	2	2	2	666629-1	Plugg	Plug		CH - 42909	3210
52	5	5	5	5	677517-5	Taksprygel	Roof bow		UTL	3220
	1	1	1	1	677517-5	Taksprygel	Roof bow		MTL	3230
53	1	1	1	1	681569-0	Taksprygel	Roof bow		MTL	3240
54	2	2	2	2	955126-8	Skruv	Screw	0	MTL	3250
55	2	-	-	-	695166-9	Klädsel	Cover			3260
	-	2	-	-	695164-4	Klädsel	Cover			3270
	-	-	2	-	693702-3	Klädsel	Cover			3280
	-	-	-	2	695156-0	Klädsel	Cover			3290
x 56	2	2	2	2	282098-3	Nackstöd med svart klädsel	Head restraint with black cover		(281439)	3300
57	2	2	2	2		Cover	Cover	8		3320

17. Enhet kvadrat meter. Metervarans bredd 130. Unit: Square metres. Width of material 130. Unité, en mètres carrés. Au mètre, de largeur 130. Einheit, Quadratmeter. Breit der Meterware 130. Unidad, en metros cuadrados. Por metro, ancho 130.



VOLVO
KA9659



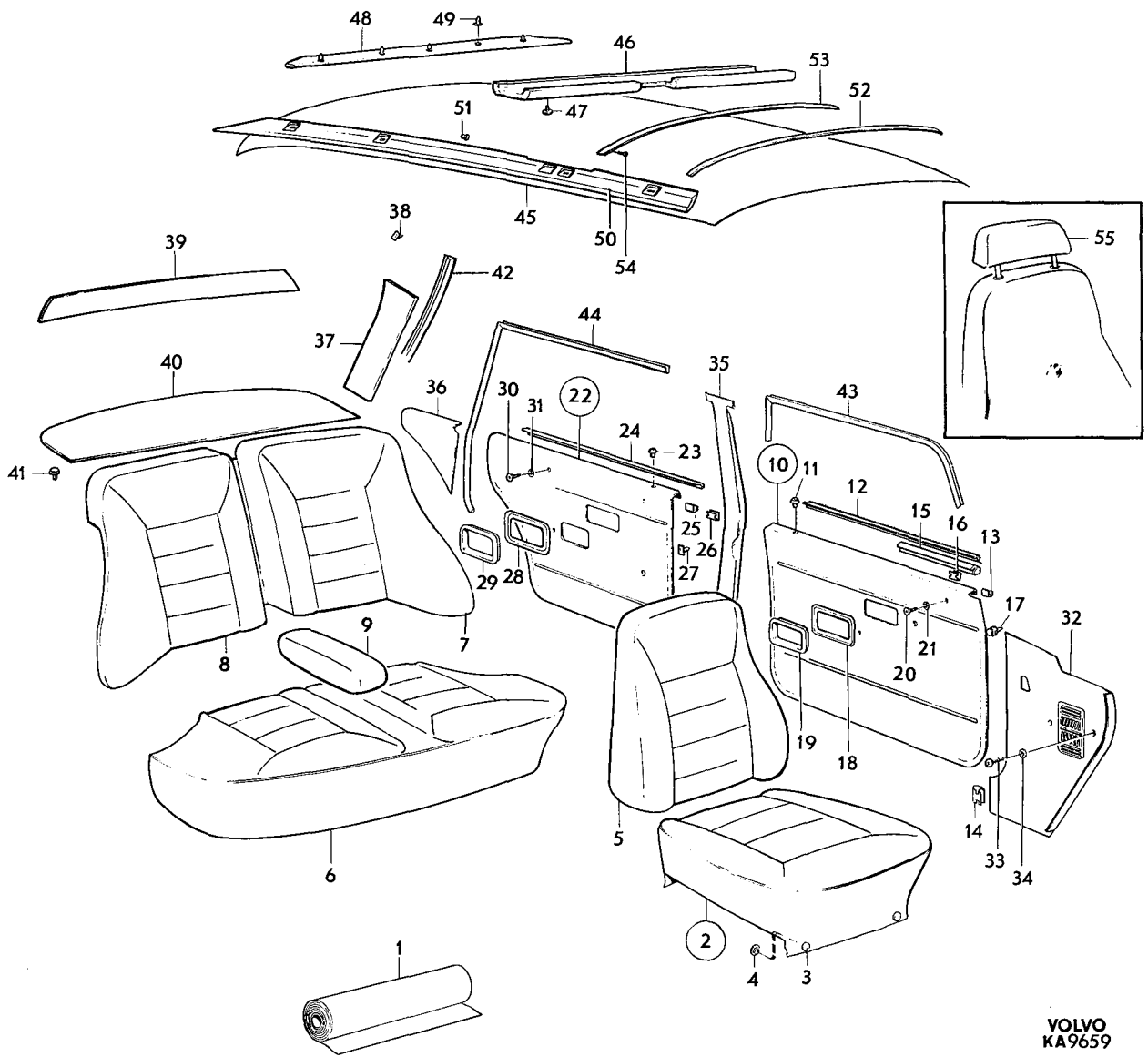
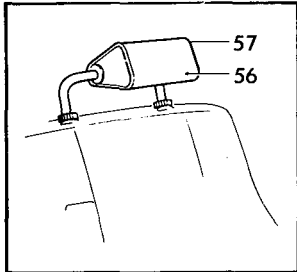
Sida	Grupp	Innerklädsel	Upholstery	Illustration	1650					
154	8	klädselkombination	upholstery combination	9659						
Page	Group	925, 927, 928, 932	925, 927, 928, 932	1975-12						
Pos. Fig.	Antal/Quantity				Detalj nr Part No	Benämning	Description	Sats Kit	Anmärkning Notes	
	925	927	928	932						
1	ERF	-	-	-	99982-1	Tyg, beige	Material, beige	15)		1010
	ERF	-	-	-	99963-1	Vävplast, beige	Plastic-coated fabric, beige	17)		1020
	-	-	-	-		Produktskylten	Designation plate			1030
	-	-	-	-		stämplad 925-698	stamped 925-698			1040
	-	-	-	-				1050
	-	-	-	-		Läder, svart	Leather, black	8		1060
	-	ERF	-	-	99949-0	Vävplast, svart	Plastic-coated fabric, black	17)		1070
	-	ERF	-	-		Produktskylten	Designation plate			1080
	-	-	-	-		stämplad 927-752	stamped 927-752			1090
	-	-	-	-				1100
	-	-	-	-		Läder, beige	Leather, beige	8		1110
	-	-	ERF	-	99963-1	Vävplast, beige	Plastic-coated fabric, beige	17)		1120
	-	-	ERF	-		Produktskylten	Designation plate			1130
	-	-	-	-		stämplad 928-753	stamped 928-753			1140
	-	-	-	-				1150
	-	-	-	-	ERF	99985-4	Tyg, grått	Material, grey	15)	1160
	-	-	-	-	ERF	99972-2	Vävplast, grå	Plastic-coated fabric, grey	17)	1170
	-	-	-	-		Produktskylten	Designation plate			1180
	-	-	-	-		stämplad 932-754	stamped 932-754			1190
	-	-	-	-				1200
2	2	-	-	-		Klädsel	Cover	8	(695128)	1210
	-	2	-	-	694750-1	Klädsel	Cover			1220
	-	-	2	-	694746-9	Klädsel	Cover			1230
	-	-	-	2	693587-8	Klädsel	Cover			1240
3	12	12	12	12	94944-6	•Knapp	•Button			1250
4	12	12	12	12	94945-3	•Hållare	•Retainer			1260
5	2	-	-	-	695129-7	Klädsel	Cover			1270
	-	2	-	-	694751-9	Klädsel	Cover			1280
	-	-	2	-	694747-7	Klädsel	Cover			1290
	-	-	-	2	693588-6	Klädsel	Cover			1300
6	1	-	-	-	695133-9	Klädsel	Cover	12)		1310
	1	-	-	-	695287-3	Klädsel	Cover	13)		1320
	-	1	-	-	694773-3	Klädsel	Cover			1330
	-	-	1	-	694767-5	Klädsel	Cover			1340
	-	-	-	1	695283-2	Klädsel	Cover			1350
7	1	-	-	-	695134-7	Klädsel, V	Cover, L			1360
	-	1	-	-	694774-1	Klädsel, V	Cover, L			1370
	-	-	1	-	694777-4	Klädsel, V	Cover, L			1380
	-	-	-	1	693608-2	Klädsel, V	Cover, L			1390
8	1	-	-	-	695135-4	Klädsel, H	Cover, R			1400
	-	1	-	-	694766-7	Klädsel, H	Cover, R			1410
	-	-	1	-	694769-1	Klädsel, H	Cover, R			1420
	-	-	-	1	693609-0	Klädsel, H	Cover, R			1430
	-	-	-	-				1440
	-	-	-	-				1450
	-	-	-	-				1460
	-	-	-	-				1470

12. Ch -22322 excl 21571, 21600, 21601, 21632, 21633, 21635, 21644, 21646, 21653, 21655, 21658, 21659, 21662, 21664-21695, 21698-21709, 21711-21715, 21717-21730, 21732-21735, 21738, 21739, 21741-21744, 21746-21748, 21750, 21751, 21753-21775, 21777-21780, 21782, 21784-21786, 21788-21793, 21795-21798, 21802, 21804-21810, 21812, 21815-21827, 21829-21835, 21837-23854, 21951-21958, 21960-22030, 22033-22039, 22041-22059, 22061-22063, 22065-22094, 22096-22106, 22108-22110, 22112-22137, 22139-22147, 22149-22176, 22178-22222, 22224-22307, 22309-22321.

13. Ch 22323 incl 21571, 21600, 21601, 21632, 21633, 21635, 21644, 21646, 21653, 21655, 21658, 21659, 21662, 21664-21695, 21698-21709, 21711-21715, 21717-21730, 21732-21735, 21738, 21739, 21741-21744, 21746-21748, 21750, 21751, 21753-21775, 21777-21780, 21782, 21784-21786, 21788-21793, 21795-21798, 21802, 21804-21810, 21812, 21815-21827, 21829-21835, 21837-23854, 21951-21958, 21960-22030, 22033-22039, 22041-22059, 22061-22063, 22065-22094, 22096-22106, 22108-22110, 22112-22137, 22139-22147, 22149-22176, 22178-22222, 22224-22304, 22309-22321.

15. Enhet längdmeter. Metervarans bredd 115. Unit, linear metres. Width of material 115. Unité, en mètres. Au mètre, de largeur 150. Einheit, laufendes Meter. Breite der Meterware 115. Unidad, en metros. Por metro, ancho 115.

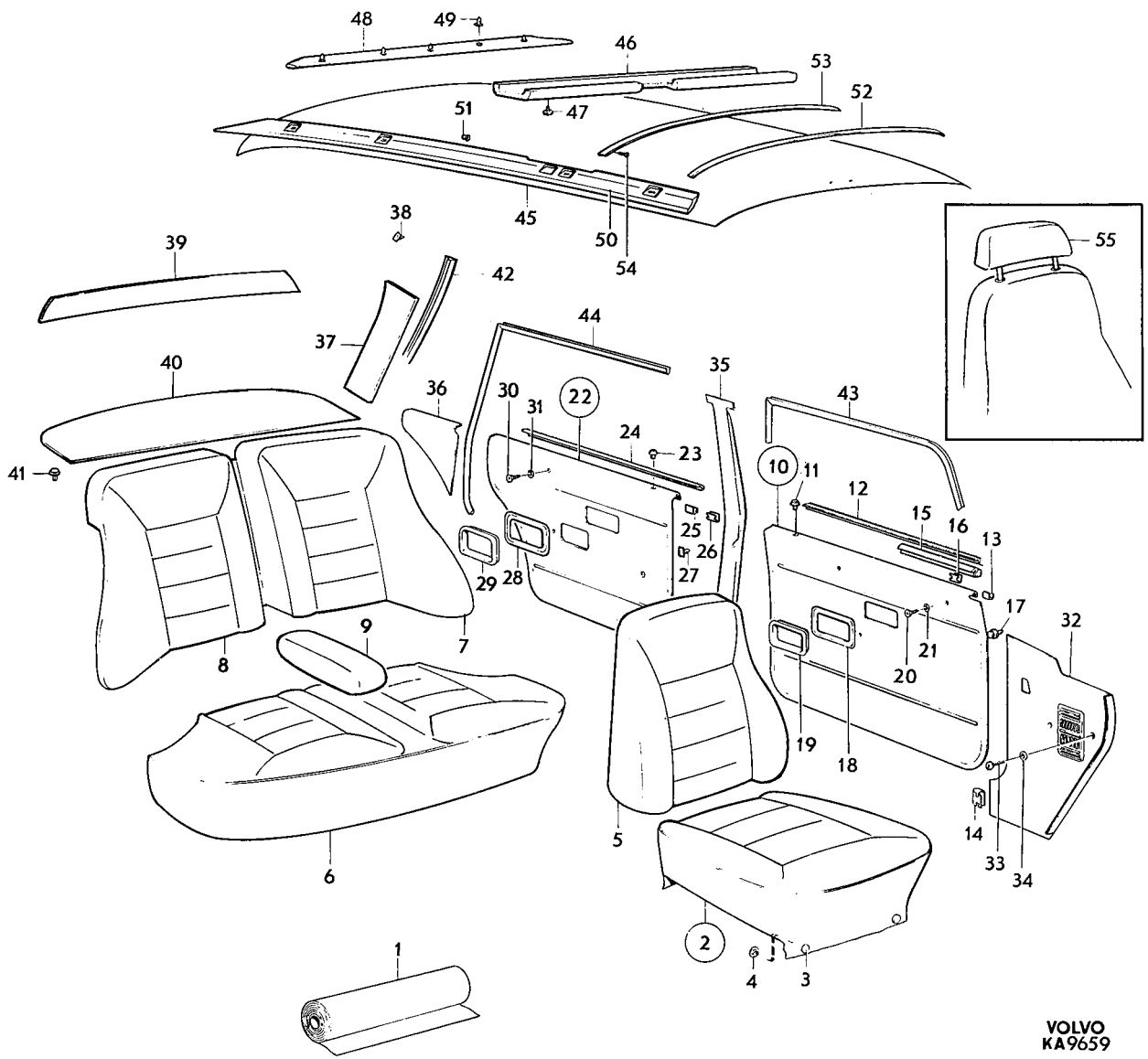
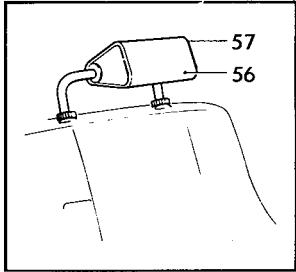
17. Enhet kvadrat meter. Metervarans bredd 130. Unit: Square metres. Width of material 130. Unité, en mètres carrés. Au mètre, de largeur 130. Einheit, Quadratmeter. Breit der Meterware 130. Unidad, en metros cuadrados. Por metro, ancho 130.



VOLVO
KA9659



Sida	Grupp	Innerklädsel	Upholstery	Illustration	1650					
156	8	klädselkombination	upholstery combination	9659						
Page	Group	925, 927, 928, 932	925, 927, 928, 932	1975-12						
Pos. Fig.	Antal/Quantity				Detalj nr Part No	Benämning	Description	Sats Kit	Anmärkning Notes	
	925	927	928	932						
9	1	-	-	-	695139-6	Klädsel	Cover			1480
	-	1	-	-	694797-2	Klädsel	Cover			1490
	-	-	1	-	694795-6	Klädsel	Cover			1500
	-	-	-	1	693631-4	Klädsel	Cover			1510
10	1	-	-	-	695146-1	Dörrpanel, V	Door panel, L			2007
	-	1	-	-	694834-3	Dörrpanel, V	Door panel, L			2008
	-	-	1	-	694830-1	Dörrpanel, V	Door panel, L			2009
	-	-	-	1	693659-5	Dörrpanel, V	Door panel, L			2010
	1	-	-	-	695147-9	Dörrpanel, H	Door panel, R			2011
	-	1	-	-	694835-0	Dörrpanel, H	Door panel, R			2012
	-	-	1	-	694831-9	Dörrpanel, H	Door panel, R			2013
	-	-	-	1	693660-3	Dörrpanel, H	Door panel, R			2014
11	2	2	2	2	677003-6	•Bussning	•Bushing			2015
12	2	2	2	2	678198-3	•List	•Moulding			2016
13	10	-	-	-	678201-5	•Clips	•Clip	2	TID UTF	2020
	20	-	-	-	678201-5	•Clips	•Clip	2	SEN UTF	2030
	-	20	20	20	678201-5	•Clips	•Clip	2		2040
14	8	-	-	-	942188-4	•Clips	•Clip	0	TID UTF	2050
15	1	-	-	-	684004-5	•Prydnadslist, V	•Trim moulding, L		TID UTF	2060
									ERS AV 1 ST 686781-6, 5 ST 678201-5	2061
	1	-	-	-	686781-6	•Tätninglist, V	•Seal moulding, L		SEN UTF	2070
	-	1	1	1	686781-6	•Tätninglist, V	•Seal moulding, L			2080
	1	-	-	-	684005-2	•Prydnadslist, H	•Trim moulding, R		TID UTF	2090
	1	-	-	-	686782-4	•Tätninglist, H	•Seal moulding, R		SEN UTF	2100
	-	1	1	1	686782-4	•Tätninglist, H	•Seal moulding, R			2110
16	6	-	-	-	680730-9	•Clips	•Clip	2	TID UTF	2120
17	40	40	40	40	680097-3	Fäste	Anchorage	2		2130
18	2	2	2	2	678096-9	Ram	Frame			2140
19	2	2	2	2	677950-8	Sarg	Frame			2150
20	4	4	4	4	955156-5	Skruv	Screw	0		2160
21	4	4	4	4	959057-1	Bricka	Washer	0		2170
22	1	-	-	-	695150-3	Dörrpanel, V	Door panel, L			2180
	-	1	-	-	694854-1	Dörrpanel, V	Door panel, L			2190
	-	-	1	-	694850-9	Dörrpanel, V	Door panel, L			2200
	-	-	-	1	693675-1	Dörrpanel, V	Door panel, L			2210
	1	-	-	-	695151-1	Dörrpanel, H	Door panel, R			2220
	-	1	-	-	694855-8	Dörrpanel, H	Door panel, R			2230
	-	-	1	-	694851-7	Dörrpanel, H	Door panel, R			2240
	-	-	-	1	693676-9	Dörrpanel, H	Door panel, R			2250
23	2	2	2	2	677003-6	•Bussning	•Bushing	3		2260
24	2	2	2	2	678199-1	•List	•Moulding			2270
25	12	-	-	-	678201-5	•Clips	•Clip	2	TID UTF	2280
	16	-	-	-	678201-5	•Clips	•Clip	2	SEN UTF	2290
	-	16	16	16	678201-5	•Clips	•Clip	2		2300
26	10	-	-	-	942188-4	•Clips	•Clip	0	TID UTF	2310
27	32	32	32	32	680097-3	Fäste	Anchorage	2		2320
28	2	2	2	2	678096-9	Ram	Frame			2330
29	2	2	2	2	677950-8	Sarg	Frame			2340
30	4	4	4	4	955154-0	Skruv	Screw	0		2350
31	4	4	4	4	959057-1	Bricka	Washer	0		2360
32	1	1	1	1	681880-1	Panel, V	Panel, L			2370
	1	1	1	1	681881-9	Panel, H	Panel, R			2380
33	4	4	4	4	955127-6	Skruv	Screw	0		2390
34	3	3	3	3	960138-6	Bricka	Washer	0		2400
	-	6	6	6	944385-4	Clips	Clip	2		2410
35	1	1	1	1	1204824-5	Panel, V	Panel, L		SBMR (680323)	2420
	1	1	1	1	681615-1	Panel, V	Panel, L		SBUR	2430
	1	1	1	1	1204825-2	Panel, H	Panel, R		SBMR (680324)	2440
	1	1	1	1	681616-9	Panel, H	Panel, R		SBUR	2450
36	1	-	-	-	695154-5	Panel, V	Panel, L			2460
	-	1	-	-	694874-9	Panel, V	Panel, L			2470
	-	-	1	-	694870-7	Panel, V	Panel, L			2480

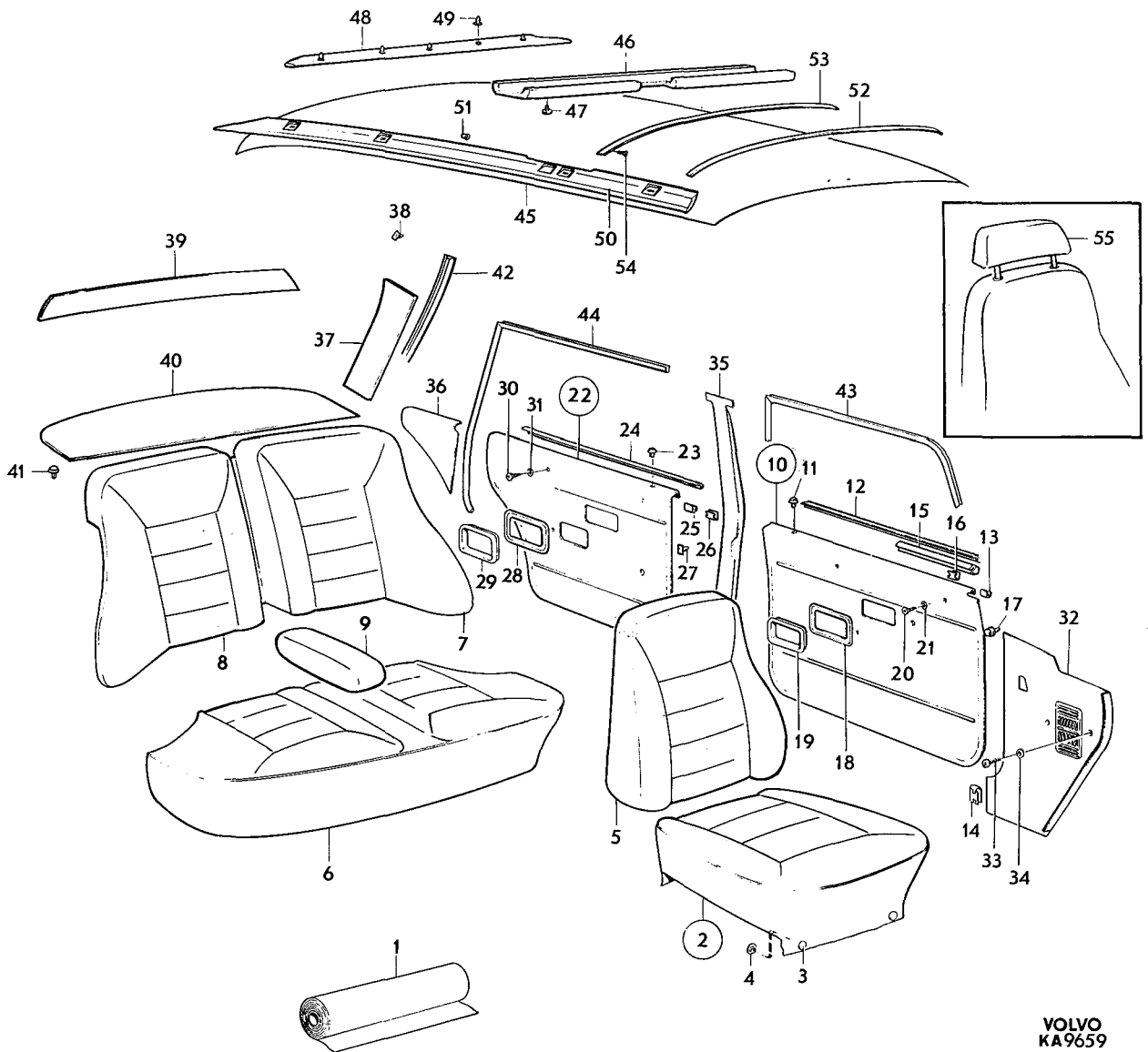
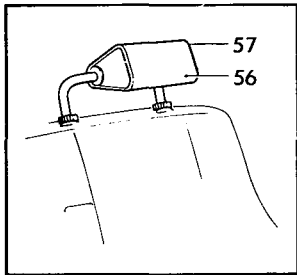


VOLVO
KA9659



Sida	Grupp	Innerklädsel	Upholstery	Illustration						
158	8	klädselkombination	upholstery combination	9659	1650					
Page	Group	925, 927, 928, 932	925, 927, 928, 932	1975-12						
Pos. Fig.	Antal/Quantity				Detalj nr Part No	Benämning	Description	Sats Kit	Anmärkning Notes	
	925	927	928	932						
	-	-	-	1	693691-8	Panel, V	Panel, L			2490
	1	-	-	-	695155-2	Panel, H	Panel, R			2500
	-	1	-	-	694875-6	Panel, H	Panel, R			2510
	-	-	1	-	694871-5	Panel, H	Panel, R			2520
	-	-	-	1	693692-6	Panel, H	Panel, R			2530
37	1	1	1	1	695005-9	Panel, V	Panel, L			3007
	1	1	1	1	695006-7	Panel, H	Panel, R			3008
38	8	8	8	8	680097-3	Fäste	Anchorage	2		3009
39	1	1	1	1	682968-3	Panel	Panel	4		3010
40	1	-	-	-	680274-8	Matta	Mat	4		3011
	-	1	1	-	694960-6	Matta	Mat	4	(697046)	3012
	-	-	-	1	694663-6	Matta	Mat	4	OMKR CH-50000	3013
	-	-	-	1	694663-6	Matta	Mat	4	OMKR CH 50000-	3020
									(697051)	3021
41	7	7	7	7	683258-8	Fäste	Anchorage	2		3030
42	1	1	1	1	692818-8	Stoppning, V	Upholstery, L			3040
	1	1	1	1	692819-6	Stoppning, H	Upholstery, R			3050
43	5200	5200	5200	5200	678238-7	Kantskyddslist	Edge moulding	3	2 X 2600 CH-30657	3050
	1	1	1	1	687701-3	Tätningsslist, V	Seal moulding, L	3	CH 30658-	3070
	1	1	1	1	687702-1	Tätningsslist, H	Seal moulding, R	3	CH 30658-	3080
44	5200	5200	5200	5200	678238-7	Kantskyddslist	Edge moulding	3	2 X 2600	3090
45	1	1	1	1	691865-0	Innertak	Head lining	3	UTL	3100
	1	1	1	1	692702-4	Innertak	Head lining	3	MTL	3110
	ERF	ERF	ERF	ERF	99755-1	•Trikläplast	•Plastic-coated fabric, elastic		17) METERVARA	3120
46	1	1	1	1	692067-2	Stoppning	Upholstery		UTL	3130
47	6	6	6	6	666629-1	Plugg	Plug		UTL	3140
48	1	1	1	1	692081-3	Stoppning	Upholstery			3150
49	5	5	5	5	678274-2	Clips	Clip	3		3160
50	1	1	1	1	692397-3	Stoppning, V	Upholstery, L		CH-42909	3170
	1	1	1	1	685542-3	Stoppning, V	Upholstery, L		CH 42910-	3180
	1	1	1	1	685543-1	Stoppning, H	Upholstery, R		(692398)	3190
51	2	2	2	2	666629-1	Plugg	Plug		CH-42909	3210
52	5	5	5	5	677517-5	Taksprygel	Roof bow		UTL	3220
	1	1	1	1	677517-5	Taksprygel	Roof bow		MTL	3230
53	1	1	1	1	681569-0	Taksprygel	Roof bow		MTL	3240
54	2	2	2	2	955126-8	Skruv	Screw	0	MTL	3250
55	2	-	-	-	695156-0	Klädsel	Cover			3260
	-	2	-	-	694891-3	Klädsel	Cover			3270
	-	-	2	-	694889-7	Klädsel	Cover			3280
	-	-	-	2	695166-9	Klädsel	Cover			3290
x 56	2	2	2	2	282098-3	Nackstöd med svart klädsel	Head restraint with black cover		(281439)	3300
57	2	2	-	-		Klädsel	Cover	8		3310
	-	-	2	-	694725-3	Klädsel, beige	Cover, beige			3320
	-	-	-	2	694728-7	Klädsel, grå	Cover, grey			3330
										3340

17. Enhet kvadrat meter. Metervarans bredd 130. Unit: Square metres. Width of material 130. Unité, en mètres carrés. Au mètre, de largeur 130. Einheit, Quadratmeter. Breit der Meterware 130. Unidad, en metros cuadrados. Por metro, ancho 130.



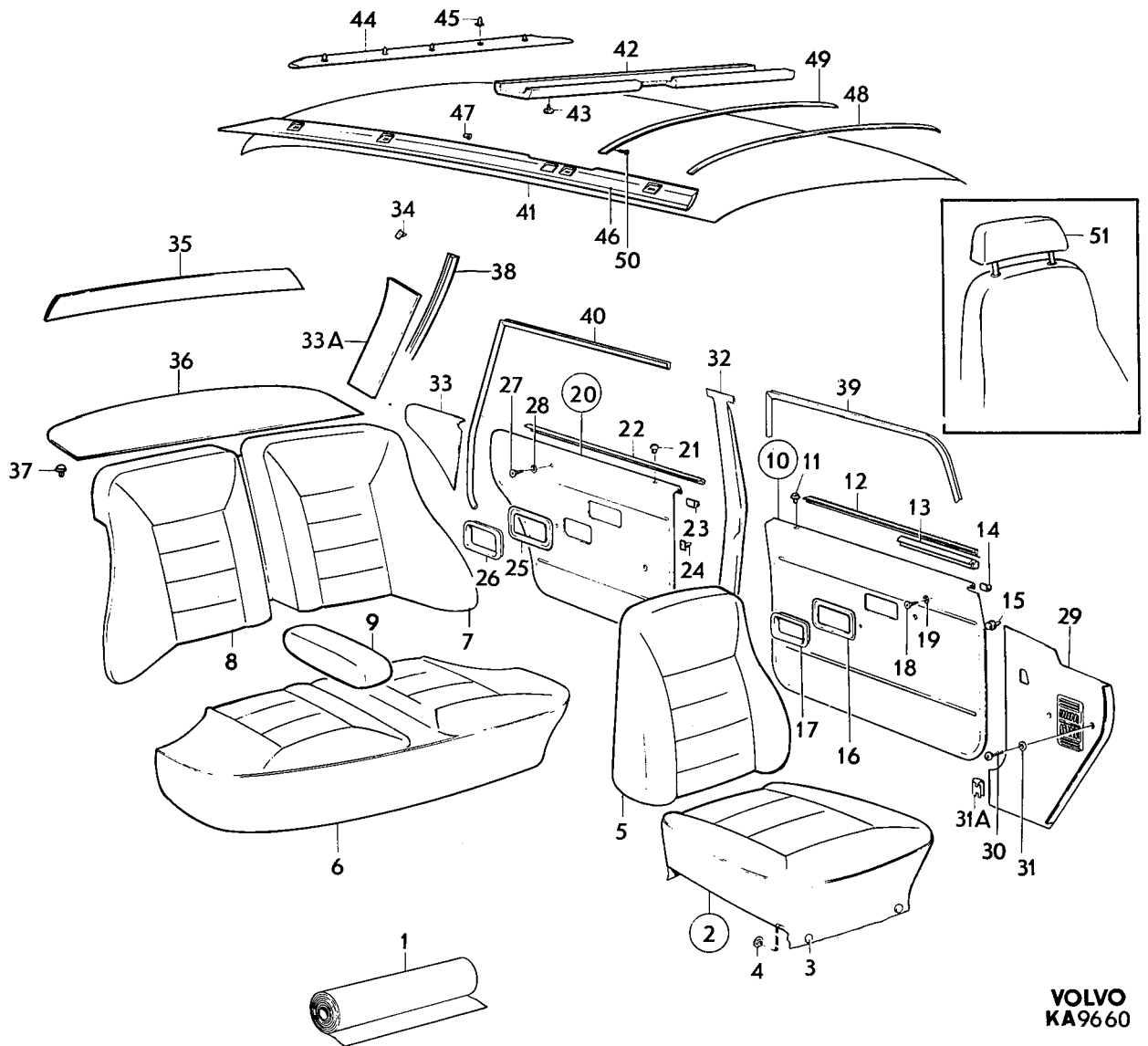
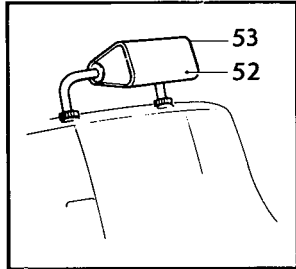
VOLVO
KA9659



Sida	Grupp	Innerklädsel				Upholstery		Illustration 9660	1700	
160	8	klädselkombination				upholstery combination				
Page	Group	940-942, 968				940-942, 968		1975-12		
Pos. Fig.	Antal/Quantity				Detalj nr Part No	Benämning	Description	Sats Kit	Anmärkning Notes	
	940	941	942	968						
1	ERF	-	-	-	699076-6	Läder, guld-metallic	Leather, gold-metallic	8	17)	1010
	ERF	-	-	-		Vävplast, guld-metallic	Plastic-coated fabric, gold-metallic			1020
	-	-	-	-		Produktskylten	Designation plate			1030
	-	-	-	-	-	stämplad 940-756	stamped 940-756	-	-	1040
	-	ERF	-	-	699075-8	Läder, rött	Leather, red	8	17)	1050
	-	ERF	-	-		Vävplast, röd	Plastic-coated fabric, red			1060
	-	-	-	-		Produktskylten	Designation plate			1070
	-	-	-	-	-	stämplad 941-757	stamped 941-757	-	-	1080
	-	-	ERF	-	699081-6	Tyg, kamelfärgat	Material, camel brown	-	15)	1090
	-	-	ERF	-	699077-4	Vävplast, kamelfärgad	Plastic-coated fabric, camel brown	-	17)	1100
-	-	-	-	-	Produktskylten	Designation plate	-	-	1110	
-	-	-	-	-	stämplad 942-758	stamped 942-758	-	-	1120	
-	-	-	ERF	99883-1	Läder, ljusblått	Leather, light blue	8	17)	1130	
-	-	-	ERF		Vävplast, mellanblå	Plastic-coated fabric, blue			1200	
-	-	-	-		Produktskylten	Designation plate			1210	
-	-	-	-	-	stämplad 968-823	stamped 968-823	-	-	1220	
2	2	-	-	-	694752-7	Klädsel	Cover	-	-	1230
	-	2	-	-	694748-5	Klädsel	Cover	-	-	1240
-	-	-	2	-	694760-0	Klädsel	Cover	-	-	1250
-	-	-	-	2	693581-1	Klädsel	Cover	-	-	1260
3	12	12	12	-	94944-6	•Knapp	•Button	-	-	1270
4	12	12	12	-	94945-3	•Hållare	•Retainer	-	-	1280
5	2	-	-	-	694753-5	Klädsel	Cover	-	-	1290
	-	2	-	-	694749-3	Klädsel	Cover	-	-	1300
-	-	-	2	-	694346-8	Klädsel	Cover	-	-	1310
-	-	-	-	2	693582-9	Klädsel	Cover	-	-	1320
6	1	-	-	-	694776-6	Klädsel	Cover	-	-	1330
	-	1	-	-	694770-9	Klädsel	Cover	-	-	1340
	-	-	1	-	694348-4	Klädsel	Cover	-	-	1350
-	-	-	-	1	695279-0	Klädsel	Cover	-	-	1360
7	1	-	-	-	694768-3	Klädsel	Cover	-	-	1370
	-	1	-	-	694771-7	Klädsel	Cover	-	-	1380
	-	-	1	-	694345-0	Klädsel	Cover	-	-	1390
-	-	-	-	1	693599-3	Klädsel	Cover	-	-	1400
8	1	-	-	-	694772-5	Klädsel	Cover	-	-	1410
	-	1	-	-	694775-8	Klädsel	Cover	-	-	1420
	-	-	1	-	694781-6	Klädsel	Cover	-	-	1430
-	-	-	-	1	693600-9	Klädsel	Cover	-	-	1440
9	1	-	-	-	694798-0	Klädsel	Cover	-	-	1450
	-	1	-	-	694796-4	Klädsel	Cover	-	-	1460
	-	-	1	-	694349-2	Klädsel	Cover	-	-	1470
-	-	-	-	1	693628-0	Klädsel	Cover	-	-	1480
10	1	-	-	-	694838-4	Dörrpanel, V	Door panel, L	-	-	1490
	-	1	-	-	694832-7	Dörrpanel, V	Door panel, L	-	-	1500
	-	-	1	-	694836-8	Dörrpanel, V	Door panel, L	-	-	1510
	-	-	-	1	693653-8	Dörrpanel, V	Door panel, L	-	-	1520
	1	-	-	-	694839-2	Dörrpanel, H	Door panel, R	-	-	1530
-	1	-	-	694833-5	Dörrpanel, H	Door panel, R	-	-	1540	

15. Enhet längdmeter. Metervarans bredd 115. Unit, linear metres. Width of material 115. Unité, en mètres. Au mètre, de largeur 150. Einheit, laufendes Meter. Breite der Meterware 115. Unidad, en metros. Por metro, ancho 115.

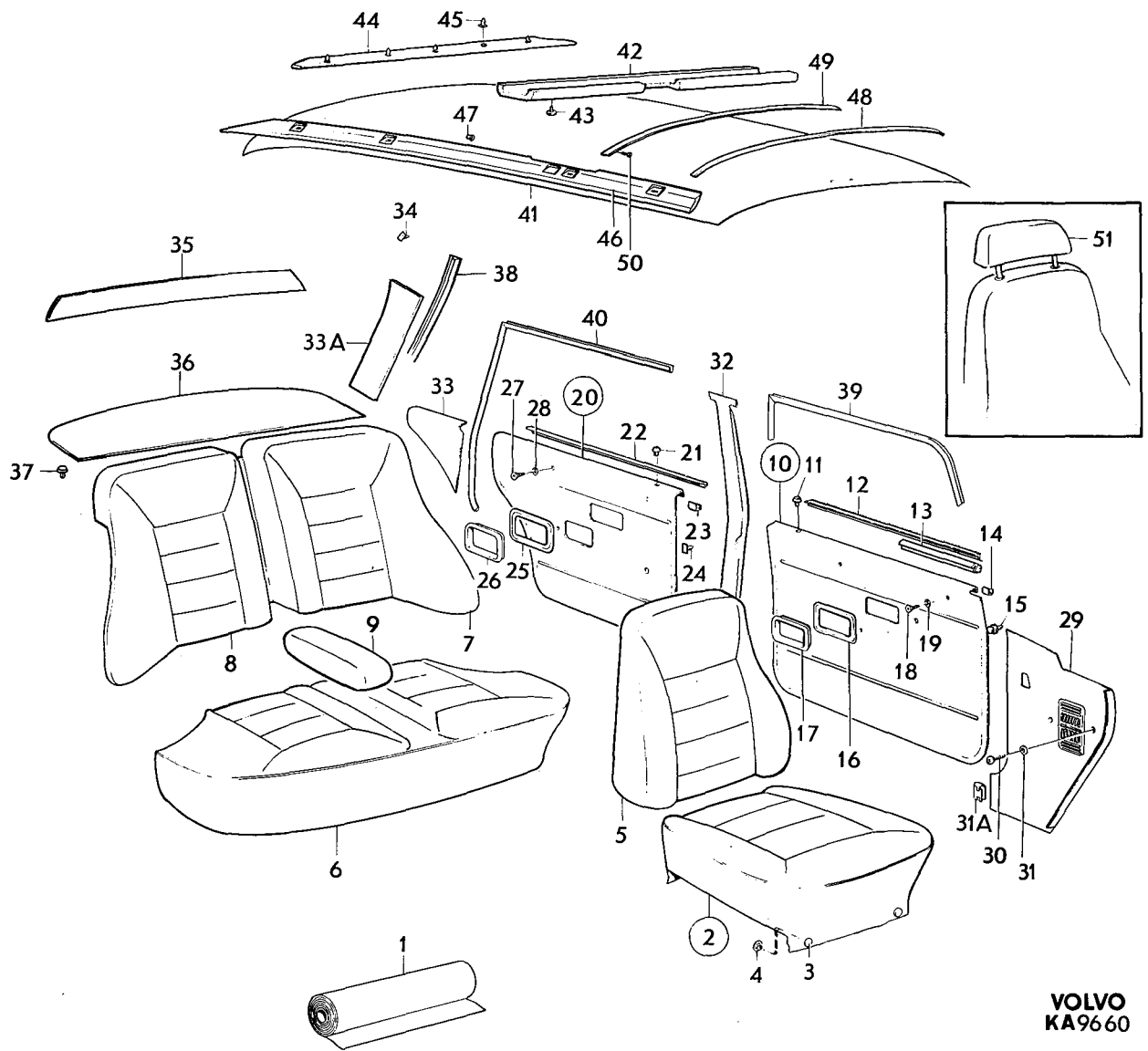
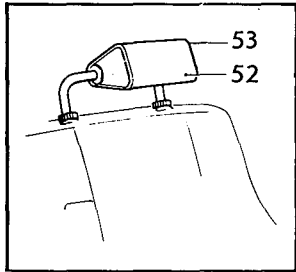
17. Enhet kvadrat meter. Metervarans bredd 130. Unit: Square metres. Width of material 130. Unité, en mètres carrés. Au mètre, de largeur 130. Einheit, Quadratmeter. Breit der Meterware 130. Unidad, en metros cuadrados. Por metro, ancho 130.



VOLVO
KA9660



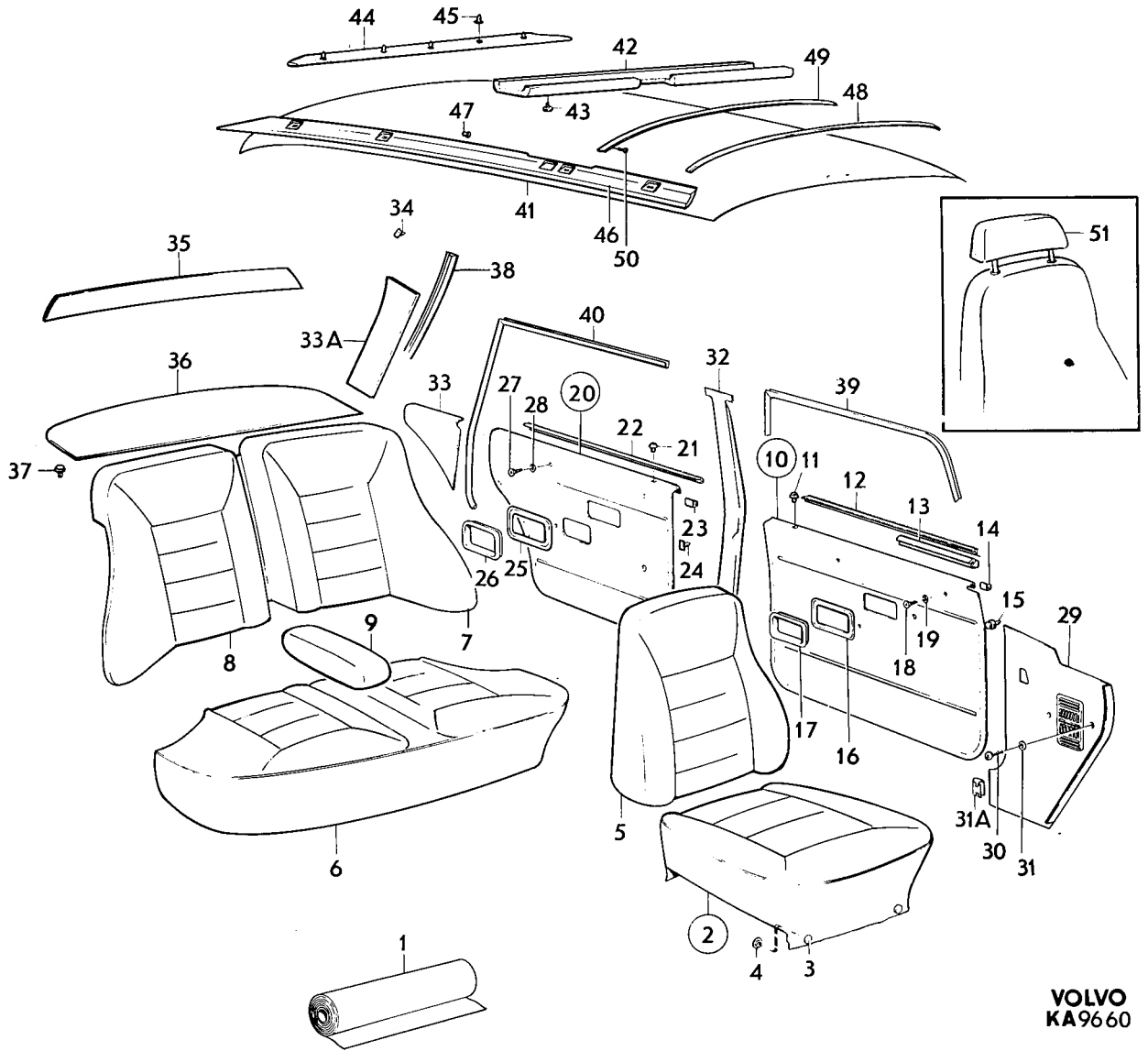
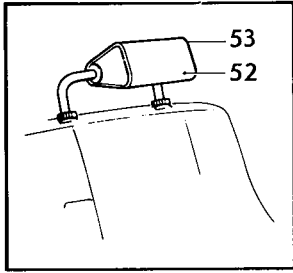
Sida	Grupp	Innerklädsel	Upholstery	Illustration 9660	1700					
162	8	klädselkombination	upholstery combination							
Page	Group	940-942, 968	940-942, 968	1975-12						
Pos. Fig.	Antal/Quantity				Detalj nr Part No	Benämning	Description	Sats Kit	Anmärkning Notes	
	940	941	942	968						
11	2	2	2	2	694837-6	Dörrpanel, H	Door panel, R			1580
12	2	2	2	2	693654-6	Dörrpanel, H	Door panel, R			1590
13	1	1	1	1	677003-6	•Bussning	•Bushing			1600
14	20	20	20	20	678198-3	•List	•Moulding			1610
15	32	32	32	32	686781-6	•List, V	•Moulding, L			1620
16	2	2	2	2	686782-4	•List, H	•Moulding, R			1630
17	2	2	2	2	678201-5	•Clips	•Clip	2		1640
18	4	4	4	4	680097-3	Fäste	Anchorage	2		2050
19	4	4	4	4	678096-9	Ram	Frame			2060
20	4	4	4	4	677950-8	Sarg	Frame			2070
21	2	2	2	2	955156-5	Skruv	Screw	0		2080
22	2	2	2	2	959057-1	Bricka	Washer	0		2090
23	1	1	1	1	694858-2	Dörrpanel, V	Door panel, L			2100
24	1	1	1	1	694852-5	Dörrpanel, V	Door panel, L			2110
25	1	1	1	1	694856-6	Dörrpanel, V	Door panel, L			2120
26	1	1	1	1	693669-4	Dörrpanel, V	Door panel, L			2130
27	1	1	1	1	694859-0	Dörrpanel, H	Door panel, R			2140
28	1	1	1	1	694853-3	Dörrpanel, H	Door panel, R			2150
29	1	1	1	1	694857-4	Dörrpanel, H	Door panel, R			2160
30	2	2	2	2	693670-2	Dörrpanel, H	Door panel, R			2170
31	2	2	2	2	677003-6	•Bussning	•Bushing	3		2180
32	2	2	2	2	678199-1	•List	•Moulding			2190
33	16	16	16	16	678201-5	•Clips	•Clip	2		2200
34	32	32	32	32	680097-3	Fäste	Anchorage	2		2210
35	2	2	2	2	678096-9	Ram	Frame			2220
36	2	2	2	2	677950-8	Sarg	Frame			2230
37	4	4	4	4	955154-0	Skruv	Screw	0		2240
38	4	4	4	4	959057-1	Bricka	Washer	0		2250
39	1	1	1	1	681880-1	Panel, V	Panel, L			2260
40	1	1	1	1	681881-9	Panel, H	Panel, R			2270
41	4	4	4	4	955127-6	Skruv	Screw	0		2280
42	3	3	3	3	960138-6	Bricka	Washer	0		2290
43	6	6	6	6	944385-4	Clips	Clip	2		2300
44	1	1	1	1	1204824-5	Panel, V	Panel, L		(680323) SBMR	2310
45	1	1	1	1	681615-1	Panel, V	Panel, L		SBUR	2320
46	1	1	1	1	1204825-2	Panel, H	Panel, R		(680324) SBMR	2330
47	1	1	1	1	681616-9	Panel, H	Panel, R		SBUR	2340
48	1	1	1	1	694878-0	Panel, V	Panel, L			2350
49	1	1	1	1	694872-3	Panel, V	Panel, L			2360
50	1	1	1	1	694876-4	Panel, V	Panel, L			2370
51	1	1	1	1	693685-0	Panel, V	Panel, L			2380
52	1	1	1	1	694879-8	Panel, H	Panel, R			2390
53	1	1	1	1	694873-1	Panel, H	Panel, R			2400
54	1	1	1	1	694877-2	Panel, H	Panel, R			2410
55	1	1	1	1	693686-8	Panel, H	Panel, R			2420
56	1	1	1	1	695005-9	Panel, V	Panel, L			2430
57	1	1	1	1	695006-7	Panel, H	Panel, R			2440
58	8	8	8	8	680097-3	Fäste	Anchorage	2		2450
59	1	1	1	1	682968-3	Panel	Panel	4		2460
60	1	1	1	1	694960-6	Matta	Mat		(697046)	2480
61	1	1	1	1	694961-4	Matta	Mat		(697048)	2490
62	1	1	1	1	694663-6	Matta	Mat		(697051)	2510
63	7	7	7	7	683258-8	Fäste	Anchorage	2		2520
64	1	1	1	1	692818-8	Stoppning, V	Upholstery, L			2530
65	1	1	1	1	692819-6	Stoppning, H	Upholstery, R			2540
66	5200	5200	5200	5200	678238-7	Kantskyddslist	Edge moulding	3	2 X 2600 CH - 30657	2550
67	1	1	1	1	687701-3	Tätninglist, V	Seal moulding, L	3	CH 30658 -	2560
68	1	1	1	1	687702-1	Tätninglist, H	Seal moulding, R	3	CH 30658 -	2570
69	5200	5200	5200	5200	678238-7	Kantskyddslist	Edge moulding	3	2 X 2600	2580
70	1	1	1	1	691865-0	Innertak	Head lining	3	UTL	2590



VOLVO
KA9660



Sida Page		Grupp Group		Innerklädsel klädselkombination		Upholstery upholstery combination		Illustration 9660 1975-12		1700
164		8		940-942, 968		940-942, 968				
Pos. Fig.	Antal/Quantity				Detalj nr Part No	Benämning	Description	Sats Kit	Anmärkning Notes	
	940	941	942	968						
	1 ERF	1 ERF	1 ERF	1 ERF	692702-4 99755-1	Innertak •Triksåplast	Head lining •Plastic-coated fabric, elastic	3	MTL 17) METERVARA	2600 2610 2620
42	1	1	1	1	692067-2	Stoppning	Upholstery		UTL	3030
43	6	6	6	6	666629-1	Plugg	Plug		UTL	3040
44	1	1	1	1	692081-3	Stoppning	Upholstery			3050
45	5	5	5	5	678274-2	Clips	Clip	3		3060
46	1	1	1	1	692397-3	Stoppning, V	Upholstery, L		CH-42909	3070
	1	1	1	1	685542-3	Stoppning, V	Upholstery, L		CH42910- (692398)	3080
	1	1	1	1	685543-1	Stoppning, H	Upholstery, R			3100
47	2	2	2	2	666629-1	Plugg	Plug		CH-42909	3110
48	5	5	5	5	677517-5	Taksprygel	Roof bow		UTL	3120
	1	1	1	1	677517-5	Taksprygel	Roof bow		MTL	3130
49	1	1	1	1	681569-0	Taksprygel	Roof bow		MTL	3140
50	2	2	2	2	955126-8	Skruv	Screw	0	MTL	3150
51	2	-	-	-	694892-1	Klädsel	Cover			3160
	-	-	2	-	694890-5	Klädsel	Cover			3170
	-	-	-	2	694897-0	Klädsel	Cover			3180
	-	-	-	2	693700-7	Klädsel	Cover			3190
x 52	2	2	2	2	282098-3	Nackstöd med svart klädsel	Head restraint with black cover		(281439)	3200 3210
53	2	-	-	-	694731-1	Klädsel, guld-metallic	Cover, gold-metallic			3220
	-	2	-	-	694732-9	Klädsel, röd	Cover, red			3230
	-	-	2	-	694733-7	Klädsel, kamelfärgad	Cover, camel-brown			3240
	-	-	-	2	693708-0	Klädsel, mellanblå	Cover, blue			3250

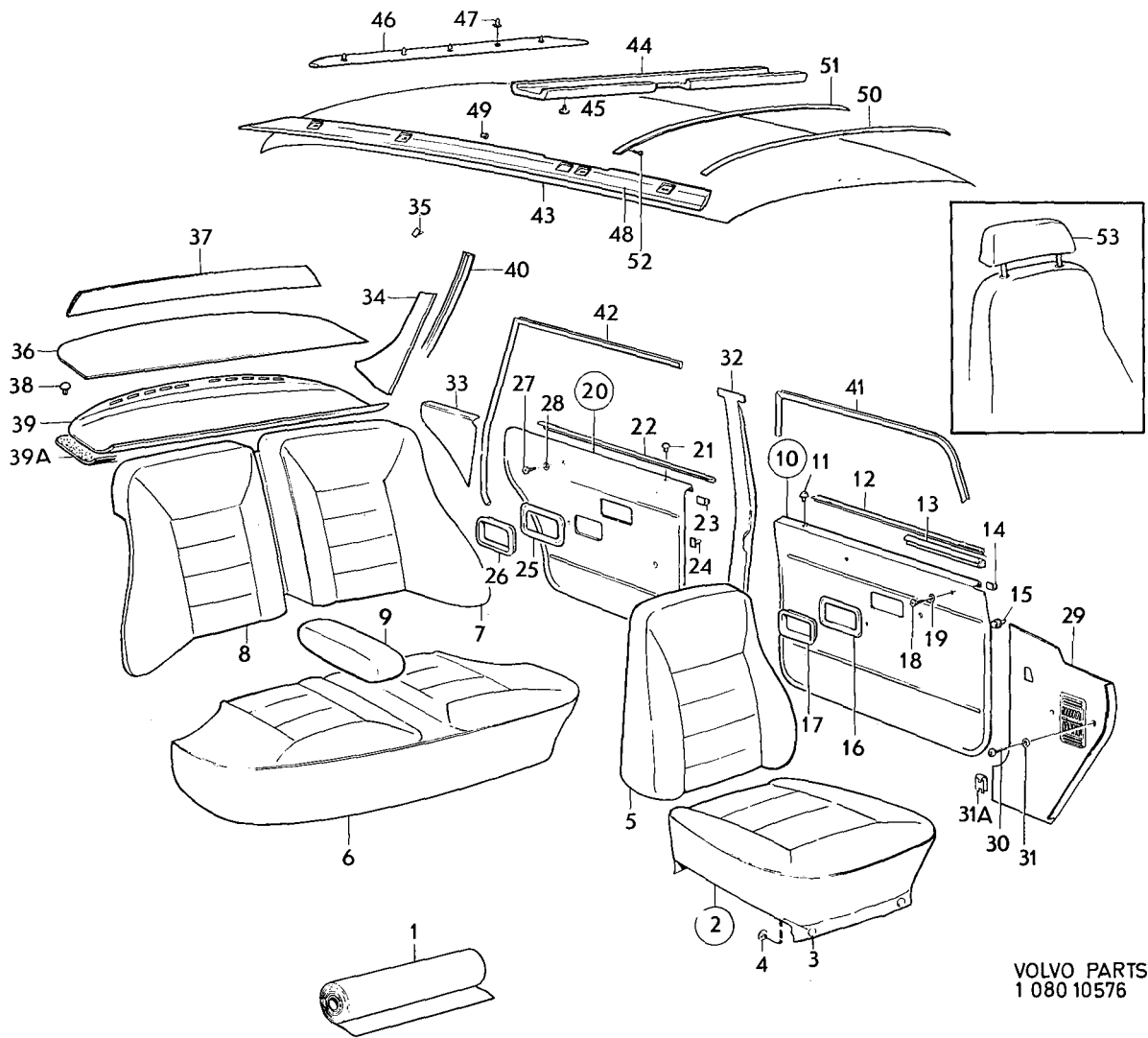
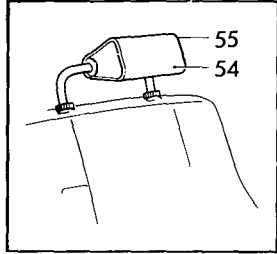


VOLVO
KA9660

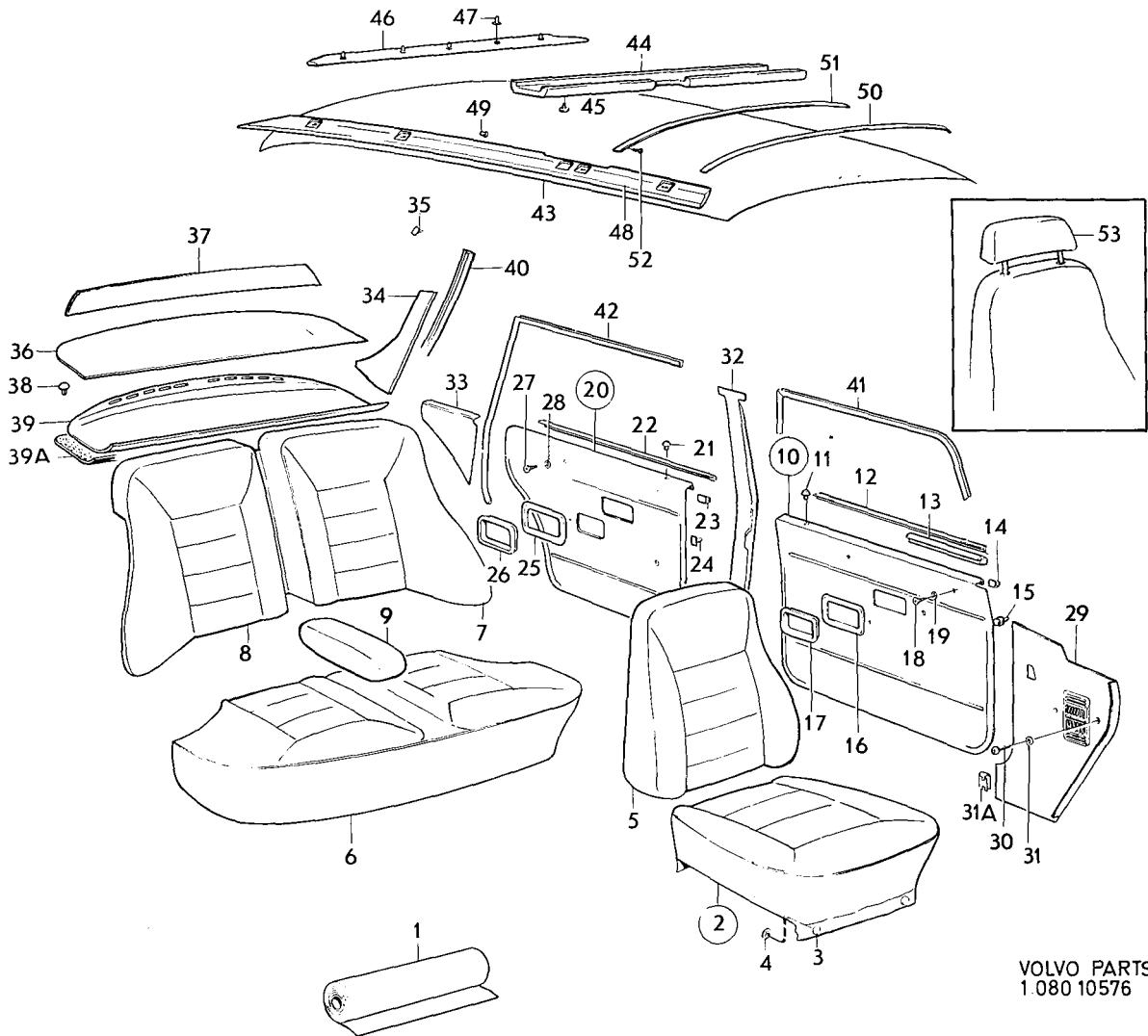
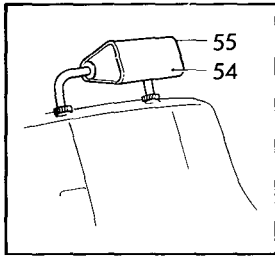


Sida	Grupp	Innerklädsel	Upholstery	Illustration 10576	1750					
166	8	klädselkombination 953-956	upholstery combination 953-956							
Page	Group			1975-12						
Pos. Fig.	Antal/Quantity				Detail nr Part No	Benämning	Description	Sats Kit	Anmärkning Notes	
	953	954	955	956						
1	ERF	-	-	-		Läder, svart	Leather, black	8		0020
	ERF	-	-	-	99949-0	Vävplast, svart	Plastic-coated fabric, black		17) METERVARA	0040
	-	-	-	-		Produktskylten	Designation plate			0060
	-	-	-	-		stämplad 953-803	stamped 953-803			0080
	-	ERF	-	-		Läder, guld-metallic	Leather, gold-metallic	8		0100
	ERF	-	-	-	699076-6	Vävplast, guld-metallic	Plastic-coated fabric, gold-metallic		17) METERVARA	0120
	-	-	-	-		Produktskylten	Designation plate			0140
	-	-	-	-		stämplad 954-804	stamped 954-804			0160
	-	-	ERF	-		Läder, vinrött	Leather, maroon	8		0180
	ERF	-	-	-	99886-4	Vävplast, vinröd	Plastic-coated fabric, maroon		17) METERVARA	0200
	-	-	-	-		Produktskylten	Designation plate			0220
	-	-	-	-		stämplad 955-805	stamped 955-805			0240
	-	-	-	ERF		Läder, blått	Leather, blue	8		0260
	-	-	-	ERF	699151-7	Vävplast, blå	Plastic-coated fabric, blue		17)	0280
	-	-	-	-		Produktskylten	Designation plate			0300
	-	-	-	-		stämplad 956-806	stamped 956-806			0320
2	2	-	-	-	694750-1	Klädsel	Cover			0340
	-	2	-	-	694752-7	Klädsel	Cover			0360
	-	-	2	-	693585-2	Klädsel	Cover			0380
	-	-	-	2	695944-9	Klädsel	Cover			0400
3	12	12	12	12	94944-6	•Knapp	•Button			0420
4	12	12	12	12	94945-3	•Hållare	•Retainer			0440
5	2	-	-	-	694751-9	Klädsel	Cover			0460
	-	2	-	-	694753-5	Klädsel	Cover			0480
	-	-	2	-	693586-0	Klädsel	Cover			0500
	-	-	-	2	695945-6	Klädsel	Cover			0520
6	1	-	-	-	694773-3	Klädsel	Cover			0540
	-	1	-	-	694776-6	Klädsel	Cover			0560
	-	-	1	-	695281-6	Klädsel	Cover			0580
	-	-	-	1	695946-4	Klädsel	Cover			0600
7	1	-	-	-	694774-1	Klädsel, V	Cover, L			0620
	-	1	-	-	694768-3	Klädsel, V	Cover, L			0640
	-	-	1	-	693605-8	Klädsel, V	Cover, L			0660
	-	-	-	1	695947-2	Klädsel, V	Cover, L			0680
8	1	-	-	-	694766-7	Klädsel, H	Cover, R			0700
	-	1	-	-	694772-5	Klädsel, H	Cover, R			0720
	-	-	1	-	693606-6	Klädsel, H	Cover, R			0740
	-	-	-	1	695948-0	Klädsel, H	Cover, R			0760
9	1	-	-	-	694797-2	Klädsel	Cover			0780
	-	1	-	-	694798-0	Klädsel	Cover			0800
	-	-	1	-	693630-6	Klädsel	Cover			0820
	-	-	-	1	695949-8	Klädsel	Cover			0840
10	1	-	-	-	696332-6	Dörrpanel, V	Door panel, L	(695691)		0860
	-	1	-	-	695641-1	Dörrpanel, V	Door panel, L			0880
	-	-	1	-	696491-0	Dörrpanel, V	Door panel, L	(695643)		0900
	-	-	-	1	695951-4	Dörrpanel, V	Door panel, L			0920
	1	-	-	-	696333-4	Dörrpanel, H	Door panel, R	(695692)		0940
	-	1	-	-	695642-9	Dörrpanel, H	Door panel, R			0960
	-	-	1	-	696494-4	Dörrpanel, H	Door panel, R	(695644)		0980
	-	-	-	1	696495-1	Dörrpanel, H	Door panel, R	(695952)		1000
11	2	2	2	2	677003-6	•Bussning	•Bushing	3		1020
12	2	2	2	2	678198-3	•List	•Moulding			1040

17. Enhet kvadrat meter. Metervarans bredd 130. Unit: Square metres. Width of material 130. Unité, en mètres carrés. Au mètre, de largeur 130. Einheit, Quadratmeter. Breit der Meterware 130. Unidad, en metros cuadrados. Por metro, ancho 130.



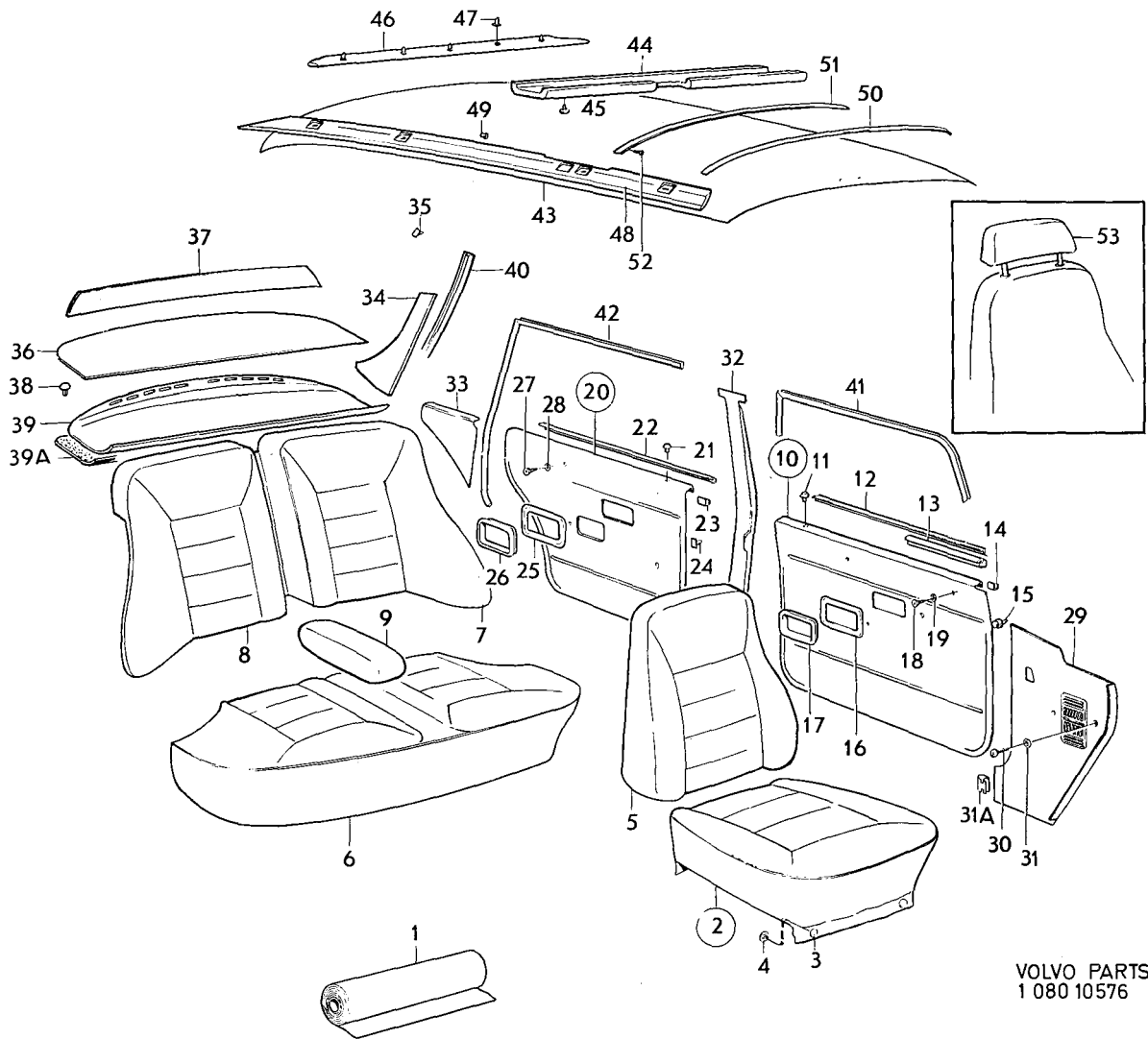
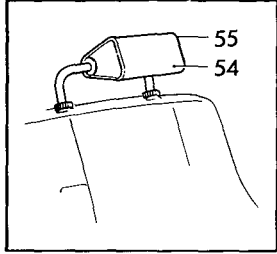
VOLVO PARTS
1 080 10576



VOLVO PARTS
1.080 10576



Sida	Grupp	Innerklädsel	Upholstery	Illustration 10576	1750					
170	8	klädselkombination 953-956	upholstery combination 953-956							
Page	Group			1975-12						
Pos. Fig.	Antal/Quantity				Detalj nr Part No	Benämning	Description	Sats Kit	Anmärkning Notes	
	953	954	955	956						
	1	1	1	1	1213463-1	Isolering, H	Insulating matting, R		EXCL USA, CAN	2480
	1	1	1	1	1213476-3	Isolering, mitt	Insulating matting,		EXCL USA, CAN	2500
						centre				2520
40	1	1	1	1	692818-8	Stoppning, V	Upholstery, L			2540
	1	1	1	1	692819-6	Stoppning, H	Upholstery, R			2560
41	1	1	1	1	687701-3	Tätninglist, V	Seal moulding, L			2580
	1	1	1	1	687702-1	Tätninglist, H	Seal moulding, R			2600
42	5200	5200	5200	5200	678238-7	Kantskyddslist	Edge moulding	3	2 X 2600	2620
43	1	1	1	1	691865-0	Innertak	Head lining	3	UTL	2640
	1	1	1	1	692702-4	Innertak	Head lining	3	MTL	2660
	ERF	ERF	ERF	ERF	99755-1	•Trikläplast	•Plastic-coated fabric		17) METERVARA	2680
						elastic				2700
44	1	1	1	1	692067-2	Stoppning	Upholstery		UTL	2710
45	6	6	6	6	666629-1	Plugg	Plug		UTL	2740
46	1	1	1	1	692081-3	Stoppning	Upholstery			2760
47	5	5	5	5	678274-2	Clips	Clip	3		2780
48	1	1	1	1	685542-3	Stoppning, V	Upholstery, L			2800
	1	1	1	1	685543-1	Stoppning, H	Upholstery, R			2820
49	2	2	2	2	666629-1	Plugg	Plug			2840
50	5	5	5	5	677517-5	Taksprygel	Roof bow		UTL	2860
	1	1	1	1	677517-5	Taksprygel	Roof bow		MTL	2880
51	1	1	1	1	681569-0	Taksprygel	Roof bow		MTL	2900
52	2	2	2	2	955126-8	Skruv	Screw	0	MTL	2920
53	2	-	-	-	697322-6	Klädsel	Cover			2940
	-	2	-	-	697323-4	Klädsel	Cover			2960
	-	-	2	-	697324-2	Klädsel	Cover			2980
	-	-	-	2	697325-9	Klädsel	Cover			3000
x 54	2	2	2	2	282098-3	Nackskydd med svart	Head restraint with		(281439)	3020
						klädsel	black cover			3040
55	2	-	-	-		Klädsel, svart	Cover, black	8		3060
	-	2	-	-	694731-1	Klädsel, guld-metallic	Cover, gold-metallic			3080
	-	-	2	-	696610-5	Klädsel, vinröd	Cover, maroon		(694726)	3100
	-	-	-	2	696611-3	Klädsel, blå	Cover, blue		(695958)	3120

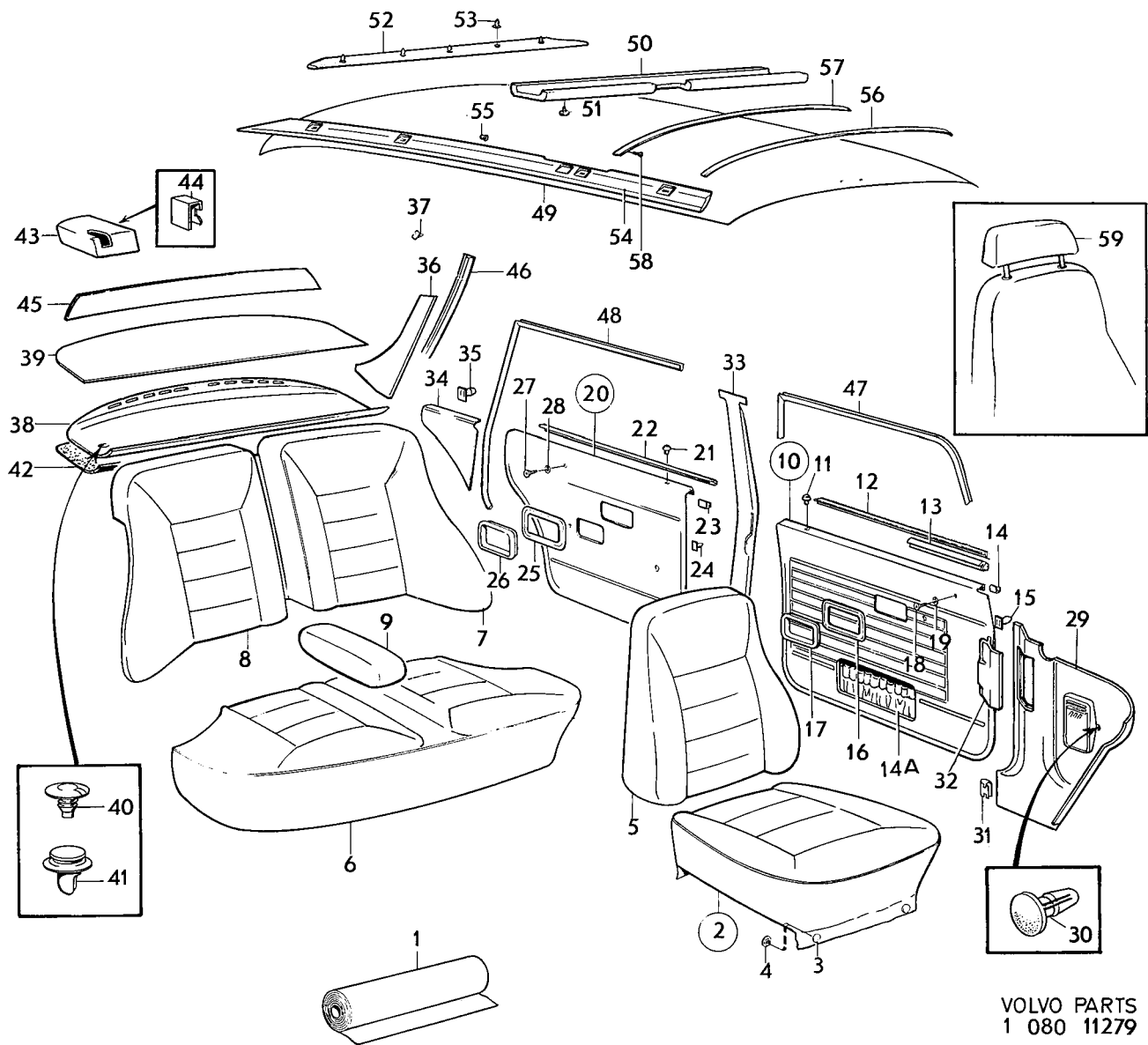
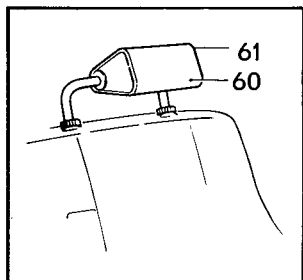


VOLVO PARTS
1 080 10576



Sida	Grupp	Innerklädsel				Upholstery	Illustration 11279	1800		
172	8	klädselkombination				upholstery combination				
Page	Group	957, 959, 960, 961				957, 959, 960, 961	1975-12			
Pos. Fig.	Antal/Quantity				Detalj nr Part No	Benämning	Description	Sats Kit	Anmärkning Notes	
	957	959	960	961						
1	ERF	-	-	-		Läder, svart	Leather, black	8		1010
	ERF	-	-	-	99949-0	Vävplast, svart	Plastic-coated fabric, black		17) METERVARA	1020
	-	-	-	-		Produktskylden	Designation plate			1030
	-	-	-	-		stämplad 957-860	stamped 957-860			1040
	-	-	-	-		Produktskylden	Designation plate			1050
	-	-	-	-		stämplad 959-861	stamped 959-861			1060
	-	ERF	-	-		Läder, svart	Leather, black	8		1070
	-	ERF	-	-	99949-0	Vävplast, svart	Plastic-coated fabric, black		17) METERVARA	1080
	-	-	-	-		Produktskylden	Designation plate			1090
	-	-	-	-		stämplad 959-861	stamped 959-861			1100
	-	-	ERF	-		Läder, läderfärgat	Leather, hide	8		1110
	-	-	ERF	-	699220-0	Vävplast, läderfärgad	Plastic-coated fabric, hide		17) METERVARA	1120
	-	-	-	-		Produktskylden	Designation plate			1130
	-	-	-	-		stämplad 960-862	stamped 960-862			1140
	-	-	-	ERF		Läder, läderfärgat	Leather, hide	8		1150
	-	-	-	ERF	699220-0	Vävplast, läderfärgad	Plastic-coated fabric, hide		17) METERVARA	1160
	-	-	-	-		Produktskylden	Designation plate			1170
	-	-	-	-		stämplad 961-863	stamped 961-863			1180
2	2	2	-	-	696320-1	Klädsel	Cover			1190
	-	-	2	2	696469-6	Klädsel	Cover			1200
3	12	12	12	12	94944-6	•Knapp	•Button			1210
4	12	12	12	12	94945-3	•Hållare	•Retainer			1220
5	2	2	-	-	696321-9	Klädsel	Cover			1230
	-	-	2	2	696472-0	Klädsel	Cover			1240
6	1	1	-	-	696324-3	Klädsel	Cover			1250
	-	-	1	1	696475-3	Klädsel	Cover			1260
7	1	1	-	-	696325-0	Klädsel, V	Cover, L			1270
	-	-	1	1	696478-7	Klädsel, V	Cover, L			1280
8	1	1	-	-	696327-6	Klädsel, H	Cover, R			1290
	-	-	1	1	696481-1	Klädsel, H	Cover, R			1300
9	1	1	-	-	696328-4	Klädsel	Cover			1310
	-	-	1	1	696484-5	Klädsel	Cover			1320
10	1	1	-	-	696332-6	Dörrpanel, V	Door panel, L			1330
	-	-	1	1	696490-2	Dörrpanel, V	Door panel, L			1340
	1	1	-	-	696333-4	Dörrpanel, H	Door panel, R			1350
	-	-	1	1	696493-6	Dörrpanel, H	Door panel, R			1360
11	2	2	2	2	677003-6	•Bussning	•Bushing	3		1370
12	2	2	2	2	678198-3	•List	•Moulding			1380
13	1	1	1	1	686781-6	•List, V	•Moulding, L			1390
	1	1	1	1	686782-4	•List, H	•Moulding, R			1400
14	20	20	20	20	678201-5	•Clips	•Clip			1410
14a	2	2	2	2	13391-8	•Resårband	•Rubber strap			1420
15	32	32	32	32	680097-3	Fäste	Anchorage	2		1430
16	2	2	2	2	678096-9	Ram	Frame			1440
17	2	2	2	2	677950-8	Sarg	Frame			1450
18	4	4	4	4	955156-5	Skruv	Screw	0		1460
19	4	4	4	4	959057-1	Bricka	Washer	0		1470
20	1	1	-	-	696334-2	Dörrpanel, V	Door panel, L			1480
	-	-	1	1	696496-9	Dörrpanel, V	Door panel, L			1490
	1	1	-	-	696335-9	Dörrpanel, H	Door panel, R			1500
	-	-	1	1	696499-3	Dörrpanel, H	Door panel, R			1510
21	2	2	2	2	677003-6	•Bussning	•Bushing			1520
22	2	2	2	2	678199-1	•List	•Moulding			1530
23	16	16	16	16	678201-5	•Clips	•Clip	2		1540

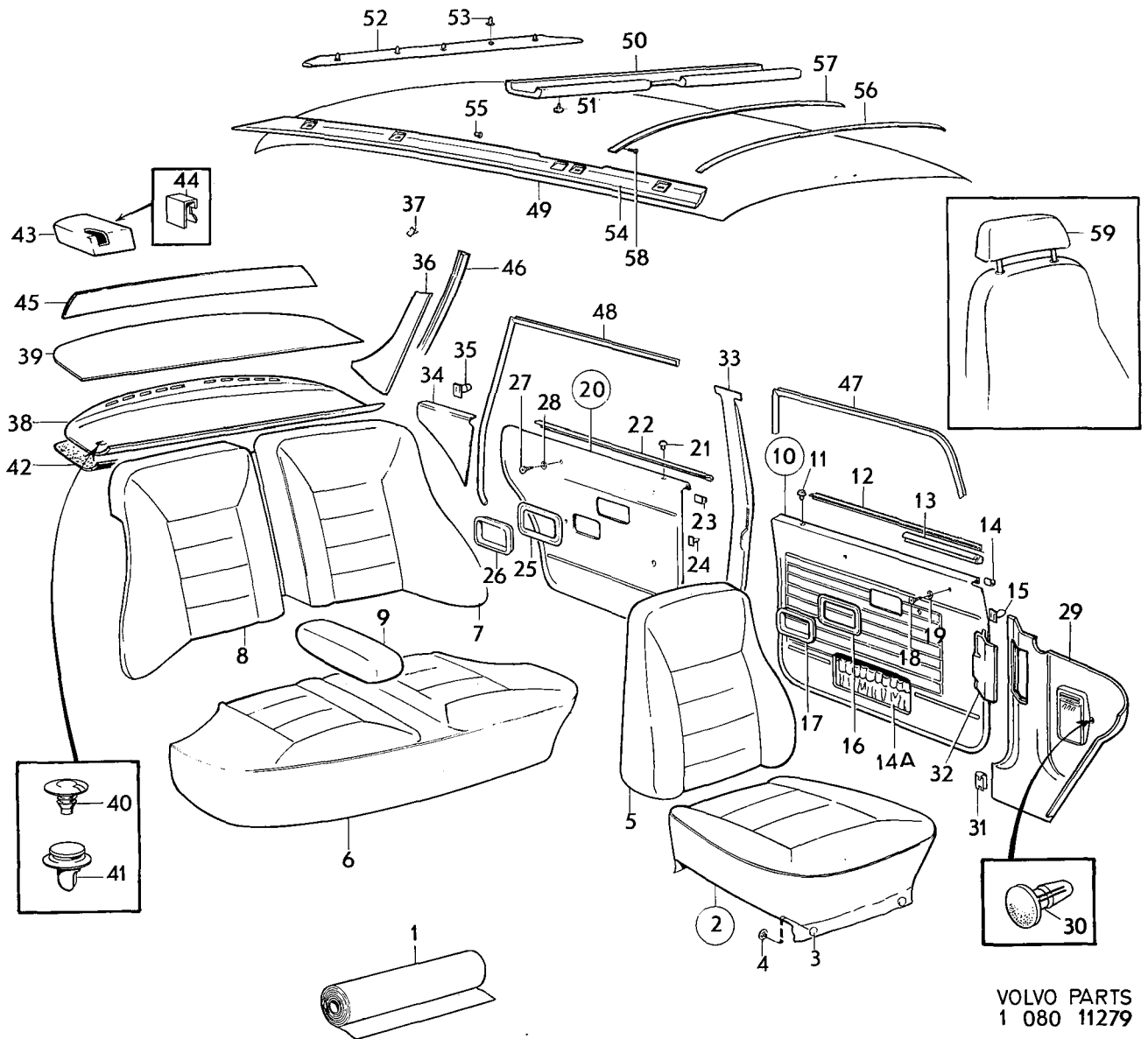
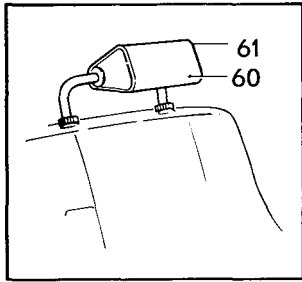
17. Enhet kvadrat meter. Metervarans bredd 130. Unit: Square metres. Width of material 130. Unité, en mètres carrés. Au mètre, de largeur 130. Einheit, Quadratmeter. Breit der Meterware 130. Unidad, en metros cuadrados. Por metro, ancho 130.



VOLVO PARTS
1 080 11279



Sida	Grupp	Innerklädsel	Upholstery	Illustration 11279	1800					
174	8	klädselkombination	upholstery combination	1975-12						
Page	Group	957, 959, 960, 961	957, 959, 960, 961							
Pos. Fig.	Antal/Quantity				Detalj nr Part No	Benämning	Description	Sats Kit	Anmärkning Notes	
	957	959	960	961						
24	32	32	32	32	680097-3	Fäste	Anchorage	2		1600
25	2	2	2	2	678096-9	Ram	Frame			1601
26	2	2	2	2	677950-8	Sarg	Frame			1602
27	4	4	4	4	955154-0	Skruv	Screw			1603
28	4	4	4	4	959057-1	Bricka	Washer			1604
29	1	1	1	1	1210666-2	Panel, V	Panel, L			2010
	1	1	1	1	1221109-0	Panel, H	Panel, R			2020
30	2	2	2	2	948185-4	Clips	Clip	(945790)		2030
31	6	6	6	6	944385-4	Clips	Clip			2040
32	1	1	1	1	1221217-1	Lucka	Lid			2050
33	1	1	1	1	1204824-5	Panel, V	Panel, L	SBMR (680323)		2060
	1	1	1	1	681615-1	Panel, V	Panel, L	SBUR		2070
	1	1	1	1	1204825-2	Panel, H	Panel, R	SBMR (680324)		2080
	1	1	1	1	681616-9	Panel, H	Panel, R	SBUR		2090
34	1	1	-	-	696336-7	Panel, V	Panel, L			2100
	-	-	1	1	696602-2	Panel, V	Panel, L			2110
	1	1	-	-	696337-5	Panel, H	Panel, R			2120
	-	-	1	1	696605-5	Panel, H	Panel, R			2130
35	2	2	2	2	680097-3	Clips	Clip			2140
36	1	1	1	1	695610-6	Panel, V	Panel, L	MTL		2150
	1	1	1	1	697718-5	Panel, V	Panel, L	UTL CH - OMKR 96400		2160
	1	1	1	1	695611-4	Panel, H	Panel, R	UTL CH OMKR 96400 - MTL		2170
	1	1	1	1	697719-3	Panel, H	Panel, R	UTL CH - OMKR 96400		2180
37	8	8	8	8	680097-3	Fäste	Anchorage	UTL CH OMKR 96400 - MTL		2190
38	1	-	1	-	1210876-7	Panel	Panel	UTL CH OMKR 96400 - MTL		2200
	-	-	1	-	1224387-9	Panel	Panel	TID UTF. EXCL USA, CAN		2210
	-	1	-	1	1210874-2	Panel	Panel	SEN UTF. EXCL USA, CAN		2220
39	1	-	1	-	1221327-8	Panel	Panel	(1210598)		2231
	1	-	1	-	1210599-5	Panel	Panel	EXCL USA, CAN		2240
	1	-	1	-	1207664-2	Panel	Panel	USA, CAN. TID UTF.		2250
	-	1	-	1	1221326-0	Panel	Panel	USA, CAN. SEN UTF.		2260
	-	1	-	1	1224393-7	Panel	Panel	TILLFÄLLIGT UTF.		2270
40	2	2	2	2	1221346-8	Fäste	Anchorage	TEMP PROD.		2280
41	3	3	3	3	683258-8	Fäste	Anchorage	USA, CAN. TID UTF.		2290
42	1	1	1	1	1213462-3	Isoleringsmatta, V	Insulating matting, L	USA, CAN. SEN UTF.		2300
	1	1	1	1	1213463-1	Isoleringsmatta, H	Insulating matting, R	ALT 1		2310
	1	1	1	1	1213476-3	Isoleringsmatta, mitt	Insulating matting centre	ALT 2		2320
43	1	1	1	1	688824-2	Kåpa, säkerhetsbälte, V	Casing, safety belt, L	SEN UTF		2330
	1	1	1	1	688825-9	Kåpa, säkerhetsbälte, H	Casing, safety belt, R	SEN UTF		2340
44	2	2	2	2	1221347-6	Clips	Clip	USA, CAN. SEN UTF.		2350
45	1	1	1	1	682968-3	Panel	Panel	USA, CAN. SEN UTF.		2360
46	1	1	1	1	692818-8	Stoppning, V	Upholstery, L	USA, CAN. TID UTF.		2370
	1	1	1	1	692819-6	Stoppning, H	Upholstery, R	USA, CAN. SEN UTF.		2380
47	5200	5200	5200	5200	678238-7	Kantskyddslist	Edge moulding	USA, CAN. SEN UTF.		2390
48	5200	5200	5200	5200	678238-7	Kantskyddslist	Edge moulding	2 X 2600		2410
49	1	1	1	1	691865-0	Innertak	Head lining	2 X 2600		2420
	1	1	1	1	1204800-5	Innertak	Head lining	UTL CH - OMKR 96400		2430
	1	1	1	1	692702-4	Innertak, kmpl	Head lining, cpl	UTL CH OMKR 96400 - MTL		3010
	ERF	ERF	ERF	ERF	99755-1	•Triakplast	•Plastic-coated fabric,	MTL		3020
								METERVARA		3030
50	1	1	1	1	692067-2	Stoppning	Upholstery	elastic		3040
51	6	6	6	6	666629-1	Plugg	Plug	UTL CH - OMKR 96400		3050
52	1	1	1	1	692081-3	Stoppning	Upholstery	UTL CH - OMKR 96400		3060
								UTL CH - OMKR 96400		3070
								MTL		3080
53	5	5	5	5	678274-2	Clips	Clip	MTL		3090
								UTL CH - OMKR 96400		3100
54	1	1	1	1	685542-3	Stoppning, V	Upholstery, L	MTL		3110
								UTL CH - OMKR 96400		3120
								MTL		3130

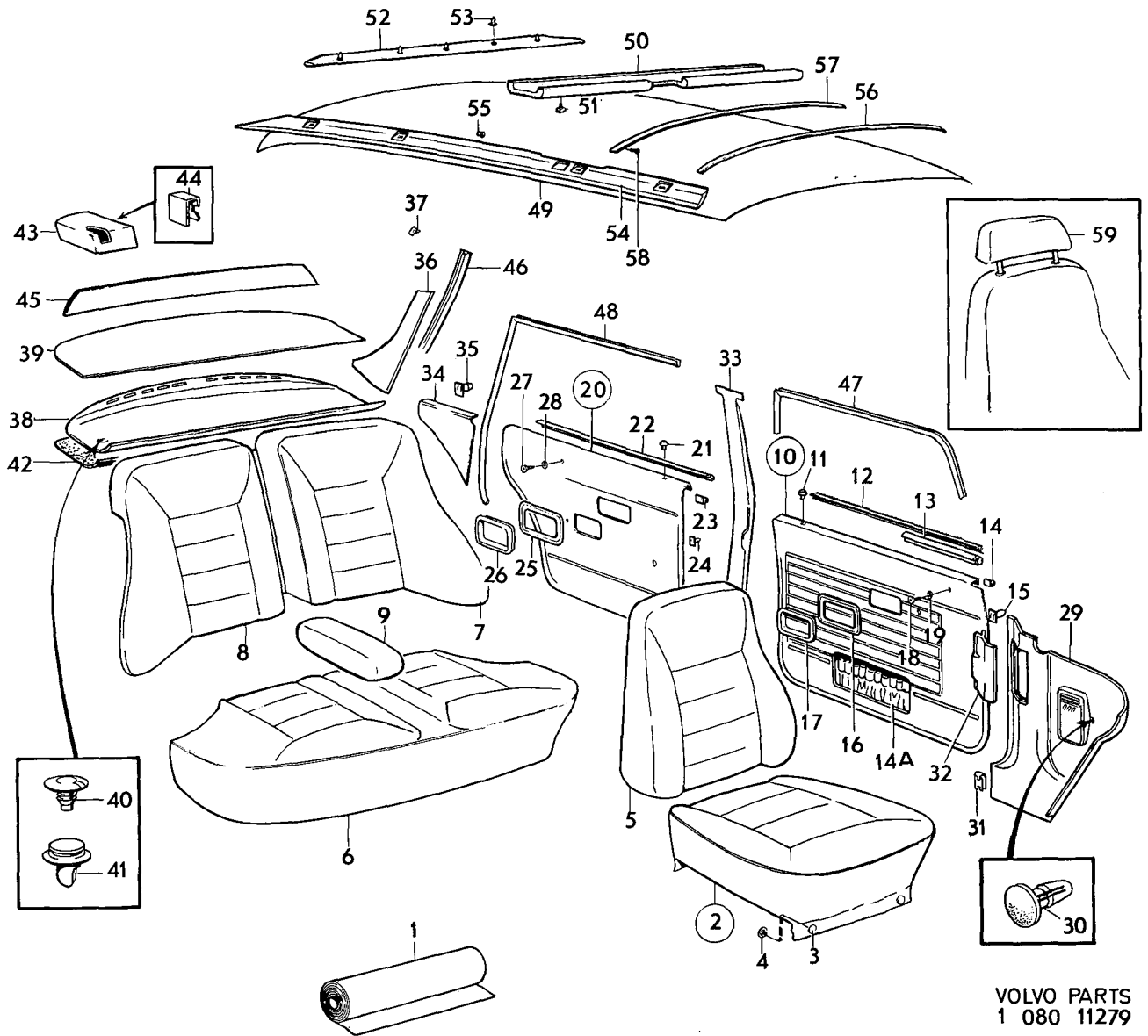
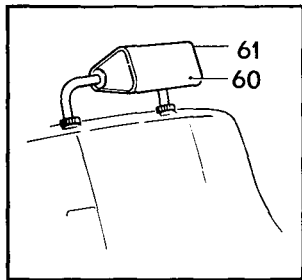


VOLVO PARTS
1 080 11279



Sida 176 Page		Grupp 8 Group		Innerklädsel klädselkombination 957, 959, 960, 961		Upholstery upholstery combination 957, 959, 960, 961		Illustration 11279 1800 1975-12		
Pos. Fig.	Antal/Quantity				Detalj nr Part No	Benämning	Description	Sats Kit	Anmärkning Notes	
	957	959	960	961						
	1	1	1	1	685543-1	Stoppning, H	Upholstery, R		UTL CH – OMKR 96400 MTL	3140 3150
55	2	2	2	2	666629-1	Plugg	Plug		UTL CH – OMKR 96400 MTL	3160 3170
56	5	5	5	5	677517-5	Taksprygel	Roof bow		UTL CH – OMKR 96400	3180
	1	1	1	1	677517-5	Taksprygel	Roof bow		MTL	3190
57	1	1	1	1	681569-0	Taksprygel	Roof bow		MTL	3200
58	2	2	2	2	955126-8	Skruv	Screw		MTL	3210
	2	2	2	2	1204599-3	Clips, bakre, innertak	Clip, rear, head lining		UTL CH OMKR 96400–	3220
59	2	2	–	–	696430-8	Klädsel	Cover			3230
	–	–	2	2	696338-3	Klädsel	Cover			3240
x 60	2	2	2	2	282098-3	Nackskydd med svart	Head restraint with		7) (281439)	3250
	–	–	–	–		Klädsel	Black cover			3260
61	2	2	–	–	696434-0	Klädsel	Cover		7)	3270
	–	–	2	2	696340-9	Klädsel	Cover		7)	3280

7. Ej standardutrustning. Säljes som tillbehör. Non-standard equipment. Marked as accessory. Pas en équipement standard. Vendu comme accessoire. Nicht serienmässig, wird als Zubehör verkauft. No equipo standard. Se vende como accesorio.

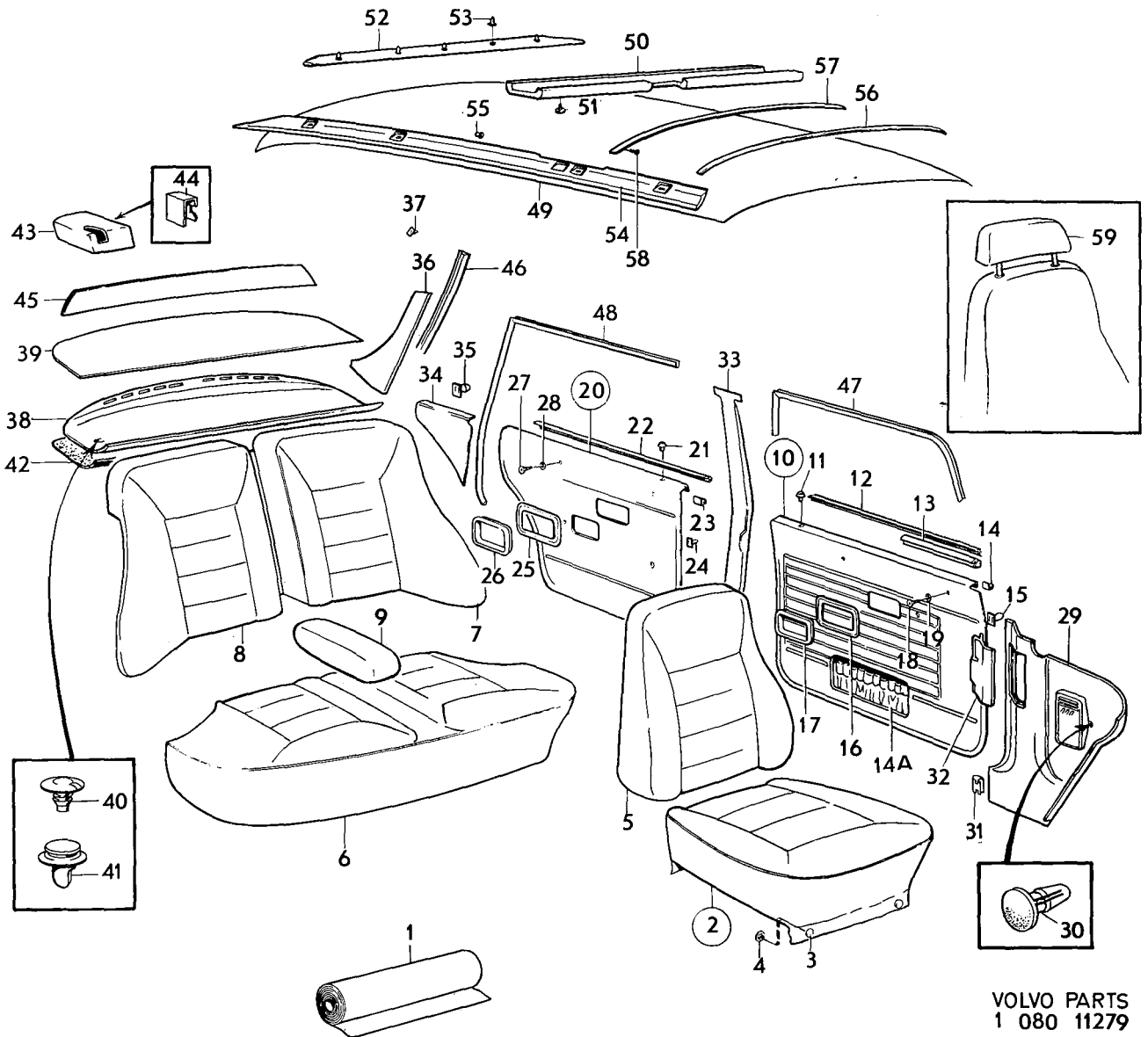
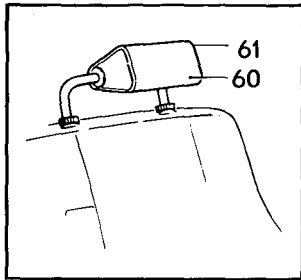


VOLVO PARTS
1 080 11279



Sida	Grupp	Innerklädsel	Upholstery	Illustration 11279	1850					
178	8	klädselkombination	upholstery combination							
Page	Group	962, 963	962, 963	1975-12						
Pos. Fig.	Antal/Quantity				Detalj nr Part No	Benämning	Description	Sats Kit	Anmärkning Notes	
	962	963								
1	ERF	-	-	-	99886-4	Läder, vinrött	Leather, maroon	8	17) METERVARA	1010
	ERF	-	-	-		Vävplast, vinröd	Plastic-coated fabric, maroon			1020
	-	-	-	-		Produktskylten stämplad 962-864	Designation plate stamped 962-864			1030
	-	-	-	-						1040
	-	ERF	-	-	699151-7	Läder, blått	Leather, blue	8	17) METERVARA	1050
	-	ERF	-	-		Vävplast, blå	Plastic-coated fabric, blue			1060
	-	-	-	-		Produktskylten stämplad 963-865	Designation plate stamped 963-865			1070
	-	-	-	-						1080
2	2	-	-	-	696470-4	Klädsel	Cover			1090
	-	2	-	-	696471-2	Klädsel	Cover			1100
3	12	12	-	-	94944-6	•Knapp	•Button			1110
4	12	12	-	-	94945-3	•Hållare	•Retainer			1120
5	2	-	-	-	696473-8	Klädsel	Cover			1130
	-	2	-	-	696474-6	Klädsel	Cover			1140
6	1	-	-	-	696476-1	Klädsel	Cover			1150
	-	1	-	-	696477-9	Klädsel	Cover			1160
7	1	-	-	-	696479-5	Klädsel, V	Cover, L			1170
	-	1	-	-	696480-3	Klädsel, V	Cover, L			1200
8	1	-	-	-	696482-9	Klädsel, H	Cover, R			1210
	-	1	-	-	696483-7	Klädsel, H	Cover, R			1220
9	1	-	-	-	696485-2	Klädsel	Cover			1230
	-	1	-	-	696486-0	Klädsel	Cover			1240
10	1	-	-	-	696491-0	Dörrpanel, V	Door panel, L			1250
	-	1	-	-	696492-8	Dörrpanel, V	Door panel, L			1260
	1	-	-	-	696494-4	Dörrpanel, H	Door panel, R			1270
	-	1	-	-	696495-1	Dörrpanel, H	Door panel, R			1280
11	2	2	-	-	677003-6	•Bussning	•Bushing			1290
12	2	2	-	-	678198-3	•List	•Moulding			1300
13	1	1	-	-	686781-6	•List, V	•Moulding, L			1310
	1	1	-	-	686782-4	•List, H	•Moulding, R			1320
14	20	20	-	-	678201-5	•Clips	•Clip			1330
14a	2	2	-	-	13391-8	•Resårband	•Rubber strap			1340
15	32	32	-	-	680097-3	Fäste	Anchorage			1350
16	2	2	-	-	678096-9	Ram	Frame			1360
17	2	2	-	-	677950-8	Sarg	Frame			1370
18	4	4	-	-	955156-5	Skruv	Screw			1380
19	4	4	-	-	959057-1	Bricka	Washer			1390
20	1	-	-	-	696497-7	Dörrpanel, V	Door panel, L			1400
	-	1	-	-	696498-5	Dörrpanel, V	Door panel, L			1410
	1	-	-	-	696600-6	Dörrpanel, H	Door panel, R			1420
	-	1	-	-	696601-4	Dörrpanel, H	Door panel, R			1430
21	2	2	-	-	677003-6	•Bussning	•Bushing			1440
22	2	2	-	-	678199-1	•List	•Moulding			1450
23	16	16	-	-	678201-5	•Clips	•Clip			1460
24	32	32	-	-	680097-3	Fäste	Anchorage			1470
25	2	2	-	-	678096-9	Ram	Frame			1480
26	2	2	-	-	677950-8	Sarg	Frame			1490
27	4	4	-	-	955154-0	Skruv	Screw			1500
28	4	4	-	-	959057-1	Bricka	Washer			1510
29	1	1	-	-	1210666-2	Panel, V	Panel, L			1520
	1	1	-	-	1221109-0	Panel, H	Panel, R			1530
x 30	2	2	-	-	948185-4	Clips	Clip		(945790)	1540
31	6	6	-	-	944385-4	Clips	Clip			1550
32	1	1	-	-	1221217-1	Lucka	Lid			1560
33	1	1	-	-	1204824-5	Panel, V	Panel, L		(680323) SBMR	1570
	1	1	-	-	681615-1	Panel, V	Panel, L		SBUR	1580

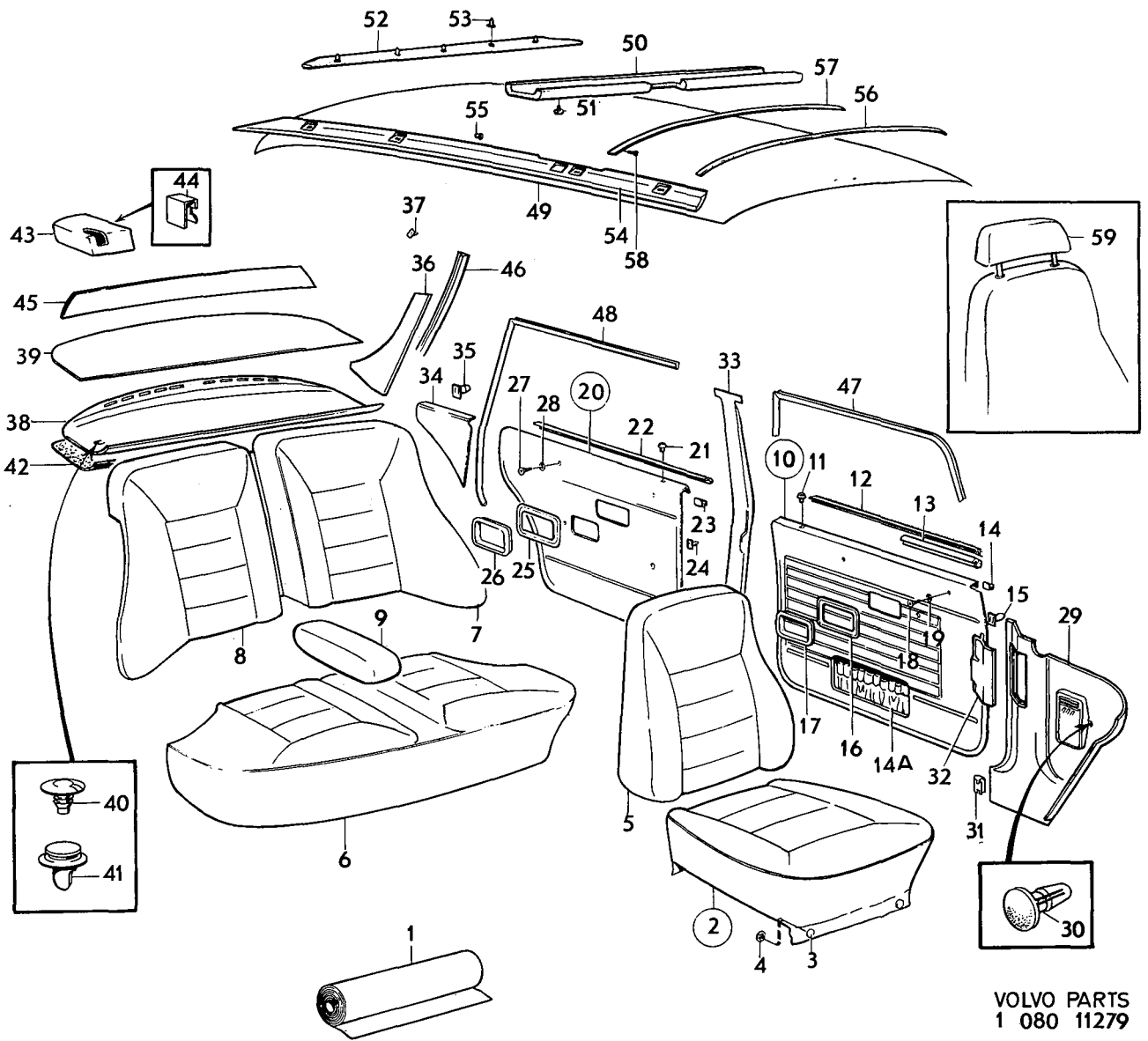
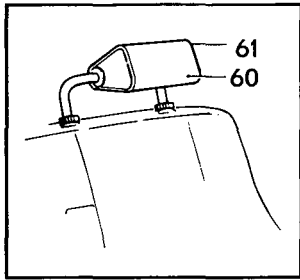
17. Enhet kvadrat meter. Metervarans bredd 130. Unit: Square metres. Width of material 130. Unité, en mètres carrés. Au mètre, de largeur 130. Einheit, Quadratmeter. Breit der Meterware 130. Unidad, en metros cuadrados. Por metro, ancho 130.



VOLVO PARTS
1 080 11279



Sida	Grupp	Innerklädsel	Upholstery	Illustration						
180	8	klädselkombination	upholstery combination	11279	1850					
Page	Group	962, 963	962, 963	1975-12						
Pos. Fig.	Antal/Quantity				Detalj nr Part No	Benämning	Description	Sats Kit	Anmärkning Notes	
	962	963								
34	1	1	-	-	1204825-2	Panel, H	Panel, R		(680324) SBMR	2080
	1	1	-	-	681616-9	Panel, H	Panel, R		SBUR	2090
	1	-	-	-	696603-0	Panel, V	Panel, L			2100
	-	1	-	-	696604-8	Panel, V	Panel, L			2110
35	1	-	-	-	696606-3	Panel, H	Panel, R			2120
	-	1	-	-	696607-1	Panel, H	Panel, R			2130
	2	2	-	-	680097-3	Clips	Clip			2140
	1	1	-	-	695610-6	Panel, V	Panel, L		MTL	2150
36	1	1	-	-	697718-5	Panel, V	Panel, L		UTL CH - OMKR 96400	2160
	1	1	-	-	695611-4	Panel, H	Panel, R		UTL CH OMKR 96400-	2170
	1	1	-	-	697719-3	Panel, H	Panel, R		MTL	2180
	8	8	-	-	680097-3	Fäste	Anchorage		UTL CH - OMKR 96400	2190
37	1	1	-	-	697719-3	Panel, H	Panel, R		UTL CH OMKR 96400-	2200
	8	8	-	-	680097-3	Fäste	Anchorage			2210
38	1	-	-	-	1224384-6	Panel	Panel		EXCL USA, CAN	2220
	-	1	-	-	1210874-2	Panel	Panel		(1210880)	2221
39	1	-	-	-	1221329-4	Panel	Panel		EXCL USA, CAN	2230
	1	-	-	-	1221044-9	Panel	Panel		USA, CAN. TID UTF.	2240
40	-	1	-	-	1221326-0	Panel	Panel		USA, CAN. SEN UTF.	2250
	-	1	-	-	1224393-7	Panel	Panel		USA, CAN. TID UTF.	2260
	2	2	-	-	1221346-8	Fäste	Anchorage		USA, CAN. SEN UTF.	2270
	3	3	-	-	683258-8	Fäste	Anchorage		ALT 1	2280
41	1	1	-	-	1213462-3	Isoleringsmatta, V	Insulating matting, L		ALT 2	2290
	1	1	-	-	1213463-1	Isoleringsmatta, H	Insulating matting, R		SEN UTF	2300
42	1	1	-	-	1213476-3	Isoleringsmatta, mitt	Insulating matting, centre		SEN UTF	2310
	1	1	-	-	1210580-5	Kåpa, säkerhetsbälte, V	Casing, safety belt, L		SEN UTF	2320
	1	-	-	-	1210581-5	Kåpa, säkerhetsbälte, V	Casing, safety belt, L		USA, CAN. SEN UTF.	2330
	1	-	-	-	1210581-3	Kåpa, säkerhetsbälte, H	Casing, safety belt, R		(688824)	2340
43	1	-	-	-	1210581-3	Kåpa, säkerhetsbälte, H	Casing, safety belt, R		(688825)	2350
	2	2	-	-	1221347-6	Clips	Clip		USA, CAN. SEN UTF.	2360
44	1	1	-	-	682968-3	Panel	Panel		USA, CAN. TID UTF.	2370
45	1	1	-	-	692818-8	Stoppning, V	Upholstery, L			2380
	1	1	-	-	692819-6	Stoppning, H	Upholstery, R			2390
46	1	1	-	-	678238-7	Kantskyddslist	Edge moulding		2 X 2600	2400
	5200	5200	-	-	678238-7	Kantskyddslist	Edge moulding		2 X 2600	2410
47	1	1	-	-	691865-0	Innertak	Head lining		UTL CH - OMKR 96400	3010
	1	1	-	-	1204800-5	Innertak	Head lining		UTL CH OMKR 96400-	3020
48	1	1	-	-	692702-4	Innertak, kmp	Head lining, cpl		MTL	3030
	ERF	ERF	-	-	99755-1	•Triakplast	•Plastic-coated fabric, elastic		METERVARA	3040
49	1	1	-	-	692067-2	Stoppning	Upholstery		UTL CH - OMKR 96400	3050
	6	6	-	-	666629-1	Plugg	Plug		UTL CH - OMKR 96400	3060
50	1	1	-	-	692081-3	Stoppning	Upholstery		UTL CH - OMKR 96400	3070
	5	5	-	-	678274-2	Clips	Clip		UTL CH - OMKR 96400	3080
51	1	1	-	-	685542-3	Stoppning, V	Upholstery, L		MTL	3100
	1	1	-	-	685543-1	Stoppning, H	Upholstery, R		UTL CH - OMKR 96400	3110
52	1	1	-	-	685543-1	Stoppning, H	Upholstery, R		MTL	3120
	2	2	-	-	666629-1	Plugg	Plug		UTL CH - OMKR 96400	3130
53	5	5	-	-	677517-5	Taksprygel	Roof bow		MTL	3140
	1	1	-	-	677517-5	Taksprygel	Roof bow		UTL CH - OMKR 96400	3150
54	1	1	-	-	681569-0	Taksprygel	Roof bow		MTL	3160
	2	2	-	-	955126-8	Skruv	Screw		MTL	3170
55	2	2	-	-	1204599-3	Clips, bakre, innertak	Clip, rear, head lining		UTL CH OMKR 96400-	3180
	2	2	-	-	696608-9	Klädsel	Cover			3190
56	2	2	-	-	696609-7	Klädsel	Cover			3200
	-	2	-	-	696609-7	Klädsel	Cover			3210
57	-	2	-	-	696609-7	Klädsel	Cover			3220
	-	2	-	-	696609-7	Klädsel	Cover			3230
58	-	2	-	-	696609-7	Klädsel	Cover			3240
	-	2	-	-	696609-7	Klädsel	Cover			3250

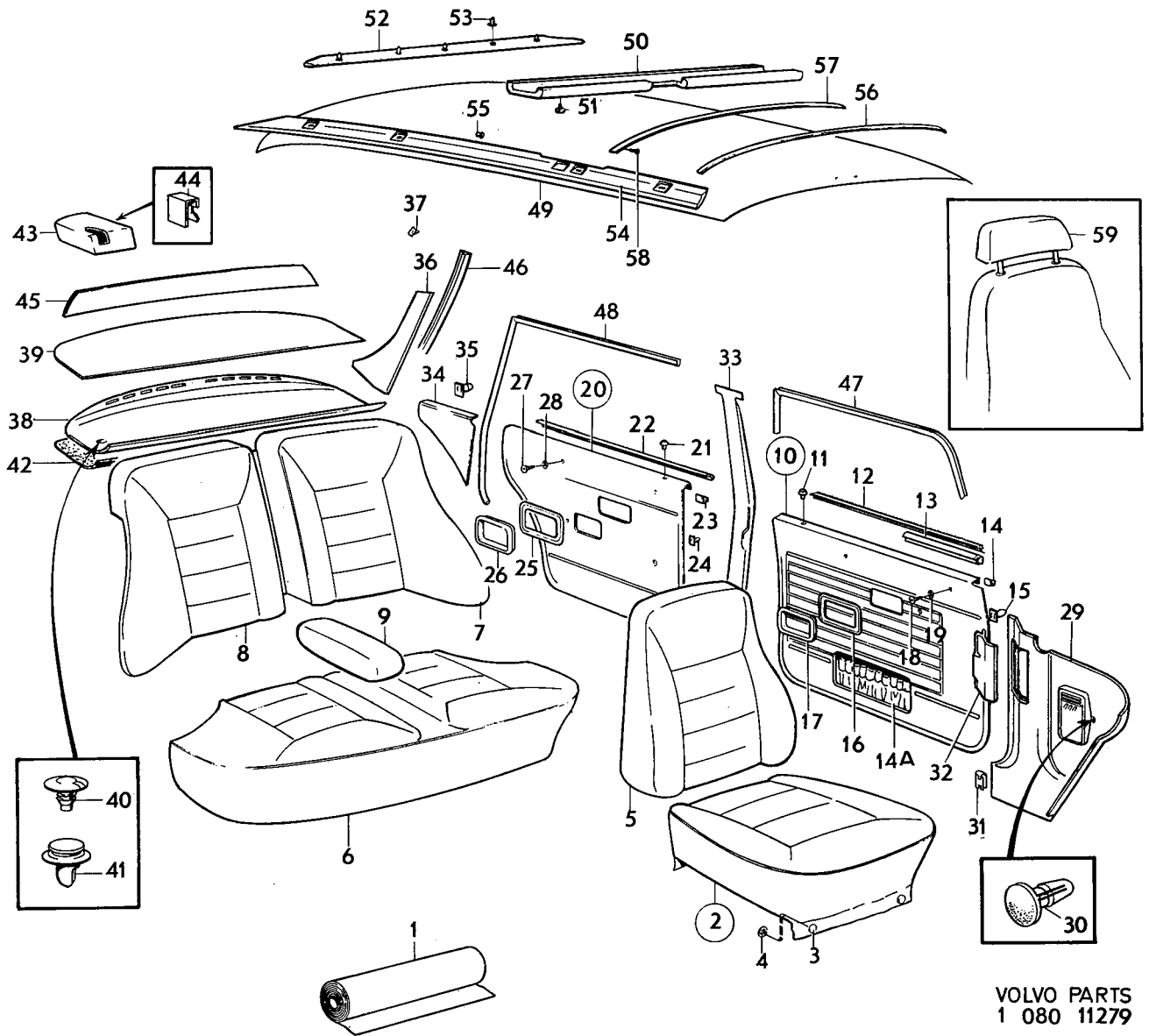
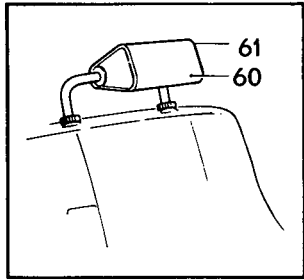


VOLVO PARTS
1 080 11279



Sida Page		Grupp Group		Innerklädsel klädselkombination		Upholstery upholstery combination		Illustration 11279 1975-12		1850
182		8		962, 963		962, 963				
Pos. Fig.	Antal/Quantity				Detalj nr Part No	Benämning	Description	Sats Kit	Anmärkning Notes	
	962	963								
x 60	2	2	-	-	282098-3	Nackskydd med svart	Head restraint with		7) (281439)	3250
						klädsel	black cover			3260
61	2	-	-	-	696610-5	Klädsel	Cover		7)	3270
	-	2	-	-	696611-3	Klädsel	Cover		7)	3280

7. Ej standardutrustning. Säljes som tillbehör. Non-standard equipment. Marked as accessory. Pas en équipement standard. Vendu comme accessoire. Nicht serienmässig, wird als Zubehör verkauft. No equipo standard. Se vende como accesorio.

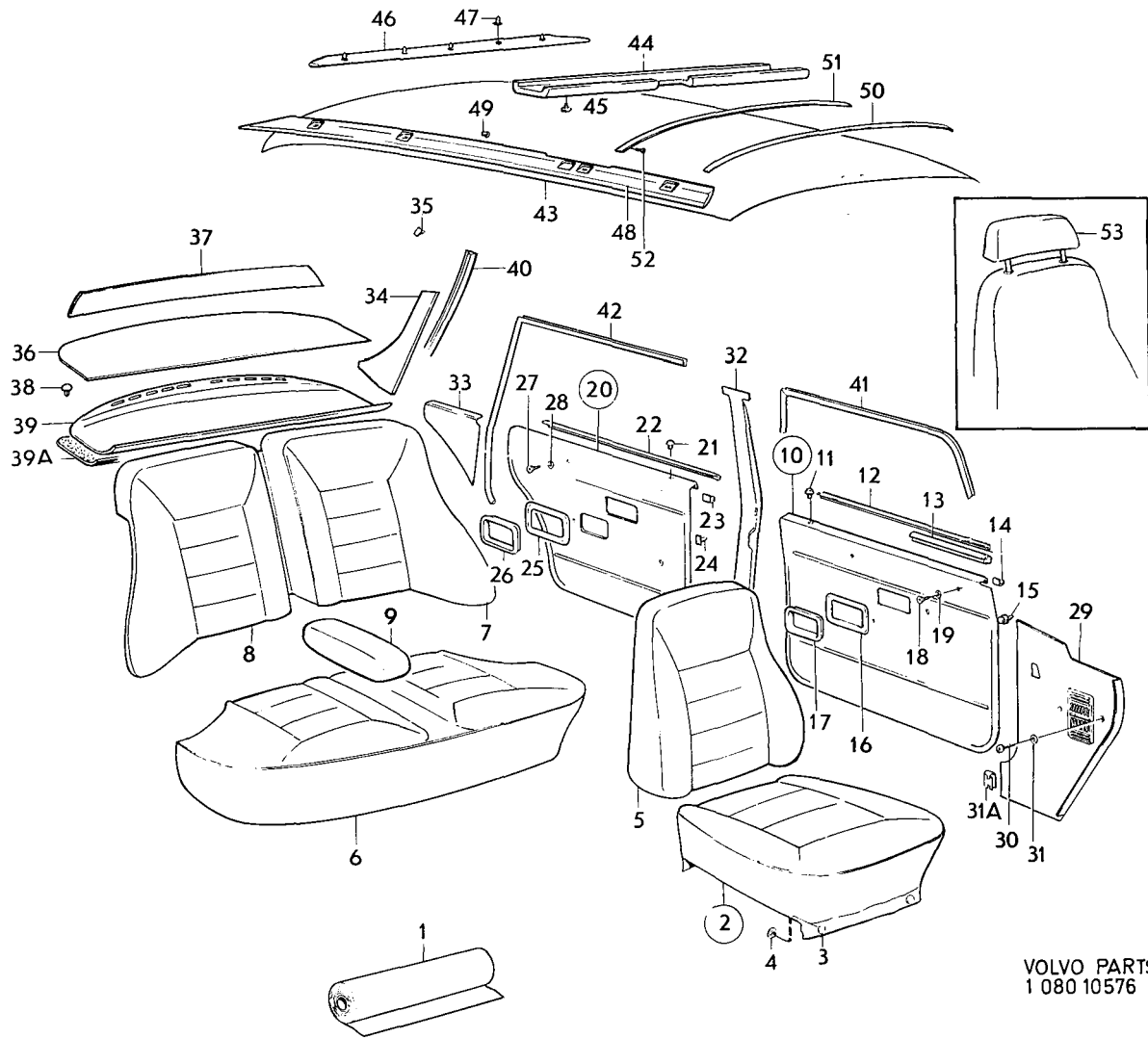
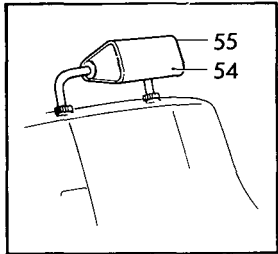


VOLVO PARTS
1 080 11279



Sida	Grupp	Innerklädsel	Upholstery	Illustration 10576	1900					
184	8	klädselkombination 964	upholstery combination 964							
Page	Group			1975-12						
Pos. Fig.	Antal/Quantity				Detalj nr Part No	Benämning	Description	Sats Kit	Anmärkning Notes	
	964									
1	ERF	-	-	-	99949-0	Läder, svart	Leather, black	8	17) METERVARA	1010
	ERF	-	-	-		Vävplast, svart	Plastic-coated fabric,			1020
	-	-	-	-		Produktskylten	Designation plate			1030
	-	-	-	-		stämplad 964 -	stamped 964 -			1040
-	-	-	-	-						1050
2	2	-	-	-	694750-1	Klädsel	Cover			1060
3	12	-	-	-	94944-6	•Knapp	•Button			1070
4	12	-	-	-	94945-3	•Hållare	•Retainer			1080
5	2	-	-	-	694751-9	Klädsel	Cover			1090
6	1	-	-	-	694773-3	Klädsel	Cover			1100
7	1	-	-	-	694774-1	Klädsel, V	Cover, L			1110
8	1	-	-	-	694766-7	Klädsel, H	Cover, R			1120
9	1	-	-	-	694797-2	Klädsel	Cover			1140
10	1	-	-	-	696332-6	Dörrpanel, V	Door panel, L	(695691)		1150
	1	-	-	-	696333-4	Dörrpanel, H	Door panel, R	(695692)		1160
11	2	-	-	-	677003-6	•Bussning	•Bushing			1170
12	2	-	-	-	678198-3	•List	•Moulding			1180
13	1	-	-	-	686781-6	•List, V	•Moulding, L			1190
	1	-	-	-	686782-4	•List, H	•Moulding, R			1200
14	20	-	-	-	678201-5	•Clips	•Clip			1210
15	32	-	-	-	680097-3	Fäste	Anchorage			1220
16	2	-	-	-	678096-9	Ram	Frame			1230
17	2	-	-	-	677950-8	Sarg	Frame			1240
18	4	-	-	-	955156-5	Skruv	Screw			1250
19	4	-	-	-	959057-1	Bricka	Washer			1260
20	1	-	-	-	696334-2	Dörrpanel, V	Door panel, L	(695693)		1270
	1	-	-	-	696335-9	Dörrpanel, H	Door panel, R	(695694)		1280
21	2	-	-	-	677003-6	•Bussning	•Bushing			1290
22	2	-	-	-	678199-1	•List	•Moulding			1300
23	16	-	-	-	678201-5	•Clips	•Clip			1310
24	32	-	-	-	680097-3	Fäste	Anchorage			1320
25	2	-	-	-	678096-9	Ram	Frame			1330
26	2	-	-	-	677950-8	Sarg	Frame			1340
27	4	-	-	-	955154-0	Skruv	Screw			1350
28	4	-	-	-	959057-1	Bricka	Washer			1360
29	1	-	-	-	681880-1	Panel, V	Panel, L			1370
	1	-	-	-	686520-8	Panel, H	Panel, R			1380
30	3	-	-	-	955127-6	Skruv	Screw			1390
	2	-	-	-	955128-4	Skruv	Screw			1400
31	5	-	-	-	960138-6	Bricka	Washer			1410
31a	6	-	-	-	944385-4	Clips	Clip			1420
32	1	-	-	-	1204824-5	Panel, V	Panel, L	SBMR (680323)		1430
	1	-	-	-	681615-1	Panel, V	Panel, L	SBUR		1440
	1	-	-	-	1204825-2	Panel, H	Panel, R	SBMR (680324)		1450
	1	-	-	-	681616-9	Panel, H	Panel, R	SBUR		1460
33	1	-	-	-	695695-7	Panel, V	Panel, L			1470
	1	-	-	-	695696-5	Panel, H	Panel, R			1480
34	1	-	-	-	695610-6	Panel, V	Panel, L	MTL		1490
	1	-	-	-	697718-5	Panel, V	Panel, L	UTL CH - OMKR 96400		1500
	1	-	-	-	695611-4	Panel, H	Panel, R	UTL CH OMKR 96400 -		1510
		-	-	-				MTL		1520
	1	-	-	-	697719-3	Panel, H	Panel, R	UTL CH - OMKR 96400		1530
35	8	-	-	-	680097-3	Fäste	Anchorage	UTL CH OMKR 96400 -		1540
36	1	-	-	-	697104-8	Panel	Panel	TID UTF.		1550
		-	-	-				ERS AV 1210874 - 2.		2010
37	1	-	-	-	682968-3	Panel	Panel	TID UTF		2015
38	7	-	-	-	683258-8	Fäste	Anchorage	ALT 1		2020
	2	-	-	-	1221346-8	Fäste	Anchorage	ALT 2		2030
		-	-	-						2040

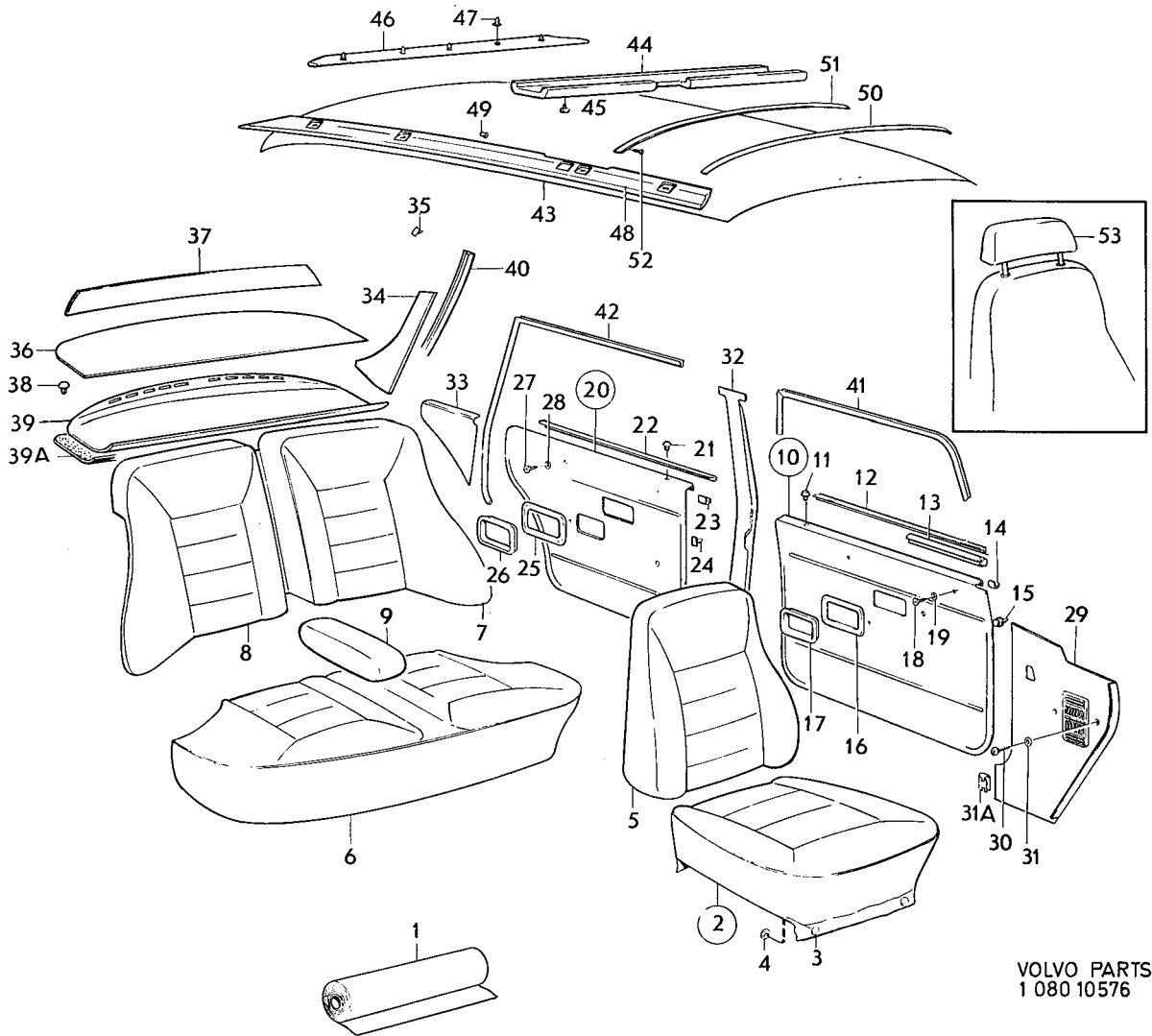
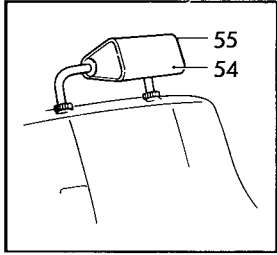
17. Enhet kvadrat meter. Metervarans bredd 130. Unit: Square metres. Width of material 130. Unité, en mètres carrés. Au mètre, de largeur 130. Einheit, Quadratmeter. Breit der Meterware 130. Unidad, en metros cuadrados. Por metro, ancho 130.



VOLVO PARTS
1 080 10576



Sida	Grupp	Innerklädsel	Upholstery	Illustration 10576	1900					
186	8	klädselkombination 964	upholstery combination 964							
Page	Group			1975-12						
Pos. Fig.	Antal/Quantity				Detalj nr Part No	Benämning	Description	Sats Kit	Anmärkning Notes	
	964									
39	1	-	-	-	1210874-2	Panel	Panel		SEN UTF	2050
39a	1	-	-	-	1213462-3	Isolering, V	Insulating matting, L			2060
	1	-	-	-	1213463-1	Isolering, H	Insulating matting, R			2070
	1	-	-	-	1213476-3	Isolering, mitt	Insulating matting, centre			2080 2090
40	1	-	-	-	692818-8	Stoppning, V	Upholstery, L			2100
	1	-	-	-	692819-6	Stoppning, H	Upholstery, R			2110
41	1	-	-	-	687701-3	Tätningsslist, V	Seal moulding, L			2120
	1	-	-	-	687702-1	Tätningsslist, H	Seal moulding, R			2130
42	5200	-	-	-	678238-7	Kantskyddslist	Edge moulding		2 X 2600	2140
43	1	-	-	-	691865-0	Innertak	Head lining		UTL CH - OMKR 96400	2150
	1	-	-	-	1204800-5	Innertak	Head lining		UTL CH OMKR 96400 -	216
	1	-	-	-	692702-4	Innertak, kmpII	Head lining, cpl		MTL	217
	ERF	-	-	-	99755-1	•Triakåplast	•Plastic-coated fabric, elastic		METERVARA	2180 2190
44	1	-	-	-	692067-2	Stoppning	Upholstery		UTL CH - OMKR 96400	2200
45	6	-	-	-	666629-1	Plugg	Plug		UTL CH - OMKR 96400	2210
46	1	-	-	-	692081-3	Stoppning	Upholstery		UTL CH - OMKR 96400	222
									MTL	223
47	5	-	-	-	678274-2	Clips	Clip		UTL CH - OMKR 96400	2240
									MTL	2250
48	1	-	-	-	685542-3	Stoppning, V	Upholstery, L		UTL CH - OMKR 96400	2260
									MTL	2270
	1	-	-	-	685543-1	Stoppning, H	Upholstery, R		UTL CH - OMKR 96400	2280
									MTL	2290
49	2	-	-	-	666629-1	Plugg	Plug		UTL CH - OMKR 96400	2300
									MTL	2310
50	5	-	-	-	677517-5	Taksprygel	Roof bow		UTL CH - OMKR 96400	2320
	1	-	-	-	677517-5	Taksprygel	Roof bow		MTL	2330
51	1	-	-	-	681569-0	Taksprygel	Roof bow		MTL	2340
52	2	-	-	-	955126-8	Skruv	Screw		MTL	2350
	2	-	-	-	1204599-3	Clips, bakre, innertak	Clip, rear, head lining		UTL CH OMKR 96400 -	2360
53	2	-	-	-	697322-6	Klädsel	Cover			2370
x 54	2	-	-	-	282098-3	Nackskydd med svart klädsel	Head restraint with black cover		(281439)	2380
						Klädsel, svart	Cover, black	8		2390 2400

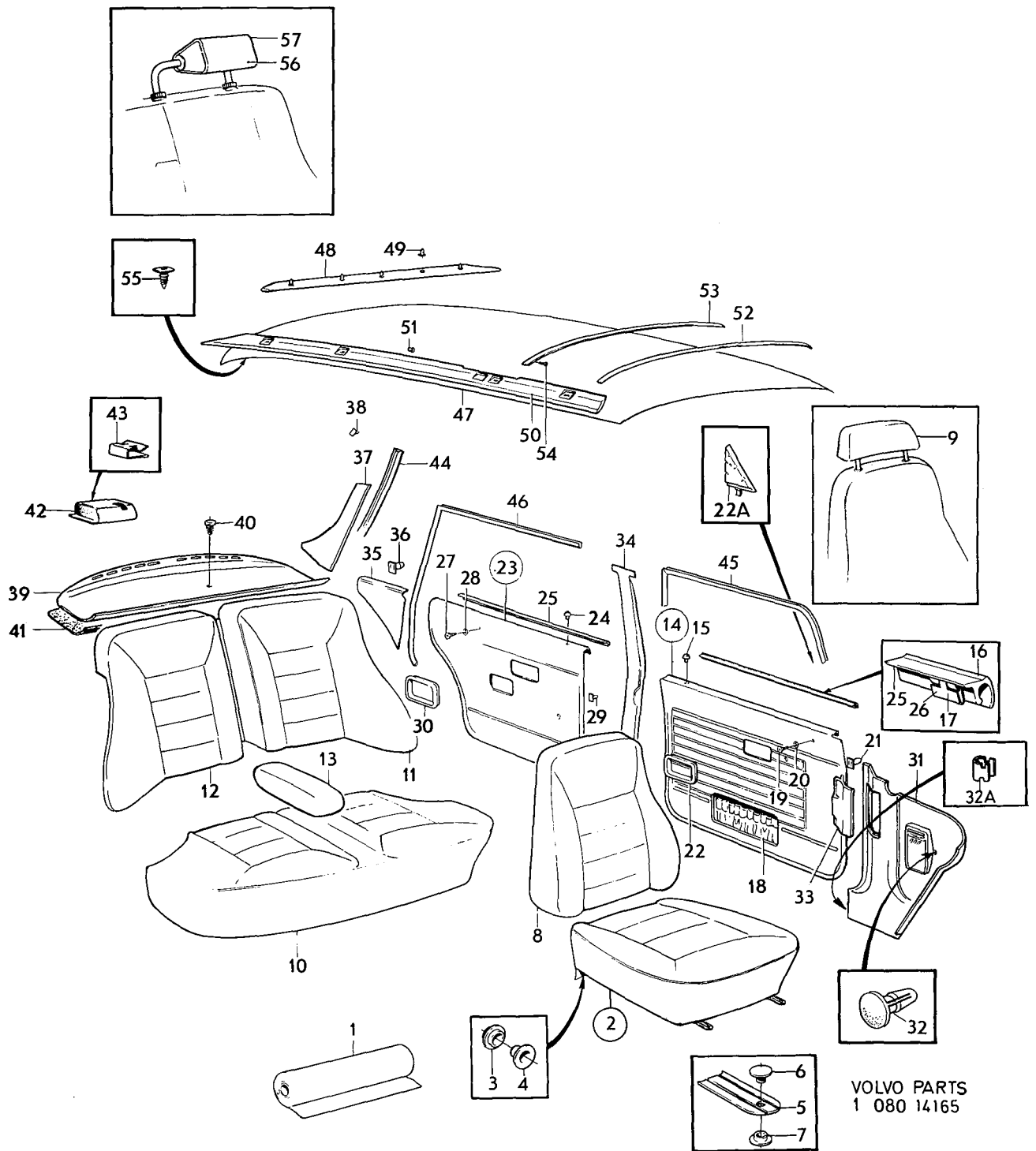


VOLVO PARTS
1 080 10576

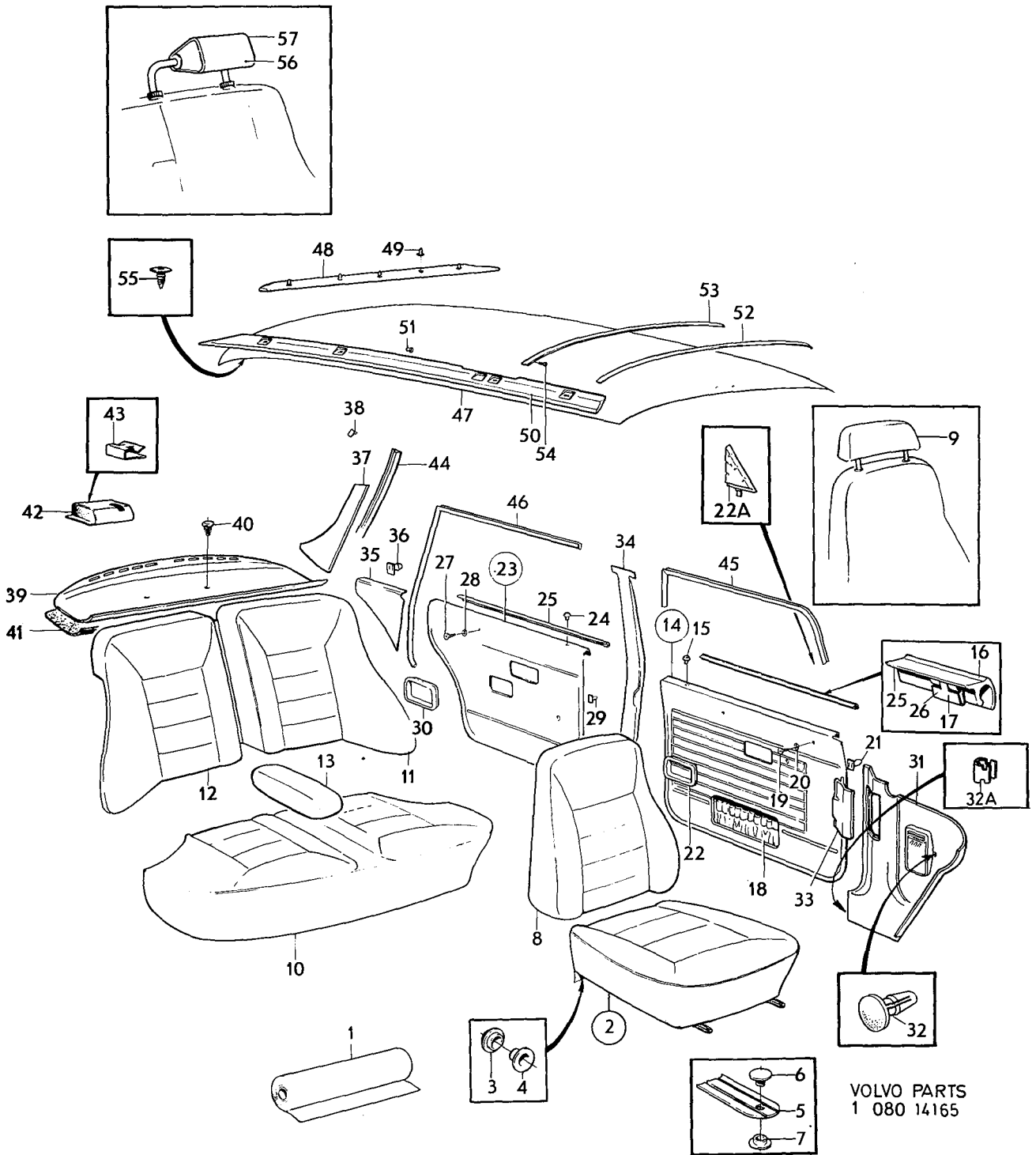


Sida	Grupp	Innerklädsel				Upholstery	Illustration 14165	1950		
188	8	klädselkombination				upholstery combination				
Page	Group	965, 966, 967, 969				965, 966, 967, 969	1975-12			
Pos. Fig.	Antal/Quantity				Detalj nr Part No	Benämning	Description	Sats Kit	Anmärkning Notes	
	965	966	967	969						
1	ERF	-	-	-	699290-3	Läder, läderfärgat	Leather, hide	8	17) METERVARA	1010
	ERF	-	-	-		Vävplast, läderfärgad	Plastic-coated fabric, hide			1020
	-	-	-	-		Produktskylten stämplad 965	Designation plate stamped 965			1030
	-	-	-	-	699305-9	Läder, blått	Leather, blue	8	17) METERVARA	1040
	ERF	-	-	-		Vävplast, blå	Plastic-coated fabric, blue			1050
	ERF	-	-	-		Produktskylten stämplad 966	Designation plate stamped 966			1060
	-	-	-	-	699291-1	Läder, vinrött	Leather, maroon	8	17) METERVARA	1070
	-	-	ERF	-		Vävplast, vinröd	Plastic-coated fabric, maroon			1080
	-	-	ERF	-		Produktskylten stämplad 967	Designation plate stamped 967			1090
	-	-	-	-	699293-7	Läder, svart	Leather, black	8	17) METERVARA	1100
	-	-	-	ERF		Vävplast, svart	Plastic-coated fabric, black			1110
	-	-	-	ERF		Produktskylten stämplad 969	Designation plate stamped 969			1120
2	2	-	-	-	697462-0	Klädsel	Cover			1130
	-	2	-	-	697854-8	Klädsel	Cover			1140
	-	-	2	-	697868-8	Klädsel	Cover			1150
	-	-	-	2	697880-3	Klädsel	Cover			1160
3	4	4	4	4	94944-6	•Knapp	•Button			1170
4	4	4	4	4	94945-3	•Hållare	•Retainer			1180
5	4	4	4	4	1224372-1	•Stropp	•Strap		(1204947).	1190
6	4	4	4	4	94944-6	••Knapp	••Button			1200
7	4	4	4	4	94945-3	••Hållare	••Retainer			1210
8	2	-	-	-	697464-6	Klädsel	Cover			1220
	-	2	-	-	697855-5	Klädsel	Cover			1230
	-	-	2	-	697869-6	Klädsel	Cover			1240
	-	-	-	2	697881-1	Klädsel	Cover			1250
9	2	-	-	-	697698-9	Klädsel	Cover			1260
	-	2	-	-	697866-2	Klädsel	Cover			1270
	-	-	2	-	697664-1	Klädsel	Cover			1280
	-	-	-	2	697808-4	Klädsel	Cover			1290
10	1	-	-	-	697466-1	Klädsel	Cover			1300
	-	1	-	-	697856-3	Klädsel	Cover			1310
	-	-	1	-	697870-4	Klädsel	Cover			1320
	-	-	-	1	697882-9	Klädsel	Cover			1330
11	1	-	-	-	697468-7	Klädsel, V	Cover, L			1340
	-	1	-	-	697857-1	Klädsel, V	Cover, L			1350
	-	-	1	-	697871-2	Klädsel, V	Cover, L			1360
	-	-	-	1	697883-7	Klädsel, V	Cover, L			1370
12	1	-	-	-	697469-5	Klädsel, H	Cover, R			1380
	-	1	-	-	697858-9	Klädsel, H	Cover, R			1390
	-	-	1	-	697872-0	Klädsel, H	Cover, R			1400
	-	-	-	1	697884-5	Klädsel, H	Cover, R			1410
13	1	-	-	-	697470-3	Klädsel	Cover			1420
	-	1	-	-	697893-6	Klädsel	Cover			1430
	-	-	1	-	697894-4	Klädsel	Cover			1440
	-	-	-	1	697885-2	Klädsel	Cover			1450
14	1	-	-	-	697474-5	Dörrpanel, V	Door panel, L			1460
	-	1	-	-	697860-5	Dörrpanel, V	Door panel, L			1470
	-	-	1	-	697874-6	Dörrpanel, V	Door panel, L			1480

17. Enhet kvadrat meter. Metervarans bredd 130. Unit: Square metres. Width of material 130. Unité, en mètres carrés. Au mètre, de largeur 130. Einheit, Quadratmeter. Breit der Meterware 130. Unidad, en metros cuadrados. Por metro, ancho 130.



VOLVO PARTS
 1 080 14165

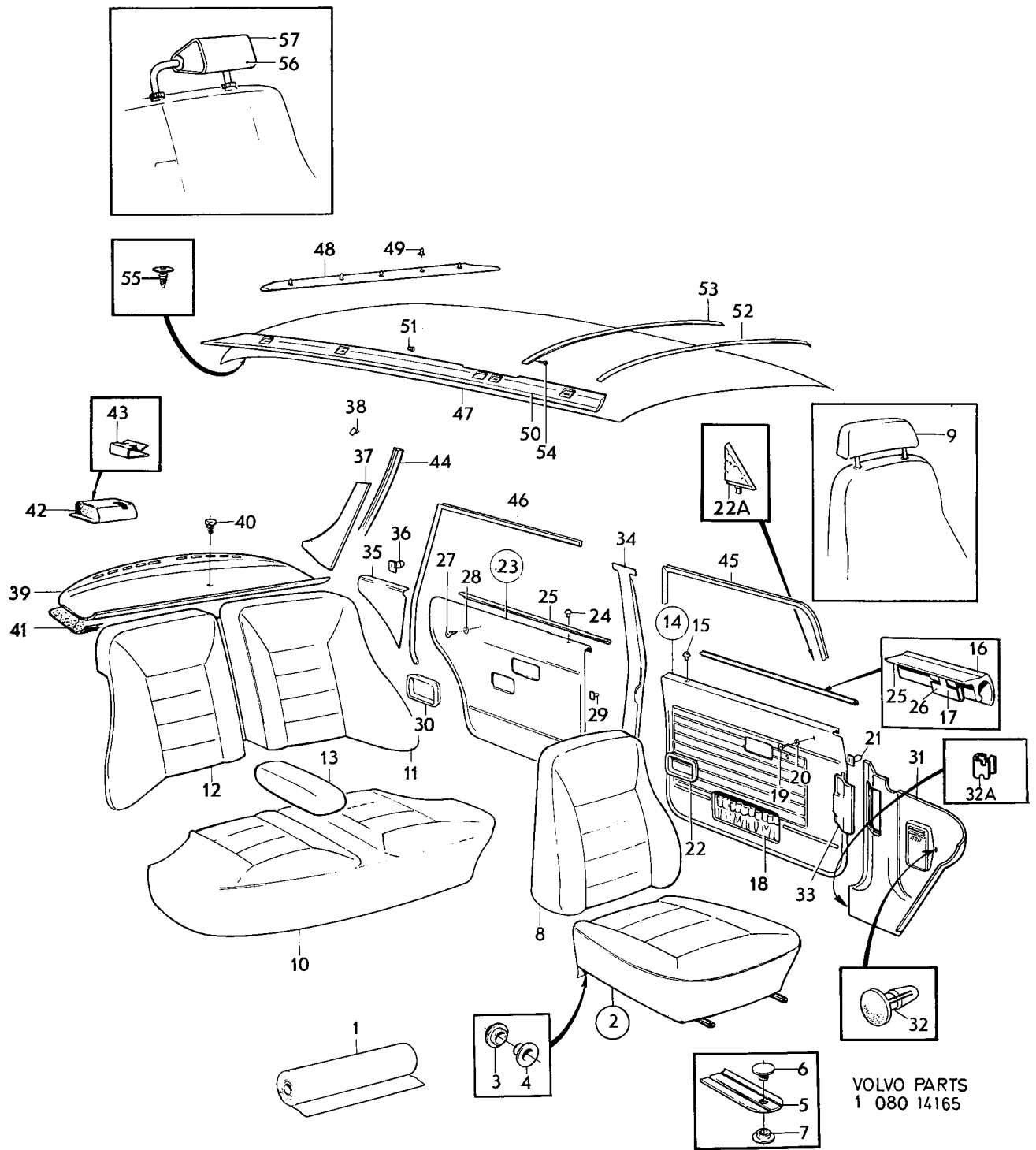


VOLVO PARTS
 1 080 14165



Sida	Grupp	Innerklädsel	Upholstery	Illustration 14165	1950					
192	8	klädselkombination	upholstery combination							
Page	Group	965, 966, 967, 969	965, 966, 967, 969	1975-12						
Pos. Fig.	Antal/Quantity				Detalj nr Part No	Benämning	Description	Sats Kit	Anmärkning Notes	
	965	966	967	969						
	1	1	1	1	1213463-1	Isoleringsmatta, H	Insulating matting, R			3090
	1	1	1	1	1213476-3	Isoleringsmatta, mitt	Insulating matting centre....			3100
42	1	1	1	1	1210580-5	Kåpa, säkerhetsbälte, V	Casing, safety belt, L		USA, CAN	3110
	1	1	1	1	1210581-3	Kåpa, säkerhetsbälte, H	Casing, safety belt, R		USA, CAN	3120
43	2	2	2	2	1221347-6	Clips	Clip			3130
44	1	1	1	1	692818-8	Stoppning, V	Upholstery, L			3140
	1	1	1	1	692819-6	Stoppning, H	Upholstery, R			3150
45	5200	5200	5200	5200	678238-7	Kantskyddslist	Edge moulding	2 X 2600		3160
46	5200	5200	5200	5200	678238-7	Kantskyddslist	Edge moulding	2 X 2600		3170
47	1	1	1	1	1204800-5	Innertak	Head lining	UTL		3180
	1	1	1	1	692702-4	Innertak, kmpl	Head lining, cpl	MTL		3190
	ERF	ERF	ERF	ERF	99755-1	•Triakåplast	•Plastic-coated fabric,	METERVARA		3200
48	1	1	1	1	692081-3	Stoppning	Upholstery	MTL		3220
49	5	5	5	5	678274-2	Clips	Clip	MTL		3230
50	1	1	1	1	685542-3	Stoppning, V	Upholstery, L	MTL		3240
	1	1	1	1	685543-1	Stoppning, H	Upholstery, R	MTL		3250
51	2	2	2	2	666629-1	Plugg	Plug			3260
52	1	1	1	1	677517-5	Taksprygel	Roof bow	MTL		3270
53	1	1	1	1	681569-0	Taksprygel	Roof bow	MTL		3280
54	2	2	2	2	955126-8	Skruv	Screw	MTL		3290
55	2	2	2	2	1204599-3	Clips	Clip	UTL		3295
x 56	2	2	2	2	282098-3	Nackskydd	Head restraint with	7) (281439)		3300
	-	-	-	-		Klädsel	Black cover			3310
57	2	-	-	-	697481-0	Klädsel	Cover			3320
	-	2	-	-	697867-0	Klädsel	Cover			3330
	-	-	2	-	697666-6	Klädsel	Cover			3340
	-	-	-	2	697810-0	Klädsel	Cover			3350

7. Ej standardutrustning. Säljes som tillbehör. Non-standard equipment. Marked as accessory. Pas en équipement standard. Vendu comme accessoire. Nicht serienmässig, wird als Zubehör verkauft. No equipo standard. Se vende como accesorio.

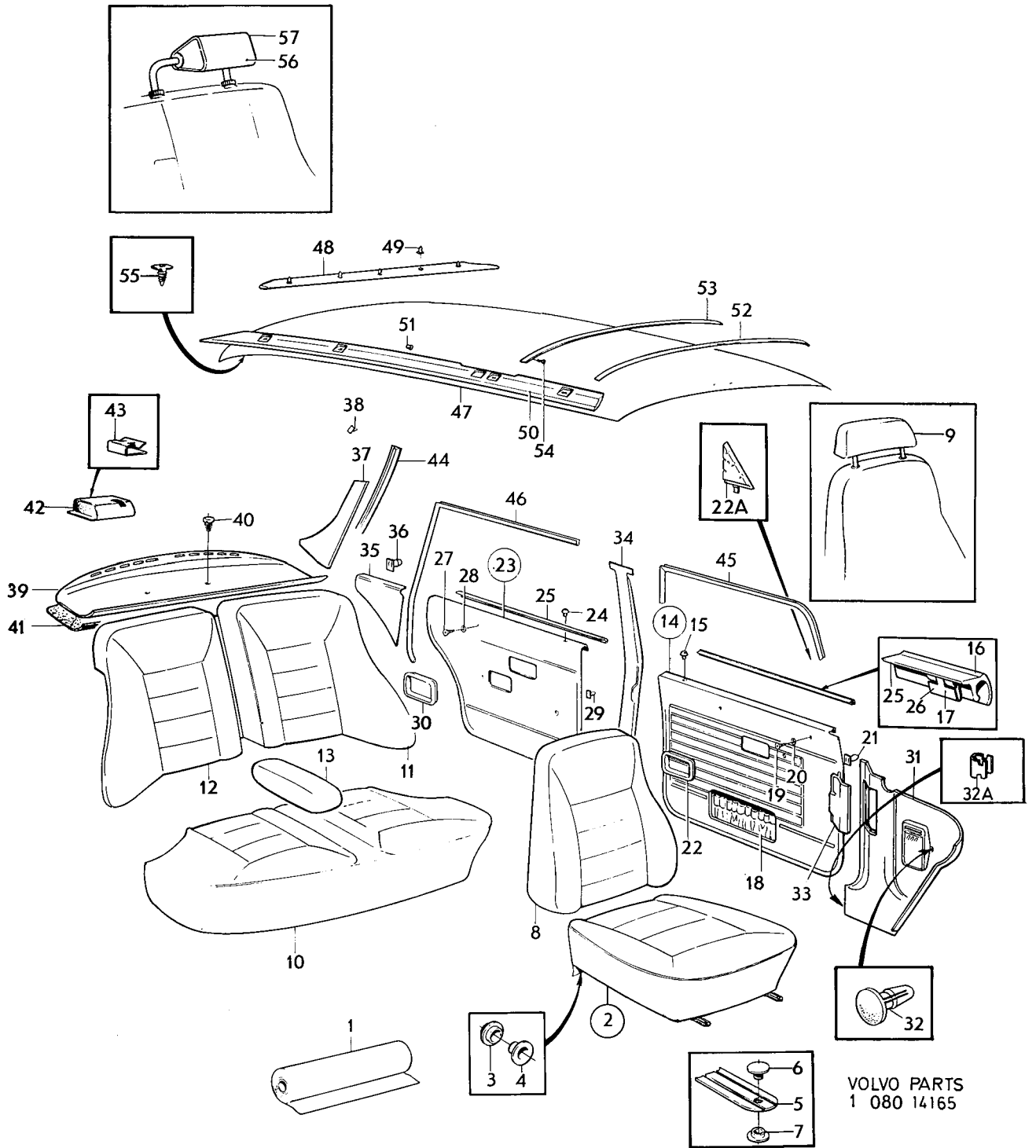


VOLVO PARTS
 1 080 14165



Sida	Grupp	Innerklädsel	Upholstery	Illustration 14165	2000					
194	8	klädselkombination 970	upholstery combination 970	1975-12						
Pos. Fig.	Antal/Quantity				Detalj nr Part No	Benämning	Description	Sats Kit	Anmärkning Notes	
970										
1	ERF	-	-	-	699290-3	Läder, läderfärgat	Leather, hide	8	17) METERVARA	1010
	ERF	-	-	-		Vävplast, läderfärgad	Plastic-coated fabric, hide			1020
	-	-	-	-		Produktskylten	Designation plate			1030
	-	-	-	-		stämplad 970	stamped 970			1040
2	2	-	-	-	697462-0	Klädsel	Cover			1050
3	4	-	-	-	94944-6	•Knapp	•Button			1060
4	4	-	-	-	94945-3	•Hållare	•Retainer			1070
5	4	-	-	-	1224372-1	•Stropp	•Strap		(1204947).	1080
6	4	-	-	-	94944-6	••Knapp	••Button			1090
7	4	-	-	-	94945-3	••Hållare	••Retainer			1100
8	2	-	-	-	697464-6	Klädsel	Cover			1110
9	2	-	-	-	697698-9	Klädsel	Cover			1120
10	1	-	-	-	697466-1	Klädsel	Cover			1130
11	1	-	-	-	697468-7	Klädsel, V	Cover, L			1140
12	1	-	-	-	697469-5	Klädsel, H	Cover, R			1150
13	1	-	-	-	697470-3	Klädsel	Cover			1160
14	1	-	-	-	697474-5	Dörrpanel, V	Door panel, L			1170
	1	-	-	-	697475-2	Dörrpanel, H	Door panel, R			1180
15	2	-	-	-	677003-6	•Bussning	•Bushing			1190
16	2	-	-	-	1210425-3	•List, ämne	•Moulding, blank			1200
17	18	-	-	-	1210439-4	•Clips	•Clip			1210
18	600	-	-	-	1224099-0	•Resårband	•Rubber strap			1220
19	4	-	-	-	955156-5	Skruv	Screw			1230
20	4	-	-	-	959057-1	Bricka	Washer			1240
21	40	-	-	-	680097-3	Fäste	Anchorage			1250
22	2	-	-	-	1210476-6	Sarg	Frame			1260
22a	1	-	-	-	1204630-6	Panel, V	Panel, L			1270
	1	-	-	-	1204631-4	Panel, H	Panel, R			1280
23	1	-	-	-	697476-0	Dörrpanel, V	Door panel, L			1285
	1	-	-	-	697477-8	Dörrpanel, H	Door panel, R			1286
24	2	-	-	-	677003-6	•Bussning	•Bushing			1290
25	2	-	-	-	1210425-3	•List, ämne	•Moulding, blank			1300
26	16	-	-	-	1210439-4	•Clips	•Clip			1310
27	4	-	-	-	955154-0	Skruv	Screw			1320
28	4	-	-	-	959057-1	Bricka	Washer			1330
29	32	-	-	-	680097-3	Fäste	Anchorage			1340
30	2	-	-	-	1210476-6	Sarg	Frame			1350
31	1	-	-	-	1210666-2	Panel, V	Panel, L			1360
	1	-	-	-	1221109-0	Panel, H	Panel, R			1370
x 32	2	-	-	-	948185-4	Clips	Clip		(945790)	1380
32a	4	-	-	-	944385-4	Clips	Clip			1390
33	1	-	-	-	1207699-8	Lucka	Lid			1400
34	1	-	-	-	1204806-2	Panel, V	Panel, L		SBUR	1410
	1	-	-	-	1204824-5	Panel, V	Panel, L		SBMR	1420
	1	-	-	-	1204807-0	Panel, H	Panel, R		SBUR	1430
	1	-	-	-	1204825-2	Panel, H	Panel, R		SBMR	1440
35	1	-	-	-	697478-6	Panel, V	Panel, L			1450
	1	-	-	-	697479-4	Panel, H	Panel, R			1460
36	2	-	-	-	680097-3	Clips	Clip			1470
37	1	-	-	-	697718-5	Panel, V	Panel, L		UTL	1480
	1	-	-	-	695610-6	Panel, V	Panel, L		MTL	1490
	1	-	-	-	697719-3	Panel, H	Panel, R		UTL	1500
	1	-	-	-	695611-4	Panel, H	Panel, R		MTL	1510
38	8	-	-	-	680097-3	Fäste	Anchorage			1520
39	1	-	-	-	1210876-7	Hatthylla	Hat shelf		EXCL USA, CAN	1530
	1	-	-	-	1221046-4	Hatthylla	Hat shelf		USA, CAN	2010
40	2	-	-	-	1221346-8	Fäste	Anchorage			2020
41	1	-	-	-	1213462-3	Isoleringsmatta, V	Insulating matting, L			2030
										2040

17. Enhet kvadrat meter. Metervarans bredd 130. Unit: Square metres. Width of material 130. Unité, en mètres carrés. Au mètre, de largeur 130. Einheit, Quadratmeter. Breit der Meterware 130. Unidad, en metros cuadrados. Por metro, ancho 130.

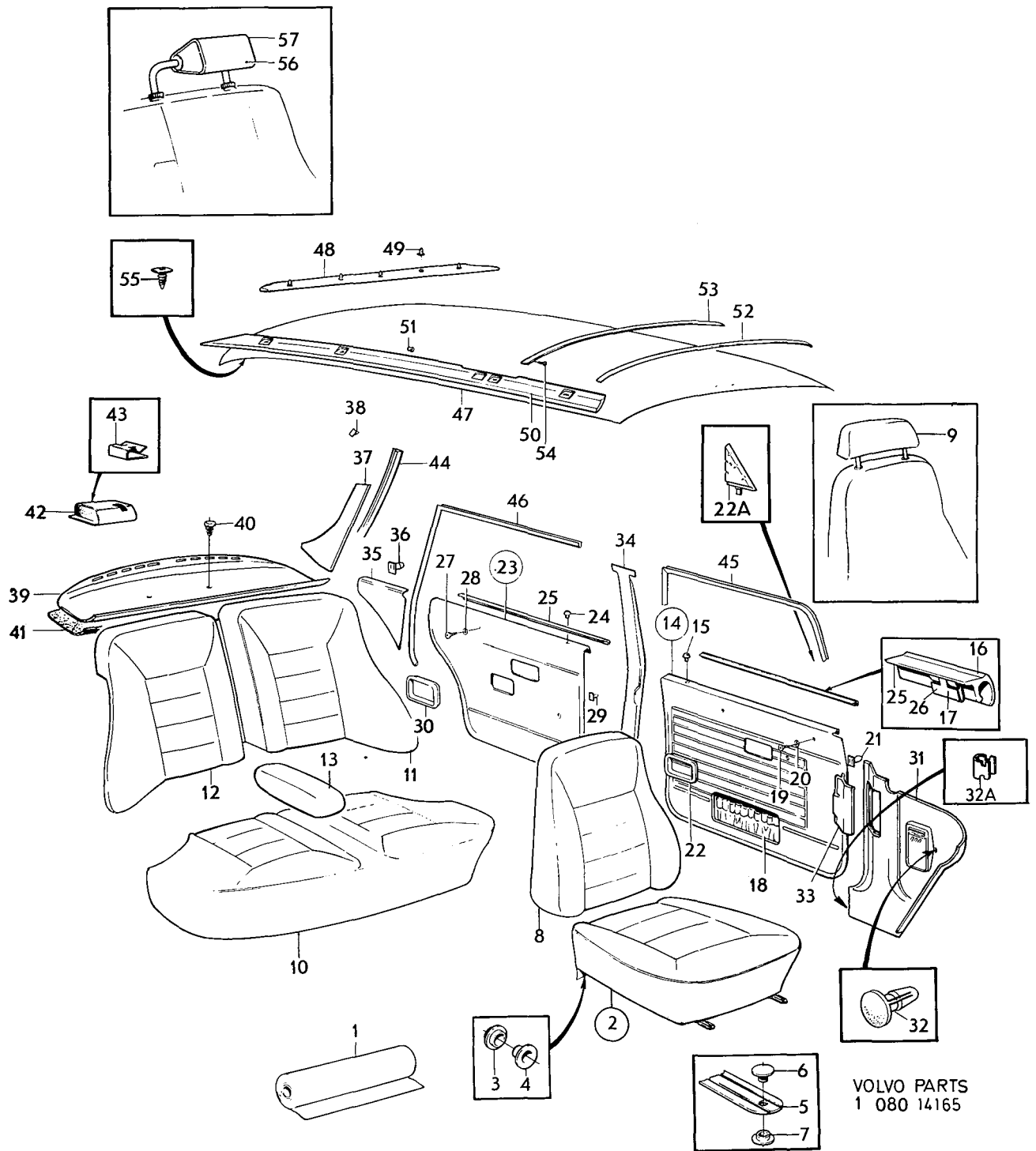


VOLVO PARTS
 1 080 14165



Sida	Grupp	Innerklädsel	Upholstery	Illustration 14165	2000					
196	8	klädselkombination 970	upholstery combination 970							
Page	Group			1975-12						
Pos. Fig.	Antal/Quantity				Detalj nr Part No	Benämning	Description	Sats Kit	Anmärkning Notes	
	970									
	1	-	-	-	1213463-1	Isoleringsmatta, H	Insulating matting, R			2050
	1	-	-	-	1213476-3	Isoleringsmatta, mitt	Insulating matting centre			2060
42	1	-	-	-	1210580-5	Kåpa, säkerhetsbälte, V	Casing, safety belt, L		USA, CAN	2070
	1	-	-	-	1210581-3	Kåpa, säkerhetsbälte, H	Casing, safety belt, R		USA, CAN	2080
43	2	-	-	-	1221347-6	Clips	Clip			2090
44	1	-	-	-	692818-8	Stoppning, V	Upholstery, L			2100
	1	-	-	-	692819-6	Stoppning, H	Upholstery, R			2110
45	5200	-	-	-	678238-7	Kantskyddslist	Edge moulding	2 X 2600		2120
46	5200	-	-	-	678238-7	Kantskyddslist	Edge moulding	2 X 2600		2130
47	1	-	-	-	1204800-5	Innertak	Head lining	UTL		2140
	1	-	-	-	692702-4	Innertak, kmpl	Head lining, cpl	MTL		2150
	ERF	-	-	-	99755-1	•Triakplast	•Plastic-coated fabric	METERVARA		2160
							elastic			2170
48	1	-	-	-	692081-3	Stoppning	Upholstery	MTL		2180
49	5	-	-	-	678274-2	Clips	Clip	MTL		2190
50	1	-	-	-	685542-3	Stoppning, V	Upholstery, L	MTL		2200
	1	-	-	-	685543-1	Stoppning, H	Upholstery, R	MTL		2210
51	2	-	-	-	666629-1	Plugg	Plug			2220
52	1	-	-	-	677517-5	Taksprygel	Roof bow	MTL		2230
53	1	-	-	-	681569-0	Taksprygel	Roof bow	MTL		2240
54	2	-	-	-	955126-8	Skruv	Screw	MTL		2250
55	2	-	-	-	1204599-3	Clips	Clip	UTL		2260
x 56	2	-	-	-	282098-3	Nackskydd med svart	Head restraint with	7) (281439)		2270
	-	-	-	-		Klädsel	Black cover			2280
57	2	-	-	-	697481-0	Klädsel	Cover			2290

7. Ej standardutrustning. Säljes som tillbehör. Non-standard equipment. Marked as accessory. Pas en équipement standard. Vendu comme accessoire. Nicht serienmässig, wird als Zubehör verkauft. No equipo standard. Se vende como accesorio.

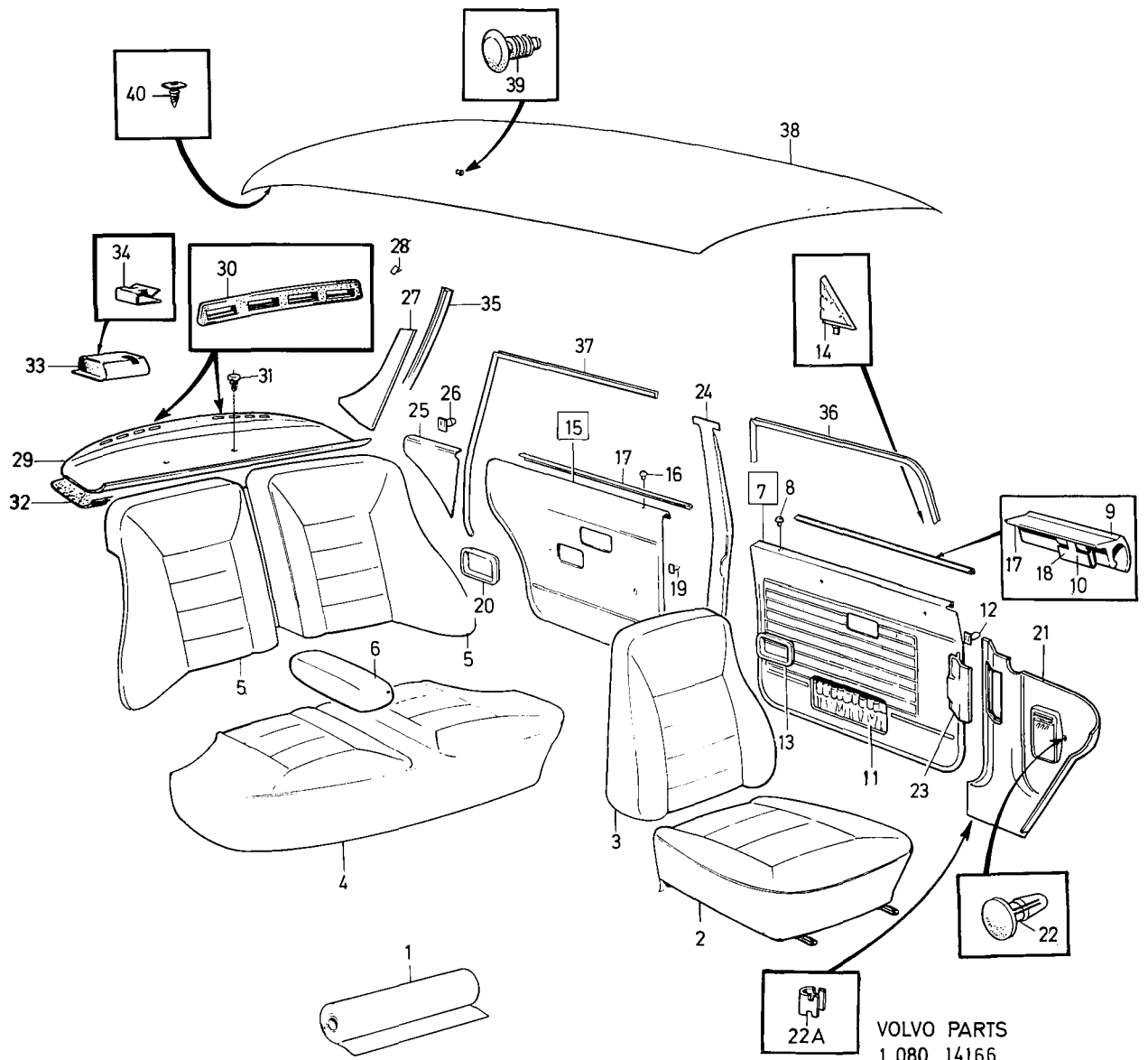


VOLVO PARTS
 1 080 14165



Sida	Grupp	Innerklädsel,				Upholstery,		Illustration 14166	2015	
198	8	klädselkombination,				upholstery combination.				
Page	Group	0971, 0972, 0973, 0974.				0971, 0972, 0973, 0974.		1975-12		
Pos. Fig.	Antal/Quantity				Detalj nr Part No	Benämning	Description	Sats Kit	Anmärkning Notes	
	971	972	973	974						
1	ERF	-	-	-	699419-8	Läder, svart	Leather, black	8	28) METERVARA	0020
	ERF	-	-	-		Trikåplast, svart	Plastic-coated fabric,			elastic, black
	-	-	-	-		Produktskylten	Designation plate			0050
						stämplad 0971	stamped 0971			0060
										0080
										0090
		ERF	-	-	699353-9	Läder, beige	Leather, beige	8	28) METERVARA	0100
		ERF	-	-		Trikåplast, beige	Plastic-coated fabric,			elastic, beige
						Produktskylten	Designation plate			0130
						stämplad 0972	stamped 0972			0140
										0160
			ERF	-	699344-8	Tyg, kopparfärg	Material, coppercoloured ..	29) METERVARA		0200
			-	-		Produktskylten	Designation plate		stamped 0973	
										0230
				ERF	699346-3	Tyg, brun	Material, brown	29) METERVARA		0240
			-	-		Produktskylten	Designation plate		stamped 0974	
										0300
2	2	-	-	-	698577-4	Klädsel	Cover			0320
			2	-	698601-2	Klädsel	Cover			0340
				2	698600-4	Klädsel	Cover			0360
				2	698599-8	Klädsel	Cover			0380
3	2	-	-	-	698579-0	Klädsel	Cover			0400
			2	-	698605-3	Klädsel	Cover			0420
				2	698604-6	Klädsel	Cover			0440
				2	698603-8	Klädsel	Cover			0460
4	1	-	-	-	698582-4	Klädsel	Cover			0480
			1	-	698613-7	Klädsel	Cover			0500
				1	698612-9	Klädsel	Cover			0520
				1	698611-1	Klädsel	Cover			0540
5	1	-	-	-	698584-0	Klädsel	Cover			0560
			1	-	698617-8	Klädsel	Cover			0580
				1	698616-0	Klädsel	Cover			0600
				1	698615-2	Klädsel	Cover			0620
6	1	-	-	-	698586-5	Klädsel	Cover			0640
			1	-	698621-0	Klädsel	Cover			0660
				1	698620-2	Klädsel	Cover			0680
				1	698619-4	Klädsel	Cover			0700
7	1	-	-	-	698932-1	Dörrpanel, V	Door panel, L			0720
			1	-	698934-7	Dörrpanel, V	Door panel, L			0740
				1	698630-1	Dörrpanel, V	Door panel, L			0760
				1	698629-3	Dörrpanel, V	Door panel, L			0780
				1	698933-9	Dörrpanel, H	Door panel, R			0800
				1	698935-4	Dörrpanel, H	Door panel, R			0820
				1	698632-7	Dörrpanel, H	Door panel, R			0840
				1	698631-9	Dörrpanel, H	Door panel, R			0860
8	2	2	2	2	677003-6	•Bussning	•Bushing			0880
9	2	2	2	2	1210425-3	•List, (ämne)	•Moulding, (blank)			0900
10	18	18	18	18	1210439-4	•Clips	•Clip			0920
11	600	600	600	600	1224099-0	•Resårband	•Rubber strap			0980
12	40	40	40	40	680097-3	Fäste	Anchorage			1000
13	2	2	2	2	1210476-6	Sarg	Frame			1020
14	1	1	1	1	1204630-6	Panel, V	Panel, L			1040
				1	1204631-4	Panel, H	Panel, R			1200
15	1	-	-	-	698936-2	Dörrpanel, V	Door panel, L			1220
			1	-	698938-8	Dörrpanel, V	Door panel, L			1240

28. Enhet kvadratmeter. Metervarans bredd 150. Unit, square metres. Width of material 150. Unité, en mètres carrés. Au mètres, de largeur 150. Einheit, Quadratmeter. Breite der Meterware 150. Unidad, en metros cuadrados. Por metro, ancho 150.
29. Enhet längdmeter. Metervarans bredd 130. Unit linear metres. Width of material 130. Unité, en mètres. Au mètres, de largeur 130. Einheit, laufendes Meter. Breite der Meterware 130. Unidad, en metros. Por metro, ancho 130.

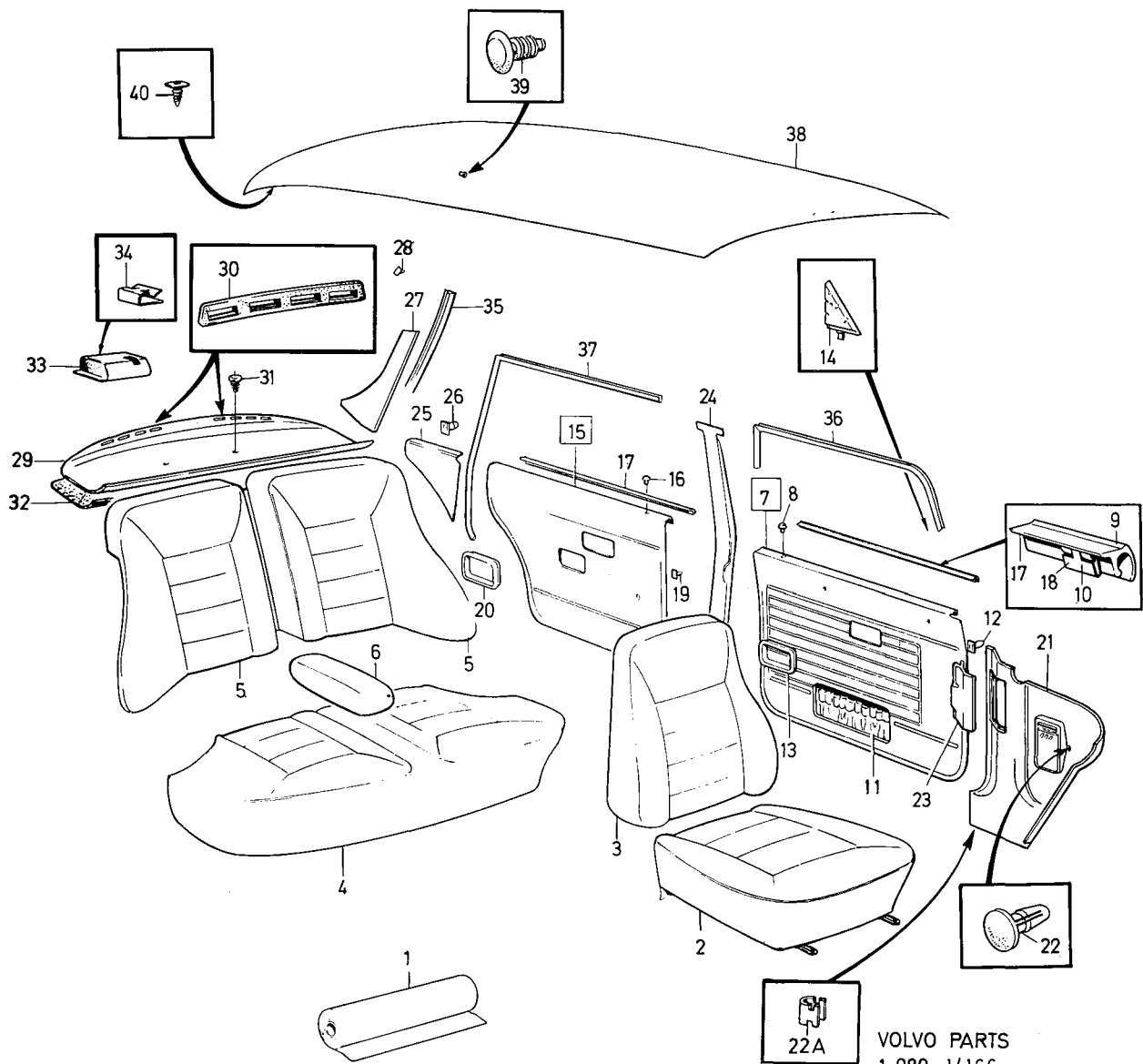


22A

VOLVO PARTS
1 080 14166



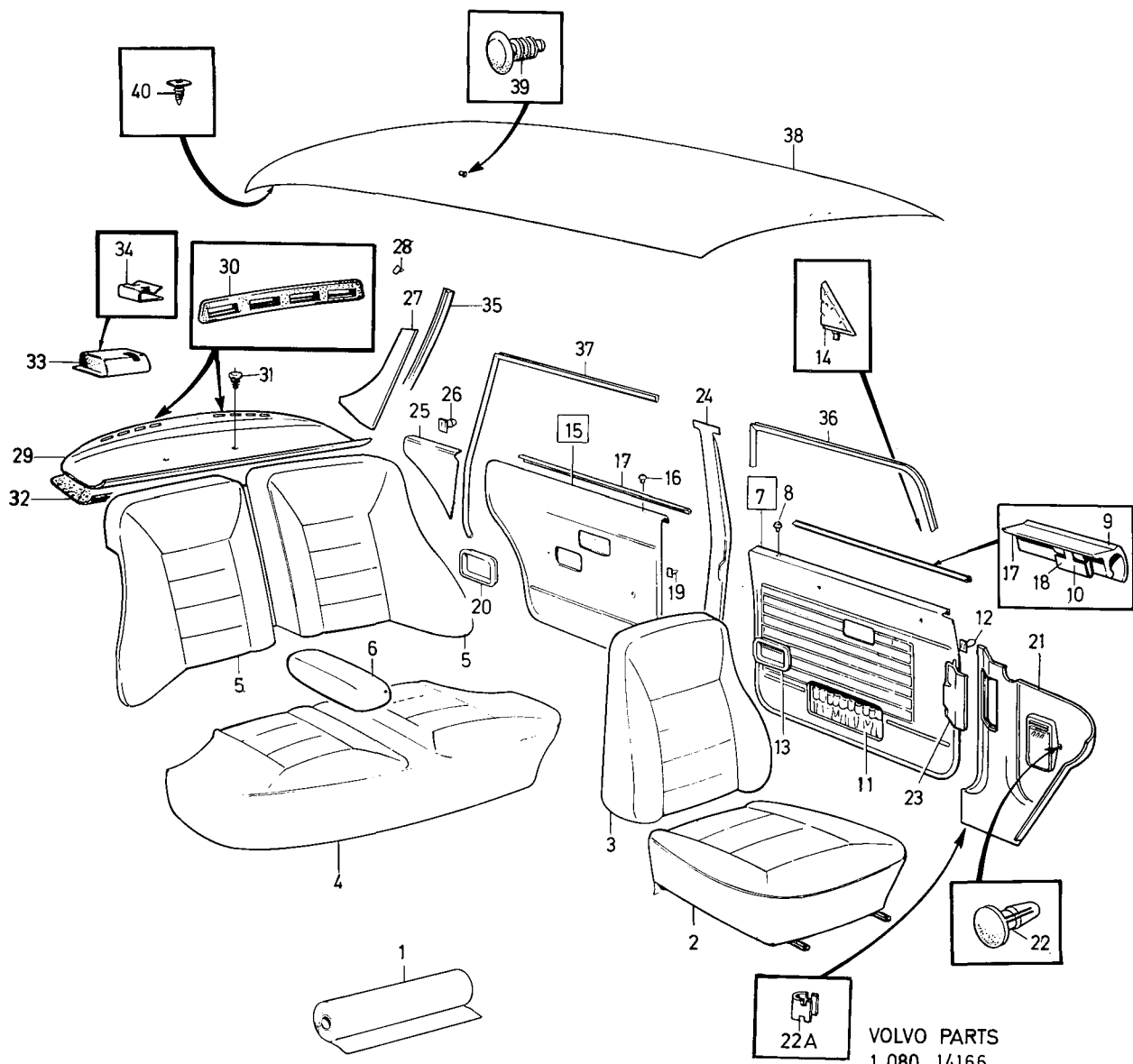
Sida	Grupp	Innerklädsel, klädselkombination, 0971, 0972, 0973, 0974.				Upholstery, upholstery combination. 0971, 0972, 0973, 0974.	Illustration 14166 1975-12	2015		
Page	Group	8								
Pos. Fig.	Antal/Quantity				Detalj nr Part No	Benämning	Description	Sats Kit	Anmärkning Notes	
	971	972	973	974						
	-	-	1	-	698634-3	Dörrpanel, V	Door panel, L			1240
	-	-	-	1	698633-5	Dörrpanel, V	Door panel, L			1260
	1	-	-	-	698937-0	Dörrpanel, H	Door panel, R			1280
	-	1	-	-	698939-6	Dörrpanel, H	Door panel, R			1300
	-	-	1	-	698636-8	Dörrpanel, H	Door panel, R			1320
	-	-	-	1	698635-0	Dörrpanel, H	Door panel, R			1340
16	2	2	2	2	677003-6	•Bussning	•Bushing			1360
17	2	2	2	2	1210425-3	•List, (ämne)	•Moulding, (blank)			1380
18	16	16	16	16	1210439-4	•Clips	•Clip			1400
19	32	32	32	32	680097-3	Fäste	Anchorage			1460
20	2	2	2	2	1210476-6	Sarg	Frame			1480
21	1	1	1	1	1210666-2	Panel, V	Panel, L			1500
x 22	1	1	1	1	1221109-0	Panel, H	Panel, R			1520
x 22a	2	2	2	2	948185-4	Clips	Clip	(945790)		1540
x 23	4	4	4	4	944385-4	Clips	Clip			1550
x 23	1	1	1	1	1224199-8	Lucka	Lid	CH - 143026		1560
x 24	1	1	1	1	1224842-3	Lucka	Lid	CH 143027 - SBUR.		1565
x 24	1	1	1	1	1204806-2	Panel, V	Panel, L	SBMR CH - 149645		1600
x 24	1	1	1	1	1204824-5	Panel, V	Panel, L	SBMR CH 149646 - SBUR.		1605
x 24	1	1	1	1	1224517-1	Panel, V	Panel, L	SBMR CH - 149645		1620
x 24	1	1	1	1	1204807-0	Panel, H	Panel, R	SBMR CH - 149645		1640
x 24	1	1	1	1	1204825-2	Panel, H	Panel, R	SBMR CH 149646 -		1645
x 25	1	-	-	-	1224518-9	Panel, H	Panel, R			1660
	-	1	-	-	697820-9	Panel, V	Panel, L			1680
	-	-	1	-	698942-0	Panel, V	Panel, L			1700
	-	-	-	1	698642-6	Panel, V	Panel, L			1720
	-	1	-	-	698974-3	Panel, V	Panel, L			1740
	-	-	-	-	697821-7	Panel, H	Panel, R			1760
	-	1	-	-	698943-8	Panel, H	Panel, R			1780
	-	-	1	-	698644-2	Panel, H	Panel, R			1800
	-	-	-	1	698975-0	Panel, H	Panel, R			1820
26	2	2	2	2	680097-3	Clips	Clip			1840
27	1	1	1	1	697718-5	Panel, V	Panel, L	UTL.		1860
	1	1	1	1	695610-6	Panel, V	Panel, L	MTL.		1880
	1	1	1	1	697719-3	Panel, H	Panel, R	UTL.		1900
	1	1	1	1	695611-4	Panel, H	Panel, R	MTL.		1920
28	8	8	8	8	680097-3	Fäste	Anchorage			1940
29	1	-	-	-	1224392-9	Hatthylla	Hat shelf			1960
	-	1	-	-	1224398-6	Hatthylla	Hat shelf			1980
	-	-	1	-	1224399-4	Hatthylla	Hat shelf			2000
	-	-	-	1	1224397-8	Hatthylla	Hat shelf			2020
30	2	2	2	2	1224339-0	•Kuliss	•Coulisse			2040
31	2	2	2	2	1221346-8	Fäste	Anchorage			2060
32	1	1	1	1	1213462-3	Isoleringsmatta, V	Insulating matting, L			2080
	1	1	1	1	1213463-1	Isoleringsmatta, H	Insulating matting, R			2100
	1	1	1	1	1213476-3	Isoleringsmatta, mitt	Insulating matting centre			2120
33	1	1	1	1	1210580-5	Kåpa, säkerhetsbälte, V	Casing, safety belt, L			2140
	1	1	1	1	1210581-3	Kåpa, säkerhetsbälte, h.	Casing, safety belt, R			2160
34	2	2	2	2	1221347-6	Clips	Clip			2180
35	1	1	1	1	692818-8	Stoppning, V	Upholstery, L			2200
	1	1	1	1	692819-6	Stoppning, H	Upholstery, R			2220
36	5200	5200	5200	5200	678238-7	Kantskyddslist	Edge moulding	2X2600.		2240
37	5200	5200	5200	5200	678238-7	Kantskyddslist	Edge moulding	2X2600.		2260
38	1	1	1	1	1204800-5	Innertak	Head lining	UTL.		2280
	1	1	1	1	1204980-5	Innertak	Head lining	MTL.		2300
39	2	2	2	2	666629-1	Plugg	Plug			2320
40	3	3	3	3	1204599-3	Clips	Clip			2320



22A
VOLVO PARTS
 1 080 14166

Sida	Grupp	Innerklädsel,	Upholstery,	Illustration 14166	2030					
Page	Group	klädselkombination,	upholstery combination,	1975-12						
202	8	0975.	0975.							
Pos. Fig.	Antal/Quantity				Detalj nr Part No	Benämning	Description	Sats Kit	Anmärkning Notes	
	975									
1	ERF	-	-	-	699304-2	Läder, blå metallic	Leather, blue metallic		28) METERVARA	0020
	ERF	-	-	-		Trikåplast,	Plastic-coated fabric,			0040
	-	-	-	-		blå metallic Produktskylten	elastic, blue metal Designation plate			0041
						stämplad 0975	stamped 0975			0060
2	2	-	-	-	698602-0	Klädsel	Cover			0080
3	2	-	-	-	698606-1	Klädsel	Cover			0090
4	1	-	-	-	698614-5	Klädsel	Cover			0100
5	1	-	-	-	698618-6	Klädsel	Cover			0110
6	1	-	-	-	698622-8	Klädsel	Cover			0120
7	1	-	-	-	698595-6	Dörrpanel, V	Door panel, L			0140
	1	-	-	-	698596-4	Dörrpanel, H	Door panel, R			0160
8	2	-	-	-	677003-6	•Bussning	•Bushing			0180
9	2	-	-	-	1210425-3	•List, (ämne)	•Moulding, (blank)			0200
10	18	-	-	-	1210439-4	•Clips	•Clip			0220
11	600	-	-	-	1224099-0	•Resårband	•Rubber strap			0240
12	40	-	-	-	680097-3	Fäste	Anchorage			0260
13	2	-	-	-	1210476-6	Sarg	Frame			0280
14	1	-	-	-	1204630-6	Panel, V	Panel, L			0300
	1	-	-	-	1204631-4	Panel, H	Panel, R			0320
15	1	-	-	-	698597-2	Dörrpanel, V	Door panel, L			0340
	1	-	-	-	698598-0	Dörrpanel, H	Door panel, R			0360
16	2	-	-	-	677003-6	•Bussning	•Bushing			0380
17	2	-	-	-	1210425-3	•List, (ämne)	•Moulding, (blank)			0400
18	16	-	-	-	1210439-4	•Clips	•Clip			0420
19	32	-	-	-	680097-3	Fäste	Anchorage			0440
20	2	-	-	-	1210476-6	Sarg	Frame			0460
21	1	-	-	-	1210666-2	Panel, V	Panel, L			0480
	1	-	-	-	1221109-0	Panel, H	Panel, R			0500
x	22	-	-	-	948185-4	Clips	Clip	(945790)		0520
	22a	-	-	-	944385-4	Clips	Clip			0540
x	23	-	-	-	1224199-8	Lucka	Lid	CH - 143026		0560
								(1207699)		0600
x	24	-	-	-	1224842-3	Lucka	Lid	CH 143027 -		0620
	1	-	-	-	1204806-2	Panel, V	Panel, L	SBUR.		0640
	1	-	-	-	1204824-5	Panel, V	Panel, L	SBMR CH - 149645		0660
x	1	-	-	-	1224517-1	Panel, V	Panel, L	SBMR CH 149646 -		0680
	1	-	-	-	1204807-0	Panel, H	Panel, R	SBUR.		0700
	1	-	-	-	1204825-2	Panel, H	Panel, R	SBMR CH - 149645		0720
x	1	-	-	-	1224518-9	Panel, H	Panel, R	SBMR CH 149646 -		0740
25	1	-	-	-	698591-5	Panel, V	Panel, L			0760
	1	-	-	-	698592-3	Panel, H	Panel, R			0780
26	2	-	-	-	680097-3	Clips	Clip			0800
27	1	-	-	-	697718-5	Panel, V	Panel, L	UTL.		0820
	1	-	-	-	695610-6	Panel, V	Panel, L	MTL.		0840
	1	-	-	-	697719-3	Panel, H	Panel, R	UTL.		0860
	1	-	-	-	695611-4	Panel, H	Panel, R	MTL.		0880
28	8	-	-	-	680097-3	Fäste	Anchorage			0900
22a	4	-	-	-	944385-4	Clips	Clip			0920
29	1	-	-	-	1224393-7	Hatthylla	Hat shelf			0940
30	2	-	-	-	1224339-0	•Kuliss	•Coulisse			0960
31	2	-	-	-	1221346-8	Fäste	Anchorage			0980
32	1	-	-	-	1213462-3	Isoleringsmatta, V	Insulating matting, L			1000
	1	-	-	-	1213463-1	Isoleringsmatta, H	Insulating matting, R			1020
	1	-	-	-	1213476-3	Isoleringsmatta, mitt	Insulating matting centre			1040
33	1	-	-	-	1210580-5	Kåpa, säkerhetsbälte, V	Casing, safety belt, L			
	1	-	-	-	1210581-3	Kåpa, säkerhetsbälte, H	Casing, safety belt, R			
34	2	-	-	-	1221347-6	Clips	Clip			
35	1	-	-	-	692818-8	Stoppning, V	Upholstery, L			

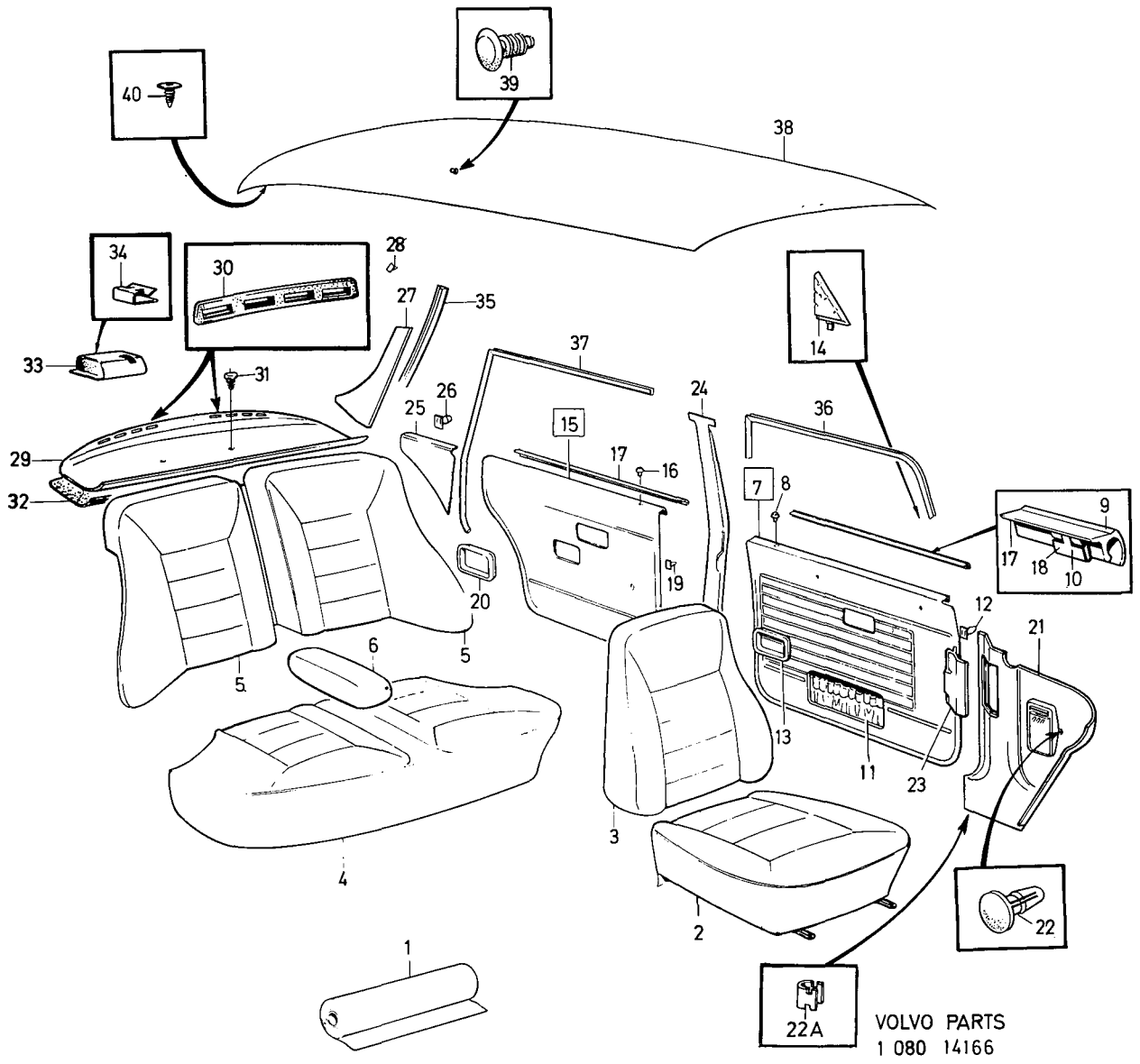
28. Enhet kvadratmeter. Metervarans bredd 150. Unit, square metres. Width of material 150. Unité, en mètres carrés.
Au mètres, de largeur 150. Einheit, Quadratmeter. Breite der Meterware 150. Unidad, en metros cuadrados. Por metro,
ancho 150.



VOLVO PARTS
 1 080 14166



Sida		Grupp		Innerklädsel,		Upholstery,		Illustration 14166		2030
204		8		klädselkombination,		upholstery combination,		1975-12		
Page		Group		0975.		0975.				
Pos. Fig.	Antal/Quantity				Detalj nr Part No	Benämning	Description	Sats Kit	Anmärkning Notes	
	975									
	1	-	-	-	692819-6	Stoppning, H	Upholstery, R			1060
36	5200	-	-	-	678238-7	Kantskyddslist	Edge moulding	2X2600.		1080
37	5200	-	-	-	678238-7	Kantskyddslist	Edge moulding	2X2600.		1100
38	1	-	-	-	1204800-5	Innertak	Head lining	UTL.		1120
	1	-	-	-	1204980-5	Innertak	Head lining	MTL.		1140
39	2	-	-	-	666629-1	Plugg	Plug			1160
40	3	-	-	-	1204599-3	Clips	Clip			1180

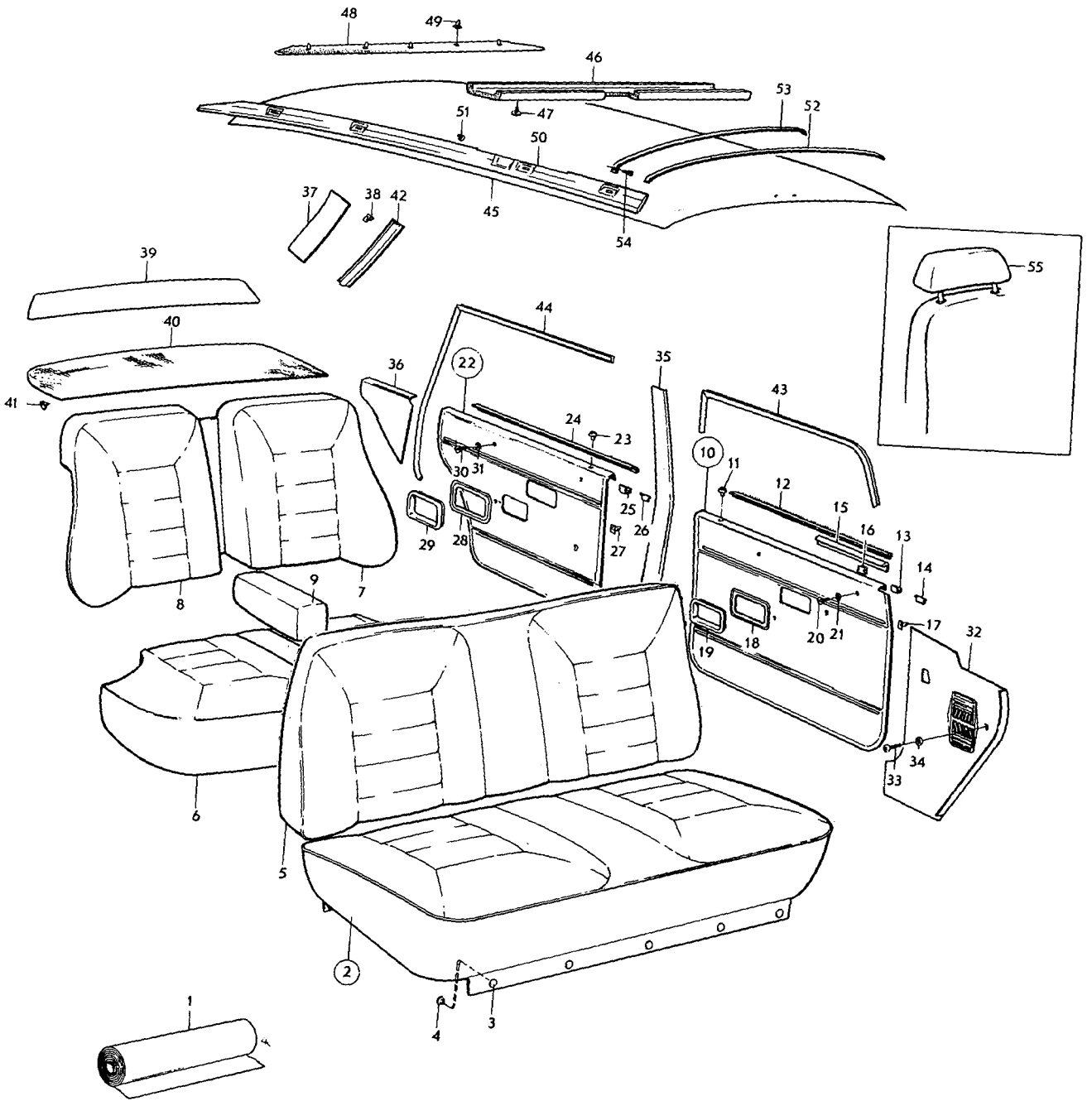


VOLVO PARTS
 1 080 14166



Sida	Grupp	Innerklädsel HS	Upholstery HS	Illustration	2040						
206	8	klädselkombination	upholstery combination	6588							
Page	Group	906-908	906-908	1975-12							
Pos. Fig.	Antal/Quantity				Detalj nr Part No	Benämning	Description	Sats Kit	Anmärkning Notes		
	906	907	908								
1	ERF	-	-	-	99798-1	Tyg, beige	Material, beige	8	14)		
	ERF	-	-	-		Vävplast, beige	Plastic-coated fabric, beige				
	-	-	-	-		Produktskylten stämplad 906-592	Designation plate stamped 906-592				
	-	ERF	-	-	99799-9	Tyg, grått	Material, grey	8	14)		
		ERF	-	-		-	Vävplast, grå				Plastic-coated fabric
		-	-	-		-	Produktskylten stämplad 907-593				Designation plate stamped 907-593
	-	-	-	ERF	99800-5	Tyg, ljusblått	Material, light blue	8	14)		
		-	-	ERF		-	Vävplast, ljusblå				Plastic-coated fabric
		-	-	-		-	Produktskylten stämplad 908-594				Designation plate stamped 908-594
2	1	-	-	-	692674-5	Klädsel	Cover			0020	
	-	1	-	-	692675-2	Klädsel	Cover			0040	
3	10	10	10	-	692676-0	Klädsel	Cover			0060	
	-	-	-	-	94944-6	•Knapp	•Button			0080	
4	10	10	10	-	94945-3	•Hållare	•Retainer			0100	
	1	-	-	-	692680-2	Klädsel	Cover			0120	
5	-	1	-	-	692681-0	Klädsel	Cover			0140	
	-	-	1	-	692682-8	Klädsel	Cover			0160	
6	1	-	-	-	692345-2	Klädsel	Cover			0180	
	-	1	-	-	692348-6	Klädsel	Cover			0200	
7	-	-	1	-	692351-0	Klädsel	Cover			0220	
	1	-	-	-	692346-0	Klädsel, V	Cover, L			0270	
8	-	1	-	-	692349-4	Klädsel, V	Cover, L			01	
	-	-	1	-	692352-8	Klädsel, V	Cover, L			02bu	
9	1	-	-	-	692347-8	Klädsel, H	Cover, R			0280	
	-	1	-	-	692350-2	Klädsel, H	Cover, R			0300	
10	-	-	1	-	692353-6	Klädsel, H	Cover, R			0320	
	1	-	-	-	692357-7	Klädsel	Cover			0340	
11	-	1	-	-	692358-5	Klädsel	Cover			03	
	-	-	1	-	692359-3	Klädsel	Cover			03bu	
12	1	-	-	-	692363-5	Dörrpanel, V	Door panel, L			0400	
	-	1	-	-	692365-0	Dörrpanel, V	Door panel, L			0420	
13	-	-	1	-	692367-6	Dörrpanel, V	Door panel, L			0440	
	1	-	-	-	692364-3	Dörrpanel, H	Door panel, R			0460	
14	-	1	-	-	692366-8	Dörrpanel, H	Door panel, R			0480	
	-	-	1	-	692368-4	Dörrpanel, H	Door panel, R			0500	
15	2	2	2	-	677003-6	•Bussning	•Bushing			0520	
	2	2	2	-	678198-3	•List	•Moulding			0540	
16	10	10	10	-	678201-5	•Clips	•Clip			0560	
	8	8	8	-	942188-4	•Clips	•Clip			0580	
17	2	2	2	-	680652-5	•Prydnadslist	•Trim moulding			0600	
	6	6	6	-	680730-9	•Clips	•Clip			0620	
18	40	40	40	-	680097-3	Fäste	Anchorage			0640	
	2	2	2	-	678096-9	Ram	Frame			0660	
19	2	2	2	-	677950-8	Sarg	Frame			0680	
	4	4	4	-	955156-5	Skruv	Screw			0700	
20	4	4	4	-	959057-1	Bricka	Washer			0720	
	1	-	-	-	692369-2	Dörrpanel, V	Door panel, L			0740	
21	-	1	-	-	692371-8	Dörrpanel, V	Door panel, L			0760	
	-	-	1	-	692373-4	Dörrpanel, V	Door panel, L			07	
22	1	-	-	-	692370-0	Dörrpanel, H	Door panel, R			0800	
	-	1	-	-	692372-6	Dörrpanel, H	Door panel, R			0820	
23	-	-	1	-	692374-2	Dörrpanel, H	Door panel, R			0840	
	2	2	2	-	677003-6	•Bussning	•Bushing			0860	

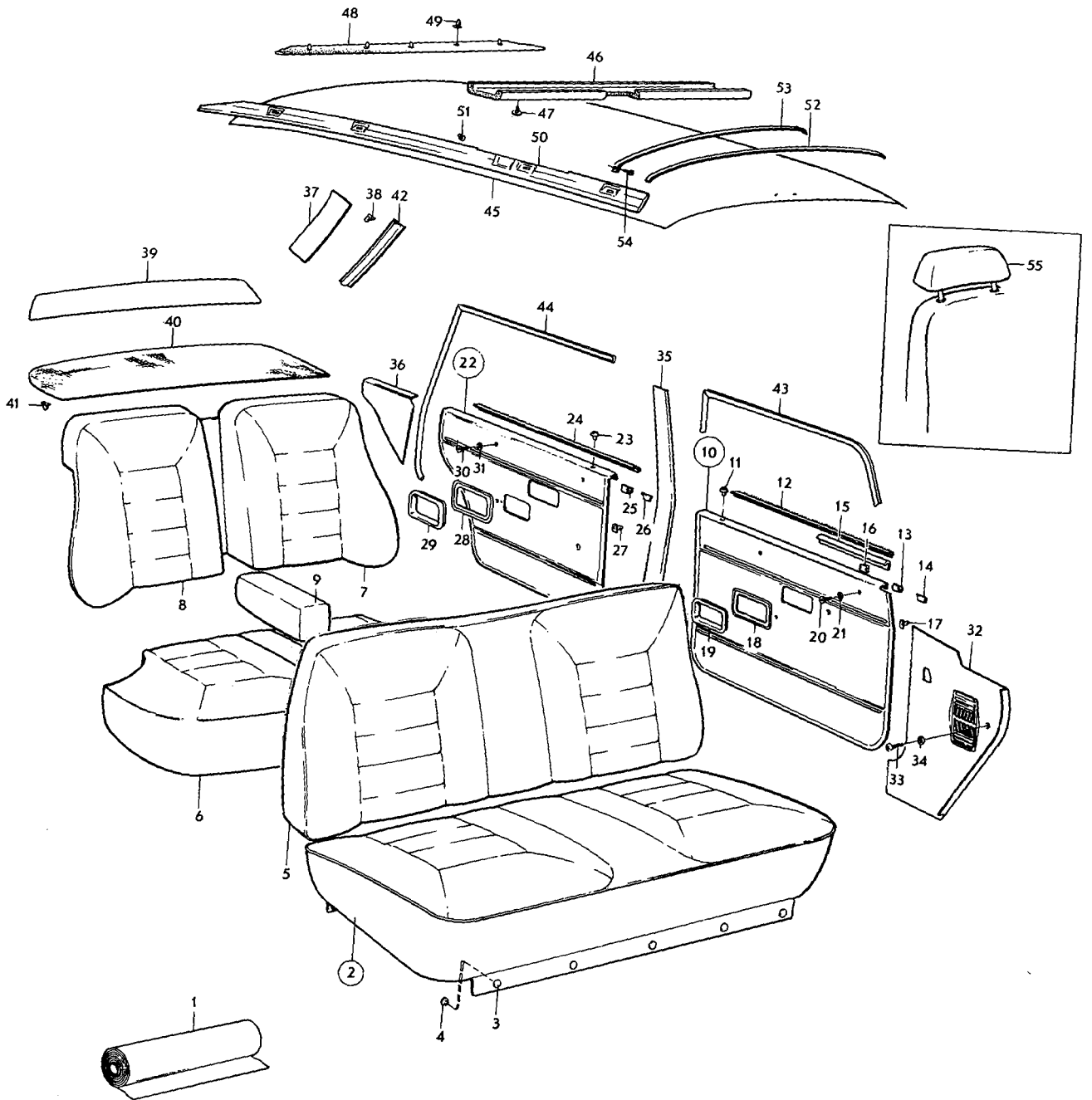
14. Enhet längdmeter. Metervarans bredd 150. Unit, linear metres. Width of material 150. Unité, en mètres. Au mètre, de largeur 150. Einheit, laufendes Meter. Breite der Meterware 150. Unidad, en metros. Por metro, ancho 150.



VOLVO
 KA 6588



Sida	Grupp			Innerklädsel HS	Upholstery HS	Illustration	2040		
208	8			klädselkombination	upholstery combination	6588			
Page	Group			906-908	906-908	1975-12			
Pos. Fig.	Antal/Quantity			Detalj nr Part No	Benämning	Description	Sats Kit	Anmärkning Notes	
	906	907	908						
24	2	2	2	678199-1	•List	•Moulding			1220
25	12	12	12	678201-5	•Clips	•Clip			1240
26	10	10	10	942188-4	•Clips	•Clip	(648188)		1260
27	32	32	32	680097-3	Fäste	Anchorage			1280
28	2	2	2	678096-9	Ram	Frame			1300
29	2	2	2	677950-8	Sarg	Frame			1320
30	4	4	4	955154-0	Skruv	Screw			1340
31	4	4	4	959057-1	Bricka	Washer			1360
32	1	1	1	681880-1	Panel, V	Panel, L			1380
	1	1	1	681881-9	Panel, H	Panel, R			1400
33	4	4	4	955127-6	Skruv	Screw			1420
34	3	3	3	960138-6	Bricka	Washer			1440
35	1	1	1	1204824-5	Panel, V	Panel, L	(680323) SBMR		1460
	1	1	1	681615-1	Panel, V	Panel, L	SBUR		1480
	1	1	1	1204825-2	Panel, H	Panel, R	(680324) SBMR		1500
	1	1	1	681616-9	Panel, H	Panel, R	SBUR		1520
36	1	-	-	692375-9	Panel, V	Panel, L			1540
	-	1	-	692377-5	Panel, V	Panel, L			1560
	-	-	1	692379-1	Panel, V	Panel, L			1580
	1	-	-	692376-7	Panel, H	Panel, R			1600
	-	1	-	692378-3	Panel, H	Panel, R			1620
	-	-	1	692380-9	Panel, H	Panel, R			1640
37	1	1	1	692691-9	Panel, V	Panel, L			1660
	1	1	1	692692-7	Panel, H	Panel, R			1680
38	8	8	8	680097-3	Fäste	Anchorage			1700
39	1	1	1	680327-4	Panel	Panel			1720
40	1	-	-	680274-8	Matta	Mat			1740
	-	1	-	693991-2	Matta	Mat	(680275)		1760
	-	-	1	680276-3	Matta	Mat			1780
41	7	7	7	683258-8	Fäste	Anchorage	(680097)		1800
42	1	1	1	692818-8	Stoppning, V	Upholstery, L			1820
	1	1	1	692819-6	Stoppning, H	Upholstery, R			1840
43	5200	5200	5200	678238-7	Kantskyddslist	Edge moulding	CH-30657		1860
	1	1	1	687701-3	Tätninglist, V	Seal moulding, L	2X2600		1880
	1	1	1	687702-1	Tätninglist, H	Seal moulding, R	CH30658-		1900
44	5200	5200	5200	678238-7	Kantskyddslist	Edge moulding	CH30658-		1920
45	1	1	1	691865-0	Innertak	Head lining	2X2600		1940
	1	1	1	692702-4	Innertak	Head lining	UTL		1960
	ERF	ERF	ERF	99755-1	•Triakåplast	•Plastic-coated fabric,	MTL		1980
						(elastic)	17) METERVARA		2000
46	1	1	1	692067-2	Stoppning	Upholstery	UTL		2040
47	6	6	6	666629-1	Plugg	Plug	UTL		2060
48	1	1	1	692081-3	Stoppning	Upholstery			2080
49	5	5	5	678274-2	Clips	Clip			2100
50	1	1	1	692397-3	Stoppning, V	Upholstery, L	CH-42909		2120
	1	1	1	685542-3	Stoppning, V	Upholstery, L	CH42910-		2140
	1	1	1	685543-1	Stoppning, H	Upholstery, R	(692398)		2160
51	2	2	2	666629-1	Plugg	Plug	CH-42909		2180
52	5	5	5	677517-5	Taksprygel	Roof bow	UTL		2200
	1	1	1	677517-5	Taksprygel	Roof bow	MTL		2220
53	1	1	1	681569-0	Taksprygel	Roof bow	MTL		2240
54	2	2	2	955126-8	Skruv	Screw	MTL		2260
55	2	-	-	692381-7	Klädsel	Cover	SPEC UTF 5356		2280
	-	2	-	692382-5	Klädsel	Cover	SPEC UTF 5357		2300
	-	-	2	692383-3	Klädsel	Cover	SPEC UTF 5358		2320

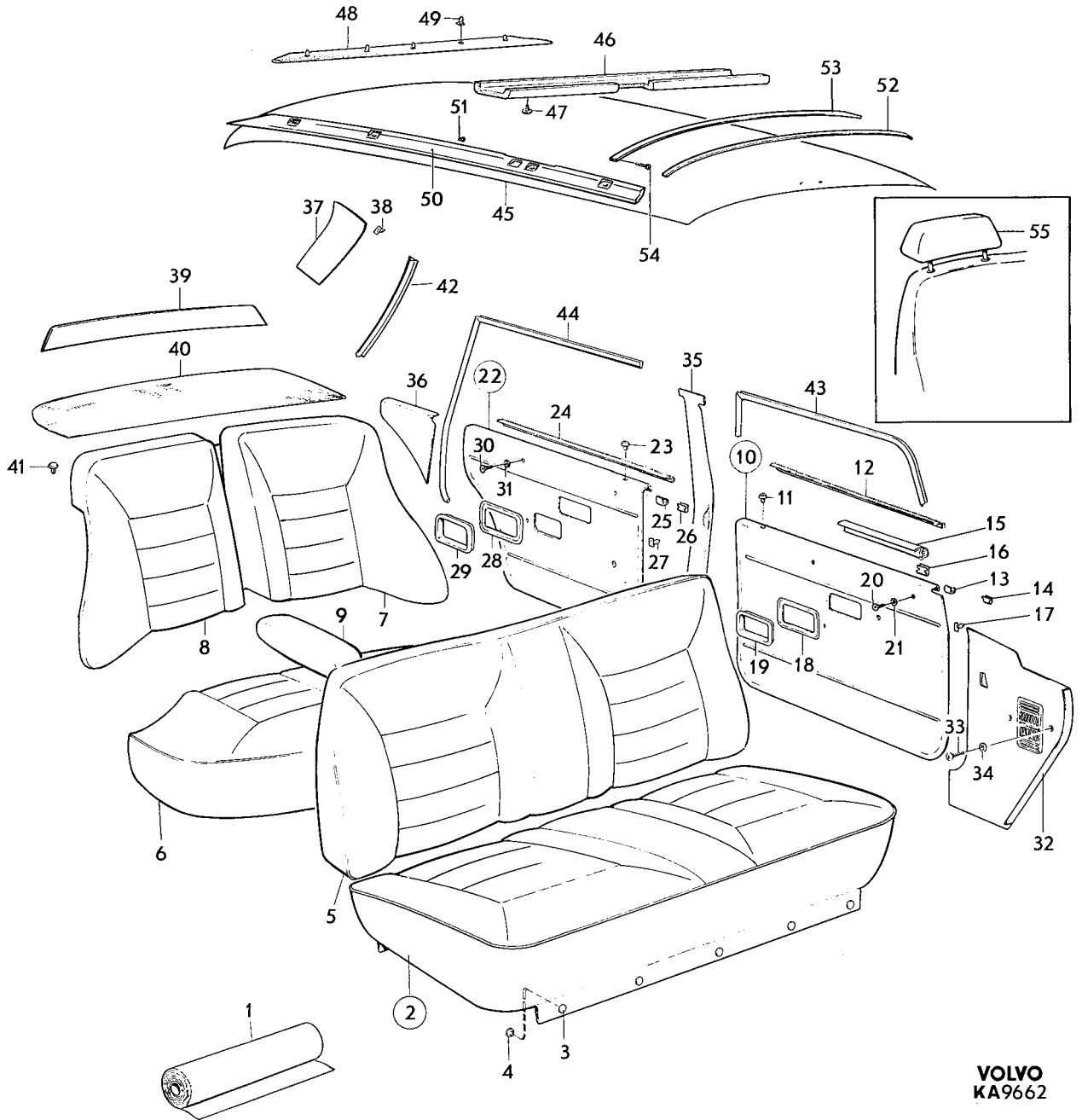
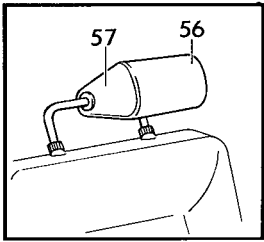


VOLVO
KA 6588



Sida	Grupp	Innerklädsel HS				Upholstery HS		Illustration	2050	
210	8	klädselkombination				upholstery combination		9662		
Page	Group	918, 919, 923, 926				918, 919, 923, 926		1975-12		
Pos. Fig.	Antal/Quantity				Detalj nr Part No	Benämning	Description	Sats Kit	Anmärkning Notes	
	918	919	923	926						
1	ERF	-	-	-	99972-2	Vävplast, grå	Plastic-coated fabric,..... grey	17)		1010
	ERF	-	-	-	99985-4	Tyg, grått	Material, grey	15)		1020
	-	-	-	-		Produktskyften	Designation plate			1030
	-	-	-	-		stämplad 918-691	stamped 918-691			1040
	-	ERF	-	-	99971-4	Vävplast, mellanblå	Plastic-coated fabric,..... blue	17)		1050
	-	ERF	-	-	99983-9	Tyg, mellanblått	Material, blue	15)		1060
	-	-	-	-		Produktskyften	Designation plate			1070
	-	-	-	-		stämplad 919-692	stamped 919-692			1080
	-	-	ERF	-	99886-4	Vävplast, vinröd	Plastic-coated fabric,..... maroon	17)		1090
	-	-	ERF	-	99986-2	Tyg, vinrött	Material maroon	15)		1100
	-	-	-	-		Produktskyften	Designation plate			1110
	-	-	-	-		stämplad 923-696	stamped 923-696			1120
	-	-	-	ERF	99963-1	Vävplast, beige	Plastic-coated fabric,..... beige	17)		1130
	-	-	-	ERF	99982-1	Tyg, beige	Material, beige	15)		1140
	-	-	-	-		Produktskyften	Designation plate			1150
	-	-	-	-		stämplad 926-699	stamped 926-699			1160
2	1	-	-	-		Klädsel	Cover	8 (693643)		1170
	-	1	-	-		Klädsel	Cover	8 (693645)		1180
	-	-	1	-		Klädsel	Cover	8 (693649)		1190
	-	-	-	1		Klädsel	Cover	8 (695142)		1200
3	10	10	10	10	94944-6	•Knapp	•Button			1210
4	10	10	10	10	94945-3	•Hållare	•Retainer			1220
5	1	-	-	-		Klädsel	Cover	8 (693644)		1230
	-	1	-	-		Klädsel	Cover	8 (693646)		1240
	-	-	1	-		Klädsel	Cover	8 (693650)		1250
	-	-	-	1		Klädsel	Cover	8 (695143)		1260
6	1	-	-	-	693607-4	Klädsel	Cover	12)		1270
	1	-	-	-	695283-2	Klädsel	Cover	13)		1280
	-	1	-	-	693610-8	Klädsel	Cover	12)		1290
	-	1	-	-	695284-0	Klädsel	Cover	13)		1300
	-	-	1	-	693616-5	Klädsel	Cover	12)		1310
	-	-	1	-	695286-5	Klädsel	Cover	13)		1320
	-	-	-	1	695133-9	Klädsel	Cover	12)		1330
	-	-	-	1	695287-3	Klädsel	Cover	13)		1340
7	1	-	-	-	693608-2	Klädsel, V	Cover, L			1350
	-	1	-	-	693611-6	Klädsel, V	Cover, L			1360
	-	-	1	-	693617-3	Klädsel, V	Cover, L			1370
	-	-	-	1	695134-7	Klädsel, V	Cover, L			1380
8	1	-	-	-	693609-0	Klädsel, H	Cover, R			1390

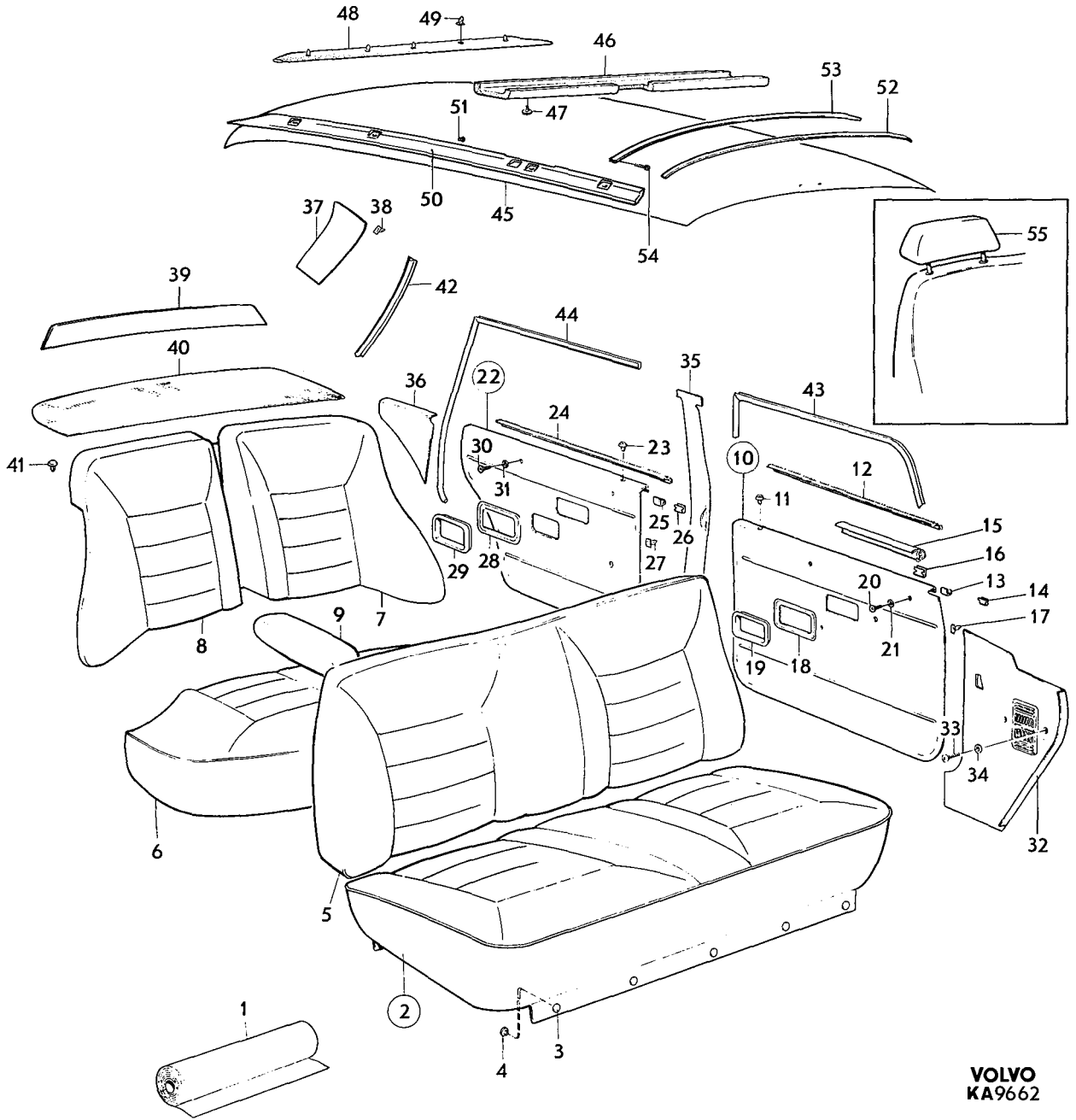
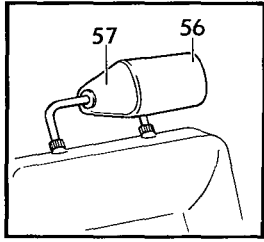
12. Ch -22322 excl 21571, 21600, 21601, 21632, 21633, 21635, 21644, 21646, 21653, 21655, 21658, 21659, 21662, 21664-21695, 21698-21709, 21711-21715, 21717-21730, 21732-21735, 21738, 21739, 21741-21744, 21746-21748, 21750, 21751, 21753-21775, 21777-21780, 21782, 21784-21786, 21788-21793, 21795-21798, 21802, 21804-21810, 21812, 21815-21827, 21829-21835, 21837-23854, 21951-21958, 21960-22030, 22033-22039, 22041-22059, 22061-22063, 22065-22094, 22096-22106, 22108-22110, 22112-22137, 22139-22147, 22149-22176, 22178-22222, 22224-22307, 22309-22321.
13. Ch 22323 incl 21571, 21600, 21601, 21632, 21633, 21635, 21644, 21646, 21653, 21655, 21658, 21659, 21662, 21664-21695, 21698-21709, 21711-21715, 21717-21730, 21732-21735, 21738, 21739, 21741-21744, 21746-21748, 21750, 21751, 21753-21775, 21777-21780, 21782, 21784-21786, 21788-21793, 21795-21798, 21802, 21804-21810, 21812, 21815-21827, 21829-21835, 21837-23854, 21951-21958, 21960-22030, 22033-22039, 22041-22059, 22061-22063, 22065-22094, 22096-22106, 22108-22110, 22112-22137, 22139-22147, 22149-22176, 22178-22222, 22224-22304, 22309-22321.
15. Enhet längdmeter. Metervarans bredd 115. Unit, linear metres. Width of material 115. Unité, en mètres. Au mètre, de largeur 150. Einheit, laufendes Meter. Breite der Meterware 115. Unidad, en metros. Por metro, ancho 115.
17. Enhet kvadrat meter. Metervarans bredd 130. Unit: Square metres. Width of material 130. Unité, en mètres carrés. Au mètre, de largeur 130. Einheit, Quadratmeter. Breit der Meterware 130. Unidad, en metros cuadrados. Por metro, ancho 130.



VOLVO
KA9662



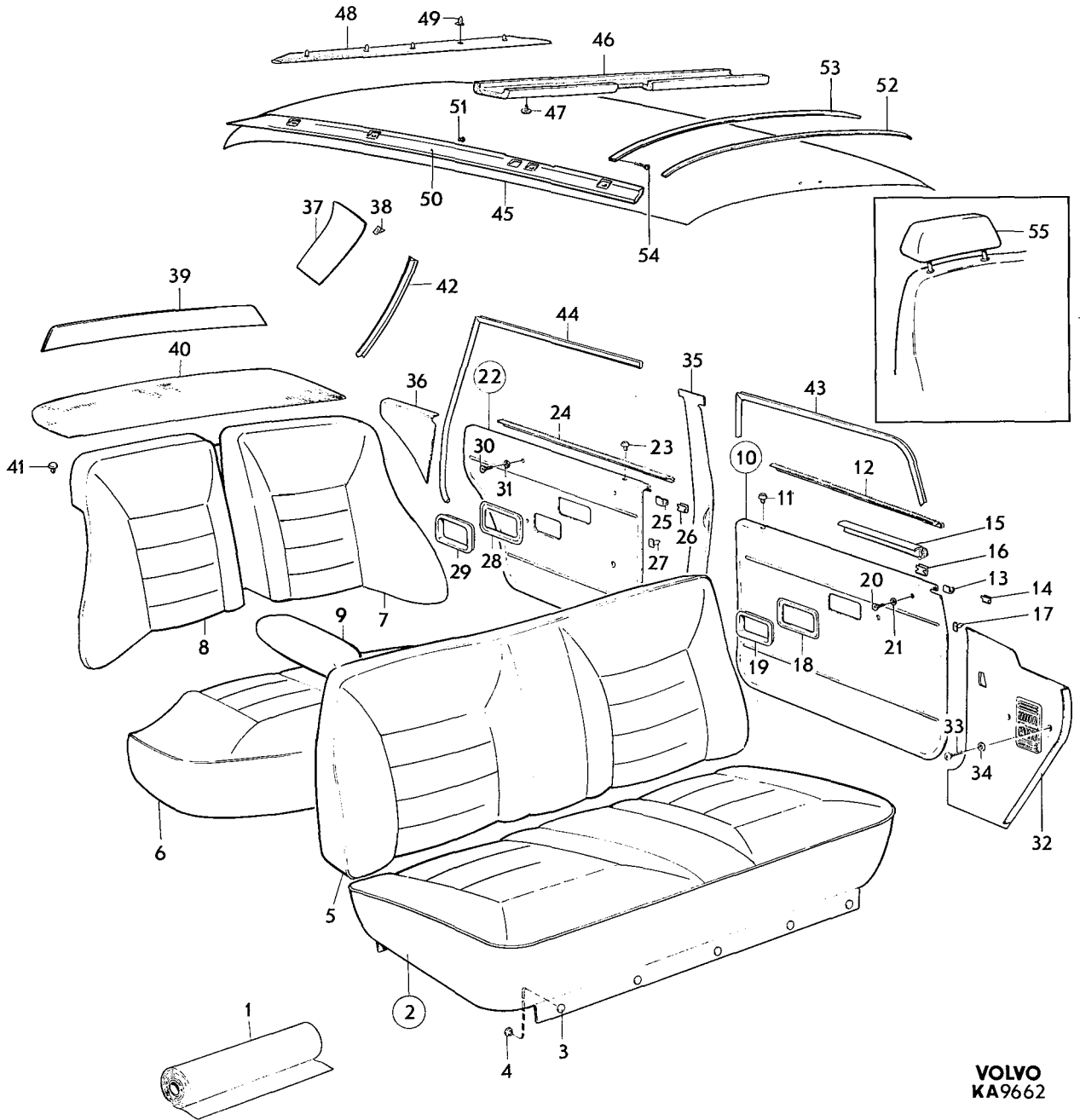
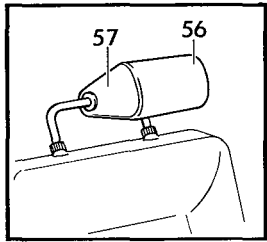
Sida	Grupp	Innerklädsel HS				Upholstery HS		Illustration	2050	
212	8	klädselkombination				upholstery combination		9662		
Page	Group	918, 919, 923, 926				918, 919, 923, 926		1975-12		
Pos. Fig.	Antal/Quantity				Detalj nr Part No	Benämning	Description	Sats Kit	Anmärkning Notes	
	918	919	923	926						
9	-	1	-	-	693612-4	Klädsel, H	Cover, R			1480
	-	-	1	-	693618-1	Klädsel, H	Cover, R			1490
	-	-	-	1	695135-4	Klädsel, H	Cover, R			1500
	1	-	-	-	693631-4	Klädsel	Cover			1510
	-	1	-	-	693632-2	Klädsel	Cover			1520
	-	-	1	-	693634-8	Klädsel	Cover			1530
	-	-	-	1	695139-6	Klädsel	Cover			1540
10	1	-	-	-	693659-5	Dörrpanel, V	Door panel, L			2007
	-	1	-	-		Dörrpanel, V	Door panel, L	8 (693661)		2008
	-	-	1	-	693665-2	Dörrpanel, V	Door panel, L			2009
	-	-	-	1	695146-1	Dörrpanel, V	Door panel, L			2010
	1	-	-	-	693660-3	Dörrpanel, H	Door panel, R			2011
	-	1	-	-		Dörrpanel, H	Door panel, R	8 (693662)		2012
	-	-	1	-	693666-0	Dörrpanel, H	Door panel, R			2013
	-	-	-	1	695147-9	Dörrpanel, H	Door panel, R			2020
11	2	2	2	2	677003-6	•Bussning	•Bushing	3		2030
12	2	2	2	2	678198-3	•List	•Moulding			2040
13	10	10	10	10	678201-5	•Clips	•Clip	2	TID UTF	2050
	20	20	20	20	678201-5	•Clips	•Clip	2	SEN UTF	2060
14	8	8	8	8	942188-4	•Clips	•Clip	0	TID UTF	2070
15	1	1	1	1	684004-5	•Prydnadslst, V	•Trim moulding, L		TID UTF	2080
									ERS AV 1 ST 686781-6	2081
									5 ST 678201-5	2082
	1	1	1	1	684005-2	•Prydnadslst, H	•Trim moulding, R		TID UTF	2090
	1	1	1	1	686781-6	•Tätninglsl, V	•Seal moulding, L		SEN UTF	2100
	1	1	1	1	686782-4	•Tätninglsl, H	•Seal moulding, R		SEN UTF	2110
16	6	6	6	6	680730-9	•Clips	•Clip	2	TID UTF	2120
17	40	40	40	40	680097-3	Fäste	Anchorage	2		2130
18	2	2	2	2	678096-9	Ram	Frame			2140
19	2	2	2	2	677950-8	Sarg	Frame			2150
20	4	4	4	4	955156-5	Skruv	Screw			2160
21	4	4	4	4	959057-1	Bricka	Washer			2170
22	1	-	-	-	693675-1	Dörrpanel, V	Door panel, L	0		2180
	-	1	-	-	693677-7	Dörrpanel, V	Door panel, L			2190
	-	-	1	-	693681-9	Dörrpanel, V	Door panel, L			2200
	-	-	-	1	695150-3	Dörrpanel, V	Door panel, L			2210
	1	-	-	-	693676-9	Dörrpanel, H	Door panel, R			2220
	-	1	-	-	693678-5	Dörrpanel, H	Door panel, R			2230
	-	-	1	-	693682-7	Dörrpanel, H	Door panel, R			2240
	-	-	-	1	695151-1	Dörrpanel, H	Door panel, R			2250
23	2	2	2	2	677003-6	•Bussning	•Bushing	3		2260
24	2	2	2	2	678199-1	•List	•Moulding			2270
25	12	12	12	12	678201-5	•Clips	•Clip	2	TID UTF	2280
	16	16	16	16	678201-5	•Clips	•Clip	2	SEN UTF	2290
26	10	10	10	10	942188-4	•Clips	•Clip	0	TID UTF	2300
27	32	32	32	32	680097-3	Fäste	Anchorage	2		2310
28	2	2	2	2	678096-9	Ram	Frame			2320
29	2	2	2	2	677950-8	Sarg	Frame			2330
30	4	4	4	4	955154-0	Skruv	Screw	0		2340
31	4	4	4	4	959057-1	Bricka	Washer	0		2350
32	1	1	1	1	681880-1	Panel, V	Panel, L			2360
	1	1	1	1	681881-9	Panel, H	Panel, R			2370
33	4	4	4	4	955127-6	Skruv	Screw	0		2380
34	3	3	3	3	960138-6	Bricka	Washer	0		2390
35	1	1	1	1	1204824-5	Panel, V	Panel, L		(680323) SBMR	2400
	1	1	1	1	681615-1	Panel, V	Panel, L		SBUR	2410
	1	1	1	1	1204825-2	Panel, H	Panel, R		(680324) SBMR	2420
	1	1	1	1	681616-9	Panel, H	Panel, R		SBUR	2430
36	1	-	-	-	693691-8	Panel, V	Panel, L			2440
	-	1	-	-	693693-4	Panel, V	Panel, L			2450
	-	-	1	-	693697-5	Panel, V	Panel, L			2460
	-	-	-	1	695154-5	Panel, V	Panel, L			2470
	1	-	-	-	693692-6	Panel, H	Panel, R			2480



VOLVO
KA9662

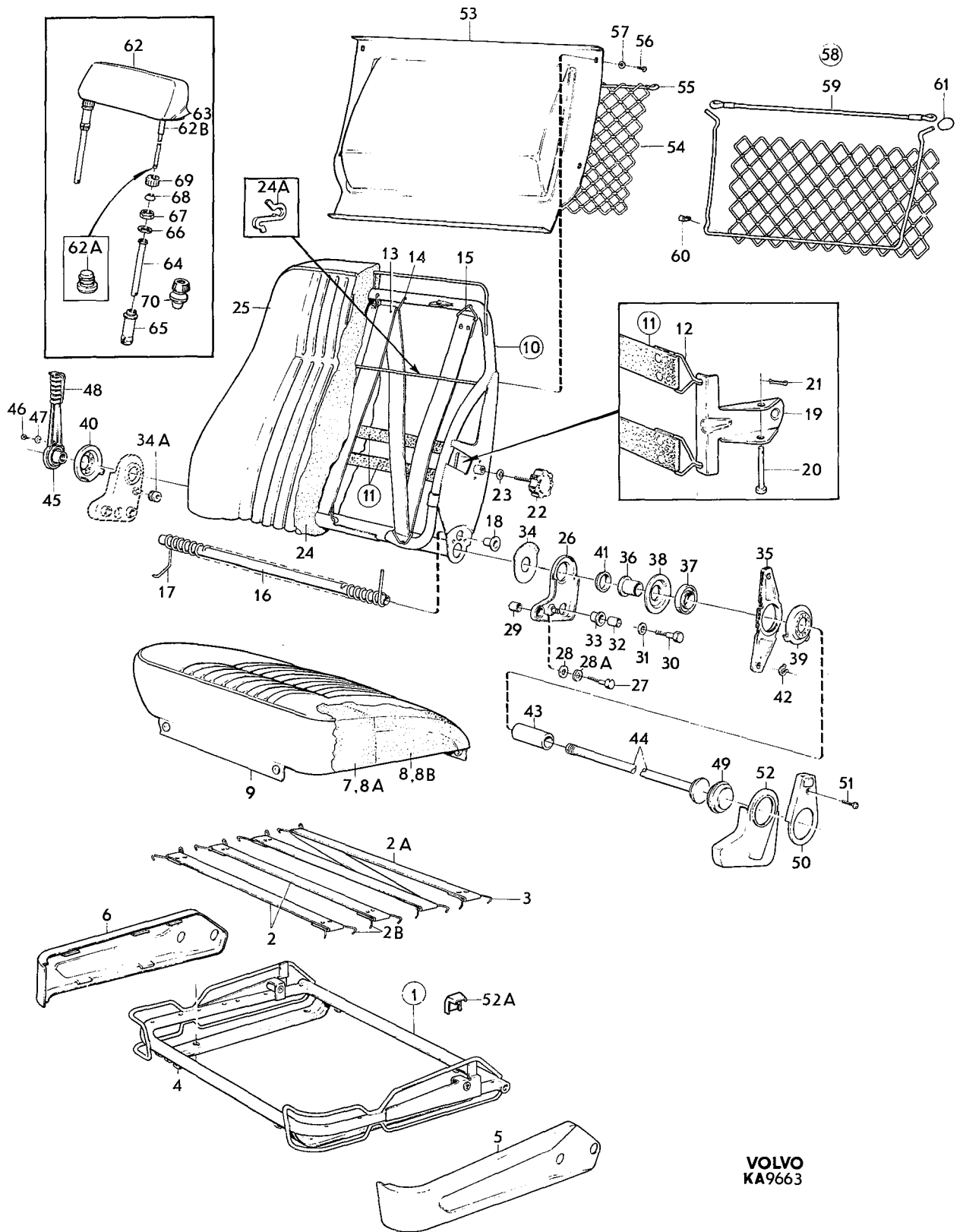


Sida	Grupp	Innerklädsel HS				Upholstery HS		Illustration	2505	
214	8	klädselkombination				upholstery combination		9662		
Page	Group	918, 919, 923, 926				918, 919, 923, 926		1975-12		
Pos. Fig.	Antal/Quantity				Detalj nr Part No	Benämning	Description	Sats Kit	Anmärkning Notes	
	918	919	923	926						
	-	1	-	-	693694-2	Panel, H	Panel, R			2490
	-	-	1	-	693698-3	Panel, H	Panel, R			2500
	-	-	-	1	695155-2	Panel, H	Panel, R			2510
37	1	1	1	1	695005-9	Panel, V	Panel, L			2520
	1	1	1	1	695006-7	Panel, H	Panel, R			2530
38	8	8	8	8	680097-3	Fäste	Anchorage	2		2540
39	1	1	1	1	682968-3	Panel	Panel	4		2550
40	1	-	-	-	693991-2	Matta	Mat	4		3007
	-	1	-	-	693992-0	Matta	Mat	4		3008
	-	-	1	-	693994-6	Matta	Mat			3009
	-	-	-	1	680274-8	Matta	Mat	4		3011
41	7	7	7	7	683258-8	Fäste	Anchorage	2		3011
42	1	1	1	1	692818-8	Stoppning, V	Upholstery, L			3011
	1	1	1	1	692819-6	Stoppning, H	Upholstery, R			3030
43	5200	5200	5200	5200	678238-7	Kantskyddslist	Edge moulding	3	2 X 2600, CH - 30657	3040
	1	1	1	1	687701-3	Tätninglist, V	Seal moulding, L	3	CH 30658 -	3050
	1	1	1	1	687702-1	Tätninglist, H	Seal moulding, R	3	CH 30658 -	3060
44	5200	5200	5200	5200	678238-7	Kantskyddslist	Edge moulding	3	2 X 2600	3060
45	1	1	1	1	691865-0	Innertak	Head lining	3	UTL	3060
	1	1	1	1	692702-4	Innertak	Head lining	3	MTL	3090
	ERF	ERF	ERF	ERF	99755-1	•Trikkåplast	•Plastic-coated fabric,		17) METERVARA	3100
						elastic				3110
46	1	1	1	1	692067-2	Stoppning	Upholstery		UTL	3120
47	6	6	6	6	666629-1	Plugg	Plug		UTL	3130
48	1	1	1	1	692081-3	Stoppning	Upholstery			3140
49	5	5	5	5	678274-2	Clips	Clip	3		3150
50	1	1	1	1	692397-3	Stoppning, V	Upholstery, L		CH - 42909	3160
	1	1	1	1	685542-3	Stoppning, V	Upholstery, L		CH 42910 -	3170
	1	1	1	1	685543-1	Stoppning, H	Upholstery, R		(692398)	3190
51	2	2	2	2	666629-1	Plugg	Plug		CH - 42909	3200
52	5	5	5	5	677517-5	Taksprygel	Roof bow		UTL	3210
	1	1	1	1	677517-5	Taksprygel	Roof bow		MTL	3220
53	1	1	1	1	681569-0	Taksprygel	Roof bow		MTL	3230
54	2	2	2	2	955126-8	Skruv	Screw	0	MTL	3240
55	2	-	-	-	695166-9	Klädsel	Cover			3250
	-	2	-	-	695164-4	Klädsel	Cover			3260
	-	-	2	-	693702-3	Klädsel	Cover			3270
	-	-	-	2	695156-0	Klädsel	Cover			3280
x 56	2	2	2	2	282098-3	Nackstöd med svart klädsel	Head restraint with black cover		(281439)	3280
57	2	2	2	2		Klädsel	Cover	8		3310



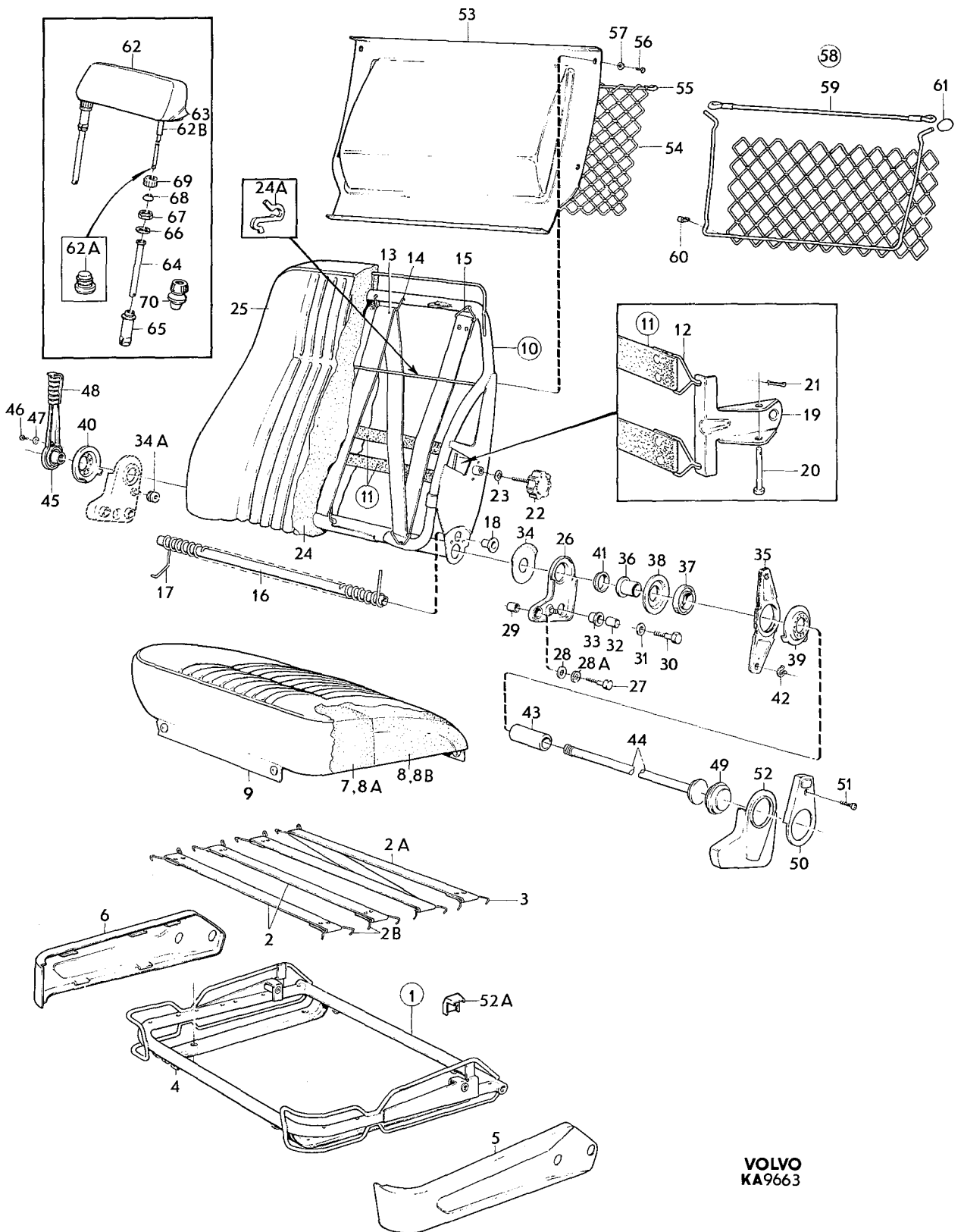
VOLVO
KA9662

Sida	Grupp	Framstolar	Front seats	Illustration 9663	2100				
Page	Group	CH - 52789	CH - 52789	1975-12					
Pos. Fig.	Antal/Quantity			Detalj nr Part No	Benämning	Description	Sats Kit	Anmärkning Notes	
1	2	-	-	1221114-0	Sitsram	Seat frame		(688871)	1010
	2	-	-	677656-1	•Resårband	•Rubber strap		TID UTF	1020
	12	-	-	671226-9	•Hake	•Catch		ERS AV 1 ST 686369-0,	1030
2	4	-	-	686368-2	•Resårband	•Rubber strap		2 ST 686368-2,	1040
2a	2	-	-	686369-0	•Resårband	•Rubber strap		2 ST 678796-4	1050
2b	12	-	-	671114-7	••Hake	••Catch		TID UTF	1060
3	4	-	-	678796-4	•Hake	•Catch		SEN UTF	1070
4	12	-	-	94942-0	•Fäste	•Anchorage		SEN UTF	1080
5	2	-	-	682319-9	Panel, V	Panel, L			1090
6	2	-	-	682320-7	Panel, H	Panel, R			1100
7	2	-	-	693101-8	Stoppning, tygklädd dyna	Upholstery, cloth - covered seat		ALT 1, TID UTF	1110
8	2	-	-	692533-3	Stoppning, tygklädd dyna	Upholstery, cloth - covered seat		ALT 1, TID UTF	1120
	2	-	-	693505-0	Stoppning, tygklädd dyna	Upholstery, cloth - covered seat		ALT 1, SEN UTF	1130
8a	2	-	-	693101-8	Stoppning, läderklädd dyna	Upholstery, hide - covered seat		ALT 2	1140
8b	2	-	-	692839-4	Stoppning, läderklädd dyna	Upholstery, hide - covered seat		ALT 2	1150
9	-	-	-		Klädsel	Cover		SE INNERKLÄDSEL	1160
x 10	1	-	-	681234-1	Ryggram, V	Squab frame, L		SEE UPHOLSTERY	1170
x	1	-	-	681235-8	Ryggram, H	Squab frame, R		CH-48624	1180
	2	-	-	685448-3	Ryggram	Squab frame		ERS AV 1 ST 685448-3	1190
11	4	-	-	679686-6	•Band	•Strap		1 ST 685584-5	1200
12	8	-	-	678767-5	••Hake	••Catch		CH-48624	1210
13	2	-	-		•Resårband	•Rubber strap	8	CH-48624	1220
14	6	-	-	669933-4	•Hake	•Catch		CH-48624	1230
15	4	-	-	678767-5	•Hake	•Catch		CH-48624	1240
	10	-	-	678767-5	•Hake	•Catch		CH-48624	1250
16	2	-	-	678261-9	•Axel	•Shaft		CH-48624	1260
17	2	-	-	681530-2	•Fjädrar	•Springs	3	CH-48624	1270
	-	-	-		•Fjädrar	•Sleeve	8	CH-48624	1280
18	4	-	-	678707-1	•Hylsa	•Sleeve	3	CH-48624	1290
19	2	-	-	679685-8	•Bygel	•Brace			1300
20	2	-	-	952715-1	•Bult	•Bolt	0		1310
21	2	-	-	907824-7	•Saxpinne	•Split pin	0		1320
22	2	-	-	678222-1	Ratt	Knob	3		1330
23	2	-	-	678218-9	Bricka	Washer			1340
24	2	-	-	692425-2	Stoppning, tygklädd dyna	Upholstery, cloth - covered seat		CH-48624, ALT 1	1350
	2	-	-		Stoppning, tygklädd dyna	Upholstery, cloth - covered seat	8	CH-48624, ALT 1 (1210929)	1360
	2	-	-	692846-9	Stoppning, läderklädd dyna	Upholstery, hide - covered seat		CH-48624, ALT 2	1370
	2	-	-	1210928-6	Stoppning, läderklädd dyna	Upholstery, hide - covered seat		CH-48624, ALT 2	1380
24a	6	-	-	671328-3	Klammer	Clamp			1390
25	-	-	-		Klädsel	Cover		SE INNERKLÄDSEL	1400
	2	-	-	677788-2	Beslag, V	Fitting, L		SEE UPHOLSTERY	1410
	2	-	-	685584-5	Beslag, V	Fitting, L		CH-48624	1420
	2	-	-	685434-3	Beslag, H	Fitting, R		CH-48624, (685433)	1430
27	4	-	-	955535-0	Skruv	Screw	0	(677789)	1440
28	4	-	-	940097-9	Bricka	Washer	0	CH-46409	1450



VOLVO
KA9663

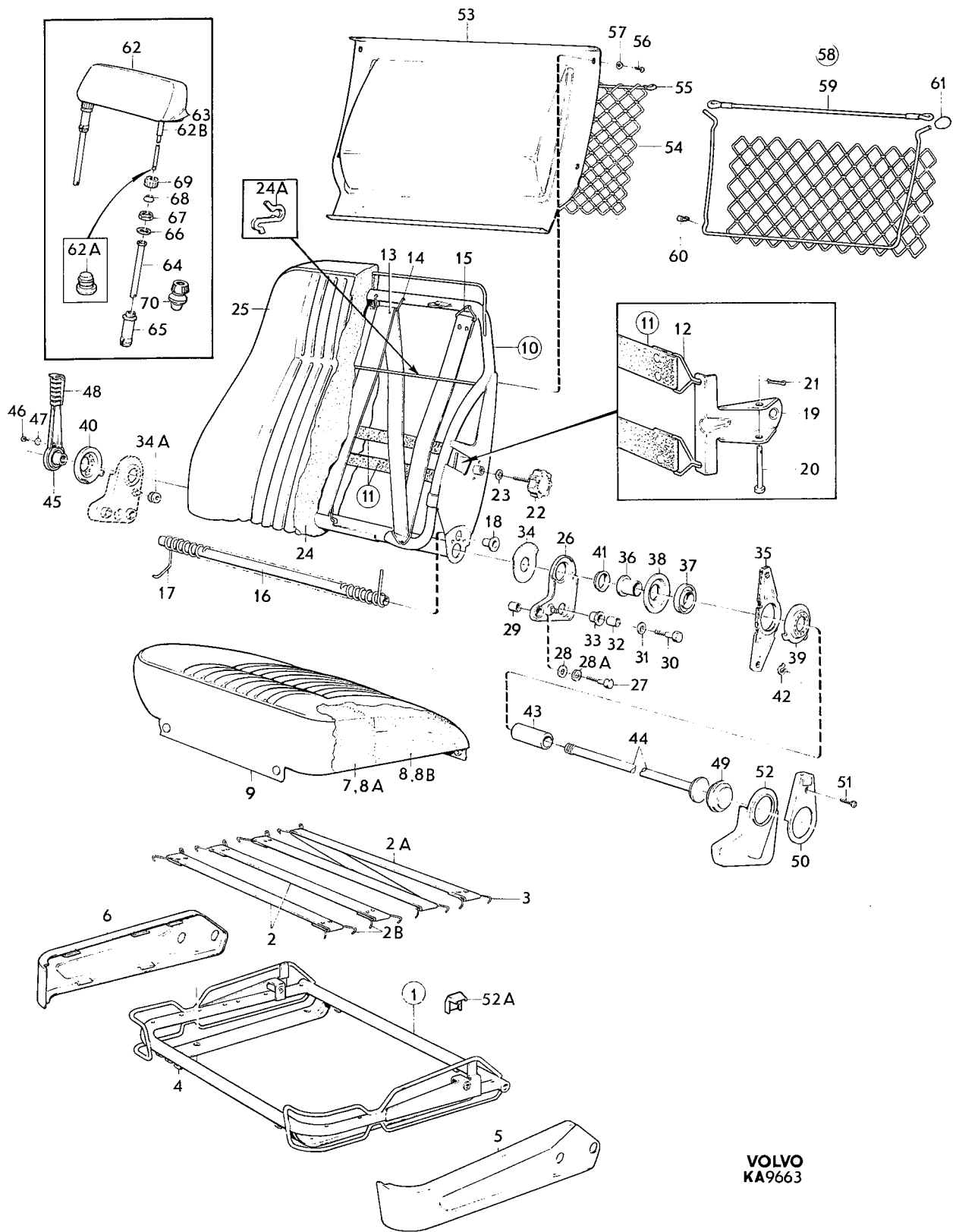
Sida	Grupp	Framstolar	Front seats	Illustration 9663	2100					
218	8	CH - 52789	CH - 52789	1975-12						
Page	Group									
Pos. Fig.	Antal/Quantity				Detalj nr Part No	Benämning	Description	Sats Kit	Anmärkning Notes	
28a	4	-	-	-	955950-1	Låsbricka	Lock washer	0		2020
29	4	-	-	-	677778-3	Distansrör	Spacer tube	0	CH - 46409	2030
30	4	-	-	-	942519-0	Skruv	Screw	0	CH - 46409	2040
	4	-	-	-	955535-0	Skruv	Screw	0	CH 46410-	2050
31	4	-	-	-	955950-1	Låsbricka	Lock washer	0		2060
32	4	-	-	-	677757-7	Distansrör	Spacer tube	0	CH - 46409	2070
33	4	-	-	-	677772-6	Bussning	Bushing	3	CH - 46409	2080
34	4	-	-	-	677761-9	Bricka	Washer	0	CH - 48624	2090
34a	2	-	-	-	681524-5	Rulle	Roller	0	CH - 48624	2100
35	8	-	-	-	677769-2	Friktionslamell	Friction disc	3		2110
36	4	-	-	-	677776-7	Distansrör	Spacer tube	0		2120
37	4	-	-	-	677763-5	Styrning	Guide	0	CH - 46409	2130
	4	-	-	-	688823-4	Styrning	Guide	0	CH 46410-	2140
38	4	-	-	-	688830-9	Tryckbricka	Thrust washer	0	(677777)	2160
39	2	-	-	-	688833-3	Tryckbricka	Thrust washer	0	(677764)	2180
40	1	-	-	-	680982-6	Tryckbricka, V	Thrust washer, L	0	CH OMKR - 29670	2190
	1	-	-	-	685407-9	Tryckbricka, V	Thrust washer, L	0	CH OMKR 29670-46409	2200
	1	-	-	-	688831-7	Tryckbricka, V	Thrust washer, L	0	CH 46410-	2210
	1	-	-	-	680983-4	Tryckbricka, H	Thrust washer, R	0	CH OMKR - 46409	2220
	1	-	-	-	688832-5	Tryckbricka, H	Thrust washer, R	0	CH 46410- (685408)	2240
41	4	-	-	-	678371-6	Bussning	Bushing	3		2250
42	4	-	-	-	951670-9	Spärryttare	Circlip	0		2260
43	2	-	-	-	679747-6	Styrhylsa	Guide sleeve	0		2270
44	1	-	-	-	677755-1	Dragstång, V	Pull rod, L	0		2280
	1	-	-	-	677756-9	Dragstång, H	Pull rod, R	0		2290
45	1	-	-	-	681082-4	Spak, V	Lever, L	3	CH OMKR - 29670.ERS AV	2300
									1 ST 687503-3, 1 ST	2301
									685407-9	2302
	1	-	-	-	687503-3	Spak, V	Lever, L	3	CH OMKR 29670-	2310
									(685403).	2315
	1	-	-	-	681083-2	Spak, H	Lever, R	0	CH - OMKR 29670	2320
									ERS AV 1 ST 687504-1	2321
									1 ST 688832-5	2322
	1	-	-	-	687504-1	Spak, H	Lever, R	3	CH OMKR 29670-40960	2330
									(685404).	2335
	1	-	-	-	687504-1	Spak, H	Lever, R	3	CH 40961-	2340
46	2	-	-	-	944301-1	Skruv	Screw	0		2350
47	2	-	-	-	955946-9	Låsbricka	Lock washer	0		2360
48	2	-	-	-	678716-2	Handtag	Knob	2		2370
49	2	-	-	-	677771-8	Täckbricka	Escutcheon washer	0		2380
50	4	-	-	-	677794-0	Kuliss, övre	Guard, upper	0		2390
51	4	-	-	-	955156-5	Skruv	Screw	0		2400
52	2	-	-	-	677795-7	Kuliss, nedre, V	Guard, lower, L	0		2410
	2	-	-	-	677818-7	Kuliss, nedre, H	Guard, lower, R	0		2420
52a	2	-	-	-	682322-3	Kåpa, V	Casing, L	0		2430
	2	-	-	-	682323-1	Kåpa, H	Casing, R	0		2440
53	2	-	-	-	681197-0	Ficka	Pocket	0	KOMB 900,903,924,925.	2450
	2	-	-	-	681196-2	Ficka	Pocket	0	KOMB 901, 904, 912	2460
	2	-	-	-	681198-8	Ficka	Pocket	0	KOMB 902, 905, 913	2470
	2	-	-	-	684451-8	Ficka	Pocket	0	KOMB 914	2480
	2	-	-	-	684452-6	Ficka	Pocket	0	KOMB 915, 922	2490
									CH - 32399	2500
	2	-	-	-	684450-0	Ficka	Pocket	0	KOMB 916	2510
	2	-	-	-	684449-2	Ficka	Pocket	0	KOMB 917, CH - 32399	2520
54	2	-	-	-	681190-5	•Nät	•Net	0		2530
55	2	-	-	-	681186-3	•Resårband	•Elastic rope	0		2540
56	8	-	-	-	955154-0	Skruv	Screw	0	CH - 32399	2550
57	8	-	-	-	959057-1	Bricka	Washer	0	CH - 32399	2560
58	2	-	-	-	687679-1	Ficka	Pocket	0	CH 32400-	2570
59	2	-	-	-	681186-3	•Resårband	•Elastic rope	0		2580
60	6	-	-	-	687675-9	Clips	Clip	0	CH 32400-	2590
61	2	-	-	-	687643-7	Bussning	Bushing	0	CH 32400-	2600
62	2	-	-	-	680126-0	Nackskydd	Head restraint	0	CH - 48624	3010



VOLVO
KA9663



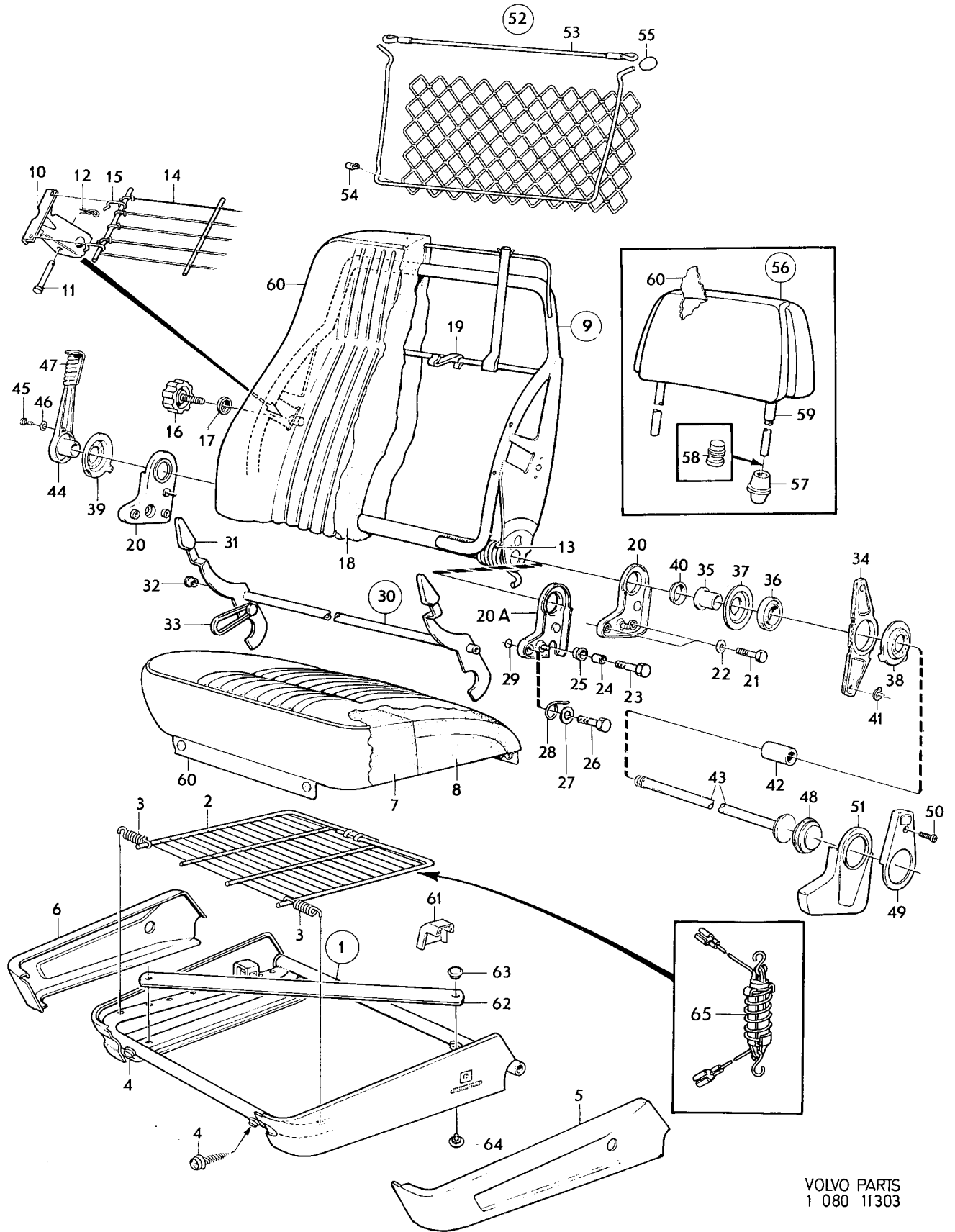
Sida		Grupp		Framstolar		Front seats		Illustration 9663		2100
220		8		CH -52789		CH -52789				
Page		Group						1975-12		
Pos. Fig.	Antal/Quantity				Detalj nr Part No	Benämning	Description	Sats Kit	Anmärkning Notes	
62a	2	-	-	-	1210882-5	Nackskydd	Head restraint		CH 48625-	3020
62b	4	-	-	-	673232-5	•Hylsa	•Sleeve		CH 48625-	3025
63	320	-	-	-	686363-3	•Slang	•Hose		CH 48625- . 4 X 80	3026
	-	-	-	-		Klädsel	Cover		SE INNERKLÄDSEL	3030
	-	-	-	-		Låsning för nackskydd	Head restraint lock unit	8	SEE UPHOLSTERY	3040
64	4	-	-	-	672021-3	•Styrhylsa	•Guide sleeve		CH -48624	3045
65	4	-	-	-	672020-5	•Styrhylsa	•Guide sleeve		CH -48624	3050
66	4	-	-	-	672017-1	•Bricka	•Washer		CH -48624	3060
67	4	-	-	-	672016-3	•Mutter	•Nut		CH -48624	3070
68	4	-	-	-	672018-9	•Låshylsa	•Lock sleeve		CH -48624	3080
69	4	-	-	-	672015-5	•Överfallsmutter	•Cap nut		CH -48624	3090
70	2	-	-	-	1221032-4	Låsning för nackskydd	Head restraint lock unit		CH 48625- (688839)	3111



VOLVO
KA9663

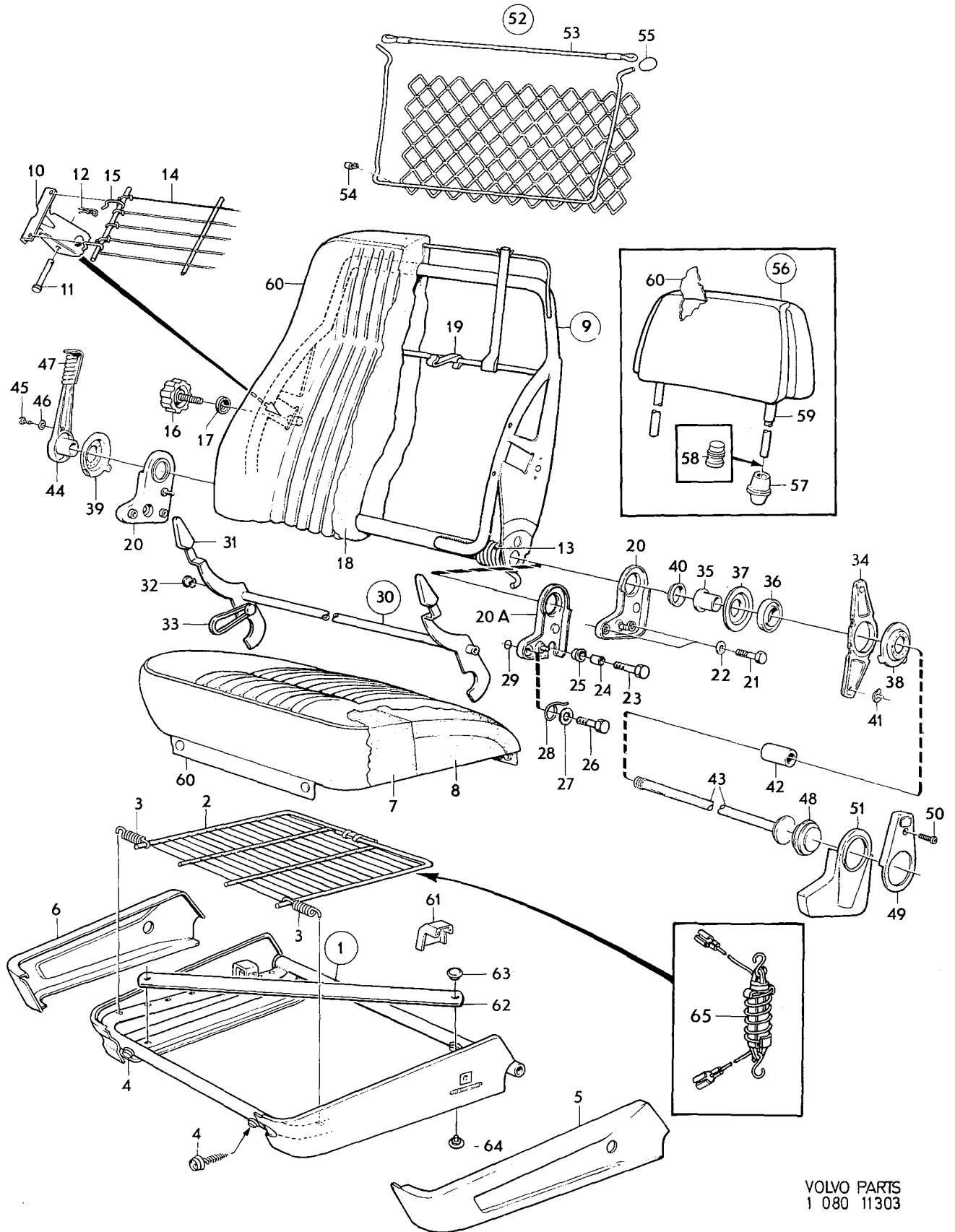
Sida	Grupp	Framstolar	Front seats	Illustration 11303	2150				
222	8	CH 52790-102949	CH 52790-102949						
Page	Group			1975-03					
Pos. Fig.	Antal/Quantity			Detalj nr Part No	Benämning	Description	Sats Kit	Anmärkning Notes	
	1	-	-	1221224-7	Framstol utan klädsel, V	Front seat, less cover, L	18)		1010
	1	-	-	1221225-4	Framstol utan klädsel, H	Front seat, less cover, R	18)		1030
1	2	-	-	1221114-0	•Sitsram	•Seat frame	(688871)		1050
2	2	-	-	688847-3	••Resårmatta	••Cushion			1060
3	24	-	-	1210924-5	••Fjäder	••Spring			1070
4	12	-	-	94942-0	••Fäste	••Anchorage			1080
5	2	-	-	682319-9	•Panel, V	•Panel, L			1090
6	2	-	-	682320-7	•Panel, H	•Panel, R			1100
7	2	-	-	693101-8	•Stopppning, främre	•Upholstery, forward			1110
8	2	-	-	692839-4	•Stopppning, bakre	•Upholstery, rear			1120
9	2	-	-	1210918-7	•Ryggram	•Squab frame		ERS AV 1ST 1204695-9, 1ST 1207745-9.	1130
	2	-	-	1204695-9	•Ryggram	•Squab frame			1135
10	2	-	-	679685-8	••Bygel	••Brace			1140
11	2	-	-	952715-1	••Bult	••Bolt	0		1150
12	2	-	-	907824-7	••Saxpinne	••Split pin	0		1160
13	1	-	-		••Fjäder, V	••Spring, L	8		1170
	1	-	-		••Fjäder, H	••Spring, R	8		1180
14	2	-	-	1210911-2	•Matta, svankstöd	•Mat, sway support			1190
15	8	-	-	1210913-8	•Krok	•Hook			1200
16	2	-	-	678222-1	•Ratt	•Knob			1210
17	2	-	-	678218-9	•Bricka	•Washer			1220
18	2	-	-	1210933-6	•Stopppning	•Upholstery		CH-OMKR 93600.	1230
	2	-	-	1207745-9	•Stopppning	•Upholstery		CH OMKR 93600-.	1235
19	6	-	-	671328-3	•Klammer	•Clamp			1240
20	2	-	-	685584-5	•Beslag, V	•Fitting, L	19)		1250
	2	-	-	685434-3	•Beslag, H	•Fitting, R	19)		1260
20a	2	-	-	685582-9	•Beslag, V	•Fitting, L	20)		1270
	2	-	-	677968-0	•Beslag, H	•Fitting, R	20)		1280
21	8	-	-	955535-0	•Skruv	•Screw	0 19)		1290
22	8	-	-	955950-1	•Låsbricka	•Lock washer	0 19)		1300
23	4	-	-	942519-0	•Skruv	•Screw	0 20)		1310
24	4	-	-	1210851-0	•Distansrör	•Spacer	0 20)		1320
25	4	-	-	1210852-8	•Bussning	•Bushing	3 20)		1330
26	4	-	-	943648-6	•Skruv	•Screw	0 20)		1340
27	4	-	-	1210853-6	•Låsring	•Circlip	3 20)		1350
28	4	-	-	685530-8	•Fjäder	•Spring	3 20)		1360
29	4	-	-	925055-6	•O-ring	•O-ring	3 20)		1370
30	2	-	-	685539-9	•Spärraxel	•Catch shaft	20)		1380
31	2	-	-	682235-7	••Handtag	••Knob	3		1390
32	4	-	-	670983-6	•Lagerbussning	•Bearing bushing	3 20)		1400
33	2	-	-	679517-3	•O-ring	•O-ring	2 20)		1410
34	8	-	-	677769-2	•Friktionslamell	•Friction disc	3		2010
35	4	-	-	677776-7	•Distansrör	•Spacer tube			2020
36	4	-	-	688823-4	•Styrning	•Guide			2030
37	4	-	-	688830-9	•Tryckbricka, inre	•Thrust washer, inner			2040
38	2	-	-	688833-3	•Tryckbricka	•Thrust washer			2050
39	1	-	-	688831-7	•Tryckbricka, V, V stol	•Thrust washer, L, L seat			2060
	1	-	-	688832-5	•Tryckbricka, H, H stol	•Thrust washer, R, R seat			2070
40	4	-	-	678371-6	•Bussning	•Bushing	3		2080
41	4	-	-	951670-9	•Spärryttare	•Circlip	0		2090
42	2	-	-	679747-6	•Styrhylsa	•Guide sleeve			2100
43	1	-	-	677755-1	•Dragstång, V stol	•Pull rod, L seat			2110

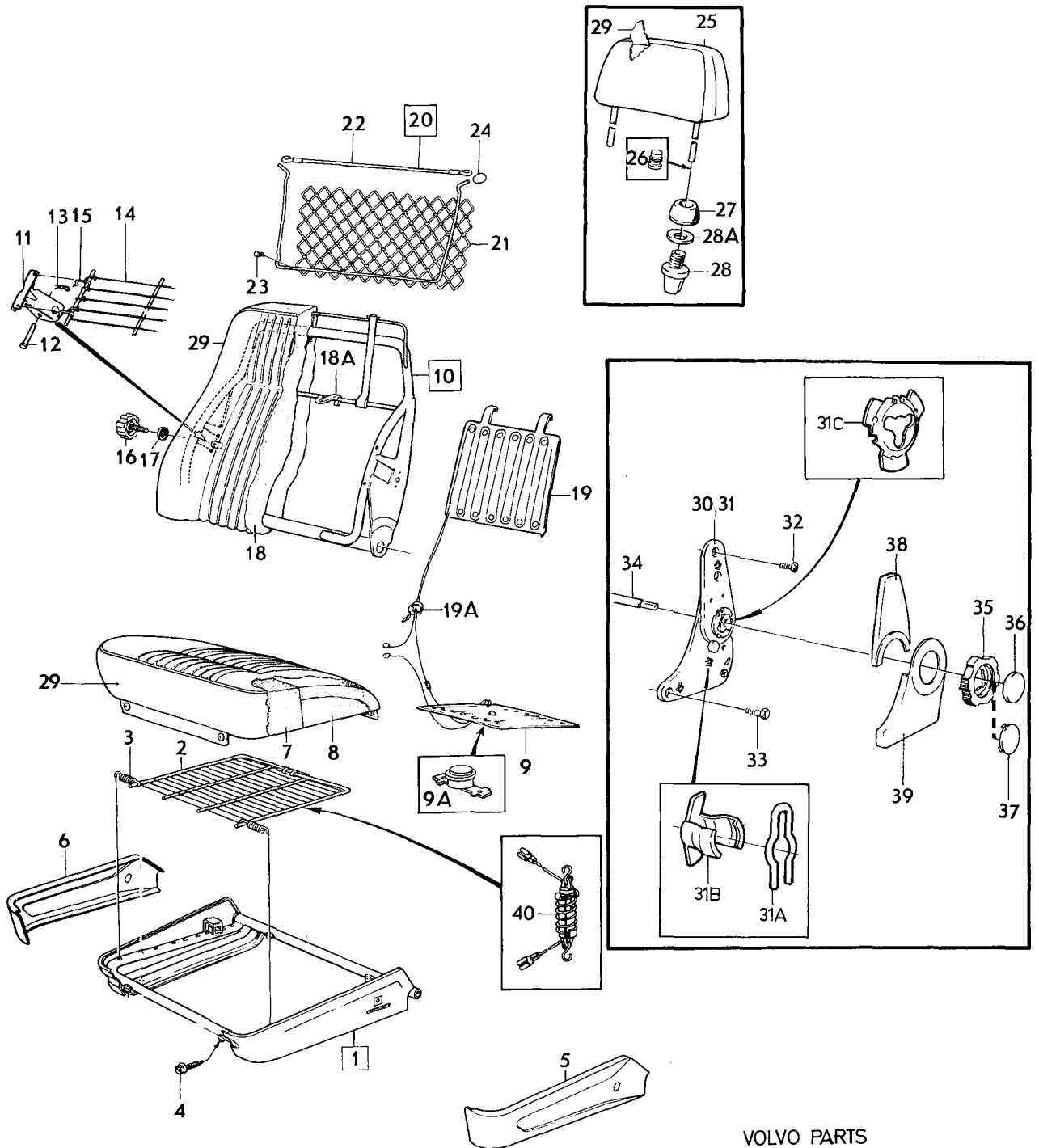
18. Reservdelsutförande. Levereras med spärraxel för fällbart ryggstöd. Parts model. Supplied with catch shaft for reclining squab. Exécution pièce détachée. Axe de blocage pour dossier de siège rabattable. Ersatzteileausführung. Wird mit Sperrachse für klappbare Rückenlehne geliefert. Ejecución de pieza de recambio. Se suministra con eje bloqueador para respaldo abatible.
19. För stolar utan spärraxel för fällbart ryggstöd. For seats without catch shaft for reclining squab. Pour sièges sans axe de blocage pour dossier rabattable. Für Sitze ohne Sperrachse für klappbare Rückenlehne. Para asientos sin eje bloqueador para respaldo abatible.
20. För stolar med spärraxel för fällbart ryggstöd. For seats with catch shaft for reclining squab. Pour sièges avec axe de blocage pour dossier rabattable. Für Sitze mit Sperrachse für klappbare Rückenlehne. Para asientos con eje bloqueador para respaldo abatible.



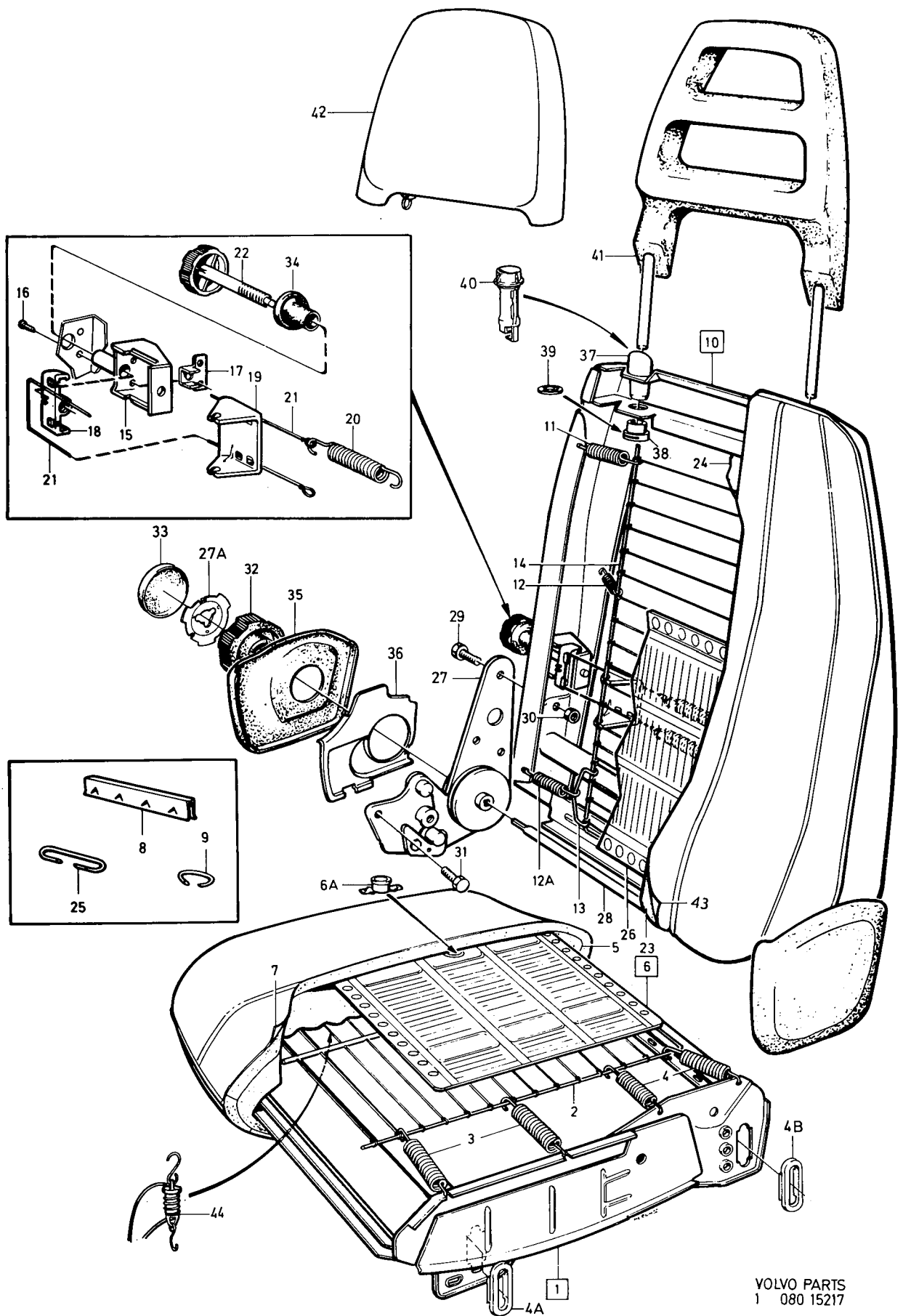


Sida	Grupp	Framstolar	Front seats	Illustration 11303	2150					
224	8	CH 52790-102949	CH 52790-102949							
Page	Group				1975-12					
Pos. Fig.	Antal/Quantity				Detalj nr Part No	Benämning	Description	Sats Kit	Anmärkning Notes	
44	1	-	-	-	677756-9	•Dragstång, H stol	•Pull rod, R seat			2120
	1	-	-	-	687503-3	•Spak, V stol	•Lever, L seat	3		2130
	1	-	-	-	687504-1	•Spak, H stol	•Lever, R seat	3		2140
45	2	-	-	-	944301-1	•Skruv	•Screw	0		2150
46	2	-	-	-	955946-9	•Låsbricka	•Lock washer	0		2160
47	2	-	-	-	678716-2	•Handtag	•Knob	2		2170
48	2	-	-	-	677771-8	•Täckbricka	•Escutcheon washer			2180
49	4	-	-	-	677794-0	•Kuliss, övre	•Guard, upper			2190
50	4	-	-	-	955156-5	•Skruv	•Screw	0		2200
51	2	-	-	-	677795-7	•Kuliss, nedre, V	•Guard, lower, L			2210
	2	-	-	-	677818-7	•Kuliss, nedre, H	•Guard, lower, R			2220
52	2	-	-	-	687679-1	•Ficka	•Pocket			2230
53	2	-	-	-	681186-3	•Resårband	•Elastic- rope			2240
54	6	-	-	-	687675-9	•Clips	•Clip			2250
55	2	-	-	-	687643-7	•Bussning	•Bushing			2260
56	2	-	-	-	1210908-8	•Nackskydd	•Head restraint			2270
57	4	-	-	-	673232-5	•Hylsa	•Sleeve			2280
58	4	-	-	-	1221032-4	•Låsning för nackskydd	•Head restraint lock unit			2290
59	320	-	-	-	686363-3	•Slang	•Hose		4X80	2300
60	-	-	-	-		Klädsel	Cover		SE INNERKLÄDSEL SEE UPHOLSTERY	2310 2320
61	2	-	-	-	682322-3	Kåpa, V	Casing, L		B30E, B30F. TID UTF.	2330
	2	-	-	-	682323-1	Kåpa, H	Casing, R		B30E, B30F. TID UTF.	2340
62	2	-	-	-	688870-5	Skyddsjärn	Protective iron		B30E, B30F	2350
63	4	-	-	-	685501-9	Clips	Clip		B30E, B30F	2360
64	4	-	-	-	685502-7	Clips	Clip		B30E, B30F	2370
65	-	-	-	-		Strömställare, säkerhetsbälte	Switch, safety belt		SE GRUPP 3	2375 2376





VOLVO PARTS
 1080 14176
 (12132)

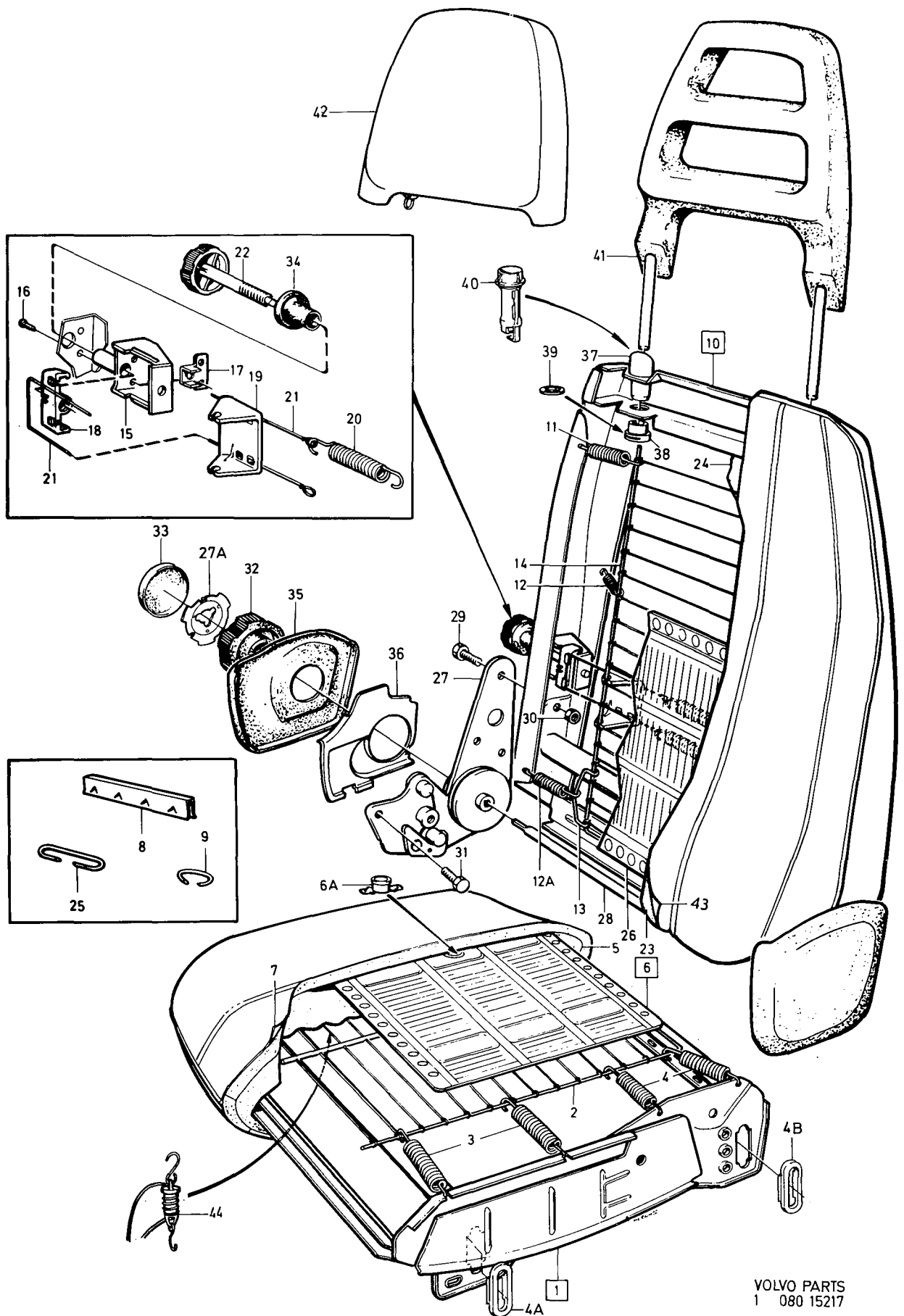


VOLVO PARTS
1 080 15217



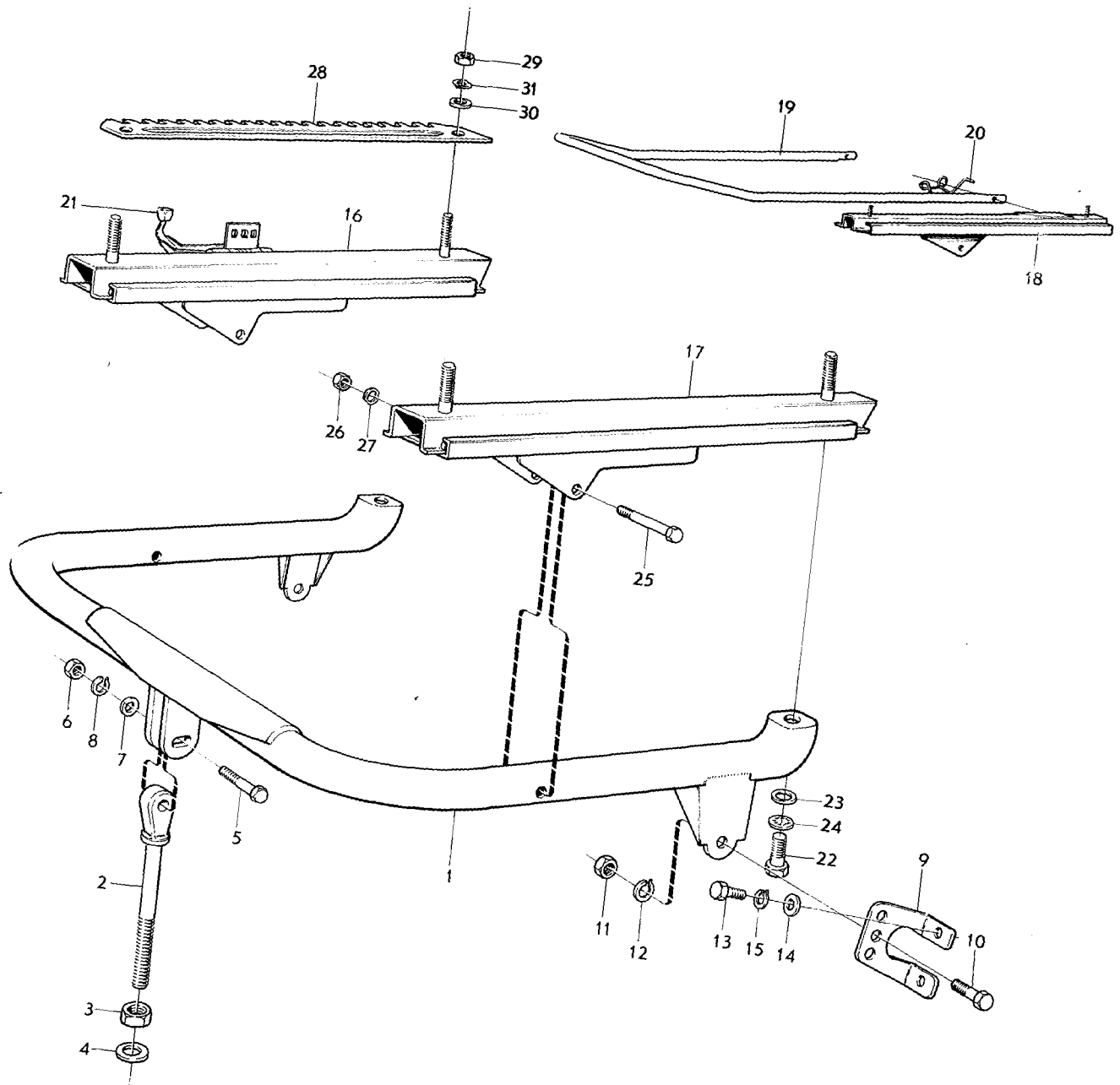
Sida 230		Grupp 8		Framstolar, CH 132567-.		Front seats, CH 132567-.		Illustration 15217 1975-12		2225
Pos. Fig.	Antal/Quantity				Detalj nr Part No	Benämning	Description	Sats Kit	Anmärkning Notes	
x 42	2	-	-	-	1224939-7	Nackskydd	Head restraint			0985
43	2	-	-	-	283091-7	Kudde	Cushion		7)	1000
	-	-	-	-		Klädsel	Cover		SE INNERKLÄDSEL	1020
	-	-	-	-		Strömställare	Switch		SEE UPHOLSTERY	1040
	-	-	-	-					SE GRUPP 3	1060

7. Ej standardutrustning. Säljes som tillbehör. Non-standard equipment. Marked as accessory. Pas en équipement standard. Vendu comme accessoire. Nicht serienmässig, wird als Zubehör verkauft. No equipo standard. Se vende como accesorio.





Sida	Grupp	Underrede för framstol			Undercarriage for front seats			Illustration 11705	2250
232	8	utan höjdomställare			without vertical adjustment				
Page	Group	CH-132566.			CH-132566.			1975-03	
Pos. Fig.	Antal/Quantity				Detalj nr Part No	Benämning	Description	Sats Kit	Anmärkning Notes
1	1	-	-	-	677234-7	Rörbåge, V	Tubular frame, L	ALT	1010
	1	-	-	-	677235-4	Rörbåge, H	Tubular frame, R	ALT	1020
2	1	-	-	-	677240-4	Länkskruv	Link screw	2	1030
3	1	-	-	-	955827-1	Mutter	Nut	0	1040
4	1	-	-	-	940097-9	Bricka	Washer	0	1050
5	1	-	-	-	940135-7	Skruv	Bolt		1060
	1	-	-	-	944012-4	Flänsskruv	Flanged bolt	TID UTF	1061
6	1	-	-	-	955826-3	Mutter	Nut	TID UTF	1070
	1	-	-	-	945457-0	Flänsmutter	Flanged nut	SEN UTF	1071
7	1	-	-	-	955894-1	Bricka	Washer	TID UTF	1080
8	1	-	-	-	955921-2	Fjäderbricka	Spring washer	TID UTF	1090
9	2	-	-	-	677239-6	Konsol	Bracket		1100
10	2	-	-	-	955524-4	Skruv	Bolt	0	1110
11	2	-	-	-	955826-3	Mutter	Nut	TID UTF	1120
	2	-	-	-	945457-0	Flänsmutter	Flanged nut	SEN UTF	1125
12	2	-	-	-	955921-2	Fjäderbricka	Spring washer	0	1130
13	2	-	-	-	955524-4	Skruv	Bolt	TID UTF. L 19.	1140
	2	-	-	-	940135-7	Skruv	Bolt	TID UTF. L 22.	1141
	2	-	-	-	942402-9	Flänsskruv	Flanged screw	SEN UTF. L 16.	1142
	2	-	-	-	944012-4	Flänsskruv	Flanged screw	SEN UTF. L 19.	1143
14	2	-	-	-	960141-0	Bricka	Washer	TID UTF	1150
15	4	-	-	-	955921-2	Fjäderbricka	Spring washer	TID UTF	1160
16	1	-	-	-	677280-0	Glidskena, yttre, V	Adjuster rail, outer, L	CH-102949. ALT 1.	1170
	1	-	-	-	677281-8	Glidskena, yttre, H	Adjuster rail, outer, R	CH-102949. ALT 2.	1180
17	1	-	-	-	677277-6	Glidskena, inre	Adjuster rail, inner	CH-102949	1190
18	1	-	-	-	1204840-1	Glidskena, V	Adjuster rail, L	CH 102950-	1191
	1	-	-	-	1204841-9	Glidskena, H	Adjuster rail, R	CH 102950-	1192
19	1	-	-	-	1204842-7	Spärrbygel	Catch clamp	CH 102950-	1193
20	1	-	-	-	1204843-5	Fjäder, V	Spring, L	CH 102950-	1194
	1	-	-	-	1204844-3	Fjäder, H	Spring, R	CH 102950-	1195
21	1	-	-	-	677770-0	Knapp	Button		1200
22	2	-	-	-	940113-4	Skruv	Bolt	TID UTF	1210
	2	-	-	-	942624-8	Flänsskruv	Flanged bolt	SEN UTF	1211
23	2	-	-	-	955894-1	Bricka	Washer	TID UTF	1220
24	2	-	-	-	955949-3	Låsbricka	Lockwasher	TID UTF	1230
25	2	-	-	-	940161-3	Skruv	Bolt		1240
26	2	-	-	-	955826-3	Mutter	Nut		1250
27	2	-	-	-	941907-8	Fjädrande bricka	Resilient washer		1260
28	1	-	-	-	677268-5	Spärrplatta, V	Catch plate, L	CH-102949. ALT 1.	1270
	1	-	-	-	677269-3	Spärrplatta, H	Catch plate, R	CH-102949. ALT 2.	1271
29	4	-	-	-	955826-3	Mutter	Nut	TID UTF	1290
	4	-	-	-	945457-0	Flänsmutter	Flanged nut	SEN UTF	1291
30	4	-	-	-	940097-9	Bricka	Washer	TID UTF	1300
31	4	-	-	-	941907-8	Fjädrande bricka	Resilient washer	TID UTF	1310

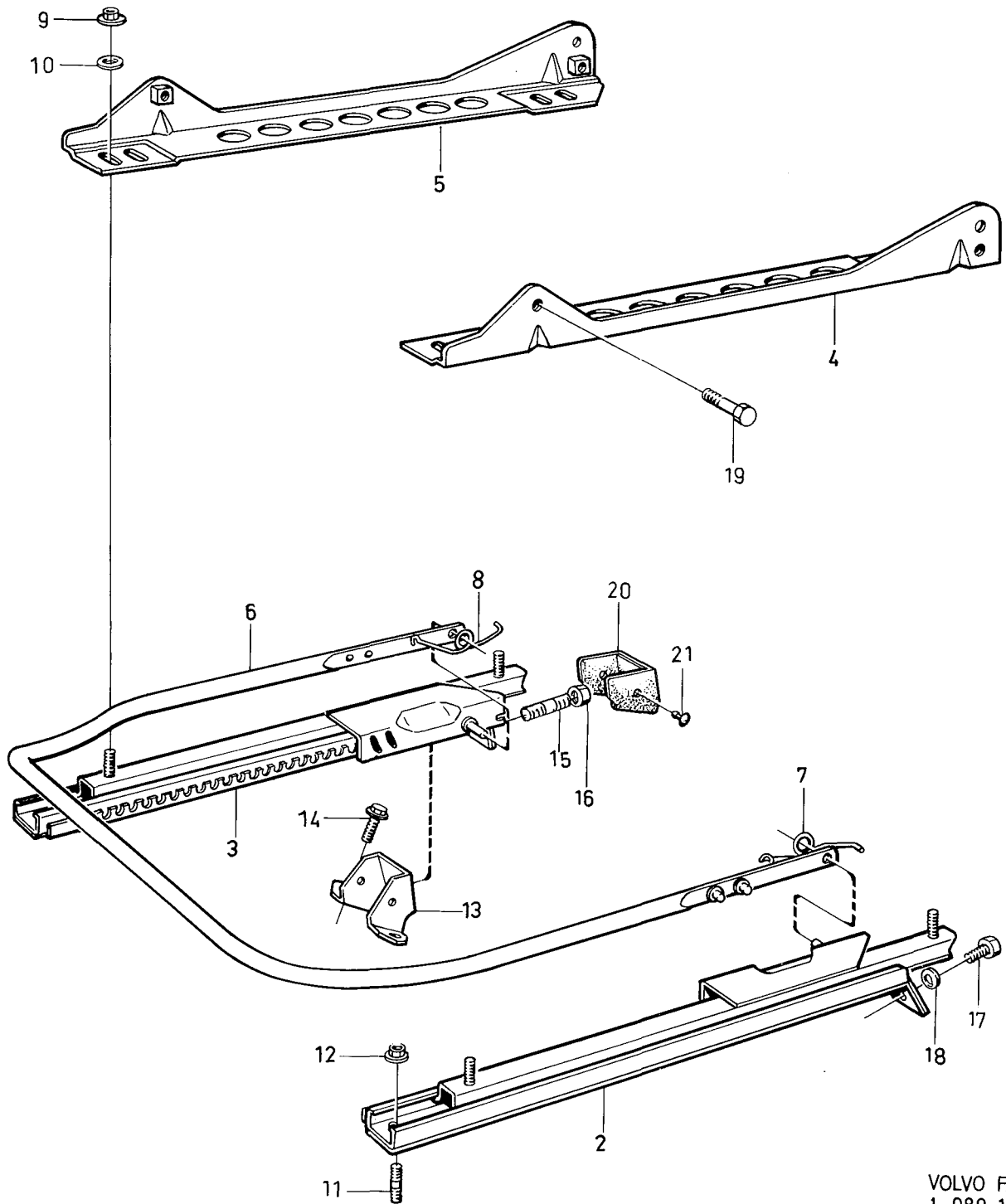


VOLVO PARTS
 1080 11705



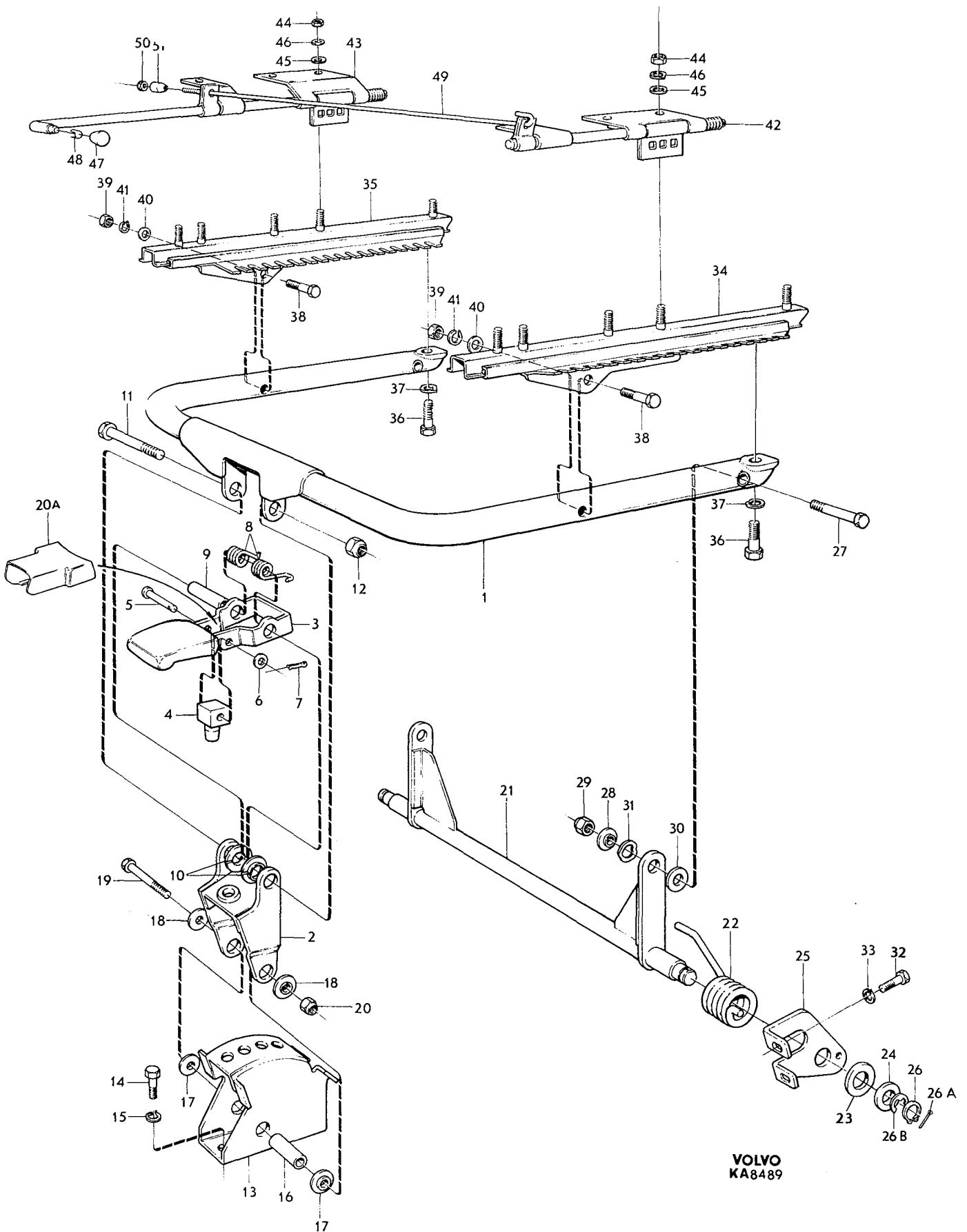
Sida	Grupp	Underrede för framstol			Undercarriage for front seat			Illustration 14339	2275
234	8	utan höjdomställare			without vertical seat adjuster				
Page	Group	CH 132567 -			CH 132567 -			1975-12	
Pos. Fig.	Antal/Quantity				Detalj nr Part No	Benämning	Description	Sats Kit	Anmärkning Notes
1	-	-	-	-		Underrede utan höjdomställare	Undercarriage without vertical seat adjuster	8	0020
2	1	-	-	-	1207834-1	•Glidskena, V	•Adjuster rail, L		0040
3	1	-	-	-	1207835-8	•Glidskena, H	•Adjuster rail, R		0060
4	1	-	-	-	1210477-4	•Vinkeljärn, V	•Angle iron, L		0100
5	1	-	-	-	1210478-2	•Vinkeljärn, H	•Angle iron, R		0120
6	1	-	-	-	1207846-5	•Spärrbygel	•Catch clamp		0140
7	1	-	-	-	1204843-5	•Fjäder, V	•Spring, L		0160
8	1	-	-	-	1204844-3	•Fjäder, H	•Spring, R		0180
9	4	-	-	-	945408-3	•Mutter	•Nut		0200
10	4	-	-	-	955894-1	Bricka	Washer		0210
11	2	-	-	-	17394-8	Pinnskruv	Stud		0220
12	2	-	-	-	945408-3	Mutter	Nut		0230
13	1	-	-	-	1207751-7	Konsol	Bracket		0240
14	2	-	-	-	944926-5	Skruv	Screw		0260
15	1	-	-	-	17394-8	Pinnskruv	Stud		0280
16	1	-	-	-	945408-3	Mutter	Nut		0300
17	1	-	-	-	955294-4	Skruv	Screw		0320
18	1	-	-	-	955894-1	Bricka	Washer		0380
19	4	-	-	-	944926-5	Skruv	Screw		0400
20	1	-	-	-	1224406-7	Kuliss	Coulisse		0420
x 21	2	-	-	-	948185-4	Plastnit	Plastic rivet	(945790)	0430

1



VOLVO PARTS
1 080 14339

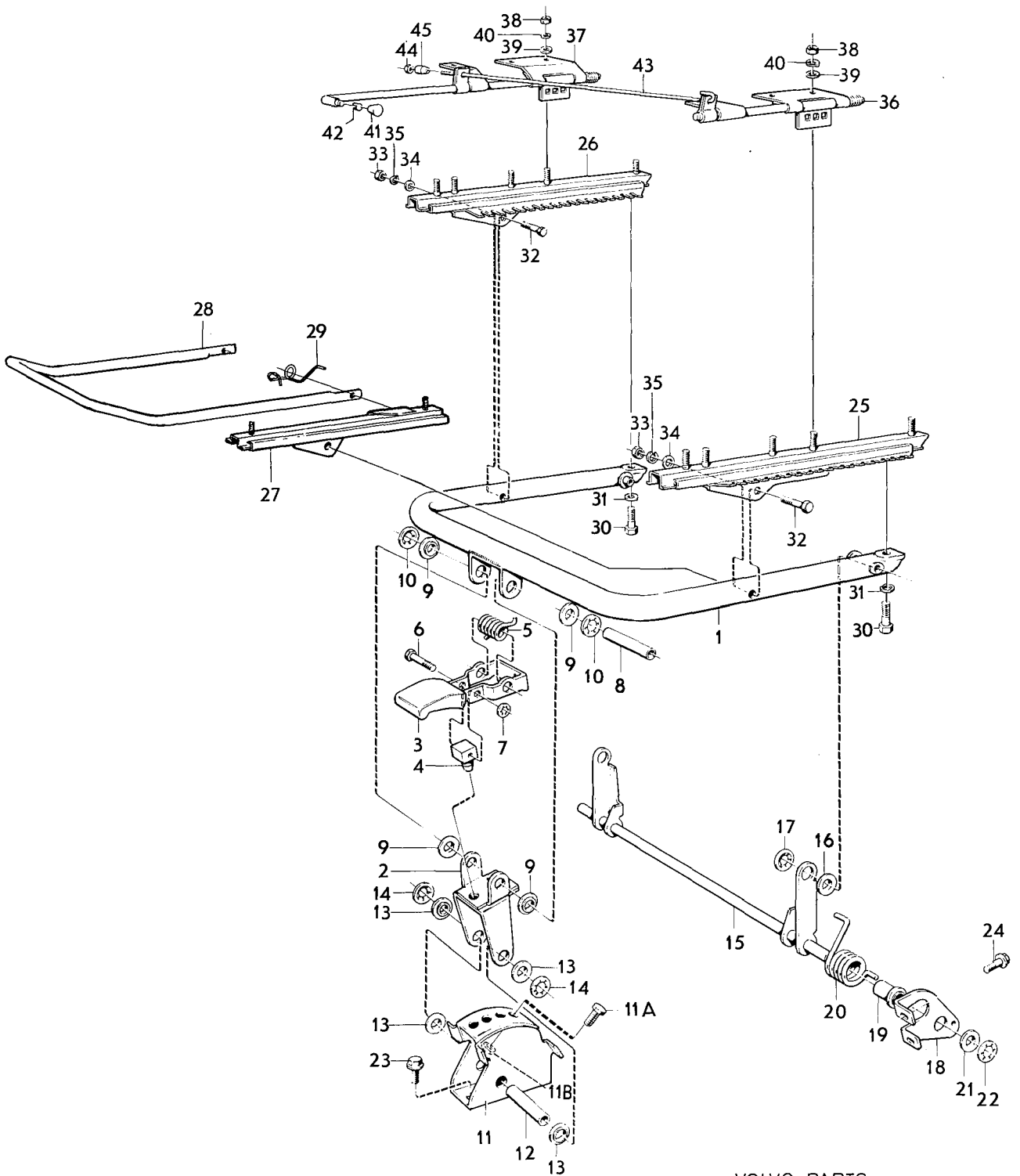
Sida	Grupp	Underrede för framstol	Undercarriage for front seats	Illustration						
236	8	med höjdomställning	with vertical adjustment	8489	2300					
Page	Group	CH - 66730	CH - 66730	1975-03						
Pos. Fig.	Antal/Quantity				Detail nr Part No	Benämning	Description	Sats Kit	Anmärkning Notes	
1	1	-	-	-	680891-9	Rörbåge, V	Tubular frame, L		ALT	1010
	1	-	-	-	680892-7	Rörbåge, H	Tubular frame, R		ALT	1020
2	1	-	-	-	681048-5	Länk	Link	3		1030
3	1	-	-	-	1221213-0	Arm	Arm	3	(680882)	1040
4	1	-	-	-	1221151-2	Ledtapp	Pivot		(680879)	1050
5	1	-	-	-	913117-8	Bult	Bolt	0		1060
6	1	-	-	-	955892-5	Bricka	Washer	0		1070
7	1	-	-	-	907824-7	Saxpinne	Split pin	0		1080
8	1	-	-	-	680888-5	Fjäder, V	Spring, L	3		1090
	1	-	-	-	681525-2	Fjäder, H	Spring, R	3		1100
9	1	-	-	-		Distansrör	Spacer tube	8		1110
10	2	-	-	-	680968-5	Lagerbussning	Bearing bushing	3		1120
11	1	-	-	-	955540-0	Skruv	Bolt	0		1130
12	1	-	-	-	950354-1	Mutter	Nut	0		1140
13	1	-	-	-	680885-1	Konsol	Bracket			1150
14	2	-	-	-	955534-3	Skruv	Bolt	0		1160
15	2	-	-	-	940108-4	Fjäderbricka	Spring washer	0		1170
16	1	-	-	-		Distansrör	Spacer tube	8		1180
17	2	-	-	-	680968-5	Lagerbussning	Bearing bushing	3		1190
18	2	-	-	-	672075-9	Bussning	Bushing	3		1200
19	1	-	-	-	955539-2	Skruv	Bolt	0		1210
20	1	-	-	-	950354-1	Mutter	Nut	0		1220
20a	1	-	-	-	683371-9	Kåpa	Casing		CH 7490-	1230
21	1	-	-	-	680927-1	Länk	Link			1240
22	1	-	-	-	680932-1	Fjäder, V	Spring, L	3		1250
	1	-	-	-	680933-9	Fjäder, H	Spring, R	3		1260
23	2	-	-	-	955900-6	Bricka	Washer	0		1270
24	2	-	-	-	681733-2	Bussning	Bushing	3		1280
25	1	-	-	-	680919-8	Konsol, V	Bracket, L			1290
	1	-	-	-	680920-6	Konsol, H	Bracket, R			1300
26	2	-	-	-	914450-2	Spärring	Circlip	0	TID UTF	1310
26a	2	-	-	-	907849-4	Saxpinne	Split pin	0	TID UTF	1320
26b	2	-	-	-	943804-5	Spärryttare	E-ring	0	SEN UTF	1330
27	2	-	-	-	955538-4	Skruv	Bolt	0		1340
28	2	-	-	-	681526-0	Bussning	Bushing	3		1350
29	2	-	-	-	950354-1	Mutter	Nut	0		1360
30	2	-	-	-	955899-0	Bricka	Washer	0		1370
31	2	-	-	-	941911-0	Fjädrande bricka	Resilient washer	0		1380
32	2	-	-	-	955524-4	Skruv	Bolt	0	L 19	1390
	2	-	-	-	940135-7	Skruv	Bolt	0	L 22	1400
33	4	-	-	-	955921-2	Fjäderbricka	Spring washer	0		1410
34	1	-	-	-	681905-6	Glidskena, V	Adjuster rail, L	3		1420
35	1	-	-	-	681906-4	Glidskena, H	Adjuster rail, R	3		1430
36	2	-	-	-	940113-4	Skruv	Bolt	0		1440
37	2	-	-	-	941907-8	Fjädrande bricka	Resilient washer	0		1450
38	2	-	-	-	940161-3	Skruv	Bolt	0		1460
39	2	-	-	-	955826-3	Mutter	Nut	0		1470
40	2	-	-	-	955894-1	Bricka	Washer	0		1480
41	2	-	-	-	955949-3	Låsbricka	Lock washer	0		1490
42	1	-	-	-	682084-9	Reglage, V	Control, L	3		1500
43	1	-	-	-	682085-6	Reglage, H	Control, R	3		1510
44	10	-	-	-	955826-3	Mutter	Nut	0		1520
45	10	-	-	-	940097-9	Bricka	Washer	0		1530
46	10	-	-	-	941907-8	Fjädrande bricka	Resilient washer	0		1540
47	1	-	-	-	678860-8	Knopp	But on	2		1550
48	1	-	-	-	667969-0	Låsfjäder	Lock spring	2		1560
49	1	-	-	-	681887-6	Dragstång	Pull rod			1570
50	1	-	-	-	955778-6	Mutter, yttre	Nut, outer	0		1580
51	1	-	-	-	681886-8	Mutter, inre	Nut, inner			1590



VOLVO
KA8489



Sida	Grupp	Underrede för framstol			Undercarriage for front seat			Illustration 11704	2350
238	8	med höjdomställare			with vertical seat adjuster				
Page	Group	CH 66731 - 132566.			CH 66731 - 132566.			1975-03	
Pos. Fig.	Antal/Quantity				Detalj nr Part No	Benämning	Description	Sats Kit	Anmärkning Notes
1	1	-	-	-	1221175-1	Rörbåge, V	Tubular frame, L		1010
	1	-	-	-	1221176-9	Rörbåge, H	Tubular frame, R		1020
2	1	-	-	-	1221183-5	Länk	Link	3	1030
3	1	-	-	-	1221213-0	Arm	Arm	3	1040
4	1	-	-	-	1221151-2	Ledtapp	Pivot	3	1050
5	1	-	-	-	1221180-1	Fjäder	Spring	3	1060
6	1	-	-	-	945800-1	Bult	Bolt	0	1070
7	1	-	-	-	945717-7	Spärrbricka	Lock washer	0	1080
8	1	-	-	-	1221154-6	Axel	Shaft	3	1090
9	4	-	-	-	1221155-3	Bussning	Bushing	3	1100
10	2	-	-	-	945739-1	Spärrbricka	Lock washer	3	1110
11	1	-	-	-	1221202-3	Konsol	Bracket		
11a	1	-	-	-	955522-8	Skruv	Screw		CH 74450-102949.
11b	1	-	-	-	955826-3	Mutter	Nut		CH 74450-102949.
12	1	-	-	-	1221153-8	Axel	Shaft		1122
13	4	-	-	-	1221155-3	Bussning	Bushing	3	1130
14	2	-	-	-	945739-1	Spärrbricka	Lock washer	0	1140
15	1	-	-	-	1221158-7	Länk	Link		1150
16	2	-	-	-	1221155-3	Bussning	Bushing	3	1160
17	2	-	-	-	945739-1	Spärrbricka	Lock washer	0	1175
18	1	-	-	-	1221160-3	Konsol, V	Bracket, L		1180
	1	-	-	-	1221161-1	Konsol, H	Bracket, R		1190
19	2	-	-	-	1221152-0	Hylsa	Sleeve	3	1200
20	2	-	-	-	680932-1	Fjäder, V	Spring, L	3	1210
	2	-	-	-	680933-9	Fjäder, H	Spring, R	3	1220
21	2	-	-	-	1221155-3	Bussning	Bushing	3	1230
22	2	-	-	-	945739-1	Spärrbricka	Lock washer	0	1240
23	2	-	-	-	943909-2	Skruv	Bolt	0	1250
24	2	-	-	-	942402-9	Skruv	Bolt	0	L 16 1270
	2	-	-	-	944012-4	Skruv	Bolt	0	L 19 1280
25	1	-	-	-	681905-6	Glidskena, V	Adjuster rail, L		CH - 102949 1310
26	1	-	-	-	681906-4	Glidskena, H	Adjuster rail, R		CH - 102949 1320
27	1	-	-	-	1204840-1	Glidskena, V	Adjuster rail, L		CH 102950 - 1321
	1	-	-	-	1204841-9	Glidskena, H	Adjuster rail, R		CH 102950 - 1322
28	1	-	-	-	1204842-7	Spärrbygel	Catch clamp		CH 102950 - 1323
29	1	-	-	-	1204843-5	Fjäder, V	Spring, L		CH 102950 - 1324
	1	-	-	-	1204844-3	Fjäder, H	Spring, R		CH 102950 - 1325
30	2	-	-	-	940113-4	Skruv	Bolt		TID UTF 1330
	2	-	-	-	942624-8	Flänsskruv	Flanged bolt		SEN UTF 1340
31	2	-	-	-	941907-8	Fjädrande bricka	Resilient washer		TID UTF 1350
32	2	-	-	-	940161-3	Skruv	Bolt		1360
33	2	-	-	-	955826-3	Mutter	Nut		1370
34	2	-	-	-	955894-1	Bricka	Washer		1380
35	2	-	-	-	955949-3	Låsbricka	Lock washer		1390
36	1	-	-	-	682084-9	Reglage, V	Control, L		CH - 102949 1400
37	1	-	-	-	682085-6	Reglage, H	Control, R		CH - 102949 1410
38	10	-	-	-	955826-3	Mutter	Nut		TID UTF 1420
	10	-	-	-	945457-0	Flänsmutter	Flanged nut		SEN UTF 1430
39	10	-	-	-	940097-9	Bricka	Washer		TID UTF 1440
40	10	-	-	-	941907-8	Fjädrande bricka	Resilient washer		TID UTF 1450
41	1	-	-	-	678860-8	Knopp	Button		CH - 102949 1460
42	1	-	-	-	667969-0	Låsfjäder	Lock spring		CH - 102949 1470
43	1	-	-	-	681887-6	Dragstång	Pull rod		CH - 102949 1480
44	1	-	-	-	955778-6	Mutter, yttre	Nut, outer		CH - 102949 1490
45	1	-	-	-	681886-8	Mutter, inre	Nut, inner		CH - 102949 1500

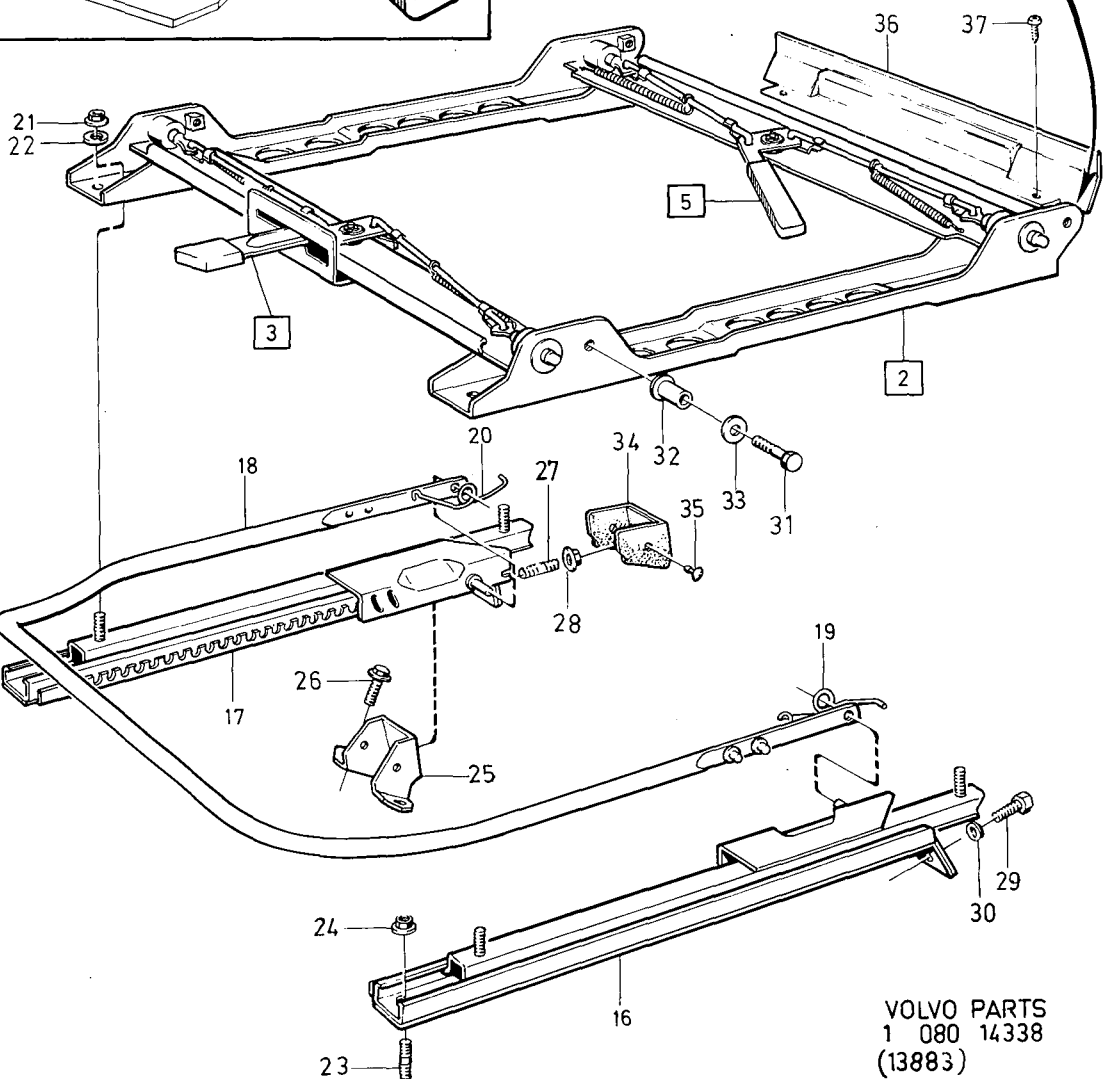
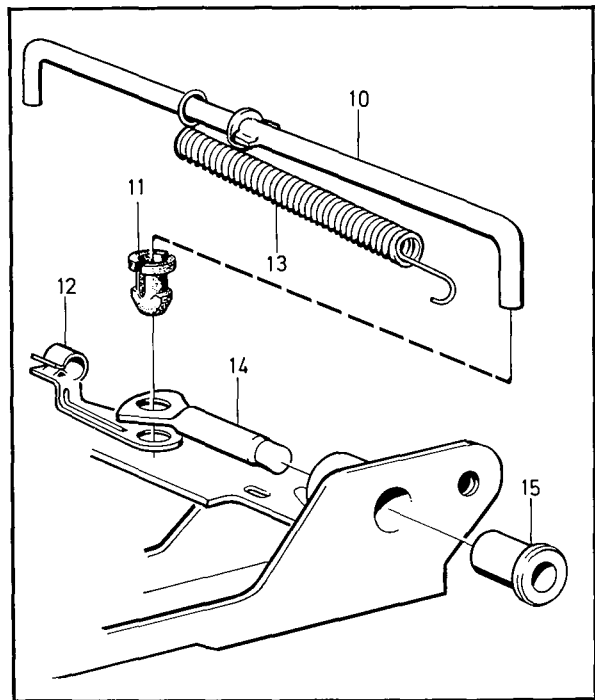
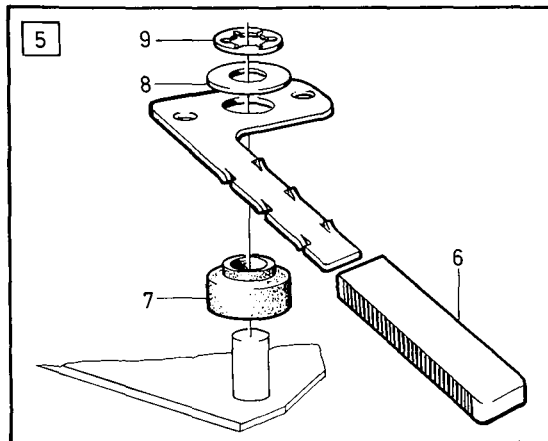
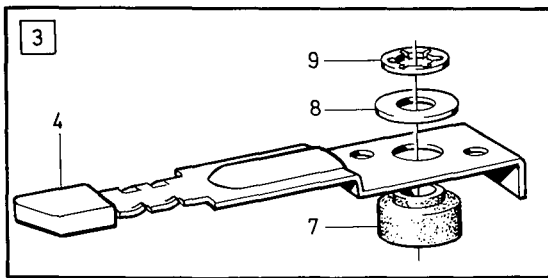


VOLVO PARTS
1-080-11704

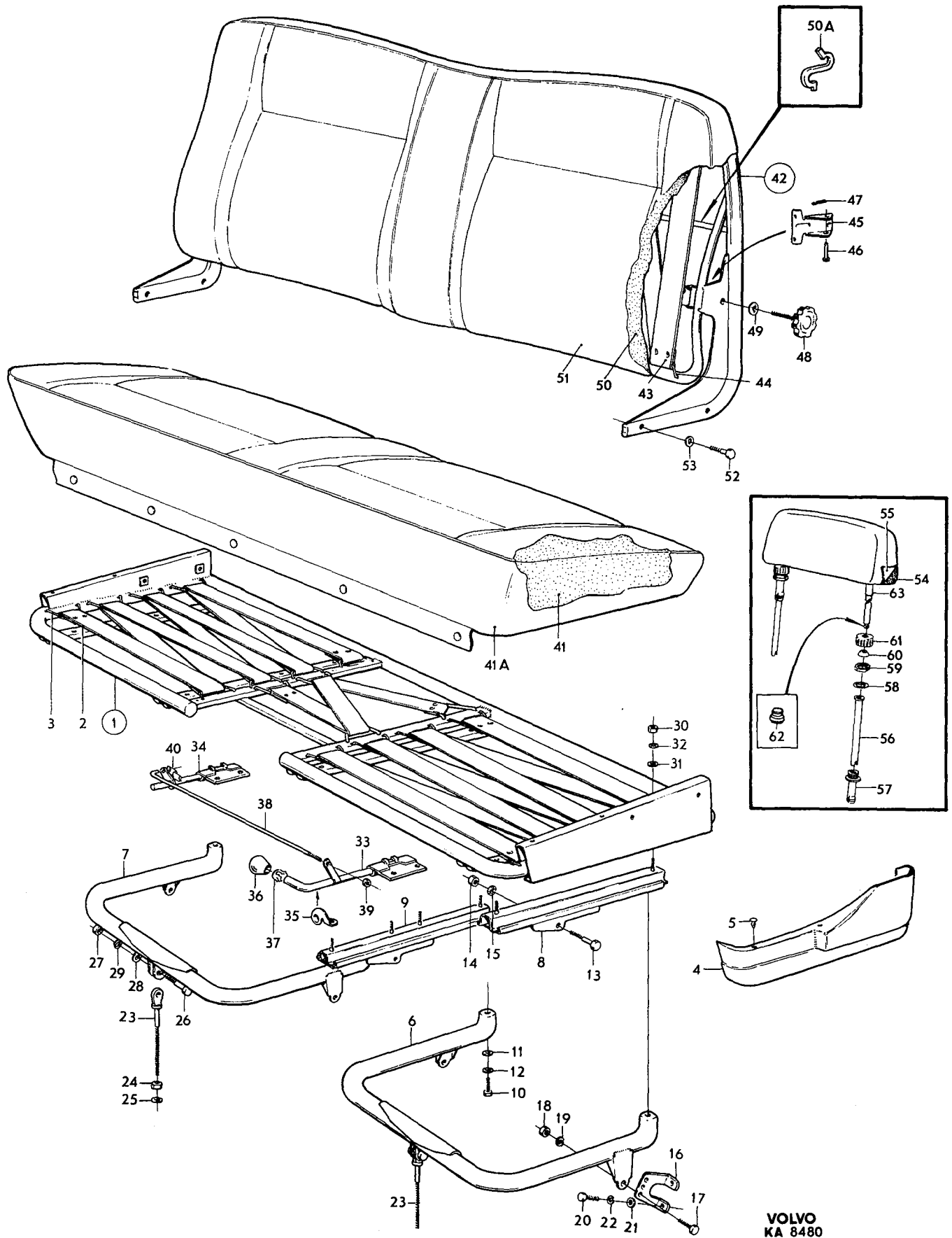


Sida	Grupp	Underrede för framstol	Undercarriage for front seat	Illustration 14338	2375					
240	8	med höjdomställare	with vertical seat adjuster							
Page	Group	CH 132567 - .	CH 132567 - .	1975-12						
Pos. Fig.	Antal/Quantity				Detalj nr Part No	Benämning	Description	Sats Kit	Anmärkning Notes	
1	1	-	-	-		Underrede med	Undercarriage with	8		0020
						höjdomställare	vertical seat adjuster			0040
2	1	-	-	-	1204860-9	•Höjdomställare	•Vertical seat adjuster	8		0060
	1	-	-	-		••Ram	••Frame			0080
3	1	-	-	-	1224071-9	••Reglage, främre	••Control, forward			0100
4	1	-	-	-	1207947-1	•••Reglageknopp	•••Control knob			0120
5	1	-	-	-	1207898-6	••Reglage, bakre	••Control, rear			0140
6	1	-	-	-	1224145-1	•••Handtag	•••Handle			0160
7	2	-	-	-	1224116-2	••Bussning	••Bushing			0180
8	2	-	-	-	1224117-0	••Bricka	••Washer			0200
9	2	-	-	-	945719-3	••Hållare	••Holder			0220
10	4	-	-	-	1224119-6	••Reglagestång	••Control bar			0240
11	8	-	-	-	1224193-1	••Bussning	••Bushing			0260
12	8	-	-	-	1224192-3	••Länkklammer	••Linkage clip			0280
13	4	-	-	-	1224174-1	••Fjäder	••Spring			0300
14	4	-	-	-	1207918-2	••Styraxel	••Steering shaft			0320
15	4	-	-	-	1207920-8	••Hylsa	••Sleeve			0340
16	1	-	-	-	1207834-1	•Glidskena, V	•Adjuster rail, L			0360
17	1	-	-	-	1207835-8	•Glidskena, H	•Adjuster rail, R			0380
18	1	-	-	-	1207846-5	•Spärrbygel	•Catch clamp			0400
19	1	-	-	-	1204843-5	•Fjäder, V	•Spring, L			0420
20	1	-	-	-	1204844-3	•Fjäder, H	•Spring, R			0440
21	4	-	-	-	945408-3	•Mutter	•Nut			0460
22	4	-	-	-	955894-1	Bricka	Washer			0465
23	2	-	-	-	17394-8	Pinnskruv	Stud			0480
24	2	-	-	-	945408-3	Mutter	Nut			0485
25	1	-	-	-	1207751-7	Konsol	Bracket			0500
26	2	-	-	-	944926-5	Skruv	Screw			0520
27	1	-	-	-	17394-8	Pinnskruv	Stud			0540
28	1	-	-	-	945408-3	Mutter	Nut			0560
29	1	-	-	-	955294-4	Skruv	Screw			0580
30	1	-	-	-	955894-1	Bricka	Washer			0600
31	4	-	-	-	948060-9	Skruv	Screw			0620
32	4	-	-	-	1224822-5	Distansrör	Spacer tube			0640
33	4	-	-	-	960143-6	Bricka	Washer			0660
34	1	-	-	-	1224406-7	Kuliss	Coulisse			0680
35	2	-	-	-	948185-4	Plastnit	Plastic rivet			0700
36	1	-	-	-	1224412-5	Skyddslist	Protector moulding			0710
37	3	-	-	-	955124-3	Skruv	Screw			0720

1



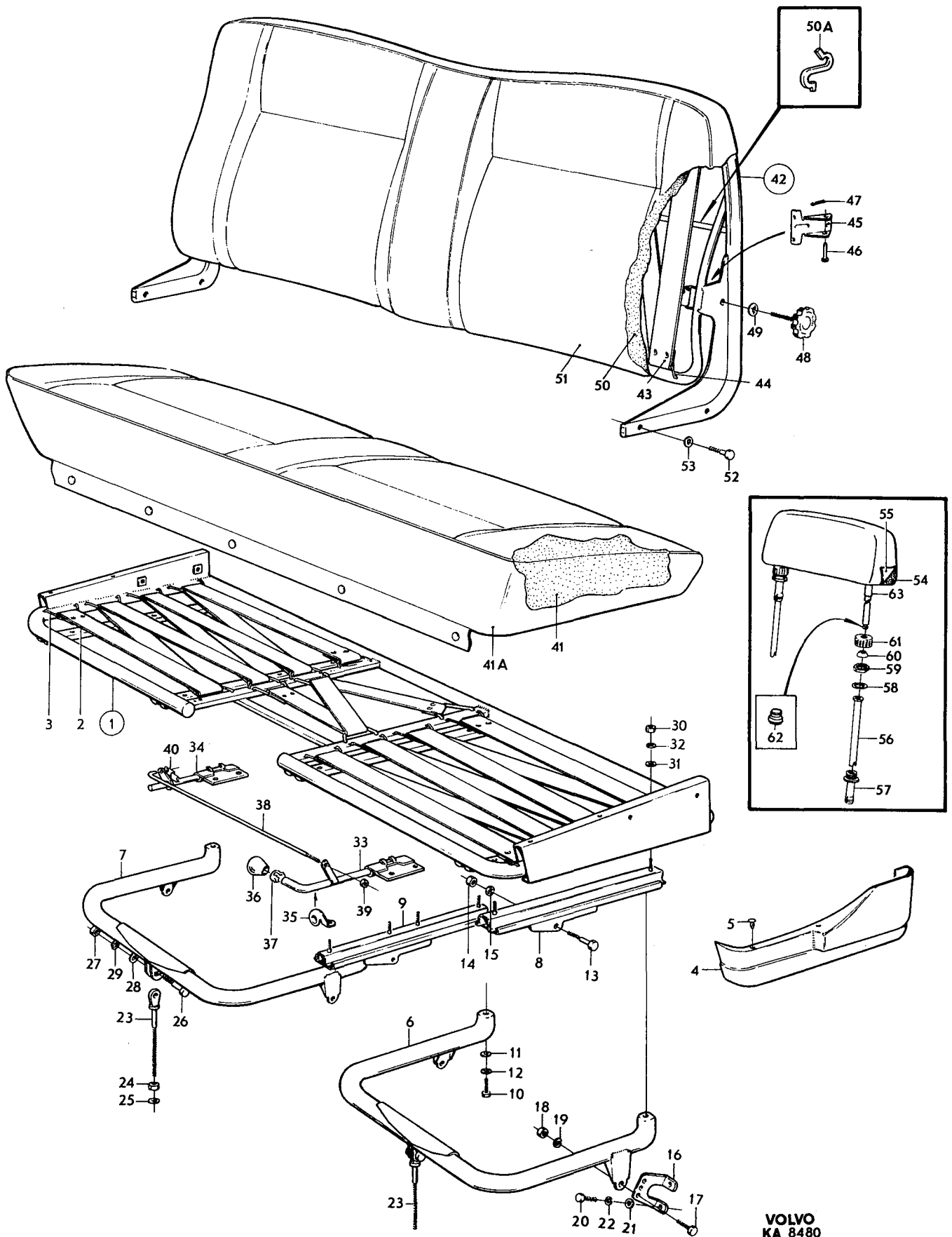
VOLVO PARTS
1 080 14338
(13883)



VOLVO
KA 8480



Sida Page		Grupp Group		Framsäte		Bench type front seat		Illustration 8480		2400
244		8						1975-03		
Pos. Fig.	Antal/Quantity				Detalj nr Part No	Benämning	Description	Sats Kit	Anmärkning Notes	
56	4	-	-	-	672021-3	Styrhylsa	Guide sleeve			2040
57	4	-	-	-	672020-5	Styrhylsa	Guide sleeve			2050
58	4	-	-	-	672017-1	Bricka	Washer			2060
59	4	-	-	-	672016-3	Mutter	Nut			2070
60	4	-	-	-	672018-9	Låshylsa	Lock sleeve			2080
61	4	-	-	-	672015-5	Överfallsmutter	Cap nut			2090
62	4	-	-	-	673232-5	Hylsa	Sleeve			2100
63	320	-	-	-	686363-3	Slang	Hose	4 X 80		2110

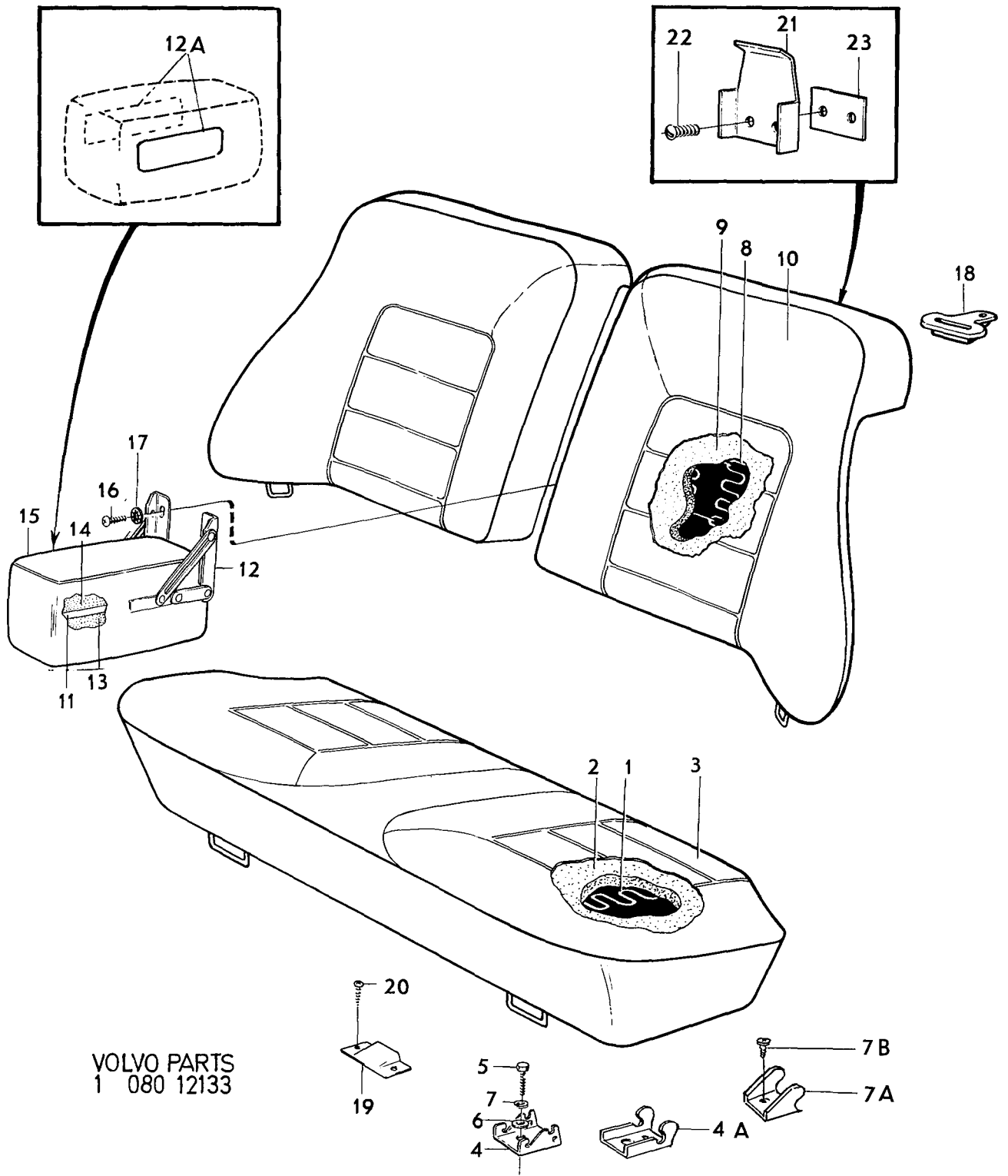


VOLVO
KA 8480



Sida	Grupp	Baksäte	Rear seat	Illustration 12133						
246	8	CH-132566.	CH-132566.	2450						
Page	Group			1975-03						
Pos. Fig.	Antal/Quantity				Detalj nr Part No	Benämning	Description	Sats Kit	Anmärkning Notes	
1	1	-	-	-	680400-9	Resårhus	Housing		12)	1010
	1	-	-	-	686816-0	Resårhus	Housing		13)	1020
2	1	-	-	-	692426-0	Stoppning, tygklädd dyna	Upholstery, cloth-covered seat		12) ALT 1	1030
	1	-	-	-	692826-1	Stoppning, läderklädd dyna	Upholstery, hide-covered seat		12) ALT 2	1050
	1	-	-	-	686573-7	Stoppning, tygklädd dyna	Upholstery, cloth-covered seat		13) ALT 1	1060
	1	-	-	-	686575-2	Stoppning, läderklädd dyna	Upholstery, hide-covered seat		13) ALT 2	1070
3	-	-	-	-		Klädsel	Cover		SE INNERKLÄDSEL SEE UPHOLSTERY	1080 1090 1100 1110
4	2	-	-	-	680044-5	Fäste	Anchorage		CH-32243	1120
4a	2	-	-	-	687030-7	Fäste	Anchorage		CH 32244-	1130
5	2	-	-	-	955523-6	Skruv	Screw		TID UTF	1140
	2	-	-	-	942624-8	Flänsskruv	Flanged screw		SEN UTF	1150
6	2	-	-	-	960141-0	Bricka	Washer		TID UTF	1160
7	2	-	-	-	955949-3	Låsbricka	Lock washer		TID UTF	1170
7a	1	-	-	-	1210403-0	Fäste	Anchorage		CH 86123-	1180
7b	2	-	-	-	190666-8	Skruv	Screw		CH 86123-102949.	1190
	2	-	-	-	958244-6	Skruv	Screw		CH 102950-	1172
8	2	-	-	-	682982-4	Resårhus	Housing		CH-102949	1173
	2	-	-	-	1207731-9	Resårhus	Housing		CH 102950-	1180
9	1	-	-	-	692427-8	Stoppning, tygklädd dyna, V	Upholstery, cloth-covered seat, L		ALT 1	1181
	1	-	-	-	692829-5	Stoppning, läderklädd dyna, V	Upholstery, hide-covered seat, L		ALT 2	1190
	1	-	-	-	692428-6	Stoppning, tygklädd dyna, H	Upholstery, cloth-covered seat, R		ALT 1	1200
	1	-	-	-	692830-3	Stoppning, läderklädd dyna, H	Upholstery, hide-covered seat, R		ALT 2	1210
10	-	-	-	-		Klädsel	Cover		SE INNERKLÄDSEL SEE UPHOLSTERY	1220 1230 1240 1250 1260 1270
11	1	-	-	-	680533-7	Armstöd	Arm rest			1280
12	-	-	-	-		•Gångjärn	•Hinge	8		1290
12a	2	-	-	-	1204574-6	Skyddslist	Protector moulding			1300
13	1	-	-	-	692429-4	Stoppning	Upholstery			1305
14	1	-	-	-	692812-1	Stoppning	Upholstery			1310
15	-	-	-	-		Klädsel	Cover		SE INNERKLÄDSEL SEE UPHOLSTERY	1315 1320 1330
16	4	-	-	-	950045-5	Skruv	Screw	0		1340
17	4	-	-	-	940155-5	Låsbricka	Lock washer	0		1350
18	2	-	-	-	677835-1	Gnisselskydd	Squeak guard		CH-102949.	1360
19	2	-	-	-	679505-8	Fäste	Anchorage			1370
20	4	-	-	-	955138-3	Skruv	Screw	0		1380
21	2	-	-	-	1207626-1	Konsol	Bracket		CH 102950-	1390
22	4	-	-	-	955138-3	Skruv	Screw		CH 102950-	1392
23	2	-	-	-	680538-6	Plåtmutter	Speed nut		CH 102950-	1393

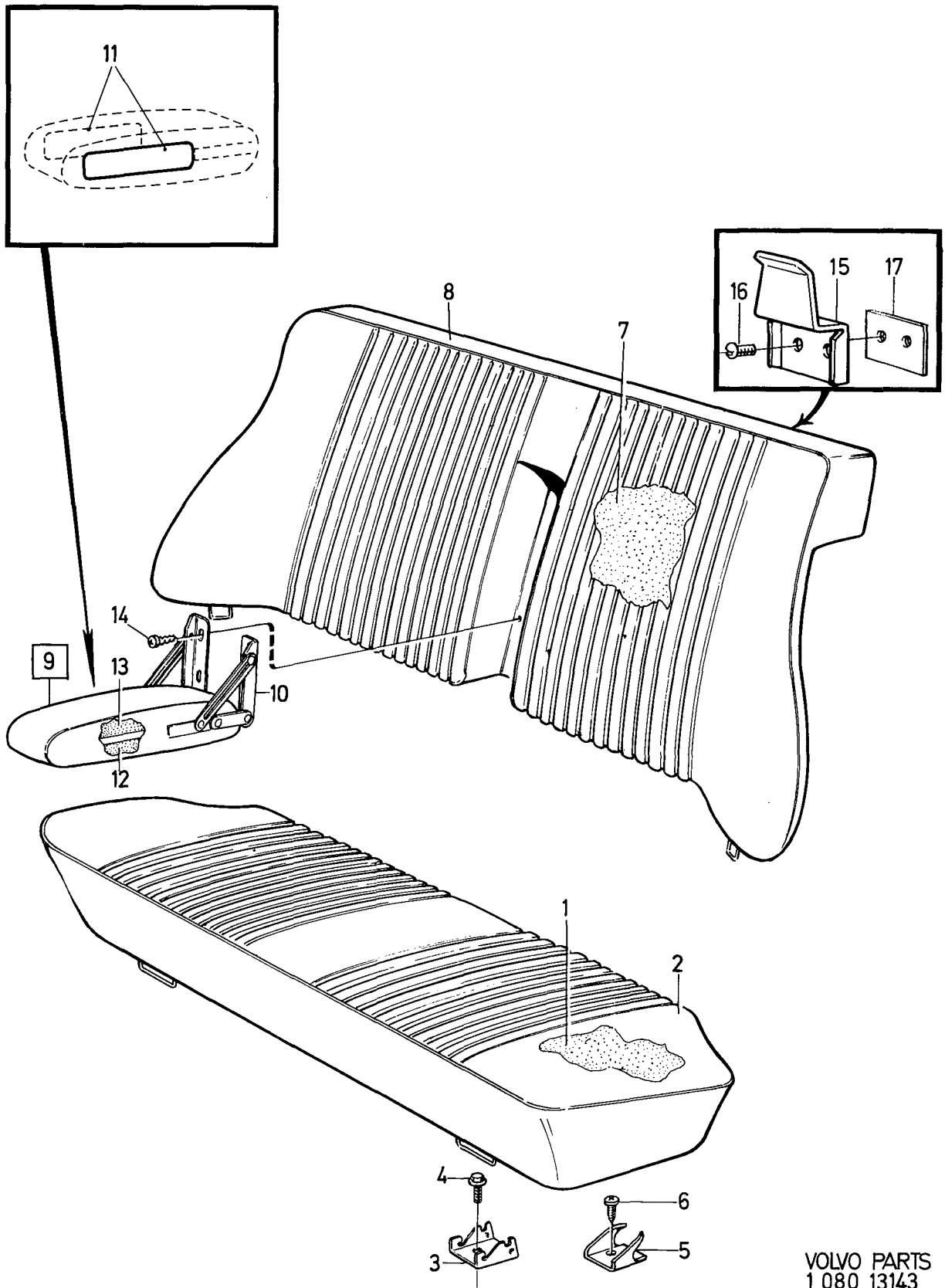
12. Ch -22322 excl 21571, 21600, 21601, 21632, 21633, 21635, 21644, 21646, 21653, 21655, 21658, 21659, 21662, 21664-21695, 21698-21709, 21711-21715, 21717-21730, 21732-21735, 21738, 21739, 21741-21744, 21746-21748, 21750, 21751, 21753-21775, 21777-21780, 21782, 21784-21786, 21788-21793, 21795-21798, 21802, 21804-21810, 21812, 21815-21827, 21829-21835, 21837-23854, 21951-21958, 21960-22030, 22033-22039, 22041-22059, 22061-22063, 22065-22094, 22096-22106, 22108-22110, 22112-22137, 22139-22147, 22149-22176, 22178-22222, 22224-22307, 22309-22321.
13. Ch 22323 incl 21571, 21600, 21601, 21632, 21633, 21635, 21644, 21646, 21653, 21655, 21658, 21659, 21662, 21664-21695, 21698-21709, 21711-21715, 21717-21730, 21732-21735, 21738, 21739, 21741-21744, 21746-21748, 21750, 21751, 21753-21775, 21777-21780, 21782, 21784-21786, 21788-21793, 21795-21798, 21802, 21804-21810, 21812, 21815-21827, 21829-21835, 21837-23854, 21951-21958, 21960-22030, 22033-22039, 22041-22059, 22061-22063, 22065-22094, 22096-22106, 22108-22110, 22112-22137, 22139-22147, 22149-22176, 22178-22222, 22224-22304, 22309-22321.



VOLVO PARTS
 1 080 12133



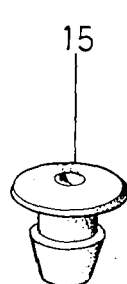
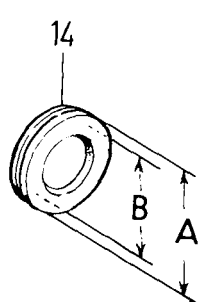
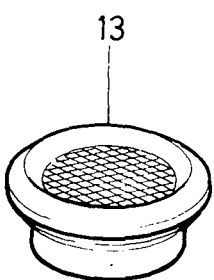
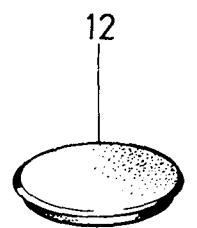
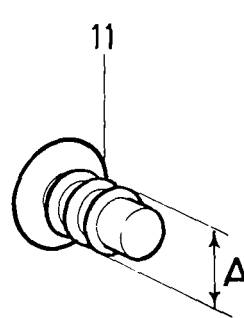
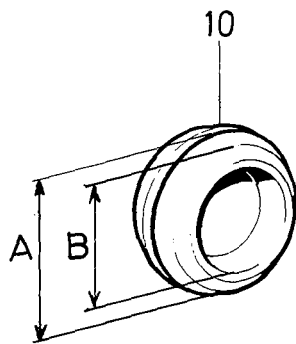
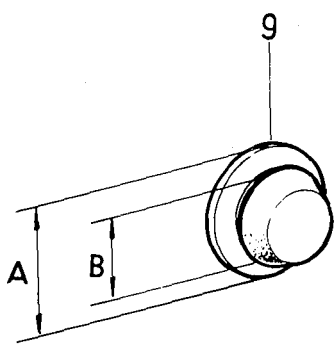
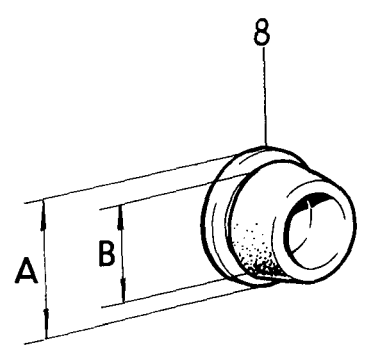
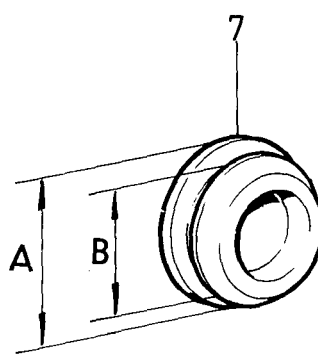
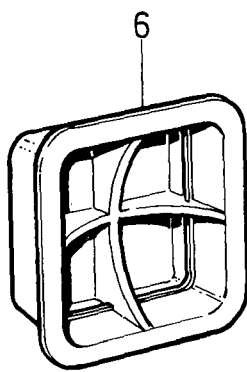
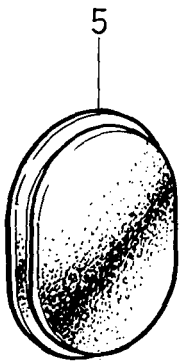
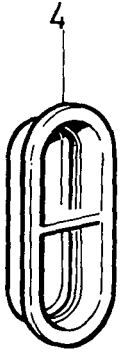
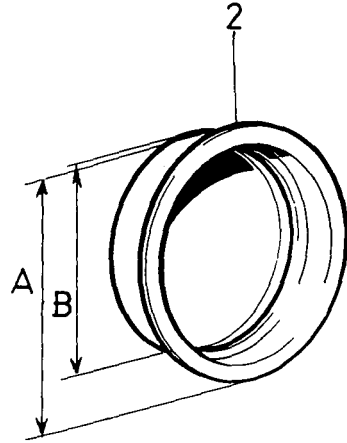
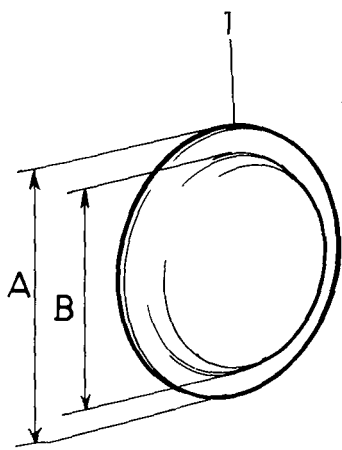
Sida	Grupp	Baksäte	Rear seat	Illustration 13143	2475					
248	8	CH 132567 -	CH 132567 -							
Page	Group				1975-12					
Pos. Fig.	Antal/Quantity				Detalj nr Part No	Benämning	Description	Sats Kit	Anmärkning Notes	
1	1	-	-	-	1207651-9	Stoppning	Upholstery			0020
2	-	-	-	-		Klädsel	Cover		SE INNERKLÄDSEL SEE UPHOLSTERY	0040 0060
3	2	-	-	-	687030-7	Fäste	Anchorage			0080
4	2	-	-	-	942624-8	Flänsskruv	Flange screw			0100
5	1	-	-	-	1210403-0	Fäste	Anchorage			0120
6	2	-	-	-	958244-6	Skruv	Screw			0140
7	1	-	-	-	1207656-8	Stoppning	Upholstery			0160
8	-	-	-	-		Klädsel	Cover		SE INNERKLÄDSEL SEE UPHOLSTERY	0180 0200
9	1	-	-	-	678313-8	Armstöd	Armrest			0220
10	1	-	-	-		•Gångjärn	•Hinge	8		02
11	2	-	-	-	1204574-6	Skyddslist	Protector moulding			0200
12	1	-	-	-	1224418-2	Stoppning	Upholstery			0280
13	1	-	-	-	691649-8	Stoppning	Upholstery			0300
14	4	-	-	-	946501-4	Skruv	Screw			0320
15	2	-	-	-	1207626-1	Ryggkonsol	Bracket			0340
16	4	-	-	-	955138-3	Skruv	Screw			03
17	2	-	-	-	680538-6	Plåtmutter	Nut			0300



VOLVO PARTS
1 080 13143



Sida	Grupp	Tätningssluggar			Seal plugs			Illustration 15227	2500	
Page	250	Group 8						1975-12		
Pos. Fig.	Antal/Quantity				Detalj nr Part No	Benämning	Description	Sats Kit	Anmärkning Notes	
1	ERF	-	-	-	676301-5	Tätningssbricka	Seal washer	A80, B60		0020
	ERF	-	-	-	1211880-8	Tätningssbricka	Seal washer	A84, B64		0040
2	ERF	-	-	-	676453-4	Tätningsslugg	Seal plug	A57, B54		0060
3	ERF	-	-	-	677233-9	Tätningsslugg	Seal plug			0080
4	ERF	-	-	-	676452-6	Tätningsslugg	Seal plug			0100
5	ERF	-	-	-	662054-6	Tätningsslugg	Seal plug			0120
6	ERF	-	-	-	682621-8	Tätningsslugg	Seal plug			0140
x 7	ERF	-	-	-	948240-7	Tätningsslugg	Seal plug	A14, B10		0160
	ERF	-	-	-	680036-1	Tätningsslugg	Seal plug	A27, B19		0180
	ERF	-	-	-	94081-7	Tätningsslugg	Seal plug	A30, B24		0200
	ERF	-	-	-	679759-1	Tätningsslugg	Seal plug	A33, B24		0220
	ERF	-	-	-	683024-4	Tätningsslugg	Seal plug	A35,7 B25,4		0240
	ERF	-	-	-	90416-9	Tätningsslugg	Seal plug	A38, B32		0260
	ERF	-	-	-	680035-3	Tätningsslugg	Seal plug	A44, B36		0280
8	ERF	-	-	-	1203372-6	Tätningsslugg	Seal plug	A7, B5		0300
x	ERF	-	-	-	684495-5	Tätningsslugg	Seal plug	A14, B8		0320
	ERF	-	-	-	677232-1	Tätningsslugg	Seal plug	A16, B12		0340
	ERF	-	-	-	1211785-9	Tätningsslugg	Seal plug	A22, B14		0360
	ERF	-	-	-	346509-3	Tätningsslugg	Seal plug	A22, B16,5		0380
9	ERF	-	-	-	677055-6	Tätningsslugg	Seal plug	A13, B10		0400
	ERF	-	-	-	683946-8	Tätningsslugg	Seal plug	A16, B10		0420
	ERF	-	-	-	659808-0	Tätningsslugg	Seal plug	A20, B8		0440
	ERF	-	-	-	656921-4	Tätningsslugg	Seal plug	A22, B12		0460
10	ERF	-	-	-	941266-9	Tätningsslugg	Seal plug	A18, B12		0480
	ERF	-	-	-	941268-5	Tätningsslugg	Seal plug	A26, B20		0500
11	ERF	-	-	-	677337-8	Tätningsslugg	Seal plug	A8		0520
	ERF	-	-	-	666629-1	Tätningsslugg	Seal plug	A9		0540
12	ERF	-	-	-	1213470-6	Tätningsslugg	Seal plug	A56		0560
x	ERF	-	-	-	662594-1	Tätningsslugg	Seal plug	A69		0580
13	ERF	-	-	-	1213371-6	Tätningsslugg	Seal plug			0600
x	ERF	-	-	-	320404-7	Tätningsslugg	Seal plug	A30, B20		0620
	ERF	-	-	-	941269-3	Tätningsslugg	Seal plug	A33, B25		0640
x	ERF	-	-	-	686354-2	Tätningsslugg	Seal plug	A42, B30		0660
x	ERF	-	-	-	671261-6	Tätningsslugg	Seal plug			0680
16	ERF	-	-	-	680867-9	Tätningsslugg	Seal plug			0700

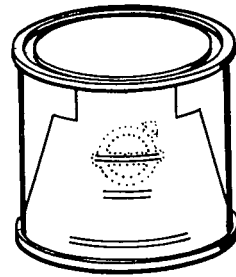


VOLVO PARTS
1 080 15227

Sida	Grupp	Färg	Enamel	Illustration						
252	8	färgkod 19, 42, 46, 94	colour codes 19, 42, 46, 94	8416	2550					
Page	Group									
				1975-12						
Pos. Fig.	Antal/Quantity				Detalj nr Part No	Benämning	Description	Sats Kit	Anmärkning Notes	
	19	42	46	94						
1	-	-	-	-		Färg, lufttorkande, 1 kg	Enamel, air drying, 1 kg			1010
	1	-	-	-	79982-5	•Svart	•Black	1		1020
	-	1	-	-	279256-2	•Vit	•White	1	CODE 42.	1030
	-	1	-	-	283388-7	•Vit	•White	1	CODE 42-2.	1035
	-	-	1	-	279266-1	•Röd	•Red	1		1040
	-	-	-	1	281061-2	•Grön	•Green	1		1050
	-	-	-	-		Färg, ugnstorkande vid	Enamel, 80 degrees			1060
	-	-	-	-		80 grader, 1 kg	stoving, 1 kg			1070
	1	-	-	-		•Svart	•Black	8	(279082)	1080
	-	1	-	-	279254-7	•Vit	•White	1	CODE 42.	1090
	-	1	-	-	283389-5	•Vit	•White	1	CODE 42-2.	1095
	-	-	1	-		•Röd	•Red	8	(279264)	1100
	-	-	-	1	281062-0	•Grön	•Green	1		1110
2	-	-	-	-		Färg,	Enamel,			1120
						lufttorkande, 0,1 kg	air drying, 0.1 kg			1130
	1	-	-	-	79933-8	•Svart	•Black	1		1140
	-	1	-	-	279255-4	•Vit	•White	1	CODE 42.	1150
	-	1	-	-	283390-3	•Vit	•White	1	CODE 42-2.	1155
	-	-	1	-	279265-3	•Röd	•Red	1		1160
	-	-	-	1	281060-4	•Grön	•Green	1		1170
3	-	-	-	-		Färgpenna	Touch-up pen			1180
	1	-	-	-	283476-0	•Svart	•Black		(277020)	1200
	-	1	-	-	283478-6	•Vit	•White			1210
	-	-	1	-	283479-4	•Röd	•Red			1220
	-	-	-	1	283488-5	•Grön	•Green			1230
4	-	-	-	-		Färg, sprayförpackning	Enamel, spray can			1240
						lufttorkande, 0,37 kg	air drying, 0.37 kg			1250
	1	-	-	-	277925-4	•Svart	•Black	1		1260
	-	-	1	-	277928-8	•Röd	•Red	1		1270
	-	-	-	1	281065-3	•Grön	•Green	1		1280
5	-	-	-	-		Färg, sprayförpackning	Enamel, spray can			1290
						lufttorkande, 0,13 kg	air drying, 0.13 kg			1300
	1	-	-	-	277500-5	•Svart	•Black	1		1310
	-	-	1	-	277503-9	•Röd	•Red	1		1320
	-	-	-	1	281064-6	•Grön	•Green	1		1330



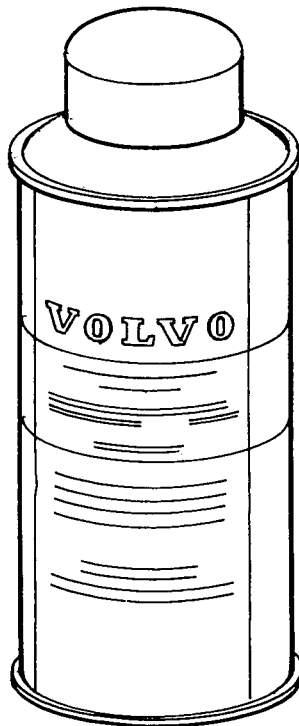
1



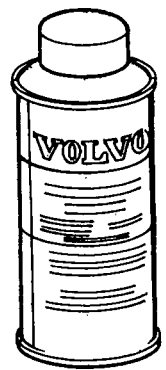
2



3



4



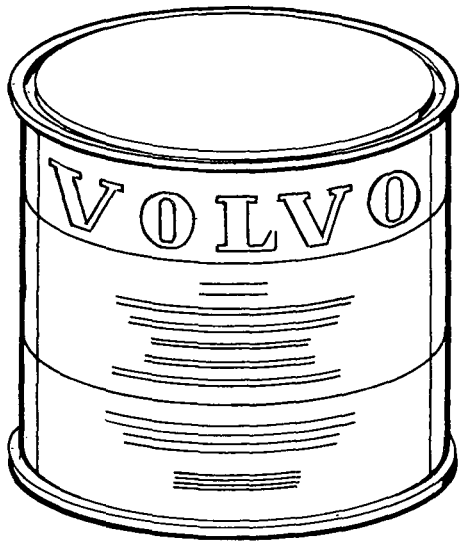
5

VOLVO
KA 8416

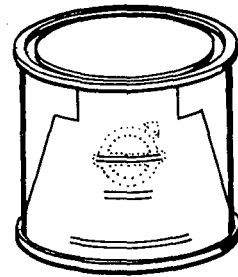


Sida Page		Grupp Group		Färg färgkod 96, 97, 98, 99		Enamel colour codes 96, 97, 98, 99		Illustration 8416 1975-12		2600
Pos. Fig.	Antal/Quantity				Detalj nr Part No	Benämning	Description	Sats Kit	Anmärkning Notes	
	96	97	98	99						
1	-	-	-	-		Färg, lufttorkande, 1 kg	Enamel, air drying, 1 kg			1010
	1	-	-	-	281067-9	•Mörkblå	•Dark blue	1		1020
	-	1	-	-	281186-7	•Gul	•Yellow	1		1030
	-	-	1	-	281192-5	•Grå	•Grey	1		1040
	-	-	-	1	281480-4	•Mellanblå	•Medium blue	1		1050
	-	-	-	-		Färg, ugnstorkande vid	Enamel, 80 degrees			1060
	1	-	-	-		80 grader, 1 kg	stavning, 1 kg			1070
	-	1	-	-	281068-7	•Mörkblå	•Dark blue	1		1080
	-	-	1	-	281188-3	•Gul	•Yellow	1		1090
	-	-	-	1		•Grå	•Grey	8	(281194)	1100
	-	-	-	1	281482-0	•Mellanblå	•Medium blue	1		1110
2	-	-	-	-		Färg,	Enamel,			1120
	1	-	-	-		lufttorkande, 0,1 kg	air drying, 0,1 kg			1130
	-	1	-	-	281066-1	•Mörkblå	•Dark blue	1		1140
	-	-	1	-	281187-5	•Gul	•Yellow	1		1150
	-	-	-	1		•Grå	•Grey	8	(281193)	1160
	-	-	-	1	281481-2	•Mellanblå	•Medium blue	1		1170
3	-	-	-	-		Färgpenna	Touch-up pen			1180
	1	-	-	-	281069-5	•Mörkblå	•Dark blue	1		1190
	-	1	-	-	283491-9	•Gul	•Yellow		(281191)	1200
	-	-	1	-	283492-7	•Grå	•Grey		(281197)	1210
	-	-	-	1	283493-5	•Mellanblå	•Medium blue		(281485)	1220
4	-	-	-	-		Färg, sprayförpackning	Enamel, spray can			1230
	1	-	-	-		lufttorkande, 0,37 kg	air drying, 0,37 kg			1240
	-	1	-	-	281071-1	•Mörkblå	•Dark blue	1		1250
	-	-	1	-	281189-1	•Gul	•Yellow	1		1260
	-	-	-	1	281195-8	•Grå	•Grey	1		1270
	-	-	-	1	281483-8	•Mellanblå	•Medium blue	1		1280
5	-	-	-	-		Färg, sprayförpackning	Enamel, spray can			1290
	1	-	-	-		lufttorkande, 0,13 kg	air drying, 0,13 kg			1300
	-	1	-	-	281070-3	•Mörkblå	•Dark blue	1		1310
	-	-	1	-	281190-9	•Gul	•Yellow	1		1320
	-	-	-	1	281196-6	•Grå	•Grey	1		1330
	-	-	-	1	281484-6	•Mellanblå	•Medium blue	1		1340
	-	-	-	1				1		1350

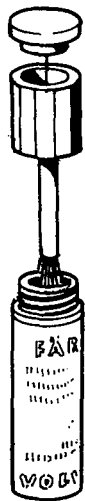
x
x
x



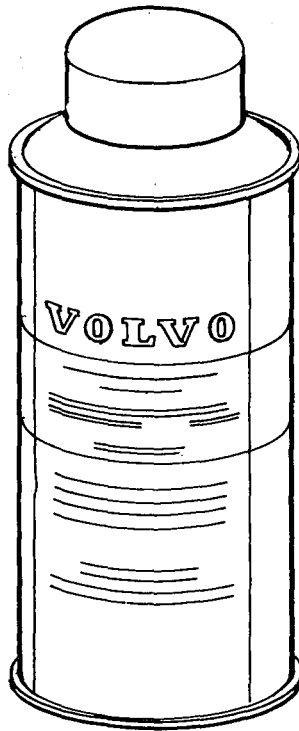
1



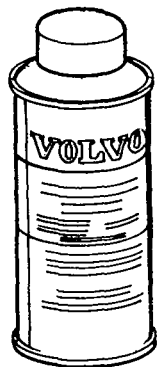
2



3



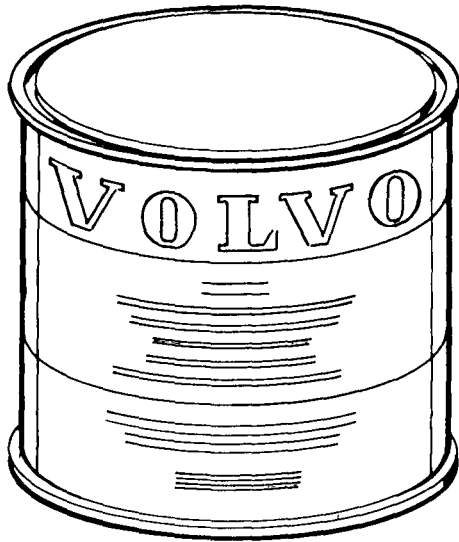
4



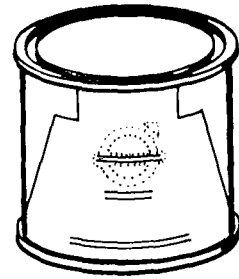
5

VOLVO
KA 8416

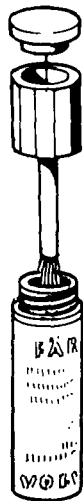
Sida	Grupp	Färg	Enamel	Illustration						
256	8	färgkod 100, 101, 102, 103	colour codes 100, 101, 102, 103	8416	2650					
Page	Group			1975-12						
Pos. Fig.	Antal/Quantity				Detalj nr Part No	Benämning	Description	Sats Kit	Anmärkning Notes	
	100	101	102	103						
1	-	-	-	-		Färg, lufttorkande, 1 kg	Enamel, air drying, 1 kg			1010
	1	-	-	-	282136-1	•Gul	•Yellow	1		1020
	-	1	-	-	282142-9	•Grå	•Grey	1		1030
	-	-	-	1	282154-4	•Vinröd	•Maroon	1		1040
	-	-	-	-		Färg, ugnstorkande vid	Enamel, 80 degrees			1050
	1	-	-	-	282138-7	80 grader, 1 kg	stoving, 1 kg			1060
	-	1	-	-		•Gul	•Yellow	1		1070
	-	-	-	1	282156-9	•Grå	•Grey	8 (282144)		1080
	-	-	-	-		•Vinröd	•Maroon	1		1090
	-	-	-	-		Färg, grundmetallisk	Enamel, primer			1100
	-	-	1	-	282190-8	•Blå – metallisk	•Blue – metallic	1		1110
	-	-	1	-	282192-4	•Förtunning, 0,5 kg	•Thinner, 0,5 kg	1		1120
	-	-	-	-		Klarlack	Unpigmented enamel,			1130
	-	-	-	-		lufttorkande	air drying			1140
	-	-	1	-	282195-7	•Klarlack, 1 kg	•Unpigmented enamel,			1150
	-	-	-	-			1 kg			1151
	-	-	1	-	282197-3	•Förtunning, 0,5 kg	•Thinner, 0,5 kg	1		1160
	-	-	1	-	282196-5	•Härdare, 0,5 kg	•Hardener, 0,5 kg	1		1170
	-	-	-	-		Klarlack, ugnstorkande	Unpigmented enamel,			1180
	-	-	-	-		vid 80 grader	80 degrees stoving			1190
	-	-	1	-	282193-2	•Klarlack, 1 kg	•Unpigmented enamel,			1200
	-	-	-	-			1 kg			1201
	-	-	1	-	277299-4	•Förtunning, 5 kg	•Thinner, 5 kg	1		1210
	-	-	1	-	282194-0	•Katalysator, 5 cl	•Catalyst, 5 cl	1		1220
2	-	-	-	-		Färg,	Enamel,			1230
	1	-	-	-		lufttorkande, 0,1 kg	air drying, 0.1 kg			1240
	-	1	-	-	282137-9	•Gul	•Yellow	1		1250
	-	-	-	1	282143-7	•Grå	•Grey	1		1260
	-	-	-	-	282155-1	•Vinröd	•Maroon	1		1270
3	-	-	-	-		Färgpenna	Touch – up enamel			1280
	1	-	-	-	283494-3	•Gul	•Yellow	(282141)		1290
	-	1	-	-	283495-0	•Grå	•Grey	(282147)		1300
	-	-	1	-	283496-8	•Blå – metallisk	•Blue – metallic	(282153)		1310
	-	-	-	1	283497-6	•Vinröd	•Maroon	(282159)		1320
4	-	-	-	-		Färg, sprayförpackning,	Enamel, spray can,			1330
	1	-	-	-		lufttorkande, 0,37 kg	air drying, 0.37 kg			1340
	-	1	-	-	282139-5	•Gul	•Yellow	1		1350
	-	-	1	-	282145-2	•Grå	•Grey	1		1360
	-	-	1	-	282151-0	•Blå – metallisk	•Blue – metallic	1		1370
	-	-	-	1	282157-7	•Vinröd	•Maroon	1		1380
5	-	-	-	-		Färg, sprayförpackning,	Enamel, spray can,			1390
	1	-	-	-		lufttorkande, 0,13 kg	air drying, 0.13 kg			1400
	-	1	-	-	282140-3	•Gul	•Yellow	1		1410
	-	-	1	-	282146-0	•Grå	•Grey	1		1420
	-	-	1	-	282152-8	•Blå – metallisk	•Blue – metallic	1		1430
	-	-	-	1	282158-5	•Vinröd	•Maroon	1		1440



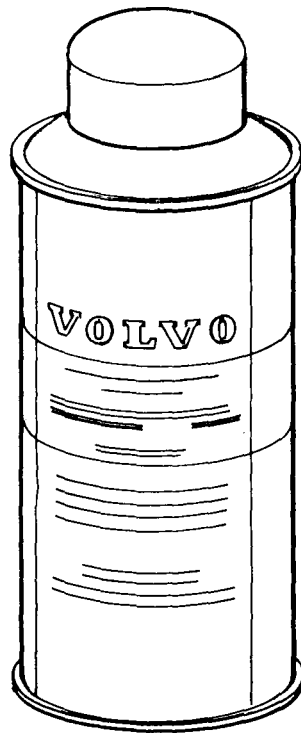
1



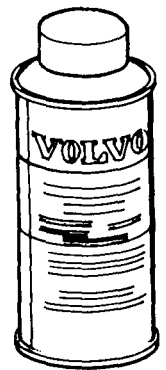
2



3



4



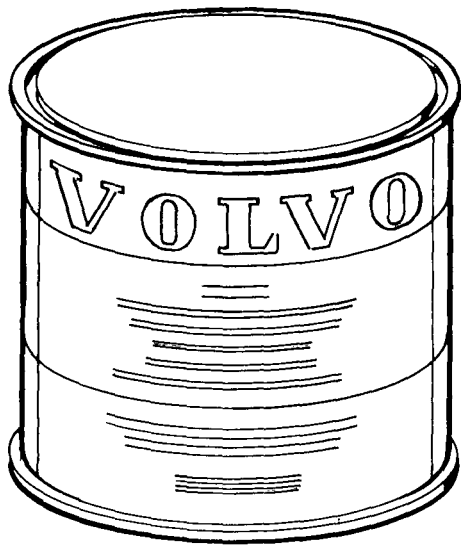
5

VOLVO
KA 8416

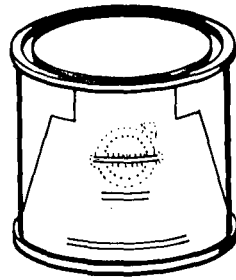


Sida **258** Grupp **8** Färg färgkod 105, 110, 111 Enamel colour code 105, 110, 111 Illustration 8416 2700
Page Group 1975-12

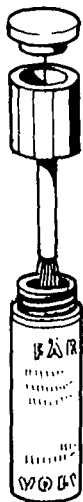
Pos. Fig.	Antal/Quantity			Detalj nr Part No	Benämning	Description	Sats Kit	Anmärkning Notes	
	105	110	111						
1	-	-	-	-		Färg, lufttorkande, 1 kg	Enamel, air drying, 1 kg		1010
	-	1	-	-	282494-4	•Cypressgrön	•Cypress green	1	1020
	-	-	-	-		Färg, ugnstorkande vid	Enamel, 80 degress		1030
	-	1	-	-	282496-9	•Cypressgrön	•Cypress green	1	1040
	-	-	-	-		Färg, grundmetallic	Enamel, primer		1050
	1	-	-	-	282286-4	•Guld – metallic, 1 kg	•Gold – metallic, 1 kg	1	1060
	1	-	-	-	282852-3	•Guld – metallic, 1 kg	•Gold – metallic, 1 kg	1	1070
	-	-	1	-	282853-1	•Ljusblå metallic, 1 kg	•Light blue metallic,		1071
	-	-	1	-	282853-1	•Ljusblå metallic, 1 kg	•Light blue metallic,	1	1080
	-	-	1	-	282853-1	•Ljusblå metallic, 1 kg	•Light blue metallic,	1	1090
	1	-	1	-	282192-4	•Förtunning, 0,5 kg	•Thinner, 0,5 kg	1	1091
	-	-	-	-		Klarlack	Unpigmented enamel,		1092
	1	-	1	-	282195-7	•Klarlack, 1 kg	•Unpigmented enamel,		1100
	1	-	1	-	282197-3	•Förtunning 0,5 kg	•Thinner, 0,5 kg	1	1110
	1	-	1	-	282196-5	•Härdare, 0,5 kg	•Hardener, 0,5 kg	1	1120
	-	-	-	-		Klarlack, ugnstorkande	Unpigmented enamel,		1130
	1	-	1	-	282193-2	•Klarlack, 1 kg	•Unpigmented enamel,		1140
	1	-	1	-	277299-4	•Förtunning, 5 kg	•Thinner, 5 kg	1	1160
	1	-	1	-	282194-0	•Katalysator, 5 cl	•Catalyst, 5 cl	1	1170
2	-	-	-	-		Färg,	Enamel,		1180
	1	-	-	-		lufttorkande, 0,1 kg	air drying, 0,1 kg		1181
	-	1	-	-	282495-1	•Guld – metallic	•Gold – metallic	8	1190
	-	-	1	-		•Cypressgrön	•Cypress green	1	1200
	-	-	1	-		•Ljusblå metallic	•Light blue metallic	8	1210
3	-	-	-	-		Färgpenna	Touch – up enamel		1220
	1	-	-	-	283499-2	•Guld – metallic	•Gold – metallic		1230
	-	1	-	-	283503-1	•Cypressgrön	•Cypress green		1240
	-	-	1	-	283504-9	•Ljusblå metallic	•Light blue metallic		1250
4	-	-	-	-		Färg, sprayförpackning,	Enamel, spray can,		1260
	1	-	-	-	282287-2	lufttorkane, 0,37 kg	air drying, 0,37 kg		1270
	-	1	-	-	282497-7	•Guld – metallic	•Gold – metallic	1	1280
	-	-	1	-	282473-8	•Cypress grön	•Cypress green	1	1290
5	-	-	-	-		•Ljusblå metallic	•Light blue metallic	1	1300
	-	-	-	-		Färg, sprayförpackning,	Enamel, spray can,		1310
	1	-	-	-	282288-0	lufttorkande, 0,13 kg	air drying, 0,13 kg		1320
	-	1	-	-	282498-5	•Guld – metallic	•Gold – metallic	1	1330
	-	-	1	-	282474-6	•Cypress grön	•Cypress green	1	1340
	-	-	1	-	282474-6	•Ljusblå metallic	•Light blue metallic	1	1360
	-	-	1	-	282474-6	•Ljusblå metallic	•Light blue metallic	1	1370
	-	-	1	-	282474-6	•Ljusblå metallic	•Light blue metallic	1	1380
	-	-	1	-	282474-6	•Ljusblå metallic	•Light blue metallic	1	1390



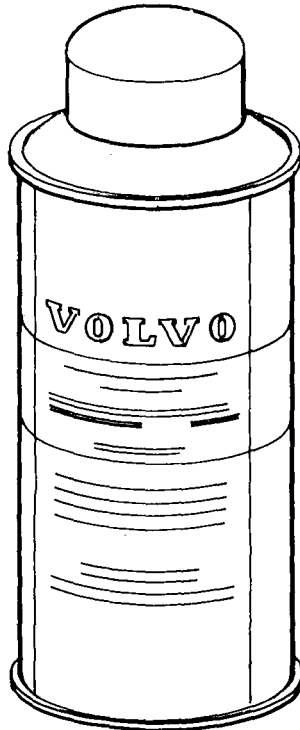
1



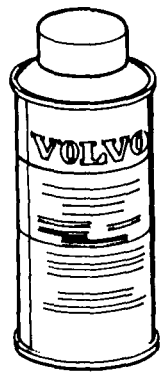
2



3



4

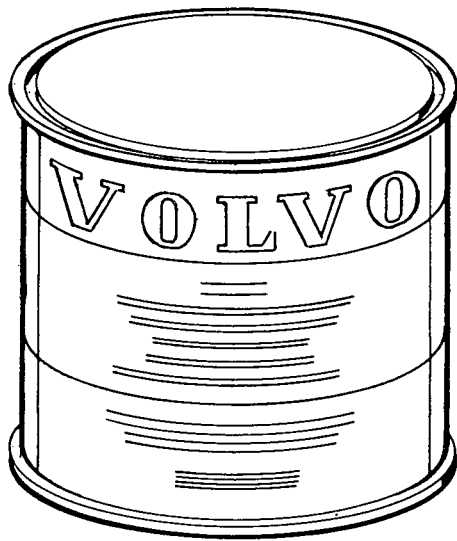


5

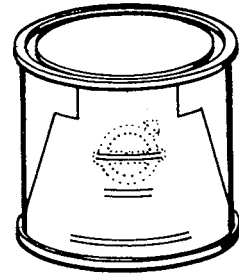
VOLVO
KA 8416



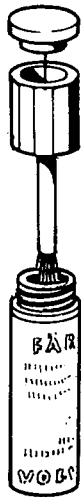
Sida Page		Grupp Group		Färg färgkod		Enamel colour codes		Illustration 8416 1975-12		2750
260		8		113-1, 114-1, 115-1, 116-1		113-1, 114-1, 115-1, 116-1				
Pos. Fig.	Antal/Quantity				Detalj nr Part No	Benämning	Description	Sats Kit	Anmärkning Notes	
	113	114	115	116						
	-1	-1	-1	-1						
1	-	-	-	-		Färg, lufttorkande, 1 kg	Enamel, air drying, 1 kg			0020
	1	-	-	-	282885-3	•Orange	•Orange		CODE 113-1.	0040
	1	-	-	-	283250-9	•Orange	•Orange		CODE 113-2.	0060
	-	1	-	-	282891-1	•Mörkblå	•Dark blue			0080
	-	-	-	1	283310-1	•Gul	•Yellow			0100
	-	-	-	-		Färg, ugnstorkande vid	Enamel, 80 degrees			0120
						80 grader, 1 kg	stoving, 1 kg			0140
	1	-	-	-	282886-1	•Orange	•Orange		CODE 113-1.	0160
	1	-	-	-	283251-7	•Orange	•Orange		CODE 113-2.	0180
	-	1	-	-		•Mörkblå	•Dark blue	8	(282892)	0200
	-	-	-	1	283311-9	•Gul	•Yellow			0220
	-	-	-	-		Färg, grundmetallic	Enamel, primer			0240
	-	-	1	-	282897-8	•Grönblå, 1 kg	•Sea green, 1 kg			0260
	-	-	1	-	282192-4	•Förtunning, 0,5 kg	•Thinner, 0,5 kg			0280
	-	-	-	-		Klarlack,	Unpigmented enamel,			0300
	-	-	-	-		lufttorkande	air drying			0320
	-	-	1	-	282195-7	•Klarlack, 1 kg	•Unpigmented enamel,			0340
	-	-	1	-			1 kg			0360
	-	-	1	-	282197-3	•Förtunning, 0,5 kg	•Thinner, 0,5 kg			0380
	-	-	1	-	282196-5	•Härdare, 0,5 kg	•Hardener, 0,5 kg			0400
	-	-	-	-		Klarlack, ugnstorkande	Unpigmented enamel,			0420
	-	-	-	-		vid 80 grader	80 degrees stoving			0440
	-	-	1	-	282193-2	•Klarlack, 1 kg	•Unpigmented enamel,			0460
	-	-	1	-			1 kg			0480
	-	-	1	-	277299-4	•Förtunning, 5 kg	•Thinner, 5 kg			0500
	-	-	1	-	282194-0	•Katalysator, 5 cl	•Catalyst, 5 cl			0520
2	-	-	-	-		Färg	Enamel			0540
						lufttorkande, 0,1 kg	air drying, 0.1 kg			0560
	1	-	-	-	282890-3	•Orange	•Orange		CODE 113-1.	0580
	1	-	-	-	283252-5	•Orange	•Orange		CODE 113-2.	0600
	-	1	-	-	282896-0	•Mörkblå	•Dark blue			0620
	-	-	-	1	283315-0	•Gul	•Yellow			0640
3	-	-	-	-		Färgpenna	Touch-up pen			0660
	1	-	-	-	282889-5	•Orange	•Orange			0680
	-	1	-	-	282895-2	•Mörkblå	•Dark blue			0700
	-	-	1	-	283506-4	•Grönblå	•Sea green		(282900)	0720
	-	-	-	1	283507-2	•Gul	•Yellow		(283314)	0740
4	-	-	-	-		Färg, sprayförpackning,	Enamel, spray can,			0760
						lufttorkande 0,37 kg	air drying 0.37 kg			0780
	1	-	-	-	282888-7	•Orange	•Orange			0800
	-	1	-	-	282894-5	•Mörkblå	•Dark blue			0820
	-	-	1	-	282899-4	•Grönblå	•Sea green			0840
	-	-	-	1	283313-5	•Gul	•Yellow			0860
5	-	-	-	-		Färg sprayförpackning,	Enamel, spray can,			0880
						lufttorkande 0,13 kg	air drying 0.13 kg			0900
	1	-	-	-	282887-9	•Orange	•Orange			0920
	-	1	-	-	282893-7	•Mörkblå	•Dark blue			0940
	-	-	1	-	282898-6	•Grönblå	•Sea green			0960
	-	-	-	1	283312-7	•Gul	•Yellow			0980



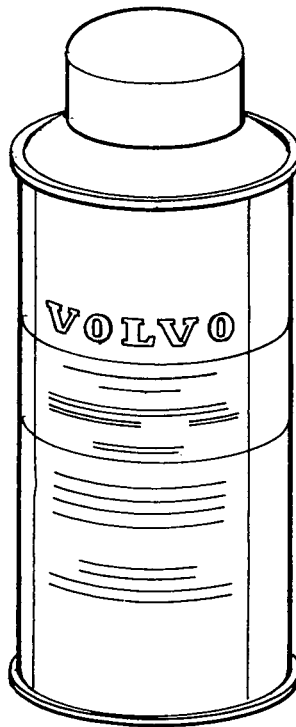
1



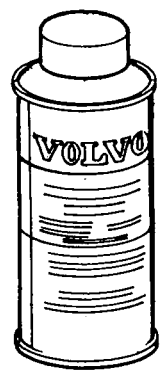
2



3



4

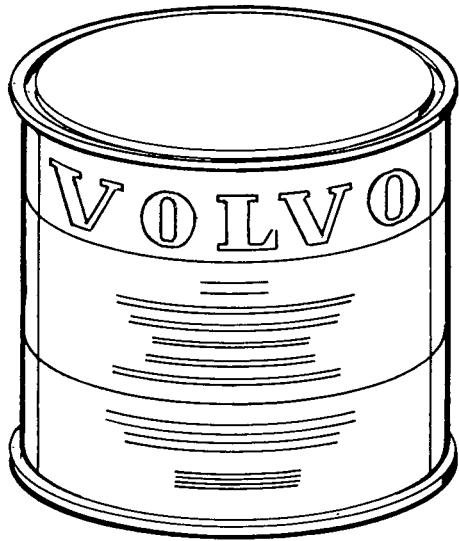


5

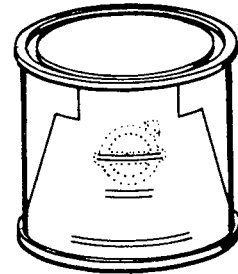
VOLVO
KA 8416



Sida Page		Grupp Group		Färg färgkod		Enamel colour codes		Illustration 8416 1975-12		2775
262		8		117-1, 118-1, 119-1, 120-1		117-1, 118-1, 119-1, 120-1				
Pos. Fig.	Antal/Quantity				Detalj nr Part No	Benämning	Description	Sats Kit	Anmärkning Notes	
	117	118	119	120						
	-1	-1	-1	-1						
1	-	-	-	-	283316-8	Färg, lufttorkande, 1 L •Röd	Enamel, air drying, 1 L •Red			0020
	1	-	-	-	283633-6	•Ljusgrön	•Light green			0040
	-	1	-	-	283639-3	•Beige metallic	•Beige metallic			0060
	-	-	1	-	283645-0	•Koppar metallic	•Copper metallic			0080
	-	-	-	1		Färg, ugnstorkande vid 80 grader, 1 L	Enamel, 80 degrees stoving, 1 L			0100
	1	-	-	-	283317-6	•Röd	•Red			0120
	-	1	-	-	283634-4	•Ljusgrön	•Light green			0140
2	-	-	-	-		Färg, lufttorkande, 0,1 kg	Enamel, air drying, 0.1 kg			0160
	1	-	-	-	283321-8	•Röd	•Red			0180
	-	1	-	-	283638-5	•Ljusgrön	•Light green			0200
3	-	-	-	-		Färgpenna	Touch-up pen			0220
	1	-	-	-	283508-0	•Röd	•Red	(283320)		0240
	-	1	-	-	283637-7	•Ljusgrön	•Light green			0260
	-	-	1	-	283643-5	•Beige	•Beige			0280
	-	-	-	1	283649-2	•Koppar metallic	•Copper metallic			0300
4	-	-	-	-		Färg, sprayförpackning lufttorkande, 0,37 kg	Enamel, spray can, air drying 0.37 kg			0320
	1	-	-	-	283319-2	•Röd	•Red			0340
	-	1	-	-	283636-9	•Ljusgrön	•Light green			0360
	-	-	1	-	283642-7	•Beige	•Beige			0380
	-	-	-	1	283648-4	•Koppar metallic	•Copper metallic			0400
5	-	-	-	-		Färg, sprayförpackning lufttorkande, 0,13 kg	Enamel, spray can, air drying, 0.13 kg			0420
	1	-	-	-	283318-4	•Röd	•Red			0440
	-	1	-	-	283635-1	•Ljusgrön	•Light green			0460
	-	-	1	-	283641-9	•Beige	•Beige			0480
	-	-	-	1	283647-6	•Koppar metallic	•Copper metallic			0500
	-	-	-	-						0520
	-	-	-	-						0540
	-	-	-	-						0560
	-	-	-	-						0580
	-	-	-	-						0600



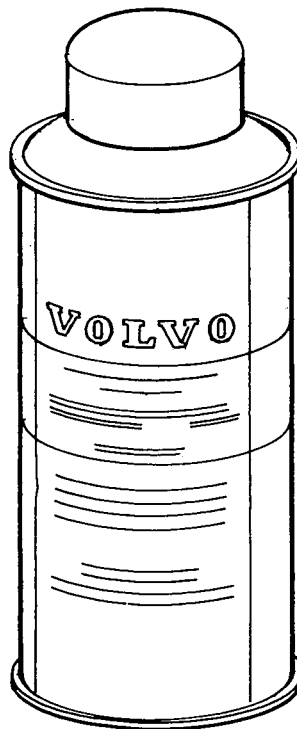
1



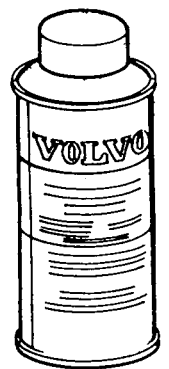
2



3

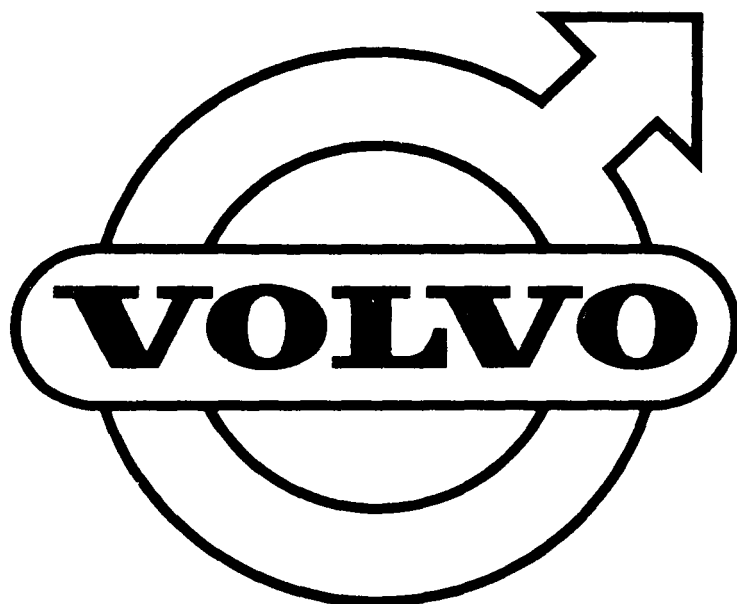


4



5

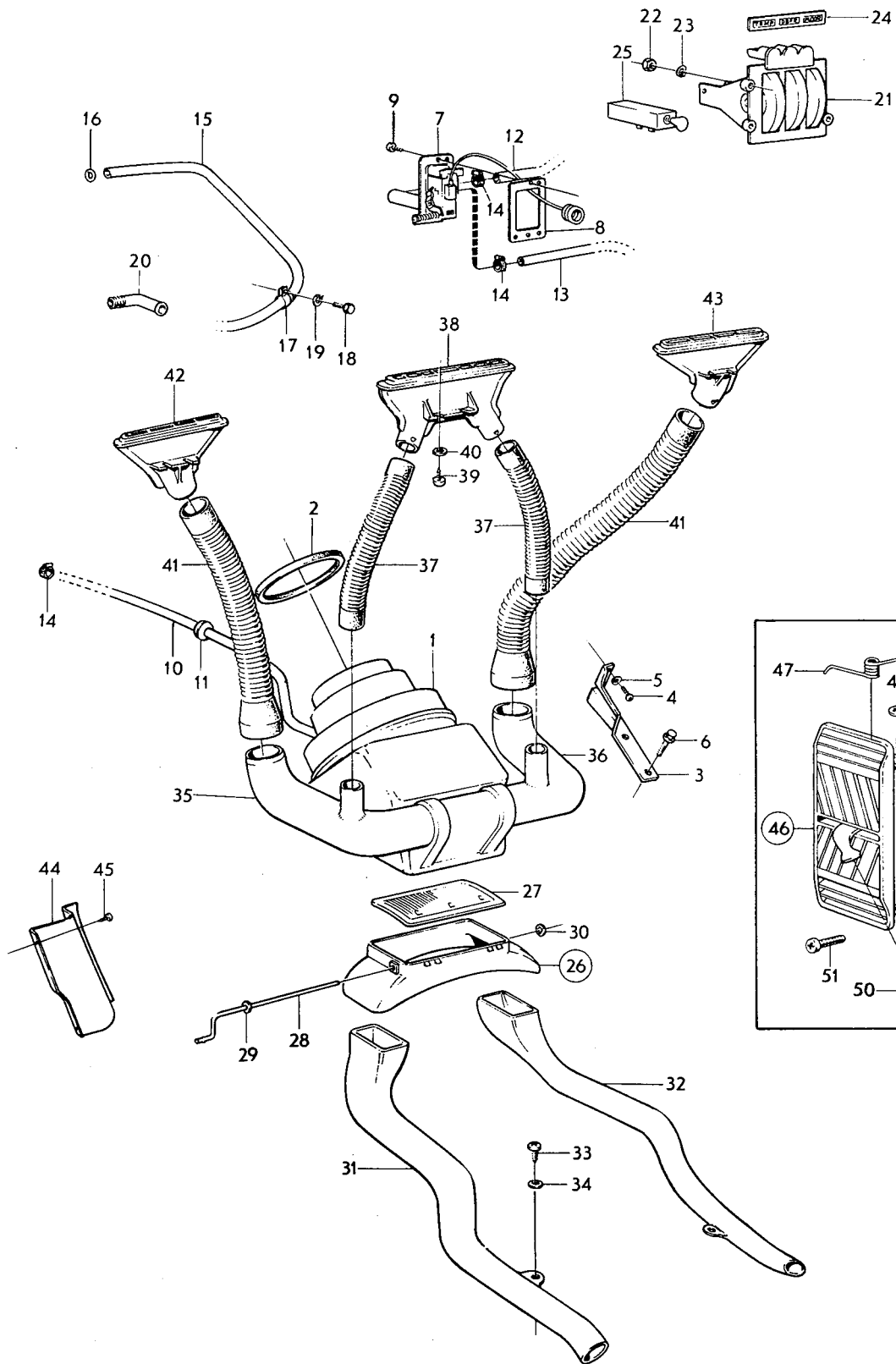
VOLVO
KA 8416





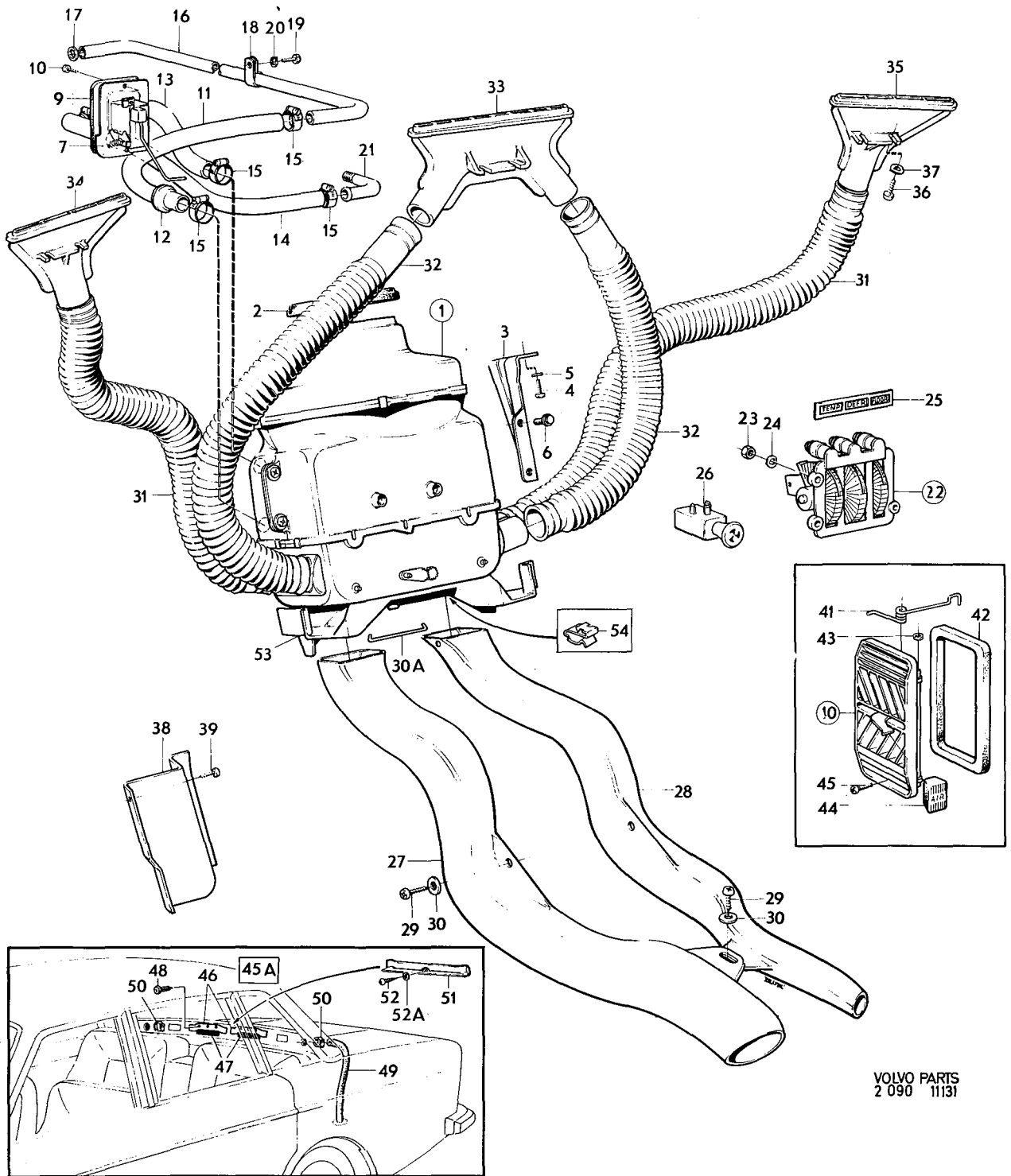
1975-12		Grupp 9 Group	Sida 1 Page
GRUPP 9		GRUPPE 9	
Övrig utrustning		Übrige Ausrüstung	
INNEHÅLLSFÖRTECKNING	Sida Koord	INHALTSVERZEICHNIS	Seite Grid
Värmeanläggning ch -2844	2 D-23	Heizung ch -2844	2 D-23
Värmeanläggning ch 2845-74449	4 E-01	Heizung ch 2845-74449	4 E-01
Värmeanläggning ch 74450-	6 E-03	Heizung ch 74450-	6 E-03
Luftkonditionering ch 32400-74449	28 F-01	Klimaanlage ch 32400-74449	28 F-01
Luftkonditionering ch 74450-	32 F-05	Klimaanlage ch 74450-	32 F-05
Säkerhetsbälten, framsäte ch -132566	38 F-11	Sicherheitsgurte, Vordersitze ch -132566	38 F-11
Säkerhetsbälten, framsäte ch 132567-	42 F-15	Sicherheitsgurte, Vordersitze ch 132567-	42 F-15
Säkerhetsbälten, framsäte Frankrike SBMR ch 119063-	46 F-19	Sicherheitsgurte, Vordersitze Frankreich SBMR ch 119063-	46 F-19
Säkerhetsbälten, baksäte	48 F-21	Sicherheitsgurte, Hinterseite	48 F-21
Verktyg	54 G-03	Werkzeuge	54 G-03
Varningssystem för säkerhetsbälte	56 G-05	Hinweisvorrichtung für Sicherheitsgurte	56 G-05
GROUP 9		GRUPO 9	
Miscellaneous equipment		Equipo diverso	
INDEX	Page Grid	INDICE	Pág. Grid
Heating unit ch -2844	2 D-23	Sistema de calefacción ch -2844	2 D-23
Heating unit ch 2845-74449	4 E-01	Sistema de calefacción ch 2845-74449	4 E-01
Heating unit ch 74450-	6 E-03	Sistema de calefacción ch 74450-	6 E-03
Air conditioner ch 32400-74449	28 F-01	Aire acondicionado ch 32400-74449	28 F-01
Air conditioner ch 74450-	32 F-05	Aire acondicionado ch 74450-	32 F-05
Seat belts, front seats ch -132566	38 F-11	Cinturones de seguridad, asiento delantero ch -132566	38 F-11
Seat belts, front seats ch 132567-	42 F-15	Cinturones de seguridad, asiento delantero ch 132567-	42 F-15
Seat belts, front seats France SBMR ch 119063-	46 F-19	Cinturones de seguridad, asiento delantero France SBMR ch 119063-	46 F-19
Seat belts, rear seats	48 F-21	Cinturones de seguridad, asiento delantero	48 F-21
Tools	54 G-03	Herramientas	54 G-03
Seat belt reminder	56 G-05	Testigos para los cinturones de seguridad	56 G-05
GROUPE 9			
Autres équipements			
TABLE DES MATIERES	Page Grid		
Installation de chauffage ch -2844	2 D-23		
Installation de chauffage ch 2845-74449	4 E-01		
Installation de chauffage ch 74450-	6 E-03		
Climatisation ch 32400-74449	28 F-01		
Climatisation ch 74450-	32 F-05		
Ceinture de sécurité, siege avant ch -132566	38 F-11		
Ceinture de sécurité, siege avant ch 132567-	42 F-15		
Ceinture de sécurité, siege avant France SBMR ch 119063-	46 F-19		
Ceinture de sécurité, banquette arrière	48 F-21		
Outils	54 G-03		
Système de signalisation de ceinture de sécurité	56 G-05		

Sida	Grupp	Värmeanläggning,	Heating unit,	Illustration 7330	0050					
2	9	CH-2844.	CH-2844.	1975-03						
Page	Group									
Pos. Fig.	Antal/Quantity				Detalj nr Part No	Benämning	Description	Sats Kit	Anmärkning Notes	
1	1	-	-	-		Värmeelement	Heater unit	8		1010
	-	-	-	-		Det sida 12, 4-E09	Comps. page 12, 4-E09			1020
2	1	-	-	-	680841-4	Packning	Gasket	3		1030
3	1	-	-	-	676033-4	Konsol	Bracket			1040
4	4	-	-	-	950049-7	Skruv	Screw	0		1050
5	4	-	-	-	192287-1	Bricka	Washer	0		1060
6	2	-	-	-	942624-8	Flänsskruv	Flange screw	0		1070
7	1	-	-	-	679480-4	Kontrollventil	Control valve	2		1080
8	1	-	-	-	659357-8	Packning	Packing			1090
9	2	-	-	-	955138-3	Skruv	Screw	0		1100
10	1	-	-	-	680872-9	Slang	Hose	1		1110
11	2	-	-	-	667075-6	Bussning	Bushing			1120
12	1	-	-	-	679476-2	Slang	Hose	1		1140
13	1	-	-	-	679477-0	Slang	Hose	1		1150
14	6	-	-	-	943473-9	Slangklammer	Hose clip	0		1160
15	1	-	-	-	430153-7	Returrör	Return pipe			1170
16	1	-	-	-	418411-5	Tätningring	Seal ring	S		1180
17	1	-	-	-	192334-1	Klammer	Clamp	0		1190
18	1	-	-	-	940113-4	Skruv	Screw	0		1200
19	1	-	-	-	955921-2	Fjäderbricka	Spring washer	0		1210
20	1	-	-	-	418421-4	Vinkelnippel	Elbow nipple			1220
21	1	-	-	-	676667-9	Värmereglage	Heater control	4		1230
	-	-	-	-		Det sida 24, 4-E21	Comps. page 24, 4-E21			1240
22	3	-	-	-	940092-0	Mutter	Nut	0		1250
23	3	-	-	-	941905-2	Fjädrande bricka	Resilient washer	0		1260
24	1	-	-	-	677491-3	Reglageskylt	Control plate			1270
25	1	-	-	-		Strömställare	Switch		SE GRUPP 3	1280
26	1	-	-	-	677209-9	Spjällhus	Shutter housing			1290
27	1	-	-	-	675988-0	•Luftspjäll	•Air shutter			1300
28	1	-	-	-	675642-3	•Axel	•Spindle			1310
29	1	-	-	-	955891-7	•Bricka	•Washer	0		1320
30	1	-	-	-	942408-6	•Spärrbricka	•Catch washer	0		1330
31	1	-	-	-	681512-0	Luftkanal, tunnel, V	Air duct, L			1340
32	1	-	-	-	681513-8	Luftkanal, tunnel, H	Air duct, R			1350
33	3	-	-	-	955140-9	Skruv	Screw	0		1360
34	3	-	-	-	960138-6	Bricka	Washer	0		1370
35	1	-	-	-	676357-7	Anslutningsrör, V	Connecting pipe, L			1380
36	1	-	-	-	680473-6	Anslutningsrör, H	Connecting pipe, R			1390
37	2	-	-	-	679410-1	Slang	Hose	3		1400
38	1	-	-	-	681211-9	Defrostermunstycke	Defroster jet			1410
39	2	-	-	-	955139-1	Skruv	Screw	0		1420
40	2	-	-	-	941905-2	Bricka	Washer	0		1430
41	2	-	-	-	680362-1	Slang	Hose	3		1440
42	1	-	-	-	681209-3	Defrostermunstycke, V	Defroster jet, L			1450
43	1	-	-	-	681210-1	Defrostermunstycke, H	Defroster jet, R			1460
44	1	-	-	-	679131-3	Skyddsplåt	Guard plate			1470
45	5	-	-	-	955127-6	Skruv	Screw	0		1480
46	2	-	-	-	681289-5	Lucka	Lid			1490
47	1	-	-	-	688520-6	•Fjäder, V	•Spring, L	3		1495
	1	-	-	-	688521-4	•Fjäder, H	•Spring, R	3		1500
48	1	-	-	-	685843-5	•Tätninglist	•Seal strip	3		1510
49	4	-	-	-		•Bricka	•Washer			1520
50	2	-	-	-	681661-5	Knapp	Button			1530
51	8	-	-	-	955138-3	Skruv	Screw	8		





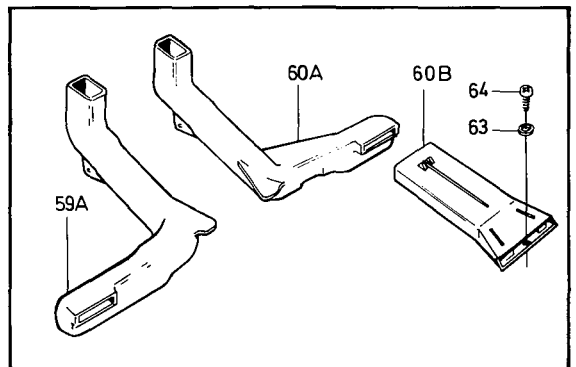
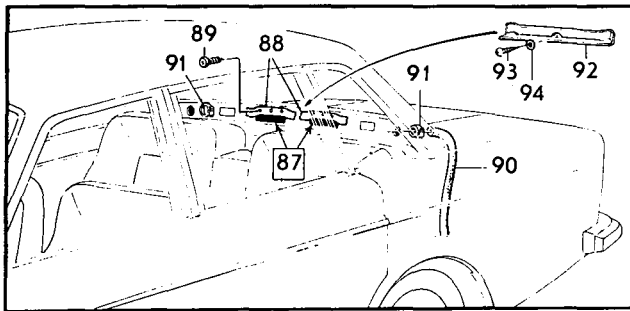
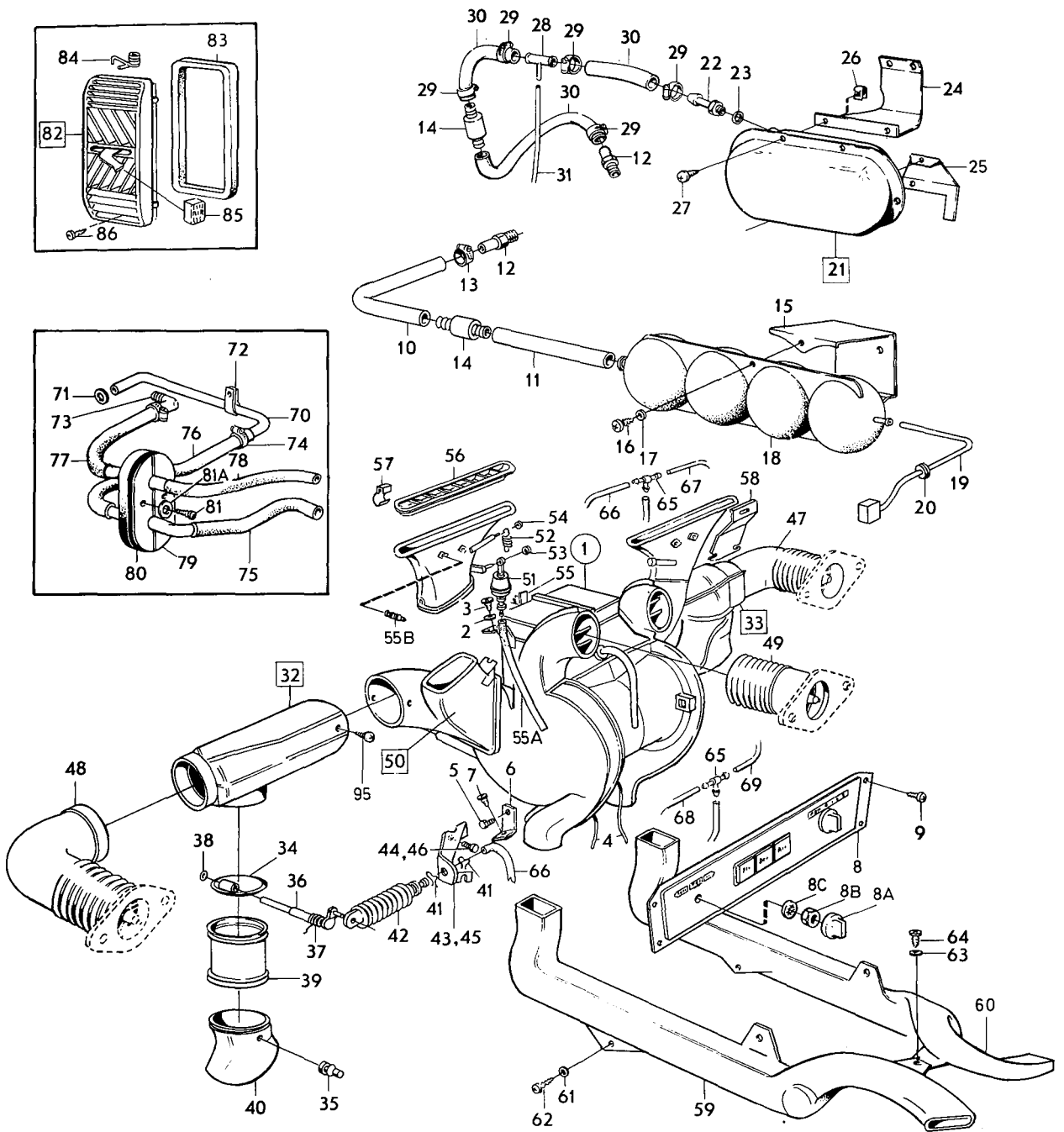
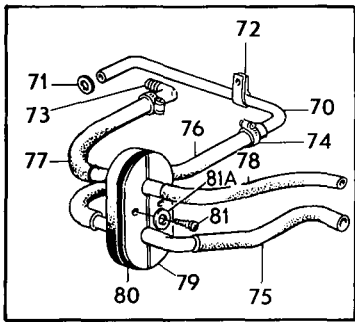
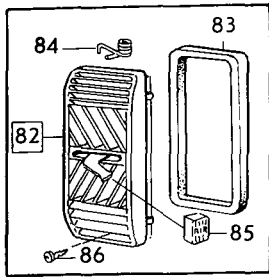
Sida	Grupp	Värmeanläggning,	Heating unit,	Illustration 11131	0100					
4	9	CH 2845-74449.	CH 2845-74449	1975-12						
Page	Group									
Pos. Fig.	Antal/Quantity				Detalj nr Part No	Benämning	Description	Sats Kit	Anmärkning Notes	
1	1	-	-	-		Värmeelement	Heater unit	8		1010
						Det sida 14, 4-E11	Comps. page 14, 4-E11			1020
2	1	-	-	-	680841-4	Packning	Gasket	3		1030
3	1	-	-	-	676033-4	Konsol	Bracket			1040
4	4	-	-	-	950049-7	Skruv	Screw	0		1050
5	3	-	-	-	192287-1	Bricka	Washer	0		1060
6	2	-	-	-	942624-8	Flänsskruv	Flange screw	0		1070
7	1	-	-	-	679480-4	Kontrollventil	Control valve	2		1080
9	1	-	-	-	659357-8	Packning	Packing			1090
10	2	-	-	-	955138-3	Skruv	Screw	0		1100
11	1	-	-	-	680872-9	Slang	Hose	1		1110
12	2	-	-	-	667075-6	Bussning	Bushing			1120
13	1	-	-	-	679476-2	Slang	Hose	1		1130
14	1	-	-	-	679477-0	Slang	Hose	1		1140
15	6	-	-	-	943473-9	Slangklammer	Hose clip	0		1150
16	1	-	-	-	430153-7	Returrör	Return pipe			1160
17	1	-	-	-	418411-5	Tätningssring	Seal ring	3		1170
18	1	-	-	-	192334-1	Klammer	Clamp	0		1180
19	1	-	-	-	940113-4	Skruv	Screw	0		1190
20	1	-	-	-	955921-2	Fjäderbricka	Spring washer	0		1200
21	1	-	-	-	418421-4	Vinkelnippel	Elbow nipple			1210
22	1	-	-	-	682636-6	Värmereglage	Heater control	4		1220
						Det sida 24, 4-E21	Comps. page 24, 4-E21			1230
23	3	-	-	-	940092-0	Mutter	Nut	0		1240
24	3	-	-	-	941905-2	Fjädrande bricka	Resilient washer	0		1250
25	1	-	-	-	677491-3	Reglageskylt	Control plate			1260
26	1	-	-	-		Strömställare	Switch		SE GRUPP 3	1270
27	1	-	-	-	682412-2	Luftkanal, tunnel, V	Air duct, L			1280
28	1	-	-	-	682413-0	Luftkanal, tunnel, H	Air duct, R			1290
29	5	-	-	-	955140-9	Skruv	Screw	0	CH-52789.	1300
	3	-	-	-	955141-7	Skruv	Screw	0	CH 52790-	1310
30	5	-	-	-	960138-6	Bricka	Washer	0	CH-52789.	1320
	3	-	-	-	960138-6	Bricka	Washer	0	CH 52790-	1330
30a	1	-	-	-	1211129-0	Bygel	Brace		CH 52790-	1340
31	2	-	-	-	682378-5	Anslutningsrör	Connecting pipe	3		1350
32	2	-	-	-	682377-7	Slang	Hose	3		1360
33	1	-	-	-	681211-9	Defrostermunstycke	Defroster jet			1370
34	1	-	-	-	681209-3	Defrostermunstycke, V	Defroster jet, L			1380
35	1	-	-	-	681210-1	Defrostermunstycke, H	Defroster jet, R			1390
36	6	-	-	-	955139-1	Skruv	Screw	0		1400
37	6	-	-	-	941905-2	Bricka	Washer	0		1410
38	1	-	-	-	679131-3	Skyddsplåt	Guard plate			1420
39	4	-	-	-	955127-6	Skruv	Screw	0		1430
40	2	-	-	-	681289-5	Lucka	Lid			1440
41	1	-	-	-	688520-6	•Fjäder, V	•Spring, L	3		1450
	1	-	-	-	688521-4	•Fjäder, H	•Spring, R	3		1460
42	1	-	-	-	685843-5	•Tätningsslist	•Seal strip	3		1470
43	4	-	-	-	942408-6	•Bricka	•Washer	0		1480
44	2	-	-	-	681661-5	Knapp	Button			1490
45	8	-	-	-	955138-3	Skruv	Screw	0		1495
45a	2	-	-	-	1214180-0	Backventil	Check valve		CH 12200- (687169)	1500
46	2	-	-	-	682441-1	•Hållare	•Retainer		CH 12200-	1510
47	2	-	-	-	682442-9	•Backventil	•Check valve		CH 12200-	1520
48	6	-	-	-	955138-3	Skruv	Bolt	0	CH 12200-	1530
49	2	-	-	-	943519-9	Slang	Hose	3	CH 12200-	1540
50	2	-	-	-	943473-9	Slangklammer	Hose clip		CH 12200- (951789)	1550
51	1	-	-	-	686450-8	Stänkskydd	Splash plate		CH 12679-	1560
52	3	-	-	-	955138-3	Skruv	Screw	0	CH 12679-	1570
52a	3	-	-	-	960138-6	Bricka	Washer		CH 34221-	1580
53	1	-	-	-	684127-4	Ledskena	Air distributor plate			1590
54	2	-	-	-	943811-0	•Klammer	•Clip			1590



VOLVO PARTS
2 090 11131

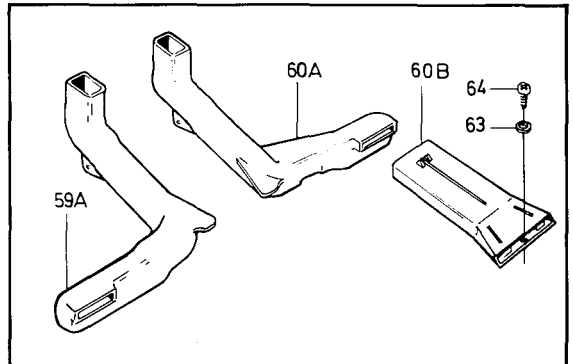
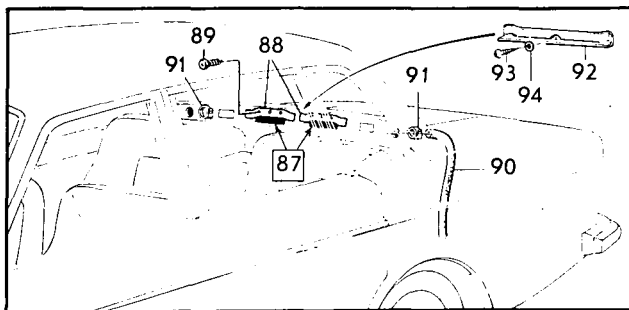
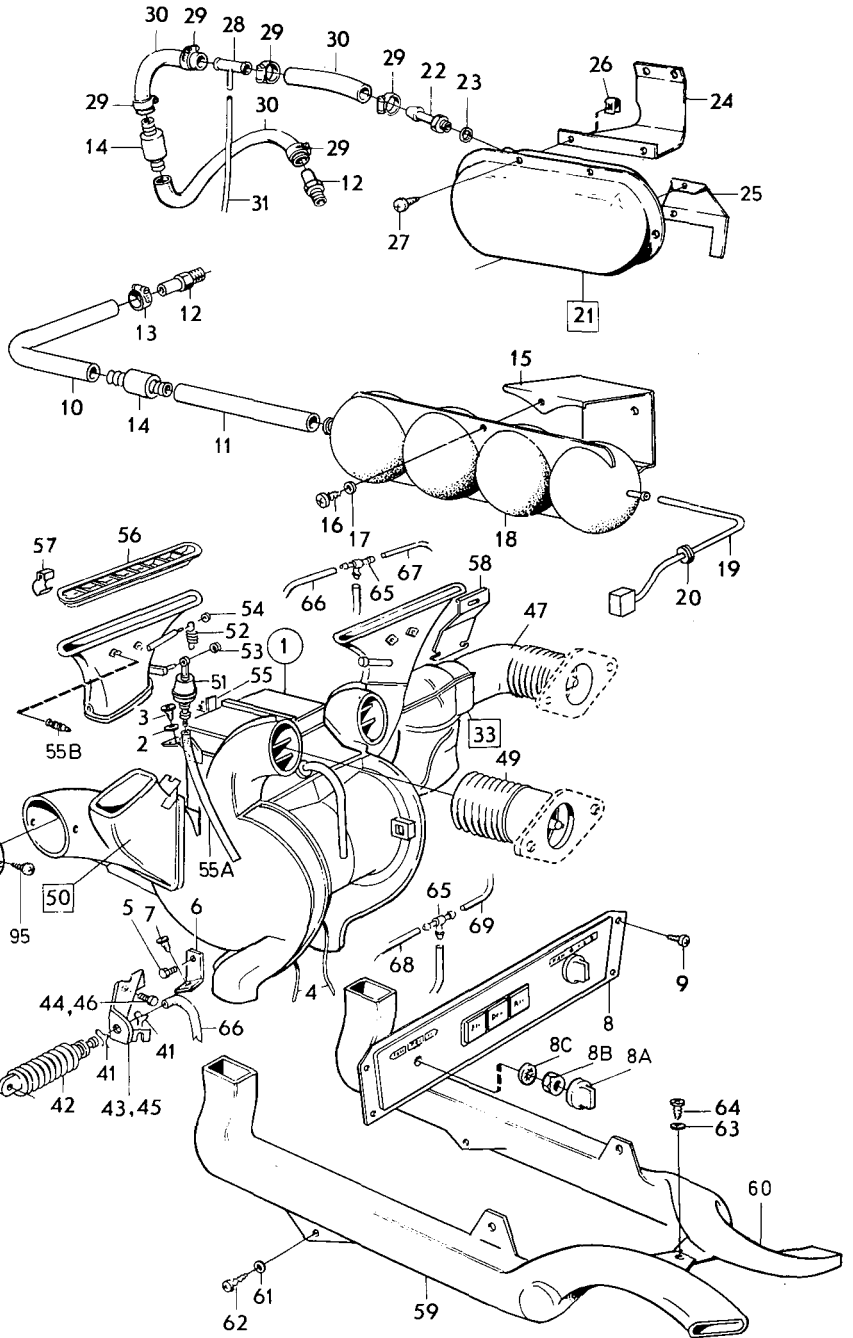
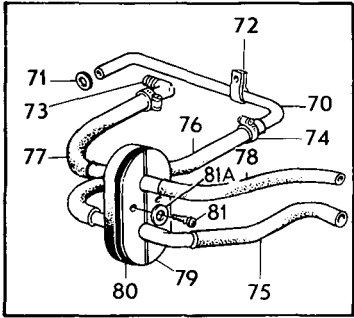
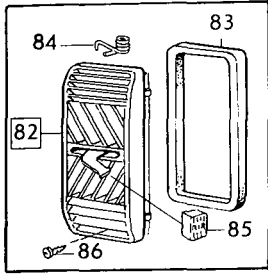


Sida	Grupp	Värmeanläggning	Heating unit	Illustration 14148	0150					
6	9	CH 74450-	CH 74450-	1975-12						
Page	Group									
Pos. Fig.	Antal/Quantity				Detalj nr Part No	Benämning	Description	Sats Kit	Anmärkning Notes	
1	1	-	-	-	684116-7	Värmeelement, UAC	Heater unit, UAC		CH-126605	1010
	-	-	-	-		•Det sida 16, 4-E13	•Comps. page 16, 4-E13			1020
	1	-	-	-	1215508-1	Värmeelement, UAC	Heater unit, UAC		CH 126606-	1025
	-	-	-	-		•Det sida 20, 4-E17	•Comps. page 20, 4-E17			1026
	1	-	-	-		Värmeelement, MAC	Heater unit, MAC	8	CH-126605	1030
	-	-	-	-		•Det sida 16, 4-E13	•Comps. page 16, 4-E13			1040
	1	-	-	-		Värmeelement, MAC	Heater unit, MAC	8	CH 126606-	1045
	-	-	-	-		•Det sida 20, 4-E17	•Comps. page 20, 4-E17			1046
2	4	-	-	-	955893-3	Bricka	Washer		CH-135446	1050
3	4	-	-	-	955513-7	Skruv	Screw		1/4UNC. CH-132566	1060
	4	-	-	-	955272-0	Skruv	Screw		M6. CH 132567-135446	1065
	4	-	-	-	946934-7	Flänsskruv	Flange bolt		CH 135447-	1070
4	2	-	-	-	684343-7	Dräneringsslang	Hose		CH-126605	1075
	1	-	-	-	1215725-1	Dräneringsbälg	Bellow		CH 126606-	1080
5	2	-	-	-	942624-8	Skruv	Screw			1090
6	1	-	-	-	687911-8	Konsol, V	Bracket, L			1100
	1	-	-	-	687909-2	Konsol, H	Bracket, R			1110
7	2	-	-	-	955512-9	Skruv	Screw			1120
8	1	-	-	-	1214025-7	Värmeregler	Heater control			1130
	-	-	-	-		•Det sida 26, 4-E23	•Comps. page 26, 4-E23			1135
8a	1	-	-	-	1212693-4	Knopp	Button		CH 109563-	1136
8b	1	-	-	-	1212859-1	Mutter	Nut		CH 109563-	1137
8c	1	-	-	-	940109-2	Låsbricka	Lock washer		CH 109563-	1140
9	4	-	-	-	956061-6	Skruv	Screw			1150
10	960	-	-	-	947908-0	Slang	Hose		CH-94584	1160
11	60MM	-	-	-	947908-0	Slang	Hose		CH-94584.	1170
12	1	-	-	-	942461-5	Nippel	Nipple			1180
13	1	-	-	-	943471-3	Slangklamma	Hose clip			1190
14	1	-	-	-	1211684-4	Backventil	Check valve			1200
15	1	-	-	-	1211775-0	Konsol	Bracket		CH-94584.	1210
16	4	-	-	-	955140-9	Skruv	Screw		CH-94584.	1220
17	2	-	-	-	960138-6	Bricka	Washer		CH-94584.	1230
18	1	-	-	-	684347-8	Vakuumslang	Vacuum tank		CH-94584.	1240
19	1800	-	-	-	944272-4	Slang	Hose		CH-94584.	1250
20	1	-	-	-	941263-6	Bussning	Bushing		CH-94584.	1260
21	1	-	-	-	1215259-1	Vakuumslang	Vacuum tank		CH 94585-	1270
22	1	-	-	-	192007-3	•Nippel	•Nipple			1280
23	1	-	-	-	191899-4	•Packning	•Packing			1290
24	1	-	-	-	1215112-2	Konsol	Bracket		VST. CH 94585-	1300
	1	-	-	-	1215153-6	Konsol	Bracket		HST. CH 94585-	1310
25	1	-	-	-	1215111-4	Konsol	Bracket		VST. CH 94585-	1320
	1	-	-	-	1215154-4	Konsol	Bracket		HST. CH 94585-	1330
26	3	-	-	-	943501-7	Fjädermutter	Spring nut		CH 94585-	1340
27	3	-	-	-	955138-3	Skruv	Screw		CH 94585-	1350
28	1	-	-	-	1215135-3	T-rör	T-union		CH 94585-	1360
29	5	-	-	-	943471-3	Slangklamma	Hose clip		CH 94585-	1370
30	ERF	-	-	-	947908-0	Slang	Hose		CH 94585-	1380
31	ERF	-	-	-	943999-3	Slang	Hose		CH 94585-	1390
32	1	-	-	-	684841-0	Spjällhus, V	Valve housing, L		CH-94584	1400
	1	-	-	-	1215222-9	Spjällhus, V	Valve housing, L		CH 94585-126605	1401
	1	-	-	-					ERS AV 1215441-5	1405
33	1	-	-	-	1215441-5	Spjällhus, V	Valve housing, L		CH 126606-	1410
	1	-	-	-	687480-4	Spjällhus, H	Valve housing, R		CH-94584.	1420
	1	-	-	-	1215223-7	Spjällhus, H	Valve housing, R		CH 94585-126605	1421
	1	-	-	-					ERS AV 1215442-3	1425
34	1	-	-	-	1215442-3	Spjällhus, H	Valve housing, R		CH 126606-	1430
	1	-	-	-	684843-6	•Spjäll, V	•Valve, L		CH-126605	1440
	1	-	-	-	687479-6	•Spjäll, H	•Valve, R		CH-126605	1450
35	2	-	-	-	684844-4	•Låsplugg	•Lock plug			1460
36	1	-	-	-	684846-9	•Axel, V	•Shaft, L		CH-126605	1470
	1	-	-	-	687478-8	•Axel, H	•Shaft, R		CH-126605	1480
37	1	-	-	-	684847-7	•Fjäder, V	•Spring, L		CH-126605	1490
	1	-	-	-	687477-0	•Fjäder, H	•Spring, R		CH-126605	1490

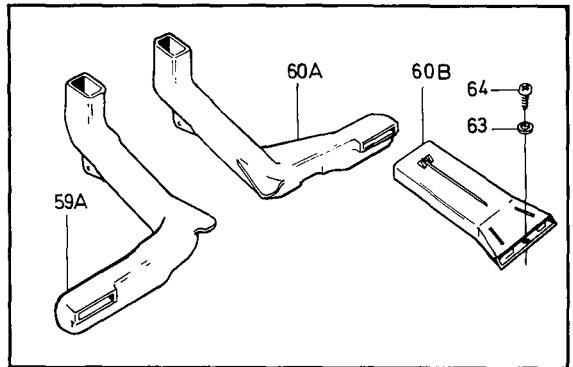
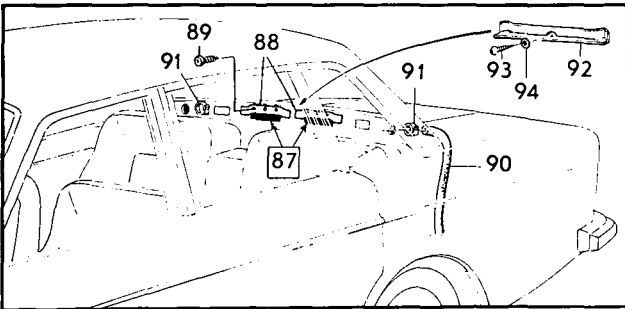
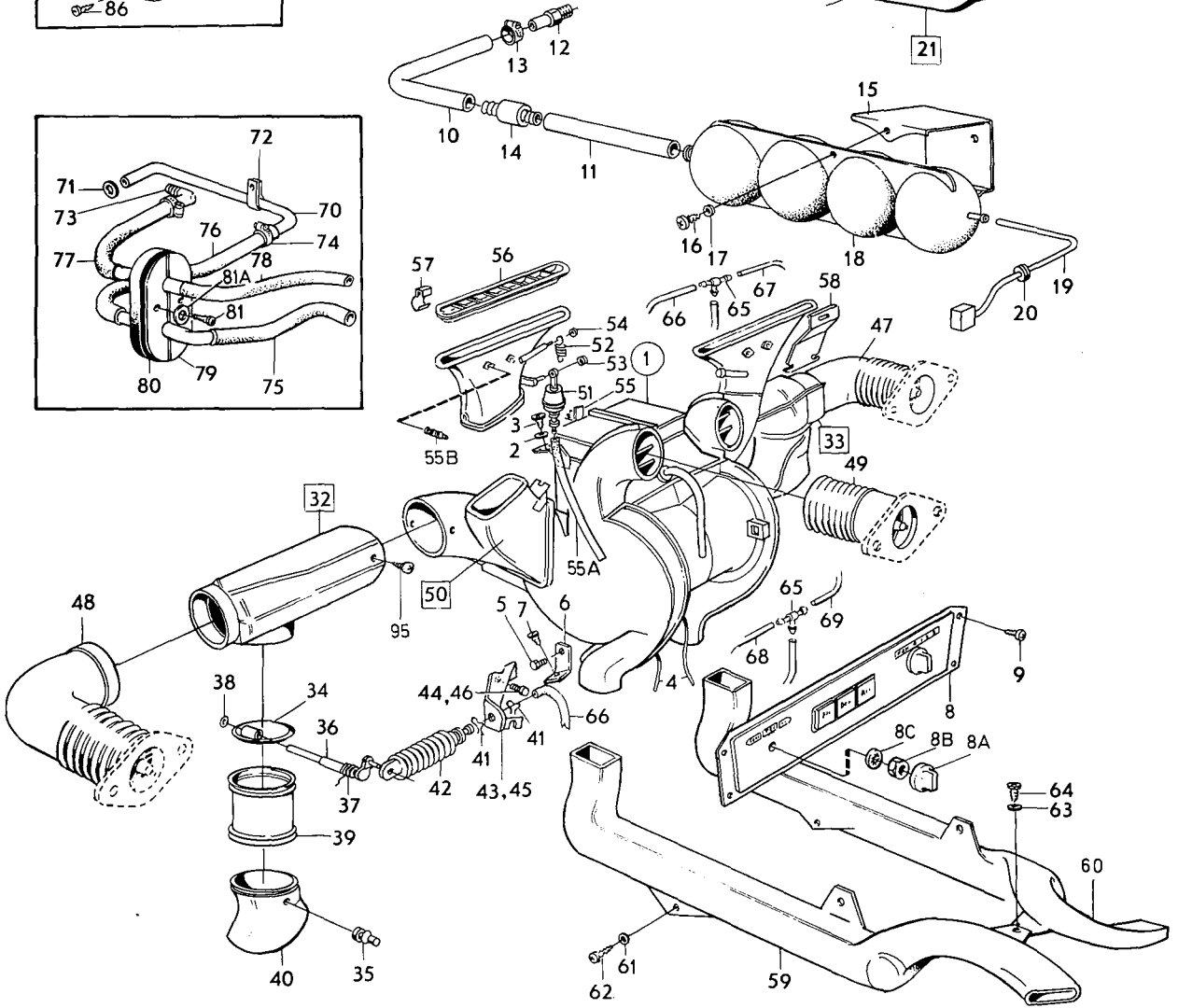
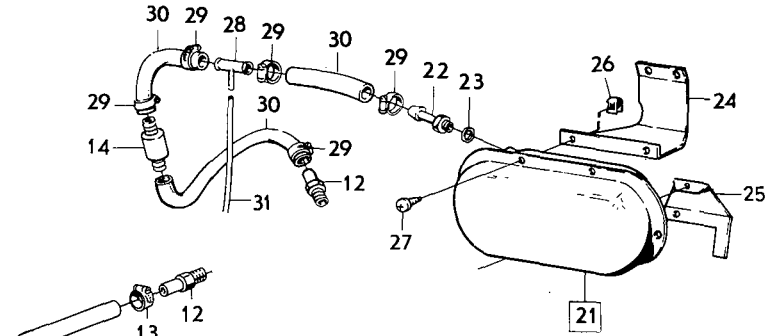
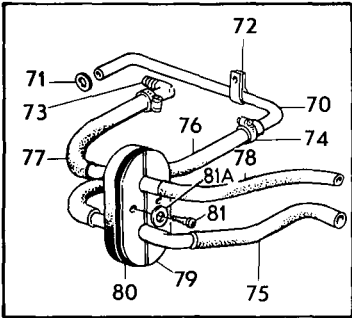
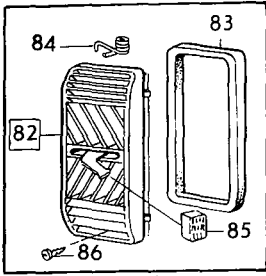


VOLVO PARTS
1 090 14148

Sida	Grupp	Värmeanläggning	Heating unit	Illustration 14148	0150					
8	9	CH 74450-	CH 74450-	1975-03						
Page	Group									
Pos. Fig.	Antal/Quantity				Detalj nr Part No	Benämning	Description	Sats Kit	Anmärkning Notes	
38	2	-	-	-	191695-6	•Spärrbricka	•Catch washer			1500
39	1	-	-	-	1215221-1	•Mellanrör	•Intermediary pipe		CH 94585-126605	1510
40	1	-	-	-	686705-5	•Munstycke	•Nozzle		CH 94585-	1520
	2	-	-	-	686705-5	Munstycke	Nozzle		CH-94584.	1530
41	4	-	-	-	687440-8	Klammer	Clamp		CH-126605	1540
	2	-	-	-	1215438-1	Clips	Clip		CH 126606-	1545
42	2	-	-	-	684817-0	Vakuumbälg	Vacuum bellow		CH-126605	1550
	2	-	-	-	1215466-2	Vakuumbälg	Vacuum bellow		CH 126606-	1555
43	1	-	-	-	687398-8	Konsol, V	Bracket, L		CH-126605	1560
	1	-	-	-	1215421-7	Konsol, V	Bracket, L		CH 126606-	1565
	1	-	-	-	1215518-0	Konsol, V	Bracket, L		SOUTH-AFRICA, MALAYSIA, AUSTRALIA CH 126606-	1567
44	2	-	-	-	943629-6	Skruv	Screw		1/4UNC. CH-132566	1570
	2	-	-	-	945414-1	Skruv	Screw		M6. CH 132567-	1575
45	1	-	-	-	687397-0	Konsol, H	Bracket, R		CH-126605	1580
	1	-	-	-	1215422-5	Konsol, H	Bracket, R		CH 126606-	1585
46	2	-	-	-	955523-6	Skruv	Screw			1590
47	1	-	-	-	683935-1	Rör, H	Pipe, R			1600
48	1	-	-	-	688230-2	Rör, V	Pipe, L			1610
49	2	-	-	-	1211515-0	Bälg	Bellow			2010
50	1	-	-	-	687422-6	Defrostermunstycke, V	Defroster jet, L		CH-126605	2020
	1	-	-	-	1215467-0	Defrostermunstycke, V	Defroster jet, L		CH 126606-	2025
	1	-	-	-	687423-4	Defrostermunstycke, H	Defroster jet, R		CH-126605	2030
	1	-	-	-	1215468-8	Defrostermunstycke, H	Defroster jet, R		ERS AV 1215468-8	2031
51	1	-	-	-	684817-0	•Vakuumbälg	•Vacuum bellow		CH 126606-	2035
	2	-	-	-	1215466-2	•Vakuumbälg	•Vacuum bellow		CH-126605	2040
52	1	-	-	-	684342-9	•Returfjäder	•Return spring		CH 126606-	2045
53	1	-	-	-	943407-7	•Spärrbricka	•Catch washer		CH-126605	2060
54	1	-	-	-	191695-6	•Spärrbricka	•Catch washer		CH 126606-	2070
55	1	-	-	-	687378-0	•Clips	•Clip		CH-126605	2080
	2	-	-	-	1215438-1	•Clips	•Clip		CH 126606-	2085
55a	ERF	-	-	-	943999-3	•Slang	•Hose		CH 126606-	2086
55b	4	-	-	-	1210210-9	•Låsplugg	•Lock plug		CH 126606-	2088
56	2	-	-	-	686195-9	Ram	Frame			2090
57	4	-	-	-	1214820-1	Clips	Clip			2100
58	2	-	-	-	1210213-3	Konsol	Bracket			2110
59	1	-	-	-	1210208-3	Luftkanal, V	Air duct, L		CH-132566	2120
59a	1	-	-	-	1215311-0	Luftkanal, V	Air duct, L		CH 132567-	2125
60	1	-	-	-	1210209-1	Luftkanal, H	Air duct, R		CH-132566	2130
60a	1	-	-	-	1215312-8	Luftkanal, H	Air duct, R		CH 132567-	2135
60b	2	-	-	-	1214727-8	Luftmunstycke	Air jet		CH 132567-	2137
61	4	-	-	-	960138-6	Bricka	Washer		CH-132566	2140
62	4	-	-	-	955141-7	Skruv	Screw		CH-132566	2150
63	ERF	-	-	-	960139-4	Bricka	Washer			2155
64	ERF	-	-	-	958239-6	Skruv	Screw			2170
65	2	-	-	-	687342-6	T-rör	T-pipe			2180
66	650	-	-	-	943999-3	Slang	Hose			2190
67	800	-	-	-	943999-3	Slang	Hose			2200
68	750	-	-	-	943999-3	Slang	Hose			2210
69	300	-	-	-	943999-3	Slang	Hose			2220
70	1	-	-	-	461009-3	Returrör	Return pipe			2230
71	1	-	-	-	418411-5	Tätningarring	Seal ring	S		2240
72	1	-	-	-	192334-1	Klammer	Clamp			2250
73	1	-	-	-	418421-4	Vinkelnippel	Elbow nipple			2260
74	4	-	-	-	943474-7	Slangklammer	Hose clip			2270
75	1	-	-	-		Slang	Hose		SE SIDA 16, 4-E13	2280
									SE SIDA 20, 4-E17	2290
76	1	-	-	-	460585-3	Slang	Hose			2300
77	1	-	-	-	460912-9	Slang	Hose			2310
78	1	-	-	-		Slang	Hose		SE SIDA 16, 4-E13	2320
									SE SIDA 20, 4-E17	2325



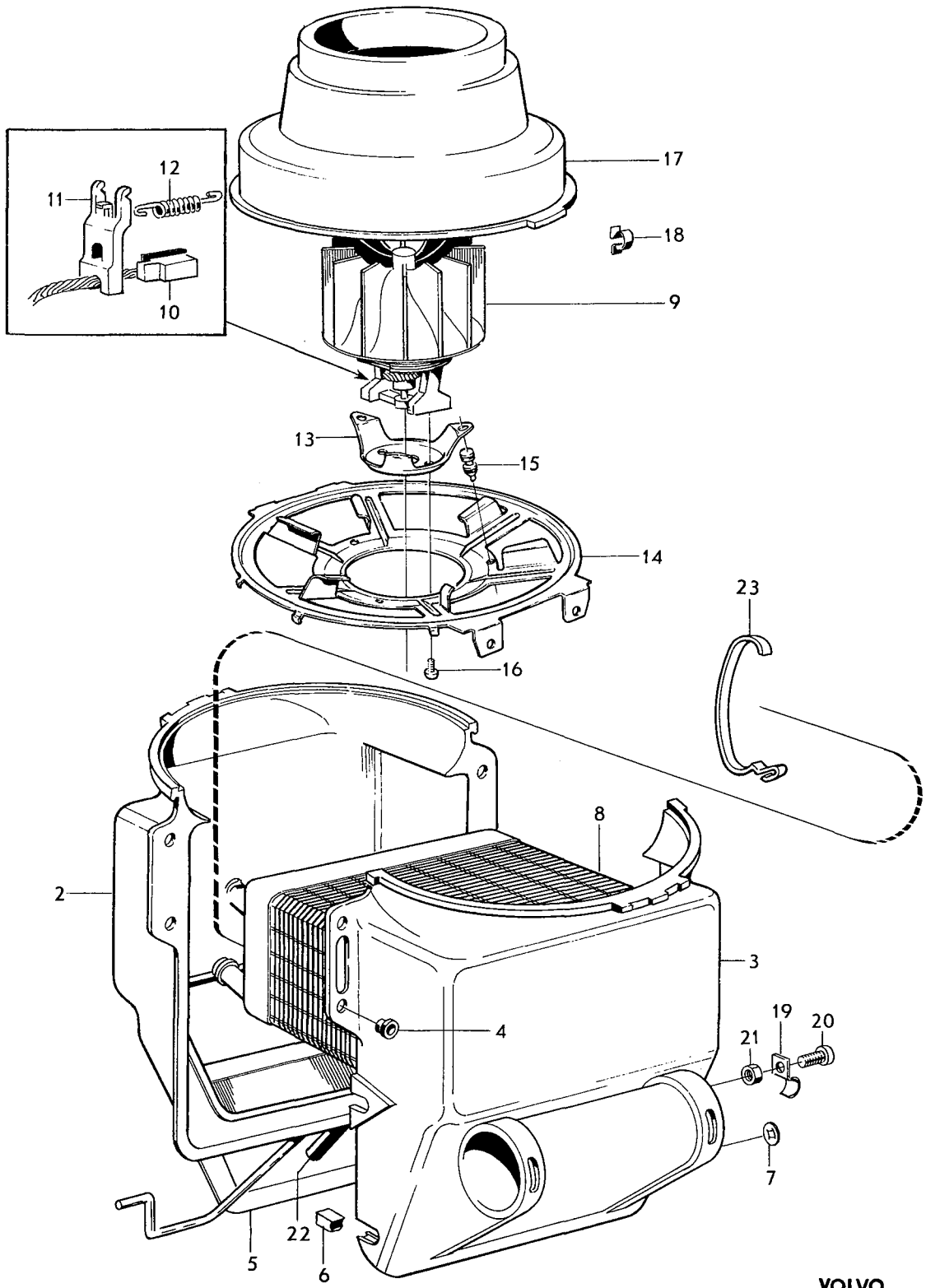
VOLVO PARTS
1 090 14148



VOLVO PARTS
1 090 14148

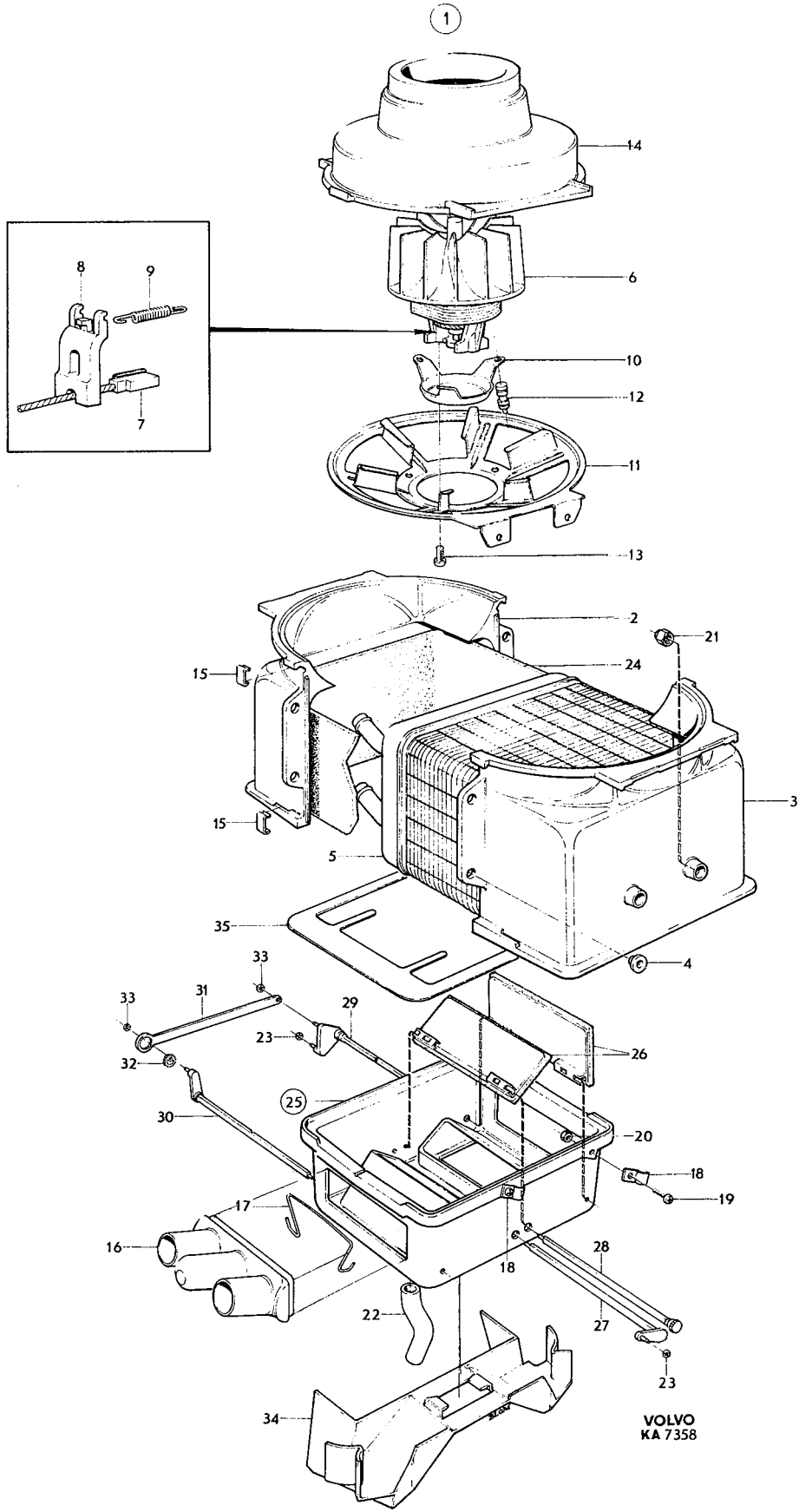
Sida	Grupp	Värmeelement,	Heater unit,	Illustration 7335	0200					
12	9	CH-2844.	CH-2844.							
Page	Group				1975-03					
Pos. Fig.	Antal/Quantity				Detalj nr Part No	Benämning	Description	Sats Kit	Anmärkning Notes	
1	1	-	-	-		Värmeelement	Heater unit	8		1010
2	1	-	-	-	675677-9	•Kåpa, främre	•Casing, front			1020
3	1	-	-	-	675678-7	•Kåpa, bakre	•Casing, rear			1030
4	4	-	-	-	679258-4	•Bussning	•Bushing	2	(675673)	1040
5	1	-	-	-	675987-2	•Defrosterlucka	•Defroster take - off			1050
6	2	-	-	-	676806-3	•Plugg	•Plug			1060
7	1	-	-	-	942408-6	•Spärrbricka	•Catch washer	0		1070
8	1	-	-	-	676010-2	•Element	•Element	2		1080
9	1	-	-	-	675999-7	•Elmotor med fläkt	•Electric motor with fan	2		1090
10	2	-	-	-	671984-3	••Elborste	••Carbon brush	1		1100
11	2	-	-	-	671921-5	••Hållare	••Retainer	1		1110
12	2	-	-	-	671985-0	••Fjäder	••Spring	1		1120
13	1	-	-	-	680330-8	•Fäste	•Anchorage			1130
14	1	-	-	-	680329-0	•Fäste	•Anchorage			1140
15	3	-	-	-	680331-6	•Kudde	•Pad	3		1150
16	2	-	-	-	950010-9	•Skruv	•Screw	0		1160
17	1	-	-	-	675626-6	•Flätkåpa	•Fan shroud			1170
18	8	-	-	-	676234-8	•Clip	•Clip	2		1180
19	2	-	-	-	942055-5	•Klammer	•Clamp	0		1190
20	2	-	-	-	950021-6	•Skruv	•Bolt	0		1200
21	2	-	-	-	940092-0	•Mutter	•Nut	0		1210
22	80MM	-	-	-	952960-3	•Gummislang	•Rubber hose	3		1220
23	3	-	-	-	681812-4	•Klammer	•Clip	3		1230

1



VOLVO
KA7335

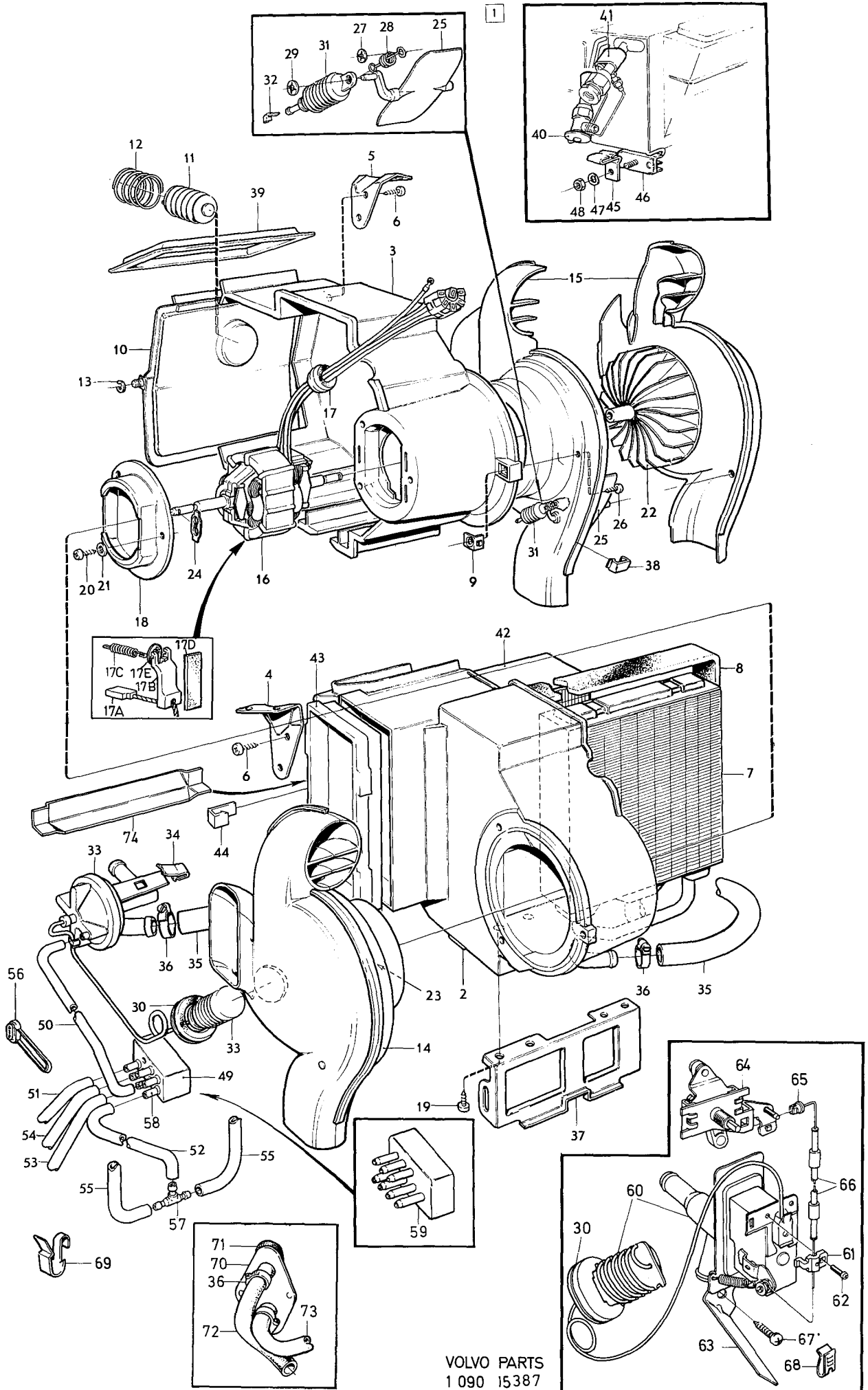
Sida	Grupp	Värmeelement,	Heater unit,	Illustration 7358	0250					
14	9	CH 2845-74449.	CH 2845-74449.	1975-12						
Page	Group									
Pos. Fig.	Antal/Quantity				Detalj nr Part No	Benämning	Description	Sats Kit	Anmärkning Notes	
1	1	-	-	-		Värmeelement	Heater unit	8		1010
2	1	-	-	-	682342-1	•Kåpa, främre	•Casing, front			1020
3	1	-	-	-	682343-9	•Kåpa, bakre	•Casing, rear			1030
4	4	-	-	-	679258-4	•Bussning	•Bushing	2	(675673)	1040
5	1	-	-	-	676010-2	•Element	•Element	2		1050
6	1	-	-	-	675999-7	•Elmotor med fläkt	•Electric motor with fan	2		1060
7	2	-	-	-	671984-3	••Elborste	••Carbon brush	1		1070
8	2	-	-	-	671921-5	•Hållare	••Retainer	1		1080
9	2	-	-	-	671985-0	••Fjäder	••Spring	1		1090
10	1	-	-	-	680330-8	•Fäste	•Anchorage			1100
11	1	-	-	-	680329-0	•Fäste	•Anchorage			1110
12	3	-	-	-	680331-6	•Kudde	•Pad	3		1120
13	2	-	-	-	950010-9	•Skruv	•Screw	0		1130
14	1	-	-	-	675626-6	•Flätkåpa	•Fan shroud			1140
15	12	-	-	-	948218-3	•Clip	•Clip		(943521)	1150
16	2	-	-	-	682640-8	•Fördelningshus	•Distribution duct			1160
17	2	-	-	-	682973-3	•Fjäder	•Spring	3		1170
18	2	-	-	-	942055-5	•Klammer	•Clamp	0		1180
19	2	-	-	-	950021-6	•Skruv	•Bolt	0		1190
20	2	-	-	-	940092-0	•Mutter	•Nut	0		1200
21	2	-	-	-	951672-5	•Mutter	•Nut	0		1210
22	1	-	-	-	682510-3	•Slang	•Hose	3		1220
23	2	-	-	-	191695-6	•Spärrbricka	•Catch washer	0		1230
24	1	-	-	-		•Packning	•Gasket	8	(676272)	1240
25	1	-	-	-	684131-6	•Spjällhus	•Shutter housing			1250
26	4	-	-	-	682512-9	••Spjäll	••Shutter			1260
27	1	-	-	-	682422-1	••Axel	••Spindle			1270
28	1	-	-	-	682346-2	••Axel	••Spindle			1280
29	1	-	-	-	682347-0	••Axel	••Spindle			1290
30	1	-	-	-	682348-8	••Axel	••Spindle			1300
31	1	-	-	-	682349-6	••Länk	••Link			1310
32	1	-	-	-	682350-4	••Bricka	••Washer			1320
33	6	-	-	-	191695-6	••Spärrbricka	••Catch washer	0		1330
34	1	-	-	-		Ledskena	Air distributor plate		SE SIDA 4, 4-E01	1340
35	1	-	-	-	682352-0	•Kapillärhållare	•Capillary holder			1350



VOLVO
KA 7358



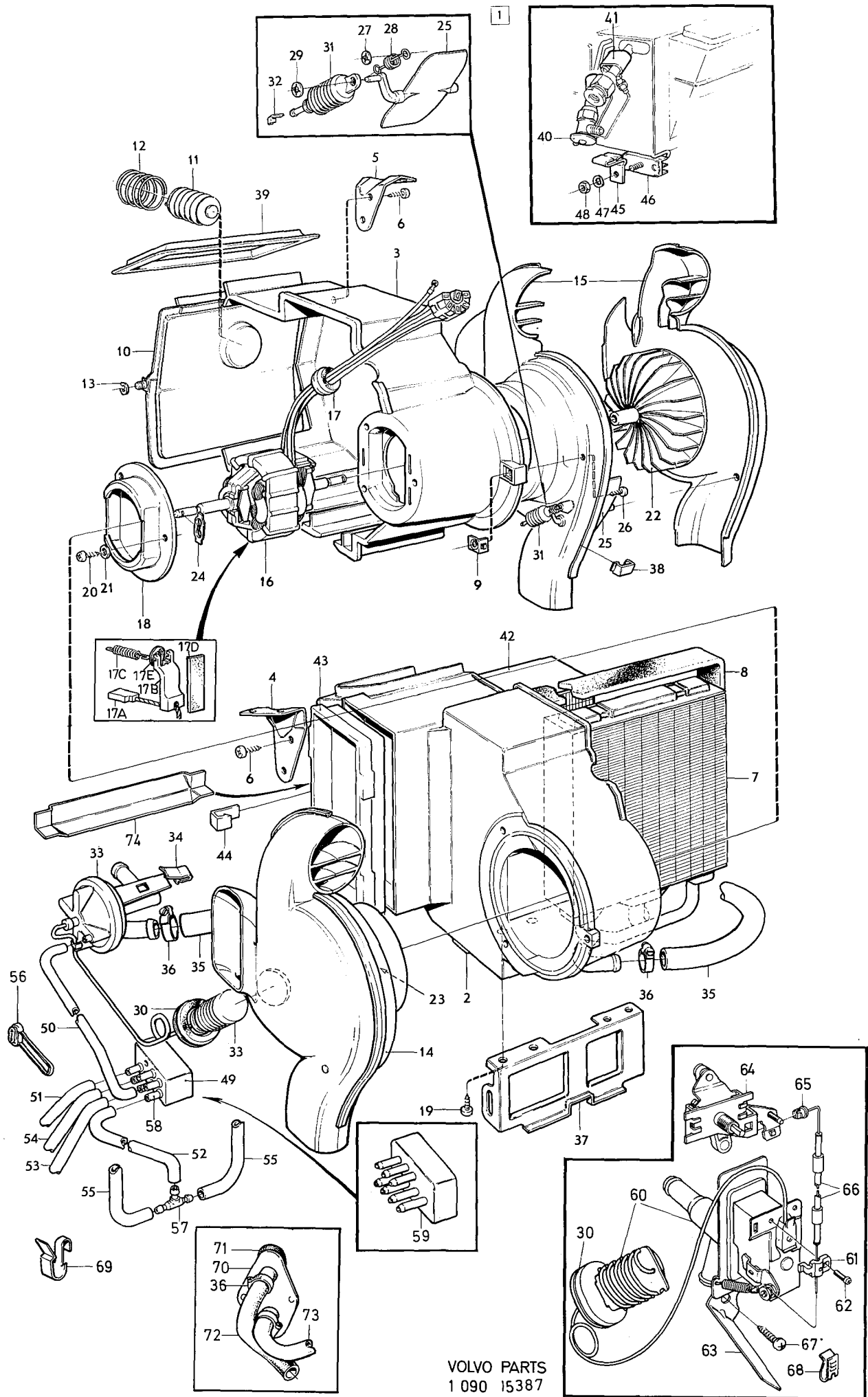
Sida	Grupp	Värmeelement,	Heater	Illustration 15387	0300					
16	9	UAC, MAC CH-126605	UAC, MAC CH-126605							
Page	Group				1975-12					
Pos. Fig.	Antal/Quantity				Detalj nr Part No	Benämning	Description	Sats Kit	Anmärkning Notes	
	UAC	MAC								
1	1	-	-	-	684116-7	Värmeelement	Heater			0020
	-	1	-	-		Värmeelement	Heater	8		0040
2	1	1	-	-	683877-5	•Kåpa, V	•Casing, L			0060
3	1	1	-	-	683878-3	•Kåpa, H	•Casing, R			0080
4	1	1	-	-	685275-0	•Konsol, V	•Bracket, L			0100
5	1	1	-	-	685276-8	•Konsol, H	•Bracket, R			0120
6	4	4	-	-	955142-5	•Skruv	•Screw			0140
7	1	1	-	-	1211291-8	•Värmeväxlare	•Heater exchanger		CH OMKR-93499.ERS	0160
									AV 1 ST 1214812, 1 ST	0180
									1214813, 1 ST 1214814	0200
									CH OMKR 93500-	0220
	1	1	-	-	1214812-8	•Värmeväxlare	•Heater exchanger			0240
8	1	1	-	-	685359-2	•Packning	•Gasket			0260
9	17	17	-	-	684807-1	•Clips	•Clip			0280
10	1	1	-	-	1211426-0	•Lucka	•Cover			0300
11	1	1	-	-	684083-9	•Vakuumbälg	•Vacuum bellows			0320
12	1	1	-	-	1214462-2	•Fjäder	•Spring			0340
13	2	2	-	-	951666-7	•Låsring	•Lock ring		TID UTF	0360
	2	2	-	-	191695-6	•Låsring	•Lock ring		SEN UTF	0380
14	1	1	-	-	684080-5	•Fläktkåpa, V	•Fan casing, L			0400
15	1	1	-	-	684081-3	•Fläktkåpa, H	•Fan casing, R			0420
16	1	1	-	-	684333-8	•Motor	•Motor			0440
17	1	1	-	-	941265-1	•Bussning	•Bushing			0460
x 17a	1	1	-	-	1234816-5	•Elborstesats	•Carbon brush kit	8		0480
17b	2	2	-	-		•••Elborste	•••Carbon brush	8		0500
17c	4	4	-	-		•••Hållare	•••Retainer	8		0520
17d	4	4	-	-		•••Fjäder	•••Spring	8		0540
17e	-	-	-	-		•••Dämpare	•••Damper	8		0560
17e	-	-	-	-		•••Bricka	•••Washer	8		0580
18	1	1	-	-	684024-3	•Lock	•Cover			0600
19	4	4	-	-	955141-7	•Skruv	•Screw			0620
20	3	3	-	-	955144-1	•Skruv	•Screw			0640
21	3	3	-	-	955892-5	•Bricka	•Washer			0660
22	1	1	-	-	686541-4	•Fläkthjul, V	•Fan wheel, L			0680
23	1	1	-	-	686542-2	•Fläkthjul, H	•Fan wheel, R			0700
24	2	2	-	-	686540-6	•Klammer	•Clamp			0720
25	2	2	-	-	684232-2	•Spjäll	•Shutter			0740
26	6	6	-	-	955142-5	•Skruv	•Screw			0760
27	2	2	-	-	191695-6	•Låsbricka	•Lock washer			0780
28	2	2	-	-	684342-9	•Returfjäder	•Return spring			0800
29	2	2	-	-	943407-7	•Låsbricka	•Lock washer			0820
30	1	1	-	-	684970-7	•Bussning	•Bushing			0840
31	2	2	-	-	684817-0	•Vakuumbälg	•Vacuum bellows			0860
32	2	2	-	-	687378-0	•Klamma	•Clamp			0880
33	1	1	-	-	1210200-0	•Kontrollventil	•Control valve		CH-109562	0900
34	1	1	-	-	1211602-6	•Clips	•Clip			0920
35	1	1	-	-	1211006-0	•Slang	•Hose		CH OMKR-93499	0940
	1	1	-	-	1214814-4	•Slang	•Hose		CH OMKR 93500-	0960
36	6	6	-	-	943472-1	•Slangklamma	•Hose clip			0980
37	1	1	-	-	683998-9	•Konsol	•Bracket			1000
x 38	28	28	-	-	948218-3	•Clips	•Clip		(943521)	1020
39	1	1	-	-	684340-3	•Packning	•Gasket		CH-74449	1040
	1	1	-	-	1214495-2	•Packning	•Gasket		CH 74450-	1060
40	-	1	-	-	683897-3	•Ventil	•Valve			1080
41	-	1	-	-	684281-9	•Klamma	•Clamp			1100
42	-	1	-	-	686716-2	•Evaporator	•Evaporator			1120
43	-	1	-	-	1210309-9	•Lock	•Cover			1140
	1	-	-	-	1210227-3	•Lock	•Cover			1160
44	2	2	-	-	1211604-2	•Clips	•Clip			1180
45	-	1	-	-	684565-5	•Klammer	•Clamp			1200
46	-	1	-	-	684870-9	•Termostat	•Thermostat			1220
47	-	1	-	-	120164-9	•Fjädrande bricka	•Resilient washer			1240
48	-	1	-	-	1214057-0	•Mutter	•Nut			1260
49	1	1	-	-	1211908-7	•Anslutningsdon	•Adapter			1280



VOLVO PARTS
1 090 15387

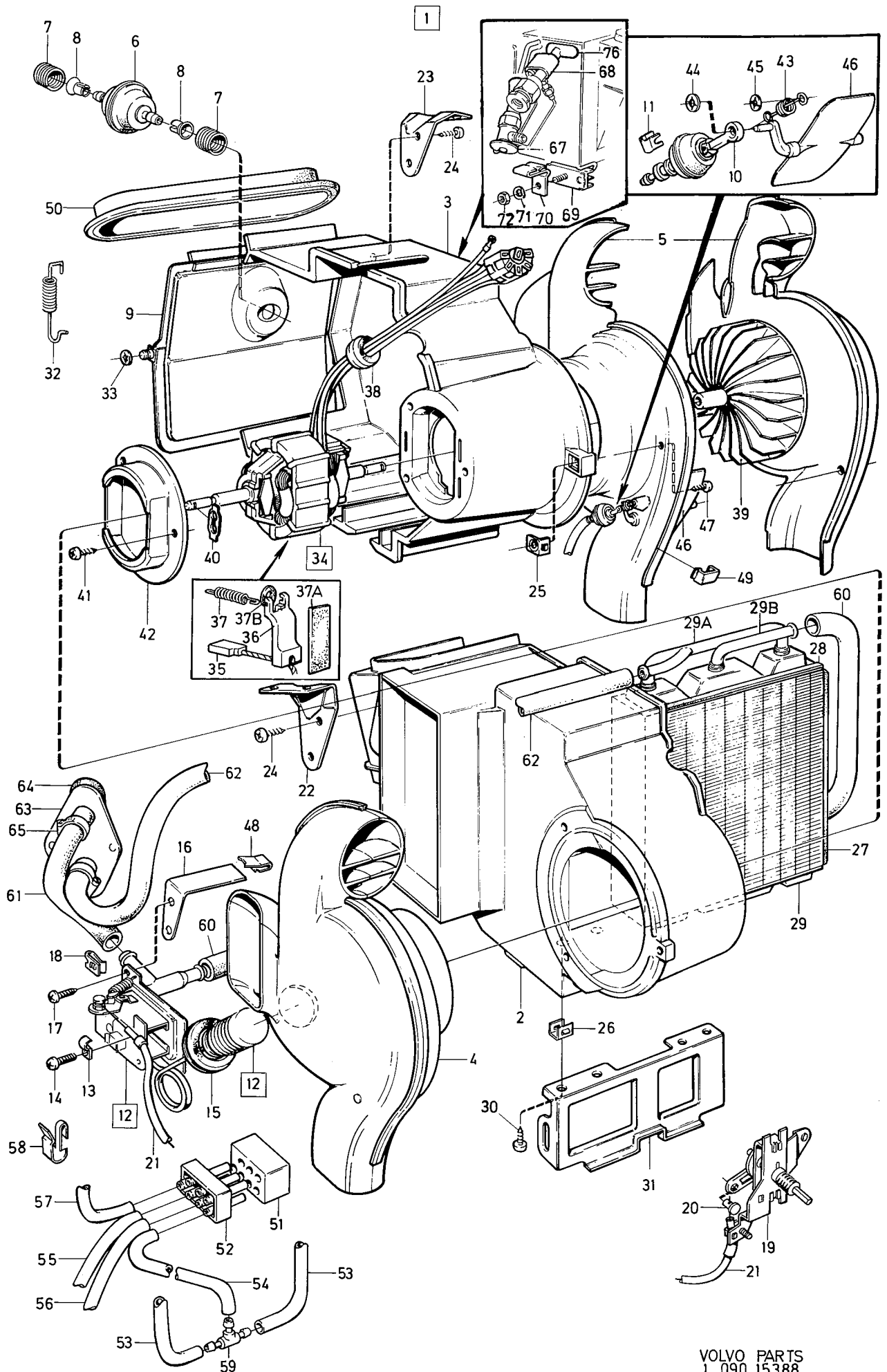


Sida	Grupp	Värmeelement,		Heater		Illustration 15387	0300		
18	9	UAC, MAC CH-126605		UAC, MAC CH-126605					
Page	Group					1975-12			
Pos. Fig.	Antal/Quantity			Detalj nr Part No	Benämning	Description	Sats Kit	Anmärkning Notes	
	UAC	MAC							
50	650	650	-	943999-3	•Slang	•Hose		CH-109562	1220
51	750	750	-	943999-3	•Slang	•Hose			1240
52	250	250	-	943999-3	•Slang	•Hose			1260
53	200	200	-	943999-3	•Slang	•Hose			1280
54	500	500	-	943999-3	•Slang	•Hose			1300
55	ERF	ERF	-	943999-3	•Slang	•Hose			1320
56	1	1	-	943746-8	•Bandklammer	•Band clamp			1340
57	1	1	-	687342-6	•T-rör	•T-piping			1360
58	6	6	-	1211596-0	•Nippel	•Nipple		TID UTF	1380
59	1	1	-	1211910-3	•Anslutning	•Connection		SEN UTF	1400
60	1	1	-	1215136-1	•Värmekontrollventil	•Heater control valve		CH 109563-	1420
61	1	1	-	1214059-6	•Klammer	•Clamp			1440
62	1	1	-	1214060-4	•Skruv	•Screw			1460
63	1	1	-	1214970-4	•Konsol	•Bracket		CH 109563-	1480
64	1	1	-	1215068-6	•Kontroll	•Control		CH 109563-	1500
65	1	1	-	1211290-0	•Trådhållare	•Retainer		CH 109563-	1520
66	1	1	-	1215110-6	•Wire	•Wire		CH 109563-	1540
67	2	2	-	955127-6	•Skruv	•Screw		CH 109563-	1560
68	2	2	-	192557-7	•Fjädermutter	•Spring nut		CH 109563-	1580
69	1	1	-	192248-3	•Klammer	•Clamp			1600
70	1	1	-	461402-0	•Genomföring	•Gromet		CH OMKR-85840	1620
	1	1	-	1214795-5	•Genomföring	•Gromet		CH OMKR 85841-	1640
71	1	1	-	461405-3	•Mellanlägg	•Spacer		CH OMKR 85841-	1660
72	1	1	-	460913-7	•Slang	•Hose			1680
73	1	1	-	460584-6	•Slang	•Hose		CH OMKR-93500	1700
	1	1	-	1214814-4	•Slang	•Hose		CH OMKR 93501-	1720
74	1	1	-	1215145-2	•Skena	•Rail			1740



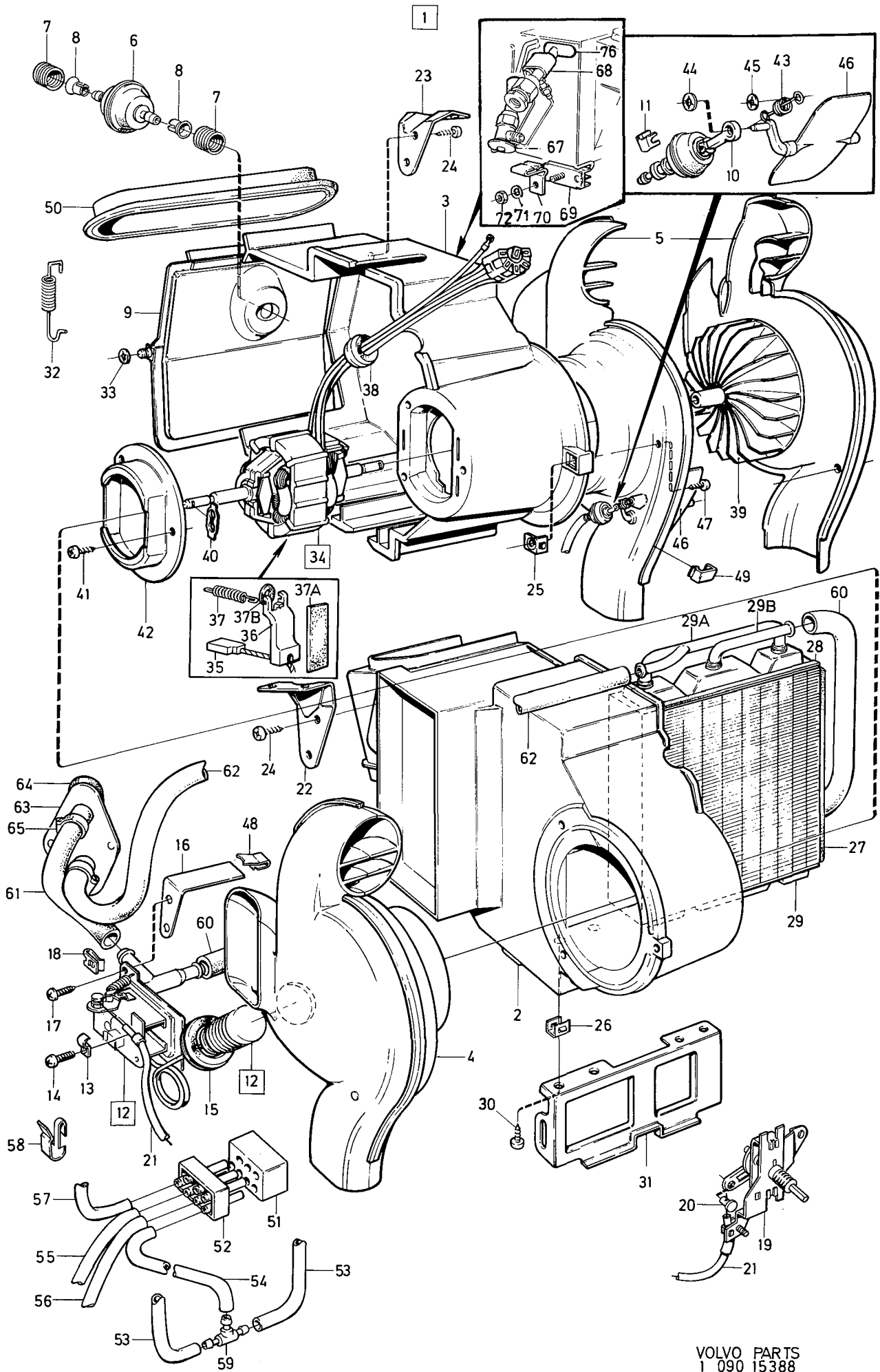
VOLVO PARTS
 1 090 15387

Sida	Grupp	Värmeelement	Heater	Illustration 15388	0350				
20	9	UAC, MAC CH 126606-	UAC, MAC CH 126606-						
Page	Group				1975-12				
Pos. Fig.	Antal/Quantity			Detalj nr Part No	Benämning	Description	Sats Kit	Anmärkning Notes	
	UAC	MAC							
1	1	-	-	1215508-1	Värmeelement	Heater			0020
	1	-	-		Värmeelement	Heater	8		0040
2	1	1	-	1215419-1	•Kåpa, V	•Casing, L			0060
3	1	1	-	1215420-9	•Kåpa, H	•Casing, R			0080
4	1	1	-	1215431-6	•Flätkåpa, V	•Fan casing, L			0100
5	1	1	-	1215432-4	•Flätkåpa, H	•Fan casing, R			0120
6	1	1	-	1215465-4	•Vakuumbälg	•Vacuum bellows			0140
7	2	2	-	1215498-5	•Tryckfjäder	•Thrust spring			0160
8	2	2	-	1215425-8	•Länk	•Link			0180
9	1	1	-	1215429-0	•Lucka	•Button			0200
10	2	2	-	1215466-2	•Vakuumbälg	•Vacuum bellows			0220
11	2	2	-	1215438-1	•Clips	•Clip			02
12	1	1	-	1215136-1	•Kontrollventil	•Control valve			02b
13	1	1	-	1214059-6	••Klamma	••Clamp			0280
14	1	1	-	1214060-4	••Skruv	••Screw			0300
15	1	1	-	684970-7	••Bussning	••Bushing			0320
16	1	1	-	1214970-4	•Konsol	•Bracket			0340
17	2	2	-	955127-6	•Skruv	•Screw			03
18	2	2	-	192557-7	•Fjädermutter	•Spring nut			03b
19	1	1	-	1215068-6	•Vridkontroll	•Rotary controller			0400
20	1	1	-	1211290-0	•Trådållare	•Cable end retainer			0420
21	1	1	-	1215110-6	•Reglagewire	•Control wire			0440
22	1	1	-	685275-0	•Konsol, V	•Bracket, L			0460
23	1	1	-	685276-8	•Konsol, H	•Bracket, R			0480
24	4	4	-	955141-7	•Skruv	•Screw			0500
25	13	13	-	684807-1	•Clips	•Clip			0520
26	4	4	-	1215679-0	•Clips	•Clip			0540
27	2	2	-	1215677-4	•Packning	•Gasket			0560
28	2	2	-	1215678-2	•Tätning	•Seal			0580
29	1	1	-	1215673-3	•Värmeväxlare	•Heater exchanger			0600
29a	1	1	-	1234229-1	••Rör	••Tube			0605
29b	1	1	-	1215675-8	••Rör	••Tube			0610
30	4	4	-	955137-5	•Skruv	•Screw			0620
31	1	1	-	683998-9	•Konsol	•Bracket			0640
32	1	1	-	1214462-2	•Fjäder	•Spring			0660
33	2	2	-	191695-6	•Spärrbricka	•Lock washer			0680
34	1	1	-	684333-8	•Motor	•Motor			0700
x 35	2	2	-	1234816-5	••Elborstesats	••Carbon brush kit			0710
36	2	2	-		••Elborste	••Carbon brush	8		07
37	1	1	-		••Hållare	••Retainer	8		074
37a	-	-	-		••Fjäder	••Spring	8		0760
37b	-	-	-		••Dämpare	••Damper	8		076
38	1	1	-	941265-1	••Bricka	••Washer	8		0764
39	1	1	-	686541-4	••Bussning	••Bushing			0780
	1	1	-	686542-2	•Fläkthjul, V	•Fan wheel, L			08
40	2	2	-	686540-6	•Fläkthjul, H	•Fan wheel, R			082
41	3	3	-	955144-1	•Klammer	•Clamp			0840
42	1	1	-	684024-3	•Skruv	•Screw			0860
43	2	2	-	684342-9	•Lock	•Cover			0880
44	2	2	-	191695-6	•Returfjäder	•Return spring			0900
45	2	2	-	943407-7	•Spärrbricka	•Lock washer			0920
46	2	2	-	684232-2	•Spärrbricka	•Lock washer			0940
47	6	6	-	955142-5	•Spjäll	•Shutter			0960
48	1	1	-	1211602-6	•Skruv	•Screw			0980
x 49	28	28	-	948218-3	•Clips	•Clip		(943521)	1000
50	1	1	-	1214495-2	•Clips	•Clip			1020
51	1	1	-	1211908-7	•Packning	•Gasket			1040
52	1	1	-	1211910-3	•Anslutningsdon	•Joint			1060
53	125	125	-	943999-3	•Anslutningsdon	•Joint			1080
54	250	250	-	943999-3	•Slang	•Hose	2X125		1100
55	200	200	-	943999-3	•Slang	•Hose			1120
56	200	200	-	943999-3	•Slang	•Hose			1140
					•Slang	•Hose			1160





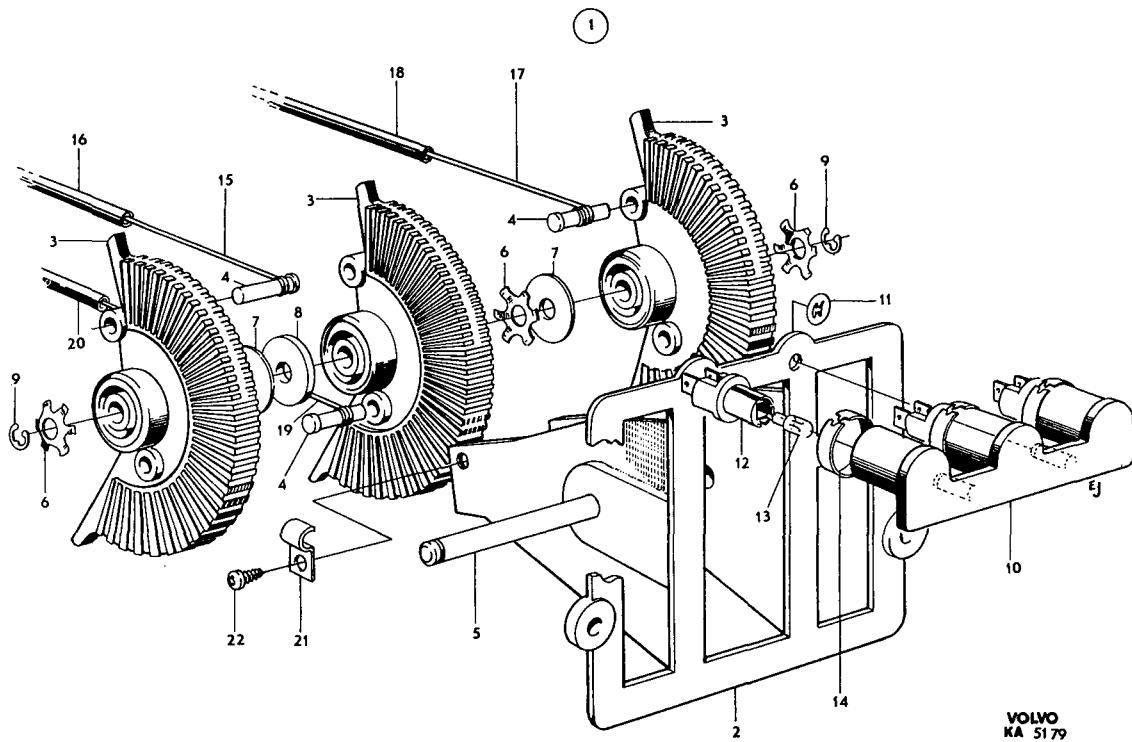
Sida		Grupp		Värmeelement		Heater		Illustration 15388		0350
22		9		UAC, MAC CH 126606-		UAC, MAC CH 126606-				
Page		Group						1975-12		
Pos. Fig.	Antal/Quantity				Detalj nr Part No	Benämning	Description	Sats Kit	Anmärkning Notes	
	UAC	MAC								
57	800	800	-	-	943999-3	•Slang	•Hose			1180
58	1	1	-	-	192248-3	•Klammer	•Clamp			1200
59	1	1	-	-	687342-6	•T-rör	•T-piping			1220
60	700	700	-	-	943368-1	•Slang	•Hose			1240
61	1	1	-	-	1215682-4	•Slang	•Hose			1260
62	565	565	-	-	943368-1	•Slang	•Hose			1280
63	1	1	-	-	1214763-3	•Genomföring	•Gromet			1300
64	1	1	-	-	461405-3	•Mellanlägg	•Spacer			1320
65	5	5	-	-	943472-1	•Slangklammer	•Hose clip			1340
66	-	1	-	-	686716-2	•Evaporator	•Evaporator			1360
67	-	1	-	-	683897-3	•Ventil	•Valve			1380
68	-	1	-	-	684281-9	•Klamma	•Clamp			1400
69	-	1	-	-	684870-9	•Termostat	•Thermostat			1420
70	-	1	-	-	684565-5	•Klamma	•Clamp			1440
71	-	1	-	-	120164-9	•Fjäderbricka	•Spring washer			1460
72	-	1	-	-	1214057-0	•Mutter	•Nut			1480
73	-	1	-	-	1210309-9	•Lock	•Cover			1500
74	-	2	-	-	1211604-2	•Clips	•Clip			1520
75	-	1	-	-	1215736-8	•Packning	•Gasket			1540
76	-	1200	-	-	591235-7	•Tape	•Tape			1560





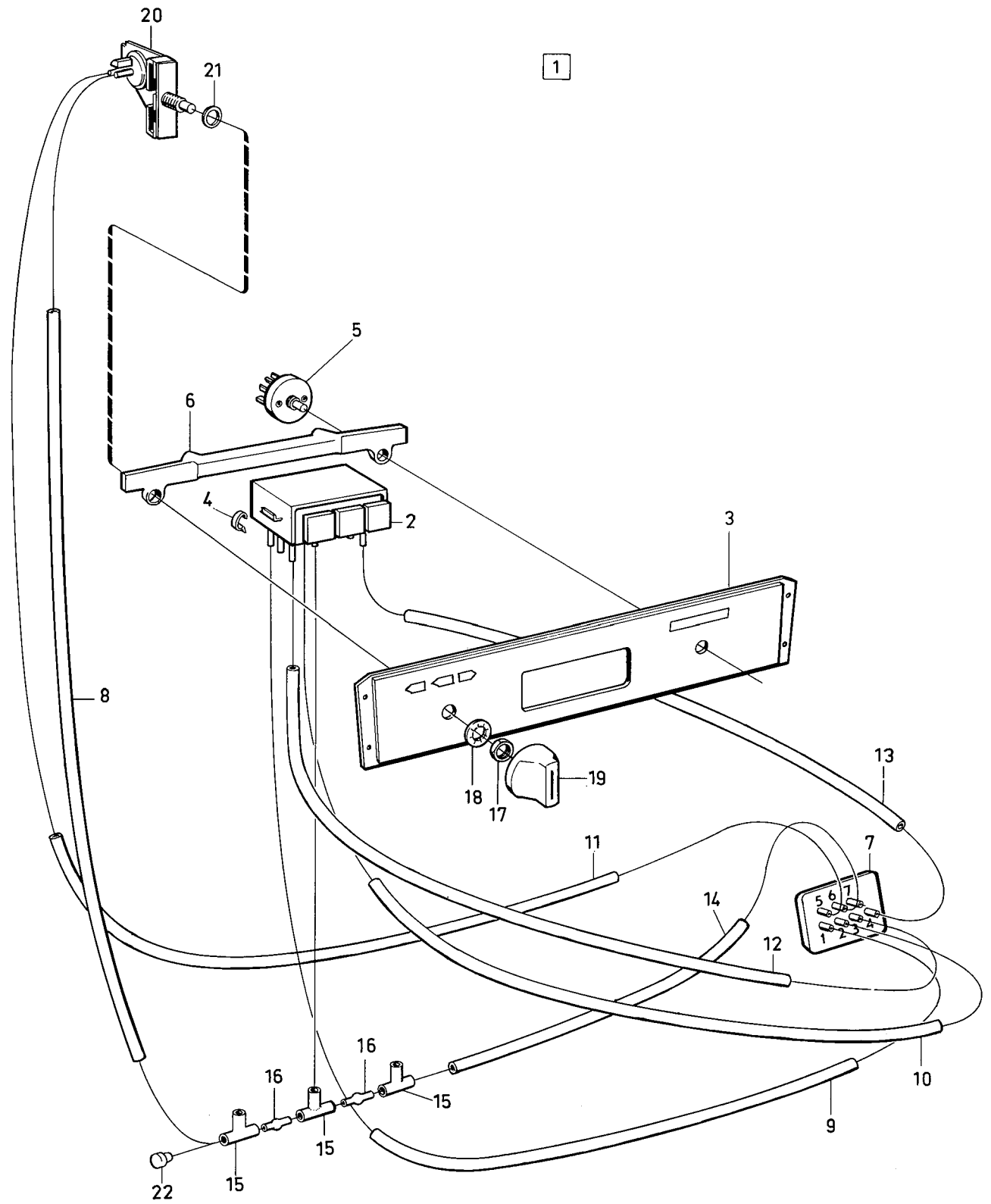
Sida	Grupp	Värmereglage 676667	Heater control 676667	Illustration 5179	0400
24	9	682636	682636		
Page	Group			1975-03	

Pos. Fig.	Antal/Quantity			Detalj nr Part No	Benämning	Description	Sats Kit	Anmärkning Notes	
	676 667	682 636							
1	1	-	-	676667-9	Värmereglage	Heater control	4		1010
	-	1	-	682636-6	Värmereglage	Heater control	4		1020
2	-	-	-		•Hus	•Housing	8		1030
3	3	3	-	676521-8	•Ratt	•Knob			1040
4	3	3	-	676517-6	•Tapp	•Pin			1050
5	1	1	-	676518-4	•Axel	•Shaft			1060
6	3	3	-	676522-6	•Fjädrande bricka	•Resilient washer			1070
7	2	2	-	654333-4	•Fiberbricka	•Fibre washer			1080
8	1	1	-	678230-4	•Fiberbricka	•Fibre washer			1090
9	2	2	-	951668-3	•Spårryttare	•Circlip	0		1100
10	1	1	-	677102-6	•Ljusbåda	•Lamp container			1110
11	2	2	-	190113-1	•Clip	•Clip	0		1120
12	3	3	-	677292-5	•Lamphållare	•Bulb socket			1130
13	3	3	-	277747-2	•Glödlampa	•Bulb	1	W1,8D 12V 1,2W	1140
14	3	3	-	942753-5	•Clip	•Clip	0		1150
15	550	580	-	55192-9	•Tråd	•Cable	2		1160
16	450	500	-	88783-6	•Spiral	•Sheath	2		1170
17	500	550	-	55192-9	•Tråd	•Cable	2		1180
18	370	450	-	88783-6	•Spiral	•Sheath	2		1190
19	500	380	-	55192-9	•Tråd	•Cable	2		1200
20	350	300	-	88783-6	•Spiral	•Sheath	2		1210
21	3	3	-	942055-5	•Klammer	•Clip	0		1220
22	3	3	-	955137-5	•Skruv	•Screw	0		1230



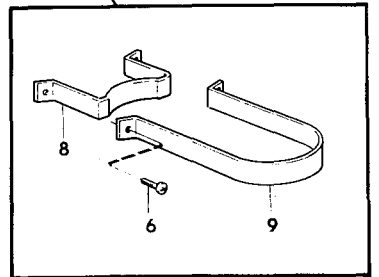
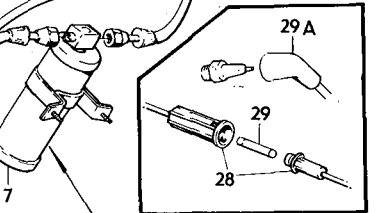
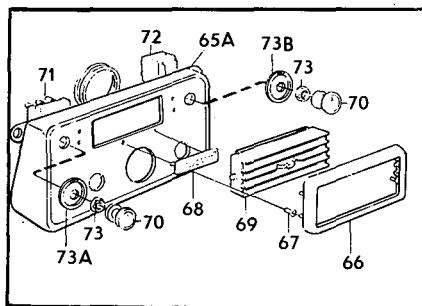
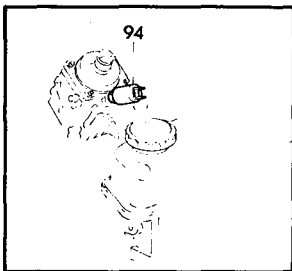
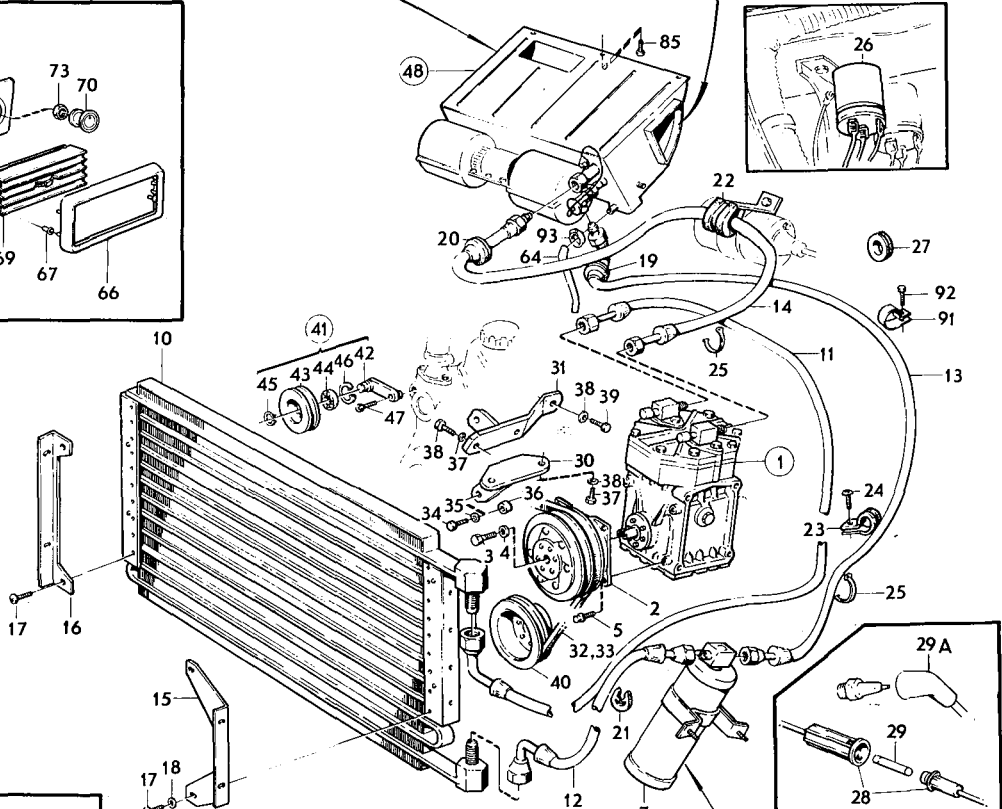
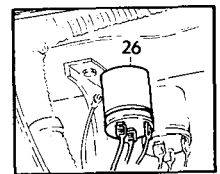
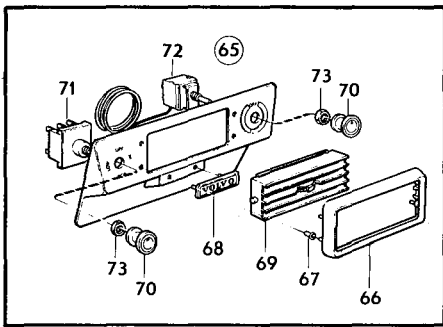
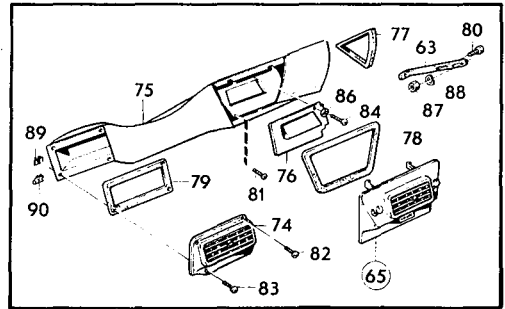
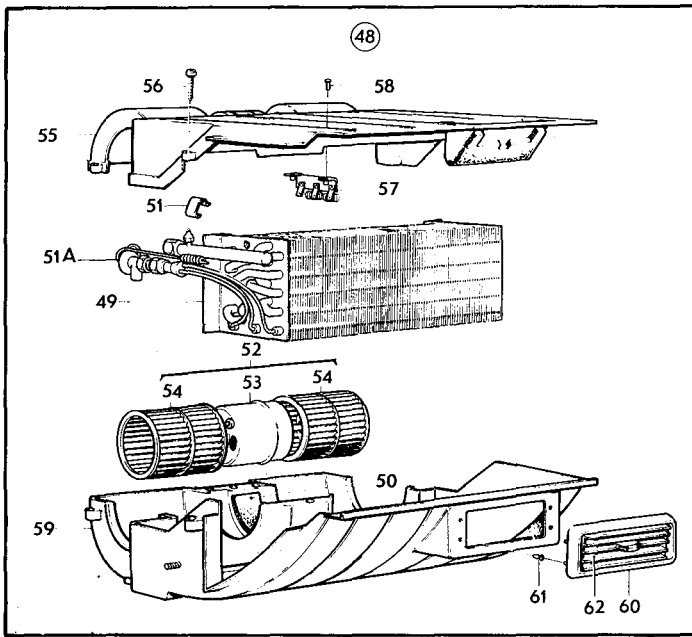


Sida		Grupp		Värmereglage,		Heater control,		Illustration 14164		0450
26		9		1214025		1214025		1975-12		
Page		Group								
Pos. Fig.	Antal/Quantity				Detalj nr Part No	Benämning	Description	Sats Kit	Anmärkning Notes	
1	1	-	-	-	1214025-7	Värmereglage	Heater control	8		1010
2	1	-	-	-	685397-2	•Panel	•Panel			1020
3	1	-	-	-	1210203-4	•Konsol	•Bracket			1030
4	2	-	-	-	948218-3	•Clips	•Clip		(943521)	1040
5	1	-	-	-	686969-7	•Omkopplare	•Switch			1050
6	1	-	-	-	1212560-5	•Ljusledare	•Light ramp			1060
7	1	-	-	-	1211910-3	•Anslutningsdon	•Adapter			1070
8	150	-	-	-	943999-3	•Slang	•Hose		CH-109562	1080
9	350	-	-	-	943999-3	•Slang	•Hose			1090
10	350	-	-	-	943999-3	•Slang	•Hose			1100
11	350	-	-	-	943999-3	•Slang	•Hose		CH-109562	1110
12	350	-	-	-	943999-3	•Slang	•Hose			1120
13	350	-	-	-	943999-3	•Slang	•Hose			1130
14	350	-	-	-	943999-3	•Slang	•Hose			1140
15	3	-	-	-	1210204-2	•T-rör	•T-piping			1150
16	4	-	-	-	1211596-0	•Nippel	•Nipple		CH-109562	1160
	3	-	-	-	1211596-0	•Nippel	•Nipple		CH109563-	1165
17	2	-	-	-	1212859-1	•Mutter	•Nut		CH-109562	1170
	1	-	-	-	1212859-1	•Mutter	•Nut		CH109563-	1175
18	2	-	-	-	940109-2	•Låsbricka	•Lock washer		CH-109562	1176
	1	-	-	-	940109-2	•Låsbricka	•Lock washer		CH109563-	1176
19	2	-	-	-	1212693-4	•Knopp	•Button		CH-109562	1180
	1	-	-	-	1212693-4	•Knopp	•Button		CH109563-	1181
20	1	-	-	-	684345-2	•Ventil	•Valve		CH-109562	1190
21	1	-	-	-	1211948-3	•Bussning	•Bushing		CH-109562	1200
22	1	-	-	-	1215164-3	•Plugg	•Plug		CH109563-	1210



VOLVO PARTS
1 090 14164

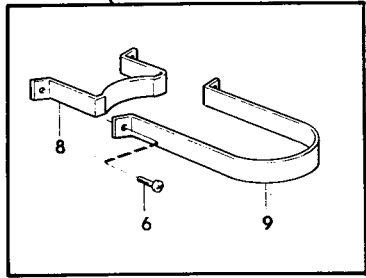
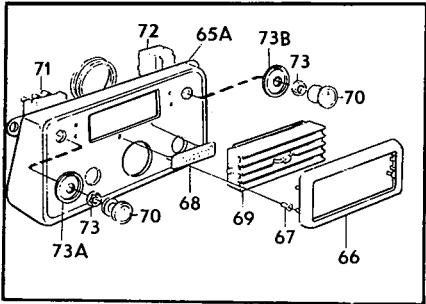
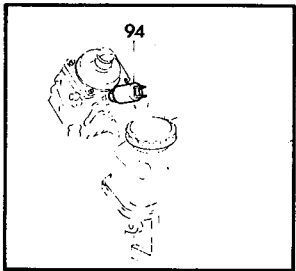
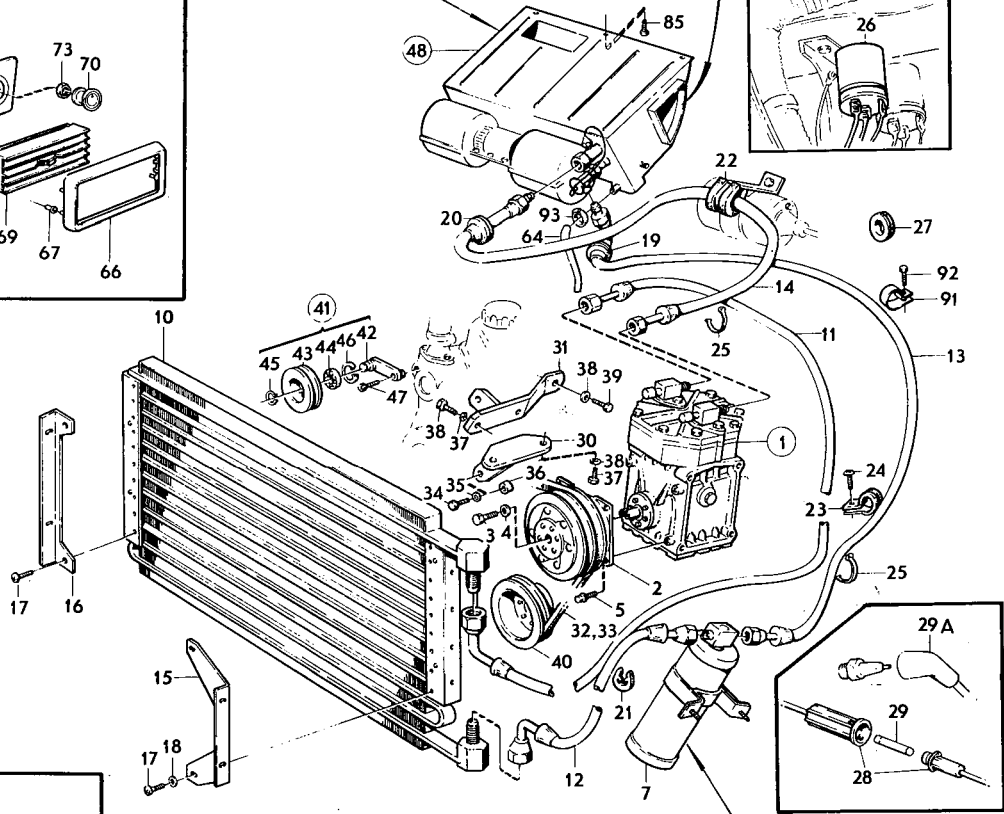
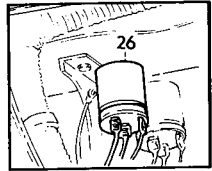
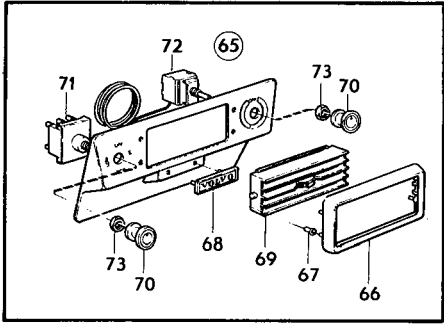
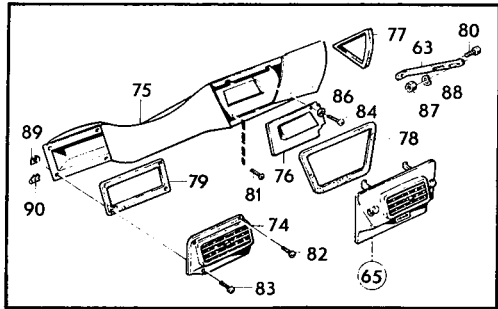
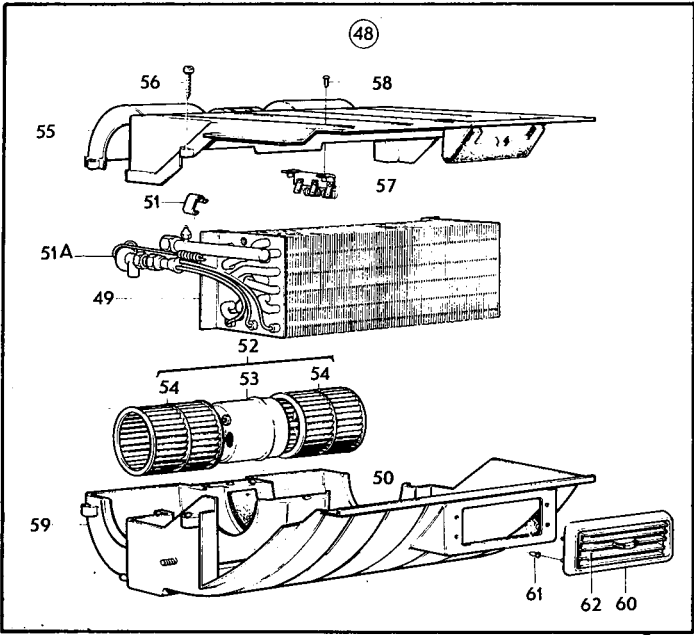
Sida	Grupp	Luftkonditionering, VST			Air-conditioning, LHD			Illustration 9208	0500	
28	9	CH 32400-74449.			CH 32400-74449.					
Page	Group							1975-12		
Pos. Fig.	Antal/Quantity				Detalj nr Part No	Benämning	Description	Sats Kit	Anmärkning Notes	
x 1	1	-	-	-	688925-7	Kompressor	Compressor	4		1010
	-	-	-	-		•Det sida 36, 4-F09.....	•Comps. page 36, 4-F09.....			1020
2	1	-	-	-	684322-1	Koppling	Connection	3		1030
3	1	-	-	-	944023-1	Skruv	Screw	0		1040
4	1	-	-	-	191169-2	Bricka	Washer	0		1050
5	4	-	-	-	943159-4	Skruv	Screw	0		1060
6	2	-	-	-	955137-5	Skruv	Screw	0		1070
7	1	-	-	-	1215391-2	Torkare	Receir-drier		(684323)	1080
8	1	-	-	-	688162-7	Konsol	Bracket			1090
9	1	-	-	-	688227-8	Klammer	Clamp			1100
10	1	-	-	-	683888-2	Kondensor	Condenser	2		1110
11	1	-	-	-	1215560-2	Slang	Hose		(684329)	1120
12	1	-	-	-	684330-4	Slang	Hose	1		1130
13	1	-	-	-	688929-9	Slang	Hose	1		1140
14	1	-	-	-	684332-0	Slang	Hose	1		1150
15	1	-	-	-	683879-1	Konsol	Bracket			1160
16	1	-	-	-	683880-9	Konsol	Bracket			1170
17	8	-	-	-	955138-3	Skruv	Screw	0		1180
18	6	-	-	-	960138-6	Bricka	Washer	0		1190
19	1	-	-	-		Gummibussning	Rubber bushing	8	(1211939)	1200
20	1	-	-	-	686356-7	Gummibussning	Rubber bushing	3		1210
21	1	-	-	-	679754-2	List	Moulding			1220
22	1	-	-	-	687481-2	Klammer	Clip			1230
23	1	-	-	-	952630-2	Klammer	Clip	0		1240
24	1	-	-	-	955138-3	Skruv	Screw	0		1250
25	5	-	-	-	714529-5	Gummiband	Rubber band			1260
26	1	-	-	-	683408-9	Relä	Relay		(681576)	1270
27	1	-	-	-		Bussning	Bushing	8	CH - 52789	1280
28	1	-	-	-	681129-3	Sladdsäkring	Cable fuse	2	(944450)	1290
29	1	-	-	-	942785-7	Säkring	Fuse	1		1300
29a	1	-	-	-	241850-7	Kabelsko	Cable terminal	1		1310
30	1	-	-	-	430246-9	Konsol	Bracket			1320
31	1	-	-	-	430252-7	Konsol	Bracket			1330
32	1	-	-	-	960468-7	Drivrem	Drive belt	1		1340
33	1	-	-	-	958503-5	Drivrem	Drive belt	1	US	1350
34	1	-	-	-	955567-3	Skruv	Screw	0	US	1360
35	1	-	-	-	940280-1	Fjädrande bricka	Resilient washer	0	US	1370
36	1	-	-	-	461016-8	Distanshylsa	Spacer sleeve		US	1380
37	2	-	-	-	955535-0	Skruv	Screw	0		1390
38	6	-	-	-	940097-9	Fjädrande bricka	Resilient washer	0		1400
39	4	-	-	-	940114-2	Skruv	Screw	0		1410
40	-	-	-	-		Remskiva	Pulley		SE GRUPP 2A.	1420
41	1	-	-	-	461019-2	Spännrulle	Tension pulley	3	US	1430
42	1	-	-	-	461017-6	•Hävarm	•Lever	3		1440
43	-	-	-	-		•Remskiva	•Pulley	8		1450
44	1	-	-	-	181393-0	•Kullager	•Ball bearing	2		1460
45	1	-	-	-	914454-4	•Låsring	•Circlip	0		1470
46	1	-	-	-	914526-9	•Låsring	•Circlip	0		1480
47	1	-	-	-	956603-5	Skruv	Screw	0	US	1490
48	1	-	-	-		Evaporator	Evaporator	8	(688908)	1500
49	1	-	-	-	1210265-3	•Element	•Radiator	3		1510
50	2	-	-	-	1210266-1	•Packning	•Packing	3		1520
51	1	-	-	-	684281-9	•Klamma	•Clamp			1530
51a	1	-	-	-	1210267-9	•Expansionsventil	•Expansion valve	3		1540
52	1	-	-	-	1210268-7	•Fläkt, kmpl	•Fan, cpl			1550
53	1	-	-	-	1210269-5	••Fläktmotor	••Fan, blower	2		1560
54	2	-	-	-	1210270-3	••Fläkthjul	••Fan wheel			1570
55	1	-	-	-	1210274-5	•Kåpa, övre	•Cover, upper			1580
56	12	-	-	-	955133-4	•Skruv	•Screw	0		1590
57	1	-	-	-	1210283-6	•Motstånd	•Resistor board	1		1600
58	2	-	-	-	942672-7	•Nit	•Rivet	0		2010
59	1	-	-	-	1210262-0	•Kåpa, undre kmpl	•Cover, lower cpl			2020
60	1	-	-	-	1210285-1	••Ram	••Bezel			2030



VOLVO
KA9208



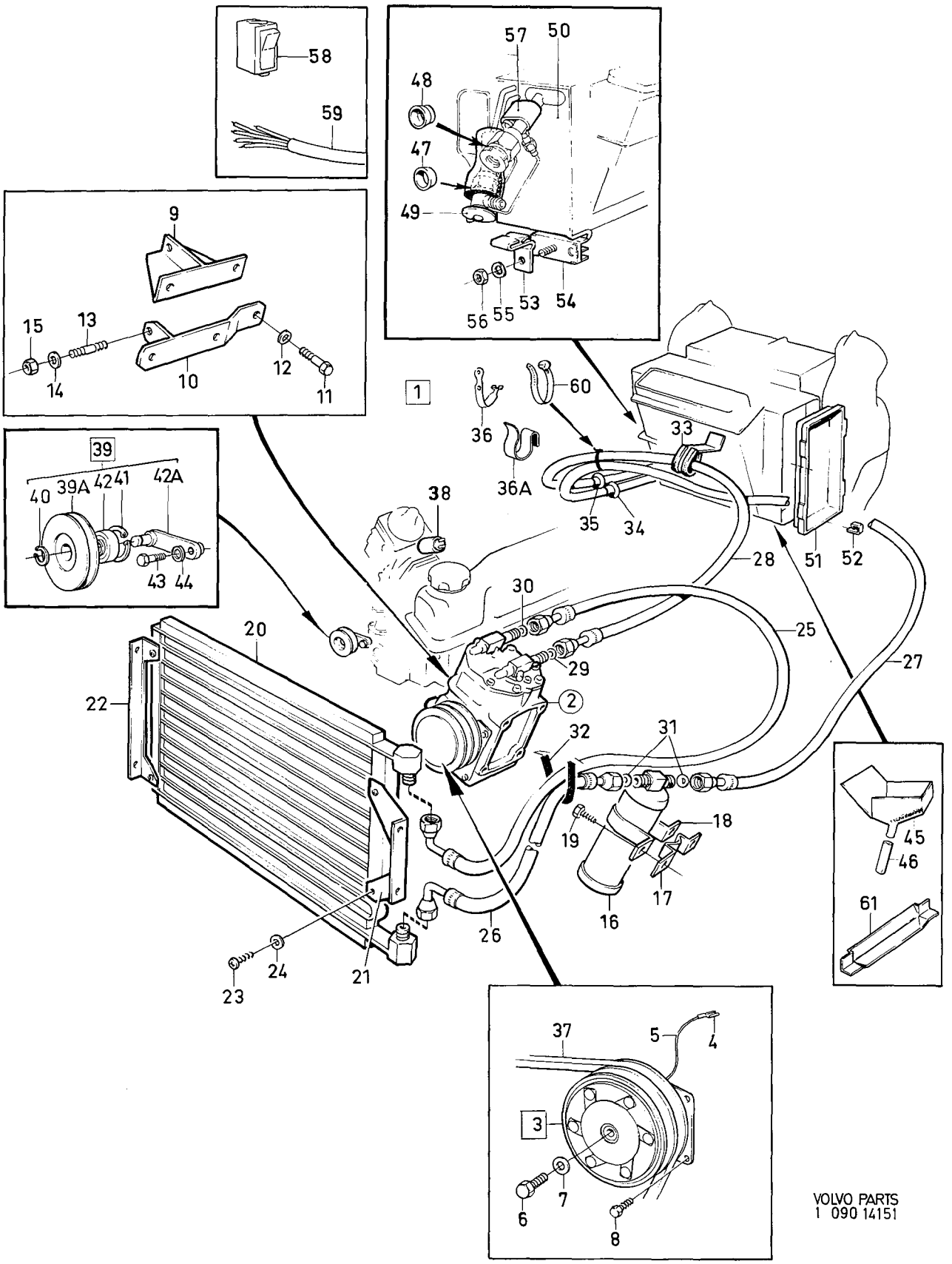
Sida	Grupp	Luftkonditionering, VST		Air-conditioning, LHD		Illustration 9208	0500		
30	9	CH 32400-74449.		CH 32400-74449.					
Page	Group					1975-12			
Pos. Fig.	Antal/Quantity			Detalj nr Part No	Benämning	Description	Sats Kit	Anmärkning Notes	
61	4	-	-	-	1210286-9	••Clips	••Clips		2040
62	1	-	-	-	1210287-7	••Galler	••Louver		2050
63	1	-	-	-	688909-1	Konsol	Bracket		2060
64	400	-	-	-	941279-2	Slang	Hose		2070
65	1	-	-	-	1214113-1	Panel	Face plate	CH-52789.	2080
65a	1	-	-	-		Panel	Face plate	SE GRUPP 8.	2090
66	1	-	-	-	1210285-1	•Ram	•Bezel		2100
67	4	-	-	-	1210286-9	•Clips	•Clips		2110
68	1	-	-	-		•Emblem, Volvo	•Volvo emblem	8 (1210256)	2120
69	1	-	-	-	1210287-7	•Galler	•Louver		2130
70	2	-	-	-	1210257-0	Kontrollratt	Knob		2140
71	1	-	-	-	1210259-6	Strömbrytare, fläkt	Switch, blower		2150
72	1	-	-	-	1210260-4	Termostat	Thermostat		2160
73	2	-	-	-	1210261-2	Mutter	Nut		2170
73a	1	-	-	-	685989-6	Bricka	Washer	CH 52790-.	2180
73b	1	-	-	-	685990-4	Bricka	Washer	CH 52790-.	2190
74	1	-	-	-	688912-5	Munstycke	Transition		2200
75	1	-	-	-	1210250-5	Luftkanal	Air duct		2210
76	1	-	-	-	1210251-3	Lucka	Plate, air duct		2220
77	1	-	-	-	688916-6	Packning	Gasket		2230
78	1	-	-	-	688917-4	Packning	Gasket		2240
79	1	-	-	-	688918-2	Packning	Gasket		2250
80	1	-	-	-	955523-6	Skruv	Screw	0 L16. CH-52789.	2260
81	8	-	-	-	955120-1	Skruv	Screw	0 L12. CH-52789.	2270
	6	-	-	-	955120-1	Skruv	Screw	0 L12. CH 52790-.	2280
82	2	-	-	-	944325-0	Skruv	Screw	0 L 19.	2290
83	2	-	-	-	944326-8	Skruv	Screw	0 L 25.	2300
84	3	-	-	-	955126-8	Skruv	Screw	0 L 10. CH-52789.	2310
85	3	-	-	-	944327-6	Skruv	Screw	0 L 25	2320
86	1	-	-	-	955894-1	Bricka	Washer	0	2330
87	1	-	-	-	955826-3	Mutter	Nut	0	2340
88	1	-	-	-	941907-8	Fjädrande bricka	Resilient washer	0	2350
89	9	-	-	-	191246-8	Fjädermutter	Spring nut	0 CH-52789.	2360
	10	-	-	-	191246-8	Fjädermutter	Spring nut	0 CH 52790-.	2370
	3	-	-	-	941387-3	Fjädermutter	Spring nut	0 CH-52789.	2380
90	3	-	-	-	121560-7	Klammer	Clamp	0 CH-52789.	2390
91	1	-	-	-	940098-7	Skruv	Screw	0 CH-52789.	2400
92	1	-	-	-	951768-1	Slangklammer	Hose clamp	0	2410
93	1	-	-	-	460282-7	Magnetventil	Magnet valve	2	2420
94	1	-	-	-	1207356-5	Kylmedium	Cooling agent	1 0.45 KG	2430
	-	-	-	-	1207357-3	Påfyllningsnippel	Filling nipple		2440



VOLVO
KA9208



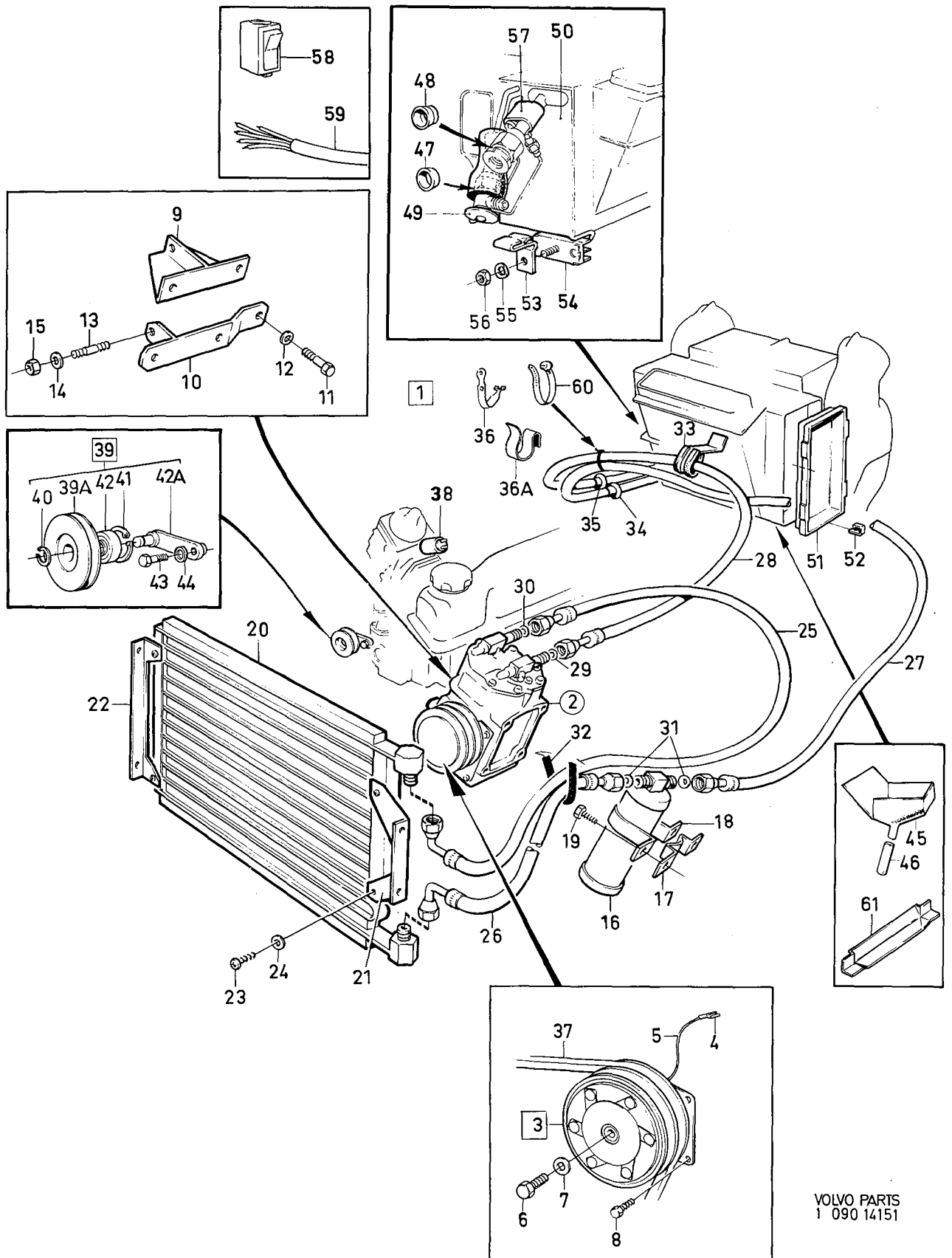
Sida	Grupp	Luftkonditionering	Air-conditioning	Illustration 14151	0550					
32	9	CH 74450-	CH 74450-	1975-12						
Page	Group									
Pos. Fig.	Antal/Quantity				Detalj nr Part No	Benämning	Description	Sats Kit	Anmärkning Notes	
1	-	-	-	-	282590-9	Luftkonditionerings- sats	Air conditioning kit			0020
2	1	-	-	-	684321-3	•Kompressor	•Compressor		ERS AV 1 ST 1215012-4 1 ST 687455-6, 1 ST 687456-4	0040 0060 0061 0062
	-	-	-	-		••Det sida 36, 4-F09	••Comps. page 36, 4-F09			0080
3	1	-	-	-	684322-1	•Koppling	•Connection			0100
4	1	-	-	-	958216-4	•Ledningssko	•Cable terminal			0120
5	1	-	-	-	958208-1	•Hylsisolator	•Sleeve insulator			0140
6	1	-	-	-	944023-1	•Skruv	•Screw			0160
7	1	-	-	-	191169-2	•Bricka	•Washer			0180
8	4	-	-	-	943159-4	•Skruv	•Screw			0200
9	1	-	-	-	461331-1	•Konsol	•Bracket			0220
10	1	-	-	-	461334-5	•Konsol	•Bracket			0240
11	5	-	-	-	940114-2	•Skruv	•Screw			0260
12	5	-	-	-	940097-9	•Bricka	•Washer			0280
13	2	-	-	-	953261-5	•Pinnskruv	•Stud			0300
14	2	-	-	-	940097-9	•Bricka	•Washer			0320
15	2	-	-	-	955827-1	•Mutter	•Nut			0340
16	1	-	-	-	1215391-2	•Torkare	•Reciever-drier			0360
17	1	-	-	-	688162-7	•Konsol	•Bracket		CH-102949	0380
	1	-	-	-	688162-7	•Konsol	•Bracket		CH 102950- (1215142)	0400
18	1	-	-	-	688227-8	•Klammer	•Clamp		CH-102949	0420
	1	-	-	-	688227-8	•Klammer	•Clamp		CH 102950- (1215140)	0440
19	2	-	-	-	955137-5	•Skruv	•Screw		CH-102949	0460
	2	-	-	-	943629-6	•Skruv	•Screw		CH 102950-	0480
20	1	-	-	-	683888-2	•Kondensor	•Condenser			0500
21	1	-	-	-	683879-1	•Konsol, V	•Bracket, L			0520
22	1	-	-	-	683880-9	•Konsol, H	•Bracket, R			0540
23	8	-	-	-	955138-3	•Skruv	•Screw			0560
24	4	-	-	-	960138-6	•Skruv	•Screw			0580
25	1	-	-	-	1215560-2	•Slang	•Hose		(1213086)	0600
26	1	-	-	-	1213076-1	•Slang	•Hose			0620
27	1	-	-	-	1213077-9	•Slang	•Hose			0640
28	1	-	-	-	1213078-7	•Slang	•Hose			0660
29	1	-	-	-	1211942-6	•Tätningbricka	•Seal washer			0680
30	1	-	-	-	1214816-9	•Tätningbricka	•Seal washer			0700
31	2	-	-	-	1214817-7	•Tätningbricka	•Seal washer			0720
32	120	-	-	-	679754-2	•List	•Moulding			0740
33	1	-	-	-	687481-2	•Klammer	•Clip			0760
34	1	-	-	-	686355-9	•Gummibussning	•Rubber bushing			0780
35	1	-	-	-	686356-7	•Gummibussning	•Rubber bushing			0800
36	6	-	-	-	714529-5	•Klammer	•Clip			0820
36a	1	-	-	-	943423-4	•Klammer	•Clip			0840
37	1	-	-	-	960468-7	•Kilrem	•Drive belt		CH-94561	0860
	1	-	-	-	958502-7	•Kilrem	•Drive belt		CH 94562-132566, JAPAN VST CH 132567-	0880 0900
	1	-	-	-	958509-2	•Kilrem	•Drive belt		CH 132567-	0920
38	1	-	-	-	460532-5	•Magnetventil	•Solenoid valve			0940
39	1	-	-	-	461458-2	•Spännrulle	•Tension pulley		CH 94562-	0960
	1	-	-	-	460077-1	•Remskiva	•Pulley		JAPAN VST CH 132567-	0980
39a	1	-	-	-	460077-1	•Remskiva	•Pulley			1000
40	1	-	-	-	914526-9	•Låsring	•Lock ring			1020
41	1	-	-	-	914454-4	•Låsring	•Lock ring			1040
42	1	-	-	-	181393-0	•Kullager	•Ball bearing			1060
42a	1	-	-	-	461459-0	•Hävvarm	•Lever		CH-132566	1080
	1	-	-	-	461467-3	•Hävvarm	•Lever		CH 132567-	1100
43	1	-	-	-	955551-7	•Skruv	•Screw		CH-132566, JAPAN VST CH 132567-	1120 1140
	1	-	-	-	955552-5	•Skruv	•Screw		CH 132567-	1160
44	1	-	-	-	463658-5	•Bricka	•Washer		CH 132567-	1180



VOLVO PARTS
1 090 14151



Sida	Grupp	Luftkonditionering		Air-conditioning		Illustration 14151	0550			
34	9	CH 74450-		CH 74450-		1975-12				
Page	Group									
Pos. Fig.	Antal/Quantity				Detalj nr Part No	Benämning	Description	Sats Kit	Anmärkning Notes	
45	1	-	-	-	1215549-5	•Dräneringsskål	•Drain funnel		CH-126605	1200
46	70MM	-	-	-	952959-5	•Slang	•Hose		CH-126605	1220
47	1	-	-	-	1211943-4	•Tätningbricka	•Seal washer			1240
48	1	-	-	-	1214815-1	•Tätningbricka	•Seal washer			1260
49	1	-	-	-	683897-3	•Ventil	•Valve			1280
50	1	-	-	-	686716-2	•Evaporator	•Evaporator			1300
51	1	-	-	-	1210309-9	•Lock	•Cover			1320
52	2	-	-	-	1211604-2	•Clips	•Clip			1340
53	1	-	-	-	684565-5	•Klammer	•Clamp			1360
54	1	-	-	-	684870-9	•Termostat	•Thermostat			1380
55	1	-	-	-	120164-9	•Fjädrande bricka	•Resilient washer			1400
56	1	-	-	-	1214057-0	•Mutter	•Nut			1420
57	1	-	-	-	684281-9	•Klamma	•Clamp			1440
58	1	-	-	-	1212706-4	•Strömställare	•Switch			1460
59	1	-	-	-		•Ledningsmatta	•Cable harness	8		1480
60	1	-	-	-	946405-8	•Klamma	•Clamp			1500
61	1	-	-	-	1215145-2	•Skena	•Rail		SE SIDA 16, 4-E13	1520

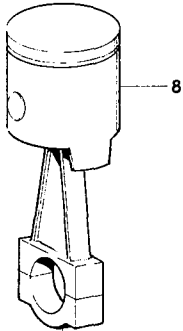
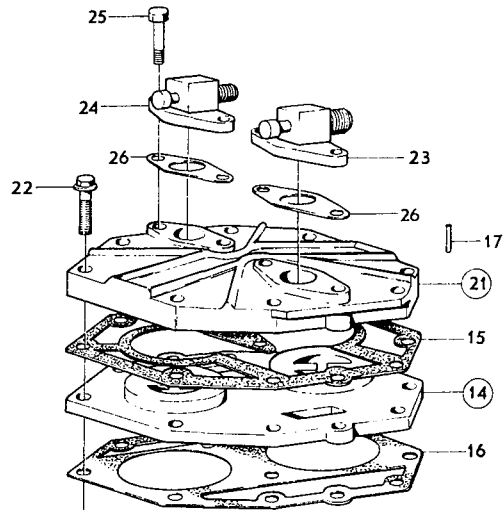


VOLVO PARTS
1 090 14151

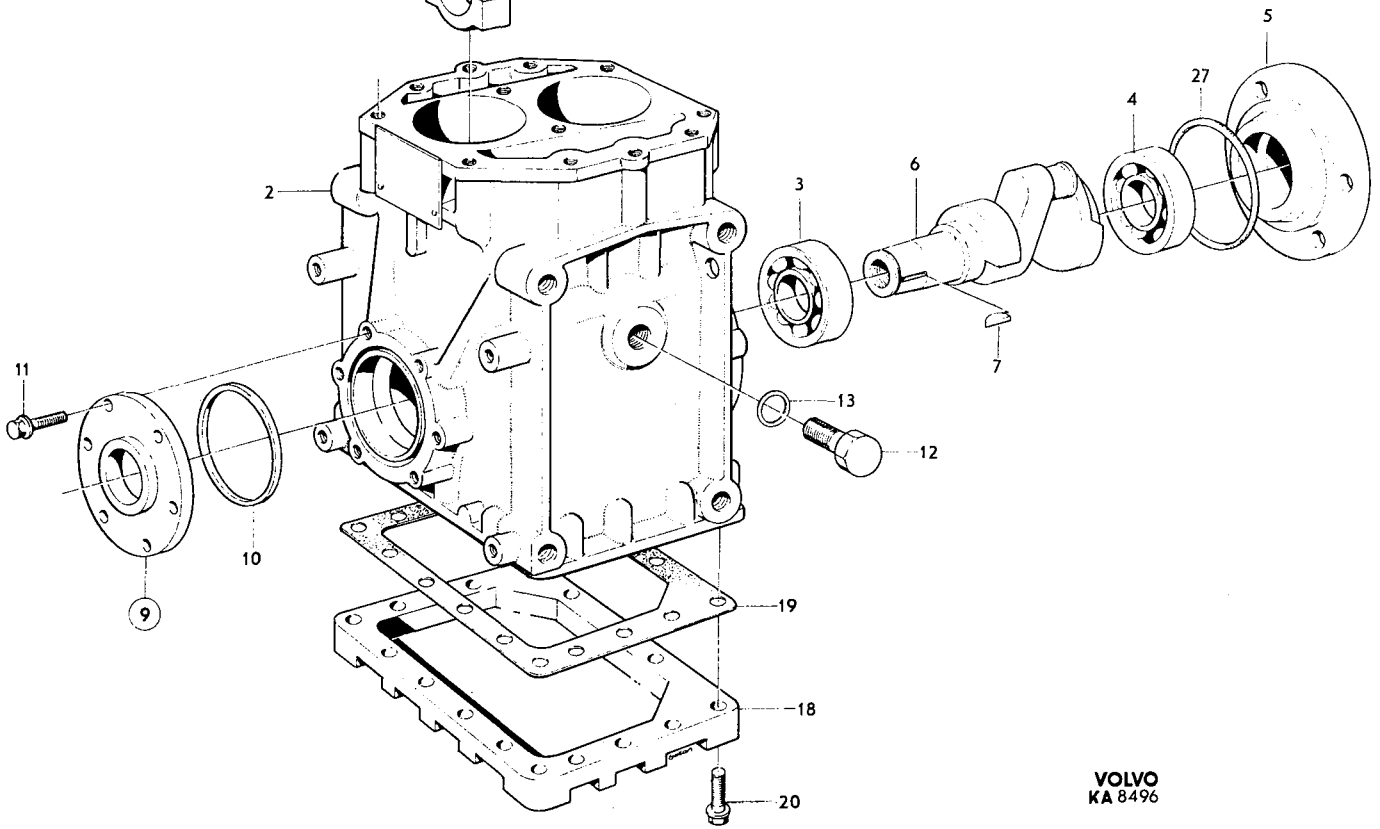


Sida	36	Grupp	9	Kompressor	684321, 688925.	Compressor	684321, 688925.	Illustration 8496	0600
Page		Group						1975-12	

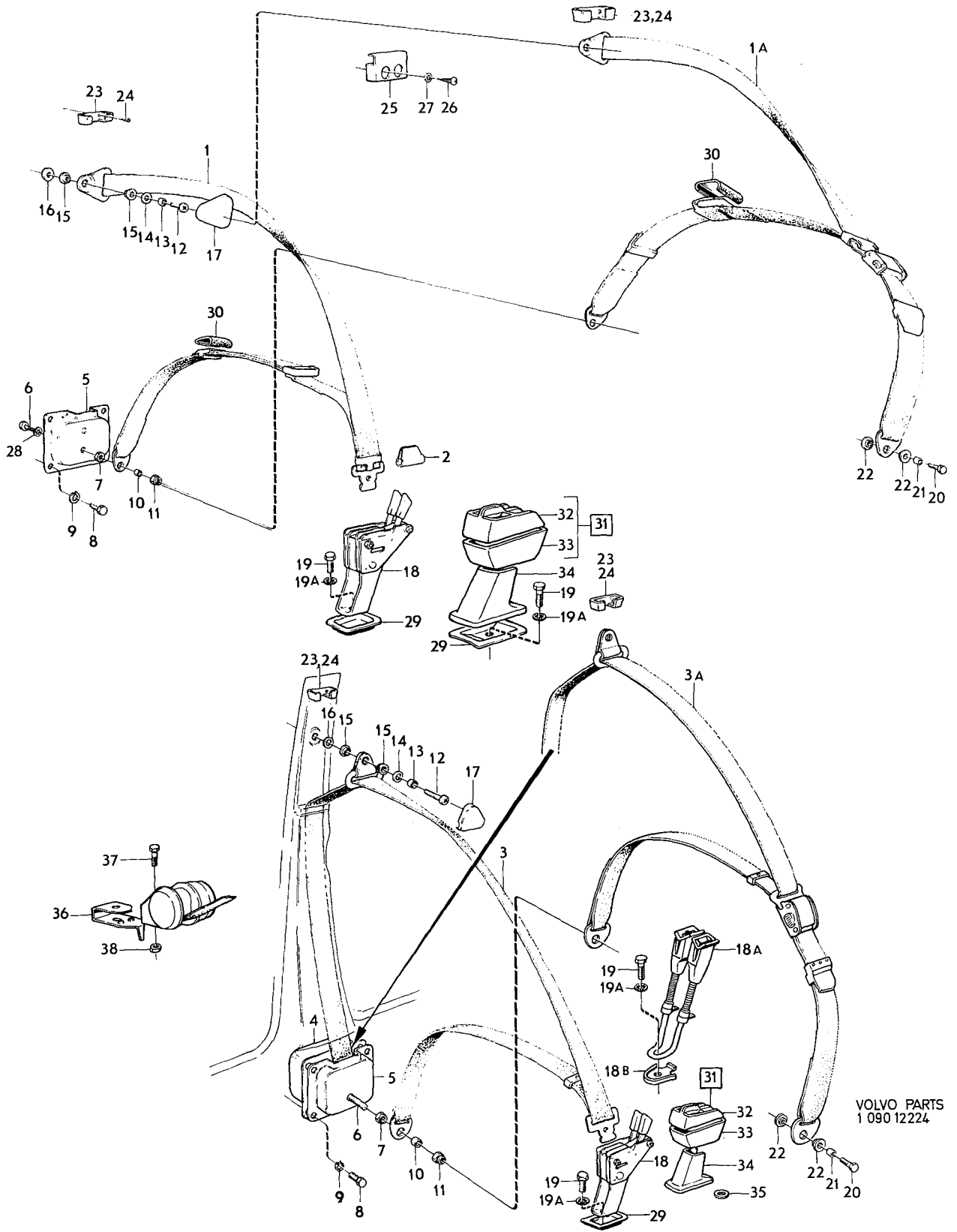
Pos. Fig.	Antal/Quantity				Detalj nr Part No	Benämning	Description	Sats Kit	Anmärkning Notes	
	684 321	688 925								
1	1	-	-	-	684321-3	Kompressor	Compressor	4		1010
2	-	1	-	-	688925-7	Kompressor	Compressor	4		1020
3	1	-	-	-	1207318-5	•Vevhus	•Crankcase	8		1030
4	-	1	-	-	1207318-5	•Kullager, främre	•Ball bearing, front	2		1040
5	1	1	-	-	688707-9	•Kullager, främre	•Ball bearing, front	2		1050
6	1	1	-	-	688708-7	•Kullager, bakre	•Ball bearing, rear	2		1060
7	1	-	-	-	688709-5	•Lagerhus	•Ball bearing housing	3		1070
8	-	1	-	-	1207319-3	•Vevaxel	•Crankshaft	3		1080
9	1	1	-	-	688710-3	•Vevaxel	•Crankshaft	3		1090
10	2	-	-	-	688711-1	•Kil	•Key	2		1100
11	-	2	-	-	1207320-1	•Kolv med vevstake	•Piston and connection rod Assy	3		1110
12	-	-	-	-	688712-9	•Kolv med vevstake	•Piston and connection Rod Assy	3		1120
13	1	-	-	-	1207321-9	•Lock med tätning	•Seal Assy	2		1140
14	-	1	-	-	688713-7	•Lock med tätning	•Seal Assy	2		1150
15	1	1	-	-	688714-5	•Packning	•Quard ring	1		1160
16	6	6	-	-	688715-2	•Skruv	•Screw	2		1170
17	2	1	-	-	688716-0	•Propp	•Oil fill plug	2		1180
18	2	1	-	-	688717-8	•O - ring	•O - ring	S		1190
19	1	1	-	-	688718-6	•Ventilplatta	•Valve plate Assy	S		1200
20	1	1	-	-	688719-4	•Packning	•Gasket	S		1210
21	1	1	-	-	688720-2	•Packning	•Gasket	S		1220
22	2	2	-	-	688721-0	•Styrpinne	•Dowel pin	S		1230
23	1	1	-	-	688722-8	•Lock, undre	•Base, plate	S		1240
24	1	1	-	-	688723-6	•Packning	•Gasket	S		1250
25	14	14	-	-	688715-2	•Skruv	•Screw	1		1260
26	1	1	-	-	688724-4	•Cylinderlock	•Cylinder head Assy	3		1270
27	1	1	-	-	688719-4	•Packning	•Gasket	S	SE POS 15.	1280
28	1	1	-	-	688720-2	•Packning	•Gasket	S	SE POS 16.	1290
29	8	8	-	-	688725-1	•Skruv	•Screw	1		1300
30	1	1	-	-	687455-6	•Ventil	•Fitting	2		1310
31	1	1	-	-	687456-4	•Ventil	•Fitting	2		1320
32	4	4	-	-	688726-9	•Skruv	•Screw	1		1330
33	-	-	-	-		•Packning	•Gasket	S		1340
34	-	-	-	-		•O - ring	•O - ring	S		1350
35	-	-	-	-	273229-5	Packningsatts	Gasket kit	S		1360
36	-	-	-	-						1370



1

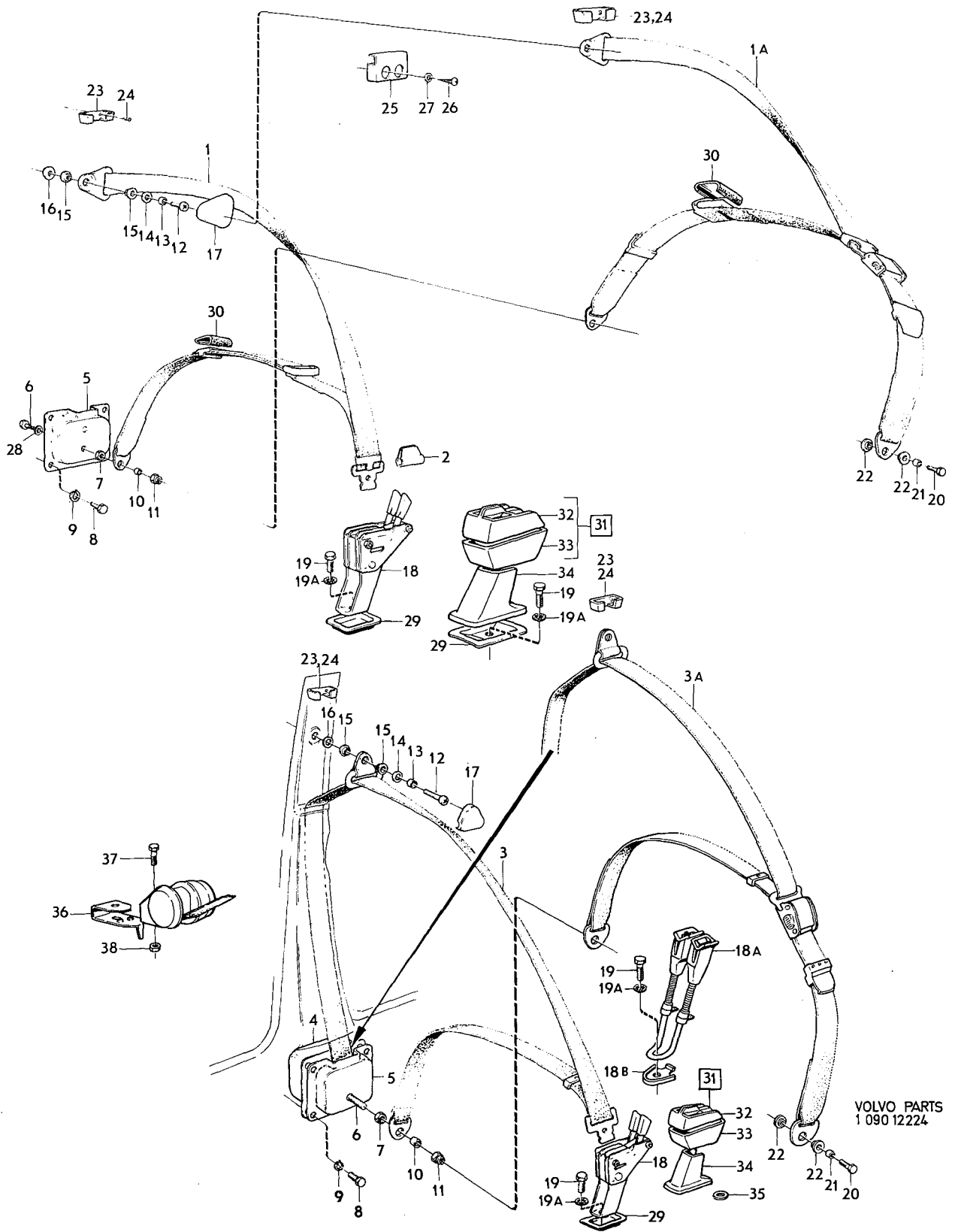


VOLVO
KA 8496



VOLVO PARTS
1 090 12224

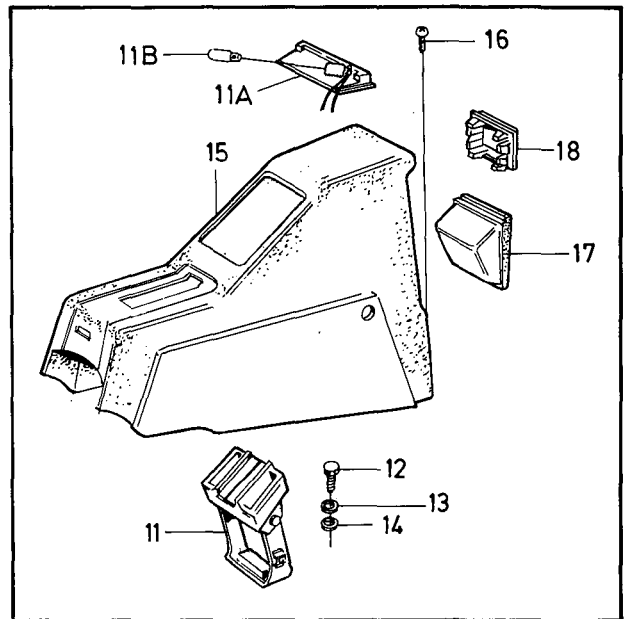
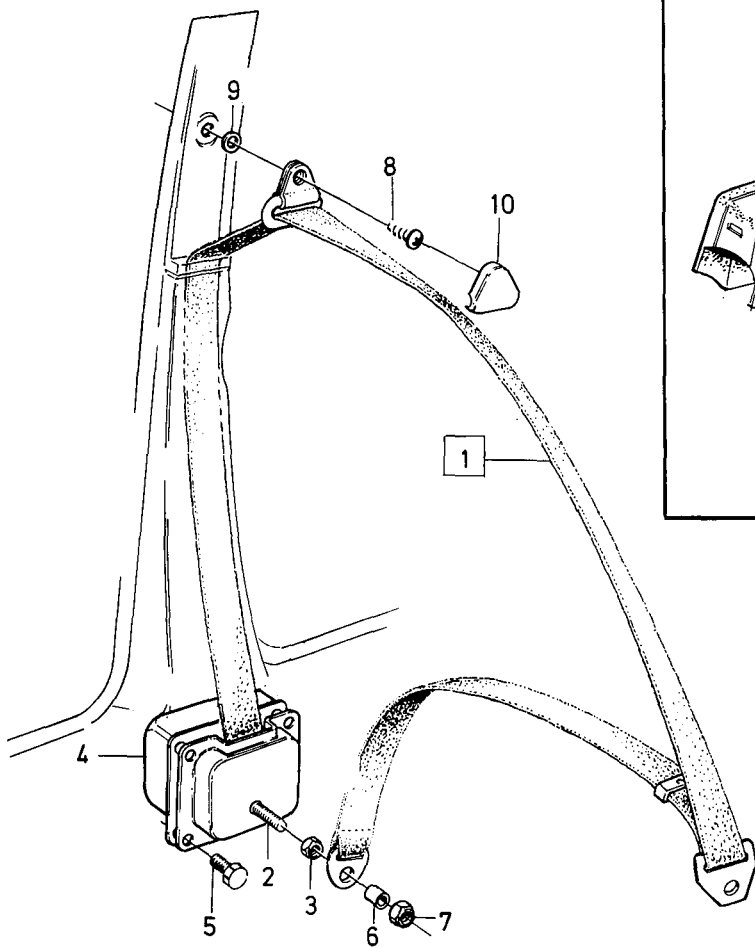
Sida		Grupp		Säkerhetsbälte, framsäte		Safety belts, front seat		Illustration 12224		0650
40		9		CH-132566		CH-132566		1975-12		
Page		Group								
Pos. Fig.	Antal/Quantity				Detalj nr Part No	Benämning	Description	Sats Kit	Anmärkning Notes	
	FS SBUR	HS SBUR	FS SBMR	HS SBMR						
18a	1	-	1	-	1221073-8	Saxlås	Catch		SBMR, USA, CAN CH 62334-102949.	1470 1471
	-	-	1	-	1207821-8	Saxlås	Catch		SPEC UTF 5456 CH117504-	1472
18b	1	-	1	-	1210715-7	Bricka	Washer		USA CAN CH 102950-	1475
	-	-	1	-	1210715-7	Bricka	Washer		USA, CAN CH 62334-	1480
	-	-	1	-	1210715-7	Bricka	Washer		SPEC UTF 5456 CH 117504-	1485
19	1	-	1	-	955692-9	Skruv	Screw			1490
19a	1	-	1	-	940147-2	Låsbricka	Lock washer			1500
20	-	2	-	2	943395-4	Skruv	Screw	0	SBMR CH-52789.	1510
21	-	2	-	2	673937-9	Distansrör	Spacer tube		SBMR CH-52789.	1520
22	-	4	-	4	672075-9	Bussning	Bushing	2	SBMR CH-52789.	1530
23	2	2	2	2	671143-6	Upphängningskrok	Hang hook	3	CH-9559.	1540
24	4	4	4	4	955127-6	Skruv	Screw	0	CH-9559.	1550
25	2	2	2	2	683605-0	Upphängningskrok	Hang hook	3	CH 9560-	1560
26	4	4	4	4	955129-2	Skruv	Screw	0	CH 9560-	1570
27	4	4	4	4	120085-6	Bricka	Washer	0	CH 9560-	2010
28	2	2	-	-	940147-2	Låsbricka	Lock washer	0		2020
29	1	-	1	-	682619-2	Täckplåt	Cover plate		CH 1049-12199.	2030
	1	-	1	-	683751-2	Täckplåt	Cover plate		CH 12200-	2040
30	2	2	-	-	1207673-3	Täckkåpa	Cover casing			2050
31	1	-	1	-	1210748-8	Saxlås	Catch		SM CH 74450-	2060
32	1	-	1	-	1210741-3	•Kåpa, övre	•Casing, upper		SM CH 74450-	2070
33	1	-	1	-	1210742-1	•Kåpa, nedre	•Casing, lower		SM CH 74450-	2080
34	1	-	1	-	1221218-9	Kåpa, konsol	Casing, bracket		SM CH 74450-	2090
35	-	-	1	-	944161-9	Bricka	Washer		SM CH 105968-	2100
x 36	-	-	1	-	1224704-5	Platta	Plate		SM CH 104712- (1210570)	2110 2111
37	-	-	1	-	955694-5	Skruv	Screw		SM CH 104712-	2120
38	-	-	1	-	940153-0	Mutter	Nut		SM CH 104712-	2130



VOLVO PARTS
1 090 12224

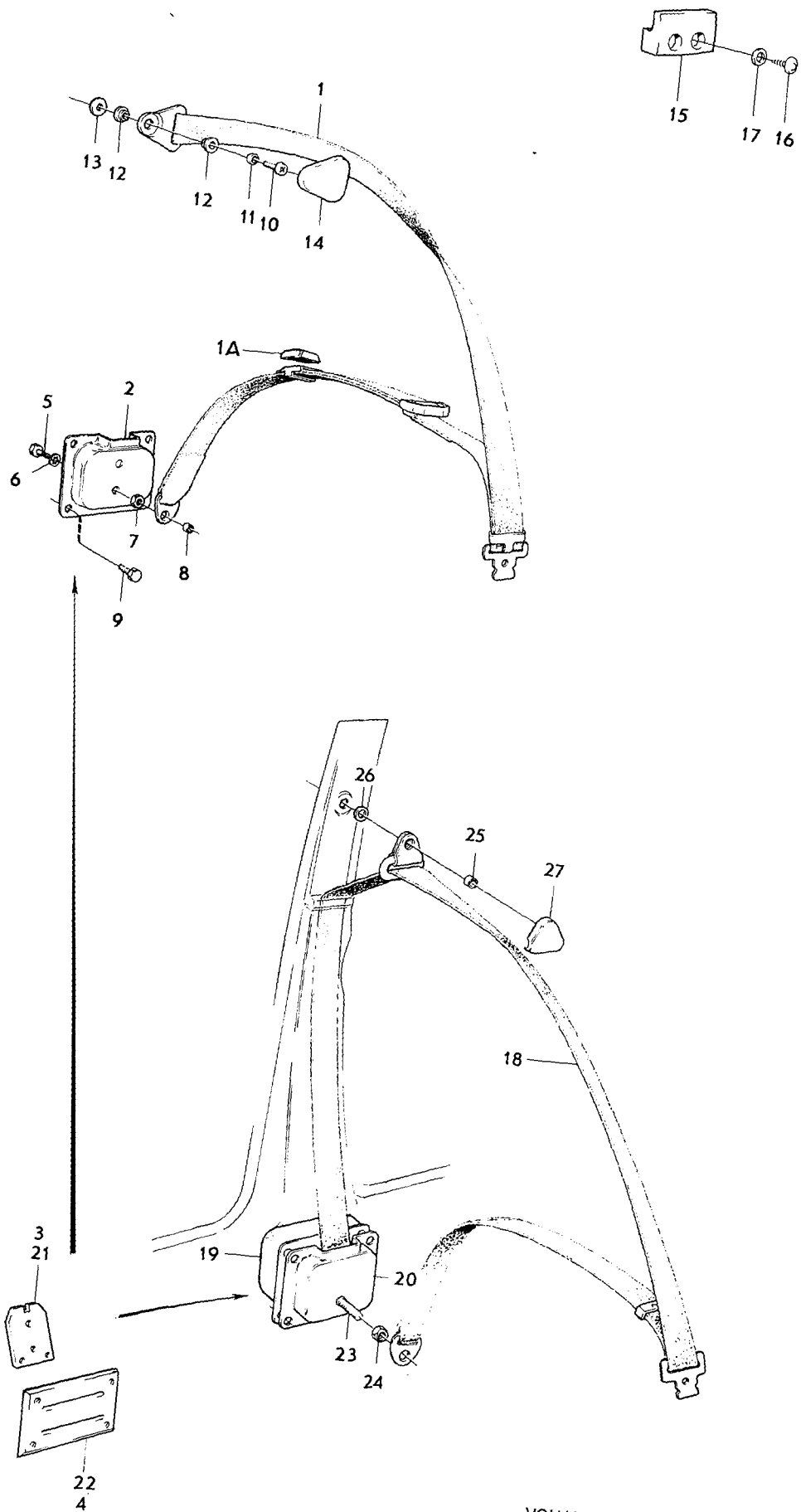


Sida	Grupp	Säkerhetsbälte, framsäten	Safety belts, front seat	Illustration 14152	0675					
42	9	CH 132567-	CH 132567-							
Page	Group				1975-12					
Pos. Fig.	Antal/Quantity				Detalj nr Part No	Benämning	Description	Sats Kit	Anmärkning Notes	
1	2	-	-	-	1224264-0	Säkerhetsbälte	Safety belt			0020
2	2	-	-	-	955694-5	•Skruv	•Screw			0040
3	2	-	-	-	940153-0	•Mutter	•Nut			0060
4	2	-	-	-	1210999-7	Kåpa	Casing			0080
5	8	-	-	-	955524-4	Skruv	Screw		CH-136615	0100
	8	-	-	-	944926-5	Flänsskruv	Flange bolt		CH 136616-	0110
6	2	-	-	-	672818-2	Distansrör	Spacer tube			0120
7	2	-	-	-	950385-5	Mutter	Nut			0140
8	2	-	-	-	1204775-9	Skruv	Screw			0160
9	2	-	-	-	944633-7	Bricka	Washer			0180
10	2	-	-	-	681533-6	Kåpa	Cover			0200
11	1	-	-	-	1207924-0	Lås	Catch			0210
11a	1	-	-	-	1215509-9	•Askkoppsbelysning	•Ash-tray light			0220
11b	1	-	-	-	277747-2	•Lampa	•Bulb			0230
12	1	-	-	-	955692-9	Skruv	Screw		CH-139419	0240
	1	-	-	-	943394-7	Skruv	Screw		CH 139420-	0250
13	1	-	-	-	940147-2	Låsbricka	Lock washer			0260
14	1	-	-	-	944161-9	Bricka	Washer			0270
15	1	-	-	-	1207923-2	Kåpa	Casing			0300
16	2	-	-	-	944704-6	Skruv	Screw			0320
17	1	-	-	-	1224102-2	Askkopp	Ashtray			0340
18	1	-	-	-	1224588-2	Lock	Cover			0360



VOLVO PARTS
1 090 14152

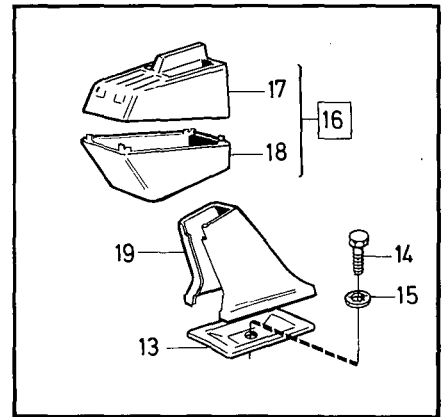
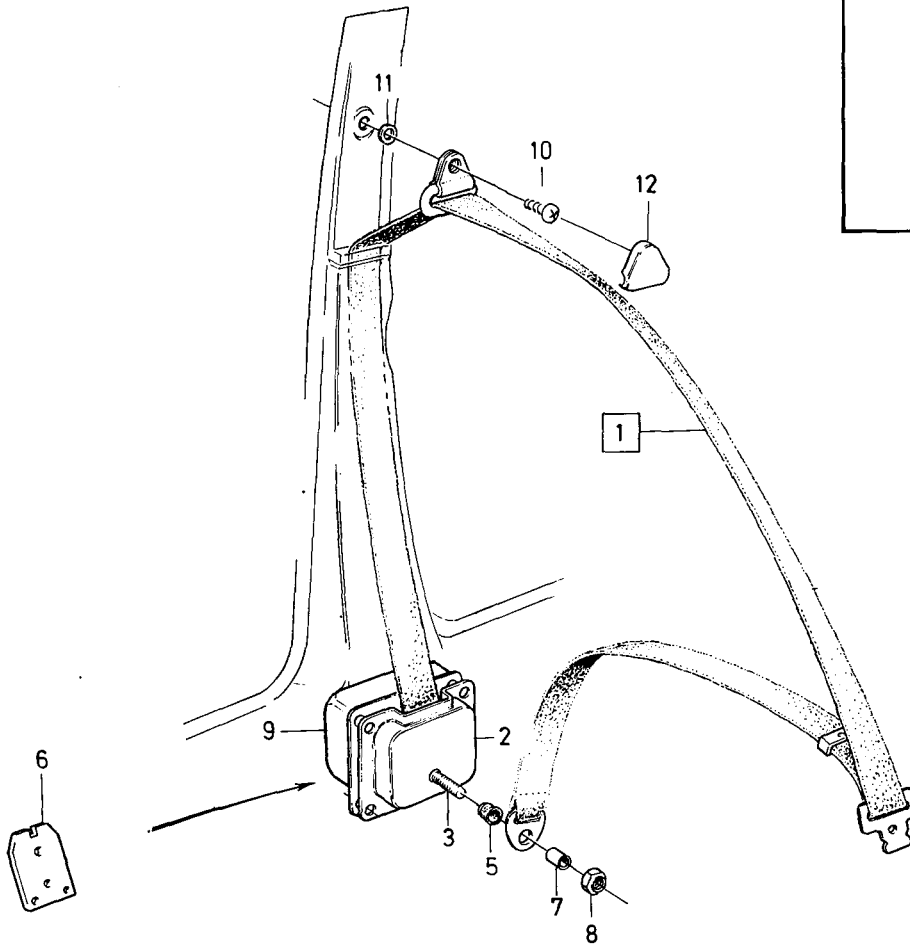
Sida	Grupp	Säkerhetsbälten, framsäte			Safety belts, front seat,		Illustration 14167	0700		
44	9	spec utf.			spec utf.		1975-12			
Page	Group	Antal/Quantity			Detalj nr	Benämning	Description	Sats	Anmärkning	
Fig.		SPEC	SPEC	SPEC	Part No			Kit	Notes	
		5743	6064	6119						
1		2	-	-	673050-1	Säkerhetsbälte	Safety belt			1010
		-	2	-	673058-4	Säkerhetsbälte	Safety belt			1020
		-	-	2	1210745-4	Säkerhetsbälte	Safety belt			1030
1a	1	1	1	-	1207673-3	•Täckkåpa	•Cover casing			1035
2	2	2	2	-	1210846-0	Lock	Cover			1040
3	2	2	2	-	1221210-6	Styrplatta	Guide			1050
4	-	-	2	-	1221008-4	Täckskiva	Cover plate			1060
5	2	2	-	-	955692-9	Skruv	Screw			1070
	-	-	2	-	1221304-7	Skruv	Screw			1080
6	2	-	-	-	940147-2	Låsbricka	Lock washer			1090
7	2	2	-	-	940153-0	Mutter	Nut			1100
8	-	-	2	-	1221010-0	Bussning	Bushing			1110
9	-	-	8	-	955524-4	Skruv	Screw			1120
10	-	-	2	-	1204775-9	Skruv	Screw			1130
11	2	2	-	-	672818-2	Distansrör	Spacer tube			1140
12	-	-	2	-	1221010-0	Bussning	Bushing			1150
13	2	2	2	-	944633-7	Bricka	Washer			1160
14	2	2	-	-	673162-4	Kåpa	Cover			1170
	-	-	2	-	1207666-7	Kåpa	Cover			1180
15	2	2	-	-	683605-0	Upphångningskrok	Hang hook			1190
	-	-	2	-	1207743-4	Upphångningskrok	Hang hook			1200
16	4	4	-	-	955129-2	Skruv	Screw			1210
17	4	4	-	-	120085-6	Bricka	Washer			1220
										1230
										1240
										1250
										1260
										1270
18										1280
					1221034-0	Säkerhetsbälte	Safety belt			1290
					1221034-0	Säkerhetsbälte, V	Safety belt, L	(680976)		1300
					1221034-0	Säkerhetsbälte, H	Safety belt, R	(680977)		1310
19					1210999-7	Kåpa	Casing	(676126)		1320
20	2	2	-	-	1210846-0	Lock	Cover			1330
21	2	2	-	-	1221210-6	Styrplatta	Guide			1340
22	2	-	-	-	1221008-4	Täckskiva	Cover plate			1350
23	2	2	-	-	955692-9	Skruv	Screw			1360
24	2	2	-	-	940153-0	Mutter	Nut			1370
25	-	-	2	-	682437-9	Distansrör	Spacer tube			1380
26	2	-	-	-	942356-7	Bricka	Washer			1390
27	-	-	2	-	681533-6	Kåpa	Cover			1400



VOLVO PARTS
1 090 14167



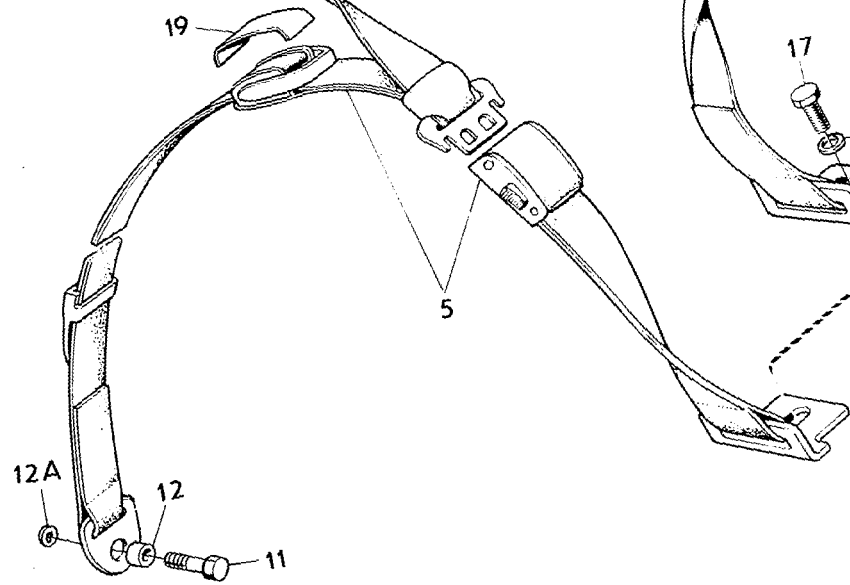
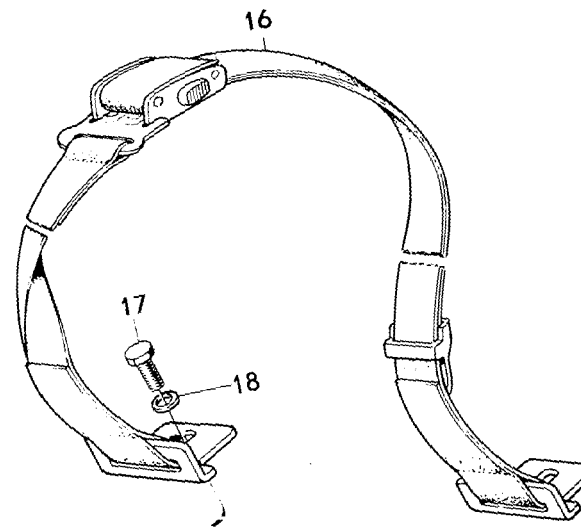
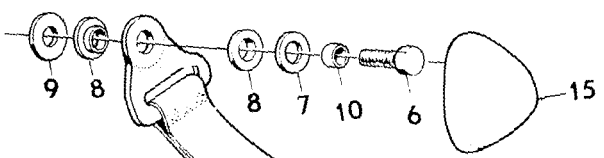
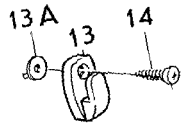
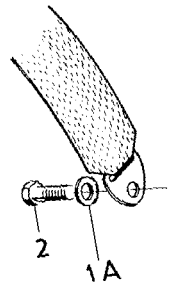
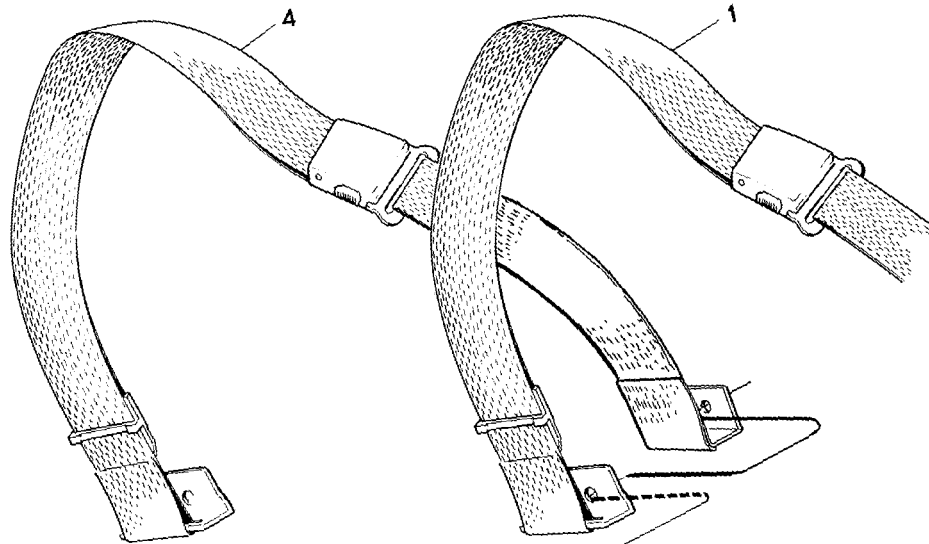
Sida	Grupp	Säkerhetsbälte, framsäte			Safety belts, front seat		Illustration 12925	0725		
46	9	SBMR			SBMR					
Page	Group	Frankrike CH 119063-			France CH 119063-		1975-12			
Pos. Fig.	Antal/Quantity				Detalj nr Part No	Benämning	Description	Sats Kit	Anmärkning Notes	
	SPEC UTF 5743									
x 1	2	-	-	-	1224191-5	Säkerhetsbälte	Safety belt		(1224290) ERS AV 1224191-5	0020
2	2	-	-	-	1210846-0	•Lock	•Cover			0021
3	2	-	-	-	955692-9	•Skruv	•Screw			0040
4	2	-	-	-	1221010-0	•Bussning	•Bushing			0060
5	2	-	-	-	940153-0	•Mutter	•Nut			0080
6	2	-	-	-	1221210-6	•Styrplatta	•Guide plate			0100
7	2	-	-	-	672818-2	Distansrör	Spacer tube			0120
8	2	-	-	-	950385-5	Mutter	Nut			0140
9	2	-	-	-	1210999-7	Kåpa	Casing			0160
10	2	-	-	-	1204775-9	Skruv	Screw			0180
11	2	-	-	-	944633-7	Bricka	Washer			0200
12	2	-	-	-	681533-6	Kåpa	Cover			0240
13	1	-	-	-	683751-2	Täckplåt	Cover plate			0260
14	1	-	-	-	955692-9	Skruv	Screw	CH-139419		0280
	1	-	-	-	943394-7	Skruv	Screw	CH 139420-		0290
15	1	-	-	-	940147-2	Låsbricka	Lock washer			0300
16	1	-	-	-	1210748-8	Lås, kmpl.	Catch, cpl.			0340
17	1	-	-	-	1210741-3	•Kåpa, övre	•Casing, upper			0360
18	1	-	-	-	1210742-1	•Kåpa, nedre	•Casing, lower			0380
19	1	-	-	-	1221218-9	Kåpa konsol	Casing bracket			



VOLVO PARTS
1 090 12925



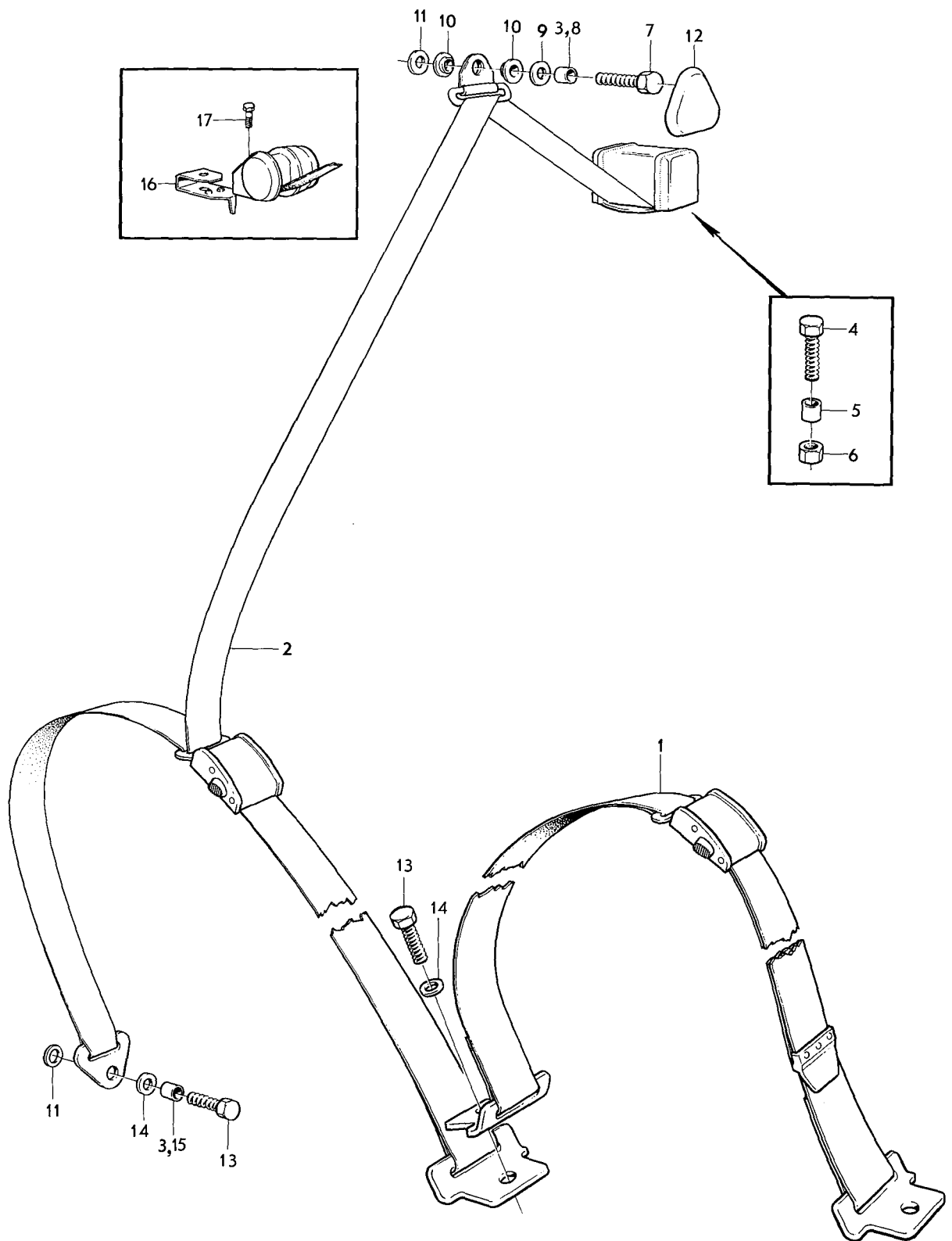
Sida	Grupp	Säkerhetsbälten, baksäte,			Safety belts, rear seat,		Illustration 11760	0750	
48	9	SBUR.			SBUR.				
Page	Group						1975-12		
Pos. Fig.	Antal/Quantity			Detalj nr Part No	Benämning	Description	Sats Kit	Anmärkning Notes	
	USA CAN	SM							
1	2	-	-	672868-7	Säkerhetsbälte, sida	Safety belt, side		ERS AV 1221131-4.	1010
	2	-	-	684866-7	Säkerhetsbälte, sida	Safety belt, side		ERS AV 1221131-4.	1020
	2	-	-	1221131-4	Säkerhetsbälte, sida	Safety belt, side		CH-62333.	1030
1a	2	-	-	955896-6	Bricka	Washer			1040
2	2	-	-	943393-9	Skruv	Screw		L 19.	1050
3	2	-	-	943394-7	Skruv	Screw		L 25.	1060
4	1	-	-	676416-1	Säkerhetsbälte, mittre	Safety belt, centre		CH-32399.	1070
	1	-	-	684867-5	Säkerhetsbälte, mittre	Safety belt, centre		ERS AV 1210402-2 CH 32400-54279, ERS AV 1221098-1.	1071 1080 1090
	1	-	-	1221133-0	Säkerhetsbälte, mittre	Safety belt, centre		CH 54280-62333 ERS AV 1210402-2	1100 1110
5	-	2	-	672986-7	Säkerhetsbälte, sida	Safety belt, side		CH 12200-32399.	1111
	-	2	-	684865-9	Säkerhetsbälte, sida	Safety belt, side		ERS AV 1221098-5 CH 32400-52789,	1111 1120
	-	2	-	1221014-2	Säkerhetsbälte, sida	Safety belt, side		ERS AV 1210768-6 CH 52790-	1130 1140
	-	2	-	1221098-5	Säkerhetsbälte, sida	Safety belt, side		ERS AV 1221098-5. CH-74449.	1150 1160
	-	2	-	1210400-6	Säkerhetsbälte, sida	Safety belt, side		ERS AV 1210400-6 CH 74450-	1175 1180
6	-	2	-	943394-7	Skruv	Screw		CH 12200-74449.	1180
	-	2	-	1204775-9	Skruv	Screw		CH 74450-	1190
7	-	2	-	942357-5	Bricka	Washer		CH 12200-74449.	1200
8	-	4	-	672075-9	Bussning	Bushing		CH 12200-74449.	1210
	-	2	-	1221010-0	Bussning	Bushing		CH 74450-	1220
9	-	2	-	942356-7	Bricka	Washer		CH 12200-40167.	1230
	-	2	-	944633-7	Bricka	Washer		CH 40168-	1240
10	-	2	-	672818-2	Distansrör	Spacer tube		CH 12200-74449.	1250
11	-	2	-	943393-9	Skruv	Screw		CH 12200-74449.	1260
	-	2	-	1204775-9	Skruv	Screw		CH 74450-	1270
12	-	2	-	672818-2	Distansrör	Spacer tube		CH 12200-74449.	1280
	-	2	-	1221010-0	Bussning	Bushing		CH 74450-	1290
12a	-	2	-	944633-7	Bricka	Washer		CH 81873-	1295
13	-	2	-	672997-4	Upphångningskrok	Hang hook		CH 12200-32399.	1300
	3	3	-	687522-3	Upphångningskrok	Hang hook		CH 32400-74449.	1310
	-	2	-	1207743-4	Upphångningskrok	Hang hook		CH 74450-	1320
13a	3	-	-	685485-5	Bricka	Washer		CH 37648-62333.	1330
	-	3	-	685485-5	Bricka	Washer		CH 37648-74449.	1340
14	-	2	-	955172-2	Skruv	Screw		CH 12200-32399.	1350
	3	3	-	955139-1	Skruv	Screw		CH 32400-61599.	1360
	3	-	-	905426-3	Skruv	Screw		CH 61600-62333.	1370
	-	3	-	905426-3	Skruv	Screw		CH 61600-74449.	1380
15	-	2	-	673162-4	Kåpa	Cover		CH 12200-74449.	1400
	-	2	-	1207666-7	Kåpa	Cover		CH 74450-	1410
16	-	1	-	676416-1	Säkerhetsbälte, mittre	Safety belt, centre		CH 12200-32399.	1420
	-	1	-	684867-5	Säkerhetsbälte, mittre	Safety belt, centre		CH 32400-74449, ERS AV 676416-1.	1430 1440
	-	1	-	1210402-2	Säkerhetsbälte, mittre	Safety belt, centre		CH 74450-	1455
17	-	2	-	943394-7	Skruv	Screw		CH 12200-102949.	1460
	-	2	-	1221304-7	Skruv	Screw		CH 102950-	1470
	-	2	-	943394-7	Skruv	Screw		EXCL GERMANY CH 117772-	1473 1475
18	-	2	-	955896-6	Bricka	Washer		GERMANY CH 117772-	1477
	-	2	-	944633-7	Bricka	Washer		CH 32400-74449.	1480
19	-	2	-	1207673-3	Kåpa	Cover		GERMANY CH 117772-	1485



VOLVO PARTS
1 090 11760



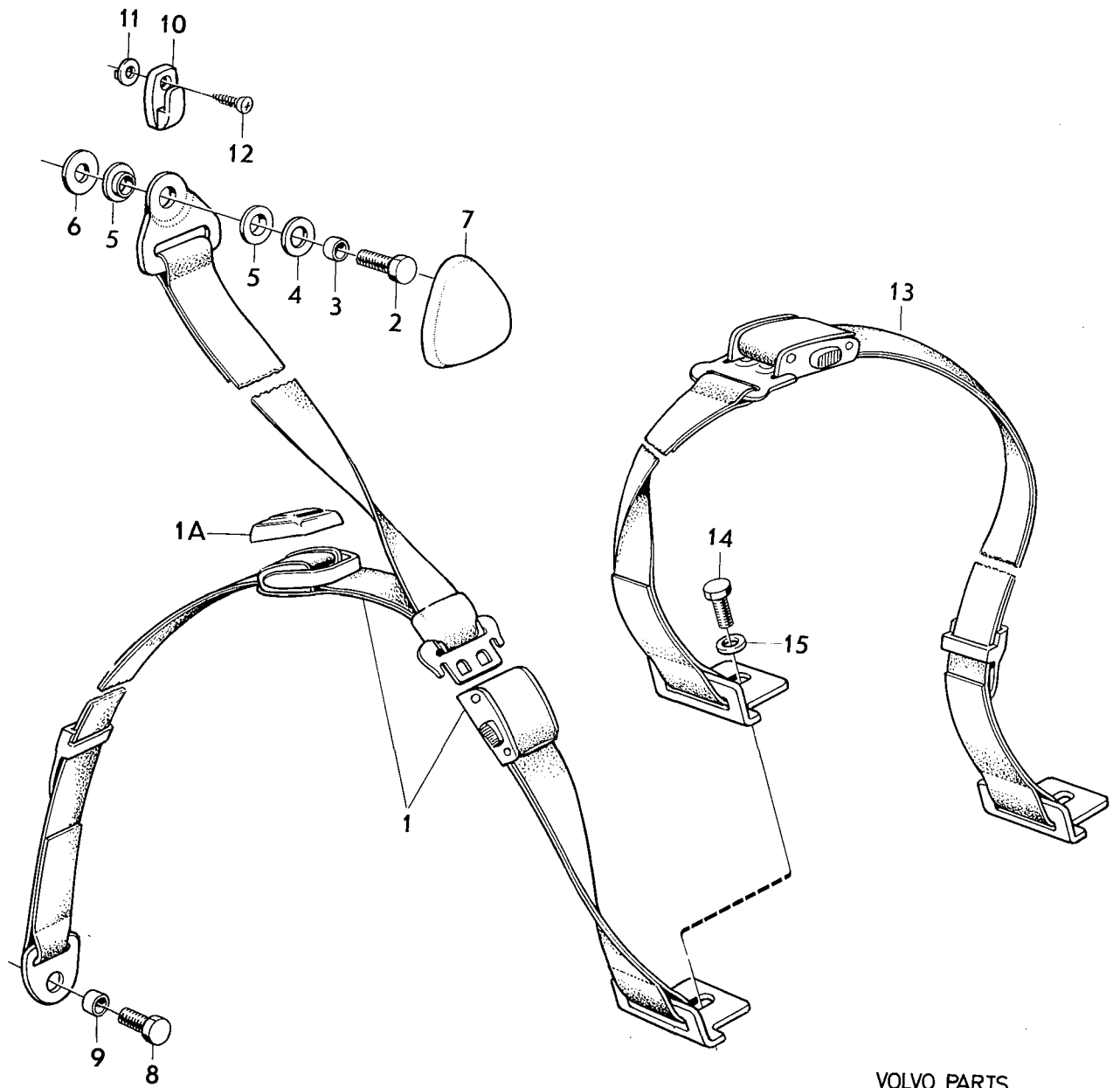
Sida		Grupp		Säkerhetsbälten, baksäte		Safety belts, rear seat		Illustration 11761		0800
50		9		SBMR.		SBMR.				
Page		Group						1975-12		
Pos. Fig.	Antal/Quantity			Detalj nr Part No	Benämning	Description	Sats Kit	Anmärkning Notes		
	USA									
CAN										
1	1	-	-	-	1221059-7	Säkerhetsbälte, mittre	Safety belt, centre	CH-87998. ERS AV	1010	
	1	-	-	-	1210402-2	Säkerhetsbälte, mittre	Safety belt, centre	1 ST 1210402.	1020	
2	2	-	-	-	1221060-5	Säkerhetsbälte, sida	Safety belt, side	CH87999-.	1030	
	2	-	-	-	1210526-8	Säkerhetsbälte, sida	Safety belt, side	CH-87998. ERS AV	1040	
3	4	-	-	-	1221010-0	•Bussning	•Bushing	1 ST 1210526.	1050	
4	4	-	-	-	943395-4	Skruv	Screw	CH87999-.	1060	
5	4	-	-	-	682437-9	Distansrör	Spacer tube	CH-87998.	1070	
6	2	-	-	-	950385-5	Mutter	Nut	CH-87998.	1080	
7	2	-	-	-	943395-4	Skruv	Screw	CH-87998.	1090	
	2	-	-	-	1204775-9	Skruv	Screw	CH-87998.	1100	
8	2	-	-	-	682437-9	Distansrör	Spacer tube	CH87999-.	1110	
9	2	-	-	-	942357-5	Bricka	Washer	CH-87998.	1120	
10	4	-	-	-	672075-9	Bussning	Bushing	CH-87998.	1130	
11	4	-	-	-	944633-7	Bricka	Washer	CH-87998.	1140	
12	2	-	-	-	681533-6	Kåpa	Cover	CH-87998.	1150	
13	4	-	-	-	943394-7	Skruv	Screw	CH-87998.	1160	
	2	-	-	-	1204775-9	Skruv	Screw	CH87999-.	1170	
	2	-	-	-	1221304-7	Skruv	Screw	CH87999-.	1180	
14	2	-	-	-	955896-6	Bricka	Washer	CH87999-.	1190	
15	2	-	-	-	682547-5	Distansrör	Spacer tube	CH-87998.	1200	
16	2	-	-	-	1224704-5	Platta	Plate	CH87999-.	1210	
	2	-	-	-	943530-6	Skruv	Screw	(1210570)	1221	
	2	-	-	-	943530-6	Skruv	Screw	CH87999-.	1230	



VOLVO PARTS
 1 090 11761



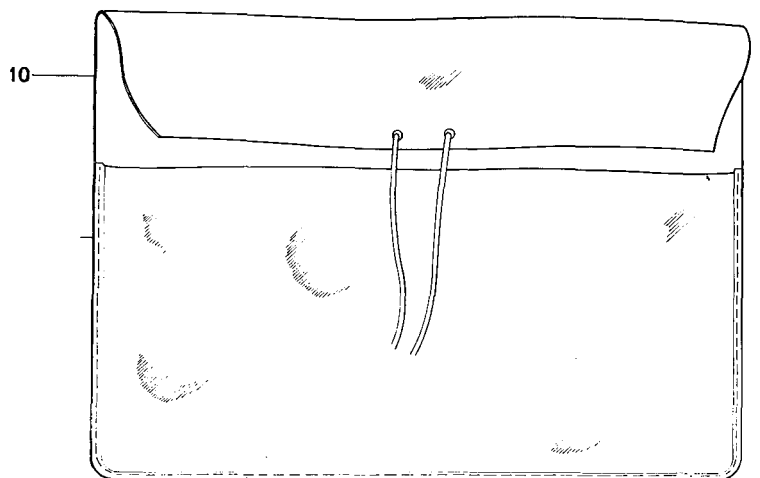
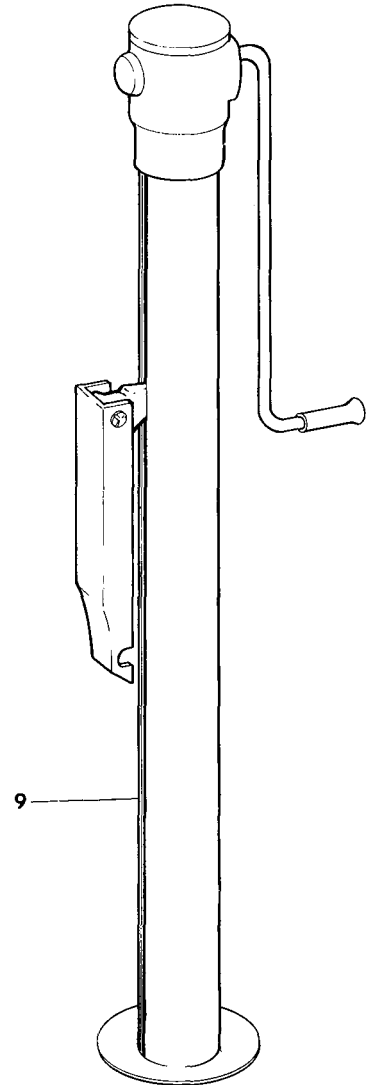
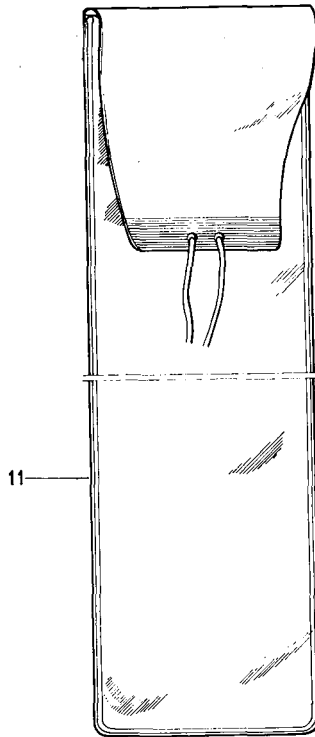
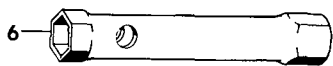
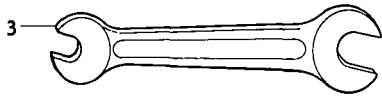
Sida		Grupp		Säkerhetsbälten, baksäte		Safety belts, rear seat		Illustration 14168		0850
52		9		spec utf.		spec utf.		1975-12		
Pos.	Antal/Quantity				Detalj nr	Benämning	Description	Sats	Anmärkning	
Fig.	SPEC	SPEC			Part No			Kit	Notes	
	5456	5995								
1	2	2	-	-	1207741-8	Säkerhetsbälte, sida	Safety belt, side		(1221099)	1015
1a	1	1	-	-	1207673-3	•Täckkåpa	•Cover casing			1020
2	2	2	-	-	943394-7	Skruv	Screw		L 25	1030
									SPEC UTF 5456 CH - 117503	1033
	2	2	-	-	943395-4	Skruv	Screw		L 32	1035
									SPEC UTF 5456 CH - 117503	1038
	4	-	-	-	1204775-9	Skruv	Screw		CH 117504 -	1039
3	2	2	-	-	672818-2	Distansrör	Spacer tube		SPEC UTF 5456 CH - 117503	1040
4	2	2	-	-	942357-5	Bricka	Washer		SPEC UTF 5456 CH - 117503	1050
	4	-	-	-	944633-7	Bricka	Washer		CH 117504 -	1055
5	4	4	-	-	672075-9	Bussning	Bushing		SPEC UTF 5456 CH - 117503	1060
6	2	2	-	-	942356-7	Bricka	Washer		SPEC UTF 5456 CH - 117503	1070
7	2	2	-	-	673162-4	Kåpa	Cover		SPEC UTF 5456 CH - 117503	1080
	2	-	-	-	1207666-7	Kåpa	Casing		CH 117504 -	1085
8	2	2	-	-	943393-9	Skruv	Screw			1090
9	2	2	-	-	682547-5	Distansrör	Spacer tube		SPEC UTF 5456 CH - 117503	1100
10	2	-	-	-	672997-4	Upphångningskrok	Hang hook		SPEC UTF 5456 CH - 117503	1110
	2	-	-	-	1207743-4	Upphångningskrok	Hang hook		CH 117504 -	1115
	-	3	-	-	687522-3	Upphångningskrok	Hang hook			1120
11	-	3	-	-	685485-5	Bricka	Washer			1130
12	2	-	-	-	955172-2	Skruv	Screw		SPEC UTF 5456 CH - 117503	1140
	-	1	-	-	905426-3	Skruv	Screw			1150
	-	2	-	-	955140-9	Skruv	Screw			1160
13	1	-	-	-	676416-1	Säkerhetsbälte, mitre	Safety belt, centre		CH - 117503	1170
	1	-	-	-	1210402-2	Säkerhetsbälte, mitre	Safety belt, centre		CH 117504 -	1175
	-	1	-	-	684867-5	Säkerhetsbälte, mitre	Safety belt, centre		ERS AV 676416 - 1	1180
14	2	2	-	-	943394-7	Skruv	Screw		SPEC UTF 5456 CH - 117503	1190
	2	-	-	-	1221304-7	Skruv	Screw		CH 117504 -	1195
15	2	2	-	-	955896-6	Bricka	Washer		SPEC UTF 5456 CH - 117503	1200



VOLVO PARTS
1 090 14168



Sida	Grupp	Verktyg	Tools	Illustration 12918	0900					
54	9			1975-12						
Pos. Fig.	Antal/Quantity			Detalj nr Part No	Benämning	Description	Sats Kit	Anmärkning Notes		
1	1	-	-	-	755-9	Skiftnyckel	Adjustable spanner	1		1010
2	1	-	-	-	962032-9	Tång	Plier		(754)	1020
3	1	-	-	-	210144-2	Fastnyckel	Open end wrench	1	7/16-1/2	1030
4	1	-	-	-	210091-5	Skruvmejsel	Screwdriver		ERS AV 1 ST 963929	1040
5	1	-	-	-	210072-5	Skruvmejsel	Screwdriver		ERS AV 1 ST 963929	1050
5a	1	-	-	-	963929-5	Kombinationsskruvmejsel ..	Combination screwdriver ..			1055
x 6	1	-	-	-	1228568-0	Hylsnyckel	Box spanner		(210107)	1060
7	1	-	-	-	1210305-7	Hävarm	Lever	1		1070
8	1	-	-	-	210082-4	Hävarm	Lever	1		1080
8a	1	-	-	-	688931-5	Hävarm	Lever	1		1085
9	1	-	-	-	1206224-6	Domkraft	Jack		(677838)	1090
x 10	1	-	-	-	1228668-8	Verktygsfodral	Tool case		(670916)	1100
11	1	-	-	-	679471-3	Domkraftsfodral	Jack case	1	CH -74449	1100

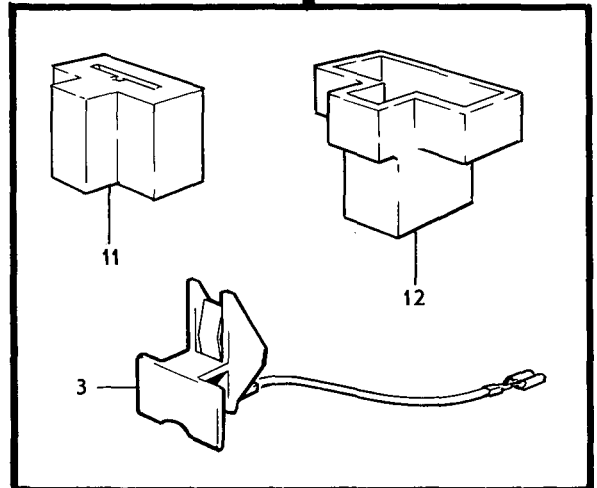
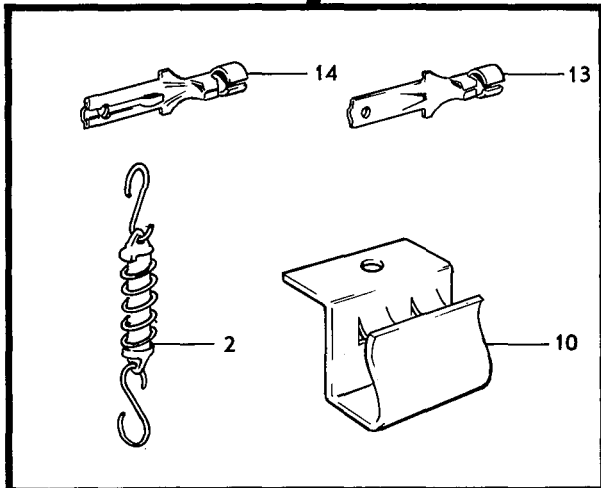
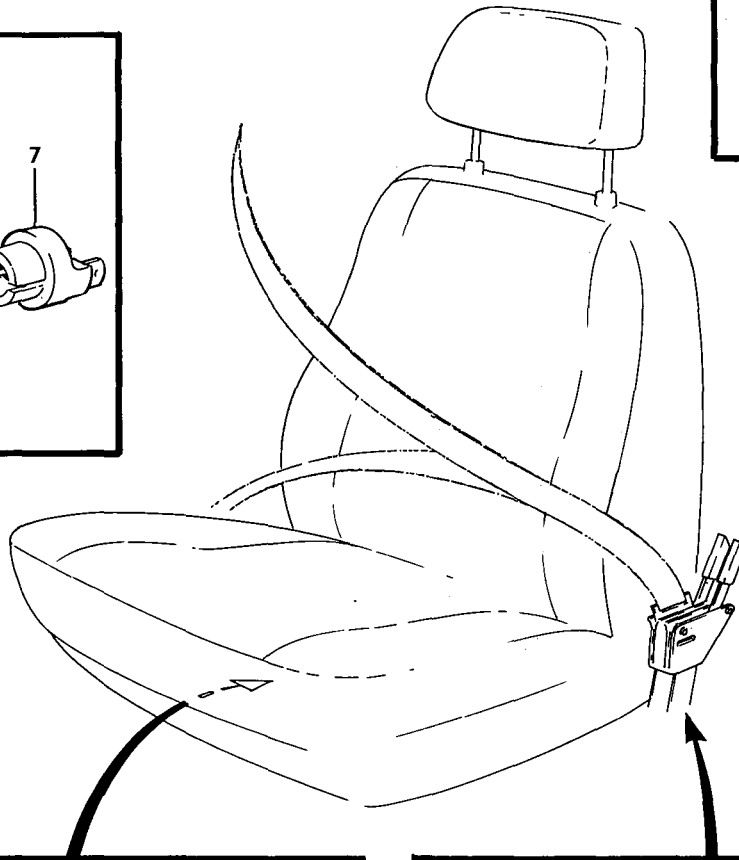
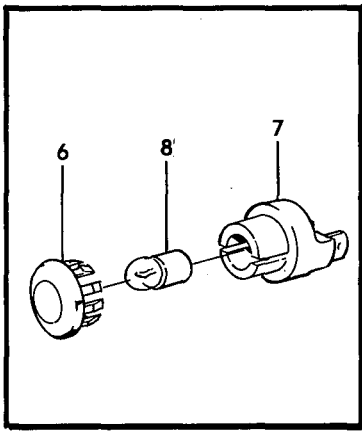
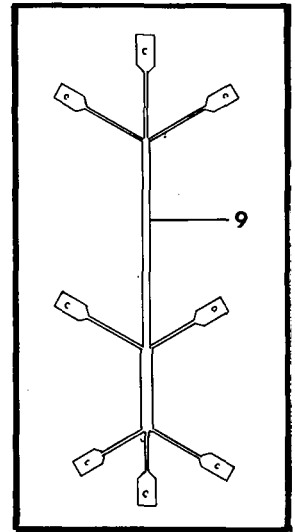
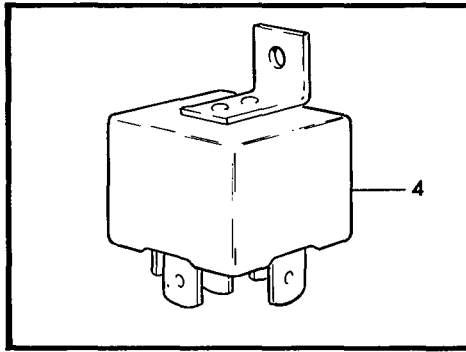
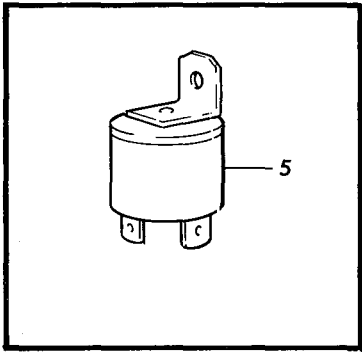


VOLVO PARTS
1 090 12918

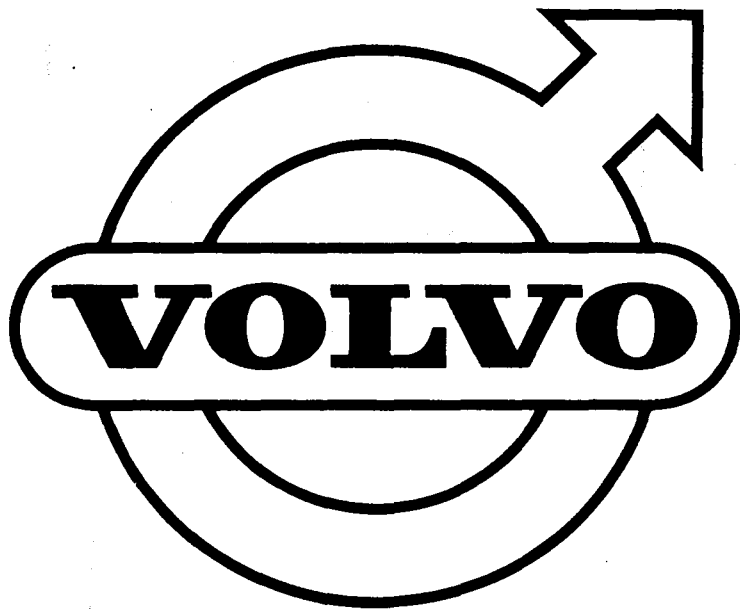


Sida		Grupp		Varningssystem för		Warning system for		Illustration 10911		0950
Page		Group		säkerhetsbälte		safety belt		1975-12		
Pos. Fig.	Antal/Quantity				Detalj nr Part No	Benämning	Description	Sats Kit	Anmärkning Notes	
1	1	-	-	-		Varningssystem, sats	Warning system, kit	8		1010
2	1	-	-	-	1221148-8	•Strömbrytare	•Switch			1020
3	1	-	-	-	1221339-3	•Kontakt, V	•Contact, L			1030
4	1	-	-	-	1221340-1	•Kontakt, H	•Contact, R			1035
5	1	-	-	-	688630-3	•Relä	•Relay			1040
6	1	-	-	-	1212741-1	•Summer	•Buzzer			1050
7	1	-	-	-		•Kontrollampa	•Control lamp	8 (687979)		1060
8	1	-	-	-	677292-5	•Lamphållare	•Lamp socket			1070
9	1	-	-	-	277747-2	•Glödlampa	•Bulb			1080
10	1	-	-	-		•Ledningsmatta	•Cable harness	8		1090
11	1	-	-	-		•Clips	•Clip			1100
12	1	-	-	-	958210-7	•Hylsisolator	•Receptacle housing			1110
13	1	-	-	-	958209-9	•Stiftisolator	•Tab housing			1120
14	1	-	-	-	958204-0	•Ledningssko	•Cable terminal			1130
	1	-	-	-	958203-2	•Ledningssko	•Cable terminal			1140

1



VOLVO PARTS
1 090 10911





Sida 1				Grupp 10a								Sida 1			
Page				Numerregister				Numerical register				Page			
				Group								1975-12			
Detalj nr	Gr	Sida	Koord	Detalj nr	Gr	Sida	Koord	Detalj nr	Gr	Sida	Koord	Detalj nr	Gr	Sida	Koord
Part No	Gr	Page	Grid	Part No	Gr	Page	Grid	Part No	Gr	Page	Grid	Part No	Gr	Page	Grid
755-9	9	54	4-G03	60309-2	4	60	2-C15	90416-9	8	250	3-K15	99798-1	8	206	3-I19
10782-1	2d	6	1-G03	61177-2	4	44	2-B23	93554-4	3	66	1-J15	99799-9	8	132	3-F17
	2d	10	1-G07		4	64	2-C19		3	74	1-J23		8	206	3-I19
11013-0	4	46	2-C01		4	72	2-D03	94081-7	8	250	3-K15	99800-5	8	132	3-F17
11022-1	4	34	2-B13		4	80	2-D11	94641-8	2d	12	1-G09		8	206	3-I19
11023-9	4	34	2-B13	61544-3	8	38	3-B19		8	30	3-B11	99802-1	8	138	3-F23
11219-3	3	98	1-K23		8	40	3-B21		8	40	3-B21	99803-9	8	138	3-F23
11433-0	3	98	1-K23		8	46	3-C03		8	46	3-C03	99883-1	8	142	3-G03
11860-4	3	108	1-L09		8	52	3-C09		8	52	3-C09		8	160	3-G21
11925-5	3	108	1-L09	61830-6	2a	6	1-B09	94942-0	8	110	3-E19	99886-4	8	142	3-G03
11992-5	4	14	2-A17		2c	2	1-D09		8	112	3-E21		8	148	3-G09
	4	18	2-A21	64469-0	8	4	3-A09		8	120	3-F05		8	166	3-H03
	4	22	2-B01	67089-3	4	26	2-B05		8	124	3-F09		8	178	3-H15
	4	48	2-C03		4	30	2-B09		8	128	3-F13		8	210	3-I23
	4	52	2-C07		4	34	2-B13		8	130	3-F15	99949-0	8	142	3-G03
11996-6	2c	46	1-F05	71693-6	2c	34	1-E17		8	216	3-J05		8	154	3-G15
	2c	48	1-F07		2c	38	1-E21		8	222	3-J11		8	166	3-H03
	2c	52	1-F11	71717-3	2c	34	1-E17		8	226	3-J15		8	172	3-H09
	2c	54	1-F13		2c	38	1-E21	94944-6	8	112	3-E21		8	184	3-H21
	3	70	1-J19	71849-4	2a	16	1-B19		8	132	3-F17	99963-1	8	148	3-G09
	3	76	1-K01		2c	14	1-D21		8	138	3-F23		8	154	3-G15
	4	16	2-A19	79933-8	8	252	3-K17		8	142	3-G03		8	210	3-I23
	4	20	2-A23	79982-5	8	252	3-K17		8	148	3-G09	99964-9	8	142	3-G03
	4	40	2-B19	80493-0	4	26	2-B05		8	154	3-G15	99971-4	8	148	3-G09
	4	42	2-B21		4	30	2-B09		8	160	3-G21		8	210	3-I23
	6	22	2-K01		4	34	2-B13		8	166	3-H03	99972-2	8	148	3-G09
11998-2	6	22	2-K01	80506-9	4	100	2-E07		8	172	3-H09		8	154	3-G15
13319-9	2c	6	1-D13		4	104	2-E11		8	178	3-H15		8	210	3-I23
	2c	22	1-E05	80513-5	4	28	2-B07		8	184	3-H21	99982-1	8	154	3-G15
13391-8	8	172	3-H09		4	36	2-B15		8	188	3-I01		8	210	3-I23
	8	178	3-H15		4	100	2-E07		8	194	3-I07	99983-9	8	148	3-G09
16218-0	3	96	1-K21	80940-0	4	6	2-A09		8	206	3-I19		8	210	3-I23
16498-8	4	84	2-D15	81374-1	4	100	2-E07		8	210	3-I23	99985-4	8	148	3-G09
16947-4	2c	42	1-F01		4	104	2-E11	94945-3	8	112	3-E21		8	154	3-G15
16948-2	2c	42	1-F01	81375-8	4	100	2-E07		8	132	3-F17		8	210	3-I23
17394-8	8	234	3-J23		4	104	2-E11		8	138	3-F23	99986-2	8	148	3-G09
	8	240	3-K05	81377-4	4	100	2-E07		8	142	3-G03		8	210	3-I23
17840-0	8	20	3-B01		4	104	2-E11		8	148	3-G09	102041-1	6	2	2-J05
18130-5	2a	18	1-B21	81383-2	4	100	2-E07		8	154	3-G15	105154-9	3	6	1-H03
18301-2	5	22	2-H07		4	104	2-E11		8	160	3-G21	106841-0	6	12	2-J15
18335-0	5	20	2-H05	81384-0	4	100	2-E07		8	166	3-H03	106942-6	3	28	1-I01
	8	6	3-A11		4	104	2-E11		8	172	3-H09		3	34	1-I07
18376-4	2c	24	1-E07	81388-1	4	100	2-E07		8	178	3-H15	106985-5	8	84	3-D17
18387-1	3	104	1-L05		4	106	2-E13		8	184	3-H21		8	88	3-D21
18651-0	4	6	2-A09	82745-1	2a	6	1-B09		8	188	3-I01	120085-6	8	50	3-C07
	4	8	2-A11	83107-3	4	94	2-E01		8	194	3-I07		8	60	3-C17
	5	20	2-H05		6	10	2-J13		8	206	3-I19		8	78	3-D11
18671-8	2c	46	1-F05	83125-5	6	12	2-J15		8	210	3-I23		8	80	3-D13
	6	22	2-K01	83126-3	6	12	2-J15	95395-0	3	76	1-K01		8	82	3-D15
18696-5	2c	14	1-D21	85611-2	6	8	2-J11	95722-5	8	228	3-J17		9	40	4-F13
	4	40	2-B19	85612-0	6	8	2-J11	96343-9	8	32	3-B13		9	44	4-F17
	4	42	2-B21	85613-8	6	8	2-J11		8	48	3-C05	120164-9	8	6	3-A11
18721-1	2b	2	1-C15	86287-0	3	24	1-H21	96443-7	2c	18	1-E01		8	30	3-B11
18818-5	2a	18	1-B21	87699-5	6	2	2-J05		4	92	2-D23		8	34	3-B15
18839-1	6	16	2-J19	88273-8	2c	4	1-D11		4	102	2-E09		8	36	3-B17
18840-9	6	24	2-K03		2c	8	1-D15	99755-1	8	134	3-F19		8	52	3-C09
18890-4	8	58	3-C15		2c	22	1-E05		8	140	3-G01		9	16	4-E13
18897-9	8	58	3-C15		2c	24	1-E07		8	146	3-G07		9	22	4-E19
19730-1	2a	6	1-B09	88333-0	2d	12	1-G09		8	152	3-G13		9	34	4-F07
19873-9	2a	16	1-B19	88726-5	4	28	2-B07		8	158	3-G19	120265-4	2c	44	1-F03
21882-6	8	6	3-A11		4	36	2-B15		8	164	3-H01		2c	46	1-F05
24383-2	4	90	2-D21		4	100	2-E07		8	170	3-H07		2c	48	1-F07
25167-8	6	22	2-K01	88783-6	2d	12	1-G09		8	174	3-H11		2c	50	1-F09
31449-2	4	40	2-B19		9	24	4-E21		8	180	3-H17		2c	54	1-F13
41561-2	4	58	2-C13	89047-5	2c	18	1-E01		8	186	3-H23	120344-7	8	20	3-B01
	4	60	2-C15	89254-7	4	98	2-E05		8	192	3-I05	120401-5	8	70	3-D03
55192-9	2d	12	1-G09		4	104	2-E11		8	196	3-I09		8	76	3-D09
	8	6	3-A11	89567-2	4	96	2-E03		8	208	3-I21	120405-6	8	64	3-C21
	9	24	4-E21	89671-2	4	98	2-E05		8	214	3-J03	120408-0	8	2	3-A07
60309-2	4	56	2-C11		4	104	2-E11	99798-1	8	132	3-F17	120622-6	4	100	2-E07



Sida 2				Grupp 10a				Numerical register				Sida 2			
Page 1975-12				Nummerregister				Group				Page			
Detalj nr	Gr	Sida	Koord	Detalj nr	Gr	Sida	Koord	Detalj nr	Gr	Sida	Koord	Detalj nr	Gr	Sida	Koord
Part No	Gr	Page	Grid	Part No	Gr	Page	Grid	Part No	Gr	Page	Grid	Part No	Gr	Page	Grid
120623-4	4	100	2-E07	190320-2	2c	6	1-D13	191172-6	6	22	2-K01	192034-7	2c	24	1-E07
	4	104	2-E11		2c	22	1-E05	191246-8	9	30	4-F03		2c	26	1-E09
120804-0	4	94	2-E01	190339-2	3	6	1-H03	191269-0	3	104	1-L05		2c	28	1-E11
121560-7	9	30	4-F03	190364-0	2c	18	1-E01	191270-8	3	104	1-L05		2c	42	1-F01
121585-4	5	22	2-H07		8	2	3-A07	191390-4	2c	6	1-D13		4	48	2-C03
133023-2	8	36	3-B17	190404-4	3	104	1-L05		8	14	3-A19		4	52	2-C07
150169-1	2a	12	1-B15	190481-2	2c	34	1-E17	191391-2	2c	16	1-D23	192041-2	8	2	3-A07
151205-2	3	6	1-H03		2c	38	1-E21		8	34	3-B15	192055-2	2c	14	1-D21
153042-7	6	2	2-J05	190524-9	2c	2	1-D09		8	36	3-B17		2c	28	1-E11
180759-3	2c	2	1-D09		4	28	2-B07		8	46	3-C03		2c	30	1-E13
	2c	8	1-D15		4	32	2-B11		8	52	3-C09		2c	48	1-F07
181092-8	4	46	2-C01		4	36	2-B15		8	58	3-C15		2c	50	1-F09
181301-3	4	100	2-E07	190585-0	8	6	3-A11	191404-3	2c	4	1-D11		3	4	1-H01
	4	104	2-E11	190598-3	8	30	3-B11		2c	6	1-D13	192230-1	3	104	1-L05
181302-1	4	100	2-E07		8	46	3-C03		2c	22	1-E05		8	20	3-B01
	4	104	2-E11	190611-4	4	44	2-B23		2c	24	1-E07	192248-3	2c	4	1-D11
181305-4	4	100	2-E07	190665-0	2c	6	1-D13		3	84	1-K09		2c	6	1-D13
	4	104	2-E11		2c	8	1-D15		3	104	1-L05		2c	22	1-E05
181329-4	4	40	2-B19		2c	10	1-D17	191410-0	2a	8	1-B11		2c	26	1-E09
	4	42	2-B21		2c	16	1-D23	191487-8	3	104	1-L05		3	60	1-J09
181393-0	9	28	4-F01		2c	24	1-E07	191491-0	6	24	2-K03		3	62	1-J11
	9	32	4-F05		2c	28	1-E11	191523-0	2a	2	1-B05		3	64	1-J13
181542-2	4	64	2-C19		3	6	1-H03	191529-7	4	26	2-B05		9	18	4-E15
181543-0	4	64	2-C19		3	84	1-K09		4	30	2-B09		9	22	4-E19
	4	66	2-C21		4	84	2-D15		4	34	2-B13	192287-1	5	16	2-H01
	4	70	2-D01		5	20	2-H05	191555-2	4	64	2-C19		8	2	3-A07
	4	72	2-D03		5	24	2-H09		4	72	2-D03		9	2	4-D23
181584-4	6	2	2-J05	190666-8	2c	8	1-D15	191688-1	2a	8	1-B11		9	4	4-E01
181585-1	6	2	2-J05		2c	16	1-D23	191689-9	2a	14	1-B17	192290-5	8	64	3-C21
181587-7	6	2	2-J05		2c	24	1-E07	191690-7	4	14	2-A17	192292-1	2c	16	1-D23
181588-5	6	2	2-J05		2d	4	1-G01		4	18	2-A21		2c	42	1-F01
181662-8	4	100	2-E07		2d	6	1-G03		4	22	2-B01		8	4	3-A09
	4	104	2-E11		2d	8	1-G05		4	48	2-C03		8	36	3-B17
181797-2	3	18	1-H15		2d	10	1-G07		4	52	2-C07		8	46	3-C03
	3	22	1-H19		8	246	3-K11	191695-6	8	86	3-D19		8	48	3-C05
181799-8	2a	10	1-B13	190679-1	6	20	2-J23		9	8	4-E05		8	52	3-C09
181800-4	3	18	1-H15	190684-1	4	38	2-B17		9	14	4-E11		8	96	3-E05
	3	22	1-H19	190685-8	4	38	2-B17		9	16	4-E13	192318-4	3	26	1-H23
183265-8	4	88	2-D19	190686-6	4	38	2-B17		9	20	4-E17	192334-1	9	2	4-D23
183285-6	4	38	2-B17	190687-4	4	38	2-B17	191701-2	2a	18	1-B21		9	4	4-E01
183317-7	4	38	2-B17	190688-2	4	38	2-B17		2a	20	1-B23		9	8	4-E05
183327-6	4	100	2-E07	190714-6	6	22	2-K01	191807-7	4	100	2-E07	192345-7	3	104	1-L05
	4	104	2-E11	190772-4	4	64	2-C19		4	104	2-E11	192348-1	8	102	3-E11
183328-4	4	100	2-E07		4	70	2-D01	191834-1	4	100	2-E07	192358-0	2c	14	1-D21
	4	104	2-E11	190784-9	4	6	2-A09		4	104	2-E11		2c	16	1-D23
183353-2	6	18	2-J21	190798-9	2a	18	1-B21	191835-8	4	100	2-E07	192366-3	8	70	3-D03
183354-0	6	24	2-K03	190819-3	4	28	2-B07		4	104	2-E11	192400-0	2c	18	1-E01
183355-7	6	24	2-K03		4	32	2-B11	191836-6	4	100	2-E07		2c	20	1-E03
183377-1	4	38	2-B17		4	36	2-B15		4	104	2-E11		5	20	2-H05
183570-1	4	38	2-B17	190848-2	5	26	2-H11	191837-4	4	100	2-E07		8	80	3-D13
183573-5	4	38	2-B17		5	30	2-H15		4	104	2-E11		8	82	3-D15
183625-3	4	26	2-B05	190896-1	3	38	1-I11	191838-2	4	98	2-E05	192450-5	8	50	3-C07
	4	30	2-B09	190953-0	2d	2	1-F23		4	104	2-E11	192461-2	8	64	3-C21
183626-1	4	26	2-B05		2d	6	1-G03	191848-1	2a	10	1-B13	192495-0	6	2	2-J05
	4	30	2-B09	191026-4	2a	16	1-B19	191873-9	2a	10	1-B13	192557-7	3	92	1-K17
183628-7	4	26	2-B05		2c	4	1-D11	191882-0	4	14	2-A17		3	94	1-K19
	4	30	2-B09		2c	6	1-D13		4	18	2-A21		8	20	3-B01
183629-5	4	26	2-B05		2c	22	1-E05	191894-5	2c	44	1-F03		9	18	4-E15
	4	30	2-B09		2c	26	1-E09		2c	48	1-F07		9	20	4-E17
185502-2	3	60	1-J09	191030-6	5	30	2-H15		2c	50	1-F09	192586-6	8	4	3-A09
190071-1	2c	24	1-E07	191047-0	2d	2	1-F23		2c	54	1-F13	210072-5	9	54	4-G03
	3	26	1-H23	191117-1	4	14	2-A17	191899-4	9	6	4-E03	210082-4	9	54	4-G03
	8	118	3-F03		4	18	2-A21	191900-0	4	40	2-B19	210091-5	9	54	4-G03
	8	120	3-F05		4	22	2-B01		4	42	2-B21	210144-2	9	54	4-G03
	8	124	3-F09		4	48	2-C03	192007-3	9	6	4-E03	231311-2	4	90	2-D21
190113-1	9	24	4-E21		4	52	2-C07	192027-1	6	4	2-J07	231312-0	4	90	2-D21
190198-2	3	60	1-J09	191156-9	5	28	2-H13	192034-7	2c	4	1-D11	231313-8	4	90	2-D21
190208-9	2c	4	1-D11	191169-2	9	28	4-F01		2c	6	1-D13	233262-5	3	10	1-H07
	2c	22	1-E05		9	32	4-F05		2c	8	1-D15	233836-6	3	10	1-H07
190287-3	8	4	3-A09	191172-6	3	14	1-H11		2c	22	1-E05	235511-3	4	64	2-C19



Sida 3				Grupp 10a				Numerical register				Sida 3			
Page				Group				1975-12				Page			
Detalj nr	Gr	Sida	Koord	Detalj nr	Gr	Sida	Koord	Detalj nr	Gr	Sida	Koord	Detalj nr	Gr	Sida	Koord
Part No	Gr	Page	Grid	Part No	Gr	Page	Grid	Part No	Gr	Page	Grid	Part No	Gr	Page	Grid
235511-3	4	70	2-D01	235641-8	4	58	2-C13	235739-0	4	62	2-C17	235873-7	4	80	2-D11
235513-9	4	66	2-C21		4	60	2-C15	235740-8	4	64	2-C19	235876-0	4	64	2-C19
	4	72	2-D03	235642-6	4	58	2-C13		4	70	2-D01		4	70	2-D01
235517-0	4	66	2-C21		4	60	2-C15	235741-6	4	64	2-C19	235880-2	4	56	2-C11
	4	72	2-D03	235643-4	4	58	2-C13		4	70	2-D01		4	60	2-C15
235522-0	4	72	2-D03		4	60	2-C15	235744-0	4	64	2-C19	235887-7	4	66	2-C21
235527-9	4	56	2-C11	235648-3	4	58	2-C13		4	72	2-D03		4	72	2-D03
	4	60	2-C15		4	60	2-C15		4	78	2-D09	235889-3	4	66	2-C21
235529-5	4	66	2-C21	235649-1	4	58	2-C13	235746-5	4	78	2-D09		4	76	2-D07
	4	72	2-D03		4	62	2-C17	235747-3	4	78	2-D09	235890-1	4	66	2-C21
235537-8	4	66	2-C21	235650-9	4	58	2-C13	235748-1	4	78	2-D09		4	72	2-D03
	4	72	2-D03		4	62	2-C17	235752-3	4	64	2-C19		4	76	2-D07
235538-6	4	66	2-C21	235651-7	4	58	2-C13		4	70	2-D01	235892-7	4	76	2-D07
	4	72	2-D03		4	60	2-C15	235754-9	4	76	2-D07	235893-5	4	76	2-D07
235539-4	4	66	2-C21	235652-5	4	58	2-C13	235783-8	4	56	2-C11	235894-3	4	76	2-D07
	4	72	2-D03		4	60	2-C15		4	60	2-C15	235895-0	4	76	2-D07
235540-2	4	66	2-C21	235654-1	4	58	2-C13	235786-1	4	66	2-C21	235896-8	4	76	2-D07
	4	72	2-D03		4	60	2-C15		4	76	2-D07	235898-4	4	76	2-D07
235542-8	4	66	2-C21	235657-4	4	64	2-C19	235787-9	4	64	2-C19	235899-2	4	76	2-D07
	4	72	2-D03		4	66	2-C21		4	70	2-D01	235900-8	4	76	2-D07
235546-9	4	66	2-C21		4	70	2-D01	235789-5	4	64	2-C19	235904-0	4	80	2-D11
	4	72	2-D03	235658-2	4	64	2-C19	235792-9	4	58	2-C13	235907-3	4	56	2-C11
235547-7	4	66	2-C21		4	66	2-C21		4	60	2-C15		4	60	2-C15
	4	72	2-D03		4	70	2-D01	235793-7	4	58	2-C13	235918-0	4	56	2-C11
235553-5	4	66	2-C21		4	72	2-D03		4	60	2-C15		4	60	2-C15
235555-0	4	76	2-D07	235664-0	4	80	2-D11	235794-5	4	80	2-D11	235920-6	4	64	2-C19
235557-6	4	66	2-C21	235666-5	4	80	2-D11	235808-3	4	56	2-C11		4	70	2-D01
	4	72	2-D03	235670-7	4	80	2-D11	235810-9	4	64	2-C19	235922-2	4	56	2-C11
235561-8	4	66	2-C21	235671-5	4	80	2-D11	235812-5	4	56	2-C11		4	60	2-C15
	4	72	2-D03	235672-3	4	80	2-D11		4	60	2-C15	235924-8	4	76	2-D07
235566-7	4	66	2-C21	235674-9	4	80	2-D11	235813-3	4	56	2-C11	235926-3	4	76	2-D07
	4	72	2-D03	235675-6	4	80	2-D11		4	60	2-C15	235927-1	4	56	2-C11
235567-5	4	66	2-C21	235678-0	4	80	2-D11	235814-1	4	56	2-C11		4	60	2-C15
	4	72	2-D03	235680-6	4	80	2-D11		4	60	2-C15	235928-9	4	56	2-C11
235568-3	4	66	2-C21	235681-4	4	80	2-D11	235816-6	4	64	2-C19		4	60	2-C15
	4	72	2-D03	235682-2	4	80	2-D11	235823-2	4	76	2-D07	235935-4	4	56	2-C11
235569-1	4	66	2-C21	235689-7	4	80	2-D11	235825-7	4	76	2-D07		4	80	2-D11
235571-7	4	66	2-C21	235692-1	4	80	2-D11	235826-5	4	56	2-C11	235940-4	4	76	2-D07
235574-1	4	80	2-D11	235698-8	4	80	2-D11		4	60	2-C15	235945-3	4	66	2-C21
235576-6	4	66	2-C21	235699-6	4	82	2-D13	235827-3	4	56	2-C11		4	72	2-D03
	4	72	2-D03	235700-2	4	80	2-D11	235828-1	4	56	2-C11	235948-7	4	66	2-C21
235577-4	4	66	2-C21	235701-0	4	56	2-C11		4	80	2-D11		4	72	2-D03
	4	72	2-D03		4	60	2-C15	235831-5	4	80	2-D11	235951-1	4	70	2-D01
235578-2	4	64	2-C19	235702-8	4	56	2-C11	235836-4	4	56	2-C11	235952-9	4	70	2-D01
	4	72	2-D03		4	60	2-C15		4	60	2-C15	235955-2	4	72	2-D03
235581-6	4	64	2-C19	235703-6	4	56	2-C11	235837-2	4	64	2-C19	235968-5	4	66	2-C21
	4	72	2-D03		4	60	2-C15	235838-0	4	64	2-C19		4	72	2-D03
235599-8	4	64	2-C19	235704-4	4	56	2-C11	235845-5	4	56	2-C11	235972-7	4	60	2-C15
	4	70	2-D01		4	60	2-C15		4	60	2-C15	235973-5	4	60	2-C15
235602-0	4	64	2-C19	235705-1	4	56	2-C11	235848-9	4	56	2-C11		4	80	2-D11
235605-3	4	64	2-C19		4	60	2-C15		4	60	2-C15	235975-0	4	80	2-D11
235611-1	4	64	2-C19	235706-9	4	56	2-C11	235850-5	4	64	2-C19	235976-8	4	60	2-C15
	4	70	2-D01		4	60	2-C15	235851-3	4	64	2-C19	235980-0	4	72	2-D03
235612-9	4	64	2-C19	235707-7	4	56	2-C11		4	70	2-D01		4	76	2-D07
	4	70	2-D01		4	60	2-C15	235853-9	4	56	2-C11	235988-3	4	60	2-C15
235615-2	4	64	2-C19	235710-1	4	56	2-C11	235854-7	4	56	2-C11	235989-1	4	64	2-C19
235616-0	4	64	2-C19	235711-9	4	56	2-C11		4	80	2-D11		4	70	2-D01
	4	70	2-D01	235712-7	4	56	2-C11	235855-4	4	80	2-D11	235996-6	4	70	2-D01
235617-8	4	64	2-C19	235713-5	4	56	2-C11	235856-2	4	80	2-D11	235998-2	4	70	2-D01
	4	70	2-D01	235714-3	4	56	2-C11	235857-0	4	58	2-C13	237271-2	2c	34	1-E17
235620-2	4	76	2-D07		4	60	2-C15		4	62	2-C17		2c	38	1-E21
235623-6	4	76	2-D07	235715-0	4	58	2-C13	235858-8	4	58	2-C13	237272-0	2c	34	1-E17
235626-9	4	76	2-D07	235721-8	4	64	2-C19		4	62	2-C17		2c	38	1-E21
235627-7	4	76	2-D07		4	70	2-D01	235859-6	4	58	2-C13	237277-9	2c	34	1-E17
235634-3	4	78	2-D09	235724-2	4	64	2-C19		4	62	2-C17		2c	38	1-E21
235638-4	4	78	2-D09		4	70	2-D01	235861-2	4	66	2-C21	237278-7	2c	34	1-E17
235639-2	4	64	2-C19	235727-5	4	56	2-C11		4	72	2-D03		2c	38	1-E21
	4	72	2-D03	235728-3	4	56	2-C11	235871-1	4	64	2-C19	237280-3	2c	34	1-E17
235640-0	4	58	2-C13		4	60	2-C15		4	70	2-D01		2c	38	1-E21
	4	60	2-C15	235739-0	4	58	2-C13	235872-9	4	56	2-C11	237281-1	2c	34	1-E17



Sida 5 Page	Nummerregister							Grupp 10a Group	Numerical register							Sida 5 Page
	Detailj nr Part No	Gr Gr	Sida Page	Koord Grid	Detailj nr Part No	Gr Gr	Sida Page	Koord Grid	Detailj nr Part No	Gr Gr	Sida Page	Koord Grid	Detailj nr Part No	Gr Gr	Sida Page	Koord Grid
	254630-7	4	34	2-B13	271056-4	2a	8	1-B11	273209-7	6	28	2-K07	275565-0	4	28	2-B07
	254631-5	4	14	2-A17	271066-3	2a	8	1-B11		6	30	2-K09	275659-1	3	4	1-H01
	254632-3	4	14	2-A17	271067-1	2a	8	1-B11	273214-7	6	2	2-J05	275663-3	3	6	1-H03
		4	30	2-B09	271068-9	2a	8	1-B11	273215-4	4	10	2-A13	275701-1	2a	4	1-B07
	254636-4	4	48	2-C03	271217-2	2a	8	1-B11	273217-0	4	64	2-C19	275919-9	4	4	2-A07
		4	56	2-C11	271218-0	2a	8	1-B11	273218-8	4	64	2-C19		4	6	2-A09
	254657-0	4	52	2-C07	271219-8	2a	8	1-B11	273219-6	4	74	2-D05	275930-6	4	4	2-A07
		4	60	2-C15	271516-7	6	18	2-J21	273221-2	4	58	2-C13		4	6	2-A09
	254658-8	4	48	2-C03	271517-5	6	18	2-J21		4	62	2-C17	275931-4	4	4	2-A07
		4	56	2-C11	271518-3	6	18	2-J21		4	68	2-C23		4	6	2-A09
	254678-6	4	52	2-C07	272002-7	2a	8	1-B11		4	74	2-D05	276294-6	2a	2	1-B05
		4	60	2-C15	272003-5	2a	8	1-B11	273224-6	4	98	2-E05	276295-3	2c	36	1-E19
	254704-0	4	14	2-A17	272004-3	2a	8	1-B11		4	104	2-E11		2c	40	1-E23
		4	26	2-B05	272008-4	2a	8	1-B11	273229-5	9	36	4-F09	276301-9	2c	36	1-E19
		4	28	2-B07	272009-2	2a	8	1-B11	273267-5	4	70	2-D01		2c	40	1-E23
	254705-7	4	14	2-A17	272010-0	2a	8	1-B11	273268-3	4	68	2-C23	276303-5	2c	32	1-E15
	254707-3	4	32	2-B11	272011-8	2a	8	1-B11		4	74	2-D05	276305-0	2c	32	1-E15
		4	40	2-B19	272012-6	2a	8	1-B11	273270-9	4	66	2-C21	276501-4	4	58	2-C13
	254709-9	4	14	2-A17	272527-3	5	12	2-G21		4	72	2-D03		4	78	2-D09
		4	30	2-B09		5	14	2-G23		4	74	2-D05	276502-2	4	58	2-C13
	254714-9	4	14	2-A17	272530-7	5	6	2-G15	273271-7	4	82	2-D13		4	62	2-C17
	254723-0	4	28	2-B07	272531-5	5	12	2-G21	273273-3	3	30	1-I03		4	68	2-C23
		4	32	2-B11	272533-1	5	6	2-G15	273277-4	2b	4	1-C17	276504-8	4	68	2-C23
		4	40	2-B19	272566-1	5	4	2-G13	273283-2	4	100	2-E07		4	74	2-D05
	254731-3	4	14	2-A17	272567-9	5	8	2-G17	273290-7	2c	46	1-F05	276507-1	4	64	2-C19
		4	30	2-B09		5	10	2-G19	273291-5	4	58	2-C13	276508-9	4	68	2-C23
	254732-1	4	14	2-A17	272568-7	5	6	2-G15		4	62	2-C17	276609-5	8	78	3-D11
		4	26	2-B05	272569-5	5	12	2-G21		4	68	2-C23	276610-3	8	78	3-D11
	254733-9	4	14	2-A17		5	14	2-G23		4	74	2-D05	276611-1	8	78	3-D11
	254734-7	4	14	2-A17	272586-9	5	36	2-H21		4	76	2-D07	276612-9	8	90	3-D23
		4	30	2-B09	272587-7	5	36	2-H21		4	78	2-D09	276613-7	8	86	3-D19
	254740-4	4	14	2-A17	272645-3	5	36	2-H21	273297-2	4	66	2-C21		8	92	3-E01
		4	18	2-A21	273016-6	4	96	2-E03	273302-0	2c	46	1-F05	276614-5	8	86	3-D19
		4	44	2-B23	273071-1	5	4	2-G13	273303-8	4	82	2-D13		8	90	3-D23
	254765-1	4	18	2-A21	273072-9	5	8	2-G17	273304-6	4	82	2-D13	277299-4	8	256	3-K21
		4	26	2-B05	273090-1	5	16	2-H01	273309-5	2a	2	1-B05		8	258	3-K23
	254766-9	4	18	2-A21	273109-9	2c	46	1-F05	273342-6	2b	4	1-C17		8	260	3-L01
	254769-3	4	28	2-B07	273112-3	5	30	2-H15	273403-6	2c	52	1-F11	277500-5	8	252	3-K17
		4	32	2-B11	273113-1	3	28	1-I01	273413-5	4	92	2-D23	277503-9	8	252	3-K17
		4	40	2-B19	273114-9	5	10	2-G19	273465-5	2c	48	1-F07	277701-9	3	74	1-J23
	254771-9	4	18	2-A21	273117-2	5	32	2-H17		2c	54	1-F13	277703-5	3	68	1-J17
		4	30	2-B09	273118-0	4	10	2-A13	273506-6	3	18	1-H15		3	74	1-J23
	255525-8	4	92	2-D23	273119-8	4	12	2-A15		3	22	1-H19		3	96	1-K21
	255545-6	4	92	2-D23	273121-4	4	66	2-C21	273507-4	3	18	1-H15	277704-3	3	28	1-I01
	255558-9	4	108	2-E15		4	72	2-D03		3	22	1-H19		3	38	1-I11
	255559-7	4	108	2-E15		4	74	2-D05	273508-2	3	18	1-H15	277707-6	3	28	1-I01
	255699-1	4	92	2-D23	273123-0	4	68	2-C23		3	22	1-H19		3	32	1-I05
	255700-7	4	92	2-D23	273125-5	5	32	2-H17	273509-0	3	18	1-H15		3	34	1-I07
	255703-1	4	108	2-E15	273132-1	2c	32	1-E15	273510-8	3	20	1-H17		3	36	1-I09
	255704-9	4	108	2-E15	273133-9	4	44	2-B23		3	22	1-H19		3	38	1-I11
	255726-2	4	108	2-E15	273134-7	4	44	2-B23	273512-4	3	18	1-H15	277713-4	3	32	1-I05
	255754-4	4	92	2-D23	273135-4	4	44	2-B23	273513-2	3	18	1-H15		3	38	1-I11
	255755-1	4	92	2-D23	273139-6	4	98	2-E05		3	22	1-H19	277715-9	3	32	1-I05
	255767-6	4	92	2-D23		4	104	2-E11	273520-7	3	98	1-K23		3	36	1-I09
	255784-1	4	92	2-D23	273140-4	4	100	2-E07	273521-5	3	10	1-H07	277716-7	3	38	1-I11
	255785-8	4	92	2-D23	273144-6	8	2	3-A07	273530-6	3	62	1-J11	277717-5	3	34	1-I07
	255786-6	4	92	2-D23	273145-3	8	96	3-E05		3	64	1-J13		3	38	1-I11
	255795-7	4	108	2-E15	273146-1	8	96	3-E05	273542-1	3	4	1-H01	277721-7	3	28	1-I01
	255796-5	4	108	2-E15	273151-1	4	46	2-C01	273543-9	3	4	1-H01		3	32	1-I05
	255797-3	4	108	2-E15	273152-9	4	46	2-C01	273544-7	3	4	1-H01		3	36	1-I09
	255799-9	4	102	2-E09	273153-7	6	10	2-J13	275306-9	2a	8	1-B11		3	38	1-I11
		4	104	2-E11	273161-0	6	6	2-J09	275307-7	2a	8	1-B11	277722-5	3	32	1-I05
	255808-8	4	92	2-D23	273164-4	2b	4	1-C17	275314-3	2a	8	1-B11		3	36	1-I09
	255809-6	4	92	2-D23	273174-3	8	60	3-C17	275537-9	2a	4	1-B07		3	38	1-I11
	255810-4	4	108	2-E15	273182-6	2c	42	1-F01	275538-7	2a	4	1-B07	277730-8	3	26	1-H23
	255811-2	4	108	2-E15	273200-6	5	30	2-H15	275539-5	2a	4	1-B07	277747-2	3	68	1-J17
	255818-7	4	92	2-D23	273203-0	4	66	2-C21	275561-9	2a	4	1-B07		3	72	1-J21
	255819-5	4	108	2-E15		4	72	2-D03	275562-7	2a	4	1-B07		3	74	1-J23
	271054-9	2a	8	1-B11		4	74	2-D05	275563-5	2a	4	1-B07		3	84	1-K09
	271055-6	2a	8	1-B11	273209-7	6	26	2-K05	275564-3	2b	6	1-C19		3	88	1-K13



Sida 6	Grupp 10a										Sida 6				
Page 1975-12	Nummerregister					Numerical register					Page				
	Gr	Sida	Koord	Gr	Sida	Koord	Gr	Sida	Koord	Gr	Sida	Koord			
Detailj nr Part No	Gr	Page	Grid	Detailj nr Part No	Gr	Page	Grid	Detailj nr Part No	Gr	Page	Grid	Detailj nr Part No	Gr	Page	Grid
277747-2	3	90	1-K15	282140-3	8	256	3-K21	282933-1	3	62	1-J11	362281-8	6	22	2-K01
	3	92	1-K17	282142-9	8	256	3-K21	283049-5	3	64	1-J13	362316-2	3	54	1-J03
	3	94	1-K19	282143-7	8	256	3-K21	283072-7	3	96	1-K21	362317-0	3	54	1-J03
	3	96	1-K21	282145-2	8	256	3-K21	283073-5	3	96	1-K21	380141-2	4	38	2-B17
	9	24	4-E21	282146-0	8	256	3-K21	283091-7	8	230	3-J19	380164-4	4	48	2-C03
	9	42	4-F15	282151-0	8	256	3-K21	283235-0	2c	6	1-D13		4	52	2-C07
	9	56	4-G05	282152-8	8	256	3-K21		2c	26	1-E09	380166-9	4	14	2-A17
277748-0	3	90	1-K15	282154-4	8	256	3-K21	283250-9	8	260	3-L01		4	18	2-A21
	3	94	1-K19	282155-1	8	256	3-K21	283251-7	8	260	3-L01		4	52	2-C07
277750-6	3	28	1-I01	282156-9	8	256	3-K21	283252-5	8	260	3-L01	380168-5	4	14	2-A17
277752-2	3	26	1-H23	282157-7	8	256	3-K21	283282-2	8	94	3-E03		4	18	2-A21
277753-0	3	26	1-H23	282158-5	8	256	3-K21	283283-0	8	94	3-E03		4	22	2-B01
277925-4	8	252	3-K17	282190-8	8	256	3-K21	283310-1	8	260	3-L01	380189-1	4	50	2-C05
277928-8	8	252	3-K17	282192-4	8	256	3-K21	283311-9	8	260	3-L01	380192-5	4	14	2-A17
277987-4	8	58	3-C15		8	258	3-K23	283312-7	8	260	3-L01		4	18	2-A21
279254-7	8	252	3-K17		8	260	3-L01	283313-5	8	260	3-L01		4	22	2-B01
279255-4	8	252	3-K17	282193-2	8	256	3-K21	283315-0	8	260	3-L01		4	48	2-C03
279256-2	8	252	3-K17		8	258	3-K23	283316-8	8	262	3-L03		4	52	2-C07
279265-3	8	252	3-K17		8	260	3-L01	283317-6	8	262	3-L03	380197-4	4	16	2-A19
279266-1	8	252	3-K17	282194-0	8	256	3-K21	283318-4	8	262	3-L03	380198-2	4	16	2-A19
281060-4	8	252	3-K17		8	258	3-K23	283319-2	8	262	3-L03	380199-0	4	16	2-A19
281061-2	8	252	3-K17		8	260	3-L01	283321-8	8	262	3-L03	380232-9	4	40	2-B19
281062-0	8	252	3-K17	282195-7	8	256	3-K21	283388-7	8	252	3-K17	380257-6	4	46	2-C01
281064-6	8	252	3-K17		8	258	3-K23	283389-5	8	252	3-K17	380352-5	4	40	2-B19
281065-3	8	252	3-K17		8	260	3-L01	283390-3	8	252	3-K17	380381-4	4	28	2-B07
281066-1	8	254	3-K19	282196-5	8	256	3-K21	283457-0	3	38	1-I11		4	32	2-B11
281067-9	8	254	3-K19		8	258	3-K23	283476-0	8	252	3-K17		4	34	2-B13
281068-7	8	254	3-K19		8	260	3-L01	283478-6	8	252	3-K17	380414-3	4	46	2-C01
281069-5	8	254	3-K19	282197-3	8	256	3-K21	283479-4	8	252	3-K17	380435-8	4	14	2-A17
281070-3	8	254	3-K19		8	258	3-K23	283488-5	8	252	3-K17		4	18	2-A21
281071-1	8	254	3-K19		8	260	3-L01	283491-9	8	254	3-K19		4	22	2-B01
281136-2	8	64	3-C21	282286-4	8	258	3-K23	283492-7	8	254	3-K19		4	48	2-C03
281186-7	8	254	3-K19	282287-2	8	258	3-K23	283493-5	8	254	3-K19		4	52	2-C07
281187-5	8	254	3-K19	282288-0	8	258	3-K23	283494-3	8	256	3-K21	380588-4	4	42	2-B21
281188-3	8	254	3-K19	282473-8	8	258	3-K23	283495-0	8	256	3-K21	380589-2	4	42	2-B21
281189-1	8	254	3-K19	282474-6	8	258	3-K23	283496-8	8	256	3-K21	380590-0	4	42	2-B21
281190-9	8	254	3-K19	282494-4	8	258	3-K23	283497-6	8	256	3-K21	380591-8	4	42	2-B21
281192-5	8	254	3-K19	282495-1	8	258	3-K23	283499-2	8	258	3-K23	380618-9	4	14	2-A17
281195-8	8	254	3-K19	282496-9	8	258	3-K23	283503-1	8	258	3-K23		4	18	2-A21
281196-6	8	254	3-K19	282497-7	8	258	3-K23	283504-9	8	258	3-K23	380649-4	4	48	2-C03
281350-9	3	28	1-I01	282498-5	8	258	3-K23	283506-4	8	260	3-L01	380652-8	4	14	2-A17
281351-7	3	28	1-I01	282590-9	9	32	4-F05	283507-2	8	260	3-L01		4	18	2-A21
281441-6	3	84	1-K09	282604-8	3	60	1-J09	283508-0	8	262	3-L03	380653-6	4	14	2-A17
281444-0	3	26	1-H23	282647-7	3	62	1-J11	283591-6	3	96	1-K21		4	18	2-A21
281478-8	4	100	2-E07	282670-9	6	6	2-J09	283633-6	8	262	3-L03	380654-4	4	14	2-A17
	4	104	2-E11	282761-6	4	96	2-E03	283634-4	8	262	3-L03		4	18	2-A21
281480-4	8	254	3-K19	282770-7	6	10	2-J13	283635-1	8	262	3-L03	380670-0	4	44	2-B23
281481-2	8	254	3-K19	282771-5	4	96	2-E03	283636-9	8	262	3-L03	380671-8	4	44	2-B23
281482-0	8	254	3-K19	282773-1	3	92	1-K17	283637-7	8	262	3-L03	380672-6	4	44	2-B23
281483-8	8	254	3-K19		3	94	1-K19	283638-5	8	262	3-L03	380673-4	4	46	2-C01
281484-6	8	254	3-K19	282787-1	3	60	1-J09	283639-3	8	262	3-L03	380674-2	4	46	2-C01
281497-8	8	90	3-D23	282789-7	3	60	1-J09	283641-9	8	262	3-L03	380676-7	4	46	2-C01
281498-6	8	86	3-D19	282852-3	8	258	3-K23	283642-7	8	262	3-L03	380679-1	4	46	2-C01
282060-3	8	50	3-C07	282853-1	8	258	3-K23	283643-5	8	262	3-L03	380682-5	4	46	2-C01
282068-6	3	60	1-J09	282885-3	8	260	3-L01	283645-0	8	262	3-L03	380683-3	4	46	2-C01
282098-3	8	146	3-G07	282886-1	8	260	3-L01	283647-6	8	262	3-L03	380684-1	4	46	2-C01
	8	152	3-G13	282887-9	8	260	3-L01	283648-4	8	262	3-L03	380686-6	4	46	2-C01
	8	158	3-G19	282888-7	8	260	3-L01	283649-2	8	262	3-L03	380687-4	4	46	2-C01
	8	164	3-H01	282889-5	8	260	3-L01	320404-7	8	250	3-K15	380688-2	4	46	2-C01
	8	170	3-H07	282890-3	8	260	3-L01	325865-4	2b	6	1-C19	380693-2	4	44	2-B23
	8	176	3-H13	282891-1	8	260	3-L01	326236-7	3	18	1-H15	380694-0	4	44	2-B23
	8	182	3-H19	282893-7	8	260	3-L01	340658-4	3	52	1-J01	380695-7	4	44	2-B23
	8	186	3-H23	282894-5	8	260	3-L01	346509-3	8	250	3-K15	380697-3	4	46	2-C01
	8	192	3-I05	282895-2	8	260	3-L01	347714-8	3	106	1-L07	380698-1	4	46	2-C01
	8	196	3-I09	282896-0	8	260	3-L01	347715-5	3	106	1-L07	380699-9	4	46	2-C01
	8	214	3-J03	282897-8	8	260	3-L01	347716-3	3	106	1-L07	380704-7	4	46	2-C01
282136-1	8	256	3-K21	282898-6	8	260	3-L01	352611-8	6	16	2-J19	380705-4	4	46	2-C01
282137-9	8	256	3-K21	282899-4	8	260	3-L01	362226-3	3	18	1-H15	380706-2	4	46	2-C01
282138-7	8	256	3-K21	282915-8	3	62	1-J11	362233-9	3	18	1-H15	380707-0	4	46	2-C01
282139-5	8	256	3-K21	282916-6	3	62	1-J11	362235-4	3	18	1-H15	380708-8	4	46	2-C01



Sida 7				Grupp 10a								Sida 7			
Page 7				Nummerregister				Numerical register				Page 7			
				Group				1975-12							
Detalj nr	Gr	Sida	Koord	Detalj nr	Gr	Sida	Koord	Detalj nr	Gr	Sida	Koord	Detalj nr	Gr	Sida	Koord
Part No	Gr	Page	Grid	Part No	Gr	Page	Grid	Part No	Gr	Page	Grid	Part No	Gr	Page	Grid
380709-6	4	46	2-C01	381015-7	4	38	2-B17	381179-1	4	30	2-B09	383172-4	4	104	2-E11
380710-4	4	46	2-C01	381019-9	4	38	2-B17		4	34	2-B13	383173-2	4	98	2-E05
380711-2	4	46	2-C01	381020-7	4	38	2-B17	381180-9	4	26	2-B05		4	104	2-E11
380712-0	4	46	2-C01	381023-1	4	38	2-B17		4	30	2-B09	383174-0	4	98	2-E05
380713-8	4	46	2-C01	381024-9	4	38	2-B17		4	34	2-B13		4	104	2-E11
380715-3	4	46	2-C01	381025-6	4	38	2-B17	381182-5	4	26	2-B05	383175-7	4	98	2-E05
380716-1	4	44	2-B23	381027-2	4	38	2-B17		4	30	2-B09		4	104	2-E11
380719-5	4	44	2-B23	381029-8	4	38	2-B17		4	34	2-B13	383176-5	4	98	2-E05
380720-3	4	44	2-B23	381030-6	4	38	2-B17	381184-1	4	26	2-B05		4	104	2-E11
380721-1	4	44	2-B23	381031-4	4	28	2-B07		4	30	2-B09	383177-3	4	98	2-E05
380725-2	4	44	2-B23		4	34	2-B13		4	34	2-B13		4	104	2-E11
380726-0	4	44	2-B23	381032-2	4	28	2-B07	381186-6	4	26	2-B05	383178-1	4	98	2-E05
380729-4	4	44	2-B23		4	34	2-B13		4	30	2-B09		4	104	2-E11
380730-2	4	44	2-B23	381033-0	4	28	2-B07		4	34	2-B13	383179-9	4	98	2-E05
380731-0	4	44	2-B23		4	34	2-B13	381189-0	4	40	2-B19		4	104	2-E11
380747-6	4	44	2-B23		4	64	2-C19	381201-3	4	38	2-B17	383180-7	4	98	2-E05
380748-4	4	44	2-B23		4	70	2-D01	381202-1	4	38	2-B17		4	104	2-E11
380749-2	4	44	2-B23	381034-8	4	26	2-B05	381238-5	4	16	2-A19	383181-5	4	98	2-E05
380750-0	4	44	2-B23		4	30	2-B09	381251-8	4	40	2-B19		4	104	2-E11
380751-8	4	46	2-C01		4	34	2-B13	381252-6	4	40	2-B19	383182-3	4	98	2-E05
380752-6	4	46	2-C01	381035-5	4	26	2-B05	381508-1	4	18	2-A21		4	104	2-E11
380754-2	4	46	2-C01		4	34	2-B13	381605-5	4	40	2-B19	383183-1	4	98	2-E05
380755-9	4	46	2-C01	381036-3	4	26	2-B05	381614-7	4	46	2-C01		4	104	2-E11
380756-7	4	46	2-C01		4	30	2-B09	381615-4	4	46	2-C01	383195-5	4	98	2-E05
380757-5	4	46	2-C01		4	34	2-B13	381621-2	4	18	2-A21	383222-7	4	98	2-E05
380762-5	4	46	2-C01	381037-1	4	26	2-B05	381626-1	4	18	2-A21		4	104	2-E11
380763-3	4	46	2-C01		4	30	2-B09	381627-9	4	18	2-A21	383230-0	4	98	2-E05
380764-1	4	44	2-B23		4	34	2-B13	381632-9	4	18	2-A21	383253-2	4	100	2-E07
380765-8	4	44	2-B23	381038-9	4	26	2-B05	381661-8	4	18	2-A21		4	104	2-E11
380766-6	4	44	2-B23		4	30	2-B09	381682-4	4	28	2-B07	383258-1	4	98	2-E05
380767-4	4	44	2-B23		4	34	2-B13		4	32	2-B11		4	104	2-E11
380768-2	4	44	2-B23	381043-9	4	26	2-B05	381683-2	4	18	2-A21	383259-9	4	98	2-E05
380769-0	4	44	2-B23		4	30	2-B09	381700-4	4	52	2-C07		4	104	2-E11
380770-8	4	44	2-B23		4	34	2-B13	381704-6	4	52	2-C07	383315-9	4	102	2-E09
380771-6	4	44	2-B23	381044-7	4	28	2-B07	381705-3	4	52	2-C07	383390-2	4	100	2-E07
380772-4	4	44	2-B23		4	32	2-B11	381706-1	4	52	2-C07	384201-0	4	98	2-E05
380773-2	4	44	2-B23		4	36	2-B15	381709-5	4	54	2-C09		4	104	2-E11
380776-5	4	44	2-B23	381050-4	4	26	2-B05	381710-3	4	54	2-C09	384209-3	4	98	2-E05
380777-3	4	44	2-B23		4	30	2-B09	381715-2	4	54	2-C09		4	104	2-E11
380779-9	4	44	2-B23		4	34	2-B13	381716-0	4	54	2-C09	384504-7	4	108	2-E15
380780-7	4	44	2-B23	381051-2	4	26	2-B05	381718-6	4	54	2-C09	384505-4	4	108	2-E15
380862-3	4	44	2-B23		4	30	2-B09	381719-4	4	54	2-C09	384507-0	4	108	2-E15
380866-4	4	40	2-B19		4	34	2-B13	381720-2	4	54	2-C09	384510-4	4	108	2-E15
380887-0	4	46	2-C01	381073-6	4	38	2-B17	381722-8	3	84	1-K09	384511-2	4	108	2-E15
380910-0	4	44	2-B23	381103-1	4	30	2-B09	381723-6	4	52	2-C07	384705-0	4	92	2-D23
380911-8	4	44	2-B23	381105-6	4	38	2-B17	381727-7	4	54	2-C09	384706-8	4	92	2-D23
380913-4	4	46	2-C01	381106-4	4	28	2-B07	381728-5	4	54	2-C09	384710-0	4	92	2-D23
380928-2	4	18	2-A21	381107-2	4	28	2-B07	381730-1	4	54	2-C09		4	102	2-E09
380930-8	4	18	2-A21		4	32	2-B11	381756-6	4	54	2-C09	384718-3	4	98	2-E05
380940-7	4	18	2-A21		4	36	2-B15	381788-9	4	52	2-C07	384720-9	4	28	2-B07
380997-7	4	18	2-A21	381114-8	4	42	2-B21	381794-7	4	54	2-C09		4	36	2-B15
381000-9	4	26	2-B05	381117-1	4	42	2-B21	381810-1	4	54	2-C09		4	100	2-E07
	4	34	2-B13	381119-7	4	42	2-B21	381811-9	4	54	2-C09		4	106	2-E13
381002-5	4	38	2-B17	381144-5	4	32	2-B11	381812-7	4	52	2-C07	384727-4	4	108	2-E15
381005-8	4	26	2-B05	381145-2	4	32	2-B11	381813-5	4	54	2-C09	384728-2	4	92	2-D23
	4	30	2-B09	381146-0	4	32	2-B11	381814-3	4	54	2-C09		4	102	2-E09
	4	34	2-B13	381147-8	4	30	2-B09	381815-0	4	54	2-C09	400605-2	2a	18	1-B21
381007-4	4	26	2-B05	381148-6	4	32	2-B11	381817-6	4	54	2-C09	403717-2	2a	14	1-B17
	4	30	2-B09	381150-2	4	40	2-B19	381825-9	4	54	2-C09	411140-7	2a	14	1-B17
	4	34	2-B13		4	42	2-B21	381834-1	4	52	2-C07	415058-7	2b	2	1-C15
381008-2	4	26	2-B05	381164-3	4	40	2-B19	381838-2	4	54	2-C09	415223-7	2a	8	1-B11
	4	30	2-B09	381169-2	4	40	2-B19	383067-6	4	98	2-E05	415311-0	2a	6	1-B09
	4	34	2-B13	381174-2	4	26	2-B05	383068-4	4	98	2-E05	418206-9	2a	14	1-B17
381009-0	4	26	2-B05		4	30	2-B09	383088-2	4	104	2-E11	418213-5	2a	14	1-B17
	4	30	2-B09		4	34	2-B13	383095-7	4	102	2-E09	418214-3	2a	14	1-B17
	4	34	2-B13	381175-9	4	38	2-B17	383168-2	4	92	2-D23	418251-5	2a	6	1-B09
381011-6	4	26	2-B05	381176-7	4	38	2-B17		4	102	2-E09	418265-5	3	4	1-H01
	4	30	2-B09	381178-3	4	40	2-B19	383171-6	4	98	2-E05	418276-2	3	4	1-H01
	4	34	2-B13		4	42	2-B21		4	104	2-E11	418277-0	2a	18	1-B21
381014-0	4	38	2-B17	381179-1	4	26	2-B05	383172-4	4	98	2-E05	418286-1	2a	14	1-B17



Sida 8				Grupp 10a				Numerical register				Sida 8			
Page 1975-12				Group				Numerical register				Page			
Detalj nr	Gr	Sida	Koord	Detalj nr	Gr	Sida	Koord	Detalj nr	Gr	Sida	Koord	Detalj nr	Gr	Sida	Koord
Part No	Gr	Page	Grid	Part No	Gr	Page	Grid	Part No	Gr	Page	Grid	Part No	Gr	Page	Grid
418288-7	2a	18	1-B21	419755-4	2c	12	1-D19	430161-0	2a	18	1-B21	460678-6	2c	2	1-D09
418289-5	2a	18	1-B21	419766-1	2a	14	1-B17	430162-8	2a	10	1-B13	460817-0	2c	46	1-F05
418295-2	2a	8	1-B11	419771-1	2a	2	1-B05	430172-7	2a	22	1-C01	460835-2	2c	14	1-D21
418297-8	2a	14	1-B17	419783-6	2c	12	1-D19		2b	2	1-C15	460839-4	2b	2	1-C15
418298-6	2a	14	1-B17	419784-4	2c	12	1-D19	430198-2	2a	2	1-B05	460900-4	2c	18	1-E01
418301-8	2a	14	1-B17	419785-1	2c	12	1-D19	430199-0	2a	18	1-B21		2c	20	1-E03
418360-4	2a	18	1-B21	419787-7	3	14	1-H11	430200-6	2b	2	1-C15	460912-9	9	8	4-E05
418361-2	2b	4	1-C17		3	18	1-H15	430201-4	2b	2	1-C15	460913-7	9	18	4-E15
418363-8	2a	12	1-B15	419795-0	2c	12	1-D19	430213-9	2a	16	1-B19	460956-6	6	22	2-K01
418408-1	2a	16	1-B19	419796-8	2c	6	1-D13	430228-7	2c	32	1-E15	461003-6	2a	14	1-B17
418411-5	2a	18	1-B21		2c	8	1-D15	430229-5	2a	22	1-C01	461009-3	9	8	4-E05
	2a	20	1-B23		2c	24	1-E07	430230-3	2a	22	1-C01	461016-8	9	28	4-F01
	9	2	4-D23		2c	28	1-E11	430241-0	6	22	2-K01	461017-6	9	28	4-F01
	9	4	4-E01	419797-6	2c	2	1-D09	430242-8	6	22	2-K01	461019-2	9	28	4-F01
	9	8	4-E05	419831-3	2c	14	1-D21	430246-9	9	28	4-F01	461022-6	2a	16	1-B19
418416-4	2a	6	1-B09	419852-9	2c	2	1-D09	430252-7	9	28	4-F01	461024-2	2a	18	1-B21
418421-4	9	2	4-D23	419853-7	2c	2	1-D09	430259-2	2a	22	1-C01	461027-5	2a	18	1-B21
	9	4	4-E01		3	4	1-H01	430260-0	2a	22	1-C01	461028-3	2a	18	1-B21
	9	8	4-E05		3	6	1-H03	430270-9	2c	32	1-E15	461029-1	2a	18	1-B21
418426-3	2a	14	1-B17	419864-4	2c	42	1-F01	430271-7	3	4	1-H01	461030-9	2b	4	1-C17
418432-1	2a	18	1-B21	419865-1	2c	42	1-F01	430272-5	2a	22	1-C01	461034-1	2a	16	1-B19
418440-4	2a	18	1-B21	419871-9	2c	42	1-F01	430273-3	2a	22	1-C01	461040-8	2a	2	1-B05
418445-3	2a	18	1-B21	419872-7	2c	42	1-F01	430273-3	2a	22	1-C01	461046-5	2a	2	1-B05
418645-8	2a	18	1-B21	419872-7	2c	42	1-F01	430281-6	2b	2	1-C15	461051-5	2a	16	1-B19
418646-6	2c	2	1-D09	419894-1	2c	14	1-D21	430282-4	2a	10	1-B13	461051-5	2a	16	1-B19
	2c	8	1-D15	419908-9	2c	8	1-D15	430283-2	2a	2	1-B05	461052-3	2c	12	1-D19
	2c	14	1-D21	420292-5	2a	2	1-B05	430284-0	2b	2	1-C15	461055-6	2c	12	1-D19
418663-1	2a	10	1-B13	420402-0	3	18	1-H15	460003-7	2a	2	1-B05	461056-4	2a	2	1-B05
418717-5	2a	14	1-B17	430010-9	2a	8	1-B11	460071-4	2c	42	1-F01		2a	22	1-C01
418718-3	2a	6	1-B09	430013-3	2a	12	1-B15	460077-1	9	32	4-F05	461059-8	6	22	2-K01
	2a	14	1-B17	430016-6	2b	2	1-C15	460082-1	2a	2	1-B05	461080-4	2a	2	1-B05
418737-3	2a	14	1-B17	430017-4	2b	2	1-C15	460085-4	3	14	1-H11	461081-2	2a	18	1-B21
418754-8	2c	2	1-D09	430018-2	2a	22	1-C01		3	18	1-H15	461084-6	2a	2	1-B05
419329-8	2a	8	1-B11		2b	2	1-C15	460095-3	2c	8	1-D15	461086-1	2a	2	1-B05
419333-0	2b	4	1-C17	430019-0	2b	4	1-C17	460104-3	2c	42	1-F01	461087-9	2a	2	1-B05
419401-5	2a	16	1-B19	430020-8	2b	4	1-C17	460131-6	3	18	1-H15	461092-9	2a	4	1-B07
419420-5	3	14	1-H11	430024-0	2a	14	1-B17	460132-4	3	18	1-H15	461094-5	2b	2	1-C15
	3	18	1-H15	430026-5	2a	14	1-B17	460133-2	3	18	1-H15	461095-2	2b	2	1-C15
419447-8	2a	4	1-B07	430026-5	2a	14	1-B17		3	22	1-H19	461096-0	2a	2	1-B05
	3	4	1-H01	430039-8	2a	2	1-B05	460134-0	3	18	1-H15	461107-5	2a	16	1-B19
419501-2	3	18	1-H15	430043-0	2a	18	1-B21	460135-7	3	20	1-H17	461113-3	2a	18	1-B21
419508-7	3	18	1-H15	430055-4	2a	10	1-B13		3	22	1-H19	461130-7	2b	2	1-C15
	3	22	1-H19	430057-0	2a	10	1-B13	460136-5	3	18	1-H15	461134-9	4	4	2-A07
419509-5	3	18	1-H15	430104-0	2a	14	1-B17	460170-4	2c	24	1-E07		4	6	2-A09
419511-1	3	18	1-H15	430107-3	2a	2	1-B05	460180-3	2c	8	1-D15	461157-0	2d	6	1-G03
419512-9	3	18	1-H15		2a	22	1-C01	460181-1	2a	14	1-B17		2d	10	1-G07
419513-7	3	20	1-H17	430109-9	2a	18	1-B21	460191-0	3	82	1-K07	461177-8	2c	16	1-D23
419514-5	3	20	1-H17	430112-3	2a	18	1-B21	460214-0	3	18	1-H15	461181-0	2b	2	1-C15
	3	22	1-H19	430114-9	2a	18	1-B21	460225-6	2c	24	1-E07	461189-3	2c	14	1-D21
419515-2	3	20	1-H17	430115-6	2a	10	1-B13		2c	28	1-E11	461190-1	2c	12	1-D19
419537-6	2a	8	1-B11	430116-4	2a	2	1-B05	460232-2	2a	18	1-B21	461191-9	2c	12	1-D19
419539-2	2a	18	1-B21	430118-0	2a	10	1-B13	460233-0	2a	18	1-B21	461192-7	2c	14	1-D21
419566-5	2a	16	1-B19	430119-8	2a	6	1-B09	460282-7	9	30	4-F03	461214-9	2c	14	1-D21
419580-6	2a	16	1-B19	430121-4	2a	12	1-B15	460313-0	4	84	2-D15	461222-2	2c	14	1-D21
419582-2	2a	16	1-B19	430122-2	2a	8	1-B11	460331-2	2c	42	1-F01		2c	16	1-D23
419639-0	2a	14	1-B17	430123-0	4	4	2-A07	460361-9	2a	20	1-B23	461223-0	2c	14	1-D21
419640-8	2a	14	1-B17		4	6	2-A09	460364-3	2a	20	1-B23		2c	16	1-D23
419643-2	2a	14	1-B17	430124-8	4	4	2-A07	460428-6	4	86	2-D17	461225-5	3	18	1-H15
419649-9	2a	8	1-B11		4	6	2-A09	460429-4	2c	32	1-E15	461226-3	3	18	1-H15
419652-3	2a	14	1-B17	430125-5	2a	18	1-B21	460435-1	2c	2	1-D09		3	22	1-H19
419653-1	2a	14	1-B17	430131-3	2a	2	1-B05	460455-9	2a	10	1-B13	461231-3	2a	20	1-B23
419676-2	2b	4	1-C17	430132-1	2a	2	1-B05	460456-7	2a	10	1-B13	461233-9	2c	14	1-D21
419681-2	2a	12	1-B15	430133-9	2a	2	1-B05	460457-5	2a	10	1-B13	461234-7	2c	14	1-D21
419702-6	2a	14	1-B17	430134-7	2a	10	1-B13	460497-1	2c	32	1-E15	461248-7	2a	10	1-B13
419704-2	2c	2	1-D09	430144-6	2a	8	1-B11	460498-9	2c	12	1-D19	461258-6	2a	10	1-B13
419712-5	2c	2	1-D09	430145-3	2a	10	1-B13	460500-2	2c	12	1-D19	461260-2	2b	4	1-C17
419735-6	2a	14	1-B17	430146-1	3	14	1-H11	460530-9	2b	4	1-C17	461278-4	2d	6	1-G03
419738-0	2a	16	1-B19	430147-9	3	14	1-H11	460531-7	2b	4	1-C17		2d	10	1-G07
419744-8	2c	2	1-D09	430153-7	9	2	4-D23	460532-5	9	32	4-F05	461283-4	2d	6	1-G03
419749-7	2a	16	1-B19		9	4	4-E01	460584-6	9	18	4-E15		2d	8	1-G05
				430160-2	2a	12	1-B15	460585-3	9	8	4-E05	461285-9	2d	6	1-G03



Sida 9				Grupp 10a								Sida 9			
Page 9				Numerregister				Numerical register				Page 9			
				Group								1975-12			
Detalj nr	Gr	Sida	Koord	Detalj nr	Gr	Sida	Koord	Detalj nr	Gr	Sida	Koord	Detalj nr	Gr	Sida	Koord
Part No	Gr	Page	Grid	Part No	Gr	Page	Grid	Part No	Gr	Page	Grid	Part No	Gr	Page	Grid
461285-9	2d	10	1-G07	461537-3	2a	14	1-B17	463087-7	2a	10	1-B13	659225-7	6	16	2-J19
461288-3	2a	14	1-B17	461539-9	2a	14	1-B17	463088-5	2a	10	1-B13	659331-3	6	16	2-J19
461295-8	2a	16	1-B19	461541-5	2a	14	1-B17	463090-1	2a	8	1-B11	659357-8	9	2	4-D23
461314-7	4	4	2-A07	461557-1	2c	50	1-F09	463092-7	2a	8	1-B11		9	4	4-E01
	4	6	2-A09	461559-7	2c	14	1-D21	463096-8	2a	8	1-B11	659603-5	5	28	2-H13
461317-0	2a	12	1-B15	461560-5	2c	14	1-D21	463534-8	2a	8	1-B11	659654-8	8	18	3-A23
461320-4	3	14	1-H11	461565-4	2a	18	1-B21	463643-7	2a	8	1-B11	659655-5	5	24	2-H09
461322-0	6	22	2-K01	461567-0	3	4	1-H01	463658-5	2c	30	1-E13	659808-0	8	250	3-K15
461323-8	6	22	2-K01		3	12	1-H09		9	32	4-F05	659949-2	8	34	3-B15
461324-6	2a	8	1-B11	461573-8	2a	16	1-B19	463856-5	3	6	1-H03		8	42	3-B23
461325-3	2a	10	1-B13	461578-7	2a	16	1-B19		3	24	1-H21		8	48	3-C05
461327-9	2a	10	1-B13	461582-9	3	4	1-H01	464270-8	2c	50	1-F09		8	54	3-C11
461331-1	9	32	4-F05	461583-7	2c	14	1-D21	480651-9	3	18	1-H15	660651-1	5	30	2-H15
461333-7	2a	10	1-B13	461591-0	4	84	2-D15	591235-7	9	22	4-E19	661288-1	6	20	2-J23
461334-5	9	32	4-F05	461592-8	4	84	2-D15	633262-1	4	108	2-E15	661289-9	6	20	2-J23
461340-2	2a	14	1-B17	461594-4	4	86	2-D17	653238-6	5	38	2-H23	661567-8	8	58	3-C15
461342-8	2a	14	1-B17	461596-9	4	86	2-D17	653449-9	5	30	2-H15	661890-4	3	26	1-H23
461344-4	2a	14	1-B17	461597-7	2c	30	1-E13	653465-5	5	26	2-H11	661907-6	3	52	1-J01
461348-5	2c	44	1-F03	461600-9	2c	30	1-E13	653466-3	5	26	2-H11		3	54	1-J03
	2c	48	1-F07	461605-8	2c	30	1-E13		5	30	2-H15	661911-8	3	52	1-J01
461349-3	2c	44	1-F03	461606-6	2a	6	1-B09	653576-9	5	26	2-H11		3	54	1-J03
	2c	48	1-F07	461611-6	2c	12	1-D19		5	30	2-H15	661912-6	3	52	1-J01
461354-3	2c	12	1-D19	461613-2	6	22	2-K01	654105-6	6	12	2-J15	662014-0	4	92	2-D23
461356-8	2c	48	1-F07	461614-0	2c	30	1-E13	654106-4	6	12	2-J15		4	102	2-E09
	2c	50	1-F09	461618-1	2a	2	1-B05	654107-2	6	12	2-J15	662054-6	5	30	2-H15
	2c	54	1-F13		2a	22	1-C01	654333-4	9	24	4-E21		8	250	3-K15
461362-6	2c	44	1-F03	461621-5	2c	12	1-D19	654442-3	3	66	1-J15	662108-0	3	66	1-J15
461385-7	3	6	1-H03	461627-2	2c	16	1-D23		3	68	1-J17		3	74	1-J23
461386-5	2a	16	1-B19	461629-8	2c	14	1-D21	654980-2	5	26	2-H11	662292-2	4	16	2-A19
461387-3	2a	16	1-B19	461636-3	2a	16	1-B19		5	28	2-H13		4	18	2-A21
461395-6	2c	12	1-D19	461637-1	2a	12	1-B15		5	30	2-H15	662594-1	8	250	3-K15
461402-0	9	18	4-E15	461646-2	2b	6	1-C19	655532-0	8	32	3-B13	662710-3	8	36	3-B17
461405-3	9	18	4-E15	461655-3	2c	30	1-E13		8	42	3-B23	662711-1	4	48	2-C03
	9	22	4-E19	461659-5	2c	16	1-D23		8	82	3-D15		4	52	2-C07
461410-3	2c	14	1-D21	461665-2	2c	16	1-D23	656456-1	5	4	2-G13	662880-4	3	52	1-J01
461411-1	2c	46	1-F05	461666-0	2c	14	1-D21		5	6	2-G15	662988-5	5	30	2-H15
461412-9	2c	46	1-F05	461667-8	2a	18	1-B21		5	8	2-G17	663095-8	3	74	1-J23
461431-9	2c	48	1-F07	461670-2	2c	50	1-F09		5	10	2-G19	663130-3	6	12	2-J15
	2c	54	1-F13		2c	54	1-F13		5	12	2-G21	663151-9	4	50	2-C05
461432-7	2c	48	1-F07	461671-0	2b	2	1-C15		5	14	2-G23	663162-6	4	24	2-B03
	2c	50	1-F09	461674-4	2c	12	1-D19	656514-7	4	38	2-B17		4	50	2-C05
	2c	54	1-F13	462502-6	2c	30	1-E13	656517-0	4	26	2-B05	663417-4	4	6	2-A09
461441-8	2c	48	1-F07	462567-9	2c	14	1-D21		4	30	2-B09	663418-2	4	6	2-A09
	2c	50	1-F09	462568-7	2c	16	1-D23		4	34	2-B13	663497-6	2b	6	1-C19
461443-4	2c	48	1-F07	462581-0	2c	48	1-F07	656542-8	4	40	2-B19	663675-7	6	26	2-K05
	2c	50	1-F09		2c	50	1-F09		4	42	2-B21	663749-0	8	58	3-C15
461445-9	2c	14	1-D21	462582-8	2c	48	1-F07	656547-7	4	40	2-B19	664428-0	6	4	2-J07
	2c	16	1-D23		2c	50	1-F09		4	42	2-B21	664816-6	5	10	2-G19
	2c	48	1-F07	462621-4	2d	6	1-G03	656549-3	4	26	2-B05	664821-6	5	4	2-G13
	2c	50	1-F09		2d	10	1-G07		4	30	2-B09	664822-4	5	4	2-G13
461455-8	2a	10	1-B13	462637-0	2c	30	1-E13		4	34	2-B13	665254-9	4	6	2-A09
	6	22	2-K01	462645-3	2c	12	1-D19	656553-5	4	26	2-B05	665791-0	8	64	3-C21
461456-6	2c	48	1-F07	462648-7	2b	4	1-C17		4	30	2-B09	666143-3	2d	2	1-F23
	2c	54	1-F13	462655-2	2c	30	1-E13		4	32	2-B11		2d	6	1-G03
461458-2	9	32	4-F05	462663-6	2a	18	1-B21		4	34	2-B13		2d	8	1-G05
461459-0	9	32	4-F05	462689-1	2c	28	1-E11	656921-4	8	250	3-K15	666176-3	4	4	2-A07
461464-0	2c	30	1-E13	462743-6	3	14	1-H11	657010-5	8	46	3-C03		4	6	2-A09
461465-7	2c	30	1-E13	462744-4	3	14	1-H11		8	52	3-C09	666248-0	4	108	2-E15
461466-5	2c	30	1-E13	462764-2	3	4	1-H01	658322-3	5	30	2-H15	666249-8	4	108	2-E15
461467-3	9	32	4-F05	462765-9	3	4	1-H01	658326-4	5	30	2-H15	666250-6	4	108	2-E15
461480-6	2c	50	1-F09	462767-5	2b	4	1-C17	658332-2	5	30	2-H15	666407-2	2c	44	1-F03
461495-4	2c	16	1-D23	462808-7	2c	50	1-F09	658332-5	5	30	2-H15		2c	46	1-F05
461496-2	2c	16	1-D23	462826-9	2a	18	1-B21	658769-5	6	12	2-J15		2c	48	1-F07
461497-0	2c	16	1-D23	462863-2	2c	50	1-F09	658770-3	6	12	2-J15		2c	50	1-F09
461503-5	2c	16	1-D23	462893-9	3	14	1-H11	659219-0	6	16	2-J19		2c	54	1-F13
461517-5	2b	4	1-C17		3	22	1-H19	659220-8	6	16	2-J19	666408-0	2c	44	1-F03
461526-6	3	4	1-H01	462898-8	2c	50	1-F09	659221-6	6	16	2-J19		2c	46	1-F05
	3	10	1-H07	462905-1	2c	50	1-F09	659222-4	6	16	2-J19		2c	48	1-F07
461527-4	3	4	1-H01	462996-0	4	86	2-D17	659223-2	6	16	2-J19		2c	50	1-F09
	3	10	1-H07	463021-6	2a	8	1-B11	659224-0	6	16	2-J19		2c	54	1-F13



Sida 10 Page 1975-12				Nummerregister				Grupp 10a Group				Numerical register				Sida 10 Page			
Detalj nr Part No	Gr Gr	Sida Page	Koord Grid	Detalj nr Part No	Gr Gr	Sida Page	Koord Grid	Detalj nr Part No	Gr Gr	Sida Page	Koord Grid	Detalj nr Part No	Gr Gr	Sida Page	Koord Grid	Detalj nr Part No	Gr Gr	Sida Page	Koord Grid
666419-7	5	30	2-H15	671319-2	8	58	3-C15	672986-7	9	48	4-F21	675017-8	8	10	3-A15				
666629-1	8	130	3-F15		8	66	3-C23	672995-8	3	70	1-J19	675076-4	4	96	2-E03				
	8	134	3-F19	671328-3	8	216	3-J05		3	76	1-K01	675079-8	6	12	2-J15				
	8	136	3-F21		8	222	3-J11	672997-4	9	48	4-F21	675085-5	6	26	2-K05				
	8	140	3-G01		8	226	3-J15		9	52	4-G01		6	28	2-K07				
	8	146	3-G07		8	242	3-K07	673050-1	9	38	4-F11	675157-2	8	16	3-A21				
	8	152	3-G13	671422-4	8	4	3-A09		9	44	4-F17	675158-0	8	16	3-A21				
	8	158	3-G19	671443-0	2c	44	1-F03	673053-5	9	38	4-F11	675159-8	8	16	3-A21				
	8	164	3-H01	671444-8	6	2	2-J05	673057-6	9	38	4-F11	675160-6	8	16	3-A21				
	8	170	3-H07	671593-2	4	50	2-C05	673058-4	9	38	4-F11	675161-4	8	16	3-A21				
	8	174	3-H11	671603-9	4	50	2-C05		9	44	4-F17	675162-2	8	16	3-A21				
	8	176	3-H13	671688-0	4	50	2-C05	673105-3	3	66	1-J15	675163-0	8	16	3-A21				
	8	180	3-H17	671723-5	3	56	1-J05	673106-1	3	66	1-J15	675164-8	8	16	3-A21				
	8	186	3-H23	671822-5	2c	44	1-F03	673107-9	3	68	1-J17	675165-5	8	16	3-A21				
	8	192	3-I05	671842-3	2a	2	1-B05	673108-7	3	68	1-J17	675166-3	8	16	3-A21				
	8	196	3-I09	671921-5	3	44	1-I17	673110-3	3	66	1-J15	675167-1	8	16	3-A21				
	8	200	3-I13		9	12	4-E09	673162-4	9	38	4-F11	675168-9	8	16	3-A21				
	8	204	3-I17		9	14	4-E11		9	44	4-F17	675210-9	4	94	2-E01				
	8	208	3-I21	671922-3	3	44	1-I17		9	48	4-F21	675228-1	2c	4	1-D11				
	8	214	3-J03	671923-1	3	44	1-I17		9	52	4-G01	675235-6	5	38	2-H23				
	8	250	3-K15	671924-9	3	44	1-I17	673184-8	8	34	3-B15	675244-8	8	12	3-A17				
666756-2	3	84	1-K09	671984-3	9	12	4-E09		8	48	3-C05	675245-5	8	12	3-A17				
667075-6	3	46	1-I19		9	14	4-E11	673185-5	8	34	3-B15	675247-1	6	12	2-J15				
	9	2	4-D23	671985-0	9	12	4-E09		8	48	3-C05	675253-9	6	12	2-J15				
	9	4	4-E01		9	14	4-E11	673225-9	3	68	1-J17	675255-4	8	14	3-A19				
667208-3	3	38	1-I11	672015-5	8	220	3-J09	673232-5	8	220	3-J09	675256-2	8	14	3-A19				
667407-1	3	70	1-J19		8	244	3-K09		8	224	3-J13	675266-1	4	96	2-E03				
	3	76	1-K01	672016-3	8	220	3-J09		8	226	3-J15	675274-5	6	10	2-J13				
667516-9	2c	46	1-F05		8	244	3-K09		8	244	3-K09	675294-3	6	20	2-J23				
	2c	48	1-F07	672017-1	8	220	3-J09	673233-3	2b	6	1-C19	675317-2	4	94	2-E01				
	2c	50	1-F09		8	244	3-K09	673235-8	4	22	2-B01	675359-4	5	4	2-G13				
	2c	54	1-F13	672018-9	8	220	3-J09		4	48	2-C03		5	6	2-G15				
667538-3	3	70	1-J19		8	244	3-K09	673244-0	3	34	1-I07	675360-2	5	4	2-G13				
	3	78	1-K03	672020-5	8	220	3-J09	673251-5	8	80	3-D13		5	6	2-G15				
667575-5	8	46	3-C03		8	244	3-K09	673262-2	8	36	3-B17	675384-2	4	94	2-E01				
	8	52	3-C09	672021-3	8	220	3-J09	673380-2	3	68	1-J17	675393-3	5	26	2-H11				
667616-7	3	28	1-I01		8	244	3-K09	673381-0	3	68	1-J17	675398-2	5	26	2-H11				
667791-8	6	10	2-J13	672075-9	8	236	3-K01	673385-1	3	68	1-J17	675399-0	5	26	2-H11				
667792-6	6	10	2-J13		9	38	4-F11	673386-9	3	68	1-J17	675404-8	5	24	2-H09				
667876-7	3	52	1-J01		9	40	4-F13	673387-7	3	68	1-J17	675414-7	5	26	2-H11				
667889-0	5	24	2-H09		9	48	4-F21	673388-5	3	68	1-J17	675415-4	5	26	2-H11				
667969-0	8	236	3-K01		9	50	4-F23	673424-8	3	56	1-J05	675433-7	8	18	3-A23				
	8	238	3-K03		9	52	4-G01	673519-5	6	32	2-K11	675445-1	8	14	3-A19				
	8	242	3-K07	672172-4	8	118	3-F03	673520-3	6	32	2-K11	675451-9	8	12	3-A17				
669102-6	3	70	1-J19		8	122	3-F07	673521-1	6	32	2-K11	675453-5	8	12	3-A17				
	3	76	1-K01	672226-8	4	94	2-E01	673523-7	6	32	2-K11	675454-3	6	2	2-J05				
	3	78	1-K03	672357-1	8	120	3-F05	673524-5	6	32	2-K11	675458-4	8	10	3-A15				
669843-5	5	38	2-H23		8	124	3-F09	673530-2	6	32	2-K11	675459-2	8	14	3-A19				
669933-4	8	216	3-J05	672481-9	8	34	3-B15	673531-0	6	32	2-K11	675460-0	8	14	3-A19				
	8	242	3-K07	672586-5	3	84	1-K09	673533-6	6	32	2-K11	675471-7	8	10	3-A15				
670074-4	2a	10	1-B13	672599-8	3	72	1-J21	673534-4	6	32	2-K11	675472-5	8	14	3-A19				
670078-5	2a	10	1-B13		3	78	1-K03	673541-9	8	34	3-B15	675473-3	8	14	3-A19				
670201-3	5	20	2-H05		3	98	1-K23		8	48	3-C05	675482-4	8	30	3-B11				
670419-1	8	86	3-D19	672616-0	4	94	2-E01	673544-3	3	56	1-J05		8	46	3-C03				
670420-9	6	20	2-J23	672629-3	3	56	1-J05	673545-0	3	56	1-J05	675483-2	8	30	3-B11				
670432-4	2c	44	1-F03	672631-9	3	56	1-J05	673563-3	5	38	2-H23		8	46	3-C03				
670506-5	3	82	1-K07		3	58	1-J07	673580-7	3	6	1-H03	675484-0	8	30	3-B11				
670566-9	8	86	3-D19		3	60	1-J09	673647-4	2c	2	1-D09		8	46	3-C03				
670567-7	5	4	2-G13	672740-8	2b	2	1-C15		2c	16	1-D23	675485-7	8	30	3-B11				
670876-2	5	30	2-H15		2b	4	1-C17	673648-2	2c	2	1-D09		8	46	3-C03				
670884-6	4	50	2-C05	672785-3	6	20	2-J23	673766-2	5	16	2-H01	675491-5	8	30	3-B11				
670983-6	8	222	3-J11	672786-1	6	30	2-K09		5	32	2-H17		8	46	3-C03				
671038-8	4	50	2-C05	672818-2	9	38	4-F11	673875-1	6	18	2-J21	675492-3	8	36	3-B17				
671086-7	3	40	1-I13		9	42	4-F15	673877-7	6	16	2-J19	675493-1	8	36	3-B17				
671114-7	8	216	3-J05		9	44	4-F17	673878-5	6	16	2-J19	675505-2	2c	4	1-D11				
	8	242	3-K07		9	46	4-F19	673879-3	6	16	2-J19		2c	22	1-E05				
671143-6	9	40	4-F13		9	48	4-F21	673884-3	6	18	2-J21	675506-0	2c	4	1-D11				
671226-9	8	216	3-J05		9	52	4-G01	673937-9	9	40	4-F13		2c	22	1-E05				
671261-6	8	250	3-K15	672868-7	9	48	4-F21	673989-0	2b	6	1-C19	675507-8	2c	4	1-D11				
671319-2	8	32	3-B13	672910-7	3	82	1-K07	675010-3	8	10	3-A15		2c	22	1-E05				



Sida 11				Nummerregister				Grupp 10a				Numerical register				Sida 11			
Page								Group				1975-12				Page			
Detalj nr	Gr	Sida	Koord	Detalj nr	Gr	Sida	Koord	Detalj nr	Gr	Sida	Koord	Detalj nr	Gr	Sida	Koord	Detalj nr	Gr	Sida	Koord
Part No	Gr	Page	Grid	Part No	Gr	Page	Grid	Part No	Gr	Page	Grid	Part No	Gr	Page	Grid	Part No	Gr	Page	Grid
675508-6	2c	4	1-D11	675781-9	8	18	3-A23	676035-9	8	14	3-A19	676405-4	8	6	3-A11				
	2c	22	1-E05	675783-5	8	32	3-B13	676036-7	8	62	3-C19	676416-1	9	48	4-F21				
675515-1	2c	4	1-D11	675784-3	8	32	3-B13	676037-5	8	62	3-C19		9	52	4-G01				
	2c	22	1-E05	675785-0	8	48	3-C05	676054-0	8	18	3-A23	676446-8	8	36	3-B17				
675522-7	2c	4	1-D11	675786-8	8	48	3-C05	676065-6	8	18	3-A23	676452-6	8	250	3-K15				
	2c	22	1-E05	675807-2	4	94	2-E01	676076-3	8	12	3-A17	676453-4	8	250	3-K15				
675523-5	5	38	2-H23		4	102	2-E09	676077-1	8	12	3-A17	676454-2	9	38	4-F11				
675529-2	4	6	2-A09	675814-8	4	96	2-E03	676082-1	8	18	3-A23	676517-6	9	24	4-E21				
675553-2	8	32	3-B13	675815-5	4	96	2-E03		8	24	3-B05	676518-4	9	24	4-E21				
	8	40	3-B21	675825-4	8	12	3-A17		8	28	3-B09	676521-8	9	24	4-E21				
	8	46	3-C03	675826-2	8	12	3-A17		8	56	3-C13	676522-6	9	24	4-E21				
	8	52	3-C09	675827-0	8	14	3-A19	676092-0	8	12	3-A17	676526-7	4	6	2-A09				
675554-0	8	32	3-B13	675828-8	8	14	3-A19	676093-8	8	12	3-A17		5	38	2-H23				
	8	40	3-B21	675848-6	8	8	3-A13	676109-2	3	26	1-H23	676553-1	2b	6	1-C19				
	8	48	3-C05	675849-4	8	8	3-A13	676111-8	3	26	1-H23		8	30	3-B11				
	8	52	3-C09	675850-2	4	94	2-E01	676135-7	8	14	3-A19		8	40	3-B21				
675555-7	4	4	2-A07	675854-4	8	14	3-A19	676154-8	8	8	3-A13		8	46	3-C03				
	4	6	2-A09	675858-5	8	18	3-A23	676159-7	8	12	3-A17		8	52	3-C09				
	5	38	2-H23	675867-6	8	84	3-D17	676160-5	8	12	3-A17	676611-7	2c	44	1-F03				
675557-3	8	12	3-A17		8	88	3-D21	676168-8	8	50	3-C07	676615-8	5	26	2-H11				
675558-1	8	12	3-A17	675868-4	8	84	3-D17	676169-6	8	50	3-C07	676616-6	5	26	2-H11				
675562-3	5	26	2-H11		8	88	3-D21	676171-2	8	50	3-C07	676623-2	8	34	3-B15				
675583-9	8	38	3-B19	675869-2	8	84	3-D17	676172-0	8	50	3-C07		8	48	3-C05				
675585-4	8	50	3-C07		8	88	3-D21	676173-8	8	50	3-C07	676637-2	8	30	3-B11				
675586-2	8	50	3-C07	675874-2	4	96	2-E03	676174-6	8	50	3-C07		8	40	3-B21				
675594-6	8	24	3-B05	675887-4	8	86	3-D19	676175-3	8	50	3-C07	676662-0	3	42	1-I15				
675595-3	8	24	3-B05	675888-2	8	36	3-B17	676176-1	8	50	3-C07		3	44	1-I17				
675610-0	8	36	3-B17	675892-4	8	8	3-A13	676184-5	2c	46	1-F05	676667-9	9	2	4-D23				
675611-8	8	36	3-B17	675898-1	4	14	2-A17	676185-2	3	42	1-I15		9	24	4-E21				
675621-7	8	32	3-B13		4	18	2-A21		3	52	1-J01	676668-7	8	58	3-C15				
675622-5	8	32	3-B13		4	22	2-B01		3	54	1-J03	676675-2	8	34	3-B15				
675626-6	9	12	4-E09		4	48	2-C03	676188-6	3	42	1-I15		8	50	3-C07				
	9	14	4-E11	675899-9	4	16	2-A19		3	52	1-J01	676687-7	8	46	3-C03				
675642-3	9	2	4-D23		4	18	2-A21	676189-4	3	42	1-I15		8	52	3-C09				
675657-1	8	4	3-A09	675902-1	8	58	3-C15	676191-0	3	42	1-I15	676688-5	8	50	3-C07				
675658-9	8	4	3-A09	675903-9	8	56	3-C13	676215-7	8	34	3-B15	676689-3	8	50	3-C07				
675659-7	8	34	3-B15	675904-7	8	56	3-C13		8	48	3-C05	676690-1	8	46	3-C03				
675660-5	8	34	3-B15	675906-2	8	56	3-C13	676220-7	3	40	1-I13		8	52	3-C09				
675661-3	8	56	3-C13	675914-6	5	24	2-H09	676221-5	3	40	1-I13	676696-8	3	82	1-K07				
675677-9	9	12	4-E09	675915-3	5	26	2-H11	676222-3	3	40	1-I13	676766-9	3	42	1-I15				
675678-7	9	12	4-E09	675916-1	5	26	2-H11	676223-1	3	40	1-I13		3	44	1-I17				
675679-5	2d	2	1-F23	675927-8	8	32	3-B13	676224-9	3	40	1-I13	676770-1	8	24	3-B05				
	2d	6	1-G03	675928-6	8	32	3-B13	676234-8	9	12	4-E09	676771-9	8	24	3-B05				
675683-7	2d	2	1-F23	675936-9	8	14	3-A19	676241-3	8	96	3-E05	676783-4	8	38	3-B19				
	2d	6	1-G03	675937-7	8	2	3-A07	676242-1	8	96	3-E05	676784-2	8	38	3-B19				
675689-4	2d	2	1-F23	675938-5	8	2	3-A07	676264-5	8	96	3-E05	676785-9	8	38	3-B19				
675690-2	2d	2	1-F23	675947-6	3	70	1-J19		8	98	3-E07	676791-7	8	34	3-B15				
675692-8	2d	2	1-F23	675948-4	5	26	2-H11	676265-2	8	96	3-E05		8	48	3-C05				
	2d	6	1-G03		5	30	2-H15		8	98	3-E07		8	50	3-C07				
675696-9	8	24	3-B05	675949-2	8	8	3-A13	676266-0	8	50	3-C07	676800-6	3	32	1-I05				
675697-7	8	24	3-B05	675950-0	8	8	3-A13	676268-6	8	50	3-C07	676801-4	3	32	1-I05				
675700-9	8	30	3-B11	675958-3	8	18	3-A23	676273-6	4	48	2-C03	676806-3	9	12	4-E09				
	8	40	3-B21	675960-9	6	20	2-J23		4	52	2-C07	676812-1	5	8	2-G17				
675701-7	8	30	3-B11	675965-8	8	30	3-B11	676301-5	8	250	3-K15		5	10	2-G19				
	8	40	3-B21		8	40	3-B21	676317-1	6	4	2-J07		5	12	2-G21				
	8	30	3-B11		8	46	3-C03	676337-9	8	78	3-D11	676851-9	8	96	3-E05				
675741-3	8	46	3-C03		8	52	3-C09	676344-5	8	86	3-D19	676863-4	8	24	3-B05				
675742-1	8	14	3-A19	675972-4	8	12	3-A17		8	90	3-D23	676910-3	8	58	3-C15				
675743-9	8	14	3-A19	675973-2	8	12	3-A17	676345-2	8	86	3-D19	676911-1	8	58	3-C15				
675744-7	8	24	3-B05	675983-1	8	10	3-A15		8	90	3-D23	676912-9	2c	4	1-D11				
675750-4	8	24	3-B05	675987-2	9	12	4-E09	676357-7	9	2	4-D23	676915-2	4	96	2-E03				
675751-2	8	34	3-B15	675988-0	9	2	4-D23	676364-3	4	92	2-D23	676926-9	8	58	3-C15				
675752-0	8	34	3-B15	675999-7	9	12	4-E09		4	102	2-E09	676993-9	8	2	3-A07				
675755-3	8	34	3-B15		9	14	4-E11		6	2	2-J05	676995-4	2d	12	1-G09				
675756-1	8	34	3-B15	676010-2	9	12	4-E09	676365-0	8	34	3-B15		8	30	3-B11				
675763-7	8	34	3-B15		9	14	4-E11		8	42	3-B23		8	40	3-B21				
675764-5	8	50	3-C07	676027-6	8	8	3-A13	676366-8	8	48	3-C05		8	46	3-C03				
675765-2	8	50	3-C07	676033-4	9	2	4-D23		8	54	3-C11		8	50	3-C07				
675766-0	8	56	3-C13	676034-2	8	14	3-A19	676383-3	8	34	3-B15		8	52	3-C09				
675769-4	8	92	2-D23						8	48	3-C05		8	242	3-K07				
675778-5	4																		



Sida 12				Grupp 10a								Sida 12			
1975-12				Nummerregister				Numerical register				1975-12			
Page		1975-12		Gr		Sida		Gr		Sida		Gr		Page	
Part No	Gr	Page	Grid	Part No	Gr	Page	Grid	Part No	Gr	Page	Grid	Part No	Gr	Page	Grid
677003-6	8	132	3-F17	677235-4	8	242	3-K07	677538-1	8	88	3-D21	677891-4	8	64	3-C21
	8	134	3-F19	677239-6	8	232	3-J21	677540-7	5	20	2-H05	677920-1	4	48	2-C03
	8	138	3-F23		8	242	3-K07	677549-8	3	102	1-L03	677921-9	4	48	2-C03
	8	144	3-G05	677240-4	8	232	3-J21	677561-3	6	12	2-J15	677932-6	8	38	3-B19
	8	150	3-G11		8	242	3-K07	677562-1	5	24	2-H09		8	42	3-B23
	8	156	3-G17	677252-9	4	96	2-E03	677563-9	5	24	2-H09		8	50	3-C07
	8	162	3-G23		4	102	2-E09	677564-7	4	48	2-C03		8	54	3-C11
	8	166	3-H03	677261-0	8	64	3-C21	677571-2	8	18	3-A23	677937-5	8	36	3-B17
	8	168	3-H05	677268-5	8	232	3-J21	677588-6	5	16	2-H01		8	42	3-B23
	8	172	3-H09	677269-3	8	232	3-J21	677589-4	5	16	2-H01		8	50	3-C07
	8	178	3-H15	677277-6	8	232	3-J21	677598-5	8	64	3-C21		8	54	3-C11
	8	184	3-H21		8	242	3-K07	677603-3	8	64	3-C21	677938-3	8	38	3-B19
	8	190	3-I03	677280-0	8	232	3-J21	677610-8	5	20	2-H05		8	42	3-B23
	8	194	3-I07	677281-8	8	232	3-J21	677616-5	3	32	1-I05		8	50	3-C07
	8	198	3-I11	677282-6	6	2	2-J05		3	34	1-I07		8	54	3-C11
	8	200	3-I13	677284-2	4	94	2-E01	677617-3	3	32	1-I05	677950-8	8	134	3-F19
	8	202	3-I15	677291-7	3	104	1-L05	677656-1	8	216	3-J05		8	138	3-F23
	8	206	3-I19	677292-5	3	72	1-J21	677661-1	4	50	2-C05		8	144	3-G05
	8	212	3-J01		3	74	1-J23	677663-7	4	50	2-C05		8	150	3-G11
677011-9	5	38	2-H23		3	84	1-K09	677672-8	8	32	3-B13		8	156	3-G17
677055-6	8	58	3-C15		9	24	4-E21	677673-6	8	56	3-C13		8	162	3-G23
	8	250	3-K15	677337-8	2d	8	1-G05	677701-5	3	32	1-I05		8	168	3-H05
677056-4	4	4	2-A07		8	250	3-K15	677702-3	3	32	1-I05		8	172	3-H09
677057-2	6	12	2-J15	677416-0	3	66	1-J15	677717-1	3	66	1-J15		8	174	3-H11
677061-4	8	78	3-D11	677430-1	3	32	1-I05		3	68	1-J17		8	178	3-H15
677065-5	8	30	3-B11		3	36	1-I09	677723-9	8	72	1-J21		8	184	3-H21
	8	46	3-C03	677436-8	6	2	2-J05		8	118	3-F03		8	206	3-I19
677067-1	8	8	3-A13	677438-4	5	4	2-G13		8	120	3-F05		8	208	3-I21
677097-8	3	56	1-J05	677440-0	3	68	1-J17		8	124	3-F09		8	212	3-J01
677099-4	3	56	1-J05	677445-9	3	88	1-K13	677724-7	8	86	3-D19	677968-0	8	222	3-J11
677102-6	9	24	4-E21	677447-5	3	88	1-K13	677736-1	5	24	2-H09	677972-2	4	48	2-C03
677118-2	8	2	3-A07	677448-3	3	88	1-K13	677746-0	3	32	1-I05	677979-7	8	58	3-C15
677127-3	8	8	3-A13		3	90	1-K15	677755-1	8	218	3-J07	677980-5	2c	10	1-D17
677129-9	8	8	3-A13	677451-7	3	90	1-K15		8	222	3-J11		5	20	2-H05
677130-7	8	8	3-A13	677452-5	3	84	1-K09	677756-9	8	218	3-J07	677984-7	3	42	1-I15
677133-1	8	30	3-B11	677454-1	3	84	1-K09		8	224	3-J13	677985-4	3	42	1-I15
	8	40	3-B21	677456-6	3	32	1-I05	677757-7	8	218	3-J07	677986-2	3	42	1-I15
	8	46	3-C03	677472-3	8	64	3-C21	677761-9	8	218	3-J07	677987-0	3	42	1-I15
	8	52	3-C09	677478-0	8	64	3-C21	677763-5	8	218	3-J07		3	44	1-I17
677134-9	8	30	3-B11	677479-8	3	70	1-J19	677769-2	8	218	3-J07	678026-6	8	12	3-A17
	8	40	3-B21	677482-2	5	24	2-H09		8	222	3-J11	678050-6	5	22	2-H07
	8	46	3-C03	677483-0	5	24	2-H09	677770-0	8	232	3-J21	678052-2	5	22	2-H07
	8	52	3-C09	677491-3	9	2	4-D23	677771-8	8	218	3-J07	678062-1	3	88	1-K13
677140-6	8	38	3-B19		9	4	4-E01		8	224	3-J13		3	90	1-K15
677147-1	8	38	3-B19	677517-5	8	136	3-F21	677772-6	8	218	3-J07	678065-4	3	88	1-K13
677148-9	8	38	3-B19		8	140	3-G01	677776-7	8	218	3-J07		3	90	1-K15
677153-9	8	64	3-C21		8	146	3-G07		8	222	3-J11	678072-0	8	10	3-A15
677156-2	8	80	3-D13		8	152	3-G13	677778-3	8	218	3-J07	678073-8	8	10	3-A15
677160-4	8	80	3-D13		8	158	3-G19	677788-2	8	216	3-J05	678093-6	8	112	3-E21
677182-8	8	64	3-C21		8	164	3-H01	677794-0	8	218	3-J07		8	120	3-F05
677195-0	8	38	3-B19		8	170	3-H07		8	224	3-J13		8	124	3-F09
	8	50	3-C07		8	176	3-H13	677795-7	8	218	3-J07		8	128	3-F13
677198-4	4	4	2-A07		8	180	3-H17		8	224	3-J13	678094-4	8	112	3-E21
	4	6	2-A09		8	186	3-H23	677796-5	3	68	1-J17		8	120	3-F05
677204-0	8	66	3-C23		8	192	3-I05	677808-8	4	50	2-C05		8	124	3-F09
677208-1	3	98	1-K23		8	196	3-I09	677814-6	8	118	3-F03		8	128	3-F13
677209-9	9	2	4-D23		8	208	3-I21		8	120	3-F05	678096-9	8	134	3-F19
677214-9	2d	12	1-G09		8	214	3-J03		8	124	3-F09		8	138	3-F23
677215-6	2d	12	1-G09		8	24	2-H09	677818-7	8	218	3-J07		8	144	3-G05
677218-0	5	24	2-H09	677525-8	5	24	2-H09		8	224	3-J13		8	150	3-G11
677223-0	8	32	3-B13		5	28	2-H13	677819-5	8	48	3-C05		8	156	3-G17
	8	40	3-B21	677528-2	5	24	2-H09		8	52	3-C09		8	162	3-G23
	8	48	3-C05		5	28	2-H13	677835-1	8	246	3-K11		8	168	3-H05
	8	52	3-C09	677529-0	5	24	2-H09	677837-7	5	24	2-H09		8	172	3-H09
677227-1	4	50	2-C05	677530-8	5	24	2-H09	677843-5	3	68	1-J17		8	174	3-H11
677232-1	8	250	3-K15	677535-7	8	84	3-D17	677844-3	3	66	1-J15		8	178	3-H15
677233-9	8	250	3-K15		8	88	3-D21	677845-0	3	66	1-J15		8	184	3-H21
677234-7	8	232	3-J21	677537-3	8	84	3-D17	677849-2	3	104	1-L05		8	206	3-I19
	8	242	3-K07		8	88	3-D21	677850-0	5	24	2-H09		8	208	3-I21
677235-4	8	232	3-J21	677538-1	8	84	3-D17	677858-3	3	66	1-J15		8	212	3-J01



Sida 13				Grupp 10a								Sida 13											
Page				Nummerregister				Group				Numerical register				1975-12				Page			
Detalj nr	Gr	Sida	Koord	Detalj nr	Gr	Sida	Koord	Detalj nr	Gr	Sida	Koord	Detalj nr	Gr	Sida	Koord	Detalj nr	Gr	Sida	Koord				
Part No	Gr	Page	Grid	Part No	Gr	Page	Grid	Part No	Gr	Page	Grid	Part No	Gr	Page	Grid	Part No	Gr	Page	Grid				
678141-3	5	4	2-G13	678238-7	2c	20	1-E03	678796-4	8	216	3-J05	679005-9	8	4	3-A09								
	5	8	2-G17		8	134	3-F19		8	242	3-K07	679006-7	3	6	1-H03								
678142-1	5	4	2-G13		8	140	3-G01	678804-6	4	48	2-C03	679015-8	8	86	3-D19								
678143-9	5	4	2-G13		8	146	3-G07	678806-1	4	50	2-C05	679016-6	8	84	3-D17								
	5	8	2-G17		8	152	3-G13	678809-5	6	2	2-J05		8	88	3-D21								
678144-7	5	4	2-G13		8	158	3-G19	678810-3	6	2	2-J05	679022-4	8	96	3-E05								
	5	8	2-G17		8	162	3-G23	678821-0	8	8	3-A13	679026-5	8	96	3-E05								
678145-4	5	8	2-G17		8	170	3-H07	678822-8	8	8	3-A13	679027-3	8	96	3-E05								
	5	10	2-G19		8	174	3-H11	678824-4	4	88	2-D19	679028-1	8	96	3-E05								
678146-2	5	8	2-G17		8	180	3-H17	678825-1	4	88	2-D19		8	98	3-E07								
	5	10	2-G19		8	186	3-H23	678852-5	4	88	2-D19	679029-9	8	96	3-E05								
678147-0	5	8	2-G17		8	192	3-I05		4	90	2-D21		8	98	3-E07								
	5	10	2-G19		8	196	3-I09	678853-3	4	88	2-D19	679030-7	8	66	3-C23								
678155-3	5	4	2-G13		8	200	3-I13		4	90	2-D21	679034-9	8	4	3-A09								
	5	8	2-G17		8	204	3-I17	678854-1	4	88	2-D19	679041-4	8	8	3-A13								
	5	10	2-G19		8	208	3-I21		4	90	2-D21	679043-0	4	22	2-B01								
678167-8	8	66	3-C23		8	214	3-J03	678860-8	8	236	3-K01	679046-3	4	24	2-B03								
678168-6	8	66	3-C23	678261-9	8	216	3-J05		8	238	3-K03	679047-1	4	24	2-B03								
678176-9	8	66	3-C23	678272-6	4	50	2-C05		8	242	3-K07	679048-9	4	24	2-B03								
678198-3	8	132	3-F17	678274-2	8	136	3-F21	678880-6	8	8	3-A13	679049-7	4	22	2-B01								
	8	138	3-F23		8	140	3-G01	678881-4	8	8	3-A13	679050-5	4	22	2-B01								
	8	144	3-G05		8	146	3-G07	678887-1	4	92	2-D23	679051-3	4	24	2-B03								
	8	150	3-G11		8	152	3-G13	678899-6	6	12	2-J15	679052-1	4	22	2-B01								
	8	156	3-G17		8	158	3-G19	678907-7	6	12	2-J15	679053-9	4	24	2-B03								
	8	162	3-G23		8	164	3-H01	678919-2	8	8	3-A13	679054-7	4	22	2-B01								
	8	166	3-H03		8	170	3-H07	678920-0	5	16	2-H01	679060-4	8	84	3-D17								
	8	172	3-H09		8	174	3-H11		5	34	2-H19		8	88	3-D21								
	8	178	3-H15		8	180	3-H17	678921-8	5	16	2-H01	679063-8	3	26	1-H23								
	8	184	3-H21		8	186	3-H23		5	32	2-H17	679064-6	3	26	1-H23								
	8	206	3-I19		8	192	3-I05	678922-6	5	20	2-H05	679065-3	3	26	1-H23								
	8	212	3-J01		8	196	3-I09	678923-4	5	20	2-H05	679066-1	3	26	1-H23								
678199-1	8	134	3-F19		8	208	3-I21	678927-5	6	2	2-J05	679069-5	3	26	1-H23								
	8	138	3-F23		8	214	3-J03	678928-3	6	2	2-J05	679081-0	2b	4	1-C17								
	8	144	3-G05	678279-1	8	66	3-C23	678929-1	6	20	2-J23	679082-8	2b	4	1-C17								
	8	150	3-G11	678313-8	8	248	3-K13	678930-9	6	20	2-J23	679088-5	4	48	2-C03								
	8	156	3-G17	678327-8	8	242	3-K07	678933-3	6	20	2-J23	679089-3	4	50	2-C05								
	8	162	3-G23	678347-6	3	104	1-L05	678934-1	6	20	2-J23	679106-5	2c	44	1-F03								
	8	168	3-H05	678365-8	4	50	2-C05	678936-6	4	14	2-A17	679108-1	2c	44	1-F03								
	8	172	3-H09	678371-6	8	218	3-J07		4	18	2-A21	679111-5	2c	46	1-F05								
	8	178	3-H15		8	222	3-J11		4	22	2-B01	679113-1	2c	46	1-F05								
	8	184	3-H21	678373-2	5	24	2-H09	678937-4	6	4	2-J07	679116-4	2c	46	1-F05								
	8	208	3-I21	678396-3	6	12	2-J15	678943-2	8	112	3-E21	679131-3	9	2	4-D23								
	8	212	3-J01	678446-6	8	4	3-A09	678944-0	8	112	3-E21		9	4	4-E01								
678201-5	8	132	3-F17	678529-9	3	38	1-I11	678945-7	8	110	3-E19	679134-7	2d	2	1-F23								
	8	134	3-F19	678531-5	8	38	3-B19	678946-5	8	110	3-E19		2d	6	1-G03								
	8	138	3-F23		8	42	3-B23	678947-3	8	108	3-E17	679148-7	4	4	2-A07								
	8	144	3-G05		8	50	3-C07	678948-1	8	108	3-E17	679149-5	4	6	2-A09								
	8	150	3-G11		8	54	3-C11	678949-9	8	108	3-E17	679150-3	4	4	2-A07								
	8	156	3-G17	678534-9	2a	4	1-B07	678950-7	8	108	3-E17	679152-9	4	4	2-A07								
	8	162	3-G23	678535-6	2a	4	1-B07	678961-4	8	80	3-D13	679154-5	4	6	2-A09								
	8	168	3-H05	678544-8	8	242	3-K07	678966-3	5	38	2-H23		4	10	2-A13								
	8	172	3-H09	678545-5	8	242	3-K07	678967-1	5	38	2-H23	679155-2	4	8	2-A11								
	8	178	3-H15	678547-1	8	242	3-K07	678969-7	5	38	2-H23		4	12	2-A15								
	8	184	3-H21	678558-8	8	8	3-A13	678973-9	5	38	2-H23	679156-0	4	8	2-A11								
	8	206	3-I19	678559-6	8	8	3-A13	678975-4	5	38	2-H23	679158-6	5	38	2-H23								
	8	208	3-I21	678577-8	8	36	3-B17	678976-2	5	38	2-H23	679161-0	8	58	3-C15								
	8	212	3-J01	678600-8	8	8	3-A13	678978-8	5	40	2-I01	679174-3	8	242	3-K07								
678218-9	8	216	3-J05	678604-0	8	8	3-A13	678982-0	5	38	2-H23	679207-1	6	30	2-K09								
	8	222	3-J11	678670-1	2c	4	1-D11	678985-3	4	4	2-A07	679208-9	6	26	2-K05								
	8	226	3-J15	678688-3	8	66	3-C23		4	8	2-A11		6	28	2-K07								
	8	242	3-K07	678695-8	8	8	3-A13	678986-1	4	4	2-A07	679246-9	6	30	2-K09								
678222-1	8	216	3-J05	678696-6	8	8	3-A13		4	8	2-A11	679247-7	6	30	2-K09								
	8	222	3-J11	678707-1	8	216	3-J05	678987-9	4	4	2-A07	679248-5	6	30	2-K09								
	8	226	3-J15	678716-2	8	218	3-J07	678990-3	4	4	2-A07	679258-4	9	12	4-E09								
	8	242	3-K07		8	224	3-J13	678993-7	8	2	3-A07		9	14	4-E11								
678228-8	8	14	3-A19	678742-8	8	242	3-K07	678994-5	4	88	2-D19	679262-6	6	8	2-J11								
678229-6	8	14	3-A19	678767-5	8	216	3-J05	678995-2	4	88	2-D19	679264-2	8	10	3-A15								
678230-4	9	24	4-E21	678790-7	4	94	2-E01	679002-6	8	66	3-C23	679268-3	8	4	3-A09								
678237-9	5	16	2-H01	678793-1	3	32	1-I05	679003-4	8	66	3-C23	679269-1	8	4	3-A09								
678238-7	2c	6	1-D13	678794-9	3	32	1-I05	679004-2	8	4	3-A09	679273-3	3	26	1-H23								



Sida 14 Page 1975-12				Nummerregister				Grupp 10a Group				Numerical register				Sida 14 Page			
Detalj nr	Gr	Sida	Koord	Detalj nr	Gr	Sida	Koord	Detalj nr	Gr	Sida	Koord	Detalj nr	Gr	Sida	Koord	Detalj nr	Gr	Sida	Koord
Part No	Gr	Page	Grid	Part No	Gr	Page	Grid	Part No	Gr	Page	Grid	Part No	Gr	Page	Grid	Part No	Gr	Page	Grid
679274-1	8	116	3-F01	679670-0	5	38	2-H23	679979-5	8	90	3-D23	680196-3	3	66	1-J15				
	8	120	3-F05	679678-3	8	4	3-A09	679988-6	8	34	3-B15	680200-3	8	66	3-C23				
	8	124	3-F09	679679-1	8	4	3-A09	679989-4	8	34	3-B15	680214-4	8	12	3-A17				
	8	128	3-F13	679685-8	8	216	3-J05	680003-1	6	2	2-J05	680215-1	8	12	3-A17				
679275-8	8	116	3-F01		8	222	3-J11		6	14	2-J17	680218-5	6	10	2-J13				
	8	120	3-F05		8	226	3-J15	680004-9	6	2	2-J05	680219-3	6	26	2-K05				
	8	124	3-F09	679686-6	8	216	3-J05		6	14	2-J17	680220-1	6	26	2-K05				
	8	128	3-F13	679687-4	6	2	2-J05	680009-8	8	36	3-B17	680224-3	8	108	3-E17				
679276-6	2b	2	1-C15		6	16	2-J19	680010-6	8	36	3-B17		8	120	3-F05				
679279-0	8	114	3-E23	679688-2	6	22	2-K01	680011-4	2d	12	1-G09	680243-3	4	16	2-A19				
679285-7	8	114	3-E23		6	24	2-K03		3	62	1-J11	680245-8	8	10	3-A15				
679287-3	8	114	3-E23	679689-0	6	22	2-K01		3	64	1-J13	680262-3	8	84	3-D17				
679290-7	6	20	2-J23		6	24	2-K03	680019-7	8	56	3-C13		8	88	3-D21				
679291-5	6	20	2-J23	679690-8	6	22	2-K01	680020-5	8	56	3-C13	680263-1	8	84	3-D17				
679292-3	6	20	2-J23	679704-7	4	48	2-C03	680022-1	8	34	3-B15		8	88	3-D21				
679293-1	6	20	2-J23	679705-4	6	6	2-J09		8	48	3-C05	680264-9	8	84	3-D17				
679305-3	3	52	1-J01	679718-7	8	12	3-A17	680033-8	8	80	3-D13		8	88	3-D21				
679306-1	3	52	1-J01	679744-3	6	4	2-J07	680034-6	8	80	3-D13	680265-6	8	84	3-D17				
679307-9	3	52	1-J01	679746-8	4	48	2-C03	680035-3	8	250	3-K15		8	88	3-D21				
679308-7	3	52	1-J01	679747-6	8	218	3-J07	680036-1	2d	12	1-G09	680266-4	8	26	3-B07				
679309-5	3	52	1-J01		8	222	3-J11		8	250	3-K15		8	28	3-B09				
679310-3	3	52	1-J01	679754-2	2c	18	1-E01	680038-7	3	42	1-I15	680274-8	8	134	3-F19				
	3	54	1-J03		8	2	3-A07		3	44	1-I17		8	152	3-G13				
679311-1	3	52	1-J01		9	28	4-F01		3	46	1-I19		8	158	3-G19				
679312-9	3	52	1-J01		9	32	4-F05		3	50	1-I23		8	208	3-I21				
679313-7	3	52	1-J01	679756-7	3	40	1-I13	680039-5	3	42	1-I15		8	214	3-J03				
679314-5	3	52	1-J01	679758-3	8	30	3-B11		3	44	1-I17	680276-3	8	134	3-F19				
679315-2	3	52	1-J01		8	40	3-B21		3	46	1-I19		8	140	3-G01				
679316-0	3	52	1-J01		8	46	3-C03	680044-5	8	246	3-K11		8	208	3-I21				
679340-0	4	22	2-B01		8	52	3-C09	680046-0	8	36	3-B17	680278-9	5	38	2-H23				
679343-4	8	84	3-D17	679759-1	8	250	3-K15	680061-9	2d	2	1-F23	680285-4	8	60	3-C17				
	8	88	3-D21	679799-7	8	118	3-F03		2d	6	1-G03	680286-2	8	62	3-C19				
679344-2	8	84	3-D17	679800-3	8	30	3-B11	680071-8	6	20	2-J23	680295-3	8	46	3-C03				
	8	88	3-D21		8	40	3-B21	680086-6	8	36	3-B17	680296-1	8	46	3-C03				
679346-7	8	84	3-D17		8	46	3-C03	680092-4	3	66	1-J15	680310-0	5	30	2-H15				
	8	88	3-D21		8	52	3-C09	680093-2	3	68	1-J17	680315-9	5	30	2-H15				
679348-3	4	4	2-A07	679824-3	8	10	3-A15	680097-3	8	134	3-F19	680316-7	5	30	2-H15				
679363-2	4	22	2-B01	679825-0	4	24	2-B03		8	138	3-F23	680317-5	5	30	2-H15				
679364-0	3	82	1-K07	679852-4	3	82	1-K07		8	140	3-G01	680327-4	8	134	3-F19				
	5	38	2-H23	679867-2	4	6	2-A09		8	144	3-G05		8	140	3-G01				
679377-2	8	96	3-E05	679869-8	8	4	3-A09		8	146	3-G07		8	208	3-I21				
679399-6	5	38	2-H23	679870-6	2c	44	1-F03		8	150	3-G11	680329-0	9	12	4-E09				
679409-3	2b	2	1-C15	679884-7	6	4	2-J07		8	152	3-G13		9	14	4-E11				
679410-1	9	2	4-D23	679913-4	5	38	2-H23		8	156	3-G17	680330-8	9	12	4-E09				
679428-3	5	38	2-H23	679923-3	4	24	2-B03		8	158	3-G19		9	14	4-E11				
679449-9	4	94	2-E01	679924-1	4	24	2-B03		8	162	3-G23	680331-6	9	12	4-E09				
679457-2	4	8	2-A11	679925-8	4	6	2-A09		8	168	3-H05		9	14	4-E11				
679470-5	8	10	3-A15	679937-3	8	96	3-E05		8	172	3-H09	680341-5	6	10	2-J13				
679471-3	9	54	4-G03		8	98	3-E07		8	174	3-H11		6	26	2-K05				
679473-9	5	24	2-H09	679938-1	5	16	2-H01		8	178	3-H15	680342-3	6	10	2-J13				
679474-7	6	4	2-J07	679939-9	3	82	1-K07		8	180	3-H17		6	26	2-K05				
679476-2	9	2	4-D23		3	84	1-K09		8	184	3-H21	680344-9	5	16	2-H01				
	9	4	4-E01	679948-0	4	22	2-B01		8	190	3-I03	680345-6	5	16	2-H01				
679477-0	9	2	4-D23		4	48	2-C03		8	194	3-I07	680362-1	9	2	4-D23				
	9	4	4-E01	679951-4	4	22	2-B01		8	198	3-I11	680363-9	3	68	1-J17				
679480-4	9	2	4-D23		4	48	2-C03		8	200	3-I13	680364-7	3	72	1-J21				
	9	4	4-E01	679952-2	4	22	2-B01		8	202	3-I15	680365-4	3	72	1-J21				
679488-7	4	8	2-A11		4	48	2-C03		8	206	3-I19	680369-6	8	30	3-B11				
679505-8	8	246	3-K11	679953-0	4	22	2-B01		8	208	3-I21	680372-0	8	112	3-E21				
679517-3	8	222	3-J11		4	48	2-C03		8	212	3-J01	680373-8	8	112	3-E21				
679535-5	2b	6	1-C19	679954-8	4	22	2-B01		8	214	3-J03	680374-6	8	112	3-E21				
679538-9	5	38	2-H23		4	48	2-C03	680118-7	6	4	2-J07	680375-3	8	112	3-E21				
679603-1	5	38	2-H23	679955-5	3	66	1-J15	680121-1	5	16	2-H01	680376-1	8	108	3-E17				
679642-9	8	16	3-A21	679958-9	4	48	2-C03	680122-9	8	30	3-B11	680377-9	8	108	3-E17				
679643-7	5	20	2-H05	679959-7	4	48	2-C03		8	46	3-C03	680378-7	8	108	3-E17				
679644-5	5	20	2-H05	679963-9	2c	4	1-D11	680126-0	8	218	3-J07	680379-5	8	108	3-E17				
679652-8	8	16	3-A21		2c	2	1-E05		8	242	3-K07	680381-1	8	110	3-E19				
679653-6	8	16	3-A21	679964-7	4	24	2-B03	680128-6	8	78	3-D11	680382-9	8	110	3-E19				
679655-1	4	94	2-E01	679966-2	4	22	2-B01	680153-4	8	84	3-D17	680383-7	8	110	3-E19				
679663-5	5	38	2-H23	679979-5	8	86	3-D19	680154-2	8	84	3-D17	680384-5	8	114	3-E23				



Sida 15				Grupp 10a												Sida 15			
Page				Nummerregister				Group				Numerical register				Page			
Detalj nr	Gr	Sida	Koord	Detalj nr	Gr	Sida	Koord	Detalj nr	Gr	Sida	Koord	Detalj nr	Gr	Sida	Koord				
Part No	Gr	Page	Grid	Part No	Gr	Page	Grid	Part No	Gr	Page	Grid	Part No	Gr	Page	Grid				
680385-2	8	114	3-E23	680612-9	8	90	3-D23	680892-7	8	236	3-K01	681186-3	8	226	3-J15				
680386-0	8	114	3-E23	680628-5	4	16	2-A19	680895-0	3	6	1-H03	681190-5	8	218	3-J07				
680387-8	8	114	3-E23		4	18	2-A21	680903-2	8	116	3-F01	681196-2	8	218	3-J07				
680388-6	8	114	3-E23	680629-3	4	16	2-A19		8	120	3-F05	681197-0	8	218	3-J07				
680389-4	8	114	3-E23	680635-0	5	16	2-H01		8	124	3-F09	681198-8	8	218	3-J07				
680390-2	8	114	3-E23	680642-6	2c	2	1-D09	680906-5	5	16	2-H01	681207-7	3	42	1-115				
680391-0	8	116	3-F01	680645-9	4	24	2-B03		5	32	2-H17		3	44	1-117				
680396-9	8	114	3-E23	680647-5	4	22	2-B01	680907-3	5	24	2-H09		3	48	1-121				
680397-7	8	114	3-E23	680649-1	4	22	2-B01	680908-1	5	24	2-H09		3	50	1-123				
680400-9	8	246	3-K11	680650-9	4	22	2-B01	680909-9	5	24	2-H09	681209-3	9	2	4-D23				
680404-1	6	4	2-J07	680651-7	3	98	1-K23	680912-3	5	24	2-H09		9	4	4-E01				
680411-6	8	108	3-E17	680652-5	8	132	3-F17	680913-1	5	24	2-H09	681210-1	9	2	4-D23				
680412-4	8	108	3-E17		8	138	3-F23	680919-8	8	236	3-K01		9	4	4-E01				
680413-2	8	108	3-E17		8	206	3-I19	680920-6	8	236	3-K01	681211-9	9	2	4-D23				
680419-9	8	6	3-A11	680654-1	8	84	3-D17	680927-1	8	236	3-K01		9	4	4-E01				
680422-3	8	38	3-B19	680657-4	8	84	3-D17	680932-1	8	236	3-K01	681212-7	8	116	3-F01				
	8	42	3-B23	680658-2	3	100	1-L01		8	238	3-K03	681213-5	8	116	3-F01				
	8	50	3-C07	680659-0	6	22	2-K01	680933-9	8	236	3-K01	681214-3	8	116	3-F01				
	8	54	3-C11	680660-8	8	30	3-B11		8	238	3-K03	681227-5	3	28	1-101				
680423-1	8	8	3-A13		8	40	3-B21	680950-3	6	2	2-J05	681234-1	8	216	3-J05				
680451-2	3	98	1-K23		8	46	3-C03	680952-9	8	64	3-C21	681235-8	8	216	3-J05				
680456-1	4	24	2-B03		8	52	3-C09	680953-7	8	64	3-C21	681289-5	9	2	4-D23				
680458-7	8	30	3-B11	680662-4	8	30	3-B11	680955-2	8	64	3-C21		9	4	4-E01				
	8	46	3-C03		8	40	3-B21	680956-0	8	20	3-B01		9	10	4-E07				
680459-5	8	30	3-B11		8	46	3-C03	680959-4	8	20	3-B01	681306-7	8	20	3-B01				
	8	46	3-C03		8	52	3-C09	680961-0	8	20	3-B01	681307-5	8	110	3-E19				
680462-9	8	84	3-D17	680663-2	8	30	3-B11	680962-8	8	20	3-B01	681308-3	8	110	3-E19				
	8	88	3-D21		8	40	3-B21	680963-6	8	20	3-B01	681309-1	8	110	3-E19				
680473-6	9	2	4-D23		8	46	3-C03	680964-4	8	20	3-B01	681311-7	8	110	3-E19				
680474-4	8	4	3-A09		8	52	3-C09	680968-5	8	236	3-K01	681340-6	3	68	1-J17				
680475-1	8	4	3-A09	680711-9	8	86	3-D19	680975-0	3	42	1-115	681345-5	6	16	2-J19				
680476-9	5	16	2-H01	680713-5	2d	2	1-F23	680982-6	8	218	3-J07	681346-3	6	16	2-J19				
680478-5	8	4	3-A09	680714-3	8	10	3-A15	680983-4	8	218	3-J07	681347-1	6	16	2-J19				
680479-3	8	4	3-A09	680715-0	8	10	3-A15	680987-5	3	98	1-K23	681348-9	6	16	2-J19				
680517-0	5	8	2-G17	680719-2	2d	2	1-F23	681044-4	8	6	3-A11	681349-7	6	16	2-J19				
680531-1	5	10	2-G19	680730-9	8	134	3-F19	681048-5	8	236	3-K01	681350-5	6	16	2-J19				
680532-9	5	10	2-G19		8	138	3-F23	681082-4	8	218	3-J07	681351-3	6	16	2-J19				
680533-7	8	246	3-K11		8	144	3-G05	681083-2	8	218	3-J07	681352-1	6	16	2-J19				
680538-6	8	80	3-D13		8	150	3-G11	681084-0	4	6	2-A09	681353-9	6	16	2-J19				
	8	246	3-K11		8	156	3-G17	681089-9	8	20	3-B01	681355-4	6	16	2-J19				
	8	248	3-K13		8	206	3-I19	681090-7	8	20	3-B01	681356-2	6	16	2-J19				
680540-2	8	84	3-D17		8	212	3-J01	681091-5	8	20	3-B01	681357-0	6	16	2-J19				
	8	88	3-D21	680734-1	2d	12	1-G09	681092-3	8	20	3-B01	681358-8	6	16	2-J19				
680541-0	8	84	3-D17	680735-8	2d	12	1-G09	681093-1	8	20	3-B01	681359-6	6	16	2-J19				
	8	88	3-D21	680753-1	8	64	3-C21	681094-9	8	20	3-B01	681360-4	6	16	2-J19				
680542-8	8	84	3-D17	680754-9	8	64	3-C21	681095-6	8	20	3-B01	681361-2	6	16	2-J19				
	8	88	3-D21	680759-8	8	64	3-C21	681096-4	8	20	3-B01	681363-8	6	18	2-J21				
680543-6	8	84	3-D17	680760-6	8	64	3-C21	681097-2	8	20	3-B01	681364-6	6	16	2-J19				
	8	88	3-D21	680776-2	3	66	1-J15	681098-0	8	20	3-B01	681366-1	6	16	2-J19				
680544-4	8	84	3-D17	680819-0	5	8	2-G17	681099-8	8	20	3-B01	681367-9	6	16	2-J19				
	8	88	3-D21		5	10	2-G19	681100-4	8	20	3-B01	681368-7	6	16	2-J19				
680545-1	8	84	3-D17	680820-8	5	8	2-G17	681101-2	8	20	3-B01	681369-5	6	16	2-J19				
	8	88	3-D21		5	10	2-G19	681102-0	8	20	3-B01	681370-3	6	16	2-J19				
680548-5	5	16	2-H01	680823-2	3	70	1-J19	681103-8	8	20	3-B01	681371-1	6	16	2-J19				
680549-3	3	88	1-K13	680825-7	3	70	1-J19	681104-6	8	20	3-B01	681372-9	6	16	2-J19				
	3	90	1-K15	680826-5	3	70	1-J19	681106-1	8	20	3-B01	681373-7	6	16	2-J19				
680555-0	3	70	1-J19	680829-9	6	30	2-K09	681110-3	8	20	3-B01	681374-5	6	16	2-J19				
680556-8	8	6	3-A11	680830-7	6	26	2-K05	681125-1	3	84	1-K09	681375-2	6	16	2-J19				
680558-4	3	38	1-I11		6	28	2-K07	681129-3	3	60	1-J09	681376-0	6	16	2-J19				
680581-6	5	20	2-H05	680835-6	5	24	2-H09		9	28	4-F01	681378-6	6	16	2-J19				
680582-4	5	20	2-H05	680841-4	9	2	4-D23	681134-3	3	28	1-I01	681380-2	6	16	2-J19				
680587-3	5	20	2-H05		9	4	4-E01	681135-0	2d	12	1-G09	681383-6	6	16	2-J19				
680588-1	5	20	2-H05	680859-6	3	40	1-I13	681137-6	2d	12	1-G09	681384-4	6	16	2-J19				
680589-9	5	20	2-H05	680860-4	3	40	1-I13	681158-2	3	100	1-L01	681385-1	6	16	2-J19				
680590-7	5	20	2-H05	680867-9	8	250	3-K15	681172-3	3	32	1-I05	681387-7	6	18	2-J21				
680591-5	5	20	2-H05	680872-9	9	2	4-D23	681173-1	3	32	1-I05	681388-5	6	18	2-J21				
680592-3	5	20	2-H05		9	4	4-E01	681176-4	3	32	1-I05	681389-3	6	18	2-J21				
680593-1	2c	6	1-D13	680885-1	8	236	3-K01	681177-2	3	32	1-I05	681390-1	6	18	2-J21				
680598-0	2c	44	1-F03	680888-5	8	236	3-K01	681186-3	8	218	3-J07	681391-9	6	18	2-J21				
680612-9	8	86	3-D19	680891-9	8	236	3-K01		8	224	3-J13	681393-5	6	18	2-J21				



Sida 16				Grupp 10a				Numerical register				Sida 16			
Page 1975-12				Nummerregister				Group				Page			
Detalj nr	Gr	Sida	Koord	Detalj nr	Gr	Sida	Koord	Detalj nr	Gr	Sida	Koord	Detalj nr	Gr	Sida	Koord
Part No	Gr	Page	Grid	Part No	Gr	Page	Grid	Part No	Gr	Page	Grid	Part No	Gr	Page	Grid
681394-3	6	18	2-J21	681529-4	8	4	3-A09	681649-0	5	34	2-H19	681848-8	3	74	1-J23
681395-0	6	18	2-J21	681530-2	8	216	3-J05	681650-8	5	34	2-H19	681850-4	3	70	1-J19
681396-8	6	18	2-J21	681533-6	9	42	4-F15	681651-6	5	34	2-H19		3	76	1-K01
681397-6	6	18	2-J21		9	44	4-F17	681652-4	5	32	2-H17	681852-0	2c	2	1-D09
681398-4	6	18	2-J21		9	46	4-F19	681653-2	5	32	2-H17	681853-8	2c	2	1-D09
681399-2	6	18	2-J21		9	50	4-F23	681654-0	5	32	2-H17	681854-6	6	18	2-J21
681400-8	6	18	2-J21	681538-5	5	30	2-H15	681656-5	5	32	2-H17	681856-1	3	56	1-J05
681401-6	6	18	2-J21	681539-3	4	48	2-C03	681657-3	5	32	2-H17	681857-9	3	56	1-J05
681402-4	6	18	2-J21	681559-1	4	48	2-C03	681658-1	5	32	2-H17	681858-7	3	56	1-J05
681403-2	6	18	2-J21	681560-9	4	16	2-A19	681659-9	4	10	2-A13	681864-5	4	10	2-A13
681404-0	6	18	2-J21		4	18	2-A21		5	16	2-H01	681865-2	4	10	2-A13
681406-5	6	18	2-J21	681564-1	3	34	1-I07	681660-7	4	10	2-A13	681866-0	4	10	2-A13
681407-3	6	18	2-J21		3	38	1-I11		5	16	2-H01	681867-8	4	10	2-A13
681410-7	6	24	2-K03	681566-6	4	24	2-B03	681661-5	9	2	4-D23	681868-6	4	10	2-A13
681411-5	6	24	2-K03	681569-0	8	136	3-F21		9	4	4-E01	681869-4	4	10	2-A13
681412-3	6	24	2-K03		8	140	3-G01		9	10	4-E07	681870-2	4	12	2-A15
681413-1	6	24	2-K03		8	146	3-G07	681675-5	6	14	2-J17	681871-0	4	12	2-A15
681414-9	6	24	2-K03		8	152	3-G13	681676-3	6	14	2-J17	681872-8	4	12	2-A15
681415-6	6	24	2-K03		8	158	3-G19	681677-1	6	14	2-J17	681873-6	4	12	2-A15
681416-4	6	24	2-K03		8	164	3-H01	681678-9	6	14	2-J17	681874-4	4	12	2-A15
681417-2	6	24	2-K03		8	170	3-H07	681679-7	6	14	2-J17	681880-1	8	134	3-F19
681418-0	6	24	2-K03		8	176	3-H13	681680-5	6	14	2-J17		8	138	3-F23
681419-8	6	24	2-K03		8	180	3-H17	681681-3	6	14	2-J17		8	144	3-G05
681420-6	6	24	2-K03		8	186	3-H23	681682-1	6	14	2-J17		8	150	3-G11
681421-4	6	24	2-K03		8	192	3-I05	681683-9	6	14	2-J17		8	156	3-G17
681422-2	6	24	2-K03		8	196	3-I09	681684-7	6	14	2-J17		8	162	3-G23
681423-0	6	24	2-K03		8	208	3-I21	681685-4	6	14	2-J17		8	168	3-H05
681424-8	6	24	2-K03		8	214	3-J03	681686-2	6	14	2-J17		8	184	3-H21
681425-5	6	24	2-K03	681570-8	8	242	3-K07	681688-8	6	14	2-J17		8	208	3-I21
681426-3	6	24	2-K03	681594-8	3	100	1-L01	681689-6	6	14	2-J17		8	212	3-J01
681427-1	6	24	2-K03	681598-9	2d	2	1-F23	681691-2	6	14	2-J17	681881-9	8	134	3-F19
681428-9	6	24	2-K03		2d	6	1-G03	681692-0	6	14	2-J17		8	138	3-F23
681429-7	6	24	2-K03		2d	8	1-G05	681695-3	6	14	2-J17		8	144	3-G05
681430-5	6	24	2-K03	681600-3	3	98	1-K23	681696-1	6	14	2-J17		8	150	3-G11
681431-3	6	24	2-K03	681607-8	2c	2	1-D09	681697-9	6	14	2-J17		8	156	3-G17
681432-1	8	20	3-B01	681609-4	2c	2	1-D09	681698-7	6	14	2-J17		8	162	3-G23
681438-8	9	38	4-F11	681610-2	8	86	3-D19	681699-5	6	14	2-J17		8	208	3-I21
681439-6	3	70	1-J19		8	90	3-D23	681700-1	6	14	2-J17		8	212	3-J01
681447-9	8	78	3-D11	681611-0	8	86	3-D19	681701-9	6	14	2-J17	681882-7	8	60	3-C17
681448-7	3	34	1-I07	681615-1	8	134	3-F19	681702-7	6	14	2-J17	681883-5	6	18	2-J21
	3	38	1-I11		8	140	3-G01	681703-5	6	14	2-J17	681886-8	8	236	3-K01
681452-9	6	2	2-J05		8	144	3-G05	681704-3	6	14	2-J17		8	238	3-K03
	6	16	2-J19		8	150	3-G11	681733-2	8	236	3-K01	681887-6	8	236	3-K01
681455-2	6	22	2-K01		8	156	3-G17	681737-3	6	14	2-J17		8	238	3-K03
681456-0	5	10	2-G19		8	162	3-G23	681738-1	6	14	2-J17	681905-6	8	236	3-K01
681461-0	6	24	2-K03		8	168	3-H05	681739-9	6	14	2-J17		8	238	3-K03
681463-6	6	24	2-K03		8	174	3-H11	681742-3	8	242	3-K07	681906-4	8	236	3-K01
681464-4	6	24	2-K03		8	178	3-H15	681743-1	8	242	3-K07		8	238	3-K03
681470-1	3	44	1-I17		8	184	3-H21	681760-5	3	70	1-J19	681920-5	6	22	2-K01
681471-9	3	44	1-I17		8	208	3-I21	681762-1	6	10	2-J13	681924-7	6	14	2-J17
681472-7	3	44	1-I17		8	212	3-J01	681763-9	4	94	2-E01	681926-2	6	14	2-J17
681473-5	3	44	1-I17	681616-9	8	134	3-F19	681777-9	8	20	3-B01	681927-0	8	6	3-A11
681474-3	3	44	1-I17		8	140	3-G01	681796-9	3	28	1-I01	681934-6	3	66	1-J15
681476-8	3	44	1-I17		8	144	3-G05	681797-7	3	28	1-I01	681935-3	3	70	1-J19
	3	46	1-I19		8	150	3-G11	681802-5	3	26	1-H23	681951-0	8	4	3-A09
681478-4	3	68	1-J17		8	156	3-G17	681803-3	3	28	1-I01	681963-5	5	24	2-H09
681503-9	3	98	1-K23		8	162	3-G23	681804-1	3	26	1-H23	681987-4	6	16	2-J19
681504-7	9	38	4-F11		8	168	3-H05	681805-8	3	28	1-I01	681989-0	6	16	2-J19
681512-0	9	2	4-D23		8	174	3-H11	681806-6	6	2	2-J05	681990-8	6	18	2-J21
681513-8	9	2	4-D23		8	180	3-H17	681812-4	9	12	4-E09	682002-1	3	42	1-I15
681521-1	8	6	3-A11		8	184	3-H21	681813-2	6	14	2-J17		3	44	1-I17
681522-9	8	6	3-A11		8	208	3-I21	681823-1	8	20	3-B01	682021-1	8	84	3-D17
681523-7	8	6	3-A11		8	212	3-J01	681828-0	8	116	3-F01		8	88	3-D21
681524-5	8	218	3-J07	681645-8	3	88	1-K13	681830-6	8	116	3-F01	682022-9	8	84	3-D17
681525-2	8	236	3-K01		3	90	1-K15	681832-2	8	116	3-F01		8	88	3-D21
681526-0	8	236	3-K01	681646-6	3	88	1-K13	681835-5	8	112	3-E21	682023-7	8	84	3-D17
681528-6	8	32	3-B13		3	90	1-K15	681837-1	8	112	3-E21		8	88	3-D21
	8	40	3-B21	681647-4	3	88	1-K13	681839-7	8	112	3-E21	682025-2	8	84	3-D17
	8	48	3-C05		3	90	1-K15	681848-8	3	68	1-J17		8	88	3-D21
	8	52	3-C09	681648-2	5	34	2-H19		3	70	1-J19	682040-1	8	6	3-A11



Sida 17				Grupp 10a								Sida 17			
Page				Nummerregister				Numerical register				Page			
Detalj nr	Gr	Sida	Koord	Detalj nr	Gr	Sida	Koord	Detalj nr	Gr	Sida	Koord	Detalj nr	Gr	Sida	Koord
Part No	Gr	Page	Grid	Part No	Gr	Page	Grid	Part No	Gr	Page	Grid	Part No	Gr	Page	Grid
682058-3	8	112	3-E21	682477-5	8	84	3-D17	683258-8	8	184	3-H21	683751-2	9	40	4-F13
682059-1	8	112	3-E21		8	88	3-D21		8	208	3-I21		9	46	4-F19
682072-4	5	32	2-H17	682507-9	8	4	3-A09		8	214	3-J03	683756-1	6	26	2-K05
682073-2	5	32	2-H17	682510-3	9	14	4-E11	683263-8	6	10	2-J13	683760-3	6	10	2-J13
682074-0	5	32	2-H17	682512-9	9	14	4-E11	683264-6	6	10	2-J13	683769-4	8	66	3-C23
682075-7	5	32	2-H17	682529-3	8	64	3-C21	683265-3	6	10	2-J13	683861-9	8	60	3-C17
682076-5	5	32	2-H17	682547-5	9	50	4-F23	683266-1	6	10	2-J13	683877-5	9	16	4-E13
682083-1	3	62	1-J11		9	52	4-G01	683267-9	6	28	2-K07	683878-3	9	16	4-E13
682084-9	8	236	3-K01	682568-1	3	66	1-J15	683276-0	8	86	3-D19	683879-1	9	28	4-F01
	8	238	3-K03	682569-9	3	66	1-J15	683277-8	8	86	3-D19		9	32	4-F05
682085-6	8	236	3-K01	682619-2	9	40	4-F13	683286-9	8	36	3-B17	683880-9	9	28	4-F01
	8	238	3-K03	682621-8	8	250	3-K15	683287-7	8	36	3-B17		9	32	4-F05
682086-4	6	4	2-J07	682636-6	9	4	4-E01	683288-5	8	36	3-B17	683888-2	9	28	4-F05
682101-1	3	106	1-L07		9	24	4-E21	683289-3	8	36	3-B17		9	32	4-F05
682143-3	4	84	2-D15	682640-8	9	14	4-E11	683303-2	6	26	2-K05	683890-8	8	10	3-A15
682190-4	8	64	3-C21	682664-8	2d	2	1-F23		6	28	2-K07	683891-6	8	10	3-A15
682235-7	8	222	3-J11		2d	8	1-G05	683326-3	8	86	3-D19	683892-4	8	10	3-A15
682274-6	8	8	3-A13	682669-7	2c	46	1-F05	683335-4	2c	2	1-D09	683897-3	9	16	4-E13
682295-1	4	56	2-C11	682675-4	3	6	1-H03	683348-7	5	24	2-H09		9	22	4-E19
682303-3	8	116	3-F01	682680-4	6	30	2-K09	683349-5	5	26	2-H11		9	34	4-F07
	8	120	3-F05	682707-5	4	88	2-D19	683350-3	5	26	2-H11	683900-5	3	82	1-K07
682308-2	8	112	3-E21	682708-3	4	88	2-D19	683371-9	8	236	3-K01		3	88	1-K13
682309-0	5	4	2-G13	682759-6	2d	2	1-F23	683382-6	6	4	2-J07	683901-3	3	82	1-K07
682310-8	5	4	2-G13	682773-7	3	28	1-I01	683395-8	2c	4	1-D11		3	88	1-K13
682319-9	8	216	3-J05	682774-5	3	34	1-I07		2c	22	1-E05	683902-1	3	88	1-K13
	8	222	3-J11	682775-2	3	34	1-I07	683408-9	3	70	1-J19		3	90	1-K15
	8	226	3-J15	682776-0	3	28	1-I01		9	28	4-F01	683903-9	3	56	1-J05
682320-7	8	216	3-J05	682777-8	3	28	1-I01	683422-0	5	38	2-H23	683916-1	4	96	2-E03
	8	222	3-J11		3	34	1-I07	683423-8	4	94	2-E01	683927-8	3	40	1-I13
	8	226	3-J15	682778-6	3	28	1-I01		4	102	2-E09	683935-1	9	8	4-E05
682321-5	8	84	3-D17		3	34	1-I07	683425-3	8	84	3-D17	683939-3	4	84	2-D15
	8	88	3-D21	682787-7	8	64	3-C21	683492-3	3	26	1-H23	683940-1	8	116	3-F01
682322-3	8	218	3-J07	682792-7	8	6	3-A11	683499-8	8	86	3-D19	683941-9	8	112	3-E21
	8	224	3-J13	682810-7	3	28	1-I01		8	90	3-D23	683944-3	8	116	3-F01
682323-1	8	218	3-J07	682848-7	8	60	3-C17	683500-3	3	32	1-I05	683945-0	8	112	3-E21
	8	224	3-J13	682850-3	8	60	3-C17	683501-1	3	32	1-I05	683946-8	8	250	3-K15
682334-8	6	22	2-K01	682851-1	8	60	3-C17	683502-9	3	32	1-I05	683955-9	8	36	3-B17
682342-1	9	14	4-E11	682890-9	8	56	3-C13	683503-7	3	32	1-I05	683956-7	8	36	3-B17
682343-9	9	14	4-E11	682892-5	8	56	3-C13	683506-0	3	32	1-I05	683957-5	8	36	3-B17
682346-2	9	14	4-E11	682898-2	6	4	2-J07	683507-8	3	32	1-I05	683958-3	8	36	3-B17
682347-0	9	14	4-E11	682936-0	4	88	2-D19	683508-6	3	32	1-I05	683959-1	8	36	3-B17
682348-8	9	14	4-E11	682962-6	8	36	3-B17	683509-4	3	32	1-I05	683963-3	4	88	2-D19
682349-6	9	14	4-E11	682963-4	3	84	1-K09	683534-2	4	88	2-D19		4	90	2-D21
682350-4	9	14	4-E11	682967-5	8	8	3-A13	683537-5	4	88	2-D19	683998-9	9	16	4-E13
682352-0	9	14	4-E11	682968-3	8	146	3-G07	683538-3	4	94	2-E01		9	20	4-E17
682366-0	8	18	3-A23		8	152	3-G13		4	102	2-E09	684001-1	6	2	2-J05
682368-6	6	12	2-J15		8	158	3-G19	683541-7	2b	2	1-C15	684004-5	8	144	3-G05
682369-4	6	12	2-J15		8	162	3-G23	683542-5	2b	2	1-C15		8	150	3-G11
682372-8	8	4	3-A09		8	168	3-H05	683553-2	8	64	3-C21		8	156	3-G17
682374-4	6	16	2-J19		8	174	3-H11	683556-5	8	64	3-C21		8	212	3-J01
682377-7	9	4	4-E01		8	180	3-H17	683605-0	3	38	1-I11	684005-2	8	144	3-G05
682378-5	9	4	4-E01		8	184	3-H21		9	40	4-F13		8	150	3-G11
682379-3	8	12	3-A17		8	214	3-J03		9	44	4-F17		8	156	3-G17
682380-1	8	12	3-A17	682973-3	9	14	4-E11	683628-2	2d	2	1-F23		8	212	3-J01
682412-2	9	4	4-E01	682982-4	8	246	3-K11		2d	6	1-G03	684010-2	3	66	1-J15
682413-0	9	4	4-E01	682989-9	8	34	3-B15	683634-0	6	14	2-J17	684011-0	3	66	1-J15
682422-1	9	14	4-E11	682990-7	8	34	3-B15	683644-9	8	38	3-B19	684017-7	3	102	1-L03
682437-9	9	38	4-F11	682991-5	8	34	3-B15	683645-6	8	50	3-C07	684024-3	9	16	4-E13
	9	44	4-F17	682992-3	8	34	3-B15	683665-4	8	66	3-C23		9	20	4-E17
	9	50	4-F23	683024-4	8	250	3-K15	683666-2	8	66	3-C23	684027-6	3	98	1-K23
682438-7	8	112	3-E21	683232-3	6	4	2-J07	683669-6	8	64	3-C21	684028-4	3	100	1-L01
682439-5	2b	6	1-C19	683258-8	8	134	3-F19	683670-4	8	66	3-C23	684042-5	2c	2	1-D09
682441-1	9	4	4-E01		8	140	3-G01	683683-7	5	26	2-H11	684043-3	3	34	1-I07
682442-9	9	4	4-E01		8	146	3-G07	683693-6	4	84	2-D15	684048-2	3	66	1-J15
682443-7	8	18	3-A23		8	152	3-G13	683699-3	8	60	3-C17	684049-0	3	66	1-J15
682450-2	2d	2	1-F23		8	158	3-G19	683701-7	8	60	3-C17	684053-2	3	70	1-J19
	2d	6	1-G03		8	162	3-G23	683711-6	4	14	2-A17	684063-1	2c	4	1-D11
	2d	8	1-G05		8	168	3-H05		4	18	2-A21		2c	6	1-D13
	2d	10	1-G07		8	174	3-H11	683718-1	2c	42	1-F01		2c	22	1-E05
682451-0	6	22	2-K01		8	180	3-H17	683719-9	2c	2	1-D09		2c	26	1-E09



Sida 18				Grupp 10a				Numerical register				Sida 18			
Page 1975-12				Nummerregister				Group				Page			
Detalj nr	Gr	Sida	Koord	Detalj nr	Gr	Sida	Koord	Detalj nr	Gr	Sida	Koord	Detalj nr	Gr	Sida	Koord
Part No	Gr	Page	Grid	Part No	Gr	Page	Grid	Part No	Gr	Page	Grid	Part No	Gr	Page	Grid
684069-8	2c	6	1-D13	684561-4	8	36	3-B17	685275-0	9	16	4-E13	685636-3	8	88	3-D21
	2c	22	1-E05	684565-5	9	16	4-E13		9	20	4-E17	685637-1	8	88	3-D21
684072-2	2c	4	1-D11		9	22	4-E19	685276-8	9	16	4-E13	685638-9	8	88	3-D21
684073-0	3	100	1-L01		9	34	4-F07		9	20	4-E17	685639-7	8	88	3-D21
684080-5	9	16	4-E13	684573-9	6	4	2-J07	685302-2	2d	12	1-G09	685640-5	8	88	3-D21
684081-3	9	16	4-E13		6	8	2-J11	685303-0	2d	12	1-G09	685735-3	8	30	3-B11
684083-9	9	16	4-E13	684574-7	6	4	2-J07	685331-1	5	10	2-G19		8	40	3-B21
684116-7	9	6	4-E03		6	8	2-J11	685332-9	5	10	2-G19		8	46	3-C03
	9	16	4-E13	684586-1	5	24	2-H09	685335-2	2d	6	1-G03		8	52	3-C09
684118-3	3	40	1-I13	684592-9	2c	46	1-F05	685347-7	2c	18	1-E01		8	228	3-J17
684121-7	2c	6	1-D13	684593-7	2c	46	1-F05	685351-9	3	76	1-K01	685739-5	8	98	3-E07
	2c	22	1-E05	684622-4	3	88	1-K13	685355-0	2c	20	1-E03		8	102	3-E11
684122-5	2c	8	1-D15	684623-2	3	88	1-K13	685359-2	9	16	4-E13	685740-3	8	98	3-E07
	2c	22	1-E05		3	90	1-K15	685397-2	9	26	4-E23		8	102	3-E11
684126-6	2c	2	1-D09	684624-0	3	88	1-K13	685407-9	8	218	3-J07	685741-1	8	88	3-D21
684127-4	9	4	4-E01	684731-3	6	2	2-J05	685413-7	8	38	3-B19	685742-9	8	88	3-D21
684131-6	9	14	4-E11	684738-8	8	26	3-B07	685434-3	8	216	3-J05	685763-5	8	64	3-C21
684201-7	8	20	3-B01		8	28	3-B09		8	222	3-J11		8	70	3-D03
684202-5	8	20	3-B01	684765-1	6	10	2-J13	685448-3	8	216	3-J05		8	76	3-D09
684212-4	3	62	1-J11		6	26	2-K05	685453-3	4	54	2-C09	685767-6	8	64	3-C21
684218-1	8	18	3-A23	684766-9	6	10	2-J13	685485-5	9	48	4-F21	685771-8	8	68	3-D01
684223-1	8	68	3-D01		6	26	2-K05		9	52	4-G01	685772-6	8	68	3-D01
	8	74	3-D07	684767-7	6	10	2-J13	685501-9	8	224	3-J13	685779-1	8	68	3-D01
684232-2	9	16	4-E13		6	28	2-K07	685502-7	8	224	3-J13		8	74	3-D07
	9	20	4-E17	684768-5	6	10	2-J13	685530-8	8	222	3-J11	685780-9	8	68	3-D01
684264-5	8	58	3-C15		6	28	2-K07	685539-9	8	222	3-J11	685783-3	8	68	3-D01
684281-9	9	16	4-E13	684769-3	4	4	2-A07	685542-3	8	136	3-F21	685784-1	8	68	3-D01
	9	22	4-E19	684807-1	9	16	4-E13		8	140	3-G01		8	74	3-D07
	9	28	4-F01		9	20	4-E17		8	146	3-G07	685801-3	8	70	3-D03
	9	34	4-F07	684817-0	9	8	4-E05		8	152	3-G13	685812-0	8	98	3-E07
684313-0	4	94	2-E01		9	16	4-E13		8	158	3-G19	685813-8	8	86	3-D19
684321-3	9	32	4-F05	684819-6	5	34	2-H19		8	164	3-H01	685814-6	8	86	3-D19
	9	36	4-F09	684820-4	5	34	2-H19		8	170	3-H07	685834-4	3	68	1-J17
684322-1	9	28	4-F01	684830-3	8	34	3-B15		8	174	3-H11		8	64	3-C21
	9	32	4-F05		8	48	3-C05		8	180	3-H17	685836-9	8	40	3-B21
684330-4	9	28	4-F01	684837-8	6	2	2-J05		8	186	3-H23		8	52	3-C09
684332-0	9	28	4-F01	684838-6	6	2	2-J05		8	192	3-I05	685843-5	9	2	4-D23
684333-8	9	16	4-E13	684841-0	9	6	4-E03		8	196	3-I09		9	4	4-E01
	9	20	4-E17	684843-6	9	6	4-E03		8	208	3-I21		9	10	4-E07
684340-3	9	16	4-E13	684844-4	9	6	4-E03		8	214	3-J03	685850-0	8	70	3-D03
684342-9	9	8	4-E05	684846-9	9	6	4-E03	685543-1	8	136	3-F21		8	74	3-D07
	9	16	4-E13	684847-7	9	6	4-E03		8	140	3-G01	685854-2	8	56	3-C13
	9	20	4-E17	684858-4	3	26	1-H23		8	146	3-G07	685855-9	8	58	3-C15
684343-7	9	6	4-E03	684865-9	9	48	4-F21		8	152	3-G13	685861-7	3	44	1-I17
684345-2	9	26	4-E23	684866-7	9	48	4-F21		8	158	3-G19		3	46	1-I19
684347-8	9	6	4-E03	684867-5	9	48	4-F21		8	164	3-H01	685862-5	3	42	1-I15
684358-5	5	30	2-H15		9	52	4-G01		8	170	3-H07		3	44	1-I17
684359-3	5	30	2-H15	684870-9	9	16	4-E13		8	176	3-H13		3	46	1-I19
684361-9	5	30	2-H15		9	22	4-E19		8	180	3-H17	685872-4	8	6	3-A11
684366-8	5	30	2-H15		9	34	4-F07		8	186	3-H23	685873-2	8	6	3-A11
684417-9	8	64	3-C21	684903-8	6	26	2-K05		8	192	3-I05	685888-0	8	30	3-B11
684420-3	4	22	2-B01		6	28	2-K07		8	196	3-I09		8	40	3-B21
	4	48	2-C03	684905-3	6	26	2-K05		8	208	3-I21		8	46	3-C03
684422-9	6	24	2-K03		6	28	2-K07		8	214	3-J03		8	52	3-C09
684425-2	8	36	3-B17	684906-1	6	26	2-K05	685567-0	8	64	3-C21	685897-1	8	86	3-D19
684426-0	5	8	2-G17		6	28	2-K07	685568-8	8	120	3-F05	685902-9	8	68	3-D01
684427-8	5	8	2-G17	684970-7	9	16	4-E13	685569-6	8	64	3-C21	685907-8	8	68	3-D01
684432-8	5	4	2-G13		9	20	4-E17	685571-2	8	10	3-A15	685914-4	8	68	3-D01
684433-6	5	4	2-G13	684995-4	3	28	1-I01	685572-0	8	10	3-A15	685927-6	8	4	3-A09
684434-4	8	66	3-C23	684996-2	3	28	1-I01	685582-9	8	222	3-J11	685946-6	8	86	3-D19
684449-2	8	218	3-J07	685007-7	8	30	3-B11	685584-5	8	216	3-J05	685949-0	8	4	3-A09
684450-0	8	218	3-J07		8	40	3-B21		8	222	3-J11	685953-2	8	64	3-C21
684451-8	8	218	3-J07		8	46	3-C03	685617-3	8	12	3-A17	685954-0	8	64	3-C21
684452-6	8	218	3-J07		8	52	3-C09		8	14	3-A19	685955-7	8	64	3-C21
684453-4	4	22	2-B01	685220-6	6	4	2-J07	685625-6	2c	4	1-D11	685956-5	8	64	3-C21
	4	48	2-C03	685222-2	6	4	2-J07		2c	6	1-D13	685957-3	8	70	3-D03
684495-5	8	250	3-K15	685246-1	3	40	1-I13		2c	22	1-E05	685958-1	8	70	3-D03
684502-8	8	68	3-D01	685249-5	3	40	1-I13		2c	26	1-E09		8	76	3-D09
	8	74	3-D07	685254-5	6	2	2-J05	685634-8	8	10	3-A15	685973-0	8	4	3-A09
684560-6	8	36	3-B17	685255-2	6	2	2-J05		8	12	3-A17	685974-8	8	4	3-A09



Sida 19				Grupp 10a				Sida 19							
Nummerregister				Numerical register				1975-12							
Page				Group				Page							
Detalj nr	Gr	Sida	Koord	Detalj nr	Gr	Sida	Koord	Detalj nr	Gr	Sida	Koord	Detalj nr	Gr	Sida	Koord
Part No	Gr	Page	Grid	Part No	Gr	Page	Grid	Part No	Gr	Page	Grid	Part No	Gr	Page	Grid
685975-5	8	20	3-B01	686523-2	3	46	1-I19	687141-2	2b	4	1-C17	687465-5	4	6	2-A09
685980-5	8	34	3-B15	686524-0	3	46	1-I19	687148-7	2b	4	1-C17	687468-9	5	10	2-A13
	8	48	3-C05	686534-9	3	46	1-I19	687149-5	2b	6	1-C19	687469-7	5	20	2-H05
685981-3	8	32	3-B13	686540-6	9	16	4-E13	687170-1	8	8	3-A13	687477-0	9	6	4-E03
	8	46	3-C03		9	20	4-E17		8	14	3-A19	687478-8	9	6	4-E03
685987-0	8	8	3-A13	686541-4	9	16	4-E13	687182-6	8	38	3-B19	687479-6	9	6	4-E03
685989-6	9	30	4-F03		9	20	4-E17		8	44	3-C01	687480-4	9	6	4-E03
685990-4	9	30	4-F03	686542-2	9	16	4-E13	687183-4	8	38	3-B19	687481-2	9	28	4-F01
686000-1	4	84	2-D15		9	20	4-E17		8	44	3-C01		9	32	4-F05
686006-8	8	18	3-A23	686555-4	8	50	3-C07	687184-2	8	50	3-C07	687503-3	8	218	3-J07
686007-6	8	18	3-A23		8	54	3-C11		8	54	3-C11		8	224	3-J13
686008-4	8	18	3-A23	686573-7	8	246	3-K11	687185-9	8	50	3-C07	687504-1	8	218	3-J07
686045-6	8	118	3-F03	686575-2	8	246	3-K11		8	54	3-C11		8	224	3-J13
	8	122	3-F07	686652-9	5	26	2-H11	687224-6	8	86	3-D19		8	224	3-J13
686054-8	2c	18	1-E01	686653-7	5	24	2-H09	687225-3	8	86	3-D19	687506-6	8	38	3-B19
686065-4	3	72	1-J21	686654-5	5	24	2-H09	687227-9	3	66	1-J15		8	42	3-B23
686066-2	3	98	1-K23	686668-5	4	88	2-D19		3	68	1-J17	687522-3	9	48	4-F21
686096-9	2b	6	1-C19	686683-4	2d	12	1-G09		3	74	1-J23		9	52	4-G01
686097-7	2b	4	1-C17	686684-2	2d	12	1-G09	687233-7	3	66	1-J15	687643-7	8	218	3-J07
686131-4	8	20	3-B01	686685-9	2d	12	1-G09		3	74	1-J23		8	224	3-J13
686132-2	8	20	3-B01	686705-5	9	8	4-E05	687244-4	2c	4	1-D11		8	226	3-J15
686189-2	2c	4	1-D11	686709-7	4	16	2-A19		2c	22	1-E05	687675-9	8	218	3-J07
	2c	22	1-E05	686716-2	9	16	4-E13	687245-1	2c	4	1-D11		8	224	3-J13
686195-9	9	8	4-E05		9	22	4-E19		2c	6	1-D13		8	226	3-J15
686224-7	2c	16	1-D23		9	34	4-F07		2c	8	1-D15	687679-1	8	218	3-J07
686226-2	5	6	2-G15	686729-5	4	92	2-D23		2c	22	1-E05		8	224	3-J13
686227-0	5	6	2-G15	686730-3	4	92	2-D23		2c	26	1-E09		8	226	3-J15
686234-6	5	12	2-G21	686748-5	5	8	2-G17	687247-7	8	116	3-F01	687701-3	8	134	3-F19
	5	14	2-G23	686781-6	8	144	3-G05		8	120	3-F05		8	140	3-G01
686235-3	5	12	2-G21		8	150	3-G11	687251-9	3	56	1-J05		8	146	3-G07
686236-1	5	12	2-G21		8	156	3-G17	687252-7	3	56	1-J05		8	152	3-G13
686240-3	2c	16	1-D23		8	162	3-G23	687254-3	3	56	1-J05		8	158	3-G19
686254-4	6	20	2-J23		8	168	3-H05	687292-3	3	6	1-H03		8	162	3-G23
686257-7	4	94	2-E01		8	172	3-H09	687293-1	3	6	1-H03		8	170	3-H07
686261-9	8	38	3-B19		8	178	3-H15	687299-8	8	34	3-B15		8	186	3-H23
	8	42	3-B23		8	184	3-H21		8	48	3-C05		8	208	3-I21
686262-7	8	38	3-B19		8	212	3-J01	687308-7	5	4	2-G13		8	214	3-J03
	8	42	3-B23	686782-4	8	144	3-G05	687309-5	5	20	2-H05	687702-1	8	134	3-F19
686272-6	8	32	3-B13		8	150	3-G11	687336-8	4	88	2-D19		8	140	3-G01
	8	42	3-B23		8	156	3-G17		4	90	2-D21		8	146	3-G07
686275-9	8	60	3-C17		8	162	3-G23	687342-6	9	8	4-E05		8	152	3-G13
686281-7	8	60	3-C17		8	168	3-H05		9	18	4-E15		8	158	3-G19
686282-5	8	60	3-C17		8	172	3-H09		9	22	4-E19		8	162	3-G23
686283-3	8	60	3-C17		8	178	3-H15	687361-6	2c	8	1-D15		8	170	3-H07
686301-3	8	68	3-D01		8	184	3-H21		2c	24	1-E07		8	186	3-H23
	8	74	3-D07		8	212	3-J01	687368-1	5	10	2-G19		8	208	3-I21
686331-0	5	30	2-H15	686805-3	4	94	2-E01		5	12	2-G21		8	214	3-J03
686336-9	5	24	2-H09	686816-0	8	246	3-K11	687369-9	5	10	2-G19	687774-0	3	46	1-I19
686348-4	4	84	2-D15	686823-6	2b	6	1-C19		5	12	2-G21	687775-7	3	46	1-I19
686354-2	8	250	3-K15	686834-3	2b	6	1-C19	687378-0	9	8	4-E05	687776-5	3	46	1-I19
686355-9	9	32	4-F05	686850-9	3	56	1-J05		9	16	4-E13	687777-3	3	46	1-I19
686356-7	9	28	4-F01	686868-1	8	24	3-B05	687389-7	4	52	2-C07	687778-1	3	46	1-I19
	9	32	4-F05	686869-9	8	24	3-B05	687397-0	9	8	4-E05	687779-9	3	46	1-I19
686357-5	8	10	3-A15	686874-9	8	24	3-B05	687398-8	9	8	4-E05	687781-5	3	46	1-I19
686363-3	8	220	3-J09	686875-6	8	24	3-B05	687405-1	6	4	2-J07		3	50	1-I23
	8	224	3-J13	686890-5	8	30	3-B11		6	8	2-J11	687782-3	3	46	1-I19
	8	244	3-K09		8	40	3-B21	687406-9	6	4	2-J07		3	50	1-I23
686365-8	8	6	3-A11	686891-3	8	46	3-C03		6	8	2-J11	687784-9	3	46	1-I19
686368-2	8	216	3-J05		8	52	3-C09	687416-8	6	4	2-J07		3	50	1-I23
686369-0	8	216	3-J05	686927-5	3	68	1-J17		6	8	2-J11	687785-6	3	46	1-I19
686374-0	3	74	1-J23	686969-7	9	26	4-E23	687417-6	6	4	2-J07		3	50	1-I23
686392-2	9	38	4-F11	686970-5	3	72	1-J21		6	8	2-J11	687786-4	3	46	1-I19
686398-9	6	30	2-K09	686993-7	8	4	3-A09	687419-2	2d	8	1-G05		3	50	1-I23
686450-8	9	4	4-E01	686998-6	3	46	1-I19	687422-6	9	8	4-E05	687788-0	3	46	1-I19
	9	10	4-E07	687030-7	8	246	3-K11	687423-4	9	8	4-E05		3	50	1-I23
686451-6	3	56	1-J05		8	248	3-K13	687440-8	9	8	4-E05	687791-4	3	46	1-I19
686452-4	3	68	1-J17	687103-2	2b	6	1-C19	687444-0	6	4	2-J07		3	50	1-I23
686500-0	6	30	2-K09	687107-3	5	24	2-H09	687451-5	6	12	2-J15	687825-0	2c	4	1-D11
686520-8	8	168	3-H05	687108-1	5	24	2-H09	687455-6	9	36	4-F09		2c	22	1-E05
	8	184	3-H21	687133-9	2b	4	1-C17	687456-4	9	36	4-F09	687826-8	2c	4	1-D11



Sida 20				Grupp 10a				Numerical register				Sida 20			
Page 1975-12				Nummerregister				Group				Page			
Detalj nr	Gr	Sida	Koord	Detalj nr	Gr	Sida	Koord	Detalj nr	Gr	Sida	Koord	Detalj nr	Gr	Sida	Koord
Part No	Gr	Page	Grid	Part No	Gr	Page	Grid	Part No	Gr	Page	Grid	Part No	Gr	Page	Grid
687826-8	2c	22	1-E05	688349-0	3	94	1-K19	688714-5	9	36	4-F09	691865-0	8	186	3-H23
687837-5	3	74	1-J23		3	96	1-K21	688715-2	9	36	4-F09		8	208	3-I21
687838-3	8	30	3-B11	688355-7	3	70	1-J19	688716-0	9	36	4-F09		8	214	3-J03
	8	40	3-B21	688357-3	3	76	1-K01	688717-8	9	36	4-F09	692067-2	8	134	3-F19
	8	46	3-C03	688363-1	3	98	1-K23	688718-6	9	36	4-F09		8	140	3-G01
	8	52	3-C09	688378-9	3	98	1-K23	688719-4	9	36	4-F09		8	146	3-G07
687872-2	8	116	3-F01	688400-1	3	56	1-J05	688720-2	9	36	4-F09		8	152	3-G13
	8	120	3-F05	688422-5	3	72	1-J21	688721-0	9	36	4-F09		8	158	3-G19
687880-5	8	34	3-B15	688469-6	8	8	3-A13	688722-8	9	36	4-F09		8	164	3-H01
687881-3	8	34	3-B15	688472-0	8	84	3-D17	688723-6	9	36	4-F09		8	170	3-H07
687893-8	8	34	3-B15		8	88	3-D21	688724-4	9	36	4-F09		8	174	3-H11
	8	48	3-C05	688473-8	8	86	3-D19	688725-1	9	36	4-F09		8	180	3-H17
687894-6	8	34	3-B15		8	88	3-D21	688726-9	9	36	4-F09		8	186	3-H23
	8	48	3-C05	688474-6	8	86	3-D19	688739-2	5	12	2-G21		8	208	3-I21
687895-3	8	34	3-B15		8	90	3-D23		5	14	2-G23		8	214	3-J03
	8	48	3-C05	688475-3	8	86	3-D19	688748-3	6	20	2-J23	692081-3	8	136	3-F21
687909-2	9	6	4-E03		8	90	3-D23	688769-9	5	6	2-G15		8	140	3-G01
687911-8	9	6	4-E03	688520-6	9	2	4-D23	688770-7	5	6	2-G15		8	146	3-G07
687955-5	8	84	3-D17		9	4	4-E01	688823-4	8	218	3-J07		8	152	3-G13
	8	88	3-D21		9	10	4-E07		8	222	3-J11		8	158	3-G19
687963-9	3	46	1-I19	688521-4	9	2	4-D23	688824-2	8	174	3-H11		8	164	3-H01
	3	54	1-J03		9	4	4-E01	688825-9	8	174	3-H11		8	170	3-H07
687971-2	3	54	1-J03		9	10	4-E07	688830-9	8	218	3-J07		8	174	3-H11
687975-3	3	46	1-I19	688542-0	8	98	3-E07		8	222	3-J11		8	180	3-H17
	3	54	1-J03	688545-3	8	86	3-D19	688831-7	8	218	3-J07		8	186	3-H23
687979-5	3	72	1-J21	688548-7	8	98	3-E07		8	222	3-J11		8	192	3-I05
687994-4	8	50	3-C07		8	102	3-E11	688832-5	8	218	3-J07		8	196	3-I09
687995-1	8	50	3-C07	688553-7	8	4	3-A09		8	222	3-J11		8	208	3-I21
688022-3	6	12	2-J15	688572-7	8	98	3-E07	688833-3	8	218	3-J07		8	214	3-J03
	6	30	2-K09		8	102	3-E11		8	222	3-J11	692340-3	8	132	3-F17
688023-1	6	12	2-J15	688573-5	8	98	3-E07	688847-3	8	222	3-J11	692341-1	8	132	3-F17
	6	30	2-K09		8	102	3-E11		8	226	3-J15	692342-9	8	132	3-F17
688024-9	8	8	3-A13	688593-3	2c	4	1-D11	688849-9	8	60	3-C17	692345-2	8	132	3-F17
688025-6	8	8	3-A13		2c	6	1-D13	688870-5	8	224	3-J13		8	206	3-I19
688035-5	2b	4	1-C17		2c	22	1-E05	688873-9	8	116	3-F01	692346-0	8	132	3-F17
688038-9	4	84	2-D15		2c	26	1-E09		8	120	3-F05		8	206	3-I19
688048-8	4	10	2-A13	688614-7	3	100	1-L01	688900-0	8	226	3-J15	692347-8	8	132	3-F17
688049-6	4	10	2-A13	688622-0	3	102	1-L03	688909-1	9	30	4-F03		8	206	3-I19
688050-4	4	10	2-A13	688623-8	3	82	1-K07	688912-5	9	30	4-F03	692348-6	8	132	3-F17
688051-2	4	10	2-A13	688624-6	3	82	1-K07	688916-6	9	30	4-F03		8	206	3-I19
688052-0	4	10	2-A13	688626-1	3	66	1-J15	688917-4	9	30	4-F03	692349-4	8	132	3-F17
688053-8	3	56	1-J05	688627-9	3	68	1-J17	688918-2	9	30	4-F03		8	206	3-I19
688054-6	3	56	1-J05	688628-7	3	68	1-J17	688929-9	9	28	4-F01	692350-2	8	132	3-F17
688085-0	2c	44	1-F03	688630-3	3	60	1-J09	688931-5	9	54	4-G03		8	206	3-I19
	2c	48	1-F07		3	78	1-K03	688950-5	5	6	2-G15	692351-0	8	132	3-F17
	2c	54	1-F13		9	56	4-G05	688955-4	2c	16	1-D23		8	206	3-I19
688086-8	2c	44	1-F03	688631-1	3	60	1-J09	688971-1	2c	18	1-E01	692352-8	8	132	3-F17
	2c	48	1-F07	688632-9	3	60	1-J09	688976-0	2d	6	1-G03		8	206	3-I19
	2c	54	1-F13	688638-6	3	60	1-J09	688982-8	2d	2	1-F23	692353-6	8	132	3-F17
688087-6	2c	46	1-F05	688644-4	3	60	1-J09		2d	6	1-G03		8	206	3-I19
688088-4	2c	44	1-F03	688646-9	3	60	1-J09	688985-1	2c	44	1-F03	692357-7	8	132	3-F17
	2c	48	1-F07	688652-7	3	60	1-J09		2c	48	1-F07		8	206	3-I19
	2c	50	1-F09	688658-4	3	58	1-J07		2c	50	1-F09	692358-5	8	132	3-F17
	2c	54	1-F13		3	60	1-J09	688986-9	2c	44	1-F03		8	206	3-I19
688109-8	2c	46	1-F05		3	62	1-J11		2c	48	1-F07	692359-3	8	132	3-F17
688110-6	6	24	2-K03		3	64	1-J13		2c	54	1-F13		8	206	3-I19
688118-9	5	24	2-H09	688661-8	3	66	1-J15	688987-7	2c	44	1-F03	692363-5	8	132	3-F17
688119-7	5	24	2-H09	688684-0	3	102	1-L03		2c	48	1-F07		8	206	3-I19
688136-1	5	24	2-H09	688688-1	3	68	1-J17		2c	50	1-F09	692364-3	8	132	3-F17
688140-3	6	2	2-J05	688690-7	3	84	1-K09		2c	54	1-F13		8	206	3-I19
688162-7	9	28	4-F01	688691-5	3	84	1-K09	691649-8	8	248	3-K13	692365-0	8	132	3-F17
	9	32	4-F05	688703-8	8	116	3-F01	691865-0	8	134	3-F19		8	206	3-I19
688227-8	9	28	4-F01	688704-6	8	116	3-F01		8	140	3-G01	692366-8	8	132	3-F17
	9	32	4-F05	688707-9	9	36	4-F09		8	146	3-G07		8	206	3-I19
688230-2	9	8	4-E05	688708-7	9	36	4-F09		8	152	3-G13	692367-6	8	132	3-F17
688232-8	2c	4	1-D11	688709-5	9	36	4-F09		8	158	3-G19		8	206	3-I19
688252-6	6	10	2-J13	688710-3	9	36	4-F09		8	162	3-G23	692368-4	8	132	3-F17
688253-4	4	94	2-E01	688711-1	9	36	4-F09		8	170	3-H07		8	206	3-I19
688342-5	3	102	1-L03	688712-9	9	36	4-F09		8	174	3-H11	692369-2	8	134	3-F19
688349-0	3	92	1-K17	688713-7	9	36	4-F09		8	180	3-H17		8	206	3-I19



Sida 21				Grupp 10a				Numerical register				Sida 21			
Nummerregister				Group				1975-12				Page			
Detalj nr	Gr	Sida	Koord	Detalj nr	Gr	Sida	Koord	Detalj nr	Gr	Sida	Koord	Detalj nr	Gr	Sida	Koord
Part No	Gr	Page	Grid	Part No	Gr	Page	Grid	Part No	Gr	Page	Grid	Part No	Gr	Page	Grid
692370-0	8	134	3-F19	692680-2	8	206	3-I19	693101-8	8	222	3-J11	693611-6	8	148	3-G09
	8	206	3-I19	692681-0	8	206	3-I19		8	226	3-J15		8	210	3-I23
692371-8	8	134	3-F19	692682-8	8	206	3-I19	693164-6	8	242	3-K07	693612-4	8	150	3-G11
	8	206	3-I19	692691-9	8	134	3-F19	693457-4	8	132	3-F17		8	212	3-J01
692372-6	8	134	3-F19		8	140	3-G01	693458-2	8	132	3-F17	693616-5	8	148	3-G09
	8	206	3-I19		8	208	3-I21	693459-0	8	132	3-F17		8	210	3-I23
692373-4	8	134	3-F19	692692-7	8	134	3-F19	693460-8	8	132	3-F17	693617-3	8	148	3-G09
	8	206	3-I19		8	140	3-G01	693461-6	8	138	3-F23		8	210	3-I23
692374-2	8	134	3-F19		8	208	3-I21	693462-4	8	138	3-F23	693618-1	8	150	3-G11
	8	206	3-I19	692702-4	8	134	3-F19	693463-2	8	138	3-F23		8	212	3-J01
692375-9	8	134	3-F19		8	140	3-G01	693464-0	8	138	3-F23	693627-2	8	144	3-G05
	8	208	3-I21		8	146	3-G07	693465-7	8	138	3-F23	693628-0	8	144	3-G05
692376-7	8	134	3-F19		8	152	3-G13	693466-5	8	138	3-F23		8	160	3-G21
	8	208	3-I21		8	158	3-G19	693467-3	8	138	3-F23	693629-8	8	144	3-G05
692377-5	8	134	3-F19		8	164	3-H01	693468-1	8	138	3-F23	693630-6	8	144	3-G05
	8	208	3-I21		8	170	3-H07	693505-0	8	216	3-J05		8	166	3-H03
692378-3	8	134	3-F19		8	174	3-H11	693540-7	8	116	3-F01	693631-4	8	150	3-G11
	8	208	3-I21		8	180	3-H17		8	120	3-F05		8	156	3-G17
692379-1	8	134	3-F19		8	186	3-H23	693541-5	8	116	3-F01		8	212	3-J01
	8	208	3-I21		8	192	3-I05		8	120	3-F05	693632-2	8	150	3-G11
692380-9	8	134	3-F19		8	196	3-I09	693542-3	8	116	3-F01		8	212	3-J01
	8	208	3-I21		8	208	3-I21	693543-1	8	116	3-F01	693634-8	8	150	3-G11
692381-7	8	136	3-F21		8	214	3-J03	693544-9	8	116	3-F01		8	212	3-J01
	8	208	3-I21	692812-1	8	246	3-K11	693545-6	8	116	3-F01	693651-2	8	144	3-G05
692382-5	8	136	3-F21	692818-8	8	134	3-F19		8	120	3-F05	693652-0	8	144	3-G05
	8	140	3-G01		8	140	3-G01		8	124	3-F09	693653-8	8	144	3-G05
	8	208	3-I21		8	146	3-G07	693579-5	8	142	3-G03		8	160	3-G21
692383-3	8	136	3-F21		8	152	3-G13	693580-3	8	142	3-G03	693654-6	8	144	3-G05
	8	140	3-G01		8	158	3-G19	693581-1	8	142	3-G03		8	162	3-G23
	8	208	3-I21		8	162	3-G23		8	160	3-G21	693655-3	8	144	3-G05
692397-3	8	136	3-F21		8	170	3-H07	693582-9	8	142	3-G03	693656-1	8	144	3-G05
	8	140	3-G01		8	174	3-H11		8	160	3-G21	693657-9	8	144	3-G05
	8	146	3-G07		8	180	3-H17	693585-2	8	142	3-G03	693658-7	8	144	3-G05
	8	152	3-G13		8	186	3-H23		8	166	3-H03	693659-5	8	150	3-G11
	8	158	3-G19		8	192	3-I05	693586-0	8	142	3-G03		8	156	3-G17
	8	164	3-H01		8	196	3-I09		8	166	3-H03		8	212	3-J01
	8	208	3-I21		8	200	3-I13	693587-8	8	148	3-G09	693660-3	8	150	3-G11
	8	214	3-J03		8	202	3-I15		8	154	3-G15		8	156	3-G17
692425-2	8	216	3-J05		8	208	3-I21	693588-6	8	148	3-G09		8	212	3-J01
692426-0	8	246	3-K11		8	214	3-J03		8	154	3-G15	693665-2	8	150	3-G11
692427-8	8	246	3-K11	692819-6	8	134	3-F19	693589-4	8	148	3-G09		8	212	3-J01
692428-6	8	246	3-K11		8	140	3-G01	693590-2	8	148	3-G09	693666-0	8	212	3-J01
692429-4	8	246	3-K11		8	146	3-G07	693593-6	8	148	3-G09	693667-8	8	144	3-G05
692488-0	8	132	3-F17		8	152	3-G13	693594-4	8	148	3-G09	693668-6	8	144	3-G05
692489-8	8	132	3-F17		8	158	3-G19	693595-1	8	142	3-G03	693669-4	8	144	3-G05
692496-3	8	132	3-F17		8	162	3-G23	693596-9	8	142	3-G03		8	162	3-G23
692497-1	8	132	3-F17		8	170	3-H07	693597-7	8	142	3-G03	693670-2	8	144	3-G05
692498-9	8	134	3-F19		8	174	3-H11	693598-5	8	142	3-G03		8	162	3-G23
692499-7	8	134	3-F19		8	180	3-H17	693599-3	8	142	3-G03	693671-0	8	144	3-G05
692500-2	8	134	3-F19		8	186	3-H23		8	160	3-G21	693672-8	8	144	3-G05
692501-0	8	134	3-F19		8	192	3-I05	693600-9	8	142	3-G03	693673-6	8	144	3-G05
692504-4	8	138	3-F23		8	196	3-I09		8	160	3-G21	693674-4	8	144	3-G05
692511-9	8	138	3-F23		8	200	3-I13	693601-7	8	142	3-G03	693675-1	8	150	3-G11
692512-7	8	138	3-F23		8	204	3-I17	693602-5	8	142	3-G03		8	156	3-G17
692513-5	8	138	3-F23		8	208	3-I21	693603-3	8	142	3-G03		8	212	3-J01
692514-3	8	138	3-F23		8	214	3-J03	693604-1	8	142	3-G03	693676-9	8	150	3-G11
692515-0	8	140	3-G01	692826-1	8	246	3-K11	693605-8	8	142	3-G03		8	156	3-G17
692516-8	8	140	3-G01	692829-5	8	246	3-K11		8	166	3-H03		8	212	3-J01
692518-4	8	138	3-F23	692830-3	8	246	3-K11	693606-6	8	142	3-G03	693677-7	8	150	3-G11
692519-2	8	138	3-F23	692839-4	8	216	3-J05		8	166	3-H03		8	212	3-J01
692526-7	8	138	3-F23		8	222	3-J11	693607-4	8	148	3-G09	693678-5	8	150	3-G11
692527-5	8	138	3-F23		8	226	3-J15		8	210	3-I23		8	212	3-J01
692528-3	8	138	3-F23	692846-9	8	216	3-J05	693608-2	8	148	3-G09	693681-9	8	150	3-G11
692529-1	8	138	3-F23	692879-0	8	22	3-B03		8	154	3-G15		8	212	3-J01
692530-9	8	140	3-G01	692880-8	8	22	3-B03		8	210	3-I23	693682-7	8	150	3-G11
692531-7	8	140	3-G01	692881-6	8	22	3-B03	693609-0	8	150	3-G11		8	212	3-J01
692533-3	8	216	3-J05	692882-4	8	22	3-B03		8	154	3-G15	693683-5	8	144	3-G05
692674-5	8	206	3-I19	693067-1	8	20	3-B01		8	210	3-I23	693684-3	8	144	3-G05
692675-2	8	206	3-I19	693068-9	8	20	3-B01	693610-8	8	148	3-G09	693685-0	8	144	3-G05
692676-0	8	206	3-I19	693101-8	8	216	3-J05		8	210	3-I23		8	162	3-G23



Sida 22 Page 1975-12				Grupp 10a Group								Sida 22 Page			
Numerregister															
Detalj nr	Gr	Sida	Koord	Detalj nr	Gr	Sida	Koord	Detalj nr	Gr	Sida	Koord	Detalj nr	Gr	Sida	Koord
Part No	Gr	Page	Grid	Part No	Gr	Page	Grid	Part No	Gr	Page	Grid	Part No	Gr	Page	Grid
693686-8	8	144	3-G05	693767-6	8	114	3-E23	694769-1	8	154	3-G15	694923-4	8	108	3-E17
	8	162	3-G23	693768-4	8	114	3-E23	694770-9	8	160	3-G21	694924-2	8	108	3-E17
693687-6	8	144	3-G05	693769-2	8	114	3-E23	694771-7	8	160	3-G21	694925-9	8	108	3-E17
693688-4	8	144	3-G05	693770-0	8	114	3-E23	694772-5	8	160	3-G21	694932-5	8	110	3-E19
693689-2	8	144	3-G05	693771-8	8	114	3-E23		8	166	3-H03	694933-3	8	110	3-E19
693690-0	8	144	3-G05	693772-6	8	116	3-F01	694773-3	8	154	3-G15	694934-1	8	110	3-E19
693691-8	8	150	3-G11	693773-4	8	114	3-E23		8	166	3-H03	694935-8	8	110	3-E19
	8	158	3-G19	693774-2	8	116	3-F01		8	184	3-H21	694942-4	8	110	3-E19
	8	212	3-J01	693775-9	8	114	3-E23	694774-1	8	154	3-G15	694943-2	8	110	3-E19
693692-6	8	152	3-G13	693776-7	8	116	3-F01		8	166	3-H03	694944-0	8	110	3-E19
	8	158	3-G19	693777-5	8	114	3-E23		8	184	3-H21	694945-7	8	110	3-E19
	8	212	3-J01	693778-3	8	116	3-F01	694775-8	8	160	3-G21	694948-1	8	112	3-E21
693693-4	8	150	3-G11	693787-4	8	116	3-F01	694776-6	8	160	3-G21	694949-9	8	112	3-E21
	8	212	3-J01	693788-2	8	116	3-F01		8	166	3-H03	694950-7	8	114	3-E23
693694-2	8	152	3-G13	693789-0	8	116	3-F01	694777-4	8	154	3-G15	694951-5	8	114	3-E23
	8	214	3-J03	693790-8	8	116	3-F01	694781-6	8	160	3-G21	694958-0	8	112	3-E21
693697-5	8	150	3-G11	693877-3	8	242	3-K07	694795-6	8	156	3-G17	694960-6	8	158	3-G19
	8	212	3-J01	693889-8	8	112	3-E21	694796-4	8	160	3-G21		8	162	3-G23
693698-3	8	152	3-G13	693890-6	8	112	3-E21	694797-2	8	156	3-G17	694961-4	8	162	3-G23
	8	214	3-J03	693891-4	8	112	3-E21		8	166	3-H03	694964-8	8	108	3-E17
693699-1	8	146	3-G07	693991-2	8	134	3-F19		8	184	3-H21	694965-5	8	108	3-E17
693700-7	8	146	3-G07		8	140	3-G01	694798-0	8	160	3-G21	694966-3	8	114	3-E23
	8	164	3-H01		8	146	3-G07		8	166	3-H03	694967-1	8	114	3-E23
693702-3	8	146	3-G07		8	152	3-G13	694830-1	8	150	3-G11	694968-9	8	114	3-E23
	8	152	3-G13		8	208	3-I21		8	156	3-G17	694969-7	8	114	3-E23
	8	214	3-J03		8	214	3-J03	694831-9	8	150	3-G11	694970-5	8	114	3-E23
693708-0	8	164	3-H01	693992-0	8	146	3-G07		8	156	3-G17	694973-9	8	108	3-E17
693715-5	8	112	3-E21		8	152	3-G13	694832-7	8	160	3-G21	694974-7	8	108	3-E17
693716-3	8	112	3-E21		8	214	3-J03	694833-5	8	160	3-G21	694975-4	8	110	3-E19
693717-1	8	112	3-E21	693994-6	8	146	3-G07	694834-3	8	156	3-G17	694976-2	8	110	3-E19
693718-9	8	112	3-E21		8	152	3-G13	694835-0	8	156	3-G17	694977-0	8	114	3-E23
693723-9	8	108	3-E17		8	214	3-J03	694836-8	8	160	3-G21	694978-8	8	116	3-F01
693724-7	8	108	3-E17	694345-0	8	160	3-G21	694837-6	8	162	3-G23	694979-6	8	114	3-E23
693725-4	8	108	3-E17	694346-8	8	160	3-G21	694838-4	8	160	3-G21	694980-4	8	116	3-F01
693726-2	8	108	3-E17	694348-4	8	160	3-G21	694839-2	8	160	3-G21	694983-8	8	110	3-E19
693728-8	8	108	3-E17	694349-2	8	160	3-G21	694847-5	8	114	3-E23	694984-6	8	110	3-E19
693729-6	8	108	3-E17	694661-0	8	116	3-F01	694850-9	8	150	3-G11	694985-3	8	112	3-E21
693730-4	8	108	3-E17	694663-6	8	158	3-G19		8	156	3-G17	694993-7	8	116	3-F01
693731-2	8	110	3-E19		8	162	3-G23	694851-7	8	150	3-G11	694994-5	8	116	3-F01
693732-0	8	110	3-E19	694707-1	8	112	3-E21		8	156	3-G17	695005-9	8	146	3-G07
693733-8	8	110	3-E19	694708-9	8	114	3-E23	694852-5	8	162	3-G23		8	152	3-G13
693734-6	8	110	3-E19	694725-3	8	158	3-G19	694853-3	8	162	3-G23		8	158	3-G19
693735-3	8	110	3-E19	694728-7	8	158	3-G19	694854-1	8	156	3-G17		8	162	3-G23
693736-1	8	110	3-E19	694731-1	8	164	3-H01	694855-8	8	156	3-G17		8	214	3-J03
693737-9	8	110	3-E19		8	170	3-H07	694856-6	8	162	3-G23	695006-7	8	146	3-G07
693738-7	8	110	3-E19	694732-9	8	164	3-H01	694857-4	8	162	3-G23		8	152	3-G13
693739-5	8	108	3-E17	694733-7	8	164	3-H01	694858-2	8	162	3-G23		8	158	3-G19
693740-3	8	108	3-E17	694746-9	8	154	3-G15	694859-0	8	162	3-G23		8	162	3-G23
693741-1	8	108	3-E17	694747-7	8	154	3-G15	694866-5	8	114	3-E23		8	214	3-J03
693742-9	8	108	3-E17	694748-5	8	160	3-G21	694867-3	8	116	3-F01	695126-3	8	148	3-G09
693743-7	8	108	3-E17	694749-3	8	160	3-G21	694870-7	8	156	3-G17	695127-1	8	148	3-G09
693744-5	8	108	3-E17	694750-1	8	142	3-G03	694871-5	8	158	3-G19	695129-7	8	154	3-G15
693745-2	8	108	3-E17		8	154	3-G15	694872-3	8	162	3-G23	695130-5	8	148	3-G09
693746-0	8	108	3-E17		8	166	3-H03	694873-1	8	162	3-G23	695131-3	8	148	3-G09
693747-8	8	110	3-E19		8	184	3-H21	694874-9	8	156	3-G17	695132-1	8	150	3-G11
693748-6	8	110	3-E19	694751-9	8	142	3-G03	694875-6	8	158	3-G19	695133-9	8	154	3-G15
693749-4	8	110	3-E19		8	154	3-G15	694876-4	8	162	3-G23		8	210	3-I23
693750-2	8	110	3-E19		8	166	3-H03	694877-2	8	162	3-G23	695134-7	8	154	3-G15
693751-0	8	110	3-E19		8	184	3-H21	694878-0	8	162	3-G23		8	210	3-I23
693752-8	8	110	3-E19	694752-7	8	160	3-G21	694879-8	8	162	3-G23	695135-4	8	154	3-G15
693753-6	8	110	3-E19		8	166	3-H03	694889-7	8	158	3-G19		8	212	3-J01
693754-4	8	110	3-E19	694753-5	8	160	3-G21	694890-5	8	164	3-H01	695138-8	8	150	3-G11
693755-1	8	114	3-E23		8	166	3-H03	694891-3	8	158	3-G19	695139-6	8	156	3-G17
693756-9	8	114	3-E23	694760-0	8	160	3-G21	694892-1	8	164	3-H01		8	212	3-J01
693757-7	8	114	3-E23	694766-7	8	154	3-G15	694897-0	8	164	3-H01	695146-1	8	156	3-G17
693758-5	8	114	3-E23		8	166	3-H03	694912-7	8	108	3-E17		8	212	3-J01
693763-5	8	114	3-E23		8	184	3-H21	694913-5	8	108	3-E17	695147-9	8	156	3-G17
693764-3	8	114	3-E23	694767-5	8	154	3-G15	694914-3	8	108	3-E17		8	212	3-J01
693765-0	8	114	3-E23	694768-3	8	160	3-G21	694915-0	8	108	3-E17	695150-3	8	156	3-G17
693766-8	8	114	3-E23		8	166	3-H03	694922-6	8	108	3-E17		8	212	3-J01



Sida 23				Grupp 10a												Sida 23			
Page				Nummerregister				Numerical register				Page							
Detalj nr	Gr	Sida	Koord	Detalj nr	Gr	Sida	Koord	Detalj nr	Gr	Sida	Koord	Detalj nr	Gr	Sida	Koord				
Part No	Gr	Page	Grid	Part No	Gr	Page	Grid	Part No	Gr	Page	Grid	Part No	Gr	Page	Grid				
695151-1	8	156	3-G17	695696-5	8	184	3-H21	696498-5	8	178	3-H15	697617-9	8	120	3-F05				
	8	212	3-J01	695706-2	8	120	3-F05	696499-3	8	172	3-H09		8	124	3-F09				
695152-9	8	150	3-G11	695709-6	8	120	3-F05	696600-6	8	168	3-H05	697622-9	8	124	3-F09				
695153-7	8	152	3-G13	695843-3	8	124	3-F09		8	178	3-H15	697624-5	8	124	3-F09				
695154-5	8	156	3-G17	695944-9	8	166	3-H03	696601-4	8	178	3-H15	697626-0	8	124	3-F09				
	8	212	3-J01	695945-6	8	166	3-H03	696602-2	8	174	3-H11	697628-6	8	124	3-F09				
695155-2	8	158	3-G19	695946-4	8	166	3-H03	696603-0	8	180	3-H17	697630-2	8	124	3-F09				
	8	214	3-J03	695947-2	8	166	3-H03	696604-8	8	180	3-H17	697632-8	8	124	3-F09				
695156-0	8	152	3-G13	695948-0	8	166	3-H03	696605-5	8	174	3-H11	697636-9	8	120	3-F05				
	8	158	3-G19	695949-8	8	166	3-H03	696606-3	8	180	3-H17		8	124	3-F09				
	8	214	3-J03	695951-4	8	166	3-H03	696607-1	8	180	3-H17		8	128	3-F13				
695164-4	8	152	3-G13	695954-8	8	168	3-H05	696608-9	8	180	3-H17	697648-4	8	128	3-F13				
	8	214	3-J03	695955-5	8	168	3-H05	696609-7	8	180	3-H17	697664-1	8	188	3-I01				
695165-1	8	146	3-G07	695956-3	8	168	3-H05	696610-5	8	146	3-G07	697666-6	8	192	3-I05				
695166-9	8	152	3-G13	696320-1	8	172	3-H09		8	170	3-H07	697698-9	8	188	3-I01				
	8	158	3-G19	696321-9	8	172	3-H09		8	182	3-H19		8	194	3-I07				
	8	214	3-J03	696324-3	8	172	3-H09	696611-3	8	170	3-H07	697718-5	8	174	3-H11				
695167-7	8	112	3-E21	696325-0	8	172	3-H09		8	182	3-H19		8	180	3-H17				
695168-5	8	112	3-E21	696327-6	8	172	3-H09	696612-1	8	124	3-F09		8	184	3-H21				
695169-3	8	112	3-E21	696328-4	8	172	3-H09	696613-9	8	124	3-F09		8	190	3-I03				
695170-1	8	112	3-E21	696332-6	8	166	3-H03	696616-2	8	124	3-F09		8	194	3-I07				
695171-9	8	112	3-E21		8	172	3-H09	696617-0	8	124	3-F09		8	200	3-I13				
695278-2	8	148	3-G09		8	184	3-H21	697012-3	8	120	3-F05		8	202	3-I15				
695279-0	8	142	3-G03	696333-4	8	166	3-H03	697013-1	8	120	3-F05	697719-3	8	174	3-H11				
	8	160	3-G21		8	172	3-H09	697014-9	8	120	3-F05		8	180	3-H17				
695280-8	8	142	3-G03		8	184	3-H21	697018-0	8	120	3-F05		8	184	3-H21				
695281-6	8	142	3-G03	696334-2	8	168	3-H05	697019-8	8	120	3-F05		8	190	3-I03				
	8	166	3-H03		8	172	3-H09	697020-6	8	120	3-F05		8	194	3-I07				
695282-4	8	142	3-G03		8	184	3-H21	697024-8	8	120	3-F05		8	200	3-I13				
695283-2	8	148	3-G09	696335-9	8	168	3-H05	697025-5	8	120	3-F05		8	202	3-I15				
	8	154	3-G15		8	172	3-H09	697026-3	8	120	3-F05	697808-4	8	188	3-I01				
	8	210	3-I23		8	184	3-H21	697074-3	8	120	3-F05	697810-0	8	192	3-I05				
695284-0	8	148	3-G09	696336-7	8	174	3-H11		8	124	3-F09	697820-9	8	200	3-I13				
	8	210	3-I23	696337-5	8	174	3-H11	697077-6	8	124	3-F09	697821-7	8	200	3-I13				
695286-5	8	148	3-G09	696338-3	8	176	3-H13	697104-8	8	168	3-H05	697854-8	8	188	3-I01				
	8	210	3-I23	696340-9	8	176	3-H13		8	184	3-H21	697855-5	8	188	3-I01				
695287-3	8	154	3-G15	696342-5	8	124	3-F09	697107-1	8	168	3-H05	697856-3	8	188	3-I01				
	8	210	3-I23	696343-3	8	124	3-F09	697322-6	8	170	3-H07	697857-1	8	188	3-I01				
695610-6	8	168	3-H05	696430-8	8	176	3-H13		8	186	3-H23	697858-9	8	188	3-I01				
	8	174	3-H11	696434-0	8	176	3-H13	697323-4	8	170	3-H07	697860-5	8	188	3-I01				
	8	180	3-H17	696469-6	8	172	3-H09	697324-2	8	170	3-H07	697862-1	8	190	3-I03				
	8	184	3-H21	696470-4	8	178	3-H15	697325-9	8	170	3-H07	697863-9	8	190	3-I03				
	8	190	3-I03	696471-2	8	178	3-H15	697462-0	8	188	3-I01	697865-4	8	190	3-I03				
	8	194	3-I07	696472-0	8	172	3-H09		8	194	3-I07	697866-2	8	188	3-I01				
	8	200	3-I13	696473-8	8	178	3-H15	697464-6	8	188	3-I01	697867-0	8	192	3-I05				
	8	202	3-I15	696474-6	8	178	3-H15		8	194	3-I07	697868-8	8	188	3-I01				
695611-4	8	168	3-H05	696475-3	8	172	3-H09	697466-1	8	188	3-I01	697869-6	8	188	3-I01				
	8	174	3-H11	696476-1	8	178	3-H15		8	194	3-I07	697870-4	8	188	3-I01				
	8	180	3-H17	696477-9	8	178	3-H15	697468-7	8	188	3-I01	697871-2	8	188	3-I01				
	8	184	3-H21	696478-7	8	172	3-H09		8	194	3-I07	697872-0	8	188	3-I01				
	8	190	3-I03	696479-5	8	178	3-H15	697469-5	8	188	3-I01	697874-6	8	188	3-I01				
	8	194	3-I07	696480-3	8	178	3-H15		8	194	3-I07	697875-3	8	190	3-I03				
	8	200	3-I13	696481-1	8	172	3-H09	697470-3	8	188	3-I01	697876-1	8	190	3-I03				
	8	202	3-I15	696482-9	8	178	3-H15		8	194	3-I07	697877-9	8	190	3-I03				
695641-1	8	166	3-H03	696483-7	8	178	3-H15	697474-5	8	188	3-I01	697878-7	8	190	3-I03				
695642-9	8	166	3-H03	696484-5	8	172	3-H09		8	194	3-I07	697879-5	8	190	3-I03				
695647-8	8	168	3-H05	696485-2	8	178	3-H15	697475-2	8	190	3-I03	697880-3	8	188	3-I01				
695648-6	8	168	3-H05	696486-0	8	178	3-H15		8	194	3-I07	697881-1	8	188	3-I01				
695649-4	8	168	3-H05	696490-2	8	172	3-H09	697476-0	8	190	3-I03	697882-9	8	188	3-I01				
695653-6	8	168	3-H05	696491-0	8	166	3-H03		8	194	3-I07	697883-7	8	188	3-I01				
695654-4	8	168	3-H05		8	178	3-H15	697477-8	8	190	3-I03	697884-5	8	188	3-I01				
695655-1	8	168	3-H05	696492-8	8	178	3-H15		8	194	3-I07	697885-2	8	188	3-I01				
695656-9	8	168	3-H05	696493-6	8	172	3-H09	697478-6	8	190	3-I03	697887-8	8	190	3-I03				
695662-7	8	120	3-F05	696494-4	8	166	3-H03		8	194	3-I07	697888-6	8	190	3-I03				
695663-5	8	120	3-F05		8	178	3-H15	697479-4	8	190	3-I03	697889-4	8	190	3-I03				
695688-2	8	120	3-F05	696495-1	8	166	3-H03		8	194	3-I07	697890-2	8	190	3-I03				
695690-8	8	120	3-F05		8	178	3-H15	697481-0	8	192	3-I05	697891-0	8	190	3-I03				
695695-7	8	168	3-H05	696496-9	8	172	3-H09		8	196	3-I09	697892-8	8	190	3-I03				
	8	184	3-H21	696497-7	8	178	3-H15	697615-3	8	124	3-F09	697893-6	8	188	3-I01				
695696-5	8	168	3-H05	696498-5	8	168	3-H05		8	128	3-F13	697894-4	8	188	3-I01				



Sida 24				Grupp 10a				Numerical register				Sida 24			
Page 1975-12				Nummerregister				Group				Page			
Detalj nr	Gr	Sida	Koord	Detalj nr	Gr	Sida	Koord	Detalj nr	Gr	Sida	Koord	Detalj nr	Gr	Sida	Koord
Part No	Gr	Page	Grid	Part No	Gr	Page	Grid	Part No	Gr	Page	Grid	Part No	Gr	Page	Grid
698095-7	8	128	3-F13	698974-3	8	200	3-I13	913114-5	8	12	3-A17	940097-9	8	232	3-J21
698288-8	8	128	3-F13	698975-0	8	200	3-I13	913117-8	8	236	3-K01		8	236	3-K01
698289-6	8	128	3-F13	698979-2	8	130	3-F15	913124-4	5	26	2-H11		8	238	3-K03
698290-4	8	128	3-F13	698981-8	8	130	3-F15	913128-5	4	6	2-A09		8	242	3-K07
698291-2	8	128	3-F13	699075-8	8	160	3-G21	914446-0	5	38	2-H23		9	28	4-F01
698387-8	8	128	3-F13	699076-6	8	160	3-G21	914449-4	4	24	2-B03		9	32	4-F05
698389-4	8	128	3-F13		8	166	3-H03	914450-2	8	236	3-K01	940098-7	9	30	4-F03
698391-0	8	128	3-F13	699077-4	8	160	3-G21	914452-8	4	4	2-A07	940100-1	2a	10	1-B13
698393-6	8	128	3-F13	699081-6	8	160	3-G21		4	8	2-A11		2a	18	1-B21
698577-4	8	198	3-I11	699151-7	8	166	3-H03	914454-4	9	28	4-F01		2c	14	1-D21
698579-0	8	198	3-I11		8	178	3-H15		9	32	4-F05		2c	30	1-E13
698582-4	8	198	3-I11	699220-0	8	172	3-H09	914456-9	2a	14	1-B17		3	46	1-I19
698584-0	8	198	3-I11	699290-3	8	188	3-I01		6	8	2-J11		3	50	1-I23
698586-5	8	198	3-I11		8	194	3-I07	914463-5	4	26	2-B05		4	22	2-B01
698591-5	8	190	3-I03	699291-1	8	188	3-I01		4	30	2-B09		4	48	2-C03
	8	202	3-I15	699293-7	8	188	3-I01		4	34	2-B13		6	4	2-J07
698592-3	8	202	3-I15	699304-2	8	202	3-I15	914510-3	2a	8	1-B11		8	98	3-E07
698595-6	8	202	3-I15	699305-9	8	188	3-I01	914516-0	6	18	2-J21	940105-0	3	60	1-J09
698596-4	8	190	3-I03	699344-8	8	198	3-I11	914523-6	6	16	2-J19	940108-4	4	16	2-A19
	8	202	3-I15	699346-3	8	198	3-I11	914524-4	6	24	2-K03		4	18	2-A21
698597-2	8	202	3-I15	699353-9	8	198	3-I11	914526-9	9	28	4-F01		4	22	2-B01
698598-0	8	202	3-I15	699419-8	8	198	3-I11		9	32	4-F05		4	48	2-C03
698599-8	8	198	3-I11	714529-5	3	8	1-H05	921781-1	2a	14	1-B17		4	52	2-C07
698600-4	8	198	3-I11		3	106	1-L07	921864-5	4	98	2-E05		4	94	2-E01
698601-2	8	198	3-I11		6	22	2-K01	925054-9	2a	18	1-B21		8	4	3-A09
698602-0	8	202	3-I15		9	28	4-F01		4	52	2-C07		8	56	3-C13
698603-8	8	198	3-I11		9	32	4-F05	925055-6	8	222	3-J11		8	236	3-K01
698604-6	8	198	3-I11	820352-3	2c	36	1-E19	925060-6	3	4	1-H01	940109-2	3	66	1-J15
698605-3	8	198	3-I11		2c	40	1-E23	925067-1	2a	2	1-B05		3	68	1-J17
698606-1	8	202	3-I15	820356-4	2c	36	1-E19	925068-9	2c	4	1-D11		4	64	2-C19
698611-1	8	198	3-I11		2c	40	1-E23		2c	22	1-E05		4	72	2-D03
698612-9	8	198	3-I11	820361-4	2c	36	1-E19	925070-5	2c	26	1-E09		9	6	4-E03
698613-7	8	198	3-I11		2c	40	1-E23	925255-2	2a	18	1-B21		9	26	4-E23
698614-5	8	202	3-I15	824589-6	2a	18	1-B21	940045-8	5	8	2-G17	940110-0	4	56	2-C11
698615-2	8	198	3-I11		2a	20	1-B23		5	10	2-G19		4	60	2-C15
698616-0	8	198	3-I11	827562-0	3	18	1-H15		5	12	2-G21	940113-4	2d	2	1-F23
698617-8	8	198	3-I11	833727-1	3	24	1-H21	940090-4	2c	4	1-D11		2d	6	1-G03
698618-6	8	202	3-I15	905426-3	9	48	4-F21		2c	12	1-D19		2d	8	1-G05
698619-4	8	198	3-I11		9	52	4-G01		2c	20	1-E03		2d	12	1-G09
698620-2	8	198	3-I11	906826-3	8	102	3-E11		2c	22	1-E05		5	16	2-H01
698621-0	8	198	3-I11	907132-5	4	44	2-B23		2d	8	1-G05		5	24	2-H09
698622-8	8	202	3-I15	907816-3	2d	8	1-G05		3	60	1-J09		5	40	2-I01
698629-3	8	198	3-I11	907819-7	2d	4	1-G01		3	92	1-K17		8	68	3-D01
698630-1	8	198	3-I11		2d	6	1-G03		3	94	1-K19		8	74	3-D07
698631-9	8	198	3-I11		2d	10	1-G07		8	116	3-F01		8	232	3-J21
698632-7	8	198	3-I11	907824-7	2d	8	1-G05		8	120	3-F05		8	236	3-K01
698633-5	8	200	3-I13		4	6	2-A09	940092-0	3	40	1-I13		8	238	3-K03
698634-3	8	200	3-I13		4	8	2-A11		3	60	1-J09		8	242	3-K07
698635-0	8	200	3-I13		4	24	2-B03		8	64	3-C21		9	2	4-D23
698636-8	8	200	3-I13		5	26	2-H11		8	96	3-E05		9	4	4-E01
698642-6	8	200	3-I13		5	30	2-H15		9	2	4-D23	940114-2	3	14	1-H11
698644-2	8	200	3-I13		8	12	3-A17		9	4	4-E01		6	4	2-J07
698914-9	8	130	3-F15		8	216	3-J05		9	12	4-E09		6	10	2-J13
698916-4	8	130	3-F15		8	222	3-J11		9	14	4-E11		6	22	2-K01
698917-2	8	130	3-F15		8	236	3-K01	940094-6	2c	28	1-E11		8	104	3-E13
698918-0	8	130	3-F15		8	242	3-K07		3	46	1-I19		9	28	4-F01
698920-6	8	130	3-F15	907849-4	2c	4	1-D11		3	50	1-I23		9	32	4-F05
698921-4	8	130	3-F15		2c	22	1-E05	940096-1	2a	2	1-B05	940115-9	2b	6	1-C19
698932-1	8	198	3-I11		5	30	2-H15	940097-9	4	16	2-A19		8	102	3-E11
698933-9	8	198	3-I11		6	2	2-J05		4	18	2-A21	940117-5	4	56	2-C11
698934-7	8	198	3-I11		8	236	3-K01		4	22	2-B01		4	60	2-C15
698935-4	8	198	3-I11	907886-6	2d	8	1-G05		4	24	2-B03	940119-1	3	34	1-I07
698936-2	8	198	3-I11	907966-6	3	42	1-I15		4	48	2-C03		3	38	1-I11
698937-0	8	200	3-I13	910118-9	2a	12	1-B15		4	52	2-C07		8	66	3-C23
698938-8	8	198	3-I11	910121-3	2a	8	1-B11		6	2	2-J05	940132-4	6	4	2-J07
698939-6	8	200	3-I13	913094-9	2d	4	1-G01		6	30	2-K09		8	104	3-E13
698942-0	8	200	3-I13		2d	6	1-G03		8	56	3-C13	940133-2	8	104	3-E13
698943-8	8	200	3-I13		2d	10	1-G07		8	102	3-E11	940134-0	4	26	2-B05
698969-3	8	130	3-F15	913110-3	4	8	2-A11		8	104	3-E13		4	30	2-B09
698971-9	8	130	3-F15		4	24	2-B03		8	216	3-J05		4	34	2-B13



Sida 25				Grupp 10a								Sida 25			
Page				Numerregister				Numerical register				Page			
				Group								1975-12			
Detalj nr	Gr	Sida	Koord	Detalj nr	Gr	Sida	Koord	Detalj nr	Gr	Sida	Koord	Detalj nr	Gr	Sida	Koord
Part No	Gr	Page	Grid	Part No	Gr	Page	Grid	Part No	Gr	Page	Grid	Part No	Gr	Page	Grid
940135-7	2a	18	1-B21	940160-5	4	14	2-A17	941380-8	4	76	2-D07	941907-8	2a	18	1-B21
	2b	4	1-C17		4	18	2-A21	941381-6	4	66	2-C21		2b	2	1-C15
	2c	46	1-F05		4	22	2-B01	941387-3	3	70	1-J19		2b	4	1-C17
	3	14	1-H11		4	48	2-C03		3	76	1-K01		2c	2	1-D09
	3	40	1-I13		4	52	2-C07		9	30	4-F03		2c	12	1-D19
	4	4	2-A07	940161-3	8	232	3-J21	941427-7	4	80	2-D11		2d	2	1-F23
	4	6	2-A09		8	236	3-K01	941442-6	4	56	2-C11		2d	6	1-G03
	4	8	2-A11		8	238	3-K03		4	60	2-C15		2d	8	1-G05
	4	22	2-B01		8	242	3-K07	941458-2	4	64	2-C19		2d	12	1-G09
	4	28	2-B07	940162-1	2c	44	1-F03		4	70	2-D01		3	4	1-H01
	4	32	2-B11		2c	48	1-F07	941459-0	4	64	2-C19		3	6	1-H03
	4	36	2-B15		4	24	2-B03		4	70	2-D01		3	40	1-I13
	4	50	2-C05		4	64	2-C19	941524-1	6	2	2-J05		4	4	2-A07
	4	56	2-C11		4	72	2-D03	941637-1	8	86	3-D19		4	6	2-A09
	4	60	2-C15		8	242	3-K07		8	90	3-D23		4	8	2-A11
	4	68	2-C23	940179-5	2d	6	1-G03		8	92	3-E01		4	22	2-B01
	4	74	2-D05	940184-5	3	6	1-H03	941680-1	2c	4	1-D11		4	24	2-B03
	5	16	2-H01	940186-0	2b	4	1-C17		2c	22	1-E05		4	28	2-B07
	5	30	2-H15	940199-3	5	16	2-H01	941686-8	6	22	2-K01		4	36	2-B15
	8	232	3-J21	940204-1	3	70	1-J19	941739-5	8	68	3-D01		4	48	2-C03
	8	236	3-K01	940216-5	4	24	2-B03	941754-4	2c	46	1-F05		4	50	2-C05
	8	242	3-K07	940217-3	2d	8	1-G05	941841-9	2c	44	1-F03		4	52	2-C07
					5	28	2-H13		2c	46	1-F05		4	54	2-C09
940136-5	2b	4	1-C17	940280-1	2d	12	1-G09		4	50	2-C05		5	16	2-H01
	2c	44	1-F03		3	14	1-H11	941857-5	4	96	2-E03		5	24	2-H09
	2c	46	1-F05		4	94	2-E01	941858-3	4	94	2-E01		5	38	2-H23
	2c	48	1-F07		4	96	2-E03	941904-5	2d	6	1-G03		5	40	2-I01
940140-7	3	66	1-J15		5	20	2-H05		3	14	1-H11		6	12	2-J15
	3	68	1-J17		6	22	2-K01		3	26	1-H23		8	36	3-B17
	3	74	1-J23		9	28	4-F01		3	28	1-I01		8	50	3-C07
940142-3	2c	50	1-F09		9	28	4-F01	941905-2	3	4	1-H01		8	64	3-C21
940143-1	3	70	1-J19	940319-7	3	6	1-H03		3	14	1-H11		8	66	3-C23
	3	76	1-K01	940320-5	3	6	1-H03		3	40	1-I13		8	68	3-D01
	5	38	2-H23	940374-2	3	104	1-L05		3	62	1-J11		8	74	3-D07
940145-6	4	6	2-A09	940375-9	4	64	2-C19		3	64	1-J13		8	232	3-J21
	8	64	3-C21		4	70	2-D01		3	64	1-J19		8	236	3-K01
940147-2	4	6	2-A09	941093-7	8	4	3-A09		8	34	3-B15		8	238	3-K03
	9	40	4-F13	941140-6	2d	4	1-G01		8	64	3-C21		9	30	4-F03
	9	42	4-F15		4	22	2-B01		8	66	3-C23	941909-4	3	6	1-H03
	9	44	4-F17		4	50	2-C05		9	2	4-D23		4	14	2-A17
	9	46	4-F19		5	16	2-H01		9	4	4-E01		4	18	2-A21
940152-2	4	4	2-A07	941262-8	3	84	1-K09		9	4	4-E01		4	22	2-B01
	5	24	2-H09		8	4	3-A09	941906-0	2a	2	1-B05		4	22	2-B01
	6	20	2-J23		8	6	3-A11		2a	10	1-B13		4	26	2-B05
940153-0	4	8	2-A11	941263-6	3	104	1-L05		2a	14	1-B17		4	30	2-B09
	9	38	4-F11		9	6	4-E03		2a	18	1-B21		4	34	2-B13
	9	40	4-F13	941264-4	2c	4	1-D11		2b	2	1-C15		4	48	2-C03
	9	42	4-F15		2c	22	1-E05		2b	4	1-C17		4	52	2-C07
	9	44	4-F17		3	60	1-J09		2b	6	1-C19		5	24	2-H09
	9	46	4-F19		3	104	1-L05		2c	8	1-D15	941911-0	6	24	2-K03
940154-8	5	20	2-H05	941265-1	2c	18	1-E01		2c	14	1-D21		8	102	3-E11
940155-5	2c	34	1-E17		2d	6	1-G03		2c	16	1-D23		8	104	3-E13
	2c	38	1-E21		3	84	1-K09		2c	24	1-E07		8	236	3-K01
	3	42	1-I15		5	28	2-H13		2d	2	1-F23				
	3	46	1-I19		9	16	4-E13		2d	4	1-G01	941962-3	8	2	3-A07
	3	50	1-I23		9	20	4-E17		2d	6	1-G03		8	4	3-A09
	5	20	2-H05	941266-9	8	250	3-K15		2d	8	1-G05		8	70	3-D03
	8	6	3-A11	941268-5	2c	8	1-D15		3	4	1-H01		8	74	3-D07
	8	30	3-B11		2c	22	1-E05		3	14	1-H11		8	92	3-E01
	8	38	3-B19		8	250	3-K15		3	62	1-J11	942001-9	8	92	3-E01
	8	40	3-B21	941269-3	2d	12	1-G09		3	64	1-J13	942002-7	3	62	1-J11
	8	46	3-C03		3	84	1-K09		3	70	1-J19		3	64	1-J13
	8	52	3-C09		8	250	3-K15		3	106	1-L07	942054-8	2d	12	1-G09
	8	246	3-K11	941279-2	9	30	4-F03		4	22	2-B01	942055-5	9	12	4-E09
940156-3	4	6	2-A09	941354-3	2c	6	1-D13		4	48	2-C03		9	14	4-E11
	5	38	2-H23		2c	10	1-D17		4	50	2-C05		9	24	4-E21
940157-1	3	6	1-H03		2c	18	1-E01		4	54	2-C09	942188-4	8	132	3-F17
940158-9	2a	2	1-B05	941379-0	4	64	2-C19		4	54	2-C09		8	134	3-F19
940159-7	2b	2	1-C15		4	66	2-C21		5	22	2-H07		8	138	3-F23
	2c	30	1-E13		4	70	2-D01		6	4	2-J07		8	144	3-G05
	4	50	2-C05		4	72	2-D03	941907-8	8	66	3-C23		8	150	3-G11
					4	72	2-D03		2a	16	1-B19		8	156	3-G17



Sida 26 Page 1975-12				Nummerregister				Grupp 10a Group				Numerical register				Sida 26 Page			
Detalj nr Part No	Gr Gr	Sida Page	Koord Grid	Detalj nr Part No	Gr Gr	Sida Page	Koord Grid	Detalj nr Part No	Gr Gr	Sida Page	Koord Grid	Detalj nr Part No	Gr Gr	Sida Page	Koord Grid	Detalj nr Part No	Gr Gr	Sida Page	Koord Grid
942188-4	8	206	3-I19	942624-8	3	6	1-H03	942995-2	2c	50	1-F09	943457-2	5	38	2-H23				
	8	208	3-I21		3	42	1-I15		2c	54	1-F13	943471-3	5	16	2-H01				
	8	212	3-J01		3	44	1-I17	942996-0	2c	44	1-F03		9	6	4-E03				
942198-3	3	104	1-L05		4	6	2-A09		2c	50	1-F09	943472-1	2c	18	1-E01				
942199-1	8	58	3-C15		5	38	2-H23	943001-8	8	4	3-A09		2c	20	1-E03				
942207-2	3	40	1-I13		8	56	3-C13	943017-4	4	22	2-B01		5	16	2-H01				
942227-0	4	50	2-C05		8	232	3-J21		4	48	2-C03		6	22	2-K01				
	6	4	2-J07		8	238	3-K03	943035-6	4	22	2-B01		9	16	4-E13				
942268-4	2c	30	1-E13		8	246	3-K11		4	48	2-C03		9	22	4-E19				
942270-0	6	8	2-J11		8	248	3-K13	943038-0	6	4	2-J07	943473-9	2a	18	1-B21				
942336-9	2a	2	1-B05		9	2	4-D23	943052-1	8	96	3-E05		2a	20	1-B23				
	2c	44	1-F03		9	4	4-E01		8	98	3-E07		2c	14	1-D21				
	2c	48	1-F07		9	6	4-E03	943070-3	3	40	1-I13		2c	16	1-D23				
	4	52	2-C07	942672-7	9	28	4-F01	943079-4	2d	2	1-F23		2c	30	1-E13				
	4	92	2-D23	942700-6	2b	6	1-C19	943090-1	5	4	2-G13		9	2	4-D23				
	4	100	2-E07	942721-2	2c	44	1-F03		5	6	2-G15		9	4	4-E01				
	5	20	2-H05		2c	48	1-F07	943097-6	2a	16	1-B19		9	10	4-E07				
	6	4	2-J07		2c	54	1-F13	943154-5	8	226	3-J15	943474-7	9	8	4-E05				
	6	12	2-J15	942723-8	4	38	2-B17	943159-4	4	54	2-C09	943476-2	2b	4	1-C17				
	6	22	2-K01	942724-6	4	38	2-B17		8	6	3-A11	943477-0	2b	4	1-C17				
	6	30	2-K09	942725-3	4	38	2-B17		8	30	3-B11	943479-6	2c	6	1-D13				
	8	96	3-E05	942726-1	4	38	2-B17		8	34	3-B15		2c	26	1-E09				
	8	98	3-E07	942727-9	4	38	2-B17		8	36	3-B17	943480-4	2c	2	1-D09				
	8	102	3-E11	942728-7	4	38	2-B17		8	42	3-B23	943488-7	4	4	2-A07				
	8	242	3-K07	942729-5	4	38	2-B17		8	46	3-C03		4	8	2-A11				
942338-5	4	4	2-A07	942730-3	4	38	2-B17		8	48	3-C05	943501-7	9	6	4-E03				
	6	2	2-J05	942731-1	4	38	2-B17		8	50	3-C07	943505-8	6	10	2-J13				
942356-7	9	38	4-F11	942732-9	4	38	2-B17		8	54	3-C11	943506-6	5	4	2-G13				
	9	44	4-F17	942733-7	4	28	2-B07		9	28	4-F01		5	6	2-G15				
	9	48	4-F21		4	30	2-B09		9	32	4-F05	943507-4	5	8	2-G17				
	9	52	4-G01		4	34	2-B13	943163-6	4	16	2-A19		5	10	2-G19				
942357-5	9	38	4-F11	942734-5	2a	6	1-B09	943178-4	6	22	2-K01		5	12	2-G21				
	9	48	4-F21		2a	20	1-B23	943199-0	5	16	2-H01	943508-2	2c	2	1-D09				
	9	50	4-F23	942753-5	9	24	4-E21	943221-2	3	104	1-L05	943513-2	2a	16	1-B19				
	9	52	4-G01	942754-3	8	20	3-B01	943298-0	8	32	3-B13		2c	36	1-E19				
942383-1	4	46	2-C01	942785-7	3	98	1-K23		8	40	3-B21		2c	40	1-E23				
942390-6	2c	16	1-D23		9	28	4-F01		8	48	3-C05	943519-9	8	20	3-B01				
942402-9	4	88	2-D19	942803-8	4	88	2-D19		8	52	3-C09		9	4	4-E01				
	4	98	2-E05	942836-8	2d	2	1-F23	943306-1	3	6	1-H03		9	10	4-E07				
	4	104	2-E11		2d	4	1-G01	943307-9	3	104	1-L05	943530-6	9	50	4-F23				
	5	38	2-H23		2d	6	1-G03	943309-5	4	48	2-C03	943545-4	3	106	1-L07				
	5	40	2-I01		2d	8	1-G05		4	52	2-C07	943547-0	2d	2	1-F23				
	6	12	2-J15		2d	10	1-G07	943315-2	2d	2	1-F23		2d	6	1-G03				
	8	6	3-A11	942837-6	2d	2	1-F23		2d	8	1-G05		2d	10	1-G07				
	8	24	3-B05		2d	4	1-G01	943345-9	3	28	1-I01	943548-8	2d	2	1-F23				
	8	38	3-B19		2d	6	1-G03	943368-1	2a	18	1-B21	943549-6	2d	2	1-F23				
	8	42	3-B23		2d	8	1-G05		2a	20	1-B23		2d	6	1-G03				
	8	50	3-C07		2d	10	1-G07		9	22	4-E19	943557-9	3	104	1-L05				
	8	54	3-C11	942852-5	2a	6	1-B09	943393-9	9	48	4-F21	943629-6	3	62	1-J11				
	8	232	3-J21	942895-4	5	20	2-H05		9	52	4-G01		3	64	1-J13				
	8	238	3-K03	942900-2	2a	4	1-B07	943394-7	9	38	4-F11		9	8	4-E05				
942408-6	9	2	4-D23	942905-1	4	100	2-E07		9	42	4-F15		9	32	4-F05				
	9	4	4-E01		4	104	2-E11		9	46	4-F19	943644-5	4	40	2-B19				
	9	12	4-E09	942909-3	4	24	2-B03		9	48	4-F21	943648-6	8	222	3-J11				
942411-0	4	42	2-B21	942913-5	4	4	2-A07		9	50	4-F23	943653-6	3	56	1-J05				
942461-5	9	6	4-E03	942914-3	3	70	1-J19		9	52	4-G01	943659-3	6	10	2-J13				
942519-0	8	218	3-J07		3	76	1-K01	943395-4	9	38	4-F11	943666-8	6	10	2-J13				
	8	222	3-J11		5	38	2-H23		9	40	4-F13	943682-5	6	30	2-K09				
	8	226	3-J15	942915-0	3	44	1-I17		9	50	4-F23	943685-8	3	104	1-L05				
942545-5	3	98	1-K23		3	46	1-I19		9	52	4-G01	943687-4	3	104	1-L05				
942565-3	8	66	3-C23		3	50	1-I23	943407-7	9	8	4-E05	943692-4	3	108	1-L09				
942585-1	8	58	3-C15		4	52	2-C07		9	16	4-E13	943693-2	3	108	1-L09				
942607-3	3	36	1-I09		4	54	2-C09		9	20	4-E17	943695-7	3	108	1-L09				
	3	108	1-L09	942926-7	4	4	2-A07	943412-7	3	6	1-H03	943707-0	2c	18	1-E01				
942621-4	3	78	1-K03	942934-1	4	4	2-A07	943423-4	2a	4	1-B07		2c	20	1-E03				
	3	104	1-L05	942941-6	6	10	2-J13		5	16	2-H01	943722-9	3	56	1-J05				
942624-8	2a	18	1-B21	942944-0	3	108	1-L09		9	32	4-F05	943727-8	3	56	1-J05				
	2c	44	1-F03	942995-2	2c	44	1-F03	943455-6	2a	12	1-B15		3	58	1-J07				
	2c	46	1-F05		2c	46	1-F05	943456-4	4	6	2-A09		3	62	1-J11				
	2c	48	1-F07		2c	48	1-F07		5	38	2-H23		3	64	1-J13				



Sida 27				Grupp 10a												Sida 27			
Page				Nummerregister				Numerical register				Page							
Detalj nr	Gr	Sida	Koord	Detalj nr	Gr	Sida	Koord	Detalj nr	Gr	Sida	Koord	Detalj nr	Gr	Sida	Koord				
Part No	Gr	Page	Grid	Part No	Gr	Page	Grid	Part No	Gr	Page	Grid	Part No	Gr	Page	Grid				
943746-8	2c	6	1-D13	944244-3	2a	2	1-B05	945414-1	9	8	4-E05	946034-6	4	102	2-E09				
	2c	26	1-E09	944270-8	2c	28	1-E11	945435-6	2c	12	1-D19	946035-3	2c	44	1-F03				
	3	106	1-L07		3	4	1-H01	945438-0	2c	18	1-E01		2c	50	1-F09				
	8	226	3-J15	944272-4	9	6	4-E03	945457-0	2c	46	1-F05	946036-1	2c	50	1-F09				
	9	18	4-E15	944296-3	8	36	3-B17		2c	48	1-F07		2c	54	1-F13				
943780-7	2a	16	1-B19	944301-1	8	218	3-J07		8	232	3-J21	946045-2	3	28	1-I01				
943784-9	8	60	3-C17		8	224	3-J13		8	238	3-K03	946088-2	3	76	1-K01				
943797-1	3	104	1-L05	944325-0	9	30	4-F03	945460-4	2c	26	1-E09	946147-6	3	74	1-J23				
943804-5	8	236	3-K01	944326-8	9	30	4-F03	945467-9	2c	44	1-F03	946163-3	8	102	3-E11				
943811-0	9	4	4-E01	944327-6	9	30	4-F03	945525-4	8	70	3-D03	946173-2	3*	40	1-I13				
943815-1	4	84	2-D15	944385-4	8	156	3-G17	945543-7	2c	18	1-E01		8	28	3-B09				
943818-5	2c	2	1-D09		8	162	3-G23		2c	20	1-E03	946229-2	6	24	2-K03				
943843-3	2c	4	1-D11		8	168	3-H05	945547-8	3	74	1-J23	946234-2	2c	10	1-D17				
	2c	6	1-D13		8	174	3-H11	945626-0	3	4	1-H01	946305-0	8	90	3-D23				
	2c	8	1-D15		8	178	3-H15		3	76	1-K01	946341-5	4	28	2-B07				
	2c	22	1-E05		8	184	3-H21	945629-4	2c	48	1-F07		4	34	2-B13				
	2c	24	1-E07		8	190	3-I03		2c	52	1-F11	946379-5	2a	10	1-B13				
	2c	26	1-E09		8	194	3-I07	945650-0	2c	2	1-D09	946405-8	2c	14	1-D21				
943885-4	4	94	2-E01		8	200	3-I13		2c	12	1-D19		2c	18	1-E01				
943909-2	4	94	2-E01		8	202	3-I15	945651-8	2c	12	1-D19		3	106	1-L07				
	8	10	3-A15	944392-0	2c	18	1-E01	945652-6	2c	6	1-D13		9	34	4-F07				
	8	238	3-K03	944408-4	2c	2	1-D09		2c	10	1-D17	946418-1	8	30	3-B11				
943912-6	2c	12	1-D19	944429-0	4	96	2-E03		2c	12	1-D19		8	40	3-B21				
943920-9	2d	2	1-F23		6	12	2-J15		2c	14	1-D21		8	52	3-C09				
943926-6	8	34	3-B15		8	102	3-E11		2c	18	1-E01	946440-5	5	38	2-H23				
	8	48	3-C05	944484-5	3	106	1-L07		2c	20	1-E03		8	28	3-B09				
943949-8	8	66	3-C23	944554-5	4	54	2-C09		8	20	3-B01		8	56	3-C13				
943999-3	9	6	4-E03	944560-2	2c	14	1-D21	945683-1	3	92	1-K17	946441-3	8	10	3-A15				
	9	8	4-E05	944579-2	6	4	2-J07		3	94	1-K19	946471-0	2c	50	1-F09				
	9	18	4-E15	944633-7	9	38	4-F11	945694-8	8	34	3-B15		2c	54	1-F13				
	9	20	4-E17		9	42	4-F15		8	50	3-C07		4	94	2-E01				
	9	22	4-E19		9	44	4-F17	945698-9	2b	4	1-C17		4	96	2-E03				
	9	26	4-E23		9	46	4-F19		2c	30	1-E13		4	102	2-E09				
944008-2	2c	44	1-F03		9	48	4-F21	945701-1	8	4	3-A09		8	10	3-A15				
944012-4	3	6	1-H03		9	50	4-F23	945717-7	8	238	3-K03		8	56	3-C13				
	8	24	3-B05		9	52	4-G01	945719-3	8	240	3-K05		8	228	3-J17				
	8	232	3-J21	944704-6	5	28	2-H13	945732-6	8	12	3-A17	946479-3	3	4	1-H01				
	8	238	3-K03		9	42	4-F15	945739-1	8	238	3-K03		8	68	3-D01				
944023-1	9	28	4-F01	944729-3	2d	8	1-G05	945751-6	2c	30	1-E13		8	74	3-D07				
	9	32	4-F05	944741-8	2a	10	1-B13	945754-0	2c	18	1-E01	946496-7	8	70	3-D03				
944025-6	2c	16	1-D23	944925-7	2d	6	1-G03		5	16	2-H01	946501-4	8	10	3-A15				
944075-1	2c	8	1-D15		2d	10	1-G07	945760-7	3	108	1-L09		8	102	3-E11				
944102-3	8	38	3-B19	944926-5	2c	50	1-F09	945773-0	8	30	3-B11		8	104	3-E13				
	8	50	3-C07		2c	54	1-F13		8	40	3-B21		8	248	3-K13				
944148-6	8	38	3-B19		3	40	1-I13		8	46	3-C03	946520-4	6	16	2-J19				
	8	44	3-C01		4	88	2-D19	945782-1	3	104	1-L05	946539-4	8	226	3-J15				
	8	50	3-C07		8	70	3-D03	945783-9	3	108	1-L09	946544-4	2c	30	1-E13				
	8	54	3-C11		8	76	3-D09	945799-5	2a	6	1-B09		3	46	1-I19				
944155-1	2c	4	1-D11		8	234	3-J23	945800-1	8	238	3-K03		3	50	1-I23				
944161-9	9	40	4-F13		8	240	3-K05	945805-0	8	68	3-D01	946559-2	2c	6	1-D13				
	9	42	4-F15		9	42	4-F15		8	74	3-D07	946589-9	2c	46	1-F05				
944185-8	6	2	2-J05	945301-0	6	22	2-K01	945832-4	2d	8	1-G05	946594-9	8	42	3-B23				
944188-2	8	20	3-B01	945323-4	8	6	3-A11	945841-5	4	26	2-B05		8	54	3-C11				
944208-8	2c	14	1-D21	945348-1	2c	18	1-E01		4	30	2-B09	946600-4	2c	8	1-D15				
944209-6	4	14	2-A17	945349-9	2c	4	1-D11		4	34	2-B13		2c	24	1-E07				
	4	16	2-A19		2c	6	1-D13	945842-3	4	26	2-B05		2c	28	1-E11				
	4	18	2-A21	945358-0	8	10	3-A15		4	30	2-B09	946637-6	4	94	2-E01				
	4	48	2-C03		8	42	3-B23		4	34	2-B13	946640-0	3	108	1-L09				
	4	52	2-C07		8	54	3-C11	945844-9	4	26	2-B05	946641-8	3	104	1-L05				
	4	92	2-D23	945363-0	6	2	2-J05	945846-4	4	26	2-B05	946642-6	3	104	1-L05				
	4	102	2-E09	945407-5	8	100	3-E09		4	30	2-B09	946643-4	3	104	1-L05				
	8	96	3-E05		8	106	3-E15		4	34	2-B13	946681-4	2a	18	1-B21				
	8	98	3-E07	945408-3	8	54	3-C11	945848-0	2a	8	1-B11	946699-6	8	2	3-A07				
944216-1	3	104	1-L05		8	106	3-E15	945870-4	3	4	1-H01	946710-1	8	92	3-E01				
944217-9	2a	2	1-B05		8	228	3-J17	945879-5	4	102	2-E09		8	94	3-E03				
944219-5	2c	4	1-D11		8	234	3-J23	945950-4	4	26	2-B05	946753-1	8	228	3-J17				
	2c	6	1-D13		8	240	3-K05	945969-4	8	2	3-A07	946763-0	4	92	2-D23				
	2c	22	1-E05	945409-1	2c	50	1-F09	946010-6	8	56	3-C13		4	102	2-E09				
	2c	26	1-E09		2c	54	1-F13	946034-6	4	94	2-E01	946788-7	3	106	1-L07				
944228-6	3	36	1-I09		8	100	3-E09		4	96	2-E03	946790-3	2c	6	1-D13				



Sida 29				Grupp 10a				Numerical register				Sida 29							
Page				Nummerregister				Group				1975-12				Page			
Detalj nr	Gr	Sida	Koord	Detalj nr	Gr	Sida	Koord	Detalj nr	Gr	Sida	Koord	Detalj nr	Gr	Sida	Koord				
Part No	Gr	Page	Grid	Part No	Gr	Page	Grid	Part No	Gr	Page	Grid	Part No	Gr	Page	Grid				
951986-9	8	58	3-C15	954453-7	3	108	1-L09	955127-6	9	2	4-D23	955138-3	9	32	4-F05				
952069-3	2a	16	1-B19	954455-2	3	108	1-L09		9	4	4-E01	955139-1	3	72	1-J21				
	2a	18	1-B21	954461-0	3	108	1-L09		9	18	4-E15		3	78	1-K03				
	2c	4	1-D11	954469-3	3	108	1-L09		9	20	4-E17		3	98	1-K23				
952070-1	2a	6	1-B09	954513-8	3	6	1-H03		9	40	4-F13		3	106	1-L07				
	2a	18	1-B21	955083-1	2a	14	1-B17	955128-4	3	98	1-K23		8	60	3-C17				
952075-0	2a	6	1-B09	955114-4	3	76	1-K01		8	168	3-H05		8	64	3-C21				
	2a	16	1-B19	955115-1	3	92	1-K17		8	184	3-H21		9	2	4-D23				
	4	58	2-C13		3	94	1-K19	955129-2	8	102	3-E11		9	4	4-E01				
952076-8	2a	6	1-B09		5	28	2-H13		9	40	4-F13		9	48	4-F21				
	6	8	2-J11	955118-5	3	32	1-I05		9	44	4-F17	955140-9	2c	4	1-D11				
952358-0	4	26	2-B05		3	36	1-I09	955131-8	3	98	1-K23		2c	22	1-E05				
	4	30	2-B09	955119-3	3	34	1-I07		8	130	3-F15		3	76	1-K01				
	4	34	2-B13		3	38	1-I11	955132-6	8	116	3-F01		3	106	1-L07				
952359-8	4	98	2-E05		3	40	1-I13		8	120	3-F05		4	6	2-A09				
	4	104	2-E11		8	34	3-B15	955133-4	2a	18	1-B21		8	34	3-B15				
952515-5	4	42	2-B21		8	48	3-C05		9	28	4-F01		8	36	3-B17				
952517-1	4	40	2-B19	955120-1	3	28	1-I01	955137-5	2c	16	1-D23		9	2	4-D23				
952624-5	2c	10	1-D17		3	34	1-I07		2c	26	1-E09		9	4	4-E01				
952628-6	2c	20	1-E03		8	34	3-B15		3	4	1-H01		9	6	4-E03				
	3	62	1-J11		8	48	3-C05		3	38	1-I11		9	52	4-G01				
	3	64	1-J13		9	30	4-F03		3	56	1-J05	955141-7	2c	8	1-D15				
952630-2	9	28	4-F01	955121-9	3	28	1-I01		3	62	1-J11		2c	22	1-E05				
952633-6	6	22	2-K01		3	38	1-I11		3	70	1-J19		8	46	3-C03				
952634-4	3	104	1-L05	955123-5	3	28	1-I01		3	72	1-J21		8	52	3-C09				
952635-1	2c	30	1-E13		3	34	1-I07		3	78	1-K03		9	4	4-E01				
952704-5	2d	8	1-G05		3	38	1-I11		3	98	1-K23		9	8	4-E05				
952714-4	8	242	3-K07		8	6	3-A11		3	106	1-L07		9	10	4-E07				
952715-1	8	216	3-J05	955124-3	3	106	1-L07		8	6	3-A11		9	16	4-E13				
	8	222	3-J11		8	240	3-K05		8	8	3-A13		9	20	4-E17				
	8	226	3-J15	955125-0	3	70	1-J19		8	30	3-B11	955142-5	3	106	1-L07				
952956-1	4	6	2-A09		3	76	1-K01		8	40	3-B21		9	16	4-E13				
952959-5	9	34	4-F07		3	78	1-K03		8	46	3-C03		9	20	4-E17				
952960-3	2d	8	1-G05	955126-8	3	60	1-J09		8	48	3-C05	955144-1	9	16	4-E13				
	9	12	4-E09		3	70	1-J19		8	52	3-C09		9	20	4-E17				
953237-5	2c	2	1-D09		3	76	1-K01		8	58	3-C15	955145-8	8	116	3-F01				
953241-7	2a	16	1-B19		3	84	1-K09		8	102	3-E11		8	120	3-F05				
953243-3	2a	16	1-B19		3	106	1-L07		9	20	4-E17	955153-2	8	38	3-B19				
953259-9	2c	44	1-F03		8	58	3-C15		9	24	4-E21		8	50	3-C07				
	2c	48	1-F07		8	70	3-D03		9	28	4-F01	955154-0	8	70	3-D03				
	2c	50	1-F09		8	76	3-D09		9	32	4-F05		8	76	3-D09				
	2c	54	1-F13		8	136	3-F21	955138-3	2c	4	1-D11		8	134	3-F19				
953261-5	9	32	4-F05		8	140	3-G01		2c	6	1-D13		8	138	3-F23				
953465-2	2c	12	1-D19		8	146	3-G07		2c	8	1-D15		8	144	3-G05				
954314-1	2c	4	1-D11		8	152	3-G13		2c	14	1-D21		8	150	3-G11				
	2c	6	1-D13		8	158	3-G19		2c	22	1-E05		8	156	3-G17				
	2c	8	1-D15		8	164	3-H01		2c	24	1-E07		8	162	3-G23				
	2c	22	1-E05		8	170	3-H07		2c	26	1-E09		8	168	3-H05				
	2c	24	1-E07		8	176	3-H13		3	38	1-I11		8	174	3-H11				
	2c	26	1-E09		8	180	3-H17		3	106	1-L07		8	178	3-H15				
	4	6	2-A09		8	186	3-H23		4	6	2-A09		8	184	3-H21				
954315-8	4	84	2-D15		8	192	3-I05		4	84	2-D15		8	190	3-I03				
954321-6	4	6	2-A09		8	196	3-I09		8	4	3-A09		8	194	3-I07				
954322-4	2c	4	1-D11		8	208	3-I21		8	12	3-A17		8	208	3-I21				
	2c	6	1-D13		8	214	3-J03		8	18	3-A23		8	212	3-J01				
	2c	10	1-D17		9	30	4-F03		8	34	3-B15		8	218	3-J07				
	4	84	2-D15	955127-6	3	38	1-I11		8	50	3-C07	955156-5	3	70	1-J19				
954329-9	4	84	2-D15		3	98	1-K23		8	58	3-C15		8	134	3-F19				
954336-4	4	84	2-D15		4	54	2-C09		8	78	3-D11		8	138	3-F23				
954343-0	2c	4	1-D11		8	4	3-A09		8	100	3-E09		8	144	3-G05				
	2c	10	1-D17		8	134	3-F19		8	104	3-E13		8	150	3-G11				
	4	84	2-D15		8	138	3-F23		8	120	3-F05		8	156	3-G17				
954350-5	4	84	2-D15		8	144	3-G05		8	124	3-F09		8	162	3-G23				
954365-3	4	84	2-D15		8	150	3-G11		8	246	3-K11		8	168	3-H05				
954443-8	3	108	1-L09		8	156	3-G17		8	248	3-K13		8	172	3-H09				
954445-3	3	108	1-L09		8	162	3-G23		9	2	4-D23		8	178	3-H15				
954446-1	3	108	1-L09		8	168	3-H05		9	4	4-E01		8	184	3-H21				
954447-9	3	108	1-L09		8	184	3-H21		9	6	4-E03		8	190	3-I03				
954449-5	3	108	1-L09		8	208	3-I21		9	10	4-E07		8	194	3-I07				
954450-3	3	108	1-L09		8	212	3-J01		9	28	4-F01		8	206	3-I19				



Sida 30				Grupp 10a				Sida 30							
Page 1975-12				Numerregister				Numerical register				Page			
Detalj nr	Gr	Sida	Koord	Detalj nr	Gr	Sida	Koord	Detalj nr	Gr	Sida	Koord	Detalj nr	Gr	Sida	Koord
Part No	Gr	Page	Grid	Part No	Gr	Page	Grid	Part No	Gr	Page	Grid	Part No	Gr	Page	Grid
955156-5	8	212	3-J01	955515-2	2d	6	1-G03	955535-0	2a	2	1-B05	955781-0	3	46	1-I19
	8	218	3-J07		3	4	1-H01		2b	2	1-C15		3	50	1-I23
	8	224	3-J13	955516-0	4	56	2-C11		2c	30	1-E13		4	4	2-A07
955162-3	8	20	3-B01		4	60	2-C15		4	48	2-C03		8	2	3-A07
955166-4	8	50	3-C07	955518-6	2a	2	1-B05		4	52	2-C07		8	86	3-D19
955168-0	8	50	3-C07	955521-0	4	72	2-D03		8	216	3-J05		8	90	3-D23
955172-2	8	20	3-B01	955522-8	8	36	3-B17		8	218	3-J07	955782-8	2c	14	1-D21
	9	48	4-F21		8	50	3-C07		8	222	3-J11		2c	50	1-F09
	9	52	4-G01		8	238	3-K03		9	28	4-F01		2c	54	1-F13
955174-8	8	78	3-D11	955523-6	2a	6	1-B09	955538-4	8	236	3-K01		3	8	1-H05
	8	80	3-D13		2a	10	1-B13	955539-2	8	236	3-K01		3	24	1-H21
955192-0	4	52	2-C07		2b	6	1-C19	955540-0	8	236	3-K01		3	40	1-I13
955224-1	8	20	3-B01		2c	2	1-D09	955544-2	6	2	2-J05		5	16	2-H01
955245-6	6	18	2-J21		2c	44	1-F03	955547-5	6	22	2-K01		5	34	2-H19
955246-4	3	36	1-I09		2c	46	1-F05	955549-1	5	24	2-H09		8	54	3-C11
	8	20	3-B01		3	6	1-H03	955551-7	4	104	2-E11		8	106	3-E15
955268-8	8	42	3-B23		3	14	1-H11		9	32	4-F05	955783-6	2c	48	1-F07
	8	54	3-C11		4	22	2-B01	955552-5	2c	30	1-E13		8	100	3-E09
955272-0	9	6	4-E03		4	58	2-C13		5	24	2-H09		8	104	3-E13
955274-6	2c	44	1-F03		4	62	2-C17		9	32	4-F05	955800-8	4	52	2-C07
	2c	50	1-F09		4	98	2-E05	955561-6	6	22	2-K01	955820-6	6	24	2-K03
	3	44	1-I17		5	24	2-H09		8	96	3-E05	955825-5	2a	2	1-B05
955294-4	6	22	2-K01		5	38	2-H23		8	98	3-E07		2b	2	1-C15
	8	100	3-E09		6	4	2-J07		8	100	3-E09		2b	4	1-C17
	8	234	3-J23		6	22	2-K01		8	102	3-E11		2c	2	1-D09
	8	240	3-K05		8	2	3-A07		8	104	3-E13		2d	2	1-F23
955295-1	8	106	3-E15		8	4	3-A09	955567-3	3	14	1-H11		2d	6	1-G03
	8	228	3-J17		8	36	3-B17		4	94	2-E01		3	4	1-H01
955296-9	4	4	2-A07		8	64	3-C21		9	28	4-F01		3	46	1-I19
	4	6	2-A09		8	66	3-C23	955568-1	4	94	2-E01		3	50	1-I23
	5	28	2-H13		8	246	3-K11	955569-9	4	94	2-E01		4	48	2-C03
955297-7	6	22	2-K01		9	8	4-E05	955583-0	8	102	3-E11		6	4	2-J07
955303-3	2c	50	1-F09		9	30	4-F03	955636-6	4	46	2-C01		8	2	3-A07
	2c	54	1-F13	955524-4	2a	10	1-B13		5	20	2-H05		8	58	3-C15
955305-8	2c	50	1-F09		2a	16	1-B19	955638-2	4	44	2-B23		8	66	3-C23
	2c	54	1-F13		3	4	1-H01	955672-1	4	48	2-C03		8	96	3-E05
955315-7	2c	48	1-F07		3	6	1-H03		4	52	2-C07		8	98	3-E07
	8	100	3-E09		3	14	1-H11	955692-9	9	38	4-F11	955826-3	2a	16	1-B19
	8	104	3-E13		4	22	2-B01		9	40	4-F13		2c	2	1-D09
955337-1	4	102	2-E09		4	48	2-C03		9	42	4-F15		2c	12	1-D19
955349-6	4	94	2-E01		4	50	2-C05		9	44	4-F17		2c	44	1-F03
	4	102	2-E09		4	72	2-D03		9	46	4-F19		2c	46	1-F05
955354-6	4	102	2-E09		5	26	2-H11	955694-5	9	40	4-F13		2c	48	1-F07
955358-7	8	6	3-A11		5	38	2-H23		9	42	4-F15		3	40	1-I13
955511-1	2d	6	1-G03		6	14	2-J17	955723-2	2a	8	1-B11		4	6	2-A09
955512-9	2a	14	1-B17		6	22	2-K01	955744-8	4	94	2-E01		4	50	2-C05
	2b	6	1-C19		8	232	3-J21	955778-6	2c	42	1-F01		5	26	2-H11
	2c	20	1-E03		8	236	3-K01		8	66	3-C23		6	10	2-J13
	2c	28	1-E11		8	242	3-K07		8	236	3-K01		6	12	2-J15
	2c	30	1-E13		9	38	4-F11		8	238	3-K03		6	14	2-J17
	2d	2	1-F23		9	42	4-F15		8	242	3-K07		8	232	3-J21
	2d	8	1-G05		9	44	4-F17	955779-4	3	16	1-H13		8	236	3-K01
	4	54	2-C09	955525-1	4	4	2-A07		3	60	1-J09		8	238	3-K03
	5	30	2-H15		4	48	2-C03	955780-2	2d	2	1-F23		8	242	3-K07
	5	38	2-H23		4	52	2-C07		2d	4	1-G01		9	30	4-F03
	6	4	2-J07		4	56	2-C11		2d	6	1-G03	955827-1	4	24	2-B03
	8	64	3-C21		4	66	2-C21		2d	8	1-G05		4	48	2-C03
	9	6	4-E03		4	72	2-D03		2d	10	1-G07		4	52	2-C07
955513-7	4	22	2-B01		5	24	2-H09		3	14	1-H11		6	10	2-J13
	4	48	2-C03		5	26	2-H11		3	36	1-I09		6	22	2-K01
	4	50	2-C05		8	102	3-E11		3	38	1-I11		8	96	3-E05
	5	16	2-H01	955526-9	3	6	1-H03		3	52	1-J01		8	98	3-E07
	8	2	3-A07		4	8	2-A11		3	62	1-J11		8	102	3-E11
	9	6	4-E03	955527-7	2b	2	1-C15		3	64	1-J13		8	232	3-J21
955514-5	2a	2	1-B05	955530-1	6	22	2-K01		5	20	2-H05		8	242	3-K07
	2a	18	1-B21	955534-3	3	14	1-H11	955781-0	2c	30	1-E13		9	32	4-F05
	2c	8	1-D15		4	22	2-B01		3	14	1-H11	955834-7	4	42	2-B21
	2c	24	1-E07		8	4	3-A09		3	24	1-H21	955835-4	4	52	2-C07
	8	6	3-A11		8	96	3-E05		3	42	1-I15		4	76	2-D07
955515-2	2a	18	1-B21		8	236	3-K01		3	44	1-I17	955844-6	2c	34	1-E17



Sida 31 Page				Grupp 10a Group												Sida 31 Page			
Nummerregister				Numerical register												1975-12			
Detalj nr Part No	Gr Gr	Sida Page	Koord Grid	Detalj nr Part No	Gr Gr	Sida Page	Koord Grid	Detalj nr Part No	Gr Gr	Sida Page	Koord Grid	Detalj nr Part No	Gr Gr	Sida Page	Koord Grid				
955844-6	2c	38	1-E21	955894-1	2d	10	1-G07	955920-4	8	96	3-E05	955950-1	8	222	3-J11				
	3	88	1-K13		3	4	1-H01		8	98	3-E07	955951-9	8	96	3-E05				
	3	90	1-K15		3	6	1-H03	955921-2	2a	4	1-B07		8	98	3-E07				
	3	92	1-K17		3	42	1-I15		3	6	1-H03		8	102	3-E11				
	3	94	1-K19		3	44	1-I17		3	24	1-H21	955953-5	5	24	2-H09				
955846-1	2d	4	1-G01		3	46	1-I19		3	40	1-I13	955964-2	3	44	1-I17				
	2d	6	1-G03		3	82	1-K07		4	46	2-C01	955985-7	4	42	2-B21				
	2d	10	1-G07		4	6	2-A09		4	50	2-C05	955994-9	8	56	3-C13				
	4	14	2-A17		4	24	2-B03		4	56	2-C11	956044-2	3	88	1-K13				
	4	18	2-A21		4	50	2-C05		4	58	2-C13	956058-2	3	24	1-H21				
955847-9	4	6	2-A09		5	26	2-H11		4	60	2-C15	956059-0	2c	14	1-D21				
	4	46	2-C01		5	38	2-H23		4	62	2-C17		3	24	1-H21				
	4	50	2-C05		5	40	2-I01		4	66	2-C21		8	6	3-A11				
	4	52	2-C07		6	4	2-J07		4	68	2-C23	956060-8	3	52	1-J01				
	5	16	2-H01		6	6	2-J09		4	72	2-D03		3	74	1-J23				
	5	40	2-I01		6	16	2-J19		4	74	2-D05	956061-6	3	32	1-I05				
955848-7	5	38	2-H23		6	18	2-J21		5	16	2-H01		3	66	1-J15				
	6	12	2-J15		8	24	3-B05		5	26	2-H11		9	6	4-E03				
955850-3	2d	12	1-G09		8	54	3-C11		5	34	2-H19	956063-2	3	28	1-I01				
955857-8	4	8	2-A11		8	64	3-C21		6	6	2-J09	956069-9	3	60	1-J09				
955858-6	5	20	2-H05		8	100	3-E09		8	4	3-A09	956073-1	8	42	3-B23				
955859-4	4	4	2-A07		8	104	3-E13		8	64	3-C21	956075-6	8	42	3-B23				
	6	20	2-J23		8	232	3-J21		8	232	3-J21		8	54	3-C11				
955890-9	2c	4	1-D11		8	234	3-J23		8	236	3-K01	956076-4	3	28	1-I01				
	2c	22	1-E05		8	236	3-K01		8	242	3-K07		3	40	1-I13				
	2c	42	1-F01		8	238	3-K03		9	2	4-D23		5	36	2-H21				
	3	88	1-K13		8	240	3-K05		9	4	4-E01	956079-8	3	24	1-H21				
955891-7	2c	14	1-D21		8	242	3-K07		9	38	4-F11	956080-6	3	62	1-J11				
	2c	36	1-E19		9	30	4-F03	955924-6	5	26	2-H11		3	64	1-J13				
	2c	40	1-E23	955895-8	3	44	1-I17	955945-1	3	32	1-I05	956089-7	8	74	3-D07				
	2c	42	1-F01		4	50	2-C05		3	52	1-J01	956090-5	3	106	1-L07				
	3	106	1-L07	955896-6	2a	4	1-B07		3	60	1-J09		8	40	3-B21				
	9	2	4-D23		9	38	4-F11		3	106	1-L07		8	52	3-C09				
955892-5	2c	20	1-E03		9	48	4-F21	955946-9	2c	34	1-E17		8	74	3-D07				
	3	14	1-H11		9	50	4-F23		2c	38	1-E21		8	102	3-E11				
	3	42	1-I15		9	52	4-G01		3	28	1-I01	956091-3	8	30	3-B11				
	3	60	1-J09	955897-4	4	94	2-E01		3	54	1-J03		8	40	3-B21				
	8	42	3-B23		4	102	2-E09		3	56	1-J05		8	46	3-C03				
	8	54	3-C11		8	100	3-E09		3	98	1-K23		8	52	3-C09				
	8	70	3-D03	955898-2	6	10	2-J13		3	106	1-L07	956092-1	3	62	1-J11				
	8	76	3-D09	955899-0	8	100	3-E09		8	34	3-B15		3	64	1-J13				
	8	102	3-E11		8	104	3-E13		8	42	3-B23		5	14	2-G23				
	8	106	3-E15		8	236	3-K01		8	48	3-C05		8	40	3-B21				
	8	236	3-K01	955900-6	4	4	2-A07		8	54	3-C11		8	52	3-C09				
	9	16	4-E13		8	236	3-K01		8	58	3-C15		8	74	3-D07				
955893-3	2c	16	1-D23	955901-4	4	4	2-A07		8	218	3-J07		8	76	3-D09				
	2c	18	1-E01		4	8	2-A11		8	224	3-J13	956094-7	8	74	3-D07				
	2c	24	1-E07	955902-2	4	4	2-A07	955947-7	3	16	1-H13	956111-9	4	102	2-E09				
	3	42	1-I15	955915-4	8	66	3-C23		3	60	1-J09	956155-6	8	4	3-A09				
	3	44	1-I17	955917-0	2c	34	1-E17	955948-5	8	54	3-C11	956162-2	3	66	1-J15				
	3	46	1-I19		2c	36	1-E19		8	90	3-D23	956165-5	8	20	3-B01				
	5	4	2-G13		2c	38	1-E21	955949-3	2b	6	1-C19	956207-5	2c	6	1-D13				
	5	6	2-G15		2c	40	1-E23		2c	34	1-E17		2c	26	1-E09				
	8	6	3-A11		3	66	1-J15		2c	38	1-E21	956209-1	8	40	3-B21				
	8	30	3-B11	955918-8	3	24	1-H21		2c	44	1-F03		8	52	3-C09				
	8	40	3-B21		3	52	1-J01		2c	46	1-F05	956271-1	8	20	3-B01				
	8	46	3-C03		4	68	2-C23		3	40	1-I13	956272-9	8	20	3-B01				
	8	52	3-C09		4	72	2-D03		4	94	2-E01		8	56	3-C13				
	8	58	3-C15	955919-6	3	24	1-H21		4	98	2-E05	956312-3	8	90	3-D23				
	8	86	3-D19		8	86	3-D19		8	36	3-B17	956552-4	2d	6	1-G03				
	8	90	3-D23	955920-4	4	14	2-A17		8	50	3-C07		2d	10	1-G07				
	8	96	3-E05		4	18	2-A21		8	232	3-J21	956554-0	2c	14	1-D21				
	8	98	3-E07		4	44	2-B23		8	236	3-K01	956557-3	2b	4	1-C17				
	9	6	4-E03		4	46	2-C01		8	238	3-K03	956558-1	2b	2	1-C15				
955894-1	2c	16	1-D23		4	56	2-C11		8	242	3-K07	956567-2	2b	2	1-C15				
	2c	44	1-F03		4	60	2-C15		8	246	3-K11		2b	4	1-C17				
	2c	46	1-F05		4	64	2-C19	955950-1	2b	6	1-C19	956570-6	2a	10	1-B13				
	2c	48	1-F07		4	70	2-D01		8	96	3-E05		2c	12	1-D19				
	2d	4	1-G01		5	30	2-H15		8	98	3-E07		6	22	2-K01				
	2d	6	1-G03		8	58	3-C15		8	218	3-J07	956571-4	2b	4	1-C17				



Sida 32				Grupp 10a				Numerical register				Sida 32			
Page 1975-12				Nummerregister				Group				Page			
Detalj nr	Gr	Sida	Koord	Detalj nr	Gr	Sida	Koord	Detalj nr	Gr	Sida	Koord	Detalj nr	Gr	Sida	Koord
Part No	Gr	Page	Grid	Part No	Gr	Page	Grid	Part No	Gr	Page	Grid	Part No	Gr	Page	Grid
956585-4	2b	4	1-C17	958239-6	9	8	4-E05	960138-6	8	162	3-G23	961332-4	8	92	3-E01
956603-5	9	28	4-F01	958242-0	8	42	3-B23		8	168	3-H05	961786-1	4	4	2-A07
956903-9	6	24	2-K03	958244-6	2c	24	1-E07		8	184	3-H21	961787-9	4	4	2-A07
956929-4	3	108	1-L09		2d	2	1-F23		8	208	3-I21	961788-7	4	52	2-C07
956930-2	3	108	1-L09		2d	6	1-G03		8	212	3-J01	962032-9	9	54	4-G03
956933-6	3	108	1-L09		2d	12	1-G09		9	2	4-D23	962658-1	2c	12	1-D19
956935-1	3	108	1-L09		3	62	1-J11		9	4	4-E01	962912-2	2a	8	1-B11
956940-1	3	108	1-L09		8	246	3-K11		9	6	4-E03		8	100	3-E09
956946-8	3	38	1-I11		8	248	3-K13		9	8	4-E05		8	104	3-E13
956953-4	3	108	1-L09	958246-1	5	16	2-H01		9	10	4-E07	962915-5	4	102	2-E09
956954-2	3	108	1-L09		5	20	2-H05		9	28	4-F01	963105-2	2c	18	1-E01
956955-9	3	108	1-L09		8	30	3-B11		9	32	4-F05		2c	20	1-E03
956956-7	3	108	1-L09		8	40	3-B21	960139-4	2c	44	1-F03		5	28	2-H13
956958-3	3	108	1-L09		8	52	3-C09		2c	50	1-F09	963106-0	5	18	2-H03
956968-2	2c	30	1-E13	958280-0	8	54	3-C11		3	14	1-H11		6	4	2-J07
956969-0	2c	46	1-F05	958484-8	6	22	2-K01		9	8	4-E05	963107-8	4	102	2-E09
956970-8	2c	48	1-F07	958502-7	9	32	4-F05	960140-2	2b	6	1-C19	963108-6	8	100	3-E09
	2c	50	1-F09	958503-5	9	28	4-F01		2c	14	1-D21	963109-4	8	104	3-E13
	2c	52	1-F11	958509-2	9	32	4-F05		2c	28	1-E11	963374-4	3	104	1-L05
956982-3	2c	30	1-E13	958670-2	4	26	2-B05		6	4	2-J07	963929-5	9	54	4-G03
956983-1	2c	46	1-F05		4	30	2-B09		8	2	3-A07	1201685-3	8	104	3-E13
956984-9	2c	48	1-F07		4	34	2-B13	960141-0	2c	30	1-E13	1201741-4	8	8	3-A13
	2c	50	1-F09	958671-0	4	26	2-B05		2c	44	1-F03	1201817-2	8	8	3-A13
957173-8	2c	16	1-D23		4	30	2-B09		2c	50	1-F09	1201820-6	8	10	3-A15
957178-7	2c	16	1-D23		4	34	2-B13		2c	54	1-F13	1201830-5	4	88	2-D19
957213-2	3	104	1-L05	958989-6	4	26	2-B05		3	6	1-H03	1201864-4	8	104	3-E13
957214-0	3	6	1-H03		4	30	2-B09		4	22	2-B01	1201921-2	8	90	3-D23
	3	104	1-L05		4	34	2-B13		5	24	2-H09	1201923-8	8	20	3-B01
958202-4	3	108	1-L09	959046-4	3	108	1-L09		8	2	3-A07	1201925-3	8	20	3-B01
958203-2	3	108	1-L09	959057-1	8	134	3-F19		8	4	3-A09	1201942-8	8	8	3-A13
	9	56	4-G05		8	138	3-F23		8	106	3-E15	1201960-0	8	10	3-A15
958204-0	9	56	4-G05		8	144	3-G05		8	232	3-J21	1201961-8	8	10	3-A15
958207-3	3	104	1-L05		8	150	3-G11		8	242	3-K07	1202038-4	8	18	3-A23
958208-1	3	104	1-L05		8	156	3-G17		8	246	3-K11	1202070-7	8	106	3-E15
	9	32	4-F05		8	162	3-G23	960142-8	6	30	2-K09	1202071-5	8	106	3-E15
958209-9	3	104	1-L05		8	168	3-H05	960143-6	8	104	3-E13	1202083-0	8	12	3-A17
	9	56	4-G05		8	172	3-H09		8	240	3-K05	1202084-8	8	12	3-A17
958210-7	3	104	1-L05		8	174	3-H11	960145-1	4	94	2-E01	1202085-5	8	12	3-A17
	9	56	4-G05		8	178	3-H15		4	96	2-E03	1202086-3	8	12	3-A17
958211-5	3	104	1-L05		8	184	3-H21		6	2	2-J05	1202088-9	8	14	3-A19
958212-3	3	104	1-L05		8	190	3-I03		8	100	3-E09	1202089-7	8	14	3-A19
958213-1	3	60	1-J09		8	194	3-I07		8	104	3-E13	1202092-1	8	10	3-A15
	3	104	1-L05		8	206	3-I19	960148-5	2b	6	1-C19	1202098-8	8	10	3-A15
958214-9	3	104	1-L05		8	208	3-I21		2c	48	1-F07	1202099-6	8	10	3-A15
958215-6	3	104	1-L05		8	212	3-J01		5	28	2-H13	1202235-6	8	2	3-A07
958216-4	3	108	1-L09		8	218	3-J07		5	38	2-H23	1202236-4	8	10	3-A15
	9	32	4-F05	959088-6	2d	2	1-F23		8	100	3-E09	1202298-4	2c	26	1-E09
958217-2	3	108	1-L09		2d	4	1-G01		8	104	3-E13	1202389-1	8	104	3-E13
958218-0	3	108	1-L09		2d	6	1-G03	960168-3	2c	12	1-D19	1202390-9	3	86	1-K11
958222-2	3	108	1-L09		2d	8	1-G05	960218-6	2c	12	1-D19	1202397-4	8	10	3-A15
958233-9	3	104	1-L05		2d	10	1-G07	960468-7	9	28	4-F01	1202398-2	8	10	3-A15
958236-2	2c	30	1-E13	959093-6	2d	2	1-F23		9	32	4-F05	1202430-3	8	30	3-B11
	3	14	1-H11		2d	4	1-G01	960630-2	2c	46	1-F05		8	40	3-B21
	3	56	1-J05		2d	6	1-G03	960631-0	2c	46	1-F05		8	46	3-C03
	3	58	1-J07		2d	8	1-G05		2c	52	1-F11		8	52	3-C09
	3	70	1-J19		2d	10	1-G07		2c	54	1-F13	1202431-1	8	30	3-B11
	3	78	1-K03	959219-7	5	28	2-H13	960749-0	4	96	2-E03		8	40	3-B21
	3	84	1-K09	960136-0	8	66	3-C23	960862-1	2c	10	1-D17		8	46	3-C03
	6	22	2-K01	960137-8	8	4	3-A09	960863-9	2c	12	1-D19		8	52	3-C09
	8	86	3-D19	960138-6	3	62	1-J11		5	20	2-H05	1202456-8	2c	26	1-E09
	8	98	3-E07		3	64	1-J13	960865-4	2a	20	1-B23	1202465-9	8	88	3-D21
	8	102	3-E11		3	74	1-J23		8	78	3-D11	1202469-1	8	42	3-B23
	8	104	3-E13		8	14	3-A19		8	80	3-D13	1202470-9	8	42	3-B23
	8	106	3-E15		8	102	3-E11		8	82	3-D15	1202510-2	8	104	3-E13
958237-0	8	100	3-E09		8	130	3-F15	960872-0	8	2	3-A07	1202532-6	8	2	3-A07
	8	102	3-E11		8	134	3-F19	961171-6	5	28	2-H13	1202533-4	8	2	3-A07
958238-8	8	70	3-D03		8	138	3-F23	961320-9	8	4	3-A09	1202538-3	3	50	1-I23
	8	76	3-D09		8	144	3-G05	961328-2	8	86	3-D19	1202539-1	3	50	1-I23
958239-6	3	64	1-J13		8	150	3-G11		8	92	3-E01	1202570-6	3	46	1-I19
	8	42	3-B23		8	156	3-G17	961332-4	8	86	3-D19		3	48	1-I21



Sida 33 Page		Nummerregister							Grupp 10a Group				Numerical register 1975-12				Sida 33 Page		
Detalj nr Part No	Gr Gr	Sida Page	Koord Grid	Detalj nr Part No	Gr Gr	Sida Page	Koord Grid	Detalj nr Part No	Gr Gr	Sida Page	Koord Grid	Detalj nr Part No	Gr Gr	Sida Page	Koord Grid	Detalj nr Part No	Gr Gr	Sida Page	Koord Grid
1202570-6	3	50	1-I23	1203111-8	8	46	3-C03	1203318-9	8	92	3-E01	1203646-3	8	92	3-E01				
1202571-4	3	46	1-I19		8	52	3-C09	1203319-7	8	100	3-E09		8	94	3-E03				
	3	50	1-I23	1203141-5	8	36	3-B17		8	104	3-E13	1203647-1	8	92	3-E01				
1202572-2	3	46	1-I19		8	42	3-B23	1203320-5	8	100	3-E09		8	94	3-E03				
	3	50	1-I23		8	50	3-C07		8	104	3-E13	1203658-8	8	40	3-B21				
1202580-5	3	46	1-I19		8	54	3-C11	1203347-8	8	24	3-B05		8	52	3-C09				
1202581-3	3	46	1-I19	1203142-3	8	100	3-E09		8	28	3-B09	1203662-0	8	94	3-E03				
	3	54	1-J03	1203143-1	8	102	3-E11	1203348-6	8	24	3-B05	1203663-8	8	94	3-E03				
1202582-1	3	50	1-I23		8	104	3-E13		8	28	3-B09	1203680-2	8	100	3-E09				
	3	54	1-J03	1203147-2	8	100	3-E09	1203372-6	8	250	3-K15		8	104	3-E13				
1202596-1	2c	50	1-F09	1203156-3	8	100	3-E09	1203374-2	2c	48	1-F07		8	106	3-E15				
	2c	54	1-F13		8	106	3-E15	1203377-5	8	94	3-E03	1203689-3	8	104	3-E13				
1202665-4	8	6	3-A11	1203163-9	8	104	3-E13	1203378-3	8	94	3-E03	1203690-1	8	104	3-E13				
1202675-3	8	52	3-C09	1203170-4	8	60	3-C17	1203379-1	8	94	3-E03	1203698-4	3	62	1-J11				
1202676-1	8	52	3-C09	1203171-2	8	62	3-C19	1203380-9	8	94	3-E03		3	64	1-J13				
1202680-3	8	40	3-B21	1203172-0	8	62	3-C19	1203383-3	8	94	3-E03	1203699-2	3	62	1-J11				
1202681-1	8	40	3-B21	1203173-8	8	62	3-C19	1203384-1	8	94	3-E03		3	64	1-J13				
1202688-6	2c	6	1-D13	1203174-6	8	62	3-C19	1203385-8	8	94	3-E03	1203709-9	8	90	3-D23				
	2c	26	1-E09	1203175-3	8	62	3-C19	1203387-4	8	94	3-E03	1203711-5	8	4	3-A09				
1202697-7	8	104	3-E13	1203178-7	8	14	3-A19	1203392-4	8	128	3-F13	1203718-0	8	10	3-A15				
1202698-5	8	104	3-E13	1203179-5	8	14	3-A19		8	130	3-F15	1203732-1	8	92	3-E01				
1202699-3	8	10	3-A15	1203180-3	8	14	3-A19	1203395-7	8	50	3-C07	1203777-6	8	128	3-F13				
1202710-8	2c	26	1-E09	1203191-0	8	10	3-A15	1203396-5	8	94	3-E03		8	130	3-F15				
1202711-6	8	106	3-E15	1203195-1	8	100	3-E09	1203405-4	3	50	1-I23	1203778-4	3	46	1-I19				
1202712-4	8	106	3-E15		8	104	3-E13	1203406-2	3	50	1-I23		3	50	1-I23				
1202713-2	8	106	3-E15	1203196-9	8	100	3-E09	1203407-0	3	46	1-I19	1203779-2	2c	6	1-D13				
1202725-6	3	64	1-J13		8	104	3-E13		3	50	1-I23		2c	26	1-E09				
1202766-0	8	12	3-A17	1203211-6	8	72	3-D05	1203408-8	3	46	1-I19	1203782-6	2c	6	1-D13				
1202767-8	8	12	3-A17	1203213-2	8	72	3-D05	1203448-4	8	54	3-C11		2c	26	1-E09				
1202772-8	8	6	3-A11	1203214-0	8	72	3-D05	1203455-9	2c	6	1-D13	1203786-7	8	72	3-D05				
1202788-4	8	18	3-A23	1203215-7	8	70	3-D03		2c	26	1-E09		8	76	3-D09				
1202790-0	8	18	3-A23	1203219-9	8	30	3-B11	1203466-6	2c	16	1-D23	1203940-0	8	54	3-C11				
1202822-1	8	90	3-D23		8	46	3-C03	1203469-0	8	14	3-A19	1203955-8	2c	26	1-E09				
1202844-5	3	46	1-I19	1203220-7	8	40	3-B21	1203470-8	8	14	3-A19	1203956-6	8	76	3-D09				
1202845-2	3	46	1-I19		8	52	3-C09	1203473-2	8	14	3-A19	1203969-9	8	42	3-B23				
	3	54	1-J03	1203221-5	3	58	1-J07	1203502-8	8	28	3-B09	1203974-9	8	42	3-B23				
1202846-0	3	50	1-I23	1203222-3	3	58	1-J07	1203503-6	8	28	3-B09	1203975-6	8	42	3-B23				
	3	54	1-J03	1203225-6	8	100	3-E09	1203504-4	8	28	3-B09	1203989-7	8	12	3-A17				
1202852-8	8	14	3-A19	1203227-2	8	8	3-A13	1203505-1	8	28	3-B09	1203994-7	8	26	3-B07				
1202866-8	8	104	3-E13	1203228-0	8	8	3-A13	1203528-3	8	28	3-B09		8	28	3-B09				
1202872-6	8	12	3-A17	1203230-6	8	62	3-C19	1203529-1	8	28	3-B09	1203996-2	8	8	3-A13				
1202873-4	8	12	3-A17	1203234-9-6	8	38	3-B19	1203530-9	8	28	3-B09	1203997-0	8	6	3-A11				
1202886-6	8	104	3-E13		8	44	3-C01	1203531-7	8	28	3-B09	1204396-4	8	228	3-J17				
1202887-4	8	104	3-E13		8	50	3-C07	1203554-9	8	56	3-C13	1204402-0	8	228	3-J17				
1202935-1	8	42	3-B23		8	54	3-C11	1203564-8	8	72	3-D05	1204459-0	8	228	3-J17				
1202936-9	8	42	3-B23	1203265-2	2c	6	1-D13		8	76	3-D09	1204460-8	8	228	3-J17				
1202948-4	3	48	1-I21		2c	26	1-E09	1203565-5	8	72	3-D05	1204461-6	8	228	3-J17				
	3	50	1-I23	1203270-2	8	2	3-A07		8	76	3-D09	1204462-4	8	228	3-J17				
1202981-5	8	90	3-D23	1203271-0	8	2	3-A07	1203602-6	8	72	3-D05	1204465-7	8	228	3-J17				
1202982-3	8	90	3-D23	1203272-8	8	92	3-E01		8	76	3-D09	1204529-0	8	228	3-J17				
1203011-0	3	46	1-I19		8	94	3-E03	1203607-5	8	70	3-D03	1204535-7	8	228	3-J17				
1203019-3	3	46	1-I19	1203279-3	8	100	3-E09		8	76	3-D09	1204538-1	8	228	3-J17				
1203020-1	3	46	1-I19		8	106	3-E15	1203608-3	8	72	3-D05	1204564-7	8	228	3-J17				
	3	50	1-I23	1203280-1	8	100	3-E09	1203609-1	8	70	3-D03	1204565-4	8	228	3-J17				
1203024-3	8	92	3-E01		8	106	3-E15	1203610-9	8	72	3-D05	1204574-6	8	246	3-K11				
1203025-0	8	92	3-E01	1203289-2	8	10	3-A15	1203624-0	3	64	1-J13		8	248	3-K13				
1203027-6	8	88	3-D21	1203293-4	8	94	3-E03	1203630-7	3	64	1-J13	1204581-1	8	60	3-C17				
1203048-2	8	118	3-F03	1203294-2	8	94	3-E03	1203634-9	3	62	1-J11	1204582-9	8	60	3-C17				
	8	122	3-F07	1203295-9	8	94	3-E03		3	64	1-J13	1204583-7	8	60	3-C17				
	8	126	3-F11	1203296-7	8	94	3-E03	1203638-0	3	64	1-J13	1204594-4	8	80	3-D13				
	8	128	3-F13	1203297-5	8	94	3-E03	1203639-8	3	62	1-J11		8	82	3-D15				
	8	130	3-F15	1203298-3	8	94	3-E03		3	64	1-J13	1204598-5	8	80	3-D13				
1203053-2	2c	26	1-E09	1203299-1	8	94	3-E03	1203640-6	3	62	1-J11		8	82	3-D15				
1203068-0	8	42	3-B23	1203303-1	8	92	3-E01		3	64	1-J13	1204599-3	8	176	3-H13				
1203069-8	8	42	3-B23	1203311-4	8	30	3-B11	1203641-4	3	62	1-J11		8	180	3-H17				
1203085-4	8	100	3-E09		8	40	3-B21		3	64	1-J13		8	186	3-H23				
	8	106	3-E15		8	52	3-C09	1203642-2	3	62	1-J11		8	192	3-I05				
1203096-1	8	54	3-C11	1203313-0	8	52	3-C09		3	64	1-J13		8	196	3-I09				
1203108-4	8	90	3-D23	1203314-8	8	52	3-C09	1203643-0	3	62	1-J11		8	200	3-I13				
1203109-2	8	90	3-D23	1203315-5	8	30	3-B11		3	64	1-J13		8	204	3-I17				



Sida 34				Grupp 10a								Sida 34			
Page 1975-12				Nummerregister				Numerical register				Page			
Detalj nr	Gr	Sida	Koord	Detalj nr	Gr	Sida	Koord	Detalj nr	Gr	Sida	Koord	Detalj nr	Gr	Sida	Koord
Part No	Gr	Page	Grid	Part No	Gr	Page	Grid	Part No	Gr	Page	Grid	Part No	Gr	Page	Grid
1204629-8	8	80	3-D13	1204825-2	8	162	3-G23	1205953-1	5	28	2-H13	1206834-2	3	76	1-K01
	8	82	3-D15		8	168	3-H05	1205957-2	2d	8	1-G05	1206841-7	2c	20	1-E03
1204630-6	8	190	3-I03		8	174	3-H11	1205963-0	4	102	2-E09	1206848-2	2c	28	1-E11
	8	194	3-I07		8	180	3-H17	1205977-0	5	20	2-H05	1206855-7	2c	48	1-F07
	8	198	3-I11		8	184	3-H21	1205985-3	5	28	2-H13		2c	50	1-F09
	8	202	3-I15		8	190	3-I03	1206014-1	5	20	2-H05		2c	54	1-F13
1204631-4	8	190	3-I03		8	194	3-I07	1206015-8	5	20	2-H05	1206877-1	3	76	1-K01
	8	194	3-I07		8	200	3-I13	1206016-6	5	20	2-H05	1207300-3	2c	6	1-D13
	8	198	3-I11		8	202	3-I15	1206017-4	5	20	2-H05		2c	26	1-E09
	8	202	3-I15		8	208	3-I21	1206031-5	2c	18	1-E01	1207318-5	9	36	4-F09
1204677-7	8	60	3-C17		8	212	3-J01	1206042-2	2d	8	1-G05	1207319-3	9	36	4-F09
1204695-9	8	222	3-J11	1204840-1	8	232	3-J21	1206052-1	6	2	2-J05	1207320-1	9	36	4-F09
1204699-1	8	128	3-F13		8	238	3-K03		6	16	2-J19	1207321-9	9	36	4-F09
	8	130	3-F15	1204841-9	8	232	3-J21	1206053-9	6	16	2-J19	1207329-2	3	74	1-J23
1204700-7	8	78	3-D11		8	238	3-K03	1206054-7	6	2	2-J05	1207353-2	6	16	2-J19
1204701-5	8	78	3-D11	1204842-7	8	232	3-J21		6	16	2-J19	1207355-7	3	62	1-J11
1204702-3	8	78	3-D11		8	238	3-K03	1206055-4	6	16	2-J19		3	64	1-J13
1204712-2	8	128	3-F13	1204843-5	8	232	3-J21	1206056-2	4	94	2-E01	1207356-5	9	30	4-F03
	8	130	3-F15		8	234	3-J23		4	102	2-E09	1207357-3	9	30	4-F03
1204713-0	8	128	3-F13		8	238	3-K03	1206059-6	4	94	2-E01	1207379-7	6	24	2-K03
	8	130	3-F15		8	240	3-K05	1206065-3	5	20	2-H05	1207380-5	6	24	2-K03
1204745-2	8	226	3-J15	1204844-3	8	232	3-J21	1206066-1	5	20	2-H05	1207381-3	6	24	2-K03
1204746-0	8	226	3-J15		8	234	3-J23	1206067-9	5	20	2-H05	1207382-1	6	24	2-K03
1204748-6	8	226	3-J15		8	238	3-K03	1206068-7	5	20	2-H05	1207383-9	6	24	2-K03
1204749-4	8	226	3-J15		8	240	3-K05	1206085-1	6	24	2-K03	1207384-7	6	24	2-K03
1204752-8	8	226	3-J15	1204860-9	8	240	3-K05	1206094-3	6	4	2-J07	1207385-4	6	24	2-K03
1204775-9	9	38	4-F11	1204871-6	8	226	3-J15	1206099-2	2c	24	1-E07	1207386-2	6	24	2-K03
	9	42	4-F15		8	228	3-J17	1206100-8	3	76	1-K01	1207419-1	5	14	2-G23
	9	44	4-F17	1204874-0	8	226	3-J15	1206134-7	6	4	2-J07	1207420-9	5	14	2-G23
	9	46	4-F19	1204875-7	8	226	3-J15	1206211-3	6	22	2-K01	1207424-1	3	22	1-H19
	9	48	4-F21	1204881-5	8	228	3-J17	1206212-1	6	10	2-J13	1207425-8	3	22	1-H19
	9	50	4-F23	1204952-4	8	228	3-J17	1206224-6	9	54	4-G03	1207426-6	3	22	1-H19
	9	52	4-G01	1204959-9	8	228	3-J17	1206231-1	6	20	2-J23	1207427-4	3	22	1-H19
1204800-5	8	174	3-H11	1204961-5	8	228	3-J17	1206232-9	6	20	2-J23	1207429-0	3	22	1-H19
	8	180	3-H17	1204963-1	8	228	3-J17	1206263-4	2d	8	1-G05	1207430-8	3	22	1-H19
	8	186	3-H23	1204964-9	8	228	3-J17	1206339-2	5	28	2-H13	1207431-6	3	22	1-H19
	8	192	3-I05	1204965-6	8	228	3-J17	1206468-9	2c	48	1-F07	1207436-5	3	22	1-H19
	8	196	3-I09	1204966-4	8	228	3-J17		2c	50	1-F09	1207600-6	8	20	3-B01
	8	200	3-I13	1204967-2	8	228	3-J17		2c	54	1-F13	1207602-2	8	226	3-J15
	8	204	3-I17	1204980-5	8	200	3-I13	1206482-0	5	12	2-G21	1207626-1	8	246	3-K11
1204804-7	8	60	3-C17		8	204	3-I17	1206483-8	5	12	2-G21		8	248	3-K13
1204805-4	8	60	3-C17	1204990-4	8	228	3-J17	1206494-5	5	12	2-G21	1207630-3	8	228	3-J17
1204806-2	8	190	3-I03	1204991-2	8	228	3-J17	1206495-2	5	12	2-G21	1207651-9	8	248	3-K13
	8	194	3-I07	1205743-6	5	28	2-H13	1206496-0	5	6	2-G15	1207656-8	8	248	3-K13
	8	200	3-I13	1205782-4	5	14	2-G23	1206497-8	5	6	2-G15	1207664-2	8	174	3-H11
	8	202	3-I15	1205785-7	5	14	2-G23	1206515-7	5	38	2-H23	1207666-7	9	44	4-F17
1204807-0	8	190	3-I03	1205786-5	5	14	2-G23	1206516-5	5	38	2-H23		9	48	4-F21
	8	194	3-I07	1205790-7	4	102	2-E09	1206520-7	2d	8	1-G05		9	52	4-G01
	8	200	3-I13	1205795-6	4	102	2-E09	1206522-3	2d	10	1-G07	1207673-3	9	40	4-F13
	8	202	3-I15	1205796-4	4	104	2-E11	1206525-6	5	10	2-G19		9	44	4-F17
1204824-5	8	134	3-F19	1205797-2	4	102	2-E09	1206526-4	5	10	2-G19		9	48	4-F21
	8	140	3-G01	1205801-2	4	102	2-E09	1206559-5	4	96	2-E03		9	52	4-G01
	8	144	3-G05	1205807-9	4	102	2-E09	1206581-9	6	20	2-J23	1207675-8	8	228	3-J17
	8	150	3-G11	1205849-1	5	28	2-H13	1206582-7	6	20	2-J23	1207699-8	8	190	3-I03
	8	156	3-G17	1205858-2	5	22	2-H07	1206596-7	2c	24	1-E07		8	194	3-I07
	8	162	3-G23	1205859-0	5	22	2-H07	1206606-4	6	4	2-J07	1207711-1	8	80	3-D13
	8	168	3-H05	1205887-1	5	28	2-H13	1206612-2	2a	4	1-B07		8	82	3-D15
	8	174	3-H11	1205899-6	5	16	2-H01	1206629-6	5	20	2-H05	1207712-9	8	80	3-D13
	8	178	3-H15	1205903-6	5	28	2-H13	1206630-4	5	20	2-H05		8	82	3-D15
	8	184	3-H21	1205904-4	5	28	2-H13	1206638-7	5	40	2-I01	1207717-8	8	128	3-F13
	8	190	3-I03	1205916-8	4	102	2-E09	1206640-3	4	102	2-E09		8	130	3-F15
	8	194	3-I07	1205936-6	5	28	2-H13	1206641-1	4	102	2-E09	1207718-6	8	80	3-D13
	8	200	3-I13	1205939-0	5	28	2-H13	1206642-9	2d	8	1-G05	1207719-4	8	80	3-D13
	8	202	3-I15	1205940-8	5	28	2-H13	1206663-5	4	52	2-C07	1207723-6	2c	16	1-D23
	8	208	3-I21	1205941-6	5	28	2-H13	1206758-3	6	22	2-K01	1207726-9	8	82	3-D15
	8	212	3-J01	1205943-2	5	28	2-H13	1206766-6	4	96	2-E03	1207727-7	8	228	3-J17
1204825-2	8	134	3-F19	1205944-0	5	28	2-H13	1206771-6	5	28	2-H13	1207728-5	8	228	3-J17
	8	144	3-G05	1205947-3	5	28	2-H13	1206773-2	6	22	2-K01	1207731-9	8	246	3-K11
	8	150	3-G11	1205948-1	5	28	2-H13	1206807-8	3	76	1-K01	1207739-2	8	226	3-J15
	8	156	3-G17	1205949-9	5	28	2-H13	1206811-0	4	102	2-E09	1207740-0	8	78	3-D11



Sida 35				Grupp 10a								Sida 35			
Page				Numerregister				Numerical register				Page			
Detalj nr	Gr	Sida	Koord	Detalj nr	Gr	Sida	Koord	Detalj nr	Gr	Sida	Koord	Detalj nr	Gr	Sida	Koord
Part No	Gr	Page	Grid	Part No	Gr	Page	Grid	Part No	Gr	Page	Grid	Part No	Gr	Page	Grid
1207740-0	8	82	3-D15	1210162-2	3	82	1-K07	1210417-0	8	78	3-D11	1210679-5	8	70	3-D03
1207741-8	9	52	4-G01		3	90	1-K15	1210423-8	8	80	3-D13	1210681-1	8	68	3-D01
1207743-4	9	44	4-F17	1210164-8	3	90	1-K15		8	82	3-D15		8	74	3-D07
	9	48	4-F21	1210165-5	3	90	1-K15	1210425-3	8	190	3-I03	1210686-0	8	70	3-D03
	9	52	4-G01	1210166-3	3	90	1-K15		8	194	3-I07		8	76	3-D09
1207745-9	8	222	3-J11	1210167-1	3	90	1-K15		8	198	3-I11	1210687-8	8	70	3-D03
	8	226	3-J15		3	92	1-K17		8	200	3-I13		8	76	3-D09
1207751-7	8	234	3-J23		3	94	1-K19		8	202	3-I15	1210690-2	3	74	1-J23
	8	240	3-K05		3	96	1-K21	1210435-2	8	82	3-D15		8	70	3-D03
1207805-1	8	130	3-F15	1210168-9	3	90	1-K15	1210439-4	8	190	3-I03		8	76	3-D09
1207819-2	4	18	2-A21	1210169-7	3	90	1-K15		8	194	3-I07	1210713-2	8	80	3-D13
1207821-8	9	40	4-F13	1210170-5	3	90	1-K15		8	198	3-I11		8	82	3-D15
1207834-1	8	234	3-J23	1210200-0	9	16	4-E13		8	200	3-I13	1210715-7	9	40	4-F13
	8	240	3-K05	1210203-4	9	26	4-E23		8	202	3-I15	1210741-3	9	40	4-F13
1207835-8	8	234	3-J23	1210204-2	9	26	4-E23	1210476-6	8	190	3-I03		9	46	4-F19
	8	240	3-K05	1210208-3	9	8	4-E05		8	194	3-I07	1210742-1	9	40	4-F13
1207846-5	8	234	3-J23	1210209-1	9	8	4-E05		8	198	3-I11		9	46	4-F19
	8	240	3-K05	1210210-9	9	8	4-E05		8	200	3-I13	1210745-4	9	44	4-F17
1207853-1	8	228	3-J17	1210213-3	9	8	4-E05		8	202	3-I15	1210748-8	9	40	4-F13
1207873-9	9	38	4-F11	1210227-3	9	16	4-E13	1210477-4	8	234	3-J23		9	46	4-F19
1207897-8	9	38	4-F11	1210245-5	3	70	1-J19	1210478-2	8	234	3-J23	1210805-6	8	38	3-B19
1207898-6	8	240	3-K05	1210246-3	3	70	1-J19	1210500-3	8	226	3-J15	1210824-7	8	120	3-F05
1207902-6	3	78	1-K03	1210247-1	3	66	1-J15		8	228	3-J17	1210846-0	9	38	4-F11
1207906-7	8	82	3-D15	1210248-9	6	6	2-J09	1210526-8	9	50	4-F23		9	44	4-F17
1207907-5	8	82	3-D15		6	32	2-K11	1210534-2	9	38	4-F11		9	46	4-F19
1207918-2	8	240	3-K05	1210250-5	9	30	4-F03	1210578-9	8	190	3-I03	1210851-0	8	222	3-J11
1207920-8	8	240	3-K05	1210251-3	9	30	4-F03	1210579-7	8	190	3-I03	1210852-8	8	222	3-J11
1207923-2	5	28	2-H13	1210257-0	9	30	4-F03	1210580-5	8	180	3-H17	1210853-6	8	222	3-J11
	9	42	4-F15	1210259-6	9	30	4-F03		8	192	3-I05	1210874-2	8	168	3-H05
1207924-0	9	42	4-F15	1210260-4	9	30	4-F03		8	196	3-I09		8	174	3-H11
1207927-3	8	82	3-D15	1210261-2	9	30	4-F03		8	200	3-I13		8	180	3-H17
1207947-1	8	240	3-K05	1210262-0	9	28	4-F01		8	202	3-I15		8	186	3-H23
1207988-5	8	60	3-C17	1210265-3	9	28	4-F01	1210581-3	8	180	3-H17		8	190	3-I03
1207989-3	8	60	3-C17	1210266-1	9	28	4-F01		8	192	3-I05	1210876-7	8	168	3-H05
1207998-4	8	228	3-J17	1210267-9	9	28	4-F01		8	196	3-I09		8	174	3-H11
1210000-4	3	32	1-I05	1210268-7	9	28	4-F01		8	200	3-I13		8	194	3-I07
1210001-2	3	32	1-I05	1210269-5	9	28	4-F01		8	202	3-I15	1210882-5	8	220	3-J09
1210002-0	3	32	1-I05	1210270-3	9	28	4-F01	1210594-6	8	226	3-J15	1210886-6	8	78	3-D11
1210003-8	3	32	1-I05	1210274-5	9	28	4-F01	1210595-3	8	226	3-J15		8	80	3-D13
1210006-1	3	32	1-I05	1210283-6	9	28	4-F01	1210596-1	8	226	3-J15	1210905-4	8	120	3-F05
1210007-9	3	32	1-I05	1210285-1	9	28	4-F01	1210597-9	8	226	3-J15		8	124	3-F09
1210031-9	3	100	1-L01		9	30	4-F03	1210599-5	8	174	3-H11	1210908-8	8	224	3-J13
1210032-7	3	100	1-L01	1210286-9	8	64	3-C21	1210610-0	8	118	3-F03		8	226	3-J15
1210033-5	3	84	1-K09		8	68	3-D01		8	120	3-F05	1210911-2	8	222	3-J11
1210041-8	3	62	1-J11		8	74	3-D07		8	124	3-F09		8	226	3-J15
1210068-1	3	74	1-J23		9	30	4-F03	1210611-8	8	126	3-F11	1210913-8	8	222	3-J11
1210079-8	3	32	1-I05	1210287-7	9	30	4-F03	1210642-3	8	120	3-F05		8	226	3-J15
1210080-6	3	32	1-I05	1210299-2	6	6	2-J09		8	124	3-F09	1210918-7	8	222	3-J11
1210081-4	3	32	1-I05		6	32	2-K11		8	128	3-F13	1210924-5	8	222	3-J11
1210082-2	3	32	1-I05	1210305-7	9	54	4-G03		8	130	3-F15		8	226	3-J15
1210102-8	3	98	1-K23	1210309-9	9	16	4-E13	1210644-9	8	68	3-D01	1210928-6	8	216	3-J05
1210104-4	3	84	1-K09		9	22	4-E19	1210650-6	8	70	3-D03	1210933-6	8	222	3-J11
1210105-1	3	84	1-K09		9	34	4-F07		8	74	3-D07	1210999-7	9	38	4-F11
1210124-2	3	68	1-J17	1210318-0	3	74	1-J23	1210651-4	8	70	3-D03		9	42	4-F15
	3	78	1-K03	1210339-6	5	38	2-H23	1210660-5	8	68	3-D01		9	44	4-F17
1210131-7	3	74	1-J23	1210348-7	2d	2	1-F23	1210665-4	8	68	3-D01		9	46	4-F19
1210133-3	3	74	1-J23	1210365-1	3	74	1-J23	1210666-2	8	174	3-H11	1211004-5	8	116	3-F01
1210134-1	3	74	1-J23	1210370-1	6	32	2-K11		8	178	3-H15		8	120	3-F05
1210135-8	3	70	1-J19	1210382-6	6	6	2-J09		8	190	3-I03		8	124	3-F09
	3	78	1-K03	1210394-1	6	6	2-J09		8	194	3-I07		8	128	3-F13
1210139-0	3	62	1-J11	1210396-6	6	22	2-K01		8	200	3-I13		8	130	3-F15
	3	64	1-J13	1210400-6	9	48	4-F21		8	202	3-I15	1211005-2	8	116	3-F01
1210140-8	3	60	1-J09	1210402-2	9	48	4-F21	1210669-6	8	68	3-D01		8	120	3-F05
1210153-1	3	100	1-L01		9	50	4-F23	1210670-4	8	120	3-F05		8	124	3-F09
1210157-2	3	82	1-K07		9	52	4-G01		8	124	3-F09		8	128	3-F13
	3	90	1-K15	1210403-0	8	246	3-K11		8	128	3-F13		8	130	3-F15
1210158-0	3	82	1-K07		8	248	3-K13		8	130	3-F15	1211006-0	9	16	4-E13
	3	90	1-K15	1210412-1	8	78	3-D11	1210673-8	8	70	3-D03	1211033-4	8	14	3-A19
1210161-4	3	82	1-K07	1210413-9	8	78	3-D11		8	74	3-D07	1211129-0	9	4	4-E01
	3	90	1-K15	1210416-2	8	78	3-D11	1210678-7	8	70	3-D03	1211144-9	8	8	3-A13



Sida 36 Page 1975-12				Grupp 10a Group								Numerical register Page 36			
Part No	Gr	Sida Page	Koord Grid	Part No	Gr	Sida Page	Koord Grid	Part No	Gr	Sida Page	Koord Grid	Part No	Gr	Sida Page	Koord Grid
1211145-6	8	8	3-A13	1211785-9	8	250	3-K15	1212275-0	2d	12	1-G09	1212595-1	3	38	1-I11
1211175-3	2c	6	1-D13	1211803-0	8	86	3-D19	1212276-8	2d	12	1-G09	1212607-4	3	36	1-I09
1211184-5	8	124	3-F09	1211839-4	8	102	3-E11	1212280-0	3	74	1-J23	1212608-2	3	36	1-I09
	8	128	3-F13	1211841-0	8	102	3-E11	1212282-6	3	76	1-K01	1212657-9	3	32	1-I05
	8	130	3-F15	1211842-8	8	102	3-E11	1212287-5	6	10	2-J13		3	36	1-I09
1211185-2	8	124	3-F09		8	104	3-E13	1212292-5	5	40	2-I01	1212692-6	3	28	1-I01
	8	128	3-F13	1211880-8	8	8	3-A13	1212313-9	2d	12	1-G09		3	38	1-I11
	8	130	3-F15		8	250	3-K15	1212314-7	2d	12	1-G09	1212693-4	9	6	4-E03
1211191-0	3	44	1-I17	1211908-7	9	16	4-E13	1212331-1	5	38	2-H23		9	26	4-E23
1211201-7	3	42	1-I15		9	20	4-E17	1212333-7	5	38	2-H23	1212705-6	3	62	1-J11
1211202-5	3	44	1-I17	1211910-3	9	18	4-E15	1212343-6	3	74	1-J23	1212706-4	3	74	1-J23
1211214-0	8	14	3-A19		9	20	4-E17	1212361-8	2d	8	1-G05		9	34	4-F07
1211240-5	8	8	3-A13		9	26	4-E23	1212364-2	2d	8	1-G05	1212716-3	3	102	1-L03
1211251-2	8	4	3-A09	1211935-0	8	12	3-A17	1212365-9	5	20	2-H05	1212718-9	3	100	1-L01
1211269-4	2c	24	1-E07	1211936-8	8	12	3-A17	1212366-7	5	20	2-H05	1212719-7	3	102	1-L03
1211278-5	8	98	3-E07	1211942-6	9	32	4-F05	1212367-5	5	22	2-H07	1212730-4	3	26	1-H23
1211290-0	9	18	4-E15	1211943-4	9	34	4-F07	1212368-3	5	22	2-H07	1212731-2	3	28	1-I01
	9	20	4-E17	1211948-3	9	26	4-E23	1212374-1	2d	8	1-G05	1212736-1	3	36	1-I09
1211291-8	9	16	4-E13	1211954-1	8	4	3-A09	1212375-8	3	74	1-J23	1212737-9	3	36	1-I09
1211308-0	2c	24	1-E07	1211976-4	8	54	3-C11	1212376-6	6	4	2-J07	1212741-1	3	72	1-J21
1211309-8	2c	24	1-E07	1211996-2	3	54	1-J03	1212377-4	2d	8	1-G05		9	56	4-G05
1211316-3	8	18	3-A23	1211998-8	3	50	1-I23	1212379-0	2d	10	1-G07	1212742-9	3	26	1-H23
1211334-6	8	20	3-B01	1211999-6	3	50	1-I23	1212380-8	2d	8	1-G05	1212744-5	3	26	1-H23
1211358-5	8	12	3-A17	1212006-9	5	20	2-H05	1212381-6	2d	8	1-G05	1212770-0	3	74	1-J23
1211359-3	2c	4	1-D11	1212007-7	5	20	2-H05	1212383-2	2d	8	1-G05	1212823-7	3	36	1-I09
	2c	22	1-E05	1212022-6	3	76	1-K01	1212384-0	2d	2	1-F23	1212851-8	3	26	1-H23
1211391-6	8	4	3-A09	1212026-7	4	52	2-C07		2d	6	1-G03	1212854-2	3	106	1-L07
1211392-4	2c	6	1-D13	1212070-5	5	12	2-G21		2d	8	1-G05	1212859-1	9	6	4-E03
	2c	26	1-E09	1212075-4	2d	8	1-G05	1212386-5	5	24	2-H09		9	26	4-E23
1211426-0	9	16	4-E13	1212079-6	6	2	2-J05	1212398-0	6	32	2-K11	1212865-8	3	104	1-L05
1211435-1	8	48	3-C05	1212110-9	4	96	2-E03	1212399-8	6	32	2-K11	1212866-6	3	102	1-L03
1211436-9	8	48	3-C05	1212112-5	4	96	2-E03	1212402-0	4	94	2-E01	1212878-1	3	102	1-L03
1211437-7	8	32	3-B13	1212113-3	5	24	2-H09		4	102	2-E09	1212879-9	3	28	1-I01
1211438-5	8	34	3-B15	1212115-8	5	12	2-G21	1212419-4	4	4	2-A07	1212880-7	3	38	1-I11
1211445-0	8	68	3-D01	1212121-6	2d	8	1-G05	1212420-2	4	4	2-A07	1212887-2	3	28	1-I01
1211446-8	8	68	3-D01	1212128-1	4	4	2-A07	1212421-0	3	74	1-J23	1212889-8	3	104	1-L05
1211447-6	8	34	3-B15	1212130-7	4	4	2-A07	1212426-9	4	96	2-E03	1212894-8	3	104	1-L05
1211448-4	8	50	3-C07	1212132-3	4	4	2-A07		4	102	2-E09	1212899-7	3	104	1-L05
1211482-3	8	10	3-A15	1212135-6	2d	8	1-G05	1212427-7	4	102	2-E09	1212900-3	3	104	1-L05
1211483-1	8	10	3-A15	1212138-0	5	40	2-I01	1212449-1	2d	10	1-G07	1212901-1	3	108	1-L09
1211514-3	8	6	3-A11	1212146-3	2c	44	1-F03	1212451-7	2d	8	1-G05	1212903-7	3	28	1-I01
1211515-0	9	8	4-E05		2c	48	1-F07	1212473-1	8	8	3-A13		3	38	1-I11
1211538-2	8	28	3-B09	1212148-9	2d	8	1-G05	1212476-4	5	16	2-H01	1212904-5	3	104	1-L05
1211539-0	8	28	3-B09	1212149-7	2d	8	1-G05	1212478-0	2d	2	1-F23	1212910-2	3	88	1-K13
1211550-7	8	28	3-B09	1212151-3	2d	8	1-G05		2d	6	1-G03		3	90	1-K15
1211551-5	8	28	3-B09	1212157-0	5	38	2-H23	1212493-9	5	6	2-G15	1212912-8	3	102	1-L03
1211576-2	8	42	3-B23	1212165-3	6	10	2-J13	1212494-7	5	6	2-G15	1212917-7	3	98	1-K23
1211577-0	8	42	3-B23	1212166-1	4	96	2-E03	1212499-6	2d	8	1-G05	1212918-5	3	100	1-L01
1211596-0	9	18	4-E15	1212180-2	3	76	1-K01	1212511-8	3	60	1-J09	1212919-3	3	98	1-K23
	9	26	4-E23	1212191-9	5	24	2-H09	1212517-5	3	92	1-K17	1212920-1	3	100	1-L01
1211600-0	8	4	3-A09	1212192-7	5	24	2-H09	1212518-3	3	92	1-K17	1212931-8	3	74	1-J23
1211602-6	9	16	4-E13	1212193-5	5	24	2-H09	1212519-1	3	92	1-K17	1212957-3	3	78	1-K03
	9	20	4-E17	1212195-0	5	24	2-H09	1212520-9	3	92	1-K17		3	80	1-K05
1211604-2	9	16	4-E13	1212199-2	5	24	2-H09		3	94	1-K19		3	106	1-L07
	9	22	4-E19		5	28	2-H13	1212523-3	3	92	1-K17	1212958-1	3	104	1-L05
	9	34	4-F07	1212200-8	5	24	2-H09	1212529-0	3	92	1-K17	1212959-9	3	102	1-L03
1211630-7	8	24	3-B05		5	28	2-H13	1212530-8	3	74	1-J23	1212962-3	3	26	1-H23
1211631-5	8	24	3-B05	1212207-3	5	8	2-G17	1212537-3	3	74	1-J23	1212963-1	3	26	1-H23
1211634-9	8	24	3-B05		5	10	2-G19	1212542-3	3	74	1-J23	1212978-9	3	68	1-J17
1211635-6	8	24	3-B05	1212232-1	5	16	2-H01	1212543-1	3	98	1-K23		3	74	1-J23
1211637-2	3	50	1-I23	1212244-6	6	4	2-J07	1212544-9	3	100	1-L01	1212981-3	3	40	1-I13
1211668-7	8	12	3-A17		6	8	2-J11	1212550-6	3	100	1-L01	1212982-1	3	40	1-I13
1211684-4	9	6	4-E03	1212247-9	2d	6	1-G03	1212553-0	3	84	1-K09	1212983-9	3	40	1-I13
1211690-1	8	6	3-A11	1212250-3	2d	6	1-G03	1212554-8	3	74	1-J23	1212984-7	3	40	1-I13
1211722-2	8	92	3-E01	1212251-1	2d	6	1-G03	1212558-9	3	98	1-K23	1212998-7	3	78	1-K03
1211725-5	8	90	3-D23	1212263-6	6	32	2-K11	1212560-5	9	26	4-E23	1213006-8	8	18	3-A23
1211736-2	8	90	3-D23	1212265-1	6	32	2-K11	1212582-9	3	74	1-J23	1213021-7	8	84	3-D17
1211747-9	8	90	3-D23	1212266-9	6	32	2-K11	1212591-0	4	40	2-B19	1213048-0	8	124	3-F09
1211748-7	8	90	3-D23	1212267-7	6	32	2-K11	1212593-6	3	66	1-J15		8	128	3-F13
1211775-0	9	6	4-E03	1212273-5	2d	12	1-G09		3	74	1-J23		8	130	3-F15



Sida 37				Grupp 10a											Sida 37			
Page				Nummerregister				Numerical register				Page						
Page				Group				Group				1975-12						
Detalj nr Part No	Gr Gr	Sida Page	Koord Grid	Detalj nr Part No	Gr Gr	Sida Page	Koord Grid	Detalj nr Part No	Gr Gr	Sida Page	Koord Grid	Detalj nr Part No	Gr Gr	Sida Page	Koord Grid			
1213056-3	8	42	3-B23	1213349-2	8	90	3-D23	1213608-1	8	92	3-E01	1213849-1	3	62	1-J11			
1213057-1	8	42	3-B23	1213350-0	8	90	3-D23	1213609-9	8	92	3-E01	1213857-4	8	100	3-E09			
1213058-9	8	42	3-B23	1213351-8	8	90	3-D23	1213629-7	8	104	3-E13	1213859-0	8	100	3-E09			
1213059-7	8	42	3-B23	1213352-6	8	90	3-D23	1213630-5	8	104	3-E13	1213863-2	2c	4	1-D11			
1213076-1	9	32	4-F05	1213371-6	8	250	3-K15	1213631-3	8	104	3-E13		2c	22	1-E05			
1213077-9	9	32	4-F05	1213385-6	8	40	3-B21	1213632-1	8	100	3-E09	1213866-5	3	62	1-J11			
1213078-7	9	32	4-F05	1213386-4	8	40	3-B21		8	104	3-E13	1213874-9	8	32	3-B13			
1213088-6	8	102	3-E11	1213423-5	8	14	3-A19	1213633-9	8	104	3-E13	1213875-6	8	32	3-B13			
1213096-9	8	8	3-A13	1213454-0	8	6	3-A11	1213639-6	8	100	3-E09	1213876-4	8	48	3-C05			
1213097-7	8	8	3-A13	1213462-3	8	168	3-H05		8	104	3-E13	1213877-2	8	48	3-C05			
1213098-5	8	14	3-A19		8	174	3-H11	1213640-4	8	100	3-E09	1213881-4	8	14	3-A19			
1213099-3	8	14	3-A19		8	180	3-H17		8	104	3-E13	1213914-3	2c	6	1-D13			
1213102-5	8	102	3-E11		8	186	3-H23	1213641-2	8	100	3-E09		2c	26	1-E09			
1213108-2	8	102	3-E11		8	190	3-I03		8	104	3-E13	1213920-0	8	32	3-B13			
1213111-6	8	54	3-C11		8	194	3-I07	1213642-0	8	100	3-E09		8	42	3-B23			
1213114-0	8	42	3-B23		8	200	3-I13		8	104	3-E13		8	48	3-C05			
1213115-7	8	42	3-B23		8	202	3-I15	1213643-8	8	100	3-E09		8	54	3-C11			
1213168-6	8	102	3-E11	1213463-1	8	170	3-H07		8	106	3-E15	1213936-6	8	128	3-F13			
1213171-0	8	102	3-E11		8	174	3-H11	1213644-6	8	100	3-E09		8	130	3-F15			
1213172-8	8	102	3-E11		8	180	3-H17		8	106	3-E15	1213943-2	3	58	1-J07			
1213175-1	8	102	3-E11		8	186	3-H23	1213645-3	8	100	3-E09	1213946-5	3	58	1-J07			
	8	104	3-E13		8	192	3-I05		8	106	3-E15	1213951-5	8	92	3-E01			
1213179-3	8	102	3-E11		8	196	3-I09	1213651-1	8	72	3-D05	1213953-1	8	92	3-E01			
	8	104	3-E13		8	200	3-I13	1213652-9	8	70	3-D03	1213954-9	8	92	3-E01			
1213182-7	8	102	3-E11		8	202	3-I15	1213653-7	8	72	3-D05	1213973-9	8	128	3-F13			
1213193-4	8	102	3-E11	1213470-6	8	250	3-K15	1213663-6	8	90	3-D23		8	130	3-F15			
1213194-2	8	102	3-E11	1213474-8	8	62	3-C19	1213664-4	8	90	3-D23	1213978-8	8	8	3-A13			
1213197-5	8	104	3-E13	1213475-5	8	62	3-C19	1213665-1	8	90	3-D23		8	14	3-A19			
1213198-3	8	104	3-E13	1213476-3	8	170	3-H07	1213666-9	8	90	3-D23	1213984-6	8	18	3-A23			
1213202-3	8	32	3-B13		8	174	3-H11	1213667-7	8	8	3-A13	1213987-9	3	46	1-I19			
	8	42	3-B23		8	180	3-H17	1213674-3	8	48	3-C05		3	50	1-I23			
	8	58	3-C15		8	186	3-H23		8	54	3-C11	1213992-9	8	92	3-E01			
	8	70	3-D03		8	192	3-I05	1213675-0	8	48	3-C05	1213993-7	8	92	3-E01			
	8	74	3-D07		8	196	3-I09		8	54	3-C11	1214007-5	3	68	1-J17			
1213216-3	8	4	3-A09		8	200	3-I13	1213676-8	8	48	3-C05		3	78	1-K03			
1213220-5	8	46	3-C03		8	202	3-I15		8	54	3-C11	1214025-7	9	6	4-E03			
	8	52	3-C09	1213496-1	8	104	3-E13	1213677-6	8	48	3-C05		9	26	4-E23			
1213221-3	8	46	3-C03	1213504-2	2c	6	1-D13		8	54	3-C11	1214031-5	3	84	1-K09			
	8	52	3-C09		2c	26	1-E09	1213686-7	8	100	3-E09	1214033-1	3	6	1-H03			
1213230-4	8	46	3-C03	1213506-7	2c	6	1-D13	1213690-9	8	100	3-E09	1214042-2	3	28	1-I01			
	8	52	3-C09		2c	26	1-E09	1213694-1	8	100	3-E09	1214053-9	3	82	1-K07			
1213237-9	8	32	3-B13	1213508-3	2c	6	1-D13	1213695-8	8	4	3-A09	1214054-7	3	82	1-K07			
	8	40	3-B21		2c	26	1-E09	1213696-6	8	90	3-D23	1214055-4	3	82	1-K07			
1213238-7	8	70	3-D03	1213515-8	8	28	3-B09	1213698-2	8	100	3-E09	1214056-2	3	82	1-K07			
	8	74	3-D07	1213516-6	8	28	3-B09	1213705-5	8	42	3-B23	1214057-0	9	16	4-E13			
1213240-3	8	56	3-C13	1213519-0	8	10	3-A15		8	54	3-C11		9	22	4-E19			
1213244-5	8	100	3-E09	1213520-8	8	10	3-A15	1213710-5	8	42	3-B23		9	34	4-F07			
	8	102	3-E11	1213537-2	8	100	3-E09		8	54	3-C11	1214059-6	9	18	4-E15			
	8	104	3-E13	1213538-0	8	100	3-E09	1213711-3	8	42	3-B23		9	20	4-E17			
1213245-2	8	102	3-E11	1213546-3	8	32	3-B13		8	54	3-C11	1214060-4	9	18	4-E15			
	8	104	3-E13	1213547-1	8	32	3-B13	1213723-8	8	42	3-B23		9	20	4-E17			
1213270-0	8	56	3-C13	1213552-1	8	60	3-C17		8	54	3-C11	1214061-2	8	70	3-D03			
1213271-8	8	56	3-C13	1213556-2	8	38	3-B19	1213748-5	2c	4	1-D11		8	76	3-D09			
1213272-6	8	56	3-C13		8	42	3-B23		2c	22	1-E05	1214094-3	3	82	1-K07			
1213273-4	8	56	3-C13	1213557-0	8	38	3-B19	1213754-3	3	50	1-I23	1214113-1	9	30	4-F03			
1213287-4	8	102	3-E11		8	42	3-B23	1213755-0	8	58	3-C15	1214114-9	3	74	1-J23			
1213295-7	8	100	3-E09	1213560-4	8	50	3-C07	1213769-1	2c	6	1-D13	1214122-2	3	74	1-J23			
	8	102	3-E11		8	54	3-C11		2c	26	1-E09	1214128-9	3	36	1-I09			
	8	104	3-E13	1213565-3	8	104	3-E13	1213777-4	8	90	3-D23	1214163-6	8	68	3-D01			
1213311-2	8	90	3-D23	1213566-1	2c	6	1-D13	1213778-2	8	54	3-C11	1214180-0	9	4	4-E01			
1213312-0	8	90	3-D23		2c	26	1-E09	1213779-0	8	54	3-C11		9	10	4-E07			
1213313-8	8	90	3-D23	1213577-8	3	62	1-J11	1213802-0	8	48	3-C05	1214206-3	3	26	1-H23			
1213314-6	8	90	3-D23	1213582-8	3	62	1-J11		8	54	3-C11	1214209-7	3	6	1-H03			
1213321-1	8	90	3-D23	1213593-5	3	62	1-J11	1213803-8	8	48	3-C05	1214223-8	8	68	3-D01			
1213322-9	8	90	3-D23	1213596-8	3	62	1-J11		8	54	3-C11		8	74	3-D07			
1213323-7	8	90	3-D23	1213598-4	3	62	1-J11	1213812-9	8	100	3-E09	1214225-3	3	40	1-I13			
1213324-5	8	90	3-D23		3	64	1-J13	1213813-7	8	100	3-E09	1214228-7	3	92	1-K17			
1213325-2	8	90	3-D23	1213602-4	3	62	1-J11	1213819-4	8	8	3-A13	1214231-1	3	36	1-I09			
1213326-0	8	90	3-D23		3	64	1-J13	1213820-2	3	56	1-J05	1214255-0	8	68	3-D01			
1213332-8	8	90	3-D23	1213607-3	8	92	3-E01	1213847-5	8	56	3-C13		8	74	3-D07			



Sida 38				Grupp 10a								Sida 38			
Page 1975-12				Nummerregister				Numerical register				Page			
Detalj nr	Gr	Sida	Koord	Detalj nr	Gr	Sida	Koord	Detalj nr	Gr	Sida	Koord	Detalj nr	Gr	Sida	Koord
Part No	Gr	Page	Grid	Part No	Gr	Page	Grid	Part No	Gr	Page	Grid	Part No	Gr	Page	Grid
1214256-8	8	68	3-D01	1215012-4	9	28	4-F01	1215419-1	9	20	4-E17	1215709-5	3	36	1-I09
1214257-6	8	68	3-D01		9	36	4-F09	1215420-9	9	20	4-E17	1215723-6	3	36	1-I09
	8	74	3-D07	1215017-3	3	68	1-J17	1215421-7	9	8	4-E05	1215724-4	3	36	1-I09
1214258-4	8	68	3-D01	1215031-4	3	98	1-K23	1215422-5	9	8	4-E05	1215725-1	9	6	4-E03
	8	74	3-D07	1215032-2	3	100	1-L01	1215425-8	9	20	4-E17	1215731-9	3	100	1-L01
1214259-2	8	68	3-D01	1215037-1	3	36	1-I09	1215429-0	9	20	4-E17	1215736-8	9	22	4-E19
1214263-4	8	70	3-D03	1215038-9	3	102	1-L03	1215431-6	9	20	4-E17	1215746-7	3	84	1-K09
	8	74	3-D07	1215046-2	3	102	1-L03	1215432-4	9	20	4-E17	1215747-5	3	86	1-K11
1214281-6	3	62	1-J11	1215047-0	3	102	1-L03	1215438-1	9	8	4-E05	1215748-3	3	86	1-K11
1214293-1	3	78	1-K03	1215053-8	3	40	1-I13		9	20	4-E17	1215869-7	3	104	1-L05
1214294-9	3	78	1-K03	1215054-6	3	40	1-I13	1215441-5	9	6	4-E03	1218517-9	5	16	2-H01
1214301-2	3	102	1-L03	1215055-3	3	102	1-L03	1215442-3	9	6	4-E03	1218534-4	5	16	2-H01
1214307-9	3	82	1-K07	1215063-7	3	78	1-K03	1215464-7	3	104	1-L05	1218537-7	2c	28	1-E11
1214461-4	8	70	3-D03	1215067-8	3	38	1-I11	1215465-4	9	20	4-E17	1218545-0	2a	6	1-B09
1214462-2	9	16	4-E13	1215068-6	9	18	4-E15	1215466-2	9	8	4-E05	1218597-1	2c	28	1-E11
	9	20	4-E17		9	20	4-E17		9	20	4-E17	1218622-7	2c	12	1-D19
1214469-7	3	98	1-K23	1215084-3	3	28	1-I01	1215467-0	9	8	4-E05	1218627-6	2c	32	1-E15
1214470-5	3	100	1-L01		3	38	1-I11	1215468-8	9	8	4-E05	1218630-0	2a	12	1-B15
1214473-9	3	100	1-L01	1215091-8	3	36	1-I09	1215477-9	3	14	1-H11	1219237-3	2a	8	1-B11
1214478-8	3	26	1-H23	1215092-6	3	36	1-I09	1215478-7	4	20	2-A23	1219555-8	2c	50	1-F09
1214495-2	9	16	4-E13	1215095-9	3	36	1-I09	1215497-7	3	98	1-K23	1219561-6	2c	44	1-F03
	9	20	4-E17	1215096-7	3	36	1-I09	1215498-5	9	20	4-E17		2c	50	1-F09
1214500-9	3	102	1-L03	1215110-6	9	18	4-E15	1215508-1	9	6	4-E03	1219562-4	2c	44	1-F03
1214652-8	3	84	1-K09		9	20	4-E17		9	20	4-E17		2c	50	1-F09
1214653-6	8	68	3-D01	1215111-4	9	6	4-E03	1215509-9	9	42	4-F15	1219599-6	2c	30	1-E13
	8	74	3-D07	1215112-2	9	6	4-E03	1215518-0	9	8	4-E05	1219620-0	2c	30	1-E13
1214654-4	8	68	3-D01	1215124-7	8	68	3-D01	1215521-4	8	70	3-D03	1220509-2	4	56	2-C11
1214660-1	3	94	1-K19	1215125-4	8	68	3-D01		8	74	3-D07		4	60	2-C15
1214661-9	3	94	1-K19	1215126-2	8	68	3-D01	1215522-2	8	70	3-D03	1220510-0	4	64	2-C19
1214662-7	3	94	1-K19	1215127-0	8	68	3-D01		8	74	3-D07		4	70	2-D01
1214665-0	3	94	1-K19	1215135-3	9	6	4-E03	1215532-1	3	26	1-H23	1220512-6	4	64	2-C19
1214676-7	3	94	1-K19	1215136-1	9	18	4-E15	1215533-9	3	26	1-H23		4	70	2-D01
1214681-7	3	84	1-K09		9	20	4-E17	1215534-7	3	26	1-H23	1220513-4	4	56	2-C11
1214698-1	2c	6	1-D13	1215138-7	3	74	1-J23	1215535-4	3	26	1-H23		4	60	2-C15
	2c	26	1-E09	1215145-2	9	18	4-E15	1215541-2	3	40	1-I13	1220519-1	4	64	2-C19
1214707-0	8	70	3-D03		9	34	4-F07	1215544-6	3	40	1-I13		4	70	2-D01
	8	74	3-D07	1215153-6	9	6	4-E03	1215547-9	3	82	1-K07	1220520-9	4	66	2-C21
1214727-8	9	8	4-E05	1215154-4	9	6	4-E03	1215549-5	9	34	4-F07	1220524-1	4	72	2-D03
1214729-4	3	98	1-K23	1215164-3	9	26	4-E23	1215554-5	3	102	1-L03	1220527-4	4	72	2-D03
1214739-3	3	102	1-L03	1215165-0	8	76	3-D09	1215560-2	9	28	4-F01	1220529-0	4	70	2-D01
1214740-1	3	100	1-L01	1215199-9	3	102	1-L03		9	32	4-F05	1220543-1	4	64	2-C19
1214741-9	3	76	1-K01	1215221-1	9	8	4-E05	1215563-6	3	82	1-K07		4	70	2-D01
	5	28	2-H13	1215222-9	9	6	4-E03	1215565-1	3	14	1-H11	1220547-2	4	70	2-D01
1214746-8	3	100	1-L01	1215223-7	9	6	4-E03	1215584-2	8	70	3-D03	1220549-8	4	64	2-C19
1214747-6	3	100	1-L01	1215224-5	3	92	1-K17		8	74	3-D07		4	70	2-D01
1214759-1	3	36	1-I09		3	94	1-K19	1215589-1	3	78	1-K03	1220551-4	4	70	2-D01
1214760-9	3	36	1-I09	1215227-8	8	76	3-D09	1215602-2	3	78	1-K03	1220555-5	4	70	2-D01
1214763-3	9	22	4-E19	1215228-6	8	76	3-D09	1215607-1	3	102	1-L03	1220556-3	4	70	2-D01
1214764-1	3	76	1-K01	1215234-4	8	74	3-D07	1215611-3	3	74	1-J23	1220560-5	4	66	2-C21
	3	78	1-K03	1215236-9	8	74	3-D07	1215617-0	8	74	3-D07		4	72	2-D03
1214795-5	9	18	4-E15	1215239-3	8	74	3-D07	1215618-8	8	74	3-D07	1220561-3	4	70	2-D01
1214796-3	3	100	1-L01	1215240-1	8	74	3-D07	1215619-6	3	98	1-K23	1220565-4	4	66	2-C21
1214797-1	3	100	1-L01	1215241-9	8	74	3-D07	1215622-0	3	100	1-L01		4	72	2-D03
1214808-6	3	100	1-L01	1215243-5	8	74	3-D07	1215623-8	3	94	1-K19	1221008-4	9	44	4-F17
1214812-8	9	16	4-E13	1215252-6	3	76	1-K01	1215627-3	9	20	4-E17	1221010-0	9	38	4-F11
1214814-4	9	16	4-E13	1215253-4	3	76	1-K01	1215675-8	9	20	4-E17		9	44	4-F17
	9	18	4-E15	1215259-1	9	6	4-E03	1215677-4	9	20	4-E17		9	46	4-F19
1214815-1	9	34	4-F07	1215281-5	3	26	1-H23	1215678-2	9	20	4-E17		9	48	4-F21
1214816-9	9	32	4-F05	1215282-3	3	26	1-H23	1215679-0	9	20	4-E17		9	50	4-F23
1214817-7	9	32	4-F05	1215299-7	3	94	1-K19	1215682-4	9	22	4-E19	1221014-2	9	48	4-F21
1214820-1	9	8	4-E05	1215301-1	3	102	1-L03	1215684-0	3	78	1-K03	1221023-3	8	226	3-J15
1214823-5	3	98	1-K23	1215302-9	3	102	1-L03	1215687-3	3	36	1-I09	1221025-8	8	80	3-D13
1214852-4	3	102	1-L03	1215311-0	9	8	4-E05	1215688-1	3	36	1-I09	1221032-4	8	220	3-J09
1214856-5	3	28	1-I01	1215312-8	9	8	4-E05	1215692-3	3	36	1-I09		8	224	3-J13
1214948-0	3	104	1-L05	1215324-3	3	38	1-I11	1215693-1	3	36	1-I09		8	226	3-J15
1214960-5	3	32	1-I05	1215365-6	8	70	3-D03	1215694-9	3	36	1-I09	1221034-0	9	38	4-F11
	3	36	1-I09		8	76	3-D09	1215696-4	3	36	1-I09		9	44	4-F17
1214970-4	9	18	4-E15	1215379-7	3	38	1-I11	1215697-2	3	36	1-I09	1221044-9	8	180	3-H17
	9	20	4-E17	1215391-2	9	28	4-F01	1215698-0	3	36	1-I09		8	190	3-I03
1214998-5	3	102	1-L03		9	32	4-F05	1215708-7	3	36	1-I09	1221046-4	8	194	3-I07



Sida 39 Page				Nummerregister				Grupp 10a Group				Numerical register 1975-12				Sida 39 Page			
Detalj nr Part No	Gr Gr	Sida Page	Koord Grid	Detalj nr Part No	Gr Gr	Sida Page	Koord Grid	Detalj nr Part No	Gr Gr	Sida Page	Koord Grid	Detalj nr Part No	Gr Gr	Sida Page	Koord Grid				
1221059-7	9	50	4-F23	1221346-8	8	168	3-H05	1224119-6	8	240	3-K05	1224939-7	8	230	3-J19				
1221060-5	9	50	4-F23		8	174	3-H11	1224134-5	8	80	3-D13	1224942-1	8	130	3-F15				
1221073-8	9	40	4-F13		8	180	3-H17		8	82	3-D15	1224943-9	8	130	3-F15				
1221098-5	9	48	4-F21		8	184	3-H21	1224135-2	8	80	3-D13	1225126-0	8	130	3-F15				
1221109-0	8	174	3-H11		8	190	3-I03	1224136-0	8	80	3-D13	1225234-2	8	130	3-F15				
	8	178	3-H15		8	194	3-I07	1224145-1	8	240	3-K05	1228184-6	2c	20	1-E03				
	8	190	3-I03		8	200	3-I13	1224174-1	8	240	3-K05	1228272-9	5	16	2-H01				
	8	194	3-I07		8	202	3-I15	1224186-5	4	54	2-C09	1228351-1	5	14	2-G23				
	8	200	3-I13	1221347-6	8	174	3-H11	1224191-5	9	38	4-F11	1228352-9	5	14	2-G23				
	8	202	3-I15		8	180	3-H17		9	46	4-F19	1228568-0	9	54	4-G03				
1221114-0	8	216	3-J05		8	192	3-I05	1224192-3	8	240	3-K05	1228589-6	5	6	2-G15				
	8	222	3-J11		8	196	3-I09	1224193-1	8	240	3-K05	1228590-4	5	12	2-G21				
1221131-4	9	48	4-F21		8	200	3-I13	1224199-8	8	200	3-I13		5	14	2-G23				
1221133-0	9	48	4-F21		8	202	3-I15		8	202	3-I15	1228599-5	2c	18	1-E01				
1221148-8	3	78	1-K03	1221373-2	8	78	3-D11	1224234-3	8	130	3-F15		2c	20	1-E03				
	9	56	4-G05	1221374-0	8	78	3-D11	1224252-5	8	228	3-J17	1228668-8	9	54	4-G03				
1221151-2	8	236	3-K01	1221400-3	6	6	2-J09	1224264-0	9	42	4-F15	1228842-9	5	28	2-H13				
	8	238	3-K03		6	32	2-K11	1224294-7	8	228	3-J17	1228918-7	5	4	2-G13				
1221152-0	8	238	3-K03	1221446-6	3	76	1-K01	1224339-0	8	200	3-I13	1228972-4	5	28	2-H13				
1221153-8	8	238	3-K03	1221458-1	6	12	2-J15		8	202	3-I15	1228984-9	5	28	2-H13				
1221154-6	8	238	3-K03	1221459-9	6	12	2-J15	1224362-2	8	20	3-B01	1234094-9	3	104	1-L05				
1221155-3	8	238	3-K03	1221461-5	2d	10	1-G07	1224372-1	8	188	3-I01	1234095-6	3	80	1-K05				
1221158-7	8	238	3-K03	1221462-3	6	2	2-J05		8	194	3-I07	1234133-5	3	38	1-I11				
1221160-3	8	238	3-K03	1221488-8	4	96	2-E03	1224384-6	8	168	3-H05	1234150-9	3	94	1-K19				
1221161-1	8	238	3-K03	1221551-3	4	102	2-E09		8	180	3-H17	1234151-7	3	94	1-K19				
1221175-1	8	238	3-K03	1221574-5	4	96	2-E03		8	190	3-I03	1234160-8	3	94	1-K19				
1221176-9	8	238	3-K03	1221608-1	6	4	2-J07	1224387-9	8	174	3-H11	1234208-5	3	102	1-L03				
1221179-3	8	64	3-C21		6	8	2-J11	1224392-9	8	200	3-I13	1234212-7	3	100	1-L01				
1221180-1	8	238	3-K03	1221635-4	4	88	2-D19	1224393-7	8	174	3-H11	1234220-0	3	82	1-K07				
1221183-5	8	238	3-K03	1221659-4	5	28	2-H13		8	180	3-H17	1234229-1	9	20	4-E17				
1221187-6	8	38	3-B19	1221660-2	4	104	2-E11		8	190	3-I03	1234243-2	3	28	1-I01				
	8	42	3-B23	1221662-8	2d	8	1-G05		8	202	3-I15	1234244-0	3	38	1-I11				
1221189-2	8	38	3-B19	1221733-7	6	22	2-K01	1224397-8	8	200	3-I13	1234246-5	3	28	1-I01				
	8	42	3-B23		6	24	2-K03	1224398-6	8	200	3-I13		3	38	1-I11				
1221190-0	8	38	3-B19	1221742-8	2d	8	1-G05	1224399-4	8	200	3-I13	1234312-5	4	60	2-C15				
	8	42	3-B23	1221749-3	2d	8	1-G05	1224400-0	8	226	3-J15	1234316-6	3	102	1-L03				
1221202-3	8	238	3-K03	1221751-9	2d	8	1-G05		8	228	3-J17	1234326-5	3	14	1-H11				
1221210-6	9	38	4-F11	1221752-7	5	38	2-H23	1224401-8	8	228	3-J17	1234357-0	3	100	1-L01				
	9	44	4-F17	1221754-3	5	38	2-H23	1224406-7	8	234	3-J23	1234383-6	3	38	1-I11				
	9	46	4-F19	1221756-8	5	38	2-H23		8	240	3-K05	1234490-9	3	82	1-K07				
1221213-0	8	236	3-K01	1221757-6	5	16	2-H01	1224412-5	8	240	3-K05	1234510-4	3	102	1-L03				
	8	238	3-K03	1221758-4	6	22	2-K01	1224418-2	8	248	3-K13	1234511-2	3	102	1-L03				
1221217-1	8	174	3-H11	1221759-2	6	22	2-K01	1224444-8	8	228	3-J17	1234514-6	3	98	1-K23				
	8	178	3-H15	1221760-0	5	38	2-H23	1224457-0	8	130	3-F15	1234516-1	3	102	1-L03				
1221218-9	9	40	4-F13	1221779-0	2d	12	1-G09	1224458-8	8	130	3-F15	1234552-6	3	78	1-K03				
	9	46	4-F19	1221781-6	6	32	2-K11	1224459-6	8	130	3-F15	1234590-6	3	36	1-I09				
1221224-7	8	222	3-J11	1221794-9	6	12	2-J15	1224480-2	8	226	3-J15	1234591-4	3	36	1-I09				
1221225-4	8	222	3-J11	1221824-4	5	16	2-H01	1224481-0	8	226	3-J15	1234599-7	3	78	1-K03				
1221239-5	8	64	3-C21		5	36	2-H21	1224517-1	8	200	3-I13	1234622-7	3	96	1-K21				
1221267-6	8	78	3-D11	1221882-2	4	96	2-E03		8	202	3-I15	1234627-6	3	96	1-K21				
1221268-4	8	78	3-D11		4	102	2-E09	1224518-9	8	200	3-I13	1234628-4	3	96	1-K21				
1221269-2	8	78	3-D11	1221885-5	4	96	2-E03		8	202	3-I15	1234630-0	3	96	1-K21				
1221270-0	8	78	3-D11		4	102	2-E09	1224540-3	4	18	2-A21	1234631-8	3	96	1-K21				
1221304-7	9	44	4-F17	1221902-8	5	28	2-H13	1224580-9	8	228	3-J17	1234632-6	3	96	1-K21				
	9	48	4-F21	1221906-9	5	16	2-H01	1224588-2	9	42	4-F15	1234633-4	3	96	1-K21				
	9	50	4-F23	1221945-7	6	4	2-J07	1224659-1	8	228	3-J17	1234634-2	3	96	1-K21				
	9	52	4-G01	1221989-5	5	20	2-H05	1224660-9	8	226	3-J15	1234636-7	3	96	1-K21				
1221320-3	8	124	3-F09	1221990-3	2c	10	1-D17		8	228	3-J17	1234637-5	3	96	1-K21				
1221326-0	8	168	3-H05	1221991-1	2c	10	1-D17	1224704-5	9	40	4-F13	1234638-3	3	96	1-K21				
	8	174	3-H11	1224032-1	8	228	3-J17		9	50	4-F23	1234639-1	3	96	1-K21				
	8	180	3-H17	1224041-2	8	228	3-J17	1224781-3	8	130	3-F15	1234640-9	3	96	1-K21				
1221327-8	8	168	3-H05	1224071-9	8	240	3-K05	1224786-2	8	130	3-F15	1234641-7	3	96	1-K21				
	8	174	3-H11	1224099-0	8	190	3-I03	1224820-9	8	228	3-J17	1234642-5	3	96	1-K21				
1221329-4	8	168	3-H05		8	194	3-I07	1224822-5	8	240	3-K05	1234643-3	3	96	1-K21				
	8	180	3-H17		8	198	3-I11	1224823-3	8	226	3-J15	1234644-1	3	96	1-K21				
1221339-3	9	56	4-G05		8	202	3-I15		8	228	3-J17	1234645-8	3	96	1-K21				
1221340-1	9	56	4-G05	1224102-2	8	82	3-D15	1224840-7	8	228	3-J17	1234653-2	3	78	1-K03				
1221345-0	8	128	3-F13		9	42	4-F15	1224841-5	8	228	3-J17	1234757-1	3	92	1-K17				
	8	130	3-F15	1224116-2	8	240	3-K05	1224842-3	8	200	3-I13		3	94	1-K19				
1221346-8	8	130	3-F15	1224117-0	8	240	3-K05		8	202	3-I15	1234816-5	9	16	4-E13				



1975-12	Reparationssatser Repair kits Jeux de reparations	Reparatursätze Juegos de reparaciones	Grupp 10b Group	Sida 1 Page
---------	---	--	-----------------------	-------------------

**GRUPP 10b
Reparationssatser**

INNEHÅLLSFÖRTECKNING	Sida	Koord
Reparationssatser		
Grupp 2 a-d	2:1	4-K03
Grupp 3	3:1	4-K07
Grupp 4	4:1	4-K09
Grupp 5	5:1	4-K13
Grupp 6	6:1	4-K15
Grupp 8	8:1	4-K17
Grupp 9	9:1	4-K17

ANMÄRKNINGAR

I orienterande syfte har på vissa bilder detaljer inritats, som icke ingår i satsen. Sådana detaljer är ritade med streckade eller heldragna linjer.

**GROUP 10b
Repair kits**

INDEX	Page	Grid
Repair kits		
Group 2 a-d	2:1	4-K03
Group 3	3:1	4-K07
Groupe 4	4:1	4-K09
Group 5	5:1	4-K13
Group 6	6:1	4-K15
Group 8	8:1	4-K17
Group 9	9:1	4-K17

NOTE

For the purpose of clarification certain parts, which do not pertain to the kits concerned, have been illustrated. However, such parts have been "ghosted".

**GROUPE 10b
Jeux de réparations**

TABLE DES MATIERES	Page	Grid
Jeux de réparations		
Groupe 2 a-d	2:1	4-K03
Groupe 3	3:1	4-K07
Groupe 4	4:1	4-K09
Groupe 5	5:1	4-K13
Groupe 6	6:1	4-K15
Groupe 8	8:1	4-K17
Groupe 9	9:1	4-K17

REMARQUE

Dans le but de faciliter la recherche d'un détail, certaines figures présentent des détails ne faisant pas partie des jeux. Ces détails sont tracés avec des lignes hachurées ou seulement légèrement esquissées.

**GRUPPE 10b
Reparatursätze**

INHALTSVERZEICHNIS	Seite	Grid
Reparatursätze		
Gruppe 2 a-d	2:1	4-K03
Gruppe 3	3:1	4-K07
Gruppe 4	4:1	4-K09
Gruppe 5	5:1	4-K13
Gruppe 6	6:1	4-K15
Gruppe 8	8:1	4-K17
Gruppe 9	9:1	4-K17

ANMERKUNGEN

Aus Orientierungsgründen sind bei einigen Abbildungen Teile eingezeichnet, die nicht zum Satz gehören. Solche Teile sind mit gestrichelten oder ganzgezogenen, dünnen gekennzeichnet.

**GRUPO 10b
Juegos de reparaciones**

INDICE	Página	Grid
Juegos de reparaciones		
Grupo 2 a-d	2:1	4-K03
Grupo 3	3:1	4-K07
Grupo 4	4:1	4-K09
Grupo 5	5:1	4-K13
Grupo 6	6:1	4-K15
Grupo 8	8:1	4-K17
Grupo 9	9:1	4-K17

OBSERVACION

Por razones aclaratorias se han incluido en ciertas figuras piezas que no forman parte del juego, estas piezas están dibujadas con líneas punteadas o líneas delgadas de trazado lleno.



Sida	Grupp	Reparationssatser	Reparatursätze	1975-12	
Page	Group	Repair kits	Juegos de reparaciones		
Pos Fig	Det nr Part No	Benämning Grupp 2a-d Description Group 2a-d Désignation Groupe 2a-d	Benennung Gruppe 2a-d Denominación Grupo 2a-d	Anmärkning Notes Remarques	Anmerkungen Observaciones

1	272002-7 272008-4 272003-5 272009-2 272012-6 272011-8 272004-3 272010-0	Kolvsats Piston kit Jeu de pistons Kolbensatz Juego de pistones • STD • STD • 0,03 MM ÖD • 0,03 MM ÖD • 0,015 TUM ÖD • 0,015 TUM ÖD • 0,030 TUM ÖD • 0,030 TUM ÖD		MÄRKT D Ch -102949 MÄRKT D Ch 102950- MÄRKT G Ch -102949 MÄRKT G Ch 102950- Ch -102949 Ch 102950- Ch -102949 Ch 102950-	
2	275306-9 275314-3 275307-7	• Kolvringsats • Piston ring kit • Jeu de segments de piston • Kolbenringsatz • Juego de aros de pistón •• STD •• 0,015 TUM ÖD •• 0,030 TUM ÖD		Sats för en kolv Kit for one piston Jeu pour un piston Satz für einen Kolben Juego para un piston	
3	275701-1	Låsbricksats, motor Lock washer kit, engine Jeu de rondelles de sécurité, moteur Sicherungsscheibensatz, Motor Juego de arandelas de seguridad, motor			
4	275538-7 275537-9 275562-7 275563-5	Packningssats, helreovering Gasket kit, engine reconditioning Jeu de joints, complète renovation Dichtungssatz, Generalüberholung Juego de empaquetaduras, renovación del motor • Tilläggsats (packningar) • Small gasket kit • Jeu complémentaire • Ergänzungssatz • Juego complementario		B30, B30A. Se pos nr 5 B30E. Se pos nr 6 B30F. Se pos nr 6	
	275539-5 275561-9	• Packningssats, insugnings- och avgasrör • Gasket kit, manifolds • Jeu de joints, collecteur d'aspiration et d'échappement • Dichtungssatz, Ansaug- und Auspuffrohr • Juego empaquetaduras múltiple de admisión y de escape		B30, B30A. Se pos nr 7 B30E, B30F. Se pos nr 7	

1975-12		Reparationssatser Repair kits Jeux de reparations	Reparatursätze Juegos de reparaciones	Grupp 10b Group	Sida 2:2 Page
Pos Fig	Det nr Part No	Benämning Grupp 2a-d Description Group 2a-d Désignation Groupe 2a-d	Benennung Gruppe 2a-d Denominación Grupo 2a-d	Anmärkning Notes Remarques	Anmerkungen Observaciones

Packningsatts, sotning
Gasket kit, engine decarbonizing
Jeu de joints, décalaminage du moteur
Dichtungssatz, entrussen
Juego de empaquetaduras, descarbonización del motor
• Tilläggsatts (packningar)
• Small gasket kit
• Jeu complémentaire
• Ergänzungssatz
• Juego complementario

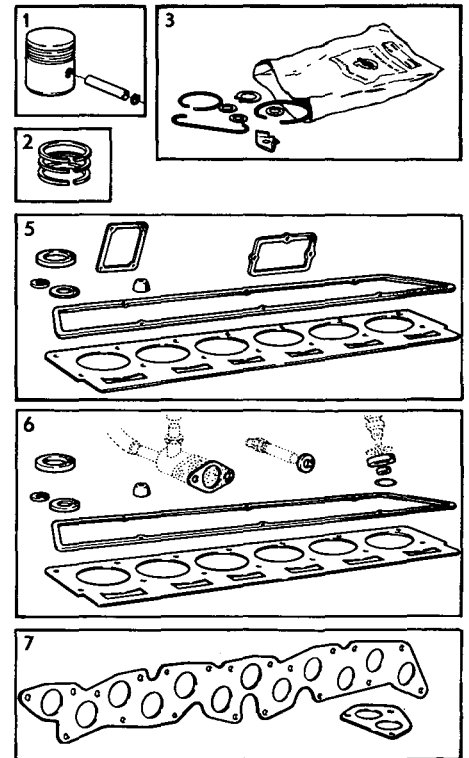
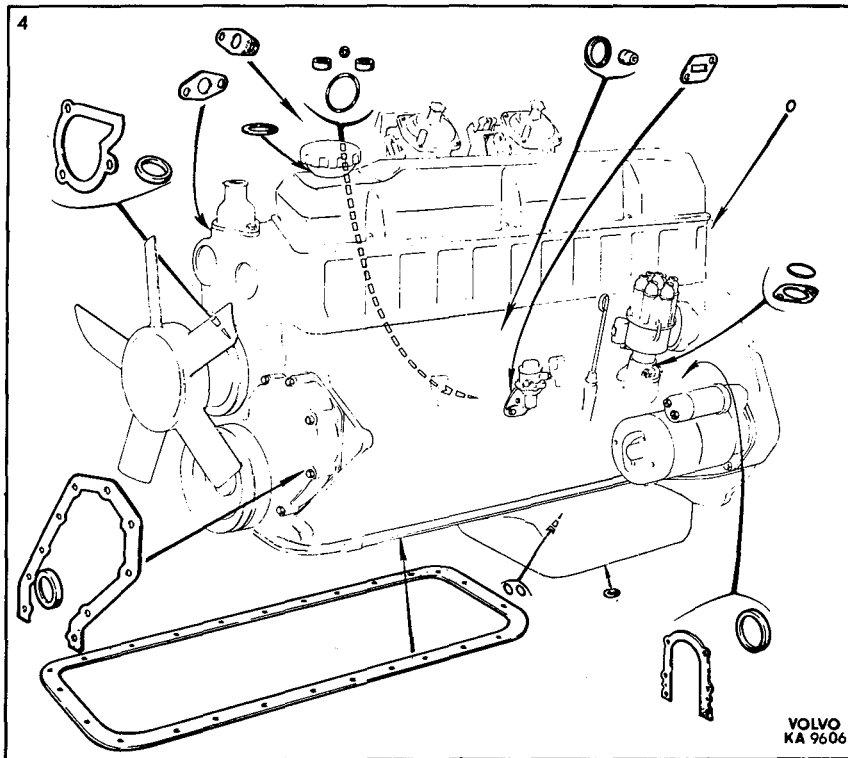
5 275537-9
6 275562-7
275563-5

B30, B30A
B30E
B30F

• Päckningsatts, insugnings- och avgasrör
• Gasket kit, manifolds
• Jeu de joints, collecteur d'aspiration et d'échappement
• Dichtungssatz, Ansaug- und Auspuffrohr
• Juego empaquetaduras múltiple de admisión y de escape

7 275539-5
275561-9

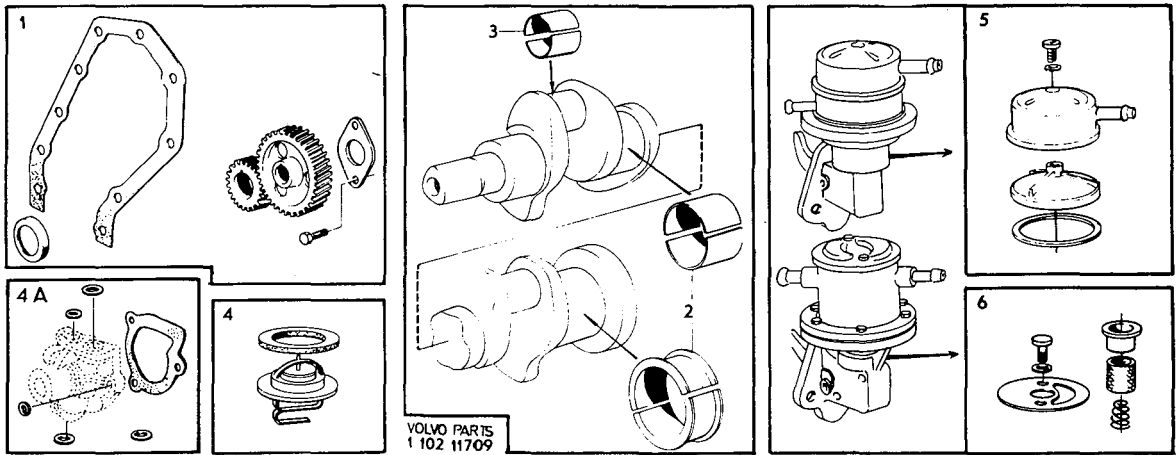
B30, B30A
B30E, B30F





Sida	Grupp	Reparationssatser	Reparatursätze	
Page	Group	Jeux de reparations	Juegos de reparaciones	1975-12
2:3	10b	Repair kits	Juegos de reparaciones	
Pos Fig	Det nr Part No	Benämning Grupp 2a-d Description Group 2a-d Désignation Groupe 2a-d	Benennung Gruppe 2a-d Denominación Grupo 2a-d	Anmärkning Notes Remarques

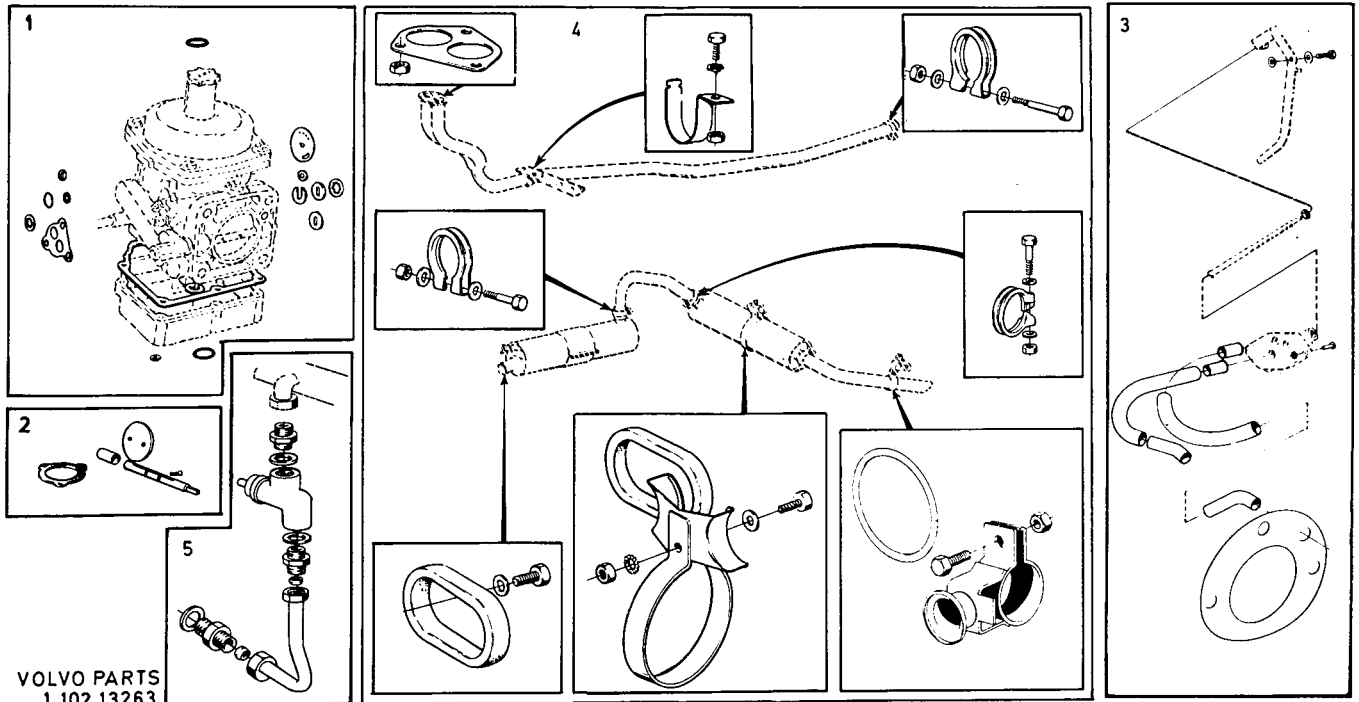
- | | | |
|--|---|--|
| <p>1 276294-6
273309-5</p> <p>2 271217-2
271218-0
271219-8</p> <p>3 271054-9
271055-7
271056-4
271066-3
271067-1
271068-9</p> <p>4 273164-4
273342-6
273277-4</p> <p>4A 275564-3</p> <p>5 276303-5
6 276305-0</p> | <p>Transmissionsdrevsats
Timing gear kit
Jeu d'engrenages
Steuerrädersatz
Juego engranajes de distribución</p> <p>Ramlagersats
Main bearing kit
Jeu de pailers de vilebrequin
Hauptlagersatz
Juego cojinetes del cigñal
• Std d
• 0,010" ud
• 0,020" ud</p> <p>Vevlagersats
Big end bearing kit
Jeu de coussinets de bielle
Hublagersatz
Juego cojinetes de bielas
• Std d
• 0,010" ud
• 0,020" ud
• STD D
• 0,010" UD
• 0,010" UD</p> <p>Termostatsats
Thermostat kit
Jeu de carter de thermostat
Thermostatsatz
Juego de termóstato</p> <p>Packningssats, vattenpump (anslutningsdetaljer)
Gasket kit, water pump (connecting components)
Jeu de points, pompe à eau (pièces de raccordement)
Dichtungssatz, Wasserpumpe (Anschlussdetalje)
Juego de empaquetaduras, bomba de agua (piezas de conexión)</p> <p>Reparationssats, bensinpump
Repair kit, fuel pump
Jeu de réparation, pompe à essence
Reparatursatz, Kraftstoffpumpe
Juego de reparaciones, bomba de gasolina</p> | <p>B30 B30A
B30E B30F</p> <p>Sats för hela motorn
Kit for cpl engine
Jeu pour tout le moteur
Satz für den ganzen Motor
Juego para el motor completo</p> <p>CH-102949</p> <p>CH 102950-</p> <p>ALT 1. 82C EXCL USA
ALT 1. 82C USA
ALT 2. 92C</p> <p>MÄRKAT APG
MÄRKAT SEV</p> |
|--|---|--|



VOLVO PARTS
1 102 11709

1975-12		Reparationssatser Repair kits Jeux de réparations	Reparatursätze Juegos de reparaciones	Grupp 10b Group	Sida 2:4 Page
Pos Fig	Det nr Part No	Benämning Grupp 2a-d Description Group 2a-d Désignation Groupe 2a-d	Benennung Gruppe 2a-d Denominación Grupo 2a-d	Anmärkning Notes Remarques	Anmerkungen Observaciones

- | | | | | | |
|---|------------------------------------|--|--|--|--|
| 1 | 276295-3 | Packnings- och låsbricksats, förgasare
Gasket and lock washer kit, carburetter
Jeu de joints et de rondelles de blocage
Dichtungs- und Sicherungsscheibensatz, Vergaser
Juego de empaquetaduras y arandelas de reguridad | | Sats för en förgasare
Kit for one carburetter
Jeu pour un carburateur
Satz für einen Vergaser
Juego para un carburador | |
| 2 | 276301-9 | Reparationssats, förgasare (gasspjällaxel)
Repair kit, carburetter, (throttle spindle)
Jeu de réparation, carburateur (axe de volet d'accélérateur)
Reparatursatz, Vergaser (Drosselklappenwelle)
Juego de reparaciones, carburador (eje válvula de aceleración) | | Sats för två förgasare
Kit for two carburetters
Jeu pour deux carburateurs
Satz für zwei Vergaser
Juego para dos carburadors | |
| 3 | 273182-6 | Ventilationssats, förgasare
Ventilation kit, carburetter
Kit d'aération, carburateur
Belüftungssatz (f. Schwimmergehäuse), Vergaser
Juego de ventilación carburador | | | |
| | | Sats för byte av avgassystem (upphängningsdetaljer)
Exhaust system replacement kit (suspension component)
Jeu pour remplacement du système d'échappement (details de suspension)
Satz zum Austausch der Auspuffanlage (Aufhängungsteile)
Juego para el cambio del sistema de escape (detalles de suspension) | | | |
| 4 | 273109-9
273290-7 | | | B30, B30A
B30E, B30F CH - 102949 | |
| 5 | 273302-0 | Sats för byte av vakuumventil, MRA
Vacuum valve replacement kit, MRA
Jeu de soupape à dépression, MRA
Austauschsatz für Unterdruckventile, MRA
Juego para la substitución de válvula de vacío, MRA | | | |





Sida 2:5 Page	Grupp 10b Group	Reparationsatser Repair kits Jeux de reparations	Reparatursätze Juegos de reparaciones	1975-12
---------------------	-----------------------	--	--	---------

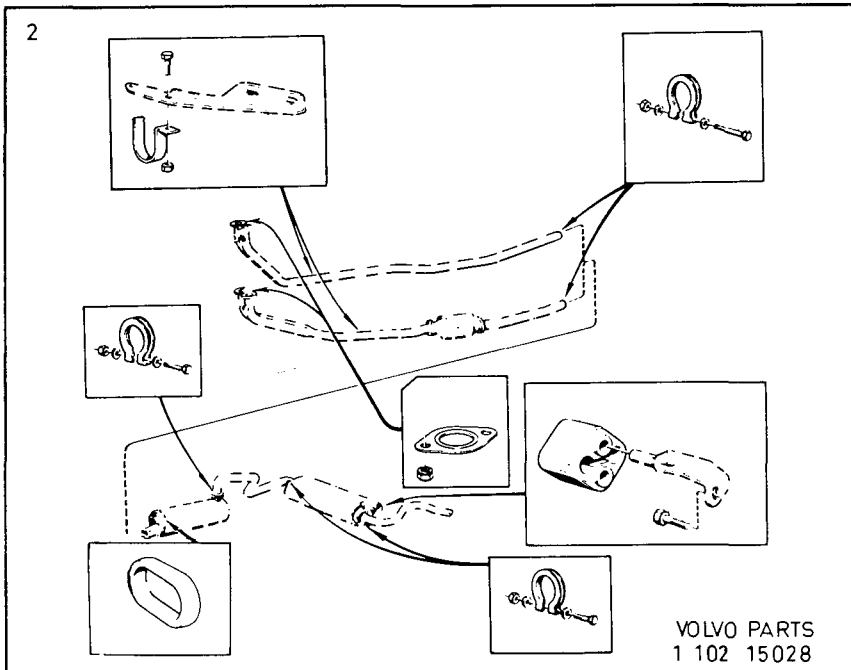
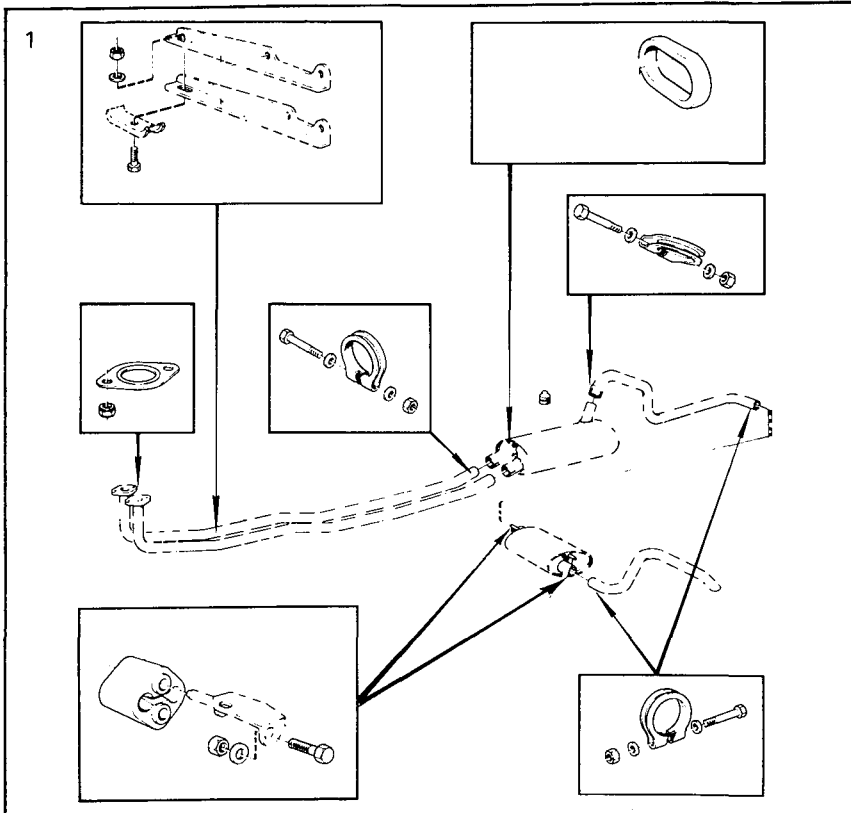
Pos Fig	Det nr Part No	Benämning Grupp 2a-d Description Group 2a-d Désignation Groupe 2a-d	Benennung Gruppe 2a-d Denominación Grupo 2a-d	Anmärkning Notes Remarques	Anmerkungen Observaciones
------------	-------------------	---	--	----------------------------------	------------------------------

1 273465-5

Sats för byte av avgassystem (upphängningsdetaljer)
Exhaust system replacement kit (suspension component)
Jeu par remplacement du système d'échappement (details de suspension)
Satz zum Austauschen der Auspuffanlage (Aufhängungsteile)
Juego para el cambio del sistema de escape (detalles de suspension)

B30E, B30F
Ch 102950-132566.
B30F. JAPAN
Ch 132567-
B30F. BW35, M410
Ch 132567- EXCL JAPAN

2 273403-6



1975-12		Reparationsatser Repair kits Jeux de reparations	Reparatursätze Juegos de reparaciones	Grupp 10b Group	Sida 2:6 Page
Pos Fig	Det nr Part No	Benämning Grupp 2a-d Description Group 2a-d Désignation Groupe 2a-d	Benennung Gruppe 2a-d Denominación Grupo 2a-d	Anmärkning Notes Remarques	Anmerkungen Observaciones
1	273451-5	Reservdelssats, 1000-mils service Parts kit, 6000 mile (10,000 km) service Jeu de pièces détachées, service aux 10,000 km Ersatzteilsatz, 10,000 km - Inspektion Juego de repuestos, servicio de 10,000 km		B30A. 1969-1973 B30E. 1972-1973 B30E. 1974 B30F. 1972-1973 B30F. 1974 B30F. 1975	
2	273452-3				
	273453-1				
	273454-9				
	273455-6				
3	273456-4				
4	1218622-7	Reparationsatser Repair kit Jeu de réparation Überholungssatz Juego de reparación		Insprutningsventil Fuel injector	

1

2

4

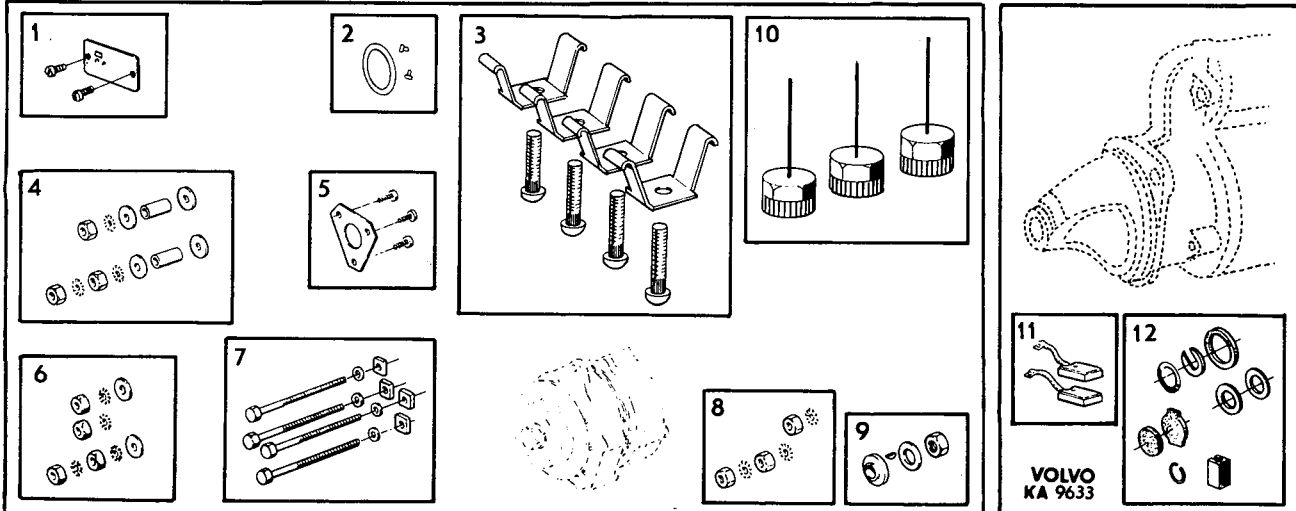
3

VOLVO PARTS
1 102 15017



Sida	Grupp	Reparationssatser	Reparatursätze	
3:1	10b	Repair kits	Juegos de reparaciones	1975-12
Page	Group	Jeux de reparations		

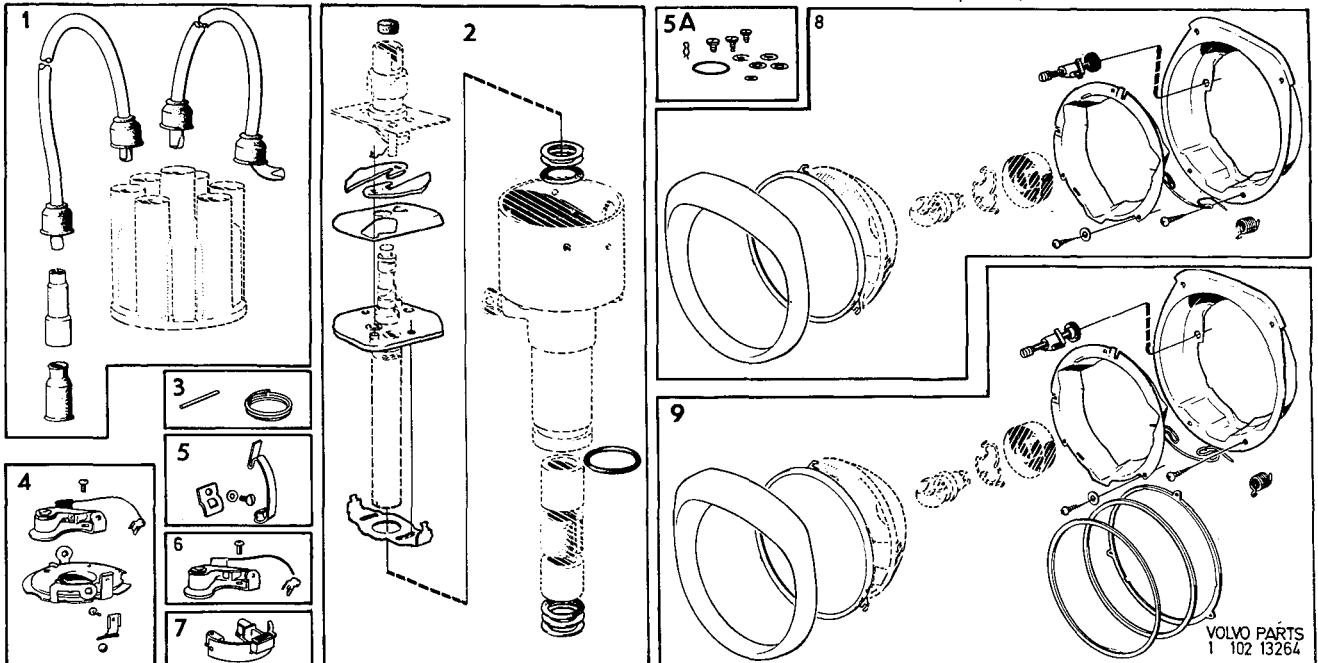
Pos Fig	Det nr Part No	Benämning Grupp 3 Description Group 3 Désignation Groupe 3	Benennung Gruppe 3 Denominación Grupo 3	Anmärkning Notes Remarques	Anmerkungen Observaciones
1	273508-2	Reparationssats, generator Repair kit, dynamo			
2	480651-9	Jeu de reparation, dynamo			
3	827562-0	Reparatursatz, Lichtmaschine			
4	273512-4	Juego de reparación, dínamo			
5	419508-7	. 419420, 419787, 460085, 462893			
6	419511-1	. 419420			
7	419515-2	. 419787, 460085			
8	273513-2	. 419420, 419787, 460085, 462893			
9	419514-5	. 419420, 419787, 460085, 462893			
10	273506-6 273507-4	Diodsats, generator 419787, 460085, 462893 Diode kit, alternator 419787, 460085, 462893 Jeu de diodes, alternateur 419787, 460085, 462893 Diodensatz, Lichtmaschine 419787, 460085, 462893 Juego de diodes, generador 419787, 460085, 462893 . + . -			
11	240604-9 243910-7	Elborstsats, startmotor Carbon brush kit, starter motor Jeu de balai, démarreur Kohlebürstensatz, Anlasser Juego de escobillas, motor de arranque . 241615 . 463856			
12	241300-3	Reparationssats, startmotor Repair kit, starter motor Jeu de reparation, démarreur Reparatursatz, Anlasser Juego de reparaciones, motor de arranque			



VOLVO
KA 9633

1975-12		Reparationsatser Repair kits Jeux de reparations	Reparatursätze Juegos de reparaciones	Grupp 10b Group	Sida 3:2 Page
Pos Fig	Det nr Part No	Benämning Grupp 3 Description Group 3 Désignation Groupe 3	Benennung Gruppe 3 Denominación Grupo 3	Anmärkning Notes Remarques	Anmerkungen Observaciones
1	275659-1 275663-3	Tändledningsatts Ignition cable kit Jeu de cables s'allumage Zündkabelsatz Juego cables de encendido			
2	241671-7	Reparationsatts, fördelare Repair kit, distributor Jeu de réparation, distributeur Reparaturatts, Zündverteiler Juego de reparación, distribuidor	● 241532		
3	241656-8				
4	241658-4				
5	241659-2				
5A	273521-5				
6	241652-7 243655-8 243801-8	Kontaktsatts, fördelare Breaker point kit, distributor Jeu de contact distributeur Kontaktsatts, Zündverteiler Juego de puntas de distribuidor	● 241532 ● 243131, 461527 ● 461526		
7	243022-1 243804-2	Kontaktinsatts, fördelare Contact breaker, distributor Jeu de contact de rupteur, distributeur Unterbrecherkontaktsatts, Zündverteiler Juego de contactor de ruptura, distribuidor	● 243131 ● 461526, 461527, 461567		
8	273113-1	Strålkastarsatts Headlamp kit Jeu de phares Scheinwerfersatts Juego faros			
9	273273-3				

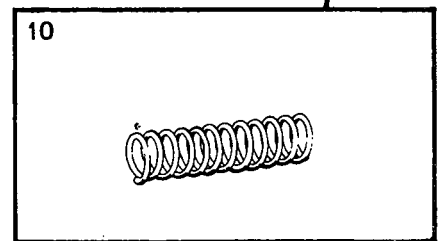
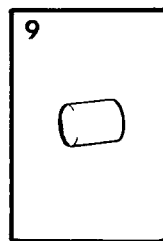
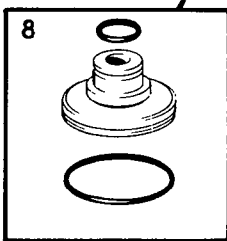
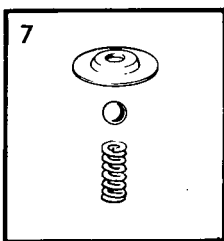
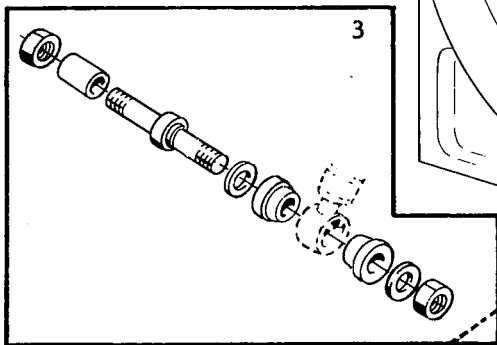
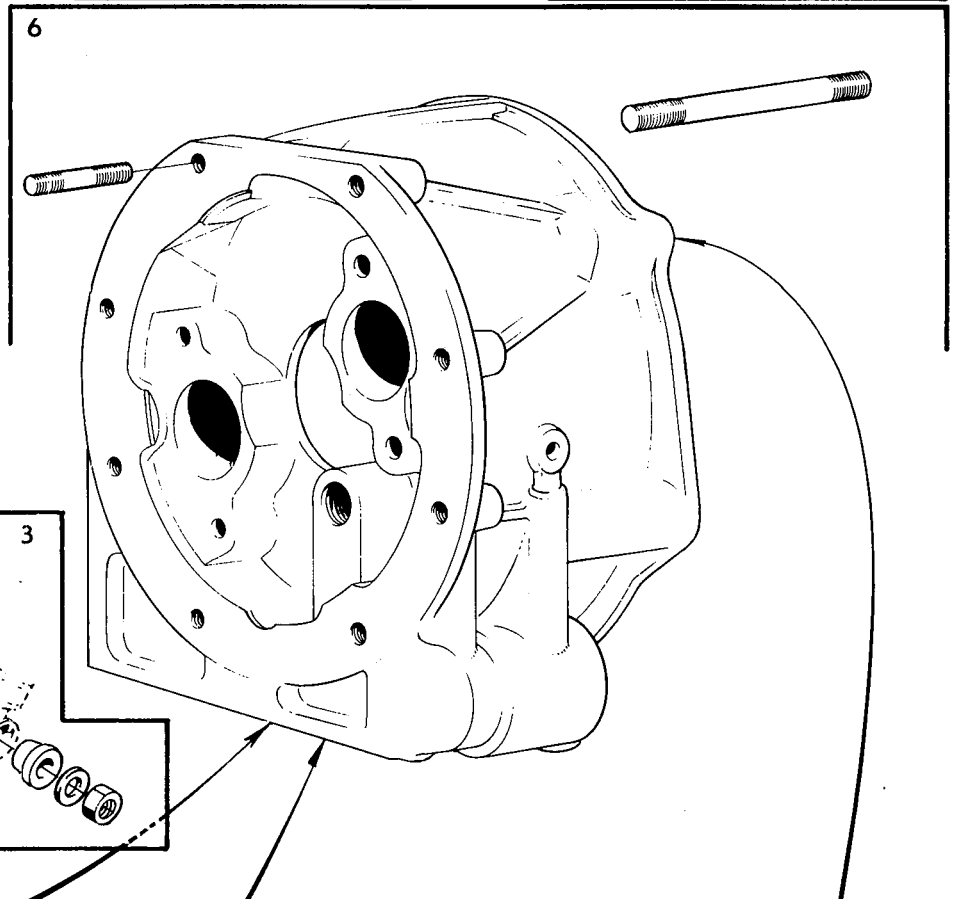
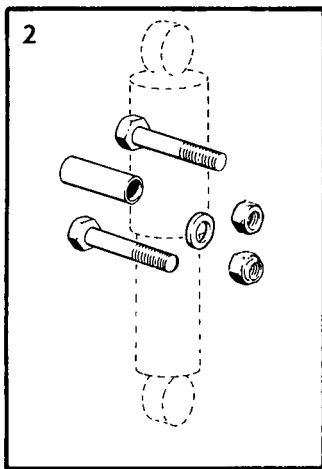
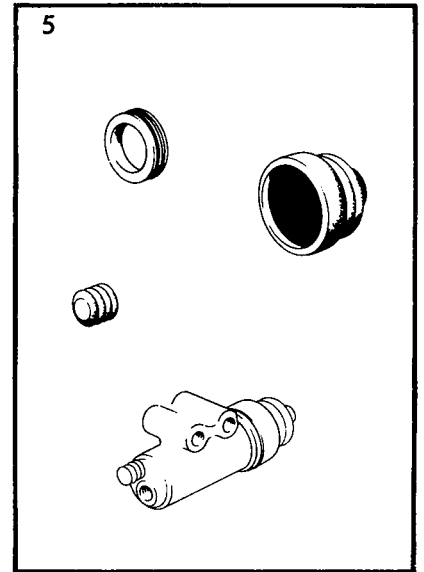
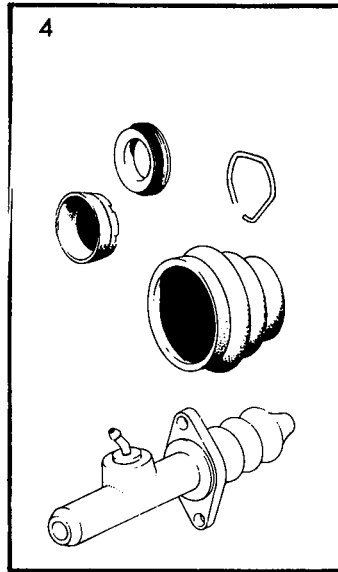
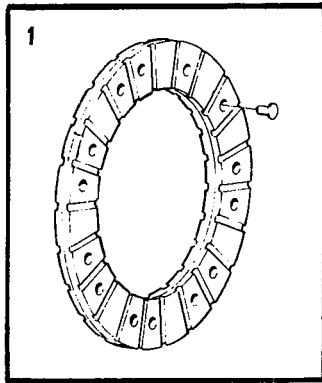
Excl USA, CAN
USA, CAN





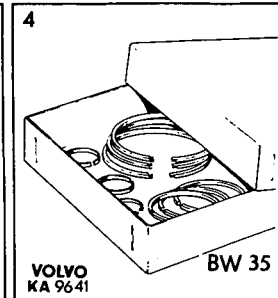
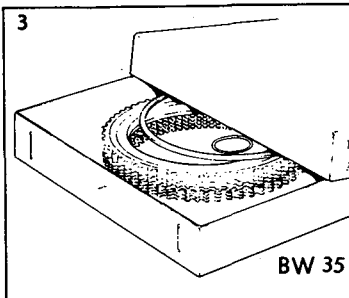
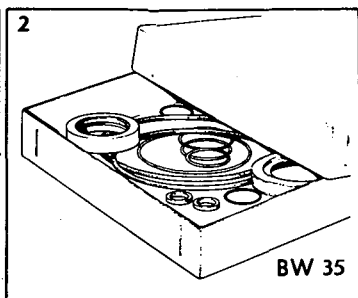
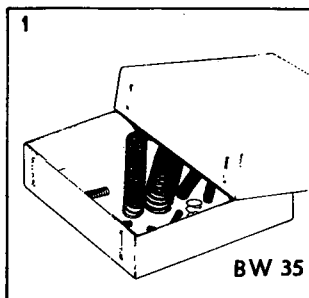
Sida	Grupp	Reparationssatser	Reparatursätze	1975-12	
4:1	10b	Repair kits	Juegos de reparaciones		
Page	Group	Jeux de reparations			
Pos Fig	Det nr Part No	Benämning Grupp 4 Description Group 4 Désignation Groupe 4	Benennung Gruppe 4 Denominación Grupo 4	Anmärkning Notes Remarques	Anmerkungen Observaciones
1	275919-9 275930-6 275931-4	Lambellbeläggsats, lamell Clutch facing kit, plate Jeu de garnitures d'embrayage, disque Kupplungsbelagsatz, Kupplungsscheibe Juego de Forros, Disco • 430124 • 461134 • 461314		B30A B30A B30E, F	
2	273016-6	Monteringssats, stötdämpare Installation kit, shock absorber Jeu de montage, d'amortisseur Montierungssatz, Stossdämpfer Juego de montaje, amortiguadorres		} MÄRK 675210, 679449, 688253	
3	282761-6	Monteringssats, stötdämpare Installation kit, shock absorber Jeu de montage, d'amortisseur Montierungssatz, Stossdämpfer Juego de montaje, amortiguadorres			} MÄRK 1212110
4	273118-0 273215-4	Reparationssats, tryckpump Repair kit, master cylinder Jeu de réparation, cylindre principal Überholungssatz, Druckpumpe Juego de reparación, cilindro principal • 679154 • 687465			
5	273119-8	Reparationssats manövercylinder Repair kit, operating cylinder Jeu de réparation, pompe du cylindre de commande Überholungssatz, Steuerzylinder Juego de reparación, cilindro de maniobras			
6	273133-9	Sats, främre hus Kit, forward housing Jeu, carter avant Satz, vorderes Gehäuse Juego, caja delantera			
7	273134-7	Reparationssats (backventil) överväxel Repair kit (check valve) overdrive Jeu de réparation (valve de renoué) sur multiplicateur Reparatursatz, (Rückschlagventil) Overdrive Juego de reparaciones (válvula de retención) supermarcha			
8	273135-4	Reparationssats (reduceringsventil) överväxel Repair kit (relief valve) overdrive Jeu de réparation (limiteur de pression) sur multiplicateur Reparatursatz (Reduzierventil) Overdrive Juego de reparaciones (válvula de descarga) supermarcha			
9	273152-9	Stålrullesats (frihjul) överväxel Steel roller kit (freewheel) overdrive Jeu de roues en acier (roues libres) sur multiplicateur Stahlrollensatz (Freilauf) Overdrive Juego de rodillos de acero (rueda libre) supermarcha			
10	273151-1	Fjädersats (koppling) överväxel Spring kit (clutch) overdrive Jeu de ressorts (embrayage) sur multiplicateur Federsatz (Kupplung) Overdrive Juego de resortes (acoplamiento) supermarcha			

1975-12	Reparationsatser	Reparatursätze	Grupp	Sida
	Repair kits	Juegos de reparaciones	10b	4:2
	Jeux de reparations		Group	Page

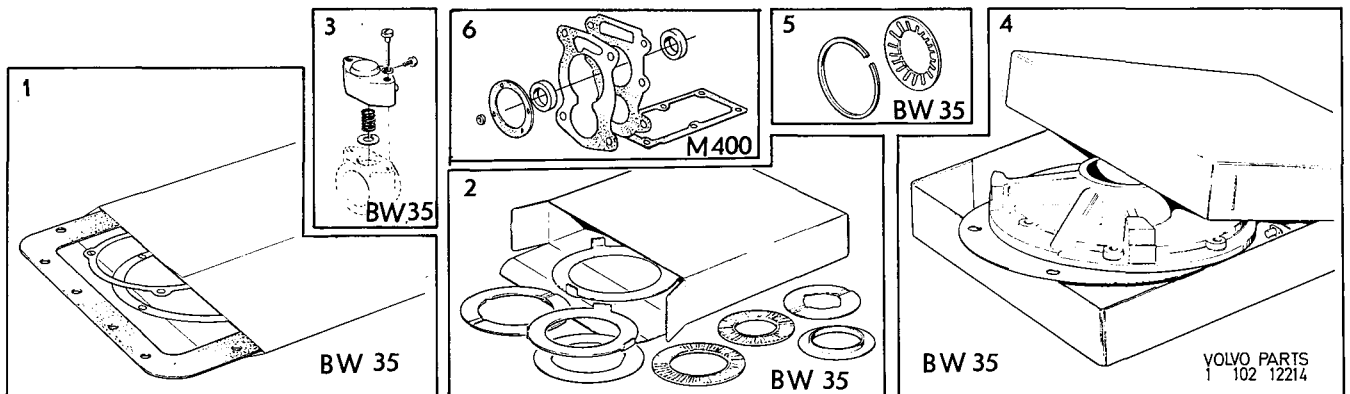




Sida	Grupp	Reparationssatser	Reparatursätze	1975-12	
4:3	10b	Repair kits	Juegos de reparaciones		
Page	Group	Jeux de reparations			
Pos Fig	Det nr Part No	Benämning Grupp 4 Description Group 4 Désignation Groupe 4	Benennung Gruppe 4 Denominación Grupo 4	Anmärkning Notes Remarques	Anmerkungen Observaciones
1	273124-8	Fjädersats för kontrollsystem, växellåda 254535 254 658 Spring kit for valve bodies assembly, gearbox 254535, 254658 Jeu de ressorts pour système de contrôle, boîte de vitesses 254535, 254658 Federsatz für Kontrollanlage, Getriebe 254535, 254658		För kontrollsystem märkt 90 For valve bodies assy, marked 90 Pour système de contrôle portant la marque 90 Für das Kontrollsystem Kennz. 90 Para el sistema de control marcado 90	
	273303-8	Juego de resorte para sistema control, de caja de cambios 254535, 254658 Fjädersats för kontrollsystem, växellåda 254636 Spring kit for valve bodies assembly, gearbox 254636		För kontrollsystem märkt 112 For valve bodies assy, marked 112 Pour système de contrôle portant la marque 112 Für das Kontrollsystem, Kennz. 112 Para el sistema de control marcado 112	
	273235-2	Jeu de ressorts pour système de contrôle, boîte de vitesses 254653 Federsatz für Kontrollanlage, Getriebe 254636 Juego de resorte para sistema de control, caja de cambios 254636 Fjädersats för kontrollsystem, växellåda 254657, 254678 Spring kit for valve bodies assembly, gearbox 254678		För kontrollsystem märkt 171 For valve bodies assy, marked 171 Pour système de contrôle portant la marque 171 Für das Kontrollsystem, Kennz. 171 Para el sistema de control marcado 171	
		Jeu de ressorts pour système de contrôle, boîte de vitesses 254657, 254678 Federsatz für Kontrollanlage Getriebe 254636 Juego de resorte para sistema de control, caja de cambios 254657, 254678 Gummi- och tätningsringsats, växellåda O-ring and seal ring kit, gearbox Jeu de rondelles d'étanchéité et rondelles en caoutchouc, boîte de vitesses Gummi- und Dichtungsringsatz, getriebe Juegos de anillos O y anillos retén, caja de cambios			
2	276501-4 273291-5	● 254535, 254658 ● 254636, 254657, 254678 Lamellsats, bakre, växellåda Disc kit, rear, gearbox Jeu de garnitures, avant, boîte de vitesses Kupplungsscheibensatz hinten, Getriebe Juego de forros de disco, trasero, caja de cambios			
3	273297-2 273270-9	● 254535, 254636, 254658 ● 254657, 254678		[ALT 1 5 LAMELLER ALT 1 5 PLATE ALT 2 4 LAMELLER ALT 2 4 PLATE	
	273269-1 273121-4	● 254657, 254678 Lamellsats, främre Disc kit, forward Jeu de garnitures, arrière Kupplungsscheibensatz, vorn Juego de forros de disco, delantero Oljeringssats, växellåda: Oil ring kit, gearbox Jeu de segments, racleurs, boîte de vitesses Ölabstreifringsatz, Getriebe			
4	273268-3	Juego de aros de aceite, caja de cambios ● 254535, 254636, 254658, 254657, 254678			

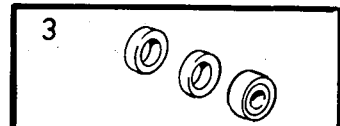
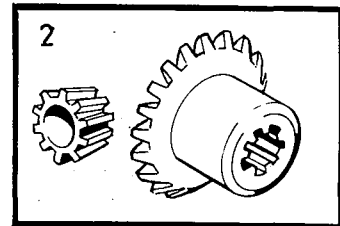
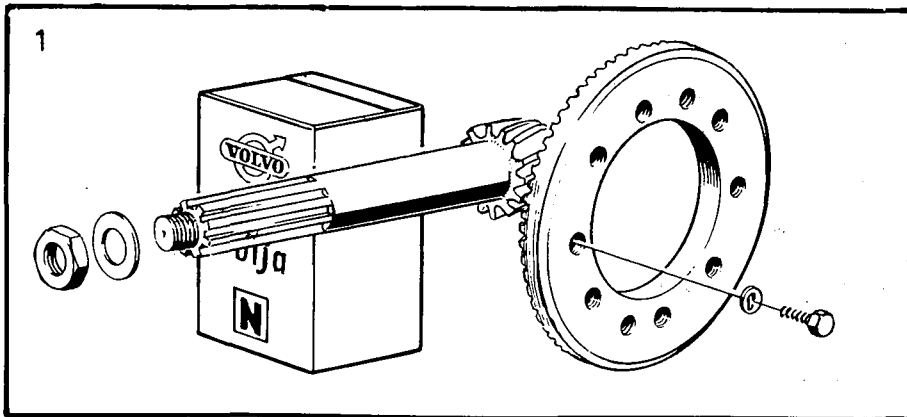


1975-12		Reparationsatser Repair kits Jeux de reparations	Reparatursätze Juegos de reparaciones	Grupp 10b Group	Sida 4:4 Page
Pos Fig	Det nr Part No	Benämning Grupp 4 Description Group 4 Désignation Groupe 4	Benennung Gruppe 4 Denominación Grupo 4	Anmärkning Notes Remarques	Anmerkungen Observaciones
1	276502-2 273221-2	Packningsatts, växellåda Gasket kit, gearbox Jeu d'emballages, boîte de vitesses Dichtungssatz, Getriebe Juego de empaquetaduras, caja de cambios ● 254535 ● 254636, 254657, 254678			
2	276504-8	Tryckbrickssats Thrust washer kit Jeu de rondelles de butée Druckscheibensatz Juego de arandelas de empuje			
3	273123-0	Regulatorsats, växellåda Governor kit, gearbox Jeu de régulateur, boîte de vitesses Reglersatz, Getriebe Juego del regulador, caja de cambios ● 254535, 254658			
4	276507-1	Reparationsatts, bakre pump, växellåda Repair kit, rear pump, gearbox Jeu de réparation, pompe arrière, boîte de vitesses Überholungssatz, hintere Pumpe, Getriebe Juego de reparación, bomba de aceite trasera, caja de cambios ● 254535, 254636, 254658			
5	273203-0	Reparationsatts (plattfjäder, låsring) Repair kit (spring circlip) Jeu de réparation (ressort plat, rondelle de blocage) Reparatursatz (Flachfeder, Sicherungsring) Juego de reparación (muelle plano y anillo retén)			
6	275565-0	Packningsatts, växellåda gasket kit (gearbox) Jeu d'emballages, boîte de vitesses Dichtungssatz, Getriebe Juego de empaquetaduras, caja de cambios		M 400 GV	



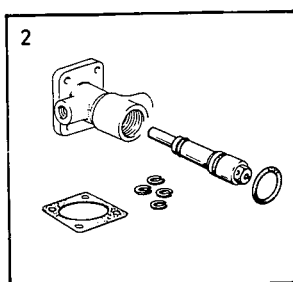
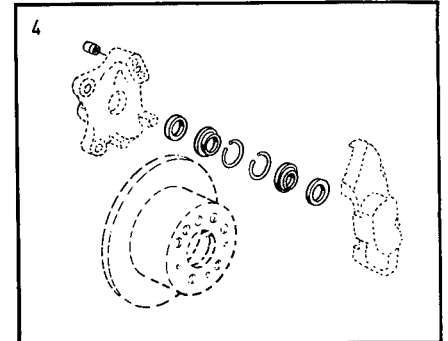
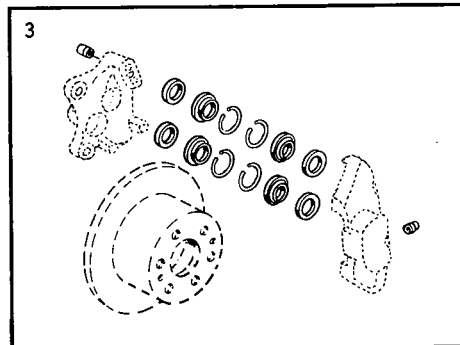
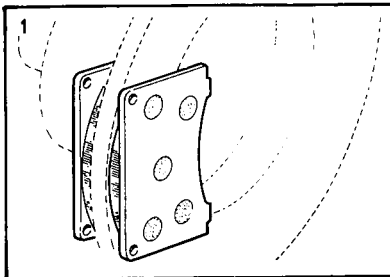


Sida	Grupp	Reparationsatser	Reparatursätze	1975-12	
4:5	10b	Repair kits	Juegos de reparaciones		
Page	Group	Jeux de reparations			
Pos Fig	Det nr Part No	Benämning Grupp 4 Description Group 4 Désignation Groupe 4	Benennung Gruppe 4 Denominación Grupo 4	Anmärkning Notes Remarques	Anmerkungen Observaciones
1	273139-6 273140-4 273283-2	Kronhjul och pinjonsats Crown wheel and pinion kit Couronne et jeu de pignon Tellerrad und Antriebskegelradsatz Corona y juego de piñón		Utv. 3.31/1 Utv. 3.73/1 Utv. 3.54/1	
2	273224-6	Differentialdrevsats Differential drive gear kit Jeu d'engrangement Ausgleichrädersatz Juego de engranaje			
3	273413-5	Tätningringsats, bakaxel Seal ring kit, rear axle Jeu de rondelles d'étanchéité, pont arrière Dichtungsringsatz, Hinterachse Juego de anillos retén, eje trasero		-Ch 12200-81145	



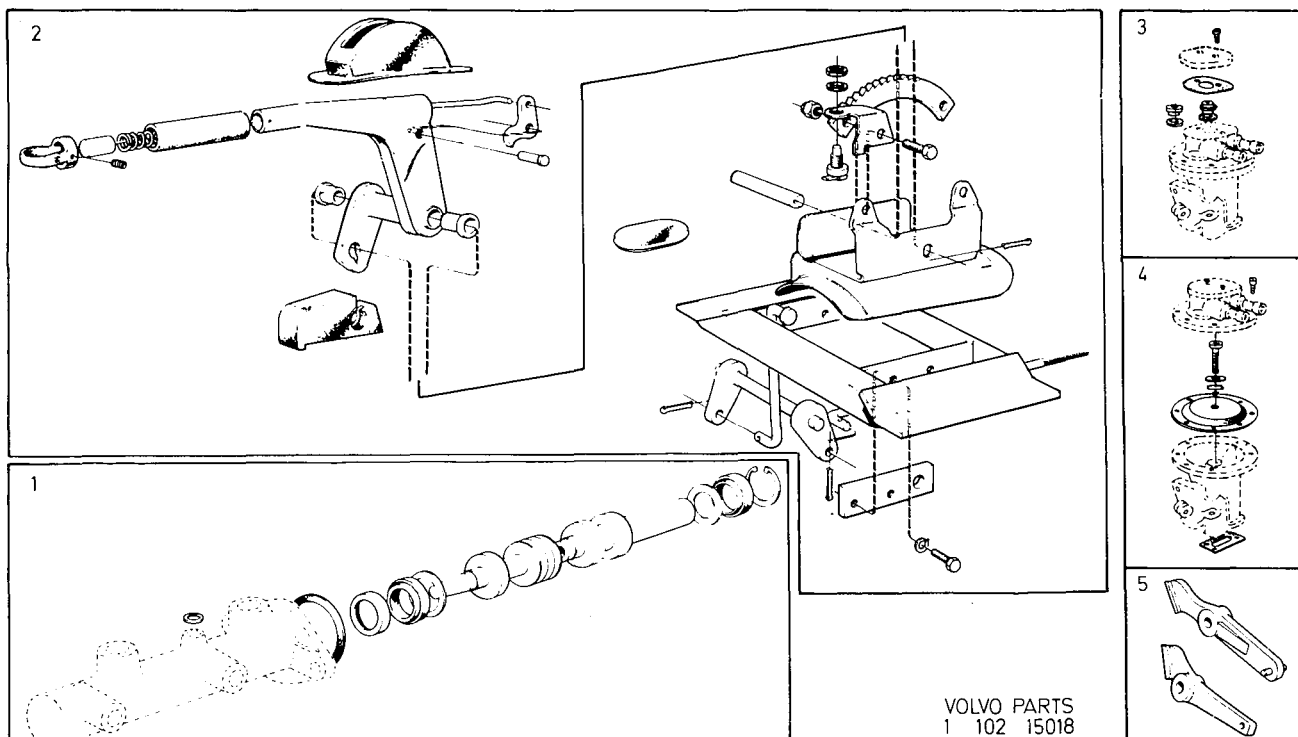
VOLVO PARTS 1 102 14133

1975-12		Reparationssatser Repair kits Jeux de reparations	Reparatursätze Juegos de reparaciones	Grupp 10b Group	Sida 5:1 Page
Pos Fig	Det nr Part No	Benämning Grupp 5 Description Group 5 Désignation Groupe 5	Benennung Gruppe 5 Denominación Grupo 5	Anmärkning Notes Remarques	Anmerkungen Observaciones
1	272566-1 272568-7	Bromsklotssats, framhjul Brake pad kit, front wheel Jeu de patins de frein, roue avant Bremsklotzatz, Vorderräder Juego de pastillas de fricción, frenos de disco ruedas delanteras		Ch -52789 (272534) Ch 52790- (272530)	
	272567-9 272569-5	Bromsklotssats, bakhjul Brake pad kit, rear wheel Jeu de patins de frein, roue arrière Bremsklotzatz, Hinterräder Juego de pastillas de fricción frenos de disco ruedas traseras		Ch -52789 (272535) Ch 52790- (272531)	
2	273090-1	Reparationssats, bromsventil Repair kit, brake valve Jeu de reparation, soupape de frein Überholungssatz, Bremsventil Juego de reparación, válvula de freno			
3	273071-1 272533-1	Reparationssats, framhjulsbroms Repair kit, front wheel brakes Jeu de réparation, frein de roues avant Überholungssatz, Vorderräderbremse Juego de reparación, frenos de ruedas delanteras		Ch-52789 Ch 52790-	
	273072-9 273114-9 272527-3	Reparationssats, bakhjulsbroms Repair kit, rear wheel brakes Jeu de réparation, frein de roues arrières Überholungssatz, Hinterradbremse Juego de reparación, frenos de ruedas traseras		Ch-12199 Ch 12200-52789 Ch 52790-	



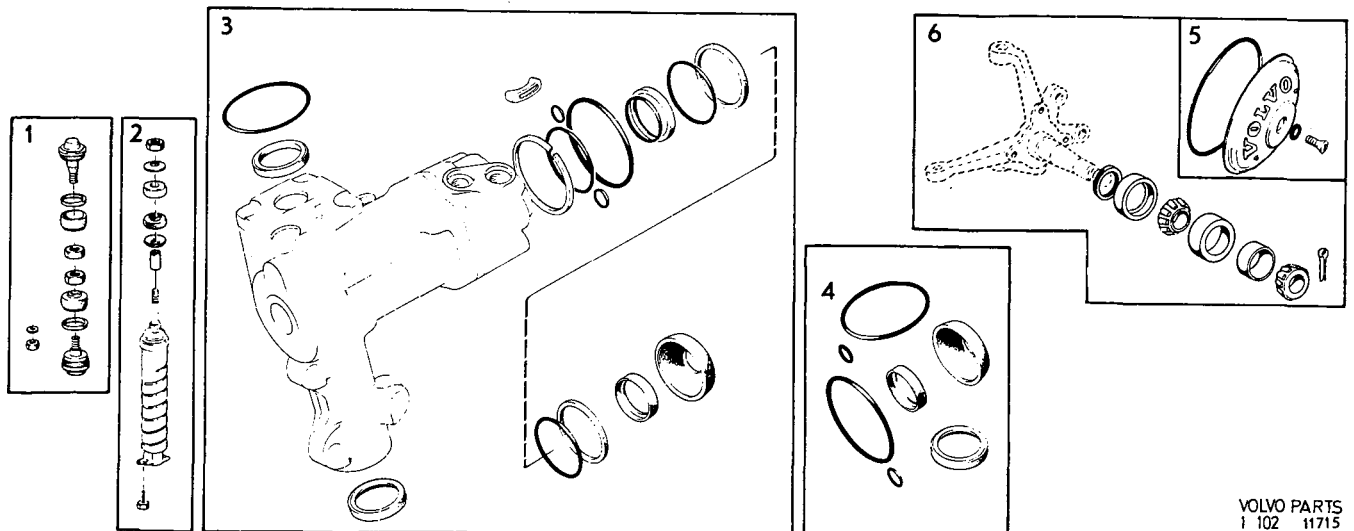


Sida 5:2 Page	Grupp 10b Group	Reparationssatser Repair kits Jeux de reparations	Reparatursätze Juegos de reparaciones	1975-12	
Pos Fig	Det nr Part No	Benämning Grupp 5 Description Group 5 Désignation Groupe 5	Benennung Gruppe 5 Denominación Grupo 5	Anmärkning Notes Remarques	Anmerkungen Observaciones
1	273117-2 273125-5	Reparationssats, huvudcylinder Repair kit, master cylinder Jeu de réparation, maître-cylindre Überholungssatz, Hauptzylinder Juego de reparación, cilindro principal ● 678921 ● 673766		Ch -79021 Ch 79022-	
2	273112-3 273200-6	Handbromssats (mittplacerad) Handbrake kit (centre-located) Frein à main (placé centralement) Handbremssatz (Anbringung zwischen den Vordersitzen) Freno de mano (situado en el centro)		Ch -12199 Ch 12200-	
3	272586-9	Reparationssats, vakuumpump Repair kit, vacuum pump Jeu de réparation, bomba de vacío Reparatursatz, Vakuumpumpe Juego de reparación, plompe à dépression		-B30F USA, CAN	
4	272 587-9	Membransats, vakuumpump Diaphragm kit, vacuum pump Jeu de diaphragme, bombá de vacío Membranensatz, Vakuumpumpe Juego de diafragma, plompe à dépression			
5	272645-3	Hävarmssats (vakuumpump) Lever kit (vacuum pump) Jeu de levier (pompe à dépression) Hebelsatz (Vakuumpumpe) Juego de palancas (bomba de vacío)			



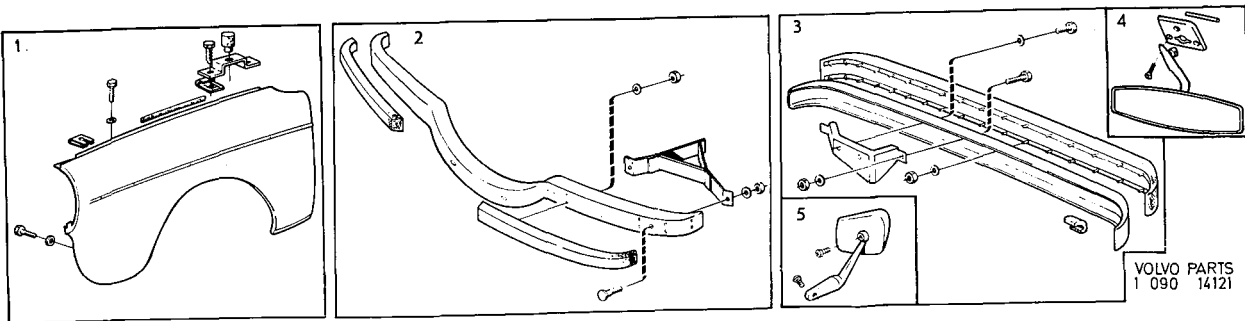
1975-12		Reparationssatser Repair kits Jeux de reparations	Reparatursätze Juegos de reparaciones	Grupp 10b Group	Sida 6:1 Page
Pos Fig	Det nr Part No	Benämning Grupp 6 Description Group 6 Désignation Groupe 6	Benennung Gruppe 6 Denominación Grupo 6	Anmärkning Notes Remarques	Anmerkungen Observaciones

1	273209-7	Kulleledsats Ball joint kit Jeu d'articulation Kugelgelenksatz Juego de rótula		För en sida For one side Pour un côté Für eine Seite Para un lado	
2	273153-7	Monteringsatts, stötdämpare Installation kit, shock absorber Jeu de montage, d'amortisseur Montierungssatz, Stossdämpfer Juego de montaje, amortiguadores		För en sida For one page Pour un côté Für eine Seite Para un lado	
		Packningssatts, styrinrättning Gasket kit, steering gear Jeu de bagues pour mécanisme de direction Dichtungssatz, Lenkung Juego de empaquetaduras, dirección			
3	271517-5			MS, Vst MS, Hst MS	
	271516-7				
4	271518-3				
5	273214-7	Hjulkapselsatts Wheel cap kit Jeu d'enjoliveurs de roues Radzierdeckelsatz Juego de tapacubos		} Ch 32400-	
6	273161-0	Framhjulslagersatts Front wheel bearing kit Jeu de roulement de roues avant Vorderradlagersatz Juego de cojinetes de ruedas delanteras			



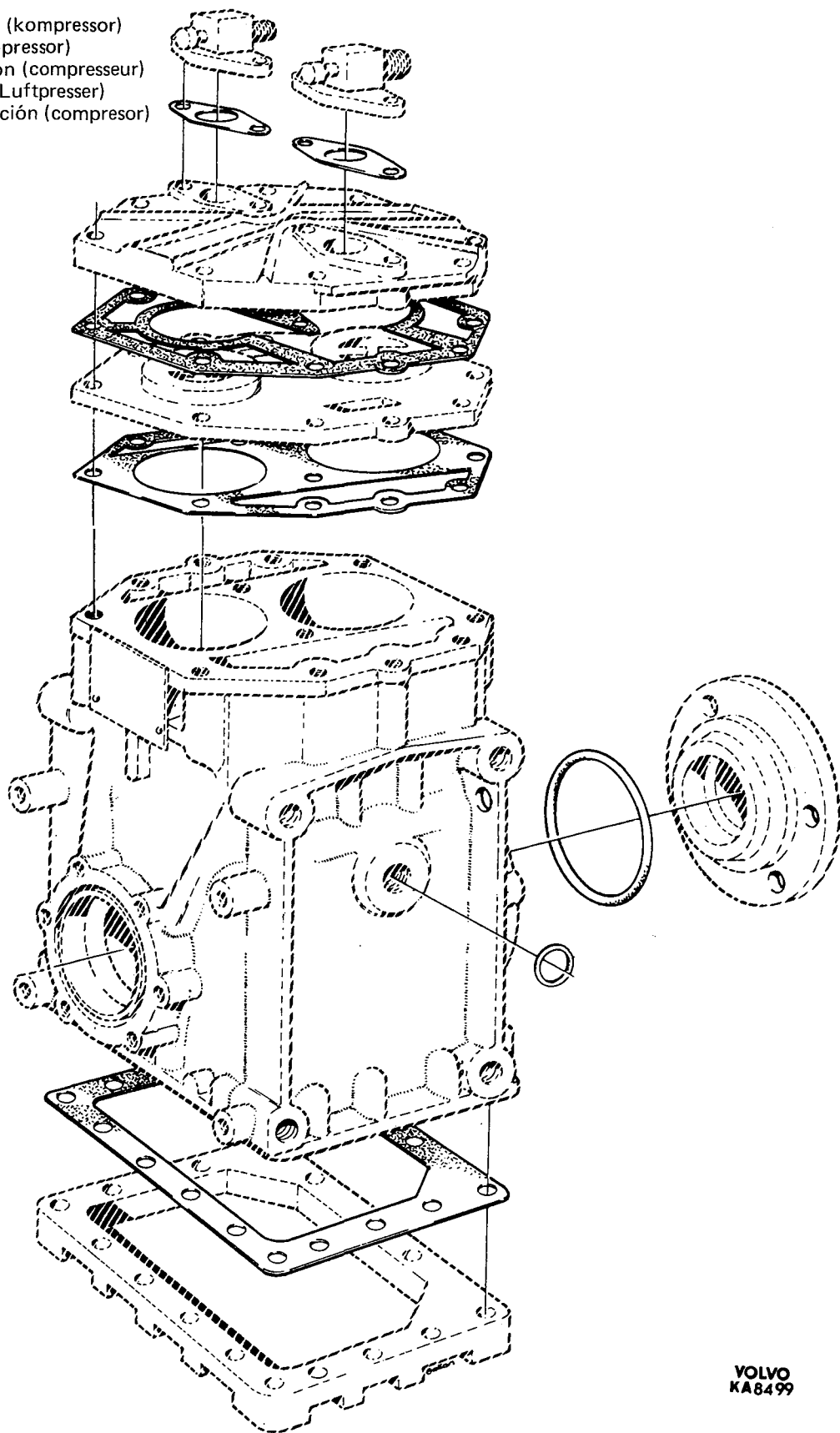


Sida	Grupp	Reparationssatser	Reparatursätze	1975-12	
8:1	10b	Repair kits	Juegos de reparaciones		
Page	Group	Jeux de reparations			
Pos Fig	Det nr Part No	Benämning Grupp 8 Description Group 8 Désignation Groupe 8	Benennung Gruppe 8 Denominación Grupo 8	Anmärkning Notes Remarques	Anmerkungen Observaciones
1	273144-6	Monteringsssats, framskärm Installation kit, front mudguard Jeu de montage, aile avant Montagesatz, Vorderkotflügel Juego de montaje, guardabarras delanteros			
2	273145-4	Monteringsssats, stötfångare, främre Installation kit, front bumper Jeu de montage, amortisseur avant Montagesatz, Stossfänger, vorderer Juego de montaje, parachoque, delantero			
3	273146-1	Monteringsssats, stötfångare, bakre Installation kit, rear bumper Jeu de montage, amortisseur, arrière Montagesatz, Stossfänger, hinterer Juego de montaje, parachoques, trasero			
4	276609-5 276611-1	Backspegelsats Rear view mirror kit Jeu de rétroviseur Rückblickspiegelsatz Juego de espejo retrovisor		Ch-37213 Ch 37214-102949	
5	276612-9 276613-7 276614-5	Backspegelsats Rear view mirror kit Jeu de rétroviseur Rückblickspiegelsatz Juego de espejo retrovisor		Ch-102949 EXCL USA, CAN, AUSTRALIA Ch-102949 EEC Ch-102949 USA, CAN, AUSTRALIA	



1975-03		Reparationssetter Repair kits Jeux de reparations	Reparatursätze Juegos de reparaciones	Grupp 10b Group	Sida 9:1 Page
Pos Fig	Det nr Part No	Benämning Grupp 9 Description Group 9 Désignation Groupe 9	Benennung Gruppe 9 Denominación Grupo 9	Anmärkning Notes Remarques	Anmerkungen Observaciones

- 1 273229-5 Reparationsatts (kmpressor)
Repair kit (compressor)
Jeu de réparation (compresseur)
Reparatursatz (Luftpresser)
Juego de reparación (compresor)



(

)

e

e

)

(

e