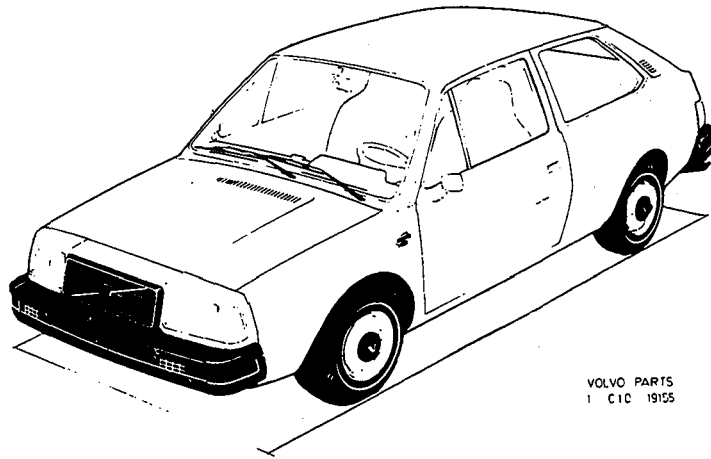


A01

**RESERVDLSKATALOG
PARTS CATALOGUE
CATALOGUE DE PIÉCES
ERSATZTEILKATALOG
CATALOGO DE REPUESTOS
CATALOGO PEZZI DI RICAMBIO
343 – 1979**

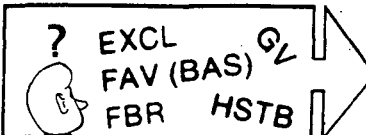
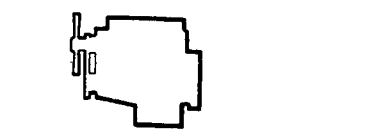
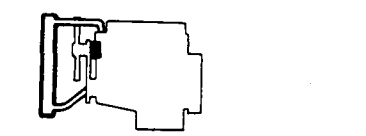
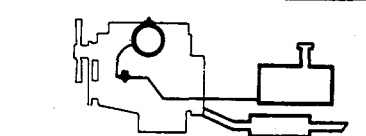
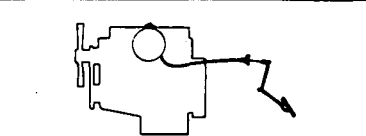
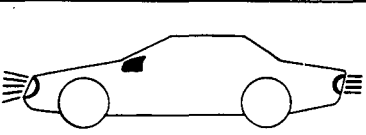
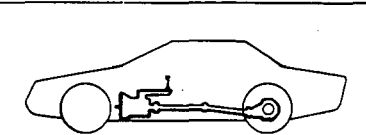
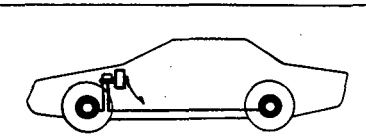
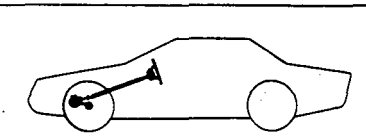
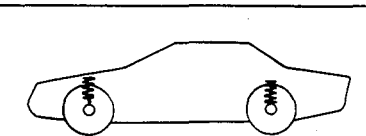
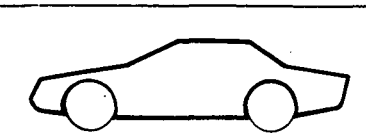
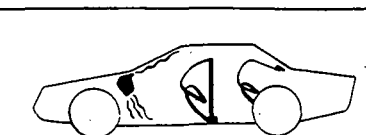
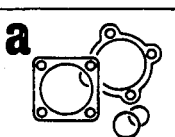
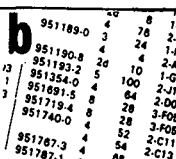


VOLVO PARTS
1 C10 19105

03-1983

No 212143

VOLVO

<p>A03 Förrord och anvisningar Foreword and catalogue instructions Avant-propos et instructions concernant le catalogue Vorwort und kataloganweisungen Introducción e instrucciones concernientes al catálogo Premessa e indicazioni</p>	<p>1-A05</p>		<p>1</p>
<p>Motor Engine Moteur Motor Motor Motore</p>	<p>1-B01</p>		<p>2a</p>
<p>Kylsystem Cooling system Système de refroidissement Kühlanlage Sistema de refrigeración Impianto raffreddamento</p>	<p>1-B19</p>		<p>2b</p>
<p>Bränsle- och avgassystem Fuel and exhaust systems Système d'alimentation et système d'échappement Kraftstoff- und Auspuffanlage Sistemas de combustión y de escape Carburante e sistema gas di scarico</p>	<p>1-C01</p>		<p>2c</p>
<p>Motorreglage Engine control linkages Commandes du moteur Motorbedienungshebel Mandos del motor Comandi motore</p>	<p>1-D01</p>		<p>2d</p>
<p>Elsystem och instrument Electrical equipment and instruments Équipement électrique et instruments Elektrische Anlage und Instrumente Sistema eléctrico e instrumentos Impianto elettrico e strumentazione</p>	<p>1-D05</p>		<p>3</p>
<p>Kraftöverföring med bakaxel Power train with rear axle Transmission de force avec pont arrière Kraftübertragung mit Hinterachse Transmisión con eje trasero Trasmissione con ponte posteriore</p>	<p>1-G01</p>		<p>4</p>
<p>Bromsar Brakes Freins Bremsen Frenos Freni</p>	<p>1-J01</p>		<p>5</p>
<p>Framaxel, hjul, nav och styrning Front axle, wheels, hubs and steering Essieu avant, roues, moyeux et direction Vorderachse, Räder, Nabe und Lenkung Eje delantero, ruedas, cubos y sistema de dirección Asse anteriore, ruote, mozzo e sterzo</p>	<p>1-K01</p>		<p>6</p>
<p>Fjädring Springs Amortissement Federung Suspensión Sospensioni</p>	<p>1-L01</p>		<p>7</p>
<p>Karosseri Body Carrosserie Karosserie Carrocería Carrozzeria</p>	<p>2-A01</p>		<p>8</p>
<p>Övrig utrustning Miscellaneous equipment Équipements divers Übrige Ausrüstung Equipo diverso Altra attrezzatura</p>	<p>2-F01</p>		<p>9</p>
<p>Register och reparationsstaser Registers and repair kits Registre et jeux de réparation Register und Reparatursätze Registro y juegos de reparaciones Registro e corredi di riparazione</p>	<p>2-H01 2-J01</p>	<p>a  b </p>	<p>10</p>

KATALOGINSTRUKTION "Hur läser man reservdelskataloger?" BESTÄLLES FRÅN VOLVO PUBLIKATIONSFÖRRÅD UNDER ARTIKELNUMMER 212510.

YOU CAN ORDER OUR "How to read parts catalogues" INSTRUCTION BOOKLET UNDER PUBLICATION NUMBER 212510.

L'INSTRUCTION "Comment lit-on les catalogues de pièces détachées?" PEUT ETRE COMMANDE SOUS LE NUMERO D'ARTICLE 212510.

EINE KATALOGANLEITUNG MIT DEM TITEL „Wie liest man Ersatzteilkataloge?“ KANN UNTER ARTIKELNUMMER 212510 BESTELLT WERDEN:

LAS INSTRUCCIONES DE MANEJO "Como se leen los catálogos de repuesto" PUEDEN SOLICITARSE CITANDO EL NUMERO DE DETALLE 212510.

ISTRUZIONI CATALOGO "Come leggere le informazioni per i pezzi di ricambio?" DA ORDINARE ALLA VOLVO PUBBLIKATIONSFÖRRÅD, art. nr. 212510.

How to read a parts catalogue
Hoe het onderdelenboek
gebruikt moet worden
部品カタログの読み方
Como se leen los catálogos
de repuesto
Jak se čtou katalogy
náhradních dílů
Hvordan leser man reservedels-
kataloger
Πώς διαβάζουμε τους
καταλόγους ανταλλακτικών
Hogyan használjuk a tartalék-
alkatrész-katalógusokat
Hvordan læser man reservedels-
kataloger
Jak się czyta katalogi
części zapasowych
كيف يقرأ كتالوج قطع التبدیل
Kako se čitaju katalozi
rezervnih delova
Como ler catálogos de peças
Wie liest man Ersatzteilkataloge
Как пользоваться каталогом
запасных частей
Comment lit-on les catalogues
de pièces détachées
Come si leggono i cataloghi
delle parti di ricambio
Cum se citește cataloagele
pieselor de rezervă
Yedek parça katalogları
ne şekilde okunur
Miten varaosaluettelo luetaan
Hur läser man reservdelskataloger

VOLVO

VOLVO PARTS DIVISION

VOLVO PARTS
1 010 31930

1983-03	Förord Foreword Avant-propos	Introducción Vorwort Prefazione	Grupp 1a Group	Sida 1 Page
---------	------------------------------------	---------------------------------------	----------------------	-------------------

Denna katalog upptar reservdelar för vår personvagn 343 – 1979. Placering av skyltar för modell- och motorbeteckningar etc., framgår av nedanstående bild.

This catalogue contains stocked parts for our 343 – 1979 car.
The location of the plates for the type- and engine designations etc. are illustrated below.

Ce catalogue contient le pièces de rechanges de voiture 343 – 1979.

Le placement des plaques de désignation de modèles et de moteurs etc. ressort de la figure ci-dessous.

In diesem Katalog sind Ersatzteile für die Personenkraftwagen 343 – 1979.
Die Anbringung der Schilder mit den Fahrzeugkenndaten geht aus der nachstehenden Abbildung hervor.

Este catálogo comprende repuestos para los automóviles 343 – 1979.

La ubicación de las placas de indentificación para designaciones de modelos motores etc., se desprende de la fig. de más abajo.

Questo catalogo comprende pezzi di ricambio per la nostra vettura 343 – 1979.

La disposizione delle targhette per le sigle del modello, del motore ecc. risulta dalla figura sottostante.

Chassinummer årsmodeller

Fahrgestell – Nr Baujahr

Chassis No. Model year

Número de chasis modelo del año

Numéro de châssis Modèle d'année

N. Telaio, modelli anno

1976

1977

1978

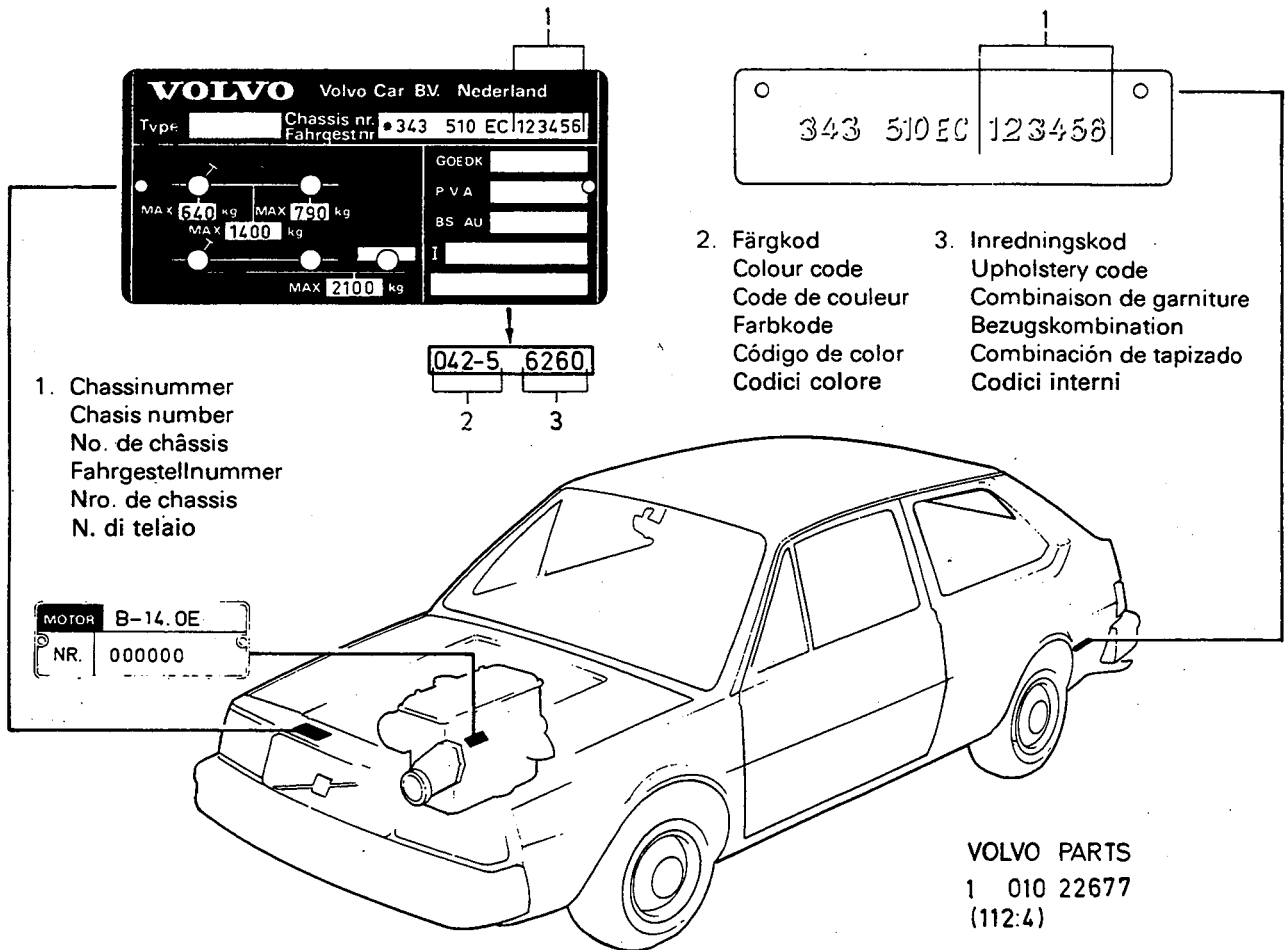
1979

CH – 305381

CH 306000 – 346559

CH 348000 – 385807

CH 388000 –



VOLVO PARTS
1 010 22677
(112:4)

**VOLVO CAR B.V.
HELMOND NEDERLAND
1983-03**

VOLVO

1983-04 PV		Förord Förkortningar	Grupp Group	Sida Page
			1b	1
A	= ampere	RV	= med rattväxel	
ACC	= tillbehör	S	= ingår i satsförpackning	
ALT	= alternativ	SBMR	= säkerhetsbälte med rullar	
ANT KUGGAR	= antal kuggar	SBUR	= säkerhetsbälte utan rullar	
B	= bredd	SE GRUPP		
BAS	= basutförande	SE POS		
BKH	= med bakre krängningshämmare	SE SIDA		
BXL	= bakaxel	SEN UTF	= senare utförande	
CAN	= Canada	SPEC UTF	= specialutförande	
CARB	= förgasarmotor	SPV	= spårvidd	
CH-xxxxx	= t o m chassi nr	ST	= styck	
CH xxxxx-	= fr o m chassi nr	STD	= standardutförande	
CODE	= kod (klädselkod, färgkod)	STD D	= standarddimension	
D	= diameter, yttre	SV	= skåpvagn	
DET SE SIDA	= ingående detaljer se sida	TEMP UTF	= tillfälligt utförande	
DI	= diameter, inre	TF	= tropikfläkt	
DIES	= diesel	TID UTF	= tidigare utförande	
ERF	= erforderligt antal	TJ	= tjocklek	
	= erforderlig längd etc	TUM		
ERS AV	= ersätts av	UAC	= utan luftkonditionering	
EXCL	= exklusive	UAR	= utan avgasrenare	
GV	= med golvväxel	UCOMBU	= ej försedd med luftkonditionering	
H	= höger	UD	= underdimension	
HASY	= högerasymmetriskt ljus	UER	= utan eluppvärmd ruta	
HISEL	= elektriskt manövrerade fönsterhissar	ULF	= utan luftförvärmning	
		URA	= utan returledning för avgaser	
HISMEK	= mekaniska fönsterhissar	US	= utan servostyrning	
HJB	= hjulbas	USA	= Amerikas Förenta Stater	
HST	= högerstyrd	USTORK	= utan strålkastartorkare	
HT	= höjt tak	UTL	= utan taklucka	
HV	= herrgårdsvagn	"UTV 4,88:1"	= utväxlingsförhållande	
INCL	= inklusive	UV	= utan värmeelement	
INJE	= insprutningsmotor (bensin)	V	= volt, vänster	
KAROSS-xxxxx	= t o m kaross nr	VARU	= varustransport	
KAROSS xxxxx-	= fr o m kaross nr	VASY	= vänsterasymmetriskt ljus	
KM	= kilometer	VENV	= endast för vagnar byggda av Volvo Europa Naamloze Vennootschap Belgien	
KMPL	= komplett			
KOMB	= klädselkombination			
L	= liter, längd	VFH	= vagnar för högertrafik	
MAC	= med luftkonditionering	VFV	= vagnar för vänstertrafik	
MAR	= med avgasrenare	VST	= vänsterstyrd	
MARKED	= märkt med	VXL	= växellåda	
MCOMBU	= förberedd för luftkonditionering	VXL AUTO	= automatväxellåda	
MDS	= med differentialspar	VXL MAN	= manuell växellåda	
MER	= med eluppvärmd ruta	W	= watt	
METERVARA		4CYL	= bensinmotor med 4 cylindrar	
MF	= med friskluftsanläggning utan bilvärmare	6CYL	= bensinmotor med 6 cylindrar	
	= med luftförvärmning	"BPSR"-kod:		
MLF	= millimeter	1-6	= anger artikelns lagerhållningsgrad	
MM	= t o m motor nr	7	= lagerföres ej av Volvo centralförråd C1, C2	
MO-xxxxx	= fr o m motor nr	8	= detaljen lagerföres ej som reservdel	
MO xxxxx-		9	= utbytesenhet, kompletterande upplysning se Volvo bytessystemkatalog	
MRA	= med returledning för avgaser			
MS	= med servostyrning			
MSTORK	= med strålkastartorkare			
MT	= manuell växellåda			
MTL	= med taklucka			
MTRF	= med termostatreglerad fläkt			
MV	= med värmeelement			
NF	= normal fläkt			
NR	= nummer			
NT	= normalt tak			
OD	= överdimension			
OMKR	= omkring nr			
OSW	= öppningsbart sidofönster			

Sida Page	Grupp Group	Foreword Abbreviations	1983-04 PV
2	1b		
A	= ampere	RV	= with steering column change
ACC	= accessories	S	= included in parts kit
ALT	= alternative	SMBR	= inertia type safety belt
ANT KUGGAR	= number of teeth	SBUR	= fixed safety belt
B	= width	SE GRUPP	= See Group
BAS	= basic model	SE POS	= See Fig
BKH	= with rear anti-roll bar	SE SIDA	= See Page
BXL	= rear axle	SEN UTF	= late production
CARB	= carburettor engine	SPEC UTF	= special model
CAN	= Canada	SPV	= track
CH-xxxxx	= up to chassis No.	ST	= piece(s)
CH xxxxx-	= with effect from chassis No.	STD	= standard
CODE	= code (upholstery code, colour code)	STD D	= standard size
D	= diameter, external	SV	= parcel van
DET SE SIDA	= component parts listed on page	TEMP UTF	= temporary production
DI	= diameter, internal	TF	= tropical fan
DIES	= diesel	TID UTF	= early production
ERF	= order as required, state required length etc	TJ	= thickness
ERS AV	= superseded by	TUM	= inch(es)
EXCL	= excluding	UAC	= without air conditioning
GV	= with floor change	UAR	= without exhaust emission control unit
H	= right	UCOMBU	= not pre-adapted for air conditioning
HASY	= asymmetric lamp for countries with RH-traffic	UD	= undersize
HISEL	= electrically operated window regulators	UER	= without heated rear window
HISMEK	= mechanical window regulators	ULF	= without air pre-heating
HJB	= wheel base	URA	= without exhaust gas recirculation
HST	= right-hand drive	US	= without servo assisted steering
HT	= raised roof	USA	= United States of America
HV	= station wagon	USTORK	= without headlamp wiper
INCL	= inclusive	UTL	= without sliding roof
INJE	= injection engine (petrol/gasoline)	"UTV 4,88/1"	= ratio
KAROSS-xxxxx	= up to body No.	UV	= without heater
KAROSS xxxxx-	= with effect from body No.	V	= volt, left
KM	= kilometre	VARU	= Parcel van
KMPL	= complete	VASY	= asymmetric lamp for countries with LH-traffic
KOMB	= upholstery combination	VENV	= only for vehicles assembled at Volvo Europa Naamloze Vennotschap, Belgium
L	= litre, length	VFH	= vehicles for RH traffic
MAC	= with air conditioning	VFV	= vehicles for LH traffic
MAR	= with exhaust emission control unit	VST	= left-hand drive
MARKED	= marked	VXL	= gearbox
MCOMBU	= pre-adapted for air conditioning	VXL AUTO	= automatic transmission
MDS	= with differential lock	VXL MAN	= manual gearbox
MER	= with heated rear window	W	= watt
METERVARA	= sold by length	4CYL	= petrol engine with four cylindres
MF	= with fresh air unit less heater	6CYL	= petrol engine with six cylindres
MLF	= with air pre-heating	"BPSR"-code:	
MM	= millimetre	1-6	= denote the stocking grade
MO-xxxxx	= up to engine No.	7	= not stocked by Volvo Central Warehouses C1, C2
MO xxxxx-	= with effect from engine No.	8	= part not stocked as spare
MRA	= with exhaust gas recirculation	9	= exchange unit (see Exchange System Catalogue for further information)
MS	= with servo assisted steering		
MSTORK	= with headlamp wiper		
MT	= manual gearbox		
MTL	= with sliding roof		
MTRF	= with thermo-regulated fan		
MV	= with heater		
NF	= normal fan		
NR	= number		
NT	= normal roof		
OD	= oversize		
OMKR	= number approximately		
OSW	= opening side window		

		Avant-propos Abréviations	Grupp Group	Sida Page
1983-04 PV			1b	3
A	= ampère	NT	= toit normal	
ACC	= accessoires	OD	= cote supérieuresize	
ALT	= alternative	OMKR	= environ No	
ANT KUGGAR	= nombre de dents	OSW	= glace latérale ouvrable	
B	= largeur	RV	= avec changement de vitesse au volant	
BAS	= version de base	S	= fait partie de jeu complet de réparation	
BKH	= avec barre stabilisatrice arrière	SBMR	= ceintures de sécurité à rouleaux	
BXL	= pont arrière	SBUR	= ceintures de sécurité sans rouleaux	
CAN	= Canada	SE GRUPP	= voir groupe	
CARB	= moteur à carburateur	SE POS	= voir position	
CH-xxxxx	= jusqu'au châssis No	SE SIDA	= voir page	
CH xxxxx-	= à partir du châssis No	SEN UTF	= production postérieure	
CODE	= code (code de garniture, code de teinte)	SPEC UTF	= construction spéciale	
D	= diamètre, extérieur	SPV	= voie	
DET SE SIDA	= composant, voir page	ST	= pièce	
DI	= diamètre, intérieur	STD	= version standard	
DIES	= diesel	STD D	= dimension standard	
ERF	= quantité nécessaire, longueur nécessaire etc	SV	= fourgon	
ERS AV	= remplacé par	TEMP UTF	= version occasionnelle	
EXCL	= exclus	TF	= ventilateur tropical	
GV	= avec levier au plancher	TID UTF	= production antérieure	
H	= droite	TJ	= épaisseur	
HASY	= code asymétrique pour pays à conduite à droite	TUM	= pouce	
HISEL	= lève-glaces manœuvré électrique-ment	UAC	= sans système de conditionnement d'air	
HISMEK	= lève-glaces manœuvré électrique-ment	UAR	= sans purificateur d'échappement	
HJB	= empattement	UCOMBU	= non prévu pour le montage du système de conditionnement d'air	
HST	= conduite à droite	UD	= côte intérieur	
HT	= toit surélevé	UER	= sans chauffage de la glace arrière	
HV	= break	ULF	= sans préchauffage d'air	
INCL	= inclus, y compris	URA	= sans tuyau de retour des gaz d'échappement	
INJE	= moteur à injection (essence)	US	= sans servo-direction	
KAROSS-xxxxx	= jusqu'à la carrosserie No	USA	= Etats-Unis d'Amérique	
KAROSS xxxxx-	= à partir de la carrosserie No	USTORK	= sans essuie-phare	
KM	= kilomètre	UTL	= sans ouverture au toit	
KMPL	= complet	"UTV 4,88/1"	= rapport de démultiplication	
KOMB	= combinaison de garnitures	UV	= sans chauffage	
L	= litre, longueur	V	= volt, gauche	
MAC	= avec conditionnement d'air	VARU	= Transport de marchandises	
MAR	= avec purificateur d'échappement	VASY	= code asymétrique pour pays à conduite à gauche	
MARKED	= marqué de	VENV	= seulement pour véhicules construits pour Volvo Europa Naamloze Venootschap Belgique	
MCOMBU	= prévu pour montage de système de conditionnement d'air	VFH	= véhicule pour circulation à droite	
MDS	= avec blocage de différentiel	VFV	= véhicule pour circulation à gauche	
MER	= avec chauffage de la place arrière	VST	= direction à gauche	
METERVARA	= au mètre	VXL	= boîte de vitesses	
MF	= avec système de ventilation en air frais	VXL AUTO	= boîte de vitesses automatique	
MFL	= avec préchauffage de l'air	VXL MAN	= boîte de vitesses manuelle	
MM	= millimètre	W	= watt	
MO-xxxxx	= jusqu'au moteur No	4CYL	= moteur à essence 4 cylindres	
Mo xxxxx-	= à partir du moteur No	6 CYL	= moteur à essence 6 cylindres	
MRA	= avec canalisation de retour des gaz d'échappement	"BPSR"-code:		
MS	= avec servo-direction	1-6	= indiquent le niveau de stockage de la pièce	
MSTORK	= avec essuie-phare	7	= n'est pas stocké par les entrepos centraux de Volvo C1, C2	
MT	= boîte de vitesses manuelle	8	= la pièce n'est pas stockée comme pièce détachée	
MTL	= avec ouverture au toit	9	= unité d'échange (pour information complémentaire voir le catalogue Volvo Système d'Echange).	
MTRF	= avec ventilateur réglé par thermostat			
MV	= avec chauffage			
NF	= ventilateur normal			
NR	= numéro			

Sida Page	Grupp Group	Vorwort Abkürzungen	1983-04 PV
4	1b		
A	= Ampere	SBMR	= Sicherheitsgurt mit Rollen
ACC	= Zubehör	SBUR	= Sicherheitsgurt ohne Rollen
ALT	= wahlweise	SE GRUPP	= siehe Gruppe
ANT KUGGAR	= Zähnezahl	SE POS	= siehe Position
B	= Breite	SE SIDA	= siehe Seite
BAS	= Grundausführung	SEN UTF	= jetzige Ausführung
BKH	= mit Querstabilisator hinten	SPEC UTF	= Spezialausführung
BXL	= Hinterachse	SPV	= Spurweite
CAN	= Kanada	ST	= Stück
CARB	= Vergasermotor	STD	= Serienmäßige Ausführung
CH-xxxx	= einschl. Fahrgestellnr.	STD D	= Standardabmessung
CH xxxx-	= ab Fahrgestellnr.	SV	= Transporter
CODE	= Kode (Bezügekode, Farbkode)	TEMP UTF	= verübergende Ausführung
D	= Außendurchmesser	TF	= Tropenlüfter
DET SE SIDA	= Einzelteile s. Seite	TJD UTF	= frühere Ausführung
DI	= Innendurchmesser	TJ	= Stärke
DIES	= Diesel	TUM	= Zoll
ERF	= erforderliche Anzahl	UAC	= ohne Klimaanlage
ERS AV	= ersetzt durch	UAR	= ohne Auspuffreiniger
EXCL	= ausschließlich	UCOMBU	= nicht für Klimaanlage vorbereitet
GV	= mit Mittelschaltung	UD	= Untergröße
H	= rechts	UER	= ohne elektr. beheiztes Rückfenster
HASY	= asymmetrisches Abblendlicht für Länder mit Rechtsverkehr	ULF	= ohne Luftvorwärmung
HISEL	= elektrisch betätigte Fensterheber	URA	= ohne Rückleitung für Abgase
HISMEK	= mechanische Fensterheber	US	= ohne Servolenkung
HJB	= Radstand	USA	= USA
HST	= Rechtslenkung	USTORK	= ohne Scheinwerferwischer
HT	= erhöhtes Dach	UTL	= ohne Dachklappe
HV	= Kombi	"UTV 4,88/1"	= Übersetzungsverhältnis
INCL	= einschließlich	UV	= ohne Heizung
INJE	= Einspritzmotor (Benzin)	V	= Volt, links
KAROSS-xxxxx	= bis einschl. Karosserie-Nr.	VARU	= Warentransporter
KAROSS xxxx-	= ab Karosserie-nr.	VASY	= asymmetrisches Abblendlicht für Länder mit Linksverkehr
KM	= km	VENV	= nur für Fahrzeuge bei Volvo Europa Naamloze Vennotschap gebaut
KMPL	= komplett	VFH	= Fahrzeuge für Rechtsverkehr
KOMB	= Kombination, Bezüge	VFV	= Fahrzeuge für Linksverkehr
L	= Liter, Länge	VST	= Linkslenkung
MAR	= mit Auspuffreiniger	VXL	= Getriebe
MARKED	= gekennzeichnet mit	VXL AUTO	= Automatisches Getriebe
MCOMBU	= für Klimaanlage vorbereitet	VXL MAN	= Schaltgetriebe
MCOMBU	= für Klimaanlage vorbereitet	W	= Watt
MDS	= mit Ausgleichsperre	4CYL	= Vierzylinder-Benzinmotor
MER	= mit elektr. beheiztem Rückfenster	6CYL	= Sechszylinder-Benzinmotor
METERVARA	= Meterware	"BPSR"-kode:	
MF	= mit Frischluftanlage	1-6	= geben den Lagerumfang für das Ersatzteil an.
MLF	= mit Luftvorwärmung	7	= beim Volvo Zentrallager C1, C2 nicht vorrätig.
MM	= mm	8	= nicht als Ersatzteil lieferbar.
MO-xxxx	= bis einschl. Motomr.	9	= Austauschheit (ausführliche erläu- terungen siehe Volvo-Austauschsys- tem-Katalog).
MO xxxx-	= ab Motomr.		
MRA	= mit Rückleitung für Abgase		
MS	= mit Servolenkung		
MSTORK	= mit Scheinwerferwischer		
MT	= Schaltgetriebe		
MTL	= mit Dachklappe		
MTRF	= Lüfter mit Thermostatregelung		
MV	= mit Heizung		
NF	= Normallüfter		
NR	= Nummer		
NT	= normales Dach		
OD	= Übergröße		
OMKR	= ungefähre Nr		
OSW	= öffnungsbares Seitenfenster		
RV	= mit Lenkradschaltung		
S	= gehört zur Satzverpackung		

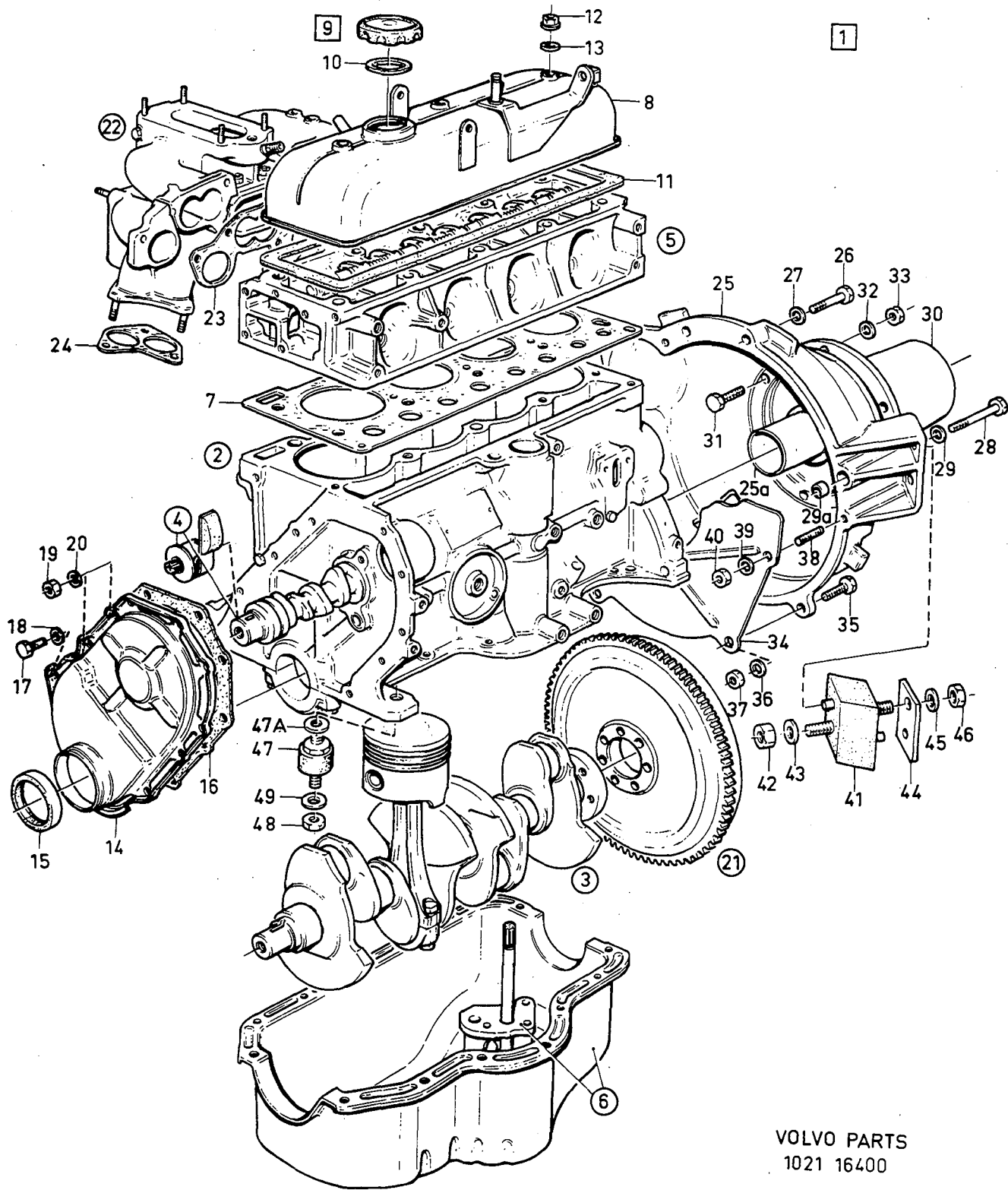
1983-04 PV		Introducción Abreviaciones	Grupp Group	Sida Page
			1b	5
A	= amperio	NF	= ventilador standard	
ACC	= accesorios	NR	= número	
ALT	= alternativa	NT	= techo de altura normal	
ANT KUGGAR	= número de dientes	OD	= sobredimensión	
B	= ancho	OMKR	= alrededor del nro	
BAS	= versión base	OSW	= ventanilla lateral abrille	
BKH	= con detrás barre de torsión	RV	= con palanca de cambios bajo al volante	
BXL	= eje trasero			
CAN	= Canada	S	= forma parte del empaque por juego	
CARB	= motor de carburador	SBMR	= correa de seguridad con rodillos	
CH-xxxxx	= hasta el chasis nro	SBUR	= correa de seguridad sin rodillos	
CH xxxxx-	= a partir del chasis nro	SE GRUPP	= véase grupo	
CODE	= código (códigos de tapizado y pintura)	SE PCS	= véase posición	
D	= diámetro, exterior	SE SIDA	= véase pág	
DET SE SIDA	= detalles componentes, véase pág.	SEN UTF	= producción posterior	
DI	= diámetro, interior	SPEC UTF	= ejecución especial	
DIES	= diesel	SPV	= vía	
ERF	= cantidad necesaria, longitud necesaria etc	ST	= cada uno	
ERS AV	= reemplazado por	STD	= versión standard	
EXCL	= exclusive	STD D	= dimensión standard	
GV	= con palanca de cambios en el piso	SV	= furgón	
H	= derecha	TEMP UTF	= versión provisional	
HASY	= luz asimétrica para países con tráfico de circulación a la derecha	TID UTF	= producción anterior	
HISEL	= elevallas de accionamiento eléctrico	TJ	= espesor	
HISMEK	= elevalluna de accionamiento mecánico	TUM	= pulgada	
HJB	= distancia entre ejes	UAC	= sin acondicionamiento de aire	
HST	= dirección a la derecha	UCOMBU	= no preparado para acondicionamiento de aire	
HT	= techo elevado	UD	= subdimensión	
HV	= camioneta rural	UER	= sin luna trasera eléctricamente	
INCL	= inclusive	ULF	= sin calefactor de aire	
INJE	= motor de inyección (gasolina)	URA	= sin tubo de retorno para los gases de escape	
KAROSS-xxxxx	= hasta la carrocería nro	US	= sin servodirección	
KAROSS xxxxx-	= a partir de la carrocería nro	USA	= Estados Unidos de América	
KM	= kilómetro	USTORK	= sin limpia-faros	
KMPL	= completo	UTL	= sin techo corredizo	
KOMB	= combinación de tapizado	"UTV 4,88/1"	= relación	
L	= litros, longitud	UV	= sin calefacción	
MAC	= con acondicionamiento de aire	V	= volt, izquierdo	
MAR	= con purificador de gases de escape	VARU	= transporte de mercancías	
MARKED	= marcado	VASY	= luz asimétrica para países con tráfico de circulación a la izquierda	
MCOMBU	= preparado para acondicionamiento de aire	VENV	= únicamente para vehículos con constructores por Volvo Europa Naamloze Vennootschap Bélgica	
MDS	= con bloqueo de diferencial	VFH	= camiones para tránsito a la derecha	
MER	= con luna trasera eléctricamente calentada	VFV	= camiones para tránsito a la izquierda	
METERVARA	= artículos por metro	VST	= dirección a la izquierda	
MF	= con sistema aire fresco, de calefacción	VXL	= caja de cambios	
MLF	= con precalentamiento del aire	VXL AUTO	= caja de cambios automática	
MM	= milímetros	VXL MAN	= caja de cambios manual	
MO-xxxxx	= hasta el motor nro	W	= watio	
MO xxxxx-	= a partir del motor nro	4CYL	= motor de gasolina, de 4 cilindros	
MRA	= con tubo de retorno para los gases de escape	6CYL	= motor de gasolina, de 6 cilindros	
MS	= con servodirección	"BPSR"-clave:		
MSTORK	= con limpia-faros	1-6	= indican el grado de almacenabilidad de la pieza	
MT	= caja de cambios manual	7	= no existe en los almacenes centrales C1, C2 de Volvo	
MTL	= con techo corredizo	8	= no se mantiene como repuesto	
MTRF	= con ventilador termostáticamente regulado	9	= unidades de cambio (para más información, véase el catálogo Volvo sobre el sistema de cambios)	
MV	= con calefactor			

Sida Page	Grupp Group	Prefazione Abbreviamenti		1983-04 PV
6	1b			
A	= ampere	OD	= sovraddimensionato	
ACC	= Accessorio	OMKR	= intorno al n.	
ALT	= alternativa	OSW	= finestrino laterale apribile	
ANT KUGGAR	= n. di denti	RV	= con cambio sul volante	
B	= larghezza	S	= fa parte della confezione-corredo	
BAS	= esecuzione di base	SBMR	= cintura di sicurezza con rulli	
BKH	= con barra stabilizzatrice post.	SBUR	= cintura di sicurezza senza rulli	
BXL	= ponte posteriore	SE GRUPP	= vedere gruppo	
CAN	= Canada	SE POS	= vedere posizione	
CARB	= motore e carburatore	SE SIDA	= vedere pagina	
CH-xxxxx	= fino al telaio n.	SEN UTF	= esecuzione recente	
CH xxxxx-	= dal telaio n.	SPEC UTF	= esecuzione speciale	
CODE	= codici (per rivestimenti e per colori)	SPV	= carreggiata	
D	= diametro, esterno	ST	= pezzo (p)	
DET SE SIDA	= dettagli che fanno parte, vedere pag.	STD	= esecuzione di serie	
DI	= diametro, interno	STD D	= misura di serie	
DIES	= diesel	SV	= furgoncino	
ERF	= quantità necessaria, Lunghezza necessaria ecc.	TEMP UTF	= esecuzione provvisoria	
ERS AV	= viene sostituito da	TF	= ventilatore tropicale	
EXCL	= escluso	TID UTF	= esecuzione precedente	
GV	= con cambio a pavimento	TJ	= spessore	
H	= destro	TUM	= pollici	
HASY	= luce destra asimmetrica	UAC	= senza condizionamento aria	
HISEL	= alzacristalli elettrici	UAR	= senza depuratore gas di scarico	
HISMEK	= alzacristalli meccanici	UCOMBU	= non provvisto di condizionamento aria	
HJB	= passo ruote	UD	= sottomisura	
HST	= guida a destra	UER	= senza vetro riscaldato elettricamente	
HT	= tetto rialzato	ULF	= senza preriscaldamento aria	
HV	= vettura Station Wagon	URA	= senza condotto ritorno gas di scarico	
INCL	= incluso	US	= senza servosterzo	
INJE	= motore a iniezione (benzina)	USA	= Stati Uniti d'America	
KAROSS-xxxxx	= fino alla carrozzeria n.	USTORK	= senza lavatergifiari	
KAROSS-xxxxx	= dalla carrozzeria	UTL	= senza tetto apribile	
KM	= Km	"UTV 4,88:1"	= rapporto di riduzione	
KMPL	= completo	UV	= senza preriscaldatore	
KOMB	= combinazione rivestimenti	V	= volt, sinistra	
L	= litri, lunghezza	VARU	= trasporto merci	
MAC	= con condizionamento aria	VASY	= luce sinistra asimmetrica	
MAR	= con depuratore gas di scarico	VENV	= solo per vetture costruite da: Volvo Europa Naamloze Vennotschap Belgien	
MARKED	= contrassegnato con			
MCOMBU	= predisposto per condizionamento aria	VFH	= vetture per traffico a destra	
MER	= con vetro riscaldato elettricamente	VFV	= vetture per traffico a sinistra	
METERVARA	= merce a metro lineare	VST	= guida sinistra	
MF	= con preriscaldamento aria	VXL	= scatola cambio	
MLF	= con impianto aria fresca senza riscaldatore	VXL AUTO	= scatola cambio automatica	
MM	= mm	VXL MAN	= scatola cambio manuale	
MO-xxxxx	= fino al motore n.	W	= watt	
MO xxxxx-	= dal motore n.	4CYL	= motore a benzina a 4 cilindri	
MRA	= con condotto di ritorno per gas di scarico	6CYL	= motore a benzina a 6 cilindri	
MS	= con servosterzo	COD.-BPSR		
MSTORK	= con lava-tergifiari	1-6	= indicare il grado di magazzino dell' articolo	
MT	= scatola cambio manuale	7	= non fa parte delle scorte del magazzino centrale C1, C2 della Volvo	
MTL	= con tetto apribile	8	= il dettaglio non viene tenuto in magazzino quale pezzo di ricambio	
MTRF	= con ventilatore a regolazione termostatica	9	= unità di sostituzione (rotazione) per informazioni complementari vedere catalogo unita di rotazione Volvo	
MV	= con preriscaldatore			
NF	= ventilatore normale			
NR	= n.			
NT	= tetto normale			

0001

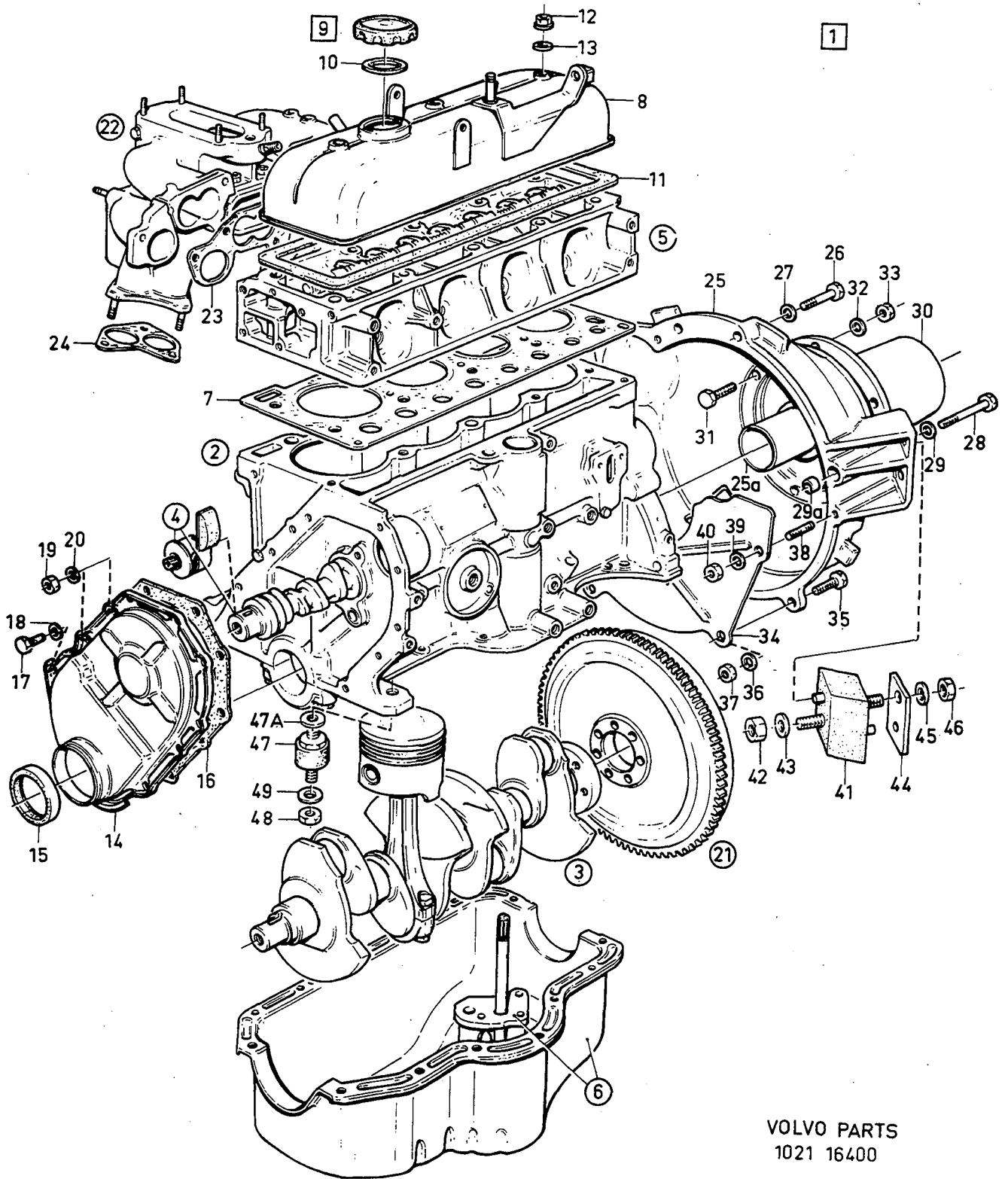
	Innehållsförteckning Index Table des matières	Inhaltsverzeichnis Indice Indice del contenuto	Grupp Group 2a	Sida Page 1
0020				
0040	MOTOR		Sida	Koord.
0060				
0080	Motor med monteringsdetaljer		2	1-B03
0100				
0120				
0140				
0160				
0180	ENGINE		Page	Grid
0200				
0220	Engine and installation components		2	1-B03
0240				
0260				
0280				
0300				
0320	MOTEUR		Page	Grid
0340				
0360	Moteur et détails de montage		2	1-B03
0380				
0400				
0420				
0440				
0460	MOTOR		Seite	Grid
0480				
0500	Motor mit Einbauteilen		2	1-B03
0520				
0540				
0560				
0580				
0600	MOTOR		Página	Grid
0620				
0640	Motor con piezas de montaje		2	1-B03
	MOTORE		Pagina	Grid
	Motore con dettagli di montaggio.....		2	1-B03

Sida Page	Grupp Group	Motor med monteringsdetaljer	Engine with installation components	Illustration							
2	2a			16400 1983-03							
Pos. Fig.	Antal/Quantity				Artikel nr Part No	Benämning	Description	Sats Kit	B P S R	Anmärkning Notes	
x	1	1	-	-	3267489-7	Motor.....	Engine.....	5		B14 0E, B14 0S	0020
		1	-	-	5001566-8	Motor.....	Engine.....	9			0022
x		1	-	-	3277572-8	utbytesutförande	exchange model				0024
		1	-	-	5001970-2	Motor.....	Engine.....	5		B14 1E, B14 1S	0030
		1	-	-		utbytesutförande	exchange model	9			0032
	2	1	-	-		.Cylinderblock.....	.Cylinder block.....			SE SIDA 6, 1-B07	0034
	3	1	-	-		.Vevrörelse.....	.Crankshaft and related parts			SE SIDA 8, 1-B09	0040
		1	-	-		.Kamaxel.....	.Camshaft.....			SE SIDA 10, 1-B11	0080
	4	1	-	-		.Cylinderlock.....	.Cylinder head.....			SE SIDA 12, 1-B13	0100
	5	1	-	-		.Smörjsystem.....	.Lubricating system.....			SE SIDA 16, 1-B17	0120
	6	1	-	-		.Packning.....	.Gasket.....	1			0130
	7	1	-	-	3277496-0	.Packning.....	.Gasket.....	1			0210
	8	1	-	-	3277543-9	.Ventilkåpa.....	.Valve casing.....	4		(3267417)	0220
	9	1	-	-	3100747-9	.Lock.....	.Cap.....	2		CH -387999	0240
x		1	-	-	3287019-8	.Lock.....	.Cap.....	2		CH 388000-, (3277544)	0250
	10	1	-	-	3100748-7	..Packning.....	..Gasket.....	2		B140E	0260
		1	-	-	3277791-4	..Packning.....	..Gasket.....	2		B141E, B141S	0270
	11	1	-	-	3101036-6	.Packning.....	.Gasket.....	1			0280
	12	3	-	-	3103843-3	.Mutter.....	.Nut.....	3			0300
	13	3	-	-	3100746-1	.Bricka.....	.Washer.....	1			0320
	14	1	-	-	3105430-7	.Transmissionkåpa.....	.Timing gear casing.....	4			0360
	15	1	-	-	3277758-3	.Oljetätning.....	.Gasket.....	2			0380
	16	1	-	-	3100737-0	.Packning.....	.Gasket.....	2			0400
	17	8	-	-	3267246-1	.Skruv.....	.Screw.....	2			0420
	18	8	-	-	3267151-3	.Bricka.....	.Washer.....	2			0440
	19	2	-	-	3103817-7	.Mutter.....	.Nut.....	2			0460
	20	2	-	-	3103838-3	.Bricka.....	.Washer.....	2			0480
	21	1	-	-		Svänghjul.....	Flywheel.....			SE SIDA 8, 1-B09	0490
	22	1	-	-		Insugnings- och avgasrör	Induction and exhaust manifold			SE SIDA 14, 1-B15 (3101048)	0500
	23	1	-	-	3297885-0	Packning.....	Gasket.....	1			0520
	24	1	-	-	3104301-1	Packning.....	Gasket.....	1			0540
x	25	1	-	-	3292280-9	Svänghjulsåpa.....	Flywheel casing.....	4		CVT	0580
		1	-	-	3288260-7	Svänghjulsåpa.....	Flywheel casing.....	4		MT	0585
x	25a	1	-	-	3292274-2	.Bussning.....	.Sleeve.....	3		CVT	0590
		1	-	-	3293478-8	.Bussning.....	.Sleeve.....	4		MT	0595
	26	2	-	-	955325-6	Skruv.....	Screw.....	2			0600
	27	2	-	-	941908-6	Bricka.....	Washer.....	2			0620
	28	2	-	-	955329-8	Skruv.....	Screw.....	2		CVT	0640
		4	-	-	3293605-6	Skruv.....	Screw.....	2		MT, M10X125	0650
	29	2	-	-	941908-6	Bricka.....	Washer.....	2			0660
	29a	2	-	-	3101782-5	Hylsa.....	Bushing.....	3			0670
	30	1	-	-	3290362-7	Hus.....	Housing.....	5		CVT	0680
		1	-	-	3293464-8	Hus.....	Housing.....	4		MT, CH -405873	0700
		1	-	-	3294563-6	Hus.....	Housing.....	4		MT, CH 405874-	0691
	31	3	-	-	940142-3	Skruv.....	Screw.....	2			0700
	32	3	-	-	941907-8	Bricka.....	Washer.....	2			0720
	33	3	-	-	955782-8	Mutter.....	Nut.....	2			0740
	34	1	-	-	3104302-9	Täckplåt.....	Cover plate.....	3			0760
	35	2	-	-	955295-1	Skruv.....	Screw.....	2			0780
	36	2	-	-	941907-8	Bricka.....	Washer.....	2			0800
	37	2	-	-	955782-8	Mutter.....	Nut.....	2			0820
	38	2	-	-	3103835-9	Pinnskruv.....	Stud.....	2			0840
	39	2	-	-	941907-8	Bricka.....	Washer.....	2			0860
	40	2	-	-	955782-8	Mutter.....	Nut.....	2			0880
	41	2	-	-	3100791-7	Gummikudde.....	Rubber cushion.....	2			0920
	42	2	-	-	963915-4	Mutter.....	Nut.....	2			0940
	43	2	-	-	941908-6	Bricka.....	Washer.....	2			0960
	44	2	-	-	3291494-7	Låsplatta.....	Lock plate.....	2			0980
	45	-	-	-	3103892-0	Bricka.....	Washer.....	2			1000
	46	2	-	-	963915-4	Mutter.....	Nut.....	2			1020
	47	2	-	-	3100518-4	Gummikudde.....	Rubber cushion.....	2			1040



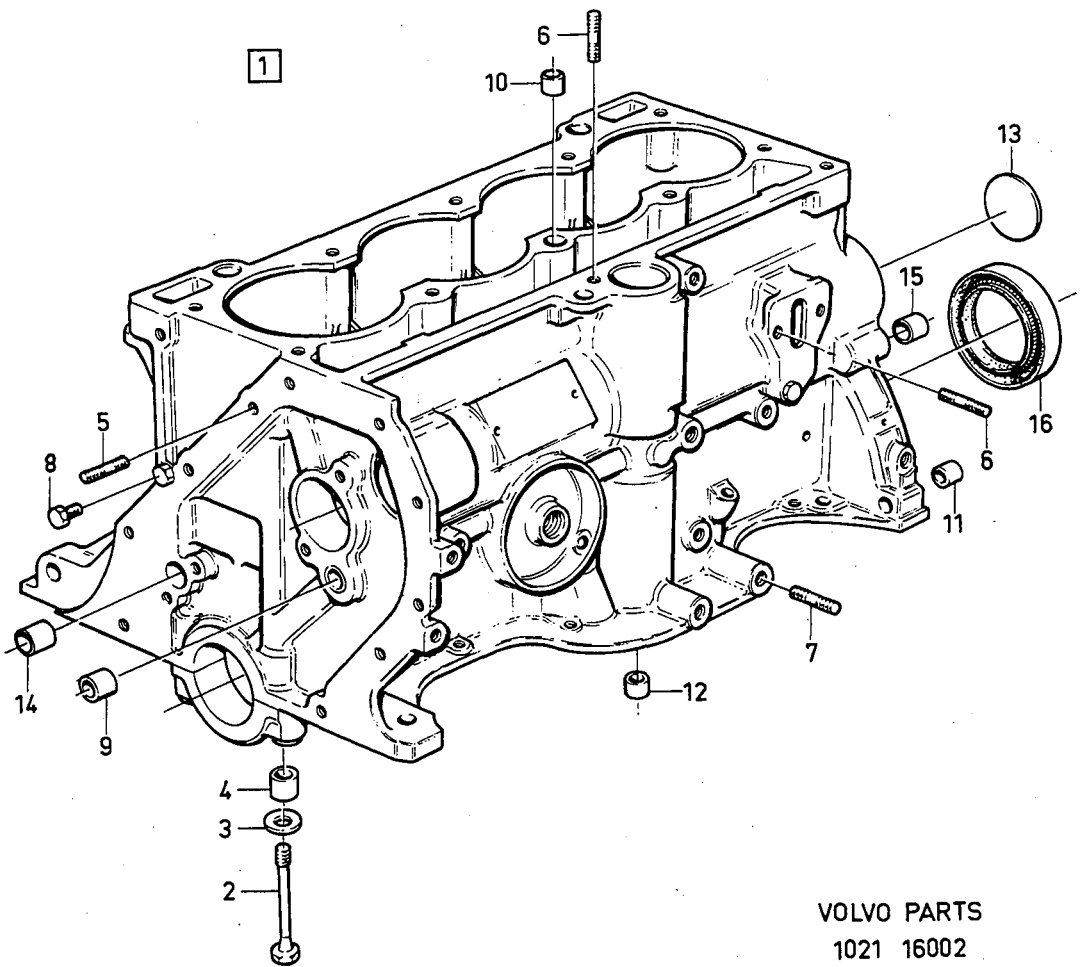
VOLVO PARTS
 1021 16400

Sida Page	Grupp Group	Motor med monteringsdetaljer	Engine with installation components	Illustration 16400 1983-03	0050						
4	2a										
Pos. Fig.	Antal/Quantity				Artikel nr Part No	Benämning	Description	Sats Kit	B P S R	Anmärkning Notes	
47a	2	-	-	-	3293031-5	Bricka	Washer	2		MT	1045
48	2	-	-	-	963915-4	Mutter	Nut	2			1060
49	2	-	-	-	955922-0	Bricka	Washer	2			1080



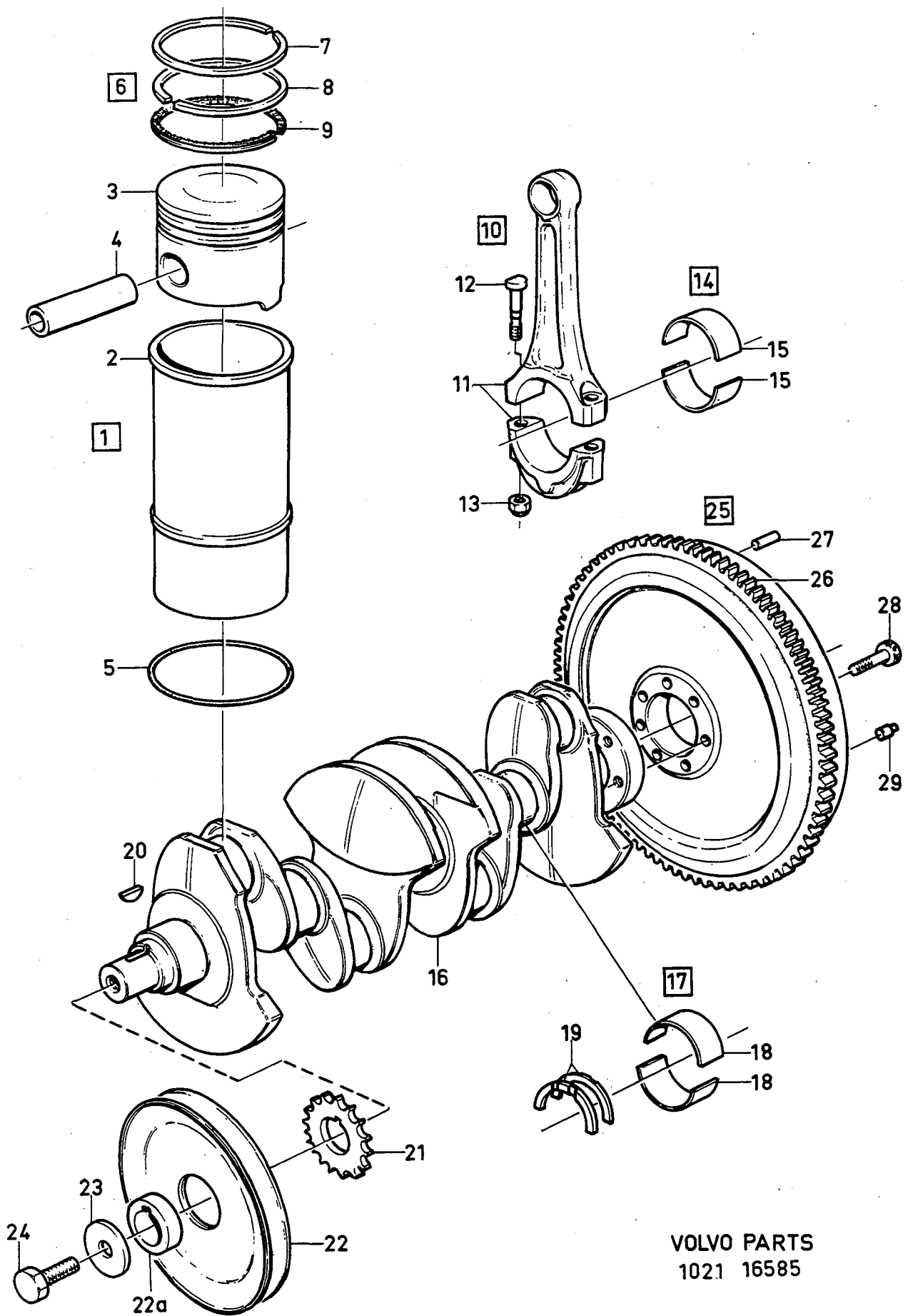
VOLVO PARTS
 1021 16400

Sida Page	Grupp Group	Cylinderblock	Cylinder block	Illustration	0100						
6	2a			16002 1983-03							
Pos. Fig.	Antal/Quantity				Artikel nr Part No	Benämning	Description	Sats Kit	B P S R	Anmärkning Notes	
1	1	-	-	-	3267434-3	Cylinderblock..... med ramlageröverfall	Cylinder block..... with main bearing caps		5		0020 0040 0060 0080
2	10	-	-	-	3267242-0	.Skruv.....	.Screw.....		2		0100
3	10	-	-	-	3103836-7	.Bricka.....	.Washer.....		2		0120
4	10	-	-	-	3101782-5	.Bussning.....	.Bushing.....		3		0140
5	2	-	-	-	3267243-8	.Pinnskruv.....	.Stud.....		2		0160
6	1	-	-	-	3105256-6	.Pinnskruv.....	.Stud.....		6		0180
7	1	-	-	-	3267264-4	.Pinnskruv.....	.Stud.....		2		0200
8	1	-	-	-	3102858-2	.Plugg.....	.Plug.....		2		0220
9	1	-	-	-	3102857-4	Bussning.....	Bushing.....		2		0240
10	1	-	-	-	3101782-5	Bussning.....	Bushing.....		3		0260
11	2	-	-	-	3101782-5	Bussning.....	Bushing.....		3		0280
12	1	-	-	-	3102863-2	Bussning.....	Bushing.....		2		0300
13	1	-	-	-	3102859-0	Tätningbricka.....	Seal washer.....		2		0320
14	1	-	-	-	3105586-6	Plugg.....	Plug.....		2		0330
15	1	-	-	-	3102857-4	Plugg.....	Plug.....		2		IC
16	1	-	-	-	3267244-6	Tätning.....	Seal.....		2		



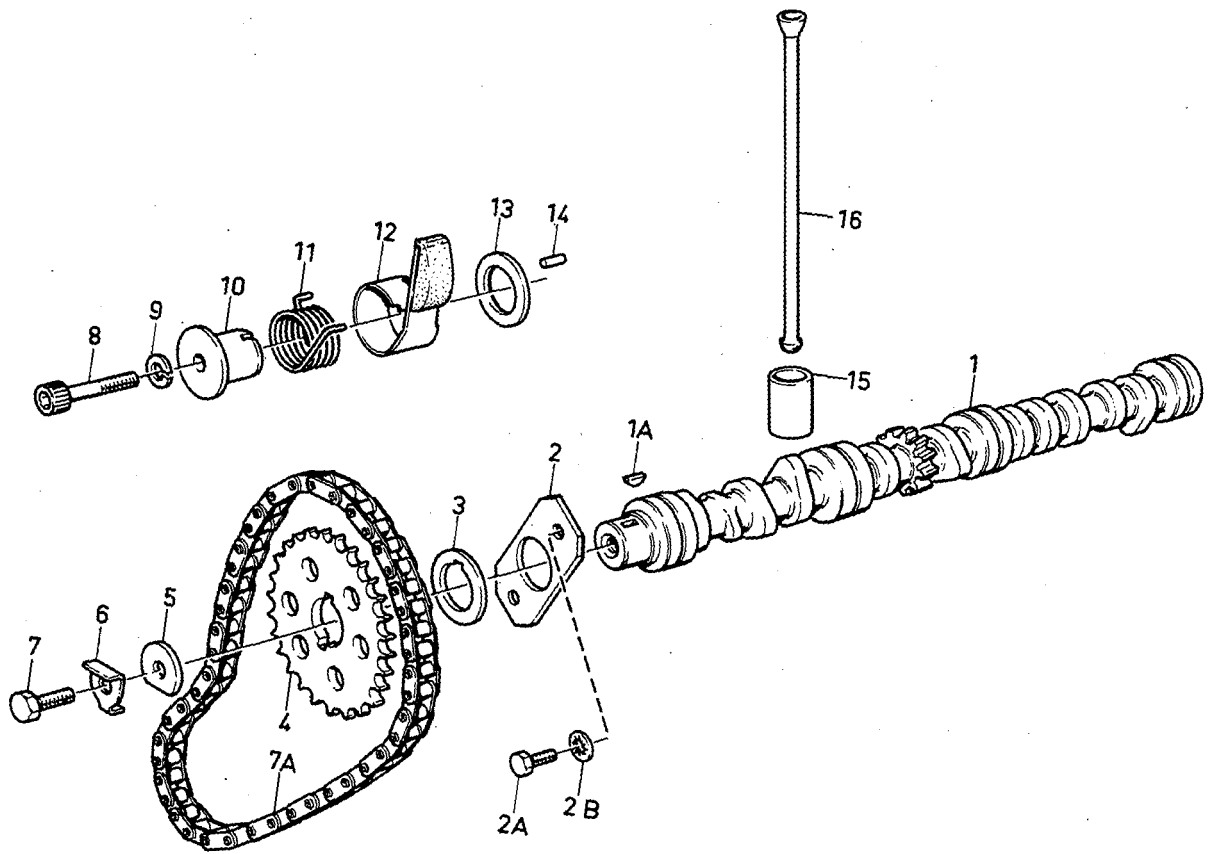
VOLVO PARTS
1021 16002

Sida Page	Grupp Group	Vevrörelse	Crankshaft and related parts				Illustration	0150			
8	2a						16585 1983-03				
Pos. Fig.	Antal/Quantity				Artikel nr Part No	Benämning	Description	Sats Kit	B P S R	Anmärkning Notes	
1	4	-	-	-	3277692-4	Cylinderfodersats	Cylinder liner kit	S	3		0020
2	4	-	-	-		.Cylinderfoder	.Cylinder liner	S			0040
3	4	-	-	-		.Kolv	.Piston	S			0060
4	4	-	-	-		.Kolvbult	.Gudgeon pin	S			0080
5	4	-	-	-	3267265-1	.Tätningssats	.Joint	S	2		0090
6	4	-	-	-	275322-6	Kolvringssats	Piston ring kit	S	2		0100
7	4	-	-	-		.Kompressionsring	.Compression ring	S			0120
8	4	-	-	-		.Kompressionsring	.Compression ring	S			0140
9	4	-	-	-		.Oljering	.Oil ring	S			0160
10	-	-	-	-		Vevstakssats	Connecting rod kit	S	8		0200
11	4	-	-	-	3267224-8	.Vevstake	.Connection rod	S			20
12	8	-	-	-	3267222-2	..Skruv	..Screw	S	2		02
13	8	-	-	-	3277419-2	..Mutter	..Nut	S	2		0200
14	1	-	-	-	3104578-4	Vevlagersats	Big end bearing kit	S	2	DI 44 MM	0280
15	1	-	-	-	3104579-2	Vevlagersats	Big end bearing kit	S	5	DI 43,75 MM	0300
16	8	-	-	-		.Vevlager	.Big end bearing	S			0320
17	1	-	-	-	3277377-2	Vevaxel	Crankshaft	S	5		10
18	1	-	-	-	3277688-2	Ramlagersats	Main bearing kit	S	2	DI 54.80 MM, (3267432)	0300
19	1	-	-	-	3267433-5	Ramlagersats	Main bearing kit	S	2	DI 54,55 MM	0400
20	10	-	-	-		.Ramlager	.Main bearing kit	S			0420
21	2	-	-	-	3267430-1	Tryckbricka	Thrust washer	S	2	TJ 2,80MM	0440
22	2	-	-	-	3267431-9	Tryckbricka	Thrust washer	S	2	TJ 2,95MM	0460
23	1	-	-	-	3102855-8	Kil	Key	S	3		0480
24	1	-	-	-	3104360-7	Drev	Gear	S	3		0500
25	1	-	-	-	3277434-1	Remskiva	Pulley	S	3		0501
26	1	-	-	-	3277437-4	Nav	Hub	S	3		0520
27	1	-	-	-	3102861-6	Bricka	Washer	S	2	B140S, MO -13716	0521
28	1	-	-	-				S	2	B140E, MO -47379	0522
29	1	-	-	-	3277421-8	Bricka	Washer	S	2	B140S, MO 13717-	0523
30	1	-	-	-				S	2	B140E, MO 47380-	0540
31	1	-	-	-	955341-3	Skruv	Screw	S	2	B140S, MO -13716	0541
32	1	-	-	-				S	2	B140E, MO -47379	0542
33	1	-	-	-	3277422-6	Skruv	Screw	S	2	B140S, MO 13717-	0543
34	1	-	-	-				S	4	B140E, MO 47380-	0560
35	1	-	-	-	3292323-7	Svånghjul	Flywheel	S	4	(3294585) CVT	0570
36	1	-	-	-	3292587-7	Svånghjul	Flywheel	S	4	MT, CH -385679	0575
37	1	-	-	-	3280211-8	Svånghjul	Flywheel	S	4	MT, CH 385680-	0600
38	1	-	-	-	3101032-5	.Kuggkrans	.Starter ring gear	S	4		0610
39	3	-	-	-	3266784-2	.Pinne	.Pin	S	2	CVT	0620
40	3	-	-	-	3292396-3	.Pinne	.Pin	S	2	MT	0630
41	7	-	-	-	3103776-5	Skruv	Screw	S	2	CVT. L=32MM	0620
42	7	-	-	-	3293189-1	Skruv	Screw	S	2	MT. L=36MM	0630



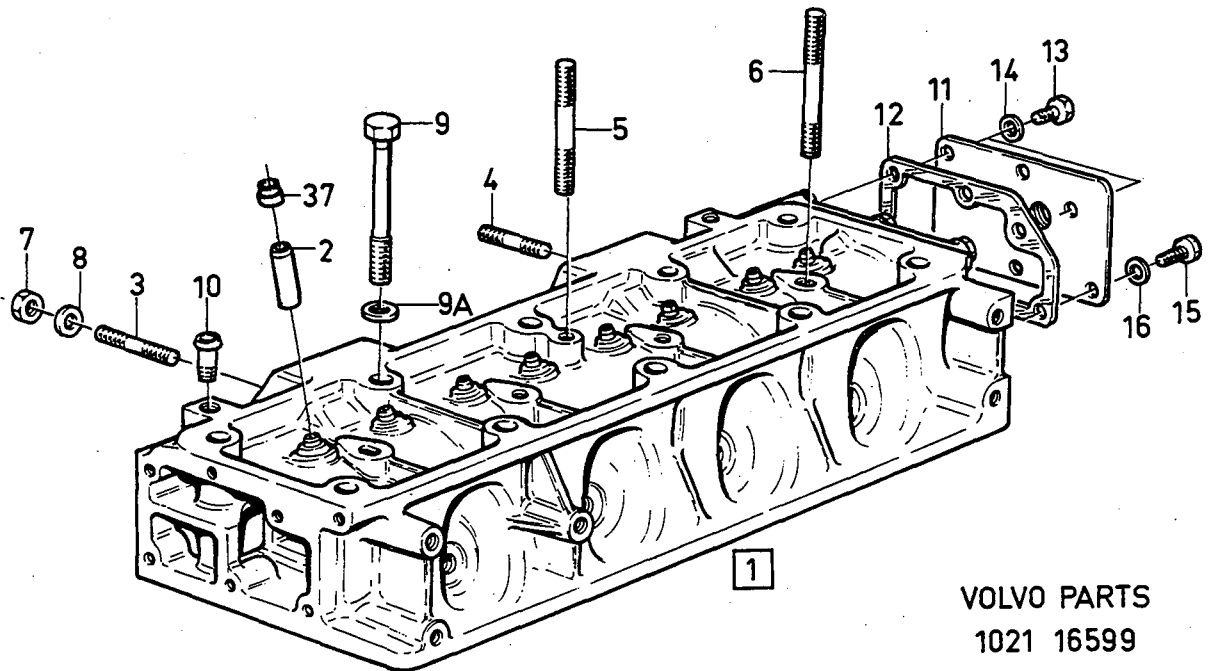
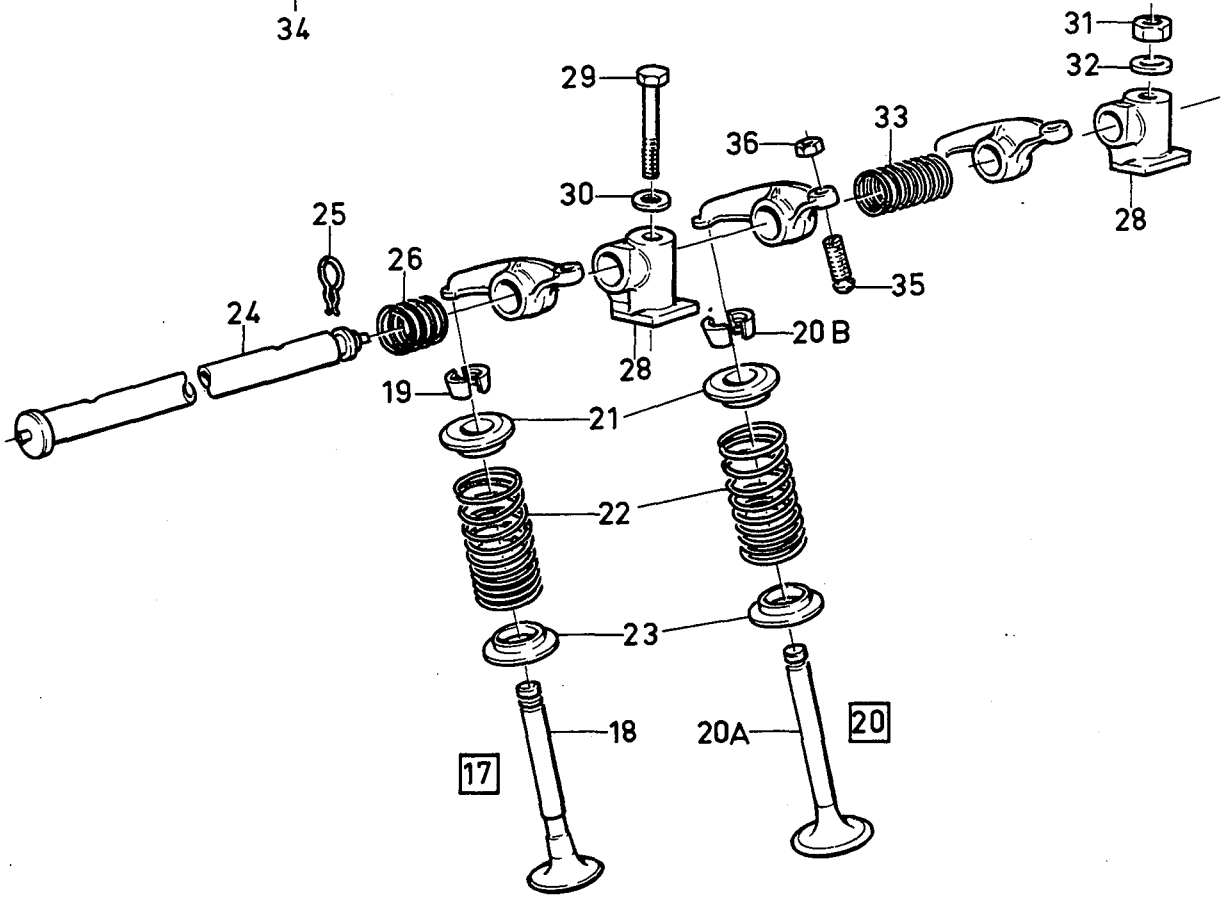
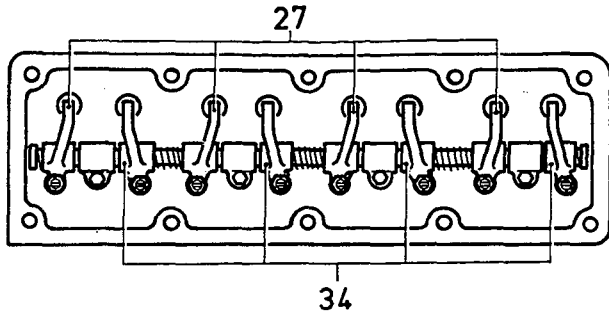
VOLVO PARTS
 1021 16585

Sida Page	Grupp Group	Kamaxel		Camshaft		Illustration	0200			
10	2a					16004 1983-03				
Pos. Fig.	Antal/Quantity			Artikel nr Part No	Benämning	Description	Sats Kit	B P S R	Anmärkning Notes	
1	1	-	-	-	3267419-4 Kamaxel.....	Camshaft.....		2		0020
1a	1	-	-	-	3102866-5 Kil.....	Key.....		2		0030
2	1	-	-	-	3102243-7 Tryckfläns.....	Flange.....		2		0040
2a	2	-	-	-	3103820-1 Skruv.....	Screw.....		2		0050
2b	2	-	-	-	3103850-8 Bricka.....	Washer.....		2		0055
3	1	-	-	-	3102867-3 Distansring.....	Intermediate ring.....		3		0060
4	1	-	-	-	3267903-7 Kamaxeldrev.....	Camshaft gear.....		2	(3100755)	0080
5	1	-	-	-	3105250-9 Bricka.....	Washer.....		5		0100
6	1	-	-	-	3101040-8 Låsbricka.....	Lock plate.....		3		0120
7	1	-	-	-	955295-1 Skruv.....	Screw.....		2		40
7a	1	-	-	-	3100124-1 Kedja.....	Chain.....		2		0180
8	1	-	-	-	3267418-6 Skruv.....	Screw.....		2		0180
9	1	-	-	-	3105591-6 Fjäderbricka.....	Spring washer.....		2		0180
10	1	-	-	-	3105598-1 Axel.....	Shaft.....		3		0200
11	1	-	-	-	3105252-5 Fjäder.....	Spring.....		3		0220
12	1	-	-	-	3104452-2 Kedjesträckare.....	Chain tensioner.....		3		0240
13	1	-	-	-	3105251-7 Ring.....	Ring.....		3		0240
14	1	-	-	-	3105453-9 Pinne.....	Pin.....		3		0300
15	8	-	-	-	3267910-2 Ventillyftare.....	Valve lifter.....		2		0300
16	8	-	-	-	3267909-4 Tryckstång.....	Push rod.....		2		0320



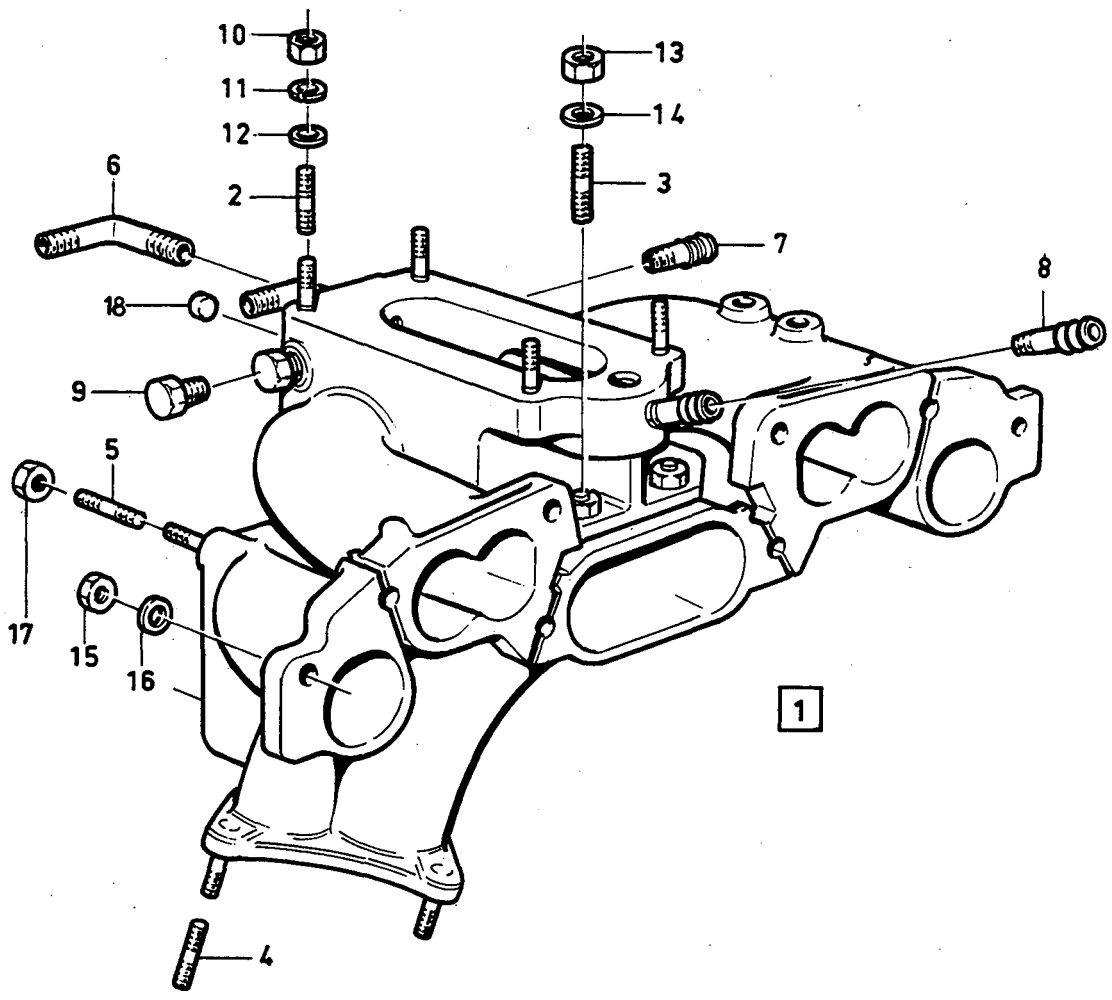
VOLVO PARTS
1021 16004

Sida Page	Grupp Group	Cylinderlock	Cylinder head	Illustration	0250						
12	2a			16599 1983-03							
Pos. Fig.	Antal/Quantity				Artikel nr Part No	Benämning	Description	Sats Kit	B P S R	Anmärkning Notes	
x	1	-	-	-	3287426-5	Cylinderlock	Cylinder head		3	B14 OE, B14 OS (3267435)	0020
	1	-	-	-	3277793-0	Cylinderlock	Cylinder head		3	B141E, B141S,(3277547)	0021
2	8	-	-	-	3102891-3	.Ventilstyrning	.Valve guide		2	D 11,10 MM	0030
	8	-	-	-	3102890-5	.Ventilstyrning	.Valve guide		2	D 11,25 MM	0040
3	4	-	-	-	3103872-2	.Pinnskruv	.Stud		2		0060
4	4	-	-	-	3267881-5	.Pinnskruv	.Stud		2		0080
5	1	-	-	-	3104111-4	.Pinnskruv	.Stud		2		0100
6	2	-	-	-	3277436-6	.Pinnskruv	.Stud		2		0120
7	8	-	-	-	3267251-1	Mutter	Nut		2		0140
8	8	-	-	-	3104616-2	Bricka	Washer		2		160
9	10	-	-	-	3105246-7	Skruv	Screw		2	(3267252)	0200
9a	10	-	-	-	3105248-3	Bricka	Washer		2		0210
10	1	-	-	-	3102239-5	Nippel	Nipple		2		0220
11	1	-	-	-	3267294-1	Täckplåt	Cover plate		4		0240
12	1	-	-	-	3100807-1	Packning	Gasket		2		0260
13	2	-	-	-	3103877-1	Skruv	Screw		2		0280
14	2	-	-	-	3105591-6	Fjäderbricka	Spring washer		2		0300
15	4	-	-	-	3267483-0	Skruv	Screw		2		0320
16	4	-	-	-	3105591-6	Fjäderbricka	Spring washer		2		0340
17	4	-	-	-	3277693-2	Ventilsats, insug	Valve kit, intake		2	B14 OE, B14 OS	0360
	4	-	-	-	3277792-2	Ventilsats, insug	Valve kit intake		2	B141E B141S,(3277695)	0370
18	4	-	-	-		.Ventil	.Valve		S		0380
19	8	-	-	-	3104400-1	.Lås	.Key		S		0400
20	4	-	-	-	3267437-6	Ventilsats, utblås	Valve kit, exhaust		2	B14 OE, B14 OS	0420
	4	-	-	-	3277813-6	Ventilsats, utblås	Valve kit exhaust		2	B14E, B141S	0430
20a	4	-	-	-		.Ventil	.Valve		S		0440
20b	8	-	-	-	3101039-0	.Lås	.Key		S		0460
21	8	-	-	-	3102275-9	Bricka	Washer		2		0480
22	8	-	-	-	3100810-5	Ventilfjäder	Valve spring		2		0500
23	8	-	-	-	3102274-2	Bricka	Washer		2		0520
24	1	-	-	-	3267469-9	Vipparmsaxel	Rocker arm shaft		4		0540
25	1	-	-	-	3102244-5	Clips	Circlip		3		0560
26	2	-	-	-	3267470-7	Fjäder	Spring		2		0580
27	4	-	-	-	3102913-5	Vipparm	Rocker		4		0600
28	4	-	-	-	3102865-7	Stöd	Lagerbock		4		0620
29	2	-	-	-	3277439-0	Skruv	Screw		2	(3103846)	0640
30	2	-	-	-	3103848-2	Bricka	Washer		2		0660
31	2	-	-	-	3103847-4	Mutter	Nut		2		0680
32	2	-	-	-	3103848-2	Bricka	Washer		2		0700
33	3	-	-	-	3100750-3	Fjäder	Spring		2		0720
34	4	-	-	-	3102912-7	Vipparm	Rocker		4		0740
35	8	-	-	-	3100122-5	Justerskruv	Adjusting screw		2		0760
36	8	-	-	-	3103849-0	Mutter	Nut		2		0780
37	4	-	-	-	3277786-4	Tätning	Gasket		2		0800



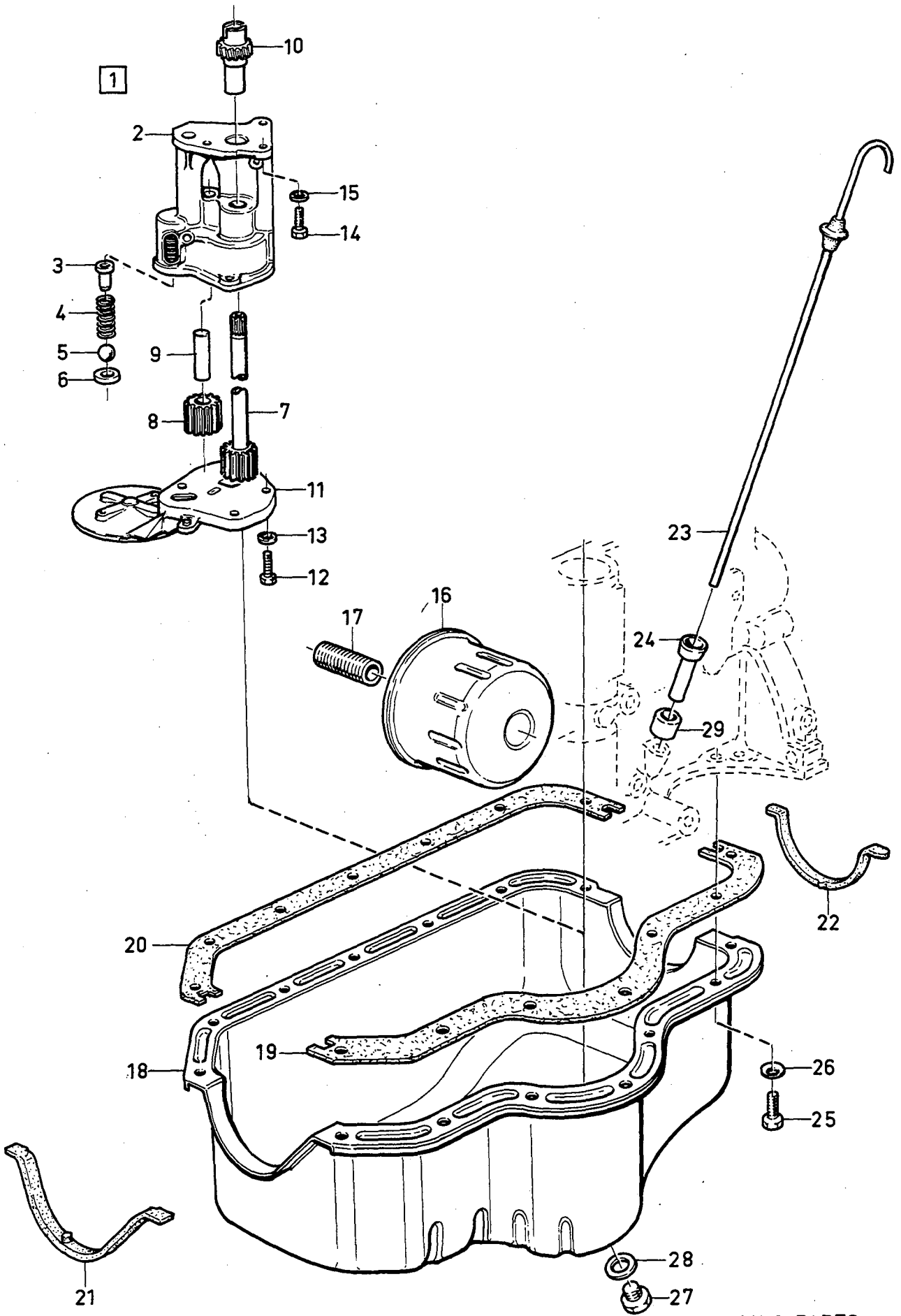
VOLVO PARTS
1021 16599

Sida Page	Grupp Group	Insugnings- och avgasrör			Induction and exhaust manifold			Illustration	030	
14	2a							16466		
								1983-03		
Pos. Fig.	Antal/Quantity				Artikel nr Part No	Benämning	Description	Sats Kit	Anmärkning Notes	
1	1	-	-	-	3267438-4	Insugnings- och avgasrör	Induction and exhaust manifold	4	ERS AV 3277376-4	0020
	1	-	-	-	3277376-4	Insugnings- och avgasrör	Induction and exhaust manifold	4		0040
2	4	-	-	-	3277527-2	.Pinnskruv	.Stud	2		0060
3	2	-	-	-	3267778-3	.Pinnskruv	.Stud	2		0080
4	3	-	-	-	3104346-6	.Pinnskruv	.Stud	2		0100
5	3	-	-	-	3267420-2	.Pinnskruv	.Stud	2		0120
6	1	-	-	-	3267484-8	.Nippel	.Nipple	3		0140
7	1	-	-	-	3102239-5	.Nippel	.Nipple	2		0160
8	1	-	-	-	3102239-5	.Nippel	.Nipple	2		0180
9	1	-	-	-	3102858-2	.Plug	.Plug	2		0200
10	4	-	-	-	947401-6	Mutter	Nut	2		0220
11	4	-	-	-	3277501-7	Fjäderbricka	Spring washer	2		0260
12	4	-	-	-	3267285-9	Bricka	Washer	2		0280
13	2	-	-	-	3103847-4	Mutter	Nut	2		0300
14	2	-	-	-	3105263-2	Fjäderbricka	Spring washer	2		0320
15	8	-	-	-	3267251-1	Mutter	Nut	2		0340
16	8	-	-	-	3104616-2	Bricka	Washer	2		0380
17	3	-	-	-	3290652-1	Mutter	Nut	2		0400
18	3	-	-	-	3267983-9	Plugg	Plug	3		0420



VOLVO PARTS
1021 16466

Sida Page	Grupp Group	Smörjsystem	Lubricating system	Illustration 16597 1983-03	0351						
16	2a										
Pos. Fig.	Antal/Quantity				Artikel nr Part No	Benämning	Description	Sats Kit	B P S R	Anmärkning Notes	
1	1	-	-	-	3277181-8	Oljepump	Oil pump	2			0020
2	1	-	-	-	3102909-3	.HusHousing	5			0040
3	1	-	-	-	3102876-4	.FjäderstyrningSpring guide	3			0060
4	1	-	-	-	3102248-6	.FjäderSpring	3			0080
5	1	-	-	-	3102875-6	.KulaBall	3			0100
6	1	-	-	-	3102247-8	.KulsäteBall seat	3			0120
7	1	-	-	-	3102873-1	.KuggjulGear	3			0140
8	1	-	-	-	3102874-9	.KuggjulGear	3			0160
9	1	-	-	-	3267304-8	.AxelSpindle	6			0180
10	1	-	-	-	3101929-2	.KuggdrevGear	3			0200
11	1	-	-	-	3267274-3	.LockCover	5			20
12	4	-	-	-	955272-0	.SkruvScrew	2			40
13	4	-	-	-	3103850-8	.BrickaWasher	2			0260
14	3	-	-	-	955272-0	Skruv	Screw	2			0280
15	3	-	-	-	3103850-8	Bricka	Washer	2			0300
16	1	-	-	-	418432-1	Oljefilter	Oil filter	1			0320
17	1	-	-	-	3102872-3	Nippel	Nipple	2			040
18	1	-	-	-	3271045-1	Oljesump	Oil sump	4			30
19	1	-	-	-	3266958-2	Packning	Gasket	1			0380
20	1	-	-	-	3266959-0	Packning	Gasket	1			0400
21	1	-	-	-	3106421-5	Packning	Gasket	1			0420
22	1	-	-	-	3266960-8	Packning	Gasket	1			0440
23	1	-	-	-	3267763-5	Oljemätsticka	Dipstick	3			0460
24	1	-	-	-	3100533-3	Rör	Pipe	3			0480
25	14	-	-	-	3267246-1	Skruv	Screw	2			0500
26	14	-	-	-	3103838-3	Bricka	Washer	2			0520
27	1	-	-	-	3100740-4	Plugg	Plug	2			0540
28	1	-	-	-	11998-2	Packning	Joint ring	2			0560
29	1	-	-	-	3277571-0	Bussning	Bushing	2			0580

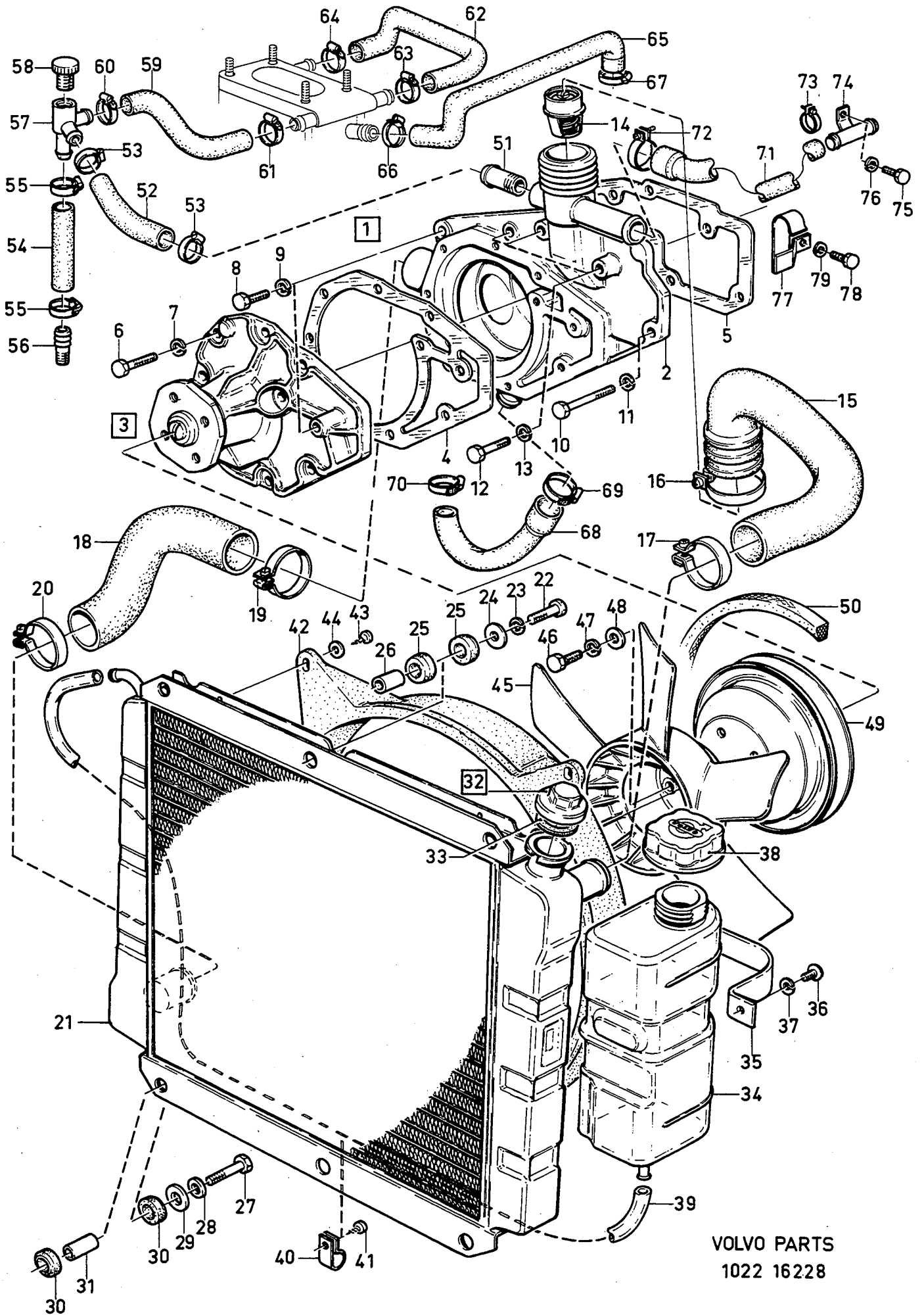


VOLVO PARTS
 1021 16597

VOLVO

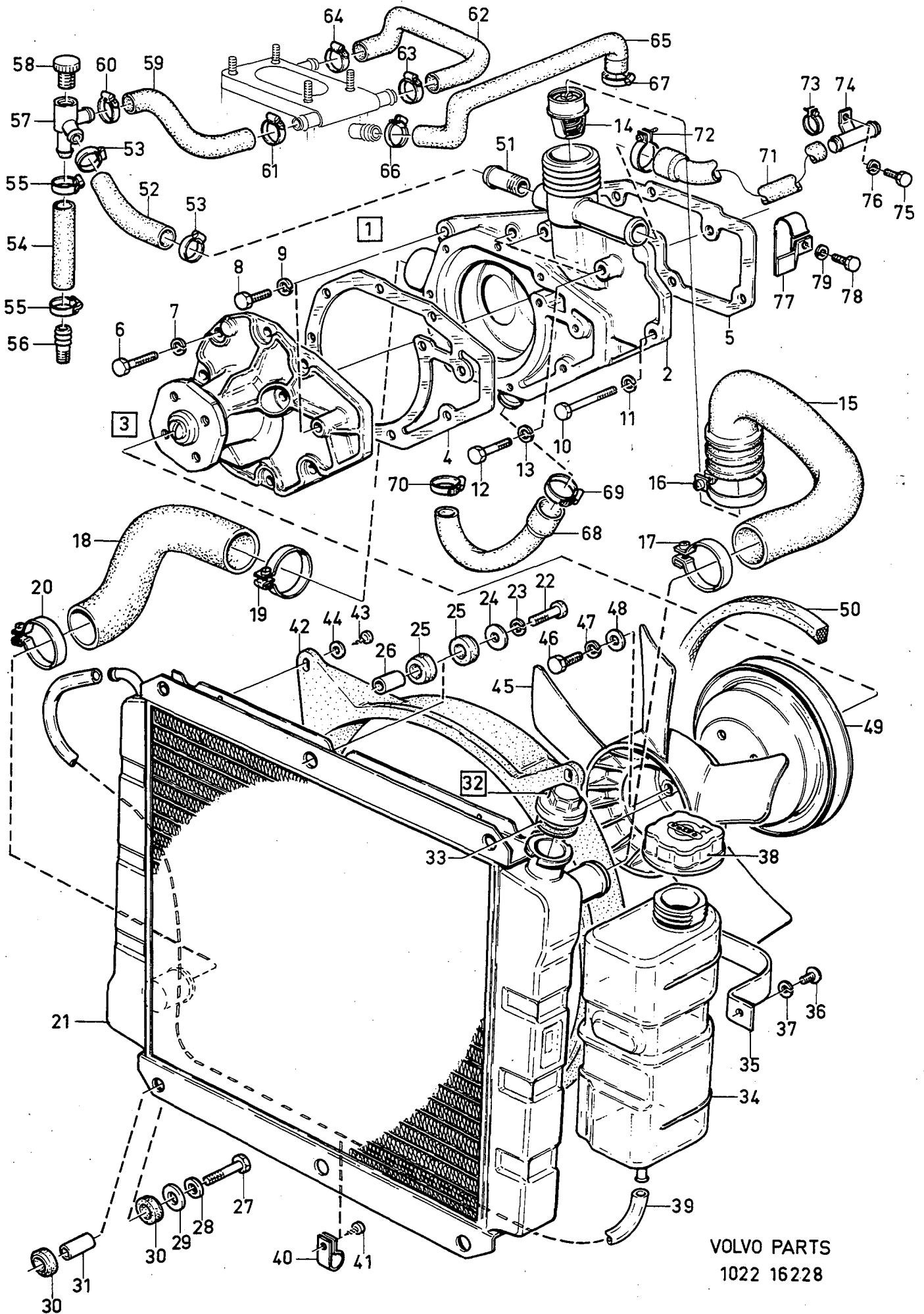
0001	Innehållsförteckning Index 1983-03 Table des matières	Inhaltsverzeichnis Indice Indice del contenuto	Grupp Group 2b	Sida Page 1
0020	KYLSYSTEM		Sida	Koord.
0040				
0060				
0080	Kylsystem		2	1-B21
0100				
0120				
0140				
0160				
0180	COOLING SYSTEM		Page	Grid
0200				
0220	Cooling system		2	1-B21
0240				
0260				
0280				
0300				
03	SYSTEME DE REFROIDISSEMENT		Page	Grid
0360	Système de refroidissement		2	1-B21
0380				
0400				
0420				
04	KÜHLANLAGE		Seite	Grid
0460				
0500	Kühlanlage		2	1-B21
0520				
0540				
0560				
0580				
0600	SISTEMA DE REFRIGERACION		Página	Grid
0620	Sistema de refrigeración		2	1-B21
0640				
	IMPIANTO RAFFREDDAMENTO		Pagina	Grid
	Impianto raffreddamento		2	1-B21

Sida Page	Grupp Group	Kylsystem	Cooling system	Illustration	0050						
2	2b			16228 1983-03							
Pos. Fig.	Antal/Quantity				Artikel nr Part No	Benämning	Description	Sats Kit	B P S R	Anmärkning Notes	
1	-	-	-	-		Vattenpump	Water pump	8			0020
2	1	-	-	-	3266132-4	.HusHousing	4			0040
3	1	-	-	-	3267343-6	.LockCover	2			0060
4	1	-	-	-	3100130-8	..PackningGasket	1			0080
5	1	-	-	-	3100762-8	Packning	Gasket	1			0100
6	7	-	-	-	3103804-5	Skruv	Screw	4			0120
7	7	-	-	-	3103863-1	Fjäderbricka	Spring washer	2			0140
8	2	-	-	-	3103879-7	Skruv	Screw	2			0160
9	2	-	-	-	3103863-1	Fjäderbricka	Spring washer	2			0180
10	1	-	-	-	3267281-8	Skruv	Screw	2			0200
11	1	-	-	-	3103863-1	Fjäderbricka	Spring washer	2			0220
12	3	-	-	-	3105246-7	Skruv	Screw	2			0260
13	3	-	-	-	3103863-1	Fjäderbricka	Spring washer	2			0280
14	1	-	-	-	3267235-4	Termostat 89 grader	Thermostat 89 degrees	1			0290
	1	-	-	-	3293501-7	Termostat 92 grader	Thermostat 92 degrees	1	ALT		0300
15	1	-	-	-	3290771-9	Kylarslang	Radiator hose	1			0320
16	2	-	-	-	943478-8	Slangklammer	Hose clamp	2			0340
17	1	-	-	-	943476-2	Slangklammer	Hose clamp	2			0360
18	1	-	-	-	3290770-1	Kylarslang	Radiator hose	1			0380
19	1	-	-	-	943477-0	Slangklammer	Hose clamp	2			0400
20	1	-	-	-	943477-0	Slangklammer	Hose clamp	2			0420
21	1	-	-	-	3294799-6	Kylarelement	Radiator unit	3			0440
22	1	-	-	-	940132-4	Skruv	Screw	2			0460
23	1	-	-	-	942767-5	Fjäderbricka	Spring washer	2			0480
24	1	-	-	-	3291748-6	Bricka	Washer	2			0500
25	2	-	-	-	3290543-2	Gummibussning	Rubber bushing	3			0520
26	1	-	-	-	3290544-0	Bussning	Bushing	3			0540
27	2	-	-	-	940132-4	Skruv	Screw	2			0560
28	2	-	-	-	942767-5	Fjäderbricka	Spring washer	2			0580
29	2	-	-	-	3291748-6	Bricka	Washer	2			0600
30	2	-	-	-	3290543-2	Gummibussning	Rubber washer	3			0620
31	2	-	-	-	3290544-0	Bussning	Bushing	3			0640
32	1	-	-	-	3271633-4	Lock	Cap	1			0660
33	1	-	-	-	3291297-4	.PackningGasket	2			0680
34	1	-	-	-	3291295-8	Expansionstank	Expansion tank	2			0700
35	1	-	-	-	3291005-1	Bygel	Bracket	3			0720
36	2	-	-	-	956094-7	Skruv	Screw	2			0740
37	2	-	-	-	955919-6	Fjäderbricka	Spring washer	2			0760
38	1	-	-	-	463828-4	Lock	Cap	1			0780
39	1	-	-	-	3291060-6	Slang	Hose	1			0800
40	2	-	-	-	943472-1	Klammer	Clamp	2	(3291299)		0820
41	2	-	-	-	955141-7	Skruv	Screw	2	CH -310221		0840
	2	-	-	-	947224-2	Skruv	Screw	2	CH 310222-		0860
42	1	-	-	-	3292074-6	Fläktkåpa	Fan shroud	4			0880
43	2	-	-	-	955141-7	Skruv	Screw	2	CH -310221		0900
	2	-	-	-	947224-2	Skruv	Screw	2	CH 310222-		0920
44	2	-	-	-	3103885-4	Bricka	Washer	2			0940
45	1	-	-	-	3290880-8	Fläkt	Fan	2			0960
46	4	-	-	-	955294-4	Skruv	Screw	2			0980
47	1	-	-	-	955921-2	Fjäderbricka	Spring washer	2			1000
48	1	-	-	-	955894-1	Bricka	Washer	2			1020
49	1	-	-	-	3100914-5	Remskiva	Pulley	3	SE GRUPP 3		1040
50	-	-	-	-		Drivrem	Drive belt				1060
51	1	-	-	-	3100970-7	Nippel	Nipple	3			1080
52	1	-	-	-	3100912-9	Slang	Hose	2			1100
53	2	-	-	-	3267040-8	Klammer	Clamp	2			1120
54	1	-	-	-	3100911-1	Slang	Hose	2			1140
55	2	-	-	-	3267040-8	Klammer	Clamp	2			1160
56	1	-	-	-	3100970-7	Nippel	Nipple	3			1180
57	1	-	-	-	3102680-0	T-rör	T-pipe	3			1200
58	1	-	-	-	3104031-4	Plugg	Plug	2			
59	1	-	-	-	3267287-5	Slang	Hose	2			
60	1	-	-	-	3264301-7	Slangklammer	Hose clamp	2			



VOLVO PARTS
1022 16228

Sida Page	Grupp Group	Kylsystem	Cooling system	Illustration	0050					
4	2b			16228 1983-03						
Pos. Fig.	Antal/Quantity			Artikel nr Part No	Benämning	Description	Sats Kit	B P S R	Anmärkning Notes	
61	1	-	-	3267468-1	Slangklammer.....	Hose clamp.....	2			1220
62	1	-	-	3267289-1	Slang.....	Hose.....	2		B140S M0 -12101	1240
	1	-	-	3277462-2	Slang.....	Hose.....	1		B140E M0 -33093	1245
									B140S M0 12102-	1250
									B140E M0 33094-	1255
63	1	-	-	3267468-1	Slangklammer.....	Hose clamp.....	2			1260
64	1	-	-	3264301-7	Slangklammer.....	Hose clamp.....	2			1280
65	1	-	-	3267288-3	Slang.....	Hose.....	2			1300
66	1	-	-	3267468-1	Slangklammer.....	Hose clamp.....	2			1320
67	1	-	-	3264301-7	Slangklammer.....	Hose clamp.....	2			1340
68	1	-	-	3290841-0	Slang.....	Hose.....	1			1360
69	1	-	-	3293972-0	Slangklammer.....	Hose clamp.....	2			1400
70	1	-	-	3293972-0	Slangklammer.....	Hose clamp.....	2			1420
71	1	-	-	3293190-9	Slang.....	Hose.....	1			1440
72	1	-	-	3293972-0	Slangklammer.....	Hose clamp.....	2			1460
73	1	-	-	3291351-9	Slangklammer.....	Hose clamp.....	2			1480
74	1	-	-	3290850-1	Rör.....	Pipe.....	4			1500
75	1	-	-	940199-3	Skruv.....	Screw.....	2			1520
76	1	-	-	955921-2	Bricka.....	Washer.....	2			1540
77	1	-	-	3290855-0	Bygel.....	Bracket.....	2			1560
78	-	-	-		Skruv.....	Screw.....	8		(3270059)	1580
79	1	-	-	955922-0	Bricka.....	Washer.....	2			



VOLVO PARTS
 1022 16228

VOLVO

0001

	Innehållsförteckning Index Table des matières	Inhaltsverzeichnis Indice Indice del contenuto	Grupp Group 2c	Sida Page 1
1983-03				

0020
0040
0060
0080
0100
0140
0160
0180
0200
0220
0240
0260
0280
0320
0340
0360
0400
0420
0440
0460
0540
0560
0580
0600
0620
0640
0680
0700
0720
0740
0760
0780
0800
0820

BRÄNSLE- OCH AVGASSYSTEM

	Sida	Koord.
Bränslesystem	2	1-C03
Avgassystem	20	1-C21

FUEL AND EXHAUST SYSTEMS

	Page	Grid
Fuel system	2	1-C03
Exhaust system	20	1-C21

SYSTEME D'ALIMENTATION ET SYSTEME D'ÉCHAPPEMENT

	Page	Grid
Système alimentation	2	1-C03
Système déchappement	20	1-C21

KRAFTSTOFF- UND AUSPUFFANLAGE

	Seite	Grid
Kraftstoffanlage	2	1-C03
Auspuffanlage	20	1-C21

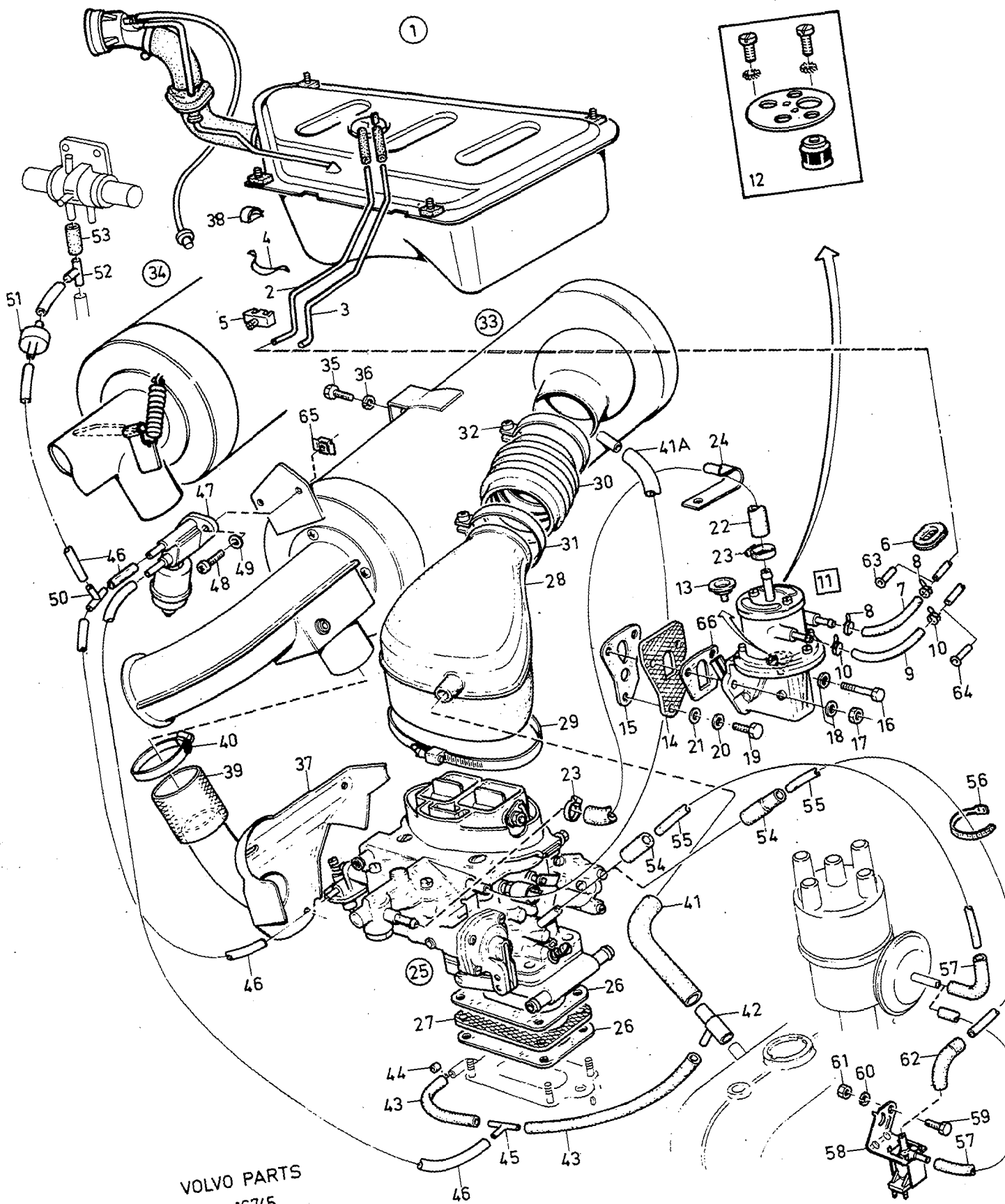
SISTEMAS DE COMBUSTION Y DE ESCAPE

	Página	Grid
Sistema de combustión	2	1-C03
Sistema de escape	20	1-C21

CARBURANTE E SISTEMA GAS DI SCARICO

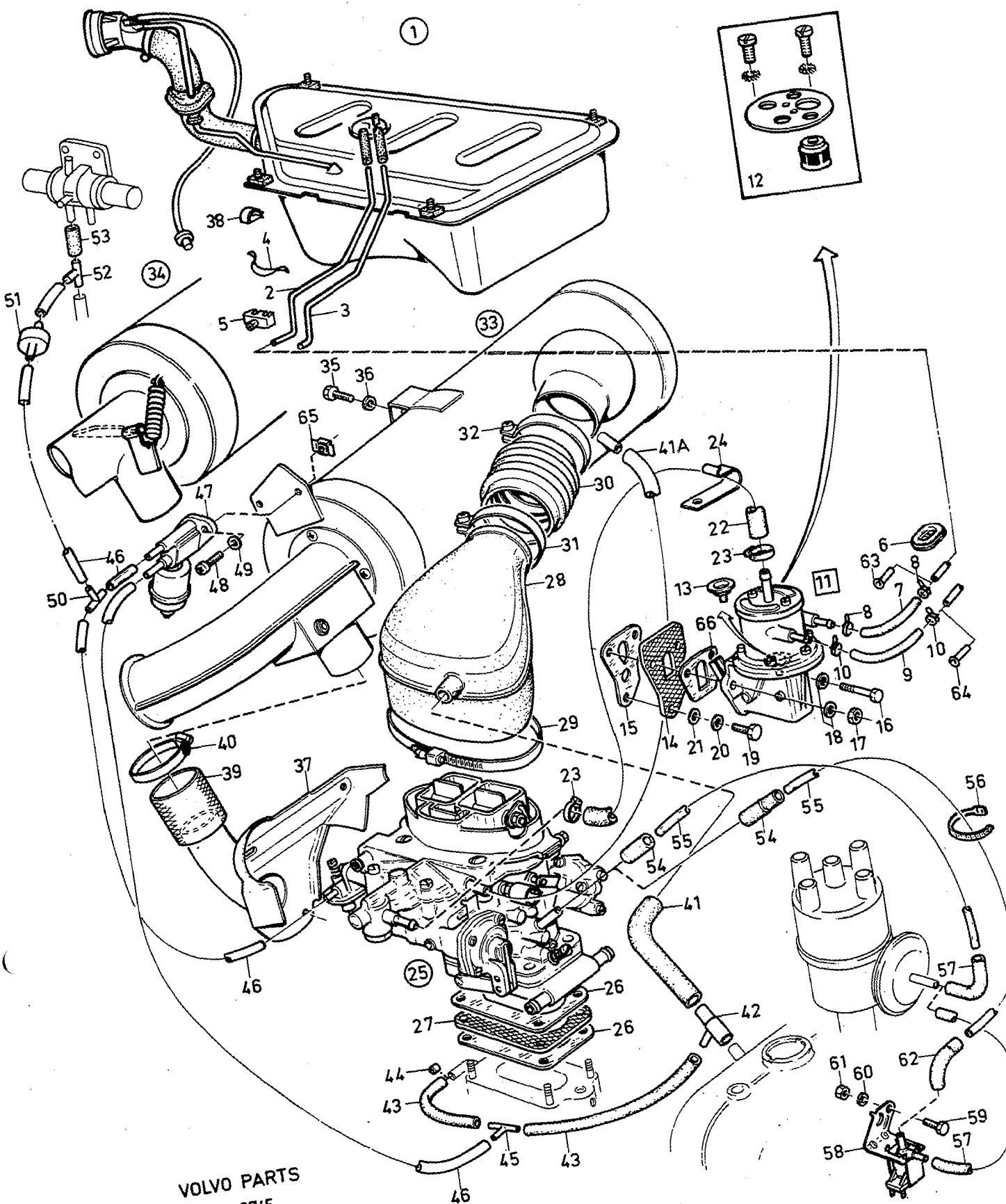
	Pagina	Grid
Carburante.....	2	1-C03
Sistema gas di scarico.....	20	1-C21

Sida Page	Grupp Group	Bränslesystem		Fuel system		Illustration	0050			
2	2c					16745 1983-03				
Pos. Fig.	Antal/Quantity			Artikel nr Part No	Benämning	Description	Sats Kit	Anmärkning Notes		
	SWE DEN	EUR OPE								
1	1	1	-	-		Bränsletank	Fuel tank			0020
2	1	1	-	-	3102808-7	Bränsleledning	Fuel pipe	6	SE SIDA 6, 1-C07 (3140687)	0040
3	1	1	-	-	3140692-9	Bränsleledning	Fuel pipe	3		0060
4	2	2	-	-	3272594-7	Konsol	Bracket	4	D1 6MM	0080
	2	2	-	-	3273361-0	Konsol	Bracket	4	D1 5MM	0085
5	5	5	-	-	3269012-5	Klamma	Clamp	2		0100
6	1	1	-	-	3268284-1	Gummibussning	Bushing	3	(3269018)	0120
7	1	1	-	-	3140690-3	Gummislang	Rubber hose	2		0140
8	2	2	-	-	943469-7	Slangklämma	Hose clip	2		0160
9	1	1	-	-	3102791-5	Gummislang	Rubber hose	2		30
10	2	2	-	-	946709-3	Slangklämma	Hose clip	2	(3103134)	
11	1	1	-	-	3277597-5	Bränslepump	Fuel pump	1		0220
12	1	1	-	-	3267487-1	Reparationssats	Repair kit	1	S.E.V.	0240
	1	1	-	-	3277843-3	Reparationssats	Repair kit	1	SOFABEX	0245
13	1	1	-	-	3277844-1	Tätningssring	Seal ring	1	SOFABEX	0260
14	1	1	-	-	3104352-4	Bricka	Insulating flange	2		90
15	1	1	-	-	3104353-2	Packning	Packing	2		
16	1	1	-	-	3267426-9	Skruv	Screw	2		0
17	1	1	-	-	955782-8	Mutter	Nut	2		0340
18	2	2	-	-	3264313-2	Fjäderbricka	Spring washer	2		0360
19	1	1	-	-	3105594-0	Skruv	Screw	2		0380
20	1	1	-	-	3105596-5	Bricka	Washer	2		0400
21	1	1	-	-	3105595-7	Bricka	Washer	2		0420
22	1	1	-	-	3267471-5	Bränsleslang	Fuel hose	3		0440
23	2	2	-	-	943470-5	Slangklämma	Hose clip	2		0460
24	1	1	-	-	3102880-6	Slangklammer	Hose clamp	2		0480
25	1	-	-	-	3267642-1	Förgasare	Carburetter		B140S MO -12101 ERS AV 3277450-7	0500
	1	-	-	-	3277450-7	Förgasare	Carburetter	3	B140S MO 12102-	0505
	-	1	-	-	3267641-3	Förgasare	Carburetter	3	B140E, MO -33093 ERS AV 3277449-9	0510
	-	1	-	-	3277449-9	Förgasare	Carburetter	3	B140E MO 33094-	0520
	-	-	-	-	.Det se sida 8, 1-C09	.Comps page 8, 1-C09				0521
	-	1	-	-	3277533-0	Förgasare	Carburettor	3	B14 1E	0530
	-	-	-	-	3277534-8	Förgasare	Carburettor	3	B14 1S, MT	0540
	-	-	-	-	.Det se sida 14, 1-C15	.Comps page 14, 1-C15				0545
26	2	2	-	-	3267284-2	Packning	Packing	2		0550
27	1	1	-	-	3267283-4	Isolerfläns	Insulation flange	3		0
28	1	1	-	-	3267276-8	Slang	Hose	2		0
29	1	1	-	-	3290377-5	Slangklämma	Hose clip	2		0620
30	1	1	-	-	3290378-3	Slang	Hose	1		0640
31	1	1	-	-	3291732-0	Slangklämma	Hose clip	2		0660
32	1	1	-	-	943480-4	Slangklämma	Hose clip	2		0
33	1	-	-	-	3290927-7	Luftfilter	Air filter	2		0
34	-	1	-	-	3290926-9	Luftfilter	Air filter	2	ERS AV 3290927-7	0720
	-	1	-	-	3290927-7	Luftfilter	Air filter	2	CH 332021-	0730
	-	-	-	-	.Det se sida 18, 1-C19	.Comps page 18, 1-C19				0740
35	3	3	-	-	3267246-1	Skruv	Screw	2		0750
	3	-	-	-	3292574-5	Skruv	Screw	2		0760
36	3	3	-	-	941906-0	Fjäderbricka	Spring washer	2		0780
37	1	1	-	-	3277594-2	Luftförvärmare	Air heater shield	2		0800
38	1	-	-	-	3273610-0	Clips	Clip	2		0820
39	1	1	-	-	3291072-1	Slang	Hose	2		0840
40	1	1	-	-	3290379-1	Slangklämma	Hose clip	2		0860
41	1	1	-	-	3267427-7	Gummislang	Rubber hose	2		0870
41a	1	1	-	-	3291073-9	Slang	Hose	2		0880
42	1	1	-	-	3277001-8	T-rör	T-connector	2		0900
43	1	1	-	-	3267428-5	Gummislang	Rubber hose	2		0920
44	1	1	-	-	3277000-0	Anslutningsrör	Connection pipe	2		0940
45	1	-	-	-	3290837-8	T-rör	T-pipe	2		0960
46	ERF	-	-	-	3221075-9	Gummislang	Rubber hose	2		0980
47	1	-	-	-	3291071-3	Vakuumentil	Vacuum valve	2		1000
48	2	-	-	-	956074-9	Skruv	Screw	2	M5 X 8	



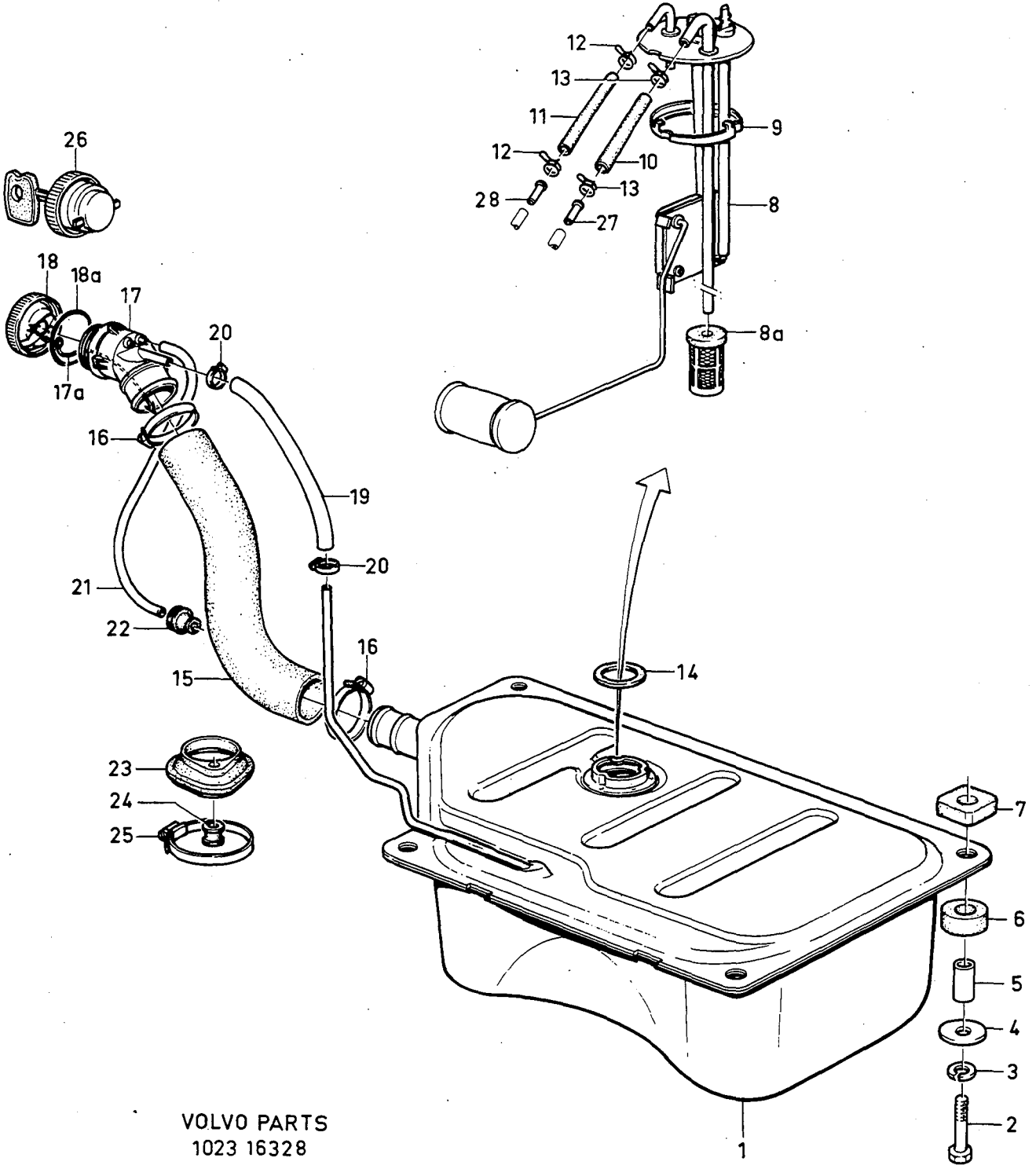
VOLVO PARTS
1023 16745

Sida Page	Grupp Group	Bränslesystem			Fuel system			Illustration	0050		
4	2c							16745			
								1983-03			
Pos. Fig.	Antal/Quantity				Artikel nr Part No	Benämning	Description	Sats Kit	B P S R	Anmärkning Notes	
	SWE DEN	EUR OPE									
	2	-	-	-	956078-0	Skruv.....	Screw.....	2		M5 X 16	1010
49	2	-	-	-	955918-8	Fjäderbricka.....	Spring washer.....	2			1020
50	1	-	-	-	688658-4	T-rör.....	T-pipe.....	2			1040
51	1	-	-	-	3293044-8	Fördelarventil.....	Delay valve.....	2		CVT	1060
52	1	-	-	-	3290837-8	T-rör.....	T-pipe.....	2			1080
53	ERF	-	-	-	3100195-1	Gummislang.....	Rubber hose.....	2			1100
54	1	1	-	-	3266418-7	Gummislang.....	Rubber hose.....	2		(3103865)	1120
55	ERF	-	-	-	3290994-7	Gummislang.....	Rubber hose.....	2			1160
	-	ERF	-	-	3102878-0	Gummislang.....	Rubber hose.....	2			1180
56	1	1	-	-	948210-0	Klamma.....	Clamp.....	2			1200
57	ERF	-	-	-	3221075-9	Gummislang.....	Rubber hose.....	2			1220
	-	1	-	-	3267488-9	Gummislang.....	Rubber hose.....	3			1240
58	1	-	-	-	3290586-1	3-vägsventil.....	3-way valve.....	3		CVT	1260
59	1	-	-	-	955268-8	Skruv.....	Screw.....	2			1280
60	1	-	-	-	942605-7	Fjäderbricka.....	Spring washer.....	2			1300
61	1	-	-	-	955781-0	Mutter.....	Nut.....	2			1320
62	1	-	-	-	3291339-4	Gummislang.....	Rubber hose.....	3			1340
63	2	2	-	-	3273922-9	Hylsa.....	Bush.....	2			1360
64	2	2	-	-	3273923-7	Hylsa.....	Bush.....	2			1380
65	2	-	-	-	3293200-6	Mutter.....	Nut.....	2			1400
66	1	1	-	-	3100131-6	Packning.....	Gasket.....	2			1420



VOLVO PARTS
1023 16745

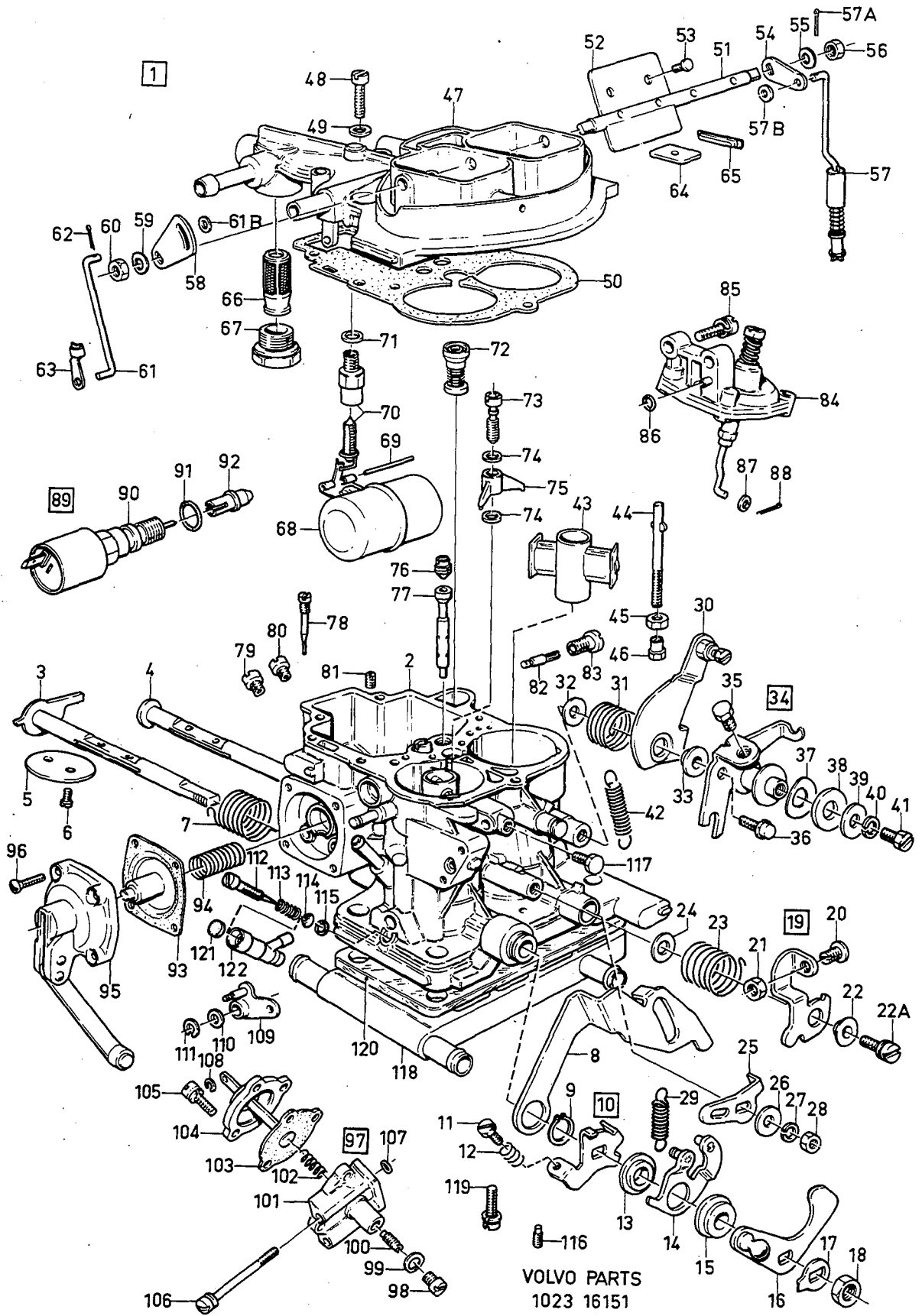
Sida Page	Grupp Group	Bränsletank med monteringsdetaljer	Fuel tank with installation components	Illustration 16328 1983-03	0100						
6	2c										
Pos. Fig.	Antal/Quantity				Artikel nr Part No	Benämning	Description	Sats Kit	B P S R	Anmärkning Notes	
1	1	-	-	-	3273118-4	Bränsletank.....	Fuel tank.....	4			0020
2	4	-	-	-	955299-3	Skruv.....	Screw.....	2			0040
3	4	-	-	-	955921-2	Fjäderbricka.....	Spring washer.....	2			0060
4	4	-	-	-	3103763-3	Bricka.....	Washer.....	2			0080
5	4	-	-	-	3102649-5	Distansrör.....	Distance pipe.....	2			0100
6	4	-	-	-	3100848-5	Gummimellanlägg.....	Rubber spacer.....	3			0120
7	4	-	-	-	3102722-0	Gummimellanlägg.....	Rubber spacer.....	3			0140
8	1	-	-	-	3140686-1	Tankarmatur.....	Fuel gauge sender.....	2			0160
8a	1	-	-	-	3277476-2	.Filter.....	.Filter.....	2			0170
9	1	-	-	-	3140782-8	Packning.....	Gasket.....	2			0180
10	1	-	-	-	3102791-5	Slang.....	Rubber hose.....	2			0200
11	1	-	-	-	3140690-3	Slang.....	Rubber hose.....	2			0220
12	2	-	-	-	947331-5	Slangklammer.....	Hose clamp.....	2			0240
13	2	-	-	-	946709-3	Slangklammer.....	Hose clamp.....	2			0260
14	1	-	-	-	3140783-6	Packning.....	Gasket.....	2			0280
15	1	-	-	-	3273014-5	Slang.....	Rubber hose.....	3			0300
16	2	-	-	-	943480-4	Slangklammer.....	Hose clamp.....	2	(3103310)		0320
17	1	-	-	-	3273252-1	Påfyllningsrör.....	Filler tube.....	4			0340
17a	1	-	-	-	3273253-9	.Lockhållare.....	.Cap retainer.....	3			0345
18	1	-	-	-	3273251-3	Lock.....	Cap.....	1			0360
18a	1	-	-	-	3273104-4	.Packning.....	.Seal ring.....	2			0370
19	ERF	-	-	-	3273271-1	Slang.....	Hose.....	3			0380
20	ERF	-	-	-	945652-6	Slangklammer.....	Hose clamp.....	2	(3269017)		0400
21	ERF	-	-	-	3272720-8	Slang.....	Hose.....	2			0420
22	1	-	-	-	3272726-5	Genomföring.....	Grommet.....	2			0440
23	1	-	-	-	3140677-0	Genomföring.....	Grommet.....	3			0460
24	1	-	-	-	3273015-2	Genomföring.....	Grommet.....	3			0480
25	1	-	-	-	948211-8	Slangklammer.....	Hose clamp.....	2			0500
26	1	-	-	-	284430-6	Lock med två nycklar.....	Cap with two keys.....	6	ACC		0520
27	2	-	-	-	3273922-9	Hylsa.....	Bush.....	2			0540
28	2	-	-	-	3273923-7	Hylsa.....	Bush.....	2			0560



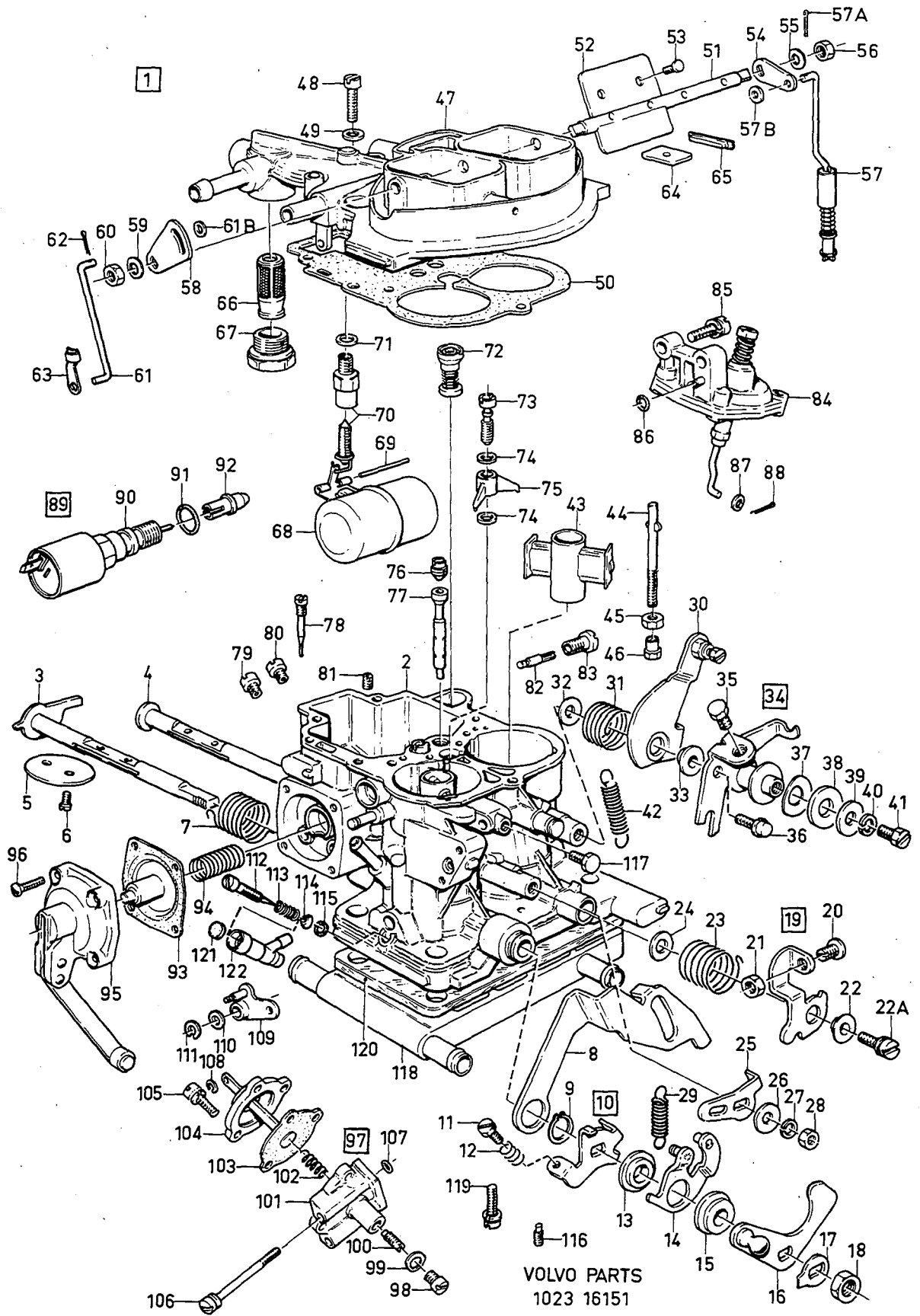
VOLVO PARTS
1023 16328

1

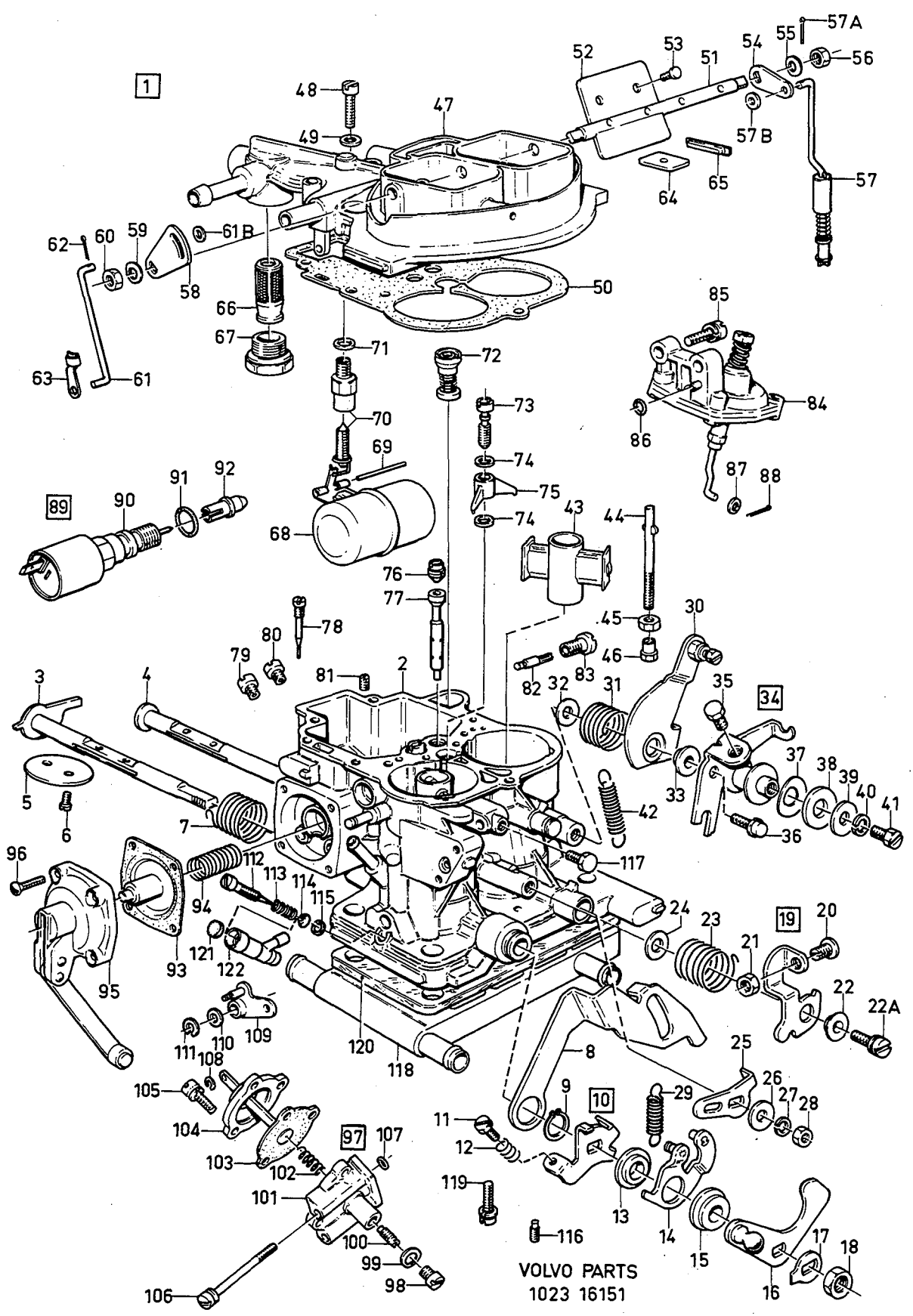
Sida Page	Grupp Group	Förgasare	Carburetter	Illustration	0150						
8	2c	3267641-3, 3267642-1, 3277449-9, 3277450-7	3267641-3, 3267642-1, 3277449-9, 3277450-7	16151 1983-03							
Pos. Fig.	Antal/Quantity				Artikel nr Part No	Benämning	Description	Sats Kit	B P S R	Anmärkning Notes	
	3267 641	3267 642	3277 449	3277 450							
1	1	-	-	-	3267641-3	Förgasare.....	Carburetter.....	3		ERS AV 3277449	0020
	-	1	-	-	3267642-1	Förgasare.....	Carburetter.....			SWEDEN,	0040
	-	-	1	-	3277449-9	Förgasare.....	Carburetter.....	3		ERS AV 3277450-7	0060
	-	-	-	1	3277450-7	Förgasare.....	Carburetter.....	3			0080
2	-	-	-	-		.Hus.....	.Housing.....	8			0100
3	1	1	1	1	3267730-4	.Spjällaxel, primär.....	.Spindle, primary.....	2		STDD	0120
	1	1	1	1	3267731-2	.Spjällaxel, primär.....	.Spindle, primary.....	S 2		ÖD	0140
4	1	1	1	1	3267732-0	.Spjällaxel, sekundär.....	.Spindle, secondary.....	2		STDD	0160
	1	1	1	1	3267733-8	.Spjällaxel, sekundär.....	.Spindle, secondary.....	S 2		ÖD	0180
5	2	2	2	2	3267726-2	.Spjällskiva.....	.Throttle valve.....	S 2			0200
6	4	4	4	4	3267725-4	.Skruv.....	.Screw.....	S 2			0240
7	1	1	1	1	3267729-6	.Fjäder.....	.Spring.....	S 2			0260
8	1	1	1	1	3267687-6	.Hävarm.....	.Lever.....	3			0280
9	1	1	1	1	3267691-8	.Låsring.....	.Circlip.....	2			0300
10	1	1	1	1	3267700-7	.Hävarm.....	.Lever.....	3			0320
11	1	1	1	1	3267701-5	..Skruv.....	..Screw.....	2			0340
12	1	1	1	1	3267702-3	..Fjäder.....	..Spring.....	2			0360
13	1	1	1	1	3267698-3	.Bussning.....	.Bushing.....	2			0380
14	1	1	1	1	3267697-5	.Hävarm.....	.Lever.....	3			0400
15	1	1	1	1	3267696-7	.Bussning.....	.Bushing.....	2			0420
16	1	1	1	1	3267695-9	.Hävarm.....	.Lever.....	3			0440
17	1	1	1	1	3267693-4	.Låsbricka.....	.Lock washer.....	2			0460
18	1	1	1	1	3267694-2	.Mutter.....	.Nut.....	2			0480
19	1	1	1	1	3267682-7	.Hävarm.....	.Lever.....	3			0500
20	1	1	1	1	3267683-5	.Skruv.....	.Screw.....	2			0520
21	1	1	1	1	3267652-0	.Mutter.....	.Nut.....	2			0540
22	-	-	-	-		.Bussning.....	.Bushing.....	8		(3267681)	0560
22a	1	1	1	1	3267680-1	.Skruv.....	.Screw.....	2			0580
23	1	1	1	1	3267670-2	.Fjäder.....	.Spring.....	2			0600
24	1	1	1	1	3267669-4	.Bricka.....	.Washer.....	2			0620
25	1	1	1	1	3267688-4	.Hävarm.....	.Lever.....	3			0640
26	1	1	1	1	3267689-2	.Bricka.....	.Washer.....	2			0660
27	-	-	-	-		.Fjäderbricka.....	.Spring washer.....	8		(3267678)	0680
28	1	1	1	1	3267692-6	.Mutter.....	.Nut.....	2			0700
29	1	1	1	1	3267690-0	.Fjäder.....	.Spring.....	S 2			0720
30	1	1	1	1	3267671-0	.Hävarm.....	.Lever.....	3			0740
31	1	1	1	1	3267670-2	.Fjäder.....	.Spring.....	S 2			0760
32	-	-	-	-		.Bricka.....	.Washer.....	8		(3267669)	0780
33	-	-	-	-		.Bussning.....	.Bushing.....	8		(3267684)	0800
34	1	1	1	1	3267672-8	.Hävarm.....	.Lever.....	3			0820
35	1	1	1	1	3267673-6	..Skruv.....	..Screw.....	2			0840
36	1	1	1	1	3267679-3	.Skruv.....	.Screw.....	2			0860
37	-	-	-	-		.Fjädrande bricka.....	.Resilient washer.....	8		(3267674)	0880
38	-	-	-	-		.Bricka.....	.Washer.....	8		(3267675)	0900
39	-	-	-	-		.Bricka.....	.Washer.....	8		(3267676)	0920
40	1	1	1	1	3267678-5	.Fjäderbricka.....	.Spring washer.....	2			0940
41	1	1	1	1	3267677-7	.Skruv.....	.Screw.....	2			0960
42	1	1	1	1	3267685-0	.Fjäder.....	.Spring.....	S 2			0980
43	1	1	1	1	3267655-3	.Venturirör, primär.....	.Venturi, primary.....	3			1000
	1	1	1	1	3267656-1	.Venturirör, sekundär.....	.Venturi, secondary.....	3			1020
44	-	-	-	-		.Axel.....	.Rod.....	8		(3267666)	1040
45	1	1	1	1	955779-4	.Mutter.....	.Nut.....	2		(3267667)	1060
46	1	1	1	1	3267668-6	.Skruv.....	.Screw.....	2			1080
47	1	1	1	1		.Lock.....	.Cover.....	8			1100
48	5	5	5	5	3267753-6	.Skruv.....	.Screw.....	S 2			1120
49	5	5	5	5	3267752-8	.Bricka.....	.Washer.....	2			1140
50	1	1	1	1	3267739-5	.Packning.....	.Gasket.....	S 2			1160
51	1	1	1	1	3267648-8	.Chokeaxel.....	.Choke shaft.....	2			1180
52	2	2	2	2	3267644-7	.Spjällskiva.....	.Choke throttle valve.....	2			1200
53	4	4	4	4	3267645-4	.Skruv.....	.Screw.....	2			1220
54	1	1	1	1	3267650-4	.Hävarm.....	.Lever.....	3			1240
55	1	1	1	1	3267653-8	.Fjädrande bricka.....	.Resilient washer.....	2			1260



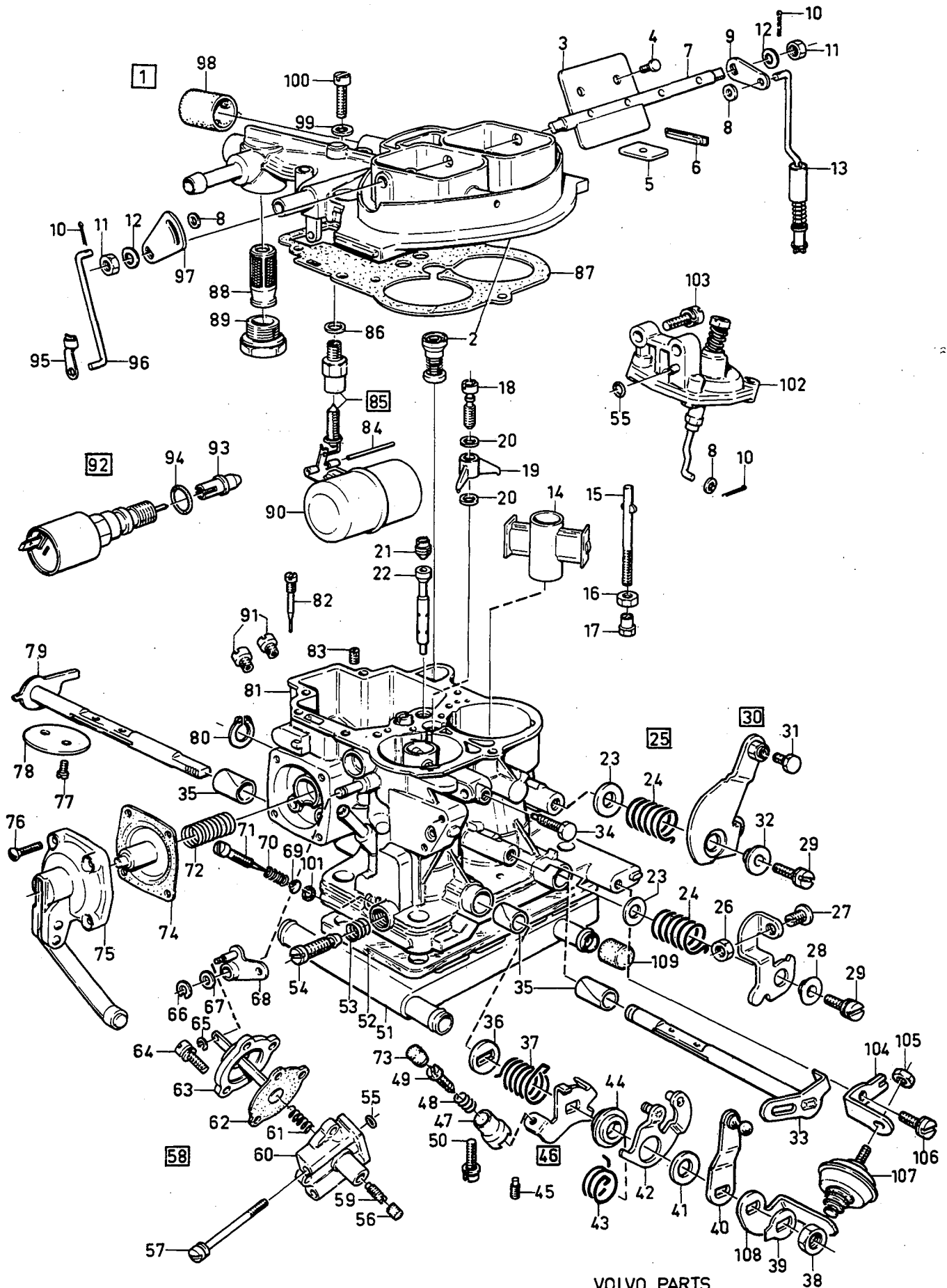
Sida Page	Grupp Group	Förgasare	Carburetter	Illustration	015C						
10	2c	3267641-3, 3267642-1, 3277449-9, 3277450-7	3267641-3, 3267642-1, 3277449-9, 3277450-7	16151 1983-03							
Pos. Fig.	Antal/Quantity				Artikel nr Part No	Benämning	Description	Sats Kit	B P S R	Anmärkning Notes	
	3267 641	3267 642	3277 449	3277 450							
56	1	1	1	1	3267652-0	.Mutter	.Nut		2		1280
57	1	1	1	1	3267654-6	.Länk	.Choke control rod		3		1300
57a	1	1	1	1	3267651-2	.Saxpinne	.Split pin		2		1320
57b	3	3	3	3	3267649-6	.Bricka	.Washer		2		1340
58	1	1	1	1	3267751-0	.Hävarm	.Lever		3		1360
59	1	1	1	1	3267653-8	.Fjädrande bricka	.Resilient washer		2		1380
60	1	1	1	1	3267652-0	.Mutter	.Nut		2		1400
61	1	1	1	1	3267750-2	.Länk	.Link		3		1420
61b	1	1	1	1	3267649-6	.Bricka	.Washer		2		1440
62	1	1	1	1	3267651-2	.Saxpinne	.Split pin		2		1460
63	1	1	1	1	3267749-4	.Clips	.Clip		2		1480
64	-	-	-	-		.Tätning	.Dust seal		8	(3267646)	0
65	2	2	2	2	3267647-0	.Tätningsslugg	.Dust seal plug		2		1520
	-	1	-	-	3267721-3	.Bricka	.Washer		3		1540
66	1	1	1	1	3267740-3	.Filter	.Filter		S2		1560
67	1	1	1	1	3267741-1	.Plugg	.Plug		S2		1580
	-	1	-	-	3267722-1	.Justerskruv	.Adjust screw		2		1600
68	1	1	1	1	3267742-9	.Flottör	.Float assembly		S2		0
69	1	1	1	1	3267736-1	.Pinne	.Pin		S2		1640
70	1	1	1	1	3267737-9	.Nålventil	.Needle valve		S2		1660
71	1	1	1	1	3267738-7	.Packning	.Gasket		S2		1680
72	1	1	1	1	3267643-9	.Choventil	.Choke valve		2		1700
73	1	1	1	1	3267661-1	.Ventil	.Valve		S2		1720
74	2	2	2	2	3267663-7	.Packning	.Gasket		S2		1740
75	-	-	-	-		.Munstycke	.Jet		8	(3267662)	1760
76	1	1	1	1	3267657-9	.Munstycke, primär	.Jet primary		S2		1780
	1	1	1	1	3267658-7	.Munstycke, sekundär	.Jet secondary		S2		1800
77	1	1	1	1	3267659-5	.Blandningsrör, primär	.Emulsion tube primary		3		1820
	1	1	1	1	3267660-3	.Blandningsrör, sekundär	.Emulsion tube, secondary		3		1840
78	1	1	1	1	3267734-6	.Skruv	.Screw		2		1860
79	1	1	-	-	3267743-7	.Huvudmunstycke 125	.Main jet 125		2		1880
	-	-	1	1	3277153-7	.Huvudmunstycke 127	.Main jet 127		2		1900
	-	-	1	1	3277154-5	.Huvudmunstycke 130	.Main jet 130		2	ALT	1920
80	1	1	1	1	3267744-5	.Huvudmunstycke 120	.Main jet 120		S2		1940
81	1	1	1	1	3267735-3	.Skruv	.Screw		2		1960
82	1	1	1	1	3277425-9	.Munstycke	.Jet		S2		2020
83	1	1	1	1	3267665-2	.Munstyckhållare	.Jet holder		S3		2040
84	-	1	-	1	3267755-1	.Snabbtomgång	.Fast idling assembly		3		2060
85	-	2	-	2	3267756-9	.Skruv	.Screw		2		0
86	-	1	-	1	3267706-4	.Packning	.Gasket		S2		2100
87	-	1	-	1	3267649-6	.Bricka	.Washer		2		2120
88	-	1	-	1	3267651-2	.Saxpinne	.Split pin		2		2140
89	1	1	1	1	3277649-4	.Magnetventil, kmpl	.Idle shut-off assy		2		2160
90	1	1	1	1		..Magnetventil	..Idle shut-off		8		180
91	1	1	1	1	3267747-8	..Packning	..Gasket		S2		0
92	1	1	-	-	3267748-6	..Munstycke	..Jet		S2		2220
	-	-	1	1	3277332-7	..Munstycke	..Jet		S2		2240
93	1	1	1	1	3267727-0	.Membran	.Diaphragm		S1		2260
94	1	1	1	1	3267728-8	.Fjäder	.Spring		S2		2280
95	1	1	1	1	3267723-9	.Lock	.Cover		3		2300
96	4	4	4	4	3267724-7	.Skruv	.Screw		2		2320
97	1	1	1	1	3267708-0	.Choke-enhet	.Choke device		3		2340
98	1	1	1	1	3267709-8	..Skruv	..Screw		S2		2360
99	-	-	-	-		..Bricka	..Washer		8	(3267710)	2380
100	1	1	1	1	3267699-1	..Skruv	..Screw		2		2400
101	-	-	-	-		..Lock	..Cover		8	(3267711)	2420
102	1	1	1	1	3267712-2	..Fjäder	..Spring		S2		2440
103	1	1	1	1	3267713-0	..Membran	..Diaphragm		S1		2460
104	-	-	-	-		..Lock	..Cover		8	(3267714)	2480
105	-	-	-	-		..Skruv	..Screw		8	(3267715)	2500
106	2	2	2	2	3267707-2	.Skruv	.Screw		2		2520
107	2	2	2	2	3267706-4	.Packning	.Gasket		2		2540
									2		2560



Sida Page	Grupp Group	Förgasare	Carburetter	Illustration	0150						
12	2c	3267641-3, 3267642-1, 3277449-9, 3277450-7	3267641-3, 3267642-1, 3277449-9, 3277450-7	16151 1983-03							
Pos. Fig.	Antal/Quantity				Artikel nr Part No	Benämning	Description	Sats Kit	B P S R	Anmärkning Notes	
	3267 641	3267 642	3277 449	3277 450							
108	1	1	1	1	3267716-3	.Clips.....	.Clip.....		2		2580
109	1	1	1	1	3267719-7	.Hävarm.....	.Lever.....		3		2600
110	1	1	1	1	3267718-9	.Bricka.....	.Washer.....		2		2620
111	1	1	1	1	3267717-1	.Clips.....	.Clip.....		2		2640
112	1	1	-	-	3267722-1	.Skruv.....	.Screw.....	S	2		2660
	-	-	1	1	3277330-1	.Skruv.....	.Screw.....		2		2680
113	1	1	1	1	3267702-3	.Fjäder.....	.Spring.....		2		2700
114	1	1	1	1	3267721-3	.Tryckbricka.....	.Cup.....		3		2720
115	1	1	1	1	3267720-5	.Packning.....	.Gasket.....	S	2		2740
116	1	1	1	1	3267699-1	.Skruv.....	.Screw.....		2		2760
117	1	1	1	1	3267686-8	.Skruv.....	.Screw.....		2		2780
118	1	1	-	-	3267704-9	.Uppvärmningsplatta.....	.Heating flange.....		4		2800
	-	-	1	1	3277478-8	.Uppvärmningsplatta.....	.Heating flange.....		4		2820
119	1	1	1	1	3267703-1	.Skruv.....	.Screw.....		2		2840
120	1	1	1	1	3267705-6	.Isolerfläns.....	.Insulating flange.....		3		2860
121	1	1	1	1	3277158-6	.Lock.....	.Cap.....		2		2880
122	1	1	1	1	3277479-6	.Hylsa.....	.Tube.....		3		2900
	1	1	1	1	3267754-4	Packningssats.....	Gasket kit.....		1		2920
	1	1	1	1	3267757-7	Trimningssats.....	Tune-up kit.....		1		2940
	1	1	1	1	3267758-5	Reparationsssats.....	Master repair kit.....		1		2960

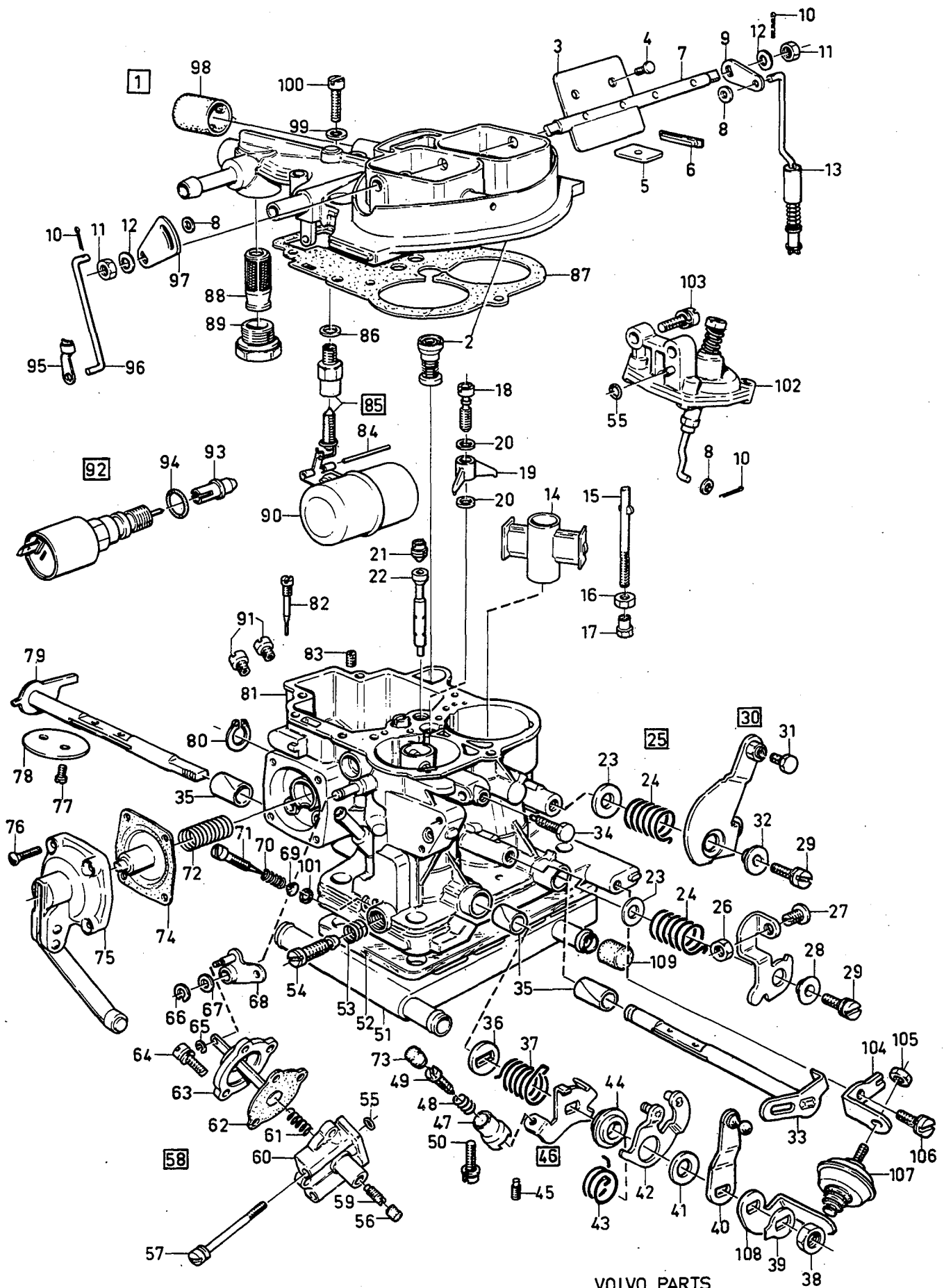


VOLVO PARTS
 1023 16151



VOLVO PARTS
1023 16502

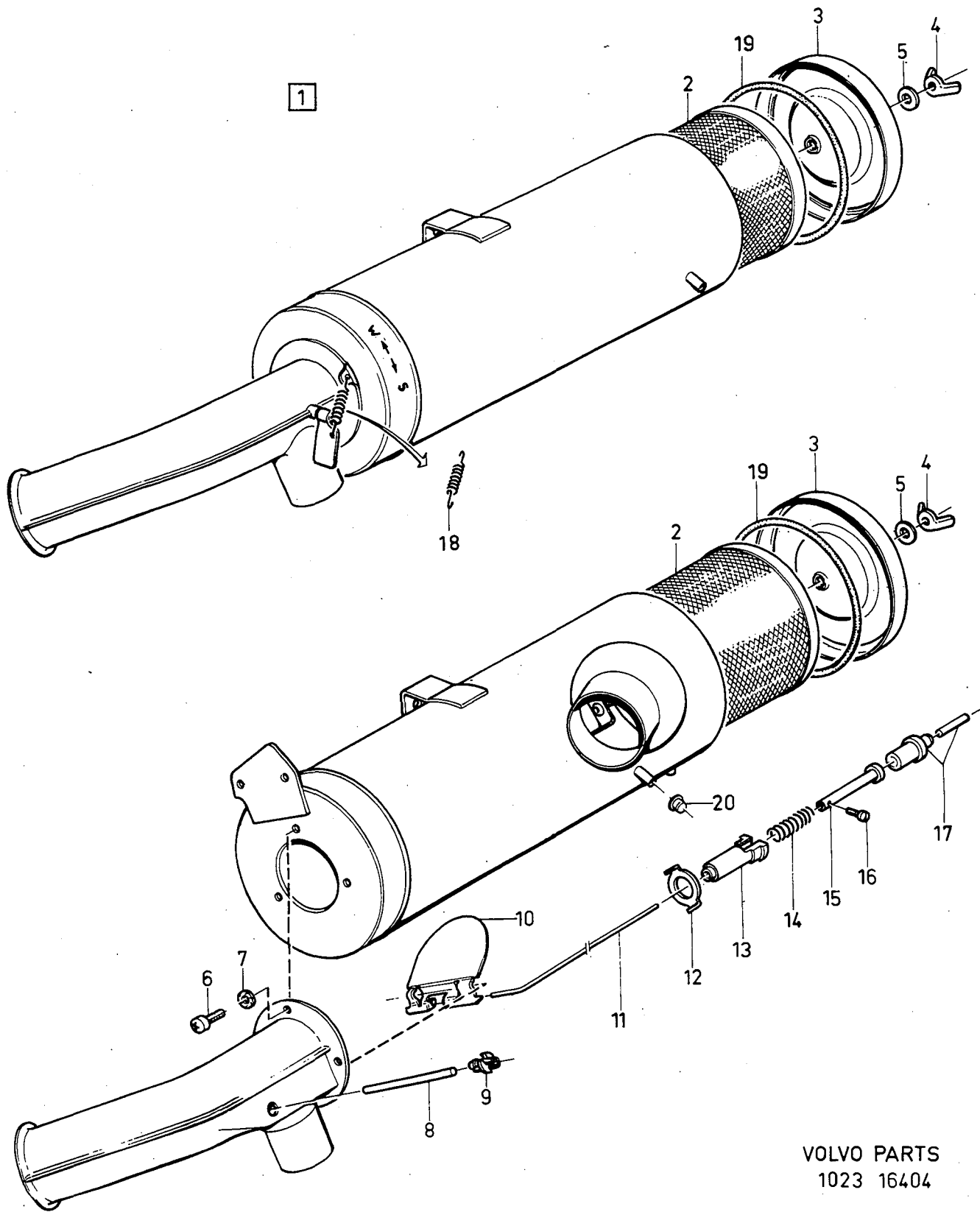
Sida Page	Grupp Group	Förgasare 3277533-0, 3277534-8	Carburetter 3277533-0, 3277534-8	Illustration 16502 1983-03	0175						
16	2c										
Pos. Fig.	Antal/Quantity				Artikel nr Part No	Benämning	Description	Sats Kit	B P S R	Anmärkning Notes	
	3277 533	3277 534									
58	1	1	-	-	3277639-5	.Choke-enhet	.Choke device		2		1280
59	1	1	-	-	3267699-1	..Skruv	..Screw		2		1300
60	1	1	-	-	3277640-3	..Lock	..Cover		2		1320
61	1	1	-	-	3267712-2	..Fjäder	..Spring		2		1340
62	1	1	-	-	3277641-1	..Membran	..Diaphragm		1		1360
63	1	1	-	-	3277642-9	..Lock	..Cover		2		1380
64	3	3	-	-	3267724-7	..Skruv	..Screw		2		1400
65	1	1	-	-	3267716-3	.Clips	.Clip		2		1420
66	1	1	-	-	3267717-1	.Clips	.Clip		2		1440
67	1	1	-	-	3267752-8	.Bricka	.Washer		2		1460
68	1	1	-	-	3267719-7	.Hävarm	.Lever		3		1480
69	1	-	-	-	3277479-6	.Hylsa	.Tube		3		1500
	-	1	-	-	3267721-3	.Packning	.Joint ring		3		1510
70	1	1	-	-	3267702-3	.Fjäder	.Spring		2		1520
71	1	-	-	-	3277330-1	.Skruv	.Screw	S	2		1540
	-	1	-	-	3267722-1	.Skruv	.Screw		2		1550
72	1	1	-	-	3267728-8	.Fjäder	.Spring	S	2		160
73	2	2	-	-	3277158-6	.Plugg	.Plug		2		1600
74	1	1	-	-	3267727-0	.Membran	.Diaphragm	S	1		1600
75	1	1	-	-	3277644-5	.Lock	.Cover		3		1620
76	4	4	-	-	3277645-2	.Skruv	.Screw		2		1640
77	4	4	-	-	3267725-4	.Skruv	.Screw	S	2		1660
78	2	2	-	-	3267726-2	.Spjällskiva	.Throttle valve	S	2		1680
79	1	-	-	-	3277646-0	.Spjällaxel, primär	.Spindle, primary		2		1700
	-	1	-	-	3277654-4	.Spjällaxel, primär	.Spindle, primary		2		1710
80	1	1	-	-	3277647-8	.Låsring	.Circlip		2		1720
81	1	1	-	-		.Hus	.Housing		8		1740
82	1	1	-	-	3267734-6	.Skruv	.Screw		2		1760
83	1	1	-	-	3267735-3	.Skruv	.Screw		2		1780
84	1	1	-	-	3267736-1	.Pinne	.Pin	S	2		1800
85	1	1	-	-	3267737-9	.Nålventil	.Needle valve	S	2		1820
86	1	1	-	-	3267738-7	.Packning	.Joint ring	S	2		1840
87	1	1	-	-	3267739-5	.Packning	.Joint ring	S	2		1860
88	1	1	-	-	3267740-3	.Filter	.Filter	S	2		1880
89	1	1	-	-	3267741-1	.Plugg	.Plug	S	2		1900
90	1	1	-	-	3267742-9	.Flottör	.Float assy	S	2		1920
91	1	1	-	-	3277153-7	.Huvudmunstycke, primär, 127	.Main jet, primary, 127		2		1940
	1	1	-	-	3267744-5	.Huvudmunstycke, sekundär, 120	.Main jet, secondary, 120		2		2000
92	1	1	-	-	3277649-4	.Magnetventil, kmpl	.Idle shut-off, assy		2		2020
93	1	1	-	-	3277332-7	..Munstycke	..Jet	S	2		2040
94	1	1	-	-	3267747-8	..Packning	..Joint ring	S	2		2060
95	1	1	-	-	3267749-4	.Clips	.Clip		2		2080
96	1	1	-	-	3267750-2	.Länk	.Link		3		2100
97	1	1	-	-	3267751-0	.Hävarm	.Lever		3		2120
98	1	1	-	-	3277643-7	.Bussning	.Bushing		2		2140
99	5	5	-	-	3267752-8	.Bricka	.Washer		2		2160
100	5	5	-	-	3267753-6	.Skruv	.Screw	S	2		2180
101	-	1	-	-	3267720-5	.Packning	.Joint ring	S	2		2200
102	-	1	-	-	3267755-1	.Snabbtomgång	.Fast idling assy		3		2220
103	-	2	-	-	3267756-9	.Skruv	.Screw		2		2240
104	-	1	-	-	3277655-1	.Konsol	.Bracket		3		2260
105	-	1	-	-	3277656-9	.Mutter	.Nut		2		2280
106	-	1	-	-	3267679-3	.Skruv	.Screw		2		2300
107	-	1	-	-	3277546-2	.Dash-pot	.Dash-pot		2		2320
108	-	1	-	-	3277657-7	.Hävarm	.Lever		3		2340
x 109	-	1	-	-	3296177-3	.Plugg	.Plug		2	(3292879)	2360
	1	1	-	-	3277651-0	.Packningssats	.Gasket kit		2		2380
	1	1	-	-	3277652-8	.Reparationssats	.Repair kit		1		2400
	1	-	-	-	3277653-6	.Reparationssats	.Master repair kit		1		2420
	-	1	-	-	3277658-5	.Reparationssats	.Master repair kit		1		2440
110	-	-	-	-		.Bricka	.Washer		1	(3267718)	2620



VOLVO PARTS
1023 16502

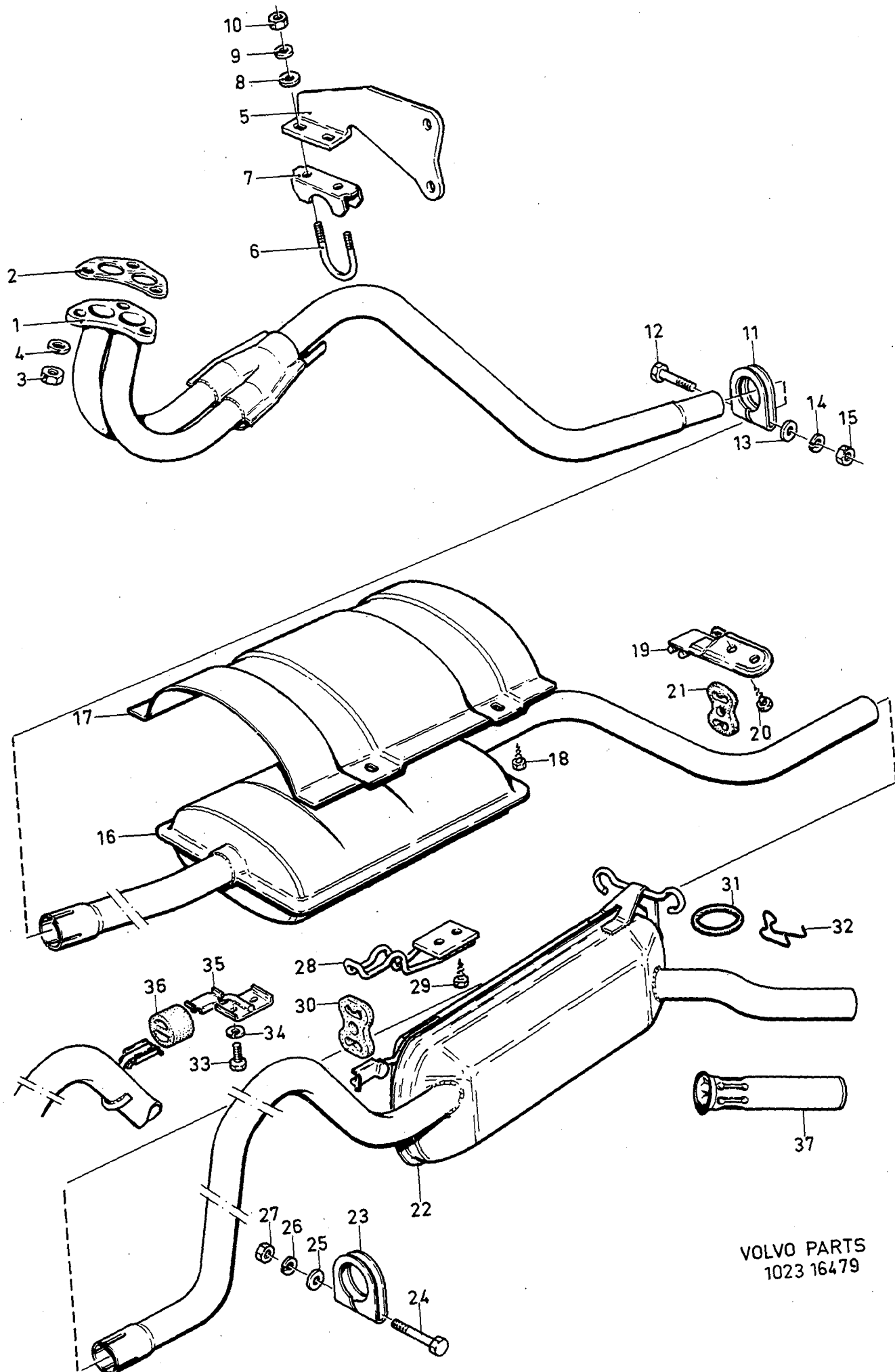
Sida Page	Grupp Group	Luftfilter 3290926, 3290927	Air filter 3290926, 3290927	Illustration 16404 1983-03	0200
18	2c				

Pos. Fig.	Antal/Quantity			Artikel nr Part No	Benämning	Description	Sats Kit	B P S R	Anmärkning Notes	
	3290 926	3290 927								
1	1	-	-	3290926-9	Luftfilter.....	Air filter.....	2		ERS AV 3290927-7	0020
	-	1	-	3290927-7	Luftfilter.....	Air filter.....	2			0040
2	1	1	-	3100127-4	.Filterinsats.....	.Filter insert.....	1			0060
3	1	1	-	3277102-4	.Lock.....	.Cover.....	4			0080
4	1	1	-	191491-0	.Vingmutter.....	.Winged nut.....	2			0100
5	1	1	-	955892-5	.Bricka.....	.Washer.....	2			0120
6	-	3	-	3277105-7	.Skruv.....	.Screw.....				0140
7	-	3	-	3277106-5	.Bricka.....	.Washer.....				0160
8	-	1	-	3277107-3	.Axel.....	.Axle.....	2			0180
9	-	2	-	3277108-1	.Bussning.....	.Bushing.....	2			0200
10	-	1	-	3277109-9	.Spjäll.....	.Flap.....	3			0220
11	-	1	-		.Stång.....	.Rod.....	8	(3277110)		0240
12	1	-	-		.Hållare.....	.Retainer.....	8	(3277111)		0260
13	-	1	-		.Bussning.....	.Guide bush.....	8	(3277112)		0280
14	1	-	-		.Fjäder.....	.Spring.....	8	(3277113)		0300
15	1	-	-		.Tryckstång.....	.Pressure rod.....	8	(3277115)		0320
16	-	1	-	956044-2	.Skruv.....	.Screw.....	2			0340
17	-	1	-	3277602-3	.Termostat.....	.Thermostat.....	3			0360
18	1	-	-	3277100-8	.Fjäder.....	.Spring.....	2			0380
19	1	1	-	3277101-6	.Gummiring.....	.Rubber ring.....	2			0400
20	-	1	-	3292941-6	.Plugg.....	.Plug.....	2			0420



VOLVO PARTS
1023 16404

Sida Page	Grupp Group	Avgassystem		Exhaust system		Illustration	0250			
20	2c					16479				
						1983-03				
Pos. Fig.	Antal/Quantity			Artikel nr Part No	Benämning	Description	Sats Kit	B P S R	Anmärkning Notes	
1	1	-	-	3277982-9	Utblåsningsrör	Exhaust pipe	1		(3290545)	0020
2	1	-	-	3104301-1	Packning	Gasket	S1			0040
3	6	-	-	3291519-1	Mutter	Nut	S1			0060
4	3	-	-	955894-1	Bricka	Washer	S2			0080
5	1	-	-	3290718-0	Fäste	Anchorage	1			0100
6	1	-	-	3296278-9	Klammer	Clamp	S1			0120
7	1	-	-	3294763-2	Klammer	Clamp	S1			0140
8	2	-	-	955894-1	Bricka	Washer	S2			0160
9	2	-	-	955921-2	Fjäderbricka	Spring washer	S2			0180
10	2	-	-	946036-1	Mutter	Nut	2		(3270217)	00
11	1	-	-	3290731-3	Klammer	Clamp	S1			00
12	1	-	-	955304-1	Skruv	Screw	S2			00
13	1	-	-	955894-1	Bricka	Washer	S2			0260
14	1	-	-	955921-2	Fjäderbricka	Spring washer	S2			0280
15	1	-	-	955782-8	Mutter	Nut	S2			0300
x 16	1	-	-	3287201-2	Ljuddämpare	Silencer	1		(3277522)	20
17	1	-	-	3291052-3	Skyddsplåt	Protecting plate	3		CVT	00
18	4	-	-	955137-5	Skruv	Screw	2			00
19	1	-	-	3271048-5	Fäste	Anchorage	1			0380
20	2	-	-	190666-8	Skruv	Screw	2			0400
21	1	-	-	3291389-9	Hänke	Shackle	S1			0420
x 22	1	-	-	3294117-1	Ljuddämpare	Silencer	1		(3277523)	0440
23	1	-	-	3290731-3	Klammer	Clamp	S1			0460
24	1	-	-	955304-1	Skruv	Screw	S2			0480
25	1	-	-	955894-1	Bricka	Spring washer	S2			0500
26	1	-	-	955921-2	Fjäderbricka	Spring washer	S2			0520
27	1	-	-	955782-8	Mutter	Nut	S2			0540
28	1	-	-	3271041-0	Konsol	Bracket	1			0560
29	2	-	-	190666-8	Skruv	Screw	2			0580
30	1	-	-	3291389-9	Hänke	Shackle	S1			0600
31	2	-	-	3100099-5	Gummiring	Rubber ring	S1			0620
32	2	-	-	3292049-8	Clips	Clip	1			0660
33	2	-	-	960871-2	Skruv	Screw	2			0680
34	2	-	-	955892-5	Fjäderbricka	Spring washer	2			0700
35	1	-	-	3293875-5	Konsol	Bracket	1			0720
36	1	-	-	3293876-3	Hänke	Shackle	1			0740
37	1	-	-	284531-1	Avgasrörförlängare	Rear pipe extension	6		ACC	00
	1	-	-	273499-4	Upphångningsdetaljer	Exhaust system	1			07
					avgassystem	suspension kit				00



VOLVO PARTS
1023 16479

VOLVO

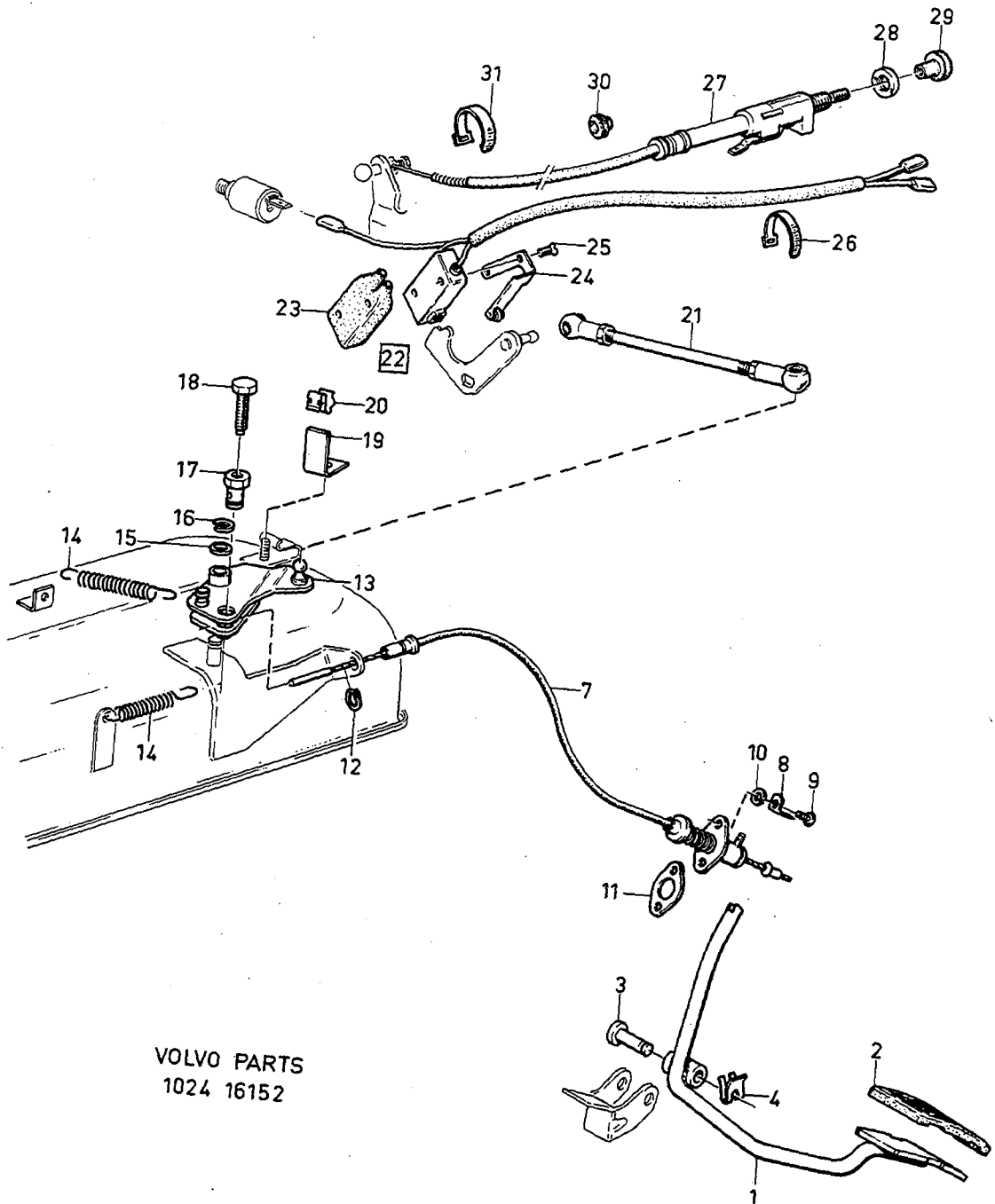
0001

	Innehållsförteckning Index 1983-03	Inhaltsverzeichnis Indice Indice del contenuto	Grupp Group 2d	Sida Page 1
--	--	--	----------------------	-------------------

0020
0040
0060
0080
0100
0120
0140
0160
0180
0200
0220
0240
0260
0280
0300
0320
0360
0380
0400
0420
0440
0480
0500
0520
0540
0560
0580
0600
0620
0640

MOTORREGLAGE			Sida	Koord.
Motorreglage			2	1-D03
ENGINE CONTROL LINKAGES			Page	Grid
Engine control linkage			2	1-D03
COMMANDES DU MOTEUR			Page	Grid
Commandes du moteur			2	1-D03
MOTORBEDIENUNGSHEBEL			Seite	Grid
Motorbedienungshebel			2	1-D03
MANDOS DEL MOTOR			Página	Grid
Mandos del motor			2	1-D03
COMANDI MOTORE			Pagina	Grid
Comandi motore			2	1-D03

Sida Page	Grupp Group		Motorreglage		Engine control linkages		Illustration	0050
2	2d						16152	
	Antal/Quantity		Artikel nr	Benämning	Description	Sats	Anmärkning	
Pos. Fig.	VST	HST	Part No			Kit	Notes	
						B P S R		
1	1	-	3271051-9	Gaspedal.....	Accelerator pedal.....	3	CH-315451	0020
	1	-	3271070-9	Gaspedal.....	Accelerator pedal.....	3	CH 315452-	0030
	-	1	3271053-5	Gaspedal.....	Accelerator pedal.....	3		0040
2	1	1	3268299-9	Gummiplatta.....	Rubber pad.....	3		0060
3	1	1	3290396-5	Bult.....	Bolt.....	2		0080
4	1	1	3100877-4	Clips.....	Clip.....	3		0100
7	1	-	3291718-9	Gaswire.....	Throttle wire.....	1	CH 305381-315451	0160
	1	-	3296034-6	Gaswire.....	Throttle wire.....	1	CH 315452- (3292008)	0170
	-	1	3296035-3	Gaswire.....	Throttle wire.....	1	(3292009)	0171
8	1	1	3290882-4	Kabelanslutning.....	Cable terminal.....	3		180
9	2	2	956078-0	Skruv.....	Screw.....	2		020
10	2	2	941905-2	Fjäderbricka.....	Spring washer.....	2		0240
11	1	1	3290397-3	Fläns.....	Flange.....	4		0260
12	1	1	3291392-3	Clips.....	Clip.....	2		0280
13	1	1	3267421-0	Hävarm.....	Lever.....	3	B140E M0 -32249	0300
	1	1	3277335-0	Hävarm.....	Lever.....	3	B140S M0 -9421	0305
	1	1	3277335-0	Hävarm.....	Lever.....	3	B140E M0 32250-	0310
	1	1	3277335-0	Hävarm.....	Lever.....	3	B140E M0 9422-	0315
14	2	2	3267322-0	Fjäder.....	Spring.....	2		0320
15	1	1	3105595-7	Bricka.....	Washer.....	2		0340
16	1	1	3102869-9	Låsbricka.....	Lock washer.....	2		0360
17	1	1	3102856-6	Nippel.....	Nipple.....	2		0380
18	1	1	955226-6	Skruv.....	Screw.....	2		0400
19	1	1	3267486-3	Fäste.....	Anchorage.....	3		0420
20	1	1	3291747-8	Fäste.....	Anchorage.....	2		0440
21	1	1	3267425-1	Länkstång.....	Rod.....	2	B140E M0 -32249	0460
	1	1	3277336-8	Länkstång.....	Rod.....	3	B140S M0 -9421	0465
	1	1	3277336-8	Länkstång.....	Rod.....	3	B140E M0 32250-	0470
	1	1	3277336-8	Länkstång.....	Rod.....	3	B140S M0 9422-	0475
22	1	1		Kontakt, vakuumpkontroll	Vacuum control switch.....		SE GRUPP 3	0480
23	1	1		.Kåpa	.Protecting housing.....		SE GRUPP 3	0481
24	1	1	3102609-9	Hävarm.....	Lever.....	3		0500
25	2	2	3103973-8	Skruv.....	Screw.....	2		0520
26	1	1	3272551-7	Klammer.....	Clamp.....	2		0540
27	1	-	3291663-7	Chokewire.....	Choke cable.....	2		0560
	-	1	3294553-7	Chokewire.....	Choke cable.....	2	(3291664)	0580
x 28	1	1	3298081-5	Mutter.....	Nut.....	2	(3103998)	0600
x 29	1	1	3291939-1	Knopp.....	Knob.....	2		0640
30	1	1	3105284-8	Gummibussning.....	Rubber bushing.....	2		0660
31	1	1	948211-8	Klammer.....	Clamp.....	2		0680



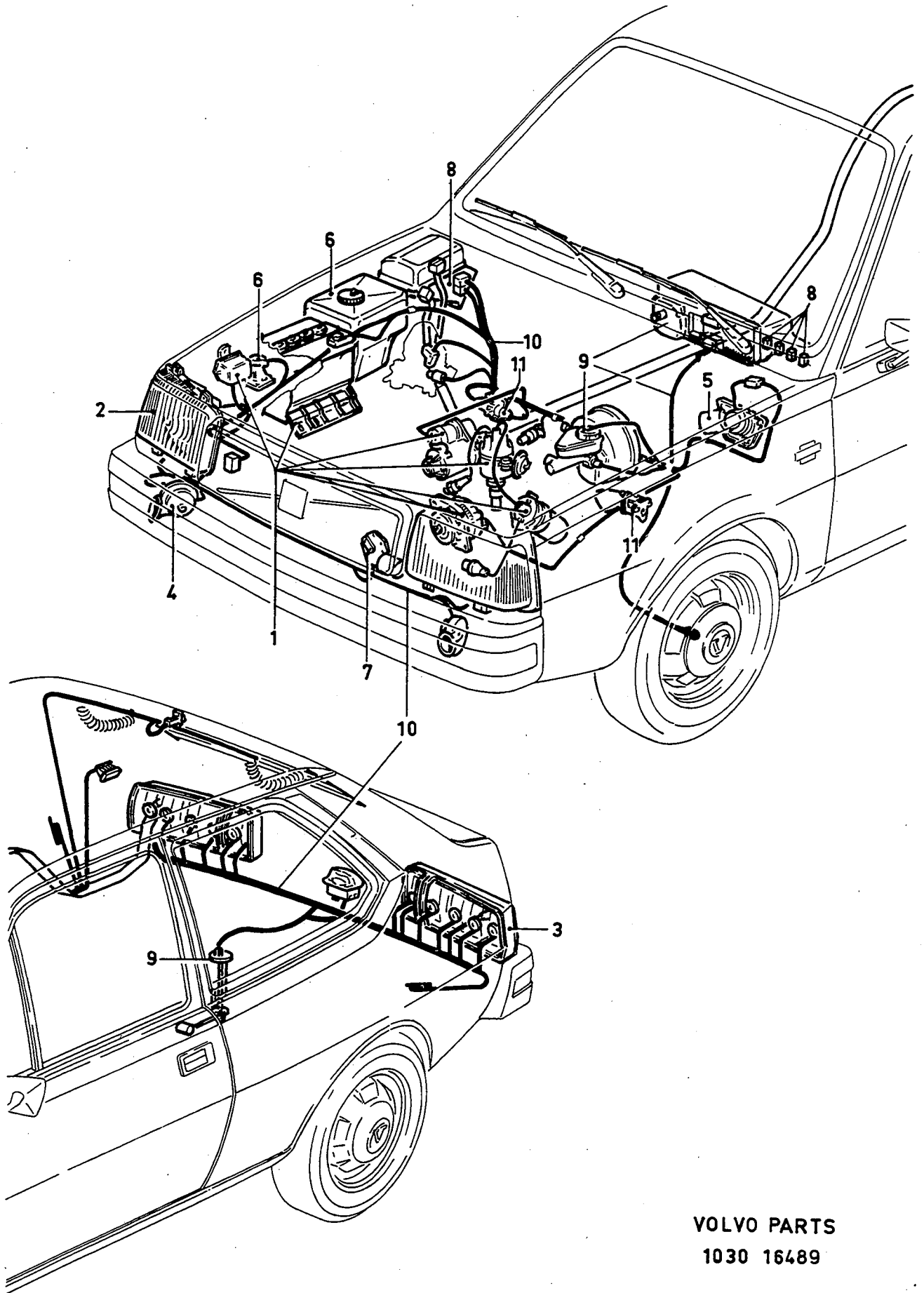
VOLVO PARTS
1024 16152

VOLVO

0001	Innehållsförteckning Index 1983-03 Table des matières	Inhaltsverzeichnis Indice Indice del contenuto	Grupp Group 3	Sida Page 1
0020	ELSYSTEM OCH INSTRUMENT		Sida	Koord.
0040				
0060				
0080	Elektrisk utrustning och instrumentutrustning		2	1-D07
0100				
0120				
0140				
0160				
0180	ELECTRICAL EQUIPMENT AND INSTRUMENTS		Page	Grid
0200				
0220	Electrical equipment and instrumentation		2	1-D07
0240				
0260				
0280				
0300				
0320	EQUIPEMENT ELECTRIQUE ET INSTRUMENTS		Page	Grid
0340				
0360	Instrumentation et équipement électrique		2	1-D07
0380				
0400				
0420				
0440				
0460	ELEKTRISCHE ANLAGE UND INSTRUMENTE		Seite	Grid
0480				
0500	Elektrische- und Instrumentenausrüstung		2	1-D07
0520				
0540				
0560				
0580				
0600	SISTEMA ELECTRICO E INSTRUMENTOS		Página	Grid
0620				
0640	Equipo eléctrico e instrumentos		2	1-D07
	IMPIANTO ELLETRICO E STRUMENTAZIONE		Pagina	Grid
	Attrezzatura elettrica e strumentazione.....		2	1-H03

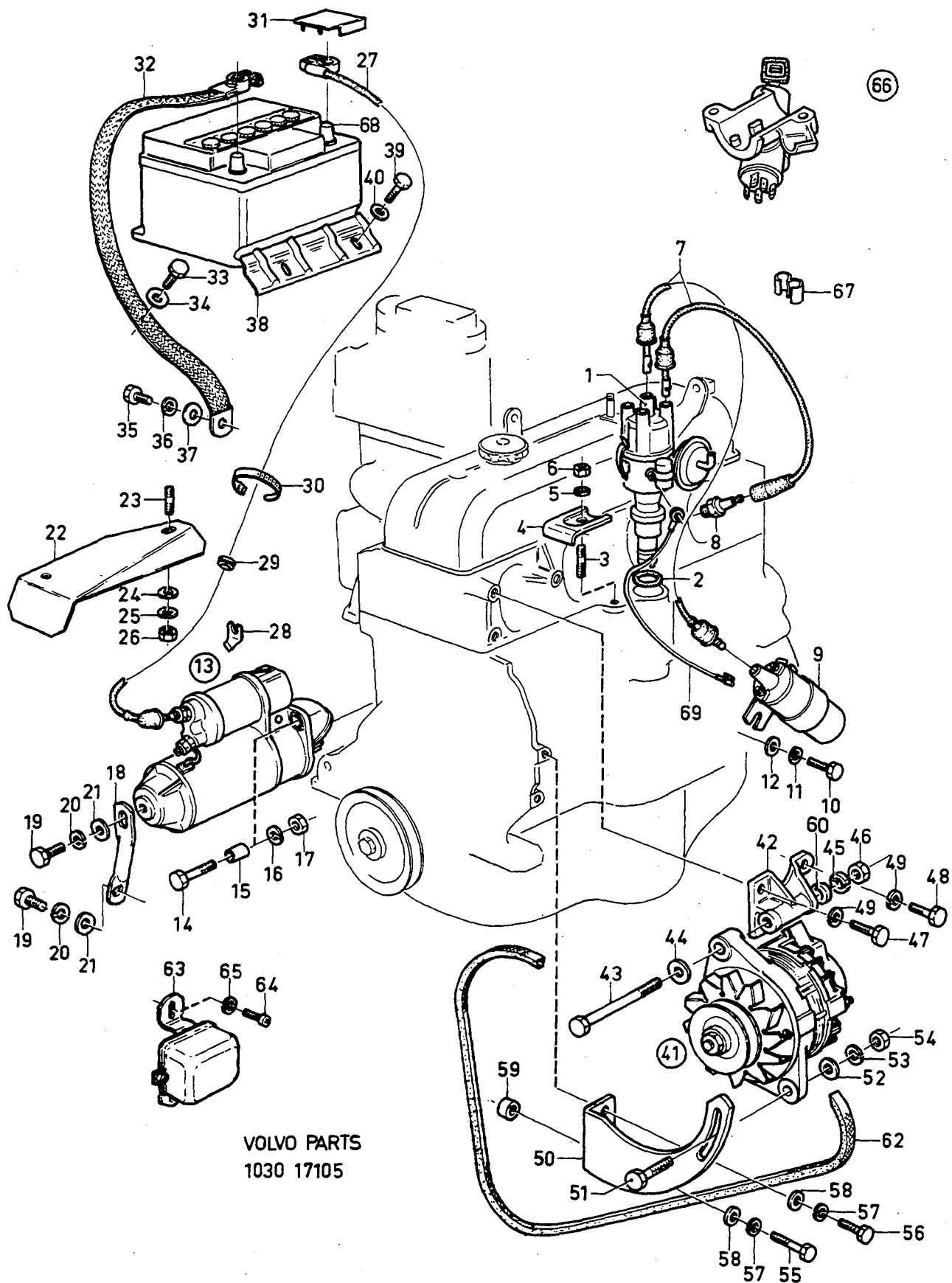
Sida Page	Grupp Group	Elektrisk utrustning		Electric equipment		Illustration			
2	3					16489 1981-09			
Pos. Fig.	Antal/Quantity				Artikel nr Part No	Benämning	Description	Sats Kit P S R	Anmärkning Notes
1	-	-	-	-		Strömförsörjnings- och startsystem	Power and starter system		SE SIDA 4, 1-D09
2	-	-	-	-		Belysningsutrustning, främre	Lighting equipment, forward		SE SIDA 18, 1-D23
3	-	-	-	-		Belysningsutrustning inre och bakre	Lighting equipment, interior and rear		SE SIDA 22, 1-E03
4	-	-	-	-		Signalutrustning	Horn equipment		SE SIDA 24, 1-E05
5	-	-	-	-		Vindrutetorkare, FEMSA	Windscreen wiper, FEMSA		SE SIDA 26, 1-E07
	-	-	-	-		Vindrutetorkare, SWF	Windscreen wiper, SWF		SE SIDA 28, 1-E09
6	-	-	-	-		Vindrutespolare	Windscreen washer		SE SIDA 30, 1-E11
7	-	-	-	-		Strålkastartorkare och strålkastarspolare	Head lamp wiper and head lamp washer		SE SIDA 32, 1-E13
8	-	-	-	-		Kopplings- och kontrollorgan	Connecting and control units		SE SIDA 36, 1-E17
9	-	-	-	-		Instrumentutrustning och övrig inre utrustning	Instrument equipment and miscellaneous interior equipment		SE SIDA 42, 1-E23
10	-	-	-	-		Elledningar och kontaktdon	Wiring and contacts units		SE SIDA 48, 1-F05
11	-	-	-	-		El-ventiler för vakuumsystemet	Electrical valves for vacuum system		SE GRUPP 4

002
004
006
008
010
012
014
016
016
017
017
8
020
022
024
026
028
0
032
034
036
038
040



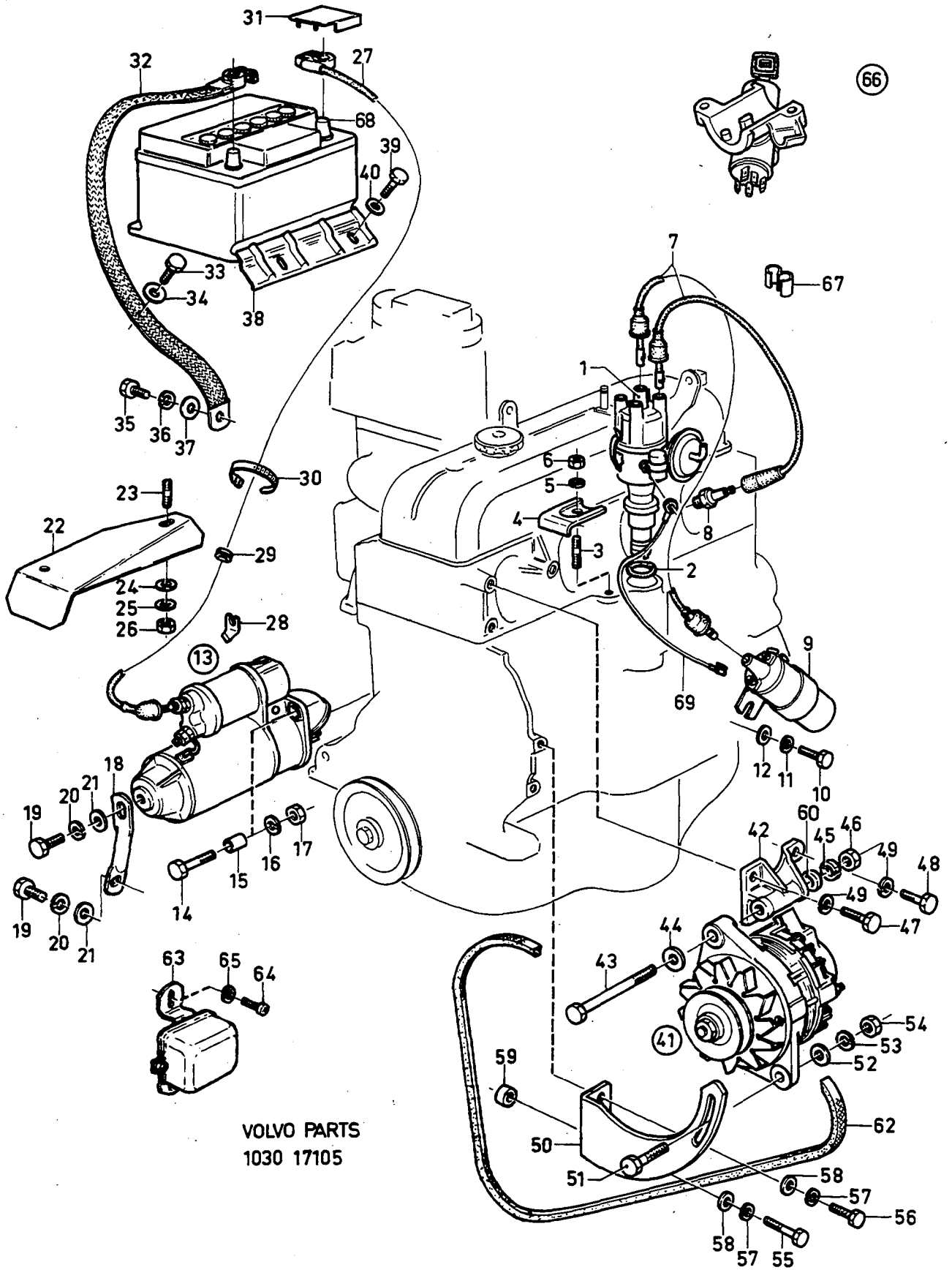
VOLVO PARTS
1030 16489

Sida Page	Grupp Group	Strömförsörjnings-och startsystem	Power and starter system	Illustration 17105 1983-03	0100						
4	3										
Pos. Fig.	Antal/Quantity				Artikel nr Part No	Benämning	Description	Sats Kit	B P S R	Anmärkning Notes	
x 1	1	-	-	-	3277453-1	Tändfördelare.....	Distributor.....	3		B14 OE (3267444)	0020
	1	-	-	-	3277454-9	Tändfördelare.....	Distributor.....	3		B140S, (3267445)	0040
	1	-	-	-	3294062-9	Tändfördelare.....	Distributor.....	3		B14 1E, B14 1S	0045
	-	-	-	-		.Det se sida 8, 1-D13.....	.Comps page 8, 1-D13.....				0050
2	1	-	-	-	3101041-6	O-ring.....	O-ring.....	2			0060
3	1	-	-	-	3267243-8	Pinnskruv.....	Stud.....	2			0080
4	1	-	-	-	3102877-2	Platta.....	Clamp.....	2			0100
5	1	-	-	-	3103864-9	Fjäderbricka.....	Spring washer.....	2			0120
6	1	-	-	-	3103847-4	Mutter.....	Nut.....	2			0140
x 7	1	-	-	-	3267496-2	Tändledningssats.....	Ignition cable kit.....	1			0160
	1	-	-	-	3292876-4	Tändledningssats.....	Ignition cable kit.....	1		RADIO SUPPRESSED	0165
8	1	-	-	-	273558-7	Tändstiftsats.....	Spark plug set.....	1		B140E, B140S	0190
	1	-	-	-	273588-4	Tändstiftsats.....	Spark plug set.....	1		B141E, B141S	0200
9	1	-	-	-	3277440-8	Tändspole.....	Ignition coil.....	2			0220
10	2	-	-	-	3270157-5	Skruv.....	Screw.....	2			0240
11	2	-	-	-	3267498-8	Fjäderbricka.....	Spring washer.....	2			0260
12	2	-	-	-	3267499-6	Bricka.....	Washer.....	2			0280
13	1	-	-	-	3104325-0	Startmotor.....	Starter motor.....	3		CH -387999	0300
	-	-	-	-		.Det se sida 10, 1-D15.....	.Comps page 10, 1-D15.....				0305
	1	-	-	-	3294012-4	Startmotor.....	Starter motor.....	3		CH 388000-	0310
	-	-	-	-		.Det se sida 12, 1-D17.....	.Comps page 12, 1-D17.....				0320
14	3	-	-	-	955299-3	Skruv.....	Screw.....	2			0340
15	1	-	-	-	3102232-0	Bussning.....	Bushing.....	3			0360
16	3	-	-	-	941907-8	Fjäderbricka.....	Spring washer.....	2			0380
17	3	-	-	-	955782-8	Mutter.....	Nut.....	2			0400
18	1	-	-	-	3104324-3	Stöd.....	Support.....	3			0420
19	2	-	-	-	955296-9	Skruv.....	Screw.....	2			0440
20	2	-	-	-	955921-2	Fjäderbricka.....	Spring washer.....	2			0460
21	2	-	-	-	955894-1	Bricka.....	Washer.....	2			0480
22	1	-	-	-	3267250-3	Strålningsskydd.....	Heat shield.....	4			0500
23	2	-	-	-	3267022-6	Pinnskruv.....	Stud.....	2			0520
24	2	-	-	-	3267280-0	Bricka.....	Washer.....	2			0540
25	2	-	-	-	942767-5	Fjäderbricka.....	Spring washer.....	2			0560
26	2	-	-	-	3267251-1	Mutter.....	Nut.....	2			0580
27	1	-	-	-	3273830-4	Batteriledning +.....	Battery cable +.....	3			0600
28	1	-	-	-	3102853-3	Hållare.....	Support.....	3			0620
29	1	-	-	-	3102782-4	Bussning.....	Grommet.....	2			0640
30	2	-	-	-	948210-0	Klammer.....	Clamp.....	2			0660
31	1	-	-	-	3102279-1	Kåpa.....	Casing.....	2			0680
32	1	-	-	-	3269889-6	Batteriledning -.....	Battery cable -.....	3			0700
33	1	-	-	-	3103804-5	Skruv.....	Screw.....	4			0720
34	1	-	-	-	3104153-6	Bricka.....	Washer.....	2			0740
35	1	-	-	-	3103782-3	Skruv.....	Screw.....	2			0760
36	1	-	-	-	942767-5	Fjäderbricka.....	Spring washer.....	2			0780
37	1	-	-	-	3103887-0	Bricka.....	Washer.....	2			0800
38	1	-	-	-	3105753-2	Hållare.....	Retainer.....	4			0820
39	2	-	-	-	3103804-5	Skruv.....	Screw.....	4			0840
40	2	-	-	-	955893-3	Bricka.....	Washer.....	2			0860
41	1	-	-	-	3292554-7	Generator.....	Alternator.....	3		CH -387999	0880
	-	-	-	-		.Det se sida 14, 1-D19.....	.Comps page 14, 1-D19.....				0890
	1	-	-	-	3294011-6	Generator.....	Alternator.....	3		CH 388000-	0895
	-	-	-	-		.Det se sida 16, 1-D21.....	.Comps page 16, 1-D21.....				0900
42	1	-	-	-	3100915-2	Fäste.....	Anchorage.....	4			0920
43	1	-	-	-	955332-2	Skruv.....	Screw.....	2			0940
44	1	-	-	-	11975-0	Bricka.....	Washer.....	2			0960
45	1	-	-	-	955922-0	Fjäderbricka.....	Spring washer.....	2			0980
46	1	-	-	-	955783-6	Mutter.....	Nut.....	2			1000
47	1	-	-	-	940142-3	Skruv.....	Screw.....	2			1020
48	1	-	-	-	940132-4	Skruv.....	Screw.....	2			1040
49	2	-	-	-	955921-2	Fjäderbricka.....	Spring washer.....	2			1060
50	1	-	-	-	3268799-8	Spännarm.....	Tensioner arm.....	3			1080
51	1	-	-	-	946517-0	Skruv.....	Screw.....	2			1100
52	1	-	-	-	3105352-3	Bricka.....	Washer.....	2			



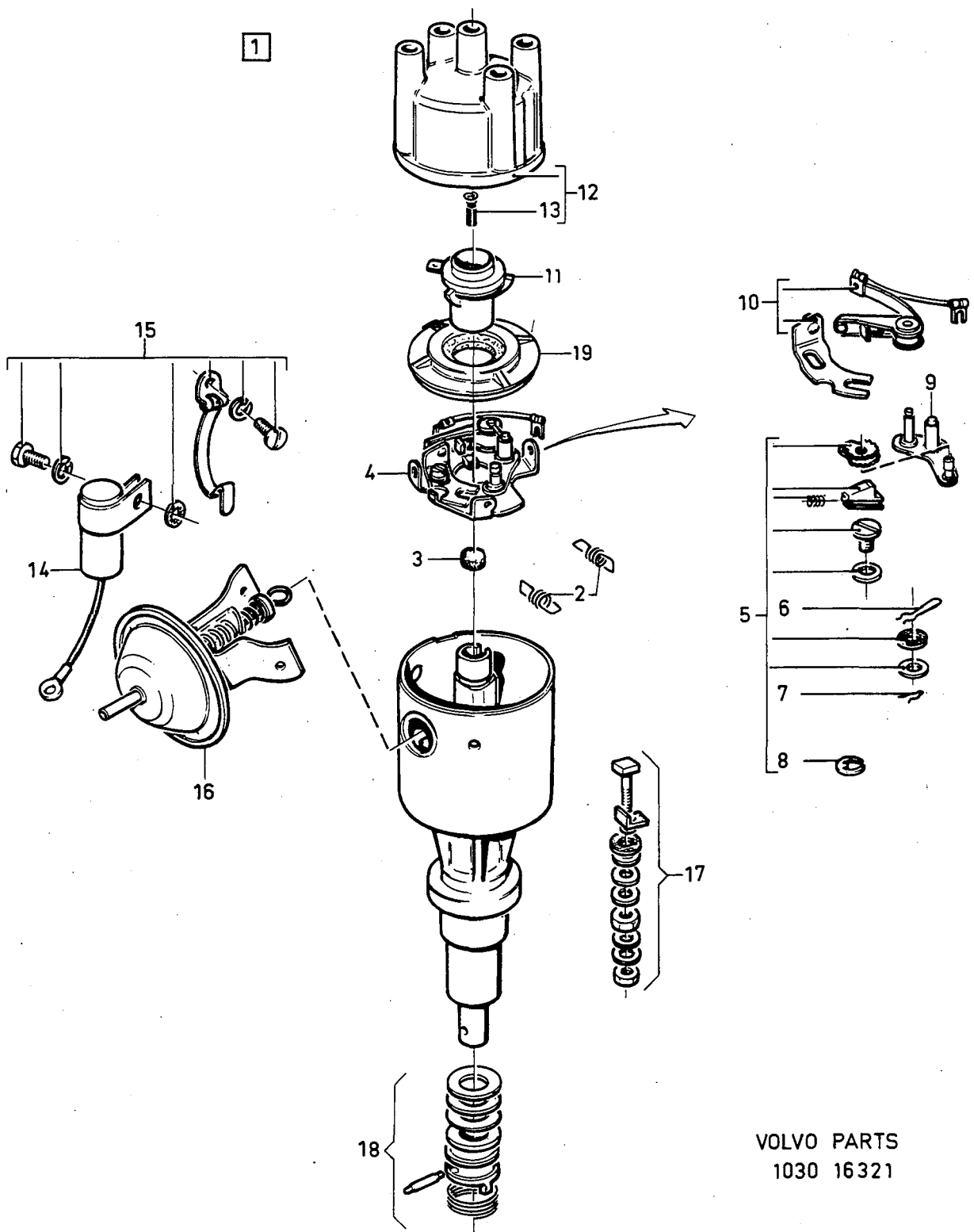
VOLVO PARTS
1030 17105

Sida Page	Grupp Group	Strömförsörjnings-och startsystem	Power and starter system	Illustration 17105 1983-03	0100						
6	3										
Pos. Fig.	Antal/Quantity				Artikel nr Part No	Benämning	Description	Sats Kit	B P S R	Anmärkning Notes	
53	1	-	-	-	3103813-6	Fjäderbricka	Spring washer.....	2			1120
54	1	-	-	-	946523-8	Mutter	Nut	2			1140
55	1	-	-	-	940132-4	Skruv	Screw	2			1160
56	1	-	-	-	955295-1	Skruv	Screw	2			1180
57	2	-	-	-	942767-5	Fjäderbricka	Spring washer.....	2			1200
58	2	-	-	-	3103887-0	Bricka	Washer.....	2			1220
59	1	-	-	-	3265701-7	Hylsa	Sleeve	3			1240
60	1	-	-	-	961161-7	Bricka	Washer.....	1			1250
62	1	-	-	-	3290730-5	Drivrem	Drive belt.....	2			1260
63	1	-	-	-	3292243-7	Laddningsregulator.....	Voltage regulator	2	CH -387999		1280
64	2	-	-	-	956092-1	Skruv	Screw	2	CH -387999		10
65	2	-	-	-	3103898-7	Fjäderbricka	Spring washer.....	2	CH -387999		
66	1	-	-	-		Ratt-och startlås.....	Column lock and		SE SIDA 36, 1-E17		1340
							ignition switch				1350
67	1	-	-	-	3292944-0	Klamma.....	Clamp.....	2			1380
68	1	-	-	-	3107769-6	Batteri	Battery	1	45AH		1400
x 69	1	-	-	-	3277444-0	Ledning, tändspole- avbrytare	Low-tension cable	1			20



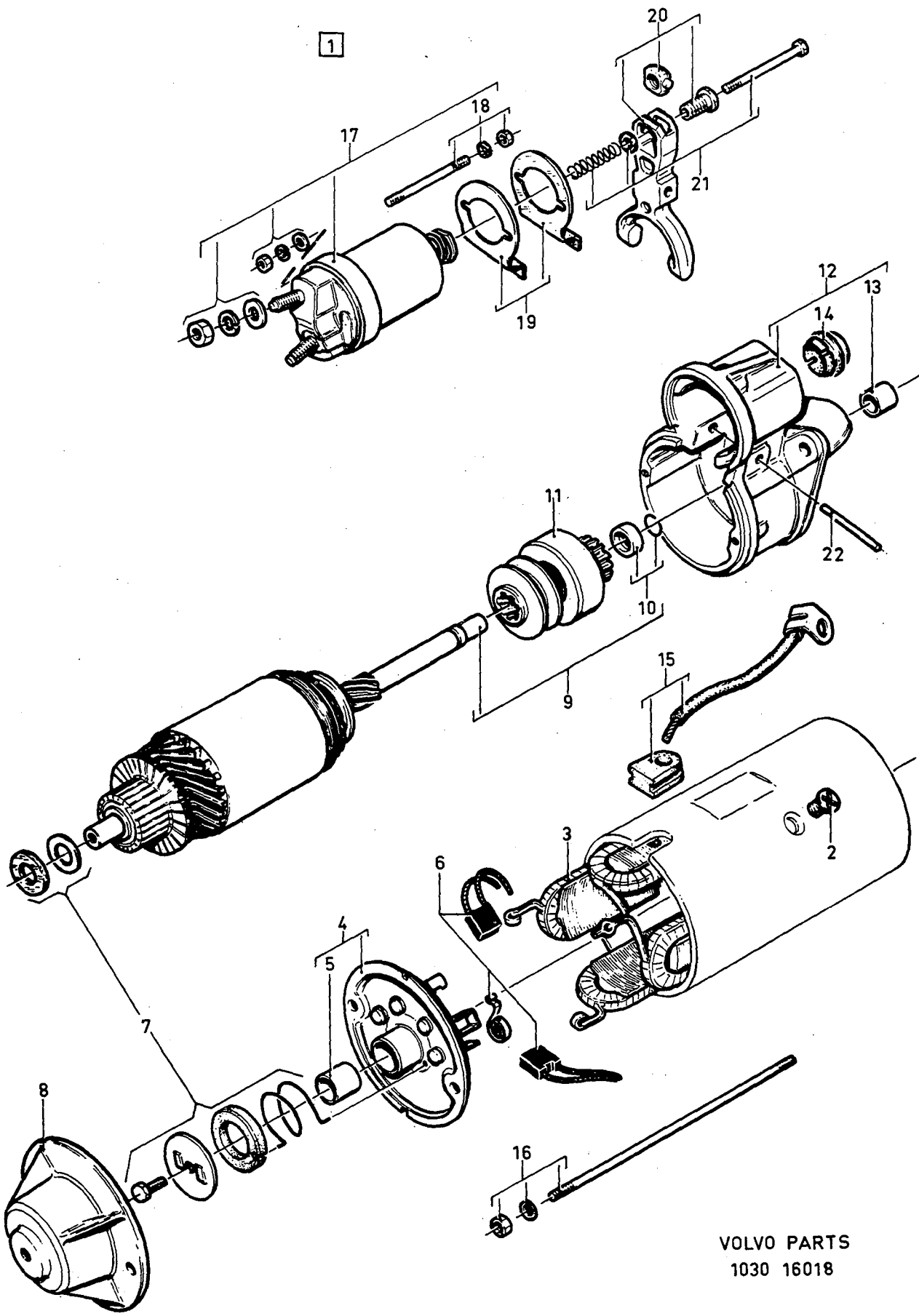
VOLVO PARTS
1030 17105

Sida Page	Grupp Group	Tändfördelare 3277453, 3277454, 3294062	Distributor 3277453, 3277454, 3294062	Illustration 16321 1983-03	012!					
8	3									
Pos. Fig.	Antal/Quantity			Artikel nr Part No	Benämning	Description	Sats Kit	B P S R	Anmärkning Notes	
	3277 0453	3277 0454	3294 0062							
x 1	1	-	-	3277753-4	Tändfördelare.....	Distributor	2		B14 OE, (3267444)	0020
	-	1	-	3277454-9	Tändfördelare.....	Distributor	3		B140S, (3267445)	0040
	-	-	1	3294062-9	Tändfördelare.....	Distributor	3		B14 1E, B14 1S	0060
2	1	-	-	3277083-6	.Fjädersats.....	.Set tension springs.....	2			0080
	-	1	-	3267770-0	.Fjädersats.....	.Set tension springs.....	2			0100
	-	-	1	3277585-0	.Fjädersats.....	.Set tension springs.....	2			0120
3	1	1	1	3102269-2	.Smörjfilt.....	.Lubrication felt.....	2			0140
4	1	-	-	3267771-8	.Brytarplatta.....	.Contact braker plate.....	2			0160
	-	1	1	3105356-4	.Brytarplatta.....	.Contact braker plate.....	3			0180
5	1	1	1	3102687-5	..Repsats.....	..Mounting set.....	3			0200
6	1	1	1	3101932-6	...Fjäder.....	...Hairpin clip.....	3			0220
7	1	1	1	3102268-4	...Fjäder.....	...Hairpin clip.....	3			0240
8	2	2	2	3102905-1	...Låsring.....	...Circlip.....	2			0260
9	1	-	-	3277084-4	..Hävarm.....	..Adjusting lever.....	2			0280
	-	1	1	3105360-6	..Hävarm.....	..Adjusting lever.....	2			0300
10	1	1	1	3100134-0	..Kontaktsats.....	..Contakt breaker.....	1			0320
					point					0340
11	1	1	-	284509-7	.Fördelararm.....	.Distributor rotor.....	1			0400
12	1	1	-	3277442-4	.Fördelarlock.....	.Distributor cap.....	1			0420
	-	-	1	3277417-6	.Fördelarlock.....	.Distributor cap.....	1			0440
13	1	1	1	3102266-8	..Elborste.....	..Carbon brush.....	2			0460
14	1	1	1	3277441-6	.Kondensator.....	.Condenser.....	1			0480
15	1	1	1	3105358-0	.Hållfjädersats.....	.Holding springs.....	2			0500
16	1	-	-	3267773-4	.Vakuumregulator.....	.Vacuum control unit.....	3			0520
	-	1	-	3267774-2	.Vakuumregulator.....	.Vacuum control unit.....	3			0540
	-	-	1	3277573-6	.Vakuumregulator.....	.Vacuum control unit.....	3			0560
17	1	1	1	3277927-4	.Monteringssats.....	.Mounting set.....	3		(3277712)	0580
18	1	1	-	3103789-8	.Rep sats.....	.Engaging pieces.....	2			0600
	-	-	1	3277574-4	.Rep sats.....	.Engaging pieces.....	3			0620
19	1	1	-	3103204-8	.Dammskydd.....	.Dust cover.....	3			0640
	-	-	1	3277575-1	.Dammskydd.....	.Dust cover.....	3			0660



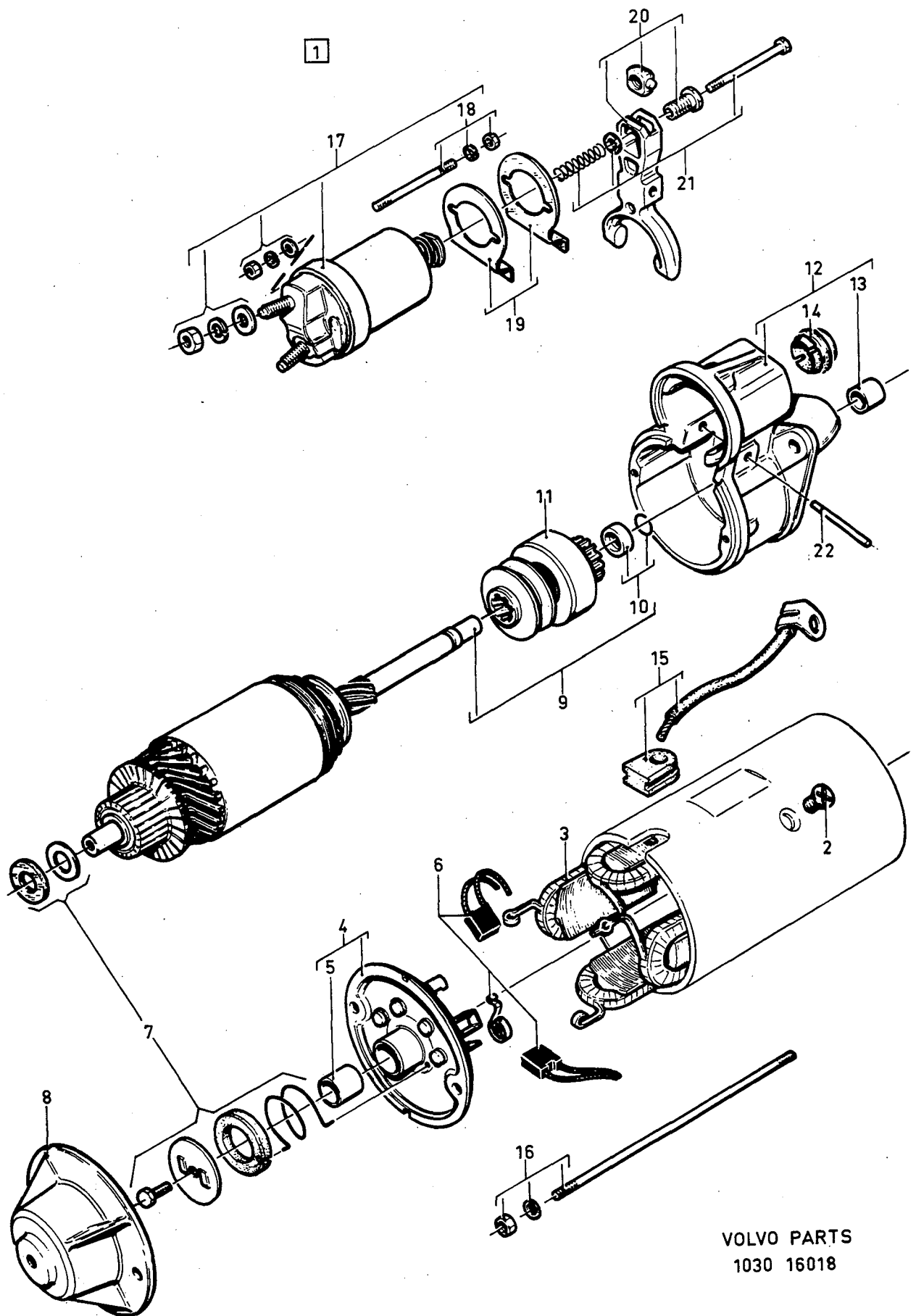
VOLVO PARTS
1030 16321

Sida Page	Grupp Group	Startmotor 3104325		Starter motor 3104325		Illustration	0150	
10	3					16018 1983-03		
Pos. Fig.	Antal/Quantity			Artikel nr Part No	Benämning	Description	Sats Kit	Anmärkning Notes
1	1	-	-	3104325-0	Startmotor.....	Starter motor.....	3	0020
2	4	-	-	3103912-6	.Skruv.....	.Screw.....	3	0040
3	1	-	-	3102898-8	.Fältlindning.....	.Field winding.....	4	0060
4	1	-	-	3105344-0	.Kollektorlager.....	.Housing, drive end.....	3	0080
5	1	-	-	3100223-1	..Bussning.....	..Bushing.....	3	0100
6	1	-	-	3103100-8	.Elborstsats.....	.Carbon brush kit.....	1	0120
7	1	-	-	3103150-3	.Bromsringar.....	.Brake ring.....	2	0140
8	1	-	-	3105345-7	.Lock.....	.Cover.....	3	0160
9	1	-	-	3105342-4	.Rotor, kmpl.....	.Rotor, cpl.....	3	0180
10	1	-	-	3102903-6	..Låsringar.....	..Stop ring.....	3	00
11	1	-	-	3277409-3	.Bendixdrev.....	.Bendix drive.....	3	000
12	1	-	-	3105339-0	.Drivlager, kmpl.....	.Drive bearing, cpl.....	3	000
13	1	-	-	3105340-8	..Bussning.....	..Bushing.....	3	0260
14	1	-	-	3103914-2	..Skyddskåpa.....	..Dust cap.....	3	0280
15	1	-	-	3103913-4	.Anslutningsdetaljer.....	.Connection set.....	3	0300
16	1	-	-	3105346-5	.Monteringsatts.....	.Mounting set.....	3	0320
17	1	-	-	3105335-8	.Manövermagnet.....	.Solenoid switch.....	3	0340
18	1	-	-	3105336-6	..Monteringsatts.....	..Mounting set.....	3	0
19	1	-	-	3105338-2	.Packningsatts.....	.Packing kit.....	3	0380
20	1	-	-	3103917-5	.Kopplingsarm.....	.Engaging fork.....	3	0400
21	1	-	-	3105337-4	.Monteringsatts.....	.Mounting set.....	3	0420
22	1	-	-	3105341-6	.Axel.....	.Spindle.....	3	0440



VOLVO PARTS
1030 16018

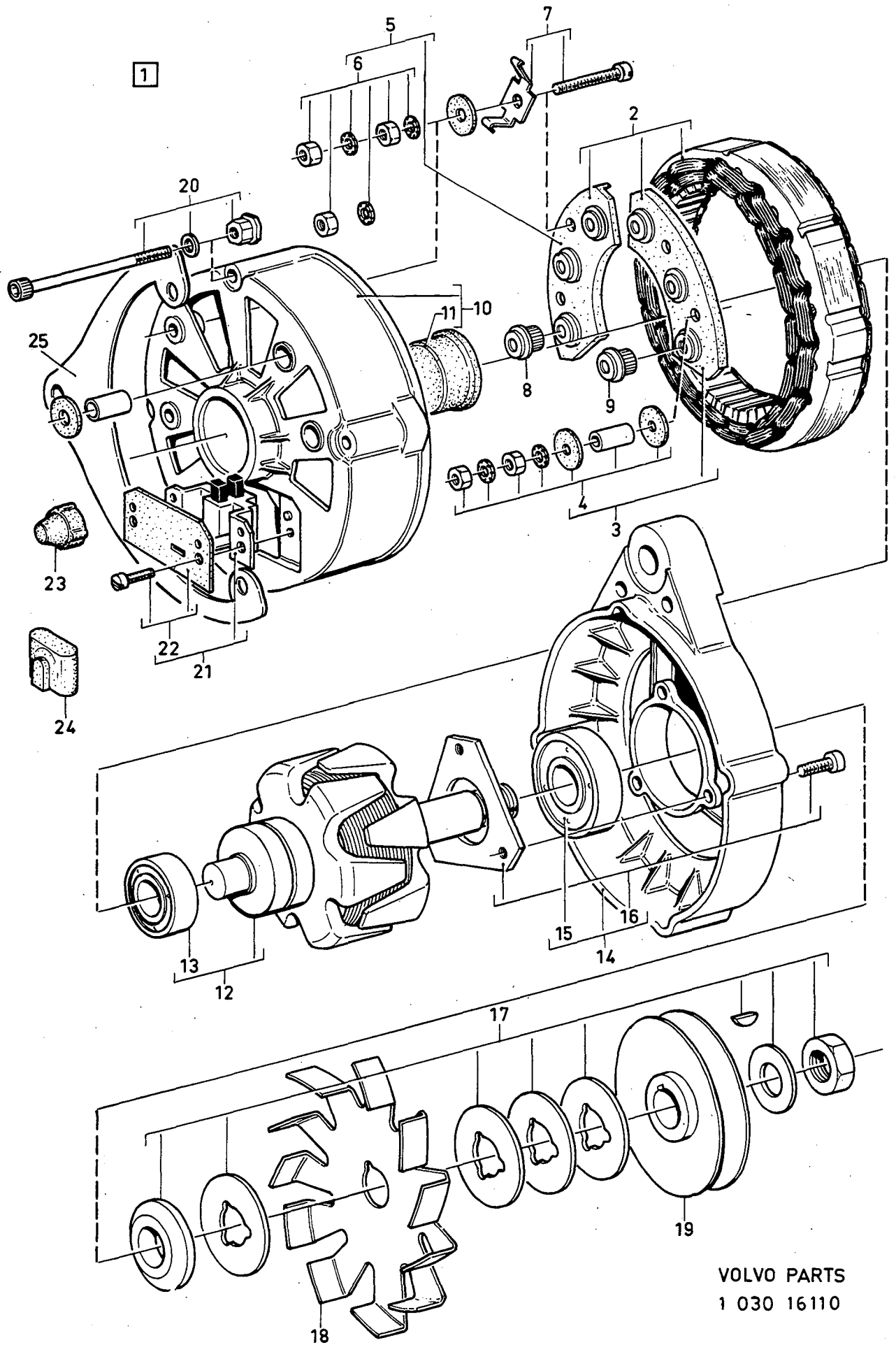
Sida Page	Grupp Group	Startmotor 3294012		Starter motor 3294012		Illustration	017				
12	3					16018					
						1983-03					
Pos. Fig.	Antal/Quantity				Artikel nr Part No	Benämning	Description	Sats Kit	B P S R	Anmärkning Notes	
1	1	-	-	-	3294012-4	Startmotor.....	Starter motor.....	3			0020
2	4	-	-	-	3103912-6	.Skruv.....	.Screw.....	3			0040
3	1	-	-	-	3277578-5	.Fältledning.....	.Field winding.....	4			0060
4	1	-	-	-	3105344-0	.Kollektorlager.....	.Housing, drive end.....	3			0080
5	1	-	-	-	3100223-1	..Bussning.....	..Bushing.....	3			0100
6	1	-	-	-	3103100-8	.Elborstsats.....	.Carbon brush set.....	1			0120
7	1	-	-	-	3103150-3	.Bromsringar.....	.Brake ring.....	2			0140
8	1	-	-	-	3105345-7	.Lock.....	.Cover.....	3			0160
9	1	-	-	-	3277576-9	.Rotor, kmpl.....	.Rotor, cpl.....	3			0180
10	1	-	-	-	3277577-7	..Låsringar.....	..Stop ring.....	3			0200
11	1	-	-	-	3277582-7	.Bendixdrev.....	.Bendix drive.....	3			0220
12	1	-	-	-	3277580-1	.Drivlager, kmpl.....	.Drive bearing, cpl.....	3			0240
13	1	-	-	-	3277581-9	..Bussning.....	..Bushing.....	3			0260
14	1	-	-	-	3103914-2	..Skyddskåpa.....	..Dust cap.....	3			0280
15	1	-	-	-	3277579-3	.Anslutningsdetaljer.....	.Connection set.....	3			0300
16	1	-	-	-	3105346-5	.Monteringssats.....	.Mounting set.....	3			0320
17	1	-	-	-	3277584-3	.Manövermagnet.....	.Solenoid switch.....	3			0340
18	1	-	-	-	3105336-6	..Monteringssats.....	..Mounting set.....	3			0360
19	1	-	-	-	3105338-2	.Packningssats.....	.Gasket kit.....	3			0380
20	1	-	-	-	3277583-5	.Kopplingsarm.....	.Engaging fork.....	3			0400
x 21	1	-	-	-	3102263-5	.Monteringssats.....	.Mounting set.....	3			0420
xi 22	1	-	-	-	3102953-1	.Axel.....	.Spindle.....	3			0440



VOLVO PARTS
1030 16018

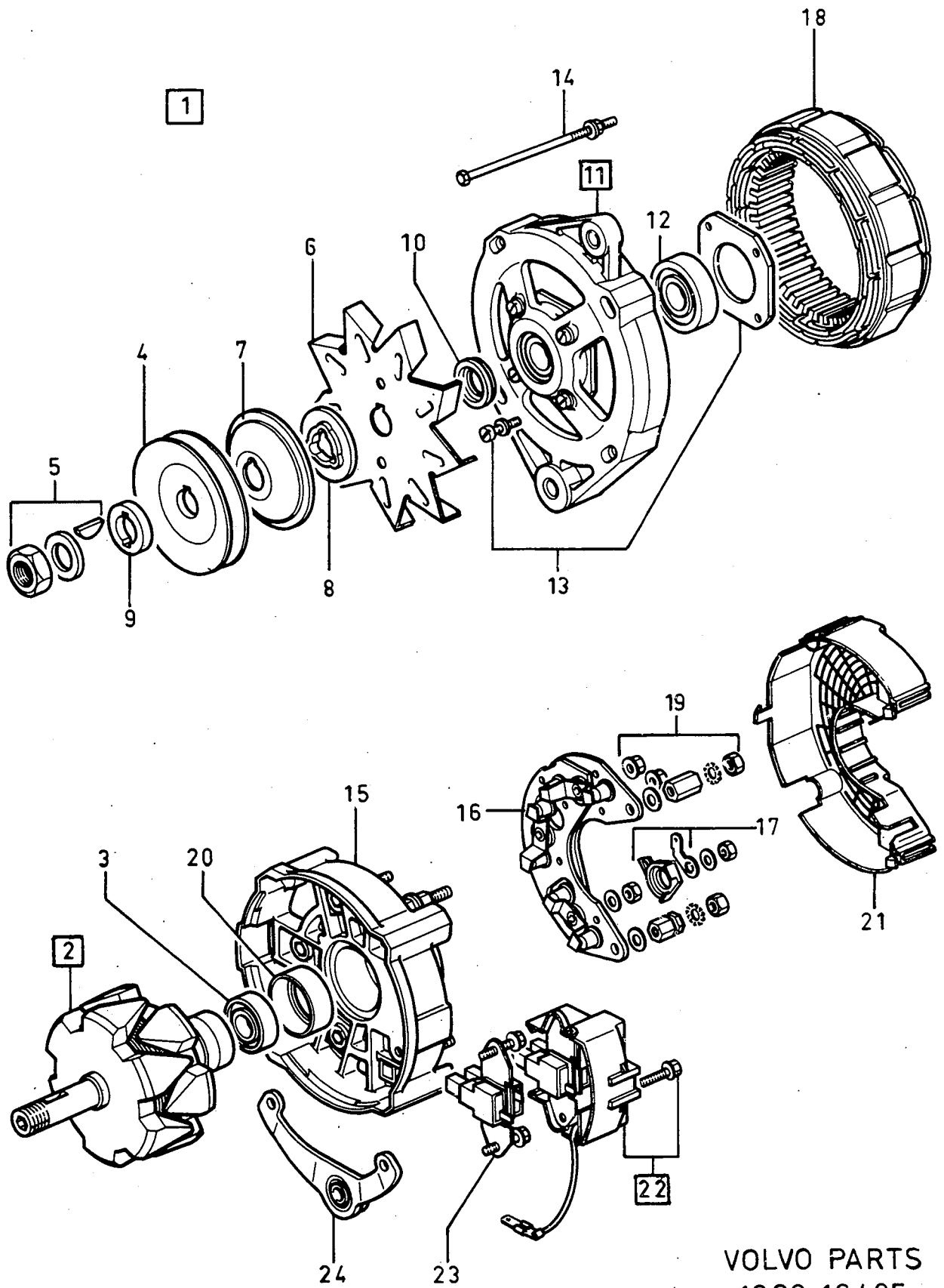
Sida Page		Grupp Group		Generator 3292554-7		Alternator 3292554-7		Illustration	
14		3						16110 1983-03	
Pos. Fig.	Antal/Quantity				Artikel nr Part No	Benämning	Description	Sats Kit	Anmärkning Notes
1	1	-	-	-	3292554-7	Generator.....	Alternator.....	3	
2	1	-	-	-	3277134-7	..Stator.....	..Stator.....	3	
3	1	-	-	-	1207436-5	..Hållare + diod.....	..Retainer + diod.....	2	
4	1	-	-	-	1207437-3	...Monteringssats.....	...Fixing parts.....	2	
5	1	-	-	-	1207430-8	..Hållare -diod.....	..Retainer -diod.....	2	
6	1	-	-	-	273513-2	...Monteringssats.....	...Fixing parts.....	2	
7	1	-	-	-	1207427-4	..Monteringssats.....	..Fixing parts stator.....	2	
8	1	-	-	-	273507-4	..Rep.sats -diod.....	..Set neg. diodes.....	2	
9	1	-	-	-	273506-6	..Rep.sats + diod.....	..Set pos. diodes.....	2	
10	1	-	-	-	3277129-7	..Hus, bakre.....	..Bearing shield rear.....	3	
11	1	-	-	-	273511-6	..Gummikåpa.....	..Cap.....	3	
12	1	-	-	-	3277135-4	..Rotor.....	..Rotor cpl.....	3	
13	1	-	-	-	181797-2	..Kullager.....	..Bearing.....	2	
14	1	-	-	-	3277137-0	..Drivlager.....	..Bearing shield front.....	3	
15	1	-	-	-	181800-4	..Kullager.....	..Bearing.....	2	
16	1	-	-	-	3277136-2	..Monteringssats.....	..Fixing parts.....	2	
17	1	-	-	-	3277140-4	..Monteringssats.....	..Fixing parts.....	2	
18	1	-	-	-	1234932-0	..Fläkt.....	..Fan.....	2	
19	1	-	-	-	3277139-6	..Remskiva.....	..Pulley.....	2	
20	1	-	-	-	3277463-0	..Monteringssats.....	..Mounting set.....	2	
21	1	-	-	-	460133-2	..Borstållare.....	..Brush holder cpl.....	2	
22	1	-	-	-	273508-2	..Monteringssats.....	..Fixing parts.....	2	
23	1	-	-	-	1234928-8	..Kåpa.....	..Cap.....	2	
24	1	-	-	-	3291810-4	..Isolerclips.....	..Isolation clip.....	3	
25	1	-	-	-	3277183-4	..Stöd.....	..Support.....	4	

0200
0020
0040
0060
0080
0100
0120
0140
0160
0180
0200
0240
0260
0280
0300
0320
0380
0400
0420
0440
0460
0480
0500



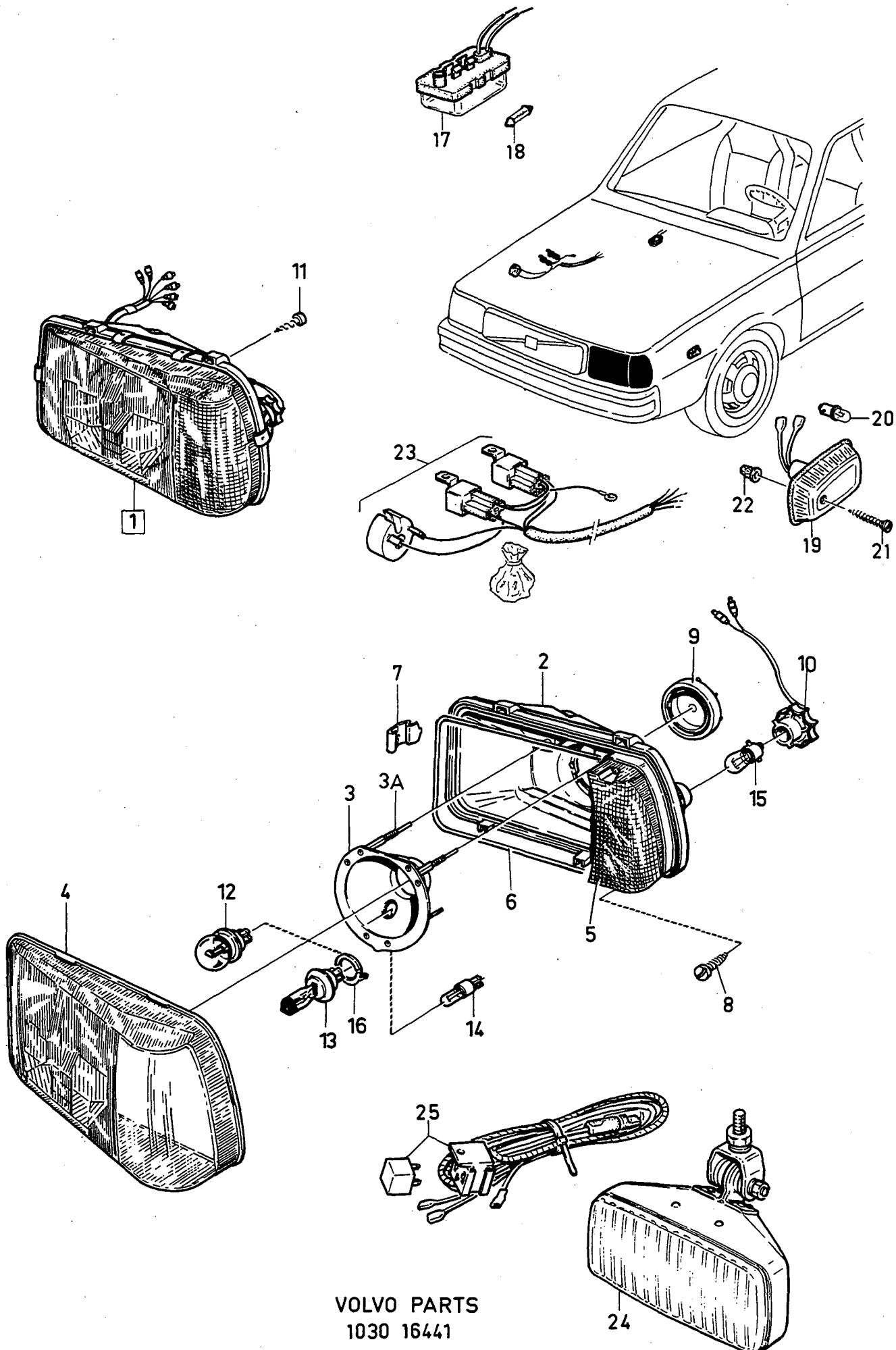
VOLVO PARTS
 1 030 16110

Sida Page	Grupp Group	Generator 3294011-2		Alternator 3294011-2		Illustration	0225				
16	3					16495 1983-03					
Pos. Fig.	Antal/Quantity				Artikel nr Part No	Benämning	Description	Sats Kit	B P S R	Anmärkning Notes	
1	1	-	-	-	3294011-6	Generator.....	Alternator.....	3			0020
2	1	-	-	-	3277548-8	.Rotor.....	.Rotor.....	3			0040
3	1	-	-	-	3277567-8	..Kullager.....	..Bearing.....	2			0060
4	1	-	-	-	3277550-4	.Remskiva.....	.Pulley.....	2			0080
5	1	-	-	-	3277551-2	.Reparationssats.....	.Repair kit.....	2			0100
6	1	-	-	-	3277552-0	.Fläkt.....	.Ventilator.....	2			0120
7	1	-	-	-	3277553-8	.Hållare.....	.Retainer.....	2			0140
8	1	-	-	-	3277554-6	.Nav.....	.Hub.....	3			0160
9	1	-	-	-	3277555-3	.Bricka.....	.Ring.....	2			0180
10	1	-	-	-	3277556-1	.Bricka.....	.Ring.....	2			0200
11	1	-	-	-	3277557-9	.Lagerhus.....	.Bearing shield.....	3			0200
12	1	-	-	-	3277558-7	..Kullager.....	..Ball bearing.....	2			0200
13	1	-	-	-	3277559-5	..Låsring.....	..Lock ring.....	2			0260
14	1	-	-	-	3277560-3	.Reparationssats.....	.Repair kit.....	2			0280
15	1	-	-	-	3277561-1	.Lagerhus.....	.Bearing shield.....	3			0300
16	1	-	-	-	3277562-9	.Dioder, kmpl.....	.Diodes, kmpl.....	2			0320
17	1	-	-	-	3277563-7	.Reparationssats..... dioder	.Repair kit, diodes	2			0320 10
18	1	-	-	-	3277549-6	.Stator.....	.Stator.....	3			0380
19	1	-	-	-	3277565-2	.Reparationssats.....	.Repair kit.....	2			0400
20	1	-	-	-	3277566-0	.Bussning.....	.Bushing.....	2			0420
21	1	-	-	-	3277568-6	.Kåpa.....	.Cap.....	4			0440
22	1	-	-	-	3277569-4	.Regulator.....	.Regulator.....	2			0460
23	1	-	-	-	3277564-5	..Kolhållare.....	..Brush holder.....	2			0480
24	1	-	-	-	3277590-0	.Konsol.....	.Bracket.....	4			0500



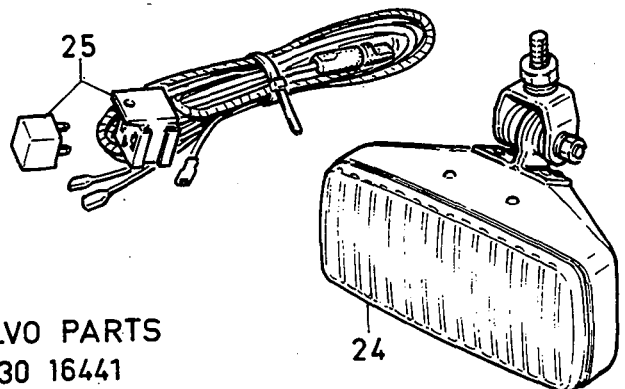
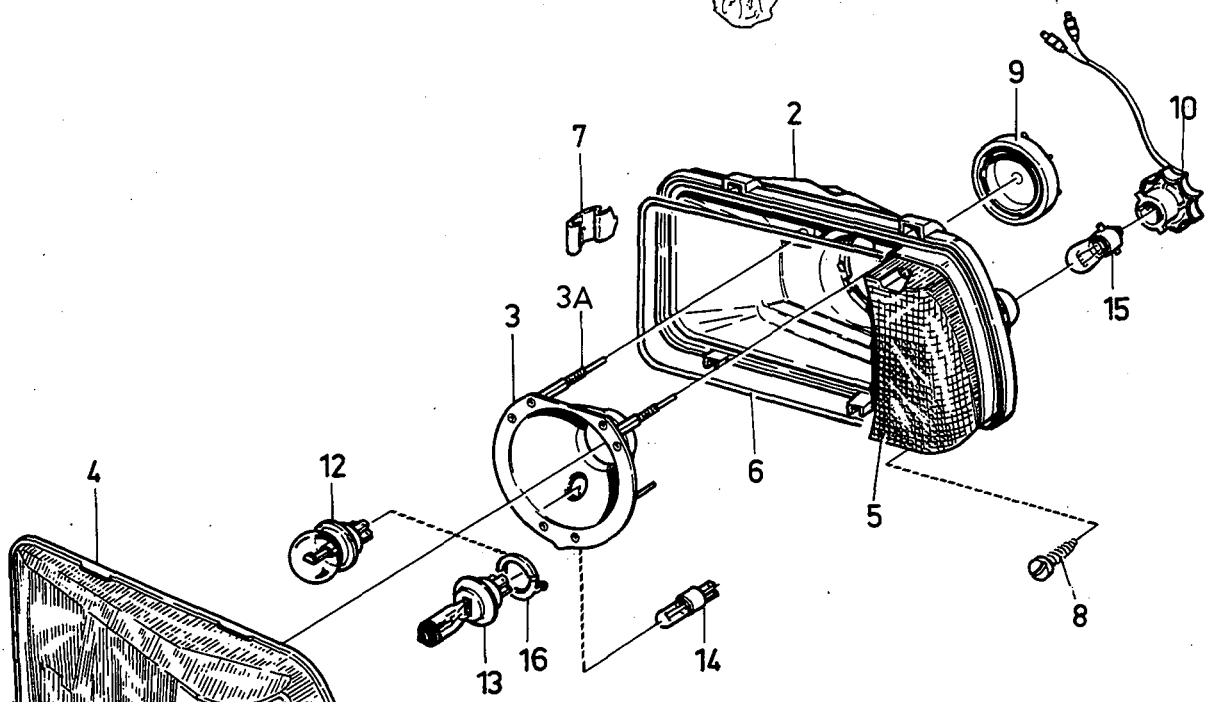
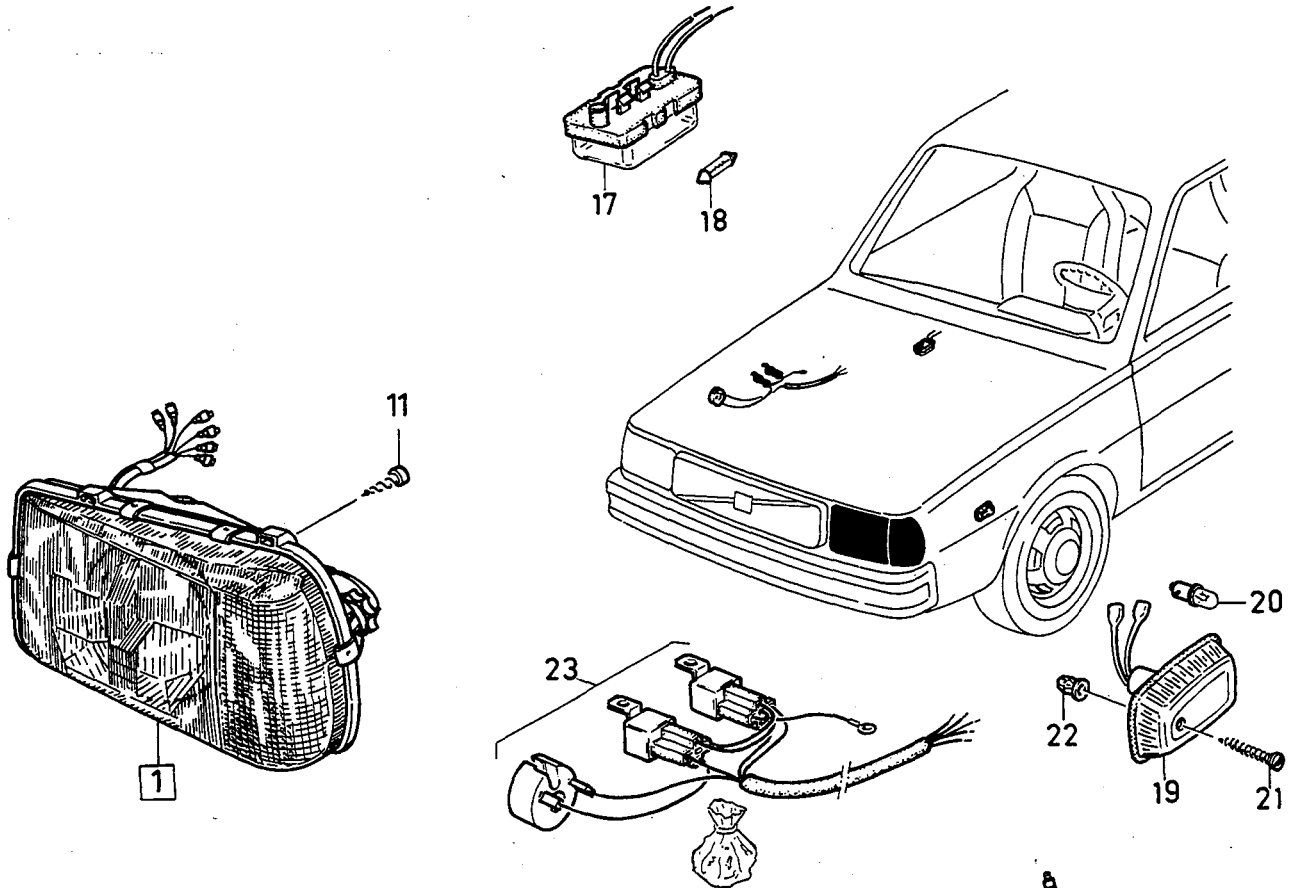
VOLVO PARTS
1030 16495

Sida Page	Grupp Group	Belysningsutrustning, främre			Lighting equipment, forward			Illustration 16441 1983-03	0250		
18	3										
Pos. Fig.	Antal/Quantity				Artikel nr Part No	Benämning	Description	Sats Kit	B P S R	Anmärkning Notes	
1	1	-	-	-	3279671-6	Strålkastare, V normalljus	Headlamp, L normal light	2		(3269103) HASY	0020
	1	-	-	-	3279672-4	Strålkastare, H normalljus	Headlamp, R normal light	2		(3269104) HASY	0040
	1	-	-	-	3269415-0	Strålkastare, V normalljus	Headlamp, L normal light	2		VASY ERS AV 1ST 3279677-3, 1ST 3279678-1, 2ST 963187-0.	0060 0080 0085 0086 0087 0088
	1	-	-	-	3269416-8	Strålkastare, H normalljus	Headlamp, R normal light	2		VASY ERS AV 1ST 3279678-1, 1ST 3279677-3, 2ST 963187-0.	0088 0090 0091 0092 0093
	1	-	-	-	3279677-3	Strålkastare, V halogenljus	Headlamp, L halogen light	2		(3272377) VASY	0100
	1	-	-	-	3279678-1	Strålkastare, H halogenljus	Headlamp, R halogen light	2		(3272338) VASY	0120 0140
	1	-	-	-	3279675-7	Strålkastare, V halogenljus	Headlamp, L halogen light	2		(3269470) HASY	0160 0260
	1	-	-	-	3279676-5	Strålkastare, H halogenljus	Headlamp, R halogen light	2		(3269471) HASY	0 0300 0320
2	-	-	-	-	-	.Hus	.Housing	8			0500
3	2	-	-	-	3277078-6	.Reflektor, normalljus	.Reflector, normal light	2		HASY	0520
	2	-	-	-	3277079-4	.Reflektor, normalljus	.Reflector, normal light	2		VASY	0540
	2	-	-	-	3277080-2	.Reflektor, halogenljus	.Reflector, halogen light	2		HASY	0560 0580
	2	-	-	-	3277081-0	.Reflektor, halogenljus	.Reflector, halogen light	2		VASY	0600 0620
3a	3	-	-	-	3277697-3	.Justerskruv	.Adjuster screw	2			0625
4	1	-	-	-	3277070-3	.Glas, V, normalljus	.Lens, L, normal light	2			0640
	1	-	-	-	3277071-1	.Glas, H, normalljus	.Lens, R, normal light	2			0660
	1	-	-	-	3277074-5	.Glas, V, halogenljus	.Lens, L, halogen light	2		HASY	0720
	1	-	-	-	3277075-2	.Glas, H, halogenljus	.Lens, R, halogen light	2		HASY SWEDEN, FRANCE.	0740 0760
	1	-	-	-	3277076-0	.Glas, V, halogenljus	.Lens, L, halogen light	2		VASY	0780
	1	-	-	-	3277077-8	.Glas, H, halogenljus	.Lens, R, halogen light	2		VASY	0800 0820
5	1	-	-	-	3277089-3	.Glas, V, gult	.Lens, L, yellow	2			0880
	1	-	-	-	3277090-1	.Glas, H, gult	.Lens, R, yellow	2			0900
6	2	-	-	-	3277093-5	.Tätning	.Seal	2			0
7	12	-	-	-	3277085-1	.Clips	.Clip	2			0940
8	4	-	-	-	955116-9	.Skruv	.Screw	2			0960
9	2	-	-	-	3277088-5	.Kåpa	.Cap	2			0980
10	1	-	-	-	3277086-9	.Anslutning, V, med ledningar	.Terminal, L, with cables	2			1000 1020
	1	-	-	-	3277087-7	.Anslutning, H, med ledningar	.Terminal, R, with cables	2			0
11	8	-	-	-	955141-7	Skruv	Screw	2			1060 1080
12	2	-	-	-	192455-4	Glödlampa, vit	Bulb, white	1		(281730) 12V 45/40W	1100
	2	-	-	-	943855-7	Glödlampa, gul	Bulb, yellow	1		12V 45/40W	1120
13	2	-	-	-	963187-0	Glödlampa, vit	Bulb, white	1		(277752) H4 12V 60/55W	1140
	2	-	-	-	963370-2	Glödlampa, gul	Bulb, yellow	1		(277753) H4 12V 60/55W	1160
14	2	-	-	-	192451-3	Glödlampa	Bulb	1		(281704) 12V 4W	1180
15	2	-	-	-	965826-1	Glödlampa	Bulb	1		12V 21W.	1190
16	2	-	-	-	3277095-0	Anslutning H4	Holder H4	2			1200
17	1	-	-	-	284461-1	Motorrumsbelysning	Engine compartment illumination	6		ACC	1220 1240
18	1	-	-	-	19917-4	Glödlampa	Bulb	1		(277714) 12V 5W	1260
19	2	-	-	-	3280818-0	Körriktningsvisare	Direction indicator	2		(3278109)	1280
20	2	-	-	-	3278344-1	Glödlampa	Bulb	1			1300
21	4	-	-	-	3270184-9	Skruv	Screw	2			1320
22	4	-	-	-	3274601-8	Mutter	Nut	3			1340
23	1	-	-	-	284495-9	Varselljus-sats	Day running lights	6		ACC	1360
24	2	-	-	-	1128507-9	Dimljus	Fog lamp	16		ACC	1370

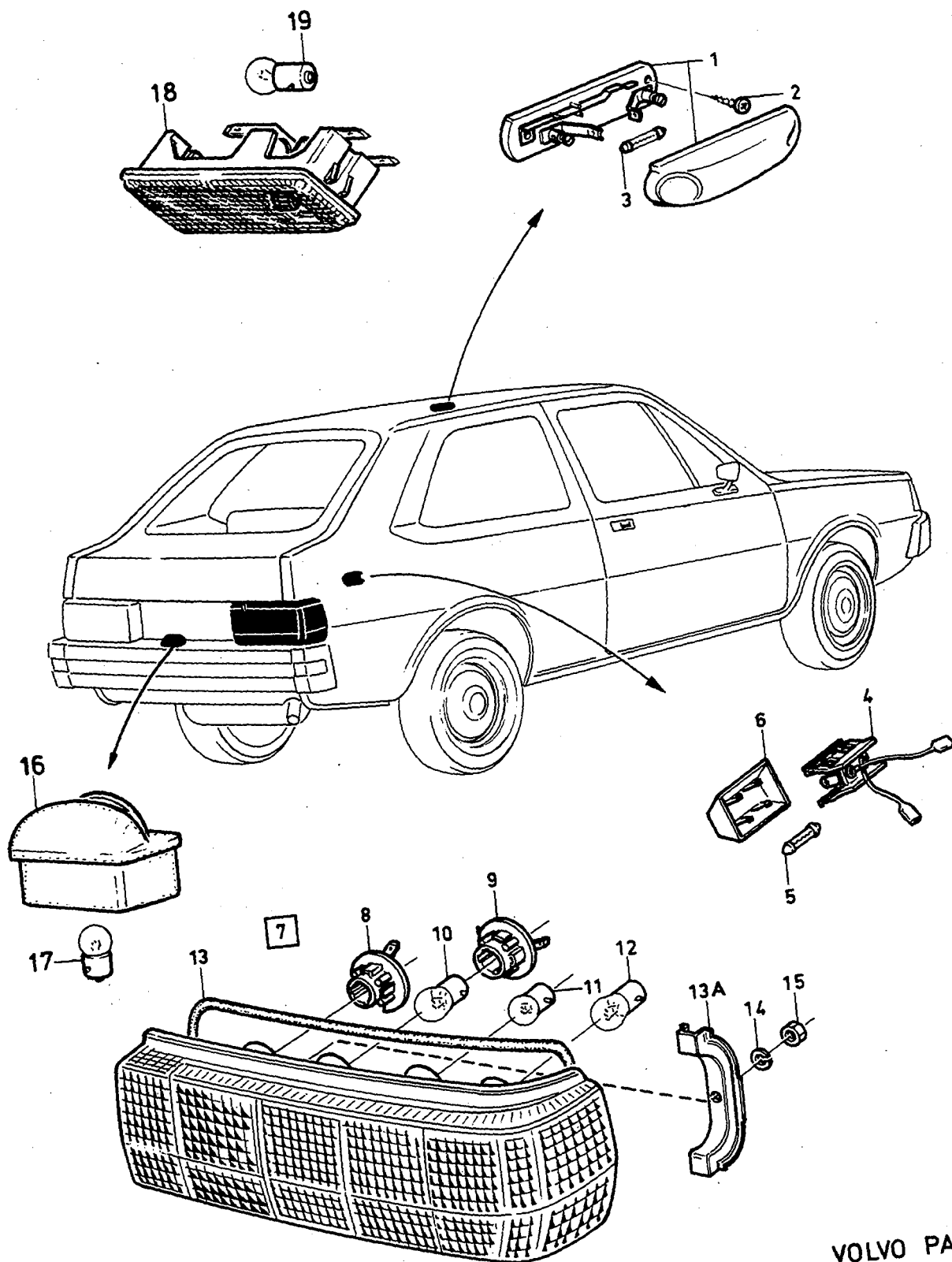


VOLVO PARTS
1030 16441

Sida Page	Grupp Group	Belysningsutrustning, främre	Lighting equipment, forward	Illustration 16441 1981-09	0250						
20	3										
Pos. Fig.	Antal/Quantity				Artikel nr Part No	Benämning	Description	Sats Kit	B P S R	Anmärkning Notes	
25	2	-	-	-	1128508-7	Fjärrljus	Spot light	6		ACC	1380
	1	-	-	-	284462-9	Ledningsknippe	Wiring loom	6		ACC	1400

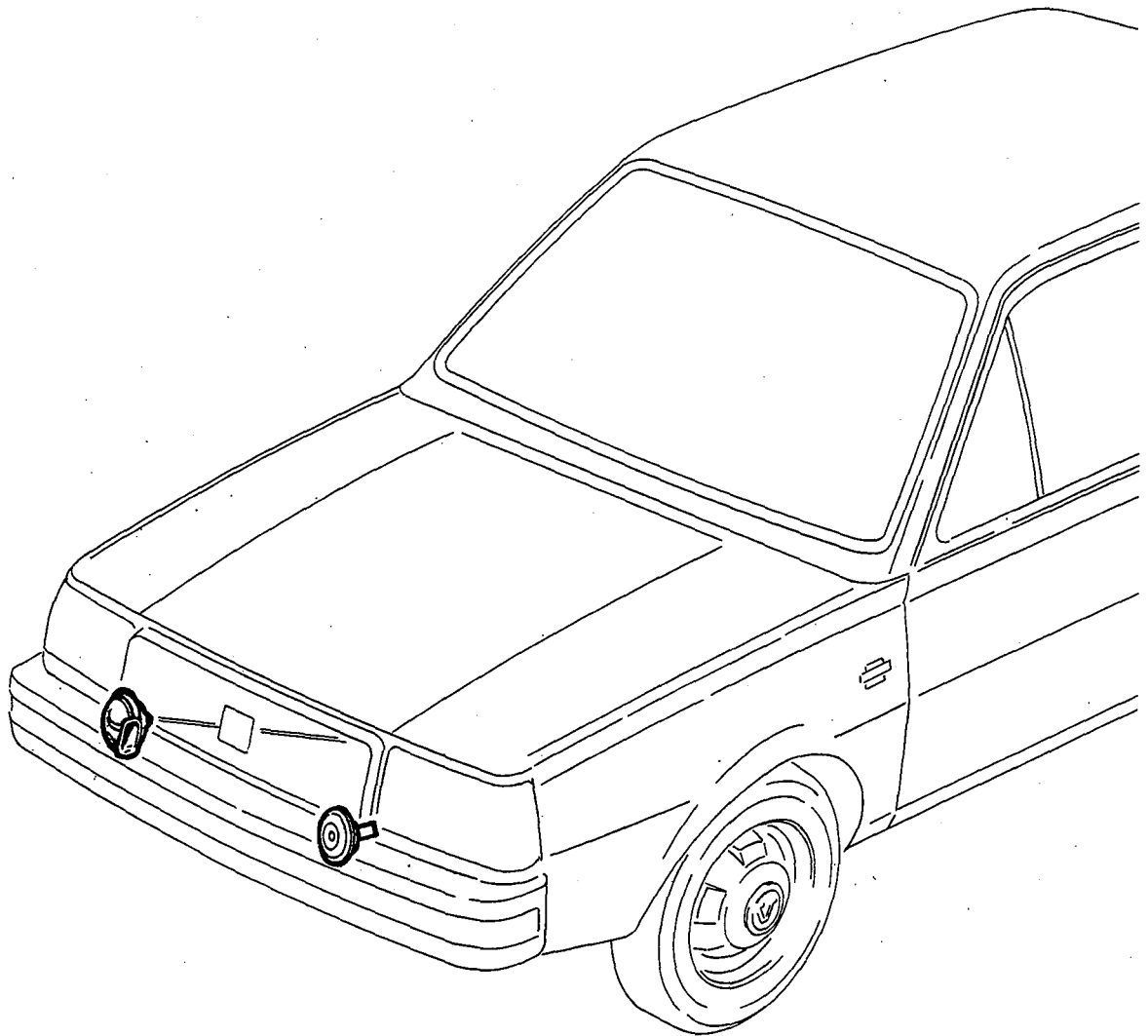
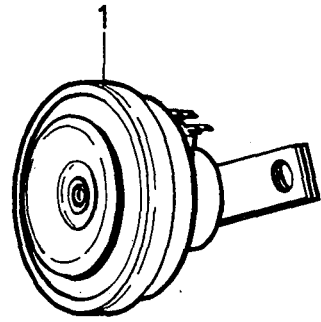
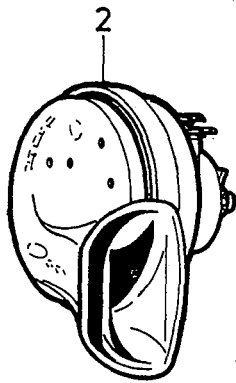


VOLVO PARTS
1030 16441



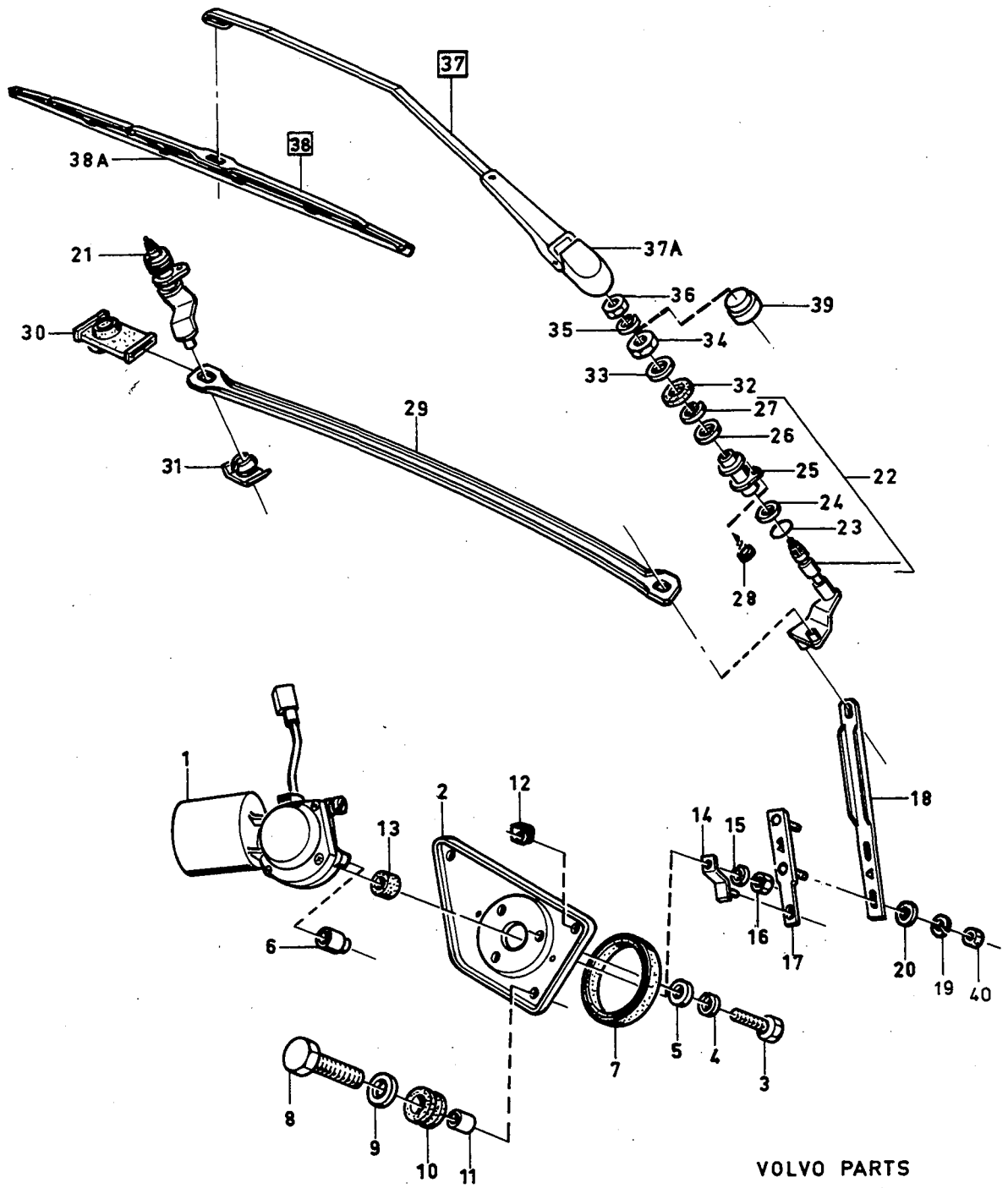
VOLVO PARTS
1030 16571

Sida Page	Grupp Group	Signalutrustning	Horn equipment				Illustration	0350			
24	3						16460 1983-03				
Pos. Fig.	Antal/Quantity				Artikel nr Part No	Benämning	Description	Sats Kit	B P S R	Anmärkning Notes	
x 1	1	-	-	-	3298484-1	Signalhorn, lågton	Horn, low tone	3		(3279160)	0020
	1	-	-	-	3279159-2	Signalhorn, högton	Horn, high tone	3			0030
2	-	-	-	-		Signalhorn, lågton	Horn, low tone	8			0040



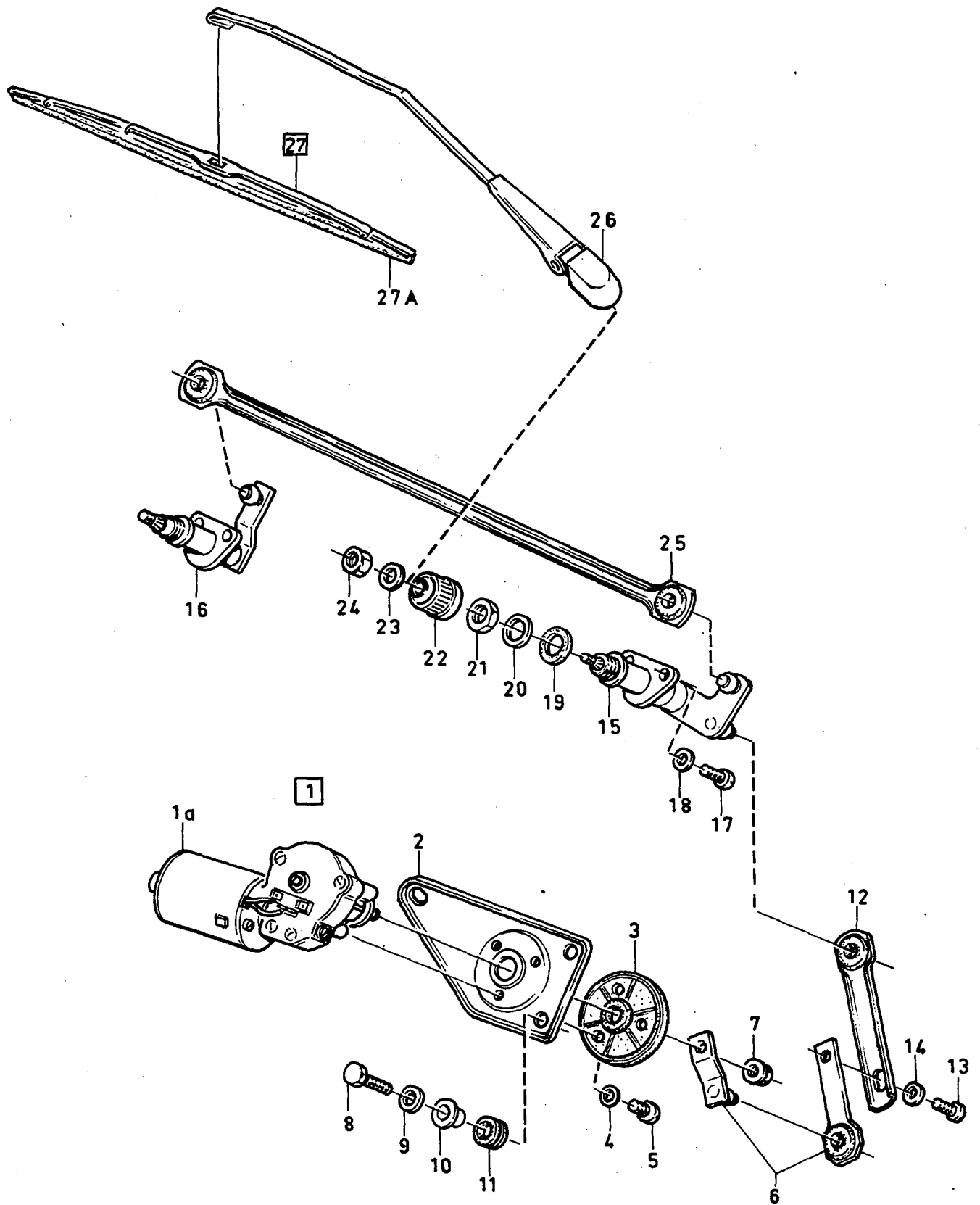
VOLVO PARTS
1030 16460

Sida Page	Grupp Group	Vindrutetorkare FEMSA	Windscreen wiper FEMSA	Illustration 16587 1983-03	0400					
26	3									
Pos. Fig.	Antal/Quantity			Artikel nr Part No	Benämning	Description	Sats Kit	B P S R	Anmärkning Notes	
1	1	-	-	3273171-3	Vindrutetorkarmotor	Windscreen wiper motor		2		0020
2	1	-	-	3273172-1	Konsol	Bracket		3		0040
3	3	-	-	3103877-1	Skruv	Screw		2		0060
4	3	-	-	942605-7	Fjäderbricka	Spring washer		2		0080
5	3	-	-	955983-2	Bricka	Washer		2		0100
6	3	-	-	3273184-6	Distanshylsa	Spacer		3		0120
7	1	-	-	3273181-2	Gummiring	Rubber ring		3		0140
8	3	-	-	955272-0	Skruv	Screw		2		0160
9	3	-	-	3103886-2	Bricka	Washer		2		0180
10	3	-	-	3273183-8	Tätning	Grommet		3		0200
11	3	-	-	3273182-0	Distansrör	Spacer		3		0220
12	1	-	-	3273321-4	Klammer, jord	Clamp, earth		3		0240
13	1	-	-	3273185-3	Gummiring	Rubber ring		3		0260
14	1	-	-	3273194-5	Vevarm	Crank arm		4	CH -448999	0280
	1	-	-	3282559-8	Vevarm	Crank arm		4	CH 449000-	0285
15	1	-	-	955919-6	Fjäderbricka	Spring washer		2		0300
16	1	-	-	955781-0	Mutter	Nut		2		0320
17	1	-	-	3273191-1	Länk	Rod		3	CH -448999	0345
	1	-	-	3282560-6	Länk	Rod		3	CH 449000-	0360
18	1	-	-	3273190-3	Drivlänk	Connection rod		3	CH -448999	0365
	1	-	-	3282565-5	Drivlänk	Connection rod		3	CH 449000-	0380
19	2	-	-	942604-0	Fjäderbricka	Spring washer		2		0400
20	2	-	-	940090-4	Bricka	Washer		2		0420
21	1	-	-	3277118-0	Torkararmslager, H	Pivot spindle, R		3	CH -448999	0425
	1	-	-	3277795-5	Torkararmslager, H	Pivot spindle, R		3	CH 449000-	0440
22	1	-	-	3277117-2	Torkararmslager, V	Pivot spindle, L		3	CH -448999	0445
	1	-	-	3277794-8	Torkararmslager, V	Pivot spindle, L		3	CH 449000-	0460
23	2	-	-		.O-ring	.O-ring		8		0480
24	2	-	-		.Bricka	.Washer		8		0500
25	2	-	-		.Lager	.Bearing		8		0520
26	2	-	-		.Bricka	.Washer		8		0540
27	2	-	-		.Låsring	.Lock ring		8		0560
28	4	-	-	956076-4	Skruv	Screw		2		0580
29	1	-	-	3273189-5	Drivlänk	Connection rod		3	CH -448999	0585
	1	-	-	3282566-3	Drivlänk	Connection rod		3	CH 449000-	0600
30	3	-	-	3273192-9	Dammskydd	Insulator		3		0700
31	3	-	-	3273193-7	Lager	Bearing		3		0720
32	2	-	-	3266007-8	Gummiring	Rubber ring		3		0740
33	2	-	-	3266006-0	Bricka	Washer		3		0760
34	2	-	-	3266005-2	Mutter	Nut		3	CH -448999	0770
	2	-	-	3296779-6	Mutter	Nut		3	CH 449000-	0785
35	2	-	-	3273235-6	Fjäderbricka	Spring washer		2		0800
36	2	-	-	3105391-1	Mutter	Nut		2		0820
37	2	-	-	3273196-0	Torkararm SWF	Wiper arm SWF		1	CH -322681	0751
	2	-	-	3273768-6	Torkararm Trico	Wiper arm Trico		1	CH 322682-	0760
37a	2	-	-	3277800-3	.Lock Trico	.Cover, Trico		2	CH 322682-	0770
38	2	-	-	3269125-5	Torkarblad SWF	Wiper blade SWF		1	CH -322681	0780
	2	-	-	3273769-4	Torkarblad Trico	Wiper blade Trico		1	CH 322682-	0785
38a	2	-	-	3277711-2	.Gummiblاد	.Rubber blade		1	TRICO	0800
	2	-	-	3277737-7	.Gummiblاد	.Rubber blade		1	SWF	0820
39	2	-	-	3296792-9	Lock	Cap		3		
40	2	-	-	955780-2	Mutter	Nut		2		



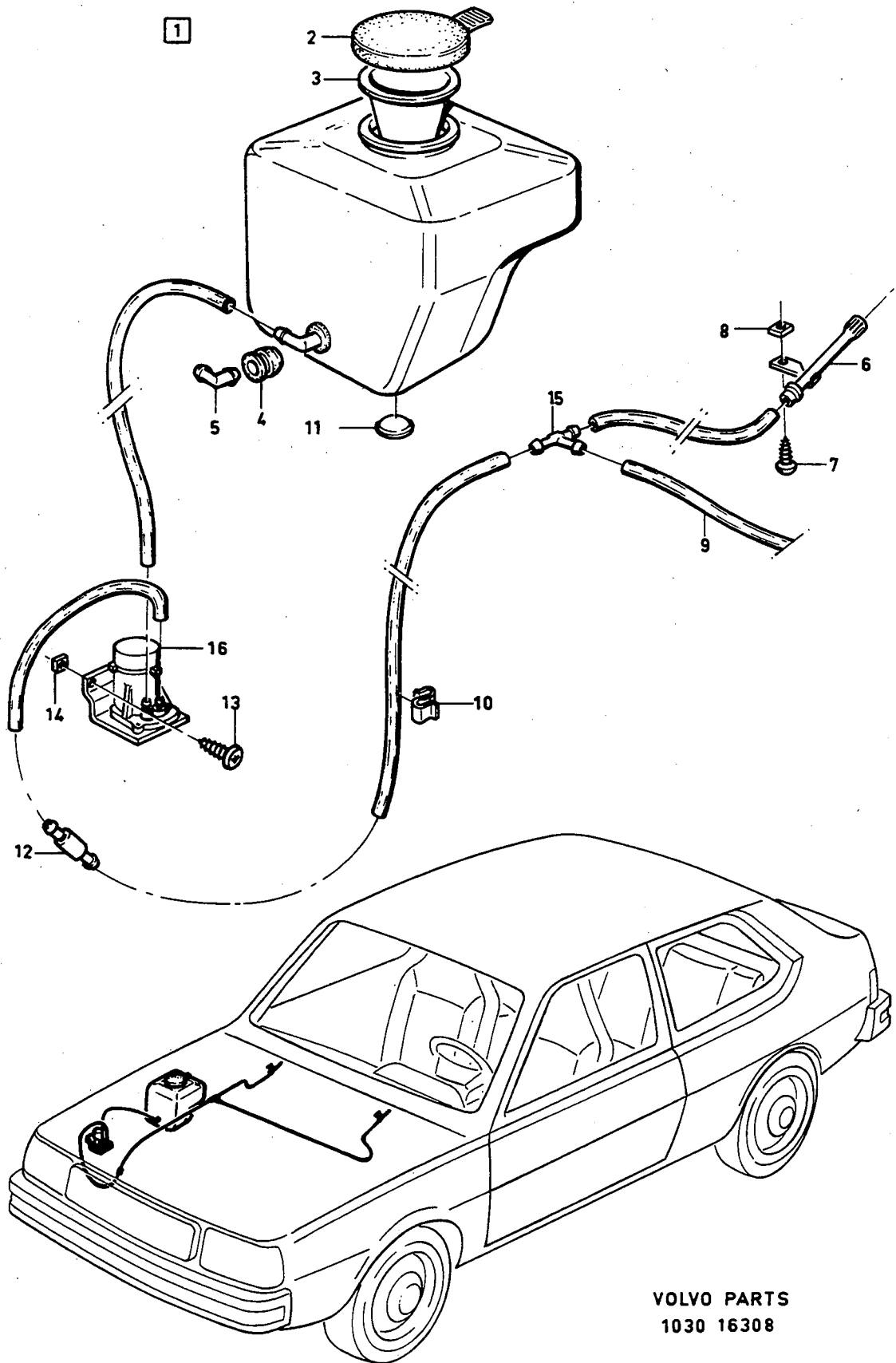
VOLVO PARTS
1030 16587

Sida Page	Grupp Group	Vindrutetorkare SWF	Windscreen wiper SWF	Illustration 16458 1983-03	042!						
28	3										
Pos. Fig.	Antal/Quantity				Artikel nr Part No	Benämning	Description	Sats Kit	B P S R	Anmärkning Notes	
1	1	-	-	-	3269122-2	Vindrutetorkar- motor kpl	Windscreen wiper motor cpl	2			0020
1a	1	-	-	-		.Vindrutetorkar- motor	.Windscreen wiper motor	8			0040 0050 0055
2	1	-	-	-	3276173-6	.Konsol	.Bracket	3			0060
3	1	-	-	-	3276174-4	.Gummiring	.Rubber ring	3			0080
4	3	-	-	-	955948-5	.Låsring	.Lock ring	2			0100
5	3	-	-	-	956094-7	.Skriv	.Screw	2			0120
6	1	-	-	-	3277526-4	.Vevarm	.Crank arm	4			0140
7	1	-	-	-	3275391-5	.Mutter	.Nut	2			0160
8	3	-	-	-	955272-0	Skruv	Screw	2			0180
9	3	-	-	-	3276161-1	Bricka	Washer	2			0200
10	3	-	-	-	3276176-9	Hylsa	Spacer	3			0220
11	3	-	-	-	3276177-7	Tätning	Grommet	3			0240
12	1	-	-	-	3276170-2	Drivlänk	Connecting rod	3			0260
13	1	-	-	-	3276557-0	Skruv	Screw	2			0280
14	1	-	-	-	941906-0	Låsring	Lock ring	2			0300
15	1	-	-	-	3277497-8	Torkararmslager, V	Pivot spindle, L	3			0320
16	1	-	-	-	3277498-6	Torkararmslager, H	Pivot spindle, R	3			0340
17	4	-	-	-	956076-4	Skruv	Screw	2			0360
18	4	-	-	-	942604-0	Fjäderbricka	Spring washer	2			0380
19	2	-	-	-	3101439-2	Gummiring	Rubber ring	2			0400
20	2	-	-	-	3273827-0	Bricka	Washer	3			0420
21	2	-	-	-	3274265-2	Mutter	Nut	3			0440
22	2	-	-	-	3276180-1	Överfall	Cap	3			0460
23	2	-	-	-	3273235-6	Bricka	Washer	2			0480
24	2	-	-	-	3105391-1	Mutter	Nut	2			0500
25	1	-	-	-	3276169-4	Drivlänk	Connecting rod	3			0520
26	2	-	-	-	3273768-6	Torkararm	Wiper arm	1			0540
27	2	-	-	-	3273769-4	Torkarblad	Wiper blade	1			0560
27a	2	-	-	-	3277711-2	.Gummiblاد	.Rubber blade	1	TRICO		0580

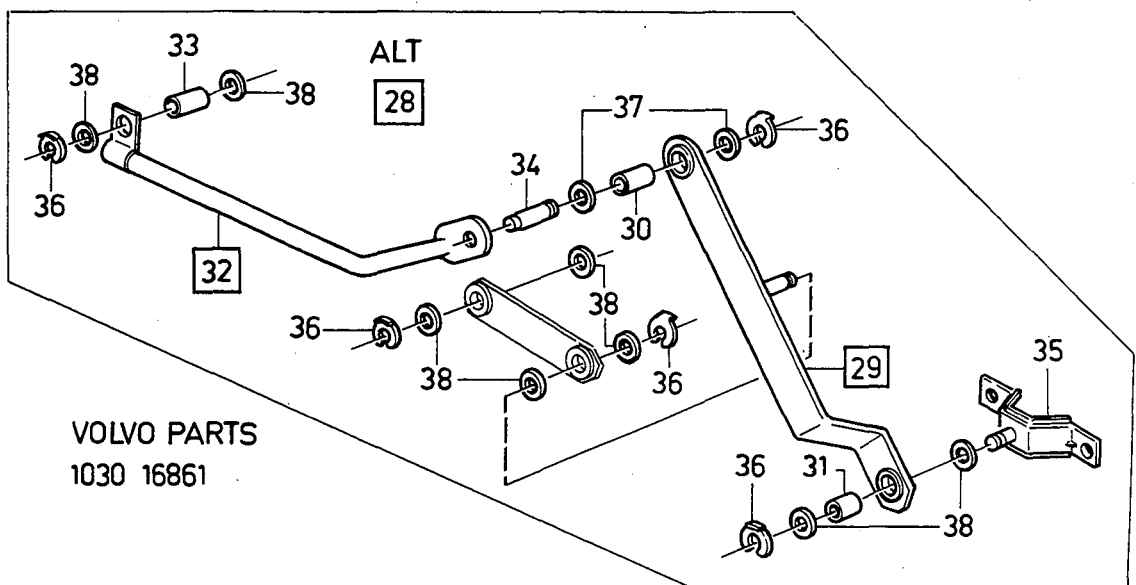
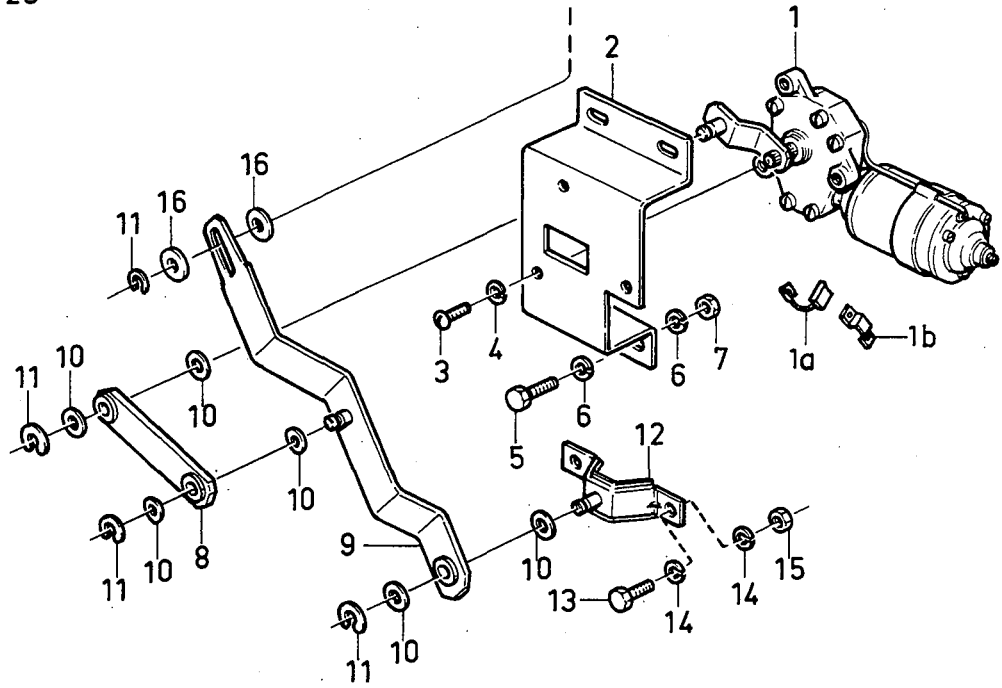
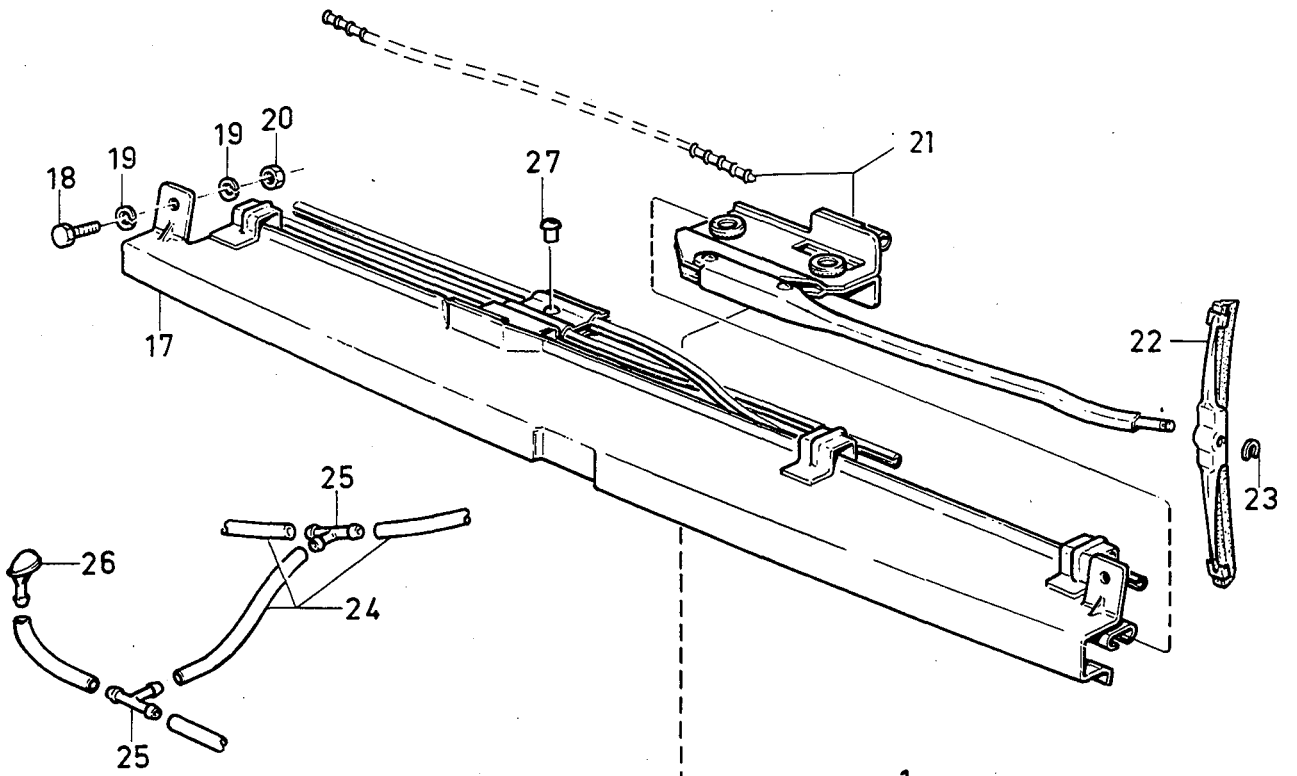


VOLVO PARTS
1030 16458

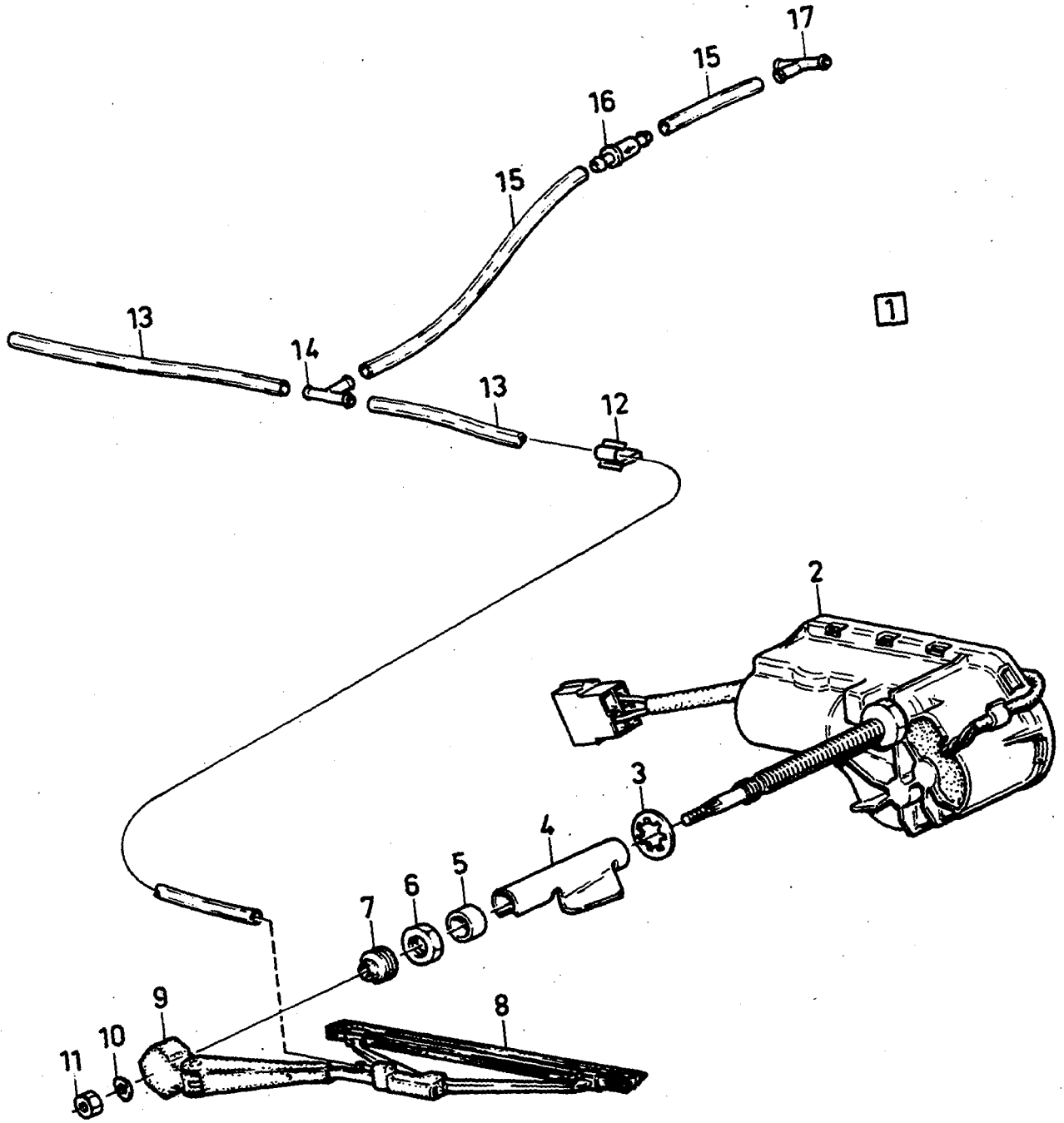
Sida Page	Grupp Group	Vindrutespolare			Windscreen washer			Illustration	045	
30	3							16308		
								1983-03		
Pos. Fig.	Antal/Quantity				Artikel nr Part No	Benämning	Description	Sats Kit	B P S R	Anmärkning Notes
1	1	-	-	-	3274273-6	Vattenbehållare	Water container	2		0020
2	1	-	-	-	3274303-1	.LockCap	3		0040
3	1	-	-	-	1255568-6	.FilterFilter	2		0060
4	1	-	-	-	3273602-7	.BussningGrommet	2		0080
5	1	-	-	-	3274317-1	.RörPipe	2		0100
6	2	-	-	-	3269128-9	Munstycke	Jet	2		0120
7	2	-	-	-	955127-6	Skruv	Screw	2		0140
8	2	-	-	-	3269555-3	Mutter	Nut	3		0160
9	ERF	-	-	-	943727-8	Plastslang	Plastic hose	2		0180
10	1	-	-	-	3272714-1	Clips	Clip	2		0200
11	1	-	-	-	3273023-6	Stopp	Bump stop	2		0220
12	1	-	-	-	1210139-0	Spärrventil	Non return valve	2		0240
13	2	-	-	-	955127-6	Skruv	Screw	2		0260
14	2	-	-	-	3269555-3	Mutter	Nut	3		0280
15	1	-	-	-	688658-4	T-rör	T-pipe	2		0300
16	1	-	-	-	3276564-6	Vattenspump	Water pump	2		0320



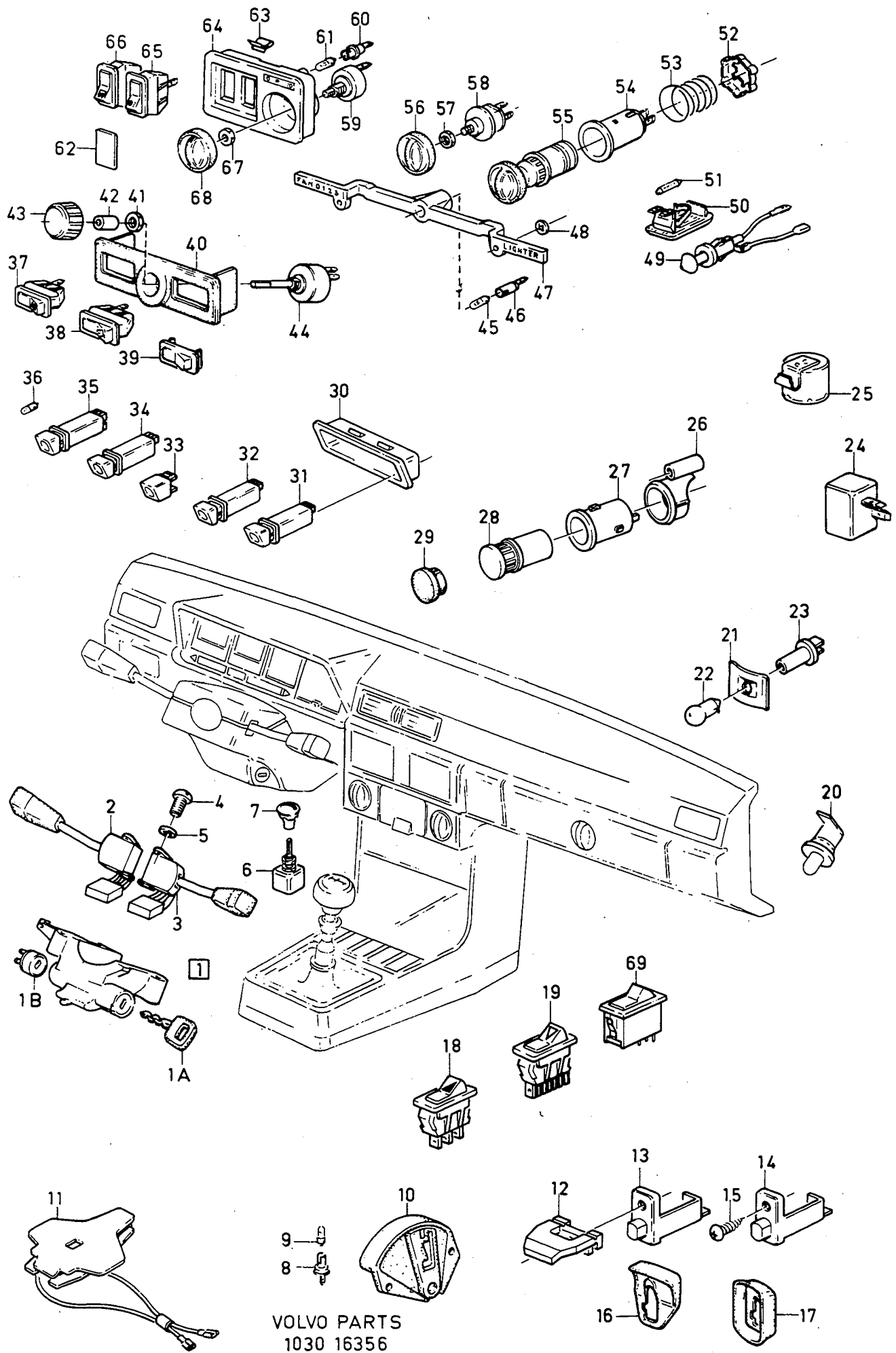
Sida Page	Grupp Group	Strålkastartorkare och strålkastarspolare	Headlamp wiper and headlamp washer	Illustration	0500						
32	3	CH -387999	CH -387999	16861 1983-03							
Pos. Fig.	Antal/Quantity				Artikel nr Part No	Benämning	Description	Sats Kit	B P S R	Anmärkning Notes	
1	1	-	-	-	3269978-7	Torkarmotor	Wiper motor		2		0020
1a	1	-	-	-	3287009-9	.ElborstsatsCarbon brush set		2		0025
1b	1	-	-	-	3287010-7	.KolhållareBrush holder		3		0030
2	1	-	-	-	3269266-7	Konsol	Bracket		3		0040
3	3	-	-	-	956078-0	Skruv	Screw		2		0060
4	3	-	-	-	942604-0	Fjäderbricka	Spring washer		2		0080
5	4	-	-	-	955269-6	Skruv	Screw		2		0100
6	8	-	-	-	941906-0	Fjädrande bricka	Resilient washer		2		0120
7	4	-	-	-	955781-0	Mutter	Nut		2		0140
8	1	-	-	-	3272816-4	Drivarm	Drive arm		4		0160
9	1	-	-	-	3271783-7	Svängarm	Swivel arm		4		0180
10	6	-	-	-	3273107-7	Bricka	Washer		2		0200
11	4	-	-	-	3291392-3	Låsbricka	Circlip		2		0220
12	1	-	-	-	3271786-0	Konsol	Bracket		3		0240
13	2	-	-	-	955269-6	Skruv	Screw		2		0260
14	4	-	-	-	941906-0	Fjädrande bricka	Resilient washer		2		0280
15	2	-	-	-	955781-0	Mutter	Nut		2		0300
16	2	-	-	-	3272739-8	Bricka	Washer		2		0320
17	1	-	-	-	3267481-4	Ram	Frame		3		0340
18	2	-	-	-	955269-6	Skruv	Screw		2		0360
19	4	-	-	-	941906-0	Fjädrande bricka	Resilient washer		2		0380
20	2	-	-	-	955781-0	Mutter	Nut		2		0400
21	1	-	-	-	3269976-1	Torkarm, V	Wiper arm, L		4		0420
	1	-	-	-	3269977-9	Torkarm, H	Wiper arm, R		4		0440
22	2	-	-	-	3269271-7	Torkarblad	Wiper blade		1		0460
23	2	-	-	-	3272041-9	Clips	Clip		3		0480
24	ERF	-	-	-	943727-8	Plastslang	Plastic hose		2		0500
25	2	-	-	-	688658-4	T-rör	T-pipe		2		0520
26	2	-	-	-	3272809-9	Munstycke	Jet		3		0540
27	1	-	-	-	907966-6	Nit	Rivet		2		0560
28	1	-	-	-	3279900-9	Reparationssats	Repair kit		3	ALT	0580
29	1	-	-	-	3279898-5	.DrivarmDrive arm		4		0600
30	1	-	-	-	3269974-6	..BussningBushing		2		0620
31	1	-	-	-	3279899-3	..BussningBushing		2		0640
32	1	-	-	-	3279901-7	.VevstakeConnection rod		4		0660
33	1	-	-	-	3269974-6	..BussningBushing		2		0680
34	1	-	-	-	3269272-5	..PinPin		3		0700
35	1	-	-	-	3279896-9	.KonsolBracket		3		0720
36	5	-	-	-	3290127-4	.KlipsClips		2		0740
37	2	-	-	-	941907-8	.FjäderbrickaSpring washer		2		0760
38	6	-	-	-	3103965-4	.FjäderbrickaSpring washer		2		0780



Sida Page	Grupp Group	Strålkastartorkare och strålkastarspolare	Headlamp wiper and headlamp washer	Illustration	0525						
34	3	CH 388000-	CH 388000-	16595 1983-03							
Pos. Fig.	Antal/Quantity				Artikel nr Part No	Benämning	Description	Sats Kit	B P S R	Anmärkning Notes	
1	1	-	-	-	284560-0	Spolaresats.....	Washer kit.....	2		ACC	0020
2	1	-	-	-	3282471-6	.Torkarmotor, V.....	.Wiper motor, L.....	2		(3278217)	0040
	1	-	-	-	3282472-4	.Torkarmotor, H.....	.Wiper motor, R.....	2		(3278940)	0060
3	2	-	-	-	3270149-2	.Fjäderbricka.....	.Spring washer.....	2			0080
4	2	-	-	-	3278935-6	.Konsol.....	.Bracket.....	2			0100
5	2	-	-	-	3278214-6	.Bussning.....	.Bushing.....	2			0120
6	2	-	-	-	3278982-8	.Mutter.....	.Nut.....	2			0140
7	2	-	-	-	1255439-0	.Kåpa.....	.Cap.....	2		(3278934)	0160
8	2	-	-	-	1325545-0	.Torkarblad.....	.Wiper blade.....	3		(3278216)	0180
9	1	-	-	-	3278215-3	.Torkarm, V.....	.Wiper arm, L.....	2			0200
	1	-	-	-	3278941-4	.Torkarm, H.....	.Wiper arm, R.....	2			0220
10	2	-	-	-	3102785-7	.Fjädrande bricka.....	.Resilient washer.....	2			0
11	2	-	-	-	955780-2	.Mutter.....	.Nut.....	2			0260
12	3	-	-	-	3272714-1	.Klammer.....	.Clamp.....	2			0280
13	ERF	-	-	-	3278980-2	.Slang.....	.Hose.....	2			0300
14	1	-	-	-	3278981-0	.T-rör.....	.T-pipe.....	3			0320
15	ERF	-	-	-	943727-8	.Slang.....	.Hose.....	2			0340
16	1	-	-	-	1210139-0	.Ventil.....	.Valve.....	2			0360
17	1	-	-	-	688658-4	.T-rör.....	.T-pipe.....	2			0380

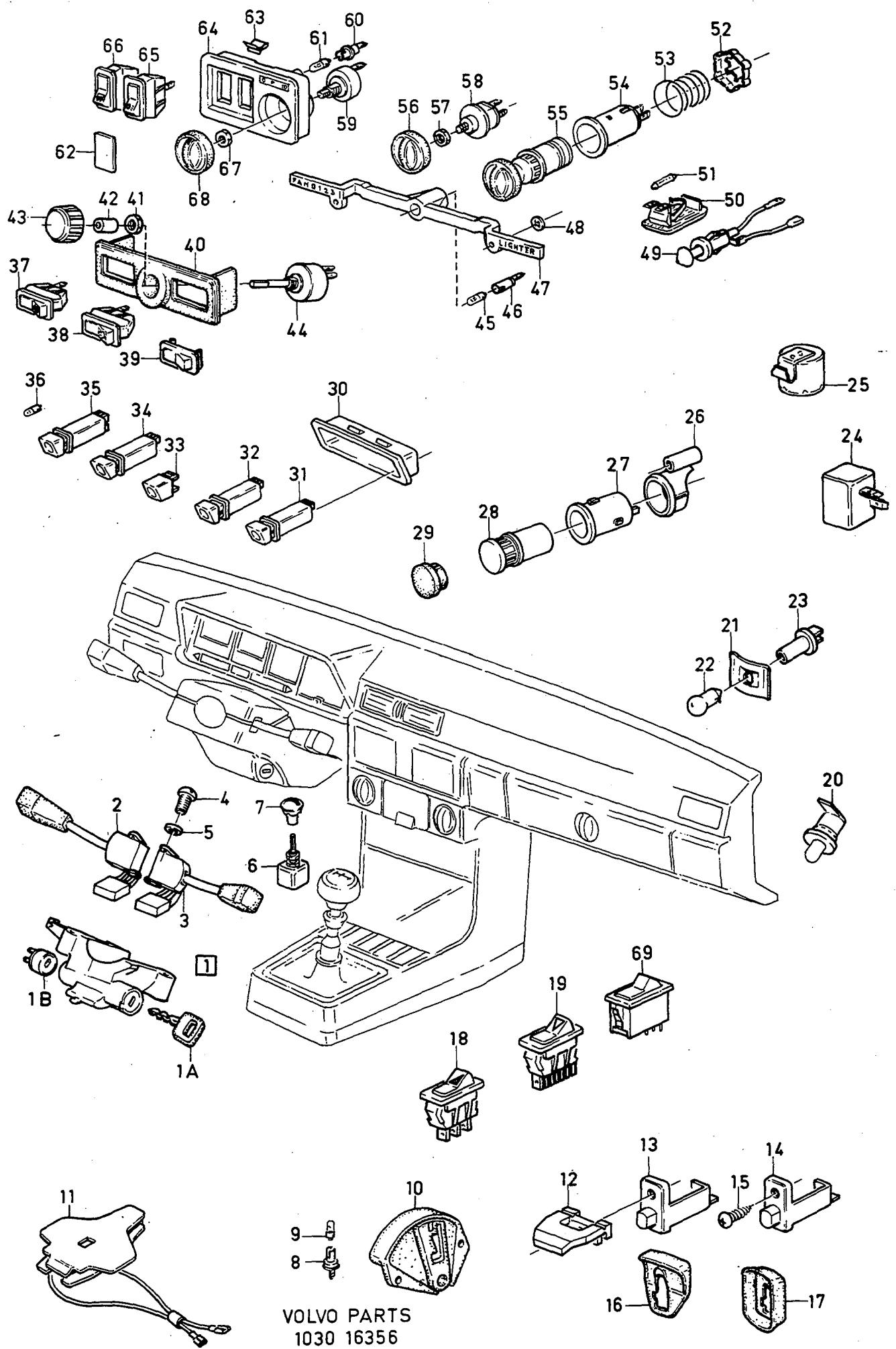


VOLVO PARTS
1030 16595



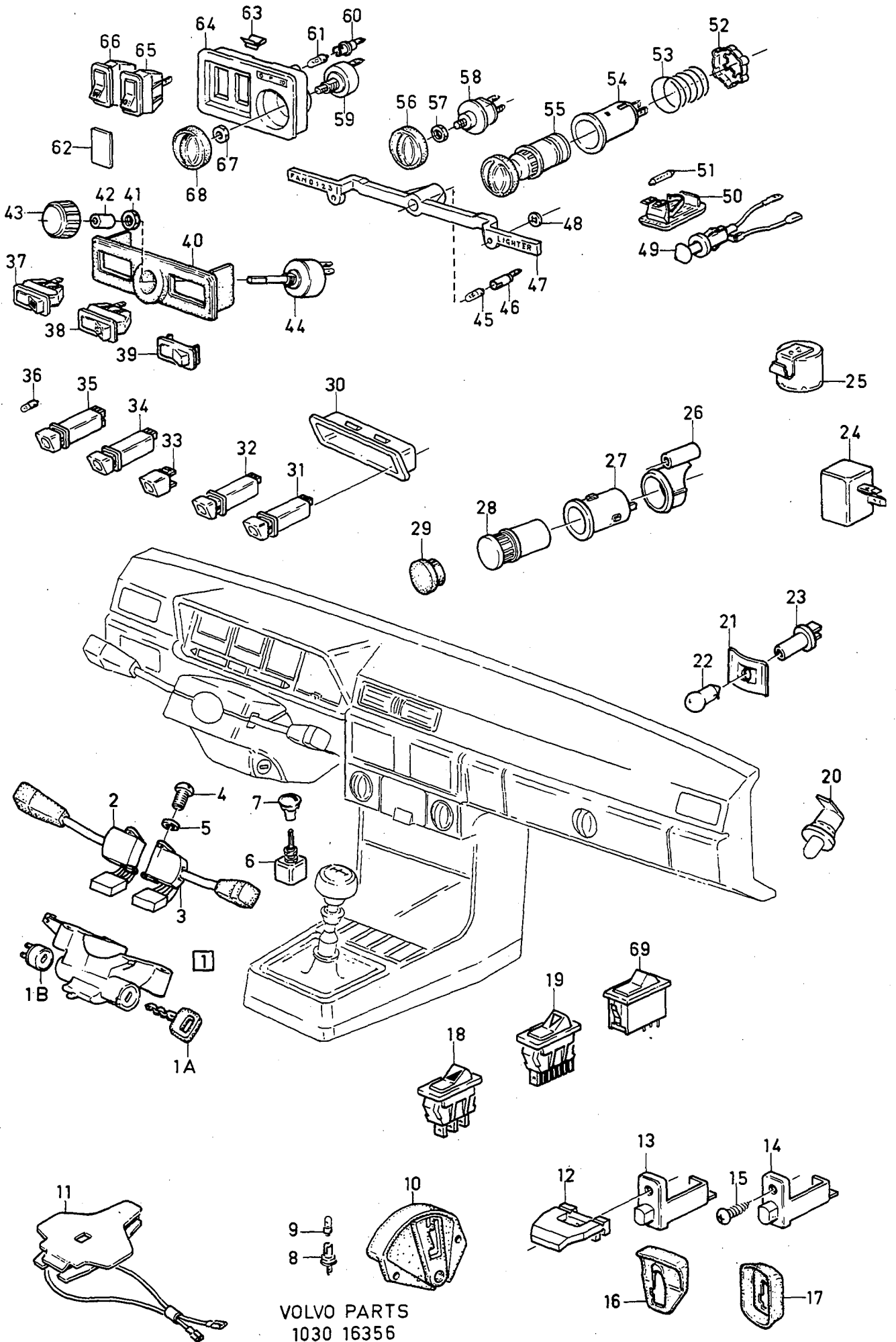
VOLVO PARTS
1030 16356

Sida Page	Grupp Group	Kopplings -och kontrollorgan	Connecting and control units	Illustration 16356 1983-03	0550					
38	3									
Pos. Fig.	Antal/Quantity			Artikel nr Part No	Benämning	Description	Sats Kit	B P S R	Anmärkning Notes	
	343L	343 DL								
	1	1	-	3276749-3	Strömställare	Switch			2 MT	1240
		1	-	3276749-3	varningsblink	hazard			2 CVT, CH 388000-	1260
		1	-	3273204-2	Strömställare	Switch			2 CH -387999	1280
20	1	1	-	3273204-2	handskfack	glove box			2 CH -387999	1300
	1	1	-	3272545-9	Klips	Clip			3 CH -387999	1320
21	1	1	-	19923-2	Glödlampa	Bulb			1 (281701)CH -387999	1340
22	1	1	-	3101957-3	Lamphållare	Fitting			2 CH -387999	1360
23	1	1	-	3273203-4	Summer, blinker	Buzzer, flasher			1	1380
24	1	1	-	3275232-1	Summer, ljuskontroll	Buzzer, light-control			3 SWEDEN	1400
25	1	1	-	3269060-4	Hållare	Retainer			3 CH -387999	1420
26		1	-	3273106-9	Hållare	Retainer			3 CH -387999	1440
27		1	-	3269059-6	Cigarettändare	Cigarette-lighter			3 CH -387999	1460
28		1	-	3273018-6	Bussning, brun	Bushing, brown			3 CH -387999	1480
29	1		-	3269402-8	Hållare, strömställare	Retainer, switch			3 CH -338990	1500
30	1	1	-	3274965-7	Strömställare	Switch			2 CH -338990	1520
31	1	1	-	3269399-6	bakre dimljus	rear fog light			6 CH -333186	1540
32	1	1	-	3274964-0	Strömställare	Switch			2 CH 333187-338990	1560
	1	1	-	3269401-0	el-uppvärmd bakruta	el- heated rear window			3 CH -338990	1640
33	1	1	-	3274963-2	Täckplatta	Covering plate			1 CH -338990	1660
34	1	1	-	3274962-4	Strömställare	Switch			1	1680
	1	1	-	943638-7	parkeringsljus	parking light			CH -338990	1700
35	1	1	-	3275002-8	Strömställare	Switch			2 CH 338991-387999	1720
36	1	1	-	3275001-0	strålkastare	head light			1 24V 1W	1740
37	1	1	-	3275270-1	Glödlampa	Bulb			2 CH 338991-387999	1760
38	1	1	-	3275270-1	Strömställare	Switch			2 CH 338991-387999	1820
39	1		-	3275270-1	el-uppvärmd bakruta	el- heated rear window			2 CH -387999	1840
40	1		-	3275270-1	Strömställare	Switch			2 CH -387999	1860
41	1		-	3274873-3	bakre dimljus	rear fog light			3 CH -387999	1880
42	1		-	3274873-3	Täckplatta	Covering plate			2 CH -387999	1900
43	1		-	3274873-3	Hållare, strömställare	Retainer, switch			3 CH -387999	1920
44	1		-	3274985-5	Mutter	Nut			2 CH -387999	1940
45	1		-	3276332-8	strålkastare	head light			3 CH -387999	1960
46	1		-	3275380-8	Bussning	Bushing			3 CH -387999	1980
47	1		-	3274953-3	Knopp	Knob			3 CH -387999	2000
48	1		-	3274953-3	Strömställare	Switch			2 CH 338991-387999	2020
49	1		-	3278246-8	strålkastare	head light			2 CH 338991-387999	2040
50	1		-	3278246-8	Strömställare	Switch			2 SWEDEN,	2060
51	3	3	-	942327-8	strålkastare	head light			CH 364623-387999	2080
52	3	3	-	942327-8	Glödlampa	Bulb			1 (277747)	2100
53	3	3	-	942327-8	Glödlampa	Bulb			12V 1,2W, CH 388000-	2120
54	3	3	-	3278128-8	Lamphållare	Fitting			2 CH 388000-	2140
55	1	1	-	3278199-9	Ljusledare	Light ramp			4 CH 388000-	2160
56	2	2	-	3278964-6	Clips	Clip			3 CH 388000-	2180
57	1	1	-	3276810-3	Strömställare	Switch			2 CH 388000-	2200
58	1	1	-	3276810-3	handskfack	glove box			2 CH 388000-	2220
59	1	1	-	3276850-9	Lamphållare	Fitting glove box			4	2240
60	1	1	-	19925-7	Glödlampa	Bulb			1 (277712)	2260
	1	1	-	3278235-1	Hållare	Fitting			3 CH 388000-	2280
	1	1	-	3278219-5	Fjäder	Spring			3 CH 388000-	2300
	1	1	-	3276672-7	Hållare	Retainer			3 CH 388000-	2320
	1	1	-	3276670-1	Cigarettändare	Cigarette-lighter			3 CH 388000-	2340
	1	1	-	3278208-8	Knopp	Knob			3 CH 388000-	2360
	1	1	-	3274985-5	Mutter	Nut			2 CH 388000-	2380
	1	1	-	3276675-0	Fläktomkopplare	Fan switch			2 CH 388000-	2400
	1	1	-	3276811-1	Strömställare	Switch			1 EXCL SWEDEN,	2420
	1	1	-	3278245-0	strålkastare	head light			CH 388000-	2440
	1	1	-	3278245-0	Strömställare	Switch			1 SWEDEN, CH 388000-	2460
	1	1	-	3278128-8	strålkastare	head light			2 CH 388000-	2480
	1	1	-	3278128-8	Lamphållare	Fitting			2 CH 388000-	2500
	1	1	-	3278128-8	Lamphållare	Fitting			2 CH 388000-	2520



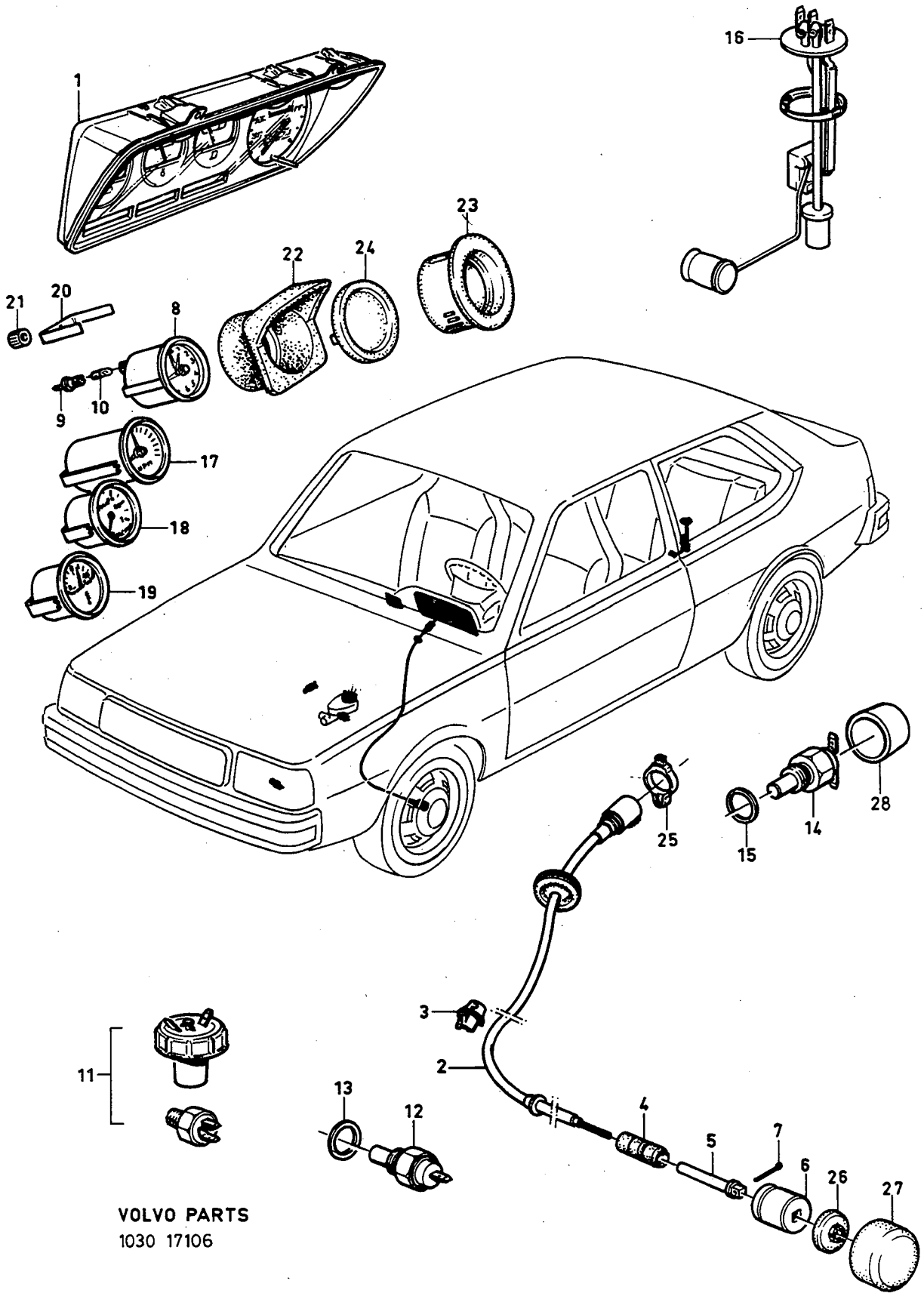
VOLVO PARTS
1030 16356

Sida Page	Grupp Group	Kopplings -och kontrollorgan		Connecting and control units		Illustration 16356 1983-03	0550			
40	3									
Pos. Fig.	Antal/Quantity			Artikel nr Part No	Benämning	Description	Sats Kit	B P S R	Anmärkning Notes	
	343L	343 DL								
x 61	1	1	-	942327-8	Glödlampa.....	Bulb.....	1		(277747) 12V 1,2W, CH 388000-	2540 2541
62	1	-	-	1210690-2	Täckplatta.....	Covering plate.....	4		CH 388000-	2560
63	1	1	-	3276831-9	Clips.....	Clip.....	3		CH 388000-	2580
64	1	1	-	3278209-6	Hus.....	Housing.....	4		CH 388000-	2600
65	1	1	-	3276750-1	Strömställare bakre dimljus	Switch rear fog light	2		CH 388000-	2620 2640
66	1	1	-	3276752-7	Switch el-uppvärmd bakruta	Switch el-heated rear window	2		CH 388000-	2660 2680
67	1	1	-	3274958-2	Mutter.....	Nut.....			CH 388000-	'00
68	1	1	-	3278208-8	Knopp.....	Knob.....	3		CH 388000-	2700
69	-	1	-	1210131-7	Strömställare, främre dimljus	Foglamp switch, front	2		ACC	2740 2760
	-	1	-	1207329-2	Strömställare, fjärrljus	Spotlight switch.....	2			2780 2800



VOLVO PARTS
 1030 16356

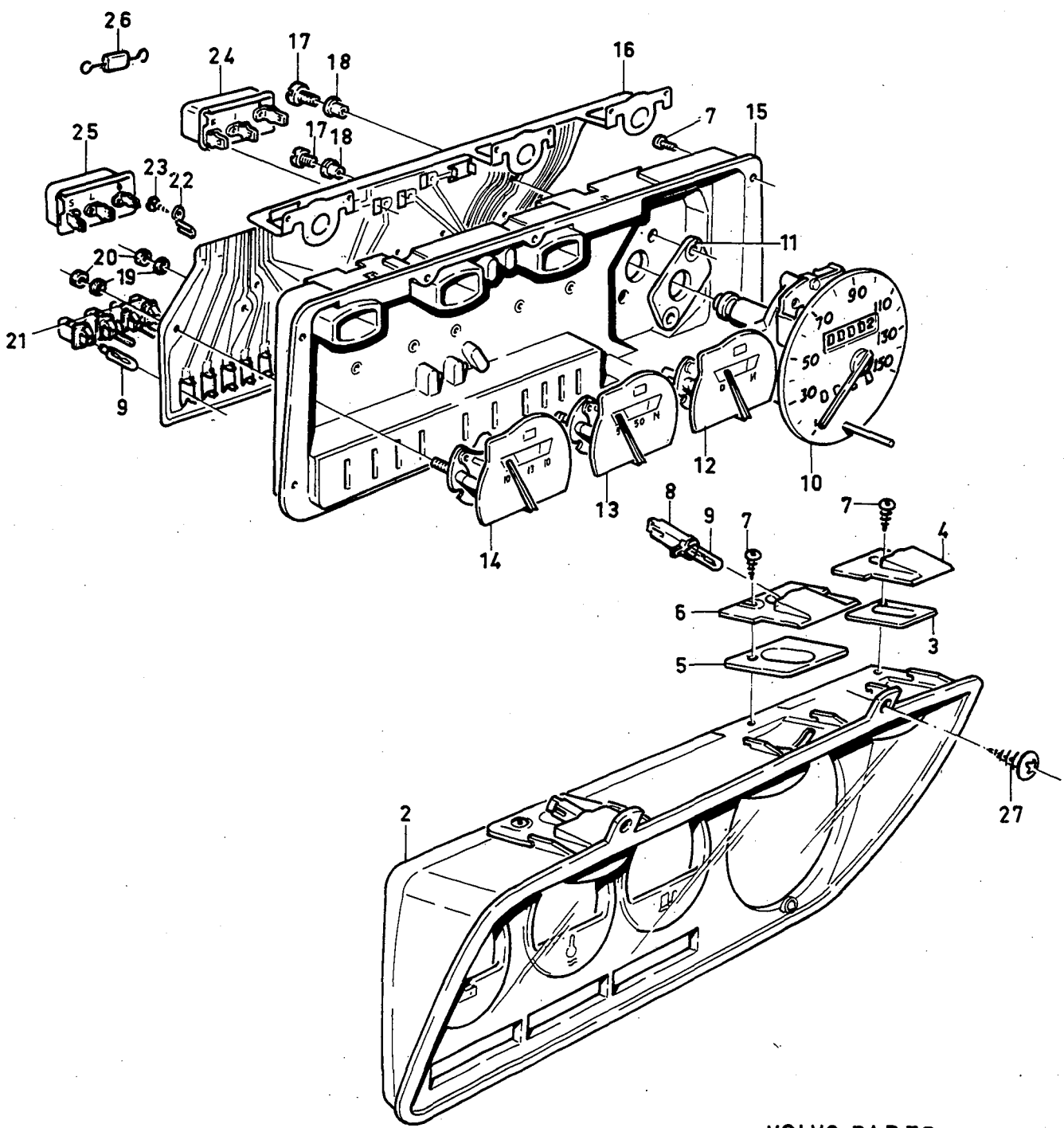
Sida Page	Grupp Group	Instrumentutrustning och övrig inre utrustning		Instrument equipment and miscellaneous interior equipment		Illustration 17106 1983-03	0600				
42	3										
Pos. Fig.	Antal/Quantity				Artikel nr Part No	Benämning	Description	Sats Kit	B P S R	Anmärkning Notes	
1	-	-	-	-		Kombinerat instrument	Combined instrument	8		KM, (3271357)	0020
	-	-	-	-		Kombinerat instrument	Combined instrument	8		MILES, CH -387999 (3271359)	0040
	-	-	-	-		.Det se sida 44, 1-F01Comps page 44, 1-F01 ..				0045
	1	-	-	-		Kombinerat instrument	Combined instrument			CH 388000-	0060
	-	-	-	-		.Det se sida 46, 1-F03Comps page 46, 1-F03 ..				0180
2	1	-	-	-	3298993-1	Hastighetsmätarkabel	Speedometer cable	1		VST, (3294915)	0190
	1	-	-	-	3298995-6	Hastighetsmätarkabel	Speedometer cable	1		VST, SWEDEN, (3294917)	0220
	1	-	-	-	3298994-9	Hastighetsmätarkabel	Speedometer cable	1		HST, (3294916)	0240
	1	-	-	-	3298996-4	Hastighetsmätarkabel	Speedometer cable	1		HST, SWEDEN, (3294918)	0260
x 3	2	-	-	-	3290608-3	Klammer	Clamp	2			0280
4	1	-	-	-	3268478-9	Tätning	Grommet	2			0300
5	1	-	-	-		Axel	Shaft			SE GRUPP 6	0340
6	1	-	-	-		Fettkapsel	Grease cup			SE GRUPP 6	0360
7	1	-	-	-		Saxpinne	Split pin			SE GRUPP 6	0380
8	1	-	-	-	3271490-9	Klocka	Time clock	6		CH -347999	0400
	1	-	-	-	3276395-5	Klocka	Time clock	3		CH 348000-	0420
9	1	-	-	-	339065-5	.LamphållareBulb holder	3			0440
x 10	1	-	-	-	19923-2	.GlödlampaBulb	1		(281701)	0460
11	-	-	-	-		Påfyllningslock och bromsljuskontakt	Filler cap and stop light switch			SE GRUPP 5	0480
12	1	-	-	-	3100759-4	Oljetryckskontakt	Oil pressure sender	2			0500
13	1	-	-	-	18671-8	Packning	Gasket	2			0520
14	1	-	-	-	3291076-2	Temperaturgivare	Temperature sender	2			0540
15	1	-	-	-	11998-2	Packning	Gasket	2			0560
16	-	-	-	-		Tankarmatur	Fuel gauge sender			SE GRUPP 2C	0580
17	1	-	-	-	284415-7	Varvräknare	Revolution counter	6		ACCESSORY	0600
18	1	-	-	-	284403-3	Vakuumeter	Vacuum gauge	6		ACCESSORY	0620
19	1	-	-	-	284404-1	Yttertemperaturmätare ..	Temperature gauge	6		ACCESSORY	0640
20	1	-	-	-	3269549-6	Klamma	Clamp	3		CH -347999	0660
	1	-	-	-	3276305-4	Klamma	Clamp	3		CH 348000-	0680
21	2	-	-	-	3269550-4	Mutter	Nut	2			0700
22	1	-	-	-	3272813-1	Kåpa, brun	Casing, brown	2			0720
	1	-	-	-	3274654-7	Kåpa, svart	Casing, black	4		CH -347999	0740
23	1	-	-	-	3276274-2	Kåpa, svart	Casing, black	4		CH 348000-	0760
24	1	-	-	-	3269951-4	Lock, brun	Cover, brown	4			0780
	1	-	-	-	3274457-5	Lock, svart	Cover, black	4			0800
25	1	-	-	-	3292417-7	Tätningring	Sealing ring	2			0820
26	1	-	-	-	3292061-3	Tätningring	Sealing ring	2		ALT	0840
27	1	-	-	-	3292062-1	Lock	Cap	3		ALT	0860
x 28	1	-	-	-	3277459-8	Kåpa	Cover	3			0880



VOLVO PARTS
 1030 17106

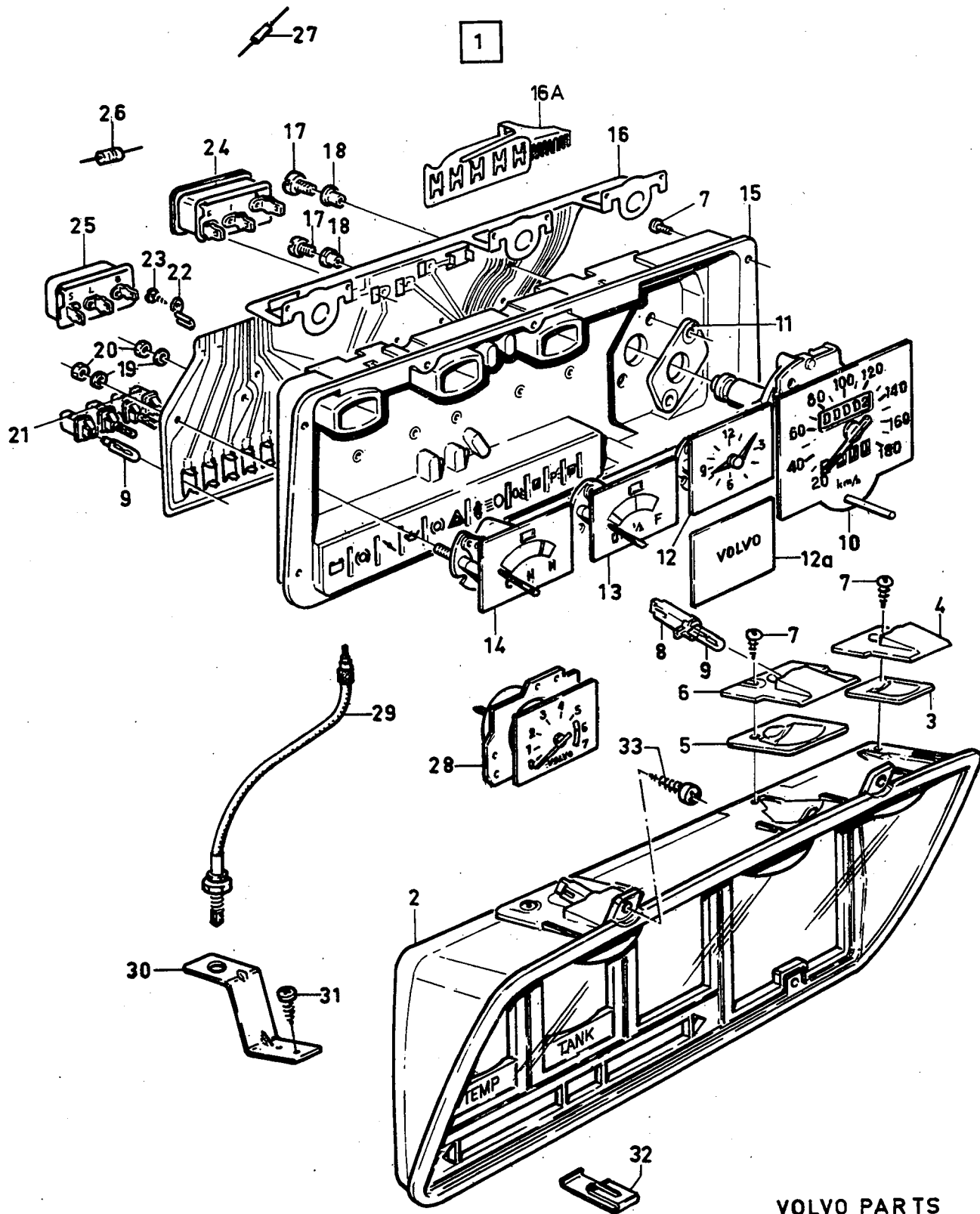
Sida Page		Grupp Group		Kombinerat instrument		Combined instrument		Illustration		0650	
44		3						16415			
								1983-03			
Pos. Fig.	Antal/Quantity				Artikel nr Part No	Benämning	Description	Sats Kit	B P S R	Anmärkning Notes	
	3271 357	3271 359									
1	1	-	-	-		Kombinerat instrument ...	Combined instrument.....	8		(3271357)	0020
	-	1	-	-		Kombinerat instrument ...	Combined instrument.....	8		(3271359)	0040
2	1	1	-	-	3267378-2	.Hus, främre.....	.Housing, front.....	4			0060
3	1	1	-	-	3267383-2	.Lins.....	.Lens.....	3			0080
4	1	1	-	-	3267382-4	.Lampbox.....	.Lampbox.....	2			0100
5	2	2	-	-	3267381-6	.Lins.....	.Lens.....	3			0120
6	2	2	-	-	3267380-8	.Lampbox.....	.Lampbox.....	2			0140
7	11	11	-	-	3267369-1	.Skruv.....	.Screw.....	2			0160
8	3	3	-	-	3267379-0	.Lamphållare.....	.Bulb holder.....	2			0180
9	18	18	-	-	942327-8	.Glödlampa.....	.Bulb.....	1		(277747)12V 1,2W	0200
10	1	-	-	-	3267472-3	.Hastighetsmätare.....	.Speedometer.....	3		KM	0240
	-	1	-	-	3267376-6	.Hastighetsmätare.....	.Speedometer.....	3		MILES	0260
11	1	1	-	-	3267377-4	.Packning.....	.Packing.....	2			0280
12	1	1	-	-	3267375-8	.Bränslemätare.....	.Fuel gauge.....	2			0300
13	1	1	-	-	3267374-1	.Kylvätsketermometer.....	.Coolant thermometer.....	2			0320
14	1	1	-	-	3267373-3	.Amperemätare.....	.Ammeter.....	2			0340
15	1	1	-	-	3277528-0	.Hus, bakre.....	.Housing, rear.....	4			0360
16	1	1	-	-	3267368-3	.Ledningsplatta.....	.Wiring plate.....	3			0380
17	2	2	-	-	3267370-9	.Skruv.....	.Screw.....	2			0400
18	2	2	-	-	3267371-7	.Hylsa.....	.Sleeve.....	3			0420
19	6	6	-	-	3267362-6	.Fjäderbricka.....	.Spring washer.....	2			0440
20	6	6	-	-	3267361-8	.Mutter.....	.Nut.....	2			0460
21	15	15	-	-	3267363-4	.Lamphållare.....	.Bulb holder.....	2			0480
22	6	6	-	-	3267366-7	.Kontaktplatta.....	.Connector blade.....	2			0500
23	6	6	-	-	3267365-9	.Skruv.....	.Screw.....	1			0520
24	1	1	-	-	3277512-4	.Spänningsregulator.....	.Voltage stabilizer.....	3		(3267367)	0560
25	1	-	-	-	3277482-0	.Relä bilbälte.....	.Seatbelt flasher unit.....	2		CH 356000-	0580
26	1	-	-	-	3277481-2	.Kondensator.....	.Condenser.....	1		CH 356000-	0600
27	2	2	-	-	3103764-1	.Skruv.....	.Screw.....	2			

1



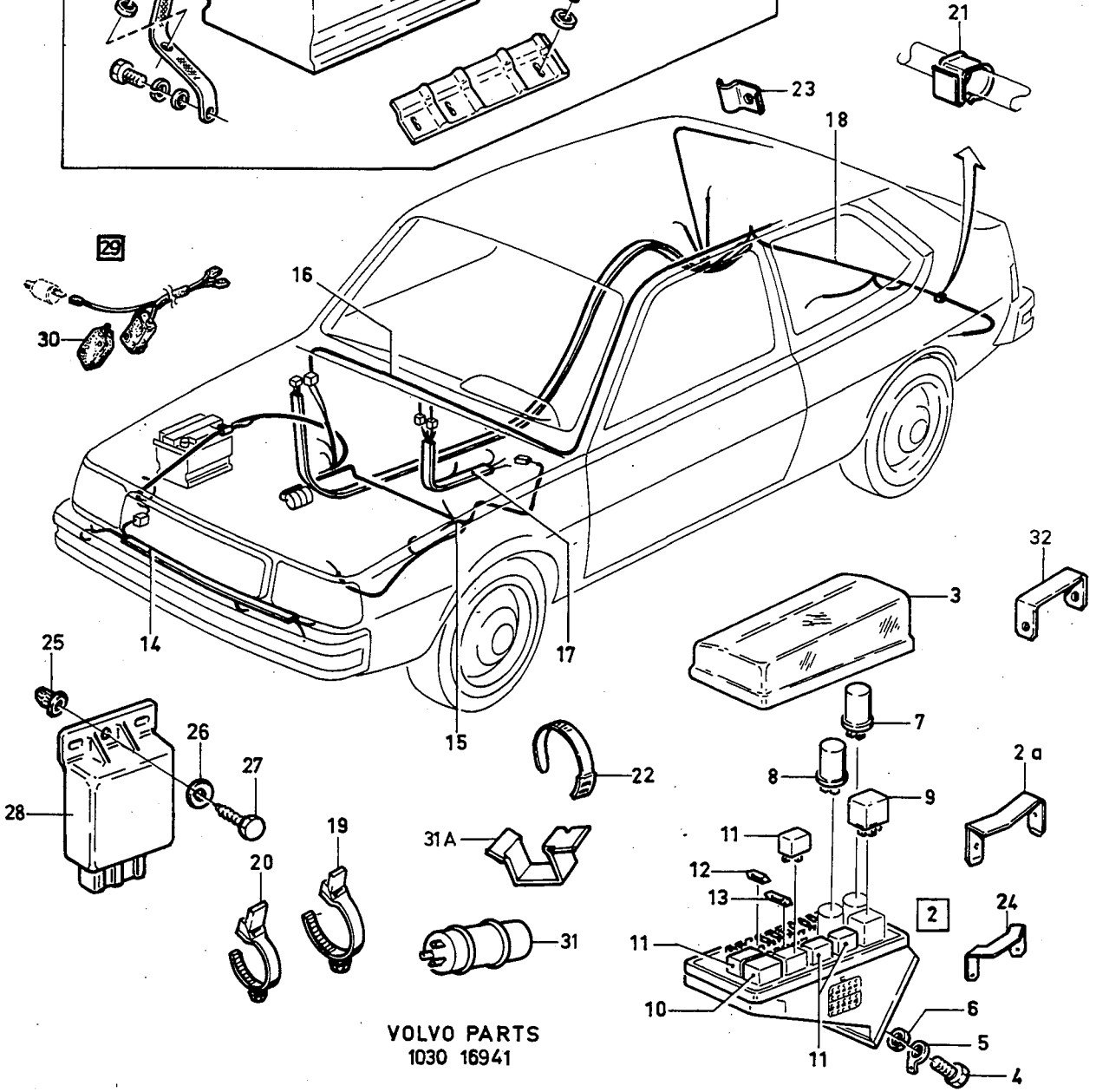
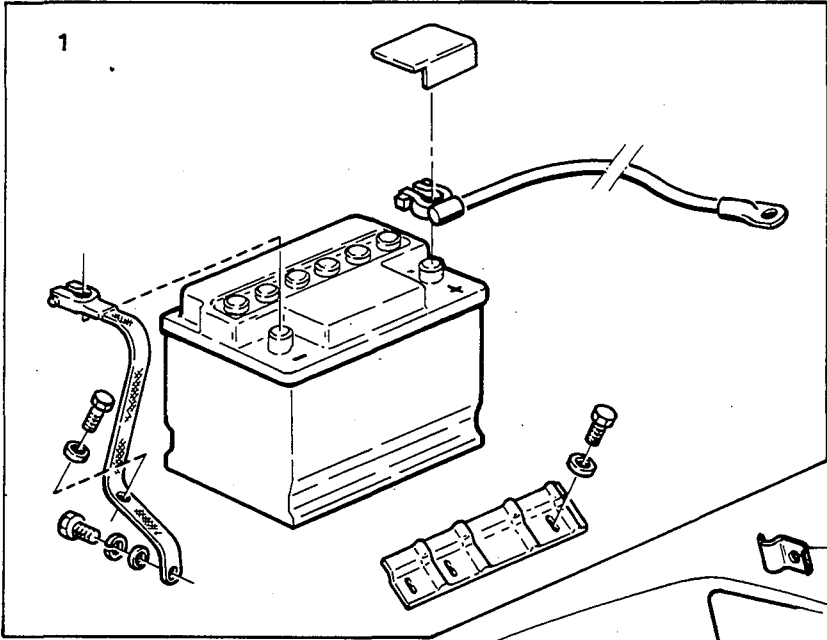
VOLVO PARTS
1030 16415

Sida Page	Grupp Group	Kombinerat instrument		Combined instrument		Illustration	0675				
46	3					16451 1983-03					
Pos. Fig.	Antal/Quantity				Artikel nr Part No	Benämning	Description	Sats Kit	B P S R	Anmärkning Notes	
1	-	-	-	-		Kombinerat instrument	Combined instrument	8			0020
2	1	-	-	-	3277511-6	.Hus, främre	.Housing front	3			0040
3	1	-	-	-	3277519-9	.Lins	.Filter illumination	3			0060
4	1	-	-	-	3267382-4	.Lampbox	.Lamp box	2			0080
5	2	-	-	-	3277518-1	.Lins	.Filter illumination	3			0100
6	2	-	-	-	3267380-8	.Lampbox	.Lamp box	2			0120
7	13	-	-	-	3269369-9	.Skruv	.Screw	2			0140
8	3	-	-	-	3267379-0	.Lamphållare	.Bulb holder	2			0160
9	19	-	-	-	3269547-0	.Glödlampa	.Bulb	1	12 V 1,2 W		0180
10	1	-	-	-	3277877-1	.Hastighetsmätare	.Speedometer	3	(3277513) KM		0200
	1	-	-	-	3277878-9	.Hastighetsmätare	.Speedometer	3	(3277520) MILES		0200
11	1	-	-	-	3267377-4	.Rörelsedämpare	.Movement pad	2			0240
12	1	-	-	-	3277516-5	.Klocka	.Clock	3			0260
12a	1	-	-	-	3277521-5	.Täcklock	.Clock-mask	3			0280
13	1	-	-	-	3277514-0	.Bränslemätare	.Fuel indicator	2			0300
14	1	-	-	-	3277515-7	.Kylvätsketermometer	.Temperature indicator	2			0320
15	1	-	-	-	3277510-8	.Hus, bakre	.Housing rear	4			0400
16	1	-	-	-	3277517-3	.Ledningsplatta	.Printed circuit	3			0360
16a	1	-	-	-	3277661-9	.Ledningsplatta	.Printed circuit	3			0380
17	2	-	-	-	3267370-9	.Skruv	.Screw	2			0400
18	2	-	-	-	3267371-7	.Hylsa	.Spacer	3			0420
19	6	-	-	-	3267362-6	.Fjäderbricka	.Spring washer	2			0440
20	6	-	-	-	3267361-8	.Mutter	.Nut	2			0460
21	16	-	-	-	3267363-4	.Lamphållare	.Bulb holder	2			0480
22	6	-	-	-	3267366-7	.Kontaktplatta	.Connector plate	2			0500
23	6	-	-	-	3267365-9	.Skruv	.Screw	1			0520
24	1	-	-	-	3277512-4	.Spänningsregulator	.Voltage stabilizer	3			0540
25	1	-	-	-	3277482-0	.Relä, bilbälte	.Seat belt flasher	2			0560
26	1	-	-	-	3277481-2	.Kondensator	.Capacitor	1			0580
27	1	-	-	-		.Diod	.Diode	8			0600
28	1	-	-	-	284522-0	Varvräknare med ledningsknippe	Rev.counter with cable harness	6	ACC		0640
29	1	-	-	-	3276809-5	Inställningswire	Clock re-set	3			0680
30	1	-	-	-	3278456-3	Konsol	Bracket	5			0700
31	1	-	-	-	3101077-0	Skruv	Screw	6			0720
32	2	-	-	-	3279437-2	Clips	Clip	3			0740
33	2	-	-	-	3103764-1	Skruv	Screw	2			0760



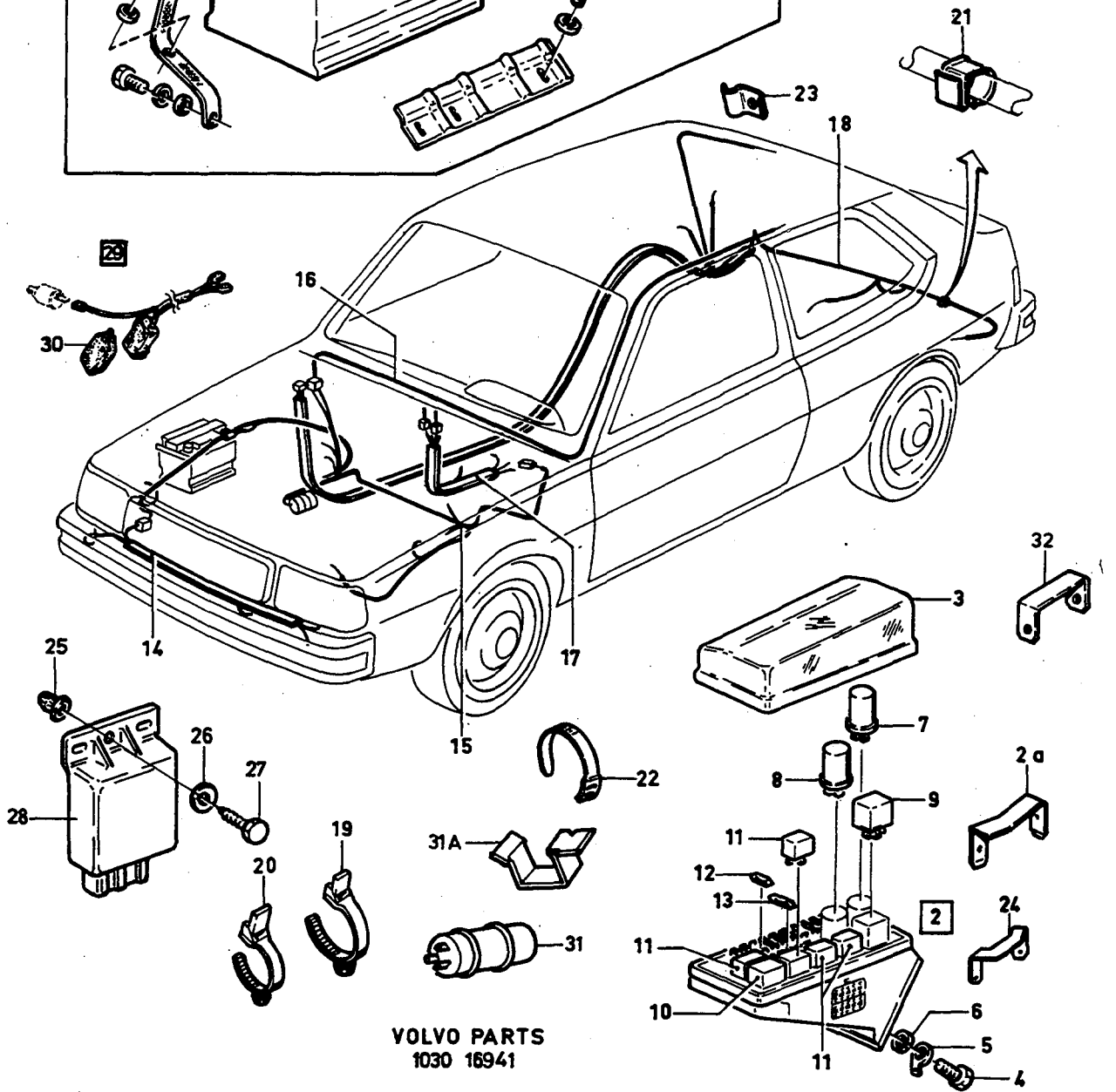
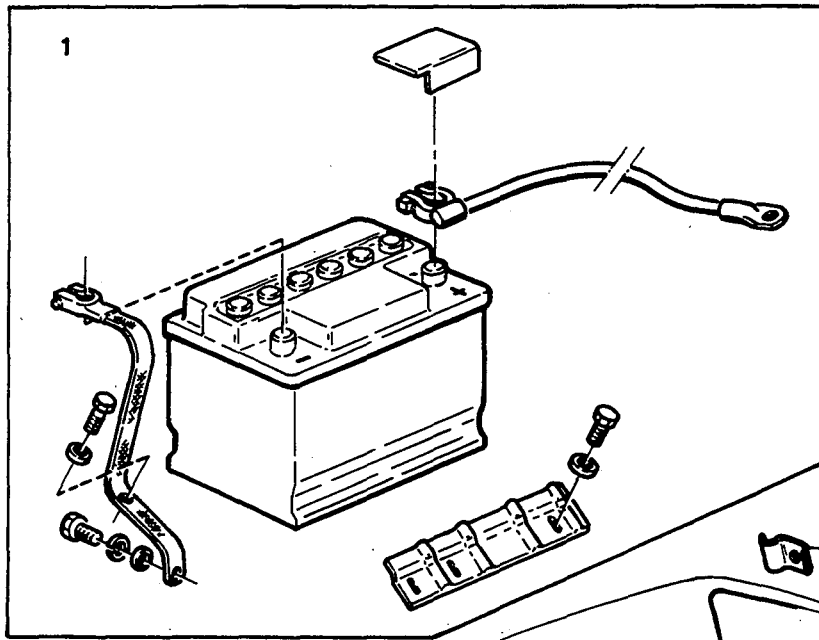
VOLVO PARTS
1030 16451

Sida Page	Grupp Group	Elledningar och kontaktidon	Wiring and contacts units	Illustration 16941 1983-03	0700						
48	3										
Pos. Fig.	Antal/Quantity				Artikel nr Part No	Benämning	Description	Sats Kit	B P S R	Anmärkning Notes	
1	-	-	-	-		Batteriupphängning och batteriledningar	Battery mountings and battery cables			SE SIDA 4, 1-D09	0020
2	1	-	-	-	3271323-2	El-central	Electrical unit	4			0040
2a	1	-	-	-	3275269-3	.Kontakt	.Contact	2		CH 338991-	0060
3	1	-	-	-	3269528-0	.Lock	.Cover	3			0080
4	4	-	-	-	3105206-1	Skruv	Screw	1			0100
5	1	-	-	-	3105766-4	Kontaktplatta	Contact plate	2			0120
6	4	-	-	-	942604-0	Fjäderbricka	Spring washer	2			0140
7	1	-	-	-	3272291-0	Relä, körriktningsvisare	Relay, directional	1		VST, CH -418382	0160
8	1	-	-	-	3272292-8	Relä, varningsblinkers	Relay, hazard	1		HST, CH -416555	0180
9	1	-	-	-	3268776-6	Relä, strålkastare	Relay, head light	1		VST, CH -418382	0200
10	1	-	-	-	3268775-8	Relä, strålkastartorkare	Relay, headlamp wiper	1		HST, CH -416555	0220
11	4	-	-	-	3268774-1	Relä, eluppvärmd ruta, signalhorn, startspärr, strålkastare	Relay, heated rear window, horn, start interlock, head light	2			0240
12	15	-	-	-	11433-0	Säkring	Fuse	1	8A		0342
13	1	-	-	-	942785-7	Säkring	Fuse	1	16A		0343
14	1	-	-	-	3272299-3	Ledningsknippe, främre	Cable harness, front	5		CH-315745	0360
	1	-	-	-	3273918-7	Ledningsknippe, främre	Cable harness, front	5		CH 315746-387999	0400
15	1	-	-	-	3272298-5	Ledningsknippe, motorrum	Cable harness, engine house	5		VST CH-315745	0420
	1	-	-	-	3273917-9	Ledningsknippe, motorrum	Cable harness, engine house	5		VST, CH 315746-347999	0460
	1	-	-	-	3276128-0	Ledningsknippe, motorrum	Cable harness, engine house	5		VST, CH 348000-387999	0520
	1	-	-	-	3278124-7	Ledningsknippe, motorrum	Cable harness, engine housing	5		CVT, VST, CH 388000-	0540
	1	-	-	-	3273862-7	Ledningsknippe, motorrum	Cable harness, engine housing	5		MT VST, CH -387999	0580
	1	-	-	-	3278126-2	Ledningsknippe, motorrum	Cable harness, engine housing	5		MT VST, CH 388000-	0600
	1	-	-	-	3272309-0	Ledningsknippe, motorrum	Cable harness, engine house	5		HST CH-315745	0620
	1	-	-	-	3273921-1	Ledningsknippe, motorrum	Cable harness, engine house	5		HST, CH 315746-347999	0640
	1	-	-	-	3276131-4	Ledningsknippe, motorrum	Cable harness, engine house	5		HST, CH 348000-388000	0660
	1	-	-	-	3278125-4	Ledningsknippe, motorrum	Cable harness, engine housing	5		CVT, HST, CH 388000-	0680
	1	-	-	-	3278127-0	Ledningsknippe, motorrum	Cable harness, engine housing	5		MT HST	0700
16	1	-	-	-	3272297-7	Ledningsknippe, instrumentbräda	Cable harness, dash board	5		VST CH-338990	0720
	1	-	-	-	3277428-3	Ledningsknippe, motorrum	Cable harness, engine housing			VST, CH 338991-342278	0740
	1	-	-	-	3274998-8	Ledningsknippe, instrumentbräda	Cable harness, dashboard	5		VST, CH 342279-347999	0760
	1	-	-	-	3276127-2	Ledningsknippe, instrumentbräda	Cable harness, dashboard	5		VST, CH 348000-387999	0780
	1	-	-	-	3296588-1	Ledningsknippe, instrumentbräda	Cable harness, dashboard	5		(3276765)	0800
	1	-	-	-	3272308-2	Ledningsknippe, instrumentbräda	Cable harness, dash board	5		VST, CH 388000-	0820
	1	-	-	-	3274999-6	Ledningsknippe, instrumentbräda	Cable harness, dashboard	5		HST CH-338990	0840
	1	-	-	-				5		HST CH 338991-347999	0860
	1	-	-	-				5			0880
	1	-	-	-				5			0900
	1	-	-	-				5			0920
	1	-	-	-				5			0940
	1	-	-	-				5			0960
	1	-	-	-				5			0980
	1	-	-	-				5			1000
	1	-	-	-				5			1020
	1	-	-	-				5			1040
	1	-	-	-				5			1060
	1	-	-	-				5			1080
	1	-	-	-				5			1100
	1	-	-	-				5			1120
	1	-	-	-				5			1140
	1	-	-	-				5			1160
	1	-	-	-				5			1180
	1	-	-	-				5			1200
	1	-	-	-				5			1220



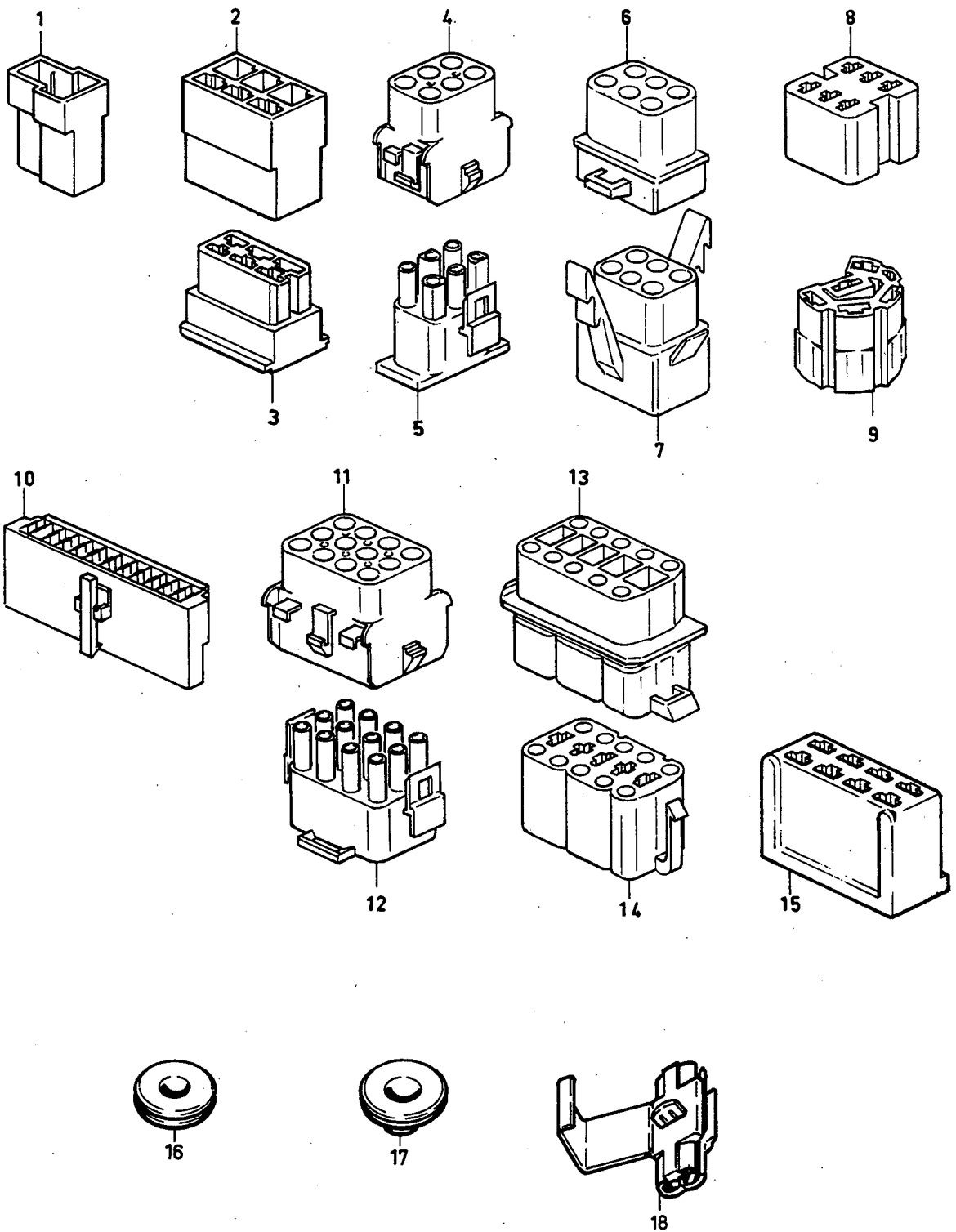
VOLVO PARTS
1030 16941

Sida Page	Grupp Group	Elledning och kontaktidon		Wiring and contacts units	Illustration	0700					
50	3				16941 1983-03						
Pos. Fig.	Antal/Quantity				Artikel nr Part No	Benämning	Description	Sats Kit	B P S R	Anmärkning Notes	
	1	-	-	-	3276130-6	Ledningsknippe..... instrumentbräda	Cable harness, dash board	5		HST, CH 348000-387999	1240 1260
	1	-	-	-	3296589-9	Ledningsknippe..... Instrumentbräda	Cable harness, Dashboard	5		(3276766) HST, CH 388000-	1280 1300
17	1	-	-	-	3272300-9	Ledningsknippe..... tunnelfack	Cable harness, tunnel console	5		CH-342278	1320 1340
	1	-	-	-	3273919-5	Ledningsknippe..... tunnelfack	Cable harness..... tunnel console	5		VST, CH 315747-347999	1360 1380
	1	-	-	-	3276129-8	Ledningsknippe..... tunnelfack	Cable harness..... tunnel console	5		CH 348000-	1400 1420
	1	-	-	-	3276767-5	Ledningsknippe..... tunnelfack	Cable harness, tunnel console	5		CVT, CH 388000-	1440 1460
	1	-	-	-	3273861-9	Ledningsknippe..... tunnelfack	Cable harness, tunnel console	5		MT	1480 1500
18	1	-	-	-	3274615-8	Ledningsknippe..... bakre	Cable harness, rear	5		(3272296-9)	1520 1540
19	9	-	-	-	3272306-6	Klammer.....	Clamp.....	2			1560
20	2	-	-	-	948210-0	Klammer.....	Clamp.....	2			
21	2	-	-	-	3272742-2	Clips.....	Clip.....	3			1600
22	6	-	-	-	3272305-8	Klammer.....	Clamp.....	3			1620
23	6	-	-	-	3273516-9	Klammer.....	Clamp.....	2			1640
24	ERF	-	-	-	3273864-3	Kontakt.....	Contact.....	2			1660
25	1	-	-	-	3286028-0	Mutter.....	Nut.....	3			1680
26	1	-	-	-	3105311-9	Bricka.....	Washer.....	6			1700
27	1	-	-	-	955127-6	Skruv.....	Screw.....	2			1720
28	1	-	-	-	3292959-8	Tachorelä.....	Tacho relay.....	2		CVT, CH 348000-	1740
29	1	-	-	-	3291403-8	Kontakt vakuumkontroll..	Vacuum control switch....	2		CVT	1760
30	1	-	-	-	3290811-3	.Kåpa.....	.Protecting plate.....	3		CVT	1780
x 31	1	-	-	-	1259615-1	Relä, körriktnings-.....	Relay,.....	1		VST, CH 418383-	1800
	-	-	-	-		Varningsvisare.....	Directional-hazard.....			HST, CH 416556-	1820
x 31a	1	-	-	-	1212957-3	Clips.....	Clip.....	2			1830
32	1	-	-	-	3279418-2	Kontakt.....	Contact.....	2			1840
	-	-	-	-		kontaktidon	contact units			SE SIDA 52, 1-F09	1860
	-	-	-	-		Ledningar l metervara.....	Cable sold by length,.....			SE SIDA 54, 1-F11	1880
	-	-	-	-		ledningsskor	cable terminals				1900

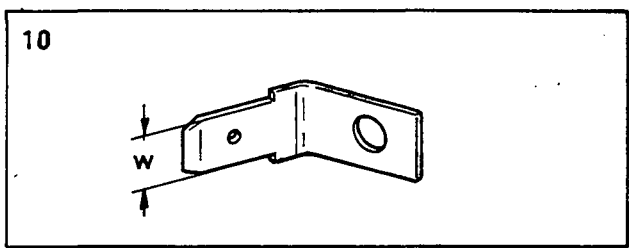
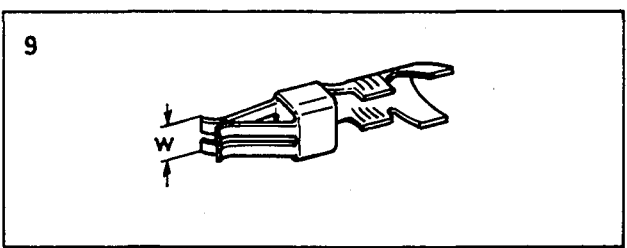
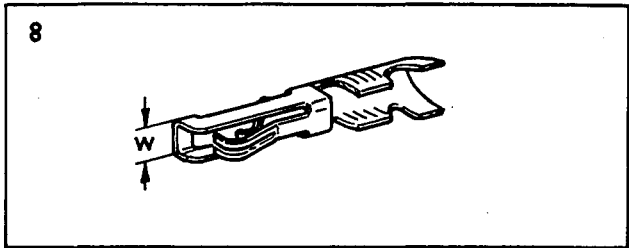
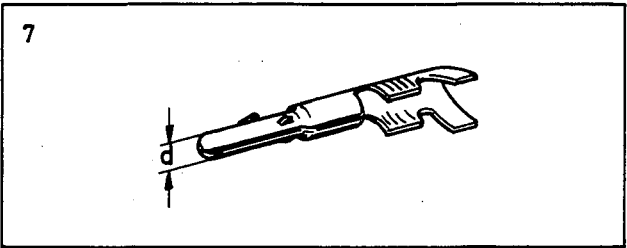
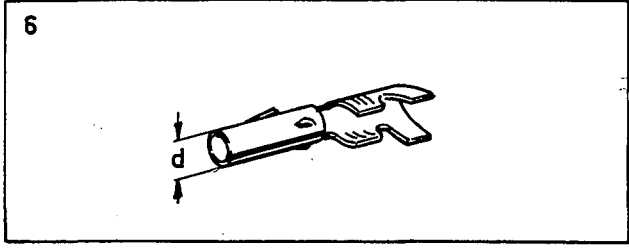
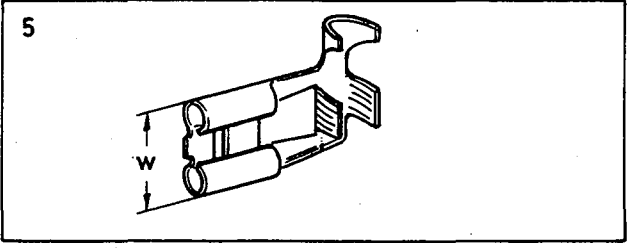
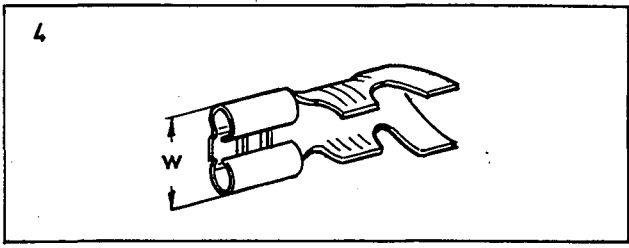
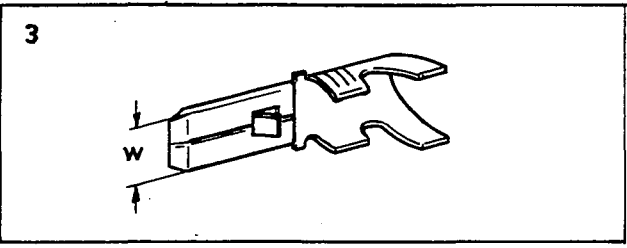
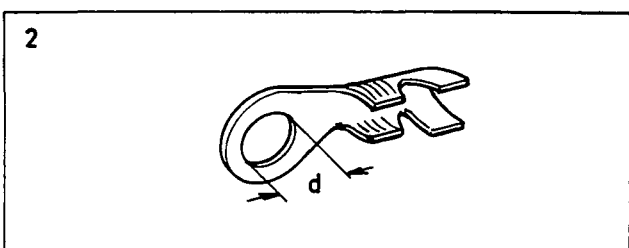
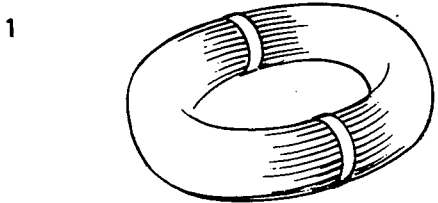


VOLVO PARTS
1030 16941

Sida Page	Grupp Group	Kontaktton	Contact units	Illustration	0750					
52	3			16485 1983-03						
Pos. Fig.	Antal/Quantity			Artikel nr Part No	Benämning	Description	Sats Kit	B P S R	Anmärkning Notes	
1	ERF	-	-	964166-3	Hylsisolator.....	Sleeve insulator.....	2			0020
2	ERF	-	-	3268022-5	Hylsisolator.....	Sleeve insulator.....	2			0040
3	ERF	-	-	3268023-3	Hylsisolator.....	Sleeve insulator.....	2			0060
4	ERF	-	-	3273905-4	Hylsisolator.....	Sleeve insulator.....	2			0080
5	ERF	-	-	3273904-7	Hylsisolator.....	Sleeve insulator.....	2			0100
6	ERF	-	-	944227-8	Hylsisolator.....	Sleeve insulator.....	3			0120
7	ERF	-	-	944228-6	Hylsisolator.....	Sleeve insulator.....	2			0140
8	ERF	-	-	3272435-3	Hylsisolator.....	Sleeve insulator.....	2			0160
9	ERF	-	-	3269408-5	Hylsisolator.....	Sleeve insulator.....	2			0180
10	ERF	-	-	3272356-1	Hylsisolator.....	Sleeve insulator.....	2			0200
11	ERF	-	-	944229-4	Hylsisolator.....	Sleeve insulator.....	3			0220
12	ERF	-	-	944230-2	Hylsisolator.....	Sleeve insulator.....	2			0240
13	ERF	-	-	3272030-2	Hylsisolator.....	Sleeve insulator.....	2			0260
14	ERF	-	-	3272029-4	Hylsisolator.....	Sleeve insulator.....	2			0280
	ERF	-	-	3272352-0	Hylsisolator.....	Sleeve insulator.....	2			0300
15	1	-	-	944076-9	Hylsisolator.....	Sleeve insulator.....	2			0320
16	ERF	-	-	3105175-8	Genomföring.....	Grommet.....	2			0340
17	ERF	-	-	3106160-9	Genomföring.....	Grommet.....	6			0360
x 18	ERF	-	-	944306-0	Ledningsstycke.....	Cable connector.....	2	(3273046)		0380



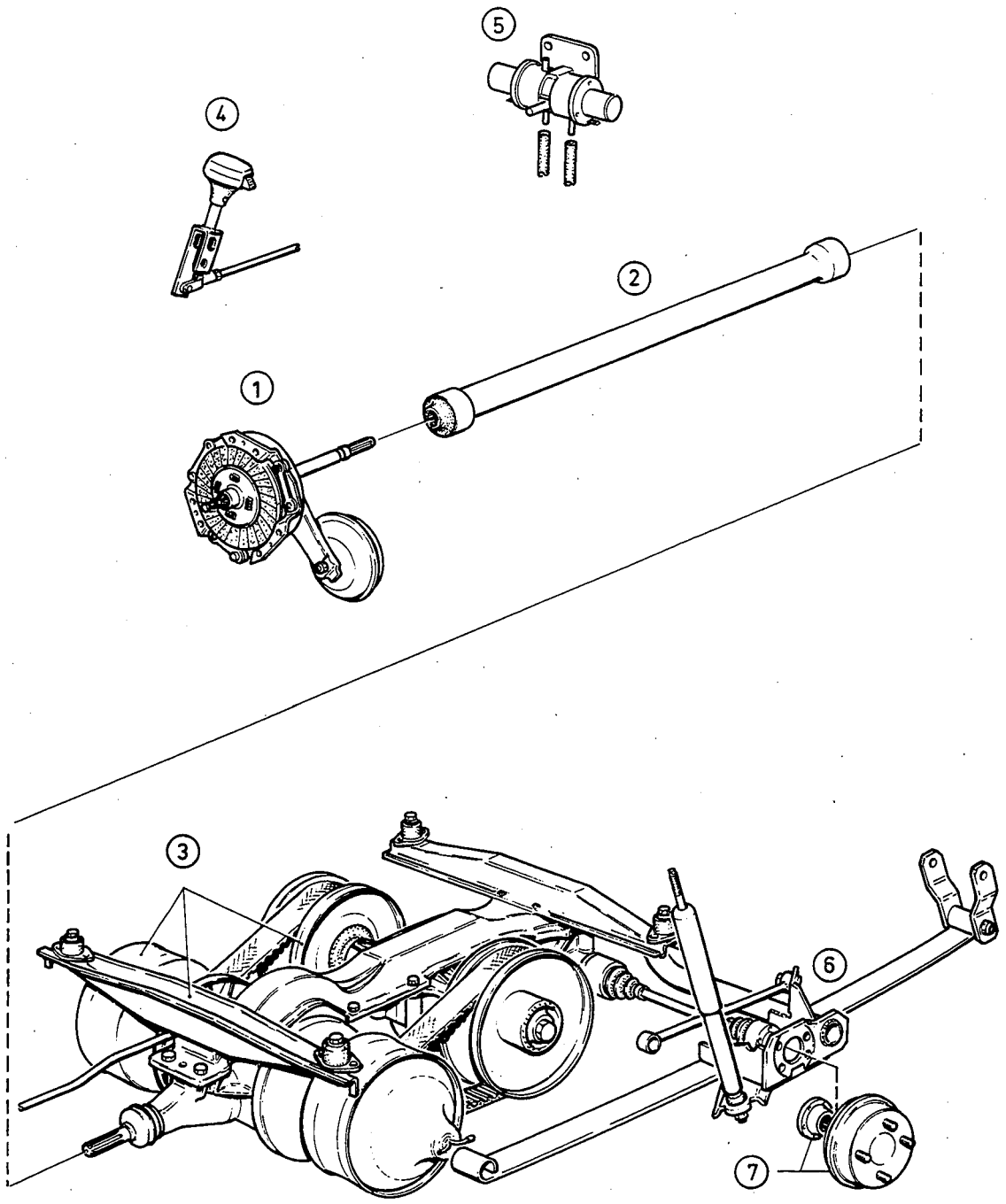
Sida Page	Grupp Group	Ledningar, metervera, ledningsskor	Cable sold by length cable terminals	Illustration	0800					
54	3			16141 1983-03						
Pos. Fig.	Antal/Quantity				Artikel nr Part No	Benämning	Description	Sats Kit	Anmärkning Notes	
1	-	-	-	-		Ledning	Cable			0020
	ERF	-	-	-	3270049-4	.Rk 0,5 kvmm gråRk 0.5 sq mm grey	1		0040
	ERF	-	-	-	954441-2	.Rk 1,0 kvmm gråRk 1.0 sq mm grey	2		0060
	ERF	-	-	-	954449-5	.Rk 1,5 kvmm gråRk 1.5 sq mm grey	2		0080
	ERF	-	-	-	954457-8	.Rk 2,5 kvmm gråRk 2.5 sq mm grey	2		0100
	ERF	-	-	-	3270108-8	.Rk 8,0 kvmm rödRk 8.0 sq mm red	1		0120
2	ERF	-	-	-	956945-0	Ledningssko	Cable terminal	2	D4 0.8-2.1 KVMM	0140
	ERF	-	-	-	956946-8	Ledningssko	Cable terminal	1	D5 0.8-2.1 KVMM	0160
	ERF	-	-	-	956930-2	Ledningssko	Cable terminal	2	(958223) D6 0.8-2.1 KVMM	0180
	ERF	-	-	-	881494-9	Ledningssko	Cable terminal	6	D8 0.8-2.1 KVMM	0200
3	ERF	-	-	-	3107741-5	Ledningssko	Cable terminal	2	W6.3 0.3-0.8 KVMM	0220
	ERF	-	-	-	943799-7	Ledningssko	Cable terminal	1	W6.3 0.8-2.1 KVMM	0260
	ERF	-	-	-	949490-7	Ledningssko	Cable terminal	2	(958203) W6.3 0.8-2.5 KVMM	0280
4	ERF	-	-	-	940340-3	Ledningssko	Cable terminal	2	W7.6 0.5-1.0 KVMM	0281
	ERF	-	-	-	3272359-5	Ledningssko	Cable terminal	2	W3.7 0.5-1.0 KVMM	0300
	ERF	-	-	-	958217-2	Ledningssko	Cable terminal	2	W7.4 1.0-2.5 KVMM	0320
	ERF	-	-	-	949211-7	Ledningssko	Cable terminal	1	(956954) W7.6 1.0-2.5 KVMM	0360
	ERF	-	-	-	949404-8	Ledningssko	Cable terminal	1	(943556) W5.6 1.0-2.5 KVMM	0380
	ERF	-	-	-	3107739-9	Ledningssko	Cable terminal	2	W7.6 2.1-5.3 KVMM	0400
	ERF	-	-	-	949401-4	Ledningssko	Cable terminal	1	(958221)W7.4 4-6 KVMM	0401
	ERF	-	-	-	3273644-9	Ledningssko	Cable terminal	2	W11 6-8.5 KVMM	0420
5	ERF	-	-	-	949219-0	Ledningssko	Cable terminal	1	(944220) W7.6 1-2.5 KVMM	0440
6	ERF	-	-	-	945082-6	Ledningssko	Cable terminal	1	D2.1 0.5-1.0 KVMM	0460
	ERF	-	-	-	3273901-3	Ledningssko	Cable terminal	2	D2.1 1.0-2.5 KVMM	0481
	ERF	-	-	-	3273902-1	Ledningssko	Cable terminal	2	D2.1 1.0-2.5 KVMM	0500
	ERF	-	-	-	3273903-9	Ledningssko	Cable terminal	2	D2.1 1.0-2.5 KVMM	0520
	ERF	-	-	-	942607-3	Ledningssko	Cable terminal	2	D2.1 1.0-2.5 KVMM	0540
7	ERF	-	-	-	945083-4	Ledningssko	Cable terminal	1	D2.1 0.5-1.0 KVMM	0550
	ERF	-	-	-	3272028-6	Ledningssko	Cable terminal	2	D3.5 1.0-2.5 KVMM	0580
	ERF	-	-	-	944222-9	Ledningssko	Cable terminal	1	D2.1 1.0-2.5 KVMM	0620
	ERF	-	-	-	3273900-5	Ledningssko	Cable terminal	2	D2.1 1.0-2.5 KVMM	0640
8	ERF	-	-	-	3272358-7	Ledningssko	Cable terminal	2	W3.05	0660
9	ERF	-	-	-	965109-2	Ledningssko	Cable terminal	2	W4.7	0680
10	ERF	-	-	-	3107740-7	Ledningssko	Cable terminal	2	W6.3	0700



VOLVO

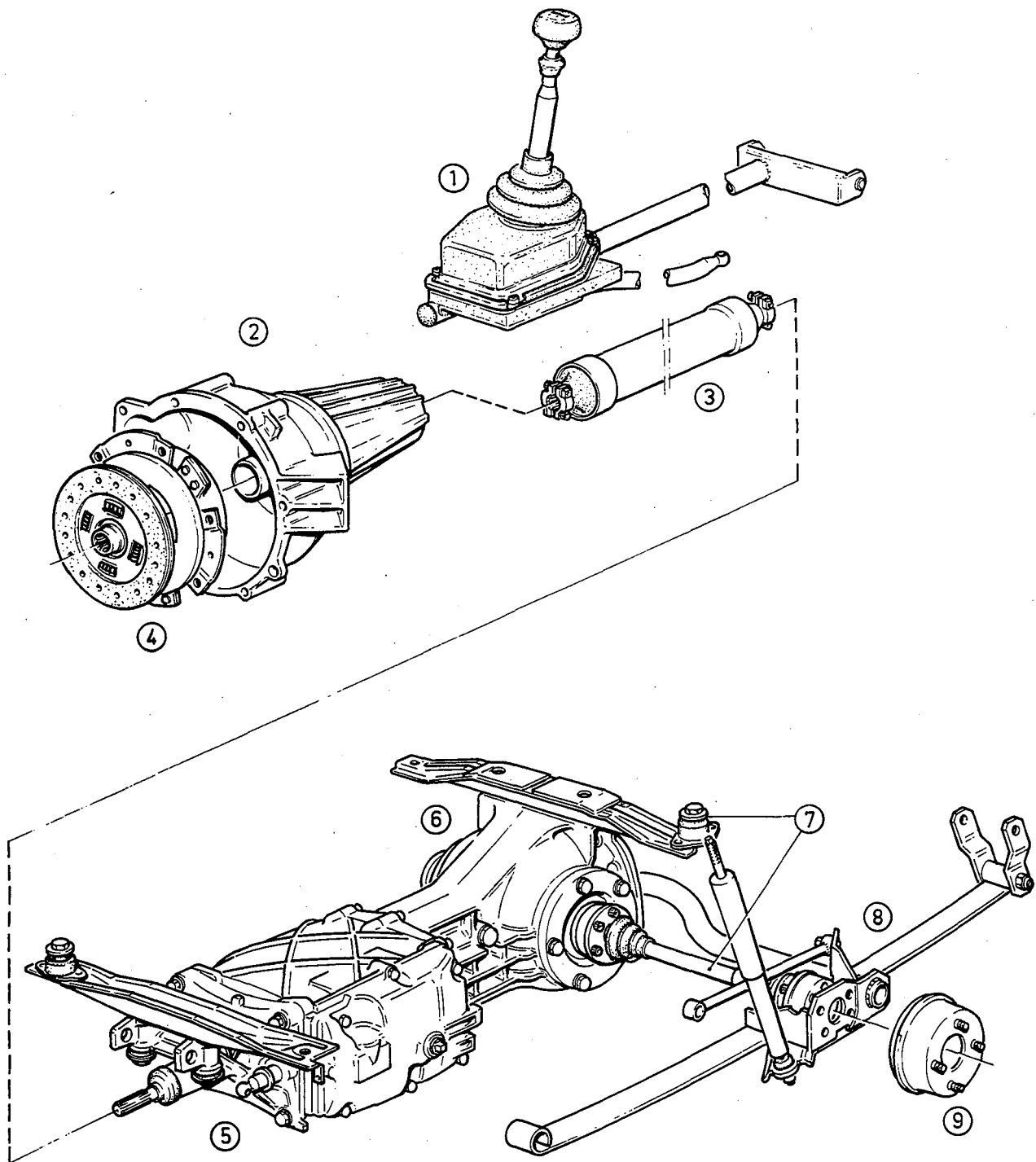
0001	Innehållsförteckning Index 1983-03 Table des matières	Inhaltsverzeichnis Indice Indice del contenuto	Grupp Group 4	Sida Page 1
0020	KRAFTÖVERFÖRING MED BAKAXEL		Sida	Koord.
0040				
0060				
0080	Kraftöverföring CVT		2	1-G03
0090	Kraftöverföring MT		4	1-G05
0100				
0120				
0140				
0160				
0180	POWER TRAIN WITH REAR AXLE		Page	Grid
0200				
0220	Power train CVT		2	1-G03
0230	Power train MT		4	1-G05
0240				
0260				
0280				
0300				
0320	TRANSMISSION DE FORCE AVEC PONT ARRIERE		Page	Grid
0340				
0360	Transmission de force CVT		2	1-G03
0370	Transmission de force MT		4	1-G05
0380				
0400				
0420				
0440				
0460	KRAFTÜBERTRAGUNG MIT HINTERACHSE		Seite	Grid
0480				
0500	Kraftübertragung CVT		2	1-G03
0510	Kraftübertragung MT		4	1-G05
0520				
0540				
0560				
0580				
0600	TRANSMISION CON EJE TRASERO		Página	Grid
0620				
0640	Transmisión CVT		2	1-G03
0650	Transmisión MT		4	1-G05
	TRASMISSIONE CON PONTE POSTERIORE		Pagina	Grid
	Trasmissione CVT		2	1-G03
	Trasmissione MT		4	1-G05

Sida Page	Grupp Group	Kraftöverföring CVT	Power transmission CVT	Illustration 16032 1980-04	0050					
2	4									
Pos. Fig.	Antal/Quantity				Artikel nr Part No	Benämning	Description	Sats Kit P S R	Anmärkning Notes	
1	-	-	-	-		Koppling	Clutch		SE SIDA 6, 1-G07	0020
2	-	-	-	-		Kardanaxel	Propeller shaft		SE SIDA 6, 1-G07	0040
3	-	-	-	-		Kontinuerligt	Continuously			0060
						variabeltransmission	variable transmission		SE SIDA 10, 1-G11	0080
4	-	-	-	-		Växelslag	Selector mechanism		CH-347999	0100
						Det se sida 40, 1-H17	Comps page 40, 1-H17			0105
4	-	-	-	-		Växelslag	Selector mechanism		CH 348000-	0110
						Det se sida 42, 1-H19	Comps page 42, 1-H19			0115
5	-	-	-	-		Vakuumentil	Electrom. vacuum valve ..			0120
						med rörledningar	with pipe lines		SE SIDA 46, 1-H23	0140
6	-	-	-	-		Bakaxelupphängning	Rear axle mountings		SE SIDA 48, 1-I01	0160
7	-	-	-	-		Drivaxel med	Half shaft assy		SE SIDA 50, 1-I03	0200
						anslutningsdetaljer	connections			



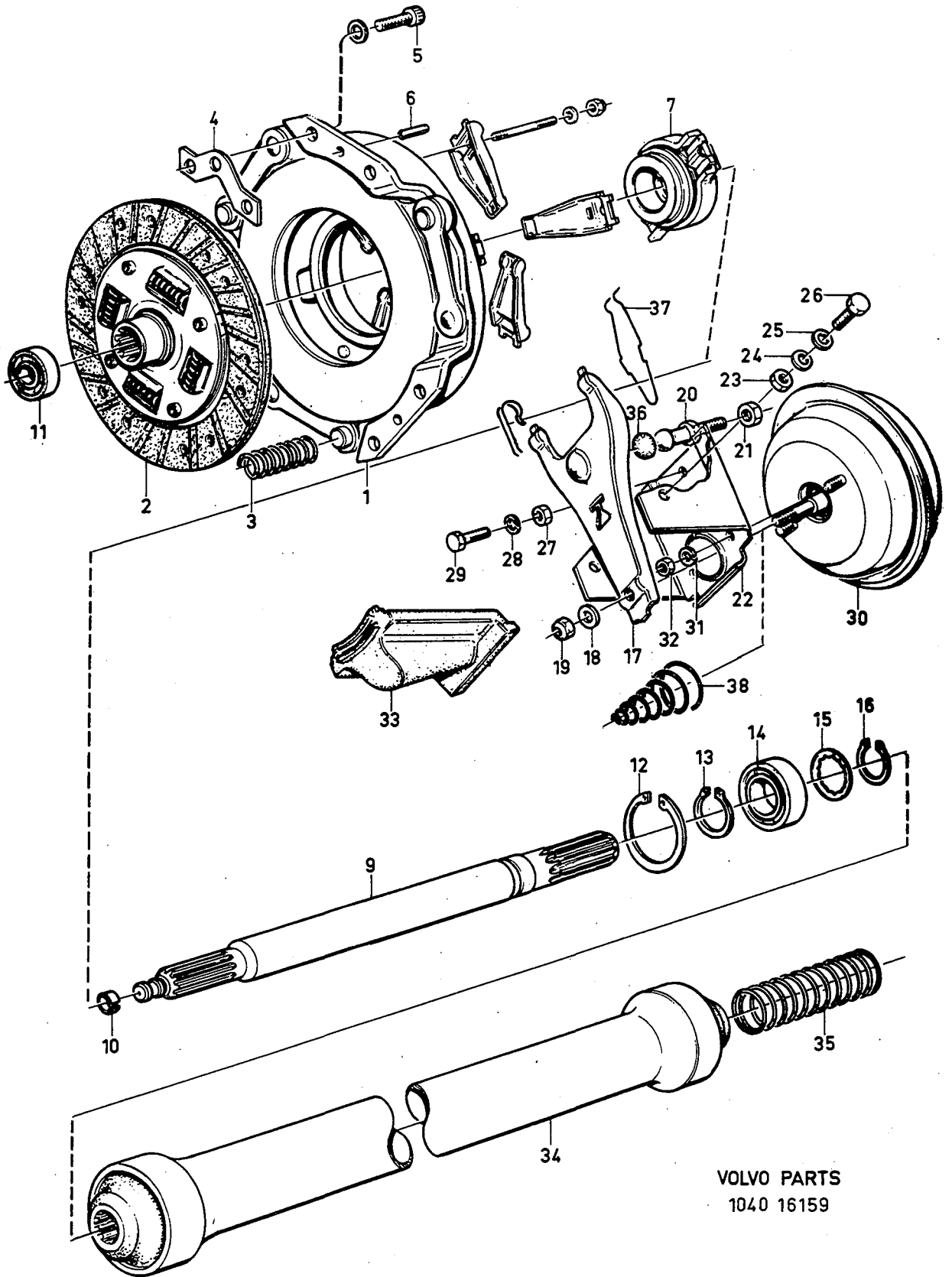
VOLVO PARTS
1040 16032

Sida Page	Grupp Group	Kraftöverföring MT	Power transmission MT	Illustration 16332 1980-04	0075					
4	4									
Pos. Fig.	Antal/Quantity				Artikel nr Part No	Benämning	Description	Sats Kit P S R	Anmärkning Notes	
1	-	-	-	-		Växelnreglage	Gear control		SE SIDA 44, 1-H21	0020
2	-	-	-	-		Svänghjulsåpa	Flywheel casing		SE GRUPP 2A	0040
3	-	-	-	-		Kardanaxel	Propeller shaft		SE SIDA 8, 1-G09	0060
4	-	-	-	-		Koppling	Clutch		SE SIDA 8, 1-G09	0080
5	-	-	-	-		Växellåda, M45R	Gearbox, M45R		SE SIDA 14, 1-G15	0100
6	-	-	-	-		Differential	Differential		SE SIDA 14, 1-G15	0120
7	-	-	-	-		Transaxel med upphängning	Transaxle with mountings		SE SIDA 14, 1-G15	0140
8	-	-	-	-		Bakaxelupphängning	Rear axle mountings		SE SIDA 48, 1-I01	0180
9	-	-	-	-		Drivaxel med anslutningsdetaljer	Drive shaft assy connections		SE SIDA 50, 1-I03	0200 0220



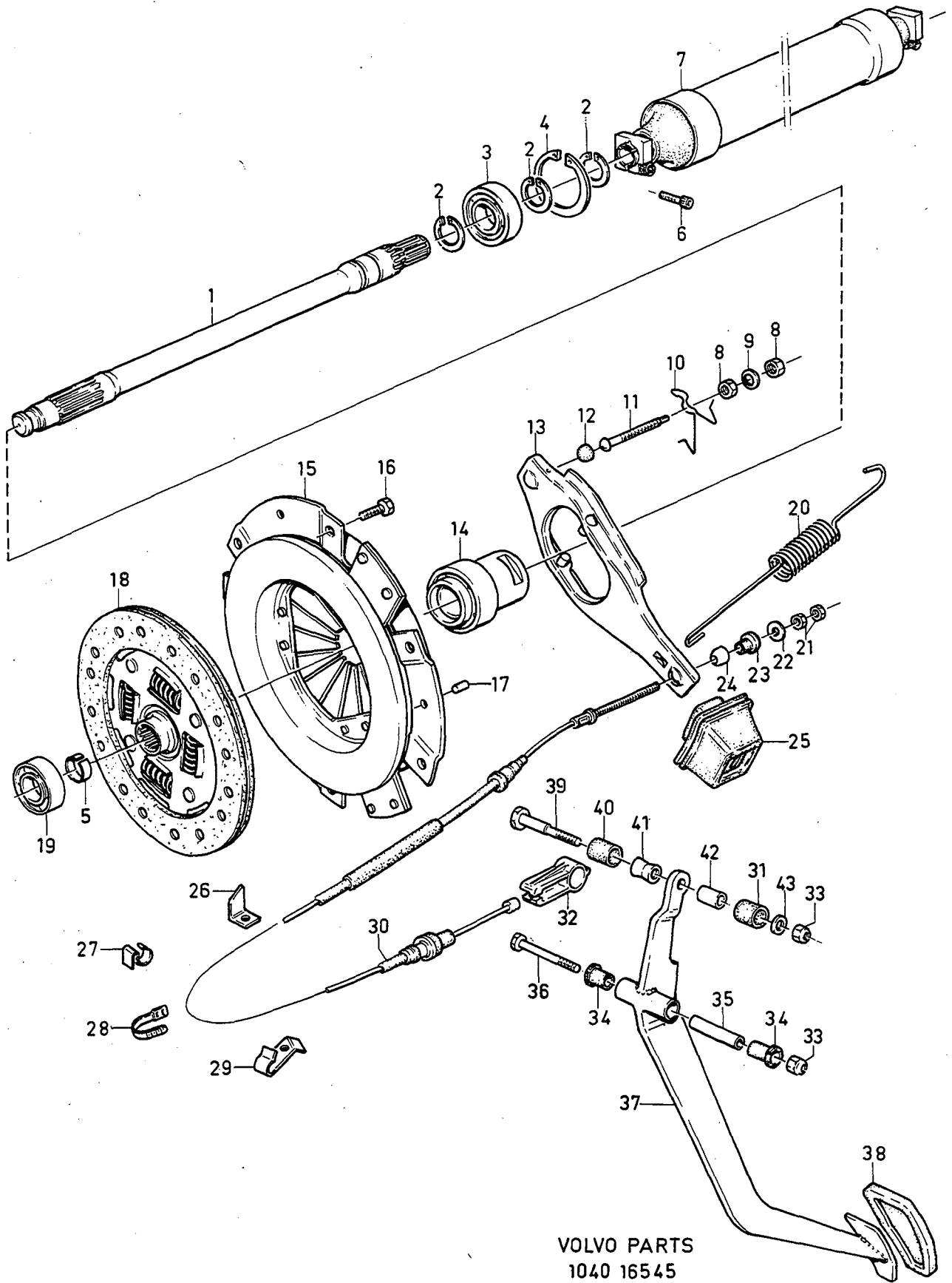
VOLVO PARTS
1040 16332

Sida Page	Grupp Group	Koppling, kardanaxel CVT		Clutch assy Propeller shaft CVT		Illustration 16159 1983-03	010			
Pos. Fig.	Antal/Quantity			Artikel nr Part No	Benämning	Description	Sats Kit	B P S R	Anmärkning Notes	
1	1	-	-	-	3291025-9	Koppling	Clutch cover	6	CH -314540	0020
	1	-	-	-	3293458-0	Koppling	Clutch	2	CH 314541-, (3292839)	0021
2	1	-	-	-	3266801-4	Lamell	Clutch plate	2		0040
3	3	-	-	-	3266874-1	Fjäder	Spring	3		0060
4	-	-	-	-	-	Justerbricka	Shim			0080
	ERF	-	-	-	3268618-0	.Tj 0,5 mmTh 0,5 mm	2		0100
	ERF	-	-	-	3264403-1	.Tj 1,2 mmTh 1,2 mm	2		0120
	ERF	-	-	-	3264404-9	.Tj 1,5 mmTh 1,5 mm	2		0140
	ERF	-	-	-	3264405-6	.Tj 1,8 mmTh 1,8 mm	2		0160
	ERF	-	-	-	3264406-4	.Tj 2,1 mmTh 2,1 mm	2		0180
	ERF	-	-	-	3292198-3	.Tj 2,4 mmTh 2,4 mm	2		0190
5	6	-	-	-	3103812-8	Skruv	Bolt	2		0200
6	3	-	-	-	3266784-2	Pinne	Pin	2		0220
7	1	-	-	-	3293416-8	Urtrampningslager	Thrust bearing	2		0240
9	1	-	-	-	3297914-8	Axel	Shaft	3	(3266986)	0280
10	1	-	-	-	3290535-8	Ring	Ring	3		0300
11	1	-	-	-	181875-6	Kullager	Ball bearing	2		0320
12	2	-	-	-	914529-3	Låsring	Circlip	2		0400
13	1	-	-	-	3103814-4	Låsring	Circlip	2		0360
14	1	-	-	-	181335-1	Kullager	Ball bearing	2		0380
15	1	-	-	-	3104013-2	Låsbricka	Lock washer	2		0400
16	1	-	-	-	3266484-9	Låsring	Circlip	3		0420
17	1	-	-	-	3295908-2	Urkopplingsgaffel	Release fork	3		0440
18	1	-	-	-	3290821-2	Bricka	Lock washer	2		0460
19	1	-	-	-	946036-1	Mutter	Nut	2		0480
20	1	-	-	-	3292356-7	Kulbult	Ball pin	2		0500
21	1	-	-	-	955782-8	Mutter	Nut	2		0520
22	1	-	-	-	3295913-2	Konsol	Bracket	3		0540
23	1	-	-	-	955782-8	Mutter	Nut	2		0560
24	1	-	-	-	941907-8	Fjäderbricka	Spring washer	2		0580
25	1	-	-	-	955894-1	Bricka	Lock washer	2		0600
26	1	-	-	-	955295-1	Skruv	Bolt	2		0620
27	1	-	-	-	955782-8	Mutter	Nut	2		0640
28	1	-	-	-	941907-8	Fjäderbricka	Spring washer	2		0660
29	1	-	-	-	955295-1	Skruv	Bolt	2		0680
30	1	-	-	-	3291027-5	Vakuumcylinder	Vacuum cylinder	2	CH -314540	0700
	1	-	-	-	3292045-6	Vakuumcylinder	Vacuum cylinder	2	CH 314541-	0710
31	2	-	-	-	941907-8	Fjäderbricka	Spring washer	2		0720
32	2	-	-	-	955782-8	Mutter	Nut	2		0740
33	1	-	-	-	3295914-0	Täckkåpa	Cover	2		0760
34	1	-	-	-	3290054-0	Kardanaxel	Propeller shaft	4		0780
35	1	-	-	-	3290317-1	Fjäder	Spring	3		0800
36	1	-	-	-	3291477-2	Kåpa	Cover	3		0820
37	1	-	-	-	3291580-3	Fjäder	Spring	3		0840
38	1	-	-	-	3291579-5	Fjäder	Spring	3		0860



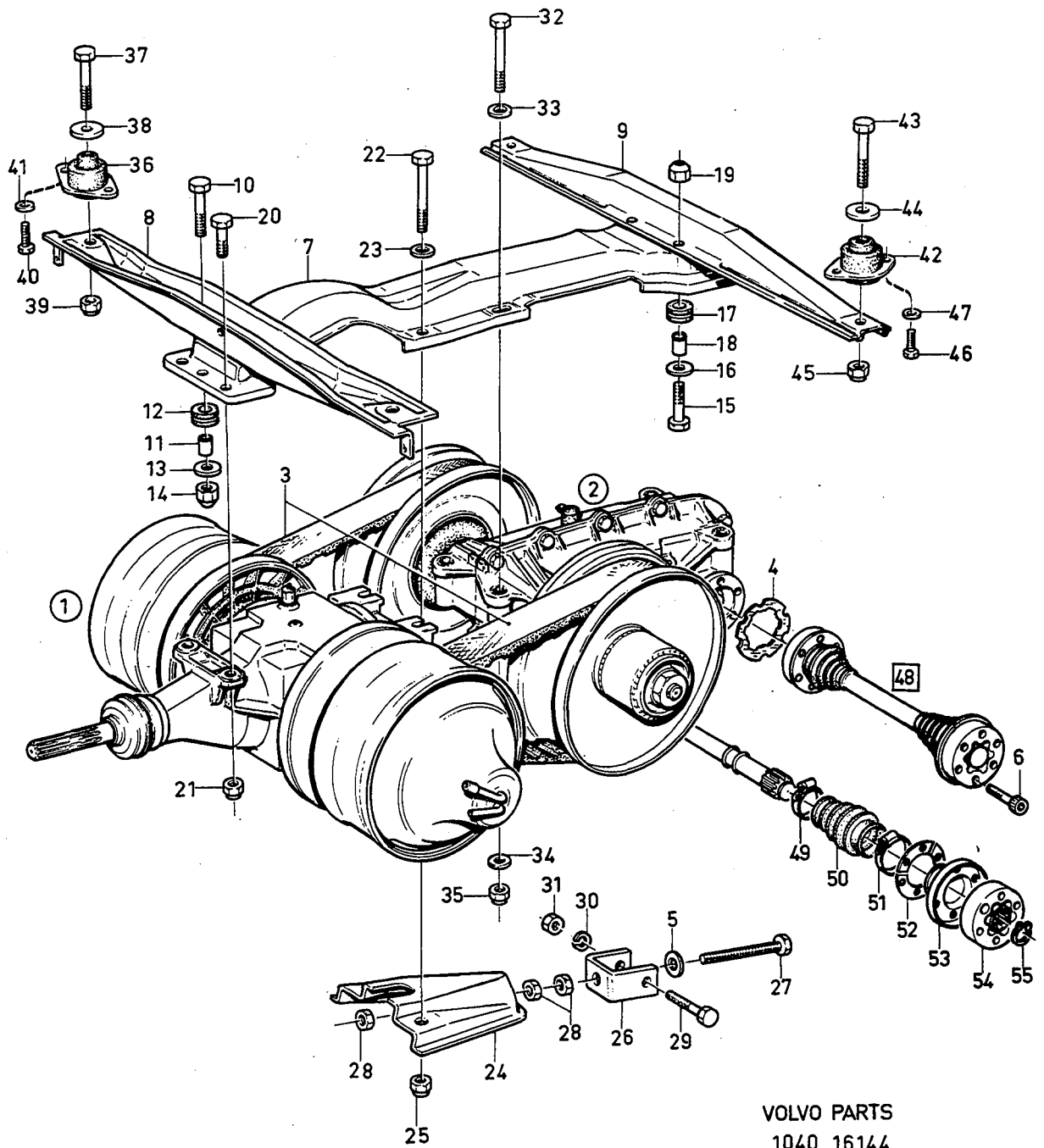
VOLVO PARTS
1040 16159

Sida Page	Grupp Group	Koppling, kardanaxel MT		Clutch assy, propeller shaft MT		Illustration 16545 1983-03	0125			
8	4									
Pos. Fig.	Antal/Quantity			Artikel nr Part No	Benämning	Description	Sats Kit	B P S R	Anmärkning Notes	
1	1	-	-	3294143-7	Axel	Clutch shaft	4		CH-385679	0020
	1	-	-	3294275-7	Axel	Clutch shaft	3		CH 385680-405873	0030
	1	-	-	3294142-9	Axel	Clutch shaft	3		CH 405874-	0031
2	2	-	-	3103814-4	Låsring	Circlip	2		CH -405873	0040
	3	-	-	3251982-9	Låsring	Circlip	2		CH 405874-	0045
3	1	-	-	181335-1	Kullager	Ball bearing	2		CH -405873	0060
	1	-	-	3294635-2	Kullager	Ball bearing	2		CH 405874-	0065
4	1	-	-	914529-3	Låsring	Circlip	2		CH -405873	0080
5	1	-	-	3290535-8	Ring	Ring	3			0100
6	2	-	-	3293921-7	Skruv	Screw	2			0120
7	1	-	-	3280053-4	Kardanaxel	Propeller shaft	4			0140
8	2	-	-	955782-8	Mutter	Nut	2			0180
9	1	-	-	941907-8	Bricka	Washer	2			0200
10	1	-	-	3293850-8	Fjäder	Spring	3			0220
11	1	-	-	3292296-5	Skruv	Screw	2			0240
12	1	-	-	3291477-2	Kåpa	Cover	3			0260
13	1	-	-	3271074-1	Urkopplingsgaffel	Release fork	3			0300
14	1	-	-	3293477-0	Urtrampningslager	Thrust bearing	S			0320
15	1	-	-	3294532-1	Koppling	Clutch	S			0340
16	6	-	-	3105386-1	Skruv	Screw	2			0360
17	3	-	-	3292396-3	Pinne	Pin	2			0380
18	1	-	-	3293475-4	Lamell	Disc	S			0390
19	1	-	-	3292397-1	Nållager	Needle bearing	2		CH-385679	0400
	1	-	-	181875-6	Kullager	Ball bearing	2		CH385680-	0420
20	1	-	-	3294120-5	Fjäder	Spring	2			0440
21	2	-	-	955781-0	Mutter	Nut	2			0460
22	1	-	-	3293851-6	Bricka	Washer	2			0480
23	1	-	-	3293852-4	Gummibussning	Rubber bushing	4			0500
24	1	-	-	3293853-2	Kula	Ball	3			0520
25	1	-	-	3293217-0	Gummikåpa	Guard	3			0540
26	1	-	-	3293950-6	Konsol	Bracket	4		HST	0560
27	1	-	-	3293387-1	Klips	Clip	2		HST	0580
28	1	-	-	943210-5	Klammer	Clamp	4			0600
29	1	-	-	3293899-5	Konsol	Bracket	1		VST	0620
30	1	-	-	3294754-1	Kopplingswire	Clutch cable	2		HST, CH -414304	0630
	1	-	-	3294658-4	Kopplingswire	Clutch cable	1		HST, CH 414305-	0640
	1	-	-	3294755-8	Kopplingswire	Clutch cable	2			0665
31	1	-	-	3294458-9	Gummistopp	Rubber stop	4		VST, CH -411619	0670
32	1	-	-	3294455-5	Skarvstycke	Connector	2		HST, CH -414304	0675
	1	-	-	3294740-0	Skarvstycke	Connector	2		VST, CH 411620-	0680
	1	-	-						HST, CH 414305-	0700
33	2	-	-	963105-2	Mutter	Nut	4			0740
34	2	-	-	3291685-0	Bussning	Bushing	3			0760
35	1	-	-	3291684-3	Distansrör	Spacer tube	5		VST	0780
36	1	-	-	955277-9	Skruv	Screw	3			0800
37	1	-	-	3280031-0	Kopplingspedal	Clutch pedal	2			0820
	1	-	-	3280037-7	Kopplingspedal	Clutch pedal	5		HST	0840
38	1	-	-	3291682-7	Pedalgummi	Rubber pad	4			0860
39	1	-	-	3294655-0	Skruv	Screw	4			0880
40	1	-	-	3294457-1	Gummibussning	Rubber bushing	2			0900
41	1	-	-	3294687-3	Bussning	Bushing	2			0920
42	1	-	-	3294459-7	Bussning	Bushing	2			0940
43	1	-	-	3102946-5	Bricka	Washer	2			
	1	-	-	273767-4	Reparations-sats koppling	Repair kit clutch	2			



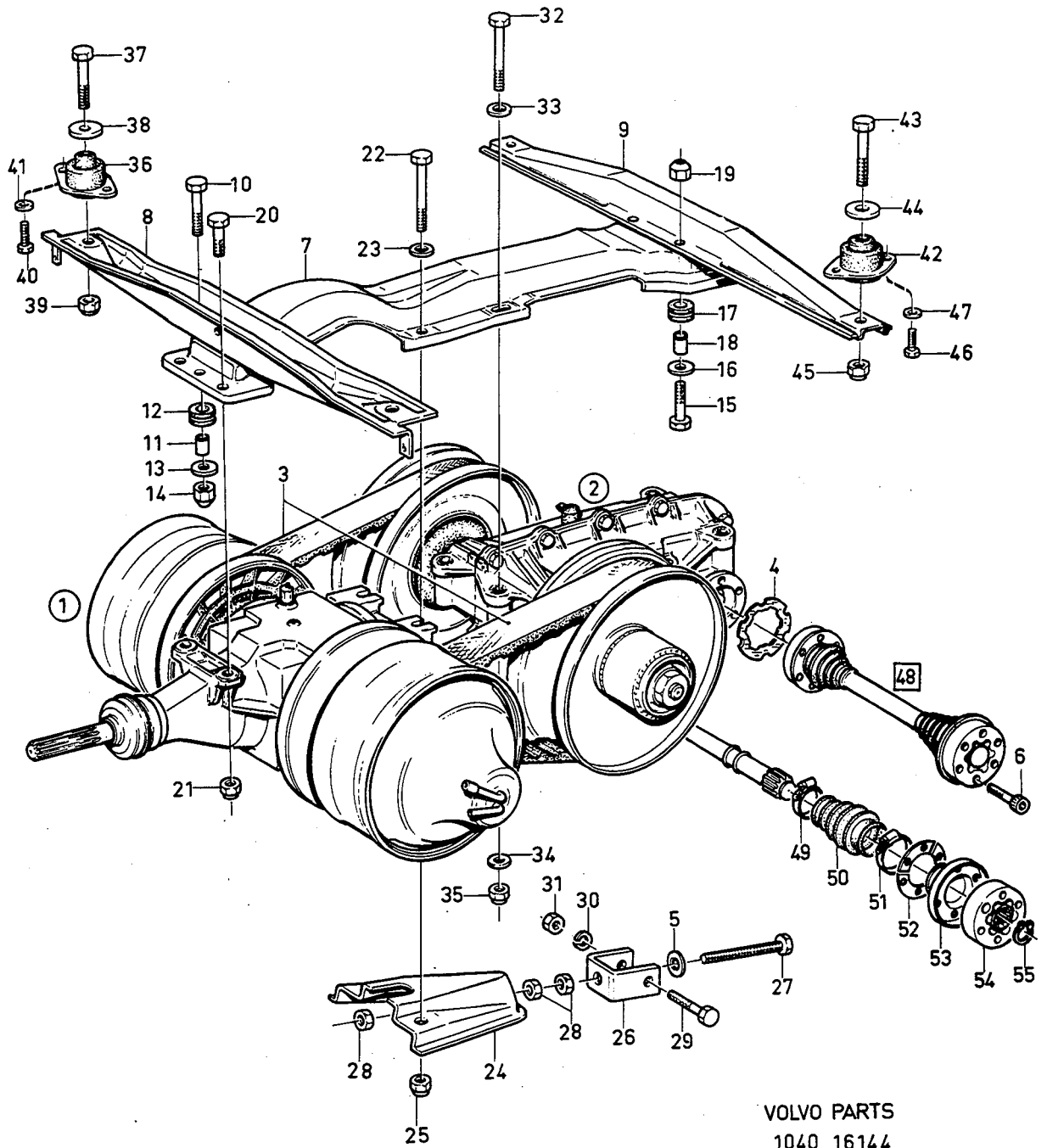
VOLVO PARTS
1040 16545

Sida Page	Grupp Group	Kontinuerligt variabel transmission (CVT)	Continuously variable transmission (CVT)	Illustration 16144 1983-03	150						
10	4										
Pos. Fig.	Antal/Quantity				Artikel nr Part No	Benämning	Description	Sats Kit	B P S R	Anmärkning Notes	
1	1	-	-	-	3292940-8	CVT, primär.....	CVT, primary.....	4		CH -387999	0020
	1	-	-	-	3294150-2	CVT, primär.....	CVT, primary.....	5		CH 388000-	0040
2	-	-	-	-		.Det se sida 16, 1-G17.....	.Comps page 16, 1-G17				0060
	1	-	-	-	3290540-8	CVT, sekundär.....	CVT, secondary.....			CH-324274	0080
-	-	-	-	-		.Det se sida 30, 1-H07.....	.Comps page 30, 1-H07				0100
	1	-	-	-	3294155-1	CVT, sekundär.....	CVT, secondary.....	5		CH 324275- (3292307)	0120
3	-	-	-	-		.Det se sida 30, 1-H07.....	.Comps page 30, 1-H07				0140
	1	-	-	-	3266545-7	Drivremsetsats.....	Drive belt set.....	2			0160
4	4	-	-	-	3293186-7	Packning.....	Packing.....	1			0180
5	1	-	-	-	3291567-0	Bricka.....	Washer.....	3			0200
6	24	-	-	-	3298200-1	Skruv.....	Screw.....	4			0220
7	1	-	-	-	3291903-7	Balk.....	Member.....	3		CH -333984 ERS AV 3292268-4	0260
8	1	-	-	-	3292268-4	Balk.....	Member.....	4		CH 333985- (3291900)	0280
	1	-	-	-	3294451-4	Tvärbalk.....	Cross member.....	4			0300
9	1	-	-	-	3291901-1	Tvärbalk.....	Cross member.....	5			0320
10	3	-	-	-	940142-3	Skruv.....	Screw.....	2			0340
11	2	-	-	-	3291899-7	Bussning.....	Bushing.....	3			0360
12	2	-	-	-	3291905-2	Gummifjädring.....	Rubber mounting.....	6		CH-324274	0400
	2	-	-	-	3292357-5	Gummifjädring.....	Rubber mounting.....	2		CH 324275-	0420
13	2	-	-	-	3105265-7	Bricka.....	Washer.....	3			0440
14	2	-	-	-	946036-1	Mutter.....	Nut.....	2			0460
15	4	-	-	-	940142-3	Skruv.....	Screw.....	2			0480
16	4	-	-	-	3105265-7	Bricka.....	Washer.....	3			0500
17	2	-	-	-	3291905-2	Gummifjädring.....	Rubber mounting.....	6		CH-324274	0520
	2	-	-	-	3292357-5	Gummifjädring.....	Rubber mounting.....	2		CH 324275-	0540
18	4	-	-	-	3291899-7	Bussning.....	Bushing.....	3			0560
19	4	-	-	-	946036-1	Mutter.....	Nut.....	2			0580
20	2	-	-	-	955297-7	Skruv.....	Screw.....	2			0600
21	2	-	-	-	946036-1	Mutter.....	Nut.....	2			0620
22	2	-	-	-	955305-8	Skruv.....	Screw.....	2			0640
23	2	-	-	-	3291748-6	Bricka.....	Washer.....	2			0660
24	1	-	-	-	3290833-7	Konsol.....	Bracket.....	4			0680
25	2	-	-	-	946036-1	Mutter.....	Nut.....	2			0700
26	1	-	-	-	3290682-8	Konsol.....	Bracket.....	2			0720
27	1	-	-	-	3270036-1	Skruv.....	Screw.....	2			0740
28	3	-	-	-	955784-4	Mutter.....	Nut.....	2			0760
29	1	-	-	-	3291371-7	Skruv.....	Screw.....	2			0780
30	1	-	-	-	955922-0	Bricka.....	Washer.....	2			0800
31	1	-	-	-	963915-4	Mutter.....	Nut.....	2			0820
32	4	-	-	-	955282-9	Skruv.....	Screw.....	2			0840
33	2	-	-	-	3291748-6	Bricka.....	Washer.....	2			0860
34	2	-	-	-	955894-1	Bricka.....	Washer.....	2			0880
35	2	-	-	-	946036-1	Mutter.....	Nut.....	2			0900
36	2	-	-	-	3293245-1	Gummikudde.....	Rubber mounting.....	2			0920
37	2	-	-	-	3105572-6	Skruv.....	Screw.....	2			0940
38	2	-	-	-	3105573-4	Bricka.....	Washer.....	3			0960
39	2	-	-	-	963921-2	Nut.....	Nut.....	2			0980
40	4	-	-	-	955297-7	Skruv.....	Screw.....	2			1000
41	4	-	-	-	955921-2	Fjäderbricka.....	Spring washer.....	2			1020
42	2	-	-	-	3293246-9	Gummikudde.....	Rubber mounting.....	2			1040
43	2	-	-	-	3105575-9	Skruv.....	Screw.....	2			1060
44	2	-	-	-	3105576-7	Bricka.....	Washer.....	2			1080
45	2	-	-	-	963921-2	Nut.....	Nut.....	2			1100
46	4	-	-	-	955297-7	Skruv.....	Screw.....	2			1120
47	4	-	-	-	955921-2	Fjäderbricka.....	Spring washer.....	2			1140
48	2	-	-	-	3280089-8	Drivaxel.....	Drive shaft.....	2		(3266546)	1160
49	4	-	-	-	3267227-1	.Slangklammer.....	.Hose clamp.....	2			1180
50	4	-	-	-	3284415-1	.Skyddsmuff.....	.Concertina.....	2		(3103799)	1200
51	4	-	-	-	3266980-6	.Slangklammer.....	.Hose clamp.....	2			1220
52	12	-	-	-	3103797-1	.Platta.....	.Plate.....	3			1240
53	4	-	-	-	3103796-3	.Kåpa.....	.Cap.....	4			1260



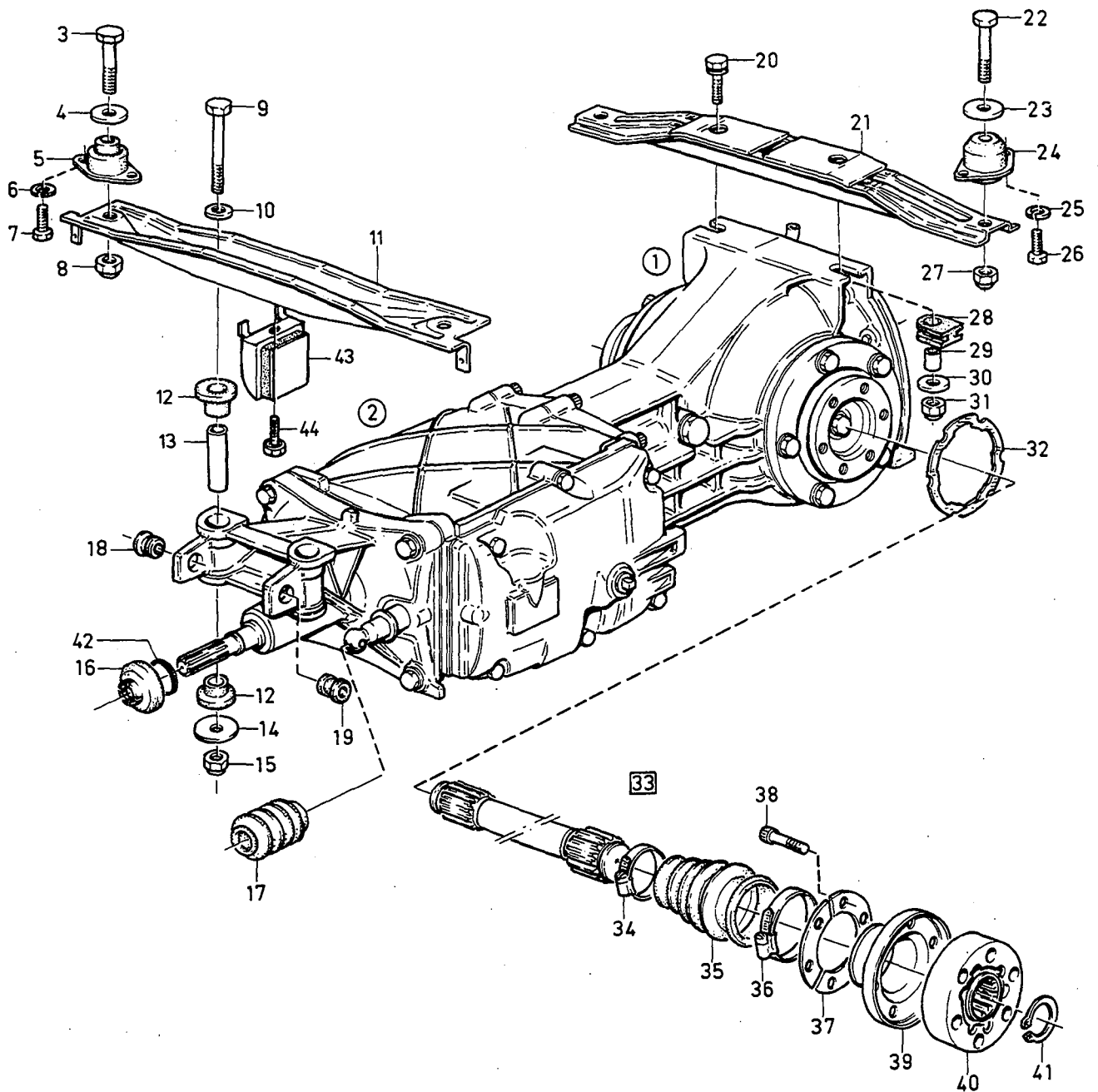
VOLVO PARTS
 1040 16144

Sida Page	Grupp Group	Kontinuerligt variabel transmission (CVT)	Continuously variable transmission (CVT)	Illustration 16144 1983-03	0150						
12	4										
Pos. Fig.	Antal/Quantity				Artikel nr Part No	Benämning	Description	Sats Kit	B P S R	Anmärkning Notes	
54	4	-	-	-	3103795-5	.Drivknut.....	.Homokinetic joint.....	4			1280
55	4	-	-	-	3104765-7	.Låsring.....	.Circlip.....	2			1300



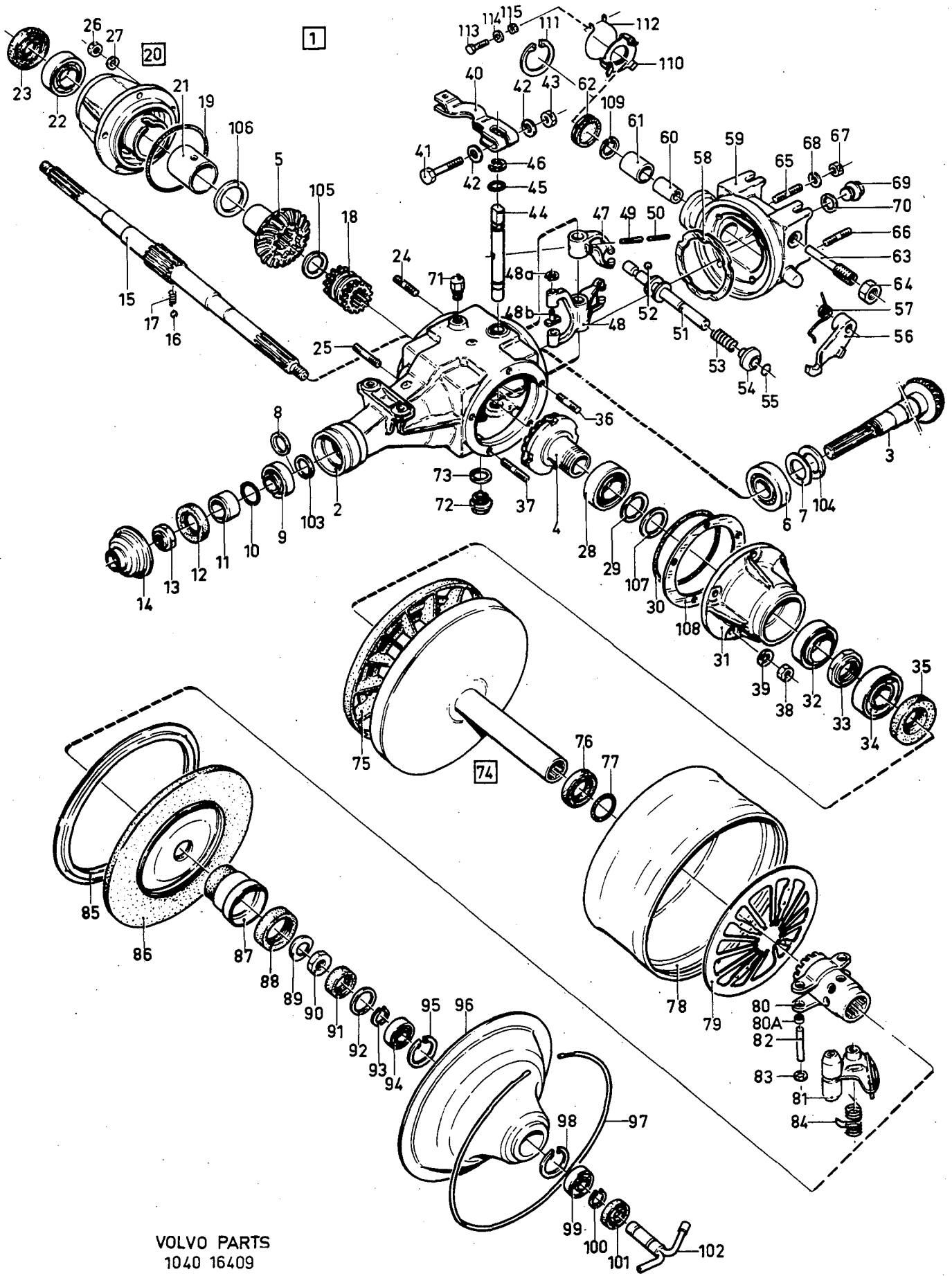
VOLVO PARTS
 1040 16144

Sida Page	Grupp Group	Transaxel med upphängning		Transaxle with mountings		Illustration	0175			
14	4					16456 1983-03				
Pos. Fig.	Antal/Quantity			Artikel nr Part No	Benämning	Description	Sats Kit	B P S R	Anmärkning Notes	
1	1	-	-	3292702-2	Differential	Differential		4		0020
		-	-		.Det se sida 36, 1-H13	.Comps page 36, 1-H13				0030
2	1	-	-	1208159-2	Växellåda	Gearbox		5		0040
		-	-		.Det se sida 26, 1-H03	.Comps page 26, 1-H03				0050
3	2	-	-	3105572-6	Skruv	Screw		2	(3294440)	0060
4	2	-	-	3105573-4	Bricka	Washer		3		0080
5	2	-	-	3293245-1	Gummikudde	Rubber mounting		2		0100
6	4	-	-	955921-2	Fjäderbricka	Spring washer		2		0120
7	4	-	-	955297-7	Skruv	Screw		2		0140
8	8	-	-	963921-2	Mutter	Nut		2		0160
9	2	-	-	3270171-6	Skruv	Screw		2		0180
10	2	-	-	955894-1	Bricka	Washer		2		0200
11	1	-	-	3294451-4	Tvärbalk	Cross member		4		0220
12	4	-	-	3292388-0	Gummifjädring	Rubber mounting		3		0240
13	2	-	-	3292389-8	Bussning	Bushing		3		0260
14	2	-	-	3103816-9	Bricka	Washer		3		0280
15	2	-	-	946036-1	Mutter	Nut		2		0300
16	1	-	-	3294369-8	Lock	Cover		4		0320
17	1	-	-		Skydds bälg	Concertina			SE SIDA 44, 1-H21	0340
x 18	1	-	-	3297404-0	Gummibussning	Rubber bushing		3	(3294222)	0360
19	1	-	-	3294223-7	Gummibussning	Rubber bushing		2		0380
x 20	2	-	-	946470-2	Skruv	Screw		2	(3294716)	0400
21	1	-	-	3293842-5	Tvärbalk	Cross member		4		0420
22	2	-	-	3294440-7	Skruv	Screw		3		0440
23	2	-	-	3105576-7	Bricka	Washer		2		0460
24	2	-	-	3293246-9	Gummikudde	Rubber mounting		2		0480
25	4	-	-	955921-2	Fjäderbricka	Spring washer		2		0500
26	4	-	-	955297-7	Skruv	Screw		2		0520
27	2	-	-	946036-1	Mutter	Nut		2		0540
28	2	-	-	3292393-0	Gummibussning	Rubber bushing		3		0560
29	2	-	-	3292394-8	Bussning	Bushing		3		0580
30	2	-	-	3292484-7	Bricka	Washer		3		0600
31	2	-	-	946036-1	Mutter	Nut		2		0620
32	4	-	-	3293186-7	Packning	Gasket		1		0640
33	2	-	-	3280089-8	Drivaxel	Drive shaft		3	(3266546)	0660
34	4	-	-	3267227-1	.Slangklammer	.Hose clamp		2		0680
x 35	4	-	-	3284415-1	.Skyddsmuff	.Consertina		2		0700
x 36	4	-	-	3266980-6	.Slangklammer	.Hose clamp		2		0720
37	4	-	-	3103797-1	.Platta	.Plate		3		0740
x 38	24	-	-	3298200-1	.Skruv	.Screw		4		0760
39	4	-	-	3103796-3	.Kåpa	.Cap		4		0780
40	4	-	-	3103795-5	.Drivknut	.Homokinetic joint		4		0800
41	4	-	-	3104765-7	.Låsring	.Circlip		2		0820
42	1	-	-	3294828-3	Oljetätning	Oil seal		2		0840
43	2	-	-	3294576-8	Dämpare	Vibration damper		2	ALT	0860
44	2	-	-	3294756-6	Skruv	Screw		2	ALT	0880



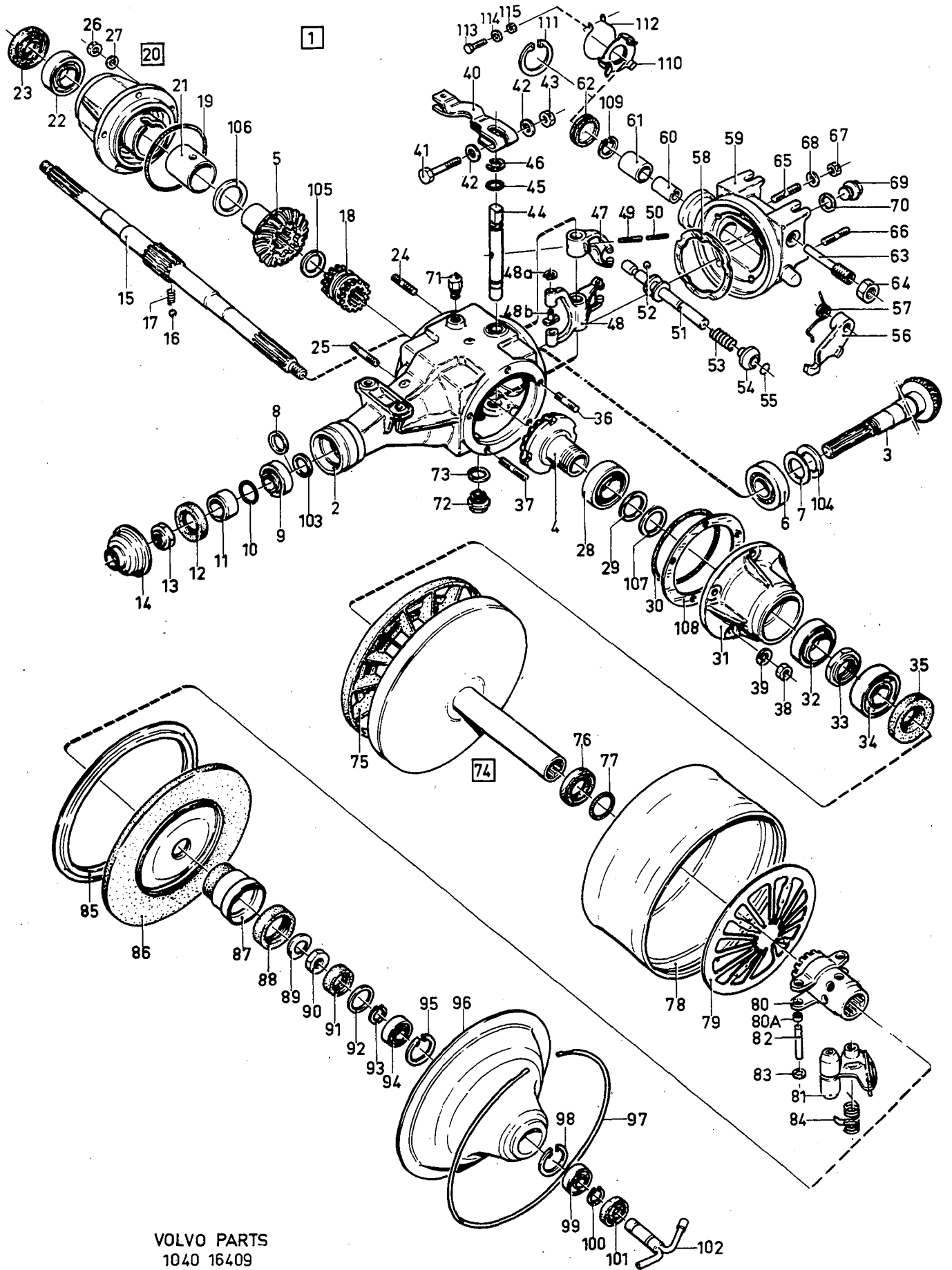
VOLVO PARTS
1040 16456

Sida Page	Grupp Group	CVT primär	CVT primary	Illustration	0200					
16	4			16409 1983-03						
Pos. Fig.	Antal/Quantity			Artikel nr Part No	Benämning	Description	Sats Kit	B P S R	Anmärkning Notes	
1	1	-	-	3292940-8	CVT primär	CVT primary	4		CH -387999	0020
	1	-	-	3294150-2	CVT primär	CVT primary	5		CH 388000-	0030
2	1	-	-	3290712-3	.Hus	.Housing	5			0040
	1	-	-	3292088-6	.Drevsats	.Gear set	5			0060
3	1	-	-		..Drev	..Gear	8			0080
4	1	-	-		..Drev	..Gear	8			0100
5	1	-	-		..Drev	..Gear	8			0120
6	1	-	-	181587-7	.Rullager ytterring	.Roller bearing, cup	2			0140
	1	-	-	181588-5	.Rullager innerring	.Roller bearing, cone	3			0150
7	1	-	-	3105541-1	.Bricka	.Washer	3			0160
8	1	-	-	3290830-3	.Bricka	.Washer	3			0170
9	1	-	-	183833-3	.Lager	.Bearing	2			0180
10	1	-	-	947934-6	.Tättningsring	.Oil seal	2			0200
11	1	-	-	3290221-5	.Avståndshylsa	.Spacer	3			0220
12	1	-	-	3290222-3	.Tättningsring	.Oil seal	3			0240
13	1	-	-	3290220-7	.Mutter	.Nut	3			0260
14	1	-	-	3290679-4	.Kåpa	.Casing	4			0280
15	1	-	-	3290237-1	.Axel	.Shaft	5			0300
16	2	-	-	3104689-9	.Kula	.Ball	3			0340
17	1	-	-	3291283-4	.Fjäder	.Spring	3			0360
18	1	-	-	3290236-3	.Bussning	.Bushing	3			0380
19	1	-	-	3290343-7	.Tättningsring	.Oil seal	3			0400
20	1	-	-	3294310-2	.Lagerhus	.Bearing housing	5		(3290229)	0420
21	1	-	-	3290230-6	..Bussning	..Bushing	3			0440
22	1	-	-	3290232-2	.Lager	.Bearing	3			0460
23	1	-	-	3290233-0	.Tättningsring	.Oil seal	3			0480
24	3	-	-	3292125-6	.Pinnskruv	.Stud	3			0500
25	2	-	-	3292126-4	.Pinnskruv	.Stud	3			0520
26	6	-	-	955846-1	.Mutter	.Nut	2			0540
27	6	-	-	3103898-7	.Fjäderbricka	.Spring washer	2			0560
28	-	-	-	184119-6	.Lager	.Bearing	2			0580
29	1	-	-	3290446-8	.Bricka	.Washer	3			0600
30	1	-	-	3290343-7	.Tättningsring	.Oil seal	3			0620
31	1	-	-	3294311-0	.Lagerhus	.Bearing housing	5		(3290234)	0640
32	1	-	-	184119-6	.Lager	.Bearing	2			0660
33	1	-	-	3290235-5	.Mutter	.Nut	3			0680
34	1	-	-	3290232-2	.Lager	.Bearing	3			0700
35	1	-	-	3290233-0	.Tättningsring	.Oil seal	3			0720
36	3	-	-	3292125-6	.Pinnskruv	.Stud	3			0740
37	2	-	-	3292126-4	.Pinnskruv	.Stud	3			0760
38	4	-	-	3103962-1	.Mutter	.Nut	2			0780
39	4	-	-	3102927-5	.Fjäderbricka	.Spring washer	2			0800
40	1	-	-	3290575-4	.Hävarm	.Lever	5			0820
41	1	-	-	955643-2	.Skruv	.Screw	2			0840
42	2	-	-	955893-3	.Bricka	.Washer	2			0860
43	1	-	-	955846-1	.Mutter	.Nut	2			0880
44	1	-	-	3290353-6	.Axel	.Shaft	5			0900
45	1	-	-	3102143-9	.Gummiring	.Seal	3			0920
46	1	-	-	3102935-8	.Låsring	.Circlip	5			0940
47	1	-	-	3292922-6	.Skiftgaffel	.Yoke	3			0960
48	1	-	-	3290347-8	.Skiftgaffel	.Yoke	3		CH -342947	0980
	1	-	-	3292016-7	.Skiftgaffel	.Yoke	4		CH 342948-	0985
48a	2	-	-	951667-5	.Låsring	.Lock ring	2		CH 342948-	0986
48b	2	-	-	3293161-0	.Styrplåt	.Guide lock	3		CH 342948-	0987
49	1	-	-	951980-2	.Pinne	.Pin	2			1000
50	1	-	-	3104623-8	.Pinne	.Pin	2			1020
51	1	-	-	3291925-0	.Axel	.Shaft	5			1040
52	2	-	-	181445-8	.Kula	.Ball	2			1060
53	1	-	-	3291924-3	.Fjäder	.Spring	3			1080
54	1	-	-	3291923-5	.Låshylsa	.Locking sleeve	3			1100
55	1	-	-	3290541-6	.Låsring	.Circlip	3			1120
56	1	-	-	3291572-0	.Hävarm	.Pawl	5			1140
57	1	-	-	3290352-8	.Fjäder	.Spring	3			1160



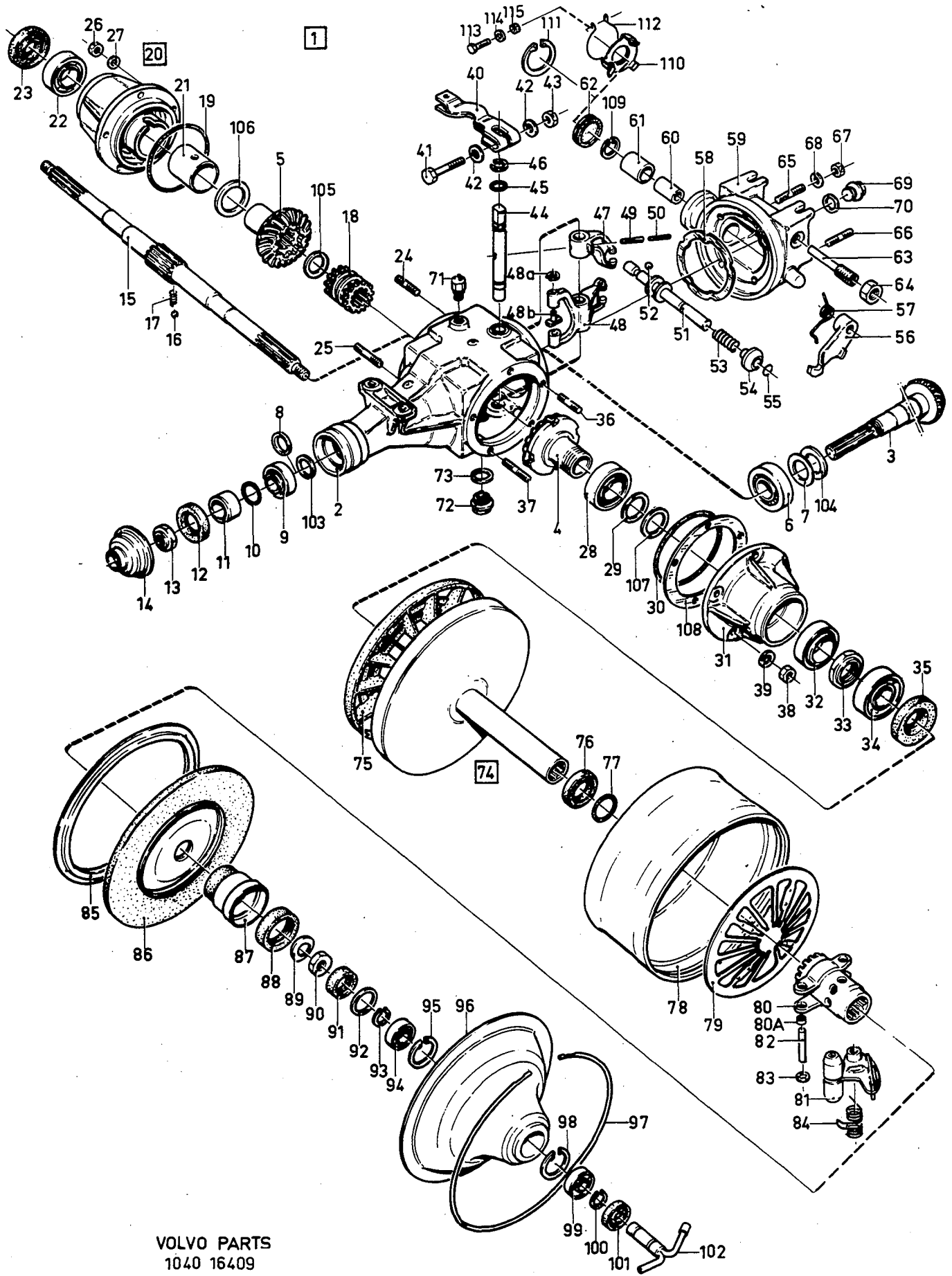
VOLVO PARTS
1040 16409

Sida Page	Grupp Group	CVT primär	CVT primary	Illustration 16409 1983-03	0200						
18	4										
Pos. Fig.	Antal/Quantity				Artikel nr Part No	Benämning	Description	Sats Kit	B P S R	Anmärkning Notes	
x 58	1	-	-	-	3294470-4	.Packning	.Gasket	3		(3290340)	1180
59	1	-	-	-	3292392-2	.Lock bakre	.Cover rear	4		(3290151)	1200
x 60	1	-	-	-	3294518-0	.Bussning	.Bushing	3		(3290342)	1220
61	1	-	-	-	3290341-1	.Bussning	.Bushing	3			1240
62	1	-	-	-	3291554-8	.Lock	.Cover	4		CH -349299	1260
	1	-	-	-	3292850-9	.Lock	.Cover	3		CH 349300-	1265
63	1	-	-	-	3292329-4	.Bult	.Adjusting bolt	3		(3291000)	1280
	1	-	-	-	3292329-4	.Bult	.Adjusting bolt	3		CH 349300-	1290
64	1	-	-	-	3291001-0	.Mutter	.Nut	3			1300
65	1	-	-	-	3292125-6	.Pinnskruv	.Stud	3			1320
66	4	-	-	-	3292124-9	.Pinnskruv	.Stud	3			1340
67	5	-	-	-	955846-1	.Mutter	.Nut	2			1360
68	5	-	-	-	3103898-7	.Fjäderbricka	.Spring washer	2			1380
69	1	-	-	-	3100740-4	.Plugg	.Plug	2		(3290776)	1400
70	1	-	-	-	947624-3	.Packning	.Gasket	2			1420
71	1	-	-	-	3100463-3	.Skruv	.Bleeder screw	2			1440
72	1	-	-	-	3290725-5	.Plugg	.Plug	3			1460
73	1	-	-	-	947624-3	.Packning	.Gasket	2			1480
74	2	-	-	-	3290627-3	.Remskiva	.Pulley	3			1500
75	2	-	-	-	3105540-3	..Fläkt	..Impeller	5			1520
76	2	-	-	-	3103992-8	.Oljetätning	.Oil seal	3			1540
77	2	-	-	-	3103990-2	.O-ring	.O-ring	3			1560
78	2	-	-	-	3291442-6	.Remskiva	.Pulley	5			1580
79	2	-	-	-	3291977-1	.Diskfjäder	.Disc spring	5			1600
80	2	-	-	-	3293557-9	.Hylsa	.Sleeve	5		CH 388000-, (3293556)	1620
80a	8	-	-	-	3266523-4	..Bussning	..Bushing	6		CH -387999	1626
	8	-	-	-	3293558-7	.Nållager	.Needle bearing	3		CH 388000-	1630
81	4	-	-	-	3291122-4	.Vikt	.Weight	5		CH -387999	1640
	4	-	-	-	3293709-6	.Vikt	.Weight	5		CH 388000-	1641
82	4	-	-	-	3266504-4	.Axel	.Shaft	5		CH -387999	1660
	2	-	-	-	3293555-3	.Axel	.Shaft	5		CH 388000-	1665
83	8	-	-	-	3103384-8	.Låsbricka	.Lock washer	3		CH -387999	1680
	8	-	-	-	3103160-2	.Låsbricka	.Lock washer	3		CH 388000-	1685
84	4	-	-	-	3101691-8	.Fjäder	.Spring	5			1700
85	2	-	-	-	3105466-1	.Ring	.Ring	3			1720
86	2	-	-	-	3100997-0	.Membran	.Diaphragm	3			1740
87	2	-	-	-	3102805-3	.Hus	.Housing	5			1760
88	2	-	-	-	3103953-0	.Tätningbricka	.Seal washer	3			1780
89	2	-	-	-	6629799-5	.Fjädrande bricka	.Resilient washer	2			1800
90	2	-	-	-	3103818-5	.Mutter	.Nut	2			1820
91	2	-	-	-	3103963-9	.Tätningring	.Oil seal	3			1840
92	2	-	-	-	3101300-6	.Ring	.Ring	3			1860
93	2	-	-	-	914446-0	.Låsring	.Circlip	2			1880
94	2	-	-	-	181717-0	.Lager	.Bearing	3			1900
95	2	-	-	-	914515-2	.Låsring	.Circlip	2			1920
96	2	-	-	-	3102806-1	.Lock	.Cover	4			1940
97	2	-	-	-	3103809-4	.Låsring	.Circlip	3			1960
98	2	-	-	-	914515-2	.Låsring	.Circlip	2			1980
99	2	-	-	-	181717-0	.Lager	.Bearing	3			2000
100	2	-	-	-	914446-0	.Låsring	.Circlip	2			2020
101	2	-	-	-	3103897-9	.Tätningring	.Oil seal	3			2040
102	2	-	-	-	3101299-0	.Axel	.Shaft	4			2060
103	ERF	-	-	-		.Justermellanlägg	.Shim				2070
	-	-	-	-	3290779-2	..Tj 1,95	..Th 1,95	3			2080
	-	-	-	-	3290780-0	..Tj 2,00	..Th 2,00	3			2100
	-	-	-	-	3290781-8	..Tj 2,05	..Th 2,05	3			2120
	-	-	-	-	3290782-6	..Tj 2,10	..Th 2,10	3			2140
	-	-	-	-	3290783-4	..Tj 2,15	..Th 2,15	3			2160
	-	-	-	-	3290784-2	..Tj 2,20	..Th 2,20	3			2180
	-	-	-	-	3290785-9	..Tj 2,25	..Th 2,25	3			2200
	-	-	-	-	3290786-7	..Tj 2,30	..Th 2,30	3			2220
	-	-	-	-	3290787-5	..Tj 2,35	..Th 2,35	3			2240
	-	-	-	-	3290788-3	..Tj 2,40	..Th 2,40	3			2260



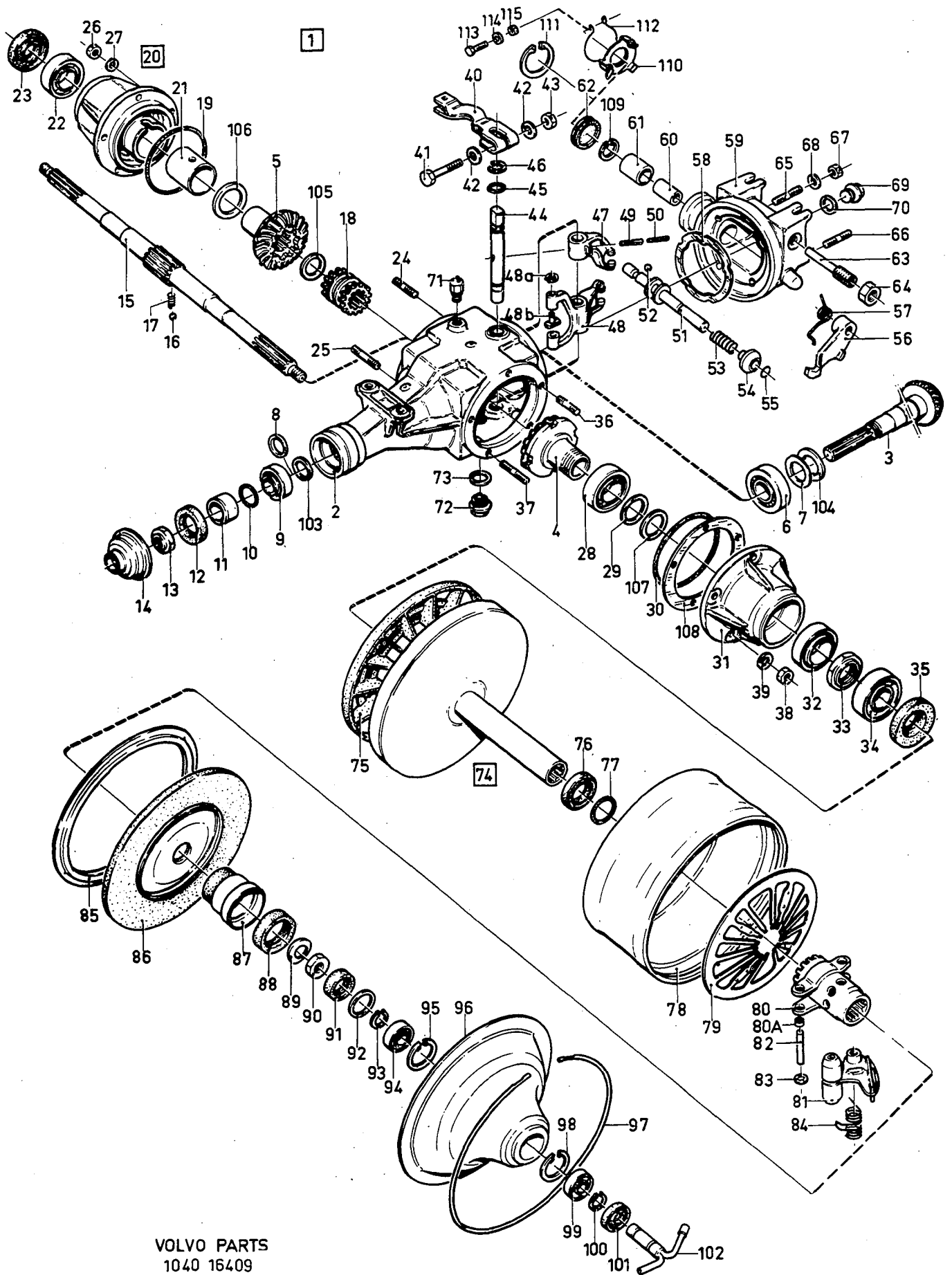
VOLVO PARTS
1040 16409

Sida Page	Grupp Group	CVT primär	CVT primary	Illustration	0200						
20	4			16409							
				1983-03							
Pos. Fig.	Antal/Quantity				Artikel nr Part No	Benämning	Description	Sats Kit	B P S R	Anmärkning Notes	
	-	-	-	-	3290789-1	..Tj 2,45	..Th 2,45		3		2280
	-	-	-	-	3290790-9	..Tj 2,50	..Th 2,50		3		2300
	-	-	-	-	3290791-7	..Tj 2,55	..Th 2,55		3		2320
	-	-	-	-	3290792-5	..Tj 2,60	..Th 2,60		3		2340
	-	-	-	-	3290793-3	..Tj 2,65	..Th 2,65		3		2360
	-	-	-	-	3290794-1	..Tj 2,70	..Th 2,70		3		2380
	-	-	-	-	3290795-8	..Tj 2,75	..Th 2,75		3		2400
	-	-	-	-	3290796-6	..Tj 2,80	..Th 2,80		3		2420
	-	-	-	-	3290797-4	..Tj 2,85	..Th 2,85		3		2440
	-	-	-	-	3290798-2	..Tj 2,90	..Th 2,90		3		2460
	-	-	-	-	3290799-0	..Tj 2,95	..Th 2,95		3		2480
	-	-	-	-	3290800-6	..Tj 3,00	..Th 3,00		3		0
	-	-	-	-	3290801-4	..Tj 3,05	..Th 3,05		3		2520
	-	-	-	-	3290802-2	..Tj 3,10	..Th 3,10		3		2540
	-	-	-	-	3290803-0	..Tj 3,15	..Th 3,15		3		2560
	-	-	-	-	3290804-8	..Tj 3,20	..Th 3,20		3		2580
	-	-	-	-	3290805-5	..Tj 3,25	..Th 3,25		3		2600
	-	-	-	-	3290806-3	..Tj 3,30	..Th 3,30		3		?
	-	-	-	-	3290807-1	..Tj 3,35	..Th 3,35		3		2640
104	ERF	-	-	-		Justermellanlägg	..Shim				2660
	-	-	-	-	3290500-2	..Tj 1,45	..Th 1,45		3		2680
	-	-	-	-	3290501-0	..Tj 1,50	..Th 1,50		3		2700
	-	-	-	-	3290502-8	..Tj 1,55	..Th 1,55		3		2720
	-	-	-	-	3290503-6	..Tj 1,60	..Th 1,60		3		2740
	-	-	-	-	3290504-4	..Tj 1,65	..Th 1,65		3		2760
	-	-	-	-	3105542-9	..Tj 1,70	..Th 1,70		3		2780
	-	-	-	-	3105544-5	..Tj 1,80	..Th 1,80		3		2820
	-	-	-	-	3105545-2	..Tj 1,85	..Th 1,85		3		2840
	-	-	-	-	3105546-0	..Tj 1,90	..Th 1,90		3		2860
	-	-	-	-	3105547-8	..Tj 1,95	..Th 1,95		3		2880
	-	-	-	-	3105548-6	..Tj 2,00	..Th 2,00		3		2900
	-	-	-	-	3105549-4	..Tj 2,05	..Th 2,05		3		2920
	-	-	-	-	3105550-2	..Tj 2,10	..Th 2,10		3		2940
	-	-	-	-	3105551-0	..Tj 2,15	..Th 2,15		3		2960
	-	-	-	-	3105552-8	..Tj 2,20	..Th 2,20		3		2980
	-	-	-	-	3105553-6	..Tj 2,25	..Th 2,25		3		3000
	-	-	-	-	3105554-4	..Tj 2,30	..Th 2,30		3		3020
	-	-	-	-	3105555-1	..Tj 2,35	..Th 2,35		3		3040
	-	-	-	-	3105556-9	..Tj 2,40	..Th 2,40		3		?
	-	-	-	-	3105557-7	..Tj 2,45	..Th 2,45		3		3080
	-	-	-	-	3105558-5	..Tj 2,50	..Th 2,50		3		3100
105	ERF	-	-	-		Justermellanlägg	..Shim				3120
	-	-	-	-	3290420-3	..Tj 2,30	..Th 2,30		3		3140
	-	-	-	-	3290421-1	..Tj 2,35	..Th 2,35		3		3160
	-	-	-	-	3290422-9	..Tj 2,40	..Th 2,40		3		?
	-	-	-	-	3290423-7	..Tj 2,45	..Th 2,45		3		3200
	-	-	-	-	3290424-5	..Tj 2,50	..Th 2,50		3		3220
	-	-	-	-	3290425-2	..Tj 2,55	..Th 2,55		3		3240
	-	-	-	-	3290426-0	..Tj 2,60	..Th 2,60		3		3260
	-	-	-	-	3290427-8	..Tj 2,65	..Th 2,65		3		3280
	-	-	-	-	3290428-6	..Tj 2,70	..Th 2,70		3		3300
	-	-	-	-	3290429-4	..Tj 2,75	..Th 2,75		3		3320
	-	-	-	-	3290430-2	..Tj 2,80	..Th 2,80		3		3340
	-	-	-	-	3290431-0	..Tj 2,85	..Th 2,85		3		3360
	-	-	-	-	3290432-8	..Tj 2,90	..Th 2,90		3		3380
	-	-	-	-	3290433-6	..Tj 2,95	..Th 2,95		3		3400
	-	-	-	-	3290434-4	..Tj 3,00	..Th 3,00		3		3420
	-	-	-	-	3290435-1	..Tj 3,05	..Th 3,05		3		3440
	-	-	-	-	3290436-9	..Tj 3,10	..Th 3,10		3		3460
	-	-	-	-	3290437-7	..Tj 3,15	..Th 3,15		3		3480
	-	-	-	-	3290438-5	..Tj 3,20	..Th 3,20		3		3500
	-	-	-	-	3290439-3	..Tj 3,25	..Th 3,25		3		3520
	-	-	-	-	3290440-1	..Tj 3,30	..Th 3,30		3		3540



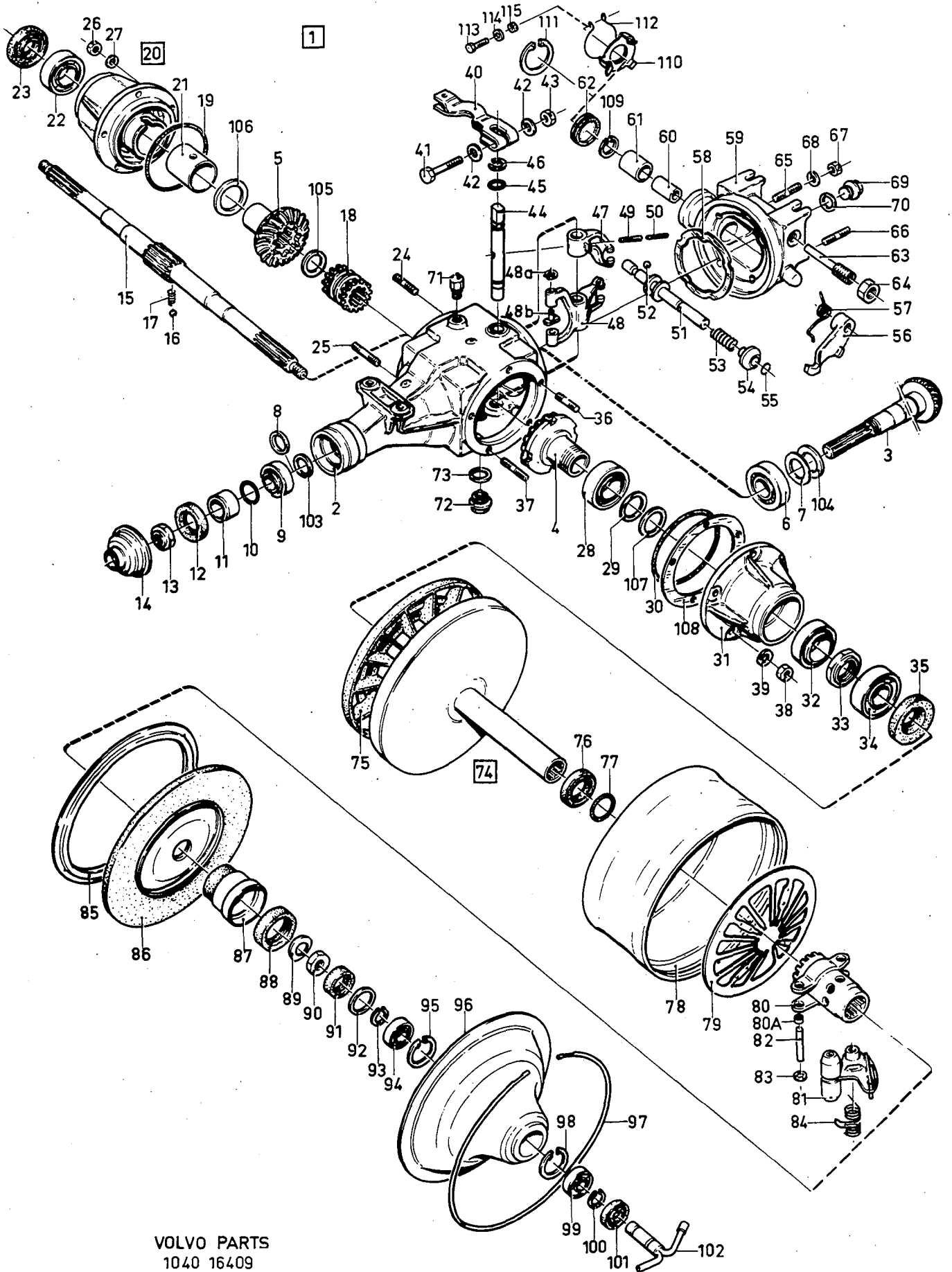
VOLVO PARTS
1040 16409

Sida Page	Grupp Group	CVT primär	CVT primary	Illustration	0200						
22	4			16409							
				1983-03							
Pos. Fig.	Antal/Quantity				Artikel nr Part No	Benämning	Description	Sats Kit	B P S R	Anmärkning Notes	
106	-	-	-	-	3290441-9	..Tj 3,35	..Th 3,35	3			3560
	-	-	-	-	3290442-7	..Tj 3,40	..Th 3,40	3			3580
	-	-	-	-	3290443-5	..Tj 3,45	..Th 3,45	3			3600
	-	-	-	-	3290444-3	..Tj 3,50	..Th 3,50	3			3620
	-	-	-	-	3290445-0	..Tj 3,55	..Th 3,55	3			3640
	ERF	-	-	-		..Juster mellanlägg	..Shim				3660
	-	-	-	-	3297830-6	..Tj 3,00	..Th 3,00	5			3680
	-	-	-	-	3297831-4	..Tj 3,05	..Th 3,05	5			3700
	-	-	-	-	3297832-2	..Tj 3,10	..Th 3,10	5			3720
	ERF	-	-	-	3297833-0	..Tj 3,15	..Tj 3,15	5			3740
	-	-	-	-	3290404-7	..Tj 3,20	..Th 3,20	3			3760
	-	-	-	-	3297835-5	..Tj 3,25	..Th 3,25	5			3780
	-	-	-	-	3297836-3	..Tj 3,30	..Th 3,30	5			3800
	-	-	-	-	3297837-1	..Tj 3,35	..Th 3,35	5			3820
	-	-	-	-	3297838-9	..Tj 3,40	..Th 3,40	5			3840
	-	-	-	-	3297839-7	..Tj 3,45	..Th 3,45	5			3860
	-	-	-	-	3297840-5	..Tj 3,50	..Th 3,50	5			3880
	-	-	-	-	3297841-3	..Tj 3,55	..Th 3,55	5			3900
	-	-	-	-	3297842-1	..Tj 3,60	..Th 3,60	5			3920
	-	-	-	-	3297843-9	..Tj 3,65	..Th 3,65	5			3940
	-	-	-	-	3297844-7	..Tj 3,70	..Th 3,70	5			3960
	-	-	-	-	3297845-4	..Tj 3,75	..Th 3,75	5			3980
	-	-	-	-	3297846-2	..Tj 3,80	..Th 3,80	5			4000
	-	-	-	-	3297847-0	..Tj 3,85	..Th 3,85	5			4020
	-	-	-	-	3297848-8	..Tj 3,90	..Th 3,90	5			4040
-	-	-	-	3297849-6	..Tj 3,95	..Th 3,95	5			4060	
107	ERF	-	-	-		..Juster mellanlägg	..Shim				4080
	-	-	-	-	3290447-6	..Tj 1,75	..Th 1,75	3			4100
	-	-	-	-	3290448-4	..Tj 1,80	..Th 1,80	3			4120
	-	-	-	-	3290449-2	..Tj 1,85	..Th 1,85	3			4140
	-	-	-	-	3290450-0	..Tj 1,90	..Th 1,90	3			4160
	-	-	-	-	3290451-8	..Tj 1,95	..Th 1,95	3			4180
	-	-	-	-	3290452-6	..Tj 2,00	..Th 2,00	3			4200
	-	-	-	-	3290453-4	..Tj 2,05	..Th 2,05	3			4220
	-	-	-	-	3290454-2	..Tj 2,10	..Th 2,10	3			4240
	-	-	-	-	3290455-9	..Tj 2,15	..Th 2,15	3			4260
	-	-	-	-	3290456-7	..Tj 2,20	..Th 2,20	3			4280
	-	-	-	-	3290457-5	..Tj 2,25	..Th 2,25	3			4300
	-	-	-	-	3290458-3	..Tj 2,30	..Th 2,30	3			4320
	-	-	-	-	3290459-1	..Tj 2,35	..Th 2,35	3			4340
	-	-	-	-	3290460-9	..Tj 2,40	..Th 2,40	3			4360
	-	-	-	-	3290461-7	..Tj 2,45	..Th 2,45	3			4380
	-	-	-	-	3290462-5	..Tj 2,50	..Th 2,50	3			4400
	-	-	-	-	3290463-3	..Tj 2,55	..Th 2,55	3			4420
	-	-	-	-	3290464-1	..Tj 2,60	..Th 2,60	3			4440
	-	-	-	-	3290465-8	..Tj 2,65	..Th 2,65	3			4460
	-	-	-	-	3290466-6	..Tj 2,70	..Th 2,70	3			4480
	-	-	-	-	3290467-4	..Tj 2,75	..Th 2,75	3			4500
	-	-	-	-	3290468-2	..Tj 2,80	..Th 2,80	3			4520
	-	-	-	-	3290469-0	..Tj 2,85	..Th 2,85	3			4540
	-	-	-	-	3290470-8	..Tj 2,90	..Th 2,90	3			4560
	-	-	-	-	3290471-6	..Tj 2,95	..Th 2,95	3			4580
	-	-	-	-	3290472-4	..Tj 3,00	..Th 3,00	3			4600
	-	-	-	-	3290473-2	..Tj 3,05	..Th 3,05	3			4620
	-	-	-	-	3290474-0	..Tj 3,10	..Th 3,10	3			4640
	-	-	-	-	3290475-7	..Tj 3,15	..Th 3,15	3			4660
	-	-	-	-	3290476-5	..Tj 3,20	..Th 3,20	3			4680
	-	-	-	-	3290477-3	..Tj 3,25	..Th 3,25	3			4700
	-	-	-	-	3290478-1	..Tj 3,30	..Th 3,30	3			4720
	-	-	-	-	3290479-9	..Tj 3,35	..Th 3,35	3			4740
	-	-	-	-	3290480-7	..Tj 3,40	..Th 3,40	3			4760
	-	-	-	-	3290481-5	..Tj 3,45	..Th 3,45	3			4780
	-	-	-	-	3290482-3	..Tj 3,50	..Th 3,50	3			4800



VOLVO PARTS
1040 16409

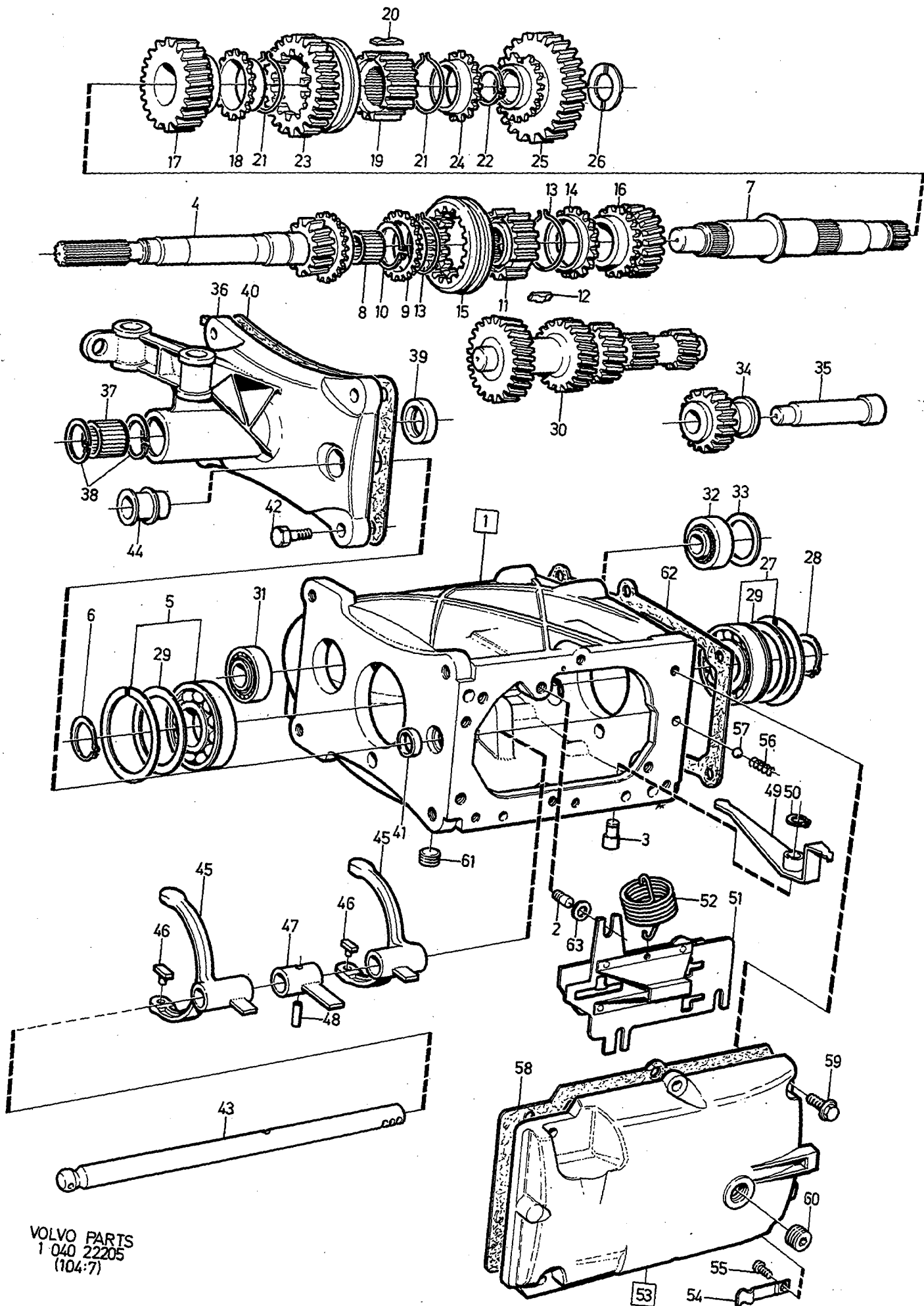
Sida Page	Grupp Group	CVT primär	CVT primary	Illustration	0200						
24	4			16409 1983-03							
Pos. Fig.	Antal/Quantity				Artikel nr Part No	Benämning	Description	Sats Kit	B P S R	Anmärkning Notes	
108	-	-	-	-	3290483-1	..Tj 3,55Th 3,55	3			4820
	-	-	-	-	3290484-9	..Tj 3,60Th 3,60	3			4840
	ERF	-	-	-		..JustermellanläggShim				4860
	-	-	-	-	3290485-6	..Tj 0,20Th 0,20	3			4880
	-	-	-	-	3290486-4	..Tj 0,25Th 0,25	3			4900
	-	-	-	-	3290487-2	..Tj 0,30Th 0,30	3			4920
	-	-	-	-	3290488-0	..Tj 0,35Th 0,35	3			4940
	-	-	-	-	3290489-8	..Tj 0,40Th 0,40	3			4960
	-	-	-	-	3290490-6	..Tj 0,45Th 0,45	3			4980
	-	-	-	-	3290491-4	..Tj 0,50Th 0,50	3			5000
	-	-	-	-	3290492-2	..Tj 0,55Th 0,55	3			5020
	-	-	-	-	3290493-0	..Tj 0,60Th 0,60	3			5040
	-	-	-	-	3290494-8	..Tj 0,65Th 0,65	3			5060
	-	-	-	-	3290495-5	..Tj 0,70Th 0,70	3			5080
	-	-	-	-	3290496-3	..Tj 0,75Th 0,75	3			5100
	-	-	-	-	3290497-1	..Tj 0,80Th 0,80	3			5120
	-	-	-	-	3290498-9	..Tj 0,85Th 0,85	3			5140
	-	-	-	-	3290499-7	..Tj 0,90Th 0,90	3			5160
109	1	-	-	945479-4	..LåsringCirclip	2			5180	
110	1	-	-	3292539-8	..KlammerClamp	3	CH -350995		5200	
111	1	-	-	914528-5	..LåsringCirclip	2	CH 350996-		5220	
112	1	-	-	3293047-1	Klamma	Clamp	3	CH -350995		5240	
113	1	-	-	3251355-8	..SkruvScrew	6	CH -350995		5260	
114	2	-	-	940090-4	Bricka	Washer	2	CH -350995		5280	
115	1	-	-	955780-2	Mutter	Nut	2	CH -350995		5300	



VOLVO PARTS
1040 16409

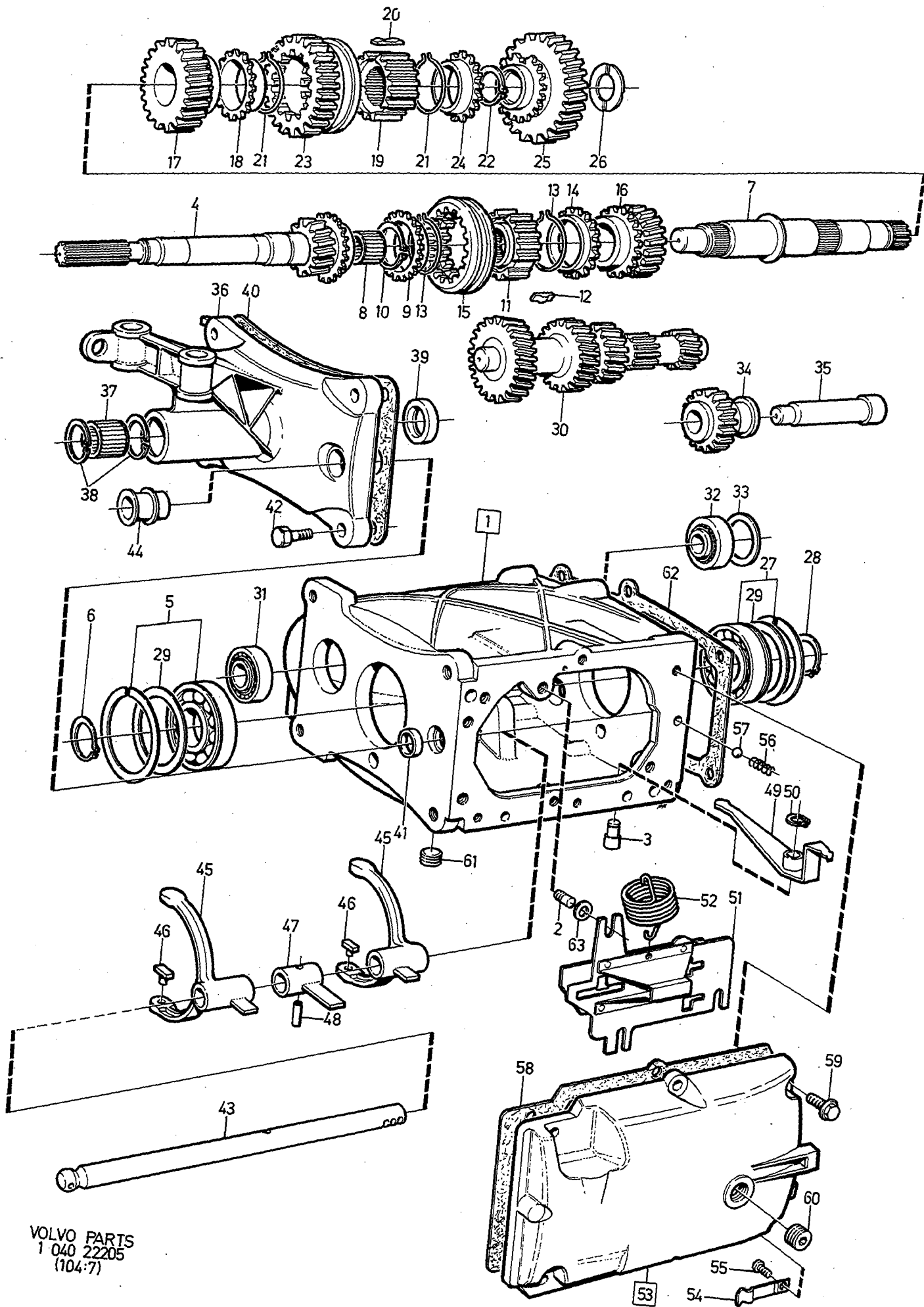
Sida Page	Grupp Group	Växellåda M45R 1208159	Gearbox M45R 1208159	Illustration 22205 1983-03	0225
26	4				

Pos. Fig.	Antal/Quantity			Artikel nr Part No	Benämning	Description	Sats Kit	B P S R	Anmärkning Notes	
	1208 159									
	1	-	-	1208159-2	Växellåda	Gearbox		5	M45R	0020
1	1	-	-	1232037-0	.Växellådshus	.Gearbox housing		5		0040
2	3	-	-		..Styrtapp	..Guide pin		8		0060
3	1	-	-		..Lagertapp	..Bearing pin		8		0080
4	1	-	-	1232390-3	.Ingående axel	.Input shaft		3		0100
5	1	-	-	184423-2	.Kullager	.Ball bearing		2		0120
6	1	-	-	914462-7	.Spårring	.Circlip		2		0140
7	1	-	-	1232218-6	.Huvudaxel	.Main shaft		3		0160
8	1	-	-	183829-1	.Nållager	.Needle bearing		2		0180
9	1	-	-	1232616-1	.Synkroniseringskona	.Synchronizing cone		2		200
10	1	-	-	945497-6	.Spårring	.Circlip		2		200
11	1	-	-	1220350-1	.Synkroniseringsnav	.Synchronizing hub		2		200
12	3	-	-	1232383-8	.Medbringare	.Locating key		2		0260
13	2	-	-	1232740-9	.Fjädderring	.Circlip		3		0280
14	1	-	-	1232616-1	.Synkroniseringskona	.Synchronizing cone		2		0300
15	1	-	-	1232386-1	.Kopplingshylsa	.Engaging sleeve		2		0320
16	1	-	-	1232402-6	.Löphjul, 3:an	.Gear, 3:rd		3		0340
17	1	-	-	1232401-8	.Löphjul, 2:an	.Gear, 2:nd		3		0360
18	1	-	-	1232616-1	.Synkroniseringskona	.Synchronizing cone		2		0380
19	1	-	-	1220337-8	.Synkroniseringsnav	.Synchronizing hub		2		0400
20	3	-	-	1232384-6	.Medbringare	.Locating key		2		0420
21	2	-	-	1232303-6	.Fjädderring	.Circlip		3		0440
22	1	-	-	945497-6	.Spårring	.Circlip		2		0460
23	1	-	-	1232385-3	.Kopplingshylsa	.Engaging sleeve		2		0480
24	1	-	-	1232616-1	.Synkroniseringskona	.Synchronizing cone		2		0500
25	1	-	-	1232400-0	.Löphjul, 1:an	.Gear, 1:st		3		0520
26	1	-	-	1220333-7	.Axialbricka	.Thrust washer		3		0540
27	1	-	-	183827-5	.Kullager	.Ball bearing		2		0560
28	1	-	-	190684-1	.Spårring	.Circlip		2		0580
29	ERF	-	-	3292838-4	.Justerbricka	.Adjuster washer		2	TJ 0,25MM	0590
	ERF	-	-	948008-8	.Justerbricka	.Adjuster washer		2	TJ 0.60 MM	0600
	ERF	-	-	948009-6	.Justerbricka	.Adjuster washer		2	TJ 0.75 MM	0620
	ERF	-	-	948010-4	.Justerbricka	.Adjuster washer		2	TJ 0.90 MM	0640
	ERF	-	-	948011-2	.Justerbricka	.Adjuster washer		2	TJ 1.00 MM	0660
30	1	-	-	1232099-0	.Mellanaxel	.Counter shaft		3		0680
31	1	-	-	183833-3	.Rullager	.Roller bearing		2		0700
32	1	-	-	183834-1	.Rullager	.Roller bearing		2		0720
33	ERF	-	-	949048-3	.Justerbricka	.Adjuster washer		2	TJ 0.05 MM	0740
	ERF	-	-	948298-5	.Justerbricka	.Adjuster washer		2	TJ 0.10 MM	0760
	ERF	-	-	948299-3	.Justerbricka	.Adjuster washer		2	TJ 0.15 MM	0780
	ERF	-	-	948300-9	.Justerbricka	.Adjuster washer		2	TJ 0.35 MM	0800
	ERF	-	-	948301-7	.Justerbricka	.Adjuster washer		2	TJ 0.50 MM	0820
	ERF	-	-	948302-5	.Justerbricka	.Adjuster washer		2	TJ 0.70 MM	0840
	ERF	-	-	948303-3	.Justerbricka	.Adjuster washer		2	TJ 1.00 MM	0860
34	1	-	-	1232247-5	.Backhjul	.Reverse gear		3		0900
35	1	-	-	1220324-6	.Axel	.Shaft		3		0920
36	1	-	-	3291408-7	.Lock	.Cover		4		0940
37	1	-	-	3292792-3	.Nållager	.Needle bearing		2		0960
38	2	-	-	949341-2	.Spårring	.Circlip		2		0980
39	1	-	-	3292446-6	.Tätningssring	.Seal ring		2		1000
40	1	-	-	1232179-0	.Packning	.Gasket		3		1020
41	1	-	-	947705-0	.Tätningssring	.Seal ring		2		1040
42	4	-	-	965185-2	.Skruv	.Screw		2	M10 X 40	1060
43	1	-	-	1232066-9	.Skiftaxel	.Shift rail		3		1080
44	1	-	-	3292405-2	.Bussning	.Bushing		2		1100
x 45	2	-	-	1209477-7	.Skiftgaffel	.Shift fork		3	(1232118)	1120
46	4	-	-	1232119-6	.Medbringartapp	.Dog pin		3		1140
47	1	-	-	1232067-7	.Växelpinne	.Shift pin		3		1160
48	1	-	-	1232645-0	.Rörpinne	.Tubular pin		2		1180
49	1	-	-	1232068-5	.Hävarm	.Lever		3		1200
50	1	-	-	951671-7	.Spårryttare	.E-ring		2		1220
51	1	-	-	1232086-7	.Växelkuliss	.Gear coulisse		3		1240
52	1	-	-	1232426-5	.Fjäder	.Spring		3		1260



VOLVO PARTS
 1 040 22205
 (104:7)

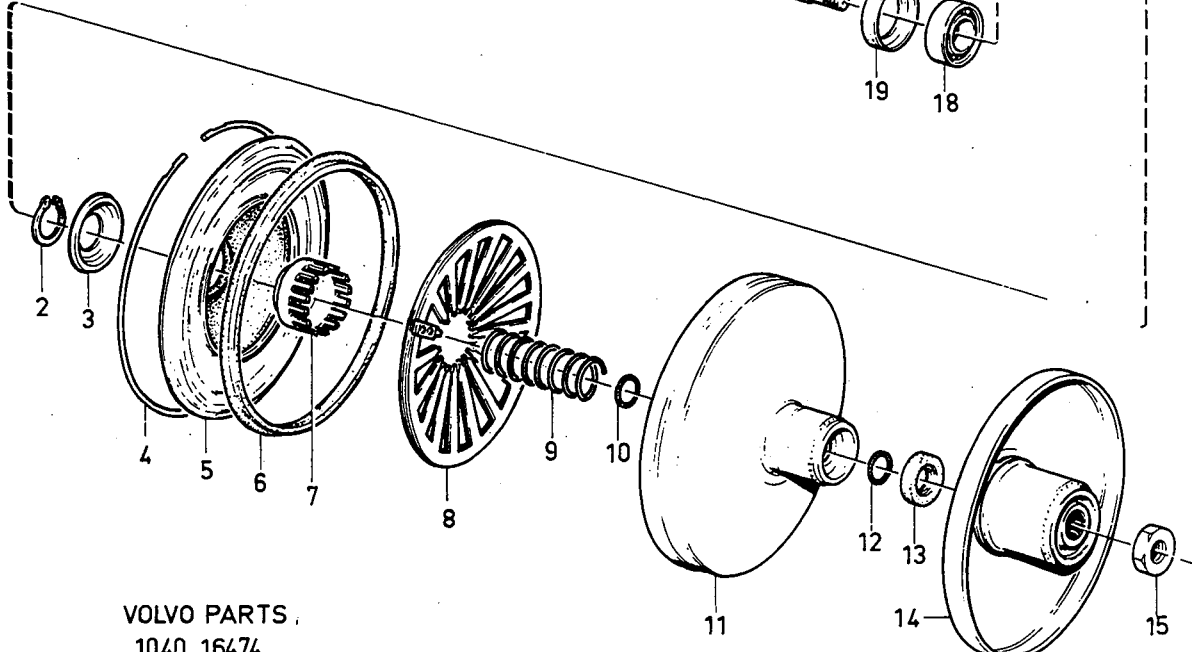
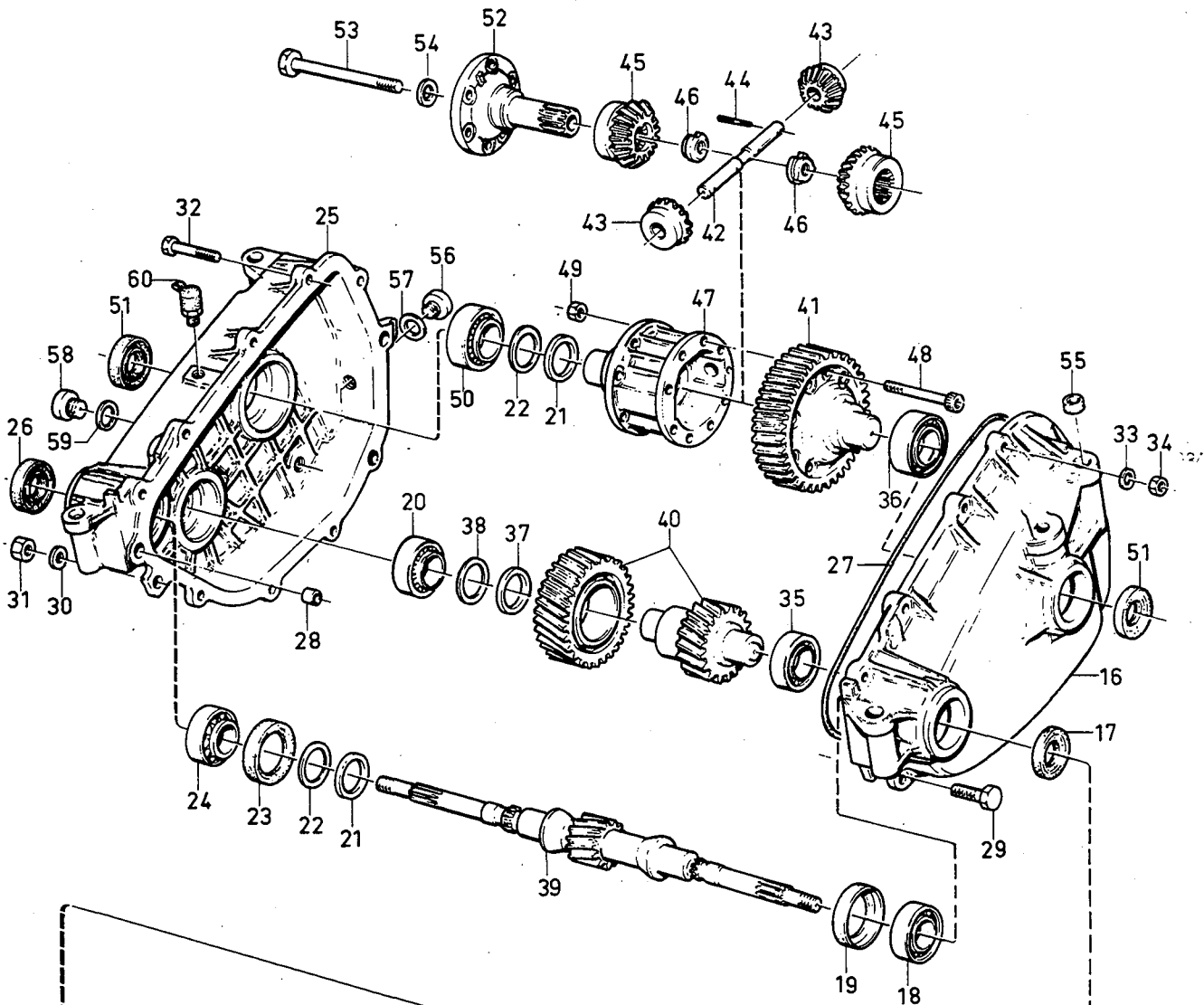
Sida Page	Grupp Group	Växellåda M45R 1208159	Gearbox M45R 1208159	Illustration 22205 1983-03	0225						
28	4										
Pos. Fig.	Antal/Quantity				Artikel nr Part No	Benämning	Description	Sats Kit	B P S R	Anmärkning Notes	
	1208	159									
53	1	-	-	-	1232363-0	.LockCover	4			1240
54	1	-	-	-	1232080-0	..FjäderSpring	3			1260
55	1	-	-	-	955126-8	..SkruvScrew	2			1280
56	1	-	-	-	1220431-9	.FjäderSpring	3			1300
57	1	-	-	-	67089-3	.KulaBall	2	5/16"		1320
58	1	-	-	-	1232063-6	.PackningGasket	2			1340
59	6	-	-	-	945444-8	.SkruvScrew	2	M8 X 25		1360
60	1	-	-	-	952077-6	.ProppPlug	2			1380
61	1	-	-	-	951905-9	.MagnetproppMagnet plug	2			1400
62	1	-	-	-	1232133-7	.PackningGasket	2			20
x 62	1	-	-	-	3283226-3	.PackningGasket	2	(1232133)		1
63	3	-	-	-	955894-1	.BrickaWasher	2			1400



VOLVO PARTS
 1 040 22205
 (104:7)

Sida Page	Grupp Group	CVT, sekundär	CVT, secondary	Illustration	0250					
30	4			16474						
				1983-03						
Pos. Fig.	Antal/Quantity			Artikel nr Part No	Benämning	Description	Sats Kit	B P S R	Anmärkning Notes	
1	1	-	-	3290540-8	CVT, sekundär.....	CVT, secondary.....			CH-324274	0020
	1	-	-	3294155-1	CVT, sekundär.....	CVT, secondary.....			CH 324275- (3292307)	0040
2	2	-	-	3103893-8	.Låsring.....	.Circlip.....				0060
3	2	-	-	3103780-7	.Tryckbricka.....	.Thrust washer.....				0080
4	2	-	-	3103991-0	.Låsring.....	.Snapring.....				0100
5	2	-	-	3266069-8	.Membran.....	.Diaphragm.....				0120
6	2	-	-	3266082-1	.Tätningring.....	.Seal ring.....				0140
7	2	-	-	3290825-3	.Hylsa.....	.Sleeve.....				0160
8	2	-	-	3266963-2	.Fjäder.....	.Spring.....				0180
9	2	-	-	3291066-3	.Fjäder.....	.Spring.....			CH -387999	200
	2	-	-	3292509-1	.Fjäder.....	.Spring.....			CH 388000-	
10	2	-	-	3103808-6	.O-ring.....	.O-ring.....				0260
11	2	-	-	3290619-0	.Remskiva.....	.Disc.....				0280
12	2	-	-	3103808-6	.O-ring.....	.O-ring.....				0300
13	2	-	-	3103823-5	.Tätning.....	.Seal ring.....				320
14	2	-	-	3290142-3	.Remskiva.....	.Disc.....				0320
15	2	-	-	3102754-3	.Mutter.....	.Nut.....				0340
16	1	-	-	3292345-0	.Hus, V.....	.Housing, L.....			(3266508)	C
17	1	-	-	3266632-3	.Tätning.....	.Seal ring.....				0380
18	1	-	-	184083-4	.Lager.....	.Bearing.....				0420
19	1	-	-	3266633-1	.Tätning.....	.Seal ring.....				0440
20	1	-	-	3105571-8	.Lager.....	.Bearing.....				0460
21	ERF	-	-		.Justermellanlägg.....	.Shim.....				0480
		-	-	3105504-9	..Tj 1,70.....	..Th 1.70.....				0500
		-	-	3105505-6	..Tj 1,75.....	..Th 1.75.....				0520
		-	-	3105506-4	..Tj 1,80.....	..Th 1.80.....				0540
		-	-	3105507-2	..Tj 1,85.....	..Th 1.85.....				0560
		-	-	3105508-0	..Tj 1,90.....	..Th 1.90.....				0580
		-	-	3105509-8	..Tj 1,95.....	..Th 1.95.....				0600
		-	-	3105510-6	..Tj 2,00.....	..Th 2.00.....				0620
		-	-	3105511-4	..Tj 2,05.....	..Th 2.05.....				0640
		-	-	3105512-2	..Tj 2,10.....	..Th 2.10.....				0660
		-	-	3105513-0	..Tj 2,15.....	..Th 2.15.....				0680
		-	-	3105514-8	..Tj 2,20.....	..Th 2.20.....				0700
		-	-	3105515-5	..Tj 2,25.....	..Th 2.25.....				0720
		-	-	3105516-3	..Tj 2,30.....	..Th 2.30.....				0740
		-	-	3105517-1	..Tj 2,35.....	..Th 2.35.....				60
		-	-	3105518-9	..Tj 2,40.....	..Th 2.40.....				0760
		-	-	3105519-7	..Tj 2,45.....	..Th 2.45.....				0780
		-	-	3105520-5	..Tj 2,50.....	..Th 2.50.....				0800
		-	-	3105521-3	..Tj 2,55.....	..Th 2.55.....				0820
		-	-	3105522-1	..Tj 2,60.....	..Th 2.60.....				0840
		-	-	3105523-9	..Tj 2,65.....	..Th 2.65.....				0860
		-	-	3105524-7	..Tj 2,70.....	..Th 2.70.....				80
		-	-	3105525-4	..Tj 2,75.....	..Th 2.75.....				0880
		-	-	3105526-2	..Tj 2,80.....	..Th 2.80.....				0900
		-	-	3105527-0	..Tj 2,85.....	..Th 2.85.....				0920
		-	-	3105528-8	..Tj 2,90.....	..Th 2.90.....				0940
		-	-	3105529-6	..Tj 2,95.....	..Th 2.95.....				0960
		-	-	3105530-4	..Tj 3,00.....	..Th 3.00.....				0980
		-	-	3105531-2	..Tj 3,05.....	..Th 3.05.....				1000
		-	-	3105532-0	..Tj 3,10.....	..Th 3.10.....				1020
		-	-	3105533-8	..Tj 3,15.....	..Th 3.15.....				1040
		-	-	3105534-6	..Tj 3,20.....	..Th 3.20.....				1060
		-	-	3105535-3	..Tj 3,25.....	..Th 3.25.....				1080
		-	-	3105536-1	..Tj 3,30.....	..Th 3.30.....				1100
		-	-	3105537-9	..Tj 3,35.....	..Th 3.35.....				1120
		-	-	3105538-7	..Tj 3,40.....	..Th 3.40.....				1140
22	2	-	-	3105503-1	.Justermellanlägg.....	.Shim.....				1160
23	1	-	-	3266633-1	.Tätning.....	.Seal ring.....				1180
24	1	-	-	184083-4	.Lager.....	.Bearing.....				1200
25	1	-	-	3292346-8	.Hus, H.....	.Housing, R.....			(3266510)	1220

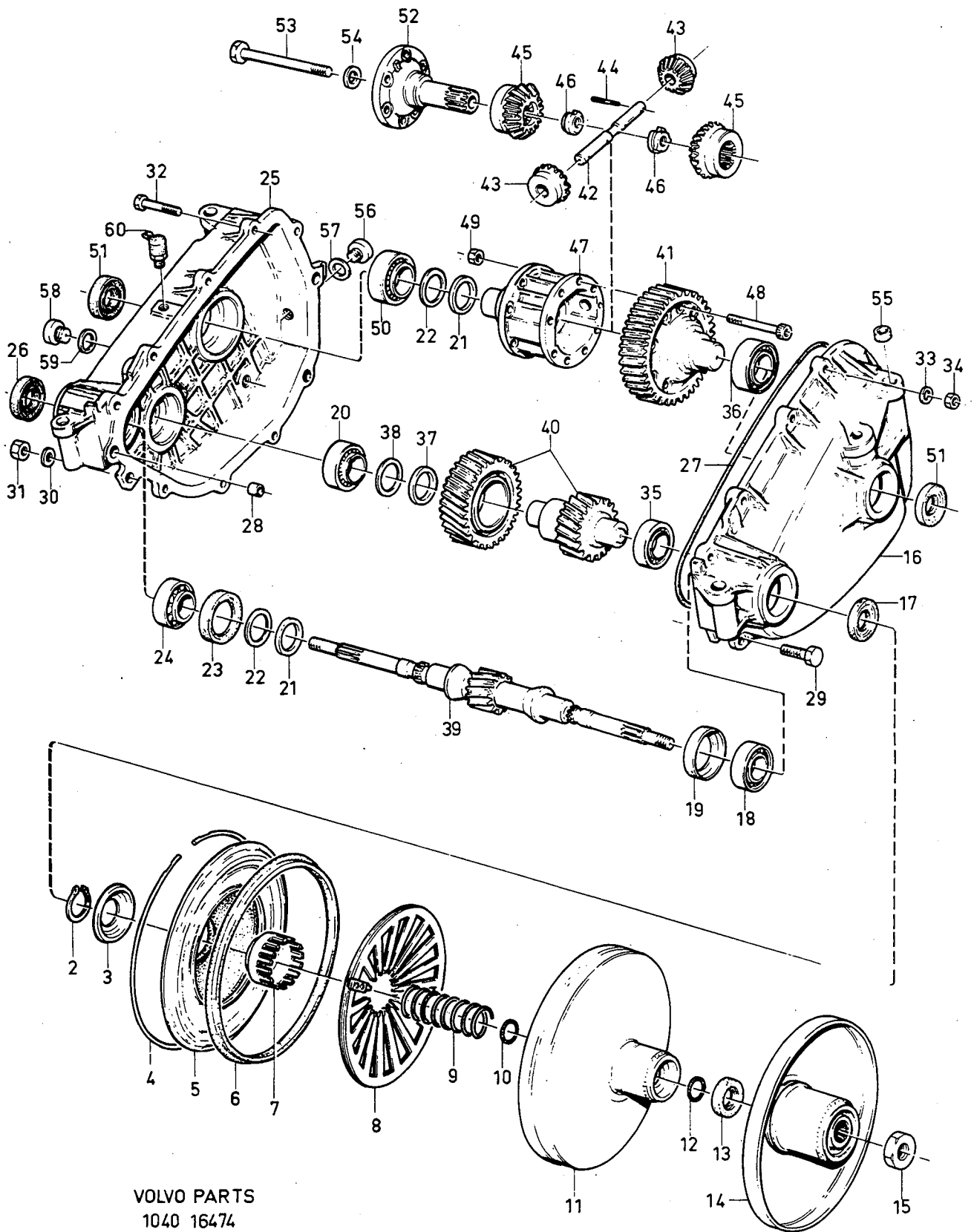
1



VOLVO PARTS
1040 16474

Sida Page	Grupp Group	CVT, sekundär			CVT, secondary			Illustration	0250		
32	4							16474			
								1983-03			
Pos. Fig.	Antal/Quantity				Artikel nr Part No	Benämning	Description	Sats Kit	B P S R	Anmärkning Notes	
26	1	-	-	-	3266632-3	.TätningSeal ring	3			1320
27	1	-	-	-	3266916-0	.PackningPacking	2			1340
28	2	-	-	-	3103810-2	.BussningBushing	3			1360
29	1	-	-	-	3291371-7	.SkruvScrew	2			1380
30	1	-	-	-	955922-0	.FjäderbrickaSpring washer	2			1400
31	1	-	-	-	963915-4	.MutterNut	2			1420
32	10	-	-	-	3103811-0	.SkruvScrew	2			1440
33	10	-	-	-	3103965-4	.BrickaWasher	2			1460
34	10	-	-	-	946523-8	.MutterNut	2			1480
35	1	-	-	-	3105571-8	.LagerBearing				00
36	1	-	-	-	184083-4	.LagerBearing	2			
37	ERF	-	-	-		.JustermellanläggShim				
		-	-	-	3105542-9	..Tj 1,70Th 1.70	3			1560
		-	-	-	3105544-5	..Tj 1,80Th 1.80	3			1600
		-	-	-	3105545-2	..Tj 1,85Th 1.85	3			1620
		-	-	-	3105546-0	..Tj 1,90Th 1.90	3			1640
		-	-	-	3105547-8	..Tj 1,95Th 1.95	3			1660
		-	-	-	3105548-6	..Tj 2,00Th 2.00	3			1680
		-	-	-	3105549-4	..Tj 2,05Th 2.05	3			1700
		-	-	-	3105550-2	..Tj 2,10Th 2.10	3			1720
		-	-	-	3105551-0	..Tj 2,15Th 2.15	3			1740
		-	-	-	3105552-8	..Tj 2,20Th 2.20	3			1760
		-	-	-	3105553-6	..Tj 2,25Th 2.25	3			1780
		-	-	-	3105554-4	..Tj 2,30Th 2.30	3			1800
		-	-	-	3105555-1	..Tj 2,35Th 2.35	3			1820
		-	-	-	3105556-9	..Tj 2,40Th 2.40	3			1840
		-	-	-	3105557-7	..Tj 2,45Th 2.45	3			1860
		-	-	-	3105558-5	..Tj 2,50Th 2.50	3			1880
		-	-	-	3105559-3	..Tj 2,55Th 2.55	3			1900
		-	-	-	3105560-1	..Tj 2,60Th 2.60	3			1920
		-	-	-	3105561-9	..Tj 2,65Th 2.65	3			1940
		-	-	-	3105562-7	..Tj 2,70Th 2.70	3			1960
		-	-	-	3105563-5	..Tj 2,75Th 2.75	3			1980
		-	-	-	3105564-3	..Tj 2,80Th 2.80	3			2000
		-	-	-	3105565-0	..Tj 2,85Th 2.85	3			2020
		-	-	-	3105567-6	..Tj 2,95Th 2.95	3			2060
		-	-	-	3105568-4	..Tj 3,00Th 3.00	3			2100
		-	-	-	3105569-2	..Tj 3,05Th 3.05	3			2140
		-	-	-	3105570-0	..Tj 3,10Th 3.10	3			2180
38	1	-	-	-	3105541-1	.JustermellanläggShim	3			2140
	1	-	-	-	3266634-9	.KuggsatsGear set	5			2150
39	1	-	-	-	3266635-6	..AxelShaft	S5			2160
40	1	-	-	-	3266636-4	..Kuggghjul, kmplGear, cpl	S3			2170
41	1	-	-	-	3266637-2	..KuggghjulGear	S5			2180
42	1	-	-	-	3293839-1	..AxelShaft	3			2190
43	2	-	-	-	3259606-6	.KuggghjulGear	3			2240
44	1	-	-	-	3266917-8	.LåspinneLock pin	5			2260
45	2	-	-	-	3256537-6	.KuggghjulGear	3			2280
46	2	-	-	-	3105500-7	.MutterNut	3			2300
47	1	-	-	-	3266642-2	.Diff. husDiff. housing	3		CH -428689	2320
	1	-	-	-	3293973-8	.Diff. husDiff. housing	3		CH 428690- ERS AV 3298346 (3266640)	2325 2326 2340
x 48	8	-	-	-	3293782-3	.SkruvScrew	3			2360
49	8	-	-	-	963919-6	.MutterNut	2			2380
50	1	-	-	-	184083-4	.LagerBearing	2			2400
51	2	-	-	-	3266644-8	.TätningSeal ring	2			2420
52	2	-	-	-	3103792-2	.MedbringareAxle shaft	4			2440
53	2	-	-	-	955305-8	.SkruvScrew	2			2460
54	2	-	-	-	3102927-5	.FjäderbrickaSpring washer	2			2480
55	4	-	-	-	3290034-2	.BussningBushing	3			2500
56	1	-	-	-	3100740-4	.PluggPlug	2		(3290776)	2520
57	1	-	-	-	947624-3	.PackningGasket	2			2540
58	1	-	-	-	3290725-5	.PluggPlug	3			

1



VOLVO PARTS
1040 16474

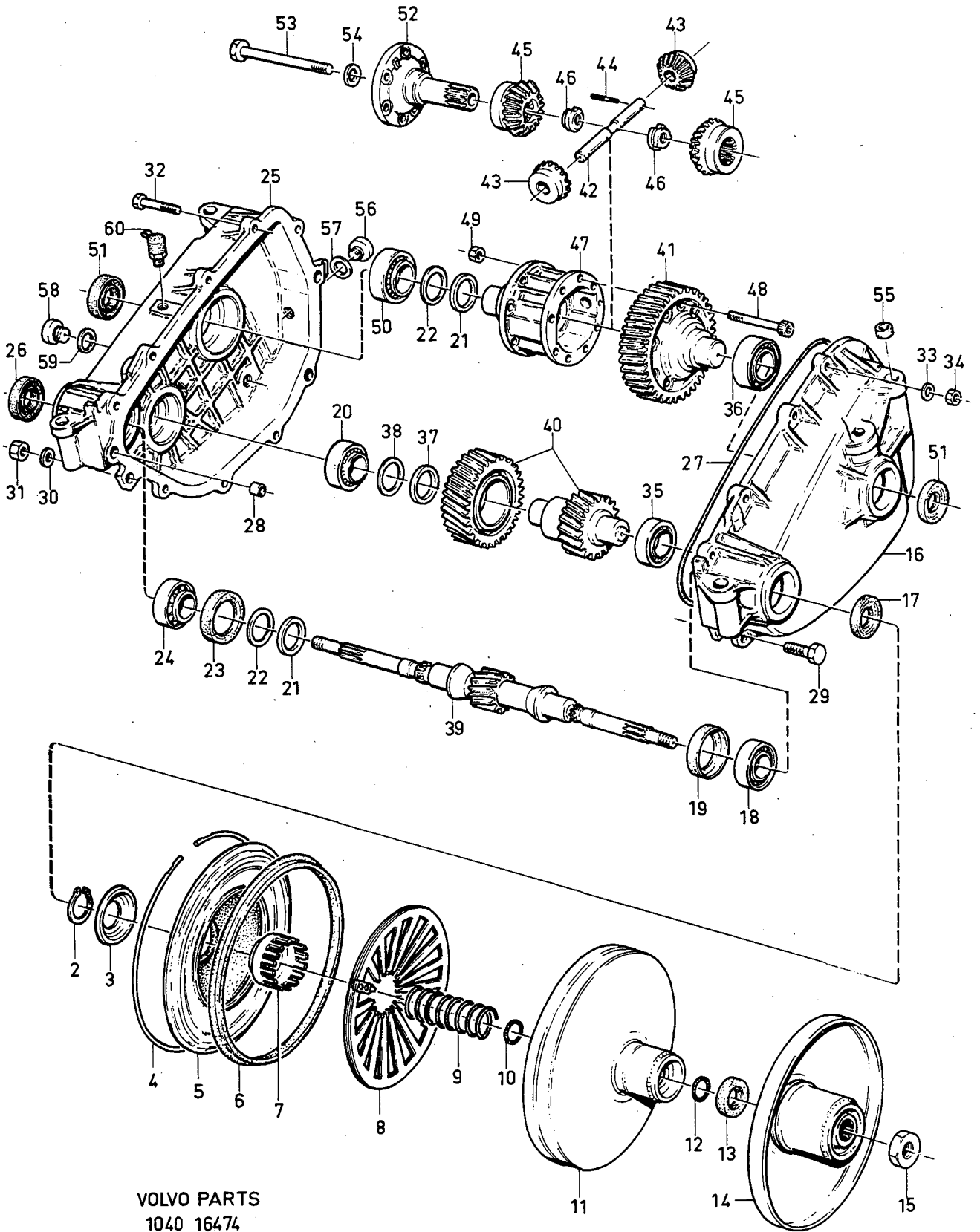
343
-1979

Reservdelskatalog
Parts Catalogue 1-H11

VOLVO

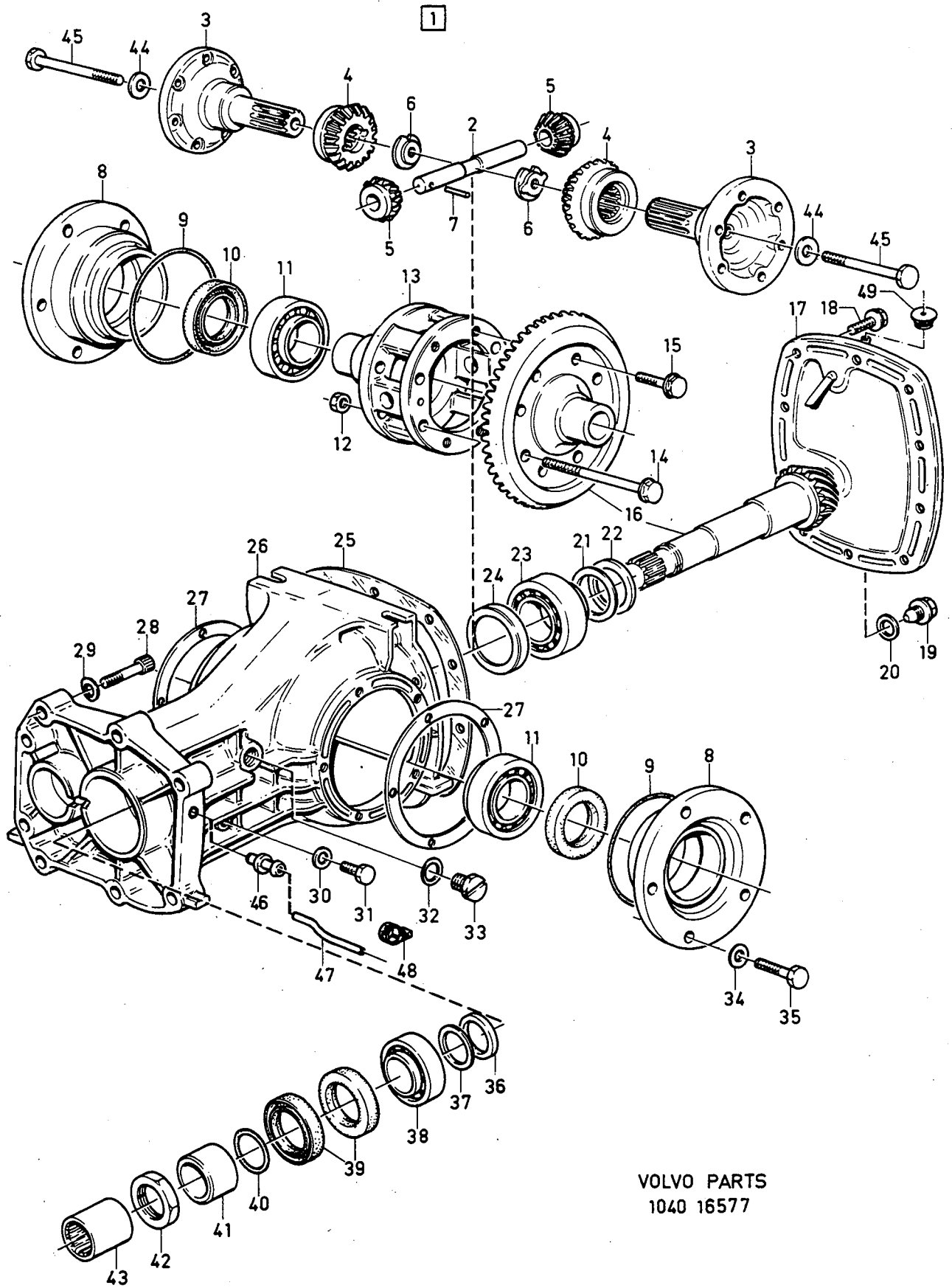
Sida Page	Grupp Group	CVT, sekundär	CVT, secondary	Illustration	0250						
34	4			16474 1983-03							
Pos. Fig.	Antal/Quantity				Artikel nr Part No	Benämning	Description	Sats Kit	B P S R	Anmärkning Notes	
59	1	-	-	-	947624-3	•Packning.....	•Gasket.....				2560
60	1	-	-	-	3100956-6	•Luftningsskruv.....	•Air venting screw.....				2580

1



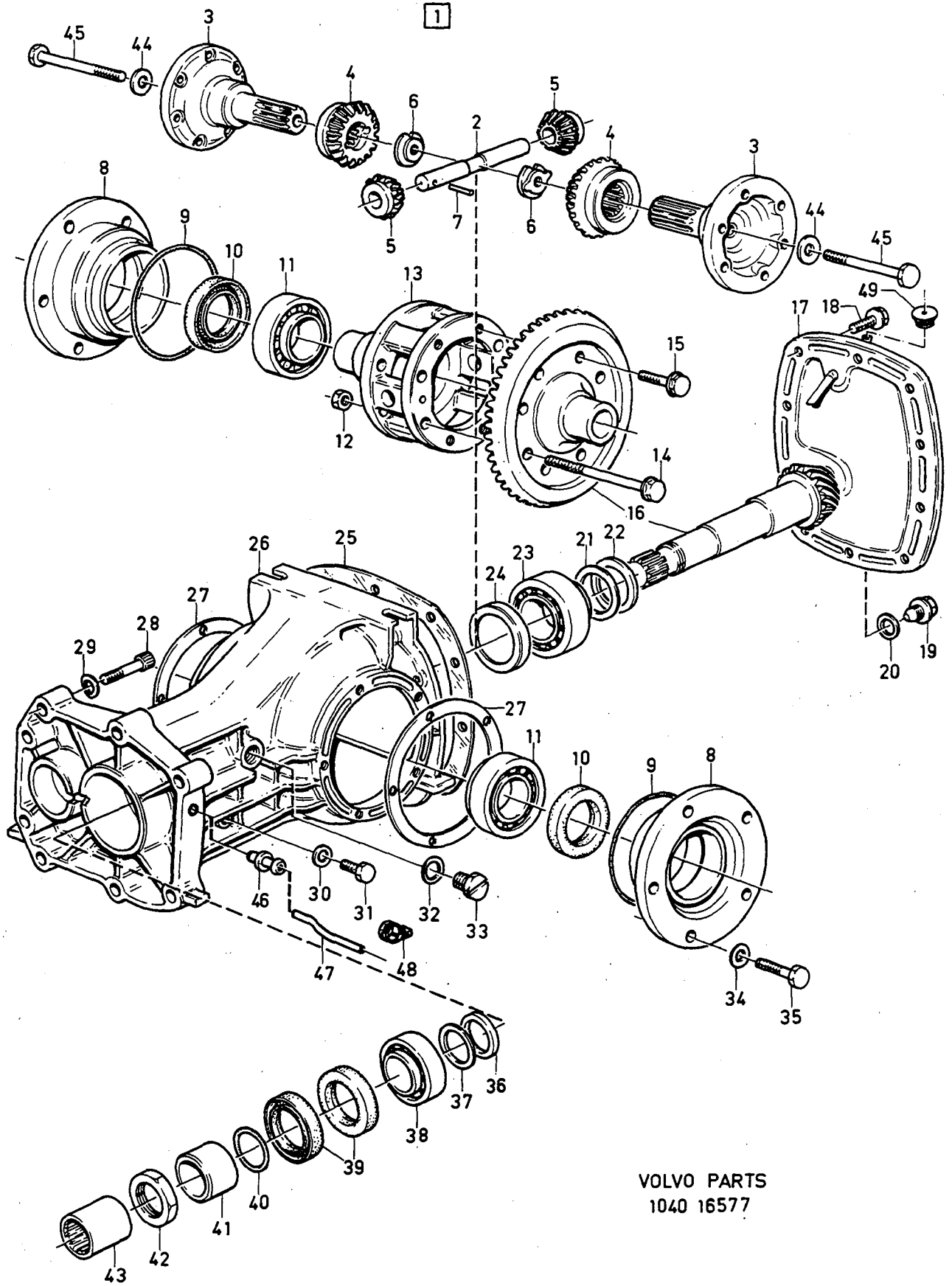
VOLVO PARTS
1040 16474

Sida Page	Grupp Group	Differential	Differential	Illustration	0275					
36	4			16577 1983-03						
Pos. Fig.	Antal/Quantity			Artikel nr Part No	Benämning	Description	Sats Kit	B P S R	Anmärkning Notes	
1	1	-	-	3292702-2	Differential	Differential		4		0020
2	1	-	-	3293839-1	.Axel	.Axle		3		0040
3	2	-	-	3103792-2	.Medbringare	.Companion flange		4		0060
4	2	-	-	3256537-6	.Kugghjul	.Gear		3		0080
5	2	-	-	3259606-6	.Kugghjul	.Gear		3		0100
6	2	-	-	3105500-7	.Mutter	.Nut		3		0120
7	1	-	-	3291545-6	.Låspinne	.Lock pin		3		0140
8	2	-	-	3292340-1	.Lagerhus	.Bearing housing		4		0160
9	2	-	-	3292523-2	.O-ring	.O-ring		2		0180
10	2	-	-	3266644-8	.Tätningarring	.Oil seal		2		200
11	2	-	-	184083-4	.Lager	.Bearing		2		
12	4	-	-	963919-6	.Mutter	.Nut		2		
13	1	-	-	3293799-7	.Diff. hus	.Diff. housing		4		0260
14	4	-	-	3293783-1	.Skruv	.Screw		2		0280
15	4	-	-	3294578-4	.Skruv	.Screw	(3293832)	5		0300
16	1	-	-	3292339-3	.Kronhjul och pinjong	.Crown wheel and pinion		3		320
17	1	-	-	3293739-3	.Lock, bakre	.Cover, rear		4		
18	10	-	-	3293859-9	.Skruv	.Screw		2		0360
19	1	-	-	3292717-0	.Plugg	.Plug		3		0380
20	1	-	-	947624-3	.Packning	.Gasket		2		0400
21	1	-	-	3105503-1	.Justermellanlägg	.Shim		3		0420
22	ERF	-	-		.Justermellanlägg	.Shim				0440
	-	-	-	3294337-5	..Tj 1,60	..Th 1,60		3		0460
	-	-	-	3294334-2	..Tj 0,10	..Th 0,10		3		0480
	-	-	-	3294335-9	..Tj 0,15	..Th 0,15		3		0500
	-	-	-	3294336-7	..Tj 0,25	..Th 0,25		3		0520
	-	-	-	3105512-2	..Tj 2,10	..Th 2,10		3		0540
23	1	-	-	183840-8	.Lager	.Bearing		3		0560
24	1	-	-	3292478-9	.Tätningarring	.Oil seal		3		0580
25	1	-	-	3293819-3	.Packning	.Gasket		2		0600
26	1	-	-	3296100-5	.Hus	.Housing	(3292322)	4		0620
27	ERF	-	-		.Justermellanlägg	.Shim				0640
	-	-	-	3291478-0	..Tj 0,125	..Th 0,125		5		0660
	-	-	-	3291479-8	..Tj 0,20	..Th 0,20		5		0680
	-	-	-	3291480-6	..Tj 0,25	..Th 0,25		5		0700
	-	-	-	3291481-4	..Tj 0,30	..Th 0,30		5		0720
	-	-	-	3291482-2	..Tj 0,35	..Th 0,35		5		
28	2	-	-	959244-5	.Skruv	.Screw	M10 X 55	2		
	6	-	-	959242-9	.Skruv	.Screw	M10 X 45	2		0780
29	8	-	-	940097-9	.Bricka	.Washer		2		0800
30	1	-	-	3292524-0	.Packning	.Gasket		2		0820
31	1	-	-	3251618-9	.Plugg	.Plug		6		0840
32	2	-	-	947624-3	.Packning	.Gasket		2		
33	2	-	-	3292573-7	.Plugg	.Plug		3		
34	10	-	-	955894-1	.Bricka	.Washer		2		0900
35	10	-	-	955297-7	.Skruv	.Screw		2		0920
36	ERF	-	-		.Justermellanlägg	.Shim				0940
	-	-	-	3294350-8	..Tj 0,10	..Th 0,10		3		0960
	-	-	-	3294351-6	..Tj 0,15	..Th 0,15		3		0980
	-	-	-	3294352-4	..Tj 0,25	..Th 0,25		3		1000
	-	-	-	3294353-2	..Tj 0,75	..Th 0,75		3		1020
	-	-	-	3294354-0	..Tj 5,50	..Th 5,50		3		1040
37	1	-	-	3293121-4	.Justermellanlägg	.Shim		3		1060
38	1	-	-	183512-3	.Lager	.Bearing		3		1080
39	2	-	-	3292479-7	.Tätningarring	.Oil seal		2		1100
40	1	-	-	3292512-5	.O-ring	.O-ring		2		1120
41	1	-	-	3292342-7	.Bussning	.Bushing		3		1140
42	1	-	-	3292353-4	.Mutter	.Nut		2		1160
43	1	-	-	3292341-9	.Bussning	.Bushing		3		1180
44	2	-	-	3102927-5	.Bricka	.Washer		2		1200
45	2	-	-	955305-8	.Skruv	.Screw		2		1220
46	1	-	-	3292596-8	.Plugg	.Plug		3		1240



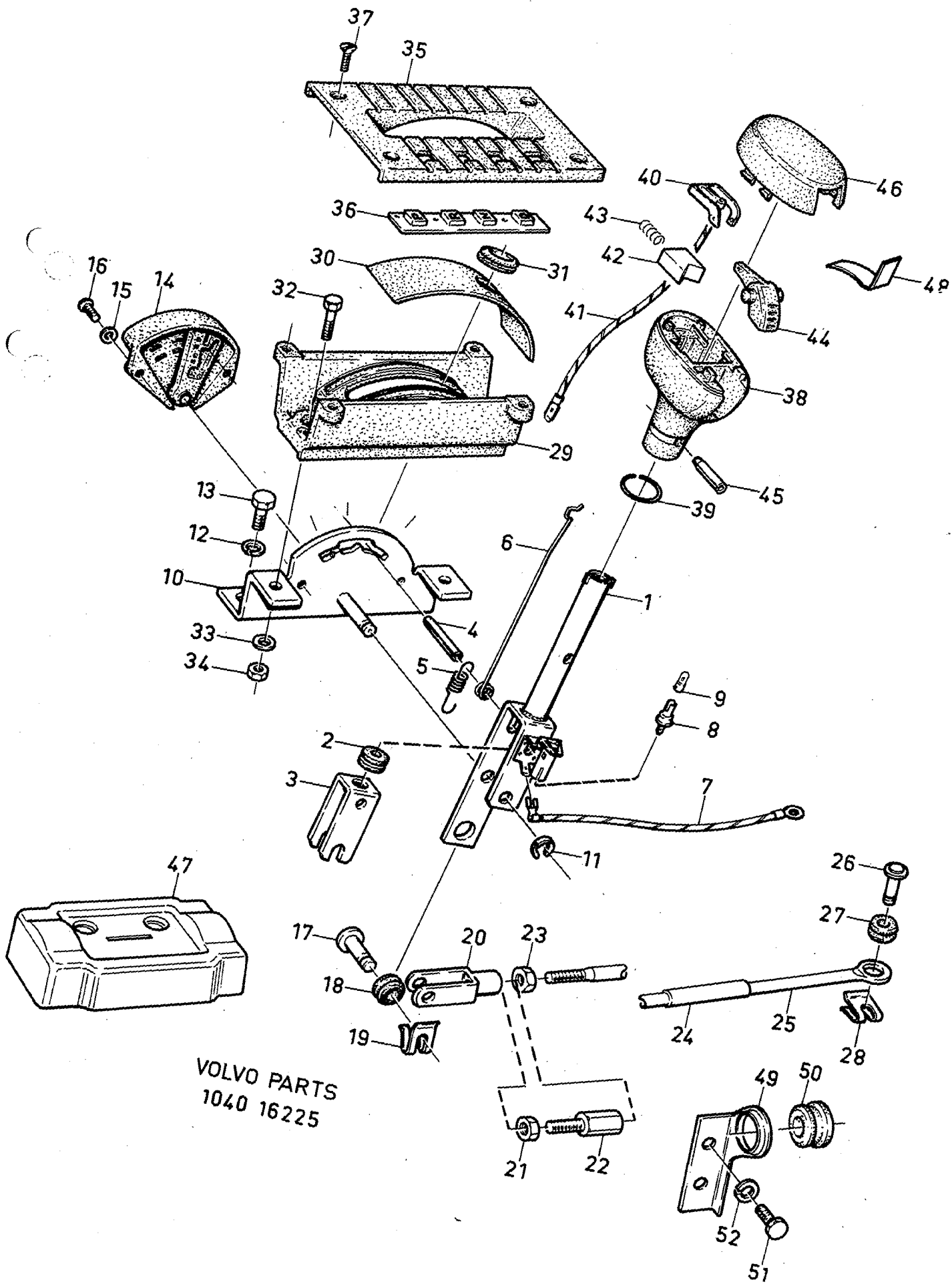
VOLVO PARTS
1040 16577

Sida Page	Grupp Group	Differential	Differential	Illustration	0275						
38	4			16577 1983-03							
Pos. Fig.	Antal/Quantity				Artikel nr Part No	Benämning	Description	Sats Kit	B P S R	Anmärkning Notes	
47	1	-	-	-	3294905-9	.SlangHose	4			1260
48	1	-	-	-	3273222-4	.KlammerClamp	3			1280
49	1	-	-	-	3294904-2	.NippelNipple	4			1300



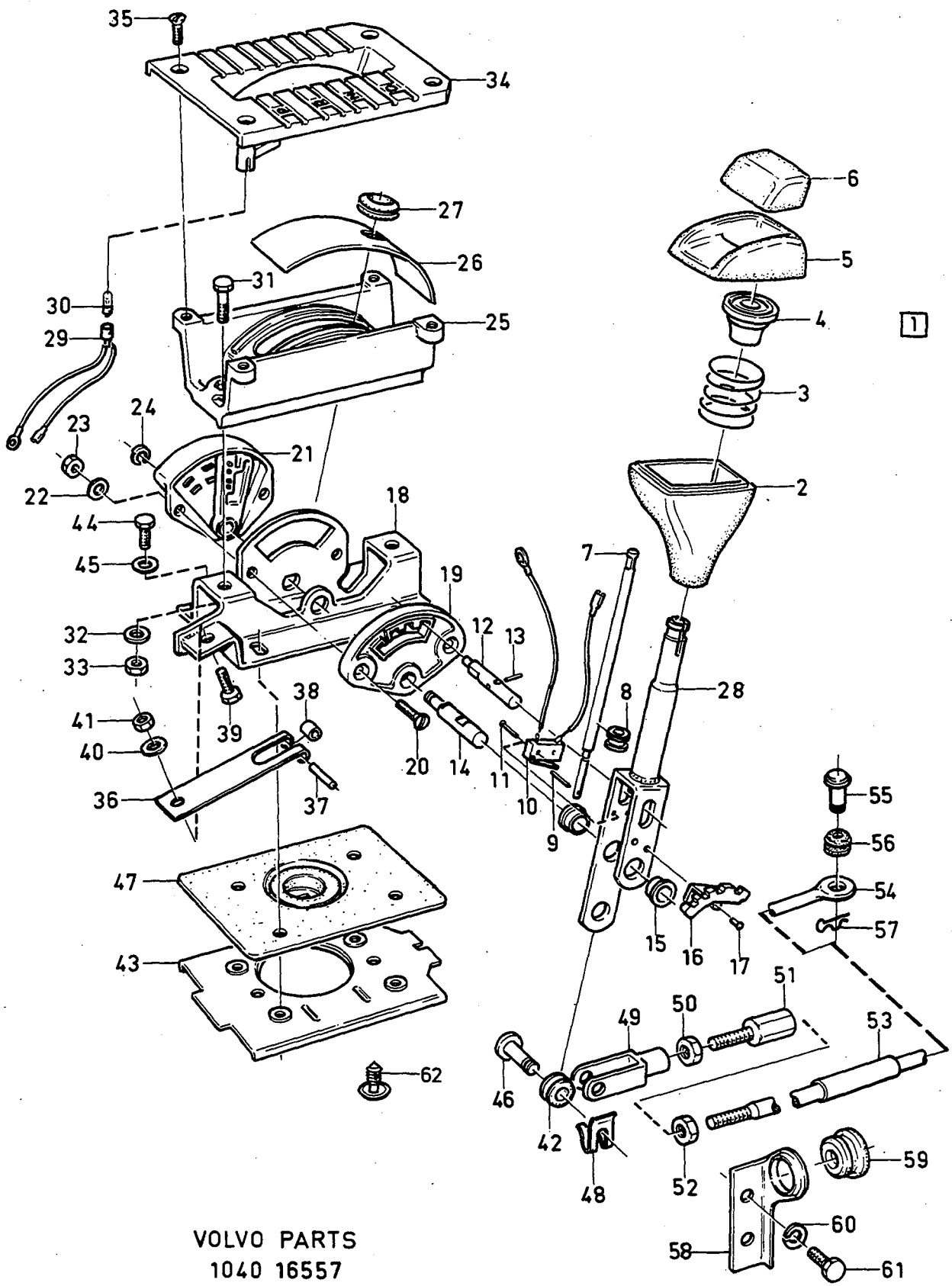
VOLVO PARTS
1040 16577

Sida Page	Grupp Group	Växelspak med monteringsdetaljer			Shifting device CVT CH -347999		Illustration 16225 1983-03	0300		
40	4	CVT CH -347999								
Pos. Fig.	Antal/Quantity			Artikel nr Part No	Benämning	Description	Sats Kit	B P S R	Anmärkning Notes	
1	1	-	-	-	3271635-9	Växelspak.....	Selection lever.....	4		0020
2	1	-	-	-	3291922-7	Bussning.....	Bushing.....	4		0040
3	1	-	-	-	3295906-6	Låsplåt.....	Locking plate.....	3		0060
4	1	-	-	-	3291350-1	Låspinne.....	Pin.....	2		0080
5	1	-	-	-	3295931-4	Fjäder.....	Spring.....	3		0100
6	1	-	-	-	3295930-6	Dragwire.....	Pull rod.....	3		0120
7	1	-	-	-	3271380-2	Jordledning.....	Earth lead.....	3		0140
8	1	-	-	-		Lamphållare.....	Bulb holder.....		SE GRUPP 3	0160
9	1	-	-	-		Glödlampa.....	Bulb.....		SE GRUPP 3	0180
10	1	-	-	-	3271054-3	Konsol.....	Selector gate.....	3		200
11	1	-	-	-	3270024-7	Låsring.....	Lock ring.....	2		200
12	2	-	-	-	941907-8	Fjäderbricka.....	Spring washer.....	2		0240
13	2	-	-	-	955294-4	Skruv.....	Bolt.....	2		0260
14	1	-	-	-		Strömställare.....	Switch.....		SE GRUPP 3	0280
15	2	-	-	-	941904-5	Fjäderbricka.....	Spring washer.....	2		0300
16	2	-	-	-	956061-6	Skruv.....	Screw.....	2		320
17	1	-	-	-	3103770-8	Låspinne.....	Clevis pin.....	2		0380
18	1	-	-	-	3101693-4	Bussning.....	Bushing.....	3		0400
19	1	-	-	-	3100877-4	Clips.....	Clip.....	3		0420
20	1	-	-	-	3290542-4	Gaffel.....	Fork.....	3		0440
21	1	-	-	-	955782-8	Mutter.....	Nut.....	2		0460
22	1	-	-	-	3291154-7	Justerskruv.....	Adjusting bolt.....	3		0480
23	1	-	-	-	3291220-6	Mutter.....	Nut.....	2		0500
24	1	-	-	-	3290538-2	Bussning.....	Bushing.....	2		0520
25	1	-	-	-	3290768-5	Reglerstång.....	Control rod.....	3		0540
26	1	-	-	-	3105264-0	Låspinne.....	Clevis pin.....	2		0560
27	1	-	-	-	3101693-4	Bussning.....	Bushing.....	3		0580
28	1	-	-	-	3102410-2	Clips.....	Retaining clip.....	2		0600
29	1	-	-	-	3295917-3	Kuliss.....	Selector scale housing.....	2		0620
30	1	-	-	-	3295918-1	Täckskiva.....	Cover plate.....	3		0640
31	1	-	-	-	3295948-8	Tätning.....	Grommet.....	2		0660
32	2	-	-	-	3103804-5	Skruv.....	Bolt.....	4		0680
33	2	-	-	-	3103898-7	Ring.....	Ring.....	2		0700
34	2	-	-	-	955781-0	Mutter.....	Nut.....	2		0720
35	1	-	-	-	3271565-8	Täckskiva.....	Cover plate.....	3		40
36	1	-	-	-	3295928-0	Indikatorplåt.....	Selector scale.....	3		0780
37	4	-	-	-	3105584-1	Skruv.....	Screw.....	2		0800
38	1	-	-	-	3291245-3	Knopp, underdel, brun.....	Selector knob, brown.....	2		0820
39	1	-	-	-	3295920-7	Knopp, underdel, svart.....	Selector knob, black.....	2		40
40	1	-	-	-	3291206-5	Ring.....	Ring.....	3		0880
41	1	-	-	-	3295926-4	Kontaktfjäder.....	Contact spring.....	3		0900
42	1	-	-	-	3291252-9	Ledning.....	Cable.....	3		0920
43	1	-	-	-	3295925-6	Centrerblock.....	Centring block.....	2		0930
44	1	-	-	-	3295932-2	Fjäder.....	Spring.....	3		0940
45	1	-	-	-	3291247-9	Spärrknopp, brun.....	Detent button, brown.....	2		0960
46	1	-	-	-	3295922-3	Spärrknopp, svart.....	Detent button, black.....	2		0980
47	1	-	-	-	3291205-7	Låspinne.....	Pin.....	3		1000
48	1	-	-	-	3291246-1	Knopp, överdel, brun.....	Handle, upper, brown.....	2		1020
49	1	-	-	-	3295921-5	Knopp, överdel, svart.....	Handle, upper, black.....	2		1040
50	1	-	-	-	3295946-2	Isolerplatta.....	Insulating plate.....	5		
51	2	-	-	-	3292278-3	Fjäder.....	Spring.....	3		
52	2	-	-	-	3273281-0	Konsol.....	Bracket.....	2		
	2	-	-	-	3103761-7	Bussning.....	Bushing.....	2		
	2	-	-	-	955268-8	Skruv.....	Screw.....	2		
	2	-	-	-	955919-6	Fjäderbricka.....	Spring washer.....	2		

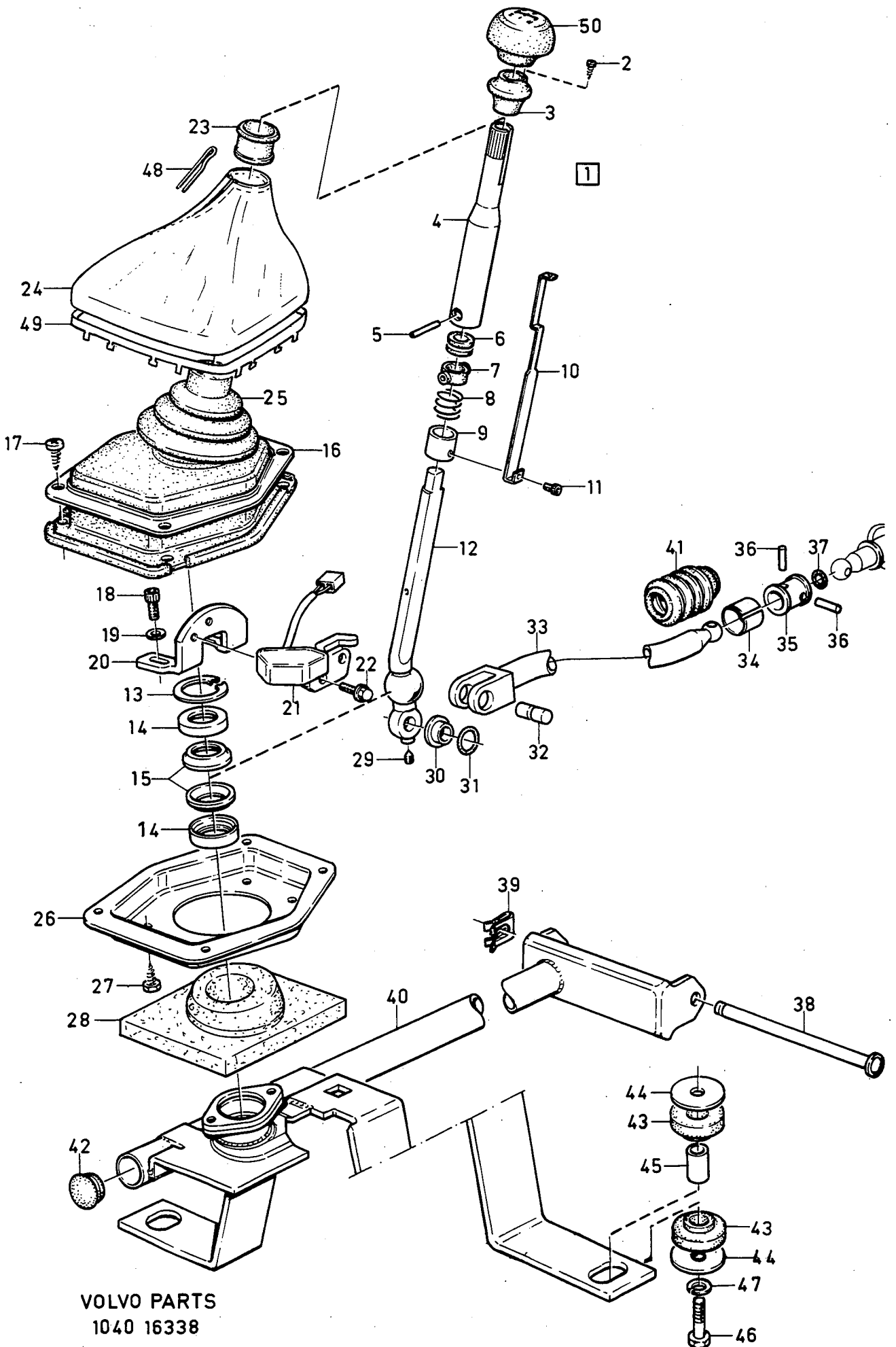


VOLVO PARTS
1040 16225

Sida Page	Grupp Group	Växelspak med monteringsdetaljer	Shifting device CVT CH 348000-	Illustration 16557 1983-03	0325						
42	4	CVT CH 348000-									
Pos. Fig.	Antal/Quantity				Artikel nr Part No	Benämning	Description	Sats Kit	B P S R	Anmärkning Notes	
1	1	-	-	-	3294163-5	Växelspak.....	Selector mech.....		4	(3293086)	0020
2	1	-	-	-	381810-1	.Knopp, undre.....	.Knob, lower.....		2		0040
3	1	-	-	-	3293042-2	.Tryckfjäder.....	.Thrust spring.....		3		0060
4	1	-	-	-	381815-0	.Bricka.....	.Washer.....		2		0080
5	1	-	-	-	381728-5	.Knopp, övre.....	.Knob, upper.....		2		0100
6	1	-	-	-	381813-5	.Tryckknapp.....	.Push button.....		2		0120
7	1	-	-	-	3292811-1	.Tryckstång.....	.Push rod.....		3		0140
8	1	-	-	-	3292806-1	.Bussning.....	.Bushing.....		2		0160
9	1	-	-	-	951927-3	.Pinne.....	.Pin.....		6		0180
10	1	-	-	-	3277775-7	.Strömbrytare.....	.Micro switch.....		2		200
11	2	-	-	-	3293250-1	.Nit.....	.Rivet.....		1		0200
12	1	-	-	-	3293012-5	.Pinne.....	.Pin.....		3		0220
13	1	-	-	-	951923-2	.Pinne.....	.Pin.....		2		0260
14	1	-	-	-	3293013-3	.Axel.....	.Shaft.....		3		0280
15	2	-	-	-	3292824-4	.Bussning.....	.Bushing.....		2		0300
16	1	-	-	-	3292812-9	.Låsbricka.....	.Lock ring.....		3		320
17	2	-	-	-	907952-6	.Nit.....	.Rivet.....		2		0340
18	1	-	-	-	3293010-9	.Konsol.....	.Bracket.....		4		0360
19	1	-	-	-	3293006-7	.Kuliss.....	.Selector gate.....		3		0380
20	2	-	-	-	956187-9	.Skruv.....	.Screw.....		2		0400
21	-	-	-	-	-	.Strömställare.....	.Switch.....			SE GRUPP 3	0420
22	2	-	-	-	941905-2	.Bricka.....	.Washer.....		2		0440
23	2	-	-	-	955780-2	.Mutter.....	.Nut.....		2		0460
24	1	-	-	-	3270024-7	.Låsbricka.....	.Lock ring.....		2		0480
25	1	-	-	-	3295917-3	.Kåpa.....	.Sel. scale housing.....		2		0500
26	1	-	-	-	3295918-1	.Täckplåt.....	.Cover.....		3		0520
27	1	-	-	-	3295948-8	.Bussning.....	.Bushing.....		2		0540
28	1	-	-	-	3293046-3	.Växelspak.....	.Selection lever.....		4		0560
29	-	-	-	-	-	.Lamphållare.....	.Bulb holder.....			SE GRUPP 3	0580
30	-	-	-	-	-	.Lampa.....	.Bulb.....			SE GRUPP 3	0600
31	2	-	-	-	955271-2	.Skruv.....	.Screw.....		2		0620
32	2	-	-	-	3103898-7	.Ring.....	.Ring.....		2		0640
33	2	-	-	-	955781-0	.Mutter.....	.Nut.....		2		0660
34	1	-	-	-	3277486-1	.Täckskiva.....	.Cover plate.....		3		0680
35	4	-	-	-	3105584-1	.Skruv.....	.Screw.....		2		0700
36	1	-	-	-	3293009-1	.Bladfjäder.....	.Leaf spring.....		3		0720
37	1	-	-	-	3293007-5	.Pinne.....	.Pin.....		3		40
38	1	-	-	-	3293008-3	.Bussning.....	.Bushing.....		2		0760
39	1	-	-	-	955271-2	.Skruv.....	.Screw.....		2		0780
40	1	-	-	-	3103898-7	.Bricka.....	.Washer.....		2		0800
41	1	-	-	-	955781-0	.Mutter.....	.Nut.....		2		0820
42	1	-	-	-	3293015-8	.Bussning.....	.Bushing.....		2		0840
43	1	-	-	-	3292819-4	.Platta.....	.Mounting plate.....		3		60
44	4	-	-	-	955294-4	.Skruv.....	.Screw.....		2		0900
45	4	-	-	-	941907-8	.Bricka.....	.Washer.....		2		0920
46	1	-	-	-	3103770-8	.Pinne.....	.Pin.....		2		0940
47	1	-	-	-	3292821-0	.Packning.....	.Gasket.....		3		0960
48	1	-	-	-	3100877-4	.Clips.....	.Clip.....		3		0980
49	1	-	-	-	955192-0	.Gaffel.....	.Fork.....		3		0980
50	1	-	-	-	955782-8	.Mutter.....	.Nut.....		2		1000
51	1	-	-	-	3291154-7	.Justerskruv.....	.Adjusting screw.....		3		1020
52	1	-	-	-	3291220-6	.Mutter.....	.Nut.....		2		1040
53	1	-	-	-	3290538-2	.Bussning.....	.Bushing.....		2		1060
54	1	-	-	-	3290768-5	.Reglerstång.....	.Control rod.....		3		1080
55	1	-	-	-	3251794-8	.Låspinne.....	.Clevis pin.....		6		1100
56	1	-	-	-	3101693-4	.Bussning.....	.Bushing.....		3		1120
57	1	-	-	-	664822-4	.Fjäder.....	.Spring.....		1	(3292256)	1140
58	1	-	-	-	3102417-7	.Konsol.....	.Bracket.....		3		1160
59	1	-	-	-	3103761-7	.Bussning.....	.Bushing.....		2		1180
60	2	-	-	-	955919-6	.Bricka.....	.Washer.....		2		1200
61	2	-	-	-	955268-8	.Skruv.....	.Screw.....		2		1220
62	2	-	-	-	3294372-2	.Propp.....	.Plug.....		3		1240

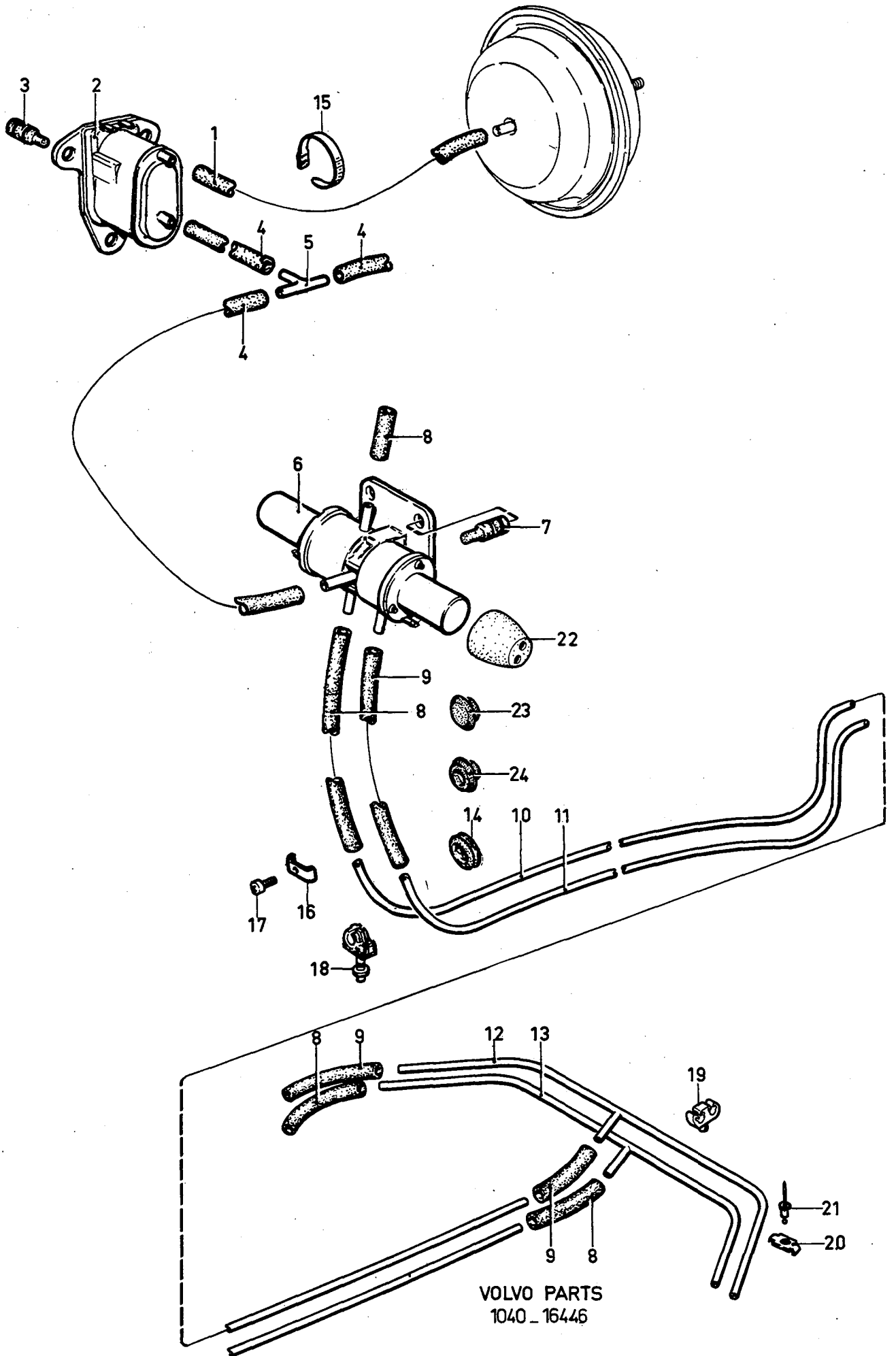


VOLVO PARTS
1040 16557



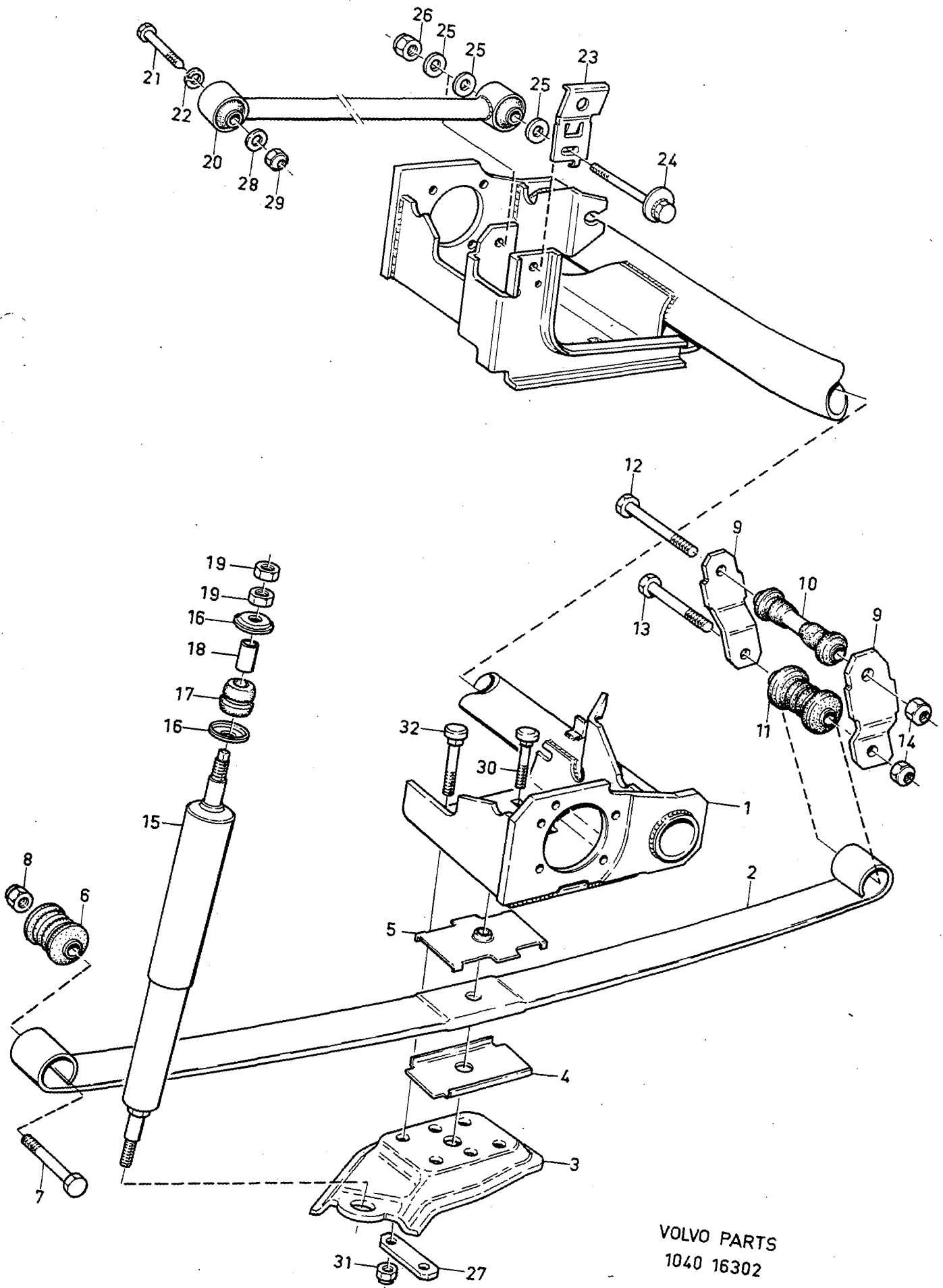
VOLVO PARTS
 1040 16338

Sida Page	Grupp Group	Vakuumentil med rörledning			Vacuum valve with pipe lines			Illustration 16446 1983-03	0350		
46	4										
Pos. Fig.	Antal/Quantity				Artikel nr Part No	Benämning	Description	Sats Kit	B P S R	Anmärkning Notes	
1	ERF	-	-	-	3103954-8	Gummislang	Rubber hose	3			0020
2	1	-	-	-	3290559-8	Ventil	Detent valve	2			0040
3	3	-	-	-	3101787-4	Gummibussning	Rubber bushing	2			0060
4	ERF	-	-	-	3101804-7	Gummislang	Rubber hose	3			0080
5	1	-	-	-	3105742-5	T-nippel	T-nipple	3			0100
6	1	-	-	-	3291047-3	Vakuumentil	Vacuum valve	2			0120
7	3	-	-	-	3101787-4	Gummibussning	Rubber bushing	2			0140
8	ERF	-	-	-	3103954-8	Gummislang	Rubber hose	3			0160
9	ERF	-	-	-	3100195-1	Gummislang	Rubber hose	2			0180
x 10	1	-	-	-	3102808-7	Vakuumentil	Vacuum pipe	6	(3291239) (3290884)		0200
	1	-	-	-	3294361-5	Vakuumentil	Vacuum pipe	2	HST SWEDEN		0220
x 11	ERF	-	-	-	946234-2	Vakuumentil	Vacuum pipe	2	(3290883)		0240
x	ERF	-	-	-	946234-2	Vakuumentil	Vacuum pipe	2	(3291238)		0260
12	1	-	-	-	3271887-6	Vakuumentil	Vacuum pipe	3			0280
13	1	-	-	-	3271888-4	Vakuumentil	Vacuum pipe	3			0300
14	1	-	-	-	3268284-1	Gummibussning	Rubber bushing	3			0320
15	2	-	-	-	3272306-6	Klammer	Clamp	2			0340
16	1	-	-	-	3268552-1	Klammer	Clamp	3			0360
17	1	-	-	-	190666-8	Skruv	Screw	2			0380
18	1	-	-	-	3291241-2	Klammer	Clamp	3			0400
19	1	-	-	-	3268550-5	Klammer	Clamp	2			0420
20	1	-	-	-	3102710-5	Klammer	Clamp	2			0440
21	1	-	-	-		Popnit	Pop rivet	3			0460
22	2	-	-	-	3103122-2	Skyddskåpa	Dust cap	8			0480
23	6	-	-	-	3273329-7	Gummistopp	Rubber plug	3	MT		0500
24	2	-	-	-	3292855-8	Gummistopp	Rubber plug	2	MT		0520



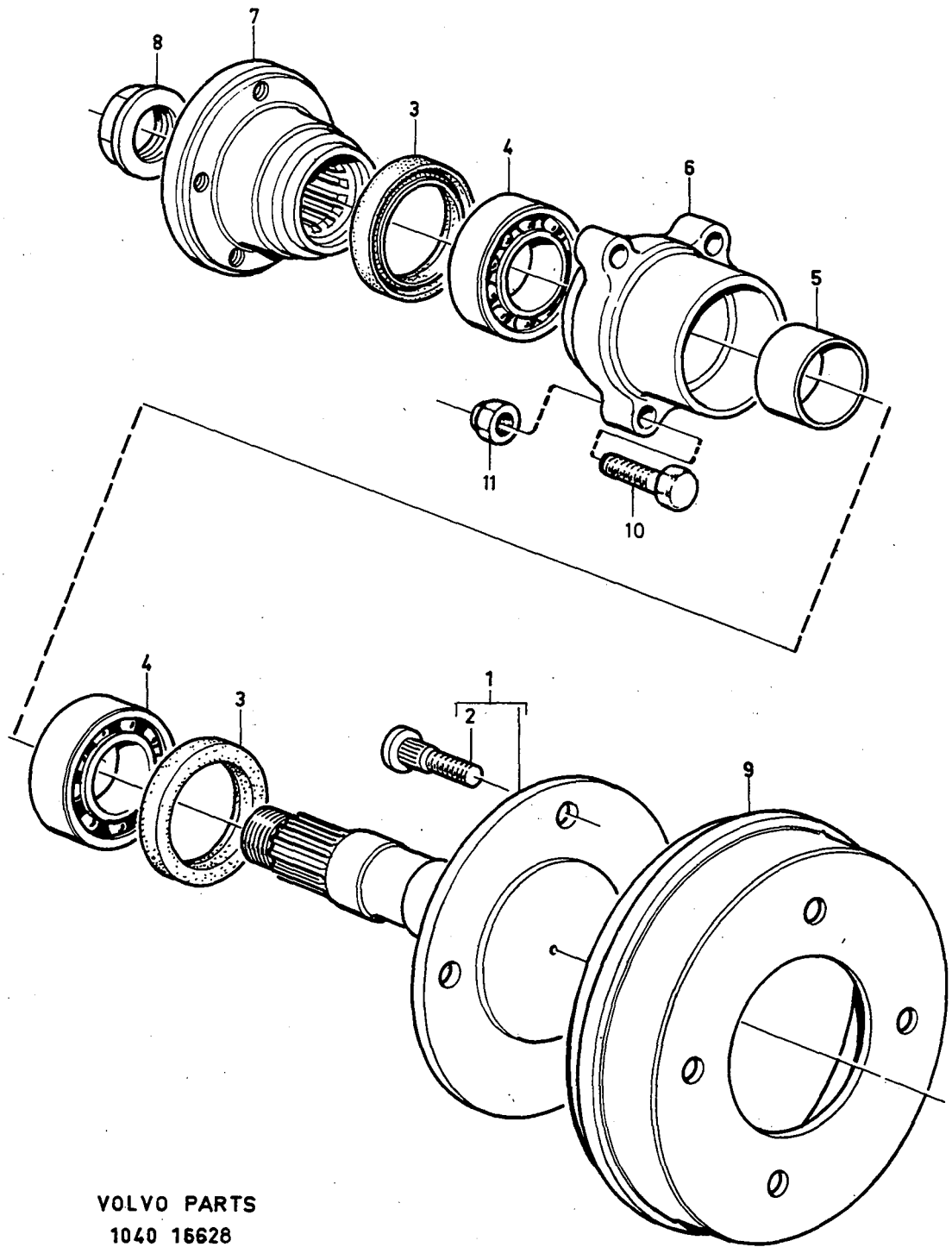
VOLVO PARTS
 1040-16446

Sida Page	Grupp Group	Bakaxeluphängning			Rear axle mountings			Illustration	0400	
48	4							16302 1983-03		
Pos. Fig.	Antal/Quantity			Artikel nr Part No	Benämning	Description	Sats Kit	B P S R	Anmärkning Notes	
1	1	-	-	-	3294437-3	Bakaxel	Rear axle	5		0020
2	2	-	-	-	3261105-5	Fjäder	Spring	4		0040
3	1	-	-	-	3101832-8	Fästplatta, V	Anchorage plate, L	3		0060
	1	-	-	-	3101833-6	Fästplatta, H	Anchorage plate, R	3		0080
4	2	-	-	-	3292400-3	Fjäderplatta	Spring plate	4		0120
5	2	-	-	-	3292399-7	Fjäderplatta	Spring plate	4		0160
6	2	-	-	-	3266045-8	Gummibussning	Rubber bushing	3	CH -435624	0180
7	2	-	-	-	3291370-9	Skruv	Screw	2		0200
8	2	-	-	-	963921-2	Mutter	Nut	2		0220
9	4	-	-	-	3100884-0	Hänke	Shackle	3		0240
10	2	-	-	-	3100556-4	Gummibussning	Rubber bushing	3		0260
11	2	-	-	-	3101000-2	Gummibussning	Rubber bushing	3	CH 435625-	0300
12	2	-	-	-	3103900-1	Skruv	Screw	2		0320
13	2	-	-	-	3291370-9	Skruv	Screw	2		0340
14	4	-	-	-	3103997-7	Mutter	Nut	6		0360
15	2	-	-	-	3296161-7	Stötdämpare	Shock absorber	1	(3266421)	0380
	1	-	-	-	284529-5	Stötdämparesats	Set shock absorber	6	ACC	0400
						GT -inställning	GT -setting			
16	8	-	-	-	3102941-6	Bricka	Washer	2		0420
x 17	4	-	-	-	3294694-9	Gummibussning	Rubber bushing	3	(3102282)	0440
18	4	-	-	-	3294695-6	Bussning	Bushing	3	(3102942)	0460
19	8	-	-	-	3103952-2	Mutter	Nut	2		0480
20	2	-	-	-	3271526-0	Stag	Stay	4		0500
21	2	-	-	-	3292555-4	Skruv	Screw	2		0520
22	2	-	-	-	955922-0	Fjäderbricka	Spring washer	2		0540
23	2	-	-	-	3290274-4	Konsol	Bracket	3		0560
24	2	-	-	-	3271525-2	Skruv	Screw	2		0580
25	6	-	-	-	3103996-9	Bricka	Washer	2		0600
26	2	-	-	-	3103997-7	Mutter	Nut	6		0620
27	2	-	-	-	3291429-3	Platta	Plate	3		0640
28	1	-	-	-	961161-7	Bricka	Washer	1		0660
29	1	-	-	-	963921-2	Mutter	Nut	2		0680
30	4	-	-	-	3290044-1	Skruv	Screw	2	CH -432528	0700
	4	-	-	-	3266817-0	Skruv	Screw	2	CH 432529-	0720
31	8	-	-	-	3103997-7	Mutter	Nut	6		0740
32	4	-	-	-	3291454-1	Skruv	Screw	2	CH -432528	0760
	4	-	-	-	3103899-5	Skruv	Screw	2	CH 432529-	0780



VOLVO PARTS
1040 16302

Sida Page	Grupp Group	Drivaxel med anslutnings- detaljer		Drive shaft with connections		Illustration 16628 1983-03	0450				
50	4										
Pos. Fig.	Antal/Quantity				Artikel nr Part No	Benämning	Description	Sats Kit	B P S R	Anmärkning Notes	
1	2	-	-	-	3266293-4	Drivaxel	Drive shaft	3			0020
2	8	-	-	-	3266016-9	Hjulbult	Wheel bolt	2			0040
3	4	-	-	-	3102798-0	Tätningring	Seal ring	2			0060
4	4	-	-	-	3105765-6	Kullager	Ball bearing	2			0080
5	2	-	-	-	3291388-1	Bussning	Bushing	3			0100
6	2	-	-	-	3291348-5	Lagerhus	Bearing housing	4			0120
7	2	-	-	-	3100973-1	Medbringare	Flange	4			0140
8	2	-	-	-	3103060-4	Mutter	Nut	2			0160
9	2	-	-	-	3296108-8	Bromstrumma	Brake drum	3			0180
10	8	-	-	-	963900-6	Skruv	Screw	2			0200
11	8	-	-	-	3103997-7	Mutter	Nut	6			0220

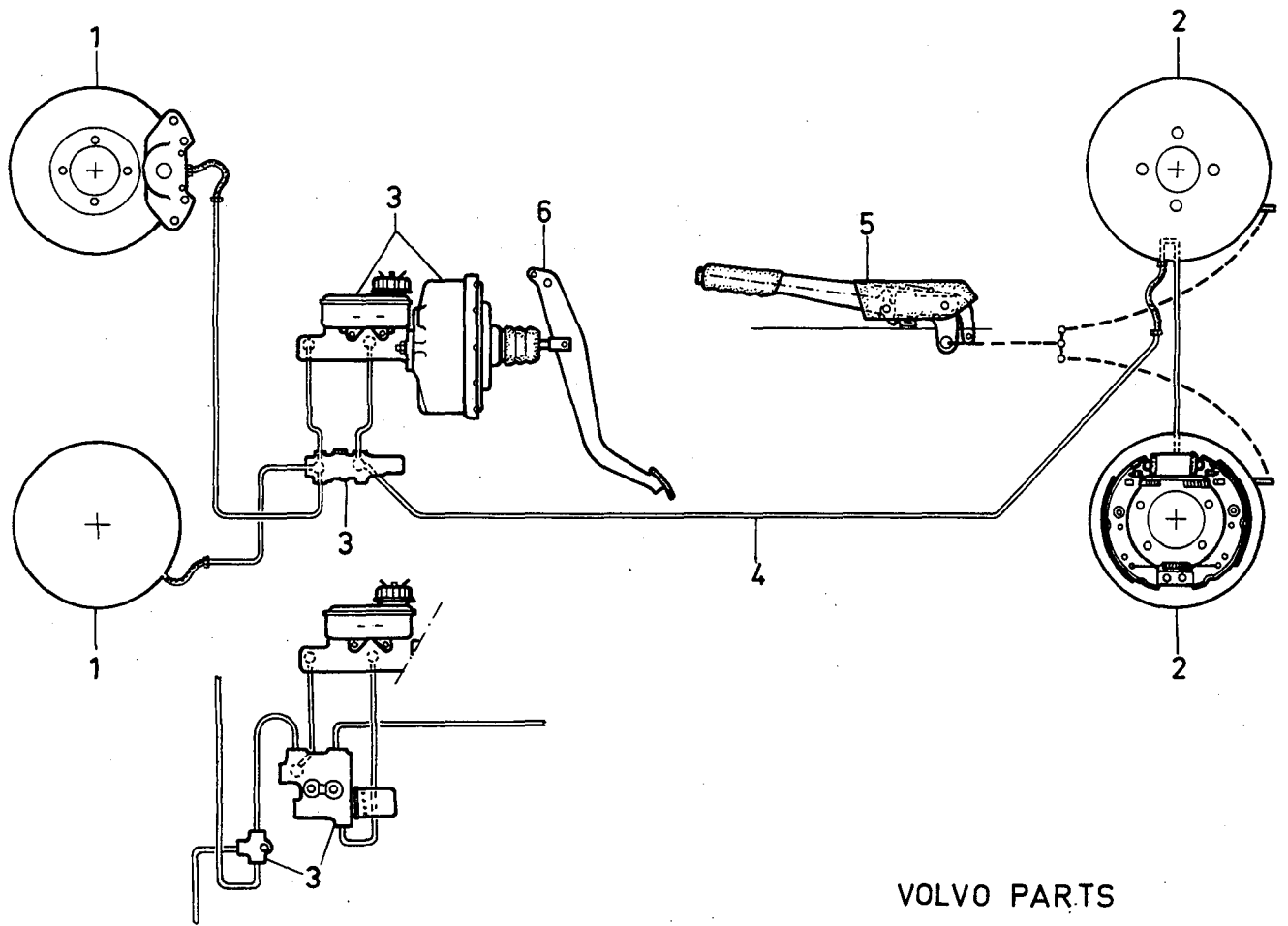


VOLVO PARTS
1040 16628

VOLVO

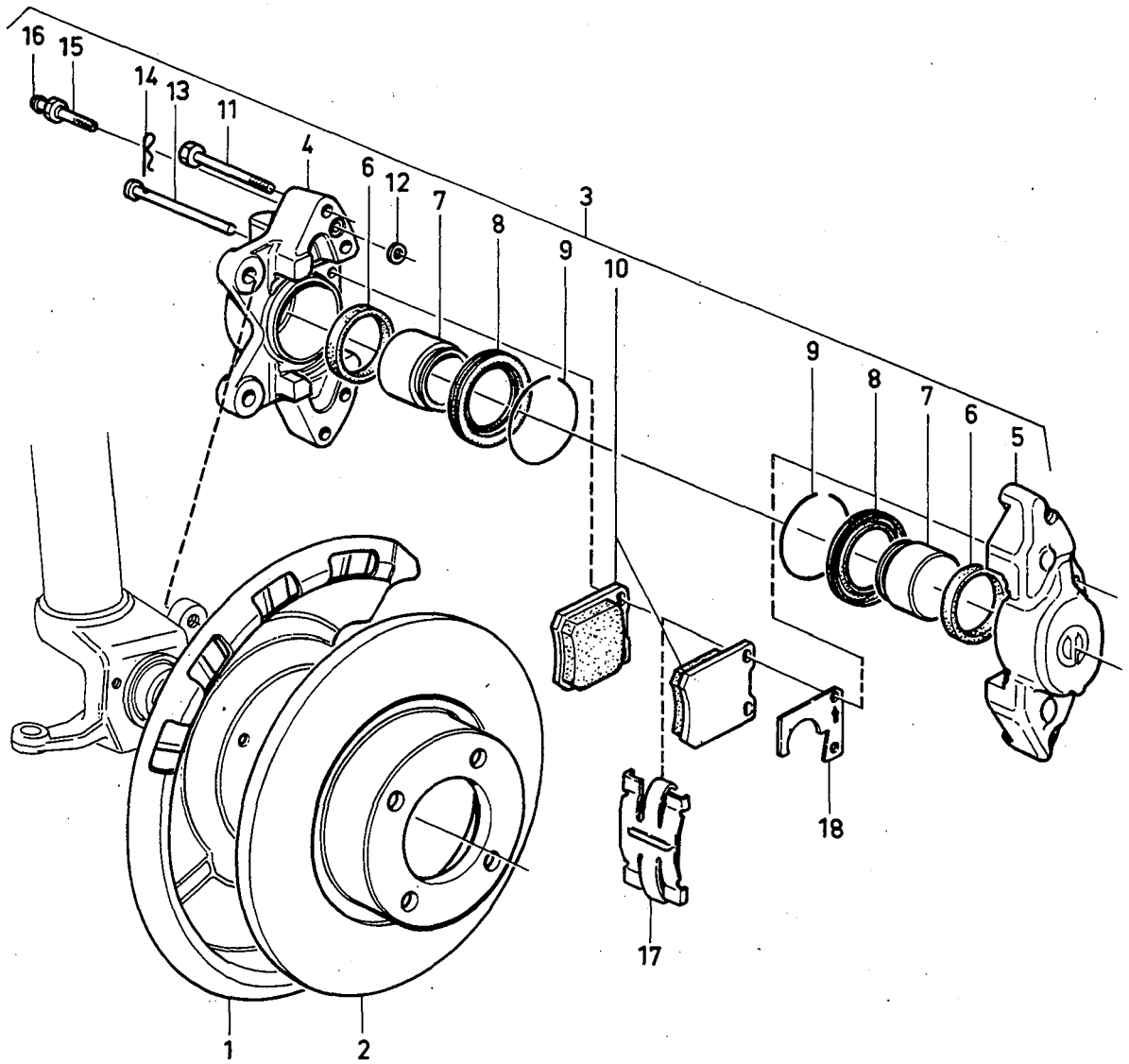
0001	Innehållsförteckning Index Table des matières	Inhaltsverzeichnis Indice Indice del contenuto	Grupp Group	Sida Page
	1983-03		5	1
0020	BROMSAR		Sida	Koord.
0040				
0060				
0080	Bromssystem		2	1-J03
0100				
0120				
0140				
0160				
0180	BRAKES		Page	Grid
0200				
0220	Brake system		2	1-J03
0240				
0260				
0280				
0300				
20	FREINS		Page	Grid
UK				
03bu	Systeme de freins		2	1-J03
0380				
0400				
0420				
40	BREMSEN		Seite	Grid
04				
0500	Bremssystem		2	1-J03
0520				
0540				
0560				
0580				
0600	FRENOS		Página	Grid
0620				
0640	Sistema de frenos		2	1-J03
	FRENI		Pagina	Grid
	Impianti freni		2	1-J03

Sida Page	Grupp Group	Bromssystem		Brake system		Illustration					
2	5					16370 1980-04					
Pos. Fig.	Antal/Quantity				Artikel nr Part No	Benämning	Description	Sats Kit	B P S R	Anmärkning Notes	
1	-	-	-	-		Framhjulsbroms	Front wheel brake			SE SIDA 4, 1-J05	0020
2	-	-	-	-		Bakhjulsbroms	Rear wheel brake			SE SIDA 6, 1-J07	0040
3	-	-	-	-		Komplettenheter	Complete units			CH -451742	0060
	-	-	-	-		Komplettenheter	Complete units			SE SIDA 8, 1-J09	0061
	-	-	-	-		Komplettenheter	Complete units			CH 451743-	0062
	-	-	-	-		Komplettenheter	Complete units			SE SIDA 10, 1-J11	0063
4	-	-	-	-		Rörledningar	Pipe lines			CH -451742	0080
	-	-	-	-		Rörledningar, VST	Pipe lines, LHD			SE SIDA 12, 1-J13	0081
	-	-	-	-		Rörledningar, VST	Pipe lines, LHD			CH 451743-	0082
	-	-	-	-		Rörledningar, HST	Pipe lines, RHD			SE SIDA 14, 1-J15	0083
	-	-	-	-		Rörledningar, HST	Pipe lines, RHD			CH 451743-	0084
	-	-	-	-		Rörledningar, HST	Pipe lines, RHD			SE SIDA 16, 1-J17	35
5	-	-	-	-		Handbroms	Handbrake			SE SIDA 18, 1-J19	0100
6	-	-	-	-		Bromspedal med monteringsdetaljer	Brake pedal with installation components			SE SIDA 20, 1-J21	0120 0140



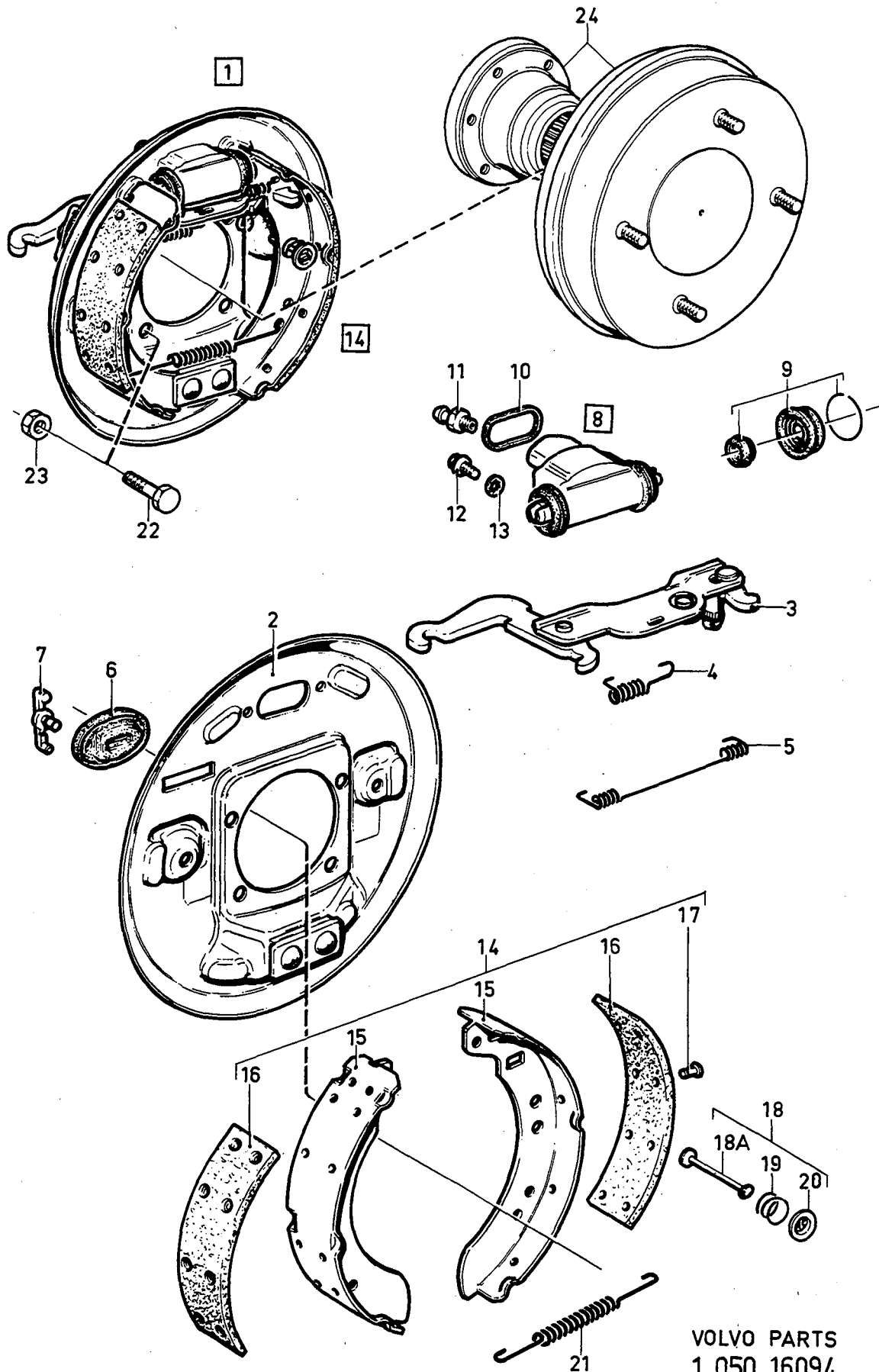
VOLVO PARTS
1050 16370

Sida Page	Grupp Group	Framhjulsbroms	Front wheel brake	Illustration	0100					
4	5			16120 1983-03						
Pos. Fig.	Antal/Quantity			Artikel nr Part No	Benämning	Description	Sats Kit	B P S R	Anmärkning Notes	
1	1	-	-	3290696-8	Skyddsplåt, V.....	Backing plate, L.....	3			0020
	1	-	-	3290697-6	Skyddsplåt, H.....	Backing plate, R.....	3			0040
2	2	-	-	3265880-9	Bromsskiva.....	Brake disc.....	3			0060
3	1	-	-	3277715-3	Bromsok, V.....	Caliper, L.....	3		(3265983)	0080
x	1	-	-	5002030-4	Bromsok, V..... utbytesutförande	Caliper, L..... exchange model	9			0085
	1	-	-	3277716-1	Bromsok, H.....	Caliper, R.....	3		(3265984)	0087
x	1	-	-	5002031-2	Bromsok, H..... utbytesutförande	Caliper, R..... exchange model	9			0100
4	2	-	-		.Hus, inre.....	.Housing, inner.....	8			0105
5	2	-	-		.Hus, yttre.....	.Housing, outer.....	8			0107
6	4	-	-		.Tätning.....	.Seal ring.....	8			20
7	4	-	-	3267306-3	.Kolv.....	.Piston.....	S 3			0180
8	4	-	-		.Tätningssring.....	.Seal ring.....	8			0200
9	4	-	-		.Låsring.....	.Circlip.....	8			0220
10	1	-	-	3277570-2	.Bromsklotssats.....	.Brake pad kit.....	1			40
	4	-	-		..Bromsklots.....	..Brake pad.....	8			0310
11	4	-	-		.Skruv.....	.Screw.....	8			0320
12	4	-	-		.O-ring.....	.O-ring.....				0340
13	4	-	-	3267310-5	.Pinne.....	.Pin.....	S 5			0400
14	4	-	-	664822-4	.Saxpinne.....	.Split pin.....	S 1			0410
15	2	-	-	3267308-9	.Luftningsskruv.....	.Air venting screw.....	2			0415
16	2	-	-		.Gummikåpa.....	.Rubber cap.....	8			0420
x	2	-	-	1273104-8	.Spännfjäder.....	.Tensioner spring.....	S 2		(1212207)	0430
17	4	-	-	3277167-7	.Justermellanlägg.....	.Spacer plate.....	2			
18	2	-	-	3267307-1	Reparationssats.....	Repair kit.....	1			
x	1	-	-	272641-2	Reparationssats.....	Repair kit.....	1			



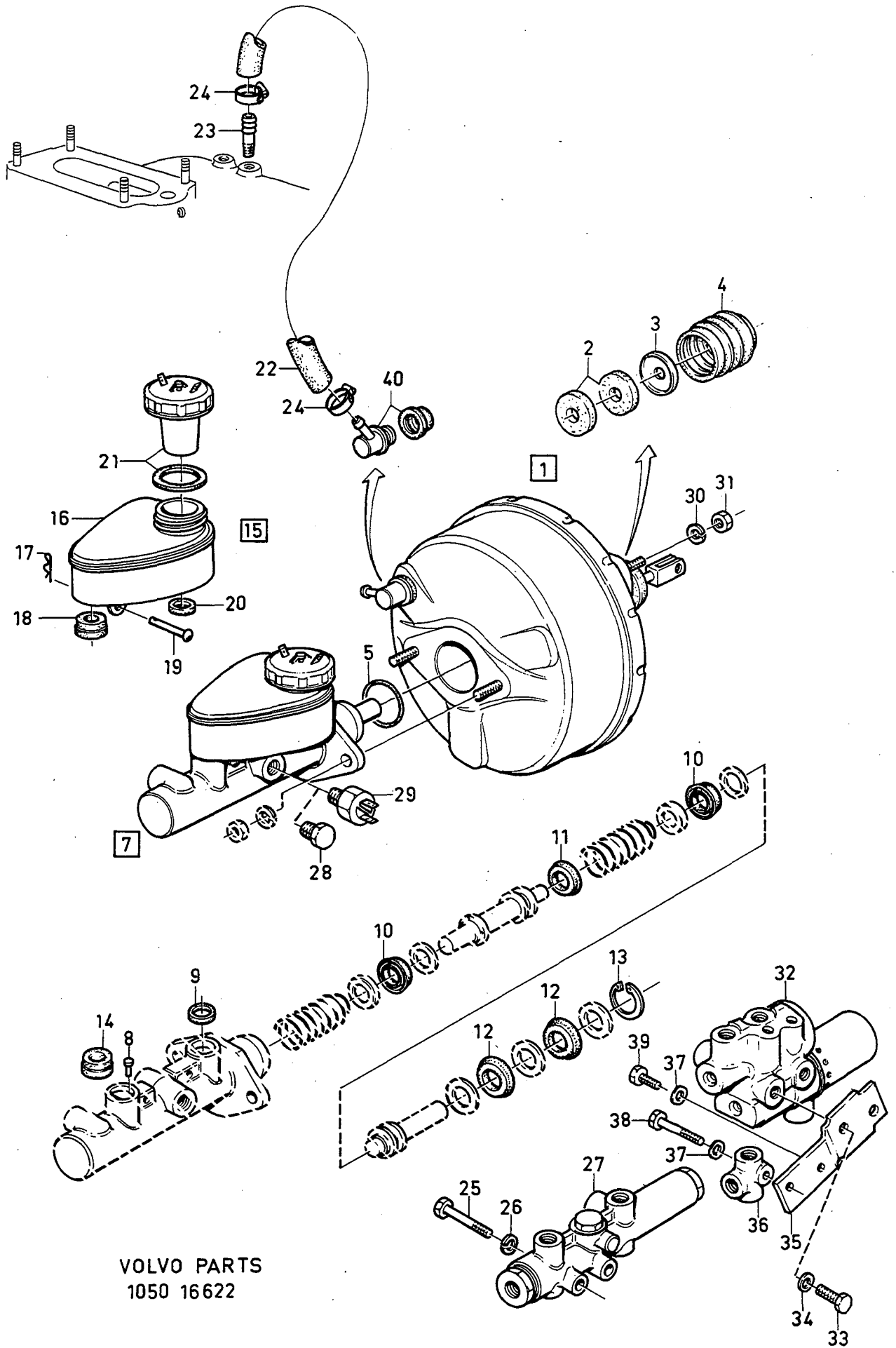
VOLVO PARTS
1050 16120

Sida Page	Grupp Group	Bakhjulsbroms			Rear wheel brake			Illustration	0150		
6	5							16094			
								1983-03			
Pos. Fig.	Antal/Quantity				Artikel nr Part No	Benämning	Description	Sats Kit	B P S R	Anmärkning Notes	
1	1	-	-	-	3266494-8	Bakhjulsbroms, V, kompl..	Rear wheel brake, L,cpl..				0020
	1	-	-	-	3266495-5	Bakhjulsbroms, H, kompl..	Rear wheel brake, R,cpl..				0040
2	1	-	-	-	3267311-3	.Skyddsplåt, V.....	.Backing plate, L.....	3			0060
	1	-	-	-	3267312-1	.Skyddsplåt, H.....	.Backing plate, R.....	3			0080
3	1	-	-	-	3267316-2	.Hävarm, V.....	.Lever, L.....	3			0100
	1	-	-	-	3267317-0	.Hävarm, H.....	.Lever, R.....	3			0120
4	2	-	-	-	3267318-8	.Fjäder.....	.Spring.....	3			0140
5	2	-	-	-	3104435-7	.Fjäder.....	.Spring.....	3			0160
6	2	-	-	-	3104449-8	.Dammskydd.....	.Dust cover.....				0180
7	2	-	-	-	3267319-6	.Stopp.....	.Stop.....	3			200
8	2	-	-	-	3267314-7	.Hjulcylinder.....	.Wheel cylinder.....	3			200
9	2	-	-	-	3267315-4	..Reparationssats.....	..Repair kit.....	1			200
10	2	-	-	-	3266310-6	.Packning.....	.Gasket.....	2			0260
11	2	-	-	-	3104441-5	.Luftningsskruv.....	.Air vent screw.....	2			0280
12	4	-	-	-	3266312-2	.Skruv.....	.Screw.....	2			0300
13	4	-	-	-	955919-6	.Bricka.....	.Washer.....	2	(3266311)		0320
14	2	-	-	-	3266302-3	.Bromsbacksats.....	.Lined shoes set.....	4			0340
15	4	-	-	-		..Bromsback.....	..Brake shoe.....	S			
16	1	-	-	-	3277166-9	...Bromsbeläggsats.....	...Brake lining kit.....	2			0380
17	32	-	-	-	3267091-1Nit.....Rivet.....	S 2			0400
18	4	-	-	-	273171-9	.Hållaresats.....	.Steady rest kit.....	3	(3104882)		0420
18a	4	-	-	-		..Hållare.....	..Holder.....	S			0440
19	4	-	-	-		..Fjäder.....	..Spring.....	S			0460
20	4	-	-	-		..Bricka.....	..Washer.....	S			0480
21	2	-	-	-	3267313-9	.Fjäder.....	.Spring.....	1			0500
22	8	-	-	-	3291371-7	Skruv.....	Screw.....	2			0520
23	8	-	-	-	963921-2	Mutter.....	Nut.....	2			0540
24	2	-	-	-		Bromstrumma.....	Brake drum.....			SE GRUPP 4	0560



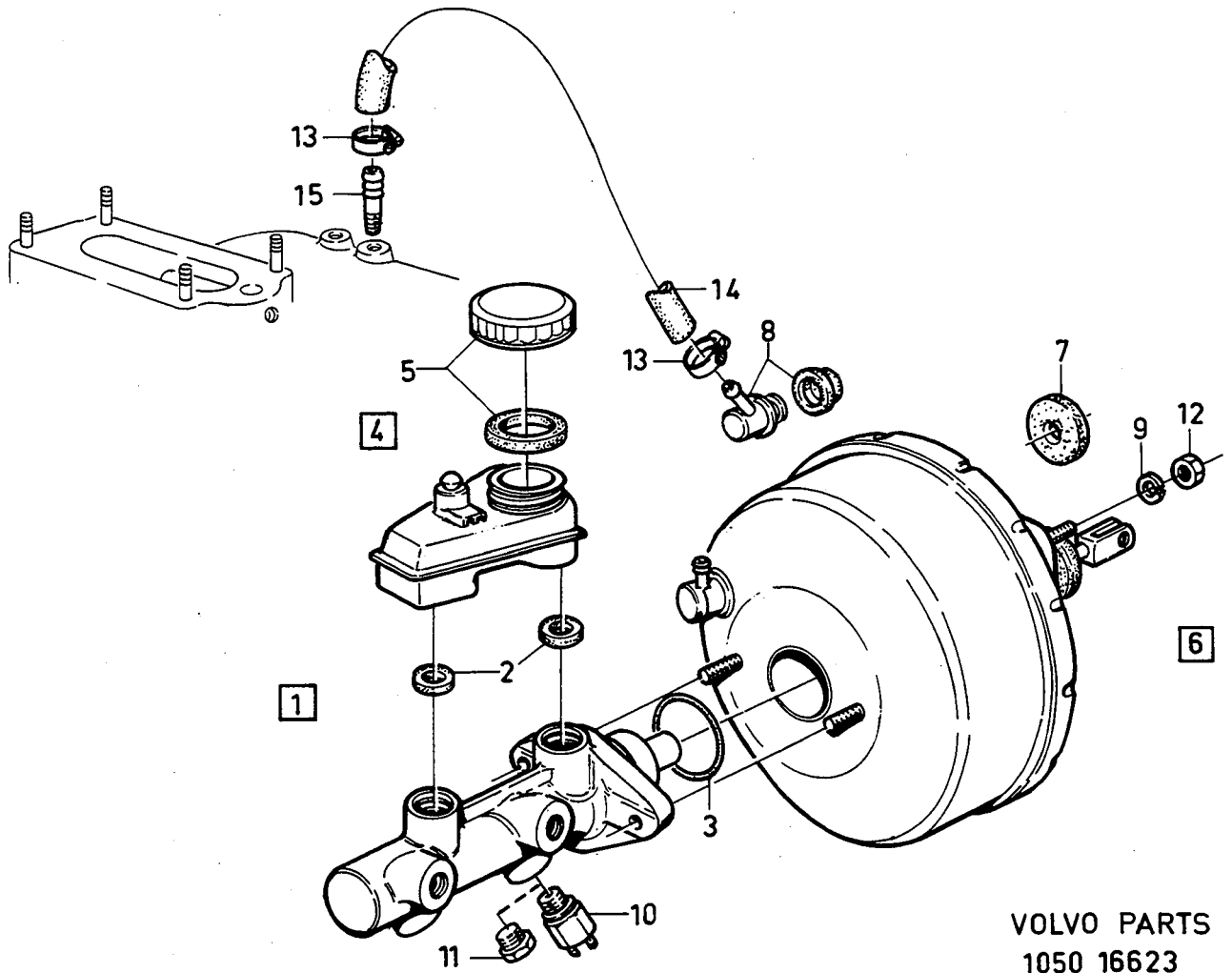
VOLVO PARTS
 1 050 16094

Sida Page	Grupp Group	Komplettenheter CH -451742	Complete units CH -451742	Illustration 16622 1983-03	0200						
8	5										
Pos. Fig.	Antal/Quantity				Artikel nr Part No	Benämning	Description	Sats Kit	B P S R	Anmärkning Notes	
1	1	-	-	-	3267321-2	Vakuumbromscylinder....	Vacuum brake cylinder....	3			0020
	1	-	-	-	3267104-2	..Reparationssats.....	..Repair kit	1			0040
2	2	-	-	-		..Tätning.....	..Seal	S			0060
3	1	-	-	-		..Bricka.....	..Washer.....	S			0080
4	1	-	-	-		..DammskyddDust cover	S			0100
5	1	-	-	-		..Tätning.....	..Seal	S			0120
6	1	-	-	-	3105402-6	..Backventilsats.....	..Check valve kit	2			0140
7	1	-	-	-	3267320-4	Huvudcylinder.....	Master cylinder	3			0160
	1	-	-	-	3267309-7	..Reparationssats.....	..Repair kit	1			0180
8	1	-	-	-		..Nit.....	..Rivet	S			200
9	1	-	-	-		..Tätning.....	..Seal	S			200
10	2	-	-	-		..Tätning.....	..Seal	S			200
11	1	-	-	-		..Tätning.....	..Seal	S			0260
12	2	-	-	-		..Tätning.....	..Seal	S			0280
13	1	-	-	-	3267207-3	..Låsring.....	..Circlip	S	2		0300
14	1	-	-	-		..Tätning.....	..Seal	S			320
15	1	-	-	-	3104976-0	Bromsvätskebehållare	Brake fluid container				340
16	1	-	-	-		..Behållare.....	..Container				340
17	2	-	-	-	664822-4	..SaxpinneSplit pin	1			0380
18	1	-	-	-		..Tätning.....	..Seal				0400
19	2	-	-	-	3267191-9	..SaxpinnebultClevis pin	2			0420
20	1	-	-	-		..Tätning.....	..Seal				0440
21	1	-	-	-	3267199-2	..Lock, kmpl.....	..Cover cpl.....	3			0460
22	ERF	-	-	-	3101804-7	Gummislang	Rubber hose	3			0480
23	1	-	-	-	3102239-5	Slangnippel	Hose nipple	2			0500
24	2	-	-	-	3291599-3	Slangklämma	Hose clip	3			0520
25	2	-	-	-	955277-9	Skruv	Screw	2			0540
26	2	-	-	-	955919-6	Fjäderbricka	Spring washer	2			0560
27	1	-	-	-	3266729-7	4-vägs ventil.....	4-way valve	2		CH -376485	0580
28	1	-	-	-	3293154-5	Plugg	Plug	3		MT	0600
29	1	-	-	-	3267193-5	Bromskontakt	Brake contact	1		CH -347999	0620
	1	-	-	-	3292945-7	Strömställare	Switch	1		CVT, CH 348000-	0640
30	4	-	-	-	955921-2	Fjäderbricka	Spring washer	2			0660
31	4	-	-	-	955782-8	Mutter	Nut	2			0680
32	1	-	-	-	3293421-8	4-vägsventil.....	4-way valve	3		CH 376486-	0700
33	2	-	-	-	940199-3	Skruv	Screw	2			0720
34	2	-	-	-	955921-2	Bricka	Washer	2			740
35	1	-	-	-	3293296-4	Konsol	Bracket	4			760
36	1	-	-	-	3104645-1	3-vägsrör.....	3-way piece.....	2			760
37	2	-	-	-	955919-6	Fjäderbricka	Spring washer	2			0800
38	1	-	-	-	3251474-7	Skruv	Screw	6			0820
39	1	-	-	-	955269-6	Skruv	Screw	2			0840
40	1	-	-	-	3105402-6	Ventil	Non return valve	2			360

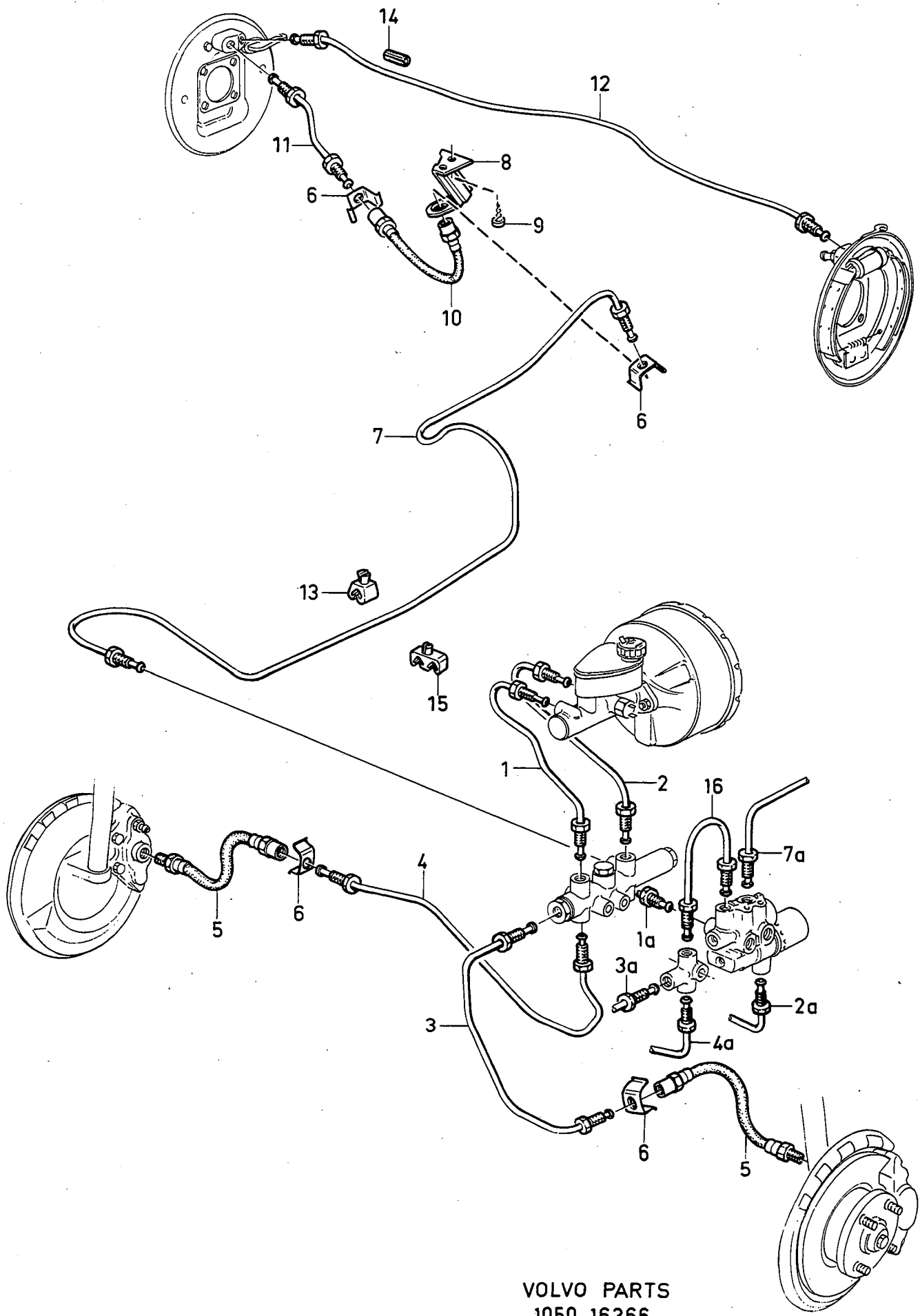


VOLVO PARTS
1050 16622

Sida Page	Grupp Group	Kompletta bromsenheter CH 451743-	Complete brake components CH 451743-	Illustration 16623 1983-03	0225						
10	5										
Pos. Fig.	Antal/Quantity				Artikel nr Part No	Benämning	Description	Sats Kit	B P S R	Anmärkning Notes	
1	1	-	-	-	3277759-1	Huvudcylinder.....	Master cylinder	3		VST	0020
	1	-	-	-	3277760-9	Huvudcylinder.....	Master cylinder	3		HST	0040
2	2	-	-	-	1221713-9	.Packning.....	.Gasket	2		(3277798)	0060
3	1	-	-	-	3277799-7	.Packning.....	.Gasket	2			0080
4	1	-	-	-	3277789-8	Behållare.....	Brake fluid tank.....	3			0100
5	1	-	-	-	3277790-6	.Lock.....	.Filler cap.....	3			0120
6	1	-	-	-	3277761-7	Vakuumbromscylinder....	Vacuum brake cylinder....	3			0140
7	1	-	-	-	3277788-0	.Filter.....	.Filter.....	2			0160
8	1	-	-	-	3277812-8	.Ventil.....	.Non return valve.....	3			0180
9	4	-	-	-	955921-2	Fjäderbricka.....	Spring washer.....	2			0200
10	1	-	-	-	3292945-7	Strömställare.....	Switch.....	1		CVT	0220
12	4	-	-	-	955732-3	Mutter.....	Nut.....	2			0240
13	2	-	-	-	3291599-3	Slangklämma.....	Hose clamp.....	3			0260
14	ERF	-	-	-	3101804-7	Gummislang.....	Rubber hose.....	3			0280
15	1	-	-	-	3102239-5	Slangnippel.....	Hose nipple.....	2			0300
	1	-	-	-	3277787-2	Reparationssats.....	Repair kit.....	1			0320
						huvudcylinder	master cylinder				

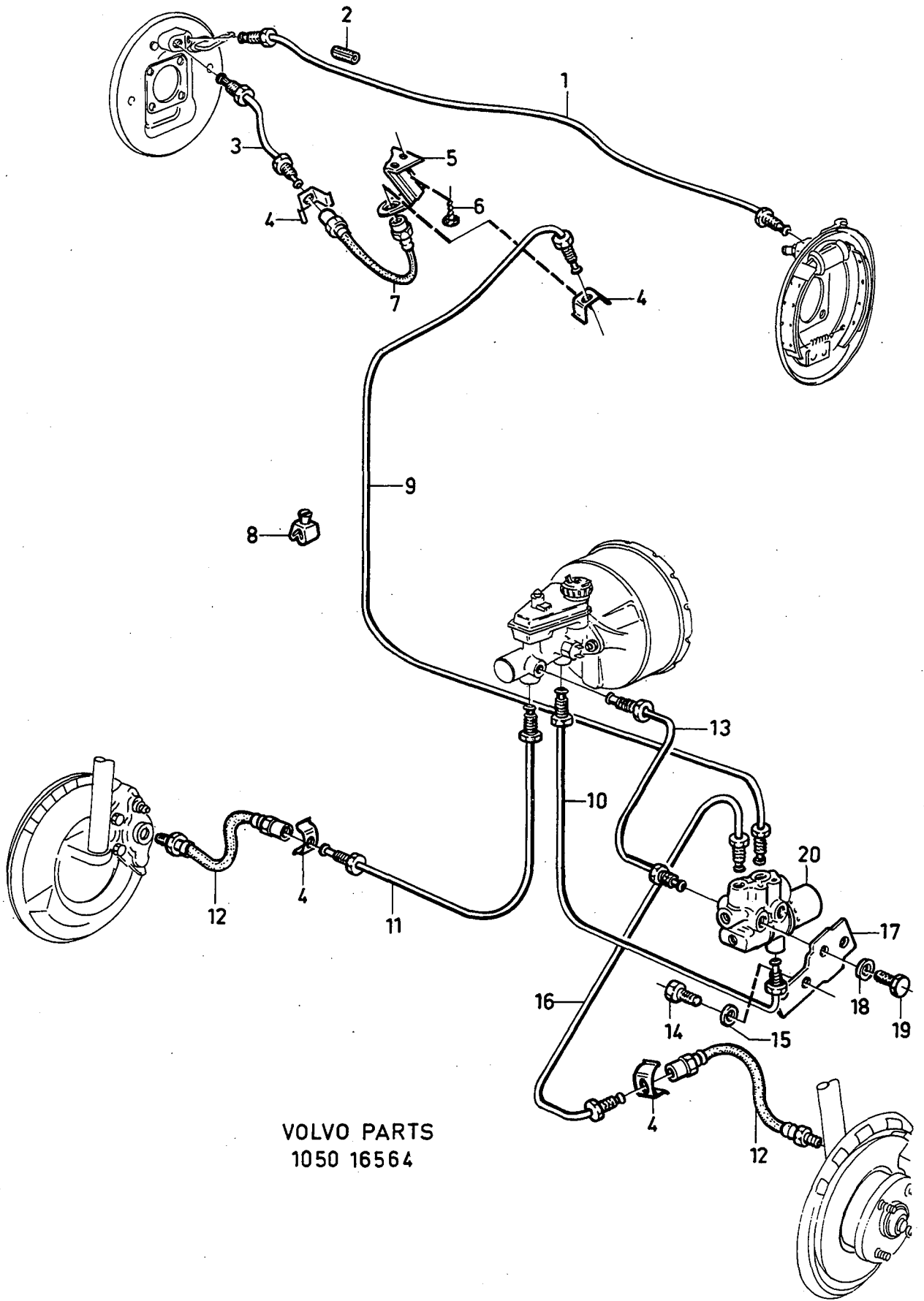


VOLVO PARTS
1050 16623



VOLVO PARTS
1050 16366

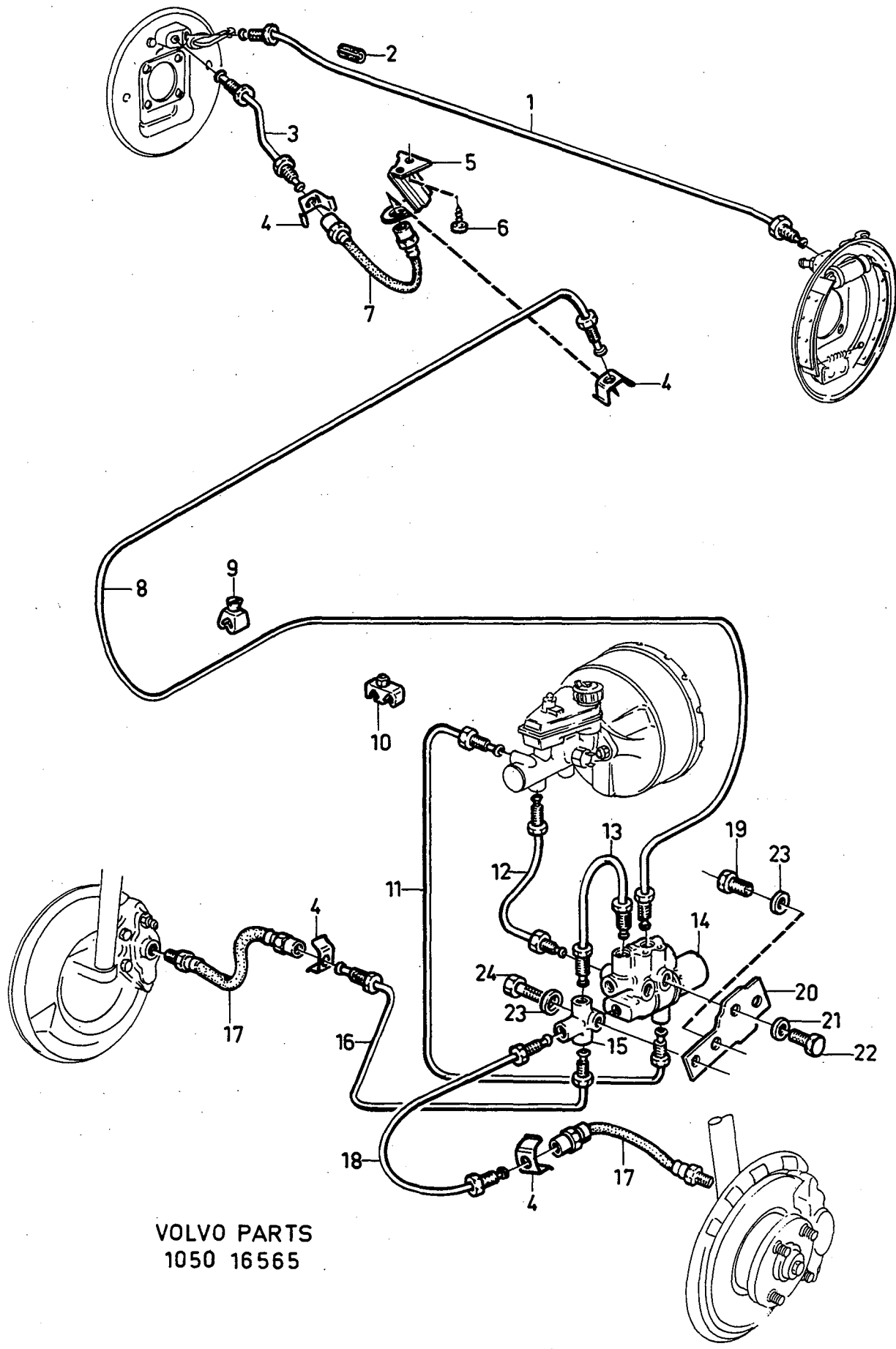
Sida Page	Grupp Group	Rörledningar, VST CH 451743-	Pipe lines, LHD CH 451743-	Illustration 16564 1983-03	0260						
14	5										
Pos. Fig.	Antal/Quantity				Artikel nr Part No	Benämning	Description	Sats Kit	B P S R	Anmärkning Notes	
1	1	-	-	-	3292861-6	Bromsrör.....	Brake pipe	2			0020
2	4	-	-	-	3100942-6	Klammer.....	Clamp	2			0040
3	1	-	-	-	3291354-3	Bromsrör.....	Brake pipe	2			0060
4	4	-	-	-	3104647-7	Klammer.....	Clamp	2			0080
5	1	-	-	-	3269556-1	Konsol.....	Bracket	3			0100
6	2	-	-	-	190666-8	Skruv.....	Screw	2			0120
7	1	-	-	-	3268705-5	Bromsslang.....	Brake hose	2			0140
8	12	-	-	-	3290990-5	Klammer.....	Clamp	2			0160
9	1	-	-	-	3293424-2	Bromsrör.....	Brake pipe	2			0180
10	1	-	-	-	3294487-8	Bromsrör.....	Brake pipe	2			0200
11	1	-	-	-	3294485-2	Bromsrör, H.....	Brake pipe, R	2			0220
12	2	-	-	-	3296176-5	Bromsslang.....	Brake hose	2			0240
13	1	-	-	-	3294486-0	Bromsrör.....	Brake pipe	2			0260
14	2	-	-	-	955296-9	Skruv.....	Screw	2			0280
15	2	-	-	-	955919-6	Fjäderbricka.....	Spring washer.....	2			0300
16	1	-	-	-	3294484-5	Bromsrör, V.....	Brake pipe, L.....	2			0320
17	1	-	-	-	3293296-4	Konsol.....	Bracket	4			0340
18	2	-	-	-	955921-2	Bricka.....	Washer	2			0360
19	2	-	-	-	940199-3	Skruv.....	Screw	2			0380
20	1	-	-	-	3294774-9	4-vägsventil.....	4-way valve	3			0400



VOLVO PARTS
1050 16564

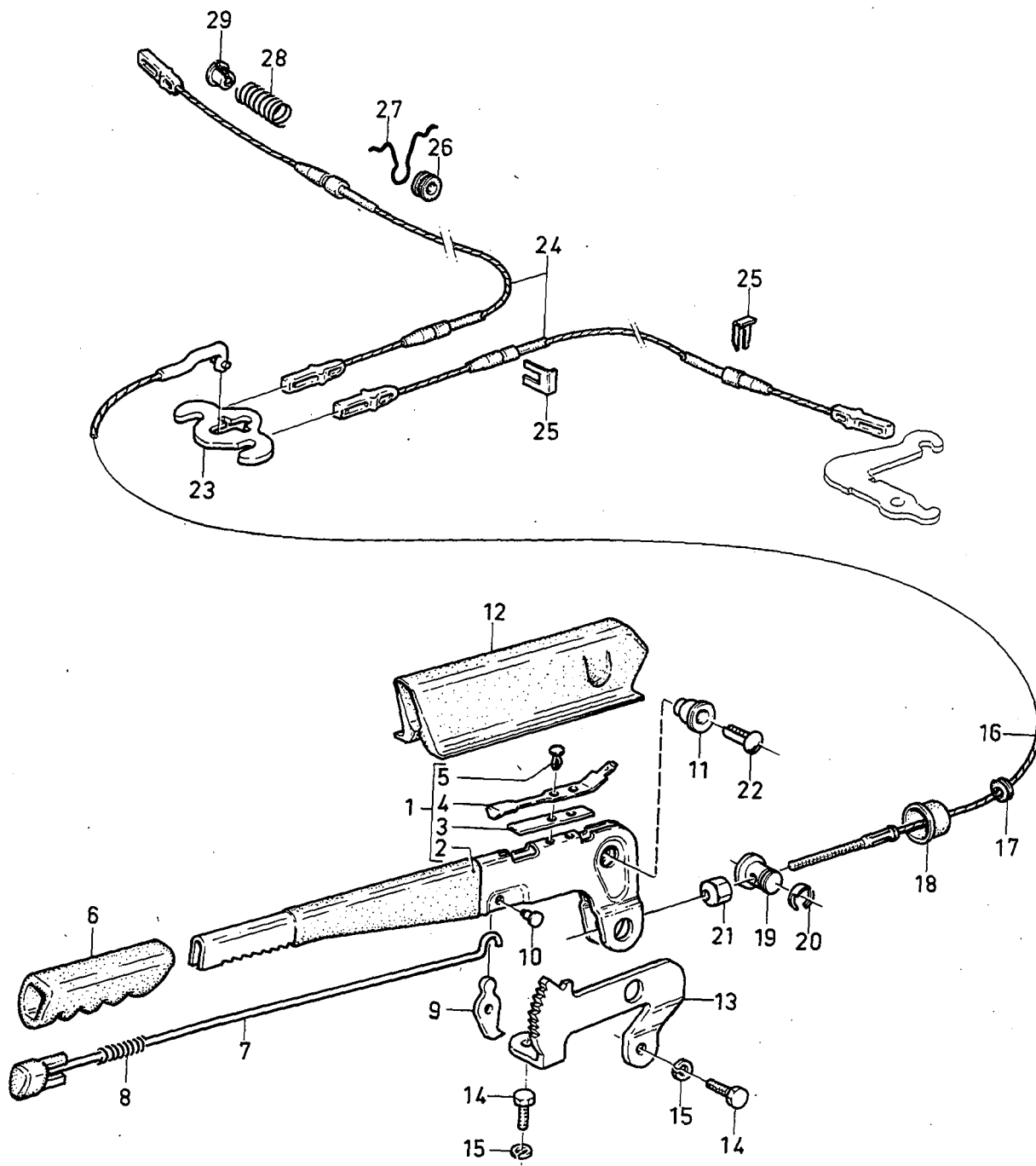
Sida Page	Grupp Group	Rörledningår, HST CH 451743-	Pipe lines, RHD CH 451743-	Illustration 16565 1983-03	0270
16	5				

Pos. Fig.	Antal/Quantity				Artikel nr Part No	Benämning	Description	Sats Kit	B P S R	Anmärkning Notes	
1	1	-	-	-	3292861-6	Bromsrör.....	Brake pipe.....	2			0020
2	4	-	-	-	3100942-6	Klammer.....	Clamp.....	2			0040
3	1	-	-	-	3291354-3	Bromsrör.....	Brake pipe.....	2			0060
4	4	-	-	-	3104647-7	Klammer.....	Clamp.....	2			0080
5	1	-	-	-	3269556-1	Konsol.....	Bracket.....	3			0100
6	2	-	-	-	190666-8	Skruv.....	Screw.....	2			0120
7	1	-	-	-	3268705-5	Bromsslang.....	Brake hose.....	2			0140
8	1	-	-	-	3293424-2	Bromsrör.....	Brake pipe.....	2			0160
9	12	-	-	-	3290990-5	Klammer.....	Clamp.....	2			0180
10	2	-	-	-	3290991-3	Klammer.....	Clamp.....	2			0200
11	1	-	-	-	3293428-3	Bromsrör.....	Brake pipe.....	2			0220
12	1	-	-	-	3293427-5	Bromsrör.....	Brake pipe.....	2			0240
13	1	-	-	-	3293309-5	Bromsrör.....	Brake pipe.....	2			0260
14	1	-	-	-	3294774-9	4-vägsventil.....	4-way valve.....	3			0280
15	1	-	-	-	3104645-1	3-vägsrör.....	3-way piece.....	2			0300
16	1	-	-	-	3293422-6	Bromsrör, H.....	Brake pipe, R.....	2			0320
17	2	-	-	-	3291141-4	Bromsslang.....	Brake hose.....	2			0340
18	1	-	-	-	3293423-4	Bromsrör, V.....	Brake pipe, L.....	2			0360
19	1	-	-	-	955296-9	Skruv.....	Screw.....	2			0380
20	1	-	-	-	3293296-4	Konsol.....	Bracket.....	4			0400
21	2	-	-	-	955921-2	Bricka.....	Washer.....	2			0420
22	2	-	-	-	940199-3	Skruv.....	Screw.....	2			0440
23	2	-	-	-	955919-6	Fjäderbricka.....	Spring washer.....	2			0460
24	1	-	-	-	3251474-7	Skruv.....	Screw.....	6			0480



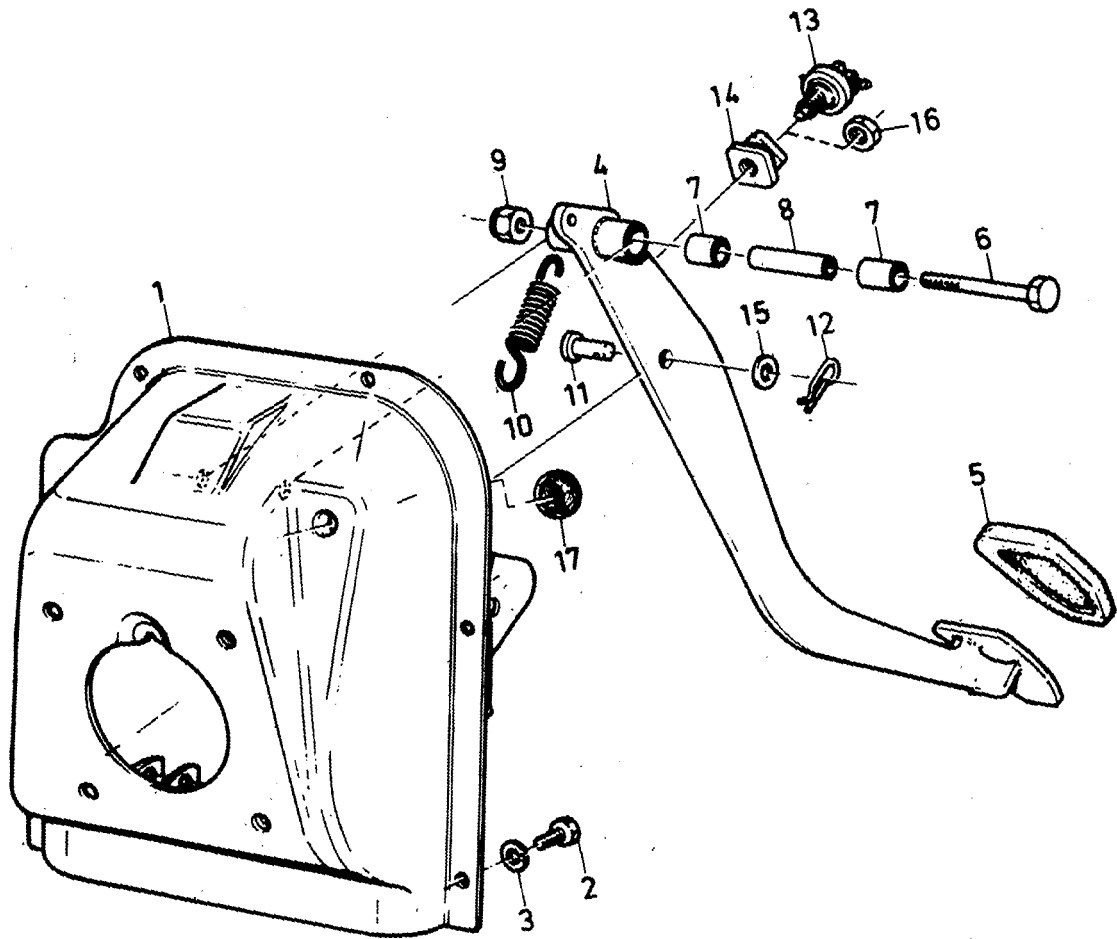
VOLVO PARTS
1050 16565

Sida Page	Grupp Group	Handbroms	Handbrake	Illustration 16095 1983-03	03						
18	5										
Pos. Fig.	Antal/Quantity				Artikel nr Part No	Benämning	Description	Sats Kit	B P S R	Anmärkning Notes	
1	1	-	-	-	3271666-4	Handbromsspak, brun.....	Handbrake lever, brown	4			002
x 2	1	-	-	-	3280203-5	Handbromsspak, svart.....	Handbrake lever, black....	4			003
3	1	-	-	-		.Spak.....	.Lever.....	8			004
4	1	-	-	-	3290290-0	.Platta.....	.Plate.....	3			006
5	1	-	-	-	3290289-2	.Kontaktplatta.....	.Contact plate.....	3			008
6	2	-	-	-	3290291-8	.Nit.....	.Rivet.....	3			010
7	1	-	-	-	3290280-1	Handtag, brunt.....	Handle, brown.....	4			012
8	1	-	-	-	3292467-2	Handtag, svart.....	Handle, black.....	4			013
9	1	-	-	-	3292466-4	Tryckstång.....	Push rod.....	3			014
10	1	-	-	-	3290284-3	Fjäder.....	Spring.....	3			016
11	1	-	-	-	3290286-8	Spärrhake.....	Pawl.....	4			018
12	1	-	-	-	3290287-6	Pinne.....	Pin.....	3			020
13	1	-	-	-	3290288-4	Pinne.....	Pin.....	3			022
14	1	-	-	-	3290548-1	Kåpa, brun.....	Case, brown.....	4			024
15	1	-	-	-	3292469-8	Kåpa, svart.....	Case, black.....	4			025
16	2	-	-	-	3290285-0	Spärrsegment.....	Quadrant.....	4			026
17	2	-	-	-	955295-1	Skruv.....	Screw.....	2			028
18	2	-	-	-	955921-2	Fjäderbricka.....	Spring washer.....	2			030
19	1	-	-	-	3266492-2	Vajer.....	Cable.....	1			032
20	1	-	-	-	3100936-8	Gummibussning.....	Rubber bushing.....	3			034
21	1	-	-	-	3290528-3	Gummibussning.....	Rubber bushing.....	3			036
22	1	-	-	-	3290294-2	Bult.....	Pin.....	3			038
23	1	-	-	-	3291050-7	Låsring.....	Circlip.....	2			040
24	1	-	-	-	3290295-9	Mutter.....	Nut.....	2			042
25	2	-	-	-	3291955-7	Clips, brunt.....	Clip, brown.....	3			044
26	2	-	-	-	3292471-4	Clips, svart.....	Clip, black.....	3			045
27	1	-	-	-	3290824-6	Hållare.....	Retainer.....	3			046
28	2	-	-	-	3271577-3	Vajer.....	Cable.....	1			048
29	4	-	-	-	3102647-9	Clips.....	Clip.....	3			050
30	2	-	-	-		Gummibussning.....	Rubber bushing.....	8			052
31	2	-	-	-	3291552-2	Fjäder.....	Spring.....	3	CVT		054
32	2	-	-	-	3292437-5	Fjäder.....	Spring.....	3	MT		055
33	2	-	-	-	3103787-2	Fjäder.....	Spring.....	3			056
34	2	-	-	-	3102752-7	Bussning.....	Bushing.....	3			058



VOLVO PARTS
1 050 16095

Sida Page	Grupp Group	Bromspedal med monteringsdetaljer		Brake pedal with installation components		Illustration 16413 1983-03	035			
20	5									
Pos. Fig.	Antal/Quantity			Artikel nr Part No	Benämning	Description	Sats Kit	B P S R	Anmärkning Notes	
1	1	-	-	3271062-6	Pedalkåpa	Pedal casing	5		VST CH-315451	0020
	1	-	-	3271071-7	Pedalkåpa	Pedal casing	5		VST CVT CH 315452-	0040
	1	-	-	3271673-0	Pedalkåpa	Pedal casing	5		HST CVT	0060
	1	-	-	3293956-3	Pedalkåpa	Pedal casing	5		VST MT	0080
2	1	-	-	3293957-1	Pedalkåpa	Pedal casing	5		HST MT	0100
	6	-	-	955271-2	Skruv	Screw	2			0120
3	6	-	-	955919-6	Fjäderbricka	Spring washer	2			0140
4	1	-	-	3271072-5	Bromspedal	Brake pedal	5		VST, CVT, (3271021)	0160
	1	-	-	3271020-4	Bromspedal	Brake pedal	5		HST CVT	0200
5	1	-	-	3271075-8	Bromspedal	Brake pedal	5		VST MT	0220
	1	-	-	3271078-2	Bromspedal	Brake pedal	5		HST MT	40
6	1	-	-	3291217-2	Pedalgummi	Rubber pad	3		CH-309966	0260
	1	-	-	3292029-0	Pedalgummi	Rubber pad	3		CVT CH 309967-	0280
7	1	-	-	3291682-7	Pedalgummi	Rubber pad	3		MT	0300
	1	-	-	3268683-4	Skruv	Screw	2			0320
8	2	-	-	3102803-8	Bussning	Bushing	4			0340
9	1	-	-	3102802-0	Distansrör	Spacer tube	4			0360
10	1	-	-	946036-1	Mutter	Nut	2			0380
	1	-	-	3266330-4	Fjäder	Spring	3			0400
11	1	-	-	3270138-5	Saxpinnebult	Clevis pin	1			0420
12	1	-	-	3292974-7	Clips	Clip	1			0440
13	1	-	-	3292319-5	Bromskontakt	Stop light switch	2			0460
14	1	-	-	3292402-9	Klammer	Clamp	3		CH 356162-	0480
15	1	-	-	955894-1	Bricka	Washer	2			0500
16	1	-	-	3292320-3	Mutter	Nut	2		ALT	0520
17	1	-	-	3293214-7	Plugg	Plug	4		MT	0540

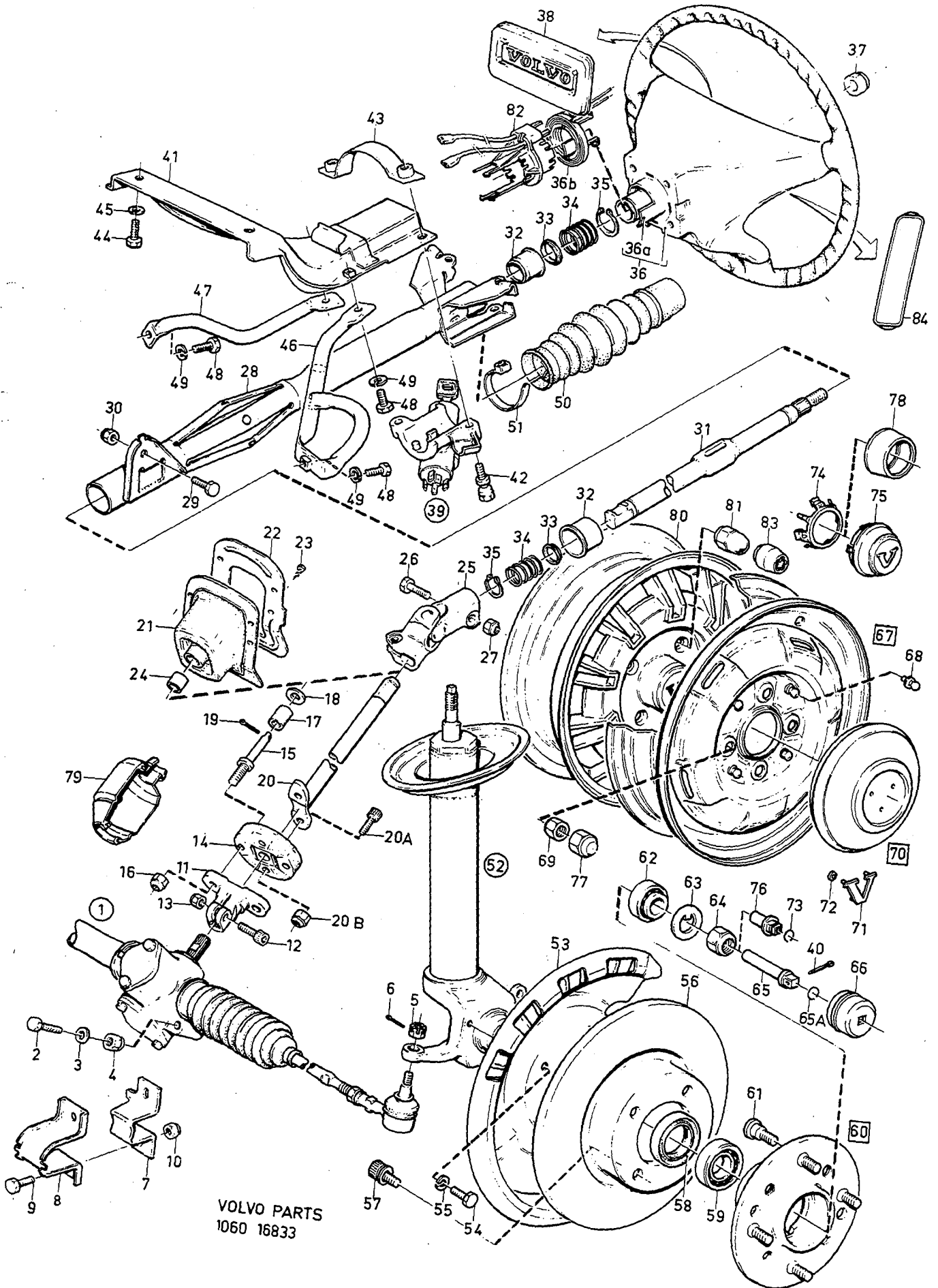


VOLVO PARTS
1050 16413

VOLVO

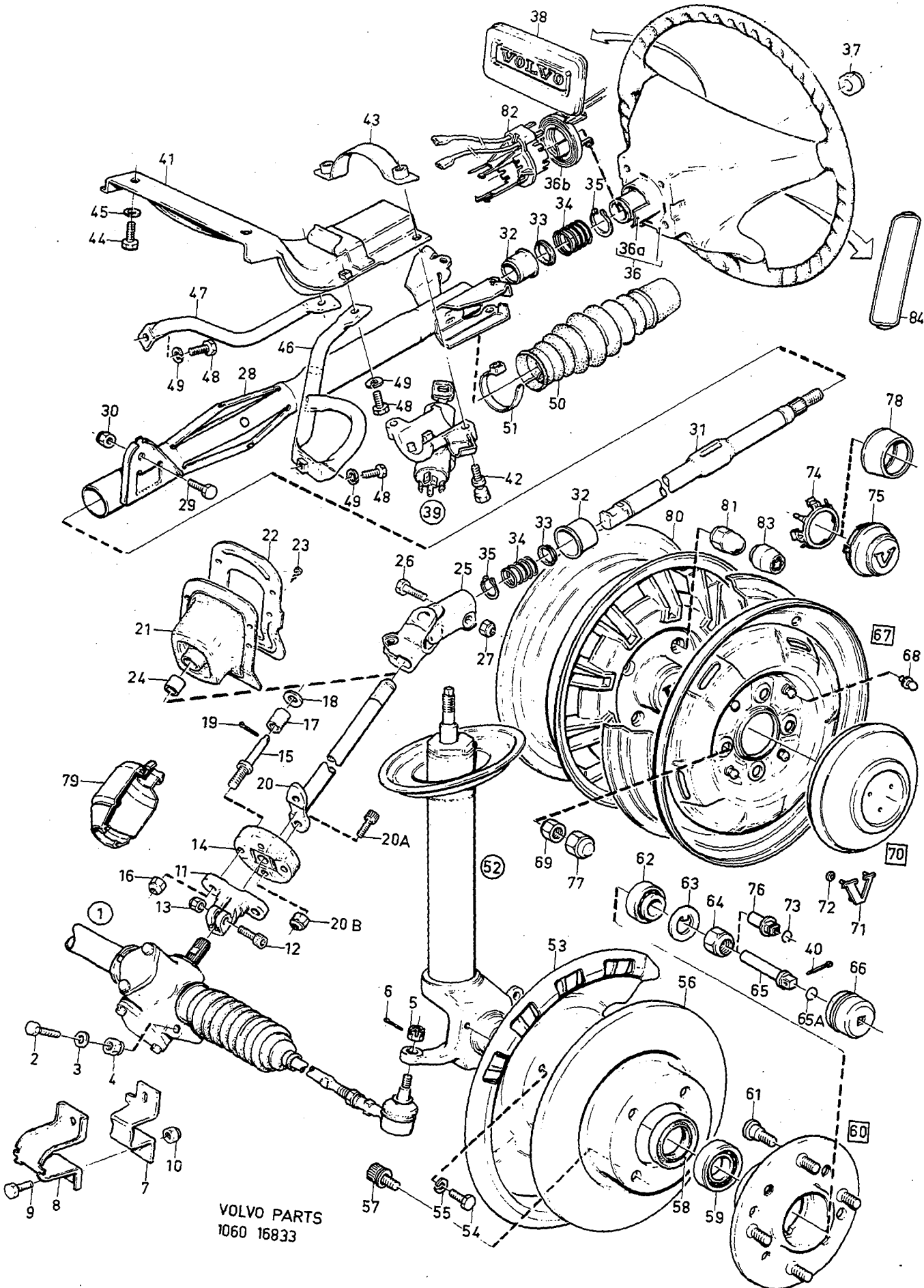
0001	Innehållsförteckning Index 1983-03	Inhaltsverzeichnis Indice Indice del contenuto	Grupp Group 6	Sida Page 1
0020	FRAMAXEL, HJUL, NAV OCH STYRNING		Sida	Koord.
0040				
0060	Framvagn, hjul		2	1-K03
0080				
0100				
0120				
0140				
0160	FRONT AXLE, WHEELS, HUBS AND STEERING		Page	Grid
0180				
0200	Front of vehicle, wheels		2	1-K03
0220				
0240				
0260				
0280				
0300	ESSIEU AVANT, ROUES, MOYEUX ET DIRECTION		Page	Grid
0320				
0340	Avant-train, roue		2	1-K03
0360				
0380				
0400				
0420				
0440	VORDERACHSE, RÄDER, NABE UND LENKUNG		Seite	Grid
0460				
0480	Vorderteil, Räder		2	1-K03
0500				
0520				
0540				
0560				
0580	EJE DELANTERO, RUEDAS, CUBOS Y SISTEMA DE DIRECCION		Página	Grid
0600				
0620	Avantrén, rueda		2	1-K03
0640				
	ASSE ANTERIORE, RUOTE, MOZZO E STERZO		Pagina	Grid
	Asse anteriore, ruote, mozzo e sterzo.....		2	2-E03

Sida Page	Grupp Group	Styrning, nav, hjul			Steering, hubs, wheels			Illustration	0050
2	6							16833	
								1983-03	
Pos. Fig.	Antal/Quantity			Artikel nr Part No	Benämning	Description	Sats Kit	Anmärkning Notes	
x 1	1	-	-	3268831-9	Styrväxel	Steering box.....	5	VST (3290683)	0020
	1	-	-	3281026-9	Styrväxel	Steering box.....	5	HST, (3290164)	0040
		-	-		.Det se sida 12, 1-K13Comps page 12, 1-K13..			0060
2	2	-	-	955300-9	Skruv	Screw	2		0080
3	2	-	-	955894-1	Bricka	Washer	2		0100
4	2	-	-	946036-1	Mutter	Nut	2		0120
5	2	-	-	3291524-1	Mutter	Nut	2		0140
6	2	-	-	907847-8	Saxpinne	Split pin	2		0160
x 7	1	-	-	3294074-4	Konsol	Bracket	4	(3290838)	0180
x 8	1	-	-	3294075-1	Konsol	Bracket	4	(3290839)	0200
9	2	-	-	955297-7	Skruv	Screw	2		0220
10	2	-	-	946036-1	Mutter	Nut	2		0240
11	1	-	-	3290060-7	Medbringare	Companion.....	3		0260
12	1	-	-	3270034-6	Skruv	Screw	3		0280
13	1	-	-	946036-1	Mutter	Nut	2		0300
x 14	1	-	-	1221641-2	Koppling	Coupling	3	CH -369514, (3291401)	0320
	1	-	-	3292413-6	Koppling	Coupling	3	(3297223)	0340
15	2	-	-	3290061-5	Stoppskruv	Staybolt	3		0360
16	2	-	-	3270026-2	Mutter	Nut	3		0380
17	2	-	-	3102160-3	Gummibussning	Rubber bushing.....	3		0400
x 18	2	-	-	960141-0	Bricka	Washer	2	(3102159)	0420
19	2	-	-	907822-1	Saxpinne	Split pin	2		0440
20	1	-	-	3290064-9	Rattaxel	Steering shaft.....	4	CH -369514	0460
	1	-	-	3292414-4	Rattaxel	Steering shaft.....	4	CH 369515-	0480
20a	2	-	-	955297-7	Skruv	Screw	2	CH -369514	0500
	4	-	-	3270125-2	Skruv	Screw	3	CH 369515-	0520
20b	2	-	-	3270026-2	Mutter	Nut	3		0540
21	1	-	-	3290156-3	Dammskydd	Dust cap	3		0560
22	1	-	-	3290157-1	Hållare	Retainer	3		0580
23	5	-	-	955138-3	Skruv	Screw	2		0600
24	1	-	-	3291520-9	Bussning	Bushing	3		0620
25	1	-	-	3266720-6	Medbringare	Companion.....	4		0640
26	2	-	-	940132-4	Skruv	Screw	2		0660
27	2	-	-	3270026-2	Mutter	Nut	3		0680
28	1	-	-	3271032-9	Styrkolonn	Steering column	4	CH -387999	0700
	1	-	-	3293632-0	Styrkolonn	Steering column	4	CH 388000-	0720
29	1	-	-	955294-4	Skruv	Screw	2		0740
30	1	-	-	3270026-2	Mutter	Nut	3		0760
31	1	-	-	3271031-1	Rattaxel	Steering shaft.....	4	VST, CH -387999	0780
	1	-	-	3293628-8	Rattaxel	Steering shaft.....	4	VST, CH 388000-	0800
	1	-	-	3271066-7	Rattaxel	Steering shaft.....	4	HST, CH -387999	0820
	1	-	-	3293629-6	Rattaxel	Steering shaft.....	4	HST, CH 388000-	0840
32	2	-	-	3266718-0	Kullager	Ball bearing.....	3		0860
33	2	-	-	3266719-8	Ring	Ring	3		0880
34	2	-	-	3290068-0	Fjäder	Spring	3		0900
35	2	-	-	945494-3	Låsring	Circlip	2		0920
36	1	-	-	3291507-6	Ratt, brun	Steering wheel, brown	4		0940
	1	-	-	3292462-3	Ratt, svart	Steering wheel, black.....	4	343L,	0960
	1	-	-	3293683-3	Ratt	Steering wheel	4	343DL, CH -387999	0980
	1	-	-	284466-0	GT ratt	GT steering wheel	6	343DL, CH 388000-	1000
36a	1	-	-	3291505-0	.MedbringareCompanion flange.....	3	CH -387999	1020
36b	1	-	-	3294649-3	.MedbringareCompanion flange.....	3	CH 388000-	1040
37	1	-	-	3290968-1	Mutter	Nut	3		1060
38	1	-	-	3268468-0	Lock, brunt	Cover, brown	3		1080
	1	-	-	3292249-4	Lock, svart	Cover, black.....	4	CH -387999	1100
	1	-	-	3294046-2	Lock,	Cover	3	CH 388000-	1120
	1	-	-	3276984-6	Lock, (GT)	Cover, (GT)	3		1140
39	1	-	-		Ratt-och startlås	Column lock and		SE GRUPP 3	1160
		-	-			ignition switch			1180
40	1	-	-	907819-7	Saxpinne	Split pin	S 2		1200
41	1	-	-	3291631-4	Konsol	Bracket	4	VST, CH -387999	1220
	1	-	-	3293635-3	Konsol	Bracket	4	VST, CH 388000-	1240
	1	-	-						1260



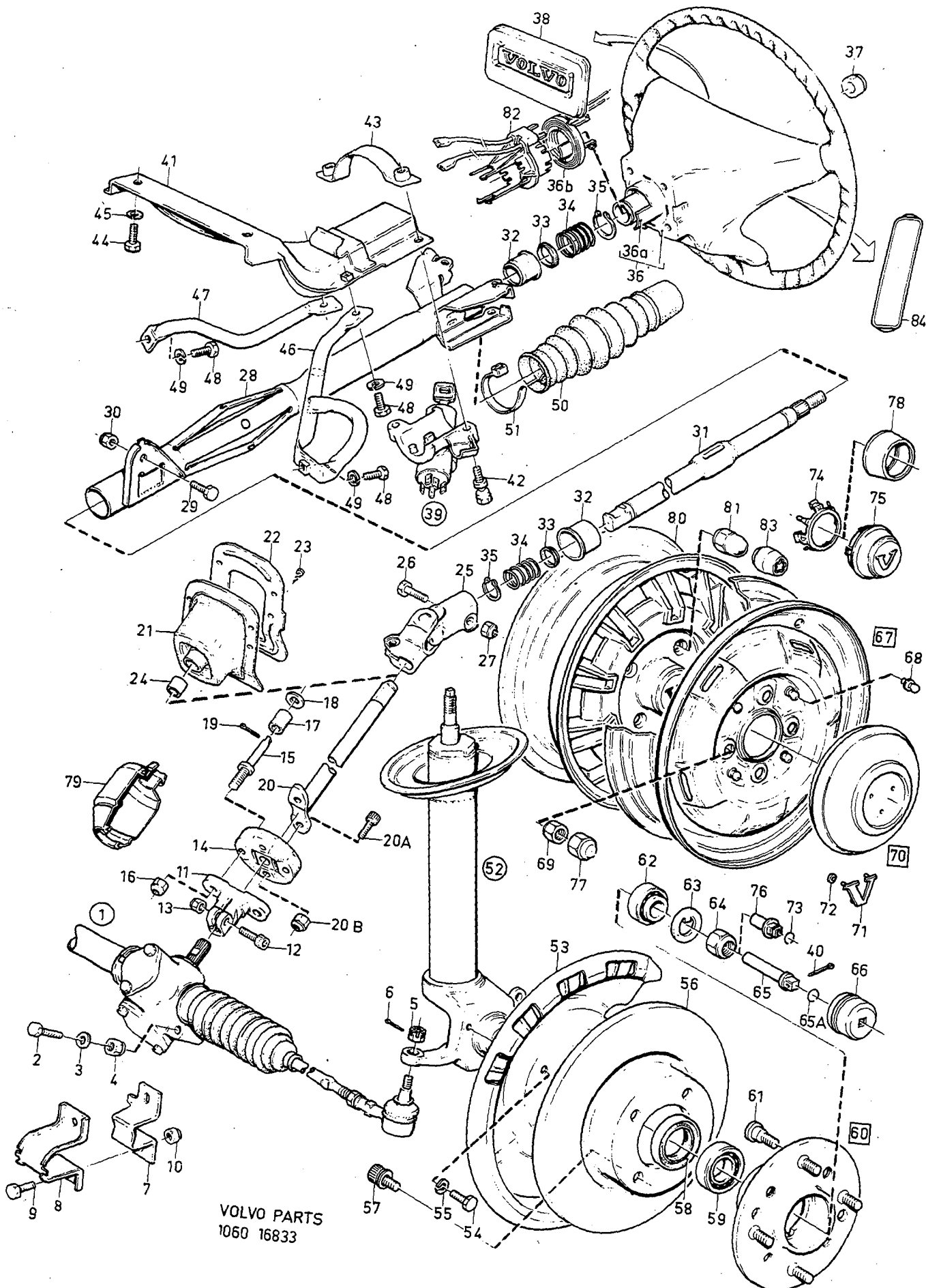
VOLVO PARTS
 1060 16833

Sida Page	Grupp Group	Styrning, nav, hjul			Steering, hubs, wheels			Illustration	0050	
4	6							16833 1983-03		
Pos. Fig.	Antal/Quantity			Artikel nr Part No	Benämning	Description	Sats Kit	B P S R	Anmärkning Notes	
42	1	-	-	3271069-1	Konsol.....	Bracket.....	3		HST CH-339132	1280
	1	-	-	3291632-2	Konsol.....	Bracket.....	4		HST, CH 339133-387999	1300
	1	-	-	3293636-1	Konsol.....	Bracket.....	4		HST, CH 388000-	1320
43	2	-	-	3290053-2	Skruv.....	Screw.....	2			1340
44	1	-	-	3271061-8	Konsol.....	Bracket.....	4			1360
45	2	-	-	3103805-2	Skruv.....	Screw.....	2			1380
46	2	-	-	942767-5	Fjäderbricka.....	Spring washer.....	2			1400
	1	-	-	3290955-8	Stag.....	Stay.....	4		VST CH-338598	1420
	1	-	-	3292867-3	Stag.....	Stay.....	4		VST CH 338599-	1440
	1	-	-	3290955-8	Stag.....	Stay.....	4		HST, CH -339132	160
	1	-	-	3292432-6	Stag.....	Stay.....	4		HST CH 339133-	160
47	1	-	-	3291307-1	Stag.....	Stay.....	4		VST CH -338598	1520
	1	-	-	3292407-8	Stag.....	Stay.....	4		VST, CH 338599-387999	1520
	1	-	-	3294251-8	Stag.....	Stay.....	4		VST, CH 388000-	1540
	1	-	-	3291313-9	Stag.....	Stay.....	4		HST CH-339132	1560
48	1	-	-	3292433-4	Stag.....	Stay.....	4		HST CH 339133-	1580
	3	-	-	3103804-5	Skruv.....	Screw.....	4		VST CH-338598, HST CH-339132.	1600
	4	-	-	955271-2	Skruv.....	Screw.....	2		VST CH 338599- HST CH 339133-	1640
49	3	-	-	942605-7	Fjäderbricka.....	Spring washer.....	2		VST CH -338598, HST CH -339132.	1660
	5	-	-	941906-0	Fjäderbricka.....	Spring washer.....	2		VST CH 338599- HST CH 339133-	1700
50	1	-	-	3294045-4	Skyddsbälg.....	Concertina.....	3		CH 388000-	1720
51	2	-	-	3272305-8	Klämma.....	Clip.....	3			1740
52	2	-	-		Hjulupphängning, främre	Front wheel suspension			SE SIDA 8, 1-K09	1760
53	2	-	-		Skyddsplåt.....	Backing plate.....			SE GRUPP 5	1800
54	3	-	-	3266529-1	Skruv.....	Screw.....	2			1820
55	3	-	-	3103813-6	Fjäderbricka.....	Spring washer.....	2			1840
56	2	-	-		Bromsskiva.....	Brake disc.....			SE GRUPP 5	1860
57	8	-	-	3290385-8	Skruv, kmpf.....	Screw, cpl.....	2			1880
58	2	-	-	3104014-0	Tätning.....	Seal ring.....	2			1900
59	2	-	-	183834-1	Rullager.....	Roller bearing.....	S 2			1920
60	2	-	-	3280054-2	Hus med bultar.....	Housing with bolts.....	3		(3291593)	1940
61	8	-	-	3266016-9	Hjulbult.....	Wheel stud.....	2			1960
62	2	-	-	184447-1	Rullager.....	Roller bearing.....	S 2			1980
63	2	-	-	3104006-6	Låsbricka.....	Lock washer.....	2			2000
64	1	-	-	3292532-3	Mutter.....	Nut.....	S 2			2020
65	1	-	-	3296071-8	Axel.....	Cable driver.....	3		(3100198)	2060
65a	1	-	-	951668-3	Bricka.....	Washer.....	2			2080
66	1	-	-	3101142-2	Fettkapsel, V.....	Grease cup, L.....	3			2100
	1	-	-	3100398-1	Fettkapsel, H.....	Grease cup, R.....	3			2120
67	5	-	-	3267385-7	Hjul.....	Wheel.....			CH -318089	2140
	5	-	-	3294109-8	Hjul.....	Wheel.....	2		CH 318090-	2160
68	4	-	-	3105395-2	Knapp.....	Knob.....	2			2180
69	16	-	-	3227597-6	Hjulmutter.....	Wheel nut.....	1			2200
70	4	-	-	3271688-8	Navkapsel.....	Hub cap.....	1			2220
71	1	-	-	3291532-4	Emblem.....	Emblem.....	2			2240
72	4	-	-	3101108-3	Klammer.....	Clamp.....	2			2260
73	1	-	-	3102385-6	Klammer.....	Clamp.....	S 2			2280
74	5	-	-	3292053-0	Ring.....	Clamping washer.....	2		CH 318090-	2300
75	4	-	-	283092-5	Navkapsel.....	Hub cap.....	6		CH 318092-409548	2320
	1	-	-	3293005-9	Navkapsel.....	Hub cap.....	1		CH 409549-	2340
76	1	-	-	3292060-5	Axel.....	Cable driver.....	1		CH 318092-	2360
77	16	-	-	3292110-8	Kapsel.....	Cap.....	2		343DL	2380
	16	-	-	3293963-9	Kapsel.....	Cap.....	2		343L	2400
78	4	-	-	3292093-6	Kapsel cyl.....	Hub cap cyl.....	2		CH 318092-409548	2420
	4	-	-	3293962-1	Kapsel cyl.....	Wheel cap cyl.....	3		343L CH 388000-	2440
79	1	-	-	3291608-2	Dammskydd.....	Cover.....	4		CH -369514	2460
	1	-	-	3292416-9	Dammskydd.....	Cover.....	4		CH 369515-	2480
80	5	-	-	284408-2	GT -hjul.....	GT -wheel.....	6			2500

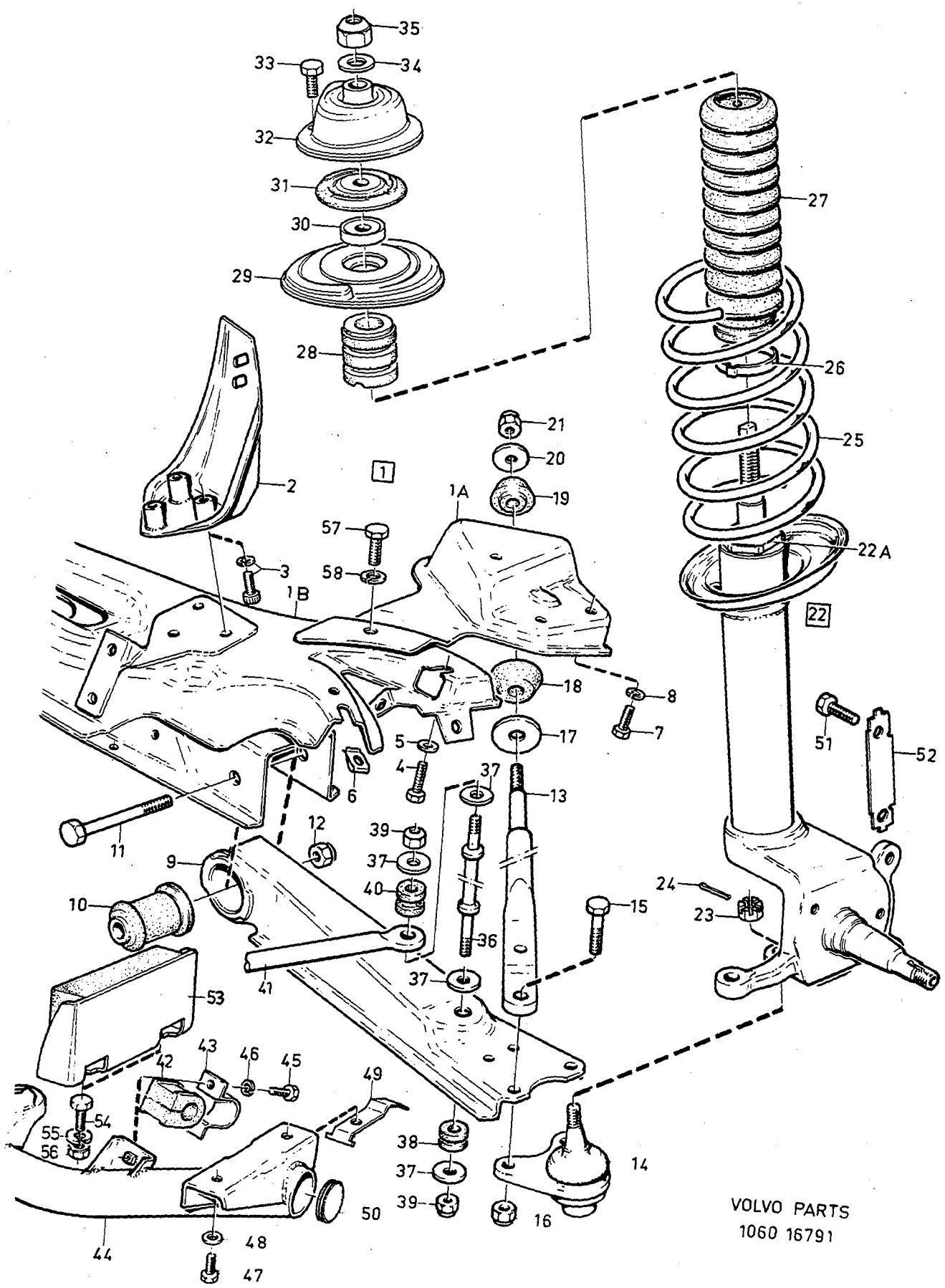


VOLVO PARTS
1060 16833

Sida Page	Grupp Group	Styrning, nav, hjul			Steering, hubs, wheels			Illustration	0050		
6	6							16833 1983-03			
Pos. Fig.	Antal/Quantity				Artikel nr Part No	Benämning	Description	Sats Kit	B P S R	Anmärkning Notes	
81	16	-	-	-	284457-9	GT -mutter	GT -nut	6			2520
82	1	-	-	-	3298274-6	Hus	Housing	3		343DL, CH 388000-	2560
83	1	-	-	-	284513-9	Hjulmuttrar låsbara	Wheelnuts lockable	6		ACC	2580
84	1	-	-	-	1229801-4	Kontaktplatta, V	Contact plate, L	3			2600
	1	-	-	-	1229802-2	Kontaktplatta, H	Contact plate, R	3			2620
	1	-	-	-	273747-6	Framhjulsagersats	Wheel bearing kit	3			2640

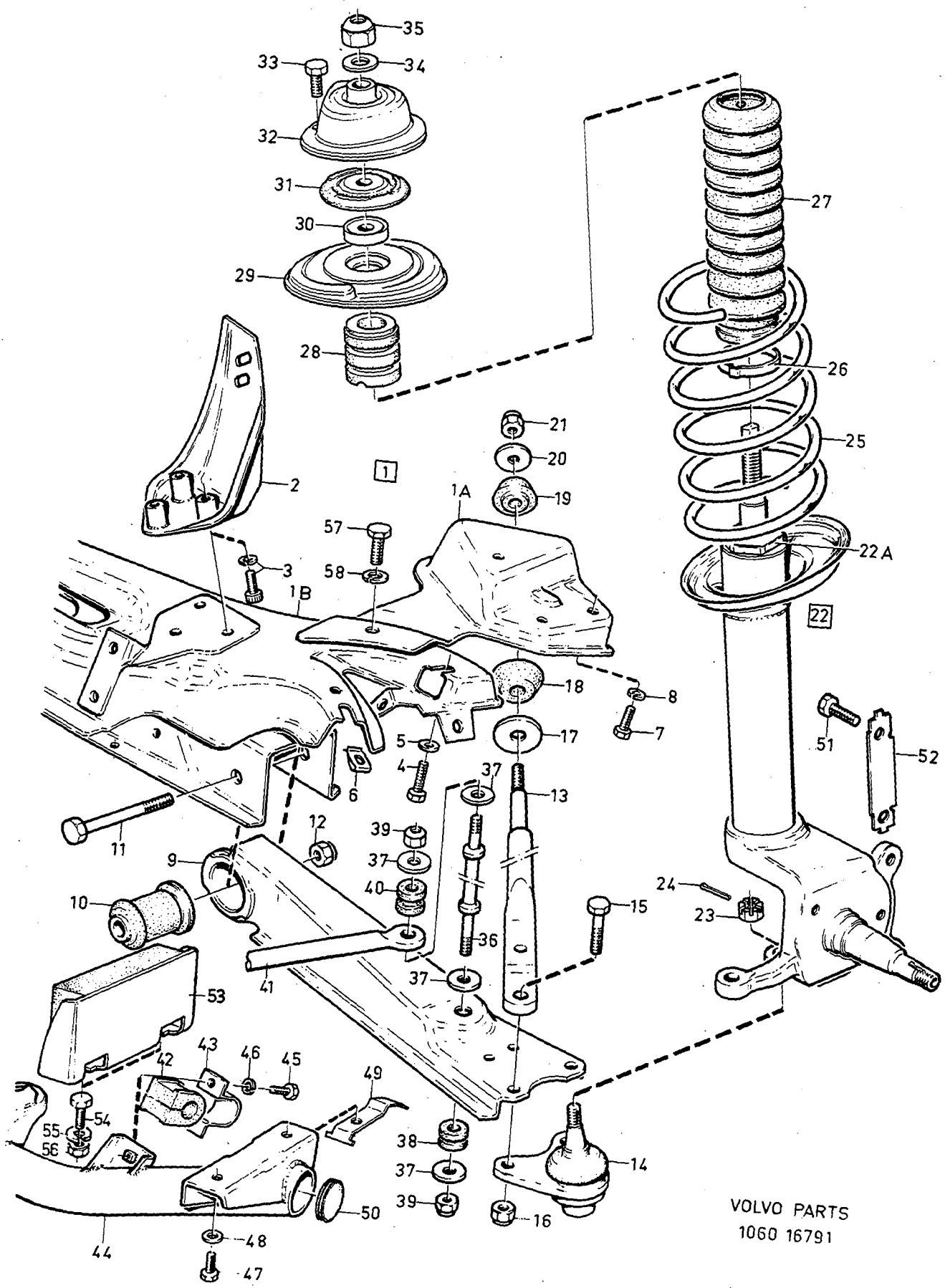


Sida Page	Grupp Group	Hjulupphängning, främre		Front wheel suspension		Illustration	0100				
8	6					16791					
						1983-03					
Pos. Fig.	Antal/Quantity				Artikel nr Part No	Benämning	Description	Sats Kit	B P S R	Anmärkning Notes	
1	1	-	-	-	3271024-6	Framaxel.....	Front axle.....	4	CH -341121		0020
	1	-	-	-	3293289-9	Framaxel.....	Front axle.....	4	CH 341122-		0040
1a	1	-	-	-	3298983-2	.Balk, V.....	.Member, L.....	4	CH 341122-		0045
	1	-	-	-	3298984-0	.Balk, H.....	.Member, R.....	4	CH 341122-		0046
1b	1	-	-	-	3298987-3	.Balk, bakre.....	.Member, rear.....	4	CH 341122-		0050
2	1	-	-	-	3271025-3	Motorfäste, V.....	Bracket, L.....	3			0060
	1	-	-	-	3271026-1	Motorfäste, H.....	Bracket, R.....	3			0080
3	6	-	-	-	3291694-2	Skruv, kmp1.....	Screw, cpl.....	2			0100
4	4	-	-	-	3291031-7	Skruv.....	Screw.....	2			0120
5	4	-	-	-	3291029-1	Bricka.....	Washer.....	2			40
6	4	-	-	-	3291033-3	Bricka.....	Washer.....	2			0000
7	6	-	-	-	3270107-0	Skruv.....	Screw.....	2	CH -341121		0
	6	-	-	-	3293080-2	Skruv.....	Screw.....	2	CH 341122-		0200
8	6	-	-	-	955894-1	Fjäderbricka.....	Spring washer.....	2			0220
9	2	-	-	-	3271018-8	Länkarm.....	Wishbone.....	2			0240
10	2	-	-	-	3290010-2	Bussning.....	Bushing.....	2			0260
11	2	-	-	-	3290150-6	Skruv.....	Screw.....	2			0280
12	2	-	-	-	963119-3	Mutter.....	Nut.....	2			0
13	2	-	-	-	3268681-8	Stång.....	Reaction rod.....	3			0320
14	2	-	-	-	3268631-3	Kulled.....	Ball joint.....	2			0340
15	6	-	-	-	3270040-3	Skruv.....	Screw.....	2			0360
16	6	-	-	-	3103997-7	Mutter.....	Nut.....	6			0380
17	2	-	-	-	3268728-7	Bricka.....	Washer.....	2			0400
18	2	-	-	-	3296121-1	Gummibussning.....	Rubber bushing.....	2	(3268729)		0420
19	2	-	-	-	3100899-8	Gummibussning.....	Rubber bushing.....	2			0440
20	2	-	-	-	3101771-8	Bricka.....	Washer.....	2			0460
21	2	-	-	-	963921-2	Mutter.....	Nut.....	2			0480
22	1	-	-	-	3271049-3	Fjäderben, V.....	Strut, L.....	3	CH -347999		0500
	1	-	-	-	3292551-3	Fjäderben, V.....	Strut, L.....	3	CH 348000-		0520
	1	-	-	-	3271050-1	Fjäderben, H.....	Strut, R.....	3	CH -347999		0540
									ERS AV 1 ST 3292552-1, 1 ST 3292532-3		0560
									CH 348000-		0600
									(3267305)		0620
									ACC		0640
											0660
22a	2	-	-	-	3277452-3	.Mutter.....	.Nut.....	2			0
23	2	-	-	-	3291524-1	Mutter.....	Nut.....	2			0000
24	2	-	-	-	907847-8	Saxpinne.....	Split pin.....	2			0
25	2	-	-	-	3291287-5	Fjäder.....	Spring.....	2	CH -347999		0740
	2	-	-	-	3292553-9	Fjäder.....	Spring.....	3	CH 348000-		0760
26	2	-	-	-	3291219-8	Klammer.....	Clamp.....	2			0780
27	2	-	-	-	3268692-5	Gummibälg.....	Dust cap.....	2			0
28	2	-	-	-	3292073-8	Gummikudde.....	Rubber cushion.....	3			0020
29	2	-	-	-	3271019-6	Fjädersäte.....	Spring seat.....	4			0
30	2	-	-	-	3266405-4	Kullager.....	Ball bearing.....	2			0800
31	2	-	-	-	3268720-4	Bussning.....	Bushing.....	2			0880
32	2	-	-	-	3271047-7	Stötdämparfäste.....	Silent block.....	2			0900
33	6	-	-	-	3290116-7	Skruv.....	Screw.....	2			0920
34	2	-	-	-	3202950-6	Låsbricka.....	Lock washer.....	4			0940
35	2	-	-	-	963119-3	Mutter.....	Nut.....	2			0960
36	2	-	-	-	3291539-9	Distansbult.....	Spacer sleeve.....	2	(3266893)		0980
	2	-	-	-	3291539-9	Distansbult.....	Spacer sleeve.....	2	CH 320127-		1000
37	8	-	-	-	3104012-4	Bricka.....	Washer.....	2			1020
38	2	-	-	-	3266473-2	Gummibussning.....	Rubber bushing.....	2	CH -320126		1040
	2	-	-	-	3291540-7	Gummibussning.....	Rubber bushing.....	2	CH 320127-		1060
39	4	-	-	-	946036-1	Mutter.....	Nut.....	2			1080
40	2	-	-	-	3101159-6	Gummibussning.....	Rubber bushing.....	2			1100
41	1	-	-	-	3266515-0	Krängningshämmare.....	Stabilizer.....	4			1120
42	2	-	-	-	3260650-1	Gummibussning.....	Rubber bushing.....	2			1140
43	2	-	-	-	3102130-6	Klamma.....	Clamp.....	2			1160
44	1	-	-	-	3271022-0	Motorbalk.....	Engine carrier.....	3			1180
45	4	-	-	-	955294-4	Skruv.....	Screw.....	2			1200



VOLVO PARTS
1060 16791

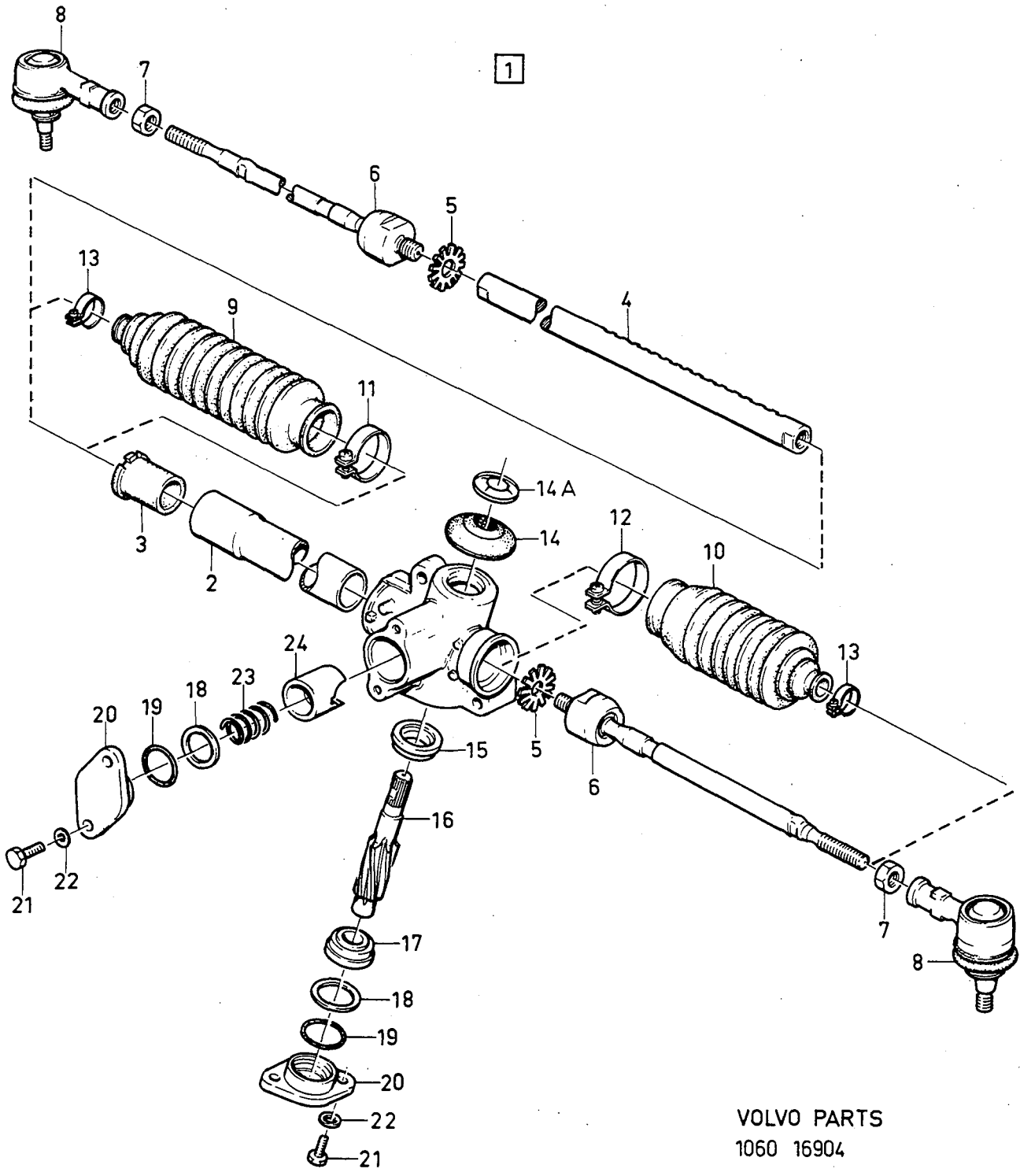
Sida Page	Grupp Group	Hjulupphängning, främre		Front wheel suspension		Illustration	0100			
10	6					16791 1983-03				
Pos. Fig.	Antal/Quantity			Artikel nr Part No	Benämning	Description	Sats Kit	B P S R	Anmärkning Notes	
46	4	-	-	955921-2	Fjäderbricka	Spring washer.....	2			1220
47	4	-	-	940142-3	Skruv.....	Screw.....	2			1240
48	4	-	-	955921-2	Fjäderbricka	Spring washer.....	2			1260
49	2	-	-	3291421-0	Clips.....	Clip.....	2			1280
50	2	-	-	3291373-3	Kapsel.....	Cap.....	2			1300
51	4	-	-	3292844-2	Skruv.....	Screw.....	2			1320
52	2	-	-	3290866-7	Låsplatta.....	Lock plate.....	2			1340
53	2	-	-	1232226-9	Dämpare.....	Vibration damper.....	4	ALT		1360
54	4	-	-	955294-4	Skruv.....	Screw.....	2			1380
55	4	-	-	941907-8	Fjäderbricka	Spring washer.....	2			1400
56	4	-	-	955782-8	Mutter.....	Nut.....	2			1420
57	2	-	-	3103901-9	Skruv.....	Screw.....	2	CH 341122-		1440
58	2	-	-	3270329-0	Fjäderbricka	Spring washer.....	2	CH 341122-		1460



VOLVO PARTS
1060 16791

Sida Page	Grupp Group	Styrväxel 3268831, 3290164	Steering box 3268831, 3290164	Illustration 16904 1983-03	0150
12	6				

Pos. Fig.	Antal/Quantity			Artikel nr Part No	Benämning	Description	Sats Kit	B P S R	Anmärkning Notes	
	3268 831 VST	3290 164 HST								
1	1	-	-	3268831-9	Styrväxel	Steering box	5		ERS AV 3280540-0 ERS AV 3281026-9	0020
	-	1	-		Styrväxel	Steering box				0040
2	1	1	-	3268725-3	.RörPipe	4			0060
3	1	1	-	3292401-1	.BussningBushing	4			0120
4	1	-	-	3268654-5	.KuggstångRack	4			0140
	-	1	-	3290051-6	.KuggstångRack	4			0160
5	2	2	-	3291151-3	.LåsringLock ring	2			0180
6	2	2	-	3268829-3	.StyrstagSteering rod	2			0200
7	2	2	-	951204-7	.MutterNut	2			0220
8	2	2	-	3265974-0	.KulledBall joint	1			0240
9	1	1	-	3268835-0	.SkyddsbälgConcertina	2			0260
10	1	1	-	3268834-3	.SkyddsbälgConcertina	2			0280
11	1	1	-	943476-2	.SlangklämmaHose clip	2			0300
12	1	1	-	943478-8	.SlangklämmaHose clip	2			0320
13	2	2	-	3290026-8	.SlangklämmaHose clip	3			0340
14	1	1	-	3291084-6	.TätningSeal ring	4		VST CH -385405 HST CH -385186	0360
	1	1	-	3293199-0	.TätningSeal ring	4		VST CH 385406- HST CH 385187-	0370
x 14a	1	1	-	3284850-9	.LåsbrickaLock ring	4			0375
15	1	1	-	3265988-0	.KullagerBall bearing	3			0380
16	1	-	-	3268655-2	.KuggdrevPinion	4			0400
	-	1	-	3290052-4	.KuggdrevPinion	4			0420
17	1	1	-	3268791-5	.KullagerBall bearing	3			0440
18	ERF	ERF	-		.JustermellanläggShim				0460
	-	-	-	3290018-5	..Tj 0,076Th 0.076	4			0480
	-	-	-	3290020-1	..Tj 0,203Th 0.203				0520
	-	-	-	3290021-9	..Tj 0,254Th 0.254	4			0540
	-	-	-	3290023-5	..Tj 0,762Th 0.762	5			0580
	-	-	-	3291793-2	..Tj 0,25 mmTh 0,25 mm	2			0601
	-	-	-	3291794-0	..Tj 0,30 mmTh 0,30 mm	2			0602
	-	-	-	3291795-7	..Tj 0,35 mmTh 0,35 mm	2			0603
	-	-	-	3291796-5	..Tj 0,40 mmTh 0,40 mm	2			0604
	-	-	-	3291797-3	..Tj 0,45 mmTh 0,45 mm	2			0605
	-	-	-	3291798-1	..Tj 0,50 mmTh 0,50 mm	2			0606
	-	-	-	3291799-9	..Tj 0,80 mmTh 0,80 mm	2			0607
	-	-	-	3291800-5	..Tj 1,00 mmTh 1,00 mm	2			0608
19	2	2	-	3290011-0	.O-ringO-ring	4			0609
20	2	2	-	3268837-6	.LockCover	4			0610
21	4	4	-	955297-7	.SkruvScrew	2			0660
22	4	4	-	941907-8	.FjäderbrickaSpring washer	2			0680
23	1	1	-	3266044-1	.FjäderSpring	3			0700
24	1	1	-	3268833-5	.AnsättningskolvYoke	4			0720



VOLVO PARTS
 1060 16904

VOLVO

0001	Innehållsförteckning Index 1983-03	Inhaltsverzeichnis Indice Indice del contenuto	Grupp Group 7	Sida Page 1
0020	FJÄDRING			
0040				
0060				
0080	Framfjädring Se grupp 6 Se grupp 6			
0100	Bakfjädring Se grupp 4			
0120				
0140				
0160				
0180				
0200	SPRINGS			
0220				
0240	Front suspension See Group 6			
0260	Rear suspension See Group 4			
0280				
0300				
0320				
0340				
0360	AMORTISSEMENT			
0380				
0400	Suspension avant Voir groupe 6			
0420	Suspension arrière Voir groupe 4			
0440				
0460				
0480				
0500	FEDERUNG			
0520				
0540	Vorderfederung siehe Gruppe 6			
0545	Hinterfederung siehe Gruppe 4			
0550				
0560				
0580				
0600	SUSPENSIN			
0620				
0640	Suspensión delantera Véase grupo 6			
0660	Suspensión trasera Véase grupo 4			
0680				

SOSPENSIONI

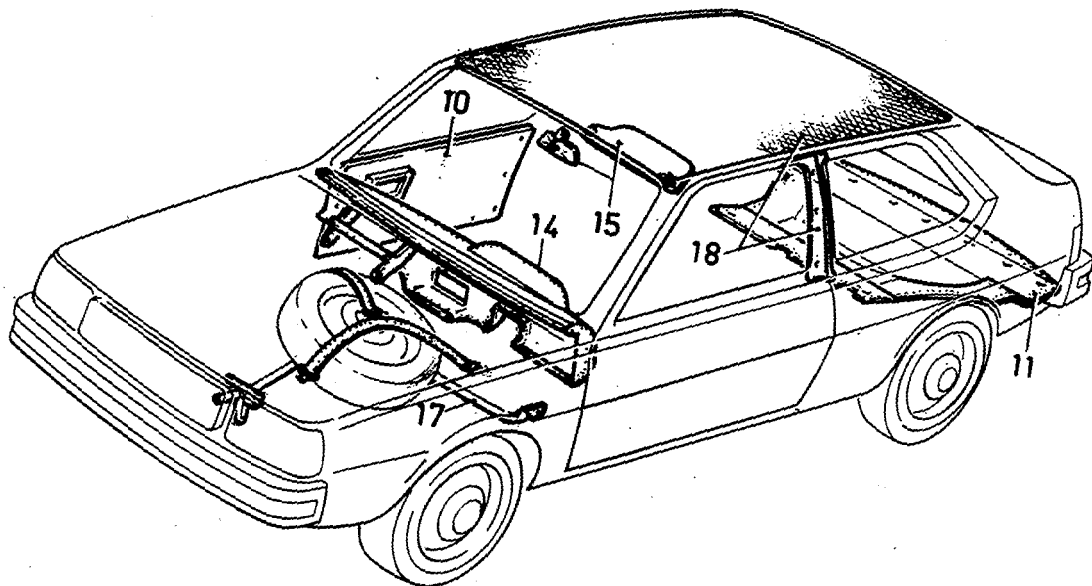
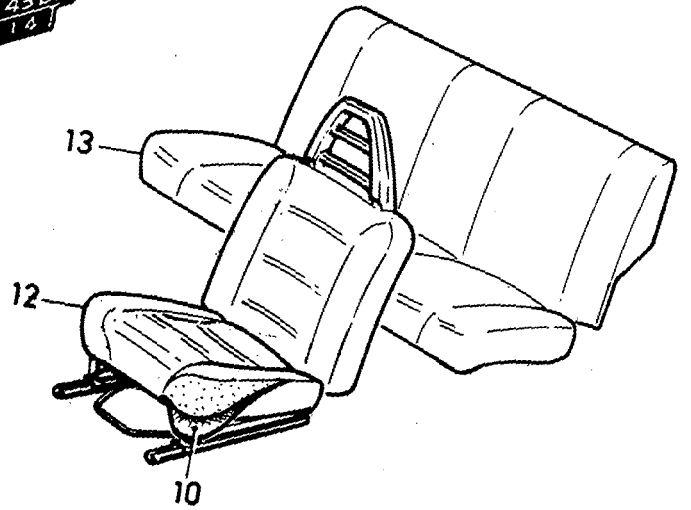
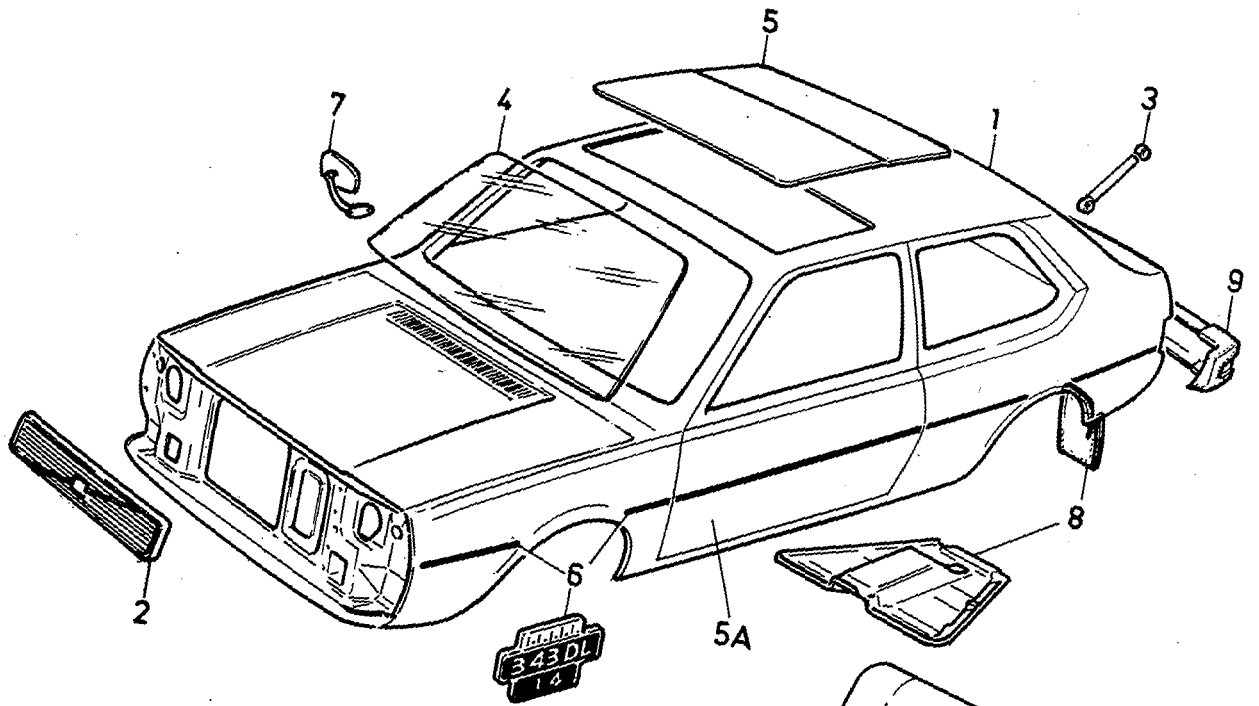
Sospensioni anteriori, vedere gruppo 6

Sospensioni posteriori, vedere gruppo 4

VOLVO

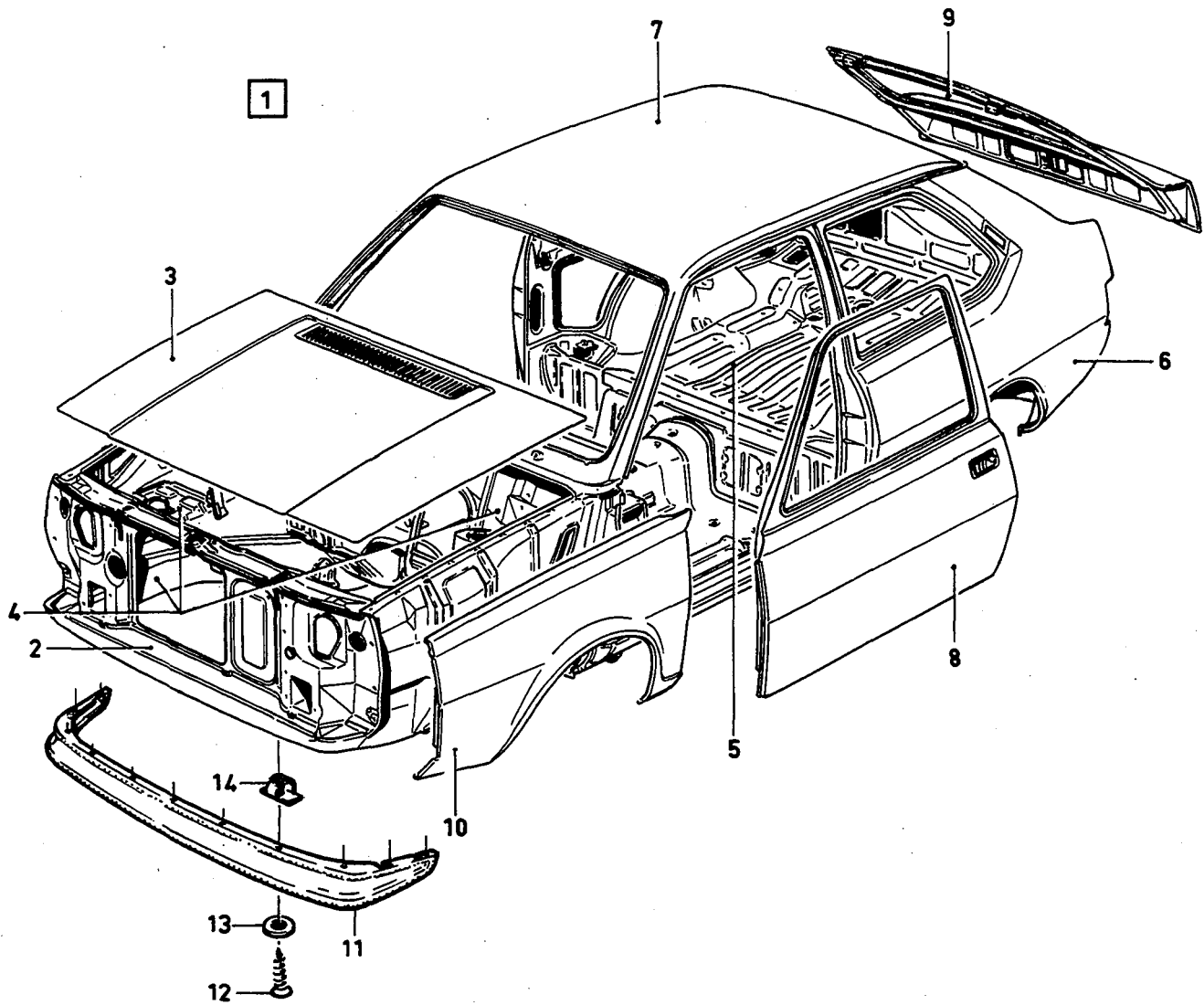
0001	Innehållsförteckning Index 1983-03 Table des matières	Inhaltsverzeichnis Indice Indice del contenuto	Grupp Group 8	Sida Page 1
0020	KAROSSERI		Sida	Koord.
0040				
0060				
0080	Karosserisammanställning		2	2-A03
0100				
0120				
0140				
0160				
0180	BODY		Page	Grid
0200				
0220	Body assembly		2	2-A03
0240				
0260				
0280				
0300	CARROSSERIE		Page	Grid
0320				
0340				
0360	Composants de carrosserie		2	2-A03
0380				
0400				
0420				
0440	KAROSSERIE		Seite	Grid
0460				
0500	Karosseriezusammenstellung		2	2-A03
0520				
0540				
0560				
0580				
0600	CARROCERIA		Página	Grid
0620				
0640	Componente de carrocería		2	2-A03
	CARROZZERIA		Pagina	Grid
	Sommario carrozzeria		2	2-A03

Sida Page	Grupp Group	Karosserisammanställning	Body assembly	Illustration							
2	8			16615	0025						
				1983-03							
Pos. Fig.	Antal/Quantity				Artikel nr Part No	Benämning	Description	Sats Kit	B P S R	Anmärkning Notes	
1	-	-	-	-		Karosseristomme, sammanställning	Body shell, assembly			SE SIDA 4, 2-A05	0020
2	-	-	-	-		Kylargaller	Radiator grille			SE SIDA 34, 2-B11	0040
3	-	-	-	-		Detaljer för baklucka	Components for tail gate			SE SIDA 24, 2-B01	0060
4	-	-	-	-		Vindruta, bakruta, sidorutor	Windscreen, rear window, side windows			SE SIDA 30, 2-B07	0080
5	-	-	-	-		Taklucka	Sliding roof			SE SIDA 26, 2-B03	0100
5a	-	-	-	-		Dörrdetaljer	Door component			SE SIDA 20, 2-A21	0120
6	-	-	-	-		Utvändiga prydnadsdetaljer	Exterior trim			SE SIDA 38, 2-B15	0140
	-	-	-	-		Utvändiga prydnadsdetaljer	Exterior trim			SE SIDA 42, 2-B19	0150
	-	-	-	-		Utvändiga prydnadsdetaljer 343 Special och GT	343 Special and GT				0160
7	-	-	-	-		Utvändig backspegel	Outside driving mirror			SE SIDA 48, 2-C01	0160
8	-	-	-	-		Täckplåtar, stänkskydd	Cover plates, mudflaps			SE SIDA 28, 2-B05	0195
9	-	-	-	-		Stötfångare	Bumpers			SE SIDA 36, 2-B13	0210
10	-	-	-	-		Innerklädsel	Upholstery			SE SIDA 64, 2-C17	0211
11	-	-	-	-		Mattor	Mats			CH -387999	0212
	-	-	-	-		Mattor	Mats			SE SIDA 60, 2-C13	0220
	-	-	-	-		Mattor	Mats			CH 388000-	0240
12	-	-	-	-		Framstolar	Front seats			SE SIDA 62, 2-C15	0300
	-	-	-	-		Framstolar	Front seats			CH -347999	0305
	-	-	-	-		Framstolar	Front seats			SE SIDA 80, 2-D09	0310
	-	-	-	-		Framstolar	Front seats			CH 348000-	0315
13	-	-	-	-		Baksäte	Rear seat			SE SIDA 82, 2-D11	0320
14	-	-	-	-		Instrumentbräda	Instrument panel			SE SIDA 84, 2-D13	0321
	-	-	-	-		Instrumentbräda	Instrument panel			CH -387999	0330
	-	-	-	-		Instrumentbräda	Instrument panel			SE SIDA 52, 2-C05	0331
	-	-	-	-		Instrumentbräda	Instrument panel			CH 388000-	0331
15	-	-	-	-		Solskydd, invändig backspegel, instegshandtag, bakre askopp	Sunvisor, interior rear view mirror, courtesy handle, rear ash-tray			SE SIDA 54, 2-C07	0340
	-	-	-	-		Solskydd, invändig backspegel, instegshandtag, bakre askopp	Sunvisor, interior rear view mirror, courtesy handle, rear ash-tray			SE SIDA 58, 2-C11	0360
16	-	-	-	-		Färg, färgkod	Enamel, colour code				0370
	-	-	-	-		.53,54,61,63,153,154,161,163	.53,54,61,63,153,154,161,163			SE SIDA 86, 2-D15	0375
	-	-	-	-		.64,66,67,164,166,167	.64,66,67,164,166,167				0377
	-	-	-	-		.68,69,70,168,169,170	.68,69,70,168,169,170			SE SIDA 88, 2-D17	0380
	-	-	-	-		.042-5, 113-5, 128-5,	.042-5, 113-5, 128-5,			SE SIDA 90, 2-D19	0400
	-	-	-	-		.526-6	.526-6			SE SIDA 92, 2-D21	0420
	-	-	-	-		.129-5, 527-5, 528-5, 019-5	.129-5, 527-5, 528-5, 019-5				0440
	-	-	-	-		.126-5, 130-5, 534-5	.126-5, 130-5, 534-5			SE SIDA 94, 2-D23	0400
	-	-	-	-		.132-5, 133-5, 134-5	.132-5, 133-5, 134-5			SE SIDA 94, 2-D23	0420
	-	-	-	-		.159-5	.159-5			SE SIDA 96, 2-E01	0440
17	-	-	-	-		Reservhjulsupphängning	Spare wheel mounting			SE SIDA 98, 2-E03	0440
18	-	-	-	-		Inredningsdetaljer	Interior components			SE SIDA 98, 2-E03	0640
	-	-	-	-		Inredningsdetaljer	Interior components			SE SIDA 100, 2-E05	0660
	-	-	-	-		Inredningsdetaljer	Interior components			SE SIDA 74, 2-D03	0680
	-	-	-	-		Inredningsdetaljer	Interior components				0720
	-	-	-	-		Inredningsdetaljer	Interior components				0740
	-	-	-	-		Inredningsdetaljer	Interior components				0760



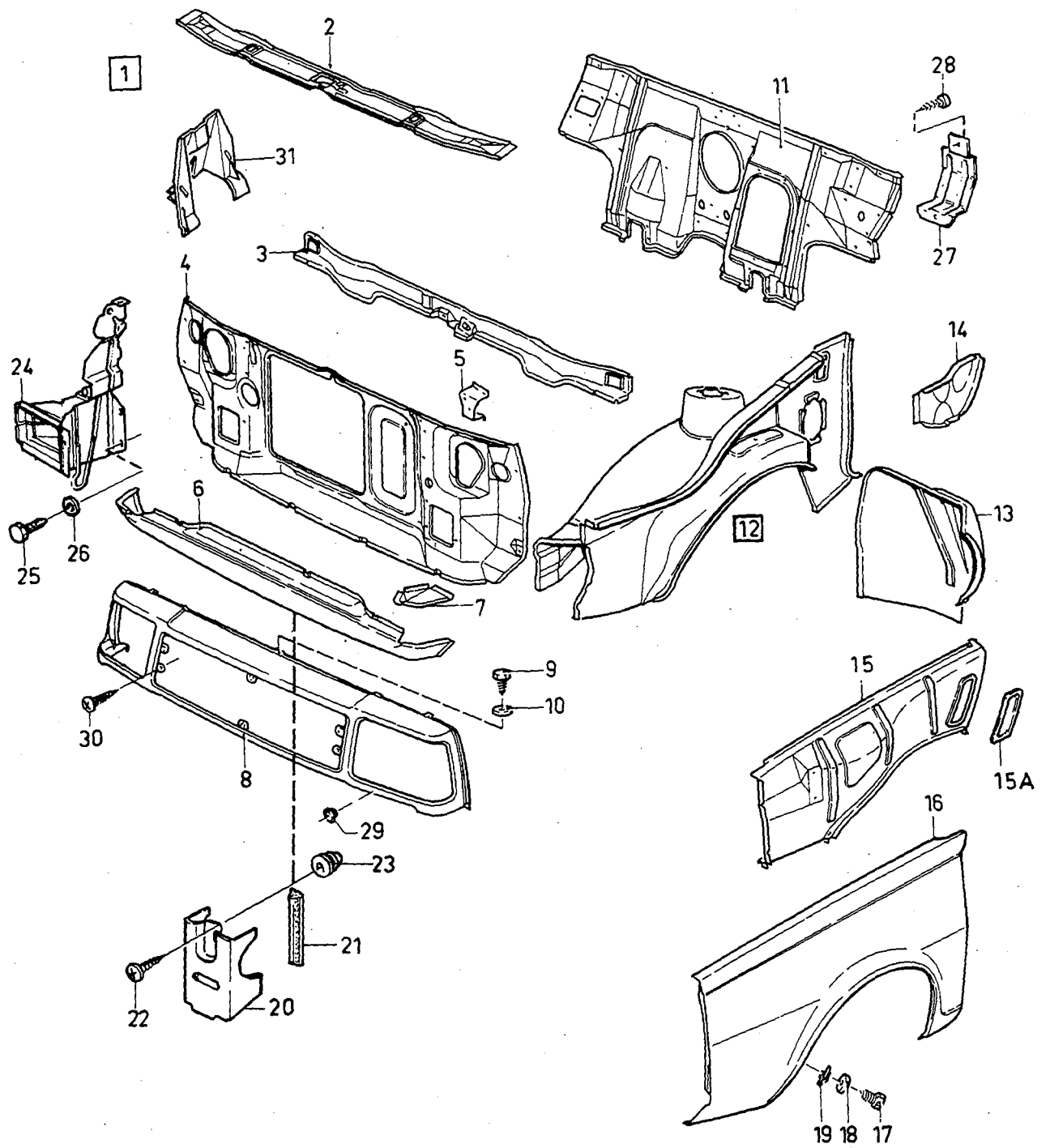
VOLVO PARTS
1080 16615

Sida Page	Grupp Group	Karosseristomme Sammanställning	Body shell Assembly	Illustration 16376 1983-03	0050						
4	8										
Pos. Fig.	Antal/Quantity				Artikel nr Part No	Benämning	Description	Sats Kit	B P S R	Anmärkning Notes	
1	1	-	-	-	3267549-8	Kaross.....	Body.....	6		VST UTL	0020
	1	-	-	-	3267580-3	Kaross.....	Body.....	6		VST MTL	0040
	1	-	-	-	3267586-0	Kaross.....	Body.....	6		HST UTL	0060
	1	-	-	-	3267542-3	Kaross.....	Body.....	6		HST MTL	0080
2	-	-	-	-		.Framparti.....	.Front section.....			SE SIDA 6, 2-A07	0100
3	-	-	-	-		.Golvparti, främre.....	.Floor section, front.....			SE SIDA 10, 2-A11	0120
4	-	-	-	-		.Golvparti, bakre.....	.Floor section, rear.....			SE SIDA 10, 2-A11	0140
5	-	-	-	-		.Karossidor.....	.Side panels.....			SE SIDA 12, 2-A13	0160
6	-	-	-	-		.Takparti.....	.Roof section.....			SE SIDA 14, 2-A15	0180
7	-	-	-	-		Motorhuv.....	Bonnet.....			SE SIDA 8, 2-A09	0200
8	-	-	-	-		Dörrar.....	Doors.....			SE SIDA 16, 2-A17	0220
9	-	-	-	-		Baklucka.....	Tail gate.....			SE SIDA 18, 2-A19	0240
10	-	-	-	-		Framskärm.....	Front mudguards.....			SE SIDA 6, 2-A07	0260
11	1	-	-	-	284523-8	Spoiler.....	Front spoiler.....	6		ACC	0280
12	11	-	-	-	6852851-2	.Skruv.....	.Screw.....	3			0300
13	11	-	-	-	947246-5	.Bricka.....	.Washer.....	2			0320
14	11	-	-	-	955891-7	.Mutter.....	.Speed nut.....	2			0340



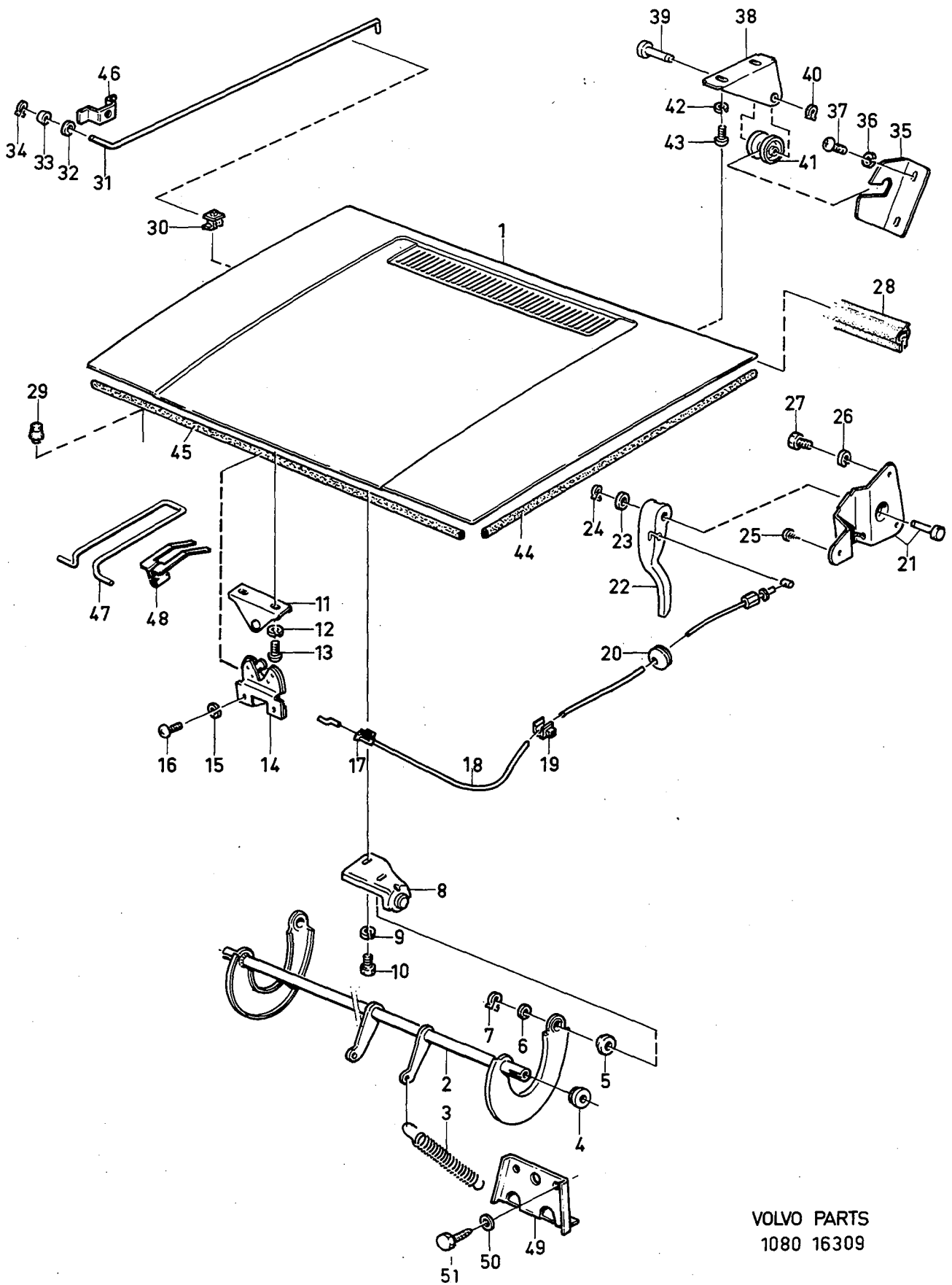
VOLVO PARTS
1080 16376

Sida Page	Grupp Group	Framparti	Front section	Illustration	0100					
6	8			17101 1983-03						
Pos. Fig.	Antal/Quantity			Artikel nr Part No	Benämning	Description	Sats Kit	B P S R	Anmärkning Notes	
x 1	1	-	-	3277608-0	Framstycke.....	Front plate.....	2		(3267537)	0020
2	1	-	-	3287018-0	.Täckplåt.....	.Member lower.....	2		(3277609)	0040
3	1	-	-	3267616-5	.Plåt.....	.Cover plate.....	2			0100
4	1	-	-		.Framplåt.....	.Front section.....	8			0120
5	1	-	-	3267620-7	.Förstärkning, V.....	.Reinforcement, L.....	3			0140
	1	-	-	3267621-5	.Förstärkning, H.....	.Reinforcement, R.....	3			0160
6	1	-	-	3277610-6	.Framplåt.....	.Outer plating.....	2			0180
7	1	-	-	3267635-5	.Knutplåt, V.....	.Tie plate, L.....	2			0220
	1	-	-	3267619-9	.Knutplåt, H.....	.Tie plate, R.....	2			0240
8	1	-	-	3277810-2	Täckplåt.....	Front plate.....	2			260
9	7	-	-	3270089-0	Skruv.....	Screw.....	2			
10	7	-	-	3270090-8	Bricka.....	Washer.....	2			
x 11	1	-	-	3287150-1	Mellanbräda.....	Fire wall.....	5		VST, (3267625)	0360
	1	-	-	3267632-2	Mellanbräda.....	Fire wall.....	5		HST	0380
12	1	-	-	3277864-9	Hjulhus, V.....	Wheel housing, L.....	3		(3277188)	0400
x 13	1	-	-	3287012-3	Hjulhus, H.....	Wheel housing, R.....	3		(3277189)	120
	1	-	-	3277176-8	Hjulhus, V.....	Wheel housing, L.....	3			
	1	-	-	3277177-6	Hjulhus, H.....	Wheel housing, R.....	3			
14	1	-	-	3267575-3	Förstärkning, V.....	Reinforcement, L.....	5			0640
	1	-	-	3267576-1	Förstärkning, H.....	Reinforcement, R.....	5			0660
15	1	-	-	3267573-8	Hjulhussvällare, V.....	Coverplate, L.....	3			0680
	1	-	-	3267574-6	Hjulhussvällare, H.....	Coverplate, R.....	3			0700
15a	2	-	-	3277773-2	Lock.....	Cover.....	4			0701
16	1	-	-	3267553-0	Framskärm, V.....	Front mudguard, L.....	2		CH -387999	0720
	1	-	-	3277530-6	Framskärm, V.....	Front mudguard, L.....	2		CH 388000-	0740
	1	-	-	3267554-8	Framskärm, H.....	Front mudguard, R.....	2		CH -387999	0760
	1	-	-	3277531-4	Framskärm, H.....	Front mudguard, R.....	2		CH 388000-	0780
17	32	-	-	3270062-7	Skruv.....	Screw.....			6,3 X 13 MM	0800
18	37	-	-	3102946-5	Bricka.....	Washer.....	2			0820
	5	-	-	3270094-0	Skruv.....	Screw.....	3		6,3 X 9,5 MM	0840
19	26	-	-	1255989-4	Fjädermutter.....	Speed nut.....	2		(946418)	0860
20	2	-	-	3272251-4	Konsol.....	Bracket.....	3			0880
21	2	-	-	3272254-8	Packning.....	Rubber.....	2			0900
22	4	-	-	955129-2	Skruv.....	Screw.....	2			0920
23	4	-	-	3286028-0	Mutter.....	Nut.....	3			0940
24	1	-	-	3277808-6	Konsol, V.....	Bracket, L.....	3		(3267558)	0960
	1	-	-	3267559-7	Konsol, H.....	Bracket, R.....	2			80
25	10	-	-	955268-8	Skruv.....	Screw.....	2			
26	10	-	-	941906-0	Bricka.....	Washer.....	2			
27	1	-	-	3273244-8	Konsol.....	Bracket.....	3			1040
28	2	-	-	3270098-1	Skruv.....	Screw.....				1060
29	2	-	-	3273329-7	Plugg.....	Plug.....	3			1080
30	4	-	-	3270288-8	Skruv.....	Screw.....	3			00
x 31	4	-	-	3287013-1	Konsol.....	Bracket.....	3			1120



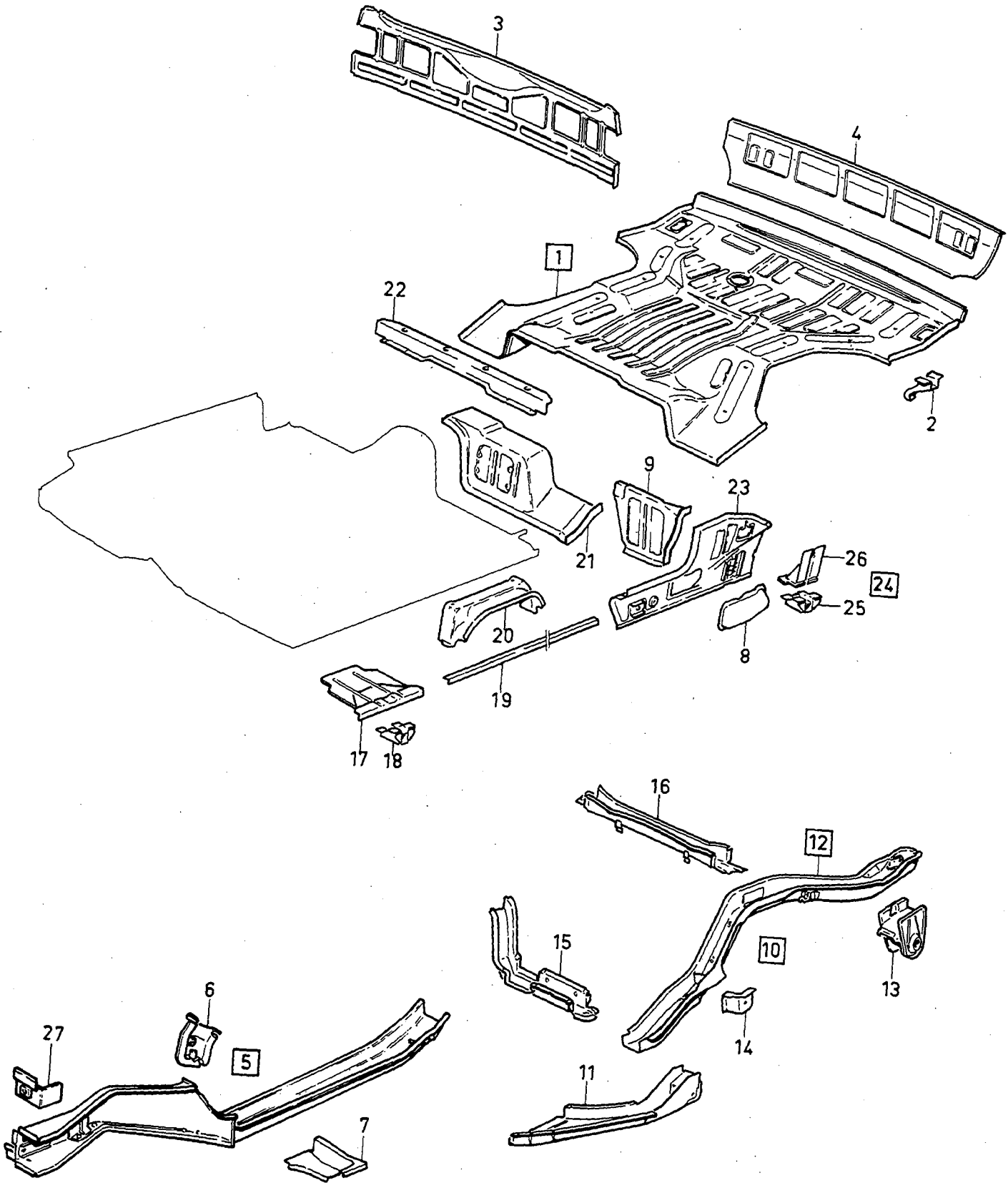
VOLVO PARTS
 1080 17101

Sida Page	Grupp Group	Motorhuv	Bonnet	Illustration	0150					
8	8			16309 1983-03						
Pos. Fig.	Antal/Quantity			Artikel nr Part No	Benämning	Description	Sats Kit	B P S R	Anmärkning Notes	
1	1	-	-	3277427-5	Motorhuv.....	Bonnet.....		2	(3267533)	0020
2	1	-	-	3267565-4	Gångjärnbalk.....	Hinge bar.....		3		0040
3	2	-	-	3273265-3	Fjäder.....	Spring.....		3		0060
4	2	-	-	3268559-6	Bussning.....	Bush.....		2		0080
5	2	-	-	3268560-4	Bussning.....	Bush.....		2		0100
6	2	-	-	3103887-0	Bricka.....	Washer.....		2		0120
7	2	-	-	3270024-7	Låsring.....	Circlip.....		2		0140
8	1	-	-	3277806-0	Konsol, V.....	Bracket, L.....		3	(3267556)	0160
	1	-	-	3277807-8	Konsol, H.....	Bracket, R.....		3	(3267557)	0180
9	4	-	-	941906-0	Fjäderbricka.....	Spring washer.....		2		0180
10	4	-	-	3103876-3	Skruv.....	Screw.....		2		0200
11	1	-	-	3268526-5	Huvlås, överdel.....	Catch.....		2		0220
12	2	-	-	3103890-4	Fjäderbricka.....	Spring washer.....		4		0260
13	2	-	-	956092-1	Skruv.....	Screw.....		2		0280
14	1	-	-	3268525-7	Huvlås, underdel.....	Bonnet lock.....		2		0300
15	3	-	-	3103890-4	Fjäderbricka.....	Spring washer.....		4		0300
16	3	-	-	3103945-6	Skruv.....	Screw.....		2		0320
17	1	-	-	3273504-5	Klammer.....	Clamp.....		2		0340
18	1	-	-	3268736-0	Huvreglage.....	Cable.....		2		0380
19	3	-	-	3268854-1	Clips.....	Clamp.....		3		0400
20	1	-	-	941266-9	Gummibussning.....	Grommet.....		2	(941262)	0420
21	1	-	-	3271065-9	Fäste.....	Bracket.....		2		0440
22	1	-	-	3268734-5	Huvreglage.....	Handle.....		3		0460
23	1	-	-	955893-3	Bricka.....	Washer.....		2		0480
24	1	-	-	3270021-3	Clips.....	Clip.....		2		0500
25	2	-	-	3103830-0	Skruv.....	Screw.....		2	4,2X9,5	0520
	2	-	-	3270170-8	Skruv.....	Screw.....		2	6,3X13	0530
26	1	-	-	3103890-4	Fjäderbricka.....	Spring washer.....		4		0540
27	1	-	-	3103804-5	Skruv.....	Screw.....		4		0560
28	1	-	-	3268719-6	Tättningslist.....	Weather strip.....		3		0580
29	2	-	-	3272243-1	Buffert.....	Rubber plug.....		3		0600
30	1	-	-	3268568-7	Clips.....	Clip.....		2		0620
31	1	-	-	3268536-4	Stag.....	Stay.....		3		0640
32	1	-	-	3102946-5	Bricka.....	Washer.....		2		0660
33	1	-	-	3102426-8	Bussning.....	Bush.....		2		0680
34	1	-	-	3102410-2	Clips.....	Clip.....		2		0700
35	2	-	-	3269818-5	Huvlås.....	Catch.....		2		0720
36	4	-	-	3103890-4	Fjäderbricka.....	Spring washer.....		4		0740
37	4	-	-	956092-1	Skruv.....	Screw.....		2		0760
38	2	-	-	3269817-7	Konsol.....	Bracket.....		2		0780
39	2	-	-	3268556-2	Låspinne.....	Clevis pin.....		2		0800
40	2	-	-	3270024-7	Låsring.....	Circlip.....		2		0820
41	2	-	-	3268555-4	Trissa.....	Roller.....		2		0840
42	4	-	-	3103890-4	Fjäderbricka.....	Spring washer.....		4		0860
43	4	-	-	3103945-6	Skruv.....	Screw.....		2		0880
44	1	-	-	3273871-8	Profil.....	Profile.....		2		0900
45	1	-	-	3273872-6	Profil.....	Profile.....		2		1000
46	1	-	-	3107747-2	Konsol.....	Bracket.....		2		1020
47	1	-	-	3273286-9	Gångjärn.....	Hinge.....		2		1040
48	1	-	-	3273285-1	Fjäder.....	Spring.....		3		1060
49	1	-	-	3273268-7	Konsol.....	Bracket.....		2		1080
50	2	-	-	941906-0	Bricka.....	Washer.....		2		1100
51	2	-	-	956092-1	Skruv.....	Screw.....		2		1120



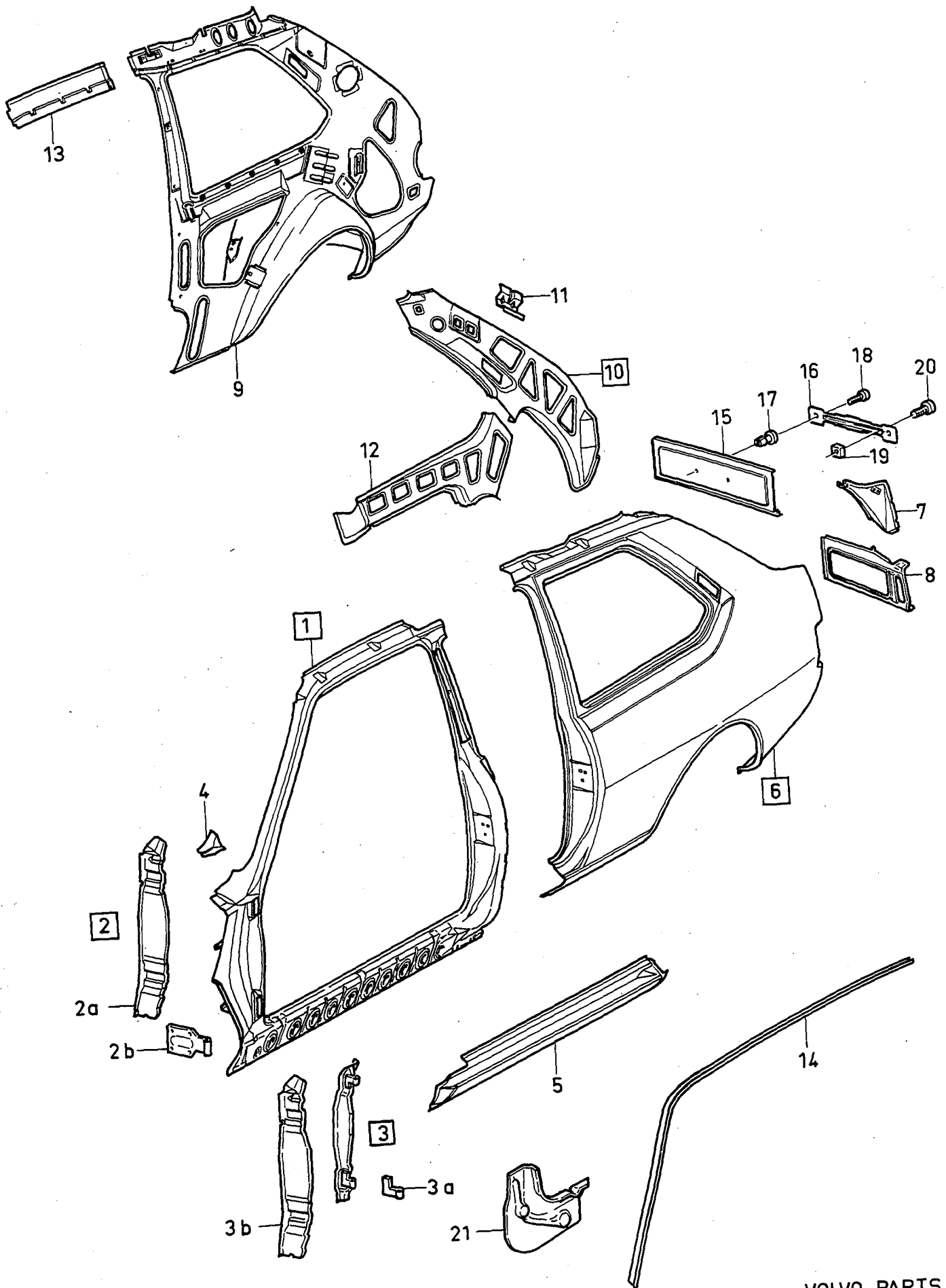
VOLVO PARTS
 1080 16309

Sida Page	Grupp Group	Golvparti			Floor section	Illustration	0200			
10	8					17103 1983-03				
Pos. Fig.	Antal/Quantity			Artikel nr Part No	Benämning	Description	Sats Kit	B P S R	Anmärkning Notes	
1	1	-	-	-	3267514-2	Golvplåt, bakre	Floor plate	4		0020
2	1	-	-	-	3267502-7	.Konsol	.Bracket	1		0080
3	1	-	-	-	3267560-5	Bakstycke, inre	Rear section, inner	5		0100
4	1	-	-	-	3267615-7	Bakstycke, yttre	Rear section, outer	5		0120
5	1	-	-	-	3277738-5	Sidobalk, främre, V	Side member front, L	3		0140
	1	-	-	-	3277739-3	Sidobalk, främre, H	Side member front, R	3		0160
6	1	-	-	-	3277412-7	.Konsol, V	.Bracket, L	3		0180
	1	-	-	-	3277415-0	.Konsol, H	.Bracket, R	3		0200
7	1	-	-	-	3267592-8	.Balk, V	.Member, L	3		0220
	1	-	-	-	3267593-6	.Balk, H	.Member, R	3		0240
8	1	-	-	-	3267596-9	Täckplåt, V	Cover, L	3		0260
	1	-	-	-	3267759-3	Täckplåt, H	Cover, R	3		0300
9	1	-	-	-	3267510-0	Golvplåt, V	Floor plate, L	5		0300
	1	-	-	-	3267511-8	Golvplåt, H	Floor plate, R	5		0320
10	1	-	-	-	3277865-6	Sidobalk, bakre, V	Side member, rear, L	5	(3267515)	0560
	1	-	-	-	3277866-4	Sidobalk, bakre, H	Side member, rear, R	5	(3267516)	0580
11	1	-	-	-	3267523-3	.Balk, V	.Member, L	5		0600
	1	-	-	-	3267524-1	.Balk, H	.Member, R	5		0620
12	1	-	-	-		.Balk, V	.Member, L	8		0640
	1	-	-	-		.Balk, H	.Member, R	8		0660
13	2	-	-	-	3267522-5	..Konsol	..Bracket	4		0680
14	2	-	-	-	3267591-0	.Fäste	.Anchorage brace	3	CH -350799	0700
	1	-	-	-	3277375-6	.Fäste	.Anchorage brace	3	CH 350800-	0720
15	1	-	-	-	3267529-0	Tvärbalk, V	Cross member, L	3		0740
	1	-	-	-	3267507-6	Tvärbalk, H	Cross member, R	3		0760
16	1	-	-	-	3267517-5	Tvärbalk	Cross member	5		0780
	2	-	-	-	3267595-1	Sidoplåt	Side plating	4		0800
17	2	-	-	-		.Sidoplåt	.Side plating	8		0820
18	2	-	-	-	3267520-9	.Domkraftfäste	.Jack pad	3		0840
19	2	-	-	-	3267594-4	Sidoplåt	Side plating	4		0860
20	2	-	-	-	3267519-1	Stöd	Support	5		0880
21	1	-	-	-		Golvplåt, V	Floor plate, L	8		0900
	1	-	-	-		Golvplåt, H	Floor plate, R	8		0920
22	1	-	-	-		Konsol	Bracket	8		0940
x 23	1	-	-	-	3277868-0	Gavelplåt, V	End plate, L	4	(3267597)	0960
x	1	-	-	-	3277869-8	Gavelplåt, H	End plate, R	4	(3267598)	0980
24	2	-	-	-	3267525-8	Domkraftfäste, kmp	Jack pad, cml	3		000
25	2	-	-	-	3267520-9	.Domkraftfäste	.Jack pad	3		000
26	2	-	-	-		.Stödplåt	.Support plate	8		000
27	1	-	-	-	3277507-4	Konsol, V	Bracket, L	3		1060
	1	-	-	-	3277508-2	Konsol, H	Bracket, R	3		1080



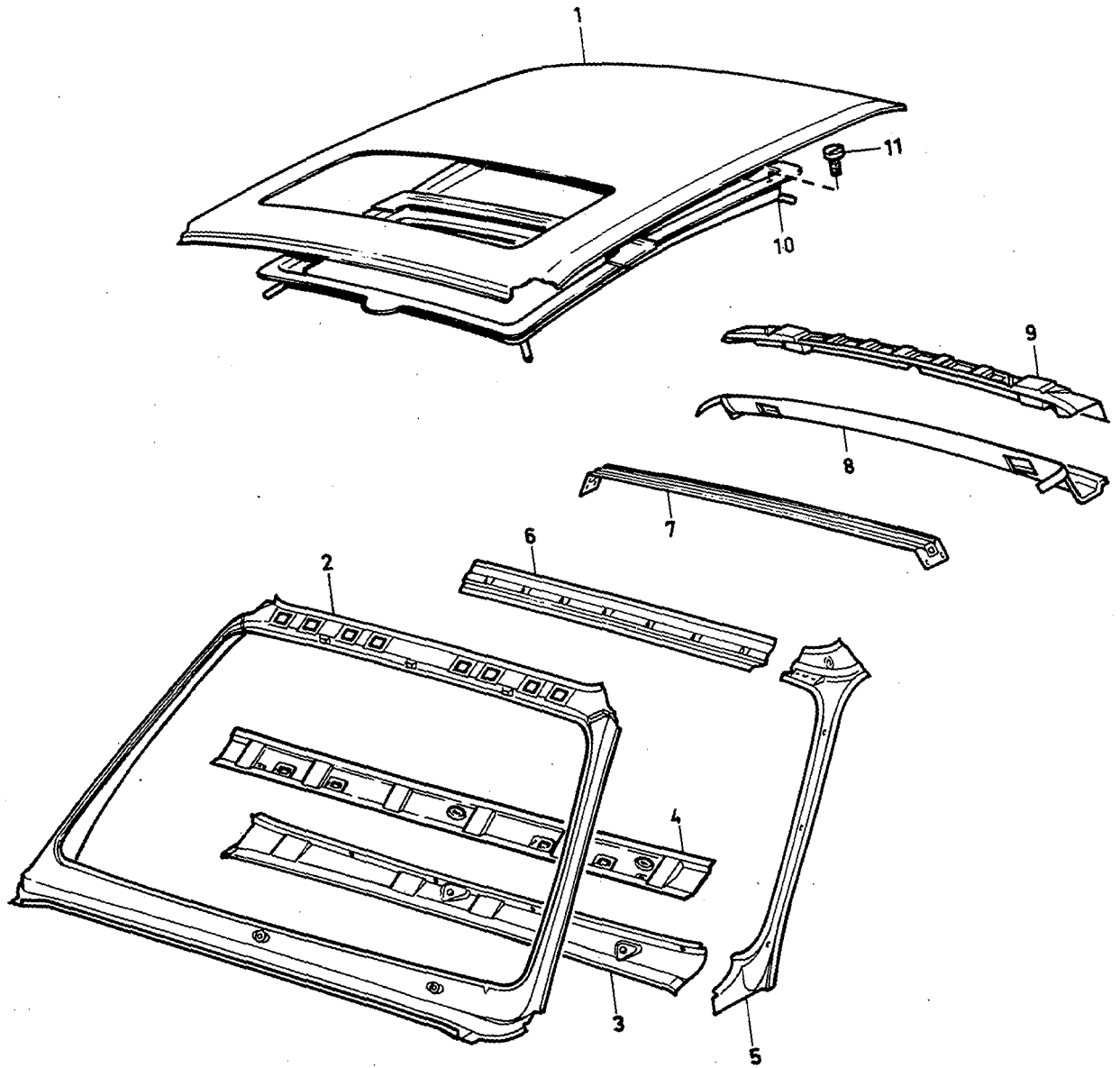
VOLVO PARTS
1080 17103

Sida Page	Grupp Group	Karossidor	Side panels	Illustration						
12	8			16475	0250					
				1983-03						
Pos. Fig.	Antal/Quantity			Artikel nr Part No	Benämning	Description	Sats Kit	B P S R	Anmärkning Notes	
1	1	-	-	3267609-0	Dörr-ram, V	Door frame, L		4	CH -388290	0020
	1	-	-	3267610-8	Dörr-ram, H	Door frame, R		4	CH -388290	0040
	1	-	-	3287007-3	Dörr-ram, V	Door frame, L		5	(3277342)	0045
	1	-	-	3277343-4	Dörr-ram, H	Door frame, R		4	CH 388291-	0050
2	1	-	-		.Stolpe, V	.Hinge pillar, L		8	(3267531)	0060
	1	-	-		.Stolpe, H	.Hinge pillar, R		8	(3267532)	0080
2a	1	-	-	3277723-7	..Förstärkning, V	..Reinforcement, L		4	CH -388290	0085
	1	-	-	3277724-5	..Förstärkning, H	..Reinforcement, R		4	CH -388290	0090
2b	4	-	-	3267603-3	..Gångjärn	..Hinge		3	CH -388290	0100
3	1	-	-	3277721-1	.Stolpe, V	.Hinge pillar, L		4	CH 388291-	105
	1	-	-	3277722-9	.Stolpe, H	.Hinge pillar, R		4	CH 388291-	
3a	2	-	-	3277725-2	..Gångjärn, V	..Hinge, L		3	CH 388291-	0115
	2	-	-	3277726-0	..Gångjärn, H	..Hinge, R		3	CH 388291-	0120
3b	1	-	-	3277723-7	.Förstärkning, V	.Reinforcement		4	CH 388291-	0125
	1	-	-	3277724-5	.Förstärkning, H	.Reinforcement		4	CH 388291-	0130
4	1	-	-	3267601-7	.Knutplåt, V	.Tie plate, L		3		140
	1	-	-	3267602-5	.Knutplåt, H	.Tie plate, R		3		
5	1	-	-	3267539-9	.Tröskelplåt, V	.Bottom rail, L		3		0180
	1	-	-	3267540-7	.Tröskelplåt, H	.Bottom rail, R		3		0180
6	1	-	-	3267547-2	Karossida, yttre, V	Body side, outer, L		5		0200
	1	-	-	3267548-0	Karossida, yttre, H	Body side, outer, R		5		0220
7	1	-	-	3267606-6	.Sidoplåt, V	.Side plate, L		3		0240
	1	-	-	3267614-0	.Sidoplåt, H	.Side plate, R		3		0260
8	1	-	-	3267604-1	.Knutplåt, V	.Tie plate, L		5		0280
	1	-	-	3267605-8	.Knutplåt, H	.Tie plate, R		5		0300
9	1	-	-	3267607-4	Karossida, inre, kmpl, V	Body side, inner, cpl, L		4	UTL	0310
	1	-	-	3267608-2	Karossida, inre, kmpl, H	Body side, inner, cpl, R		4	UTL	0315
	1	-	-	3267599-3	.Karossida, inre, V	.Body side, inner, L		4	UTL, CH -387999	0320
	1	-	-	3277344-2	.Karossida, inre, V	.Body side, inner, L		4	UTL, CH 388000-	0330
	1	-	-	3267600-9	.Karossida, inre, H	.Body side, inner, R		4	UTL, CH -387999	0340
	1	-	-	3277159-4	Karossida, inre, kmpl, V	Bodyside, inner, cpl, L		5	MTL	0345
	1	-	-	3277345-9	.Karossida, inre, H	.Body side, inner, R		4	UTL, CH 388000-	0350
	1	-	-	3277161-0	.Karossida, inre, V	.Body side, inner, L			MTL	0355
	1	-	-	3277162-8	.Karossida, inre, H	.Body side, inner, R			MTL	0356
10	1	-	-	3267508-4	.Förstärkning, V	.Reinforcement, L		4		0360
	1	-	-	3267509-2	.Förstärkning, H	.Reinforcement, R		4		0380
11	2	-	-	3267530-8	..Förstärkning	..Reinforcement		5		.00
12	1	-	-	3267505-0	.Knutplåt, V	.Tie plate, L		5		
	1	-	-	3267506-8	.Knutplåt, H	.Tie plate, R		5		
13	1	-	-	3267545-6	Taksvällare, V	Roof member, L		4		0460
	1	-	-	3267546-4	Taksvällare, H	Roof member, R		4		0480
14	1	-	-	3267579-5	Dropplist, V	Drip moulding, L		4		0500
	1	-	-	3267583-7	Dropplist, H	Drip moulding, R		4		20
15	1	-	-	3267562-1	Bakstycke	Rear section		2		
16	1	-	-	3272059-1	Nummerplåtshållare	Number plate holder		2		
17	2	-	-	3272459-3	Mutter	Nut		2		0620
18	2	-	-	3273088-9	Skruv	Screw		3		0640
19	2	-	-	3286028-0	Mutter	Nut		3		0660
20	2	-	-	955129-2	Skruv	Screw		2		0680
21	1	-	-	3267566-2	Förstärkning, V	Reinforcement, L		4		0700
	1	-	-	3267631-4	Förstärkning, H	Reinforcement, R		4		0720



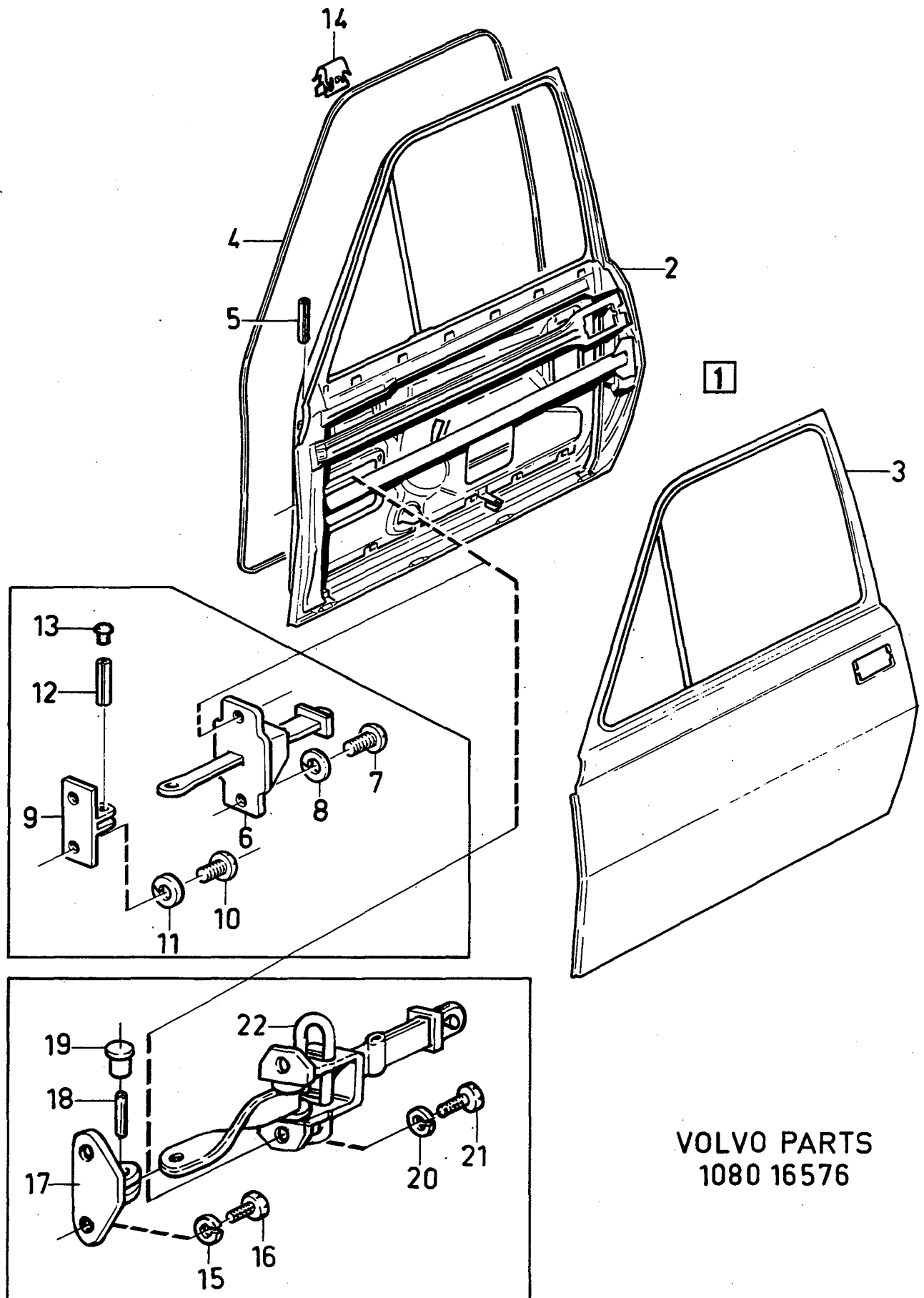
VOLVO PARTS
1080 16475

Sida Page	Grupp Group	Takparti	Roof section	Illustration	0300					
14	8			16487 1983-03						
Pos. Fig.	Antal/Quantity			Artikel nr Part No	Benämning	Description	Sats Kit	B P S R	Anmärkning Notes	
1	1	-	-	3267563-9	Takplåt.....	Roof plating.....			UTL, CH -341536	0020
	1	-	-	3277353-3	Takplåt.....	Roof plating.....	4		UTL CH 341537-	0025
	1	-	-	3277354-1	Takplåt.....	Roof plating.....	4		MTL	0030
2	1	-	-	3277719-5	Vindruteram.....	Windscreen frame.....	4			0040
3	1	-	-	3277921-7	Torpedbalk.....	Cowl member.....	5		VST, (3267500)	0060
	1	-	-	3277922-5	Torpedbalk.....	Cowl member.....	5		HST, (3267500)	0065
x 4	1	-	-	3287147-7	Balk.....	Member.....	4		(3267577)	0080
5	1	-	-	3267626-4	Vindrutestolpe, V.....	Windscreen pillar, L.....	4			0100
	1	-	-	3267627-2	Vindrutestolpe, H.....	Windscreen pillar, R.....	4			0120
6	1	-	-	3267628-0	Vindrutebalk.....	Windscreen member.....	4			140
7	1	-	-	3267633-0	Takbåge.....	Roof arch.....	4		UTL	0200
8	1	-	-	3267561-3	Balk.....	Member.....	4			0200
9	1	-	-	3277352-5	Balk.....	Member.....	4		CH -341536	0200
10	1	-	-	3277164-4	Ram.....	Frame.....	5		MTL	0220
11	12	-	-	3106719-2	Skruv.....	Screw.....	16		MTL	0240



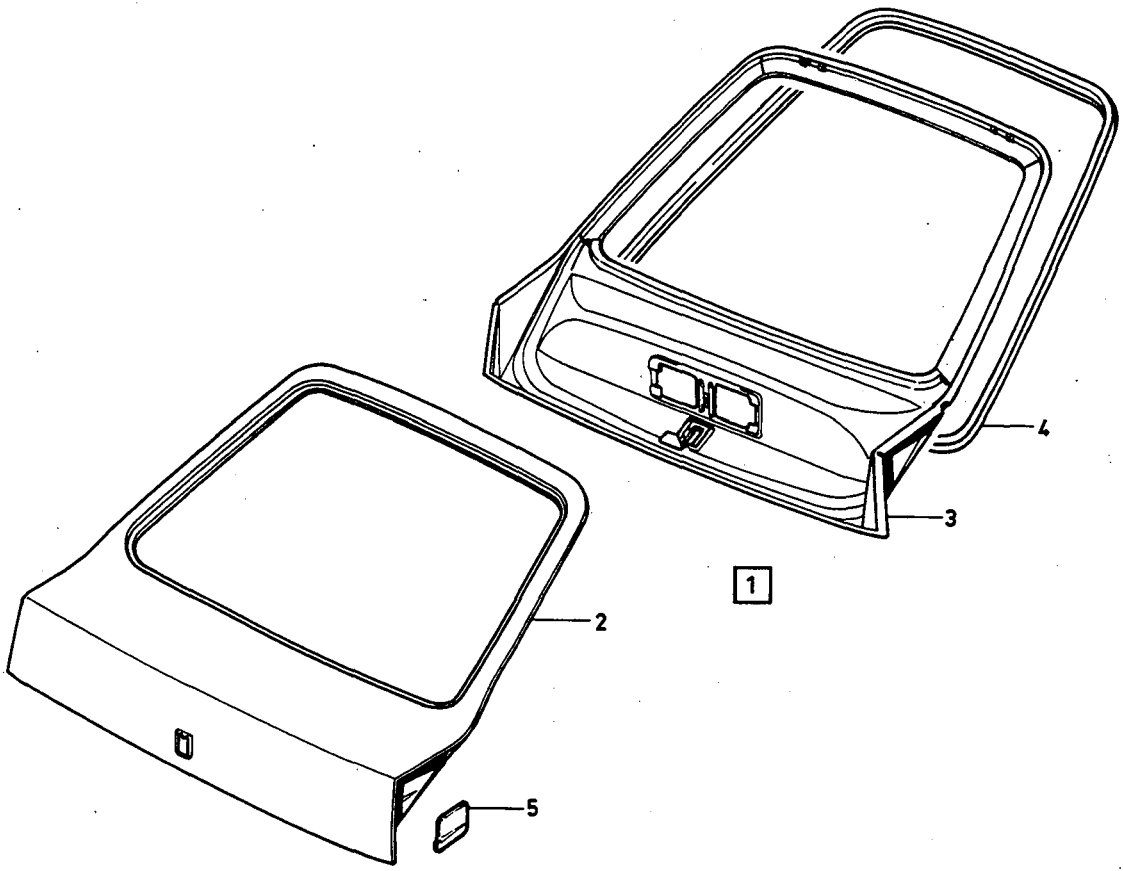
VOLVO PARTS
1080 16487

Sida Page	Grupp Group	Dörrar			Doors			Illustration	0350		
16	8							16576 1983-03			
Pos. Fig.	Antal/Quantity				Artikel nr Part No	Benämning	Description	Sats Kit	B P S R	Anmärkning Notes	
1	1	-	-	-	3277741-9	Dörr, V.....	Door, L.....	2		(3277494, 3277662)	0020
	1	-	-	-	3277742-7	Dörr, H.....	Door, R.....	2		(3277495, 3277663)	0040
2	1	-	-	-		.Dörr, inre, V.....	.Door, inner, L.....	8			0060
	1	-	-	-		.Dörr, inre, H.....	.Door, inner, R.....	8			0080
3	1	-	-	-	3267567-0	.Dörr, yttre, V.....	.Door, outer, L.....	2			0100
	1	-	-	-	3267568-8	.Dörr, yttre, H.....	.Door, outer, R.....	2			0120
x 4	1	-	-	-	3276092-8	Tätninglist, V.....	Seal moulding, L.....	3		CH -371279, (3269342)	0140
	1	-	-	-	3276093-6	Tätninglist, H.....	Seal moulding, R.....	3		CH -371279, (3269342)	0145
	2	-	-	-	3278100-7	Tätninglist.....	Seal moulding.....	2		CH 371280-	0150
5	4	-	-	-	3140643-2	Spännstift.....	Tensioner pin.....	2			0160
6	2	-	-	-	3268069-6	Dörrstopp.....	Door stop.....	2			0180
7	2	-	-	-	3103934-0	Skruv.....	Screw.....	2			0
8	2	-	-	-	941906-0	Fjäderbricka.....	Spring washer.....	2			0220
9	2	-	-	-	3267543-1	Fäste.....	Anchorage.....	2			0240
10	2	-	-	-	956094-7	Skruv.....	Screw.....	2			0260
11	2	-	-	-	941906-0	Fjäderbricka.....	Spring washer.....	2			0280
12	2	-	-	-	3272807-3	Pinne.....	Pin.....	2			J300
13	8	-	-	-	3101103-4	Plastplugg.....	Plastic plug.....	3			0
14	2	-	-	-	3273887-4	Klammer.....	Clamp.....	2			0340
15	4	-	-	-	941906-0	Fjäderbricka.....	Spring washer.....	2			0360
16	4	-	-	-	956094-7	Skruv.....	Screw.....	2			0380
17	2	-	-	-	3277740-1	Fäste.....	Anchorage.....	3			0400
18	2	-	-	-	3282546-5	Pinne.....	Pin.....	2			0420
19	4	-	-	-	3101103-4	Plugg.....	Plug.....	3			0440
20	4	-	-	-	941906-0	Fjäderbricka.....	Spring washer.....	2			0460
21	4	-	-	-	956094-7	Skruv.....	Screw.....	2			0480
22	2	-	-	-	3278993-5	Dörrstopp.....	Door stop.....	2			0500



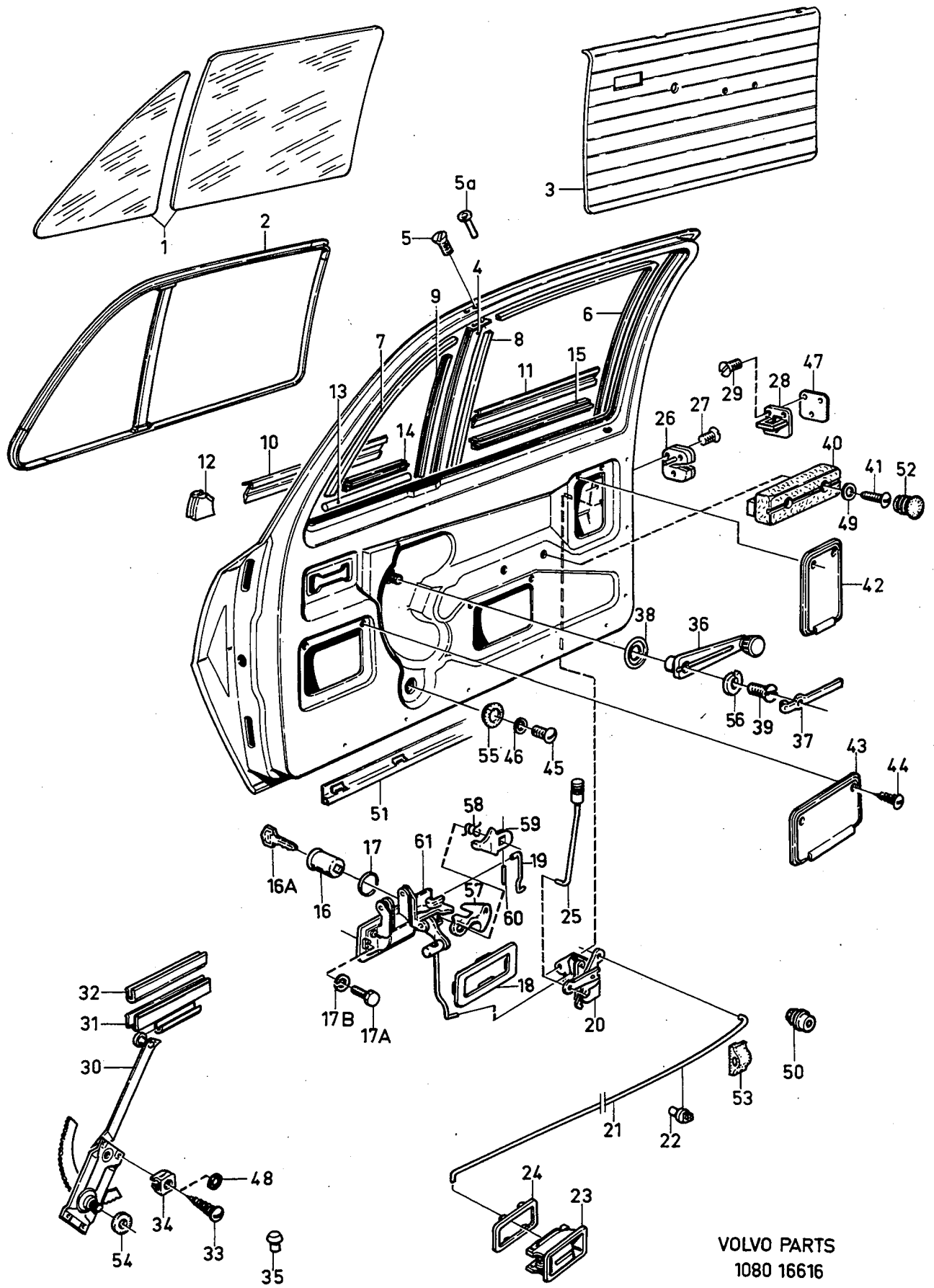
VOLVO PARTS
1080 16576

Sida Page	Grupp Group	Baklucka	Tail gate	Illustration	0400						
18	8			16304 1983-03							
Pos. Fig.	Antal/Quantity				Artikel nr Part No	Benämning	Description	Sats Kit	B P S R	Anmärkning Notes	
x 1	1	-	-	-	3277796-3	Baklucka	Tail gate	2		(3277611)	0020
2	1	-	-	-	3267501-9	Ytterplåt	Outer plating	2			0040
3	1	-	-	-		Innerplåt	Inner plating	8			0060
x 4	1	-	-	-	3274490-6	Tätninglist	Seal moulding	2		(3298007)	0080
5	1	-	-	-	3272810-7	Skyddsplatta, V	Protecting plate, L	3			0100
	1	-	-	-	3272811-5	Skyddsplatta, H	Protecting plate, R	3			0120



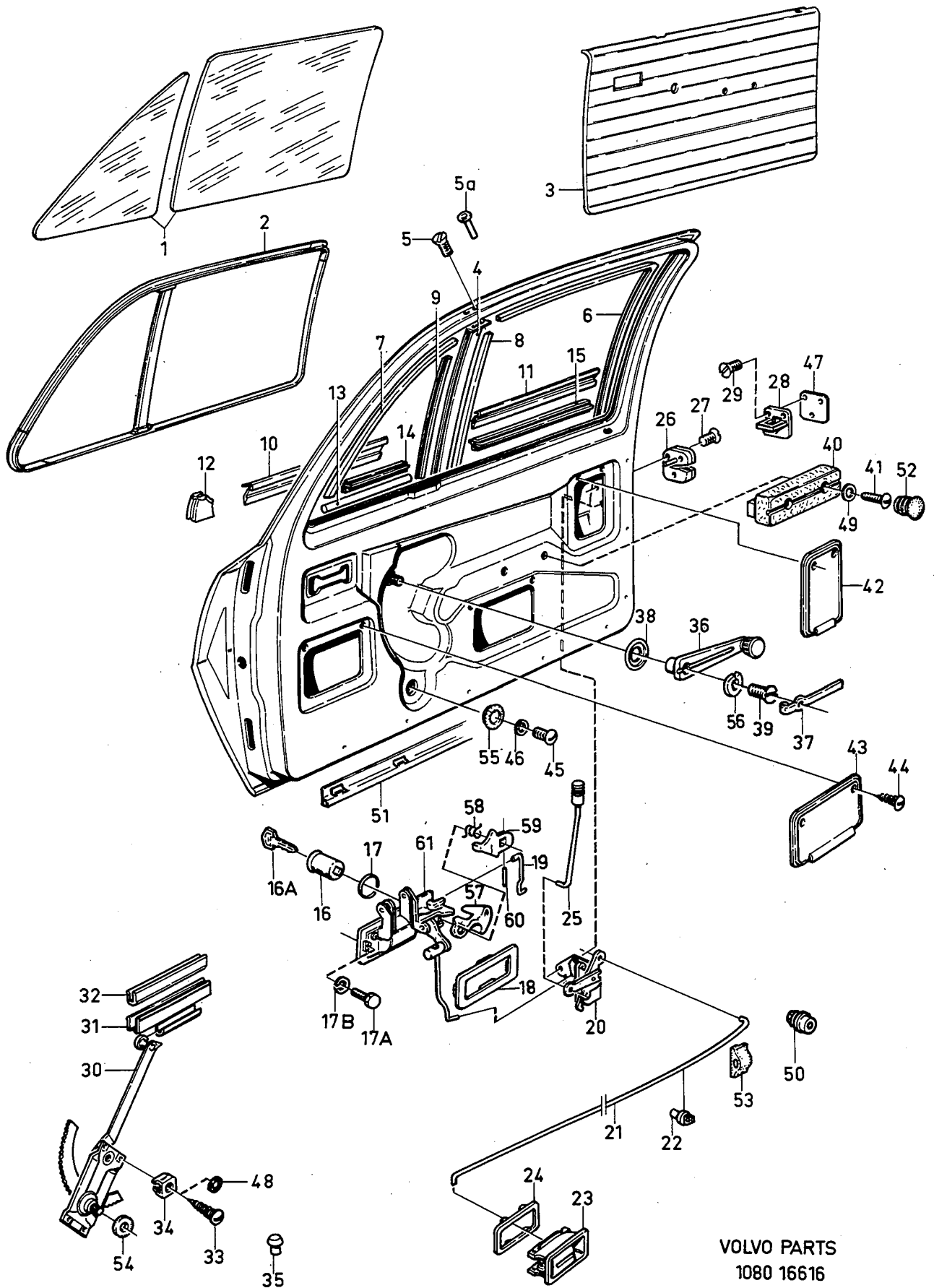
VOLVO PARTS
1080 16304

Sida Page	Grupp Group	Dörrdetaljer	Door components	Illustration	0450						
20	8			16616 1983-03							
Pos. Fig.	Antal/Quantity				Artikel nr Part No	Benämning	Description	Sats Kit	B P S R	Anmärkning Notes	
1	-	-	-	-		Glas.....	Glass.....			SE SIDA 30, 2-B07	0020
2	-	-	-	-		Prydnadslst.....	Trim moulding.....			SE SIDA 38, 2-B15	0040
3	-	-	-	-		Panel.....	Panel.....			SE SIDA 64, 2-C17	0060
4	1	-	-	-	3271042-8	Styrlst, V, brun.....	Guide channel, L, brown		2		0080
	1	-	-	-	3278391-2	Styrlst, V, svart.....	Guide channel, L.....		3		0100
							black				0120
	1	-	-	-	3271043-6	Styrlst, H, brun.....	Guide channel, R, brown		3		0140
	1	-	-	-	3278392-0	Styrlst, H, svart.....	Guide channel, R.....		3		0160
							black				0180
5	4	-	-	-	3270143-5	Skruv.....	Screw.....		2		0200
5a	2	-	-	-	3270186-4	Blindnit.....	Pop rivet.....		2		0200
6	2	-	-	-	3282437-7	Styrlst.....	Guide channel.....		2	(3269338)	
7	2	-	-	-	3282486-4	Styrlst.....	Guide channel.....		3	(3269339)	0260
8	2	-	-	-	3269340-0	Gummilist.....	Weather strip.....		2		0280
9	2	-	-	-	3269341-8	List.....	Rubber profile.....		2		0300
10	1	-	-	-	3268765-9	List, främre, V.....	Profile, front, L.....		2		0320
	1	-	-	-	3268766-7	List, främre, H.....	Profile, front, R.....		2		0340
11	1	-	-	-	3268767-5	List, bakre, V.....	Profile, rear, L.....		2		
	1	-	-	-	3268768-3	List, bakre, H.....	Profile, rear, R.....		2		0360
12	1	-	-	-	3268816-0	Gummiprofil, V.....	Rubber profile, L.....		2		0400
	1	-	-	-	3268817-8	Gummiprofil, H.....	Rubber profile, R.....		2		0420
13	1	-	-	-	3268997-8	List.....	Moulding.....		2		0440
14	1	-	-	-	3268784-0	Gummilist, V.....	Rubber profile, L.....		2		0460
	1	-	-	-	3268785-7	Gummilist, H.....	Rubber profile, R.....		2		0480
15	1	-	-	-	3268782-4	Gummilist, V.....	Rubber profile, L.....		2		0500
	1	-	-	-	3268783-2	Gummilist, H.....	Rubber profile, R.....		2		0520
16	2	-	-	-	3277122-2	Låscylinder.....	Lock cylinder.....		1		0540
16a	ERF	-	-	-	3277151-1	Nyckel, ämne.....	Key, blank.....		2		0560
	1	-	-	-	3277120-6	Låscylindersats.....	Lock cylinder kit.....		2		0580
17	2	-	-	-	3277816-9	Tätningring.....	Seal ring.....		2		0600
17a	2	-	-	-	955268-8	Skruv.....	Bolt.....		2		0620
17b	2	-	-	-	955919-6	Fjäderbricka.....	Spring washer.....		2		0640
18	2	-	-	-	3297047-7	Prydnadslst.....	Trim moulding.....		3	(3268818)	0660
19	1	-	-	-	3272056-7	Länk, V.....	Pull rod, L.....		3		0680
	1	-	-	-	3272057-5	Länk, H.....	Pull rod, R.....		3		0700
20	1	-	-	-	3279893-6	Lås, innerdel, V.....	Lock, interior side, L.....		3		0720
	1	-	-	-	3279894-4	Lås, innerdel, H.....	Lock, interior side, R.....		3		0740
21	1	-	-	-	3269897-9	Länk, V.....	Link, L.....		3		0760
	1	-	-	-	3269898-7	Länk, H.....	Link, R.....		3		
22	6	-	-	-	3269812-8	Clips.....	Clip.....		2		0800
23	2	-	-	-	3268717-0	Handtag, brun.....	Handle, brown.....		3	CH-347999	0820
	2	-	-	-	3276051-4	Handtag, brun.....	Handle, brown.....		3	CH 348000-	0840
	2	-	-	-	3274431-0	Handtag, svart.....	Handle, black.....		3	CH-347999	0860
	2	-	-	-	3276052-2	Handtag, svart.....	Handle, black.....		3	CH 348000-	0880
24	2	-	-	-		Ram.....	Frame.....			SE SIDA 64, 2-C17	
25	2	-	-	-	3272058-3	Låsknapp, brun.....	Lock button, brown.....		2		0900
	2	-	-	-	3274648-9	Låsknapp, svart.....	Lock button, black.....		2		0940
26	1	-	-	-	3268533-1	Lås, ytterdel, V.....	Lock, outer section, L.....		2		0960
	1	-	-	-	3268534-9	Lås, ytterdel, H.....	Lock, outer section, R.....		2		0980
27	6	-	-	-	956209-1	Skruv.....	Screw.....		2		1000
28	2	-	-	-	3268535-6	Låsbleck.....	Striker plate.....		2		1020
29	6	-	-	-	3270109-6	Skruv.....	Screw.....		3		1040
30	1	-	-	-	3268731-1	Fönsterhiss, V.....	Window elevator, L.....		3	CH -388531	1060
	1	-	-	-	3276740-2	Fönsterhiss, V.....	Window elevator, L.....		3	CH 388532-	1080
	1	-	-	-	3268732-9	Fönsterhiss, H.....	Window elevator, R.....		3	CH -388531	1100
	1	-	-	-	3276741-0	Fönsterhiss, H.....	Window elevator, R.....		3	CH 388532-	1120
31	2	-	-	-	3269337-6	List.....	Channel.....		4		1140
32	2	-	-	-	3272279-5	Fyllnadsband.....	Weather strip.....		3	CH -447131	1160
	2	-	-	-	3282757-8	Fyllnadsband.....	Weather strip.....		2	CH 447132-	1180
33	8	-	-	-	956091-3	Skruv.....	Screw.....		2		1200
34	8	-	-	-	3269355-8	Clips.....	Clip.....		2		1220
35	2	-	-	-	3268694-1	Gummistopp.....	Rubber stop.....		2		1240
36	2	-	-	-	3271375-2	Hissvev, brun.....	Elevator crank, brown.....		2	CH -347999	1260



VOLVO PARTS
1080 16616

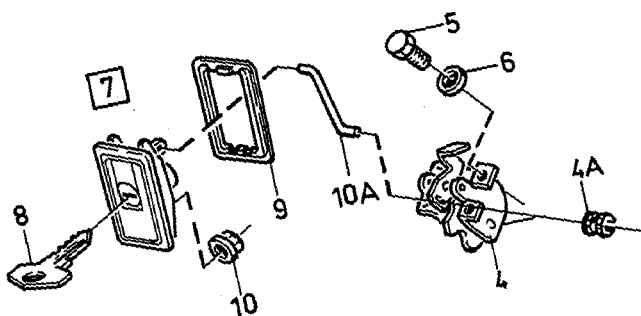
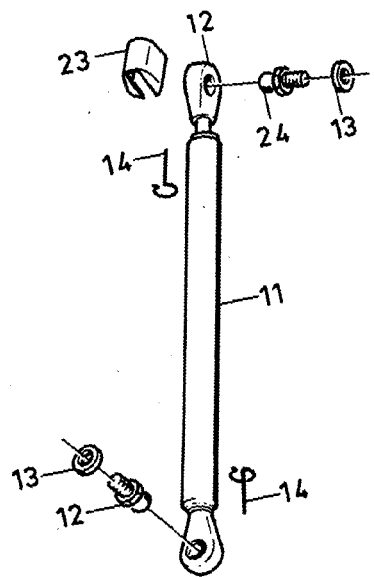
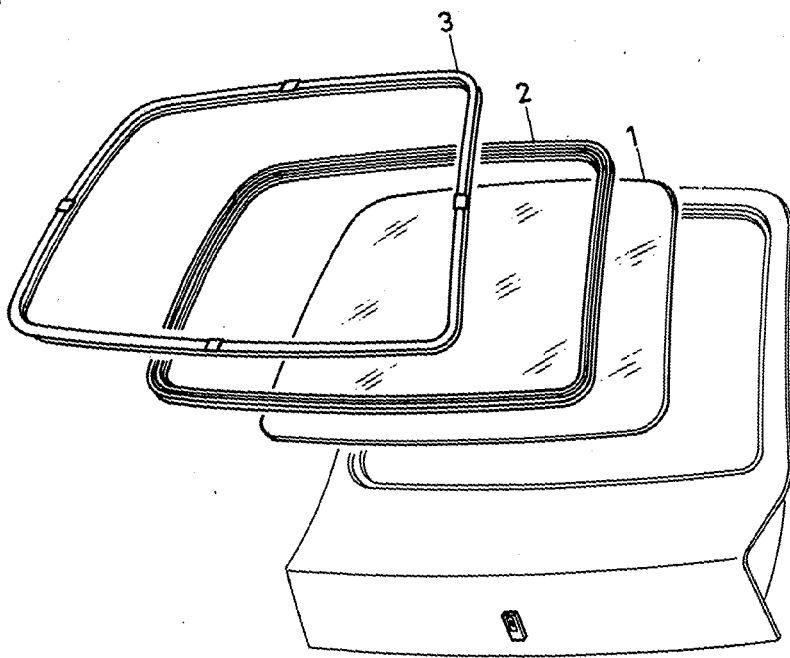
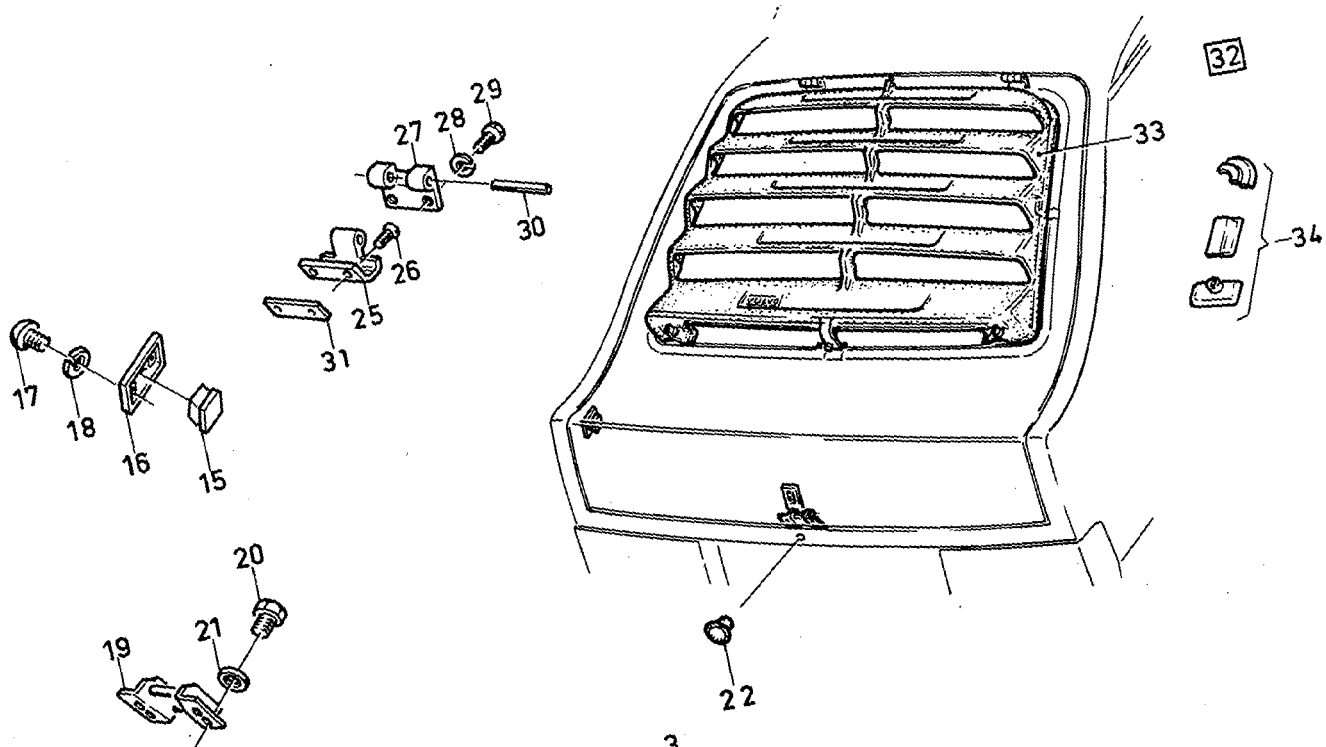
Sida Page	Grupp Group	Dörrdetaljer		Door components		Illustration	0450			
22	8					16616				
						1983-03				
Pos. Fig.	Antal/Quantity			Artikel nr Part No	Benämning	Description	Sats Kit	B P S R	Anmärkning Notes	
x	2	-	-	-	3278899-4	Hissvev, brun	Elevator crank, brown	2	CH 348000-, (3275114)	1280
	2	-	-	-	3274879-0	Hissvev, svart	Elevator crank, black	2	CH -347999	1300
	2	-	-	-	3278900-0	Hissvev, svart	Elevator crank, black	2	(3275115)	1320
									CH 348000-433610	1321
x	2	-	-	-	3298072-4	Hissvev, svart	Elevator crank, black	2	CH 433611-, (3278900)	1340
37	2	-	-	-	3269756-7	Prydnadslist	Trim moulding	2	CH -347999	1360
	2	-	-	-	3275117-4	Prydnadslist, brun	Trim moulding, brown	2	CH 348000-	1380
	2	-	-	-	3275118-2	Prydnadslist, svart	Trim moulding, black	2	CH 348000-	1400
38	2	-	-	-	3273335-4	Prydnadsbricka, brun	Trim washer, brown	2		1420
	2	-	-	-	3274471-6	Prydnadsbricka, svart	Trim washer, black	2	CH -347999	10
	2	-	-	-	3102770-9	Prydnadsbricka, svart	Trim washer, black	2	CH 348000-	
x	2	-	-	-	3298879-2	Prydnadsbricka, svart	Trim washer, black	2	CH 433611-	1400
39	2	-	-	-	946486-8	Skruv	Screw	2		1500
40	2	-	-	-	3268857-4	Armstöd, brunt	Armrest, brown	4		1520
	2	-	-	-	3274622-4	Armstöd, svart	Armrest, black	4		1540
41	4	-	-	-	958249-5	Skruv	Screw	2	L 19	50
	4	-	-	-	956094-7	Skruv	Screw	2	L15	50
42	2	-	-	-	3140791-9	Täcklock	Cover	5		1600
43	2	-	-	-	3140792-7	Täcklock	Cover	5		1620
44	12	-	-	-	955127-6	Skruv	Screw	2		1640
45	4	-	-	-	3103945-6	Skruv	Screw	2		1660
46	4	-	-	-	941906-0	Fjäderbricka	Spring washer	2		1680
47	2	-	-	-	3273606-8	Justermellanlägg	Spacer plate	3		1700
48	8	-	-	-	941906-0	Fjäderbricka	Spring washer	2		1720
49	4	-	-	-	941906-0	Fjäderbricka	Spring washer	2		1740
50	8	-	-	-	3267219-8	Clips	Clip	2		1760
51	2	-	-	-	3277499-4	List	Strip	3	CH -310273	1780
52	4	-	-	-	3275904-5	Kåpa, brun	Cover, brown	3		1800
	4	-	-	-	3275919-3	Kåpa, svart	Cover, black	3		1820
53	2	-	-	-	3279322-6	Gummikuts	Rubber block	3	(3276945)	1840
54	2	-	-	-	3276944-0	Gummiring	Rubber ring	2		1860
55	2	-	-	-	3276946-5	Gummibussning	Rubber bush	2		1880
56	2	-	-	-	942604-0	Fjäderbricka	Spring washer	2	CH 433611-	1900
57	1	-	-	-	3277817-7	Hävarm, V	Lever, L	3		1920
	1	-	-	-	3277925-8	Hävarm, H	Lever, R	3		1930
58	2	-	-	-	3277815-1	Fjäder	Spring	2		1940
59	2	-	-	-	3277814-4	Medbringare	Companion flange	3		2000
60	2	-	-	-	951926-5	Pinne	Pin	2		2020
	1	-	-	-	3277717-9	Handtag, yttre, V, svart	Handle, outer, L, black	3		2040
	1	-	-	-	3277718-7	Handtag, yttre, H, svart	Handle, outer, R, black	3		2060
x	1	-	-	-	3266977-2	Handtag, yttre, V	Handle outer, L	2		2080
						silver	silver			2060
x	1	-	-	-	3266978-0	Handtag, yttre, H	Handle outer, R	2		2100
						silver	silver			2100



VOLVO PARTS
1080 16616

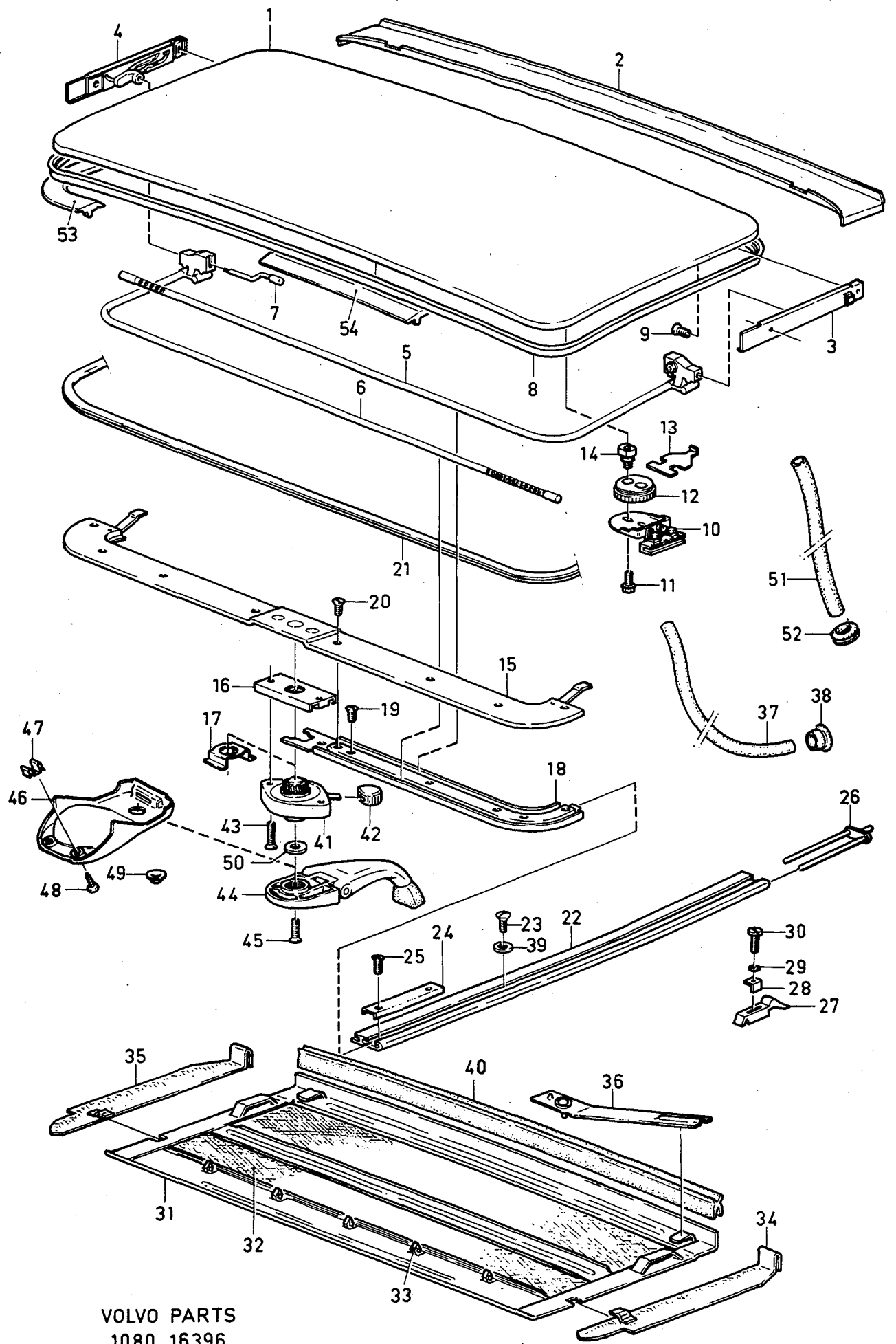
Sida Page	Grupp Group	Detaljer för baklucka			Components for tail gate			Illustration	0500		
24	8							16433 1983-03			
Pos. Fig.	Antal/Quantity				Artikel nr Part No	Benämning	Description	Sats Kit	B P S R	Anmärkning Notes	
1	-	-	-	-		Glas	Glass			SE SIDA 30, 2-B07	0020
2	-	-	-	-		Tätninglist	Trim moulding			SE SIDA 30, 2-B07	0040
3	-	-	-	-		Prydnadslist	Trim moulding			SE SIDA 38, 2-B15	0060
4	1	-	-	-	3296847-1	Lås	Lock	3		(3273322)	0080
4a	2	-	-	-	3267219-8	.ClipsClip	2			0100
5	4	-	-	-	955243-1	Skruv	Screw	2			0120
6	4	-	-	-	3276167-8	Fjäderbricka	Spring washer	2			0140
7	1	-	-	-	3275983-9	Handtag med lås, svart	Handle, with lock, black	3	1)		0160 0180
8	2	-	-	-	3277151-1	.Nyckel, ämneKey, blank	2			0180 0200
9	1	-	-	-	3269050-5	Packning	Gasket	2			0200
10	1	-	-	-	3273467-5	Mutter	Nut	2			0200
10a	1	-	-	-	3286658-4	Länk	Pull rod	3	(3269242)		0260
11	2	-	-	-	3269784-9	Gasfjäder	Gas spring	3		CH-329430	0280
	1	-	-	-	3278422-5	Gasfjäder, V	Gas spring, L	3		CH 329431-	0300
	1	-	-	-	3278423-3	Gasfjäder, H	Gas spring, R	3		CH 329431-	0300
	1	-	-	-	3278424-1	Gasfjäder, V	Gas spring, L	3		343L, CH 388000-	0300
12	2	-	-	-	3277524-9	.KulskålBall socket	3			0300
13	4	-	-	-	3103887-0	Bricka	Washer	2			0380
14	4	-	-	-	3269546-2	Låsfjäder	Safety catch	3			0400
15	2	-	-	-	3269531-4	Stopp	Stop	3			0420
16	2	-	-	-	3269530-6	Fixerplatta	Fixing plate	3			0440
17	4	-	-	-	956078-0	Skruv	Screw	2			0460
18	4	-	-	-	3103976-1	Fjäderbricka	Spring washer	2			0480
19	1	-	-	-	3100374-2	Hake	Catch	3			0500
20	4	-	-	-	955243-1	Skruv	Screw	2			0520
21	4	-	-	-	3103976-1	Fjäderbricka	Spring washer	2			0540
22	3	-	-	-	3273329-7	Plugg	Plug	3			0560
23	2	-	-	-	3276096-9	Kåpa	Cap	3		CH 329431-	0580
24	4	-	-	-	3269545-4	Kulbult	Ball stud	3			0600
25	2	-	-	-	3267544-9	Gångjärn	Hinge	3			0620
26	4	-	-	-	956205-9	Skruv	Screw	2			0640
27	2	-	-	-	3267569-6	Gångjärn	Hinge	3			0660
28	4	-	-	-	3266939-2	Fjäderbricka	Spring washer	2			0680
29	4	-	-	-	955268-8	Skruv	Screw	2			0700
30	1	-	-	-	3273505-2	Spännstift	Tensioner pin	2			0720
31	2	-	-	-	3276762-6	Band	Strip	3			0700
32	1	-	-	-	284516-2	Solskydd, kmpl.	Sunvisor, cpl	6	ACC		0700
33	1	-	-	-		.SkyddVisor	8			0700
34	1	-	-	-	3277659-3	.MonteringsattsInstallation kit	3			0800

1. Låscylindersats bestående av 3 st låscylindrar (dörr V och H samt baklucka) med 2 st gemensamma nycklar beställes under det.nr 3277120-6. Lock cylinder kit consisting of 3 lock cylinders (left and right doors and luggage compartment) with two common keys has kit No. 3277120-6. Le jeu de cylindres de fermeture se compose de 3 cylindres de fermeture (Porte G. et Dr. et porte de coffre à bagages) ayant 2 clés communes. Ces cylindres de fermeture sont commandés sous le no de det. 3277120-6. Der Schlosszylindersatz besteht aus 3 schlosszylindern (Tür links und rechts und Kofferraumdeckel) mit 2 gemeinsamen Schlüsseln sind unter der Ersatzteilnummer 3277120-6 zu bestellen. El juego del cilindro de carradura se compone de 3 cilindros de carradura (puertas izq.y.der.y tapa baúl), con 2 llaves comunes. Se solicita bajo el número de detalle 3277120-6.



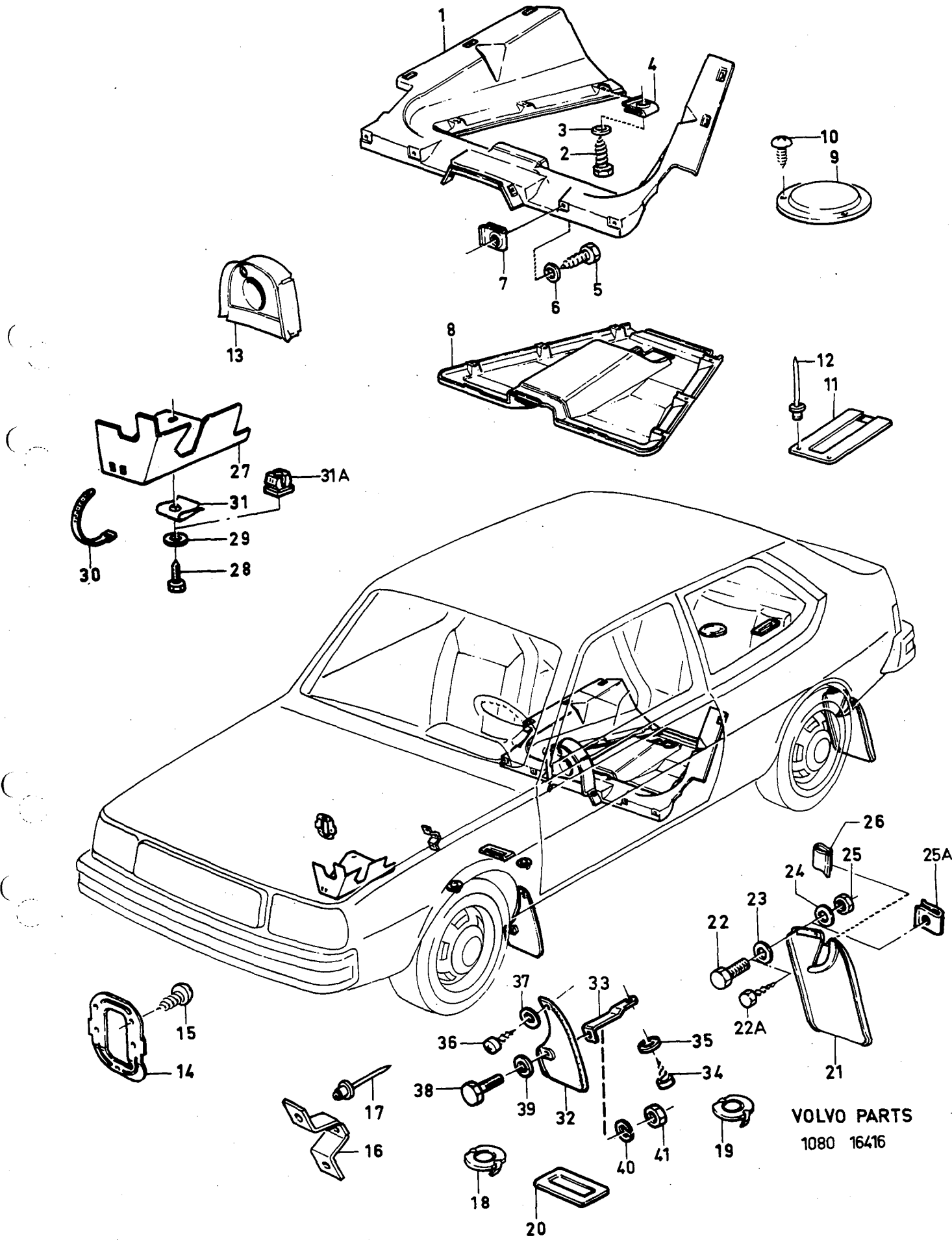
VOLVO PARTS
1080 16433

Sida Page	Grupp Group	Taklucka MTL	Sliding roof MTL	Illustration 16396	0525					
26	8			1983-03						
Pos. Fig.	Antal/Quantity			Artikel nr Part No	Benämning	Description	Sats Kit	B P S R	Anmärkning Notes	
1	1	-	-	3277165-1	Lucka	Roof		5		0020
2	1	-	-	3269089-3	Vattenlist	Water list		3		0040
3	1	-	-	3269068-7	Styrskena, V	Guide L		4		0060
4	1	-	-	3269069-5	Styrskena, H	Guide R		4		0080
5	1	-	-	3269076-0	Wire, V	Cable L		4		0100
6	1	-	-	3269077-8	Wire, H	Cable R		4		0120
7	2	-	-	3269088-5	Pinnskruv	Guide bolt		3		0140
8	1	-	-	3278164-3	Tätninglist	Weather strip		4		0160
9	4	-	-	3270164-1	Skruv	Screw		4		0180
10	1	-	-	3269066-1	Styrning, V	Guide L		4		200
	1	-	-	3269067-9	Styrning, H	Guide R		4		J
11	4	-	-	3275346-9	Skruv	Screw		3		0240
12	2	-	-	3269065-3	Ring	Ring		4		0260
13	2	-	-	3269064-6	Låsplatta	Lock plate		4		0280
14	4	-	-	3269063-8	Mutter	Nut		3		0300
15	1	-	-	3269083-6	Täckplåt	Cover plate		4		320
16	1	-	-	3269080-2	Förstärkning	Reinforcement		4		0340
17	1	-	-	3269301-2	Fjäderplatta	Spring plate		4		J
18	1	-	-	3269072-9	Wirestyrning, V	Cable guide L		4		0380
	1	-	-	3269073-7	Wirestyrning, H	Cable guide R		4		0400
19	4	-	-	3270156-7	Skruv	Screw		3		0420
20	8	-	-	3270156-7	Skruv	Screw		3		0440
21	1	-	-	3275450-9	List	Profile		3	CH -387999	0460
	1	-	-	3276943-2	List	Profile		3	CH 388000-	0470
22	1	-	-	3275097-8	Profil, styrskena, V	Guide profile L		4		0480
	1	-	-	3275098-6	Profil, styrskena, H	Guide profile R		4		0500
23	2	-	-	3270169-0	Skruv	Screw		4		0520
24	2	-	-	3269078-6	Mellanlägg	Spacer		4		0540
25	4	-	-	3270161-7	Skruv	Screw		4		0560
26	2	-	-	3269819-3	Fäste	Anchorage		4		0580
27	2	-	-	3269084-4	Glidstycke	Sliding piece		4		0600
28	2	-	-	3269085-1	Konsole	Bracket		4		0620
29	2	-	-	3103889-6	Fjäderbricka	Spring washer		2		0640
30	2	-	-	3270162-5	Skruv	Screw		4		0660
31	1	-	-	3274610-9	Ram	Frame		5		0680
32	1	-	-	3275440-0	Klädsel	Upholstery		5	CH -361858	0700
	1	-	-	3278115-5	Klädsel	Upholstery		5	CH 361859-387999	10
	1	-	-	3276940-8	Klädsel	Upholstery		5	CH 388000-	15
33	5	-	-	3104909-1	Klamra	Clamp		4		J
34	1	-	-	3275239-6	Glidstycke, V	Sliding piece L		4		0740
35	1	-	-	3275240-4	Glidstycke, H	Sliding piece R		4		0760
36	2	-	-	3274609-1	Fjäderplatta	Spring plate		4		0780
37	ERF	-	-	942754-3	Vattenslang, främre	Water hose front		2		00
38	1	-	-	3275035-8	Gummibussning	Grommet		3		0000
39	2	-	-	961161-7	Bricka	Washer		1		J
40	1	-	-	3276595-0	Tätninglist	Weather strip		4		0860
41	1	-	-	3269079-4	Växelhus	Cable drive gear		4		0880
42	1	-	-	3275237-0	Knopp	Knob		4		0900
43	2	-	-	956168-9	Skruv	Screw		2		0920
44	1	-	-	3269081-0	Vev	Crank		4		0940
45	1	-	-	3270141-9	Skruv	Screw		3		0960
46	1	-	-	3275228-9	Skål, mörkbrun	Shell, dark brown		4		0980
	1	-	-	3276078-7	Skål, svart	Shell, black		4		1000
	1	-	-	3278696-4	Skål	Shell		4	CH 388000-	1010
47	2	-	-	3275345-1	Mutter	Nut		4		1020
48	2	-	-	3270147-6	Skruv	Screw		3		1040
49	1	-	-	3273023-6	Gummibuffert	Bump stop		2		1060
50	1	-	-	3105204-6	Bricka	Washer		6		1080
51	ERF	-	-	943440-8	Vattenslang, bakre	Water hose, rear		2		1100
52	1	-	-	3105166-7	Gummibussning	Grommet		2		1120
53	1	-	-	3275369-1	Profil, V	Profile, L		3		1140
	1	-	-	3275370-9	Profil, H	Profile, R		3		1160
54	2	-	-	3275374-1	Profil	Profile		3		1180



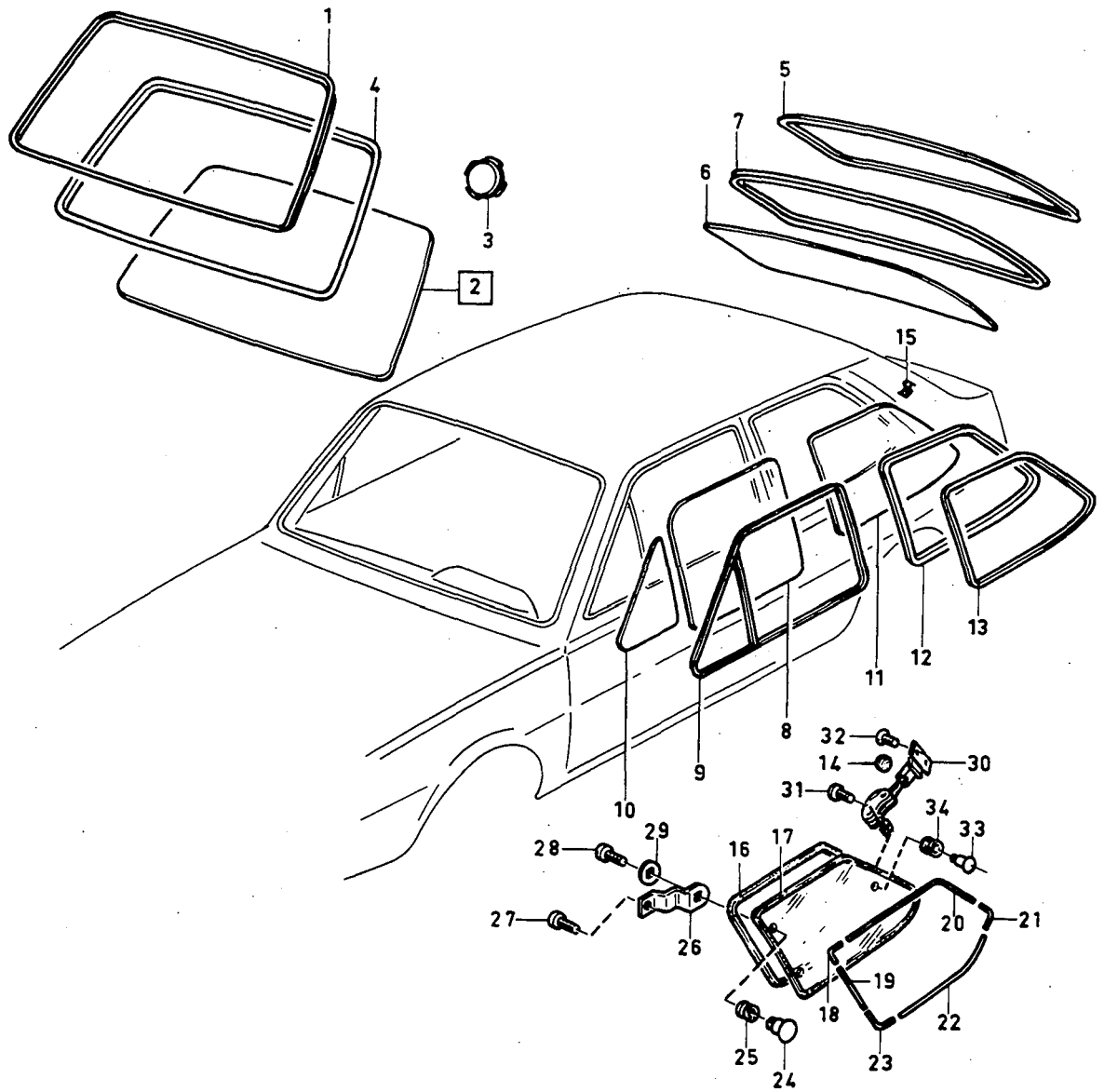
VOLVO PARTS
1080 16396

Sida Page	Grupp Group	Täckplåtar, skyddsplåtar, stänkskydd	Cover plates, protecting plates, mudflaps	Illustration 16416 1983-03	0550					
28	8									
Pos. Fig.	Antal/Quantity			Artikel nr Part No	Benämning	Description	Sats Kit	B P S R	Anmärkning Notes	
1	1	-	-	-	3268287-4	Skyddsram.....	Protecting rim.....	4		0020
2	6	-	-	-	960871-2	Skruv.....	Screw.....	2		0040
3	6	-	-	-	3103886-2	Bricka.....	Washer.....	2		0060
4	6	-	-	-	948707-5	Plåtmutter.....	Speed nut.....	2		0080
5	11	-	-	-	960871-2	Skruv.....	Screw.....	2		0100
6	11	-	-	-	192041-2	Bricka.....	Washer.....	2		0120
7	11	-	-	-	1255989-4	Plåtmutter.....	Speed nut.....	2	(946418)	0140
8	1	-	-	-	3268288-2	Täckplåt.....	Cover plate.....	4		0160
9	1	-	-	-	3105004-0	Lock.....	Cover.....	4		0180
10	3	-	-	-	3270095-7	Skruv.....	Screw.....	6		200
11	1	-	-	-	3102943-2	Lock.....	Cover.....	5		
12	2	-	-	-	947093-1	Pop-nit.....	Blind rivet.....	2		0240
	1	-	-	-	3273964-1	Gummikåpa.....	Rubber boot.....	3		0265
14	1	-	-	-	3290157-1	Täckplåt.....	Cover plate.....	3		0280
15	5	-	-	-	3319175-0	Skruv.....	Screw.....	3		0300
16	1	-	-	-	3273037-6	Fäste.....	Angle.....	3		320
17	2	-	-	-	3270085-8	Pop-nit.....	Blind rivet.....	3		
18	4	-	-	-	3140772-9	Tättningsbricka.....	Cover washer.....	4		0380
19	48	-	-	-	3105016-4	Tättningsbricka.....	Cover washer.....	4		0400
20	6	-	-	-	3102943-2	Tättningsbricka.....	Cover washer.....	5		0420
x 21	1	-	-	-	3285958-9	Stänkskydd, V.....	Mudflap, L.....	1	(3273979)	0430
x 21	1	-	-	-	3285959-7	Stänkskydd, H.....	Mudflap, R.....	1	(3273980)	0440
22	4	-	-	-	955272-0	Skruv.....	Screw.....	2		0445
22a	4	-	-	-	3270083-3	Skruv.....	Screw.....	2		0460
23	4	-	-	-	192041-2	Bricka.....	Washer.....	2		0480
24	4	-	-	-	942605-7	Fjäderbricka.....	Spring washer.....	2		0500
25	4	-	-	-	955781-0	Mutter.....	Nut.....	2		0505
25a	4	-	-	-	1255989-4	Mutter.....	Speed nut.....	2	(946418)	0520
26	4	-	-	-	3273049-1	Clips.....	Clip.....	1		0540
27	1	-	-	-	3291412-9	Täckplåt, V.....	Cover plate, L.....	4		0560
	1	-	-	-	3291413-7	Täckplåt, H.....	Cover plate, R.....	4		0580
28	2	-	-	-	3270083-3	Skruv.....	Screw.....	2		0600
29	2	-	-	-	192041-2	Bricka.....	Washer.....	2		0620
30	2	-	-	-	948211-8	Fäste.....	Clamp.....	2		0640
31	2	-	-	-	948707-5	Plåtmutter.....	Speed nut.....	2	CH -391064	0645
31a	2	-	-	-	3293328-5	Plåtmutter.....	Speed nut.....	2	CH 391065-	0660
32	1	-	-	-	3279324-2	Stänkskydd, V.....	Mudflap, L.....	1	SWEDEN	0680
	1	-	-	-	3279325-9	Stänkskydd, H.....	Mudflap, R.....	1	SWEDEN	0700
33	2	-	-	-	3272819-8	Konsol.....	Bracket.....	3	SWEDEN	0720
34	2	-	-	-	3270083-3	Skruv.....	Screw.....	2		0740
35	2	-	-	-	192041-2	Bricka.....	Washer.....	2		0760
36	2	-	-	-	3270083-3	Skruv.....	Washer.....	2		0780
37	2	-	-	-	192041-2	Bricka.....	Washer.....	2		0800
38	2	-	-	-	955272-0	Skruv.....	Screw.....	2		0820
39	2	-	-	-	192041-2	Bricka.....	Washer.....	2		0840
40	2	-	-	-	942605-7	Fjäderbricka.....	Spring washer.....	2		0860
41	2	-	-	-	955781-0	Mutter.....	Nut.....	2		



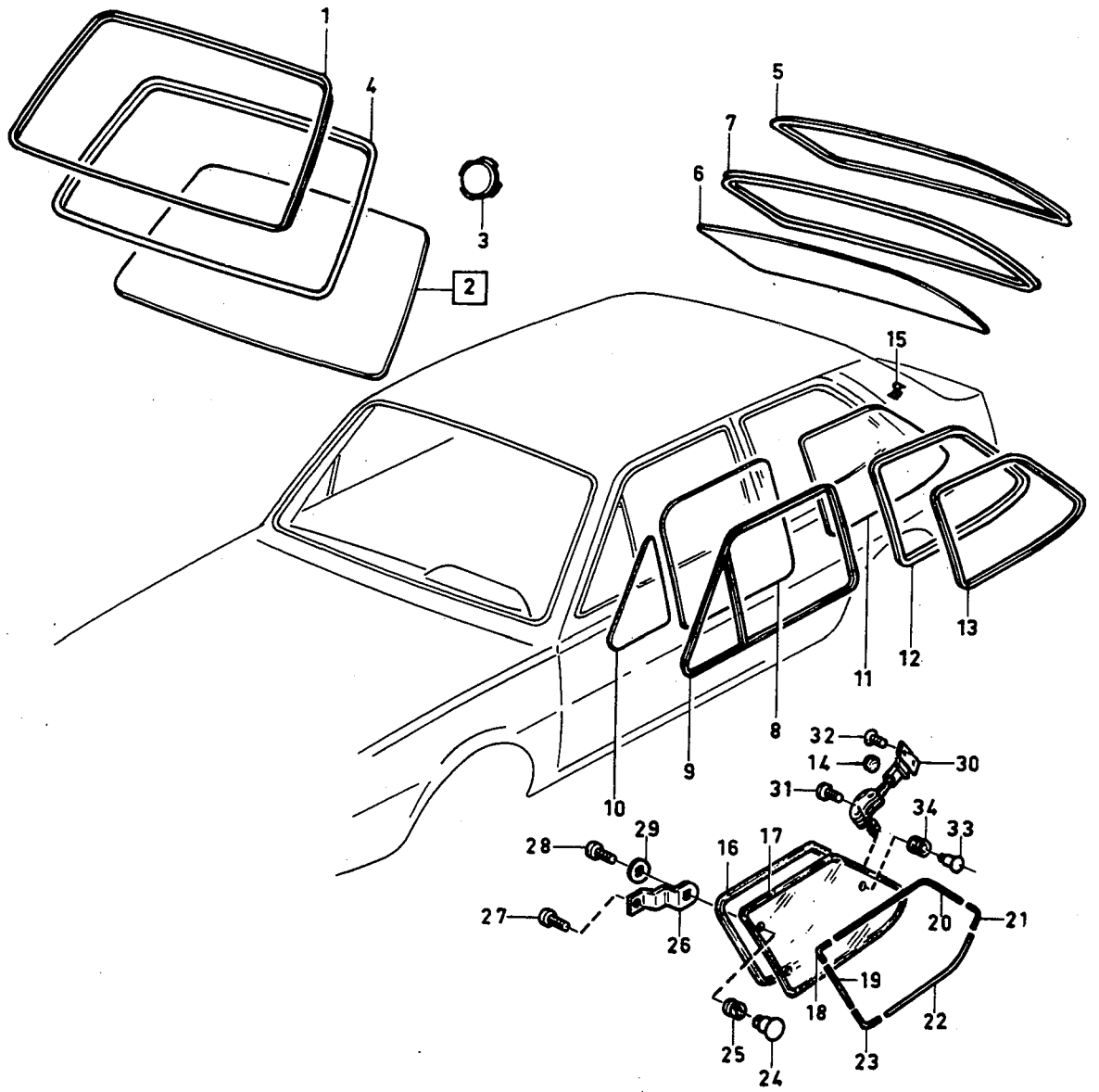
VOLVO PARTS
 1080 16416

Sida Page	Grupp Group	Vindruta, bakruta, sidorutor	Windscreen, rear window side windows	Illustration	0600					
30	8			16314						
				1983-03						
Pos. Fig.	Antal/Quantity				Artikel nr Part No	Benämning	Description	Sats Kit	B Anmärkning Notes	
x 1	1	-	-	-		Prydnadslist.....	Trim moulding.....		SE SIDA 38, 2-B15	0020
x 2	1	-	-	-	3296999-0	Vindruta.....	Windscreen.....	2	(3268616)	0080
	1	-	-	-	3273406-3	Vindruta, grön.....	Windscreen, green.....	3		0140
	1	-	-	-	3276753-5	Vindruta, grönfärgat glas, med blå övre kant.	Windscreen, green-tinted glass, with blue top portion.	2	ERS AV 1ST 3297001-4, 1ST 3296998-2.	0240
	1	-	-	-		.Spegefläste.....	.Mirror anchorage.....		SE SIDA 58, 2-C11	0280
x 3	1	-	-	-	3296998-2	Tättningslist.....	Seal moulding.....	2	(3268603)	0300
x 4	1	-	-	-	3296997-4	Tättningslist.....	Seal moulding.....	2	L, (3268603)	0320
	1	-	-	-		Prydnadslist.....	Trim moulding.....		SE SIDA 38, 2-B15	0340
	1	-	-	-	3268597-6	Bakruta.....	Rear window.....	3	UER	0360
	1	-	-	-	3282770-1	Bakruta.....	Rear window.....	3	MER	0380
	1	-	-	-	3273414-7	Bakruta grön.....	Rear window green.....	3	MER	0420
	1	-	-	-	3296836-4	Tättningslist.....	Seal moulding.....	3	(3268604), DL	0440
	1	-	-	-	3296837-2	Tättningslist.....	Seal moulding.....	3	(3278362), L	0460
	1	-	-	-	3282772-7	Dörr-ruta, V, grön.....	Door-window, L, green.....	3	(3268606)	0480
	1	-	-	-	3273409-7	Dörr-ruta, V grön.....	Door-window, L green.....	3		0500
	1	-	-	-	3282773-5	Dörr-ruta, H.....	Door window, R.....	3	(3268607)	0520
	1	-	-	-	3282775-0	Dörr-ruta, H, grön.....	Door-window, R, green.....	4	(3273410)	0540
9	-	-	-	-		Prydnadslist.....	Trim moulding.....		SE SIDA 38, 2-B15	0560
10	1	-	-	-	3268085-2	Sidoruta, främre, V.....	Side window, front, L.....	3		0580
	1	-	-	-	3273407-1	Sidoruta, främre, V grön.....	Side-window, front, L green.....	3		0600
	1	-	-	-	3268086-0	Sidoruta, främre, H.....	Side window, front, R.....	3		0620
	1	-	-	-	3273408-9	Sidoruta, främre, H grön.....	Side-window, front, R green.....	3		0640
	1	-	-	-	3282780-0	Sidoruta, bakre, V.....	Rear quarter window, L.....	3	(3268599)	0660
x 11	1	-	-	-	3282782-6	Sidoruta bakre, V, grön.....	Rear quarter window, L green.....	4	(3273411)	0700
	1	-	-	-	3282781-8	Sidoruta, bakre, H.....	Rear quarter window, R.....	3	(3268600)	0720
x 12	1	-	-	-	3282783-4	Sidoruta, bakre, H, grön.....	Rear quarter window, R green.....	4	(3273412)	0740
	1	-	-	-		Tättningslist, V.....	Seal moulding, L.....	3		0760
	1	-	-	-	3269308-7	Tättningslist, V.....	Seal moulding, L.....	3	L, CH 388000-	0780
	1	-	-	-	3278363-1	Tättningslist, H.....	Seal moulding, R.....	3		0800
	1	-	-	-	3269309-5	Tättningslist, H.....	Seal moulding, R.....	3	L, CH 388000-	0820
	1	-	-	-	3278364-9	Prydnadslist.....	Trim moulding.....	3	SE SIDA 38, 2-B15	0840
13	-	-	-	-		Gummistopp.....	Rubber stop.....	2		0860
14	2	-	-	-	3273023-6	Clips.....	Clip.....	2		0880
15	6	-	-	-	3273516-9	Tättningslist.....	Seal moulding.....	3		0900
16	2	-	-	-	3273554-0	Sidoruta, V.....	Rear quarter window L.....	3		0920
17	1	-	-	-	3275487-1	Sidoruta, H.....	Rear quarter window, R.....	3	(3275488)	0940
	1	-	-	-	3280901-4	Sidoruta, V.....	Rear quarter window, L green.....	3	(3275489)	0960
	1	-	-	-	3280902-2	Sidoruta, H.....	Rear quarter window, R green.....	3	(3275490)	0980
	1	-	-	-	3280903-0	.Skarvstycke.....	.Junction.....	2		1000
18	2	-	-	-	3274348-6	.Prydnadslist.....	.Trim moulding.....	3		1020
19	2	-	-	-	3274347-8	.Prydnadslist.....	.Trim moulding.....	3		1040
20	2	-	-	-	3274326-2	.Skarvstycke.....	.Junction.....	2		1060
21	2	-	-	-	3274856-8	.Prydnadslist.....	.Trim moulding.....	3		1080
22	2	-	-	-	3274340-3	.Skarvstycke.....	.Junction.....	2		1100
23	2	-	-	-	3274855-0	Mutter.....	Nut.....	3		1120
24	4	-	-	-	3274759-4	Bricka.....	Ring.....	2		1140
25	4	-	-	-	3102957-2	Gångjärn.....	Hinge.....	3		1160
26	4	-	-	-	3274756-0	Skruv.....	Screw.....	2		1180
27	4	-	-	-	3270165-8	Skruv.....	Screw.....	3		1200
28	4	-	-	-	3270144-3	Skruv.....	Screw.....	3		1220
29	4	-	-	-	3274758-6	Bricka.....	Ring.....	2		1240
30	2	-	-	-	3273560-7	Lås.....	Control.....	3	CH -412216	1260
	2	-	-	-	3279372-1	Lås.....	Control.....	3	CH 412217-	1280
31	2	-	-	-	3270144-3	Skruv.....	Screw.....	3		1300
32	4	-	-	-	3270166-6	Skruv.....	Screw.....	3		1320



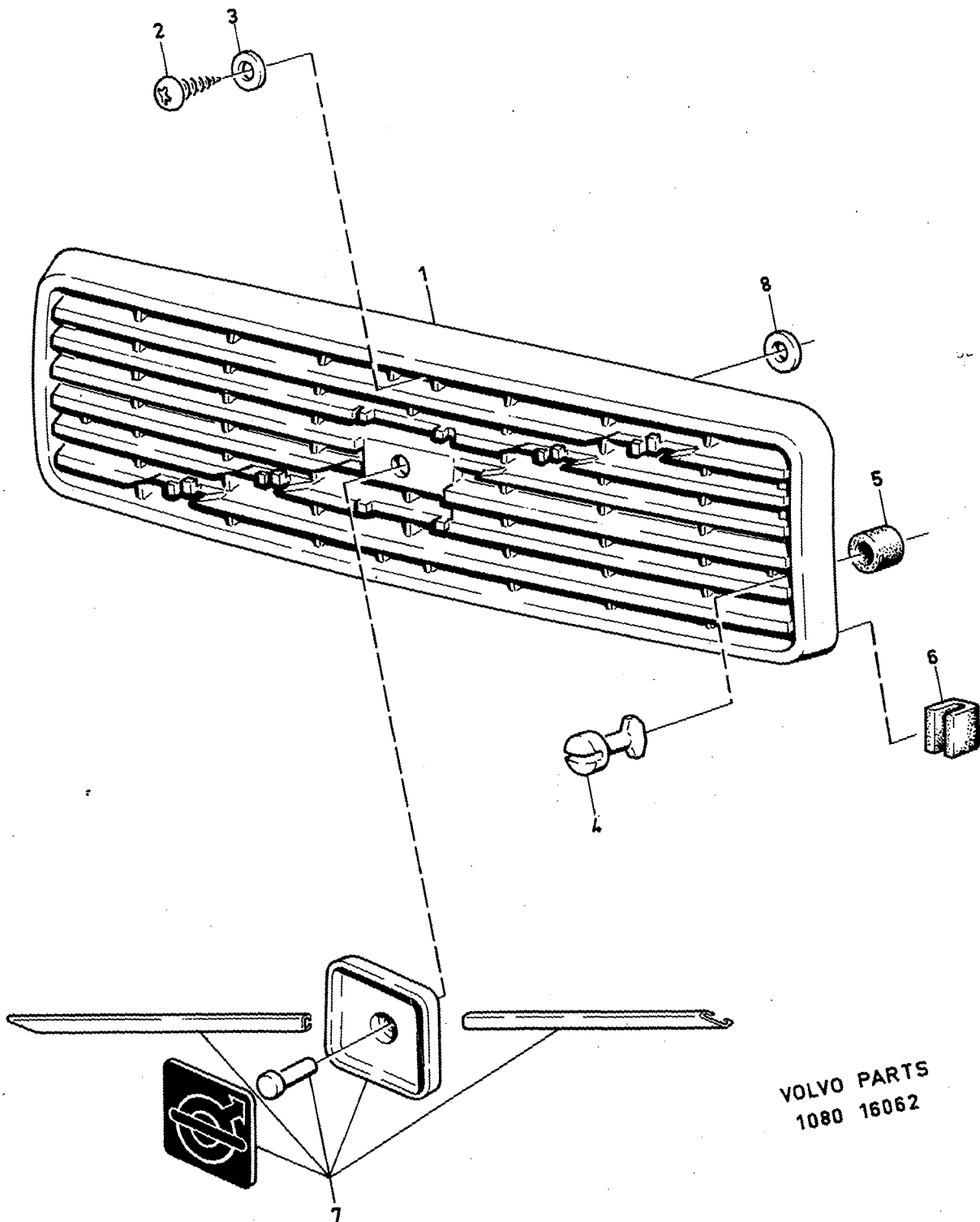
VOLVO PARTS
1080 16314

Sida Page	Grupp Group	Vindruta, bakruta, sidorutor	Windscreen, rear window side windows	Illustration 16314 1983-03	0600						
32	8										
Pos. Fig.	Antal/Quantity				Artikel nr Part No	Benämning	Description	Sats Kit	B P S R	Anmärkning Notes	
33	1	-	-	-	3274759-4	Mutter	Nut				1400
34	1	-	-	-	3102957-2	Bricka	Ring				1420



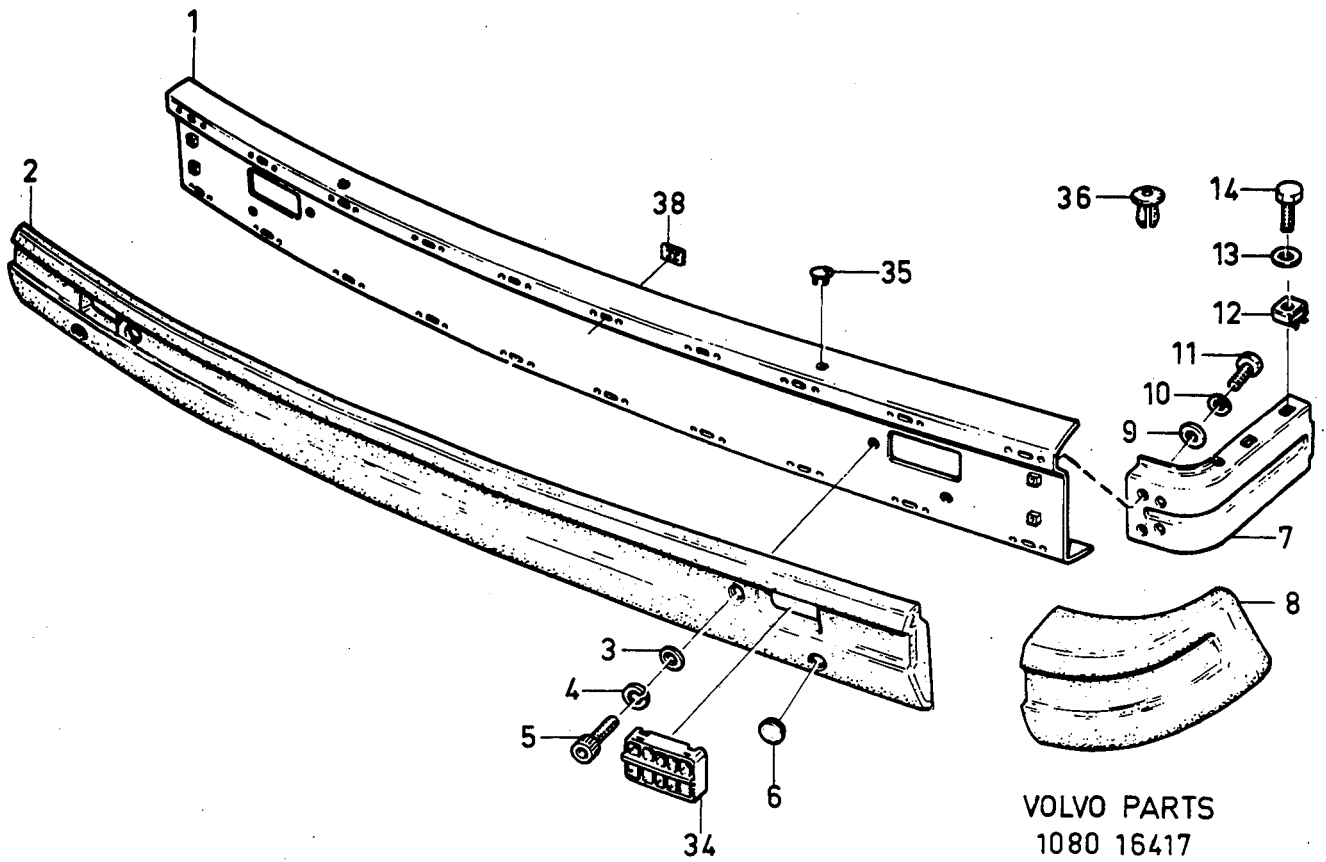
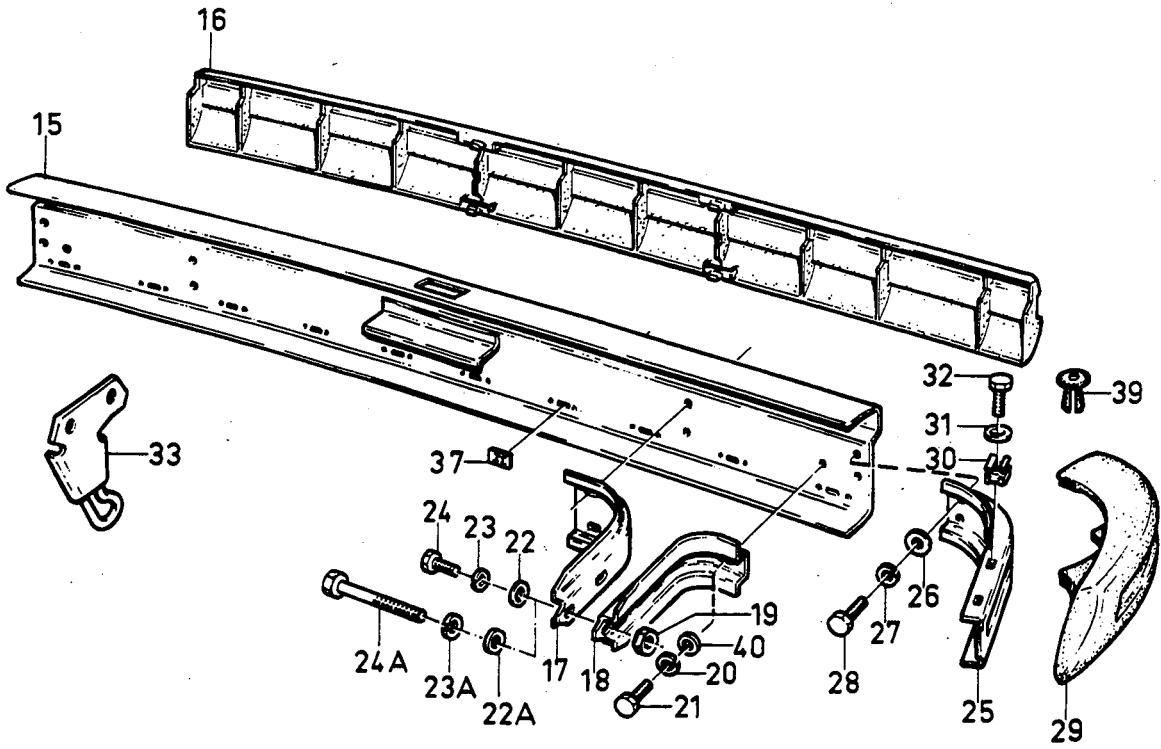
VOLVO PARTS
1080 16314

Sida Page	Grupp Group	Kylargaller	Radiator grille		Illustration	0650					
34	8				16062 1983-03						
Pos. Fig.	Antal/Quantity				Artikel nr Part No	Benämning	Description	Sats Kit	B P S R	Anmärkning Notes	
1	1	-	-	-	3269684-1	Kylargaller.....	Radiator grille.....		2		0020
2	2	-	-	-	947246-5	Skruv.....	Screw.....	S	2		0040
3	2	-	-	-	3264714-1	Bricka.....	Washer.....	S	2		0060
4	2	-	-	-	3103781-5	Clips.....	Clip.....	S	3		0080
5	2	-	-	-	3100939-2	Bussning.....	Bushing.....	S	3		0100
6	4	-	-	-	3269828-4	Mellanlägg.....	Spacer.....	S	3		0120
7	-	-	-	-		Emblem.....	Emblem.....			SE SIDA 38, 2-B15	0140
8	1	-	-	-		Bricka.....	Washer.....			SE SIDA 38, 2-B15	0160
	1	-	-	-	273723-7	Monteringsats.....	Mounting kit.....		3		0180



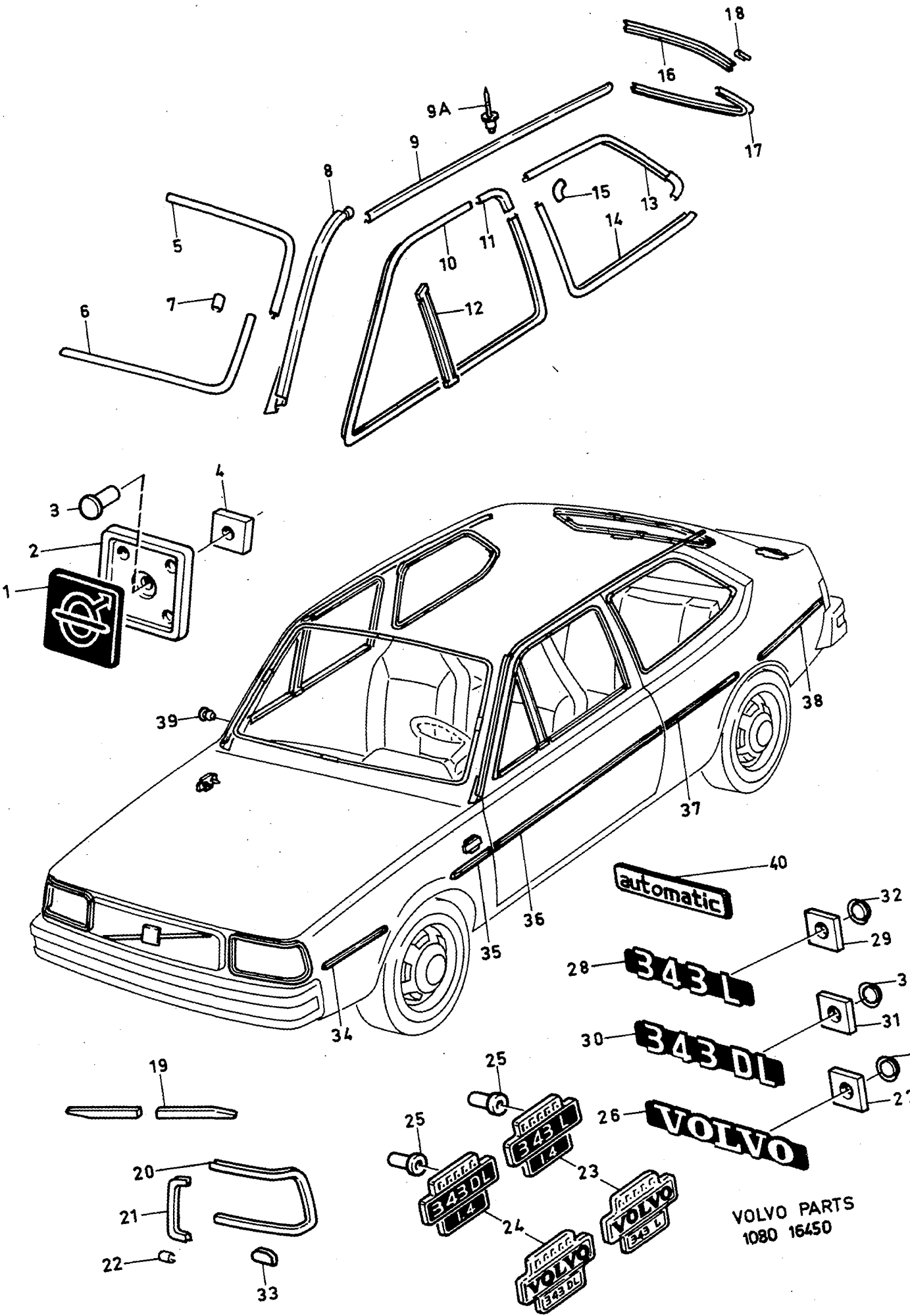
VOLVO PARTS
1080 16062

Sida Page	Grupp Group	Stötfångare	Bumpers	Illustration	0700					
36	8			16417 1983-03						
Pos. Fig.	Antal/Quantity			Artikel nr Part No	Benämning	Description	Sats Kit	B P S R	Anmärkning Notes	
1	1	-	-	3278000-9	Hållare, främre.....	Bumper front.....	S	2		0020
2	1	-	-	3276872-3	Stötfångarlist främre.....	Moulding front.....	S	2		0040
3	4	-	-	3103887-0	Bricka.....	Washer.....	S	2		0060
4	4	-	-	955921-2	Fjäderbricka.....	Spring washer.....	S	2		0080
5	4	-	-	959218-9	Skruv.....	Screw.....	S	2		0100
6	4	-	-	3269854-0	Kåpa.....	Cap.....	S	2		0120
7	2	-	-	3269851-6	Bärjärn.....	Bracket.....	S	2		0140
8	1	-	-	3269852-4	Gummiskydd, V.....	Side bumper front, L.....	S	2		0160
	1	-	-	3269853-2	Gummiskydd, H.....	Side bumper front, R.....	S	2		0180
9	4	-	-	3103887-0	Bricka.....	Washer.....	S	2		0200
10	4	-	-	955921-2	Fjäderbricka.....	Spring washer.....	S	2		0220
11	4	-	-	955294-4	Skruv.....	Screw.....	S	2		0240
12	8	-	-	3269355-8	Mutter.....	Nut.....	S	2		0260
13	8	-	-	3270090-8	Bricka.....	Washer.....	S	2		0280
14	8	-	-	3270089-0	Skruv.....	Screw.....	S	2		0300
15	1	-	-	3269855-7	Hållare, bakre.....	Bumper rear.....	S	2		0320
16	1	-	-	3269856-5	Stötfångarlist, bakre.....	Moulding rear.....	S	2		0400
17	2	-	-	3269860-7	Bärjärn.....	Bracket.....	S	2		0420
18	2	-	-	3269861-5	Bärjärn.....	Bracket.....	S	2		0440
19	4	-	-	955782-8	Mutter.....	Nut.....	S	2		0460
20	6	-	-	955921-2	Fjäderbricka.....	Spring washer.....	S	2		0480
21	6	-	-	955294-4	Skruv.....	Screw.....	S	2		0500
22	8	-	-	3103887-0	Bricka.....	Washer.....	S	2		0520
22a	4	-	-	3103887-0	Bricka.....	Washer.....	S	2		0540
23	8	-	-	955921-2	Fjäderbricka.....	Spring washer.....	S	2		0560
23a	4	-	-	3270132-8	Fjäderbricka.....	Spring washer.....	S	2		0580
24	8	-	-	955294-4	Skruv.....	Screw.....	S	2		0600
24a	4	-	-	955306-6	Skruv.....	Screw.....	S	2		0620
25	2	-	-	3269851-6	Bärjärn.....	Bracket.....	S	2		0640
26	4	-	-	3103887-0	Bricka.....	Washer.....	S	2		0660
27	4	-	-	955921-2	Fjäderbricka.....	Spring washer.....	S	2		0680
28	4	-	-	955294-4	Skruv.....	Screw.....	S	2		0700
29	1	-	-	3269858-1	Gummiskydd, V.....	Side bumper rear, L.....	S	2		0720
	1	-	-	3269859-9	Gummiskydd, H.....	Side bumper rear, R.....	S	2		0740
30	8	-	-	3269355-8	Mutter.....	Nut.....	S	2		0760
31	8	-	-	3270090-8	Bricka.....	Washer.....	S	2		0780
32	8	-	-	3270089-0	Skruv.....	Screw.....	S	2		0800
33	1	-	-	3267638-9	Bogseranordning.....	Towing eye.....	S	5		0820
34	2	-	-	3273019-4	Galler.....	Grate.....	S	2		0840
35	2	-	-	3272806-5	Gummibussning.....	Grommet.....	S	3		0860
36	8	-	-	3274717-2	Clips.....	Clip.....	S	1		0880
37	40	-	-	82660-2	Clips.....	Clip.....	S	2		0900
38	40	-	-	82660-2	Clips.....	Clip.....	S	2		0920
39	8	-	-	3274717-2	Clips.....	Clip.....	S	1		0940
40	6	-	-	3103887-0	Bricka.....	Washer.....	S	2		0960
	1	-	-	273724-5	Monteringssats för främre stötfångare	Installation kit for front bumper.	S	2		0980
	1	-	-	273725-2	Monteringssats för bakre stötfångare	Installation kit for rear bumper	S	2		0990



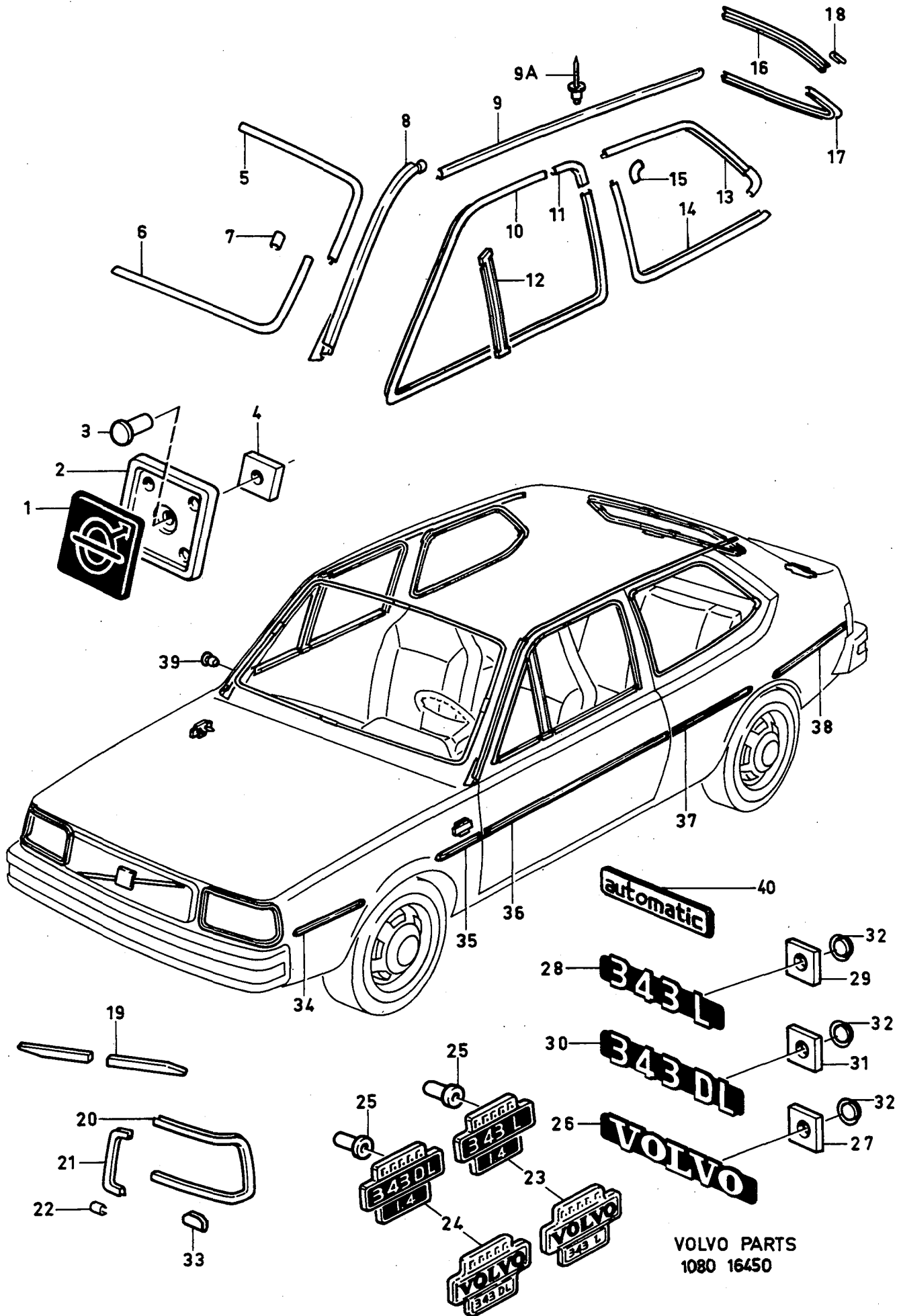
VOLVO PARTS
1080 16417

Sida Page	Grupp Group	Utvändiga prydnadsdetaljer			Exterior trim		Illustration	0750		
38	8						16450			
							1983-03			
Pos. Fig.	Antal/Quantity			Artikel nr Part No	Benämning	Description	Sats Kit	B P S R	Anmärkning Notes	
1	1	-	-	-	3272533-5	Emblem.....	Emblem.....	S	2	0020
2	1	-	-	-	3269688-2	Hållare.....	Retainer.....	S	2	0040
3	1	-	-	-	3269810-2	Pinne.....	Pin.....	S	2	0060
4	1	-	-	-	3101108-3	Fäste.....	Clamp.....	S	2	0080
5	1	-	-	-	3268592-7	Prydnadslist, V.....	Trim moulding, L.....	2	CH -383339.	0100
	1	-	-	-	3273994-8	Prydnadslist, V.....	Trim moulding, L.....	2	CH 383340-396621	0105
	1	-	-	-	3282170-4	Prydnadslist, V.....	Trim moulding, L.....	2	CH 396622-	0106
	1	-	-	-	3268593-5	Prydnadslist, H.....	Trim moulding, R.....	2	CH -383339	0120
	1	-	-	-	3273995-5	Prydnadslist, H.....	Trim moulding, R.....	2	CH 383340-396621	0125
	1	-	-	-	3282171-2	Prydnadslist, H.....	Trim moulding, R.....	2	CH 396622-	16
6	1	-	-	-	3268594-3	Prydnadslist, V.....	Trim moulding, L.....	2	CH -383339.	01
	1	-	-	-	3273992-2	Prydnadslist, V.....	Trim moulding, L.....	2	CH 383340-396621	01
	1	-	-	-	3282168-8	Prydnadslist, V.....	Trim moulding, L.....	2	CH 396622-	0146
	1	-	-	-	3268595-0	Prydnadslist, H.....	Trim moulding, R.....	2	CH -383339.	0160
	1	-	-	-	3273993-0	Prydnadslist, H.....	Trim moulding, R.....	2	CH 383340-396621	0165
	1	-	-	-	3282169-6	Prydnadslist, H.....	Trim moulding, R.....	2	CH 396622-	16
7	4	-	-	-	3268602-4	Skarvbleck.....	Junction.....	2	CH -383339	01
	4	-	-	-	3273996-3	Skarvbleck.....	Junction.....	2	CH 383340-396221	01
	4	-	-	-	3282167-0	Skarvbleck.....	Junction.....	2	CH 396222-	0186
x	8	1	-	-	3296300-1	Prydnadslist, V.....	Trim moulding, L.....	2	(3273628)	0200
x	9	1	-	-	3296301-9	Prydnadslist, H.....	Trim moulding, R.....	2	(3273629)	0220
	1	-	-	-	3269292-3	Prydnadslist, V.....	Trim moulding, L.....	2	CH -339650	0240
	1	-	-	-	3269293-1	Prydnadslist, H.....	Trim moulding, R.....	2	CH -339650	0260
	1	-	-	-	3278393-8	Prydnadslist, V.....	Trim moulding, L.....	2	CH 339651-	0280
	1	-	-	-	3278394-6	Prydnadslist, H.....	Trim moulding, R.....	2	CH 339651-	0300
9a	10	-	-	-	947093-1	Pop-nit.....	Blind rivet.....	2		0320
10	1	-	-	-	3269344-2	Prydnadslist, V.....	Trim moulding, L.....	2		0340
	1	-	-	-	3278380-5	Prydnadslist, V, svart.....	Trim moulding, L.....	3	343L, CH 388000- black	0360
	1	-	-	-	3269345-9	Prydnadslist, H.....	Trim moulding, R.....	2		0380
	1	-	-	-	3278381-3	Prydnadslist, R, svart.....	Trim moulding, R.....	3	343L, CH 388000- black	0400
11	1	-	-	-	3273651-4	Skarvstycke, V.....	Junction, L.....	2		0420
	1	-	-	-	3278382-1	Skarvstycke, L, svart.....	Junction, L, black.....	2	343L, CH 388000-	0440
	1	-	-	-	3273652-2	Skarvstycke, H.....	Junction, R.....	2		0460
	1	-	-	-	3278383-9	Skarvstycke, R, svart.....	Junction, R, black.....	2	343L, CH 388000-	0480
12	1	-	-	-	3269351-7	Prydnadslist, V.....	Trim moulding, L.....	2		0500
	1	-	-	-	3269352-5	Prydnadslist, H.....	Trim moulding, R.....	2		0520
13	1	-	-	-	3268612-3	Prydnadslist, V.....	Trim moulding, L.....	3		05
	1	-	-	-	3268613-1	Prydnadslist, H.....	Trim moulding, R.....	3		05
14	1	-	-	-	3268619-8	Prydnadslist, V.....	Trim moulding, L.....	3		0600
	1	-	-	-	3268620-6	Prydnadslist, H.....	Trim moulding, R.....	3		0620
15	2	-	-	-	3268615-6	Skarvstycke.....	Junction.....	2		0640
16	1	-	-	-	3268621-4	Prydnadslist, V.....	Trim moulding, L.....	3	CH -383339.	06
	1	-	-	-	3273990-6	Prydnadslist, V.....	Trim moulding, L.....	3	CH 383340-396221	0686
	1	-	-	-	3282174-6	Prydnadslist, V.....	Trim moulding, L.....	3	CH 396222-	0700
	1	-	-	-	3268622-2	Prydnadslist, H.....	Trim moulding, R.....	3	CH -383339.	0705
	1	-	-	-	3273991-4	Prydnadslist, H.....	Trim moulding, R.....	3	CH 383340-396221	0706
	1	-	-	-	3282175-3	Prydnadslist, H.....	Trim moulding, R.....	3	CH 396222-	0720
17	1	-	-	-	3268623-0	Prydnadslist, V.....	Trim moulding, L.....	3	CH -383339	0725
	1	-	-	-	3273988-0	Prydnadslist, V.....	Trim moulding, L.....	3	CH 383340-396221	0726
	1	-	-	-	3282172-0	Prydnadslist, V.....	Trim moulding, L.....	3	CH 396222-	0740
	1	-	-	-	3268624-8	Prydnadslist, H.....	Trim moulding, R.....	3	CH -383339	0745
	1	-	-	-	3273989-8	Prydnadslist, H.....	Trim moulding, R.....	3	CH 383340-396221	0746
	1	-	-	-	3282173-8	Prydnadslist, H.....	Trim moulding, R.....	3	CH 396222-	0760
18	4	-	-	-	3268602-4	Skarvstycke.....	Junction.....	2	CH -383339	0765
	4	-	-	-	3273996-3	Skarvbleck.....	Junction.....	2	CH 383340-396221	0766
	4	-	-	-	3282167-0	Skarvbleck.....	Junction.....	2	CH 396222	0780
19	2	-	-	-	3269686-6	Prydnadslist.....	Trim moulding.....	S	2	0800
20	1	-	-	-	3269239-4	Prydnadslist, V.....	Trim moulding, L.....	2		0820
	1	-	-	-	3269240-2	Prydnadslist, H.....	Trim moulding, R.....	2		0840
21	2	-	-	-	3272650-7	Prydnadslist.....	Trim moulding.....	2		0860
22	4	-	-	-	3272648-1	Skarvstycke.....	Junction.....	2		



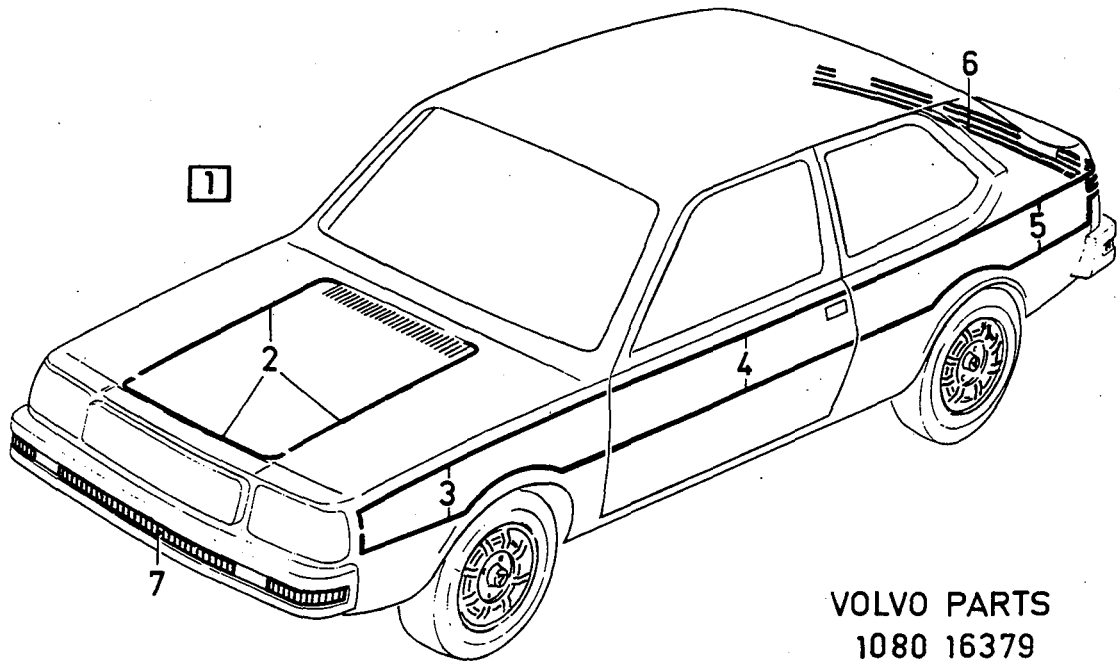
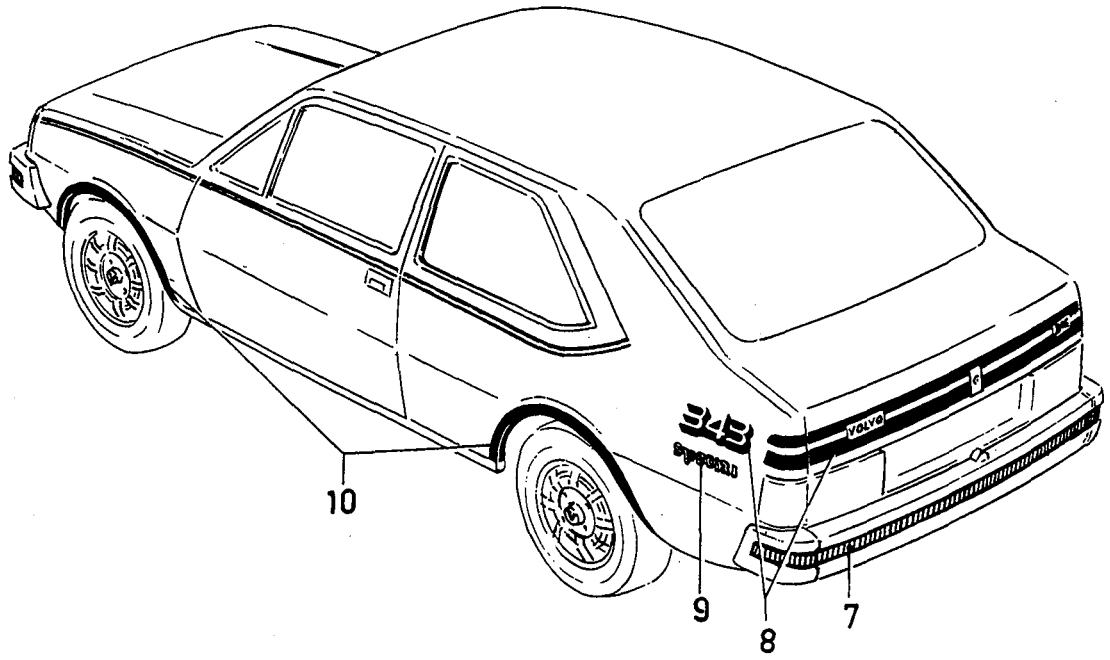
VOLVO PARTS
1080 16450

Sida Page	Grupp Group	Utvändiga prydnadsdetaljer		Exterior trim		Illustration	0750			
40	8					16450 1983-03				
Pos. Fig.	Antal/Quantity			Artikel nr Part No	Benämning	Description	Sats Kit	B P S R	Anmärkning Notes	
23	2	-	-	3271843-9	Emblem 343L1.4	343L 1.4 emblem	2		CH -387999	0880
	2	-	-	3279099-0	343L emblem	343L emblem	2		CH 388000-	0900
24	2	-	-	3271844-7	Emblem 343DL1.4	343DL 1.4 emblem	2		CH -387999	0920
	2	-	-	3278330-0	343DL emblem	343DL emblem	2		CH 388000-	0940
25	2	-	-	3100582-0	Plugg	Plug	2			0960
26	1	-	-	3269800-3	Emblem VOLVO	VOLVO emblem	2			0980
27	2	-	-	3101108-3	Fäste	Clamp	2			1000
28	1	-	-	3269900-1	Emblem 343L	343L emblem	2		343L	1020
29	2	-	-	3101108-3	Fäste	Clamp	2			1040
30	1	-	-	3269901-9	Emblem 343DL	343DL emblem	2		343DL	10
31	2	-	-	3101108-3	Fäste	Clamp	2			10
32	4	-	-	3273047-5	Tätning	Grommet	2			1100
33	20	-	-	3273339-6	U-clips	U-clip	2			1120
	1	-	-	284405-8	Prydnadslistsats	Trim moulding set	6		343DL, CH -387999	1140
	1	-	-	3276976-2	Prydnadslistsats, svart	Trim moulding set	2		343DL, CH -387999	1160
						black				10
34	1	-	-	284532-9	Prydnadslistsats	Trim moulding set	6		343DL, CH 388000-	1200
	2	-	-	3273274-5	Prydnadslist	Trim moulding	2		343DL, CH -387999	12
	2	-	-	3276977-0	Prydnadslist, svart	Trim moulding, black	2		343DL, CH -387999	1240
	1	-	-	3278487-8	Prydnadslist, V	Trim moulding, L	2		343DL, CH 388000-	1260
	1	-	-	3278488-6	Prydnadslist, H	Trim moulding, R	2		343DL, CH 388000-	1280
35	2	-	-	3273275-2	Prydnadslist	Trim moulding	2		343DL, CH -387999	1300
	2	-	-	3276978-8	Prydnadslist, svart	Trim moulding	2		343DL, CH -387999	1320
	1	-	-	3278489-4	Prydnadslist, V	Trim moulding, L	2		343DL, CH 388000-	1340
	1	-	-	3278490-2	Prydnadslist, H	Trim moulding, R	2		343DL, CH 388000-	1360
36	2	-	-	3273276-0	Prydnadslist	Trim moulding	2		343DL, CH -387999	1380
	2	-	-	3276979-6	Prydnadslist, svart	Trim moulding, black	2		343DL, CH -387999	1400
	1	-	-	3278491-0	Prydnadslist, V	Trim moulding, L	2		343DL, CH 388000-	1420
	1	-	-	3278492-8	Prydnadslist, H	Trim moulding, R	2		343DL, CH 388000-	1440
37	2	-	-	3273277-8	Prydnadslist	Trim moulding	2		343DL, CH -387999	1460
	2	-	-	3276980-4	Prydnadslist, svart	Trim moulding, black	2		343DL, CH -387999	1480
	1	-	-	3278493-6	Prydnadslist, V	Trim moulding, L	2		343DL, CH 388000-	1500
	1	-	-	3278494-4	Prydnadslist, H	Trim moulding, R	2		343DL, CH 388000-	1520
38	2	-	-	3273277-8	Prydnadslist	Trim moulding	2		343DL, CH -387999	1540
	2	-	-	3276980-4	Prydnadslist, svart	Trim moulding, black	2		343DL, CH -387999	1560
	1	-	-	3278495-1	Prydnadslist, V	Trim moulding	2		343DL, CH 388000-	1580
	1	-	-	3278496-9	Prydnadslist, H	Trim moulding	2		343DL, CH 388000-	1600
39	2	-	-	3278400-1	Plugg	Plug	3			16
40	1	-	-	3279315-0	Emblem	Emblem	2			1600



VOLVO PARTS
1080 16450

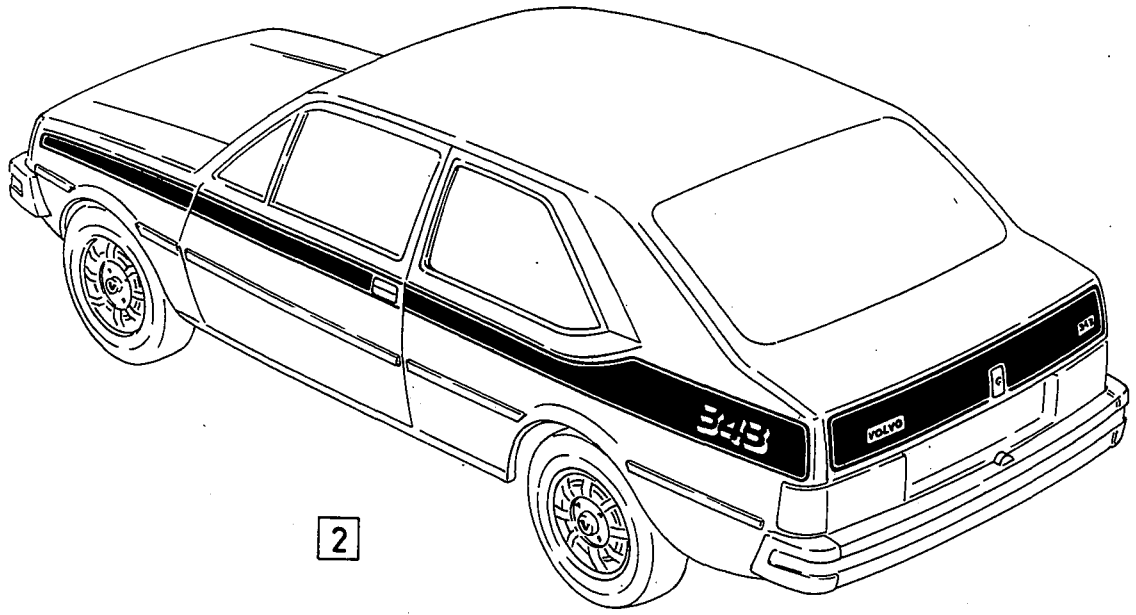
Sida Page	Grupp Group	Utvändiga prydnadsdetaljer 343 Special och GT	Exterior trim 343. Special and GT	Illustration 16379 1983-03	0775					
42	8									
Pos. Fig.	Antal/Quantity			Artikel nr Part No	Benämning	Description	Sats Kit	B P S R	Anmärkning Notes	
1	1	-	-	-	3276975-4	Dekortejpsats, röd.....	Set of stripes, red.....	3		0020
2	1	-	-	-	3277487-9	Dekortejpsats.....	Set of stripes.....	2		0040
3	1	-	-	-	3277488-7	Dekortejpsats, V.....	Set of stripes, L.....	2		0060
	1	-	-	-	3277489-5	Dekortejpsats, H.....	Set of stripes, R.....	2		0080
4	1	-	-	-	3277490-3	Dekortejpsats, V.....	Set of stripes, L.....	2		0100
	1	-	-	-	3277491-1	Dekortejpsats, H.....	Set of stripes, R.....	2		0120
5	1	-	-	-	3277492-9	Dekortejpsats, V.....	Set of stripes, L.....	2		0140
	1	-	-	-	3277493-7	Dekortejpsats, H.....	Set of stripes, R.....	2		0160
6	1	-	-	-	3278055-3	Dekortejpsats.....	Set of stripes.....	2		0180
7	1	-	-	-	284416-5	Reflexband till stötfångare	Bumper reflectors.....	6	ACCESSORY	000
8	1	-	-	-	284450-4	Gt-stripes brun.....	Gt-stripes brown.....	6	ACCESSORY, ALT	0220
	1	-	-	-	284451-2	Gt-stripes beige.....	Gt-stripes beige.....	6	ACCESSORY, ALT	0260
	1	-	-	-	284452-0	Gt-stripes grön.....	Gt-stripes green.....	6	ACCESSORY, ALT	0280
	1	-	-	-	284493-4	Gt-stripes svart.....	Gt-stripes black.....	6	ACCESSORY, ALT	0300
9	1	-	-	-	3277424-2	Emblem "SPECIAL".....	Emblem "SPECIAL".....	2		0320
10	1	-	-	-	284526-1	Hjulhusdekor.....	Protection moulding, wheel housing.....	6	ACC	0340



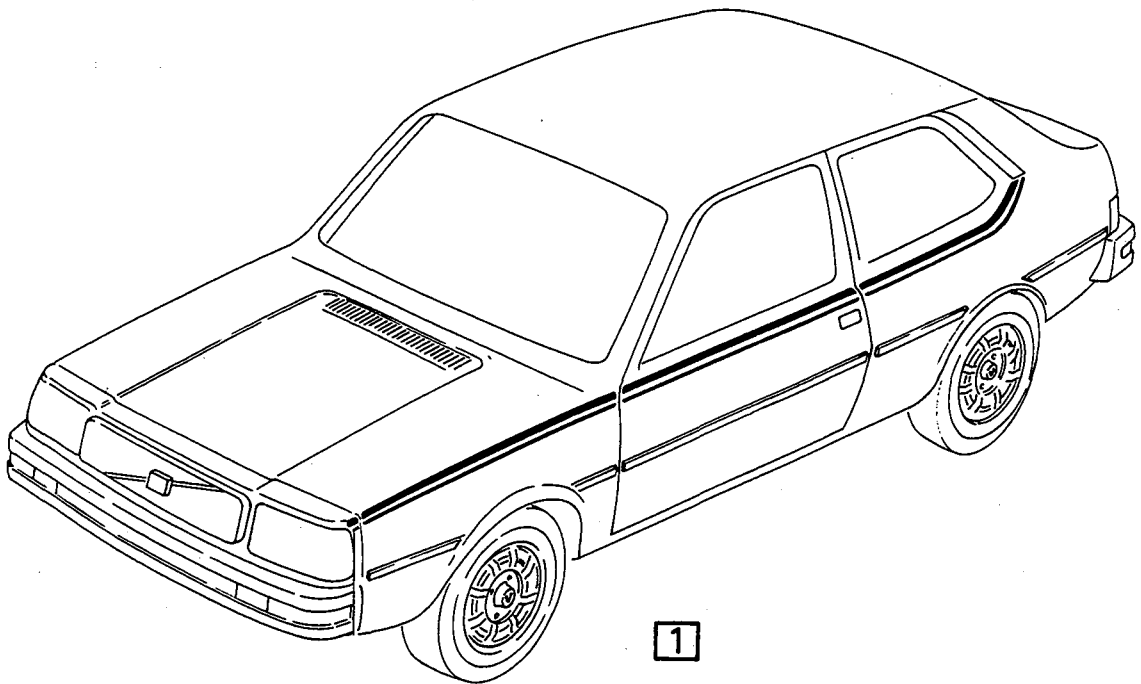
VOLVO PARTS
1080 16379

Sida Page	Grupp Group	Utvändiga prydnadsdetaljer 343 DLS, GT	Exterior trim 343 DLS, GT	Illustration 16714 1980-11	0780
44	8				

Pos. Fig.	Antal/Quantity				Artikel nr Part No	Benämning	Description	Sats Kit	B P S R	Anmärkning Notes	
x x 1	1	-	-	-	3280814-9	Stripesats, V	Set of stripes, L	2		343DLS	0020
	1	-	-	-	3280815-6	Stripesats, H	Set of stripes, R	2		343DLS	0040
2	1	-	-	-	284514-7	Stripesats,	Set of stripes,	6		343GT	0060
	1	-	-	-	284515-4	svart Stripesats,	black Set of stripes,	6		343GT	0080
						silver	silver			343GT	0100 0120



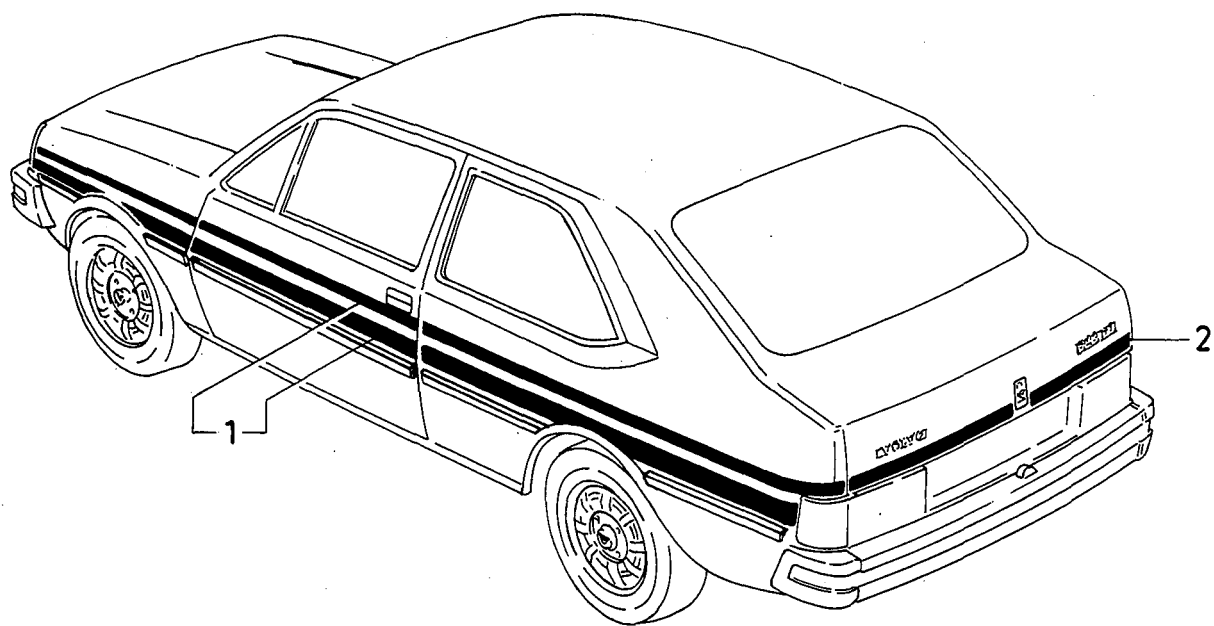
2



1

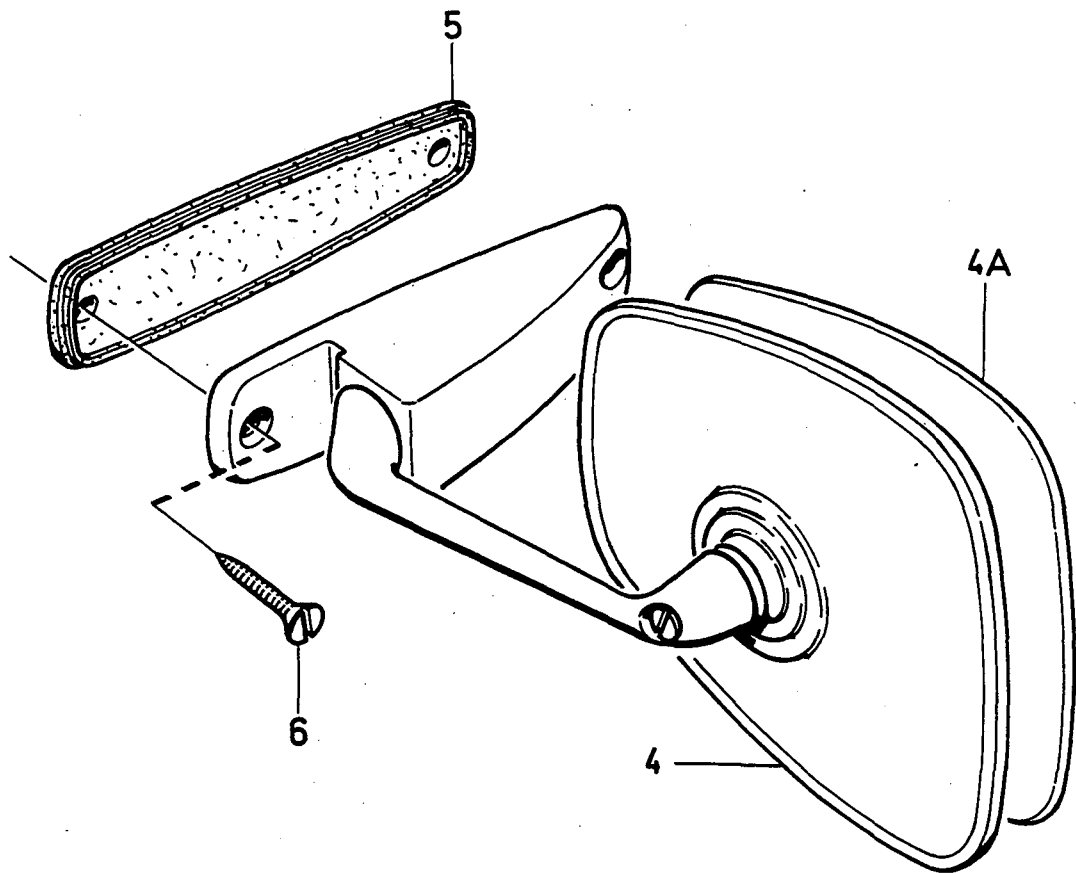
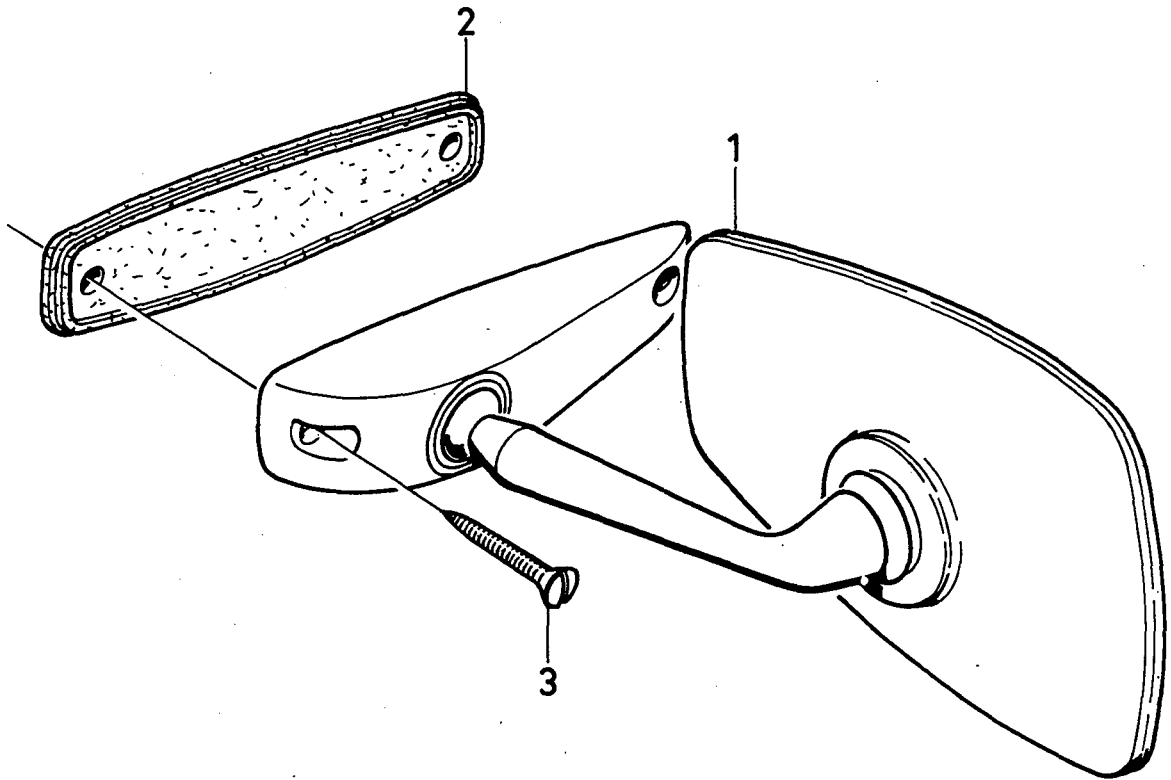
VOLVO PARTS
1080 16714

Sida Page	Grupp Group	Utvändiga prydnadsdetaljer 343DLS " Spring Model 1979"	Exterior trim 343DLS, Spring Model 1979	Illustration 16467 1980-11	079						
46	8										
Pos. Fig.	Antal/Quantity				Artikel nr Part No	Benämning	Description	Sats Kit	B P S R	Anmärkning Notes	
1	1	-	-	-	3277713-8	Stripesats, L	Set of stripes, L	2			002
	1	-	-	-	3277714-6	Stripesats, H	Set of stripes, R	2			004
2	2	-	-	-	3282221-5	Stripe	Stripe	2			006



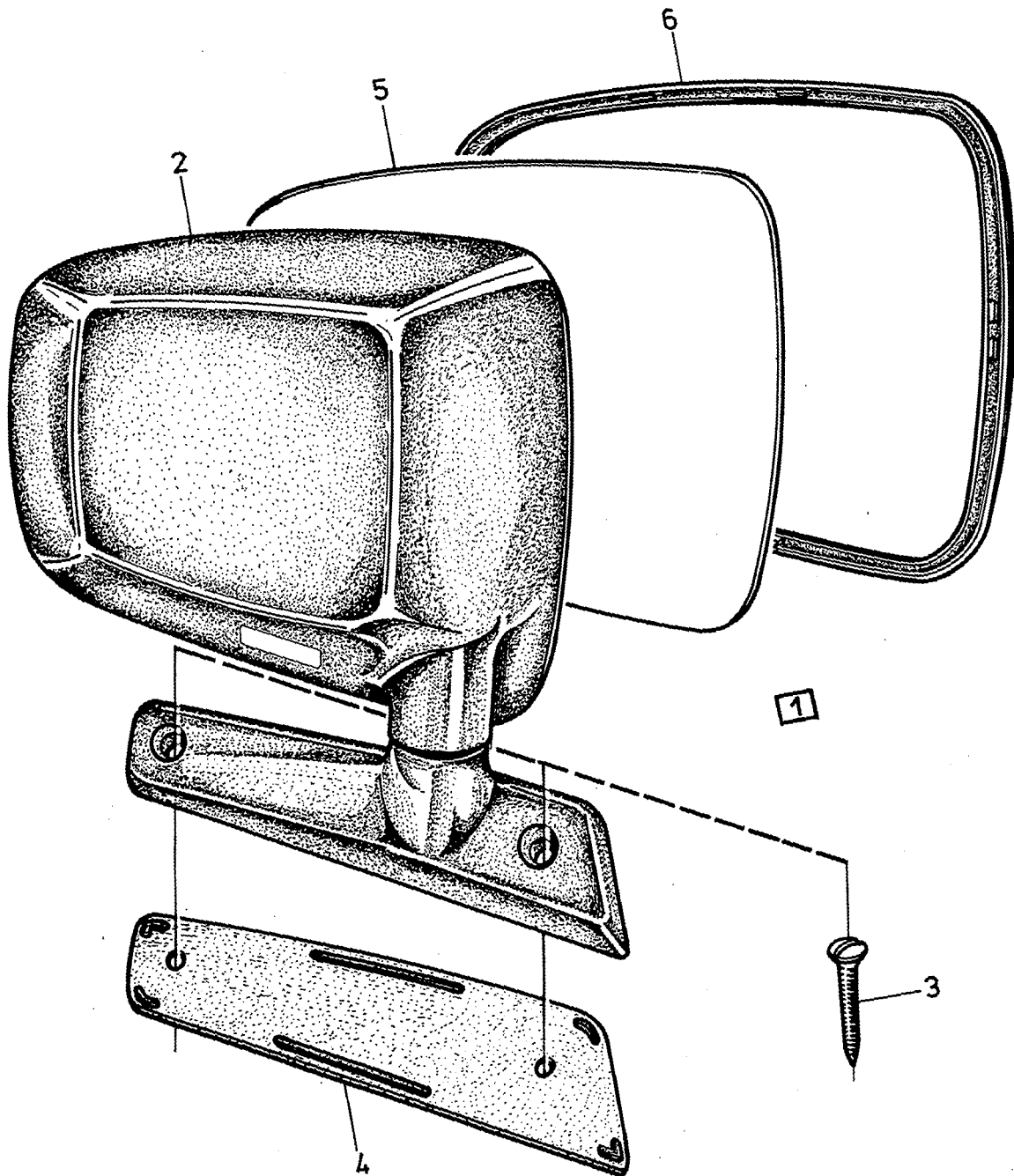
VOLVO PARTS
1080 16467

Sida Page	Grupp Group	Utvändig backspegel, CH -420022	Outside driving mirror, CH -420022	Illustration 16917 1983-03	0800						
48	8										
Pos. Fig.	Antal/Quantity				Artikel nr Part No	Benämning	Description	Sats Kit	B P S R	Anmärkning Notes	
1	1	-	-	-	3100614-1	Backspegel plant glas	Rear view mirror, flat glass	2		EXCL SWEDEN CH -322918	0020 0040
	1	-	-	-	3268061-3	Backspegel, konvext glas	Rear view mirror, convex glass	2		EXCL SWEDEN CH -322918	0060 0080
	1	-	-	-	3274262-9	Backspegel plant glas	Rear view mirror flat glass	2		EXCL SWEDEN CH 322919-	0100 0120
	1	-	-	-	3274263-7	Backspegel konvext glas	Rear view mirror convex glass	2		EXCL SWEDEN CH 322919-	0140 0160
	1	-	-	-	3271824-9	Backspegel plant glas	Rear view mirror flat glass	2		EXCL SWEDEN CH 348000-	0180 0200
	1	-	-	-	3273384-2	Backspegel konvext glas	Rear view mirror convex glass	2		EXCL SWEDEN CH 348000-	0220 0
2	2	-	-	-	3268082-9	Packning	Gasket	3			0260
3	4	-	-	-	3270129-4	Skruv	Screw	3			0280
4	1	-	-	-	3273030-1	Backspegel V	Rear view mirror L	2		SWEDEN CH -322642	0300
	1	-	-	-	3273031-9	Backspegel H	Rear view mirror R	2		SWEDEN CH -322642	0320
	1	-	-	-	3271851-2	Backspegelsats, V	Rear view mirror kit, L	2		SWEDEN CH 322643-	0340 0
	1	-	-	-	3271845-4	Backspegelsats, H	Rear view mirror kit, R	2		SWEDEN CH 322643-	0360 0400
x	4a	1	-	-	1213607-3	.Plant glasFlat glass	1			0405
x		1	-	-	1213608-1	.Konvext glasConvex glass	1			0410
	5	2	-	-	3268082-9	.PackningGasket	3			0420
	6	4	-	-	3270129-4	.SkruvScrew	3			0440



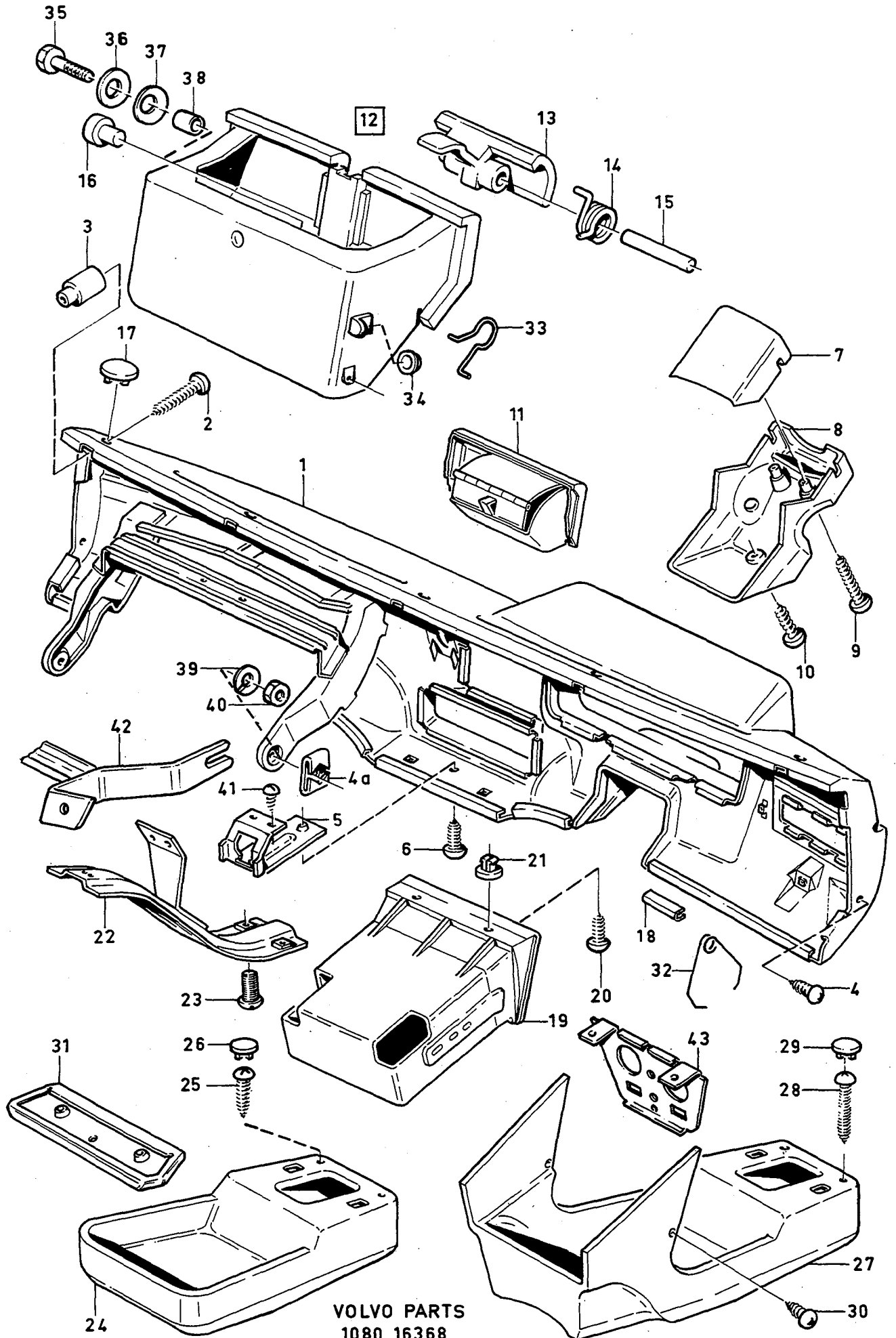
VOLVO PARTS
1080 16917

Sida Page	Grupp Group	Utvändig backspegel, CH 420023-	Outside driving mirror, CH 420023-	Illustration 16472 1983-03	0825						
50	8										
Pos. Fig.	Antal/Quantity				Artikel nr Part No	Benämning	Description	Sats Kit	B P S R	Anmärkning Notes	
1	1	-	-	-	3280189-6	Backspegel, V plant glas	Rear view mirror, L flat glass	2	VST		0020 0040
	1	-	-	-	3280190-4	Backspegel, H konvext glas	Rear view mirror, R convex glass	2	VST		0060 0080
	1	-	-	-	3280191-2	Backspegel, V konvext glas	Rear view mirror, L convex glass	2	HST		0100 0120
	1	-	-	-	3280192-0	Backspegel, H plant glas	Rear view mirror, R flat glass	2	HST		0140 0160
	1	-	-	-	3280193-8	Backspegel, V plant glas, blå	Rear view mirror, L flat glass, blue	2	VST		0180 200
	1	-	-	-	3280194-6	Backspegel, H konvext glas, blå	Rear view mirror, R convex glass, blue	2	VST		0200 0260
2	-	-	-	-		.Hus	.Housing	8			0280
3	4	-	-	-	3270129-4	.Skruv	.Screw	3			0300
4	1	-	-	-	3279457-0	.Packning, V	.Gasket, L	3			0320
	1	-	-	-	3279458-8	.Packning, H	.Gasket, R	3			0380
5	1	-	-	-	3277731-0	.Glas, V, plant	.Glass, L, flat	2			0400
	1	-	-	-	3277732-8	.Glas, H, plant	.Glass, R, flat	2			0420
	1	-	-	-	3277733-6	.Glas, V, konvext	.Glass, L, convex	2			0440
	1	-	-	-	3277734-4	.Glas, H, konvext	.Glass, R, convex	2			0460
	1	-	-	-	3277735-1	.Glas, V, plant, blå	.Glass, L, flat, blue	2			
	1	-	-	-	3277736-9	.Glas, H, konvext, blå	.Glass, R, convex, blue	2			
6	1	-	-	-		.List	.Moulding	8			



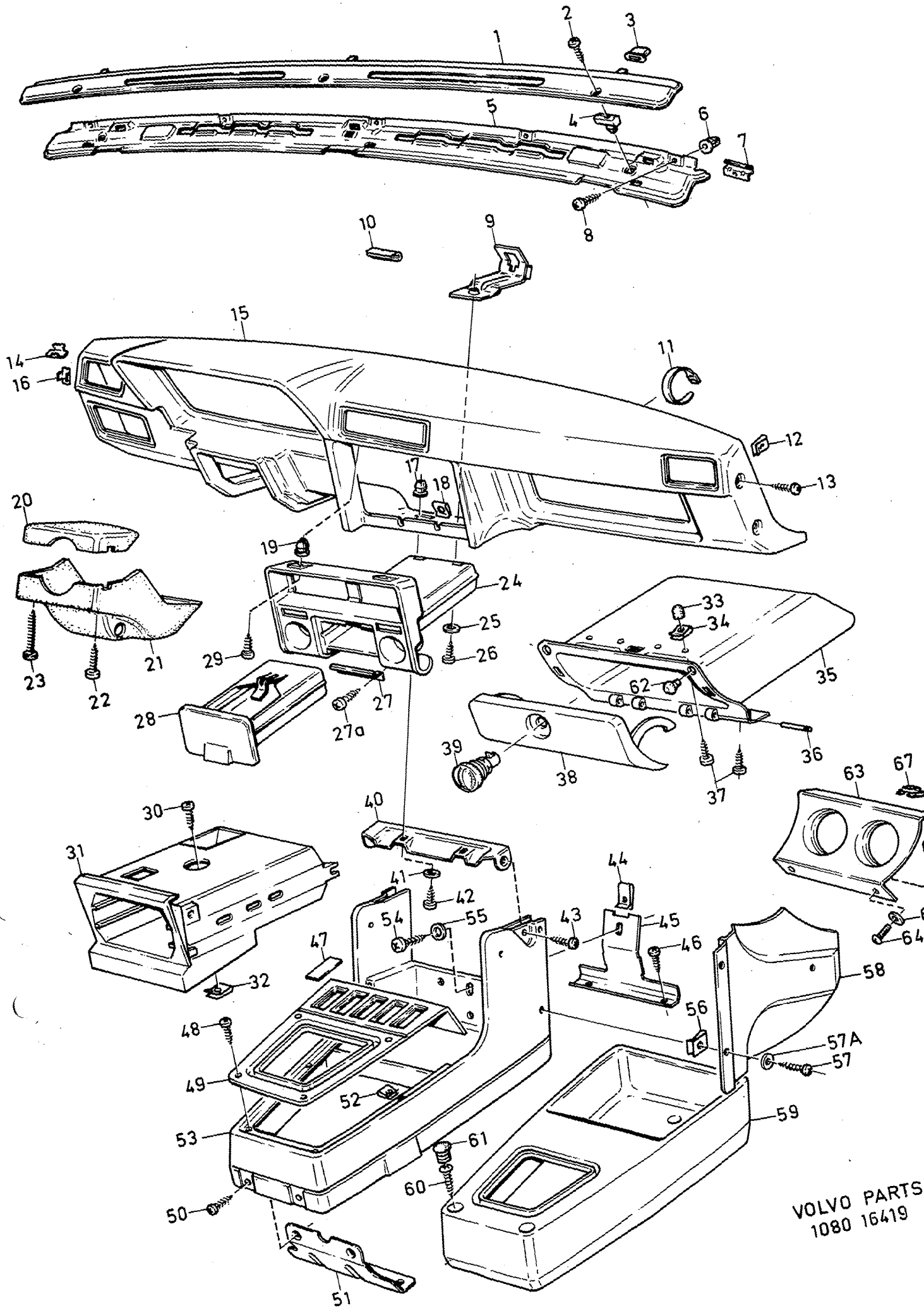
VOLVO PARTS
1080 16472

Sida Page	Grupp Group	Instrumentbräda, CH -387999			Instrument panel, CH -387999			Illustration	0850		
52	8							16368			
								1983-03			
Pos. Fig.	Antal/Quantity				Artikel nr Part No	Benämning	Description	Sats Kit	B P S R	Anmärkning Notes	
1	1	-	-	-	3271275-4	Instrumentbräda, brun	Instrument panel, brown	5	VST		0020
	1	-	-	-	3271285-3	Instrumentbräda, brun	Instrument panel, brown	5	HST		0040
	1	-	-	-	3274450-0	Instrumentbräda, svart	Instrument panel, black	5	VST		0060
	1	-	-	-	3274455-9	Instrumentbräda, svart	Instrument panel, black	2	HST		0080
2	3	-	-	-	3270074-2	Skruv	Screw	2			0100
3	5	-	-	-	3269221-2	Mutter	Nut	3			0120
4	2	-	-	-	955129-2	Skruv	Screw	2			0140
4a	2	-	-	-	3269213-9	Clips	Clip	3			0160
5	1	-	-	-	3275343-6	Stöd	Support	3			0180
6	1	-	-	-	955129-2	Skruv	Screw	2			0200
7	1	-	-	-	3269302-0	Kåpa, övre, brun	Casing, upper, brown	4			0220
	1	-	-	-	3274464-1	Kåpa, övre, svart	Casing, upper, black	4			0240
8	1	-	-	-	3269303-8	Kåpa, undre, brun	Casing, lower, brown	4			0260
	1	-	-	-	3274465-8	Kåpa, undre, svart	Casing, lower, black	4			0280
9	2	-	-	-	3270074-2	Skruv	Screw	2			0300
10	1	-	-	-	955138-3	Skruv	Screw	2			0320
11	1	-	-	-	3271276-2	Askkopp, brun	Ash-tray, brown	3			0340
	1	-	-	-	3274453-4	Askkopp, svart	Ash-tray, black	3			0360
12	1	-	-	-	3271277-0	Handskfack, brun	Glove box, brown	5			0380
	1	-	-	-	3274452-6	Handskfack, svart	Glove box, black	5			0400
13	1	-	-	-	3269052-1	Låshandtag, brun	Lock handle, brown	4			0420
	1	-	-	-	3274445-0	Låshandtag, svart	Lock handle, black	4			0440
14	1	-	-	-	3269211-3	Fjäder	Spring	3			0460
15	1	-	-	-	3269219-6	Pinne	Pin	3			0480
16	1	-	-	-	3251792-2	Pinne	Pin	6			0500
17	5	-	-	-	3269220-4	Täcklock, brun	Cover, brown	4			0520
	5	-	-	-	3274413-8	Täcklock, svart	Cover, black	4			0540
18	1	-	-	-	3279376-2	Kantskyddslist	Edge moulding	4	(3273004)		0560
19	1	-	-	-	3274412-0	Radiofack, svart	Radio box, black	5	343DL		0580
20	2	-	-	-	955129-2	Skruv	Screw	2			0600
21	2	-	-	-	3274601-8	Mutter	Nut	3			0620
22	1	-	-	-	3272942-8	Konsol	Bracket	1	VST		0640
	1	-	-	-	3272943-6	Konsol	Bracket	5	HST		0660
23	4	-	-	-	956092-1	Skruv	Screw	2			0680
24	1	-	-	-	3269373-1	Kåpa	Casing	4	343L		0700
25	4	-	-	-	3270105-4	Skruv	Screw	2			0720
26	2	-	-	-	3269220-4	Täcklock, brun	Cover, brown	4			0740
	2	-	-	-	3274413-8	Täcklock, svart	Cover, black	4			0760
x 27	1	-	-	-	3276721-2	Konsol, brun	Console, brown	4	343DL, (3269304)		0780
	1	-	-	-	3274411-2	Konsol, svart	Console, black	4	343 DL		0800
28	4	-	-	-	955132-6	Skruv	Screw	2			0820
29	2	-	-	-	3269220-4	Lock, brun	Cover, brown	4			0840
	2	-	-	-	3274413-8	Lock, svart	Cover, black	4			0860
30	4	-	-	-	955129-2	Skruv	Screw	2			0880
31	1	-	-	-	3271279-6	Lock	Cover	4			0900
32	1	-	-	-	3273249-7	Fjäder	Spring	3			0920
33	1	-	-	-	3274591-1	Fjäder, V	Spring, L	3	CH 341194-		0940
	1	-	-	-	3274592-9	Fjäder, H	Spring, R	3	CH 341194-		0960
34	2	-	-	-	3273023-6	Gummistopp	Rubber stop	2			0980
35	2	-	-	-	955271-2	Skruv	Screw	2			1000
36	2	-	-	-	3104153-6	Bricka	Washer	2			1020
37	2	-	-	-	941908-6	Fjäderbricka	Spring washer	2			1040
38	2	-	-	-	3278016-5	Bussning	Bushing	2			1060
39	2	-	-	-	942605-7	Fjäderbricka	Spring washer	2			1080
40	2	-	-	-	955781-0	Mutter	Nut	2			1100
41	2	-	-	-	955119-3	Skruv	Screw	2			1120
42	1	-	-	-	3273525-0	Konsol	Bracket	5			1140
43	1	-	-	-	284511-3	Panel	Panel	16	ACC		1160



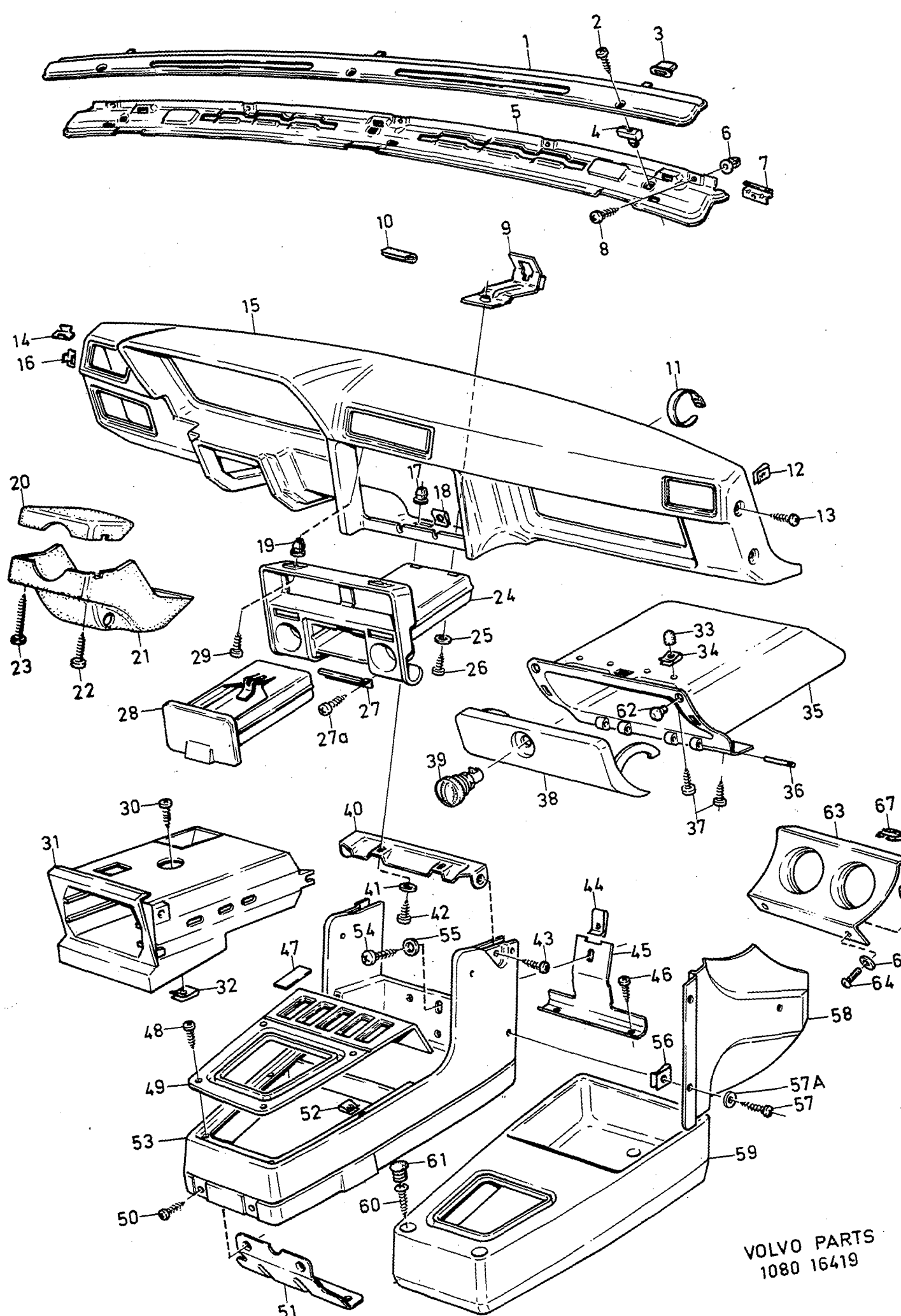
VOLVO PARTS
 1080 16368

Sida Page	Grupp Group	Instrumentbräda, CH 388000-		Instrument panel, CH 388000-		Illustration 16419 1983-03	0875			
54	8									
Pos. Fig.	Antal/Quantity			Artikel nr Part No	Benämning	Description	Sats Kit	B P S R	Anmärkning Notes	
1	1	-	-	3276835-0	Täcklock	Cover		4		0020
2	3	-	-	965285-0	Skruv	Screw		2		0040
3	3	-	-	3276839-2	Lock	Cover		3		0060
4	3	-	-	3278022-3	Mellanstycke	Intermediate piece		4		0080
5	1	-	-	3297587-2	Platta	Plate		5	(3276817)	0100
6	5	-	-	3274601-8	Mutter	Nut		3		0120
7	2	-	-	3276998-6	Konsol	Bracket		4		0140
8	5	-	-	3270147-6	Skruv	Screw		3		0160
9	1	-	-	3269216-2	Konsol	Bracket		4		0180
10	1	-	-	3279376-2	Gummiprofiler	Rubber profile		4		0200
11	6	-	-	3278041-3	Klamma	Clamp		3		0220
12	4	-	-	3278366-4	Clips	Clip		3		0240
13	4	-	-	965171-2	Skruv	Screw		2		0260
14	2	-	-	3279431-5	Clips	Clip		3		0280
15	1	-	-	3279312-7	Instrumentbräda	Instrument panel		5	VST	0300
16	1	-	-	3279313-5	Instrumentbräda	Instrument panel		5	HST	0320
17	6	-	-	3278143-7	Clips	Clips		5		0340
18	2	-	-	3286028-0	Mutter	Nut		3		0360
19	2	-	-	3278139-5	Mutter	Speed nut		3		0380
20	2	-	-	3286028-0	Mutter	Nut		3		0400
21	1	-	-	3294974-5	Kåpa, övre	Casing, upper		5		0420
22	1	-	-	3294976-0	Kåpa, undre	Casing, lower		5		0440
23	1	-	-	955138-3	Skruv	Screw		2		0460
24	2	-	-	3270074-2	Skruv	Screw		2		0480
25	1	-	-	3276614-9	Reglagepanel	Control panel		5		0500
26	1	-	-	940090-4	Bricka	Washer		2		0520
27	1	-	-	947246-5	Skruv	Screw		2	(3270122)	0540
27a	1	-	-	3279233-5	Konsol	Bracket		2		0560
28	1	-	-	3270122-9	Skruv	Screw		5		0580
29	1	-	-	3276838-4	Askkopp	Ash-tray		3		0600
30	2	-	-	3270147-6	Skruv	Screw		3		0620
31	5	-	-	3270122-9	Skruv	Screw		2		0640
32	1	-	-	3275740-3	Radiofack	Radio box		4	343DL	0660
33	5	-	-	948571-5	Mutter	Speed nut		2		0680
34	2	-	-	3279193-1	Lock	Cover		3		0700
35	6	-	-	3278139-5	Mutter	Speed nut		3		0720
36	1	-	-	3276826-9	Handskfack	Glove box		5		0740
37	2	-	-	3276830-1	Axel	Spindle		3		0760
38	7	-	-	3278421-7	Skruv	Screw		2		0780
39	1	-	-	3279314-3	Lucka	Lid		4		0800
40	1	-	-	3276825-1	Lås	Lock		3		0820
41	1	-	-	3276039-9	Konsol	Bracket		4		0840
42	2	-	-	3270076-7	Bricka	Washer		2		0860
43	2	-	-	955129-2	Skruv	Screw		2		0880
44	2	-	-	3270145-0	Skruv	Screw		2		0900
45	1	-	-	3276939-0	Mutter	Nut		3		0920
46	1	-	-	3276937-4	Konsol	Bracket		4		0940
47	2	-	-	3270122-9	Skruv	Screw		2		0960
48	ERF	-	-	1210690-2	Lock	Cover		4		0980
49	4	-	-	3270122-9	Skruv	Screw		2		1000
50	1	-	-	3274794-1	Lock	Cover		4	343DL CVT	1020
51	1	-	-	3274796-6	Lock	Cover		4	343DL MT	1040
52	4	-	-	955129-2	Skruv	Screw		2		1060
53	1	-	-	3274806-3	Konsol	Bracket		4		1080
54	4	-	-	3276994-5	Mutter	Speed nut		3		1100
55	1	-	-	3274792-5	Konsol	Console		4	343DL	1120
56	1	-	-	3270722-6	Skruv	Screw		4		1140
57	1	-	-	3270076-7	Bricka	Washer		2		1160
58	6	-	-	3278719-4	Mutter	Speed nut		3		1180
57a	6	-	-	965288-4	Skruv	Screw		2		1200
58	4	-	-	3279381-2	Bricka	Washer		3		1205
	1	-	-	3278631-1	Panel, V	Panel, L		4		1220
	1	-	-	3278634-5	Panel, H	Panel, R		4		1240



VOLVO PARTS
1080 16419

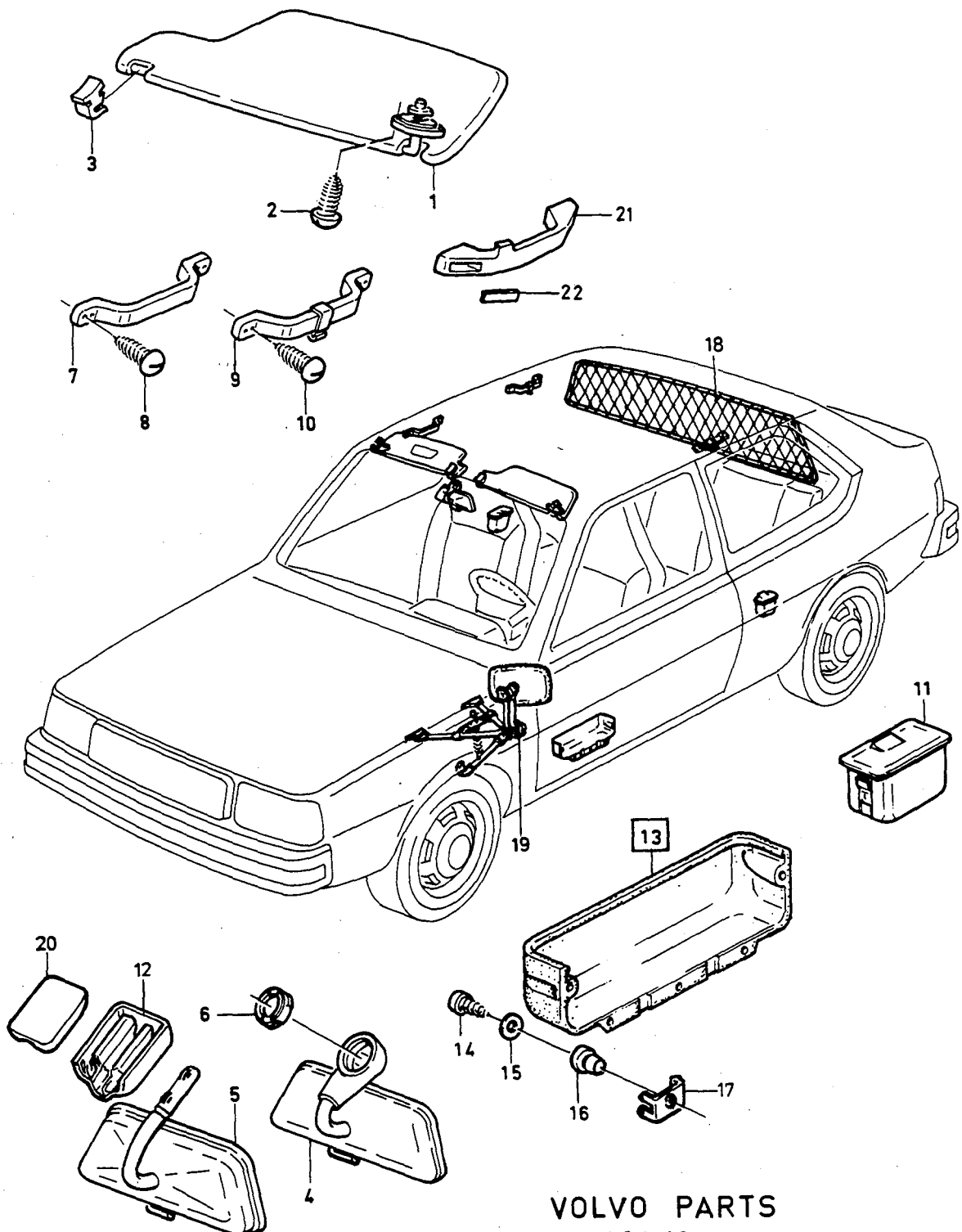
Sida Page	Grupp Group	Instrumentbräda, CH 388000-		Instrument panel, CH 388000-		Illustration 16419 1983-03	0875		
56	8								
Pos. Fig.	Antal/Quantity			Artikel nr Part No	Benämning	Description	Sats Kit	Anmärkning Notes	
59	1	-	-	-	3278884-6 Konsol.....	Console	3	L, CVT	1260
	1	-	-	-	3274414-6 Konsol.....	Console	3	L, MT	1270
60	3	-	-	-	3270105-4 Skruv.....	Screw	2		1280
61	3	-	-	-	3275919-3 Lock.....	Cover	3		1300
62	2	-	-	-	3278120-5 Plugg.....	Plug	3		1320
63	1	-	-	-	284527-9 Panel.....	Panel	6	ACC	1340
64	2	-	-	-	956061-6 .Skruv.....	.Screw	2		1360
65	2	-	-	-	3105311-9 .Bricka.....	.Washer	6		1380
66	2	-	-	-	955779-4 .Mutter.....	.Nut	2		1400
67	2	-	-	-	3279114-7 .Klammer.....	.Clip	3		20



VOLVO PARTS
1080 16419

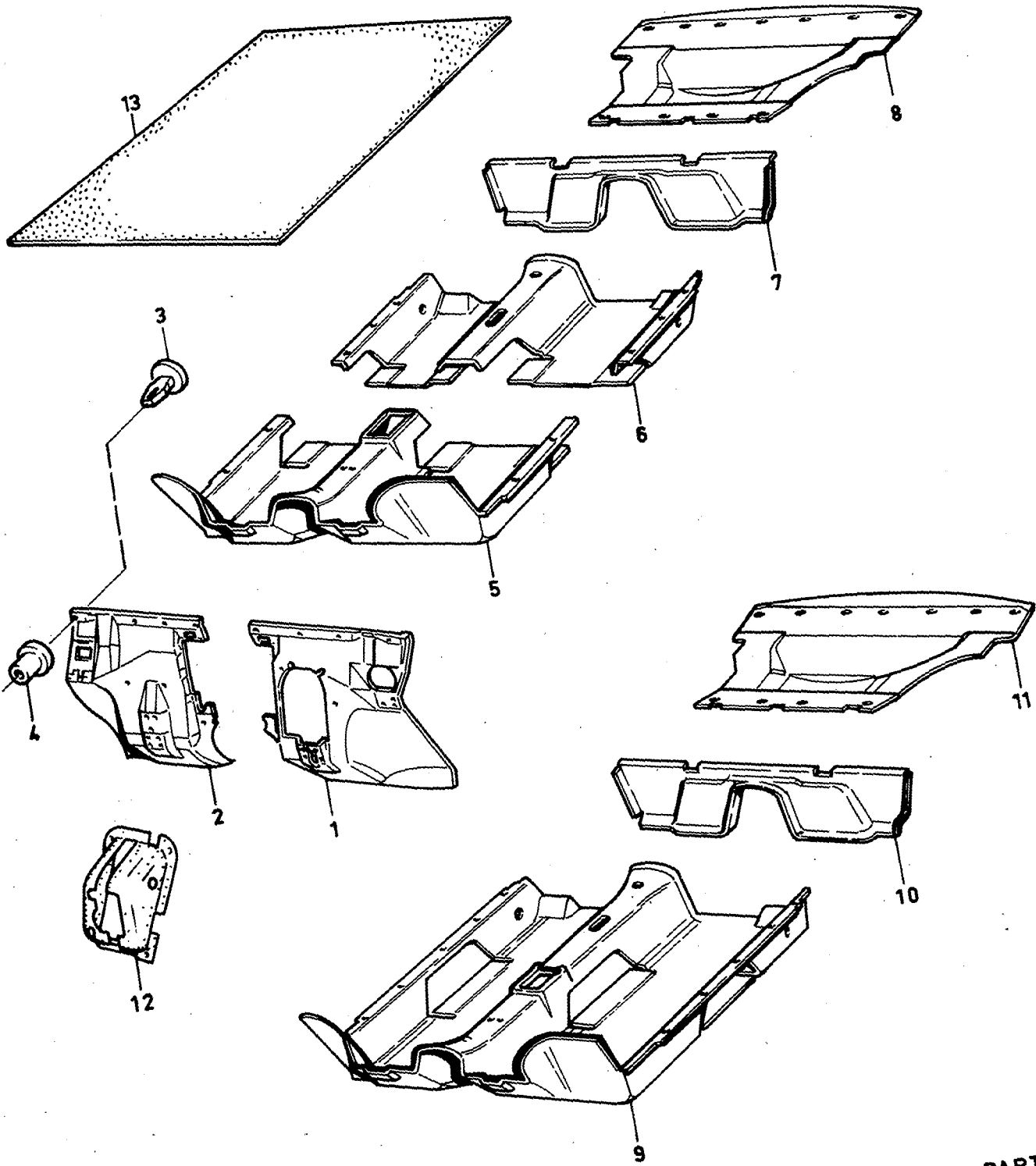
Sida Page	Grupp Group	Solskydd, invändig backspegel, instegshandtag, bakre askkopp	Sunvisor, interior rear view mirror courtesy handle, rear ash-tray	Illustration 16871 1983-03	0900
58	8				

Pos. Fig.	Antal/Quantity				Artikel nr Part No	Benämning	Description	Sats Kit	B P S R	Anmärkning Notes	
1	1	-	-	-	3268642-0	Solskydd, V, brun.....	Sunvisor, L, brown.....	3		VST, CH-347999	0020
	1	-	-	-	3276101-7	Solskydd, V, brun.....	Sunvisor, L, brown.....	3		VST, CH 348000-	0040
	1	-	-	-	3279910-8	Solskydd, V, svart.....	Sunvisor, L, black.....	3		VST, CH 348000-	0060
	1	-	-	-	3274977-2	Solskydd, V, beige.....	Sunvisor, L, beige.....	3		VST	0080
	1	-	-	-	3268640-4	Solskydd, V, brun.....	Sunvisor, L, brown.....	3		HST, CH-347999	0100
	1	-	-	-	3276099-3	Solskydd, V, brun.....	Sunvisor, L, brown.....	3		HST, CH 348000-	0120
	1	-	-	-	3279908-2	Solskydd, V, svart.....	Sunvisor, L, black.....	3		HST, CH 348000-	0140
	1	-	-	-	3268641-2	Solskydd, H, brun.....	Sunvisor, R, brown.....	3		VST, CH-347999	0160
	1	-	-	-	3276100-9	Solskydd, H, brun.....	Sunvisor, R, brown.....	3		VST, CH 348000-	0180
	1	-	-	-	3279909-0	Solskydd, H, svart.....	Sunvisor, R, black.....	3		VST, CH 348000-	200
	1	-	-	-	3274978-0	Solskydd, H, beige.....	Sunvisor, R, beige.....	3		VST	0200
	1	-	-	-	3268643-8	Solskydd, H, brun.....	Sunvisor, R, brun.....	3		HST, CH-347999	0220
	1	-	-	-	3276102-5	Solskydd, H, brun.....	Sunvisor, R, brun.....	3		HST, CH 348000-	0260
	1	-	-	-	3274475-7	Solskydd, H, svart.....	Sunvisor, R, black.....	3		HST, CH 348000-	0280
2	4	-	-	-	955129-2	Skruv.....	Screw.....	2			0300
3	2	-	-	-	3268685-9	Stöd, brun.....	Support, brown.....	3			0320
	2	-	-	-	3274981-4	Stöd, beige.....	Support, beige.....	3			0340
	2	-	-	-	3274672-9	Stöd, svart.....	Support, black.....	3			0360
4	1	-	-	-	3272387-6	Backspegel, svart.....	Rear view mirror, black.....	2		343DL, (3269191)	0380
	1	-	-	-	3275201-6	Backspegel, svart.....	Rear view mirror.....	2		CH -423269, (3275436)	0440
	1	-	-	-	3272387-6	backspegel, svart.....	rear view mirror, black.....	2		343 DL B = 185	0480
5	1	-	-	-	3279563-5	Backspegel, svart.....	Rear view mirror,.....	2		B=214, CH 423270-	0500
										black	0520
6	1	-	-	-	3266913-7	Spegelfäste.....	Mirror anchorage.....	2		CH -423269	0540
7	1	-	-	-	3268795-6	Instegshandtag, främre.....	Courtesy handle, front.....	4		CH -387999,	0560
										EXCL GERMANY	0580
	1	-	-	-	3276888-9	Instegshandtag, främre.....	Courtesy handle, front.....	4		CH 388000,	0600
										EXCL GERMANY	0620
	1	-	-	-	3273932-8	Instegshandtag, främre.....	Courtesy handle, front.....	4		CH -387999, GERMANY	0640
	1	-	-	-	3276973-9	Instegshandtag, främre, svart.....	Courtesy handle, front, black.....	4			0680
8	2	-	-	-	3270071-8	Skruv.....	Screw.....	2		(3270180)	0720
x	2	-	-	-	945761-5	Skruv, svart.....	Screw, black.....	2			0740
9	2	-	-	-	3268796-4	Instegshandtag, bakre.....	Courtesy handle, rear.....	4		CH -387999,	0760
										EXCL GERMANY	0780
	2	-	-	-	3273933-6	Instegshandtag, bakre.....	Courtesy handle, rear.....	4		CH -387999, GERMANY	0840
	2	-	-	-	3276909-3	Instegshandtag, bakre.....	Courtesy handle, rear.....	4		CH 388000-, GERMANY	0860
	2	-	-	-	3276982-0	Instegshandtag, bakre, svart.....	Courtesy handle, rear, black.....	4			0880
10	4	-	-	-	3270071-8	Skruv.....	Screw.....	2			0920
	4	-	-	-	3270180-7	Skruv, svart.....	Screw, black.....	2			0940
11	2	-	-	-	3269158-6	Askkopp, bakre, brun.....	Ash-tray, rear, brown.....	3			0960
	2	-	-	-	3274629-9	Askkopp, bakre, svart.....	Ash-tray, rear, black.....	3			0980
12	1	-	-	-	3279561-9	Hållare.....	Retainer.....	3		CH 423270-	1000
13	1	-	-	-	284488-4	Dörrfack.....	Door pocket.....	6		ACC	1020
14	5	-	-	-	955129-2	Skruv.....	Screw.....	2			1040
15	5	-	-	-	3270076-7	Bricka.....	Washer.....	2			1060
16	1	-	-	-	3274601-8	Plastmutter.....	Plastic nut.....	3			1080
17	4	-	-	-	3272995-6	Fäste.....	Clip.....	3			1100
18	1	-	-	-	284421-5	Hundnät.....	Dog net.....	6		ACC	1120
	1	-	-	-	284420-7	Skyddsnet.....	Guard net.....	6		ACC	1140
19	1	-	-	-	284525-3	Backspegel med förlängd arm.....	Towing mirror.....	1		ACC	1180
20	1	-	-	-	3279559-3	Spegelfäste.....	Mirror anchorage.....	3		CH 423270-	1220
x	2	-	-	-	3297090-7	Instegshandtag, bakre.....	Courtesy handle, rear.....	4		CH 388000-, (3276889)	1240
x	2	-	-	-	3297091-5	Instegshandtag, främre.....	Courtesy handle, front.....	4		CH 388000-, GERMANY	1242
x	2	-	-	-	3298138-3	Kåpa.....	Cover.....	4			1260



VOLVO PARTS
1080 16871

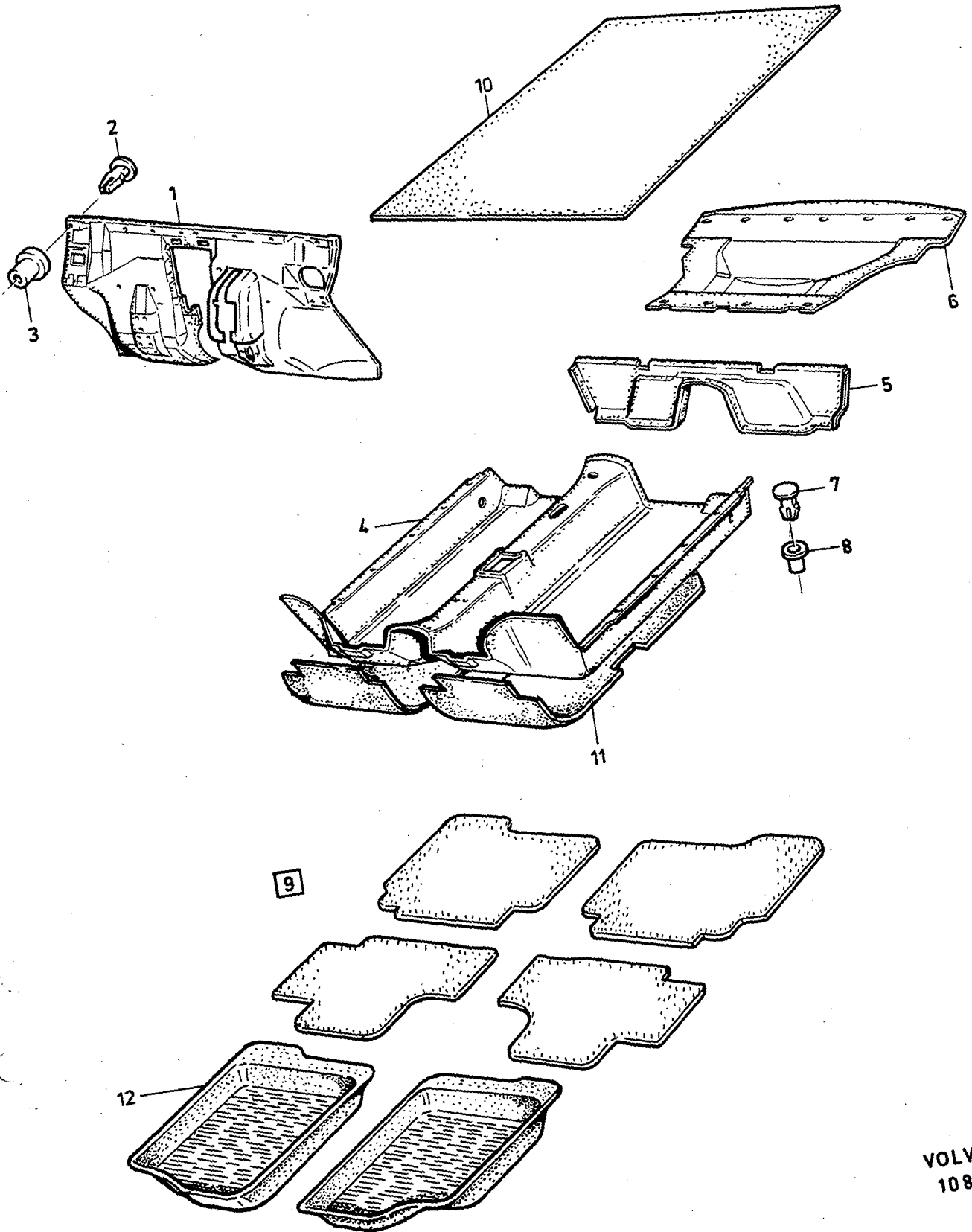
Sida Page		Grupp Group		Mattor, CH -387999		Mats, CH -387999		Illustration		0950
60		8						16425		
								1983-03		
Pos. Fig.	Antal/Quantity			Artikel nr Part No	Benämning	Description	Sats Kit	B P S R	Anmärkning Notes	
	343L	343 DL								
1	1	1	-	3269252-7	Isolermatta, V	Insulating matting, L	5		VST CH-316730	0020
	1	1	-	3273544-1	Isolermatta, V	Insulating matting, L	5		VST CH 316731-	0040
	1	1	-	3275456-6	Isolermatta, V	Insulating matting, L	5		VST CH 341892-	0060
	1	1	-	3273546-6	Isolermatta, V	Insulating matting, L	5		HST CH-341891	0080
	1	1	-	3275458-2	Isolermatta, V	Insulating matting, L	5		HST CH 341892-	0100
2	1	1	-	3273205-9	Isolermatta, H	Insulating matting, R	5		VST CH-316730	0120
	1	1	-	3273545-8	Isolermatta, H	Insulating matting, R	5		VST CH 316731-	0140
	1	1	-	3275457-4	Isolermatta, H	Insulating matting, R	5		VST CH 341892-	0160
	1	1	-	3273547-4	Isolermatta, H	Insulating matting, R	5		HST CH-341891	0180
	1	1	-	3275459-0	Isolermatta, H	Insulating matting, R	5		HST CH 341892-	200
3	14	14	-	3269251-9	Fäste	Anchorage	5			200
4	14	14	-	3269253-5	Fäste	Anchorage	5			200
5	-	-	-		Gummimatta	Rubber mat	8		(3273580)	0260
6	1	-	-	3269952-2	Gummimatta	Rubber mat	5			0280
7	1	-	-	3272443-7	Matta, mörkbrun	Mat, dark brown	5			0300
8	1	-	-	3272138-3	Gummimatta	Rubber mat	5			320
9	-	1	-	3272449-4	Matta, mörkbrun	Mat, dark brown	5		VST CH -316730	0340
	-	1	-	3275333-7	Matta, mörkbrun	Mat, dark brown	5		VST CH 341892-347999	0380
	-	1	-	3276929-1	Matta, mörkbrun	Mat dark brown	5		(3275154) VST, CH 371049-	0400
	-	1	-	3276930-9	Matta, röd	Mat, red	5		VST CH 348000-366271	0420
	-	1	-	3276930-9	Matta, röd	Mat, red	5		VST CH 366272-	0440
	-	1	-	3278175-9	Matta, blå	Mat, blue	5		(3275158), VST	0460
	-	1	-	3273577-1	Matta, mörkbrun	Mat, dark brown	5		HST CH -347999	0480
	-	1	-	3278176-7	Matta, mörkbrun	Mat, dark brown	5		HST, (3275155) CH 368201-	0500
	-	1	-	3275157-0	Matta, röd	Mat, red	5		HST CH 348000-366567	0540
	-	1	-	3278177-5	Matta, röd	Mat, red	5		HST CH 366568-	0560
	-	1	-	3275159-6	Matta, blå	Mat, blue	5		HST CH 348000-366275	0580
	-	1	-	3278178-3	Matta, blå	Mat, blue	5		HST CH 366276-387999	0600
	-	1	-	3272447-8	Matta, ljusbrun	Mat, light brown	5		VST	0620
	-	1	-	3272448-6	Matta, grön	Mat, green	5		VST, CH-316730	0640
	-	1	-	3275335-2	Matta, grön	Mat, green	5		VST, CH 316731-	0660
	-	1	-	3273578-9	Matta, grön	Mat, green	5		HST	0680
	1	-	-	3276336-9	Filtmatta	Felt mat	5		VST CH 348000-387999	0700
	1	-	-	3276337-7	Filtmatta	Felt mat	3		HST CH 348000-387999	0720
10	-	1	-	3272443-7	Matta, mörkbrun	Mat, dark brown	5		CH -347999	740
	-	1	-	3276716-2	Matta, mörkbrun	Mat, dark brown	5		(3275133)	0740
	1	-	-	3276719-6	Matta, filt	Mat, felt	5		(3275133)	0
	-	1	-	3272446-0	Matta, ljusbrun	Mat, light brown	5		CH -347999	0800
	-	1	-	3272445-2	Matta, grön	Mat, green	5		CH -347999	0820
	-	1	-	3276717-0	Matta, röd	Mat, red	5			0840
	-	1	-	3276718-8	Matta, blå	Mat, blue	5		CH -387999	360
11	-	1	-	3272141-7	Matta, mörkbrun	Mat, dark brown	5		CH -347999	0880
	-	1	-	3275151-3	Matta, mörkbrun	Mat, dark brown	5		CH 348000-	0920
	-	1	-	3272139-1	Matta, ljusbrun	Mat, light brown	5			0940
	-	1	-	3272140-9	Matta, grön	Mat, green	5			0960
	-	1	-	3274428-6	Matta, svart	Mat, black	5			0980
12	-	1	-	3269753-4	Matta, pedalkåpa	Mat, pedal casing	2		VST	0980
	-	1	-	3269754-2	Matta, pedalkåpa	Mat, pedal casing	2		HST	1000
13	1	1	-	3272690-3	Isolermatta, tak	Insulating mat, roof	5			1020



VOLVO PARTS
1080 16425

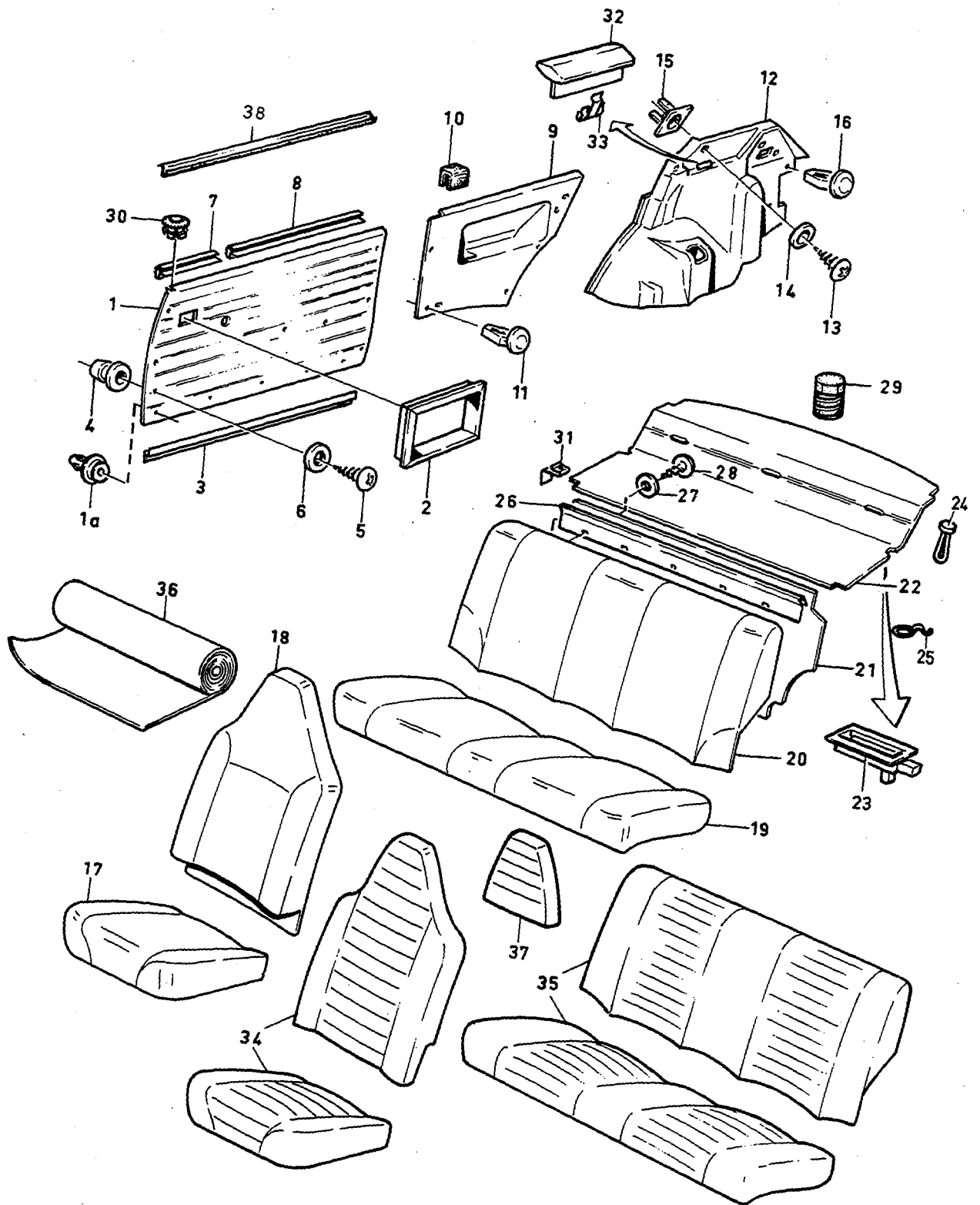
Sida Page		Grupp Group		Mattor, CH 388000-		Mats, CH 388000-		Illustration	
62		8						16494 1983-03	
Pos. Fig.	Antal/Quantity			Artikel nr Part No	Benämning	Description	Sats Kit	B P S R	Anmärkning Notes
	343L	343 DL							
1	1	1	-	3279308-5	Isolermatta, V.....	Insulating mat, L.....	5		0020
	1	1	-	3279306-9	Isolermatta, H.....	Insulating mat, R.....	5		0040
2	14	14	-	3269251-9	Fäste.....	Anchorage.....	5		0060
3	14	14	-	3269253-5	Fäste.....	Anchorage.....	5		0080
4	1	-	-	3279310-1	Filtmatta.....	Floormat, felt.....	5	VST	0100
	-	1	-	3278952-1	Matta, mörkbrun.....	Floor mat, dark brown.....	5	VST, CODE 6242	0120
	-	1	-	3278953-9	Matta, mörkbrun.....	Floor mat, dark brown.....	5	HST, CODE 6242	0140
	-	1	-	3278954-7	Matta, röd.....	Floor mat, red.....	5	VST, CODE 6260	0160
	-	1	-	3278955-4	Matta, röd.....	Floor mat, red.....	5	HST, CODE 6260	0180
	-	1	-	3278956-2	Matta, blå.....	Floor mat, blue.....	5	VST, CODE 6271	0200
	-	1	-	3278957-0	Matta, blå.....	Floor mat, blue.....	5	HST, CODE 6271	0220
5	1	-	-	3278518-0	Filtmatta.....	Floor mat, felt.....	5		0240
	-	1	-	3276716-2	Matta, mörkbrun.....	Floor mat, dark brown.....	5	CODE 6242	0260
	-	1	-	3276717-0	Matta, röd.....	Floor mat, red.....	5	CODE 6260	0280
	-	1	-	3278517-2	Matta, blå.....	Floor mat, blue.....	5	CODE 6271	0300
6	1	-	-	3272138-3	Gummimatta.....	Rubber mat.....	5		0320
	-	1	-	3274428-6	Matta, svart.....	Mat, black.....	5		0340
7	4	4	-	3278990-1	Fäste.....	Anchorage.....	2		0360
8	4	4	-	3278991-9	Fäste.....	Anchorage.....	4		0380
9	1	1	-	284524-6	Kokosmatta, sats.....	Coconut mats, set.....	6	ACC	0400
10	1	1	-	3272690-3	Isolermatta, tak.....	Insulating matting, roof.....	5		0440
11	2	2	-	3278971-1	Isolermatta.....	Insulating mat.....	5	ALT	0460
12	1	1	-	284422-3	Lådmatta, V, brun, fram.....	Floor tray, L, brown, front.....	6	ACC	0480
	1	1	-	284423-1	Lådmatta, H, brun, fram.....	Floor tray, R, brown, front.....	6	ACC	0500
	1	1	-	284424-9	Lådmatta, V, brun, bak.....	Floor tray, L, brown, rear.....	6	ACC	0540
	1	1	-	284425-6	Lådmatta, H, brun, bak.....	Floor tray, R, brown, rear.....	6	ACC	0560
	1	1	-	284484-3	Lådmatta, V, grå, fram.....	Floor tray, L, grey, front.....	6	ACC	0580
	1	1	-	284485-0	Lådmatta, H, grå, fram.....	Floor tray, R, grey, front.....	6	ACC	0600
	1	1	-	284486-8	Lådmatta, V, grå, bak.....	Floor tray, L, grey, rear.....	6	ACC	0620
	1	1	-	284487-6	Lådmatta, H, grå, bak.....	Floor tray, R, grey, rear.....	6	ACC	0640

097E
0020
0040
0060
0080
0100
0120
0140
0160
0180
0200
0220
0240
0260
0280
0300
0320
0340
0360
0380
0400
0440
0460
0480
0500
0520
0540
0560
0580
0600
0620
0640
0660
0680
0700
0720
0740
0800



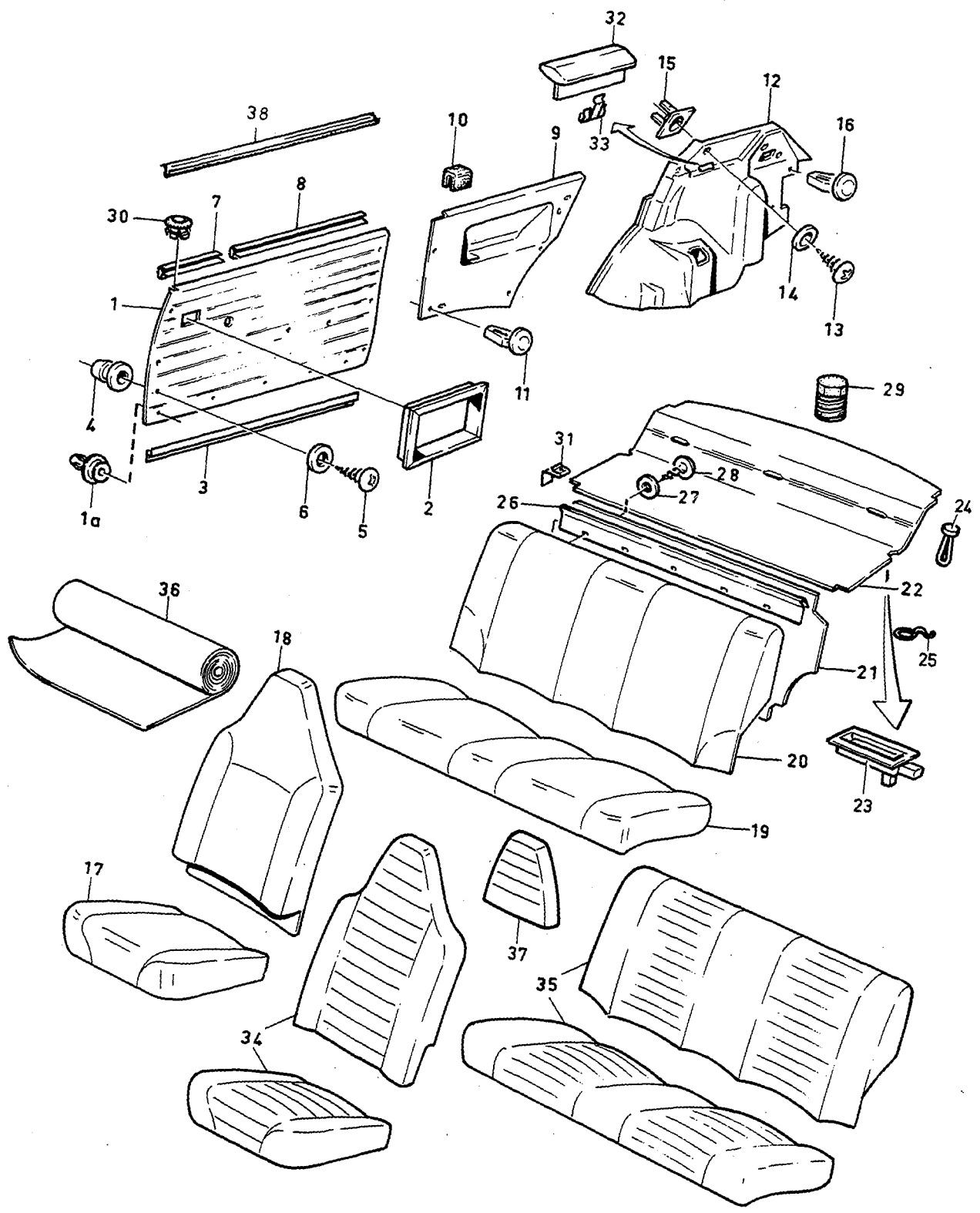
VOLVO PARTS
1080 16494

Sida Page	Grupp Group	Innerklädsel	Upholstery	Illustration	1000						
64	8			16635 1983-03							
Pos. Fig.	Antal/Quantity				Artikel nr Part No	Benämning	Description	Sats Kit	B P S R	Anmärkning Notes	
	343L	343 DL									
1	1	1	-	-	3271767-0	Dörrpanel, V, mörkbrun	Door panel, L, dark brown	5		CH-310273	0020
	1	1	-	-	3275313-9	Dörrpanel, V, mörkbrun	Door panel, L, dark brown	5		CH 310274-	0040 0060 0080
	1	-	-	-	3275470-7	Dörrpanel, V, mörkbrun	Door panel, L, dark brown	5		CH 348000-	0120 0140
	-	1	-	-	3275462-4	Dörrpanel, V, mörkbrun	Door panel, L, dark brown	5		CH 348000-, CODE 6242	0160 0180
	-	1	-	-	3271962-7	Dörrpanel, V, ljusbrun	Door panel, L, light brown	5		CH-310273	0200 0220
	-	1	-	-	3275315-4	Dörrpanel, V, ljusbrun	Door panel, L, light brown	5		CH 310274-	0240
	-	1	-	-	3275463-2	Dörrpanel, V, ljusbrun	Door panel, L, light brown	5		CH 348000-360456	0300 0320
	-	1	-	-	3278061-1	Dörrpanel, V, ljusbrun	Door panel, L, light brown	5		CH 360457-, CODE 6212	0340 0360
	-	1	-	-	3271960-1	Dörrpanel, V, grön	Door panel, L, green	5		CH-310273	0380
	-	1	-	-	3275314-7	Dörrpanel, V, grön	Door panel, L, green	5		CH 310274-	0400
	-	1	-	-	3275464-0	Dörrpanel, V, röd	Door panel, L, red	5		CH 348000-, CODE 6260	0420
	-	1	-	-	3275465-7	Dörrpanel, V, blå	Door panel, L, blue	5		CH 348000-387999	0440
	-	1	-	-	3278901-8	Dörrpanel, V, blå	Door panel, L, blue	5		CODE 6271	0460
	1	-	-	-	3202183-4	Dörrpanel, V, svart	Door panel, L, black	5		CODE 6221 (3278903)	0480
	1	1	-	-	3271768-8	Dörrpanel, H, mörkbrun	Door panel, R, dark brown	5		CH-310273	0500 0520
	1	1	-	-	3275316-2	Dörrpanel, H, mörkbrun	Door panel, R, dark brown	5		CH 310274-	0540 0560
	1	-	-	-	3275471-5	Dörrpanel, H, mörkbrun	Door panel, R, dark brown	5		CH 348000-	0580 0600
	-	1	-	-	3275466-5	Dörrpanel, H, mörkbrun	Door panel, R, dark brown	5		CH 348000-, CODE 6242	0620 0640
	-	1	-	-	3271963-5	Dörrpanel, H, ljusbrun	Door panel, R, light brown	5		CH-310273	0660 0680
	-	1	-	-	3275318-8	Dörrpanel, H, ljusbrun	Door panel, R, light brown	5		CH 310274-	0700 0720
	-	1	-	-	3275467-3	Dörrpanel, H, ljusbrun	Door panel, R, light brown	5		CH 348000-360456	0760 0780
	-	1	-	-	3278062-9	Dörrpanel, H, ljusbrun	Door panel, R, light brown	5		CH 360457-, CODE 6212	0800 0820
	-	1	-	-	3271961-9	Dörrpanel, H, grön	Door panel, R, green	5		CH-310273	0840
	-	1	-	-	3275317-0	Dörrpanel, H, grön	Door panel, R, green	5		CH 310274-	0860
	-	1	-	-	3275469-9	Dörrpanel, H, blå	Door panel, R, blue	5		CH 348000-387999	0900
	-	1	-	-	3280920-4	Dörrpanel, H, blå	Door panel, R, blue	5		CODE 6271, (3278902)	0920
	1	-	-	-	3280926-1	Dörrpanel, H, svart	Door panel, R, black	5		CODE 6221, (3278904)	0940 0960
	1a	10	10	-	3269154-5	Fäste	Anchorage	3		(3283083)	0980
	2	2	2	-	3276053-0	Ram, brun	Frame, brown	5			1000
	-	2	2	-	3276054-8	Ram, svart	Frame, black	3			1060
	3	2	2	-	3268852-5	Tröskelskoning, brun	Sill protector, brown	3			1080
	-	2	2	-	3274623-2	Tröskelskoning, svart	Sill protector, black	3		CH-347999	1100
	4	6	6	-	3274601-8	Plastmutter	Plastic nut	3			1120
	5	2	2	-	3270077-5	Skruv	Screw	2			1140
	5	4	4	-	947246-5	Skruv	Screw	2		CH 350850- (3270122)	1160
	6	4	4	-	3107745-6	Bricka	Washer	5		CH -347999	1180
	-	2	2	-	270076-3	Bricka	Bricka	5		CH 348000-	1200
	7	1	1	-	3268784-0	List, V	Moulding, L	2		CH-347999	1220
	-	1	1	-	3268785-7	List, H	Moulding, R	2		CH-347999	1240
	8	1	1	-	3268782-4	List, V	Moulding, L	2		CH-347999	1260
	-	1	1	-	3268783-2	List, H	Moulding, R	2		CH-347999	1280
	9	1	-	-	3272085-6	Panel, V, mörkbrun	Panel, L, dark brown	5			1300
	-	1	-	-	3272079-9	Panel, V, mörkbrun	Panel, L, dark brown	5		CH-347999	1320
	-	1	-	-	3275127-3	Panel, V, mörkbrun	Panel, L, dark brown	5		CH 348000-, CODE 6242	1340
	-	1	-	-	3272083-1	Panel, V, ljusbrun	Panel, L, light brown	5		CH-347999	1360
	-	1	-	-	3275129-9	Panel, V, ljusbrun	Panel, L, light brown	5		CH 348000-, CODE 6212	1380
	-	1	-	-	3272081-5	Panel, V, grön	Panel, L, green	5			



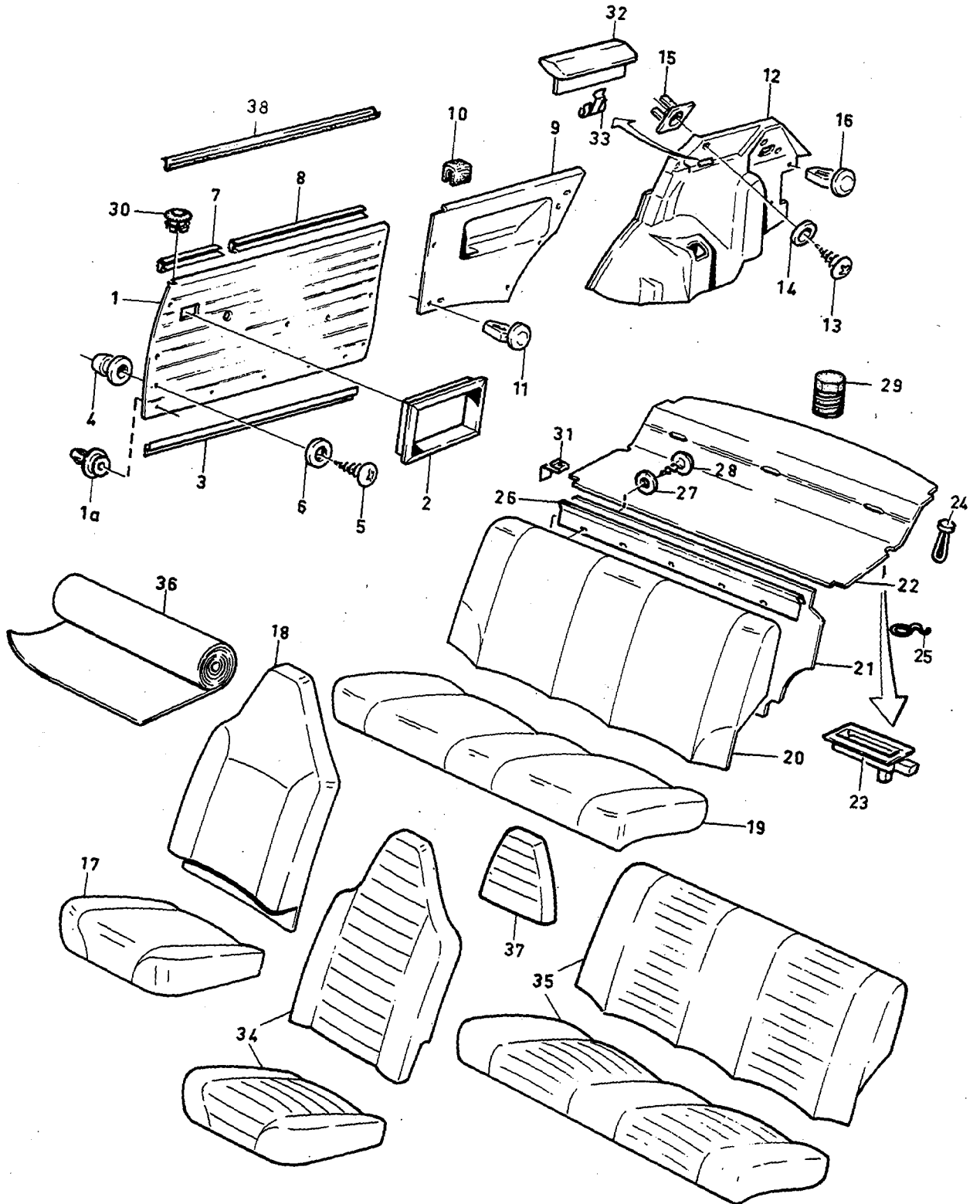
VOLVO PARTS
1080 16635

Sida Page	Grupp Group	Innerklädsel	Upholstery	Illustration	1000					
66	8			16635 1983-03						
Pos. Fig.	Antal/Quantity			Artikel nr Part No	Benämning	Description	Sats Kit	B P S R	Anmärkning Notes	
	343L	343 DL								
	-	1	-	3275119-0	Panel, V, röd	Panel, L, red	5		CH 348000-, CODE 6260	1400
	-	1	-	3275121-6	Panel, V, blå	Panel, L, blue	5		CH 348000-387999	1420
	-	1	-	3278624-6	Panel, V, blå	Panel, L, blue	5		CODE 6271	1440
	1	-	-	3274632-3	Panel, V, svart	Panel, L, black	5		CODE 6221	1460
	1	-	-	3272086-4	Panel, H, mörkbrun	Panel, R, dark brown	5			1480
	-	1	-	3272080-7	Panel, H, mörkbrun	Panel, R, dark brown	5		CH-347999	1500
	-	1	-	3275128-1	Panel, H, mörkbrun	Panel, R, dark brown	5		CH 348000-, CODE 6242	1520
	-	1	-	3272084-9	Panel, H, ljusbrun	Panel, R, light brown	5		CH -347999	1540
	-	1	-	3275130-7	Panel, H, ljusbrun	Panel, R, light brown	5		CH 348000-, CODE 6212	1560
	-	1	-	3272082-3	Panel, H, grön	Panel, R, green	5			580
	-	1	-	3275120-8	Panel, H, röd	Panel, R, red	5		CH 348000-, CODE 6260	1600
	-	1	-	3275122-4	Panel, H, blå	Panel, R, blue	5		CH 348000-387999	1620
	-	1	-	3278625-3	Panel, H, blå	Panel, R, blue	5		CODE 6271	1640
	1	-	-	3274633-1	Panel, H, svart	Panel, R, black	5		CODE 6221	1660
10	5	5	-	3269155-2	Gummilist	Rubber moulding	3			1680
11	8	8	-	3272075-7	Fäste, mörkbrun	Anchorage, dark brown	3			1700
	-	8	-	3272077-3	Fäste, ljusbrun	Anchorage, light brown	3		CH-347999	1720
	-	8	-	3275425-1	Fäste, ljusbrun	Anchorage, light brown	3		CH 348000-, CODE 6212	1740
	-	8	-	3272076-5	Fäste, grön	Anchorage, green	3			1760
	-	8	-	3275105-9	Fäste, röd	Anchorage, red	3			1780
	-	8	-	3275104-2	Fäste, blå	Anchorage, blue	3		CH 348000-387999	1800
	-	8	-	3278623-8	Fäste, blå	Anchorage, blue	3		CODE 6271	1820
	8	-	-	3274628-1	Fäste, svart	Anchorage, black	3		CODE 6221	1840
12	1	1	-	3275100-0	Panel, V, mörkbrun	Panel, L, dark brown	5			1860
	1	1	-	3275102-6	Panel, V, svart	Panel, L, black	5			1940
	1	1	-	3275101-8	Panel, H, mörkbrun	Panel, R, dark brown	5			1980
	1	1	-	3275103-4	Panel, H, svart	Panel, R, black	5			2040
13	6	6	-	958249-5	Skruv	Screw	2			2060
14	6	6	-	3269424-2	Bricka	Washer	2			2080
15	6	6	-	3269355-8	Mutter	Nut	2			2100
16	4	4	-	3269185-9	Fäste, brun	Anchorage, brown	5			2120
	4	4	-	3272899-0	Fäste, svart	Anchorage, black	2			2140
17	-	2	-	3272506-1	Klädsel, mörkbrun, tyg	Cover, dark brown, cloth	5		CH-347999	2160
	-	2	-	3276260-1	Klädsel, mörkbrun, tyg	Cover, dark brown, cloth	5		CH 348000-387999	2180
	-	2	-	3278264-1	Klädsel, mörkbrun, tyg	Cover, dark brown, cloth	5		CODE 6242	2200
	2	-	-	3272527-7	Klädsel, mörkbrun, vävplast	Cover, dark brown, imitation leather	5		CH-347999	2220
	2	-	-	3276265-0	Klädsel, mörkbrun, vävplast	Cover, dark brown, imitation leather	5		CH 348000-387999	2240
	2	-	-	3278527-1	Klädsel, svart	Cover, black-white	5			2300
	-	2	-	3268909-3	Klädsel, ljusbrun, tyg	Cover, light brown, cloth	5		CH-347999	2320
	-	2	-	3276261-9	Klädsel, ljusbrun, tyg	Cover, light brown, cloth	5		CH 348000-387999	2340
	-	2	-	3278265-8	Klädsel, ljusbrun, tyg	Cover, light brown, cloth	5		CODE 6212	2360
	-	2	-	3268131-4	Klädsel, grön, tyg	Cover, green, cloth	5			2380
	-	2	-	3276262-7	Klädsel, röd, tyg	Cover, red, cloth	5		CH 348000-387999	2400
	-	2	-	3278266-6	Klädsel, röd	Cover, red	5		CODE 6260	2420
	-	2	-	3276263-5	Klädsel, blå, tyg	Cover, blue, cloth	5		CH 348000- 387999	2440
	-	2	-	3278554-5	Klädsel, blå	Cover, blue	5		CODE 6271	2460
18	-	2	-	3272498-1	Klädsel, mörkbrun, tyg	Cover, dark brown, cloth	5		CH-347999	2480
	-	2	-	3276256-9	Klädsel, mörkbrun, tyg	Cover, dark brown, cloth	5		CH 348000-, CODE 6242	2500
	2	-	-	3272525-1	Klädsel, mörkbrun, vävplast	Cover, dark brown, imitation leather	5		CH-347999	2520
	2	-	-	3276264-3	Klädsel, mörkbrun, vävplast	Cover, dark brown, imitation leather	5		CH 348000-387999	2540



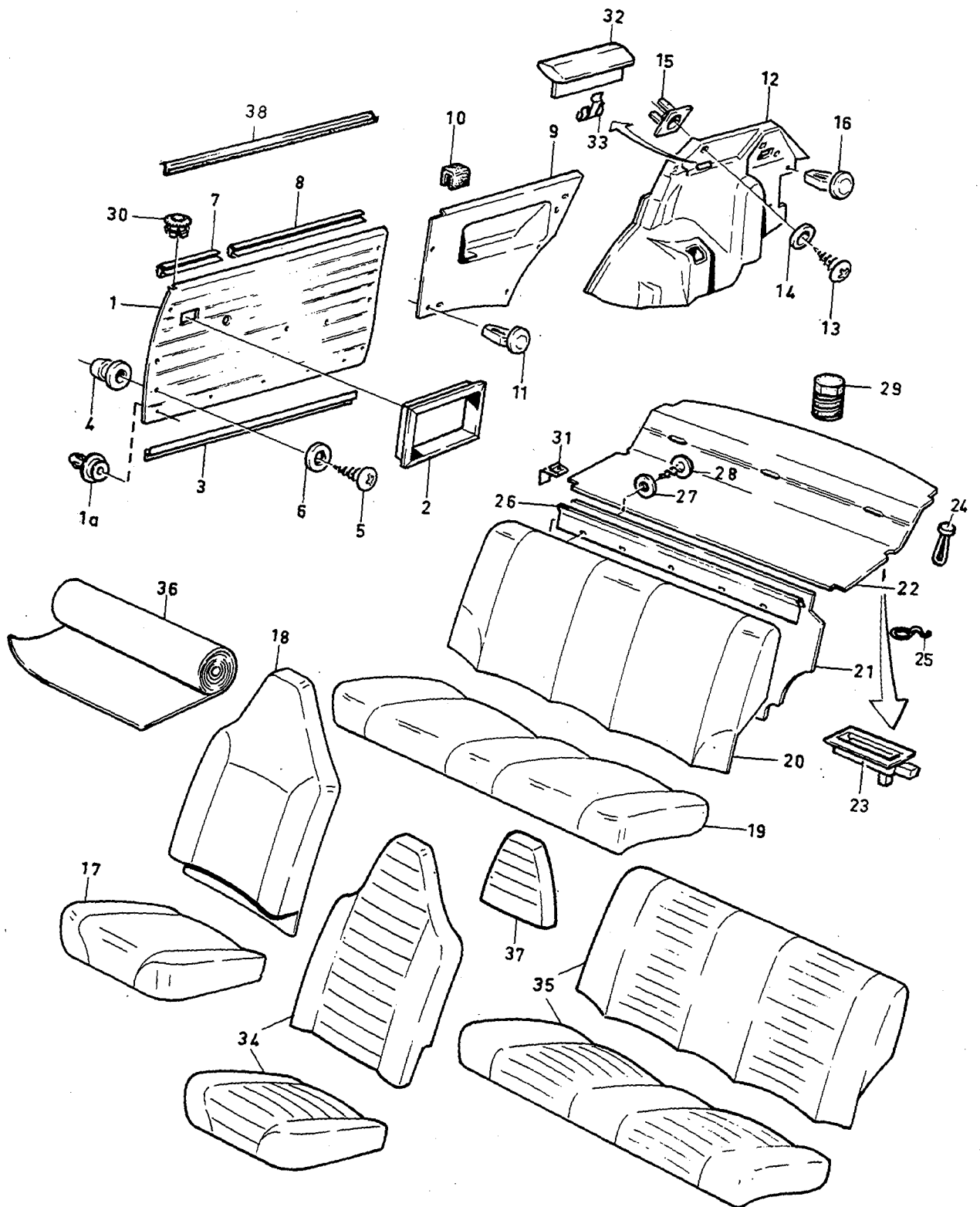
VOLVO PARTS
1080 16635

Sida Page	Grupp Group	Innerklädsel			Upholstery			Illustration	1000		
68	8							16635 1983-03			
Pos. Fig.	Antal/Quantity			Artikel nr Part No	Benämning	Description	Sats Kit	B P S R	Anmärkning Notes		
	343L	343 DL									
19	2	-	-	-	3278526-3	Klädsel, svart	Cover, black	5	CODE 6221	2780	
	-	2	-	-	3268883-0	Klädsel, ljusbrun, tyg	Cover, light brown, cloth	5	CH-347999	2800	
	-	2	-	-	3276257-7	Klädsel, ljusbrun, tyg	Cover, light brown, cloth	5	CH 348000-, CODE 6212	2820	
	-	2	-	-	3268130-6	Klädsel, grön, tyg	Cover, green, cloth	5		2840	
	-	2	-	-	3276258-5	Klädsel, röd tyg	Cover, red, cloth	5	CH 348000-, CODE 6260	2860	
	-	2	-	-	3276259-3	Klädsel, blå tyg	Cover, blue, cloth	5	CH 348000-387999	2880	
	-	2	-	-	3278553-7	Klädsel, blue	Cover, blue	5	CODE 6271	2900	
	-	1	-	-	3271771-2	Klädsel, mörkbrun tyg	Cover, dark brown cloth	5	CH-347999	2920	
	-	1	-	-	3275851-8	Klädsel, mörkbrun tyg	Cover, dark brown, cloth	5	CH 348000-, CODE 6242	2940	
	1	-	-	-	3271777-9	Klädsel, mörkbrun vävplast	Cover, dark brown imitation leather	5	CH-347999	30	
	1	-	-	-	3275856-7	Klädsel, mörkbrun vävplast	Cover, dark brown, imitation leather	5	CH 348000-387999	300	
	1	-	-	-	3278929-9	Klädsel, svart	Cover, black	5	CODE 6221	3060	
	-	1	-	-	3271943-7	Klädsel, ljusbrun tyg	Cover, light brown cloth	5	CH-347999	3080	
	-	1	-	-	3275852-6	Klädsel, ljusbrun tyg	Cover, light brown, cloth	5	CH 348000-, CODE 6212	3140	
	-	1	-	-	3271927-0	Klädsel, grön tyg	Cover, green cloth	5		3160	
	-	1	-	-	3275853-4	Klädsel, röd tyg	Cover, red, cloth	5	CH 348000-, CODE 6260	3180	
	-	1	-	-	3275854-2	Klädsel, blå tyg	Cover, blue, cloth	5	CH 348000-387999	3200	
	20	-	1	-	-	3278925-7	Klädsel, blå	Cover, blue	5	CODE 6271	3220
		-	1	-	-	3271774-6	Klädsel, mörkbrun tyg	Cover, dark brown cloth	5	CH-347999	3240
-		1	-	-	3275847-6	Klädsel, mörkbrun tyg	Cover, dark brown, cloth	5	CH 348000-, CODE 6242	3260	
1		-	-	-	3271780-3	Klädsel, mörkbrun vävplast	Cover, dark brown imitation leather	5	CH-347999	3280	
1		-	-	-	3275855-9	Klädsel, mörkbrun vävplast	Cover, dark brown, imitation leather	5	CH 348000-387999	3300	
1		-	-	-	3278931-5	Klädsel, svart	Cover, black	5	CODE 6221	3320	
-		1	-	-	3271946-0	Klädsel, ljusbrun tyg	Cover, light brown cloth	5	CH-347999	3340	
-		1	-	-	3275848-4	Klädsel, ljusbrun tyg	Cover, light brown, cloth	5	CH 348000-, CODE 6212	3360	
-		1	-	-	3271930-4	Klädsel, grön tyg	Cover, green cloth	5		3380	
-		1	-	-	3275849-2	Klädsel, röd tyg	Cover, red, cloth	5	CH 348000-, CODE 6260	3400	
21	-	1	-	-	3275850-0	Klädsel, blå tyg	Cover, blue, cloth	5	CH 348000-387999	3420	
	-	1	-	-	3278927-3	Klädsel, blå	Cover, blue	5	CODE 6271	3440	
	1	-	-	-	3272553-3	Matta, gummi	Mat, rubber	5		3460	
	-	1	-	-	3272455-1	Matta, mörkbrun	Mat, dark brown	5	CH-347999	3480	
	-	1	-	-	3272453-6	Matta, ljusbrun	Mat, light brown	5		3560	
	-	1	-	-	3275150-5	Matta, mörkbrun	Mat, dark brown	5	CH 348000-	3580	
	-	1	-	-	3272454-4	Matta, grön	Mat, green	5		3600	
	-	1	-	-	3274657-0	Matta, svart	Mat, black	5		3680	
	1	1	-	-	3275004-4	Hatthylla, svart	Hat shelf, black	5	(3271998)	3700	
	1	1	-	-	3275004-4	Hatthylla, svart	Hat shelf, black	5	CH 348000- (3275003)	3720	
22	1	1	-	-	3271958-5	Hatthylla, ljusbrun	Hat shelf, light brown	5		3740	
	-	1	-	-	3275058-0	Hatthylla, grön	Hat shelf, green	5	CH-347999	3760	
	-	1	-	-		för svart inredning	for black interior			3780	
	-	1	-	-						3800	



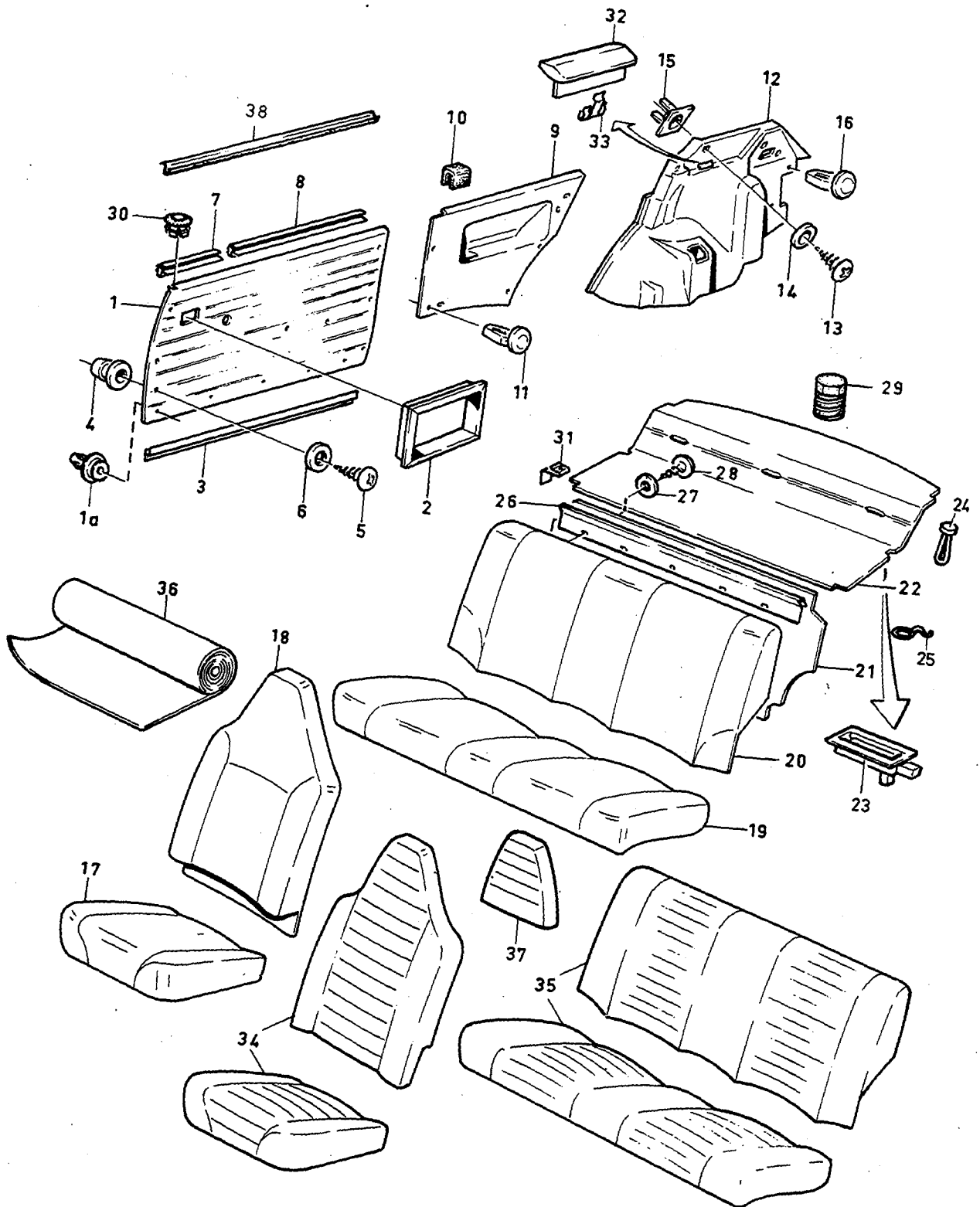
VOLVO PARTS
1080 16635

Sida Page	Grupp Group	Innerklädsel	Upholstery	Illustration 16635 1983-03	1000						
70	8										
Pos. Fig.	Antal/Quantity				Artikel nr Part No	Benämning	Description	Sats Kit	B P S R	Anmärkning Notes	
	343L	343 DL									
23	2	2	-	-	3271782-9	Låsbygel	Catch		3		4120
24	2	2	-	-	3101540-7	Stropp	Rubber loop		4		4140
25	2	2	-	-	3104585-9	Klammer	Clamp		4		4160
26	1	1	-	-	3273523-5	List	Strip		4		4180
27	5	5	-	-	3105025-5	Bricka	Washer		3		4200
28	5	5	-	-	943617-1	Skruv	Screw		2		4220
29	2	2	-	-	3100880-8	Stopp	Stop		2		4240
30	2	2	-	-	3269822-7	Bussning, brun	Bushing, brown		4		4260
		2	-	-	3272628-3	Bussning, svart	Bushing, black		4		4280
31	2	2	-	-	3276403-7	Stopp hatthylla	Stop hat shelf		3	CH 348000-	4300
32	2	2	-	-	3276538-0	Lock	Cover		5	CH 348000-	4320
33	2	2	-	-	3276554-7	Clips	Clip		3	CH 348000-	43
34	2	2	-	-	284435-5	Klädsel, fram, grön	Seat cover, green		6	ACC, CH -347999	4360
	2	2	-	-	284437-1	Klädsel, fram, brun	Seat cover, brown		6	ACC, CH -347999	4380
	2	2	-	-	284439-7	Klädsel, fram, gul	Seat cover, yellow		6	ACC, CH -347999	4400
	2	2	-	-	284441-3	Klädsel, fram, röd	Seat cover, red		6	ACC, CH -347999	4420
	2	2	-	-	284496-7	Klädsel, fram, burgundy	Seat cover, burgundy		6	ACC, CH 348000-	4440
	2	2	-	-	284498-3	Klädsel, fram, teak	Seat cover, teak		6	ACC, CH 348000-	4460
	2	2	-	-	284500-6	Klädsel, fram, gul	Seat cover, yellow		6	ACC, CH 348000-	4480
	2	2	-	-	284502-2	Klädsel, fram, grön	Seat cover, green		6	ACC, CH 348000-	4500
35	1	1	-	-	284436-3	Klädsel, bak, grön	Seat cover, green		6	ACC, CH -347999	4520
	1	1	-	-	284438-9	Klädsel, bak, brun	Seat cover, brown		6	ACC, CH -347999	4540
	1	1	-	-	284440-5	Klädsel, bak, gul	Seat cover, yellow		6	ACC, CH -347999	4560
	1	1	-	-	284442-1	Klädsel, bak, röd	Seat cover, red		6	ACC, CH -347999	4580
	1	1	-	-	284497-5	Klädsel, bak, burgundy	Seat cover, burgundy		6	ACC, CH 348000-	4600
	1	1	-	-	284499-1	Klädsel, bak, teak	Seat cover, teak		6	ACC, CH 348000-	4620
	1	1	-	-	284501-4	Klädsel, bak, gul	Seat cover, yellow		6	ACC, CH 348000-	4640
	1	1	-	-	284503-0	Klädsel, bak, grön	Seat cover, green		6	ACC, CH 348000-	4660
36	-	-	-	-		Tyg, säten	Cloth, seats			METERVARA	4700
		ERF	-	-	3268860-8	.Svart	.Black		2	CH -347999	4720
		ERF	-	-	3268861-6	.Ljusbrun	.Light brown		2	CH -347999	4740
		ERF	-	-	3275167-9	.Ljusbrun	.Light brown		2	CH 348000-, CODE 6212	4760
		ERF	-	-	3275517-5	.Ljusbrun, randigt	.Light brown, ribbed		2	CH 348000-, CODE 6212	4780
		ERF	-	-	3268103-3	.Grön	.Green		2	CH -347999	4800
		ERF	-	-	3272384-3	.Mörkbrun	.Dark brown		2	CH -347999	4820
		ERF	-	-	3275166-1	.Mörk brun	.Dark brown		2	CH 348000-, CODE 6242	4840
		ERF	-	-	3275516-7	.Mörk brun, randigt	.Dark brown, ribbed		2	CH 348000-, CODE 6242	4860
		ERF	-	-	3275168-7	.Röd	.Red		2	CH 348000-, CODE 6260	4880
		ERF	-	-	3275518-3	.Röd, randigt	.Red, ribbed		2	CH 348000-, CODE 6260	4900
		ERF	-	-	3275169-5	.Blå	.Blue		2	CH -387999	4920
		ERF	-	-	3275519-1	.Blå, randigt	.Blue, ribbed		2	CH -387999	4940
		ERF	-	-	3278504-0	.Mörkblå	.Dark blue		2	CODE 6271	4960
		ERF	-	-	3278503-2	.Mörkblå, randigt	.Dark blue, ribbed		2	CODE 6271	4980
	ERF	-	-	-	3278502-4	.Svart	.Black		2	CODE 6221	5000
	ERF	-	-	-	3278501-6	.Svart-vit	.Black-white		2	CODE 6221	5020
			-	-		Vinyl, säten	Vinyl, seats			METERVARA	5040
		ERF	-	-		.Svart	.Black		8	(3107767)	5060
		ERF	-	-		.Svart	.Black		8	CODE 6221 (3278939)	5080
		ERF	-	-	3107768-8	.Ljusbrun	.Light brown		2	CH -347999	5100
		ERF	-	-	3275163-8	.Ljusbrun	.Light brown		2	CH 348000-, CODE 6212	5120
		ERF	-	-	3268102-5	.Grön	.Green		2	CH 348000-, CODE 6242	5140
		ERF	-	-	3275162-0	.Mörkt brun	.Dark brown		2	CH 348000-, CODE 6242	5160
	ERF	-	-	-	3272385-0	.Mörkt brun	.Dark brown		2	CH -347999	5180
		ERF	-	-	3275164-6	.Röd	.Red		2	CH 348000-, CODE 6260	5200
		ERF	-	-	3275165-3	.Blå	.Blue		2	CH -347999	5220
		ERF	-	-	3278505-7	.Blå	.Blue		2	CH 348000-, CODE 6271	5240
			-	-		Vinyl, paneler	Vinyl, panels				5260
		ERF	-	-	3107750-6	.Svart	.Black		2	CH -347999	5280
		ERF	-	-	3275138-0	.Svart	.Black		2	CH 348000-	5300
		ERF	-	-	3107751-4	.Ljusbrun	.Light brown		2	CH -347999	5320
		ERF	-	-	3275113-3	.Ljusbrun	.Light brown		2	CH 348000-, CODE 6212	5340
		ERF	-	-	3268101-7	.Grön	.Green		2	CH -347999	5360



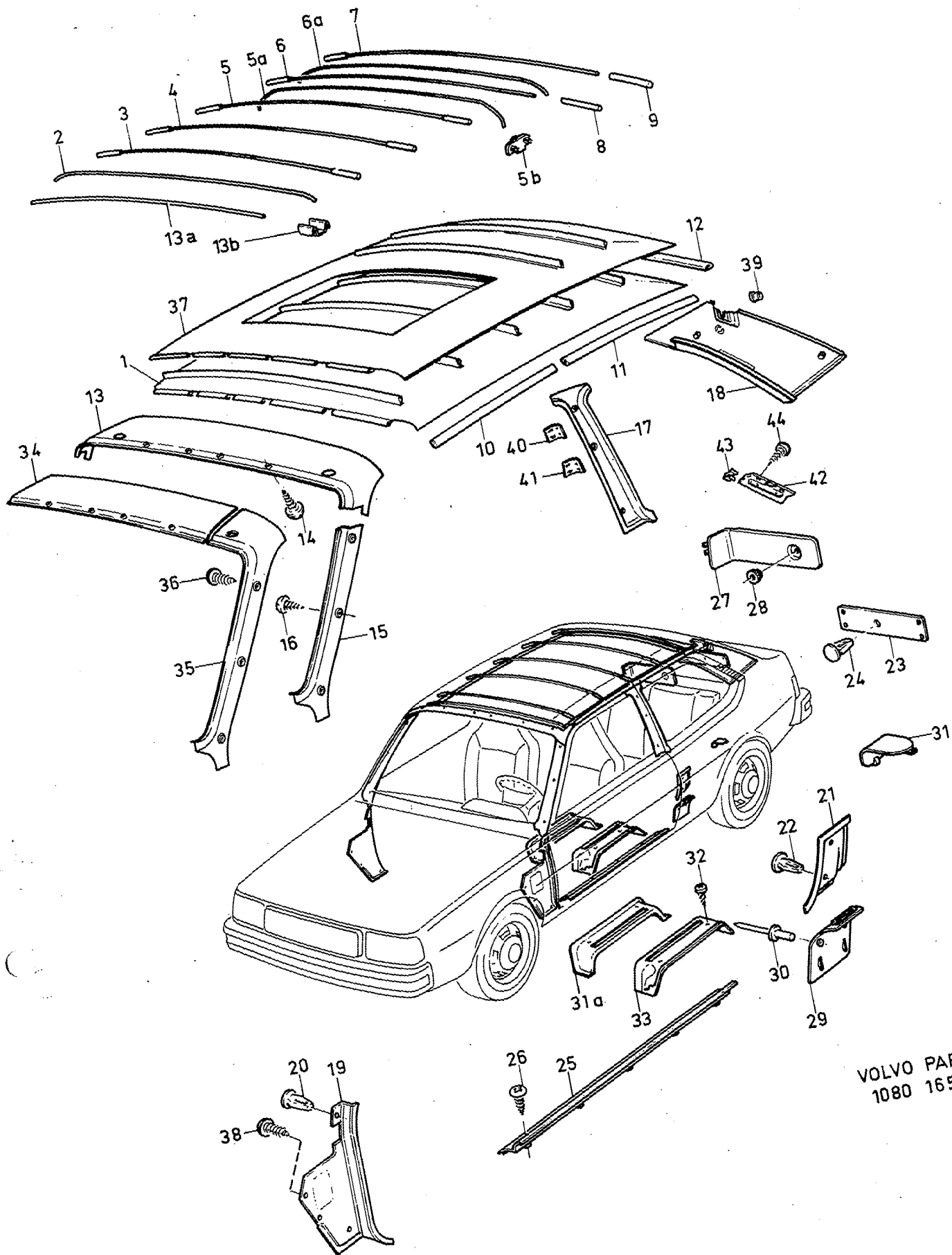
VOLVO PARTS
1080 16635

Sida Page	Grupp Group	Innerklädsel	Upholstery	Illustration	1000					
72	8			16635 1983-03						
Pos. Fig.	Antal/Quantity			Artikel nr Part No	Benämning	Description	Sats Kit	B P S R	Anmärkning Notes	
	343L	343 DL								
	-	ERF	-	3272537-6	•Mörk brun.....	•Dark brown.....	2		CH -347999	5380
	-	ERF	-	3275109-1	•Mörk brun.....	•Dark brown.....	2		CH 348000-, CODE 6242	5400
	-	ERF	-	3275136-4	•Röd.....	•Red.....	2		CH 348000-, CODE 6260	5420
	-	ERF	-	3275137-2	•Blå.....	•Blue.....	2		CH -347999	5440
	-	ERF	-	3278511-5	•Blå.....	•Blue.....	2		CH 348000-, CODE 6271	5460
	-	-	-	-	-	-	-	-	-	5480
37	1	1	-	1128595-4	Klädsel, burgundy.....	Cover, burgundy.....	6		ACC	5500
	1	1	-	1128596-2	Klädsel, teak.....	Cover, teak.....	6		ACC	5520
	1	1	-	1128598-8	Klädsel, gul.....	Cover, yellow.....	6		ACC	5540
	1	1	-	1128600-2	Klädsel, grön.....	Cover, green.....	6		ACC	50
38	1	1	-	3276076-1	Gummlist.....	Moulding.....	4			



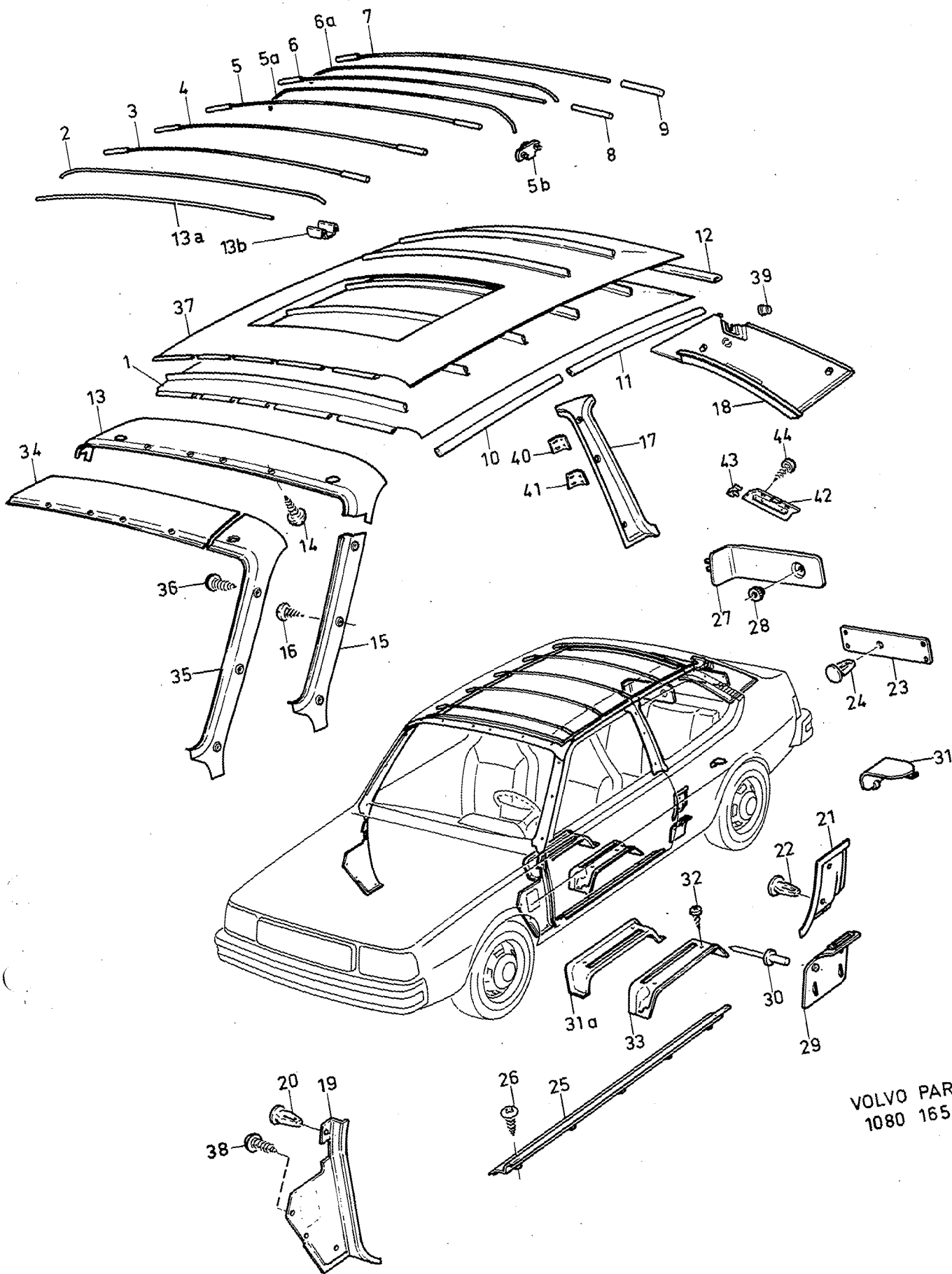
VOLVO PARTS
1080 16635

Sida Page	Grupp Group	Inredningsdetaljer	Interior components	Illustration						
74	8			16581 1983-03						
Pos. Fig.	Antal/Quantity			Artikel nr Part No	Benämning	Description	Sats Kit	B P S R	Anmärkning Notes	
1	1	-	-	3278111-4	Innertak.....	Head lining.....	5		UTL, CH 348000-387999	0020
	1	-	-	3273626-6	innertak		5		(3273626) (3271250)	0040
	1	-	-	3278111-4	Innertak.....	Head lining.....	5		UTL, CH 362649-387999	0060
2	1	-	-	3276886-3	Innertak.....	Head lining.....	5		UTL, CH 388000-428994	0080
	1	-	-	3279680-7	Innertak.....	Head lining.....	5		UTL, CH 428995-	0100
	1	-	-	3276966-3	Innertak, svart	Head lining, black.....	5			0120
3	1	-	-	3269174-3	Taksprygel, gul-grön	Roof bow, yellow-green	5			0140
	1	-	-	3269190-9	Taksprygel, blå	Roof bow, blue	5			0160
	1	-	-	3269190-9	Taksprygel, blå	Roof bow, blue	5			0180
4	1	-	-	3272977-4	Taksprygel, röd	Roof bow, red	5			0200
	1	-	-	3273637-3	Taksprygel.....	Roof bow.....	5		CH 348000-	0220
	1	-	-	3273431-1	Konsol.....	Bracket.....	5		CH 348000-	0260
5a	1	-	-	3272978-2	Taksprygel, vit	Roof bow, white	5		MTL, CH -428994	0280
	1	-	-	3279626-0	Taksprygel, vit	Roof bow, white	4		MTL, CH 428995-	0300
	1	-	-	3273638-1	Taksprygel.....	Roof bow.....	5		CH 348000-	0320
5b	1	-	-	3272729-9	Taksprygel, gul	Roof bow, yellow	5			0340
	1	-	-	3268875-6	Skoning.....	Protector sleeve.....	5			0360
	1	-	-	3272730-7	Skoning.....	Protector sleeve.....	3			0380
6	1	-	-	3274742-0	Kantskyddslist.....	Edge moulding.....	4		(3269175)	0400
	1	-	-	3274743-8	Kantskyddslist.....	Edge moulding.....	4		(3269924)	0420
	1	-	-	3273895-7	Kantskyddslist.....	Edge moulding.....	2		CH -340249	0440
7	1	-	-	3274809-7	Kantskyddslist.....	Edge moulding.....	3		CH 340250-	0460
	1	-	-	3274729-7	Panel kmpl, brun	Panel cpl, brown	5			0480
	1	-	-	3274876-6	Panel kmpl, beige	Panel cpl, beige	5			0500
8	1	-	-	3273647-2	Sprygel.....	Bow.....	5			0520
	1	-	-	3273848-6	Clips.....	Clip.....	3			0540
	1	-	-	955129-2	Skruv.....	Screw.....	2			0560
9	1	-	-	3269179-2	List, V.....	Moulding, L.....	5			0580
	1	-	-	3269180-0	List, H.....	Moulding, R.....	5			0600
	1	-	-	955129-2	Skruv.....	Screw.....	2			0620
10	1	-	-	3269181-8	Panel, V.....	Panel, L.....	5		CH -387999	0640
	1	-	-	3276894-7	Panel, V.....	Panel, L.....	5		CH 388000-	0660
	1	-	-	3276068-8	Panel, V.....	Panel, L.....	5		OSW, CH -387999	0680
11	1	-	-	3276896-2	Panel, V.....	Panel, L.....	5		OSW, CH 388000-	0700
	1	-	-	3276960-6	Panel, V, svart	Panel, L, black	5			0720
	1	-	-	3269182-6	Panel, H.....	Panel, R.....	5		CH -387999	0740
12	1	-	-	3276895-4	Panel, H.....	Panel, R.....	5		CH 388000-	0760
	1	-	-	3276069-6	Panel, H.....	Panel, R.....	5		OSW, CH -387999	0780
	1	-	-	3276897-0	Panel, H.....	Panel, R.....	5		OSW, CH 388000-	0800
13a	1	-	-	3276961-4	Panel, H, svart	Panel, R, black	5			0820
	1	-	-	3269183-4	Panel, V.....	Panel, L.....	5		CH -387999	0840
	1	-	-	3276890-5	Panel, V.....	Panel, L.....	5		CH 388000-	0860
13b	1	-	-	3274129-0	Panel, V.....	Panel, L.....	5		OSW, CH -387999	0880
	1	-	-	3276892-1	Panel, V.....	Panel, L.....	5		OSW, CH 388000-426261	0900
	1	-	-	3279187-3	Panel, V.....	Panel, L.....	5		OSW, CH 426262-	0920
14	1	-	-	3276964-8	Panel, V, svart	Panel, L, black	5			0940
	1	-	-	3269184-2	Panel, H.....	Panel, R.....	5		CH -387999	0960
	1	-	-	3276891-3	Panel, H.....	Panel, R.....	5		CH 388000-	0980
15	1	-	-	3274130-8	Panel, H.....	Panel, R.....	5		OSW, CH -387999	1000
	1	-	-	3276893-9	Panel, H.....	Panel, R.....	5		OSW, CH 388000-426261	1020
	1	-	-	3279188-1	Panel, H.....	Panel, R.....	5		OSW, CH 426262-	1040
16	1	-	-	3276965-5	Panel, H, svart	Panel, H, black	5			1060
	1	-	-	3278101-5	Panel, V, brun	Panel, L, brown	5		(3269150)	1080
	1	-	-	3278101-5	Panel, V, brun	Panel, L, brown	5		CH 371280-	1100
17	1	-	-	3278103-1	Panel, V, svart	Panel, L, black	5		(3274620)	1140
	1	-	-	3278032-2	Panel, V, svart	Panel, L, black	5		CH 388000-	1160
	1	-	-	3278102-3	Panel, H, brun	Panel, R, brown	5		(3269151)	1200
18	1	-	-	3278104-9	Panel, H, svart	Panel, R, black	5		(3274621), CH -387999	1220
	1	-	-	3278104-9	Panel, H, svart	Panel, R, black	5		CH 371280-387999	1240
	1	-	-	3278033-0	Panel, H, svart	Panel, R, black	5		CH 388000-	1260
19	8	-	-	3269185-9	Fäste, brun	Anchorage, brown	5			1280
	8	-	-	3272899-0	Fäste, svart	Anchorage, black	2			1300



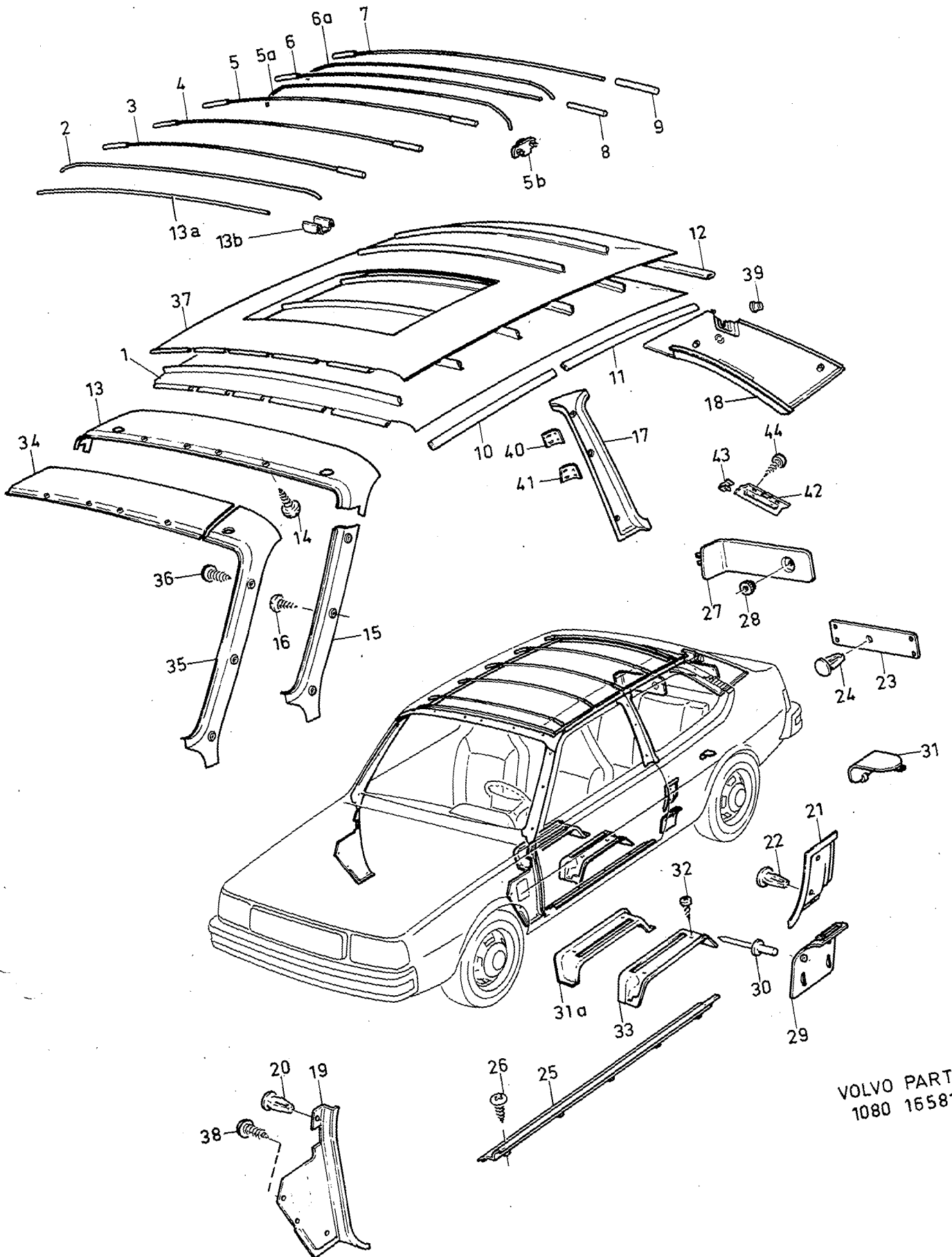
VOLVO PARTS
1080 16581

Sida Page	Grupp Group	Inredningsdetaljer			Interior components			Illustration	1050		
76	8							16581			
								1983-03			
Pos. Fig.	Antal/Quantity				Artikel nr Part No	Benämning	Description	Sats Kit	B P S R	Anmärkning Notes	
21	1	-	-	-	3269159-4	Panel, V, brun	Panel, L, brown	5		CH -350849	1320
	1	-	-	-	3274093-8	Panel, V, brun	Panel, L, brown	5		CH 350850-	1340
	1	-	-	-	3274626-5	Panel, V, svart	Panel, L, black	5		CH -350849	1360
	1	-	-	-	3275431-9	Panel, V, svart	Panel, L, black	5		CH 350850-	1380
	1	-	-	-	3269160-2	Panel, H, brun	Panel, R, brown	5		CH -350849	1400
	1	-	-	-	3274094-6	Panel, H, brun	Panel, R, brown	5		CH 350850-	1420
	1	-	-	-	3274627-3	Panel, H, svart	Panel, R, black	5		CH -350849	1440
	1	-	-	-	3275432-7	Panel, H, svart	Panel, R, black	5		CH 350850-	1460
22	6	-	-	-	3269185-9	Fäste, brun	Anchorage, brown	5			1480
	6	-	-	-	3272899-0	Fäste, svart	Anchorage, black	2			1500
23	1	-	-	-	3268880-6	Panel, brun	Panel, brown	5			1520
	1	-	-	-	3274637-2	Panel, svart	Panel, black	5			1540
24	5	-	-	-	3269185-9	Fäste, brun	Anchorage, brown	5			1560
	5	-	-	-	3272899-0	Fäste, svart	Anchorage, black	2			1580
25	1	-	-	-	3274589-5	Tröskelskoning, V, brun	Sill protector, L, brown	3		CH -350849	1600
	1	-	-	-	3276346-8	Tröskelskoning, V, brun	Sill protector, L, brown	3		CH 350850-	1620
	1	-	-	-	3274458-3	Tröskelskoning, V, svart	Sill protector, L, black	3		CH -350849	1640
	1	-	-	-	3276348-4	Tröskelskoning, V, svart	Sill protector, L, black	3		CH 350850-	1660
	1	-	-	-	3278093-4	Tröskelskoning, V, svart	Sill protector, L, black	3		CH 371280-	1680
	1	-	-	-	3274590-3	Tröskelskoning, H, brun	Sill protector, R, brown	3		CH -350849	1700
	1	-	-	-	3276347-6	Tröskelskoning, H, brun	Sill protector, R, brown	3		CH 350850-	1720
	1	-	-	-	3274459-1	Tröskelskoning, H, svart	Sill protector, R, black	3		CH -350849	1740
	1	-	-	-	3276349-2	Tröskelskoning, H, black	Sill protector, R, black	3		CH 350850-	1760
	1	-	-	-	3278094-2	Tröskelskoning, H, black	Sill protector, R, black	3		CH 371280-	1780
26	10	-	-	-	955129-2	Skruv	Screw	2			1800
27	1	-	-	-	3269747-6	Panel, V, brun	Panel, L, brown	5			1820
	1	-	-	-	3274638-0	Panel, V, svart	Panel, L, black	5			1840
	1	-	-	-	3269748-4	Panel, H, brun	Panel, R, brown	5			1860
	1	-	-	-	3274639-8	Panel, H, svart	Panel, R, black	5			1880
28	2	-	-	-	3269749-2	Mutter	Nut	2			1900
29	1	-	-	-	3269232-9	Täcklock, V	Cover plate, L	4			1920
	1	-	-	-	3269233-7	Täcklock, H	Cover plate, R	4			1940
30	4	-	-	-	947093-1	Pop-nit	Blind rivet	2			1960
31	2	-	-	-	3272323-1	Täcklock, mörkbrunt	Cover plate, dark brown	4			1980
	2	-	-	-	3272325-6	Täcklock, ljusbrunt	Cover plate, light brown	4			2000
	2	-	-	-	3272324-9	Täcklock, grönt	Cover plate, green	4			2020
	2	-	-	-	3274634-9	Täcklock, svart	Cover plate, black	5			2040
31a	2	-	-	-	3269690-8	Täcklock, brun	Cover plate, brown	4			2060
	2	-	-	-	3274417-9	Täcklock, svart	Cover plate, black	4		CH -387999	2080
32	8	-	-	-	3270160-9	Skruv	Screw	2			2100
33	2	-	-	-	3269691-6	Täcklock, brun	Cover plate, brown	4			2120
	2	-	-	-	3274418-7	Täcklock, svart	Cover plate, black	4			2140
34	1	-	-	-	3274984-8	Panel, brun	Panel, brown	5		UTL	2160
	1	-	-	-	3275229-7	Panel, brun	Panel, brown	5		MTL	2180
	1	-	-	-	3276066-2	Panel, svart	Panel, black	5		UTL	2200
	1	-	-	-	3276089-4	Panel, svart	Panel, black	5		MTL	2220
35	1	-	-	-	3274982-2	Panel, V, brun	Panel, L, brown	5			2240
	1	-	-	-	3278076-9	Panel, V, svart	Panel, L, black	5		(3276081)	2280
	1	-	-	-	3274983-0	Panel, H, brun	Panel, R, brown	5			2300
	1	-	-	-	3278077-7	Panel H, svart	Panel, R, black	5		(3276082)	2320
36	10	-	-	-	3270135-1	Skruv	Screw	2			2360
37	1	-	-	-	3271253-1	Innertak	Head lining	5		MTL, CH -361858	2380
	1	-	-	-	3278112-2	Innertak	Headlining	5		ERS AV 3278112-2	2400
	1	-	-	-	3278112-2	Innertak	Head lining	5		MTL, CH 361859-	2420
	1	-	-	-	3276887-1	Innertak	Head lining	5		MTL, CH 361859-	2440
	1	-	-	-	3279681-5	Innertak	Head lining	5		MTL, CH 388000-428994	2460
	4	-	-	-	965277-7	Skruv	Screw	2		MTL, CH 428995-	2480
38	2	-	-	-	3101424-4	Bussning	Bushing	2			2500
39	2	-	-	-	3276065-4	Täcklock	Cover	5			2520
40	2	-	-	-	3276962-2	Täcklock, svart	Cover, black	4			2560
	2	-	-	-	3278323-5	Täcklock	Cover	4		CH 388000-	2580
41	1	-	-	-	3276049-8	Täcklock, V	Cover, L	5			2600



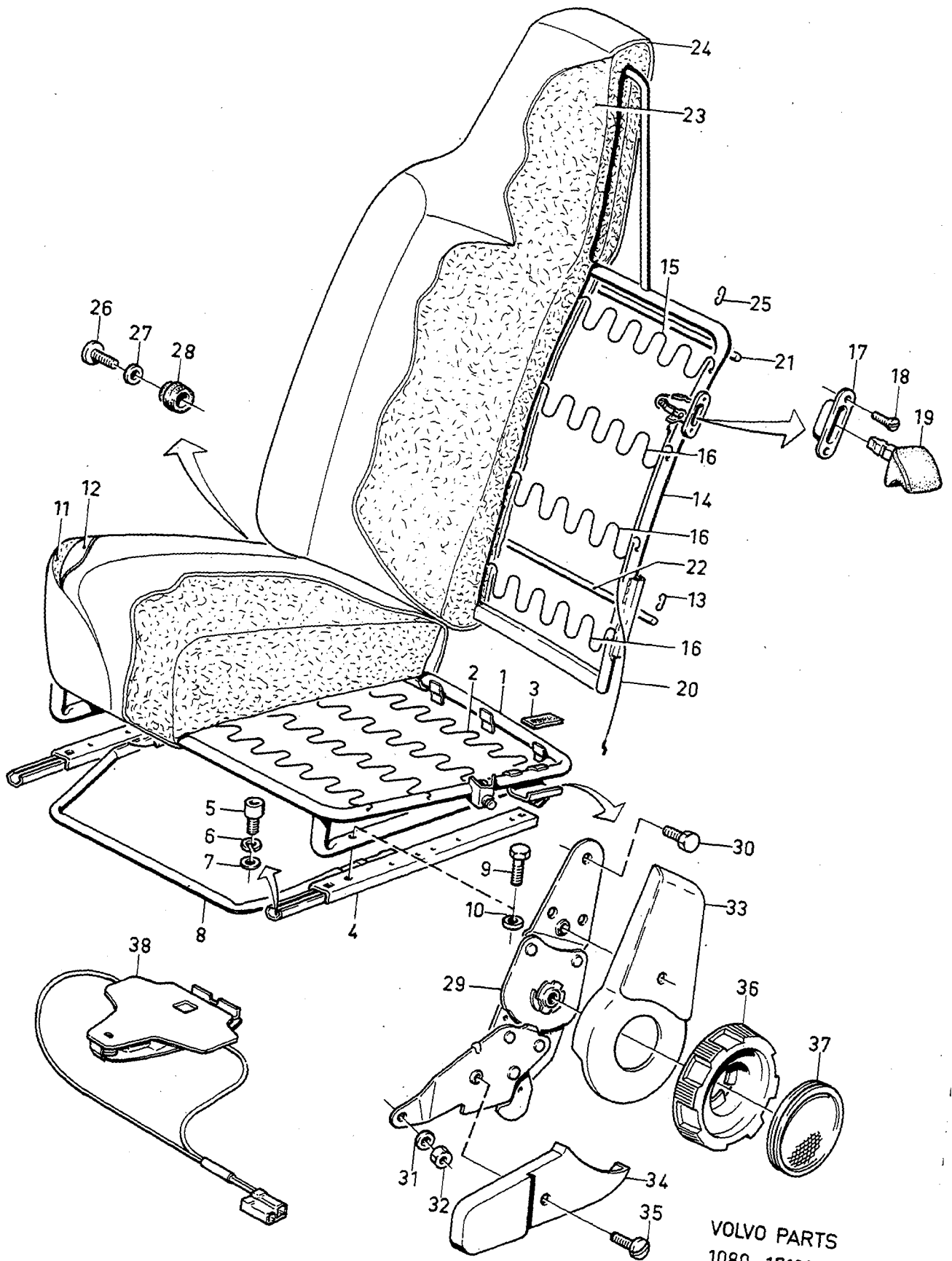
VOLVO PARTS
 1080 16581

Sida Page	Grupp Group	Inredningsdetaljer		Interior components		Illustration	1051				
78	8					16581 1983-03					
Pos. Fig.	Antal/Quantity				Artikel nr Part No	Benämning	Description	Sats Kit	B P S R	Anmärkning Notes	
	1	-	-	-	3276963-0	Täcklock, V, svart.....	Cover, L, black.....		4		2620
	1	-	-	-	3278324-3	Täcklock, V.....	Cover, L.....		4	CH 388000-	2640
	1	-	-	-	3276050-6	Täcklock, H,.....	Cover, R.....		5		2660
	1	-	-	-	3276981-2	Täcklock, H, svart.....	Cover, R, black.....		5		2680
	1	-	-	-	3278325-0	Täcklock, H.....	Cover, R.....		4	CH 388000-	2700
42	2	-	-	-	3278870-5	Täcklock.....	Cover.....		4	OSW, 426262-	2720
43	4	-	-	-	3278719-4	Mutter.....	Speednut.....		3		2740
44	4	-	-	-	944704-6	Skruv.....	Screw.....		2		2760



VOLVO PARTS
1080 16581

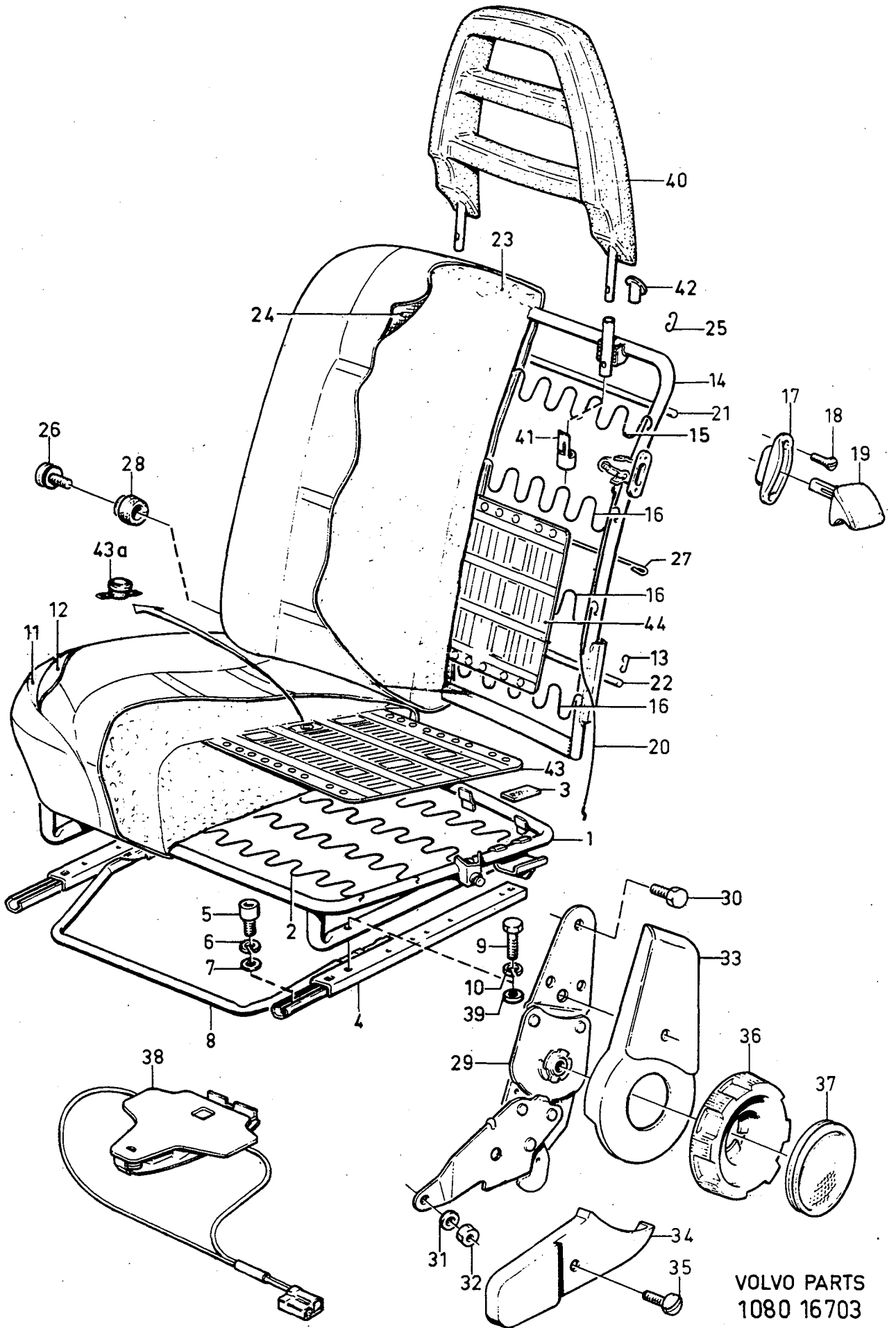
Sida Page	Grupp Group	Framstolar CH -347999	Front seats CH -347999	Illustration 17102 1983-03	1100						
80	8										
Pos. Fig.	Antal/Quantity				Artikel nr Part No	Benämning	Description	Sats Kit	B P S R	Anmärkning Notes	
1	1	-	-	-	3276393-0	Sitsram, V.....	Seat frame, L.....	5			0020
	1	-	-	-	3276394-8	Sitsram, H.....	Seat frame, R.....	5			0040
2	4	-	-	-	3105475-2	Fjäder, V.....	Spring, L.....	5			0060
	4	-	-	-	3262473-6	Fjäder, H.....	Spring, R.....	4			0080
3	2	-	-	-	3105476-0	Gummiplatta.....	Rubber plate.....	5			0100
4	2	-	-	-	3269516-5	Glidskena, V.....	Adjuster rail, L.....	5			0120
	2	-	-	-	3269517-3	Glidskena, H.....	Adjuster rail, R.....	5			0140
5	8	-	-	-	3270096-5	Skruv.....	Screw.....	4	L20		0160
6	8	-	-	-	955919-6	Fjäderbricka.....	Spring washer.....	2			0180
7	8	-	-	-	3102946-5	Bricka.....	Washer.....	2			200
8	2	-	-	-	3269518-1	Spärrbygel.....	Catch clamp.....	5			200
9	8	-	-	-	955275-3	Skruv.....	Screw.....	2	L 30		200
	8	-	-	-	3270102-1	Skruv.....	Screw.....	4	L 25		0260
10	8	-	-	-	3102946-5	Bricka.....	Washer.....	2			0280
11	2	-	-	-	3261937-1	Stoppning.....	Upholstery.....	5			0300
12	-	-	-	-		Klädsel.....	Cover.....			SE SIDA 64, 2-C17	0320
13	58	-	-	-	3105479-4	Clips.....	Clip.....	4			0340
14	1	-	-	-	3105454-7	Ryggram, V.....	Squab frame, L.....	5			0380
	1	-	-	-	3105455-4	Ryggram, H.....	Squab frame, R.....	5			0400
15	2	-	-	-	3105477-8	Fjäder.....	Spring.....	4			0420
16	6	-	-	-	3105478-6	Fjäder.....	Spring.....	4			0440
17	2	-	-	-	3268072-0	Täckplatta.....	Cover plate.....	5			0460
18	4	-	-	-	955154-0	Skruv.....	Screw.....	2			0480
19	2	-	-	-	3268071-2	Knopp.....	Button.....	4			0500
20	2	-	-	-	3269579-3	Wire.....	Control cable.....	5			0520
21	2	-	-	-	3265163-0	Stång.....	Bar.....	5			0540
22	2	-	-	-	3265164-8	Stång.....	Bar.....	5			0560
23	1	-	-	-	3261933-0	Stoppning, V.....	Upholstery, L.....	5			0580
	1	-	-	-	3261934-8	Stoppning, H.....	Upholstery, R.....	5			0600
24	-	-	-	-		Klädsel.....	Cover.....			SE SIDA 64, 2-C17	0620
25	14	-	-	-	3265934-4	Clips.....	Clip.....	5			0640
26	2	-	-	-	3105201-2	Skruv.....	Screw.....	2			0660
27	2	-	-	-	942605-7	Fjäderbricka.....	Spring washer.....	2			0680
28	2	-	-	-	3105103-0	Bussning.....	Bushing.....	2			0700
29	1	-	-	-	3269768-2	Beslag, V.....	Fitting, L.....	5			0720
	1	-	-	-	3269769-0	Beslag, H.....	Fitting, R.....	5			740
30	2	-	-	-	940199-3	Skruv.....	Screw.....	2			0760
31	2	-	-	-	955894-1	Bricka.....	Washer.....	2			0800
32	2	-	-	-	955782-8	Mutter.....	Nut.....	2			0820
33	1	-	-	-	3269772-4	Kuliss, V.....	Coulisse, L.....	4			0840
	1	-	-	-	3269773-2	Kuliss, H.....	Coulisse, R.....	4			860
34	1	-	-	-	3269774-0	Kuliss, V.....	Coulisse, L.....	4			0880
	1	-	-	-	3269775-7	Kuliss, H.....	Coulisse, R.....	4			0920
35	4	-	-	-	3269776-5	Skruv.....	Screw.....	3			0940
36	2	-	-	-	3269770-8	Ratt.....	Knob.....	4			
37	2	-	-	-	3269771-6	Lock.....	Cover.....	4			
38	1	-	-	-		Strömställare.....	Switch.....			SE GRUPP 3	



VOLVO PARTS
1080 17102

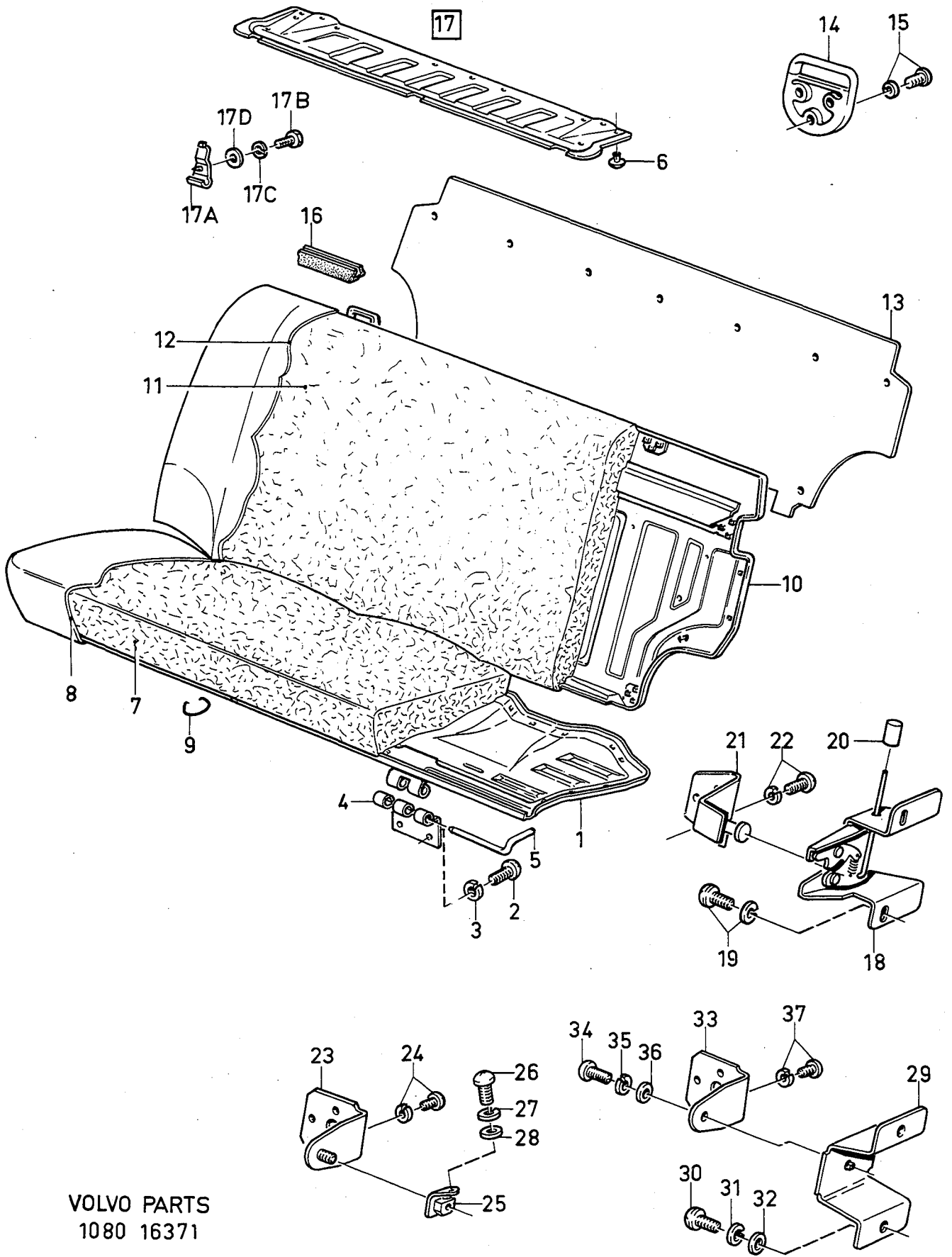
Sida Page	Grupp Group	Framstolar CH 348000-	Front seats CH 348000-	Illustration 16703 1983-03	1125
82	8				

Pos. Fig.	Antal/Quantity			Artikel nr Part No	Benämning	Description	Sats Kit	B P S R	Anmärkning Notes	
1	1	-	-	3276393-0	Sitsram, V	Seat frame, L		5		0020
	1	-	-	3276394-8	Sitsram, H	Seat frame, R		5		0040
2	4	-	-	3105475-2	Fjäder, V	Spring, L		5		0060
	4	-	-	3262473-6	Fjäder, H	Spring, R		4		0080
3	2	-	-	3105476-0	Gummiplatta	Rubber plate		5		0100
4	2	-	-	3269516-5	Glidskena, V	Adjuster rail, L		5		0120
	2	-	-	3269517-3	Glidskena, H	Adjuster rail, R		5		0140
5	8	-	-	3270096-5	Skruv	Screw		4	L20	0160
6	8	-	-	955919-6	Fjäderbricka	Spring washer		2		0200
7	8	-	-	3102946-5	Bricka	Washer		2		0220
8	2	-	-	3269518-1	Spärrbygel	Catch clamp		5		0240
9	8	-	-	955275-3	Skruv	Screw		2	L 30	
	8	-	-	3270102-1	Skruv	Screw		4	L 25	0280
10	-	-	-		Fjäderbricka	Spring washer		8		0300
11	2	-	-	3274936-8	Stoppning	Upholstery		5	CH -387999	0320
	2	-	-	3278162-7	Stoppning	Upholstery		5	CH 388000-	0325
12	-	-	-		Klädsel	Cover			SE SIDA 64, 2-C17	0340
13	58	-	-	3105479-4	Clips	Clip		4		
14	1	-	-	3276390-6	Ryggram, V	Squab frame, L		5		0360
	1	-	-	3276391-4	Ryggram, H	Squab frame, R		5		0400
15	2	-	-	3105477-8	Fjäder	Spring		4		0420
16	6	-	-	3105478-6	Fjäder	Spring		4		0440
17	2	-	-	3272968-3	Täckplatta	Cover plate		6		0460
18	4	-	-	955154-0	Skruv	Screw		2		0480
19	2	-	-	3272969-1	Knopp	Button		4		0500
20	2	-	-	3269579-3	Wire	Control cable		5		0520
21	2	-	-	3276123-1	Stång	Bar		5		0540
22	2	-	-	3265164-8	Stång	Bar		5		0560
23	1	-	-	3274934-3	Stoppning, V	Upholstery, L		5		0580
	1	-	-	3274935-0	Stoppning, H	Upholstery, R		5		0600
24	-	-	-		Klädsel	Cover			SE SIDA 64, 2-C17	0620
25	14	-	-	3265934-4	Clips	Clip		5		0640
26	2	-	-	3105201-2	Skruv	Screw		2		0660
27	2	-	-	3278234-4	Stång	Bar		4		0680
28	2	-	-	3105103-0	Bussning	Bushing		2		0700
29	1	-	-	3269768-2	Beslag, V	Fitting, L		5		0720
	1	-	-	3269769-0	Beslag, H	Fitting, R		5		0740
30	2	-	-	940199-3	Skruv	Screw		2		0760
31	2	-	-	955894-1	Bricka	Washer		2		
32	2	-	-	955782-8	Mutter	Nut		2		0800
33	1	-	-	3269865-6	Kuliss, V	Coulisse, L		5		0820
	1	-	-	3269866-4	Kuliss, H	Coulisse, R		5		0840
34	1	-	-	3269847-4	Kuliss, V	Coulisse, L		5		0860
	1	-	-	3269848-2	Kuliss, H	Coulisse, R		5		0880
35	4	-	-	3269776-5	Skruv	Screw		3		
36	2	-	-	3269878-9	Knopp	Knob		4		0920
37	2	-	-	3269899-5	Lock	Cover		4		0940
38	1	-	-		Strömställare	Switch			SE GRUPP 3	0960
39	8	-	-	3102946-5	Bricka	Washer		2		0980
40	2	-	-	3274941-8	Nackskydd	Head restraint		5		1000
41	4	-	-	3274915-2	Styrbussning	Steering bushing		4		1020
42	4	-	-	3276113-2	Distansbussning	Spacer bushing		4		1040
43	1	-	-	1225954-5	El-värmeelement	Heating element		3	343DL, SWEDEN	1060
43a	1	-	-	1204871-6	Termostat	Thermostat		3		1065
44	1	-	-	1225955-2	El-värmeelement	Heating element		3	343DL, SWEDEN	1080



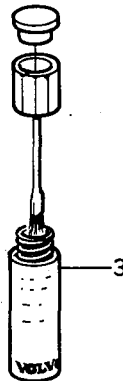
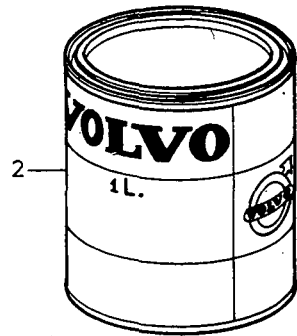
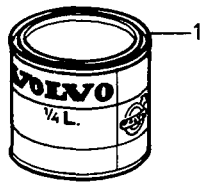
VOLVO PARTS
1080 16703

Sida Page		Grupp Group		Baksäte		Rear seat		Illustration		1150
84		8						16371		
								1983-03		
Pos. Fig.	Antal/Quantity			Artikel nr Part No	Benämning	Description	Sats Kit	B P S R	Anmärkning Notes	
	343L	343 DL								
1	1	1	-	3278913-3	Sitsram	Seat frame		5	(3271027)	0020
2	4	4	-	3279103-0	Skruv	Screw		4		0040
3	-	4	-	955919-6	Fjäderbricka	Spring washer		2		0060
4	2	2	-	3269193-3	Gångjärn	Hinge		5		0070
5	2	2	-	3276623-0	Axel	Spindle		4		0080
6	-	7	-	3273023-6	Gummistopp	Rubber stop		2		0090
7	1	1	-	3268877-2	Stoppning	Upholstery		5		0100
8	-	-	-		Klädsel	Cover			SE SIDA 64, 2-C17	0120
9	ERF	ERF	-	3105479-4	Klammer	Clamp		4		0140
10	1	1	-	3271028-7	Ryggplåt	Backrest plating		5		120
11	1	1	-	3268876-4	Stoppning	Upholstery		5		120
12	-	-	-		Klädsel	Cover			SE SIDA 64, 2-C17	120
13	-	-	-		Panel	Panel			SE SIDA 64, 2-C17	0280
14	2	-	-	3269208-9	Fäste, brun	Anchorage, brown		4		0300
	2	-	-	3274402-1	Fäste, svart	Anchorage, black		5		0310
15	-	6	-	3272733-1	Skruv	Screw		4		0320
16	-	1	-	3274082-1	Kantskyddslist	Edge moulding		4		0350
17	-	1	-	3271067-5	Panel	Plate		5		0350
17a	-	-	-		Gångjärn	Hinge		8		0385
17b	-	3	-	956075-6	Skruv	Screw		2		0387
17c	-	3	-	955918-8	Fjäderbricka	Spring washer		2		0390
17d	-	3	-	940090-4	Bricka	Washer		2		0392
18	-	1	-	3269202-2	Lås, V	Lock, L		4		0400
	-	1	-	3269203-0	Lås, H	Lock, R		4		0420
19	-	4	-	3272733-1	Skruv	Screw		4		0440
20	2	-	-	3269204-8	Knopp, brun	Button, brown		4		0460
	2	-	-	3274401-3	Knopp, svart	Button, black		4		0470
21	-	2	-	3271030-3	Konsol	Bracket		5		0480
22	-	2	-	3272733-1	Skruv	Screw		4		0500
23	2	2	-	3271029-5	Konsol	Bracket		5		0520
24	2	2	-	3272733-1	Skruv	Screw		4		0540
25	1	1	-	3268583-6	Lager, V	Hinge bearing, L		4		0560
	1	1	-	3268584-4	Lager, H	Hinge bearing, R		4		0580
26	2	2	-	956092-1	Skruv	Screw		2		0600
27	2	2	-	955919-6	Fjäderbricka	Spring washer		2		0620
28	2	2	-	3102946-5	Bricka	Washer		2		0640
29	2	-	-	3269484-6	Konsol	Bracket		5		060
30	2	-	-	956092-1	Skruv	Screw		2		0600
31	2	-	-	955919-6	Fjäderbricka	Spring washer		2		0600
32	2	-	-	3102946-5	Bricka	Washer		2		0720
33	2	-	-	3269482-0	Konsol	Bracket		4		0740
34	2	-	-	956092-1	Skruv	Screw		2		0760
35	2	-	-	955919-6	Fjäderbricka	Spring washer		2		080
36	2	-	-	3102946-5	Bricka	Washer		2		0600
37	2	-	-	3272733-1	Skruv	Screw		4		0600



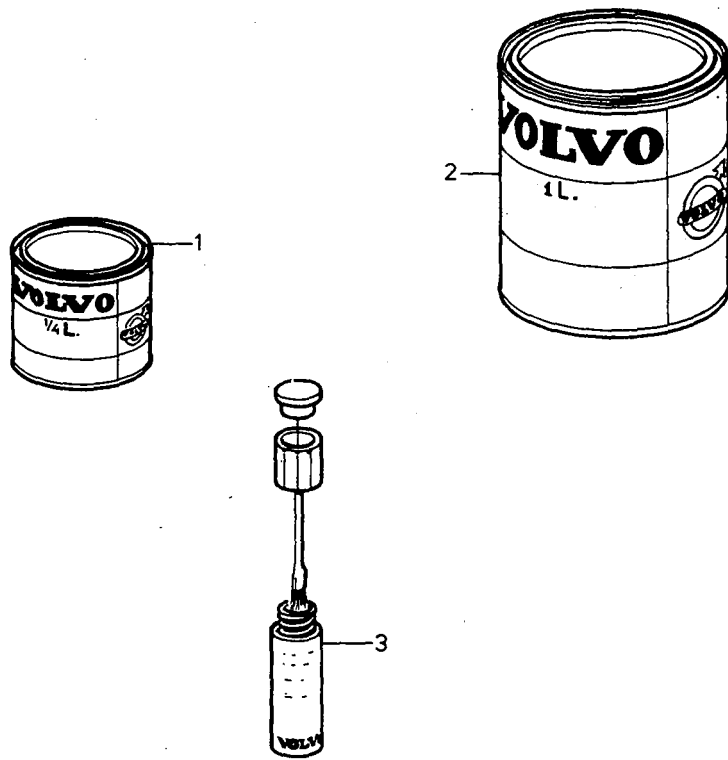
VOLVO PARTS
 1080 16371

Sida Page	Grupp Group	Färg code 53, 54, 61, 63 code 153, 154, 161, 163	Enamel code 53, 54, 61, 63 code 153, 154, 161, 163	Illustration 16073 1983-03	1200						
86	8										
Pos. Fig.	Antal/Quantity				Artikel nr Part No	Benämning	Description	Sats Kit	B P S R	Anmärkning Notes	
	53 153	54 154	61 161	63 163							
1	-	-	-	-	284145-0	Färg, 1/4 liter..... .Mörkröd.....	Enamel, 1/4 liter..... .Aubergine.....	6			0020
	1	-	-	-	284147-6	.Röd.....	.Red.....	6			0040
	-	1	-	-	284284-7	.Grön.....	.Green.....	6			0060
	-	-	1	-	284282-1	.Gul.....	.Yellow.....	6			0080
	-	-	-	1		Färg, 1 liter.....	Enamel, 1 liter.....	6			0100
2	-	-	-	-	284146-8	.Mörkröd.....	.Aubergine.....	6			0120
	1	-	-	-	284148-4	.Röd.....	.Red.....	6			0140
	-	1	-	-	284285-4	.Grön.....	.Green.....	6			0160
	-	-	1	-	284283-9	.Gul.....	.Yellow.....	6			0180
	-	-	-	1		Färgpenna.....	Touch-up pen.....	6			.00
3	-	-	-	-	284209-4	.Mörkröd.....	.Aubergine.....	1			0240
	1	-	-	-	284210-2	.Röd.....	.Red.....	1			0260
	-	1	-	-	284296-1	.Grön.....	.Green.....	1			0280
	-	-	1	-	284295-3	.Gul.....	.Yellow.....	1			0300



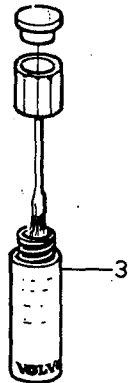
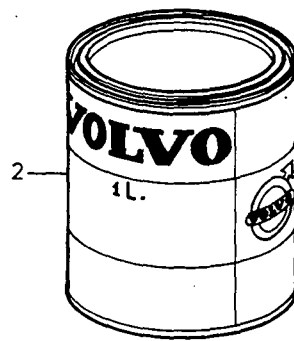
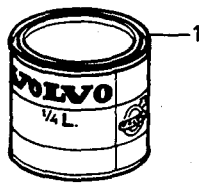
VOLVO PARTS
1080 16073

Sida Page	Grupp Group	Färg code 64, 66, 67 code 164, 166, 167	Enamel code 64, 66, 67 code 164, 166, 167	Illustration 16073 1983-03	1250						
88	8										
Pos. Fig.	Antal/Quantity				Artikel nr Part No	Benämning	Description	Sats Kit	B P S R	Anmärkning Notes	
	64 164	66 166	67 167								
1	-	-	-	-		Färg, 1/4 liter.....	Enamel, 1/4liter.....				0020
	-	1	-	-	284286-2	.Brun.....	.Brown.....	6			0040
	-	-	1	-	284301-9	.Vit.....	.White.....	6			0060
2	-	-	-	1	284288-8	.Beige.....	.Beige.....	6			0080
	-	1	-	-	284287-0	Färg, 1 liter.....	Enamel, 1 liter.....				0100
	-	-	1	-	284287-0	.Brun.....	.Brown.....	6			0120
3	-	-	-	1	284302-7	.Vit.....	.White.....	6			0140
	-	-	-	1	284289-6	.Beige.....	.Beige.....	6			0160
	-	1	-	-	284297-9	Färgpenna.....	Touch-up pen.....				0180
	-	-	-	1	284297-9	.Brun.....	.Brown.....	1			0200
	-	1	-	-	284304-3	.Vit.....	.White.....	1			0220
	-	-	-	1	284298-7	.Beige.....	.Beige.....	1			0240

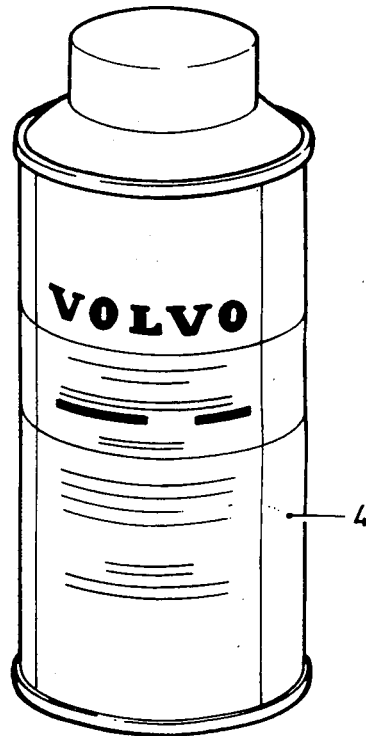
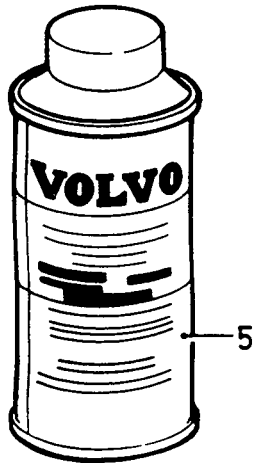
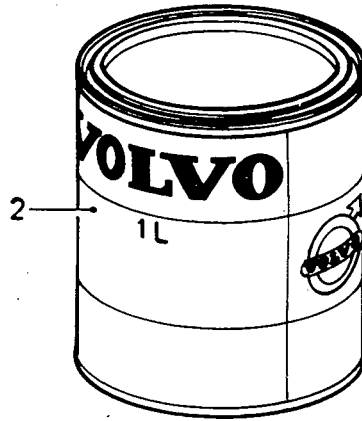
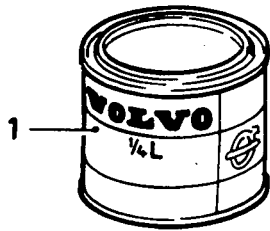


VOLVO PARTS
1080 16073

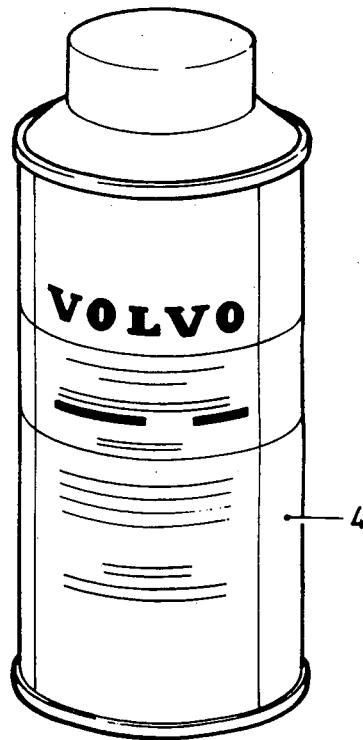
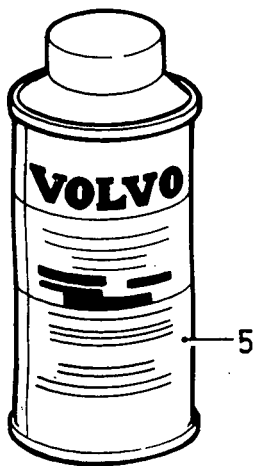
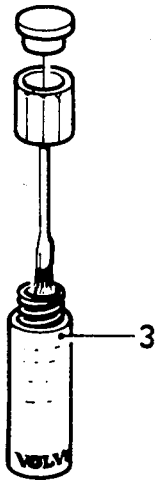
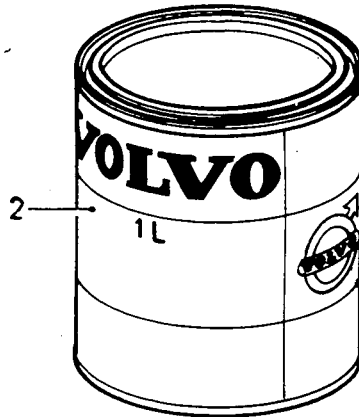
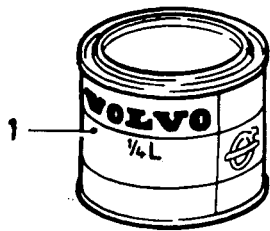
Sida Page	Grupp Group	Färg code 68, 69, 70 code 168, 169, 170	Enamel code 68, 69, 70 code 168, 169, 170	Illustration 16073 1983-03	1300						
90	8										
Pos. Fig.	Antal/Quantity				Artikel nr Part No	Benämning	Description	Sats Kit	B P S R	Anmärkning Notes	
	68 168	69 169	70 170								
1	-	-	-	-		Färg, 1/4 liter.....	Enamel, 1/4 liter.....	8			0020
2	-	-	-	-		Färg, 1 liter.....	Enamel, 1 liter.....				0040
	1	-	-	-	284310-0	.Blå metallic.....	.Blue metallic.....	6			0060
	-	1	-	-	284314-2	.Grön metallic.....	.Green metallic.....	6			0080
	-	-	1	-	284306-8	.Guld metallic.....	.Gold metallic.....	6			0100
3	-	-	-	-		Färgpenna.....	Touch-up pen.....				0120
	1	-	-	-	284312-6	.Blå metallic.....	.Blue metallic.....	1			0140
	-	1	-	-	284316-7	.Grön metallic.....	.Green metallic.....	1			0160
	-	-	1	-	284308-4	.Guld metallic.....	.Gold metallic.....	1			0180



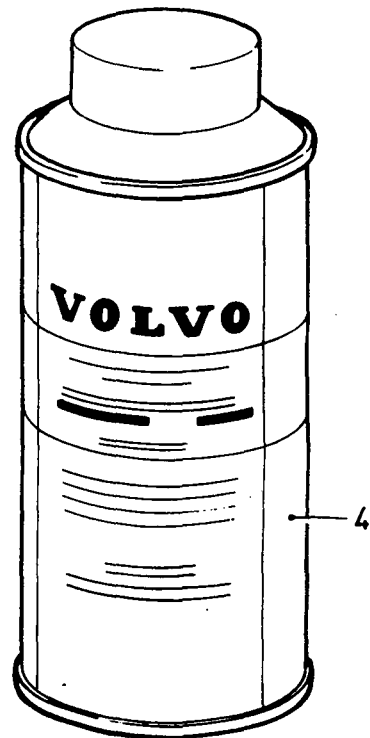
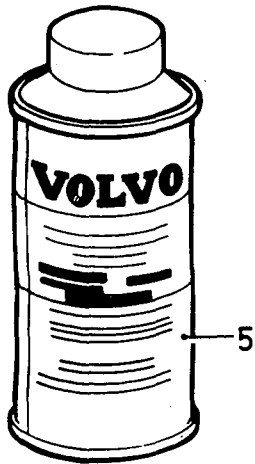
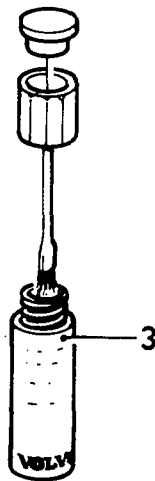
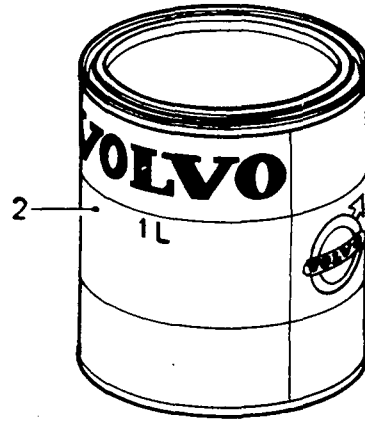
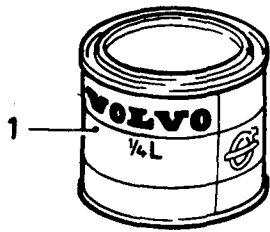
VOLVO PARTS
1080 16073



VOLVO PARTS
1080 16421

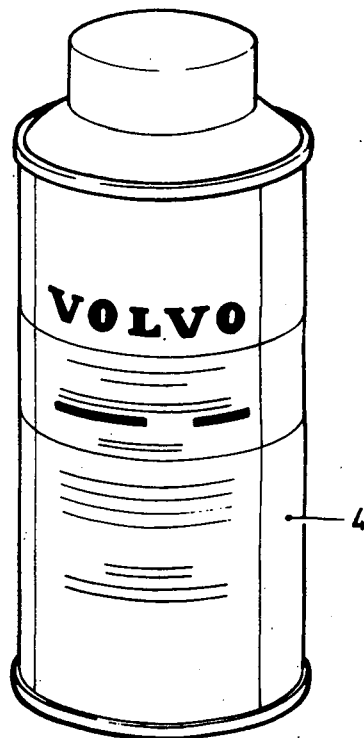
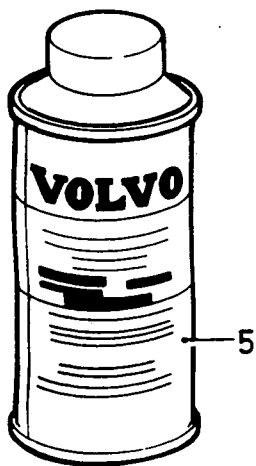
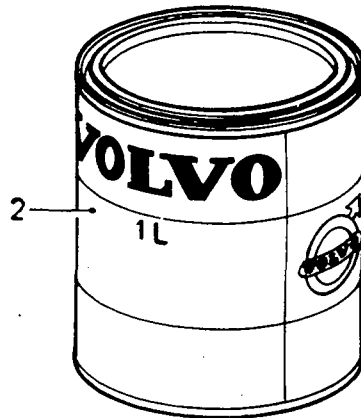
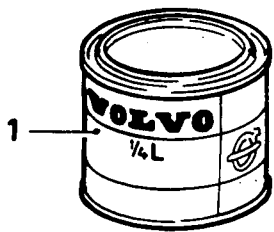


VOLVO PARTS
1080 16421



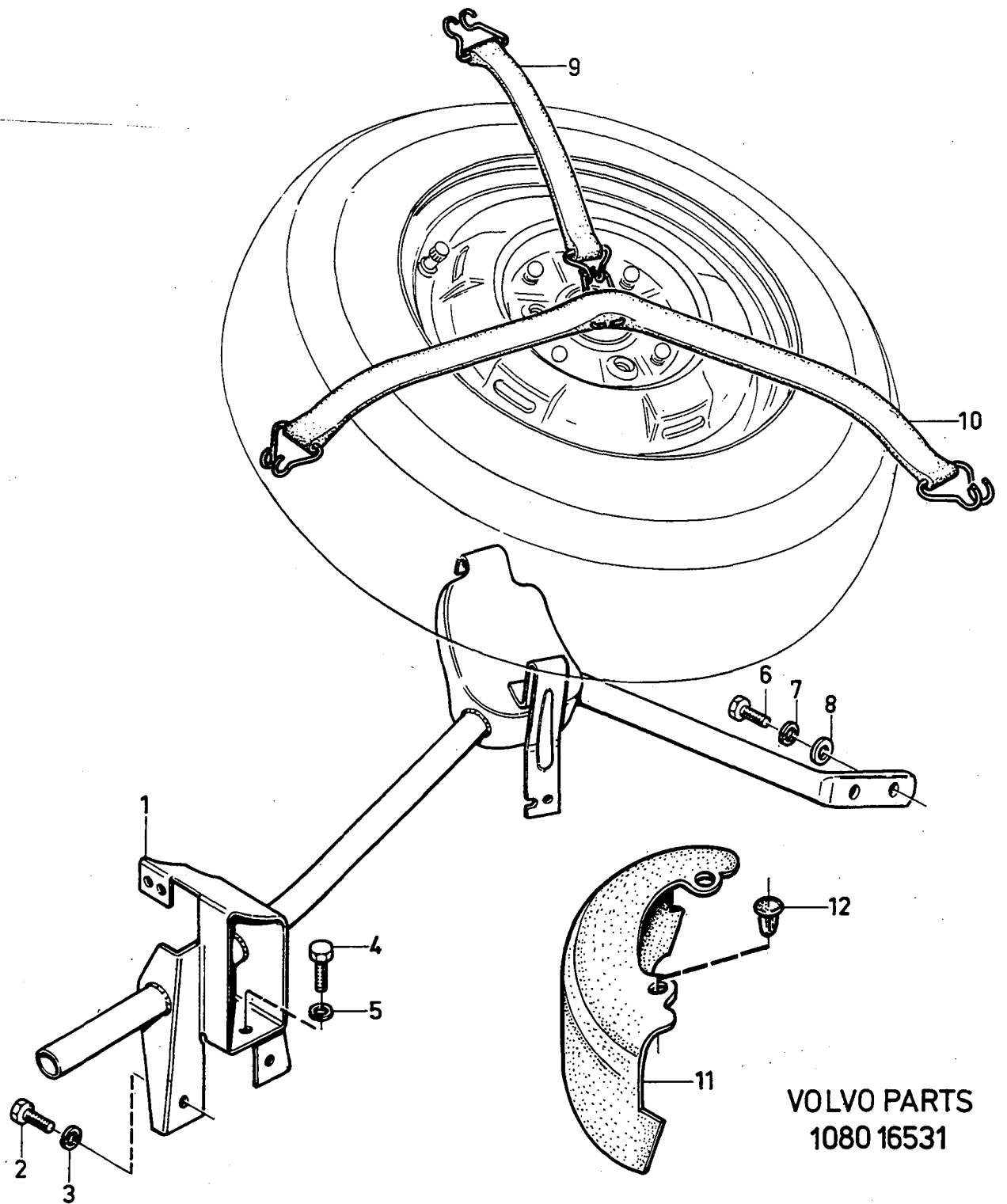
VOLVO PARTS
1080 16421

Sida Page	Grupp Group	Färg Code	Enamel Code	Illustration						
98	8	132-5, 133-5, 134-5	132-5, 133-5, 134-5	16421 1983-03						
Pos. Fig.	Antal/Quantity				Artikel nr Part No	Benämning	Description	Sats Kit	B P S R	Anmärkning Notes
	132 -5	133 -5	134 -5	159 -5						
1	-	-	-	-		Färg 1/4 liter	Enamel 1/4 litre			
	1	-	-	-	3277538-9	.BlåBlue	2		0020
	-	1	-	-	3277536-3	.GrönGreen	2		0040
	-	-	1	-		.Blå metallicBlue metallic	8		0060
2	-	-	-	-		Färg 1 liter	Enamel 1 litre			0080
	1	-	-	-	3277539-7	.BlåBlue	2		0100
	-	1	-	-	3277537-1	.GrönGreen	2		0120
	-	-	1	-	3277540-5	.Blå metallicBlue metallic	2		0140
	-	-	-	1	3277689-0	.Ljusgrön metallicLight green metallic	2		0160
3	-	-	-	-		Färgpenna	Touch-up pen			0180
	1	-	-	-	1128764-6	.BlåBlue	1		0200
	-	1	-	-	1128768-7	.GrönGreen	1		0
	-	-	1	-	1128771-1	.Blå metallicBlue metallic	1		0240
4	-	-	-	-		Färg, sprayförpackning... lufttorkande 305 gr	Enamel, spray can..... airdrying, 305 gr			0260
	1	-	-	-	1128763-8	.Mörk blåDark blue	1		0280
	-	1	-	-	1128766-1	.Mörk grönDark green	1		0300
	-	-	1	-	1128770-3	.Blå metallicBlue metallic	1		320
5	-	-	-	-		Färg, sprayförpackning... lufttorkande 115 gr	Enamel, spray can,..... airdrying 115 gr			0300
	1	-	-	-	1128762-0	.Mörk blåDark blue	1		0380
	-	1	-	-	1128765-3	.Mörk grönDark green	1		0400
	-	-	1	-	1128769-5	.Blå metallicBlue metallic	1		0420
	-	-	-	-						0480



VOLVO PARTS
1080 16421

Sida Page	Grupp Group	Reservhjulsupphängning			Spare wheel mountings			Illustration	1350		
100	8							16531			
								1983-03			
Pos. Fig.	Antal/Quantity				Artikel nr Part No	Benämning	Description	Sats Kit	B P S R	Anmärkning Notes	
1	1	-	-	-	3271040-2	Konsol.....	Bracket.....	4			0020
2	1	-	-	-	955295-1	Skruv.....	Screw.....	2			0040
3	1	-	-	-	955921-2	Fjäderbricka.....	Spring washer.....	2			0060
4	1	-	-	-	955295-1	Skruv.....	Screw.....	2			0080
5	1	-	-	-	955921-2	Fjäderbricka.....	Spring washer.....	2			0100
6	1	-	-	-	955295-1	Skruv.....	Screw.....	2			0120
7	1	-	-	-	955921-2	Fjäderbricka.....	Spring washer.....	2			0140
8	1	-	-	-	955894-1	Bricka.....	Washer.....	2			0160
9	1	-	-	-	3290808-9	Gummiband.....	Rubber strap.....	3			0180
10	1	-	-	-	3290809-7	Gummiband.....	Rubber strap.....	3			00
11	1	-	-	-	3276365-8	Skyddsplatta.....	Teflon plate.....	3			
12	4	-	-	-	3272899-0	Fäste.....	Anchorage.....	2			0...



VOLVO PARTS
1080 16531

VOLVO

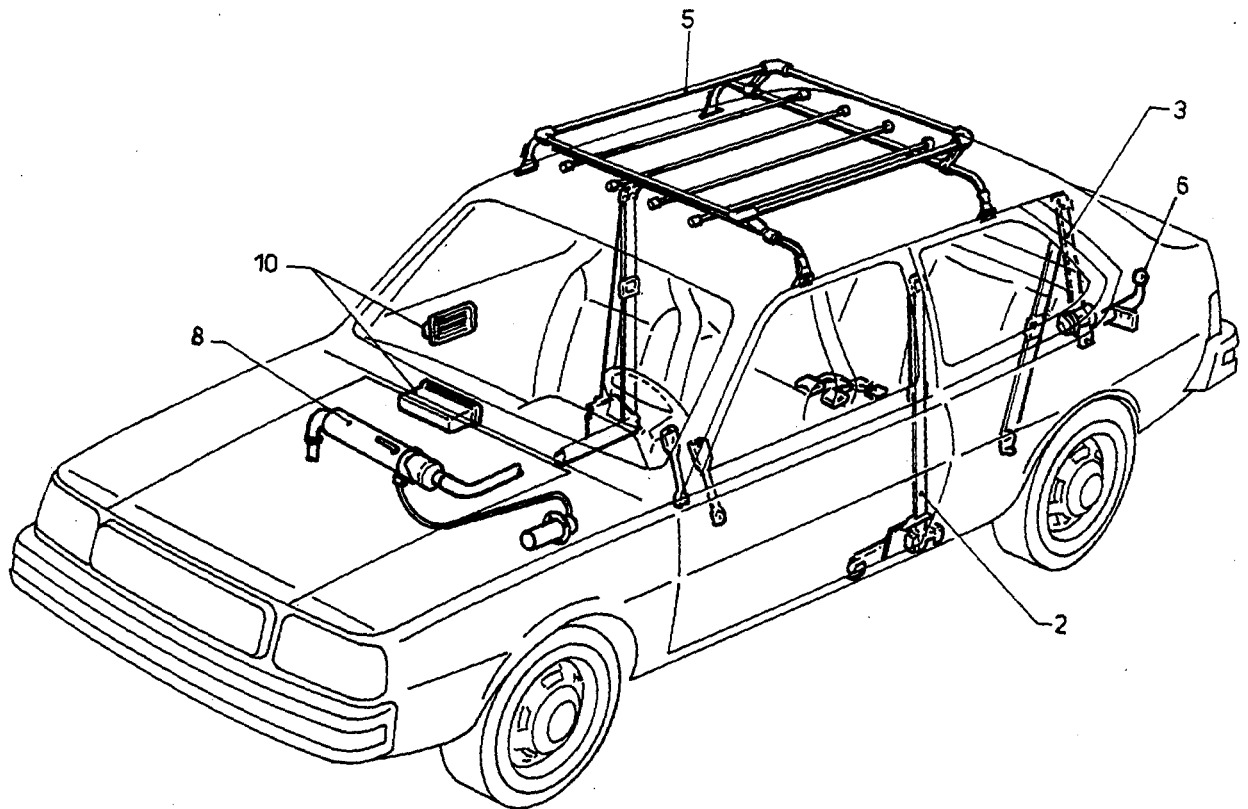
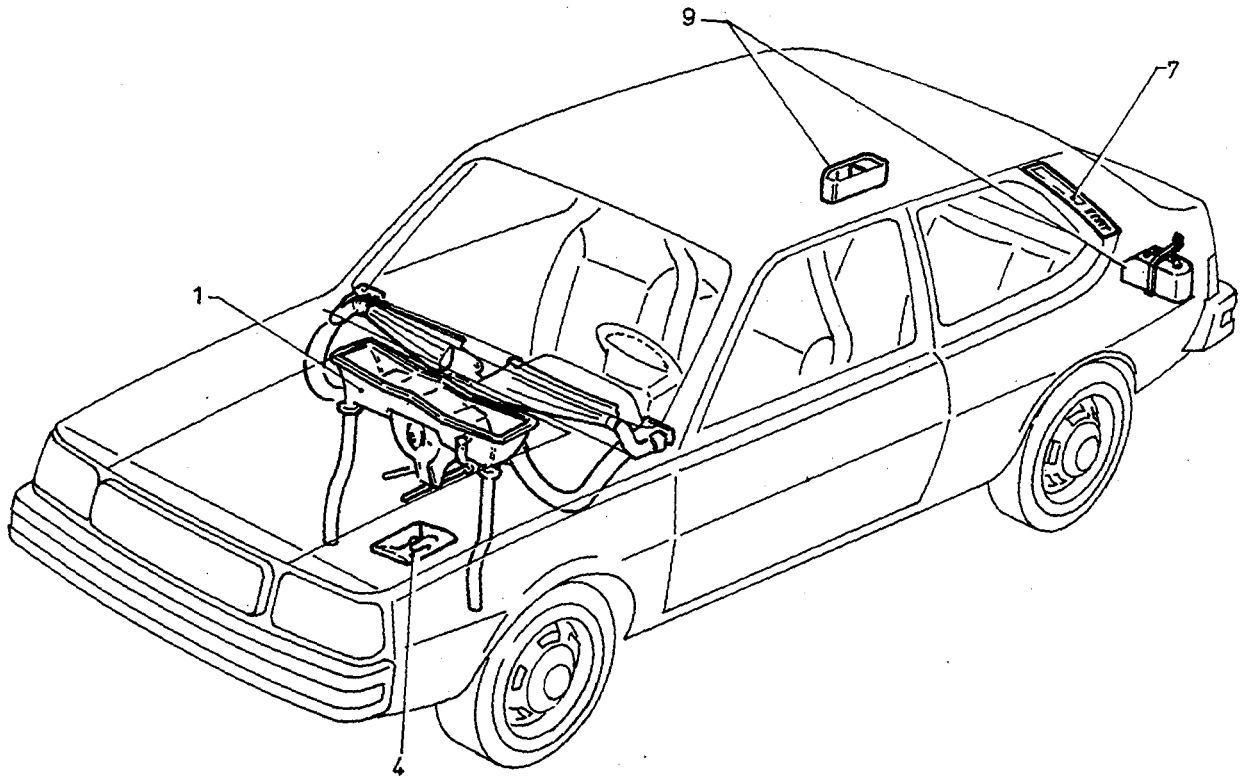
0001

	Innehållsförteckning Index Table des matières	Inhaltsverzeichnis Indice Indice del contenuto	Grupp Group 9	Sida Page 1
--	---	--	---------------------	-------------------

0020
0040
0060
0080
0100
0120
0140
0160
0180
0200
0220
0240
0260
0280
0300
0320
0340
0360
0380
0400
0420
0440
0460
0480
0500
0520
0540
0560
0580
0600
0620
0640

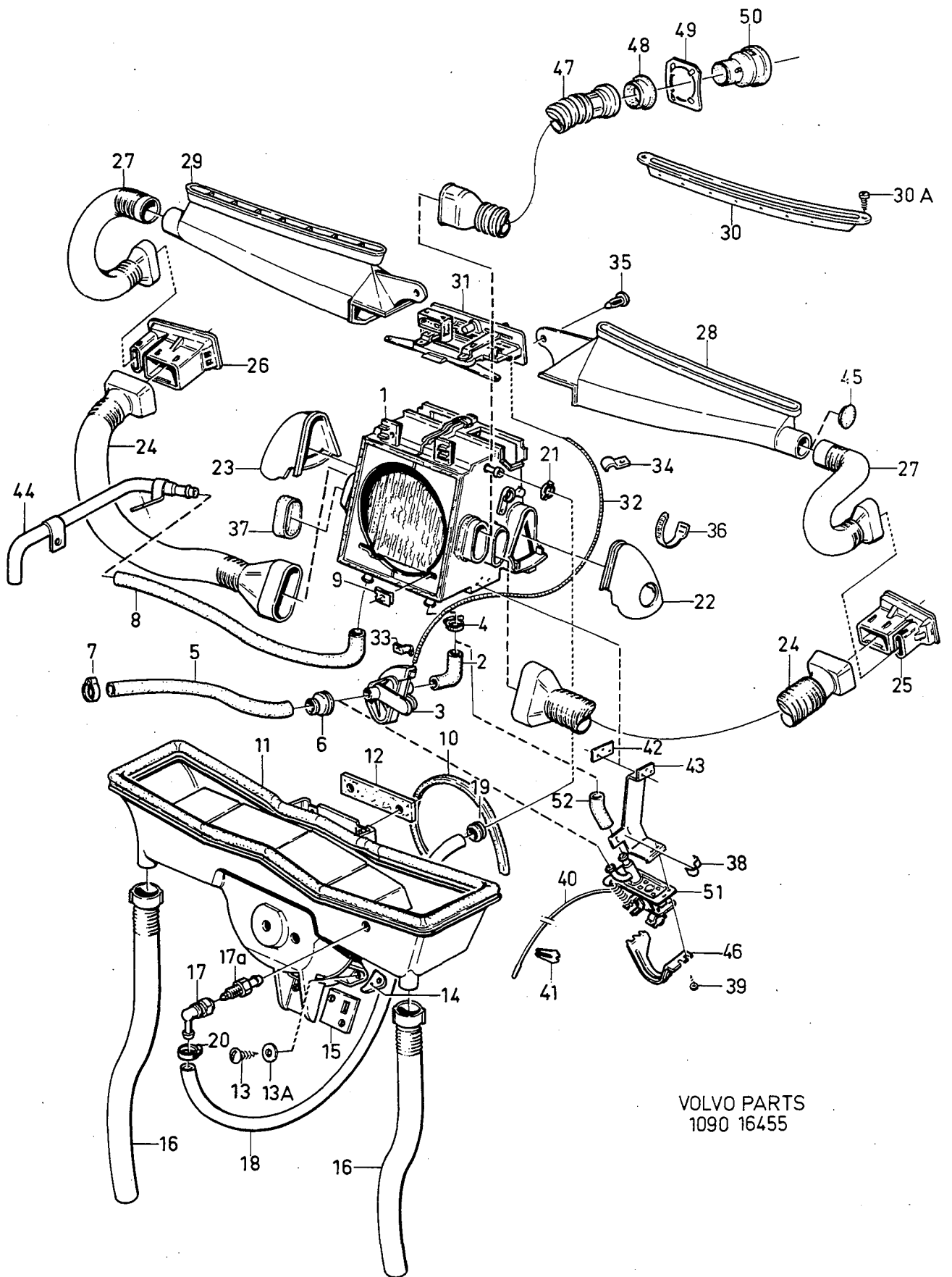
ÖVRIG UTRUSTNING			Sida	Koord.
Övrig utrustning			2	2-F03
MISCELLANEOUS EQUIPMENT			Page	Grid
Miscellaneous equipment			2	2-F03
EQUIPEMENTS DIVERS			Page	Grid
Autres équipements			2	2-F03
ÜBRIGE AUSRÜSTUNG			Seite	Grid
Übrige Ausrüstung			2	2-F03
EQUIPO DIVERSO			Página	Grid
Equipo diverso			2	2-F03
ALTRA ATTREZZATURA			Pagina	Grid
Altra attrezzatura			2	2-F03

Sida Page	Grupp Group	Övrig utrustning	Miscellaneous equipment	Illustration	0050						
2	9			16452 1981-09							
Pos. Fig.	Antal/Quantity				Artikel nr Part No	Benämning	Description	Sats Kit	B P S R	Anmärkning Notes	
1	-	-	-	-	284107-0	Värmeanläggning	Heating unit			CH-387999	0020
	-	-	-	-		Värmeanläggning	Heating unit			SE SIDA 4, 2-F05	0021
2	-	-	-	-		Bilbälte, framsäte	Seat belt, front seat			CH 388000-	0030
3	-	-	-	-		Bilbälte, baksäte	Seat belt, rear seat			SE SIDA 8, 2-F09	0031
4	-	-	-	-		Verktyg	Tools			SE SIDA 28, 2-G05	0040
5	-	-	-	-		Takräcke, alt 1	Roof rack, alt 1	2		SE SIDA 30, 2-G07	0060
	-	-	-	-		Lasthållare	Load carrier			SE SIDA 32, 2-G09	0100
	-	-	-	-		Takräcke, alt 2	Roof rack, alt 2			SE SIDA 34, 2-G11	0120
6	-	-	-	-		Draganordning	Tow bar			SE SIDA 36, 2-G13	0160
7	-	-	-	-		Avluftning	Air venting			SE SIDA 38, 2-G15	0220
8	-	-	-	-	Parkeringsvärmare	Parking heater			SE SIDA 18, 2-F19	0240	
9	-	-	-	-	Bagagerumsfack, bränsledunk	Compartment box, fuel can			SE SIDA 20, 2-F21	0260	
10	-	-	-	-	Radio	Radio			SE SIDA 32, 2-G09	0280	
									SE SIDA 40, 2-G17	0300	



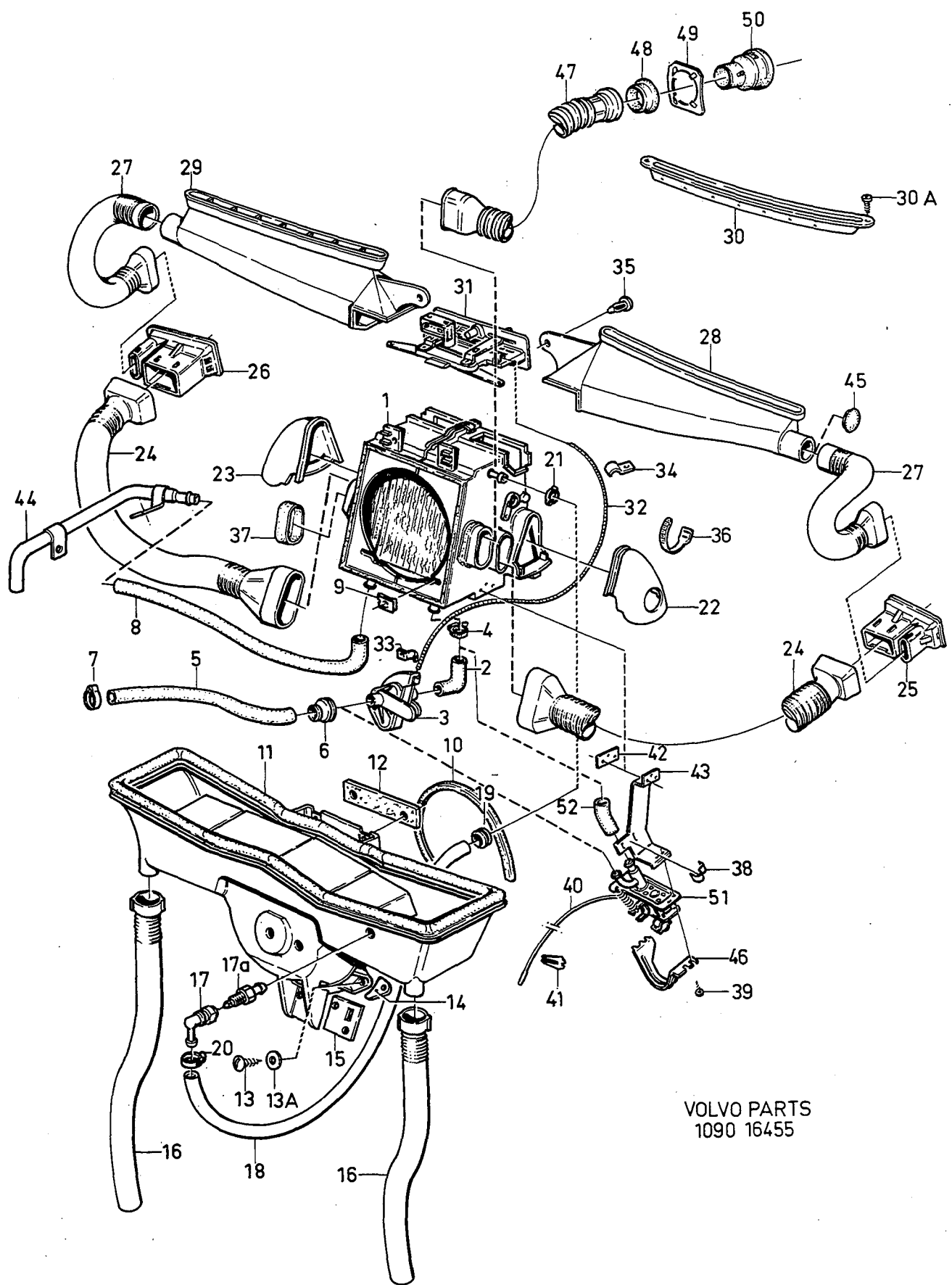
VOLVO PARTS
1090 16452

Sida Page	Grupp Group	Värmeanläggning, CH -387999		Heating unit, CH -387999		Illustration 16455 1983-03	0100		
4	9								
Pos. Fig.	Antal/Quantity			Artikel nr Part No	Benämning	Description	Sats Kit	Anmärkning Notes	
1	1	-	-	-	Värmeelement	Heater	8	SE SIDA 12, 2-F13	0020
2	1	-	-	-	Gummikrök	Rubber elbow	3		0040
3	1	-	-	-	3269731-0	Kontrollventil	2	CH-347999	0060
4	2	-	-	-	3269730-2	Slangklämma	8		0080
5	1	-	-	-	3269732-8	Gummislang	5	CH -347999	0100
6	1	-	-	-	3276375-7	Gummislang	3	CH 348000-	0110
7	2	-	-	-	3272042-7	Gummibussning	2		0120
8	2	-	-	-	943473-9	Slangklämma	2		0140
9	1	-	-	-	3269733-6	Gummislang	3	CH -347999	0160
10	1	-	-	-	3276375-7	Gummislang	3	CH 348000-	70
11	1	-	-	-	1255989-4	Mutter	2		C
12	1	-	-	-	3269702-1	Gummitätning	4		0200
13	6	-	-	-	3269704-7	Luftintag	4	SE SIDA 12, 2-F13	0220
14	6	-	-	-	3272732-3	Plåt	4		0240
15	6	-	-	-	958249-5	Skruv	2	M6 X 20	0260
16	6	-	-	-	3103887-0	Skruv	2	B6,3 X 25	85
17	6	-	-	-		Bricka	2		0280
18	1	-	-	-		Fästplatta, V	8	(3272790)	0300
19	1	-	-	-		Fästplatta, H	8	(3272791)	0320
20	2	-	-	-	3269703-9	Fästplatta	4		0340
21	2	-	-	-	3275393-1	Dräneringsslang	5	(3269734)	0360
22	1	-	-	-	3272534-3	Vinkelnippel	3		0380
23	1	-	-	-	3291028-3	Nippel	3		0400
24	1	-	-	-	3272033-6	Gummislang	3		0420
25	1	-	-	-	3222799-3	Gummibussning	5		0440
26	1	-	-	-	3273222-4	Slangklämma	3		0460
27	1	-	-	-	948211-8	Slangklämma	2		0480
28	1	-	-	-	3272563-2	Munstycke V	5	VST	0490
29	1	-	-	-	3273510-2	Munstycke V	5	HST	0500
30	1	-	-	-	3272564-0	Munstycke H	5	VST	0520
31	1	-	-	-	3273511-0	Munstycke H	5	VST	0530
32	2	-	-	-	3269721-1	Anslutningsrör	5	HST	0540
33	1	-	-	-	3269473-9	Ventilhus V brun	3		0560
34	1	-	-	-	3274658-8	Ventilhus V svart	5	CH 348000-	70
35	1	-	-	-	3274659-6	Ventilhus, H, svart	5	(3269474)	0600
36	2	-	-	-	3269722-9	Anslutningsslang	5	L = 200 MM	0620
37	2	-	-	-	3275366-7	Anslutningsslang	3	L = 730 MM	0630
38	1	-	-	-	3269580-1	Defrostermunstycke, V	5		0640
39	1	-	-	-	3269581-9	Defrostermunstycke, H	5		0660
40	1	-	-	-	3269582-7	Ram V brun	5		0680
41	1	-	-	-	3274462-5	Ram V svart	5		0690
42	1	-	-	-	3269583-5	Ram H brun	5		0700
43	1	-	-	-	3274463-3	Ram H svart	5		0710
44	4	-	-	-	3103764-1	Skruv	2		0720
45	1	-	-	-		Värmereglage	2	SE SIDA 12, 2-F13	0740
46	1	-	-	-	3269742-7	Vajer	3	CH-347999	0760
47	1	-	-	-	3276376-5	Vajer	3	CH 348000-	0780
48	1	-	-	-	3279415-8	Clips	3		0800
49	1	-	-	-	3267238-8	Clips	3	ALT	0820
50	2	-	-	-	3279415-8	Clips	3		0840
51	2	-	-	-	3269185-9	Nit	5		0860
52	1	-	-	-	3272551-7	Klamma	2		0880
53	2	-	-	-	3276192-6	Täckplåt	3		0900
54	2	-	-	-	3269737-7	Clips	3	CH 348000-	0920
55	1	-	-	-	955137-5	Skruv	2	CH 348000-	0940
56	1	-	-	-	3276377-3	Slang	3	CH 348000-	0960
57	4	-	-	-	3275267-7	Clips	3	CH 348000-	0980
58	1	-	-	-	3275266-9	Plåt	3	CH 348000-	1000
59	1	-	-	-	3275265-1	Konsol	5	CH 348000-	1020
60	1	-	-	-	3271036-0	Vattenrör	3		
61	2	-	-	-	3275365-9	Täckplåt	3		
62	2	-	-	-	3274377-5	Packning	3		
63	1	-	-	-	3276306-2	Anslutningsrör, V	5	CH 348000-	



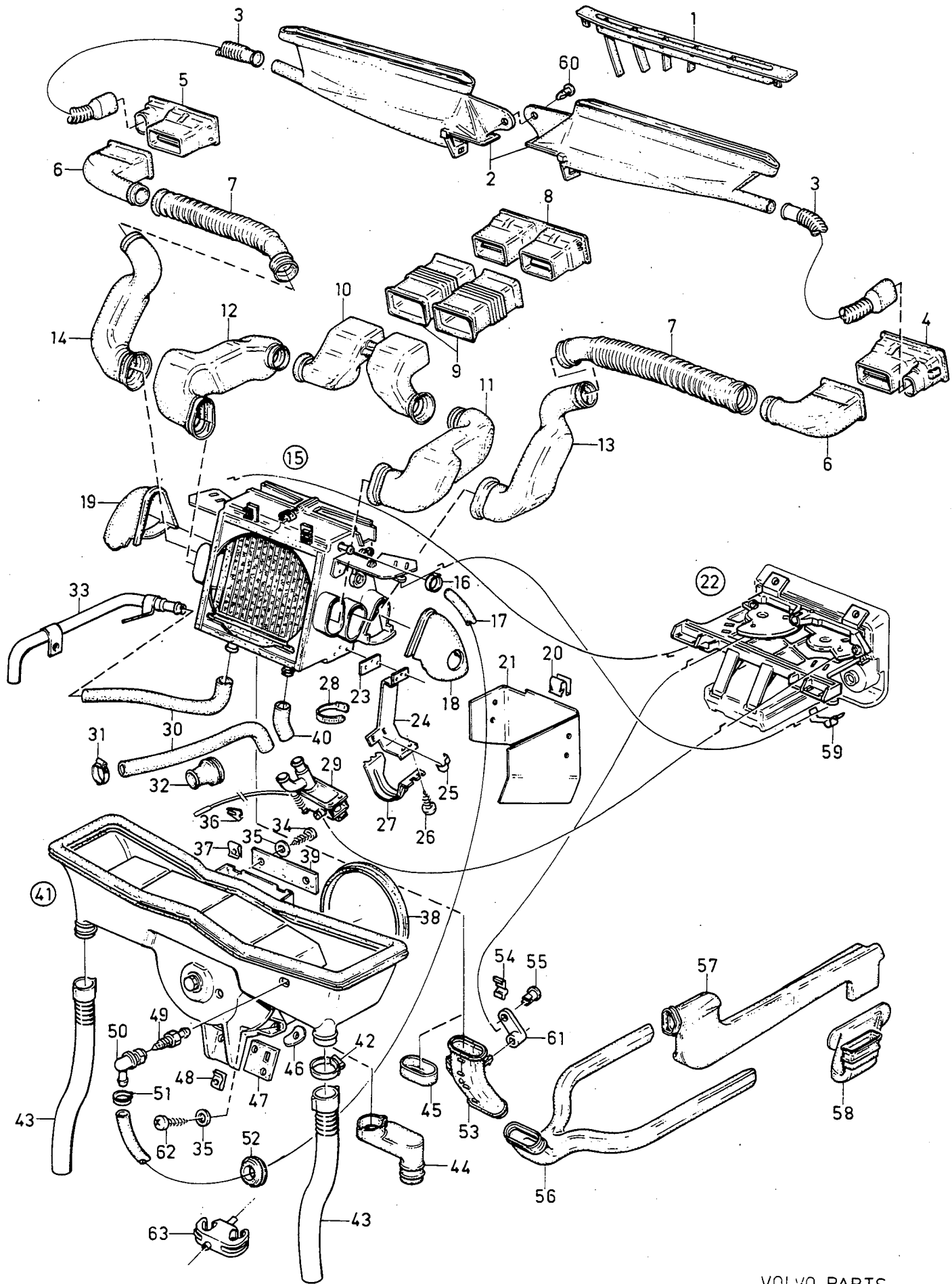
VOLVO PARTS
1090 16455

Sida Page	Grupp Group	Värmeanläggning, CH -387999	Heating unit, CH -387999	Illustration 16455 1983-03	0100						
6	9										
Pos. Fig.	Antal/Quantity				Artikel nr Part No	Benämning	Description	Sats Kit	B P S R	Anmärkning Notes	
	1	-	-	-	3276307-0	Anslutningsrör H.....	Connecting pipe R.....	5		CH 348000-	1040
48	2	-	-	-	3276308-8	Packning.....	Seal ring.....	2		CH 348000-	1060
49	2	-	-	-	3276319-5	Klamma.....	Clamp.....	3		CH 348000-	1080
50	2	-	-	-	3276117-3	Ventilhus.....	Valve housing.....	3		CH 348000-	1100
51	1	-	-	-	3275263-6	Kontrollventil.....	Control valve.....	2		CH 348000-	1120
52	1	-	-	-	3275264-4	Slang.....	Hose.....	5		CH 348000-	1140
53	1	-	-	-	3276369-0	Konsol.....	Bracket.....	5		CH 348000-	1160
54	1	-	-	-	3275265-1	Konsol.....	Bracket.....	5		CH 348000-	1180
55	1	-	-	-	3275266-9	Plåt.....	Plate.....	3		CH 348000-	1200
56	4	-	-	-	3275267-7	Clips.....	Clip.....	3		CH 348000-	220
57	1	-	-	-	3276377-3	Slang.....	Hose.....	3		CH 348000-	0
58	2	-	-	-	955137-5	Skruv.....	Screw.....	2		CH 348000-	0
59	1	-	-	-	5279415-3	Clips.....	Clip.....	2		CH 348000-	1280
60	2	-	-	-	3276192-6	Täckplåt.....	Cover plate.....	3			1300
61	1	-	-	-	3272551-7	Klammer.....	Clamp.....	2			1320

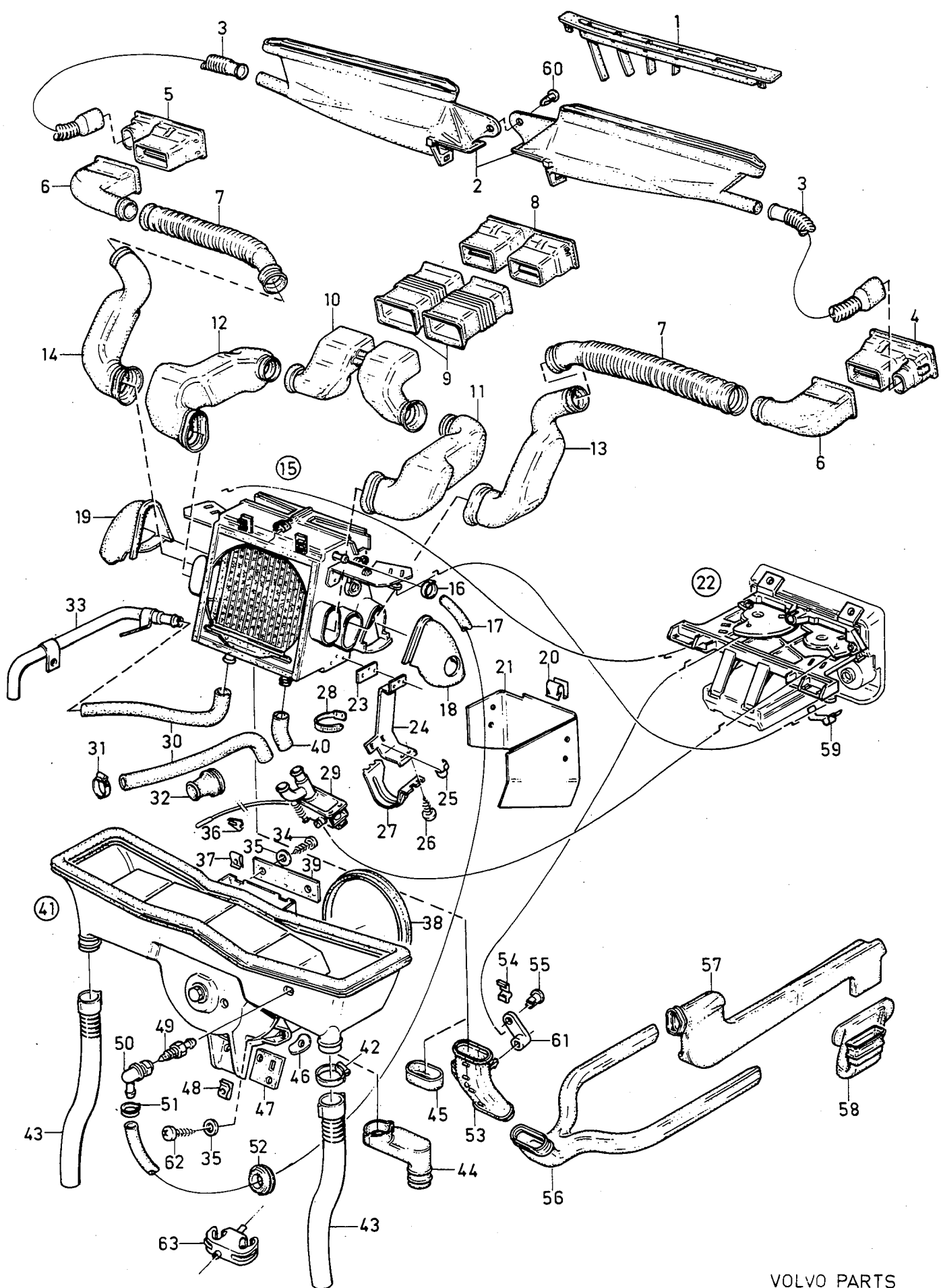


VOLVO PARTS
 1090 16455

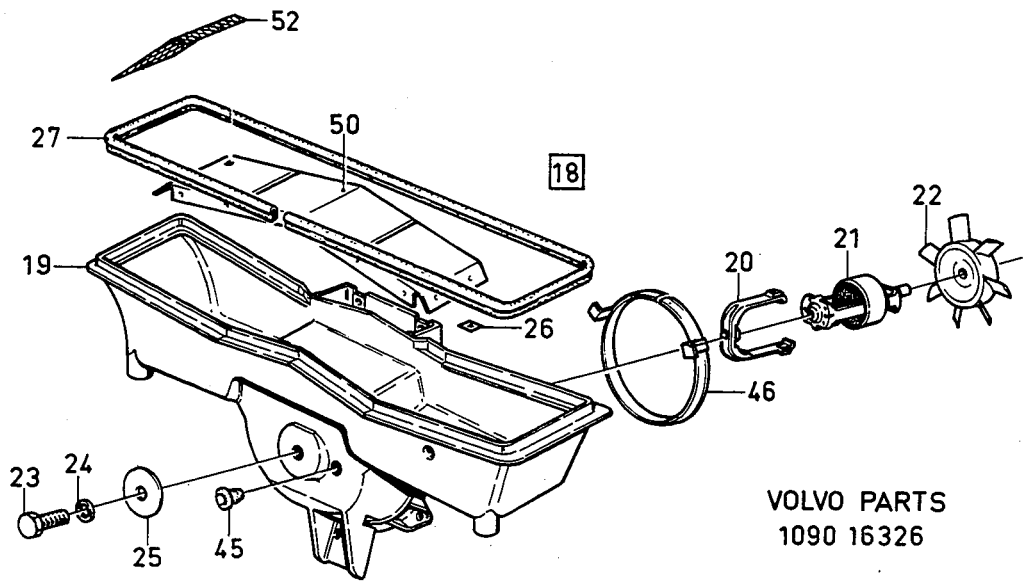
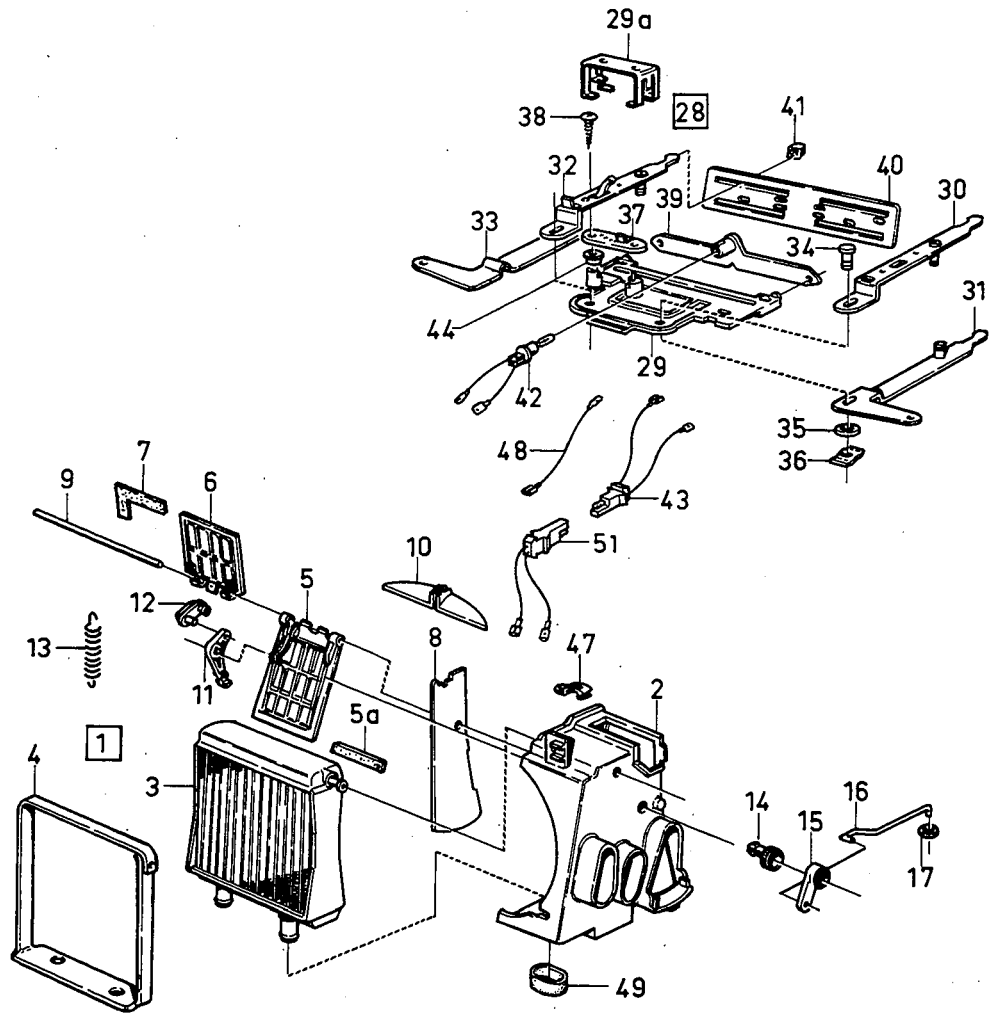
Sida Page	Grupp Group	Värmeanläggning, CH 388000-		Heating unit, CH 388000-		Illustration	0125				
8	9					16431 1983-03					
Pos. Fig.	Antal/Quantity				Artikel nr Part No	Benämning	Description	Sats Kit	B P S R	Anmärkning Notes	
1	1	-	-	-	3278181-7	Ram, V	Frame, L	5			0020
	1	-	-	-	3278182-5	Ram, H	Frame, H	5			0040
2	1	-	-	-	3278179-1	Defrostermunstycke, V	Defroster jet, L	5			0060
x	1	-	-	-	3297514-6	Defrostermunstycke, H	Defroster jet, R	5	(3278180)		0080
3	2	-	-	-	3278368-0	Anslutningsslang	Connecting hose	5			0100
4	1	-	-	-	3278973-7	Ventilhus, V	Valve housing, L	4			0120
5	1	-	-	-	3278974-5	Ventilhus, H	Valve housing, R	4			0140
6	2	-	-	-	3276841-8	Anslutning	Connection	5			0160
7	2	-	-	-	3276847-5	Anslutningsrör	Connection pipe	5			0180
8	1	-	-	-	3276773-3	Ventilhus	Valve housing	4			0200
9	2	-	-	-	3278165-0	Anslutning	Connection	5			0220
10	1	-	-	-	3276843-4	Anslutning	Connection	5			0240
11	1	-	-	-	3278166-8	Luftkanal, V	Air duct, L	5			0260
12	1	-	-	-	3278167-6	Luftkanal, H	Air duct, R	5			0280
13	1	-	-	-	3276845-9	Luftkanal, V	Air duct, L	5			0300
14	1	-	-	-	3276846-7	Luftkanal, H	Air duct, R	5			0320
15	1	-	-	-		Värmeelement	Heater			SE SIDA 14, 2-F15	340
16	1	-	-	-	948211-8	Slangklämma	Hose clip	2			0
17	1	-	-	-	3272033-6	Gummislang	Rubber hose	3			0380
18	1	-	-	-	3272563-2	Munstycke, V	Nozzle, L	5	VST		0400
19	1	-	-	-	3273511-0	Munstycke, H	Nozzle, R	5	HST		0420
20	1	-	-	-	3279118-8	Clips	Clip	3	343L		0440
21	1	-	-	-	3278419-1	Konsol	Bracket	4	343L		0460
22	1	-	-	-	3276842-6	Värmereglage	Heater control	5	343DL		0480
	-	-	-	-		Det se sida 14, 2-F15	Comps page 14, 2-F15				0500
	1	-	-	-	3278758-2	Värmereglage	Heater control	5	343L		0520
	-	-	-	-		Det se sida 14, 2-F15	Comps page 14, 2-F15				0540
23	1	-	-	-	3275266-9	Plåt	Plate	3			0560
24	1	-	-	-	3275265-1	Konsol	Bracket	5			0580
25	1	-	-	-	3279415-8	Clips	Clip	3			0600
26	2	-	-	-	955137-5	Skruv	Screw	2			0620
27	1	-	-	-	3276369-0	Konsol	Bracket	5			0640
28	1	-	-	-	3272551-7	Klamma	Clamp	2			0660
29	1	-	-	-	3275263-6	Kontrollventil	Control valve	2			0680
30	2	-	-	-	3276375-7	Gummislang	Rubber hose	3			0700
31	6	-	-	-	943473-9	Slangklämma	Hose clip	2			0720
32	2	-	-	-	3272042-7	Gummibussning	Rubber bushing	2			0740
33	1	-	-	-	3271036-0	Vattenrör	Water pipe	3			0760
34	2	-	-	-	958249-5	Skruv	Screw	2			0
35	2	-	-	-	3103086-9	Bricka	Washer	5			0800
36	4	-	-	-	3275267-7	Clips	Clip	3			0820
37	2	-	-	-	1255989-4	Mutter	Nut	2			0840
38	1	-	-	-	3269702-1	Gummitätning	Rubber seal	4			0860
39	1	-	-	-	3269704-7	Plåt	Plate	4			0880
40	1	-	-	-	3275264-4	Gummikrök	Rubber elbow	5			0
41	1	-	-	-		Luftintag	Air intake			SE SIDA 14, 2-F15	0920
x	42	1	-	-	943475-4	Slangklammer	Hose clamp	2	(3278399)		0940
43	2	-	-	-	3275393-1	Dräneringsslang	Drain hose	5	(3269734)		0960
	1	-	-	-	3275393-1	Dräneringsslang	Drain hose	5	HST		0980
44	1	-	-	-	3276861-6	Anslutning	Connection	5	MT		1000
45	1	-	-	-	3276193-4	Lock	Cover	3	343L		1020
46	-	-	-	-		Fästplatta, V	Anchorage, L	8	(3272790)		1040
		-	-	-		Fästplatta, H	Anchorage, R	8	(3272791)		1060
47	1	-	-	-	3269703-9	Fästplatta	Anchorage	4			1080
48	1	-	-	-	3273883-3	Mutter	Speednut	3			1100
49	1	-	-	-	3291028-3	Nippel	Nipple	3			1120
50	1	-	-	-	3272534-3	Vinkelnippel	Elbow nipple	3			1140
51	1	-	-	-	946709-3	Slangklämma	Hose clip	2			1160
52	1	-	-	-	3222799-3	Gummibussning	Rubber bushing	5			1180
53	1	-	-	-	3276520-8	Luftkanal	Air duct	5	343DL		1200
54	1	-	-	-	3279415-8	Clips	Clip	3	343DL		1220
55	1	-	-	-	3276604-0	Clips	Clip	3	343DL		1240
56	1	-	-	-	3276519-0	Luftkanal	Air duct	5	343DL		1260



Sida Page	Grupp Group	Värmeanläggning, CH 388000-	Heating unit, CH 388000-	Illustration 16431 1983-03	0125					
10	9									
Pos. Fig.	Antal/Quantity			Artikel nr Part No	Benämning	Description	Sats Kit	B P S R	Anmärkning Notes	
57	1	-	-	3276561-2	Luftkanal, V	Air duct, L	5		343DL	1280
	1	-	-	3272562-4	Luftkanal, H	Air duct, R			343DL	1300
58	1	-	-	3276517-4	Munstycke, V	Nozzle, L	5		343DL	1320
	1	-	-	3276518-2	Munstycke, H	Nozzle, R	5		343DL	1340
59	5	-	-	3279415-8	Clips	Clip	3			1360
60	2	-	-	3269185-9	Nit	Rivet	5			1380
61	1	-	-	3276510-9	Hävarm	Lever	3			1400
62	4	-	-	3270071-8	Skruv	Screw				1420
63	1	-	-	3292581-0	Clips	Clip	3		CVT	1440



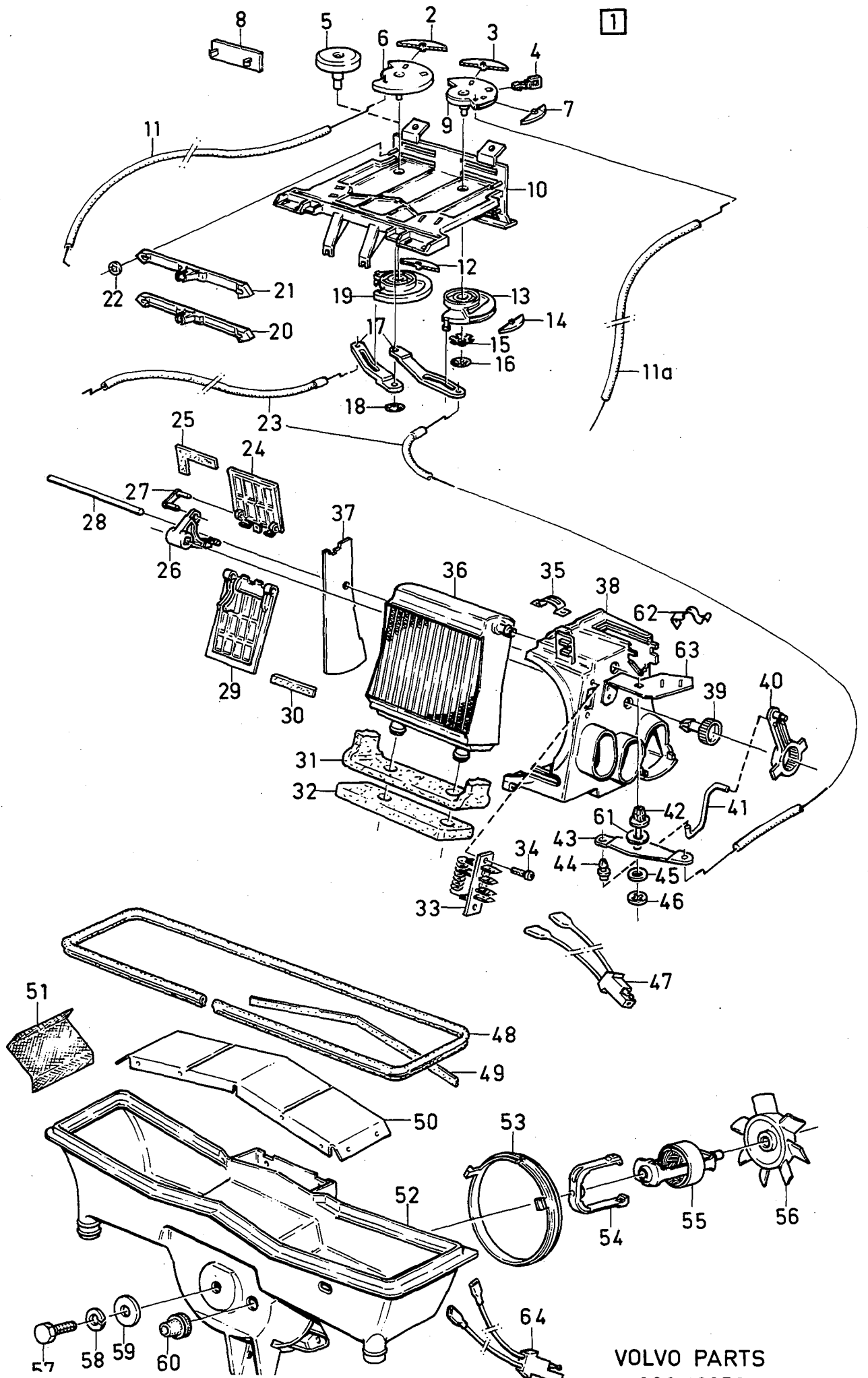
Sida Page	Grupp Group	Värmeelement, luftintag, värmereglage, CH -387999	Heater, air intake, heater control, CH -387999	Illustration 16326 1983-03	0150			
Pos. Fig.	Antal/Quantity	Artikel nr Part No	Benämning	Description	Sats Kit	B P S R	Anmärkning Notes	
1	1		Värmeelement, kmpl.....	Heater, cpl.....		8		0020
2	1	3269707-0	.Hus, V.....	.Housing, L.....		5	CH-347999	0040
	1	3269708-8	.Hus, H.....	.Housing, R.....		5	CH-347999	0060
	1	3276371-6	.Hus, V.....	.Housing, L.....		5	CH 348000-	0080
	1	3276372-4	.Hus, H.....	.Housing, R.....		5	CH 348000-	0100
3	1	3269709-6	.Element.....	.Element.....		4		0120
4	1	3269710-4	.Gummimellanlägg.....	.Rubber spacer.....		3	CH -347999	0140
	1	3276373-2	.Gummimellanlägg.....	.Rubber spacer.....		4	CH 348000-	0160
5	1	3277341-8	.Spjäll, V.....	.Shutter, L.....		4		0180
	1	3267357-6	.Spjäll, H.....	.Shutter, R.....		4		0200
5a	2	3273111-9	.Gummiprofil.....	.Rubber profile.....		4		0200
6	1	3277340-0	.Spjäll, V.....	.Shutter L.....		4		0260
	1	3267356-8	.Spjäll, H.....	.Shutter R.....		4		0280
7	2	3269719-5	.Gummiprofil.....	.Rubber profile.....		3		0300
8	1	3269712-0	.Spjäll.....	.Shutter.....		3		0320
9	1	3272034-4	.Spjällaxel.....	.Shutter axle.....		4		0340
10	1	3269711-2	.Spjäll.....	.Shutter.....		3		0360
11	2	3269713-8	.Handtag.....	.Handle.....		3		0400
12	2	3272583-0	.Handtag.....	.Handle.....		3		0420
13	2	3277461-4	.Fjäder.....	.Spring.....		3		0440
14	2	3269714-6	.Axel.....	.Shaft.....		3		0460
15	2	3269715-3	.Hävarm.....	.Lever.....		3		0480
16	1	3272584-8	.Stång, V.....	.Rod, L.....		3		0500
	1	3272585-5	.Stång, H.....	.Rod, R.....		3		0520
17	2	3272038-5	.Låsbricka.....	.Lock washer.....		2		0540
18	1		Luftintag.....	Air intake.....		8		0560
19	1	3269697-3	.Fläkthus.....	.Fan housing.....		5		0580
20	1	3269699-9	.Konsol.....	.Bracket.....		5		0600
21	1	3269698-1	.Fläktmotor.....	.Fan motor.....		3		0620
22	1	3273960-9	.Fläkt.....	.Fan.....		3		0640
23	1	3103803-7	.Skruv.....	.Screw.....		2		0660
24	1	955918-8	.Fjäderbricka.....	.Spring washer.....		2		0680
25	1	940090-4	.Bricka.....	.Washer.....		2		0700
26	4	3272644-0	.Fjädermutter.....	.Spring nut.....		2		0720
27	1	3269705-4	.Packning.....	.Packing.....		4		0740
28	1	3267355-0	Värmereglage.....	Heater control.....		5		0760
29	1	3274744-6	.Reglage konsol.....	.Control bracket.....		5		0780
29a	1	3273893-2	.Konsol.....	.Bracket.....		5	CH 302472-	0800
30	1	3269467-1	.Reglagearm.....	.Control arm.....		4		0820
31	1	3269735-1	.Reglagearm.....	.Control arm.....		4		0840
32	1	3269740-1	.Reglagearm.....	.Control arm.....		4		0860
33	1	3269736-9	.Reglagearm.....	.Control arm.....		4		0880
34	2	3272036-9	.Pinne.....	.Pin.....		2		0900
35	2	940090-4	.Bricka.....	.Washer.....		2		0920
36	2	3272037-7	.Låsbricka.....	.Lock washer.....		2		0940
37	1	3269739-3	.Motstånd.....	.Resistor.....		3		0960
38	2	3103946-4	.Skruv.....	.Screw.....		2		0980
39	1	3269466-3	.Lins.....	.Lens.....		4		1000
40	1	3269465-5	.Reglagepanel.....	.Control panel.....		4		1020
41	4	3269738-5	.Knapp.....	.Knob.....		3		1040
42	1	3269741-9	.Lamphållare.....	.Lamp holder.....		3		1060
43	1	3272035-1	Kontakt.....	Conector.....		5		1080
44	2	3273119-2	Mutter.....	Nut.....		3		1100
45	1	3272031-0	Gummibussning.....	Grommet.....		2		1120
46	1	3273961-7	Bricka.....	Washer.....		3		1140
47	7	3276381-5	Klammer.....	Clamp.....		3		1160
48	1	3273790-0	Motstånd.....	Wire resistor.....		5	CH 302472-	1180
49	1	3276193-4	Kåpa.....	Cover.....		3		1200
50	1	3273220-8	Kåpa.....	Cover.....		3		1220
51	1	3269706-2	Kontakt.....	Connector.....		5		1240
52	2	3274750-3	Galler.....	Grating.....		4		



VOLVO PARTS
1090 16326

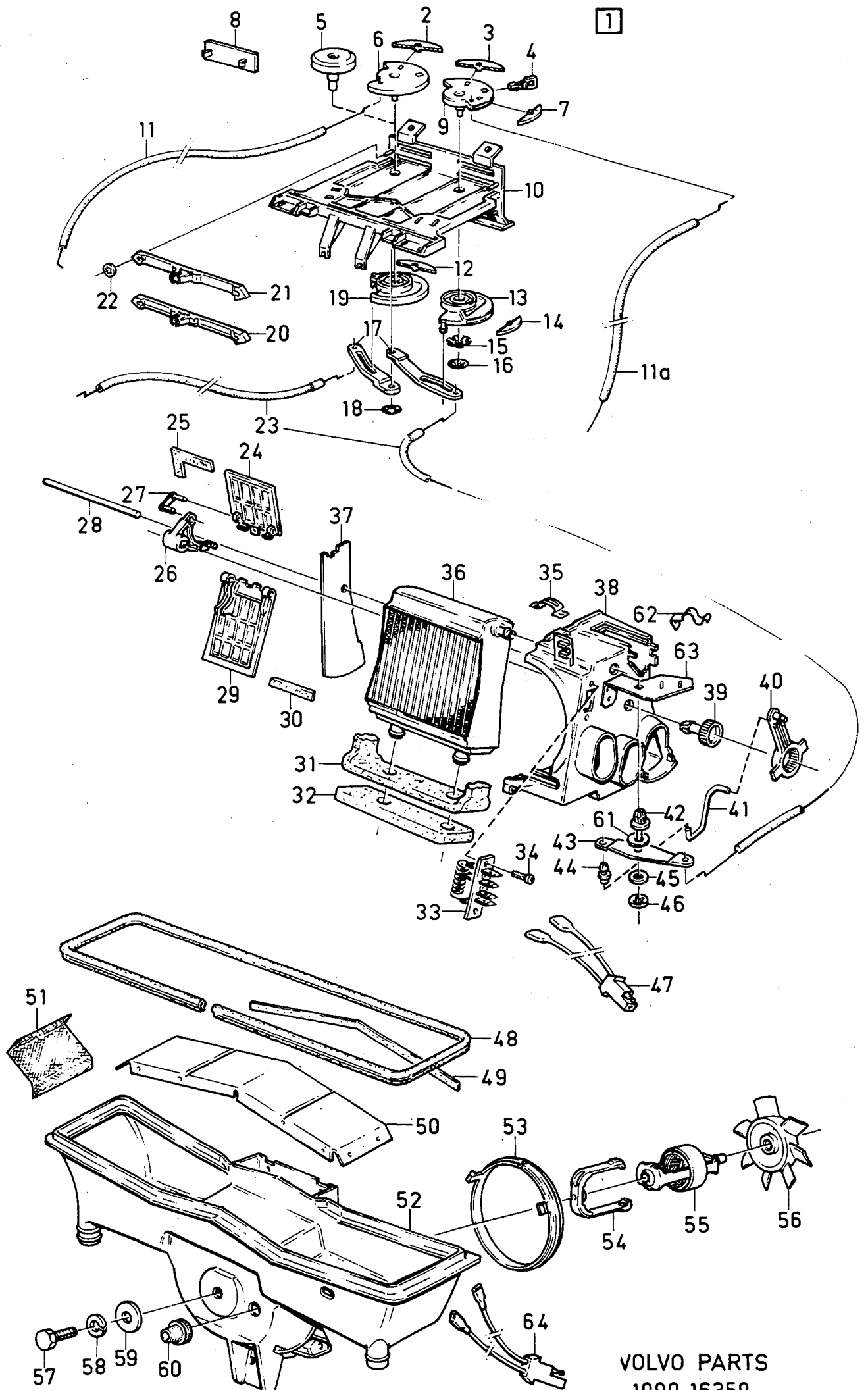
Sida Page	Grupp Group	Värmeelement, luftintag värmereglage, CH 388000-	Heater, air intake heater controle, CH 388000-	Illustration 16359 1983-03	0175
14	9				

Pos. Fig.	Antal/Quantity			Artikel nr Part No	Benämning	Description	Sats Kit	B P S R	Anmärkning Notes	
	343L	343 DL								
1	1	-	-	3278758-2	Värmereglage	Heater control		5		0020
2	-	1	-	3276842-6	Värmereglage	Heater control		5		0040
3	1	1	-	3276919-2	Ljusledare, gul	Light ramp, yellow		4		0060
4	4	4	-	3276918-4	Ljusledare, blå	Light ramp, blue		4		0080
5	1	-	-	3276920-0	Knapp	Knob		3		0100
6	-	1	-	3278704-6	Ratt	Wheel		3		0120
7	1	1	-	3276914-3	Ratt "REAR"	Knob "REAR"		3		0140
8	1	-	-	3276917-6	Ljusledare, röd	Light ramp, red		4		0160
9	1	1	-	3278703-8	Täckplatta	Cover plate		4		0180
10	1	1	-	3276913-5	Ratt "TEMP"	Knob "TEMP"		3		0200
11	1	1	-		Reglage panel	Control panel		8		0220
11a	1	1	-	3276927-5	Vajer	Cable		3		0240
12	1	-	-	3276926-7	Vajer	Cable		3		0260
13	1	1	-	3276919-2	Ljusledare, gul	Light ramp, yellow		4		0280
14	1	1	-	3276915-0	Ratt "DEF-FLOOR", V	Knob "DEF-FLOOR", L		3		0300
15	2	2	-	3276919-2	Ljusledare, gul	Light ramp, yellow		4		0320
16	2	2	-	676522-6	Fjäderbricka	Spring washer		2	(3278289)	0340
17	1	1	-	3278290-6	Fjäderbricka	Spring washer		3		0360
18	1	1	-	3276921-8	Hävarm	Lever		3		0380
19	1	1	-	3278290-6	Fjäderbricka	Spring washer		3		0400
20	1	1	-	3276916-8	Ratt "DEF-FLOOR", H	Knob "DEF-FLOOR", R		3		0420
21	1	1	-	3276924-2	Ljusledare, undre	Light ramp, under		4		0440
22	4	4	-	3276923-4	Ljusledare, övre	Light ramp, upper		4		0460
23	2	2	-	3272038-5	Klips	Clip		2		0480
24	1	1	-	3279387-9	Vajer	Cable		3		0500
25	1	1	-	3277340-0	Spjäll, V	Shutter, L		4		0520
26	2	2	-	3267356-8	Spjäll, H	Shutter, R		4		0540
27	2	2	-	3269719-5	Gummiprofil	Rubber profile		3		0560
28	2	2	-	3269713-8	Handtag	Handle		3		0580
29	1	1	-	3272583-0	Handtag	Handle		3		0600
30	1	1	-	3272034-4	Spjällaxel	Shutter axle		4		0620
31	1	1	-	3277341-8	Spjäll, V	Shutter, L		4		0640
32	1	1	-	3267357-6	Spjäll, H	Shutter, R		4		0660
33	1	1	-	3273111-9	Gummiprofil	Rubber profile		4		0680
34	1	1	-	3276373-2	Gummimellanlägg	Rubber spacer		4		0700
35	2	2	-	3276374-0	Gummiprofil	Rubber profil		4		0720
36	1	1	-	3296539-4	Motstånd	Resistor		3	(3278499)	0740
37	2	2	-	955119-3	Skruv	Screw		2	(3270075)	0760
38	7	7	-	3276381-5	Klammer	Clamp		3		0780
39	1	1	-	3269709-6	Element	Element		4		0800
40	1	1	-	3269712-0	Spjäll	Shutter		3		0820
41	1	1	-	3279411-7	Hus, V	Housing, L		5		0840
42	1	1	-	3279412-5	Hus, H	Housing, R		5		0860
43	1	1	-	3269714-6	Axel	Axle		3		0880
44	1	1	-	3279071-9	Hävarm	Lever		3		0900
45	1	1	-	3279362-2	Stång, V	Rod, L		3		0920
46	1	1	-	3279363-0	Stång, H	Rod, R		3		0940
47	2	2	-	3276761-8	Axel	Axle		3		0960
48	1	1	-	3279413-3	Hävarm	Lever		3		0980
49	2	2	-	3279364-8	Bussning	Bushing		3		1000
50	1	1	-	3279414-1	Bricka	Washer		3		1020
51	1	1	-	3278290-6	Fjäderbricka	Spring washer		3		1040
52	1	1	-	3278299-7	Ledning	Wiring		4		1060
53	1	1	-	3269705-4	Packning	Gasket		4		1080
54	2	2	-	3276382-3	Packning	Gasket		3		1100
55	1	1	-	3273220-8	Kåpa	Cover		3		1120
56	2	2	-	3274750-3	Galler	Grating		4		1140
57	1	1	-	3269697-3	Fläkt	Fan housing		5		1160
	1	1	-	3273961-7	Bricka	Washer		3		1180
	1	1	-	3269699-9	Konsol	Bracket		5		1200
	1	1	-	3269698-1	Fläktmotor	Fan motor		3		1220
	1	1	-	3273960-9	Fläkt	Fan		3		1240
	1	1	-	3103803-7	Skruv	Screw		2		1260



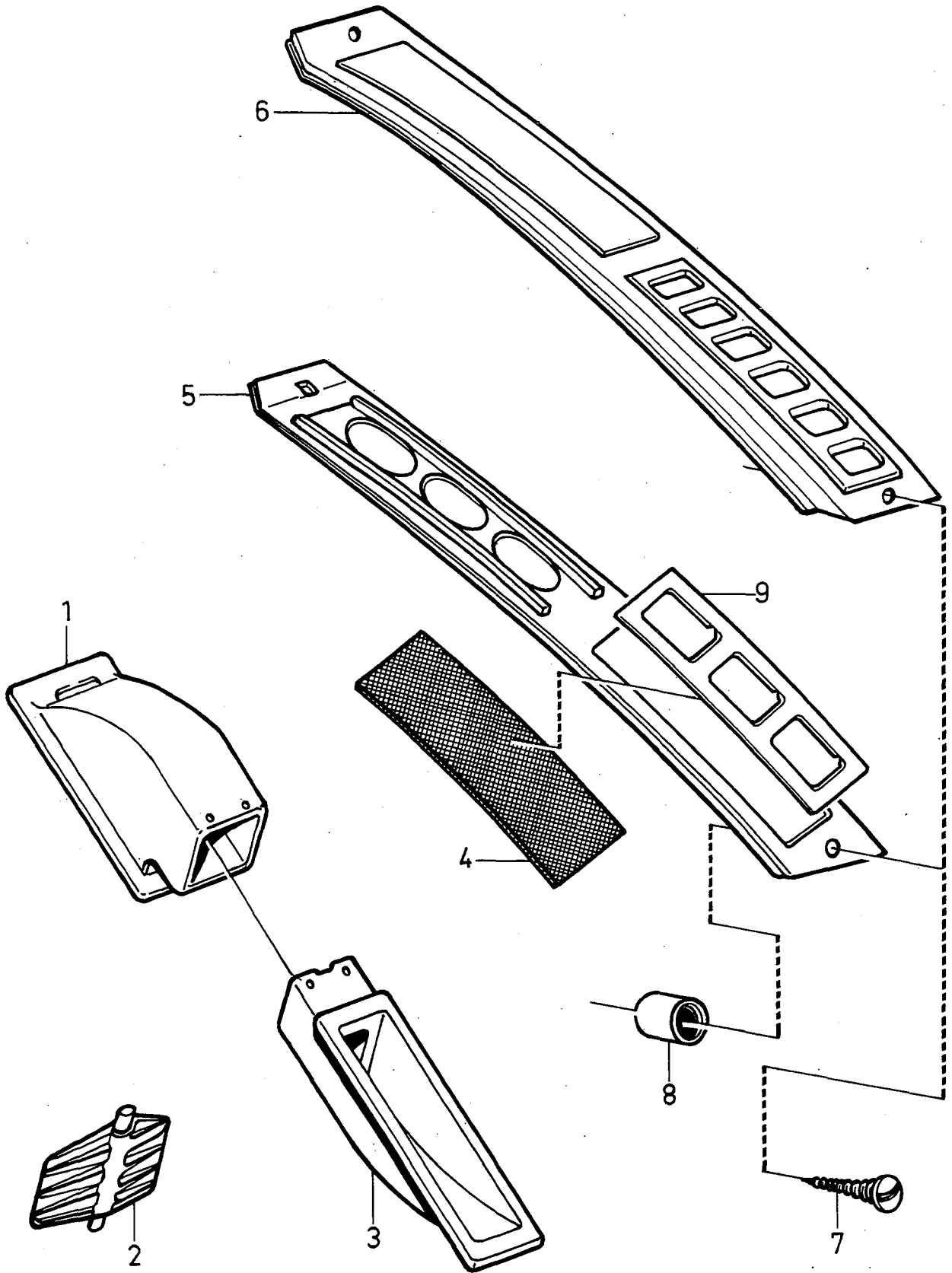
VOLVO PARTS
1000 10250

Sida Page		Grupp Group		Värmeelement, luftintag värmeregylage, CH 388000-		Heater, air intake heater controle, CH 388000-		Illustration 16359 1983-03		0175
Pos. Fig.	Antal/Quantity			Artikel nr Part No	Benämning	Description	Sats Kit	B P S R	Anmärkning Notes	
	343L	343 DL								
58	1	1	-	-	955918-8 Fjäderbricka	Spring washer	2			1280
59	1	1	-	-	940090-4 Bricka	Washer	2			1300
60	1	1	-	-	3272031-0 Gummibussning	Grommet	2			1320
61	1	1	-	-	955894-1 Bricka	Washer	2			1340
x 62	2	2	-	-	1573321-5 Clips	Clip	3	(3279415)		1360
63	1	1	-	-	3279359-8 Konsol, V	Bracket, L	5			1380
	1	1	-	-	3279360-6 Konsol, H	Bracket, R	5			1400
64	1	1	-	-	3269706-2 Ledning	Wiring	5			1420



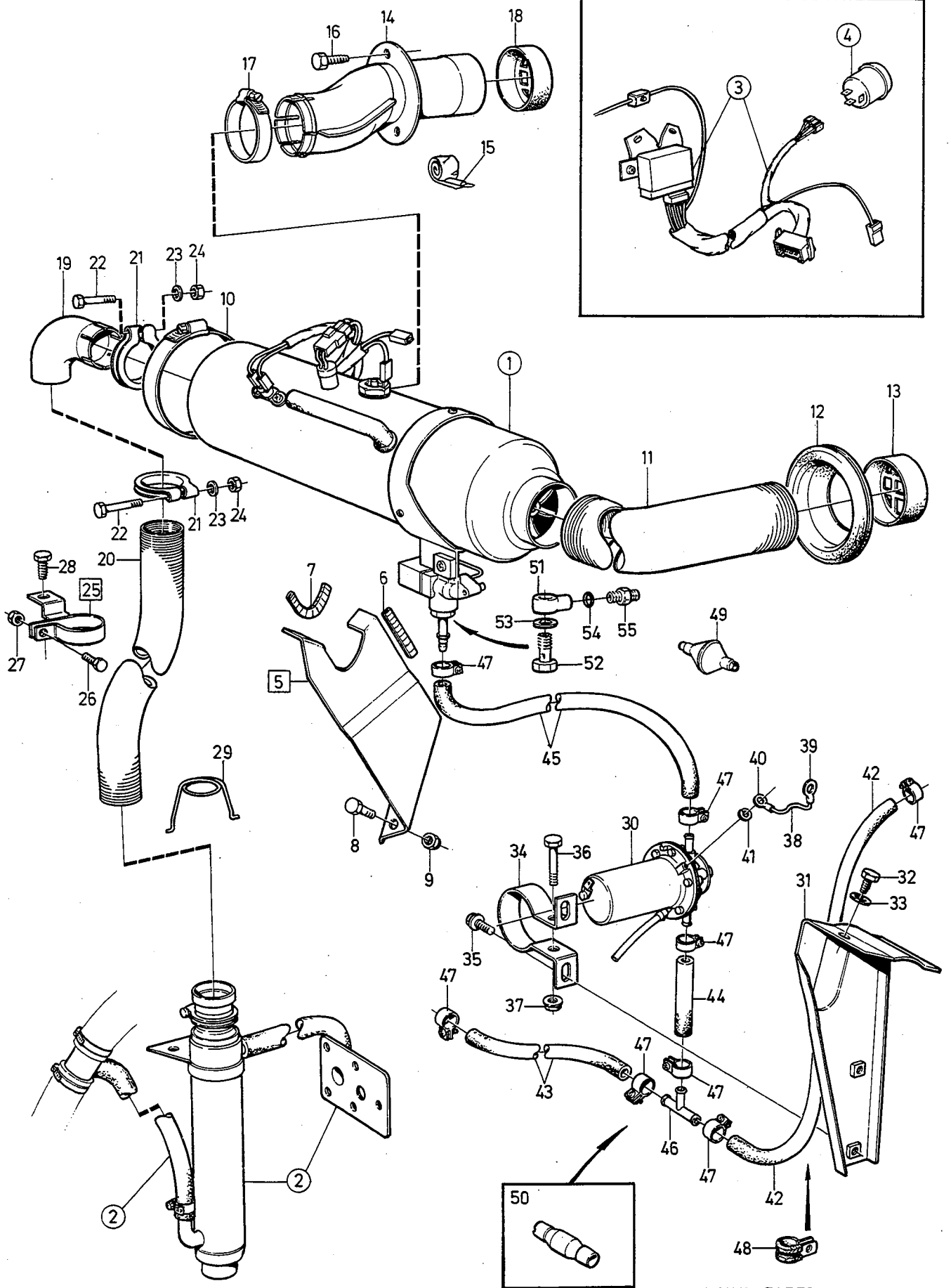
VOLVO PARTS
1000 16250

Sida Page	Grupp Group	Avluftning	Air venting	Illustration	0185						
18	9			16454 1983-03							
Pos. Fig.	Antal/Quantity				Artikel nr Part No	Benämning	Description	Sats Kit	B P S R	Anmärkning Notes	
1	2	-	-	-	3269098-4	Luftutsläpp.....	Air outlet.....		5		0020
2	2	-	-	-	3269099-2	Luftspjäll.....	Air shutter.....		4		0040
3	2	-	-	-	3275202-4	Luftutsläpp.....	Air outlet.....		5		0060
4	2	-	-	-	3273065-7	Nät.....	Net.....		3		0080
5	1	-	-	-	3269789-8	Ram, V.....	Frame, L.....		4		0100
	1	-	-	-	3269790-6	Ram, H.....	Frame, R.....		4		0120
6	1	-	-	-	3267611-6	Galler, V.....	Grille, L.....		5		0140
	1	-	-	-	3267612-4	Galler, H.....	Grille, R.....		5		0160
7	4	-	-	-	961321-7	Skruv.....	Screw.....		2	4,2X16	0180
x	4	-	-	-	3270086-6	Skruv.....	Screw.....		2	4,2X19	85
8	4	-	-	-	3269555-3	Mutter.....	Nut.....		3		
9	2	-	-	-	3274377-5	Packning.....	Gasket.....		3		



VOLVO PARTS
1090 16454

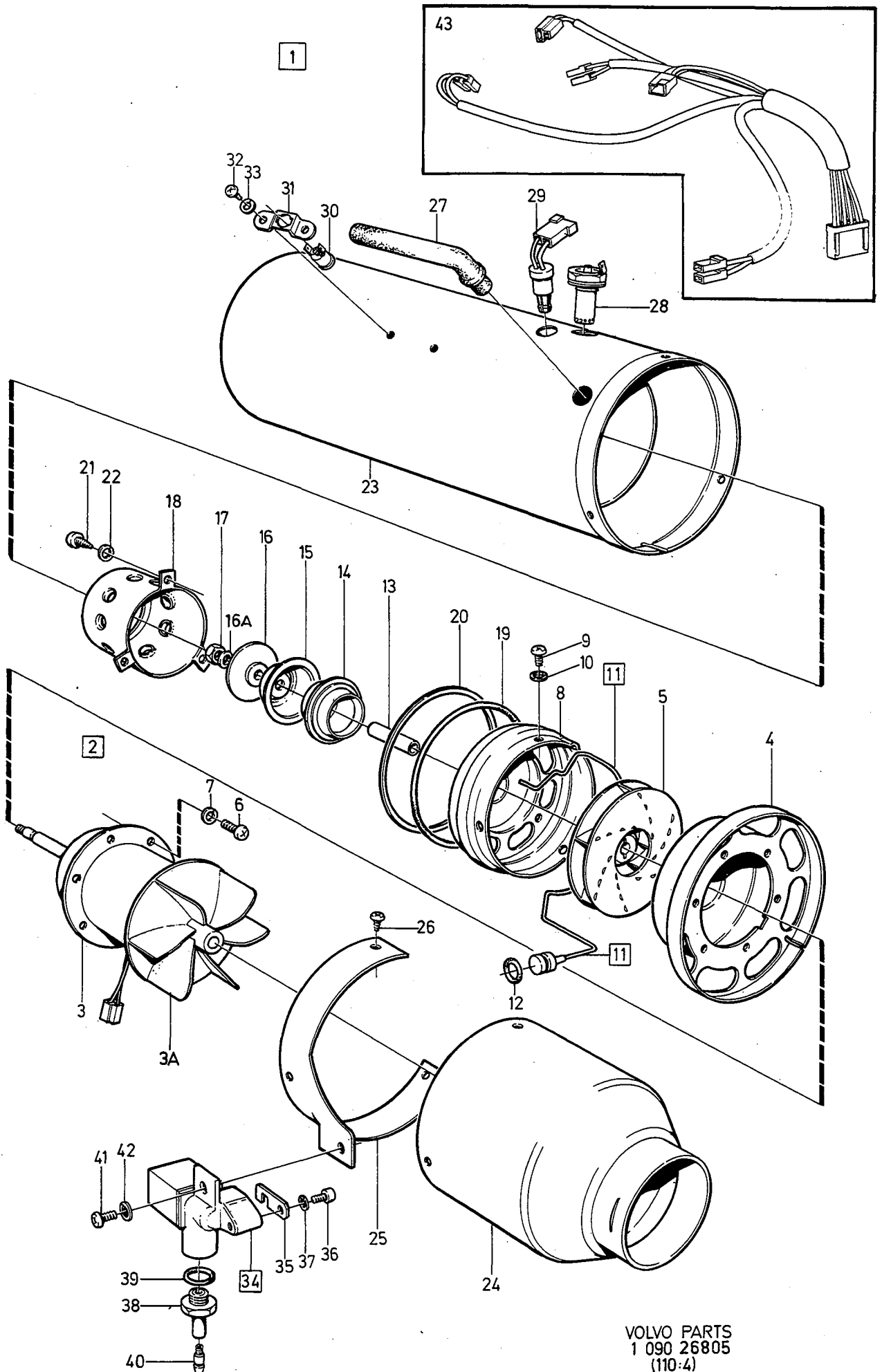
Sida Page	Grupp Group	Parkeringsvärmare 01-B, sammanställning	Parking heater 01-B, assembly	Illustration 32533 1983-03	0190					
20	9	Installationssats	Installation kit							
Pos. Fig.	Antal/Quantity			Artikel nr Part No	Benämning	Description	Sats Kit	B P S R	Anmärkning Notes	
1	1	-	-	3716985-1	Luftvärmardel.....	Air heater section.....	6	ACC		0020
2	1	-	-	3711101-0	.Det se sida 22, 2-F23.....	.Comps page 22, 2-F23.....	6	ACC		0040
		-	-		Vattenvärmartillsats.....	Water heat exchanger.....				0060
		-	-		.Det se sida 26, 2-G03.....	.Comps page 26, 2-G03.....				0080
3	1	-	-	3711100-2	Installationssats.....	Installation kit.....	6	ACC		0100
4	-	-	-		.Eldetaljer.....	.Electrical parts.....			SE SIDA 24, 2-G01	0120
5	-	-	-		.Tidur.....	.Timer.....			SE SIDA 24, 2-G01	0140
6	1	-	-	3711077-2	.Konsol.....	.Bracket.....	5			0160
7	75MM	-	-	679754-2	..Kantskyddslist.....	..Edge moulding.....	2			0180
8	95MM	-	-	679754-2	..Kantskyddslist.....	..Edge moulding.....	2			00
9	2	-	-	940326-2	.Skruv.....	.Screw.....	2			0240
10	2	-	-	963105-2	.Mutter.....	.Nut.....	2			0260
11	1	-	-	943483-8	.Klammer.....	.Clamp.....	2			0280
12	400	-	-	943527-2	.Luftslang.....	.Air hose.....	2			0300
13	1	-	-	3716152-8	.Gummibussning.....	.Rubber hose.....	3			20
14	1	-	-	281308-7	.Gummigaller.....	.Rubber louvre.....	3			0400
15	1	-	-	3711070-7	.Varmlufttrör.....	.Hot air hose.....	3			0420
16	1	-	-	3716155-1	.Tätningssremsa.....	.Sealing strip.....	3			0440
17	4	-	-	190364-0	.Skruv.....	.Screw.....	2			0460
18	1	-	-	943480-4	.Slangklammer.....	.Hose clip.....	2			0480
19	1	-	-	281308-7	.Gummigaller.....	.Rubber louvre.....	3			0500
20	1	-	-	3711081-4	.Rörkrök.....	.Elbow bend.....	4			0520
21	800	-	-	3711006-1	.Avgasslang.....	.Exhaust hose.....	5	(3716675)		0540
22	2	-	-	192203-8	.Klammer.....	.Clamp.....	1			0560
23	2	-	-	955302-5	.Skruv.....	.Screw.....	2			0570
24	2	-	-	955894-1	.Bricka.....	.Washer.....	2			0580
25	2	-	-	945408-3	.Mutter.....	.Nut.....	2			0600
26	1	-	-	3711082-2	.Klammer, kmpl.....	.Clamp, cpl.....	3			0620
27	1	-	-	3716677-4	..Klammer.....	..Clamp.....	3			0640
28	1	-	-	955270-4	..Skruv.....	..Screw.....	2			0660
29	1	-	-	955781-0	..Mutter.....	..Nut.....	2			0680
30	1	-	-	190364-0	.Skruv.....	.Screw.....	2			0690
		-	-	3711084-8	.Styrfjäder.....	.Guide spring.....	3			0700
		-	-	3716346-6	.Bränslepump.....	.Fuel pump.....	8	ERS AV 1 ST 3712753-7, 1 ST 3711965-8, 1 ST 3711427-9		0710
31	1	-	-	3711063-2	.Konsol.....	.Bracket.....	5			0720
32	2	-	-	190364-0	.Skruv.....	.Screw.....	2			0730
33	2	-	-	955948-5	.Låsbricka.....	.Lock washer.....	2			0740
34	1	-	-	3716172-6	.Klamma.....	.Clamp.....	3			0750
35	2	-	-	945358-0	.Skruv.....	.Screw.....	2			0760
36	1	-	-	955277-9	.Skruv.....	.Screw.....	2			0770
37	1	-	-	945407-5	.Mutter.....	.Nut.....	2			0780
		-	-		.Ledning.....	.Cable.....	8			0790
38	60MM	-	-	954443-8	..Ledning.....	..Cable.....	2			0800
39	1	-	-	956930-2	..Ledningssko.....	..Cable terminal.....	2			0810
40	1	-	-	956927-8	..Ledningssko.....	..Cable terminal.....	2			0820
41	1	-	-	940121-7	.Låsbricka.....	.Lock washer.....	2			0830
42	400	-	-	1266870-3	.Bränsleslang.....	.Fuel hose.....	2			0840
43	400	-	-	1266870-3	.Bränsleslang.....	.Fuel hose.....	2			0850
44	75MM	-	-	1266870-3	.Bränsleslang.....	.Fuel hose.....	2			0860
45	ERF	-	-	1266870-3	.Bränsleslang.....	.Fuel hose.....	2			0870
46	1	-	-	3711068-1	.T-stycke.....	.T-pipe.....	3			0880
47	8	-	-	945650-0	.Slangklammer.....	.Hose clip.....	2			0890
48	1	-	-	952627-8	.Klammer.....	.Clamp.....	2			0900
49	1	-	-	1576741-1	.Filter.....	.Filter.....	4	(3711334)		0910
50	1	-	-	3712342-9	.Backventil.....	.Check valve.....	3	(3711956)		0920
51	1	-	-	3711581-3	.Banjonippel.....	.Banjo nipple.....	3			0930
52	1	-	-	3711582-1	.Hålskruv.....	.Banjo bolt.....	3			0940
53	1	-	-	947083-2	.Packning.....	.Packing.....	2			0950
54	1	-	-	955983-2	.O-ring.....	.O-ring.....	2			0960
55	1	-	-	3711965-8	.Nippel.....	.Nipple.....	3			0970



VOLVO PARTS
 1 090 32533
 (110:4)

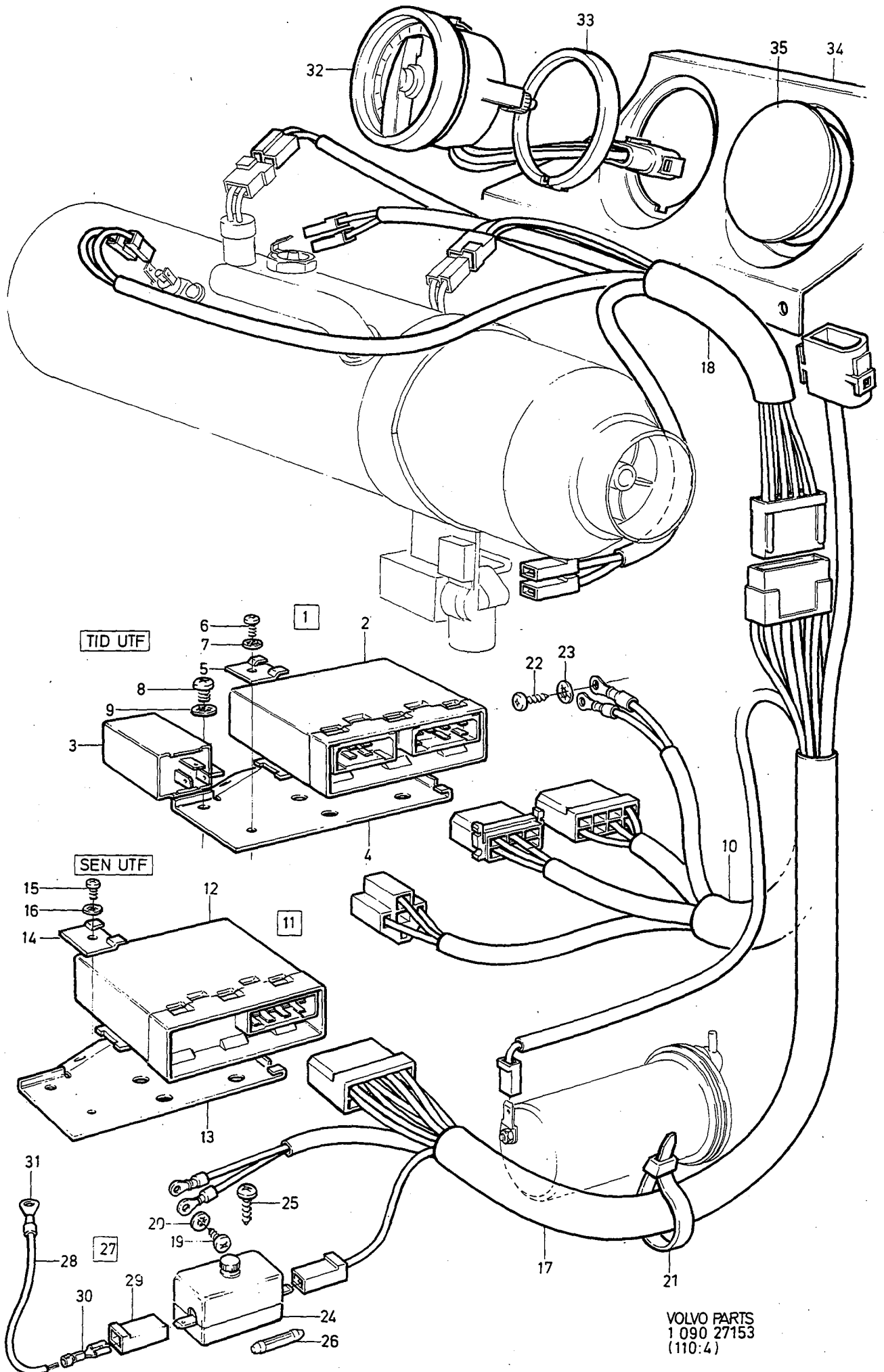
Sida Page	Grupp Group	Parkeringsvärmare 01-B . Luftvärmardel 3716985-1	Parking heater 01-B . Air heater section 3716985-1	Illustration 26805 1983-03	0192
22	9				

Pos. Fig.	Antal/Quantity			Artikel nr Part No	Benämning	Description	Sats Kit	B P S R	Anmärkning Notes	
1	1	-	-	3716985-1	Luftvärmardel	Air heater section	6			0020
2	1	-	-		..Brännarenhet	..Burner	8			0040
3	1	-	-	3711036-8	..Fläktmotor	..Fan motor	3			0060
3a	1	-	-	3711679-5	..Fläkthjul	..Fan wheel	3			0070
4	1	-	-	3711035-0	..Motorfäste	..Motor anchorage	3			0080
5	1	-	-	3711038-4	..Fläkthjul	..Fan	3			0100
6	6	-	-	956061-6	..Skruv	..Screw	2			0140
7	6	-	-	955945-1	..Låsbricka	..Lock washer	2			0160
8	1	-	-	3711407-1	..Fläkthus	..Fan housing	5			0180
9	3	-	-	955126-8	..Skruv	..Screw	2			0200
10	3	-	-	955945-1	..Låsbricka	..Lock washer	2			0220
x 11	1	-	-	3712544-0	..Bränsleledning	..Fuel pipe	3	(3711043)		0240
12	1	-	-	955983-2	...O-ring	...O-ring	2			0260
13	1	-	-	3711579-7	..Distanshylsa	..Spacer	3			0280
14	1	-	-	3711409-7	..Bränslespridare	..Atomizer	4			0300
15	1	-	-	3711048-3	..Ytterkopp	..Cup, exterior	3			0320
16	1	-	-	3711405-5	..Flamhållare	..Flame retainer	3			0340
16a	1	-	-	3711580-5	..Bricka	..Washer	3			0360
17	1	-	-	3711408-9	..Mutter	..Nut	2			0380
18	1	-	-	3711049-1	..Kanna	..Can	3			0400
19	1	-	-	118788-9	..O-ring	..O-ring	3			0420
20	1	-	-	3711358-6	..Stödtring	..Support ring	3			0440
21	3	-	-	955126-8	..Skruv	..Screw	2			0460
22	3	-	-	955945-1	..Låsbricka	..Lock washer	2			0480
x 23	1	-	-	3716714-5	..Luftvärmväxlare	..Air heat exchanger	4	TID UTF		0490
	1	-	-	3711690-2	..Luftvärmväxlare med termostatskydd	..Air heat exchanger, with thermostat cover	5	SEN UTF (3711732)		0491
24	1	-	-	3716742-6	..Fläktkåpa	..Fan shroud	5			0500
25	1	-	-	3716982-8	..Fäste	..Anchorage	3			0520
26	3	-	-	955126-8	..Skruv	..Screw	2			0540
27	2	-	-	3716746-7	..Luftintag	..Air inlet	2			0560
28	1	-	-	3716604-8	..Glödstift	..Glow element	2			0580
29	1	-	-	3716957-0	..Flamvakt	..Flame guard	4			0600
x 30	1	-	-	3712729-7	..Överhettning- ..Termostat	..Overheating ..Thermostat	3	(3711595)		0620
31	1	-	-	3716595-8	..Hållare	..Retainer	3			0640
32	2	-	-	955124-3	..Skruv	..Screw	2			0660
33	2	-	-	955945-1	..Låsbricka	..Lock washer	2			0680
34	1	-	-	3716840-8	..Bränsleventil	..Fuel valve	8	ERS AV 1 ST 3716841-6, 1 ST 3716337-5, 1 ST 959175-1, 1 ST 955945-1		0721
x 35	1	-	-	3716841-6	..Bränsleventil	..Fuel valve	3			0722
	1	-	-	3716337-5	..Låsplåt	..Lock plate	3			0723
36	1	-	-	959175-1	..Skruv	..Screw	2			0740
37	1	-	-	955945-1	..Låsbricka	..Lock washer	2			0760
38	1	-	-	3716983-6	..Bränslenippel	..Fuel nipple	3			0800
39	1	-	-	955983-2	..O-ring	..O-ring	2			0820
40	1	-	-	3711411-3	..Strypmunstycke	..Check valve	3	STD. DI = 0,26 MM		0840
	1	-	-	3711424-6	..Strypmunstycke	..Check valve	3	ALT. DI = 0,20 MM		0845
	1	-	-	3711425-3	..Strypmunstycke	..Check valve	3	ALT. DI = 0,23 MM		0850
x 41	1	-	-	3711427-9	..Strypmunstycke	..Check valve	3	ALT. DI = 0,23 MM		0855
	1	-	-	956061-6	..Skruv	..Screw	2			0860
42	1	-	-	955945-1	..Låsbricka	..Lock washer	2			0880
43	1	-	-	3711050-9	..Ledningsmatta	..Cable harness	3			0900



VOLVO PARTS
 1 090 26805
 (110:4)

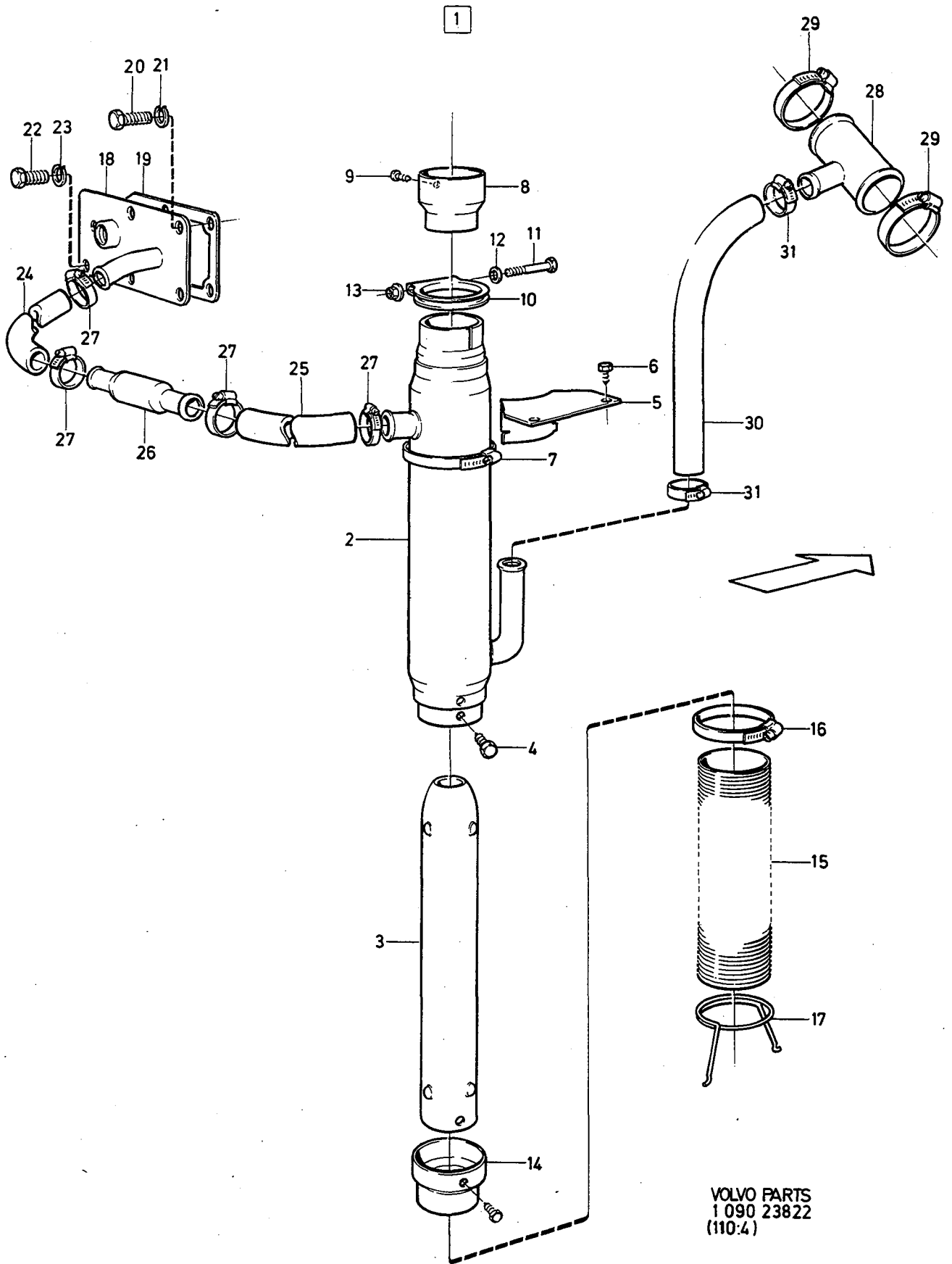
Sida Page	Grupp Group	Parkeringsvärmare 01-B . Installationssats .. Eldetaljer, tidur			Parking heater 01-B . Installation kit .. Electrical parts, timer			Illustration 27153 1983-03	0194		
24	9										
Pos. Fig.	Antal/Quantity				Artikel nr Part No	Benämning	Description	Sats Kit	B P S R	Anmärkning Notes	
1	-	-	-	-		Elektronikenhet, med separat fördröjningsrelä	Electronic unit, with separate delay relay	8		TID UTF	0020
x 2	1	-	-	-	3711689-4	.Styrenhet	.Trigger unit	3		(3716536)	0040
3	1	-	-	-	3716788-9	.Fördröjningsrelä	.Delay relay	3			0060
4	1	-	-	-	3711057-4	.Konsol	.Bracket	5			0080
5	1	-	-	-	3716535-4	.Låsplåt	.Lock plate	3			0100
6	1	-	-	-	956059-0	.Skruv	.Screw	2			0120
7	1	-	-	-	955945-1	.Låsbricka	.Lock washer	2			0140
8	1	-	-	-	956090-5	.Skruv	.Screw	2			0160
9	1	-	-	-	955948-5	.Låsbricka	.Lock washer	2			0180
10	1	-	-	-	3711059-0	.Kabelmatta	.Cable harness	3			0200
11	1	-	-	-		Elektronikenhet, med integrerat fördröjningsrelä	Electronic unit, with integrated delay relay	8		SEN UTF	0260
12	1	-	-	-	3711054-1	.Styrenhet	.Trigger unit	3			0280
13	1	-	-	-		.Konsol	.Bracket	8			0300
14	1	-	-	-	3716535-4	.Låsplåt	.Lock plate	3			0320
15	1	-	-	-	956059-0	.Skruv	.Screw	2			0340
16	1	-	-	-	955945-1	.Låsbricka	.Lock washer	2			0380
17	1	-	-	-	3711129-1	.Kabelmatta	.Cable harness	3			0400
18	-	-	-	-		Kabelmatta (ingår ej i installations-sats 3711100-2)	Cable harness (not included in installation kit 3711100-2)			SE SIDA 22, 2-F23	0420
19	2	-	-	-	190364-0	Skruv	Screw	2			0440
20	2	-	-	-	955948-5	Låsbricka	Lock washer	2			0460
21	5	-	-	-	948210-0	Bandklämma	Strip clamp	2			0480
22	1	-	-	-	955127-6	Skruv	Screw	2			0500
23	1	-	-	-	955945-1	Låsbricka	Lock washer	2			0520
24	1	-	-	-	118400-1	Säkringsdosa	Fuse box	3			0540
25	2	-	-	-	955129-2	Skruv	Screw	2			0560
26	1	-	-	-	942785-7	Säkring	Fuse	1		16 A	0580
27	1	-	-	-		Ledning	Cable	8			0600
28	600	-	-	-	954453-7	.Ledning	.Cable	2		METERVARA	0620
29	1	-	-	-	964196-0	.Isolator	.Housing	2			0640
x 30	1	-	-	-	949201-8	.Ledningssko	.Cable terminal	1			0660
31	1	-	-	-	956931-0	.Ledningssko	.Cable terminal	2			0680
x 32	1	-	-	-	3712443-5	Tidur	Timer	3		(3711620)	0700
33	1	-	-	-	3711190-3	Distansring	Spacer	3			0720
34	1	-	-	-	284527-9	Panel	Panel	6		(3711061)	0740
x 35	1	-	-	-	3712048-2	Täckbricka	Cover washer	3		(3711758)	0760



VOLVO PARTS
 1 090 27153
 (110:4)

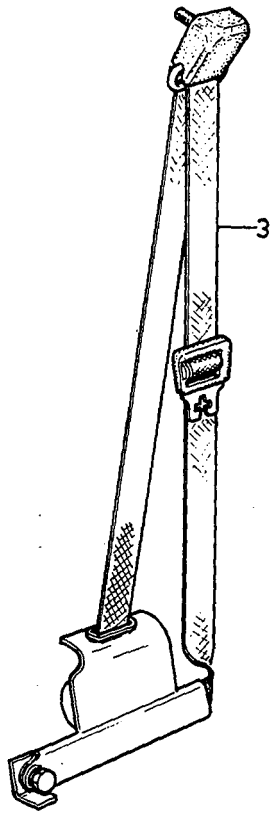
Sida Page	Grupp Group	Parkeringsvärmare 01-B . Vattenvärmartillsats 3711101-0	Parking heater 01-B . Water heat exchanger 3711101-0	Illustration 23822 1983-03	0196
26	9				

Pos. Fig.	Antal/Quantity				Artikel nr Part No	Benämning	Description	Sats Kit	B P S R	Anmärkning Notes	
1	1	-	-	-	3711101-0	Vattenvärmartillsats	Water heat exchanger, ... kit	6			0020
x 2	1	-	-	-	3716182-5	.Värmeväxlare, vattenWater heat exchanger....	3	(3716138)		0040
3	1	-	-	-	3716139-5	..RörTube	3			0060
4	1	-	-	-	190666-8	..SkruvScrew	2			0080
5	1	-	-	-	3711086-3	.KonsoiBracket	5			0100
6	2	-	-	-	190364-0	.SkruvScrew	2			0120
7	1	-	-	-	943479-6	.KlammerClamp	2			0140
8	1	-	-	-	3711087-1	.SkarvhylsaJointing sleeve	3			0160
9	1	-	-	-	955138-3	.SkruvScrew	2			0180
10	1	-	-	-	192203-8	.KlammerClamp	1			0200
11	1	-	-	-	955302-5	.SkruvScrew	2			0220
12	1	-	-	-	955894-1	.BrickaWasher	2			0260
13	1	-	-	-	945408-3	.MutterNut	2			0280
14	1	-	-	-	3711088-9	.SkarvhylsaJointing sleeve	3			0300
x 15	250	-	-	-	3711006-1	.AvgasslangExhaust hose	3	(3716675)		0320
16	1	-	-	-	943477-0	.SlangklammerHose clip	2			0340
17	1	-	-	-	3711084-8	.StyrfjäderGuide spring	3			0360
18	1	-	-	-	3711093-9	.TäckplåtCover plate	3			0380
19	1	-	-	-	3100807-1	.PackningGasket	2			0400
20	2	-	-	-	3103877-1	.SkruvScrew	2			0420
21	2	-	-	-	3105591-6	.FjäderbrickaSpring washer	2			0440
22	4	-	-	-	3267483-0	.SkruvScrew	2			0460
23	4	-	-	-	3105591-6	.FjäderbrickaSpring washer	2			0480
24	300	-	-	-	943368-1	.VattenslangWater hose	2			0500
25	300	-	-	-	943368-1	.VattenslangWater hose	2			0520
26	1	-	-	-	3711091-3	.BackventilCheck valve	5			0540
27	4	-	-	-	943472-1	.SlangklammerHose clip	2			0560
28	1	-	-	-	3711095-4	.T-styckeT-pipe	3			0580
29	2	-	-	-	943477-0	.SlangklammerHose clip	2			0600
30	200	-	-	-	943368-1	.VattenslangWater hose	2			0620
31	2	-	-	-	943472-1	.SlangklammerHose clip	2			0640

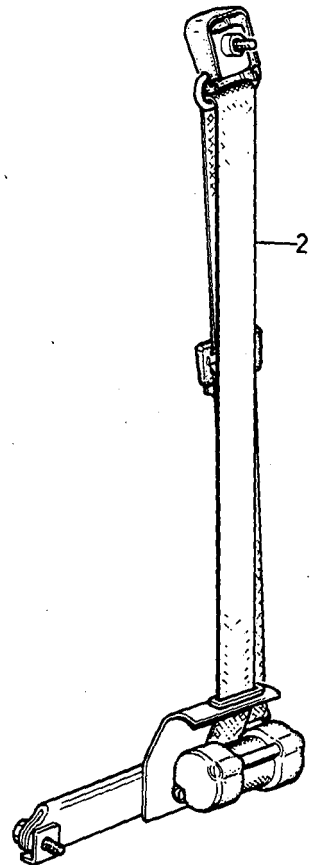
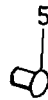


VOLVO PARTS
 1 090 23822
 (110:4)

Sida Page	Grupp Group	Bilbälte, framsäte		Seat belts, front seat		Illustration 16422 1981-09	0200			
28	9									
Pos. Fig.	Antal/Quantity				Artikel nr Part No	Benämning	Description	Sats Kit	Anmärkning Notes	
1	1	-	-	-	3271856-1	Bilbältessats, kmpI	Seat belt kit, cpl	B	2 EXCL ENGLAND	0020
	1	-	-	-	3271857-9	Bilbältessats, kmpI	Seat belt kit, cpl	P	2 ENGLAND	0040
	1	-	-	-		Bilbältessats, kmpI	Seat belt kit, cpl	S	8 FINLAND, CH 433175-	0050
2	1	-	-	-	3277821-9	.Bilbälte, VSeat belt, L	R	2 EXCL ENGLAND/FINLAND (3269230)	0060 0061
	1	-	-	-	3269319-4	.Bilbälte, VSeat belt, L		2 ENGLAND	0080
	1	-	-	-	3279400-0	.Bilbälte, VSeat belt, L		2 FINLAND, CH 433175-	0090
3	1	-	-	-	3269793-0	.Bilbälte, HSeat belt, R		2 EXCL ENGLAND, FINLAND	0100
x	1	-	-	-	3277822-7	.Bilbälte, HSeat belt, R		2 (3277824) ENGLAND	0120
	1	-	-	-	3279401-8	.Bilbälte, HSeat belt, R		2 FINLAND, CH 433175-	0130
x	4	1	-	-	3298128-4	.LåsCatch		3 (3269231) EXCL ENGLAND/FINLAND	0140 015
	2	-	-	-	3269320-2	.LåsCatch		3 ENGLAND	0160
	2	-	-	-	3279402-6	Lås	Catch		3 FINLAND, CH 433175-	0170
5	1	-	-	-	3269156-0	Plugg	Plug		3	0180

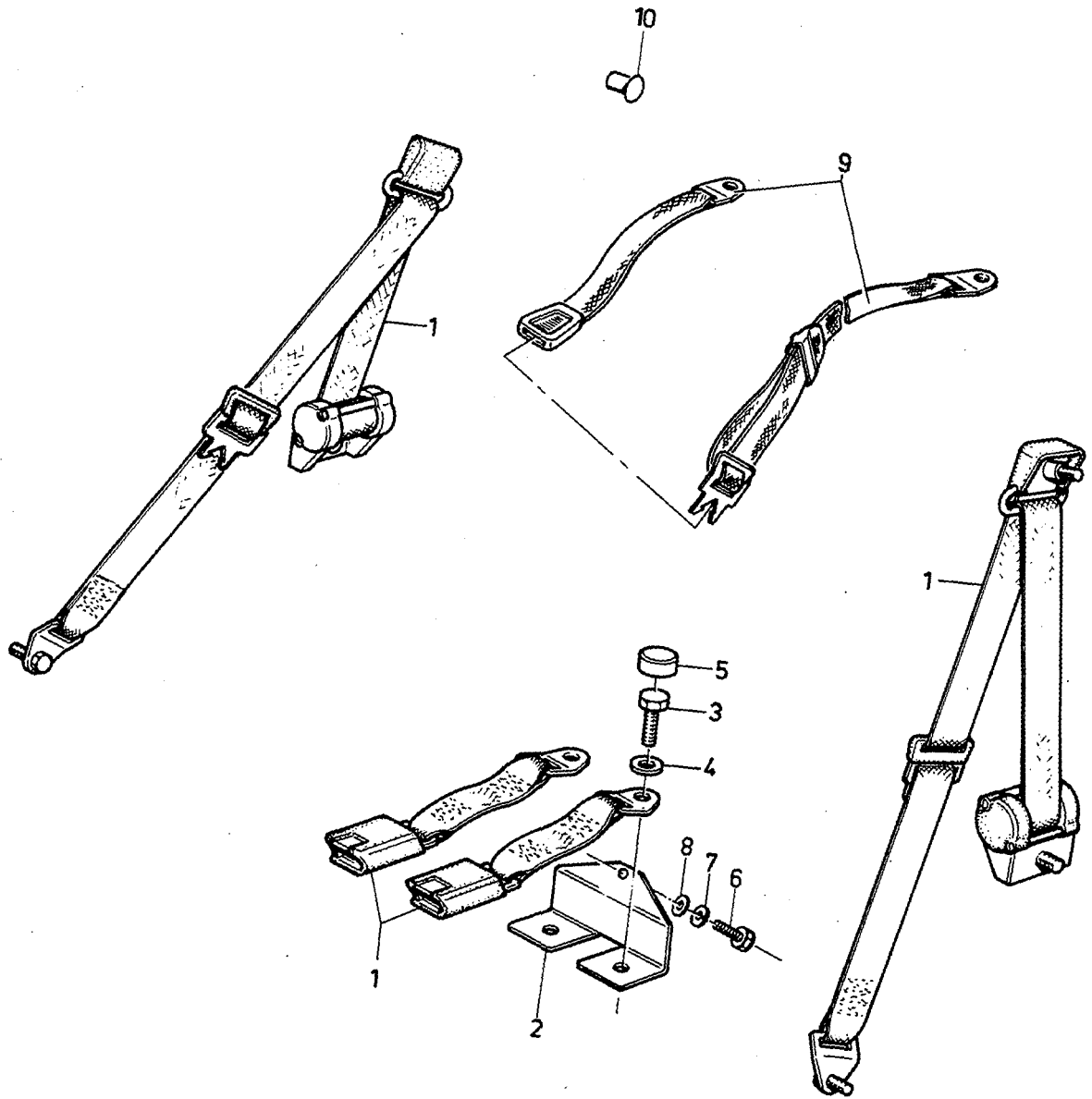


1



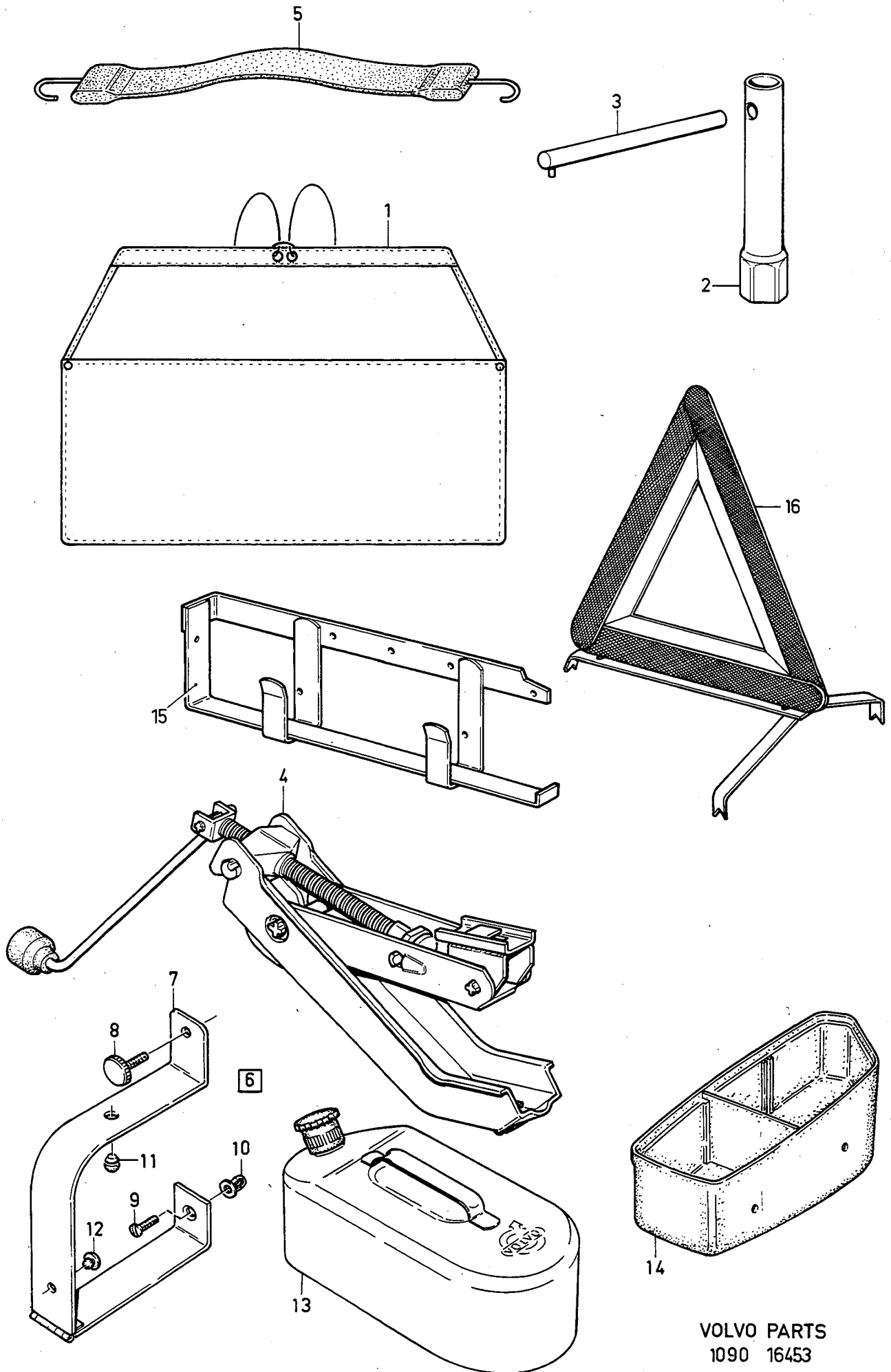
VOLVO PARTS
1090 16422

Sida Page	Grupp Group	Bilbälte, baksäte			Seat belt, rear seat			Illustration	0250	
30	9							16139		
								1983-03		
Pos. Fig.	Antal/Quantity				Artikel nr Part No	Benämning	Description	Sats Kit	Anmärkning Notes	
1	2	-	-	-	3298067-4	Bilbälte	Seat belt	3	EXCL FINLAND (3269494,3269791) FINLAND	0020
	2	-	-	-	3279404-2	Bilbälte	Seat belt	3		0030
2	1	-	-	-	3272979-0	Konsol	Bracket	5		0050
3	2	-	-	-	955691-1	Skruv	Screw	2		0060
4	2	-	-	-	955964-2	Bricka	Washer	2		0080
5	2	-	-	-	3276538-0	Plugg	Plug	5		0100
6	1	-	-	-	956075-6	Skruv	Screw	2		0120
7	1	-	-	-	955918-8	Fjäderbricka	Spring washer	2		0140
8	1	-	-	-	940090-4	Bricka	Washer	2		0160
9	1	-	-	-	3274740-4	Bilbälte	Seat belt	3		180
10	1	-	-	-	3269156-0	Plugg	Plug	3	200	



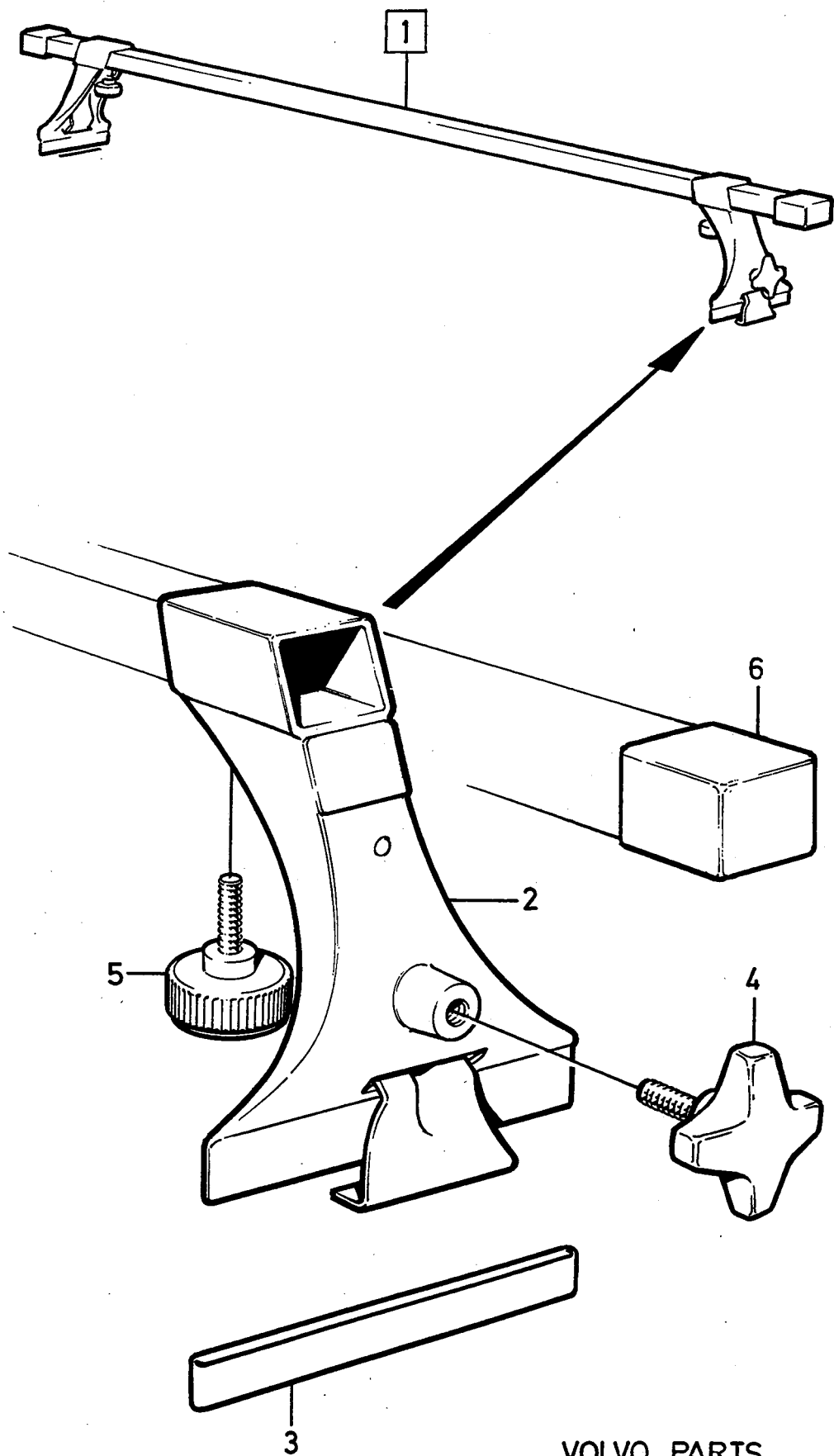
VOLVO PARTS
1 090 16139

Sida Page	Grupp Group	Verktyg	Tools	Illustration	0300					
32	9			16453 1983-03						
Pos. Fig.	Antal/Quantity			Artikel nr Part No	Benämning	Description	Sats Kit	B P S R	Anmärkning Notes	
1	1	-	-	-	3291230-5	Verktygspåse.....	Tool case.....	3		0020
2	1	-	-	-	1228568-0	Hylsa.....	Spanner.....	6		0040
3	1	-	-	-	3291229-7	Handtag.....	Lever.....	3	CH -343339	0060
3	1	-	-	-	3292903-6	Handtag.....	Lever.....	2	CH 343340-	0080
4	1	-	-	-	3291227-1	Domkraft.....	Jack.....	6		0100
5	1	-	-	-	3291231-3	Verktygshållare.....	Tool retainer.....	3		0120
6	1	-	-	-	284518-8	Konsol kmp1.....	Bracket cpl.....	6	ACC	0140
7	1	-	-	-		.Konsol.....	.Bracket.....	8		0160
8	1	-	-	-	3273643-1	.Skruv.....	.Screw.....	3		0180
9	1	-	-	-		.Skruv.....	.Screw.....	8		0200
10	1	-	-	-		.Mutter.....	.Nut.....	8		0240
11	1	-	-	-		.Gummi.....	.Rubber.....	8		0260
12	1	-	-	-		.Gummi.....	.Rubber.....	8		0280
13	1	-	-	-	281466-3	Bensindunk.....	Fuel can.....	6	ACC	0300
14	1	-	-	-	284517-0	Förvaringsfack.....	Compartment box.....	6	ACC	0320
15	1	-	-	-	3273269-5	Konsol, för.....	Bracket, warning.....	4		0340
						varningstriangel	triangle			0360
16	1	-	-	-	283343-2	Varningstriangel.....	Warning triangle.....	6	ACC	0380



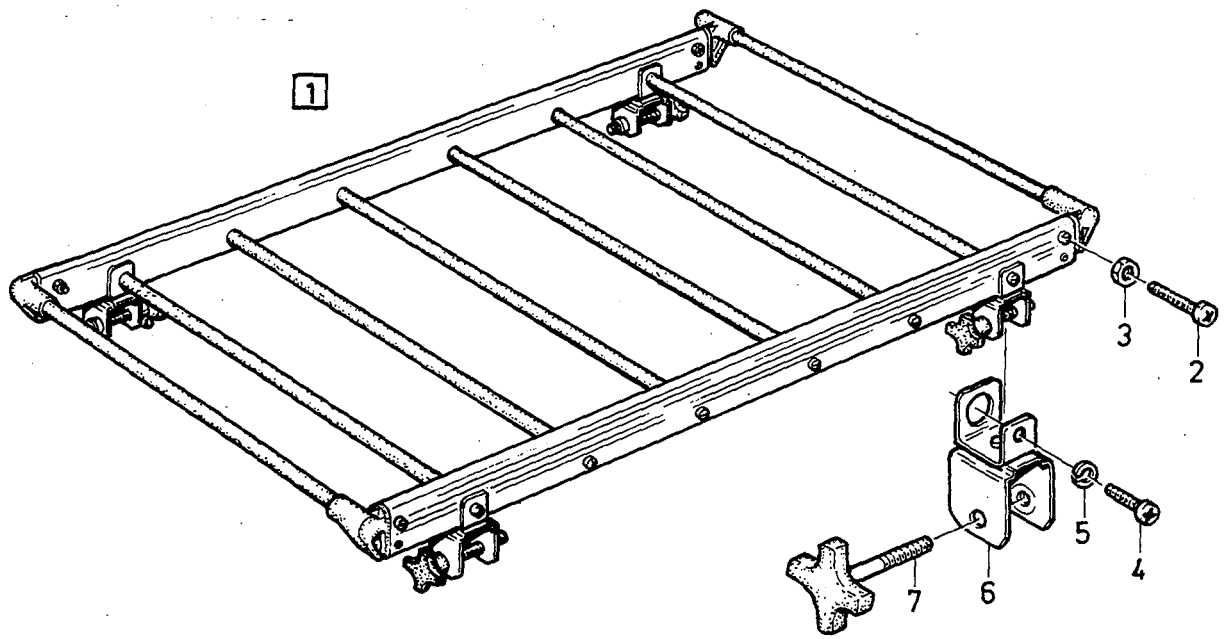
VOLVO PARTS
 1090 16453

Sida Page	Grupp Group	Lasthållare, 283277-2			Load carrier, 283277-2			Illustration 20869 1980-11	0350	
34	9									
Pos. Fig.	Antal/Quantity				Artikel nr Part No	Benämning	Description	Sats Kit	Anmärkning Notes	
1	1	-	-	-	283277-2	Lasthållare	Load carrier			0020
2	4	-	-	-	1207519-8	..StödfotSupport bracket	3		0040
3	1	-	-	-	1207520-6	..ListskyddProtector moulding	3		0060
4	1	-	-	-	1207522-2	..PlastrattPlastic knob	3		0080
5	1	-	-	-	1207521-4	..PlastrattPlastic knob	3		0100
6	4	-	-	-	1207523-0	..ÄndstyckeEnd	3		0120

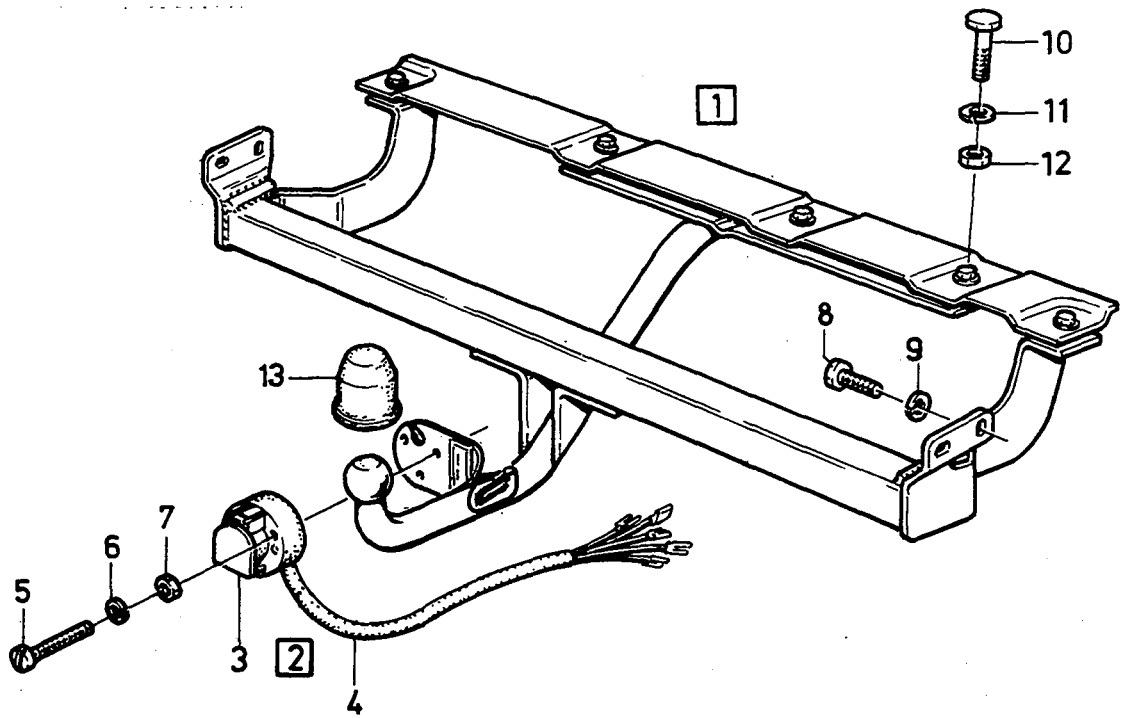


VOLVO PARTS
1 090 20869
(110:7)

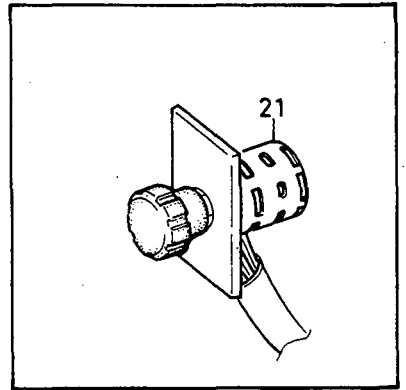
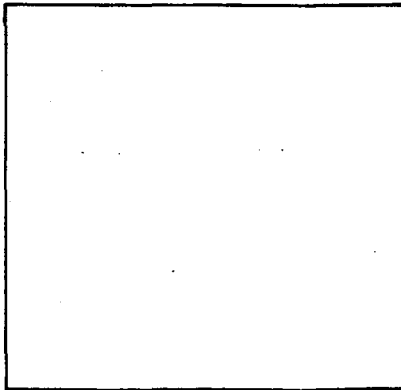
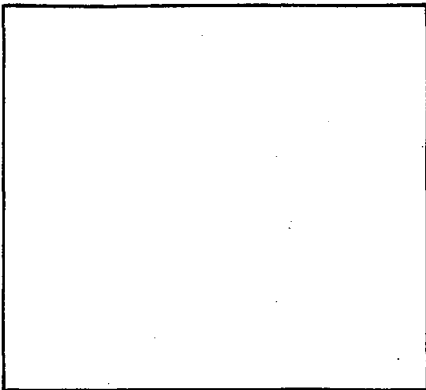
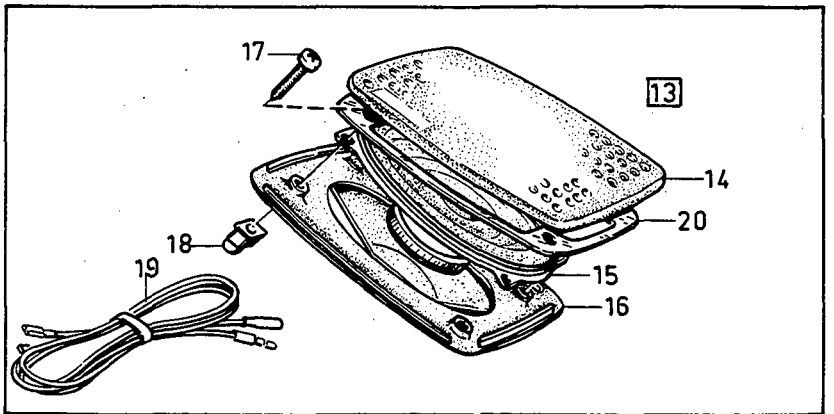
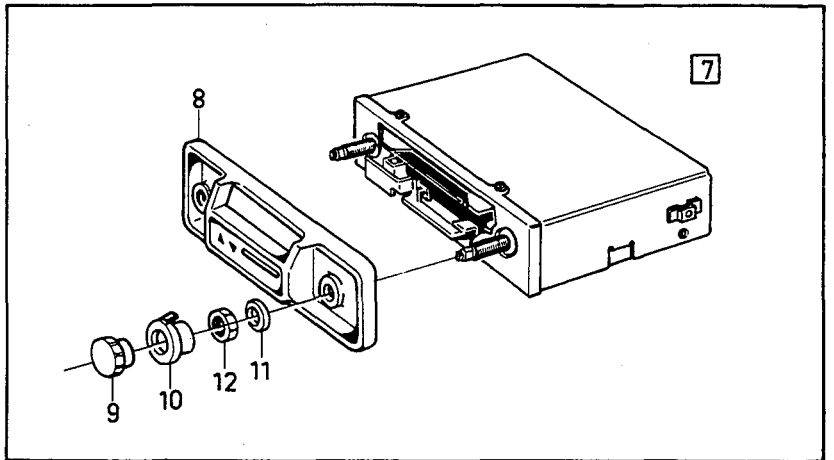
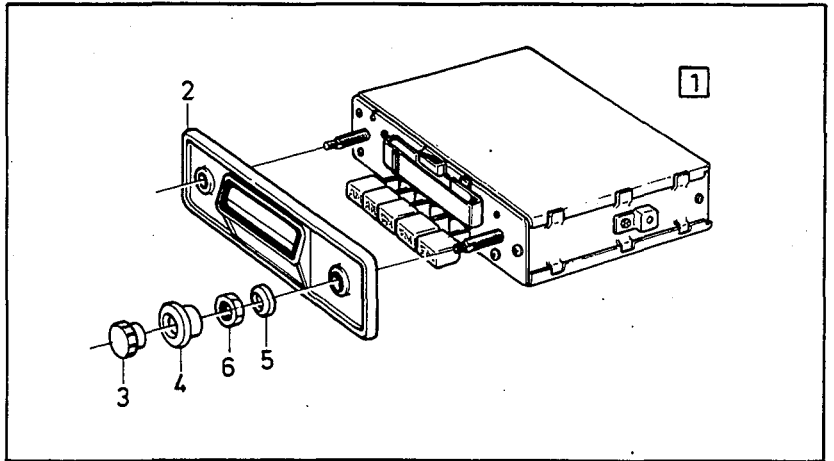
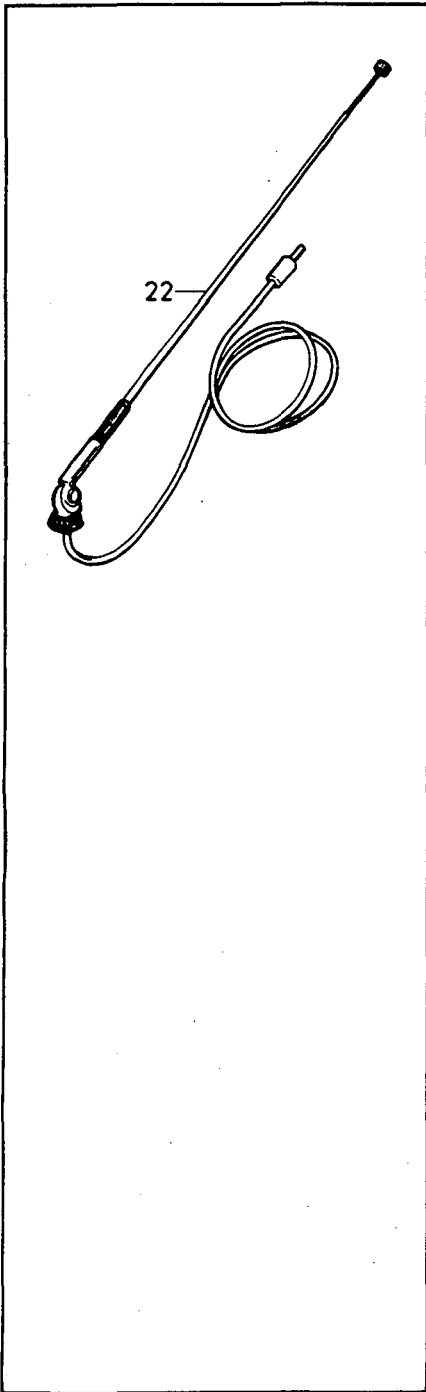
Sida Page		Grupp Group		Takräckskorg, 284535		Roof rack, 284535		Illustration 16490 1983-03		0400	
36		9									
Pos. Fig.	Antal/Quantity				Artikel nr Part No	Benämning	Description	Sats Kit	B P S R	Anmärkning Notes	
x 1	1	-	-	-	284535-2	Takräckskorg	Roof rack	6			0020
2	4	-	-	-	956097-0	.SkruvScrew	2			0040
3	4	-	-	-	955781-0	.MutterNut	2			0060
4	12	-	-	-	955130-0	.SkruvScrew	2			0080
5	12	-	-	-		.PlastbrickaPlastic washer	8			0100
6	4	-	-	-		.U-beslagU-fitting	8			0120
7	4	-	-	-	1277038-4	.PlastrattPlastic knob	3			0140



Sida Page	Grupp Group	Draganordningar			Towing hitches			Illustration	0450		
38	9							16492			
								1983-03			
Pos. Fig.	Antal/Quantity				Artikel nr Part No	Benämning	Description	Sats Kit	B P S R	Anmärkning Notes	
1	1	-	-	-	284401-7	Draganordning, kmpl.....	Towing hitch, cpl.....	6		ACC, 700 KG	0020
	1	-	-	-	284519-6	Draganordning, kmpl.....	Towing hitch, cpl.....	6		ACC, 1000 KG	0040
2	1	-	-	-	284413-2	..Eldetaljsats.....	..Electric detail set.....	6			0060
						draganordning	towing hitch				0080
3	1	-	-	-		..Släpvagnskontakt.....	..Trailer contact.....	8			0100
4	1	-	-	-	284414-0	..Ledningsknippe.....	..Cable harness.....	6			0120
5	3	-	-	-	956082-2	..Skruv.....	..Screw.....	2			0140
6	3	-	-	-	955946-9	..Låsbricka.....	..Lock washer.....	2			0160
7	3	-	-	-	955780-2	..Mutter.....	..Nut.....	2			0180
8	4	-	-	-	940129-0	..Skruv.....	..Screw.....	2			0200
9	4	-	-	-	942767-5	..Fjäderbricka.....	..Spring washer.....	2			0220
10	5	-	-	-	940142-3	..Skruv.....	..Screw.....	2			0240
11	5	-	-	-	942767-5	..Fjäderbricka.....	..Spring washer.....	2			0260
12	9	-	-	-	963106-0	..Mutter.....	..Nut.....	2			0280
13	1	-	-	-	282993-5	Kulskydd.....	Ball guard.....		ACC		0300



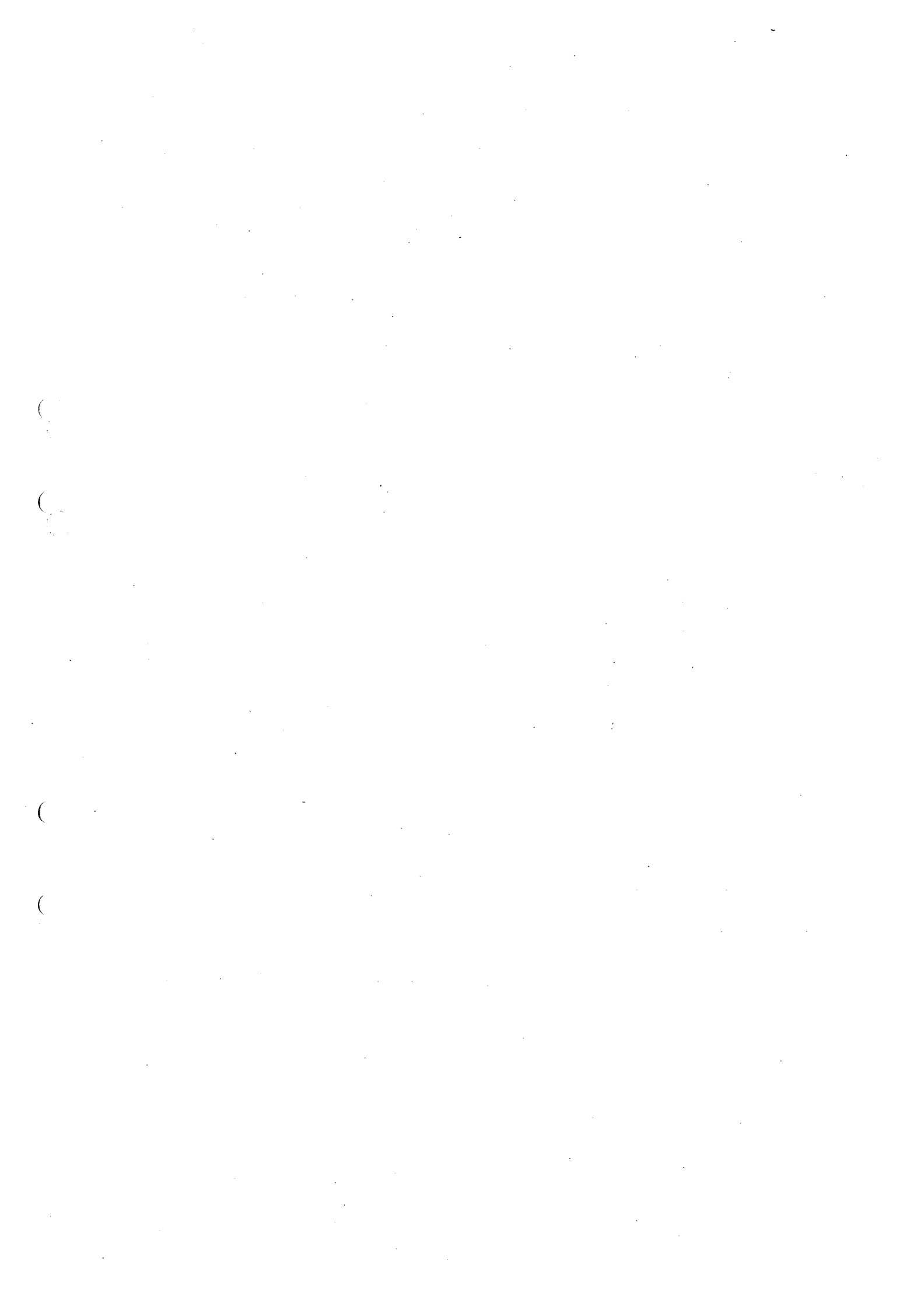
VOLVO PARTS
1090 16492



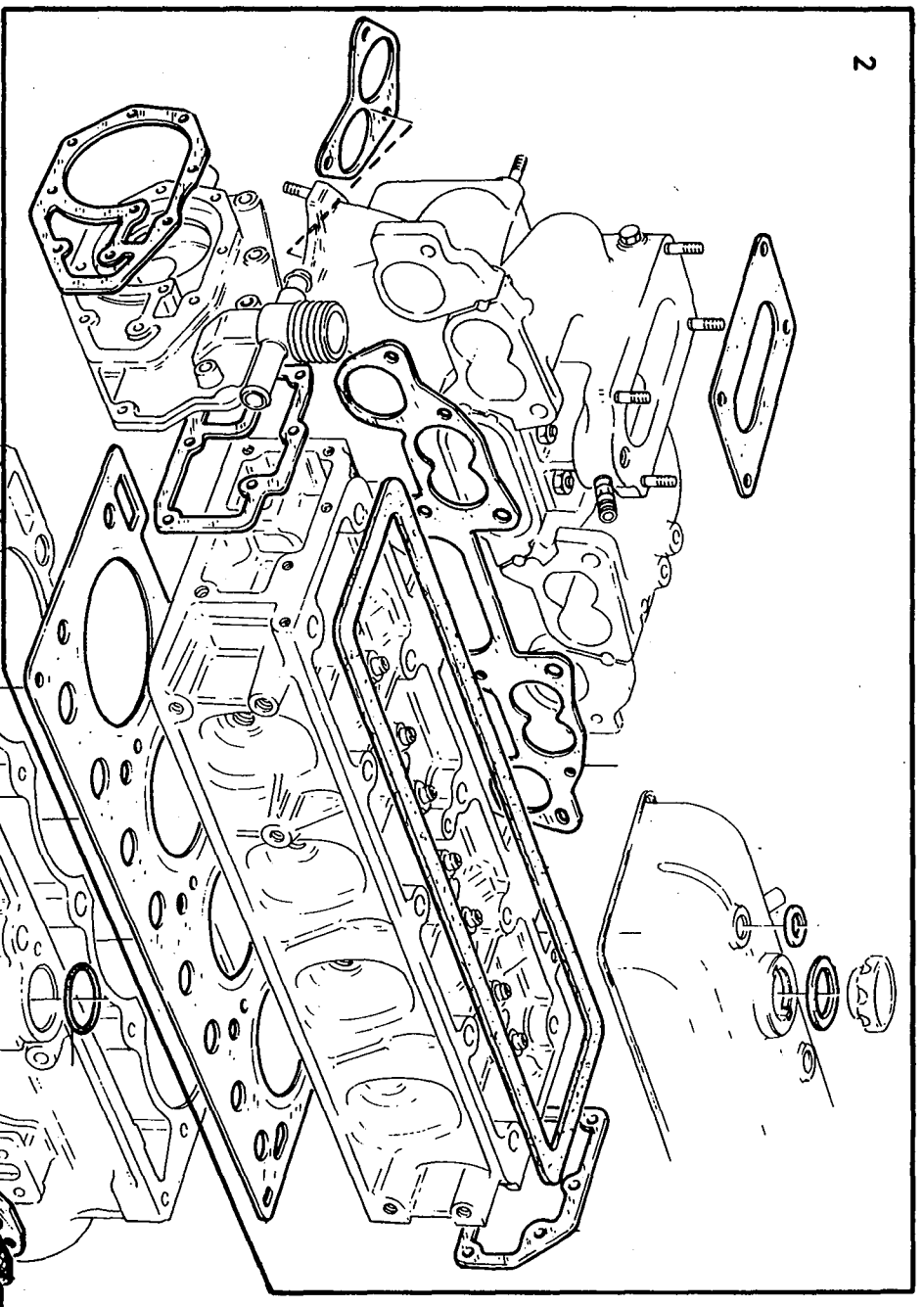
VOLVO

0001	Innehållsförteckning Index Table des matières	Inhaltsverzeichnis Indice Indice del contenuto	Grupp Group 10a	Sida Page 1a
0020	REPARATIONSSATSER		Sida	Koord.
0040	Reparationssetter			
0060	Grupp 2a		2	2-H05
0080	Grupp 2c		6	2-H09
0100	Grupp 3		10	2-H13
0120	Grupp 4		16	2-H19
0160	Grupp 5		20	2-H23
0180	Grupp 6		26	2-105
0200	Grupp 8		28	2-107
0220	ANMÄRKNING			
0240	I orienterande syfte har på vissa bilder detaljer inritats, som icke ingår i satsen. Sådana detaljer är ritade med streckade eller heldragna tunna linjer.			
0260				
0280				
0300				
0320				
0340				
0360				
0380				
0400	REPAIR KITS		Page	Grid
0420	Repair kits			
0440	Group 2a		2	2-H05
0460	Group 2c		6	2-H09
0480	Group 3		10	2-H13
0500	Group 4		16	2-H19
0520	Group 5		20	2-H23
0540	Group 6		26	2-105
0560	Group 8		28	2-107
0580	NOTE			
0600	For the purpose of clarification certain parts, which do not pertain to the kits concerned, have been illustrated. However, such parts have been "ghosted".			
0620				
0640				
0660				
0680				
0700				
0720				
0740				
0760				
0780				
0800	JEUX DE REPARATION		Page	Grid
0820	Jeux de réparations			
0840	Groupe 2a		2	2-H05
0860	Groupe 2c		6	2-H09
0880	Groupe 3		10	2-H13
0900	Groupe 4		16	2-H19
0920	Groupe 5		20	2-H23
0940	Groupe 6		26	2-105
0960	Groupe 8		28	2-107
0980	REMARQUE			
1000	Dans le but de faciliter la recherche un détail, certaines figures présentent des détails ne faisant pas partie des jeux. Ces détails sont tracés avec des lignes hachurées ou seulement légèrement esquissés.			
1020				
1040				
1060				
1080				

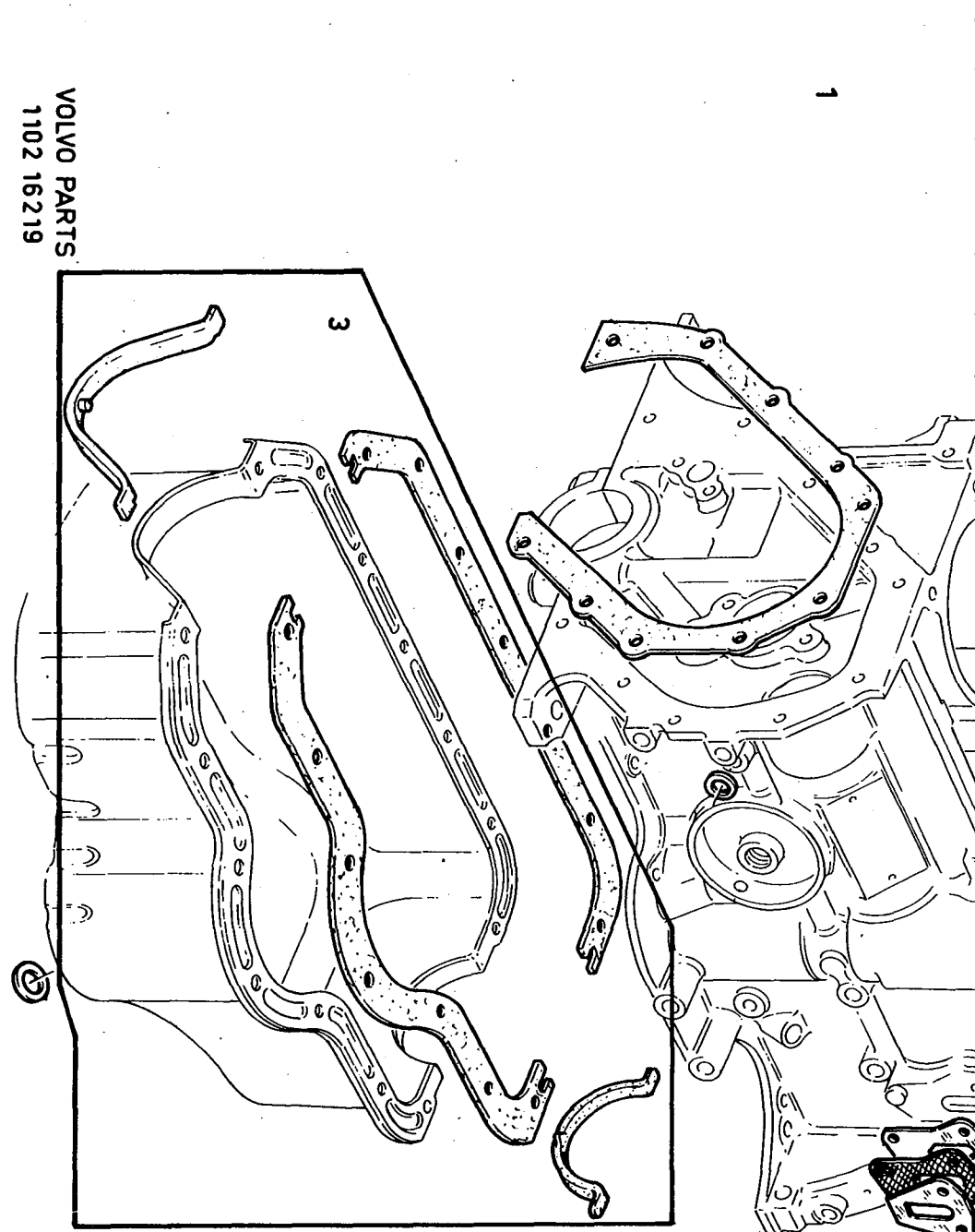
Sida Page	Grupp Group	Innehållsförteckning Index Table des matières	Inhaltsverzeichnis Indice Indice del contenuto		1983-03	0001	
REPARATURSÄTZE					Seite	Grid	1180
Reparatursätze							1200
Gruppe 2a					2	2-H05	1220
Gruppe 2c					6	2-H09	1240
Gruppe 3					10	2-H13	1300
Gruppe 4					16	2-H19	1320
Gruppe 5					20	2-H23	1340
Gruppe 6					26	2-I05	1360
Gruppe 8					28	2-I07	1370
ANMERKUNGEN							1380
Aus Orientierungsgründen sind bei einigen Abbildungen Teile eingezeichnet, die nicht zum Satz gehören. Solche Teile sind mit gestrichelten oder ganzgezogenen, dünnen Linien gekennzeichnet.							1400
							1420
							1440
							1460
							180
							1800
							1820
							1840
JUEGOS DE REPARACIONES					Página	Grid	1540
Juegos de reparaciones							1560
Grupo 2a					2	2-H05	1580
Grupo 2c					6	2-H09	300
Grupo 3					10	2-H13	1680
Grupo 4					16	2-H19	1700
Grupo 5					20	2-H23	1720
Grupo 6					26	2-I05	1740
Grupo 8					28	2-I07	1750
OBSERVACION							1760
Por razones aclaratorias se han incluido en ciertas figuras piezas que no forman parte del juego, estas piezas están dibujadas con líneas punteadas o líneas delgadas de trazado lleno.							1780
							1800
							1820
							1840
CORREDI PER RIPARAZIONI					Pagina	Grid	
Corredi per riparazioni							
Gruppo 2a					2	2-H05	
Gruppo 2c					6	2-H09	
Gruppo 3					10	2-H13	
Gruppo 4					16	2-H19	
Gruppo 5					20	2-H23	
Gruppo 6					26	2-I05	
Gruppo 8					28	2-I07	
ANNOTAZIONI							
A scopo di orientamento, in certe figure il numero di dettaglio che non fa parte del corredo è stato circoscritto. Questi dettagli sono disegnati a linee intere e sottili.							



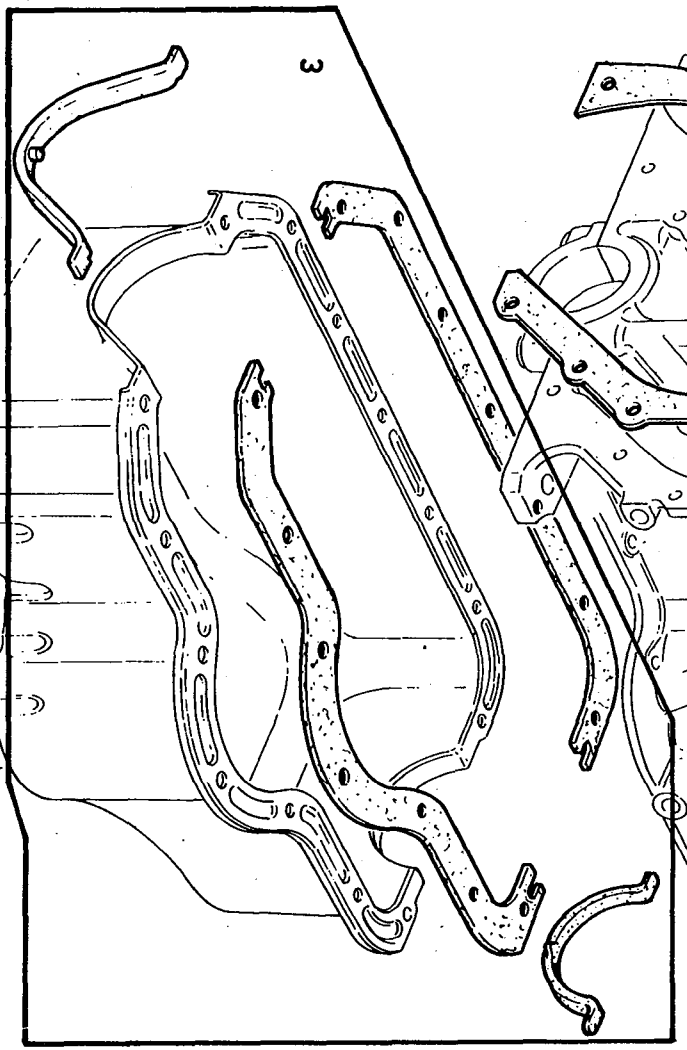
Sida Page	Grupp Group	Reparationssatser grupp 2a packningssatser	Repair kits group 2a gasket kits	Illustration 16219 1980-11	0050						
2	10a										
Pos. Fig.	Antal/Quantity				Artikel nr Part No	Benämning	Description	Sats Kit	B P S R	Anmärkning Notes	
1	1	-	-	-	3267492-1	Packningssats	Gasket kit	2			0020
2	1	-	-	-	3267493-9	.PackningssatsGasket kit	2			0040
3	1	-	-	-	3267783-3	.PackningssatsGasket kit	1			0060



2



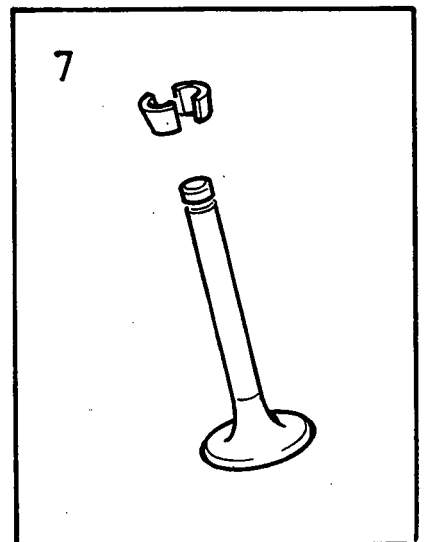
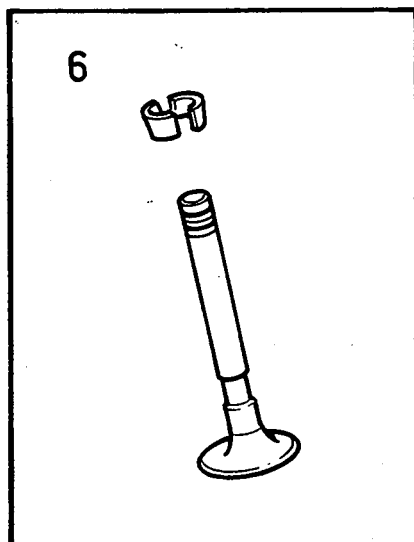
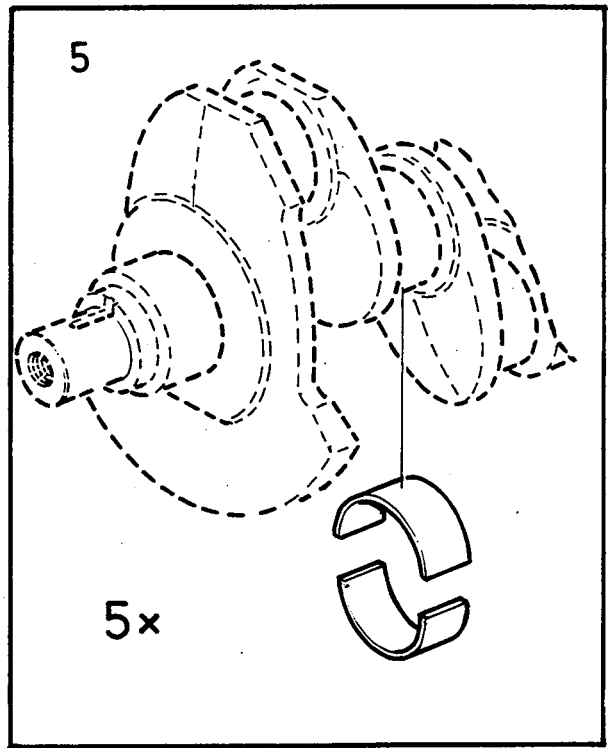
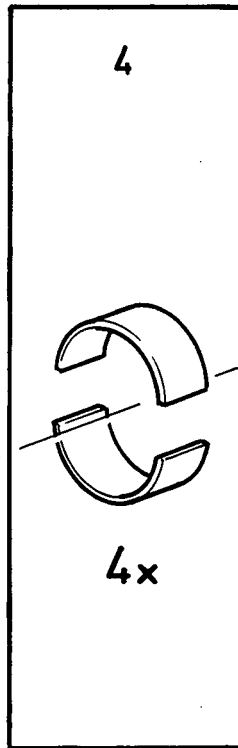
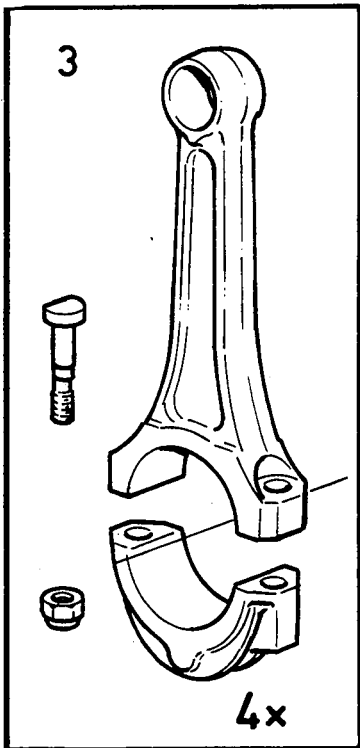
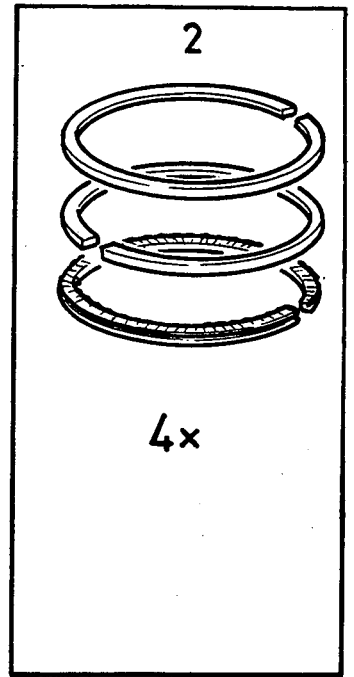
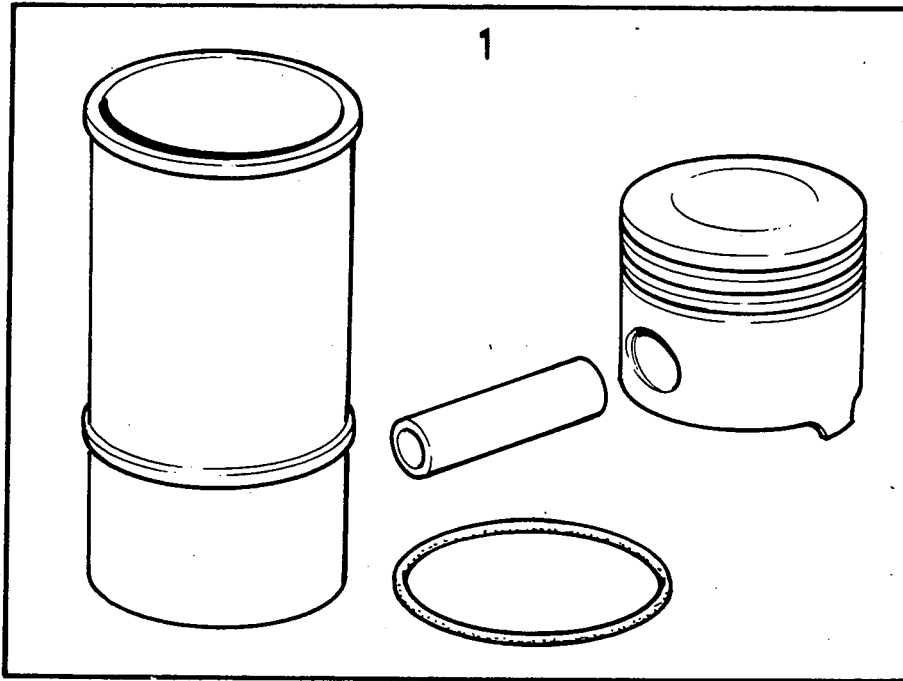
1



3

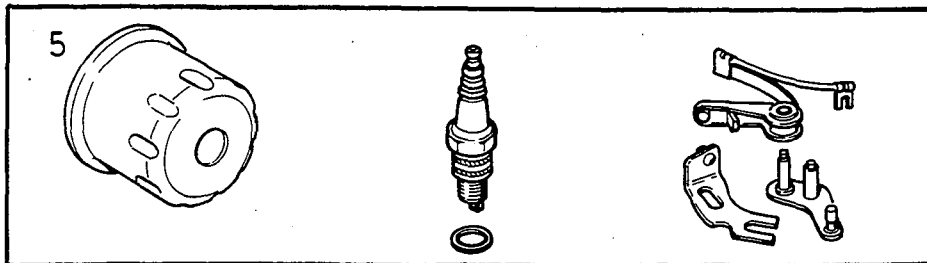
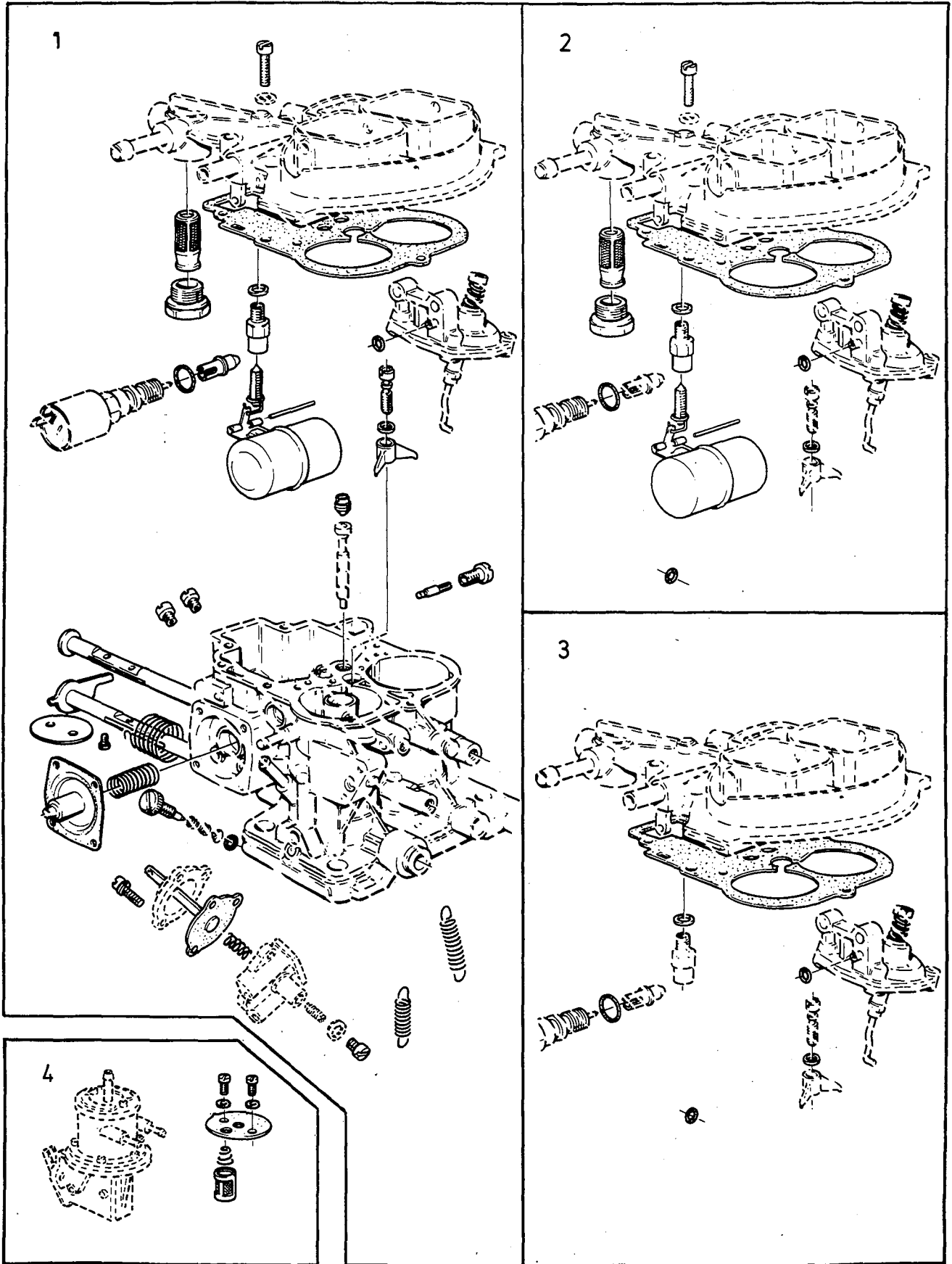
VOLVO PARTS
1102 16219

Sida Page	Grupp Group	Reparationssatser grupp 2a cylinderfoder, kolvringar, vevstake lager, ventil	Repair kits group 2a cyl. liner, piston ring, connecting rods, bearing, valves	Illustration 16550 1983-03	0100					
4	10a									
Pos. Fig.	Antal/Quantity			Artikel nr Part No	Benämning	Description	Sats Kit	B P S R	Anmärkning Notes	
1	1	-	-	3277692-4	Cylinderfodersats med kolvar	Cylinder liner kit and pistons	3			0020 0040
2	1	-	-	275322-6	Kolvringsats, std D	Pistonring kit std D	2			0060
3	1	-	-	3267348-5	Vevstakssats	Connecting rod kit	3			0080
4	1	-	-	3104578-4	Vevlagersats	Big end bearing kit	2	DI 144 MM		0100
	1	-	-	3104579-2	Vevlagersats	Big end bearing kit	5	DI 143,75 MM		0120
5	1	-	-	3277688-2	Ramlagersats	Main bearing kit	2	DI 54.80 MM, (3267432)		0140
	1	-	-	3267433-5	Ramlagersats	Main bearing kit	2	DI 154.55 MM		0160
6	4	-	-	3277693-2	Ventilsats, insug	Valve kit, intake	2	B140E, B140S		0180
	4	-	-	3277695-7	Ventilsats, insug	Valve kit, intake	2	B141E, B141S, B142S		90
7	4	-	-	3277694-0	Ventilsats, utblås	Valve kit, exhaust	2	B140E, B140S		
	4	-	-	3277813-6	Ventilsats, utblås	Valve kit, exhaust	2	B141E, B141S, B142S		0220



VOLVO PARTS
1101 16550

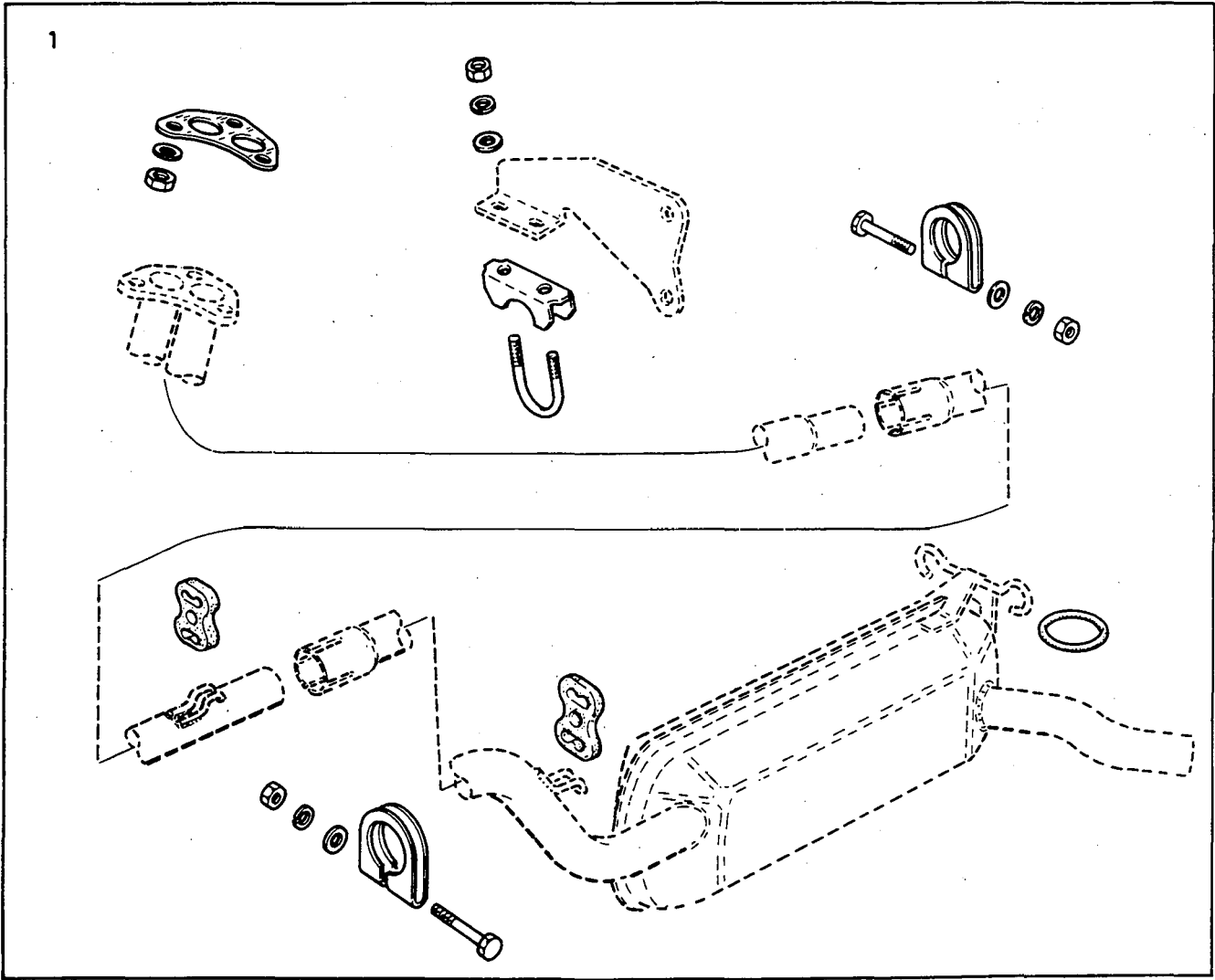
Sida Page	Grupp Group	Reparationssatser grupp 2c förgasare, bränslepump rep sats 6000 miles (10.000KM)		Repair kits group 2c carburettor, fuel pump repair kit 6000 miles (10.000KM)		Illustration 16220 1983-03	0150			
6	10a									
Pos. Fig.	Antal/Quantity			Artikel nr Part No	Benämning	Description	Sats Kit	B P S R	Anmärkning Notes	
1	1	-	-	3267758-5	Reparationssats, förgasare	Repair kit, carburettor	1			0020
	1	-	-	3277653-6	Reparationssats, förgasare	Repair kit, carburetter	1	32 DIR 83/100		0040 0060 0080
2	1	-	-	3277658-5	Reparationssats, förgasare	Repair kit, carburetter	1	32 DIR 85/100		0100 0120
	1	-	-	3267757-7	Reparationssats, förgasare	Repair kit, carburetter	1			0140 0160
3	1	-	-	3277652-8	Reparationssats, förgasare	Repair kit, carburetter	1	32 DIR 83/100, 85/100		0180 00
	1	-	-	3267754-4	Reparationssats, förgasare	Repair kit, carburetter	1			0100 01
4	1	-	-	3277651-0	Reparationssats, förgasare	Repair kit, carburetter	2	32 DIR 83/100, 85/100		0260 0280
	1	-	-	3267487-1	Reparationssats bränslepump	Repair kit fuel pump	1	S.E.V.		0300 020
5	1	-	-	3277843-3	Reparationssats bränslepump	Repair kit fuel pump	1	SOFABEX		0325 0
	1	-	-	273672-6	Reparationssats 6000 miles (10.000KM)	Repair kit 6000 miles (10.000KM)	8			0340 0360



VOLVO PARTS
 1 102 16220
 (111:1)

Sida Page	Grupp Group	Reparationssatser grupp 2c avgassystem	Repair kit group 2c exhaust system	Illustration 16221 1980-11	0200					
8	10a									
Pos. Fig.	Antal/Quantity				Artikel nr Part No	Benämning	Description	Sats Kit P S R	Anmärkning Notes	0020 0040
1	1	-	-	-	273499-4	Upphångningsdetaljer avgassystem	Exhaust system suspension kit	1		

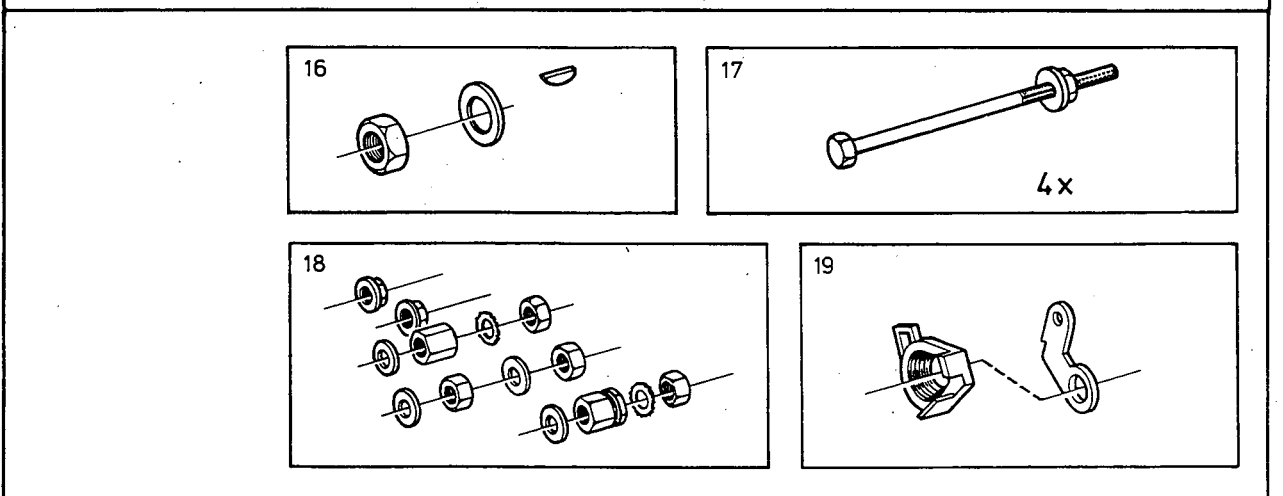
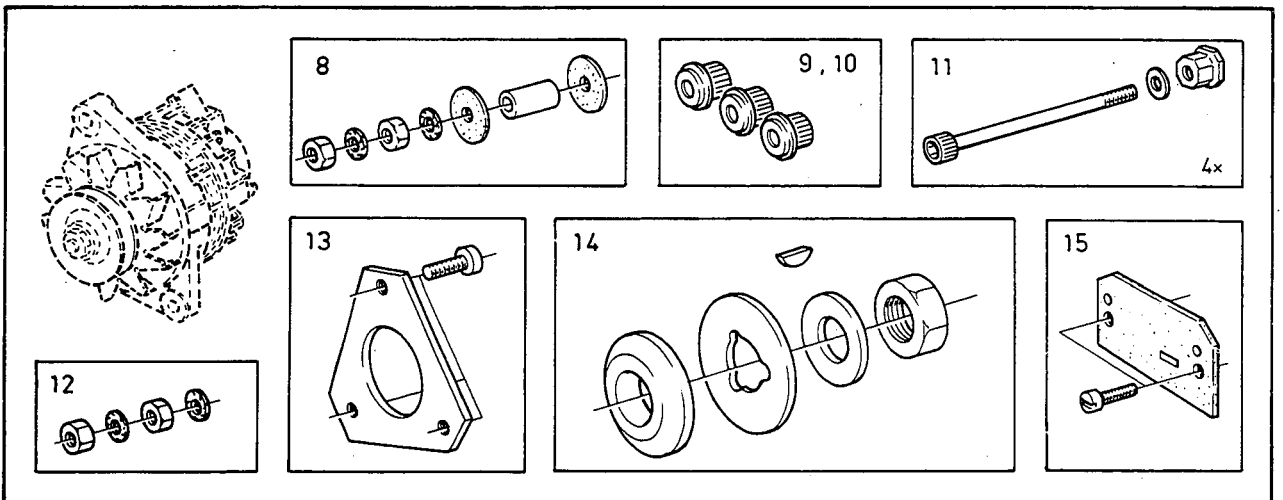
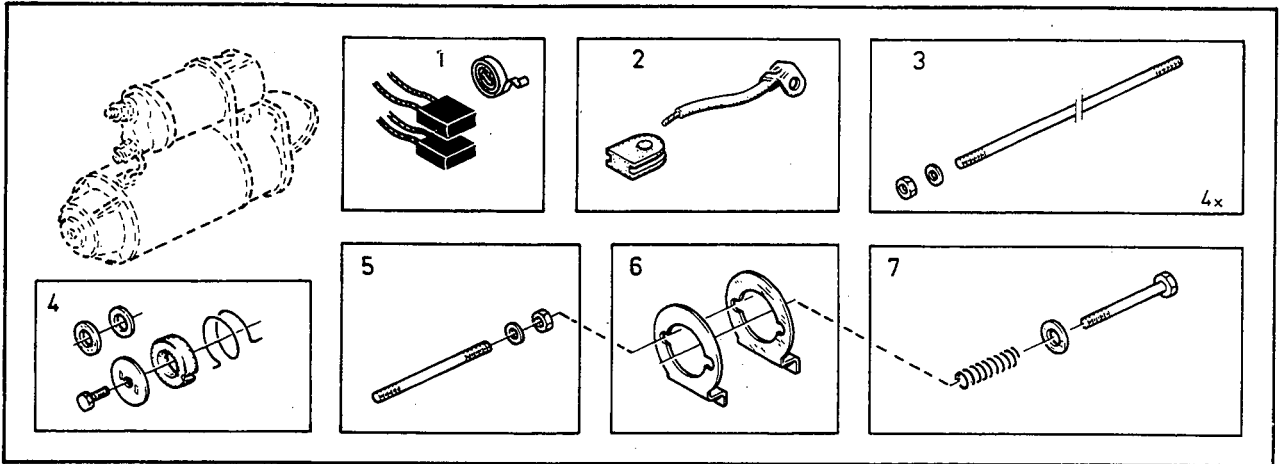
1



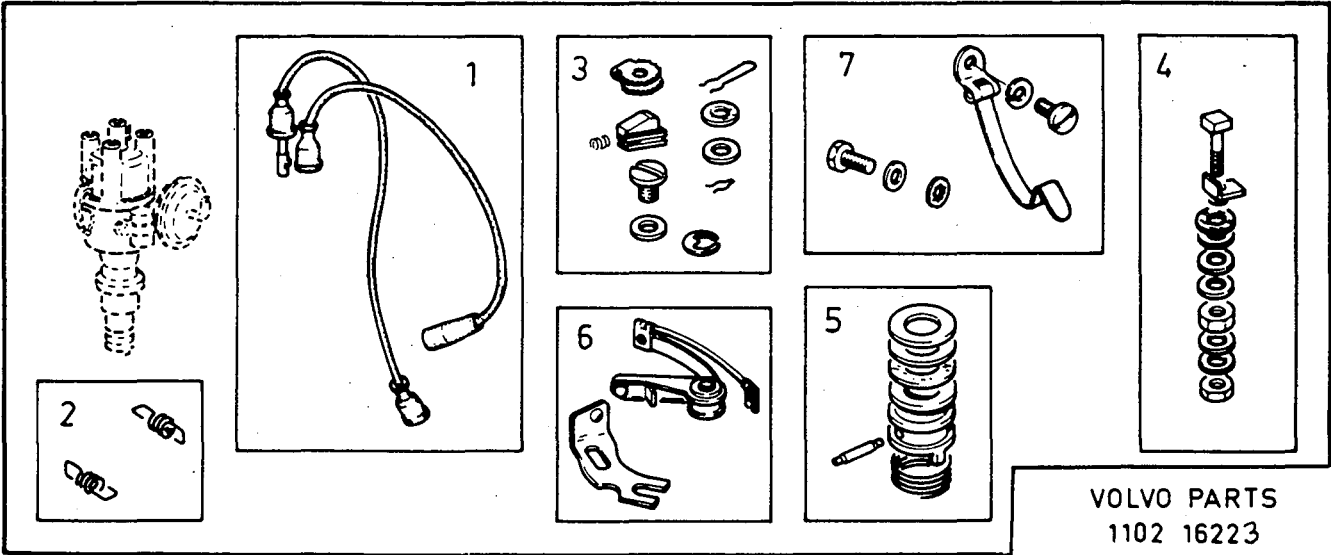
VOLVO PARTS
1102 16221

Sida Page	Grupp Group	Reparationssatser grupp 3 startmotor, växelströmgenerator	Repair kits group 3 starter motor, alternator	Illustration 16459 1983-03	0250
10	10a				

Pos. Fig.	Antal/Quantity			Artikel nr Part No	Benämning	Description	Sats Kit	B P S R	Anmärkning Notes	
1	1	-	-	3103100-8	Elborstsats, startmotor	Carbon brush kit starter motor	1			0020
2	1	-	-	3103913-4	Reparationssats startmotor	Repair kit starter motor	3			0040 0060 0080
3	1	-	-	3105346-5	Reparationssats startmotor	Repair kit starter motor	3			0100 0120
4	1	-	-	3103150-3	Reparationssats startmotor	Repair kit starter motor	2			0140 0160
5	1	-	-	3105336-6	Reparationssats startmotor	Repair kit starter motor	3			0180 200
6	1	-	-	3105338-2	Reparationssats startmotor	Repair kit starter motor	3			0200
7	1	-	-	3105337-4	Reparationssats startmotor	Repair kit starter motor	3			0260 0280
8	1	-	-	1207437-3	Reparationssats för generator detaljnr 3292554	Repair kit for alternator, part no 3292554	2			0300 0320
9	1	-	-	273506-6	Reparationssats + diod, för generator detaljnr. 3292554	Repair kit + diod, for alternator, part no 3292554	2			0340 0380
10	1	-	-	273507-4	Reparationssats -diod, för generator detaljnr. 3292554	Repair kit -diod, for alternator, part no 3292554	2			0400 0420 0440 0460
11	1	-	-	3277463-0	Reparationssats för generator detaljnr 3292554	Repair kit for alternator, part no 3292554	2			0480 0500 0520
12	-	-	-	273513-2	Reparationssats för generator detaljnr 3292554	Repair kit for alternator, part no 3292554	2			0540 0560 0580
13	-	-	-	3277136-2	Reparationssats för generator detaljnr 3292554	Repair kit for alternator, part no 3292554	2			0600 0620 0640
14	1	-	-	3277140-4	Reparationssats för generator detaljnr 3292554	Repair kit for alternator, part no 3292554	2			0660 0680 0700
15	1	-	-	273508-2	Reparationssats för generator detaljnr 3292554	Repair kit for alternator, part no 3292554	2			0720 0740 0760
16	1	-	-	3277551-2	Reparationssats för generator detaljnr 3294011	Repair kit for alternator, part no 3294011	2			0800 0820 0840
17	1	-	-	3277560-3	Reparationssats för generator detaljnr 3294011	Repair kit for alternator part no 3294011	2			0860 0880 0920
18	1	-	-	3277565-2	Reparationssats för generator detaljnr 3294011	Repair kit for alternator, part no 3294011	2			0940 0960 0980
19	1	-	-	3277563-7	Reparationssats för generator detaljnr 3294011	Repair kit for alternator, part no 3294011	2			1000 1020 1040

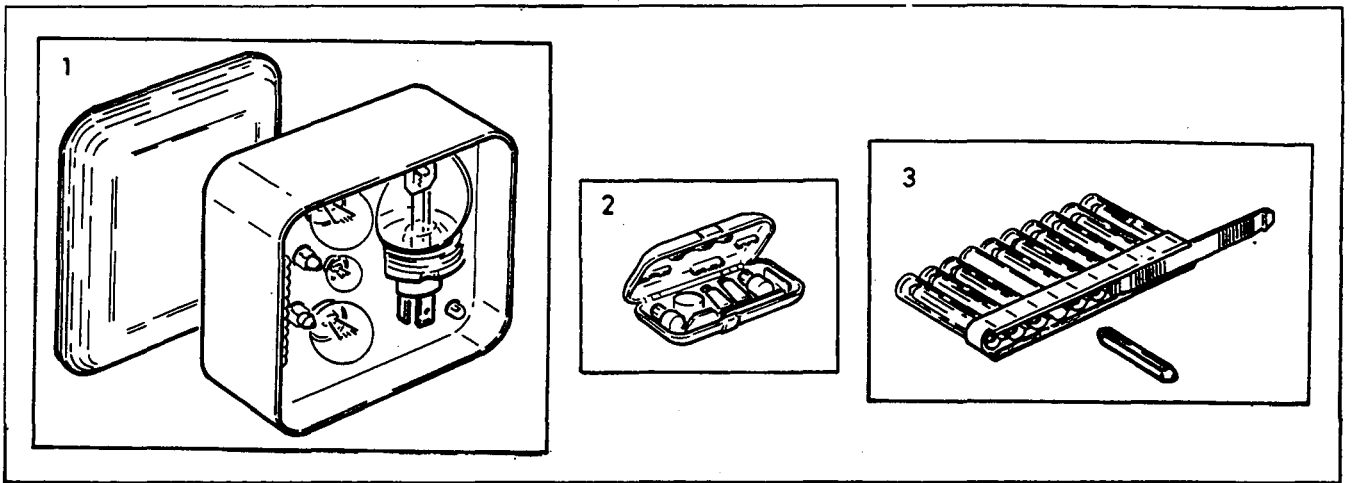


Sida Page	Grupp Group	Reparationssatser grupp 3 tändledningar, fördelare	Repair kits group 3 ignition cables, distributor	Illustration 16223 1983-03	0300						
12	10a										
Pos. Fig.	Antal/Quantity				Artikel nr Part No	Benämning	Description	Sats Kit	B P S R	Anmärkning Notes	
1	1	-	-	-	3277443-2	Tändledningssats	Ignition cable kit	4			0020
2	1	-	-	-	3277083-6	Reparationssats för fördelare	Repair kit, distributor	2			0040 0060 0080
	1	-	-	-	3267770-0	Reparationssats för fördelare detalj nr 3267444	Repair kit, distributor part no. 3267444	2			0100 0120 0140
3	1	-	-	-	3102687-5	Reparationssats för fördelare	Repair kit, distributor	3			0160 0180
4	1	-	-	-	3277927-4	Reparationssats för fördelare	Repair kit, distributor	3	(3277712)		0200 0200
5	-	-	-	-	3103789-8	Reparationssats för fördelare	Repair kit, distributor	2			0260
6	1	-	-	-	3100134-0	Kontaktsats för fördelare	Breaker point kit for distributor	1	(3267443)		0280 0290
7	1	-	-	-	3105358-0	Reparationssats för fördelare	Repair kit, distributor	2			0400 0420



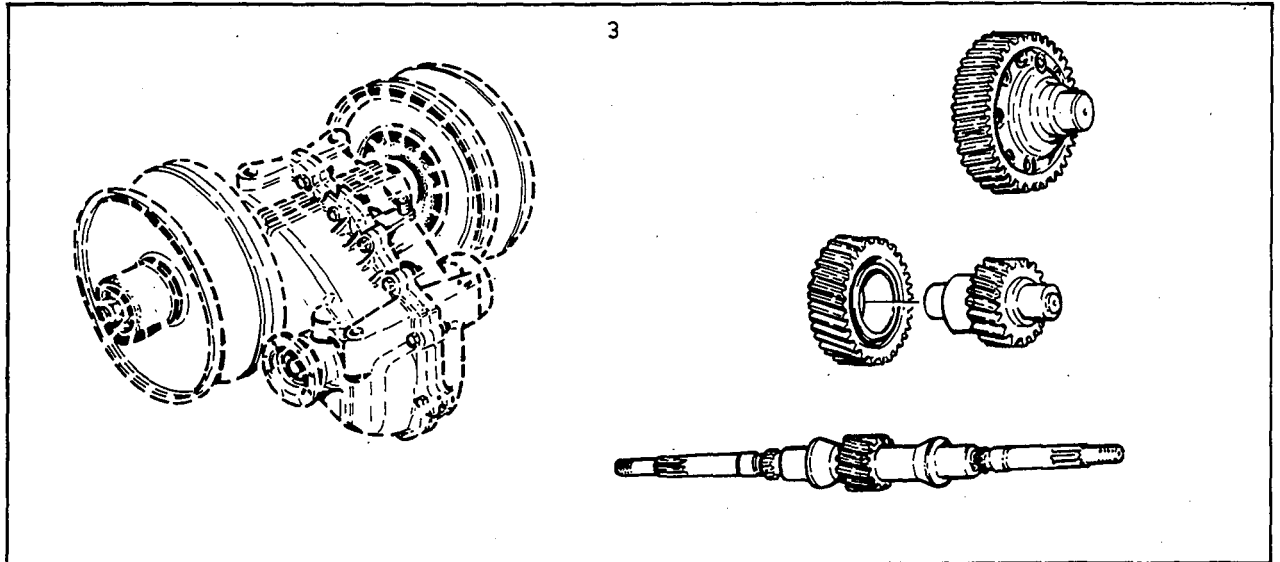
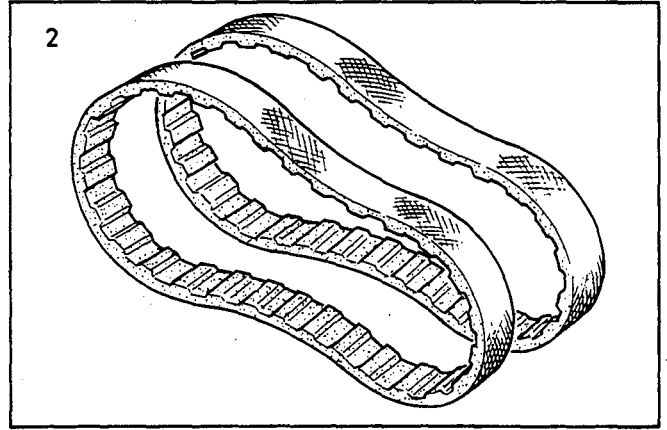
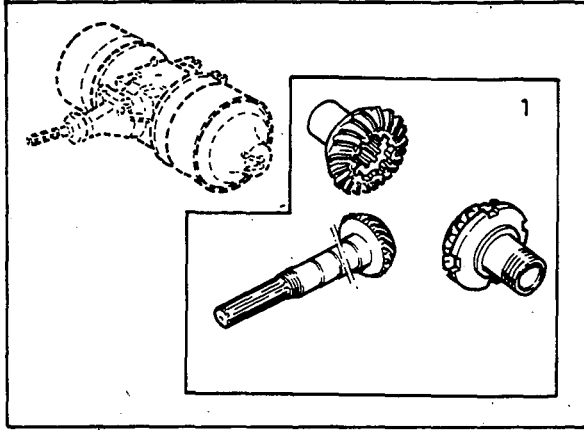
VOLVO PARTS
1102 16223

Sida Page	Grupp Group	Reparationsseter grupp 3 glödlampor, eluppvärmd ruta, säkringar	Repair kits group 3 bulbs, heated rear window, fuses	Illustration 16315 1983-03	0350						
14	10a										
Pos. Fig.	Antal/Quantity				Artikel nr Part No	Benämning	Description	Sats Kit	B P S R	Anmärkning Notes	
1	1	-	-	-	284400-9	Glödlampsats	Spare bulb kit.....	1			0020
	1	-	-	-	284459-5	Glödlampsats	Spare bulb kit.....	1		HALOGEN	0040
2	1	-	-	-	3105029-7	Reparationsset för	Repair kit heated.....	2			0060
						eluppvärmd ruta	rear window glass				0080
3	1	-	-	-	3103971-2	Säkringsdosa.....	Fuse box.....	4			0100



VOLVO PARTS
1101 16315

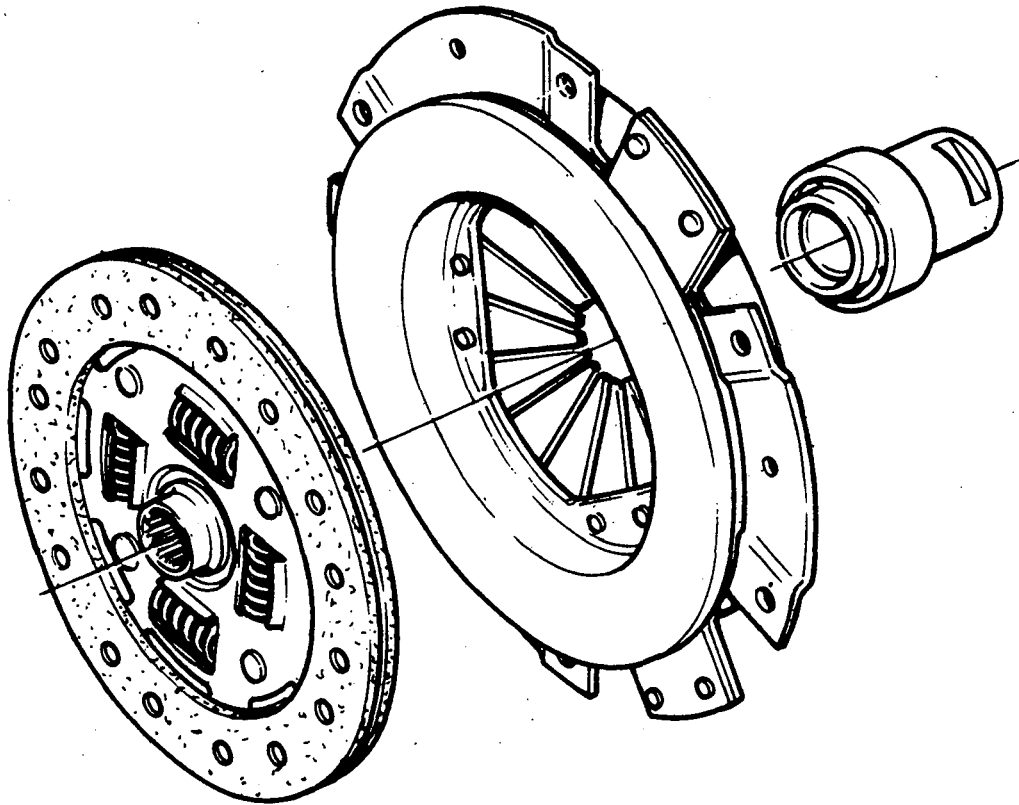
Sida Page	Grupp Group	Reparationssatser grupp 4 drevsats, drivremsats, kuggsats	Repair kits group 4 drive gear, drive belt, gear set	Illustration 16481 1980-11	0400					
16	10a									
Pos. Fig.	Antal/Quantity				Artikel nr Part No	Benämning	Description	Sats Kit	Anmärkning Notes	
1	1	-	-	-	3292088-6	Drevsats	Drive gear kit	5		0020
2	1	-	-	-	3266545-7	Drivremsats	Drive belt set	2		0040
3	1	-	-	-	3266634-9	Kuggsats	Gear set	5		0060



VOLVO PARTS
1101 16481

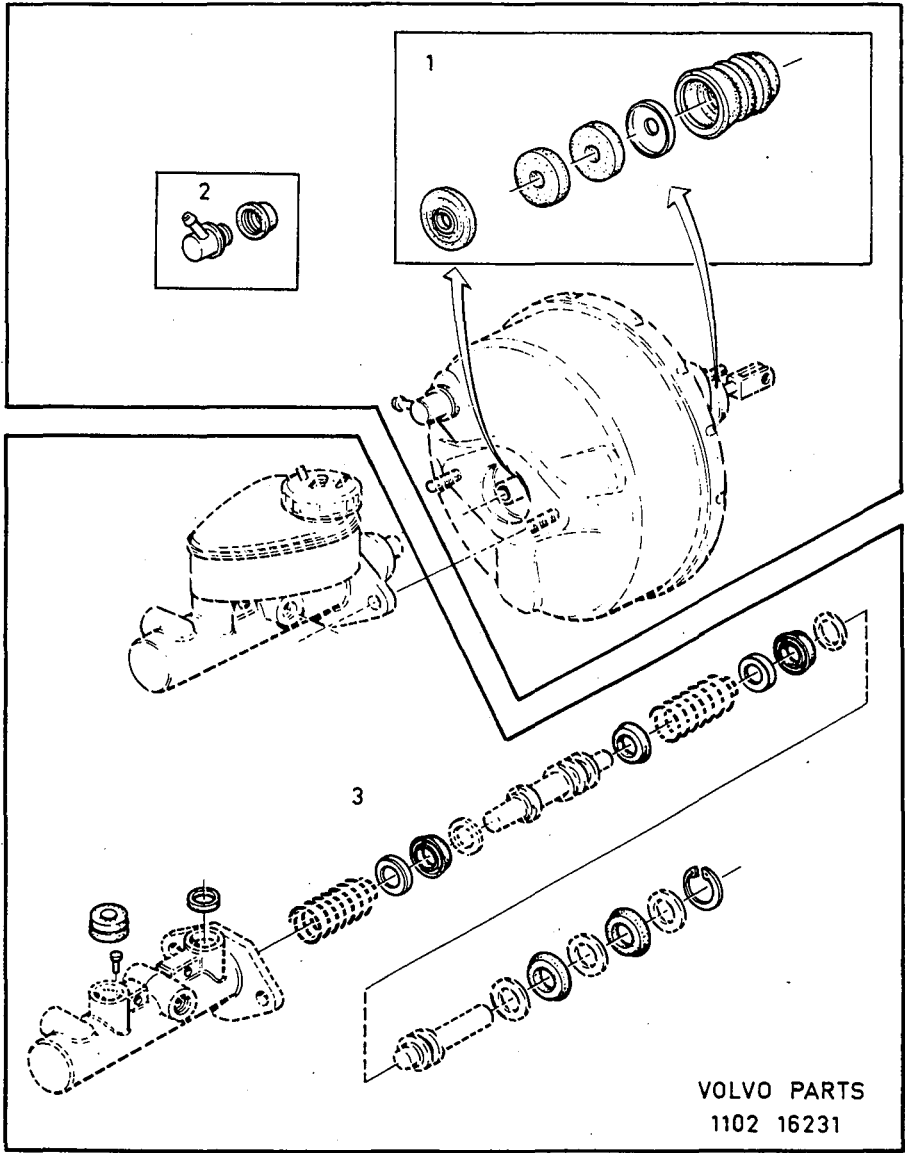
Sida Page	Grupp Group	Reparationssatser grupp 4 koppling	Repair kits group 4 clutch	Illustration 16588 1980-11	042					
18	10a									
Pos. Fig.	Antal/Quantity				Artikel nr Part No	Benämning	Description	Sats Kit P S R	Anmärkning Notes	0020 0040
1	1	-	-	-	273767-4	Reparationssats koppling	Repair kit clutch	2		

1

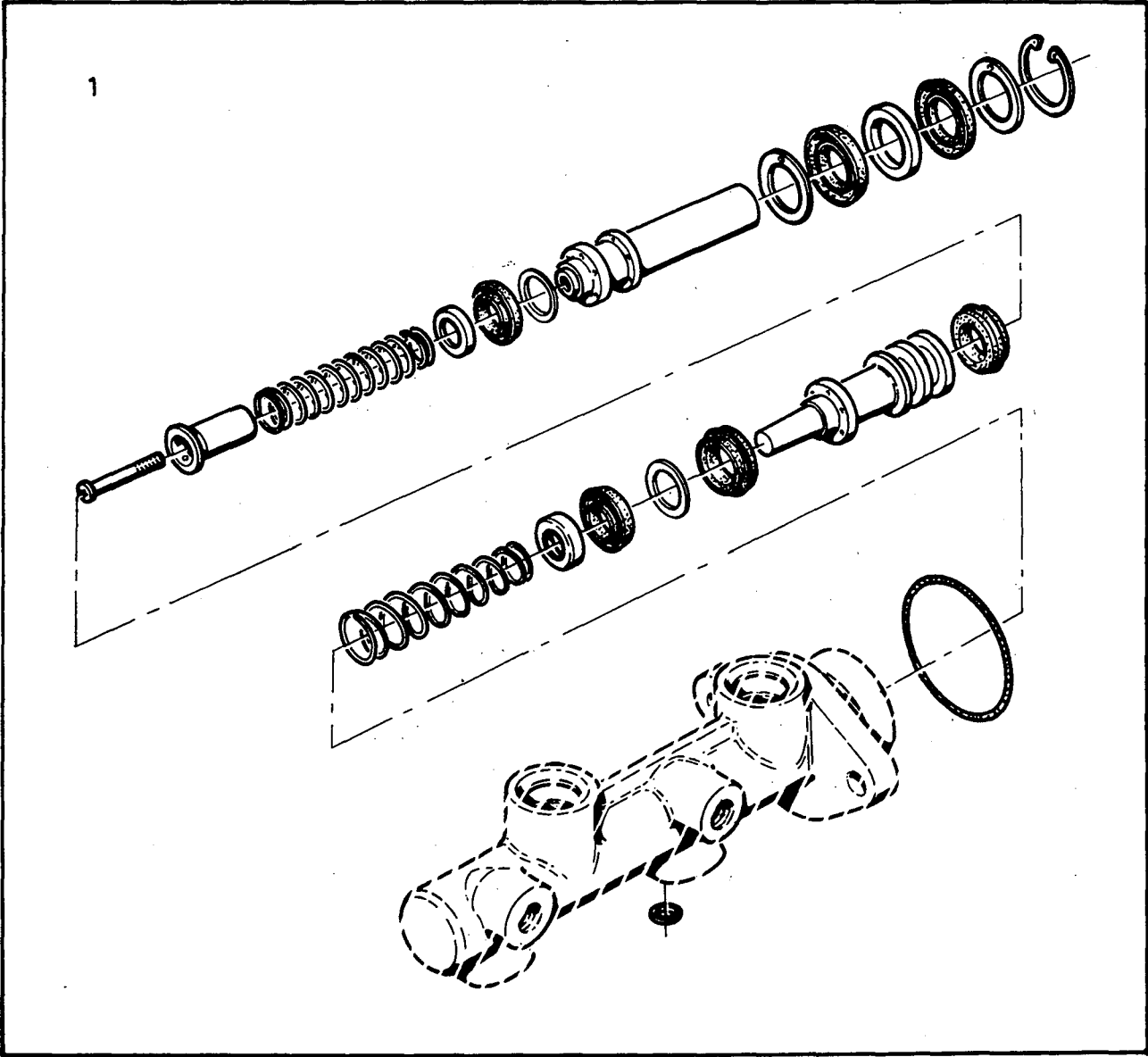


VOLVO PARTS
1101 16588

Sida Page	Grupp Group	Reparationssatser grupp 5 vakuumbromscylinder	Repair kits group 5 servo unit	Illustration 16231 1980-11	0450					
20	10a	CH-451742	CH-451742							
Pos. Fig.	Antal/Quantity				Artikel nr Part No	Benämning	Description	Sats Kit P S R	Anmärkning Notes	
1	1	-	-	-	3267104-2	Reparationssats vakuumbromscylinder	Repair kit vacuum brake cylinder	1		0020
2	1	-	-	-	3105402-6	Backventilsats	Check valve kit	2		0040
3	1	-	-	-	3267309-7	Reparationssats huvudcylinder	Repair kit master cylinder	1		0060 0080 0100

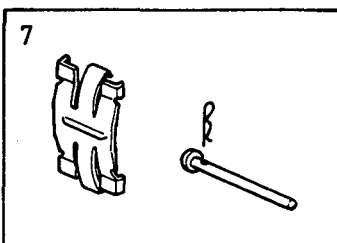
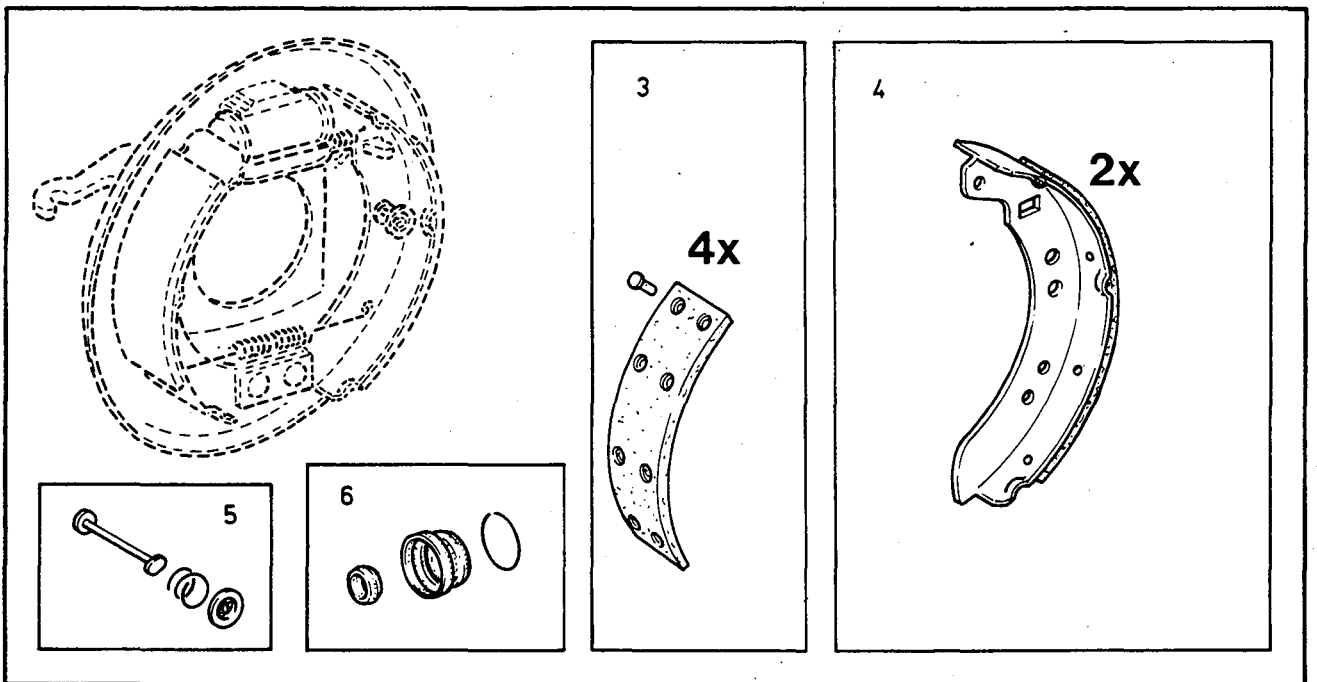
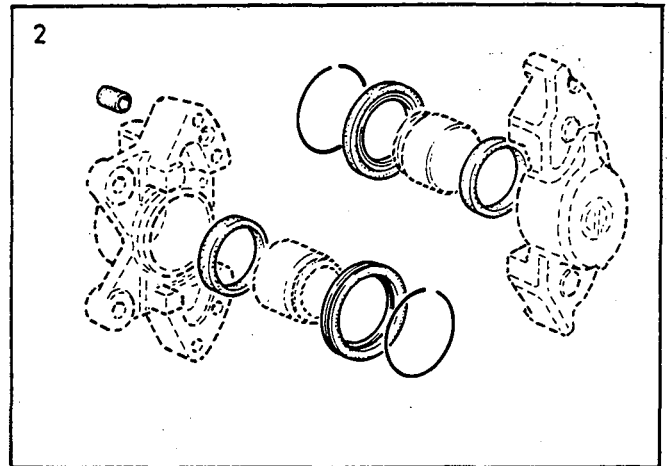
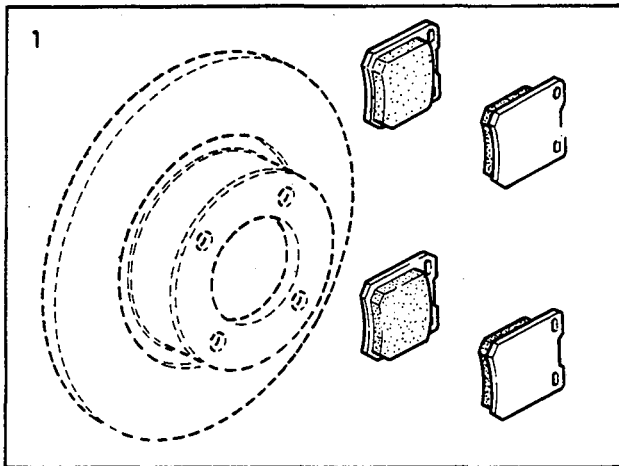


Sida Page	Grupp Group	Reparationssatser grupp 5 huvudcylinder	Repair kits group 5 master cylinder	Illustration 16563 1980-11	0475					
22	10a	CH 451743-	CH 451743-							
Pos. Fig.	Antal/Quantity				Artikel nr Part No	Benämning	Description	Sats Kit	Anmärkning Notes	
1	1	-	-	-	3277787-2	Reparationssats, huvudcylinder	Repair kit, master cylinder	1		0020 0040

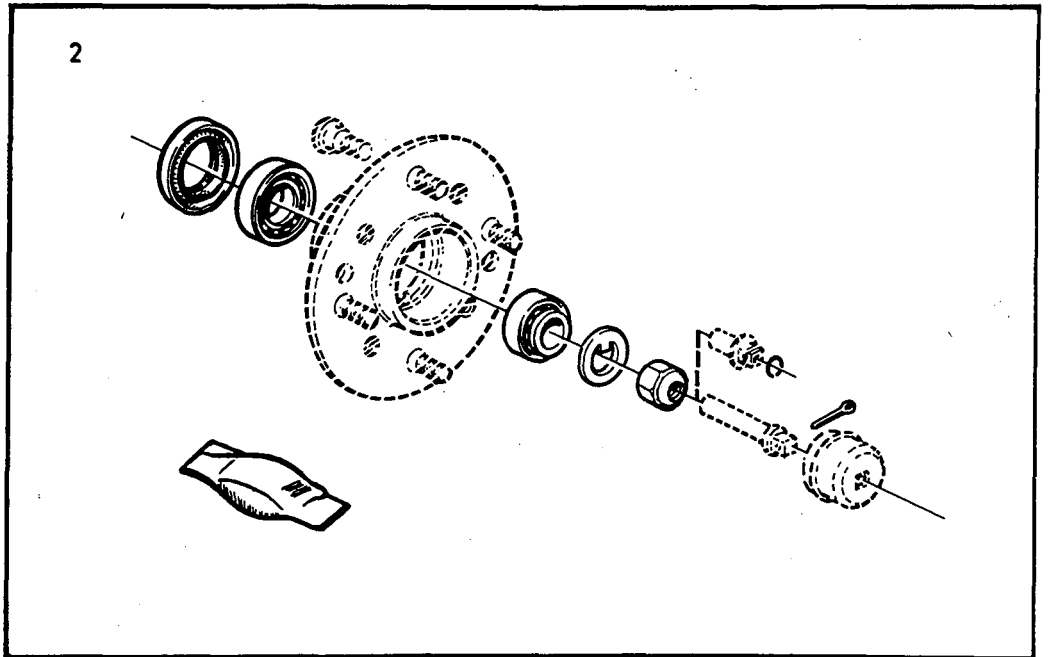
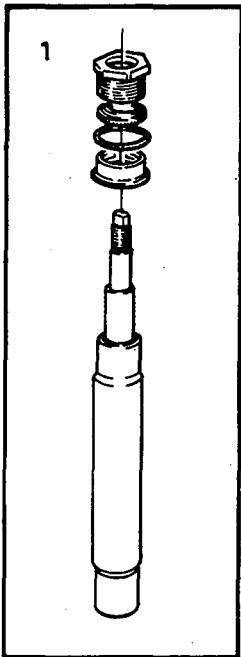


VOLVO PARTS
1101 16563

Sida Page	Grupp Group	Reparationsseter grupp 5 framhjulsbroms, bakhjulsbroms		Repair kits group 5 front wheel brakes rear wheel brakes		Illustration	0500				
24	10a					17104 1983-03					
Pos. Fig.	Antal/Quantity				Artikel nr Part No	Benämning	Description	Sats Kit	B P S R	Anmärkning Notes	
1	-	-	-	-	3277570-2	Bromsklotssats,..... framhjul	Brake pad kit..... front wheel	1			0020 0040
2	1	-	-	-	3267307-1	Reparationssats..... framhjulsbromsar	Repair kit..... front wheel brakes	1			0060 0080
3	1	-	-	-	3277166-9	Bromsbeläggsats.....	Brake lining kit.....	2			0100
4	2	-	-	-	3266302-3	Bromsbacksats.....	Lined shoes set.....	4			0120
5	2	-	-	-	3267315-4	Reparationssats..... bakhjulsbroms, fästdetaljer för bromsback	Steady rest kit.....	1			0140 0160 0180 .00
6	2	-	-	-	273171-9	Reparationssats..... hjulcylinder	Repair kit..... wheel cylinder	3			0240
x 7	1	-	-	-	272641-2	Reparationssats..... framhjulsbromsar	Repair kit..... front wheel brakes	1			0260 0280

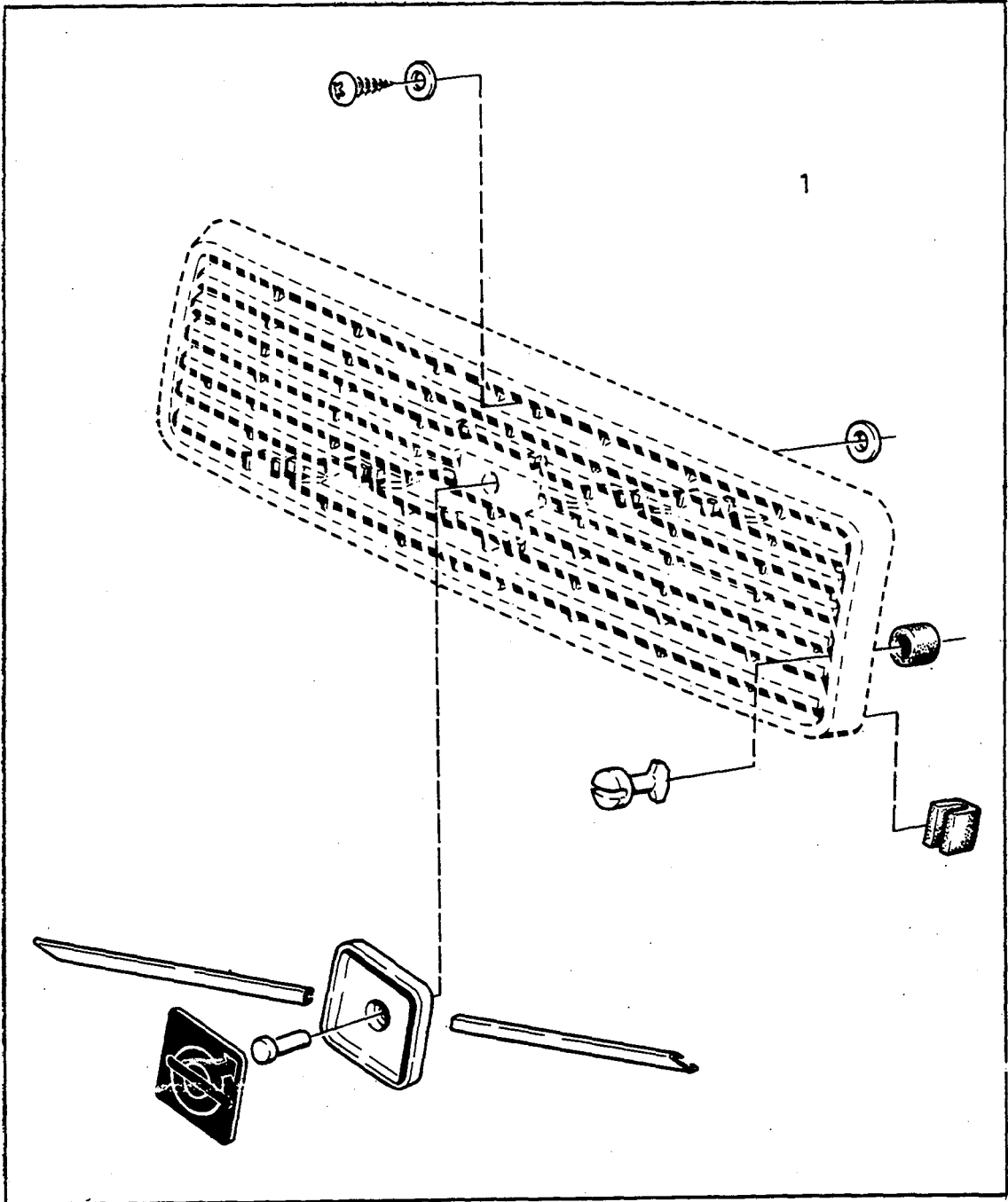


VOLVO PARTS
1102 17104



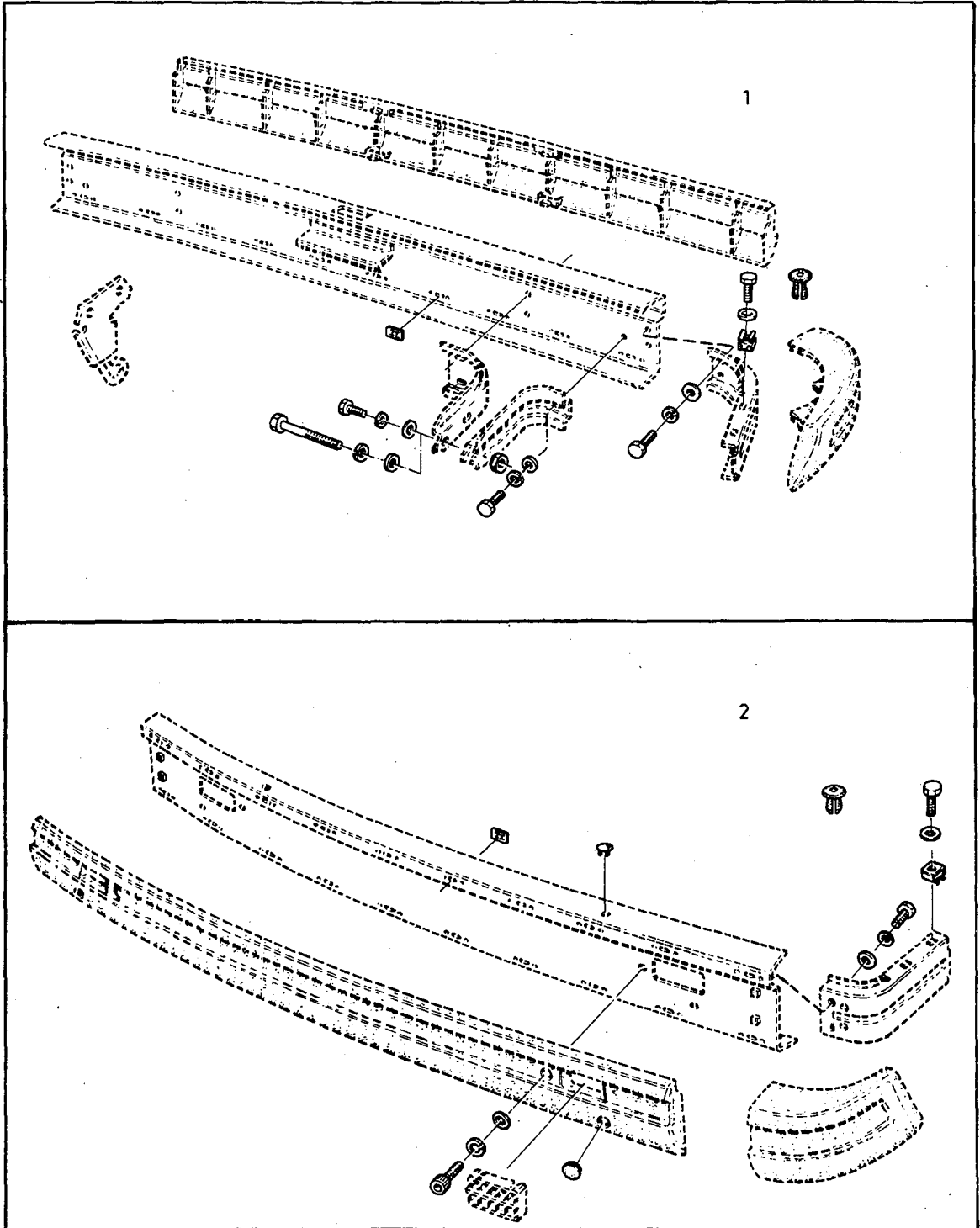
VOLVO PARTS
1101 16620

Sida Page	Grupp Group	Reparationssatser grupp 8 monteringssats kylargaller	Repair kits group 8 installation kit radiator grille	Illustration 16463 1983-03	0600					
28	10a									
Pos. Fig.	Antal/Quantity			Artikel nr Part No	Benämning	Description	Sats Kit	B P S R	Anmärkning Notes	
1	1	-	-	-	273723-7	Monteringssats, kylargaller	Installation kit, radiator grille	3		0020 0040



VOLVO PARTS
1102 16463

Sida Page	Grupp Group	Reparationssatser grupp 8 monteringssats stötfångare	Repair kits group 8 installation kit bumper	Illustration 16464 1980-11	0650						
30	10a										
Pos. Fig.	Antal/Quantity				Artikel nr Part No	Benämning	Description	Sats Kit	B P S R	Anmärkning Notes	0020 0040 0060 0080
1	1	-	-	-	273725-2	Monteringssats stötfångare, bakre	Installation kit bumper, rear		2		
2	1	-	-	-	273724-5	Monteringssats stötfångare, främre	Installation kit bumper, front		2		



VOLVO PARTS
1102 16464

VOLVO

Nummerregister				Numerical register				Grupp	Sida						
								Group	Page						
1983-03								10b	1						
Artikel nr	Gr	Sida	Koord.	Artikel nr	Gr	Sida	Koord.	Artikel nr	Gr	Sida	Koord.				
Part No	Gr	Page	Grid	Part No	Gr	Page	Grid	Part No	Gr	Page	Grid				
11433-0	3	48	1-F05	273508-2	3	14	1-D19	284316-7	8	90	2-D19	284525-3	8	58	2-C11
11975-0	3	4	1-D09		10a	10	2-H13	284400-9	10a	14	2-H17	284526-1	8	42	2-B19
11998-2	2a	16	1-B17	273511-6	3	14	1-D19	284401-7	9	38	2-G15	284527-9	8	56	2-C09
	3	42	1-E23	273513-2	3	14	1-D19	284403-3	3	42	1-E23		9	24	2-G01
18671-8	3	42	1-E23		10a	10	2-H13	284404-1	3	42	1-E23	284528-7	6	8	1-K09
19917-4	3	18	1-D23	273558-7	3	4	1-D09	284405-8	8	40	2-B17		10a	26	2-I05
	3	22	1-E03	273588-4	3	4	1-D09	284408-2	6	4	1-K05	284529-5	4	48	1-I01
19923-2	3	38	1-E19	273672-6	10a	6	2-H09	284413-2	9	38	2-G15	284531-1	2c	20	1-C21
	3	42	1-E23	273723-7	8	34	2-B11	284414-0	9	38	2-G15	284532-9	8	40	2-B17
19925-7	3	38	1-E19		10a	28	2-I07	284415-7	3	42	1-E23	284535-2	9	36	2-G13
67089-3	4	28	1-H05	273724-5	8	36	2-B13	284416-5	8	42	2-B19	284551-9	3	36	1-E17
79933-8	8	94	2-D23		10a	30	2-I09	284420-7	8	58	2-C11	284560-0	3	34	1-E15
79982-5	8	94	2-D23	273725-2	8	36	2-B13	284421-5	8	58	2-C11	339065-5	3	42	1-E23
82660-2	8	36	2-B13		10a	30	2-I09	284422-3	8	62	2-C15	381524-8	4	44	1-H21
118400-1	9	24	2-G01	273747-6	6	6	1-K07	284423-1	8	62	2-C15	381526-3	4	44	1-H21
118788-9	9	22	2-F23		10a	26	2-I05	284424-9	8	62	2-C15	381527-1	4	44	1-H21
181335-1	4	6	1-G07	273767-4	4	8	1-G09	284425-6	8	62	2-C15	381528-9	4	44	1-H21
	4	8	1-G09		10a	18	2-H21	284430-6	2c	6	1-C07	381728-5	4	42	1-H19
181445-8	4	16	1-G17	275322-6	2a	8	1-B09	284435-5	8	70	2-C23	381810-1	4	42	1-H19
181587-7	4	16	1-G17		10a	4	2-H07	284436-3	8	70	2-C23	381813-5	4	42	1-H19
181588-5	4	16	1-G17	277516-1	8	96	2-E01	284437-1	8	70	2-C23	381815-0	4	42	1-H19
181717-0	4	18	1-G19	277517-9	8	96	2-E01	284438-9	8	70	2-C23	418432-1	2a	16	1-B17
181797-2	3	14	1-D19	279082-2	8	94	2-D23	284439-7	8	70	2-C23	460133-2	3	14	1-D19
181800-4	3	14	1-D19	281308-7	9	20	2-F21	284440-5	8	70	2-C23	463828-4	2b	2	1-B21
181875-6	4	6	1-G07	281466-3	9	32	2-G09	284441-3	8	70	2-C23	600441-0	9	40	2-G17
	4	8	1-G09	281707-0	3	22	1-E03	284442-1	8	70	2-C23	600448-5	9	40	2-G17
182034-9	3	36	1-E17	282887-9	8	92	2-D21	284445-4	9	40	2-G17	600449-3	9	40	2-G17
183512-3	4	36	1-H13	282888-7	8	92	2-D21	284447-0	9	40	2-G17	600571-4	9	40	2-G17
183827-5	4	26	1-H03	282907-5	8	96	2-E01	284450-4	8	42	2-B19	600625-8	9	40	2-G17
183829-1	4	26	1-H03	282993-5	9	38	2-G15	284451-2	8	42	2-B19	600767-8	9	40	2-G17
183833-3	4	16	1-G17	283092-5	6	4	1-K05	284452-0	8	42	2-B19	600796-7	9	40	2-G17
	4	26	1-H03	283277-2	9	34	2-G11	284455-3	9	40	2-G17	600813-0	9	40	2-G17
183834-1	4	26	1-H03	283343-2	9	32	2-G09	284457-9	6	6	1-K07	600901-3	9	40	2-G17
	6	4	1-K05	283395-2	9	40	2-G17	284458-7	9	40	2-G17	601077-1	9	40	2-G17
183840-8	4	36	1-H13	283476-0	8	94	2-D23	284459-5	10a	14	2-H17	664822-4	4	42	1-H19
184083-4	4	30	1-H07	283505-6	8	92	2-D21	284461-1	3	18	1-D23		5	4	1-J05
	4	32	1-H09	283541-1	9	40	2-G17	284462-9	3	20	1-E01		5	8	1-J09
	4	36	1-H13	283745-8	9	40	2-G17	284466-0	6	2	1-K03	676522-6	9	14	2-F15
184119-6	4	16	1-G17	283755-7	9	40	2-G17	284484-3	8	62	2-C15	679754-2	9	20	2-F21
184423-2	4	26	1-H03	283764-9	9	40	2-G17	284485-0	8	62	2-C15	688658-4	2c	4	1-C05
184447-1	6	4	1-K05	283777-1	9	40	2-G17	284486-8	8	62	2-C15		3	30	1-E11
190364-0	9	20	2-F21	284107-0	9	2	2-F03	284487-6	8	62	2-C15		3	32	1-E13
	9	24	2-G01	284145-0	8	86	2-D15	284488-4	8	58	2-C11		3	34	1-E15
	9	26	2-G03	284146-8	8	86	2-D15	284491-8	9	40	2-G17	820356-4	4	44	1-H21
190666-8	2c	20	1-C21	284147-6	8	86	2-D15	284492-6	9	40	2-G17	881494-9	3	54	1-F11
	4	46	1-H23	284148-4	8	86	2-D15	284493-4	8	42	2-B19	907819-7	6	2	1-K03
	5	12	1-J13	284209-4	8	86	2-D15	284495-9	3	18	1-D23	907822-1	6	2	1-K03
	5	14	1-J15	284210-2	8	86	2-D15	284496-7	8	70	2-C23	907847-8	6	2	1-K03
	5	16	1-J17	284282-1	8	86	2-D15	284497-5	8	70	2-C23		6	8	1-K09
	9	26	2-G03	284283-9	8	86	2-D15	284498-3	8	70	2-C23	907952-6	4	42	1-H19
190684-1	4	26	1-H03	284284-7	8	86	2-D15	284499-1	8	70	2-C23	907966-6	3	32	1-E13
191491-0	2c	18	1-C19	284285-4	8	86	2-D15	284500-6	8	70	2-C23	914446-0	4	18	1-G19
192041-2	8	28	2-B05	284286-2	8	88	2-D17	284501-4	8	70	2-C23	914462-7	4	26	1-H03
192203-8	9	20	2-F21	284287-0	8	88	2-D17	284502-2	8	70	2-C23	914515-2	4	18	1-G19
	9	26	2-G03	284288-8	8	88	2-D17	284503-0	8	70	2-C23	914522-8	4	44	1-H21
192451-3	3	18	1-D23	284289-6	8	88	2-D17	284508-9	9	40	2-G17	914528-5	4	24	1-H01
192455-4	3	18	1-D23	284295-3	8	86	2-D15	284509-7	3	8	1-D13	914529-3	4	6	1-G07
270076-3	8	64	2-C17	284296-1	8	86	2-D15	284511-3	8	52	2-C05		4	8	1-G09
272641-2	5	4	1-J05	284297-9	8	88	2-D17	284513-9	6	6	1-K07	940090-4	3	26	1-E07
	10a	24	2-I03	284298-7	8	88	2-D17	284514-7	8	44	2-B21		4	24	1-H01
273171-9	5	6	1-J07	284301-9	8	88	2-D17	284515-4	8	44	2-B21		4	44	1-H21
	10a	24	2-I03	284302-7	8	88	2-D17	284516-2	8	24	2-B01		8	54	2-C07
273499-4	2c	20	1-C21	284304-3	8	88	2-D17	284517-0	9	32	2-G09		8	84	2-D13
	10a	8	2-H11	284306-8	8	90	2-D19	284518-8	9	32	2-G09		9	12	2-F13
273506-6	3	14	1-D19	284308-4	8	90	2-D19	284519-6	9	38	2-G15		9	16	2-F17
	10a	10	2-H13	284310-0	8	90	2-D19	284522-0	3	46	1-F03		9	30	2-G07
273507-4	3	14	1-D19	284312-6	8	90	2-D19	284523-8	8	4	2-A05	940097-9	4	36	1-H13
	10a	10	2-H13	284314-2	8	90	2-D19	284524-6	8	62	2-C15	940121-7	9	20	2-F21

Sida Page		Grupp Group		Nummerregister				Numerical register				1983-03			
2		10b													
Artikel nr	Gr	Sida	Koord.	Artikel nr	Gr	Sida	Koord.	Artikel nr	Gr	Sida	Koord.	Artikel nr	Gr	Sida	Koord.
Part No	Gr	Page	Grid	Part No	Gr	Page	Grid	Part No	Gr	Page	Grid	Part No	Gr	Page	Grid
940129-0	9	38	2-G15	943440-8	8	26	2-B03	947093-1	8	28	2-B05	955126-8	4	28	1-H05
940132-4	2b	2	1-B21	943469-7	2c	2	1-C03		8	38	2-B15		9	22	2-F23
	3	4	1-D09	943470-5	2c	2	1-C03		8	76	2-D05	955127-6	3	30	1-E11
	3	6	1-D11	943472-1	2b	2	1-B21	947113-7	4	44	1-H21		3	50	1-F07
	6	2	1-K03		9	26	2-G03	947224-2	2b	2	1-B21		4	44	1-H21
940142-3	2a	2	1-B03	943473-9	9	4	2-F05	947246-5	8	4	2-A05		8	22	2-A23
	3	4	1-D09		9	8	2-F09		8	34	2-B11		9	24	2-G01
	4	10	1-G11	943475-4	9	8	2-F09		8	54	2-C07	955129-2	8	6	2-A07
	6	10	1-K11	943476-2	2b	2	1-B21		8	64	2-C17		8	12	2-A13
	9	38	2-G15		6	12	1-K13	947331-5	2c	6	1-C07		8	52	2-C05
940199-3	2b	4	1-B23	943477-0	2b	2	1-B21	947401-6	2a	14	1-B15		8	54	2-C07
	5	8	1-J09		9	26	2-G03	947624-3	4	18	1-G19		8	58	2-C11
	5	14	1-J15	943478-8	2b	2	1-B21		4	32	1-H09		8	74	2-D03
	5	16	1-J17		6	12	1-K13		4	34	1-H11		8	76	2-D05
	8	80	2-D09	943479-6	9	26	2-G03		4	36	1-H13		9	24	2-G01
	8	82	2-D11	943480-4	2c	2	1-C03	947705-0	4	26	1-H03	955130-0	9	36	2-G13
940326-2	9	20	2-F21		2c	6	1-C07	947934-6	4	16	1-G17	955132-6	8	52	2-C05
940340-3	3	54	1-F11		9	20	2-F21	948008-8	4	26	1-H03	955137-5	2c	20	1-C21
941266-9	8	8	2-A09	943483-8	9	20	2-F21	948009-6	4	26	1-H03		9	4	2-F05
941904-5	4	40	1-H17	943527-2	9	20	2-F21	948010-4	4	26	1-H03		9	6	2-F07
941905-2	2d	2	1-D03	943617-1	8	70	2-C23	948011-2	4	26	1-H03		9	8	2-F09
	4	42	1-H19	943638-7	3	36	1-E17	948210-0	2c	4	1-C05	955138-3	6	2	1-K03
941906-0	2c	2	1-C03		3	38	1-E19		3	4	1-D09		8	52	2-C05
	3	28	1-E09	943727-8	3	30	1-E11		3	50	1-F07		8	54	2-C07
	3	32	1-E13		3	32	1-E13		9	24	2-G01		9	26	2-G03
	6	4	1-K05		3	34	1-E15	948211-8	2c	6	1-C07	955141-7	2b	2	1-B21
	8	6	2-A07	943799-7	3	54	1-F11		2d	2	1-D03		3	18	1-D23
	8	8	2-A09	943855-7	3	18	1-D23		8	28	2-B05		9	40	2-G17
	8	16	2-A17	944076-9	3	52	1-F09		9	4	2-F05	955154-0	8	80	2-D09
	8	22	2-A23	944222-9	3	54	1-F11		9	8	2-F09		8	82	2-D11
941907-8	2a	2	1-B03	944227-8	3	52	1-F09	948298-5	4	26	1-H03	955192-0	4	42	1-H19
	3	4	1-D09	944228-6	3	52	1-F09	948299-3	4	26	1-H03	955226-6	2d	2	1-D03
	3	32	1-E13	944229-4	3	52	1-F09	948300-9	4	26	1-H03	955243-1	8	24	2-B01
	4	6	1-G07	944230-2	3	52	1-F09	948301-7	4	26	1-H03	955268-8	2c	4	1-C05
	4	8	1-G09	944306-0	3	52	1-F09	948302-5	4	26	1-H03		4	40	1-H17
	4	40	1-H17	944704-6	8	78	2-D07	948303-3	4	26	1-H03		4	42	1-H19
	4	42	1-H19	945082-6	3	54	1-F11	948571-5	8	54	2-C07		8	6	2-A07
	6	10	1-K11	945083-4	3	54	1-F11	948707-5	8	28	2-B05		8	20	2-A21
	6	12	1-K13	945358-0	9	20	2-F21	949048-3	4	26	1-H03		8	24	2-B01
941908-6	2a	2	1-B03	945407-5	9	20	2-F21	949201-8	9	24	2-G01	955269-6	3	32	1-E13
	8	52	2-C05	945408-3	9	20	2-F21	949211-7	3	54	1-F11		5	8	1-J09
942327-8	3	38	1-E19		9	26	2-G03	949219-0	3	54	1-F11	955270-4	9	20	2-F21
	3	40	1-E21	945444-8	4	28	1-H05	949341-2	4	26	1-H03	955271-2	4	42	1-H19
	3	44	1-F01	945479-4	4	24	1-H01	949401-4	3	54	1-F11		5	20	1-J21
942604-0	3	26	1-E07	945494-3	6	2	1-K03	949404-8	3	54	1-F11		6	4	1-K05
	3	28	1-E09	945497-6	4	26	1-H03	949490-7	3	54	1-F11		8	52	2-C05
	3	32	1-E13	945650-0	9	20	2-F21	949650-6	4	44	1-H21	955272-0	2a	16	1-B17
	3	36	1-E17	945652-6	2c	6	1-C07	951204-7	6	12	1-K13		3	26	1-E07
	3	48	1-F05	945761-5	8	58	2-C11	951667-5	4	16	1-G17		3	28	1-E09
	8	22	2-A23	946036-1	2c	20	1-C21	951668-3	6	4	1-K05		8	28	2-B05
942605-7	2c	4	1-C05		4	6	1-G07	951671-7	4	26	1-H03	955275-3	8	80	2-D09
	3	22	1-E03		4	10	1-G11	951905-9	4	28	1-H05		8	82	2-D11
	3	26	1-E07		4	14	1-G15	951923-2	4	42	1-H19	955277-9	4	8	1-G09
	6	4	1-K05		5	20	1-J21	951926-5	8	22	2-A23		5	8	1-J09
	8	28	2-B05		6	2	1-K03	951927-3	4	42	1-H19		9	20	2-F21
	8	52	2-C05		6	8	1-K09	951980-2	4	16	1-G17	955282-9	4	10	1-G11
	8	80	2-D09	946214-4	9	40	2-G17	952077-6	4	28	1-H05	955294-4	2b	2	1-B21
942607-3	3	54	1-F11	946234-2	4	46	1-H23	952627-8	9	20	2-F21		4	40	1-H17
942754-3	8	26	2-B03	946470-2	4	14	1-G15	954441-2	3	54	1-F11		4	42	1-H19
942767-5	2b	2	1-B21	946486-8	8	22	2-A23	954443-8	9	20	2-F21		6	2	1-K03
	3	4	1-D09	946517-0	3	4	1-D09	954449-5	3	54	1-F11		6	8	1-K09
	3	6	1-D11	946523-8	3	6	1-D11	954453-7	9	24	2-G01		6	10	1-K11
	6	4	1-K05		4	32	1-H09	954457-8	3	54	1-F11		8	36	2-B13
	9	38	2-G15	946709-3	2c	2	1-C03	955116-9	3	18	1-D23	955295-1	2a	2	1-B03
942785-7	3	48	1-F05		2c	6	1-C07	955119-3	3	36	1-E17		2a	10	1-B11
	9	24	2-G01		9	8	2-F09		8	52	2-C05		3	6	1-D11
943210-5	4	8	1-G09	946777-0	3	22	1-E03		9	14	2-F15		4	6	1-G07
943368-1	9	26	2-G03	947083-2	9	20	2-F21	955124-3	9	22	2-F23		5	18	1-J19

Nummerregister				Numerical register				Grupp	Sida						
								Group	Page						
1983-03								10b	3						
Artikel nr	Gr	Sida	Koord.	Artikel nr	Gr	Sida	Koord.	Artikel nr	Gr	Sida	Koord.				
Part No	Gr	Page	Grid	Part No	Gr	Page	Grid	Part No	Gr	Page	Grid				
955295-1	8	100	2-E05	955893-3	8	8	2-A09	956044-2	2c	18	1-C19	963921-2	4	14	1-G15
955296-9	3	4	1-D09	955894-1	2b	2	1-B21	956059-0	9	24	2-G01		4	48	1-I01
	5	14	1-J15		2c	20	1-C21	956061-6	4	40	1-H17		5	6	1-J07
	5	16	1-J17		3	4	1-D09		8	56	2-C09		6	8	1-K09
955297-7	4	10	1-G11		4	6	1-G07		9	22	2-F23	964166-3	3	52	1-F09
	4	14	1-G15		4	10	1-G11	956074-9	2c	2	1-C03	964196-0	9	24	2-G01
	4	36	1-H13		4	14	1-G15		3	36	1-E17	964212-5	3	22	1-E03
	6	2	1-K03		4	28	1-H05	956075-6	8	84	2-D13	965109-2	3	54	1-F11
	6	12	1-K13		4	36	1-H13		9	30	2-G07	965171-2	8	54	2-C07
955299-3	2c	6	1-C07		5	20	1-J21	956076-4	3	26	1-E07	965185-2	4	26	1-H03
	3	4	1-D09		6	2	1-K03		3	28	1-E09	965277-7	8	76	2-D05
	4	44	1-H21		6	8	1-K09	956078-0	2c	4	1-C05	965285-0	8	54	2-C07
955300-9	6	2	1-K03		8	80	2-D09		2d	2	1-D03	965288-4	8	54	2-C07
955302-5	9	20	2-F21		8	82	2-D11		3	32	1-E13	965826-1	3	18	1-D23
	9	26	2-G03		8	100	2-E05		8	24	2-B01		3	22	1-E03
955304-1	2c	20	1-C21		9	16	2-F17	956082-2	9	38	2-G15	965831-1	3	22	1-E03
955305-8	4	10	1-G11		9	20	2-F21	956090-5	9	24	2-G01	1128312-4	9	40	2-G17
	4	32	1-H09		9	26	2-G03	956091-3	8	20	2-A21	1128318-1	9	40	2-G17
	4	36	1-H13	955918-8	2c	4	1-C05	956092-1	3	6	1-D11	1128335-5	8	96	2-E01
955306-6	8	36	2-B13		8	84	2-D13		8	8	2-A09	1128336-3	8	96	2-E01
955325-6	2a	2	1-B03		9	12	2-F13		8	52	2-C05	1128339-7	8	92	2-D21
955329-8	2a	2	1-B03		9	16	2-F17		8	84	2-D13	1128340-5	8	92	2-D21
955332-2	3	4	1-D09		9	30	2-G07	956094-7	2b	2	1-B21	1128342-1	8	96	2-E01
955341-3	2a	8	1-B09	955919-6	2b	2	1-B21		3	28	1-E09	1128344-7	8	92	2-D21
955643-2	4	16	1-G17		3	26	1-E07		8	16	2-A17	1128507-9	3	18	1-D23
955691-1	9	30	2-G07		4	40	1-H17		8	22	2-A23	1128508-7	3	20	1-E01
955732-3	5	10	1-J11		4	42	1-H19	956097-0	9	36	2-G13	1128595-4	8	72	2-D01
955779-4	2c	8	1-C09		5	6	1-J07	956168-9	8	26	2-B03	1128596-2	8	72	2-D01
	2c	14	1-C15		5	8	1-J09	956187-9	4	42	1-H19	1128598-8	8	72	2-D01
	8	56	2-C09		5	14	1-J15	956205-9	8	24	2-B01	1128600-2	8	72	2-D01
955780-2	3	26	1-E07		5	16	1-J17	956209-1	8	20	2-A21	1128620-0	8	96	2-E01
	3	34	1-E15		5	20	1-J21	956927-8	9	20	2-F21	1128621-8	8	96	2-E01
	4	24	1-H01		8	20	2-A21	956930-2	3	54	1-F11	1128622-6	8	96	2-E01
	4	42	1-H19		8	80	2-D09		9	20	2-F21	1128623-4	8	94	2-D23
	9	38	2-G15		8	82	2-D11		8	24	2-G01	1128624-2	8	94	2-D23
955781-0	2c	4	1-C05		8	84	2-D13	956931-0	9	24	2-G01	1128625-9	8	94	2-D23
	3	22	1-E03	955921-2	2b	2	1-B21	956945-0	3	54	1-F11	1128626-3	8	96	2-E01
	3	26	1-E07		2b	4	1-B23	956946-8	3	54	1-F11	1128666-3	8	96	2-E01
	3	32	1-E13		2c	6	1-C07	958217-2	3	54	1-F11	1128667-1	8	96	2-E01
	4	8	1-G09		2c	20	1-C21	958249-5	8	22	2-A23	1128668-9	8	96	2-E01
	4	40	1-H17		3	4	1-D09		8	66	2-C19	1128762-0	8	98	2-E03
	4	42	1-H19		4	10	1-G11		9	4	2-F05	1128763-8	8	98	2-E03
	8	28	2-B05		4	14	1-G15		9	8	2-F09	1128764-6	8	98	2-E03
	8	52	2-C05		4	44	1-H21	959175-1	9	22	2-F23	1128765-3	8	98	2-E03
	9	20	2-F21		5	8	1-J09	959187-6	4	44	1-H21	1128766-1	8	98	2-E03
	9	36	2-G13		5	10	1-J11	959218-9	8	36	2-B13	1128768-7	8	98	2-E03
955782-8	2a	2	1-B03		5	14	1-J15	959242-9	4	36	1-H13	1128769-5	8	98	2-E03
	2c	2	1-C03		5	16	1-J17	959244-5	4	36	1-H13	1128770-3	8	98	2-E03
	2c	20	1-C21		5	18	1-J19	960141-0	6	2	1-K03	1128771-1	8	98	2-E03
	3	4	1-D09		6	10	1-K11	960871-2	2c	20	1-C21	1204871-6	8	82	2-D11
	4	6	1-G07		8	36	2-B13		8	28	2-B05	1207329-2	3	40	1-E21
	4	8	1-G09		8	100	2-E05	961161-7	3	6	1-D11	1207427-4	3	14	1-D19
	4	40	1-H17	955922-0	2a	4	1-B05		4	48	1-I01	1207430-8	3	14	1-D19
	4	42	1-H19		2b	4	1-B23		8	26	2-B03	1207436-5	3	14	1-D19
	5	8	1-J09		3	4	1-D09	961321-7	9	18	2-F19	1207437-3	3	14	1-D19
	6	10	1-K11		4	10	1-G11	963105-2	4	8	1-G09		10a	10	2-H13
	8	36	2-B13		4	32	1-H09		9	20	2-F21	1207519-8	9	34	2-G11
	8	80	2-D09		4	48	1-I01	963106-0	9	38	2-G15	1207520-6	9	34	2-G11
	8	82	2-D11	955945-1	9	22	2-F23	963119-3	6	8	1-K09	1207521-4	9	34	2-G11
955783-6	3	4	1-D09		9	24	2-G01	963187-0	3	18	1-D23	1207522-2	9	34	2-G11
955784-4	4	10	1-G11		9	38	2-G15	963370-2	3	18	1-D23	1207523-0	9	34	2-G11
955846-1	4	16	1-G17	955946-9	9	38	2-G15	963900-6	4	50	1-I03	1208159-2	4	14	1-G15
	4	18	1-G19	955948-5	3	28	1-E09	963915-4	2a	2	1-B03		4	26	1-H03
	4	4	2-A05		9	20	2-F21		2a	4	1-B05	1209477-7	4	26	1-H03
955891-7	8	4	2-A05		9	24	2-G01		4	10	1-G11	1209638-4	4	44	1-H21
955892-5	2c	18	1-C19	955964-2	9	30	2-G07		4	32	1-H09	1210131-7	3	40	1-E21
	2c	20	1-C21	955983-2	3	26	1-E07	963919-6	4	32	1-H09	1210139-0	3	30	1-E11
955893-3	3	4	1-D09		9	20	2-F21		4	36	1-H13		3	34	1-E15
	4	16	1-G17		9	22	2-F23	963921-2	4	10	1-G11	1210690-2	3	40	1-E21

Nummerregister				Numerical register				Grupp	Sida						
1983-03								Group	Page						
								10b	5						
Artikel nr	Gr	Sida	Koord.	Artikel nr	Gr	Sida	Koord.	Artikel nr	Gr	Sida	Koord.				
Part No	Gr	Page	Grid	Part No	Gr	Page	Grid	Part No	Gr	Page	Grid				
3103773-2	3	36	1-E17	3103889-6	8	26	2-B03	3104579-2	10a	4	2-H07	3105386-1	4	8	1-G09
3103776-5	2a	8	1-B09	3103890-4	8	8	2-A09	3104585-9	8	70	2-C23	3105391-1	3	26	1-E07
3103780-7	4	30	1-H07	3103892-0	2a	2	1-B03	3104616-2	2a	12	1-B13		3	28	1-E09
3103781-5	8	34	2-B11	3103893-8	4	30	1-H07		2a	14	1-B15	3105395-2	6	4	1-K05
3103782-3	3	4	1-D09	3103897-9	4	18	1-G19	3104623-8	4	16	1-G17	3105402-6	5	8	1-J09
3103787-2	5	18	1-J19	3103898-7	3	6	1-D11	3104645-1	5	8	1-J09		10a	20	2-H23
3103789-8	3	8	1-D13		4	16	1-G17		5	16	1-J17	3105430-7	2a	2	1-B03
	10a	12	2-H15		4	18	1-G19	3104647-7	5	12	1-J13	3105453-9	2a	10	1-B11
3103792-2	4	32	1-H09		4	40	1-H17		5	14	1-J15	3105454-7	8	80	2-D09
	4	36	1-H13		4	42	1-H19		5	16	1-J17	3105455-4	8	80	2-D09
3103795-5	4	12	1-G13	3103899-5	4	48	1-I01	3104689-9	4	16	1-G17	3105466-1	4	18	1-G19
	4	14	1-G15	3103900-1	4	48	1-I01	3104765-7	4	12	1-G13	3105475-2	8	80	2-D09
3103796-3	4	10	1-G11	3103901-9	6	10	1-K11		4	14	1-G15		8	82	2-D11
	4	14	1-G15	3103912-6	3	10	1-D15	3104859-8	3	36	1-E17	3105476-0	8	80	2-D09
3103797-1	4	10	1-G11	3103912-6	3	12	1-D17	3104860-6	3	36	1-E17		8	82	2-D11
	4	14	1-G15	3103913-4	3	10	1-D15	3104909-1	8	26	2-B03	3105477-8	8	80	2-D09
3103803-7	9	12	2-F13		10a	10	2-H13	3104976-0	5	8	1-J09		8	82	2-D11
	9	14	2-F15	3103914-2	3	10	1-D15	3105004-0	8	28	2-B05	3105478-6	8	80	2-D09
3103804-5	2b	2	1-B21		3	12	1-D17	3105016-4	8	28	2-B05		8	82	2-D11
	3	4	1-D09	3103917-5	3	10	1-D15	3105025-5	8	70	2-C23	3105479-4	8	80	2-D09
	4	40	1-H17	3103934-0	8	16	2-A17	3105029-7	10a	14	2-H17		8	82	2-D11
	6	4	1-K05	3103945-6	8	8	2-A09	3105103-0	8	80	2-D09		8	84	2-D13
	8	8	2-A09		8	22	2-A23		8	82	2-D11	3105500-7	4	32	1-H09
3103805-2	6	4	1-K05	3103946-4	3	22	1-E03	3105166-7	8	26	2-B03		4	36	1-H13
3103808-6	4	30	1-H07		9	12	2-F13	3105175-8	3	52	1-F09	3105503-1	4	30	1-H07
3103809-4	4	18	1-G19	3103952-2	4	48	1-I01	3105201-2	8	80	2-D09		4	36	1-H13
3103810-2	4	32	1-H09	3103953-0	4	18	1-G19		8	82	2-D11	3105504-9	4	30	1-H07
3103811-0	4	32	1-H09	3103954-8	4	46	1-H23	3105204-6	8	26	2-B03	3105505-6	4	30	1-H07
3103812-8	4	6	1-G07	3103962-1	4	16	1-G17	3105206-1	3	48	1-F05	3105506-4	4	30	1-H07
3103813-6	3	6	1-D11	3103963-9	4	18	1-G19	3105246-7	2a	12	1-B13	3105507-2	4	30	1-H07
	6	4	1-K05	3103965-4	3	32	1-E13		2b	2	1-B21	3105508-0	4	30	1-H07
3103814-4	4	6	1-G07		4	32	1-H09	3105248-3	2a	12	1-B13	3105509-8	4	30	1-H07
	4	8	1-G09	3103971-2	10a	14	2-H17	3105250-9	2a	10	1-B11	3105510-6	4	30	1-H07
3103816-9	4	14	1-G15	3103973-8	2d	2	1-D03	3105251-7	2a	10	1-B11	3105511-4	4	30	1-H07
3103817-7	2a	2	1-B03	3103976-1	8	24	2-B01	3105252-5	2a	10	1-B11	3105512-2	4	30	1-H07
3103818-5	4	18	1-G19	3103990-2	4	18	1-G19	3105256-6	2a	6	1-B07		4	36	1-H13
3103820-1	2a	10	1-B11	3103991-0	4	30	1-H07	3105263-2	2a	14	1-B15	3105513-0	4	30	1-H07
3103823-5	4	30	1-H07	3103992-8	4	18	1-G19	3105264-0	4	40	1-H17	3105514-8	4	30	1-H07
3103830-0	8	8	2-A09	3103996-9	4	48	1-I01	3105265-7	4	10	1-G11	3105515-5	4	30	1-H07
3103835-9	2a	2	1-B03	3103997-7	4	48	1-I01	3105284-8	2d	2	1-D03	3105516-3	4	30	1-H07
3103836-7	2a	6	1-B07		4	50	1-I03	3105311-9	3	50	1-F07	3105517-1	4	30	1-H07
3103838-3	2a	2	1-B03		6	8	1-K09		8	56	2-C09	3105518-9	4	30	1-H07
	2a	16	1-B17	3104006-6	6	4	1-K05	3105327-5	3	36	1-E17	3105519-7	4	30	1-H07
3103843-3	2a	2	1-B03	3104012-4	6	8	1-K09	3105335-8	3	10	1-D15	3105520-5	4	30	1-H07
3103847-4	2a	12	1-B13	3104013-2	4	6	1-G07	3105336-6	3	10	1-D15	3105521-3	4	30	1-H07
	2a	14	1-B15	3104014-0	6	4	1-K05		3	12	1-D17	3105522-1	4	30	1-H07
	3	4	1-D09	3104031-4	2b	2	1-B21		10a	10	2-H13	3105523-9	4	30	1-H07
3103848-2	2a	12	1-B13	3104111-4	2a	12	1-B13	3105337-4	3	10	1-D15	3105524-7	4	30	1-H07
3103849-0	2a	12	1-B13	3104153-6	3	4	1-D09		10a	10	2-H13	3105525-4	4	30	1-H07
3103850-8	2a	10	1-B11		8	52	2-C05	3105338-2	3	10	1-D15	3105526-2	4	30	1-H07
	2a	16	1-B17	3104301-1	2a	2	1-B03		3	12	1-D17	3105527-0	4	30	1-H07
3103863-1	2b	2	1-B21		2c	20	1-C21		10a	10	2-H13	3105528-8	4	30	1-H07
3103864-9	3	4	1-D09	3104302-9	2a	2	1-B03	3105339-0	3	10	1-D15	3105529-6	4	30	1-H07
3103872-2	2a	12	1-B13	3104324-3	3	4	1-D09	3105340-8	3	10	1-D15	3105530-4	4	30	1-H07
3103876-3	8	8	2-A09	3104325-0	3	4	1-D09	3105341-6	3	10	1-D15	3105531-2	4	30	1-H07
3103877-1	2a	12	1-B13		3	10	1-D15	3105342-4	3	10	1-D15	3105532-0	4	30	1-H07
	3	26	1-E07	3104346-6	2a	14	1-B15	3105344-0	3	10	1-D15	3105533-8	4	30	1-H07
	9	26	2-G03	3104352-4	2c	2	1-C03		3	12	1-D17	3105534-6	4	30	1-H07
3103879-7	2b	2	1-B21	3104353-2	2c	2	1-C03	3105345-7	3	10	1-D15	3105535-3	4	30	1-H07
3103885-4	2b	2	1-B21	3104360-7	2a	8	1-B09		3	12	1-D17	3105536-1	4	30	1-H07
3103886-2	3	26	1-E07	3104400-1	2a	12	1-B13	3105346-5	3	10	1-D15	3105537-9	4	30	1-H07
	8	28	2-B05	3104435-7	5	6	1-J07		3	12	1-D17	3105538-7	4	30	1-H07
3103887-0	3	4	1-D09	3104441-5	5	6	1-J07		10a	10	2-H13	3105540-3	4	18	1-G19
	3	6	1-D11	3104449-8	5	6	1-J07	3105352-3	3	4	1-D09	3105541-1	4	16	1-G17
	8	8	2-A09	3104452-2	2a	10	1-B11	3105356-4	3	8	1-D13		4	32	1-H09
	8	24	2-B01	3104578-4	2a	8	1-B09	3105358-0	3	8	1-D13	3105542-9	4	20	1-G21
	8	36	2-B13		10a	4	2-H07		10a	12	2-H15		4	32	1-H09
	9	4	2-F05	3104579-2	2a	8	1-B09	3105360-6	3	8	1-D13	3105544-5	4	20	1-G21

Sida Page		Grupp Group		Nummerregister				Numerical register				1983-03			
6		10b													
Artikel nr Part No	Gr Gr	Sida Page	Koord. Grid	Artikel nr Part No	Gr Gr	Sida Page	Koord. Grid	Artikel nr Part No	Gr Gr	Sida Page	Koord. Grid	Artikel nr Part No	Gr Gr	Sida Page	Koord. Grid
3105544-5	4	32	1-H09	3107740-7	3	54	1-F11	3266069-8	4	30	1-H07	3267224-8	2a	8	1-B09
3105545-2	4	20	1-G21	3107741-5	3	54	1-F11	3266082-1	4	30	1-H07	3267227-1	4	10	1-G11
	4	32	1-H09	3107745-6	8	64	2-C17	3266132-4	2b	2	1-B21		4	14	1-G15
3105546-0	4	20	1-G21	3107747-2	8	8	2-A09	3266293-4	4	50	1-I03	3267235-4	2b	2	1-B21
	4	32	1-H09	3107750-6	8	70	2-C23	3266302-3	5	6	1-J07	3267238-8	9	4	2-F05
3105547-8	4	20	1-G21	3107751-4	8	70	2-C23		10a	24	2-I03	3267242-0	2a	6	1-B07
	4	32	1-H09	3107768-8	8	70	2-C23	3266310-6	5	6	1-J07	3267243-8	2a	6	1-B07
3105548-6	4	20	1-G21	3107769-6	3	6	1-D11	3266312-2	5	6	1-J07		3	4	1-D09
	4	32	1-H09	3140643-2	8	16	2-A17	3266330-4	5	20	1-J21	3267244-6	2a	6	1-B07
3105549-4	4	20	1-G21	3140677-0	2c	6	1-C07	3266405-4	6	8	1-K09	3267246-1	2a	2	1-B03
	4	32	1-H09	3140686-1	2c	6	1-C07	3266418-7	2c	4	1-C05		2a	16	1-B17
3105550-2	4	20	1-G21	3140690-3	2c	2	1-C03	3266473-2	6	8	1-K09		2c	2	1-C03
	4	32	1-H09		2c	6	1-C07	3266484-9	4	6	1-G07	3267250-3	3	4	1-D09
3105551-0	4	20	1-G21	3140692-9	2c	2	1-C03	3266492-2	5	18	1-J19	3267251-1	2a	12	1-B13
	4	32	1-H09	3140772-9	8	28	2-B05	3266494-8	5	6	1-J07		2a	14	1-B15
3105552-8	4	20	1-G21	3140782-8	2c	6	1-C07	3266495-5	5	6	1-J07		3	4	1-D09
	4	32	1-H09	3140783-6	2c	6	1-C07	3266504-4	4	18	1-G19	3267264-4	2a	6	1-B07
3105553-6	4	20	1-G21	3140791-9	8	22	2-A23	3266515-0	6	8	1-K09	3267265-1	2a	8	1-B09
	4	32	1-H09	3140792-7	8	22	2-A23	3266523-4	4	18	1-G19	3267274-3	2a	16	1-B17
3105554-4	4	20	1-G21	3202183-4	8	64	2-C17	3266529-1	6	4	1-K05	3267276-8	2c	2	1-C03
	4	32	1-H09	3202950-6	6	8	1-K09	3266545-7	4	10	1-G11	3267280-0	3	4	1-D09
3105555-1	4	20	1-G21	3221075-9	2c	2	1-C03		10a	16	2-H19	3267281-8	2b	2	1-B21
	4	32	1-H09		2c	4	1-C05	3266551-5	3	36	1-E17	3267283-4	2c	2	1-C03
3105556-9	4	20	1-G21	3222799-3	9	4	2-F05	3266632-3	4	30	1-H07	3267284-2	2c	2	1-C03
	4	32	1-H09		9	8	2-F09		4	32	1-H09	3267285-9	2a	14	1-B15
3105557-7	4	20	1-G21	3227597-6	6	4	1-K05	3266633-1	4	30	1-H07	3267287-5	2b	2	1-B21
	4	32	1-H09	3251355-8	4	24	1-H01	3266634-9	4	32	1-H09	3267288-3	2b	4	1-B23
3105558-5	4	20	1-G21	3251474-7	5	8	1-J09		10a	16	2-H19	3267289-1	2b	4	1-B23
	4	32	1-H09		5	16	1-J17	3266635-6	4	32	1-H09	3267294-1	2a	12	1-B13
3105559-3	4	32	1-H09	3251618-9	4	36	1-H13	3266636-4	4	32	1-H09	3267304-8	2a	16	1-B17
3105560-1	4	32	1-H09	3251792-2	8	52	2-C05	3266637-2	4	32	1-H09	3267306-3	5	4	1-J05
3105561-9	4	32	1-H09	3251794-8	4	42	1-H19	3266642-2	4	32	1-H09	3267307-1	5	4	1-J05
3105562-7	4	32	1-H09	3251982-9	4	8	1-G09	3266644-8	4	32	1-H09		10a	24	2-I03
3105563-5	4	32	1-H09	3256537-6	4	32	1-H09		4	36	1-H13	3267308-9	5	4	1-J05
3105564-3	4	32	1-H09		4	36	1-H13	3266718-0	6	2	1-K03	3267309-7	5	8	1-J09
3105565-0	4	32	1-H09	3259606-6	4	32	1-H09	3266719-8	6	2	1-K03		10a	20	2-H23
3105566-6	4	32	1-H09		4	36	1-H13	3266720-6	6	2	1-K03	3267310-5	5	4	1-J05
3105568-4	4	32	1-H09	3260650-1	6	8	1-K09	3266729-7	5	8	1-J09	3267311-3	5	6	1-J07
3105569-2	4	32	1-H09	3261105-5	4	48	1-I01	3266784-2	2a	8	1-B09	3267312-1	5	6	1-J07
3105570-0	4	32	1-H09	3261933-0	8	80	2-D09		4	6	1-G07	3267313-9	5	6	1-J07
3105571-8	4	30	1-H07	3261934-8	8	80	2-D09	3266801-4	4	6	1-G07	3267314-7	5	6	1-J07
	4	32	1-H09	3261937-1	8	80	2-D09	3266817-0	4	48	1-I01	3267315-4	5	6	1-J07
3105572-6	4	10	1-G11	3262473-6	8	80	2-D09	3266874-1	4	6	1-G07		10a	24	2-I03
	4	14	1-G15		8	82	2-D11	3266913-7	8	58	2-C11	3267316-2	5	6	1-J07
3105573-4	4	10	1-G11	3264301-7	2b	2	1-B21	3266916-0	4	32	1-H09	3267317-0	5	6	1-J07
	4	14	1-G15		2b	4	1-B23	3266917-8	4	32	1-H09	3267318-8	5	6	1-J07
3105575-9	4	10	1-G11	3264313-2	2c	2	1-C03	3266939-2	8	24	2-B01	3267319-6	5	6	1-J07
3105576-7	4	10	1-G11	3264403-1	4	6	1-G07	3266958-2	2a	16	1-B17	3267320-4	5	8	1-J09
	4	14	1-G15	3264404-9	4	6	1-G07	3266959-0	2a	16	1-B17	3267321-2	5	8	1-J09
3105584-1	4	40	1-H17	3264405-6	4	6	1-G07	3266960-8	2a	16	1-B17	3267322-0	2d	2	1-D03
	4	42	1-H19	3264406-4	4	6	1-G07	3266963-2	4	30	1-H07	3267343-6	2b	2	1-B21
3105586-6	2a	6	1-B07	3264714-1	8	34	2-B11	3266977-2	8	22	2-A23	3267348-5	10a	4	2-H07
3105591-6	2a	10	1-B11	3265163-0	8	80	2-D09	3266978-0	8	22	2-A23	3267355-0	9	12	2-F13
	2a	12	1-B13	3265164-8	8	80	2-D09	3266980-6	4	10	1-G11	3267356-8	9	12	2-F13
	9	26	2-G03		8	82	2-D11		4	14	1-G15		9	14	2-F15
3105594-0	2c	2	1-C03	3265701-7	3	6	1-D11	3267022-6	3	4	1-D09	3267357-6	9	12	2-F13
3105595-7	2c	2	1-C03	3265880-9	5	4	1-J05	3267040-8	2b	2	1-B21		9	14	2-F15
	2d	2	1-D03	3265934-4	8	80	2-D09	3267091-1	5	6	1-J07	3267359-2	3	22	1-E03
3105596-5	2c	2	1-C03		8	82	2-D11	3267104-2	5	8	1-J09	3267361-8	3	44	1-F01
3105598-1	2a	10	1-B11	3265974-0	6	12	1-K13		10a	20	2-H23		3	46	1-F03
3105742-5	4	46	1-H23	3265988-0	6	12	1-K13	3267151-3	2a	2	1-B03	3267362-6	3	44	1-F01
3105753-2	3	4	1-D09	3266005-2	3	26	1-E07	3267191-9	5	8	1-J09		3	46	1-F03
3105765-6	4	50	1-I03	3266006-0	3	26	1-E07	3267193-5	5	8	1-J09	3267363-4	3	44	1-F01
3105766-4	3	48	1-F05	3266007-8	3	26	1-E07	3267199-2	5	8	1-J09		3	46	1-F03
3106160-9	3	52	1-F09	3266016-9	4	50	1-I03	3267207-3	5	8	1-J09	3267365-9	3	44	1-F01
3106421-5	2a	16	1-B17		6	4	1-K05	3267219-8	8	22	2-A23		3	46	1-F03
3106719-2	8	14	2-A15	3266044-1	6	12	1-K13		8	24	2-B01	3267366-7	3	44	1-F01
3107739-9	3	54	1-F11	3266045-8	4	48	1-I01	3267222-2	2a	8	1-B09		3	46	1-F03

Nummerregister				Numerical register				Grupp	Sida						
1983-03								Group	Page						
								10b	7						
Artikel nr	Gr	Sida	Koord.	Artikel nr	Gr	Sida	Koord.	Artikel nr	Gr	Sida	Koord.	Artikel nr	Gr	Sida	Koord.
Part No	Gr	Page	Grid	Part No	Gr	Page	Grid	Part No	Gr	Page	Grid	Part No	Gr	Page	Grid
3267368-3	3	44	1-F01	3267514-2	8	10	2-A11	3267628-0	8	14	2-A15	3267687-6	2c	8	1-C09
3267369-1	3	44	1-F01	3267517-5	8	10	2-A11	3267631-4	8	12	2-A13	3267688-4	2c	8	1-C09
3267370-9	3	44	1-F01	3267519-1	8	10	2-A11	3267632-2	8	6	2-A07	3267689-2	2c	8	1-C09
	3	46	1-F03	3267520-9	8	10	2-A11	3267633-0	8	14	2-A15	3267690-0	2c	8	1-C09
3267371-7	3	44	1-F01	3267522-5	8	10	2-A11	3267635-5	8	6	2-A07	3267691-8	2c	8	1-C09
	3	46	1-F03	3267523-3	8	10	2-A11	3267638-9	8	36	2-B13	3267692-6	2c	8	1-C09
3267373-3	3	44	1-F01	3267524-1	8	10	2-A11	3267641-3	2c	2	1-C03	3267693-4	2c	8	1-C09
3267374-1	3	44	1-F01	3267525-8	8	10	2-A11		2c	8	1-C09		2c	14	1-C15
3267375-8	3	44	1-F01	3267529-0	8	10	2-A11	3267642-1	2c	2	1-C03	3267694-2	2c	8	1-C09
3267376-6	3	44	1-F01	3267530-8	8	12	2-A13		2c	8	1-C09		2c	14	1-C15
3267377-4	3	44	1-F01	3267539-9	8	12	2-A13	3267643-9	2c	10	1-C11	3267695-9	2c	8	1-C09
	3	46	1-F03	3267540-7	8	12	2-A13		2c	14	1-C15	3267696-7	2c	8	1-C09
3267378-2	3	44	1-F01	3267542-3	8	4	2-A05	3267644-7	2c	8	1-C09	3267697-5	2c	8	1-C09
3267379-0	3	44	1-F01	3267543-1	8	16	2-A17		2c	14	1-C15	3267698-3	2c	8	1-C09
	3	46	1-F03	3267544-9	8	24	2-B01	3267645-4	2c	8	1-C09	3267699-1	2c	10	1-C11
3267380-8	3	44	1-F01	3267545-6	8	12	2-A13		2c	14	1-C15		2c	12	1-C13
	3	46	1-F03	3267546-4	8	12	2-A13	3267647-0	2c	10	1-C11		2c	14	1-C15
3267381-6	3	44	1-F01	3267547-2	8	12	2-A13		2c	14	1-C15		2c	16	1-C17
3267382-4	3	44	1-F01	3267548-0	8	12	2-A13	3267648-8	2c	8	1-C09	3267700-7	2c	8	1-C09
	3	46	1-F03	3267549-8	8	4	2-A05		2c	14	1-C15	3267701-5	2c	8	1-C09
3267383-2	3	44	1-F01	3267553-0	8	6	2-A07	3267649-6	2c	10	1-C11	3267702-3	2c	8	1-C09
3267385-7	6	4	1-K05	3267554-8	8	6	2-A07		2c	14	1-C15		2c	12	1-C13
3267386-5	8	96	2-E01	3267559-7	8	6	2-A07	3267650-4	2c	8	1-C09		2c	16	1-C17
3267387-3	8	96	2-E01	3267560-5	8	10	2-A11		2c	14	1-C15	3267703-1	2c	12	1-C13
3267416-0	8	96	2-E01	3267561-3	8	14	2-A15	3267651-2	2c	10	1-C11		2c	14	1-C15
3267418-6	2a	10	1-B11	3267562-1	8	12	2-A13		2c	14	1-C15	3267704-9	2c	12	1-C13
3267419-4	2a	10	1-B11	3267563-9	8	14	2-A15	3267652-0	2c	8	1-C09	3267705-6	2c	12	1-C13
3267420-2	2a	14	1-B15	3267565-4	8	8	2-A09		2c	10	1-C11		2c	14	1-C15
3267421-0	2d	2	1-D03	3267566-2	8	12	2-A13		2c	14	1-C15	3267706-4	2c	10	1-C11
3267425-1	2d	2	1-D03	3267567-0	8	16	2-A17	3267653-8	2c	8	1-C09		2c	14	1-C15
3267426-9	2c	2	1-C03	3267568-8	8	16	2-A17		2c	10	1-C11	3267707-2	2c	10	1-C11
3267427-7	2c	2	1-C03	3267569-6	8	24	2-B01	3267654-6	2c	10	1-C11	3267708-0	2c	10	1-C11
3267428-5	2c	2	1-C03	3267573-8	8	6	2-A07	3267655-3	2c	8	1-C09	3267709-8	2c	10	1-C11
3267430-1	2a	8	1-B09	3267574-6	8	6	2-A07		2c	14	1-C15	3267712-2	2c	10	1-C11
3267431-9	2a	8	1-B09	3267575-3	8	6	2-A07	3267656-1	2c	8	1-C09		2c	16	1-C17
3267433-5	2a	8	1-B09	3267576-1	8	6	2-A07		2c	14	1-C15	3267713-0	2c	10	1-C11
	10a	4	2-H07	3267579-5	8	12	2-A13	3267657-9	2c	10	1-C11	3267716-3	2c	12	1-C13
3267434-3	2a	6	1-B07	3267580-3	8	4	2-A05		2c	14	1-C15		2c	16	1-C17
3267437-6	2a	12	1-B13	3267583-7	8	12	2-A13	3267658-7	2c	10	1-C11	3267717-1	2c	12	1-C13
3267438-4	2a	14	1-B15	3267586-0	8	4	2-A05		2c	14	1-C15		2c	16	1-C17
3267468-1	2b	4	1-B23	3267591-0	8	10	2-A11	3267659-5	2c	10	1-C11	3267718-9	2c	12	1-C13
3267469-9	2a	12	1-B13	3267592-8	8	10	2-A11		2c	14	1-C15	3267719-7	2c	12	1-C13
3267470-7	2a	12	1-B13	3267593-6	8	10	2-A11	3267660-3	2c	10	1-C11		2c	16	1-C17
3267471-5	2c	2	1-C03	3267594-4	8	10	2-A11		2c	14	1-C15	3267720-5	2c	12	1-C13
3267472-3	3	44	1-F01	3267595-1	8	10	2-A11	3267661-1	2c	10	1-C11		2c	16	1-C17
3267481-4	3	32	1-E13	3267596-9	8	10	2-A11		2c	14	1-C15	3267721-3	2c	10	1-C11
3267483-0	2a	12	1-B13	3267599-3	8	12	2-A13	3267663-7	2c	10	1-C11		2c	12	1-C13
	9	26	2-G03	3267600-9	8	12	2-A13		2c	14	1-C15		2c	16	1-C17
3267484-8	2a	14	1-B15	3267601-7	8	12	2-A13	3267665-2	2c	10	1-C11	3267722-1	2c	10	1-C11
3267486-3	2d	2	1-D03	3267602-5	8	12	2-A13	3267668-6	2c	8	1-C09		2c	12	1-C13
3267487-1	2c	2	1-C03	3267603-3	8	12	2-A13		2c	14	1-C15		2c	16	1-C17
	10a	6	2-H09	3267604-1	8	12	2-A13	3267669-4	2c	8	1-C09	3267723-9	2c	10	1-C11
3267488-9	2c	4	1-C05	3267605-8	8	12	2-A13	3267670-2	2c	8	1-C09	3267724-7	2c	10	1-C11
3267489-7	2a	2	1-B03	3267606-6	8	12	2-A13		2c	14	1-C15		2c	16	1-C17
3267492-1	10a	2	2-H05	3267607-4	8	12	2-A13	3267671-0	2c	8	1-C09	3267725-4	2c	8	1-C09
3267493-9	10a	2	2-H05	3267608-2	8	12	2-A13	3267672-8	2c	8	1-C09		2c	16	1-C17
3267496-2	3	4	1-D09	3267609-0	8	12	2-A13	3267673-6	2c	8	1-C09	3267726-2	2c	8	1-C09
3267498-8	3	4	1-D09	3267610-8	8	12	2-A13	3267677-7	2c	8	1-C09		2c	16	1-C17
3267499-6	3	4	1-D09	3267611-6	9	18	2-F19	3267678-5	2c	8	1-C09	3267727-0	2c	10	1-C11
3267501-9	8	18	2-A19	3267612-4	9	18	2-F19	3267679-3	2c	8	1-C09		2c	16	1-C17
3267502-7	8	10	2-A11	3267614-0	8	12	2-A13		2c	16	1-C17	3267728-8	2c	10	1-C11
3267505-0	8	12	2-A13	3267615-7	8	10	2-A11	3267680-1	2c	8	1-C09		2c	16	1-C17
3267506-8	8	12	2-A13	3267616-5	8	6	2-A07		2c	14	1-C15	3267729-6	2c	8	1-C09
3267507-6	8	10	2-A11	3267619-9	8	6	2-A07	3267682-7	2c	8	1-C09	3267730-4	2c	8	1-C09
3267508-4	8	12	2-A13	3267620-7	8	6	2-A07	3267683-5	2c	8	1-C09	3267731-2	2c	8	1-C09
3267509-2	8	12	2-A13	3267621-5	8	6	2-A07	3267685-0	2c	8	1-C09	3267732-0	2c	8	1-C09
3267510-0	8	10	2-A11	3267626-4	8	14	2-A15	3267686-8	2c	12	1-C13	3267733-8	2c	8	1-C09
3267511-8	8	10	2-A11	3267627-2	8	14	2-A15		2c	14	1-C15	3267734-6	2c	10	1-C11

Sida Page		Grupp Group		Nummerregister				Numerical register				1983-03			
8		10b													
Artikel nr Part No	Gr Gr	Sida Page	Koord. Grid	Artikel nr Part No	Gr Gr	Sida Page	Koord. Grid	Artikel nr Part No	Gr Gr	Sida Page	Koord. Grid	Artikel nr Part No	Gr Gr	Sida Page	Koord. Grid
3267734-6	2c	16	1-C17	3268103-3	8	70	2-C23	3268768-3	8	20	2-A21	3269155-2	8	66	2-C19
3267735-3	2c	10	1-C11	3268130-6	8	68	2-C21	3268774-1	3	48	1-F05	3269156-0	9	28	2-G05
	2c	16	1-C17	3268131-4	8	66	2-C19	3268775-8	3	48	1-F05		9	30	2-G07
3267736-1	2c	10	1-C11	3268284-1	2c	2	1-C03	3268776-6	3	48	1-F05	3269158-6	8	58	2-C11
	2c	16	1-C17		4	46	1-H23	3268782-4	8	20	2-A21	3269159-4	8	76	2-D05
3267737-9	2c	10	1-C11	3268287-4	8	28	2-B05		8	64	2-C17	3269160-2	8	76	2-D05
	2c	16	1-C17	3268288-2	8	28	2-B05	3268783-2	8	20	2-A21	3269174-3	8	74	2-D03
3267738-7	2c	10	1-C11	3268299-9	2d	2	1-D03		8	64	2-C17	3269179-2	8	74	2-D03
	2c	16	1-C17	3268468-0	6	2	1-K03	3268784-0	8	20	2-A21	3269180-0	8	74	2-D03
3267739-5	2c	8	1-C09	3268478-9	3	42	1-E23		8	64	2-C17	3269181-8	8	74	2-D03
	2c	16	1-C17	3268525-7	8	8	2-A09	3268785-7	8	20	2-A21	3269182-6	8	74	2-D03
3267740-3	2c	10	1-C11	3268526-5	8	8	2-A09		8	64	2-C17	3269183-4	8	74	2-D03
	2c	16	1-C17	3268533-1	8	20	2-A21	3268791-5	6	12	1-K13	3269184-2	8	74	2-D03
3267741-1	2c	10	1-C11	3268534-9	8	20	2-A21	3268795-6	8	58	2-C11	3269185-9	8	66	2-C19
	2c	16	1-C17	3268535-6	8	20	2-A21	3268796-4	8	58	2-C11		8	74	2-D03
3267742-9	2c	10	1-C11	3268536-4	8	8	2-A09	3268799-8	3	4	1-D09		8	76	2-D05
	2c	16	1-C17	3268550-5	4	46	1-H23	3268816-0	8	20	2-A21		9	4	2-F05
3267743-7	2c	10	1-C11	3268552-1	4	46	1-H23	3268817-8	8	20	2-A21		9	10	2-F11
3267744-5	2c	10	1-C11	3268555-4	8	8	2-A09	3268829-3	6	12	1-K13	3269190-9	8	74	2-D03
	2c	16	1-C17	3268556-2	8	8	2-A09	3268831-9	6	2	1-K03	3269193-3	8	84	2-D13
3267747-8	2c	10	1-C11	3268559-6	8	8	2-A09		6	12	1-K13	3269202-2	8	84	2-D13
	2c	16	1-C17	3268560-4	8	8	2-A09	3268833-5	6	12	1-K13	3269203-0	8	84	2-D13
3267748-6	2c	10	1-C11	3268568-7	8	8	2-A09	3268834-3	6	12	1-K13	3269204-8	8	84	2-D13
3267749-4	2c	10	1-C11	3268583-6	8	84	2-D13	3268835-0	6	12	1-K13	3269208-9	8	84	2-D13
	2c	16	1-C17	3268584-4	8	84	2-D13	3268837-6	6	12	1-K13	3269211-3	8	52	2-C05
3267750-2	2c	10	1-C11	3268592-7	8	38	2-B15	3268852-5	8	64	2-C17	3269213-9	8	52	2-C05
	2c	16	1-C17	3268593-5	8	38	2-B15	3268854-1	8	8	2-A09	3269216-2	8	54	2-C07
3267751-0	2c	10	1-C11	3268594-3	8	38	2-B15	3268857-4	8	22	2-A23	3269219-6	8	52	2-C05
	2c	16	1-C17	3268595-0	8	38	2-B15	3268860-8	8	70	2-C23	3269220-4	8	52	2-C05
3267752-8	2c	8	1-C09	3268597-6	8	30	2-B07	3268861-6	8	70	2-C23	3269221-2	8	52	2-C05
	2c	16	1-C17	3268602-4	8	38	2-B15	3268875-6	8	74	2-D03	3269232-9	8	76	2-D05
3267753-6	2c	8	1-C09	3268612-3	8	38	2-B15	3268876-4	8	84	2-D13	3269233-7	8	76	2-D05
	2c	16	1-C17	3268613-1	8	38	2-B15	3268877-2	8	84	2-D13	3269239-4	8	38	2-B15
3267754-4	2c	12	1-C13	3268615-6	8	38	2-B15	3268880-6	8	76	2-D05	3269240-2	8	38	2-B15
	10a	6	2-H09	3268618-0	4	6	1-G07	3268883-0	8	68	2-C21	3269251-9	8	60	2-C13
3267755-1	2c	10	1-C11	3268619-8	8	38	2-B15	3268890-3	8	66	2-C19		8	62	2-C15
	2c	16	1-C17	3268620-6	8	38	2-B15	3268997-8	8	20	2-A21	3269252-7	8	60	2-C13
3267756-9	2c	10	1-C11	3268621-4	8	38	2-B15	3269012-5	2c	2	1-C03	3269253-5	8	60	2-C13
	2c	16	1-C17	3268622-2	8	38	2-B15	3269050-5	8	24	2-B01		8	62	2-C15
3267757-7	2c	12	1-C13	3268623-0	8	38	2-B15	3269052-1	8	52	2-C05	3269266-7	3	32	1-E13
	10a	6	2-H09	3268624-8	8	38	2-B15	3269059-6	3	38	1-E19	3269271-7	3	32	1-E13
3267758-5	2c	12	1-C13	3268631-3	6	8	1-K09	3269060-4	3	38	1-E19	3269272-5	3	32	1-E13
	10a	6	2-H09	3268640-4	8	58	2-C11	3269063-8	8	26	2-B03	3269287-3	3	36	1-E17
3267759-3	8	10	2-A11	3268641-2	8	58	2-C11	3269064-6	8	26	2-B03	3269292-3	8	38	2-B15
3267763-5	2a	16	1-B17	3268642-0	8	58	2-C11	3269065-3	8	26	2-B03	3269293-1	8	38	2-B15
3267770-0	3	8	1-D13	3268643-8	8	58	2-C11	3269066-1	8	26	2-B03	3269301-2	8	26	2-B03
	10a	12	2-H15	3268654-5	6	12	1-K13	3269067-9	8	26	2-B03	3269302-0	8	52	2-C05
3267771-8	3	8	1-D13	3268655-2	6	12	1-K13	3269068-7	8	26	2-B03	3269303-8	8	52	2-C05
3267773-4	3	8	1-D13	3268681-8	6	8	1-K09	3269069-5	8	26	2-B03	3269308-7	8	30	2-B07
3267774-2	3	8	1-D13	3268683-4	5	20	1-J21	3269072-9	8	26	2-B03	3269309-5	8	30	2-B07
3267778-3	2a	14	1-B15	3268685-9	8	58	2-C11	3269073-7	8	26	2-B03	3269319-4	9	28	2-G05
3267783-3	10a	2	2-H05	3268692-5	6	8	1-K09	3269076-0	8	26	2-B03	3269320-2	9	28	2-G05
3267881-5	2a	12	1-B13	3268694-1	8	20	2-A21	3269077-8	8	26	2-B03	3269337-6	8	20	2-A21
3267903-7	2a	10	1-B11	3268705-5	5	12	1-J13	3269078-6	8	26	2-B03	3269340-0	8	20	2-A21
3267909-4	2a	10	1-B11		5	14	1-J15	3269079-4	8	26	2-B03	3269341-8	8	20	2-A21
3267910-2	2a	10	1-B11		5	16	1-J17	3269080-2	8	26	2-B03	3269344-2	8	38	2-B15
3267983-9	2a	14	1-B15	3268717-0	8	20	2-A21	3269081-0	8	26	2-B03	3269345-9	8	38	2-B15
3268022-5	3	52	1-F09	3268719-6	8	8	2-A09	3269083-6	8	26	2-B03	3269351-7	8	38	2-B15
3268023-3	3	52	1-F09	3268720-4	6	8	1-K09	3269084-4	8	26	2-B03	3269352-5	8	38	2-B15
3268061-3	8	48	2-C01	3268725-3	6	12	1-K13	3269085-1	8	26	2-B03	3269355-8	8	20	2-A21
3268069-6	8	16	2-A17	3268728-7	6	8	1-K09	3269088-5	8	26	2-B03		8	36	2-B13
3268071-2	8	80	2-D09	3268731-1	8	20	2-A21	3269089-3	8	26	2-B03		8	66	2-C19
3268072-0	8	80	2-D09	3268732-9	8	20	2-A21	3269098-4	9	18	2-F19	3269369-9	3	46	1-F03
3268082-9	8	48	2-C01	3268734-5	8	8	2-A09	3269099-2	9	18	2-F19	3269373-1	8	52	2-C05
3268085-2	8	30	2-B07	3268736-0	8	8	2-A09	3269122-2	3	28	1-E09	3269399-6	3	38	1-E19
3268086-0	8	30	2-B07	3268765-9	8	20	2-A21	3269125-5	3	26	1-E07	3269401-0	3	38	1-E19
3268101-7	8	70	2-C23	3268766-7	8	20	2-A21	3269128-9	3	30	1-E11	3269402-8	3	38	1-E19
3268102-5	8	70	2-C23	3268767-5	8	20	2-A21	3269154-5	8	64	2-C17	3269407-7	3	36	1-E17

Nummerregister				Numerical register				Grupp	Sida						
								Group	Page						
1983-03								10b	9						
Artikel nr	Gr	Sida	Koord.	Artikel nr	Gr	Sida	Koord.	Artikel nr	Gr	Sida	Koord.				
Part No	Gr	Page	Grid	Part No	Gr	Page	Grid	Part No	Gr	Page	Grid				
3269408-5	3	52	1-F09	3269712-0	9	14	2-F15	3269889-6	3	4	1-D09	3270165-8	8	30	2-B07
3269415-0	3	18	1-D23	3269713-8	9	12	2-F13	3269897-9	8	20	2-A21	3270166-6	8	30	2-B07
3269416-8	3	18	1-D23					3269898-7	8	20	2-A21	3270169-0	8	26	2-B03
3269424-2	8	66	2-C19	3269714-6	9	12	2-F13	3269899-5	8	82	2-D11	3270170-8	8	8	2-A09
3269462-2	3	22	1-E03					3269900-1	8	40	2-B17	3270171-6	4	14	1-G15
3269463-0	3	22	1-E03	3269715-3	9	12	2-F13	3269901-9	8	40	2-B17	3270180-7	8	58	2-C11
3269465-5	9	12	2-F13	3269719-5	9	12	2-F13	3269951-4	3	42	1-E23	3270184-9	3	18	1-D23
3269466-3	9	12	2-F13					3269952-2	8	60	2-C13	3270186-4	8	20	2-A21
3269467-1	9	12	2-F13	3269721-1	9	4	2-F05	3269974-6	3	32	1-E13	3270188-0	4	44	1-H21
3269473-9	9	4	2-F05	3269722-9	9	4	2-F05	3269976-1	3	32	1-E13	3270193-0	4	44	1-H21
3269482-0	8	84	2-D13	3269730-2	9	4	2-F05	3269977-9	3	32	1-E13	3270201-1	4	44	1-H21
3269484-6	8	84	2-D13	3269731-0	9	4	2-F05	3269978-7	3	32	1-E13	3270288-8	8	6	2-A07
3269516-5	8	80	2-D09	3269732-8	9	4	2-F05	3270021-3	8	8	2-A09	3270329-0	6	10	1-K11
	8	82	2-D11	3269733-6	9	4	2-F05	3270024-7	4	40	1-H17	3270722-6	8	54	2-C07
3269517-3	8	80	2-D09	3269735-1	9	12	2-F13		4	42	1-H19	3271018-8	6	8	1-K09
	8	82	2-D11	3269736-9	9	12	2-F13		8	8	2-A09	3271019-6	6	8	1-K09
3269518-1	8	80	2-D09	3269737-7	9	4	2-F05	3270026-2	6	2	1-K03	3271020-4	5	20	1-J21
	8	82	2-D11	3269738-5	9	12	2-F13	3270034-6	6	2	1-K03	3271022-0	6	8	1-K09
3269528-0	3	48	1-F05	3269739-3	9	12	2-F13	3270036-1	4	10	1-G11	3271024-6	6	8	1-K09
3269530-6	8	24	2-B01	3269740-1	9	12	2-F13	3270040-3	6	8	1-K09	3271025-3	6	8	1-K09
3269531-4	8	24	2-B01	3269741-9	9	12	2-F13	3270049-4	3	54	1-F11	3271026-1	6	8	1-K09
3269545-4	8	24	2-B01	3269742-7	9	4	2-F05	3270062-7	8	6	2-A07	3271028-7	8	84	2-D13
3269546-2	8	24	2-B01	3269747-6	8	76	2-D05	3270071-8	8	58	2-C11	3271029-5	8	84	2-D13
3269547-0	3	46	1-F03	3269748-4	8	76	2-D05		9	10	2-F11	3271030-3	8	84	2-D13
3269548-8	3	36	1-E17	3269749-2	8	76	2-D05	3270074-2	8	52	2-C05	3271031-1	6	2	1-K03
3269549-6	3	42	1-E23	3269750-0	3	22	1-E03		8	54	2-C07	3271032-9	6	2	1-K03
3269550-4	3	42	1-E23	3269753-4	8	60	2-C13	3270076-7	8	54	2-C07	3271036-0	9	4	2-F05
3269555-3	3	30	1-E11	3269754-2	8	60	2-C13		8	58	2-C11		9	8	2-F09
	9	18	2-F19	3269756-7	8	22	2-A23	3270077-5	8	64	2-C17	3271040-2	8	100	2-E05
3269556-1	5	12	1-J13	3269768-2	8	80	2-D09	3270083-3	8	28	2-B05	3271041-0	2c	20	1-C21
	5	14	1-J15		8	82	2-D11	3270085-8	8	28	2-B05	3271042-8	8	20	2-A21
	5	16	1-J17	3269769-0	8	80	2-D09	3270086-6	9	18	2-F19	3271043-6	8	20	2-A21
3269562-9	3	36	1-E17		8	82	2-D11	3270089-0	8	6	2-A07	3271045-1	2a	16	1-B17
3269563-7	3	36	1-E17	3269770-8	8	80	2-D09		8	36	2-B13	3271047-7	6	8	1-K09
3269579-3	8	80	2-D09	3269771-6	8	80	2-D09	3270090-8	8	6	2-A07	3271048-5	2c	20	1-C21
	8	82	2-D11	3269772-4	8	80	2-D09		8	36	2-B13	3271049-3	6	8	1-K09
3269580-1	9	4	2-F05	3269773-2	8	80	2-D09	3270094-0	8	6	2-A07	3271050-1	6	8	1-K09
3269581-9	9	4	2-F05	3269774-0	8	80	2-D09	3270095-7	8	28	2-B05	3271051-9	2d	2	1-D03
3269582-7	9	4	2-F05	3269775-7	8	80	2-D09	3270096-5	8	80	2-D09	3271053-5	2d	2	1-D03
3269583-5	9	4	2-F05	3269776-5	8	80	2-D09		8	82	2-D11	3271054-3	4	40	1-H17
3269684-1	8	34	2-B11		8	82	2-D11	3270098-1	8	6	2-A07	3271061-8	6	4	1-K05
3269686-6	8	38	2-B15	3269784-9	8	24	2-B01	3270102-1	8	80	2-D09	3271062-6	5	20	1-J21
3269688-2	8	38	2-B15	3269789-8	9	18	2-F19		8	82	2-D11	3271065-9	8	8	2-A09
3269690-8	8	76	2-D05	3269790-6	9	18	2-F19	3270105-4	8	52	2-C05	3271066-7	6	2	1-K03
3269691-6	8	76	2-D05	3269793-0	9	28	2-G05		8	56	2-C09	3271067-5	8	84	2-D13
3269697-3	9	12	2-F13	3269800-3	8	40	2-B17	3270107-0	6	8	1-K09	3271069-1	6	4	1-K05
	9	14	2-F15	3269810-2	8	38	2-B15	3270108-8	3	54	1-F11	3271070-9	2d	2	1-D03
3269698-1	9	12	2-F13	3269812-8	8	20	2-A21	3270109-6	8	20	2-A21	3271071-7	5	20	1-J21
	9	14	2-F15	3269817-7	8	8	2-A09	3270122-9	8	54	2-C07	3271072-5	5	20	1-J21
3269699-9	9	12	2-F13	3269818-5	8	8	2-A09	3270125-2	6	2	1-K03	3271074-1	4	8	1-G09
	9	14	2-F15	3269819-3	8	26	2-B03	3270129-4	8	48	2-C01	3271075-8	5	20	1-J21
3269702-1	9	4	2-F05	3269822-7	8	70	2-C23		8	50	2-C03	3271078-2	5	20	1-J21
	9	8	2-F09	3269828-4	8	34	2-B11	3270132-8	8	36	2-B13	3271253-1	8	76	2-D05
3269703-9	9	4	2-F05	3269847-4	8	82	2-D11	3270135-1	8	76	2-D05	3271275-4	8	52	2-C05
	9	8	2-F09	3269848-2	8	82	2-D11	3270138-5	5	20	1-J21	3271276-2	8	52	2-C05
3269704-7	9	4	2-F05	3269851-6	8	36	2-B13	3270141-9	8	26	2-B03	3271277-0	8	52	2-C05
	9	8	2-F09	3269852-4	8	36	2-B13	3270143-5	8	20	2-A21	3271279-6	8	52	2-C05
3269705-4	9	12	2-F13	3269853-2	8	36	2-B13	3270144-3	8	30	2-B07	3271285-3	8	52	2-C05
	9	14	2-F15	3269854-0	8	36	2-B13	3270145-0	8	54	2-C07	3271323-2	3	48	1-F05
3269706-2	9	12	2-F13	3269855-7	8	36	2-B13	3270147-6	8	26	2-B03	3271366-1	3	22	1-E03
	9	16	2-F17	3269856-5	8	36	2-B13		8	54	2-C07	3271370-3	3	22	1-E03
3269707-0	9	12	2-F13	3269858-1	8	36	2-B13	3270149-2	3	34	1-E15	3271372-9	3	22	1-E03
3269708-8	9	12	2-F13	3269859-9	8	36	2-B13	3270156-7	8	26	2-B03	3271375-2	8	20	2-A21
3269709-6	9	12	2-F13	3269860-7	8	36	2-B13	3270157-5	3	4	1-D09	3271380-2	4	40	1-H17
	9	14	2-F15	3269861-5	8	36	2-B13	3270160-9	8	76	2-D05	3271490-9	3	42	1-E23
3269710-4	9	12	2-F13	3269865-6	8	82	2-D11	3270161-7	8	26	2-B03	3271525-2	4	48	1-I01
3269711-2	9	12	2-F13	3269866-4	8	82	2-D11	3270162-5	8	26	2-B03	3271526-0	4	48	1-I01
3269712-0	9	12	2-F13	3269878-9	8	82	2-D11	3270164-1	8	26	2-B03	3271565-8	4	40	1-H17

Sida Page				Grupp Group				Nummerregister				Numerical register				1983-03			
10				10b															
Artikel nr Part No	Gr Gr	Sida Page	Koord. Grid	Artikel nr Part No	Gr Gr	Sida Page	Koord. Grid	Artikel nr Part No	Gr Gr	Sida Page	Koord. Grid	Artikel nr Part No	Gr Gr	Sida Page	Koord. Grid	Artikel nr Part No	Gr Gr	Sida Page	Koord. Grid
3271577-3	5	18	1-J19	3272138-3	8	62	2-C15	3272690-3	8	60	2-C13	3273192-9	3	26	1-E07				
3271633-4	2b	2	1-B21	3272139-1	8	60	2-C13		8	62	2-C15	3273193-7	3	26	1-E07				
3271635-9	4	40	1-H17	3272140-9	8	60	2-C13	3272714-1	3	30	1-E11	3273194-5	3	26	1-E07				
3271666-4	5	18	1-J19	3272141-7	8	60	2-C13		3	34	1-E15	3273196-0	3	26	1-E07				
3271673-0	5	20	1-J21	3272243-1	8	8	2-A09	3272720-8	2c	6	1-C07	3273203-4	3	38	1-E19				
3271688-8	6	4	1-K05	3272251-4	8	6	2-A07	3272726-5	2c	6	1-C07	3273204-2	3	38	1-E19				
3271767-0	8	64	2-C17	3272254-8	8	6	2-A07	3272729-9	8	74	2-D03	3273205-9	8	60	2-C13				
3271768-8	8	64	2-C17	3272279-5	8	20	2-A21	3272730-7	8	74	2-D03	3273220-8	9	12	2-F13				
3271771-2	8	68	2-C21	3272291-0	3	48	1-F05	3272732-3	9	4	2-F05		9	14	2-F15				
3271774-6	8	68	2-C21	3272292-8	3	48	1-F05	3272733-1	8	84	2-D13	3273222-4	4	38	1-H15				
3271777-9	8	68	2-C21	3272297-7	3	48	1-F05	3272739-8	3	32	1-E13		9	4	2-F05				
3271780-3	8	68	2-C21	3272298-5	3	48	1-F05	3272742-2	3	50	1-F07	3273235-6	3	26	1-E07				
3271782-9	8	70	2-C23	3272299-3	3	48	1-F05	3272806-5	8	36	2-B13		3	28	1-E09				
3271783-7	3	32	1-E13	3272300-9	3	50	1-F07	3272807-3	8	16	2-A17	3273244-8	8	6	2-A07				
3271786-0	3	32	1-E13	3272305-8	3	50	1-F07	3272809-9	3	32	1-E13	3273249-7	8	52	2-C05				
3271824-9	8	48	2-C01		6	4	1-K05	3272810-7	8	18	2-A19	3273251-3	2c	6	1-C07				
3271843-9	8	40	2-B17	3272306-6	3	50	1-F07	3272811-5	8	18	2-A19	3273252-1	2c	6	1-C07				
3271844-7	8	40	2-B17		4	46	1-H23	3272813-1	3	42	1-E23	3273253-9	2c	6	1-C07				
3271845-4	8	48	2-C01	3272308-2	3	48	1-F05	3272816-4	3	32	1-E13	3273263-8	3	36	1-E17				
3271851-2	8	48	2-C01	3272309-0	3	48	1-F05	3272819-8	8	28	2-B05	3273265-3	8	8	2-A09				
3271856-1	9	28	2-G05	3272323-1	8	76	2-D05	3272899-0	8	66	2-C19	3273268-7	8	8	2-A09				
3271857-9	9	28	2-G05	3272324-9	8	76	2-D05		8	74	2-D03	3273269-5	9	32	2-G09				
3271864-5	3	22	1-E03	3272325-6	8	76	2-D05		8	76	2-D05	3273271-1	2c	6	1-C07				
3271887-6	4	46	1-H23	3272352-0	3	52	1-F09		8	100	2-E05	3273274-5	8	40	2-B17				
3271888-4	4	46	1-H23	3272356-1	3	52	1-F09	3272942-8	8	52	2-C05	3273275-2	8	40	2-B17				
3271927-0	8	68	2-C21	3272358-7	3	54	1-F11	3272943-6	8	52	2-C05	3273276-0	8	40	2-B17				
3271930-4	8	68	2-C21	3272359-5	3	54	1-F11	3272968-3	8	82	2-D11	3273277-8	8	40	2-B17				
3271943-7	8	68	2-C21	3272384-3	8	70	2-C23	3272969-1	8	82	2-D11	3273281-0	4	40	1-H17				
3271946-0	8	68	2-C21	3272385-0	8	70	2-C23	3272977-4	8	74	2-D03	3273285-1	8	8	2-A09				
3271958-5	8	68	2-C21	3272387-6	8	58	2-C11	3272978-2	8	74	2-D03	3273286-9	8	8	2-A09				
3271960-1	8	64	2-C17	3272435-3	3	52	1-F09	3272979-0	9	30	2-G07	3273321-4	3	26	1-E07				
3271961-9	8	64	2-C17	3272443-7	8	60	2-C13	3272995-6	8	58	2-C11	3273329-7	4	46	1-H23				
3271962-7	8	64	2-C17	3272445-2	8	60	2-C13	3273014-5	2c	6	1-C07		8	6	2-A07				
3271963-5	8	64	2-C17	3272446-0	8	60	2-C13	3273015-2	2c	6	1-C07		8	24	2-B01				
3272013-8	3	22	1-E03	3272447-8	8	60	2-C13	3273018-6	3	38	1-E19	3273335-4	8	22	2-A23				
3272028-6	3	54	1-F11	3272448-6	8	60	2-C13	3273019-4	8	36	2-B13	3273339-6	8	40	2-B17				
3272029-4	3	52	1-F09	3272449-4	8	60	2-C13	3273023-6	3	30	1-E11	3273361-0	2c	2	1-C03				
3272030-2	3	52	1-F09	3272453-6	8	68	2-C21		8	26	2-B03	3273384-2	8	48	2-C01				
3272031-0	9	12	2-F13	3272454-4	8	68	2-C21		8	30	2-B07	3273406-3	8	30	2-B07				
	9	16	2-F17	3272455-1	8	68	2-C21		8	52	2-C05	3273407-1	8	30	2-B07				
3272033-6	9	4	2-F05	3272459-3	8	12	2-A13		8	84	2-D13	3273408-9	8	30	2-B07				
	9	8	2-F09	3272498-1	8	66	2-C19	3273030-1	8	48	2-C01	3273409-7	8	30	2-B07				
3272034-4	9	12	2-F13	3272506-1	8	66	2-C19	3273031-9	8	48	2-C01	3273414-7	8	30	2-B07				
	9	14	2-F15	3272525-1	8	66	2-C19	3273034-3	3	36	1-E17	3273431-1	8	74	2-D03				
3272035-1	9	12	2-F13	3272527-7	8	66	2-C19	3273035-0	3	36	1-E17	3273467-5	8	24	2-B01				
3272036-9	9	12	2-F13	3272533-5	8	38	2-B15	3273037-6	8	28	2-B05	3273504-5	8	8	2-A09				
3272037-7	9	12	2-F13	3272534-3	9	4	2-F05	3273047-5	8	40	2-B17	3273505-2	8	24	2-B01				
3272038-5	9	12	2-F13		9	8	2-F09	3273049-1	8	28	2-B05	3273510-2	9	4	2-F05				
	9	14	2-F15	3272537-6	8	72	2-D01	3273065-7	9	18	2-F19	3273511-0	9	4	2-F05				
3272041-9	3	32	1-E13	3272545-9	3	38	1-E19	3273088-9	8	12	2-A13		9	8	2-F09				
3272042-7	9	4	2-F05	3272551-7	2d	2	1-D03	3273104-4	2c	6	1-C07	3273516-9	3	50	1-F07				
	9	8	2-F09		9	4	2-F05	3273106-9	3	38	1-E19		8	30	2-B07				
3272056-7	8	20	2-A21		9	6	2-F07	3273107-7	3	32	1-E13	3273523-5	8	70	2-C23				
3272057-5	8	20	2-A21		9	8	2-F09	3273110-1	3	36	1-E17	3273525-0	8	52	2-C05				
3272058-3	8	20	2-A21	3272553-3	8	68	2-C21	3273111-9	9	12	2-F13	3273544-1	8	60	2-C13				
3272059-1	8	12	2-A13	3272562-4	9	10	2-F11		9	14	2-F15	3273545-8	8	60	2-C13				
3272075-7	8	66	2-C19	3272563-2	9	4	2-F05	3273118-4	2c	6	1-C07	3273546-6	8	60	2-C13				
3272076-5	8	66	2-C19		9	8	2-F09	3273119-2	9	12	2-F13	3273547-4	8	60	2-C13				
3272077-3	8	66	2-C19	3272564-0	9	4	2-F05	3273171-3	3	26	1-E07	3273548-2	3	36	1-E17				
3272079-9	8	64	2-C17	3272583-0	9	12	2-F13	3273172-1	3	26	1-E07	3273554-0	8	30	2-B07				
3272080-7	8	66	2-C19		9	14	2-F15	3273181-2	3	26	1-E07	3273560-7	8	30	2-B07				
3272081-5	8	64	2-C17	3272584-8	9	12	2-F13	3273182-0	3	26	1-E07	3273577-1	8	60	2-C13				
3272082-3	8	66	2-C19	3272585-5	9	12	2-F13	3273183-8	3	26	1-E07	3273578-9	8	60	2-C13				
3272083-1	8	64	2-C17	3272594-7	2c	2	1-C03	3273184-6	3	26	1-E07	3273602-7	3	30	1-E11				
3272084-9	8	66	2-C19	3272628-3	8	70	2-C23	3273185-3	3	26	1-E07	3273606-8	8	22	2-A23				
3272085-6	8	64	2-C17	3272644-0	9	12	2-F13	3273189-5	3	26	1-E07	3273610-0	2c	2	1-C03				
3272086-4	8	66	2-C19	3272648-1	8	38	2-B15	3273190-3	3	26	1-E07	3273626-6	8	74	2-D03				
3272138-3	8	60	2-C13	3272650-7	8	38	2-B15	3273191-1	3	26	1-E07	3273637-3	8	74	2-D03				

Nummerregister				Numerical register				Grupp	Sida						
								Group	Page						
1983-03								10b	11						
Artikel nr	Gr	Sida	Koord.	Artikel nr	Gr	Sida	Koord.	Artikel nr	Gr	Sida	Koord.	Artikel nr	Gr	Sida	Koord.
Part No	Gr	Page	Grid	Part No	Gr	Page	Grid	Part No	Gr	Page	Grid	Part No	Gr	Page	Grid
3273638-1	8	74	2-D03	3274347-8	8	30	2-B07	3274750-3	9	14	2-F15	3275159-6	8	60	2-C13
3273643-1	9	32	2-G09	3274348-6	8	30	2-B07	3274756-0	8	30	2-B07	3275162-0	8	70	2-C23
3273644-9	3	54	1-F11	3274377-5	9	4	2-F05	3274758-6	8	30	2-B07	3275163-8	8	70	2-C23
3273647-2	8	74	2-D03		9	18	2-F19	3274759-4	8	30	2-B07	3275164-6	8	70	2-C23
3273651-4	8	38	2-B15	3274401-3	8	84	2-D13		8	32	2-B09	3275165-3	8	70	2-C23
3273652-2	8	38	2-B15	3274402-1	8	84	2-D13	3274792-5	8	54	2-C07	3275166-1	8	70	2-C23
3273679-5	3	36	1-E17	3274411-2	8	52	2-C05	3274794-1	8	54	2-C07	3275167-9	8	70	2-C23
3273680-3	3	36	1-E17	3274412-0	8	52	2-C05	3274796-6	8	54	2-C07	3275168-7	8	70	2-C23
3273768-6	3	26	1-E07	3274413-8	8	52	2-C05	3274802-2	4	44	1-H21	3275169-5	8	70	2-C23
	3	28	1-E09	3274414-6	8	56	2-C09	3274806-3	8	54	2-C07	3275201-6	8	58	2-C11
3273769-4	3	26	1-E07	3274417-9	8	76	2-D05	3274809-7	8	74	2-D03	3275202-4	9	18	2-F19
	3	28	1-E09	3274418-7	8	76	2-D05	3274855-0	8	30	2-B07	3275228-9	8	26	2-B03
3273790-0	9	12	2-F13	3274428-6	8	60	2-C13	3274856-8	8	30	2-B07	3275229-7	8	76	2-D05
3273827-0	3	28	1-E09		8	62	2-C15	3274873-3	3	38	1-E19	3275232-1	3	38	1-E19
3273830-4	3	4	1-D09	3274431-0	8	20	2-A21	3274876-6	8	74	2-D03	3275233-9	3	36	1-E17
3273848-6	8	74	2-D03	3274445-0	8	52	2-C05	3274879-0	8	22	2-A23	3275237-0	8	26	2-B03
3273861-9	3	50	1-F07	3274450-0	8	52	2-C05	3274915-2	8	82	2-D11	3275239-6	8	26	2-B03
3273862-7	3	48	1-F05	3274452-6	8	52	2-C05	3274934-3	8	82	2-D11	3275240-4	8	26	2-B03
3273864-3	3	50	1-F07	3274453-4	8	52	2-C05	3274935-0	8	82	2-D11	3275263-6	9	6	2-F07
3273871-8	8	8	2-A09	3274455-9	8	52	2-C05	3274936-8	8	82	2-D11		9	8	2-F09
3273872-6	8	8	2-A09	3274457-5	3	42	1-E23	3274941-8	8	82	2-D11	3275264-4	9	6	2-F07
3273883-3	9	8	2-F09	3274458-3	8	76	2-D05	3274953-3	3	38	1-E19		9	8	2-F09
3273887-4	8	16	2-A17	3274459-1	8	76	2-D05	3274958-2	3	40	1-E21	3275265-1	9	4	2-F05
3273893-2	9	12	2-F13	3274462-5	9	4	2-F05	3274962-4	3	38	1-E19		9	6	2-F07
3273895-7	8	74	2-D03	3274463-3	9	4	2-F05	3274963-2	3	38	1-E19		9	8	2-F09
3273900-5	3	54	1-F11	3274464-1	8	52	2-C05	3274964-0	3	38	1-E19	3275266-9	9	4	2-F05
3273901-3	3	54	1-F11	3274465-8	8	52	2-C05	3274965-7	3	38	1-E19		9	6	2-F07
3273902-1	3	54	1-F11	3274471-6	8	22	2-A23	3274977-2	8	58	2-C11		9	8	2-F09
3273903-9	3	54	1-F11	3274475-7	8	58	2-C11	3274978-0	8	58	2-C11	3275267-7	9	4	2-F05
3273904-7	3	52	1-F09	3274490-6	8	18	2-A19	3274981-4	8	58	2-C11		9	6	2-F07
3273905-4	3	52	1-F09	3274589-5	8	76	2-D05	3274982-2	8	76	2-D05		9	8	2-F09
3273917-9	3	48	1-F05	3274590-3	8	76	2-D05	3274983-0	8	76	2-D05	3275269-3	3	48	1-F05
3273918-7	3	48	1-F05	3274591-1	8	52	2-C05	3274984-8	8	76	2-D05	3275270-1	3	38	1-E19
3273919-5	3	50	1-F07	3274592-9	8	52	2-C05	3274985-5	3	38	1-E19	3275313-9	8	64	2-C17
3273921-1	3	48	1-F05	3274601-8	3	18	1-D23	3274998-8	3	48	1-F05	3275314-7	8	64	2-C17
3273922-9	2c	4	1-C05		8	52	2-C05	3274999-6	3	48	1-F05	3275315-4	8	64	2-C17
	2c	6	1-C07		8	54	2-C07	3275001-0	3	38	1-E19	3275316-2	8	64	2-C17
3273923-7	2c	4	1-C05		8	58	2-C11	3275002-8	3	38	1-E19	3275317-0	8	64	2-C17
	2c	6	1-C07		8	64	2-C17	3275004-4	8	68	2-C21	3275318-8	8	64	2-C17
3273932-8	8	58	2-C11	3274609-1	8	26	2-B03	3275035-8	8	26	2-B03	3275333-7	8	60	2-C13
3273933-6	8	58	2-C11	3274610-9	8	26	2-B03	3275051-5	3	36	1-E17	3275335-2	8	60	2-C13
3273960-9	9	12	2-F13	3274615-8	3	50	1-F07	3275058-0	8	68	2-C21	3275343-6	8	52	2-C05
	9	14	2-F15	3274622-4	8	22	2-A23	3275097-8	8	26	2-B03	3275345-1	8	26	2-B03
3273961-7	9	12	2-F13	3274623-2	8	64	2-C17	3275098-6	8	26	2-B03	3275346-9	8	26	2-B03
	9	14	2-F15	3274626-5	8	76	2-D05	3275100-0	8	66	2-C19	3275365-9	9	4	2-F05
3273964-1	8	28	2-B05	3274627-3	8	76	2-D05	3275101-8	8	66	2-C19	3275366-7	9	4	2-F05
3273988-0	8	38	2-B15	3274628-1	8	66	2-C19	3275102-6	8	66	2-C19	3275369-1	8	26	2-B03
3273989-8	8	38	2-B15	3274629-9	8	58	2-C11	3275103-4	8	66	2-C19	3275370-9	8	26	2-B03
3273990-6	8	38	2-B15	3274632-3	8	66	2-C19	3275104-2	8	66	2-C19	3275374-1	8	26	2-B03
3273991-4	8	38	2-B15	3274633-1	8	66	2-C19	3275105-9	8	66	2-C19	3275380-8	3	38	1-E19
3273992-2	8	38	2-B15	3274634-9	8	76	2-D05	3275109-1	8	72	2-D01	3275391-5	3	28	1-E09
3273993-0	8	38	2-B15	3274637-2	8	76	2-D05	3275113-3	8	70	2-C23	3275393-1	9	4	2-F05
3273994-8	8	38	2-B15	3274638-0	8	76	2-D05	3275117-4	8	22	2-A23		9	8	2-F09
3273995-5	8	38	2-B15	3274639-8	8	76	2-D05	3275118-2	8	22	2-A23	3275425-1	8	66	2-C19
3273996-3	8	38	2-B15	3274648-9	8	20	2-A21	3275119-0	8	66	2-C19	3275431-9	8	76	2-D05
3274082-1	8	84	2-D13	3274654-7	3	42	1-E23	3275120-8	8	66	2-C19	3275432-7	8	76	2-D05
3274093-8	8	76	2-D05	3274657-0	8	68	2-C21	3275121-6	8	66	2-C19	3275440-0	8	26	2-B03
3274094-6	8	76	2-D05	3274658-8	9	4	2-F05	3275122-4	8	66	2-C19	3275450-9	8	26	2-B03
3274129-0	8	74	2-D03	3274659-6	9	4	2-F05	3275127-3	8	64	2-C17	3275456-6	8	60	2-C13
3274130-8	8	74	2-D03	3274672-9	8	58	2-C11	3275128-1	8	66	2-C19	3275457-4	8	60	2-C13
3274262-9	8	48	2-C01	3274717-2	8	36	2-B13	3275129-9	8	64	2-C17	3275458-2	8	60	2-C13
3274263-7	8	48	2-C01	3274729-7	8	74	2-D03	3275130-7	8	66	2-C19	3275459-0	8	60	2-C13
3274265-2	3	28	1-E09	3274740-4	9	30	2-G07	3275136-4	8	72	2-D01	3275462-4	8	64	2-C17
3274273-6	3	30	1-E11	3274742-0	8	74	2-D03	3275137-2	8	72	2-D01	3275463-2	8	64	2-C17
3274303-1	3	30	1-E11	3274743-8	8	74	2-D03	3275138-0	8	70	2-C23	3275464-0	8	64	2-C17
3274317-1	3	30	1-E11	3274744-6	9	12	2-F13	3275150-5	8	68	2-C21	3275465-7	8	64	2-C17
3274326-2	8	30	2-B07	3274745-3	3	22	1-E03	3275151-3	8	60	2-C13	3275466-5	8	64	2-C17
3274340-3	8	30	2-B07	3274750-3	9	12	2-F13	3275157-0	8	60	2-C13	3275467-3	8	64	2-C17

Sida Page		Grupp Group		Nummerregister				Numerical register							
12		10b										1983-03			
Artikel nr Part No	Gr Gr	Sida Page	Koord. Grid	Artikel nr Part No	Gr Gr	Sida Page	Koord. Grid	Artikel nr Part No	Gr Gr	Sida Page	Koord. Grid	Artikel nr Part No	Gr Gr	Sida Page	Koord. Grid
3275469-9	8	64	2-C17	3276259-3	8	68	2-C21	3276718-8	8	60	2-C13	3276960-6	8	74	2-D03
3275470-7	8	64	2-C17	3276260-1	8	66	2-C19	3276719-6	8	60	2-C13	3276961-4	8	74	2-D03
3275471-5	8	64	2-C17	3276261-9	8	66	2-C19	3276721-2	8	52	2-C05	3276962-2	8	76	2-D05
3275487-1	8	30	2-B07	3276262-7	8	66	2-C19	3276740-2	8	20	2-A21	3276963-0	8	78	2-D07
3275516-7	8	70	2-C23	3276263-5	8	66	2-C19	3276741-0	8	20	2-A21	3276964-8	8	74	2-D03
3275517-5	8	70	2-C23	3276264-3	8	66	2-C19	3276748-5	3	36	1-E17	3276965-5	8	74	2-D03
3275518-3	8	70	2-C23	3276265-0	8	66	2-C19	3276749-3	3	38	1-E19	3276966-3	8	74	2-D03
3275519-1	8	70	2-C23	3276274-2	3	42	1-E23	3276750-1	3	40	1-E21	3276973-9	8	58	2-C11
3275740-3	8	54	2-C07	3276305-4	3	42	1-E23	3276752-7	3	40	1-E21	3276975-4	8	42	2-B19
3275847-6	8	68	2-C21	3276306-2	9	4	2-F05	3276753-5	8	30	2-B07	3276976-2	8	40	2-B17
3275848-4	8	68	2-C21	3276307-0	9	6	2-F07	3276761-8	9	14	2-F15	3276977-0	8	40	2-B17
3275849-2	8	68	2-C21	3276308-8	9	6	2-F07	3276762-6	8	24	2-B01	3276978-8	8	40	2-B17
3275850-0	8	68	2-C21	3276319-5	9	6	2-F07	3276767-5	3	50	1-F07	3276979-6	8	40	2-B17
3275851-8	8	68	2-C21	3276332-8	3	38	1-E19	3276773-3	9	8	2-F09	3276980-4	8	40	2-B17
3275852-6	8	68	2-C21	3276336-9	8	60	2-C13	3276777-4	3	36	1-E17	3276981-2	8	78	2-D07
3275853-4	8	68	2-C21	3276337-7	8	60	2-C13	3276809-5	3	46	1-F03	3276982-0	8	58	2-C11
3275854-2	8	68	2-C21	3276346-8	8	76	2-D05	3276810-3	3	38	1-E19	3276984-6	6	2	1-K03
3275855-9	8	68	2-C21	3276347-6	8	76	2-D05	3276811-1	3	38	1-E19	3276994-5	8	54	2-C07
3275856-7	8	68	2-C21	3276348-4	8	76	2-D05	3276825-1	8	54	2-C07	3276998-6	8	54	2-C07
3275904-5	8	22	2-A23	3276349-2	8	76	2-D05	3276826-9	8	54	2-C07	3277000-0	2c	2	1-C03
3275919-3	8	22	2-A23	3276365-8	8	100	2-E05	3276830-1	8	54	2-C07	3277001-8	2c	2	1-C03
	8	56	2-C09	3276369-0	9	6	2-F07	3276831-9	3	40	1-E21	3277070-3	3	18	1-D23
3275983-9	8	24	2-B01		9	8	2-F09	3276835-0	8	54	2-C07	3277071-1	3	18	1-D23
3276039-9	8	54	2-C07	3276371-6	9	12	2-F13	3276838-4	8	54	2-C07	3277074-5	3	18	1-D23
3276049-8	8	76	2-D05	3276372-4	9	12	2-F13	3276839-2	8	54	2-C07	3277075-2	3	18	1-D23
3276050-6	8	78	2-D07	3276373-2	9	12	2-F13	3276841-8	9	8	2-F09	3277076-0	3	18	1-D23
3276051-4	8	20	2-A21		9	14	2-F15	3276842-6	9	8	2-F09	3277077-8	3	18	1-D23
3276052-2	8	20	2-A21	3276374-0	9	14	2-F15		9	14	2-F15	3277078-6	3	18	1-D23
3276053-0	8	64	2-C17	3276375-7	9	4	2-F05	3276843-4	9	8	2-F09	3277079-4	3	18	1-D23
3276054-8	8	64	2-C17		9	8	2-F09	3276845-9	9	8	2-F09	3277080-2	3	18	1-D23
3276065-4	8	76	2-D05	3276376-5	9	4	2-F05	3276846-7	9	8	2-F09	3277081-0	3	18	1-D23
3276066-2	8	76	2-D05	3276377-3	9	4	2-F05	3276847-5	9	8	2-F09	3277081-0	3	18	1-D23
3276068-8	8	74	2-D03		9	6	2-F07	3276850-9	3	38	1-E19	3277083-6	3	8	1-D13
3276069-6	8	74	2-D03	3276381-5	9	12	2-F13	3276861-6	9	8	2-F09	3277084-4	3	8	1-D13
3276076-1	8	72	2-D01		9	14	2-F15	3276872-3	8	36	2-B13	3277085-1	3	18	1-D23
3276078-7	8	26	2-B03	3276382-3	9	14	2-F15	3276886-3	8	74	2-D03	3277086-9	3	18	1-D23
3276089-4	8	76	2-D05	3276390-6	8	82	2-D11	3276887-1	8	76	2-D05	3277087-7	3	18	1-D23
3276092-8	8	16	2-A17	3276391-4	8	82	2-D11	3276888-9	8	58	2-C11	3277088-5	3	18	1-D23
3276093-6	8	16	2-A17	3276393-0	8	80	2-D09	3276890-5	8	74	2-D03	3277089-3	3	18	1-D23
3276096-9	8	24	2-B01		8	82	2-D11	3276891-3	8	74	2-D03	3277090-1	3	18	1-D23
3276099-3	8	58	2-C11	3276394-8	8	80	2-D09	3276892-1	8	74	2-D03	3277093-5	3	18	1-D23
3276100-9	8	58	2-C11		8	82	2-D11	3276893-9	8	74	2-D03	3277095-0	3	18	1-D23
3276101-7	8	58	2-C11	3276395-5	3	42	1-E23	3276894-7	8	74	2-D03	3277100-8	2c	18	1-C19
3276102-5	8	58	2-C11	3276403-7	8	70	2-C23	3276895-4	8	74	2-D03	3277101-6	2c	18	1-C19
3276113-2	8	82	2-D11	3276510-9	9	10	2-F11	3276896-2	8	74	2-D03	3277102-4	2c	18	1-C19
3276117-3	9	6	2-F07	3276517-4	9	10	2-F11	3276897-0	8	74	2-D03	3277105-7	2c	18	1-C19
3276123-1	8	82	2-D11	3276518-2	9	10	2-F11	3276909-3	8	58	2-C11	3277106-5	2c	18	1-C19
3276127-2	3	48	1-F05	3276519-0	9	8	2-F09	3276913-5	9	14	2-F15	3277107-3	2c	18	1-C19
3276128-0	3	48	1-F05	3276520-8	9	8	2-F09	3276914-3	9	14	2-F15	3277108-1	2c	18	1-C19
3276129-8	3	50	1-F07	3276538-0	8	70	2-C23	3276915-0	9	14	2-F15	3277109-9	2c	18	1-C19
3276130-6	3	50	1-F07		9	30	2-G07	3276916-8	9	14	2-F15	3277117-2	3	26	1-E07
3276131-4	3	48	1-F05	3276554-7	8	70	2-C23	3276917-6	9	14	2-F15	3277118-0	3	26	1-E07
3276161-1	3	28	1-E09	3276557-0	3	28	1-E09	3276918-4	9	14	2-F15	3277120-6	8	20	2-A21
3276167-8	8	24	2-B01	3276561-2	9	10	2-F11	3276919-2	9	14	2-F15	3277122-2	8	20	2-A21
3276169-4	3	28	1-E09	3276564-6	3	30	1-E11	3276920-0	9	14	2-F15	3277129-7	3	14	1-D19
3276170-2	3	28	1-E09	3276595-0	8	26	2-B03	3276921-8	9	14	2-F15	3277134-7	3	14	1-D19
3276173-6	3	28	1-E09	3276604-0	9	8	2-F09	3276923-4	9	14	2-F15	3277135-4	3	14	1-D19
3276174-4	3	28	1-E09	3276608-1	3	36	1-E17	3276924-2	9	14	2-F15	3277136-2	3	14	1-D19
3276176-9	3	28	1-E09	3276609-9	3	36	1-E17	3276926-7	9	14	2-F15		10a	10	2-H13
3276177-7	3	28	1-E09	3276614-9	8	54	2-C07	3276927-5	9	14	2-F15	3277137-0	3	14	1-D19
3276180-1	3	28	1-E09	3276623-0	8	84	2-D13	3276929-1	8	60	2-C13	3277139-6	3	14	1-D19
3276192-6	9	4	2-F05	3276670-1	3	38	1-E19	3276930-9	8	60	2-C13	3277140-4	3	14	1-D19
	9	6	2-F07	3276672-7	3	38	1-E19	3276937-4	8	54	2-C07		10a	10	2-H13
3276193-4	9	8	2-F09	3276675-0	3	38	1-E19	3276939-0	8	54	2-C07	3277151-1	8	20	2-A21
	9	12	2-F13	3276716-2	8	60	2-C13	3276940-8	8	26	2-B03		8	24	2-B01
3276256-9	8	66	2-C19		8	62	2-C15	3276943-2	8	26	2-B03	3277153-7	2c	10	1-C11
3276257-7	8	68	2-C21	3276717-0	8	60	2-C13	3276944-0	8	22	2-A23		2c	16	1-C17
3276258-5	8	68	2-C21		8	62	2-C15	3276946-5	8	22	2-A23	3277154-5	2c	10	1-C11

Sida Page	Grupp Group	Nummerregister					Numerical register					1983-03			
14	10b														
Artikel nr Part No	Gr Gr	Sida Page	Koord. Grid	Artikel nr Part No	Gr Gr	Sida Page	Koord. Grid	Artikel nr Part No	Gr Gr	Sida Page	Koord. Grid	Artikel nr Part No	Gr Gr	Sida Page	Koord. Grid
3277753-4	3	8	1-D13	3278111-4	8	74	2-D03	3278492-8	8	40	2-B17	3279187-3	8	74	2-D03
3277758-3	2a	2	1-B03	3278112-2	8	76	2-D05	3278493-6	8	40	2-B17	3279188-1	8	74	2-D03
3277759-1	5	10	1-J11	3278115-5	8	26	2-B03	3278494-4	8	40	2-B17	3279193-1	8	54	2-C07
3277760-9	5	10	1-J11	3278120-5	8	56	2-C09	3278495-1	8	40	2-B17	3279233-5	8	54	2-C07
3277761-7	5	10	1-J11	3278124-7	3	48	1-F05	3278496-9	8	40	2-B17	3279306-9	8	62	2-C15
3277773-2	8	6	2-A07	3278125-4	3	48	1-F05	3278500-8	4	44	1-H21	3279308-5	8	62	2-C15
3277775-7	4	42	1-H19	3278126-2	3	48	1-F05	3278501-6	8	70	2-C23	3279310-1	8	62	2-C15
3277786-4	2a	12	1-B13	3278127-0	3	48	1-F05	3278502-4	8	70	2-C23	3279312-7	8	54	2-C07
3277787-2	5	10	1-J11	3278128-8	3	38	1-E19	3278503-2	8	70	2-C23	3279313-5	8	54	2-C07
	10a	22	2-I01	3278139-5	8	54	2-C07	3278504-0	8	70	2-C23	3279314-3	8	54	2-C07
3277788-0	5	10	1-J11	3278143-7	8	54	2-C07	3278505-7	8	70	2-C23	3279315-0	8	40	2-B17
3277789-8	5	10	1-J11	3278162-7	8	82	2-D11	3278510-7	4	44	1-H21	3279322-6	8	22	2-A23
3277790-6	5	10	1-J11	3278164-3	8	26	2-B03	3278511-5	8	72	2-D01	3279324-2	8	28	2-B05
3277791-4	2a	2	1-B03	3278165-0	9	8	2-F09	3278517-2	8	62	2-C15	3279325-9	8	28	2-B05
3277792-2	2a	12	1-B13	3278166-8	9	8	2-F09	3278518-0	8	62	2-C15	3279359-8	9	16	2-F17
3277793-0	2a	12	1-B13	3278167-6	9	8	2-F09	3278526-3	8	68	2-C21	3279360-6	9	16	2-F17
3277794-8	3	26	1-E07	3278175-9	8	60	2-C13	3278527-1	8	66	2-C19	3279362-2	9	14	2-F15
3277795-5	3	26	1-E07	3278176-7	8	60	2-C13	3278553-7	8	68	2-C21	3279363-0	9	14	2-F15
3277796-3	8	18	2-A19	3278177-5	8	60	2-C13	3278554-5	8	66	2-C19	3279364-8	9	14	2-F15
3277799-7	5	10	1-J11	3278178-3	8	60	2-C13	3278623-8	8	66	2-C19	3279372-1	8	30	2-B07
3277800-3	3	26	1-E07	3278179-1	9	8	2-F09	3278624-6	8	66	2-C19	3279376-2	8	52	2-C05
3277806-0	8	8	2-A09	3278181-7	9	8	2-F09	3278625-3	8	66	2-C19		8	54	2-C07
3277807-8	8	8	2-A09	3278182-5	9	8	2-F09	3278626-1	4	44	1-H21	3279381-2	8	54	2-C07
3277808-6	8	6	2-A07	3278199-9	3	38	1-E19	3278631-1	8	54	2-C07	3279387-9	9	14	2-F15
3277810-2	8	6	2-A07	3278208-8	3	38	1-E19	3278634-5	8	54	2-C07	3279400-0	9	28	2-G05
3277812-8	5	10	1-J11		3	40	1-E21	3278696-4	8	26	2-B03	3279401-8	9	28	2-G05
3277813-6	2a	12	1-B13	3278209-6	3	40	1-E21	3278703-8	9	14	2-F15	3279402-6	9	28	2-G05
	10a	4	2-H07	3278214-6	3	34	1-E15	3278704-6	9	14	2-F15	3279404-2	9	30	2-G07
3277814-4	8	22	2-A23	3278215-3	3	34	1-E15	3278719-4	8	78	2-D07	3279411-7	9	14	2-F15
3277815-1	8	22	2-A23	3278219-5	3	38	1-E19		8	78	2-D07	3279412-5	9	14	2-F15
3277816-9	8	20	2-A21	3278234-4	8	82	2-D11	3278758-2	9	8	2-F09	3279413-3	9	14	2-F15
3277817-7	8	22	2-A23	3278235-1	3	38	1-E19		9	14	2-F15	3279414-1	9	14	2-F15
3277821-9	9	28	2-G05	3278245-0	3	38	1-E19	3278870-5	8	78	2-D07	3279415-8	9	4	2-F05
3277822-7	9	28	2-G05	3278246-8	3	38	1-E19	3278884-6	8	56	2-C09		9	8	2-F09
3277843-3	2c	2	1-C03	3278264-1	8	66	2-C19	3278899-4	8	22	2-A23		9	10	2-F11
	10a	6	2-H09	3278265-8	8	66	2-C19	3278900-0	8	22	2-A23	3279418-2	3	50	1-F07
3277844-1	2c	2	1-C03	3278266-6	8	66	2-C19	3278901-8	8	64	2-C17	3279431-5	8	54	2-C07
3277864-9	8	6	2-A07	3278290-6	9	14	2-F15	3278913-3	8	84	2-D13	3279437-2	3	46	1-F03
3277865-6	8	10	2-A11	3278299-7	9	14	2-F15	3278925-7	8	68	2-C21	3279457-0	8	50	2-C03
3277866-4	8	10	2-A11	3278323-5	8	76	2-D05	3278927-3	8	68	2-C21	3279458-8	8	50	2-C03
3277868-0	8	10	2-A11	3278324-3	8	78	2-D07	3278929-9	8	68	2-C21	3279559-3	8	58	2-C11
3277869-8	8	10	2-A11	3278325-0	8	78	2-D07	3278931-5	8	68	2-C21	3279561-9	8	58	2-C11
3277877-1	3	46	1-F03	3278330-0	8	40	2-B17	3278935-6	3	34	1-E15	3279563-5	8	58	2-C11
3277878-9	3	46	1-F03	3278344-1	3	18	1-D23	3278941-4	3	34	1-E15	3279626-0	8	74	2-D03
3277921-7	8	14	2-A15	3278363-1	8	30	2-B07	3278952-1	8	62	2-C15	3279671-6	3	18	1-D23
3277922-5	8	14	2-A15	3278364-9	8	30	2-B07	3278953-9	8	62	2-C15	3279672-4	3	18	1-D23
3277925-8	8	22	2-A23	3278366-4	8	54	2-C07	3278954-7	8	62	2-C15	3279675-7	3	18	1-D23
3277927-4	3	8	1-D13	3278368-0	9	8	2-F09	3278955-4	8	62	2-C15	3279676-5	3	18	1-D23
	10a	12	2-H15	3278380-5	8	38	2-B15	3278956-2	8	62	2-C15	3279677-3	3	18	1-D23
3277982-9	2c	20	1-C21	3278381-3	8	38	2-B15	3278957-0	8	62	2-C15	3279678-1	3	18	1-D23
3278000-9	8	36	2-B13	3278382-1	8	38	2-B15	3278964-6	3	38	1-E19	3279680-7	8	74	2-D03
3278016-5	8	52	2-C05	3278383-9	8	38	2-B15	3278971-1	8	62	2-C15	3279681-5	8	76	2-D05
3278022-3	8	54	2-C07	3278391-2	8	20	2-A21	3278973-7	9	8	2-F09	3279683-6	8	20	2-A21
3278032-2	8	74	2-D03	3278392-0	8	20	2-A21	3278974-5	9	8	2-F09	3279684-4	8	20	2-A21
3278033-0	8	74	2-D03	3278393-8	8	38	2-B15	3278980-2	3	34	1-E15	3279689-9	3	32	1-E13
3278041-3	8	54	2-C07	3278394-6	8	38	2-B15	3278981-0	3	34	1-E15	3279698-5	3	32	1-E13
3278055-3	8	42	2-B19	3278400-1	8	40	2-B17	3278982-8	3	34	1-E15	3279699-3	3	32	1-E13
3278061-1	8	64	2-C17	3278419-1	9	8	2-F09	3278990-1	8	62	2-C15	3279900-9	3	32	1-E13
3278062-9	8	64	2-C17	3278421-7	8	54	2-C07	3278991-9	8	62	2-C15	3279901-7	3	32	1-E13
3278076-9	8	76	2-D05	3278422-5	8	24	2-B01	3278993-5	8	16	2-A17	3279908-2	8	58	2-C11
3278077-7	8	76	2-D05	3278423-3	8	24	2-B01	3279071-9	9	14	2-F15	3279909-0	8	58	2-C11
3278093-4	8	76	2-D05	3278424-1	8	24	2-B01	3279099-0	8	40	2-B17	3279910-8	8	58	2-C11
3278094-2	8	76	2-D05	3278456-3	3	46	1-F03	3279103-0	8	84	2-D13	3280031-0	4	8	1-G09
3278100-7	8	16	2-A17	3278487-8	8	40	2-B17	3279114-7	8	56	2-C09	3280037-7	4	8	1-G09
3278101-5	8	74	2-D03	3278488-6	8	40	2-B17	3279118-8	9	8	2-F09	3280053-4	4	8	1-G09
3278102-3	8	74	2-D03	3278489-4	8	40	2-B17	3279155-0	3	36	1-E17	3280054-2	6	4	1-K05
3278103-1	8	74	2-D03	3278490-2	8	40	2-B17	3279156-8	3	36	1-E17	3280089-8	4	10	1-G11
3278104-9	8	74	2-D03	3278491-0	8	40	2-B17	3279159-2	3	24	1-E05		4	14	1-G15

Nummerregister												Numerical register												Grupp	Sida
																								Group	Page
1983-03																								10b	15
Artikel nr	Gr	Sida	Koord.	Artikel nr	Gr	Sida	Koord.	Artikel nr	Gr	Sida	Koord.	Artikel nr	Gr	Sida	Koord.	Artikel nr	Gr	Sida	Koord.						
Part No	Gr	Page	Grid	Part No	Gr	Page	Grid	Part No	Gr	Page	Grid	Part No	Gr	Page	Grid	Part No	Gr	Page	Grid						
3280189-6	8	50	2-C03	3287426-5	2a	12	1-B13	3290427-8	4	20	1-G21	3290495-5	4	24	1-H01										
3280190-4	8	50	2-C03	3288260-7	2a	2	1-B03	3290428-6	4	20	1-G21	3290496-3	4	24	1-H01										
3280191-2	8	50	2-C03	3290010-2	6	8	1-K09	3290429-4	4	20	1-G21	3290497-1	4	24	1-H01										
3280192-0	8	50	2-C03	3290011-0	6	12	1-K13	3290430-2	4	20	1-G21	3290498-9	4	24	1-H01										
3280193-8	8	50	2-C03	3290018-5	6	12	1-K13	3290431-0	4	20	1-G21	3290499-7	4	24	1-H01										
3280194-6	8	50	2-C03	3290020-1	6	12	1-K13	3290432-8	4	20	1-G21	3290500-2	4	20	1-G21										
3280203-5	5	18	1-J19	3290021-9	6	12	1-K13	3290433-6	4	20	1-G21	3290501-0	4	20	1-G21										
3280211-8	2a	8	1-B09	3290023-5	6	12	1-K13	3290434-4	4	20	1-G21	3290502-8	4	20	1-G21										
3280814-9	8	44	2-B21	3290026-8	6	12	1-K13	3290435-1	4	20	1-G21	3290503-6	4	20	1-G21										
3280815-6	8	44	2-B21	3290034-2	4	32	1-H09	3290436-9	4	20	1-G21	3290504-4	4	20	1-G21										
3280818-0	3	18	1-D23	3290044-1	4	48	1-I01	3290437-7	4	20	1-G21	3290528-3	5	18	1-J19										
3280901-4	8	30	2-B07	3290051-6	6	12	1-K13	3290438-5	4	20	1-G21	3290535-8	4	6	1-G07										
3280902-2	8	30	2-B07	3290052-4	6	12	1-K13	3290439-3	4	20	1-G21		4	8	1-G09										
3280903-0	8	30	2-B07	3290053-2	6	4	1-K05	3290440-1	4	20	1-G21	3290538-2	4	40	1-H17										
3280920-4	8	64	2-C17	3290054-0	4	6	1-G07	3290441-9	4	22	1-G23		4	42	1-H19										
3280926-1	8	64	2-C17	3290060-7	6	2	1-K03	3290442-7	4	22	1-G23	3290540-8	4	10	1-G11										
3281026-9	6	2	1-K03	3290061-5	6	2	1-K03	3290443-5	4	22	1-G23		4	30	1-H07										
3282167-0	8	38	2-B15	3290064-9	6	2	1-K03	3290444-3	4	22	1-G23	3290541-6	4	16	1-G17										
3282168-8	8	38	2-B15	3290068-0	6	2	1-K03	3290445-0	4	22	1-G23	3290542-4	4	40	1-H17										
3282169-6	8	38	2-B15	3290116-7	6	8	1-K09	3290446-8	4	16	1-G17	3290543-2	2b	2	1-B21										
3282170-4	8	38	2-B15	3290127-4	3	32	1-E13	3290447-6	4	22	1-G23	3290544-0	2b	2	1-B21										
3282171-2	8	38	2-B15	3290142-3	4	30	1-H07	3290448-4	4	22	1-G23	3290548-1	5	18	1-J19										
3282172-0	8	38	2-B15	3290150-6	6	8	1-K09	3290449-2	4	22	1-G23	3290559-8	4	46	1-H23										
3282173-8	8	38	2-B15	3290156-3	6	2	1-K03	3290450-0	4	22	1-G23	3290555-4	4	16	1-G17										
3282174-6	8	38	2-B15	3290157-1	6	2	1-K03	3290451-8	4	22	1-G23	3290586-1	2c	4	1-C05										
3282175-3	8	38	2-B15		8	28	2-B05	3290452-6	4	22	1-G23	3290608-3	3	42	1-E23										
3282221-5	8	46	2-B23	3290220-7	4	16	1-G17	3290453-4	4	22	1-G23	3290619-0	4	30	1-H07										
3282437-7	8	20	2-A21	3290221-5	4	16	1-G17	3290454-2	4	22	1-G23	3290627-3	4	18	1-G19										
3282471-6	3	34	1-E15	3290222-3	4	16	1-G17	3290455-9	4	22	1-G23	3290652-1	2a	14	1-B15										
3282472-4	3	34	1-E15	3290230-6	4	16	1-G17	3290456-7	4	22	1-G23	3290679-4	4	16	1-G17										
3282486-4	8	20	2-A21	3290232-2	4	16	1-G17	3290457-5	4	22	1-G23	3290682-8	4	10	1-G11										
3282546-5	8	16	2-A17	3290233-0	4	16	1-G17	3290458-3	4	22	1-G23	3290696-8	5	4	1-J05										
3282559-8	3	26	1-E07	3290235-5	4	16	1-G17	3290459-1	4	22	1-G23	3290697-6	5	4	1-J05										
3282560-6	3	26	1-E07	3290236-3	4	16	1-G17	3290460-9	4	22	1-G23	3290712-3	4	16	1-G17										
3282565-5	3	26	1-E07	3290237-1	4	16	1-G17	3290461-7	4	22	1-G23	3290718-0	2c	20	1-C21										
3282566-3	3	26	1-E07	3290274-4	4	48	1-I01	3290462-5	4	22	1-G23	3290725-5	4	18	1-G19										
3282571-3	3	22	1-E03	3290280-1	5	18	1-J19	3290463-3	4	22	1-G23		4	32	1-H09										
3282757-8	8	20	2-A21	3290284-3	5	18	1-J19	3290464-1	4	22	1-G23	3290730-5	3	6	1-D11										
3282770-1	8	30	2-B07	3290285-0	5	18	1-J19	3290465-8	4	22	1-G23	3290731-3	2c	20	1-C21										
3282772-7	8	30	2-B07	3290286-8	5	18	1-J19	3290466-6	4	22	1-G23	3290768-5	4	40	1-H17										
3282773-5	8	30	2-B07	3290287-6	5	18	1-J19	3290467-4	4	22	1-G23		4	42	1-H19										
3282775-0	8	30	2-B07	3290288-4	5	18	1-J19	3290468-2	4	22	1-G23	3290770-1	2b	2	1-B21										
3282780-0	8	30	2-B07	3290289-2	5	18	1-J19	3290469-0	4	22	1-G23	3290771-9	2b	2	1-B21										
3282781-8	8	30	2-B07	3290290-0	5	18	1-J19	3290470-8	4	22	1-G23	3290779-2	4	18	1-G19										
3282782-6	8	30	2-B07	3290291-8	5	18	1-J19	3290471-6	4	22	1-G23	3290780-0	4	18	1-G19										
3282783-4	8	30	2-B07	3290294-2	5	18	1-J19	3290472-4	4	22	1-G23	3290781-8	4	18	1-G19										
3283226-3	4	28	1-H05	3290295-9	5	18	1-J19	3290473-2	4	22	1-G23	3290782-6	4	18	1-G19										
3284229-6	4	44	1-H21	3290317-1	4	6	1-G07	3290474-0	4	22	1-G23	3290783-4	4	18	1-G19										
3284415-1	4	10	1-G11	3290341-1	4	18	1-G19	3290475-7	4	22	1-G23	3290784-2	4	18	1-G19										
	4	14	1-G15	3290343-7	4	16	1-G17	3290476-5	4	22	1-G23	3290785-9	4	18	1-G19										
3284850-9	6	12	1-K13	3290347-8	4	16	1-G17	3290477-3	4	22	1-G23	3290786-7	4	18	1-G19										
3285958-9	8	28	2-B05	3290352-8	4	16	1-G17	3290478-1	4	22	1-G23	3290787-5	4	18	1-G19										
3285959-7	8	28	2-B05	3290353-6	4	16	1-G17	3290479-9	4	22	1-G23	3290788-3	4	18	1-G19										
3286028-0	3	50	1-F07	3290362-7	2a	2	1-B03	3290480-7	4	22	1-G23	3290789-1	4	20	1-G21										
	8	6	2-A07	3290377-5	2c	2	1-C03	3290481-5	4	22	1-G23	3290790-9	4	20	1-G21										
	8	12	2-A13	3290378-3	2c	2	1-C03	3290482-3	4	22	1-G23	3290791-7	4	20	1-G21										
	8	54	2-C07	3290379-1	2c	2	1-C03	3290483-1	4	24	1-H01	3290792-5	4	20	1-G21										
3286658-4	8	24	2-B01	3290385-8	6	4	1-K05	3290484-9	4	24	1-H01	3290793-3	4	20	1-G21										
3287007-3	8	12	2-A13	3290396-5	2d	2	1-D03	3290485-6	4	24	1-H01	3290794-1	4	20	1-G21										
3287009-9	3	32	1-E13	3290397-3	2d	2	1-D03	3290486-4	4	24	1-H01	3290795-8	4	20	1-G21										
3287010-7	3	32	1-E13	3290404-7	4	22	1-G23	3290487-2	4	24	1-H01	3290796-6	4	20	1-G21										
3287012-3	8	6	2-A07	3290420-3	4	20	1-G21	3290488-0	4	24	1-H01	3290797-4	4	20	1-G21										
3287013-1	8	6	2-A07	3290421-1	4	20	1-G21	3290489-8	4	24	1-H01	3290798-2	4	20	1-G21										
3287018-0	8	6	2-A07	3290422-9	4	20	1-G21	3290490-6	4	24	1-H01	3290799-0	4	20	1-G21										
3287019-8	2a	2	1-B03	3290423-7	4	20	1-G21	3290491-4	4	24	1-H01	3290800-6	4	20	1-G21										
3287147-7	8	14	2-A15	3290424-5	4	20	1-G21	3290492-2	4	24	1-H01	3290801-4	4	20	1-G21										
3287150-1	8	6	2-A07	3290425-2	4	20	1-G21	3290493-0	4	24	1-H01	3290802-2	4	20	1-G21										
3287201-2	2c	20	1-C21	3290426-0	4	20	1-G21	3290494-8	4	24	1-H01	3290803-0	4	20	1-G21										

Sida Page		Grupp Group		Nummerregister				Numerical register				1983-03			
16		10b													
Artikel nr Part No	Gr Gr	Sida Page	Koord. Grid	Artikel nr Part No	Gr Gr	Sida Page	Koord. Grid	Artikel nr Part No	Gr Gr	Sida Page	Koord. Grid	Artikel nr Part No	Gr Gr	Sida Page	Koord. Grid
3290804-8	4	20	1-G21	3291220-6	4	40	1-H17	3291608-2	6	4	1-K05	3292345-0	4	30	1-H07
3290805-5	4	20	1-G21		4	42	1-H19	3291631-4	6	2	1-K03	3292346-8	4	30	1-H07
3290806-3	4	20	1-G21	3291227-1	9	32	2-G09	3291632-2	6	4	1-K05	3292353-4	4	36	1-H13
3290807-1	4	20	1-G21	3291229-7	9	32	2-G09	3291663-7	2d	2	1-D03	3292356-7	4	6	1-G07
3290808-9	8	100	2-E05	3291230-5	9	32	2-G09	3291682-7	4	8	1-G09	3292357-5	4	10	1-G11
3290809-7	8	100	2-E05	3291231-3	9	32	2-G09		5	20	1-J21	3292388-0	4	14	1-G15
3290811-3	3	50	1-F07	3291241-2	4	46	1-H23	3291684-3	4	8	1-G09	3292389-8	4	14	1-G15
3290813-9	5	12	1-J13	3291245-3	4	40	1-H17	3291685-0	4	8	1-G09	3292392-2	4	18	1-G19
3290814-7	5	12	1-J13	3291246-1	4	40	1-H17	3291694-2	6	8	1-K09	3292393-0	4	14	1-G15
3290815-4	5	12	1-J13	3291247-9	4	40	1-H17	3291718-9	2d	2	1-D03	3292394-8	4	14	1-G15
3290816-2	5	12	1-J13	3291252-9	4	40	1-H17	3291732-0	2c	2	1-C03	3292396-3	2a	8	1-B09
3290817-0	5	12	1-J13	3291283-4	4	16	1-G17	3291747-8	2d	2	1-D03		4	8	1-G09
3290818-8	5	12	1-J13	3291287-5	6	8	1-K09	3291748-6	2b	2	1-B21	3292397-1	4	8	1-G09
3290821-2	4	6	1-G07	3291295-8	2b	2	1-B21		4	10	1-G11	3292399-7	4	48	1-I01
3290824-6	5	18	1-J19	3291297-4	2b	2	1-B21	3291793-2	6	12	1-K13	3292400-3	4	48	1-I01
3290825-3	4	30	1-H07	3291307-1	6	4	1-K05	3291794-0	6	12	1-K13	3292401-1	6	12	1-K13
3290830-3	4	16	1-G17	3291313-9	6	4	1-K05	3291795-7	6	12	1-K13	3292402-9	5	20	1-J21
3290833-7	4	10	1-G11	3291319-6	5	12	1-J13	3291796-5	6	12	1-K13	3292404-5	4	44	1-H21
3290837-8	2c	2	1-C03	3291339-4	2c	4	1-C05	3291797-3	6	12	1-K13	3292405-2	4	26	1-H03
	2c	4	1-C05	3291348-5	4	50	1-I03	3291798-1	6	12	1-K13	3292407-8	6	4	1-K05
3290841-0	2b	4	1-B23	3291350-1	4	40	1-H17	3291799-9	6	12	1-K13	3292413-6	6	2	1-K03
3290850-1	2b	4	1-B23	3291351-9	2b	4	1-B23	3291800-5	6	12	1-K13	3292414-4	6	2	1-K03
3290855-0	2b	4	1-B23	3291354-3	5	12	1-J13	3291810-4	3	14	1-D19	3292416-9	6	4	1-K05
3290866-7	6	10	1-K11		5	14	1-J15	3291899-7	4	10	1-G11	3292417-7	3	42	1-E23
3290880-8	2b	2	1-B21		5	16	1-J17	3291901-1	4	10	1-G11	3292432-6	6	4	1-K05
3290882-4	2d	2	1-D03	3291370-9	4	48	1-I01	3291903-7	4	10	1-G11	3292433-4	6	4	1-K05
3290926-9	2c	2	1-C03	3291371-7	4	10	1-G11	3291905-2	4	10	1-G11	3292437-5	5	18	1-J19
	2c	18	1-C19		4	32	1-H09	3291922-7	4	40	1-H17	3292446-6	4	26	1-H03
3290927-7	2c	2	1-C03		5	6	1-J07	3291923-5	4	16	1-G17	3292462-3	6	2	1-K03
	2c	18	1-C19	3291373-3	6	10	1-K11	3291924-3	4	16	1-G17	3292466-4	5	18	1-J19
3290955-8	6	4	1-K05	3291388-1	4	50	1-I03	3291925-0	4	16	1-G17	3292467-2	5	18	1-J19
3290968-1	6	2	1-K03	3291389-9	2c	20	1-C21	3291939-1	2d	2	1-D03	3292469-8	5	18	1-J19
3290990-5	5	12	1-J13	3291392-3	2d	2	1-D03	3291955-7	5	18	1-J19	3292471-4	5	18	1-J19
	5	14	1-J15		3	32	1-E13	3291977-1	4	18	1-G19	3292478-9	4	36	1-H13
	5	16	1-J17	3291403-8	3	50	1-F07	3292016-7	4	16	1-G17	3292479-7	4	36	1-H13
3290991-3	5	12	1-J13	3291408-7	4	26	1-H03	3292029-0	5	20	1-J21	3292484-7	4	14	1-G15
	5	16	1-J17	3291412-9	8	28	2-B05	3292045-6	4	6	1-G07	3292509-1	4	30	1-H07
3290994-7	2c	4	1-C05	3291413-7	8	28	2-B05	3292049-8	2c	20	1-C21	3292512-5	4	36	1-H13
3291001-0	4	18	1-G19	3291421-0	6	10	1-K11	3292053-0	6	4	1-K05	3292523-2	4	36	1-H13
3291002-8	5	12	1-J13	3291429-3	4	48	1-I01	3292060-5	6	4	1-K05	3292524-0	4	36	1-H13
3291005-1	2b	2	1-B21	3291442-6	4	18	1-G19	3292061-3	3	42	1-E23	3292532-3	6	4	1-K05
3291025-9	4	6	1-G07	3291454-1	4	48	1-I01	3292062-1	3	42	1-E23	3292539-8	4	24	1-H01
3291027-5	4	6	1-G07	3291477-2	4	6	1-G07	3292073-8	6	8	1-K09	3292551-3	6	8	1-K09
3291028-3	9	4	2-F05		4	8	1-G09	3292074-6	2b	2	1-B21	3292552-1	6	8	1-K09
	9	8	2-F09	3291478-0	4	36	1-H13	3292088-6	4	16	1-G17	3292553-9	6	8	1-K09
3291029-1	6	8	1-K09	3291479-8	4	36	1-H13		10a	16	2-H19	3292554-7	3	4	1-D09
3291031-7	6	8	1-K09	3291480-6	4	36	1-H13	3292093-6	6	4	1-K05		3	14	1-D19
3291033-3	6	8	1-K09	3291481-4	4	36	1-H13	3292110-8	6	4	1-K05	3292555-4	4	48	1-I01
3291047-3	4	46	1-H23	3291482-2	4	36	1-H13	3292124-9	4	18	1-G19	3292573-7	4	36	1-H13
3291050-7	5	18	1-J19	3291494-7	2a	2	1-B03	3292125-6	4	16	1-G17	3292574-5	2c	2	1-C03
3291052-3	2c	20	1-C21	3291505-0	6	2	1-K03		4	18	1-G19	3292581-0	9	10	2-F11
3291060-6	2b	2	1-B21	3291507-6	6	2	1-K03	3292126-4	4	16	1-G17	3292587-7	2a	8	1-B09
3291066-3	4	30	1-H07	3291519-1	2c	20	1-C21	3292198-3	4	6	1-G07	3292596-8	4	36	1-H13
3291071-3	2c	2	1-C03	3291520-9	6	2	1-K03	3292243-7	3	6	1-D11	3292598-8	4	14	1-G15
3291072-1	2c	2	1-C03	3291524-1	6	2	1-K03	3292249-4	6	2	1-K03	3292702-2	4	36	1-H13
3291073-9	2c	2	1-C03		6	8	1-K09	3292268-4	4	10	1-G11	3292717-0	4	36	1-H13
3291076-2	3	42	1-E23	3291532-4	6	4	1-K05	3292274-2	2a	2	1-B03	3292792-3	4	26	1-H03
3291084-6	6	12	1-K13	3291539-9	6	8	1-K09	3292278-3	4	40	1-H17	3292806-1	4	42	1-H19
3291122-4	4	18	1-G19	3291540-7	6	8	1-K09	3292280-9	2a	2	1-B03	3292811-1	4	42	1-H19
3291141-4	5	12	1-J13	3291545-6	4	36	1-H13	3292296-5	4	8	1-G09	3292812-9	4	42	1-H19
	5	16	1-J17	3291552-2	5	18	1-J19	3292319-5	5	20	1-J21	3292819-4	4	42	1-H19
3291151-3	6	12	1-K13	3291554-8	4	18	1-G19	3292320-3	5	20	1-J21	3292821-0	4	42	1-H19
3291154-7	4	40	1-H17	3291567-0	4	10	1-G11	3292323-7	2a	8	1-B09	3292824-4	4	42	1-H19
	4	42	1-H19	3291572-0	4	16	1-G17	3292329-4	4	18	1-G19	3292838-4	4	26	1-H03
3291205-7	4	40	1-H17	3291579-5	4	6	1-G07	3292339-3	4	36	1-H13	3292844-2	6	10	1-K11
3291206-5	4	40	1-H17	3291580-3	4	6	1-G07	3292340-1	4	36	1-H13	3292850-9	4	18	1-G19
3291217-2	5	20	1-J21	3291599-3	5	8	1-J09	3292341-9	4	36	1-H13	3292855-8	4	46	1-H23
3291219-8	6	8	1-K09		5	10	1-J11	3292342-7	4	36	1-H13	3292861-6	5	12	1-J13

Nummerregister				Numerical register				Grupp	Sida						
								Group	Page						
1983-03								10b	17						
Artikel nr	Gr	Sida	Koord.	Artikel nr	Gr	Sida	Koord.	Artikel nr	Gr	Sida	Koord.	Artikel nr	Gr	Sida	Koord.
Part No	Gr	Page	Grid	Part No	Gr	Page	Grid	Part No	Gr	Page	Grid	Part No	Gr	Page	Grid
3292861-6	5	14	1-J15	3293428-3	5	12	1-J13	3294182-5	4	44	1-H21	3295918-1	4	42	1-H19
	5	16	1-J17		5	16	1-J17	3294187-4	4	44	1-H21	3295920-7	4	40	1-H17
3292867-3	6	4	1-K05	3293458-0	4	6	1-G07	3294196-5	4	44	1-H21	3295921-5	4	40	1-H17
3292876-4	3	4	1-D09	3293464-8	2a	2	1-B03	3294200-5	4	44	1-H21	3295922-3	4	40	1-H17
3292903-6	9	32	2-G09	3293475-4	4	8	1-G09	3294223-7	4	14	1-G15	3295925-6	4	40	1-H17
3292922-6	4	16	1-G17	3293477-0	4	8	1-G09	3294243-5	4	44	1-H21	3295926-4	4	40	1-H17
3292940-8	4	10	1-G11	3293478-8	2a	2	1-B03	3294251-8	6	4	1-K05	3295928-0	4	40	1-H17
	4	16	1-G17	3293501-7	2b	2	1-B21	3294275-7	4	8	1-G09	3295930-6	4	40	1-H17
3292941-6	2c	18	1-C19	3293519-9	4	44	1-H21	3294310-2	4	16	1-G17	3295931-4	4	40	1-H17
3292944-0	3	6	1-D11	3293525-6	4	44	1-H21	3294311-0	4	16	1-G17	3295932-2	4	40	1-H17
3292945-7	5	8	1-J09	3293530-6	4	44	1-H21	3294334-2	4	36	1-H13	3295946-2	4	40	1-H17
	5	10	1-J11	3293532-2	4	44	1-H21	3294335-9	4	36	1-H13	3295948-8	4	40	1-H17
3292959-8	3	50	1-F07	3293555-3	4	18	1-G19	3294336-7	4	36	1-H13		4	42	1-H19
3292974-7	5	20	1-J21	3293557-9	4	18	1-G19	3294337-5	4	36	1-H13	3296034-6	2d	2	1-D03
3293005-9	6	4	1-K05	3293558-7	4	18	1-G19	3294350-8	4	36	1-H13	3296035-3	2d	2	1-D03
3293006-7	4	42	1-H19	3293605-6	2a	2	1-B03	3294351-6	4	36	1-H13	3296071-8	6	4	1-K05
3293007-5	4	42	1-H19	3293628-8	6	2	1-K03	3294352-4	4	36	1-H13	3296100-5	4	36	1-H13
3293008-3	4	42	1-H19	3293629-6	6	2	1-K03	3294353-2	4	36	1-H13	3296108-8	4	50	1-I03
3293009-1	4	42	1-H19	3293632-0	6	2	1-K03	3294354-0	4	36	1-H13	3296121-1	6	8	1-K09
3293010-9	4	42	1-H19	3293635-3	6	2	1-K03	3294361-5	4	46	1-H23	3296136-9	6	8	1-K09
3293012-5	4	42	1-H19	3293636-1	6	4	1-K05	3294369-8	4	14	1-G15		10a	26	2-I05
3293013-3	4	42	1-H19	3293683-3	6	2	1-K03	3294372-2	4	42	1-H19	3296161-7	4	48	1-I01
3293015-8	4	42	1-H19	3293709-6	4	18	1-G19	3294437-3	4	48	1-I01	3296176-5	5	14	1-J15
3293031-5	2a	4	1-B05	3293739-3	4	36	1-H13	3294440-7	4	14	1-G15	3296177-3	2c	16	1-C17
3293042-2	4	42	1-H19	3293782-3	4	32	1-H09	3294451-4	4	10	1-G11	3296216-9	4	44	1-H21
3293044-8	2c	4	1-C05	3293783-1	4	36	1-H13		4	14	1-G15	3296278-9	2c	20	1-C21
3293046-3	4	42	1-H19	3293799-7	4	36	1-H13	3294455-5	4	8	1-G09	3296300-1	8	38	2-B15
3293047-1	4	24	1-H01	3293819-3	4	36	1-H13	3294457-1	4	8	1-G09	3296301-9	8	38	2-B15
3293080-2	6	8	1-K09	3293839-1	4	32	1-H09	3294458-9	4	8	1-G09	3296539-4	9	14	2-F15
3293081-0	3	36	1-E17		4	36	1-H13	3294459-7	4	8	1-G09	3296588-1	3	48	1-F05
3293083-6	3	36	1-E17	3293842-5	4	14	1-G15	3294470-4	4	18	1-G19	3296589-9	3	50	1-F07
3293121-4	4	36	1-H13	3293850-8	4	8	1-G09	3294484-5	5	14	1-J15	3296779-6	3	26	1-E07
3293154-5	5	8	1-J09	3293851-6	4	8	1-G09	3294485-2	5	14	1-J15	3296792-9	3	26	1-E07
3293161-0	4	16	1-G17	3293852-4	4	8	1-G09	3294486-0	5	14	1-J15	3296836-4	8	30	2-B07
3293186-7	4	10	1-G11	3293853-2	4	8	1-G09	3294487-8	5	14	1-J15	3296837-2	8	30	2-B07
	4	14	1-G15	3293859-9	4	36	1-H13	3294518-0	4	18	1-G19	3296847-1	8	24	2-B01
3293189-1	2a	8	1-B09	3293875-5	2c	20	1-C21	3294532-1	4	8	1-G09	3296997-4	8	30	2-B07
3293190-9	2b	4	1-B23	3293876-3	2c	20	1-C21	3294553-7	2d	2	1-D03	3296998-2	8	30	2-B07
3293199-0	6	12	1-K13	3293899-5	4	8	1-G09	3294563-6	2a	2	1-B03	3296999-0	8	30	2-B07
3293200-6	2c	4	1-C05	3293921-7	4	8	1-G09	3294576-8	4	14	1-G15	3297047-7	8	20	2-A21
3293214-7	5	20	1-J21	3293950-6	4	8	1-G09	3294578-4	4	36	1-H13	3297090-7	8	58	2-C11
3293217-0	4	8	1-G09	3293956-3	5	20	1-J21	3294635-2	4	8	1-G09	3297091-5	8	58	2-C11
3293245-1	4	10	1-G11	3293957-1	5	20	1-J21	3294649-3	6	2	1-K03	3297404-0	4	14	1-G15
	4	14	1-G15	3293962-1	6	4	1-K05	3294655-0	4	8	1-G09	3297514-6	9	8	2-F09
3293246-9	4	10	1-G11	3293963-9	6	4	1-K05	3294658-4	4	8	1-G09	3297587-2	8	54	2-C07
	4	14	1-G15	3293972-0	2b	4	1-B23	3294687-3	4	8	1-G09	3297830-6	4	22	1-G23
3293250-1	4	42	1-H19	3293973-8	4	32	1-H09	3294694-9	4	48	1-I01	3297831-4	4	22	1-G23
3293289-9	6	8	1-K09	3294011-6	3	4	1-D09	3294695-6	4	48	1-I01	3297832-2	4	22	1-G23
3293296-4	5	8	1-J09		3	16	1-D21	3294740-0	4	8	1-G09	3297833-0	4	22	1-G23
	5	14	1-J15	3294012-4	3	4	1-D09	3294754-1	4	8	1-G09	3297835-5	4	22	1-G23
	5	16	1-J17		3	12	1-D17	3294755-8	4	8	1-G09	3297836-3	4	22	1-G23
3293309-5	5	12	1-J13	3294045-4	6	4	1-K05	3294756-6	4	14	1-G15	3297837-1	4	22	1-G23
	5	16	1-J17	3294046-2	6	2	1-K03	3294763-2	2c	20	1-C21	3297838-9	4	22	1-G23
3293328-5	8	28	2-B05	3294062-9	3	4	1-D09	3294774-9	5	14	1-J15	3297839-7	4	22	1-G23
3293387-1	4	8	1-G09		3	8	1-D13		5	16	1-J17	3297840-5	4	22	1-G23
3293416-8	4	6	1-G07	3294074-4	6	2	1-K03	3294799-6	2b	2	1-B21	3297841-3	4	22	1-G23
3293421-8	5	8	1-J09	3294075-1	6	2	1-K03	3294828-3	4	14	1-G15	3297842-1	4	22	1-G23
3293422-6	5	12	1-J13	3294109-8	6	4	1-K05	3294904-2	4	38	1-H15	3297843-9	4	22	1-G23
	5	16	1-J17	3294117-1	2c	20	1-C21	3294905-9	4	38	1-H15	3297844-7	4	22	1-G23
3293423-4	5	12	1-J13	3294120-5	4	8	1-G09	3294974-5	8	54	2-C07	3297845-4	4	22	1-G23
	5	16	1-J17	3294142-9	4	8	1-G09	3294976-0	8	54	2-C07	3297846-2	4	22	1-G23
3293424-2	5	12	1-J13	3294143-7	4	8	1-G09	3295906-6	4	40	1-H17	3297847-0	4	22	1-G23
	5	14	1-J15	3294150-2	4	10	1-G11	3295908-2	4	6	1-G07	3297848-8	4	22	1-G23
	5	16	1-J17		4	16	1-G17	3295913-2	4	6	1-G07	3297849-6	4	22	1-G23
3293425-9	5	12	1-J13	3294155-1	4	10	1-G11	3295914-0	4	6	1-G07	3297885-0	2a	2	1-B03
3293426-7	5	12	1-J13		4	30	1-H07	3295917-3	4	40	1-H17	3297914-8	4	6	1-G07
3293427-5	5	12	1-J13	3294163-5	4	42	1-H19		4	42	1-H19	3298067-4	9	30	2-G07
	5	16	1-J17	3294181-7	4	44	1-H21	3295918-1	4	40	1-H17	3298072-4	8	22	2-A23

