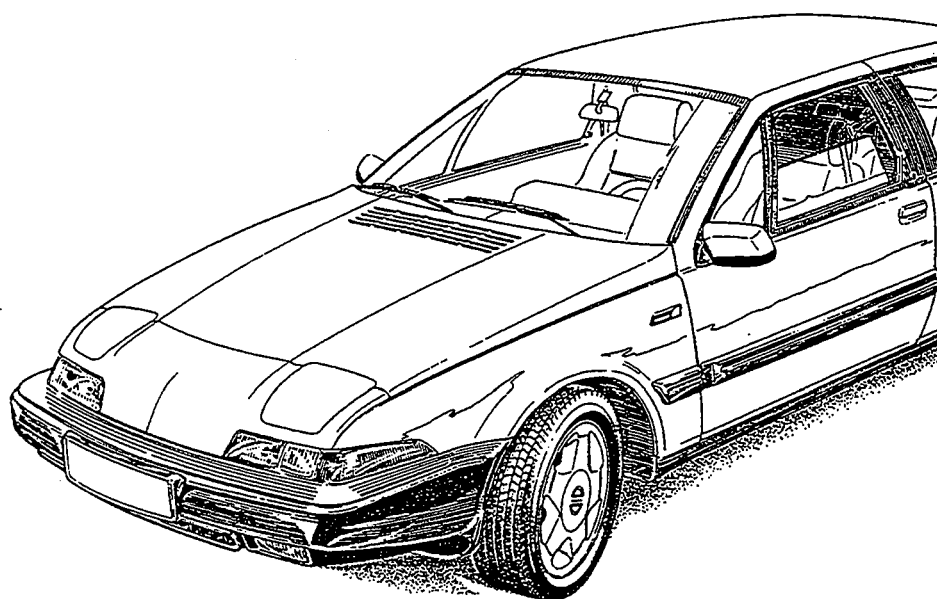


Parts Catalog

Volvo Car Corporation, Aftersales

480 series



NO 196014(GB / S)

VOLVO

VOLVO



Volvo Car Corp. Aftersales

Memoid: VCAS:CATVCC

Parts catalogue, Dept. 57932 PVV 2:1

Fax: 46 31 537155

405 08 Göteborg, Sweden

Sender:

Phone:

Company:

Fax:

Catalogue:

Issue:

Group:

Page:

Pos:

Ill.no

Title:

Catalogue. Corrections

Description:

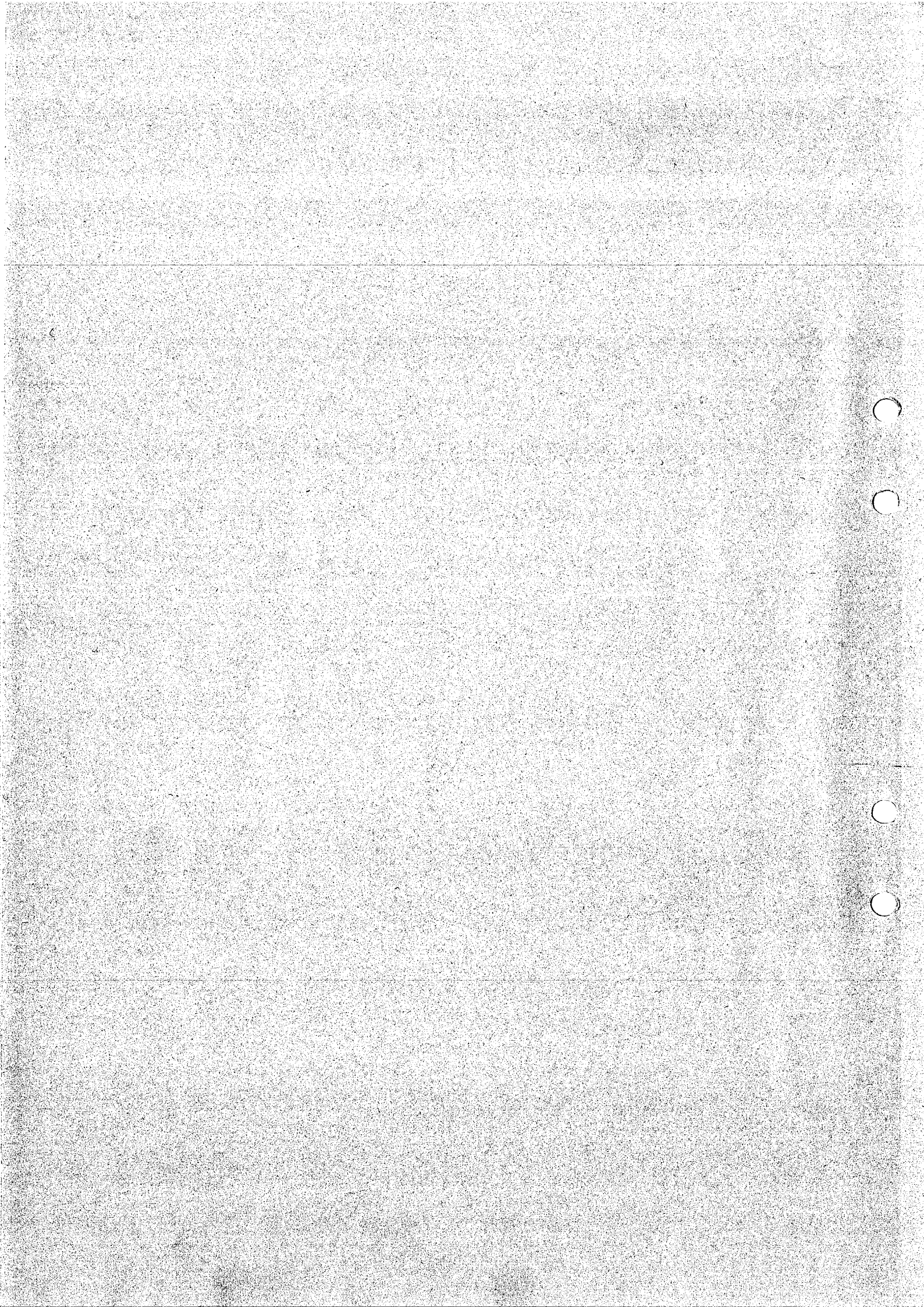
We have received your errors concerning the partscatalogue, and we will be back with a correction within one day.

Reg.no:

Editor:

Phone:

Answer:



Description Benämning	Catalogue group Kataloggrupp		Fiche No Fiche nr	Page No. Sid nr
CATALOGUE INDEX KATALOG INDEX	INDEX			4- 5
CATALOGUE INFORMATION KATALOGTEKNISK INFORMATION	0 0	???		9- 78
ENGINE MOTOR	2 0			85- 221
ELECTRICAL SYSTEM ELSYSTEM	3 0			225- 371
POWER TRANSMISSION KRAFTÖVERFÖRING	4 0			375- 421
BRAKES BROMS	5 0			425- 465
WHEEL SUSPENSION AND STEERING HJULUPPHÄNGNING, STYRNING	6 0			469- 503
SPRINGS AND WHEELS FJÄDRING OCH HJUL	7 0			507- 521
BODY AND INTERIOR KAROSS OCH INREDNING	8 0			525- 703
	9 0			-

Group	CATALOGUE INDEX		Group		
INDEX					
Page					
4					
Group	Fiche No	Page	Group	Fiche No	Page
00	<u>CATALOGUE INFORMATION</u>	9	70	<u>SPRINGS AND WHEELS</u>	507
01	Foreword (GB)	9	72	Suspension	509
02	Abbreviations (GB)	27	77	Wheel	517
03	Numerical register	31			
04	Register, new parts	57	80	<u>BODY AND INTERIOR</u>	525
05	Catalogue instructions	77	81	Body frame	527
20	<u>ENGINE</u>	85	82	Front section	539
21	Engine	87	83	Doors and hatches	545
22	Lubricating system	113	84	Exterior trim,	563
23	Fuel system	119	85	Interior trim	579
25	Inlet system	135	86	Bumpers	607
26	Cooling system	173	87	Heating and ventilation	615
27	Engine controls	205	88	Interior equipment	647
28	Ignition and control systems	211	89	Other equipment	673
30	<u>ELECTRICAL SYSTEM</u>	225			
31	Batteries	227			
32	Alternator	231			
33	Starter motor	243			
35	Lighting	253			
36	Other electrical equipment	269			
37	Wiring and fuses	289			
38	Instrumentation	339			
39	Radio system	353			
40	<u>POWER TRANSMISSION</u>	375			
41	Clutch	377			
43	Gearbox	389			
50	<u>BRAKES</u>	425			
51	Wheel brake	427			
52	Vacuum-hydraulic brakes	435			
55	Parking brake	463			
60	<u>WHEEL SUSPENSION AND STEERING</u>	469			
61	Front axle	471			
64	Steering	475			
65	Rear suspension	501			

KATALOG INDEX

Grupp

INDEX

Sida

5

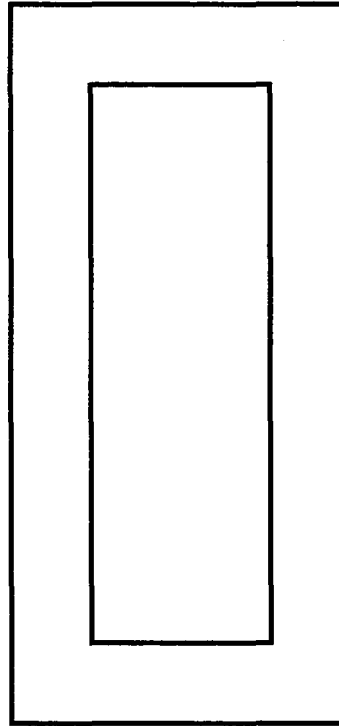
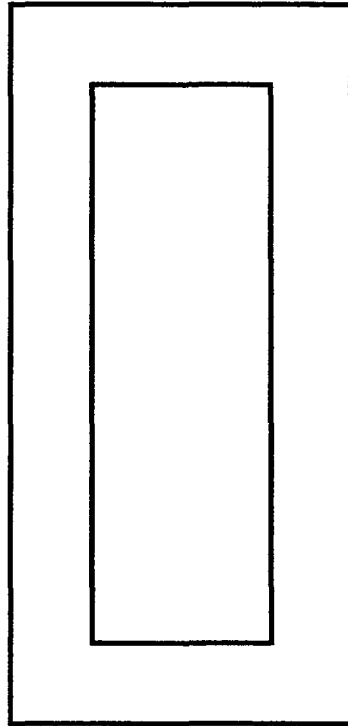
Grupp	Fiche nr	Sida	Grupp	Fiche nr	Sida
00	<u>KATALOGTEKNISK INFORMATION</u>	9	70	<u>FJÄDRING OCH HJUL</u>	507
01	Förord (S)	17	72	Fjädring	509
02	Förkortningar (S)	28	77	Hjul	517
03	Nummerregister	31			
04	Register, nya artiklar	57			
05	Kataloginstruktion	77			
20	<u>MOTOR</u>	85	80	<u>KAROSS OCH INREDNING</u>	525
21	Motor	87	81	Karosseristomme	527
22	Smörjsystem	113	82	Framparti	539
23	Bränslesystem	119	83	Dörrar och luckor	545
25	Inloppssystem	135	84	Yttre prydnadsdetaljer,	563
26	Kylsystem	173	85	Inredning	579
27	Motorreglage	205	86	Stötfångare	607
28	Tänd- och reglersystem	211	87	Klimatanläggning	615
			88	Invändig utrustning	647
			89	Övrig utrustning	673
30	<u>ELSYSTEM</u>	225			
31	Batteri	227			
32	Generator	231			
33	Startmotor	243			
35	Belysning	253			
36	Övrig elektrisk utrustning	269			
37	Ledningar och säkringar	289			
38	Instrumentering	339			
39	Radiosystem	353			
40	<u>KRAFTÖVERFÖRING</u>	375			
41	Koppling	377			
43	Växellåda	389			
50	<u>BROMS</u>	425			
51	Hjulbroms	427			
52	Vakuumphyaliskt bromssystem	435			
55	Parkeringsbroms	463			
60	<u>HJULUPPHÄNGNING, STYRNING</u>	469			
61	Framaxel	471			
64	Styrning	475			
65	Bakhjulsupphängning	501			

(

(

(

(



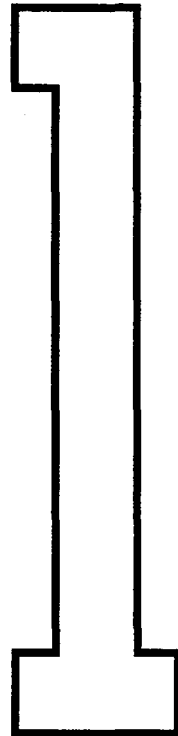
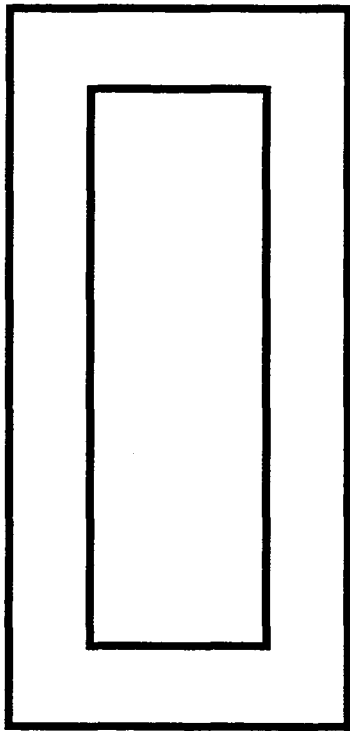
CATALOGUE INFORMATION

	Page
01 Foreword (GB)	9
02 Abbreviations (GB)	27
03 Numerical register	31
04 Register, new parts	57
05 Catalogue instructions	77

KATALOGTEKNISK INFORMATION

	Sida
01 Förord (S)	17
02 Förkortningar (S)	28
03 Nummerregister	31
04 Register, nya artiklar	57
05 Kataloginstruktion	77

FOREWORD (GB) / FÖRORD (S)



FOREWORD (GB)

Group

01

Page

9

This catalogue contains parts for our cars in the 480 series

PRODUCT PLATES

Placing and code keys for those product plates which contain important information for ordering parts are illustrated in the following pages

ABBREVIATIONS

Explanation of the abbreviations used in the catalogue are to be found in Group 02.

CHASSIS NUMBER

The first chassis number for each model year is as follow:

1986: CH EGC 500000-
1987: CH EHC 501200-
1988: CH EJC 517501-
1989: CH EKC 536101-

1990: CH ELC 549001-
1991: CH EMC 563101-
1992: CH ENC 573100-
1993: CH EPC 581000-

1994: CH ERC 586300-
1995: CH ESC 590001-

The Parts catalogue for the 480 series can be ordered from
Volvo Transport AB
Publication Store
ARU
S-405 08 Göteborg, Sweden
Order number

Language	Paper	Fiche
English/Swedish	196014	196015
German/French	-	196017
Italian/Spanish	-	196100

Volvo Car Corporation, Aftersales
Dept. 57932, PVV 2:1
S-405 08 Göteborg, Sweden
Tel: 46 - 31593953
Fax: 46 31 537155
Memoid: VCAS.CATVCC

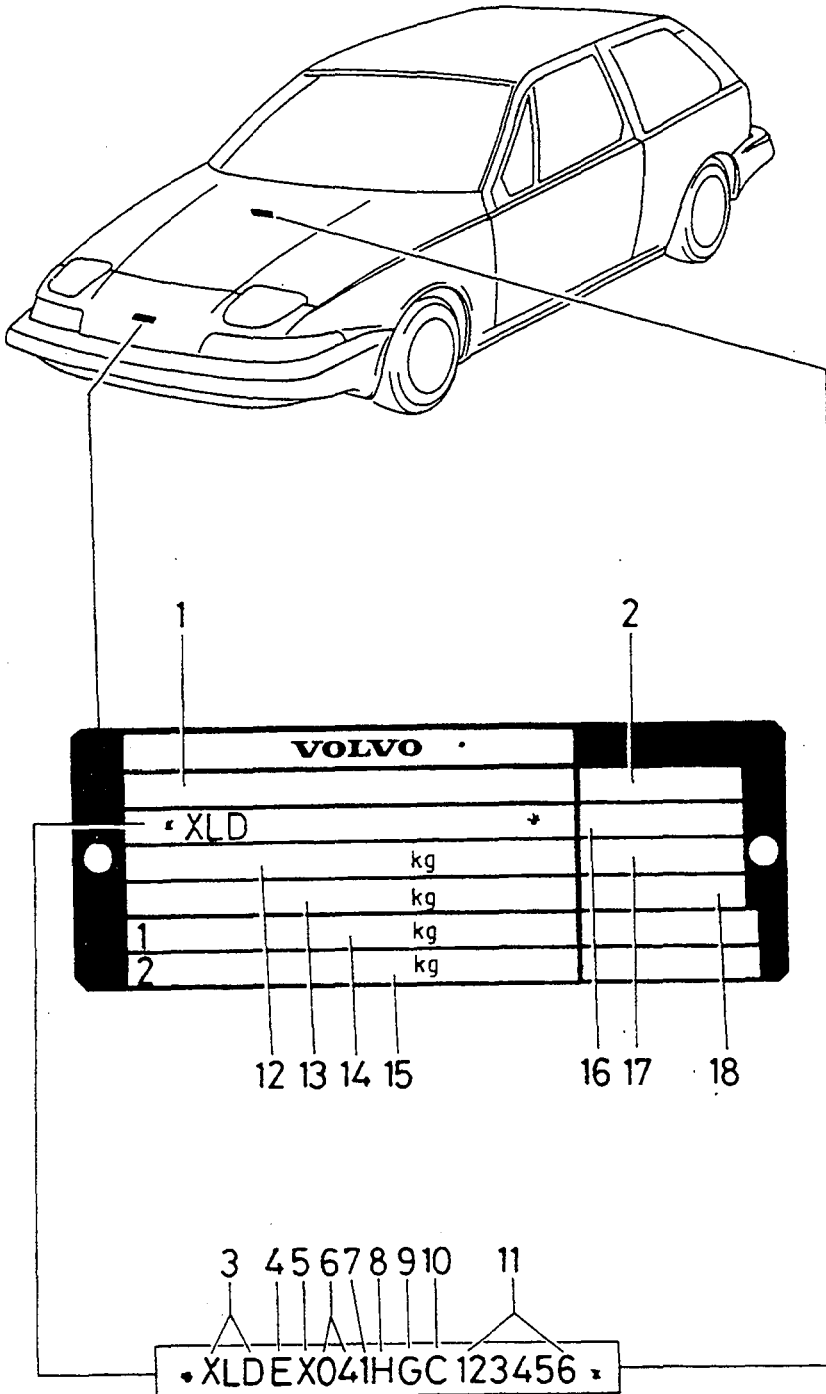
Group

01

Page

10

FOREWORD (GB)



FOREWORD (GB)

Group

01

Page

11

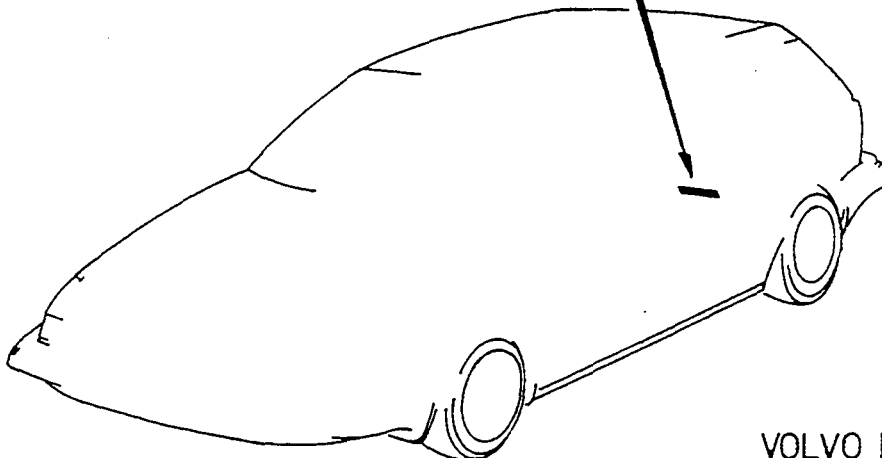
Product plate

- | | |
|--|-----------------------------------|
| 1. (Type approval No. for certain markets) | 10. Works code, Born |
| 2. Special vehicle number | 11. Chassis number |
| 3. (Manufacturer code) | 12. (Max weight of vehicle) |
| 4. Vehicle type | 13. (Max train weight of vehicle) |
| 5. Safety equipment | 14. (Max front axle load) |
| 6. Engine type | 15. (Max rear axle load) |
| 04 = B18ES | 16. Market code |
| 05 = B18ED | 17. Colour code |
| 06 = B18FTM | 18. Interior fitting code |
| 14 = B18E/EP | |
| 18 = B18F/FP | |
| 19 = B18FT | |
| 31 = B20F | |
| 7. Gear box | |
| 3 = manuel gearbox (MT-5) | |
| 5 = automatic gearbox (AT-4) | |
| 8. Fast digit | |
| 9. Model year | |
| G = 1986 | |
| H = 1987 | |
| J = 1988 | |
| K = 1989 | |
| L = 1990 | |
| M = 1991 | |
| N = 1992 | |
| P = 1993 | |
| R = 1994 | |
| S = 1995 | |

Group	FOREWORD (GB)
01	
Page	
12	

1
2
3
4
5
6
4801406131

MODEL TYPE	VERSION	VERSION	VERSION	
CHASSIS TYPE	CHASSI TYF	CHASSIS TYPE	CHASSIS TYPE	7
BRAKES	BROKESAR	FREINS	BREMSEN	8
CARBURETOR	FÖRGASARE	CARBURATEUR	VERGÄSER	9
FUEL PUMP	BRÄNSLEPUMP	PUMPE DE CARBURANT	BRANDSTOFFPUMPE	10
OPTION	ALTERNATIV	OPTION	EXTRA	11
CLUTCH	KOPPLING	EMBRAYAGE	KUPPLUNG	12
GENERATOR	GENERATOR	ALTERNATEUR	GENERATOR	13
STEERING-GEAR	STYRBÅXEL	BOITIER DE DIRECTION	LENZLEINRICHTUNG	14



VOLVO PARTS
1010 18571

FOREWORD (GB)

Group

01

Page

13

SERVICE LABEL**1. Vehicle type****2. Engine type**

04 = B18ES
05 = B18ED
06 = B18FTM
14 = B18E/EP
18 = B18F/FP
19 = B18FT
31 = B20F

3. Equipment level

94 = 480ES EUROPE
95 = 480TURBO EUROPE

4. Body

1 = without sunroof
2 = with sunroof

5. Gear box

3 = manuel gearbox (MT-5)
5 = automatic gearbox (AT-4)

6. Steering wheel location

1 = Left hand drive
2 = Right hand drive

7. Chassis type**8. Brakes (front, rear, hydraulic control unit)**

1 = Girling, ATE, DBA
2 = Girling, ATE, ATE

9. Fuel system

1 = Renix = injection
2 = Bosch = injection

10. Fuel pump

1 = Bosch

11. Option**12. Clutch**

3 = Valeo
5 = ZF

13. Alternator

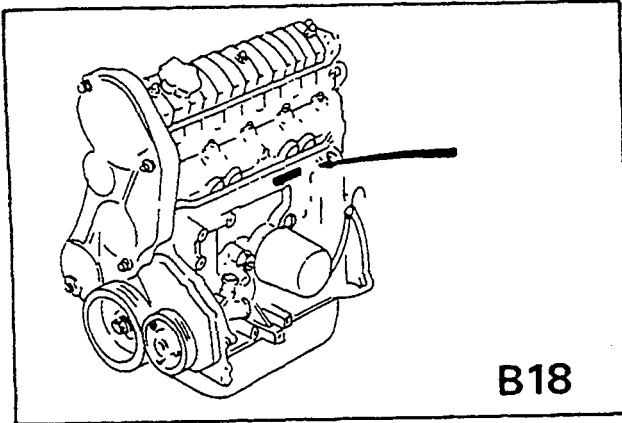
1 = Valeo
2 = Bosch

14. Steering mechanism

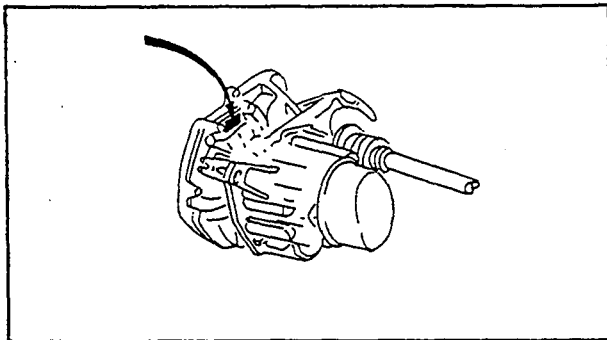
1 = Cam gear
2 = Volvo

Group
01
Page
14

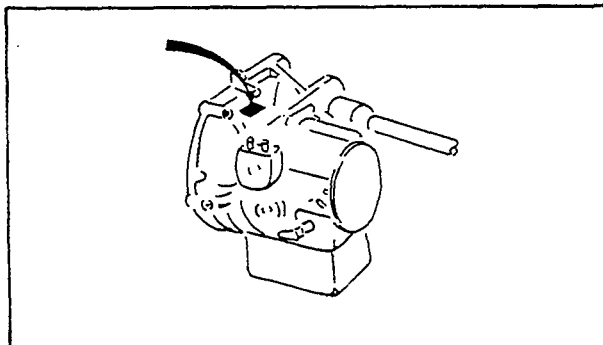
FOREWORD (GB)



1



2



3

FOREWORD (GB)

Group

01

Page

15

Plates on engine, gearbox

1. Position engine number
2. Position manuel gearbox
3. Position automatic gearbox

(

(

(

(

FÖRORD (S)

Grupp

01

Sida

17

Denna katalog upptar reservdelar för våra personvagnar i 480 serien

SKYLTAR

Placering och kodnycklar för de skyltar som är väsentliga vid reservdelsbeställning är illustrerade på följande sidor.

FÖRKORTNINGAR

Förklaring till använda förkortningar i katalogen finns i Grupp 02.

CHASSINUMMER

Första chassinummer för varje årsmodell framgår av nedanstående tabell:

1986: CH EGC 500000-
1987: CH EHC 501200-
1988: CH EJC 517501-
1989: CH EKC 536101-

1990: CH ELC 549001-
1991: CH EMC 563101-
1992: CH ENC 573100-
1993: CH EPC 581000-

1994: CH ERC 586300-
1995: CH ESC 590001-

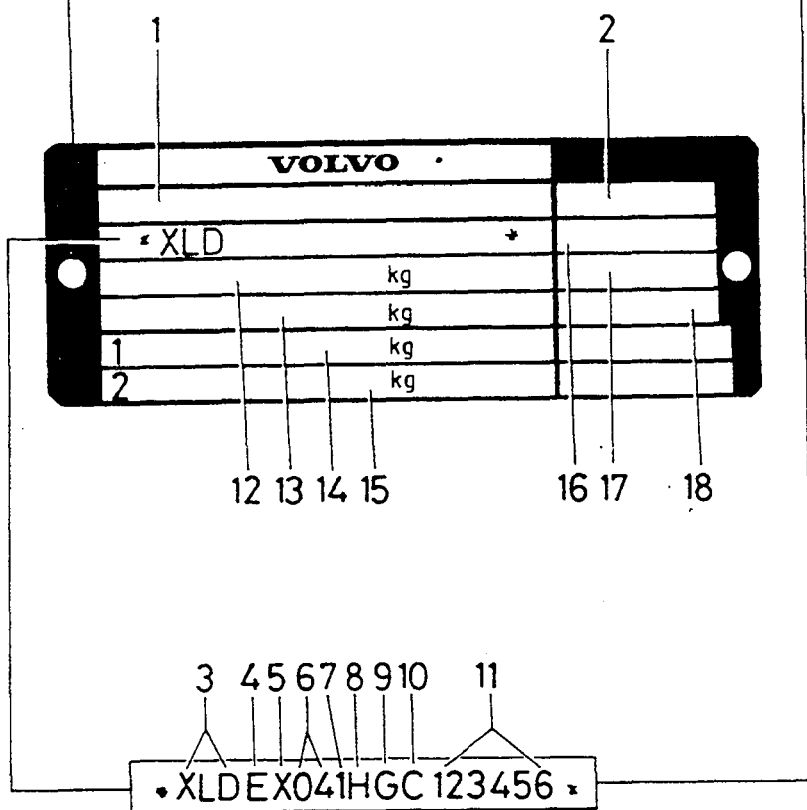
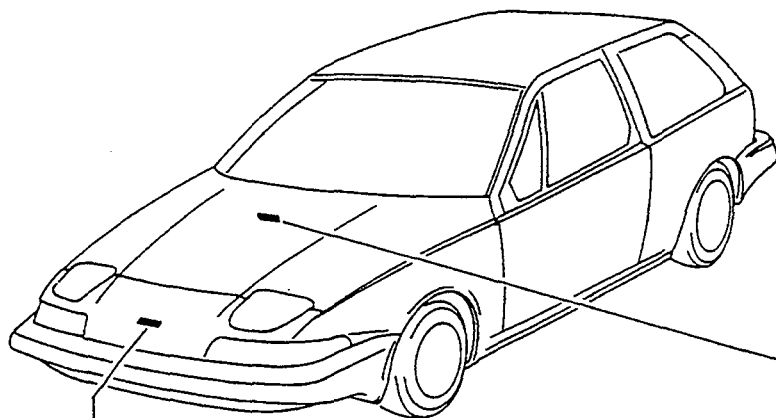
Reservdelskatalog 480 kan beställas från
Volvo Transport AB
Publikationsförrådet
ARU
405 08 Göteborg
under nummer

Språk	Papper	Fiche
Engelska/Svenska	196014	196015
Tyska/Franska	-	196017
Italienska/Spanska	-	196100

Volvo Personvagnar AB, Aftersales
Avd. 57932, PVV 2:1
40508 Göteborg
Tel: 46 - 31593953
Fax: 46 31 537155
Memoid: VCAS.CATVCC

Grupp
01
Sida
18

FÖRORD (S)



FÖRORD (S)

Grupp

01

Sida

19

Produktskylt

1. (Typgodkännande; för vissa marknader)

2. Specialvagnsnummer

3. (Tillverkarkod)

4. Fordonstyp

5. Säkerhetsutrustning

6. Motortyp

04 = B18ES

05 = B18ED

06 = B18FTM

14 = B18E/EP

18 = B18F/FP

19 = B18FT

31 = B20F

7. Växellåda

3 = manuell transmission (MT-5)

5 = automatisk transmission (AT-4)

8. Fast siffra

9. Årsmodell

G = 1986

H = 1987

J = 1988

K = 1989

L = 1990

M = 1991

N = 1992

P = 1993

R = 1994

S = 1995

10. Fabrikskod, Born

11. Chassinummer

12. (Fordonets max. vikt)

13. (Max. tågvikt)

14. (Max. framaxelbelastning)

15. (Max. bakaxelbelastning)

16. Marknadskod

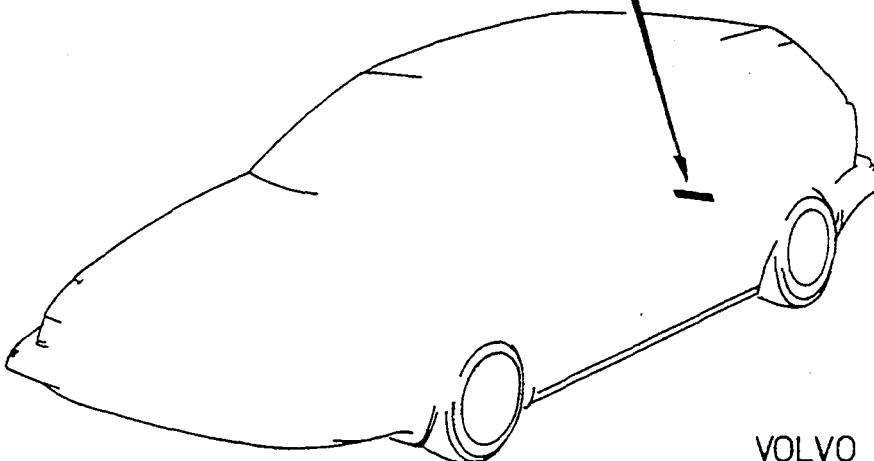
17. Färgkod

18. Inredningskod

Grupp	FÖRORD (S)
01	
Sida	
20	

1
2
3
4
5
6
480 14 06 1 31

MÅNDEL TYPER	VERSION	VERSION	VERSION		
CHASSIS TYPER	CHASSIS TYPER	CHASSIS TYPER	CHASSIS TYPER		7
BRÄNS	BRÄNS	BRÄNS	BRÄNS		8
CARBURATOR	FÖRGASARE	CARBURATOR	VERGASER		9
FUELL PUMP	BRÄNSL PUMP	PUMPE DE CARBURANT	BRÄNSL PUMPE		10
OPTIC	ALTERNATIV	OPTION	EXTRA		11
CELSIUS	KOPPLING	EMBRAYAGE	KUPPLING		12
GENERATOR	GENERATOR	ALTERNATEUR	GENERATOR		13
SHIFTING-GEAR	STYRÅNDEL	BOITIER DE DIRECTION	LENKSTYLLNING		14



VOLVO PARTS
1010 18571

FÖRORD (S)

Grupp

01

Sida

21

SERVICESKYLT**1. Fordonstyp****2. Motortyp**

04 = B18ES
05 = B18ED
06 = B18FTM
14 = B18E/EP
18 = B18F/FP
19 = B18FT
31 = B20F

3. Utrustningsnivå

94 = 480ES EUROPE
95 = 480TURBO EUROPE

4. Kaross

1 = utan taklucka
2 = med taklucka

5. Växellåda

3 = manuell växellåda (MT-5)
5 = automatisk växellåda (AT-4)

6. Rattplacering

1 = vänsterstyrd
2 = högerstyrd

7. Chassityp**8. Bromsar (fram, bak, hydralkontrolldon)**

1 = Girling, ATE, DBA
2 = Girling, ATE, ATE

9. Bränslesystem

1 = Renix = injection
2 = Bosch = injection

10. Bränslepump

1 = Bosch

11. Option**12. Koppling**

3 = Valeo
5 = ZF

13. Generator

1 = Valeo
2 = Bosch

14. Styrväxel

1 = Cam gear
2 = Volvo

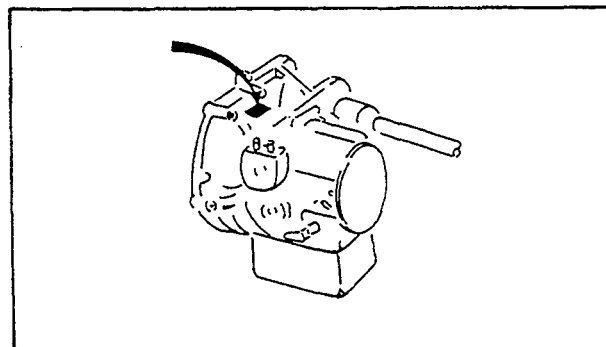
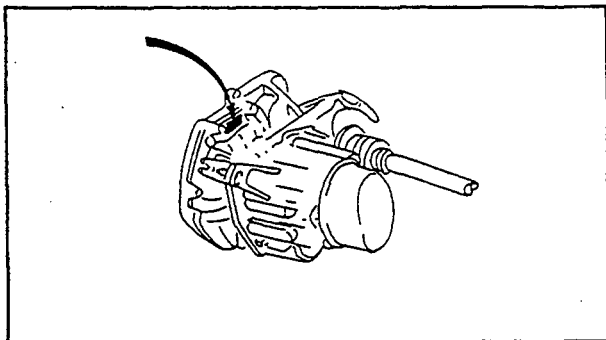
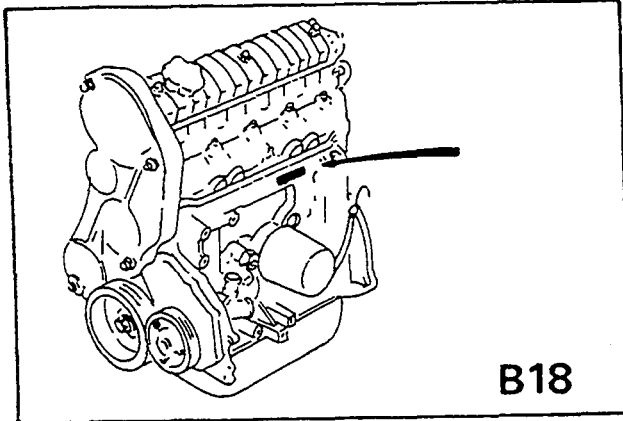
Grupp

01

Sida

22

FÖRORD (S)



VOLVO PARTS
1010 18509

FÖRORD (S)

Grupp

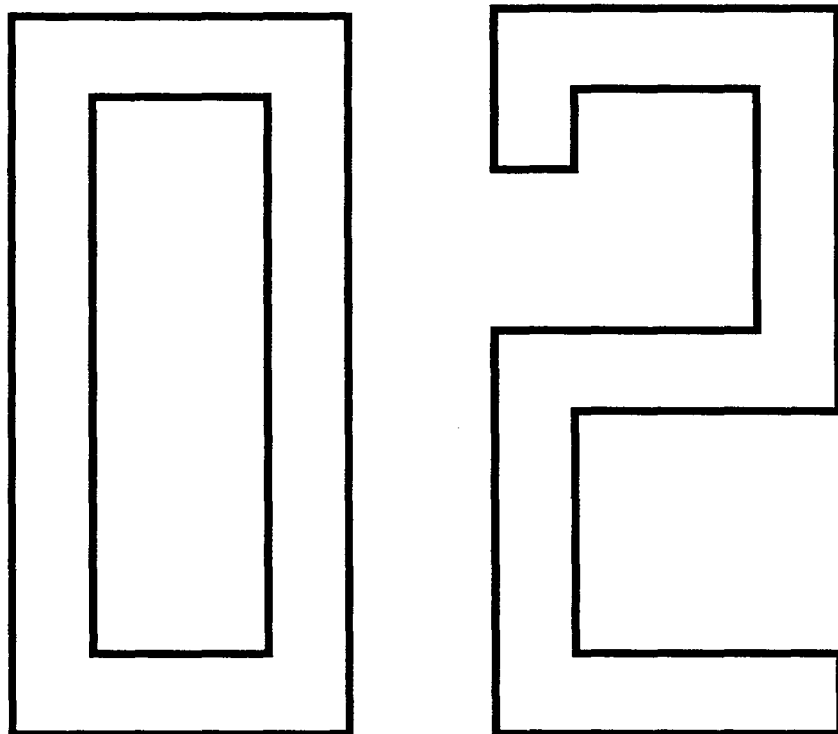
01

Sida

23**Skyltar på motor, växellåda**

1. Placering motornummer
2. Placering manuell växellåda
3. Placering automatisk växellåda

ABBREVIATIONS (GB) / FÖRKORTNINGAR (S)



ABBREVIATIONS (GB)

Group

02

Page

27

<p> A = ampere ABS = anti-skid brake system A.C = air conditioning A.C.C = automatic climate control Ah = amperehours ALTER = alternative AUTO.TRANS = automatic gearbox BODY -XXXX = up to body NO BODY XXXX- = from body NO C.C = cruise control CH -XXXX = up to chassis NO CH XXXX- = from chassis NO CH -APP XXXX = up to approx chassi NO CH APP XXXX- = from approx chassi NO CHMSL = central high mounted stop light CLS = central locking system CODE = code (trim code, paint code) COMBU = heater combinable with air conditioning COMPL = complete E.G.R = exhaust gas recirculation ENG -XXXX = up to engine NO ENG XXXX- = from engine NO EXC = excluding ETC = electronic traction control FOR = for F.STAB = front stabilizer F.S.B = fixed seat belt F.I = injection engine (petrol) H.L.WIPER = headlamp wiper I.DIA = inner diameter IN.BELT = inertia belt INCL = inclusive INTERCOOLER = charge air cooler km = kilometre l = litre LG = length L.H. = left L.H.D = left hand drive L.H.T = traffic driving on the left MAN.TRANS = manual gearbox MARKED = marked mm = millimetre M.W = manual windows NO = number O.DIA = outer diameter O.S = oversize PCS = piece(s) P.S = power steering P.W = power windows R.AX = rear axle RATIO = gear ratio REPL = replaced by R.H. = right R.H.D = right hand drive </p>	<p> R.H.T = traffic driving on the right R.R = raised roof R.STAB = rear stabilizer SEE = see SEE FIG = see fig SPCL = special version S.R = sun roof S.R.S = supplement restraint system STD = standard STD.DIM = standard dimension S.W = station wagon THK = thickness TRANS = gearbox TWC = catalytic converter TYPE = type U.S = undersize V = volt VAN = van W = watt WI = width W/O = without X = order as required, state required length 4CYL = petrol engine, four cylinders 6CYL = petrol engine, six cylinders 4DRS = 4-door car 5DRS = 5-door car </p> <p> "Country code": e.g.(S)(F) = When the section is specific to a market or markets the nationality symbols for the market(s) concerned are utilized </p> <p> "PS"-kod: EU = exchange unit (see Exchange System Catalogue for further information) IK = included in parts kit KL = included in parts kit + LS KN = included in parts kit + NS LS = stocked only in countries of assembly, not stocked by Volvo Central Warehouses C1, C2 NS = not stocked as spare part OP = no longer stocked by Volvo Central Warehouses C1, C2 SP = superseded part </p> <p> "SR"-kod: 1-6 = denote the stocking grade </p>
---	--

Grupp 02 Sida 28	FÖRKORTNINGAR (S)	
A ABS A.C A.C.C Ah ALTER AUTO.TRANS BODY -XXXX BODY XXXX- C.C CH -XXXXX CH XXXX- CH -APP XXXX CH APP XXXX- CHMSL CLS CODE COMBU COMPL E.G.R ENG -XXXX ENG XXXX- ETC EXC FOR F.STAB F.S.B F.I H.L.WIPER I.DIA IN.BELT INCL INTERCOOLER km l LG L.H. L.H.D L.H.T MAN.TRANS MARKED mm M.W NO O.DIA O.S PCS P.S P.W R.AX RATIO REPL R.H. R.H.D	= ampere = läsningsfria bromsar = med luftkonditionering = med automatisk klimatkontroll = amperetimmar = alternativ = automatväxellåda = t.o.m. kaross nr = fr.o.m. kaross nr = med konstantfarthållare = t.o.m. chassi nr = fr.o.m. chassi nr = t.o.m. chassi nr omkring = fr.o.m. chassi nr omkring = extra bromsljus = centrallåsning = kod (klädselkod, färgkod) = värmare kombinerbar med A.C = komplett = returledning för avgaser = t.o.m. motor nr = fr.o.m. motor nr = elektronisk spinnreglering = exklusive = för = främre krängningshämmare = säkerhetsbälte utan rullar = insprutningsmotor (bensin) = strålkastartorkare = diameter, inre = säkerhetsbälte med rullar = inklusiv = med laddluftkylare = kilometer = liter = längd = vänster = vänsterstyrd = vänstertrafik = manuell växellåda = märkt med = millimeter = mekaniska fönsterhissar = nummer = diameter, yttre = överdimension = styck = servostyrning = elektriska fönsterhissar = bakaxel = utväxlingsförhållande = ersätts av = höger = högerstyrning	R.H.T R.R R.STAB SEE SEE FIG SPCL S.R S.R.S STD STD.DIM S.W THK TRANS TWC TYPE U.S V VAN W WI W/O X 4CYL 6CYL 4DRS 5DRS "Landsymbol": t.ex. (S)(F) "PS"-kod: EU IK KL KN LS NS OP SP "SR"-kod: 1-6 = högertrafik = höjt tak = bakre krängningshämmare = se = se pos = specialutförande = taklucka = med bältesförsträckare = standardutförande = standarddimension = herrgårdsvagn = tjocklek = växellåda = katalysator = typ = underdimension = volt = skåpvagn = watt = bredd = utan = erforderligt antal, erforderlig längd = bensenmotor 4 cylindrar = bensenmotor 6 cylindrar = 4-dörrars personvagn = 5-dörrars personvagn = som symbol för land används de internationellt vedertagna symbolerna för motorfordon = utbytesenhet (kompletterande upplysningar, se Volvo bytessystemkatalog) = ingår i sats = ingår i sats + LS = ingår i sats + NS = lagerföres endast i respektive monteringsland, lagerföres ej av Volvo centrallager C1, C2 = lagerföres ej som reservdel = utgått ur sortimentet, lagerföres ej av Volvo centrallager C1, C2 = ersatt artikel = anger artikelns lagerhållningsgrad

(

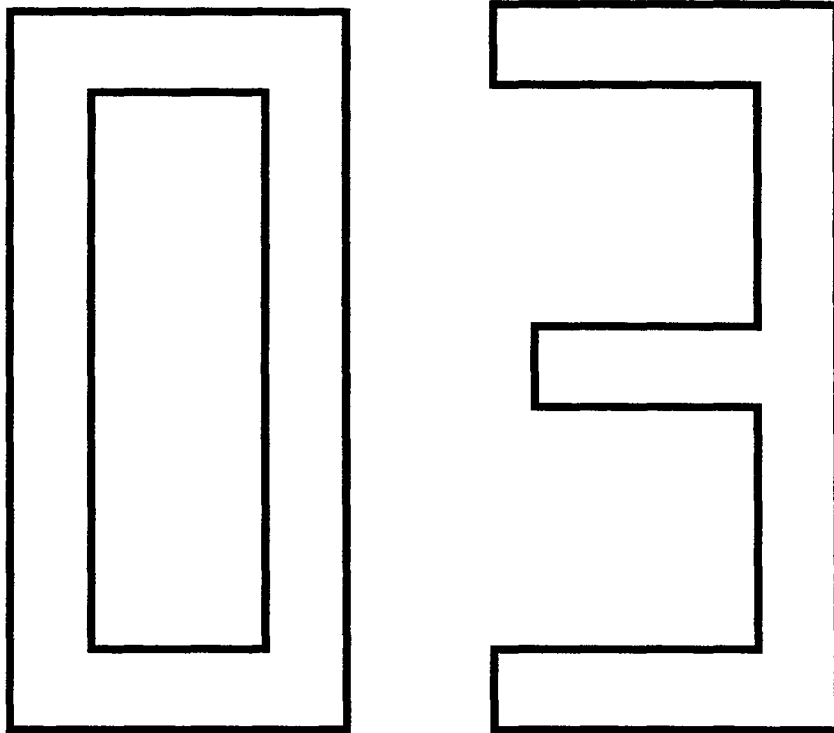
.

(

(

(

NUMERICAL REGISTER / NUMMERREGISTER



NUMERICAL REGISTER

NUMMERREGISTER

Group
Grupp
03Page
Sida
31**Foreword (GB)**

Group 03, number register containing all parts in the catalogue.

The parts are in numerical order, with references to the appropriate group and page.

Parts numbers are shown as follows:

907861-9 = Stocked by VCC Aftersales.

8884106-0 = Stocked only in country of assembly. Not stocked by VCC Aftersales.

253295 = Not stocked by VCC Aftersales.

(264612) = Superseded part.

Standard parts, e.g. screws, nuts etc. (function group 1100-1159) are taken up only once, without group and page references, are marked with *.

Förord (S)

Grupp 03, nummerregister innehåller alla artiklar i katalogen.

Artiklarna är i nummerordning och är hänvisade till respektive grupp och sida.

Artikelnumren redovisas enligt följande:

907861-9 = Lagerföres av VCC Aftersales.

8884106-0 = Lagerföres endast i respektive monteringsland. Lagerföres ej av VCC Aftersales.

253295 = Lagerföres ej av VCC Aftersales.

(264612) = Artikeln är ersatt.

Standardartiklar, t.ex. skruv, mutter m.m (funktionsgrupp 1100-1159) är endast upptagna en gång och utan hänvisning till grupp och sida, är märkta med *.

Group Grupp 03			NUMERICAL REGISTER			NUMMERREGISTER								
Page Sida 32														
Part No. Artikel nr	Gr Gr	Page Sida	Part No. Artikel nr	Gr Gr	Page Sida	Part No. Artikel nr	Gr Gr	Page Sida	Part No. Artikel nr	Gr Gr	Page Sida	Part No. Artikel nr	Gr Gr	Page Sida
11998-2	43	391			28 219			64 489	947281-2	25	171			35 265
18671-8	23	129			43 399			64 493	947515-3			*	(949734)	
18677-5	26	177			87 641			64 495	947542-7			*	949874-2	
	26	181	(943470)	23	129	943475-4	23	131	(947588)	37	313	*	949931-0	36 277
	26	185			23 133			26 175		37	317	*	951085-0	
	26	187			38 349	943476-2	25	169		37	327	*	951952	
76614-7	32	241	943471-3	25	139			26 175	947621-9	25	141	*	951967-9	
(79982)	89	685			26 175			26 179	947622-7	25	141	*	952627-8	41 379
* 120265-4					26 179			26 183		64	491		952628-6	87 643
182039-8	35	265			26 183			26 187		64	495		952643-5	87 641
182045-5	35	265			26 187	943477-0	25	171	* 947760-5			*	952995-9	
* 190364-0					26 189	(943481)	25	167	* 947790-2				(954430)	37 327
* 191695-6					26 191	(943556)	37	327	* 948069-0				(954432)	37 327
192366-3	88	651			26 195	943799-7	37	327	* 948081-5				(954435)	37 327
240602-3	33	247			26 197	(944222)	37	327	948189-6	37	315		(954437)	37 327
244110-3	33	247			26 201	944265-8	35	255		37	327		(954439)	37 327
(270928)	35	267			36 277	944306-0	37	327	948211-8	23	131		(954440)	37 327
271780-9	35	267			52 441	(944979)	64	477		23	133		(954442)	37 327
273503-3	32	241			52 443	(945082)	37	327		26	175		(954443)	37 327
273995-1	87	643			52 457	(945083)	37	327		26	177		(954444)	37 327
(342688)	43	403			64 491	945358-0				26	179		(954445)	37 327
603760-0	39	359			64 495	945407-5				26	183		954446-1	37 327
604528-0	39	359	943472-1	21	99	* 945408-3				36	287		(954447)	37 327
604529-8	39	359			25 137	(945409)				87	643		(954448)	37 327
604530-6	39	359			25 141	* 945444-8			* 948217-5				(954450)	37 329
616270-5	39	355			25 143	* 945542-9			(948287)	37	327		(954453)	37 329
667503-7	25	157			25 149	945718-5	38	349	948289-4	37	311		(954454)	37 329
	25	159			25 153	945828-2	37	311		37	317		(954461)	37 329
	25	161			26 177	945829-0	37	311		37	327		(954469)	37 329
	25	163			26 179	* 945970-2			948291-0	37	327	*	955114-4	
680906-5	52	461			26 183	(946036)			948293-6	37	313	*	955116-9	
(684347)	87	621			26 189	946038-7	37	311	948294-4	37	309	*	955122-7	
* (906829)					26 195			37 315	948296-9	37	309	*	955126-8	
* 907847-8					26 197	946040-3	37	327	948297-7	37	309	*	955127-6	
* 914532-7					26 199	946041-1	37	311	* 948356-1			*	955129-2	
* 914535-0					26 201			37 327	* 948571-5			*	955130-0	
* 924050-8					64 491	946173-2			* 948645-7			*	955131-8	
* 924061-5			943473-9	26	175	* 946177-3			* 948663-0			*	955132-6	
(925054)	43	415			26 179	946198	37	327	948855-2	37	311	*	(955138)	
* 940090-4					26 183	946234-2	23	131	948995-6	37	309	*	955140-9	
* 940101-9					26 187	946329-0			948996-4	37	309	*	955144-1	
* 940109-2					26 189	* 946440-5			949002-0	37	327	*	955154-0	
* 940199-3					26 191	946441-3			(949179)	43	391	*	955226-6	
940341-1	37	327			26 195	946470-2			949201-8	37	313	*	955268-8	
941730-4	37	327			26 197	* 946472-8			949206-7	37	327	*	955269-6	
* 941905-2					26 199	* 946515-4			* 949278-6			*	955271-2	
* 941907-8					28 215	* 946544-4			(949279)			*	955272-0	
* 941911-0					64 489	* 946544-4			(949280)			*	955274-6	
942000-1	83	547			64 491	(946640)	37	313	(949366)			*	955275-3	
942327-8	36	279	943474-7	23	129			37 315	949400-6	37	309	*	955276-1	
	36	281			23 131			37 317		37	313	*	(955279)	
	43	421			23 133			37 319		37	315	*	955295-1	
	64	479			25 137			37 321		37	317	*	(955297)	
	87	625			25 139			37 327		37	319	*	(955298)	
942571-1	38	343			25 169	* 946671-5			(949401)	37	327	*	955300-9	
* 942605-7					26 175	* 946752-3			949404-8	37	327	*	(955301)	
942754-3	83	557			26 179	* 946810-9			(949489)	37	311	*	955302-5	
* 942767-5					26 183	946813-3	39	357		37	315	*	(955318)	
942888-9	37	327			26 187	* 946934-7				37	317	*	(955320)	
* 942915-0					26 195	947065-9	64	489	949490-7	37	309	*	(955321)	
943469-7	23	125			26 197	(947093)				37	311	*	(955323)	
	23	127			26 201	* 947107-9				37	313	*	(955325)	
	25	141			28 219	* 947246-5				37	327	*	955692-9	
	25	169			28 221	* 947247-3			949671-2	35	255	*	955780-2	

Group Grupp 03		NUMERICAL REGISTER			NUMMERREGISTER											
Page Sida 34		Part No. Artikel nr	Gr Gr	Page Sida	Part No. Artikel nr	Gr Gr	Page Sida	Part No. Artikel nr	Gr Gr	Page Sida	Part No. Artikel nr	Gr Gr	Page Sida	Part No. Artikel nr	Gr Gr	Page Sida
*	3105391-1			86 609			(3120590) 37 311			3120934-9 25 147			3121138-6 32 233			
	3105479-4 85 597			86 613			37 313			25 151			3121141-0 64 489			
	3105591-6 22 115	3120289-8 88 655		37 327			(3120941) 86 611			86 611			64 491			
	25 149	3120291-4 43 421		37 309			(3120949) 89 681			89 681			64 493			
	26 189	3120294-8 83 553		37 311			3120956-2 35 255			35 255			3121143-6 37 325			
	26 191	3120295-5 43 411		37 313			3120957-0 52 437			52 437			3121146-9 26 177			
	26 195	(3120306) 37 309		37 321			3120964-6 35 259			35 259			(3121147) 26 179			
	26 197	37 311		37 323			3120969-5 27 207			27 207			26 183			
	26 199	3120322-7 36 277		37 327			55 465			55 465			3121160-0 27 207			
	3107742-3 37 315	3120324-3 84 565		37 325			3120974-5 61 473			61 473			3121167-5 25 141			
	3107769-6 31 229	3120328-4 37 337		25 171			3120975-2 86 609			86 609			3121170-9 25 149			
	(3107781) 61 473	3120329 37 337		64 491			3120976-0 41 379			41 379			25 153			
	3120012-4 88 663	3120332-6 26 179		64 495			86 609			86 609			(3121171) 37 291			
	88 665	26 183		87 621			3120983-6 36 275			36 275			37 293			
	88 667	37 325		82 541			3120988-5 25 157			25 157			37 295			
*	3120017-3	3120334-2 26 177		89 681			25 159			25 159			3121172-5 52 437			
*	(3120019)	37 325		89 681			28 221			28 221			52 451			
*	3120035-5 27 207	3120336-7 83 549		23 125			3120989-3 89 681			89 681			52 453			
*	(3120073)	86 613		25 169			3120990-1 26 177			26 177			52 455			
	3120101-5 83 553	3120340-9 87 631		25 171			(3120996) 83 557			83 557			52 457			
	3120111-4 37 317	87 633		36 277			3120997-6		*	3120997-6			3121174-1 41 383			
	3120130-4 26 175	3120345-8 83 557		87 631			3120999-2 87 621			87 621			41 385			
	26 179	3120349-0 86 613		87 633			3121000-8 43 411			43 411			3121179-0 52 437			
	26 183	3120353-2 37 311		86 609			(3121013) 25 165			25 165			3121182-4 38 351			
	26 187	3120354-0 37 311		37 323			25 169			25 169			3121184-0 85 593			
	3120149-4 25 145	3120361-5 37 317		(3120629) 52 449			3121014-9 64 491			64 491			89 681			
	81 533	3120366-4 37 313		52 451			3121025-5 35 255			35 255			3121187-3 61 473			
	83 549	3120368-0 36 277		87 617			37 325			37 325			3121192-3 27 209			
	85 595	3120376-3 37 315		87 617			82 543			82 543			3121209-5 43 411			
	86 609	3120425-8 89 679		87 621			85 595			85 595			3121210-3 23 125			
	3120150-2 61 473	3120435-7 41 379		87 619			88 655			88 655			3121226-9 37 317			
	65 503	3120438-1 23 131		87 617			88 657			88 657			(3121228) 25 141			
	3120153-6 51 429	3120446-4 37 325		87 611			88 669			88 669			25 169			
	51 431	* 3120448-0		85 603			3121029-7 89 681			89 681			28 219			
	3120161-9 43 391	(3120457) 36 281		85 603		*	(3121030)			(3121030)			3121229-3 37 325			
	3120162-7 43 391	3120476-1 86 613		87 621			3121033-9 23 131			23 131			3121234 37 315			
	(3120165) 37 309	3120479-5 25 171		87 621			3121040-4 64 491			64 491			3121235-0 23 121			
	(3120170) 26 177	* 3120493-6		52 437			3121041-2 64 489			64 489			3121243-4 23 121			
	26 181	3120495-1 64 489		89 681			3121043-8 43 421			43 421			3121246-7 82 541			
	26 185	3120501-6 83 549		89 681			(3121044) 43 421			43 421			3121298-8 37 325			
	26 187	3120502-4 85 597		* 3120677-4			3121048-7 27 209			27 209			3121299-6 21 107			
	3120179-1 85 595	* 3120511-5		89 681			3121073-5 83 551			83 551			88 665			
	(3120182) 85 591	3120522-2 35 263		3120684-0 89 681			3121076-8 43 421			43 421			88 669			
	85 593	3120529-7 37 325		3120692-3 26 177			3121077-6 64 479			64 479			3121300-2 83 549			
	3120183-3 85 591	3120530-5 82 543		* 3120695-6			(3121087) 38 351			38 351			3121312-7 87 619			
	85 593	(3120532) 72 511		85 599			3121089-1 25 141			25 141			87 621			
	3120188-2 37 327	3120535-4 26 177		3120849-9 43 393			37 311			37 311			3121314-3 35 257			
	3120210-4 83 547	3120549-5 83 549		3120850-7 23 121			3121097-4 21 105			21 105			3121315-0 35 257			
	3120215-3 89 679	3120550-3 37 325		27 207			28 215			28 215			3121317-6 37 319			
	3120217-9 37 327	3120551-1 36 277		3120851-5 64 491			28 219			28 219			3121318-4 37 317			
	3120235-1 37 317	3120553-7 43 391		64 493			3121098-2 28 215			28 215			3121319-2 37 317			
	3120254-2 84 565	43 393		3120852-3 25 145			28 219			28 219			37 319			
	3120258-3 64 477	3120554-5 87 629		* 3120856-4			3121099-0 28 215			28 215			3121327-5 28 219			
	(3120262) 26 179	(3120556) 37 327		3120857-2 43 421			28 219			28 219			(3121331) 43 399			
	26 183	3120559-4 55 465		3120869-7 61 473			3121110-5 43 399			43 399			3121332-5 25 145			
	3120267-4 37 325	3120560-2 28 215		3120871-3 84 569			43 415			43 415			3121339-0 83 557			
	3120276-5 37 315	28 219		3120888-7 87 625			3121111-3 36 277			36 277			3121341-6 37 325			
	3120277-3 37 311	28 221		3120908-3 37 333			3121116-2 36 277			36 277			3121342-4 37 313			
	3120278-1 37 309	3120567-7 72 511		3120909-1 43 411			37 325			37 325			3121357-2 88 649			
	3120288-0 23 131	3120572-7 87 635		3120910-9 82 543			3121120-4 36 277			36 277			3121360-6 85 595			
	52 449	87 645		3120916-6 25 141			3121121-2 64 491			64 491			3121387-9 37 325			
	52 451	3120573-5 25 169		3120922-4 25 151			3121124-6 87 625			87 625			3121406-7 43 415			
	52 453	25 171		3120931-5 43 415		*	3121129-5			3121129-5			3121419-0 88 649			
	64 489	3120581-8 41 379		3120933-1 25 147			3121132-9 37 333			37 333			3121425-7 37 317			

NUMERICAL REGISTER						NUMMERREGISTER						Group Grupp 03		
												Page Sida 35		
Part No. Artikel nr	Gr Gr	Page Sida	Part No. Artikel nr	Gr Gr	Page Sida	Part No. Artikel nr	Gr Gr	Page Sida	Part No. Artikel nr	Gr Gr	Page Sida	Part No. Artikel nr	Gr Gr	Page Sida
(3121433) 88	651		3121869-6	52	449	3122267-2	37	311	3122408-2	28	215	3122530-3	83	549
3121439-8	23	129		52	451	(3122268)	37	315		28	221		83	553
3121446-3	27	207		52	453		37	317		41	379	3122533-7	37	335
	52	447		52	455	3122270-6	37	309	3122409-0	85	597		43	399
3121447-1	87	631		52	457	(3122271)	37	313	3122411-6	83	555		43	417
	87	633	3121874-6	89	681		37	327	3122413-2	25	165	* 3122536-0		
3121448-9	37	315	3121878-7	23	129	3122272-2	37	315		25	167	3122538-6	64	477
3121452-1	37	315	(3121880)	61	473	3122277-1	83	549		25	169	3122539-4	64	477
3121456-2	37	313	* 3121887-8			3122285-4	83	551		52	437	(3122540)	41	379
3121462-0	25	151	3121961-1	25	155	3122288-8	88	649		52	443	3122543-6	85	595
3121463-8	25	151	3122023-9	41	379	3122290-4	37	313	(3122414)	37	315	3122545-1	37	325
3121486-9	22	115	3122085-8	37	313	3122296-1	51	433	3122416-5	37	313	3122546-9	37	325
3121491-9	85	595	(3122111)	37	311	3122297-9	26	175	3122419-9	37	315	3122548-5	31	229
(3121495)	37	337	(3122124)	37	309		26	179	3122420-7	37	315	3122549-3	37	317
3121499-2	37	313	3122134-4	37	311		26	183		37	327	3123000-6	61	473
3121517-1	84	565		37	327		26	187	3122424-9	85	601	3123004-8	25	149
* 3121518-9			3122168-2	85	593	3122301-9	37	311	3122428-0	23	131		25	153
3121540-3	61	473	(3122175)	41	379		37	313	3122432-2	81	533	3123008-9	26	179
3121557-7	64	489	3122176-5	21	103		37	327	3122437-1	87	621		26	183
3121559-3	27	207	3122177-3	65	503	3122303-5	28	215	3122443-9	36	277	3123015-4	25	147
3121569-2	25	141	(3122178)	65	503		28	221	3122444-7	87	643		25	151
3121581-7	89	681	3122181-5	37	323		37	321	3122448-8	83	553		25	155
(3121583)	77	519	3122182-3	37	323	3122304-3	37	315	3122453-8	86	613	3123027-9	26	185
* 3121591-6			3122187-2	28	215	3122306-8	37	309	3122454-6	32	233	3123032-9	41	379
3121593-2	43	395		28	219		37	315	(3122455)	37	325		89	681
3121595-7	85	593		28	221	(3122311)	37	309	3122456-1	81	533	3123048-5	77	519
3121599-9	88	651	3122191-4	25	165		86	613		86	613	3123082-4	72	511
3121608-8	88	665	3122195-5	88	659	3122312-6	37	321	3122459-5	26	175	3123083-2	61	473
3121609-6	82	541		88	661	3122313-4	37	321		26	179	3123084-0	61	473
3121614-6	23	131	3122198-9	25	147	3122321-7	37	311		26	183	3123085-7	65	503
3121619-5	43	415		25	151	3122322-5	37	311		26	187	3123086-5	65	503
3121628-6	85	595		25	155	3122325-8	25	147	3122460-3	85	591	3123089-9	41	379
3121633-6	43	421		25	157	3122327-4	25	147	3122463-7	37	327	3123101-2	39	363
3121639-3	27	207		25	159	* 3122329-0			3122464-5	37	317	3200060-6	26	193
	41	385		25	161	3122330-8	52	449	3122465-2	37	311		26	199
3121650-0	51	429		25	163	3122340-7	37	315	3122475-1	83	549	(3200212)	26	187
	51	433	3122208-6	37	311	3122346-4	88	663	3122480-1	37	315		36	277
3121651-8	65	503	3122209-4	37	311		88	665	3122482-7	37	313	(3200498)	37	313
3121654-2	25	147	(3122212)	37	327	3122347-2	37	309	3122486-8	37	325		37	315
	25	151	3122217-7	37	313		37	311	3122488-4	37	317		37	319
	25	155	3122219-3	37	313		37	317	(3122489)	87	625	(3200502)	37	327
3121662-5	52	445	3122220-1	37	309		37	321	3122491-8	37	313	(3200530)	85	597
	52	447	3122221-9	37	321		37	323	3122492-6	37	325	(3200531)	85	597
	65	503	3122222-7	37	313	(3122348)	37	317	3122493-4	37	315	3200597-7	37	315
3121708-6	88	651		37	315	3122349-8	37	327	3122494-2	37	317	3200626-4	37	311
3121741-7	28	221		37	321	3122351-4	37	311	3122495-9	37	313	3200805-4	35	265
3121742-5	83	557	(3122223)	37	321	3122352-2	37	309	3122496-7	37	313	3200807-0	26	175
3121775-5	21	99		37	323		37	311		37	317		26	183
3121776-3	27	207	3122231-8	65	503	3122355-5	37	323	3122497-5	85	597	3200866-6	37	327
3121786-2			(3122233)	61	473	3122357-1	37	309	3122499-1	25	145	(3200867)	37	327
* 3121787-0			(3122234)	61	473	3122358-9	37	309		37	337	(3200869)	37	327
3121791-2	65	503	3122235-9	52	445	3122360-5	87	625	3122500-6	37	309	(3200920)	37	327
3121792-0	65	503		52	447	3122371-2	85	595	3122507-1	85	595	3200922-7	26	175
3121794-6	27	207	(3122238)	35	257	3122372-0	85	595	3122508-9	85	593		26	179
	52	443		85	601	3122373-8	83	549	3122514-7	89	681		26	183
3121795-3	27	207	3122239-1	36	273	(3122374)	43	411	3122515-4	89	681		26	187
3121809-2	37	321	3122241-7	83	549	3122376-1	36	273	3122516-2	37	313	3201124-9	37	311
3121818-3	43	415	3122243-3	35	255		86	609	3122517-0	87	621	3201671-9	43	421
3121820-9	88	649	3122246-6	35	259	3122379-5	28	215	3122518-8	88	653	(3201829)	37	329
3121854-8	36	273	3122247-4	33	251		28	221	3122521-2	37	311	3202399-6	89	681
3121864-7	65	503	3122249-0	82	541	3122388-6	86	609		37	321	(3202817)	21	91
3121865-4	31	229	3122258-1	37	313	3122396-9	32	233		37	327		64	489
3121867-0	22	115	3122262-3	37	313	3122397-7	85	591	3122527-9	87	617		64	491
	43	399	3122264-9	37	313		86	613	3122529-5	37	325		64	493

*) Standard part, occurs elsewhere in this catalogue. /Standardartikel, förekommer på flera sidor i denna katalog.

Group Grupp 03		NUMERICAL REGISTER			NUMMERREGISTER											
Page Sida 36		Part No. Artikel nr	Gr Gr	Page Sida	Part No. Artikel nr	Gr Gr	Page Sida	Part No. Artikel nr	Gr Gr	Page Sida	Part No. Artikel nr	Gr Gr	Page Sida	Part No. Artikel nr	Gr Gr	Page Sida
		(3202863)	31	229	3270193-0	43	411	(3273106)	36	281		64	489	3287524-7	21	95
			33	251	3270200-3	35	255	3273182-0	25	145		64	491	3287525-4	21	95
		3202879	31	229	(3270217)	64	477	3273183-8	25	145		87	631	3287526-2	21	95
		3203708-7	36	283	3270222-7	39	367	3273610-0	27	207	3283065-5	23	125	3287527-0	21	95
			36	287		85	593		83	557		35	263	3287528-8	21	95
			38	351	3270235-9	41	379	3273639-9	82	543		36	271	3287529-6	21	95
		3204915	52	437	(3270310)	26	183		86	609		36	275	3287530-4	21	95
		3205311-8	37	317	3270326-6	65	503		86	611		83	549	3287531-2	21	95
		3205360-5	88	663	3270334-0	38	341	3273644-9	37	311	(3283083)	84	565	3287532-0	21	95
			88	665	3270344-9	23	133		37	315		85	593	3287533-8	21	95
		3205588-1	36	277		36	277		37	321		85	595	3287534-6	21	95
		3205671-5	36	281	3270374-6	25	145	(3273901)	37	327	3283108-3	89	681	3287535-3	21	95
		3205854-7	52	451		33	251	3273902-1	37	309	3283167-9	31	229	3287536-1	21	95
			52	453		82	541		37	311		43	391		21	107
		3206766-2	88	657	3270375-3	81	535		37	323		43	415	3287537-9	21	95
		3206949-4	52	447		83	553		37	327	(3283168)	32	233	3287538-7	21	95
		3208409-7	37	337	(3270381)	52	449	3273903-9	37	309		64	485	3287539-5	21	95
		3208495-6	41	379		52	451		37	311	3283236-2	25	137	3287542-9	21	99
		3208887-4	84	565		52	453		37	323		25	169	3287543-7	21	99
		3210050-5	87	625		52	455		37	327		26	187	3287544-5	21	99
		3210928-2	83	561		52	457	3273904-7	37	309		26	189	(3287548)	26	189
		3210929-0	83	561	(3270382)	25	157	3273905-4	37	309		26	191		26	191
		(3211739)	28	215	3270389-4	83	547	3274601-8	28	215		26	197	3287553-6	21	93
			28	219	3270393-6	36	287		28	219		26	199	3287556-9	21	95
			28	221		86	613		28	221		26	201	3287633-6	21	101
		3212245-9	52	455		87	623	3275339-4	23	125		28	221	3287677-3	28	215
			52	457	3270407-4	85	595		23	131	3284126-4	23	129		28	221
		3213440-5	21	91	3270409-0	38	341		23	131		23	133	3287711-0	21	101
		3223711-7	87	631		82	543	3275345-1	25	157		23	133	3287712-8	21	101
		3224662-1	43	391		85	595		25	159	3284867-3	52	451	3287713-6	21	101
		3251283-2	35	259		86	613		27	207		52	453	3287714-4	21	101
		3251574-4	87	631		88	653		52	443		52	455	3287715-1	21	101
			87	633		88	655	3275381-6	36	279	(3284869)	38	341	3287716-9	21	101
		3262631-9	89	681	3270419-9	25	149	3276220-5	85	601	3285423-4	25	165	3287717-7	21	103
		3265934-4	85	601		25	151	3276810-3	35	265		25	169	(3287719)	21	99
		3265993-0	31	229		85	591	(3276850)	35	265		25	171	3287720-1	21	99
		3267243-8	21	93		85	595	3276939-0	35	259	3285778-1	43	391	(3287721)	21	99
		3267246-1	21	107		86	609	3277158-6	25	147		43	393	3287723-5	21	99
		(3267264)	25	145		87	631	3277558	32	239		43	395	3287724-3	21	99
		3267983-9	21	99	(3270426)	25	171	3277770-8	51	429	(3286028)	35	255	3287725-0	21	99
		3268473-0	82	541	3270430-6	35	263	3277790-6	52	437		37	325	3287728-4	21	99
		3268775-8	37	335		83	553	3277986-0	21	91	(3286724)	36	281	3287730-0	21	91
		3269012-5	52	449	3270448-8	64	489		22	115	3287125	89	685	3287732-6	22	115
			52	451		64	491		26	189	3287210	32	235	3287735-9	21	101
			52	453		64	493		26	191		32	239	3287747-4	22	115
			52	455		64	495		26	195	3287214-5	32	235	3287748-2	22	115
					(3270451)	52	457		26	197		32	239	3287749-0	22	115
		* 3269355-8				81	533		26	199	(3287215)	32	239	3287755-7	26	189
		3269408-5	37	317	(3270506)	28	213		26	201	3287218-6	32	235		26	191
		3269546-2	83	551	3270510-5	21	111	3278120-5	88	649		32	239		26	195
		3269555-3	25	149	3270514-7	21	111	(3278128)	43	421	3287274-9	21	99		26	197
			25	151	3270515-4	41	387	3278139-5	35	259	3287312-7	33	245		26	199
			86	609	(3272305)	26	177		39	367	3287314-3	33	245		26	201
		3269776-5	85	597	3272306-6	41	385		86	609	3287315	33	245	3287757-3	21	99
		3269812-8	83	553	(3272438)	37	327		87	629	3287319	33	245	3287760-7	21	93
		(3270010)	43	391	3272548-3	36	287		88	649	3287382-0	89	685		25	147
		3270116-1	23	131	3272551-7	37	291	3278719-4	87	625	3287516-3	21	95		25	151
		3270138-5	52	445		37	293	3279292-1	83	555	3287517-1	21	95	(3287761)	21	93
			52	447		37	295	3279559-3	88	657	3287518-9	21	95	3287762-3	21	95
		3270150-0	36	273	3272742-2	64	489	(3279732)	37	311	3287519-7	21	95	3287763-1	21	95
		3270186-4	25	157		64	493	(3282431)	37	309	3287520-5	21	95	3287765-6	21	91
			25	159		64	495	3282481-5	36	277	3287521-3	21	95	3287776-3	21	105
			25	161	(3273046)	37	327	3282963-2	41	379	3287522-1	21	95	3287777-1	21	105
			25	163	3273047-5	89	681		55	465	3287523-9	21	95	3287782-1	21	95
			64	479												

NUMERICAL REGISTER						NUMMERREGISTER						Group Grupp 03			
												Page Sida 37			
Part No. Artikel nr	Gr Gr	Page Sida	Part No. Artikel nr	Gr Gr	Page Sida	Part No. Artikel nr	Gr Gr	Page Sida	Part No. Artikel nr	Gr Gr	Page Sida	Part No. Artikel nr	Gr Gr	Page Sida	
3287898-5	89	685	3298716-6	36	287	3342179-3	81	535			32	239	(3342399)	21	95
(3287899)	89	685	3298717-4	36	287	3342180-1	81	535	3342309	33	245	3342400-3	25	147	
3287900-9	89	685		37	309	3342181-9	81	533	3342310-4	33	245		25	151	
(3287901)	89	685		37	311	3342182-7	81	533	3342311-2	33	245	(3342403)	25	147	
3287902-5	89	687		37	313	3342183-5	81	535	3342312	33	245	(3342404)	25	147	
3287906-6	89	687		37	315	3342185-0	81	531	3342313	33	245		25	151	
(3287907)	89	687		37	317	3342186-8	81	531	3342314-6	33	245	3342405-2	25	147	
3287956-1	21	99		37	319	3342187-6	81	531	3342315-3	33	245	3342406-0	25	147	
* 3287963-7			3298723-2	36	287	3342188-4	81	531	(3342316)	28	215		25	149	
3287964-5	43	399		37	309	3342190-0	81	531	(3342327)	83	549		25	151	
3287965-2	21	95		37	315	3342191-8	81	531	(3342334)	85	599	(3342407)	25	141	
(3287999)	22	115		37	317	(3342192)	81	531	(3342335)	85	597		25	145	
3290289-2	55	465				3342193-4	81	531		85	599		25	147	
3290290-0	55	465	* 3319163-6			3342194-2	81	531	3342337-7	85	599		25	151	
3290291-8	55	465	* 3319501-7			3342195-9	81	531	3342338-5	85	599		25	155	
3290968-1	64	477	3326316-1	23	129	3342196-7	81	531	3342339-3	85	599		28	215	
3290990-5	52	449		25	141	3342197-5	81	531	3342340-1	85	599	3342408-6	25	147	
	52	451	3340033-4	84	577	3342198-3	81	531	(3342343)	85	599	3342411-0	25	147	
	52	453	3342022-5	64	477	(3342199)	81	531	3342349-2	85	597	3342412-8	28	215	
	52	455	3342023-3	64	477	3342200-7	81	531	3342350-0	85	599	3342413-6	27	207	
	52	457		83	553	3342201-5	81	531	3342351-8	85	599	3342414-4	23	121	
3290997-0	25	145	3342065-4	21	99	3342203-1	81	531	3342352-6	85	599		27	207	
* 3291524-1			3342066-2	21	99	3342204-9	81	531	3342353-4	85	599	3342415-1	26	189	
3291747-8	26	187	3342069-6	21	101	3342205-6	81	531	3342358-3	88	655	3342416-9	26	189	
	36	277	3342072-0	21	101	3342206-4	81	531	3342360-9	88	655	3342418-5	26	189	
	83	549	3342083-7	22	115	3342207-2	81	531		88	655	3342419-3	26	189	
3291810-4	32	235	(3342090)	21	95	3342208-0	81	531	3342361-7	83	559		26	191	
	32	239	3342092-8	21	105	3342209-8	81	531		88	649		26	195	
3291871-6	43	411	3342093-6	21	105	3342210-6	81	531	(3342362)	88	649	3342420-1	26	189	
3292396-3	21	103	3342094-4	21	105	3342211-4	81	531	3342365-8	21	109	3342421-9	23	121	
3292861-6	52	451	3342095-1	21	105	3342212-2	81	531	3342366-6	21	99	3342423-5	23	121	
3292974-7	52	445		21	107	(3342213)	81	531	3342371-6	21	99	3342424-3	23	121	
3293328-5	86	613		28	215	3342214-8	81	531		22	115	3342425-0	23	121	
3293423-4	52	451	3342096-9	21	105	3342215-5	81	531	3342372-4	21	99	3342428-4	25	137	
3293851-6	41	383	3342097-7	21	105	3342216-3	81	531	3342373-2	22	115	3342430-0	25	145	
	41	385	3342098-5	21	105	(3342217)	81	531	3342376-5	21	101	(3342431)	25	145	
3293853-2	41	383	3342099-3	21	105	3342218-9	81	531	3342380-7	21	101	3342432-6	25	145	
	41	385	3342101-7	21	95	3342219-7	81	533	3342381-5	21	101	3342433-4	25	145	
3293897-9	38	351	(3342102)	21	105	3342220-5	81	533	3342382-3	21	101	3342434-2	25	145	
3294589-1	25	165	3342103-3	21	105	3342221-3	81	533	3342383-1	22	115	3342435-9	25	145	
	25	167	3342107-4	21	95	3342222-1	81	533	3342384-9	22	115	3342436-7	25	145	
	25	169	(3342108)	21	95	3342223-9	81	533	3342385-6	22	115	3342437-5	23	121	
(3294687)	41	379	(3342110)	25	147	3342224-7	81	533	3342386-4	22	115		25	145	
3294787-1	41	379		25	149	3342225	81	533	3342387-2	22	115	3342438-3	25	145	
3294789-7	41	385		25	151	3342226-2	81	533	(3342388)	26	189	(3342442)	28	213	
3296198-9	64	489	3342132-2	25	137	(3342227)	81	537		26	191	(3342443)	28	213	
3296238-3	41	379		25	139	3342228-8	81	537	(3342389)	26	189	(3342447)	35	259	
	52	445	3342143-9	21	105	3342229-6	81	537		26	191	3342449-0	88	653	
	52	447	3342144-7	21	105	3342230-4	81	537		26	195	3342450-8	88	653	
3296579-0	23	125		21	107	3342231-2	81	537		26	197	3342453-2	83	549	
	25	169	3342162-9	28	213	(3342233)	81	537		26	199		83	559	
	36	277	3342166-0	81	533	3342234-6	81	537	3342390-6	26	189	3342454-0	83	553	
	87	621	3342167-8	81	533	3342235-3	81	537		26	191		83	559	
3296801-8	36	283	3342168-6	81	535	3342236-1	81	537		26	195	3342455-7	83	553	
	37	335	3342169-4	81	535	3342237-9	81	537		26	197		83	559	
(3296888)	25	145	3342170-2	81	535	(3342240)	81	535		26	199	3342471-4	43	401	
3296923-0	64	489	3342171-0	81	531	3342241-1	81	533		26	201	3342475-5	43	403	
3298020-3	23	121	3342172-8	81	531	3342242-9	81	533	3342391-4	26	189	3342482-1	43	403	
3298093-0	38	341	3342173-6	81	531	3342243-7	83	547	(3342392)	21	93	3342484-7	43	401	
	43	411	3342174-4	81	531	3342244-5	83	547	3342394-8	21	93	3342486-2	43	401	
	43	421	3342175-1	81	531	3342245-2	83	547	(3342395)	21	93	3342487-0	43	401	
	88	653	3342176-9	81	531	3342246-0	83	547	(3342396)	21	105	3342488-8	43	403	
3298714-1	37	315	3342177-7	81	531	3342278-3	21	95	3342397-1	21	95	3342489-6	43	403	
3298715-8	37	315	3342178-5	81	531	3342296-5	32	235	3342398-9	21	95		43	407	

Group Grupp 03		NUMERICAL REGISTER			NUMMERREGISTER								
Page Sida 38		Part No. Artikel nr	Gr Gr	Page Sida	Part No. Artikel nr	Gr Gr	Page Sida	Part No. Artikel nr	Gr Gr	Page Sida	Part No. Artikel nr	Gr Gr	Page Sida
		3342526-5	51	433	(3342639)	89	689	(3342716)	43	409	3342847-5	52	437
		3342527-3	51	433	(3342641)	36	281	3342717-0	43	409	(3342852)	83	549
		3342528-1	51	429	3342642-0	64	487	3342719-6	43	409	(3342861)	28	213
		(3342529)	51	429	3342644-6	64	487	3342720-4	43	399	3342862-4	28	213
		3342530-7	51	429	3342645-3	64	487	3342722-0	43	409	(3342863)	28	213
		3342531-5	51	429	3342646-1	64	487	3342728-7	43	409	3342864-0	28	213
		3342532-3	51	429	3342647-9	64	487	3342729-5	43	399	3342870-7	83	553
		3342533-1	51	433	3342648-7	64	487	3342730-3	43	399	(3342871)	83	553
		3342534-9	51	433	3342649-5	64	487	3342732-9	43	399	3342872-3	64	497
		3342535-6	51	433	3342650-3	64	487	(3342733)	43	399	(3342876)	23	121
		3342536-4	51	433	3342651-1	64	487	3342736-0	43	399	(3342877)	23	121
		3342537-2	51	433	3342652-9	64	487	3342737-8	43	399	(3342878)	21	91
		3342538-0	51	433	3342653	64	487	3342738-6	43	399	3342879-8	83	553
		3342539-8	51	431	3342654-5	64	487	3342739-4	43	399	3342880-6	83	553
			51	433	3342656-0	64	487	(3342740)	41	379	3342887-1	84	569
		3342540-6	51	431	3342657-8	64	487	3342743-6	43	399	(3342891)	64	481
			51	433	3342658-6	64	487	3342744-4	43	399	(3342892)	64	499
		3342541-4	51	431	(3342659)	38	341	3342745-1	43	399	3342893-9	64	499
			51	433	3342660-2	38	341	3342750-1	43	403	3342894-7	64	499
		(3342544)	52	437	3342661-0	38	341		43	407	3342895-4	64	481
		3342547-1	28	213	3342663-6	38	341	3342752-7	43	403	(3342896)	64	481
		3342548-9	28	213	(3342668)	83	559		43	407	3342897-0	64	481
		3342549-7	28	213	3342670-1	87	625	3342753-5	43	403	(3342898)	64	481
		(3342552)	88	663	3342671-9	43	399		43	407	3342901-0	32	235
		(3342554)	88	667	3342672-7	43	399	3342754-3	43	403	3342902-8	32	235
		(3342576)	26	175	3342673-5	43	399		43	407	3342903	32	235
		3342577-8	26	175	3342675-0	43	403	3342755-0	43	403		32	239
			26	179	3342677-6	43	403		43	405	3342904-4	32	235
			26	183	(3342678)	43	403		43	407		32	239
			26	187	3342680-0	43	403	3342756-8	43	403	3342905-1	32	235
		3342578-6	26	175	3342683-4	43	403	3342758-4	43	403	3342912-7	88	653
			26	179	3342684-2	43	403		43	407	3342914-3	83	555
			26	183		43	407	3342759-2	43	403	3342918-4	55	465
			26	187	3342685-9	43	405	3342760-0	43	409	(3342919)	55	465
		(3342579)	89	689		43	407	3342761-8	43	409	(3342935)	25	151
		3342580-2	89	689	3342686-7	43	403	3342762-6	43	409	(3342937)	25	139
		3342582-8	81	531		43	407	3342763-4	43	409	3342942-4	83	553
		3342585-1	84	569	3342687-5	43	403	3342765-9	43	399	3342943-2	83	553
		3342586-9	84	569		43	407	3342766-7	43	399	3342944-0	83	553
		3342587-7	84	569	(3342688)	43	407	3342767-5	43	409	(3342946)	25	147
		3342588-5	84	569	(3342689)	43	403	3342768-3	43	409	3342947-3	25	147
		3342589-3	84	569		43	407	3342780-8	51	429	3342951-5	35	259
		3342599-2	81	535	3342690-9	43	403	3342781-6	51	429	3342952-3	35	259
		3342600-8	38	343		43	407	(3342786)	22	115		85	599
		3342601-6	38	343	3342691-7	43	401		43	399	(3342954)	52	437
		(3342602)	38	343	3342693-3	43	401	(3342795)	64	481	3342955-6	52	437
		3342604-0	38	343	(3342694)	43	401	3342797-2	64	481	3342959-8	83	553
		3342605-7	38	343	3342695-8	43	401	3342798-0	64	481	3342960-6	87	625
		(3342606)	38	343	3342696-6	43	401	3342804-6	64	481		87	645
		3342607-3	38	343	3342697-4	43	401	(3342805)	64	481	3342977-0	38	341
		3342608-1	38	343	3342698-2	43	401	3342810-3	64	481	3342978-8	38	341
		3342609-9	38	343	3342699-0	43	401	3342818-6	64	481	(3342979)	38	341
		3342610-7	38	347	3342700-6	43	401	3342819-4	64	481	(3342980)	38	341
		3342614-9	38	345	3342701-4	43	401	3342820-2	64	481	3342981-2	38	341
		3342615-6	38	345	3342702-2	43	401	3342824-4	64	481	3342982-0	43	409
		3342617-2	22	115	3342703-0	43	401	3342827-7	51	433	3342984-6	28	213
		3342620-0	36	273	3342704-8	43	401	3342828-5	51	433	3342986-1	84	565
		3342623-0	83	555	3342705-5	43	409	3342837-6	84	569	3342993-7	36	275
		3342624-8	83	555	3342709-7	43	409	3342838-4	84	569	3342994-5	36	275
		(3342629)	26	175	3342711-3	43	409	3342839-2	36	273	3342997-8	83	553
			26	179	3342712-1	43	409	3342841-8	81	533	3342998-6	83	553
		3342636-2	89	689	3342713-9	43	409	3342843-4	81	533	3342999-4	89	687
		(3342637)	89	689	3342714-7	43	409	(3342845)	38	343	(3343000)	89	687
		3342638-8	89	689	(3342715)	41	379	3342846-7	28	213	3343007-5	38	343
											3343008-3	38	343
											3343009-1	43	403
												43	407
											3343010-9	43	399
											3343011-7	43	399
											3343024-0	83	559
											3343026-5	88	649
											3343027-3	88	649
											3343029-9	28	215
											(3343032)	28	219
											3343034-9	25	151
											3343035-6	26	189
											(3343036)	21	93
												25	147
											3343037-2	25	147
											3343040-6	21	99
											3343041-4	21	99
											3343043-0	25	141
											3343044-8	21	101
											3343045-5	21	101
											3343046-3	21	101
											3343047-1	21	101
											3343048-9	21	101
											3343049-7	21	101
											3343050-5	21	101
											3343051-3	26	189
												26	191
											(3343052)	21	93
											(3343053)	21	93
											(3343054)	21	91
											3343056-2	21	93
											(3343057)	28	213
											3343058-8	21	95
											3343059-6	21	95
											3343060-4	25	151
											3343061-2	25	151
												25	155
											3343062-0	28	219
											3343063-8	26	191
											(3343064)	26	191
												26	199
											3343065-3	26	191
											3343066-1	26	189
												26	191
												26	195
											(3343067)	26	189
												26	191
												26	195
											3343069-5	23	121
											3343070-3	23	121
											3343071-1	23	121
											3343077-8	43	403
											3343078-6	43	403
											3343079-4	43	403

NUMERICAL REGISTER						NUMMERREGISTER						Group Grupp 03			
												Page Sida 39			
Part No. Artikel nr	Gr Gr	Page Sida	Part No. Artikel nr	Gr Gr	Page Sida	Part No. Artikel nr	Gr Gr	Page Sida	Part No. Artikel nr	Gr Gr	Page Sida	Part No. Artikel nr	Gr Gr	Page Sida	
3343110-7	52	437	3343223-8	81	533	3343468-9	21	97				3343737-7	21	107	
3343111-5	26	177	3343224-6	81	533	3343500-9	43	421	3343585	32	235	3343738-5	21	95	
(3343112)	26	177	3343230-3	25	137	3343504-1	81	537		32	239	3343739-3	21	95	
3343114-9	35	259	(3343231)	27	207	3343505-8	81	537	3343586-8	21	101	3343740-1	21	107	
3343127-1	83	553	3343235-2	89	695	3343506-6	81	537	(3343587)	21	101	3343741-9	21	107	
3343129-7	43	415	3343237-8	37	333	3343507-4	81	537	(3343588)	21	101	3343742-7	21	107	
(3343130)	43	413	(3343240)	21	89	3343508-2	81	537	3343591-8	89	691	(3343743)	21	107	
3343131-3	43	415	3343243-6	77	519	3343509-0	81	537	3343592-6	89	691	3343744-3	21	105	
3343133-9	43	415	(3343247)	21	101	3343510-8	81	531	3343593-4	89	691	3343753-4	21	95	
3343135-4	43	415	(3343248)	21	101	3343511-6	81	531	(3343594)	89	691	3343754-2	21	95	
3343139-6	43	415	3343249-3	21	101	3343512-4	81	537	3343598-3	87	625	3343755-9	83	557	
3343140-4	43	413	3343250-1	21	101	3343513-2	81	533	3343599-1	36	275	3343756-7	23	121	
3343141-2	43	413	(3343259)	21	89	3343514-0	81	533	3343601-5	43	399	3343757-5	25	149	
3343142-0	43	413	3343325-1	81	531	3343518-1	83	557	3343603-1	43	403	3343762-5	89	689	
(3343145)	22	115	3343327-7	81	531	3343520-7	83	557	(3343605)	43	407	(3343763)	89	689	
3343146-1	43	419	3343337-6	21	91	3343521-5	83	557	3343607-2	43	401	3343770-8	21	105	
3343147-9	43	419	3343340-0	81	535	3343522-3	83	557	3343624-7	21	93	(3343771)	21	93	
3343148-7	43	419	3343341-8	25	141	3343524-9	83	557	3343629-6	85	599	3343772-4	21	93	
3343149-5	43	419	3343342-6	25	141	3343526-4	83	557	3343631-2	83	557	3343785-6	38	347	
3343150-3	43	419	3343343-4	25	149	3343528-0	83	557	3343632-0	85	599	3343790-6	38	347	
3343152-9	43	419	3343348-3	84	571	3343531-4	83	557	3343647-8	26	189	(3343791)	38	347	
3343154-5	43	419	3343360-8	37	315	3343532-2	83	557		26	191	3343793-0	21	91	
3343155-2	43	419			39	357	3343533-0	83	557		26	195	3343801-1	43	409
3343156-0	43	419	3343361-6	39	357	3343534-8	83	557		26	197	3343806-0	86	609	
3343157-8	43	419	3343364-0	43	401	3343535-5	83	557	(3343648)	26	189	3343807-8	86	609	
3343158-6	43	419	3343365-7	52	437	(3343538)	84	565		26	191	3343808-6	86	609	
3343159-4	43	419	3343366-5	43	403	(3343539)	84	565		26	191	3343809-4	86	609	
3343160-2	43	415	3343367-3	43	403	3343543-9	83	557		26	195	3343810-2	86	609	
	43	419	(3343368)	43	409	3343544-7	83	557		26	197	3343811-0	86	609	
3343161-0	43	417	(3343369)	43	403	3343545-4	83	557		26	199	3343833-4	37	335	
3343162-8	43	419			43	407	3343546-2	83	557	3343649-4	26	189	3343857-3	84	569
3343164-4	43	417	3343370-7	43	403	3343547-0	83	557	3343650-2	26	189	3343858-1	84	569	
3343165-1	43	417	3343371-5	43	403	3343550-4	83	557	3343654-4	81	533	3343859-9	25	145	
3343166-9	43	417	3343372-3	43	403	3343552-0	83	557	3343668-4	25	165		37	333	
3343168-5	43	413			43	407	3343553-8	83	557		25	169		43	399
3343169-3	43	415	3343373-1	52	459	3343554-6	83	557	3343671-8	23	121	3343885-4	26	189	
3343171-9	43	417	3343374-9	52	459	3343555-3	83	557	3343672-6	23	121		26	191	
3343172-7	43	417	3343375-6	52	459	3343556-1	83	557	3343673-4	23	121		26	195	
(3343173)	43	417	3343376-4	52	459	3343557-9	83	557	3343674-2	23	121		26	197	
3343174-3	43	417	3343377-2	52	459	3343558-7	83	557	3343675-9	23	121		26	199	
3343175-0	43	417	3343378-0	52	459	3343559-5	83	557	3343697-3	55	465		26	201	
(3343177)	43	415	3343379-8	52	459	3343560-3	83	557	3343698-1	55	465	3343895-3	21	105	
3343181-8	43	415	3343380-6	52	459	3343561-1	83	557	3343702-1	21	101	3343904-3	23	129	
3343191-7	43	413	3343381-4	52	459	3343563-7	83	557	(3343703)	21	101	3343905-0	21	107	
3343192-5	43	419	(3343382)	52	459	3343564-5	83	559	(3343704)	21	101	(3343906)	23	129	
3343194-1	43	419	(3343383)	52	459	3343565-2	83	559	3343705-4	21	101	3343907-6	23	129	
3343195-8	43	419	3343385-5	52	459	3343566-0	38	343	3343717-9	21	93	3343911-8	32	235	
3343196-6	43	419	3343387-1	52	459	3343568-6	87	621	(3343718)	21	93		32	239	
3343197-4	43	419	3343398-8	23	121	3343569-4	64	477	3343719-5	21	93	3343912	32	235	
3343199-0	43	419	3343408-5	83	549	3343571-0	87	631	3343720-3	21	107		32	239	
3343200-6	43	419	3343427-5	37	333	3343573-6	36	277	(3343723)	22	115	3343913-4	32	235	
3343201-4	43	419	3343428-3	82	541	3343576	32	235	3343724-5	21	99		32	239	
3343202-2	43	419	(3343432)	52	449		32	239		37	333	3343914-2	32	235	
3343203-0	43	419	3343433-3	51	429	(3343577)	32	235	(3343727)	21	91		32	239	
3343206-3	43	419	3343445-7	38	345	3343579-3	32	235		21	95	3343917-5	26	177	
3343207-1	43	419	3343446-5	38	343	(3343580)	32	235	3343728-6	21	93	3343918-3	21	103	
3343208-9	43	419	(3343447)	38	343		32	239	(3343729)	21	91	3343919-1	31	229	
3343210-5	43	415	3343451-5	38	343	(3343581)	32	235	3343730-2	21	91	3343922-5	43	397	
3343211-3	43	415	3343453-1	38	343		32	239	3343731-0	21	107	(3343923)	43	403	
3343212-1	43	415	3343455-6	38	343	3343582-7	32	235	3343732-8	21	107	(3343927)	43	409	
3343216-2	43	415	3343456-4	38	343		32	239	3343733-6	21	107	3343928-2	43	409	
3343217-0	43	415	3343457-2	38	347	3343583-5	32	235	3343734-4	21	107	3343934-0	83	561	
3343218-8	43	415	3343458-0	38	347		32	239	3343735-1	21	107	3343935	33	247	
3343219-6	43	415	3343467-1	21	95	3343584	32	235	3343736-9	21	107	3343936	33	247	

Group Grupp 03		NUMERICAL REGISTER			NUMMERREGISTER															
Page Sida 40		Part No. Artikel nr	Gr Gr	Page Sida	Part No. Artikel nr	Gr Gr	Page Sida	Part No. Artikel nr	Gr Gr	Page Sida	Part No. Artikel nr	Gr Gr	Page Sida	Part No. Artikel nr	Gr Gr	Page Sida	Part No. Artikel nr	Gr Gr	Page Sida	
		3343937-3	33	247	(3344055)	28	219	3344179-1	43	403	3344328	25	153						26	199
		3343938	33	247	3344058-7	51	429		43	407	(3344340)	21	99						26	201
		3343939	33	247	3344059-5	51	429	(3344181)	43	403	3344377-1	25	147	3344560-2	25	141			25	141
		3343940	33	247	3344060-3	51	429		43	407		25	149	(3344583)	64	481			64	481
		3343941	33	247	3344062-9	52	437	3344182-5	43	403		25	151	(3344584)	64	481			64	481
		3343942	33	247	3344065-2	43	409		43	407		25	155	3344588-3	38	343			38	343
		3343943	33	247	3344066-0	26	177	3344183-3	43	403	3344379-7	36	283	3344589-1	38	343			38	343
		3343944-9	33	247	3344069-4	25	147		43	407	3344382-1	36	283	(3344590)	38	343			38	343
		3343945-6	33	247	(3344071)	52	459	3344185-8	43	401	3344389-6	21	107	(3344591)	38	343			38	343
		(3343946)	33	247	(3344072)	52	459	3344186-6	43	409	3344390-4	21	105	3344592-5	38	343			38	343
		3343947	33	247	3344073-6	83	557	3344187-4	43	409	3344391-2	25	149	3344593-3	38	343			38	343
		3343948	33	247	3344074-4	83	557	(3344204)	43	399	3344397-9	21	95	3344616-2	26	189			26	189
		3343949	32	241	3344075-1	83	557	3344205-4	41	379	3344410-0	26	175						26	191
		3343950-6	32	241	3344077-7	83	557	3344208-8	43	415		26	179						26	195
		3343951	32	241	3344078-5	39	357	3344209-6	21	109		26	183						26	197
		3343952-2	32	241	3344080-1	38	343	3344231-0	33	247	(3344420)	25	141						26	201
		3343953	32	241	(3344081)	38	343	3344232-8	33	247	3344421-7	21	99	3344617-0	26	191			26	199
		3343954-8	32	241	3344082-7	77	519	3344247-6	28	219	3344433-2	89	697						26	199
		3343955	32	241	3344083-5	77	519	(3344251)	26	189	3344434-0	89	697	3344651-9	77	519			77	519
		3343956	32	241	3344084-3	38	343		26	191	3344441-5	43	407						77	521
		3343957	32	241	3344085-0	38	343	3344442-3	43	407	3344442-3	43	407	3344652-7	25	141			25	141
		3343958	32	241	3344086-8	38	347	3344443-1	43	407	3344443-1	43	407	3344653-5	38	341			38	341
		3343959	32	241	3344087-6	38	343	3344444-9	43	407	3344444-9	43	407	3344654-3	38	341			38	341
		3343960	32	241	3344091-8	43	403	(3344445)	43	403		43	403	3344655-0	38	343			38	343
		3343961-3	32	241		43	407	3344257-5	25	153		43	407	(3344658)	41	383			41	383
		3343964	32	235	3344094-2	21	99	3344258-3	43	401	3344446-4	89	697	(3344659)	41	385			41	385
			32	239		26	189	3344259-1	43	403	3344447-2	36	283	3344669-1	52	437			52	437
		3343965-4	88	663		26	191		43	407	(3344449)	21	93	3344671-7	27	209			27	209
		3343966-2	88	663		26	195	3344260-9	21	93	3344452-2	43	399	(3344682)	89	691			89	691
		3343973-8	38	341		26	197		21	109	3344458-9	23	129	3344683-2	89	691			89	691
		3343975-3	38	341		26	199	3344261-7	21	93	3344461-3	43	403	3344684-0	51	431			51	431
		3343981-1	43	403		26	201		21	109		43	407	3344685-7	51	431			51	431
		3343982-9	43	403	(3344096)	21	109	3344264-1	27	207	3344462-1	43	403	3344686-5	51	431			51	431
		(3343983)	43	403		88	667	3344265-8	25	165		43	407	3344687-3	51	431			51	431
			43	407	(3344097)	88	667		25	167	3344463-9	43	403	3344688-1	51	431			51	431
		3343984-5	43	403	(3344098)	52	437		25	169		43	407	3344689-9	51	431			51	431
			43	407	3344099-1	39	371	3344267-4	43	421	3344464-7	43	407	3344702-0	51	431			51	431
		3343985-2	43	403	3344114-8			3344280-7	35	255	3344465-4	43	399	3344703-8	51	431			51	431
			43	407	3344130-4	28	215	3344281-5	85	599	3344471-2	43	407	(3344704)	87	633			87	633
		3343987-8	43	403	3344131-2	89	687	(3344282)	21	89	3344473-8	28	213						87	637
		(3343988)	43	403	(3344132)	89	687	3344287-2	41	387	3344474-6	25	149	3344705-3	26	179			26	179
		3343989-4	43	403	3344133-8	89	691	3344288-0	41	387	3344509-9	85	599	3344706-1	43	403			43	403
		3343990-2	43	403	(3344134)	89	691	3344291-4	38	343	3344510-7	85	599						43	407
		(3343991)	43	403	3344135-3	25	153	3344294-8	21	99	3344515-6	39	365	3344707-9	43	403			43	403
		(3343992)	43	403	3344142-9	43	415	3344295-5	21	101	3344523-0	28	213						43	407
		3343993-6	43	403	3344143-7	43	417	3344296-3	21	101	(3344525)	38	343	3344711-1	43	415			43	415
		3343994-4	43	403	3344145-2	43	415	3344297-1	21	101	3344526-3	88	671	(3344727)	88	665			88	665
		3343995-1	43	403	3344148-6	43	415	3344298-9	21	101	(3344530)	43	415	(3344728)	88	665			88	665
			43	407	3344150-2	43	419	(3344299)	21	101	3344531-3	43	415	3344756-6	43	407			43	407
		3343996-9	43	403	3344153-6	43	413	(3344300)	21	101	3344532-1	43	419	3344762-4	32	235			32	235
			43	407	3344154-4	43	415	3344301-1	21	103	3344533-9	43	419						32	239
		3343997-7	21	91	(3344159)	81	533	3344302-9	26	189	3344535-4	23	121	3344767-3	84	571			84	571
		3343998-5	21	91	(3344160)	25	151		26	191		23	123	3344768-1	84	571			84	571
		3344007-4	32	241	(3344161)	81	533		26	195	3344536-2	38	347	3344770-7	84	571			84	571
		3344008-2	52	437	3344167-6	38	341		26	197	3344537-0	38	347	3344771-5	32	235			32	235
		(3344009)	21	89	3344168-4	41	379		26	199	3344538	36	283						32	239
		3344010-8	84	573	3344169-2	37	333	3344303-7	21	91	3344539	36	283	(3344775)	65	503			65	503
		(3344011)	25	171	3344170-0	43	403	3344304-5	22	115	3344542-0	21	103	3344776-4	21	93			21	93
		3344034-8	72	515		43	407	3344305-2	21	95	3344543-8	21	99	3344783-0	86	609			86	609
		3344042-1	21	109	3344171-8	21	89	3344305-2	21	95	3344552-9	21	107	3344784-8	86	609			86	609
		3344043-9	21	109	3344174-2	37	333	(3344313)	25	147	3344553-7	26	189	3344785-5	84	567			84	567
		3344044-7	21	109	(3344176)	41	383	3344314-4	25	147		26	191	3344786-3	84	567			26	191
		(3344048)	21	109	(3															

NUMERICAL REGISTER						NUMMERREGISTER						Group Grupp 03		
												Page Sida 41		
Part No. Artikel nr	Gr Gr	Page Sida	Part No. Artikel nr	Gr Gr	Page Sida	Part No. Artikel nr	Gr Gr	Page Sida	Part No. Artikel nr	Gr Gr	Page Sida	Part No. Artikel nr	Gr Gr	Page Sida
3344790-5	31	229	3344966-1	43	419	3345085-9	43	399	3345443-0	87	637	3401605-5	85	591
3344797-0	39	369	(3344978)	21	89	3345086-7	87	641		87	639	3401608-9	89	679
3344798-8	39	371	3344979-4	52	437	3345094-1	87	633	3345446-3	52	449	3401609-7	89	679
3344804-4	89	687		52	455		87	645	3345451-3	87	637	3401642-8	89	679
(3344805)	89	687		52	457	3345101-4	22	115	3345455-4	87	639	3401662-6	84	569
3344810-1	38	341	3344981-0	52	441	3345103-0	22	115	3345456-2	87	639		84	571
(3344811)	27	209		52	461	3345111-3	52	437	3345457-0	87	639	3401663-4	84	569
(3344812)	27	209	3344982-8	52	443	3345133-7	35	255	3345461-2	89	691		84	571
3344814-3	38	341		52	461	3345140-2	36	279	3345463-8	89	693	3402018-0	35	263
3344816-8	25	147	3344983-6	52	461	3345149-3	52	443	3345467-9	87	633	3402065-1	88	649
3344817-6	25	147	3344984-4	52	461	3345150-1	52	443		87	637	3402070-1	88	649
3344818-4	25	151	3344985-1	52	461	3345155-0	38	343	3345483-6	26	189	3402071-9	88	653
	25	155	3344986-9	52	461	3345156-8	38	343		26	191	3402081-8	88	653
3344819-2	36	285	3344987-7	52	443	3345157-6	38	345		26	195	3402099-0	37	331
3344827-5	26	201	3344988-5	52	461	3345158-4	38	345		26	197	3402168-3	36	279
	26	203	3344989-3	52	441	3345159-2	38	343	3345594-0	43	417	3402175-8	27	209
3344829-1	22	115	3344990-1	52	461	3345167-5	38	347	3345595-7	43	417	3402177-4	36	279
(3344831)	26	201	3344991-9	52	455	3345187-3	21	101	3345596-5	43	417	3402192-3	88	653
3344833-3	33	249		52	457	3345188-1	21	93	3345597-3	43	417	3402201-2	36	277
(3344834)	33	249	3344992-7	52	455	3345189-9	21	93	3345607-0	35	255	3402205-3	36	277
3344835-8	33	249	3345000-8	52	441		21	99	3345626-0	26	189	3402206-1	36	277
3344837-4	22	115	3345001-6	52	441	3345190-7	21	99		26	191	3402213-7	36	277
3344839-0	33	249	3345002-4	52	443	3345191-5	21	93		26	195	3402215-2	36	277
3344840-8	33	249	3345003-2	52	443		21	99		26	197	3402223-6	36	275
3344841-6	21	95	3345008-1	38	345	3345192-3	21	99		26	199	3402228-5	36	275
3344842-4	21	95	3345009-9	38	343	3345205-3	43	419		26	203	3402229-3	36	275
3344843-2	25	147	3345010-7	38	343	3345209-5	72	515	3345627-8	83	559	3402230-1	36	275
3344847-3	25	151	3345011-5	38	343	3345210-3	43	421	3345640-1	37	337	3402339-0	87	621
(3344848)	43	403	3345013-1	27	209	3345214-5	43	403	3345642-7	81	531	3402340-8	87	621
	43	407	3345014-9	27	209		43	407	3345643-5	81	531	(3402343)	87	621
3344850-7	26	177	3345017-2	38	345	(3345215)	21	89	3345650-0	21	101	(3402348)	87	619
	26	179	3345019-8	38	345	3345217-8	82	541	3345655-9	43	403	(3402353)	87	619
	26	183	3345025-5	21	99	3345218-6	82	541		43	407	3402363-0	87	621
3344859-8	41	387	3345026-3	21	101	3345219-4	87	619	3345656-7	87	645	3402364-8	87	621
(3344866)	25	155	3345027-1	21	101	3345220-2	87	619	3345701-1	87	643	3402366-3	87	631
3344870-5	55	465	3345028-9	21	101	3345221-0	21	101	3352203-8	32	233	3402367-1	87	623
(3344871)	87	637	3345029-7	21	101	3345222-8	21	101	(3400072)	31	229	3402371-3	87	631
3344875-4	23	129	3345030-5	21	101	3345223-6	21	101	3400606-4	82	541		87	635
3344876-2	23	129	3345031-3	22	115	3345224-4	21	101	3401043-9	85	593	3402375-4	87	617
3344877-0	23	129	3345032-1	22	115	3345234-3	26	183	3401044-7	85	593	(3402376)	87	621
3344879-6	26	183	3345033-9	21	93		26	187	3401050-4	85	603	3402377-0	87	617
	26	187	3345036-2	25	155	3345235-0	26	183	3401071-0	88	657	3402397-8	87	625
3344880-4	26	179	3345037-0	25	155		26	187	3401072-8	88	657	3402399-4	87	625
	26	183	3345038-8	25	155	3345236-8	52	461	(3401210)	89	679	(3402423)	88	651
	26	187	3345039-6	28	221	3345237-6	21	93	(3401223)	89	679	(3402429)	88	651
3344881-2	87	637	3345040-4				21	99	3401230-2	85	597	3402430-7	88	649
(3344882)	87	637	3345041-2			3345243-4	23	123	3401234-4	85	599	3402452-1	35	259
3344899-4	28	213	3345042-0	23	123	3345258-2	87	633	3401272-4	85	597	3402459-6	37	291
3344900-0	36	273	3345043-8	23	123	3345287-1	21	93	3401275-7	85	597	3402461-2	37	299
3344915-8	25	141	3345044-6			3345331-7	22	115	3401337-5	85	601	3402462-0	37	301
3344924-0	36	283	3345045-3	21	109	3345420-8	21	99	3401421-7	88	663	3402465-3	37	299
3344925-7	43	401	3345046-1	43	407	3345421-6	22	117	3401422-5	88	663	3402466-1	37	299
3344927-3	36	285	3345047-9	43	407	3345422-4	22	117	3401427-4	88	667	3402472-9	35	263
3344928-1	35	263	3345052-9	81	535	3345423-2	22	117	3401448-0	85	593	3402473-7	35	263
3344929-9	38	347	3345065-1	64	481	3345424-0	87	645	(3401449)	85	593	3402474-5	88	649
3344938-0	72	515	3345066-9	64	481	3345425-7	43	413	3401468-8	84	575	3402476-0	35	255
3344940-6	77	521	3345067-7	64	481	3345426-5	43	415	3401478-7	85	591	3402477-8	35	255
3344941-4	32	239	3345068-5	64	481	3345427-3	43	415	3401479-5	85	591	(3402509)	35	263
3344942-2	32	239	3345069-3	64	499	3345428-1	43	413	3401516-4	85	601	3402541-1	36	277
3344943-0	32	239	3345075-0	33	249	3345430-7	43	417	3401533-9	85	601	3402610-4	88	649
3344944-8	32	239	3345076-8	33	249	3345431-5	43	417	3401534-7	85	601	3402612-0	83	551
3344945-5	32	239	3345081-8	43	409	3345440-6	87	639	3401554-5	85	597	3402616-1	87	619
3344955-4	43	415	3345083-4	43	409	3345441-4	87	639	3401555-2	85	597	3402625-2	87	619
3344956-2	43	415	3345084-2	43	409	3345442-2	87	639	3401604-8	85	591	3402631-0	87	617

*) Standard part, occurs elsewhere in this catalogue. /Standardartikel, förekommer på flera sidor i denna katalog.

NUMERICAL REGISTER						NUMMERREGISTER						Group Grupp 03		
												Page Sida 43		
Part No. Artikel nr	Gr Gr	Page Sida	Part No. Artikel nr	Gr Gr	Page Sida	Part No. Artikel nr	Gr Gr	Page Sida	Part No. Artikel nr	Gr Gr	Page Sida	Part No. Artikel nr	Gr Gr	Page Sida
3413051-8	86	613	3413612	37	317	3414278-6	86	609	(3414759)	26	175	3415689-3	84	575
3413069-0	82	541	3413626-7	43	411	3414302-4	25	157		26	179	3415690-1	84	575
3413073-2	82	541	3413634-1	25	165		25	159		26	183	3415702-4	37	331
3413090-6	43	411	3413637-4	87	629	3414305-7	87	629		26	187	3415709-9	28	215
3413093-0	43	411	3413642-4	81	537	3414306-5	87	629	(3414761)	26	175	3415723-0	83	549
3413101-1	85	591	3413643-2	81	537	3414308-1	85	583		26	179	3415747-9	87	629
3413102-9	85	601	(3413644)	83	547		85	587		26	187	3415774-3	27	207
3413109-4	82	541	(3413645)	83	547		85	589	3414763-7	85	591	3415777-6	85	601
3413112-8	83	551	3413654-9	86	609	3414335-4	35	255	3414765-2	85	591	3415781-8	43	391
3413113-6	83	551	3413656-4	86	609	3414336-2	35	255	3414767-8	85	593		43	395
3413114-4	83	551	3413660-6	86	609	3414344-6	83	553	3414775-1	85	591	3415783-4	43	411
3413115-1	83	551	3413665-5	86	609	3414345-3	83	553	3414785-0	82	541	3415801-4	43	391
(3413145)	52	437	3413677-0	36	281	3414346-1	83	553	3414817-1	88	651	3415835-2	52	437
3413147-4	52	445	3413701-8	36	281	3414347-9	83	553	3414845-2	87	629	3415867-5	84	573
3413158-1	37	299	3413705-9	35	263	3414351-1	83	553	(3414848)	43	411	3415868-3	84	573
	37	303	3413725-7	64	487	3414352-9	83	553	3414870-0	85	601	(3415877)	88	663
	37	305	3413744-8	37	335	3414353-7	83	553	3414871-8	85	601	(3415878)	88	663
3413161-5	35	255	3413801-6	36	279	3414354-5	83	553	3414879-1	64	497	3415894-9	85	601
3413162-3	35	255	3413802-4	36	279	3414355-2	83	553	3414880-9	64	497	3415895-6	85	601
3413169-8	28	215	3413815-6	36	279	3414356-0	83	553	3414914-6	87	625	3415898-0	85	601
3413170-6	52	437	3413823-0	81	533	3414357-8	83	553	3414915-3	87	625	3415899-8	85	601
3413171-4	25	145	3413824-8	81	533	3414365-1	83	553	3414933-6	87	625	(3415915)	88	651
	28	215	(3413832)	84	573	3414378-4	87	629	(3414950)	85	597	3415954-1	26	175
3413185-4	65	503	3413842-0	87	629	3414380-0	37	315	3414952-6	85	597	(3416003)	84	569
3413221-7	85	601	3413843-8	87	629	3414381-8	87	629	3414979-9	83	549	(3416004)	84	569
3413224-1	85	593	3413862-8	88	653	3414382-6	87	629	(3415020)	85	597	3416005-1	84	569
3413320-7	32	233	3413863-6	88	653	3414383-4	87	629	3415089-6	86	609	3416006-9	84	569
3413327-2	85	593	3413864-4	88	653	3414384-2	87	629	3415090-4	86	609	3416011-9	32	233
3413350-4	36	277	3413865-1	88	653	3414385-9	36	279	(3415114)	23	131	(3416017)	36	283
3413355-3	88	653	(3413866)	88	653	3414392-5	88	653	3415120-9	87	619	3416021-8	35	263
3413356-1	35	265	3413867-7	88	655	3414393-3	88	653		87	629	3416022-6	35	263
(3413357)	87	625	3413868-5	43	411	3414401-4	36	279	3415134-0	86	613	3416023-4	35	263
3413358-7	87	625	3413871-9	88	653	3414405-5	83	549	3415135-7	86	613	(3416026)	89	679
3413362-9	85	595	3413872-7	88	649	3414406-3	83	549	3415136-5	86	613	(3416027)	89	679
3413363-7	85	595	3413873-5	88	649	(3414418)	64	489	3415137-3	86	613	(3416050)	84	575
3413387-6	87	629	3413874-3	88	649	3414419-6	64	489	3415138-1	84	565	(3416051)	84	575
3413434-6	87	629	3413875-0	88	649	(3414427)	83	549	3415139-9	84	565	(3416052)	64	485
3413436-1	36	279	3413881-8	88	657	(3414438)	64	477	3415140-7	84	565	3416053-1	64	485
3413437-9	36	281	3413882-6	88	657	3414442-8	26	175	3415141-5	84	565	3416061-4	84	575
3413453-6	36	279	3413894-1	83	553		26	179	3415142-3	84	565	3416062-2	84	575
3413455-1	36	279	3413897-4	83	553		26	183	3415143-1	84	565	3416066-3	83	549
3413471-8	36	281	(3413903)	23	129		26	187	3415220-7	26	175	3416070-5	25	145
3413472-6	36	281	3413904-8	88	649	3414454-3	23	131		26	187	3416084-6	37	331
3413473-4	36	281	3413942-8	86	609		23	133	3415221-5	26	175	(3416100)	88	663
3413482-5	36	281	(3413955)	64	477	3414455-0	23	131		26	183	3416102-6	37	335
3413486-6	87	629	3413974-1	26	175		23	133	3415284-3	88	653	3416111-7	89	679
3413497-3	26	175		26	179	3414469-1	23	129	3415286-8	88	655	3416117-4	89	679
	26	179		26	183	3414533-4	81	533	3415299-1	88	655	3416118-2	89	679
	26	183		26	187	3414555-7	43	411	3415300-7	88	655	3416120-8	25	145
	26	187	(3413998)	88	657	(3414572)	51	433	3415301-5	88	655	3416122-4	25	145
	87	645	3414027-7	36	281	3414581-3	87	625	3415302-3	88	655	3416124-0	25	145
3413537-6	35	259	3414036-8	35	259	3414588-8	87	625	3415306-4	38	349	3416126-5	25	145
3413538-4	35	259	3414037-6	35	259	3414597-9	87	627	(3415313)	87	621	3416128-1	25	145
3413539-2	36	271	3414070-7	26	175	3414607-6	35	255	3415315-5	87	617	(3416129)	72	511
3413543-4	35	259		26	179	3414613-4	55	465		87	619	(3416130)	72	511
3413550-9	36	279		26	183	3414633-2	87	629		87	621	3416131-5	87	631
3413551-7	36	279		26	187	3414648-0	84	565	3415316-3	87	619		87	633
3413568-1	36	277	3414245-5	86	609	3414689-4	36	279		87	621		87	645
3413578-0	37	325	3414246-3	86	609	3414690-2	36	279	3415323-9	81	533	3416132-3	85	601
3413583-0	89	675	3414247-1	86	609	3414691-0	36	279	3415466-6	87	619	3416133-1	85	599
(3413584)	89	675	3414250-5	86	609	3414693-6	36	279	3415471-6	27	207	3416174-5	86	613
3413587-1	88	649	3414251-3	86	609	(3414709)	25	165	3415484-9	87	625	3416175-2	86	613
(3413588)	89	679	3414252-1	86	609		25	167	3415485-6	87	625	3416203-2	88	653
(3413609)	89	679	3414254-7	86	609	(3414723)	85	595	3415639-8	89	679	3416204-0	88	653

Group Grupp 03		NUMERICAL REGISTER			NUMMERREGISTER										
Page Sida 44		Part No. Artikel nr	Gr Gr	Page Sida	Part No. Artikel nr	Gr Gr	Page Sida	Part No. Artikel nr	Gr Gr	Page Sida	Part No. Artikel nr	Gr Gr	Page Sida		
		3416207-3	83	547	3416891-4	37	335	(3417375)	43	391	3418151-1	35	263		
		3416235-4	87	645	3416925-0	89	675	3417385-6	35	263	3418154-5	28	213		
		3416245-3	37	325	3416927-6	88	651	3417396-3	23	131	(3418202)	85	597		
		3416255-2	43	391	3416928-4	83	549	3417407-8	64	477	3418207-1	84	573		
		3416264-4	85	595	3416931-8	37	325	3417412-8	85	597	(3418208)	84	573		
		3416266-9	85	595	3416932	37	325	3417413-6	85	597	3418209-7	84	573		
		3416274-3	88	655	(3416960)	72	511	3417416-9	72	515	(3418210)	84	573		
		3416275-0	36	273	3416965-6	89	681	(3417419)	86	609	3418231-1	43	411		
		3416276-8	36	273	(3416991)	64	477	3417439-1	83	553	3418233-7	86	609		
		3416280-0	88	649		83	559	3417440-9	83	553	3418234-5	86	609		
		3416287-5	25	147	3416997-9	37	333	(3417441)	88	663	3418235-2	86	609		
		3416304-8	23	129	3416998-7	37	333	3417442-5	64	485	3418236-0	86	609		
		3416307-1	23	129	3417000-1	37	333	3417443-3	64	485	3418237-8	86	609		
		3416334-5	87	629	3417001-9	37	333	3417444-1	21	91	3418239-4	86	609		
		(3416338)	87	631	3417002-7	85	591		64	485	3418240-2	86	609		
		(3416371)	25	141	3417003-5	85	591	3417448-2	26	177	3418246-9	88	649		
			64	491	3417013-4	85	595		26	185	3418247-7	35	259		
			64	495	3417015-9	85	595	3417549-7	84	565	3418287-3	86	609		
		(3416372)	86	609	3417016-7	85	595	3417550-5	84	565	3418385-5	87	629		
		3416373-3	25	147	3417029-0	27	207	3417551-3	84	565	3418386-3	87	629		
		3416382-4	25	145	3417031-6	85	595	3417552-1	84	565	(3418535)	25	147		
		3416383-2	25	145	3417032-4	23	129	3417553-9	84	565	3418570-2	25	147		
		(3416416)	43	411	3417090-2	82	541	3417554-7	84	565	3418577-7	23	121		
		3416425-1	85	591	(3417133)	28	219	3417567-9	85	601	(3418753)	25	141		
		3416438-4	87	621	3417134-8	77	519	3417604-0	37	325	3418756-7	25	169		
		3416448-3	83	549	3417135-5	85	601	3417605-7	37	325	3418773-2	25	141		
		3416475-6	55	465	3417145-4	72	511	3417652-9	87	629	3418775-7	25	141		
		3416476-4	55	465	3417146-2	72	511		88	649	3418791-4	25	141		
		3416506-8	25	145	3417158-7	85	601	3417657-8	26	177		25	159		
		3416507-6	77	519	3417160-3	64	477	3417661-0	52	449	3418801-1	25	141		
			77	521	(3417161)	64	477		52	453	3418813-6	25	153		
		3416551-4	87	623	3417172-8	84	573	(3417678)	64	491	3418821-9	21	97		
		3416583-7	37	291	3417173-6	84	573	(3417684)	64	489	3418823-5	25	141		
		(3416584)	26	177	3417190-0	52	449	3417697-4	85	601	3418824-3	25	141		
			26	181		52	451	3417698-2	85	601	3418845-8	25	151		
		3416639-7	36	279		52	453	(3417778)	64	485	3419088-4	31	229		
		3416640-5	36	279		52	455	3417781-6	87	625	(3419367)	61	473		
		(3416658)	86	609		52	457	3417782-4	87	625	(3419530)	61	473		
		(3416722)	86	609	3417193-4	86	609	(3417789)	83	549	3419788-9	64	477		
		3416733-8	37	325	3417229-6	26	175	3417827-7	88	663	3419833-3	85	591		
		3416781-7	85	601	3417249-4	36	273		88	665	3419835-8	85	591		
		3416794-0	37	335	3417250-2	36	273	(3417847)	23	121	3419845-7	85	591		
		3416795-7	37	335	3417253-6	36	273	(3417848)	23	121	3419847-3	85	591		
		3416796-5	37	335	3417256-9	36	273	3417850-9	43	391	3419861-4	65	503		
		3416797-3	37	335	3417257-7	36	273	3417855-8	43	391	3419863-0	72	515		
		3416802-1	37	325	3417258-5	43	391	3417856-6	25	137	3419865-5	65	503		
			87	619	3417259-3	21	91	3417857-4	25	137	(3420337)	87	621		
		3416803-9	37	325		43	391		25	139	3420367-9	88	659		
			87	619	3417261-9	37	299	3417902-8	85	601	3420369-5	88	659		
		3416811-2	88	653		37	303	(3417907)	85	597	3421393-4	61	473		
		3416814-6	43	411	3417262-7	37	299	3417946-5	85	599	3421396-7	61	473		
		(3416829)	26	177		37	303	3418027-3	25	165	3422339-6	65	503		
		3416831-0	35	265		37	305	3418028-1	25	165	3422533-4	88	659		
		(3416836)	85	595	3417265-0	85	595	3418029-9	25	137	3422535-9	88	659		
		3416845-0	37	337	3417272-6	88	665	3418030-7	25	137	3424001-0	88	659		
		3416850-0	77	519	3417273-4	88	665	3418031-5	28	215	3424002-8	88	659		
		3416851-8	77	519	3417294-0	37	325	3418033-1	28	215	3424003-6	88	659		
		3416863-3	85	597	3417305-4	85	595		37	333	3424195-0	41	379		
		3416867-4	85	597	3417323-7	31	229	3418050-5	25	165	3425826-9	88	659		
		3416868-2	85	597	(3417324)	32	233	3418057-0	72	515	3425853-3	88	659		
		3416876-5	85	597		64	485	3418121-4	43	411	3426411-9	88	661		
		3416882-3	88	659	3417329-4	25	159	3418122-2	28	215	3426412-7	88	659		
			88	661	3417339-3	43	411	3418148-7	35	263	3426431-7	88	659		
		3416884-9	86	609	3417352-6	89	679	3418150-3	35	263	3426789-8	61	473		
													3430412-1	41	379
													3430414-7	27	207

NUMERICAL REGISTER												NUMMERREGISTER												Group Grupp 03
																								Page Sida 45
Part No. Artikel nr	Gr Gr	Page Sida	Part No. Artikel nr	Gr Gr	Page Sida	Part No. Artikel nr	Gr Gr	Page Sida	Part No. Artikel nr	Gr Gr	Page Sida	Part No. Artikel nr	Gr Gr	Page Sida	Part No. Artikel nr	Gr Gr	Page Sida							
(3430419)	64	477	3432004-4	77	519		43	395	3432905-2	43	409					87	645							
3430423-8	87	617	3432009-3	72	515	3432451-7	83	557	3432909-4	43	395	3433441-7	83	553	3433442-5	83	553							
3430427-9	23	121	3432010-1	72	515	3432453-3	83	557	3432913-6	87	623	3433447-1	28	215	3433477-1	28	215							
3430428-7	23	121	(3432012)	72	515	(3432458)	64	491	3432974-8	25	151					28	219							
3430431-1	25	171	3432013-5	35	259	3432468-1	64	489	3432977-1	25	151					28	219							
3430432-9	25	171	3432016-8	52	449	3432477-2	85	595	3432978-9	25	141					37	333							
(3430433)	25	171	3432017-6	52	449	3432479-8	85	595	3432986-2	89	681	3433480-5	35	255	3433481-3	35	255							
3430436-0	25	169		52	451	3432482-2	86	613	3433070-4	39	365	3433483-3	35	255	(3433494)	37	299							
3430437-8	89	679	(3432018)	52	449	3432483-0	86	613	3433090-2	25	141	3433504-2	23	121	(3433507)	84	575							
3430455-0	83	551	(3432019)	52	449	3432487-1	82	543	3433093-6	43	415	(3433528)	26	175	3433531-5	87	629							
3430491-5	84	569	3432027-5	26	175	3432507-6	85	603	3433094-4	43	415	3433532-3	87	629	(3433536)	84	565							
	84	571		26	183	3432509-2	43	391	3433101-7	43	391	3433540)	84	565	(3433540)	84	565							
3430515-1	23	121	3432028-3	26	175	3432521-7	35	263		43	393	3433113-2	43	395	(3433550)	28	215							
3430516-9	23	121		26	183	3432549-8	83	561	3433114-0	86	613	3433115)	23	129	3433562-0	86	613							
3430517-7	23	121	3432048-1	28	215	3432561-3	85	599	(3433115)	23	129	3433122-3	28	215	3433563-8	86	613							
3430518-5	23	121		28	221	3432587-8	36	271		43	393		28	219	3433588-5	36	281							
3430519-3	26	179	3432079-6	87	621	3432595-1	65	503	3433123-1	43	415		28	221	3433591-9	87	617							
	26	183		87	625	(3432596)	43	391	3433133-0	26	177		37	333	3433627-1	25	157							
	26	187	3432080-4	25	159	(3432598)	43	391		26	179	3433140-5	25	157	3433630-5	25	157							
	26	201		25	161	3432610-8	51	433		26	183	3433172-8	25	159		25	159							
3430535-9	88	653	(3432081)	25	159	(3432616)	51	433	3433184-3	88	657	3433178-5	28	219	3433635-4	36	281							
3430541-7	89	679	3432101-8	25	145	3432617-3	43	391		28	221	3433182-7	88	657	3433707	87	621							
3430642-3	89	677	3432106-7	36	277		43	393	3433189-2	52	439	3433184-3	88	657	3433708-9	87	621							
3430651-4	26	189	3432112-5	85	599	3432618-1	51	433	(3433176)	64	477	3433188-5	88	663	(3433711)	87	617							
3430653-0	28	215	3432113-3	85	599	3432624-9	25	147	3433178-5	28	219	3433189-2	52	439	3433712-1	87	617							
3430669-6	37	335	3432114-1	35	259	(3432644)	33	251	3433182-7	88	657	3433196-7	52	453	3433713-9	87	619							
3430688-6	88	663	3432147-1	61	473	3432651-2	43	395	3433184-3	88	657	3433200-4	25	141	3433715-4	87	619							
	88	665	3432155-4	86	609	3432653-8	43	395	(3433186)	43	399	3433235-3	64	489	(3433718)	64	485							
3430709-0	35	263	(3432163)	83	549	3432660-3	72	511		43	417	3433254-4	52	447	3433719-6	25	159							
3430747-0	28	215	3432177-8	87	629	3432662-9	72	511	3433281-7	52	437	3433281-7	52	437	3433727-9	36	277							
	28	221	3432178-6	87	629	3432664-5	61	473	3433282)	43	421	3433282)	43	421	3433733-7	37	291							
3430755-3	36	279	3432184-4	36	279	3432669-9	72	511	3433286)	43	421	3433286)	43	421	3433738-6	26	175							
(3430763)	43	411	3432186-9	36	279	3432670-2	88	667	3433301-3	52	439	3433301-3	52	439		26	175							
3430781-9	36	277	3432188-5	88	663	3432671-0	88	667	3433302-1	26	175	3433302-1	26	175	3433738-6	26	175							
3430782-7	25	171	3432188-5	88	663	(3432717)	43	415	3433304-7	43	395	3433304-7	43	395		26	187							
3430783-5	25	171	3432198-4	88	663	3432718-9	43	415	3433306-2	89	679	(3433755)	25	165		25	169							
3430788-4	72	515	3432203-2	88	649	3432733)	83	549	3433309-6	87	623		25	169	3433761-8	37	333							
3430810-6	64	477	3432248-7	52	449	3432773-4	84	565	3433338-5	21	103	3433338-5	21	103	3433764-2	87	619							
3430838-7	25	171	3432263-6	38	349	3432774-2	84	565	(3433346)	28	219	(3433346)	28	219	3433765-9	87	619							
3430839-5	85	595	(3432266)	64	489	3432790-8	87	621		28	219		28	219	(3433769)	64	489							
3430869-2	88	649		64	491	3432791-6	87	621	3433349-2	28	219	3433349-2	28	219		64	491							
3430871-8	88	651	3432271-9	88	653	3432799-9	41	383	3433362-5	28	213	3433362-5	28	213	3433770-9	64	489							
3430877-5	37	299	3432272-7	88	653	3432800-5	41	379	(3433363)	28	219	(3433363)	28	219		64	491							
(3430905)	28	219	3432281-8	43	421	3432801-3	41	383	3433366-6	25	169	3433366-6	25	169	3433771-7	64	491							
3430918-7	87	621	3432292-5	43	411	3432802-1	27	207	3433370-8	38	351	3433370-8	38	351	3433772-5	64	489							
(3430919)	89	679	3432302-2	88	663	3432811-2	72	511	3433371-6	38	351	3433371-6	38	351	3433793-1	38	351							
3430920-3	89	679		88	665	(3432812)	36	273	(3433372)	38	351	(3433372)	38	351	3433794-9	38	351							
3430921-1	89	679	3432303-0	88	663	3432814-6	43	411	3433373-2	52	453	3433373-2	52	453	3433809-5	64	477							
(3430924)	25	171		88	665	3432815-3	43	411	3433374-0	52	453	3433374-0	52	453	3433810-3	87	631							
3430933-6	89	677	3432329-5	43	421	3432818-7	43	411	3433399-7	87	631	3433399-7	87	631	3433811-1	87	631							
(3430943)	25	147	3432334-5	89	677	3432853-4	35	259		87	633		87	633	3433837-6	26	177							
3430950-0	37	291	3432343-6	84	575	3432858-3	25	157		37	333		37	333		64	489							
3430952-6	26	193	3432344-4	84	575		25	159	3433349-2	28	219	3433349-2	28	219		64	491							
3430959-1	85	597	(3432365)	37	301	3432861-7	86	609	3433362-5	28	213	3433362-5	28	213	3433771-7	64	491							
3430963-3	72	513	3432370-9	25	165	3432862-5	86	609	(3433363)	28	219	(3433363)	28	219	3433772-5	64	489							
3430968-2	26	177		25	169	3432863-3	64	477	3433366-6	25	169	3433366-6	25	169		64	491							
	26	183	3432373-3	85	597	3432864-1	61	473	3433370-8	38	351	3433370-8	38	351	3433793-1	38	351							
3430983-1	87	621	3432391-5	39	365	(3432880)	43	411	3433371-6	38	351	3433371-6	38	351	3433794-9	38	351							
3430984-9	87	619	3432414-5	84	565	3432886-4	27	207	(3433372)	38	351	(3433372)	38	351	3433809-5	64	477							
(3430988)	64	477	3432415-2	84	565	3432887-2	27	207	3433373-2	52	453	3433373-2	52	453	3433810-3	87	631							
3430993-0	23	131	(3432419)	86	609	3432892-2	72	511	3433374-0	52	453	3433374-0	52	453		87	633							
3430994-8	25	145	(3432420)	86	609	3432902-9	25	151		87	631		87	631		87	631							
3430995-5	25	145	3432422-8	26	175	(3432903)	25	151		87	633		87	633		87	631							
3430996-3	25	145	3432439-2	43	391					87	633		87	633		26	177							

Group Grupp 03		NUMERICAL REGISTER			NUMMERREGISTER								
Page Sida 46		Part No. Artikel nr	Gr Gr	Page Sida	Part No. Artikel nr	Gr Gr	Page Sida	Part No. Artikel nr	Gr Gr	Page Sida	Part No. Artikel nr	Gr Gr	Page Sida
		3433842-6	23	131			26	191			3435126-2	87	631
		3433843-4	23	131			26	195					25
		3433844-2	23	131			26	197					(3435546)
		3433845-9	25	169									3435631-1
		3433913	88	651									(3435644)
		3433915-0	26	177									3435645
		(3433933)	43	413									3435685-7
		3433935-8	64	489									3435689-9
			64	491									3435701-2
		3433937-4	64	491									3435704-6
		(3433958)	37	337									(3435731)
		(3433963)	43	421									3435739-2
		3434000-0	84	565									3435744-2
		3434029-9	26	177									3435749-1
		3434114-9	82	543									3435750-9
		3434182-6	37	291									3435792-1
		3434203-0	85	595									3435820-0
		3434204-8	36	279									(3435821)
		3434224-6	85	591									3435823-4
			85	593									3435830-9
		(3434226)	52	449									3435833-3
		3434228-7	52	449									3435871-3
		3434255-0	23	125									3435872-1
		(3434256)	23	125									(3435874)
		(3434257)	23	125									3435875-4
		(3434258)	23	125									3435891-1
		3434276-6	84	575									88
		3434283-2	89	695									3435901-8
		3434289-9	84	573									3435926-5
		3434292-3	82	543									3435927-3
		3434295-6	25	169									3435958-8
		(3434314)	87	631									3435959-6
		3434316-0	87	631									3435982-8
			87	633									3435993-5
		3434318-6	87	631									(3436002)
		3434327-7	87	631									(3436009)
			87	633									(3436010)
		(3434334)	43	411									3436017-2
		3434339-2	25	147									82
		3434344-2	26	189									541
			26	191									3436018-0
			26	195									82
		(3434370)	25	169									541
		(3434372)	26	191									3436020-6
		(3434374)	26	175									82
			26	179									541
			26	183									3436036-2
		(3434381)	65	503									72
		3434386-3	84	573									513
		(3434392)	41	383									3436038-8
		3434393-9	52	449									37
		3434394-7	23	129									38
		(3434396)	23	131									351
		(3434398)	64	477									(3436043)
		3434404-4	52	439									(3436045)
			52	447									36
		3434419-2	25	159									3436046-1
		3434433-3	37	335									37
			52	459									291
		(3434442)	26	189									3436060-2
			26	191									85
			26	195									391
			26	197									43
		(3434443)	26	189									395
													3436075-0
													43
													391
													3436078-4
													83
													549
													(3436097)
													43
													413
													3436098-2
													39
													365
													3436100-6
													27
													207
													3436108-9
													87
													643
													(3436111)
													37
													299
													3436119-6
													28
													215
													28
													219
													3436121-2
													28
													215
													3436152-7
													28
													215
													28
													219
													3436168
													(3436177)
													87
													631
													3436225-1
													39
													371
													3436317
													87
													619
													3436318-4
													87
													619
													3436319-2
													87
													619
													3436326-7
													87
													621
													3436327-5
													87
													621
													3436328-3
													87
													621
													3436330-9
													87
													619
													3436332-5
													87
													619
													3436335-8
													87
													619
					</								

NUMERICAL REGISTER			NUMMERREGISTER			Group Grupp 03					
						Page Sida 47					
Part No. Artikel nr	Gr Gr	Page Sida	Part No. Artikel nr	Gr Gr	Page Sida	Part No. Artikel nr	Gr Gr	Page Sida	Part No. Artikel nr	Gr Gr	Page Sida
	83	549	3446522-9	52	449				(3448027)	84	575
3438156-6	85	597		52	451		52	451	3448029-3	85	595
3438157-4	85	601		52	455	(3447167)	52	451	3448030-1	85	595
3438158-2	85	601		52	457	3447188-8	87	643	3448036-8	64	477
3438182-2	85	583	3446569-0	52	449	3447209-2	85	591	3448042-6	26	189
3438184-8	85	583		52	451	3447210-0	85	591		26	191
3438190-5	85	583		52	451	(3447227)	26	189		26	195
3438192-1	85	585	(3446589)	52	451		26	191	3447513-7	37	299
3438194-7	85	583	(3446590)	52	451		26	195	3447514-5	37	291
3438196-2	85	583	(3446591)	52	451	3447234-0	37	299	3447515-2	37	291
3438198-8	85	583		52	453		37	303	(3447527)	88	657
3438200-2	85	583	3446592-2	52	453		37	305	3447529-3	35	263
(3438245)	88	659	3446593-0	52	453	3447239-9	35	255	3447563-2	87	643
(3438247)	88	659	3446626-8	52	447	3447240-7	35	255	(3447566)	25	139
(3438555)	35	259	3446628-4	52	447	3447258-9	87	625	3447584-8	52	437
(3438556)	35	259	(3446671)	77	519	3447273-8	26	189		52	441
(3438681)	52	449	3446688-8	52	447		26	191	3447594-7	89	697
(3438685)	52	449	3446697-9	52	447		26	195	3447595-4	89	697
(3438755)	61	473	3446699-5	52	447	3447274-6	26	189	3447616-8	83	557
3440116-6	88	651	(3446714)	25	171		26	191	3447625-9	25	157
(3440124)	21	91	(3446716)	52	447		26	195	3447626-7	25	159
3440151-3	88	651	3446727-4	52	447	3447278-7	23	131		25	161
3440503-5	85	583	(3446776)	43	397		23	133	3447647-3	87	629
3440504-3	85	583	(3446818)	52	447	3447292-8	87	631	3447648-1	87	629
3440505-0	85	583	3446827-2	27	207	(3447294)	87	631	3447651-5	87	629
3440506-8	85	585		89	681		87	633	3447652-3	87	629
3440507-6	85	583	(3446880)	72	513	3447295-1	87	631	3447655-6	87	629
3440508-4	85	583	3446898-3	72	513		87	633	3447656-4	87	629
3440509-2	85	583	3446910-6	72	513		87	645	3447670-5	25	151
3440510-0	85	583	3446950-2	52	449	3447298-5	26	177	3447672-1	87	631
3440527-4	85	595		52	451	3447305-8	25	139	(3447676)	87	631
3440971-4	85	591		52	455	3447306-6	25	139		87	633
3440977-1	85	591		52	457	3447312-4	52	439	3447684-6	25	139
(3440983)	85	591	3446953-6	64	479	3447360-3	25	157	3447720-8	83	549
3440989-6	85	591	3447006-2	37	335		25	159	3447721-6	43	393
(3441055)	61	473	(3447015)	52	451		25	161	(3447745)	32	233
(3441057)	61	473	3447016-1	52	451		25	163	3447757-0	83	557
3441097-7	85	595	(3447017)	52	451	(3447391)	65	503	3447758-8	32	233
3441235-3	65	503	(3447018)	52	451	3447392-6	41	379	3447761-2	52	447
3441476-3	88	659	3447019-5	26	189	(3447408)	52	453	3447781-0	88	651
3441681-8	64	477		26	191	(3447409)	52	453	3447782-8	88	651
(3442446)	35	259		26	195	3447410-6	52	451	3447813	88	651
3443933-1	61	473		26	197		52	453	3447814-9	89	697
3443998-4	61	473		26	199	(3447432)	52	449	3447832-1	26	191
3443999-2	61	473	3447026-0	87	629		52	451	3447866-9	35	259
3445155-9	87	623	3447027-8	87	629		52	453	(3447867)	35	259
3445295-3	72	511	3447028-6	26	175		52	455	3447868-5	83	547
(3445368)	36	281	(3447030)	26	195		52	457	(3447870)	84	573
3445691-3	26	189		26	197	(3447436)	86	613	(3447881)	28	215
	26	191		26	199	(3447437)	86	613		28	221
	26	195	3447080-7	88	649	3447458-5	87	629	3447882-6	28	215
	26	197	3447081-5	88	649	(3447460)	88	651		28	221
	26	199	3447101-1	89	679	3447465-0	41	379		37	333
3445896-8	25	159	3447119-3	89	697		52	447	3447894-1	41	379
	25	163	(3447120)	89	697	3447466-8	52	445	3447924-6	84	575
3445902-4	64	491	3447134-2	64	479	3447467-6	41	379	3447925-3	84	575
(3445926)	72	515	3447137-5	64	477		52	445	3447927-9	52	437
3445927-1	72	515	(3447138)	88	651		52	447	(3447929)	43	397
3445928-9	72	515	3447144-1	85	591	3447481-7	26	175	3447934-5	85	595
3445954-5	32	233	3447145-8	85	591		26	179	(3447937)	64	477
3446521-1	52	449	3447159-9	88	651		26	183	3447954-3	43	415
	52	451	3447160-7	88	649		26	187	3447959-2	84	573
	52	455	3447165-6	52	449	3447491-6	41	379	3447960-0	84	573
	52	457		52	451	(3447494)	88	653	3448021-0	83	549
			3447166-4	52	449	(3447495)	88	653	3448022-8	64	479

Group Grupp 03		NUMERICAL REGISTER			NUMMERREGISTER											
Page Sida 48		Part No. Artikel nr	Gr Gr	Page Sida	Part No. Artikel nr	Gr Gr	Page Sida	Part No. Artikel nr	Gr Gr	Page Sida	Part No. Artikel nr	Gr Gr	Page Sida	Part No. Artikel nr	Gr Gr	Page Sida
		3448768-6	81	537	3449582-0	85	595	3450082-7	84	565		88	665	3451456-2	72	513
		3448815-5	23	125	3449593-7	36	279	3450083-5	84	565	3450818-4	88	663	3451490-1	37	293
		3448824-7	25	151	3449598-6	85	595	3450092-6	43	415		88	665	3451492-7	37	293
		3448827-0	85	597	3449606-7	25	159	(3450101)	41	379	3450820-0	88	663	3451495-0	37	303
		3448828-8	85	599	3449615-8	28	215	3450116-3	26	175		88	665	3451496-8	37	303
		3448829-6	85	599	3449620-8	28	213	3450147-8	37	299	3450830-9	41	379	3451518-9	23	127
		(3448847)	25	159	(3449621)	26	189	(3450154)	25	149	3450839-0	25	137	(3451519)	23	127
		(3448849)	25	159		26	191	3450158-5	25	137	(3450878)	51	429	3451552-8	37	299
		3448853-6	85	597	3449702-4	21	91	3450164-3	26	175	(3450915)	41	383	(3451557)	23	131
		3448879-1	37	333	3449703-2	21	91	3450181-7	28	221	3450916-6	37	291	3451585-8	27	207
		(3448886)	64	489	(3449771)	87	633	3450192-4	64	489	3450917-4	37	291	3451590-8	25	147
			64	491	3449772-7	87	635		64	491	3450918-2	37	291		25	151
		3448912-0	83	557	3449810-5	23	125		64	493	3450921-6	37	291	(3451671)	28	221
		3448916-1	26	177		23	127		64	495	3450922-4	37	299	3451708-6	65	503
		3448920-3	25	141	3449830-3	31	229	3450197-3	83	557	3450958-8	52	437	(3451739)	37	333
		(3448923)	25	141	3449831-1	87	633	3450200-5	25	159	3450975-2	89	679	3451747-4	23	121
		3448948-4	84	565		87	645	3450204-7	37	291	3450992-7	21	91	3451793-8	84	575
		3448949-2	84	565	3449832-9	87	633	3450206-2	37	291	3451043-8	85	583	3451829-0	39	367
		3448950-0	84	565	(3449836)	26	191	3450207-0	38	349	3451044-6	85	583	3451831-6	39	367
		3448951-8	84	565	3449837-8	26	191	3450208-8	38	349	3451045-3	85	583	3451832-4	39	367
		3448965-8	25	147	3449853-5	26	191	(3450276)	28	219	3451046-1	85	583	3451833-2	39	367
		3448970-8	43	413	3449874-1	36	283	3450284-9	77	519	3451053-7	85	583	3451834-0	39	367
		3448971-6	37	299	3449878-2	41	383	3450286-4	84	569	3451054-5	85	585	3451853-0	26	197
		3448972-4	37	299	3449909-5	23	129	3450287-2	84	569	3451055-2	85	583	3451854-8	26	197
		3448974-0	37	299	3449912-9	43	391	3450288-0	84	569	3451056-0	85	585		26	199
		(3448975)	37	291		43	395	3450336-7	32	233	3451129-5	28	219	3451855-5	26	197
		3448977-3	38	351	(3449913)	84	573	3450381-3	43	421	3451138-6	77	519		26	199
		3449022-7	89	675	(3449917)	89	695	3450386-2	51	433	(3451142)	51	431	3451858-9	26	189
		3449023-5	83	549	3449921-0	64	485	(3450389)	32	233	3451216-0	26	177		26	193
		3449059-9	64	477	3449922-8	64	485	(3450390)	32	233		26	181		26	197
		(3449069)	87	637	3449925-1	28	213	3450450-6	83	549		26	185		26	199
		3449114-2	87	633	(3449929)	64	477	3450451-4	83	549	3451221-0	25	139	(3451859)	26	177
		(3449123)	26	177	3449936-8	82	541	3450474-6	88	651	3451222-8	72	515		26	183
		3449124-1	26	177	3449937-6	82	541	(3450524)	65	503	3451223-6	28	221	3451861-3	84	575
			26	179	3449947-5	84	569	3450529-7	37	291	3451224-4	28	221	3451862-1	84	575
			26	183		84	571	3450530-5	37	291	3451262-4	86	609	3451863-9	32	233
		(3449125)	26	177	3449948-3	84	569	3450537-0	37	291	3451263-2	41	379	3451864-7	32	233
		3449126-6	87	623		84	571		37	293	3451277-2	25	159	(3451877)	52	451
		3449128-2	87	623	3449986-3	38	349	3450554-5	87	623	3451278-0	25	159	(3451878)	52	453
		3449134-0	88	651	3449998-8	37	301	3450557-8	89	681	3451297-0	37	299	(3451879)	52	451
		3449137-3	43	411		37	303	3450589-1	43	413	3451303-6	26	175	3451890-2	43	393
		3449138-1	25	139		37	305	3450633-7	25	137		26	179	3451891-0	43	393
		(3449141)	25	151	3449999-6	37	299	3450634-5	26	175		26	183	3451945-4	37	299
		3449172-0	25	141	3450000-9	37	299		26	177		26	187	3451949-6	85	583
		3449178-7	89	679	(3450017)	43	397		26	179	3451308-5	85	583	3451950-4	85	583
		3449180-3	88	653	3450022-3	25	159		26	183	3451309-3	85	583	3451951-2	85	583
		3449224-9	52	447	3450024-9	64	479		26	187	3451310-1	85	583	3451952-0	85	583
		3449237-1	87	623	3450027-2	84	565	3450642-8	64	479	3451311-9	85	583	3451959-5	26	197
		3449239-7	87	623	3450028-0	84	565	(3450686)	25	141	3451316-8	85	583	3451961-1	85	583
		(3449247)	41	379	3450030-6	28	221	3450696-4	87	625	3451317-6	85	583	3451962-9	85	583
		3449353-6	43	411	3450051-2	25	171	3450697-2	87	625	3451318-4	85	583	3451963-7	85	585
		3449392-4	26	193	3450052-0	25	171	3450698-0	87	625	3451319-2	85	583	3451964-5	85	585
			26	199	3450053-8	26	177	3450715-2	52	447	3451387-9	39	357	3452064-3	25	165
		3449393-2	26	191		26	179	3450725-1	84	569	3451388-7	39	357		25	167
			26	199		26	183	3450742-6	28	215	(3451394)	22	115		25	169
		3449445-0	28	215	3450057-9	88	653	3450759-0	72	511	3451399-4	37	291	3452068-4	25	137
			28	219	3450071-0	23	131	3450760-8	72	511	3451402-6	37	291	3452069-2	25	137
		3449447-6	87	617	3450073-6	87	631	3450801-0	89	697	(3451407)	37	291	3452072-6	85	603
		3449448-4	87	617	3450074-4	32	233	(3450809)	52	437	3451414-1	25	169	3452172-4	64	479
		3449481-5	37	335	3450075-1	41	379	3450810-1	52	437	3451420-8	25	171	3452211-0	83	549
		3449492-2	87	633	3450078-5	84	565		52	443	3451437-2	25	165	3452218-5	39	369
		3449523-4	37	333	3450079-3	84	565	3450814-3	88	663		25	167		39	371
		3449529-1	88	653	3450080-1	84	565		88	665		25	169	3452240-9	37	291
		3449539-0	88	651	3450081-9	84	565	3450816-8	88	663	3451455-4	72	513	(3452249)	23	131

NUMERICAL REGISTER						NUMMERREGISTER						Group Grupp 03			
												Page Sida 49			
Part No. Artikel nr	Gr Gr	Page Sida	Part No. Artikel nr	Gr Gr	Page Sida	Part No. Artikel nr	Gr Gr	Page Sida	Part No. Artikel nr	Gr Gr	Page Sida	Part No. Artikel nr	Gr Gr	Page Sida	
3452254-0	85	593	3453098-0	37	293	3453808-2	52	453			25	151	3455990-6	43	399
3452255-7	85	593		37	295		52	455			25	155	(3456021)	25	141
3452339-9	37	291	3453100-4	37	299		52	457	3454466-8	25	153	3456027-6	23	121	
3452340-7	37	291	3453124-4	37	303	3453809-0	52	453	3454467-6	52	437		25	151	
3452341-5	37	291	(3453126)	37	303		52	455	3454473-4	36	283	3456031-8	89	677	
(3452355)	32	233	3453127-7	37	303		52	457	(3454478)	36	283	3456050-8	28	213	
(3452368)	85	597	3453128-5	37	303	3453840-5	37	293	3454480-9	36	283	3456096-1	37	293	
3452374-6	85	591	3453129-3	37	303	3453841-3	37	293	(3454482)	36	283	3456097-9	37	303	
3452376-1	85	591	3453130-1	37	303	3453842-1	37	293	(3454484)	36	283	3456098-7	37	303	
3452378-7	85	591	3453131-9	37	303	3453844-7	37	293	3454676-2	52	447	3456099-5	37	293	
3452380-3	85	591	3453132-7	37	303	3453851-2	87	629	3454677-0	52	447	3456100-1	37	293	
3452383-7	88	649	3453133-5	37	303	3453852-0	87	629	(3454686)	36	283	3456103-5	37	303	
3452384-5	88	649	3453139-2	23	131	3453853-8	87	629	3454781-0	43	417		37	305	
3452385-2	88	649	3453140-0	23	131	3453859-5	25	141	3454782-8	43	417	(3456106)	37	303	
3452386-0	88	651	3453141-8	88	653		28	219	3454783-6	43	417		37	305	
3452401-7	85	597	3453142-6	88	653	(3453869)	26	179	3454799-2	43	419	3456183-7	41	381	
3452402-5	85	597	3453143-4	88	653	3453982-5	87	621	3454840-4	32	233	3456309-8	37	293	
3452458-7	26	197	3453144-2	88	653	3453987-4	41	385	3454914-7	22	115	3456310-6	37	293	
	26	199	3453149-1	85	603	3453989-0	26	177	(3455171)	37	333	3456473-2	37	293	
	26	201	3453150-9	85	603		26	179	3455177-0	77	519	3456474-0	37	293	
3452459-5	26	191	3453160-8	85	583	3453990-8	26	177	3455271-1	89	677	3456475-7	37	293	
	26	199	3453161-6	85	583		26	185	3455379-2	25	151	3456476-5	37	293	
3452461-1	77	519	3453162-4	85	583	3453992-4	26	175	3455384-2	43	413	3456477-3	37	293	
(3452463)	72	511	3453163-2	85	583		26	187	3455392-5	43	415	3456478-1	37	293	
(3452464)	72	511	3453168-1	85	583	3454004-7	21	103	3455393-3	43	415	3456483-1	35	261	
(3452471)	43	411	3453172-3	26	199	(3454025)	65	503	3455410-5	43	415	3456486-4	37	307	
3452473-6	88	669	3453174-9	37	303	3454055-9	43	417	(3455418)	64	491	3456725-5	43	419	
3452489-2	43	411	3453184-8	87	625	3454056-7	43	417	3455451-9	37	293	3456727-1	27	207	
3452514-7	26	175	3453185-5	87	625	3454062-5	43	419	(3455511)	26	187	3456752-9	36	279	
	26	183	3453186-3	87	625	3454102-9	52	447	(3455512)	26	187	3456753-7	36	279	
	26	187	(3453207)	25	161	3454123-5	27	207	3455560-7	35	259	3456812-1	43	419	
3452550-1	43	411	3453210-1	25	161	3454193-8	87	633	3455596-1	37	303	3456814-7	43	413	
(3452554)	26	193	3453258-0	43	399	3454197-9	61	473	3455597-9	37	303	3456824-6	25	161	
3452561-8	25	161		43	417	3454209-2	32	233	3455630-8	52	449	3456912-9	37	293	
3452562-6	25	161	3453261-4	37	291	3454230-8	43	391		52	451	3456913-7	37	293	
3452590-7	39	369	3453281-2	36	277		43	393	3455631-6	52	449	(3456914)	37	303	
	39	371	(3453345)	25	161		43	395		52	451		37	305	
3452604-6	21	91	3453455-2	41	379	3454231-6	43	391	3455641-5	37	331	3456915-2	37	303	
3452606-1	37	293	3453521-1	27	207		43	393	3455649-8	52	453		37	305	
3452607-9	37	293	3453522-9	27	207	(3454241)	87	619	3455687-8	26	179	(3456916)	37	303	
	37	295	3453523-7	52	437	3454242-3	87	621		26	183		37	305	
3452661-6	37	331		52	443	3454243-1	87	621		26	187	3456918-6	31	229	
3452664-0	25	161	3453527-8	39	361	3454244-9	87	621		26	189		33	251	
3452705-1	26	195	(3453578)	33	251	3454260-5	64	477		26	193	3456935-0	85	593	
	26	197	3453581-5	28	221	3454261-3	88	651		26	195		85	595	
3452792-9	85	601	3453635-9	39	357	3454262-1	88	651		26	197	3456958-2	25	171	
3452884-4	87	621	3453654-0	82	541	3454316-5	25	147		26	199	3456968-1	25	169	
3452885-1	87	621	3453679-7	83	553	3454321-5	64	477		26	201	3456969-9	64	477	
3452886-9	87	621	3453680-5	83	553	(3454337)	25	151	3455719-9	51	431	3456981-4	55	465	
3452951-1	84	571	3453685-4	25	161	3454368-6	83	555	(3455721)	43	397	(3457069)	86	613	
3452952-9	84	571	3453689-6	41	379	3454369-4	83	555	3455731-4	33	251	3457181-0	77	521	
3452953-7	84	571	3453690-4	41	379	(3454376)	36	283	3455783-5	64	495	3457182-8	77	521	
3452955-2	84	571	3453716-7	64	477	(3454405)	32	233	3455784-3	64	489	3457197-6	64	479	
3452970-1	84	571	3453750-6	87	623	3454416-3	81	537		64	491	3457305-5	28	215	
3452971-9	84	571	3453753-0	25	149	3454417-1	81	537		64	493		28	219	
3453000-6	84	571		25	151	3454418-9	88	655	3455827-0	61	473		28	221	
3453001-4	84	571		25	155	3454419-7	88	655	3455834-6	84	575		37	333	
3453016-2	43	411	(3453764)	21	91	3454441-1	28	219	3455852-8	83	551	(3457340)	28	219	
3453037-8	52	447	3453771-2	85	597	3454442-9	25	169	(3455897)	88	665	3457341-0	25	169	
3453039-4	26	195	3453772-0	85	597	(3454455)	23	131	(3455898)	88	665	(3457354)	64	485	
3453072-5	86	613	3453775-3	25	151	(3454456)	23	131	(3455915)	43	397	3457374-1	77	519	
3453080-8	35	259	3453782-9	32	233	(3454457)	23	131	3455952-6	41	379	3457463-2	25	155	
3453097-2	37	293	(3453783)	21	91	(3454458)	23	131	3455955-9	41	379	3457467-3	21	93	
	37	295	3453788-6	41	383	3454465-0	25	149	3455957-5	41	379	3457472-3	28	221	

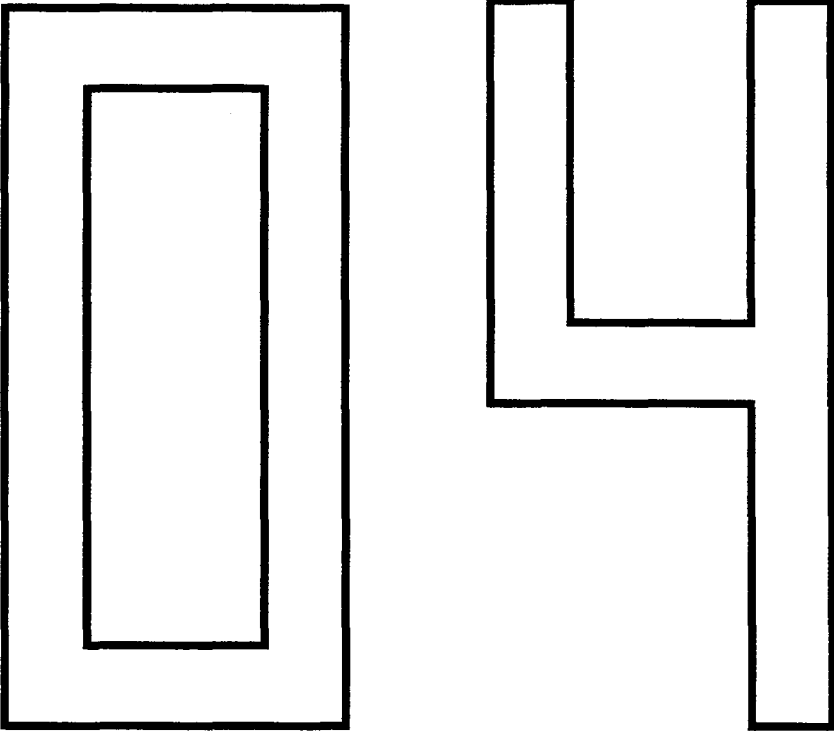
Group Grupp 03		NUMERICAL REGISTER						NUMMERREGISTER											
Page Sida 50		Part No. Artikel nr	Gr Gr	Page Sida	Part No. Artikel nr	Gr Gr	Page Sida	Part No. Artikel nr	Gr Gr	Page Sida	Part No. Artikel nr	Gr Gr	Page Sida	Part No. Artikel nr	Gr Gr	Page Sida			
		3457537-3	41	379	3458881-4	38	349	(3460361)	25	151		64	495			25	163		
		3457603-3	35	259	3458945-7	41	383	3460362-1	25	147	3461365-3	25	147	3462720-8	64	491	64	491	
		3457604-1	35	259	3458959-8	25	163		25	151	3461408-1	87	633		87	633	64	495	
		3457617-3	37	307	3458970-5	21	91	3460364-7	37	295		87	645	3462739-8	77	519	77	519	
		3457624-9	37	293	3459018-2	26	197	(3460372)	52	445	3461560-9	37	303		77	521	77	521	
		3457625-6	37	293		26	201	3460374-6	52	447	3461598-9	87	623	3462740-6	77	519	77	519	
		3457640-5	39	365	(3459042)	52	445	3460420-7	64	489	3461599-7	87	619		77	521	77	521	
		(3457652)	87	617	3459043-0	41	379		64	491	3461600	87	619	3462755-4	64	495	64	495	
		(3457653)	87	617	3459044-8	41	379		64	493	3461601-1	87	621	3462760-4	21	101	21	101	
		3457669-4	86	613	(3459086)	36	273	3460421-5	64	489	3461605-2	87	619	(3462810)	21	93	(3462915)	43	397
		3457697-5	87	633	3459088-5	25	155		64	491	(3461658)	64	477	(3462916)	43	397	(3462916)	43	397
		3457699-1	87	633	3459091-9	87	625		64	493	(3461665)	31	229	(3462922)	43	397	(3462922)	43	397
			87	645	3459092-7	87	625	3460422-3	64	495	3461703-5	23	125	3463000-4	26	189	26	189	
		3457700-7	87	635	3459093-5	87	625	3460423-1	64	495		23	127		26	191		26	191
			87	645	3459094-3	87	625	3460426-4	64	493	3461717-5	39	361		26	195		26	195
		3457703-1	87	635	3459099-2	25	141		64	495	3461718-3	37	303		26	197		26	197
		3457705-6	87	633	(3459100)	25	141	3460428-0	64	495		37	305		26	199		26	199
			87	645	3459140-4	27	207	3460473-6	43	411	3461740-7	25	163		26	199		26	199
		3457708-0	72	515	3459141-2	27	207	3460478-5	22	115	(3461742)	23	129	3463013-7	87	645	(3463067)	26	197
		3457723-9	77	521	3459142-0	27	207	3460479-3	25	265	3461745-6	87	623	(3463067)	26	197	(3463067)	26	197
		3457767-6	27	207	3459188-3	25	165	3460502-2	28	219	3461788-6	65	503	3463161-4	25	167	(3463228)	43	397
		3457768-4	27	207		25	167	3460606-1	64	485	3461804-1	52	457	(3463228)	43	397	(3463228)	43	397
		3457790-8	87	631		25	169	3460607-9	64	485		61	473	(3463229)	43	397	(3463229)	43	397
			87	633	3459222-0	25	137	3460642-6	52	447	3461809-0	43	413	3463341-2	26	175	3463341-2	26	175
		3457803-9	88	669	3459309-5	88	669	3460679-8	25	169	(3461810)	43	413		26	179		26	179
		3457804-7	88	669	3459310-3	88	669	3460718-4	25	163	3462049-2	87	637		26	187		26	187
		3457816-1	23	125	3459335-0	41	383	3460721-8	22	115	(3462052)	87	637	(3463410)	52	445	(3463410)	52	445
		(3457826)	25	147	3459372-3	37	295	3460722-6	22	115	3462130-0	25	155	(3463411)	52	445	(3463411)	52	445
		(3457841)	37	303	3459373-1	37	305	3460734-1	28	219		28	219	3463489-9	25	141	3463489-9	25	141
			37	305	3459419-2	33	251	3460735-8	32	233	3462131-8	21	95	3463536-7	26	175	3463536-7	26	175
		3457842-7	37	307	3459483-8			(3460736)	41	383	3462135-9	43	411		26	179		26	179
		3457845-0	43	419	3459534-8	89	677	(3460737)	41	383	3462176-3	38	349		26	183		26	183
		3458013-4	83	557	3459542-1	88	669	3460742-4	52	447	3462179-7	25	141		26	187		26	187
		3458180-1	25	155	3459602-3	89	677	3460743-2	86	613	3462186-2	37	295	3463540-9	25	141	3463540-9	25	141
			28	219	3459603-1	89	677	3460785-3	82	541	3462187-0	37	295	3463541-7	25	141	3463541-7	25	141
		3458200-7	87	621	3459604-9	89	677	3460788-7	89	679	3462188-8	37	295	3463543-3	26	201	3463543-3	26	201
		3458204-9	88	665	3459614-8	64	489	(3460851)	43	413	3462226-6	25	163	3463544-1	26	201	3463544-1	26	201
		3458235-3	88	657		64	493	(3460853)	43	413	3462262-1	87	619	3463649-8	25	141	3463649-8	25	141
		(3458252)	23	129	3459615-5	64	489	3460874-5	26	201	(3462264)	43	413	3463651-4	25	143	3463651-4	25	143
		3458348-4	85	583		64	493	(3460952)	26	175	3462287-8	25	163	3463667-0	43	391	3463667-0	43	391
		3458349-2	85	583	3459632-0	25	151		26	179	3462289-4	52	443	3463668-8	43	395	3463668-8	43	395
		3458351-8	85	583	3459641-1	37	303	3460981-8	88	663	3462335-5	43	421	3463690-2	85	591	3463690-2	85	591
		3458528-1	72	511		37	305		88	665	3462338-9	64	489	3463691-0	85	591	3463691-0	85	591
		3458531-5	28	219	3459642-9	37	303	3460983-4	88	665		64	491	3463696-9	85	591	3463696-9	85	591
		3458557-0	83	549		37	305	3460993-3	87	625		64	493	3463697-7	85	591	3463697-7	85	591
		3458573-7	72	515	3459644-5	37	307	3460994-1	87	625	3462359-5	87	621	3463702-5	88	649	3463702-5	88	649
		3458581-0	89	675	3459661-9	51	429	(3460997)	25	141	3462429-6	37	295	3463703-3	88	649	3463703-3	88	649
		3458606-5	37	337	3459829-2	52	457	3461007-1	39	369	3462430-4	37	295	3463706-6	88	649	3463706-6	88	649
		3458610-7	25	145	3459831-8	52	437	3461032-9	39	363	3462439-5	37	295	3463707-4	88	651	3463707-4	88	651
		3458611-5	25	145		52	441	3461044-4	39	363	3462440-3	37	295	3463711-6	85	583	3463711-6	85	583
		3458612-3	22	115	3459832-6	52	437	3461078-2	25	163	3462441-1	37	295	3463712-4	85	585	3463712-4	85	585
		3458627-1	84	573		52	443	3461112-9	87	623	3462442-9	37	295	3463713-2	85	585	3463713-2	85	585
		3458637-0	89	677	3459837-5	25	149	3461113-7	87	623	3462460-1	84	567	3463716-5	85	583	3463716-5	85	583
		3458652-9	21	91		25	151	3461114-5	87	623	3462514-5	27	207	3463717-3	85	583	3463717-3	85	583
		3458668-5	39	367	(3459868)	41	383	3461119-4	87	623	3462552-5	36	283	3463722-3	85	603	3462552-5	36	283
		(3458772)	52	445	3459869-8	41	383	3461134-3	38	351	(3462576)	26	177	3463723-1	85	603	(3462576)	26	177
		3458773-3	52	447	3460121-1	36	277	3461148-3	87	617		26	179	3463724-9	88	653		26	179
		3458786-5	26	179	3460129-4	25	155	3461149-1	87	619	3462599-6	89	695	3463725-6	88	653	3462599-6	89	695
			26	183	3460170-8	36	283	3461152-5	87	617	(3462638)	23	123	3463727-2	85	603	(3462638)	23	123
		3458787-3	26	179	3460185-6	37	305	3461153-3	87	619	3462646-5	21	99	3463730-6	26	181	3462646-5	21	99
		(3458792)	38	349	3460186-4	37	293	3461191-3	87	623	(3462685)	25	159		26	187	(3462685)	25	159
		3458793-1	38	349		37	295	3461319-0	26	185									

NUMERICAL REGISTER						NUMMERREGISTER						Group Grupp		
												03		
												Page Sida		
												51		
Part No. Artikel nr	Gr Gr	Page Sida	Part No. Artikel nr	Gr Gr	Page Sida	Part No. Artikel nr	Gr Gr	Page Sida	Part No. Artikel nr	Gr Gr	Page Sida	Part No. Artikel nr	Gr Gr	Page Sida
		25 161	3464652-1	27	207	3465504-3	25	147	3466764-2	37	305	3467371-5	85	587
		25 163	3464662-0	26	177		25	151	3466765-9	37	305	3467372-3	85	587
3463733-0		25 157		26	183		25	155	3466772-5	37	295	3467375-6	85	587
		25 159	(3464700)	22	115	3465558-9	37	295	3466773-3	37	295	3467376-4	85	587
		25 161	3464706-5	89	677	3465564-7	37	305	3466774-1	37	295	3467380-6	85	591
		25 163	(3464707)	89	677	3465565-4	37	305	3466775-8	37	295	3467381-4	85	591
3463745-4	83	557	(3464713)	64	493	3465588-6	25	149	3466785-7	37	305	3467386-3	85	591
3463757-9	21	95		64	495		25	151	3466790-7	37	295	3467387-1	85	591
3463760-3	21	107	3464726-3	27	209	3465593-6	52	443	3466791-5	37	295	3467392-1	88	649
3463762-9	21	107	3464751-1	26	197	3465594-4	37	305	3466802-0	37	303	3467393-9	88	649
3463763-7	21	107		26	199	3465595-1	31	229		37	305	3467394-7	88	649
3463767-8	23	123		26	201	3465596-9	37	305	3466803-8	37	303	3467395-4	88	651
3463770-2	23	123	3464790-9	52	445	3465597-7	35	259		37	305	3467455-6	88	665
3463790-0	85	583	3464791-7	52	445	3465598-5	35	259	3466809-5	37	303	3467456-8	88	665
3463791-8	85	583	(3464870)	88	663	3465631-4	27	209		37	305	(3467473)	23	129
3463814-8	84	577		88	665	3465688-4	37	295	3466811-1	37	307	(3467502)	22	115
3463836-1	85	583	(3464871)	88	663	3465689-2	37	295	3466812-9	37	295	3467519-9	21	99
(3463937)	25	141		88	665	(3465695)	32	239	3466813-7	37	295	(3467520)	72	511
3463975-7	43	393	3464875-8	88	667	(3465696)	32	239	3466814-5	37	303	(3467521)	72	511
	43	395	3464876-6	88	667	3465711-4	23	131		37	305	3467523-1	27	209
3464008-6	39	361	3464878-2	88	665		23	133	3466891-3	22	115	3467524-9	27	209
3464032-6	41	379	3464879-0	88	665	3465712-2	23	131	3466907-7	84	575	(3467531)	26	189
3464033-4	41	379	3464893-1	52	447		23	133	3466908-5	25	141		26	191
3464062-3	35	255	3464894-9	52	447	3465715-5	23	131	3466913-5	25	143		26	195
3464063-1	35	255	3464903-8	27	209	3465716-3	23	131	3466943-2	87	633		26	197
3464064-9	35	255	3464904-6	27	209		23	133		87	645	3467533-0	27	209
3464065-6	35	255	3464919-4	87	637	3465754-4	39	365	3466944-0	87	633	3467534-8	27	209
3464078-9	37	307	3464979-8	38	349	3465785-8	82	541		87	645	3467537-1	85	597
(3464079)	37	307	3464995-4	22	115	(3465898)	88	665	3466945-7	28	221	(3467538)	85	597
(3464112)	37	335	3465082-0	77	521	3465907-8	84	567	3466971-3	27	207	3467590-0	37	333
(3464146)	37	295	3465116-6	52	441	3465968-0	25	147		52	443	3467598-3	87	633
3464169-6	31	229	(3465128)	23	131	3465971-4	85	597	3467016-6	38	349	3467602-3	37	333
3464172-0	27	207	3465183-6	64	481	3465972-2	85	597	3467023-2	43	419	3467605-6	21	91
3464177-9	21	91	3465184-4	64	481	3465973-0	85	597	(3467024)	65	503	3467632-0	22	115
3464221-5	37	305	3465187-7	77	521	3465982-1	38	351	3467037-2	37	331	3467643-7	81	529
3464222-3	37	305	3465189-3	77	521	3465983-9	38	351	3467124-8	41	379	3467644-5	81	529
3464246-2	27	209	3465192-7	26	201	3466003-5	43	393	3467165-1	41	379	3467645-2	81	529
3464273-6	26	201	3465196-8	37	305		43	395	3467220-4	21	91	3467646-0	81	529
3464331-2	26	179	3465197-6	37	305	3466006-8	39	367	3467222-0	85	587	3467656-9	23	131
	26	187	3465198-4	37	305	3466071-2	52	441	3467223-8	85	587		23	133
(3464332)	26	179	3465202-4	25	155		52	443	3467224-6	85	587	3467687-4	25	159
	26	187	3465272-7	83	555	3466072-0	52	441	3467227-9	85	587	3467690-8	25	161
3464333-8	22	115	3465273-5	83	555		52	443	3467228-7	85	587	3467694-0	27	209
3464365-0	25	165	3465277-6	64	493	3466145-4	25	169	3467233-7	85	591	3467713-8	72	511
	25	167	3465278-4	64	495	3466146-2	25	169	3467234-5	85	591	3467714-6	72	511
	25	169	3465279-2	64	493	3466204-9	25	155	3467239-4	85	591	3467726-0	85	603
3464405-4	35	255	3465280-0	64	495	(3466205)	25	155	3467240-2	85	591	3467727-8	85	603
3464407-0	36	279	3465281-8	64	493	3466430-0	26	201	3467245-1	88	649	3467736-9	88	653
3464427-8	77	521	3465282-6	64	495	3466431-8	26	201	3467246-9	88	649	3467737-7	88	653
3464447-6	23	123	3465283-4	64	493	3466432-6	26	201	3467278-2	41	379	3467738-5	88	653
3464452-6	52	447	3465284-2	64	495	3466461-5	25	163	3467279-0	37	307	3467739-3	88	653
3464453-4	52	447	3465285-9	52	445	3466515-8	87	631	3467307-9	25	147	3467740-1	43	419
3464465-8	27	209	3465286-7	52	445		87	633		25	151	3467743-5	43	419
3464466-6	27	209	3465289-1	64	477	3466516-6	87	631		25	155	3467744-3	37	305
(3464474)	37	305	3465291-7	64	477		87	633	3467322-8	25	155	3467745-0	37	305
3464493-0	28	219	3465301-4	52	441	3466518-2	87	631	3467323-6	25	155	3467750-0	21	95
3464565-5	27	209	3465322-0	22	115		87	633	3467337-6	41	381	3467763-3	37	335
3464566-3	27	209	3465333-7	23	123		87	635	(3467339)	41	383	3467764-1	37	335
3464568-9	27	209	3465418-6	87	617	3466528-1	43	395	3467340-0	32	233	3467785-6	43	413
3464593-7	52	457	3465419-4	87	617	3466542-2	52	443	3467357-4	35	255	3467787-2	43	415
(3464621)	35	255	3465426-9	35	257	3466617-2	25	155	3467358-2	35	255	3467813-6	28	215
(3464622)	35	255	(3465427)	35	257	3466679-2	77	521	3467359-0	35	255		28	221
(3464623)	35	255	3465482-2	61	473	3466680-0	77	521	3467360-8	35	255	3467815-1	61	473
(3464624)	35	255	3465497-0	27	209	3466686-7	38	341	3467370-7	85	587	3467829-2	37	305

Group Grupp 03		NUMERICAL REGISTER						NUMMERREGISTER								
Page Sida 52		Part No. Artikel nr	Gr Gr	Page Sida	Part No. Artikel nr	Gr Gr	Page Sida	Part No. Artikel nr	Gr Gr	Page Sida	Part No. Artikel nr	Gr Gr	Page Sida	Part No. Artikel nr	Gr Gr	Page Sida
		3467846-6	37	335	3470537-6	31	229				3474038-1	36	287	3529272-1	87	643
		3468050-4	28	219	(3470633)	37	291	3472341-1	27	207	3474040-7	36	287	(3529410)	85	605
		3468207-0	35	263		37	293	3472354-4	88	663	3474098-5	36	287	3529421-4	85	605
		3468208-8	35	263		37	295		88	665	3474114-0	37	335	3529427-1	85	605
		3468259-1	43	421	3471268-7	88	669	3472355-1	88	663	3474128-0	88	669	3533014-1	39	363
		3468261-7	65	503	3471269-5	23	133		88	665	3474179-3	37	305	(3533022)	39	363
		3468267-4	37	295	3471355-2	25	137	3472523-4	43	411	3474180-1	37	305	3533109-9	39	363
		(3468287)	31	229	3471379-2	27	207	3472526-7	51	429	3474181-9	37	325	3533176-8	39	361
		3468288-0	37	295	3471380-0	27	207		51	431	3474182-7	37	305	3533177-6	39	361
		3468316-9	43	413	(3471388)	88	669	3472597-8	88	657	3474183-5	37	305	3533258-4	39	361
		3468318-5	23	131	3471413-9	36	273	3472636-4	35	255	3474194-2	43	411	(3533267)	39	355
			23	133	3471414-7	36	273	3472637-2	35	255	3474223-9	82	541	3533396-2	39	355
		(3468346)	37	295	3471422-0	87	643	3472638-0	35	255	3474224-7	82	541	3533410-1	39	363
		3468347-4	37	305	3471432-9	89	677	3472639-8	35	255	3474457-3	25	159	(3533411)	39	363
		3468366-4	27	209	3471434-5	89	677	3472648-9	25	155		25	161	3533580-1	39	363
		3468492-8	27	209	3471441-0	89	675	3472677-8	85	587		25	163	3533783-1	39	355
		3468502-4	41	383	3471503-7	85	587	3472678-6	85	587	3474598-4	32	233	3544828-1	33	247
		3468508-1	85	597	3471504-5	85	587	3472679-4	85	587	3474643-8	37	295	(3557917)	88	669
		3468515-6	89	677	3471505-2	85	587	3472680-2	88	661	3474756-8	23	129	3560027-9	21	99
		3468521-4	36	283	3471506-0	85	587	3472681-0	85	587	3474787-3	37	295	3560124-4	37	315
		3468549-5	37	307	3471507-8	85	587	3472682-8	85	587	3474816-0	84	567	3560177-2	21	103
		3468553-7	25	169	3471508-6	88	661	3472683-6	88	661	3474841-8	37	295	3560507-0	26	175
		3468603-0	52	447	3471509-4	88	661	3472710-7	26	177	3474897-0	35	263	3560509-6	31	229
		3468604-8	52	445	3471709-0	87	643		26	179	3474904-4	35	255	3580010-1	37	311
		3468640-2	87	645	3471710-8	87	643		26	183	3476755-8	87	623	(3713900)	87	641
		3468925-7	38	351	3471827-0	87	639		26	187	3476756-6	87	623	3713994-6	87	641
		3468928-1	36	283		87	645	3472713-1	26	185	3477556-9	37	335	3714223-9	87	641
		3468934-9	36	283	3471845-2	87	645		26	187	3477562-7	88	667	(3714230)	87	641
		3468941-4	64	477	3471888-2	55	465	3472743-8	72	511	(3477646)	36	277	3714412-8	87	641
		3468997-6	77	519	3471890-8	22	115	3472744-6	72	511	(3477985)	28	215	3714415	87	641
		3470026-0	28	219	3471898-1	37	295	3472760-2	37	295		28	219	3714779-0	87	641
		3470029-4	86	613	3471899-9	37	295	3472802-2	22	115		28	221	(3714830)	87	641
		3470030-2	86	613	3471900-5	37	295	3472891-5	41	379	3480012-8	64	481	3728774-5	87	641
		3470031-0	64	487	3471901-3	37	295	(3472898)	23	133	3485003-2	23	133	3920544-8	37	313
		3470032-8	64	485	3471919-5	88	669	3472963-2	83	547	3485043-8	52	449	3920946-5	37	309
		3470033-6	64	485	3471923-7	88	653	3472964-0	83	547		52	451	3921018-2	27	207
		3470064-1	36	273	3471926-0	87	623	3473032-5	21	91		52	453	3921081-0	37	319
		3470066-6	87	633	3472031-8	21	91	3473195-0	32	233		52	455	3921083-6	37	313
		3470067-4	87	633	3472095-3	87	617	(3473197)	32	233		52	457	3921084-4	37	317
		3470184-7	88	665	3472096-1	87	617	3473198-4	32	233	3485067-7	25	163	3921085-1	37	313
		3470192-0	27	209	3472148-0	43	413	3473211-5	37	337	3485085-9	32	237	3921086-9	37	317
		3470197-9	26	183	(3472149)	43	413	3473308-9	23	129		32	239	3921112-3	37	321
		3470198-7	26	175	3472154-8	84	575	3473369-1	25	163	3485087-5	87	645	3921113-1	37	321
			26	179	3472165-4	77	521	3473458-2	85	593	3485273-1	36	287	3921122-2	37	323
			26	183	3472180-3	43	391	3473459-0	85	593	3485328-3	87	643	3921123-0	37	323
			26	187	3472184-5	43	421	3473460-8	85	591	3485332-5	32	237	(3921162)	37	311
		3470226-6	26	175	3472193-6	87	635	3473461-6	85	591	3485491-9	85	593	3921227-9	37	319
			26	179		87	645	3473468-1	88	649	3485492-7	85	593	3921262-6	37	323
			26	187	3472210-8	36	283	3473469-9	88	649	3485493-5	85	591	3921263-4	37	323
		3470227-4	26	187		36	287	3473470-7	88	651	3485494-3	85	591	3921303-8	37	311
		3470243-1	85	593		37	335	3473471-5	88	651	3485582-5	85	589	3921304-6	37	311
		3470284-5	64	487	3472245-4	88	649	3473509-2	64	477	3485583-3	85	589	3921305-3	37	319
		3470291-0	36	281	3472246-2	88	651	3473661-1	85	583	3485584-1	85	589	3921307-9	37	321
		3470294-4	36	281	3472247-0	88	649	3473692-6	85	587	3485585-8	88	661	3921323-6	37	321
		3470316-5	23	133	3472248-8	88	649	3473693-4	85	587	3485586-6	85	589	3921359-0	37	323
		3470340-5	43	393	3472254-6	85	603	3473694-2	85	587	3485587-4	85	589	3921379-8	37	315
		3470345-4	83	549	3472257-9	85	591	3473695-9	88	661	3485588-2	88	661	3921383-0	37	317
		3470347-0	83	549	3472258-7	85	591	3473696-7	85	587	3485665-8	84	567	3921395-4	37	319
		(3470365)	64	481	3472263-7	85	591	3473697-5	85	587	3497400-6	36	287	3921396-2	37	319
		3470366-0	64	481	3472264-5	85	591	3473698-3	88	661	3497403-0	36	287	3921459-8	37	319
		3470372-8	41	383	3472334-6	64	491	3473969-8	87	643	3514545-7	25	141	3921467-1	52	441
		3470373-6	41	383		64	493	3473979-7	89	677	3515189-3	31	229		52	443
		3470486-6	27	209		64	495	3474024-1	36	287	3521725-6	85	597	3921515-7	37	319
		3470488-2	52	437	3472335-3	64	491	3474025-8	36	287	3523710-6	32	241	3921538-9	37	321

NUMERICAL REGISTER						NUMMERREGISTER						Group Grupp 03			
												Page Sida 53			
Part No. Artikel nr	Gr Gr	Page Sida	Part No. Artikel nr	Gr Gr	Page Sida	Part No. Artikel nr	Gr Gr	Page Sida	Part No. Artikel nr	Gr Gr	Page Sida	Part No. Artikel nr	Gr Gr	Page Sida	
3921539-7	37	321	3923213-7	25	163	3923523-9	41	381			26	9031412-1	43	413	
3921611-4	37	319	3923218-6	37	331	3923530-4	41	381			26	9031413-9	43	413	
3921699-9	37	309	3923219-4	37	331	3923601-3	64	493	9031164-8	43	413	9031420-4	43	397	
3921703-9	37	309	3923220-2	36	287			64	9031165-5	43	413	9031421-2	43	397	
3921730-2	37	313	3923221-0	37	331	8401128-7	25	145	9031169-7	21	89	9031434-5	43	395	
3921747-6	37	309	3923222-8	37	331	(8401197)	26	189	9031175-4	43	391	9031435-2	43	395	
3921749-2	37	309	(3923230)	37	313	8406920-2	25	145	9031177-0	43	391	9031501-1	51	431	
3921755-9	37	321	3923240-0	37	317	8406922-8	21	99	9031180-4	43	391	9031502-9	51	431	
3921803-7	37	313	3923241-8	37	317	8409638-7	21	99	9031181-2	43	391	9031601-9	64	481	
3921816-9	37	315	3923242-6	37	319	8414241-3	21	91	(9031183)	43	395	9031602-7	64	481	
	37	317	3923248-3	37	313	* 8415526-6			(9031185)	43	395	9031603-5	64	481	
	37	319			37	* 8416195-9			(9031189)	64	481	9031604-3	64	481	
	37	321			37	* 8416222-1			(9031190)	64	481	9031700-9	37	331	
3921890-4	37	309	3923250-9	37	321	* (8416252)			9031191-1	43	397	9031701-7	37	331	
3921900-1	41	381			37	* 8416255-1			9031195-2	43	397	9031702-5	37	331	
3921930-8	37	321	3923252-5	37	313	* 8416560-4			9031198-6	43	397	9031704-1	32	237	
3921933-2	37	321	3923257-4	37	321	* 8416584-4			9031216-6	21	97	9131818-8	87	621	
3921965-4	37	317	3923258-2	37	321	8416766-7	21	95	9031217-4	21	97	9134338-4	87	643	
3921967-0	37	317	3923260-8	37	321		21	101	9031218-2	21	97	9134339-2	87	643	
3921985-2	37	311	3923261-6	37	313		22	115	9031220-8	21	97	9134550-4	85	605	
	37	319	3923283-0	64	495	(8420136)	21	105	9031221-6	21	97	9134551-2	85	605	
3921990-2	37	319	3923291-3	37	319	8420256-3	22	115	9031222-4	21	97				
3921991-0	37	319	3923295-4	37	321	8420352-0	21	95	9031226-5	21	97				
3921992-8	37	317	3923296-2	37	321	(8420816)	21	95	9031227-3	21	97				
3921993-6	37	317	3923297-0	37	321	8420818-0	22	115	9031242-2	21	89				
3922108	37	311	3923298-8	37	321	(8421176)	21	99	9031244-8	21	89				
3922137-9	37	319	3923299-6	37	323	(8421211)	21	93	9031252-1	25	141				
3922307-8	37	309	3923300-2	37	323	* 8422112-6			(9031253)	25	141				
	37	321	3923306-9	37	309	(8424004)	21	99	(9031254)	25	141				
	37	323			37		26	189	(9031255)	25	141				
3922341-7	37	315			37		26	191	9031272-9	28	221				
3922353-2	37	309	3923307-7	37	309		26	195	9031273-7	28	221				
	37	323			37		26	197	9031276-0	28	221				
3922415-9	37	315			37		26	199	9031278-6	28	221				
3922417-5	37	313	3923315-0	37	319	8426098-3	28	215	9031281-0	28	215				
	37	315	3923322-6	37	319		28	221	9031282-8	28	215				
3922466-2	37	311	3923330-9	21	91	8427028-9	21	103	9031283-6	28	215				
3923036-2	37	319			21		41	379	(9031287)	28	221				
3923073-5	26	181	3923332-5	21	91	8427195-6	33	251	9031290-1	28	215				
	26	185	* 3923338-2			9031082-2	33	245	9031291-9	28	219				
3923074-3	37	319	3923345-7	25	163		33	247	9031292-7	28	219				
3923075-0	64	489	3923346-5	37	319	(9031101)	21	89	9031293-5	28	219				
	64	491	3923347-3	37	317	9031106-9	51	429	9031296-8	28	219				
	64	493	3923368-9	37	323	9031107-7	51	429	(9031297)	28	221				
	64	495	3923369-7	37	323	9031108-5	51	433	(9031301)	33	249				
3923105-5	37	319	3923371-3	37	321	9031109-3	51	433	9031302-4	33	249				
3923116-2	37	319	3923372-1	37	321	9031124-2	21	89	9031311-5	32	235				
3923127-9	23	129	3923394-5	37	319	9031125-9	21	89			32	239			
3923150-1	37	321	3923399-4	52	457	9031144-0	43	413			32	241			
3923151-9	37	321	3923404-2	37	317	(9031146)	32	235	9031312-3	32	235				
3923154-3	37	309	3923405-9	37	319		32	241			32	239			
	37	321	3923410-9	37	317	(9031147)	32	235			32	241			
3923155-0	37	309	3923411-7	37	317		32	239	9031316-4	32	237				
	37	321	3923418-2	37	321		32	241	9031317-2	32	239				
3923157-6	89	681	3923419-0	37	321	9031152-3	21	89	9031318-0	32	237				
3923179-0	85	599	3923425-7	23	129	9031153-1	21	89	9031319-8	32	237				
3923182-4	37	319	3923427-3	33	251	9031154-9	21	89	9031325-5	28	221				
3923188-1	37	319	3923433-1	36	287	9031159-8	51	429	9031403-0	43	413				
3923190-7	37	309	3923441-4	25	161	9031160-6	51	429	9031405-5	43	413				
3923191-5	37	309	3923442-2	25	159	9031162-2	26	175	9031406-3	43	413				
3923196-4	23	133	3923487-7	84	565		26	179	9031407-1	43	413				
3923203-8	36	287			85	593	26	187	9031408-9	43	413				
	37	329			85	595			9031410-5	43	413				
3923205-3	37	319	3923488-5	41	381	9031163-0	26	175	9031411-3	43	413				

REGISTER, NEW PARTS / REGISTER, NYA ARTIKLAR



REGISTER, NEW PARTS

REGISTER, NYA ARTIKLAR

Group
Grupp
04Page
Sida
57**Foreword (GB)**

Group 04, number register of new parts, containing all part numbers entered in the catalogue since the previous edition.

New parts in Volvo Parts Divisions product range are indicated by an asterisk in the NR column.

In the first edition of the catalogue, group 04 contains new parts only.

The parts are arranged in the catalogue in groups, and within each group they are arranged in order of page and position number.

Standard parts, e.g. screws, nuts etc. (function group 1100-1159) appear first, and are taken up only once, without group and page references.

(For further information, see catalogue instructions, Group 05)

Förord (S)

Grupp 04, nummerregister nya artiklar, innehåller alla artikelnummer som är införda i katalogen sedan föregående utgåva.

Nya artiklar i Volvo Reservdelars sortiment är markerade med fylld stjärna i NR-kolumnen.

Vid första utgåvan av katalogen innehåller grupp 04 endast nya artiklar.

Artiklarna är ordnade i kataloggrupper, inom varje grupp är de sorterade i sid- och positionsnummerordning.

Standardartiklar, t.ex. skruv, mutter m.m (funktionsgrupp 1100-1159) förekommer först och är endast upptagna en gång och utan hänvisning till grupp och sida.

(För ytterligare information, se kataloginstruktion Grupp 05)

Group Grupp 04		REGISTER, NEW PARTS				REGISTER, NYA ARTIKLAR			
Page Sida 58									
NR	Page Sida	Fig	Part No. Artikel nr	P S	Description	Benämning	Notes Anmärkning	Fgrp	S R
								10	
			190364-0		Screw	Skruv		1127	2
			942915-0		Safety brace	Säkringsbygel		1157	2
			946515-4		Screw	Skruv		1122	2
			948081-5		Lock screw	Låsskruv		1122	2
			955302-5		Screw	Skruv		1122	2
			955802-4	IK	Nut	Mutter		1142	2
			956075-6		Screw	Skruv		1124	2
			959219-7		Hex. socket screw	Insexskruv		1124	2
			959222-1		Hex. socket screw	Insexskruv		1124	2
			967760-0		Screw	Skruv		1122	2
			967949-9		Flange screw	Flänsskruv		1122	2
			968479-6		Screw	Skruv		1127	2
			969278-1		Six point socket screw	Sextandhålskruv		1124	2
			969408-4		Screw	Skruv		1124	2
			969489-4		Screw	Skruv		1124	2
			969518-0		Screw	Skruv		1124	2
			970948-6		Screw	Skruv		1122	2
			970950-2		Hexagon screw	Sexkantsskruv		1122	2
			970953-6		Screw	Skruv		1122	2
			971099-7		Flange lock nut	Flänslåsmutter		1144	2
			972034-3		Six point socket screw	Sextandhålskruv		1127	2
			973883-2		Blind rivet	Blindnit		1115	2
			976944-9		Washer	Bricka		1152	2
			3103770-8		Pin	Stift		1112	2
			3104616-2		Washer	Bricka		1155	2
			3345040-4		Stud	Pinnskruv		1126	3
			3345041-2		Nut	Mutter		1126	3
			3345044-6		Screw	Skruv		1126	4
								20	
89			9031244-8	EU	Engine	Motor	1) B20F	2101	5
91			3467605-6		Gasket	Packning	1)	2112	1
91			3464177-9		Engine pad	Motorkudde	1)	2182	2
91			3472031-8		Engine bracket	Motorkonsol	1)	2181	3
91			3473032-5		Pulley	Remskiva	1)	8749	4
91			3467220-4		Bracket	Konsol	1)	8749	4
93			3345033-9		Cylinder head	Cylinderhuvud	1) B20F	2111	3
93	2		3345189-9		Plug	Propp	1)	2179	5
93	3		3345287-1		Plug	Propp	1)	2119	5
93			3345191-5		Plug	Propp	1)	2129	3
93	5		3345188-1		Plug	Propp	1)	2219	3
93	7		3345189-9		Plug	Propp	1)	2179	5
93	8		3345237-6		Plug	Propp	1)	2129	3
93	10		3345237-6		Plug	Propp	1)	2129	3
93			3343728-6		Pipe	Rör	1) B20F	2616	4
93	16		3267243-8		Stud	Pinnskruv	1)	2129	2
95			3344841-6		Inlet valve	Inloppsventil	1) B20F	2141	2
95			3344842-4		Exhaust valve	Avgasventil	1) B20F	2142	2
95			3463757-9		Washer	Bricka	1) B20F	2149	2
95			3467750-0		Valve spring	Ventilfjäder	1) B20F	2144	2
97			9031226-5	EU	Cylinder head	Cylinderhuvud	1) B20F	2111	3
97			9031227-3	EU	Cylinder head	Cylinderhuvud	1) B20F	2111	3
99			3345025-5		Cylinder block	Cylinderblock	1)	2121	5
99			3345420-8		Cylinder block	Cylinderblock	1)	2121	5
99	3		3345192-3		Plug	Propp	1)	2129	3
99			3345192-3		Plug	Propp	1)	2129	3
99	6		3345190-7		Plug	Propp		2179	5
99	10		3345189-9		Plug	Propp		2179	5
99	14		3345189-9		Plug	Propp		2179	5
99	16		3345237-6		Plug	Propp		2129	3
99	20		3345237-6		Plug	Propp		2129	3
99	22		3345191-5		Plug	Propp		2129	3

REGISTER, NEW PARTS					REGISTER, NYA ARTIKLAR			Group Grupp 04	
								Page Sida 59	
NR	Page Sida	Fig	Part No. Artikel nr	P S	Description	Benämning	Notes Anmärkning	Fgrp	S R
	99		3462646-5		Pipe	Rör	1)	2616	4
	99	38	3344094-2		Hose	Slang	1)	2619	3
	101	1	3343250-1		Piston ring kit	Kolringsats	1)	2133	5
	101		3345187-3		Piston ring kit	Kolringsats	1) B20F	2133	5
	101		3345028-9		Piston	Kolv	1) B20F	2132	2
	101		3345029-7		Piston	Kolv	1) B20F	2132	2
	101		3345030-5		Piston	Kolv	1) B20F	2132	2
	101		3345221-0		Piston	Kolv	1) B20F	2132	2
	101		3345222-8		Piston	Kolv	1) B20F	2132	2
	101		3345223-6		Piston	Kolv	1) B20F	2132	2
	101		3345650-0		Piston	Kolv	1) B20F	2132	2
	101		3345027-1		Connecting rod kit	Vevstaksats	1) B20F	2164	3
	101		3345224-4		Connecting rod kit	Vevstaksats	1) B20F	2164	3
	101		3345026-3		Pulley	Remskiva	1) B20F	2168	3
	101		3462760-4		Crankshaft	Vevaxel	1) B20F	2161	5
	105	4	3287776-3		Tension pulley	Spännrulle	1)	2158	3
	107	7	3344552-9		Screw	Skruv	1)	2369	4
	107		3463763-7		Tooth belt	Kuggrem	1) B20F	2157	2
	107		3463760-3		Casing, upper	Kåpa, övre	1) B20F	2159	4
	107		3463762-9		Cover	Huv	1) B20F	2151	4
	109		3345045-3		Gasket kit	Packningsats	1) B20F	2114	2
	111		3270514-7		Service kit	Servicesats		1731	1
	115	17	3467632-0		Oil filter	Oljefilter	1)	2223	1
	115		3466891-3		Pipe silver	Rör silver	1)	2215	3
	115		3466891-3		Pipe black	Rör svart	1)	2215	3
	115		3471890-8		Pipe black	Rör svart	1)	2215	3
	115	20	3345101-4		Oil pump	Oljepump	1)	2211	2
	115		3345103-0		Oil pump	Oljepump	1)	2211	2
	115		3464333-8		Sump	Oljesump	1)	2171	4
	115		3345032-1		Nipple	Nippel	1)	2229	3
	115		3458867-3		Dipstick	Mätsticka	1)	2215	3
	115		3472802-2		Dipstick	Mätsticka	1)	2215	3
	115	35	3464995-4		Oil collector	Oljefångare	1)	2219	2
	115	37	3345031-3		Screw	Skruv	1)	2219	5
	115	42	3345331-7		Gasket	Packning		2172	1
	117	43	3345421-6		Plate	Platta		2219	2
	117	44	3345422-4		Plate	Platta		2219	2
	117	45	3345423-2		Bolt	Bult		2219	3
	121	14	976734-4		Hose	Slang	1)	1417	2
	123	1	(3462638)	SP	Fuel distributor	Bränslefördelare	1) B20F	2373	4
	123	4	3345042-0		Gasket	Packning	B20F	2372	3
	123	5	3464447-6		Pressure regulator	Tryckregulator	B20F	2381	3
	123	6	3345243-4		O-ring kit	O-ringsats	B20F	2379	3
	123	8	3345043-8		Mounting plate	Monteringsplåt	B20F	2389	4
	123	10	3463767-8		Injector	Injektor	B20F	2371	3
	123	13	3465333-7		Mounting plate	Monteringsplatta	B20F	2389	4
	123	14	3463770-2		Hose	Slang	B20F	2389	3
	125	8	976734-4		Hose	Slang	1)	1417	2
	129		3923425-7		Clamp	Klämma	1)	2349	3
	129	4	3473308-9		Filter	Filter	1)	2334	3
	129		3474756-8		Hose	Slang	1)	2347	3
	129		3474756-8		Hose	Slang	1)	2347	3
	133	7	3485003-2		Fuel tank	Bränsletank	1) 1993-	2341	3
	133	10	3471269-5		Hose	Slang	1993-	2349	3
	133		3470316-5		Filler cap, lockable	Tanklock, låsbart	1993-	2342	3
	137		3471355-2		Hose	Slang	1) B18EP,FP,B20F	2571	5
	137		3459222-0		Shield	Sköld	1) B18EP,FP,B20F	2579	3
	141		(9031254)	SP	Turbocharger	Turbokompressor	1)	2551	4
	141		3466908-5		Feed pipe	Tilloppsrör	1)	2552	3
	145	10	3343859-9		Gasket	Packning		2172	1
	147		3465504-3		Bracket	Konsol	1) B18EP,FP	2519	3
	149		3465588-6		Heat shield	Värmesköld	1)	8635	4
	149		3459837-5		Heat shield	Värmesköld	1)	8635	4
	151		3465504-3		Bracket	Konsol	1) TURBO	2519	3
	151		3465588-6		Heat shield	Värmesköld	1) TURBO	8635	4

Group Grupp 04		REGISTER, NEW PARTS				REGISTER, NYA ARTIKLAR			
Page Sida 60									
NR	Page Sida	Fig	Part No. Artikel nr	P S	Description	Benämning	Notes Anmärkning	Fgrp	S R
	151		3459837-5		Heat shield	Värmesköld	1) TURBO	8635	4
	155	1	3459088-5		Throttle control	Gasreglage	1) B20F	2511	5
	155	7	3345038-8		Bracket	Konsol	B20F	2569	3
	155	9	3467323-6		Bracket	Konsol	B20F	2569	3
	155	12	3465202-4		Nipple	Nippel	B20F	2119	3
	155	13	3457463-2		Nipple	Nippel	B20F	2519	3
	155	17	3345037-0		Screw	Skruv	B20F	2519	3
	155	19	3467322-8		Inlet manifold	Inloppsror	1) B20F	2511	4
	155		3472648-9		Inlet manifold	Inloppsror	1) B20F	2511	4
	155	21	3460129-4		Gasket	Packning	B20F	2512	3
	155	22	3345036-2		Inlet manifold	Inloppsror	B20F	2511	4
	155	24	3466617-2		Gasket	Packning	1) B20F	2512	1
	155	30	3121961-1		Nut	Mutter	B20F	8519	3
	155		3462130-0		Bracket	Konsol	1) B20F	2849	3
	155	39	3465504-3		Bracket	Konsol	B20F	2519	3
	157	4	976472-1		Clamp	Klämma	1) B18E,ED,ES	2527	1
	157	11	3120988-5		Screw	Skruv	1) B18E,ED,ES	8559	5
★	159		3467687-4		Silencer, rear	Ljuddämpare, bakre	1)	2521	1
	159	13	976472-1		Clamp	Klämma	1)	2527	1
	159		3923442-2		Clamp	Klämma	1)	2527	1
	159		3474457-3		Lambda sond	Lambdasond	1)	2544	1
★	159	20	3120988-5		Screw	Skruv	1)	8559	5
	161	3	3467690-8		Silencer	Ljuddämpare	1)	2521	1
	161	13	3923441-4		Clamp	Klämma	1)	2527	1
	161	21	3474457-3		Lambda sond	Lambdasond	1) B18FP	2544	1
	163		3474457-3		Lambda sond	Lambdasond	1) B20F	2544	1
	163	5	3461078-2		Gasket	Packning	B20F	2529	1
	163	6	3462287-8		Spring	Fjäder	B20F	2529	1
	163	7	3923213-7		Bolt	Bult	B20F	2529	1
	163		3473369-1		Catalytic converter	Katalysrenare	1) B20F	2521	3
	163		3485067-7		Exhaust pipe	Avgasror	1) B20F	2523	1
	163	10	3923345-7		Clamp	Klämma	B20F	2529	1
	163	12	3923345-7		Clamp	Klämma	B20F	2529	1
	165		3464365-0		Nozzle	Munstycke	1) B18E,ES,F	2569	3
	167		3464365-0		Nozzle	Munstycke	1) B18EP,FP. B20F	2569	3
	167	13	967764-2		Hose clamp	Slangklämma	1) B18EP,FP. B20F	1163	3
	169	6	3468553-7		Corner piece	Hörnstycke	1)	2559	3
	169		3464365-0		Nozzle	Munstycke	1)	2569	3
★	175	26	3470198-7		Side panel, l.h.	Sidopanel, v	1)	2619	3
★	175	28	3470226-6		Air guide	Luftstyrning	1)	2619	3
	177	38	3472710-7		Fan shroud	Flätkåpa	1)	2632	4
	177	42	18677-5		Gasket	Packning	1)	1512	2
	177	56	3344850-7		O-ring	O-ring	1)	2629	2
★	179	26	3470198-7		Side panel, l.h.	Sidopanel, v	1) B18EP,FP. CH 551750-	2619	3
★	179	28	3470226-6		Air guide	Luftstyrning	1) B18EP,FP. CH 551750-	2619	3
	179	34	3344850-7		O-ring	O-ring	B18EP,FP. CH 551750-	2629	2
	179		3464331-2		Hose	Slang	1) B18EP,FP. CH 551750-	2615	3
	179		3464331-2		Hose	Slang	1) B18EP,FP. CH 551750-	2615	3
	179	48	3472710-7		Fan shroud	Flätkåpa	1) B18EP,FP. CH 551750-	2632	4
	179		3472710-7		Fan shroud	Flätkåpa	1) B18EP,FP. CH 551750-	2632	4
	181	51	18677-5		Gasket	Packning	1) B18EP,FP. CH 551750-	1512	2
★	183	26	3470198-7		Side panel, l.h.	Sidopanel, v	1) TURBO. CH551750-	2619	3
★	183		3470197-9		Air guide	Luftstyrning	1) TURBO. CH551750-	2619	3
	183	34	3344850-7		O-ring	O-ring	TURBO. CH551750-	2629	2
	183		3472710-7		Fan shroud	Flätkåpa	1) TURBO. CH551750-	2632	4
	183		3345234-3		Fan motor	Fläktmotor	1) TURBO. CH551750-	2639	2
	183		3345235-0		Fan	Fläkt	1) TURBO. CH551750-	2631	2
	183		3472710-7		Fan shroud	Flätkåpa	1) TURBO. CH551750-	2632	4
	185	54	18677-5		Gasket	Packning	1) TURBO. CH551750-	1512	2
	185	57	3472713-1		Bushing	Bussning	1) TURBO. CH551750-	2639	2
	187	15	18677-5		Gasket	Packning	1) B20F	1512	2
★	187	23	3470198-7		Side panel, l.h.	Sidopanel, v	1) B20F	2619	3
	187	27	3472710-7		Fan shroud	Flätkåpa	1) B20F	2632	4
	187	29	3464331-2		Hose	Slang	B20F	2615	3
	187		3464331-2		Hose	Slang	1) B20F	2615	3

REGISTER, NEW PARTS					REGISTER, NYA ARTIKLAR			Group Grupp 04	
NR	Page Sida	Fig	Part No. Artikel nr	P S	Description	Benämning	Notes Anmärkning	Fgrp	S R
	187		3345235-0		Fan	Fläkt	1) B20F	2631	2
	187		3345234-3		Fan motor	Fläktmotor	1) B20F	2639	2
★	187	40	3470226-6		Air guide	Luftstyrning	1) B20F	2619	3
★	187		3470227-4		Air guide	Luftstyrning	1) B20F	2619	3
	187	42	3472713-1		Bushing	Bussning	1) B20F	2639	2
	189	1	3345626-0		Water pump kit	Vattenpumpsats	1)	2621	2
	189	30	3345483-6		Pipe	Rör	1) CH 519427-	2616	4
	189	34	3344094-2		Hose	Slang	1) CH 519427-	2619	3
	189	35	3445691-3		Hose	Slang	1) CH 519427-	2615	2
	191	1	3345626-0		Water pump kit	Vattenpumpsats	1)	2621	2
	191		3345483-6		Pipe	Rör	1) B18F	2616	4
	191	25	3344094-2		Hose	Slang	1)	2619	3
	191	33	3445691-3		Hose	Slang	1)	2615	2
	195	1	3345626-0		Water pump kit	Vattenpumpsats	1) B18EP,FP. CH -551749	2621	2
	195	24	3345483-6		Pipe	Rör	1) B18EP,FP. CH -551749	2616	4
	195	25	3344094-2		Hose	Slang	1) B18EP,FP. CH -551749	2619	3
	195	33	3445691-3		Hose	Slang	1) B18EP,FP. CH -551749	2615	2
	197	4	3345483-6		Pipe	Rör	1)	2616	4
	197	10	3344094-2		Hose	Slang	1)	2619	3
	197	19	3345626-0		Water pump kit	Vattenpumpsats	1)	2621	2
	197	33	3445691-3		Hose	Slang	1) AUTO.TRANS	2615	2
	199	14	3344094-2		Hose	Slang	1)	2619	3
	199	19	3345626-0		Water pump kit	Vattenpumpsats	1)	2621	2
	199	33	3445691-3		Hose	Slang	1) AUTO.TRANS	2615	2
	201	1	3344827-5		Water pump kit	Vattenpumpsats	1)	2621	2
	201	23	3465192-7		Hose	Slang	1)	2239	3
	201	25	3460874-5		Pipe	Rör	1)	2616	4
	201	26	3464273-6		Hose	Slang	1)	2239	3
	201	28	3344094-2		Hose	Slang	1)	2619	3
	201	32	3466430-0		Hose including oil cooler	Slang incl.oljekylare	1) MAN.TRANS	2615	2
	201		3466431-8		Hose excluding oil cooler	Slang exc. oljekylare	1) MAN.TRANS	2615	2
	201		3466432-6		Hose	Slang	1) AUTO.TRANS	2615	2
	203	1	3345626-0		Water pump kit	Vattenpumpsats	1)	2621	2
	203		3344827-5		Water pump kit	Vattenpumpsats	1)	2621	2
	207		3471379-2		Throttle control cable	Gasreglagewire	1) L.H.D	2714	5
	207		3471379-2		Throttle control cable	Gasreglagewire	1) L.H.D	2714	5
	207		3472341-1		Throttle control cable	Gasreglagewire	1) R.H.D	2714	1
	207		3471380-0		Throttle control cable	Gasreglagewire	1) L.H.D	2714	5
	207		3466971-3		Bracket	Konsol	1)	2719	3
★	207		3921018-2		Clamp	Klämma	1) R.H.D	2719	2
	207	31	3466971-3		Bracket	Konsol	1)	2719	3
	209	2	3345013-1		Wiring plate mechanical	Ledningsplatta mekanisk	1)	3813	3
	209		3345014-9		Wiring plate SRS	Ledningsplatta SRS	1)	3813	3
	209	3	3344671-7		Sensor mechanical	Givare mekanisk		3839	3
	209	4	3464465-8		Control unit electric	Automatikenhet elektrisk		2756	6
	209		3464466-6		Control unit mechanical	Automatikenhet mekanisk		2756	6
	209	5	3464565-5		Cable harness electric	Ledningsmatta elektrisk	1)	2759	6
	209		3464566-3		Cable harness mechanical	Ledningsmatta mekanisk	1)	2759	6
	209		3465497-0		Cable harness electric	Ledningsmatta elektrisk	1)	2759	6
	209		3464726-3		Cable harness mechanical	Ledningsmatta mekanisk	1)	2759	6
	209	7	3412766-2		Air vent valve	Avluftningsventil		2759	3
	209	8	3121192-3		Nut	Mutter		2759	2
	209	9	3464903-8		Bracket	Bärjärn	1)	2759	6
	209		3467524-9		Bracket	Bärjärn	1)	2759	6
	209	10	3464904-6		Bracket	Bärjärn	1)	2759	6
	209		3467523-1		Bracket	Bärjärn	1)	2759	6
	209	11	3412773-8		Vacuum pump	Vakuumpump		2753	4
	209	12	3464246-2		Vacuum valve	Vakuuventil		2755	6
	209	13	3470486-6		Rod	Stång	1)	2759	6
	209		3465631-4		Rod	Stång	1)	2759	6
	209	14	3464568-9		Link	Länk		2759	6
	209	15	3121048-7		Ball socket	Kulskål		2759	3
	209	16	3468366-4		Bracket	Bärjärn	1)	2759	6
	209		3470192-0		Bracket	Bärjärn	1)	2759	6
	209	17	3468492-8		Bracket	Bärjärn		2759	6

REGISTER, NEW PARTS

REGISTER, NYA ARTIKLAR

Group Grupp 04		REGISTER, NEW PARTS		REGISTER, NYA ARTIKLAR					
Page Sida 62									
NR	Page Sida	Fig	Part No. Artikel nr	P S	Description	Benämning	Notes Anmärkning	Fgrp	S R
	209	18	3467694-0		Throttle control	Gasreglage		2754	6
	209	19	3467533-0		Bracket	Bärjörn		2759	6
	209	20	3467534-8		Bracket	Bärjörn		2759	6
	209	21	3468492-8		Bracket	Bärjörn		2759	6
	213		3344899-4		Spark plug kit	Tändstiftsats	1)	2812	1
	213		3344899-4		Spark plug kit	Tändstiftsats	1) B18EP,FP,B20F	2812	1
	215		3467813-6		Sensor	Givare	1) B18E,ED,ES	2831	3
	219	13	3460220-1		Ignition coil	Tändspole	1) TURBO	2811	2
	219		3462130-0		Bracket	Konsol	1) TURBO	2849	3
	219		3470026-0		Air control	Luftreglage	1) TURBO	2382	3
	219		3468050-4		Hose	Slang	1) TURBO	2389	4
	219		3460734-1		Rubber cushion	Gummikudde	1) TURBO	2849	3
	221		3466945-7		Rubber cushion	Gummikudde	1) B18EP,FP,B20F	2849	3
	221		9031278-6	EU	Control unit	Automatikenhet	1) B18EP,FP,B20F	2841	6
	221		9031276-0	EU	Control unit	Automatikenhet	1) B18EP,FP,B20F	2841	3
	221		9031325-5	EU	Control unit	Automatikenhet	1) B18EP,FP,B20F	2841	3
	221		9031272-9	EU	Control unit	Automatikenhet	1) B18EP,FP,B20F	2841	2
	221		9031273-7	EU	Control unit	Automatikenhet	1) B18EP,FP,B20F	2841	2
	221	16	3120988-5		Screw	Skruv	B18EP,FP,B20F	8559	5
	221		3345039-6		Switch	Strömställare	1) B18EP,FP,B20F	2511	3
	221	32	3467813-6		Sensor	Givare	1) B18EP,FP,B20F	2831	3
								30	
	229		(3468287)	SP	Battery cable	Batteriledning	1)	3714	5
	229		3470537-6		Cable harness	Ledningsmatta	1)	3714	3
	233	14	3473195-0		Drive belt 6 track	Drivrem 6 spår	1) EXC A.C.	1223	2
	233		3474598-4		Drive belt 3 track	Drivrem 3 spår	1) INCL A.C.	1223	2
	233		3473198-4		Drive belt 6 track	Drivrem 6 spår	1) INCL A.C.	1223	2
	233	40	3445954-5		Block	Block	1) EXC A.C.	3218	3
	235	10	3287214-5		Bearing	Lager	1)	3219	2
	235	15	3287218-6		Cover	Huv	1)	3219	4
	237	1	9031316-4	EU	Alternator	Generator	1) A13VI122	3211	3
	237		9031318-0	EU	Alternator	Generator	1) A13VI148	3211	3
	237		9031319-8	EU	Alternator	Generator	1) A13VI139	3211	3
	237		9031704-1	EU	Alternator	Generator	1) A13VI149	3211	3
	237		3485085-9		Pulley	Remskiva	1)	3212	2
	237		3485332-5		Pulley	Remskiva	1) A13VI139	3212	2
	239		9031317-2	EU	Alternator	Generator	1) A13N 289	3211	3
	239		3485085-9		Pulley	Remskiva	1) A13N 289	3212	2
	239		3277558	OP	Ball bearing	Kullager	1)	3216	2
	239	10	3287214-5		Bearing	Lager	1)	3219	2
	239	15	3287218-6		Cover	Huv	1)	3219	4
	239	17	1235933-7		Cover	Kåpa	1)	3219	2
	249	1	9031302-4	EU	Starter motor	Startmotor	1) CH -584381	3311	3
	249		9031302-4	EU	Starter motor	Startmotor	1) CH 584382-	3311	3
	249		3345075-0		Solenoid	Elektromagnet	1) CH 584382-	3318	3
	249		3345076-8		Starter pinion	Startmotordrev	1) CH 584382-	3312	3
	251		3923427-3		Screw	Skruv	1)	2519	3
★	255		3472636-4		Side indicator lamp, l.h.	Sidoblinklykta, v	1)	3526	3
★	255		3472637-2		Side indicator lamp, r.h.	Sidoblinklykta, h	1)	3526	3
★	255		3472638-0		Side indicator lamp, l.h.	Sidoblinklykta, v	1)	3526	3
★	255		3472639-8		Side indicator lamp, r.h.	Sidoblinklykta, h	1)	3526	3
	255		3345133-7		Bulb orange	Glödlampa orange	1)	3514	1
★	255		3474904-4		Front fog lamp, l.h. white	Dimstrålkastare, v vit	1)	3561	3
	255		3345607-0		Cover, l.h.	Kåpa, v	1)	3569	3
	257		3465426-9		Front fog lamp white	Dimstrålkastare vit		3561	6
	257		3465426-9		Front fog lamp yellow	Dimstrålkastare gul	1)	3561	6
★	263	5	3468207-0		Tail lamp, l.h.	Baklykta, v	1)	3531	2
★	263		3468208-8		Tail lamp, r.h.	Baklykta, h	1)	3531	2
★	263		3474897-0		Stop light	Stoppolykta	1)	3531	2
	267	1	271780-9		Bulb kit	Glödlampsats	1)	3515	1
★	273		3471413-9		Wiper arm, l.h.	Torkarm, v	1) L.H.D	3637	4
★	273		3471414-7		Wiper arm, r.h.	Torkarm, h	1) R.H.D	3637	4
	273	23	3121854-8		Washer	Bricka	1)	8369	3

REGISTER, NEW PARTS					REGISTER, NYA ARTIKLAR			Group Grupp 04	
								Page Sida 63	
NR	Page Sida	Fig	Part No. Artikel nr	P S	Description	Benämning	Notes Anmärkning	Fgrp	S R
★		273	3470064-1		Wiper blade double	Torkarblad dubbel	1)	3636	2
★		277	3430781-9		Headlamp washer kit	Strålkastarspolarsats		3634	6
★		279	3345140-2	21	Bellows	Bälg	1)	3649	3
		281	3470291-0	7	Cigarette lighter	Cigarettändare	1)	3647	3
		281	3470294-4	8	Cigarette lighter	Cigarettändare	1)	3647	3
		281	3470294-4		Cigarette lighter	Cigarettändare	1)	3647	3
★		283	3344379-7	1	Anti-theft alarm	Anti-theft alarm	1)	3662	2
★		283	3344382-1		Anti-theft alarm	Anti-theft alarm	1)	3662	2
★		283	3468928-1	2	Siren with backup power source	Siren med backup ström	1)	3662	6
★		283	3468934-9		Siren without backup power src.	Siren utan backup ström	1)	3662	6
★		283	3468928-1		Siren with backup power source	Siren med backup ström	1)	3662	6
★		283	3468521-4	7	Sensor	Givare	1)	3662	6
		283	(3454376)	8	SP Alarm unit	Alarm unit	1)	3662	6
		283	3344539	9	OP Key	Kil	1)	3662	6
		283	3344538		OP Key	Kil	1)	3662	6
		283	3454480-9		Key	Kil	1)	3662	6
		283	3344924-0		Key	Kil	1)	3662	4
★		283	3344788-9	10	Battery	Batteri		3111	1
		283	3449874-1	11	Cable harness	Ledningsmatta	1)	3662	6
		283	3454473-4		Cable harness	Ledningsmatta	1)	3662	6
		283	3344447-2	12	Mounting kit	Monteringsatts		3662	6
		283	3462552-5	13	Interior light	Interior light		3541	6
		283	(3416017)	15	SP Switch	Strömställare		3646	2
★		283	3460170-8	17	Anti-theft alarm	Anti-theft alarm		3662	6
		283	3472210-8		Relay	Relä	1)	3649	2
		285	3344819-2	1	Ambient temp gauge	Yttertemperaturmätare		3821	6
		285	3344927-3	2	Sensor	Givare		3861	6
		287	3474024-1	1	Immobilizer set	Immobilizer sats	1) EXC (NL)	3662	6
		287	3485273-1		Immobilizer set	Immobilizer sats	1) (NL)	3662	6
		287	3474038-1	2	Immobilizer	Immobilizer	1) EXC (NL)	3662	6
		287	3474098-5	3	Key socket	Nyckelsockel	1)	3662	6
		287	3474025-8	4	Immobilizer key	Immobilizer key	1) EXC (NL)	3662	6
		287	973150-6	5	Cable terminal	Ledningssko	1)	3713	1
		287	973117-5	6	Cable terminal	Ledningssko	1)	3713	1
		287	956946-8	7	Cable terminal	Ledningssko	1)	3713	1
		287	979002-3	8	Cable terminal	Ledningssko	1)	3713	2
		287	978257-4	9	Cable terminal	Ledningssko	1)	3713	2
		287	3298717-4	10	Cable terminal	Ledningssko	1)	3713	6
		287	964195-2	12	Tab housing	Stiftisolator	1)	3717	2
		287	3298716-6	14	Connector	Anslutning	1)	3713	6
		287	3923220-2	16	Contact	Kontakt	1)	3713	6
		287	3923433-1	17	Scotch lock	Scotch lock	1)	2759	6
		287	3497400-6	20	Label	Etikett	1)	1968	6
		287	3497403-0	21	Sticker	Sticker	1)	1968	6
★		287	3474040-7	23	Kit immobilizer 480	Kit immobilizer 480	1) EXC (NL)	3662	6
		287	3472210-8	25	Relay	Relä	1)	3649	2
		287	3298716-6	26	Connector	Anslutning	1)	3713	6
		287	3298717-4	27	Cable terminal	Ledningssko	1)	3713	6
		291	3272551-7	8	Clamp	Klämma	1)	2729	2
		293	3272551-7	10	Clamp	Klämma	1)	2729	2
★		295	3462187-0		Cable harness	Ledningsmatta	1)	3711	5
★		295	3471898-1		Cable harness	Ledningsmatta	1)	3711	5
★		295	3459372-3		Cable harness	Ledningsmatta	1) TURBO	3711	5
★		295	3471900-5		Cable harness	Ledningsmatta	1) TURBO	3711	5
★		295	3462188-8		Cable harness	Ledningsmatta	1)	3711	5
★		295	3471899-9		Cable harness	Ledningsmatta	1)	3711	5
★		295	3462186-2		Cable harness	Ledningsmatta	1) TURBO	3711	5
★		295	3471901-3		Cable harness	Ledningsmatta	1) TURBO	3711	5
		295	3465688-4		Cable harness	Ledningsmatta	1)	3711	5
		295	(3468346)	SP	Cable harness	Ledningsmatta	1)	3711	5
		295	3474643-8		Cable harness	Ledningsmatta	1) B18EP	3711	5
		295	3474841-8		Cable harness	Ledningsmatta	1) B18FP	3711	5
		295	3465689-2		Cable harness	Ledningsmatta	1) TURBO	3711	5
		295	3472760-2		Cable harness	Ledningsmatta	1) TURBO	3711	5
		295	3460364-7		Cable harness	Ledningsmatta	1) B20F	3711	5

Group Grupp 04		REGISTER, NEW PARTS			REGISTER, NYA ARTIKLAR				
Page Sida 64									
NR	Page Sida	Fig	Part No. Artikel nr	P S	Description	Benämning	Notes Anmärkning	Fgrp	S R
	295		3465558-9		Cable harness	Ledningsmatta	1) B20F	3711	5
	295		3468267-4		Cable harness	Ledningsmatta	1) TURBO	3711	5
	295		3468288-0		Cable harness	Ledningsmatta	1) TURBO	3711	5
★	295		3474787-3		Cable harness	Ledningsmatta	1)	3711	5
	295	10	3272551-7		Clamp	Klämma	1)	2729	2
	305		3460185-6		Cable harness	Ledningsmatta	1) 1992-	3711	5
	305		3465596-9		Cable harness	Ledningsmatta	1) 1992-	3711	5
	305		3465198-4		Cable harness	Ledningsmatta	1) 1992-	3711	5
	305		3465594-4		Cable harness	Ledningsmatta	1) 1992-	3711	5
★	305		3468347-4		Cable harness	Ledningsmatta	1) 1992-	3711	5
★	305		3459373-1		Cable harness	Ledningsmatta	1) 1992-	3711	5
★	305		3467829-2		Cable harness	Ledningsmatta	1) 1992-	3711	5
★	305		3465197-6		Cable harness	Ledningsmatta	1) 1992-	3711	5
★	305		3465564-7		Cable harness	Ledningsmatta	1) 1992-	3711	5
★	305		3474182-7		Cable harness	Ledningsmatta	1) 1992-	3711	5
★	305		3465196-8		Cable harness	Ledningsmatta	1) 1992-	3711	5
★	305		3465565-4		Cable harness	Ledningsmatta	1) 1992-	3711	5
★	305		3474183-5		Cable harness	Ledningsmatta	1) 1992-	3711	5
	305		3467744-3		Cable harness	Ledningsmatta	1) 1992-	3711	5
	305		3474179-3		Cable harness	Ledningsmatta	1) 1992-	3711	5
	305		3467745-0		Cable harness	Ledningsmatta	1) 1992-	3711	5
	305		3474180-1		Cable harness	Ledningsmatta	1) 1992-	3711	5
	307		3468549-5		Cable harness	Ledningsmatta	1)	3711	3
	307		3467279-0		Cable harness	Ledningsmatta	1)	3711	5
	309	1	948294-4		Socket housing	Hylsisolator	1)	3717	2
	309		3273903-9		Cable terminal	Ledningssko		3713	2
	309		3273902-1		Cable terminal	Ledningssko		3713	2
	309	10	948995-6		Pin housing	Stiftisolator	1)	3717	3
	309		949490-7		Cable terminal	Ledningssko		3713	1
	309		3298717-4		Cable terminal	Ledningssko		3713	6
	309		949490-7		Cable terminal	Ledningssko		3713	1
	309		3273903-9		Cable terminal	Ledningssko		3713	2
	309		3273902-1		Cable terminal	Ledningssko		3713	2
	309	20	3122220-1		Connector	Förbindningsstycke		3717	3
	309		3122306-8		Cable terminal	Ledningssko		3713	3
	311	1	1307053-7		Pin housing	Stiftisolator	1)	3717	2
	311		3298717-4		Cable terminal	Ledningssko		3713	6
	311		949490-7		Cable terminal	Ledningssko		3713	1
	311	6	3122322-5		Connector	Förbindningsstycke		3717	3
	311	7	3120353-2		Connector	Förbindningsstycke		3717	3
	311		3273644-9		Cable terminal	Ledningssko		3713	2
	311		3273902-1		Cable terminal	Ledningssko		3713	2
	311		3273903-9		Cable terminal	Ledningssko		3713	2
	311		3273903-9		Cable terminal	Ledningssko		3713	2
	311		3273902-1		Cable terminal	Ledningssko		3713	2
	311		949490-7		Cable terminal	Ledningssko		3713	1
	311	20	3580010-1		Connector	Anslutning		3713	6
	311		(949489)	SP	Cable terminal	Ledningssko		3713	1
	311		3273902-1		Cable terminal	Ledningssko		3713	2
	311		3273903-9		Cable terminal	Ledningssko		3713	2
	311	23	945829-0		Socket housing	Hylsisolator	1)	3717	3
	313		949201-8		Cable terminal	Ledningssko		3713	1
	313		979002-3		Cable terminal	Ledningssko	1)	3713	2
	313		978257-4		Cable terminal	Ledningssko	1)	3713	2
	313		949490-7		Cable terminal	Ledningssko	1)	3713	1
	313		3298717-4		Cable terminal	Ledningssko		3713	6
	313		978257-4		Cable terminal	Ledningssko	1)	3713	2
	313		979001-5		Cable terminal	Ledningssko	1)	3713	2
	313	6	3121342-4		Connector	Anslutning		3717	3
	313	7	967808-7		Socket housing	Hylsisolator	1)	3717	6
	313		3298717-4		Cable terminal	Ledningssko		3713	6
	313		979001-5		Cable terminal	Ledningssko	1)	3713	2
	313		979001-5		Cable terminal	Ledningssko	1)	3713	2
	313		978257-4		Cable terminal	Ledningssko	1)	3713	2
	313		978257-4		Cable terminal	Ledningssko	1)	3713	2

REGISTER, NEW PARTS					REGISTER, NYA ARTIKLAR			Group Grupp	
								04	
								Page Sida	
								65	
NR	Page Sida	Fig	Part No. Artikel nr	P S	Description	Benämning	Notes Anmärkning	Fgrp	S R
	313	18	3923252-5		Connector	Förbindningsstycke		3719	3
	313	20	3121456-2		Connector	Förbindningsstycke		3717	3
	313		3298717-4		Cable terminal	Ledningssko	1)	3713	6
	313		978257-4		Cable terminal	Ledningssko	1)	3713	2
	315		978257-4		Cable terminal	Ledningssko	1)	3713	2
	315	3	3560124-4		Socket housing	Hylsisolator		3717	2
	315		(949489)	SP	Cable terminal	Ledningssko		3713	1
	315		3273644-9		Cable terminal	Ledningssko		3713	2
	315		3122306-8		Cable terminal	Ledningssko		3713	3
	315		3298717-4		Cable terminal	Ledningssko		3713	6
	315		3298717-4		Cable terminal	Ledningssko		3713	6
	315		3298717-4		Cable terminal	Ledningssko	1)	3713	6
	315	15	3121452-1		Connector	Förbindningsstycke		3717	3
	315		3298717-4		Cable terminal	Ledningssko		3713	6
	315		3298717-4		Cable terminal	Ledningssko		3713	6
	315		979002-3		Cable terminal	Ledningssko	1)	3713	2
	315	19	1307600-5		Socket housing	Hylsisolator		3717	3
	315		973150-6		Cable terminal	Ledningssko	1)	3713	1
	315	20	3121234	OP	Connector	Förbindningsstycke		3717	3
	315		973149-8		Cable terminal	Ledningssko	1)	3713	1
	315		973150-6		Cable terminal	Ledningssko	1)	3713	1
	315	23	978151-9		Receptacle housing	Hylsisolator	1)	3717	3
	315		978257-4		Cable terminal	Ledningssko	1)	3713	2
	317		973150-6		Cable terminal	Ledningssko	1)	3713	1
	317		979001-5		Cable terminal	Ledningssko	1)	3713	2
	317		978257-4		Cable terminal	Ledningssko	1)	3713	2
	317	10	3121425-7		Connector	Förbindningsstycke		3717	3
	317		(949489)	SP	Cable terminal	Ledningssko		3713	1
	317		3298717-4		Cable terminal	Ledningssko		3713	6
	317		978257-4		Cable terminal	Ledningssko	1)	3713	2
	317		3298717-4		Cable terminal	Ledningssko		3713	6
	317	15	3121226-9		Connector	Förbindningsstycke		3717	3
	317	18	3121318-4		Connector	Anslutning		3717	3
	317		3121319-2		Cable terminal	Ledningssko		3713	3
	317		978257-4		Cable terminal	Ledningssko	1)	3713	2
	317		978257-4		Cable terminal	Ledningssko	1)	3713	2
	319		978257-4		Cable terminal	Ledningssko	1)	3713	2
	319		3298717-4		Cable terminal	Ledningssko	1)	3713	6
	319	5	3121317-6		Connector	Anslutning		3717	3
	319		3121319-2		Cable terminal	Ledningssko		3713	3
	319		979002-3		Cable terminal	Ledningssko	1)	3713	2
	319		978257-4		Cable terminal	Ledningssko	1)	3713	2
	319		3298717-4		Cable terminal	Ledningssko		3713	6
	319		978257-4		Cable terminal	Ledningssko	1)	3713	2
	319		978257-4		Cable terminal	Ledningssko	1)	3713	2
	319		979002-3		Cable terminal	Ledningssko	1)	3713	2
	319		978257-4		Cable terminal	Ledningssko	1)	3713	2
	321		3121809-2		Terminal	Anslutningsstift		3713	6
	321		978257-4		Cable terminal	Ledningssko	1)	3713	2
	321		3273644-9		Cable terminal	Ledningssko		3713	2
	321		3923250-9		Cable terminal	Ledningssko		3717	3
	323		3273902-1		Cable terminal	Ledningssko		3713	2
	323		3273903-9		Cable terminal	Ledningssko		3713	2
	323	3	3120628-7		Connector	Förbindningsstycke		3717	3
	323		3122306-8		Cable terminal	Ledningssko		3713	3
	323		3923250-9		Cable terminal	Ledningssko		3717	3
	323		3273903-9		Cable terminal	Ledningssko		3713	2
	323	14	3122182-3		Connector	Anslutning		3717	3
	323		3273902-1		Cable terminal	Ledningssko		3713	2
	325	26	3474181-9		Bracket	Konsol		3719	4
	327		956934-4		Cable terminal	Ledningssko	1)	3713	1
	327		956928-6		Cable terminal	Ledningssko	1)	3713	2
	327		949490-7		Cable terminal	Ledningssko	1)	3713	1
	327		3200866-6		Terminal	Terminal	1)	3713	6
	327		949490-7		Cable terminal	Ledningssko	1)	3713	1

1) For further info, see catalogue. /För vidare informaiton, se katalog.

Group Grupp 04		REGISTER, NEW PARTS				REGISTER, NYA ARTIKLAR			
Page Sida 66									
NR	Page Sida	Fig	Part No. Artikel nr	P S	Description	Benämning	Notes Anmärkning	Fgrp	S R
	327		949206-7		Cable terminal	Ledningssko	1)	3713	1
	327	4	978257-4		Cable terminal	Ledningssko	1)	3713	2
	327		979001-5		Cable terminal	Ledningssko	1)	3713	2
	327		3273903-9		Cable terminal	Ledningssko	1)	3713	2
	327		3273902-1		Cable terminal	Ledningssko	1)	3713	2
	327		3273902-1		Cable terminal	Ledningssko	1)	3713	2
	327	16	970554-2		Electric cable	Elledning	1)	3712	2
	327		970556-7		Electric cable	Elledning	1)	3712	2
	327		970589-8		Electric cable	Elledning	1)	3712	2
	327		970592-2		Electric cable	Elledning	1)	3712	2
	327		970593-0		Electric cable	Elledning	1)	3712	2
	327		970624-3		Electric cable	Elledning	1)	3712	2
	327		970625-0		Electric cable	Elledning	1)	3712	2
	327		970626-8		Electric cable	Elledning	1)	3712	2
	327		970629-2		Electric cable	Elledning	1)	3712	2
	327		970630-0		Electric cable	Elledning	1)	3712	2
	329		970633-4		Electric cable	Elledning	1)	3712	2
	329		970663-1		Electric cable	Elledning	1)	3712	2
	329		970665-6		Electric cable	Elledning	1)	3712	2
	329		970711-8		Electric cable	Elledning	1)	3712	2
	331	10	3467037-2		Fuse holder	Säkringshållare		3729	5
	331	11	3923218-6		Cable terminal	Ledningssko	1)	3717	3
	331		3923219-4		Cable terminal	Ledningssko	1)	3717	3
	331	12	3923221-0		Cable terminal	Ledningssko	1)	3717	3
	331		3923222-8		Cable terminal	Ledningssko	1)	3717	3
	333		3343859-9		Gasket	Packning	1)	2172	1
	333		3344169-2		Temperature sensor	Temperaturgivare	1)	3861	2
	333		3467602-3		Sensor	Givare	1)	3869	3
	333	18	3467590-0		Sensor	Givare	1)	2319	2
	335		3467846-6		Sensor speedometer	Givare hastighetsmätare	1)	3865	5
	335		3474114-0		Reverse light contact	Backljuskontakt	1)	4329	2
★	335		3467763-3		Failure sensor	Glödtrådvakt	1)	3841	3
★	335		3467764-1		Failure sensor	Glödtrådvakt	1)	3841	3
	335		3472210-8		Relay headlamp	Relä strålkastare	1)	3649	2
	335		3472210-8		Relay + 75	Relä + 75	1)	3649	2
	335		3472210-8		Relay + 15	Relä + 15		3649	2
	335		3472210-8		Relay front fog light	Relä främre dimljus	1)	3649	2
	335		3472210-8		Relay + 75	Relä + 75	1)	3649	2
	335		3472210-8		Relay	Relä	1)	3649	2
	337	17	3345640-1		Seal	Tätning	1)	3729	3
	337		3345640-1		Seal	Tätning	1)	3729	3
	337	18	3473211-5		Relay plate	Reläplatta	1)	3729	3
	341		3466686-7		Clock	Klocka	1)	3838	3
★	343		3345009-9		Wiring plate	Ledningsplatta	1)	3813	3
★	343		3345010-7		Wiring plate	Ledningsplatta	1)	3813	3
★	343		3345011-5		Wiring plate	Ledningsplatta	1)	3813	3
	343		3345159-2		Trip computer	Trip computer	1)	3832	3
	343		3345155-0		Speedometer	Hastighetsmätare	1)	3831	3
	343		3345156-8		Speedometer	Hastighetsmätare	1)	3831	3
	345		3345019-8		Tachometer	Varvräknare	1)	3825	3
	345		3345157-6		Tachometer	Varvräknare	1)	3825	3
★	345	23	3345008-1		Gauge	Mall	1)	3821	3
★	345		3345158-4		Gauge	Mall	1)	3821	3
	345	24	3345017-2		Voltage stabilizer	Spänningsstabilisator	1)	3812	3
	347	1	3343790-6		Symbol strip	Symbolskiva		3849	3
	347	4	(3343791) SP		Symbol strip	Symbolskiva	1)	3849	3
	347	5	3344537-0		Symbol strip	Symbolskiva		3849	3
	347	9	3343785-6		Symbol strip	Symbolskiva		3849	3
	347	11	3345167-5		Symbol strip	Symbolskiva		3849	3
	351	3	3465982-1		Sensor, r.h.	Givare, h	1) ABS	3865	3
	351		3465983-9		Sensor, l.h.	Givare, v	1) ABS	3865	3
	351	6	3468925-7		Clip	Clips	1) ABS	5249	3
	351	9	3293897-9		Strap	Stropp	ABS	8969	3
	351	10	3461134-3		Relay	Relä	1) ABS	3645	3
	355	1	1373079-1		Cr-603 etr 4-stereo	Cr-603 etr 4-stereo		3931	3

REGISTER, NEW PARTS					REGISTER, NYA ARTIKLAR			Group Grupp 04	
								Page Sida 67	
NR	Page Sida	Fig	Part No. Artikel nr	P S	Description	Benämning	Notes Anmärkning	Fgrp	S R
	355		1373080-9		Cr-606 etr 4-stereo	Cr-606 etr 4-stereo		3931	3
	355		(3533267)	SP	Cr-802 etr	Cr-802 etr		3931	3
	355		3533396-2		Cr-905 rds eon/pty	Cr-905 rds eon/pty		3931	3
	355		3533783-1		Cr-906 rds eon/pty		3931	3
	355	2	616270-5		Knob-a	Ratt-a		3955	3
	355	3	1384583-9		Frame kit	Ramsats		3951	3
	357	4	3451388-7		Bracket	Konsol		3951	4
	357	5	3451387-9		Bracket	Konsol	1)	8819	4
	357		3453635-9		Bracket	Konsol	1)	8819	4
	359	1	1384583-9		Frame kit	Ramsats		3951	3
	359	2	1384799-1		Frame	Ram		3955	3
	359	3	1362295-6		Lock	Lås		3955	3
	359		1362374-9		Lock	Lås		3955	3
	359	4	1384664-7		Spacer disc	Distansskiva		3955	3
	359	5	603760-0		Screw	Skruv		3955	3
	359	6	1384593-8		Frame viso	Ram viso		3951	3
	359	9	1362295-6		Lock	Lås		3955	3
	359		1362374-9		Lock	Lås		3955	3
	359	10	1384664-7		Spacer disc	Distansskiva		3955	3
	359	11	604528-0		Screw	Skruv		3955	3
	359	12	604529-8		Screw	Skruv		3955	3
	359	13	604530-6		Screw	Skruv		3955	3
	361	1	3533176-8		Ha-2120 2x20w	Ha-2120 2x20w	1) HA 2120	3956	6
	361	3	3453527-8		Mounting kit	Monteringssats	1) HA 2120	3951	2
	361	4	3461717-5		Cable harness	Ledningsmatta	1) HA 2120	3959	2
	361	5	3533177-6		Amplifier ha-4140 4x40w ..	Först. ha-4140 4x40w	1) HA 4140	3956	3
	361	7	3453527-8		Mounting kit	Monteringssats	1) HA 4140	3951	2
	361	8	3464008-6		Cable harness	Ledningsmatta	1) HA 4140	3959	1
	361	9	3533258-4		Ha-4120 4x20w amplifier ..	Ha-4120 4x20w amplifier ..	1) HA 4120	3956	3
	361	11	3453527-8		Mounting kit	Monteringssats	1) HA 4120	3951	2
	361	12	3464008-6		Cable harness	Ledningsmatta	1) HA 4120	3959	1
	363	1	3533580-1		Cd-vx sales pack	Cd-vx sales pack	1)	3959	3
	363	2	3533410-1		Cd changer	Cd-växlare	1)	3959	3
	363	3	3533014-1		Cable cd-cd remote	Kabel cd-cd remote		3959	3
	363	4	3533109-9		Cd magazine	Cd-magasin		3959	3
	363	5	3461044-4		Mounting kit	Monteringssats		3951	2
	363	7	3123101-2		Nut	Mutter		8919	6
	363	8	3461032-9		Bracket	Bärjörn		3951	6
★	365	1	3436098-2		Loudspeaker kit	Högtalarsats	1) 25 W	3953	1
★	365		3457640-5		Loudspeaker kit	Högtalarsats	1) 40 W	3953	1
★	365	2	3432391-5		Loudspeaker	Högtalare	1) 25 W	3953	1
	365		3344515-6		Loudspeaker	Högtalare	1) 40 W	3953	2
★	365	4	3433070-4		Tweeter	Tweeter	1)	3953	6
★	367	6	3451829-0		Loudspeaker kit accessories ..	Högtalarsats tillbehör		3953	1
★	369	1	3344797-0		Antenna	Antenn		3952	1
	369	4	3452590-7		Key	Nyckel		3959	6
	371	10	3452590-7		Key	Nyckel		3959	6
★	371		3344798-8		Antenna	Antenn		3952	2
								40	
	379	6	3472891-5		Retainer	Hållare	1)	4139	2
	379		3120581-8		Rubber bushing	Gummibussning	1)	4369	3
	379	8	3472891-5		Retainer	Hållare	1)	4139	2
	379	9	3472891-5		Retainer	Hållare	1)	4139	2
	379	24	3467278-2		Cap	Överfall	1)	4319	2
	379	30	3467124-8		Driven plate	Kopplingslamell	1)	4117	2
	381	39	3923488-5		Clip	Clips	1) R.H.D	5269	3
	381		3923523-9		Clip	Clips	1) R.H.D	4139	3
	381	40	3467337-6		Bracket	Konsol	1) R.H.D	4139	2
	381	43	3923530-4		Clip	Clips	1) R.H.D	4139	3
	381	44	3921900-1		Screw	Skruv	1)	4119	3
	383		3468502-4		Bushing	Bussning	1) L.H.D	4139	2
	383		3470372-8		Clutch cable kit	Kopplingswiresats	1) L.H.D	4138	1
	383		3470372-8		Clutch cable kit	Kopplingswiresats	1) L.H.D	4138	1

Group Grupp 04		REGISTER, NEW PARTS			REGISTER, NYA ARTIKLAR				
Page Sida 68									
NR	Page Sida	Fig	Part No. Artikel nr	P S	Description	Benämning	Notes Anmärkning	Fgrp	S R
	383		3470373-6		Clutch cable kit	Kopplingswiresats	1) R.H.D	4138	1
	387		3270515-4		Clutch kit	Kopplingsats	1)	4118	2
	391	10	11998-2		Gasket	Packning	1)	1512	1
	391		3472180-3		Bracket	Konsol	1)	2181	3
	393	64	3466003-5		Engine pad	Motorkudde	1)	2182	2
	393	65	3463975-7		Engine bracket	Motorkonsol	1)	2181	3
	393	67	3470340-5		Oil collector	Oljefångare	1)	4319	2
	395	16	9031434-5	EU	Drive shaft, l.h. cp	Drivaxel, v kmpl	1) AUTO.TRANS	4661	3
	395		9031435-2	EU	Drive shaft, r.h. cpl	Drivaxel, h kmpl	1) AUTO.TRANS	4661	3
	395	31	3466003-5		Engine pad	Motorkudde	AUTO.TRANS	2182	2
	395	32	3463975-7		Engine bracket	Motorkonsol	AUTO.TRANS	2181	3
	399	19	3343859-9		Gasket	Packning	1)	2172	1
	399	32	3345085-9		Sleeve	Muff	1)	4659	3
	403	17	3345655-9		Washer	Bricka	1)	4319	3
	403	25	3345214-5		Bearing bushing	Lagerbussning	1)	4313	2
	403	26	3345214-5		Bearing bushing	Lagerbussning	1)	4313	2
	407		3345046-1		Drive gear	Drivhjul	1) M60-373E/M	4314	3
	407	17	3345655-9		Washer	Bricka	1)	4319	3
	407		3345047-9		Primary shaft	Primäraxel	1) M60-373E/M	4313	3
	407	25	3345214-5		Bearing bushing	Lagerbussning	1)	4313	2
	407	26	3345214-5		Bearing bushing	Lagerbussning	1)	4313	2
	409	5	3345081-8		Selector fork	Skiftgaffel	1)	4313	3
	409		3345083-4		Selector shaft	Skiftaxel	1)	4327	3
	409	17	3345084-2		Bellows	Bälg		4319	3
	411		3472523-4		Symbol strip	Symbolskiva	MAN.TRANS	4324	2
	411	25	3474194-2		Lock plate	Låsplåt	1) MAN.TRANS	4325	3
	413		3472148-0		Automatic gearbox	Automatväxellåda	1)	4371	5
	413		9031412-1	EU	Automatic gearbox	Automatväxellåda		4371	5
	413		(3472149)	SP	Automatic gearbox	Automatväxellåda	1)	4371	5
	413		9031413-9	EU	Automatic gearbox	Automatväxellåda		4371	5
	413		3345428-1		O-ring	O-ring	1)	4379	4
	413		3345425-7		Oil cooler	Oljekylare	1)	4379	5
	415		3345426-5		Union screw	Unionskruv	1)	4379	3
	415		3345427-3		O-ring	O-ring	1)	4379	4
	415	72	976033-1		O-ring	O-ring	1)	1514	3
	415	73	3467787-2		Pipe	Rör	1)	4379	3
	417		3345431-5		Induction sender	Insugningsgivare	1)	4379	3
	417		3345430-7		Extension	Förlängare	1)	4379	3
	417	22	3345595-7		Pinion	Pinjong	1)	4379	3
	417		3345596-5		Pinion	Pinjong	1)	4379	3
	417	23	3345594-0		Differential	Differential		4379	3
	417	24	3345597-3		Shear screw	Brytskruv		4379	3
	419		3467743-5		Control unit	Automatikenhet	1)	4373	4
	419		3345205-3		Control unit	Automatikenhet	1)	4373	4
	419		3467023-2		Control wire	Reglagetråd	1)	4376	3
	421	15	3450381-3		Catch	Arreteringstunga		4323	4
	421		3345210-3		Setting indicator	Indikeringsplåt	1)	4325	3
	421		3472184-5		Gear lever	Växelspak		4323	4
★	421	22	3468259-1		Pin	Stift	1)	4325	3
								50	
	429	1	3472526-7		Backing plate	Bromssköld	1)	5119	3
	429		3472526-7		Backing plate	Bromssköld	1)	5119	3
	431	2	3472526-7		Backing plate	Bromssköld	1)	5119	3
	437	1	3345111-3		Master cylinder	Huvudcylinder	1) L.H.D	5211	2
	437	5	3277790-6		Cover	Lock	1)	5219	3
	437		3470488-2		Protector plate	Grovskydd	1) R.H.D	5219	3
	441	1	3344981-0		Vacuum booster	Vakuumpförstärkare	1) L.H.D, ABS. 1993-	5214	3
	441	7	3344989-3		Rubber bushing	Gummibussning	L.H.D, ABS. 1993-	5279	3
	441	8	3345000-8		Hydraulic control	Hydraulreglage	L.H.D, ABS. 1993-	5931	5
	441		3345001-6		Hydraulic control with anti-spin control	Hydraulreglage med spinnreglering	L.H.D, ABS. 1993-	5931	5
	441	14	3466071-2		Control unit	Automatikenhet	L.H.D, ABS. 1993-	5279	4

REGISTER, NEW PARTS					REGISTER, NYA ARTIKLAR			Group Grupp 04	
								Page Sida 69	
NR	Page Sida	Fig	Part No. Artikel nr	P S	Description	Benämning	Notes Anmärkning	Fgrp	S R
	441		3466072-0		Control unit with anti-spin control	Automatikenhet med spinnreglering	L.H.D, ABS. 1993-	5279	4
	443		3466971-3		Bracket	Konsol	1) R.H.D, ABS. 1993-	2719	3
	443	7	3344982-8		Vacuum booster	Vakuumförstärkare	R.H.D, ABS. 1993-	5214	3
	443	10	3345002-4		Hydraulic control	Hydraulreglage	R.H.D, ABS. 1993-	5931	5
	443		3345003-2		Hydraulic control with anti-spin control	Hydraulreglage med spinnreglering	R.H.D, ABS. 1993-	5931	5
	443	19	3466071-2		Control unit	Automatikenhet	R.H.D, ABS. 1993-	5279	4
	443		3466072-0		Control unit with anti-spin control	Automatikenhet med spinnreglering	R.H.D, ABS. 1993-	5279	4
	443	20	3344987-7		Bushing kit	Bussningsats	R.H.D, ABS. 1993-	5279	3
	443	21	3345149-3		Bracket	Konsol	R.H.D, ABS. 1993-	5939	3
	443		3345150-1		Bracket with anti-spin control	Konsol med spinnreglering	R.H.D, ABS. 1993-	5939	3
★	445		3468604-8		Pedal housing	Pedalkåpa	1) MAN.TRANS	5249	5
★	447		3468603-0		Pedal housing	Pedalkåpa	1) MAN.TRANS	5249	5
	449		3485043-8		Brake hose	Bromssläng	1)	5222	2
★	449	19	3345446-3		Gasket	Packning	1)	2112	1
	449	20	3446950-2		Clip	Clips	1)	5269	3
	451	9	3293423-4		Brake pipe	Bromsrör	1) L.H.D	5221	2
	451	10	3292861-6		Brake pipe	Bromsrör	1) L.H.D	5221	2
	451		3205854-7		Brake pipe	Bromsrör	1) R.H.D	5221	2
	451	14	3485043-8		Brake hose	Bromssläng	1)	5222	2
	451	19	3446950-2		Clip	Clips	1)	5269	3
	453		3205854-7		Brake pipe	Bromsrör	1) ABS. -1992	5221	2
	453		3485043-8		Brake hose	Bromssläng	1) ABS. -1992	5222	2
	455	2	3426829-2		Brake pipe	Bromsrör	L.H.D, ABS. 1993-	5221	3
	455	12	3446950-2		Clip	Clips	L.H.D, ABS. 1993-	5269	3
	455	15	3212245-9		Brake pipe	Bromsrör	L.H.D, ABS. 1993-	5221	2
	455	19	3485043-8		Brake hose	Bromssläng	1) L.H.D, ABS. 1993-	5222	2
	455	22	3344991-9		Hose	Slang	L.H.D, ABS. 1993-	5269	3
	455	23	3344992-7		Hose	Slang	L.H.D, ABS. 1993-	5269	3
	457	2	3426829-2		Brake pipe	Bromsrör	R.H.D, ABS. 1993-	5221	3
	457	8	3485043-8		Brake hose	Bromssläng	1) R.H.D, ABS. 1993-	5222	2
	457	12	3446950-2		Clip	Clips	R.H.D, ABS. 1993-	5269	3
	457	20	3344991-9		Hose	Slang	R.H.D, ABS. 1993-	5269	3
	457	22	3212245-9		Brake pipe	Bromsrör	R.H.D, ABS. 1993-	5221	2
	461	1	3344981-0		Vacuum booster	Vakuumförstärkare	1) 1993-	5214	3
	461		3344982-8		Vacuum booster	Vakuumförstärkare	1) 1993-	5214	3
	461	3	3344983-6		Sensor	Givare	1993-	5219	3
	461	4	3344990-1		Gasket	Packning	1993-	5269	3
	461	6	680906-5		Rubber ring	Gummiring	1993-	5213	3
	461	7	3344985-1		Master cylinder	Huvudcylinder	1) 1993-	5211	3
	461		3344984-4		Master cylinder	Huvudcylinder	1) 1993-	5211	3
	461	9	3344986-9		Repair kit	Reparationssats	1) 1993-	5219	3
	461	13	680906-5		Rubber ring	Gummiring	1993-	5213	3
	461	15	3345236-8		Reservoir	Behållare	1) 1993-	5219	5
	461		3344988-5		Reservoir	Behållare	1) 1993-	5219	3
★	465	3	3471888-2		Handle	Handgrepp	1)	5511	3
	473		3426789-8		Frame	Ram	1) MAN.TRANS CH 524247-	6531	5
	473		3429176-5		Frame	Ram	1) MAN.TRANS CH 524247-	6531	5
	473		3427611-3		Frame	Ram	1) AUTO.TRANS	6531	5
	473		3429177-3		Frame	Ram	1) AUTO.TRANS	6531	5
	473	3	3467815-1		Rubber cushion	Gummikudde	1)	6129	3
	473		3467815-1		Rubber cushion	Gummikudde	1)	6129	3
	473	6	3443998-4		Arm, l.h.	Arm, v	1)	6122	3
	473		3443999-2		Arm, r.h.	Arm, h	1)	6122	3
	477	25	3468941-4		Shaft	Axel	1)	6412	3
	477		3465289-1		Heat shield	Värmsköld	1)	8633	3
	477		3473509-2		Heat shield	Värmsköld	1)	8633	3
	477		3465291-7		Heat shield	Värmsköld	1)	8633	3
	481		(3470365)	SP	Steering gear	Styrapparat	1) L.H.D	6422	4
	481		3465183-6		Steering gear	Styrapparat	1) L.H.D	6422	4

Group Grupp 04		REGISTER, NEW PARTS				REGISTER, NYA ARTIKLAR			
Page Sida 70									
NR	Page Sida	Fig	Part No. Artikel nr	P S	Description	Benämning	Notes Anmärkning	Fgrp	S R
	481		9031601-9	EU	Steering gear	Styrväxel	1) L.H.D	6422	4
	481		9031603-5	EU	Steering gear	Styrapparat	1) L.H.D	6422	4
	481		3470366-0		Steering gear	Styrapparat	1) R.H.D	6422	4
	481		3465184-4		Steering gear	Styrapparat	1) R.H.D	6422	4
	481		9031602-7	EU	Steering gear	Styrapparat	1) R.H.D	6422	4
	481		9031604-3	EU	Steering gear	Styrapparat	1) R.H.D	6422	4
	481	14	3345066-9		Shaft	Axel	1) L.H.D	6429	4
	481		3345068-5		Shaft	Axel	1) R.H.D	6429	4
	481	20	3345065-1		Pipe	Rör	1) L.H.D	6429	4
	481		3345067-7		Pipe	Rör	1) R.H.D	6429	4
	485		3470032-8		Pulley	Remskiva	1)	6458	3
	485		3470033-6		Pulley	Remskiva	1)	6458	3
	487		3470031-0		Pump	Pump	1)	6453	3
	487		3470284-5		Pump	Pump	1)	6453	3
	491	15	3472335-3		Hose	Slang	1)	6459	3
	491		3472334-6		Hose	Slang	1)	6459	3
	491	16	3445902-4		Pipe	Rör	1)	6459	3
	493		3465281-8		Hose	Slang	1) EXC A.C. 1993-	6459	3
	493		3465283-4		Hose	Slang	1) EXC A.C. 1993-	6459	3
	493		3472334-6		Hose	Slang	1) EXC A.C. 1993-	6459	3
	493		3465277-6		Hose	Slang	1) EXC A.C. 1993-	6459	3
	493		3465279-2		Hose	Slang	1)	6459	3
	493	16	3923601-3		Clip	Clips	EXC A.C. 1993-	5519	3
	495	2	3455783-5		Sensor	Givare	1)	2849	3
	495		3472335-3		Hose	Slang	1)	6459	3
	495		3472335-3		Hose	Slang	1)	6459	3
	495		3465282-6		Hose	Slang	1)	6459	3
	495		3472334-6		Hose	Slang	1)	6459	3
	495		3472334-6		Hose	Slang	1)	6459	3
	495		3465284-2		Hose	Slang	1)	6459	3
	495	22	3923601-3		Clip	Clips	1)	5519	3
	495		3465278-4		Hose	Slang	1)	6459	3
	495		3465280-0		Hose	Slang	1)	6459	3
	499	1	3345069-3		Repair kit	Reparationssats	1) P.S.	6429	3
	503	8	3461788-6		Bushing	Bussning	1)	4619	3
	503	26	3468261-7		Hub with bearing	Nav med lager	1)	6519	3
								70	
	511	3	(3467520)	SP	Mounting block, l.h.	Block, v	1)	7614	3
	511		3472743-8		Mounting block, l.h.	Block, v	1)	7614	3
	511		(3467521)	SP	Mounting block, r.h.	Block, h	1)	7614	3
	511		3472744-6		Mounting block, r.h.	Block, h	1)	7614	3
	511	18	3467713-8		Stay, l.h.	Stag, v	1)	6119	3
	511		3467714-6		Stay, r.h.	Stag, h	1)	6119	3
	515		3345209-5		Shock absorber kit	Stötdämparsats	1)	7612	1
	519	5	3123048-5		Wheel stud	Hjulbult	1)	7716	5
	519		3468997-6		Wheel cap	Hjulkapsel	1)	7718	1
	519	19	3462739-8		Aluminium wheel	Aluminiumhjul		7711	2
	519	20	3462740-6		Hub cap	Navkapsel		7718	4
	521	3	3457723-9		Wheel	Hjul	1)	7711	2
	521	4	3457181-0		Stop screw	Anslagsskruv		7719	5
	521	5	3466679-2		Wheel cap	Hjulkapsel		7718	2
	521		3466680-0		Wheel cap	Hjulkapsel		7718	2
	521	6	3457182-8		Wrench	Nyckel		7719	5
	521	7	3465187-7		Aluminium wheel	Aluminiumhjul	1)	7711	2
	521	8	3465189-3		Hub cap	Navkapsel		7718	4
	521	11	3462739-8		Aluminium wheel	Aluminiumhjul	1)	7711	2
	521	12	3462740-6		Hub cap	Navkapsel		7718	4
	521	13	3465082-0		Aluminium wheel	Aluminiumhjul	1)	7711	2
	521	15	3472165-4		Wheel cap	Hjulkapsel		7718	3
								80	
	531	34	3345642-7		Crossmember front	Tvärbalk främre		8115	4

REGISTER, NEW PARTS					REGISTER, NYA ARTIKLAR			Group Grupp 04	
								Page Sida 71	
NR	Page Sida	Fig	Part No. Artikel nr	P S	Description	Benämning	Notes Anmärkning	Fgrp	S R
	531	35	3345643-5		Crossmember rear	Tvårbalk bakre		8115	4
★	535	4	3345052-9		Roof bow	Taksprygel		8125	5
★	541	2	3345217-8		Hinge, l.h.	Gångjärn, v	1)	8313	3
★	541		3474223-9		Hinge, l.h.	Gångjärn, v	1)	8313	3
★	541		3345218-6		Hinge, r.h.	Gångjärn, h	1)	8313	3
★	541		3474224-7		Hinge, r.h.	Gångjärn, h	1)	8313	3
	547	8	3472963-2		Hinge, l.h.	Gångjärn, v	1)	8313	3
	547		3472964-0		Hinge, r.h.	Gångjärn, h	1)	8313	3
★	549	4	3470345-4		Ball stud	Kulbult	1)	8329	3
★	549	6	3470347-0		Bracket	Konsol	1)	8329	4
★	549		3470347-0		Bracket	Konsol	1)	8329	4
	551	55	3269546-2		Safety brace	Säkringsbygel		8324	3
	559		3345627-8		Lock kit	Låssats	1)	8342	6
★	561	1	3432549-8		Sun roof	Soltak		8361	6
★	561	2	3210928-2		Knob	Knopp		8369	6
★	561	3	3343934-0		Sealing strip	Tätningslist		8363	3
★	561	4	3210929-0		Glass	Glas		8369	6
	565	4	3923487-7		Clip	Clips	1)	8519	3
★	567	40	3462460-1		Sill moulding	Tröskelskoning		8429	1
★	567	41	3474816-0		Emblem	Emblem		8412	2
★	567	42	3485665-8		Emblem	Emblem		8412	5
	571	4	3344767-3		Mirror glass, l.h.	Spegelglas, v	1) L.H.D	8416	2
	571		3344768-1		Mirror glass, l.h.	Spegelglas, v	1) L.H.D	8416	2
	571		3344768-1		Mirror glass, l.h.	Spegelglas, v	1) R.H.D	8416	2
	571		3344770-7		Mirror glass, r.h.	Spegelglas, h	1) R.H.D	8463	2
	571	6	3343348-3		Electric motor	Elmotor	1)	8416	2
	575	2	3472154-8		Sealing strip	Tätningslist	1)	8459	2
★	575	3	3466907-7		Sealing strip	Tätningsband	1)	8451	2
	575	9	3472154-8		Sealing strip	Tätningslist	1)	8459	2
	577	1	3463814-8		Caravan mirror	Husvagnspegel		8461	3
	577	2	3340033-4		Mirror	Spegel		8461	2
★	583		3473661-1		Upholstery	Klädsel	1) CODE 2320	8535	5
★	583		3473661-1		Upholstery	Klädsel	1) CODE 2320	8535	5
★	587		3471507-8		Upholstery	Klädsel	1) CODE 2829	8535	5
★	587		3472681-0		Upholstery	Klädsel	1) CODE 2143	8535	5
★	587		3473696-7		Upholstery	Klädsel	1) CODE 3221	8535	5
★	587		3471506-0		Upholstery	Klädsel	1) CODE 2829	8535	5
★	587		3472682-8		Upholstery	Klädsel	1) CODE 2143	8535	5
★	587		3473697-5		Upholstery	Klädsel	1) CODE 3221	8535	5
★	587		3471505-2		Upholstery	Klädsel	1) CODE 2829	8525	5
★	587		3472677-8		Upholstery	Klädsel	1) CODE 2143	8525	5
★	587		3473692-6		Upholstery	Klädsel	1) CODE 3221	8525	5
★	587		3471503-7		Upholstery	Klädsel	1) CODE 2829	8525	5
★	587		3471504-5		Upholstery	Klädsel	1) CODE 2829	8525	5
★	587		3472678-6		Upholstery	Klädsel	1) CODE 2143	8525	5
★	587		3472679-4		Upholstery	Klädsel	1) CODE 2143	8525	5
★	587		3473693-4		Upholstery	Klädsel	1) CODE 3221	8525	5
★	587		3473694-2		Upholstery	Klädsel	1) CODE 3221	8525	5
★	589	2	3485586-6		Upholstery	Klädsel	1) CODE 2346	8525	5
★	589	3	3485587-4		Upholstery	Klädsel	1) CODE 2346	8525	5
★	589	4	3485582-5		Upholstery	Klädsel	1) CODE 2346	8525	5
★	589	5	3485583-3		Upholstery, l.h.	Klädsel, v	1) CODE 2346	8525	5
★	589		3485584-1		Upholstery, r.h.	Klädsel, h	1) CODE 2346	8525	5
★	591		3472257-9		Mirror plate	Spegelplatta	1)	8512	5
★	591		3472258-7		Mirror plate	Spegelplatta	1)	8512	5
★	591		3473460-8		Mirror plate	Spegelplatta	1)	8512	5
★	591		3473461-6		Mirror plate	Spegelplatta	1)	8512	5
★	591		3485493-5		Mirror plate, l.h.	Spegelplatta, v	1)	8512	5
★	591		3485494-3		Mirror plate, r.h.	Spegelplatta, h	1)	8512	5
★	591		3472263-7		Mirror plate	Spegelplatta	1)	8512	5
★	591		3472264-5		Mirror plate	Spegelplatta	1)	8512	5
★	593		3473458-2		Mirror plate	Spegelplatta	1)	8512	5
★	593		3473459-0		Mirror plate	Spegelplatta	1)	8512	5
★	593		3485491-9		Mirror plate, l.h.	Spegelplatta, v	1)	8512	5
★	593		3485492-7		Mirror plate, r.h.	Spegelplatta, h	1)	8512	5

Group Grupp 04		REGISTER, NEW PARTS				REGISTER, NYA ARTIKLAR			
Page Sida 72									
NR	Page Sida	Fig	Part No. Artikel nr	P S	Description	Benämning	Notes Anmärkning	Fgrp	S R
★	593		3470243-1		Panel, r.h.	Panel, h	1)	8512	5
	593	27	3923487-7		Clip	Clips	1)	8519	3
	595	9	3923487-7		Clip	Clips	1)	8519	3
★	597		3467537-1		Backrest frame	Ryggram	1)	8522	5
★	597		3465972-2		Cover	Kåpa	1)	8529	4
★	597		3465971-4		Knob	Knopp	1)	8528	4
★	597		3465973-0		Cable	Ledning	1)	8528	5
	597	34	3468508-1		Knob	Knopp	1)	8526	4
★	603		3467726-0		Mat	Mat	1)	8552	5
★	603		3467727-8		Carpet	Matta	1)	8552	5
★	603		3472254-6		Carpet	Matta	1)	8552	5
	605	1	(3529410)	SP	Child cushion	Barnkudde	1)	8541	3
	605		9134550-4		Child cushion	Barnkudde		8541	3
	605	3	3529421-4		Backrest	Ryggstöd		8541	3
	605		9134551-2		Backrest	Ryggstöd		8541	3
	605	4	3529427-1		Upholstery	Klädsel	1)	8549	3
	613	12	3470029-4		Cover plate	Täckskiva	1)	2349	3
	613		3470030-2		Cover plate	Täckskiva	1)	2349	3
	617		3472095-3		Fan	Fläkt	1)	8733	4
	617		3472096-1		Fan	Fläkt	1)	8733	4
	617		3433591-9		Profile	Profil	1)	8739	3
	617	22	3465419-4		Housing	Hus	1)	8723	6
	617	23	3465418-6		Particulate filter	Partikelfilter		8729	6
	619	15	3345220-2		Casing	Mantel	1) COMBU	8732	5
	619		3345219-4		Casing	Mantel	1) COMBU	8732	5
	621	9	9131818-8		Vacuum tank	Vakuumtank	1) COMBU	8719	5
	621		3462359-5		Radiator	Kylare	1)	8732	4
	623	60	3471926-0		Seal	Tätning	1) COMBU	8749	3
	625	4	3210050-5		Clip	Clips	1)	8719	4
	625		3460993-3		Light guide	Ljusledare	1) L.H.D	8719	5
	625		3460994-1		Light guide	Ljusledare	1) R.H.D	8719	5
	625	30	3210050-5		Clip	Clips	1)	8719	4
	631	4	3466516-6		O-ring	O-ring	-1989	8748	3
★	631	5	3466515-8		O-ring	O-ring	-1989	8748	3
★	631	11	3466518-2		O-ring	O-ring	1) -1989	8748	3
★	631	12	3466515-8		O-ring	O-ring	1) -1989	8748	3
★	631	17	3466518-2		O-ring	O-ring	-1989	8748	3
	631	19	3466516-6		O-ring	O-ring	-1989	8748	3
★	631	43	3466515-8		O-ring	O-ring	-1989	8748	3
★	631	47	3466515-8		O-ring	O-ring	-1989	8748	3
	631	50	3466516-6		O-ring	O-ring	-1989	8748	3
★	631	52	3466518-2		O-ring	O-ring	-1989	8748	3
★	631	53	3466515-8		O-ring	O-ring	-1989	8748	3
	631	56	3466516-6		O-ring	O-ring	1) -1989	8748	3
	633		3461408-1		Condenser	Kondensator	1)	8746	4
	633		3345094-1		Hose	Slang	1)	8748	3
	633	4	3466516-6		O-ring	O-ring	1)	8748	3
★	633	5	3466515-8		O-ring	O-ring	1)	8748	3
	633		3345258-2		Evaporator	Evaporator	1) R.H.D	8745	5
★	633	11	3466518-2		O-ring	O-ring	1) L.H.D	8748	3
	633		3470067-4		Hose	Slang	1)	8748	4
	633		3457705-6		Hose	Slang	1)	8748	3
	633	13	3466516-6		O-ring	O-ring	1) L.H.D	8748	3
★	633	15	3345467-9		Sealing ring	Tätningssring	1)	8749	3
	633	37	3466516-6		O-ring	O-ring	1)	8748	3
★	633	39	3466518-2		O-ring	O-ring	1) L.H.D	8748	3
★	633	42	3466515-8		O-ring	O-ring	1)	8748	3
	633		3457699-1		Accumulator	Akkumulatör	1)	8745	3
	633	46	3470066-6		Hose	Slang	1)	8748	4
	635		3457703-1		Hose	Slang	1)	8748	3
	635		3457700-7		Hose	Slang	1)	8748	3
	635		3472193-6		Hose	Slang	1)	8748	3
★	635	48	3466518-2		O-ring	O-ring	1)	8748	3
★	637	4	3345467-9		Sealing ring	Tätningssring	1) DIESEL KIKI	8749	3
	637	5	3345451-3		Release valve	Utlösningssventil	1) DIESEL KIKI	8749	4

REGISTER, NEW PARTS					REGISTER, NYA ARTIKLAR			Group Grupp 04	
NR	Page Sida	Fig	Part No. Artikel nr	P S	Description	Benämning	Notes Anmärkning	Fgrp	S R
	637	7	3345443-0		Pressure switch	Tryckbrytare	1) DIESEL KIKI	8743	2
	639	1	3471827-0		Compressor	Kompressor	SANDEN	8743	2
	639	3	3345440-6		Clutch	Koppling	SANDEN	8743	2
	639	5	3345457-0		Bearing	Lager	SANDEN	8743	5
	639	8	3345456-2		Solenoid coil	Magnetspole	SANDEN	8743	5
	639	9	3345455-4		Sealing kit	Plomberingssats	SANDEN	8743	5
	639	10	3345441-4		O-ring	O-ring	SANDEN	8743	2
	639	11	3345443-0		Pressure switch	Tryckbrytare	SANDEN	8743	2
	639	12	3345442-2		Pressure switch	Tryckbrytare	SANDEN	8743	2
	641	1	(3714830)	SP	Parking heater	Parkeringsvärmare	1) 091-B	8752	5
	641	2	3714415	OP	Heater	Värmare	1) 091-B	8752	
	641	4	3713994-6		Bracket	Konsol	091-B	8759	5
	641	7	3345086-7		Fuel pipe	Bränslerör	091-B	8752	6
	641	8	3728774-5		Fuel pump	Bränslepump	1) 091-B	8756	4
	641	10	1266870-3		Hose	Slang	091-B	1417	2
	641	13	3714779-0		Water pump	Vattenpump	091-B	8759	4
	641	14	3714412-8		Control unit	Styrenhet	091-B	8754	5
	641	15	952643-5		Clamp	Klamma	091-B	1162	2
	641	17	3714223-9		Bracket	Konsol	091-B	8759	4
	641	20	966330-3		Blade fuse	Bladsäkring	1) 091-B	3722	1
	643	1	3473969-8		Engine heater	Motorvärmare	1)	8761	6
	643		3471422-0		Engine heater	Motorvärmare	1)	8761	6
★	643		3485328-3		El. engine heater	El. engine heater	1)	8761	6
★	643	2	3471710-8		Front inlet	Frontintag		8769	3
	643	3	9134338-4		Connecting cable	Anslutningsledning	1)	8769	2
	643		9134339-2		Connecting cable	Anslutningsledning	1)	8769	2
★	643	4	273995-1		Heating element	Heating element	1)	8769	6
	643	5	3436108-9		Heating element	Heating element	1)	8769	6
★	643		3345701-1		Heating element	Heating element	1)	8769	6
★	643	7	3435685-7		O-ring	O-ring		8769	2
★	643	11	3471709-0		Bracket	Bärjárn		8761	6
	643	12	3447188-8		Switch	Strömställare		8765	4
	643	14	952628-6		Clamp	Klamma		1162	2
	643	15	1128398-3		Branch contact	Grenkontakt		8769	6
	643	16	3447563-2		Heat shield	Värmesköld	1)	8769	6
	643	17	3529272-1		Cab heater	Kupevärmare	1)	8762	2
	643		1129306-5		Cab heater	Kupevärmare	1)	8762	2
	645	1	3345424-0		Air conditioning unit kit	Luftkonditioneringssats	1) CH 586300-592127	8741	6
	645		3345656-7		Air conditioning unit kit	Luftkonditioneringssats	1) CH 592128-	8741	6
	645	2	3471827-0		Compressor	Kompressor	1) CH 586300-592127	8743	2
	645		3485087-5		Compressor	Kompressor	1) CH 592128-	8743	2
	645	3	3457699-1		Accumulator	Ackumulator	1)	8745	3
	645	4	3461408-1		Condenser	Kondensor	1)	8746	4
	645	5	3472193-6		Hose	Slang	1)	8748	3
	645	6	3457705-6		Hose	Slang	1)	8748	3
	645	8	3345094-1		Hose	Slang	1)	8748	3
	645	29	3416235-4		Clamp	Klämma	1)	2729	2
	645	30	3463013-7		Knob	Knopp	1)	8748	3
	645	31	3471845-2		Label	Etikett	1)	8971	3
	645	32	3457700-7		Hose	Slang	1)	8748	3
	645		3468640-2		Hose	Slang	1)	8748	3
★	649		3472245-4		Strip, l.h.	Band, v	1) L.H.D	8829	5
★	649		3473468-1		Strip, l.h.	Band, v	1) L.H.D	8829	5
★	649		3472248-8		Strip, l.h.	Band, v	1) R.H.D	8829	5
★	649		3473469-9		Strip, l.h.	Band, v	1) R.H.D	8829	5
★	649		3472247-0		Strip, r.h.	Band, h	1) L.H.D	8829	5
★	651		3473470-7		Strip, r.h.	Band, h	1) L.H.D	8829	5
★	651		3472246-2		Strip, r.h.	Band, h	1) R.H.D	8829	5
★	651		3473471-5		Strip, r.h.	Band, h	1) R.H.D	8829	5
	651	54	3449539-0		Cover plate	Täckskiva	1)	8819	3
★	653		3467736-9		Panel, l.h.	Panel, v	1) L.H.D	8829	4
★	653		3467737-7		Panel, r.h.	Panel, h	1) L.H.D	8829	4
★	653		3467738-5		Panel, l.h.	Panel, v	1) R.H.D	8829	4
★	653		3467739-3		Panel, r.h.	Panel, h	1) R.H.D	8829	4
	653	12	3430535-9		Ashtray	Askkopp	1)	8824	3

Group Grupp 04		REGISTER, NEW PARTS				REGISTER, NYA ARTIKLAR			
Page Sida 74									
NR	Page Sida	Fig	Part No. Artikel nr	P S	Description	Benämning	Notes Anmärkning	Fgrp	S R
★	653		3436439-8		Box	Dosa	1)	8825	4
★	653	27	3471923-7		Tunnel tray	Tunnelfack	1)	8825	5
	657	1	3472597-8		Rear view mirror	Backspegel	1)	8823	2
	659		3420369-5		Head restraint, r.h.	Nackskydd, h	1) CODE 2121,2122	8826	5
★	661		3471508-6		Head restraint	Nackskydd	1) CODE 2829	8826	5
★	661		3472680-2		Head restraint	Nackskydd	1) CODE 2143	8826	5
★	661		3473695-9		Head restraint	Nackskydd	1) CODE 2321	8826	5
★	661		3485585-8		Head restraint	Nackskydd	1) CODE 2346	8525	5
★	661		3471509-4		Head restraint	Nackskydd	1) CODE 2829	8826	5
★	661		3472683-6		Head restraint	Nackskydd	1) CODE 2143	8826	5
★	661		3473698-3		Head restraint	Nackskydd	1) CODE 2321	8826	5
★	661		3485588-2		Head restraint	Nackskydd	1) CODE 2346	8525	5
★	663	1	3472354-4		Seat belt, l.h.	Bilbälte, v	1) -1993	8841	3
★	663		3472355-1		Seat belt, r.h.	Bilbälte, h	1) -1993	8841	3
★	665		3472354-4		Seat belt, l.h.	Bilbälte, v	1)	8841	3
★	665		3472355-1		Seat belt, r.h.	Bilbälte, h	1)	8841	3
	665		3460983-4		Lock	Lås	1)	8843	4
	665	29	3467455-6		Pretensioner, l.h. grey ..	Försträckare, v grå ..	1)	8849	3
	665		3467458-0		Pretensioner, r.h. grey ..	Försträckare, h grå ..	1)	8849	3
	665	30	3470184-7		Clip	Clips	1)	8849	3
	669		3474128-0		Control unit	Automatikenhet	1)	8847	4
	669		3471268-7		Airbag module	Airbagmodul	1)	8845	5
	669		3471919-5		Contact unit	Kontaktenhet	1)	6419	4
★	671	1	3436368-9		Sun visor	Solskydd		8822	6
★	671	2	3344526-3		Mounting kit	Monteringsatts		8822	5
	675	7	3471441-0		Wheel nut bar	Hjulmuttersväng	1)	8961	3
★	677		3468515-6		Label	Etikett	1)	8971	3
★	677		3471434-5		Label	Etikett	1)	8971	5
	677	10	3471432-9		Label	Etikett	1)	8971	5
★	677	13	3473979-7		Label	Etikett		8971	3
	681	15	3923157-6		Rubber cap	Gummihatt	1)	8119	3
	685		3287900-9		Paint	Lack	1)	1861	2
	685		3287900-9		Paint	Lack	1)	1861	2
	687		3287906-6		Paint	Lack	1) CODE 221	1861	2
	687		3344804-4		Paint	Lack	1) CODE 235	1861	2
	687		3287906-6		Paint	Lack	1) CODE 221	1861	2
	687		3344804-4		Paint	Lack	1) CODE 235	1861	2
	689		3342636-2		Paint	Lack	1)	1861	2
	689		3342636-2		Paint	Lack	1)	1861	2
	691		3344133-8		Paint	Lack	1)	1861	2
	691		3345461-2		Paint	Lack	1) CODE 239	1861	2
	691		3344133-8		Paint	Lack	1)	1861	2
	693		3345463-8		Paint	Lack	1) CODE 323	1861	2
	695	1	(3449917)	SP	Towing hitch	Draganordning	1)	8923	5
★	695	4	3434283-2		Cap	Överfall		8929	6
★	695	5	3343235-2		Mounting plate	Monteringsplåt		8929	6
★	695	6	3448104-4		Safety brace	Säkringsbygel		8929	6
★	695	7	3462599-6		Mounting kit	Monteringsatts		8929	5
★	697	1	3447814-9		Cable harness	Ledningsmatta		3711	2
★	697		3450801-0		Cable kit electrical connect. compl	Kabelsats kompl. elanslutning		3711	3
★	697		3447119-3		Cable harness single electrical conn.	Ledningsmatta enkel elanslutning		3711	6
★	697		3450801-0		Cable kit double electrical conn.	Kabelsats dubbel elanslutning	1)	3711	3
	697	2	3344446-4		Socket	Elanslutning	1)	8922	6
	697		3344433-2		Socket switch	Elanslutning omkopplare		8922	6
	697		3344434-0		Socket white	Elanslutning vit		8922	6
	697	8	3447594-7		Relay	Relä		3645	6
	697	9	3447595-4		Control lamp	Kontrollampa		3841	6
★	699	1	3448262-0		Roof rack	Takräcke		8911	3
★	699	3	3436727-6		Cross beam	Tvärslå		8911	3

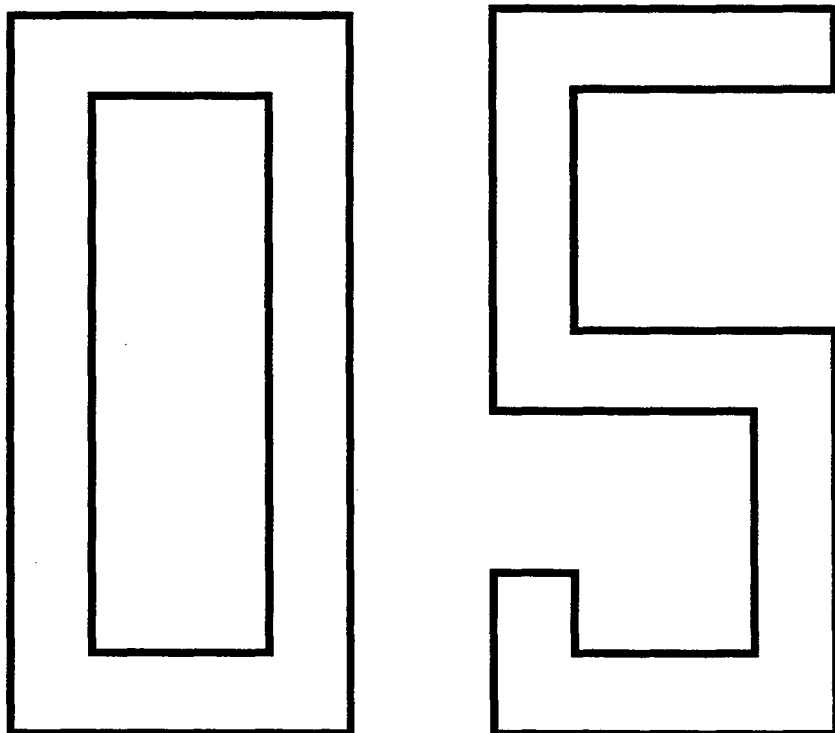
(

(

(

(

CATALOGUE INSTRUCTIONS / KATALOGINSTRUKTION



CATALOGUE INSTRUCTIONS
KATALOGINSTRUKTION

 Group
 Grupp
05

 Page
 Sida
77
Foreword (GB)

This is a condensed catalogue instruction and deals with the more elementary questions that can arise when reading a parts catalogue, and is relevant to both microfiche and paper catalogues.

If you require more detailed information, you can obtain it from our Publication Stores under the following publication numbers:

Catalogue manual	(S)	Pub.No.	549-31205
"	(GB)	"	549-31206
"	(F)	"	549-31207
"	(D)	"	549-31208
"	(E)	"	549-31259
"	(I)	"	549-31260
"	(P)	"	549-31261

Förord (S)

Kataloginstruktionen är förkortad och behandlar de mest elementära frågor som kan uppstå i samband med katalogläsning. Instruktionen är gemensam för microfiche- och papperskataloger.

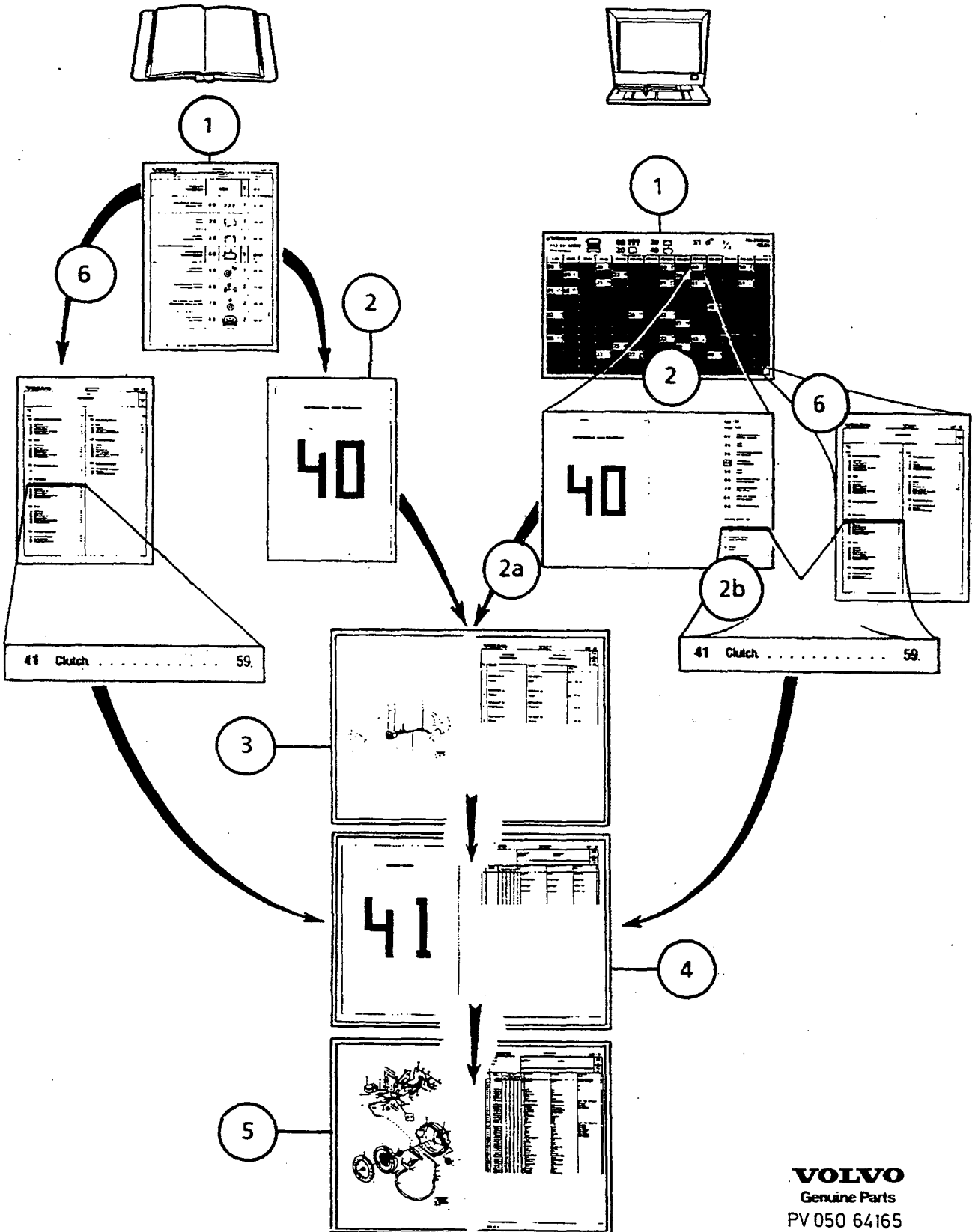
De som önskar en mer detaljerad beskrivning, kan beställa denna på följande artikelnummer:

Kataloghandbok	(S)	Artikelnr	549-31205
"	(GB)	"	549-31206
"	(F)	"	549-31207
"	(D)	"	549-31208
"	(E)	"	549-31259
"	(I)	"	549-31260
"	(P)	"	549-31261

Group
Grupp
05
Page
Sida
78

CATALOGUE INSTRUCTIONS

KATALOGINSTRUKTION



CATALOGUE INSTRUCTIONS

KATALOGINSTRUKTION

Group
Grupp
05Page
Sida
79**The composition and use of a parts catalogue.****Paper catalogue**

1. Main register. Identify relevant catalogue group-page number.
2. Title page for catalogue group-turn page.
3. Catalogue group index (illustrated). Identify subgroup-page number.
4. Subgroup index. Identify section-page number for part concerned.
5. Catalogue section. Trace part number via illustration.

Alternative method

6. Catalogue index. Identify catalogue group-subgroup and page number. Go on to point 4.

Fiche catalogue

1. Identify relevant catalogue group via microfiche title strip.
2. Put microfiche reader. Identify relevant catalogue group-2nd image row.
- 2a. Move to following image (vertical direction) catalogue catalogue group index. Go on to point 3.
- 2b. Or...identify subgroup via fiche index-page number. (Page number sequence in columns, see top row of images.) Go on to point 4.
3. Catalogue group index (illustrated). Identify subgroup-page number. (Page number sequence in columns, see top row of images.)
4. Subgroup index. Identify catalogue section-page number.
5. Catalogue section. Identify part number via illustration.

Alternative method

6. Catalogue index. Location (all fiche): last image in right-hand column. Identify catalogue group and subgroup. Go on to point 4.

Reservdelskatalogens struktur och sökvägar**Papperskatalog**

1. Registerblad. Sök berörd kataloggrupp - sidnummer.
2. Försättsblad för kataloggrupp - vänd sida.
3. Kataloggruppindex (illustrerat). Sök undergrupp - sidnummer.
4. Index undergrupp. Sök katalogavsnitt - sidnummer för berörd artikel.
5. Katalogavsnitt. Via illustration sök artikelnummer.

Alternativ sökväg

6. Katalogindex. Sök artikelns kataloggrupp - undergrupp och sidnr. Forts. 4.

Fichekatalog

1. Via microficherubrikerna - sök artikelns kataloggrupp
2. Sätt fichen i läsaren. Sök berörd kataloggrupp, 2:a ficheraden.
- 2a. Gå till efterföljande ficheruta - kataloggruppindex (lodrät sökriktning). Forts. 3.
- 2b. *Alt.* Via ficheindex sök undergrupp - sidnummer. (Sidnumrering är kolumnvis, se övre ficheraden.)
3. Kataloggruppindex (illustrerat). Sök undergrupp - sidnummer. (Sidnumrering är kolumnvis, se övre ficheraden.)
4. Index undergrupp. Sök katalogavsnitt - sidnummer.
5. Katalogavsnitt. Via illustration sök artikelnummer.

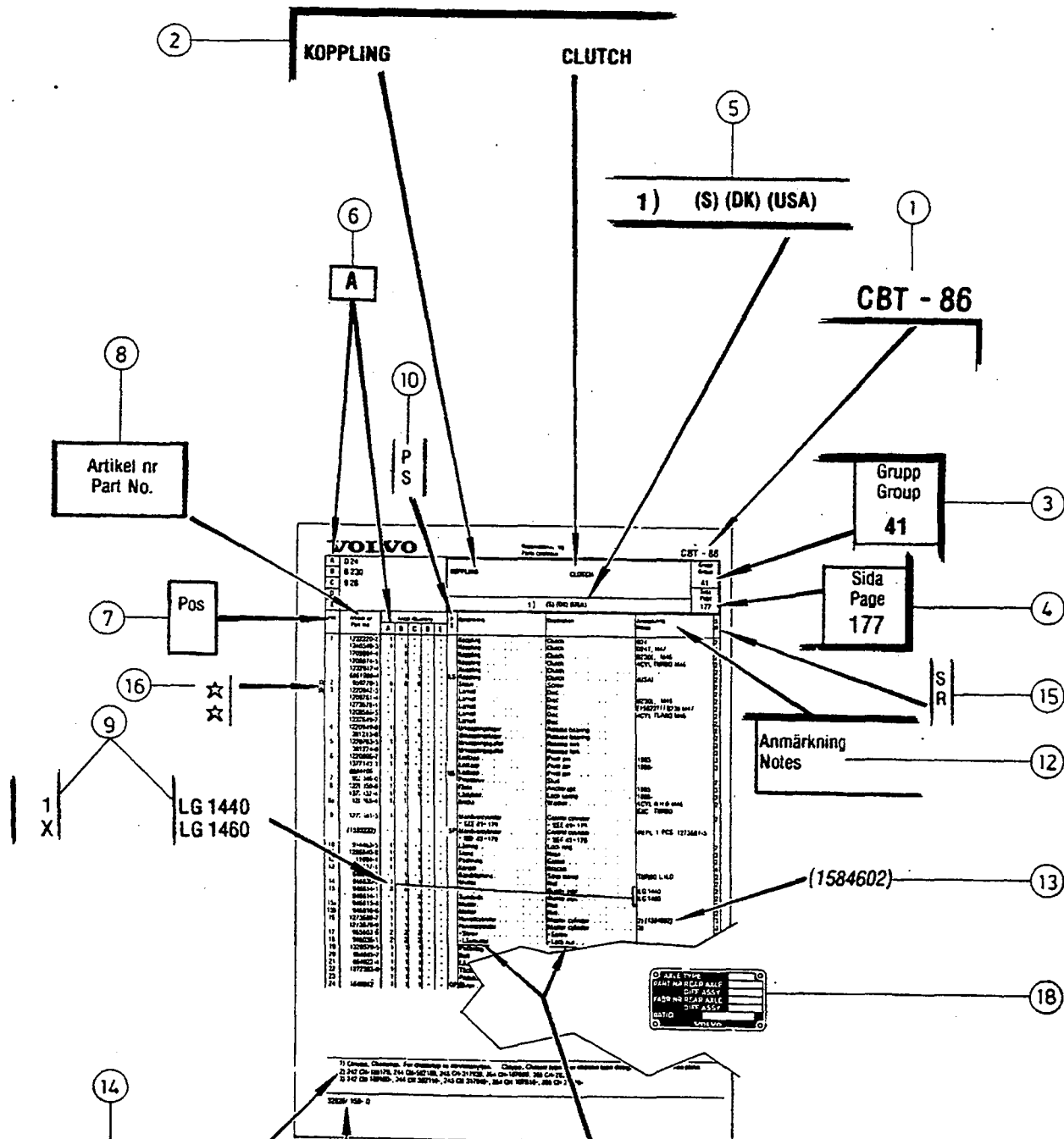
Alternativ sökväg

6. Katalogindex. Placering (alla fiche), höger kolumn sista rutan. Sök katalog- och undergrupp. Forts. 4.

Group
Grupp
05
Page
Sida
80

CATALOGUE INSTRUCTIONS

KATALOGINSTRUKTION



1) Chtype; Chassityp. För chass.
2) 242 CH-189179, 244 CH-59210'
3) 242 CH 189180-, 244 CH 592'

• Skruv Screw
• Låsmutter Lock nut
• Packning
• Bolt

17) 32926/ 150- 0

VOLVO
Genuine Parts
PV 050 64164

CATALOGUE INSTRUCTIONS

KATALOGINSTRUKTION

Group
Grupp
05Page
Sida
81**Catalogue page with clarifications**

(When it regards items such as the Numerical Register, Group 03 and the Numerical Register for New Parts, group 04 see the Foreword for the relevant group.)

Page heading

1. Catalogue designation.
2. Catalogue section designation.
3. Catalogue group. First digit catalogue group, second digit subgroup.
4. Page No. In sequence throughout the whole of the catalogue.
5. Subheading. Abbreviations (see group 02) and and footnote numbers can appear.
6. Quantity column identification letters. A corresponds with quantity column A, B with column B, etc.

The columns

7. Pos No. Reference number between the illustration and the parts list.
8. Part No. Can appear in *italics*, see Group 03.
9. Qty columns A-E. X = state requisite length/qty. Dimensions and lengths in Notes column.
10. PS (Parts Status) column. Codes, see group 02.
11. Description column. Parts preceded by a point or points is included in the major component.
12. Notes column. Complementary information.
13. Superseded part number.
14. Footnote, at bottom of page.
15. SR (Stock Recommendation) column. Movement rate in scale of 1-6. 1 representing very fast moving.
16. Star. New part, listed in Group 04.
17. Administrative code. Note The final digit is the issue number 0 = new catalogue.
18. Designation plates. See Group 01.

Katalogsida med förklaringar

(Övriga textsidor som nummerregister grupp 03 och nummerregister nya artiklar grupp 04, se respektive grupps förord).

Rubrikinformation

1. Katalogens beteckning.
2. Katalogavsnittets benämning.
3. Kataloggrupp. Första siffran kataloggrupp, andra undergrupp.
4. Sidnummer. Löpande genom hel katalogen.
5. Underrubrik. Förkortningar (se grupp 02) och fotnotsiffra kan förekomma.
6. Rubrik antalskolumn A-E. A korresponderar med antalskolumn A, B med B, osv.

Kolumninformation

7. Pos nr. Referensnummer mellan illustration och text.
8. Artikel nr. Kan förekomma i *kursivtext*, se grupp 03.
9. Antalskolumn, A-E. Antal per enhet. X = erforderlig längd/antal. Mått och volymer i anmärkningskolumn.
10. Ps-kolumn (PS = Parts Status). Koder, se grupp 02.
11. Benämningsskolumn. Benämning som föregås av punkt ingår i överordnad artikel.
12. Anmärkningskolumn. Kompletterande uppgifter.
13. Ersatt artikelnummer.
14. Fotnot, nederst på textsidan.
15. SR-kolumn (SR = Stock Recommendation). Lagerförslags-siffror i skala 1-6. 1 = mest frekvent artikel osv.
16. Stjärnmarkering. Artikeln är ny, förekommer i grupp 04.
17. Administrativt nr. OBS Sista siffran är katalogens löpande ändringsnummer, 0 = ny katalog.
18. Olika skyltar för modell- och chassin m m. Se grupp 01.

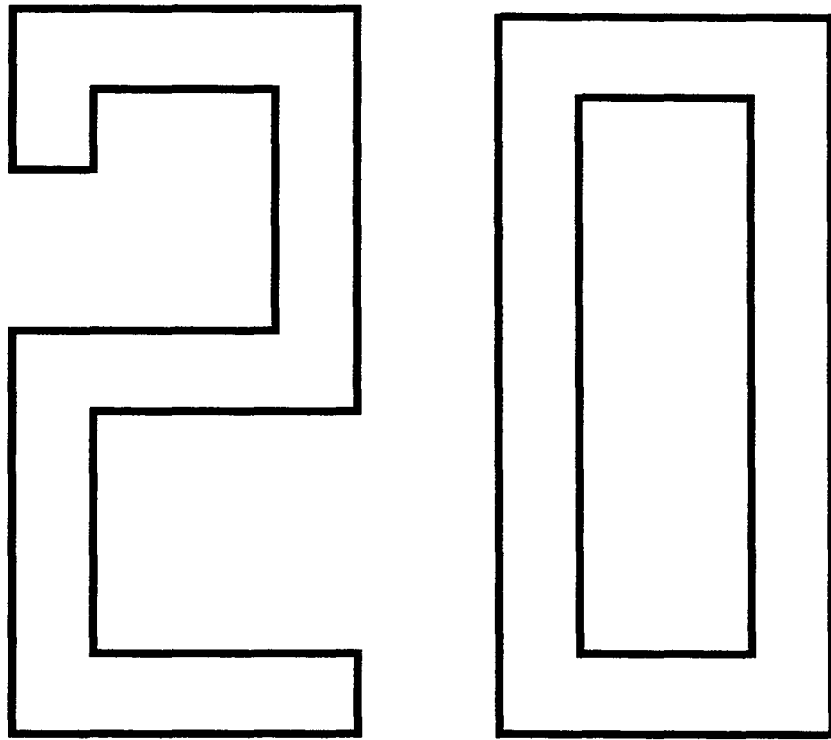
(

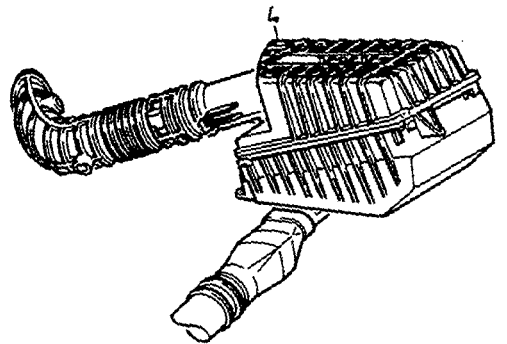
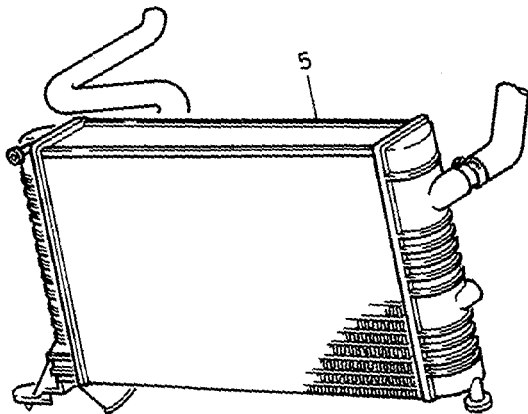
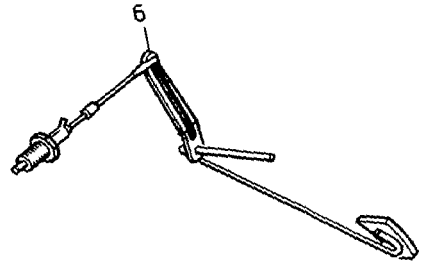
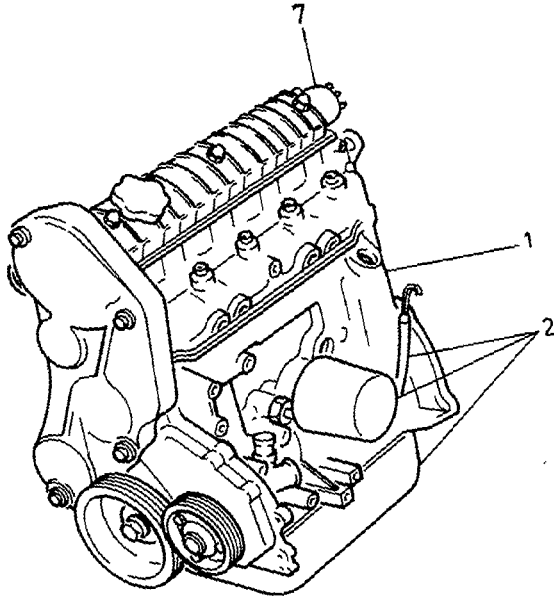
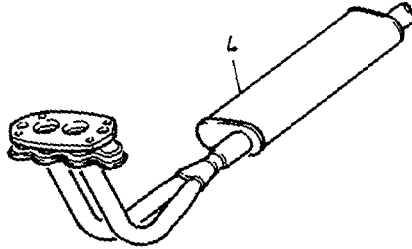
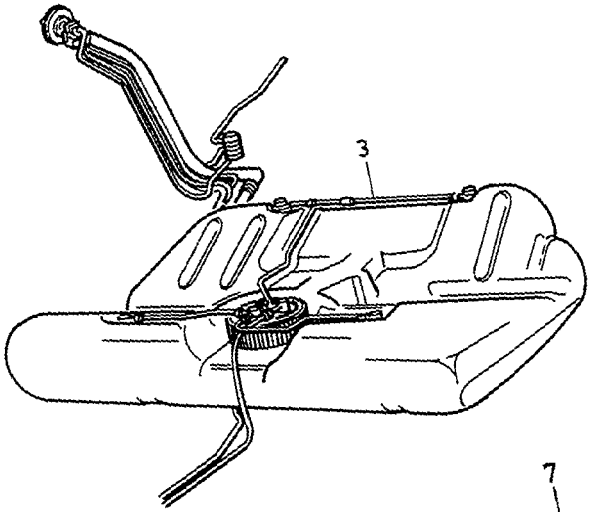
(

(

(

ENGINE / MOTOR

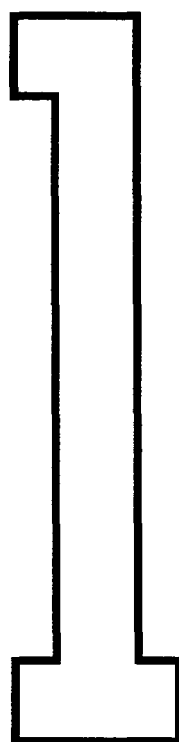
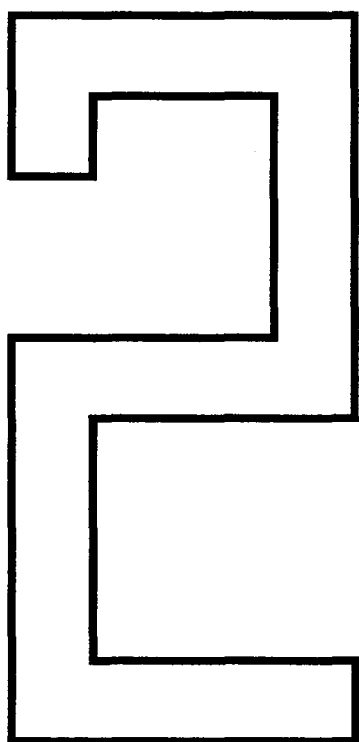




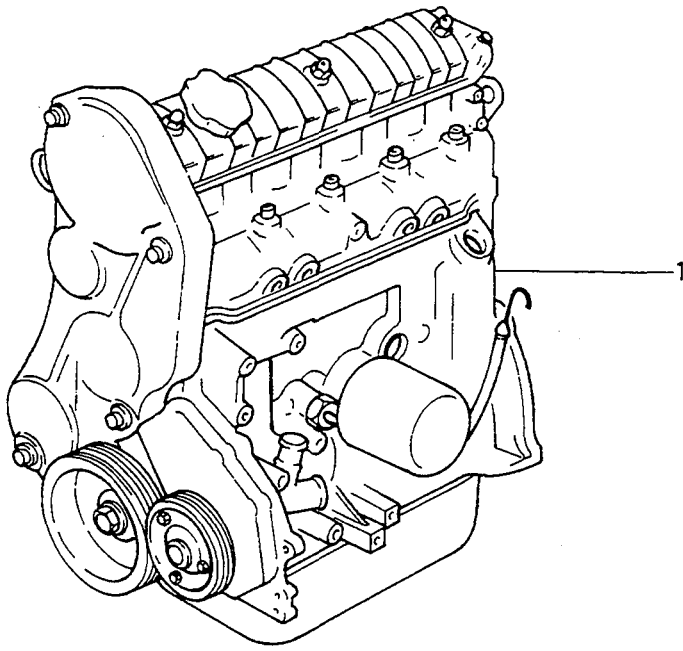
VOLVO PARTS
1020 18413

GROUP INDEX ENGINE		GRUPP INDEX MOTOR		Group Grupp 20
				Page Sida 85
Fig	Description	Benämning	Notes Anmärkning	
	SUB GROUP 21	UNDERGRUPP 21		
1	Engine	Motor	SEE 21-87	
	SUB GROUP 22	UNDERGRUPP 22		
2	Lubricating system	Smörjsystem	SEE 22-113	
	SUB GROUP 23	UNDERGRUPP 23		
3	Fuel system	Bränslesystem	SEE 23-119	
	SUB GROUP 25	UNDERGRUPP 25		
4	Inlet system Exhaust system	Inloppssystem Avgassystem	SEE 25-135	
	SUB GROUP 26	UNDERGRUPP 26		
5	Cooling system	Kylsystem	SEE 26-173	
	SUB GROUP 27	UNDERGRUPP 27		
6	Engine controls	Motorreglage	SEE 27-205	
	SUB GROUP 28	UNDERGRUPP 28		
7	Ignition and control systems	Tänd- och reglersystem	SEE 28-211	

ENGINE / MOTOR



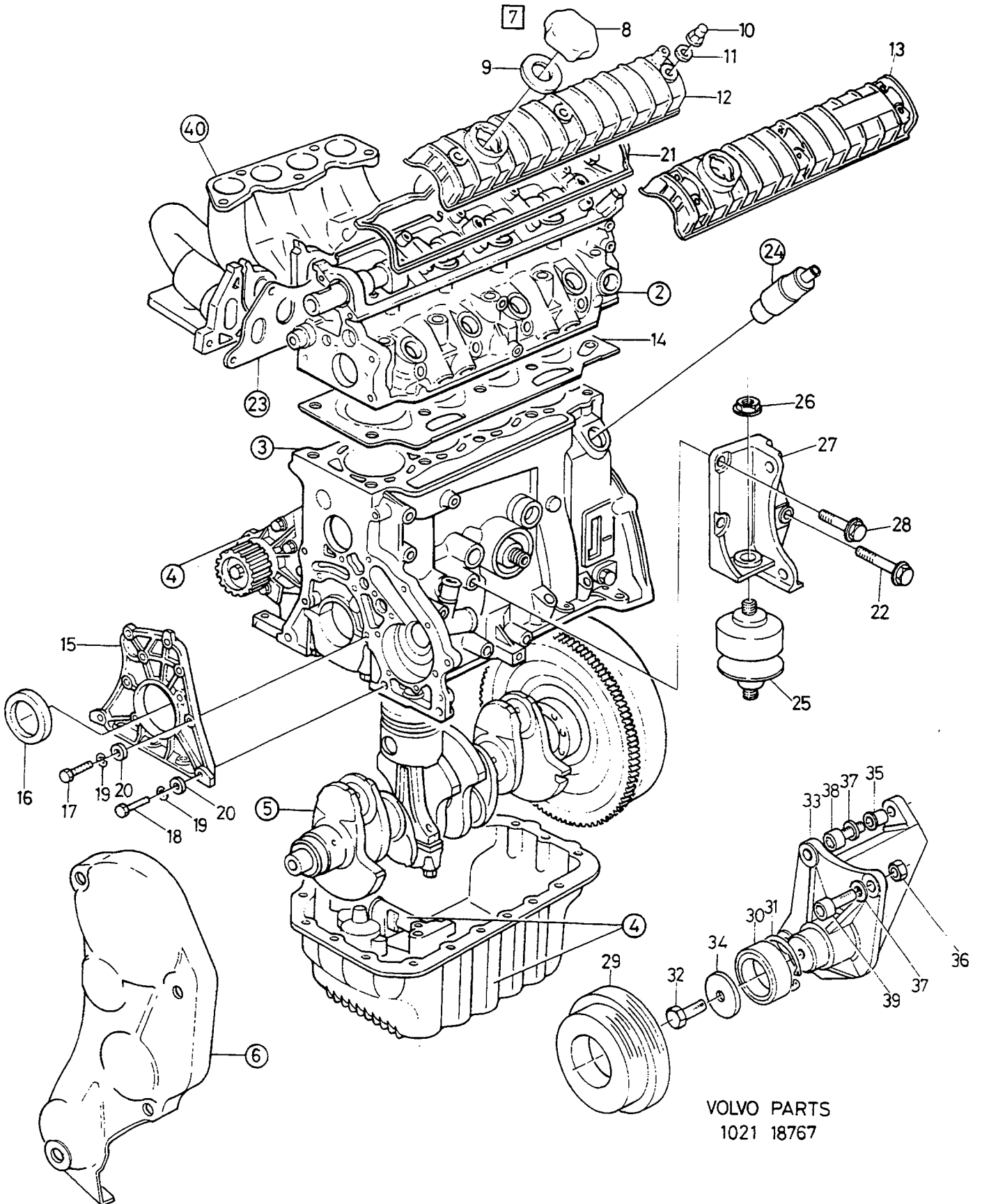
A							P S	Description	Benämning	Notes Anmärkning	S R							
	B																	
		C																
			D															
				E														
						SUB GROUP ENGINE						UNDERGRUPP MOTOR						Group Grupp
																		21
																		Page Sida
																		87
Fig	Part No. Artikel nr	Quantity / Antal					P S	Description	Benämning	Notes Anmärkning	S R							
		A	B	C	D	E												
		-	-	-	-	-	Engines replacement engines .	Motorer och reservdelmotorer	SEE 21-89									
		-	-	-	-	-	Engine with fittings	Motor med monteringsdetaljer	SEE 21-91									
		-	-	-	-	-	•Cylinder head	•Cylinderhuvud	SEE 21-93									
		-	-	-	-	-	•Engine block	•Cylinderblock	SEE 21-99									
		-	-	-	-	-	•Crank mechanism	•Vevmekanism	SEE 21-101									
		-	-	-	-	-	•Belt transmission	•Remtransmission										
							B18E. ENG -16529	B18E. ENG -16529	SEE 21-105									
							B18E. ENG 16530-	B18E. ENG 16530-	SEE 21-107									
							B18F. ENG -01725	B18F. ENG -01725	SEE 21-105									
							B18E. ENG 01726-	B18E. ENG 01726-	SEE 21-107									
							TURBO. ENG -14055	TURBO. ENG -14055	SEE 21-105									
							TURBO. ENG 14056-	TURBO. ENG 14056-	SEE 21-107									
							B18EP,B18FP,B20F	B18EP,B18FP,B20F	SEE 21-107									
		-	-	-	-	-	•Gasket kits	•Packningssatser	SEE 21-109									
		-	-	-	-	-	•Service kits	•Servicesatser	SEE 21-111									



VOLVO PARTS
1021 18622

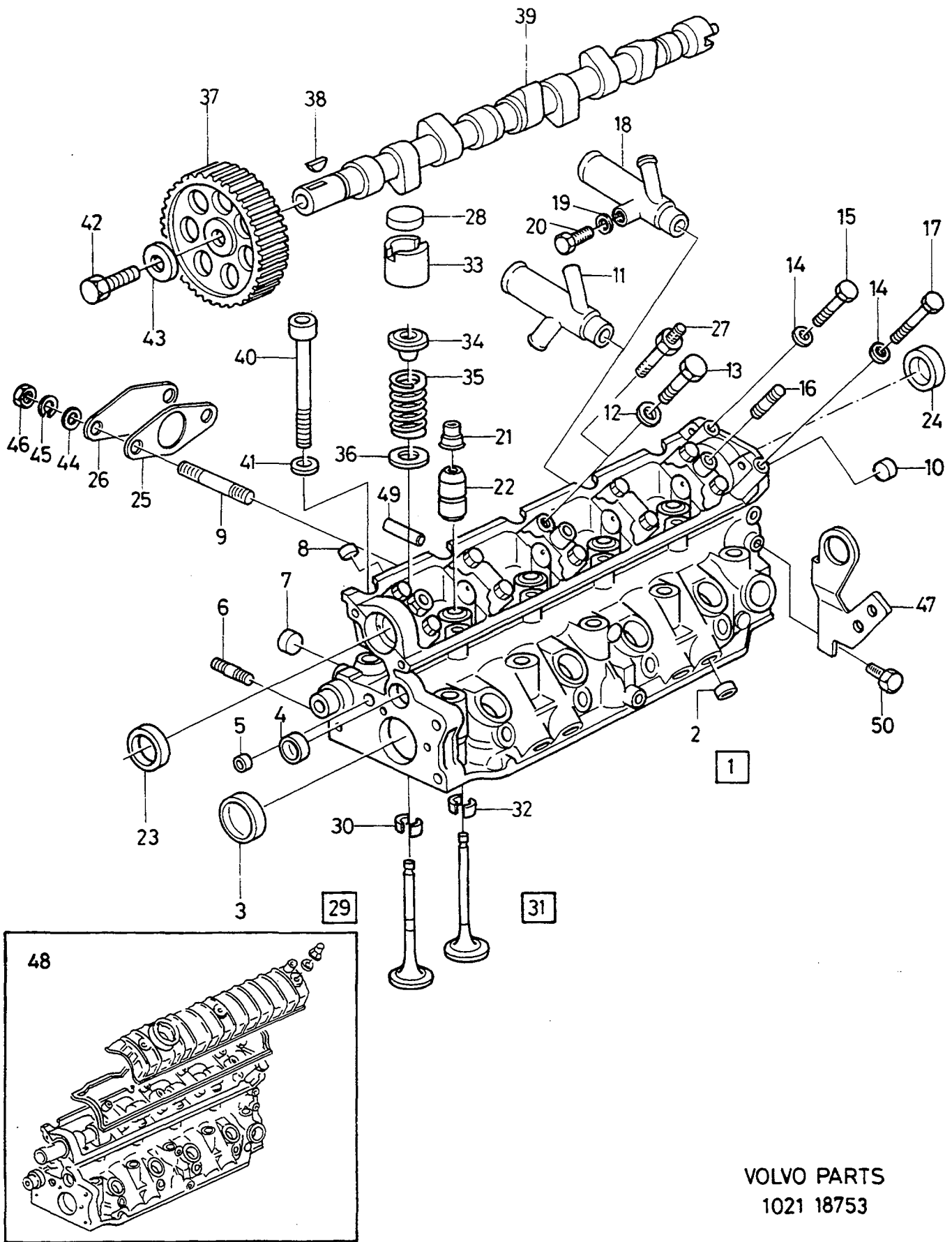
A	B18E,ED,ES	ENGINES REPLACEMENT ENGINES		MOTORER OCH RESERVDELSMOTORER		Group					
	B					B18F	Grupp				
C	B18EP,FP					21					
D	B18FT					Page					
E	B20F					Sida					
						89					
Fig	Part No. Artikel nr	Quantity / Antal					P S	Description	Benämning	Notes Anmärkning	S R
		A	B	C	D	E					
1	9031169-7	1	-	-	-	-	EU Engine	Motor	(9031101)	6	
	9031125-9	-	1	-	-	-	EU Engine	Motor	(3343240) CH -540657	6	
	3344171-8	-	1	-	-	-	Engine	Motor	CH 540658-	5	
	9031153-1	-	1	-	-	-	EU Engine	Motor		5	
	9031152-3	-	-	1	-	-	EU Engine	Motor	(3344282)	5	
	9031124-2	-	-	-	1	-	EU Engine	Motor	(3343259) CH -540196	6	
	9031154-9	-	-	-	1	-	EU Engine	Motor	(3344009)	5	
	9031242-2	-	-	-	-	1	EU Engine	Motor	(3344978) -1993	5	
☆	9031244-8	-	-	-	-	1	EU Engine	Motor	(3345215) 1994-	5	

1



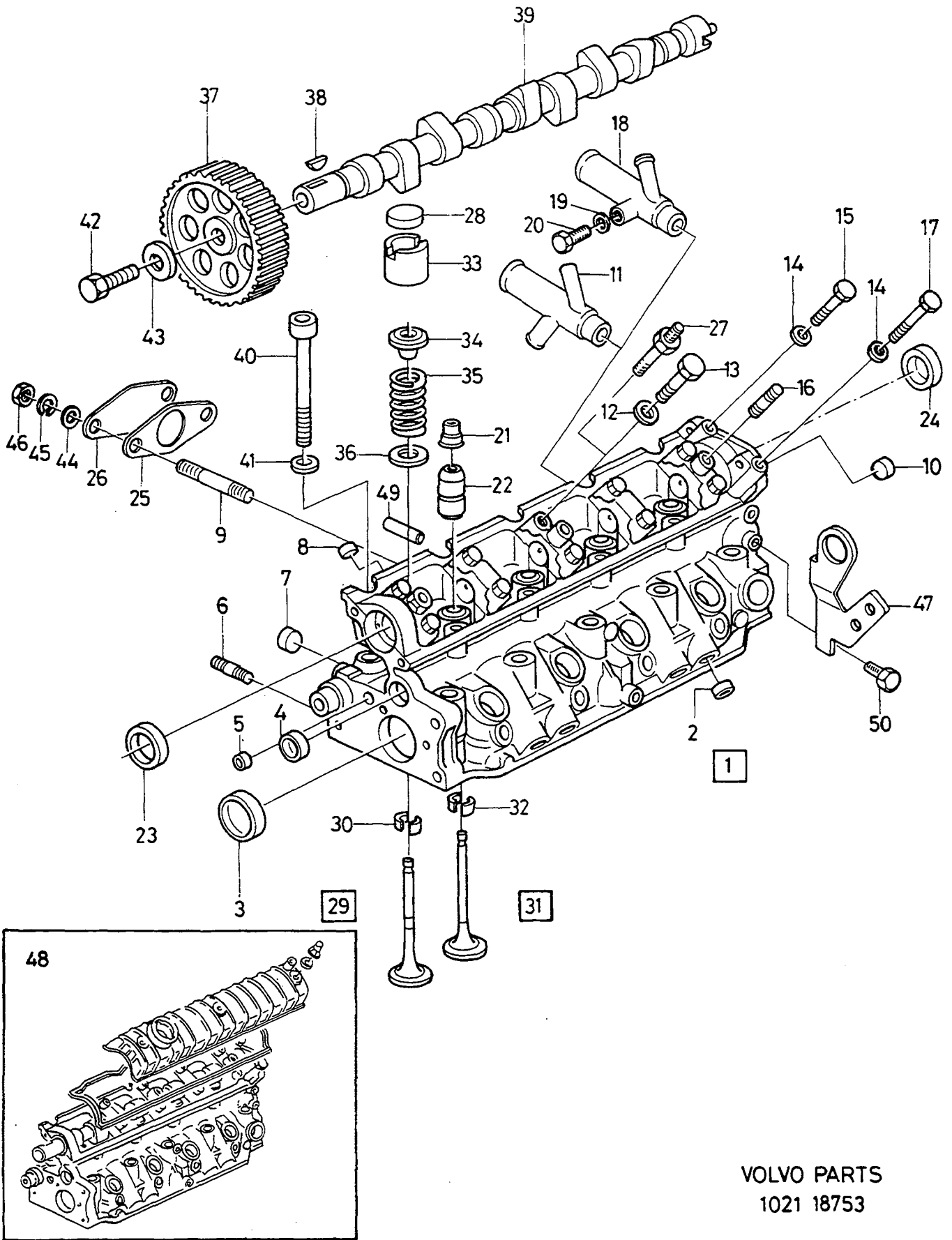
VOLVO PARTS
1021 18767

A		ENGINE WITH FITTINGS					MOTOR MED MONTERINGSDETALJER		Group		
B									21		
C									Page		
D									Sida		
E									91		
Fig	Part No. Artikel nr	Quantity / Antal					P S	Description	Benämning	Notes Anmärkning	S R
		A	B	C	D	E					
1		-	-	-	-	-		Engine	Motor	SEE 21-89	
2		-	-	-	-	-		Engine exchange unit	Motor utbytesenhet	SEE 21-89	
3		-	-	-	-	-		• Cylinder head	• Cylinderhuvud	SEE 21-93	
4		-	-	-	-	-		• Cylinder block	• Cylinderblock	SEE 21-99	
5		-	-	-	-	-		• Lubricating system	• Smörjsystem	SEE 22-115	
6		-	-	-	-	-		• Crank mechanism	• Vevmekanism	SEE 21-101	
7	3343337-6	1	-	-	-	-		• Belt transmission	• Remtransmission	SEE 21-105	
8		-	-	-	-	-	NS	• Filler cap	• Påfyllningslock	(3342878)	2
9		-	-	-	-	-	NS	• Cap	• Lock		
10	3343730-2	3	-	-	-	-		• Gasket	• Packning		
	3923332-5	6	-	-	-	-		• Nut	• Mutter	M7. CH -569701	2
	(3343727)	6	-	-	-	-	SP	• Nut	• Mutter	M6. CH 569702-	2
								• Bolt	• Bolt	M7. CH -569701	5
										REPL 1 PCS 39233309,	
										1 PCS 3923332-5.	
	3923330-9	6	-	-	-	-		• Stop screw	• Anslagsskruv	M6. CH 569702-	5
11	3213440-5	3	-	-	-	-		• Gasket	• Packning	(3213440)	2
12	3287765-6	1	-	-	-	-		• Valve housing	• Ventilhus		4
13	(3343729)	1	-	-	-	-	SP	• Valve housing	• Ventilhus	REPL 1 PCS 3345100-6,	4
										6 PCS 3923330-9,	
										6 PCS 3923332-5.	
14	3344303-7	1	-	-	-	-		• Gasket	• Packning	EXC TURBO	1
	3452604-6	1	-	-	-	-		• Gasket	• Packning	(3343054) TURBO	3
	3467605-6	1	-	-	-	-		• Gasket	• Packning	B20F	1
☆	3287730-0	1	-	-	-	-		• Cap	• Överfall		5
16	8414241-3	1	-	-	-	-		• Seal	• Tätning		5
17	8416195-9	7	-	-	-	-		• Screw	• Skruv		5
18	8416255-1	2	-	-	-	-		• Screw	• Skruv		5
19	3277986-0	9	-	-	-	-		• Washer	• Bricka		2
20	960147-7	9	-	-	-	-		• Washer	• Bricka		2
21	3343793-0	1	-	-	-	-		• Gasket	• Packning		1
22	965186-0	1	-	-	-	-		Flange screw	Flänsskruv		2
23		-	-	-	-	-		Gasket	Packning	SEE 25-147	
24		-	-	-	-	-		Crankcase ventilation	Vevhusventilation	SEE 25-137	
25	3417259-3	1	-	-	-	-		Engine pad	Motorkudde	MAN.TRANS	2
	3448414-7	1	-	-	-	-		Engine pad	Motorkudde	AUTO.TRANS. -1992	2
	3464177-9	1	-	-	-	-		Engine pad	Motorkudde	AUTO.TRANS. 1993-	2
26	971099-7	2	-	-	-	-		Flange lock nut	Flänslåsmutter	(949280)	2
27	3458970-5	1	-	-	-	-		Engine anchorage	Motorfäste	(3440124) MAN.TRANS	3
										CH -590793	
☆	3472031-8	1	-	-	-	-		Engine bracket	Motorkonsol	MAN.TRANS. CH 590794-	3
	3458652-9	1	-	-	-	-		Engine anchorage	Motorfäste	AUTO.TRANS. CH 590794-	3
28	946752-3	2	-	-	-	-		Flange screw	Flänsskruv		2
	3450992-7	1	-	-	-	-		Pulley	Remskiva	-1989	4
☆	3473032-5	1	-	-	-	-		Pulley	Remskiva	(3453764) 1990-	4
30	3343997-7	1	-	-	-	-		• Bearing	• Lager	-1989	3
31	3343998-5	1	-	-	-	-		• Lock ring	• Låsring	-1989	3
☆	970948-6	1	-	-	-	-		Screw	Skruv	(955318)	2
33	3449702-4	1	-	-	-	-		Bracket	Konsol	-1989	4
☆	3467220-4	1	-	-	-	-		Bracket	Konsol	(3453783) 1990-	4
34	3449703-2	1	-	-	-	-		Washer	Bricka		4
35	3417444-1	2	-	-	-	-		Sliding sleeve	Glidhylsa		3
36	971098-9	4	-	-	-	-		Flange lock nut	Flänslåsmutter	(949279)	2
37	960148-5	4	-	-	-	-		Washer	Bricka	(3202817)	2
38	959243-7	1	-	-	-	-		Screw	Skruv		2
39	959241-1	3	-	-	-	-		Screw	Skruv		3
40		-	-	-	-	-		Induction and exhaust manifold	Insugnings- och avgassamlarrör	SEE 25-135	



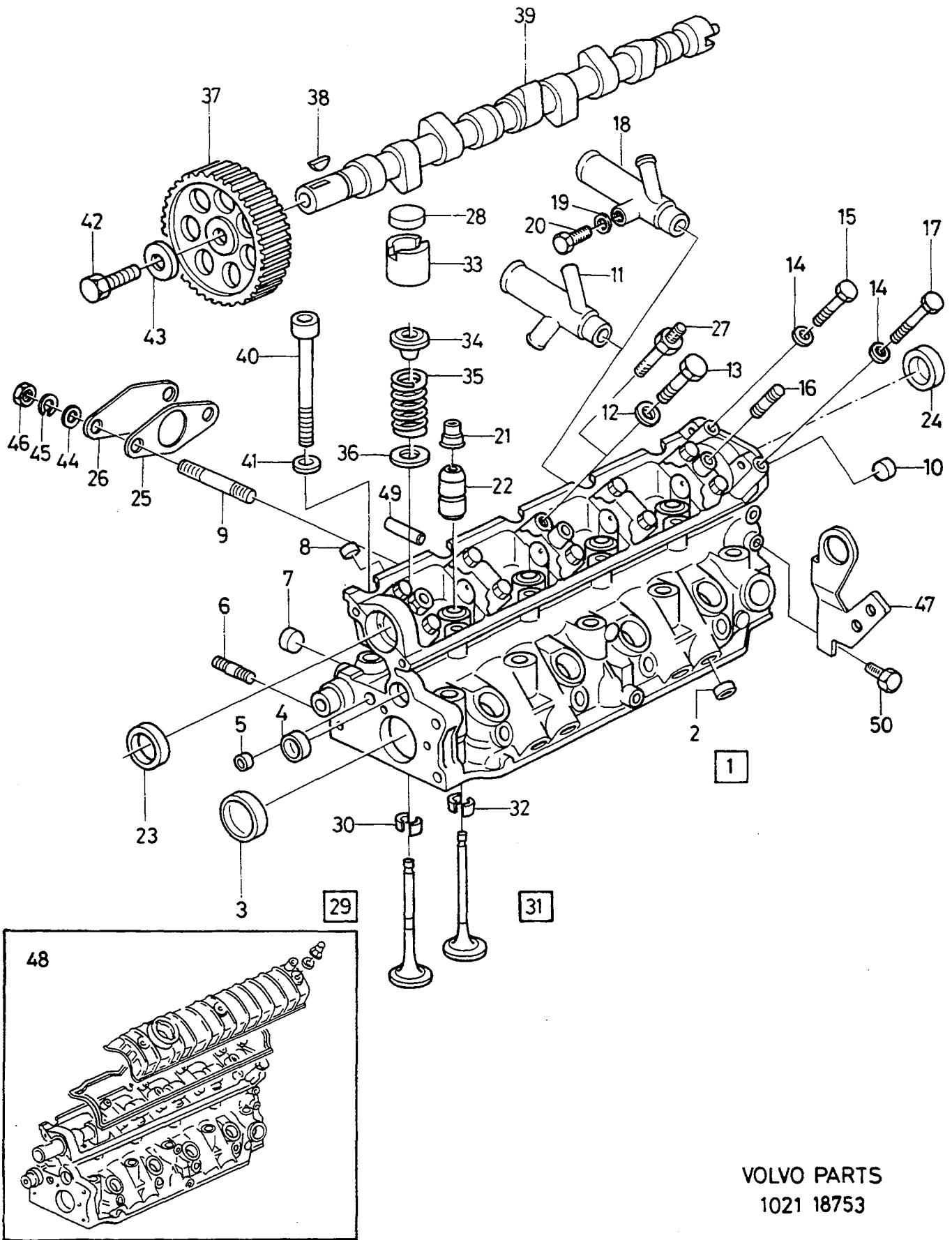
VOLVO PARTS
 1021 18753

A	B18E,ED,ES	CYLINDER HEAD					CYLINDERHUVUD					Group Grupp
B	B18F											21
C	B18EP,FP											Page Sida
D	TURBO											93
E	B20F											
Fig	Part No. Artikel nr	Quantity / Antal					P	Description	Benämning	Notes Anmärkning	S	
		A	B	C	D	E	S				R	
1	(3342392)	1	-	-	-	-	SP	Cylinder head	Cylinderhuvud	ENG -15423 REPL 1 PCS 3343717-9, 1 PCS 3345100-6, 1 PCS 3343793-0, 6 PCS 3343730-2, 6 PCS 3923332-5, 6 PCS 3923330-9.	3	
	3343717-9 (3343052)	1	-	1	-	-	SP	Cylinder head	Cylinderhuvud	ENG 15424- ENG -01386 REPL 1 PCS 3343719-5, 6 PCS 3923332-5, 1 PCS 3343793-0, 6 PCS 3343730-2, 1 PCS 3345100-6, 6 PCS 3923330-9.	3 3	
	3343717-9 (3343053)	-	1	-	-	-	SP	Cylinder head	Cylinderhuvud	ENG 01387- CH 540658- ENG -01059 REPL 1 PCS 3343719-5, 1 PCS 3345100-6, 1 PCS 3343793-0, 6 PCS 3343730-2, 6 PCS 3923332-5, 6 PCS 3923330-9.	3 3	
	3343719-5	-	1	-	1	-		Cylinder head	Cylinderhuvud	(3343718) ENG 01060-	3	
☆	3345033-9	-	-	-	-	1		Cylinder head	Cylinderhuvud		3	
☆	2 3345189-9	4	4	4	4	4		• Plug	• Propp		5	
☆	3 3345287-1	1	1	1	1	1		• Plug	• Propp	(8421211) O.DIA 45mm	5	
☆	3345191-5	1	1	1	1	1		• Plug	• Propp	O.DIA 38mm	3	
☆	4 3287553-6	1	1	1	1	1		• Cover	• Huv		3	
☆	5 3345188-1	1	1	1	1	1		• Plug	• Propp		3	
	6 3287760-7	10	-	10	-	1		• Stud	• Pinnskruv		2	
	3287760-7	-	10	-	10	-		• Stud	• Pinnskruv	(3343036)	2	
☆	7 3345189-9	1	1	1	1	1		• Plug	• Propp		5	
☆	8 3345237-6	4	4	4	4	4		• Plug	• Propp		3	
	9 3103872-2	2	2	2	2	2		• Stud	• Pinnskruv		2	
☆	10 3345237-6	1	1	1	1	1		• Plug	• Propp		3	
	11 3342394-8	1	-	-	-	-		• Pipe	• Fäströr	CH -519426	4	
	3343056-2	-	1	1	1	-		• Pipe	• Rör	CH 519427-550672	4	
	3344776-4	-	-	-	-	1		• Pipe	• Rör	CH -584393	4	
☆	3343728-6	-	-	-	-	1		• Pipe	• Rör	CH 584394-	4	
12	120265-4	8	8	8	8	8		• Washer	• Bricka		2	
13	963222-5	8	8	8	8	8		• Screw	• Skruv		5	
14	8422112-6	2	2	2	2	2		• Washer	• Bricka		5	
15	940101-9	1	1	1	1	1		• Screw	• Skruv		2	
☆	16 3267243-8	3	3	3	3	3		• Stud	• Pinnskruv	(3287761)	2	
☆	17 948081-5	1	1	1	1	1		• Lock screw	• Låsskruv	(955279)	2	
	3344776-4	-	-	1	1	1		• Pipe	• Rör	(3344449)	4	
19	3457467-3	-	-	1	1	1		• Gasket	• Packning	CH 550673-	2	
20	3104031-4	-	-	1	1	-		• Screw	• Skruv	CH 550673-569752	2	
	3104031-4	-	-	1	1	1		• Screw	• Skruv	(3462810) CH 569753-	2	
21	3344260-9	1	-	-	-	-		• Valve seal kit	• Ventilättningsats	CH -518499	2	
	3344261-7	1	1	1	1	1		• Valve seal kit	• Ventilättningsats	CH 518500-	2	
22	(3343771)	8	-	-	-	-	SP	• Valve guide	• Ventilstyrning	STD. CH -518499 REPL 1 PCS 3343624-7, 1 PCS 3344261-7.	2	
	3343624-7 (3342395)	8	8	8	8	8	SP	• Valve guide	• Ventilstyrning	STD. CH 518500- O.S 1 13.36mm	2	
	3343772-4	8	8	8	8	8		• Valve guide	• Ventilstyrning	CH -518499 REPL 1 PCS 3343772-4, 1 PCS 3344261-7. O.S 1 13.36mm	2	



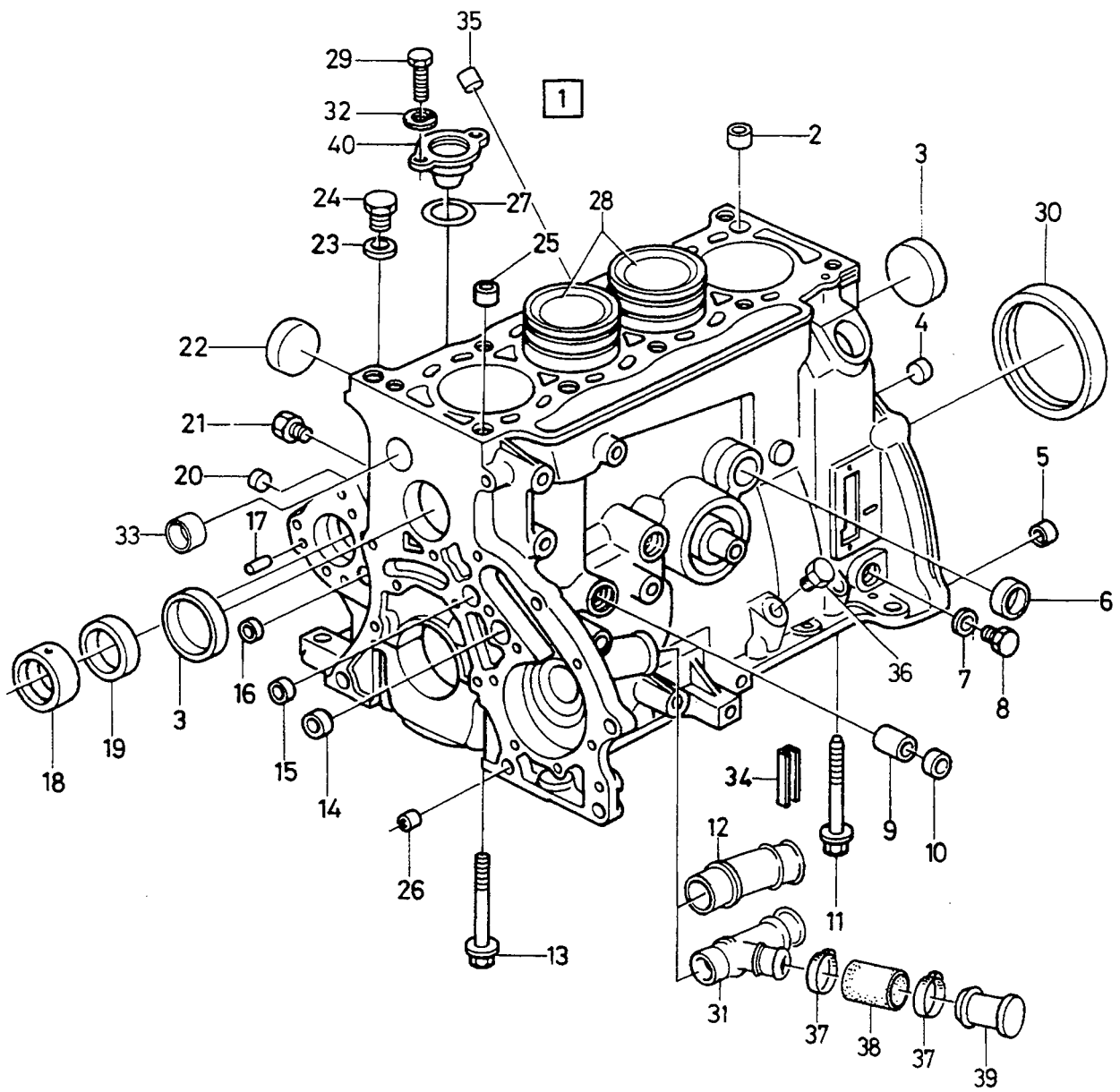
VOLVO PARTS
 1021 18753

A		B18E,ED,ES					CYLINDER HEAD	CYLINDERHUVUD	Group Grupp 21		
B		B18F									
C		B18EP,FP									
D		TURBO									
E		B20F									
Fig	Part No. Artikel nr	Quantity / Antal					P S	Description	Benämning	Notes Anmärkning	S R
		A	B	C	D	E					
23	3287556-9	1	1	1	1	1		• Sealing ring	• Tätningsring		2
24	3344397-9	1	1	1	1	1		• Sealing ring	• Tätningsring	(3342090)	2
25	3462131-8	1	1	1	1	1		• Gasket	• Packning		5
26	8420352-0	1	1	1	1	1		• Plug	• Plugg		5
27	(3343727)	6	6	6	6	-	SP	• Bolt	• Bult	CH -569701 REPL 1 PCS 3923330-9, 1 PCS 3923332-5. CH 569702-	5
28	3923330-9	6	6	6	6	6		• Stop screw	• Anslagsskruv		5
	3287965-2	1	1	1	1	1		• Adjusting washer kit	• Justerbricksats		3
	3287535-3	X	X	X	X	X		• Adjusting washer	• Justerbricka	THK 3.45mm	2
	3287534-6	X	X	X	X	X		• Adjusting washer	• Justerbricka	THK 3.50mm	2
	3287533-8	X	X	X	X	X		• Adjusting washer	• Justerbricka	THK 3.55mm	2
	3287532-0	X	X	X	X	X		• Adjusting washer	• Justerbricka	THK 3.60mm	2
	3287531-2	X	X	X	X	X		• Adjusting washer	• Justerbricka	THK 3.65mm	2
	3287530-4	X	X	X	X	X		• Adjusting washer	• Justerbricka	THK 3.70mm	2
	3287529-6	X	X	X	X	X		• Adjusting washer	• Justerbricka	THK 3.75mm	2
	3287528-8	X	X	X	X	X		• Adjusting washer	• Justerbricka	THK 3.80mm	2
	3287527-0	X	X	X	X	X		• Adjusting washer	• Justerbricka	THK 3.85mm	2
	3287526-2	X	X	X	X	X		• Adjusting washer	• Justerbricka	THK 3.90mm	2
	3287525-4	X	X	X	X	X		• Adjusting washer	• Justerbricka	THK 3.95mm	2
	3287524-7	X	X	X	X	X		• Adjusting washer	• Justerbricka	THK 4.00mm	2
	3287523-9	X	X	X	X	X		• Adjusting washer	• Justerbricka	THK 4.05mm	2
	3287522-1	X	X	X	X	X		• Adjusting washer	• Justerbricka	THK 4.10mm	2
	3287539-5	X	X	X	X	X		• Adjusting washer	• Justerbricka	THK 3.25mm	2
	3287538-7	X	X	X	X	X		• Adjusting washer	• Justerbricka	THK 3.30mm	2
	3287537-9	X	X	X	X	X		• Adjusting washer	• Justerbricka	THK 3.35mm	2
	3287536-1	X	X	X	X	X		• Adjusting washer	• Justerbricka	THK 3.40mm	2
	3287521-3	X	X	X	X	X		• Adjusting washer	• Justerbricka	THK 4.15mm	2
	3287520-5	X	X	X	X	X		• Adjusting washer	• Justerbricka	THK 4.20mm	2
	3287519-7	X	X	X	X	X		• Adjusting washer	• Justerbricka	THK 4.25mm	2
	3287518-9	X	X	X	X	X		• Adjusting washer	• Justerbricka	THK 4.30mm	2
	3287517-1	X	X	X	X	X		• Adjusting washer	• Justerbricka	THK 4.40mm	2
	3287516-3	X	X	X	X	X		• Adjusting washer	• Justerbricka	THK 4.50mm	2
29	3342278-3	4	4	4	-	-		• Inlet valve	• Inloppsventil		2
	3343753-4	-	-	-	4	-		• Inlet valve	• Inloppsventil		2
30	3344841-6	-	-	-	-	4		• Inlet valve	• Inloppsventil		2
	3343739-3	4	4	4	4	4		• Lock	• Lås	(3342108)	5
31	3343738-5	4	4	4	-	-		• Exhaust valve	• Avgasventil	(3342399)	2
	3343754-2	-	-	-	4	-		• Exhaust valve	• Avgasventil		2
32	3344842-4	-	-	-	-	4		• Exhaust valve	• Avgasventil		2
	3343739-3	4	4	4	4	4		• Lock	• Lås	(8420816)	5
33	3342107-4	8	8	8	8	8		• Tappet	• Ventillyftare		2
34	3287782-1	8	8	8	8	8		• Washer	• Bricka		2
	3463757-9	-	-	-	-	8		• Washer	• Bricka		2
35	3342398-9	8	8	8	8	-		• Valve spring	• Ventilfjäder		2
	3467750-0	-	-	-	-	8		• Valve spring	• Ventilfjäder		2
36	3459483-8	8	8	8	8	8		• Washer	• Bricka		2
37	3342101-7	1	1	1	1	1		Pulley	Remskiva		3
38	8416766-7	1	1	1	1	8		Wedge	Kil		5
39	3342397-1	1	-	-	-	-		Camshaft	Kamaxel		2
	3343058-8	-	1	-	-	-		Camshaft	Kamaxel		2
	3344305-2	-	-	1	-	1		Camshaft	Kamaxel		2
	3343059-6	-	-	-	1	-		Camshaft	Kamaxel	CH-540196	2
	3448743-9	-	-	-	1	-		Camshaft	Kamaxel	CH 540197-	2
40	3287762-3	10	10	10	10	10		Screw	Skruv		2
41	3287763-1	10	10	10	10	10		Washer	Bricka		2
42	3287963-7	1	1	1	1	1		Screw	Skruv		5
43	8416584-4	1	1	1	1	1		Washer	Bricka		5
44	955894-1	2	2	2	2	2		Washer	Bricka		2
45	955921-2	2	2	2	2	2		Spring washer	Fjäderbricka		2
46	961991	2	2	2	2	2	OP	Nut	Mutter		2
47	3343467-1	1	1	-	1	-		Lifting eye	Lyftögla	ENG-4519	4



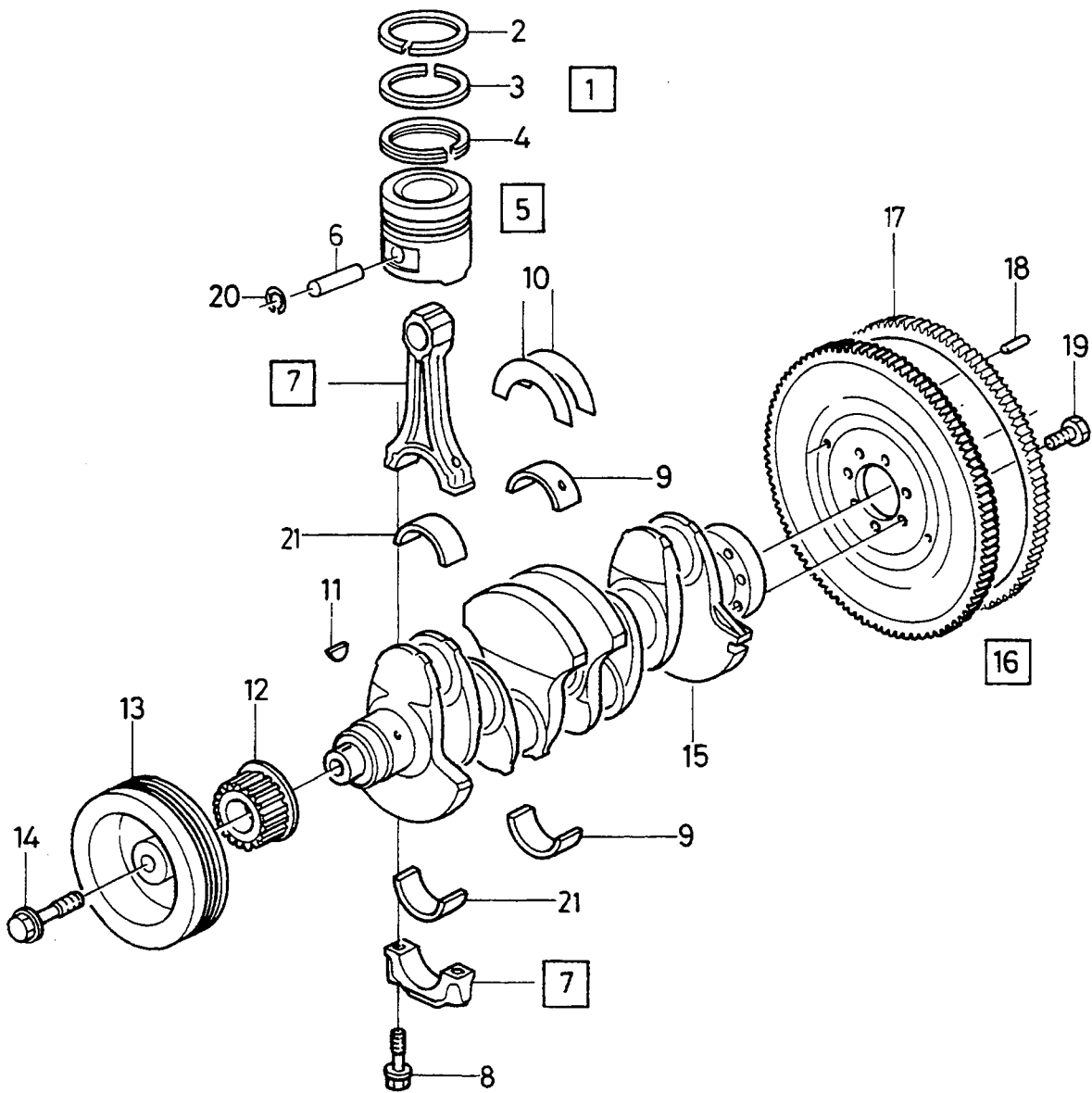
VOLVO PARTS
 1021 18753

A	B18E,ED,ES	CYLINDER HEAD					CYLINDERHUVUD					Group
	B											B18F
C	B18EP,FP											21
D	TURBO											Page
E	B20F											97
Sida												
Fig	Part No. Artikel nr	Quantity / Antal					P	Description	Benämning	Notes Anmärkning	S	
		A	B	C	D	E	S				R	
	3343468-9	1	1	1	1	-		Lifting eye	Lyftögla	ENG 4520-	4	
								Cylinder head exchange unit	Cylinderhuvud utbytesenhet			
48	9031220-8	1	-	-	-	-	EU	Cylinder head	Cylinderhuvud		6	
	9031221-6	-	1	-	-	-	EU	Cylinder head	Cylinderhuvud	CH-540657	6	
	9031218-2	-	1	-	-	-	EU	Cylinder head	Cylinderhuvud	CH 540658-	4	
	9031216-6	-	-	1	-	-	EU	Cylinder head	Cylinderhuvud		4	
	9031222-4	-	-	-	1	-	EU	Cylinder head	Cylinderhuvud	CH-540196	6	
	9031217-4	-	-	-	1	-	EU	Cylinder head	Cylinderhuvud	CH 540197-	4	
☆	9031226-5	-	-	-	-	1	EU	Cylinder head	Cylinderhuvud	CH -518499	3	
	9031227-3	-	-	-	-	1	EU	Cylinder head	Cylinderhuvud	CH 518500-	3	
49	3418821-9	4	4	4	4	4		Locating pin	Styrpinne		3	
☆	50 946515-4	2	2	2	2	2		Screw	Skruv		2	



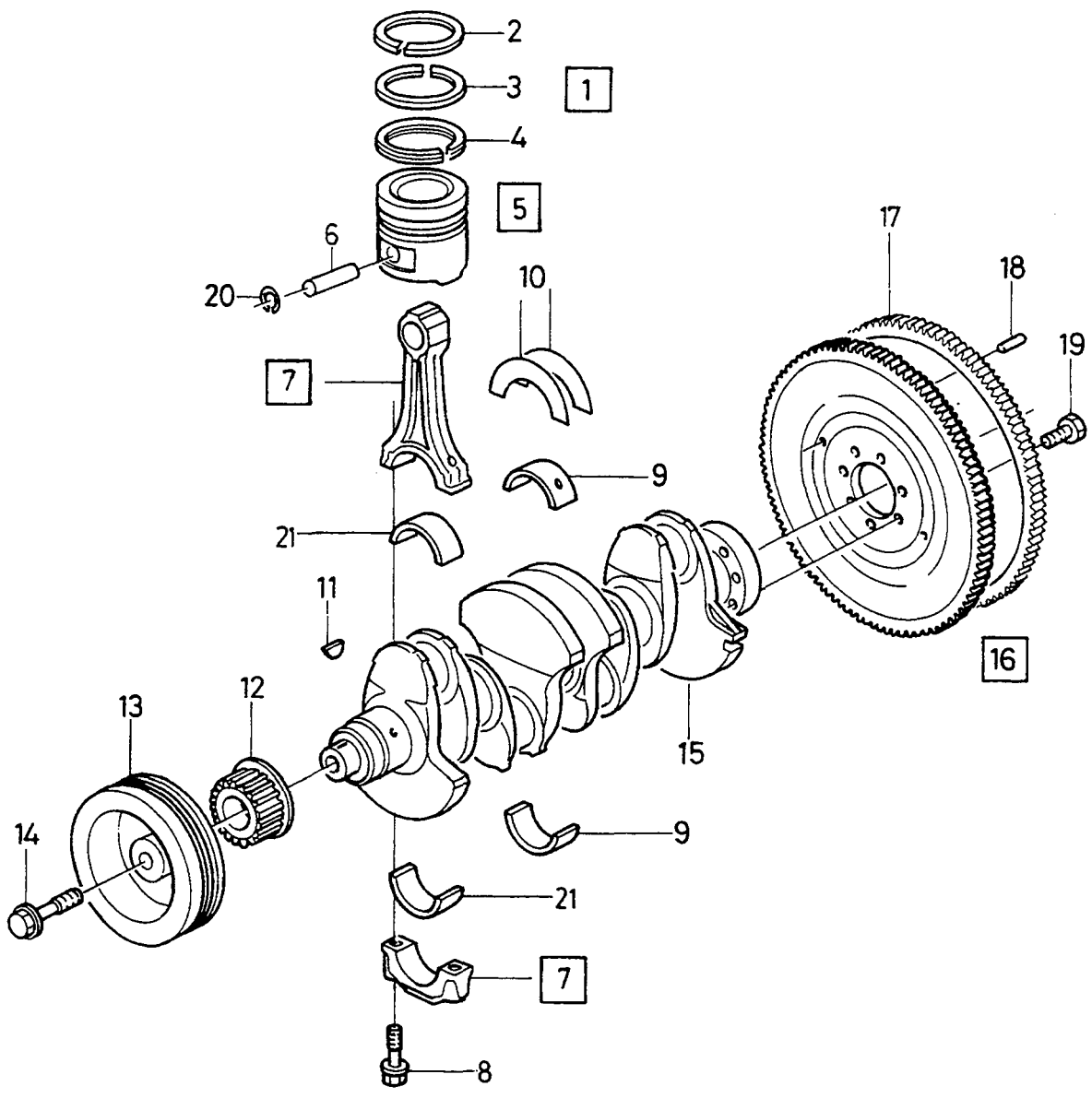
VOLVO PARTS
1021 18628

A							P S	ENGINE BLOCK	CYLINDERBLOCK	Group Grupp			
	B									21			
		C									Page Sida		
			D									99	
				E									
Fig	Part No. Artikel nr	Quantity / Antal						Description	Benämning	Notes Anmärkning	S R		
		A	B	C	D	E							
1	3342366-6	1	-	-	-	-		Cylinder block	Cylinderblock	B18E, B18ES	5		
	3343040-6	1	-	-	-	-		Cylinder block	Cylinderblock	B18F	5		
	3344294-8	1	-	-	-	-		Cylinder block	Cylinderblock	B18EP,FP	5		
	3343041-4	1	-	-	-	-		Cylinder block	Cylinderblock	B18FT	5		
☆	3345025-5	1	-	-	-	-		Cylinder block	Cylinderblock	B20F. -1993	5		
☆	3345420-8	1	-	-	-	-		Cylinder block	Cylinderblock	B20F. 1994-	5		
2	3102863-2	1	-	-	-	-		• Guide bushing	• Styrbussning		2		
☆	3345192-3	1	-	-	-	-		• Plug	• Propp	(3287721) EXC B20F	3		
☆	3345192-3	1	-	-	-	-		• Plug	• Propp	B20F	3		
4	3267983-9	1	-	-	-	-		• Plug	• Propp		3		
5	3101782-5	2	-	-	-	-		• Guide bushing	• Styrbussning		3		
6	3345190-7	1	-	-	-	-		• Plug	• Propp		5		
7	3344421-7	1	-	-	-	-		• Gasket	• Packning	(8421176)	5		
8	3287723-5	1	-	-	-	-		• Plug	• Propp		2		
9	3287728-4	1	-	-	-	-		• Bushing	• Bussning		5		
☆	3345189-9	1	-	-	-	-		• Plug	• Propp		5		
11	3287720-1	2	-	-	-	-		• Screw	• Skruv		2		
12	3342372-4	1	-	-	-	-		• Pipe	• Fäströr	CH -519426	4		
13	3344543-8	2	-	-	-	-		• Screw	• Skruv	(3287719)	2		
☆	3345189-9	1	-	-	-	-		• Plug	• Propp		5		
15	3267983-9	1	-	-	-	-		• Plug	• Propp		3		
☆	3345237-6	1	-	-	-	-		• Plug	• Propp		3		
17	3287757-3	1	-	-	-	-		• Pin	• Stift		3		
18	3287725-0	1	-	-	-	-		• Bushing	• Bussning		5		
19	3287724-3	1	-	-	-	-		• Bushing	• Bussning		5		
☆	3345237-6	2	-	-	-	-		• Plug	• Propp		3		
21	3102858-2	1	-	-	-	-		• Plug	• Propp		2		
☆	3345191-5	3	-	-	-	-		• Plug	• Propp		3		
23	3343724-5	1	-	-	-	-		• Gasket	• Packning		2		
24	3287274-9	1	-	-	-	-		• Plug	• Propp		3		
25	3102863-2	1	-	-	-	-		• Guide bushing	• Styrbussning		2		
26	8409638-7	1	-	-	-	-		• Guide sleeve	• Styrhylsa		5		
27	3287544-5	1	-	-	-	-		• Sealing ring	• Tätningssring		4		
28								• Piston piston ring kit	• Kolv kolvringsats	SEE 21-101			
29	8415526-6	2	-	-	-	-		Screw	Skruv		5		
30	3287542-9	1	-	-	-	-		Seal	Tätning		2		
31	3467519-9	1	-	-	-	-		Pipe	Rör	(3344340) CH 519427-	4		
	3462646-5	1	-	-	-	-		• Pipe	• Rör	B20F	4		
32	3342371-6	1	-	-	-	-		Washer	Bricka		3		
33	3342066-2	1	-	-	-	-		Plug	Propp		5		
34	8406922-8	1	-	-	-	-		Seal	Tätning	THK 5.10mm	5		
	3287956-1	1	-	-	-	-		Seal	Tätning	THK 6.00mm	3		
35	3342065-4	1	-	-	-	-		Plug	Propp		5		
36	3560027-9	1	-	-	-	-		Plug	Propp		2		
37	943472-1	2	-	-	-	-		Hose clamp	Stangklamma		2		
☆	3344094-2	1	-	-	-	-		Hose	Stang	(8424004)	3		
39	3121775-5	1	-	-	-	-		Plug	Propp		3		
40	3287543-7	1	-	-	-	-		Lock plate	Läsplåt		5		



VOLVO PARTS
1021 18591

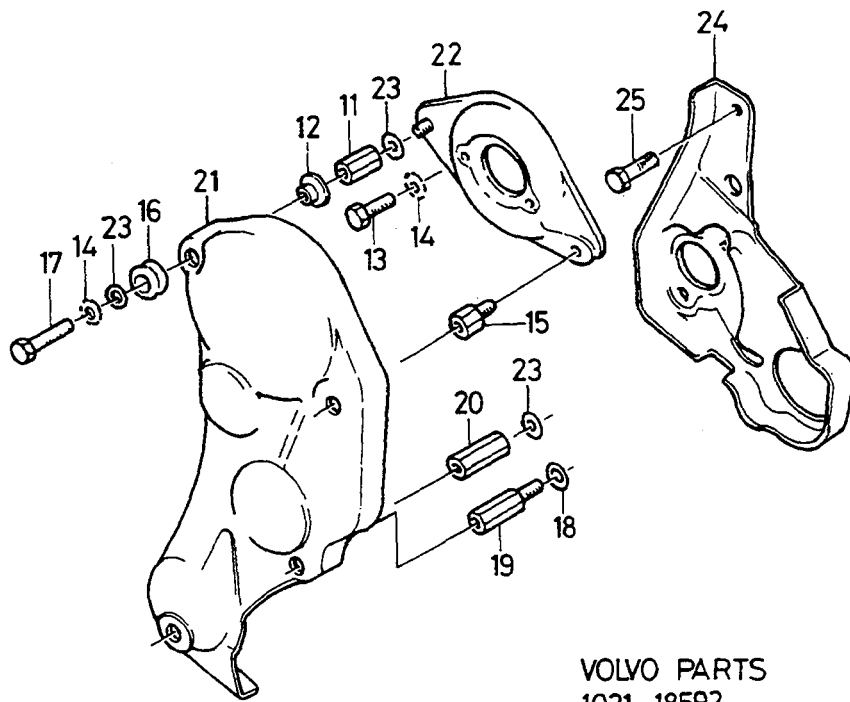
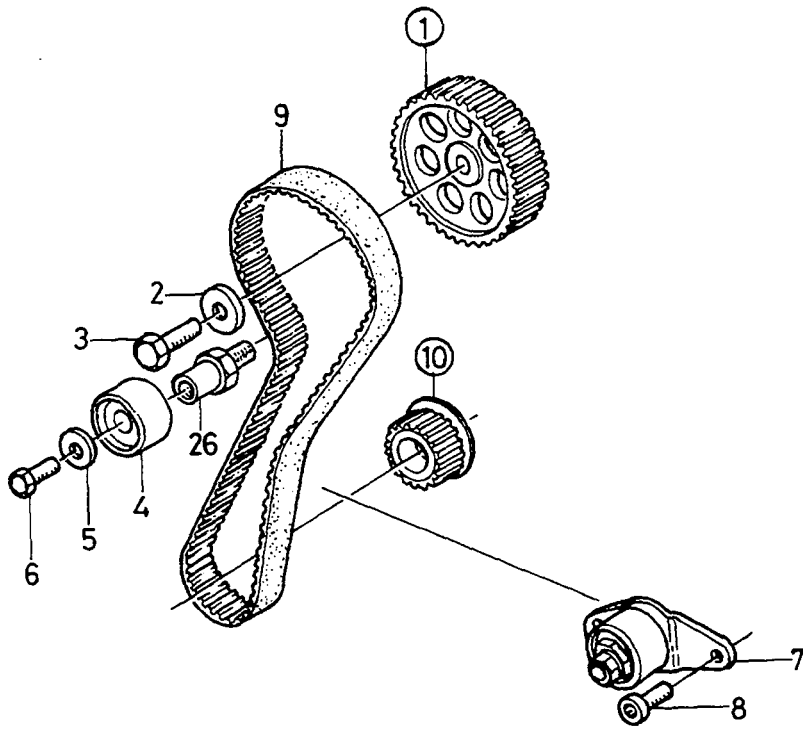
A		B18E,ED,ES					CRANK MECHANISM	VEVMEKANISM	Notes	Anmärkning	S R
B		B18F									
C		B18EP,FP									
D		TURBO									
E		B20F									
Fig	Part No. Artikel nr	Quantity / Antal					P S	Description	Benämning	Notes	SR
		A	B	C	D	E					
☆	1	3343250-1	4	4	4	4	-	Piston ring kit	Kolvringsats	(3343248) STD	5
		3343249-3	4	-	-	-	-	Piston ring kit	Kolvringsats	(3343247) O.S 0.25mm	5
		3343249-3	-	4	4	4	-	Piston ring kit	Kolvringsats	O.S 0.25mm	5
☆		3345187-3	-	-	-	-	4	Piston ring kit	Kolvringsats		5
	2		-	-	-	-	-	KN •Piston ring	•Kolvring		
	3		-	-	-	-	-	KN •Piston ring	•Kolvring		
	4		-	-	-	-	-	KN •Oil scraper ring	•Oljeskraping		
	5	3342380-7	4	-	-	-	-	Piston	Kolv	STD MARKED A	2
		3342381-5	4	-	-	-	-	Piston	Kolv	STD MARKED B	2
		3342382-3	4	-	-	-	-	Piston	Kolv	STD MARKED C	2
		3343045-5	-	4	-	-	-	Piston	Kolv	STD MARKED A	2
		3343047-1	-	4	-	-	-	Piston	Kolv	STD MARKED B	2
		3343049-7	-	4	-	-	-	Piston	Kolv	STD MARKED C	2
		3344295-5	-	-	4	-	-	Piston	Kolv	STD MARKED A	2
		3344296-3	-	-	4	-	-	Piston	Kolv	STD MARKED B	2
		3344297-1	-	-	4	-	-	Piston	Kolv	STD MARKED C	2
		3343046-3	-	-	-	4	-	Piston	Kolv	STD MARKED A	2
		3343048-9	-	-	-	4	-	Piston	Kolv	STD MARKED B	2
		3343050-5	-	-	-	4	-	Piston	Kolv	STD MARKED C	2
☆		3345028-9	-	-	-	-	4	Piston	Kolv	STD MARKED A	2
☆		3345029-7	-	-	-	-	4	Piston	Kolv	STD MARKED B	2
☆		3345030-5	-	-	-	-	4	Piston	Kolv	STD MARKED C	2
☆		3345221-0	-	-	-	-	4	Piston	Kolv	STD MARKED A	2
☆		3345222-8	-	-	-	-	4	Piston	Kolv	STD MARKED B	2
☆		3345223-6	-	-	-	-	4	Piston	Kolv	STD MARKED C	2
☆		3345650-0	-	-	-	-	4	Piston	Kolv	O.S. 0.DIA 82.9 mm	2
		3343586-8	4	-	-	-	-	Piston	Kolv	O.S MARKED U	2
		3343586-8	4	-	-	-	-	Piston	Kolv	(3343587)	2
		3343586-8	4	-	-	-	-	Piston	Kolv	O.S. MARKED V	2
										(3343588)	
										O.S. MARKED W	
		3343702-1	-	4	-	-	-	Piston	Kolv	O.S MARKED U	2
		3343702-1	-	4	-	-	-	Piston	Kolv	(3343703)	2
										O.S. MARKED V	
		3343702-1	-	4	-	-	-	Piston	Kolv	(3343704)	2
										O.S. MARKED W	
		3344298-9	-	-	4	-	-	Piston	Kolv	O.S MARKED U	2
		3344298-9	-	-	4	-	-	Piston	Kolv	(3344299)	2
										O.S. MARKED V	
		3344298-9	-	-	4	-	-	Piston	Kolv	(3344300)	2
										O.S. MARKED W	
		3343705-4	-	-	-	4	-	Piston	Kolv	(3343705)	2
										O.S. MARKED U	
	6		-	-	-	-	-	KN •Gudgeon pin	•Kolvtapp		
	7	3343044-8	1	1	1	1	-	Connecting rod kit	Vevstaksats		3
☆		3345027-1	-	-	-	-	1	Connecting rod kit	Vevstaksats	-1993	3
☆		3345224-4	-	-	-	-	1	Connecting rod kit	Vevstaksats	1994-	3
	8	3342072-0	8	8	8	8	8	•Screw	•Skruv		2
	9	3287711-0	1	1	1	1	1	Main bearing kit	Ramlagersats	I.DIA 54.55mm	5
		3287712-8	1	1	1	1	1	Main bearing kit	Ramlagersats	I.DIA 54.80mm	5
	10	3287713-6	1	1	1	1	1	Thrust washer kit	Tryckbricksats	THK 2.30mm	2
		3287714-4	1	1	1	1	1	Thrust washer kit	Tryckbricksats	THK 2.35mm	2
		3287715-1	1	1	1	1	1	Thrust washer kit	Tryckbricksats	THK 2.40mm	2
		3287716-9	1	1	1	1	1	Thrust washer kit	Tryckbricksats	THK 2.45mm	2
	11	8416766-7	1	1	1	1	1	Wedge	Kil		5
	12	3342069-6	1	1	1	1	1	Gear	Växel		3
	13	3342376-5	1	1	1	1	-	Pulley	Remskiva		3
☆		3345026-3	-	-	-	-	1	Pulley	Remskiva		3
	14	3287633-6	1	1	1	1	1	Screw	Skruv		2
	15	3287735-9	1	1	1	1	-	Crankshaft	Vevaxel		5
☆		3462760-4	-	-	-	-	1	Crankshaft	Vevaxel		5
	16	3411116-1	1	1	1	-	-	Flywheel	Svånghjul		4



VOLVO PARTS
1021 18591

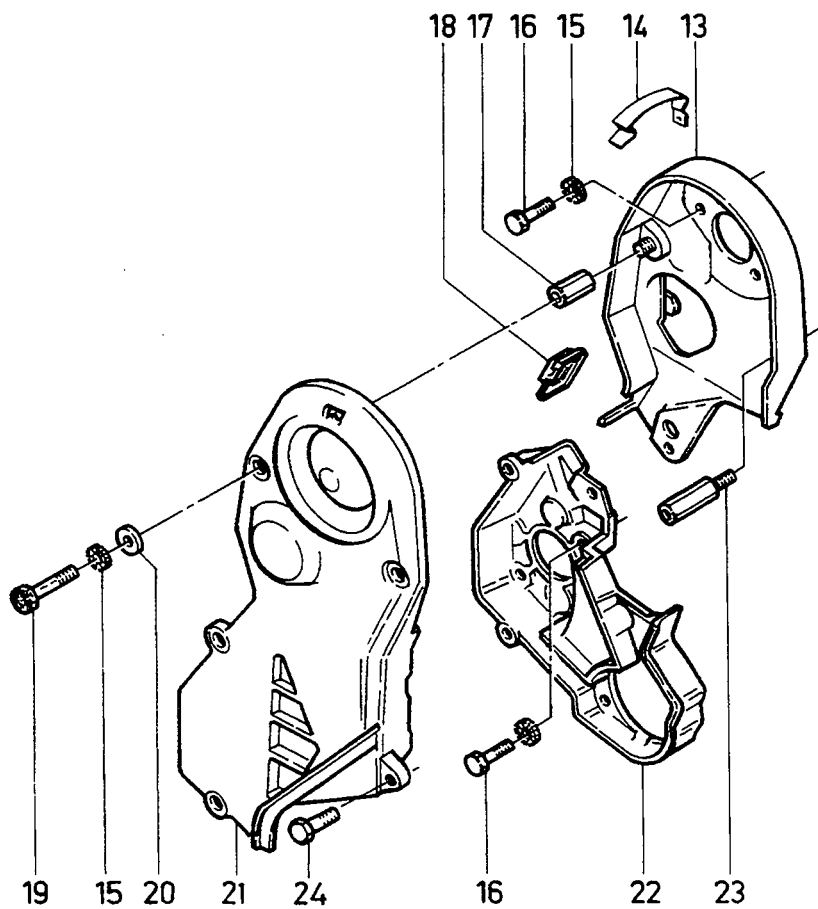
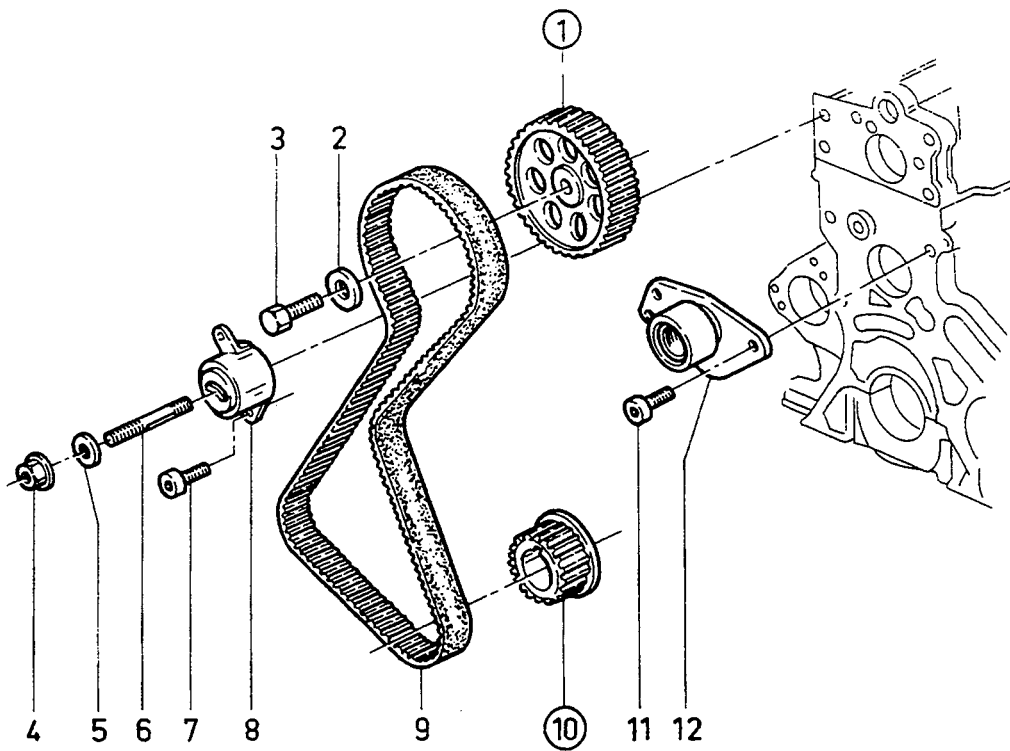
A	B18E,ED,ES	CRANK MECHANISM		VEVMEKANISM		Group Grupp
	B18F					
C	B18EP,FP	Page Sida				
D	TURBO			103		
E	B20F					

Fig	Part No. Artikel nr	Quantity / Antal					P S	Description	Benämning	Notes Anmärkning	S R
		A	B	C	D	E					
17	3433338-5	-	-	-	1	-	Flywheel	Svänghjul	CH -567599	4	
	3454004-7	-	-	-	1	1	Flywheel	Svänghjul	CH 567600-	4	
18	3560177-2	1	1	1	1	1	• Gear ring	• Kuggkrans		4	
	8427028-9	3	3	3	-	3	• Pin	• Stift		5	
19	3292396-3	-	-	-	3	-	• Pin	• Stift		2	
	3122176-5	7	7	7	7	7	Screw	Skruv		2	
20	3343918-3	8	8	8	-	8	Lock ring	Låsring		2	
	3344301-1	-	-	-	8	-	Lock ring	Låsring		2	
21	3287717-7	1	1	1	1	1	Big end bearing kit	Vevstakslagersats	I.DIA 47.75mm	2	
	3344542-0	1	1	1	1	1	Main bearing kit	Ramlagersats	I.DIA 438.00mm	5	

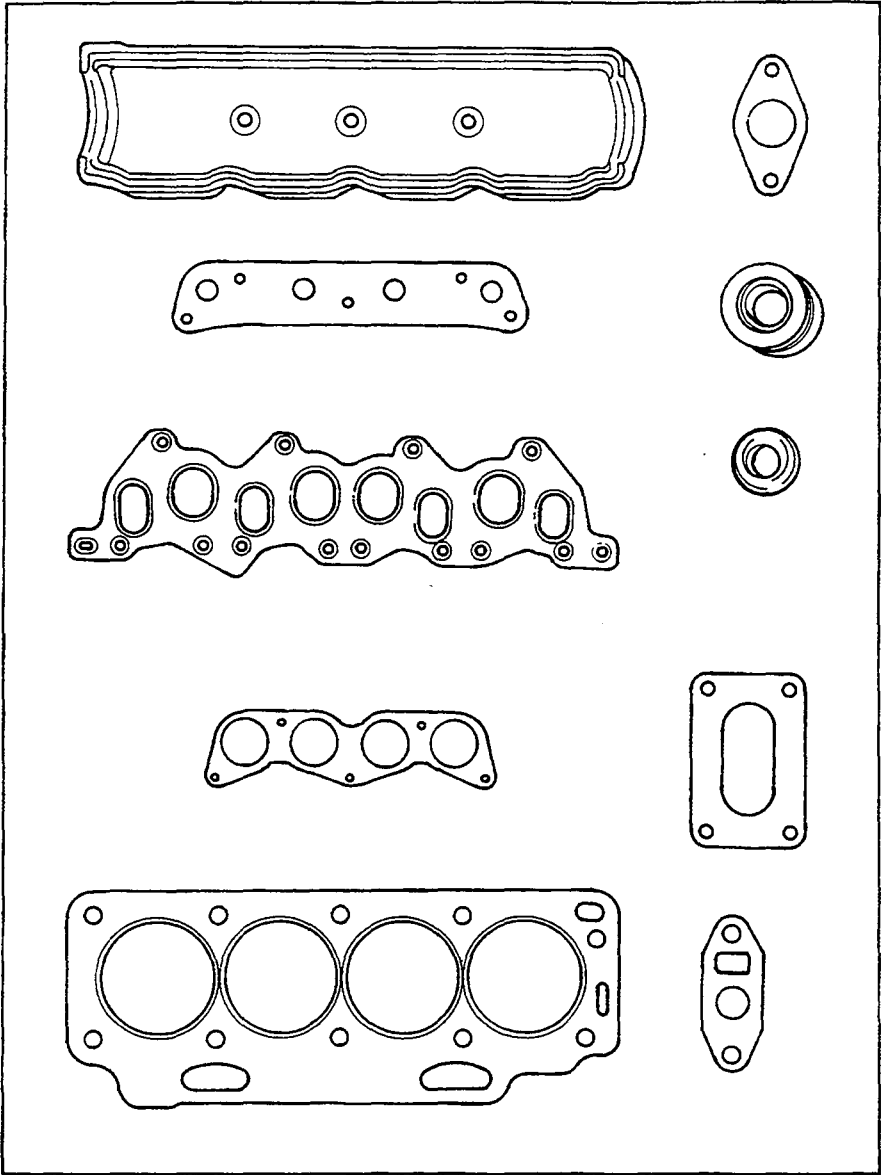


VOLVO PARTS
1021 18592

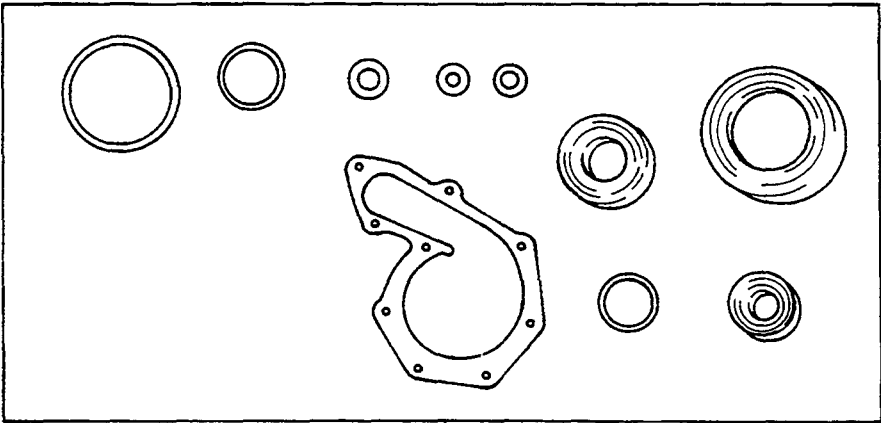
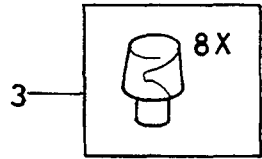
A		B18E. ENG -16529					BELT TRANSMISSION	REMTRANSMISSION	Group Grupp 21		
B		B18F. ENG -01725									
C		TURBO. ENG -01455									
D											
E											
Fig	Part No. Artikel nr	Quantity / Antal					P S	Description	Benämning	Notes Anmärkning	S R
		A	B	C	D	E					
1		-	-	-	-	-		Pulley	Remskiva	SEE 21-93	
2	8416584-4	1	1	1	-	-		Washer	Bricka		5
3	3287963-7	1	1	1	-	-		Screw	Skruv		5
☆ 4	3287776-3	1	1	1	-	-		Tension pulley	Spännrulle	(3342102)	3
5	3287777-1	1	1	1	-	-		Washer	Bricka		2
6	955295-1	1	1	1	-	-		Screw	Skruv		2
7	3342143-9	1	1	1	-	-		Roller	Rulle		3
8	3342144-7	2	2	2	-	-		Screw	Skruv		2
9	3342103-3	1	1	1	-	-		Tooth belt	Kuggrem		2
10		-	-	-	-	-		Pulley	Remskiva	SEE 21-101	
11	3342093-6	1	1	1	-	-		Nut	Mutter		4
12	3342094-4	4	4	4	-	-		Washer	Bricka		3
13	963191-2	2	2	2	-	-		Screw	Skruv		2
14	955948-5	2	2	2	-	-		Lock washer	Låsbricka		2
15	3342096-9	1	1	1	-	-		Screw	Skruv		3
16	3121097-4	4	4	4	-	-		Rubber cap	Gummihatt	(8420136)	3
17	955272-0	4	4	4	-	-		Screw	Skruv		2
18	960147-7	1	1	1	-	-		Washer	Bricka	(3342396)	2
19	3342098-5	1	1	1	-	-		Screw	Skruv		3
20	3342097-7	1	1	1	-	-		Nut	Mutter		3
21	3342092-8	1	1	1	-	-		Cover	Huv		4
22	3342099-3	1	1	1	-	-		Bracket	Konsol		4
23	3342095-1	4	4	4	-	-		Washer	Bricka		3
24	3343770-8	1	1	1	-	-		Casing, lower	Kåpa, undre		4
25	3343895-3	2	2	2	-	-		Screw	Skruv		2
26	3343744-3	1	1	1	-	-		Retainer	Hållare	M10	4
	3344390-4	1	1	1	-	-		Retainer	Hållare	M12	4



A		B18E,ED,ES,EP ENG 16530-					BELT TRANSMISSION	REMTRANSMISSION	Group Grupp 21		
B		B18F,FP. ENG 01726-									
C		TURBO. ENG 01456-									
D		B20F									
E											
Fig	Part No. Artikel nr	Quantity / Antal					P S	Description	Benämning	Notes Anmärkning	S R
		A	B	C	D	E					
1		-	-	-	-	-		Pulley	Remskiva	SEE 21 • 93	
2	3287536-1	1	1	1	1	-		Adjusting washer	Justerbricka		2
3	3287963-7	1	1	1	1	-		Screw	Skruv		5
4	3343742-7	1	1	1	1	-		Nut	Mutter		3
5	955895-8	1	1	1	1	-		Washer	Bricka		2
6	3343905-0	1	1	1	-	-		Stud	Pinnskruv	M10	3
7	3344389-6	1	1	1	1	-		Stud	Pinnskruv	M12	3
☆	3344552-9	1	1	1	1	-		Screw	Skruv	(3343743)	4
8	3343741-9	1	1	1	1	-		Roller	Rulle		3
9	3343720-3	1	1	1	-	-		Tooth belt	Kuggrem		2
☆	3463763-7	-	-	-	1	-		Tooth belt	Kuggrem		2
10		-	-	-	-	-		Gear	Växel	SEE 21 • 101	
11	3342144-7	2	2	2	2	-		Screw	Skruv		2
12	3343740-1	1	1	1	1	-		Roller	Rulle		3
13	3343731-0	1	1	1	-	-		Casing, upper	Kåpa, övre		4
☆	3463760-3	-	-	-	1	-		Casing, upper	Kåpa, övre		4
14	3343737-7	1	1	1	1	-		Clip	Clips		3
15	955948-5	10	10	10	10	-		Lock washer	Låsbricka		2
16	3267246-1	6	6	6	6	-		Screw	Skruv		2
17	3343733-6	4	4	4	4	-		Bolt	Bult		3
18	3343736-9	1	1	1	1	-		Cover	Huv		3
19	955272-0	4	4	4	-	-		Screw	Skruv		2
	3267246-1	-	-	-	4	-		Screw	Skruv		2
20	3342095-1	4	4	4	4	-		Washer	Bricka		3
21	3343732-8	1	1	1	-	-		Cover	Huv		4
☆	3463762-9	-	-	-	1	-		Cover	Huv		4
22	3343735-1	1	1	1	1	-		Casing, lower	Kåpa, undre		4
23	3343734-4	4	4	4	1	-		Bolt	Bult		3
24	3121299-6	1	1	1	1	-		Bolt	Bult		3

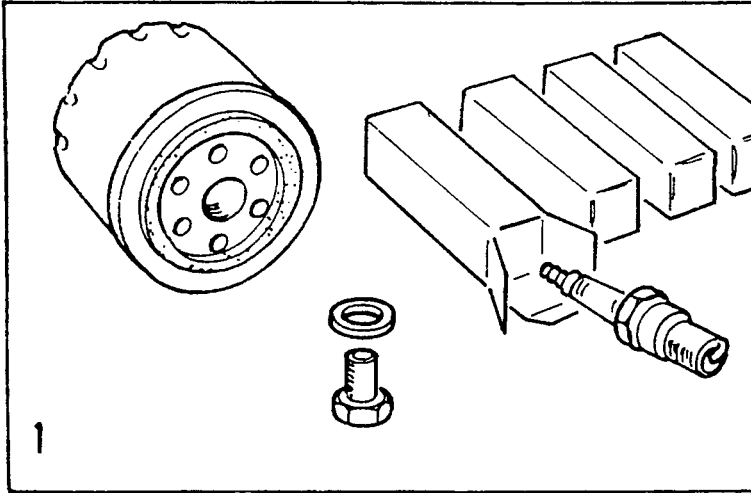


1



2

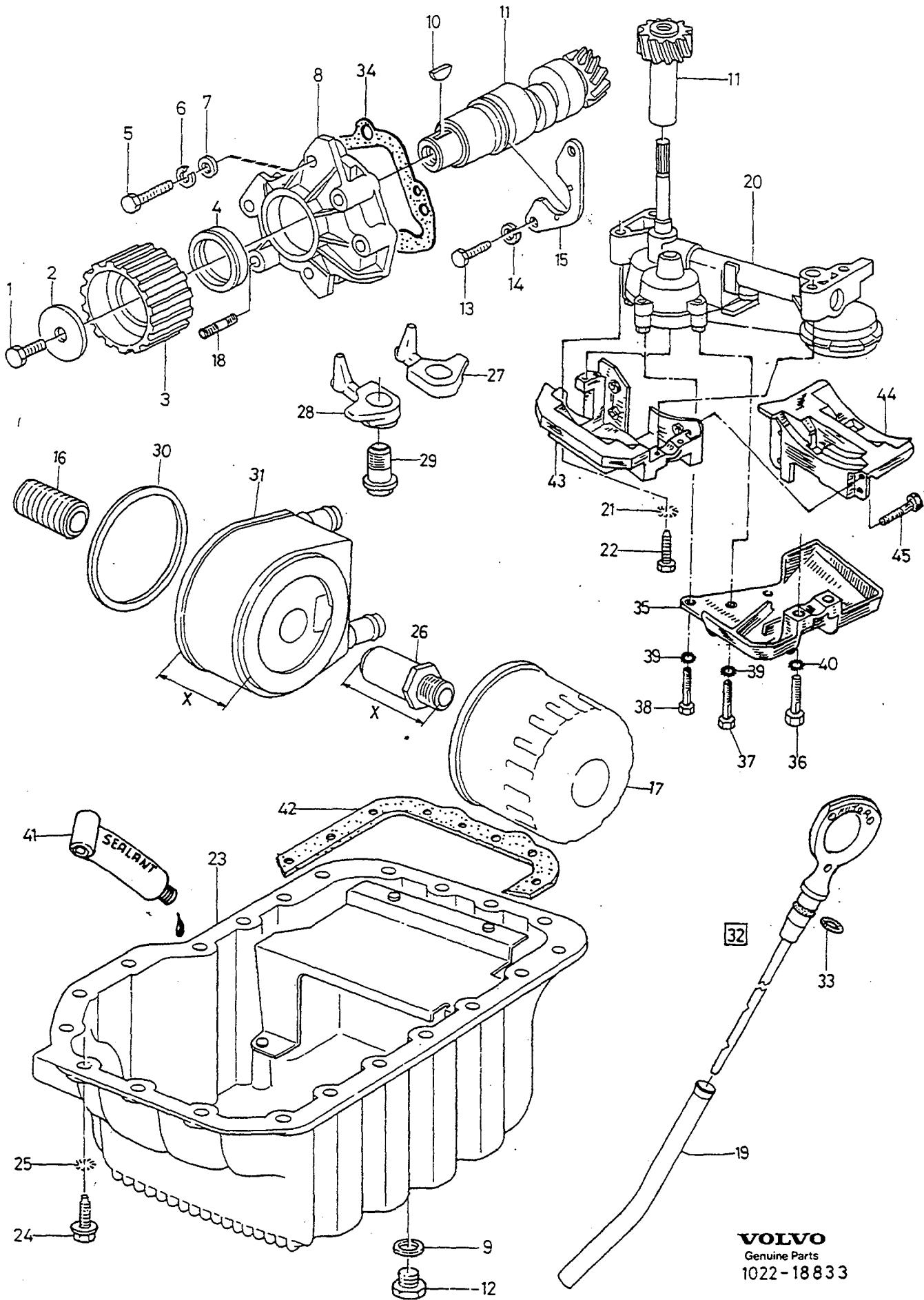
A	B18E,ED,ES					P	Description	Benämning	Notes Anmärkning	S						
	B	B18F									R					
C	TURBO					GASKET KITS					PACKNINGSSATSER					Group Grupp
D	B18EP,B18FP															21
E	B20F															Page Sida
															109	
Fig	Part No. Artikel nr	Quantity / Antal					P	Description	Benämning	Notes Anmärkning	S					
		A	B	C	D	E	S									
☆	1	3344042-1	1	-	-	-	-	Gasket kit	Packningsats	(3344048)	2					
		3344043-9	-	1	-	-	-	Gasket kit	Packningsats	(3344096)	2					
		3344044-7	-	-	1	-	-	Gasket kit	Packningsats	(3344050)	2					
		3344209-6	-	-	-	1	-	Gasket kit	Packningsats		2					
		3345045-3	-	-	-	-	1	Gasket kit	Packningsats		2					
	2	3342365-8	1	1	1	1	-	Gasket kit	Packningsats		2					
	3	3344260-9	1	1	1	1	-	Valve seal kit	Ventiltätningssats	CH -518449	2					
		3344261-7	1	1	1	1	-	Valve seal kit	Ventiltätningssats	CH 518500-	2					



VOLVO PARTS
1021 18543

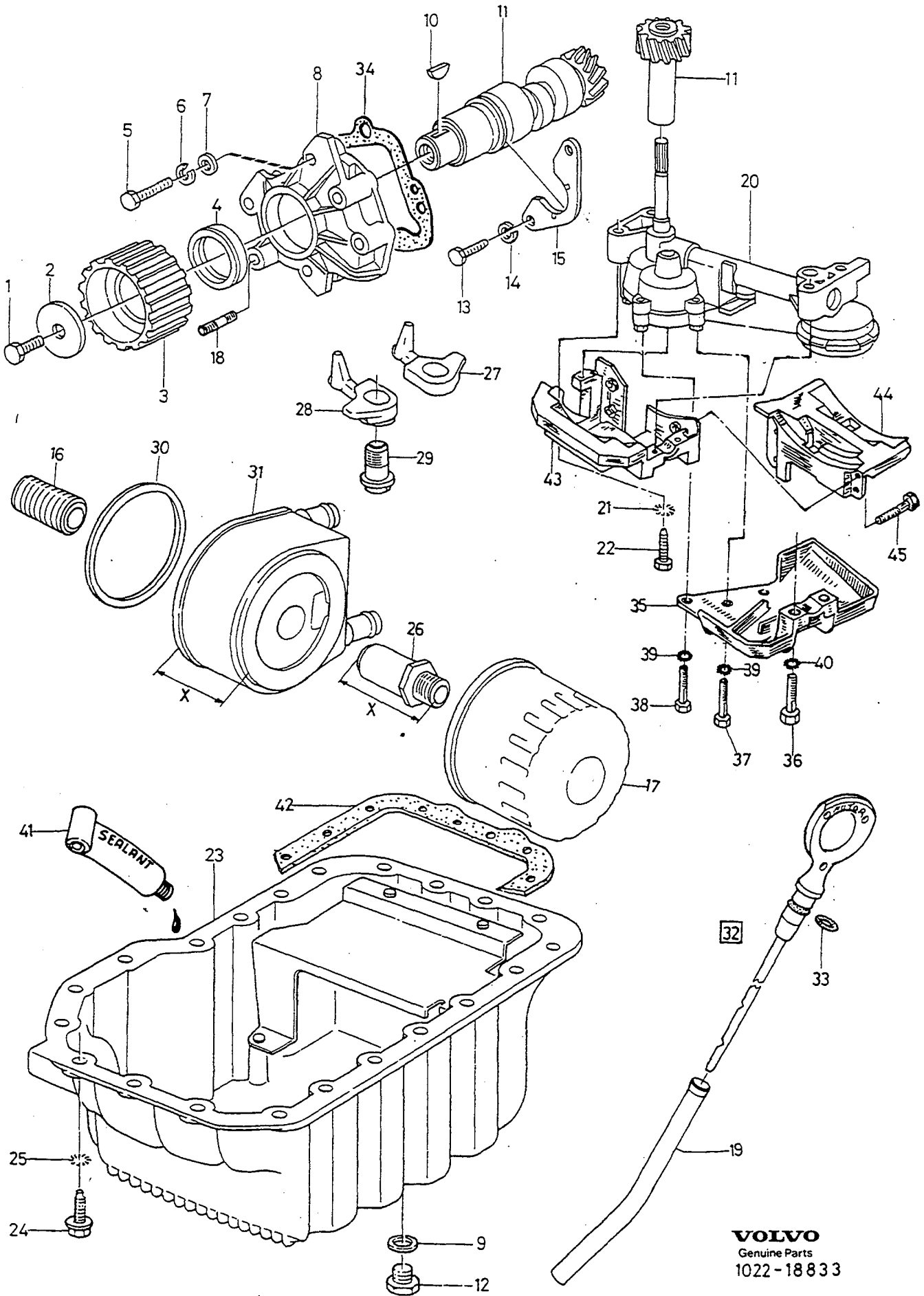
A							P S	Description	Benämning	Notes Anmärkning	S R									
	B	SERVICE KITS										SERVICESATSER								
		C																		
			D																	
				E																
Fig	Part No. Artikel nr	Quantity / Antal																		
		A	B	C	D	E														
1	3270510-5	-	-	-	-	-		Service kit	Servicesats		1									
☆	3270514-7	1	-	-	-	-		B18F,EP,FP Service kit	B18F,EP,FP Servicesats		1									
								B18E,ES,ED,TURBO.B20F	B18E,ES,ED,TURBO.B20F											

A						SUB GROUP LUBRICATING SYSTEM		UNDERGRUPP SMÖRJSYSTEM		Group Grupp	
										22	
										Page Sida	
										113	
Fig	Part No. Artikel nr	Quantity / Antal					P S	Description	Benämning	Notes Anmärkning	S R
		A	B	C	D	E					
		-	-	-	-	-		Lubricating system	Smörjsystem	SEE 22 • 115	



VOLVO
 Genuine Parts
 1022-18833

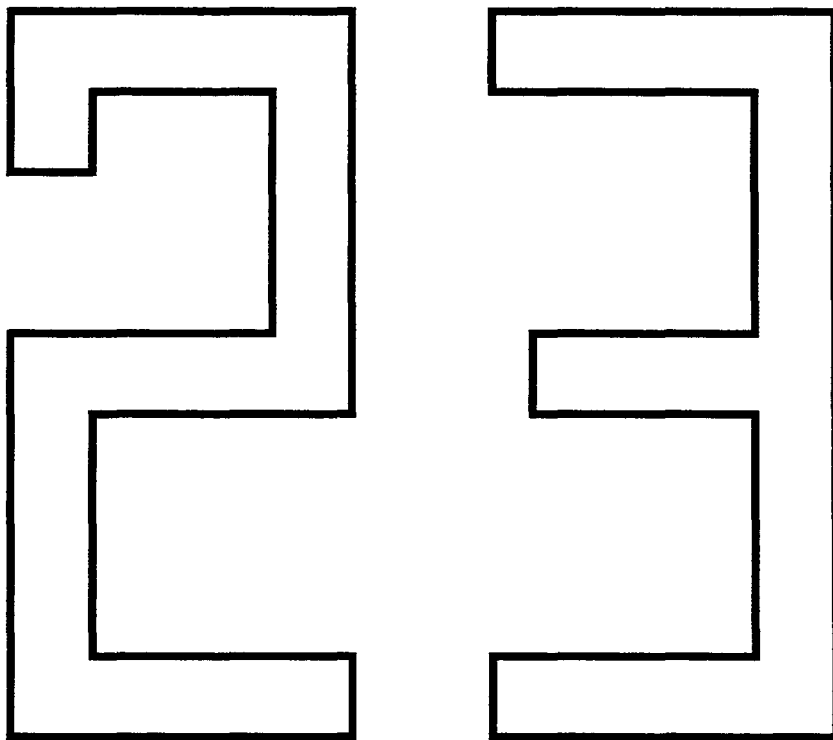
A	B	C	D	E	LUBRICATING SYSTEM					SMÖRJSYSTEM					Group
															Grupp
															22
															Page
															Sida
															115
Fig	Part No. Artikel nr	Quantity / Antal					P S	Description	Benämning	Notes Anmärkning	S R				
		A	B	C	D	E									
1	963243-1	1	-	-	-	-		Screw	Skruv		5				
2	8416560-4	1	-	-	-	-		Washer	Bricka		5				
3	3342083-7	1	-	-	-	-		Gear	Växel	ENG -36174	4				
	3344829-1	1	-	-	-	-		Gear	Kuggdrev	ENG 36175-	4				
4	8420818-0	1	-	-	-	-		Seal	Tätning		5				
5	3344114-8	4	-	-	-	-		Screw	Skruv	(8416252)	5				
6	3277986-0	4	-	-	-	-		Washer	Bricka		2				
7	960147-7	4	-	-	-	-		Washer	Bricka		2				
8	3287749-0	1	-	-	-	-		Cover	Huv		4				
9	3121867-0	1	-	-	-	-		Gasket	Packning		1				
10	8416766-7	1	-	-	-	-		Wedge	Kil		5				
11	3287747-4	1	-	-	-	-		Gear set	Kugghjulsats	ENG -36174	3				
	3344837-4	1	-	-	-	-		Gear set	Kugghjulsats	ENG 36175-	3				
12	1218114-5	1	-	-	-	-		Plug	Propp		1				
13	955272-0	2	-	-	-	-		Screw	Skruv		2				
14	3105591-6	2	-	-	-	-		Washer	Bricka		2				
15	3287748-2	1	-	-	-	-		Bracket	Konsol		4				
16	8420256-3	1	-	-	-	-		Nipple	Nippel		5				
☆	3467632-0	1	-	-	-	-		Oil filter	Oljefilter	(3287999)	1				
18	924050-8	2	-	-	-	-		Screw	Skruv		2				
19	(3343145)	1	-	-	-	-	SP	Pipe	Rör	LG 379 mm REPL 1 PCS 3471890-8, 1 PCS 3465322-0.	3				
	3287732-6	1	-	-	-	-		Tube	Rör	LG 246 mm	3				
☆	3466891-3	1	-	-	-	-		Pipe silver	Rör silver	(3464700) LG 304 mm	3				
☆	3466891-3	1	-	-	-	-		Pipe black	Rör svart	LG 304 mm	3				
☆	3471890-8	1	-	-	-	-		Pipe black	Rör svart	LG 304 mm	3				
☆	3345101-4	1	-	-	-	-		Oil pump	Oljepump	(3343723) EXC B20F	2				
☆	3345103-0	1	-	-	-	-		Oil pump	Oljepump	(3467502) B20F	2				
21	955949-3	4	-	-	-	-		Lock washer	Låsbricka		2				
22	963222-5	4	-	-	-	-		Screw	Skruv		5				
23	3342373-2	1	-	-	-	-		Sump	Oljesump	CH -584799	4				
☆	3464333-8	1	-	-	-	-		Sump	Oljesump	CH 584800-	4				
24	8416222-1	21	-	-	-	-		Bolt	Bult		5				
25	3342371-6	21	-	-	-	-		Washer	Bricka		3				
26	3342387-2	1	-	-	-	-		Nipple	Nippel	X = 70.0mm, CH -569423	3				
	3460722-6	1	-	-	-	-		Nipple	Nippel	X = 70.0mm, CH 569424-	3				
☆	3345032-1	1	-	-	-	-		Nipple	Nippel	B20F	3				
	3454914-7	1	-	-	-	-		Nipple	Nippel	X = 46.6mm	3				
27	3342383-1	2	-	-	-	-		Piston cooling jet	Kolvkylningsmunstycke		5				
28	3342384-9	2	-	-	-	-		Piston cooling jet	Kolvkylningsmunstycke		5				
29	3342385-6	4	-	-	-	-		Screw	Skruv		4				
30	3342617-2	1	-	-	-	-		Gasket	Packning	POS: 31, X = 56.6 mm	4				
	3344304-5	1	-	-	-	-		Gasket	Packning	POS: 31, X = 29.2 mm	4				
31	3342386-4	1	-	-	-	-		Oil cooler	Oljekylare	X = 56.6mm, CH -569423	5				
	3460721-8	1	-	-	-	-		Oil cooler	Oljekylare	X = 56.6mm, CH 569424-	5				
	3460478-5	1	-	-	-	-		Oil cooler	Oljekylare	(3451394) X = 29.2mm	5				
32	3434484-6	1	-	-	-	-		Dipstick	Mätsticka	LG 379mm	3				
☆	3458867-3	1	-	-	-	-		Dipstick	Mätsticka	LG 246mm	3				
	3465322-0	1	-	-	-	-		Dipstick	Mätsticka	LG 304mm	3				
	3465322-0	1	-	-	-	-		Dipstick	Mätsticka	B20F -1993	3				
☆	3472802-2	1	-	-	-	-		Dipstick	Mätsticka	B20F. 1994-	3				
33	3121486-9	1	-	-	-	-		• O-ring	• O-ring		2				
34	3458612-3	1	-	-	-	-		Gasket	Packning		4				
☆	3464995-4	1	-	-	-	-		Oil collector	Oljefångare	B20F	2				
36	963221-7	1	-	-	-	-		Screw	Skruv	(3342786) B20F	2				
☆	3345031-3	2	-	-	-	-		Screw	Skruv	B20F	5				
38	955276-1	1	-	-	-	-		Screw	Skruv	(3105246) B20F	2				
39	955948-5	2	-	-	-	-		Lock washer	Låsbricka	B20F	2				
40	955949-3	1	-	-	-	-		Lock washer	Låsbricka	B20F	2				
41	1161231-4	1	-	-	-	-		Sealing agent silicon	Tät medel silikon		6				
☆	3345331-7	1	-	-	-	-		Gasket	Packning		1				



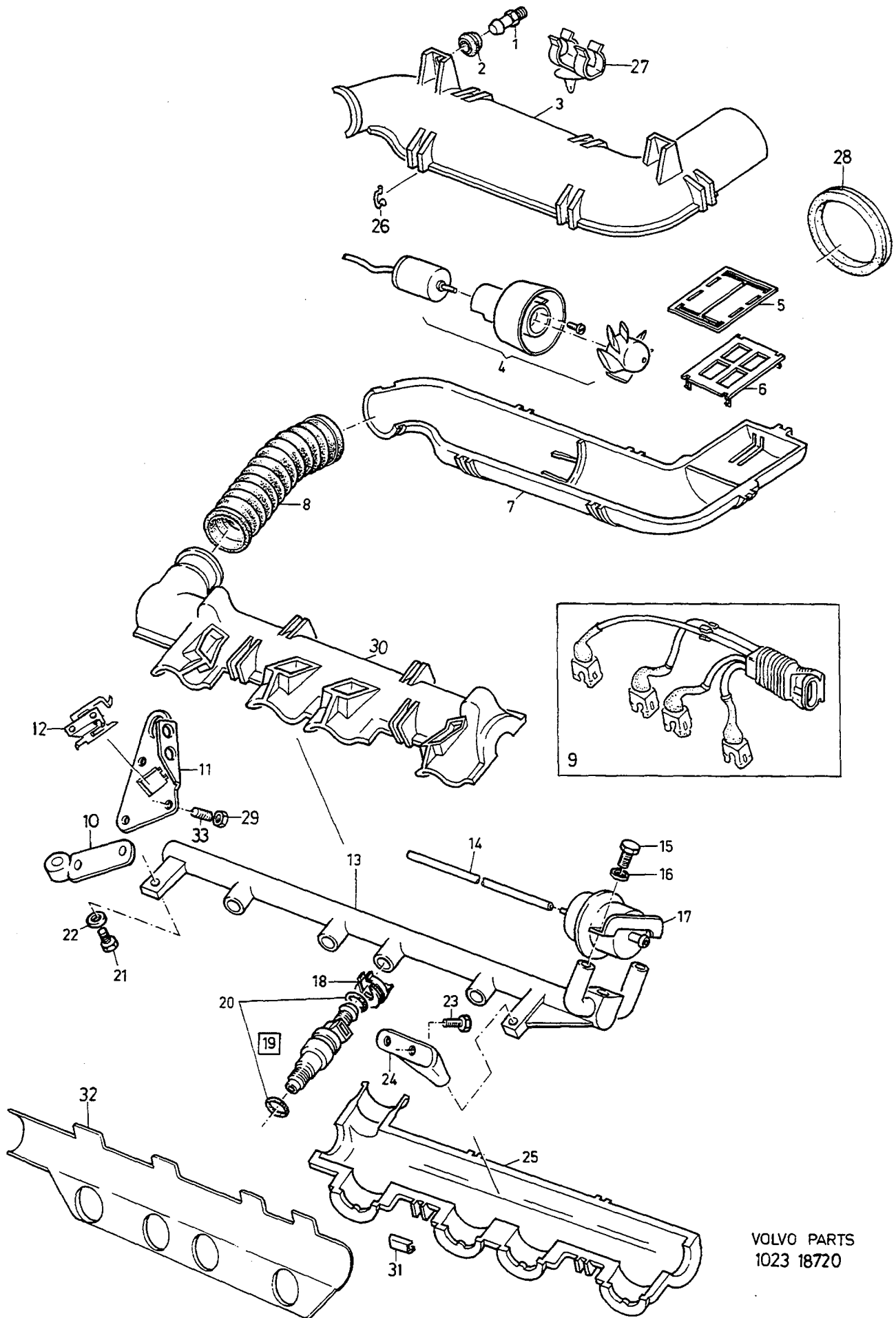
VOLVO
 Genuine Parts
 1022-18833

A							LUBRICATING SYSTEM			SMÖRJSYSTEM			Group	
													Grupp	
													22	
													Page	
													Sida	
B										117				
C														
D														
E														
Fig	Part No. Artikel nr	Quantity / Antal					P S	Description	Benämning	Notes Anmärkning	S R			
		A	B	C	D	E								
☆ 43	3345421-6	1	-	-	-	-		Plate	Platta		2			
☆ 44	3345422-4	1	-	-	-	-		Plate	Platta		2			
☆ 45	3345423-2	4	-	-	-	-		Bolt	Bult		3			

FUEL SYSTEM / BRÄNSLESYSTEM

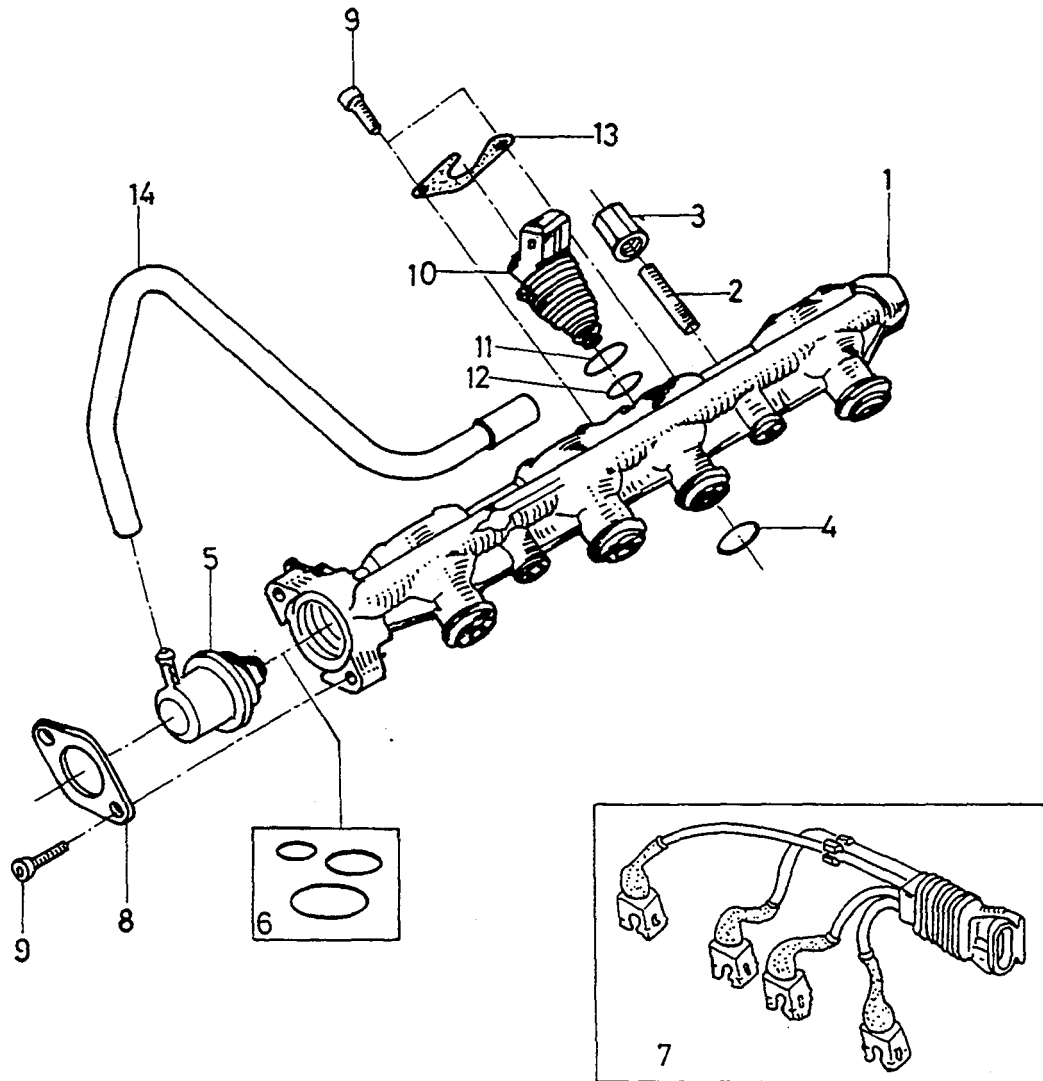


A							SUB GROUP		UNDERGRUPP		Group Grupp		
							FUEL SYSTEM		BRÄNSLESYSTEM			23	
	B												Page Sida
		C											
			D										
E											119		
Fig	Part No. Artikel nr	Quantity / Antal					P S	Description	Benämning	Notes Anmärkning	S R		
		A	B	C	D	E							
		-	-	-	-	-		Fuel pressure pipes with fittings EXC 20F B20F	Bränslefördelningsrör med monteringsdetaljer EXC 20F B20F	SEE 23-121 SEE 23-123			
		-	-	-	-	-		Carbon filter with fittings TURBO B18FP,B20F	Kolfilter med monterings- detaljer TURBO B18FP,B20F	SEE 23-125 SEE 23-127			
		-	-	-	-	-		Fuel pipes from tank to engine	Bränsleledningar från tank till motor	SEE 23-129			
		-	-	-	-	-		Fuel tank and connecting parts -1993 1994-	Bränsletank och anslutningsdetaljer -1993 1994-	SEE 23-131 SEE 23-133			



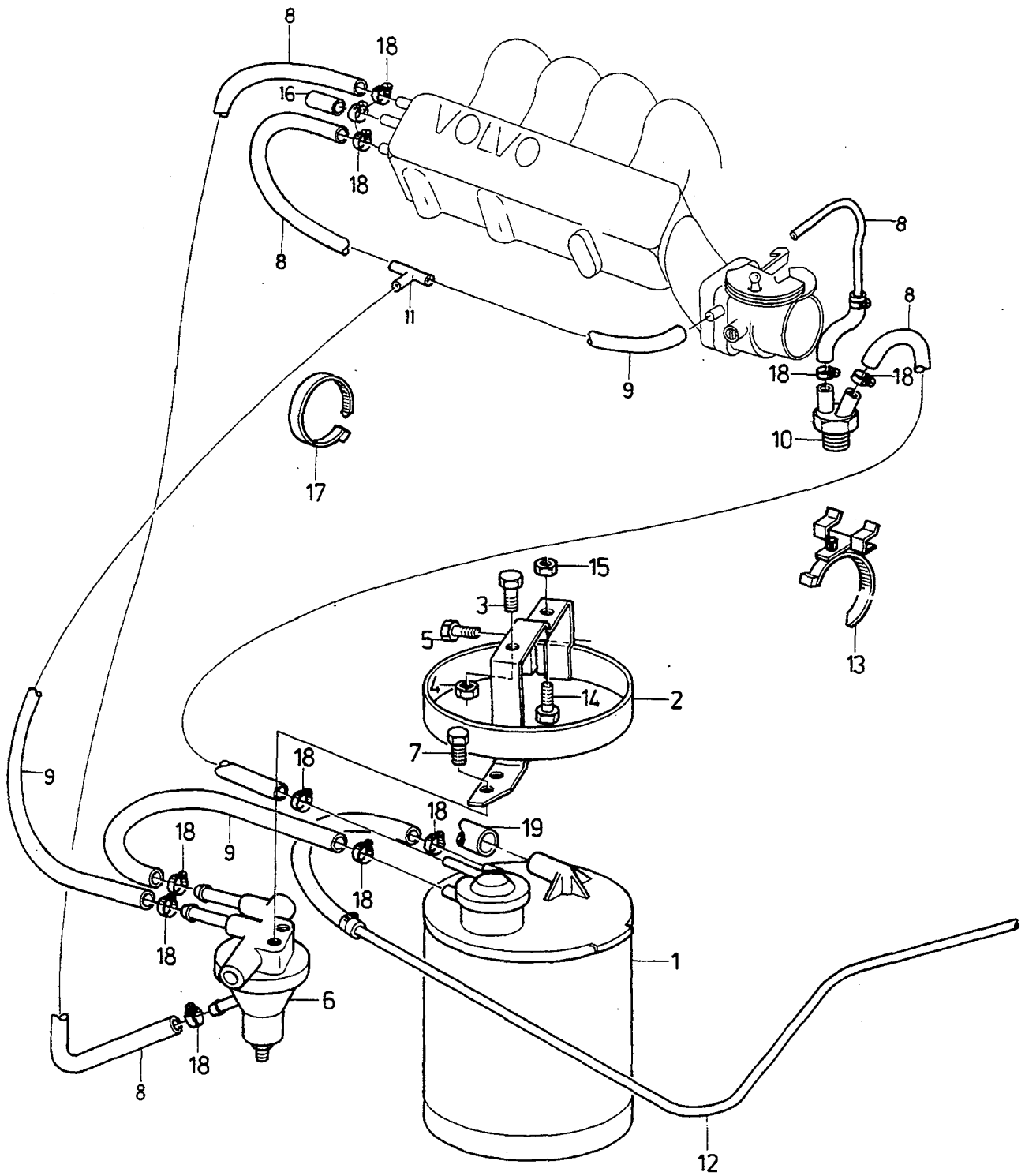
VOLVO PARTS
1023 18720

A		B18E,ED,ES					FUEL PRESSURE PIPES WITH FITTINGS		BRÄNSLEFÖRDELNINGSRÖR MED MONTERINGSDETALJER		Group
B		B18F									Grupp
C		B18EP,B18FP									23
D		TURBO									Page
E											Sida
											121
Fig	Part No. Artikel nr	Quantity / Antal					P S	Description	Benämning	Notes Anmärkning	S R
		A	B	C	D	E					
1	3298020-3	-	3	-	3	-		Pin	Stift		2
2	3430516-9	-	3	-	3	-		Absorber	Dämpare		3
3	3430428-7	-	1	-	1	-		Casing, upper	Kåpa, övre		3
4	3433504-2	-	1	-	1	-		Fan, assembly	Fläkt, komplett		3
5	3430517-7	-	1	-	1	-		Valve	Ventil		3
6	3430518-5	-	1	-	1	-		Valve retainer	Ventilhållare		3
7	3430427-9	-	1	-	1	-		Casing, lower	Kåpa, undre		3
8	3430515-1	-	1	-	1	-		Hose	Slang		3
9	3430263-8	1	1	1	1	-		Cable harness	Ledningsmatta		5
10	3343673-4	1	1	1	1	-		Bracket	Konsol		4
11	3343671-8	1	1	-	-	-		Lifting eye	Lyftögla	(3342876)	4
	3343756-7	-	-	1	1	-		Lifting eye	Lyftögla		4
12		-	-	-	-	-	NS	Clip	Clips		
13	3343675-9	1	1	1	1	-		Fuel distributor	Bränslefördelare		3
☆ 14	976734-4	X	X	X	X	-		Hose	Slang	(1306703)	2
15	955269-6	2	2	2	2	-		Screw	Skruv		2
16	3342414-4	2	2	2	2	-		Washer	Bricka		2
17	3342421-9	1	-	-	-	-		Pressure regulator	Tryckregulator		3
	3343069-5	-	1	1	1	-		Pressure regulator	Tryckregulator		3
18	3342423-5	4	4	4	4	-		Clamp	Klämma		3
19	3342424-3	4	-	-	-	-		Nozzle	Spridare		2
	3343070-3	-	4	-	-	-		Injector	Injektör		2
	3451747-4	-	-	4	-	-		Injector	Injektör		2
	3343071-1	-	-	-	4	-		Nozzle	Spridare		2
20	3344535-4	1	1	1	1	-		• O-ring	• O-ring		2
21	945444-8	2	2	2	2	-		Flange screw	Flänsskruv	(955297)	2
22	3342425-0	2	2	2	2	-		Washer	Bricka		3
23	955272-0	2	2	2	2	-		Screw	Skruv		2
24	3343672-6	1	1	1	1	-		Bracket	Konsol	(3342877)	4
25	3343398-8	-	-	-	1	-		Casing	Mantel	(3417848) CH -563400	3
26	3418577-7	-	-	-	8	-		Clip	Clips		3
27	3121243-4	-	1	1	1	-		Clip	Clips		2
28	3121235-0	-	-	-	1	-		Rubber cap	Gummihatt		3
29	3342437-5	2	2	2	2	-		Nut	Mutter		2
30	3343398-8	-	1	1	1	-		Casing	Mantel	(3417847) CH -563400	3
31	3120850-7	-	5	5	-	-		Clamp	Klämma		2
32	3456027-6	-	-	-	1	-		Heat shield	Värmesköld	CH 563401-	3
33	3343674-2	2	2	2	2	-		Stud	Pinnskruv		2



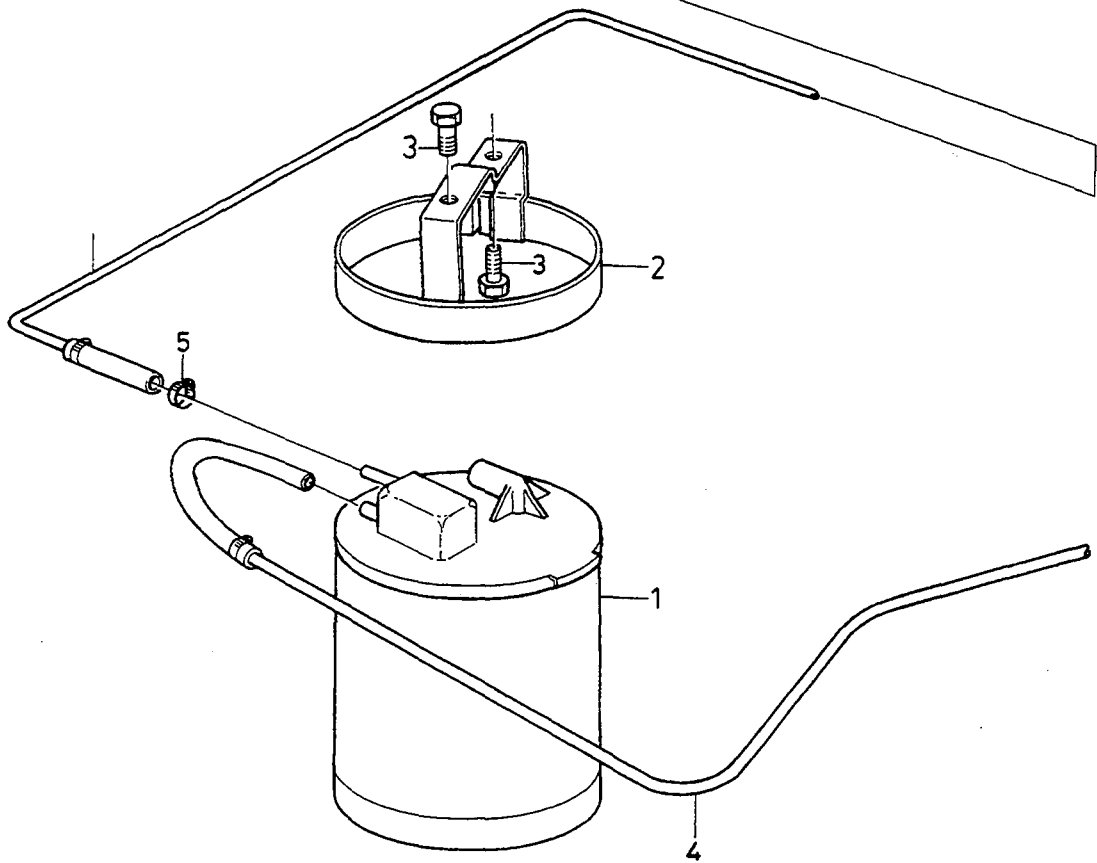
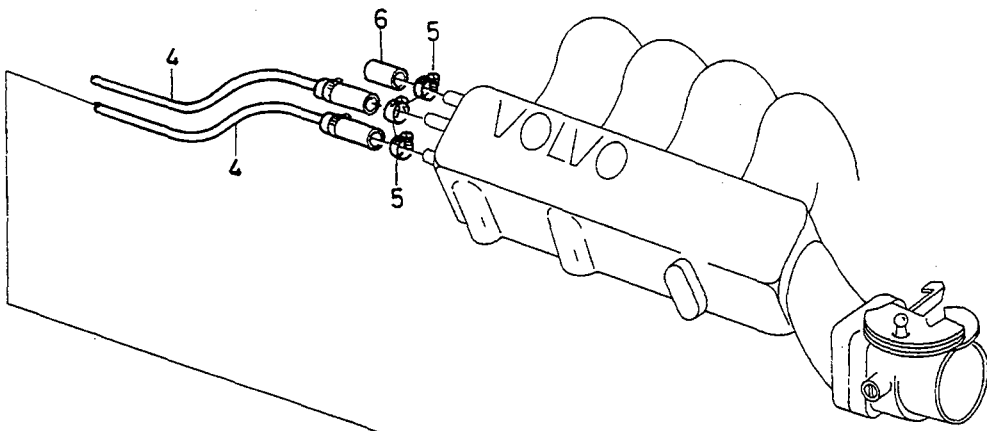
VOLVO-PARTS
1023-18832

A							FUEL PRESSURE PIPES WITH FITTINGS		BRÄNSLEFÖRDELNINGSRÖR MED MONTERINGSDETALJER		Group			
	B											Grupp		
		C											23	
			D											Page
				E							B20F			
												123		
Fig	Part No. Artikel nr	Quantity / Antal					P S	Description	Benämning	Notes Anmärkning	S R			
		A	B	C	D	E								
☆ 1	(3462638)	1	-	-	-	-	SP	Fuel distributor	Bränslefördelare	REPL 1 PCS 3474515-8, 4 PCS 3474516-6.	4			
☆ 2	3345040-4	1	-	-	-	-		Stud	Pinnskruv		3			
☆ 3	3345041-2	1	-	-	-	-		Nut	Mutter		3			
☆ 4	3345042-0	4	-	-	-	-		Gasket	Packning		3			
☆ 5	3464447-6	1	-	-	-	-		Pressure regulator	Tryckregulator		3			
☆ 6	3345243-4	1	-	-	-	-		• O-ring kit	• O-ringsats		3			
☆ 7	3430263-8	1	-	-	-	-		Cable harness	Ledningsmatta		5			
☆ 8	3345043-8	1	-	-	-	-		Mounting plate	Monteringsplåt		4			
☆ 9	3345044-6	10	-	-	-	-		Screw	Skruv		4			
☆ 10	3463767-8	4	-	-	-	-		Injector	Injektor		3			
☆ 11		-	-	-	-	-	NS	• O-ring	• O-ring		3			
☆ 12	3344535-4	4	-	-	-	-		• O-ring	• O-ring		2			
☆ 13	3465333-7	4	-	-	-	-		Mounting plate	Monteringsplatta		4			
☆ 14	3463770-2	1	-	-	-	-		Hose	Slang		3			



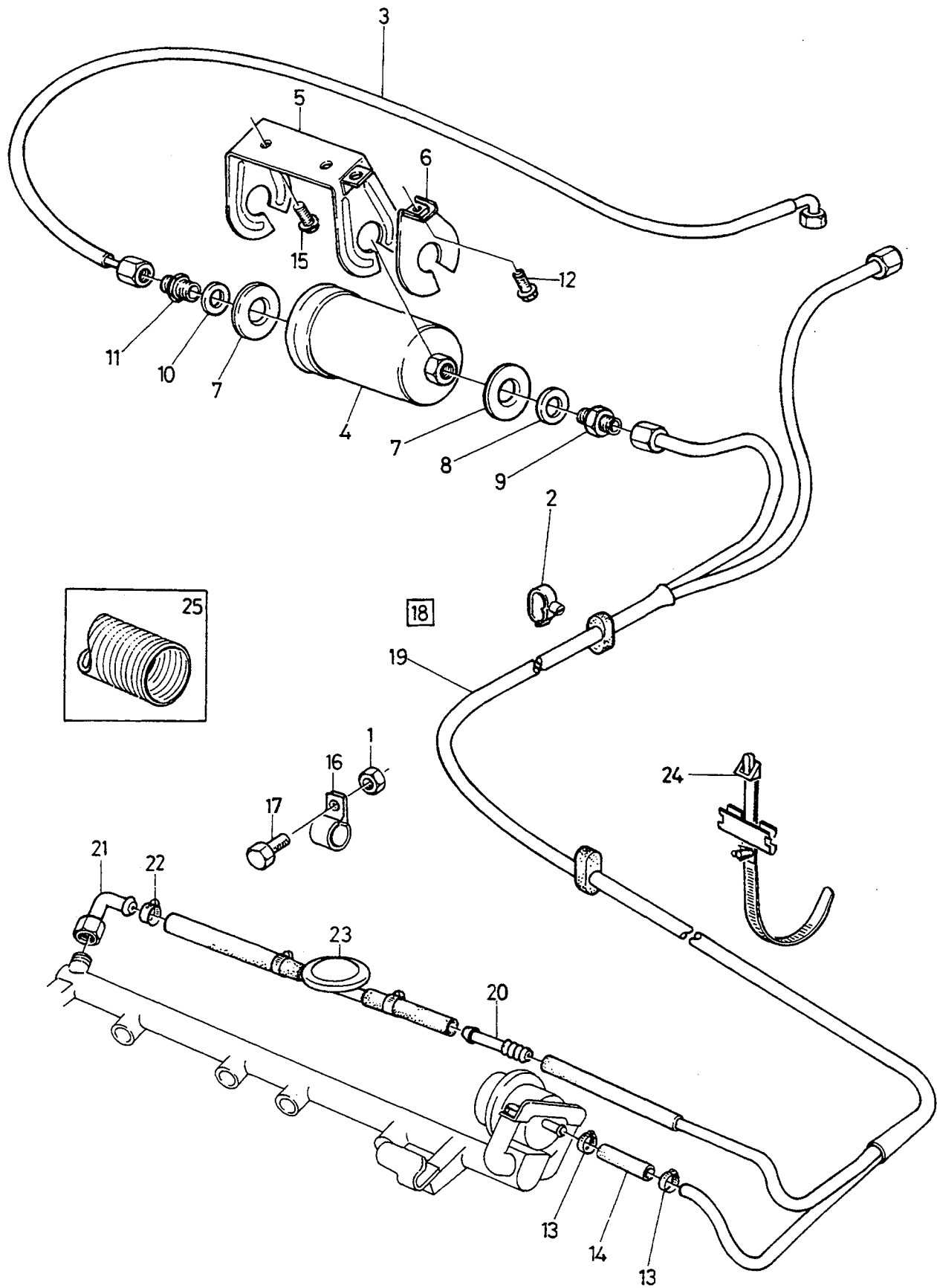
VOLVO PARTS
 1023 18699

A	B18F					CARBON FILTER WITH FITTINGS	KOLFILTER MED MONTERINGS- DETALJER	Group Grupp 23			
	B	TURBO									
C								125			
D											
E											
Fig	Part No. Artikel nr	Quantity / Antal					P S	Description	Benämning	Notes Anmärkning	S R
		A	B	C	D	E					
1	3434255-0	1	1	-	-	-		Filter	Filter		
2	3461703-0	1	1	-	-	-		Bracket	Konsol	(3434256)	
3	946544-0	1	1	-	-	-		Flange screw	Flänsskruv	M6X16	
	945358-0	1	1	-	-	-		Flange screw	Flänsskruv	M6X10	
4	949278-0	1	1	-	-	-		Flange lock nut	Flänslåsmutter		
5	946934-0	1	1	-	-	-		Flange screw	Flänsskruv		
6	3457816-0	1	1	-	-	-		Valve	Ventil	(3434257)	
7	948663-0	2	2	-	-	-		Flange screw	Flänsskruv		
8	976734-0	X	X	-	-	-		Hose	Slang	(1306703)	
9	3275339-0	X	X	-	-	-		Hose	Slang		
10	3448815-0	1	1	-	-	-		Switch	Strömställare	(3434258)	
11	3296579-0	1	1	-	-	-		T-pipe	T-rör		
12	976733-0	X	X	-	-	-		Hose	Slang	(1306702)	
13	3121210-0	2	2	-	-	-		Clip	Clips		
14	3283065-0	1	1	-	-	-		Bolt	Bult		
15	949874-0	1	1	-	-	-		Flange lock nut	Flänslåsmutter		
16	3449810-0	X	X	-	-	-		Plug	Propp	TURBO	
17	3430218-0	1	1	-	-	-		Clamping band	Klämband		
18	943469-0	10	10	-	-	-		Hose clamp	Slangklamma		
19		-	-	-	-	-	NS	Hose	Slang		



VOLVO PARTS
1023 18700

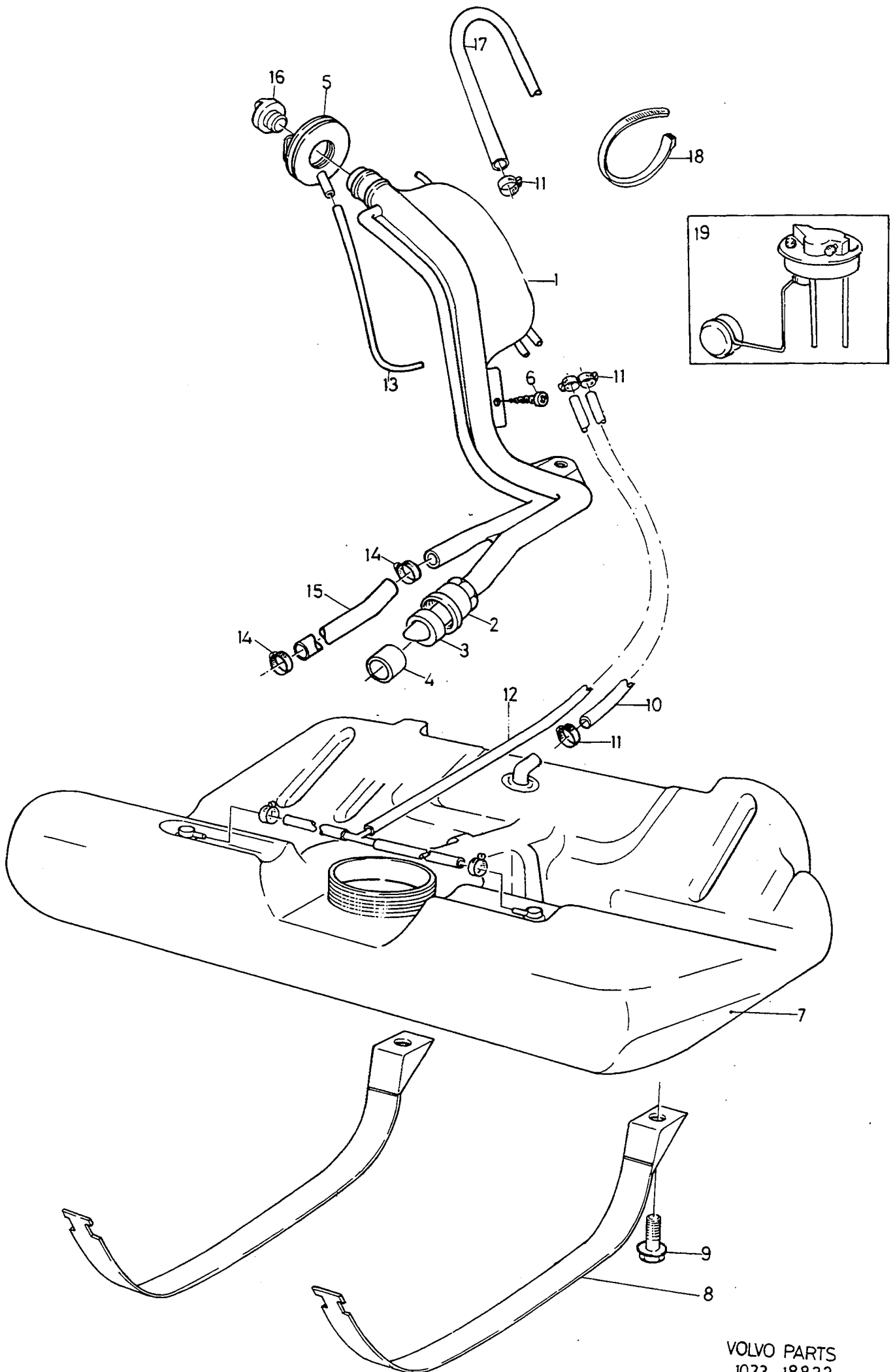
A	B18FP	CARBON FILTER WITH FITTINGS					KOLFILTER MED MONTERINGS- DETALJER					Group	
	B											B20F	Grupp
	C												23
	D												Page
	E												Sida
											127		
Fig	Part No. Artikel nr	Quantity / Antal					P S	Description	Benämning	Notes Anmärkning	S R		
		A	B	C	D	E							
1	3451518-9	1	1	-	-	-		Filter	Filter		3		
2	3461703-5	1	-	-	-	-		Bracket	Konsol	(3451519)	3		
	3461703-5	-	1	-	-	-		Bracket	Konsol		3		
3	948663-0	2	2	-	-	-		Flange screw	Flänsskruv		2		
4	976733-6	X	X	-	-	-		Hose	Slang	(1306702)	2		
5	943469-7	5	5	-	-	-		Hose clamp	Slangklamma		2		
6	3449810-5	2	-	-	-	-		Plug	Propp		3		



						FUEL PIPES FROM TANK TO ENGINE		BRÄNSLELEDNINGAR FRÅN TANK TILL MOTOR		Group Grupp	
										23	
										Page Sida	
										129	
Fig	Part No. Artikel nr	Quantity / Antal					P S	Description	Benämning	Notes Anmärkning	S R
		A	B	C	D	E					
1	945407-5	1	-	-	-	-		Flange nut	Flänsmutter		2
2	3121878-7	11	-	-	-	-		Clamp	Klämma	CH -588949	3
☆	3923425-7	8	-	-	-	-		Clamp	Klämma	CH 588950-	3
3	3449909-5	1	-	-	-	-		Hose	Slang	(3433115)	3
☆	3473308-9	1	-	-	-	-		Filter	Filter	(3413903)	3
5	3416304-8	1	-	-	-	-		Bracket	Konsol		3
6	3416307-1	1	-	-	-	-		Plate	Platta		3
7	1276863-6	2	-	-	-	-		Bushing	Bussning		2
8	3326316-1	1	-	-	-	-		Sealing ring	Tätningarring		3
9	1276069-0	1	-	-	-	-		Nipple	Nippel		3
10	18671-8	1	-	-	-	-		Gasket	Packning		2
11	3417032-4	1	-	-	-	-		Nipple	Nippel		3
12		-	-	-	-	-	NS	Screw	Skruv		
13	967919-2	2	-	-	-	-		Hose clamp	Slangklämma	(943470)	2
14	3284126-4	X	-	-	-	-		Hose	Slang		2
15		-	-	-	-	-	NS	Screw	Skruv		
16	3121439-8	1	-	-	-	-		Clamp	Klämma		3
17	946544-4	1	-	-	-	-		Flange screw	Flänsskruv		2
18	3414469-1	1	-	-	-	-		Hose	Slang	CH-511793	3
	3434394-7	1	-	-	-	-		Hose	Slang	CH 511794-545773	3
	(3458252)	1	-	-	-	-	SP	Hose	Slang	EXC TURBO, CH 545774-588949.	3
☆	3474756-8	1	-	-	-	-		Hose	Slang	REPL 1 PCS 3474756-8, 8 PCS 3923425-7.	3
	(3458252)	1	-	-	-	-	SP	Hose	Slang	(3467473) EXC TURBO. CH 588950-	3
☆	3474756-8	1	-	-	-	-		Hose	Slang	TURBO. CH -588949	3
	(3461742)	1	-	-	-	-	SP	Hose	Slang	REPL 1 PCS 3474756-8, 8 PCS 3923425-7.	4
		-	-	-	-	-	NS	Hose	Slang	(3467473) TURBO. CH 588950-	3
19		-	-	-	-	-		Hose	Slang	B20F	4
20	3343907-6	1	-	-	-	-		Tube	Rör	REPL 1 PCS 3474757-6, 8 PCS 3923425-7.	3
21	3344458-9	1	-	-	-	-		Nipple	Nippel		3
22	943474-7	2	-	-	-	-		Hose clamp	Slangklämma	(3343906)	2
23	3343904-3	1	-	-	-	-		Valve	Ventil		3
24	3923127-9	1	-	-	-	-		Clamp	Klämma		3
25	3344875-4	1	-	-	-	-		Protecting hose	Skyddsslang	I.DIA 16mm	4
	3344876-2	1	-	-	-	-		Protecting hose	Skyddsslang	I.DIA 24.5mm	4
	3344877-0	1	-	-	-	-		Protecting hose	Skyddsslang	I.DIA 30mm	4

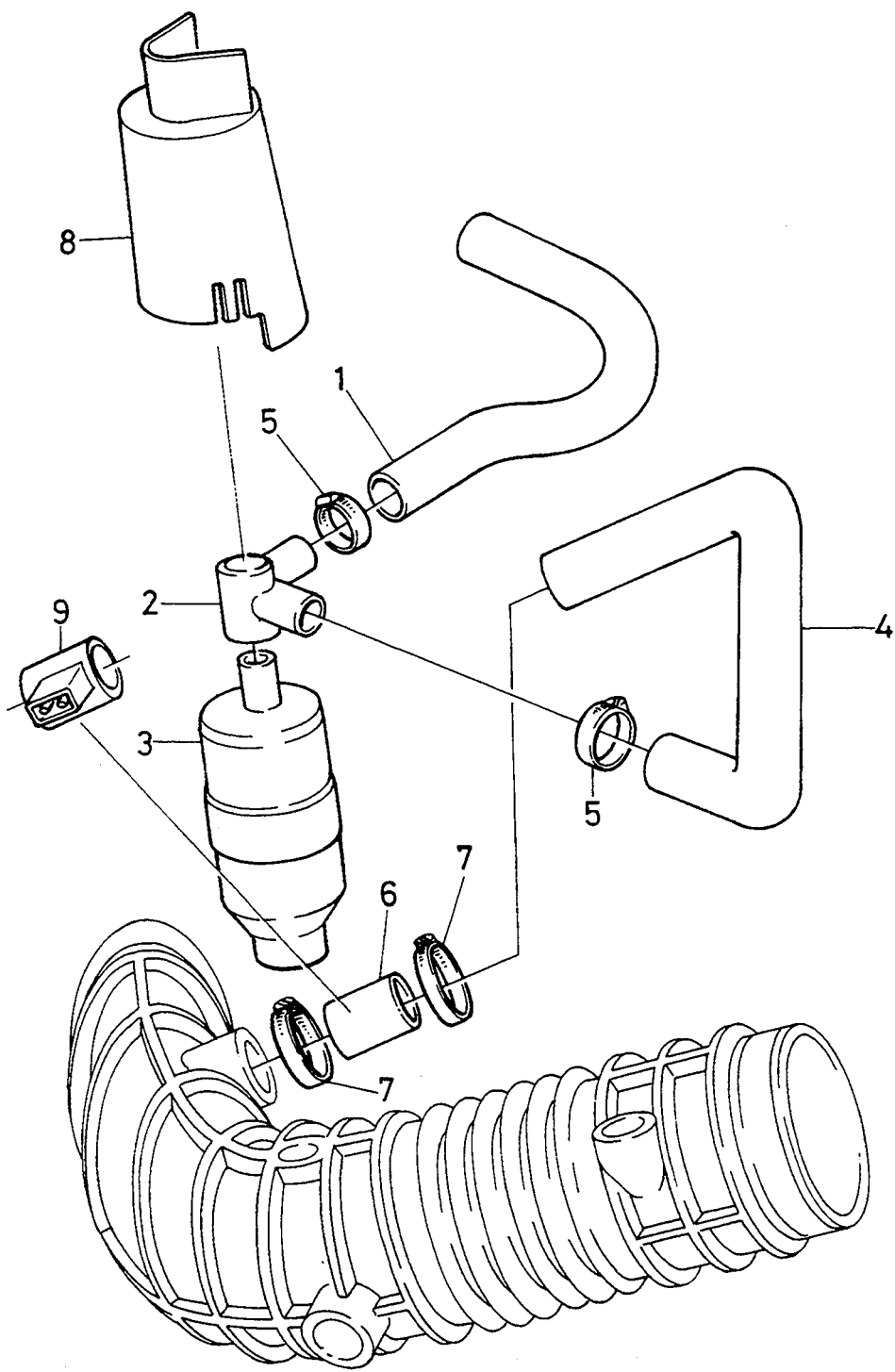
A		B18E,EP					FUEL TANK AND CONNECTING PARTS		BRÄNSLETANK OCH ANSLUTNINGSDETALJER		Group
B		EXC B18E,EP									Grupp
C											23
D											
E									-1992		131
Fig	Part No. Artikel nr	Quantity / Antal					P S	Description	Benämning	Notes Anmärkning	S R
		A	B	C	D	E					
1	3467656-9	1	1	-	-	-		Filler cap	Påfyllningslock		3
2	3120288-0	1	1	-	-	-		Screw	Skruv		2
3	3410690-6	1	1	-	-	-		Seal	Tätning		4
4	3433843-4	1	-	-	-	-		Expansion tank	Expansionstank		3
5	3120438-1	1	1	-	-	-		Hose clamp	Slangklamma		3
6	3275339-4	X	-	-	-	-		Hose	Slang		3
7	948211-8	2	2	-	-	-		Strip clamp	Bandklamma		2
8	3433844-2	1	-	-	-	-		Roll-over valve	Rolloverventil		3
9	3411267-2	1	-	-	-	-		Bracket	Konsol		3
10	943475-4	1	-	-	-	-		Hose clamp	Slangklamma		2
11	3412832-2	X	X	-	-	-		Hose	Slang		3
12	943474-7	2	2	-	-	-		Hose clamp	Slangklamma		2
13	3433842-6	1	-	-	-	-		Filler pipe	Påfyllningsrör	CH-507014	4
	3465711-4	1	-	-	-	-		Filler pipe	Påfyllningsrör	(3454457) CH 507015-	4
	3465712-2	-	1	-	-	-		Filler pipe	Påfyllningsrör	(3454458)	4
14		-	-	-	-	-	NS	• Pipe	• Rör		
15	3414454-3	1	1	-	-	-		• Cap	• Överfall		3
16	3414455-0	1	1	-	-	-		• Gasket	• Packning		2
17	3447278-7	1	1	-	-	-		• Clamping ring	• Klämring		2
18	(3415114)	1	-	-	-	-	SP	Hose	Slang	CH-507014	3
		-	-	-	-	-				REPL 1 PCS 3453140-0, 1 PCS 3453139-2.	
	(3434396)	1	1	-	-	-	SP	Pipe	Rör	CH 507015- REPL 1 PCS 3453139-2, 1 PCS 3453140-0.	2
19	3453139-2	1	1	-	-	-		• Hose	• Slang	1)	2
	3465716-3	1	1	-	-	-		• Hose	• Slang	2) (3454456)	4
20	3453140-0	1	1	-	-	-		• Hose	• Slang	1)	2
	3465715-5	1	1	-	-	-		• Hose	• Slang	2) (3454455)	4
21	946671-5	2	2	-	-	-		Flange screw	Flänsskruv		2
22	3270116-1	2	2	-	-	-		Screw	Skruv		4
23	3435197-3	1	1	-	-	-		Roll-over valve	Rolloverventil	CH -530710	2
	3450071-0	1	1	-	-	-		Roll-over valve	Rolloverventil	CH 530711-	3
24	3122428-0	2	2	-	-	-		Screw	Skruv		2
25	3121033-9	3	-	-	-	-		T-pipe	T-rör	CH 507015-	3
26	3121614-6	2	2	-	-	-		Clip	Clips		3
27	945970-2	1	-	-	-	-		Screw	Skruv		2
28		-	-	-	-	-		Fuel level sensor	Bränslenivågivare	SEE 38/400	
29	3417396-3	1	1	-	-	-		Fuel tank	Bränsletank	1) (3430112)	4
	(3452249)	1	1	-	-	-	SP	Fuel tank	Bränsletank	2)	4
										REPL 1 PCS 3472898-0, 1 PCS 3471269-5.	
30	3411426-4	1	1	-	-	-		Brace	Bygel	1)	3
	3468318-5	1	1	-	-	-		Brace	Bygel	2) (3451557) CH -574462	3
31	3430993-0	2	2	-	-	-		• Felt band	• Filtremsa		4
32	3468318-5	2	2	-	-	-		Brace	Bygel	2) (3465128)	3
33	3430993-0	X	X	-	-	-		• Felt band	• Filtremsa	2) -1992	4

1) 48 L. tank / 48 L. tank
 2) 60 l. tank / 60 L. tank



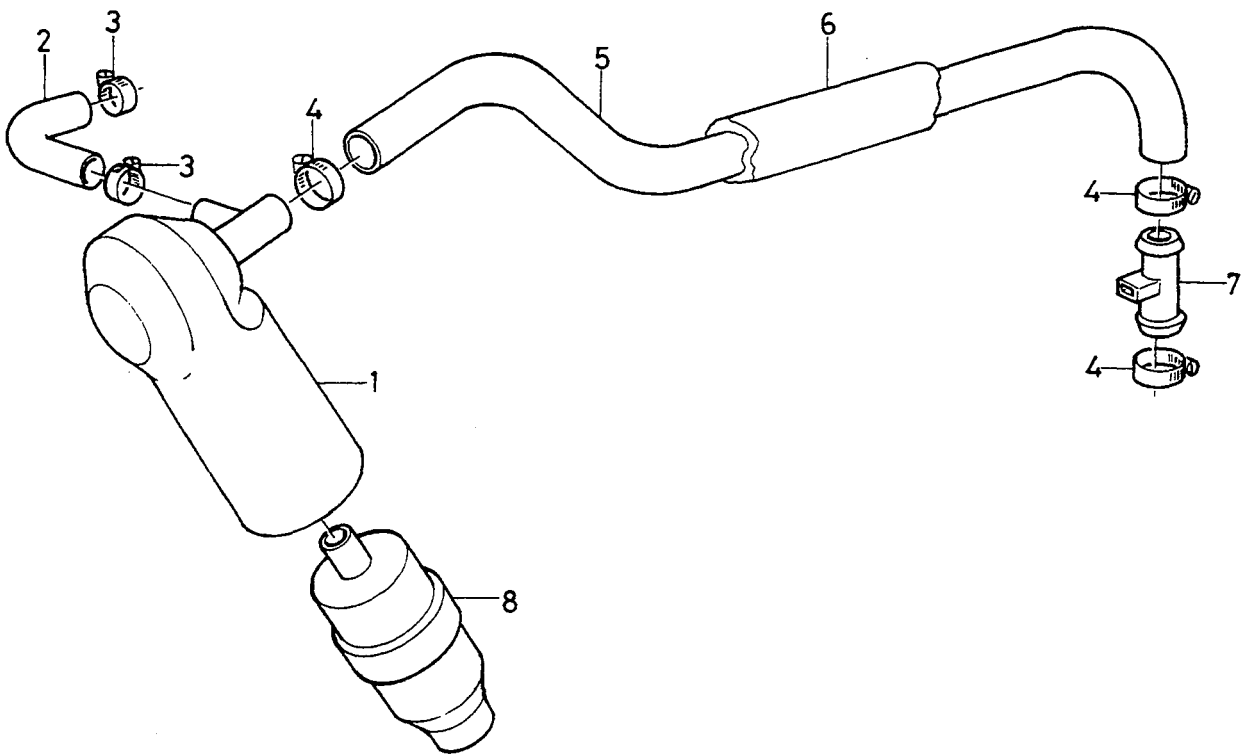
A	B	C	D	E	FUEL TANK AND CONNECTING PARTS		BRÄNSLETANK OCH ANSLUTNINGSDETALJER		Group		
					1993-		Grupp				
										23	
										Page	
										Sida	
										133	
Fig	Part No. Artikel nr	Quantity / Antal					P S	Description	Benämning	Notes Anmärkning	S R
		A	B	C	D	E					
1	3465711-4	1	-	-	-	-	Filler pipe	Påfyllningsrör	LEADED	4	
	3465712-2	1	-	-	-	-	Filler pipe	Påfyllningsrör	UNLEADED	4	
2	3414454-3	1	-	-	-	-	• Cap	• Överfall		3	
3	3447278-7	1	-	-	-	-	• Clamping ring	• Klämring		2	
4	3414455-0	1	-	-	-	-	• Gasket	• Packning		2	
5	3410690-6	1	-	-	-	-	• Seal	• Tätning		4	
6	3270344-9	1	-	-	-	-	Screw	Skruv		2	
☆ 7	3485003-2	1	-	-	-	-	Fuel tank	Bränsletank	(3472898)	3	
8	3468318-5	2	-	-	-	-	Brace	Bygel		3	
9	3923196-4	2	-	-	-	-	Screw	Skruv		3	
☆ 10	3471269-5	1	-	-	-	-	Hose	Slang		3	
11	943470-5	6	-	-	-	-	Hose clamp	Slangklamma		2	
12	3465716-3	1	-	-	-	-	Hose	Slang		4	
13	3102808-7	X	-	-	-	-	Hose	Slang		6	
14	943474-7	2	-	-	-	-	Hose clamp	Slangklamma		2	
15	3412832-2	X	-	-	-	-	Hose	Slang		3	
16	3467656-9	1	-	-	-	-	Filler cap	Påfyllningslock		3	
	3470316-5	1	-	-	-	-	Filler cap, lockable	Tanklock, låsbart		3	
		-	-	-	-	-	Lock kit	Låssats	SEE 83 • 559		
17	3284126-4	X	-	-	-	-	Hose	Slang		2	
18	948211-8	7	-	-	-	-	Strip clamp	Bandklamma		2	
19		-	-	-	-	-	Fuel level sensor	Bränslenivågivare	SEE 38 • 349		

A	B	C	D	E	SUB GROUP		UNDERGRUPP		Group		
					INLET SYSTEM EXHAUST SYSTEM		INLOPPSSYSTEM AVGASSYSTEM		Grupp		
									25		
									Page		
									Sida		
								135			
Fig	Part No. Artikel nr	Quantity / Antal					P S	Description	Benämning	Notes Anmärkning	S R
		A	B	C	D	E					
		-	-	-	-	-		Crankcase ventilation B18E,B18ES,B18F TURBO	Vevhusventilation B18E,B18ES,B18F TURBO	SEE 25-137 SEE 25-139	
		-	-	-	-	-		Turbocharger with fittings	Turbokompressor med monteringsdetaljer	SEE 25-141	
		-	-	-	-	-		Exhaust gas recirculation pulse air system	Avgasåterledning pulsairsystem	SEE 25-145	
		-	-	-	-	-		Induction and exhaust manifold shutter housing B18E,B18F TURBO B20F	Insugnings- och avgassamlarrör spjällhus B18E,B18F TURBO B20F	SEE 25-147 SEE 25-151 SEE 25-155	
		-	-	-	-	-		Exhaust system B18E,B18ES B18ED,B18F,TURBO, B18E AUTO.TRANS B18EP,B18FP B20F	Avgassystem B18E,B18ES B18ED,B18F,TURBO, B18E AUTO.TRANS B18EP,B18FP B20F	SEE 25-157 SEE 25-159 SEE 25-161 SEE 25-163	
		-	-	-	-	-		Air inlet system B18E,B18ES,B18F B18EP,B18FP,B20F	Luftintagsystem B18E,B18ES,B18F B18EP,B18FP,B20F	SEE 25-165 SEE 25-167	
		-	-	-	-	-		Air inlet system TURBO Low pressure	Luftintagsystem TURBO Lågtryck	SEE 25-169	
		-	-	-	-	-		Air inlet system TURBO High pressure	Luftintagsystem TURBO Högtryck	SEE 25-171	



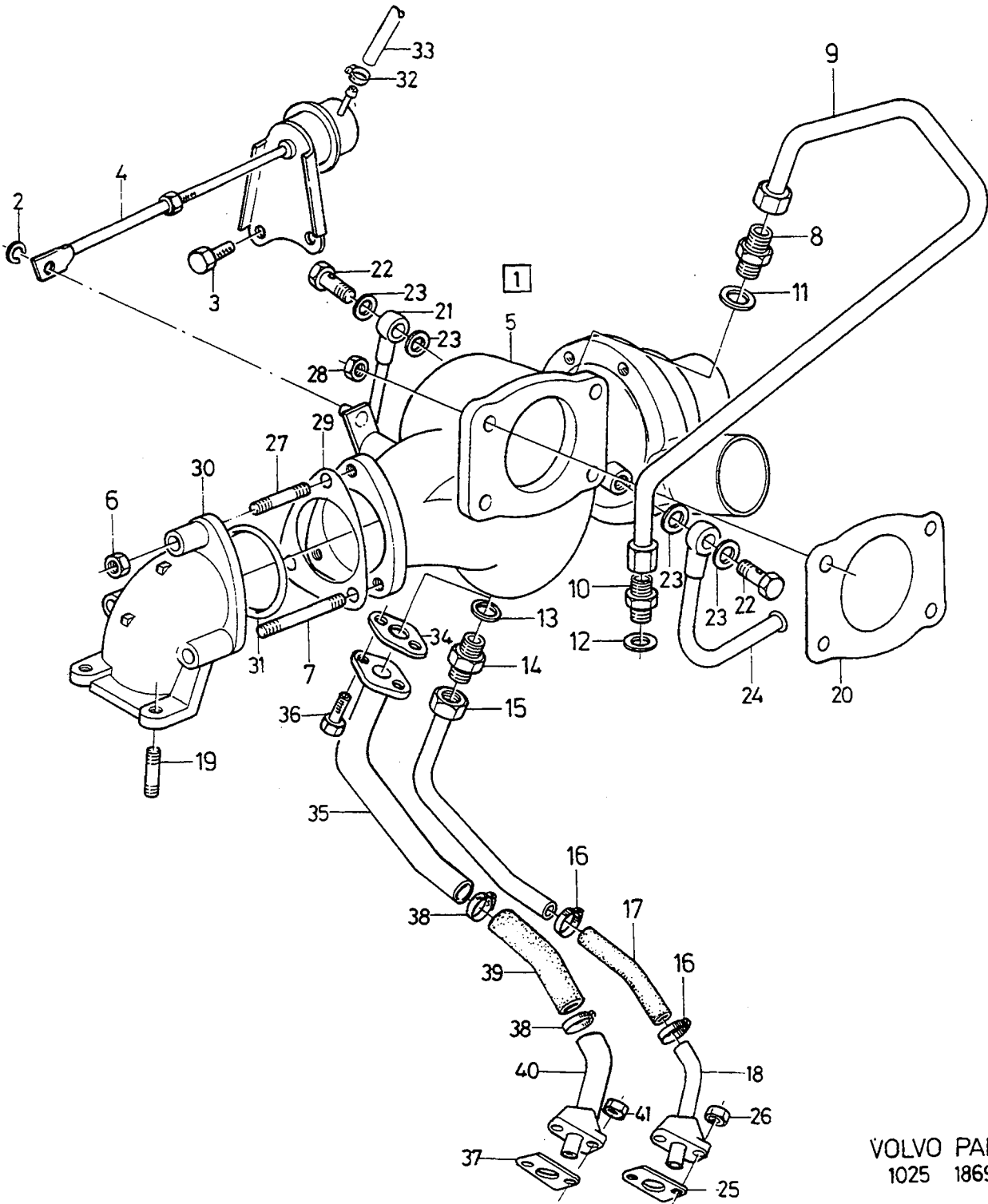
VOLVO PARTS
1025 18291

A	B18E,ED,ES,B18F						CRANKCASE VENTILATION	VEVHUSVENTILATION	Group Grupp	25			
	B	B18EP,FP,B20F											
		C											
			D										
				E									
Fig	Part No. Artikel nr	Quantity / Antal					P S	Description	Benämning	Notes Anmärkning	S R		
A	B	C	D	E									
1	3343230-3	1	-	-	-	-		Hose	Slang	B20F	2		
	3450158-5	-	1	-	-	-		Hose	Slang		2		
2	3471355-2	-	1	-	-	-		Hose	Slang		5		
	3342428-4	1	-	-	-	-		T-pipe	T-rör		2		
3	3450633-7	-	1	-	-	-		T-pipe	T-rör		2		
	3342132-2	1	1	-	-	-		Oil separator	Oljeavskiljare		3		
4	3418029-9	1	-	-	-	-		Hose	Slang		2		
	3448083-0	-	1	-	-	-		Hose	Slang		2		
5	943472-1	2	2	-	-	-		Hose clamp	Slangklamma		2		
6	3417856-6	1	-	-	-	-		Connecting pipe	Anslutningsrör		3		
	3452069-2	-	1	-	-	-		Connecting pipe	Anslutningsrör	3			
7	943474-7	2	-	-	-	-		Hose clamp	Slangklamma	2			
	3283236-2	-	2	-	-	-		Clamp	Klämma	6			
8	3418030-7	1	-	-	-	-		Shield	Sköld	4			
	3450839-0	-	1	-	-	-		Shield	Sköld	4			
9	3459222-0	-	1	-	-	-		Shield	Sköld	3			
	3417857-4	1	-	-	-	-		Heating element	Värmare element	3			
	3452068-4	-	1	-	-	-		Heating element	Värmare element	3			



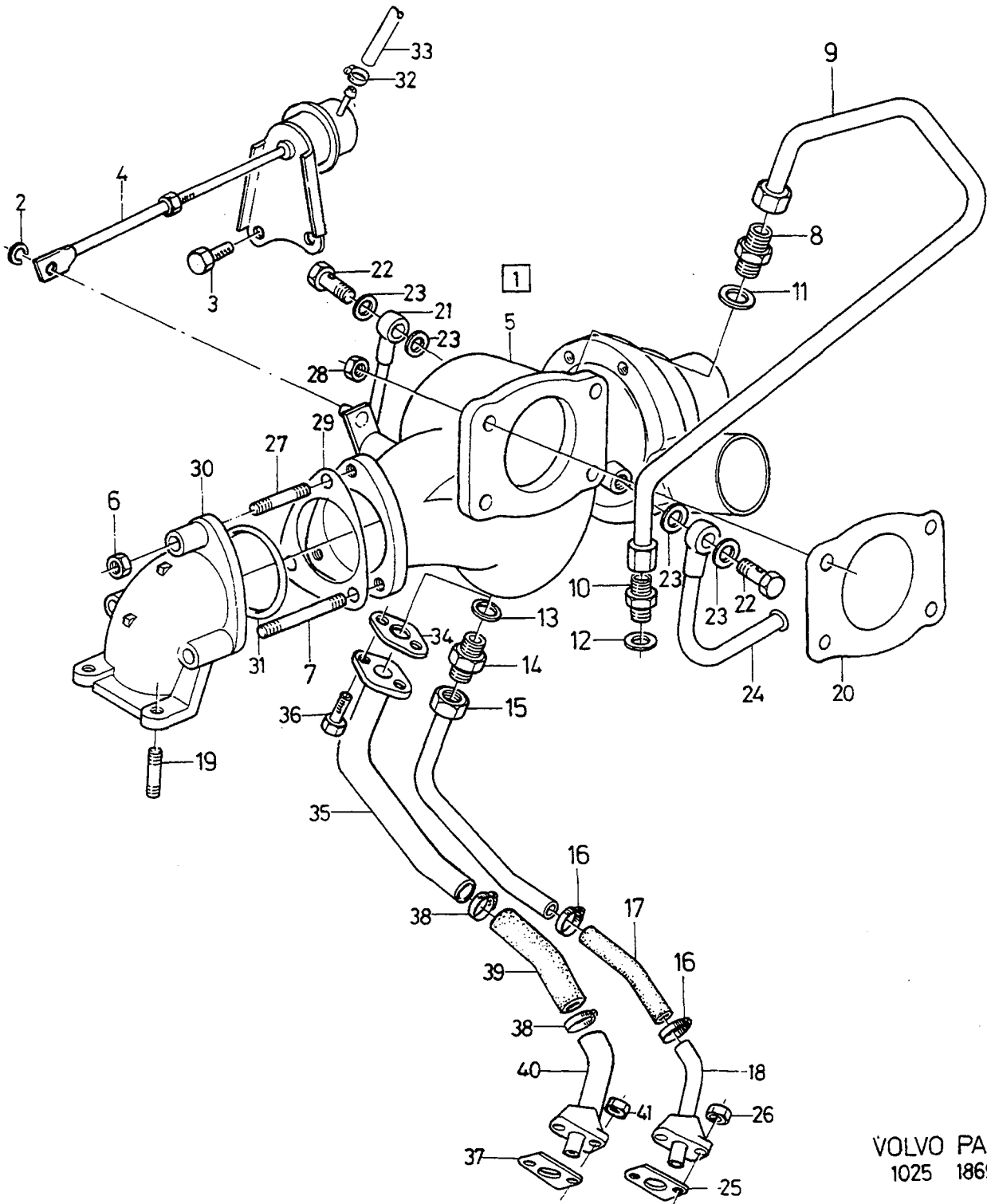
VOLVO PARTS
1025 18311

A							CRANKCASE VENTILATION		VEVHUSVENTILATION		Group		
	B									25			
		C									Page		
			D									Sida	
				E							TURBO		139
Fig	Part No. Artikel nr	Quantity / Antal					P S	Description	Benämning	Notes Anmärkning	S R		
		A	B	C	D	E							
1	(3447566)	1	-	-	-	-	SP	Valve	Ventil	CH -523547 REPL 1 PCS 3451221-0, 1 PCS 3449138-1.	2		
	3451221-0	1	-	-	-	-		Valve	Ventil	CH 523548-	3		
2	3447306-6	1	-	-	-	-		Hose	Slang		2		
3	943471-3	2	-	-	-	-		Hose clamp	Slangklamma		2		
4	943474-7	3	-	-	-	-		Hose clamp	Slangklamma		2		
5	3447305-8	1	-	-	-	-		Hose	Slang	(3447305) CH -523547	2		
	3449138-1	1	-	-	-	-		Hose	Slang	CH 523548-	2		
6	3447684-6	1	-	-	-	-		Hose	Slang		3		
7	3417857-4	1	-	-	-	-		Heating element	Värmare element		3		
8	3342132-2	1	-	-	-	-		Oil separator	Oljeavskiljare	(3342937)	3		



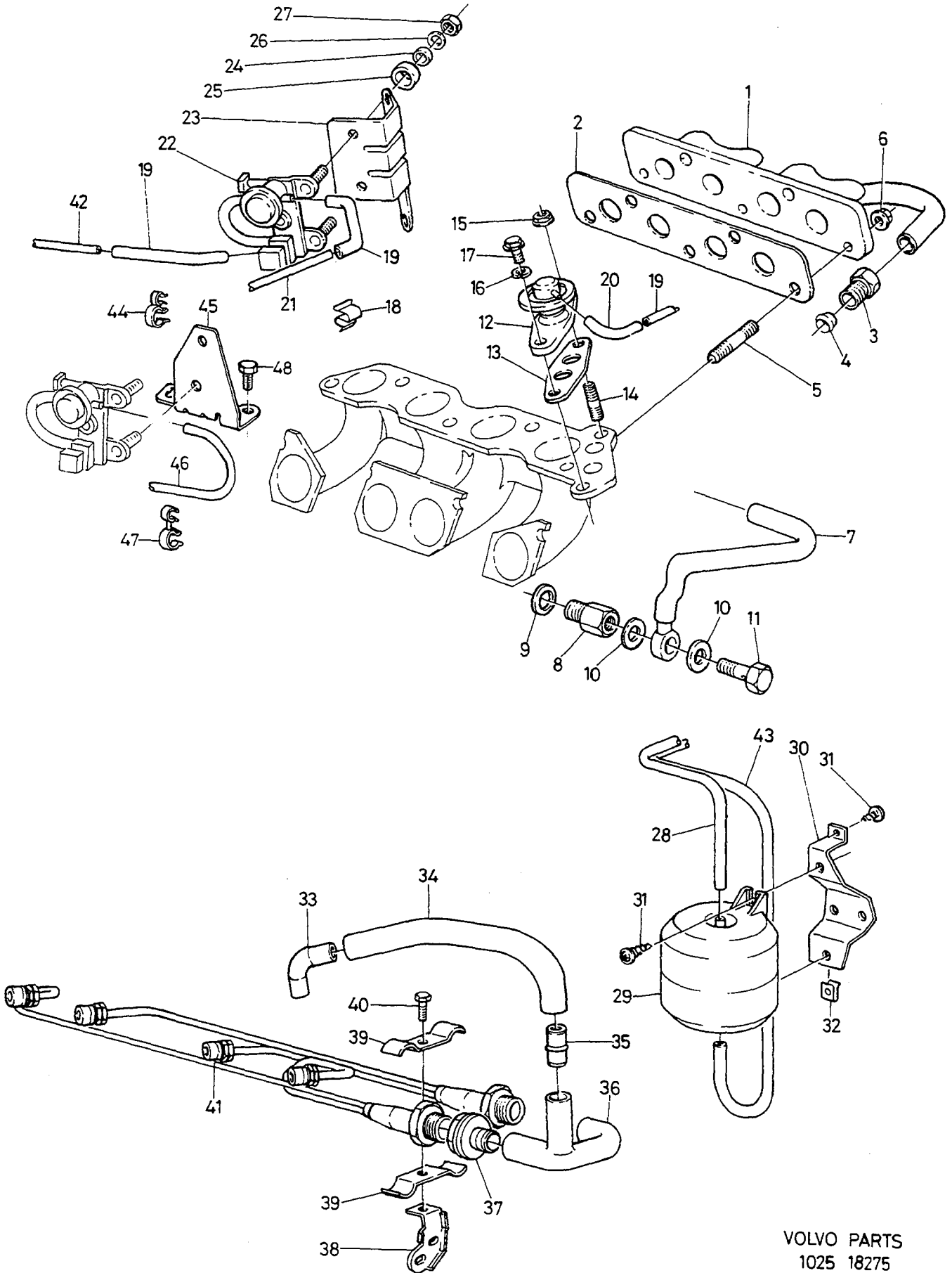
VOLVO PARTS
 1025 18695

A							TURBOCHARGER WITH CONNECTING PARTS		TURBOKOMPRESSOR MED ANSLUTNINGSDETALJER		Group Grupp
	B	C	D	E	P	S	Description	Benämning	Notes Anmärkning	25	
										Page Sida	
										141	
E											
Fig	Part No. Artikel nr	Quantity / Antal									S R
		A	B	C	D	E					
1	(3418753)	1	-	-	-	-	SP	Turbocharger	Turbokompressor	CH -559417 REPL 1 PCS 9031250-5, 1 PCS 3344954-7.	4
	(9031253)	1	-	-	-	-	SP	Turbocharger	Turbokompressor	REPL 1 PCS 9031250-5, 1 PCS 3344954-7.	4
	(3450686)	1	-	-	-	-	SP	Turbocharger	Turbokompressor	CH 559418-567599 REPL 1 PCS 9031251-3, 1 PCS 3344954-7.	4
☆	(9031254)	1	-	-	-	-	SP	Turbocharger	Turbokompressor	REPL 1 PCS 9031251-3, 1 PCS 3344954-7.	4
	(3463937)	1	-	-	-	-	SP	Turbocharger	Turbokompressor	CH 567600-571437 REPL 1 PCS 3462179-7, 1 PCS 3344954-7.	4
	(9031255)	1	-	-	-	-	SP	Turbocharger	Turbokompressor	REPL 1 PCS 9031252-1, 1 PCS 3344954-7.	4
	3462179-7	1	-	-	-	-		Turbocharger	Turbokompressor	CH 571438-	4
	9031252-1	1	-	-	-	-	EU	Turbocharger	Turbokompressor		4
2	3343342-6	1	-	-	-	-		• Lock ring	• Låsring		2
3	955268-8	2	-	-	-	-		• Screw	• Skruv		2
4	3343341-8	1	-	-	-	-		• Pressure regulator	• Tryckregulator	CH -559417	2
	3344915-8	1	-	-	-	-		• Pressure regulator	• Tryckregulator	CH 559418-567599	3
	3344652-7	1	-	-	-	-		• Pressure regulator	• Tryckregulator	CH 567600-	2
5							NS	• Turbocharger	• Turbokompressor		
6	3418791-4	3	-	-	-	-		Nut	Mutter	CH -559417	3
7	3418823-5	2	-	-	-	-		Stud	Pinnskruv	CH -559417	3
8	3121569-2	1	-	-	-	-		Nipple	Nippel		3
9	3344560-2	1	-	-	-	-		Feed pipe	Tilloppsror	CH -533096	3
☆	3466908-5	1	-	-	-	-		Feed pipe	Tilloppsror	(3460997) CH 533097-	3
10	3121089-1	1	-	-	-	-		Nipple	Nippel		3
11	3326316-1	1	-	-	-	-		Sealing ring	Tätningring		3
12	947621-9	1	-	-	-	-		Gasket	Packning		2
13	947622-7	1	-	-	-	-		Gasket	Packning	(3416371)	2
14	3121167-5	1	-	-	-	-		Nipple	Nippel		3
15	3435161-9	1	-	-	-	-		Discharge pipe	Avloppsror		3
16	943472-1	2	-	-	-	-		Hose clamp	Slangklamma		2
17	3432978-9	1	-	-	-	-		Hose	Slang		3
18	3343043-0	1	-	-	-	-		Pipe	Rör		3
19	3418801-1	1	-	-	-	-		Stud	Pinnskruv		3
20	3418775-7	1	-	-	-	-		Gasket	Packning	CH -533096	3
	3448100-2	1	-	-	-	-		Gasket	Packning	CH 533097-	3
21	3435007-4	1	-	-	-	-		Discharge pipe	Avloppsror	CH -541515	3
	3448920-3	1	-	-	-	-		Discharge pipe	Avloppsror	CH 541516-553303	3
	3459099-2	1	-	-	-	-		Discharge pipe	Avloppsror	CH 5456021)	3
	3463541-7	1	-	-	-	-		Discharge pipe	Avloppsror	CH 553304-569752 (3459100) CH 569753-	3
22	3120916-6	2	-	-	-	-		Bolt	Bult		3
23	947621-9	3	-	-	-	-		Gasket	Packning		2
24	3433090-2	1	-	-	-	-		Feed pipe	Tilloppsror	CH -541515	3
	3463540-9	1	-	-	-	-		Feed pipe	Tilloppsror	(3448923) CH 541516-	3
25	3463489-9	1	-	-	-	-		Gasket	Packning	(3344420)	3
26	949278-6	2	-	-	-	-		Flange lock nut	Flänslåsmutter	(3342407)	2
27	3418824-3	1	-	-	-	-		Stud	Pinnskruv	CH -559417	3
28	3433230-4	4	-	-	-	-		Nut	Mutter		3
29	3448101-0	1	-	-	-	-		Gasket	Packning	CH 533097-559417	3
30	3449172-0	1	-	-	-	-		Pipe bend	Rörböj	CH -559417	3
31	3418773-2	1	-	-	-	-		Gasket	Packning	CH -559417	3
32	943469-7	1	-	-	-	-		Hose clamp	Slangklamma	(3121228)	2
33	3453859-5	X	-	-	-	-		Hose	Slang		2
34	3514545-7	1	-	-	-	-		Gasket	Packning		2
35	3463649-8	1	-	-	-	-		Discharge pipe	Avloppsror		3
36	946173-2	2	-	-	-	-		Flange screw	Flänsskruv		2
37	3463489-9	1	-	-	-	-		Gasket	Packning		3



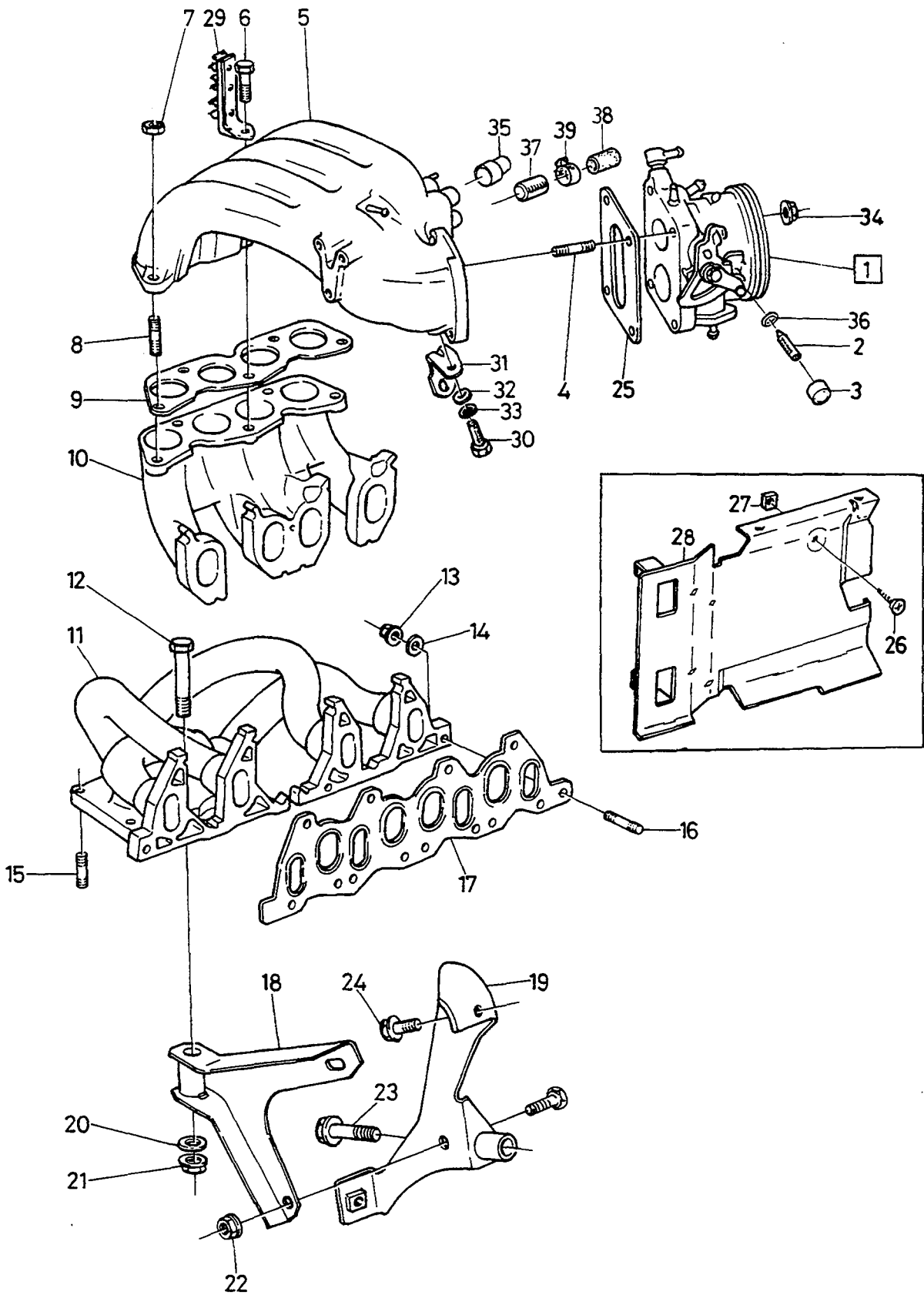
VOLVO PARTS
1025 18695

A							TURBOCHARGER WITH CONNECTING PARTS		TURBOKOMPRESSOR MED ANSLUTNINGSDetaljer		Group			
	B											25		
		C											Page	
			D											Sida
				E										
Fig	Part No. Artikel nr	Quantity / Antal					P S	Description	Benämning	Notes Anmärkning	S R			
		A	B	C	D	E								
38	943472-1	2	-	-	-	-		Hose clamp	Slangklamma		2			
39	3463651-4	1	-	-	-	-		Hose	Slang		3			
40	3466913-5	1	-	-	-	-		Pipe	Rör		3			
41	949278-6	2	-	-	-	-		Flange lock nut	Flänslåsmutter		2			

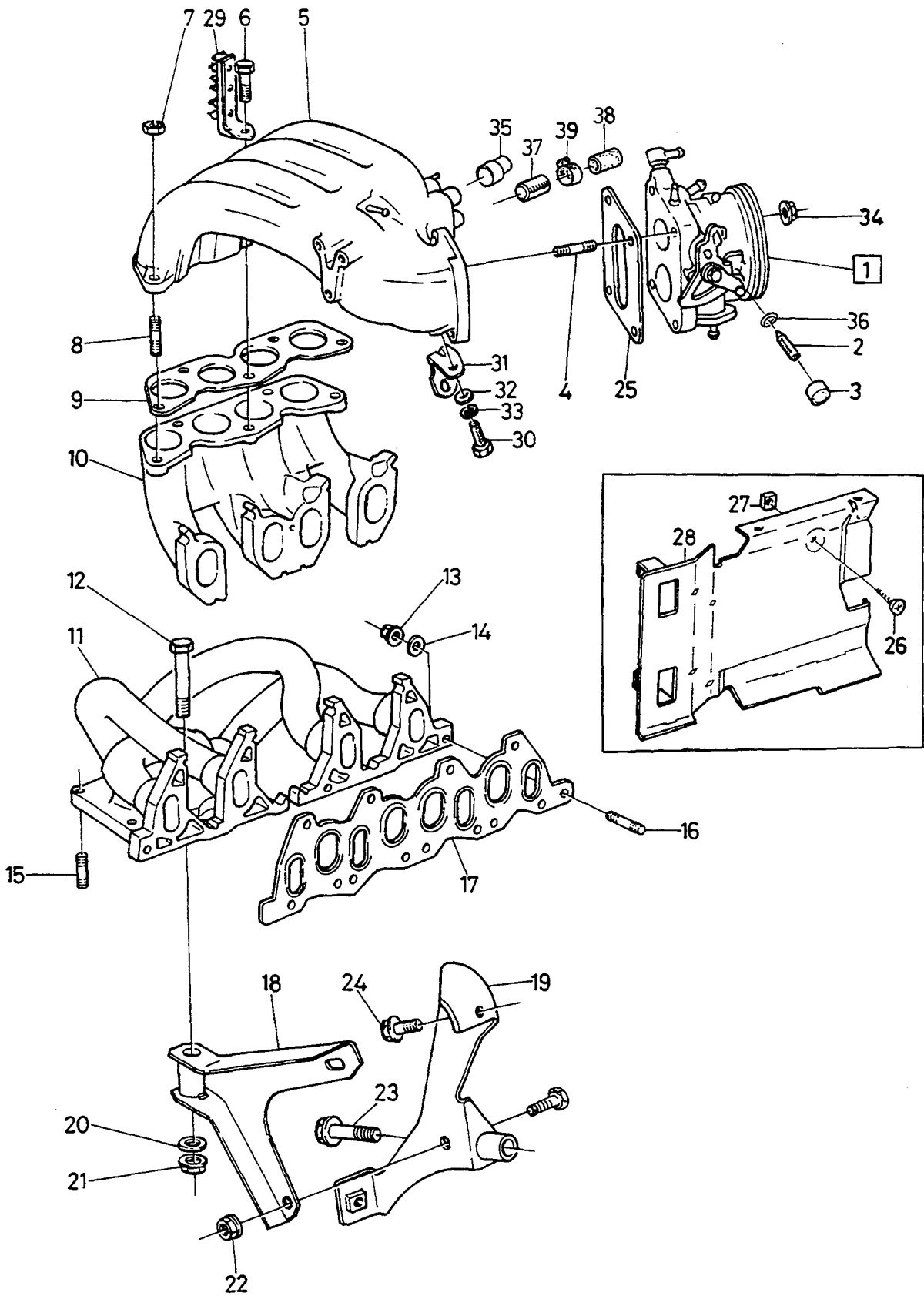


VOLVO PARTS
 1025 18275

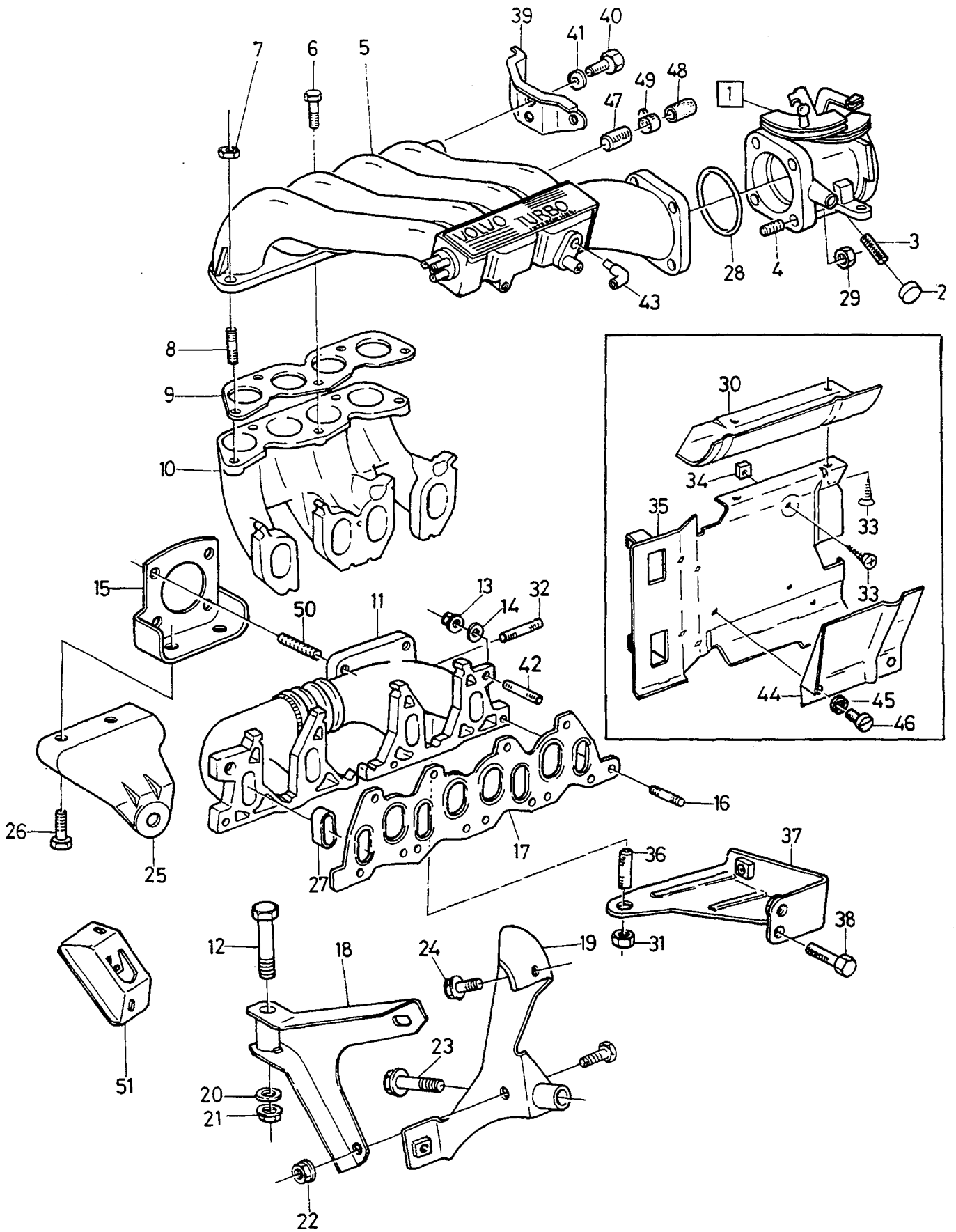
							EXHAUST GAS RECIRCULATION PULSE AVGASÅTERLEDNING PULSAIRSYSTEM		AIR SYSTEM		Group Grupp
											25
											Page Sida
											145
Fig	Part No. Artikel nr	Quantity / Antal					P S	Description	Benämning	Notes Anmärkning	S R
		A	B	C	D	E					
1	3342430-0	1	-	-	-	-	Distribution pipe	Fördelningsrör			3
2	3458611-5	1	-	-	-	-	Gasket	Packning	(3342431)		2
3	3342432-6	1	-	-	-	-	Nut	Mutter			2
4	3342433-4	1	-	-	-	-	Washer	Bricka			2
5	924050-8	5	-	-	-	-	Screw	Skruv			2
6	949278-6	5	-	-	-	-	Flange lock nut	Flänslåsmutter	(3342407)		2
7	3342434-2	1	-	-	-	-	Pipe	Fäströr			3
8	3342435-9	1	-	-	-	-	Nipple	Nippel			2
9	8401128-7	1	-	-	-	-	Gasket	Packning			5
☆ 10	3343859-9	2	-	-	-	-	Gasket	Packning			1
11	8406920-2	1	-	-	-	-	Nipple	Nippel			5
12	3342436-7	1	-	-	-	-	Valve	Ventil			2
13	3458610-7	1	-	-	-	-	Gasket	Packning	(3296888)		2
14	924061-5	1	-	-	-	-	Stud	Pinnskruv	(3267264)		2
15	3342437-5	1	-	-	-	-	Nut	Mutter			2
16	940109-2	1	-	-	-	-	Lock washer	Låsbricka			2
17	3342438-3	1	-	-	-	-	Screw	Skruv			2
18	1235094-8	1	-	-	-	-	Clip	Clips			3
19	976733-6	X	-	-	-	-	Hose	Slang	(1306702)		2
20	3290997-0	2	-	-	-	-	Elbow pipe	Knärör			2
21	3430995-5	1	-	-	-	-	Hose	Slang			3
22	3416128-1	1	-	-	-	-	Modulator valve	Modulatorventil			2
23	3416070-5	1	-	-	-	-	Bracket	Konsol			3
24	3273183-8	2	-	-	-	-	Rubber bushing	Gummibussning			3
25	3273182-0	2	-	-	-	-	Spacer tube	Distansrör			3
26	940090-4	2	-	-	-	-	Washer	Bricka			2
27	955780-2	2	-	-	-	-	Nut	Mutter			2
28	3416122-4	2	-	-	-	-	Hose	Slang			2
29	3416124-0	1	-	-	-	-	Vacuum tank	Vakuumtank			3
30	3416126-5	1	-	-	-	-	Bracket	Konsol			3
31	3120149-4	5	-	-	-	-	Screw	Skruv			2
32	3122499-1	5	-	-	-	-	Nut	Mutter			2
33	3413171-4	1	-	-	-	-	Connecting pipe	Anslutningsrör			3
34	3416506-8	1	-	-	-	-	Hose	Slang			3
35	1266667-3	1	-	-	-	-	Connector	Skarvstycke			3
36	1266666-5	1	-	-	-	-	Hose	Slang			2
37	1266665-7	1	-	-	-	-	Pulsair valve	Pulsairventil			3
38	3432101-8	1	-	-	-	-	Bracket	Konsol			3
39	3416120-8	1	-	-	-	-	Clamp	Klämma			2
40	955272-0	1	-	-	-	-	Screw	Skruv			2
41	3416382-4	1	-	-	-	-	Pulsair pipe	Pulsairrör	CYL 1-4		3
	3416383-2	1	-	-	-	-	Pulsair pipe	Pulsairrör	CYL 2-3		3
42	3430996-3	1	-	-	-	-	Hose	Slang			3
43	3430994-8	1	-	-	-	-	Hose	Slang			3
44	3120852-3	1	-	-	-	-	Clamp	Klämma			2
45	3436491-9	1	-	-	-	-	Bracket	Konsol			3
46	3436542-9	1	-	-	-	-	Hose	Slang			3
47	3121332-5	1	-	-	-	-	Clamp	Klämma			2
48	3270374-6	2	-	-	-	-	Screw	Skruv			2



A	B18E,ED	INDUCTION AND EXHAUST MANIFOLD VALVE HOUSING		INSUGNINGS- OCH AVGASSAMLARRÖR SPJÄLLHUS		Group					
	B					B18ES	Grupp				
C	B18F					25					
D	B18EP,FP					Page					
E						Sida					
						147					
Fig	Part No. Artikel nr	Quantity / Antal					P S	Description	Benämning	Notes Anmärkning	S R
		A	B	C	D	E					
1	(3436672)	1	-	-	-	-	SP	Throttle control	Gasreglage	REPL 1 PCS 3436673-2, 3449810-5.	4
	3436673-2	-	1	-	-	-		Throttle control	Gasreglage		4
	3418570-2	-	-	1	-	-		Throttle control	Gasreglage		4
	3448965-8	-	-	-	1	-		Throttle control	Gasreglage	CH -563999	4
	(3457826)	-	-	-	1	-	SP	Throttle control	Gasreglage	CH 564000-566659 REPL 1 PCS 3461365, 1 PCS 3123015-4.	4
	3461365-3	-	-	-	1	-		Throttle control	Gasreglage	CH 566660-	4
2	3344069-4	1	1	-	-	-		• Adjusting screw	• Ställskruv	(3342110)	3
	3344816-8	-	-	-	1	-		• Adjusting screw	• Ställskruv	M6	3
	3344817-6	-	-	-	1	-		• Adjusting screw	• Ställskruv	M7	3
3	3277158-6	1	1	-	-	-		• Plug	• Propp		2
	3120934-9	-	-	1	-	-		• Plug	• Propp		2
	3120933-1	-	-	-	1	-		• Plug	• Propp	CH -566659	2
	3460362-1	-	-	-	1	-		• Plug	• Propp	CH 566660-	3
4	3342405-2	4	4	4	-	-		Stud	Pinnskruv		2
	3121654-2	-	-	-	4	-		Stud	Pinnskruv	CH -566659	2
	3121654-2	-	-	-	3	-		Stud	Pinnskruv	CH 566660-	2
	3123015-4	-	-	-	1	-		Stud	Pinnskruv	CH 566660-	2
5	(3342403)	1	1	-	-	-	SP	Inlet manifold	Inloppsror	CH-504258 REPL 1 PCS 3343037-2, 1 PCS 3343757-5, 1 PCS 955272-0, 1 PCS 8422112-6, 1 PCS 3105591-6.	4
	3343037-2	1	1	1	-	-		Inlet manifold	Inloppsror	(3342946) CH 504259-	4
	3454316-5	-	-	-	1	-		Inlet manifold	Inloppsror	CH -576317	4
	3344843-2	-	-	-	1	-		Inlet manifold	Inloppsror	CH 576318-	4
6	3342406-0	3	3	3	3	-		Screw	Skruv		2
7	949278-6	4	4	4	4	-		Flange lock nut	Flänslåsmutter	(3342407)	2
8	3342947-3	4	4	4	4	-		Stud	Pinnskruv		2
9	3344314-4	1	1	1	1	-		Gasket	Packning	(3342404)	1
10	3342400-3	1	-	1	1	-		Inlet manifold	Inloppsror		4
	3342408-6	-	1	-	-	-		Inlet manifold	Inloppsror		4
11	3416373-3	1	-	-	-	-		Exhaust manifold	Avgasgrenror	CH-542769	4
	3434339-2	1	-	-	1	-		Exhaust manifold	Avgasgrenror	CH 542770-	4
	3416287-5	-	1	-	-	-		Exhaust manifold	Avgasgrenror		4
	3416373-3	-	-	1	-	-		Exhaust manifold	Avgasgrenror	(3430943)	4
12	3122327-4	1	1	1	1	-		Bolt	Bult		2
13	3344377-1	10	10	10	10	-		Nut	Mutter	(3342110)	2
14	3104616-2	10	10	10	10	-		Washer	Bricka		2
15	3122325-8	6	6	6	6	-		Stud	Pinnskruv		2
16	3287760-7	10	10	-	10	-		Stud	Pinnskruv		2
	3287760-7	-	-	10	-	-		Stud	Pinnskruv	(3343036)	2
17	3465968-0	1	1	-	1	-		Gasket	Packning	(3344313)	3
	3451590-8	-	-	1	-	-		Gasket	Packning	CH-540657	1
	3465968-0	-	-	1	-	-		Gasket	Packning	(3344313) CH 540658-	3
18	(3418535)	1	1	1	-	-	SP	Bracket	Konsol	REPL 1 PCS 3467307-9, 1 PCS 3432902-9.	3
	(3418535)	-	-	-	1	-	SP	Bracket	Konsol	CH -578936 REPL 1 PCS 3467307-9, 1 PCS 3432902-9.	3
	3467307-9	-	-	-	1	-		Bracket	Konsol	CH 578937-	4
19	3432624-9	1	1	1	1	-		Bracket	Konsol	CH -578654	3
	3465504-3	-	-	-	1	-		Bracket	Konsol	CH 578655-	3
20	955894-1	1	1	1	1	-		Washer	Bricka		2
21	3122198-9	1	1	1	1	-		Lock nut	Låsmutter		1
22	948645-7	2	2	2	1	-		Flange lock nut	Flänslåsmutter		2
23	946472-8	1	1	1	1	-		Flange screw	Flänsskruv		2
24	946440-5	3	3	3	3	-		Flange screw	Flänsskruv		2
25	3342411-0	1	1	1	-	-		Gasket	Packning		2

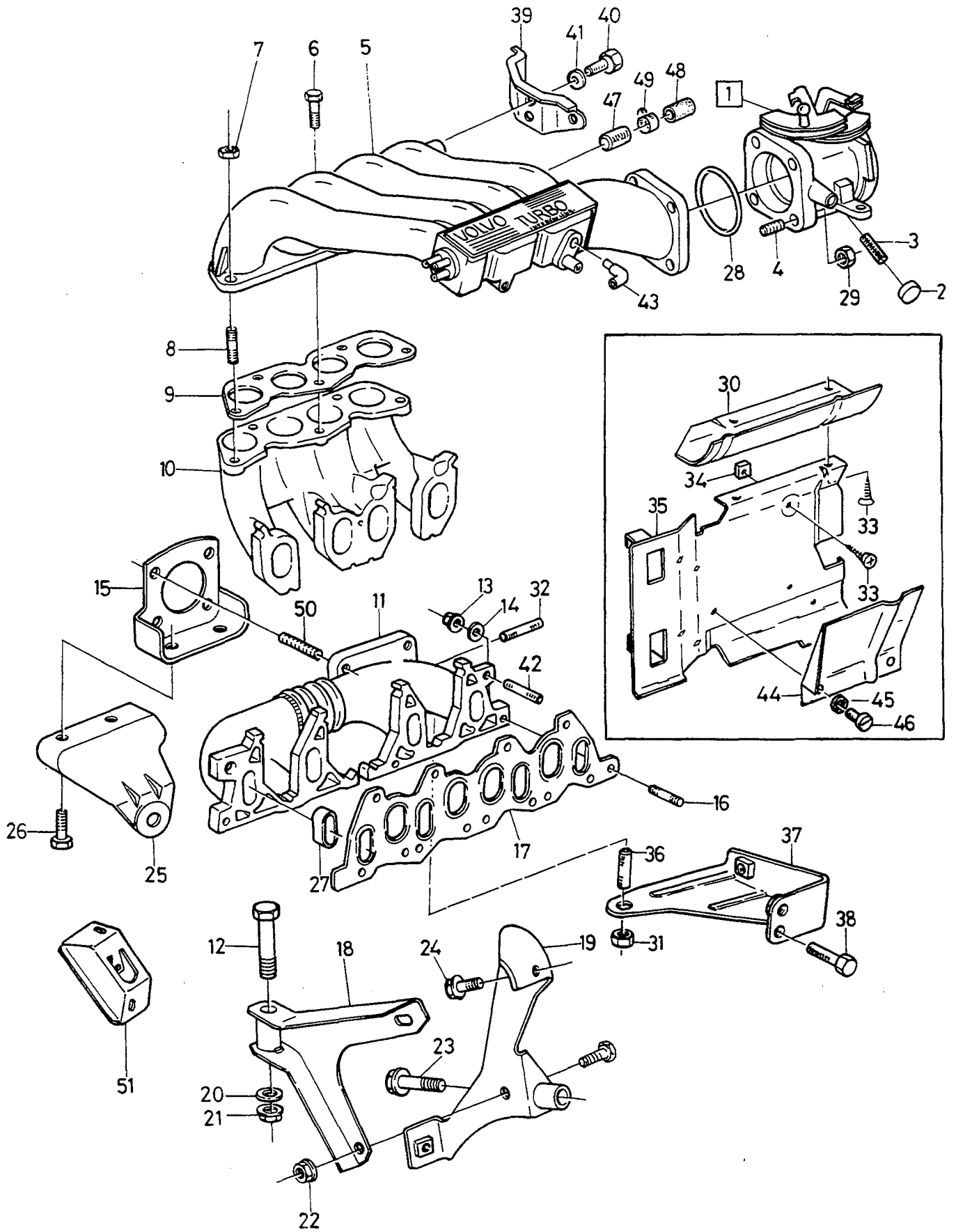


A	B	C	D	E	INDUCTION AND EXHAUST MANIFOLD VALVE HOUSING		INSUGNINGS- OCH AVGASSAMLARRÖR SPJÄLLHUS		Group Grupp		
									25		
										Page Sida	
										149	
Fig	Part No. Artikel nr	Quantity / Antal					P S	Description	Benämning	Notes Anmärkning	S R
		A	B	C	D	E					
	3453753-0	-	-	-	1	-	Gasket	Packning	(3450154)	2	
26	3270419-9	4	4	4	4	-	Screw	Skruv		2	
27	3269555-3	4	4	4	4	-	Nut	Mutter		3	
28	3435167-6	1	1	1	1	-	Heat shield	Värmesköld	L.H.D. -1992	4	
☆	3465588-6	1	1	1	1	-	Heat shield	Värmesköld	L.H.D. 1993-	4	
	3454465-0	1	1	1	1	-	Heat shield	Värmesköld	R.H.D. -1992	4	
☆	3459837-5	1	1	1	1	-	Heat shield	Värmesköld	R.H.D. 1993-	4	
29	3343343-4	1	1	1	1	-	Cable clamp	Ledningsklammer		2	
30	3342406-0	1	1	-	1	-	Screw	Skruv		2	
31	3343757-5	1	1	1	1	-	Bracket	Konsol		3	
32	8422112-6	1	1	1	1	-	Washer	Bricka		5	
33	3105591-6	1	1	1	1	-	Washer	Bricka		2	
34	3344377-1	1	1	1	1	-	Nut	Mutter	(3342110)	2	
35	3344391-2	2	2	2	2	-	Plug	Propp		3	
36	3344474-6	1	-	-	-	-	O-ring	O-ring	B18E,B18ED	3	
37	3121170-9	1	1	1	1	-	Plug	Propp		3	
38	3123004-8	1	1	1	1	-	Sealing plug	Tätningsslugg		3	
39	943472-1	1	1	1	1	-	Hose clamp	Slangklamma		2	



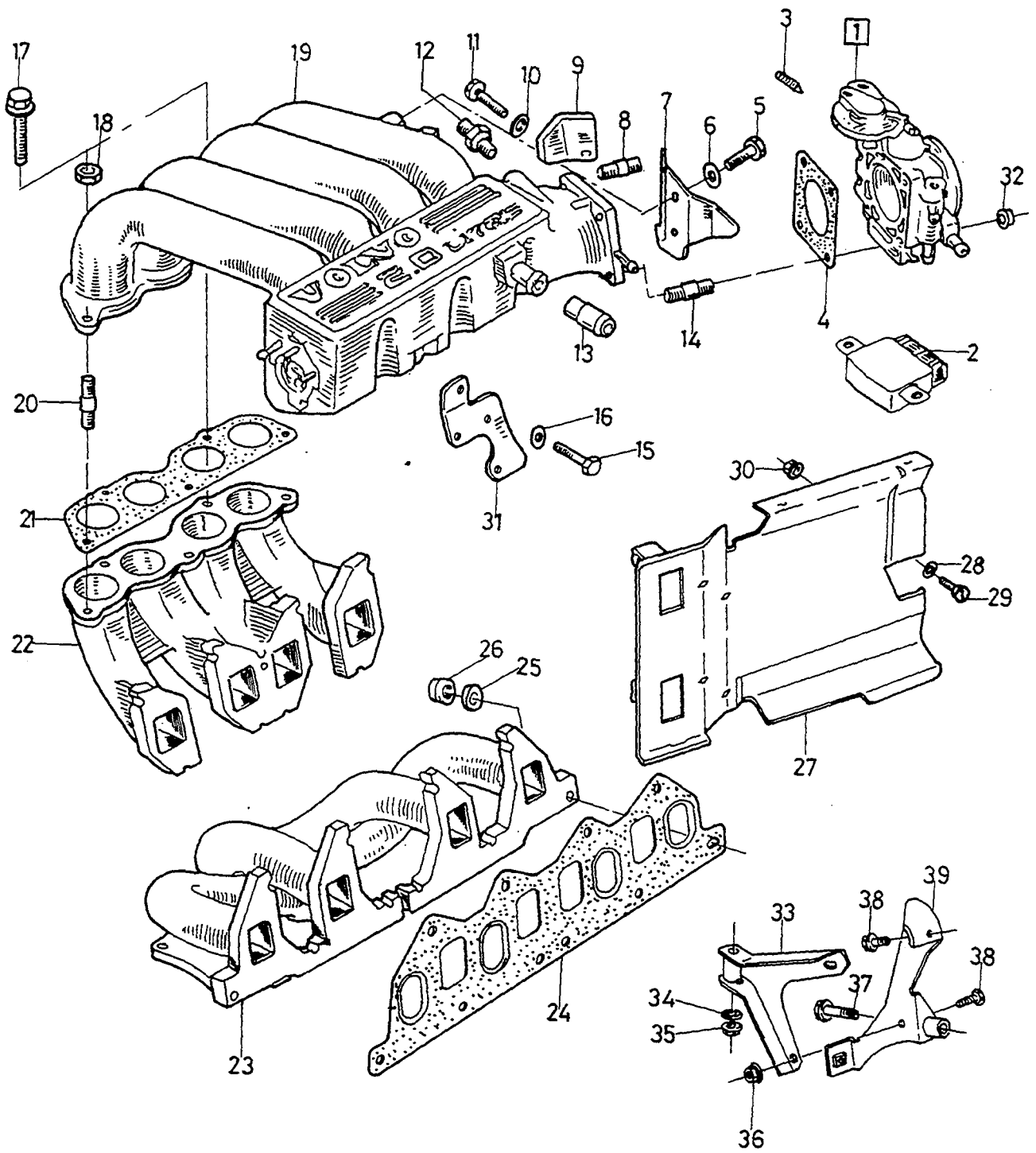
VOLVO PARTS
 1025 18760

A	B	C	D	E	INDUCTION AND EXHAUST MANIFOLD VALVE HOUSING		INSUGNINGS- OCH AVGASSAMLARRÖR SPJÄLLHUS		Group		
					TURBO		Page				
									25		
									Sida		
									151		
Fig	Part No. Artikel nr	Quantity / Antal					P S	Description	Benämning	Notes Anmärkning	S R
		A	B	C	D	E					
1	3418845-8	1	-	-	-	-		Throttle control	Gasreglage	CH -564637	4
	3453775-3	1	-	-	-	-		Throttle control	Gasreglage	CH 564638-	4
2	3120934-9	1	-	-	-	-		• Plug	• Propp	CH -564637	2
	3460362-1	1	-	-	-	-		• Plug	• Propp	(3460361) CH 564638-	3
3	3344818-4	1	-	-	-	-		• Adjusting screw	• Ställskruv	CH 564638-	3
4	924050-8	4	-	-	-	-		Screw	Skruv	CH -564637	2
	3121654-2	3	-	-	-	-		Stud	Pinnskruv	CH 564638-	2
	3123015-4	1	-	-	-	-		Stud	Pinnskruv	CH 564638-	2
5	(3344160)	1	-	-	-	-	SP	Inlet manifold	Inloppsror	(3342935) CH -567599 REPL 1 PCS 3459632-0, 1 PCS 3468050-4.	4
	3459632-0	1	-	-	-	-		Inlet manifold	Inloppsror	CH 567600-576317	4
	3344847-3	1	-	-	-	-		Inlet manifold	Inloppsror	CH 576318-	4
6	3342406-0	3	-	-	-	-		Screw	Skruv		2
7	949278-6	4	-	-	-	-		Flange lock nut	Flänslåsmutter	(3342407)	2
8	924050-8	4	-	-	-	-		Screw	Skruv		2
9	3344314-4	1	-	-	-	-		Gasket	Packning	(3342404) CH -563400	1
	3456027-6	1	-	-	-	-		Heat shield	Värmesköld	CH 563401-	3
10	3342400-3	1	-	-	-	-		Inlet manifold	Inloppsror		4
11	(3449141)	1	-	-	-	-	SP	Exhaust manifold	Avgasgrenror	CH -540312 REPL 1 PCS 3455731-4, 1 PCS 3451590-8, 1 PCS 3448102-8, 1 PCS 3455379-2.	4
	3455379-2	1	-	-	-	-		Exhaust manifold	Avgasgrenror	(3454337) CH 540313-	4
12	3120922-4	1	-	-	-	-		Bolt	Bult		3
13	3344377-1	12	-	-	-	-		Nut	Mutter	(3342110)	2
☆ 14	3104616-2	12	-	-	-	-		Washer	Bricka		2
15	3432974-8	1	-	-	-	-		Bracket	Konsol		3
16	3287760-7	10	-	-	-	-		Stud	Pinnskruv		2
17	3451590-8	1	-	-	-	-		Gasket	Packning		1
18	3467307-9	1	-	-	-	-		Bracket	Konsol	(3432903)	4
19	3432902-9	1	-	-	-	-		Bracket, assembly	Konsol, sammanställning	CH -578654	2
☆ 20	3465504-3	1	-	-	-	-		Bracket	Konsol	CH 578655-	3
21	955894-1	1	-	-	-	-		Washer	Bricka		2
22	3122198-9	1	-	-	-	-		Lock nut	Låsmutter		1
23	948645-7	2	-	-	-	-		Flange lock nut	Flänslåsmutter		2
24	946472-8	1	-	-	-	-		Flange screw	Flänsskruv	(965233)	2
25	946440-5	3	-	-	-	-		Flange screw	Flänsskruv		2
	3432977-1	1	-	-	-	-		Bracket	Konsol	CH -533096	3
	3448102-8	1	-	-	-	-		Bracket	Konsol	CH 533097-	3
26	947107-9	3	-	-	-	-		Flange screw	Flänsskruv		2
27	3343034-9	4	-	-	-	-		Bushing	Bussning		2
28	3343060-4	1	-	-	-	-		O-ring	O-ring	CH -564637	2
	3453753-0	1	-	-	-	-		Gasket	Packning	CH 564638-	2
29	3343061-2	4	-	-	-	-		Nut	Mutter		3
30	3435169-2	1	-	-	-	-		Protector plate	Grovskydd		4
31	945408-3	1	-	-	-	-		Flange nut	Flänsmutter		2
32	3121462-0	1	-	-	-	-		Stud	Pinnskruv		2
33	3270419-9	6	-	-	-	-		Screw	Skruv	-1989	2
34	3269555-3	6	-	-	-	-		Nut	Mutter	-1989	3
35	3435167-6	1	-	-	-	-		Heat shield	Värmesköld	L.H.D. -1992	4
☆	3465588-6	1	-	-	-	-		Heat shield	Värmesköld	L.H.D. 1993-	4
	3435124-7	1	-	-	-	-		Heat shield	Värmesköld	R.H.D. -1989	4
	3454465-0	1	-	-	-	-		Heat shield	Värmesköld	R.H.D. 1990-1992	4
☆	3459837-5	1	-	-	-	-		Heat shield	Värmesköld	R.H.D. 1993-	4
36	3121463-8	1	-	-	-	-		Stud	Pinnskruv		2
37	3447670-5	1	-	-	-	-		Bracket	Konsol		2
38	965175-3	2	-	-	-	-		Flange screw	Flänsskruv		2
39	3448824-7	1	-	-	-	-		Bracket	Konsol		3
40	955271-2	2	-	-	-	-		Screw	Skruv		2
41	8422112-6	2	-	-	-	-		Washer	Bricka		5



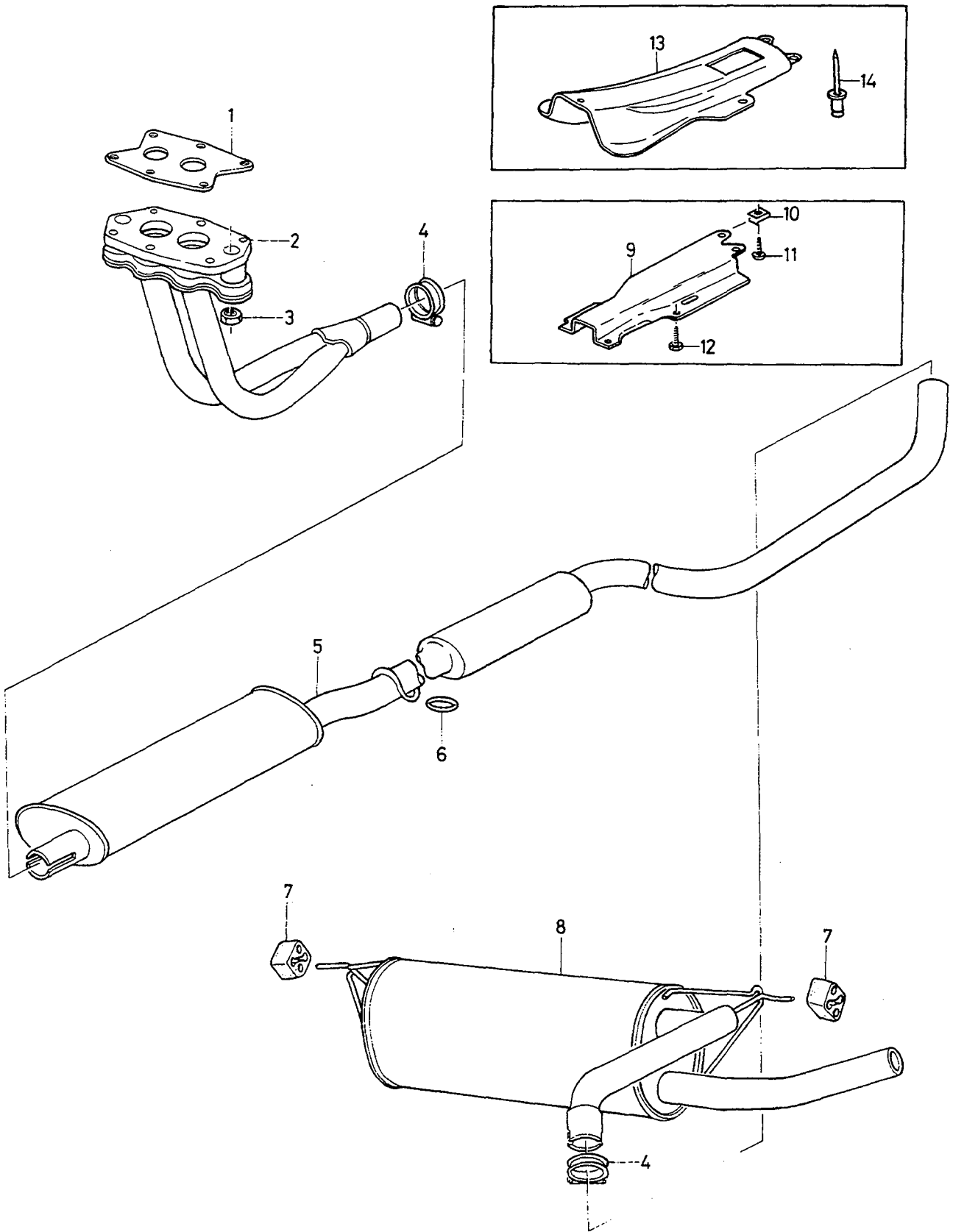
VOLVO PARTS
 1025 18760

A							INDUCTION AND EXHAUST MANIFOLD VALVE HOUSING		INSUGNINGS- OCH AVGASSAMLARRÖR SPJÄLLHUS		Group Grupp
B											25
C											Page Sida
D											153
E							TURBO				
Fig	Part No. Artikel nr	Quantity / Antal					P S	Description	Benämning	Notes Anmärkning	S R
		A	B	C	D	E					
42	3344257-5	2	-	-	-	-		Stud	Pinnskruv		2
43	3344135-3	1	-	-	-	-		Pipe bend	Rörböj	O.DIA 18.6	3
	3344328	1	-	-	-	-	OP	Pipe bend	Rörböj	O.DIA 19.0	3
44	3454466-8	1	-	-	-	-		Heat shield	Värmesköld	R.H.D, ABS. 1990-	4
☆ 45	976944-9	2	-	-	-	-		Washer	Bricka	(960141) R.H.D, ABS	2
46	940199-3	2	-	-	-	-		Screw	Skruv	R.H.D, ABS	2
47	3121170-9	1	-	-	-	-		Plug	Propp		3
48	3123004-8	1	-	-	-	-		Sealing plug	Tätningsslugg		3
49	943472-1	1	-	-	-	-		Hose clamp	Slangklamma		2
50	3418813-6	4	-	-	-	-		Stud	Pinnskruv		3
51	3448102-8	1	-	-	-	-		Bracket	Konsol		3



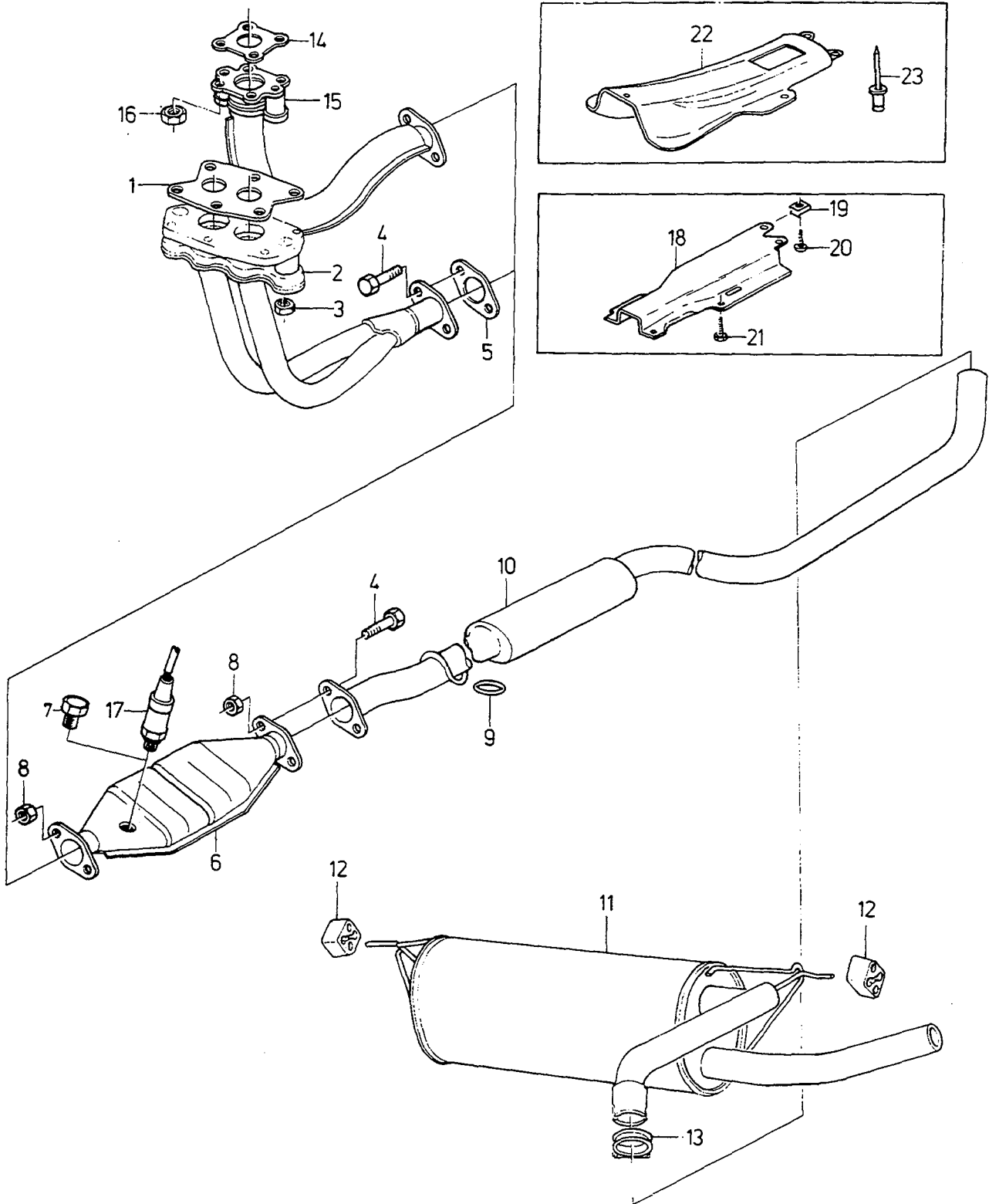
VOLVO-PARTS
1025-18831

A							INDUCTION AND EXHAUST MANIFOLD VALVE HOUSING		INSUGNINGS- OCH AVGASSAMLARRÖR SPJÄLLHUS		Group Grupp 25
B											Page Sida 155
C											
D											
E							B20F				
Fig	Part No. Artikel nr	Quantity / Antal					P S	Description	Benämning	Notes Anmärkning	S R
		A	B	C	D	E					
☆ 1	3459088-5	1	-	-	-	-		Throttle control	Gasreglage	(3466205)	5
2		-	-	-	-	-		• Switch	• Strömställare	SEE 28-221	
3	3344818-4	1	-	-	-	-		Adjusting screw	Ställskruv		3
4	3453753-0	1	-	-	-	-		Gasket	Packning		2
5	955271-2	2	-	-	-	-		Screw	Skruv		2
6	8422112-6	2	-	-	-	-		Washer	Bricka		5
☆ 7	3345038-8	1	-	-	-	-		Bracket	Konsol		3
8	3123015-4	1	-	-	-	-		Stud	Pinnskruv		2
☆ 9	3467323-6	1	-	-	-	-		Bracket	Konsol		3
10	955949-3	1	-	-	-	-		Lock washer	Låsbricka		2
11	955295-1	1	-	-	-	-		Screw	Skruv		2
12	3465202-4	1	-	-	-	-		Nipple	Nippel		3
☆ 13	3457463-2	1	-	-	-	-		Nipple	Nippel		3
14	3121654-2	4	-	-	-	-		Stud	Pinnskruv		2
15	955295-1	4	-	-	-	-		Screw	Skruv		2
16	955949-3	4	-	-	-	-		Lock washer	Låsbricka		2
☆ 17	3345037-0	X	-	-	-	-		Screw	Skruv		3
18	949278-6	X	-	-	-	-		Flange lock nut	Flänslåsmutter	(3342407)	2
☆ 19	3467322-8	1	-	-	-	-		Inlet manifold	Inloppsör	-1993	4
☆ 20	3472648-9	1	-	-	-	-		Inlet manifold	Inloppsör	1994-	4
21	3121654-2	X	-	-	-	-		Stud	Pinnskruv		2
☆ 22	3460129-4	1	-	-	-	-		Gasket	Packning		3
☆ 23	3345036-2	1	-	-	-	-		Inlet manifold	Inloppsör		4
24	3466204-9	1	-	-	-	-		Exhaust manifold	Avgasgrenrör		4
☆ 25	3466617-2	1	-	-	-	-		Gasket	Packning	(3344866)	1
26	3344377-1	10	-	-	-	-		Nut	Mutter		2
27	955894-1	10	-	-	-	-		Washer	Bricka		2
28	3435167-6	1	-	-	-	-		Heat shield	Värmesköld	L.H.D	4
29	3454465-0	1	-	-	-	-		Heat shield	Värmesköld	R.H.D	4
☆ 30	976944-9	X	-	-	-	-		Washer	Bricka	(960141)	2
31	940199-3	X	-	-	-	-		Screw	Skruv		2
☆ 32	3121961-1	X	-	-	-	-		Nut	Mutter		3
33	3458180-1	1	-	-	-	-		Bracket	Konsol	CH -589342	3
☆ 34	3462130-0	1	-	-	-	-		Bracket	Konsol	CH 589343-	3
35	3343061-2	2	-	-	-	-		Nut	Mutter		3
36	3467307-9	1	-	-	-	-		Bracket	Konsol		4
37	955894-1	1	-	-	-	-		Washer	Bricka		2
38	3122198-9	1	-	-	-	-		Lock nut	Låsmutter		1
39	948645-7	2	-	-	-	-		Flange lock nut	Flänslåsmutter		2
40	946472-8	1	-	-	-	-		Flange screw	Flänsskruv		2
41	946440-5	2	-	-	-	-		Flange screw	Flänsskruv		2
☆ 42	3465504-3	1	-	-	-	-		Bracket	Konsol		3



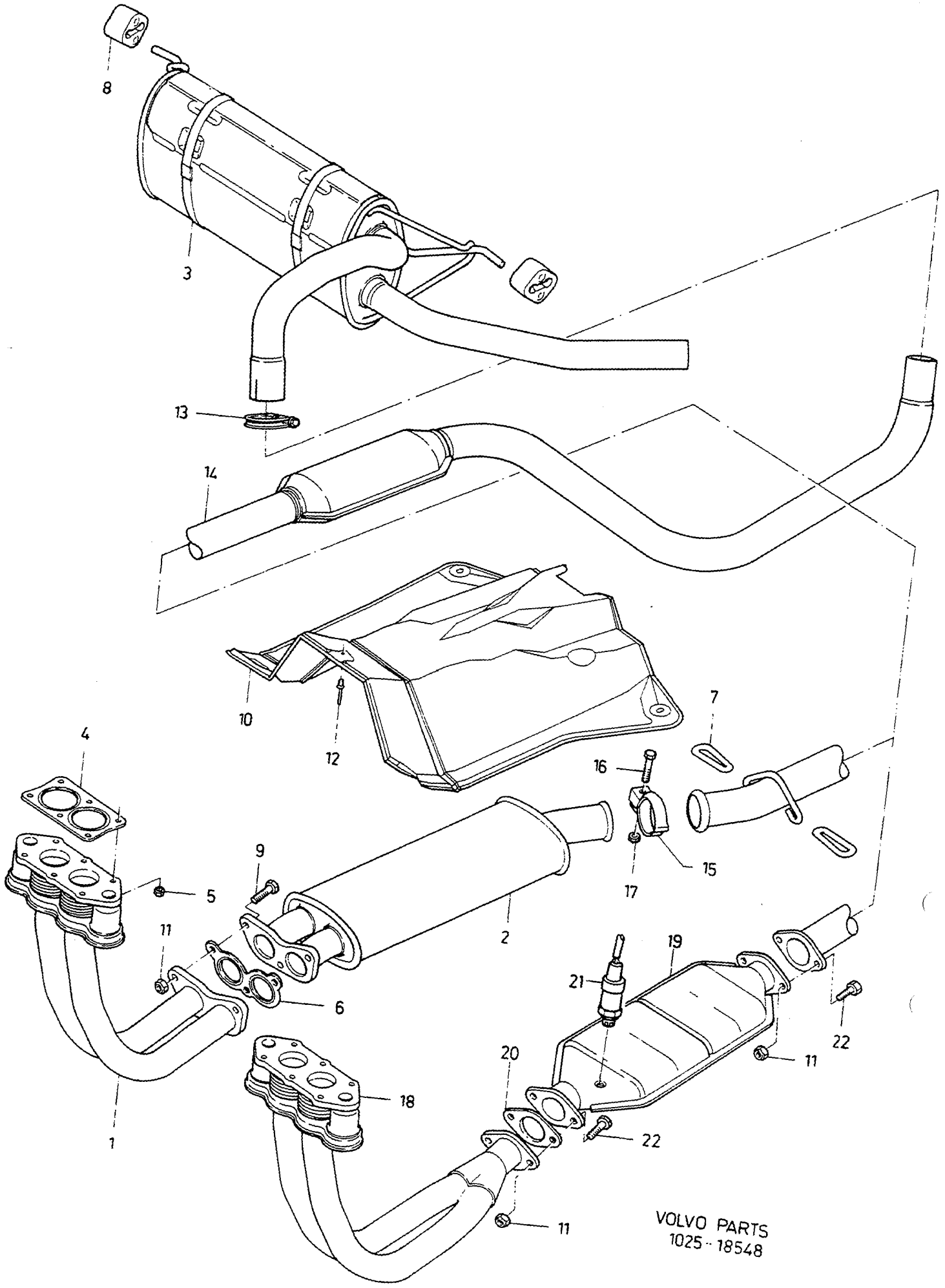
VOLVO PARTS
 1025 18354

A							P S	Description	Benämning	Notes Anmärkning	S R						
	B																
		C															
			D														
				E													
Fig	Part No. Artikel nr	Quantity / Antal					EXHAUST SYSTEM					AVGASSYSTEM					Group Grupp
		A	B	C	D	E	B18E,ED,ES					Page Sida					
	1	3414302-4	1	-	-	-	-	Gasket	Packning	CH -542769	1						
		3447360-3	1	-	-	-	-	Gasket	Packning	CH 542770-	1						
	2	3433140-5	1	-	-	-	-	Exhaust pipe, front	Avgasrör, främre	CH -542769	1						
		3447625-9	1	-	-	-	-	Exhaust pipe	Avgasrör	CH 542770-	1						
☆	3	3122198-9	6	-	-	-	-	Lock nut	Låsmutter		1						
	4	976472-1	2	-	-	-	-	Clamp	Klämma	(968353)	1						
	5	3433627-1	1	-	-	-	-	Silencer, front	Ljuddämpare, främre		1						
	6	667503-7	2	-	-	-	-	Rubber ring	Gummiring		1						
	7	1206468-9	2	-	-	-	-	Shackle	Hänke		1						
	8	3433630-5	1	-	-	-	-	Silencer, rear	Ljuddämpare, bakre		1						
	9	3432858-3	1	-	-	-	-	Heat shield	Värmesköld		4						
	10	3275345-1	1	-	-	-	-	Nut	Mutter		4						
☆	11	3120988-5	1	-	-	-	-	Screw	Skruv	(3270382)	5						
	12	3121591-6	3	-	-	-	-	Screw	Skruv	(3120073)	2						
	13	3435529-7	1	-	-	-	-	Heat shield	Värmesköld	CH -570001	4						
		3463733-0	1	-	-	-	-	Heat shield	Värmesköld	(3463732) CH 570002-	4						
	14	3270186-4	5	-	-	-	-	Rivet	Nit		2						



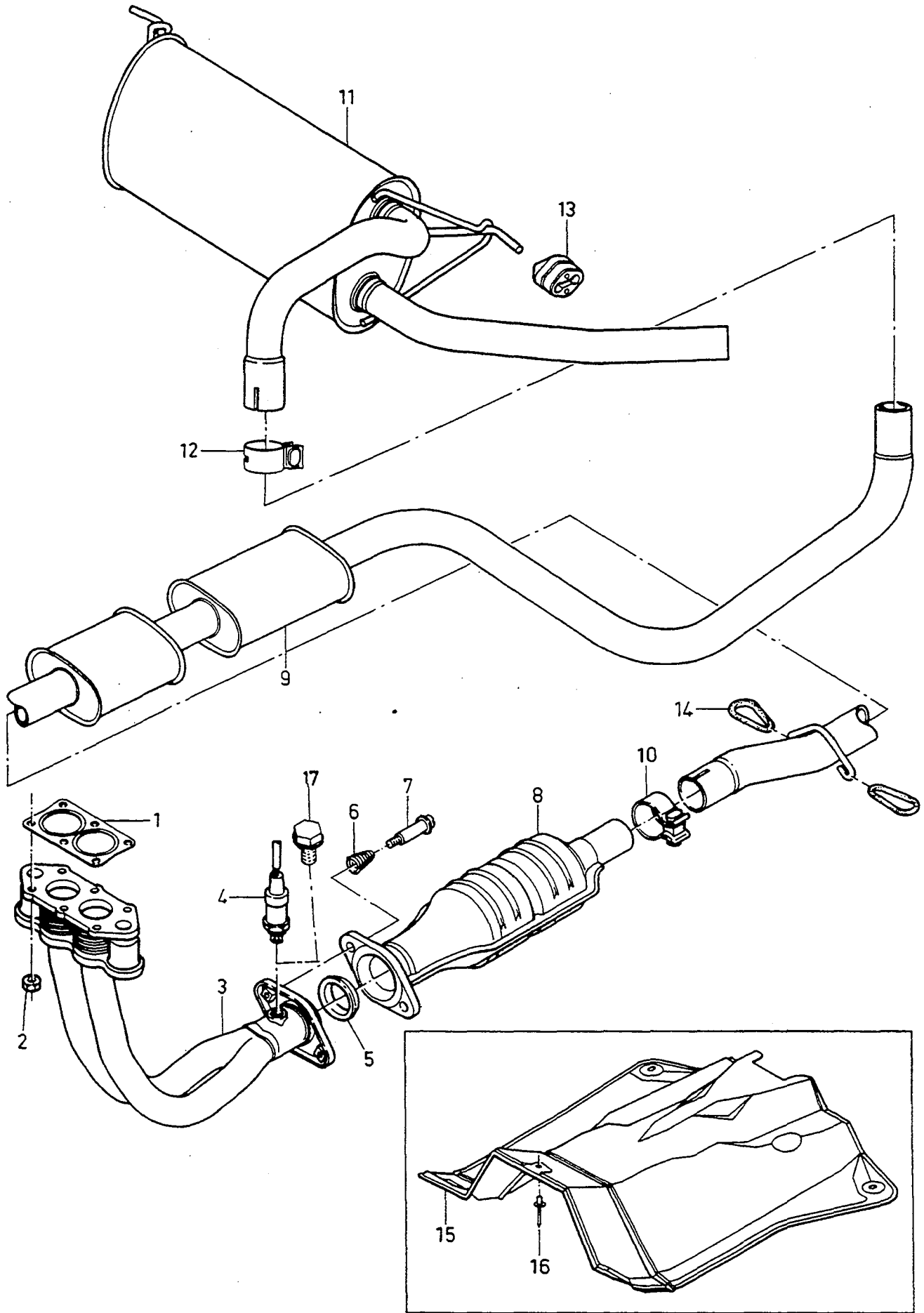
VOLVO PARTS
1025 18355

A	B18ED	EXHAUST SYSTEM					AVGASSYSTEM					Group Grupp
	B											
C	B18FT	Page Sida										
D	B18FTM		159									
E	B18E,AUTO.TRANS											
Fig	Part No. Artikel nr	Quantity / Antal					P S	Description	Benämning	Notes Anmärkning	S R	
		A	B	C	D	E						
1	3414302-4	1	1	-	-	-		Gasket	Packning	CH-542769	1	
	3447360-3	1	1	-	-	1		Gasket	Packning	CH 542770-	1	
2	3433719-6	1	1	-	-	-		Exhaust pipe	Avgasrör	CH-542769	1	
	3447626-7	1	1	-	-	1		Exhaust pipe, front	Avgasrör, främre	CH 542770-	1	
3	3122198-9	6	6	-	-	6		Lock nut	Låsmutter		1	
4	970951-0	4	4	4	4	4		Screw	Skruv	(955321)	2	
5	3435238-5	1	1	1	1	1		Gasket	Packning		2	
6	3448624-1	1	-	-	-	-		Catalytic converter	Katalysrenare		2	
	3432080-4	-	1	1	-	-		Catalytic converter	Katalysrenare		2	
	3449606-7	-	-	-	-	1		Catalytic converter	Katalysrenare		2	
	3450200-5	-	-	-	1	-		Silencer	Ljuddämpare		2	
7	3445896-8	1	1	1	1	1		Plug	Propp		3	
8	971098-9	4	4	4	4	1		Flange lock nut	Flänslåsmutter	(949279)	2	
9	667503-7	2	2	2	2	2		Rubber ring	Gummiring		1	
10	3417329-4	1	1	-	-	1		Silencer	Ljuddämpare		1	
	(3448847)	-	-	1	1	-	SP	Exhaust pipe	Avgasrör	(3432081) REPL 1 PCS 3473007-7, 1 PCS 3473010-1, 1 PCS 3473011-9, 1 PCS 3923442-2.	1	
11	3433630-5	1	1	-	-	1		Silencer, rear	Ljuddämpare, bakre		1	
☆	3467687-4	-	-	1	1	-		Silencer, rear	Ljuddämpare, bakre	(3448849)	1	
12	1206468-9	2	2	2	2	2		Shackle	Hänke		1	
☆	976472-1	1	1	-	-	1		Clamp	Klämma	(968353)	1	
☆	3923442-2	-	-	1	1	-		Clamp	Klämma		1	
14	3434657-7	-	-	1	1	-		Gasket	Packning	CH -559417	1	
	3450022-3	-	-	1	1	-		Gasket	Packning	CH 559418-	1	
15	3434419-2	-	-	1	1	-		Exhaust pipe	Avgasrör	CH -559417	1	
	3451277-2	-	-	1	1	-		Exhaust pipe	Avgasrör	CH 559418-	1	
	3433172-8	-	-	1	1	-		Exhaust pipe, front	Avgasrör, främre	AUTO.TRANS, CH -559417	1	
	3451278-0	-	-	1	1	-		Exhaust pipe	Avgasrör	AUTO.TRANS, CH 559418-	1	
16	3418791-4	-	-	4	4	-		Nut	Mutter		3	
17	(3462685)	-	1	1	-	-	SP	Lambda sond	Lambdasond	(3436465) CH -590023	1	
☆	3474457-3	-	1	1	-	-		Lambda sond	Lambdasond	CH 590024-	1	
18	3432858-3	1	1	1	-	-		Heat shield	Värmesköld		4	
19	3275345-1	1	1	1	-	-		Nut	Mutter		4	
☆	3120988-5	1	1	1	-	-		Screw	Skruv		5	
21	3121591-6	3	3	3	-	-		Screw	Skruv	(3120073)	2	
22	3435529-7	1	1	1	1	1		Heat shield	Värmesköld	CH -570001	4	
	3463733-0	1	1	1	1	1		Heat shield	Värmesköld	(3463732) CH 570002-	4	
23	3270186-4	5	5	5	5	5		Rivet	Nit		2	

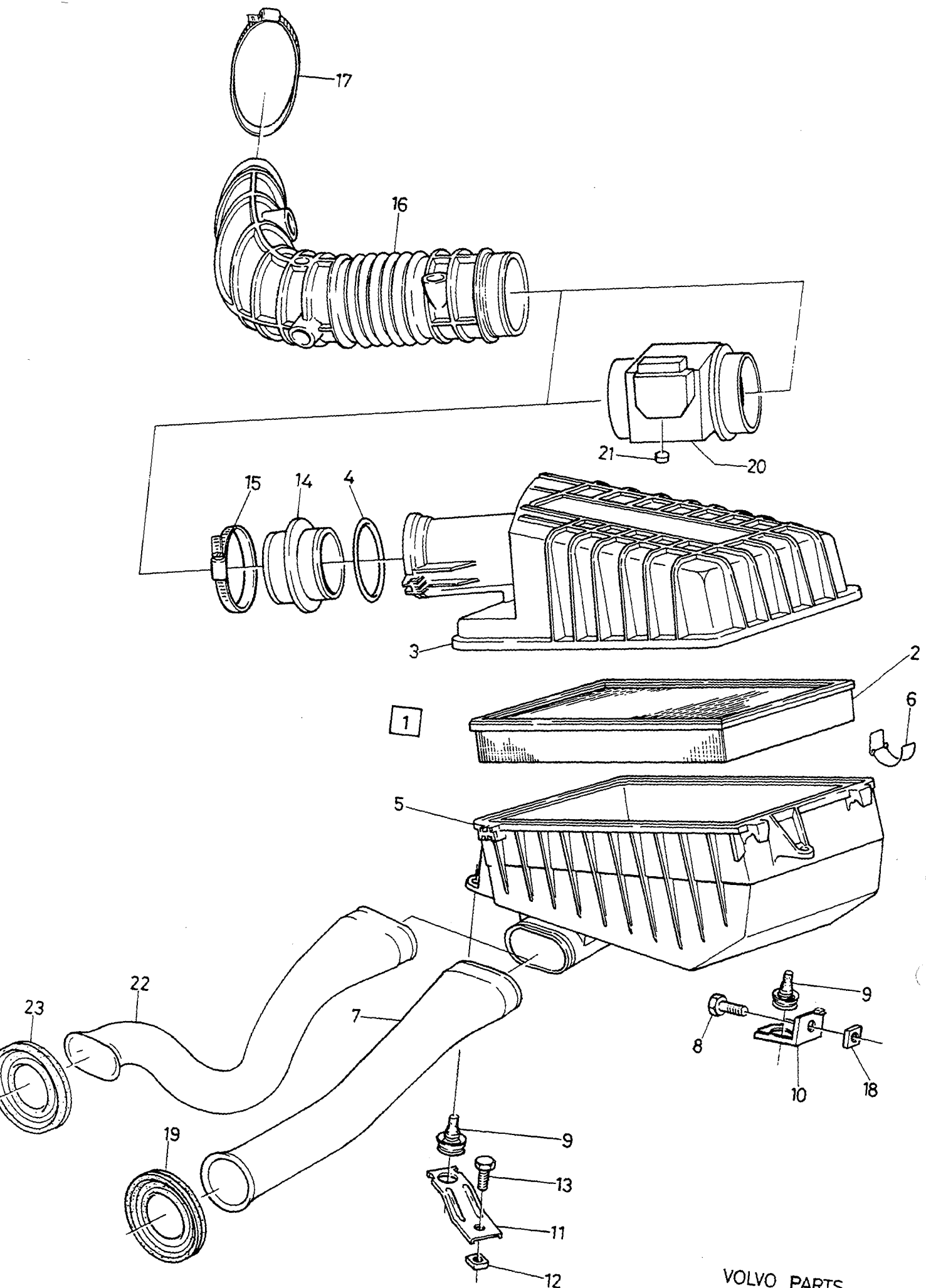


VOLVO PARTS
 1025-18548

A	B18EP	EXHAUST SYSTEM					AVGASSYSTEM					Group
												Grupp
B	B18FP											25
C												Page
D												Sida
E												161
Fig	Part No. Artikel nr	Quantity / Antal					P S	Description	Benämning	Notes Anmärkning	S R	
		A	B	C	D	E						
1	3452562-6	1	-	-	-	-	Exhaust pipe	Avgasrör		1		
	3452664-0	1	-	-	-	-	Exhaust pipe, front	Avgasrör, främre	AUTO.TRANS	1		
2	3456824-6	1	-	-	-	-	Silencer	Ljuddämpare		1		
☆ 3	3467690-8	1	1	-	-	-	Silencer	Ljuddämpare	(3453207)	1		
4	3447360-3	1	1	-	-	-	Gasket	Packning		1		
5	3122198-9	6	6	-	-	-	Lock nut	Låsmutter		1		
6	3452561-8	1	-	-	-	-	Gasket	Packning		1		
7	667503-7	2	2	-	-	-	Rubber ring	Gummiring		1		
8	1206468-9	2	2	-	-	-	Shackle	Hänke		1		
☆ 9	970950-2	3	-	-	-	-	Hexagon screw	Sextantsskruv	(955320)	2		
10	3435529-7	1	1	-	-	-	Heat shield	Värmesköld	CH -570001	4		
	3463733-0	1	1	-	-	-	Heat shield	Värmesköld	(3463732) CH 570002-	4		
11	971098-9	3	4	-	-	-	Flange lock nut	Flänslåsmutter	(949279)	2		
12	3270186-4	5	5	-	-	-	Rivet	Nit		2		
☆ 13	3923441-4	1	1	-	-	-	Clamp	Klämma		1		
14	(3453345)	1	-	-	-	-	SP Exhaust pipe	Avgasrör	REPL 1 PCS 3473006-9, 1 PCS 3473008-5, 1 PCS 3473009-3, 1 PCS 3923441-4.	1		
15	3453210-1	-	1	-	-	-	Exhaust pipe	Avgasrör		1		
16	3453685-4	1	-	-	-	-	Clamp	Klämma		1		
17	948217-5	1	-	-	-	-	Flange screw	Flänsskruv		2		
18	945408-3	1	-	-	-	-	Flange nut	Flänsmutter		2		
19	3447626-7	-	1	-	-	-	Exhaust pipe, front	Avgasrör, främre		1		
20	3432080-4	-	1	-	-	-	Catalytic converter	Katalysrenare		2		
21	3435238-5	-	1	-	-	-	Gasket	Packning		2		
☆ 21	3474457-3	-	1	-	-	-	Lambda sond	Lambdasond	(3462685)	1		
22	970951-0	-	4	-	-	-	Screw	Skruv	(955321)	2		

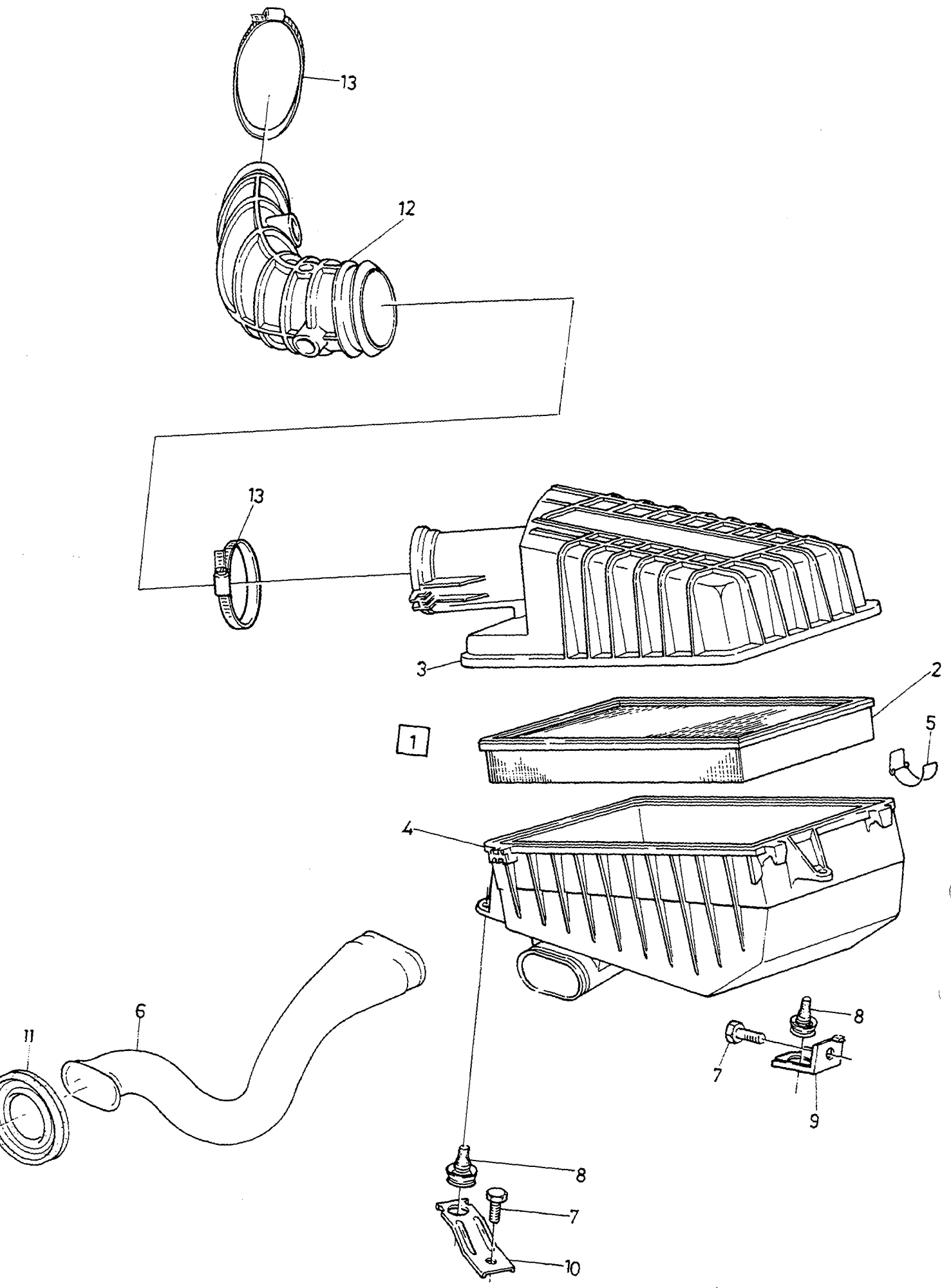


A	B	C	D	E	EXHAUST SYSTEM	AVGASSYSTEM	Group Grupp				
							25				
							Page Sida				
						B20F	163				
Fig	Part No. Artikel nr	Quantity / Antal					P S	Description	Benämning	Notes Anmärkning	S R
		A	B	C	D	E					
1	3447360-3	1	-	-	-	-		Gasket	Packning		1
2	3122198-9	6	-	-	-	-		Lock nut	Låsmutter		1
3	3462226-6	1	-	-	-	-		Exhaust pipe, front	Avgasrör, främre		1
4	(3462685)	1	-	-	-	-	SP	Lambda sond	Lambdasond	CH -590023	1
☆	3474457-3	1	-	-	-	-		Lambda sond	Lambdasond	CH 590024-	1
☆	3461078-2	1	-	-	-	-		Gasket	Packning		1
☆	3462287-8	2	-	-	-	-		Spring	Fjäder		1
☆	3923213-7	2	-	-	-	-		Bolt	Bult		1
☆	3461740-7	1	-	-	-	-		Catalytic converter	Katalysrenare		2
☆	3473369-1	1	-	-	-	-		Catalytic converter	Katalysrenare	B20FM	3
☆	3466461-5	1	-	-	-	-		Exhaust pipe	Avgasrör	-1995	1
☆	3485067-7	1	-	-	-	-		Exhaust pipe	Avgasrör	1996-	1
☆	3923345-7	1	-	-	-	-		• Clamp	• Klämma		1
☆	3458959-8	1	-	-	-	-		Silencer, rear	Ljuddämpare, bakre		1
☆	3923345-7	1	-	-	-	-		• Clamp	• Klämma		1
☆	3460718-4	2	-	-	-	-		• Shackle	• Hänke		2
☆	667503-7	2	-	-	-	-		Rubber ring	Gummiring		1
☆	3463733-0	1	-	-	-	-		Heat shield	Värmesköld	(3463732)	4
☆	3270186-4	5	-	-	-	-		Rivet	Nit		2
☆	3445896-8	1	-	-	-	-		Plug	Propp	B20FM	3



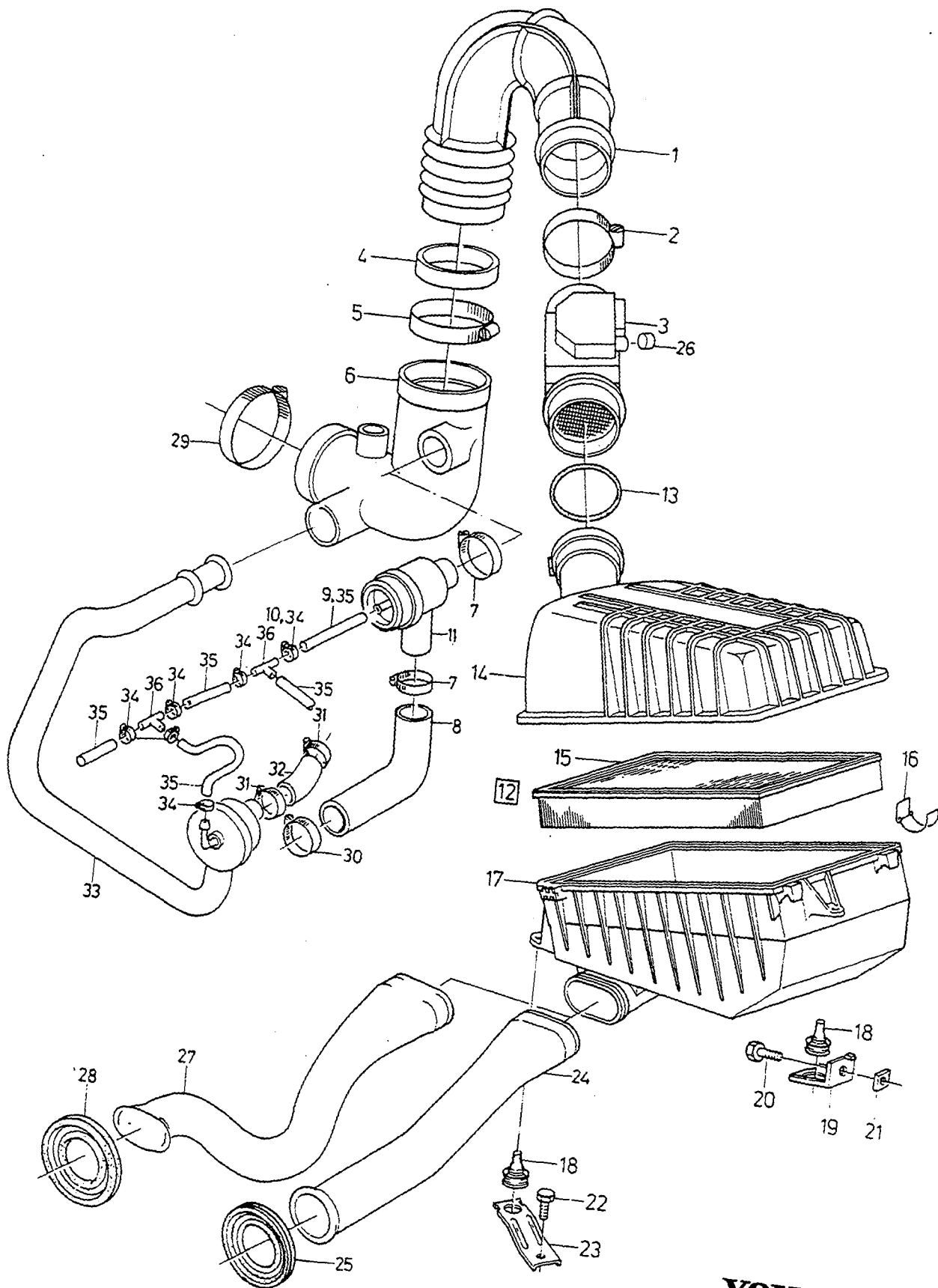
VOLVO PARTS
1025 18499

A	B	C	D	E	AIR INLET SYSTEM	LUFTINTAGSYSTEM	Group Grupp				
								25			
						B18E,ES,F		Page Sida			
								165			
Fig	Part No. Artikel nr	Quantity / Antal					P S	Description	Benämning	Notes Anmärkning	S R
		A	B	C	D	E					
1	3413634-1	1	-	-	-	-		Air cleaner	Luftrenare		2
2	3434495-2	1	-	-	-	-		• Filter insert	• Filterinsats	(3414709)	1
3		-	-	-	-	-	KN	• Cover	• Kåpa		
4	3343668-4	1	-	-	-	-	IK	• Ring	• Ring		3
5		-	-	-	-	-	KN	• Housing	• Hus		
6	3344265-8	4	-	-	-	-		• Clamp	• Klämma		2
7	(3433755)	1	-	-	-	-	SP	Jet	Dysa	REPL 1 PCS 3451437-2, 1 PCS 3452064-3.	3
8	955269-6	2	-	-	-	-		Screw	Skruv		2
9	3294589-1	3	-	-	-	-		Rubber cushion	Gummikudde		2
10	3412890-0	2	-	-	-	-		Bracket	Konsol		3
11	3459188-3	1	-	-	-	-		Bracket	Konsol	(3412290)	3
12	3269355-8	1	-	-	-	-		Nut plate	Mutterplåt	CH -537003	6
13	945970-2	1	-	-	-	-		Screw	Skruv	CH -537003	2
	3122413-2	1	-	-	-	-		Bolt	Bult	CH 537004-	3
14	3412295-2	1	-	-	-	-		Extension hose	Förlängningsslang		3
15	3285423-4	1	-	-	-	-		Hose clamp	Slangklamma		2
16	3418028-1	1	-	-	-	-		Bellows	Bälg	B18E	3
	3418050-5	1	-	-	-	-		Bellows	Bälg	B18ES	2
	3418027-3	1	-	-	-	-		Bellows	Bälg	B18F	3
17	3122191-4	1	-	-	-	-		Hose clamp	Slangklamma		3
18	3120493-6	1	-	-	-	-		Nut plate	Mutterplåt		2
19	(3121013)	1	-	-	-	-	SP	Seal	Tätning	REPL 1 PCS 3451437-2, 1 PCS 3452064-3.	3
20	3411906-5	1	-	-	-	-		Volumeter	Mängdmätare	B18F	3
21	3432370-9	1	-	-	-	-		Plug	Propp	B18F	2
22	3451437-2	1	-	-	-	-		Nozzle	Munstycke	-1993	3
☆	3464365-0	1	-	-	-	-		Nozzle	Munstycke	1994-	3
23	3452064-3	1	-	-	-	-		Seal	Tätning		3



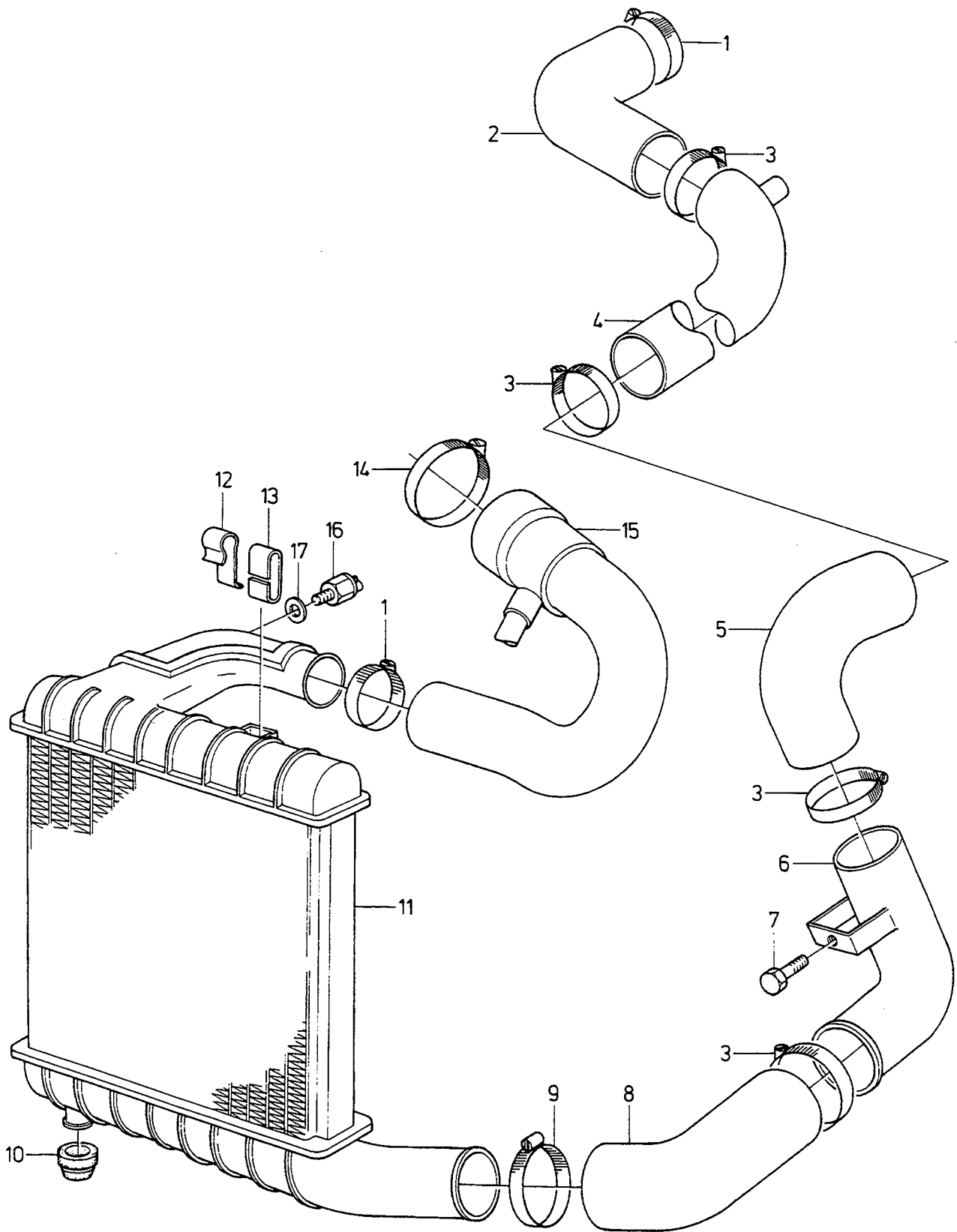
VOLVO PARTS
 1025 18524

A							AIR INLET SYSTEM		LUFTINTAGSYSTEM		Group		
	B									25			
		C									Page		
			D									Sida	
				E							B18EP,FP. B20F		167
Fig	Part No. Artikel nr	Quantity / Antal					P S	Description	Benämning	Notes Anmärkning	S R		
		A	B	C	D	E							
1	3448081-4	1	-	-	-	-		Air cleaner	Luftrenare		2		
2	3434495-2	1	-	-	-	-		• Filter insert	• Filterinsats	(3414709)	1		
3		-	-	-	-	-	KN	• Cover	• Kåpa				
4		-	-	-	-	-	KN	• Housing	• Hus				
5	3344265-8	4	-	-	-	-		• Clamp	• Klämma		2		
6	3451437-2	1	-	-	-	-		Nozzle	Munstycke	-1993	3		
☆ 7	3464365-0	1	-	-	-	-		Nozzle	Munstycke	1994-	3		
8	3122413-2	3	-	-	-	-		Bolt	Bult		3		
9	3294589-1	3	-	-	-	-		Rubber cushion	Gummikudde		2		
10	3412890-0	1	-	-	-	-		Bracket	Konsol		3		
11	3459188-3	1	-	-	-	-		Bracket	Konsol	(3412290)	3		
12	3452064-3	1	-	-	-	-		Seal	Tätning		3		
13	3448082-2	1	-	-	-	-		Bellows	Bälg		3		
☆ 13	3463161-4	1	-	-	-	-		Bellows	Bälg	B20F	3		
	967764-2	2	-	-	-	-		Hose clamp	Slangklamma	(943481)	3		



VOLVO
 Genuine Parts
 NL 250 20058

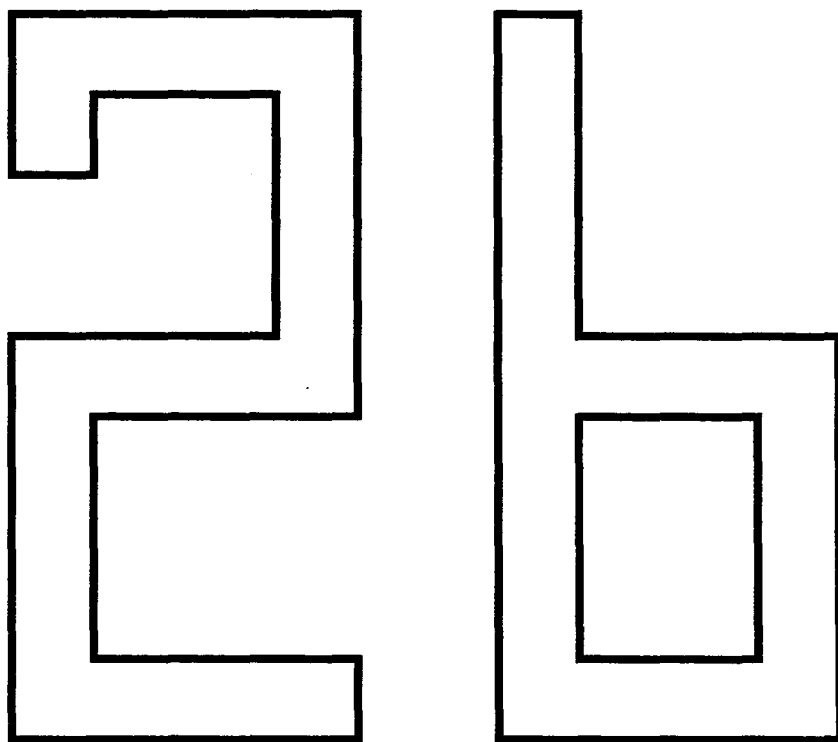
A							AIR INLET SYSTEM LOW PRESSURE		LUFTINTAGSYSTEM LÅGTRYCK		Group
B							TURBOCHARGER		TURBOKOMPRESSOR		Grupp
C											25
D											
E											169
Fig	Part No. Artikel nr	Quantity / Antal					P S	Description	Benämning	Notes Anmärkning	S R
		A	B	C	D	E					
1	3434295-0	1	-	-	-	-		Bellows, upper	Bälg, övre	CH -567599	
	3451414-0	1	-	-	-	-		Bellows, upper	Bälg, övre	CH 567600-580999	
	3466146-0	1	-	-	-	-		Bellows, upper	Bälg, övre	1993-	
2	3285423-0	2	-	-	-	-		Hose clamp	Slangklamma		
3	3411906-0	1	-	-	-	-		Volumeter	Mängdmätare	CH -567599	
	3454442-0	1	-	-	-	-		Volumeter	Mängdmätare	CH 567600-	
4	3433845-0	1	-	-	-	-		Ring	Ring		
5	3120573-0	1	-	-	-	-		Clamp	Klämma		
6	3468553-0	1	-	-	-	-		Corner piece	Hörnstycke	(3434370)	
7	3283236-0	2	-	-	-	-		Clamp	Klämma		
8	3433366-0	1	-	-	-	-		Hose	Slang		
9	976733-0	X	-	-	-	-		Hose	Slang	(1306702) CH -567599	
10	943469-0	1	-	-	-	-		Hose clamp	Slangklamma	(3121228) CH -567599	
11	3430436-0	1	-	-	-	-		Valve	Ventil		
12	3418756-0	1	-	-	-	-		Air cleaner	Luftrenare		
13	3343668-0	1	-	-	-	-		• Ring	• Ring		
14		-	-	-	-	-	NS	• Cover	• Käpa		
15	3434495-0	1	-	-	-	-		• Filter insert	• Filterinsats		
16	3344265-0	4	-	-	-	-		• Clamp	• Klämma		
17		-	-	-	-	-	NS	• Housing	• Hus		
18	3294589-0	3	-	-	-	-		Rubber cushion	Gummikudde		
19	3412890-0	2	-	-	-	-		Bracket	Konsol		
20	945970-0	1	-	-	-	-		Screw	Skruv	CH -537003	
	3122413-0	1	-	-	-	-		Bolt	Bult	CH 537004-	
21	3120493-0	1	-	-	-	-		Nut plate	Mutterplåt	CH -538003	
22	955269-0	2	-	-	-	-		Screw	Skruv		
23	3459188-0	1	-	-	-	-		Bracket	Konsol	(3412290)	
24	(3433755)	1	-	-	-	-	SP	Jet	Dysa	REPL 1 PCS 3451437-2, 1 PCS 3452064-3.	
25	(3121013)	1	-	-	-	-	SP	Seal	Tätning	REPL 1 PCS 3451437-2, 1 PCS 3452064-3.	
26	3432370-0	1	-	-	-	-		Plug	Propp	CH -567599	
	3460679-0	1	-	-	-	-		Plug	Propp	CH 567600-	
27	3451437-0	1	-	-	-	-		Nozzle	Munstycke	-1993	
	3464365-0	1	-	-	-	-		Nozzle	Munstycke	1994-	
28	3452064-0	1	-	-	-	-		Seal	Tätning		
29	943476-0	1	-	-	-	-		Hose clamp	Slangklamma		
30	3120615-0	1	-	-	-	-		Clamp	Klämma		
31	943474-0	2	-	-	-	-		Hose clamp	Slangklamma	CH 567600-	
32	3457341-0	1	-	-	-	-		Hose	Slang	CH 567600-	
33	3456968-0	1	-	-	-	-		Valve	Ventil	CH 567600-580999	
	3466145-0	1	-	-	-	-		Valve	Ventil	1993-	
34	943469-0	9	-	-	-	-		Hose clamp	Slangklamma	CH 567600-	
35	976733-0	X	-	-	-	-		Hose	Slang	(1306702) CH 567600-	
36	3296579-0	2	-	-	-	-		T-pipe	T-rör	CH 567600-	
		-	-	-	-	-		Air control	Luftreglage	SEE 28/300	



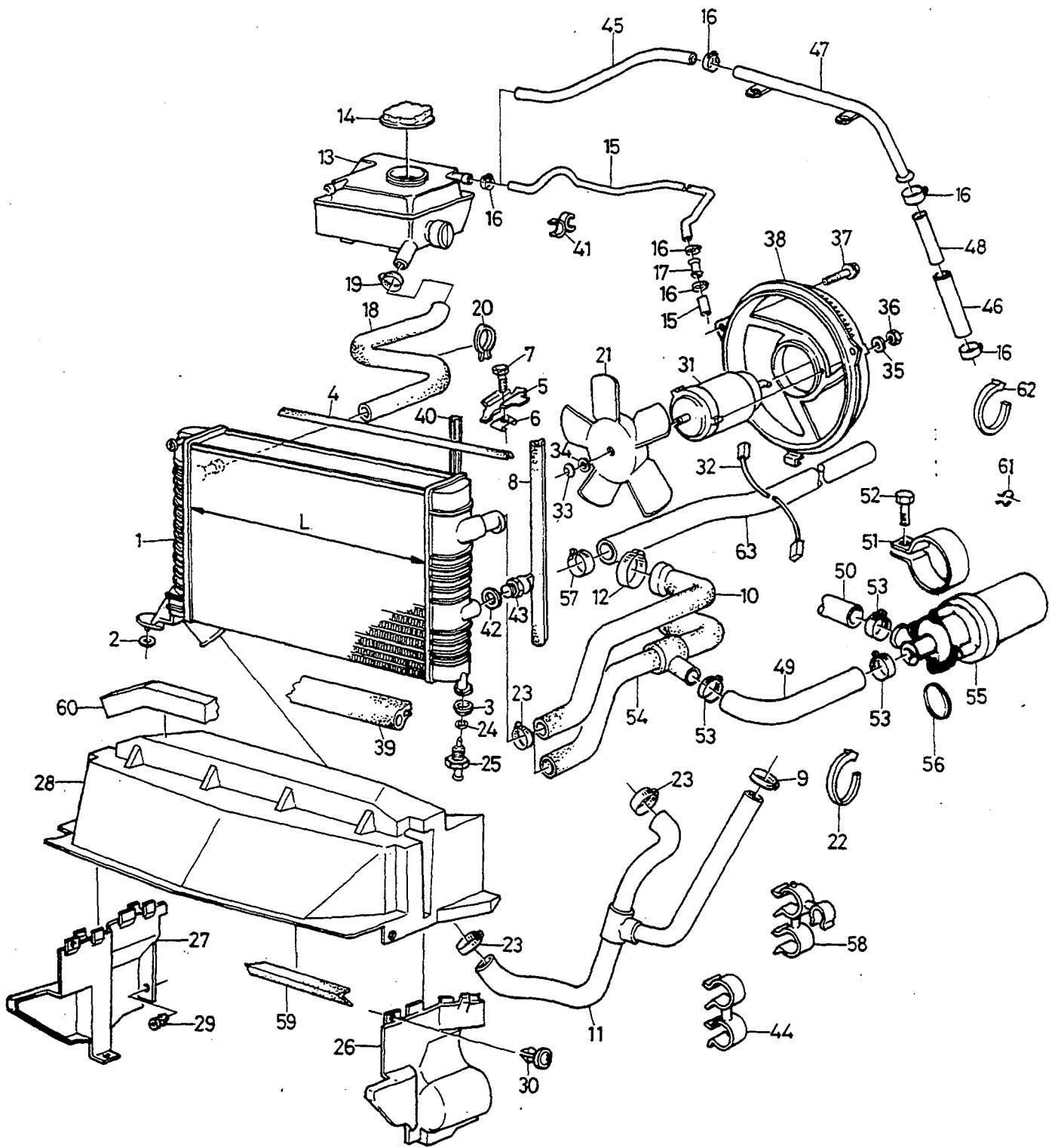
VOLVO PARTS
1025 18228

A	B	C	D	E	AIR INLET SYSTEM HIGH PRESSURE TURBOCHARGER	LUFTINTAGSYSTEM HÖGTRYCK TURBOKOMPRESSOR	Group Grupp 25				
A	B	C	D	E			Page Sida 171				
Fig	Part No. Artikel nr	Quantity / Antal					P S	Description	Benämning	Notes Anmärkning	S R
		A	B	C	D	E					
1	3120573-5	2	-	-	-	-	Clamp	Klämma			2
2	3430431-1	1	-	-	-	-	Connecting hose	Anslutningsslang			3
3	3120615-4	1	-	-	-	-	Clamp	Klämma			2
4	3430432-9	1	-	-	-	-	Connecting pipe	Anslutningsrör			3
5	3450052-0	1	-	-	-	-	Hose	Slang	(3430433)		3
6	3450051-2	1	-	-	-	-	Pipe	Rör	(3430924)		3
7	3120479-5	1	-	-	-	-	Bolt	Bult			2
8	3430783-5	1	-	-	-	-	Hose	Slang			3
9	943477-0	1	-	-	-	-	Hose clamp	Slangklämma			2
10	3410905-8	2	-	-	-	-	Rubber block	Gummiklots			3
11	3456958-2	1	-	-	-	-	Intercooler	Laddluftkylare	(3446714)		3
12	3120598-2	1	-	-	-	-	Clip	Clips			3
13	3430782-7	1	-	-	-	-	Rubber block	Gummiklots			3
14	3285423-4	1	-	-	-	-	Hose clamp	Slangklämma			2
15	3430838-7	1	-	-	-	-	Hose	Slang	CH -567599		3
	3451420-8	1	-	-	-	-	Hose	Slang	CH 567600-		3
16	965768-5	1	-	-	-	-	Plug	Plugg	(3344011)		2
17	947281-2	1	-	-	-	-	Gasket	Packning	(3270426)		2

COOLING SYSTEM / KYLSYSTEM

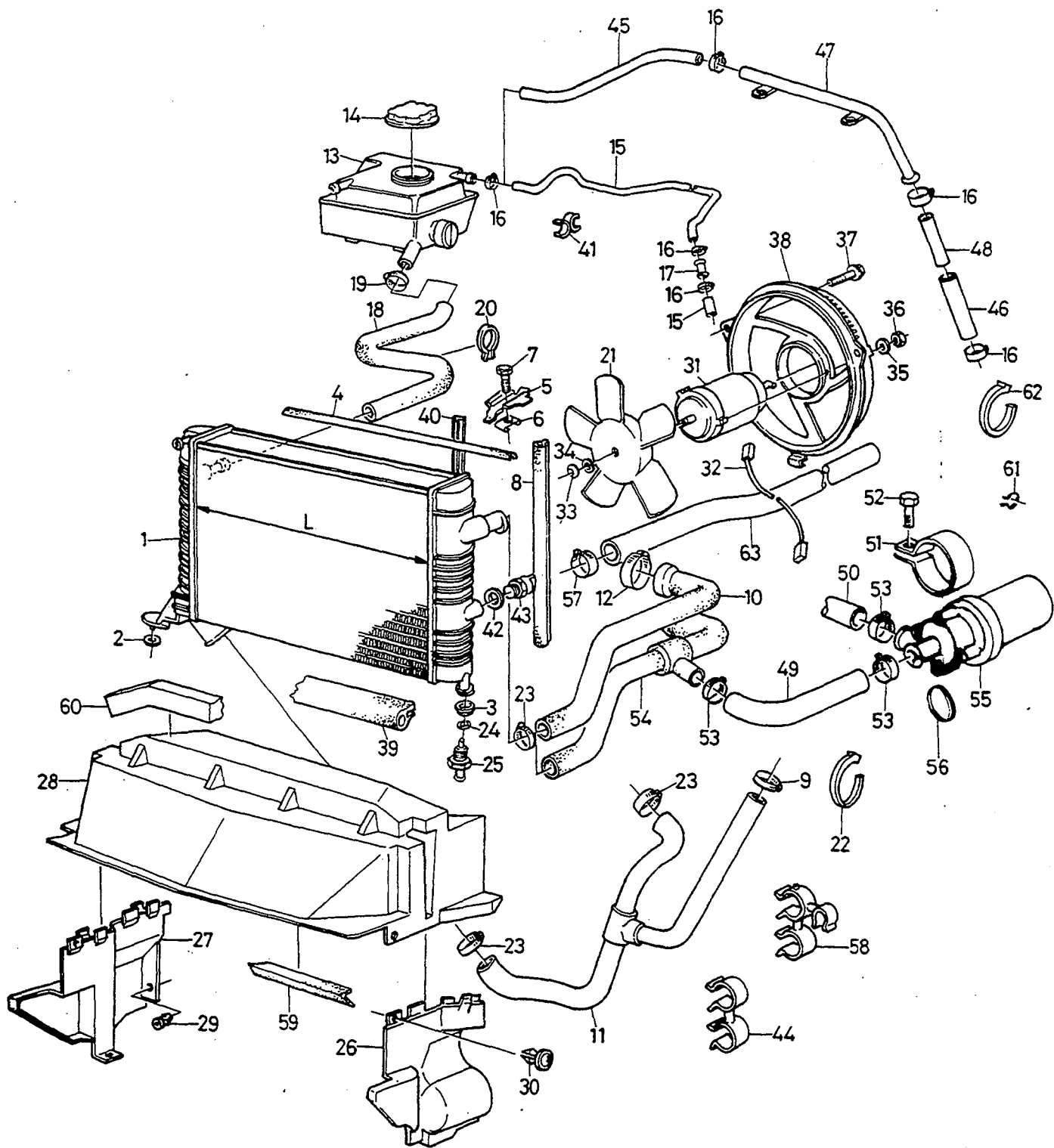


A							P S	Description	Benämning	Notes Anmärkning	S R			
	B													
		C												
			D											
				E										
Fig	Part No. Artikel nr	Quantity / Antal												
		A	B	C	D	E								
		-	-	-	-	-		Cooling system radiator and rel. parts CH -551749 B18E,B18F,TURBO, B18EP,B18FP	Kylsystem kylare och relaterade delar CH -551749 B18E,B18F,TURBO, B18EP,B18FP	SEE 26-175				
		-	-	-	-	-		Cooling system radiator and rel. parts CH 551750- B18EP,B18FP TURBO B20F	Kylsystem kylare och relaterade delar CH 551750- B18EP,B18FP TURBO B20F	SEE 26-179 SEE 26-183 SEE 26-187				
		-	-	-	-	-		Cooling system motor and related parts CH -551749 B18E B18F,B18TURBO B18EP,B18FP	Kylsystem motor och relaterade delar CH -551749 B18E B18F,B18TURBO B18EP,B18FP	SEE 26-189 SEE 26-191 SEE 26-195				
		-	-	-	-	-		Cooling system motor and related parts CH 551751- B18EP,B18FP TURBO B20F	Kylsystem motor och relaterade delar CH 551751- B18EP,B18FP TURBO B20F	SEE 26-197 SEE 26-199 SEE 26-201				
		-	-	-	-	-		Repair kits cooling system	Reparationssats kylsystem	SEE 26-203				



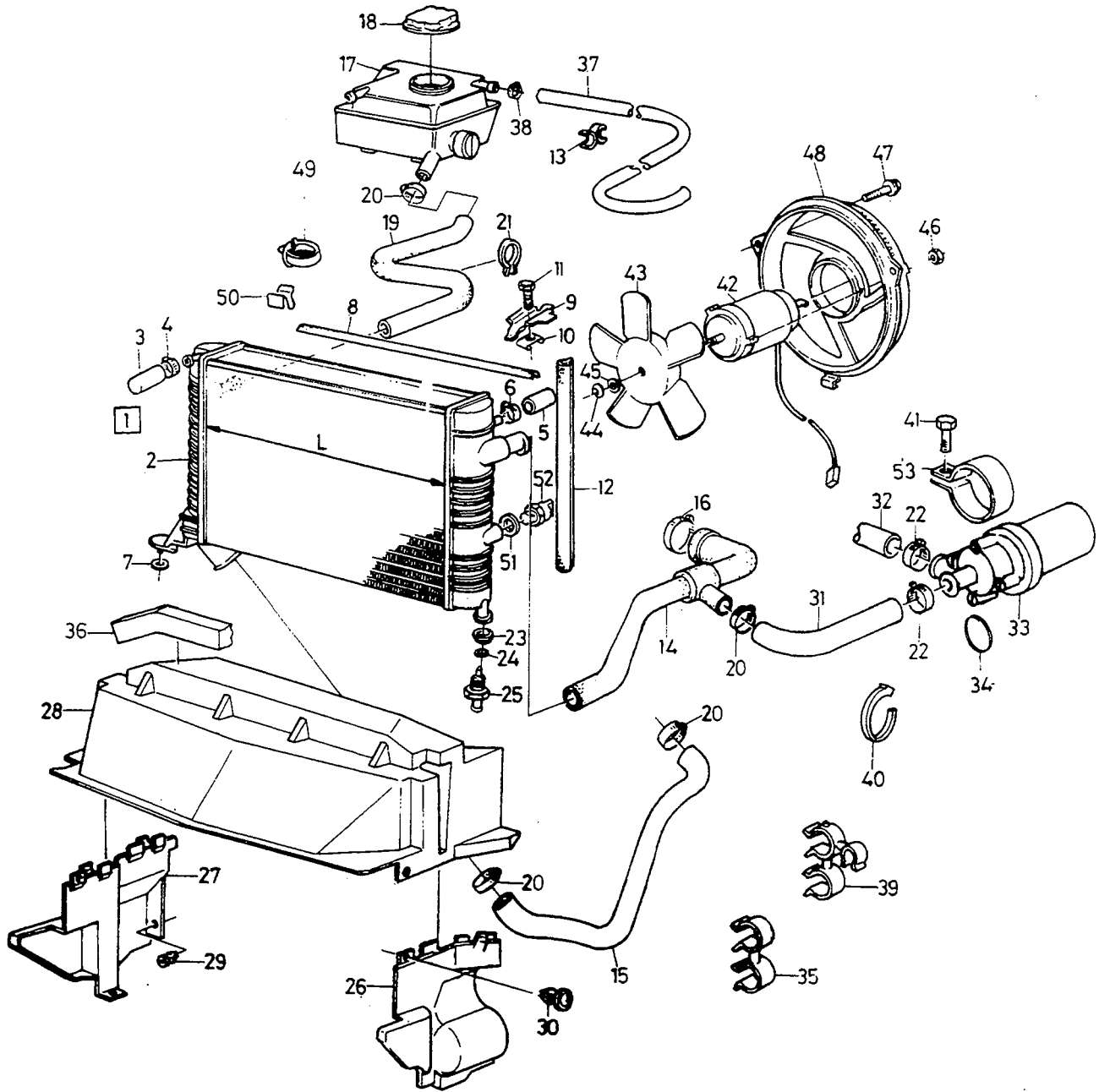
VOLVO PARTS
1026 18834

A	B18E,ED,ES	COOLING SYSTEM RADIATOR AND REL. PARTS					KYLSYSTEM KYLARE OCH RELATERADE DELAR					Group
												Grupp
B	B18F	CH -551749										26
C	TURBO											Page
D	B18EP,B18FP											Sida
E												175
Fig	Part No. Artikel nr	Quantity / Antal					P S	Description	Benämning	Notes Anmärkning	S R	
		A	B	C	D	E						
1	9031162-2	1	1	1	1	-	EU Radiator	Kylare	L = 367mm	6		
	9031163-0	1	1	1	1	-	EU Radiator	Kylare	L = 534mm	6		
2	3410905-8	1	1	1	1	-	Rubber block	Gummiklots		3		
3	3414070-7	1	1	1	1	-	Rubber cushion	Gummikudde		2		
4	3412302-6	-	1	1	-	-	Sealing moulding	Tätninglist		2		
5	3412303-4	2	2	-	1	-	Bracket	Konsol		2		
	3413497-3	2	2	2	-	-	Bracket	Konsol	A.C	5		
6	3269355-8	2	2	2	-	-	Nut plate	Mutterplåt		6		
	3121887-8	-	-	-	1	-	Spring nut	Fjädermutter		3		
7	945970-2	2	2	2	-	-	Screw	Skruv		2		
	965175-3	-	-	-	1	-	Flange screw	Flänsskruv		2		
8	3450634-5	2	2	2	2	-	Seal	Tätning	(3412304)	2		
9	943474-7	1	1	1	1	-	Hose clamp	Slangklamma		2		
10	3453992-4	1	-	-	1	-	Hose	Slang	(3433528)	2		
11	3415954-1	1	-	-	-	-	Hose	Slang	CH -519426	1		
	3433302-1	1	1	1	-	-	Hose	Slang	A.C. CH -519426	2		
	3463341-2	1	-	-	-	-	Hose	Slang	(3460952) CH 519427-	1		
	3452514-7	1	1	1	-	-	Hose	Slang	CH 519427-538560	3		
	3450164-3	1	1	-	1	-	Hose	Slang	(3434655)	2		
	3450116-3	1	1	1	-	-	Hose	Slang	CH 538561-	2		
	3450116-3	-	-	1	-	-	Hose	Slang	A.C. CH 538561-	2		
12	943476-2	1	1	1	1	-	Hose clamp	Slangklamma	CH 538561-	2		
13	3451303-6	1	1	1	1	-	Expansion tank	Expansionstank		2		
14	3463536-7	1	1	1	1	-	Filler cap	Påfyllningslock	(3434374)	3		
15	3433741-0	X	-	-	X	-	Hose	Slang		1		
16	943471-3	3	3	3	3	-	Hose clamp	Slangklamma		2		
17	3560507-0	1	-	-	1	-	Nipple	Nippel		2		
18	3433738-6	1	-	-	-	-	Hose	Slang		2		
	3433742-8	-	1	-	-	-	Hose	Slang		2		
	3433742-8	1	1	1	-	-	Hose	Slang	A.C. CH -538560	2		
19	943474-7	2	2	2	2	-	Hose clamp	Slangklamma		2		
20	3122297-9	1	1	1	1	-	Clip	Clips		3		
21	3342577-8	1	1	1	1	-	Fan	Fläkt		2		
	3432027-5	-	-	1	-	-	Fan	Fläkt	A.C	2		
22	948211-8	2	2	-	-	-	Strip clamp	Bandklamma		2		
23	943475-4	3	3	3	-	-	Hose clamp	Slangklamma		2		
	943473-9	-	-	-	6	-	Hose clamp	Slangklamma		2		
24	3414442-8	1	1	1	1	-	Sealing ring	Tätningssring		2		
25	3413974-1	1	1	1	1	-	Plug	Propp		2		
☆ 26	3470198-7	1	1	1	-	-	Side panel, l.h.	Sidopanel, v	(3414759)	3		
27	3447481-7	1	1	1	-	-	Side panel, r.h.	Sidopanel, h	(3434488)	3		
28	3470226-6	1	1	-	1	-	Air guide	Luftstyrning	(3414761)	3		
	3415220-7	1	1	-	1	-	Air guide	Luftstyrning	A.C	3		
	3415221-5	-	-	1	-	-	Air guide	Luftstyrning		3		
29	3122459-5	6	6	6	8	-	Clip	Clips		3		
30	3120130-4	3	3	3	3	-	Rivet	Nit		3		
31	(3342629)	1	1	-	-	-	SP Electric motor	Elmotor	CH -524869	2		
	(3342576)	1	1	-	-	-	SP Electric motor	Elmotor	REPL 1 PCS 3344705-3, 1 PCS 3447028-6.	2		
	3344410-0	1	1	1	1	-	Electric motor	Elmotor	A.C. CH -524869 REPL 1 PCS 3344410-0, 1 PCS 3447028-6.	2		
	3432028-3	-	-	1	-	-	Electric motor	Elmotor	"DELCO"	2		
32	3417229-6	1	1	-	1	-	Cable harness	Ledningsmatta	A.C. CH 524870- A.C "BOSCH"	5		
	3432422-8	1	1	1	1	-	Cable harness	Ledningsmatta		5		
	3447028-6	1	1	1	1	-	Cable harness	Ledningsmatta	A.C. CH -524869	5		
33	3342578-6	1	1	1	1	-	Lock washer	Låsbricka	A.C. CH 524870-	2		
	3200807-0	-	-	1	-	-	Washer	Bricka	A.C	2		
34	3200922-7	1	1	1	1	-	Washer	Bricka		2		



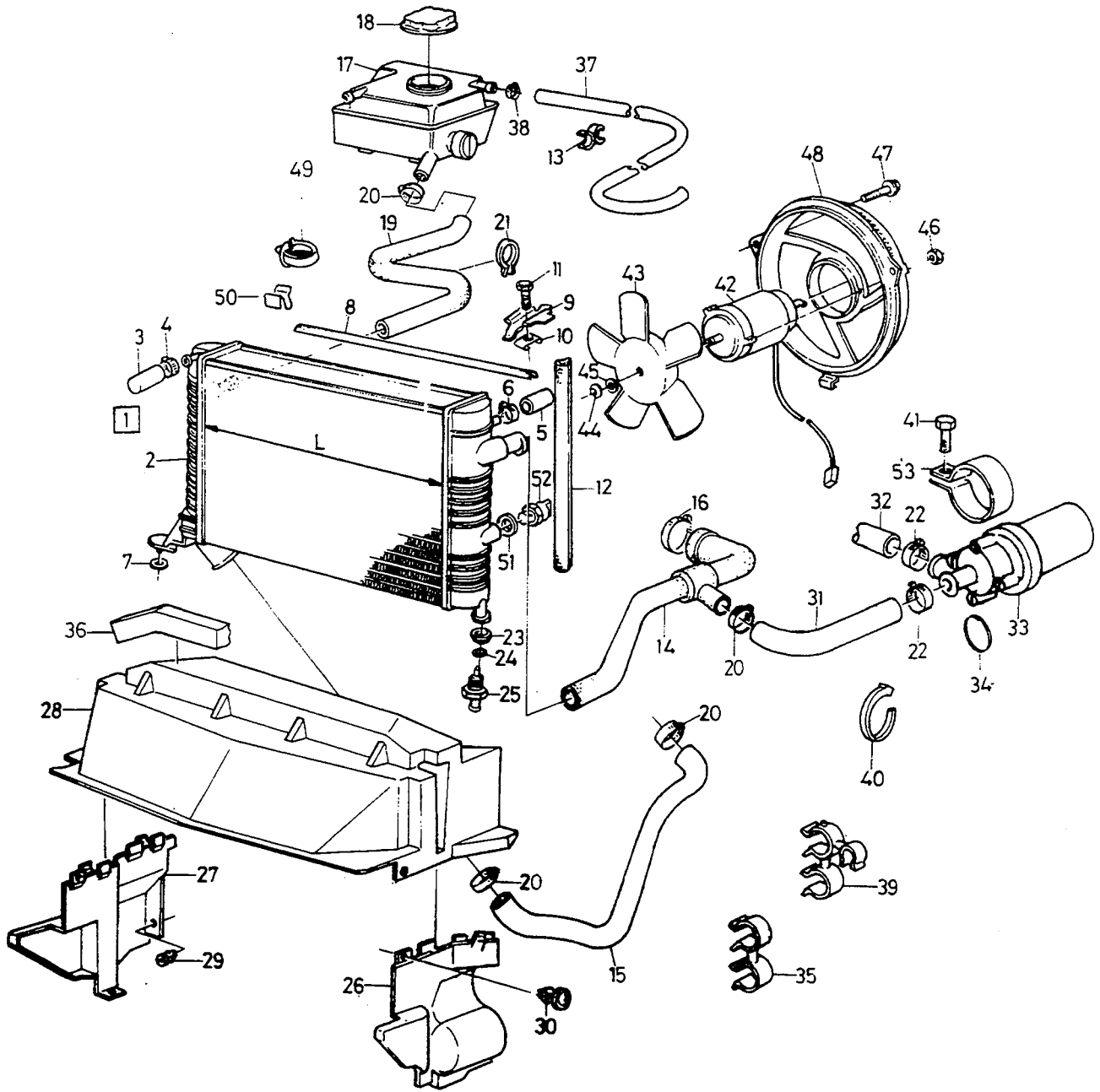
VOLVO PARTS
1026 18834

A		B18E,ED,ES					COOLING SYSTEM		KYLSYSTEM		Group	
B		B18F					RADIATOR AND REL. PARTS		KYLARE OCH RELATERADE DELAR		26	
C		TURBO										Page
D		B18EP,B18FP										Sida
E							CH -551749					177
Fig	Part No. Artikel nr	Quantity / Antal					P S	Description	Benämning	Notes Anmärkning	S R	
		A	B	C	D	E						
35	960140-2	3	3	3	3	-	Washer	Bricka	(960139)	2		
36	955781-0	3	3	3	3	-	Nut	Mutter		2		
37	946934-7	2	2	2	2	-	Flange screw	Flänsskruv	(3121030)	2		
☆ 38	3472710-7	1	1	1	1	-	Fan shroud	Flätkåpa	(3462576)	4		
	3430968-2	-	-	1	-	-	Fan shroud	Flätkåpa	A.C	4		
39	3417448-2	1	1	1	1	-	Sealing strip	Tätningband	A.C	3		
40	3417657-8	1	1	1	1	-	Sealing strip	Tätningband	A.C	3		
41	3120535-4	1	1	1	1	-	Clip	Clips		3		
☆ 42	18677-5	1	1	-	1	-	Gasket	Packning	(3120170)	2		
43	3451216-0	1	1	-	1	-	Switch	Strömställare	(3416584)	2		
	3448916-1	1	1	-	1	-	Switch	Strömställare	(3416829) A.C	3		
	3451216-0	-	-	1	-	-	Switch	Strömställare	A.C	2		
44	3120692-3	1	1	1	1	-	Clamp	Klämma		2		
45	3434029-9	-	1	1	1	-	Hose	Slang		1		
46	3343917-5	-	1	1	1	-	Hose	Slang	(3343112)	1		
47	3343111-5	-	1	1	1	-	Pipe	Rör		3		
48	3344066-0	-	1	1	1	-	Sleeve	Muff		1		
49	3435872-1	-	1	-	-	-	Hose	Slang	CH -541515	3		
	3447298-5	-	-	1	-	-	Hose	Slang	CH -541515	3		
	3449124-1	1	1	1	1	-	Hose	Slang	CH 541516-	3		
50	3435871-3	-	1	-	-	-	Hose	Slang	CH -541515	3		
	3453989-0	1	1	-	1	-	Hose	Slang	(3449125) CH 541516-	3		
	3433837-6	-	-	1	-	-	Hose	Slang	CH -541515	3		
	3464662-0	-	-	1	-	-	Hose	Slang	(3451859) CH 541516-	3		
51	3120990-1	-	1	1	-	-	Clamp	Klämma	CH -541515	3		
	3448737-1	1	1	1	1	-	Bracket	Konsol	CH 541516-	3		
52	946934-7	-	1	1	-	-	Flange screw	Flänsskruv	CH -541515	2		
	955272-0	1	1	1	1	-	Screw	Skruv	CH 541516-	2		
53	943472-1	-	3	3	2	-	Hose clamp	Slangklämma		2		
54	3450053-8	-	1	-	-	-	Hose	Slang	(3436168)	3		
	3450053-8	-	-	1	1	-	Hose	Slang		3		
	3433133-0	1	1	1	1	-	Pump	Pump		2		
☆ 56	3344850-7	1	1	1	1	-	• O-ring	• O-ring		2		
57	943472-1	-	-	1	-	-	Hose clamp	Slangklämma		2		
58	3121146-9	-	-	1	-	-	Clamp	Klämma		3		
59	3433915-0	-	-	1	-	-	Rubber strip	Gummiprofil		3		
60	3450634-5	-	-	1	-	-	Seal	Tätning		2		
61	3120334-2	-	-	2	-	-	Clip	Clips	CH -532137	2		
62	948211-8	-	-	2	-	-	Strip clamp	Bandklämma	(3272305) A.C	2		
63	3434656-9	-	-	1	-	-	Hose	Slang	CH -541515	3		
	3453990-8	-	-	1	-	-	Hose	Slang	(3449123) CH 541516-	3		



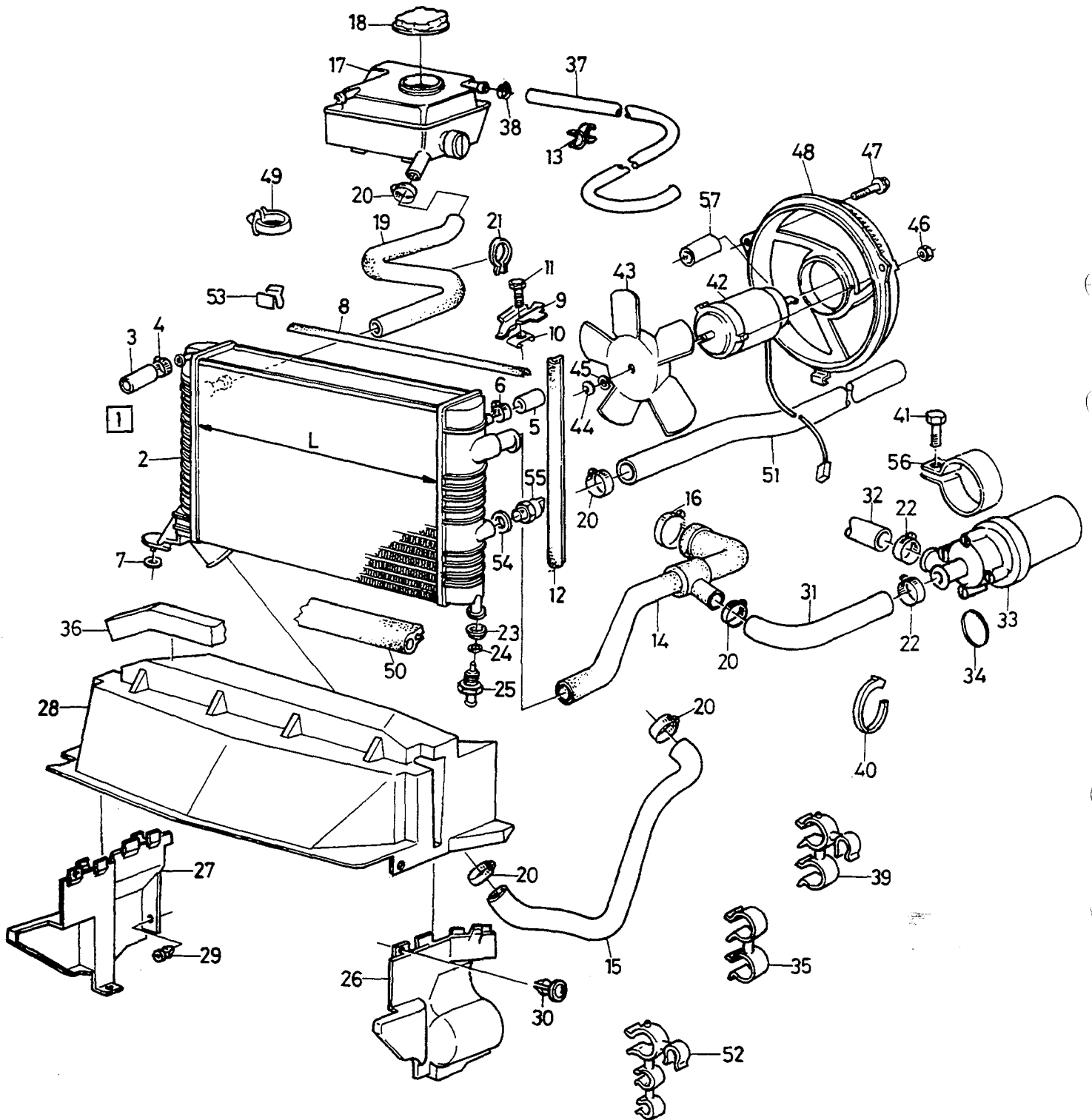
VOLVO PARTS
1026 18754

A							COOLING SYSTEM		KYLSYSTEM		Group
B							RADIATOR AND REL. PARTS		KYLARE OCH RELATERADE DELAR		Grupp
C											26
D											Page
E							B18EP,FP. CH 551750-				Sida
Fig	Part No. Artikel nr	Quantity / Antal					P S	Description	Benämning	Notes Anmärkning	S R
		A	B	C	D	E					
1	9031162-2	1	-	-	-	-	EU	Radiator	Kylare	L = 367mm	6
	9031163-0	1	-	-	-	-	EU	Radiator	Kylare	L = 543mm	6
2		-	-	-	-	-	NS	• Radiator	• Kylare		
3	3430519-3	2	-	-	-	-		• Plug	• Propp		3
4	943473-9	2	-	-	-	-		• Hose clamp	• Slangklamma		2
5	3455687-8	1	-	-	-	-		• Plug	• Propp		3
6	943471-3	1	-	-	-	-		• Hose clamp	• Slangklamma		2
7	3410905-8	1	-	-	-	-		Rubber block	Gummiklots		3
8	3412302-6	1	-	-	-	-		Sealing moulding	Tätninglist		2
9	3412303-4	1	-	-	-	-		Bracket	Konsol		2
	3413497-3	2	-	-	-	-		Bracket	Konsol	A.C	5
10	3269355-8	1	-	-	-	-		Nut plate	Mutterplåt		6
11	945970-2	1	-	-	-	-		Screw	Skruv		2
12	3450634-5	2	-	-	-	-		Seal	Tätning	(3412304)	2
13	1312262-7	1	-	-	-	-		Clip	Clips		4
14	3450053-8	1	-	-	-	-		Hose	Slang		3
15	3463341-2	1	-	-	-	-		Hose	Slang	(3460952)	1
16	943476-2	1	-	-	-	-		Hose clamp	Slangklamma		2
17	3451303-6	1	-	-	-	-		Expansion tank	Expansionstank		2
18	3463536-7	1	-	-	-	-		Filler cap	Påfyllningslock	(3434374)	3
19	3433738-6	1	-	-	-	-		Hose	Slang		2
	3433742-8	1	-	-	-	-		Hose	Slang	A.C, P.S	2
20	943473-9	8	-	-	-	-		Hose clamp	Slangklamma		2
21	3122297-9	1	-	-	-	-		Clip	Clips		3
22	943472-1	3	-	-	-	-		Hose clamp	Slangklamma		2
23	3414070-7	1	-	-	-	-		Rubber cushion	Gummikudde		2
24	3414442-8	1	-	-	-	-		Sealing ring	Tätningring		2
25	3413974-1	1	-	-	-	-		Plug	Propp		2
☆	26	3470198-7	1	-	-	-		Side panel, l.h.	Sidopanel, v	(3414759)	3
	27	3447481-7	1	-	-	-		Side panel, r.h.	Sidopanel, h		3
☆	28	3470226-6	1	-	-	-		Air guide	Luftstyrning	(3414761)	3
	29	3122459-5	6	-	-	-		Clip	Clips		3
	30	3120130-4	3	-	-	-		Rivet	Nit		3
	31	3449124-1	1	-	-	-		Hose	Slang		3
	32	3453989-0	1	-	-	-		Hose	Slang		3
	33	3433133-0	1	-	-	-		Pump	Pump		2
	34	3344850-7	1	-	-	-		• O-ring	• O-ring		2
	35	3123008-9	1	-	-	-		Clamp	Klämma	(3121147)	3
	36	3450634-5	1	-	-	-		Seal	Tätning		2
	37	3458787-3	1	-	-	-		Hose	Slang	(3453869) CH -581055	3
		3464331-2	1	-	-	-		Hose	Slang	CH 581056-	3
		3458786-5	1	-	-	-		Hose	Slang	A.C, P.S. CH -581055	3
		3464331-2	1	-	-	-		Hose	Slang	(3464332)	3
										A.C, P.S. CH 581056-	
	38	943471-3	3	-	-	-		Hose clamp	Slangklamma		2
	39	943474-7	1	-	-	-		Hose clamp	Slangklamma		2
	40	948211-8	1	-	-	-		Strip clamp	Bandklamma		2
	41	955272-0	1	-	-	-		Screw	Skruv		2
	42	(3342629)	1	-	-	-	SP	Electric motor	Elmotor	CH -560492	2
										REPL 1 PCS 3344705-3,	
										1 PCS 3447028-6.	
		3344705-3	1	-	-	-		Electric motor	Elmotor	CH 560493-573099	2
		3344410-0	1	-	-	-		Electric motor	Elmotor	A.C. CH -573099	2
		3344880-4	1	-	-	-		Fan motor	Fläktmotor	CH 573100-	2
	43	3342577-8	1	-	-	-		Fan	Fläkt		2
	44	3342578-6	1	-	-	-		Lock washer	Låsbricka		2
	45	3200922-7	1	-	-	-		Washer	Bricka		2
	46	945407-5	3	-	-	-		Flange nut	Flänsmutter		2
	47	946934-7	2	-	-	-		Flange screw	Flänsskruv		2
☆	48	3472710-7	1	-	-	-		Fan shroud	Flätkåpa	(3462576)	4
☆		3472710-7	1	-	-	-		Fan shroud	Flätkåpa	1994-	4
	49	3120332-6	1	-	-	-		Clip	Clips	(3120262) A.C, P.S	2

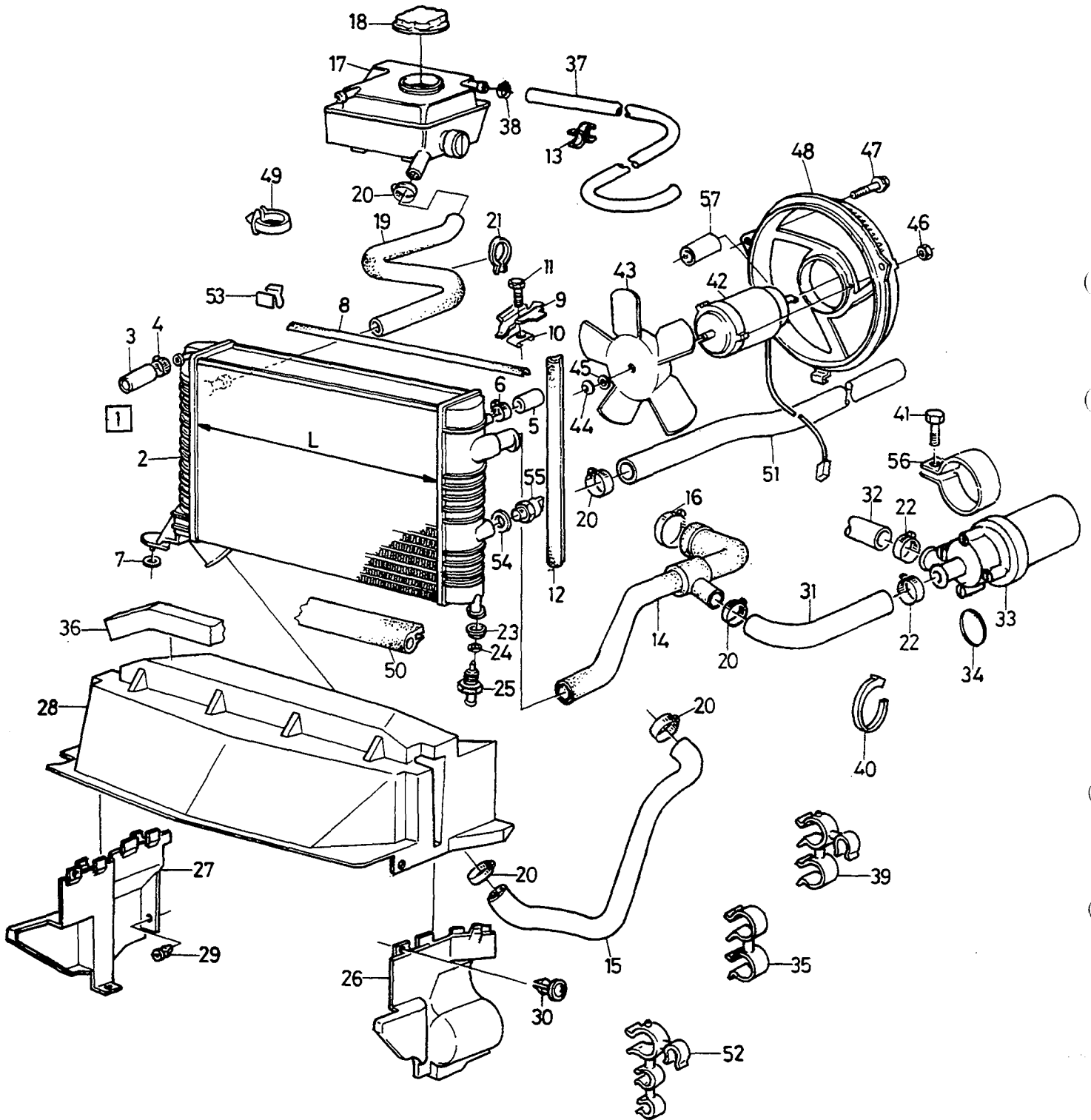


VOLVO PARTS
 1026 18754

A											COOLING SYSTEM		KYLSYSTEM		Group			
	B											RADIATOR AND REL. PARTS		KYLARE OCH RELATERADE DELAR		Grupp		
		C															26	
			D															Page
				E											B18EP,FP. CH 551750-			
Fig		Part No. Artikel nr		Quantity / Antal					P S	Description	Benämning	Notes Anmärkning	S R					
		A	B	C	D	E												
☆	50	3923073-5	2	-	-	-	-	-	-	-	Clip	Clips	CH 568117-	3				
	51	18677-5	1	-	-	-	-	-	-	-	Gasket	Packning	(3120170)	2				
	52	3451216-0	1	-	-	-	-	-	-	-	Switch	Strömställare	(3416584) -1991	2				
		3463730-6	1	-	-	-	-	-	-	-	Switch	Strömställare	1992-	2				
	53	3448737-1	1	-	-	-	-	-	-	-	Bracket	Konsol		3				

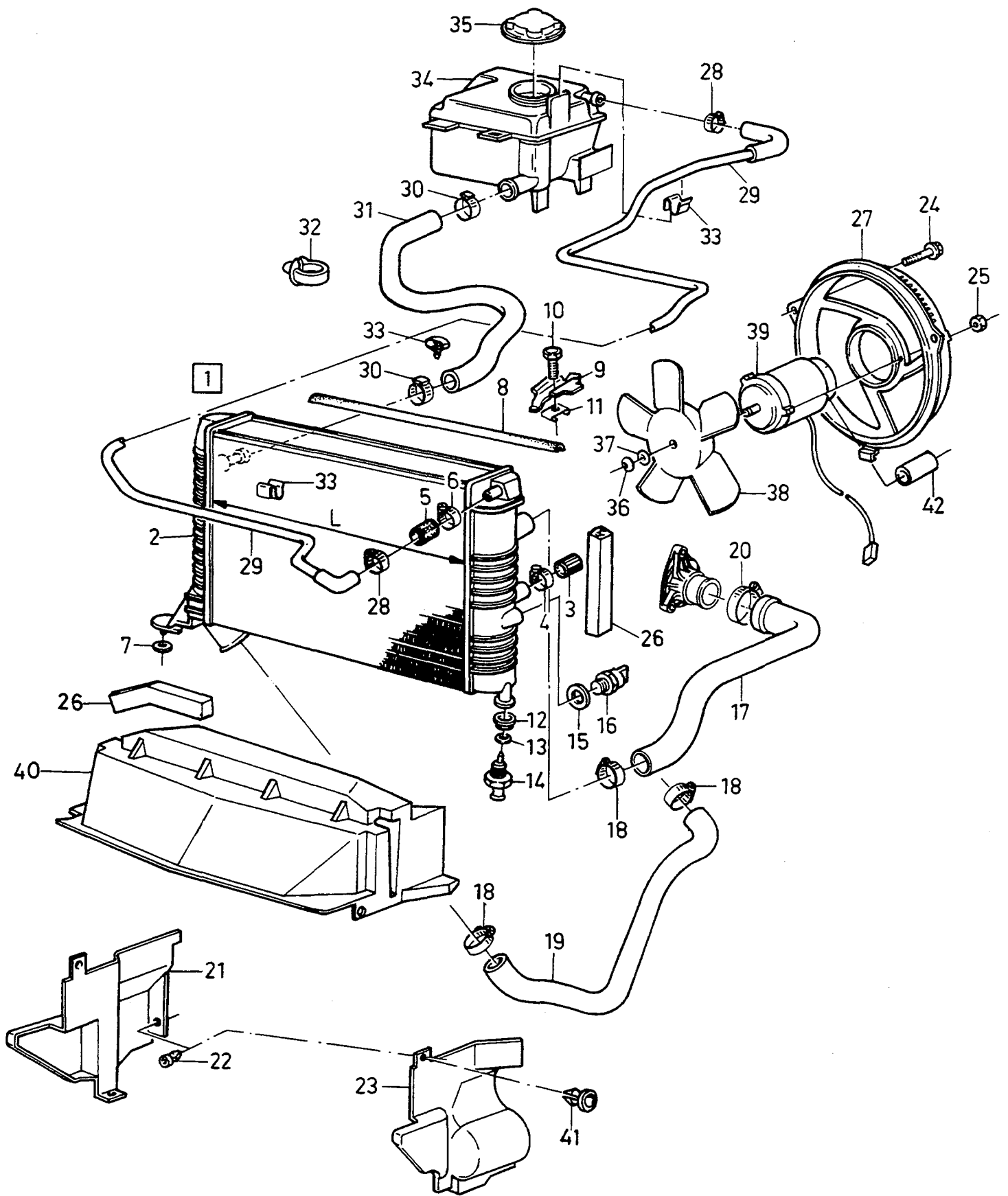


VOLVO PARTS
1026 18820

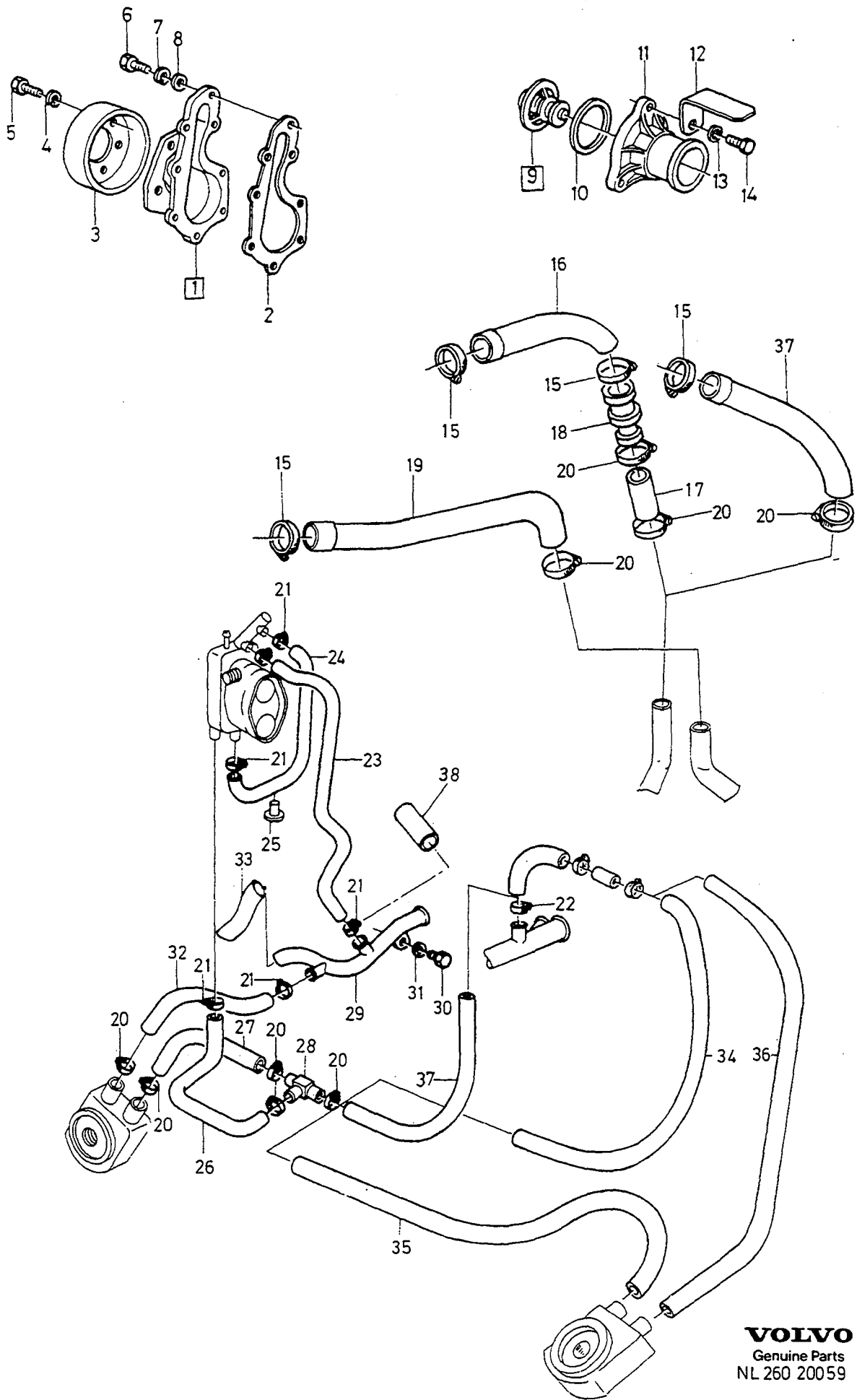


VOLVO PARTS
 1026 18820

A							COOLING SYSTEM		KYLSYSTEM		Group		
	B							RADIATOR AND REL. PARTS		KYLARE OCH RELATERADE DELAR		Grupp	
		C									26		
			D									Page	
				E							TURBO. CH551750-		Sida
											185		
Fig	Part No. Artikel nr	Quantity / Antal					P S	Description	Benämning	Notes Anmärkning	S R		
		A	B	C	D	E							
50	3417448-2	1	-	-	-	-	Sealing strip	Tätningband		3			
51	3453990-8	1	-	-	-	-	Hose	Slang	CH -569752	3			
	3461319-0	1	-	-	-	-	Hose	Slang	CH 569753-	3			
52	3123027-9	1	-	-	-	-	Clamp	Klämma		3			
53	3923073-5	2	-	-	-	-	Clip	Clips	CH 568117-	3			
☆ 54	18677-5	1	-	-	-	-	Gasket	Packning	(3120170)	2			
55	3451216-0	1	-	-	-	-	Switch	Strömställare	-1991	2			
	3463731-4	1	-	-	-	-	Switch	Strömställare	1992-	2			
56	3448737-1	1	-	-	-	-	Bracket	Konsol		3			
☆ 57	3472713-1	3	-	-	-	-	Bushing	Bussning	1994-	2			

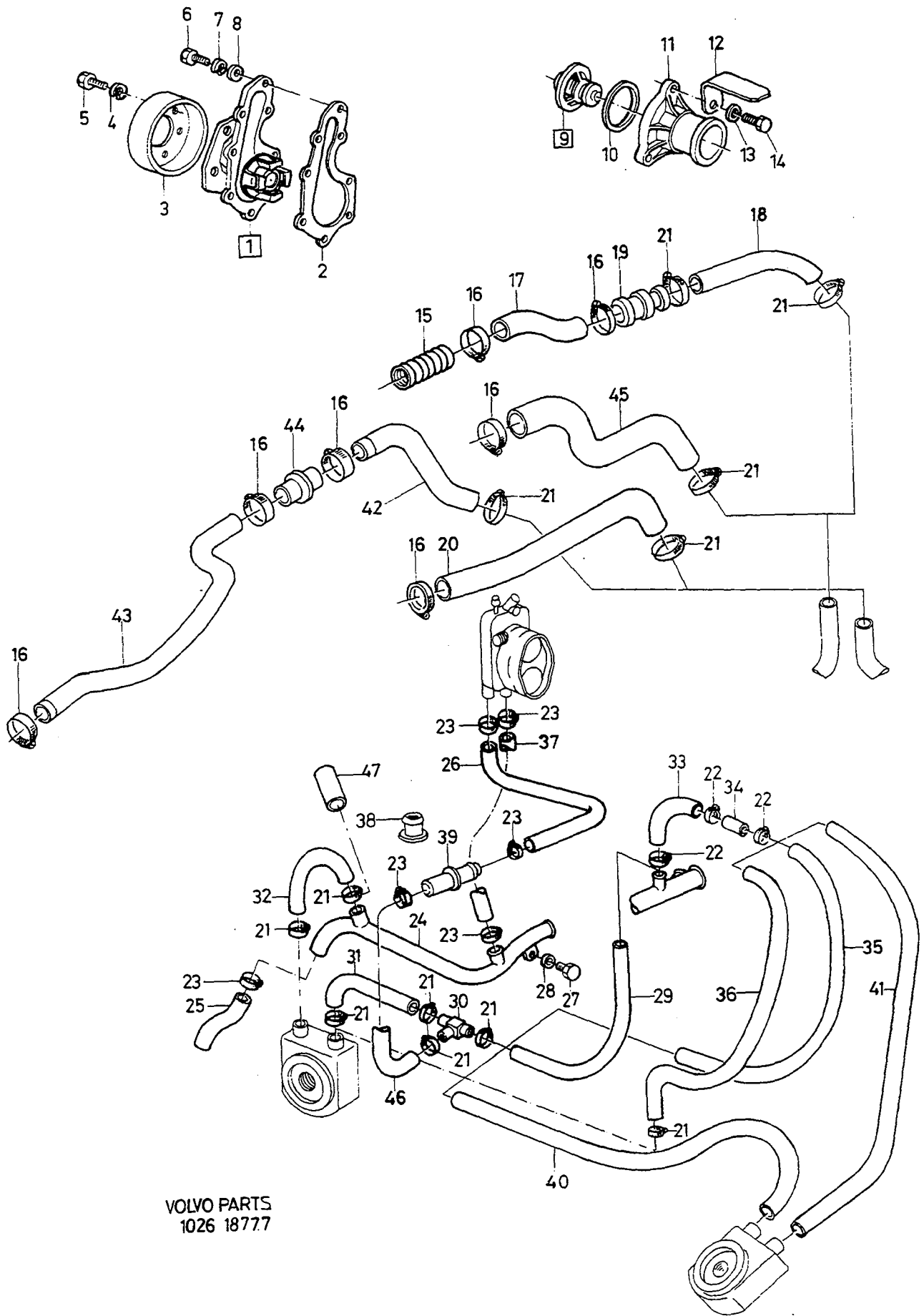


A							COOLING SYSTEM		KYLSYSTEM		Group
B							RADIATOR AND REL. PARTS		KYLARE OCH RELATERADE DELAR		Grupp
C											26
D											Page
E							B20F				Sida
Fig	Part No. Artikel nr	Quantity / Antal					P S	Description	Benämning	Notes Anmärkning	S R
		A	B	C	D	E					
1	9031162-2	1	-	-	-	-	EU	Radiator	Kylare	(3455511) LG = 367mm	6
	9031163-0	1	-	-	-	-	EU	Radiator	Kylare	(3455512) LG = 534mm	6
2		-	-	-	-	-	NS	• Radiator	• Kylare		
3	3455687-8	1	-	-	-	-		• Plug	• Propp		3
4	943473-9	1	-	-	-	-		• Hose clamp	• Slangklamma		2
5	3430519-3	1	-	-	-	-		• Plug	• Propp		3
6	943471-3	1	-	-	-	-		• Hose clamp	• Slangklamma		2
7	3410905-8	1	-	-	-	-		Rubber block	Gummiklots		3
8	3412302-6	1	-	-	-	-		Sealing moulding	Tätninglist	A.C.	2
9	3412303-4	1	-	-	-	-		Bracket	Konsol	A.C.	2
	3413497-3	2	-	-	-	-		Bracket	Konsol	A.C.	5
10	965175-3	2	-	-	-	-		Flange screw	Flänsskruv		2
11	3121887-8	2	-	-	-	-		Spring nut	Fjädermutter		3
12	3414070-7	1	-	-	-	-		Rubber cushion	Gummikudde		2
13	3414442-8	1	-	-	-	-		Sealing ring	Tätningring		2
14	3413974-1	1	-	-	-	-		Plug	Propp		2
15	18677-5	1	-	-	-	-		Gasket	Packning	(3120170)	2
16	3463730-6	1	-	-	-	-		Switch	Strömställare		2
17	3453992-4	1	-	-	-	-		Hose	Slang		2
18	3283236-2	X	-	-	-	-		Clamp	Klamma		6
19	3463341-2	1	-	-	-	-		Hose	Slang		1
	3452514-7	1	-	-	-	-		Hose	Slang	A.C.	3
20	943476-2	X	-	-	-	-		Hose clamp	Slangklamma		2
21	3447481-7	1	-	-	-	-		Side panel, r.h.	Sidopanel, h		3
22	3122459-5	8	-	-	-	-		Clip	Clips		3
☆ 23	3470198-7	1	-	-	-	-		Side panel, l.h.	Sidopanel, v	(3414759)	3
24	946934-7	2	-	-	-	-		Flange screw	Flänsskruv		2
25	945407-5	3	-	-	-	-		Flange nut	Flänsmutter		2
26	3450634-5	X	-	-	-	-		Seal	Tätning		2
☆ 27	3472710-7	1	-	-	-	-		Fan shroud	Fläktkåpa	(3462576)	4
28	943471-3	X	-	-	-	-		Hose clamp	Slangklamma		2
☆ 29	3464331-2	1	-	-	-	-		Hose	Slang	(3464332) A.C.	3
☆	3464331-2	1	-	-	-	-		Hose	Slang	(3464332) A.C.	3
30	943474-7	X	-	-	-	-		Hose clamp	Slangklamma		2
31	3433738-6	1	-	-	-	-		Hose	Slang		2
	3433742-8	1	-	-	-	-		Hose	Slang	A.C.	2
32	3122297-9	1	-	-	-	-		Clip	Clips		3
33	3291747-8	3	-	-	-	-		Cable clamp	Ledningsklammer	(3200212)	2
34	3451303-6	1	-	-	-	-		Expansion tank	Expansionstank		2
35	3463536-7	1	-	-	-	-		Filler cap	Påfyllningslock		3
36	3342578-6	1	-	-	-	-		Lock washer	Låsbricka		2
37	3200922-7	1	-	-	-	-		Washer	Bricka		2
38	3342577-8	1	-	-	-	-		Fan	Fläkt	-1993	2
	3345235-0	1	-	-	-	-		Fan	Fläkt	1994-	2
39	3344879-6	1	-	-	-	-		Fan motor	Fläktmotor	MAN.TRANS	2
	3344880-4	1	-	-	-	-		Fan motor	Fläktmotor	MAN.TRANS, A.C. -1993	2
☆	3345234-3	1	-	-	-	-		Fan motor	Fläktmotor	MAN.TRANS, A.C. 1994-	2
	3344880-4	1	-	-	-	-		Fan motor	Fläktmotor	AUTO TRANS	2
☆ 40	3470226-6	1	-	-	-	-		Air guide	Luftstyrning	(3414761) W/O A.C	3
	3415220-7	1	-	-	-	-		Air guide	Luftstyrning	A.C. -1993	3
☆	3470227-4	1	-	-	-	-		Air guide	Luftstyrning	A.C. 1994-	3
41	3120130-4	3	-	-	-	-		Rivet	Nit		3
☆ 42	3472713-1	3	-	-	-	-		Bushing	Bussning	1994-	2



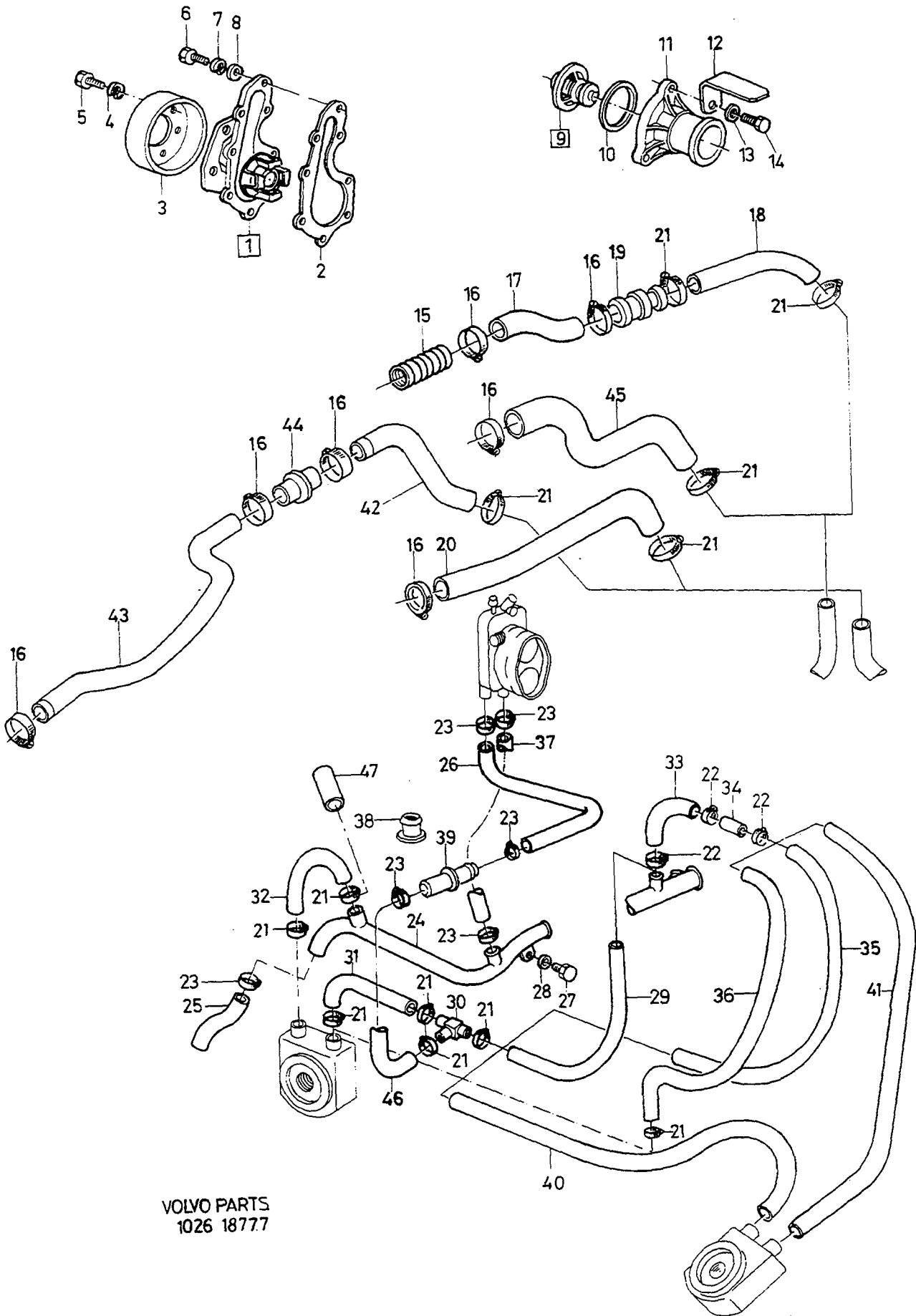
VOLVO
 Genuine Parts
 NL 260 20059

A		CH -519426					COOLING SYSTEM		KYLSYSTEM		Group Grupp 26
B		CH 519427-					MOTOR AND RELATED PARTS		MOTOR OCH RELATERADE DELAR		
C											
D											
E									B18E,ED,ES		189
Fig	Part No. Artikel nr	Quantity / Antal					P S	Description	Benämning	Notes Anmärkning	S R
		A	B	C	D	E					
☆ 1	3345626-0	1	1	-	-	-		Water pump kit	Vattenpumpsats	(3344251)	2
2	3344302-9	1	1	-	-	-		• Gasket	• Packning	(3287548)	1
3	3343885-4	1	1	-	-	-		Pulley	Remskiva	(3342388)	3
4	955949-3	3	3	-	-	-		Lock washer	Låsbricka		2
5	3344553-7	3	3	-	-	-		Screw	Skruv	(3342389)	2
6	3344114-8	9	9	-	-	-		Screw	Skruv	(8416252)	5
7	3277986-0	9	9	-	-	-		Washer	Bricka		2
8	960147-7	9	9	-	-	-		Washer	Bricka		2
9	3344616-2	1	1	-	-	-		Thermostat kit	Termostatsats	(3449621) 92°C	1
10	3287755-7	1	1	-	-	-		• Sealing ring	• Tätningsring		2
11	3342390-6	1	1	-	-	-		Housing	Hus		4
12	3343051-3	1	-	-	-	-		Bracket	Konsol		3
13	955948-5	3	3	-	-	-		Lock washer	Låsbricka		2
14	955274-6	3	3	-	-	-		Screw	Skruv		2
15	3283236-2	X	X	-	-	-		Clamp	Klämma		6
16	(3434442)	1	1	-	-	-	SP	Hose	Slang	A.C. REPL 1 PCS 3451854-8, 1 PCS 3451855-5.	2
17	(3434443)	1	1	-	-	-	SP	Hose	Slang	A.C. REPL 1 PCS 3451854-8, 1 PCS 3451855-5.	2
18	3447019-5	1	1	-	-	-		Nipple	Nippel		3
19	3430651-4	1	-	-	-	-		Hose	Slang	CH -506185	3
	3434489-5	1	-	-	-	-		Hose	Slang	CH 506186-	2
20	943472-1	X	X	-	-	-		Hose clamp	Slangklämma		2
21	943471-3	X	X	-	-	-		Hose clamp	Slangklämma		2
22	943473-9	-	X	-	-	-		Hose clamp	Slangklämma		2
23	3343650-2	-	1	-	-	-		Hose	Slang		3
	3342415-1	1	-	-	-	-		Hose	Slang		3
24	3343649-4	-	1	-	-	-		Hose	Slang		3
	3342416-9	1	-	-	-	-		Hose	Slang		3
25	3104031-4	1	1	-	-	-		Screw	Skruv		2
26	3342418-5	1	1	-	-	-		Hose	Slang		3
27	3343066-1	1	1	-	-	-		Hose	Slang		3
28	3342419-3	1	1	-	-	-		T-pipe	T-rör		3
☆ 29	3345483-6	-	1	-	-	-		Pipe	Rör	(3467531)	4
	3342391-4	1	-	-	-	-		Pipe	Fäströr		4
30	3103820	1	1	-	-	-	OP	Bolt	Bult		2
31	3105591-6	1	1	-	-	-		Washer	Bricka		2
32	3463000-4	-	1	-	-	-		Hose	Slang	(3343067)	3
	3342420-1	1	-	-	-	-		Hose	Slang		3
☆ 33	3344094-2	-	1	-	-	-		Hose	Slang	(8424004)	3
34	3447274-6	-	1	-	-	-		Hose	Slang	(3447227)	3
	3343035-6	1	-	-	-	-		Hose	Slang	(8401197)	3
35	3434344-2	1	1	-	-	-		Hose	Slang	AUTO.TRANS	3
36	3447273-8	1	1	-	-	-		Hose	Slang	AUTO.TRANS	3
37	3451858-9	1	1	-	-	-		Hose	Slang	(3451858)	2
38	3455687-8	1	1	-	-	-		Plug	Propp		3



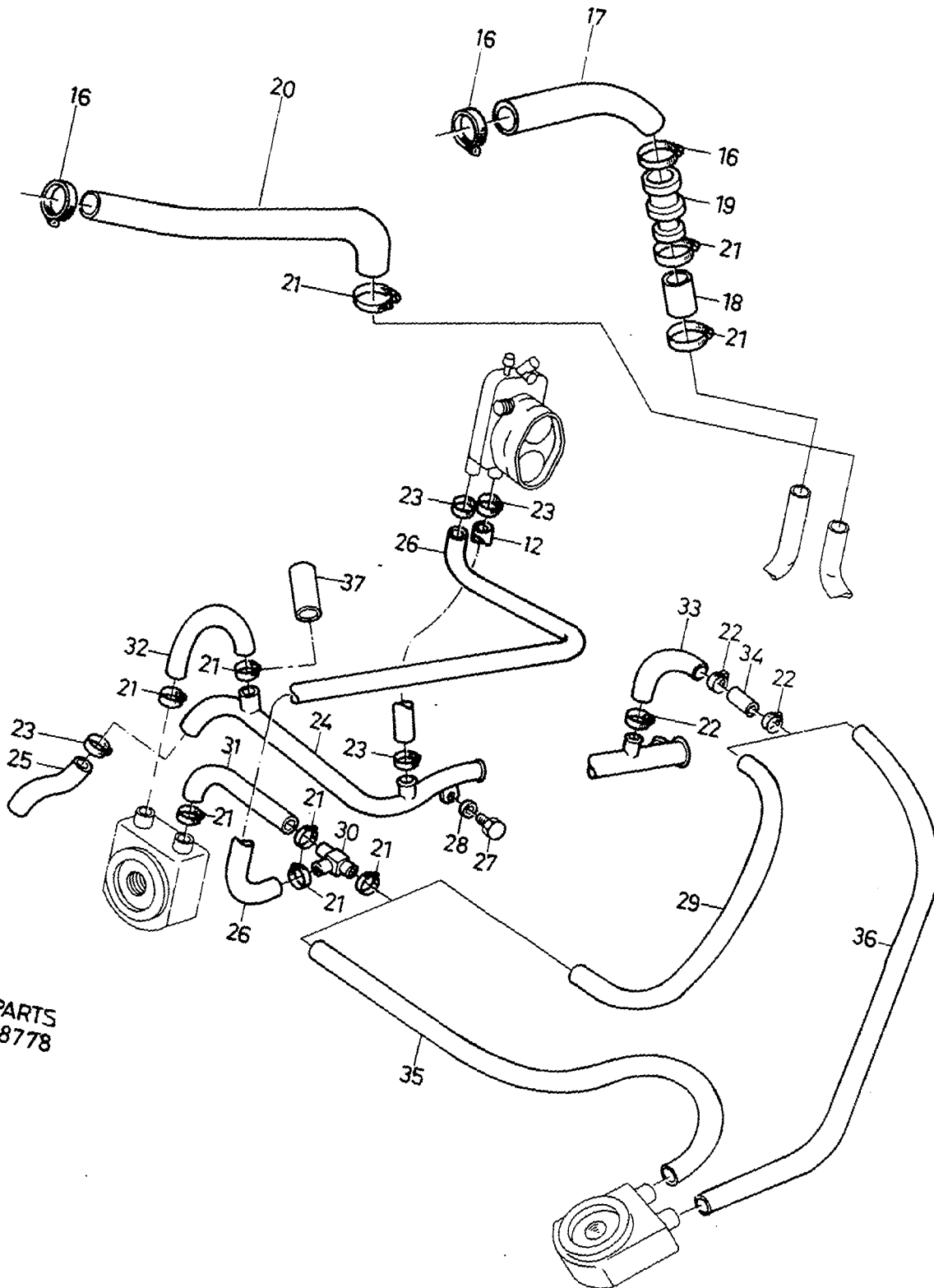
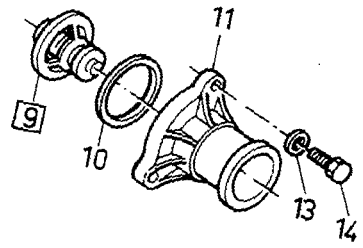
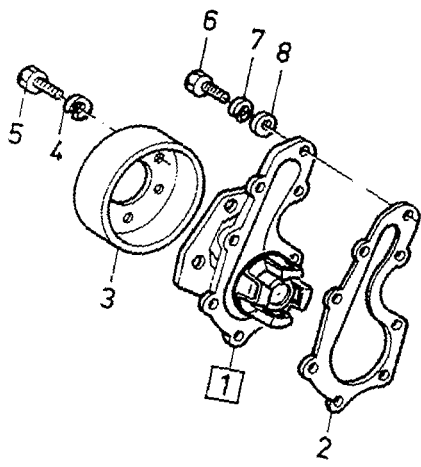
VOLVO PARTS
1026 18777

A		B18F					COOLING SYSTEM		KYLSYSTEM		Group
B		TURBO					MOTOR AND RELATED PARTS		MOTOR OCH RELATERADE DELAR		Grupp
C											26
D											Page
E							CH-551749				Sida
											191
Fig	Part No. Artikel nr	Quantity / Antal					P S	Description	Benämning	Notes Anmärkning	S R
		A	B	C	D	E					
☆ 1	3345626-0	1	1	-	-	-		Water pump kit	Vattenpumpsats	(3344251)	2
2	3344302-9	1	1	-	-	-		• Gasket	• Packning	(3287548)	1
3	3343885-4	1	1	-	-	-		Pulley	Remskiva	(3342388)	3
4	955949-3	3	3	-	-	-		Lock washer	Låsbricka		2
5	3344553-7	3	3	-	-	-		Screw	Skruv	(3342389)	2
6	3344114-8	9	9	-	-	-		Screw	Skruv	(8416252)	5
7	3277986-0	9	9	-	-	-		Washer	Bricka		2
8	960147-7	9	9	-	-	-		Washer	Bricka		2
	3344616-2	1	-	-	-	-		Thermostat kit	Termostatsats	90°C	1
9	3344617-0	-	1	-	-	-		Thermostat kit	Termostatsats	(3449621) 89°C	1
10	3287755-7	1	1	-	-	-		• Sealing ring	• Tätningsring		2
	3342390-6	1	1	-	-	-		Housing	Hus		4
12	3343051-3	1	1	-	-	-		Bracket	Konsol		3
13	955948-5	3	3	-	-	-		Lock washer	Låsbricka		2
14	955274-6	3	3	-	-	-		Screw	Skruv		2
15	3448042-6	1	1	-	-	-		Sleeve	Muff		3
16	3283236-2	X	X	-	-	-		Clamp	Klämma		6
17	(3434442)	1	-	-	-	-	SP	Hose	Slang	A.C. REPL 1 PCS 3451854-8, 1 PCS 3451855-5.	2
	(3434652)	-	1	-	-	-	SP	Hose	Slang	MAN.TRANS, A.C. REPL 1 PCS 3451855-5, 1 PCS 3451854-8.	3
	3434654-4	-	1	-	-	-		Hose	Slang	AUTO.TRANS, A.C. REPL 1 PCS 3451855-5, 1 PCS 3451854-8.	3
18	(3434443)	1	-	-	-	-	SP	Hose	Slang	A.C. REPL 1 PCS 3451854-8, 1 PCS 3451855-5.	2
	(3434653)	-	1	-	-	-	SP	Hose	Slang	A.C. REPL 1 PCS 3451855-5, 1 PCS 3451854-8.	3
19	3447019-5	1	1	-	-	-		Nipple	Nippel		3
20	3434489-5	1	-	-	-	-		Hose	Slang		2
21	943473-9	X	X	-	-	-		Hose clamp	Slangklämma		2
22	943473-9	X	X	-	-	-		Hose clamp	Slangklämma		2
23	943471-3	X	X	-	-	-		Hose clamp	Slangklämma		2
24	3343063-8	1	-	-	-	-		Pipe	Fäströr	CH-519426	4
☆	3345483-6	1	-	-	-	-		Pipe	Rör	(3467531) CH 519427-	4
	(3343064)	-	1	-	-	-	SP	Pipe	Rör	REPL 1 PCS 3345483-6, 1 PCS 3455687-8, 1 PCS 943471-3.	4
25	3344094-2	1	1	-	-	-		Hose	Slang	(8424004)	3
26	(3449836)	1	-	-	-	-	SP	Hose	Slang	REPL 1 PCS 3430951-8, 1 PCS 3430952-6.	2
27	3103820	1	1	-	-	-	OP	Bolt	Bult		2
28	3105591-6	1	1	-	-	-		Washer	Bricka		2
29	3343065-3	1	-	-	-	-		Hose	Slang	CH-519426	3
30	3342419-3	1	-	-	-	-		T-pipe	T-rör		3
31	3343066-1	1	-	-	-	-		Hose	Slang		3
32	3463000-4	1	1	-	-	-		Hose	Slang	(3343067)	3
☆	3445691-3	1	1	-	-	-		Hose	Slang	(3343648)	2
34	3343647-8	1	1	-	-	-		Nipple	Nippel		3
35	3447274-6	1	-	-	-	-		Hose	Slang	(3447227) CH 519427-	3
36	3447274-6	-	1	-	-	-		Hose	Slang		3
37	3447832-1	1	-	-	-	-		Hose	Slang		2
38	3449837-8	1	-	-	-	-		Plug	Propp		3
39	3449853-5	1	-	-	-	-		Connecting pipe	Anslutningsrör		3
40	3434344-2	1	-	-	-	-		Hose	Slang	AUTO.TRANS	3
	3452459-5	-	1	-	-	-		Hose	Slang	(3434372) AUTO.TRANS	3
41	3447273-8	1	1	-	-	-		Hose	Slang	AUTO.TRANS	3
42	3449393-2	-	1	-	-	-		Hose	Slang		3



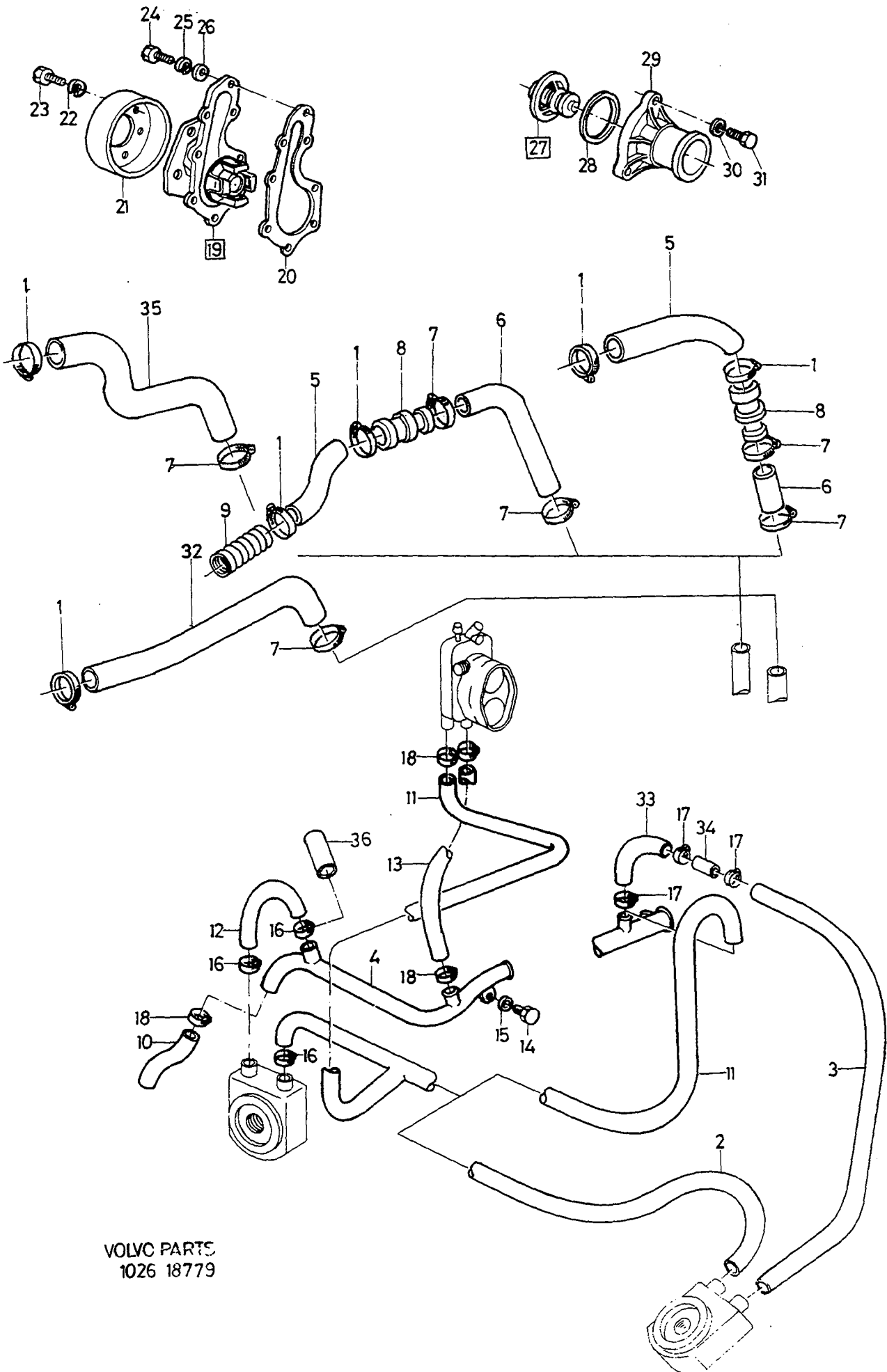
VOLVO PARTS
1026 18777

A	B18F					COOLING SYSTEM MOTOR AND RELATED PARTS	KYLSYSTEM MOTOR OCH RELATERADE DELAR	CH-551749	Group Grupp 26				
	B	TURBO								Page Sida 193			
		C											
			D										
				E									
Fig	Part No. Artikel nr	Quantity / Antal					P S	Description	Benämning	Notes Anmärkning	S R		
		A	B	C	D	E							
43	3449392-4	-	1	-	-	-		Hose	Slang	(3452554)	3		
44	3200060-6	-	1	-	-	-		Connecting pipe	Anslutningsrör		3		
45	3451858-9	1	-	-	-	-		Hose	Slang		2		
	3451858-9	-	1	-	-	-		Hose	Slang		2		
46	3430952-6	1	-	-	-	-		Hose	Slang		2		
47	3455687-8	1	1	-	-	-		Plug	Propp	3			



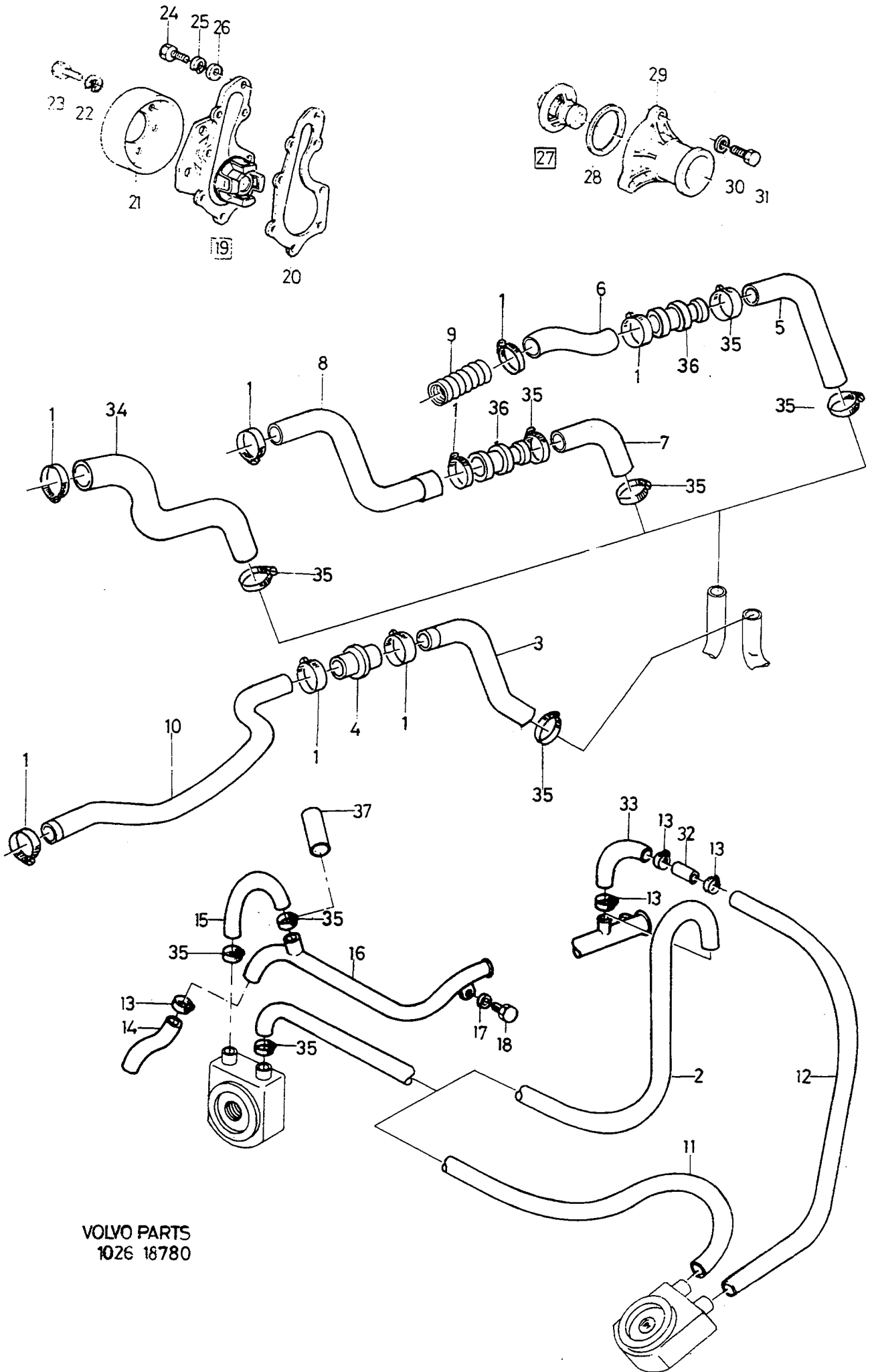
VOLVO PARTS
1026 18778

A							COOLING SYSTEM		KYLSYSTEM		Group
B							MOTOR AND RELATED PARTS		MOTOR OCH RELATERADE DELAR		26
C											Page
D											Sida
E							B18EP,FP. CH -551749				195
Fig	Part No. Artikel nr	Quantity / Antal					P S	Description	Benämning	Notes Anmärkning	S R
		A	B	C	D	E					
☆ 1	3345626-0	1	-	-	-	-		Water pump kit	Vattenpumpsats	(3344251)	2
2	3344302-9	1	-	-	-	-		• Gasket	• Packning		1
3	3343885-4	1	-	-	-	-		Pulley	Remskiva		3
4	955949-3	3	-	-	-	-		Lock washer	Låsbricka		2
5	3344553-7	3	-	-	-	-		Screw	Skruv	(3342389)	2
6	3344114-8	9	-	-	-	-		Screw	Skruv	(8416252)	5
7	3277986-0	9	-	-	-	-		Washer	Bricka		2
8	960147-7	9	-	-	-	-		Washer	Bricka		2
9	3344616-2	1	-	-	-	-		Thermostat kit	Termostatsats	(3447030) 92°C	1
10	3287755-7	1	-	-	-	-		• Sealing ring	• Tätningsring		2
11	3342390-6	1	-	-	-	-		Housing	Hus		4
12	3452705-1	1	-	-	-	-		Hose	Slang		3
13	955948-5	3	-	-	-	-		Lock washer	Låsbricka		2
14	955274-6	3	-	-	-	-		Screw	Skruv		2
15	3448042-6	1	-	-	-	-		Sleeve	Muff		3
16	943474-7	3	-	-	-	-		Hose clamp	Slangklamma		2
17	(3434442)	1	-	-	-	-	SP	Hose	Slang	REPL 1 PCS 3451854-8, 1 PCS 3451855-5.	2
18	(3434443)	1	-	-	-	-	SP	Hose	Slang	REPL 1 PCS 3451854-8, 1 PCS 3451855-5.	2
19	3447019-5	1	-	-	-	-		Nipple	Nippel		3
20	3434489-5	1	-	-	-	-		Hose	Slang		2
21	943473-9	X	-	-	-	-		Hose clamp	Slangklamma		2
22	943472-1	X	-	-	-	-		Hose clamp	Slangklamma		2
23	943471-3	X	-	-	-	-		Hose clamp	Slangklamma		2
☆ 24	3345483-6	1	-	-	-	-		Pipe	Rör	(3467531)	4
☆ 25	3344094-2	1	-	-	-	-		Hose	Slang	(8424004)	3
26	3453039-4	1	-	-	-	-		Hose	Slang		3
27	3103820	1	-	-	-	-	OP	Bolt	Bult		2
28	3105591-6	1	-	-	-	-		Washer	Bricka		2
29	3447274-6	1	-	-	-	-		Hose	Slang	(3447227)	3
30	3342419-3	1	-	-	-	-		T-pipe	T-rör		3
31	3343066-1	1	-	-	-	-		Hose	Slang		3
32	3463000-4	1	-	-	-	-		Hose	Slang	(3343067)	3
☆ 33	3445691-3	1	-	-	-	-		Hose	Slang	(3343648)	2
34	3343647-8	1	-	-	-	-		Nipple	Nippel		3
35	3434344-2	1	-	-	-	-		Hose	Slang	AUTO.TRANS	3
36	3447273-8	1	-	-	-	-		Hose	Slang	AUTO.TRANS	3
37	3455687-8	1	-	-	-	-		Plug	Propp		3



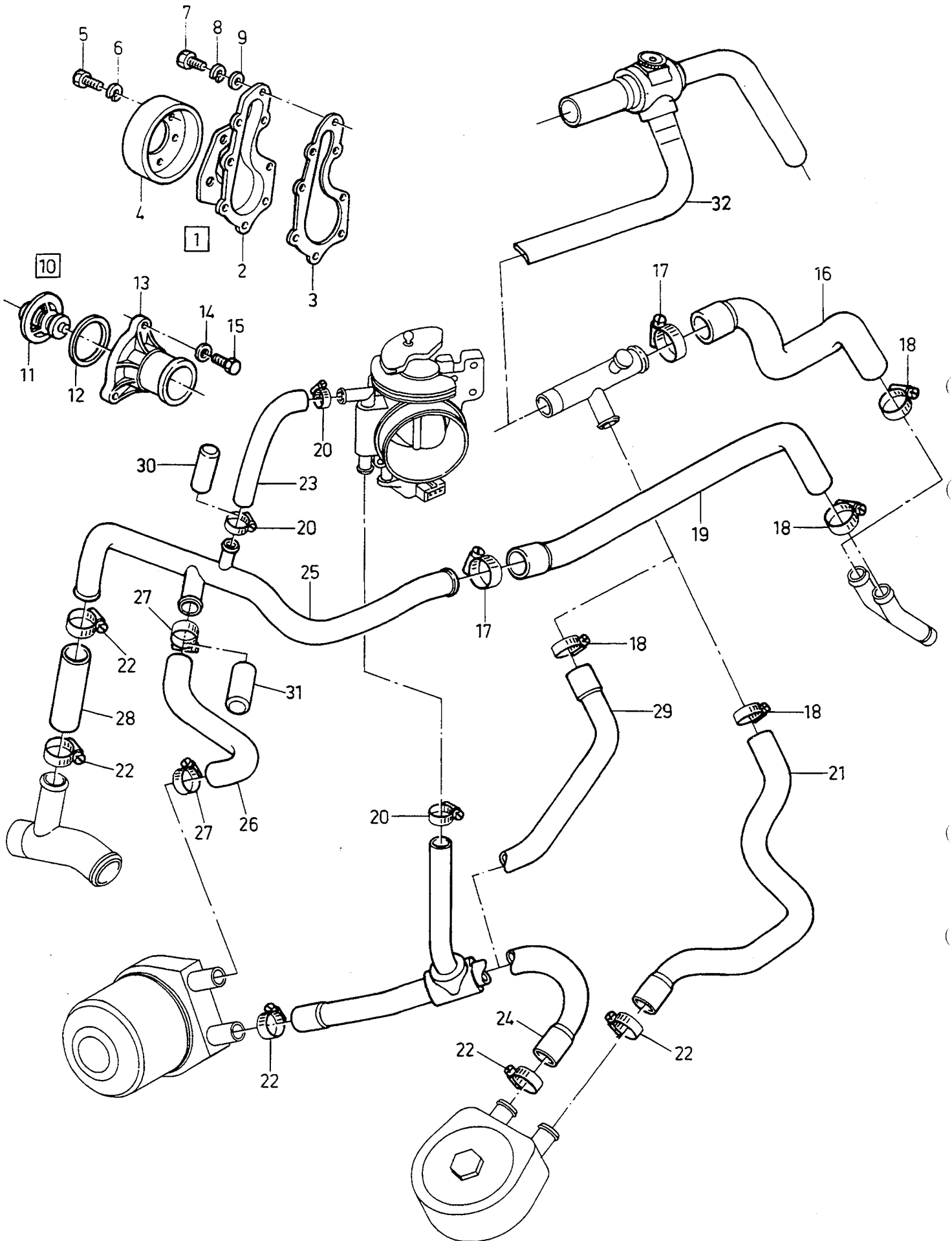
VOLVO PARTS
1026 18779

A		MAN.TRANS					COOLING SYSTEM		KYLSYSTEM		Group Grupp 26
B		AUTO.TRANS					MOTOR AND RELATED PARTS		MOTOR OCH RELATERADE DELAR		
C											Page Sida 197
D											
E									B18EP,FP. CH 551750-		
Fig	Part No. Artikel nr	Quantity / Antal					P S	Description	Benämning	Notes Anmärkning	S R
		A	B	C	D	E					
1	3283236-2	X	X	-	-	-		Clamp	Klämma		6
2	3451853-0	-	1	-	-	-		Hose	Slang		3
3	3452458-7	-	1	-	-	-		Hose	Slang		3
☆ 4	3345483-6	1	1	-	-	-		Pipe	Rör	(3467531)	4
5	(3434442)	1	1	-	-	-	SP	Hose	Slang	A.C. CH -563725 REPL 1 PCS 3451854-8, 1 PCS 3451855-5.	2
6	3451854-8	1	1	-	-	-		Hose	Slang	A.C. CH 563726-577915	2
	(3434443)	1	1	-	-	-	SP	Hose	Slang	A.C. CH -563725 REPL 1 PCS 3451854-8, 1 PCS 3451855-5.	2
7	3451855-5	1	1	-	-	-		Hose	Slang	A.C. CH 563726-577915	2
	943472-1	X	X	-	-	-		Hose clamp	Slangklämma		2
8	3447019-5	1	1	-	-	-		Nipple	Nippel	EXC (S) (N) (DK) (SF)	3
9	3448042-6	1	1	-	-	-		Sleeve	Muff	CH -563725	3
☆ 10	3344094-2	1	1	-	-	-		Hose	Slang	(8424004)	3
11	3451959-5	1	-	-	-	-		Hose including oil cooler	Slang incl. oljekylare		3
	3459018-2	1	-	-	-	-		Hose excluding oil cooler	Slang exc. oljekylare		3
12	3463000-4	1	1	-	-	-		Hose	Slang	(3463067)	3
13	3452705-1	1	1	-	-	-		Hose	Slang		3
14	3103820	1	1	-	-	-	OP	Bolt	Bult		2
15	3105591-6	1	1	-	-	-		Washer	Bricka		2
16	943474-7	X	X	-	-	-		Hose clamp	Slangklämma		2
17	943473-9	1	1	-	-	-		Hose clamp	Slangklämma		2
18	943471-3	X	X	-	-	-		Hose clamp	Slangklämma		2
☆ 19	3345626-0	1	1	-	-	-		Water pump kit	Vattenpumpsats	(3344251)	2
20	3344302-9	1	1	-	-	-		• Gasket	• Packning		1
21	3343885-4	1	1	-	-	-		Pulley	Remskiva		3
22	955949-3	3	3	-	-	-		Lock washer	Låsbricka		2
23	3344553-7	3	3	-	-	-		Screw	Skruv	(3342389)	2
24	3344114-8	9	9	-	-	-		Screw	Skruv		5
25	3277986-0	9	9	-	-	-		Washer	Bricka		2
26	960147-7	9	9	-	-	-		Washer	Bricka		2
27	3344616-2	1	1	-	-	-		Thermostat kit	Termostatsats	(3447030) 92°C	1
28	3287755-7	1	1	-	-	-		• Sealing ring	• Tätningsring		2
29	3342390-6	1	1	-	-	-		Housing	Hus		4
30	955948-5	3	3	-	-	-		Lock washer	Låsbricka		2
31	955274-6	3	3	-	-	-		Screw	Skruv		2
32	3434489-5	1	1	-	-	-		Hose	Slang		2
☆ 33	3445691-3	-	1	-	-	-		Hose	Slang	(3343648)	2
34	3343647-8	-	1	-	-	-		Nipple	Nippel		3
35	3451858-9	1	1	-	-	-		Hose	Slang	CH -577915	2
	3464751-1	1	1	-	-	-		Hose	Slang	CH 577916-	2
36	3455687-8	1	1	-	-	-		Plug	Propp		3



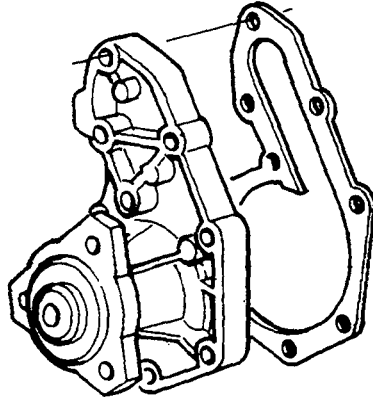
VOLVO PARTS
1026 18780

A	MAN.TRANS					COOLING SYSTEM MOTOR AND RELATED PARTS		KYLSYSTEM MOTOR OCH RELATERADE DELAR		Group				
	B	AUTO.TRANS								26				
		C								Page				
			D							Sida				
				E						199				
										TURBO. CH 551750-				
Fig	Part No. Artikel nr	Quantity / Antal					P S	Description	Benämning	Notes Anmärkning	S R			
		A	B	C	D	E								
1	3283236-2	X	X	-	-	-		Clamp	Klämma		6			
2	3453172-3	1	-	-	-	-		Hose	Slang		3			
3	3449393-2	1	1	-	-	-		Hose	Slang		3			
4	3200060-6	1	1	-	-	-		Connecting pipe	Anslutningsrör		3			
5	(3434653)	1	1	-	-	-	SP	Hose	Slang	A.C. CH -563725 REPL 1 PCS 3451855-5, 1 PCS 3451854-8.	3			
6	(3434652)	1	-	-	-	-	SP	Hose	Slang	A.C. CH -563725 REPL 1 PCS 3451855-5, 1 PCS 3451854-8.	3			
	3434654-4	-	1	-	-	-		Hose	Slang	A.C. CH -563725 REPL 1 PCS 3451855-5, 1 PCS 3451854-8.	3			
7	3451855-5	1	1	-	-	-		Hose	Slang	A.C. CH 563726-577915	2			
8	3451854-8	1	1	-	-	-		Hose	Slang	A.C. CH 563726-577915	2			
9	3448042-6	1	1	-	-	-		Sleeve	Muff	CH -168655	3			
10	3449392-4	1	1	-	-	-		Hose	Slang		3			
11	3452459-5	-	1	-	-	-		Hose	Slang		3			
12	3452458-7	-	1	-	-	-		Hose	Slang		3			
13	943473-9	X	X	-	-	-		Hose clamp	Slangklamma		2			
☆ 14	3344094-2	1	1	-	-	-		Hose	Slang	(8424004)	3			
15	3463000-4	1	1	-	-	-		Hose	Slang	(3463000)	3			
16	(3343064)	1	1	-	-	-	SP	Pipe	Rör	REPL 1 PCS 3345483-6, 1 PCS 3455687-8, 1 PCS 943471-3.	4			
17	3105591-6	1	1	-	-	-		Washer	Bricka		2			
18	3103820	1	1	-	-	-	OP	Bolt	Bult		2			
☆ 19	3345626-0	1	1	-	-	-		Water pump kit	Vattenpumpsats	(3344251)	2			
20	3344302-9	1	1	-	-	-		• Gasket	• Packning		1			
21	3343885-4	1	1	-	-	-		Pulley	Remskiva		3			
22	955949-3	3	3	-	-	-		Lock washer	Låsbricka		2			
23	3344553-7	3	3	-	-	-		Screw	Skruv	(3342389)	2			
24	3344114-8	9	9	-	-	-		Screw	Skruv		5			
25	3277986-0	9	9	-	-	-		Washer	Bricka		2			
26	960147-7	9	9	-	-	-		Washer	Bricka		2			
27	3344617-0	1	1	-	-	-		Thermostat kit	Termostatsats	(3447030) 89°C	1			
28	3287755-7	1	1	-	-	-		• Sealing ring	• Tätningsring		2			
29	3342390-6	1	1	-	-	-		Housing	Hus		4			
30	955948-5	3	3	-	-	-		Lock washer	Låsbricka		2			
31	955274-6	3	3	-	-	-		Screw	Skruv		2			
32	3343647-8	-	1	-	-	-		Nipple	Nippel		3			
☆ 33	3445691-3	-	1	-	-	-		Hose	Slang	(3343648)	2			
34	3451858-9	1	1	-	-	-		Hose	Slang	CH -577915	2			
	3464751-1	1	1	-	-	-		Hose	Slang	CH 577916-	2			
35	943472-1	X	X	-	-	-		Hose clamp	Slangklamma		2			
36	3447019-5	1	1	-	-	-		Nipple	Nippel	CH -577915	3			
37	3455687-8	1	1	-	-	-		Plug	Propp		3			



A		MAN.TRANS					COOLING SYSTEM		KYLSYSTEM		Group Grupp 26
B		AUTO.TRANS					MOTOR AND RELATED PARTS		MOTOR OCH RELATERADE DELAR		
C											Page Sida 201
D											
E									B20F		
Fig	Part No. Artikel nr	Quantity / Antal					P S	Description	Benämning	Notes Anmärkning	S R
		A	B	C	D	E					
☆ 1	3344827-5	1	1	-	-	-	NS	Water pump kit	Vattenpumpsats	(3344831)	2
2		-	-	-	-	-		• Coolant pump	• Kylvätskepump		
3	3344302-9	1	1	-	-	-		• Gasket	• Packning		1
4	3343885-4	1	1	-	-	-		Pulley	Remskiva		3
5	3344553-7	3	3	-	-	-		Screw	Skruv		2
6	955949-3	3	3	-	-	-		Lock washer	Låsbricka		2
7	3344114-8	9	9	-	-	-		Screw	Skruv		5
8	3277986-0	9	9	-	-	-		Washer	Bricka		2
9	960147-7	9	9	-	-	-		Washer	Bricka		2
10	3344616-2	1	1	-	-	-		Thermostat kit	Termostatsats		1
11		-	-	-	-	-	NS	Thermostat	Termostat		
12	3287755-7	1	1	-	-	-		• Sealing ring	• Tätningsring		2
13	3342390-6	1	1	-	-	-		Housing	Hus		4
14	955948-5	1	1	-	-	-		Lock washer	Låsbricka		2
15	955274-6	1	1	-	-	-		Screw	Skruv		2
16	3464751-1	1	1	-	-	-		Hose	Slang	CH -584393	2
17	3283236-2	X	X	-	-	-		Clamp	Klämma		6
18	943472-1	X	X	-	-	-		Hose clamp	Slangklämma		2
19	3434489-5	1	1	-	-	-		Hose	Slang		2
20	943471-3	X	X	-	-	-		Hose clamp	Slangklämma		2
21	3452458-7	-	1	-	-	-		Hose	Slang	CH -584393	3
22	943474-7	X	X	-	-	-		Hose clamp	Slangklämma		2
☆ 23	3465192-7	1	1	-	-	-		Hose	Slang		3
24	3463543-3	1	-	-	-	-		Hose	Slang		3
	3463544-1	-	1	-	-	-		Hose	Slang		3
☆ 25	3460874-5	1	1	-	-	-		Pipe	Rör		4
☆ 26	3464273-6	1	1	-	-	-		Hose	Slang		3
27	943474-7	X	X	-	-	-		Hose clamp	Slangklämma		2
☆ 28	3344094-2	1	1	-	-	-		Hose	Slang		3
29	3459018-2	1	-	-	-	-		Hose	Slang	CH -584393	3
30	3455687-8	1	1	-	-	-		Plug	Propp		3
31	3430519-3	1	1	-	-	-		Plug	Propp		3
☆ 32	3466430-0	1	-	-	-	-		Hose including oil cooler	Slang incl. oljekylare	CH 584394-	2
☆	3466431-8	1	-	-	-	-		Hose excluding oil cooler	Slang exc. oljekylare	CH 584394-	2
☆	3466432-6	-	1	-	-	-		Hose	Slang	CH 584394-	2

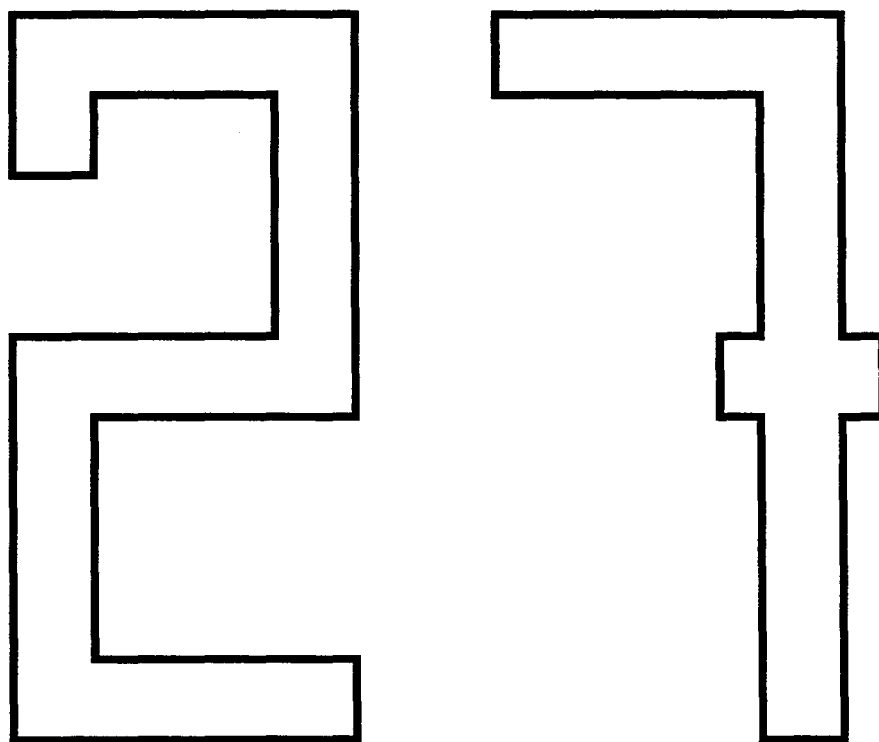
1



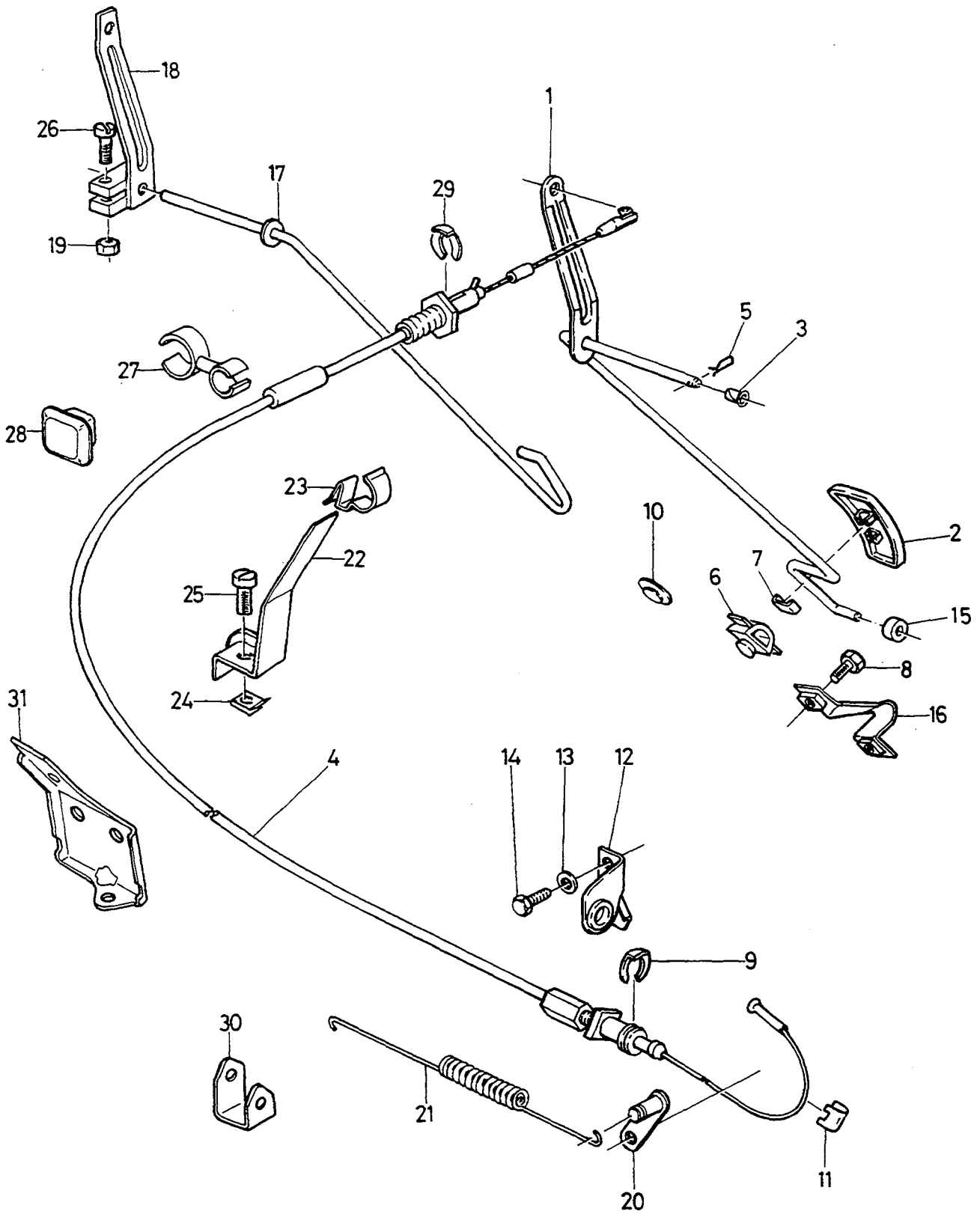
VOLVO PARTS
1026 18613

A							REPAIR KITS		REPARATIONSSATS		Group		
	B							COOLING SYSTEM		KYLSYSTEM		26	
		C									Page		
			D									Sida	
				E									203
Fig	Part No. Artikel nr	Quantity / Antal					P S	Description	Benämning	Notes Anmärkning	S R		
		A	B	C	D	E							
☆	1	3345626-0	1	-	-	-	-	Water pump kit	Vattenpumpsats	(3344251) EXC B20F B20F	2		
☆		3344827-5	1	-	-	-	-	Water pump kit	Vattenpumpsats		2		

ENGINE CONTROLS / MOTORREGLAGE

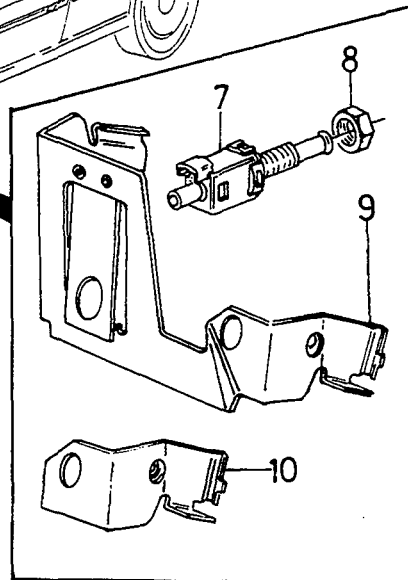
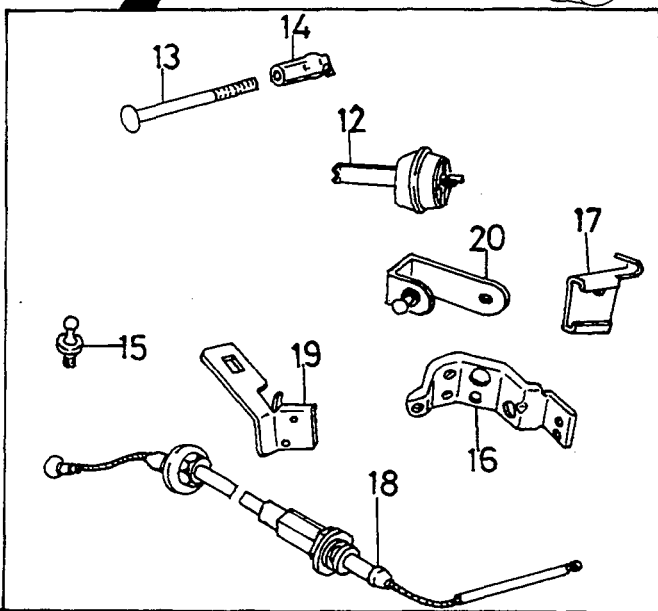
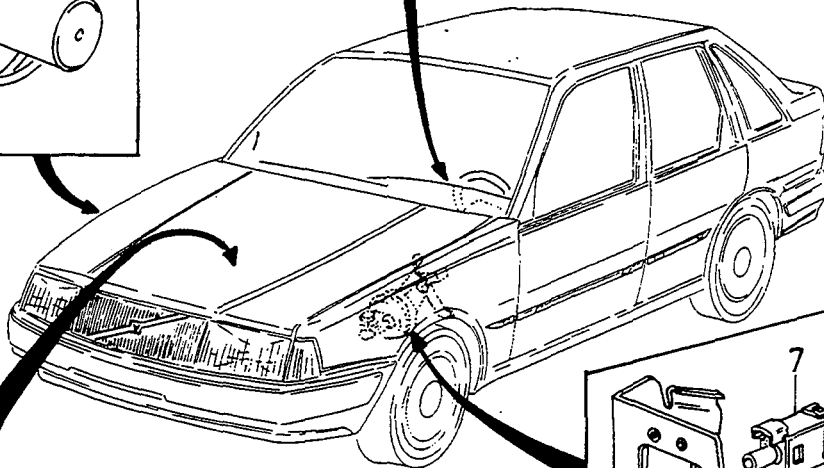
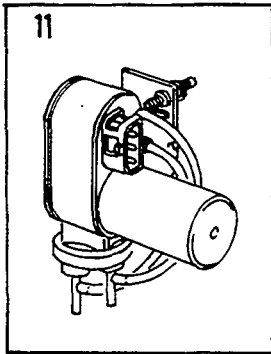
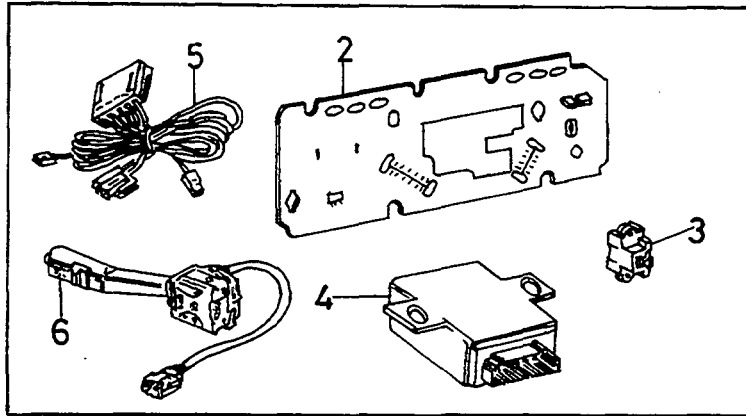


A							SUB GROUP		UNDERGRUPP		Group			
	B							ENGINE CONTROLS		MOTORREGLAGE		Grupp		
		C											27	
			D											Page
				E										
										205				
Fig	Part No. Artikel nr	Quantity / Antal					P S	Description	Benämning	Notes Anmärkning	S R			
		A	B	C	D	E								
		-	-	-	-	-		Cruise control	Konstantfarthållare	SEE 27-207				
		-	-	-	-	-		Accessory	Tillbehör					
		-	-	-	-	-		Cruise control	Konstantfarthållare	SEE 27-209				



A	L.H.D	ACCELERATOR LINKAGE					GASREGLAGE					Group
												Grupp
B	R.H.D											27
C												Page
D												Sida
E												207
Fig	Part No. Artikel nr	Quantity / Antal					P S	Description	Benämning	Notes Anmärkning	S R	
		A	B	C	D	E						
1	3412066-7	1	-	-	-	-	Accelerator pedal	Gaspedal		3		
2	3415774-3	1	-	-	-	-	Pad	Pad		3		
	3415774-3	-	1	-	-	-	Pad	Pad	CH -541798	3		
	3451585-8	-	1	-	-	-	Pad	Pad	CH 541799-	3		
3	3412439-6	2	2	-	-	-	Bearing bushing	Lagerbussning		3		
4	3459140-4	1	-	-	-	-	Throttle control cable	Gasreglagewire	B18E,F	5		
	3453521-1	1	-	-	-	-	Throttle control cable	Gasreglagewire	B18EP,FP. -1991	5		
	3471379-2	1	-	-	-	-	Throttle control cable	Gasreglagewire	B18EP,FP. 1992-	5		
	3457767-6	1	-	-	-	-	Throttle control cable	Gasreglagewire	TURBO. CH -564638	5		
	3453521-1	1	-	-	-	-	Throttle control cable	Gasreglagewire	TURBO, CH 564638-573099	5		
	3471379-2	1	-	-	-	-	Throttle control cable	Gasreglagewire	TURBO. 1992-	5		
	3459141-2	-	1	-	-	-	Throttle control cable	Gasreglagewire	B18E,F. CH -541798	5		
	3459142-0	-	1	-	-	-	Throttle control cable	Gasreglagewire	B18E,F. CH 541799-	5		
	3453522-9	-	1	-	-	-	Throttle control cable	Gasreglagewire	B18EP,FP. CH -576151	5		
	3457768-4	-	1	-	-	-	Throttle control cable	Gasreglagewire	TURBO. CH -573099	5		
	3453522-9	-	1	-	-	-	Throttle control cable	Gasreglagewire	TURBO, CH 573100-567151.	5		
	3464652-1	-	1	-	-	-	Throttle control cable	Gasreglagewire	B18EP,FP,TURBO, CH 576152-580999	5		
	3472341-1	-	1	-	-	-	Throttle control cable	Gasreglagewire	1993-	1		
	3471380-0	1	-	-	-	-	Throttle control cable	Gasreglagewire	B20F	5		
	3462514-5	-	1	-	-	-	Throttle control cable	Gasreglagewire	B20F	5		
5	3121446-3	1	1	-	-	-	Split pin	Saxpinne		3		
6	3415471-6	1	-	-	-	-	Stop	Stopp		3		
7	3417029-0	2	2	-	-	-	Clip	Clips		2		
8	972034-3	-	2	-	-	-	Six point socket screw	Sextandhålskruv	(958281)	2		
9	947515-3	1	1	-	-	-	E-circlip	Spårryttare		2		
10	3120035-5	1	1	-	-	-	Plug	Propp		5		
11	3120850-7	1	1	-	-	-	Clamp	Klämma	B18E, B18F	2		
	3120969-5	1	1	-	-	-	Clamp	Klämma	TURBO	2		
12	3342413-6	1	1	-	-	-	Bracket	Konsol		3		
13	3342414-4	2	2	-	-	-	Washer	Bricka		2		
14	3121559-3	1	1	-	-	-	Bolt	Bult	(3343231)	2		
	3344264-1	1	1	-	-	-	Bolt	Bult	B18EP,FP	2		
15	3432802-1	1	1	-	-	-	Rubber cap	Gummihatt		3		
16	3436100-6	-	1	-	-	-	Stop	Stopp		3		
17	3430414-7	-	1	-	-	-	Accelerator pedal	Gaspedal	CH -541798	3		
	3454123-5	-	1	-	-	-	Accelerator pedal	Gaspedal	CH 541799-576151	3		
	3464172-0	-	1	-	-	-	Accelerator pedal	Gaspedal	CH 576152-	3		
18	3434540-5	-	1	-	-	-	Lever	Hävarm		3		
19	949278-6	-	1	-	-	-	Flange lock nut	Flänslåsmutter		2		
20	3432886-4	1	1	-	-	-	Lever	Hävarm		3		
21	3432887-2	1	1	-	-	-	Spring	Fjäder	(3432887)	3		
22	3436844-9	1	1	-	-	-	Bracket	Konsol	CH -581011	3		
	3466971-3	1	1	-	-	-	Bracket	Konsol	CH 581012-	3		
23	3273610-0	1	-	-	-	-	Clip	Clips		2		
	3121794-6	-	1	-	-	-	Clamp	Klämma		3		
24	3275345-1	1	1	-	-	-	Nut	Mutter		4		
25	955126-8	1	1	-	-	-	Screw	Skruv		2		
26	948356-1	-	1	-	-	-	Flange screw	Flänsskruv		2		
27	3121639-3	1	-	-	-	-	Clip	Clips		3		
	3121795-3	-	1	-	-	-	Clamp	Klämma	-1992	3		
	3121160-0	-	1	-	-	-	Clamp	Klämma	MAN.TRANS 1993-	3		
	3921018-2	-	1	-	-	-	Clamp	Klämma	AUTO.TRANS 1993-	2		
28	3446827-2	-	1	-	-	-	Rubber cap	Gummihatt		4		
29	3121776-3	1	-	-	-	-	Clip	Clips		3		
30	3456727-1	1	1	-	-	-	Bracket	Konsol	B18EP,FP,TURBO	3		
31	3466971-3	1	1	-	-	-	Bracket	Konsol		3		

1



VOLVO-PARTS
1027-18799

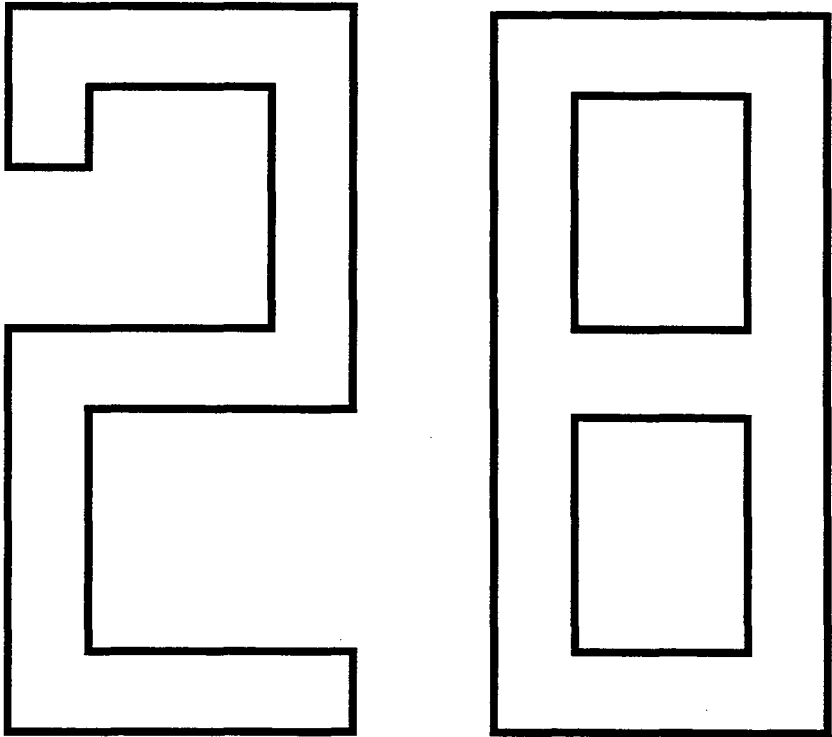
CRUISE CONTROL

KONSTANTFARTHÅLLARE

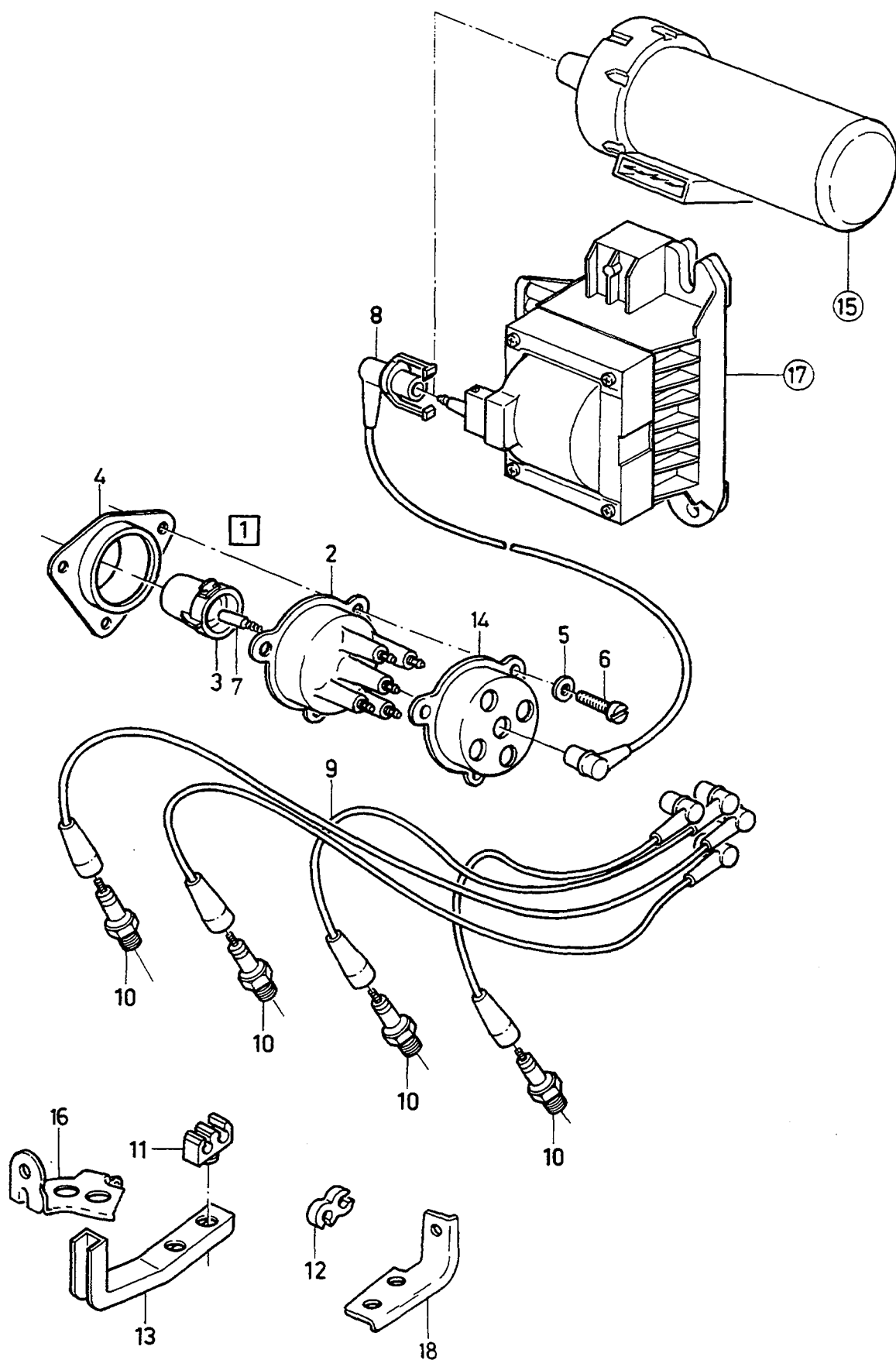
 Group
 Grupp
27
209

Fig	Part No. Artikel nr	Quantity / Antal					P S	Description	Benämning	Notes Anmärkning	S R
		A	B	C	D	E					
1		-	-	-	-	-	NS	Cruise control kit	Konstantfarthållarsats	CH 565117-	
☆ 2	3345013-1	1	-	-	-	-		• Wiring plate mechanical speedometer	• Ledningsplatta mekanisk hastighetsmätare	(3344812)	3
☆ 3	3345014-9	1	-	-	-	-		• Wiring plate SRS	• Ledningsplatta SRS	(3344811)	3
☆ 3	3344671-7	1	-	-	-	-		• Sensor mechanical	• Givare mekanisk		3
☆ 4	3464465-8	1	-	-	-	-		Control unit electric speedometer	Automatikenhet elektrisk hastighetsmätare		6
☆ 4	3464466-6	1	-	-	-	-		• Control unit mechanical speedometer	• Automatikenhet mekanisk hastighetsmätare		6
☆ 5	3464565-5	1	-	-	-	-		• Cable harness electric speedometer	• Ledningsmatta elektrisk hastighetsmätare	L.H.D.	6
☆ 5	3464566-3	1	-	-	-	-		• Cable harness mechanical ... speedometer	• Ledningsmatta mekanisk hastighetsmätare	L.H.D.	6
☆ 5	3465497-0	1	-	-	-	-		• Cable harness electric speedometer	• Ledningsmatta elektrisk hastighetsmätare	R.H.D.	6
☆ 5	3464726-3	1	-	-	-	-		• Cable harness mechanical ... speedometer	• Ledningsmatta mekanisk hastighetsmätare	R.H.D.	6
☆ 6	3402175-8	1	-	-	-	-		• Switch	• Strömställare		2
☆ 7	3412766-2	2	-	-	-	-		• Air vent valve	• Avluftningsventil		3
☆ 8	3121192-3	2	-	-	-	-		• Nut	• Mutter		2
☆ 8	3464903-8	1	-	-	-	-		• Bracket	• Bärjäm	L.H.D. MAN.TRANS	6
☆ 8	3467524-9	1	-	-	-	-		• Bracket	• Bärjäm	R.H.D. MAN.TRANS	6
☆ 10	3464904-6	1	-	-	-	-		• Bracket	• Bärjäm	L.H.D. AUTO.TRANS	6
☆ 10	3467523-1	1	-	-	-	-		• Bracket	• Bärjäm	R.H.D. AUTO.TRANS	6
☆ 11	3412773-8	1	-	-	-	-		• Vacuum pump	• Vakuumpump		4
☆ 12	3464246-2	1	-	-	-	-		• Vacuum valve	• Vakuumentil		6
☆ 13	3470486-6	1	-	-	-	-		• Rod	• Stång	LG 55mm	6
☆ 13	3465631-4	1	-	-	-	-		• Rod	• Stång	LG 111mm	6
☆ 14	3464568-9	1	-	-	-	-		• Link	• Länk		6
☆ 15	3121048-7	1	-	-	-	-		• Ball socket	• Kulskål		3
☆ 16	3468366-4	1	-	-	-	-		• Bracket	• Bärjäm	EXC B20F	6
☆ 16	3470192-0	1	-	-	-	-		• Bracket	• Bärjäm	B20F	6
☆ 17	3468492-8	1	-	-	-	-		• Bracket	• Bärjäm		6
☆ 18	3467694-0	1	-	-	-	-		• Throttle control	• Gasreglage		6
☆ 19	3467533-0	1	-	-	-	-		• Bracket	• Bärjäm		6
☆ 20	3467534-8	1	-	-	-	-		• Bracket	• Bärjäm		6

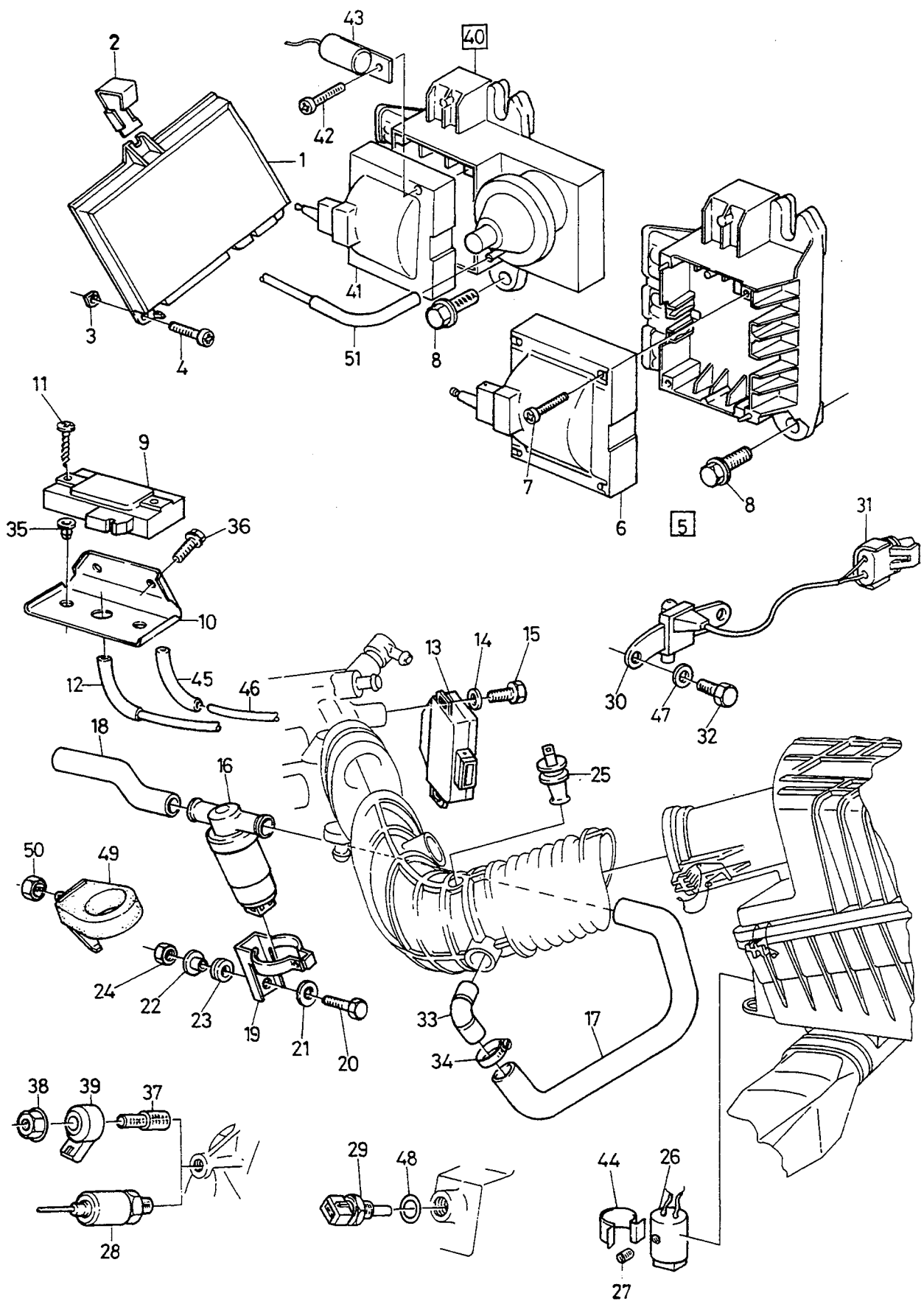
IGNITION AND CONTROL SYSTEMS / TÄND- OCH REGLERSYSTEM



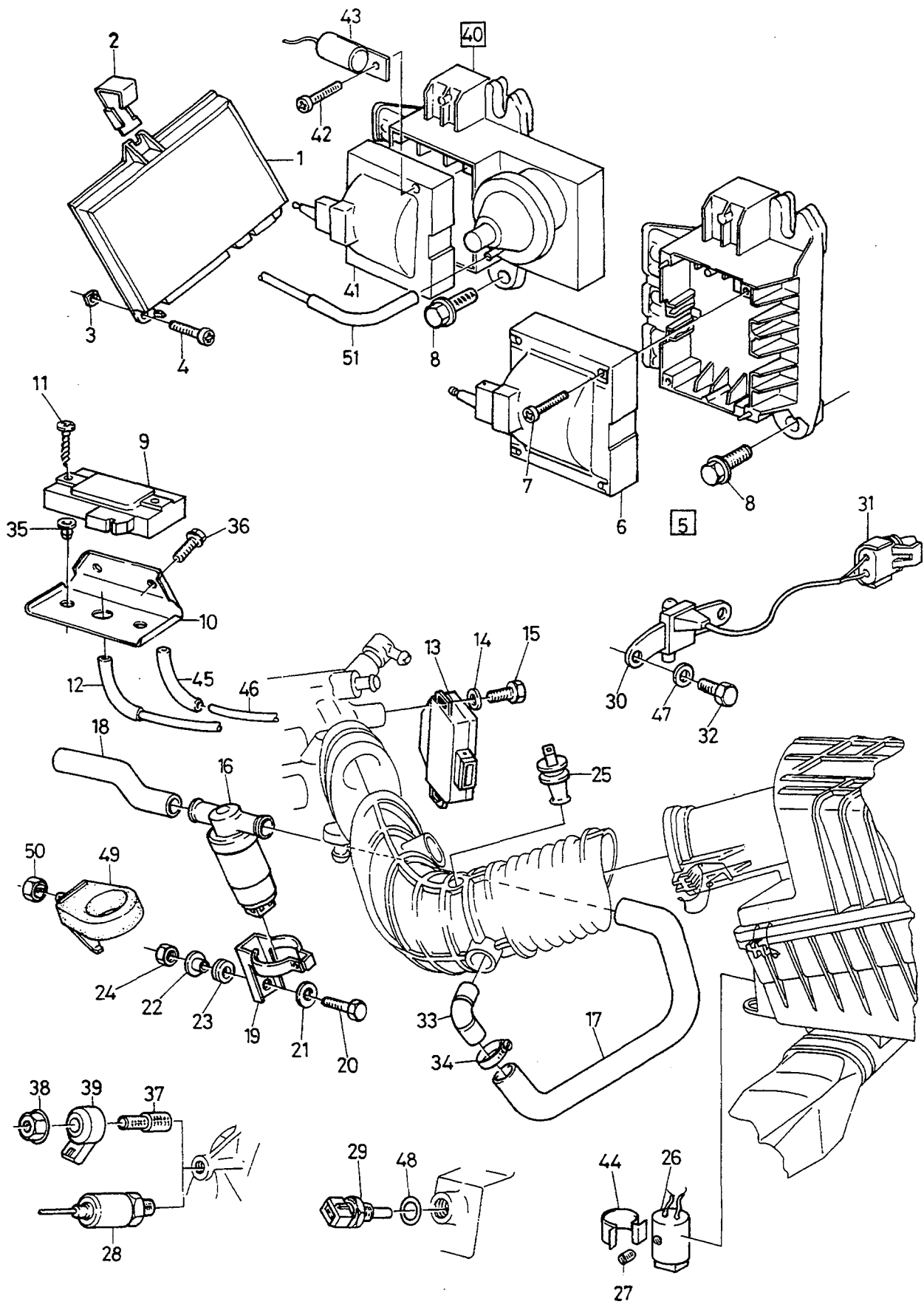
A						SUB GROUP		UNDERGRUPP		Group	
						IGNITION AND CONTROL SYSTEMS		TÄND- OCH REGLERSYSTEM		Grupp	
										28	
										Page	
										Sida	
E										211	
Fig	Part No. Artikel nr	Quantity / Antal					P S	Description	Benämning	Notes Anmärkning	S R
		A	B	C	D	E					
		-	-	-	-	-	Ignition system	Tändsystem	SEE 28-213		
		-	-	-	-	-	Control system for engine B18E,B18F TURBO B18EP,B18FP	Kontrollsystem för motor B18E,B18F TURBO B18EP,B18FP	SEE 28-215 SEE 28-219 SEE 28-221		



A	B18E,ED,ES	IGNITION SYSTEM					TÄNDSYSTEM					Group	
		B	TURBO	D	E	P	S	Description	Benämning	Notes	Anmärkning	Grupp	
Quantity / Antal	A											B	C
C	B18EP,FP.B20F											Page	
D												Sida	
E												213	
Fig	Part No. Artikel nr	Quantity / Antal					P	S	Description	Benämning	Notes	Anmärkning	S
		A	B	C	D	E						R	
1	3344523-0	1	1	1	1	-		Distributor	Fördelare	(3342861)		3	
2	(3342442)	1	1	1	-	-	SP	•Distributor cap	•Fördelarlock	CH -501575		1	
	3342862-4	1	1	1	1	-		•Distributor cap	•Fördelarlock	REPL 1 PCS 3449925-1, 1 PCS 3342862-4.		1	
3	3449620-8	1	1	1	1	-		•Rotor	•Rotor	CH 501576-		1	
4	3342864-0	1	1	1	-	-		•Seal	•Tätning	(3342863)		1	
	3342864-0	1	1	1	1	-		•Seal	•Tätning	(3342443) CH -501575		2	
5	955948-5	3	3	3	3	-		•Lock washer	•Låsbricka	CH 501576-		2	
6	955274-6	3	3	3	3	-		•Screw	•Skruv			2	
7	3342162-9	1	1	1	1	-		•Carbon brush	•Elborste			2	
8	3418154-5	1	1	-	1	-		High voltage cable	Högspänningsledning			1	
	3433362-5	-	-	1	-	-		High voltage cable	Högspänningsledning			1	
9	3342846-7	1	1	1	1	-		Ignition cable kit	Tändledningsats			3	
10	3344473-8	-	1	-	-	-		Spark plug kit	Tändstiftsats	(3270506)		1	
	3344473-8	-	-	-	1	-		Spark plug kit	Tändstiftsats	(3270506) B18EP,FP		1	
☆	3344899-4	1	-	1	-	-		Spark plug kit	Tändstiftsats			1	
	3344899-4	-	-	-	1	-		Spark plug kit	Tändstiftsats	B20F		1	
11	3342547-1	2	2	2	2	-		Clip	Clips			2	
12	3342548-9	3	3	3	3	-		Clip	Clips			2	
13	3342549-7	1	1	-	1	-		Bracket	Konsol			2	
	(3343057)	-	-	1	-	-	SP	Bracket	Konsol			2	
14	3342984-6	1	1	1	-	-		Dust cap	Dammkåpa	CH -501575		3	
	3449925-1	1	1	1	1	-		Dust cap	Dammkåpa	CH 501576-		3	
15		-	-	-	-	-		Ignition coil	Tändspole	SEE 28 • 219			
16	3342549-7	1	1	-	1	-		Bracket	Konsol			2	
	(3343057)	-	-	1	-	-	SP	Bracket	Konsol			2	
17		-	-	-	-	-		Control unit	Styrenhet	B18E,F			
		-	-	-	-	-		Control unit	Styrenhet	SEE 28 • 215			
		-	-	-	-	-		Control unit	Styrenhet	B18EP,FP.B20F			
18	3456050-8	1	1	1	1	-		Bracket	Konsol	SEE 28 • 221		2	

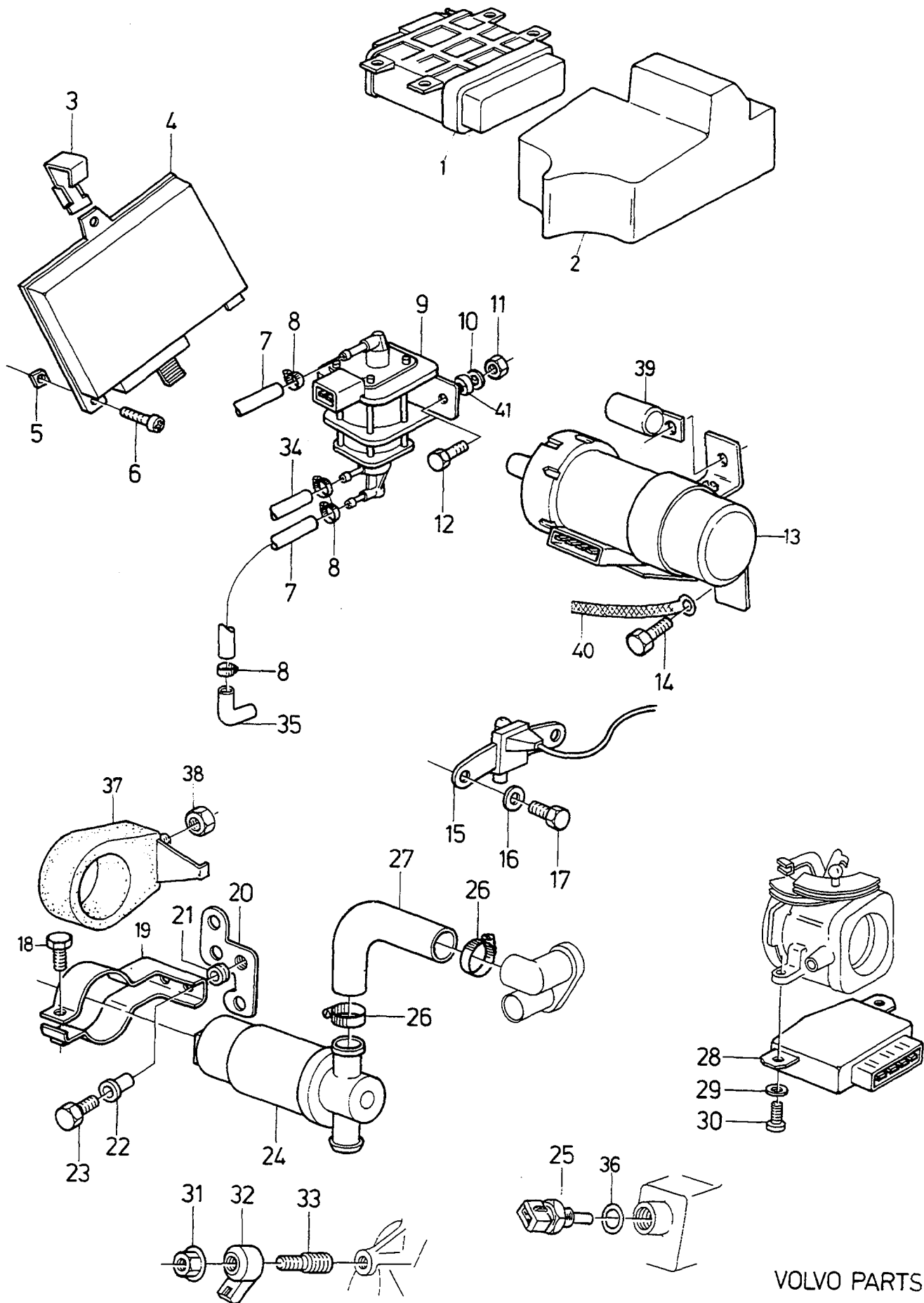


A	B18E,ED,ES					CONTROL SYSTEM FOR ENGINE		KONTROLLSYSTEM FÖR MOTOR		Group	
	B	B18F									Grupp
C											28
D										Page	
E										Sida	
Fig	Part No. Artikel nr	Quantity / Antal					P S	Description	Benämning	Notes Anmärkning	S R
		A	B	C	D	E					
1	9031281-0	1	-	-	-	-	EU	Control unit	Automatikenhet	CH -520280	3
	9031282-8	1	-	-	-	-	EU	Control unit	Automatikenhet	CH 520281-	3
	9031283-6	1	-	-	-	-	EU	Control unit	Automatikenhet	(S)	3
	9031290-1	-	1	-	-	-	EU	Control unit	Automatikenhet		3
2	3122187-2	1	1	-	-	-		Clip	Clips		2
3	3274601-8	2	2	-	-	-		Nut	Mutter		3
4	965393-2	2	2	-	-	-		Screw	Skruv		2
5	3412452-9	1	-	-	-	-		Control unit	Automatikenhet		2
6	3287677-3	1	-	-	-	-		• Ignition coil	• Tändspole		2
☆ 7	969518-0	2	-	-	-	-		• Screw	• Skruv	(956066)	2
8	945444-8	2	2	-	-	-		Flange screw	Flänsskruv		2
9	3411400-9	1	-	-	-	-		Sensor	Givare		2
10	3413169-8	1	-	-	-	-		Bracket	Konsol	CH -530084	3
	3432048-1	1	-	-	-	-		Bracket	Konsol	CH 530085-	3
11	945970-2	2	-	-	-	-		Screw	Skruv		2
12	3415709-9	1	-	-	-	-		Hose	Slang	CH -504258	3
13	3342412-8	1	-	-	-	-		Contact	Kontakt		2
	3343029-9	-	1	-	-	-		Contact	Kontakt		2
14	955945-1	2	2	-	-	-		Lock washer	Låsbricka		2
15	955226-6	2	2	-	-	-		Screw	Skruv		2
16	3411388-6	1	1	-	-	-		Air control	Luftreglage		3
17	3418031-5	1	1	-	-	-		Hose	Slang	ENG -4519	2
	3435792-1	1	1	-	-	-		Hose	Slang	(3433550) ENG 4520-	2
18	3344130-4	1	1	-	-	-		Hose	Slang	ENG -4519	2
	3449615-8	1	1	-	-	-		Hose	Slang	(3342316) ENG 4520-	2
19	3121099-0	1	1	-	-	-		Bracket	Konsol	CH -537876	3
20	955274-6	2	2	-	-	-		Screw	Skruv		3
21	3342095-1	2	2	-	-	-		Washer	Bricka		3
22	3121098-2	2	2	-	-	-		Washer	Bricka		3
23	3121097-4	2	2	-	-	-		Rubber cap	Gummihatt		3
24	949278-6	2	2	-	-	-		Flange lock nut	Flänslåsmutter	(3342407)	2
25	3418122-2	1	-	-	-	-		Sensor	Givare	CH -520280	2
☆ 26	3467813-6	1	-	-	-	-		Sensor	Givare	(3447881) CH 520281-	3
27	3411402-5	1	-	-	-	-		Potentiometer	Potentiometer		3
28	8426098-3	1	-	-	-	-		• Plug	• Plugg		3
29	3418033-1	1	-	-	-	-		Sensor	Givare		3
30	3430394-1	1	-	-	-	-		Temperature sensor	Temperaturgivare	CH -520280	2
	3447882-6	1	-	-	-	-		Temperature sensor	Temperaturgivare	CH 520281-	2
	3433477-1	-	1	-	-	-		Temperature sensor	Temperaturgivare		2
	3436119-6	1	-	-	-	-		Impulse sensor black	Impulsgivare svart		2
	3436755-7	1	-	-	-	-		Impulse sensor yellow	Impulsgivare gul		2
	3436121-2	-	1	-	-	-		Impulse sensor	Impulsgivare		2
31	3122303-5	1	1	-	-	-		• Connector	• Förbindningsstycke		3
32	3120560-2	2	2	-	-	-		Guide bolt	Styrbult		2
33	3413171-4	1	1	-	-	-		Connecting pipe	Anslutningsrör		3
34	943473-9	3	3	-	-	-		Hose clamp	Slangklamma		2
35	3122408-2	2	-	-	-	-		Nut	Mutter		2
36	945970-2	2	-	-	-	-		Screw	Skruv		2
37	3433122-3	1	1	-	-	-		Nipple	Nippel		3
38	945408-3	1	1	-	-	-		Flange nut	Flänsmutter		2
39	3433347-6	1	1	-	-	-		Sensor	Givare		3
40	3406031-9	-	1	-	-	-		Control unit	Automatikenhet	CH -540039	3
	3450742-6	-	1	-	-	-		Control unit	Automatikenhet	CH 540040-	3
41	3287677-3	-	1	-	-	-		• Ignition coil	• Tändspole		2
☆ 42	969518-0	-	2	-	-	-		• Screw	• Skruv	(956066)	2
43	3436152-7	1	1	-	-	-		Capacitor	Kondensator	(3211739)	2
44	3122379-5	1	1	-	-	-		Clamp	Klämna		3
45	3430747-0	2	-	-	-	-		Elbow pipe	Knärör		2
46	3430653-0	1	-	-	-	-		Hose	Slang		3
47	955894-1	2	2	-	-	-		Washer	Bricka		2
48	3457305-5	1	1	-	-	-		Gasket	Packning	(3477985)	5
49	3449445-0	1	1	-	-	-		Rubber cushion	Gummikudde	CH 537877-	3



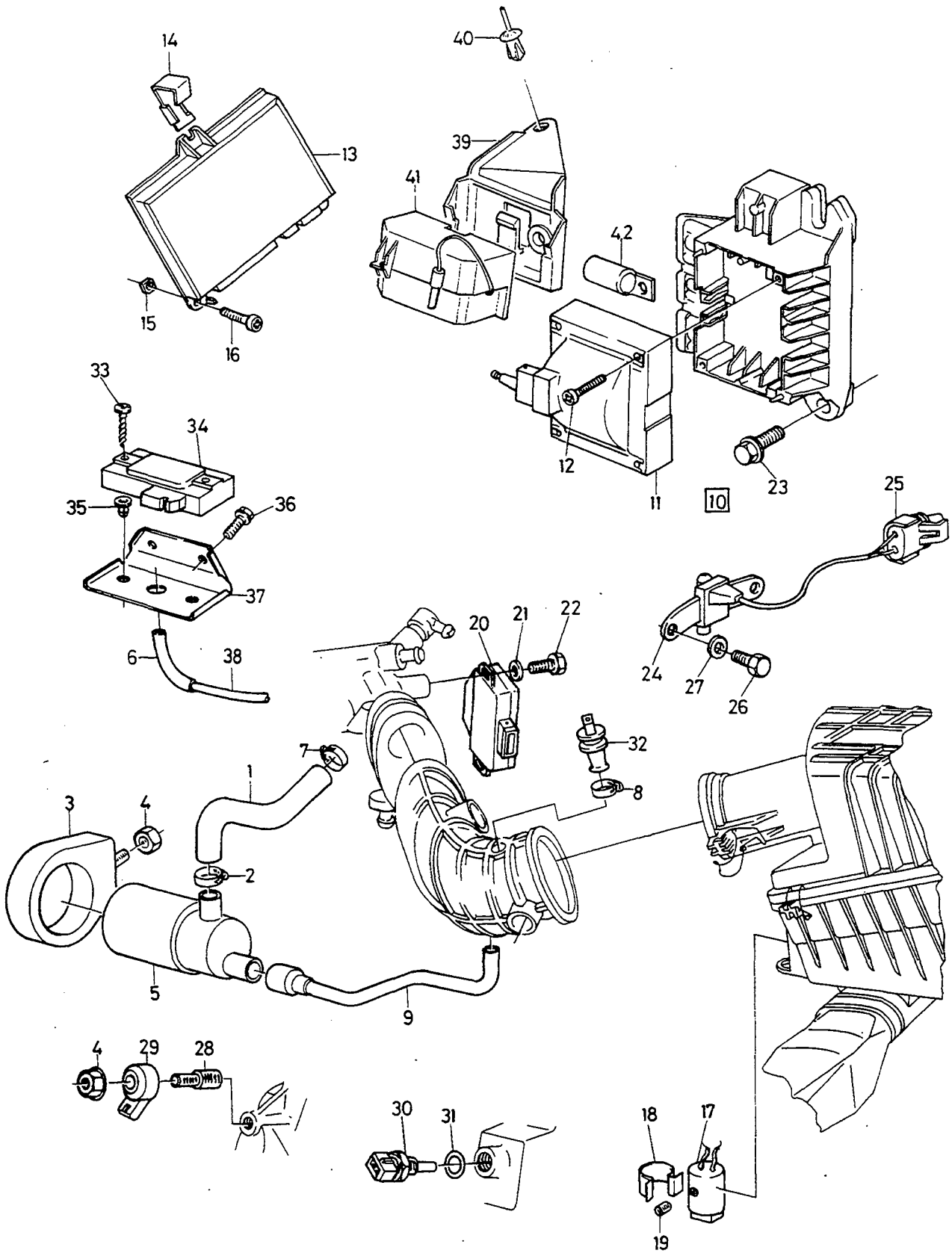
VOLVO PARTS
1028 18422

A	B18E,ED,ES					CONTROL SYSTEM FOR ENGINE	KONTROLLSYSTEM FÖR MOTOR	Group Grupp	28		
	B	B18F									
	C										
	D										
	E										
Fig	Part No. Artikel nr	Quantity / Antal					P S	Description	Benämning	Notes Anmärkning	S R
		A	B	C	D	E					
50	945408-3	1	1	-	-	-		Flange nut	Flänsmutter	CH 537877-	2
51	(3436379)	-	1	-	-	-	SP	Hose	Slang	REPL 1 PCS 3208417-0, 1 PCS 3290997-0.	3



VOLVO PARTS
 . 1028 18764

A	B	C	D	E	CONTROL SYSTEM FOR ENGINE					KONTROLLSYSTEM FÖR MOTOR					Group
					TURBO					Grupp					
															28
															Page
															Sida
															219
Fig	Part No. Artikel nr	Quantity / Antal					P S	Description	Benämning	Notes Anmärkning	S R				
		A	B	C	D	E									
1	3433349-2	1	-	-	-	-		Control unit	Automatikenhet	CH -540196	2				
	3451129-5	1	-	-	-	-		Control unit	Automatikenhet	CH 540197-567599	2				
	3454441-1	1	-	-	-	-		Control unit	Automatikenhet	CH 567600-579297	2				
	3464493-0	1	-	-	-	-		Control unit	Automatikenhet	CH 579298-	2				
2	3458531-5	1	-	-	-	-		Block	Block	(3417133)	3				
3	3122187-2	1	-	-	-	-		Clip	Clips		2				
4	9031291-9	1	-	-	-	-	EU	Control unit	Automatikenhet	(3430905) CH -540196	3				
	9031292-7	1	-	-	-	-	EU	Control unit	Automatikenhet	CH 540197-567599	3				
	9031293-5	1	-	-	-	-	EU	Control unit	Automatikenhet	CH 567600-579297	3				
	9031296-8	1	-	-	-	-	EU	Control unit	Automatikenhet	CH 579298-	2				
5	3274601-8	2	-	-	-	-		Nut	Mutter		3				
6	965393-2	2	-	-	-	-		Screw	Skruv		2				
7	3453859-5	X	-	-	-	-		Hose	Slang		2				
8	943469-7	X	-	-	-	-		Hose clamp	Slangklamma	(3121228)	2				
9	3435269-0	1	-	-	-	-		Modulator valve	Modulatorventil	CH -567599	2				
	3460502-2	1	-	-	-	-		Modulator valve	Modulatorventil	CH 567600-	2				
10	942605-7	2	-	-	-	-		Toothed washer	Tandbricka		2				
11	955781-0	2	-	-	-	-		Nut	Mutter		2				
12	955271-2	2	-	-	-	-		Screw	Skruv		2				
☆ 13	3460220-1	1	-	-	-	-		Ignition coil	Tändspole	(3433346)	2				
14	946440-5	2	-	-	-	-		Flange screw	Flänsskruv		2				
15	3344247-6	1	-	-	-	-		Impulse sensor	Impulsgivare	(3433363) CH -567621	2				
	3436119-6	1	-	-	-	-		Impulse sensor	Impulsgivare	CH 567622-	2				
16	955894-1	2	-	-	-	-		Washer	Bricka		2				
17	3120560-2	2	-	-	-	-		Guide bolt	Styrbult		2				
18	947542-7	1	-	-	-	-		Flange screw	Flänsskruv		2				
19	3121099-0	1	-	-	-	-		Bracket	Konsol	CH -537876	3				
	(3344055)	1	-	-	-	-	SP	Bracket	Konsol	CH 537877-, REPL 1 PCS 3458180-1	3				
20	(3343032)	1	-	-	-	-	SP	Bracket	Konsol	CH -537876 REPL 1 PCS 3458180-1, 1 PCS 3449445-0, 1 PCS 945408-3,	3				
	3458180-1	1	-	-	-	-		Bracket	Konsol	CH 537878-589342	3				
☆ 21	3462130-0	1	-	-	-	-		Bracket	Konsol	CH 589343-	3				
	3121097-4	2	-	-	-	-		Rubber cap	Gummihatt		3				
	3121098-2	2	-	-	-	-		Washer	Bricka		3				
23	946934-7	2	-	-	-	-		Flange screw	Flänsskruv		2				
24	3411388-6	1	-	-	-	-		Air control	Luftreglage	CH -567599	3				
☆ 25	3470026-0	1	-	-	-	-		Air control	Luftreglage	(3450276) CH 567600-	3				
26	3433477-1	1	-	-	-	-		Temperature sensor	Temperaturgivare		2				
27	943474-7	2	-	-	-	-		Hose clamp	Slangklamma		2				
	3433178-5	1	-	-	-	-		Hose	Slang	CH -567599	2				
	3468050-4	1	-	-	-	-		Hose	Slang	(3457340) CH 567600-	4				
28	3343062-0	1	-	-	-	-		Switch	Strömställare		2				
29	955945-1	2	-	-	-	-		Lock washer	Låsbricka		2				
30	955226-6	2	-	-	-	-		Screw	Skruv		2				
31	945408-3	1	-	-	-	-		Flange nut	Flänsmutter		2				
32	3433347-6	1	-	-	-	-		Sensor	Givare		3				
33	3433122-3	1	-	-	-	-		Nipple	Nippel		3				
34	3453859-5	X	-	-	-	-		Hose	Slang		2				
35	3121327-5	1	-	-	-	-		Coupling piece	Kopplingsstycke		2				
36	3457305-5	1	-	-	-	-		Gasket	Packning	(3477985)	5				
37	3449445-0	1	-	-	-	-		Rubber cushion	Gummikudde	CH -589342	3				
☆ 38	3460734-1	1	-	-	-	-		Rubber cushion	Gummikudde	CH 589343-	3				
	945408-3	1	-	-	-	-		Flange nut	Flänsmutter		2				
39	3436152-7	1	-	-	-	-		Capacitor	Kondensator	(3211739)	2				
40	3435307-8	1	-	-	-	-		Earth cable	Stomledning		3				
41		-	-	-	-	-	NS	Spacer	Mellanlägg						



A	B	C	D	E	CONTROL SYSTEM FOR ENGINE	KONTROLLSYSTEM FÖR MOTOR	Group Grupp					
												28
												Page Sida
						B18EP,FP,B20F						221
Fig	Part No. Artikel nr	Quantity / Antal					P S	Description	Benämning	Notes Anmärkning	S R	
		A	B	C	D	E						
1	3451224-4	1	-	-	-	-	Hose	Slang		2		
2	943474-7	2	-	-	-	-	Hose clamp	Slangklamma		2		
3	3451223-6	1	-	-	-	-	Rubber cushion	Gummikudde	CH -589342	3		
☆	3466945-7	1	-	-	-	-	Rubber cushion	Gummikudde	CH 589343-	3		
4	945408-3	2	-	-	-	-	Flange nut	Flänsmutter		2		
5	3450181-7	1	-	-	-	-	Air control	Luftreglage		3		
6	3430747-0	1	-	-	-	-	Elbow pipe	Knärör		2		
7	3100195-1	1	-	-	-	-	Hose	Slang	B20F	2		
8	967919-2	1	-	-	-	-	Hose clamp	Slangklamma		2		
8	3283236-2	2	-	-	-	-	Clamp	Klämma		6		
	943474-7	1	-	-	-	-	Hose clamp	Slangklamma	B20F	2		
9	3448084-8	1	-	-	-	-	Hose	Slang		2		
10	3412452-9	1	-	-	-	-	Control unit	Automatikenhet		2		
11	3287677-3	1	-	-	-	-	• Ignition coil	• Tändspole		2		
☆	969518-0	2	-	-	-	-	• Screw	• Skruv	(956066)	2		
13	(9031297)	1	-	-	-	-	SP Control unit	Automatikenhet	B18EP. -1993	3		
	9031278-6	1	-	-	-	-	EU Control unit	Automatikenhet	REPL 1 PCS 9031278-6.	6		
	(9031287)	1	-	-	-	-	SP Control unit	Automatikenhet	1994-	3		
☆	9031276-0	1	-	-	-	-	EU Control unit	Automatikenhet	B18FP. -1993	3		
									REPL 1 PCS 9031325-5.			
☆	9031325-5	1	-	-	-	-	EU Control unit	Automatikenhet	B18FP,	3		
☆	9031272-9	1	-	-	-	-	EU Control unit	Automatikenhet	CH 586300-588999,	2		
☆	9031273-7	1	-	-	-	-	EU Control unit	Automatikenhet	REPL 1 PCS 9031325-5.	2		
14	3122187-2	1	-	-	-	-	Clip	Clips	B18FP. CH 589000-	2		
15	3274601-8	2	-	-	-	-	Nut	Mutter	B20F. -1993	3		
☆	3120988-5	2	-	-	-	-	Screw	Skruv	B20F. 1994-	5		
17	3411402-5	1	-	-	-	-	Potentiometer	Potentiometer		3		
18	3122379-5	1	-	-	-	-	Clamp	Klämma	B18EP	3		
19	8426098-3	1	-	-	-	-	Plug	Plugg	B18EP	3		
20	3450030-6	1	-	-	-	-	Contact	Kontakt	B18EP	2		
☆	3345039-6	1	-	-	-	-	Switch	Strömställare	(3451671) EXC B20F	3		
21	955945-1	2	-	-	-	-	Lock washer	Låsbricka	B20F	2		
22	955226-6	2	-	-	-	-	Screw	Skruv		2		
23	945444-8	2	-	-	-	-	Flange screw	Flänsskruv		2		
24	3436119-6	1	-	-	-	-	Impulse sensor	Impulsgivare		2		
25	3122303-5	1	-	-	-	-	• Connector	• Förbindningsstycke		3		
26	3120560-2	2	-	-	-	-	Guide bolt	Styrbult		2		
27	955894-1	2	-	-	-	-	Washer	Bricka		2		
28	3433122-3	1	-	-	-	-	Nipple	Nippel		3		
29	3433347-6	1	-	-	-	-	Sensor	Givare		3		
30	3447882-6	1	-	-	-	-	Temperature sensor	Temperaturgivare		2		
31	3457305-5	1	-	-	-	-	Gasket	Packning	(3477985)	5		
☆	3467813-6	1	-	-	-	-	Sensor	Givare	(3447881)	3		
33	955144-1	2	-	-	-	-	Screw	Skruv		2		
34	3411400-9	1	-	-	-	-	Sensor	Givare		2		
35	3122408-2	2	-	-	-	-	Nut	Mutter		2		
36	945970-2	2	-	-	-	-	Screw	Skruv		2		
37	3432048-1	1	-	-	-	-	Bracket	Konsol		3		
38	3100195-1	X	-	-	-	-	Hose	Slang		2		
	3457472-3	1	-	-	-	-	Pipe	Rör	B20F	2		
39	3453581-5	1	-	-	-	-	Bracket	Konsol		3		
40	3121741-7	2	-	-	-	-	Rivet	Nit		3		
41	1363923-2	1	-	-	-	-	Diagnostic unit	Diagnostikenhet		2		
42	3436152-7	1	-	-	-	-	Capacitor	Kondensator	(3211739)	2		

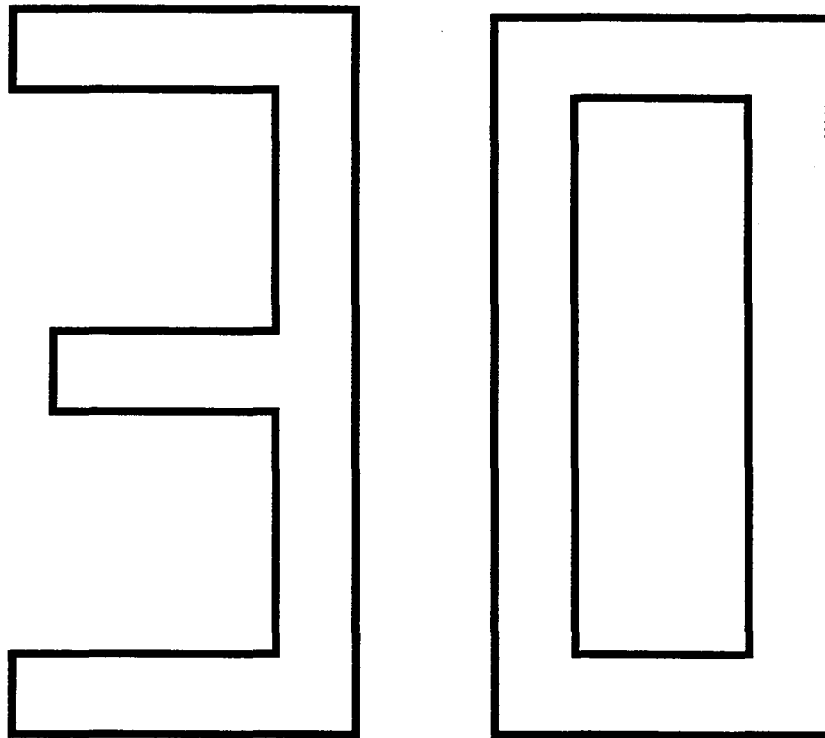
(

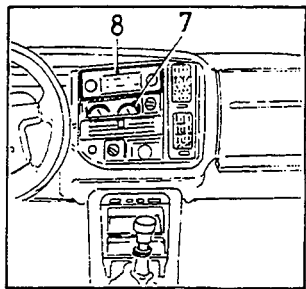
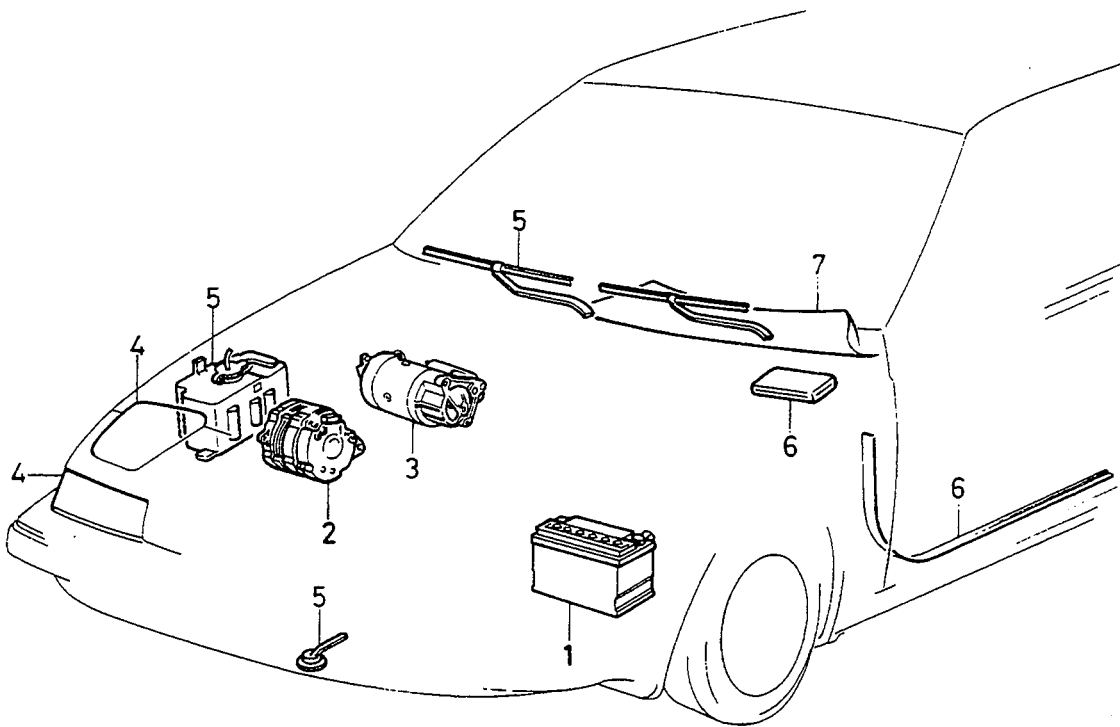
(

(

(

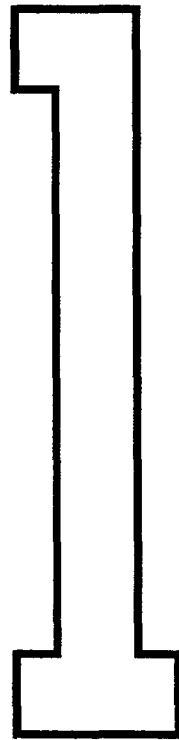
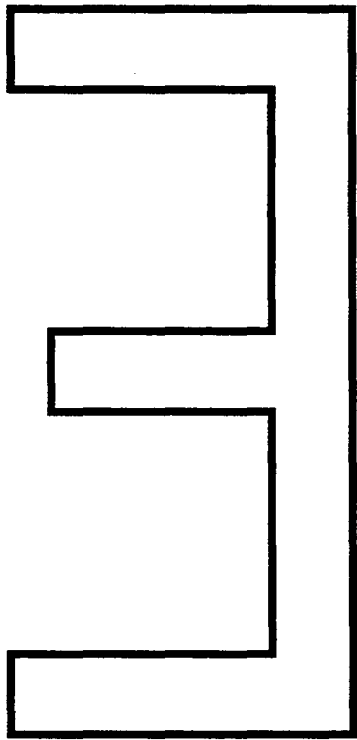
ELECTRICAL SYSTEM / ELSYSTEM





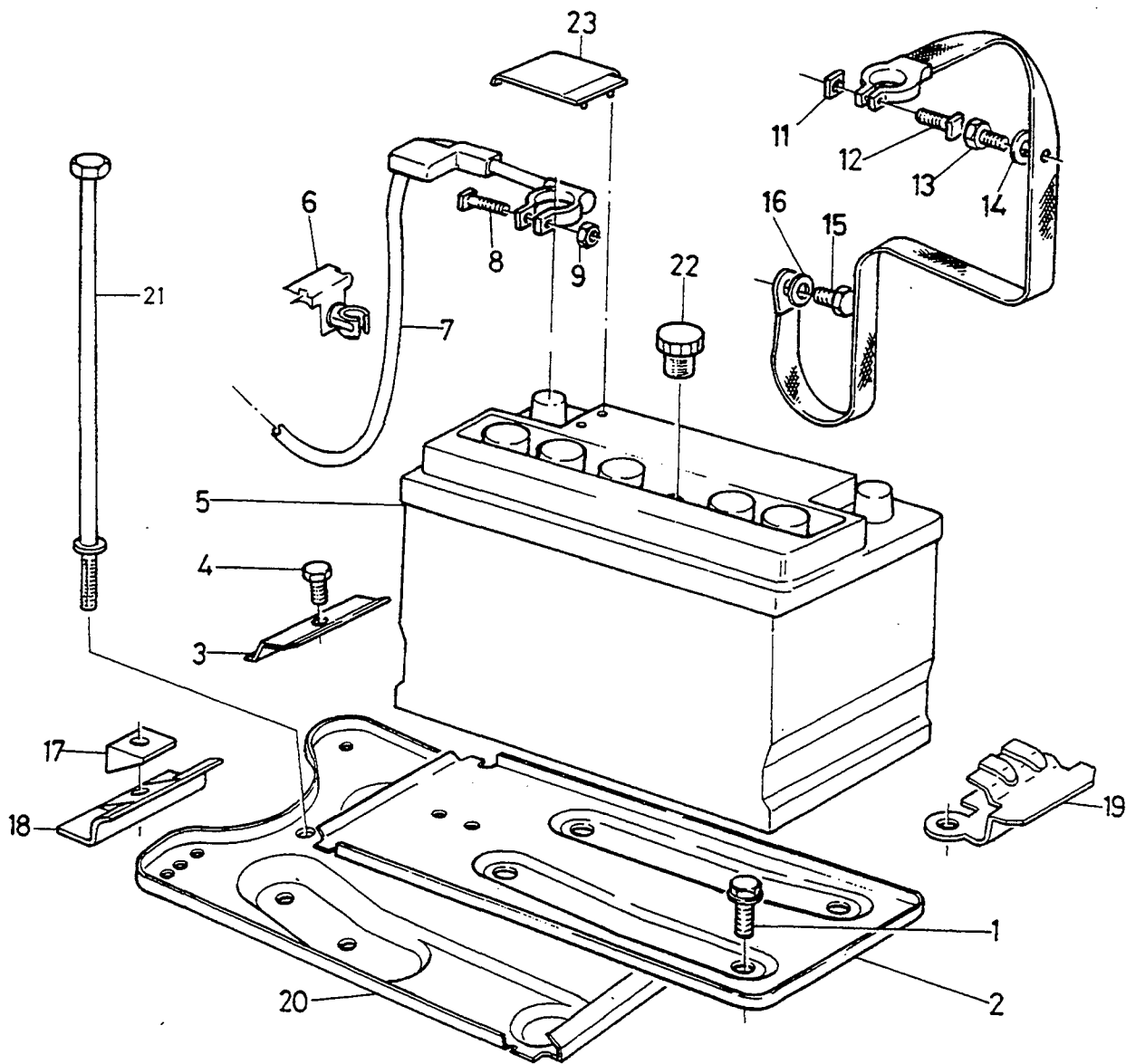
GROUP INDEX ELECTRICAL SYSTEM		GRUPP INDEX ELSYSTEM		Group Grupp 30
				Page Sida 225
Fig	Description	Benämning	Notes Anmärkning	
	SUB GROUP 31	UNDERGRUPP 31		
1	Batteries	Batteri	SEE 31-227	
	SUB GROUP 32	UNDERGRUPP 32		
2	Alternator	Generator	SEE 32-231	
	SUB GROUP 33	UNDERGRUPP 33		
3	Starter motor	Startmotor	SEE 33-243	
	SUB GROUP 35	UNDERGRUPP 35		
4	Lighting	Belysning	SEE 35-253	
	SUB GROUP 36	UNDERGRUPP 36		
5	Other electrical equipment	Övrig elektrisk utrustning	SEE 36-269	
	SUB GROUP 37	UNDERGRUPP 37		
6	Wiring and fuses	Ledningar och säkringar	SEE 37-289	
	SUB GROUP 38	UNDERGRUPP 38		
7	Instrumentation	Instrumentering	SEE 38-339	
	SUB GROUP 39	UNDERGRUPP 39		
8	Radio system	Radiosystem	SEE 39-353	

BATTERIES / BATTERI



A						P S	Description	Benämning	Notes Anmärkning	S R
	B									
	C									
	D									
	E									
						SUB GROUP BATTERIES		UNDERGRUPP BATTERI		Group Grupp 31
										Page Sida 227
Fig	Part No. Artikel nr	Quantity / Antal								
		A	B	C	D	E				
		-	-	-	-	-	Batteries	Batteri	SEE 31 • 229	

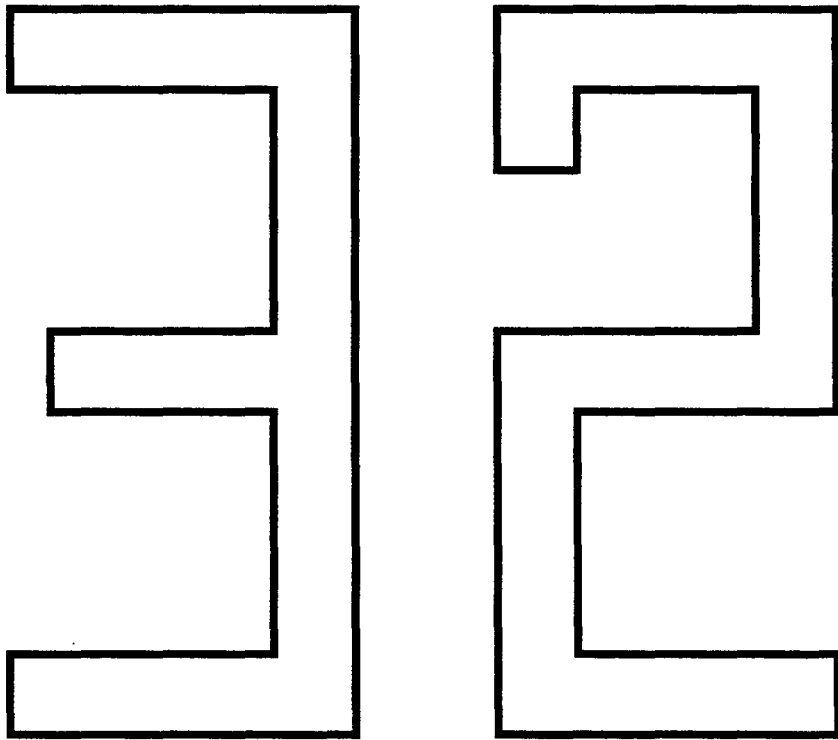
10



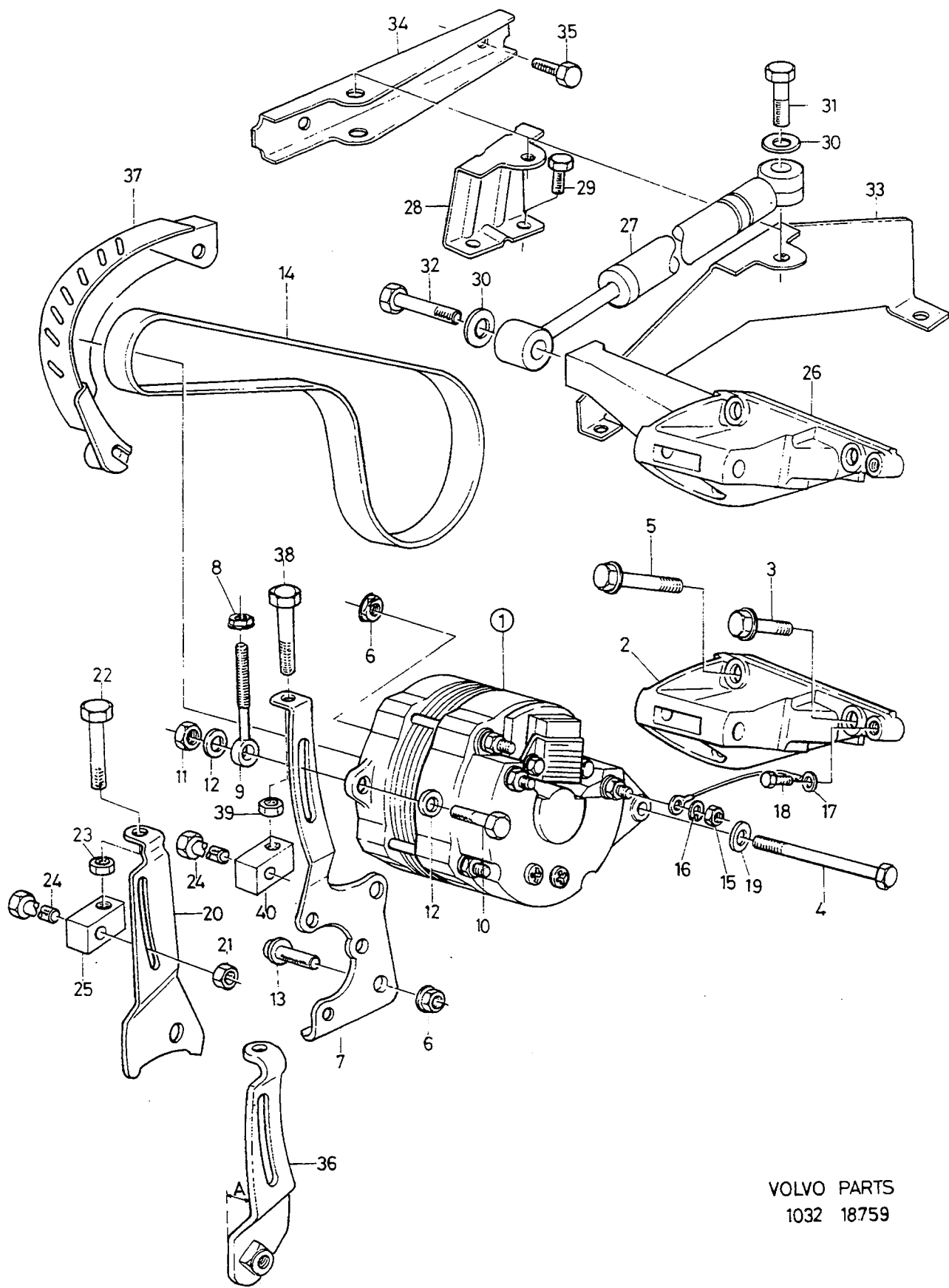
VOLVO
Genuine Parts
NL 310 20060

A							BATTERIES		BATTERI		Group Grupp 31
B											229
C											
D											
E											
Fig	Part No. Artikel nr	Quantity / Antal					P S	Description	Benämning	Notes Anmärkning	S R
		A	B	C	D	E					
1	3283167-9	4	-	-	-	-		Screw	Skruv		2
2	3419088-4	1	-	-	-	-		Battery box	Batterilåda		3
3	(3400072)	1	-	-	-	-	SP	Attaching profile	Fästprofil	REPL 1 PCS 3436754-0, 1 PCS 3436753-2.	4
4	955272-0	1	-	-	-	-		Screw	Skruv		2
5	3107769-6	1	-	-	-	-		Battery	Batteri	45Ah	1
	1324250-8	1	-	-	-	-		Battery	Batteri	55Ah	1
	3343919-1	1	-	-	-	-		Battery	Batteri	60Ah	1
	3515189-3	1	-	-	-	-		Battery	Batteri	66Ah	1
6	3122548-5	1	-	-	-	-		Clip	Clips		2
7	3456918-6	1	-	-	-	-		Battery cable	Batteriledning	(3202863) CH -519639	2
	3456918-6	1	-	-	-	-		Battery cable	Batteriledning	CH 519640-567620	2
	3464169-6	1	-	-	-	-		Battery cable	Batteriledning	(3461665)	5
	3464169-6	1	-	-	-	-		Battery cable	Batteriledning	CH 567621-576507	5
☆	(3468287)	1	-	-	-	-	SP	Battery cable	Batteriledning	CH 576508-580999 CH 581000-584381 REPL 1 PCS 3470537-6, 1 PCS 3298723-2, 1 PCS 3298716-6.	5
☆	3470537-6	1	-	-	-	-		Cable harness	Ledningsmatta	CH 584382-	3
								Sensor	Givare	SEE 37/2000	
8	3265993-0	1	-	-	-	-		•Screw	•Skruv		2
9	3202879	1	-	-	-	-	OP	•Nut	•Mutter		2
10	3465595-1	1	-	-	-	-		Earth cable	Stomledning	(3448441) -1992	3
	3465595-1	1	-	-	-	-		Earth cable	Stomledning	1993-	3
	3202879	1	-	-	-	-	OP	•Nut	•Mutter		2
12	3265993-0	1	-	-	-	-		•Screw	•Skruv		2
13	955271-2	2	-	-	-	-		Screw	Skruv		2
14	960148-5	2	-	-	-	-		Washer	Bricka		2
15	946752-3	1	-	-	-	-		Flange screw	Flänsskruv		2
16	960148-5	1	-	-	-	-		Washer	Bricka		2
17	3436753-2	1	-	-	-	-		Block	Block		3
18	3436754-0	1	-	-	-	-		Clamping plate	Klämplatta		3
19	3417323-7	1	-	-	-	-		Clamping plate	Klämplatta		3
20	3449830-3	1	-	-	-	-		Battery box	Batterilåda	R.H.D, A.C.	3
21	3121865-4	1	-	-	-	-		Screw	Skruv	R.H.D, A.C.	3
22	3344790-5	1	-	-	-	-		Cap	Överfall		2
23	3560509-6	1	-	-	-	-		Casing	Mantel		2

ALTERNATOR / GENERATOR

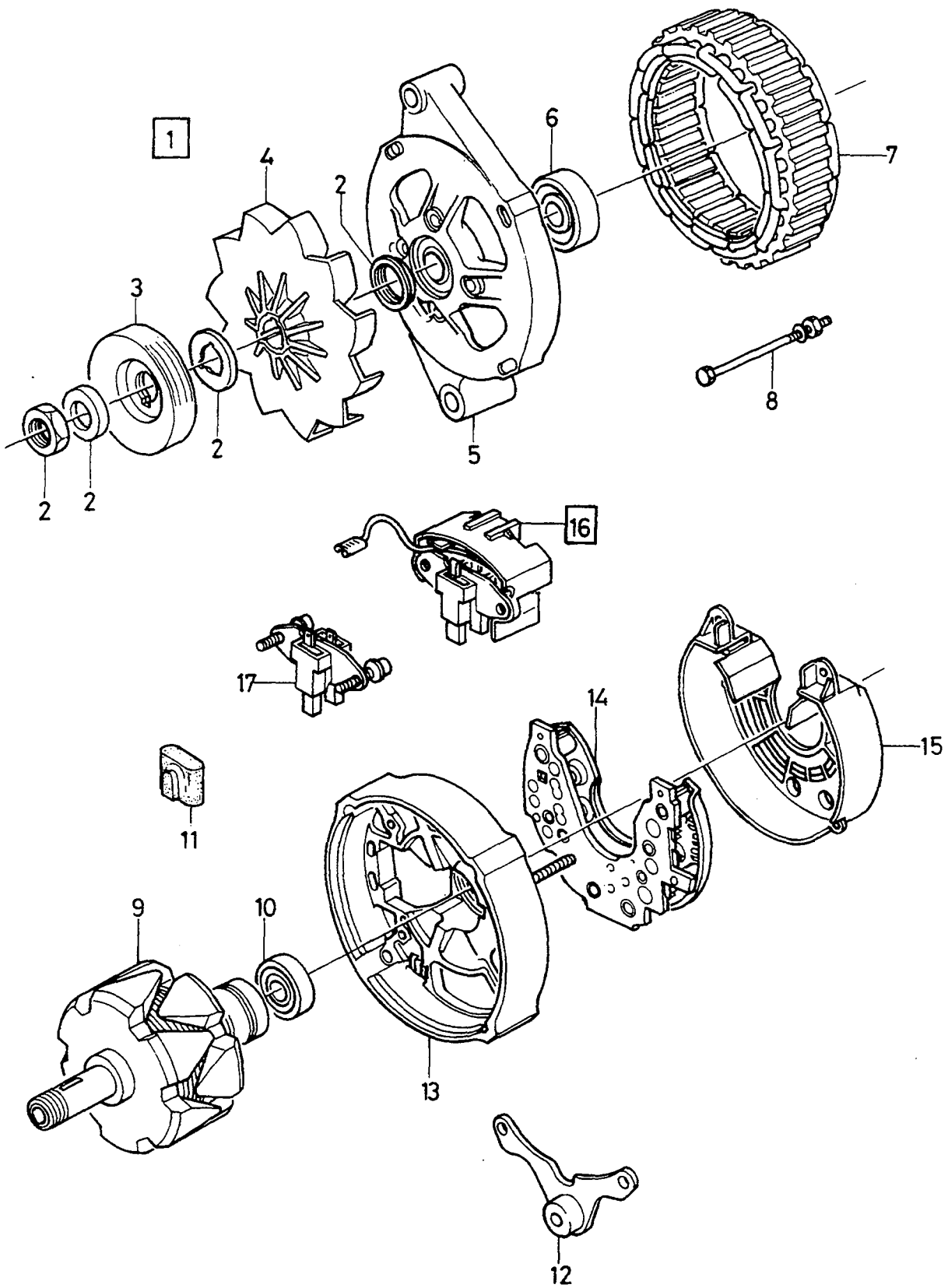


A							SUB GROUP ALTERNATOR		UNDERGRUPP GENERATOR		Group Grupp		
	B									32			
		C									Page Sida		
			D									231	
				E									
Fig	Part No. Artikel nr	Quantity / Antal					P S	Description	Benämning	Notes Anmärkning	S R		
		A	B	C	D	E							
		-	-	-	-	-		Alternator with mounting parts	Generator med upphängningsdetaljer	SEE 32-233			
		-	-	-	-	-		Alternator	Generator				
								VALEO. CH -565988	VALEO. CH -565988	SEE 32-235			
								VALEO. CH -565988	VALEO. CH -565988	SEE 32-237			
								VALEO. CH 565989-	VALEO. CH 565989-	SEE 32-239			
								BOSCH	BOSCH	SEE 32-241			



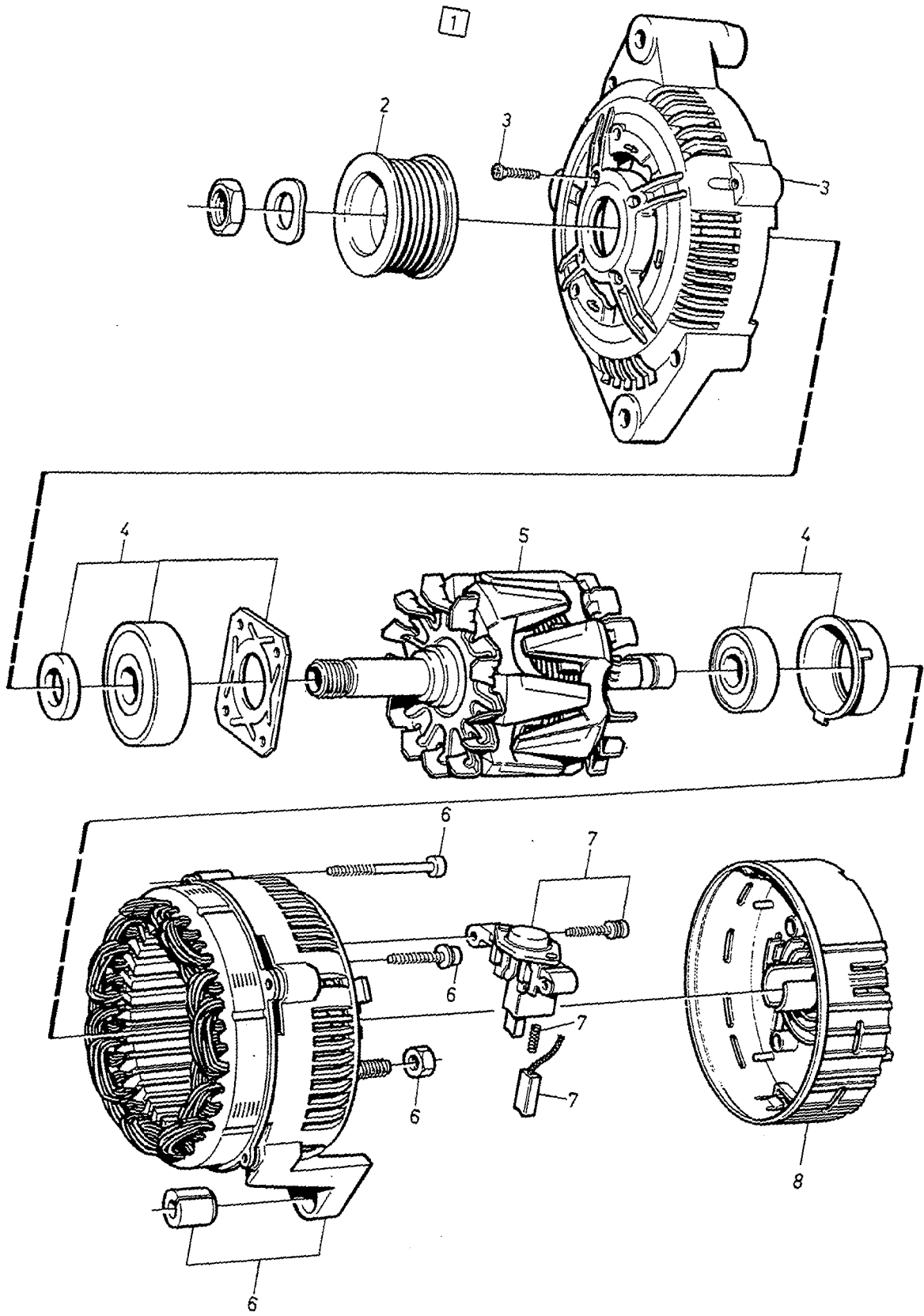
VOLVO PARTS
 1032 18759

A	B	C	D	E	EXC A.C.					INCL A.C.					ALTERNATOR WITH MOUNTING PARTS		GENERATOR MED UPPHÄNGNINGSDETALJER		Group					
																			Grupp					
																								32
																								Page
																								Sida
																								233
Fig	Part No. Artikel nr	Quantity / Antal					P S	Description	Benämning	Notes Anmärkning	S R													
		A	B	C	D	E																		
1		-	-	-	-	-		Alternator	Generator															
								VALEO. CH -565988	VALEO. CH -565988	SEE 32-235														
								VALEO. CH -565988	VALEO. CH -565988	SEE 32-237														
								VALEO. CH 565989-	VALEO. CH 565989-	SEE 32-239														
								BOSCH	BOSCH	SEE 32-241														
2	3416011-9	1	-	-	-	-		Bracket	Konsol		3													
	3430326-3	-	1	-	-	-		Bracket	Konsol		4													
3	965220-7	3	2	-	-	-		Flange screw	Flänsskruv		2													
4	970962-7	1	1	-	-	-		Screw	Skruv		2													
5	947790-2	-	1	-	-	-		Flange screw	Flänsskruv		2													
6	971098-9	3	1	-	-	-		Flange lock nut	Flänslåsmutter	(0949279)	2													
7	(3417324)	1	-	-	-	-	SP	Bracket	Konsol	P.S. CH -580169 REPL 1 PCS 3467340-0, 1 PCS 3121129-5, 1 PCS 3121138-6. P.S. CH 580170-	4													
	3467340-0	1	-	-	-	-		Bracket	Konsol		4													
8	963105-2	2	2	-	-	-		Lock nut	Låsmutter		2													
9	3460735-8	1	1	-	-	-		Tensioner	Spännare	(3452355)	3													
10	3122396-9	1	1	-	-	-		Bolt	Bult	CH -542508	2													
	948217-5	1	1	-	-	-		Flange screw	Flänsskruv	CH 542509-	2													
11	3122454-6	1	1	-	-	-		Lock nut	Låsmutter	CH -542508	2													
	948645-7	1	1	-	-	-		Flange lock nut	Flänslåsmutter	CH 542509-	2													
12	3352203-8	2	2	-	-	-		Washer	Bricka	CH -542508	2													
13	946752-3	2	2	-	-	-		Flange screw	Flänsskruv		2													
☆ 14	3473195-0	1	-	-	-	-		Drive belt 6 track	Drivrem 6 spår	(3411617) LG=1152mm	2													
	3450074-4	-	1	-	-	-		Drive belt 3 track	Drivrem 3 spår	LG= 592 mm	2													
☆ 15	3474598-4	-	1	-	-	-		Drive belt 3 track	Drivrem 3 spår	(3473197) LG= 597mm	2													
☆ 16	3473198-4	-	1	-	-	-		Drive belt 6 track	Drivrem 6 spår	(3454405) LG= 1555mm	2													
17	955780-2	1	1	-	-	-		Nut	Mutter		2													
18	941905-2	1	1	-	-	-		Spring washer	Fjäderbricka		2													
19	3413320-7	1	1	-	-	-		Earth cable	Stomledning		3													
20	945358-0	1	1	-	-	-		Flange screw	Flänsskruv		2													
21	960148-5	1	1	-	-	-		Washer	Bricka	(961161)	2													
22	(3434466)	-	1	-	-	-	SP	Bracket	Konsol	-1989	5													
23	948645-7	-	1	-	-	-		Flange lock nut	Flänslåsmutter		2													
24	3121129-5	-	1	-	-	-		Screw	Skruv		4													
25	3121138-6	-	1	-	-	-		Clamp	Klämma		4													
26	947760-5	-	1	-	-	-		Flange screw	Flänsskruv	(3283168)	2													
27	3434867-2	-	1	-	-	-		Block	Block		3													
28	3451864-7	1	-	-	-	-		Bracket	Konsol	(3450389)	4													
	3451863-9	-	1	-	-	-		Bracket	Konsol	(3450390)	4													
29	3447758-8	1	1	-	-	-		Shock absorber	Stötdämpare		3													
30	(3447745)	1	1	-	-	-	SP	Bracket	Konsol	REPL 1 PCS 3448529-2, 1 PCS 3344406-8.	4													
31	965175-3	2	2	-	-	-		Flange screw	Flänsskruv		2													
32	955894-1	2	2	-	-	-		Washer	Bricka		2													
33	948069-0	1	1	-	-	-		Hexagon screw	Sexkantsskruv	(0955298)	2													
34	955300-9	1	1	-	-	-		Hexagon screw	Sexkantsskruv		2													
35	3448529-2	1	1	-	-	-		Bracket	Konsol		4													
36	3450336-7	1	1	-	-	-		Bracket	Konsol		4													
37	965175-3	3	3	-	-	-		Flange screw	Flänsskruv		2													
38	3454209-2	-	1	-	-	-		Bracket	Konsol	A = 1.25mm. 1990-	5													
	3453782-9	-	1	-	-	-		Bracket	Konsol	A = 14.8mm. 1990-	5													
39	3454840-4	1	1	-	-	-		Protecting cover	Skyddslock		4													
40	3121129-5	1	-	-	-	-		Screw	Skruv	P.S. CH 580170-	4													
☆ 41	3121138-6	1	-	-	-	-		Clamp	Klämma	P.S. CH 580170-	4													
☆ 42	3445954-5	1	-	-	-	-		Block	Block	P.S. CH 580170-	3													



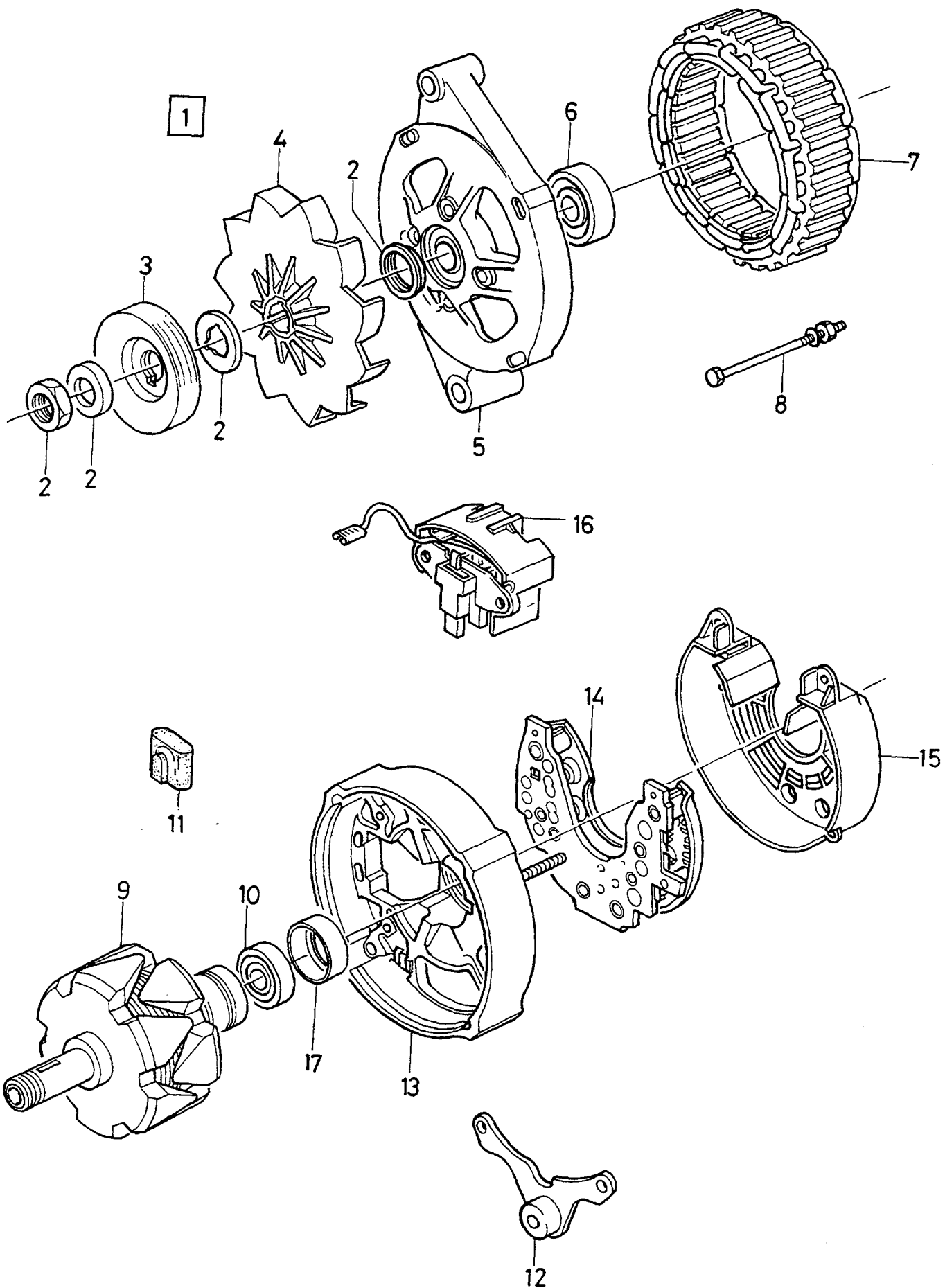
VOLVO PARTS
1032 18310

A	A13N178					ALTERNATOR		GENERATOR		Group	
	B	A13N179									32
C											Page
D										Sida	
E								VALEO. CH -565989		235	
Fig	Part No. Artikel nr	Quantity / Antal					P S	Description	Benämning	Notes Anmärkning	S R
		A	B	C	D	E					
1	9031311-5	1	-	-	-	-	EU	Alternator	Generator	(9031146)	3
	9031312-3	-	1	-	-	-	EU	Alternator	Generator	(9031147)	3
2	3342296-5	1	1	-	-	-		Repair kit	Reparationssats		3
3	3344771-5	1	-	-	-	-		• Pulley	• Remskiva	(3343577)	2
	3344762-4	-	1	-	-	-		• Pulley	• Remskiva		2
4	3343579-3	1	-	-	-	-		• Fan	• Fläkt	CH -527772	2
	3343914-2	-	1	-	-	-		• Fan	• Fläkt	CH 527773-	2
5	3342904-4	1	-	-	-	-		• Housing	• Hus		3
	3343964	-	1	-	-	-	OP	• Housing	• Hus		3
6	3343582-7	1	-	-	-	-		• Bearing	• Lager		2
	3343583-5	-	1	-	-	-		• Bearing	• Lager		2
7	3342902-8	1	1	-	-	-		• Stator	• Stator	CH -527772	3
	3343912	1	1	-	-	-	OP	• Stator	• Stator	CH 527773-	3
8	3287210	1	1	-	-	-	OP	• Bolt set	• Bult sats		2
9	3342901-0	1	1	-	-	-		• Rotor	• Rotor	CH -527772	3
	3343911-8	1	1	-	-	-		• Rotor	• Rotor	CH 527773-	3
☆ 10	3287214-5	1	1	-	-	-		• • Bearing	• • Lager	(3343581)	2
11	3291810-4	1	1	-	-	-		• Protecting cover	• Skyddslock		3
12	3343584	1	-	-	-	-	OP	• Bracket	• Konsol		4
	3343585	-	1	-	-	-	OP	• Bracket	• Konsol		4
13	3343576	1	1	-	-	-	OP	• Bearing housing	• Lagerhus		3
14	3342903	1	1	-	-	-	OP	• Diode plate	• Diodplatta		2
☆ 15	3287218-6	1	1	-	-	-		• Cover	• Huv	(3343580)	4
16	3342905-1	1	1	-	-	-		• Regulator	• Regulator	CH -527772	2
	3343913-4	1	1	-	-	-		• Regulator	• Regulator	CH 527773-	2
17		-	-	-	-	-	NS	• • Brush retainer	• • Borsthållare		2



VOLVO
 Genuine Parts
 NL 320 20029

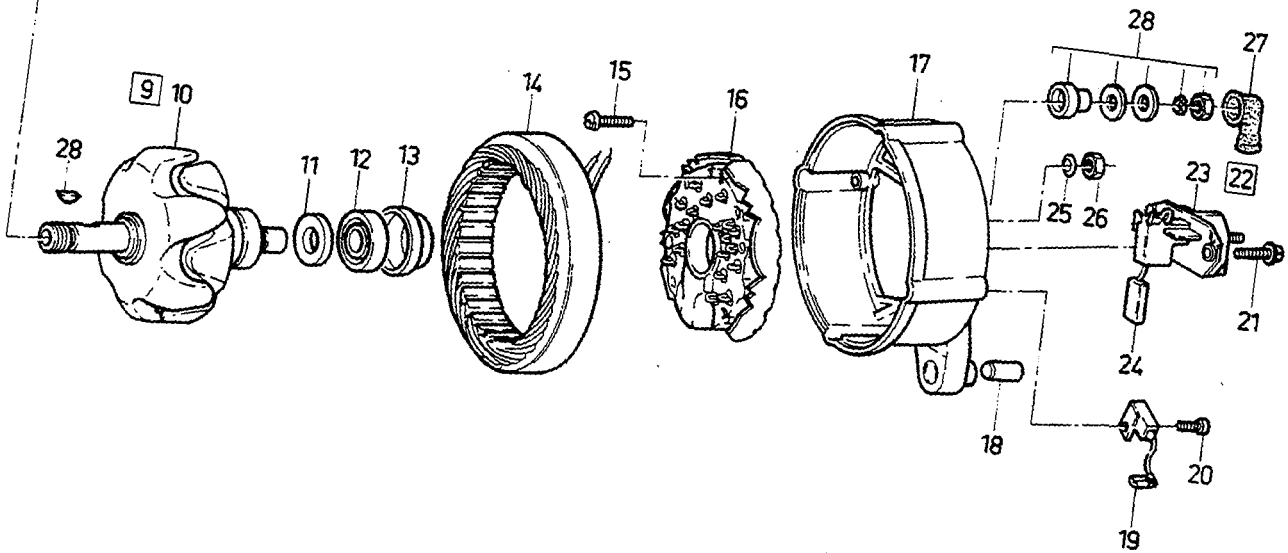
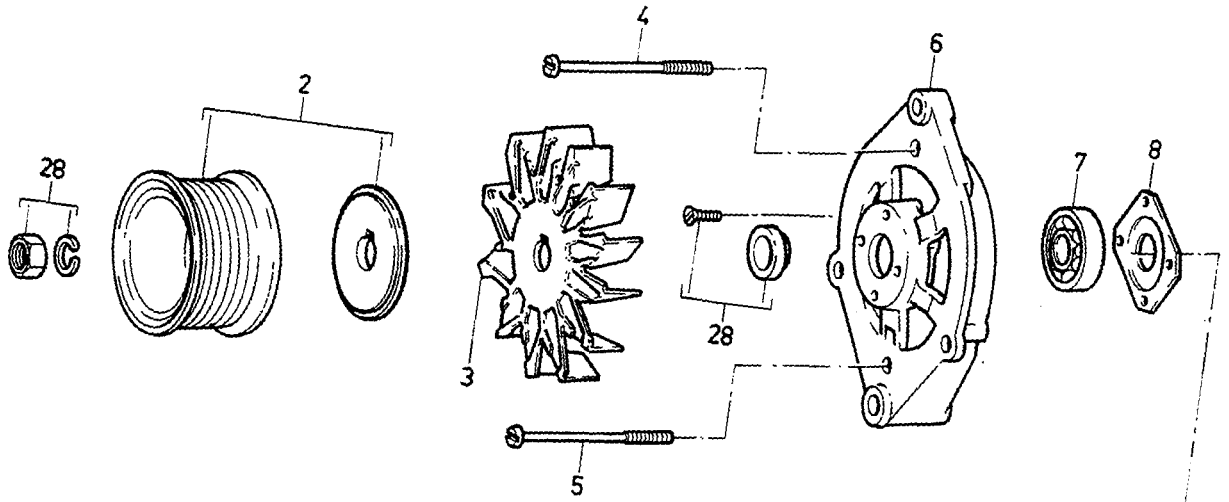
A	A13VI122	ALTERNATOR					GENERATOR					Group Grupp 32
	B											
C	A13VI139	VALEO. CH -565989										
D	A13VI149											
E												
Fig	Part No. Artikel nr	Quantity / Antal					P S	Description	Benämning	Notes Anmärkning	S R	
		A	B	C	D	E						
☆	1	9031316-4	1	-	-	-	-	EU	Alternator	Generator		3
☆		9031318-0	-	1	-	-	-	EU	Alternator	Generator		3
☆		9031319-8	-	-	1	-	-	EU	Alternator	Generator		3
☆		9031704-1	-	-	-	1	-	EU	Alternator	Generator		3
	2		1	-	-	-	-	NS	• Pulley	• Remskiva		
☆		3485085-9	-	1	-	1	-		• Pulley	• Remskiva		2
☆		3485332-5	-	-	1	-	-		• Pulley	• Remskiva		2
	3		1	1	1	1	-	NS	• Bearing shield set	• Lagersköld sats		
	4		1	1	1	1	-	NS	• Ball bearing set	• Kullager sats		
	5		1	1	1	1	-	NS	• Rotor	• Rotor		
	6		1	1	1	1	-	NS	• Stator set	• Stator sats		
	7		1	1	1	1	-	NS	• Voltage regulator set	• Spänningsregulator sats		
	8		1	1	1	1	-	NS	• Cover set	• Käpa sats		



VOLVO PARTS
1032 18711

A	B	C	D	E	ALTERNATOR		GENERATOR		Group		
					VALEO. CH 565990-		Grupp				
A13N 232	A13N 233	A313N241	A313N242	A13N 289	VALEO. CH 565990-				32		
									Page		
									Sida		
									239		
Fig	Part No. Artikel nr	Quantity / Antal					P S	Description	Benämning	Notes Anmärkning	S R
		A	B	C	D	E					
1	9031311-5	1	-	-	-	-	EU Alternator	Generator	(3465695)	3	
	9031312-3	1	-	-	-	-	EU Alternator	Generator	(9031147)	3	
	9031312-3	-	1	-	-	-	EU Alternator	Generator	(3465696)	3	
	9031312-3	-	1	-	-	-	EU Alternator	Generator	(9031147)	3	
	9031311-5	-	-	1	-	-	EU Alternator	Generator	(3465695)	3	
	9031311-5	-	-	1	-	-	EU Alternator	Generator		3	
	9031312-3	-	-	-	1	-	EU Alternator	Generator	(3465696)	3	
	9031312-3	-	-	-	1	-	EU Alternator	Generator		3	
☆	9031317-2	-	-	-	-	1	EU Alternator	Generator		3	
2	3342296-5	1	1	1	1	-	• Repair kit	• Reparationssats		3	
		-	-	-	-	1	NS • Repair kit	• Reparationssats		3	
3	3344771-5	1	-	1	-	-	• Pulley	• Remskiva		2	
	3344762-4	-	1	-	1	-	• Pulley	• Remskiva		2	
☆	3485085-9	-	-	-	-	1	• Pulley	• Remskiva		2	
4	3343914-2	1	1	1	1	1	• Fan	• Fläkt		2	
5	3342904-4	1	-	1	-	-	• Housing	• Hus		3	
	3343964	-	1	-	1	-	OP • Housing	• Hus		3	
		-	-	-	-	1	NS • Housing	• Hus		3	
6	3343582-7	1	-	1	-	-	• Bearing	• Lager		2	
	3343583-5	-	1	-	-	-	• Bearing	• Lager		2	
☆	3277558	-	-	-	1	1	OP • Ball bearing	• Kullager		2	
7	3343912	1	1	-	-	-	OP • Stator	• Stator		3	
	3344941-4	-	-	1	1	-	• Stator	• Stator		3	
		-	-	-	-	1	NS • Stator	• Stator		3	
8	3287210	1	1	1	1	-	OP • Bolt set	• Bult sats		2	
		-	-	-	-	1	NS • Bolt set	• Bult sats		2	
9	3343911-8	1	1	1	1	-	• Rotor	• Rotor		3	
		-	-	-	-	1	NS • Rotor	• Rotor		3	
☆	3287214-5	1	1	1	1	1	• • Bearing	• • Lager	(3343581)	2	
11	3291810-4	1	1	-	-	-	• Protecting cover	• Skyddslock		3	
		-	-	1	1	1	NS • Protecting cover	• Skyddslock		3	
12	3343584	1	-	-	-	-	OP • Bracket	• Konsol		4	
	3343585	-	1	-	-	-	OP • Bracket	• Konsol		4	
	3344944-8	-	-	1	-	-	• Bracket	• Konsol		4	
	3344945-5	-	-	-	1	-	• Bracket	• Konsol		4	
		-	-	-	-	1	NS • Bracket	• Konsol		4	
13	3343576	1	1	-	-	-	OP • Bearing housing	• Lagerhus		3	
	3344942-2	-	-	1	1	-	• Bearing housing	• Lagerhus		3	
		-	-	-	-	1	NS • Bearing housing	• Lagerhus		3	
14	3342903	1	1	-	-	-	OP • Diode plate	• Diodplatta		2	
	3344943-0	-	-	1	1	1	• Diode plate	• Diodplatta		3	
☆	3287218-6	1	1	1	1	-	• Cover	• Huv	(3343580)	4	
		-	-	-	-	1	NS • Cover	• Huv		4	
16	3343913-4	1	1	1	1	1	• Regulator	• Regulator		2	
☆	1235933-7	-	-	1	1	-	• Cover	• Käpa	(3287215)	2	
		1	1	-	-	1	NS • Cover	• Käpa		2	

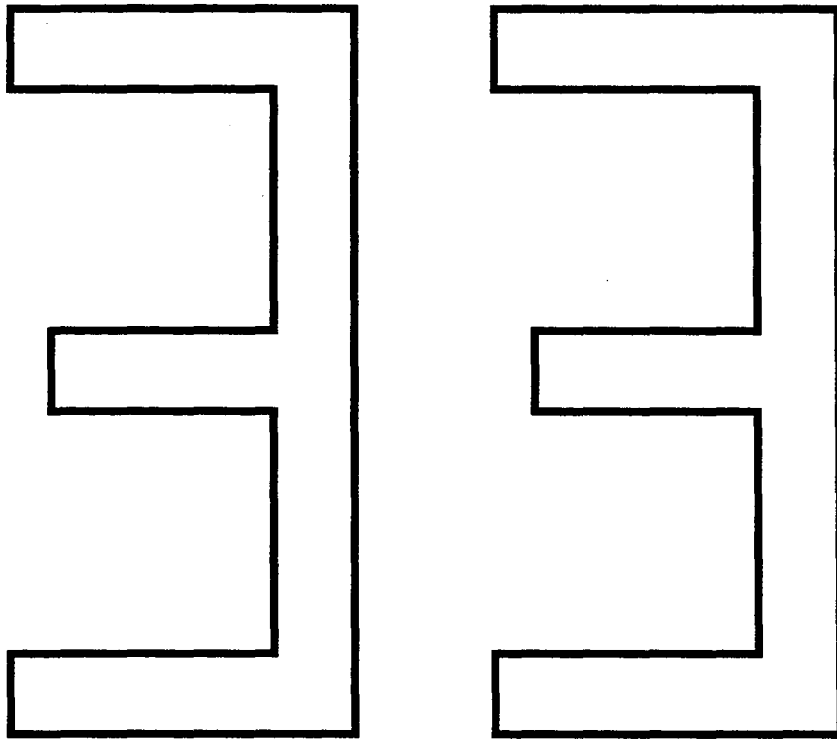
1



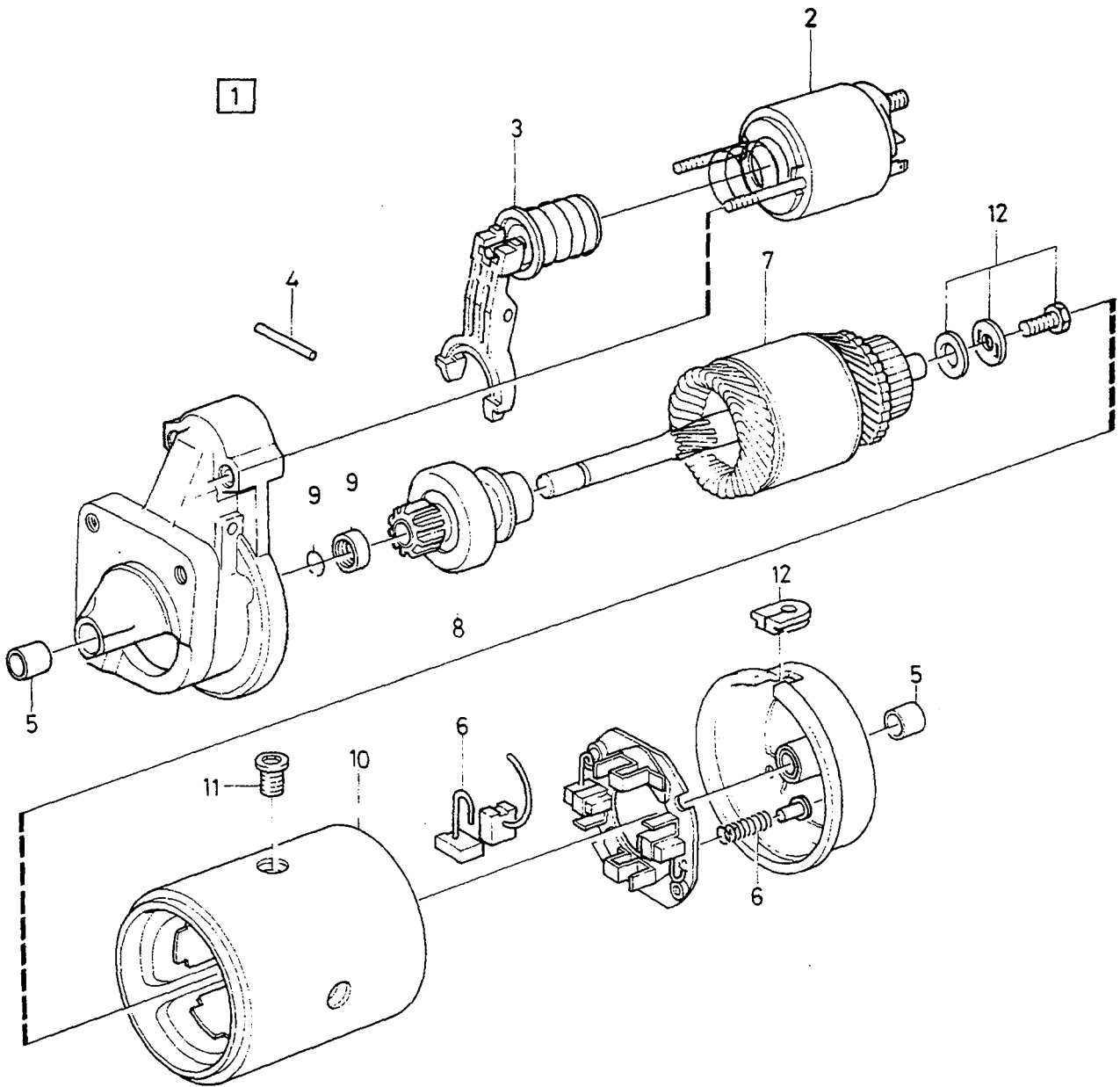
VOLVO PARTS
1032-18690

A						ALTERNATOR		GENERATOR		Group				
						B		C		D		E		Grupp
						C		D		E		F		32
						D		E		F		G		Page
						E		F		G		H		Sida
						BOSCH		241						
Fig	Part No. Artikel nr	Quantity / Antal					P S	Description	Benämning	Notes Anmärkning	S R			
		A	B	C	D	E								
1	9031311-5	1	-	-	-	-	EU	Alternator	Generator	(9031146)	3			
	9031312-3	1	-	-	-	-	EU	Alternator	Generator	(9031147)	3			
2	3343961-3	1	-	-	-	-		• Pulley	• Remskiva	CH -565989	2			
	3344007-4	1	-	-	-	-		• Pulley	• Remskiva	A.C, CH -565989	2			
3	1324620-2	1	-	-	-	-		• Fan	• Fläkt		2			
4	3343957	3	-	-	-	-	OP	• Screw	• Skruv		2			
5	3343959	1	-	-	-	-	OP	• Screw	• Skruv		2			
6	3343949	1	-	-	-	-	OP	• Bearing shield	• Lagersköld		3			
7	3343950-6	1	-	-	-	-		• Ball bearing	• Kullager		2			
8	1698179-7	1	-	-	-	-		• Retainer	• Hållare		3			
9	3343951	1	-	-	-	-	OP	• Rotor	• Rotor		3			
10		-	-	-	-	-	NS	• Rotor	• Rotor					
11	1259559-1	1	-	-	-	-		• Slip ring	• Släpning		2			
12	3343952-2	1	-	-	-	-		• Ball bearing	• Kullager		2			
13	3343955	1	-	-	-	-	OP	• Cover	• Huv		2			
14	3343956	1	-	-	-	-	OP	• Stator	• Stator		3			
15	1698188-8	1	-	-	-	-		• Screw	• Skruv		2			
16	3343954-8	1	-	-	-	-		• Rectifier	• Likriktare		2			
17	3343953	1	-	-	-	-	OP	• Bearing shield	• Lagersköld		3			
18	3343960	1	-	-	-	-	OP	• Bushing	• Bussning		3			
19	1219852-9	1	-	-	-	-		• Capacitor	• Kondensator		1			
20	1697033-7	1	-	-	-	-		• Screw	• Skruv		2			
21	3343958	1	-	-	-	-	OP	• Screw	• Skruv		2			
22	3523710-6	1	-	-	-	-		• Voltage regulator	• Spänningsregulator	(1324617)	2			
23		-	-	-	-	-	NS	• Voltage regulator	• Spänningsregulator					
24	1362710-4	1	-	-	-	-		• Carbon brush set	• Elborstsats		2			
25	955920-4	1	-	-	-	-		• Spring washer	• Fjäderbricka		2			
26	955780-2	1	-	-	-	-		• Nut	• Mutter		2			
27	76614-7	1	-	-	-	-		• Sleeve	• Muff		2			
28	273503-3	1	-	-	-	-		• Repair kit	• Reparationssats		2			

STARTER MOTOR / STARTMOTOR

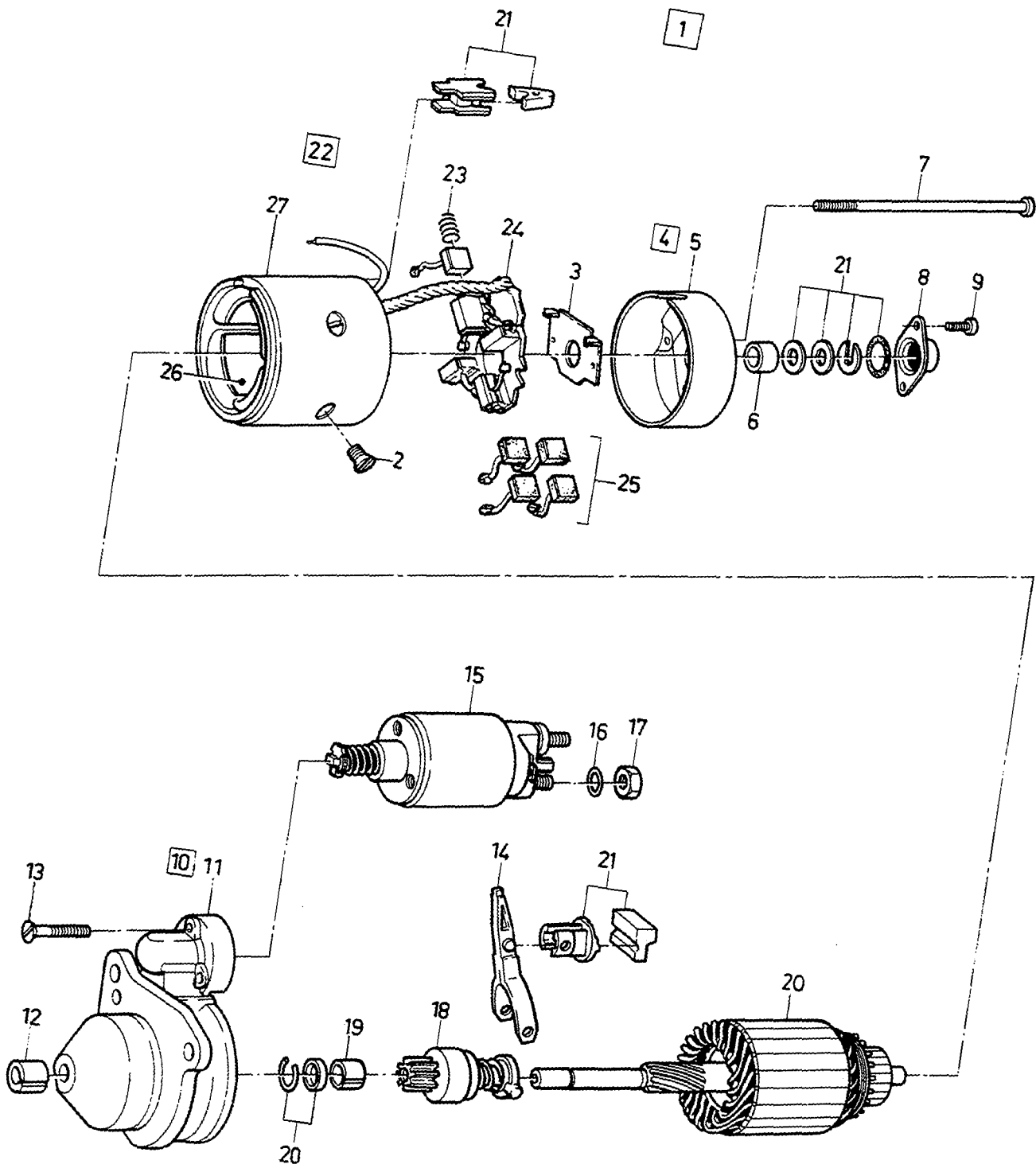


A							SUB GROUP		UNDERGRUPP		Group			
	B							STARTER MOTOR		STARTMOTOR		Grupp		
		C											33	
			D											Page
				E										
												243		
Fig	Part No. Artikel nr	Quantity / Antal					P S	Description	Benämning	Notes Anmärkning	S R			
		A	B	C	D	E								
		-	-	-	-	-		Starter motor	Startmotor					
								VALEO. -1991	VALEO. -1991	SEE 33-245				
								BOSCH. -1991	BOSCH. -1991	SEE 33-247				
								VALEO. 1992-	VALEO. 1992-	SEE 33-249				
		-	-	-	-	-		Installation parts	Monteringsdetaljer	SEE 33-251				



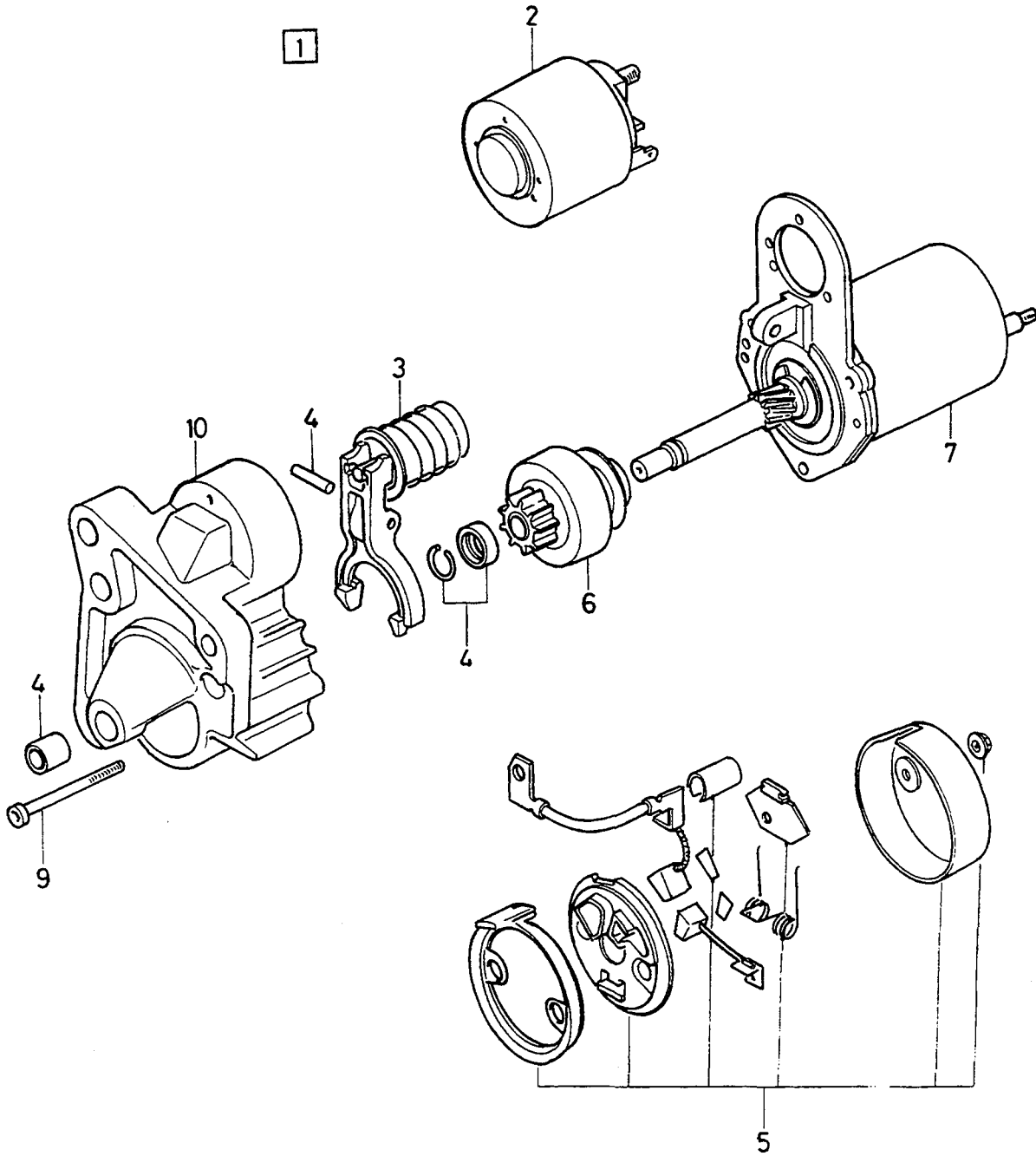
VOLVO PARTS
1033 18364

A			STARTER MOTOR		STARTMOTOR		Group				
							Grupp				
							33				
							Page				
					VALEO. -1991		Sida				
						245					
Fig	Part No. Artikel nr	Quantity / Antal					P S	Description	Benämning	Notes Anmärkning	S R
		A	B	C	D	E					
1	9031082-2	1	-	-	-	-	EU	Starter motor	Startmotor	(3412455)	6
2	3342310-4	1	-	-	-	-	IK	• Solenoid	• Elektromagnet		3
3	3342311-2	1	-	-	-	-	IK	• Engagement lever	• Kopplingsarm		3
4	3287319	1	-	-	-	-	OP	•• Shaft	•• Axel		3
5	3342314-6	1	-	-	-	-		• Bushing kit	• Bussningsats		3
6	3342315-3	1	-	-	-	-		• Carbon brush set	• Elborstsats		1
7	3287312-7	1	-	-	-	-		• Rotor	• Rotor		3
8	3287314-3	1	-	-	-	-		• Starter pinion	• Startmotordrev		3
9	3287315	1	-	-	-	-	OP	• Lock ring	• Låsring		3
10	3342309	1	-	-	-	-	OP	• Field winding	• Fältlindning		4
11	3342312	1	-	-	-	-	OP	• Screw	• Skruv		3
12	3342313	1	-	-	-	-	OP	Repair kit	Reparationssats		3



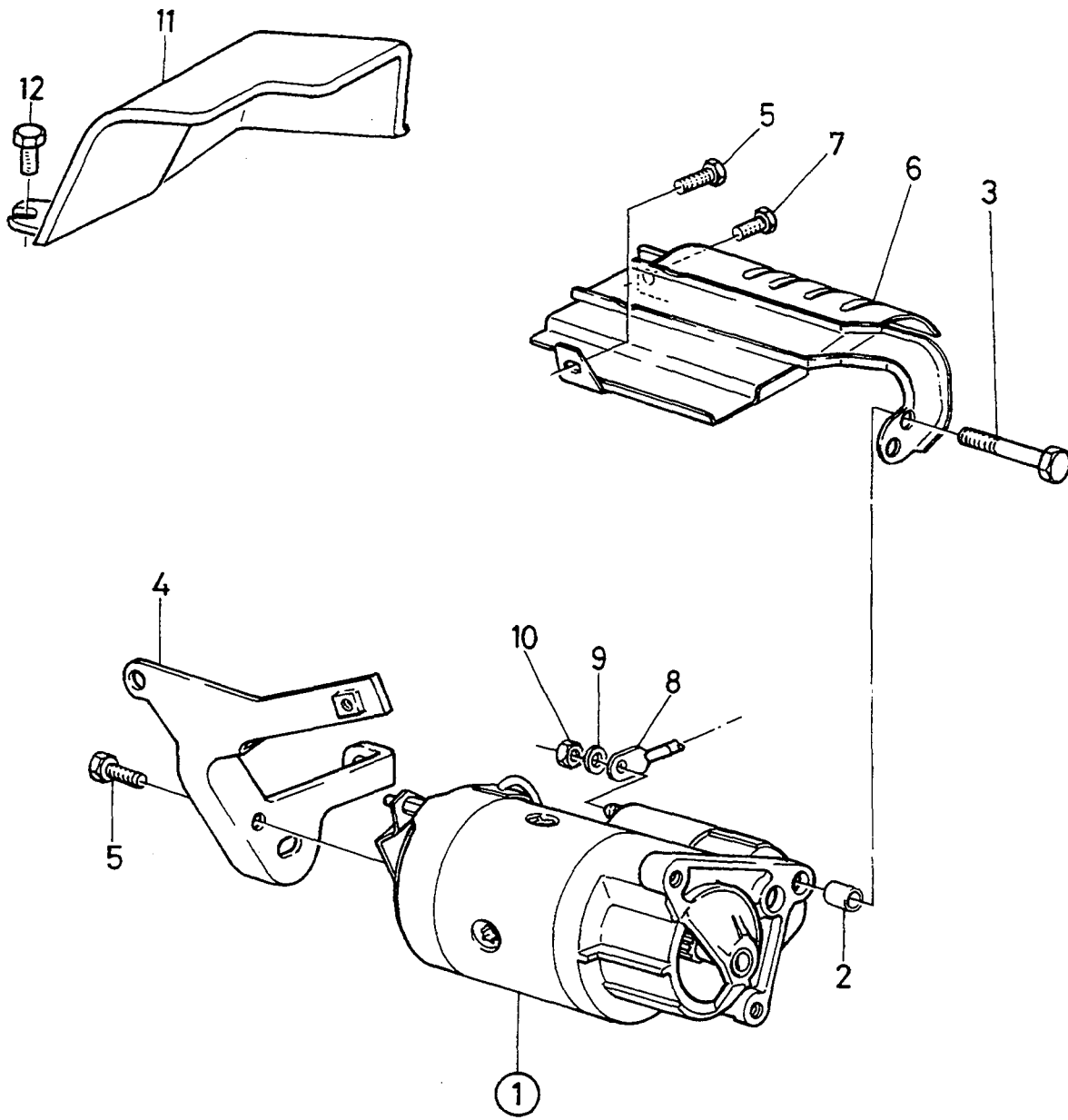
VOLVO PARTS
1033-18480

A		MAN.TRANS					STARTER MOTOR		STARTMOTOR		Group
B		AUTO.TRANS									33
C											Page
D											Sida
E									BOSCH. -1991		247
Fig	Part No. Artikel nr	Quantity / Antal					P S	Description	Benämning	Notes Anmärkning	S R
		A	B	C	D	E					
1	9031082-2	1	1	-	-	-	EU	Starter motor	Startmotor	(3412455)	6
2	3343936	4	4	-	-	-	OP	•Screw	•Skruv		3
3	3343941	1	1	-	-	-	OP	•Brake disc	•Bromsskiva		3
4	3343940	1	1	-	-	-	OP	•Bearing shield	•Lagersköld		3
5		-	-	-	-	-	NS	••Bearing shield	••Lagersköld		
6	240602-3	1	1	-	-	-		••Bushing	••Bussning		3
7	3343943	2	2	-	-	-	OP	•Screw	•Skruv		3
8	3343942	1	1	-	-	-	OP	•Cover	•Huv		3
9	956059-0	2	-	-	-	-		•Screw	•Skruv		2
	1363544-6	-	2	-	-	-		•Screw	•Skruv		3
10	3343938	1	1	-	-	-	OP	•Bearing shield	•Lagersköld		3
11		-	-	-	-	-	NS	••Bearing shield	••Lagersköld		
12	1363536-2	1	1	-	-	-		••Bushing	••Bussning		5
13	1357335-7	3	-	-	-	-		•Screw	•Skruv		3
	3544828-1	-	3	-	-	-		•Screw	•Skruv	(1363538)	3
14	3343939	1	1	-	-	-	OP	•Engagement lever	•Kopplingsarm		3
15	3343944-9	1	1	-	-	-		•Solenoid switch	•Magnetomkopplare		3
16	941907-8	1	-	-	-	-		•Spring washer	•Fjäderbricka		2
17	244110-3	1	-	-	-	-		•Nut	•Mutter		4
	1363545-3	-	1	-	-	-		•Nut	•Mutter		2
18	3343937-3	1	1	-	-	-		•Starter pinion	•Startmotordrev		3
19	1367375-1	2	1	-	-	-		••Bushing	••Bussning		3
20	3343935	1	1	-	-	-	OP	•Rotor	•Rotor		3
21	3343948	1	1	-	-	-	OP	•Repair kit	•Reparationsatts		3
22	3344232-8	1	-	-	-	-		•Field winding	•Fältlindning	(3343946)	4
23	3343947	2	2	-	-	-	OP	••Spring	••Fjäder		3
24	3344231-0	-	1	-	-	-		••Brush retainer	••Borsthållare		3
25	3343945-6	1	1	-	-	-		••Carbon brush set	••Elborstsats		1
26	3344232-8	-	1	-	-	-		••Field winding	••Fältlindning		4
27		-	-	-	-	-	NS	•Housing	•Hus		



VOLVO PARTS
 1033 18682

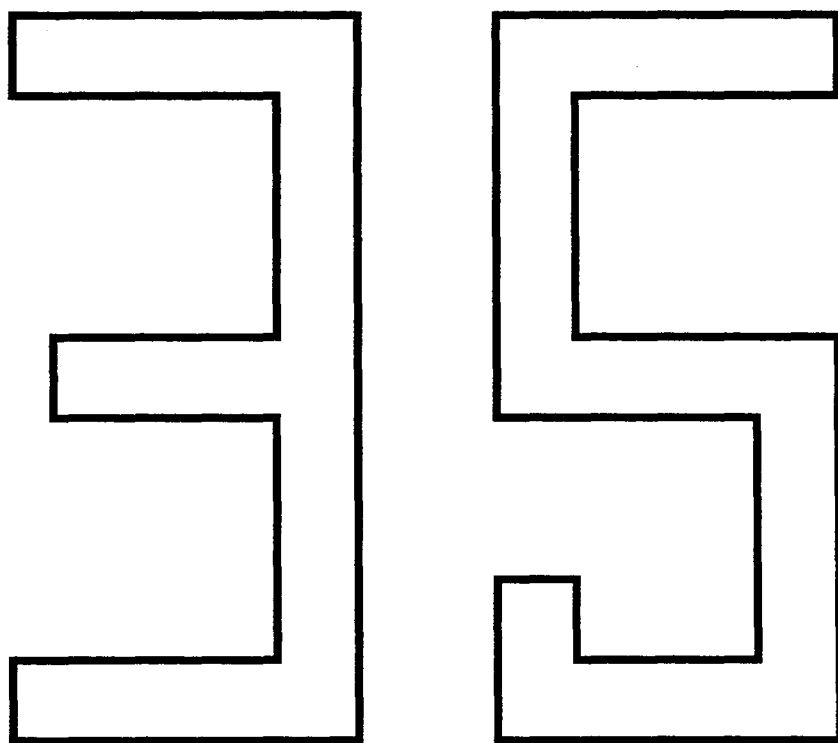
A	CH -584381					STARTER MOTOR	STARTMOTOR	Group Grupp	33			
	B	CH 584382-										
		C										
			D									
				E	VALEO. 1992-							
Fig	Part No. Artikel nr	Quantity / Antal					P S	Description	Benämning	Notes Anmärkning	S R	
		A	B	C	D	E						
☆	1	9031302-4	1	-	-	-	-	EU	Starter motor	Startmotor	(9031301)	3
☆	2	9031302-4 (3344834)	-	1	-	-	-	EU	Starter motor	Startmotor		3
			1	-	-	-	-	SP	• Solenoid	• Elektromagnet	REPL 1 PCS 3345075-0, 1 PCS 3290882-4, 1 PCS 949874-2.	3
☆	3	3345075-0	-	1	-	-	-		• Solenoid	• Elektromagnet		3
	4	3344835-8	1	1	-	-	-		• Engagement lever	• Kopplingsarm		3
	5	3344840-8	1	1	-	-	-		• Bushing kit	• Bussningsats		3
	6	3344839-0	1	1	-	-	-		• Carbon brush set	• Elborstsats		3
	7	3344833-3	1	-	-	-	-		• Starter pinion	• Startmotordrev		3
☆	8	3345076-8	-	1	-	-	-		• Starter pinion	• Startmotordrev		3
	9		-	-	-	-	-	KN	• Rotor complete	• Rotor komplett		
	10		-	-	-	-	-	KN	• Screw	• Skruv		
			-	-	-	-	-	KN	• Screw	• Skruv		
			-	-	-	-	-	KN	• Housing	• Hus		



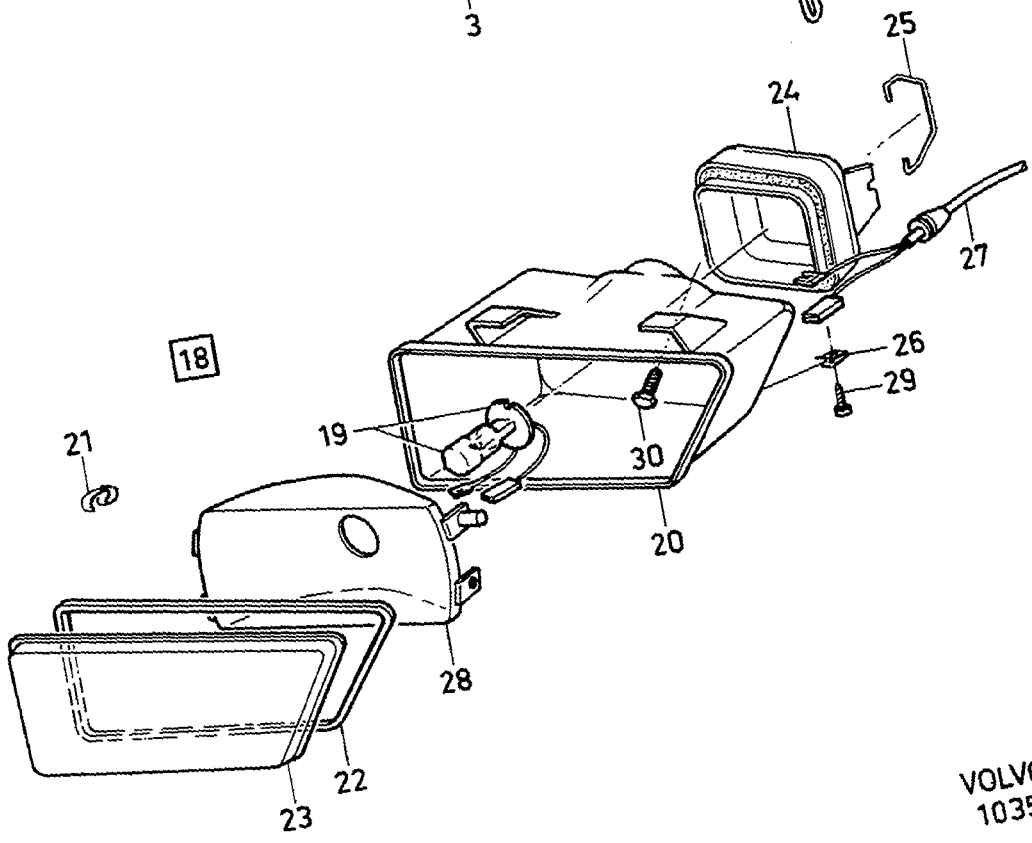
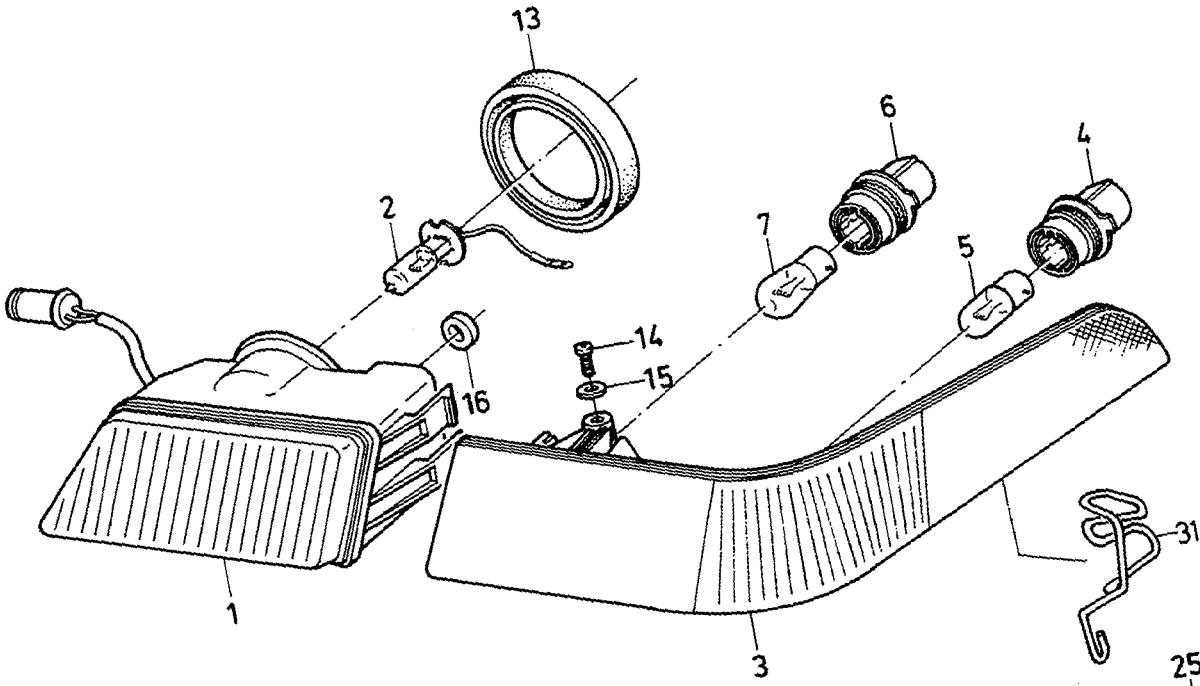
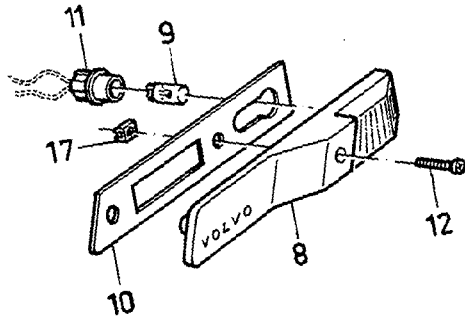
VOLVO PARTS
1033 18518

A	MAN. RANS					P	S	Description	Benämning	Notes Anmärkning	S	R						
	B	AUTO. TRANS											INSTALLATION PARTS STARTER MOTOR	MONTERINGSDETALJER STARTMOTOR	Group Grupp			
		C													33			
			D												Page Sida			
				E											251			
Fig	Part No. Artikel nr	Quantity / Antal																
		A	B	C	D	E												
1		-	-	-	-	-	Starter motor	Startmotor	SEE 33-245									
2	8427195-6	1	1	-	-	-	Sleeve	Hylsa		5								
3	3122247-4	3	1	-	-	-	Bolt	Bult		2								
	965185-2	-	2	-	-	-	Flange screw	Flänsskruv		2								
4	3459419-2	1	1	-	-	-	Bracket	Konsol	(3432644) CH -578654	3								
5	946440-5	2	2	-	-	-	Flange screw	Flänsskruv	CH -578654	2								
	3923427-3	2	2	-	-	-	Screw	Skruv	CH 578655-	3								
6	3455731-4	1	-	-	-	-	Heat shield	Värmesköld		3								
7	946173-2	1	-	-	-	-	Flange screw	Flänsskruv		2								
8	3456918-6	1	1	-	-	-	Battery cable	Batteriledning	(3202863)	2								
9	942767-5	1	1	-	-	-	Toothed washer	Tandbricka		2								
10	955782-8	1	1	-	-	-	Nut	Mutter		2								
11	3455731-4	-	1	-	-	-	Heat shield	Värmesköld	(3453578) TURBO	3								
12	3270374-6	-	2	-	-	-	Screw	Skruv		2								

LIGHTING / BELYSNING

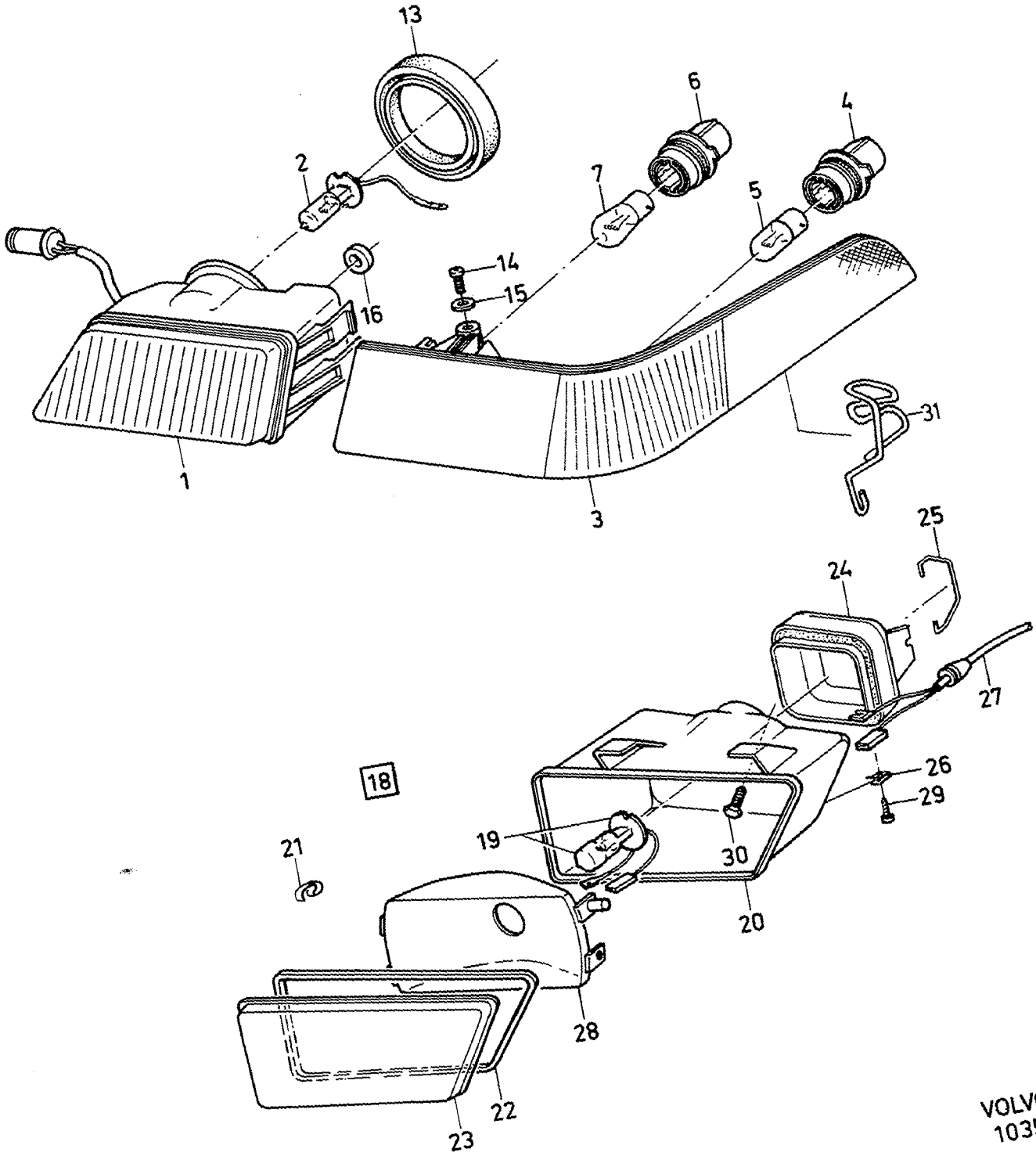
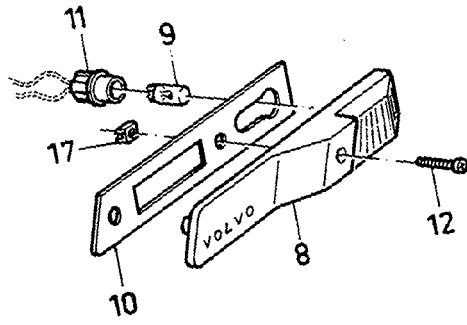


A							P S	Description	Benämning	Notes Anmärkning	S R			
	B													
		C												
			D											
				E										
Fig	Part No. Artikel nr	Quantity / Antal												
		A	B	C	D	E								
		-	-	-	-	-		Front lamps	Främre belysning	SEE 35-255				
		-	-	-	-	-		Rear lighting	Bakre belysning	SEE 35-259				
		-	-	-	-	-		Interior lighting	Inre belysning	SEE 35-263				
		-	-	-	-	-		Headlamps	Strålkastare	SEE 35-265				
		-	-	-	-	-		Bulb kit	Glödlampsats	SEE 35-267				



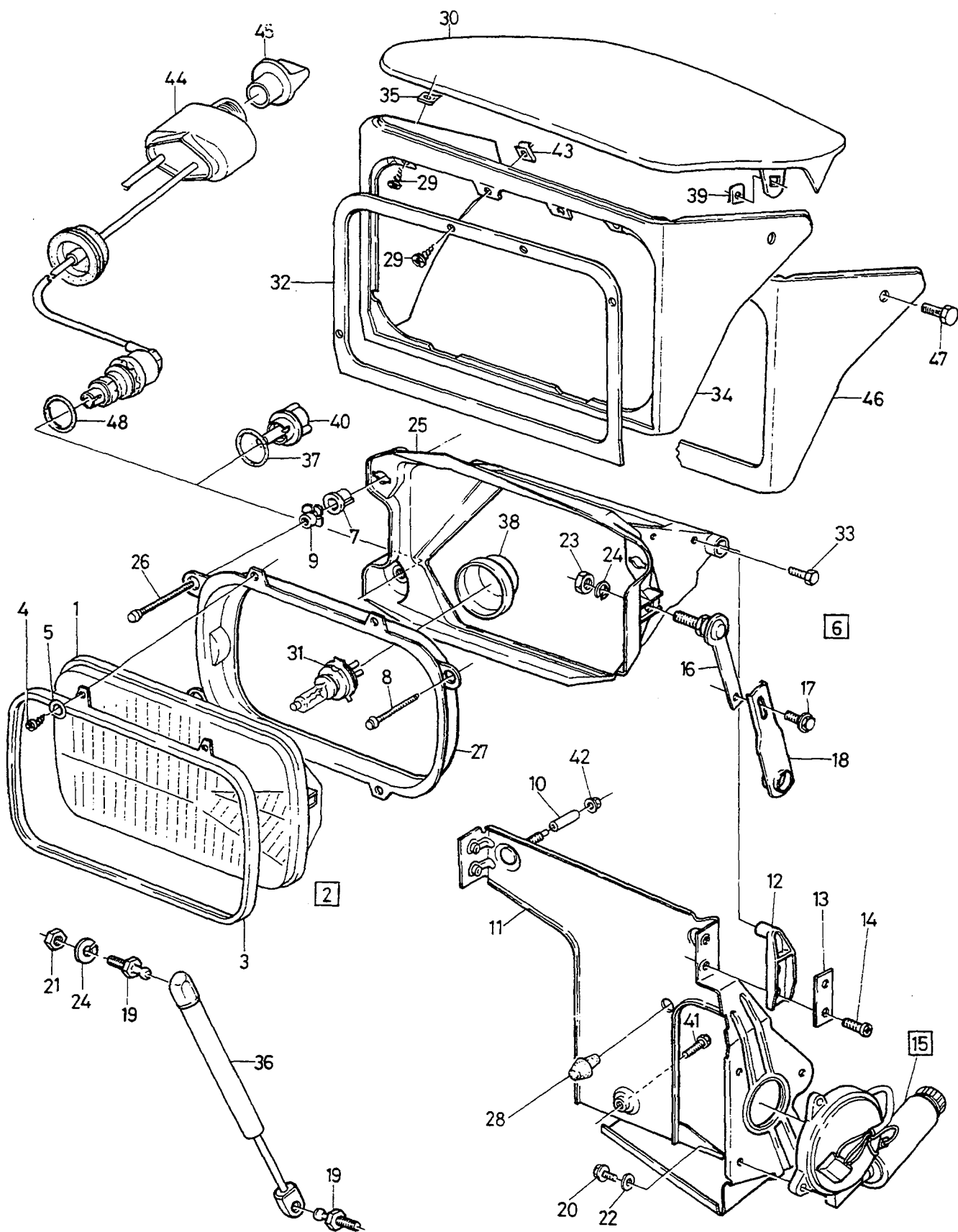
VOLVO PARTS
1035-18624

A							TURN INDICATORS MARKER LAMPS FOGLAMP		BLINKERS POSITIONSLJUS DIMLJUS		Group Grupp
B											35
C											Page Sida
D											255
E											
Fig	Part No. Artikel nr	Quantity / Antal					P S	Description	Benämning	Notes Anmärkning	S R
		A	B	C	D	E					
1	3402476-0	1	-	-	-	-		Headlamp, l.h. white	Strålkastare, v vit		2
	3433481-3	1	-	-	-	-		Headlamp, l.h. yellow	Strålkastare, v gul		2
	3402477-8	1	-	-	-	-		Headlamp, r.h. white	Strålkastare, h vit		2
	3433480-5	1	-	-	-	-		Headlamp, r.h. yellow	Strålkastare, h gul		2
2	944265-8	2	-	-	-	-		Bulb	Glödlampa	55W	1
3	3464062-3	1	-	-	-	-		Side indicator lamp, l.h.	Sidoblinkklykta, v	-1993	2
☆	3472636-4	1	-	-	-	-		Side indicator lamp, l.h.	Sidoblinkklykta, v	1994-	3
☆	3464063-1	1	-	-	-	-		Side indicator lamp, r.h.	Sidoblinkklykta, h	(3411097) -1993	2
	3472637-2	1	-	-	-	-		Side indicator lamp, r.h.	Sidoblinkklykta, h	1994-	3
	3464064-9	1	-	-	-	-		Side indicator lamp, l.h.	Sidoblinkklykta, v	(3412586) -1993	2
	3472638-0	1	-	-	-	-		Side indicator lamp, l.h.	Sidoblinkklykta, v	(S)(N)(DK)(SF)(GB) 1994-	3
	3464065-6	1	-	-	-	-		Side indicator lamp, r.h.	Sidoblinkklykta, h	(S)(N)(DK)(SF)(GB) -1993	2
☆	3472639-8	1	-	-	-	-		Side indicator lamp, r.h.	Sidoblinkklykta, h	(S)(N)(DK)(SF)(GB) 1994-	3
4	3414336-2	2	-	-	-	-		• Bulb socket	• Lampfäste		2
5	965826-1	2	-	-	-	-		• Bulb white	• Glödlampa vit	21W	1
☆	3345133-7	2	-	-	-	-		• Bulb orange	• Glödlampa orange	21W	1
6	3414607-6	2	-	-	-	-		• Bulb socket	• Lampfäste		2
	3414335-4	2	-	-	-	-		• Bulb socket	• Lampfäste	(S)(N)(DK)(SF)(GB)	2
7	965828-7	2	-	-	-	-		• Bulb	• Glödlampa	5W	1
	3430003-8	2	-	-	-	-		• Bulb day notice lamps	• Glödlampa varsel ljus	4/21W	1
8	3412717-5	1	-	-	-	-		Side indicator lamp, l.h.	Sidoblinkklykta, v		2
	3412718-3	1	-	-	-	-		Side indicator lamp, r.h.	Sidoblinkklykta, h		2
9	949671-2	2	-	-	-	-		Bulb	Glödlampa	5W	1
10	3430244-8	2	-	-	-	-		Seal	Tätning		2
11	3430243-0	2	-	-	-	-		Cable harness	Ledningsmatta	-1991	5
	3464405-4	2	-	-	-	-		Cable harness	Ledningsmatta	1992-	5
12	3270200-3	2	-	-	-	-		Screw	Skruv		2
13	3412737-3	2	-	-	-	-		Cap	Överfall		2
14	955131-8	2	-	-	-	-		Screw	Skruv		2
15	3105311-9	2	-	-	-	-		Washer	Bricka		6
16	3412716-7	6	-	-	-	-		Spacer	Mellanlägg		3
17	3121025-5	2	-	-	-	-		Nut	Mutter	(3286028)	3
18	3411093-2	1	-	-	-	-		Front fog lamp, l.h. white	Dimstrålkastare, v vit	-1991	3
	3467357-4	1	-	-	-	-		Front fog lamp, l.h. white	Dimstrålkastare, v vit	(3464621)	3
☆	3474904-4	1	-	-	-	-		Front fog lamp, l.h. white	Dimstrålkastare, v vit	CH 573100-590799	3
	3411094-0	1	-	-	-	-		Front fog lamp, r.h. white	Dimstrålkastare, h vit	-1991	3
	3467358-2	1	-	-	-	-		Front fog lamp, r.h. white	Dimstrålkastare, h vit	(3464622)	3
	3467358-2	1	-	-	-	-		Front fog lamp, r.h. white	Dimstrålkastare, h vit	CH 573100-590799	3
	3412732-4	1	-	-	-	-		Front fog lamp, l.h. yellow	Dimstrålkastare, v gul	CH 590800-	3
	3467359-0	1	-	-	-	-		Front fog lamp, l.h. yellow	Dimstrålkastare, v gul	-1991	3
	3412733-2	1	-	-	-	-		Front fog lamp, r.h. yellow	Dimstrålkastare, h gul	(3464623) 1992-	3
	3467360-8	1	-	-	-	-		Front fog lamp, r.h. yellow	Dimstrålkastare, h gul	-1992	3
19	944265-8	2	-	-	-	-		• Bulb	• Glödlampa	(3464624) 1992-	3
20	3412719-1	1	-	-	-	-		• Bulb	• Glödlampa	55W	1
	3412720-9	1	-	-	-	-		• Housing, l.h.	• Hus, v	-1991	3
	3122243-3	4	-	-	-	-		• Housing, r.h.	• Hus, h	-1991	3
21	3413161-5	1	-	-	-	-		• Clip	• Clips	-1991	3
22	3413162-3	1	-	-	-	-		• Seal, l.h.	• Tätning, v	-1991	3
	3412729-0	1	-	-	-	-		• Seal, r.h.	• Tätning, h	-1991	3
23	3412730-8	1	-	-	-	-		• Lens, l.h.	• Glas, v	-1991	3
	3447239-9	1	-	-	-	-		• Lens, r.h.	• Glas, h	-1991	3
	3447240-7	1	-	-	-	-		• Lens, l.h.	• Glas, v	-1991	3
	3344280-7	2	-	-	-	-		• Lens, r.h.	• Glas, h	-1991	3
24	3345607-0	2	-	-	-	-		• Cover	• Käpa	-1991	3
☆	3430232-3	4	-	-	-	-		• Cover, l.h.	• Käpa, v	1992-	3
25	3120956-2	8	-	-	-	-		• Spring clip	• Fjäderklammer	-1991	3
26								• Nut	• Mutter		3



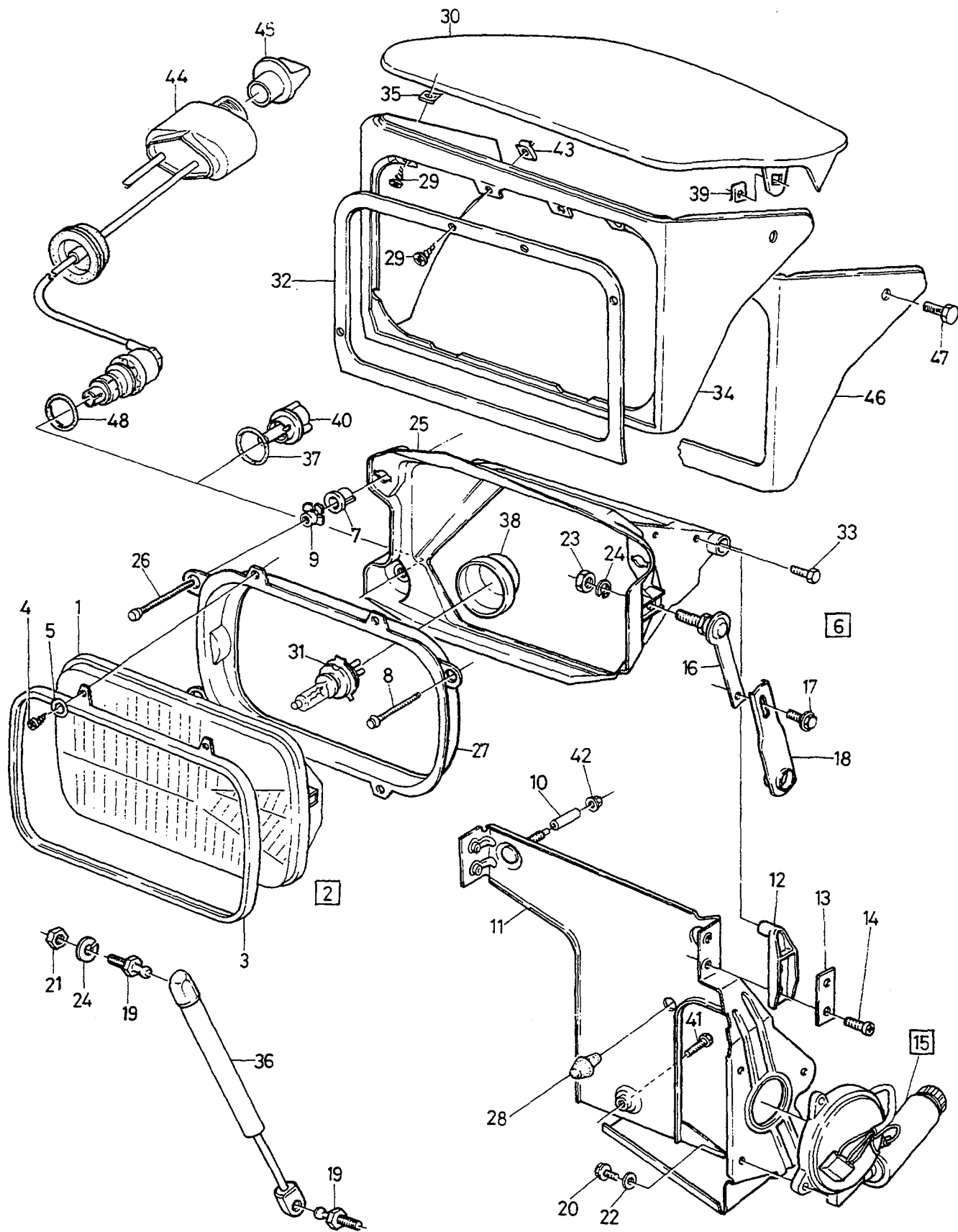
VOLVO PARTS
1035-18624

A							TURN INDICATORS		BLINKERS		Group Grupp			
	B							MARKER LAMPS		POSITIONSLJUS		35		
		C							FOGLAMP		DIMLJUS		Page Sida	
			D											
				E										
Fig	Part No. Artikel nr	Quantity / Antal					P S	Description	Benämning	Notes Anmärkning	S R			
		A	B	C	D	E								
27		-	-	-	-	-	KN	• Cable harness	• Ledningsmatta					
28	3412723-3	1	-	-	-	-		• Reflector	• Reflektor		3			
29	965393-2	6	-	-	-	-		Screw	Skruv		2			
30	(3122238)	4	-	-	-	-	SP	Screw	Skruv	REPL 1 PCS 956092-1, 1 PCS 955892-5.	4			
31	3121314-3	1	-	-	-	-		Clip, l.h.	Clips, v		3			
	3121315-0	1	-	-	-	-		Clip, r.h.	Clips, h		3			
		-	-	-	-	-		Accessory	Tillbehör					
☆	3465426-9	1	-	-	-	-		Front fog lamp white	Dimstrålkastare vit		6			
	3465426-9	1	-	-	-	-		Front fog lamp yellow	Dimstrålkastare gul	(3465427)	6			



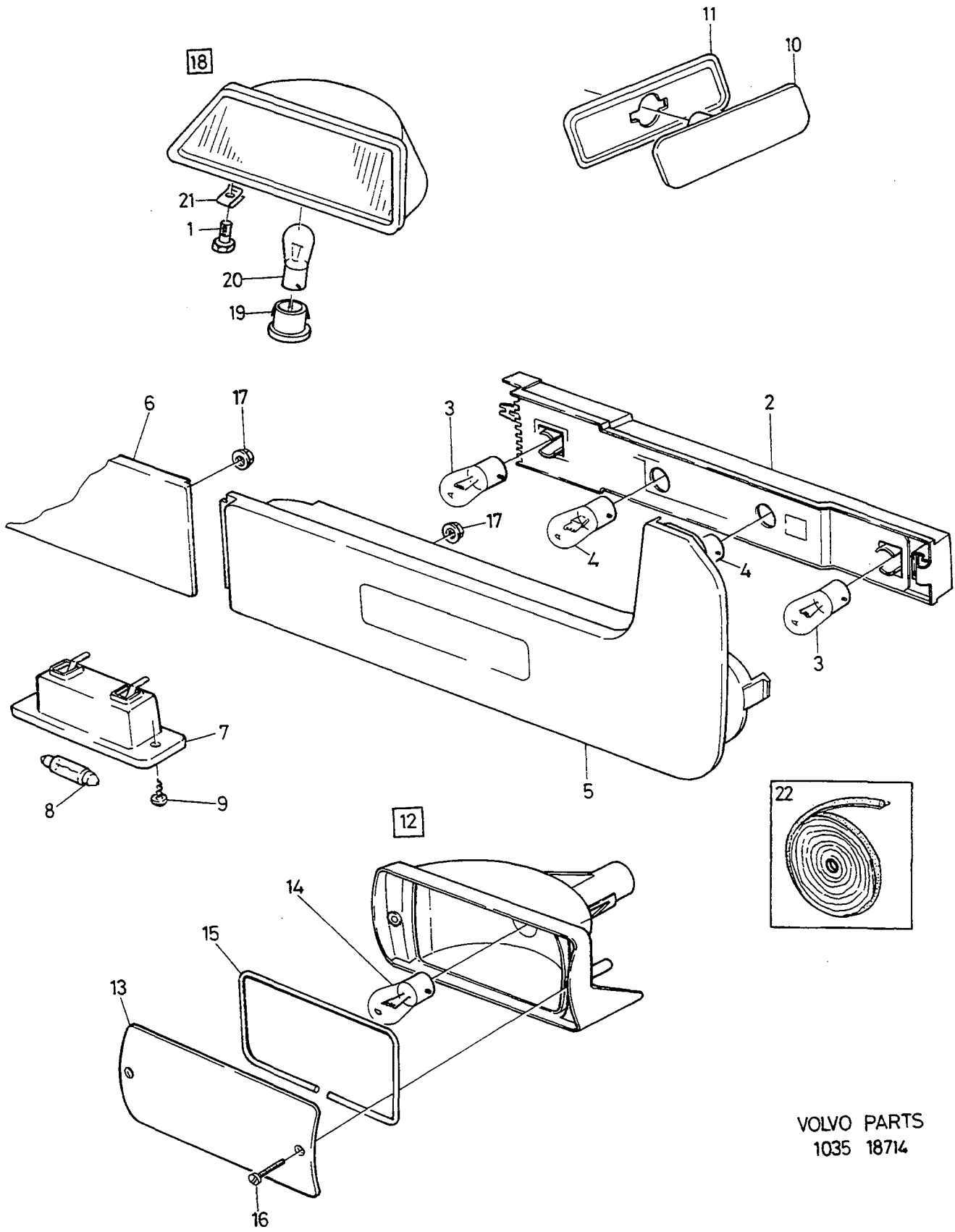
VOLVO PARTS
1035 18575

A	B	C	D	E	HEADLAMPS					STRÅLKASTARE					Group					
															Grupp					
																				35
																				Page
																				Sida
																				259
Fig	Part No. Artikel nr	Quantity / Antal					P S	Description	Benämning	Notes Anmärkning	S R									
		A	B	C	D	E														
1	3411074-2	2	-	-	-	-		Headlamp	Strålkastare	L.H.D	2									
	3411113-8	2	-	-	-	-		Headlamp	Strålkastare	R.H.D (J)	2									
2	3447866-9	2	-	-	-	-		Retaining ring	Hållarring		2									
3		-	-	-	-	-	NS	• Retaining ring	• Hållarring											
4	3122246-6	8	-	-	-	-		• Screw	• Skruv		1									
5		-	-	-	-	-	NS	• Washer	• Bricka	(3447867)										
6	3465597-7	1	-	-	-	-		Frame, l.h.	Ram, v	(3438556)	3									
	3465598-5	1	-	-	-	-		Frame, r.h.	Ram, h	(3438555)	3									
7	3410880-3	4	-	-	-	-		• Adjusting nut	• Justermutter		2									
8	3410881-1	2	-	-	-	-		• Adjusting pin	• Justertapp		2									
9	3412071-7	6	-	-	-	-		• Screw bushing	• Skruvhylsa		2									
10	3413538-4	4	-	-	-	-		• Bushing	• Bussning		2									
11	3342951-5	1	-	-	-	-		• Frame, l.h.	• Ram, v		4									
	3342952-3	1	-	-	-	-		• Frame, r.h.	• Ram, h		4									
12	3410860-5	4	-	-	-	-		• Hinge support	• Gångjärnsstöd		2									
13	3413537-6	4	-	-	-	-		• Spacer	• Mellanlägg		2									
14	959187-6	8	-	-	-	-		• Screw	• Skruv		2									
15	3402452-1	1	-	-	-	-		• Electric motor, l.h.	• Elmotor, v		2									
	3435744-2	1	-	-	-	-		• Electric motor, r.h.	• Elmotor, h		2									
16	3343098-4	1	-	-	-	-		• Connecting rod, l.h.	• Vevstake, v		2									
	3343114-9	1	-	-	-	-		• Drag link	• Länkstång		2									
17	955268-8	2	-	-	-	-		• Screw	• Skruv		2									
18	3412708-4	2	-	-	-	-		• Rod	• Stång		2									
19	3120964-6	4	-	-	-	-		• Ball stud	• Kulbult		4									
20	955269-6	2	-	-	-	-		• Screw	• Skruv		2									
21	3251283-2	2	-	-	-	-		• Nut	• Mutter		3									
22	3100642	6	-	-	-	-	OP	• Clamping ring	• Klämring		2									
23	3105391-1	2	-	-	-	-		• Nut	• Mutter		6									
24	955921-2	2	-	-	-	-		• Spring washer	• Fjäderbricka		2									
25	3411075-9	1	-	-	-	-		• Carrier, l.h.	• Hållare, v		2									
	3411076-7	1	-	-	-	-		• Carrier, r.h.	• Hållare, h		2									
26	3410879-5	4	-	-	-	-		• Adjusting pin	• Justertapp		2									
27	3410876-1	2	-	-	-	-		• Mounting ring	• Monteringsring		2									
28	3432013-5	2	-	-	-	-		• Buffer	• Buffert		4									
29	965287-6	12	-	-	-	-		Screw	Skruv		2									
30	3457603-3	1	-	-	-	-		Panel, l.h.	Panel, v	(3442446)	4									
	3457604-1	1	-	-	-	-		Panel, r.h.	Panel, h	(3342447)	4									
31	963187-0	2	-	-	-	-		Bulb	Glödlampa	H4, 55/60W	1									
	963370-2	2	-	-	-	-		Bulb yellow	Glödlampa gul	H4, 55/60W	1									
32	3414036-8	1	-	-	-	-		Trim ring, l.h.	Prydnadsring, v		2									
	3414037-6	-	-	-	-	-		Trim ring, r.h.	Prydnadsring, h		2									
33	3120997-6	8	-	-	-	-		Screw	Skruv		2									
34	(3410635)	1	-	-	-	-	SP	Panel, l.h.	Panel, v	CH -553586 REPL 1 PCS 3448172-1, 1 PCS 3448173-9.	2									
	(3410636)	1	-	-	-	-	SP	Panel, r.h.	Panel, h	CH -553586 REPL 1 PCS 3448172-1, 1 PCS 3448173-9.	2									
35	3104081-9	4	-	-	-	-		Nut	Mutter		2									
36	3432853-4	2	-	-	-	-		Gas spring	Gasfjäder		4									
37	3432114-1	2	-	-	-	-		O-ring	O-ring		2									
38	3418247-7	2	-	-	-	-		Cover	Huv		2									
39	3276939-0	2	-	-	-	-		Nut	Mutter		3									
40	3413543-4	2	-	-	-	-		Adapter	Adapter		2									
41		-	-	-	-	-	NS	Bolt	Bult											
42	945407-5	5	-	-	-	-		Flange nut	Flänsmutter		2									
43	3278139-5	4	-	-	-	-		Nut	Mutter		3									
44	3453080-8	1	-	-	-	-		Headlamplevelling	Strålkastarnivåreglering		5									
45	3455560-7	1	-	-	-	-		• Knob	• Knopp		5									
46	3448172-1	1	-	-	-	-		Panel, l.h.	Panel, v	CH 553587-	2									
	3448173-9	1	-	-	-	-		Panel, r.h.	Panel, h	CH 553587-	2									
47	3120448-0	4	-	-	-	-		Screw	Skruv		2									



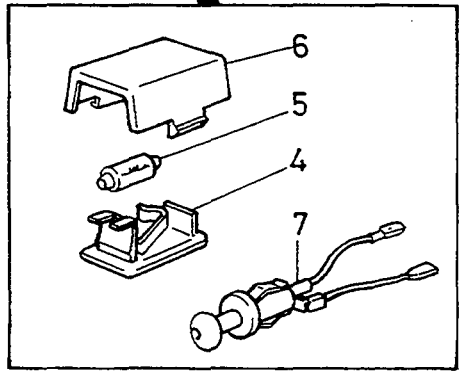
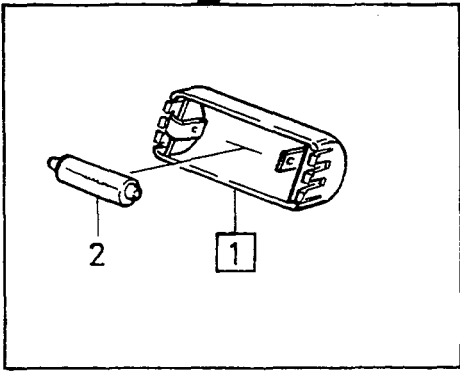
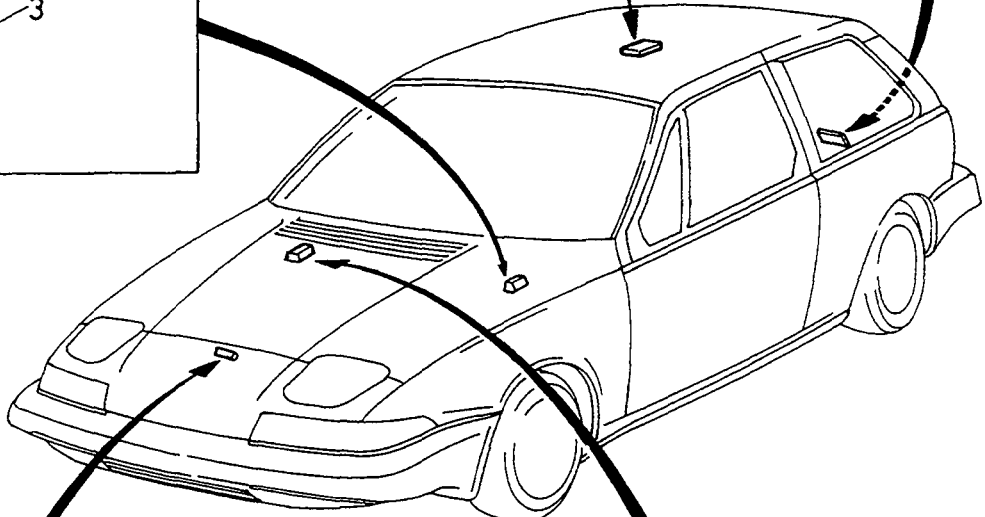
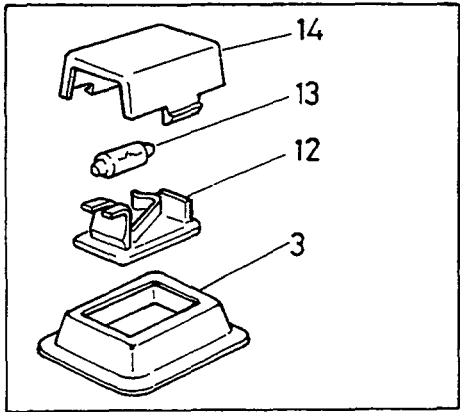
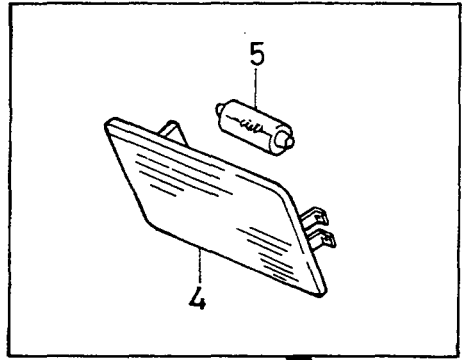
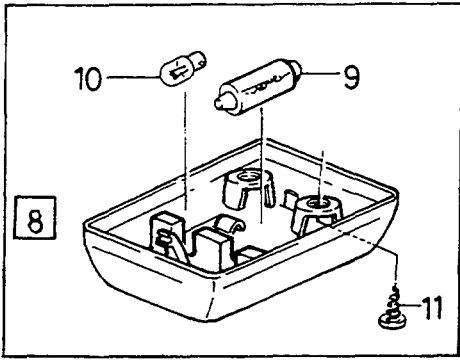
VOLVO PARTS
1035 18575

A							HEADLAMPS			STRÅLKASTARE			Group	
													Grupp	
													35	
													Page	
													Sida	
B										261				
C														
D														
E														
Fig	Part No. Artikel nr	Quantity / Antal					P	Description	Benämning	Notes Anmärkning	S			
		A	B	C	D	E	S				R			
48	3456483-1	1	-	-	-	-		O-ring	O-ring		4			



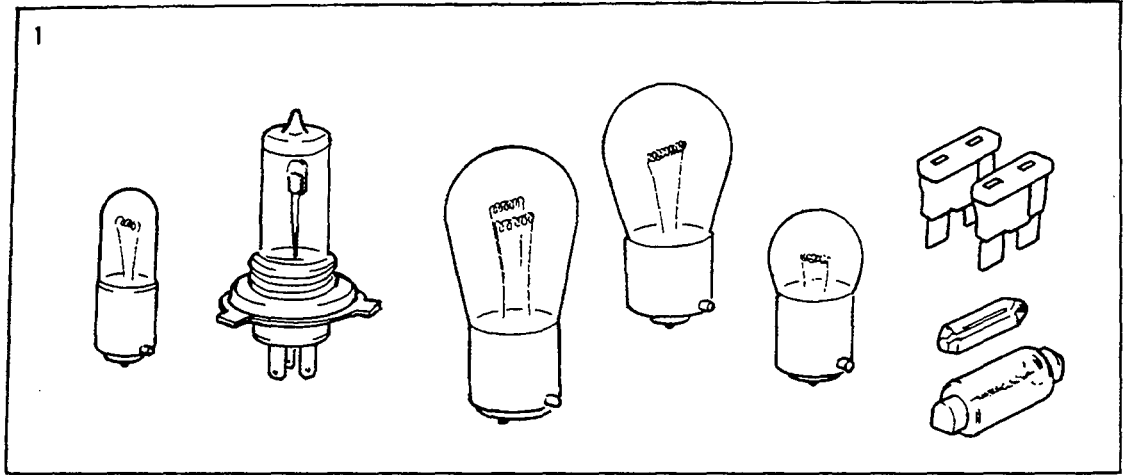
VOLVO PARTS
1035 18714

A	B	C	D	E	REAR LAMPS	BAKRE BELYSNING	Group Grupp				
							35				
							Page Sida				
							263				
Fig	Part No. Artikel nr	Quantity / Antal					P S	Description	Benämning	Notes Anmärkning	S R
		A	B	C	D	E					
1	3283065-5	2	-	-	-	-	Bolt	Bult			2
2	3413705-9	2	-	-	-	-	Bulb socket	Lampfäste			3
3	965826-1	4	-	-	-	-	Bulb	Glödlampa			1
4	964212-5	4	-	-	-	-	Bulb	Glödlampa			1
☆ 5	3468207-0	1	-	-	-	-	Tail lamp, l.h.	Baklykta, v	(3448431)		2
☆ 6	3468208-8	1	-	-	-	-	Tail lamp, r.h.	Baklykta, h	(3448432)		2
7	3447529-3	1	-	-	-	-	Centre plate	Centrumplåt	(3402509)		2
8	3402018-0	2	-	-	-	-	Number plate lamp	Nummerplåtlampa			2
9	965831-1	2	-	-	-	-	Bulb	Glödlampa	5W		1
10	955129-2	4	-	-	-	-	Screw	Skruv			2
11	3411106-2	1	-	-	-	-	Reflector, l.h. orange	Reflektor, v orange			2
12	3411107-0	1	-	-	-	-	Reflector, r.h. orange	Reflektor, h orange			2
13	3402472-9	1	-	-	-	-	Reflector, l.h. red	Reflektor, v röd			2
14	3402473-7	1	-	-	-	-	Reflector, r.h. red	Reflektor, h röd			2
15	3416021-8	1	-	-	-	-	Gasket, l.h.	Packning, v			2
16	3416022-6	1	-	-	-	-	Gasket, r.h.	Packning, h			2
17	3416023-4	1	-	-	-	-	Rear fog lamp, l.h.	Dimbaklykta, v			3
18	3417385-6	1	-	-	-	-	Rear fog lamp, r.h.	Dimbaklykta, h			3
19	3418148-7	1	-	-	-	-	• Lens, l.h.	• Glas, v			1
20	3418151-1	1	-	-	-	-	• Lens, r.h.	• Glas, h			1
21	965826-1	2	-	-	-	-	• Bulb	• Glödlampa			1
22	3418150-3	2	-	-	-	-	• Gasket	• Packning			2
23	3120522-2	4	-	-	-	-	• Screw	• Skruv			2
24	3270430-6	8	-	-	-	-	Flange lock nut	Flänslåsmutter			2
25	3430709-0	1	-	-	-	-	Stop light	Stopplykta	CHMSL. CH -590716		2
26	3474897-0	1	-	-	-	-	Stop light	Stopplykta	CHMSL. CH 590717-		2
27	3432521-7	1	-	-	-	-	• Bulb socket	• Lampfäste			2
28	965826-1	1	-	-	-	-	• Bulb	• Glödlampa			1
29		-	-	-	-	-	• Clip	• Clips			1
30	3344928-1	1	-	-	-	-	Butyl tape	Butyltejp	20m		3



VOLVO PARTS
1035 18450

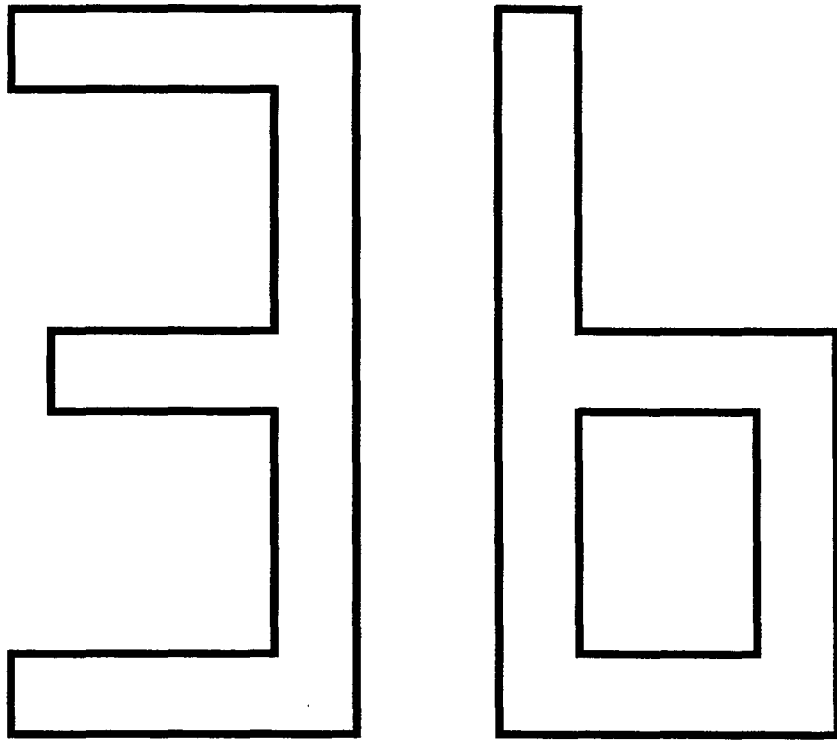
A							P S	Description	Benämning	Notes Anmärkning	S R			
	B													
		C												
			D											
				E										
Fig	Part No. Artikel nr	Quantity / Antal					INTERIOR LIGHTING INRE BELYSNING							
		A	B	C	D	E	Group Grupp 35							
							Page Sida 265							
1	3412657-3	1	-	-	-	-	Engine compartment lamp	Motorrumslampa	(3276850)	3				
2	182045-5	1	-	-	-	-	• Bulb	• Glödlampa		1				
3	3413356-1	1	-	-	-	-	Lamp body	Lamphus		2				
4	3460479-3	2	-	-	-	-	Bulb socket	Lampfäste		4				
5	966850-0	2	-	-	-	-	Bulb	Glödlampa		1				
6	3200805-4	1	-	-	-	-	Cover	Huv		4				
7	3276810-3	1	-	-	-	-	Switch	Strömställare		2				
8	3416831-0	1	-	-	-	-	Interior lamp	Innerlampa		3				
9	182039-8	1	-	-	-	-	• Bulb	• Glödlampa		1				
10	949671-2	1	-	-	-	-	• Bulb	• Glödlampa		1				
11	965393-2	2	-	-	-	-	Screw	Skruv		2				
12	3460479-3	1	-	-	-	-	Bulb socket	Lampfäste		(3276850) 3W	4			
	3460479-3	1	-	-	-	-	Bulb socket	Lampfäste		5W	4			
13	966850-0	1	-	-	-	-	Bulb	Glödlampa		3W	1			
	965831-1	1	-	-	-	-	Bulb	Glödlampa	5W	1				
14	3200805-4	1	-	-	-	-	Cover	Huv		4				



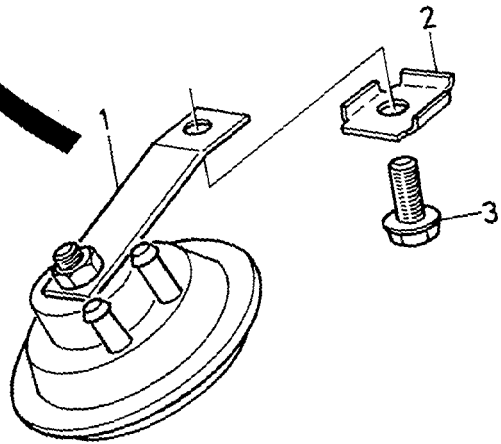
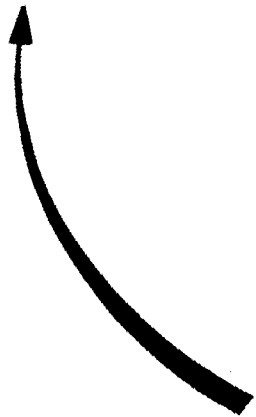
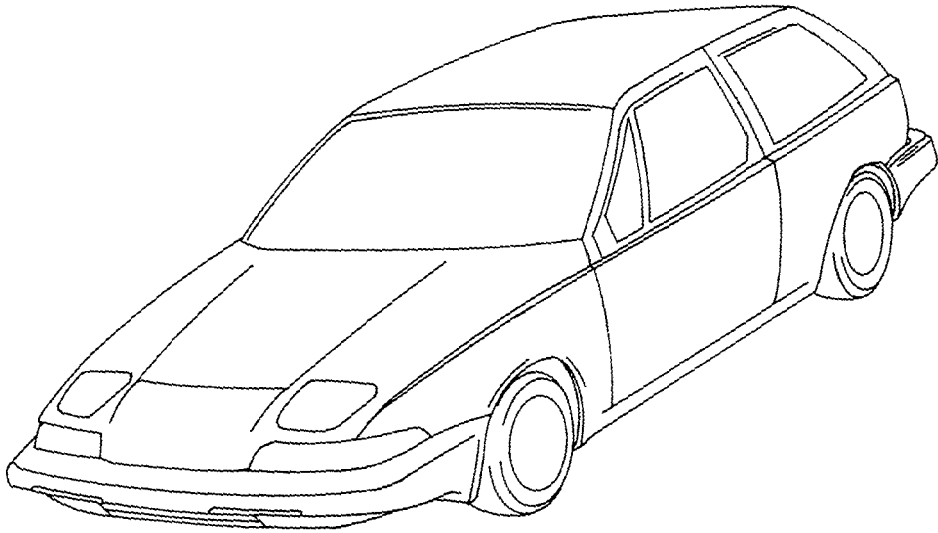
VOLVO PARTS
1035 18619

A							BULB KIT			GLÖDLAMPSATS			Group	
													Grupp	
													35	
													Page	
													Sida	
B										267				
C														
D														
E														
Fig	Part No. Artikel nr	Quantity / Antal					P S	Description	Benämning	Notes Anmärkning	S R			
		A	B	C	D	E								
☆ 1	271780-9	1	-	-	-	-		Bulb kit	Glödlampsats	(270928)	1			

OTHER ELECTRICAL EQUIPMENT / ÖVRIG ELEKTRISK UTRUSTNING

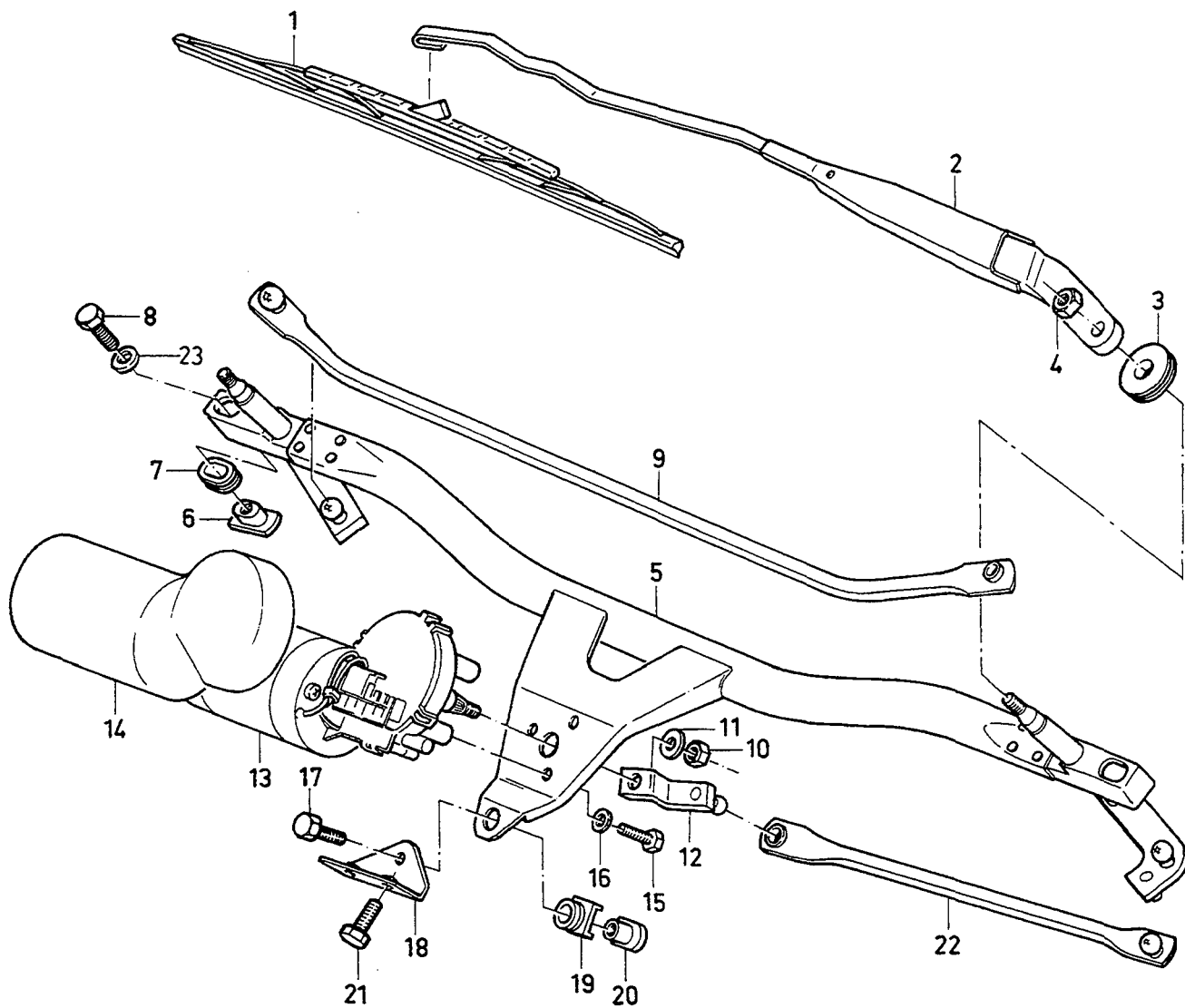


A						SUB GROUP OTHER ELECTRICAL EQUIPMENT		UNDERGRUPP ÖVRIG ELEKTRISK UTRUSTNING		Group Grupp 36	
B										Page Sida 269	
C											
D											
E											
Fig	Part No. Artikel nr	Quantity / Antal					P S	Description	Benämning	Notes Anmärkning	S R
		A	B	C	D	E					
		-	-	-	-	-		Signal equipment	Signalutrustning	SEE 36-271	
		-	-	-	-	-		Windscreen wipers	Vindrutetorkare	SEE 36-273	
		-	-	-	-	-		Rear window wiper	Bakrutetorkare	SEE 36-275	
		-	-	-	-	-		Washer equipment	Spolare utrustning	SEE 36-277	
		-	-	-	-	-		Switches Dashboard	Strömställare Instrumentbräda	SEE 36-279	
		-	-	-	-	-		Switches tunnel tray	Strömställare tunnelfack	SEE 36-281	
		-	-	-	-	-		Accessory	Tillbehör		
		-	-	-	-	-		Burglar alarm	Tjuvlarm	SEE 36-283	
		-	-	-	-	-		Ambient temperature gauge ...	Yttertemperaturmätare	SEE 36-285	
		-	-	-	-	-		IMMOBILIZER	Elektronisk startspärr.	SEE 36-287	



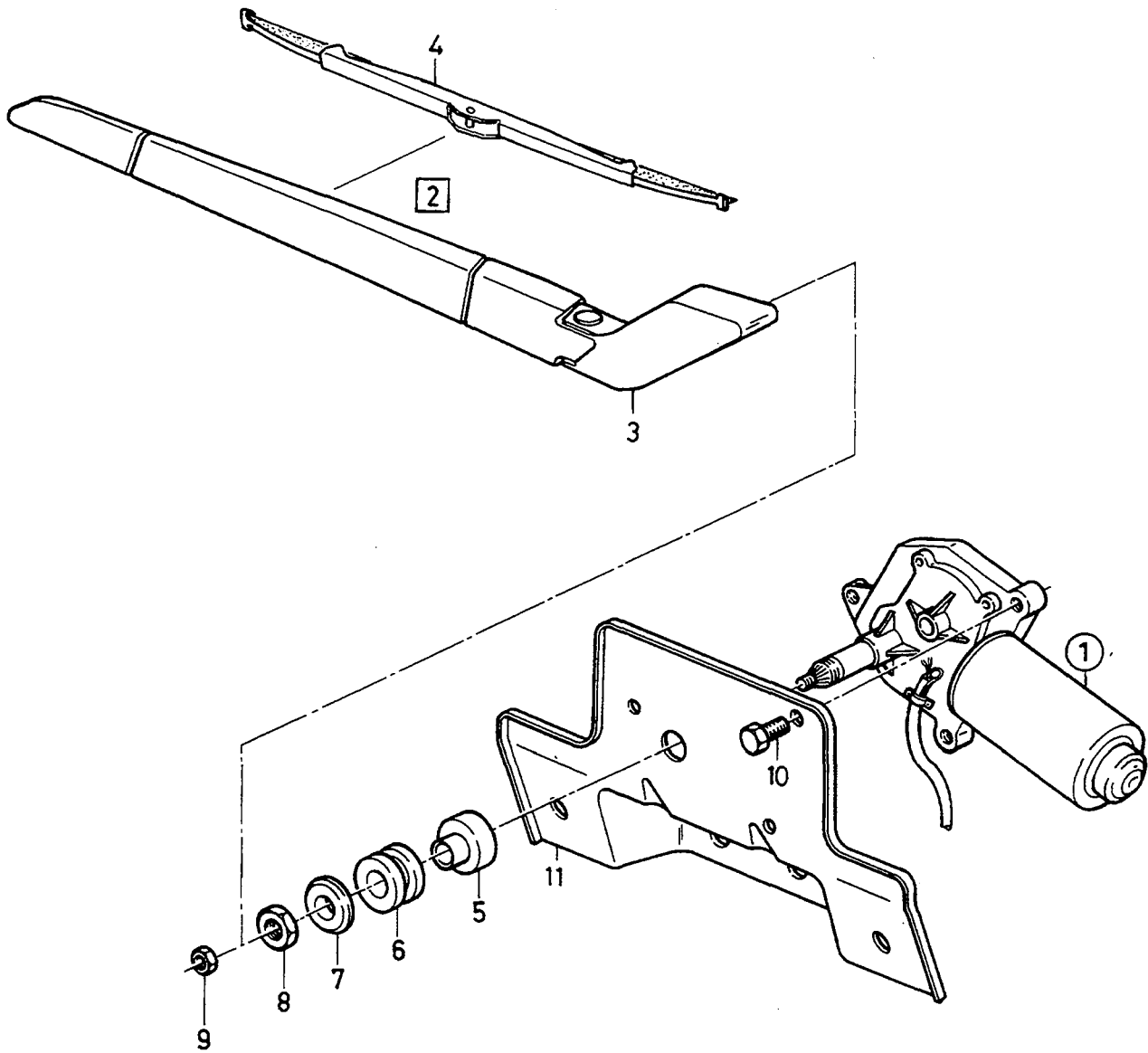
VOLVO PARTS
1036 18456

A							SIGNAL EQUIPMENT		SIGNALUTRUSTNING		Group		
	B									36			
		C									Page		
			D									Sida	
				E									271
Fig	Part No. Artikel nr	Quantity / Antal					P S	Description	Benämning	Notes Anmärkning	S R		
		A	B	C	D	E							
1	3430221-6	1	-	-	-	-		Horn	Signalhorn	335 HZ	3		
	3432587-8	1	-	-	-	-		Horn	Signalhorn	400 HZ	3		
	3432587-8	1	-	-	-	-		Horn	Signalhorn	(3436045)	3		
2	3413539-2	1	-	-	-	-		Bracket	Konsol	400 HZ, AUTO.TRANS	3		
3	3283065-5	1	-	-	-	-		Bolt	Bult		2		



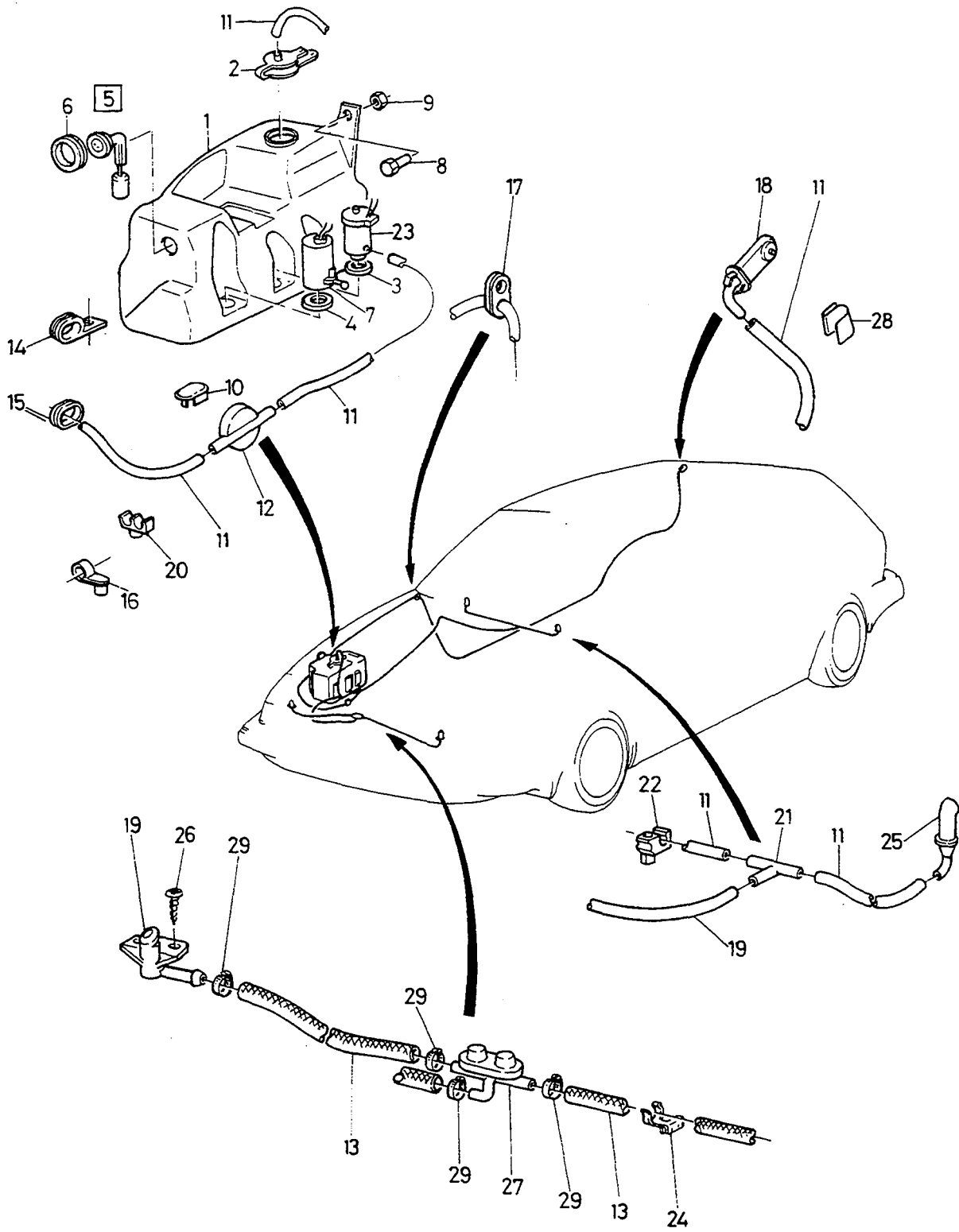
VOLVO PARTS
1036 18709

A	L.H.D					WINDSCREEN WIPERS	VINDRUTETORKARE	Group Grupp	36			
	B	R.H.D										
		C										
			D									
				E								
Page Sida						273						
Fig	Part No. Artikel nr	Quantity / Antal					P S	Description	Benämning	Notes Anmärkning	S R	
		A	B	C	D	E						
1	3344900-0	1	1	-	-	-		Wiper blade double	Torkarblad dubbel	(3459086)	1	
☆ 2	(3412195)	1	-	-	-	-	SP	Wiper arm, l.h.	Torkararm, v	CH -558014	2	
	3471413-9	1	-	-	-	-		Wiper arm, l.h.	Torkararm, v	CH 558015-	4	
	3432813-8	-	1	-	-	-		Wiper arm, r.h.	Torkararm, h		2	
	3412196-2	1	-	-	-	-		Wiper arm, r.h.	Torkararm, h		2	
☆ 3	3471414-7	-	1	-	-	-		Wiper arm, r.h.	Torkararm, h	(3432812)	4	
	3412194-7	2	2	-	-	-		Cover	Huv		3	
4	955782-8	2	2	-	-	-		Nut	Mutter		2	
5	3342620-6	1	-	-	-	-		Frame	Ram		3	
	3342839-2	-	1	-	-	-		Frame	Ram		3	
6	3416276-8	2	2	-	-	-		Bushing	Bussning		3	
7	3412183-0	2	2	-	-	-		Rubber bushing	Gummibussning		3	
8	3122376-1	2	2	-	-	-		Screw	Skruv		2	
9	3435833-3	1	-	-	-	-		Piston rod	Kolvstång		3	
	3435993-5	-	1	-	-	-		Piston rod	Kolvstång		3	
10	955782-8	1	1	-	-	-		Nut	Mutter		2	
11	3319501-7	1	1	-	-	-		Spring washer	Fjäderbricka		3	
12	3412185-5	1	1	-	-	-		Crank	Vev		4	
13	3412182-2	1	-	-	-	-		Wiper motor	Torkarmotor		2	
	3417253-6	-	1	-	-	-		Wiper motor	Torkarmotor		2	
14	3417256-9	1	-	-	-	-		Cover	Huv		3	
	3417257-7	-	1	-	-	-		Cover	Kåpa		3	
15	955269-6	3	3	-	-	-		Screw	Skruv		2	
16	3270150-0	3	3	-	-	-		Spring washer	Fjäderbricka		2	
17	955271-2	1	1	-	-	-		Screw	Skruv		2	
18	3416275-0	1	1	-	-	-		Brace	Bygel		3	
19	3417249-4	1	1	-	-	-		Rubber bushing	Gummibussning		3	
20	3417250-2	1	1	-	-	-		Bushing	Bussning		3	
21	3122239-1	2	2	-	-	-		Screw	Skruv		2	
22	3412189-7	1	1	-	-	-		Piston rod	Kolvstång		3	
☆ 23	3121854-8	2	2	-	-	-		Washer	Bricka		3	
	3344900-0	1	1	-	-	-		Wiper blade double	Torkarblad dubbel	STD	1	
☆	3470064-1	1	1	-	-	-		Wiper blade double	Torkarblad dubbel	SPOILER TYPE	2	



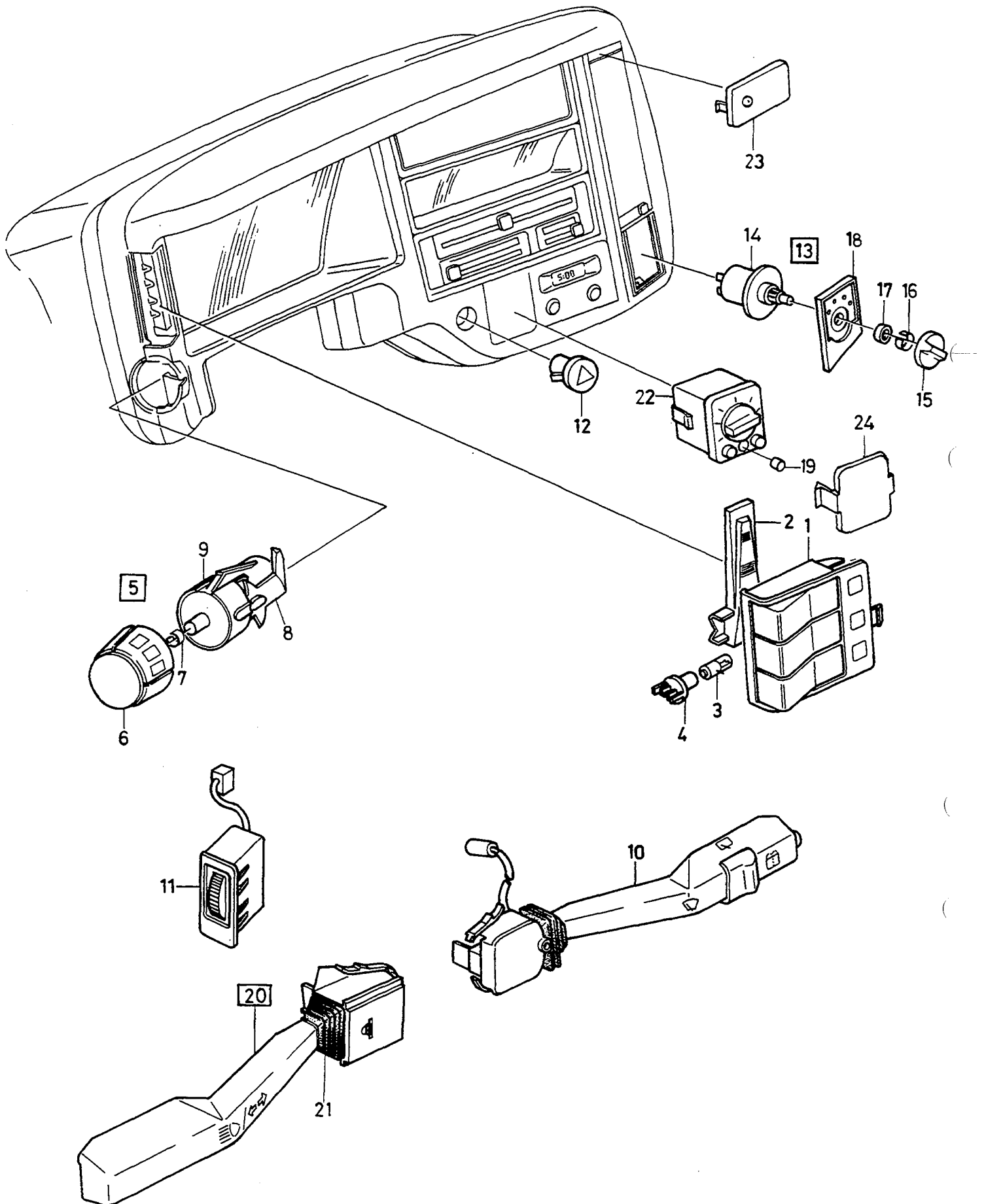
VOLVO PARTS
1036 18585

A							P S	Description	Benämning	Notes Anmärkning	S R			
	B													
		C												
			D											
				E										
Fig	Part No. Artikel nr	Quantity / Antal												
		A	B	C	D	E								
									REAR WINDOW WIPER	BAKRUTETORKARE		Group Grupp 36		
												Page Sida 275		
1	3402223-6	1	-	-	-	-		Wiper motor	Torkarmotor		2			
	3430371-9	1	-	-	-	-		Wiper motor	Torkarmotor	CHMSL	2			
2	3342994-5	1	-	-	-	-		Wiper arm	Torkararm		3			
3	3343599-1	1	-	-	-	-		• Cover	• Huv		3			
4	3342993-7	1	-	-	-	-		Wiper blade	Torkarblad		3			
5	3402229-3	1	-	-	-	-		Bushing	Bussning		4			
6	3402230-1	1	-	-	-	-		Gasket	Packning		3			
7	3402228-5	1	-	-	-	-		Washer	Bricka		3			
8	3120983-6	1	-	-	-	-		Nut	Mutter		3			
9	3105391-1	1	-	-	-	-		Nut	Mutter		6			
10	3283065-5	3	-	-	-	-		Bolt	Bult		2			
11	3438000-6	1	-	-	-	-		Brace	Bygel		3			
	3430376-8	1	-	-	-	-		Brace	Bygel	CHMSL	3			

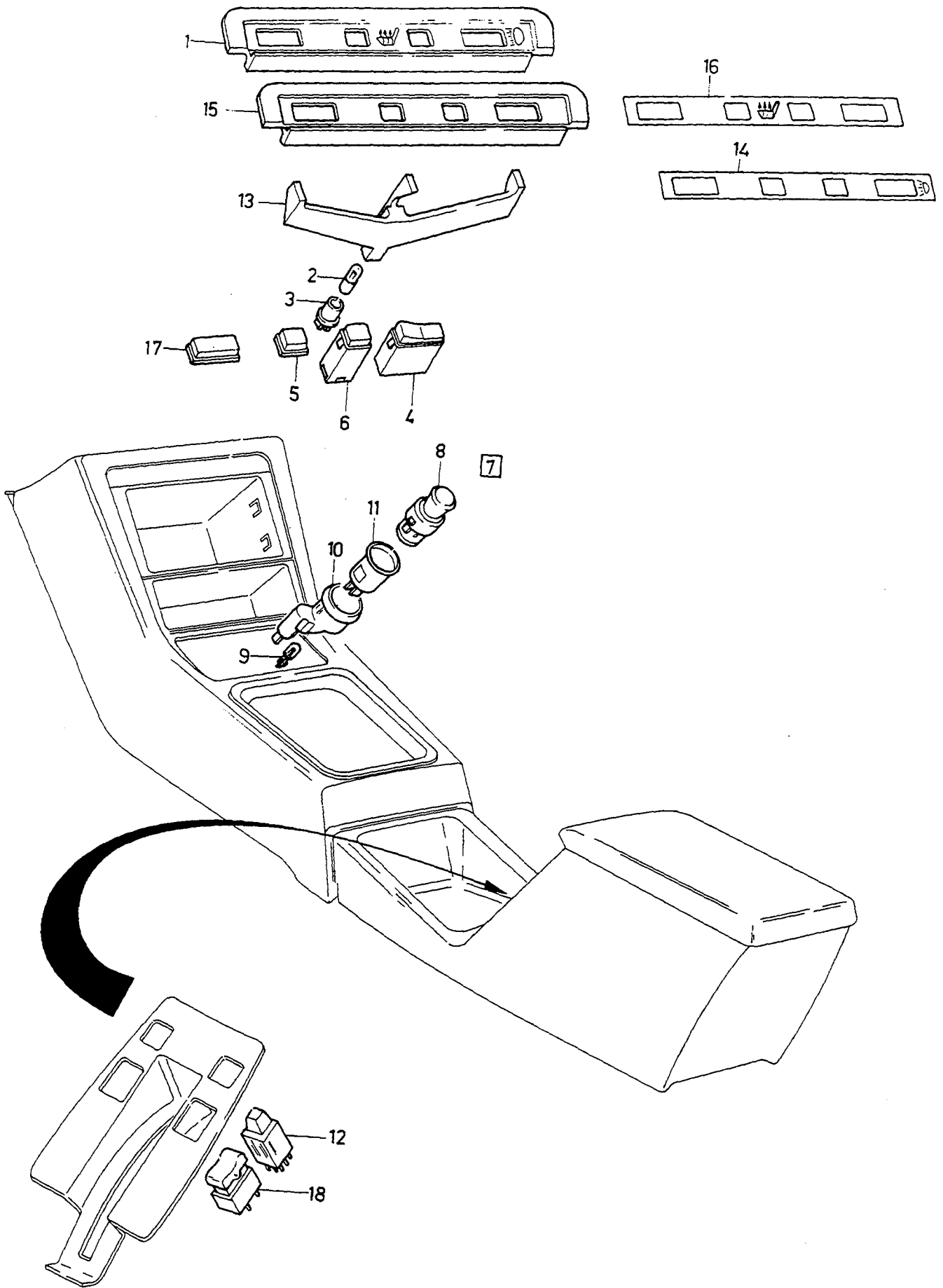


VOLVO PARTS
 1036 18547

A	B	C	D	E	WASHER EQUIPMENT	SPOLARE UTRUSTNING	Group Grupp				
							36				
							Page Sida				
							277				
Fig	Part No. Artikel nr	Quantity / Antal					P S	Description	Benämning	Notes Anmärkning	S R
		A	B	C	D	E					
1	3402201-2	1	-	-	-	-		Water reservoir	Vattenbehållare	CH-507194	2
	3453281-2	1	-	-	-	-		Water reservoir	Vattenbehållare	EXC H.L.WIPER	2
	3433727-9	1	-	-	-	-		Water reservoir	Vattenbehållare	CH 507195- INCL H.L.WIPER CH 507195-	2
2	3205588-1	1	-	-	-	-		Cover	Huv		3
3	3282481-5	2	-	-	-	-		Bushing	Bussning		2
4	3402206-1	1	-	-	-	-		Rubber cap	Gummihatt		3
5	3402541-1	1	-	-	-	-		Switch	Strömställare		2
6	3343573-6	1	-	-	-	-		• Sealing ring	• Tätningsring		3
7	3402205-3	1	-	-	-	-		Water pump	Vattenpump		2
8	3270344-9	2	-	-	-	-		Screw	Skruv		2
9	3269355-8	2	-	-	-	-		Nut plate	Mutterplåt		6
10	3120322-7	1	-	-	-	-		Plug	Propp		2
11	949931-0	X	-	-	-	-		Rubber hose	Gummislang		2
12	3413568-1	1	-	-	-	-		Non-return valve	Backventil		2
13	3410467-9	X	-	-	-	-		Hose	Slang		1
14	3122443-9	1	-	-	-	-		Clamp	Klämma		2
15	3121111-3	1	-	-	-	-		Rubber cap	Gummihatt		2
16	3121116-2	1	-	-	-	-		Clip	Clips		2
17	3120616-2	1	-	-	-	-		Rubber cap	Gummihatt		2
18	3432106-7	1	-	-	-	-		Jet	Dysa		2
19	3410309-3	1	-	-	-	-		Jet, l.h.	Munstycke, v		2
	3413350-4	1	-	-	-	-		Jet, r.h.	Munstycke, h		2
20	3120368-0	2	-	-	-	-		Clamp	Klämma		2
21	3296579-0	1	-	-	-	-		T-pipe	T-rör		6
22	3121120-4	1	-	-	-	-		Clamp	Klämma		2
23	3460121-1	2	-	-	-	-		Water pump	Vattenpump	(3477646)	1
24	3120551-1	1	-	-	-	-		Clamp	Klämma		3
25	3402215-2	2	-	-	-	-		Jet	Dysa		2
26	965393-2	4	-	-	-	-		Screw	Skruv		2
27	3402213-7	1	-	-	-	-		Valve	Ventil		3
28	3291747-8	2	-	-	-	-		Cable clamp	Ledningsklammer	(3200212)	2
29	943471-3	6	-	-	-	-		Hose clamp	Slangklämma		2
		-	-	-	-	-		Accessory	Tillbehör		
	3430781-9	1	-	-	-	-		Headlamp washer kit	Strålkastarspolarsats		6



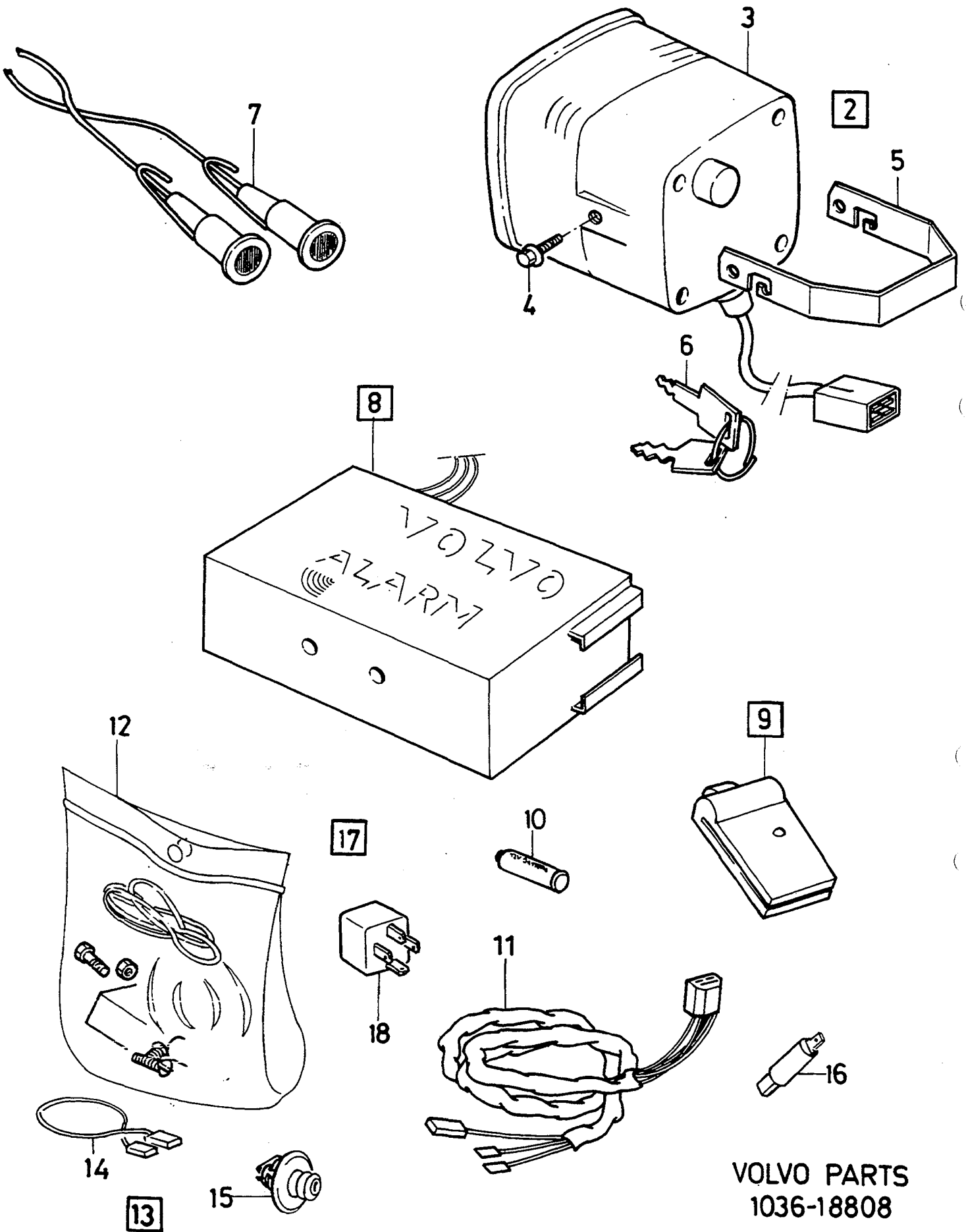
A	L.H.D	SWITCHES DASHBOARD					STRÖMSTÄLLARE INSTRUMENTBRÄDA		Group Grupp				
										B	R.H.D	C	D
C	D	E	Page Sida										
				D	E	S	R						
E	Fig	Part No. Artikel nr	Quantity / Antal					P S	Description	Benämning	Notes Anmärkning	S R	
			A	B	C	D	E						
	1	3413453-6	1	-	-	-	-	-		Switch	Strömställare		3
		3413455-1	-	1	-	-	-	-		Switch	Strömställare		3
		3412762-1	1	-	-	-	-	-		Switch including front fog lamp	Strömställare inkl.framdimstrålkastare		3
		3413455-1	-	1	-	-	-	-		Switch including front fog lamp	Strömställare inkl.framdimstrålkastare		3
	2	3413550-9	1	-	-	-	-	-		Light guide	Ljusledare		3
		3413551-7	-	1	-	-	-	-		Light guide	Ljusledare		3
	3	942327-8	1	1	-	-	-	-		Bulb	Glödlampa		1
	4	3430755-3	1	1	-	-	-	-		Bulb socket	Lampfäste		2
	5	3414689-4	1	-	-	-	-	-		Light switch	Ljusomkopplare		1
		3434951-4	-	1	-	-	-	-		Light switch	Ljusomkopplare		2
		3414690-2	-	1	-	-	-	-		Light switch	Ljusomkopplare		2
		3414691-0	1	-	-	-	-	-		Light switch day running lamp	Ljusomkopplare varsellykta	MARKED CODE 41	1
	6	3413801-6	1	-	-	-	-	-		• Knob	• Knopp		2
		3413815-6	-	1	-	-	-	-		• Knob	• Knopp		2
	7	3275381-6	1	1	-	-	-	-		• • Clamping spring	• • Klämfjäder		2
	8	3414693-6	-	1	-	-	-	-		• Light guide	• Ljusledare		3
	9		-	-	-	-	-	-	NS	• Switch	• Strömställare		
	10	3413436-1	1	1	-	-	-	-		Switch	Strömställare		2
		3402177-4	1	1	-	-	-	-		Switch incl. rear wiper	Strömställare inkl. baktorkare		2
	11	3412761-3	1	1	-	-	-	-		Rheostat	Reostat	-1991	3
		3464407-0	1	1	-	-	-	-		Rheostat	Reostat	1992-	3
	12	3402168-3	1	-	-	-	-	-		Switch	Strömställare		2
		3414385-9	-	1	-	-	-	-		Switch	Strömställare		2
	13	3432184-4	1	-	-	-	-	-		Fan switch	Fläktomkopplare		2
		3449593-7	1	-	-	-	-	-		Fan switch	Fläktomkopplare	A.C.	2
		3432186-9	-	1	-	-	-	-		Fan switch	Fläktomkopplare		2
	14		-	-	-	-	-	-	NS	• Switch	• Strömställare		
	15	3413802-4	1	1	-	-	-	-		• Knob	• Knopp		3
	16	3275381-6	1	1	-	-	-	-		• • Clamping spring	• • Klämfjäder		2
	17		-	-	-	-	-	-	NS	• Nut	• Mutter		
	18	3416639-7	1	-	-	-	-	-		• Switch panel	• Strömställarpanel		4
		3448750-4	1	-	-	-	-	-		• Switch panel	• Strömställarpanel	A.C.	4
		3416640-5	-	1	-	-	-	-		• Switch panel	• Strömställarpanel		4
	19	3434204-8	1	1	-	-	-	-		Cover	Huv		3
	20	3412970-0	1	1	-	-	-	-		Switch	Strömställare		2
	21	3345140-2	1	1	-	-	-	-		• Bellows	• Bälge		3
	22	3414401-4	1	1	-	-	-	-		Switch	Strömställare	CH -519639	3
		3435875-4	1	1	-	-	-	-		Switch	Strömställare	CH 519639-	3
	23	3456752-9	1	-	-	-	-	-		Cover plate	Täckplatta		2
		3456753-7	-	1	-	-	-	-		Cover plate	Täckplatta		2
	24		-	-	-	-	-	-		Cover plate	Täckplatta	SEE 88 • 649	2



VOLVO PARTS
1036 18756

A							SWITCHES		STRÖMSTÄLLARE		Group Grupp		
							TUNNEL CONSOLE		TUNNELFACK			36	
	B												Page Sida
		C											
			D										
E											281		
Fig	Part No. Artikel nr	Quantity / Antal					P S	Description	Benämning	Notes Anmärkning	S R		
		A	B	C	D	E							
1	(3342641)	1	-	-	-	-	SP	Cover	Huv	REPL 1 PCS 3413471-8, 1 PCS 3413678-8.	2		
2	942327-8	1	-	-	-	-		Bulb	Glödlampa		1		
3	3433588-5	1	-	-	-	-		Bulb socket	Lampfäste		2		
4	3413701-8	1	-	-	-	-		Switch	Strömställare		2		
5	3413473-4	2	-	-	-	-		Cover plate	Täckskiva		2		
6	3413437-9	1	-	-	-	-		Switch	Strömställare		2		
☆	7	3470291-0	1	-	-	-		Cigarette lighter	Cigarettändare	1993-	3		
☆	8	3470294-4	1	-	-	-		• Cigarette lighter	• Cigarettändare	1993-	3		
☆	8	3470294-4	1	-	-	-		Cigarette lighter	Cigarettändare	(3286724) -1992	3		
	9	942327-8	1	-	-	-		• Bulb	• Glödlampa		1		
	10	(3445368)	1	-	-	-	SP	Retainer	Hållare	(3120457) -1992 REPL 1 PCS 3470291-0. -1992	3		
	11	(3273106)	2	-	-	-	SP	Retainer	Hållare	REPL 1 PCS 3470291-0.	3		
	12	3205671-5	2	-	-	-		Switch	Strömställare		2		
	13	3414027-7	1	-	-	-		Light guide	Ljusledare		2		
	14	3413677-0	1	-	-	-		Decal	Dekal		2		
	15	3413471-8	1	-	-	-		Cover	Huv		2		
	16	3433635-4	1	-	-	-		Decal	Dekal		2		
	17	3413472-6	1	-	-	-		Cover plate	Täckskiva		2		
	18	3413482-5	2	-	-	-		Switch	Strömställare		3		

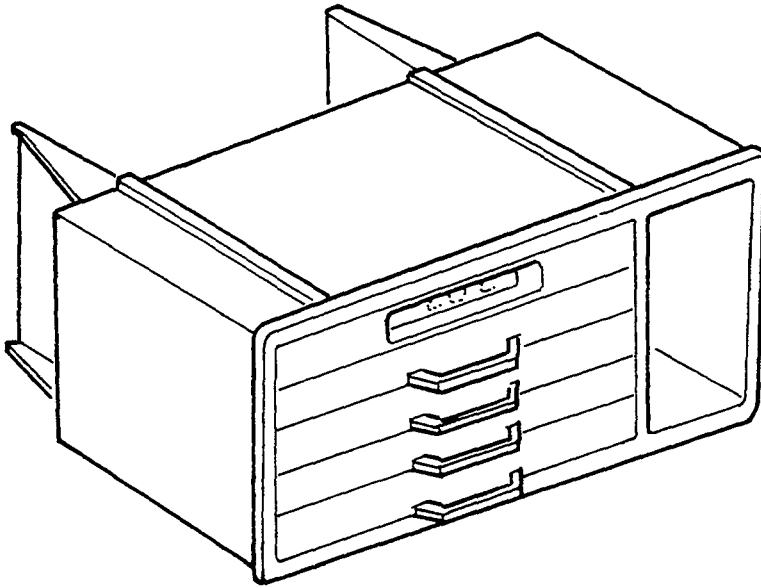
1



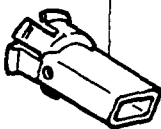
VOLVO PARTS
1036-18808

		BURGLAR ALARM					TJUVLARM		Group Grupp		
									36		
									Page Sida		
									283		
Fig	Part No. Artikel nr	Quantity / Antal					P S	Description	Benämning	Notes Anmärkning	S R
		A	B	C	D	E					
☆	1	3344379-7	1	-	-	-	-	Anti-theft alarm	Anti-theft alarm	480	2
☆		3344382-1	1	-	-	-	-	Anti-theft alarm	Anti-theft alarm	UNIVERSAL	2
☆	2	3468928-1	1	-	-	-	-	• Siren with backup power source	• Siren med backup ström	(3454484)	6
☆		3468934-9	1	-	-	-	-	• Siren without backup power src.	• Siren utan backup ström	(3454482)	6
☆		3468928-1	1	-	-	-	-	• Siren with backup power source	• Siren med backup ström	(3454686)	6
	3		-	-	-	-	NS	• • Horn	• • Signalhorn		
	4		-	-	-	-	NS	• • Flange screw	• • Flänsskruv		
	5		-	-	-	-	NS	• • Bracket	• • Konsol		
	6		-	-	-	-	NS	• • Key	• • Nyckel		
☆	7	3468521-4	1	-	-	-	-	• Sensor	• Givare	(3454478)	6
☆	8	(3454376)	1	-	-	-	SP	• Alarm unit	• Alarm unit	433 Mhz REPL 1 PCS 3468929-9, 1 PCS 3474063-9.	6
☆	9	3344539	2	-	-	-	OP	• • Key	• • Kil	27 Mhz, Ks 253-h	6
☆		3344538	2	-	-	-	OP	• • Key	• • Kil	27 Mhz, Ks 253-b	6
☆		3454480-9	2	-	-	-	-	• • Key	• • Kil	Ks 252-3	6
☆		3344924-0	2	-	-	-	-	• • Key	• • Kil	433 Mhz	4
☆	10	3344788-9	2	-	-	-	-	• • Battery	• • Batteri		1
☆	11	3449874-1	1	-	-	-	-	• Cable harness	• Ledningsmatta	480	6
☆		3454473-4	1	-	-	-	-	• Cable harness	• Ledningsmatta	UNIVERSAL	6
☆	12	3344447-2	1	-	-	-	-	• Mounting kit	• Monteringssats		6
☆	13	3462552-5	1	-	-	-	-	Interior light	Interior light		6
	14		-	-	-	-	NS	• Cable harness	• Ledningsmatta		
☆	15	(3416017)	2	-	-	-	SP	• Switch	• Strömställare		2
	16	3203708-7	1	-	-	-	-	Diode	Diod		3
☆	17	3460170-8	1	-	-	-	-	Anti-theft alarm	Anti-theft alarm		6
☆	18	3296801-8	2	-	-	-	-	• Relay	• Relä	CH -591038	2
☆		3472210-8	2	-	-	-	-	• Relay	• Relä	CH 591039-	2

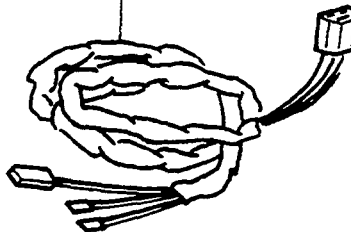
1



2

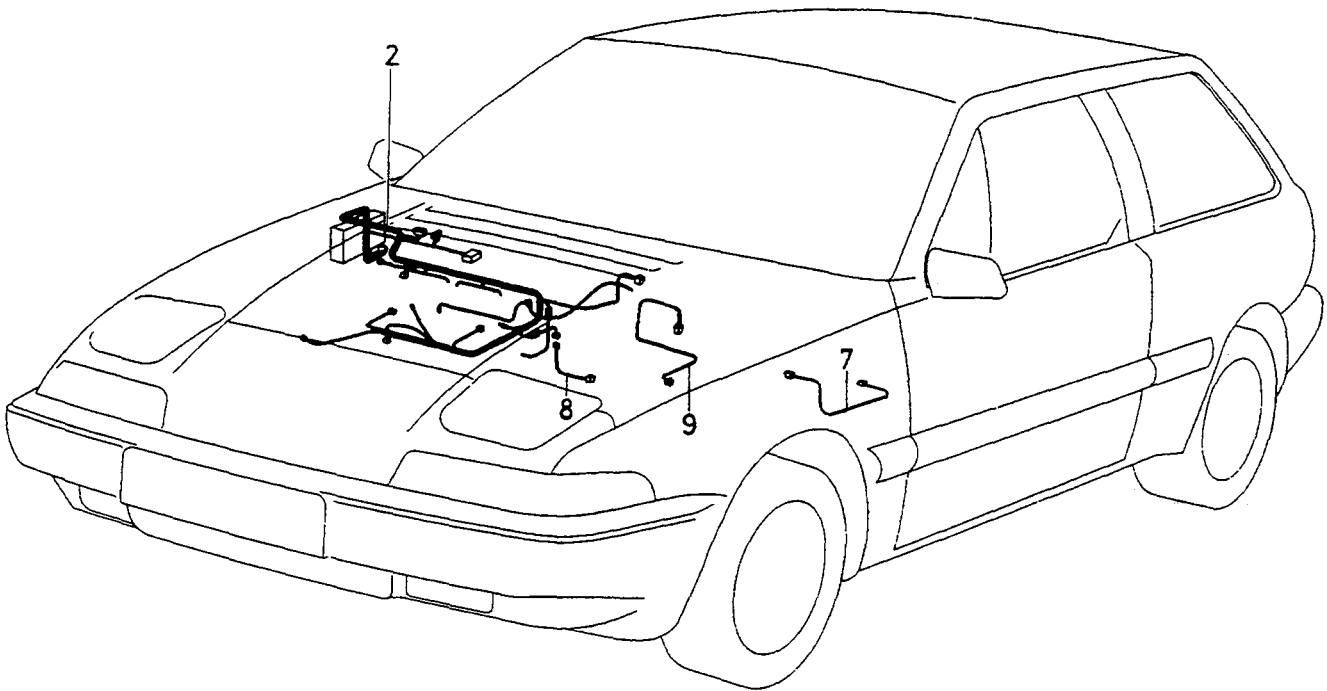
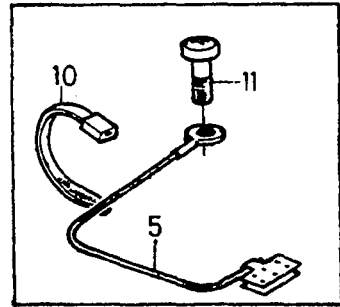
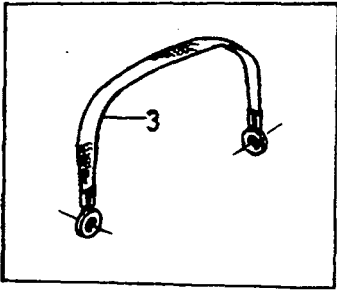
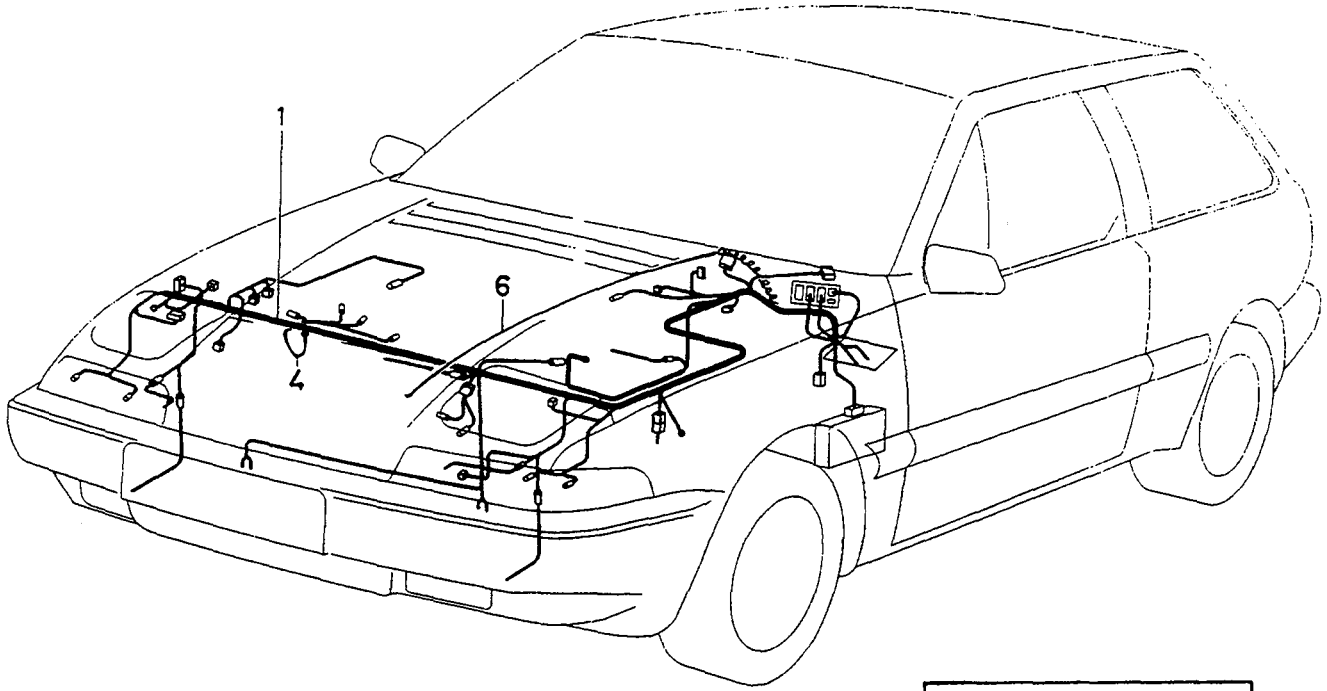


3



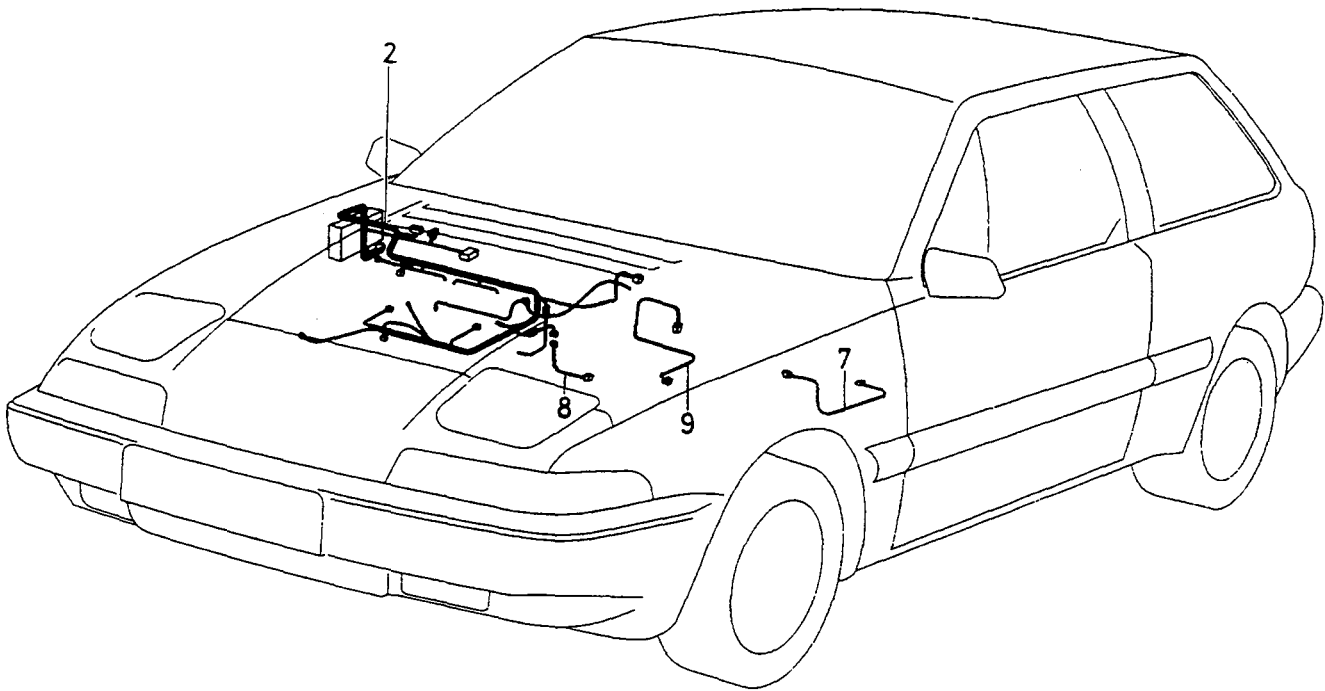
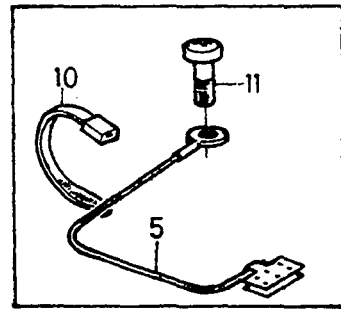
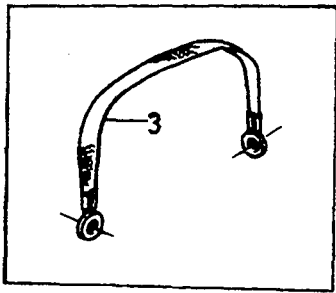
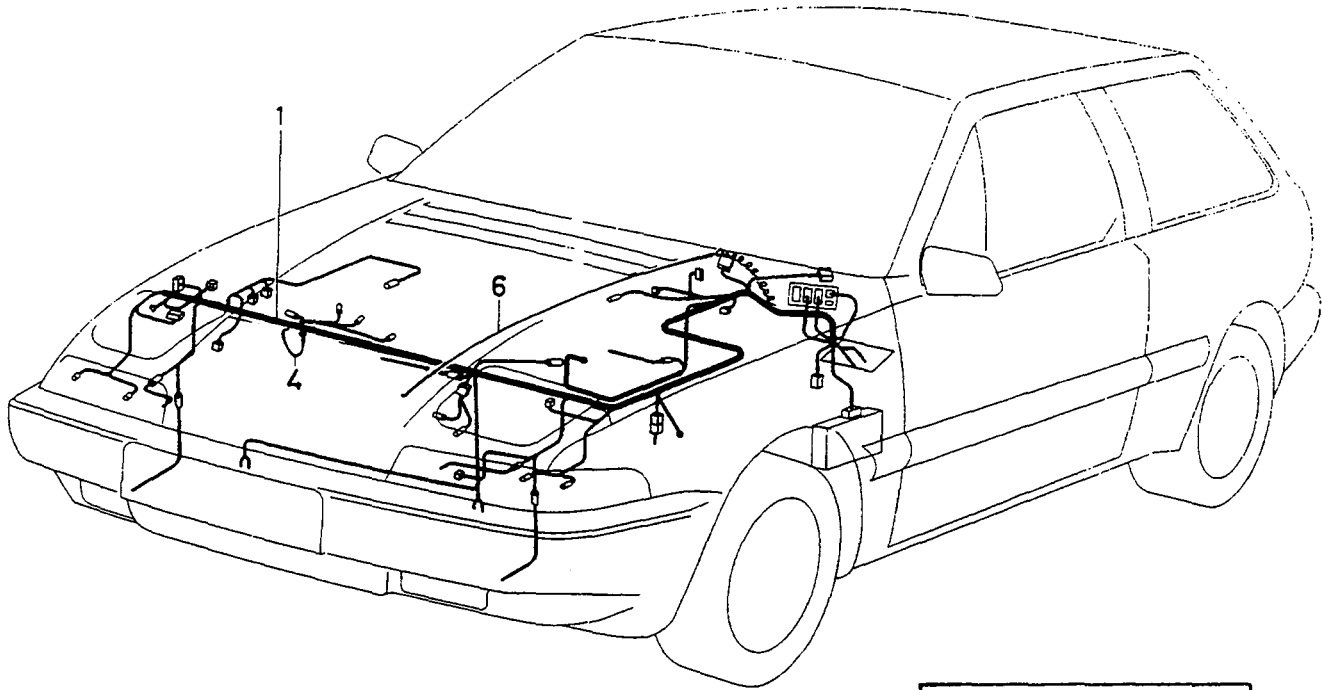
VOLVO PARTS
1036-18812

A		B18EP					CABLE HARNESS		LEDNINGSMATTA		Group
B		B18FP					ENGINE COMPARTMENT		MOTORRUM		Grupp
C		TURBO									37
D											Page
E							1990-1991				Sida
Fig	Part No. Artikel nr	Quantity / Antal					P S	Description	Benämning	Notes Anmärkning	S R
		A	B	C	D	E					
1	3451490-1	1	1	-	-	-	• Engine compartment	• Motorrum	L.H.D. CH -560492	5	
	3456473-2	1	1	-	-	-	• Cable harness	• Ledningsmatta	L.H.D. CH 560493-567599	5	
	3456912-9	1	1	-	-	-	• Cable harness	• Ledningsmatta	L.H.D. CH 567600-	5	
	3451492-7	1	1	-	-	-	• Cable harness	• Ledningsmatta	R.H.D. CH -560492	5	
	3456476-5	1	1	-	-	-	• Cable harness	• Ledningsmatta	R.H.D. CH 560493-567599	5	
	3456913-7	1	1	-	-	-	• Cable harness	• Ledningsmatta	R.H.D. CH 567600-	5	
	3453840-5	-	-	1	-	-	• Cable harness	• Ledningsmatta	L.H.D, MAN.TRANS CH -560492	5	
	3456474-0	-	-	1	-	-	• Cable harness	• Ledningsmatta	L.H.D, MAN.TRANS CH 560493-567599	5	
	3453842-1	-	-	1	-	-	• Cable harness	• Ledningsmatta	L.H.D, AUTO.TRANS CH -560492	5	
	3456475-7	-	-	1	-	-	• Cable harness	• Ledningsmatta	L.H.D, AUTO.TRANS CH 560493-567599	5	
	3456099-5	-	-	1	-	-	• Cable harness	• Ledningsmatta	L.H.D. CH 567600-	5	
	3453841-3	-	-	1	-	-	• Cable harness	• Ledningsmatta	R.H.D, MAN.TRANS CH -560492	5	
	3456477-3	-	-	1	-	-	• Cable harness	• Ledningsmatta	R.H.D, MAN.TRANS CH 560493-567599	5	
	3453844-7	-	-	1	-	-	• Cable harness	• Ledningsmatta	R.H.D, AUTO.TRANS CH -560492	5	
	3456478-1	-	-	1	-	-	• Cable harness	• Ledningsmatta	R.H.D, AUTO.TRANS CH 560492-567599	5	
	3456100-1	-	-	1	-	-	• Cable harness	• Ledningsmatta	R.H.D. CH 567600-	5	
	2	3456309-8	1	1	-	-	-	Fuel injection system	Bränsleinsprutningssystem	CH -559757	5
3457624-9		1	1	-	-	-	• Cable harness	• Ledningsmatta	CH 559758-567599	5	
3456096-1		1	1	-	-	-	• Cable harness	• Ledningsmatta	CH 567600-	5	
3456310-6		-	-	1	-	-	• Cable harness	• Ledningsmatta	CH -559757	5	
3457625-6		-	-	1	-	-	• Cable harness	• Ledningsmatta	CH 559758-567599	5	
3455451-9		-	-	1	-	-	• Cable harness	• Ledningsmatta	CH 567600-	5	
3	3435307-8	1	1	-	-	-	Earth cable	Stomledning	(3470633)	3	
							• Earth cable	• Stomledning			
4	3450537-0	-	-	1	-	-	Engine	Motor		5	
							• Cable harness	• Ledningsmatta			
5	3435219-5	2	2	2	-	-	Suppression device	Avstörningsanordning		5	
							• Cable harness	• Ledningsmatta			
6	3412109-5	1	1	1	-	-	Engine compartment lighting	Motorrum belysning		5	
							• Cable harness	• Ledningsmatta			
7	3452606-1	1	1	1	-	-	Reversing light	Backljus	MAN.TRANS. CH -567599	5	
							• Cable harness	• Ledningsmatta			
							• Cable harness	• Ledningsmatta			
8	3453097-2	1	-	-	-	-	CO POTMETER	CO POTMETER		5	
							• Cable harness	• Ledningsmatta			
9	3453098-0	-	1	-	-	-	Lambda sond	Lambda sond		5	
							• Cable harness	• Ledningsmatta			
☆ 10	3272551-7	2	2	2	-	-	Clamp	Klämma	(3121171)	2	
							11	3120856-4			2



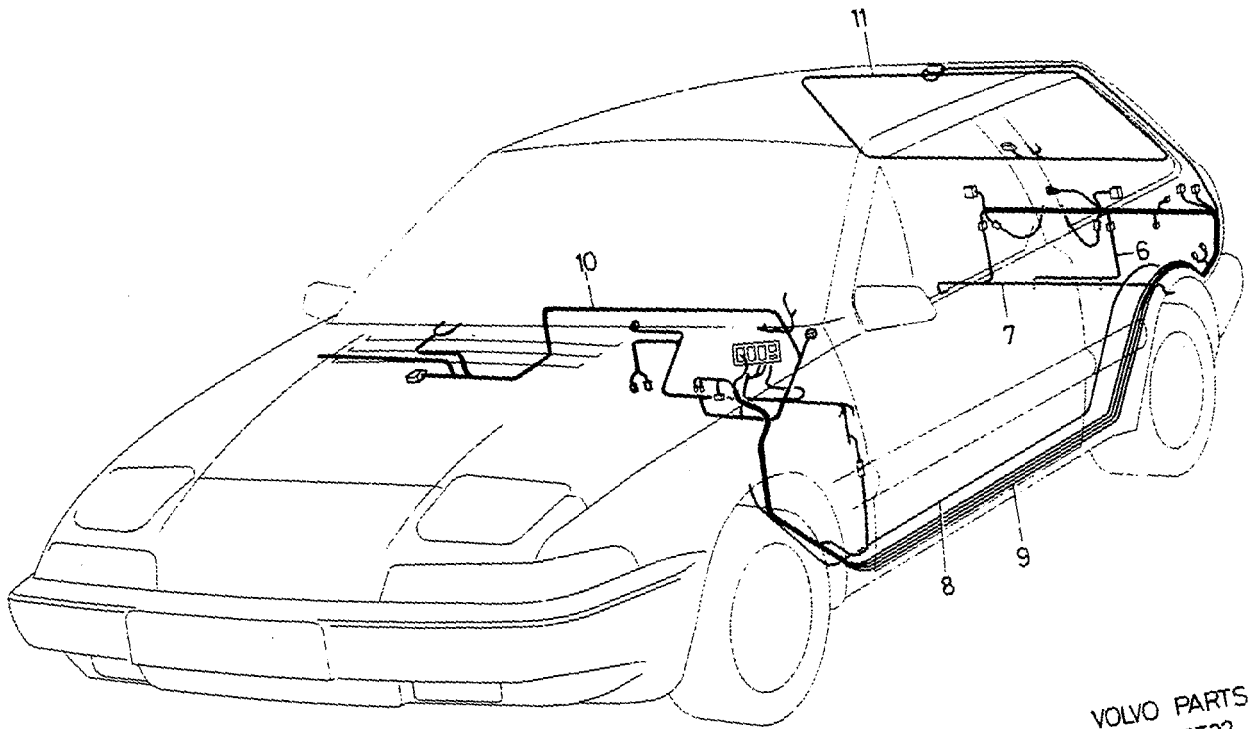
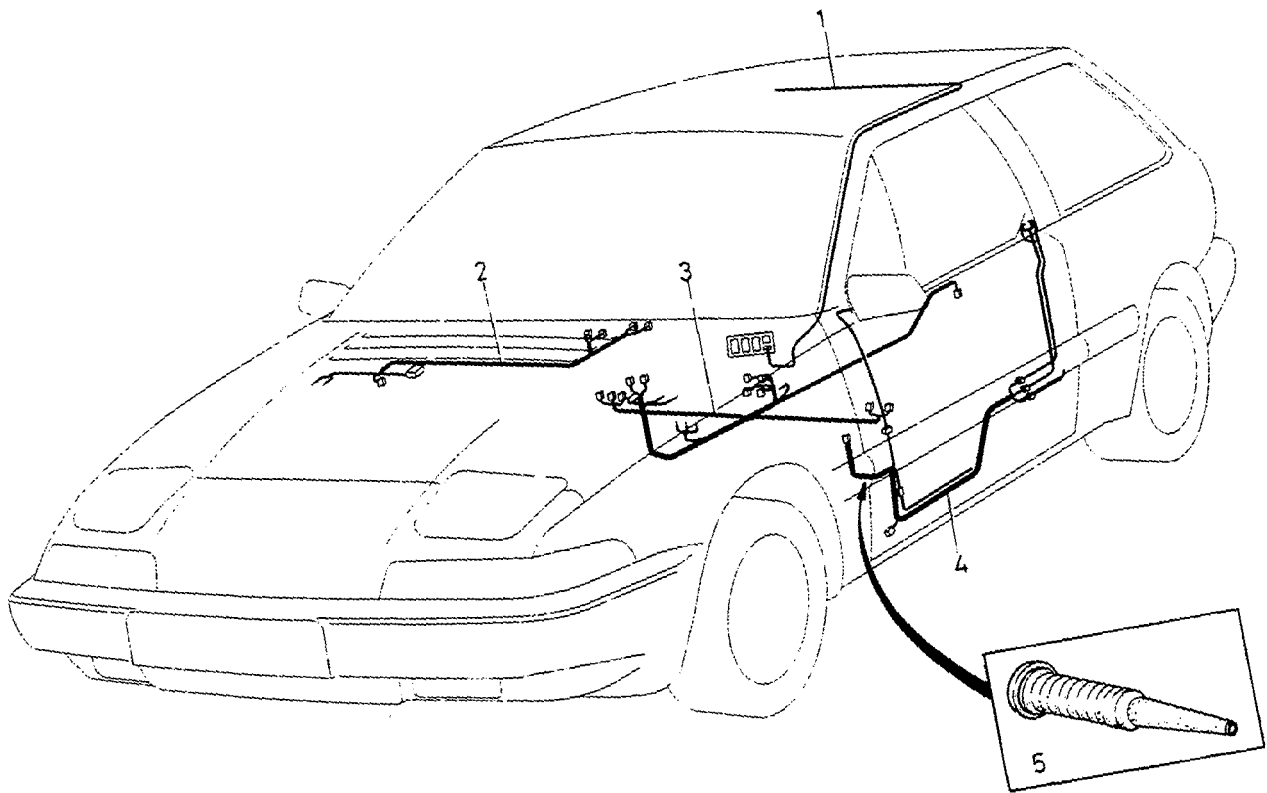
VOLVO PARTS
1037 18599

A	B	C	D	E	CABLE HARNESS		LEDNINGSMATTA		Group Grupp		
					ENGINE COMPARTMENT		MOTORRUM				
B18EP	B18FP	TURBO	B20F						37		
									Page Sida		
									295		
									1992-		
Fig	Part No. Artikel nr	Quantity / Antal					P S	Description	Benämning	Notes Anmärkning	S R
		A	B	C	D	E					
1		-	-	-	-	-	Engine compartment	Motorrum			
	3462441-1	1	1	-	-	-	• Cable harness	• Ledningsmatta	L.H.D. CH -577283	5	
	3466774-1	1	1	-	-	-	• Cable harness	• Ledningsmatta	L.H.D. CH 577284-580999	5	
☆	3462187-0	1	1	-	1	-	• Cable harness	• Ledningsmatta	L.H.D. 1993	5	
☆	3471898-1	1	1	-	1	-	• Cable harness	• Ledningsmatta	L.H.D. 1994-	5	
	3462439-5	-	-	1	-	-	• Cable harness	• Ledningsmatta	L.H.D. CH -577283	5	
	3466772-5	-	-	1	-	-	• Cable harness	• Ledningsmatta	L.H.D. CH 577284-580999	5	
☆	3459372-3	-	-	1	-	-	• Cable harness	• Ledningsmatta	L.H.D. 1993	5	
☆	3471900-5	-	-	1	-	-	• Cable harness	• Ledningsmatta	L.H.D. 1994-	5	
	3462442-9	1	1	-	-	-	• Cable harness	• Ledningsmatta	R.H.D. CH -577283	5	
	3466775-8	1	1	-	-	-	• Cable harness	• Ledningsmatta	R.H.D. CH 577284-580999	5	
☆	3462188-8	1	1	-	1	-	• Cable harness	• Ledningsmatta	R.H.D. 1993	5	
☆	3471899-9	1	1	-	1	-	• Cable harness	• Ledningsmatta	R.H.D. 1994-	5	
	3462440-3	-	-	1	-	-	• Cable harness	• Ledningsmatta	R.H.D. CH -577283	5	
	3466773-3	-	-	1	-	-	• Cable harness	• Ledningsmatta	R.H.D. CH 577284-580999	5	
☆	3462186-2	-	-	1	-	-	• Cable harness	• Ledningsmatta	R.H.D. 1993	5	
☆	3471901-3	-	-	1	-	-	• Cable harness	• Ledningsmatta	R.H.D. 1994-	5	
2		-	-	-	-	-	Fuel injection system	Bränsleinsprutningssystem			
	3462429-6	1	1	-	-	-	• Cable harness	• Ledningsmatta	CH -577283	5	
	3466790-7	1	1	-	-	-	• Cable harness	• Ledningsmatta	CH 577284-580999	5	
☆	3465688-4	1	1	-	-	-	• Cable harness	• Ledningsmatta	1993	5	
☆	(3468346)	1	1	-	-	SP	• Cable harness	• Ledningsmatta	CH 586300-591099	5	
									B18EP, REPL 1 PCS 3474643-8.		
									B18FP, REPL 1 PCS 3474841-8.		
☆	3474643-8	1	-	-	-	-	• Cable harness	• Ledningsmatta	CH 591100-	5	
☆	3474841-8	-	1	-	-	-	Cable harness	Ledningsmatta	CH 591100-	5	
	3462430-4	-	-	1	-	-	• Cable harness	• Ledningsmatta	CH -577283	5	
	3466791-5	-	-	1	-	-	• Cable harness	• Ledningsmatta	CH 577284-580999	5	
☆	3465689-2	-	-	1	-	-	• Cable harness	• Ledningsmatta	1993	5	
☆	3472760-2	-	-	1	-	-	• Cable harness	• Ledningsmatta	1994-	5	
☆	3460364-7	-	-	-	1	-	• Cable harness	• Ledningsmatta	-1992	5	
☆	3465558-9	-	-	-	1	-	• Cable harness	• Ledningsmatta	1994-	5	
3		-	-	-	-	-	Earth cable	Stomledning			
	3435307-8	1	1	1	1	-	• Earth cable	• Stomledning	(3470633)	3	
4		-	-	-	-	-	Engine	Motor			
☆	3468267-4	-	-	1	-	-	• Cable harness	• Ledningsmatta	(3464146) -1992	5	
☆	3468288-0	-	-	1	-	-	• Cable harness	• Ledningsmatta	1993-	5	
5		-	-	-	-	-	Suppression device	Avstörningsanordning			
	3435219-5	2	2	2	-	-	• Cable harness	• Ledningsmatta		5	
6		-	-	-	-	-	Engine compartment lighting .	Motorrum belysning			
	3412109-5	1	1	1	-	-	• Cable harness	• Ledningsmatta		5	
7		-	-	-	-	-	Reversing light	Backljus			
☆	3460186-4	1	1	1	-	-	• Cable harness	• Ledningsmatta	MAN.TRANS. CH -591099	5	
	3474787-3	1	1	1	-	-	• Cable harness	• Ledningsmatta	MAN.TRANS. CH 591100-	5	
	3452607-9	1	1	1	-	-	• Cable harness	• Ledningsmatta	AUTO.TRANS	5	
8		-	-	-	-	-	CO POTMETER	CO POTMETER			
	3453097-2	1	-	-	-	-	• Cable harness	• Ledningsmatta	CH -577283	5	
	3466813-7	1	-	-	-	-	• Cable harness	• Ledningsmatta	CH 577284-	5	
9		-	-	-	-	-	Lambda sond	Lambda sond			
	3453098-0	-	1	-	-	-	• Cable harness	• Ledningsmatta	CH -577283	5	
	3466812-9	-	1	-	-	-	• Cable harness	• Ledningsmatta	CH 577284-	5	
☆	3272551-7	2	2	2	-	-	Clamp	Klämma	(3121171)	2	



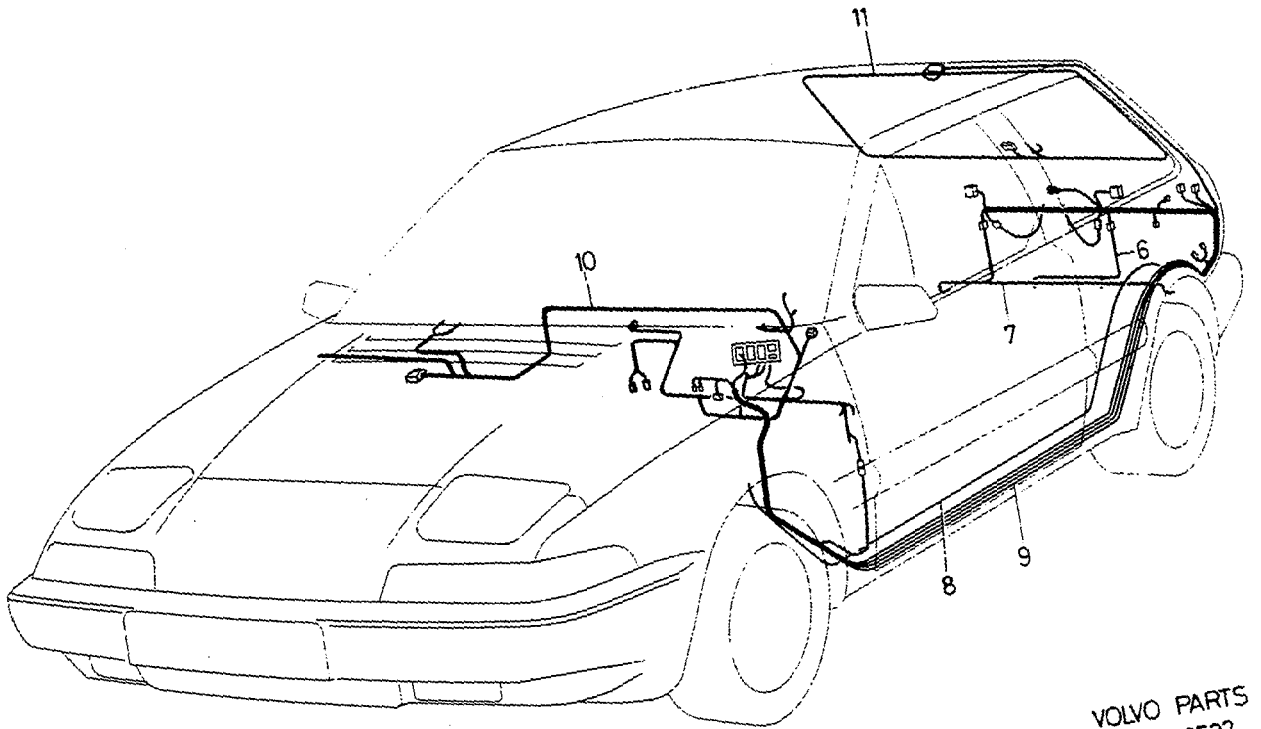
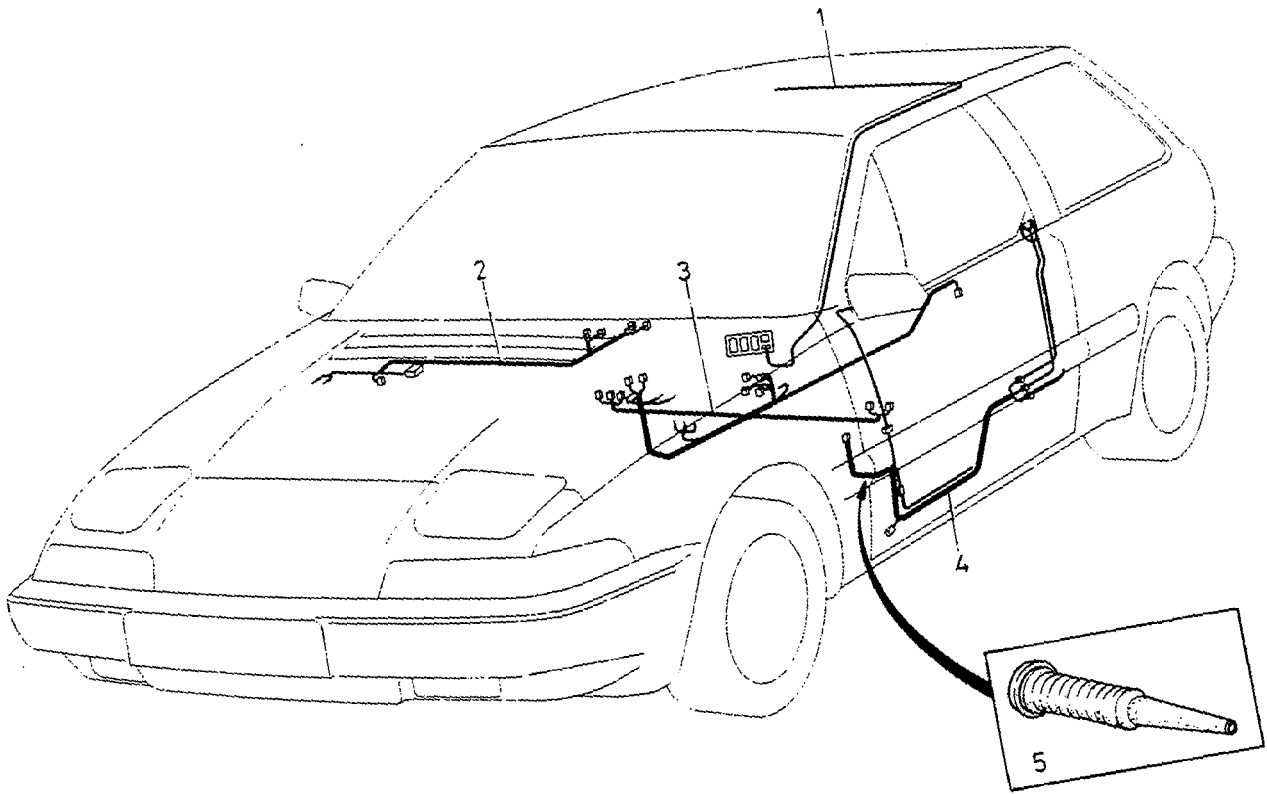
VOLVO PARTS
1037 18599

A	B18EP	CABLE HARNESS ENGINE COMPARTMENT					LEDNINGSMATTA MOTORRUM		Group Grupp 37		
	B									B18FP	
C	TURBO	1992-							Page Sida 297		
D	B20F										
E											
Fig	Part No. Artikel nr	Quantity / Antal					P S	Description	Benämning	Notes Anmärkning	S R
		A	B	C	D	E					
11	3120856-4	2	2	2	-	-	Screw	Skruv		2	



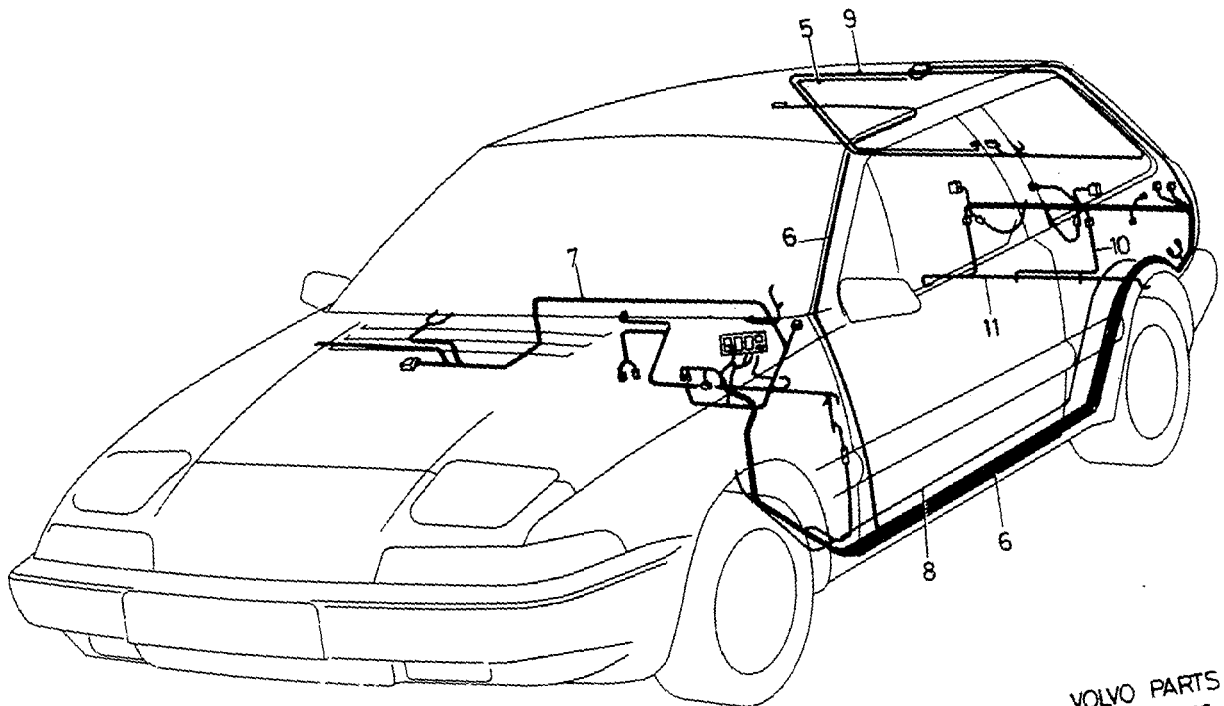
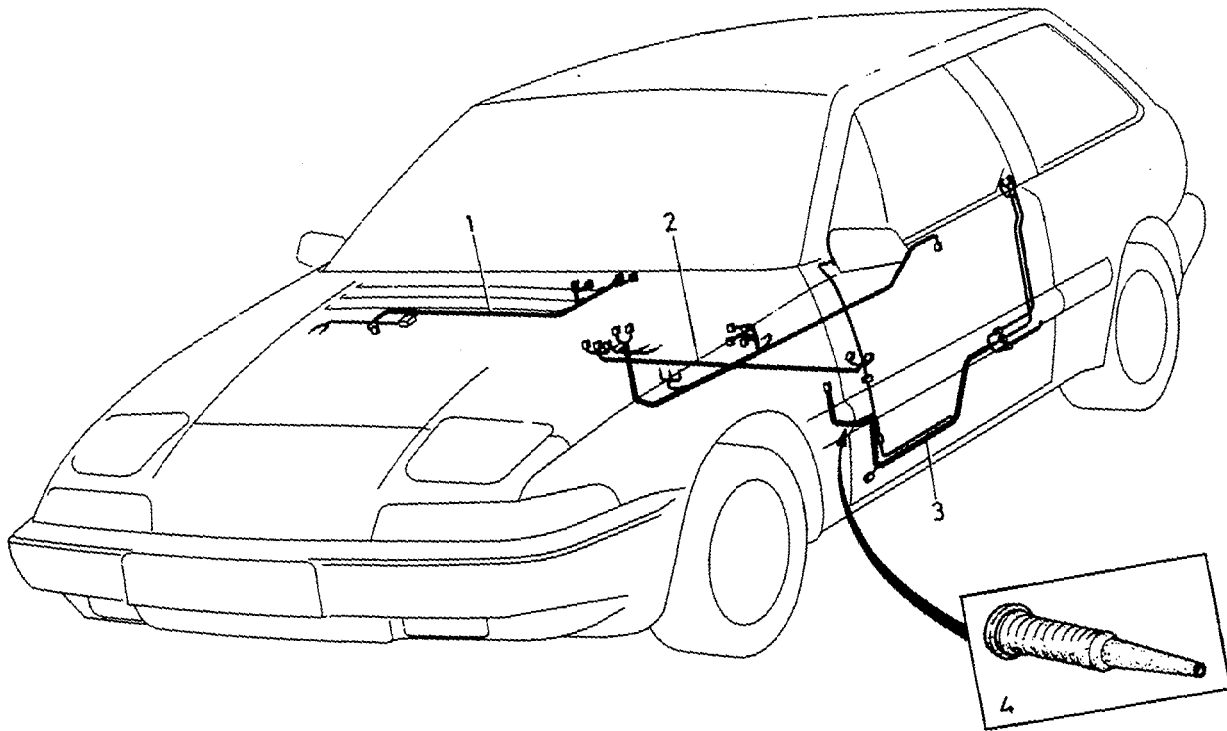
VOLVO PARTS
1037 18532

A		L.H.D. B18E,ED,ES					CABLE HARNESS TRIM, REAR DOORS	LEDNINGSMATTA INREDNING, BAKRE DÖRRAR	Group		
B		L.H.D. B18F							37		
C		L.H.D. TURBO					-1989		Page		
D		R.H.D. B18E,ED,ES							299		
E		R.H.D. TURBO									
Fig	Part No. Artikel nr	Quantity / Antal					P S	Description	Benämning	Notes Anmärkning	S R
		A	B	C	D	E					
1	3410574-2	1	1	1	1	1	Interior light • Cable harness	Innerbelysning • Ledningsmatta		5	
2	3402671-6	1	1	1	1	1	Heater unit • Cable harness standard heater	Bilvärmare • Ledningsmatta standard värmare		5	
	3402661-7	1	1	1	1	1	• Cable harness combined heater	• Ledningsmatta kombinations värmare	CH -518969	5	
	3450147-8	1	1	1	1	1	• Cable harness combined heater	• Ledningsmatta kombinations värmare	(3436111) CH 518970-	6	
3	3402699-7	1	1	1	1	1	Tunnel console • Cable harness	Tunnelfack • Ledningsmatta	CH -524799	5	
	3447513-7	1	1	1	1	1	• Cable harness	• Ledningsmatta	CH 524800-	5	
	3451945-4	-	-	-	1	1	• Cable harness	• Ledningsmatta	AUTO.TRANS	5	
4	3402465-3	1	1	1	1	1	Door • Cable harness driver's side ..	Dörr • Ledningsmatta förarsida		4	
	3402466-1	1	1	1	1	1	• Cable harness passenger's side ..	• Ledningsmatta passagerarsida ..		4	
5	3413158-1	1	1	1	1	1	Bellows	Bälg		5	
6	3417262-7	1	1	1	1	1	Sign lighting • Cable harness	Skyltbelysning • Ledningsmatta		5	
7	3417261-9	1	1	1	1	1	Foglamp • Cable harness	Dimljus • Ledningsmatta		5	
8	3453100-4	1	1	1	1	1	ABS • Cable harness	ABS • Ledningsmatta	(3433494)	5	
9	3402461-2	1	1	1	-	-	Rear • Cable harness	Bakre • Ledningsmatta	CH -540391	5	
	3449999-6	1	1	1	-	-	• Cable harness	• Ledningsmatta	CH 540392-	5	
	3430877-5	-	-	-	1	1	• Cable harness	• Kabelknippe	CH -540391	5	
	3450000-9	-	-	-	1	1	• Cable harness	• Ledningsmatta	CH 540392-	5	
10	3402698-9	1	-	-	-	-	Dashboard • Cable harness	Instrumentbräda • Ledningsmatta	CH -521607	5	
	3436038-8	1	-	-	-	-	• Cable harness	• Ledningsmatta	CH 521608-519639	5	
	3435228-6	1	-	-	-	-	• Cable harness	• Ledningsmatta	(N). CH 512608-519639	5	
	(3447498)	1	-	-	-	-	• Cable harness	• Ledningsmatta	(N). CH 519640-530098	5	
	3448971-6	1	-	-	-	-	• Cable harness	• Ledningsmatta	REPL 1 PCS 3448971-6. (3447497)	5	
	3450922-4	1	-	-	-	-	• Cable harness	• Ledningsmatta	CH 519640-540797	5	
	3435418-3	-	1	-	-	-	• Cable harness	• Ledningsmatta	CH 540798-	5	
	3435739-2	-	1	-	-	-	• Cable harness	• Ledningsmatta	CH 521608-519639	5	
	3448972-4	-	1	-	-	-	• Cable harness	• Ledningsmatta	(N). CH 512608-519639 (3447501)	5	
	3448972-4	-	1	-	-	-	• Cable harness	• Ledningsmatta	CH 519640-530098 (3447502)	5	
	3447234-0	-	1	-	-	-	• Cable harness earth	• Ledningsmatta jord	((N). CH 519640-	5	
	3448972-4	-	1	1	-	-	• Cable harness	• Ledningsmatta	(3447506)	5	
	3448972-4	-	-	1	-	-	• Cable harness	• Ledningsmatta	(N), CH -530098	5	
	3451297-0	-	1	1	-	-	• Cable harness	• Ledningsmatta	CH 530099-540912	5	
	3448972-4	-	-	1	-	-	• Cable harness	• Ledningsmatta	CH 540913-	5	
	3412064-2	-	-	-	1	-	• Cable harness	• Ledningsmatta	(3447505) CH -530098	5	
	3448974-0	-	-	-	1	-	• Cable harness	• Kabelknippe	CH -519639	5	
	3451552-8	-	-	-	1	-	• Cable harness	• Ledningsmatta	CH 519640-540974	5	
	3451552-8	-	-	-	-	1	• Cable harness	• Ledningsmatta	CH 540975-	5	



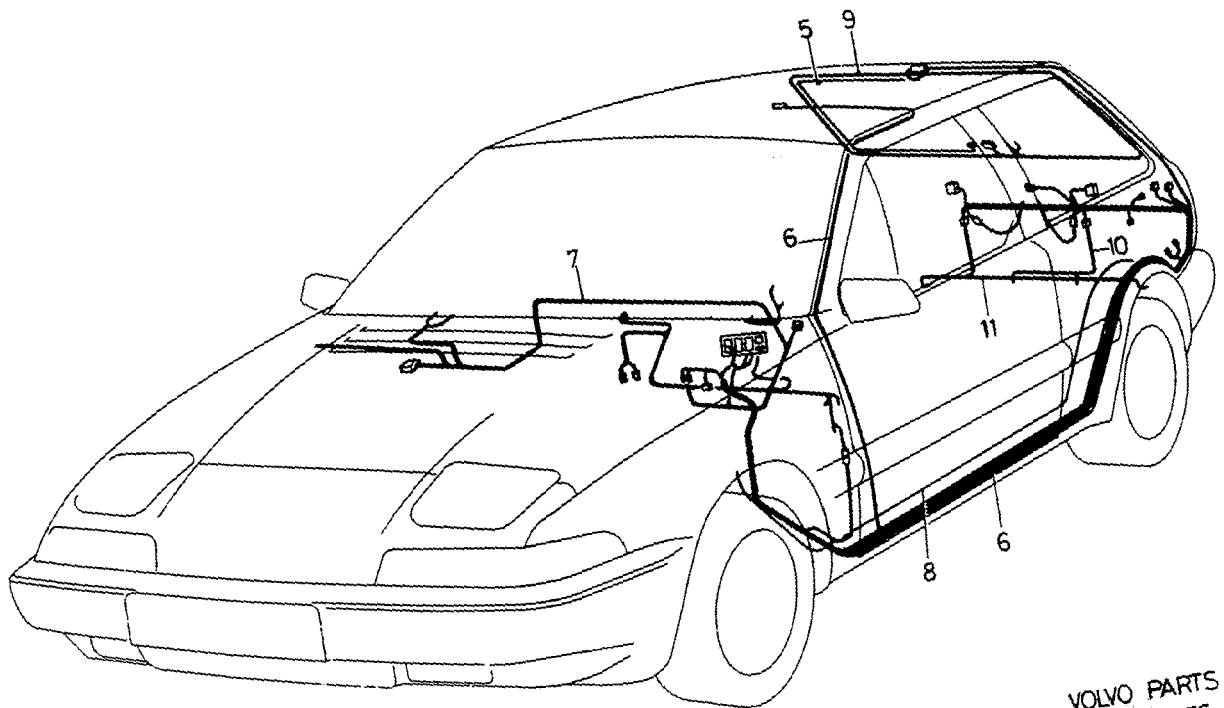
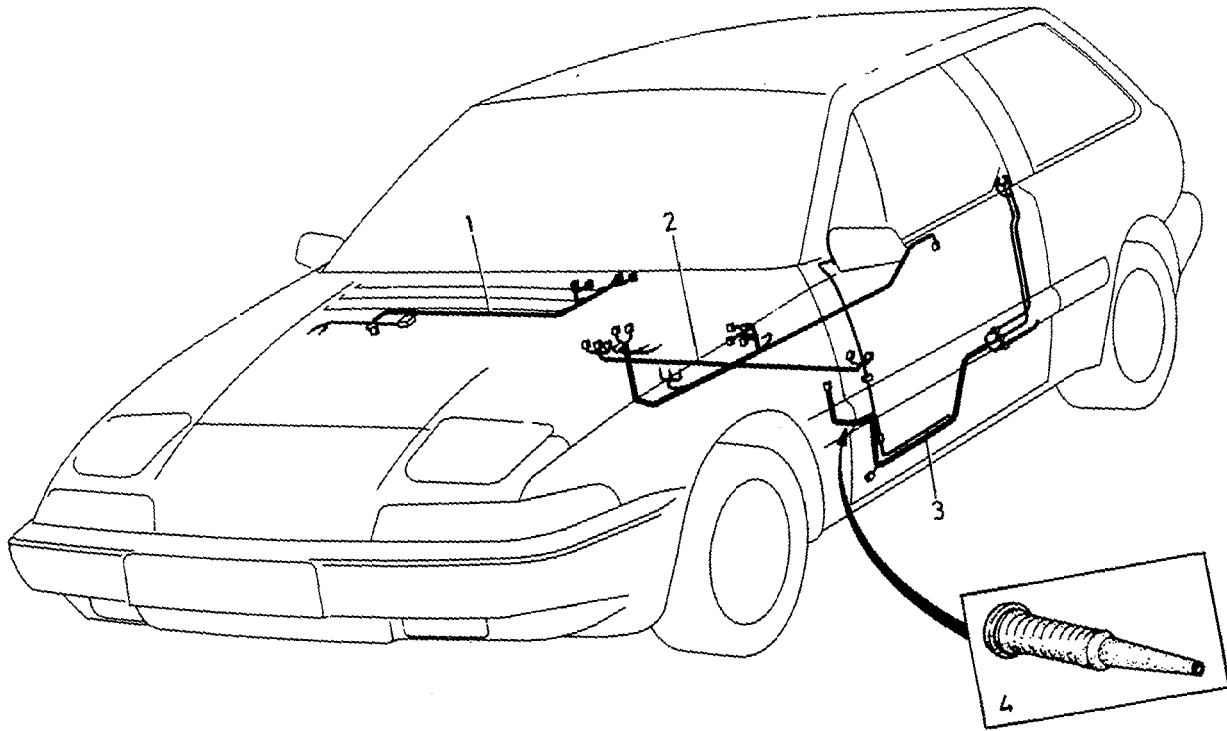
VOLVO PARTS
1037 18532

A	L.H.D. B18E,ED,ES	CABLE HARNESS TRIM, REAR DOORS				LEDNINGSMATTA INREDNING, BAKRE DÖRRAR				Group Grupp	
	B									L.H.D. B18F	37
C	L.H.D. TURBO									Page Sida	
D	R.H.D. B18E,ED,ES									301	
E	R.H.D. TURBO	-1989									
Fig	Part No. Artikel nr	Quantity / Antal					P S	Description	Benämning	Notes Anmärkning	S R
		A	B	C	D	E					
11		-	-	-	-	-		Boot lid, tailgate	Baklucka		
	3402462-0	1	1	1	-	-		• Cable harness	• Ledningsmatta	CH -503128	5
	(3432365)	1	1	1	1	1	SP	• Cable harness	• Ledningsmatta	CH 503129-540391	5
	3449998-8	1	1	1	1	1		• Cable harness	• Ledningsmatta	REPL 1 PCS 3449998-8, 1 PCS 3450455-5. CH 540392-	



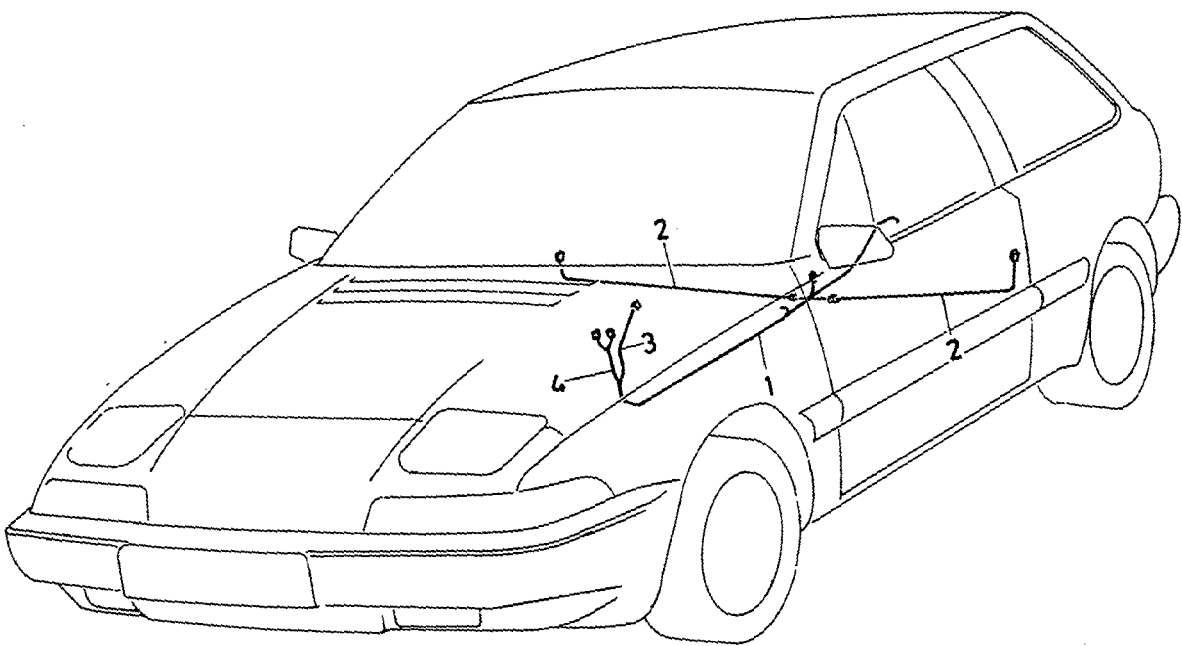
VOLVO PARTS
1037 18775

A		B18EP					CABLE HARNESS TRIM, REAR DOORS	LEDNINGSMATTA INREDNING, BAKRE DÖRRAR	Group		
B		B18FP							Grupp		
C		TURBO							37		
D									Page		
E									Sida		
							1990-1991	303			
Fig	Part No. Artikel nr	Quantity / Antal					P S	Description	Benämning	Notes Anmärkning	S R
		A	B	C	D	E					
1		-	-	-	-	-	Heater unit	Bilvärmare			
	3455596-1	1	1	-	-	-	• Cable harness	• Ledningsmatta	L.H.D. CH -567599	5	
	3453132-7	1	1	-	-	-	• Cable harness	• Ledningsmatta	R.H.D. CH -567599	5	
	3456103-5	1	1	-	-	-	• Cable harness	• Ledningsmatta	CH 567600-	5	
	3455597-9	1	1	1	-	-	• Cable harness	• Ledningsmatta	L.H.D. CH -567599	5	
	3453131-9	1	1	1	-	-	• Cable harness	• Ledningsmatta	R.H.D. CH -567599	5	
	3459641-1	1	1	-	-	-	• Cable harness	• Ledningsmatta	CH 567600-	5	
3459642-9	-	-	1	-	-	• Cable harness	• Ledningsmatta	CH 567600-	5		
2		-	-	-	-	-	Tunnel tray	Tunnelfack			
	3453174-9	1	1	1	-	-	• Cable harness	• Ledningsmatta	CH -567599	5	
	3456915-2	1	1	1	-	-	• Cable harness	• Ledningsmatta	CH 567600-	5	
3		-	-	-	-	-	Door	Dörr			
	3453127-7	1	1	1	-	-	• Cable harness driver's side ..	• Ledningsmatta förarsida	CH -537599	5	
	3466802-0	1	1	1	-	-	• Cable harness driver's side ..	• Ledningsmatta förarsida	(3456916) CH 537600-	5	
	3453128-5	1	1	1	-	-	• Cable harness passenger's side	• Ledningsmatta passagerarsida	CH -537599	5	
3466803-8	1	1	1	-	-	• Cable harness passenger's side	• Ledningsmatta passagerarsida	(3457841) CH 537600-	5		
4	3413158-1	1	1	1	-	-	• Bellows	• Bälg		5	
5		-	-	-	-	-	Brake lamp	Bromslykta			
	3453133-5	1	1	-	-	-	• Cable harness	• Ledningsmatta		5	
	3434714-6	-	-	1	-	-	• Cable harness	• Ledningsmatta	CH -537599	5	
3466814-5	-	-	1	-	-	• Cable harness	• Ledningsmatta	(3456106) CH 537600-	5		
6		-	-	-	-	-	Rear	Bakre			
	3453124-4	1	1	1	-	-	• Cable harness	• Ledningsmatta	CH -537599	5	
	3466809-5	1	1	1	-	-	• Cable harness	• Ledningsmatta	(3456914) CH 537600-	5	
7		-	-	-	-	-	Dashboard	Instrumentbräda			
	3451495-0	1	1	-	-	-	• Cable harness	• Ledningsmatta	L.H.D. CH -537599	5	
	3453129-3	-	-	1	-	-	• Cable harness	• Ledningsmatta	L.H.D. CH -537599	5	
	3456097-9	1	1	1	-	-	• Cable harness	• Ledningsmatta	L.H.D. CH 537600-	5	
	3451496-8	1	1	-	-	-	• Cable harness	• Ledningsmatta	R.H.D. CH -537599	5	
	3453130-1	-	-	1	-	-	• Cable harness	• Ledningsmatta	R.H.D. CH -537599	5	
	3456098-7	1	1	1	-	-	• Cable harness	• Ledningsmatta	R.H.D. CH 537600-	5	
3447234-0	1	1	1	-	-	• Cable harness earth	• Ledningsmatta jord		5		
8		-	-	-	-	-	ABS	ABS			
	3461560-9	1	1	1	-	-	• Cable harness	• Ledningsmatta	(3453126)	5	
9		-	-	-	-	-	Boot lid, tailgate	Baklucka			
	3449998-8	1	1	1	-	-	• Cable harness	• Ledningsmatta		5	
10		-	-	-	-	-	Sign lighting	Skyltbelysning			
	3417262-7	1	1	1	-	-	• Cable harness	• Ledningsmatta		5	
11		-	-	-	-	-	Foglamp	Dimljus			
	3417261-9	1	1	1	-	-	• Cable harness	• Ledningsmatta	CH -567620	5	
	3461718-3	1	1	1	-	-	• Cable harness	• Ledningsmatta	CH 567621-	5	



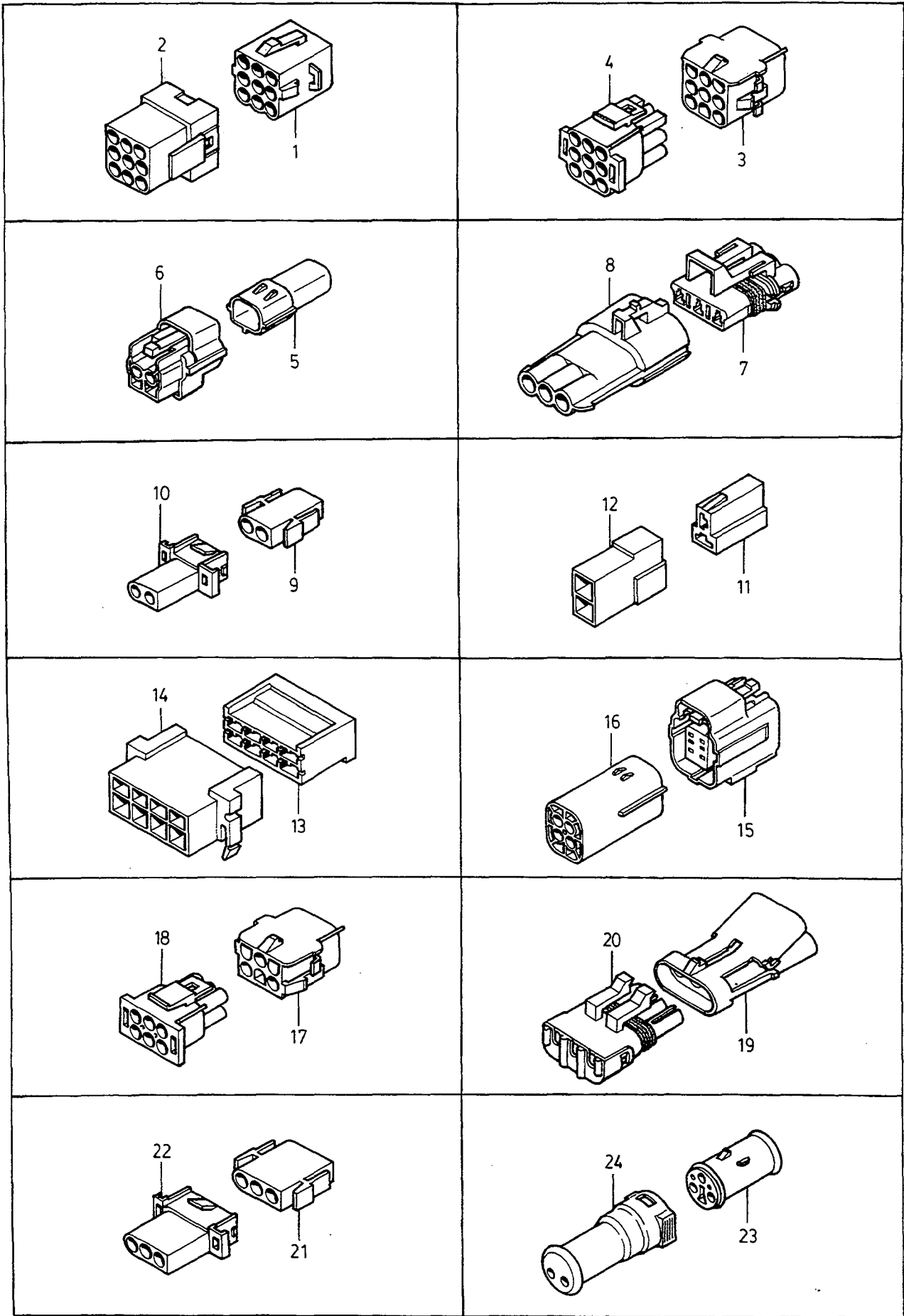
VOLVO PARTS
1037 18775

A	B	C	D	E	CABLE HARNESS TRIM, REAR DOORS		LEDNINGSMATTA INREDNING, BAKRE DÖRRAR		Group Grupp		
					1992-		37				
									Page Sida		
					1992-				305		
Fig	Part No. Artikel nr	Quantity / Antal					P S	Description	Benämning	Notes Anmärkning	S R
		A	B	C	D	E					
1	3456103-5	1	-	-	-	-	Heater unit	Bilvärmare			5
☆	3460185-6	1	-	-	-	-	• Cable harness	• Ledningsmatta	-1992		5
☆	3459641-1	1	-	-	-	-	• Cable harness	• Ledningsmatta	1993-		5
☆	3465596-9	1	-	-	-	-	• Cable harness	• Ledningsmatta	EP,FP. -1992		5
	3459642-9	1	-	-	-	-	• Cable harness	• Ledningsmatta	EP,FP. 1993-		5
	3465198-4	1	-	-	-	-	• Cable harness	• Ledningsmatta	TURBO. -1992		5
									TURBO. 1993-		5
2		-	-	-	-	-	Tunnel tray	Tunnelfack			
☆	3456915-2	1	-	-	-	-	• Cable harness	• Ledningsmatta	-1992		5
	3465594-4	1	-	-	-	-	• Cable harness	• Ledningsmatta	1993		5
	3468347-4	1	-	-	-	-	• Cable harness	• Ledningsmatta	1994-		5
3		-	-	-	-	-	Door	Dörr			
	3466802-0	1	-	-	-	-	• Cable harness driver's side ..	• Ledningsmatta förarsida	(3456916)		5
	3466803-8	1	-	-	-	-	• Cable harness passenger's side	• Ledningsmatta passagerarsida	(3457841)		5
4	3413158-1	1	-	-	-	-	Bellows	Bälg			5
5		-	-	-	-	-	Brake lamp	Bromslykta			
	3466814-5	1	-	-	-	-	• Cable harness	• Ledningsmatta	(3456106)		5
6		-	-	-	-	-	Rear	Bakre			
☆	3466809-5	1	-	-	-	-	• Cable harness	• Ledningsmatta	(3456914) -1992		5
☆	3459373-1	1	-	-	-	-	• Cable harness	• Ledningsmatta	1993		5
☆	3467829-2	1	-	-	-	-	• Cable harness	• Ledningsmatta	1994-		5
7		-	-	-	-	-	Dashboard	Instrumentbräda			
☆	3464222-3	1	-	-	-	-	• Cable harness	• Ledningsmatta	L.H.D. CH -557283		5
☆	3466765-9	1	-	-	-	-	• Cable harness	• Ledningsmatta	L.H.D. CH 577284-580999		5
☆	3465197-6	1	-	-	-	-	• Cable harness	• Ledningsmatta	L.H.D. 1993		5
☆	3465564-7	1	-	-	-	-	• Cable harness	• Ledningsmatta	L.H.D. 1994		5
☆	3474182-7	1	-	-	-	-	• Cable harness	• Ledningsmatta	L.H.D. 1995-		5
☆	3464221-5	1	-	-	-	-	• Cable harness	• Ledningsmatta	R.H.D. CH -577283		5
☆	3466764-2	1	-	-	-	-	• Cable harness	• Ledningsmatta	R.H.D. CH 577284-580999		5
☆	3465196-8	1	-	-	-	-	• Cable harness	• Ledningsmatta	R.H.D. 1993		5
☆	3465565-4	1	-	-	-	-	• Cable harness	• Ledningsmatta	R.H.D. 1994		5
☆	3474183-5	1	-	-	-	-	• Cable harness	• Ledningsmatta	R.H.D. 1995-		5
☆	3447234-0	1	-	-	-	-	• Cable harness earth	• Ledningsmatta jord			5
8		-	-	-	-	-	ABS	ABS			
☆	3466785-7	1	-	-	-	-	• Cable harness	• Ledningsmatta	(3464474) -1992		5
☆	3467744-3	1	-	-	-	-	• Cable harness	• Ledningsmatta	L.H.D. 1993-1994		5
☆	3474179-3	1	-	-	-	-	• Cable harness	• Ledningsmatta	L.H.D. 1995-		5
☆	3467745-0	1	-	-	-	-	• Cable harness	• Ledningsmatta	R.H.D. 1993-1994		5
☆	3474180-1	1	-	-	-	-	• Cable harness	• Ledningsmatta	R.H.D. 1995-		5
9		-	-	-	-	-	Boot lid, tailgate	Baklucka			
	3449998-8	1	-	-	-	-	• Cable harness	• Ledningsmatta			5
10		-	-	-	-	-	Sign lighting	Skyltbelysning			
	3417262-7	1	-	-	-	-	• Cable harness	• Ledningsmatta			5
11		-	-	-	-	-	Foglamp	Dimljus			
	3461718-3	1	-	-	-	-	• Cable harness	• Ledningsmatta			5

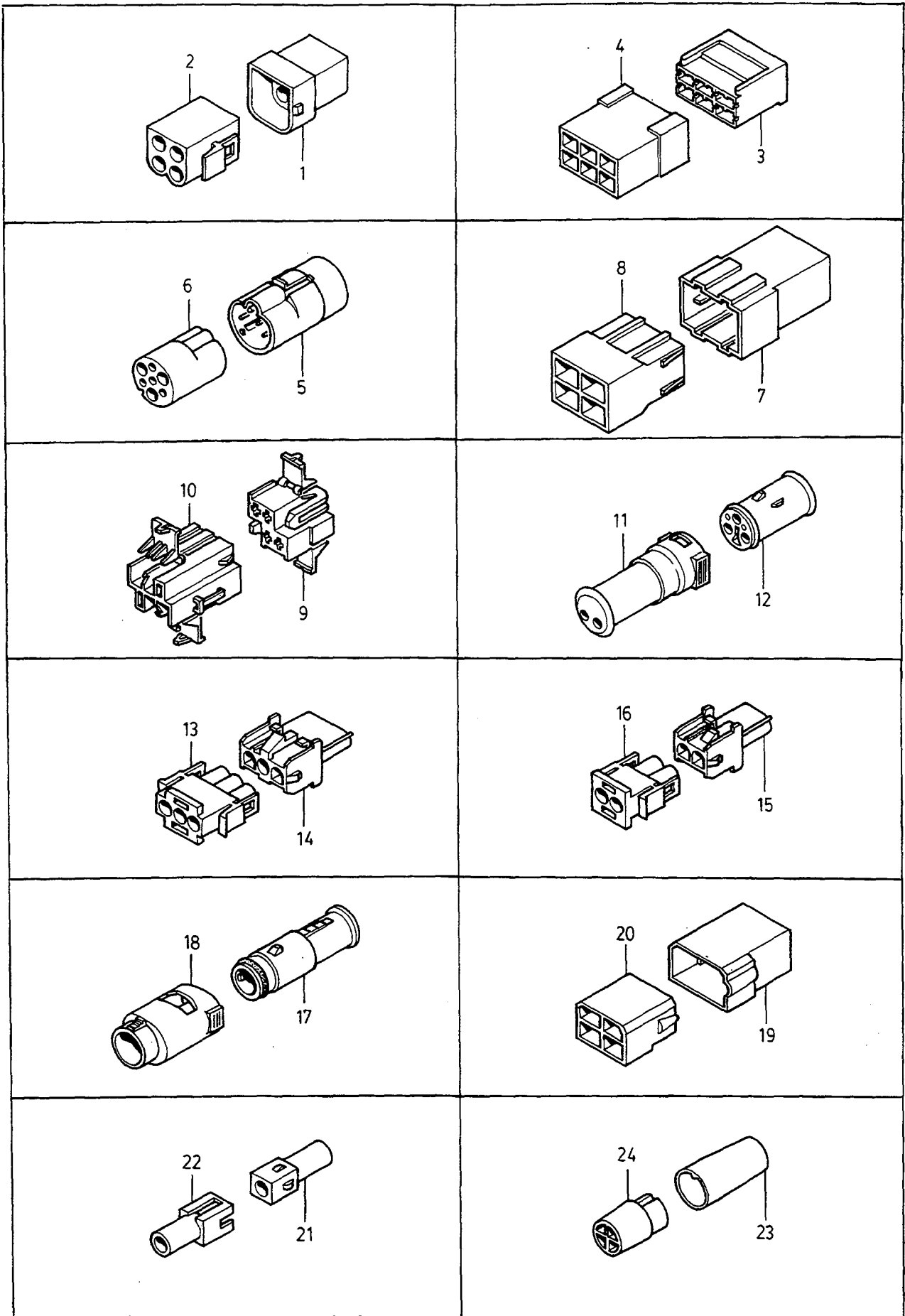


VOLVO PARTS
1037 18642

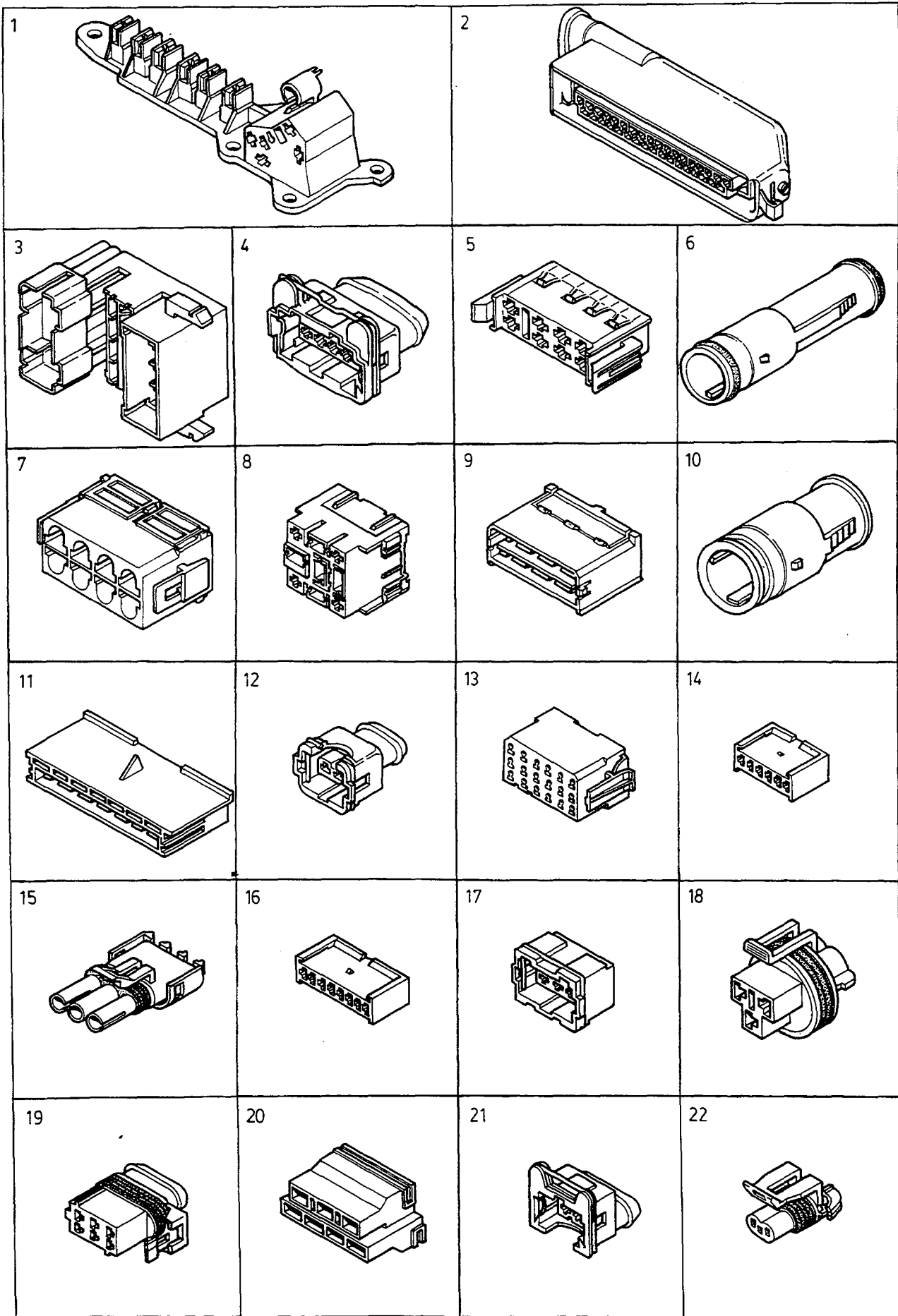
A							P S	Description	Benämning	Notes Anmärkning	S R									
	B	CABLE HARNESS										LEDNINGSMATTA								
		C	SRS									SRS								
			D																	
				E																
Fig	Part No. Artikel nr	Quantity / Antal																		
		A	B	C	D	E														
☆	1	3456486-4	1	-	-	-	-	Cable harness	Ledningsmatta	CH -573099	5									
		3464078-9	1	-	-	-	-	Cable harness	Ledningsmatta	CH 573100-582847	5									
		3468549-5	1	-	-	-	-	Cable harness	Ledningsmatta	CH 582848-586299	3									
2		3459644-5	1	-	-	-	-	Cable harness	Ledningsmatta		5									
	3	3457617-3	1	-	-	-	-	Cable harness	Ledningsmatta	(3464079) CH -577283	5									
☆		3466811-1	1	-	-	-	-	Cable harness	Ledningsmatta	CH 577284-586299	5									
		3467279-0	1	-	-	-	-	Cable harness	Ledningsmatta	CH 586300-	5									
	4	3457842-7	1	-	-	-	-	Cable harness	Ledningsmatta		5									



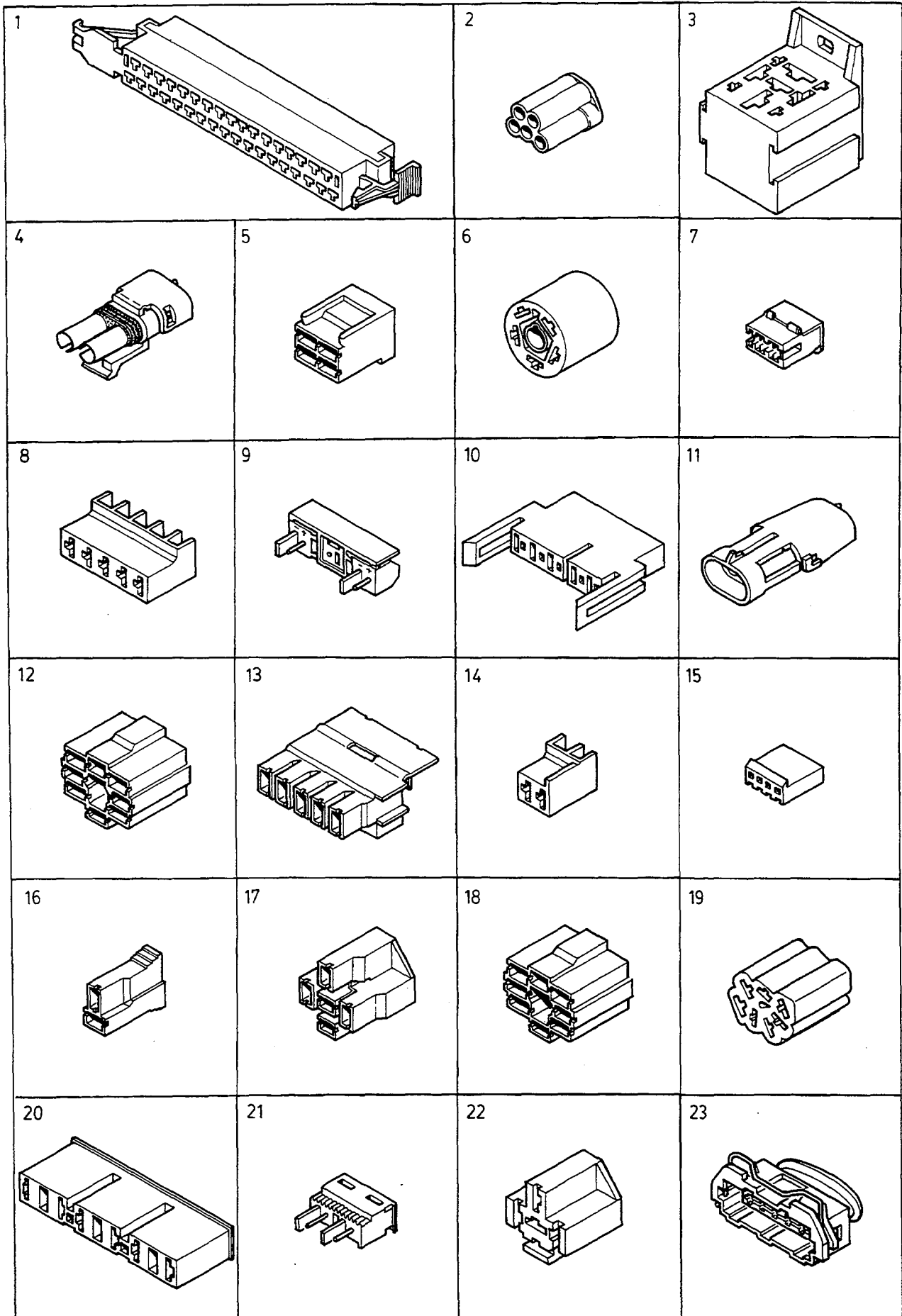
						CONTACTS AND CABLE TERMINALS		KONTAKTDON OCH LEDNINGSSKOR		Group Grupp 37	
										Page Sida 309	
Fig	Part No. Artikel nr	Quantity / Antal					P S	Description	Benämning	Notes Anmärkning	S R
		A	B	C	D	E					
☆ 1	948294-4	1	-	-	-	-	Socket housing	Hylsisolator	(3120165)	2	
	965822-0	9	-	-	-	-	Cable terminal	Ledningssko		1	
2	3920946-5	1	-	-	-	-	Connector	Förbindningsstycke		3	
	965824-6	9	-	-	-	-	Cable terminal	Ledningssko		1	
3	3122358-9	1	-	-	-	-	Connector	Förbindningsstycke		3	
☆ 4	3273903-9	9	-	-	-	-	Cable terminal	Ledningssko		2	
	3122357-1	1	-	-	-	-	Connector	Förbindningsstycke		3	
☆ 5	3273902-1	9	-	-	-	-	Cable terminal	Ledningssko		2	
	3921699-9	1	-	-	-	-	Connector	Förbindningsstycke		3	
	3923306-9	2	-	-	-	-	Cable terminal	Ledningssko		3	
6	3921703-9	1	-	-	-	-	Connector	Förbindningsstycke		3	
	3923307-7	2	-	-	-	-	Cable terminal	Ledningssko		3	
7	3923190-7	1	-	-	-	-	Connector	Förbindningsstycke		3	
	3923154-3	3	-	-	-	-	Cable terminal	Ledningssko		3	
8	3923191-5	1	-	-	-	-	Connector	Förbindningsstycke		3	
	3923155-0	3	-	-	-	-	Cable terminal	Ledningssko		3	
9	948996-4	1	-	-	-	-	Socket housing	Hylsisolator	(3282431)	2	
	965822-0	2	-	-	-	-	Cable terminal	Ledningssko		1	
☆ 10	948995-6	1	-	-	-	-	Pin housing	Stiftisolator	(3122124)	3	
	965824-6	2	-	-	-	-	Cable terminal	Ledningssko		1	
11	964167-1	1	-	-	-	-	Receptacle housing	Hylsisolator		5	
	949400-6	2	-	-	-	-	Cable terminal	Ledningssko		1	
12	964166-3	1	-	-	-	-	Tab housing	Stiftisolator		2	
☆ 13	949490-7	2	-	-	-	-	Cable terminal	Ledningssko		1	
	3120278-1	1	-	-	-	-	Connector	Förbindningsstycke		3	
☆ 14	3298717-4	4	-	-	-	-	Cable terminal	Ledningssko		6	
	3298723-2	4	-	-	-	-	Cable terminal	Ledningssko		3	
☆ 15	3122270-6	1	-	-	-	-	Connector	Förbindningsstycke		3	
	949490-7	1	-	-	-	-	Cable terminal	Ledningssko		1	
	3122500-6	4	-	-	-	-	Cable terminal	Ledningssko		3	
16	3921747-6	1	-	-	-	-	Connector	Förbindningsstycke		3	
	3923307-7	4	-	-	-	-	Cable terminal	Ledningssko		3	
17	3921749-2	1	-	-	-	-	Connector	Förbindningsstycke		3	
	3923306-9	4	-	-	-	-	Cable terminal	Ledningssko		3	
☆ 18	3273905-4	1	-	-	-	-	Connector	Förbindningsstycke		2	
	3273903-9	6	-	-	-	-	Cable terminal	Ledningssko		2	
☆ 19	3273904-7	1	-	-	-	-	Connector	Förbindningsstycke		2	
	3273902-1	6	-	-	-	-	Cable terminal	Ledningssko		2	
	3921890-4	1	-	-	-	-	Connector	Förbindningsstycke		3	
	3922307-8	3	-	-	-	-	Cable terminal	Ledningssko		3	
☆ 20	3122220-1	1	-	-	-	-	Connector	Förbindningsstycke		3	
☆ 21	3122306-8	3	-	-	-	-	Cable terminal	Ledningssko		3	
	948296-9	1	-	-	-	-	Socket housing	Hylsisolator		4	
	965822-0	3	-	-	-	-	Cable terminal	Ledningssko		1	
22	948297-7	1	-	-	-	-	Pin housing	Stiftisolator		3	
	965824-6	3	-	-	-	-	Cable terminal	Ledningssko		1	
23	3922353-2	1	-	-	-	-	Connector	Anslutning	(3122311)	3	
	3122347-2	2	-	-	-	-	Cable terminal	Ledningssko		3	
24	3122352-2	1	-	-	-	-	Connector	Förbindningsstycke	(3120306)	3	
	3120591-7	2	-	-	-	-	Cable terminal	Ledningssko		3	



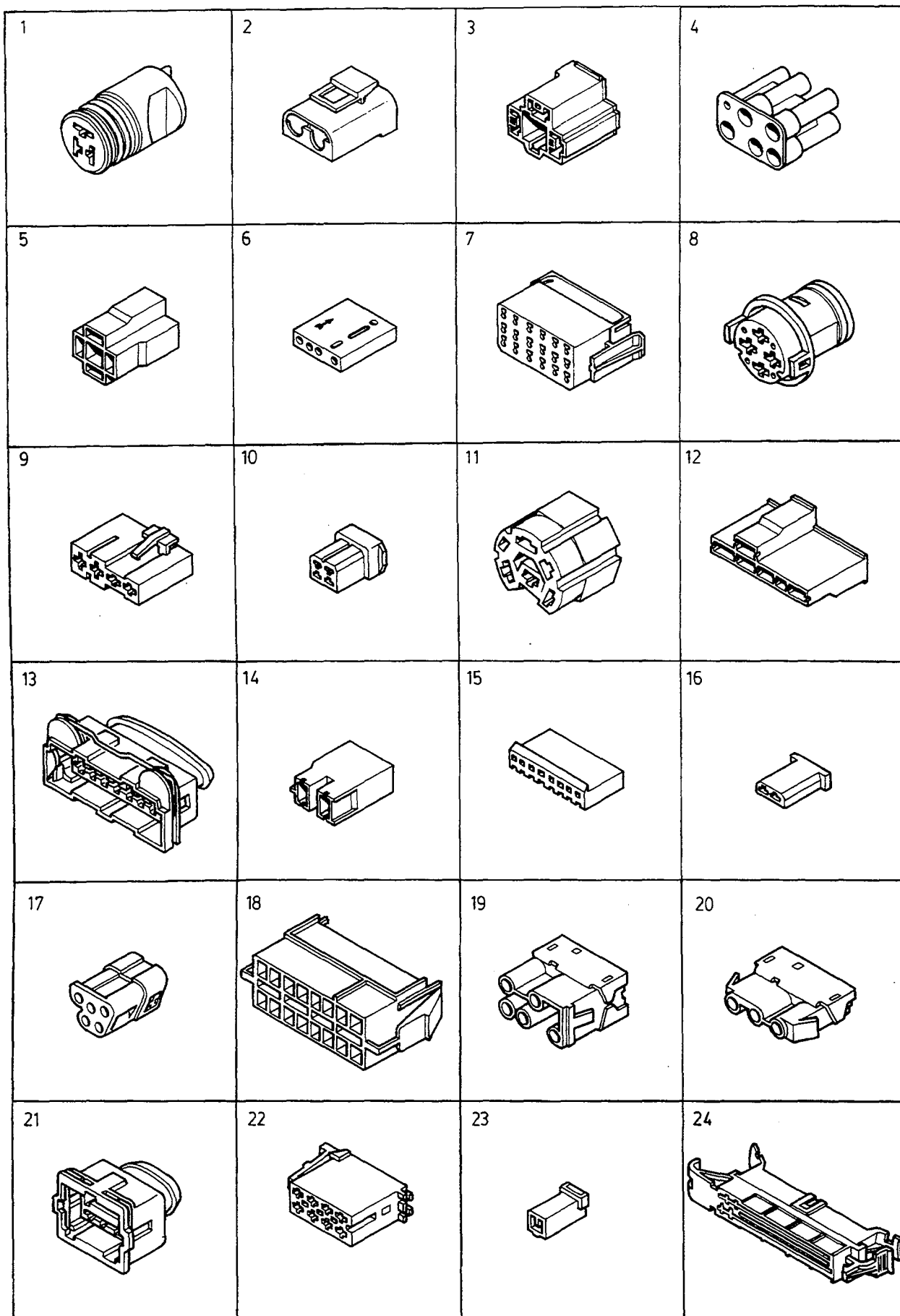
A	B	C	D	E	CONTACTS AND CABLE TERMINALS		KONTAKTDON OCH LEDNINGSSKOR		Group Grupp		
									37		
										Page Sida	
										311	
Fig	Part No. Artikel nr	Quantity / Antal					P S	Description	Benämning	Notes Anmärkning	S R
		A	B	C	D	E					
☆	1	1307053-7	1	-	-	-	-	Pin housing	Stiftisolator	(3921162)	2
		965825-3	4	-	-	-	-	Cable terminal	Ledningssko		1
	2	3922108	1	-	-	-	-	OP Connector	Förbindningsstycke		3
		965822-0	4	-	-	-	-	Cable terminal	Ledningssko		1
	3	3120277-3	1	-	-	-	-	Connector	Förbindningsstycke		3
☆		3298717-4	6	-	-	-	-	Cable terminal	Ledningssko		6
	4	3200626-4	1	-	-	-	-	Connector	Förbindningsstycke		3
		3120642-8	2	-	-	-	-	Cable terminal	Ledningssko		3
☆		949490-7	4	-	-	-	-	Cable terminal	Ledningssko		1
	5	3122321-7	1	-	-	-	-	Insulator	Isolator		3
		965825-3	3	-	-	-	-	Cable terminal	Ledningssko		1
(3120591-7	3	-	-	-	-	Cable terminal	Ledningssko	(3120590)	3
☆	6	3122322-5	1	-	-	-	-	Connector	Förbindningsstycke		3
		965822-0	3	-	-	-	-	Cable terminal	Ledningssko		1
		948289-4	3	-	-	-	-	Cable terminal	Ledningssko		2
		3122347-2	3	-	-	-	-	Cable terminal	Ledningssko		3
☆	7	3120353-2	1	-	-	-	-	Connector	Förbindningsstycke		3
(3122521-2	4	-	-	-	-	Cable terminal	Ledningssko		3
	8	3120354-0	1	-	-	-	-	Connector	Förbindningsstycke		3
☆		3273644-9	4	-	-	-	-	Cable terminal	Ledningssko		2
	9	968389-7	1	-	-	-	-	Tab housing	Stiftisolator		3
		3121089-1	4	-	-	-	-	Nipple	Nippel		3
	10	968388-9	1	-	-	-	-	Receptacle housing	Hylsisolator		3
		3921985-2	1	-	-	-	-	Cable terminal	Ledningssko		3
	11	3122352-2	1	-	-	-	-	Connector	Förbindningsstycke	(3120306)	3
		3120591-7	3	-	-	-	-	Cable terminal	Ledningssko		3
	12	3122351-4	1	-	-	-	-	Connector	Förbindningsstycke		3
		3122347-2	3	-	-	-	-	Cable terminal	Ledningssko		3
	13	3122208-6	1	-	-	-	-	Connector	Förbindningsstycke		3
☆		3273902-1	3	-	-	-	-	Cable terminal	Ledningssko		2
	14	3122209-4	1	-	-	-	-	Connector	Förbindningsstycke		3
☆		3273903-9	3	-	-	-	-	Cable terminal	Ledningssko		2
☆	15	3201124-9	1	-	-	-	-	Connector	Förbindningsstycke		3
☆		3273903-9	2	-	-	-	-	Cable terminal	Ledningssko		2
☆	16	3122267-2	1	-	-	-	-	Connector	Förbindningsstycke		3
☆		3273902-1	2	-	-	-	-	Cable terminal	Ledningssko		2
(17	3122465-2	1	-	-	-	-	Connector	Förbindningsstycke		3
		3122301-9	1	-	-	-	-	Cable terminal	Ledningssko		3
	18	3922466-2	1	-	-	-	-	Connector	Anslutning		3
		3122134-4	1	-	-	-	-	Cable terminal	Ledningssko		3
☆	19	948855-2	1	-	-	-	-	Tab housing	Stiftisolator		3
(949490-7	4	-	-	-	-	Cable terminal	Ledningssko		1
☆	20	3580010-1	1	-	-	-	-	Connector	Anslutning		6
☆		(949489)	4	-	-	-	-	SP Cable terminal	Ledningssko		1
	21	3921303-8	1	-	-	-	-	Connector	Förbindningsstycke		3
☆		3273902-1	1	-	-	-	-	Cable terminal	Ledningssko		2
☆	22	3921304-6	1	-	-	-	-	Connector	Förbindningsstycke		3
☆		3273903-9	1	-	-	-	-	Cable terminal	Ledningssko		2
☆	23	945829-0	1	-	-	-	-	Socket housing	Hylsisolator	(3279732)	3
		946038-7	4	-	-	-	-	Cable terminal	Ledningssko	(978924)	1
	24	945828-2	1	-	-	-	-	Pin housing	Stiftisolator	(3122111)	3
		946041-1	4	-	-	-	-	Cable terminal	Ledningssko		1



						CONTACTS AND CABLE TERMINALS		KONTAKTDON OCH LEDNINGSSKOR		Group Grupp 37	
										Page Sida 313	
Fig	Part No. Artikel nr	Quantity / Antal					P S	Description	Benämning	Notes Anmärkning	S R
		A	B	C	D	E					
☆	1	3122262-3	1	-	-	-	-	Connector	Förbindningsstycke		3
		949201-8	1	-	-	-	-	Cable terminal	Ledningssko		1
		949400-6	1	-	-	-	-	Cable terminal	Ledningssko		1
☆		979002-3	2	-	-	-	-	Cable terminal	Ledningssko	(965110)	2
☆	2	3122085-8	1	-	-	-	-	Connector	Förbindningsstycke		3
		978257-4	31	-	-	-	-	Cable terminal	Ledningssko	(946640)	2
☆	3	3122482-7	1	-	-	-	-	Connector	Förbindningsstycke		3
		3120591-7	16	-	-	-	-	Cable terminal	Ledningssko	(3120590)	3
		949490-7	8	-	-	-	-	Cable terminal	Ledningssko	(3122271)	1
☆		3298717-4	8	-	-	-	-	Cable terminal	Ledningssko		6
☆	4	3921085-1	1	-	-	-	-	Connector	Förbindningsstycke		3
		978257-4	5	-	-	-	-	Cable terminal	Ledningssko	(946640)	2
☆	5	3122516-2	1	-	-	-	-	Connector	Förbindningsstycke		3
☆		979001-5	8	-	-	-	-	Cable terminal	Ledningssko	(947588)	2
☆	6	3121342-4	1	-	-	-	-	Connector	Anslutning		3
		3120591-7	4	-	-	-	-	Cable terminal	Ledningssko		3
☆	7	967808-7	1	-	-	-	-	Socket housing	Hylisolator	(3923230)	6
		948293-6	8	-	-	-	-	Cable terminal	Ledningssko	(965822)	1
☆	8	3121499-2	1	-	-	-	-	Connector	Förbindningsstycke		3
		3298717-4	4	-	-	-	-	Cable terminal	Ledningssko		6
☆	9	3122491-8	1	-	-	-	-	Connector	Förbindningsstycke		3
☆		979001-5	8	-	-	-	-	Cable terminal	Ledningssko	(947588)	2
☆	10	3122264-9	1	-	-	-	-	Connector	Förbindningsstycke		3
		3122301-9	8	-	-	-	-	Cable terminal	Ledningssko		3
☆	11	3120366-4	1	-	-	-	-	Connector	Förbindningsstycke		3
		979001-5	7	-	-	-	-	Cable terminal	Ledningssko	(947588)	2
☆	12	3122217-7	1	-	-	-	-	Connector	Förbindningsstycke		3
☆		978257-4	2	-	-	-	-	Cable terminal	Ledningssko	(946640)	2
☆	13	3122495-9	1	-	-	-	-	Connector	Förbindningsstycke		3
		3122496-7	18	-	-	-	-	Cable terminal	Ledningssko		3
☆	14	3122290-4	1	-	-	-	-	Connector	Förbindningsstycke		3
		3922417-5	6	-	-	-	-	Cable terminal	Ledningssko		3
☆	15	3122219-3	1	-	-	-	-	Connector	Förbindningsstycke		3
		3122222-7	3	-	-	-	-	Connector	Förbindningsstycke		3
☆	16	3122416-5	1	-	-	-	-	Connector	Förbindningsstycke		3
		3922417-5	8	-	-	-	-	Cable terminal	Ledningssko		3
☆	17	3122258-1	1	-	-	-	-	Connector	Förbindningsstycke		3
		978257-4	3	-	-	-	-	Cable terminal	Ledningssko	(946640)	2
☆	18	3923252-5	1	-	-	-	-	Connector	Förbindningsstycke		3
		3923261-6	3	-	-	-	-	Cable terminal	Ledningssko		3
☆	19	3921803-7	1	-	-	-	-	Connector	Förbindningsstycke		3
		3920544-8	6	-	-	-	-	Cable terminal	Ledningssko		3
☆	20	3121456-2	1	-	-	-	-	Connector	Förbindningsstycke		3
		3298717-4	7	-	-	-	-	Cable terminal	Ledningssko	(3200498)	6
☆	21	3921083-6	1	-	-	-	-	Connector	Förbindningsstycke		3
		978257-4	2	-	-	-	-	Cable terminal	Ledningssko	(946640)	2
☆	22	3921730-2	1	-	-	-	-	Connector	Förbindningsstycke		3
		3923248-3	2	-	-	-	-	Cable terminal	Ledningssko		3

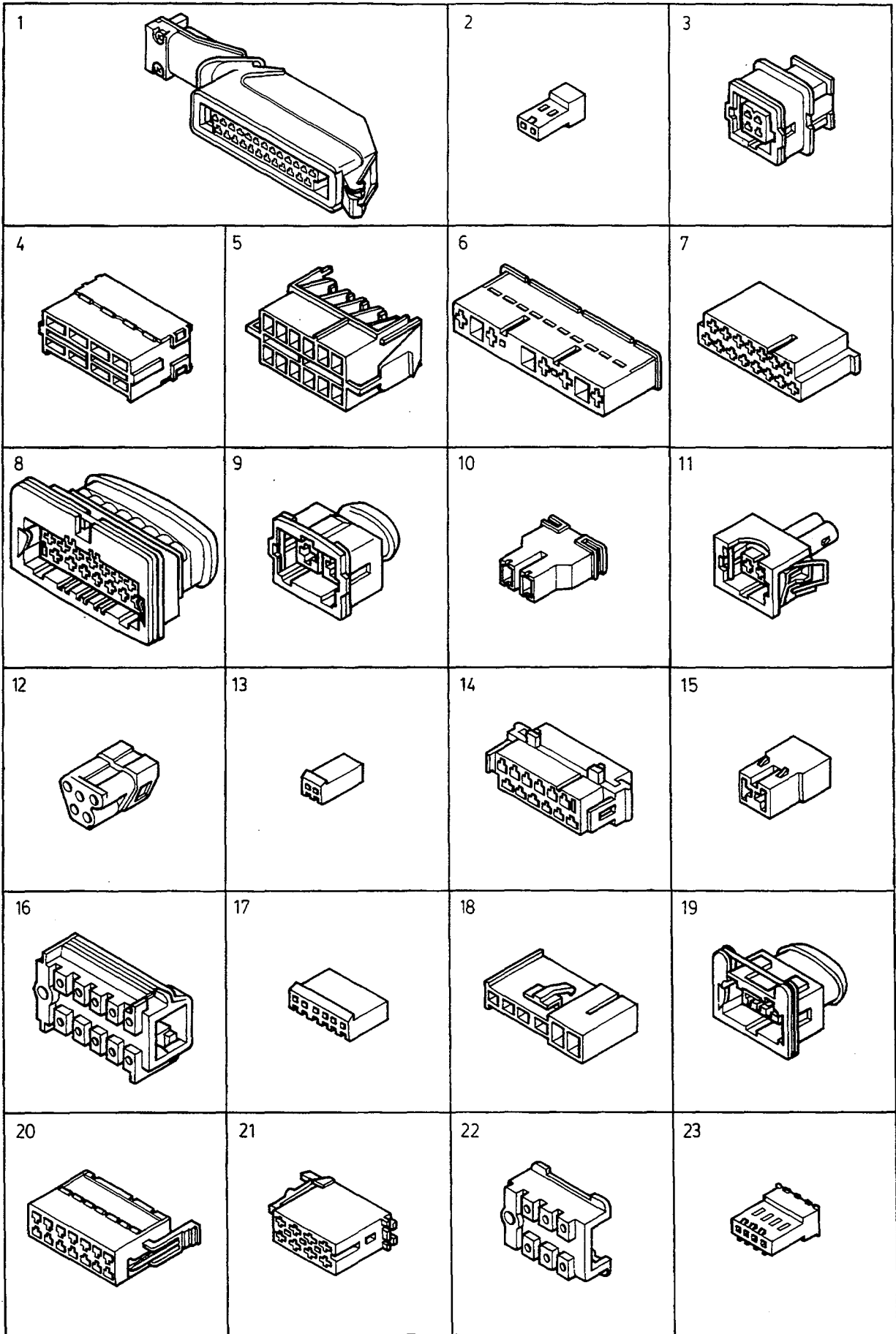


A	B	C	D	E	CONTACTS AND CABLE TERMINALS	KONTAKTDON OCH LEDNINGSSKOR	Group Grupp 37	Page Sida 315			
Fig	Part No. Artikel nr	Quantity / Antal					P S	Description	Benämning	Notes Anmärkning	S R
		A	B	C	D	E					
☆	1	3120376-3	1	-	-	-	-	Connector	Förbindningsstycke		3
		978257-4	35	-	-	-	-	Cable terminal	Ledningssko	(946640)	2
	2	3122272-2	1	-	-	-	-	Connector	Förbindningsstycke		3
		946038-7	5	-	-	-	-	Cable terminal	Ledningssko		1
☆	3	3560124-4	1	-	-	-	-	Socket housing	Hylsisolator		2
☆		(949489)	3	-	-	-	-	SP Cable terminal	Ledningssko		1
		948189-6	2	-	-	-	-	Cable terminal	Ledningssko	(3122268)	2
☆		3273644-9	2	-	-	-	-	Cable terminal	Ledningssko		2
☆	4	3122480-1	1	-	-	-	-	Connector	Förbindningsstycke		3
☆		3122306-8	2	-	-	-	-	Cable terminal	Ledningssko		3
	5	3120276-5	1	-	-	-	-	Connector	Förbindningsstycke		3
		3298717-4	2	-	-	-	-	Cable terminal	Ledningssko		6
		3298723-2	2	-	-	-	-	Cable terminal	Ledningssko		3
	6	3200597-7	1	-	-	-	-	Connector	Förbindningsstycke		3
		949400-6	3	-	-	-	-	Cable terminal	Ledningssko		1
	7	3122419-9	1	-	-	-	-	Insulator	Isolator		3
		3122420-7	3	-	-	-	-	Cable terminal	Ledningssko		3
	8	3121448-9	1	-	-	-	-	Connector	Förbindningsstycke	(3122414)	3
		3922417-5	8	-	-	-	-	Cable terminal	Ledningssko		3
	9	3343360-8	1	-	-	-	-	Plug kit	Pluggsats		4
	10	3122340-7	1	-	-	-	-	Connector	Förbindningsstycke		2
		3922341-7	5	-	-	-	-	Cable terminal	Ledningssko		3
	11	3122304-3	1	-	-	-	-	Connector	Förbindningsstycke		3
		3122222-7	2	-	-	-	-	Connector	Förbindningsstycke		3
	12	3414380-0	1	-	-	-	-	Connector	Förbindningsstycke		3
☆		3298717-4	7	-	-	-	-	Cable terminal	Ledningssko		6
☆	13	3121448-9	1	-	-	-	-	Connector	Förbindningsstycke		3
		3298717-4	3	-	-	-	-	Cable terminal	Ledningssko	(3200498)	6
		3298723-2	3	-	-	-	-	Cable terminal	Ledningssko		3
	14	3120833-3	1	-	-	-	-	Connector	Förbindningsstycke		3
		3922415-9	2	-	-	-	-	Cable terminal	Ledningssko		3
☆	15	3121452-1	1	-	-	-	-	Connector	Förbindningsstycke		3
		3921816-9	4	-	-	-	-	Cable terminal	Ledningssko		3
	16	3298715-8	1	-	-	-	-	Socket housing	Hylsisolator		2
☆		3298717-4	2	-	-	-	-	Cable terminal	Ledningssko		6
	17	3298714-1	1	-	-	-	-	Connector	Förbindningsstycke		2
		3298717-4	5	-	-	-	-	Cable terminal	Ledningssko		6
	18	3122493-4	1	-	-	-	-	Connector	Förbindningsstycke		3
☆		979002-3	6	-	-	-	-	Cable terminal	Ledningssko	(965110)	2
☆	19	1307600-5	1	-	-	-	-	Socket housing	Hylsisolator		3
☆		973150-6	2	-	-	-	-	Cable terminal	Ledningssko	(949489)	1
☆	20	3121234	1	-	-	-	-	OP Connector	Förbindningsstycke		3
		973149-8	4	-	-	-	-	Cable terminal	Ledningssko	(949400)	1
	21	3921379-8	1	-	-	-	-	Connector	Förbindningsstycke		3
	22	3107742-3	1	-	-	-	-	Connector	Anslutning		2
☆		973150-6	5	-	-	-	-	Cable terminal	Ledningssko	(949489)	1
☆	23	978151-9	1	-	-	-	-	Receptacle housing	Hylsisolator	(967570)	3
☆		978257-4	6	-	-	-	-	Cable terminal	Ledningssko	(946640)	2

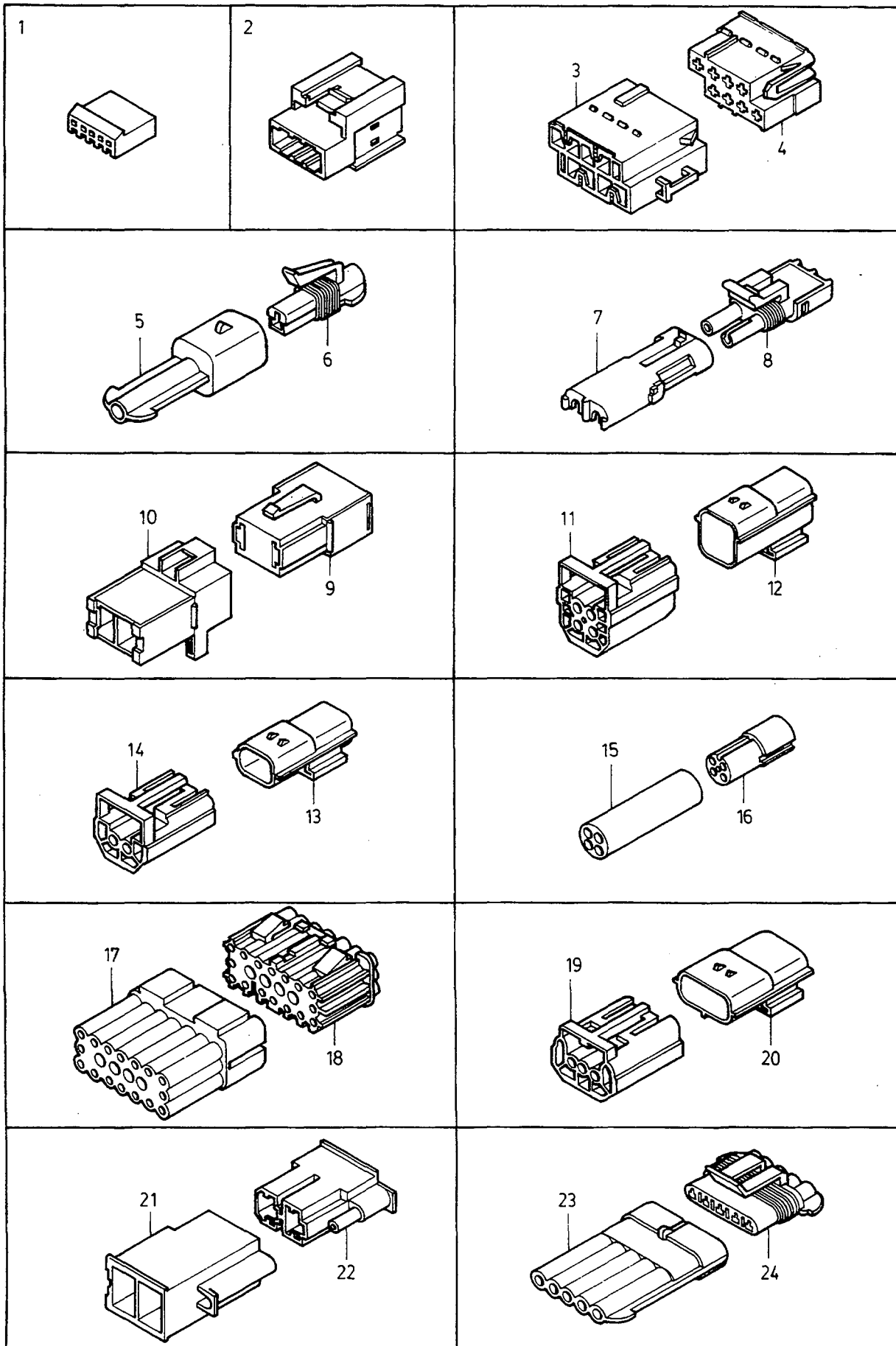


A		CONTACTS AND CABLE TERMINALS	KONTAKTDON OCH LEDNINGSSKOR	Group
B				Grupp
C				37
D				Page
E				Sida
				317

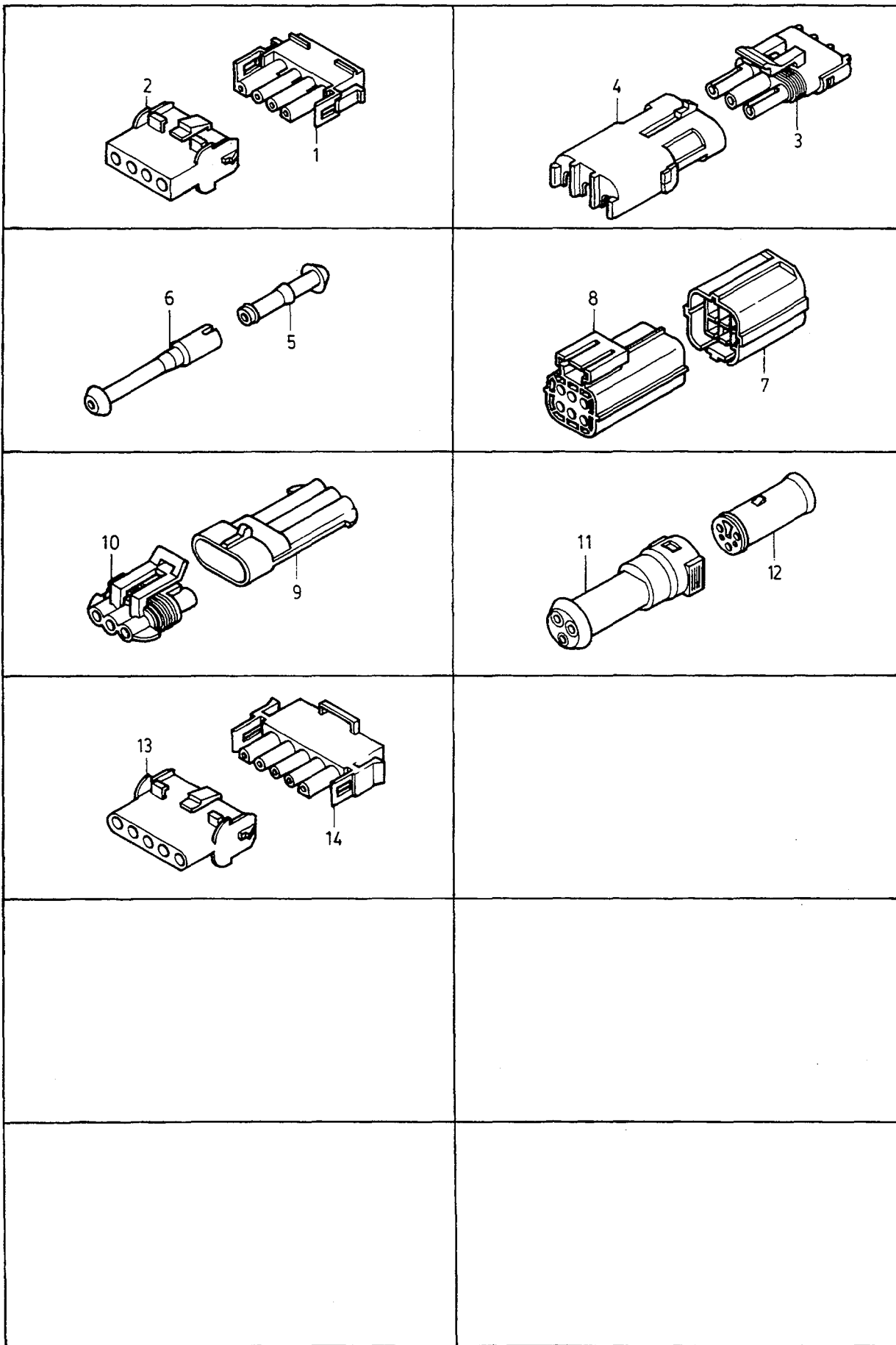
Fig	Part No. Artikel nr	Quantity / Antal					P S	Description	Benämning	Notes Anmärkning	S R
		A	B	C	D	E					
☆ 1	3413612	1	-	-	-	-	OP	Connector	Förbindningsstycke		3
	973150-6	3	-	-	-	-		Cable terminal	Ledningssko	(949489)	1
2	1307048-7	1	-	-	-	-		Socket housing	Hylsisolator		2
	965822-0	2	-	-	-	-		Cable terminal	Ledningssko		1
3	3923240-0	1	-	-	-	-		Connector	Förbindningsstycke		3
	3923241-8	3	-	-	-	-		Cable terminal	Ledningssko		3
4	3120111-4	1	-	-	-	-		Connector	Förbindningsstycke		3
	948289-4	5	-	-	-	-		Cable terminal	Ledningssko		2
5	3205311-8	1	-	-	-	-		Connector	Förbindningsstycke		3
	3298723-2	4	-	-	-	-		Cable terminal	Ledningssko		3
6	3122488-4	1	-	-	-	-		Connector	Förbindningsstycke		3
	3122347-2	4	-	-	-	-		Cable terminal	Ledningssko	(3122348)	3
7	3122494-2	1	-	-	-	-		Connector	Förbindningsstycke		3
	3122496-7	18	-	-	-	-		Cable terminal	Ledningssko		3
8	3122549-3	1	-	-	-	-		Connector	Förbindningsstycke		3
☆ 9	979001-5	4	-	-	-	-		Cable terminal	Ledningssko	(947588)	2
	3921383-0	1	-	-	-	-		Connector	Förbindningsstycke		3
	978257-4	4	-	-	-	-		Cable terminal	Ledningssko	(946640)	2
☆ 10	3121425-7	1	-	-	-	-		Connector	Förbindningsstycke		3
	3122268-0	4	-	-	-	-		Cable terminal	Ledningssko		3
11	3269408-5	1	-	-	-	-		Connector	Förbindningsstycke		2
	949400-6	3	-	-	-	-		Cable terminal	Ledningssko		1
☆ 12	(949489)	3	-	-	-	-	SP	Cable terminal	Ledningssko		1
	3120361-5	1	-	-	-	-		Connector	Förbindningsstycke		3
☆ 13	3298717-4	3	-	-	-	-		Cable terminal	Ledningssko		6
	3298723-2	1	-	-	-	-		Cable terminal	Ledningssko		3
☆ 14	3921086-9	1	-	-	-	-		Connector	Förbindningsstycke		3
	978257-4	7	-	-	-	-		Cable terminal	Ledningssko	(946640)	2
☆ 15	3122464-5	1	-	-	-	-		Connector	Förbindningsstycke		2
	3298717-4	2	-	-	-	-		Cable terminal	Ledningssko		6
☆ 16	3121226-9	1	-	-	-	-		Connector	Förbindningsstycke		3
	3921816-9	7	-	-	-	-		Cable terminal	Ledningssko		3
17	3120235-1	1	-	-	-	-		Connector	Förbindningsstycke		3
	3122268-0	2	-	-	-	-		Cable terminal	Ledningssko		3
☆ 18	3923404-2	1	-	-	-	-		Connector	Förbindningsstycke		3
	965822-0	5	-	-	-	-		Cable terminal	Ledningssko		1
☆ 19	3121318-4	1	-	-	-	-		Connector	Anslutning		3
	3121319-2	16	-	-	-	-		Cable terminal	Ledningssko		3
20	3923410-9	1	-	-	-	-		Connector	Förbindningsstycke		3
	965822-0	5	-	-	-	-		Cable terminal	Ledningssko		1
☆ 21	3923411-7	1	-	-	-	-		Connector	Förbindningsstycke		3
	965822-0	5	-	-	-	-		Cable terminal	Ledningssko		1
22	3921084-4	1	-	-	-	-		Connector	Förbindningsstycke		3
	978257-4	5	-	-	-	-		Cable terminal	Ledningssko	(946640)	2
☆ 23	3923347-3	1	-	-	-	-		Connector	Förbindningsstycke		3
	978257-4	6	-	-	-	-		Cable terminal	Ledningssko	(946640)	2
	965107-6	2	-	-	-	-		Cable terminal	Ledningssko		5
24	3921967-0	1	-	-	-	-		Connector	Förbindningsstycke		3
	3921965-4	2	-	-	-	-		Cable terminal	Ledningssko		3
☆ 25	3921992-8	1	-	-	-	-		Connector	Förbindningsstycke		3
	965107-6	4	-	-	-	-		Cable terminal	Ledningssko		5
	3921993-6	35	-	-	-	-		Cable terminal	Ledningssko		3



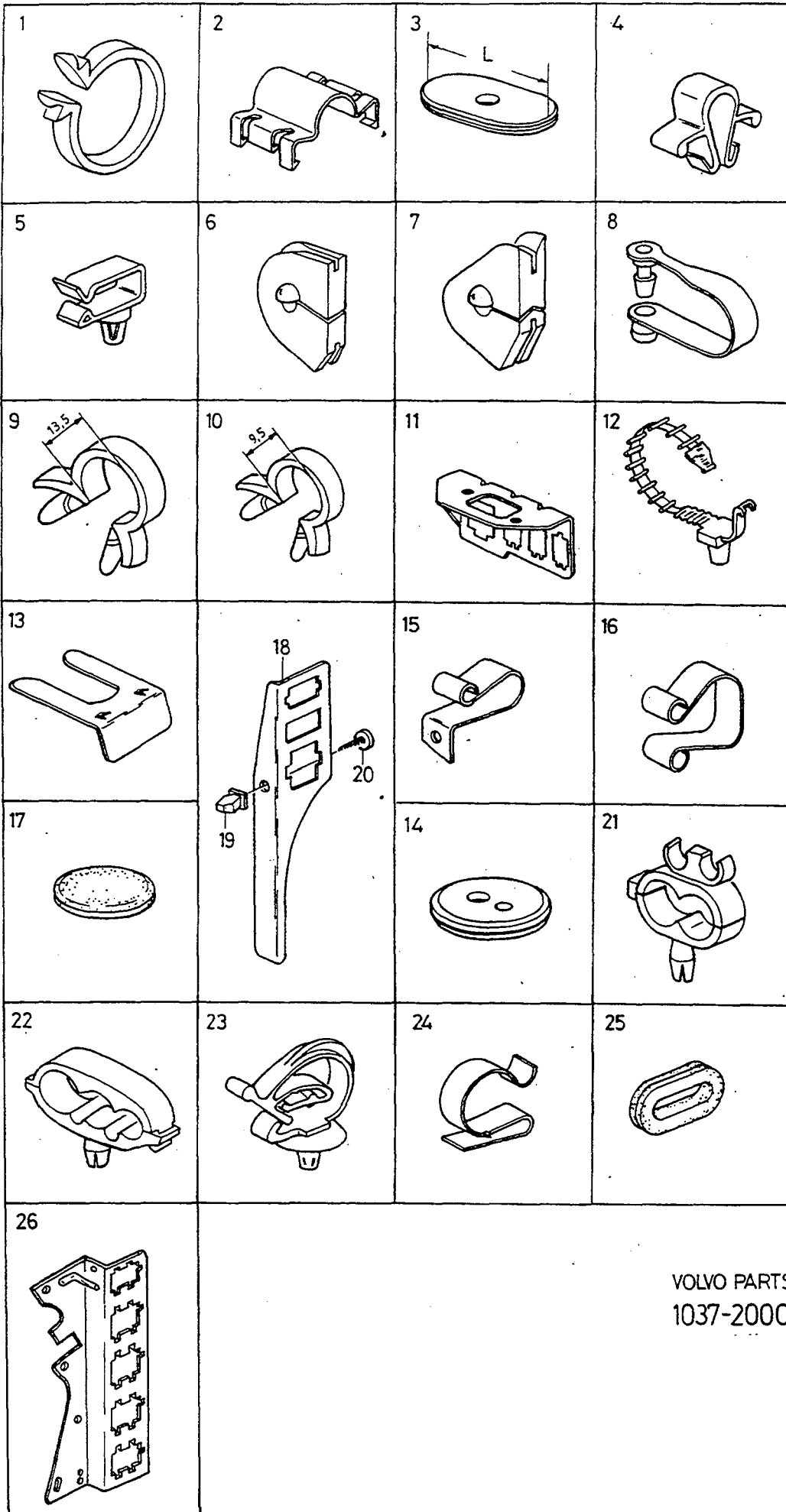
							CONTACTS AND CABLE TERMINALS		KONTAKTDON OCH LEDNINGSSKOR		Group Grupp 37
											Page Sida 319
Fig	Part No. Artikel nr	Quantity / Antal					P S	Description	Benämning	Notes Anmärkning	S R
		A	B	C	D	E					
☆ 1	3921305-3	1	-	-	-	-	Connector	Förbindningsstycke			3
	978257-4	25	-	-	-	-	Cable terminal	Ledningssko	(946640)		2
2	3923394-5	1	-	-	-	-	Connector	Förbindningsstycke			3
3	3921611-4	1	-	-	-	-	Connector	Förbindningsstycke			3
	3921985-2	4	-	-	-	-	Cable terminal	Ledningssko			3
4	3921515-7	1	-	-	-	-	Connector	Förbindningsstycke			3
	3298717-4	8	-	-	-	-	Cable terminal	Ledningssko	(3200498)		6
☆ 5	3121317-6	1	-	-	-	-	Connector	Anslutning			3
☆ 6	3121319-2	12	-	-	-	-	Cable terminal	Ledningssko			3
6	3923315-0	1	-	-	-	-	Connector	Förbindningsstycke			3
	979002-3	25	-	-	-	-	Cable terminal	Ledningssko	(965110)		2
7	3921991-0	1	-	-	-	-	Connector	Förbindningsstycke			3
	978257-4	15	-	-	-	-	Cable terminal	Ledningssko	(946640)		2
8	3923205-3	1	-	-	-	-	Connector	Förbindningsstycke			3
	3923188-1	15	-	-	-	-	Cable terminal	Ledningssko			3
9	3921081-0	1	-	-	-	-	Connector	Förbindningsstycke			3
	3923322-6	2	-	-	-	-	Cable terminal	Ledningssko			3
10	3923242-6	1	-	-	-	-	Connector	Förbindningsstycke			3
	3298717-4	2	-	-	-	-	Cable terminal	Ledningssko			6
11	3923182-4	1	-	-	-	-	Connector	Förbindningsstycke			3
	3923188-1	2	-	-	-	-	Cable terminal	Ledningssko			3
12	3923405-9	1	-	-	-	-	Connector	Förbindningsstycke			3
	965822-0	5	-	-	-	-	Cable terminal	Ledningssko			1
13	3923116-2	1	-	-	-	-	Connector	Förbindningsstycke			3
	3921816-9	2	-	-	-	-	Cable terminal	Ledningssko			3
14	3921990-2	1	-	-	-	-	Connector	Förbindningsstycke			3
	978257-4	8	-	-	-	-	Cable terminal	Ledningssko	(946640)		2
	965107-6	4	-	-	-	-	Cable terminal	Ledningssko			5
15	3922137-9	1	-	-	-	-	Connector	Förbindningsstycke			3
	949400-6	2	-	-	-	-	Cable terminal	Ledningssko			1
16	3921459-8	1	-	-	-	-	Connector	Förbindningsstycke			3
	3921395-4	12	-	-	-	-	Cable terminal	Ledningssko			3
17	3921227-9	1	-	-	-	-	Connector	Förbindningsstycke			3
	3921816-9	6	-	-	-	-	Cable terminal	Ledningssko			3
18	3923074-3	1	-	-	-	-	Connector	Förbindningsstycke			3
	978257-4	8	-	-	-	-	Cable terminal	Ledningssko	(946640)		2
	979002-3	2	-	-	-	-	Cable terminal	Ledningssko	(965110)		2
19	3923036-2	1	-	-	-	-	Connector	Förbindningsstycke			3
	3921985-2	3	-	-	-	-	Cable terminal	Ledningssko			3
20	3923105-5	1	-	-	-	-	Connector	Förbindningsstycke			3
	3921985-2	14	-	-	-	-	Cable terminal	Ledningssko			3
21	3923346-5	1	-	-	-	-	Connector	Förbindningsstycke			3
	978257-4	6	-	-	-	-	Cable terminal	Ledningssko	(946640)		2
	965107-6	2	-	-	-	-	Cable terminal	Ledningssko			5
22	3921396-2	1	-	-	-	-	Connector	Förbindningsstycke			3
	3921395-4	8	-	-	-	-	Cable terminal	Ledningssko			3
23	3923291-3	1	-	-	-	-	Connector	Förbindningsstycke			3



A							CONTACTS AND CABLE TERMINALS		KONTAKTDON OCH LEDNINGSSKOR		Group Grupp
B											37
C											Page
D											Sida
E											321
Fig	Part No. Artikel nr	Quantity / Antal					P S	Description	Benämning	Notes Anmärkning	S R
		A	B	C	D	E					
1	3921755-9	1	-	-	-	-	Connector	Förbindningsstycke		3	
	3921816-9	5	-	-	-	-	Cable terminal	Ledningssko		3	
2	3921307-9	1	-	-	-	-	Connector	Förbindningsstycke		3	
	3921323-6	2	-	-	-	-	Cable terminal	Ledningssko		3	
3	3923371-3	1	-	-	-	-	Connector	Förbindningsstycke		3	
	3121809-2	8	-	-	-	-	Terminal	Anslutningsstift		6	
4	3923372-1	1	-	-	-	-	Connector	Förbindningsstycke		3	
	978257-4	8	-	-	-	-	Cable terminal	Ledningssko	(946640)	2	
5	3923150-1	1	-	-	-	-	Connector	Förbindningsstycke		3	
	3923155-0	1	-	-	-	-	Cable terminal	Ledningssko		3	
6	3923151-9	1	-	-	-	-	Connector	Förbindningsstycke		3	
	3923154-3	1	-	-	-	-	Cable terminal	Ledningssko		3	
7	3122221-9	1	-	-	-	-	Connector	Förbindningsstycke		6	
	3922307-8	2	-	-	-	-	Cable terminal	Ledningssko	(3122223)	3	
8	3122303-5	1	-	-	-	-	Connector	Förbindningsstycke		3	
	3122222-7	2	-	-	-	-	Connector	Förbindningsstycke		3	
9	3923257-4	1	-	-	-	-	Connector	Förbindningsstycke		3	
	3923258-2	2	-	-	-	-	Cable terminal	Ledningssko		3	
10	3923260-8	1	-	-	-	-	Connector	Förbindningsstycke		3	
	3122521-2	2	-	-	-	-	Cable terminal	Ledningssko		3	
11	3923297-0	1	-	-	-	-	Connector	Förbindningsstycke		3	
	3923307-7	4	-	-	-	-	Cable terminal	Ledningssko		3	
12	3923298-8	1	-	-	-	-	Connector	Förbindningsstycke		3	
	3923306-9	4	-	-	-	-	Cable terminal	Ledningssko		3	
13	3921933-2	1	-	-	-	-	Connector	Förbindningsstycke		3	
	3923306-9	2	-	-	-	-	Cable terminal	Ledningssko		3	
14	3921930-8	1	-	-	-	-	Connector	Förbindningsstycke		3	
	3923307-7	2	-	-	-	-	Cable terminal	Ledningssko		3	
15	3921538-9	1	-	-	-	-	Connector	Förbindningsstycke		3	
	3120591-7	4	-	-	-	-	Cable terminal	Ledningssko		3	
16	3921539-7	1	-	-	-	-	Connector	Förbindningsstycke		3	
	3122347-2	4	-	-	-	-	Cable terminal	Ledningssko		3	
17	3122312-6	1	-	-	-	-	Connector	Förbindningsstycke		3	
	965824-6	4	-	-	-	-	Cable terminal	Ledningssko		1	
18	3122313-4	1	-	-	-	-	Connector	Förbindningsstycke		3	
	965822-0	4	-	-	-	-	Cable terminal	Ledningssko		1	
19	3923295-4	1	-	-	-	-	Connector	Förbindningsstycke		3	
	3923307-7	3	-	-	-	-	Cable terminal	Ledningssko		3	
20	3923296-2	1	-	-	-	-	Connector	Förbindningsstycke		3	
	3923306-9	6	-	-	-	-	Cable terminal	Ledningssko		3	
21	3921112-3	1	-	-	-	-	Connector	Förbindningsstycke		3	
	3122521-2	2	-	-	-	-	Cable terminal	Ledningssko		3	
22	3921113-1	1	-	-	-	-	Connector	Förbindningsstycke		3	
	3273644-9	2	-	-	-	-	Cable terminal	Ledningssko		2	
23	3923418-2	1	-	-	-	-	Connector	Förbindningsstycke		3	
	3923250-9	5	-	-	-	-	Cable terminal	Ledningssko		3	
24	3923419-0	1	-	-	-	-	Connector	Förbindningsstycke		3	
	3923248-3	5	-	-	-	-	Cable terminal	Ledningssko		3	

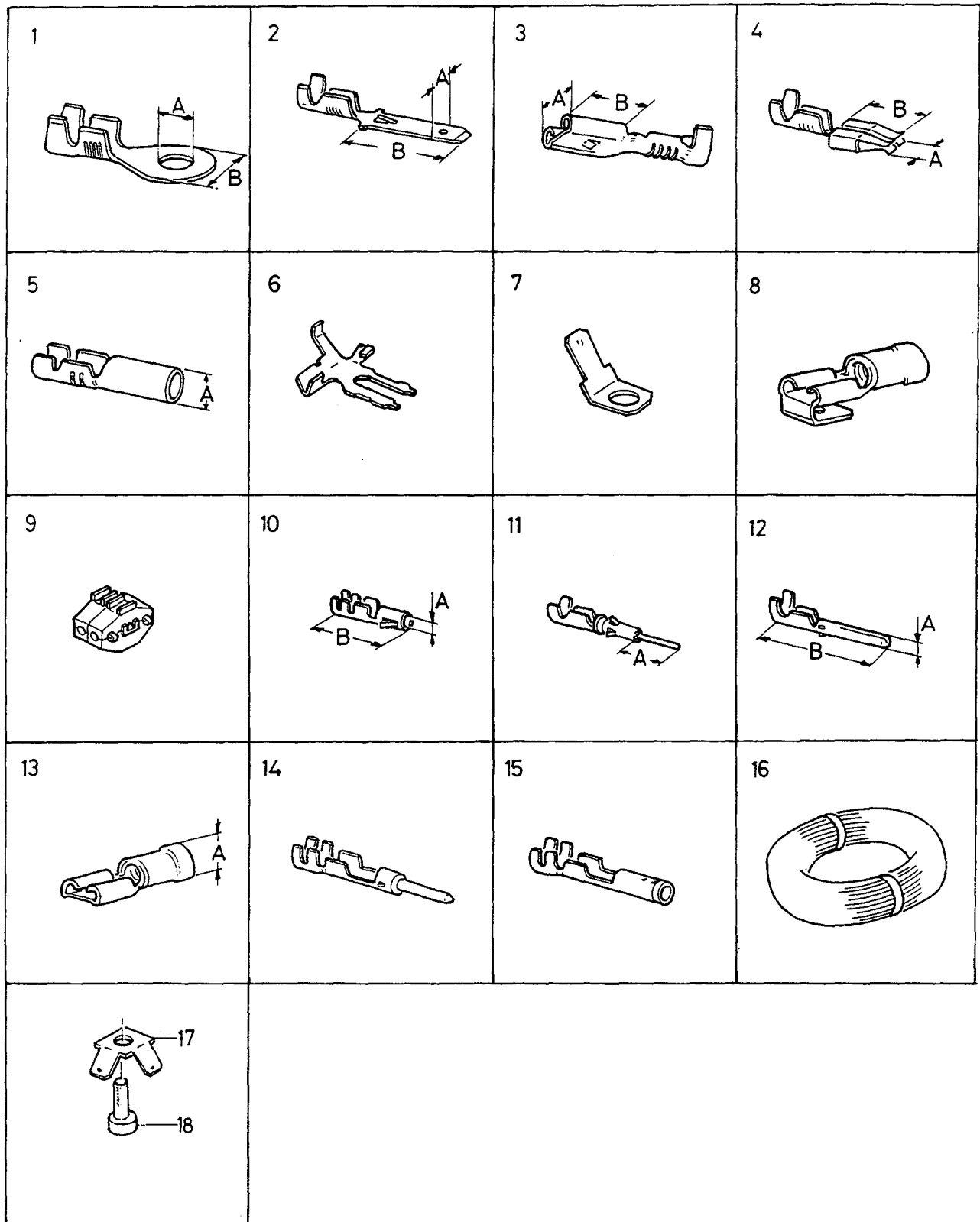


							CONTACTS AND CABLE TERMINALS		KONTAKTDON OCH LEDNINGSSKOR		Group Grupp 37
											Page Sida 323
Fig	Part No. Artikel nr	Quantity / Antal					P S	Description	Benämning	Notes Anmärkning	S R
		A	B	C	D	E					
☆ 1	3921122-2	1	-	-	-	-	Connector	Förbindningsstycke	(3122223)	3	
	3273902-1	4	-	-	-	-	Cable terminal	Ledningssko		2	
☆ 2	3921123-0	1	-	-	-	-	Connector	Förbindningsstycke		3	
☆ 3	3273903-9	4	-	-	-	-	Cable terminal	Ledningssko		2	
☆ 3	3120628-7	1	-	-	-	-	Connector	Förbindningsstycke		3	
	3122306-8	3	-	-	-	-	Cable terminal	Ledningssko		3	
☆ 4	3921359-0	1	-	-	-	-	Connector	Förbindningsstycke		3	
	3922307-8	3	-	-	-	-	Cable terminal	Ledningssko		3	
5	3921262-6	1	-	-	-	-	Connector	Förbindningsstycke		3	
	3122347-2	1	-	-	-	-	Cable terminal	Ledningssko		3	
6	3921263-4	1	-	-	-	-	Connector	Förbindningsstycke		3	
	3120591-7	1	-	-	-	-	Cable terminal	Ledningssko		3	
7	3923299-6	1	-	-	-	-	Connector	Förbindningsstycke		3	
	3923307-7	6	-	-	-	-	Cable terminal	Ledningssko		3	
8	3923300-2	1	-	-	-	-	Connector	Förbindningsstycke		3	
	3923306-9	6	-	-	-	-	Cable terminal	Ledningssko		3	
9	3923368-9	1	-	-	-	-	Connector	Förbindningsstycke		3	
	3923250-9	3	-	-	-	-	Cable terminal	Ledningssko		3	
10	3923369-7	1	-	-	-	-	Connector	Förbindningsstycke		3	
	3923248-3	3	-	-	-	-	Cable terminal	Ledningssko		3	
11	3122355-5	1	-	-	-	-	Connector	Anslutning	3		
	3120591-7	3	-	-	-	-	Cable terminal	Ledningssko	3		
12	3922353-2	1	-	-	-	-	Connector	Anslutning	3		
	3122347-2	3	-	-	-	-	Cable terminal	Ledningssko	3		
13	3122181-5	1	-	-	-	-	Connector	Förbindningsstycke	3		
☆ 14	3273903-9	5	-	-	-	-	Cable terminal	Ledningssko	2		
☆	3122182-3	1	-	-	-	-	Connector	Anslutning	3		
☆	3273902-1	5	-	-	-	-	Cable terminal	Ledningssko	2		

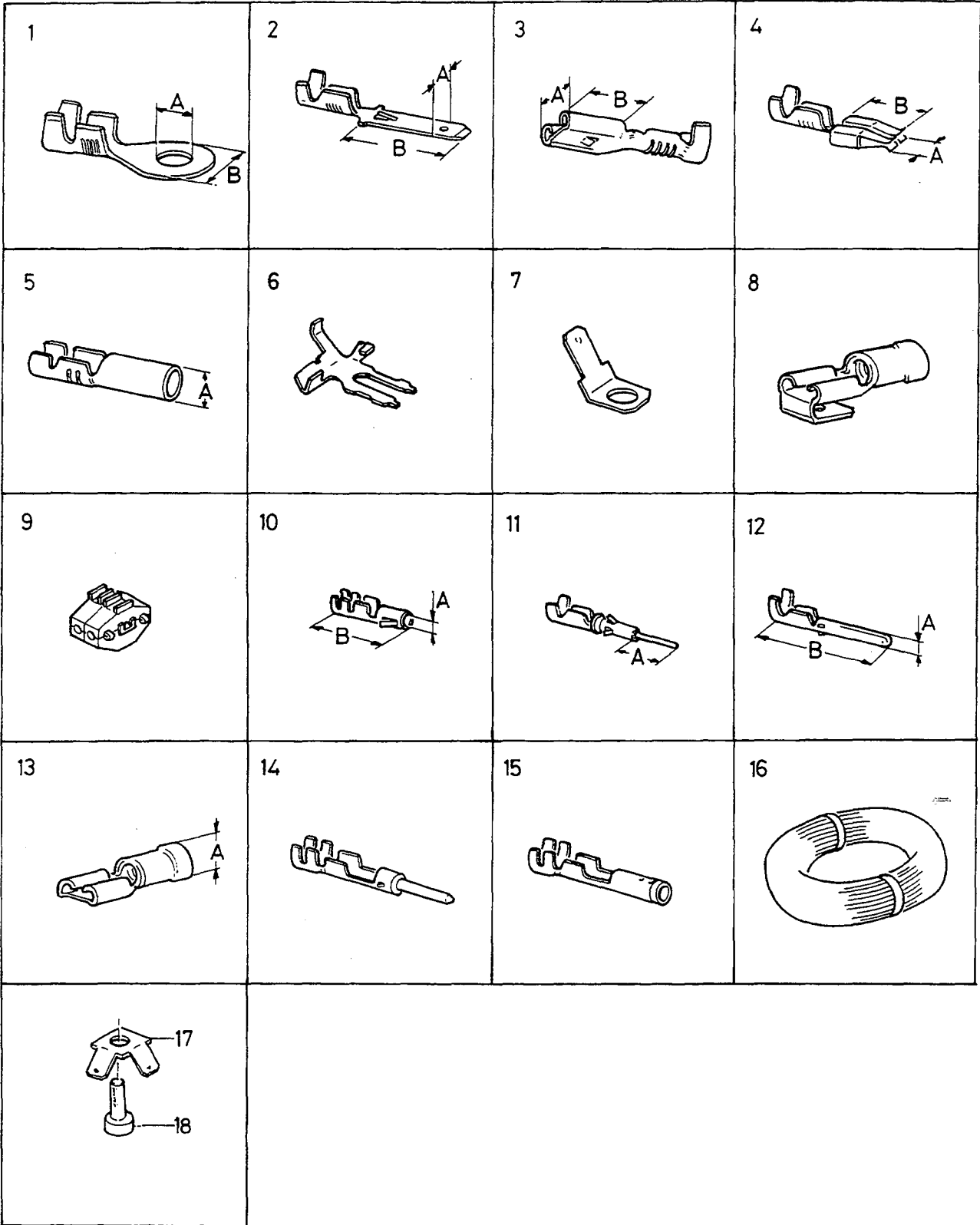


VOLVO PARTS
1037-20001

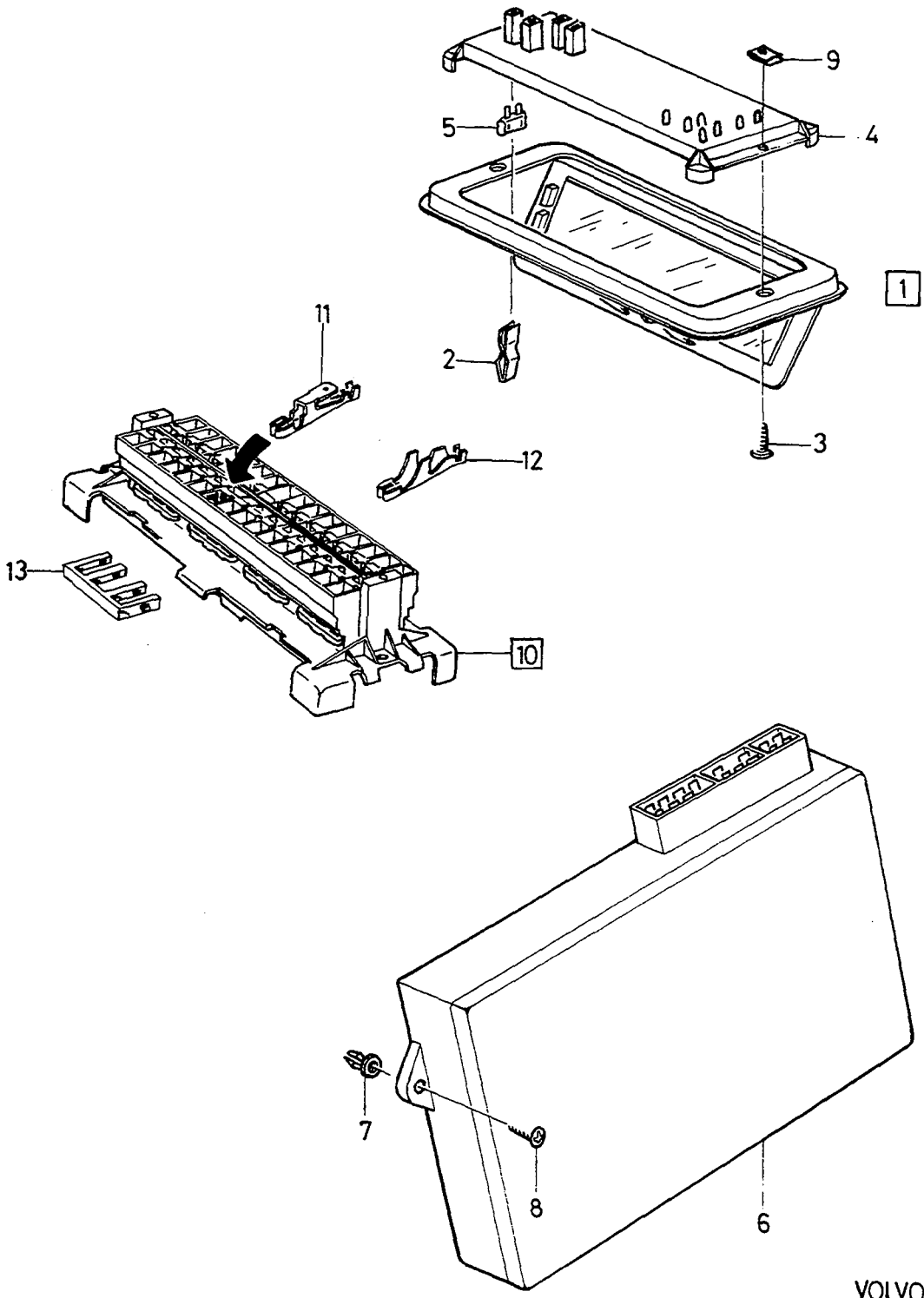
		RUBBER BUSHINGS AND CLAMP					GUMMIBUSSNINGAR OCH KLAMMER		Group Grupp		
A									37		
B									Page Sida		
C									325		
D											
E											
Fig	Part No. Artikel nr	Quantity / Antal					P S	Description	Benämning	Notes Anmärkning	S R
		A	B	C	D	E					
1	3122545-1	6	-	-	-	-	Clip	Clips		3	
2	3122546-9	1	-	-	-	-	Clip	Clips		3	
3	3413578-0	1	-	-	-	-	Rubber cap	Gummihatt	L = 31mm	3	
	3417294-0	1	-	-	-	-	Rubber cap	Gummihatt	L = 34mm	3	
4	3122529-5	5	-	-	-	-	Clip	Clips		3	
5	3120550-3	1	-	-	-	-	Clip	Clips		2	
6	3417604-0	1	-	-	-	-	Rubber cap	Gummihatt		3	
7	3417605-7	1	-	-	-	-	Rubber cap	Gummihatt		3	
8	3122492-6	2	-	-	-	-	Clip	Clips	L = 110mm	2	
	3121298-8	2	-	-	-	-	Clip	Clips	L = 140mm	2	
	3121116-2	2	-	-	-	-	Clip	Clips	(3122455) LG = 53mm	2	
9	3120334-2	2	-	-	-	-	Clip	Clips		2	
10	3120332-6	2	-	-	-	-	Clip	Clips		2	
11	3416733-8	1	-	-	-	-	Bracket	Konsol		2	
12	3122486-8	1	-	-	-	-	Clip	Clips		2	
13	3416245-3	2	-	-	-	-	Clip	Clips		2	
14	3120446-4	1	-	-	-	-	Rubber cap	Gummihatt		4	
15	3416802-1	1	-	-	-	-	Bracket	Konsol		3	
16	3416803-9	1	-	-	-	-	Bracket	Konsol		3	
17	3121229-3	1	-	-	-	-	Rubber bushing	Gummibussning		3	
18	3416931-8	1	-	-	-	-	Bracket	Konsol	20.7X25	3	
	3416932	1	-	-	-	-	OP Bracket	Konsol	14.35X25	3	
19	3121025-5	4	-	-	-	-	Nut	Mutter	(3286028)	3	
20	3120267-4	4	-	-	-	-	Screw	Skruv		2	
21	3120592-5	1	-	-	-	-	Clip	Clips		3	
22	3121341-6	1	-	-	-	-	Clip	Clips		3	
23	3121143-6	1	-	-	-	-	Clip	Clips		2	
24	3120529-7	1	-	-	-	-	Clip	Clips		2	
25	3121387-9	1	-	-	-	-	Rubber cap	Gummihatt		2	
☆ 26	3474181-9	1	-	-	-	-	Bracket	Konsol		4	



		WIRING CABLE TERMINAL					LEDNING LEDNINGSSKO			Group Grupp	
										37	
										Page Sida	
										327	
Fig	Part No. Artikel nr	Quantity / Antal					P S	Description	Benämning	Notes Anmärkning	S R
		A	B	C	D	E					
1	3122463-7	X	-	-	-	-		Cable terminal	Ledningssko	A = 6.5 B = 11.9	3
	3120217-9	X	-	-	-	-		Cable terminal	Ledningssko	A = 5.3 B = 11.9	3
	956929-4	X	-	-	-	-		Cable terminal	Ledningssko	A = 5.2 B = 8.7	2
☆	956934-4	X	-	-	-	-		Cable terminal	Ledningssko	(956934) A = 6.6 B = 11.9	1
	956947	X	-	-	-	-	OP	Cable terminal	Ledningssko	A = 5.3 B = 9.0	3
☆	956928-6	X	-	-	-	-		Cable terminal	Ledningssko	(956945) A = 5.3 B = 9.0	2
	3120188-2	X	-	-	-	-		Cable terminal	Ledningssko	A = 8.3 B = 13.9	3
	956930-2	X	-	-	-	-		Cable terminal	Ledningssko	A = 6.4 B = 8.7	2
2	943799-7	X	-	-	-	-		Cable terminal	Ledningssko	A = 6.3 B = 8.0	1
☆	949490-7	X	-	-	-	-		Cable terminal	Ledningssko	(3122212)	1
										A = 6.35 B = 15.75	
	3200866-6	X	-	-	-	-		Terminal	Terminal	(3200867)	6
										A = 6.3 B = 9.4	
☆	949490-7	X	-	-	-	-		Cable terminal	Ledningssko	(3122271) A = 6.3 B = 14.0	1
	3122521-2	X	-	-	-	-		Cable terminal	Ledningssko	A = 9.53 B = 22.73	3
3	948189-6	X	-	-	-	-		Cable terminal	Ledningssko	A = 3.7 B = 6.3	2
☆	949206-7	X	-	-	-	-		Cable terminal	Ledningssko	(949401)	1
										A = 7.44 B = 7.75	
	946198	X	-	-	-	-	OP	Cable terminal	Ledningssko	A = 10.9 B = 12.5	3
	949404-8	X	-	-	-	-		Cable terminal	Ledningssko	(943556) A = 5.6 B = 6.3	1
☆	978257-4	X	-	-	-	-		Cable terminal	Ledningssko	(946640) A = 2.7 B = 10.0	2
☆	979001-5	X	-	-	-	-		Cable terminal	Ledningssko	(947588) A = 5.0 B = 11.0	2
5	949002-0	X	-	-	-	-		Cable terminal	Ledningssko	A = 4.0	1
	965822-0	X	-	-	-	-		Cable terminal	Ledningssko	(3120556) A = 5.0	1
6	3122420-7	X	-	-	-	-		Cable terminal	Ledningssko		3
7	942888-9	X	-	-	-	-		Tab	Flatstift		2
8	941730-4	X	-	-	-	-		Cable terminal	Ledningssko		1
9	944306-0	X	-	-	-	-		Splice	Skarvhylsa	(3273046)	2
10	948289-4	X	-	-	-	-		Cable terminal	Ledningssko	A = 2.5 B = 20.0	2
	946038-7	X	-	-	-	-		Cable terminal	Ledningssko	A = 1.8-3.3 B = 18.4	1
										(945082)	
	3122349-8	X	-	-	-	-		Cable terminal	Ledningssko	A = 2.4-3.7 B = 20.3	3
	965822-0	X	-	-	-	-		Cable terminal	Ledningssko	A = 2.5-4.5 B = 20.0	1
	946038-7	X	-	-	-	-		Cable terminal	Ledningssko	(3272438)	1
										A = 2.8-3.8 B = 18.4	
☆	3273903-9	X	-	-	-	-		Cable terminal	Ledningssko	(3273901) A = 3.3 B = 19.3	2
	3120591-7	X	-	-	-	-		Cable terminal	Ledningssko	(3120590) A = 12.1	3
12	946041-1	X	-	-	-	-		Cable terminal	Ledningssko	(944222)	1
										A = 2.5-3.8 B = 20.9	
	965825-3	X	-	-	-	-		Cable terminal	Ledningssko	(948287)	1
☆	3273902-1	X	-	-	-	-		Cable terminal	Ledningssko	(3200869)	2
	946040-3	X	-	-	-	-		Cable terminal	Ledningssko	(945083)	1
	3273902-1	X	-	-	-	-		Cable terminal	Ledningssko	(3200920) A = 3.3 B = 20.1	2
	948291-0	X	-	-	-	-		Cable terminal	Ledningssko	(3200502)	1
	965824-6	X	-	-	-	-		Cable terminal	Ledningssko		1
13	940341-1	X	-	-	-	-		Cable terminal	Ledningssko	A = 5	2
	958201-6	X	-	-	-	-		Cable terminal	Ledningssko	A = 6.5	1
14	3122301-9	X	-	-	-	-		Cable terminal	Ledningssko		3
15	3122134-4	X	-	-	-	-		Cable terminal	Ledningssko		3
☆	970554-2	X	-	-	-	-		• Electric cable	• Elledning	(954430) 0.75 mm	2
☆	970556-7	X	-	-	-	-		• Electric cable	• Elledning	(954432) 0.75 mm	2
	970587-2	X	-	-	-	-		• Electric cable	• Elledning	(954435) 1.0 mm	2
☆	970589-8	X	-	-	-	-		• Electric cable	• Elledning	(954437) 1.0 mm	2
☆	970592-2	X	-	-	-	-		• Electric cable	• Elledning	(954439) 1.0 mm	2
☆	970593-0	X	-	-	-	-		• Electric cable	• Elledning	(954440) 1.0 mm	2
	970596-3	X	-	-	-	-		• Electric cable	• Elledning	(954442) 1.0 mm	2
☆	970624-3	X	-	-	-	-		• Electric cable	• Elledning	(954443) 1.5 mm	2
☆	970625-0	X	-	-	-	-		• Electric cable	• Elledning	(954444) 1.5 mm	2
☆	970626-8	X	-	-	-	-		• Electric cable	• Elledning	(954445) 1.5 mm	2
	954446-1	X	-	-	-	-		• Electric cable	• Elledning	1.5 mm	2
☆	970629-2	X	-	-	-	-		• Electric cable	• Elledning	(954447) 1.5 mm	2
☆	970630-0	X	-	-	-	-		• Electric cable	• Elledning	(954448) 1.5 mm	2

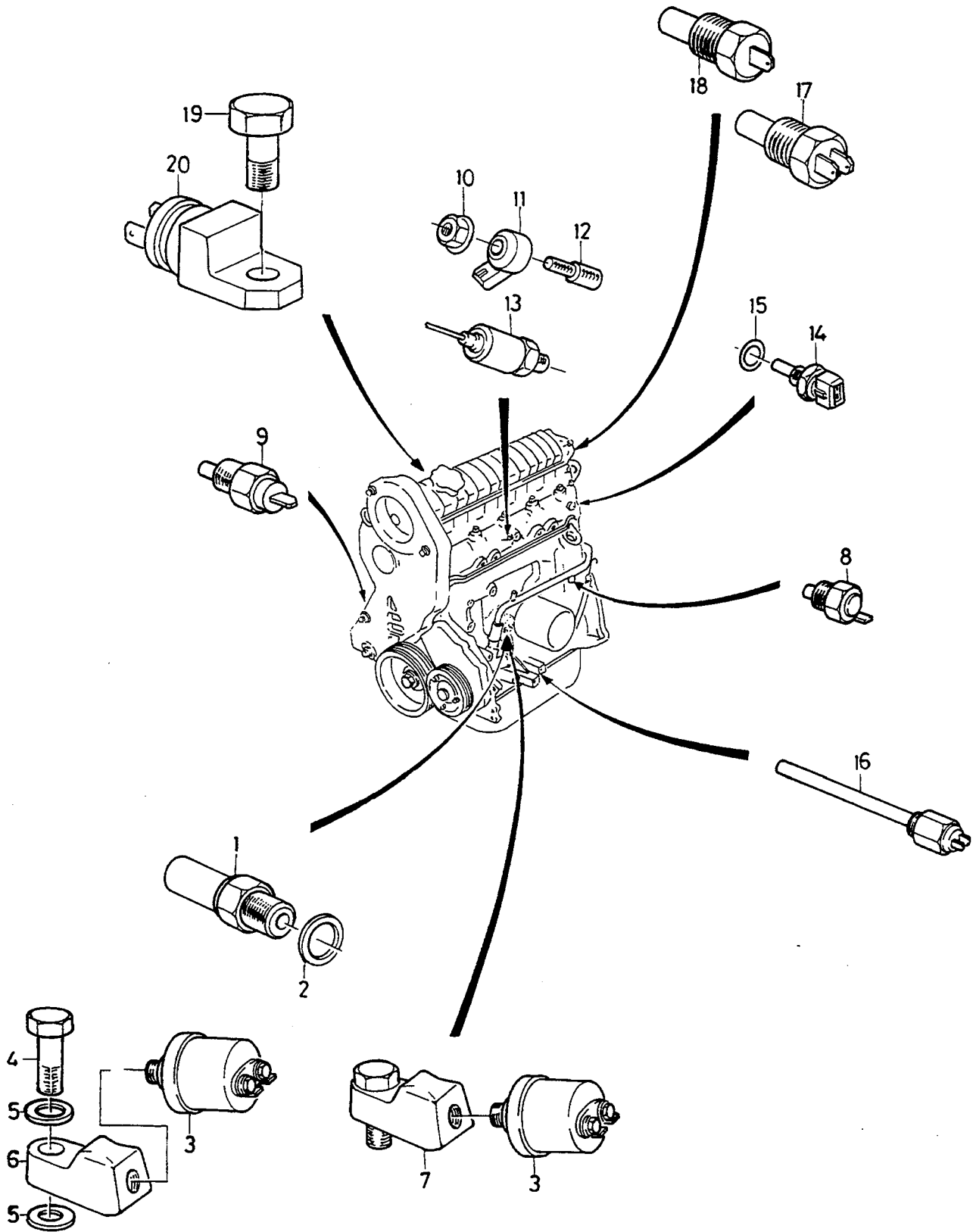


A							WIRING CABLE TERMINAL		LEDNING LEDNINGSSKO		Group	
											Grupp	
											37	
											Page	
											Sida	
B									329			
C												
D												
E												
Fig	Part No. Artikel nr	Quantity / Antal					P S	Description	Benämning	Notes Anmärkning	S R	
		A	B	C	D	E						
☆	970633-4	X	-	-	-	-	• Electric cable	• Elledning	(954450) 1.5 mm	2		
☆	970663-1	X	-	-	-	-	• Electric cable	• Elledning	(954453) 2.5 mm	2		
☆	970665-6	X	-	-	-	-	• Electric cable	• Elledning	(954454) 2.5 mm	2		
	970700-1	X	-	-	-	-	• Electric cable	• Elledning	(954461) 4.0 mm	2		
☆	970711-8	X	-	-	-	-	• Electric cable	• Elledning	(954469) 6.0 mm	2		
17	3923203-8	X	-	-	-	-	Tab	Vikklamma	(3201829)	2		
18	3120695-6	1	-	-	-	-	Screw	Skruv		2		

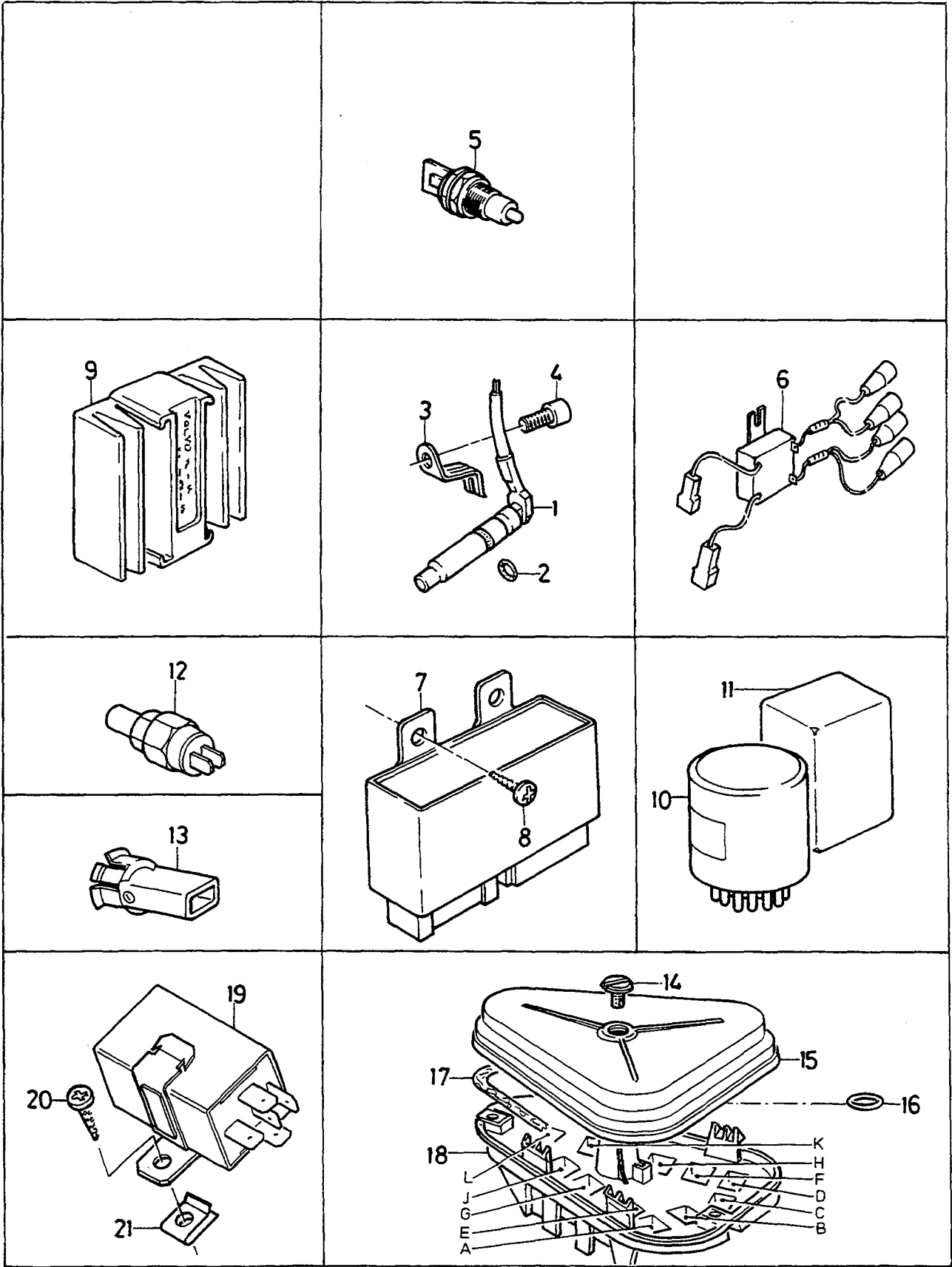


VOLVO PARTS
1037 18771

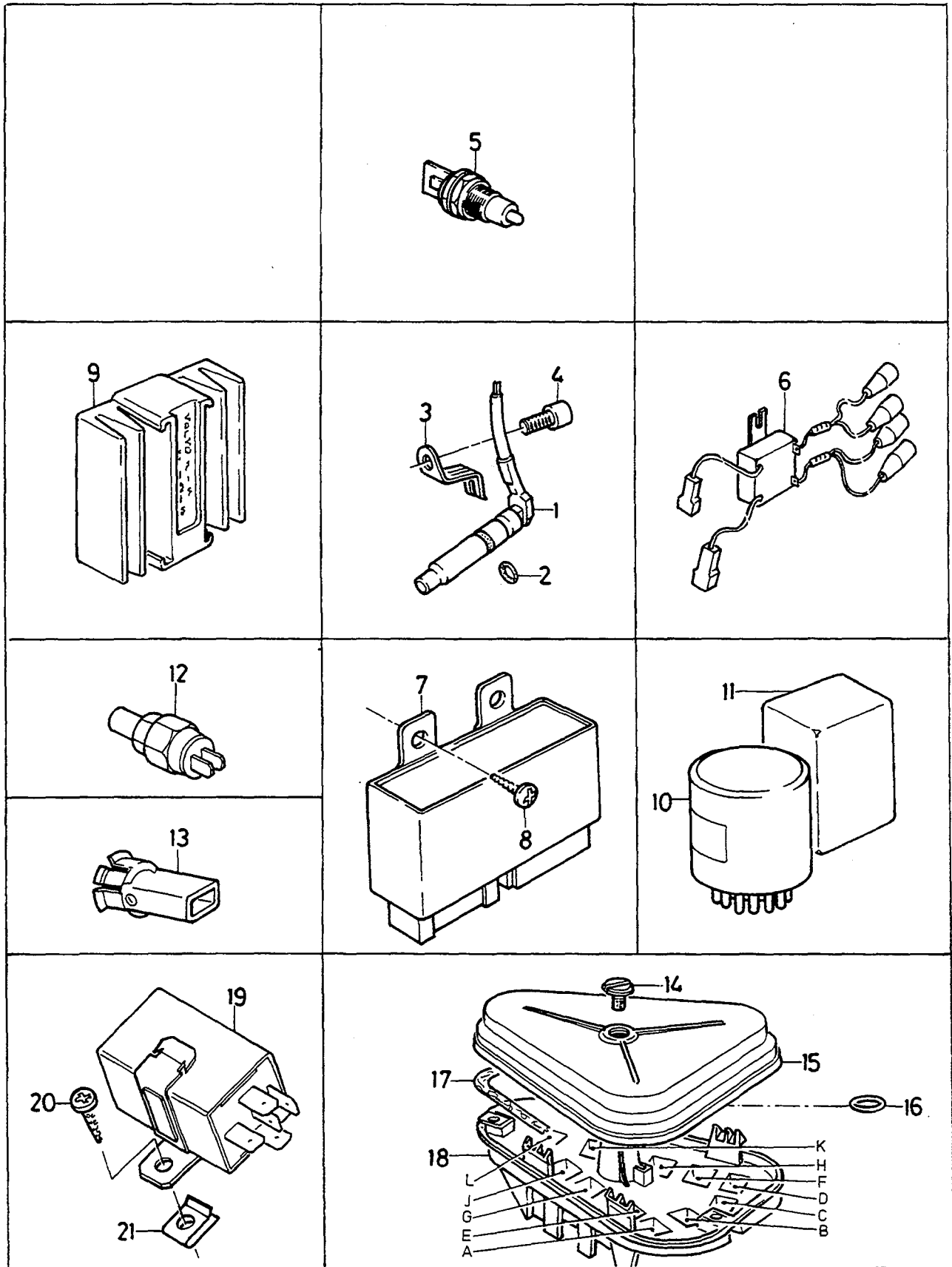
A	B	C	D	E	FUSEBOX ELECTRIC CONTROL UNIT	SÄKRINGSDOSA EL.STYRENHET	Group Grupp 37	Page Sida 331			
Fig	Part No. Artikel nr	Quantity / Antal					P S	Description	Benämning	Notes Anmärkning	S R
		A	B	C	D	E					
1	3415702-4	1	-	-	-	-		Box grey	Dosa grå	CH-513053	4
	3436352-3	1	-	-	-	-		Box grey	Dosa grå	CH 513054-551750	4
	3452661-6	1	-	-	-	-		Box grey	Dosa grå	CH 551751-	4
2	3416084-6	1	-	-	-	-		• Drawer	• Dragare		3
3	955127-6	2	-	-	-	-		Screw	Skruv		2
4	3402099-0	1	-	-	-	-		Fuse holder	Säkringshållare	CH -581011	3
5	969115-5	X	-	-	-	-		Blade fuse	Bladsäkring	3A	1
	969160-1	X	-	-	-	-		Blade fuse	Bladsäkring	(967851) 5A	1
	969197-3	X	-	-	-	-		Blade fuse 7.5a brown	Bladsäkring 7.5a brun	7.5A	1
	(969161)	X	-	-	-	-	SP	Blade fuse	Bladsäkring	(967545) 10A	1
	(969162)	X	-	-	-	-	SP	Blade fuse	Bladsäkring	(966329) 15A	1
	968547-0	X	-	-	-	-		Blade fuse	Bladsäkring	20A	1
	969164-3	X	-	-	-	-		Blade fuse	Bladsäkring	(966331) 30A	1
6	9031700-9	1	-	-	-	-	EU	Control unit	Automatikenhet	CH -510199	6
	9031701-7	1	-	-	-	-	EU	Control unit	Automatikenhet	CH 510200-567599	6
	3455641-5	1	-	-	-	-		Control unit	Automatikenhet	CH 567600-	4
	9031702-5	1	-	-	-	-	EU	Control unit	Automatikenhet		6
	3274601-8	3	-	-	-	-		Nut	Mutter		3
8	965391-6	3	-	-	-	-		Screw	Skruv		2
9	948571-5	2	-	-	-	-		Spring nut	Fjädermutter		2
☆ 10	3467037-2	1	-	-	-	-		Fuse holder	Säkringshållare		5
☆ 11	3923218-6	X	-	-	-	-		• Cable terminal	• Ledningssko	4-6mm	3
☆	3923219-4	X	-	-	-	-		• Cable terminal	• Ledningssko	1.5-25mm	3
☆ 12	3923221-0	X	-	-	-	-		• Cable terminal	• Ledningssko	4-6mm	3
☆	3923222-8	X	-	-	-	-		• Cable terminal	• Ledningssko	1.5-25mm	3
13		-	-	-	-	-	NS	• Locking clip	• Låsclips		



							SENDER MOTOR AND RELATED PARTS		GIVARE MOTOR OCH RELATERADE DELAR		Group Grupp 37	
											Page Sida 333	
Fig	Part No. Artikel nr	Quantity / Antal					P S	Description	Benämning	Notes Anmärkning	S R	
		A	B	C	D	E						
1	3343427-5	1	-	-	-	-	Oil pressure sensor	Oljetrycksgivare	CH -519639	2		
	3343237-8	1	-	-	-	-	Oil pressure sensor	Oljetrycksgivare	CH 519640-	2		
2	3343724-5	1	-	-	-	-	Gasket	Packning	CH -519639	2		
☆	3343859-9	1	-	-	-	-	Gasket	Packning	(3102768) CH 519640-	1		
3	3417000-1	1	-	-	-	-	Oil pressure sensor	Oljetrycksgivare	L.H.D. CH -541515	2		
	3344174-2	1	-	-	-	-	Oil pressure sensor	Oljetrycksgivare	L.H.D. CH 541516-	2		
	3344174-2	1	-	-	-	-	Oil pressure sensor	Oljetrycksgivare	R.H.D.	2		
4	3121132-9	1	-	-	-	-	Nipple	Nippel	CH 541516-	3		
5	3120908-3	1	-	-	-	-	Seal	Tätning	CH 541516-	3		
6	3434892-0	1	-	-	-	-	Adapter	Adapter	CH 541516-	3		
7	3417001-9	1	-	-	-	-	Adapter	Adapter	L.H.D. CH -541515	2		
8	3435172-6	1	-	-	-	-	Switch	Strömställare	TURBO. CH -523137	3		
	3448879-1	1	-	-	-	-	Switch	Strömställare	TURBO. CH 523138-	3		
9	3416997-9	1	-	-	-	-	Oil temperature sensor	Oljetemperaturgivare		2		
10	945408-3	1	-	-	-	-	Flange nut	Flänsmutter		2		
11	3433347-6	1	-	-	-	-	Sensor	Givare		3		
12	3433122-3	1	-	-	-	-	Nipple	Nippel		3		
13	3418033-1	1	-	-	-	-	Sensor	Givare		3		
14	3430394-1	1	-	-	-	-	Temperature sensor	Temperaturgivare	E. CH -520280	2		
	3447882-6	1	-	-	-	-	Temperature sensor	Temperaturgivare	E,EP,FP. CH 520281-	2		
☆	3344169-2	1	-	-	-	-	Temperature sensor	Temperaturgivare	E,EP,FP. CH 520281-	2		
	3433477-1	1	-	-	-	-	Temperature sensor	Temperaturgivare	TURBO	2		
15	3457305-5	1	-	-	-	-	Gasket	Packning		5		
16	3416998-7	1	-	-	-	-	Level sensor	Nivågivare	CH -519639	2		
☆	3467602-3	1	-	-	-	-	Sensor	Givare	(3451739) CH 519640-	3		
17	3433761-8	1	-	-	-	-	Temperature sensor	Temperaturgivare		2		
☆	3467590-0	1	-	-	-	-	Sensor	Givare	(3455171)	2		
19	948356-1	1	-	-	-	-	Flange screw	Flänsskruv		2		
20	3435273-2	1	-	-	-	-	Sensor	Givare	TURBO. CH -523187	2		
	3449523-4	1	-	-	-	-	Sensor with cable harness	Givare med ledningsmatta	TURBO. CH 523188-	2		

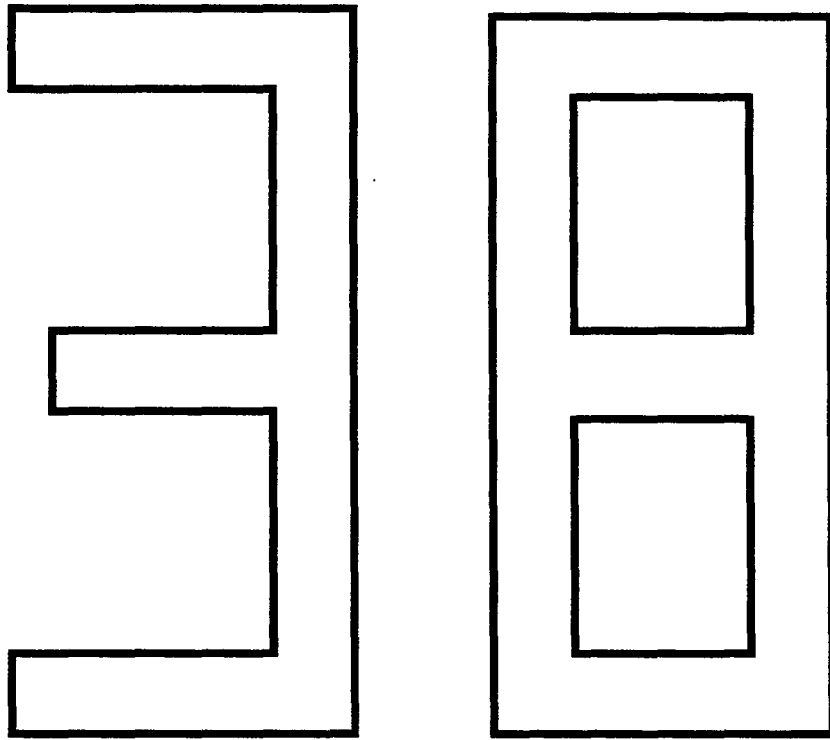


							OTHER RELAYS AND SENSOR		ÖVRIGA RELÄER OCH GIVARE		Group Grupp
											37
											Page Sida
											335
Fig	Part No. Artikel nr	Quantity / Antal					P S	Description	Benämning	Notes Anmärkning	S R
		A	B	C	D	E					
☆	1	3413744-8	1	-	-	-	-	Sensor speedometer	Givare hastighetsmätare	-1992	2
		3467846-6	1	-	-	-	-	Sensor speedometer	Givare hastighetsmätare	1993-	5
	2	3343833-4	1	-	-	-	-	• O-ring	• O-ring		2
	4	3122533-7	1	-	-	-	-	Bolt	Bult		3
	5	3416102-6	1	-	-	-	-	Reverse light contact	Backljuskontakt	CH -589081	3
☆		3474114-0	1	-	-	-	-	Reverse light contact	Backljuskontakt	CH 589082-	2
	6	3477556-9	1	-	-	-	-	Filter	Filter		2
	7	3416795-7	1	-	-	-	-	Failure sensor	Glödtrådvakt	CH 530099-580999	2
☆		3467763-3	1	-	-	-	-	Failure sensor	Glödtrådvakt	1994-	3
		3416794-0	1	-	-	-	-	Failure sensor	Glödtrådvakt	CHMSL, CH 530099-580999.	2
	8	3467764-1	1	-	-	-	-	Failure sensor	Glödtrådvakt	CHMSL. 1994-	3
	9	965393-2	2	-	-	-	-	Screw	Skruv		2
	9	3449481-5	1	-	-	-	-	Relay	Relä	DIP/DIM	2
	10	3416796-5	1	-	-	-	-	Failure sensor	Glödtrådvakt	CH -530098	2
		3416797-3	1	-	-	-	-	Failure sensor day notice lamps	Glödtrådvakt varselljus	CH -530098	2
	11	3416891-4	1	-	-	-	-	Relay headlamp	Relä strålkastare	-1989	2
		3296801-8	1	-	-	-	-	Relay headlamp	Relä strålkastare	CH -591038	2
☆		3472210-8	1	-	-	-	-	Relay headlamp	Relä strålkastare	CH 591039-	2
		3296801-8	1	-	-	-	-	Relay + 75	Relä + 75	CH -591038	2
☆		3472210-8	1	-	-	-	-	Relay + 75	Relä + 75	CH 591039-	2
		3296801-8	1	-	-	-	-	Relay + 15	Relä + 15		2
☆		3472210-8	1	-	-	-	-	system/main relay	system/huvudrelä		2
		3430669-6	1	-	-	-	-	fuel pump	bränslepump		2
		3447006-2	1	-	-	-	-	D	D		2
		3435274-0	1	-	-	-	-	awter pump	vattenpump		2
		3416891-4	1	-	-	-	-	Relay injection cooler	Relä insprutningskylare	F. CH -519639	2
		3448130-9	1	-	-	-	-	Relay injection cooler	Relä insprutningskylare	F. CH 519640-	2
		3412653-2	1	-	-	-	-	Relay injection cooler	Relä insprutningskylare	TURBO	2
		3268775-8	1	-	-	-	-	E	E		2
		3416891-4	1	-	-	-	-	Relay foglamp	Relä dimljus	(N)	2
		3448130-9	1	-	-	-	-	headlamp	strålkastare	CH -549000	2
		3412653-2	1	-	-	-	-	Failure sensor	Glödtrådvakt	(3464112) L.H.D	2
		3268775-8	1	-	-	-	-	F	F		2
		3296801-8	1	-	-	-	-	Relay motor pop-up	Relä motor pop-up		2
		3472210-8	1	-	-	-	-	G	G		2
		3296801-8	1	-	-	-	-	Relay	Relä	R.H.D.	1
		3472210-8	1	-	-	-	-	dim/dip	dip/dim	L.H.D.	2
		3296801-8	1	-	-	-	-	rear fog light	bakre dimljus		2
		3472210-8	1	-	-	-	-	H	H		2
☆		3296801-8	1	-	-	-	-	Relay front fog light	Relä främre dimljus	R.H.D. CH -591038	2
		3472210-8	1	-	-	-	-	Relay front fog light	Relä främre dimljus	R.H.D. CH 591039-	2
		3296801-8	1	-	-	-	-	K	K		2
☆		3472210-8	1	-	-	-	-	Relay + 75	Relä + 75	R.H.D. CH -591038	2
		3472210-8	1	-	-	-	-	Relay + 75	Relä + 75	R.H.D. CH 591039-	2
		3448130-9	1	-	-	-	-	Other relays	Övriga reläer		2
		3434433-3	1	-	-	-	-	Failure sensor day notice lamps	Glödtrådvakt varselljus		2
		3296801-8	1	-	-	-	-	Relay	Relä	ABS	2
☆		3472210-8	1	-	-	-	-	Relay	Relä	A.C. CH -591038	2
		3472210-8	1	-	-	-	-	Relay	Relä	A.C. CH 591039-	2
	12	3472210-8	-	-	-	-	-	Sender	Givare		2
		3472210-8	-	-	-	-	-	high pressure	högtryck	SEE 87 -631	2
		3472210-8	-	-	-	-	-	low pressure	lågtryck	SEE 87 -631	2
		3472210-8	-	-	-	-	-	-1989	-1989		2
		3472210-8	-	-	-	-	-	low pressure	lågtryck	SEE 87 -637	2

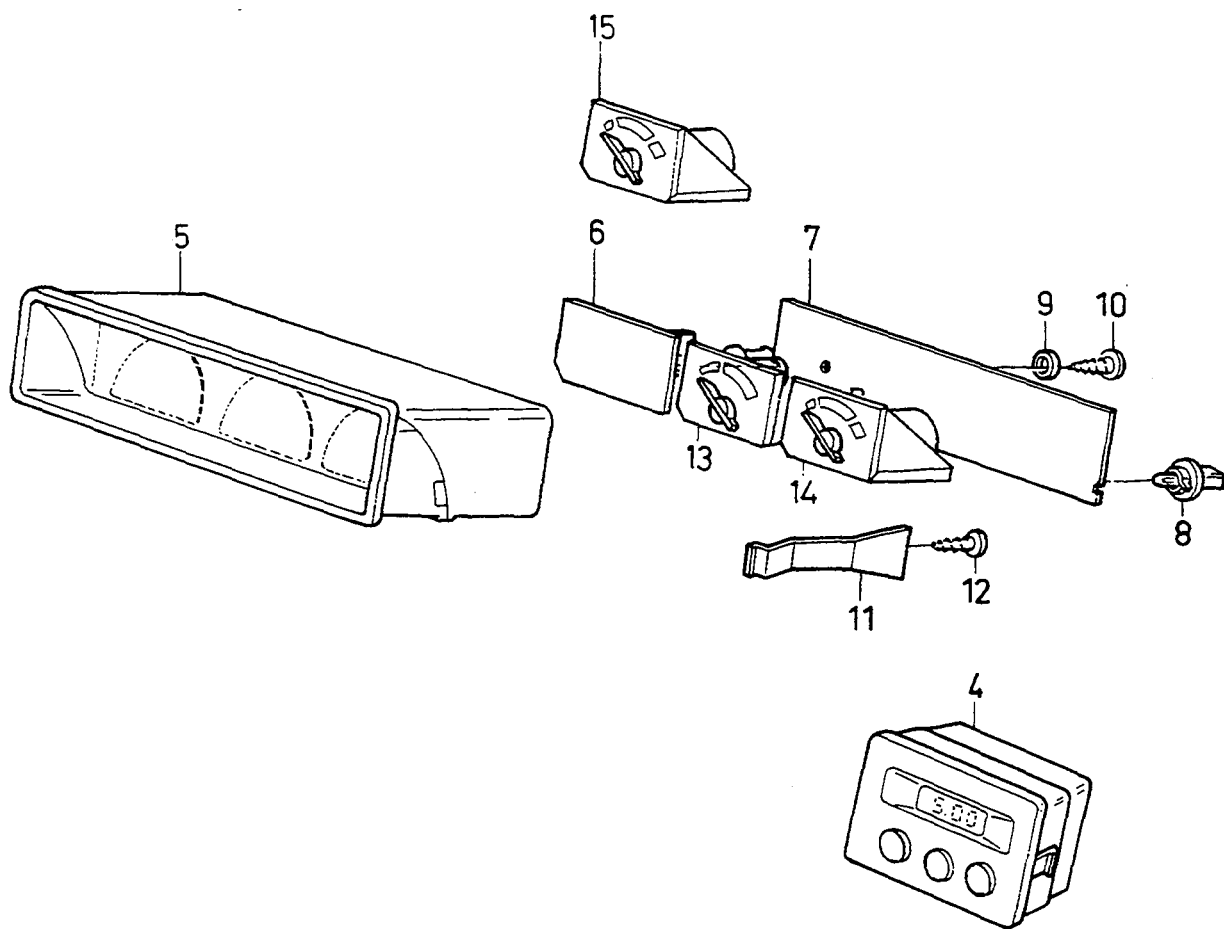
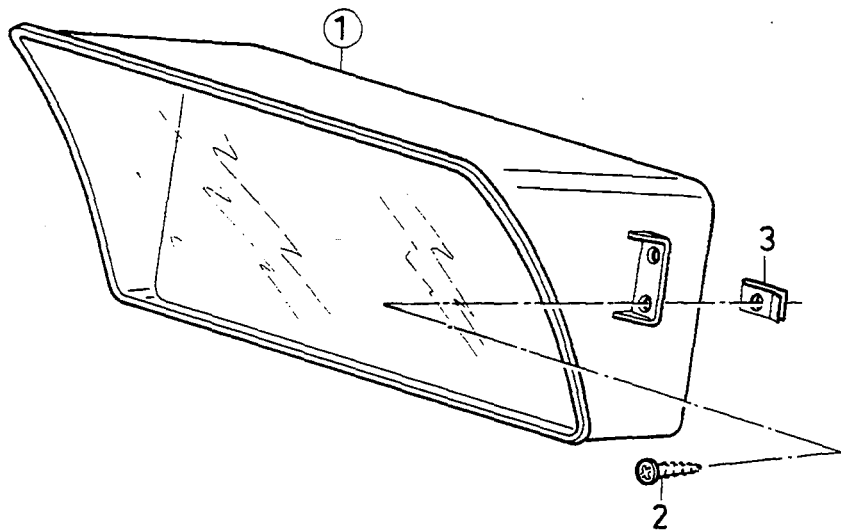


A							OTHER RELAYS AND SENSOR		ÖVRIGA RELÄER OCH GIVARE		Group Grupp		
	B									37			
		C									Page Sida		
			D									337	
				E									
Fig	Part No. Artikel nr	Quantity / Antal					P S	Description	Benämning	Notes Anmärkning	S R		
		A	B	C	D	E							
13	3208409-7	1	-	-	-	-		1990- Sensor Ambient temperature .	1990- Givare yttertemperatur		2		
14	3120328-4	1	-	-	-	-		Screw	Skruv		2		
15	3416845-0	1	-	-	-	-		Cover	Huv		2		
16	3120329	1	-	-	-	-	OP	Seal	Tätning		2		
☆	17	3345640-1	1	-	-	-		Seal	Tätning	(3433958) L.H.D	3		
☆	17	3345640-1	1	-	-	-		Seal	Tätning	(3435874) R.H.D	3		
☆	18	3473211-5	1	-	-	-		Relay plate	Reläplatta	(3121495)	3		
	19	3458606-5	1	-	-	-		Relay speed warning	Relä hastighets varning		3		
	20	965393-2	1	-	-	-		Screw	Skruv		2		
	21	3122499-1	1	-	-	-		Nut	Mutter		2		

INSTRUMENTATION / INSTRUMENTERING

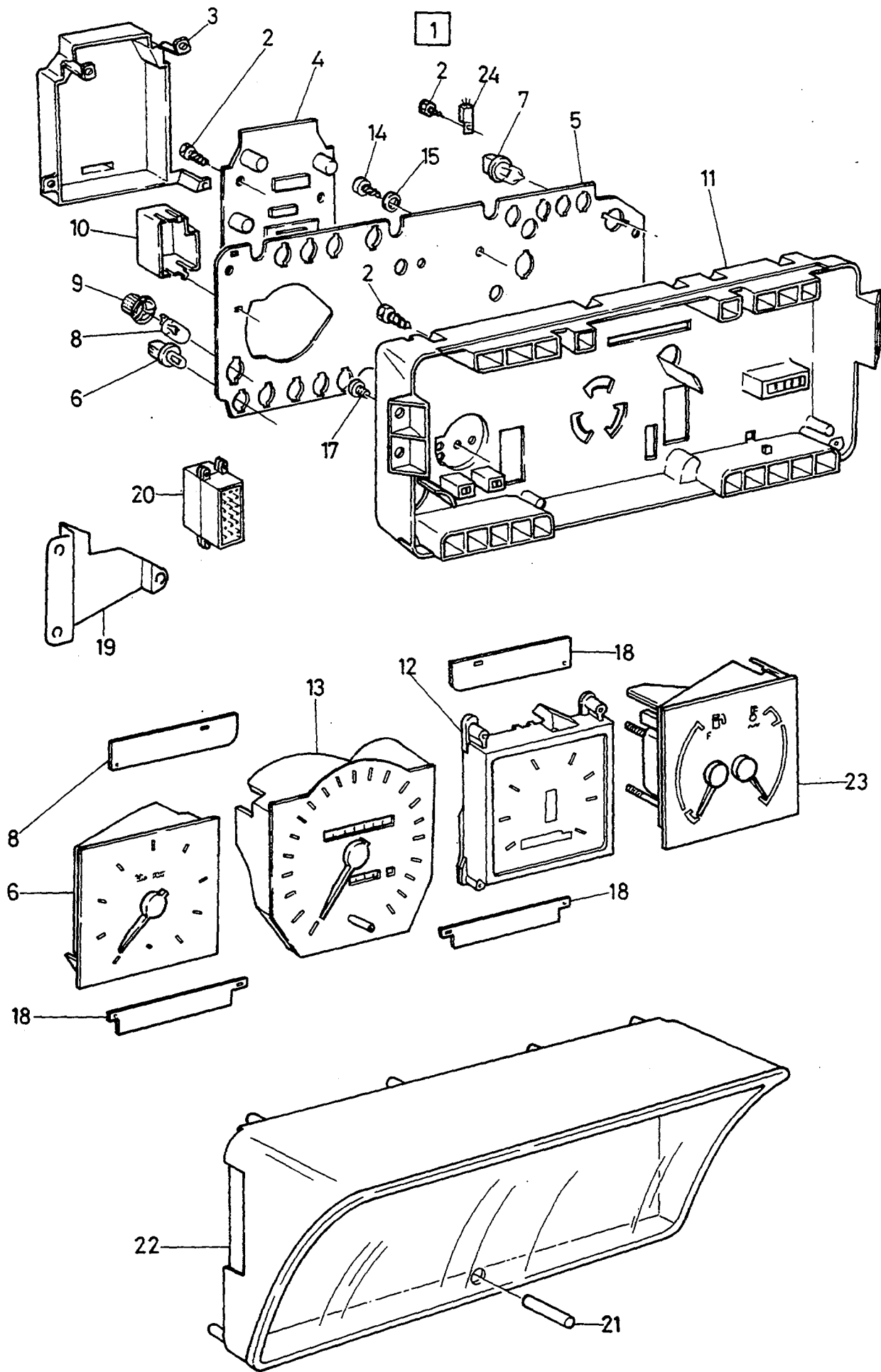


A							SUB GROUP		UNDERGRUPP		Group			
	B							INSTRUMENTATION		INSTRUMENTERING		Grupp		
		C											38	
			D											Page
				E										
Fig	Part No. Artikel nr	Quantity / Antal					P S	Description	Benämning	Notes Anmärkning	S R			
		A	B	C	D	E								
		-	-	-	-	-		Instrumentation	Instrumentering	SEE 38-341				
		-	-	-	-	-		Combined instrument	Kombiinstrument	SEE 38-343				
		-	-	-	-	-		Symbol strip	Symbolskiva	SEE 38-347				
		-	-	-	-	-		Fuel gauge sensor	Bränslenivågivare	SEE 38-349				
		-	-	-	-	-		Electrical equipment ABS	Elektrisk utrustning ABS	SEE 38-351				



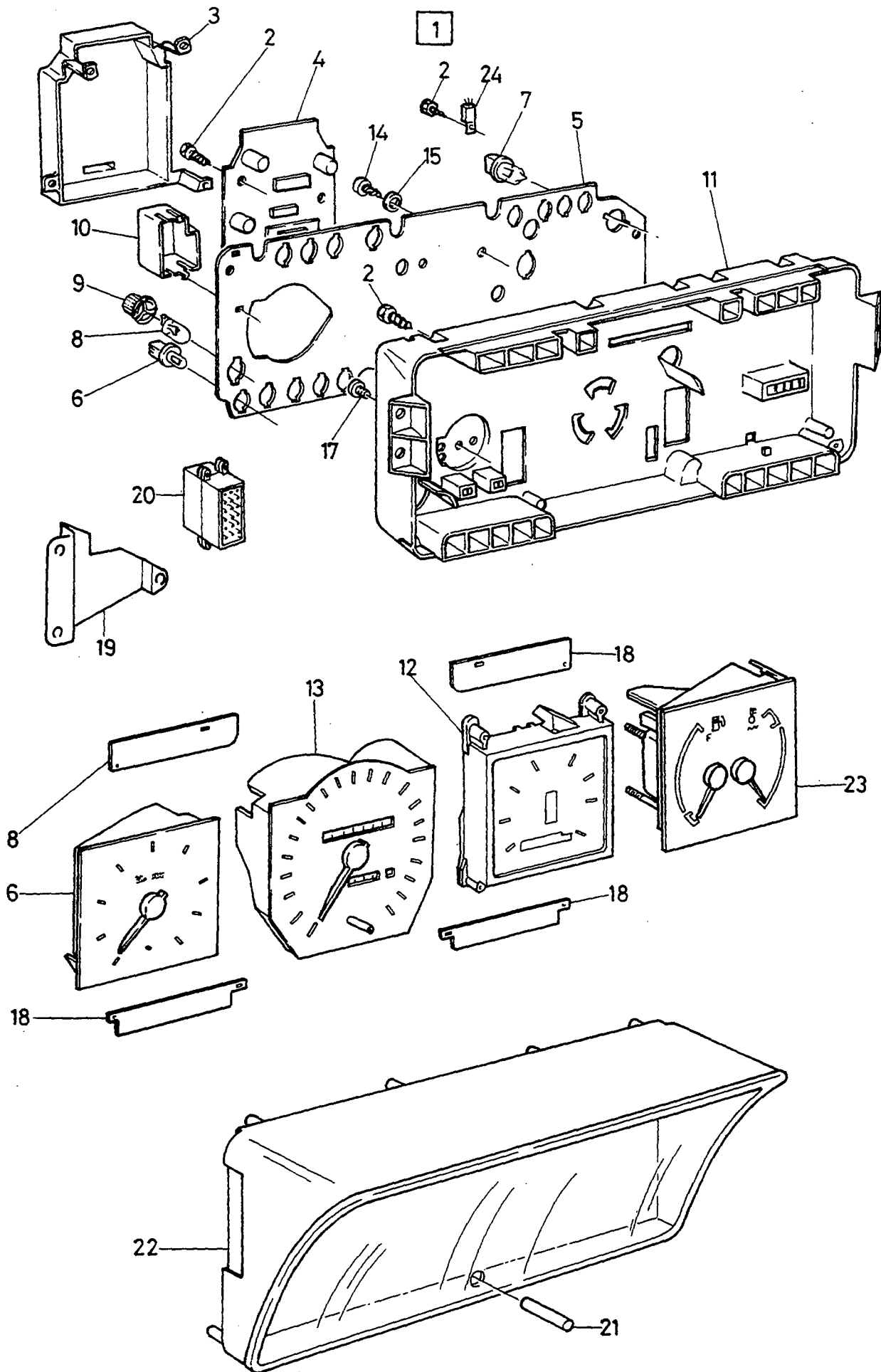
VOLVO PARTS
1038 18256

		INSTRUMENTATION					INSTRUMENTERING					Group Grupp	
												38	
												Page Sida	
												341	
Fig	Part No. Artikel nr	Quantity / Antal					P S	Description	Benämning	Notes Anmärkning	S R		
		A	B	C	D	E							
1		-	-	-	-	-		Combined instrument	Kombiinstrument	SEE 38 - 343			
2	3270409-0	2	-	-	-	-		Screw	Skruv		5		
3	3298093-0	2	-	-	-	-		Nut	Mutter	(3284869)	3		
4	3412534-4	1	-	-	-	-		Clock digital	Klocka digital		3		
☆	3466686-7	1	-	-	-	-		Clock	Klocka	(3435546)	3		
5	3343973-8	1	-	-	-	-		Housing, front	Hus, främre	(3342659)	3		
6	3342660-2	1	-	-	-	-		Cover	Huv		3		
7	3342661-0	1	-	-	-	-		Wiring plate	Ledningsplatta	CH -519639	2		
	3344167-6	1	-	-	-	-		Wiring plate	Ledningsplatta	L.H.D, EXC TURBO CH 519640-573199	2		
	3343975-3	1	-	-	-	-		Wiring plate	Ledningsplatta	L.H.D. TURBO, R.H.D. EXC TURBO CH 519640-573199	2		
	3344810-1	1	-	-	-	-		Wiring plate	Ledningsplatta	L.H.D. CH 573200-	3		
	3344167-6	1	-	-	-	-		Wiring plate	Ledningsplatta	R.H.D. TURBO 519640-	2		
	3344814-3	1	-	-	-	-		Wiring plate	Ledningsplatta	R.H.D. CH 573200-	3		
8	966326-1	3	-	-	-	-		Bulb with bulb socket	Glödlampa med lamphållare ...		1		
9	955890-9	3	-	-	-	-		Washer	Bricka		2		
10	955116-9	3	-	-	-	-		Screw	Skruv		2		
11	3342663-6	2	-	-	-	-		Spring tab	Fjäderbleck		3		
12	3270334-0	2	-	-	-	-		Screw	Skruv		2		
13	3342977-0	1	-	-	-	-		Oil pressure gauge	Oljetryckmätare	L.H.D.	2		
	3342981-2	1	-	-	-	-		Oil pressure gauge	Oljetryckmätare	R.H.D.	2		
14	3342978-8	1	-	-	-	-		Voltmeter	Voltmeter		2		
15	3344653-5	1	-	-	-	-		Charge pressure meter	Laddtryckmätare	(3342979) L.H.D.	3		
	3344654-3	1	-	-	-	-		Charge pressure meter	Laddtryckmätare	(3342980) R.H.D.	3		



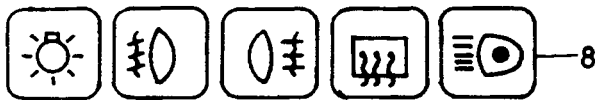
A	1)					P	S	Description	Benämning	Notes Anmärkning	S	R	
	B	C	D	E	Quantity / Antal								
B	2)							COMBINED INSTRUMENT	KOMBIINSTRUMENT				
C											Group Grupp		
D											38		
E											Page Sida		
											343		
Fig	Part No. Artikel nr	Quantity / Antal					P	S	Description	Benämning	Notes Anmärkning	S	R
		A	B	C	D	E							
1		-	-	-	-	-	NS	Combined instrument	Kombiinstrument				
2	955122-7	21	21	-	-	-		• Screw	• Skruv			2	
3	3342600-8	1	-	-	-	-		• Cover	• Huv	CH -519639		3	
	3343446-5	1	1	-	-	-		• Cover	• Huv	CH 519640-		3	
4	3342601-6	1	-	-	-	-		• Wiring plate	• Ledningsplatta	CH -519639		3	
	3344291-4	1	-	-	-	-		• Wiring plate	• Ledningsplatta	(3343447)		3	
	3344593-3	1	-	-	-	-		• Wiring plate	• Ledningsplatta	CH 519640-563100		3	
	3345009-9	-	1	-	-	-		• Wiring plate	• Ledningsplatta	CH 563101-		3	
☆	(3342602)	1	-	-	-	-	SP	• Wiring plate	• Ledningsplatta	CH -503762		3	
	3343007-5	1	-	-	-	-		• Wiring plate	• Ledningsplatta	REPL 1 PCS 3343007-5,			
	3343451-5	1	-	-	-	-		• Wiring plate	• Ledningsplatta	1 PCS 3343008-3,			
	3344087-6	1	-	-	-	-		• Wiring plate	• Ledningsplatta	1 PCS 3435901-8.			
	3344592-5	1	-	-	-	-		• Wiring plate	• Ledningsplatta	CH 503763-519639		3	
	3344655-0	1	-	-	-	-		• Wiring plate	• Ledningsplatta	CH 519640-540797		3	
	3345010-7	-	1	-	-	-		• Wiring plate	• Ledningsplatta	CH 540798-563100		3	
	3345011-5	-	1	-	-	-		• Wiring plate	• Ledningsplatta	CH 563101-		3	
6	966326-1	18	-	-	-	-		• Bulb	• Glödlampa	SRS		3	
7	3342604-0	1	1	-	-	-		• Bulb socket	• Lampfäste	EXC SRS		3	
8	942571-1	3	3	-	-	-		• Bulb	• Glödlampa	SRS		3	
9	1362790-6	3	3	-	-	-		• Bulb socket	• Lamphållare			1	
10	3342605-7	1	1	-	-	-		• Cover	• Huv			2	
11	(3342606)	1	-	-	-	-	SP	• Housing, rear	• Hus, bakre	CH -503762		3	
	3343008-3	1	-	-	-	-		• Housing, rear	• Hus, bakre	REPL 1 PCS 3343008-3,			
	3344085-0	1	1	-	-	-		• Housing, rear	• Hus, bakre	1 PCS 3343007-5,			
12	3342607-3	1	-	-	-	-		• Trip computer	• Trip computer	1 PCS 3435901-8.			
	3343456-4	1	-	-	-	-		• Trip computer	• Trip computer	CH 503763-540797		3	
	3345159-2	1	-	-	-	-		• Trip computer	• Trip computer	CH 540798-		3	
☆	3342608-1	1	-	-	-	-		• Speedometer	• Hastighetsmätare	CH -519639		3	
13	3344080-1	1	-	-	-	-		• Speedometer	• Hastighetsmätare	CH 519639-586299		3	
	3344588-3	1	1	-	-	-		• Speedometer	• Hastighetsmätare	CH 586300-		3	
	3343453-1	1	1	-	-	-		• Speedometer	• Hastighetsmätare	KM. CH -540797		3	
	3344084-3	1	-	-	-	-		• Speedometer	• Hastighetsmätare	KM. CH 540798-563100		3	
	3344589-1	1	1	-	-	-		• Speedometer	• Hastighetsmätare	KM. CH 563101-586299		3	
	(3344525)	1	-	-	-	-	SP	• Speedometer unleaded petrol	• Hastighetsmätare blyfri bensin	(3342845)		3	
	(3344591)	1	1	-	-	-	SP	• Speedometer unleaded petrol	• Hastighetsmätare blyfri bensin	MILES. CH -540974		3	
	3343566-0	1	-	-	-	-		• Speedometer unleaded petrol	• Hastighetsmätare blyfri bensin	MILES, CH 540975-563100.		3	
	(3344081)	1	-	-	-	-	SP	• Speedometer unleaded petrol	• Hastighetsmätare blyfri bensin	MILES, CH 563101-586299.		3	
	(3344590)	1	1	-	-	-	SP	• Speedometer unleaded petrol	• Hastighetsmätare blyfri bensin	CH 563101-586299.		3	
	3345155-0	1	1	-	-	-		• Speedometer	• Hastighetsmätare	REPL 1 PCS 3344589-1.		5	
	3345156-8	1	1	-	-	-		• Speedometer	• Hastighetsmätare	MILES. CH -563100		3	
☆	955114-4	4	4	-	-	-	NS	• Screw	• Skruv	REPL 1 PCS 3344084-3.		3	
14		-	-	-	-	-		• Washer	• Bricka	MILES, CH 563101-586299.		3	
15		-	-	-	-	-		• Washer	• Bricka	REPL 1 PCS 3344080-1.		3	
16	3342609-9	1	-	-	-	-		• Tachometer	• Varvräknare	KM. 540798-563100		3	
	3343455-6	1	1	-	-	-		• Tachometer	• Varvräknare	REPL 1 PCS 3344588-3.		3	

1) With trip computer / Med färddator.
 2) Without trip computer / Utan färddator.

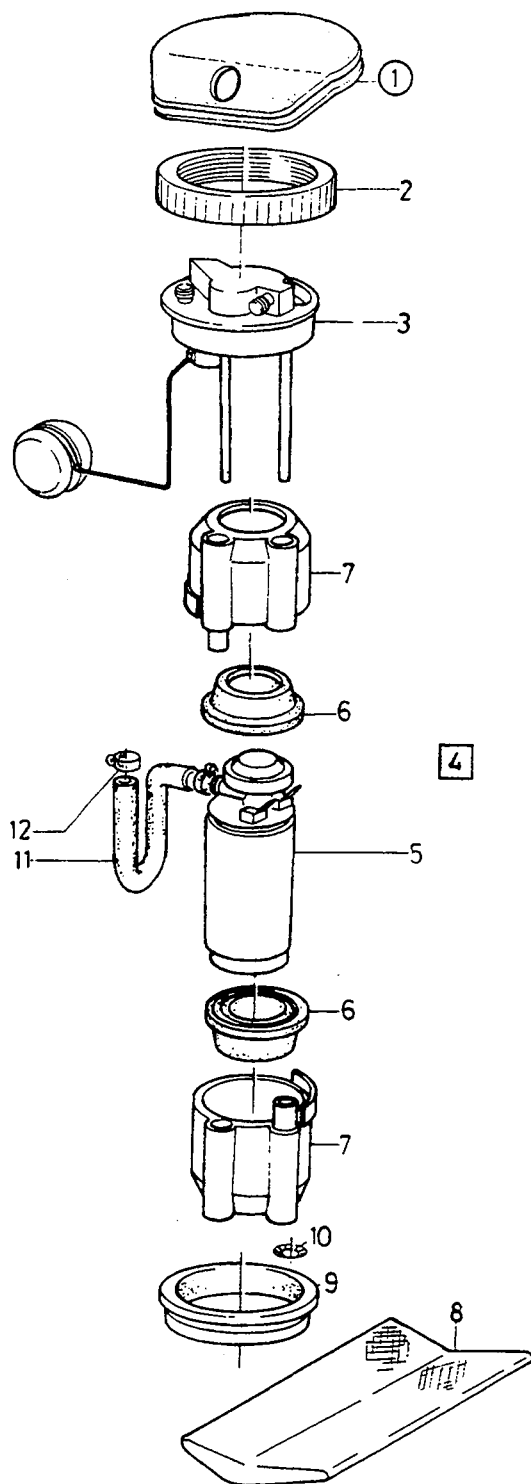


A	1)						COMBINED INSTRUMENT		KOMBIINSTRUMENT		Group			
	B										2)	38		
											C	Page		
												D	Sida	
													E	345
Fig	Part No. Artikel nr	Quantity / Antal					P S	Description	Benämning	Notes Anmärkning	S R			
		A	B	C	D	E								
☆	3345019-8	1	1	-	-	-		• Tachometer	• Varvräknare	CH 581000-586299	3			
☆	3345157-6	1	1	-	-	-		Tachometer	Varvräknare	CH 586300-	3			
17	956044-2	4	4	-	-	-		• Screw	• Skruv		2			
18		-	-	-	-	-		• Symbol strip	• Symbolskiva	SEE 38 • 347				
19	3343445-7	1	1	-	-	-		• Cover	• Huv		3			
20	3435901-8	1	1	-	-	-		• Adapter cable harness	• Adapter ledningsknippe		2			
21	3342615-6	1	1	-	-	-		• Reset button	• Återställningsknapp		3			
22	3342614-9	1	1	-	-	-		• Housing, front	• Hus, främre		3			
☆	3345008-1	-	1	-	-	-		• Gauge	• Mall	-1993	3			
☆	3345158-4	-	1	-	-	-		• Gauge	• Mall	1994-	3			
☆	3345017-2	-	1	-	-	-		• Voltage stabilizer	• Spänningsstabilisator		3			

1) With trip computer / Med färddator.
 2) Without trip computer / Utan färddator.



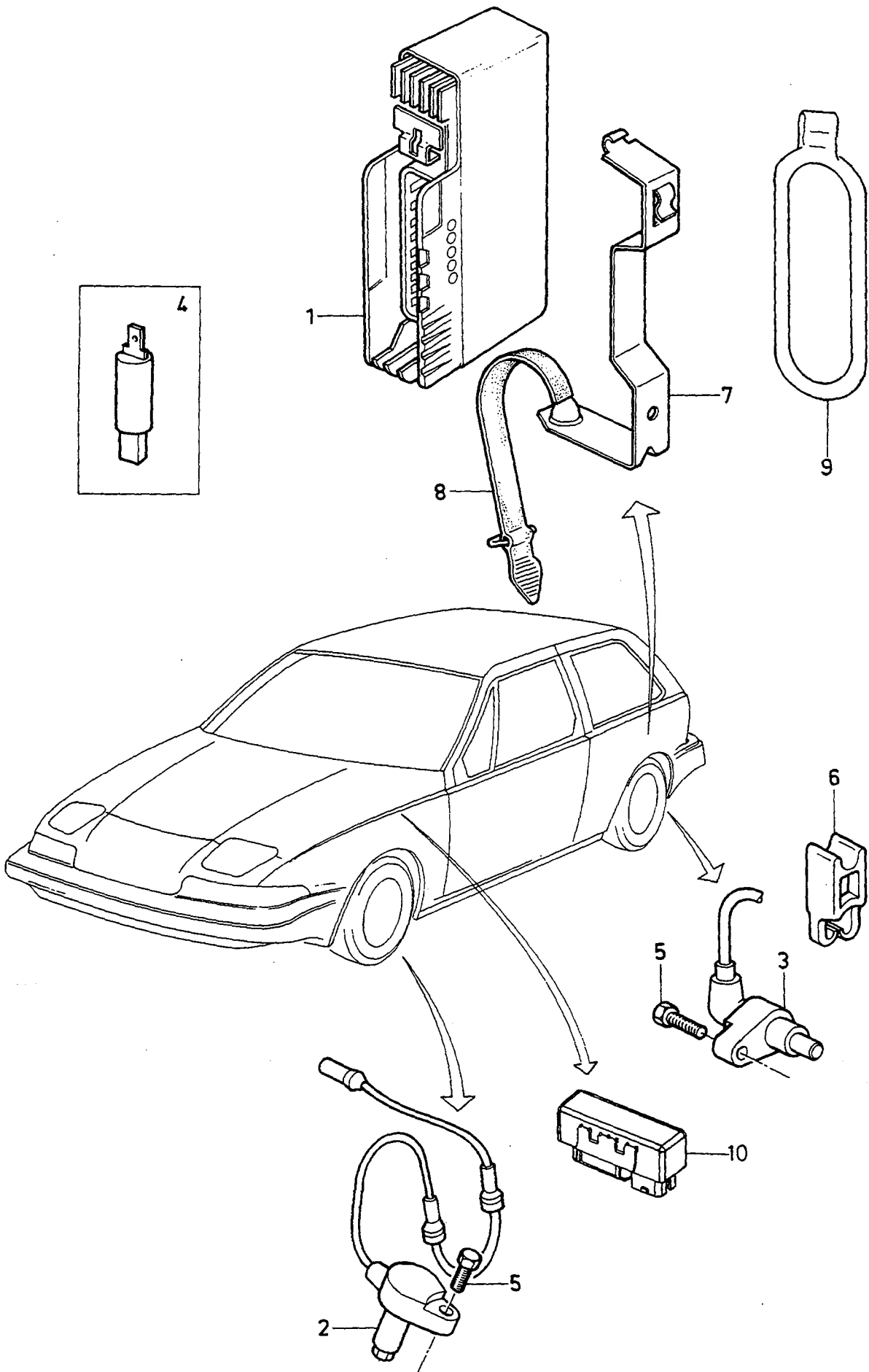
A							SYMBOL STRIP		SYMBOLSKIVA		Group Grupp	
											38	
											Page Sida	
											347	
Fig	Part No. Artikel nr	Quantity / Antal					P S	Description	Benämning	Notes Anmärkning	S R	
		A	B	C	D	E						
☆ 1	3343790-6	1	-	-	-	-		Symbol strip	Symbolskiva	REPL 1 PCS 3344537-0.	3	
2	3342610-7	1	-	-	-	-		Symbol strip	Symbolskiva		3	
3	3344929-9	1	-	-	-	-		Symbol strip	Symbolskiva		3	
☆ 4	(3343791)	1	-	-	-	-	SP	Symbol strip	Symbolskiva		3	
☆ 5	3344537-0	1	-	-	-	-		Symbol strip	Symbolskiva		3	
6	3344536-2	1	-	-	-	-		Symbol strip	Symbolskiva		3	
7	3343457-2	1	-	-	-	-		Symbol strip	Symbolskiva		3	
8	3344086-8	1	-	-	-	-		Symbol strip	Symbolskiva		3	
☆ 9	3343785-6	1	-	-	-	-		Symbol strip	Symbolskiva		3	
10	3343458-0	1	-	-	-	-		Symbol strip	Symbolskiva		3	
☆ 11	3345167-5	1	-	-	-	-		Symbol strip	Symbolskiva		3	



VOLVO PARTS
1038 18627

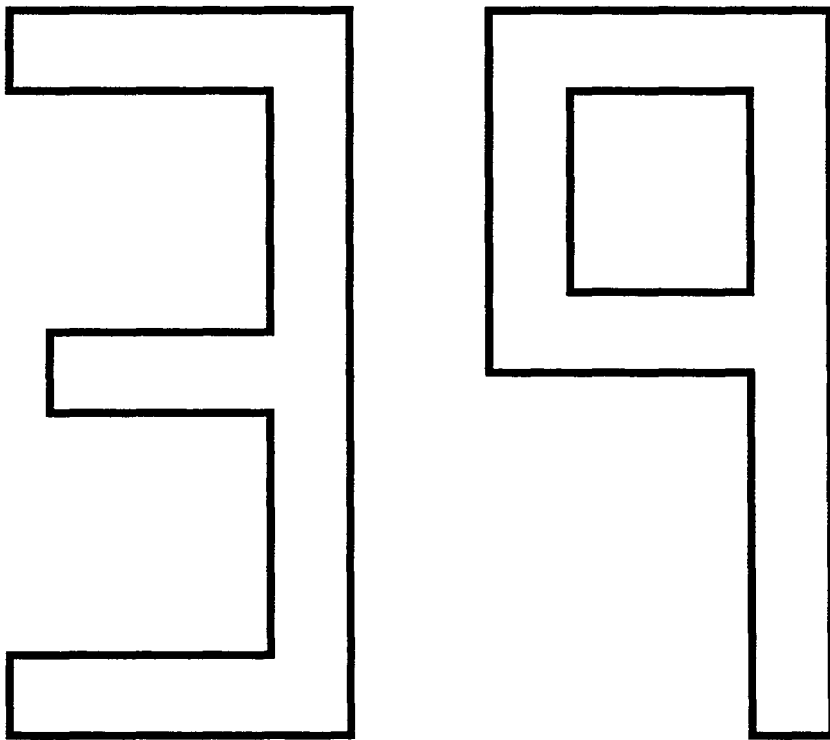
A	B	C	D	E	FUEL GAUGE SENSOR	BRÄNSLENIVÅGIVARE	Group Grupp				
							38				
							Page Sida				
							349				
Fig	Part No. Artikel nr	Quantity / Antal					P S	Description	Benämning	Notes Anmärkning	S R
		A	B	C	D	E					
1		-	-	-	-	-		Cover	Kåpa	SEE 86-613	
2	3415306-4	1	-	-	-	-		Nut	Mutter		3
3	3432263-6	1	-	-	-	-		Fuel level sensor	Bränslenivågivare	1)	2
	3458881-4	1	-	-	-	-		Fuel level sensor	Bränslenivågivare	2) CH -577223	2
	3464979-8	1	-	-	-	-		Fuel gauge sender	Bränslegivare	2) CH 577224-	2
4	3450207-0	1	-	-	-	-		Fuel pump, cpl	Bränslepump, kpl	1) B18E,ES	4
	3450208-8	1	-	-	-	-		Fuel pump, cpl	Bränslepump, kpl	1) B18F,FT,EP,FP	4
	(3458792)	1	-	-	-	-	SP	Fuel pump, cpl	Bränslepump, kpl	2) CH -577223	4
	3462176-3	1	-	-	-	-		Fuel pump, cpl	Bränslepump, kpl	REPL 1 PCS 3462176-3, 1 PCS 3345053-7, 1 PCS 3467016-6.	2
5		-	-	-	-	-	NS	•Fuel pump	•Bränslepump	2) CH 577224-	2
6	3430115-0	2	-	-	-	-		•Rubber ring	•Gummiring		2
7	3449986-3	1	-	-	-	-		•Housing	•Hus	1) (3430114)	2
	3449986-3	1	-	-	-	-		•Housing	•Hus	2)	2
8	3430116-8	1	-	-	-	-		•Filter	•Filter		1
9	3412576-5	1	-	-	-	-		Seal	Tätning		2
10	945718-5	1	-	-	-	-		Retaining clip	Hållare	CH -577223	2
	3467016-6	1	-	-	-	-		Clip	Clips	CH 577224-	3
11	3430117-6	1	-	-	-	-		Hose	Slang	1)	3
	3458793-1	1	-	-	-	-		Hose	Slang	2)	3
12	967919-2	2	-	-	-	-		Hose clamp	Slangklamma	CH -577223	2
	943470-5	2	-	-	-	-		Hose clamp	Slangklamma	CH 577224-	2

1) 48 L. tank / 48 L. tank
 2) 60 l. tank / 60 L. tank

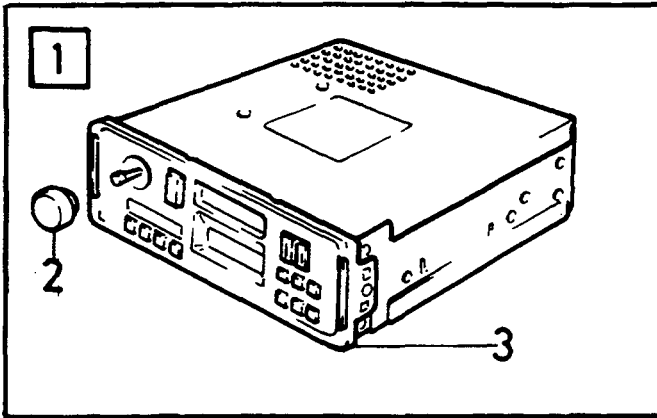


A							ELECTRICAL EQUIPMENT		ELEKTRISK UTRUSTNING		Group Grupp
B											38
C											Page Sida
D											351
E							ABS				
Fig	Part No. Artikel nr	Quantity / Antal					P S	Description	Benämning	Notes Anmärkning	S R
		A	B	C	D	E					
1	3433370-8	1	-	-	-	-		Electronic unit	Elektronikenhet	-1992	3
2	3433371-6	1	-	-	-	-		Sensor, l.h.	Givare, v		3
	3448977-3	1	-	-	-	-		Sensor, r.h.	Givare, h		3
☆	3465982-1	1	-	-	-	-		Sensor, r.h.	Givare, h	(3433372)	3
☆	3465983-9	1	-	-	-	-		Sensor, l.h.	Givare, v	(3436043)	3
4	3203708-7	1	-	-	-	-		Diode	Diod		3
5	3121182-4	4	-	-	-	-		Bolt	Bult		3
☆	3468925-7	4	-	-	-	-		Clip	Clips	(3121087)	3
7	3433794-9	1	-	-	-	-		Brace	Bygel		4
8	3433793-1	1	-	-	-	-		Profile	Profil		4
☆	3293897-9	1	-	-	-	-		Strap	Stropp		3
☆	3461134-3	1	-	-	-	-		Relay	Relä	1993-	3

RADIO SYSTEM / RADIOSYSTEM

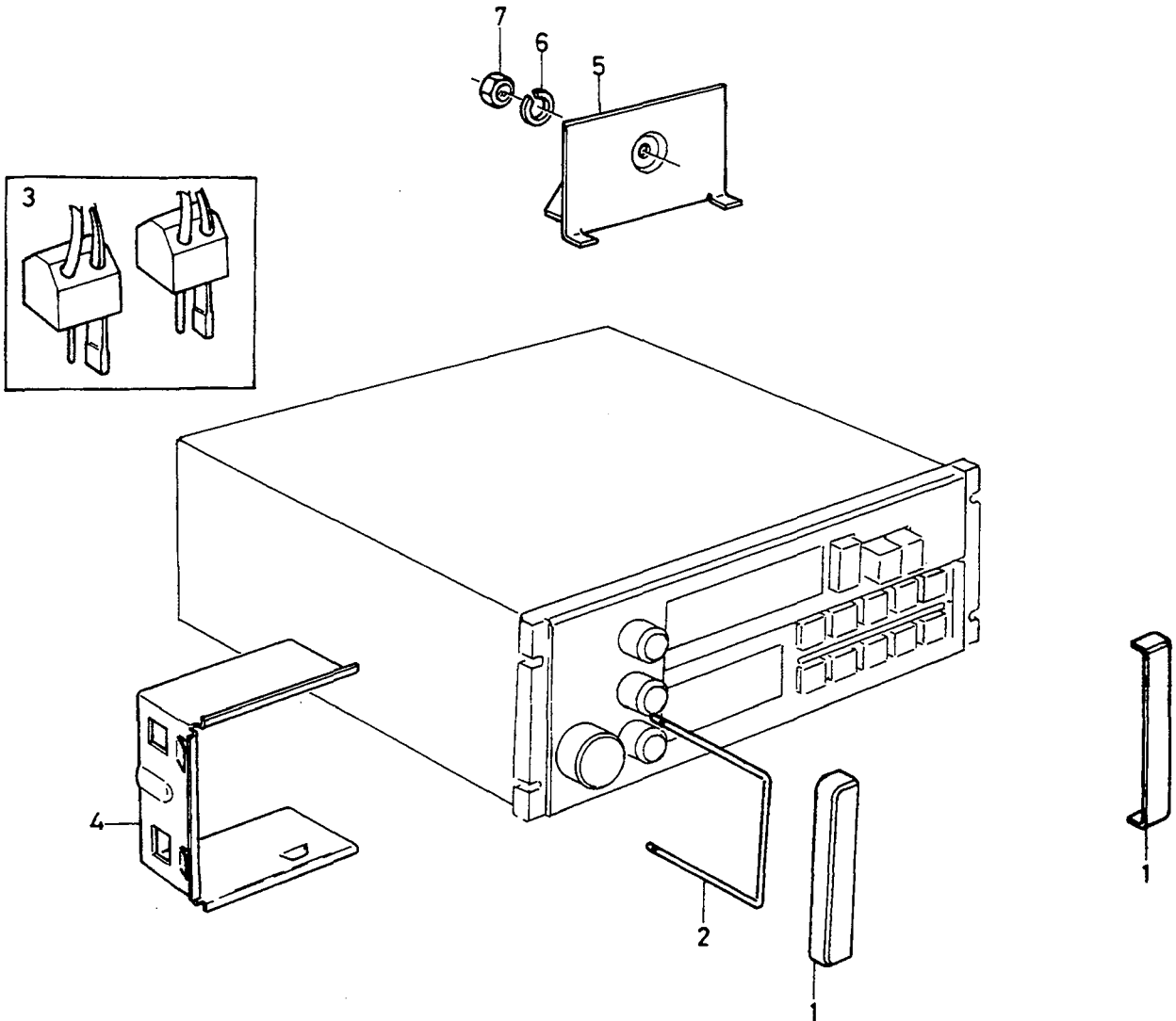


A						SUB GROUP RADIO SYSTEM		UNDERGRUPP RADIO SYSTEM		Group Grupp	
										39	
										Page Sida	
										353	
B											
C											
D											
E											
Fig	Part No. Artikel nr	Quantity / Antal					P S	Description	Benämning	Notes Anmärkning	S R
		A	B	C	D	E					
		-	-	-	-	-	Radio	Radio	SEE 39-355		
		-	-	-	-	-	Installation parts radio	Monteringsdetaljer radio	SEE 39-357		
		-	-	-	-	-	Panel kits	Panelsatser	SEE 39-359		
		-	-	-	-	-	Amplifier	Förstärkare	SEE 39-361		
		-	-	-	-	-	CD selector	CD-växlare	SEE 39-363		
		-	-	-	-	-	Loudspeaker	Högtalare			
							Front	Främre	SEE 39-365		
							Rear	Bakre	SEE 39-367		
		-	-	-	-	-	Antenna	Antenn			
							Manual	Manuell	SEE 39-369		
							Electric	Elektrisk	SEE 39-371		



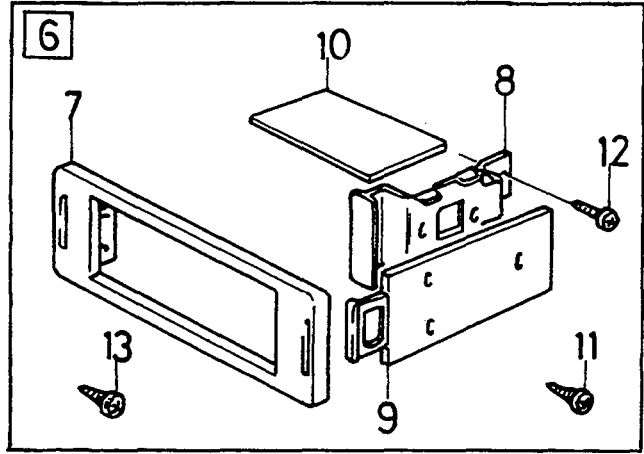
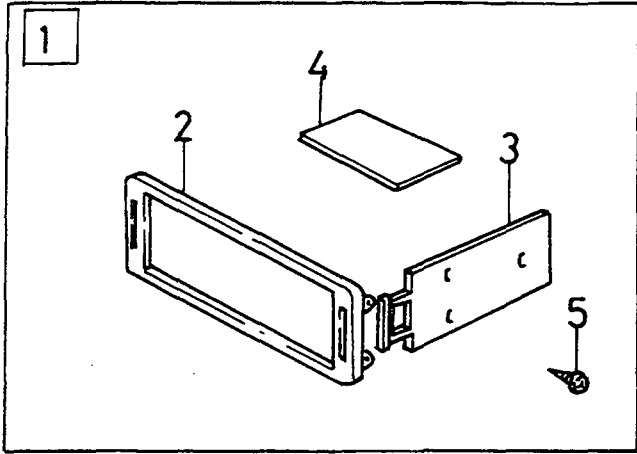
VOLVO PARTS
1039-18802

A							RADIO			RADIO			Group	
													Grupp	
													39	
													Page	
													Sida	
B										355				
C														
D														
E														
Fig	Part No. Artikel nr	Quantity / Antal					P	Description	Benämning	Notes Anmärkning	S			
		A	B	C	D	E	S				R			
☆	1	1373079-1	1	-	-	-	-		Cr-603 etr 4-stereo	Cr-603 etr 4-stereo		3		
☆		1373080-9	1	-	-	-	-		Cr-606 etr 4-stereo	Cr-606 etr 4-stereo		3		
☆		(3533267)	1	-	-	-	-	SP	Cr-802 etr	Cr-802 etr		3		
☆		3533396-2	1	-	-	-	-		Cr-905 rds eon/pty	Cr-905 rds eon/pty		3		
☆		3533783-1	1	-	-	-	-		Cr-906 rds eon/pty		3		
☆	2	616270-5	1	-	-	-	-		• Knob-a	• Ratt-a		3		
☆	3	1384583-9	1	-	-	-	-		• Frame kit	• Ramsats		3		



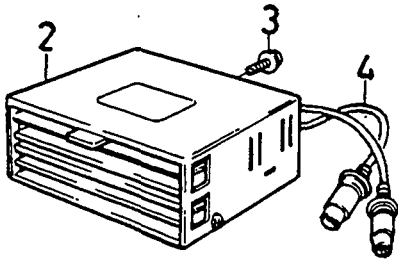
VOLVO PARTS
1039 19216

A							RADIO		Group Grupp 39						
							INSTALLATION PARTS			RADIO MONTERINGSDETALJER					
													357		
Fig	Part No. Artikel nr	Quantity / Antal					P S	Description	Benämning	Notes Anmärkning	S R				
		A	B	C	D	E									
1	3344078-5	1	-	-	-	-		Cover plate kit	Täckplattasats		4				
2	3343361-6	2	-	-	-	-		Bracket	Konsol		4				
3	3343360-8	1	-	-	-	-		Plug kit	Pluggsats		4				
☆	4	3451388-7	2	-	-	-		Bracket	Konsol		4				
☆	5	3451387-9	1	-	-	-		Bracket	Konsol	(3451387) R.H.D	4				
☆	6	3453635-9	1	-	-	-		Bracket	Konsol	L.H.D	4				
	7	946813-3	1	-	-	-		Lock washer	Låsbricka		2				
		955780-2	1	-	-	-		Nut	Mutter		2				

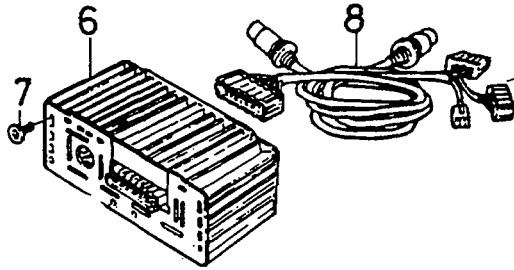


A							RADIO		RADIO		Group
B							PANEL KITS		PANELSATSER		Grupp
C											39
D											Page
E											Sida
											359
Fig	Part No. Artikel nr	Quantity / Antal					P S	Description	Benämning	Notes Anmärkning	S R
		A	B	C	D	E					
☆ 1	1384583-9	1	-	-	-	-		Frame kit	Ramsats		3
☆ 2	1384799-1	1	-	-	-	-		• Frame	• Ram		3
☆ 3	1362295-6	1	-	-	-	-		• Lock	• Lås		3
☆ 4	1362374-9	1	-	-	-	-		• Lock	• Lås		3
☆ 5	1384664-7	1	-	-	-	-		• Spacer disc	• Distansskiva		3
☆ 6	603760-0	6	-	-	-	-		• Screw	• Skruv		3
☆ 7	1384593-8	1	-	-	-	-		Frame viso	Ram viso		3
☆ 8		-	-	-	-	-	NS	• Frame	• Ram		
☆ 9	1362295-6	1	-	-	-	-	NS	• Bracket	• Konsol		
☆ 10	1362374-9	1	-	-	-	-		• Lock	• Lås		3
☆ 11	1384664-7	1	-	-	-	-		• Lock	• Lås		3
☆ 12	604528-0	6	-	-	-	-		• Spacer disc	• Distansskiva		3
☆ 13	604529-8	2	-	-	-	-		• Screw	• Skruv		3
☆ 13	604530-6	4	-	-	-	-		• Screw	• Skruv		3

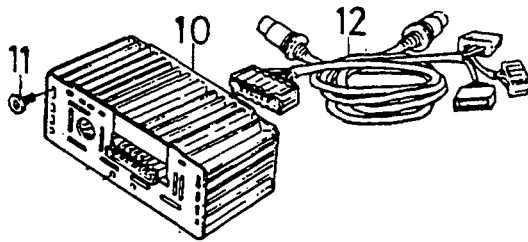
1



5

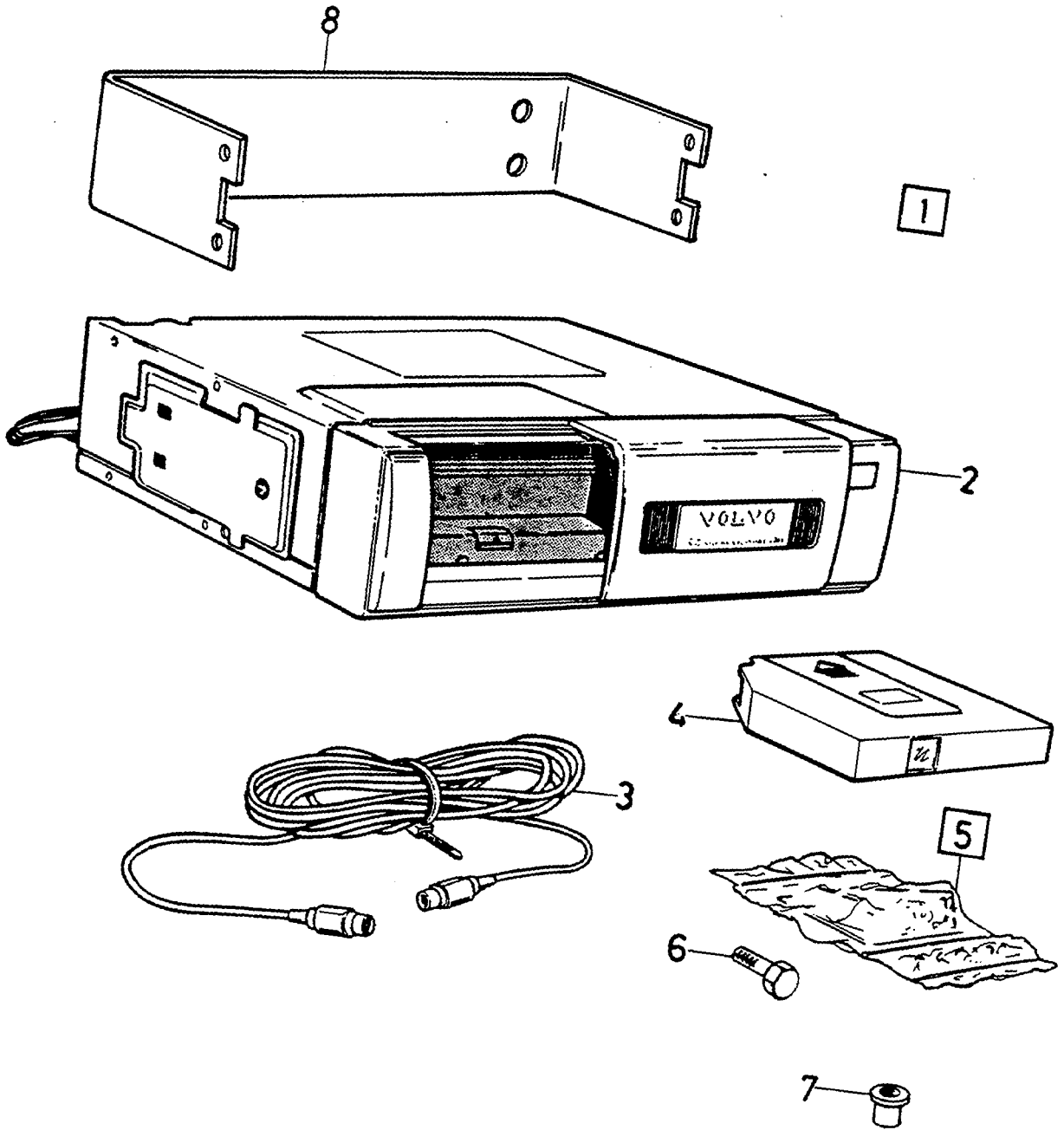


9



VOLVO PARTS
1039-18804

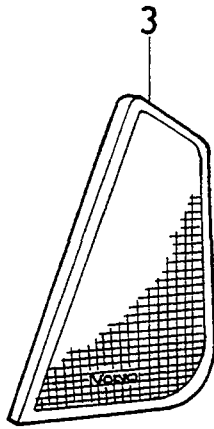
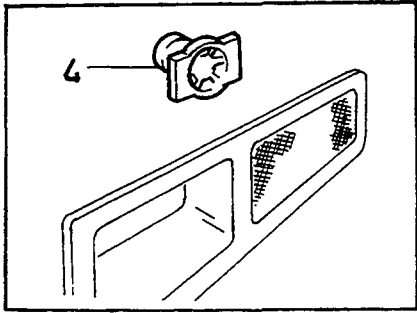
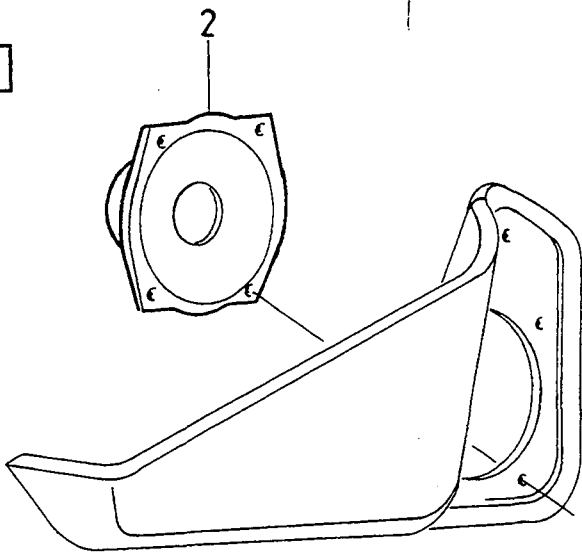
A	HA 2120	AMPLIFIER					FÖRSTÄRKARE					Group Grupp		
	B												HA 4140	Page Sida
	C												HA 4120	
	D												361	
	E													
Fig	Part No. Artikel nr	Quantity / Antal					P S	Description	Benämning	Notes Anmärkning	S R			
		A	B	C	D	E								
☆ 1	3533176-8	1	-	-	-	-		Ha-2120 2x20w	Ha-2120 2x20w		6			
2		-	-	-	-	-	NS	• Amplifier	• Förstärkare					
☆ 3	3453527-8	1	-	-	-	-		• Mounting kit	• Monteringsatts		2			
☆ 4	3461717-5	1	-	-	-	-		• Cable harness	• Ledningsmatta		2			
☆ 5	3533177-6	-	1	-	-	-		Amplifier ha-4140 4x40w ...	Först. ha-4140 4x40w		3			
6		-	-	-	-	-	NS	• Amplifier	• Förstärkare					
☆ 7	3453527-8	-	1	-	-	-		• Mounting kit	• Monteringsatts		2			
☆ 8	3464008-6	-	1	-	-	-		• Cable harness	• Ledningsmatta		1			
☆ 9	3533258-4	-	-	1	-	-		Ha-4120 4x20w amplifier ...	Ha-4120 4x20w amplifier		3			
10		-	-	-	-	-	NS	• Amplifier	• Förstärkare					
☆ 11	3453527-8	-	-	1	-	-		• Mounting kit	• Monteringsatts		2			
☆ 12	3464008-6	-	-	1	-	-		• Cable harness	• Ledningsmatta		1			



VOLVO PARTS
1039-18805

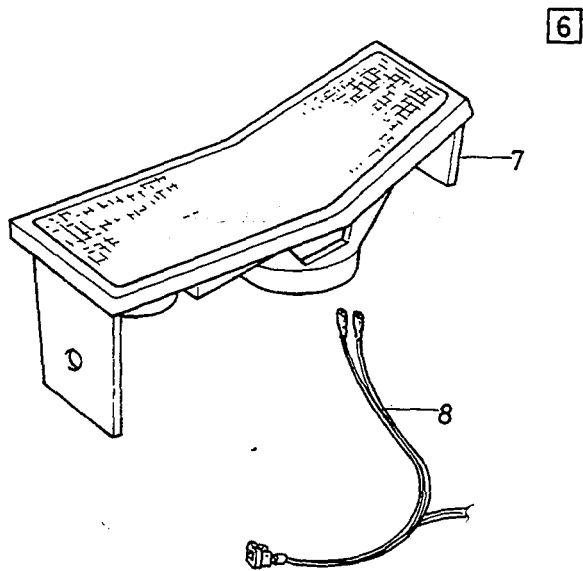
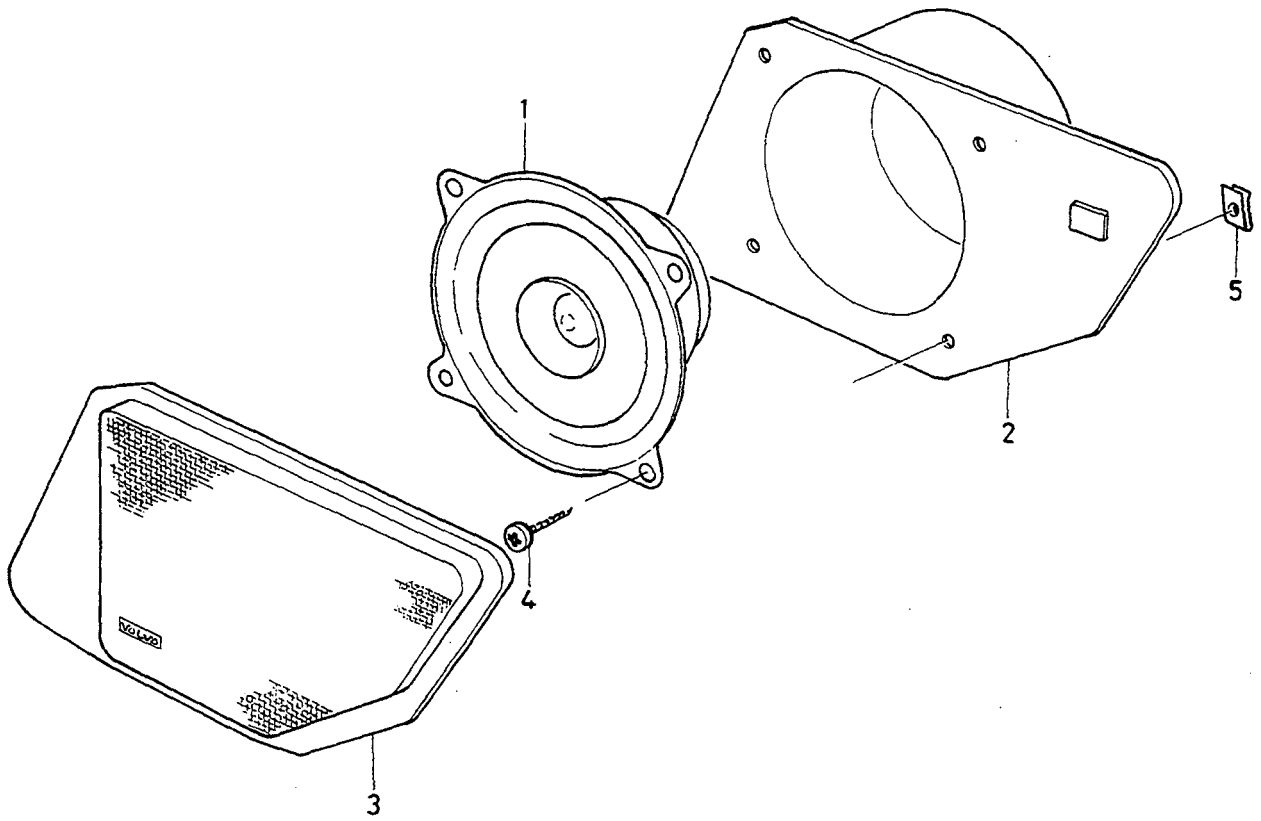
A							CD SELECTOR		CD-VÄXLARE		Group Grupp 39	
B											Page Sida 363	
C												
D												
E												
Fig	Part No. Artikel nr	Quantity / Antal					P S	Description	Benämning	Notes Anmärkning	S R	
		A	B	C	D	E						
☆ 1	3533580-1	1	-	-	-	-		Cd-vx sales pack	Cd-vx sales pack	(3533411)	3	
☆ 2	3533410-1	1	-	-	-	-		• Cd changer	• Cd-växlare	(3533022)	3	
☆ 3	3533014-1	1	-	-	-	-		• Cable cd-cd remote	• Kabel cd-cd remote		3	
☆ 4	3533109-9	1	-	-	-	-		• Cd magazine	• Cd-magasin		3	
☆ 5	3461044-4	1	-	-	-	-		• Mounting kit	• Monteringssats		2	
☆ 6	956075-6	4	-	-	-	-		•• Screw	•• Skruv		2	
☆ 7	3123101-2	4	-	-	-	-		•• Nut	•• Mutter		6	
☆ 8	3461032-9	1	-	-	-	-		•• Bracket	•• Bärjärn		6	

1

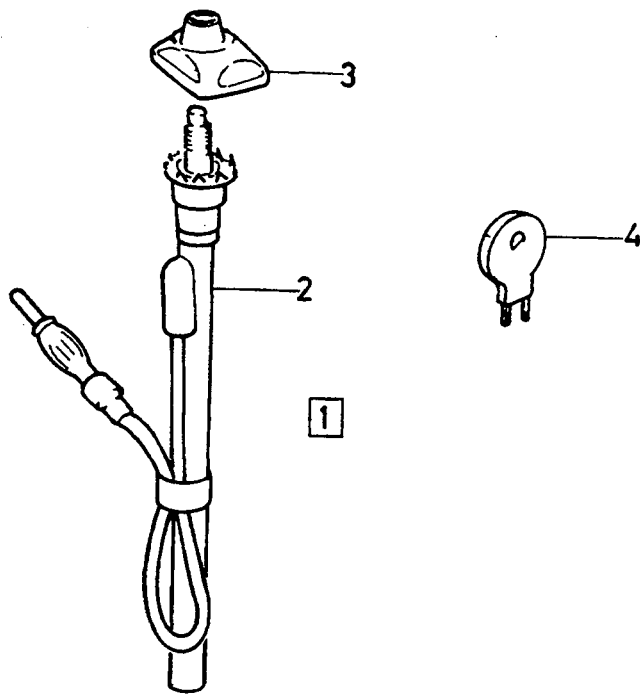


VOLVO PARTS
1039 18693

A	25 W	LOUDSPEAKER FRONT					HÖGTALARE FRÄMRE					Group Grupp 39	
	B												40 W
	C												
	D												
	E												
Fig	Part No. Artikel nr	Quantity / Antal					P S	Description	Benämning	Notes Anmärkning	S R		
A	B	C	D	E									
☆ 1	3436098-2	1	-	-	-	-	Loudspeaker kit	Högtalarsats		1			
☆ 1	3457640-5	-	1	-	-	-	Loudspeaker kit	Högtalarsats		1			
☆ 2	3432391-5	2	-	-	-	-	• Loudspeaker	• Högtalare		1			
☆ 2	3344515-6	-	2	-	-	-	• Loudspeaker	• Högtalare	CH -576021	2			
☆ 2	3465754-4	-	2	-	-	-	• Loudspeaker	• Högtalare	CH 576022-	2			
3	3412824-9	1	1	-	-	-	• Loudspeaker grille,	• Högtalargaller, v		4			
3	3412825-6	1	1	-	-	-	• Loudspeaker grille,	• Högtalargaller, h		4			
☆ 4	3433070-4	2	2	-	-	-	Tweeter	Tweeter		6			

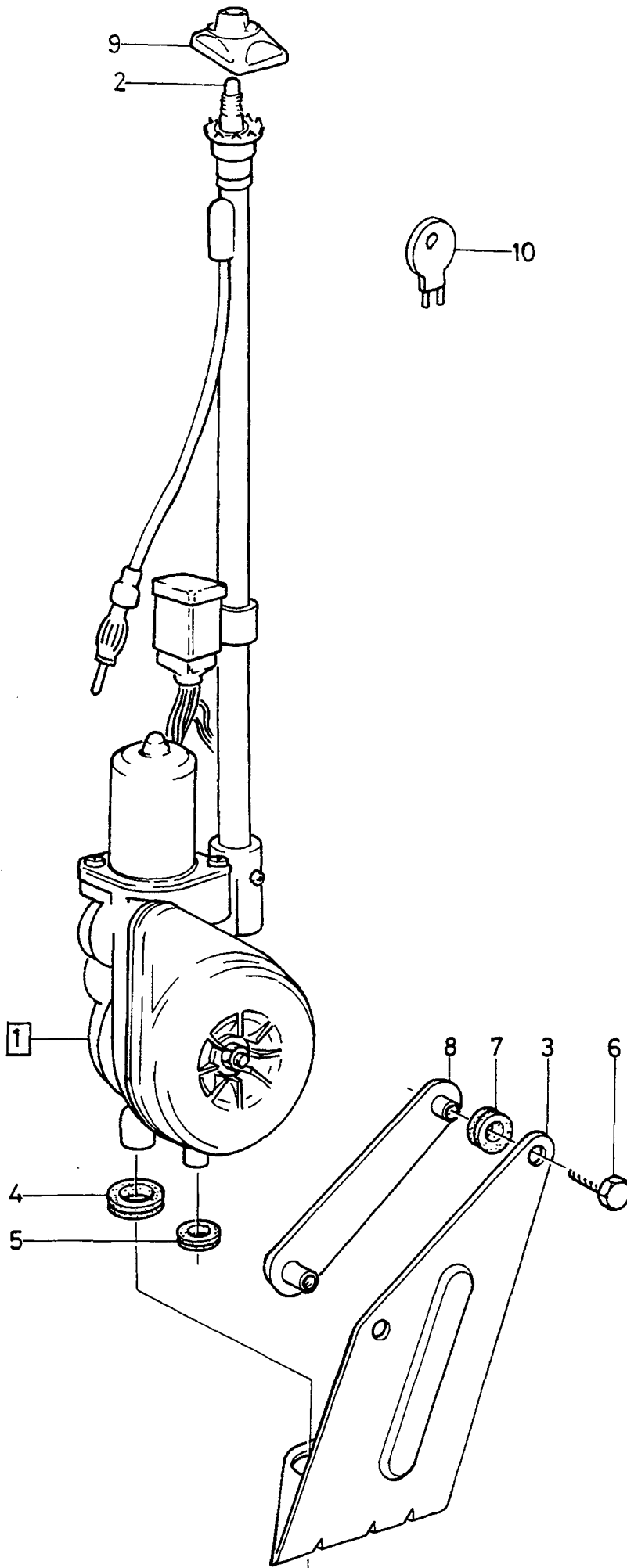


A							P S	Description	Benämning	Notes Anmärkning	S R			
	B													
		C												
			D											
				E										
							LOUDSPEAKER REAR	HÖGTALARE BAKRE		Group Grupp 39				
										Page Sida 367				
Fig	Part No. Artikel nr	Quantity / Antal												
		A	B	C	D	E								
1	3458668-5	2	-	-	-	-	Loudspeaker	Högtalare	CH -576021 CH 576022-	2				
	3466006-8	2	-	-	-	-	Loudspeaker	Högtalare		2				
2	3451831-6	1	-	-	-	-	Mounting plate, l.h.	Monteringsplatta, v		3				
	3451832-4	1	-	-	-	-	Mounting plate, r.h.	Monteringsplatta, h		3				
3	3451833-2	1	-	-	-	-	Grille, l.h.	Galler, v		3				
	3451834-0	1	-	-	-	-	Grille, r.h.	Galler, h		3				
4	3270222-7	10	-	-	-	-	Screw	Skruv		3				
5	3278139-5	10	-	-	-	-	Nut	Mutter		3				
☆ 6	3451829-0	1	-	-	-	-	Loudspeaker kit accessories ...	Högtalarsats tillbehör		1				
7		-	-	-	-	-	NS • Loudspeaker	• Högtalare						
8		-	-	-	-	-	NS • Cable harness	• Ledningsmatta						



VOLVO PARTS
1039-18797

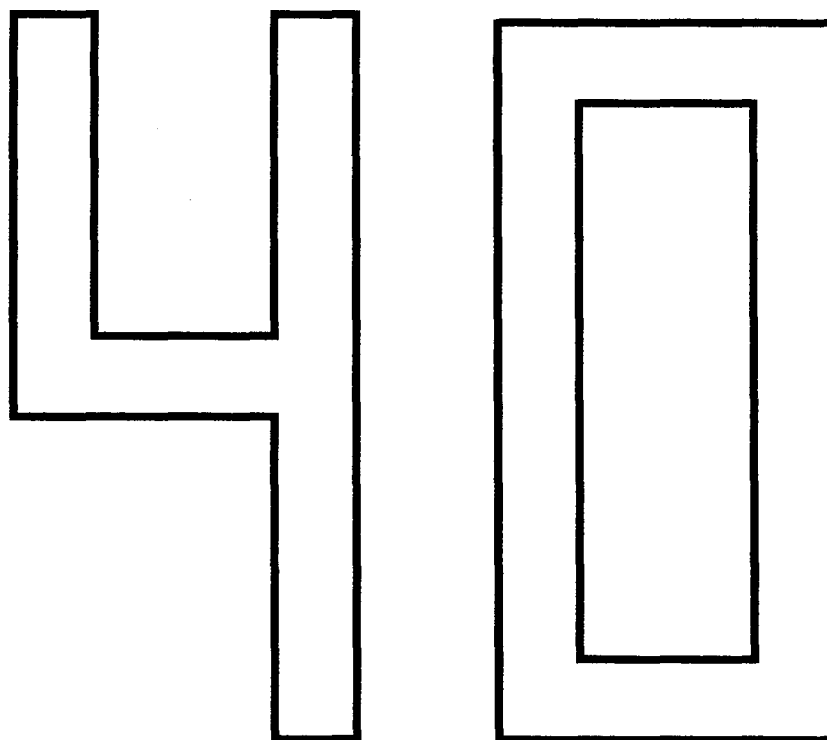
A							P S	Description	Benämning	Notes Anmärkning	S R			
	B													
		C												
			D											
				E										
							ANTENNA MANUALLY OPERATED	ANTENN MANUELLT MANÖVRERAD	Group Grupp 39	Page Sida 369				
Fig	Part No. Artikel nr	Quantity / Antal												
		A	B	C	D	E								
☆ 1	3344797-0	1	-	-	-	-	Antenna	Antenn		1				
2		-	-	-	-	-	• Antenna	• Antenn						
3	3461007-1	1	-	-	-	-	• Antenna base	• Antennfot	CH -584199	3				
	3452218-5	1	-	-	-	-	• Antenna base	• Antennfot	CH 584200-	3				
☆ 4	3452590-7	1	-	-	-	-	• Key	• Nyckel		6				

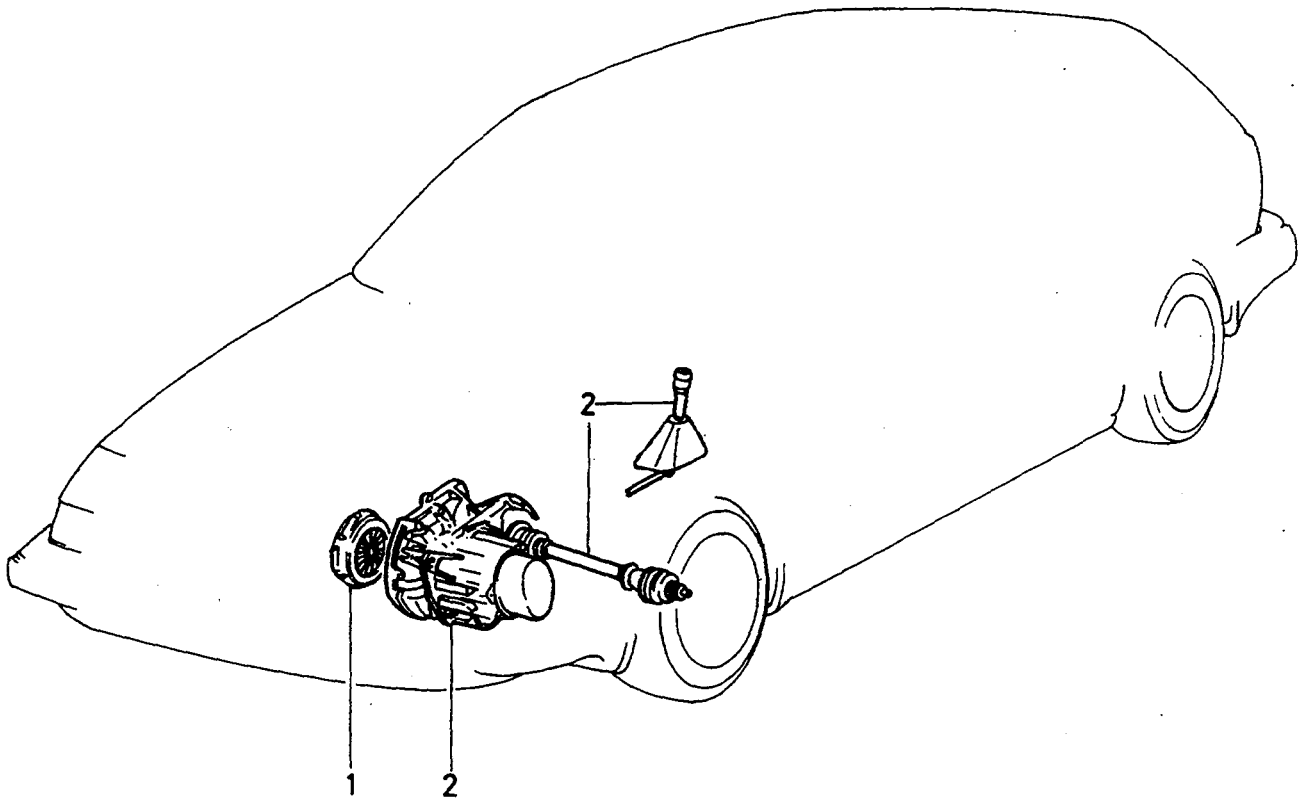


VOLVO PARTS
1039 18785

A							ANTENNA		ANTENN		Group			
	B							ELECTRICALLY OPERATED		ELEKTRISKT MANÖVRERAD		Grupp		
		C											39	
			D											Page
				E										
Fig	Part No. Artikel nr	Quantity / Antal					P	Description	Benämning	Notes Anmärkning	S			
		A	B	C	D	E	S				R			
1		-	-	-	-	-	NS	Antenna	Antenn					
2	3344099-1	1	-	-	-	-		• Antenna rod	• Antennspröt		3			
8	3436225-1	1	-	-	-	-		Brace	Bygel		3			
9	3452218-5	1	-	-	-	-		Antenna base	Antennfot		3			
☆ 10	3452590-7	1	-	-	-	-		Key	Nyckel		6			
								Accessory	Tillbehör					
☆	3344798-8	1	-	-	-	-		Antenna	Antenn		2			

POWER TRANSMISSION / KRAFTÖVERFÖRING

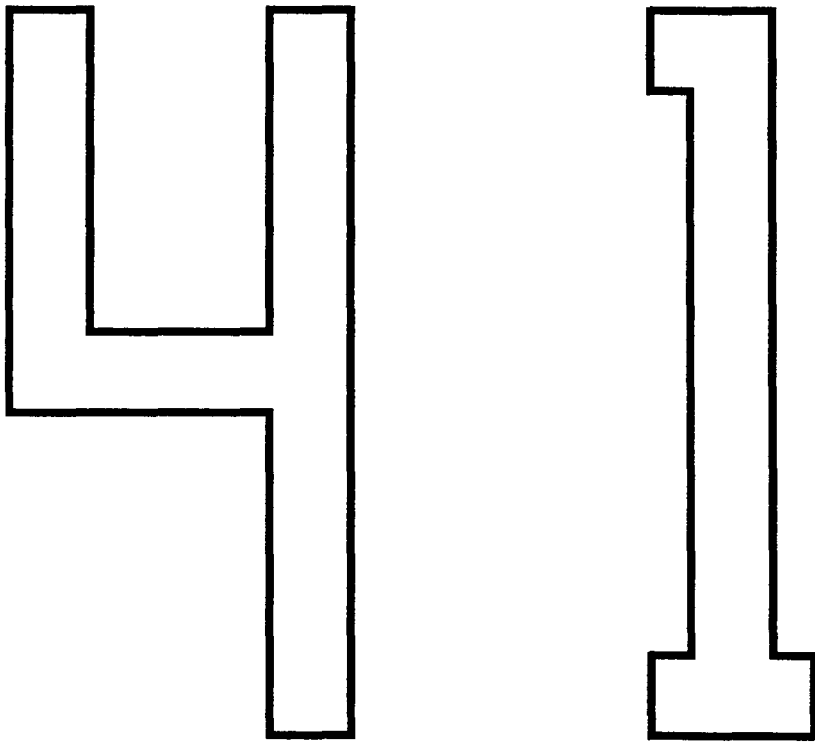




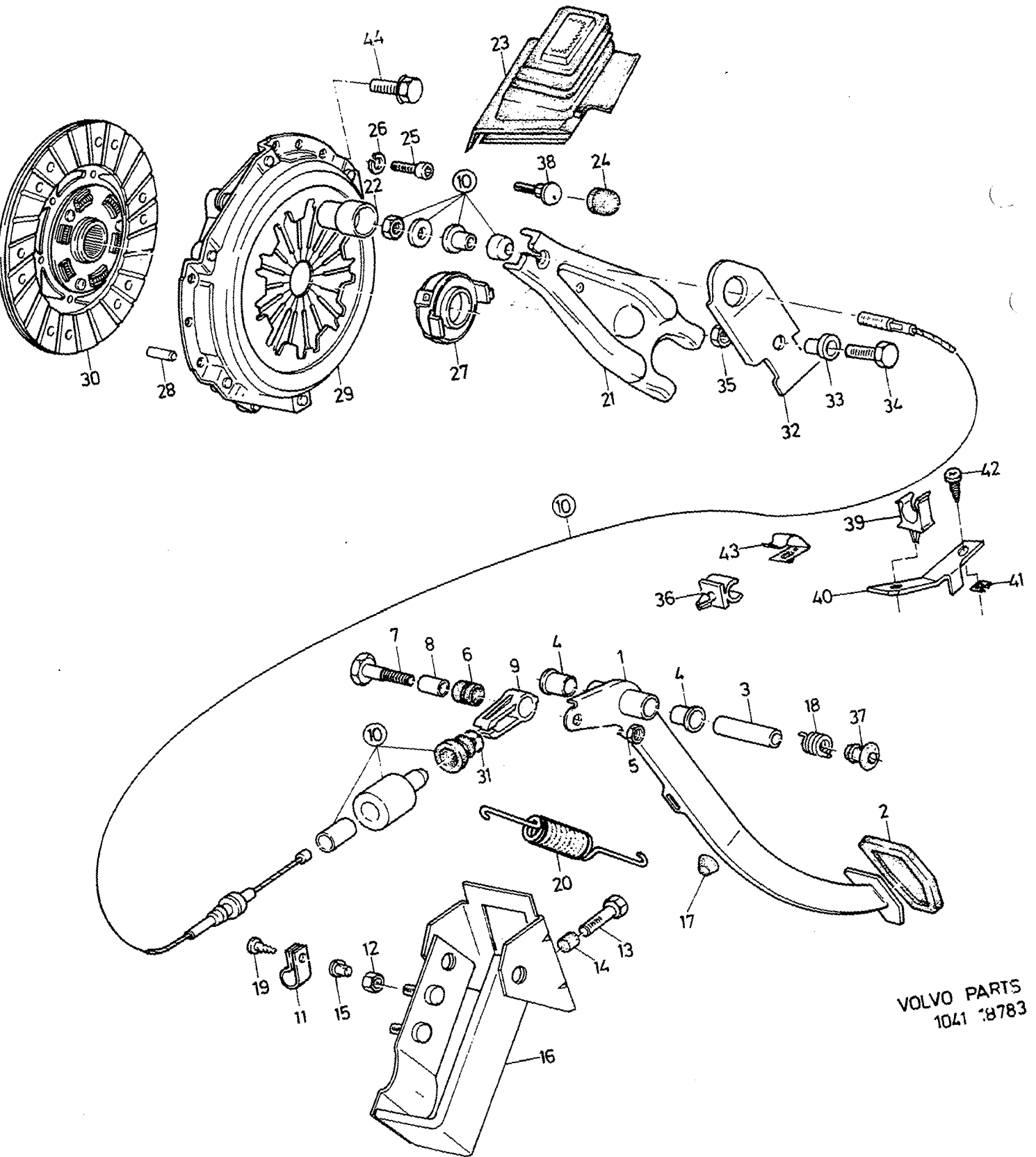
VOLVO PARTS
1040 18147

GROUP INDEX POWER TRANSMISSION		GRUPP INDEX KRAFTÖVERFÖRING		Group Grupp 40
				Page Sida 375
Fig	Description	Benämning	Notes Anmärkning	
1	SUB GROUP 41 Clutch	UNDERGRUPP 41 Koppling	SEE 41-377	
2	SUB GROUP 43 Gearbox	UNDERGRUPP 43 Växellåda	SEE 43-389	

CLUTCH / KOPPLING

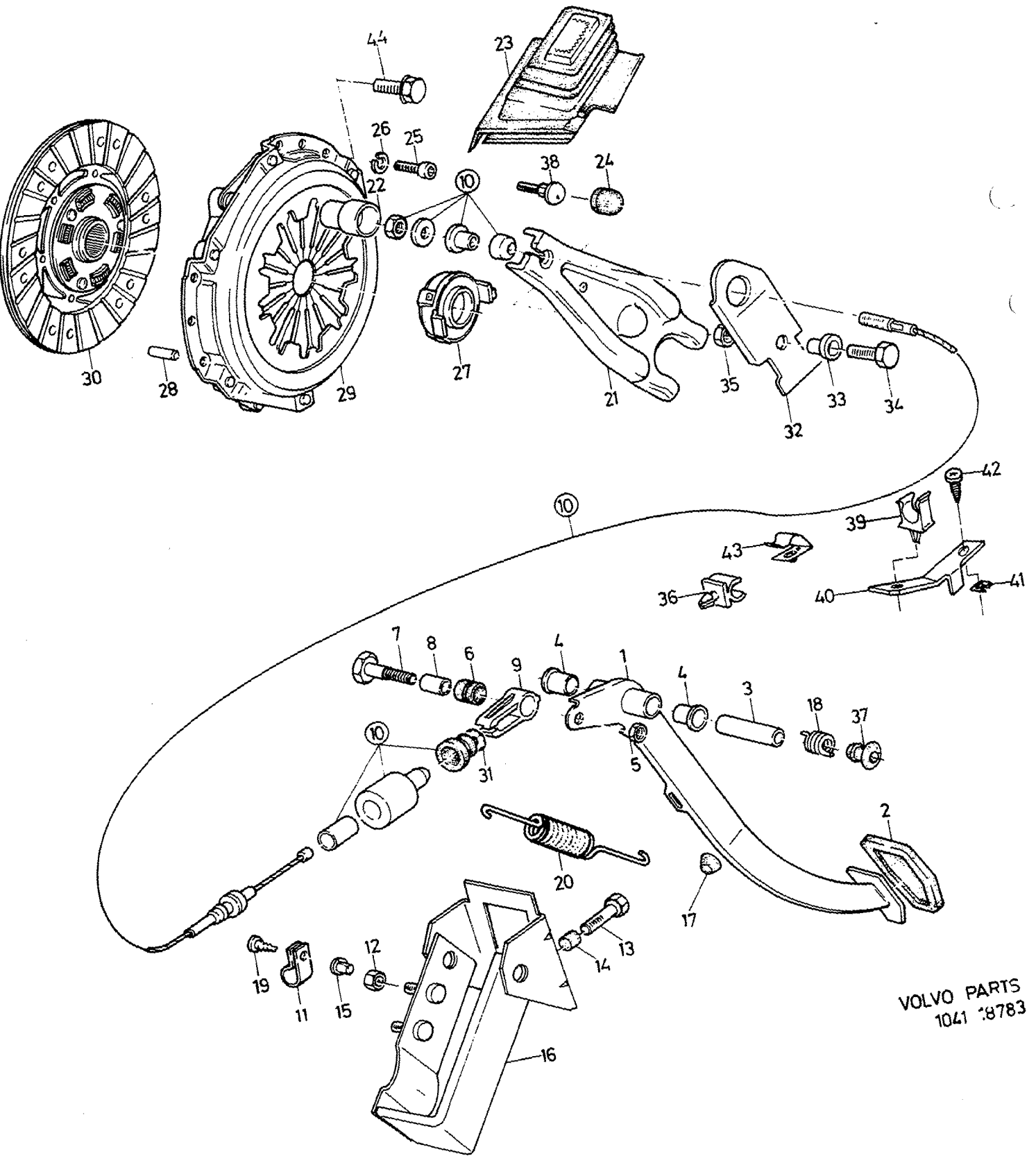


A							SUB GROUP CLUTCH			UNDERGRUPP KOPPLING			Group Grupp
													41
													Page Sida
													377
B													
C													
D													
E													
Fig	Part No. Artikel nr	Quantity / Antal					P S	Description	Benämning	Notes Anmärkning	S R		
		A	B	C	D	E							
		-	-	-	-	-		Clutch	Koppling	SEE 41-379			
		-	-	-	-	-		Clutch cable	Kopplingswire	SEE 41-383			
		-	-	-	-	-		Repair kits	Reparationssats	SEE 41-387			



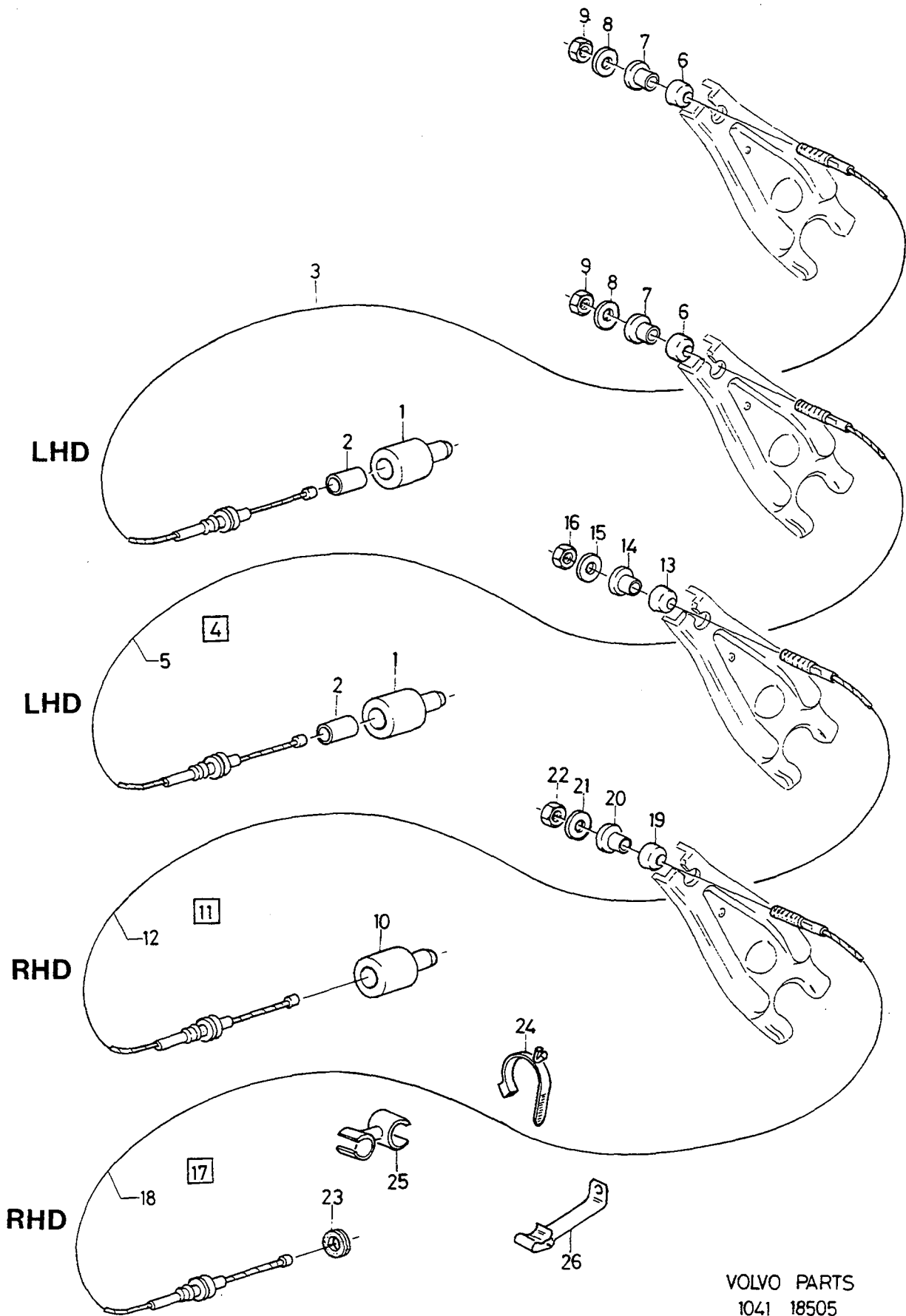
VOLVO PARTS
1041 18783

A	L.H.D					CLUTCH	KOPPLING	Group Grupp			
	B	C	D	E	41						
B	R.H.D					CLUTCH	KOPPLING	Page Sida			
C	D	E	P S	Description	Benämning				Notes Anmärkning	S R	
D	Quantity / Antal										
E	Fig	Part No. Artikel nr	A	B	C	D	E				
	1	3411938-8	1	-	-	-	-	Clutch pedal	Kopplingspedal	CH -521203	5
		3453689-6	1	-	-	-	-	Clutch pedal	Kopplingspedal	(3448133)	2
		3453690-4	1	-	-	-	-	Clutch pedal	Kopplingspedal	EXC B18FT. CH -565116 (3449247)	2
		3459043-0	1	-	-	-	-	Clutch pedal	Kopplingspedal	B18FT. CH -565116	5
		3453455-2	-	1	-	-	-	Clutch pedal	Kopplingspedal	CH 565117-	5
		3459044-8	-	1	-	-	-	Clutch pedal	Kopplingspedal	CH -565116	5
	2	3296238-3	1	1	-	-	-	Pedal pad	Pedalskoning	CH 565117-	3
	3	3412100-4	1	-	-	-	-	Bushing	Bussning	CH -526219	5
		3447465-0	1	-	-	-	-	Bushing	Bussning	CH 526220-	5
		3447467-6	2	-	-	-	-	Bushing	Bussning	CH 526220-	5
		3411932-1	-	1	-	-	-	Bushing	Bussning		3
	4	(3411934)	2	2	-	-	-	SP Bushing	Bussning	CH -526219	5
		3447465-0	1	2	-	-	-	Bushing	Bussning	REPL 1 PCS 3447465-0, 2 PCS 3447467-6.	5
		3447467-6	2	2	-	-	-	Bushing	Bussning	CH 526220-	5
	5	3270235-9	1	1	-	-	-	Nut	Mutter	CH 526220-	2
☆	6	3472891-5	1	1	-	-	-	Retainer	Hällare	(3435261) CH -583499	2
☆		3120581-8	1	1	-	-	-	Rubber bushing	Gummibussning	CH 583500-	3
	7	3294787-1	1	1	-	-	-	Screw	Skruv		2
☆	8	3472891-5	1	1	-	-	-	Retainer	Hällare	(3294687) CH -579454	2
☆	9	3472891-5	1	1	-	-	-	Retainer	Hällare	(3450101)	2
	10		-	-	-	-	-	Clutch cable	Kopplingswire	SEE 41-383	
	11	952627-8	1	-	-	-	-	Clamp	Klamma	CH -521203	2
	12	948645-7	2	-	-	-	-	Flange lock nut	Flänslåsmutter	CH 521204-	2
	13	3120435-7	1	-	-	-	-	Screw	Skruv		3
	14	3208495-6	1	-	-	-	-	Rubber cover	Gummihuv	CH -521203	3
	15	3122408-2	1	-	-	-	-	Nut	Mutter	CH 521204-	2
	16	3447894-1	1	-	-	-	-	Bracket	Konsol	CH -565116	5
	17	3120976-0	-	2	-	-	-	Buffer	Buffert		3
	18	3430412-1	-	1	-	-	-	Spring	Fjäder	(3122540)	3
	19	955127-6	1	1	-	-	-	Screw	Skruv		2
	20	3435704-6	1	-	-	-	-	Spring	Fjäder	CH -560876	2
		3457537-3	1	-	-	-	-	Spring	Fjäder	CH 560877-	2
	21	3344205-4	1	1	-	-	-	Fork	Gaffel	(3342715) CH -565116	3
		3455952-6	1	1	-	-	-	Fork	Gaffel	CH 565117-	3
	22	3432800-5	1	1	-	-	-	Bushing	Bussning		2
		3447392-6	1	1	-	-	-	Bushing	Bussning	B18FT	2
	23	3344168-4	1	1	-	-	-	Rubber cap	Gummihatt	(3342740) CH -565116	3
		3455955-9	1	1	-	-	-	Bellows	Bälg	CH 565117-	3
☆	24	3467278-2	1	1	-	-	-	Cap	Överfall		2
☆	25	959219-7	6	6	-	-	-	Hex. socket screw	Insexskruv	(3122175) M8	2
	26	3122023-9	6	6	-	-	-	Washer	Bricka		2
	27	3467165-1	1	1	-	-	-	Thrust bearing	Trycklager	(3411119)	2
	28	8427028-9	2	2	-	-	-	Pin	Stift		5
	29	3436633-6	1	1	-	-	-	Clutch	Koppling		2
		3447491-6	1	1	-	-	-	Clutch	Koppling	B18FT. CH -567599	2
		3450830-9	1	1	-	-	-	Clutch	Koppling	B18FT. CH 567600-	2
		3464032-6	1	1	-	-	-	Clutch	Koppling	B20F	2
☆	30	3467124-8	1	1	-	-	-	Driven plate	Kopplingslamell	(3436635)	2
		3450075-1	1	1	-	-	-	Driven plate	Kopplingslamell	B18FT. CH -567599	2
		3451263-2	1	1	-	-	-	Driven plate	Kopplingslamell	B18FT. CH 567600-	2
		3464033-4	1	1	-	-	-	Driven plate	Kopplingslamell	B20F	2
	31	3123089-9	1	1	-	-	-	Retaining ring	Hällarring	CH -583499	2
	32	3424195-0	1	1	-	-	-	Bracket	Konsol	CH 565117-	3
	33	3455957-5	1	1	-	-	-	Bushing	Bussning		4
	34	946329-0	1	1	-	-	-	Flange screw	Flänsskruv		2
	35	971089-8	-	1	-	-	-	Lock nut	Låsmutter		2
	36	3282963-2	-	1	-	-	-	Clip	Clips		3
	37	3123032-9	-	1	-	-	-	Rubber cap	Gummihatt	CH 561013-	3



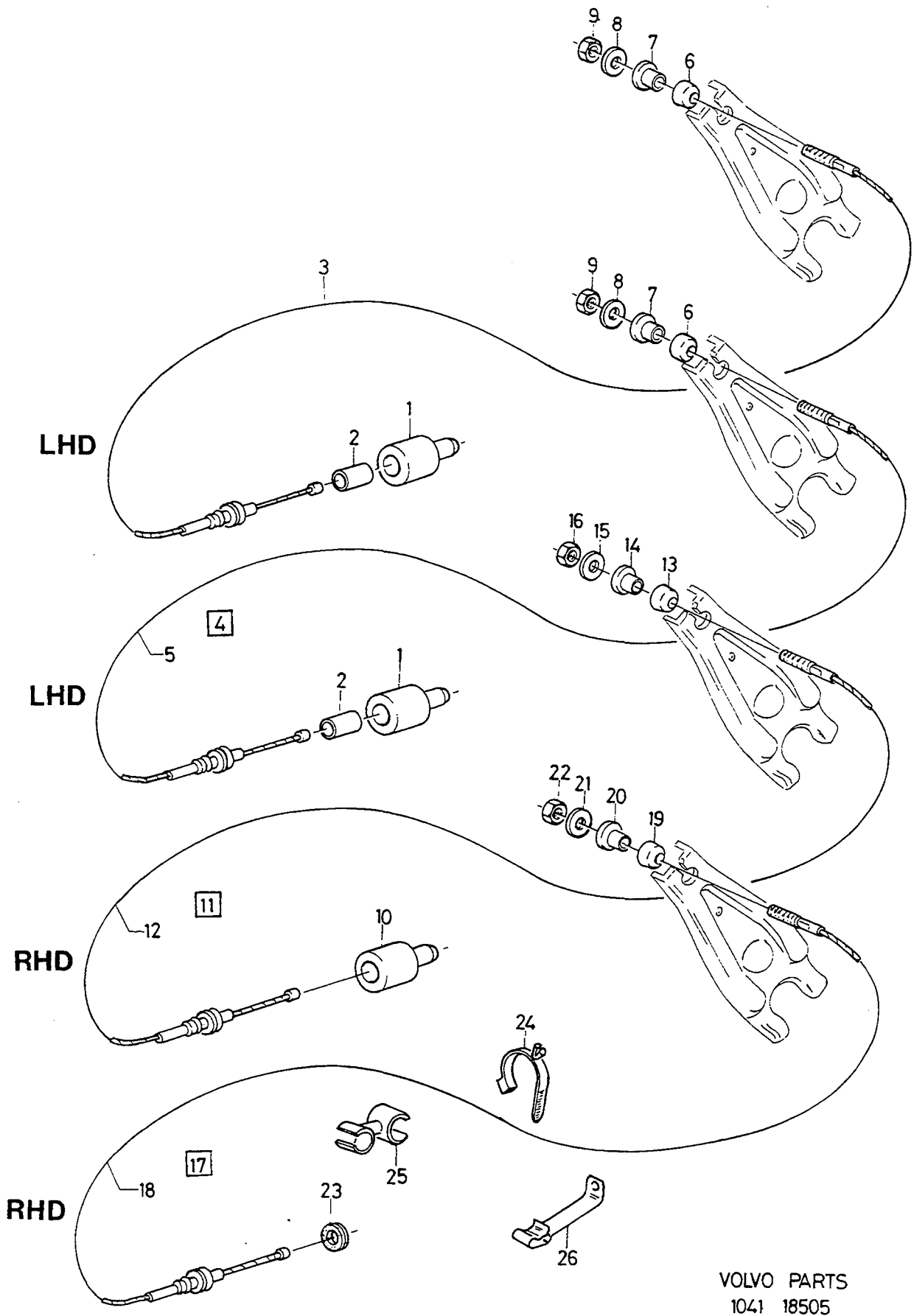
VOLVO PARTS
1041 18783

A	L.H.D						CLUTCH	KOPPLING	Group Grupp	41	
	B	R.H.D									
	C										
	D										
	E										
Fig	Part No. Artikel nr	Quantity / Antal					P S	Description	Benämning	Notes Anmärkning	S R
		A	B	C	D	E					
☆ 38	3456183-7	1	1	-	-	-		Ball stud	Kulbult		2
☆ 39	3923488-5	-	1	-	-	-		Clip	Clips	EXC B20F. -1992	3
☆ 40	3923523-9	-	1	-	-	-		Clip	Clips	B20F. 1993-	3
☆ 41	3467337-6	-	1	-	-	-		Bracket	Konsol	1993-	2
☆ 42	3269355-8	-	1	-	-	-		Nut plate	Mutterplåt	1993-	6
☆ 43	958247-9	-	1	-	-	-		Screw	Skruv		2
☆ 44	3923530-4	-	1	-	-	-		Clip	Clips	1993-	3
☆ 44	3921900-1	6	6	-	-	-		Screw	Skruv	M7	3



VOLVO PARTS
1041 18505

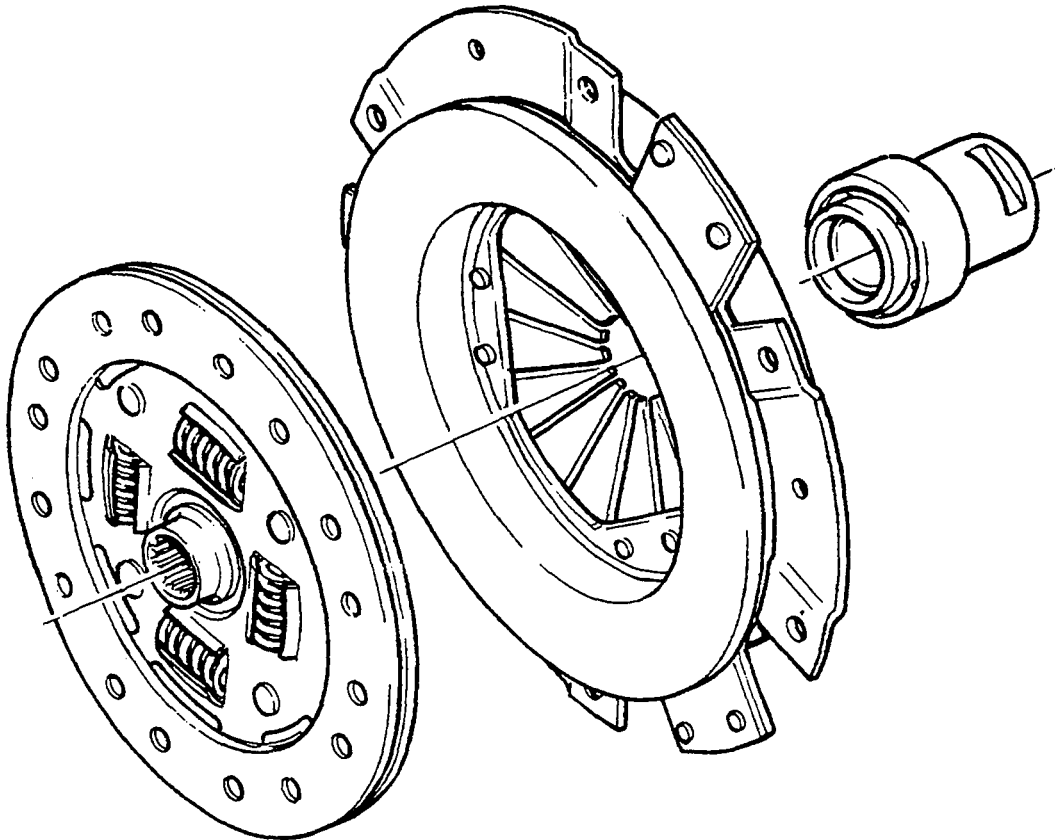
A	L.H.D					P	S	Description	Benämning	Notes Anmärkning	S	R	
	B	C	D	E									
B	R.H.D												
C						CLUTCH CABLE							
D						KOPPLINGSWIRE							
E													
Fig	Part No. Artikel nr	Quantity / Antal											
		A	B	C	D	E							
1	3432799-9	1	-	-	-	-		Bushing	Bussning	B18E,F. CH -521203	2		
	3449878-2	1	-	-	-	-		Bushing	Bussning	B18E,F	2		
	3449878-2	1	-	-	-	-		Bushing	Bussning	CH 521203-560928 TURBO	2		
	3459335-0	1	-	-	-	-		Bushing	Bussning	CH 523614-560928	2		
	3458945-7	1	-	-	-	-		Bushing	Bussning	CH 560929-565116	2		
	3468502-4	1	-	-	-	-		Bushing	Bussning	CH 565117-583499	2		
☆	2 3432801-3	1	-	-	-	-		Bushing	Bussning	CH 584000-	2		
3	(3412431)	1	-	-	-	-	SP	Clutch cable	Kopplingswire	CH-521203	1		
	(3450915)	1	-	-	-	-	SP	Clutch cable	Kopplingswire	REPL 1 PCS 952624-5, 1 PCS 3344858-0. B18E,F	1		
	(3450915)	1	-	-	-	-	SP	Clutch cable	Kopplingswire	CH 521204-538170 REPL 1 PCS 952624-5, 1 PCS 3449878-2, 1 PCS 3432801-3, 1 PCS 3344856-4. TURBO,	1		
4	(3344176)	1	-	-	-	-	SP	Clutch cable kit	Kopplingswiresats	CH 521204-523613, REPL 1 PCS 952624-5, 1 PCS 3449878-2, 1 PCS 3432801-3, 1 PCS 3344856-4. B18E,F	1		
	(3344176)	1	-	-	-	-	SP	Clutch cable kit	Kopplingswiresats	CH 538171-565116 REPL 1 PCS 3344856-4, 1 PCS 952624-5. TURBO	1		
☆	3470372-8	1	-	-	-	-		Clutch cable kit	Kopplingswiresats	CH 523614-565116 REPL 1 PCS 3344856-4, 1 PCS 952624-5. (3460736)	1		
☆	3470372-8	1	-	-	-	-		Clutch cable kit	Kopplingswiresats	CH 565117-573199 (3459868) CH 573200-	1		
5		-	-	-	-	-	NS	• Clutch cable	• Kopplingswire		1		
6	3293853-2	1	-	-	-	-		• Joint ball	• Ledkula		3		
7	3121174-1	1	-	-	-	-		• Bushing	• Bussning		4		
8	3293851-6	1	-	-	-	-		• Washer	• Bricka		2		
9	955781-0	2	-	-	-	-		• Nut	• Mutter		2		
10	3453788-6	-	1	-	-	-		Bushing	Bussning	CH -565116	2		
11	(3344658)	-	1	-	-	-	SP	Clutch cable	Kopplingswire	(3344177)	1		
	3459869-8	-	1	-	-	-		Clutch cable kit	Kopplingswiresats	CH 565117-573099	1		
☆	3470373-6	-	1	-	-	-		Clutch cable kit	Kopplingswiresats	REPL 1 PCS 3344854-9, 1 PCS 3200125-7, 1 PCS 3120572-7, 1 PCS 3121232-7.	1		
12		-	-	-	-	-	NS	• Clutch cable	• Kopplingswire	(3460737) CH -580999 (3467339) CH 581000-	1		
13	3293853-2	-	1	-	-	-		• Joint ball	• Ledkula		3		
14	3121174-1	-	1	-	-	-		• Bushing	• Bussning		4		
15	3293851-6	-	1	-	-	-		• Washer	• Bricka		2		
16	955781-0	-	2	-	-	-		• Nut	• Mutter		2		
17	(3434392)	-	1	-	-	-	SP	Clutch cable kit	Kopplingswiresats	CH -540427	1		
										REPL 1 PCS 3121232-7, 1 PCS 3453987-4, 1 PCS 3121639-3, 1 PCS 3294789-7, 1 PCS 3272306-6, 1 PCS 3344855-6, 1 PCS 3200125-7.	1		



VOLVO PARTS
1041 18505

A	L.H.D						P	S	Description	Benämning	Notes Anmärkning	S	R	
	B													R.H.D
	C													
	D													
	E													
Fig	Part No. Artikel nr	Quantity / Antal												
		A	B	C	D	E								
18	(3344659)	-	1	-	-	-	SP	• Clutch cable	• Kopplingswire	REPL 1 PCS 3344855-6, 1 PCS 3200125-7, 1 PCS 3121232-7.		1		
19	3293853-2	-	1	-	-	-		•• Joint ball	•• Ledkula			3		
20	3121174-1	-	1	-	-	-		•• Bushing	•• Bussning			4		
21	3293851-6	-	1	-	-	-		•• Washer	•• Bricka			2		
22	955781-0	-	2	-	-	-		•• Nut	•• Mutter			2		
23	3294789-7	-	1	-	-	-		• Rubber cap	• Gummihatt			2		
24	3272306-6	-	1	-	-	-		• Strip clamp	• Bandklamma			2		
25	3121639-3	-	1	-	-	-		• Clip	• Clips			3		
26	3453987-4	-	1	-	-	-		• Bracket	• Konsol			2		

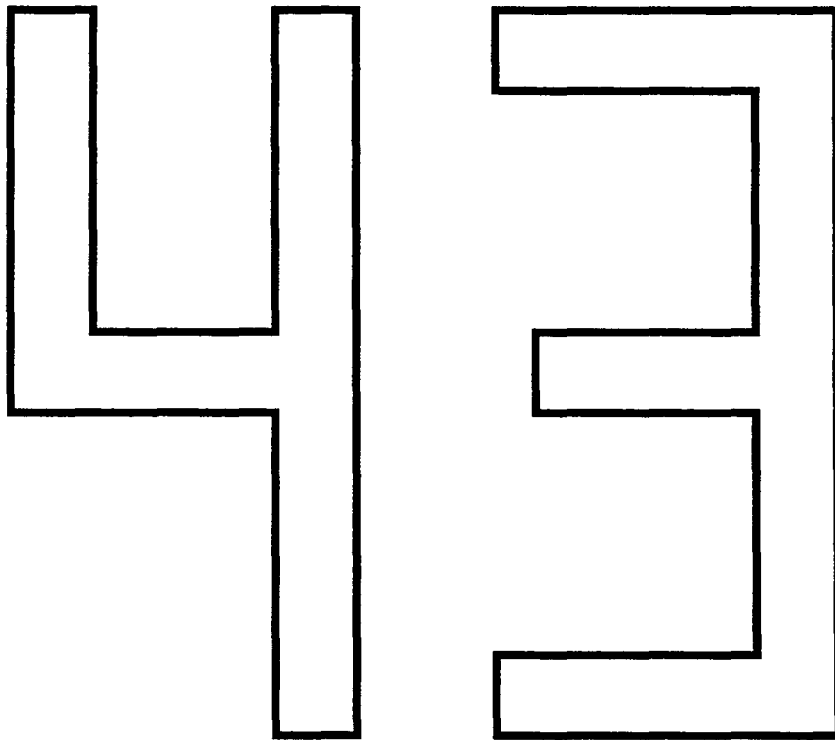
1



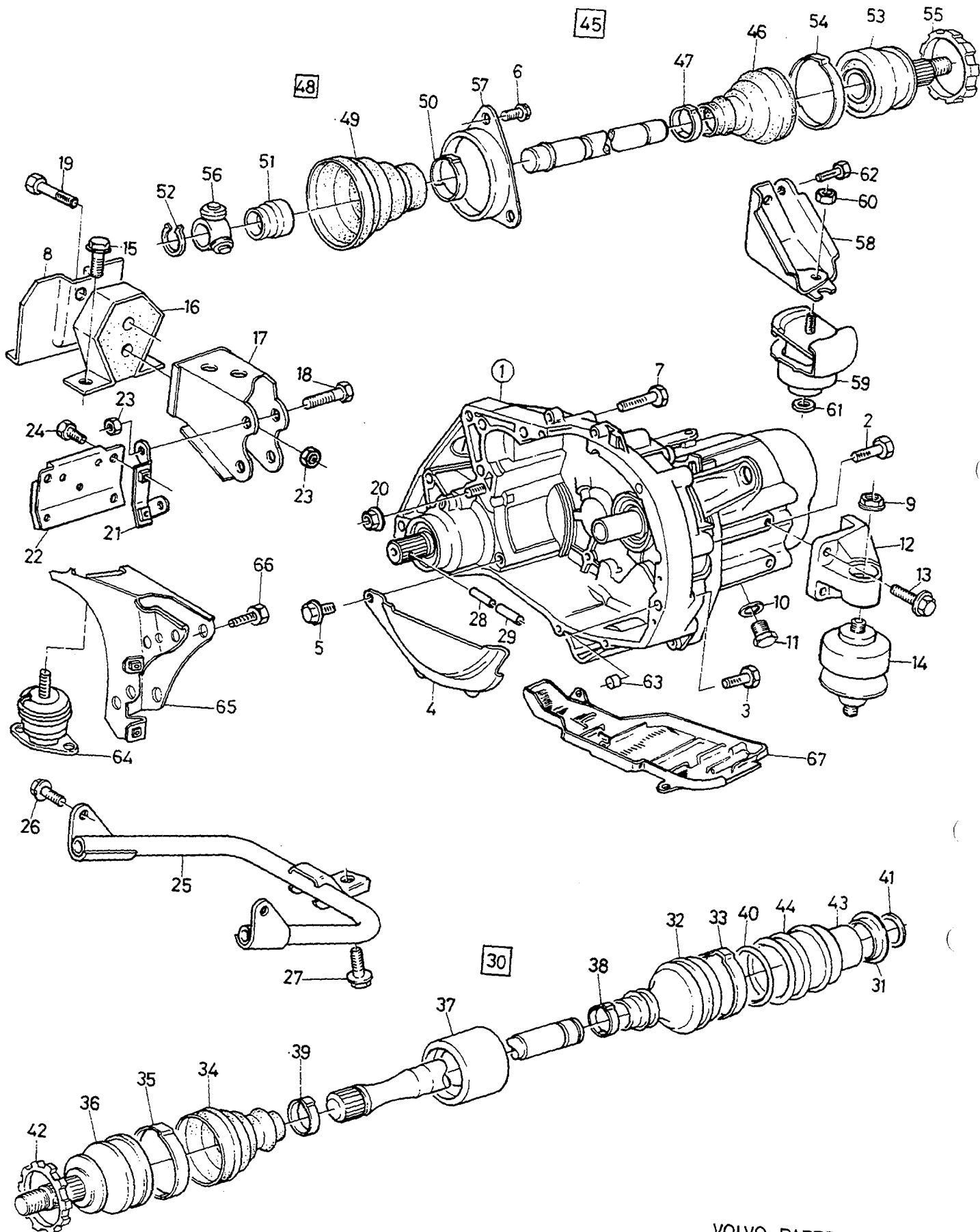
VOLVO PARTS
1041 18542

A							CLUTCH REPAIR KITS		KOPPLING REPARATIONSSATS		Group		
	B									41			
		C									Page		
			D									Sida	
				E									387
Fig	Part No. Artikel nr	Quantity / Antal					P S	Description	Benämning	Notes Anmärkning	S R		
		A	B	C	D	E							
1	3344287-2	1	-	-	-	-		Clutch kit	Kopplingsats		2		
	3344288-0	1	-	-	-	-		Clutch kit	Kopplingsats	TURBO. CH -567599	2		
	3344859-8	1	-	-	-	-		Clutch kit	Kopplingsats	TURBO. CH 567600-	2		
☆	3270515-4	1	-	-	-	-		Clutch kit	Kopplingsats	B20F	2		

GEARBOX / VÄXELLÅDA

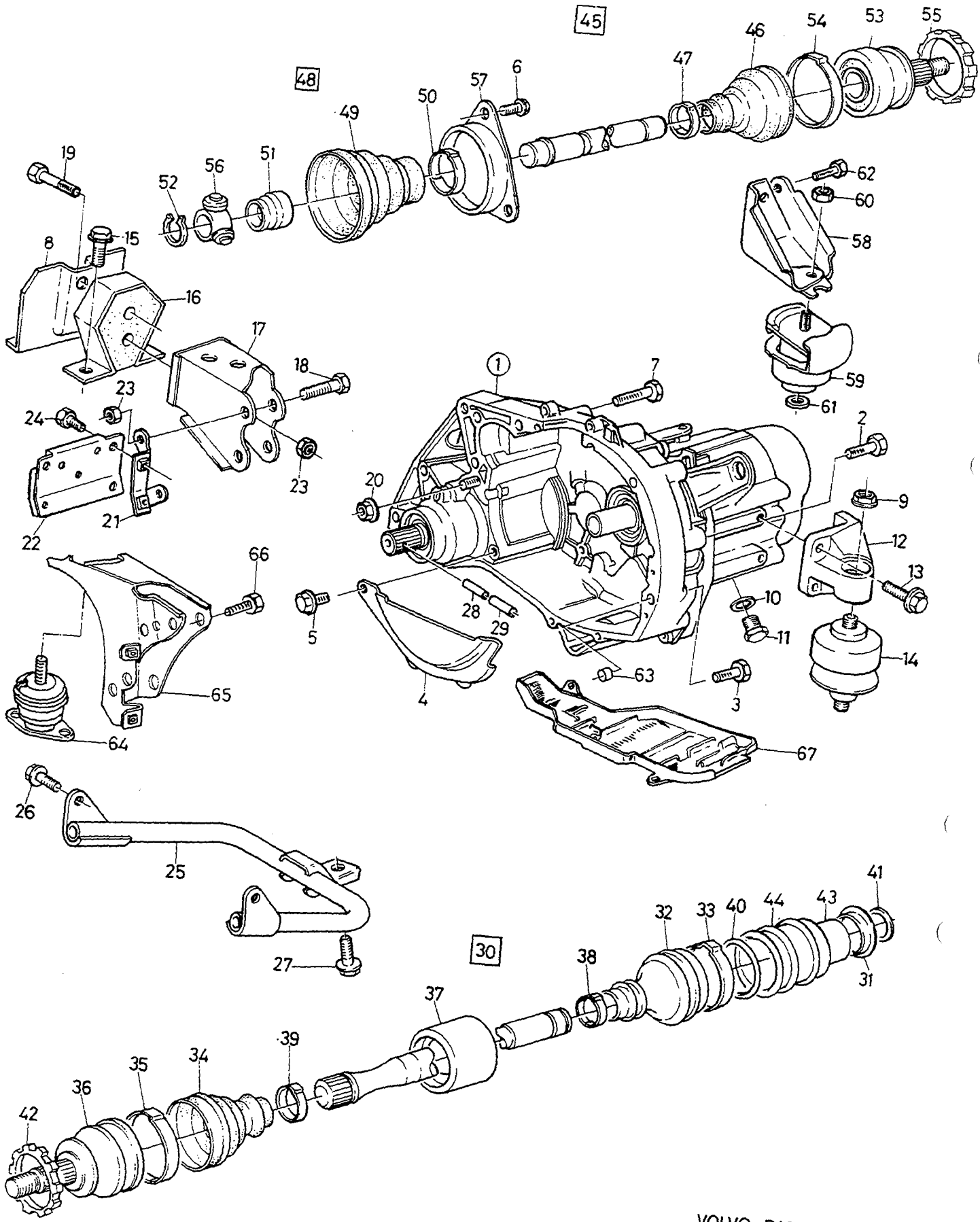


						SUB GROUP GEARBOX		UNDERGRUPP VÄXELLÅDA		Group Grupp 43	
										Page Sida 389	
Fig	Part No. Artikel nr	Quantity / Antal					P S	Description	Benämning	Notes Anmärkning	S R
		A	B	C	D	E					
		-	-	-	-	-		Power transmission with fittings	Kraftöverföring med monteringsdetaljer		
		-	-	-	-	-		Gearbox, manual	Växellåda, manuell	SEE 43-391	
		-	-	-	-	-		Automatic gearbox	Automatväxellåda	SEE 43-395	
		-	-	-	-	-		Transmission hand operated ..	Transmission manuell		
								Gearbox	Växellåda	SEE 43-397	
								Gearbox housing	Växellådshus	SEE 43-399	
								Differential	Differential	SEE 43-401	
								Gear kit	Växelpaket	SEE 43-403	
								M50.407E, M51.373E, M53.407E, M54.373E, M55.407E.	M50.407E, M51.373E, M53.407E, M54.373E, M55.407E.		
								Gear kit	Växelpaket	SEE 43-407	
								M57.407E, M59.373E, M60.373E/M.	M57.407E, M59.373E, M60.373E/M.		
								Selector bar	Skiftaxlar	SEE 43-409	
								Gearshift	Växelreglage	SEE 43-411	
		-	-	-	-	-		Transmission automatic	Transmission automatisk		
								Gearbox	Växellåda	SEE 43-413	
								Differential	Differential	SEE 43-417	
								Control unit	Styrenhet	SEE 43-419	
								Gearshift	Växelreglage	SEE 43-421	



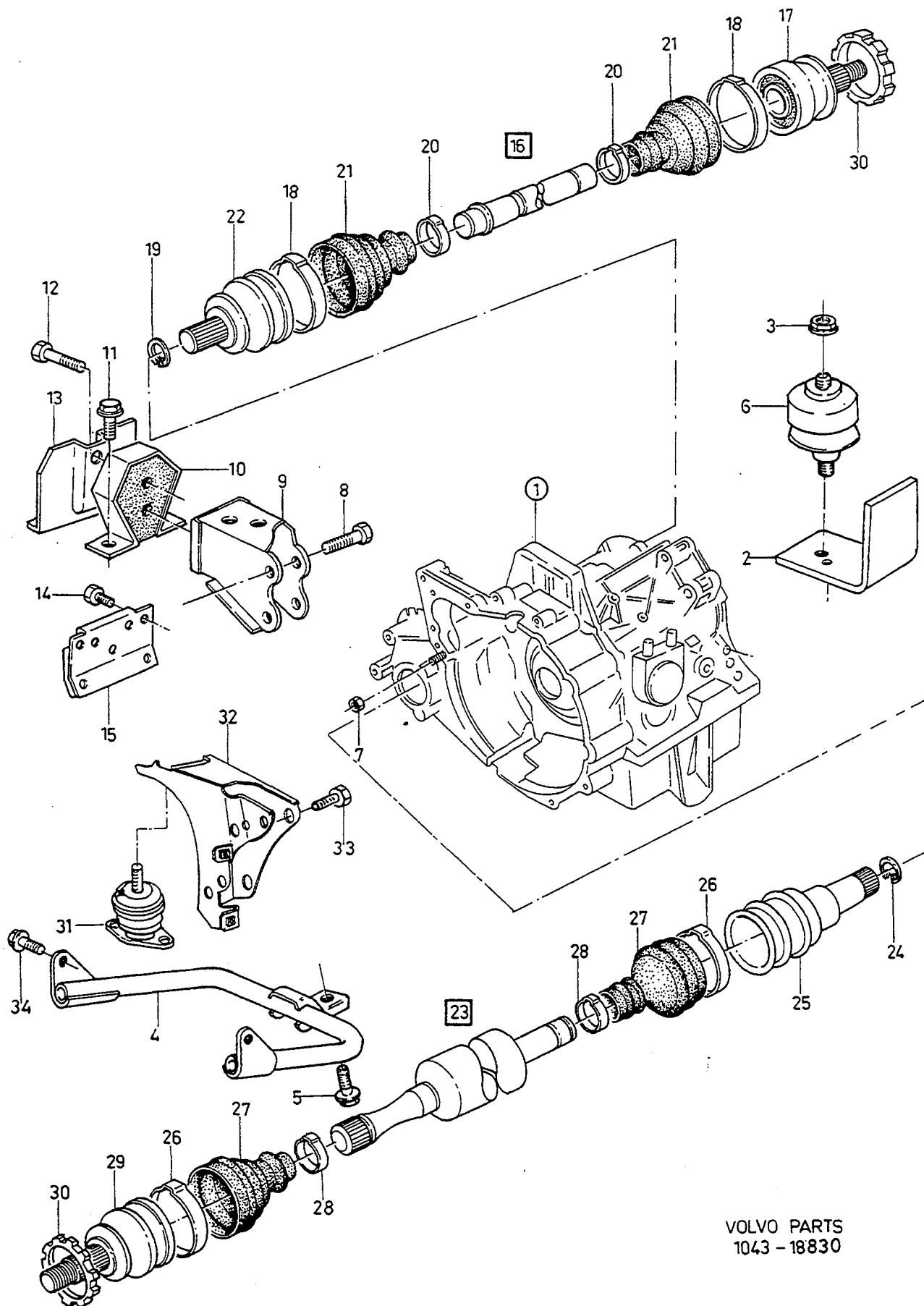
VOLVO PARTS
1043 18770

A		EXC TURBO,B20F					POWER TRANSMISSION WITH MOUNTING		KRAFTÖVERFÖRING MED		Group Grupp 43
B		TURBO,B20F					PARTS		UPPHÄNGNINGSDETALJER		
C											Page Sida 391
D											
E							MAN.TRANS				
Fig	Part No. Artikel nr	Quantity / Antal					P S	Description	Benämning	Notes Anmärkning	S R
		A	B	C	D	E					
1		-	-	-	-	-		Gearbox, manual	Växellåda, manuell	SEE 43-397	
2	965189-4	2	2	-	-	-		Flange screw	Flänsskruv		2
3	947790-2	1	1	-	-	-		Flange screw	Flänsskruv		2
4	3411817-4	1	1	-	-	-		Protecting plate	Skyddsplåt		3
5	965222-3	3	3	-	-	-		Flange screw	Flänsskruv		2
6	3283167-9	3	3	-	-	-		Screw	Skruv		2
7	946440-5	4	4	-	-	-		Flange screw	Flänsskruv		2
8	3436071-9	1	1	-	-	-		Back stop	Mothåll		3
9	971099-7	2	2	-	-	-		Flange lock nut	Flänslåsmutter	(949280)	2
10	11998-2	1	1	-	-	-		Gasket	Packning	(3270010)	1
11	3224662-1	1	1	-	-	-		Plug	Propp		1
12	3417258-5	1	1	-	-	-		Engine anchorage, l.h.	Motorfäste, v		3
13	946752-3	4	4	-	-	-		Flange screw	Flänsskruv		2
14	3417259-3	1	1	-	-	-		Engine pad	Motorkudde		2
15	946441-3	1	1	-	-	-		Flange screw	Flänsskruv		2
16	(3417375)	1	1	-	-	-	SP	Engine pad	Motorkudde	CH -521499 REPL 1 PCS 3436075-0, 1 PCS 3122329-0, 1 PCS 3122536-0.	2
17	3436075-0	1	1	-	-	-		Engine pad	Motorkudde	CH 521500-	2
18	3463667-0	1	1	-	-	-		Engine bracket	Motorkonsol	(3435002)	3
19	965223-1	2	2	-	-	-		Flange screw	Flänsskruv		2
20	3122329-0	2	2	-	-	-		Screw	Skruv		2
21	971098-9	1	1	-	-	-		Flange lock nut	Flänslåsmutter	(949179)	2
22	3417850-9	1	1	-	-	-		Bracket	Konsol	CH -573609	3
23	3417855-8	1	1	-	-	-		Heat shield	Värmesköld	CH -573609	2
24	3449912-9	1	1	-	-	-		Heat shield	Värmesköld	CH 573610-	3
25	3122536-0	4	4	-	-	-		Lock nut	Låsmutter		2
26	965175-3	3	3	-	-	-		Flange screw	Flänsskruv		2
27	3411476-9	1	1	-	-	-		Bracket	Konsol	CH -547152	3
28	3472180-3	1	1	-	-	-		Bracket	Konsol	(3472180) CH 547153-	3
29	946441-3	2	2	-	-	-		Flange screw	Flänsskruv		2
30	946472-8	1	1	-	-	-		Flange screw	Flänsskruv		2
31	3120161-9	1	1	-	-	-		Collet	Spännhylsa		2
32	3120162-7	1	1	-	-	-		Collet	Spännhylsa		2
33	9031175-4	1	-	-	-	-	EU	Drive shaft	Drivaxel	(3436009)	3
34	9031177-0	-	1	-	-	-	EU	Drive shaft	Drivaxel	(3436010)	3
35	3415781-8	1	1	-	-	-	KN	• Washer	• Bricka		2
36	3415801-4	1	1	-	-	-	KN	• Bellows	• Bälga		2
37	3410425-7	1	-	-	-	-	KN	• Clamp	• Klämma		3
38	3432439-2	1	-	-	-	-	KN	• Bellows	• Bälga	CH -510149	2
39	3430226-5	-	1	-	-	-	KN	• Bellows	• Bälga	CH 510150-	2
40	3454230-8	1	-	-	-	-	KN	• Clamp	• Klämma		2
41	3454231-6	-	1	-	-	-	KN	• Clamp	• Klämma		2
42	3434905-0	1	-	-	-	-	KN	• Constant velocity joint	• Drivknut		4
43	3430396-6	-	1	-	-	-	KN	• Constant velocity joint	• Drivknut		4
44	3433101-7	1	-	-	-	-	KN	• Constant velocity joint	• Drivknut	ABS	4
45	3433105-8	-	1	-	-	-	KN	• Constant velocity joint	• Drivknut	ABS	4
46	3432509-2	1	1	-	-	-	KN	• Vibration damper	• Vibrationsdämpare		2
47	3416255-2	1	1	-	-	-	KN	• Clamp	• Klämma		3
48	3285778-1	1	-	-	-	-	KN	• Clamp	• Klämma		3
49	3120553-7	-	1	-	-	-	KN	• Clamp	• Klämma		2
50		-	-	-	-	-	KN	• O-ring	• O-ring		2
51	3104765-7	1	1	-	-	-	KN	• Lock ring	• Låsring		2
52	3432617-3	1	1	-	-	-	KN	• Toothed ring	• Tandring	ABS	2
53		-	-	-	-	-	KN	• Housing	• Hus		2
54		-	-	-	-	-	KN	• Cover	• Käpa		2
55	9031180-4	1	-	-	-	-	EU	Drive shaft	Drivaxel	(3432596)	3
56	9031181-2	-	1	-	-	-	EU	Drive shaft	Drivaxel	(3432598)	3
57	3410425-7	1	-	-	-	-	EU	• Bellows	• Bälga	CH -510149	2
58	3432439-2	1	-	-	-	-	EU	• Bellows	• Bälga	CH 510150-	2



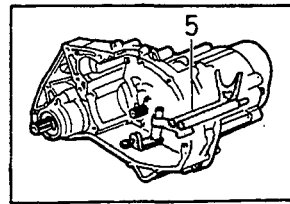
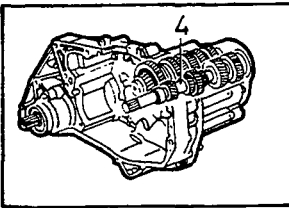
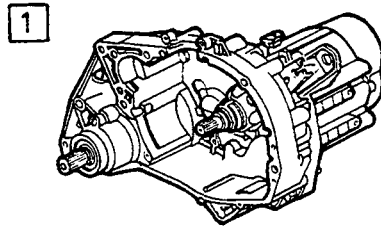
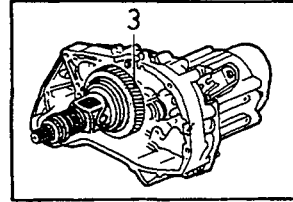
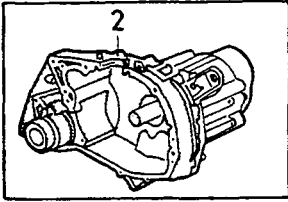
VOLVO PARTS
 1043 18770

A		EXC TURBO,B20F					POWER TRANSMISSION WITH MOUNTING PARTS		KRAFTÖVERFÖRING MED UPPHÄNGNINGSDETALJER		Group Grupp	
B		TURBO,B20F									43	
C											Page Sida	
D											393	
E											MAN.TRANS	
Fig	Part No. Artikel nr	Quantity / Antal					P S	Description	Benämning	Notes Anmärkning	S R	
		A	B	C	D	E						
47	3430226-5	-	1	-	-	-	• Bellows	• Bälg		2		
	3285778-1	1	-	-	-	-	• Clamp	• Klämma		3		
	3120553-7	-	1	-	-	-	• Clamp	• Klämma		2		
48	3447721-6	1	1	-	-	-	• Bellows	• Bälg		3		
49		-	-	-	-	-	• • Bellows	• • Bälg				
50		-	-	-	-	-	NS • • Clamp	• • Klämma				
51		-	-	-	-	-	NS • Bearing	• Lager				
52	3104765-7	1	1	-	-	-	• Lock ring	• Låsring		2		
53	(3411013)	1	-	-	-	-	SP • Constant velocity joint	• Drivknut	REPL 1 PCS 3434905-0, 1 PCS 3432439-2.	4		
	3430396-6	-	1	-	-	-	• Constant velocity joint	• Drivknut		4		
	3433101-7	1	-	-	-	-	• Constant velocity joint	• Drivknut	ABS	4		
	3433105-8	-	1	-	-	-	• Constant velocity joint	• Drivknut	ABS	4		
54	3454230-8	1	-	-	-	-	• Clamp	• Klämma		2		
	3454231-6	-	1	-	-	-	• Clamp	• Klämma		2		
55	3432617-3	1	1	-	-	-	• Toothed ring	• Tandring	ABS	2		
56	3410419-0	2	2	-	-	-	• Spider	• Axelkors		3		
57	3410422-4	1	1	-	-	-	• Attaching ring	• Fästring		3		
58	3451890-2	1	-	-	-	-	Engine anchorage	Motorfäste		2		
59	3451891-0	1	1	-	-	-	Engine pad	Motorkudde		2		
60	971098-9	1	-	-	-	-	Flange lock nut	Flänslåsmutter		2		
61	960148-5	1	-	-	-	-	Washer	Bricka		2		
62	946441-3	1	-	-	-	-	Flange screw	Flänsskruv		2		
63	3120849-9	1	1	-	-	-	Bushing	Bussning		3		
☆ 64	3466003-5	1	1	-	-	-	Engine pad	Motorkudde		2		
☆ 65	3463975-7	1	1	-	-	-	Engine bracket	Motorkonsol		3		
66	965223-1	1	1	-	-	-	Flange screw	Flänsskruv		2		
☆ 67	3470340-5	1	1	-	-	-	Oil collector	Oljefångare		2		



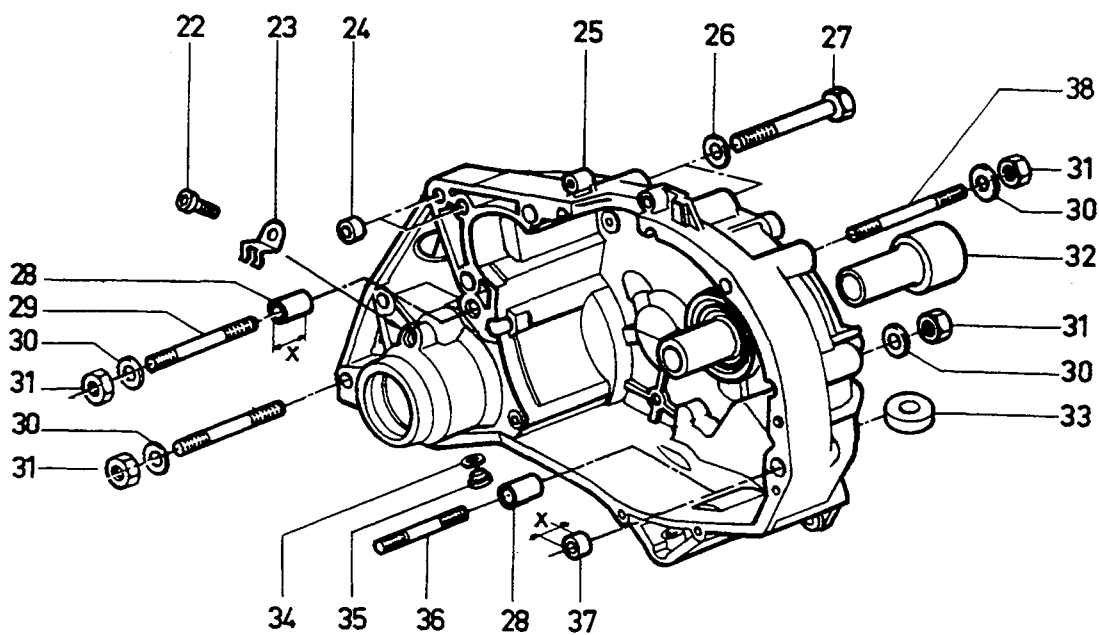
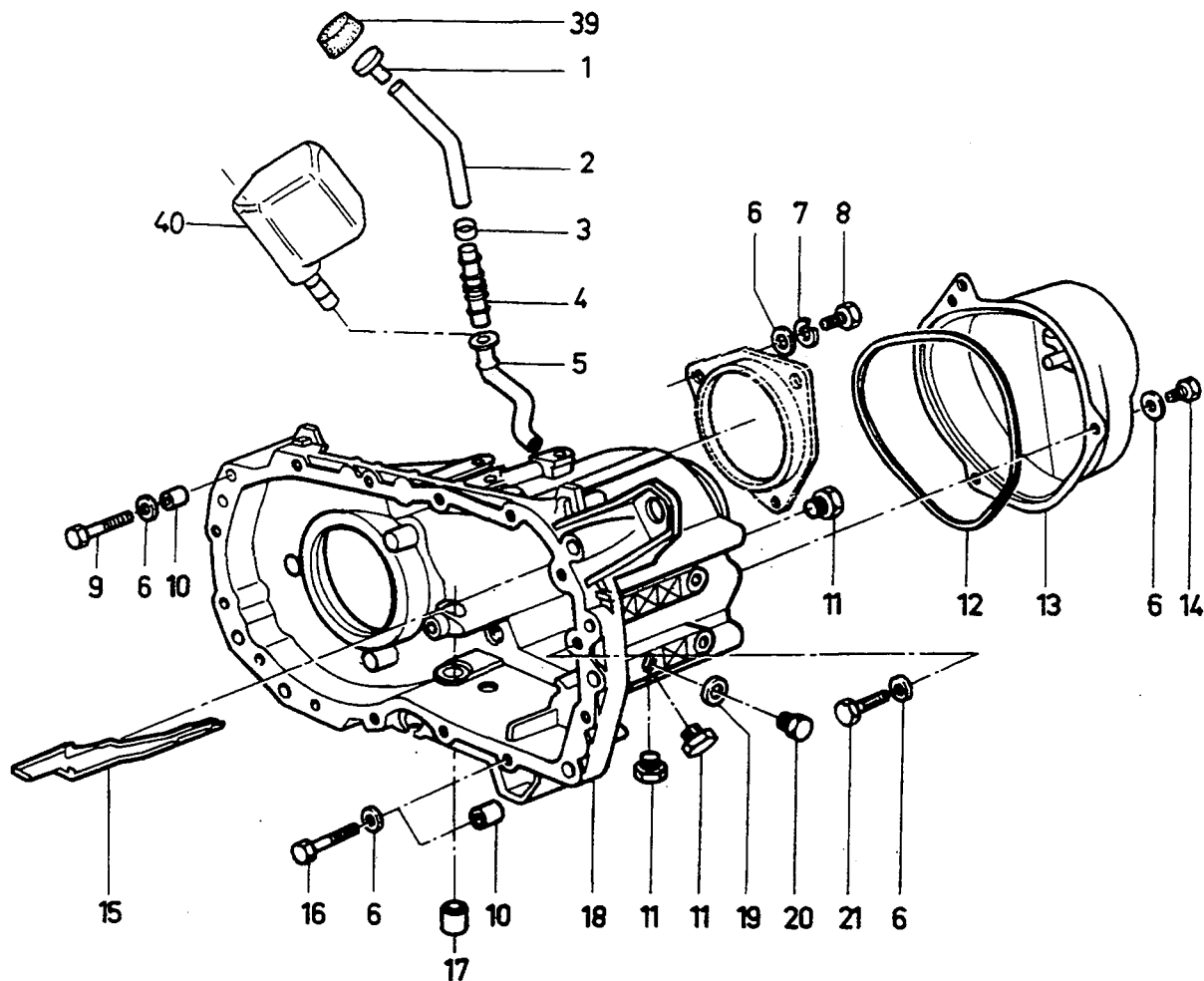
VOLVO PARTS
 1043 - 18830

						POWER TRANSMISSION WITH MOUNTING PARTS		KRAFTÖVERFÖRING MED UPPHÄNGNINGSDETALJER		Group Grupp		
						AUTO.TRANS						43
												Page Sida
												395
Fig	Part No. Artikel nr	Quantity / Antal					P S	Description	Benämning	Notes Anmärkning	S R	
		A	B	C	D	E						
1		-	-	-	-	-		Automatic gearbox	Automatväxellåda	SEE 43 · 413		
2	3436562-7	1	-	-	-	-		Bracket	Konsol		3	
☆ 3	971099-7	2	-	-	-	-		Flange lock nut	Flänslåsmutter	(949280)	2	
4	3411476-9	1	-	-	-	-		Bracket	Konsol		3	
5	946472-8	4	-	-	-	-		Flange screw	Flänsskruv		2	
6	3433113-2	1	-	-	-	-		Engine pad	Motorkudde		2	
7	971098-9	4	-	-	-	-		Flange lock nut	Flänslåsmutter	(949279)	2	
8	965223-1	2	-	-	-	-		Flange screw	Flänsskruv		2	
9	3433304-7	1	-	-	-	-		Engine anchorage	Motorfäste	CH -573609	3	
	3463668-8	1	-	-	-	-		Engine bracket	Motorkonsol	CH 573710-	3	
10	3466528-1	1	-	-	-	-		Engine pad	Motorkudde		2	
11	946441-3	2	-	-	-	-		Flange screw	Flänsskruv		2	
12	3122329-0	2	-	-	-	-		Screw	Skruv		2	
13	3436071-9	1	-	-	-	-		Back stop	Mothåll		3	
14	3121593-2	3	-	-	-	-		Bolt	Bult		3	
15	3449912-9	1	-	-	-	-		Heat shield	Värmesköld		3	
☆ 16	9031434-5	1	-	-	-	-	EU	Drive shaft, l.h. cp	Drivaxel, v kmpl	(9031183)	3	
	3434905-0	1	-	-	-	-		• Constant velocity joint	• Drivknut		4	
	3433101-7	1	-	-	-	-		• Constant velocity joint	• Drivknut	ABS	4	
18	3454230-8	2	-	-	-	-		• Clamp	• Klämma		2	
19	3432909-4	1	-	-	-	-		• Clip	• Clips		3	
20	3285778-1	2	-	-	-	-		• Clamp	• Klämma		3	
21	3432439-2	2	-	-	-	-		• Bellows	• Bälbg	-1991	2	
	3432439-2	1	-	-	-	-		• Bellows l.h.	• Bälbg v	1992-	2	
	3415781-8	1	-	-	-	-		• Bellows r.h.	• Bälbg h	1992-	2	
22	3432651-2	1	-	-	-	-		• Constant velocity joint	• Drivknut	-1991	4	
☆ 23	3448050-9	1	-	-	-	-	EU	Drive shaft, r.h. cpl	Drivaxel, h kmpl	-1991	3	
	9031435-2	1	-	-	-	-		Drive shaft, r.h. cpl	Drivaxel, h kmpl	(9031185) ABS	3	
24	3432909-4	1	-	-	-	-		• Clip	• Clips		3	
25	3432653-8	1	-	-	-	-		• Constant velocity joint	• Drivknut	1992-	4	
26	3454230-8	2	-	-	-	-		• Clamp	• Klämma		2	
27	3432439-2	2	-	-	-	-		• Bellows	• Bälbg	-1991	2	
	3432439-2	1	-	-	-	-		• Bellows l.h.	• Bälbg v	1992-	2	
	3415781-8	1	-	-	-	-		• Bellows r.h.	• Bälbg h	1992-	2	
28	3285778-1	2	-	-	-	-		• Clamp	• Klämma		3	
29	3434905-0	1	-	-	-	-		• Constant velocity joint	• Drivknut		4	
	3433101-7	1	-	-	-	-		• Constant velocity joint	• Drivknut	ABS	4	
☆ 30	3432617-3	2	-	-	-	-		• Toothed ring	• Tandring	ABS	2	
☆ 31	3466003-5	1	-	-	-	-		Engine pad	Motorkudde		2	
☆ 32	3463975-7	1	-	-	-	-		Engine bracket	Motorkonsol		3	
33	965223-1	2	-	-	-	-		Flange screw	Flänsskruv	(949279)	2	
34	946441-3	1	-	-	-	-		Flange screw	Flänsskruv		2	

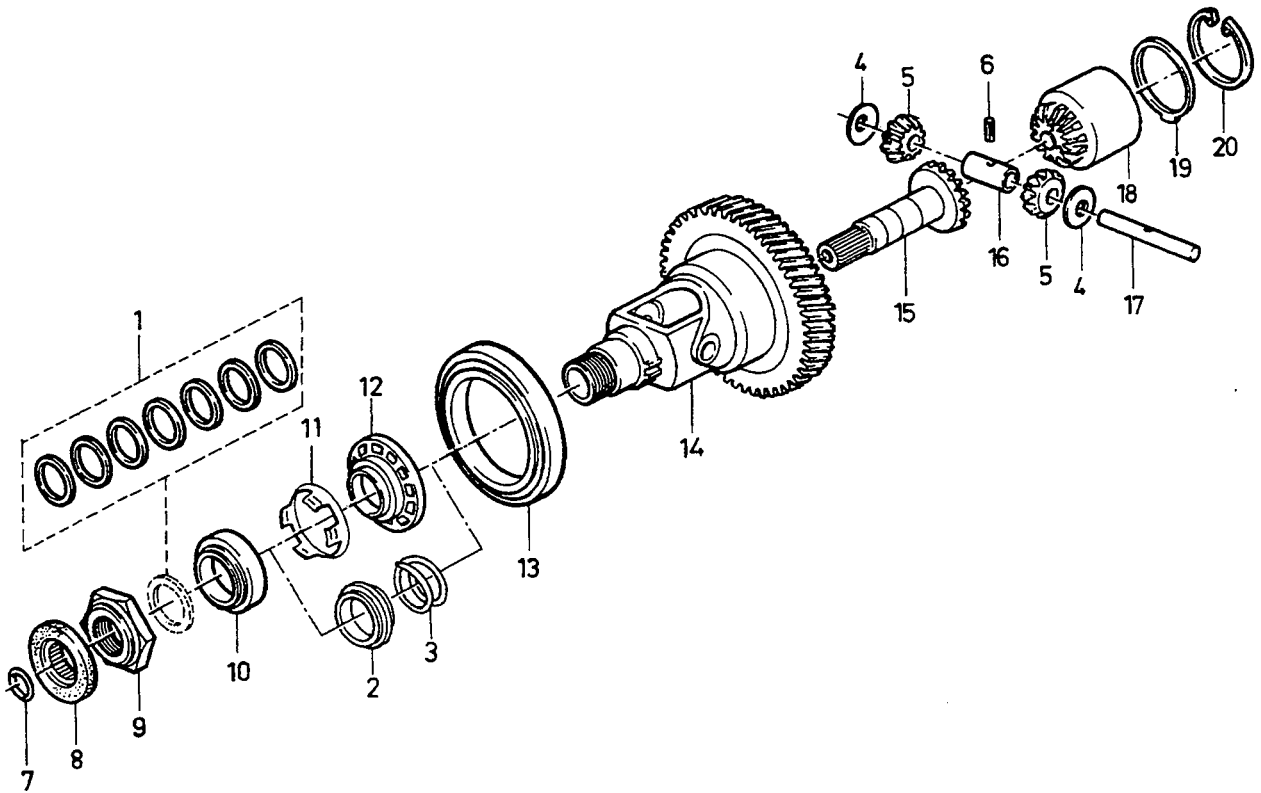


VOLVO PARTS
1043 - 18433

A	B	C	D	E	GEARBOX	VÄXELLÅDA	Group Grupp				
A	B	C	D	E	MAN.TRANS		43				
A	B	C	D	E	MAN.TRANS		Page Sida				
A	B	C	D	E	MAN.TRANS		397				
Fig	Part No. Artikel nr	Quantity / Antal					P S	Description	Benämning	Notes Anmärkning	S R
		A	B	C	D	E					
1	(3462922)	1	-	-	-	-	SP	Gearbox	Växellåda	(3450017) M53-407E, B18E,F REPL 1 PCS 9031191-1.	5
	9031198-6	1	-	-	-	-	EU	Gearbox	Växellåda	(3447929) M54-373E, TURBO. -1989	5
	(3462915)	1	-	-	-	-	SP	Gearbox	Växellåda	(3455721) M59-373E, TURBO. 1990- REPL 1 PCS 9031198-6.	5
	(3446776)	1	-	-	-	-	SP	Gearbox	Växellåda	M55-407E. 1990- REPL 1 PCS 9031195-2.	5
	(3462916)	1	-	-	-	-	SP	Gearbox	Växellåda	(3455915) M57-407E. 1990- REPL 1 PCS 9031195-2.	5
	(3463228)	1	-	-	-	-	SP	Gearbox	Växellåda	M60-373E, B20F REPL 1 PCS 9031420-4.	5
	(3463229)	1	-	-	-	-	SP	Gearbox	Växellåda	M60-373M, B20F REPL 1 PCS 9031421-2.	5
	9031191-1	1	-	-	-	-	EU	Gearbox	Växellåda	M50-407E,M53-407E	5
	9031198-6	1	-	-	-	-	EU	Gearbox	Växellåda	M51-373E,M54-373E, M59-373E	5
	9031195-2	1	-	-	-	-	EU	Gearbox	Växellåda	M55-407E,M57-407E	5
	9031420-4	1	-	-	-	-	EU	Gearbox	Växellåda	M60-373E, B20F	5
	9031421-2	1	-	-	-	-	EU	Gearbox	Växellåda	M60-373M, B20F	5
2		-	-	-	-	-		• Housing	• Hus	SEE 43-399	
3		-	-	-	-	-		• Differential	• Differential	SEE 43-401	
4		-	-	-	-	-		• Gears	• Växlar	SEE 43-403	
5		-	-	-	-	-		• Selector bar	• Skiftaxlar	SEE 43-409	
6	3343922-5	1	-	-	-	-		Gearbox oil	Växellådsolja	5L	3

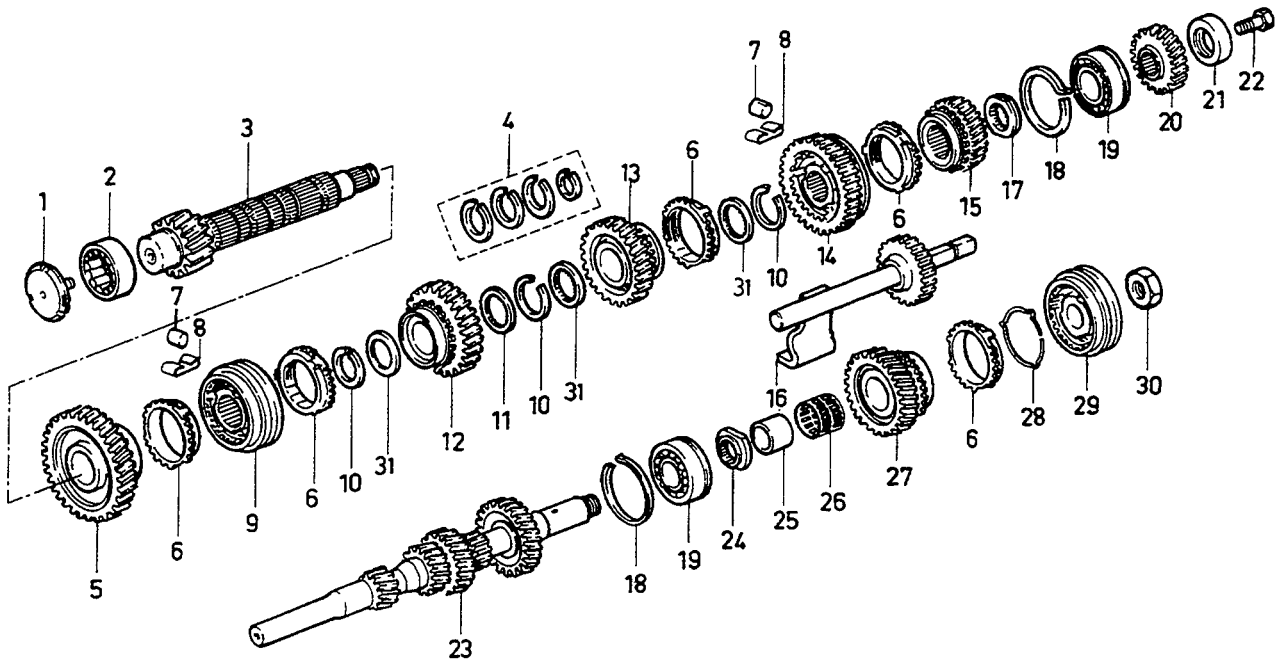


							GEARBOX HOUSING		VÄXELLÅDSHUS		Group Grupp
											43
											Page Sida
											399
Fig	Part No. Artikel nr	Quantity / Antal					P S	Description	Benämning	Notes Anmärkning	S R
		A	B	C	D	E					
1	3342673-5	1	-	-	-	-	Plug	Propp			3
2	3434995-1	1	-	-	-	-	Hose	Slang			3
3	943469-7	1	-	-	-	-	Hose clamp	Slangklamma			2
4	3434996-9	1	-	-	-	-	Coupling piece	Kopplingsstycke			3
5	3342672-7	1	-	-	-	-	Pipe	Rör			3
6	955894-1	X	-	-	-	-	Washer	Bricka			2
7	955949-3	3	-	-	-	-	Lock washer	Låsbricka			2
8	955295-1	3	-	-	-	-	Screw	Skruv			2
9	963221-7	1	-	-	-	-	Screw	Skruv	(3342786)		2
10	3344178-3	X	-	-	-	-	Bushing	Bussning	(3102232)		3
11	3342671-9	3	-	-	-	-	Bolt	Bult			3
12	3342766-7	1	-	-	-	-	Gasket	Packning			3
13	3342765-9	1	-	-	-	-	Cover	Huv			3
14	963221-7	3	-	-	-	-	Screw	Skruv			2
15	3344452-2	1	-	-	-	-	Oil deflector	Oljeavkastare	(3344204)		3
16	965216-5	13	-	-	-	-	Flange screw	Flänsskruv	(955301)		2
17	3342729-5	1	-	-	-	-	Bushing	Bussning			3
18	3342720-4	1	-	-	-	-	Housing	Hus	CH -504411		5
☆ 19	3343010-9	1	-	-	-	-	Housing	Hus	CH 504412-		5
☆ 20	3343859-9	3	-	-	-	-	Gasket	Packning	(3102768)		1
21	3342730-3	1	-	-	-	-	Bolt	Bult			3
22	963221-7	X	-	-	-	-	Screw	Skruv			2
23	3122533-7	1	-	-	-	-	Bolt	Bult			3
24	3453258-0	1	-	-	-	-	Brace	Bygel	(3433186)		3
25	3342745-1	3	-	-	-	-	Bushing	Bussning			3
26	3342732-9	1	-	-	-	-	Housing	Hus	CH -504411		5
27	3343011-7	1	-	-	-	-	Housing	Hus	CH 504412-		5
28	3342738-6	1	-	-	-	-	Washer	Bricka			3
29	3342739-4	1	-	-	-	-	Bolt	Bult			3
30	3343601-5	2	-	-	-	-	Bushing	Bussning	X = 23.5mm		3
31	3342737-8	2	-	-	-	-	Bushing	Bussning	X = 26.0mm		3
32	952995-9	1	-	-	-	-	Stud	Pinnskruv			5
33	3342738-6	4	-	-	-	-	Washer	Bricka			3
34	3287964-5	4	-	-	-	-	Nut	Mutter			2
☆ 35	3345085-9	1	-	-	-	-	Sleeve	Muff	(3342733)		3
36	3342736-0	1	-	-	-	-	Magnet	Magnet			3
37	3121867-0	1	-	-	-	-	Gasket	Packning	(3121331)		1
38	1218114-5	1	-	-	-	-	Plug	Propp			1
39	3342743-6	2	-	-	-	-	Stud	Pinnskruv			3
40	3102849-1	1	-	-	-	-	Bushing	Bussning	X = 9.5mm		2
	3342745-1	1	-	-	-	-	Bushing	Bussning	X = 11.4mm		3
	3121110-5	1	-	-	-	-	Bushing	Bussning	X = 12.0mm		3
	3342744-4	1	-	-	-	-	Stud	Pinnskruv			3
	3344465-4	1	-	-	-	-	Cap	Överfall			3
	3455990-6	1	-	-	-	-	Breather cap	Ventilationslock			3



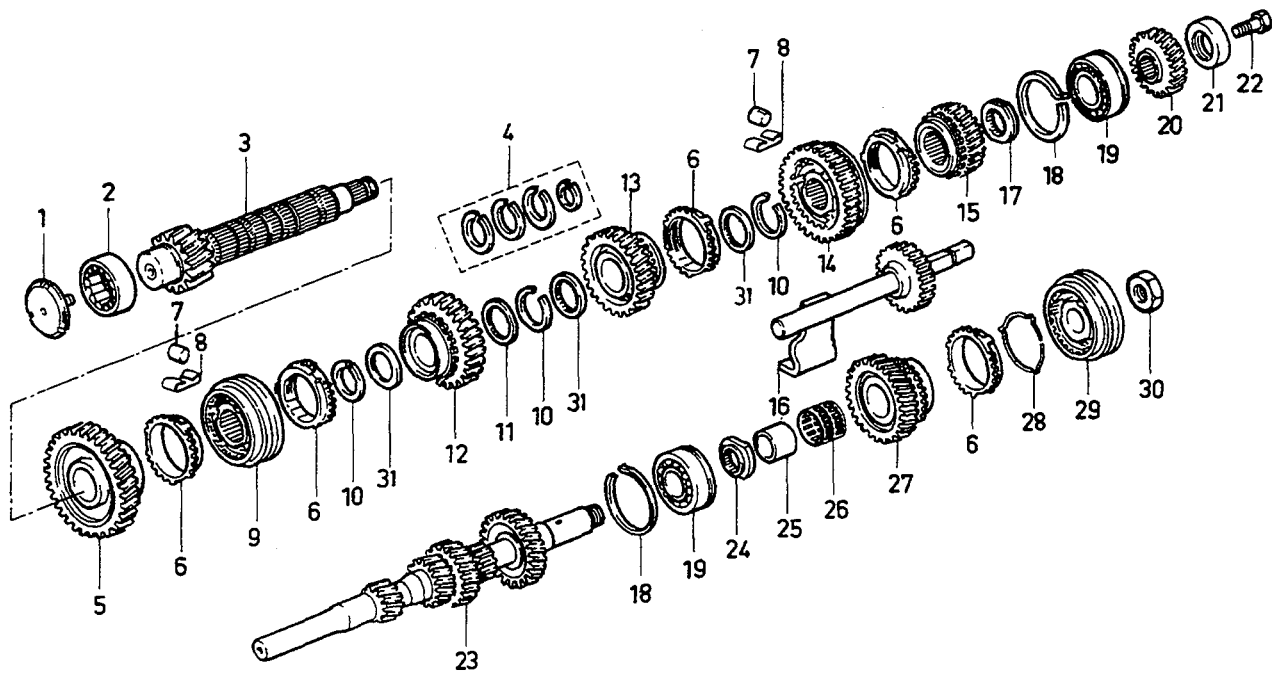
VOLVO PARTS
1043 - 18403

A	B	C	D	E	GEARBOX DIFFERENTIAL	VÄXELLÅDA DIFFERENTIAL	Group Grupp 43				
A	B	C	D	E			Page Sida 401				
Fig	Part No. Artikel nr	Quantity / Antal					P S	Description	Benämning	Notes Anmärkning	S R
		A	B	C	D	E					
1	3342704-8	1	-	-	-	-		Washer kit	Bricksats		3
2	3342484-7	1	-	-	-	-		Thrust washer	Tryckbricka		3
3	3342699-0	1	-	-	-	-		Spring	Fjäder		3
4	3344185-8	2	-	-	-	-		Thrust washer	Tryckbricka		3
5	3342693-3	2	-	-	-	-		Drive gear	Drivhjul		3
6	3342703-0	1	-	-	-	-		Lock needle	Låsnål		3
7	3342697-4	1	-	-	-	-		O-ring	O-ring		3
8	3342487-0	1	-	-	-	-		Oil deflector ring	Oljeavkastarring		3
9	3342486-2	1	-	-	-	-		Nut	Mutter		3
10	3342698-2	1	-	-	-	-		Bearing	Lager		3
11	3343364-0	1	-	-	-	-		Spring	Fjäder		3
12	3342700-6	1	-	-	-	-		Washer	Bricka		3
13	3342471-4	1	-	-	-	-		Roller bearing	Rullager		3
14	3344258-3	1	-	-	-	-		Crown wheel	Kronhjul		3
	3343607-2	1	-	-	-	-		Crown wheel	Kronhjul	M50-407E,M53-407E, M55-407E,M57-407E. M51-373E,M54-373E, M59-373E.	3
15	3342691-7	1	-	-	-	-		Drive gear	Drivhjul		3
16	3342701-4	1	-	-	-	-		Bushing	Bussning		3
17	3342702-2	1	-	-	-	-		Shaft	Axel		3
18	3344925-7	1	-	-	-	-		Differential pinion	Differentialdrev	(3342694)	3
19	3342695-8	1	-	-	-	-		Spacer washer	Mellanläggsbricka		3
20	3342696-6	1	-	-	-	-		Lock spring	Låsfjäder		3



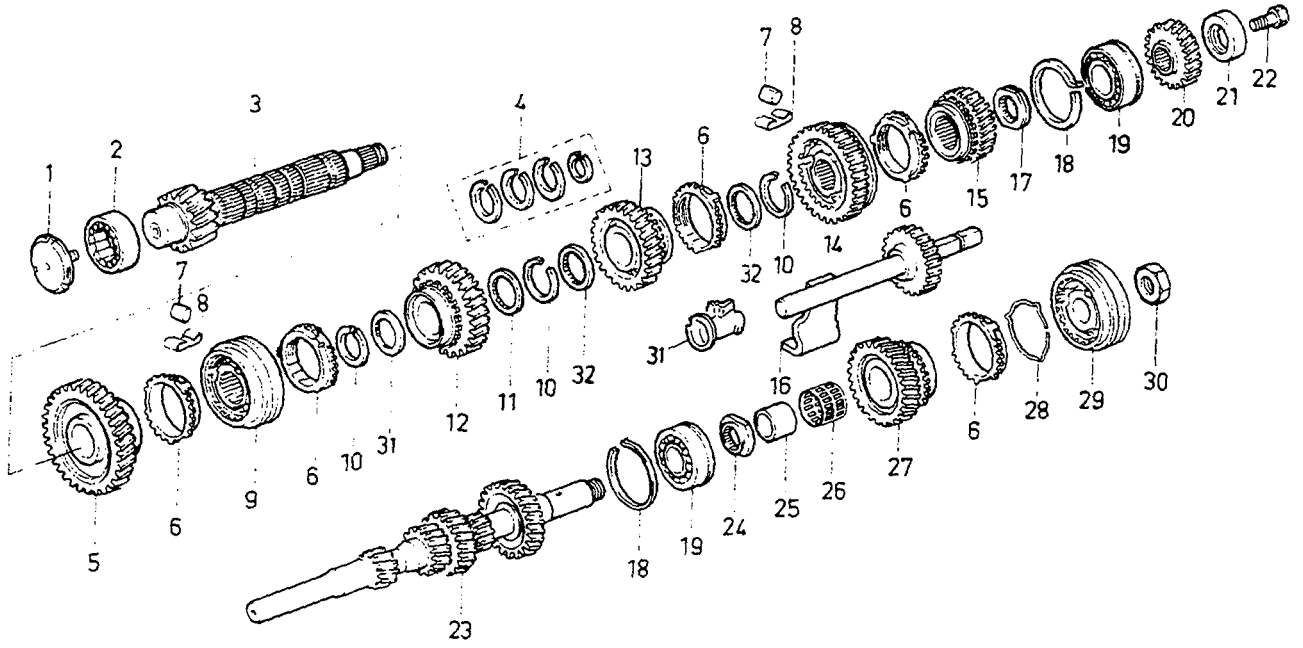
VOLVO PARTS
1043 - 18603

A		M50-407E					GEARBOX GEARS	VÄXELLÅDA VÄXLAR	Group Grupp 43		
B		M51-373E									
C		M53-407E									
D		M54-373E									
E		M55-407E									
Fig	Part No. Artikel nr	Quantity / Antal					P S	Description	Benämning	Notes Anmärkning	S R
		A	B	C	D	E					
1	3342690-9	1	1	1	1	1		Seal	Tätning		3
2	3342750-1	1	1	1	1	1		Roller bearing	Rullager		3
3	3342482-1	1	-	-	-	-		Secondary shaft	Sekundäraxel		3
	3343077-8	-	1	-	-	-		Secondary shaft	Sekundäraxel		3
	3343984-5	-	-	1	-	1		Secondary shaft	Sekundäraxel		3
	3343985-2	-	-	-	1	-		Secondary shaft	Sekundäraxel		3
4	(3342689)	1	1	1	1	1	SP	Washer kit	Bricksats	REPL 1 PCS 3342754-3, 1 PCS 3344412-6, 1 PCS 3344414-2.	3
5	3342675-0	1	-	-	-	-		Drive gear	Drivhjul		3
	3343078-6	-	1	-	-	-		Drive gear	Drivhjul		3
	3343987-8	-	-	1	1	-		Drive gear	Drivhjul		3
	3344461-3	-	-	-	-	1		Drive gear	Drivhjul	(3343988)	3
6	3342753-5	5	5	5	5	5		Engaging sleeve	Kopplingshylsa		3
7	3342752-7	6	6	6	6	6		Roller	Rulle		3
8	3343009-1	6	6	6	6	6		Spring	Fjäder		3
9	3343603-1	1	1	-	-	-		Engaging sleeve	Kopplingshylsa	(3342678)	3
	3344179-1	-	-	1	1	1		Engaging sleeve	Kopplingshylsa		3
10	3342754-3	3	3	3	3	3		Lock ring	Låsring		3
11	3342755-0	1	1	1	1	1		Splined ring	Splinesring	CH -532999	3
	3344183-3	1	1	1	1	1		Splined ring	Splinesring	CH 533000-	3
12	3342677-6	1	1	-	-	-		Drive gear	Drivhjul	(3343923)	2
	3343989-4	-	-	1	-	-		Drive gear	Drivhjul		3
	3343990-2	-	-	-	1	-		Drive gear	Drivhjul		3
	3344462-1	-	-	-	-	1		Drive gear	Drivhjul	(3343991)	3
13	3342678-4	1	-	-	-	-		Drive gear	Drivhjul		3
	3343079-4	-	1	-	1	-		Drive gear	Drivhjul		3
	3344463-9	-	-	1	-	1		Drive gear	Drivhjul	(3343992)	3
14	3344182-5	1	1	1	1	1		Engaging sleeve	Kopplingshylsa		3
15	3342756-8	1	-	1	-	-		Drive gear	Drivhjul		3
	3343080-2	-	1	-	1	-		Drive gear	Drivhjul		3
16	3342686-7	1	1	1	1	1		Reverse shaft	Backaxel	CH -504411	3
	3344259-1	1	1	1	1	1		Reverse shaft	Backaxel	CH 504412-	3
☆	3345655-9	1	1	1	1	1		Washer	Bricka	(3344181)	3
18	3342758-4	2	2	2	2	2		Lock ring	Låsring		3
19	3342489-6	1	1	1	1	1		Ball bearing	Kullager		3
20	3342759-2	1	-	-	-	-		Drive gear	Drivhjul	CH -519342	3
	3343371-5	1	-	-	-	-		Drive gear	Drivhjul	CH 519343-	3
	3343367-3	-	1	-	-	-		Drive gear	Drivhjul		3
	3343994-4	-	-	1	-	1		Drive gear	Drivhjul		3
	3343996-9	-	-	-	1	-		Drive gear	Drivhjul		3
21	3342687-5	1	1	1	1	1		Thrust washer	Tryckbricka		3
22	3344170-0	1	1	1	1	1		Bolt	Bult	(342688)	3
23	3342680-0	1	-	-	-	-		Input shaft	Ingående axel		3
	3343081-0	-	1	-	-	-		Input shaft	Ingående axel		3
	3343981-1	-	-	1	-	-		Input shaft	Ingående axel		3
	3343982-9	-	-	-	1	-		Input shaft	Ingående axel	CH -549100	3
	3344706-1	-	-	-	1	-		Shaft	Axel	(3344445) CH 549101-	3
	3344707-9	-	-	-	-	1		Shaft	Axel	(3343983)	3
24	3342475-5	1	1	-	-	-		Washer	Bricka	CH -519342	6
	3344091-8	1	1	-	-	-		Washer	Bricka	(3343369)	3
☆	3345214-5	1	1	1	1	1		Bearing bushing	Lagerbussning	CH 584900-	2
☆	3345214-5	1	1	1	1	1		Bearing bushing	Lagerbussning	(3344848) CH -583999	2
27	3342683-4	1	-	-	-	-		Drive gear	Drivhjul	CH -519342	3
	3343370-7	1	-	-	-	-		Drive gear	Drivhjul	CH 519343-	3
	3343366-5	-	1	-	-	-		Drive gear	Drivhjul		3
	3343993-6	-	-	1	-	1		Drive gear	Drivhjul		3
	3343995-1	-	-	-	1	-		Drive gear	Drivhjul		3
28	3342684-2	1	1	1	1	1		Spring	Fjäder		3
29	3342488-8	1	1	-	-	-		Engaging sleeve	Kopplingshylsa	CH -519342	3
	3343372-3	1	1	-	-	-		Engaging sleeve	Kopplingshylsa	CH 519343-	3
	3343372-3	-	-	1	1	1		Engaging sleeve	Kopplingshylsa		3



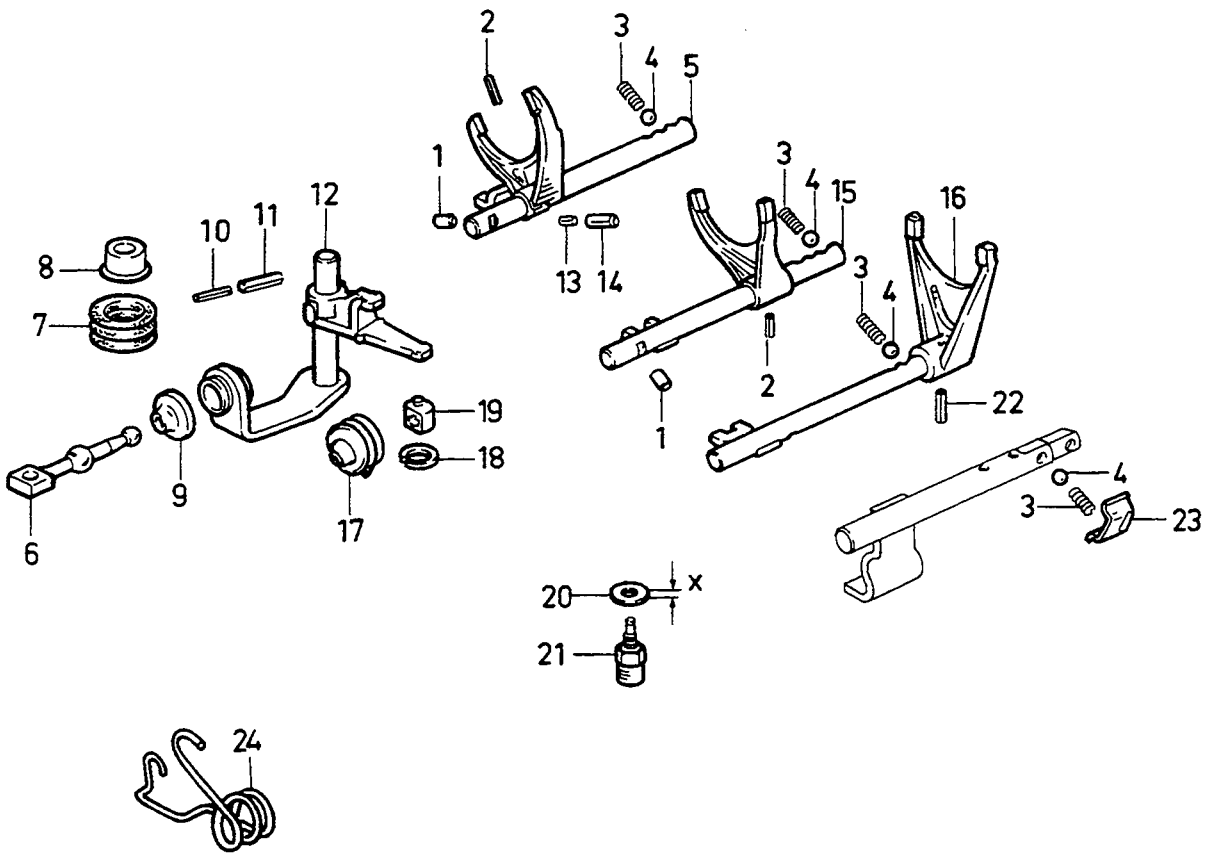
VOLVO PARTS
1043 - 18603

A	M50-407E	GEARBOX GEARS				VÄXELLÅDA VÄXLAR				Group Grupp	
	B									M51-373E	43
C	M53-407E									Page Sida	
D	M54-373E									405	
E	M55-407E										
Fig	Part No. Artikel nr	Quantity / Antal					P S	Description	Benämning	Notes Anmärkning	S R
		A	B	C	D	E					
30	3342685-9	1	1	1	1	1	Nut	Mutter		3	
31	3342755-0	3	3	3	3	3	Splined ring	Splinesring		3	



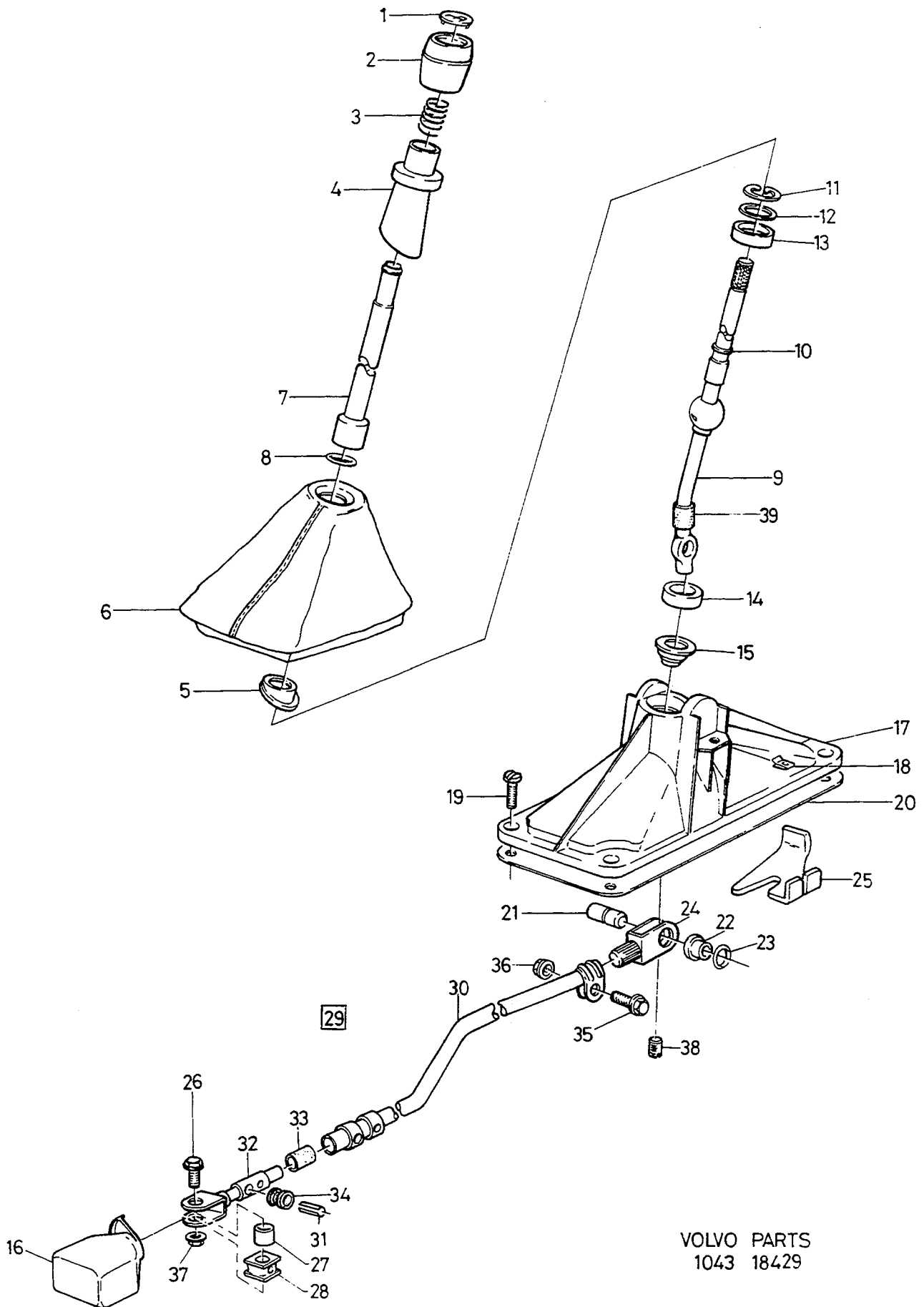
VOLVO PARTS
1043 - 18604

A		M57-407E					GEARBOX GEARS	VÄXELLÅDA VÄXLAR	Group Grupp 43		
B		M59-373E									
C		M60-373E/M									
D											
E											
Fig	Part No. Artikel nr	Quantity / Antal					P S	Description	Benämning	Notes Anmärkning	S R
		A	B	C	D	E					
1	3342690-9	1	1	1	-	-		Seal	Tätning		3
2	3342750-1	1	1	1	-	-		Roller bearing	Rullager		3
3	3343984-5	1	-	-	-	-		Secondary shaft	Sekundäraxel		3
	3343985-2	-	1	1	-	-		Secondary shaft	Sekundäraxel		3
4	(3342689)	1	1	1	-	-	SP	Washer kit	Bricksats	REPL 3 PCS 3342754-3, 1 PCS 3344412-6, 1 PCS 3344414-2.	3
5	3344461-3	1	-	-	-	-		Drive gear	Drivhjul		3
	3344441-5	-	1	-	-	-		Drive gear	Drivhjul		3
☆	3345046-1	-	-	1	-	-		Drive gear	Drivhjul		3
6	3342753-5	5	5	5	-	-		Engaging sleeve	Kopplingshylsa		3
7	3342752-7	6	6	6	-	-		Roller	Rulle		3
8	3343009-1	6	6	6	-	-		Spring	Fjäder		3
9	3344179-1	1	1	6	-	-		Engaging sleeve	Kopplingshylsa		3
10	3342754-3	3	3	3	-	-		Lock ring	Låsring		3
11	3342755-0	1	1	1	-	-		Splined ring	Splinesring	CH -532999	3
	3344183-3	1	1	1	-	-		Splined ring	Splinesring	CH 533000-	3
12	3344462-1	1	-	-	-	-		Drive gear	Drivhjul		3
	3344442-3	-	1	1	-	-		Drive gear	Drivhjul		3
13	3344463-9	1	-	-	-	-		Drive gear	Drivhjul		3
	3344443-1	-	1	1	-	-		Drive gear	Drivhjul		3
14	3344182-5	1	1	1	-	-		Engaging sleeve	Kopplingshylsa	(3343605)	3
15	3344464-7	1	-	-	-	-		Drive gear	Drivhjul		3
	3344444-9	-	1	1	-	-		Drive gear	Drivhjul		3
16	3342686-7	1	1	1	-	-		Reverse shaft	Backaxel	CH -504411	3
	3344259-1	1	1	1	-	-		Reverse shaft	Backaxel	CH 504412- (3344181)	3
☆	3345655-9	1	1	1	-	-		Washer	Bricka		3
18	3342758-4	2	2	2	-	-		Lock ring	Låsring		3
19	3342489-6	1	1	1	-	-		Ball bearing	Kullager		3
20	3343996-9	1	1	1	-	-		Drive gear	Drivhjul		3
21	3342687-5	1	1	1	-	-		Thrust washer	Tryckbricka		3
22	3344170-0	1	1	1	-	-		Bolt	Bult	(3342688)	3
23	3344707-9	1	-	-	-	-		Shaft	Axel	(3343983)	3
	3344706-1	-	1	-	-	-		Shaft	Axel	(3344445)	3
☆	3345047-9	-	-	1	-	-		Primary shaft	Primäraxel		3
24	3344091-8	1	1	1	-	-		Washer	Bricka	(3343369)	3
☆	3345214-5	1	1	1	-	-		Bearing bushing	Lagerbussning	CH 584900-	2
26	3345214-5	1	1	1	-	-		Bearing bushing	Lagerbussning	(3344848) CH -584899	2
27	3343995-1	1	1	1	-	-		Drive gear	Drivhjul		3
28	3342684-2	1	1	1	-	-		Spring	Fjäder		3
29	3343372-3	1	1	1	-	-		Engaging sleeve	Kopplingshylsa		3
30	3342685-9	1	1	1	-	-		Nut	Mutter		3
31	3344471-2	-	1	-	-	-		Oil deflector	Oljeavkastare		3
	3344756-6	-	-	1	-	-		Oil deflector	Oljeavkastare		3
32	3342755-0	3	3	3	-	-		Splined ring	Splinesring		3



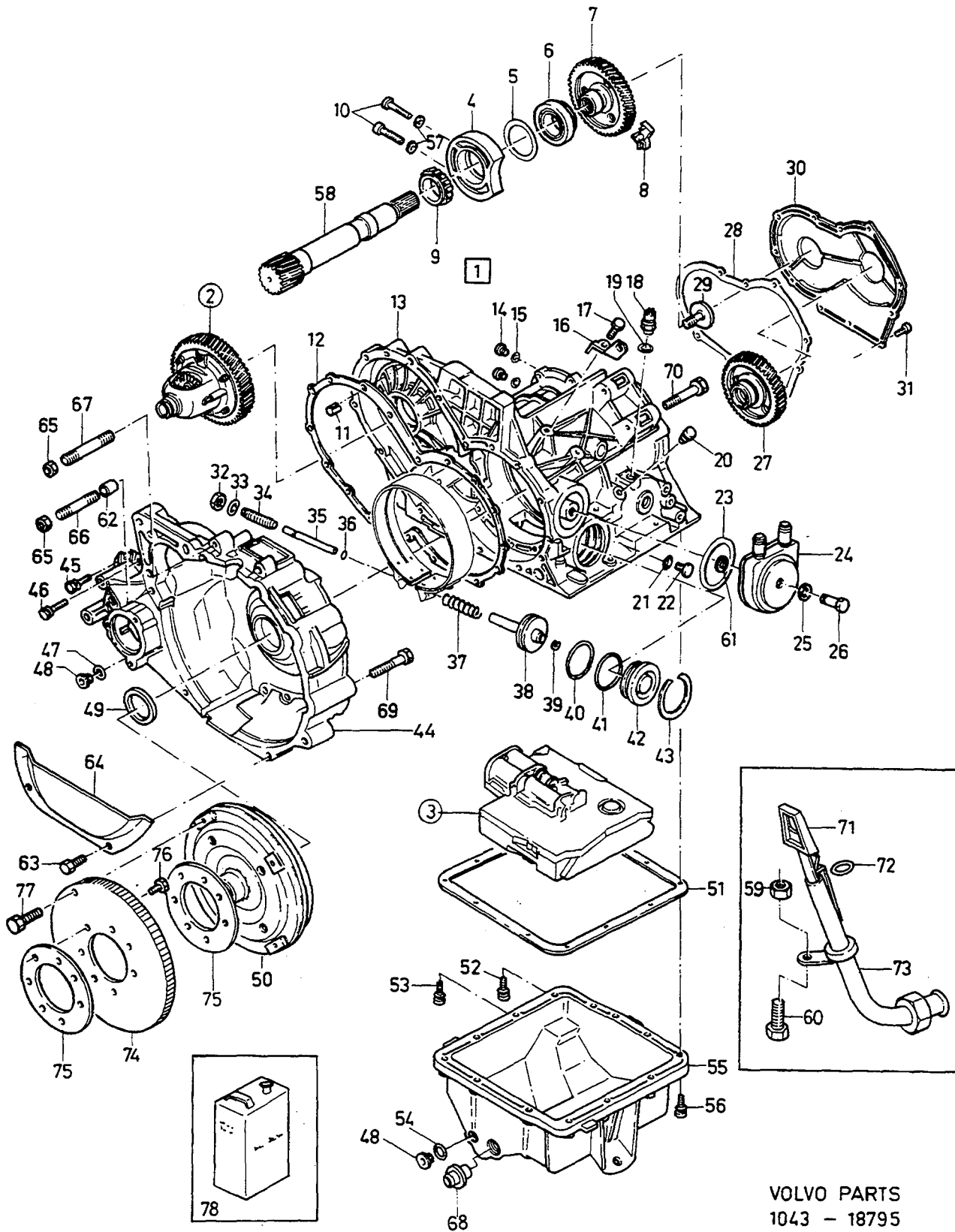
VOLVO PARTS
 1043 - 18772

A							GEARBOX		VÄXELLÅDA		Group
B							SELECTOR BAR		SKIFTAXLAR		Grupp
C											43
D											Page
E											Sida
											409
Fig	Part No. Artikel nr	Quantity / Antal					P S	Description	Benämning	Notes Anmärkning	S R
		A	B	C	D	E					
1	3342709-7	2	-	-	-	-		Pin	Stift		3
2	3342714-7	2	-	-	-	-		Pin	Stift		3
3	3342711-3	4	-	-	-	-		Spring	Fjäder		3
4	3342712-1	4	-	-	-	-		Ball	Kula		3
☆ 5	3345081-8	1	-	-	-	-		Selector fork	Skiftgaffel	(3343927)	3
6	(3342716)	1	-	-	-	-	SP	Link	Länk	CH -593052 REPL 1 PCS 3344065-2, 1 PCS 3452550-1, 1 PCS 3453016-2. CH 593053-	3
7	3344065-2	1	-	-	-	-		Link	Länk		3
8	3342705-5	1	-	-	-	-		Sleeve	Muff		3
9	3343801-1	1	-	-	-	-		Seal	Tätning		3
10	3342717-0	2	-	-	-	-		Washer	Bricka		3
11	3344186-6	1	-	-	-	-		Pin	Stift		3
12	3344187-4	1	-	-	-	-		Pin	Stift		3
13	3343928-2	1	-	-	-	-		Selector shaft	Skiftaxel		3
14	3342760-0	1	-	-	-	-		Pin	Stift		3
15	3342761-8	1	-	-	-	-		Pin	Stift	CH -501199	3
16	3343084-4	1	-	-	-	-		Pin	Stift	CH 501200-	3
17	3342713-9	1	-	-	-	-		Selector shaft	Skiftaxel		3
☆ 18	3342762-6	1	-	-	-	-		Selector shaft	Skiftaxel	CH -519342	3
☆ 19	3345083-4	1	-	-	-	-		Selector shaft	Skiftaxel	(3343368) CH 519343-	3
20	3342719-6	1	-	-	-	-		Bellows	Bälg		3
21	3342722-0	1	-	-	-	-		Lock spring	Låsfjäder		3
22	3342982-0	1	-	-	-	-		Bearing washer	Lagerbricka		3
23	3342767-5	1	-	-	-	-		Washer	Bricka	X = 0.33mm	3
24	3342768-3	1	-	-	-	-		Washer	Bricka	X = 0.66mm	3
25	3342722-0	1	-	-	-	-		Resistor	Motstånd		3
26	3342763-4	2	-	-	-	-		Pin	Stift		3
27	3342728-7	1	-	-	-	-		Conductor	Ledare	CH -591342	3
28	3343085-1	1	-	-	-	-		Conductor	Ledare	CH 591343-	3
29	3432905-2	1	-	-	-	-		Spring	Fjäder		3



VOLVO PARTS
1043 18429

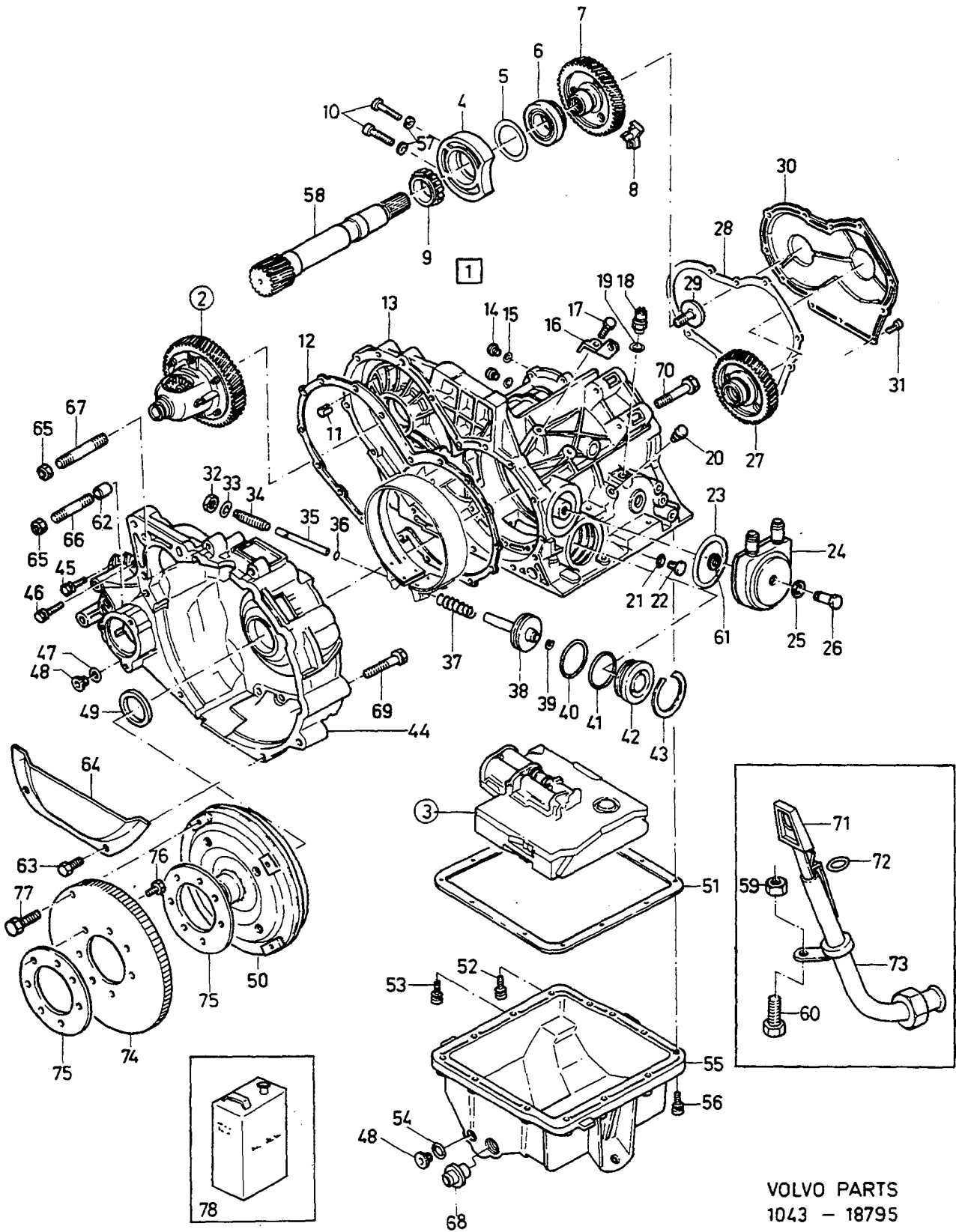
A	B	C	D	E	GEARSHIFT	VÄXELREGLAGE	Group Grupp				
							43				
							Page Sida				
						MAN.TRANS	411				
Fig	Part No. Artikel nr	Quantity / Antal					P S	Description	Benämning	Notes Anmärkning	S R
		A	B	C	D	E					
☆ 1	3417339-3	1	-	-	-	-		Symbol strip	Symbolskiva		2
	3472523-4	1	-	-	-	-		Symbol strip	Symbolskiva		2
2	3418231-1	1	-	-	-	-		Knob	Knopp		2
3	3416814-6	1	-	-	-	-		Spring	Fjäder		3
4	3430346-1	1	-	-	-	-		Knob	Knopp		2
5	3413626-7	1	-	-	-	-		Bracket	Konsol		3
6	3413868-5	1	-	-	-	-		Gaiter grey	Damask grå		3
	3414555-7	1	-	-	-	-		Gaiter black	Damask svart		3
	3449353-6	1	-	-	-	-		Gaiter leather	Damask läder		3
7	3460473-6	1	-	-	-	-		Rod	Stång		4
8	3432292-5	1	-	-	-	-		O-ring	O-ring		3
9	3448221-6	1	-	-	-	-		Gear lever without lock plate ..	Växelhävarm utan låsplatta ...		4
	3448221-6	1	-	-	-	-		Gear lever with lock plate	Växelhävarm med låsplatta ...		4
10	3418121-4	1	-	-	-	-		Absorber	Dämpare		3
11	3120295-5	1	-	-	-	-		Washer	Bricka		3
12	3413093-0	1	-	-	-	-		Washer	Bricka		3
13	3412768-8	2	-	-	-	-		Absorber	Dämpare		3
14	3412769-6	1	-	-	-	-		Ball seat	Kulsäte		3
15	3415783-4	1	-	-	-	-		Bellows	Bälg		3
16	3411840-6	1	-	-	-	-		Cover	Huv		3
17	3448222-4	1	-	-	-	-		Housing	Hus		4
18	3298093-0	2	-	-	-	-		Nut	Mutter		3
19	948356-1	4	-	-	-	-		Flange screw	Flänsskruv		2
20	3411839-8	1	-	-	-	-		Gasket	Packning		2
21	3291871-6	1	-	-	-	-		Pin	Stift		3
22	1209638-4	2	-	-	-	-		Bushing	Bussning		2
23	3452489-2	1	-	-	-	-		O-ring	O-ring	(3430763)	2
24	3413090-6	1	-	-	-	-		Fork	Gaffel		4
☆ 25	3474194-2	1	-	-	-	-		Lock plate	Låsplåt	(3434334)	3
26	3120909-1	1	-	-	-	-		Screw	Skruv		4
27	3453016-2	1	-	-	-	-		Bushing	Bussning	(3122374)	3
28	3452550-1	2	-	-	-	-		Bushing	Bussning	(3414848)	3
29	3462135-9	1	-	-	-	-		Selector shaft	Skiftaxel	(3452471)	3
30	(3432880)	1	-	-	-	-	SP	• Gear selector rod	• Växelförarstång	REPL 1 PCS 3462135-9, 1 PCS 3121209-5.	3
31	3121000-8	2	-	-	-	-		• Pin	• Stift		3
32	3432818-7	1	-	-	-	-		• Fork	• Gaffel		3
33	3432814-6	2	-	-	-	-		• Rubber cap	• Gummihatt		3
34	3432815-3	2	-	-	-	-		• Rubber cap	• Gummihatt		3
35	3121209-5	1	-	-	-	-		• Flange screw	• Flänsskruv		4
36	945408-3	1	-	-	-	-		• Flange nut	• Flänsmutter		2
37	945408-3	1	-	-	-	-		Flange nut	Flänsmutter		2
38	3270193-0	1	-	-	-	-		Screw	Skruv		2
39	3449137-3	1	-	-	-	-		Hose	Slang	(3416416)	1



VOLVO PARTS
1043 - 18795

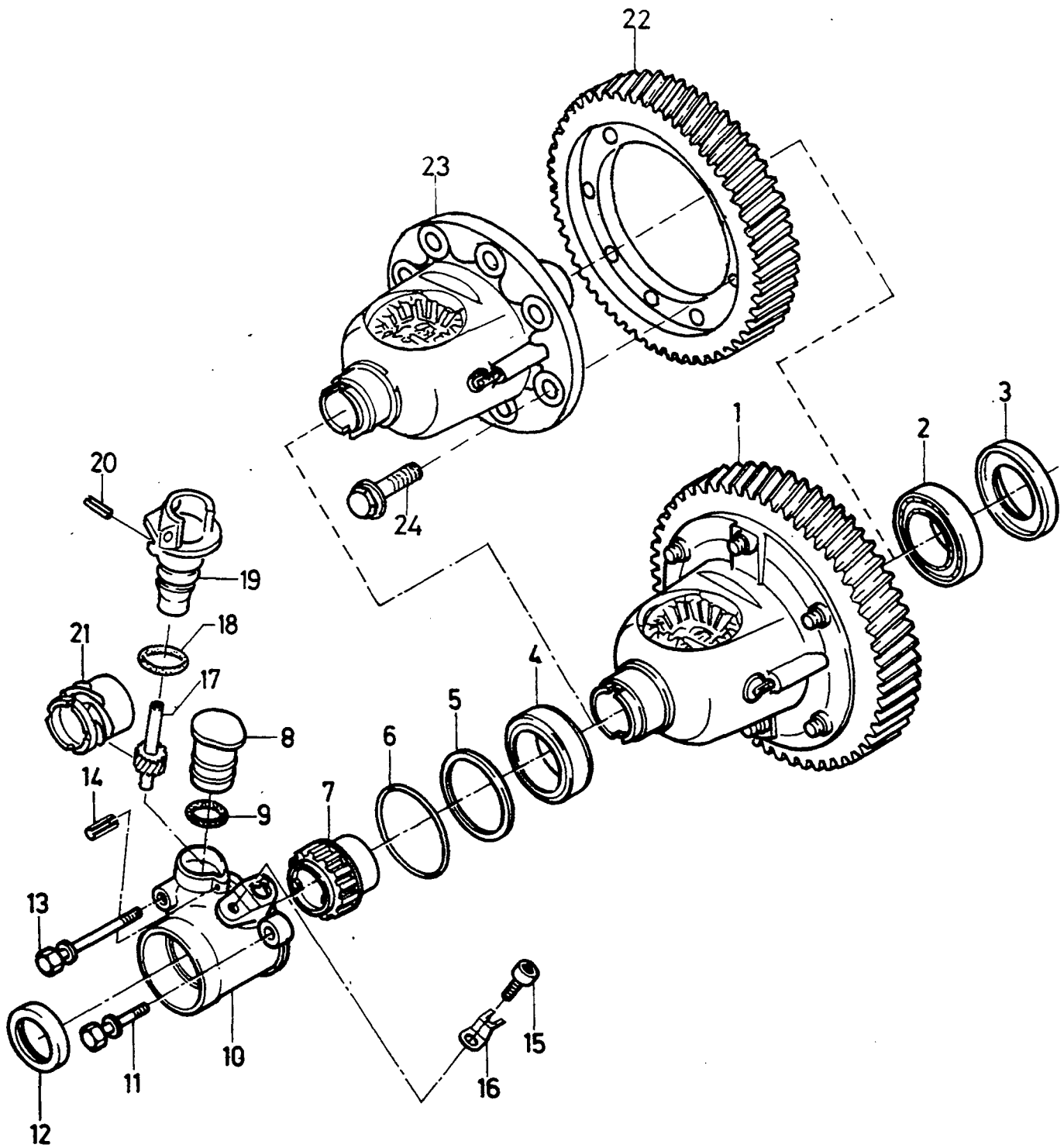
		AUTOMATIC GEARBOX					AUTOMATVÄXELLÅDA					Group Grupp
												43
												Page Sida
												413
Fig	Part No. Artikel nr	Quantity / Antal					P S	Description	Benämning	Notes Anmärkning	S R	
		A	B	C	D	E						
1	(3436097)	1	-	-	-	-	SP	Automatic gearbox	Automatväxellåda	B18E,EP. -1990 REPL 1 PCS 9031164-8.	5	
	9031164-8	1	-	-	-	-	EU	Automatic gearbox	Automatväxellåda		5	
	(3460851)	1	-	-	-	-	SP	Automatic gearbox	Automatväxellåda	B18E,EP. 1991- REPL 1 PCS 9031403-0.	5	
	9031403-0	1	-	-	-	-	EU	Automatic gearbox	Automatväxellåda		5	
	(3433933)	1	-	-	-	-	SP	Automatic gearbox	Automatväxellåda	B18FP. -1990 REPL 1 PCS 9031165-5.	5	
	9031165-5	1	-	-	-	-	EU	Automatic gearbox	Automatväxellåda		5	
	3468316-9	1	-	-	-	-		Automatic gearbox	Automatväxellåda	B18FP. 1991-	5	
	9031408-9	1	-	-	-	-	EU	Automatic gearbox	Automatväxellåda		5	
	3448970-8	1	-	-	-	-		Automatic gearbox	Automatväxellåda	TURBO,FT. -1990	5	
	9031144-0	1	-	-	-	-	EU	Automatic gearbox	Automatväxellåda		5	
	(3460853)	1	-	-	-	-	SP	Automatic gearbox	Automatväxellåda	TURBO, CH 563101-564637, REPL 1 PCS 9031405-5.	5	
	9031405-5	1	-	-	-	-	EU	Automatic gearbox	Automatväxellåda		5	
	3456814-7	1	-	-	-	-		Automatic gearbox	Automatväxellåda	TURBO, CH 564638-567699.	5	
	9031406-3	1	-	-	-	-	EU	Automatic gearbox	Automatväxellåda		5	
	(3462264)	1	-	-	-	-	SP	Automatic gearbox	Automatväxellåda	TURBO. CH 567600- REPL 1 PCS 9031407-1.	5	
	9031407-1	1	-	-	-	-	EU	Automatic gearbox	Automatväxellåda		5	
	3461809-0	1	-	-	-	-		Automatic gearbox	Automatväxellåda	1) B20F. -1993	5	
	9031410-5	1	-	-	-	-	EU	Automatic gearbox	Automatväxellåda		5	
	3472148-0	1	-	-	-	-		Automatic gearbox	Automatväxellåda	1) B20F. 1994-	5	
☆	9031412-1	1	-	-	-	-	EU	Automatic gearbox	Automatväxellåda		5	
☆	(3461810)	1	-	-	-	-	SP	Automatic gearbox	Automatväxellåda	2) B20F. -1993	5	
	9031411-3	1	-	-	-	-	EU	Automatic gearbox	Automatväxellåda		5	
☆	(3472149)	1	-	-	-	-	SP	Automatic gearbox	Automatväxellåda	2) B20F. 1994-	5	
☆	9031413-9	1	-	-	-	-	EU	Automatic gearbox	Automatväxellåda		5	
2								• Differential	• Differential	SEE 43-417		
3								• Control unit	• Styrenhet	SEE 43-419		
4							NS	• Bearing outer	• Lager yttre			
5							NS	• Washer	• Bricka			
6							NS	• Roller bearing	• Rullager			
7							NS	• Gear	• Växel			
8	3455384-2	1	-	-	-	-		• Rod wiper	• Stång torkar		3	
9							NS	• Bearing inner	• Lager inre			
10	3343168-5	2	-	-	-	-		• Screw	• Skruv		3	
11	3343142-0	1	-	-	-	-		• Bushing	• Bussning		3	
12	3343191-7	1	-	-	-	-		• Gasket	• Packning		3	
13							NS	• Gearbox housing	• Växellådshus			
14	965768-5	2	-	-	-	-		• Plug	• Plugg		2	
15	1339733-6	2	-	-	-	-		• Gasket	• Packning		2	
16	3450589-1	1	-	-	-	-		• Bracket	• Konsol		3	
17	(949734)	1	-	-	-	-	SP	• Screw	• Skruv		2	
18	3343140-4	1	-	-	-	-		• Switch	• Strömställare		3	
19	3343141-2	1	-	-	-	-		• Sealing ring kit	• Tätningsringsats		3	
20	3467785-6	1	-	-	-	-		• Breather cap	• Ventilationslock		5	
21	1339514-0	1	-	-	-	-		• Sealing ring	• Tätningsring		3	
22	1339513-2	1	-	-	-	-		• Plug	• Plugg		4	
23	3344153-6	1	-	-	-	-		• O-ring	• O-ring	-1993	4	
☆	3345428-1	1	-	-	-	-		• O-ring	• O-ring	1994-	4	
☆	(3343130)	1	-	-	-	-	SP	• Oil cooler	• Oljekylare	-1993 REPL 1 PCS 3345425-7, 1 PCS 3345426-5.	5	
☆	3345425-7	1	-	-	-	-		• Oil cooler	• Oljekylare	1994-	5	
25	957184-5	1	-	-	-	-		• Gasket	• Packning		2	

1) Electric speedometer / El. hastighetsmätare
 2) Mech. speedometer / Mek. hastighetsmätare

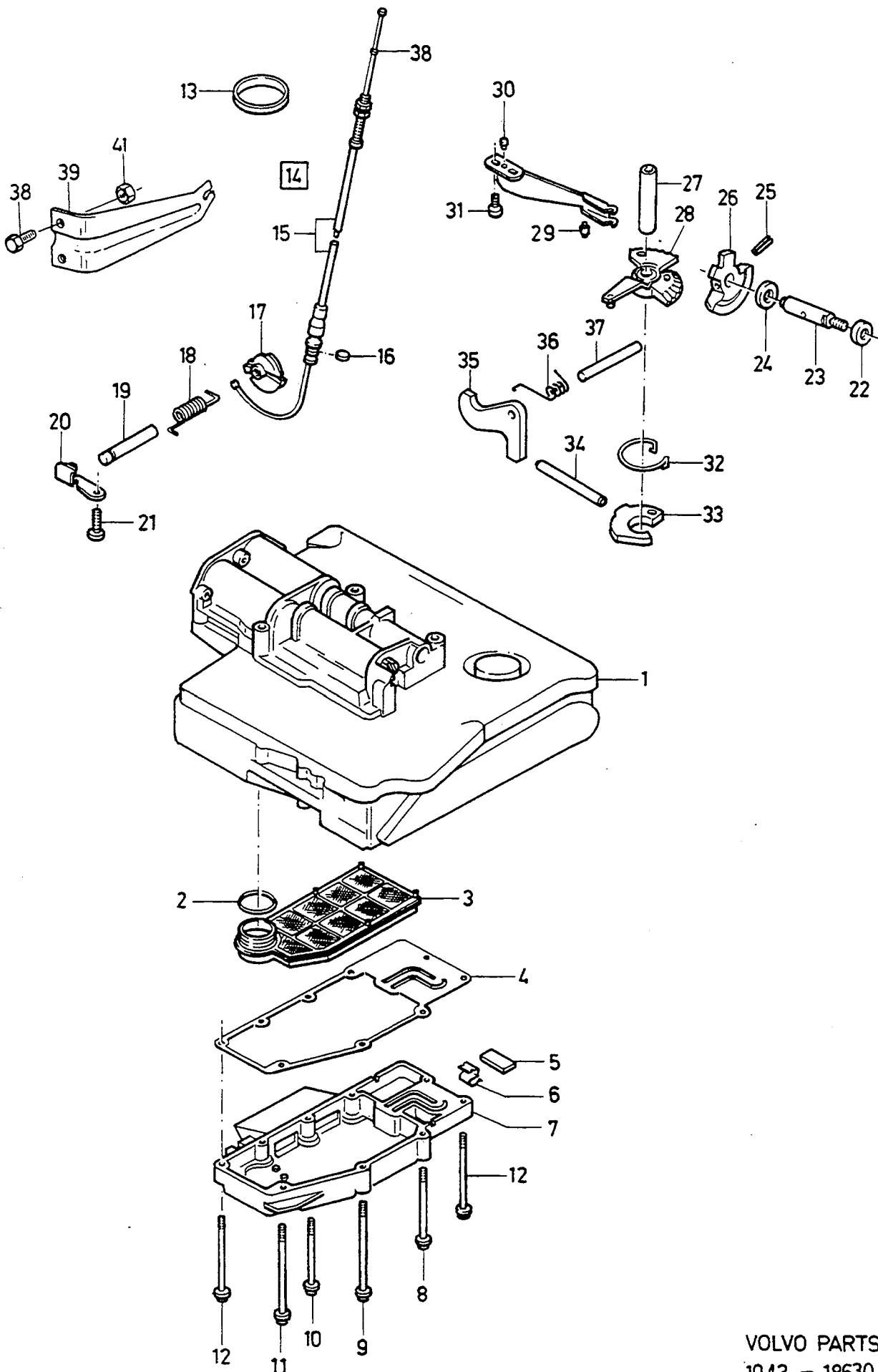


VOLVO PARTS
1043 - 18795

		AUTOMATIC GEARBOX					AUTOMATVÄXELLÅDA					Group Grupp
												43
												Page Sida
												415
Fig	Part No. Artikel nr	Quantity / Antal					P S	Description	Benämning	Notes Anmärkning	S R	
		A	B	C	D	E						
☆ 26	3343131-3 3345426-5	1 1	-	-	-	-	NS	• Union screw	• Unionskruv	-1993	3	
								• Union screw	• Unionskruv	1994-	3	
27		-	-	-	-	-	NS	• Gear	• Växel			
28	3344531-3	1	-	-	-	-		• Gasket	• Packning		3	
29	3344142-9	1	-	-	-	-	• Screw	• Skruv		4		
30	3344711-1	1	-	-	-	-	• Cover	• Huv	(3343177)	3		
31	3343160-2	2	-	-	-	-	• Screw	• Skruv		3		
32	971082-3	1	-	-	-	-	• Nut	• Mutter		3		
33	941911-0	1	-	-	-	-	• Spring washer	• Fjäderbricka		2		
34	3343212-1	1	-	-	-	-	• Adjusting screw	• Ställskruv		3		
35	3343210-5	1	-	-	-	-	• Pin	• Stift		3		
36	3343211-3	1	-	-	-	-	• O-ring	• O-ring		3		
37	3455410-5	1	-	-	-	-	• Spring	• Fjäder		3		
38	3343216-2	1	-	-	-	-	• Piston	• Kolv		3		
39	3343217-0	1	-	-	-	-	• Washer	• Bricka		3		
40	3344148-6	1	-	-	-	-	• O-ring	• O-ring		4		
41	3344148-6	1	-	-	-	-	• O-ring	• O-ring		4		
42	3343218-8	2	-	-	-	-	• Cover	• Huv		3		
43	3343219-6	1	-	-	-	-	• Washer	• Bricka		3		
44	3343181-8	1	-	-	-	-	• Converter housing	• Momentomvandlarkåpa		3		
45	3343129-7	16	-	-	-	-	• Screw	• Skruv		3		
46	3344145-2	1	-	-	-	-	• Screw	• Skruv		3		
47	1339733-6	1	-	-	-	-	• Gasket	• Packning		2		
48	965768-5	2	-	-	-	-	• Plug	• Plugg		2		
49	1339524-9	1	-	-	-	-	• Sealing ring	• Tätningsring		3		
50	3455393-3	1	-	-	-	-	• Converter	• Momentonvändlar	EXC TURBO, B20F	3		
	3455392-5	1	-	-	-	-	• Converter	• Momentonvändlar	TURBO, B20F	3		
51	3343133-9	1	-	-	-	-	• Gasket	• Packning	CH -574165	3		
	3344956-2	1	-	-	-	-	• Gasket	• Packning	CH 574166-	3		
52	1339705-4	1	-	-	-	-	• Screw	• Skruv		3		
53	3343139-6	2	-	-	-	-	• Screw	• Skruv		3		
54	957173-8	1	-	-	-	-	• Gasket	• Packning		2		
55	3344955-4	1	-	-	-	-	• Sump	• Oljesump	(3344530)	4		
56	3343135-4	10	-	-	-	-	• Screw	• Skruv		3		
57	3343169-3	2	-	-	-	-	• Seal	• Tätning		3		
58		-	-	-	-	-	NS	• Shaft	• Axel			
59	948645-7	1	-	-	-	-		• Flange lock nut	• Flänslåsmutter	B18E	2	
60	946671-5	1	-	-	-	-	• Flange screw	• Flänsskruv		2		
61	3344154-4	1	-	-	-	-	• O-ring	• O-ring	-1993	4		
☆ 62	3345427-3	1	-	-	-	-	• O-ring	• O-ring	1994-	4		
63	3121110-5	2	-	-	-	-	• Bushing	• Bussning		3		
64	3283167-9	2	-	-	-	-	• Screw	• Skruv		2		
65	3432718-9	1	-	-	-	-	• Protecting plate	• Skyddsplåt		3		
66	971095-5	2	-	-	-	-	• Flange nut	• Flänsmutter	(945409)	3		
67	3121406-7	1	-	-	-	-	• Stud	• Pinnskruv		3		
68	3121619-5	1	-	-	-	-	• Stud	• Pinnskruv		3		
69	3450092-6	1	-	-	-	-	• Nipple	• Nippel		3		
70	965189-4	3	-	-	-	-	• Flange screw	• Flänsskruv		2		
71	946440-5	2	-	-	-	-	• Flange screw	• Flänsskruv		2		
72	3447954-3	1	-	-	-	-	• Dipstick	• Mätsticka		3		
☆ 73	976033-1	1	-	-	-	-	• O-ring	• O-ring	(925054)	3		
☆ 74	3467787-2	1	-	-	-	-	• Pipe	• Rör	(3432717)	3		
	3433093-6	1	-	-	-	-	Flexplate	Medbringarplåt	EXC TURBO, B20F	3		
	3433094-4	1	-	-	-	-	Flexplate	Medbringarplåt	TURBO, B20F	3		
75	3433123-1	2	-	-	-	-	Lock plate	Låsplåt		3		
76	3120931-5	7	-	-	-	-	Bolt	Bult		3		
77	3121818-3	4	-	-	-	-	Screw	Skruv		3		
78	3344208-8	1	-	-	-	-	Gearbox oil	Växellådsolja	5L	3		

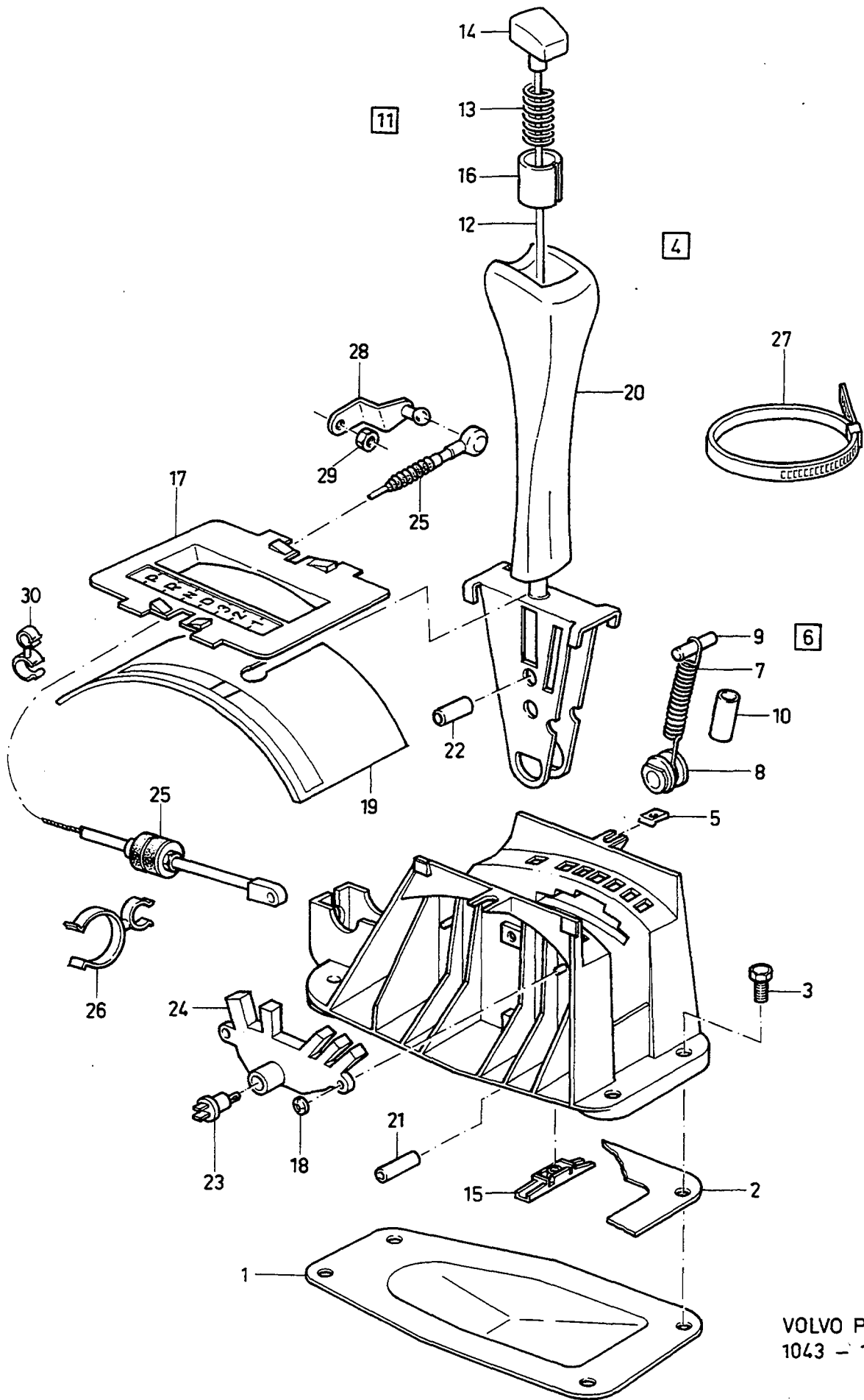


A			DIFFERENTIAL		DIFFERENTIAL		Group Grupp				
			DIFFERENTIAL		DIFFERENTIAL		43				
			DIFFERENTIAL		DIFFERENTIAL		Page Sida				
			DIFFERENTIAL		DIFFERENTIAL		417				
			DIFFERENTIAL		DIFFERENTIAL						
B											
C											
D											
E											
Fig	Part No. Artikel nr	Quantity / Antal					P S	Description	Benämning	Notes Anmärkning	S R
		A	B	C	D	E					
1	3454056-7	1	-	-	-	-		Differential	Differential	EXC TURBO, B20F REPL 1 PCS 3345595-7, 1 PCS 3345594-0, 8 PCS 3345597-3.	3
	3454055-9	1	-	-	-	-		Differential	Differential	TURBO, B20F REPL 1 PCS 3345596-5, 1 PCS 3345594-0, 8 PCS 3345597-3.	3
2	3343171-9	1	-	-	-	-		Roller bearing	Rullager		3
3	3343172-7	1	-	-	-	-		Seal	Tätning		3
4	3343171-9	1	-	-	-	-		Roller bearing	Rullager		3
5	3343175-0	2	-	-	-	-		Washer kit	Bricksats		3
6	3343174-3	1	-	-	-	-		O-ring	O-ring		3
7	3343166-9	1	-	-	-	-		Induction sender	Insugningsgivare	CH -563399	3
☆	3345431-5	1	-	-	-	-		Induction sender	Insugningsgivare	CH 563400-	3
8	3343165-1	1	-	-	-	-		Protecting cap	Skyddshuv		3
9	3343164-4	1	-	-	-	-		O-ring	O-ring		3
10	(3343173)	1	-	-	-	-	SP	Extension	Förlängare	CH -563399 REPL 1 PCS 3345430-7, 1 PCS 3345431-5.	3
☆	3345430-7	1	-	-	-	-		Extension	Förlängare	CH 563400-	3
11	3343161-0	2	-	-	-	-		Screw	Skruv		3
12	3343172-7	1	-	-	-	-		Seal	Tätning		3
13	3344143-7	1	-	-	-	-		Screw	Skruv		3
14	951952	1	-	-	-	-	OP	Spring pin	Rörpinne		5
15	3122533-7	1	-	-	-	-		Bolt	Bult		3
16	3453258-0	1	-	-	-	-		Brace	Bygel	(3433186)	3
17	3454782-8	1	-	-	-	-		Drive gear	Drivhjul		2
18	3343164-4	1	-	-	-	-		O-ring	O-ring		3
19	3454783-6	1	-	-	-	-		Housing	Hus		2
20	951952	1	-	-	-	-	OP	Spring pin	Rörpinne		5
21	3454781-0	1	-	-	-	-		Drive gear	Drivhjul		2
☆	3345595-7	1	-	-	-	-		Pinion	Pinjong	EXC TURBO, B20F	3
☆	3345596-5	1	-	-	-	-		Pinion	Pinjong	TURBO, B20F	3
☆	3345594-0	1	-	-	-	-		Differential	Differential		3
☆	3345597-3	8	-	-	-	-		Shear screw	Brytskruv		3



VOLVO PARTS
 1043 - 18630

							CONTROL UNIT		STYRENHET		Group Grupp
											43
											Page Sida
											419
Fig	Part No. Artikel nr	Quantity / Antal					P S	Description	Benämning	Notes Anmärkning	S R
		A	B	C	D	E					
1	3454062-5	1	-	-	-	-		Control unit	Automatikenhet	B18EP	4
	3344966-1	1	-	-	-	-		Control unit	Automatikenhet	B18FP	4
	3344150-2	1	-	-	-	-		Control unit	Automatikenhet	B18FT. CH -567599	4
	3467740-1	1	-	-	-	-		Control unit	Automatikenhet	B18FT. CH 567600-	4
☆	3467743-5	1	-	-	-	-		Control unit	Automatikenhet	B20F. -1993	4
☆	3345205-3	1	-	-	-	-		Control unit	Automatikenhet	B20F. 1994-	4
2	3343199-0	1	-	-	-	-		O-ring	O-ring		3
3	3454799-2	1	-	-	-	-		Strainer	Sil		4
4	3343200-6	1	-	-	-	-		Gasket	Packning		3
5	3343202-2	1	-	-	-	-		Magnet	Magnet		3
6	3343203-0	1	-	-	-	-		Cable terminal	Ledningssko		3
7							NS	Cover	Kåpa		
8	3343201-4	2	-	-	-	-		Screw	Skruv		3
9	3343208-9	1	-	-	-	-		Screw	Skruv		3
10	1339922-5	3	-	-	-	-		Screw	Skruv		4
11	3343207-1	1	-	-	-	-		Screw	Skruv		3
12	3343206-3	8	-	-	-	-		Screw	Skruv		3
13	1339717-9	1	-	-	-	-		Rubber ring	Gummiring		3
14	3456812-1	1	-	-	-	-		Control wire	Reglagetråd	B18EP,FP	3
	3343162-8	1	-	-	-	-		Control wire	Reglagetråd	B18E,F, B18FT. CH -567599 B18FT. CH 567600- B20F	3
	3456725-5	1	-	-	-	-		Control wire	Reglagetråd		3
☆	3467023-2	1	-	-	-	-		Control wire	Reglagetråd		3
15							NS	• Cable	• Wire		
16	1339745-0	1	-	-	-	-		• O-ring	• O-ring		3
17	3343157-8	1	-	-	-	-		Cam	Kam		3
18	3343158-6	1	-	-	-	-		Spring	Fjäder		3
19	3343156-0	1	-	-	-	-		Shaft	Axel		3
20	3343159-4	1	-	-	-	-		Fixing plate	Fixerplatta		3
21	3343160-2	1	-	-	-	-		Screw	Skruv		3
22	3343146-1	1	-	-	-	-		Seal	Tätning		3
23	3343150-3	1	-	-	-	-		Selector shaft	Skiftaxel		4
24	3343152-9	2	-	-	-	-		Washer kit	Bricksats		3
25	951967-9	1	-	-	-	-		Lock pin	Läspinne		2
26	3344533-9	1	-	-	-	-		Cam	Kam		3
27	3343154-5	1	-	-	-	-		Pin	Stift		3
28	3343155-2	1	-	-	-	-		Gear selector cam	Växelväljarkam		3
29	3343147-9	1	-	-	-	-		Lock spring	Läsfjäder		3
30	3343148-7	1	-	-	-	-		Pin	Stift		3
31	3343149-5	2	-	-	-	-		Screw	Skruv		3
32	3343192-5	1	-	-	-	-		Spring clamp	Fjäderklämma		3
33	3344532-1	1	-	-	-	-		Cam	Kam		3
34	3343194-1	1	-	-	-	-		Drag link	Dragjärn		3
35	3343195-8	1	-	-	-	-		Pawl	Spärrhake		3
36	3343196-6	1	-	-	-	-		Spring	Fjäder		3
37	3343197-4	1	-	-	-	-		Pin	Stift		3
38	1220513-4	1	-	-	-	-		Cable stop	Wirestopp		4
39	3434859-9	1	-	-	-	-		Bracket	Konsol	CH -564637	3
	3457845-0	1	-	-	-	-		Bracket	Konsol	CH 564638-	3
40	955272-0	2	-	-	-	-		Screw	Skruv		2
41	955781-0	2	-	-	-	-		Nut	Mutter		2



VOLVO PARTS
 1043 - 18625

A							GEARSHIFT		VÄXELREGLAGE		Group Grupp	
B											43	
C											Page Sida	
D											421	
E												
Fig	Part No. Artikel nr	Quantity / Antal					P S	Description	Benämning	Notes Anmärkning	S R	
		A	B	C	D	E						
1	3432281-8	1	-	-	-	-		Protecting plate	Skyddsplåt		3	
2	3411839-8	1	-	-	-	-		Gasket	Packning		2	
3	948356-1	4	-	-	-	-		Flange screw	Flänsskruv		2	
4	3343500-9	1	-	-	-	-		Gear shift control	Växelslag	L.H.D	3	
	3344267-4	1	-	-	-	-		Gear shift control	Växelslag	R.H.D	3	
5	3298093-0	2	-	-	-	-		• Nut	• Mutter		3	
6	3343089	1	-	-	-	-	OP	• Retaining spring kit	• Hållfjädersats		3	
7		-	-	-	-	-	NS	• Spring	• Fjäder		3	
8		-	-	-	-	-	NS	• Insert	• Inlägg			
9		-	-	-	-	-	NS	• Pin	• Stift			
10		-	-	-	-	-	NS	• Hose	• Slang			
11	3343091-9	1	-	-	-	-		• Push button cpl	• Tryckknapp kpl		3	
12		-	-	-	-	-	NS	• Push rod	• Tryckstång			
13		-	-	-	-	-	NS	• Spring	• Fjäder			
14		-	-	-	-	-	NS	• Push button	• Tryckknapp			
☆ 15	3450381-3	1	-	-	-	-		• Catch	• Arreteringstunga		4	
16		-	-	-	-	-	NS	• Hose	• Slang			
17	(3343090)	1	-	-	-	-	SP	• Selector scale	• Indikeringsplåt	-1993 REPL 1 PCS 3345210-3, 1 PCS 3472184-5.	3	
☆ 18	3345210-3	1	-	-	-	-		• Setting indicator	• Indikeringsplåt	1994-	3	
19	191695-6	2	-	-	-	-		• Retaining clip	• Hållare		2	
20	(3433963)	1	-	-	-	-	NS	• Plate	• Platta			
							SP	• Selection lever	• Växelspåk	REPL 1 PCS 3472184-5, 1 PCS 3345210-3.	4	
☆ 21	3472184-5	1	-	-	-	-		• Gear lever	• Växelspåk		4	
☆ 22	3121043-8	1	-	-	-	-		• Pin	• Stift	(3121044)	3	
23	3468259-1	1	-	-	-	-		• Pin	• Stift		3	
24	942327-8	1	-	-	-	-		• Bulb	• Glödlampa		1	
25	3201671-9	1	-	-	-	-		• Bulb socket	• Lampfäste	(3278128)	3	
26	3462335-5	1	-	-	-	-		• Control wire	• Reglagetråd	(3433286)	3	
27	3121633-6	1	-	-	-	-		Clamp	Klämma		3	
28	3120291-4	1	-	-	-	-		Clamp	Klämma		3	
29	3432329-5	1	-	-	-	-		Lever	Hävarm		3	
29	3121076-8	1	-	-	-	-		Flange lock nut	Flänslåsmutter		3	
30	3120857-2	1	-	-	-	-		Clamp	Klämma		3	

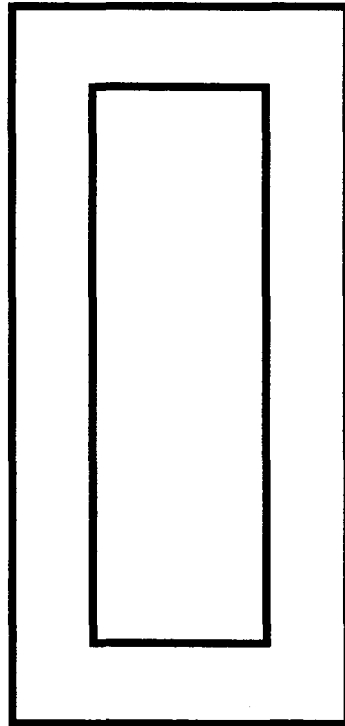
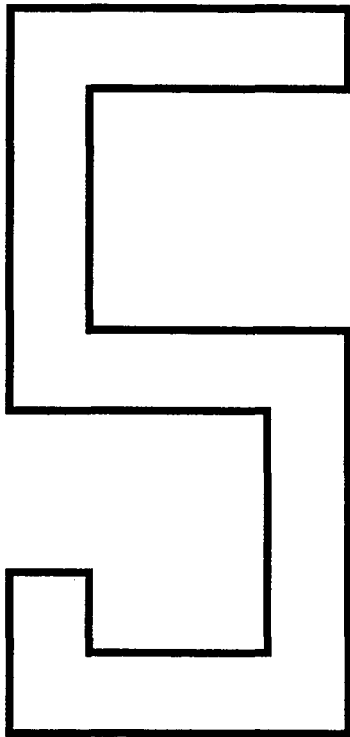
(

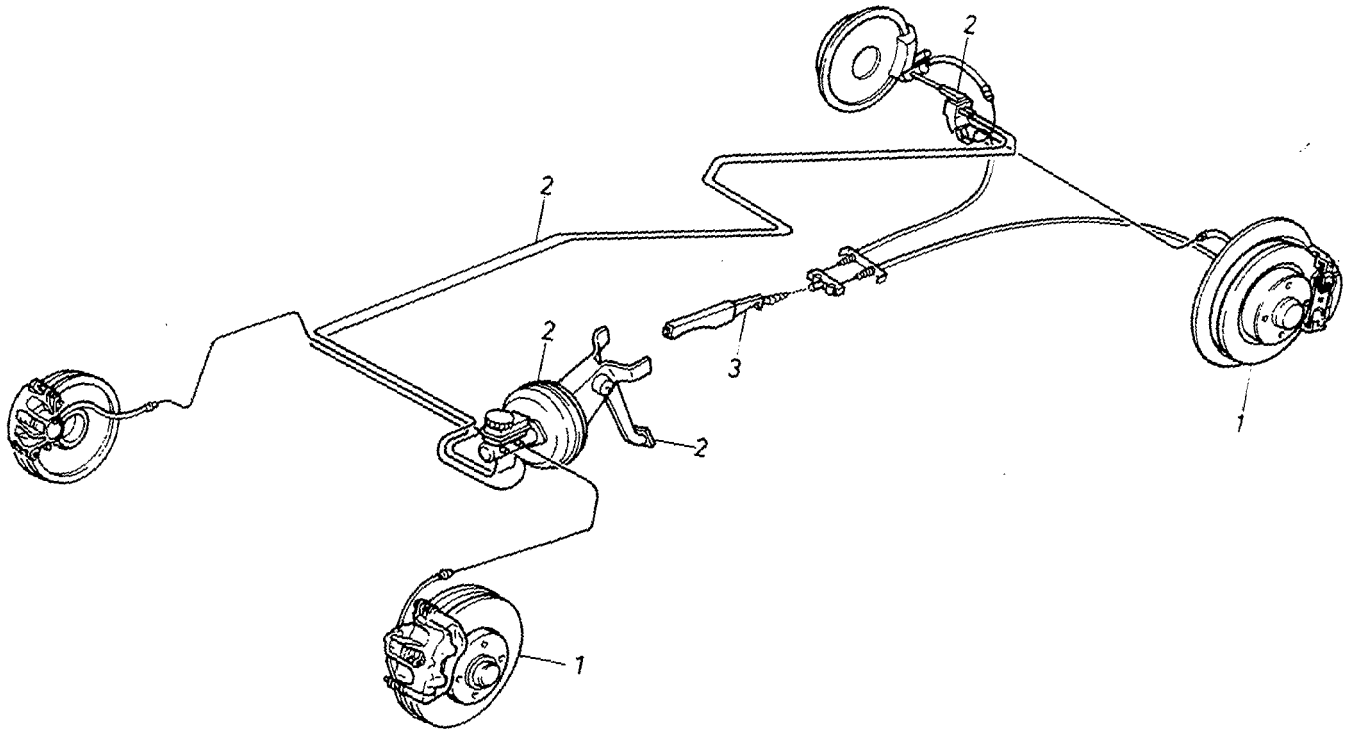
(

(

(

BRAKES / BROMS

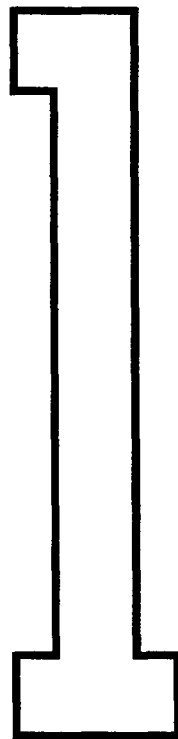
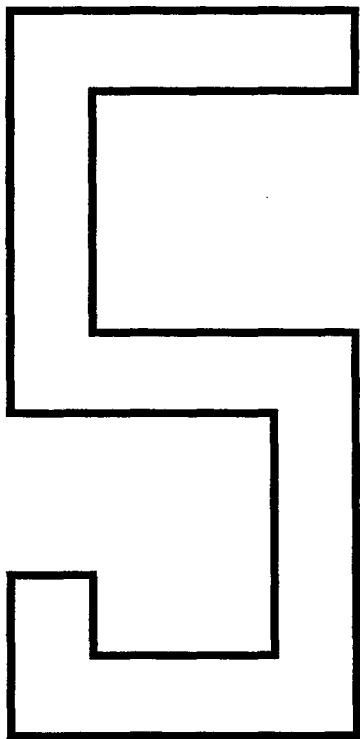




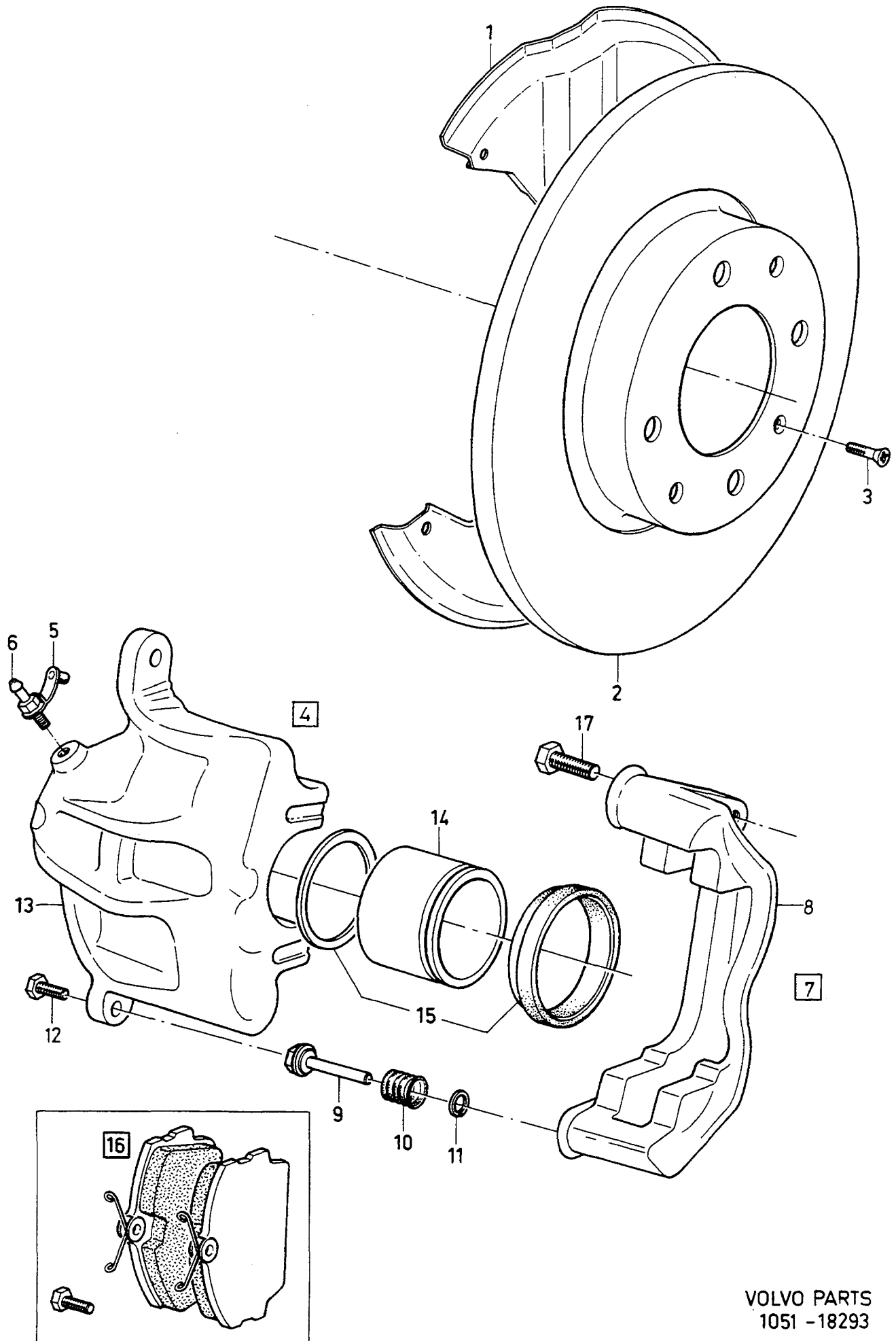
VOLVO PARTS
1050 - 18148

GROUP INDEX BRAKES		GRUPP INDEX BROMS		Group Grupp 50
				Page Sida 425
Fig	Description	Benämning	Notes Anmärkning	
	SUB GROUP 51	UNDERGRUPP 51		
1	Wheel brake	Hjulbroms	SEE 51-427	
	SUB GROUP 52	UNDERGRUPP 52		
2	Vacuum-hydraulic brakes	Vakuumphyaliskt bromssystem	SEE 52-435	
	SUB GROUP 55	UNDERGRUPP 55		
3	Parking brake	Parkeringsbroms	SEE 55-463	

WHEEL BRAKE / HJULBROMS



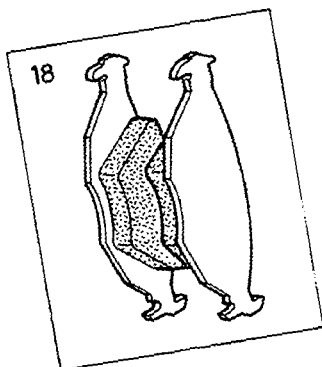
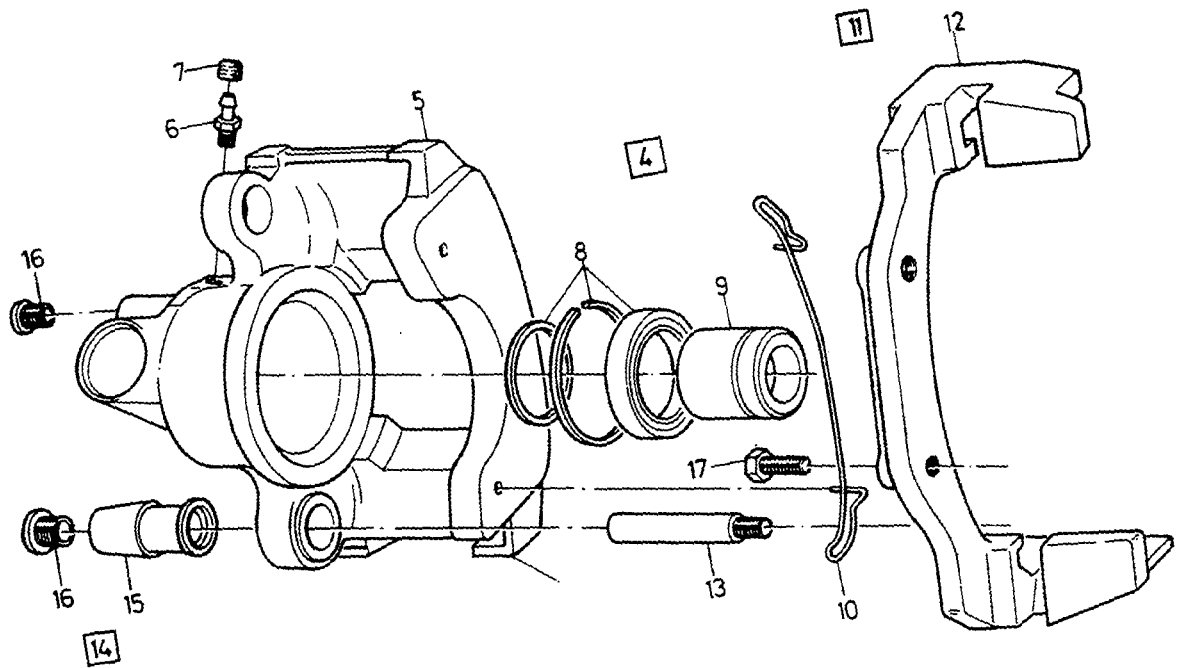
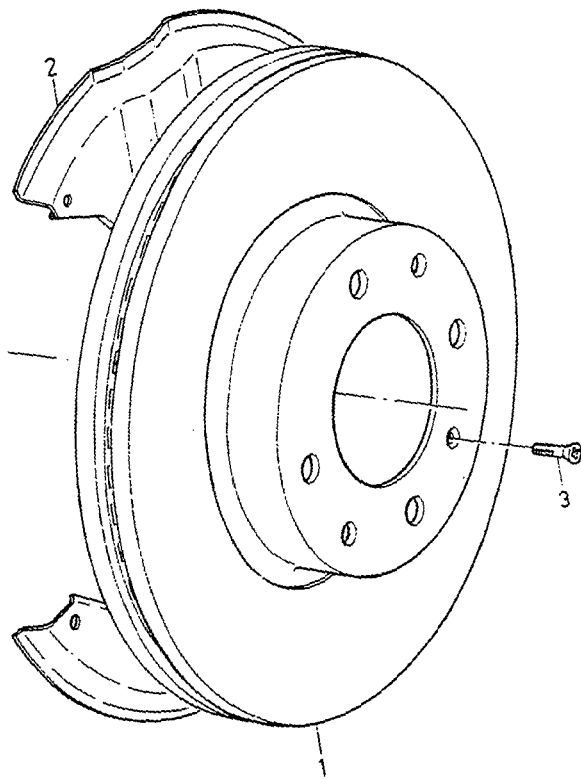
A						SUB GROUP WHEEL BRAKE		UNDERGRUPP HJULBROMS		Group Grupp	
B										51	
C										Page Sida	
D										427	
E											
Fig	Part No. Artikel nr	Quantity / Antal					P S	Description	Benämning	Notes Anmärkning	S R
		A	B	C	D	E					
		-	-	-	-	-		Front wheel disc, non-ventilated	Framhjulsbroms, ej ventilerad .	SEE 51 • 429	
		-	-	-	-	-		Front wheel disc, ventilated ...	Framhjulsbroms, ventilerad	SEE 51 • 431	
		-	-	-	-	-		Rear wheel brake	Bakhjulsbroms	SEE 51 • 433	



VOLVO PARTS
1051 -18293

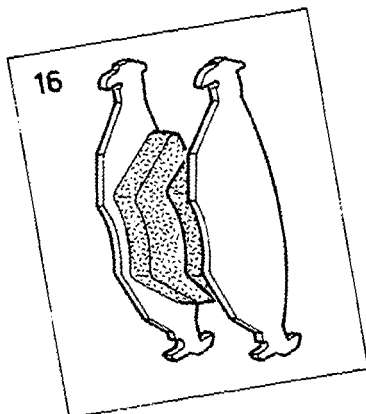
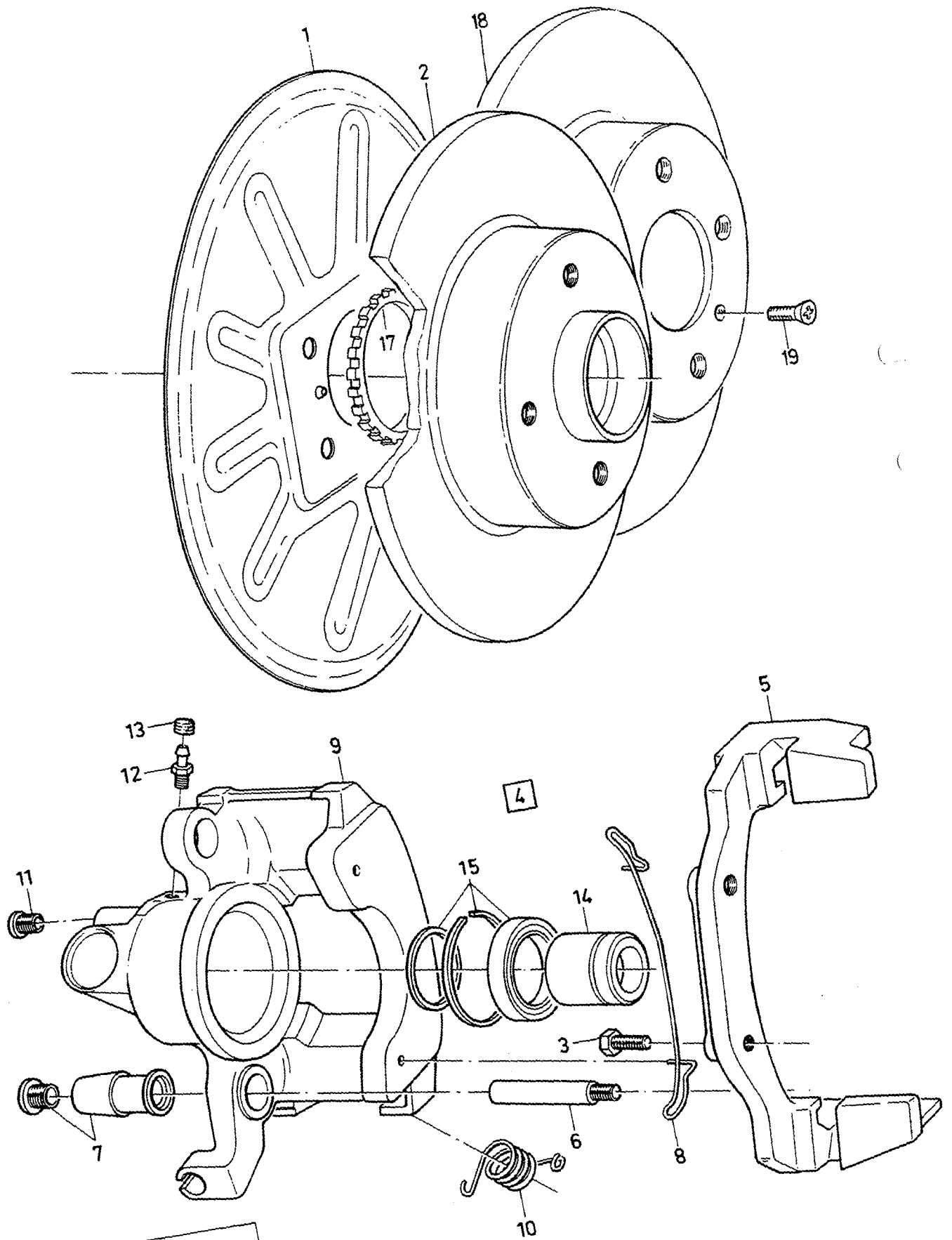
A							FRONT WHEEL DISC, VENTILATED		FRAMHJULSBROMS, VENTILERAD		Group
B											Grupp
C											51
D											Page
E											Sida
											429
Fig	Part No. Artikel nr	Quantity / Antal					P S	Description	Benämning	Notes Anmärkning	S R
		A	B	C	D	E					
☆ ☆	3472526-7	2	-	-	-	-		Backing plate	Bromssköld	1) (3450878) CH -538519	3
	3472526-7	2	-	-	-	-		Backing plate	Bromssköld	2) (3450878) CH 538520-	3
2	3459661-9	2	-	-	-	-		Brake disc	Bromsskiva	(3410294)	3
3	3120153-6	2	-	-	-	-		Screw	Skruv	CH -567102	2
	3121650-0	2	-	-	-	-		Screw	Skruv	CH 567103-	2
4	9031106-9	1	-	-	-	-	EU	Brake caliper, l.h.	Bromsok, v	1) CH -538519	3
	9031159-8	1	-	-	-	-	EU	Brake caliper, l.h.	Bromsok, v	2) CH 538520-	5
	9031107-7	1	-	-	-	-	EU	Brake caliper, r.h.	Bromsok, h	1) CH -538519	3
	9031160-6	1	-	-	-	-	EU	Brake caliper, r.h.	Bromsok, h	2) CH 538520-	5
5	3342532-3	2	-	-	-	-		• Dust cap	• Dammkåpa		2
6	3342531-5	2	-	-	-	-		• Bleeder valve	• Urluftsventil		2
7	3342528-1	2	-	-	-	-		• Retainer	• Hållare	1) CH -538519	2
	3344060-3	2	-	-	-	-		• Retainer	• Hållare	2) CH 538520-	3
8		-	-	-	-	-	NS	• Carrier	• Hållare		
9		-	-	-	-	-	NS	• Bolt	• Bult		
10		-	-	-	-	-	NS	• Dust cap	• Dammskydd		
11		-	-	-	-	-	NS	• Retaining ring	• Spärring		
12	3277770-8	4	-	-	-	-		• Screw	• Skruv		2
13	3342780-8	1	-	-	-	-		• Housing, l.h.	• Hus, v	1) CH -538519	4
	3344058-7	1	-	-	-	-		• Housing, l.h.	• Hus, v	2) CH 538520-	4
	3342781-6	1	-	-	-	-		• Housing, r.h.	• Hus, h	1) CH -538519	4
	3344059-5	1	-	-	-	-		• Housing, r.h.	• Hus, h	2) CH 538520-	4
14		-	-	-	-	-	NS	• Piston	• Kolv		
15	3342530-7	2	-	-	-	-		• Sealing kit	• Plomberingssats		1
16	3343433-3	1	-	-	-	-		Brake pad kit	Bromsklotssats	1) (3342529) CH -538519	1
	3344787-1	1	-	-	-	-		Brake pad kit	Bromsklotssats	2) CH 538520-	1
17	3410735-9	4	-	-	-	-		Screw	Skruv		2

1) Small brake caliper / Litet bromsok
 2) Large brake caliper / Stort bromsok



VOLVO PARTS
1051 - 18645

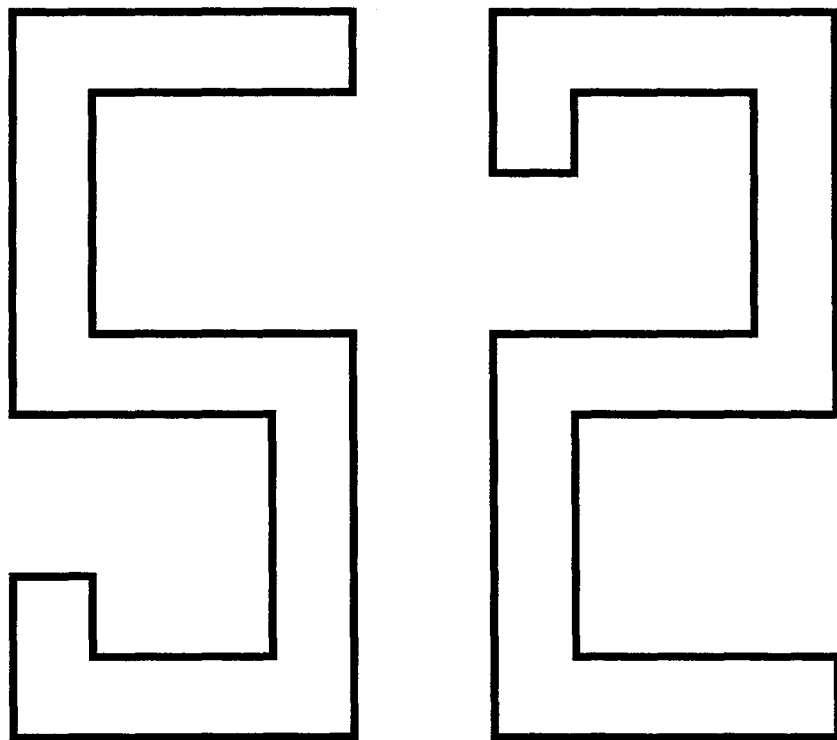
A							FRONT WHEEL DISC, VENTILATED		FRAMHJULSBROMS, VENTILERAD		Group Grupp
B											51
C											Page Sida
D											431
E											
Fig	Part No. Artikel nr	Quantity / Antal					P S	Description	Benämning	Notes Anmärkning	S R
		A	B	C	D	E					
1	3455719-9	2	-	-	-	-		Brake disc	Bromsskiva		3
2	3472526-7	2	-	-	-	-		Backing plate	Bromssköld	(3451142)	3
3	3120153-6	2	-	-	-	-		Screw	Skruv		2
4	9031501-1	1	-	-	-	-	EU	Brake caliper, r.h.	Bromsok, h		3
	9031502-9	1	-	-	-	-	EU	Brake caliper, l.h.	Bromsok, v		3
5	3344684-0	1	-	-	-	-		• Housing, l.h.	• Hus, v		4
	3344685-7	1	-	-	-	-		• Housing, r.h.	• Hus, h		4
6	3342539-8	2	-	-	-	-		• Bleeder valve	• Urluftningsventil		2
7	3342540-6	2	-	-	-	-		• Dust cap	• Dammskydd		2
8	3344686-5	2	-	-	-	-		• Sealing kit	• Plomberingssats		1
9		-	-	-	-	-	NS	• Piston	• Kolv		
10	3344689-9	2	-	-	-	-		• Spring	• Fjäder		3
11	3344688-1	2	-	-	-	-		• Retainer	• Hållare		2
12		-	-	-	-	-	NS	• Carrier	• Hållare		
13	3342541-4	2	-	-	-	-		• Bolt	• Bult		2
14	3344687-3	2	-	-	-	-		• Repair kit	• Reparationssats		1
15		-	-	-	-	-	NS	• Cover	• Kåpa		
16	3344702-0	4	-	-	-	-		• Plug	• Propp		2
17	3410735-9	4	-	-	-	-		Screw	Skruv		2
18	3344703-8	1	-	-	-	-		Brake pad kit	Bromsklotssats		1



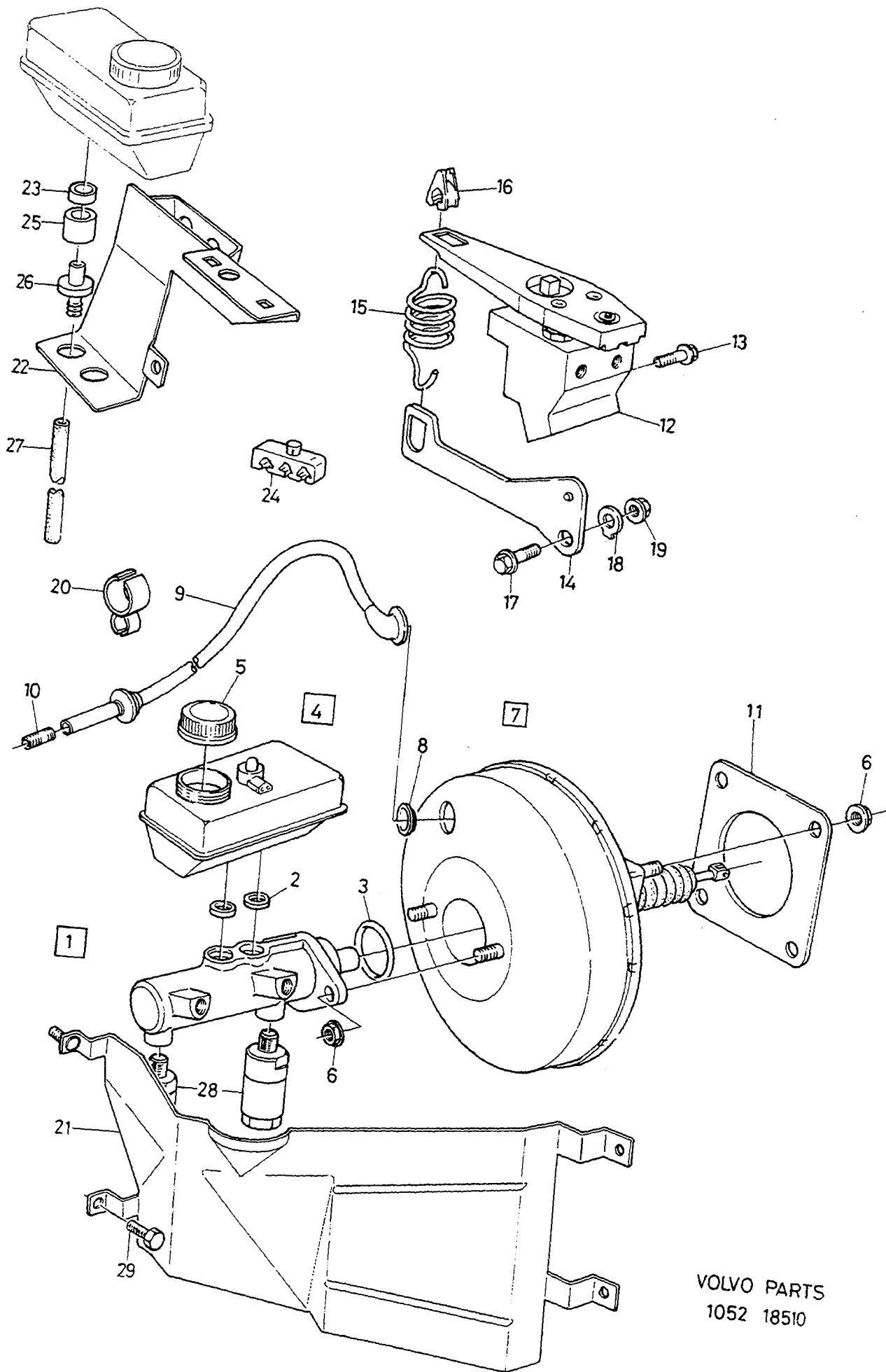
VOLVO PARTS
1051 -18436

A	B	C	D	E	REAR WHEEL BRAKE	BAKHJULSBROMS	Group Grupp				
							51				
							Page Sida				
							433				
Fig	Part No. Artikel nr	Quantity / Antal					P S	Description	Benämning	Notes Anmärkning	S R
		A	B	C	D	E					
1	3432610-8	2	-	-	-	-		Backing plate	Bromssköld	(3414572)	3
2	(3430032)	2	-	-	-	-	SP	Brake disc	Bromsskiva	REPL 1 PCS 3121650-0, 1 PCS 3472719-8, 1 PCS 3121651-8, 1 PCS 3450386-2.	3
	(3432616)	2	-	-	-	-	SP	Brake disc	Bromsskiva	ABS REPL 1 PCS 3121650-0, 1 PCS 3450386-2, 1 PCS 3121651-8, 1 PCS 3472719-8, 1 PCS 3432618-1.	3
3	3122296-1	4	-	-	-	-		Screw	Skruv		2
4	9031108-5	1	-	-	-	-	EU	Brake caliper, l.h.	Bromsok, v		3
	9031109-3	1	-	-	-	-	EU	Brake caliper, r.h.	Bromsok, h		3
5	3342526-5	2	-	-	-	-		• Retainer	• Hållare		2
6	3342541-4	4	-	-	-	-		• Bolt	• Bult		2
7	3342535-6	4	-	-	-	-		• Repair kit	• Reparationssats		1
8	3342536-4	2	-	-	-	-		• Spring	• Fjäder		3
9	3342827-7	1	-	-	-	-		• Housing, l.h.	• Hus, v		3
	3342828-5	1	-	-	-	-		• Housing, r.h.	• Hus, h		3
10	3342537-2	1	-	-	-	-		• Spring, l.h.	• Fjäder, v		3
	3342538-0	1	-	-	-	-		• Spring, r.h.	• Fjäder, h		3
11	3342527-3	2	-	-	-	-		• Bolt	• Bult		2
12	3342539-8	2	-	-	-	-		• Bleeder valve	• Urluftningsventil		2
13	3342540-6	2	-	-	-	-		• Dust cap	• Dammskydd		2
14							KN	• Piston	• Kolv		
15	3342533-1	2	-	-	-	-		• Sealing kit	• Plomberingssats		1
16	3342534-9	1	-	-	-	-		Brake pad kit	Bromsklotssats		1
17	3432618-1	2	-	-	-	-		Toothed ring	Tandring	ABS	2
18	3450386-2	2	-	-	-	-		Brake disc	Bromsskiva		3
19	3121650-0	2	-	-	-	-		Screw	Skruv		2

VACUUM-HYDRAULIC BRAKES / VAKUUMHYDRALISKT BROMSSYSTEM

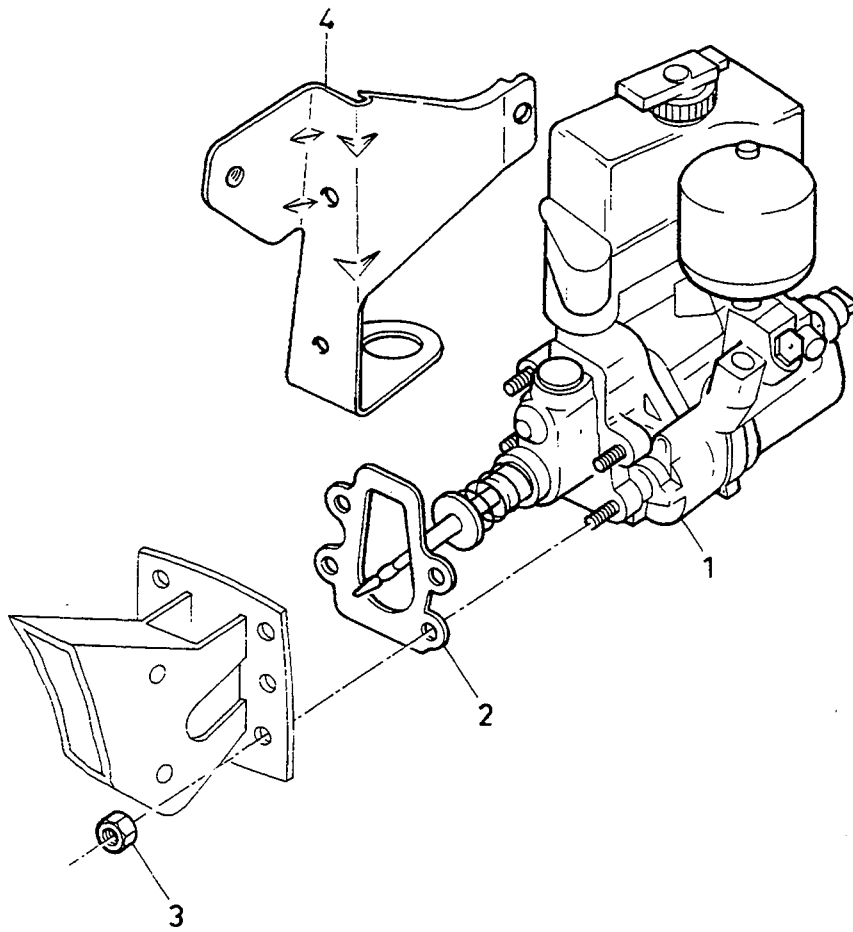


A						SUB GROUP		UNDERGRUPP		Group	
						VACUUM-HYDRAULIC BRAKES		VAKUUMHYDRALISKT BROMSSYSTEM		Grupp	
										52	
										Page	
										Sida	
B										435	
C											
D											
E											
Fig	Part No. Artikel nr	Quantity / Antal					P S	Description	Benämning	Notes Anmärkning	S R
		A	B	C	D	E					
		-	-	-	-	-		Brake assembly	Komplettenheter broms		
								EXC ABS	EXC ABS	SEE 52-437	
								ABS, -1992	ABS, -1992	SEE 52-439	
								ABS, L.H.D. 1993-	ABS, L.H.D. 1993-		
								ABS, R.H.D. 1993-	ABS, R.H.D. 1993-	SEE 52-441	
		-	-	-	-	-		Brake pedal with fittings	Bromspedal med monteringsdetaljer		
								L.H.D	L.H.D	SEE 52-445	
								R.H.D	R.H.D	SEE 52-447	
		-	-	-	-	-		Brake pipes	Bromsrör		
								EXC ABS, CH -522847	EXC ABS, CH -522847	SEE 52-449	
								EXC ABS, CH -522848-	EXC ABS, CH -522848-	SEE 52-451	
								ABS, -1992	ABS, -1992	SEE 52-453	
								ABS, L.H.D. 1993-	ABS, L.H.D. 1993-	SEE 52-455	
								ABS, R.H.D. 1993-	ABS, R.H.D. 1993-	SEE 52-457	
		-	-	-	-	-		Hydraulic pump repair kits	Hydralpump reparationssets ...	SEE 52-459	
								-1992	-1992		
		-	-	-	-	-		Master cylinder, servocylinder 1993-	Huvudcylinder, Servocylinder . 1993-	SEE 52-461	



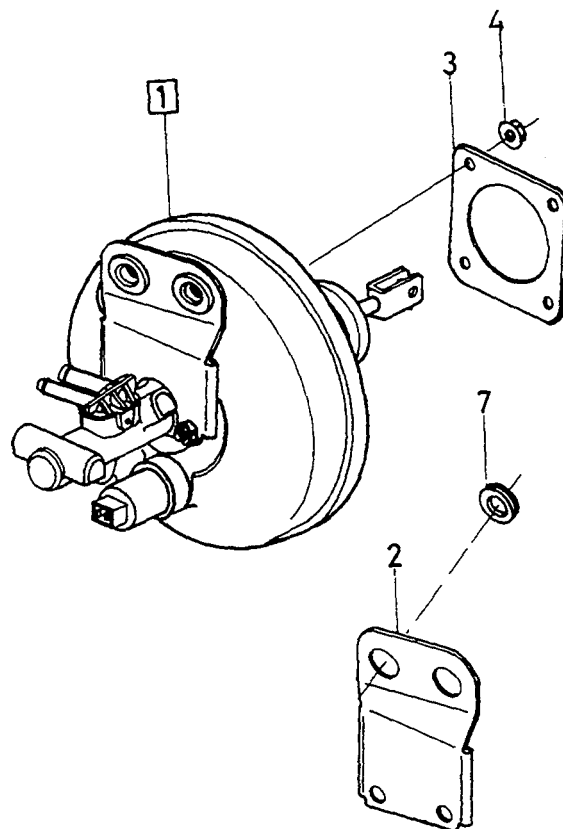
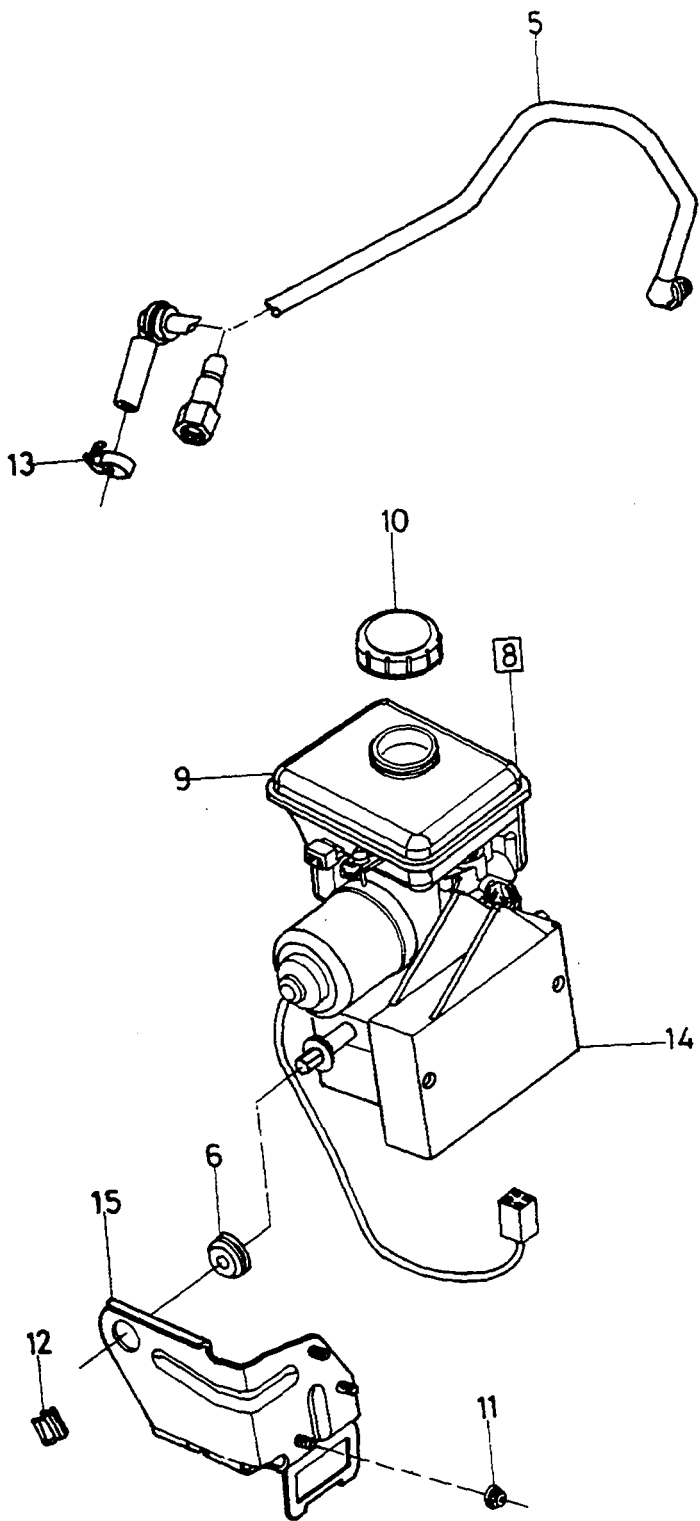
VOLVO PARTS
 1052 18510

A		L.H.D					BRAKE ASSEMBLY		KOMPLETTENHETER BROMS		Group
B		R.H.D									52
C											Page
D											Sida
E											437
Fig	Part No. Artikel nr	Quantity / Antal					P S	Description	Benämning	Notes Anmärkning	S R
		A	B	C	D	E					
☆ 1	3345111-3	1	-	-	-	-		Master cylinder	Huvudcylinder		2
	3342955-6	-	1	-	-	-		Master cylinder	Huvudcylinder		3
2	3435454-8	2	2	-	-	-		• Seal	• Tätning		3
3	1387782-4	1	1	-	-	-		• Sealing ring	• Tätningsring	(3344098)	3
4	(3342954)	1	1	-	-	-	SP	Reservoir	Behållare	CH -567599 REPL 1 PCS 3456417-9, 1 PCS 3344669-1, CH 567600-	3
	3344669-1	1	1	-	-	-		Reservoir	Behållare		3
☆ 5	3277790-6	1	1	-	-	-		• Cover	• Lock		3
6	948645-7	6	6	-	-	-		Flange lock nut	Flänslåsmutter		2
7	3343110-7	1	-	-	-	-		Vacuum booster	Vakuumförstärkare	(3342544)	3
	3342847-5	-	1	-	-	-		Vacuum booster	Vakuumförstärkare	CH -541798	3
	3344062-9	-	1	-	-	-		Vacuum booster	Vakuumförstärkare	CH 541799-	3
8	3344008-2	1	1	-	-	-		• Gasket	• Packning		3
	3204915	2	-	-	-	-	OP	• Cap	• Överfall	TURBO	3
9	3415835-2	1	-	-	-	-		• Hose	• Slang	CH -520139	3
	3447584-8	1	-	-	-	-		• Hose	• Slang	(3430193) EXC B20F. CH 520140- B20F	3
	3459831-8	1	-	-	-	-		• Hose	• Slang	CH -541798	3
	3447927-9	-	1	-	-	-		• Hose	• Slang	CH 541799-549100	3
	3450958-8	-	1	-	-	-		• Hose	• Slang	EXC B20F. CH 549101- B20F	3
	3453523-7	-	1	-	-	-		• Hose	• Slang		3
	3459832-6	-	1	-	-	-		• Hose	• Slang		3
10		-	-	-	-	-	NS	Nipple	Nippel		3
11	3412683-9	1	1	-	-	-		Gasket	Packning		3
12	3412630-0	1	1	-	-	-		Load sensing valve	Lastkännande ventil		3
13	947107-9	2	2	-	-	-		Flange screw	Flänsskruv		2
14	3413170-6	1	1	-	-	-		Lever	Hävarm		4
15	3412629-2	1	1	-	-	-		Spring	Fjäder		4
16	3120957-0	2	2	-	-	-		Spring seat	Fjädersäte	(3413145)	4
17	946329-0	1	1	-	-	-		Flange screw	Flänsskruv		2
18	3412628-4	1	1	-	-	-		Washer	Bricka		4
19	971095-5	1	1	-	-	-		Flange nut	Flänsmutter	(945409)	3
20	3120659-2	1	1	-	-	-		Clip	Clips		2
21	3433281-7	-	1	-	-	-		Protector plate	Grovskydd	CH -541798	3
	3450810-1	-	1	-	-	-		Protector plate	Grovskydd	CH 541799-580999	3
☆	3470488-2	-	1	-	-	-		Protector plate	Grovskydd	(3450809) 1993-	3
	3454467-6	-	1	-	-	-		Protector plate	Grovskydd	A.C. EXC ABS	3
22	3435286-4	-	1	-	-	-		Bracket	Konsol		4
23	3435454-8	-	2	-	-	-		Seal	Tätning		3
24	3121172-5	-	13	-	-	-		Clamp	Klämma		2
25	3435453-0	-	2	-	-	-		Nipple	Nippel		2
26	3121179-0	-	2	-	-	-		Nipple	Nippel		2
27	3435337-5	-	2	-	-	-		Hose	Slang		2
28	3343365-7	1	1	-	-	-		Valve kit	Ventilsats	-1992	3
	3344979-4	1	1	-	-	-		Valve kit	Ventilsats	1993-	3
29	3122413-2	1	1	-	-	-		Bolt	Bult		3



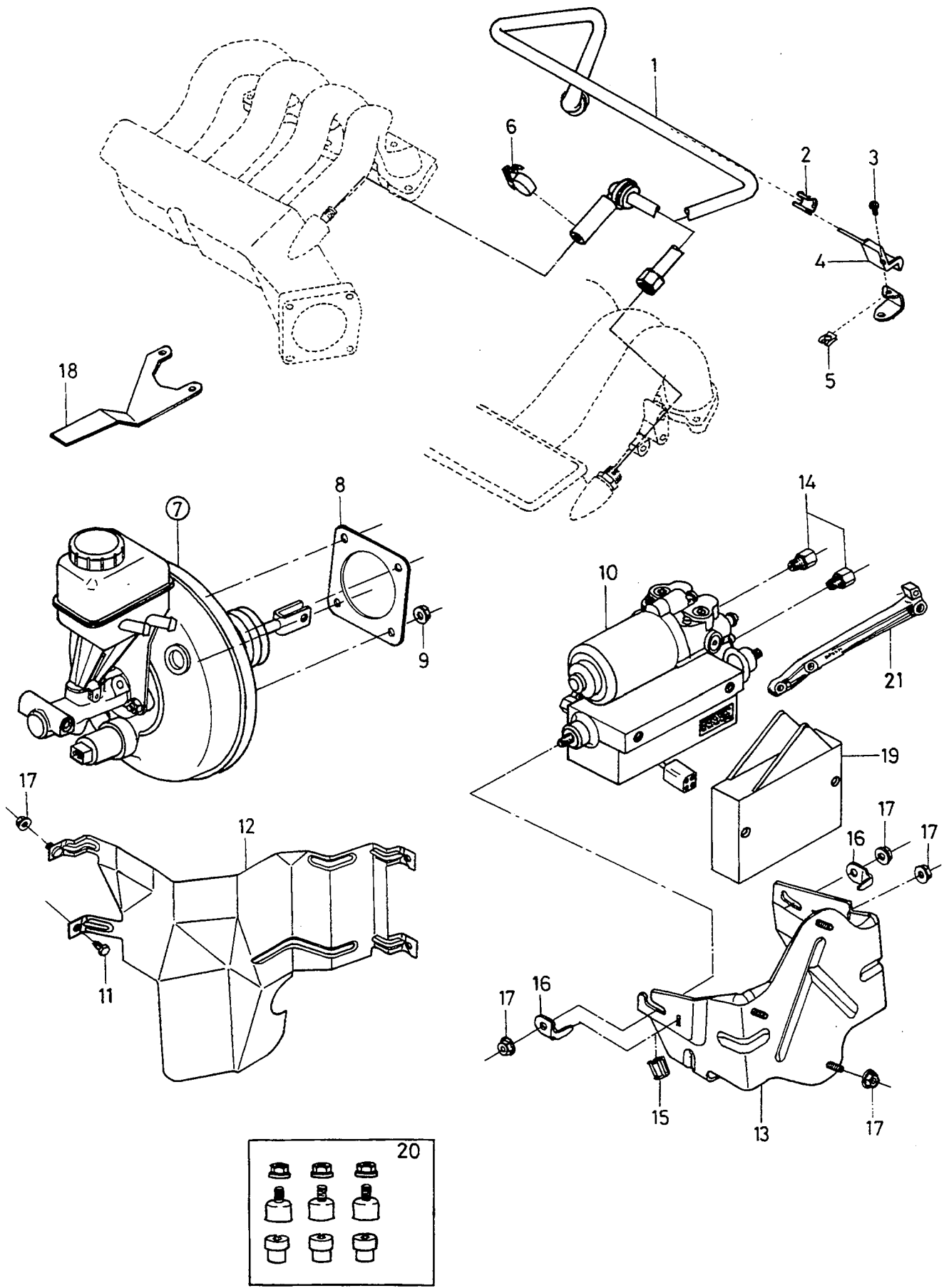
VOLVO PARTS
1052-18434

A							P S	Description	Benämning	Notes Anmärkning	S R			
	B													
		C												
			D											
				E										
							BRAKE ASSEMBLY	KOMPLETTENHETER BROMS		Group Grupp 52				
							ABS. -1992			Page Sida 439				
Fig	Part No. Artikel nr	Quantity / Antal												
		A	B	C	D	E								
1	3433189-2	1	-	-	-	-	Hydraulic unit	Hydraulenhät	L.H.D	4				
	3433301-3	1	-	-	-	-	Hydraulic unit	Hydraulenhät	R.H.D	4				
2	3434404-4	1	-	-	-	-	Gasket	Packning		3				
3	948645-7	4	-	-	-	-	Flange lock nut	Flänslåsmutter		2				
4	3447312-4	1	-	-	-	-	Bracket	Konsol	R.H.D	3				

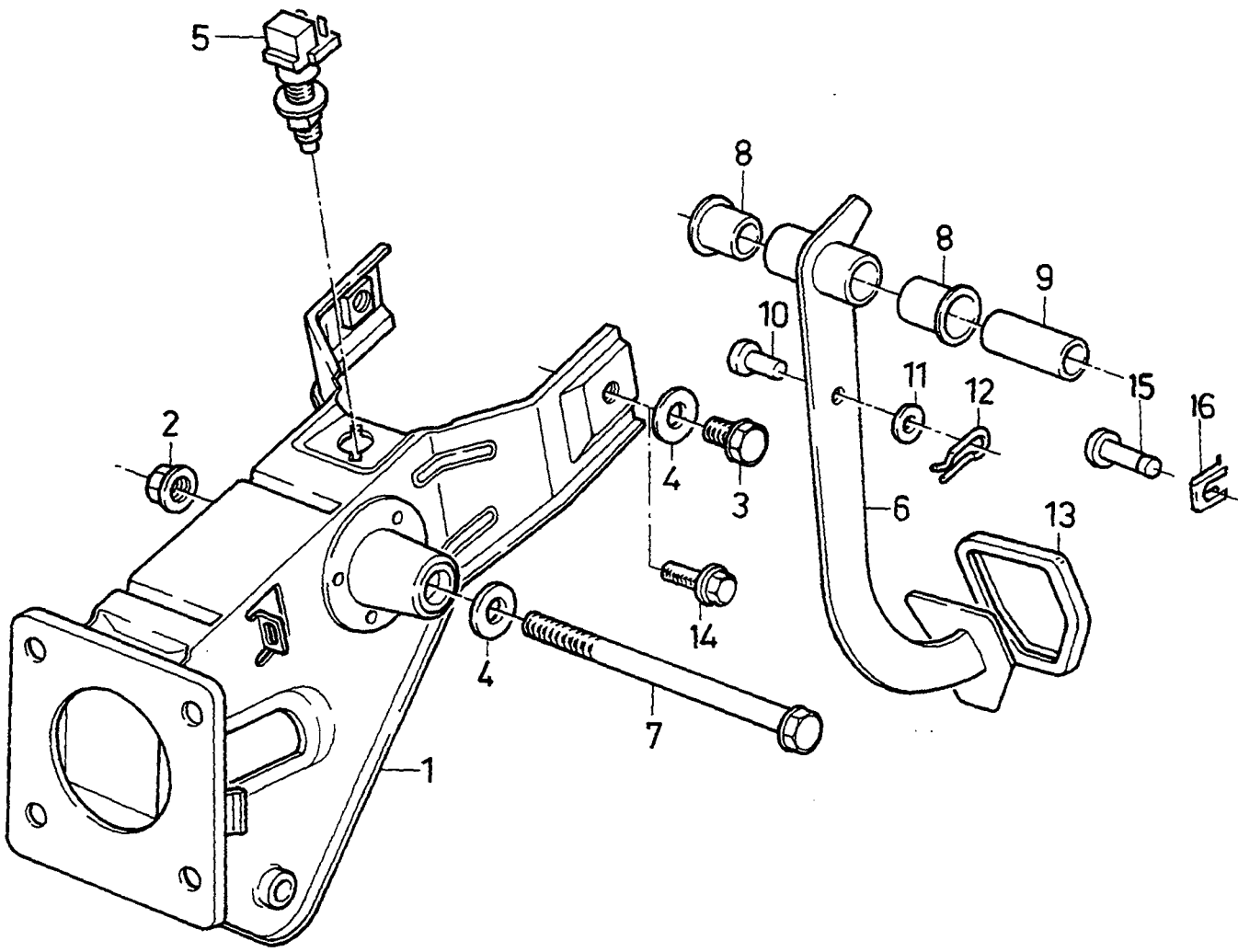


VOLVO PARTS
1052-18733

A							BRAKE ASSEMBLY		KOMPLETTENHETER BROMS		Group
B											Grupp
C											52
D											Page
E							L.H.D, ABS. 1993-				Sida
Fig	Part No. Artikel nr	Quantity / Antal					P S	Description	Benämning	Notes Anmärkning	S R
		A	B	C	D	E					
☆ 1	3344981-0	1	-	-	-	-		Vacuum booster	Vakuumförstärkare	L.H.D	3
2		-	-	-	-	-	NS	Bracket	Konsol		
3	3412683-9	1	-	-	-	-		Gasket	Packning		3
4	948645-7	4	-	-	-	-		Flange lock nut	Flänslåsmutter		2
5	3447584-8	1	-	-	-	-		Hose	Slang	EXC B20F	3
	3459831-8	1	-	-	-	-		Hose	Slang	B20F	3
6	3465301-4	1	-	-	-	-		Rubber bushing	Gummibussning		3
☆ 7	3344989-3	2	-	-	-	-		Rubber bushing	Gummibussning		3
☆ 8	3345000-8	1	-	-	-	-		Hydraulic control	Hydraulreglage		5
☆ 9	3345001-6	1	-	-	-	-		Hydraulic control with anti-spin control	Hydraulreglage med spinnreglering		5
10		-	-	-	-	-	NS	• Reservoir	• Behållare		
		-	-	-	-	-	NS	• Cap	• Lock		
11	971098-9	3	-	-	-	-		Flange lock nut	Flänslåsmutter	(949279)	2
12	3921467-1	1	-	-	-	-		Clamp	Klämma		3
13	943471-3	1	-	-	-	-		Hose clamp	Slangklämma		2
☆ 14	3466071-2	1	-	-	-	-		Control unit	Automatikenhet		4
☆ 15	3466072-0	1	-	-	-	-		Control unit with anti-spin control	Automatikenhet med spinnreglering		4
15	3465116-6	1	-	-	-	-		Bracket	Konsol		3

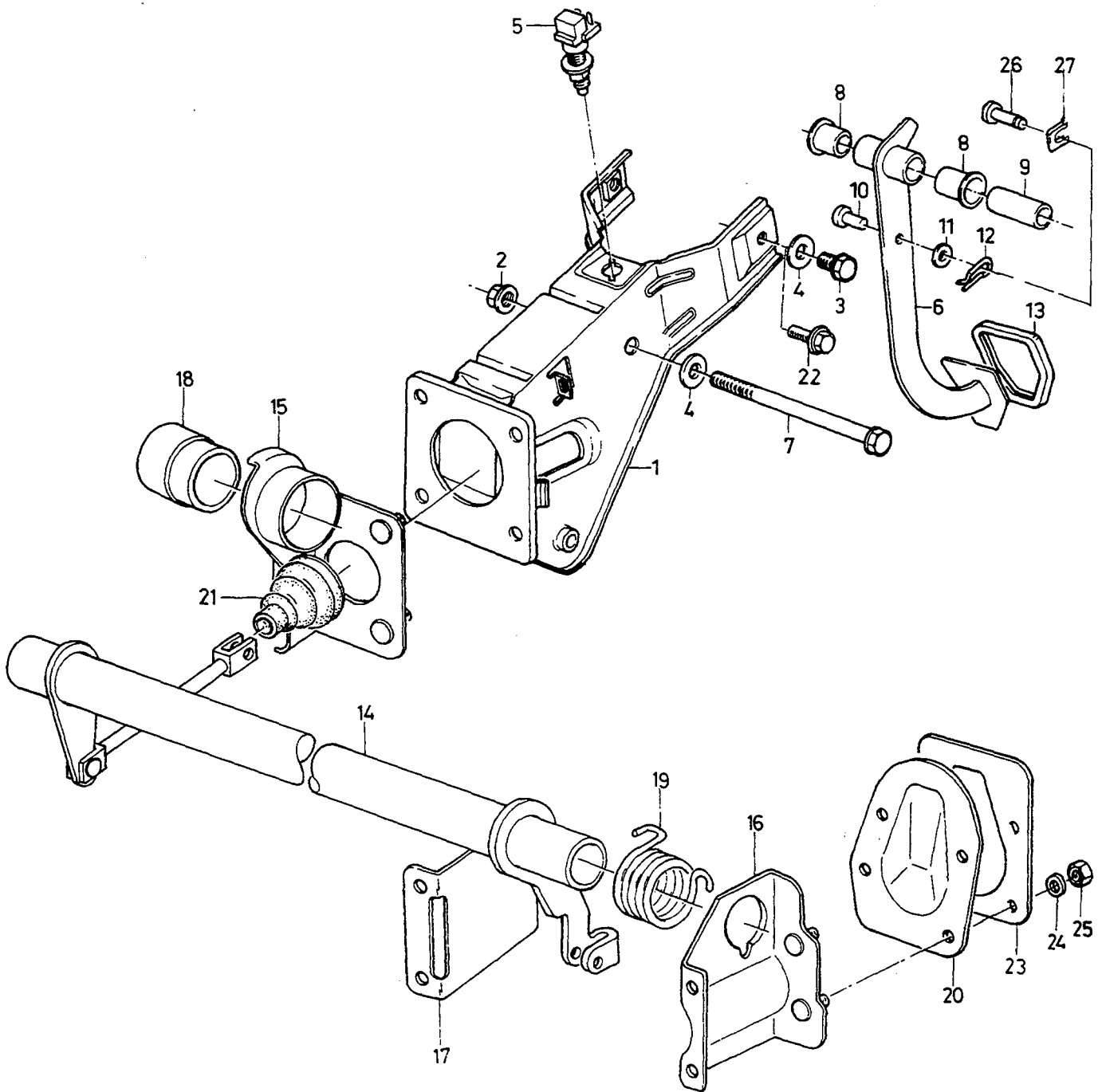


A	B	C	D	E	BRAKE ASSEMBLY	KOMPLETTENHETER BROMS	Group Grupp				
							52				
							Page Sida				
						R.H.D, ABS. 1993-	443				
Fig	Part No. Artikel nr	Quantity / Antal					P S	Description	Benämning	Notes Anmärkning	S R
		A	B	C	D	E					
1	3453523-7	1	-	-	-	-	Hose	Slang	EXC B20F	3	
	3459832-6	1	-	-	-	-	Hose	Slang	B20F	3	
2	3121794-6	1	-	-	-	-	Clamp	Klämma		3	
3	955126-8	1	-	-	-	-	Screw	Skruv		2	
4	3436844-9	1	-	-	-	-	Bracket	Konsol	CH -581011	3	
☆	3466971-3	1	-	-	-	-	Bracket	Konsol	CH 581012-	3	
5	3275345-1	1	-	-	-	-	Nut	Mutter		4	
6	943471-3	1	-	-	-	-	Hose clamp	Slangklämma		2	
☆	3344982-8	1	-	-	-	-	Vacuum booster	Vakuumförstärkare		3	
8	3412683-9	1	-	-	-	-	Gasket	Packning		3	
9	948645-7	4	-	-	-	-	Flange lock nut	Flänslåsmutter		2	
10	3345002-4	1	-	-	-	-	Hydraulic control	Hydraulreglage		5	
☆	3345003-2	1	-	-	-	-	Hydraulic control with anti-spin control	Hydraulreglage med spinnreglering		5	
11	3122413-2	1	-	-	-	-	Bolt	Bult		3	
12	3450810-1	1	-	-	-	-	Protector plate	Grovskydd		3	
13	3465593-6	1	-	-	-	-	Bracket	Konsol		3	
14	3466542-2	2	-	-	-	-	Nipple	Nippel		3	
15	3921467-1	1	-	-	-	-	Clamp	Klämma		3	
16	3462289-4	2	-	-	-	-	Clip	Clips		3	
17	949278-6	4	-	-	-	-	Flange lock nut	Flänslåsmutter		2	
18							NS Bracket	Konsol			
☆	3466071-2	1	-	-	-	-	Control unit	Automatikenhet		4	
☆	3466072-0	1	-	-	-	-	Control unit with anti-spin control	Automatikenhet med spinnreglering		4	
☆	3344987-7	1	-	-	-	-	Bushing kit	Bussningsats		3	
☆	3345149-3	1	-	-	-	-	Bracket	Konsol		3	
☆	3345150-1	1	-	-	-	-	Bracket with anti-spin control	Konsol med spinnreglering		3	



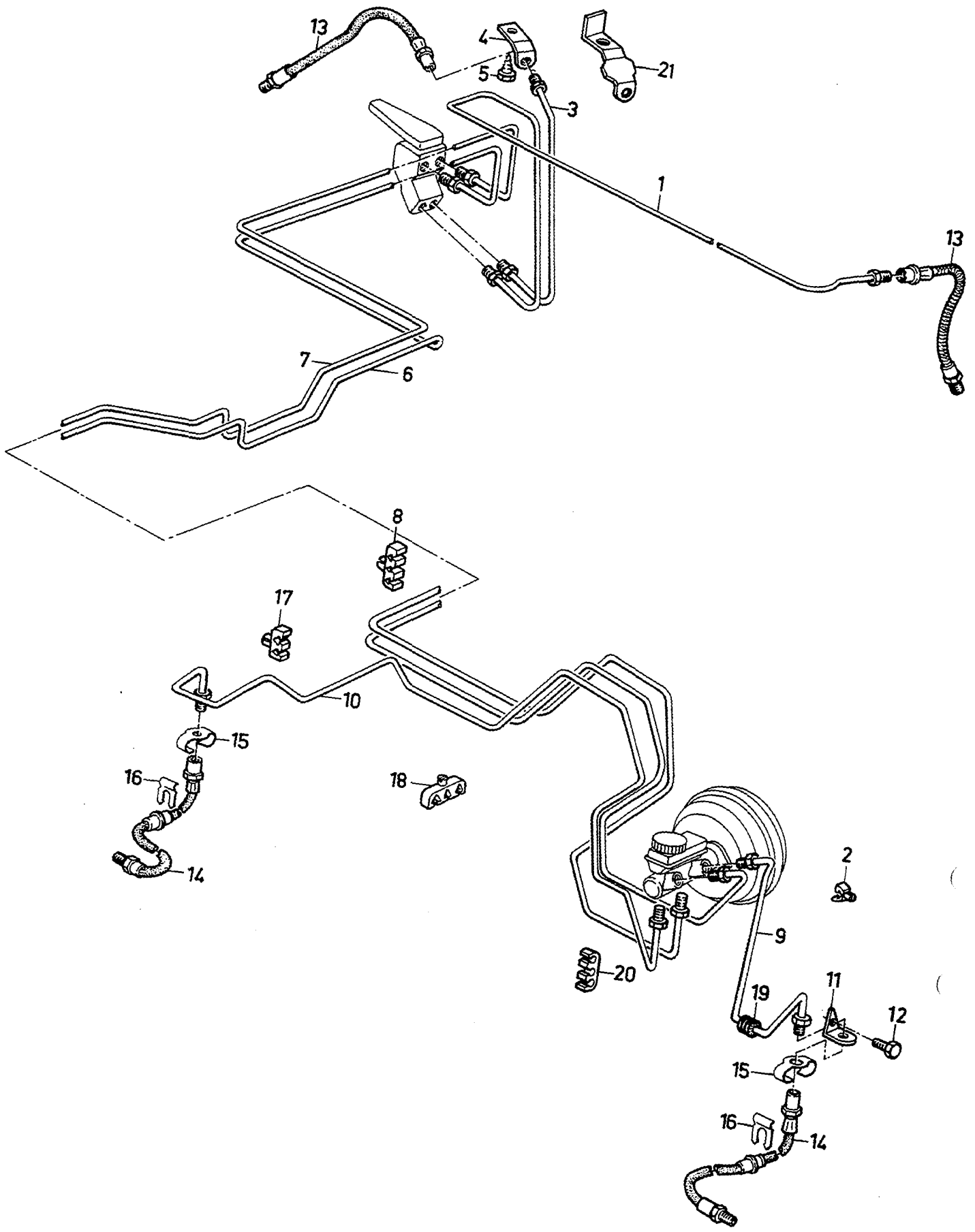
VOLVO PARTS
1052 18708

A		MAN.TRANS					BRAKE PEDAL WITH FITTINGS		BROMSPEDAL MED MONTERINGSDETALJER		Group
B		AUTO.TRANS									Grupp
C											52
D											Page
E									L.H.D		Sida
Fig	Part No. Artikel nr	Quantity / Antal					P	Description	Benämning	Notes Anmärkning	S
		A	B	C	D	E	S				R
1	3464791-7	1	-	-	-	-		Pedal housing	Pedalkåpa	(3435176)	5
	3464790-9	1	-	-	-	-		Pedal housing	Pedalkåpa	EXC ABS. CH -565116 (3458772) EXC ABS, CH 565117-573099	5
	3465286-7	1	-	-	-	-		Pedal housing	Pedalkåpa	(3435177)	5
	3465285-9	1	-	-	-	-		Pedal housing	Pedalkåpa	ABS CH -565116. (3459042)	5
	3464790-9	1	-	-	-	-		Pedal housing	Pedalkåpa	ABS. CH 565117-573099 (3463410) EXC ABS, CH 573100-576300	5
	3465285-9	1	-	-	-	-		Pedal housing	Pedalkåpa	(3463411)	5
	3464790-9	1	-	-	-	-		Pedal housing	Pedalkåpa	ABS. CH 573100-576300 EXC ABS, CH 576300-580999	5
	3465285-9	1	-	-	-	-		Pedal housing	Pedalkåpa	ABS. CH 576300-580999	5
	3464790-9	1	-	-	-	-		Pedal housing	Pedalkåpa	CH 581000-583499	5
	3468604-8	1	-	-	-	-		Pedal housing	Pedalkåpa	CH 584000-	5
	3464791-7	-	1	-	-	-		Pedal housing	Pedalkåpa	(3435176) EXC ABS.1992-	5
	3465286-7	-	1	-	-	-		Pedal housing	Pedalkåpa	(3435177) ABS. -1991	5
	3464791-7	-	1	-	-	-		Pedal housing	Pedalkåpa	(3460372)	5
	3464791-7	-	1	-	-	-		Pedal housing	Pedalkåpa	EXC ABS. 1992 (3460372)	5
	3465286-7	-	1	-	-	-		Pedal housing	Pedalkåpa	ABS. CH 573100-576300	5
	3464791-7	-	1	-	-	-		Pedal housing	Pedalkåpa	ABS. CH 576300-580999	5
2	948645-7	1	1	-	-	-		Flange lock nut	Flänslåsmutter	1993-	2
3	946440-5	2	2	-	-	-		Flange screw	Flänsskruv		2
4	976944-9	3	3	-	-	-		Washer	Bricka	(960141)	2
5	3412682-1	1	1	-	-	-		Brake light switch	Bromsljuskontakt		2
6	3411935-4	1	-	-	-	-		Brake pedal	Bromspedal		4
	3413147-4	-	1	-	-	-		Brake pedal	Bromspedal		4
7	3122235-9	1	-	-	-	-		Flange screw	Flänsskruv		3
	965180-3	-	1	-	-	-		Flange screw	Flänsskruv		2
8	(3411934)	2	2	-	-	-	SP	Bushing	Bussning	CH -526219 REPL 1 PCS 3447466-8, 2 PCS 3447467-6.	5
	3447467-6	2	2	-	-	-		Bushing	Bussning	CH 526220-	5
9	3411932-1	1	1	-	-	-		Bushing	Bussning	CH -526219	3
	3447466-8	1	1	-	-	-		Bushing	Bussning	CH 526220-	3
10	3270138-5	1	1	-	-	-		Pin	Pinne		1
11	955894-1	1	1	-	-	-		Washer	Bricka		2
12	3292974-7	1	1	-	-	-		Split pin	Saxpinne		1
13	3296238-3	1	-	-	-	-		Pedal pad	Pedalskoning		1
	3435206-2	-	1	-	-	-		Pedal pad	Pedalskoning		3
14	3121662-5	1	1	-	-	-		Bolt	Bult		3
15	3103770-8	1	1	-	-	-		Pin	Stift		2
16	942915-0	1	1	-	-	-		Safety brace	Säkringsbygel		2



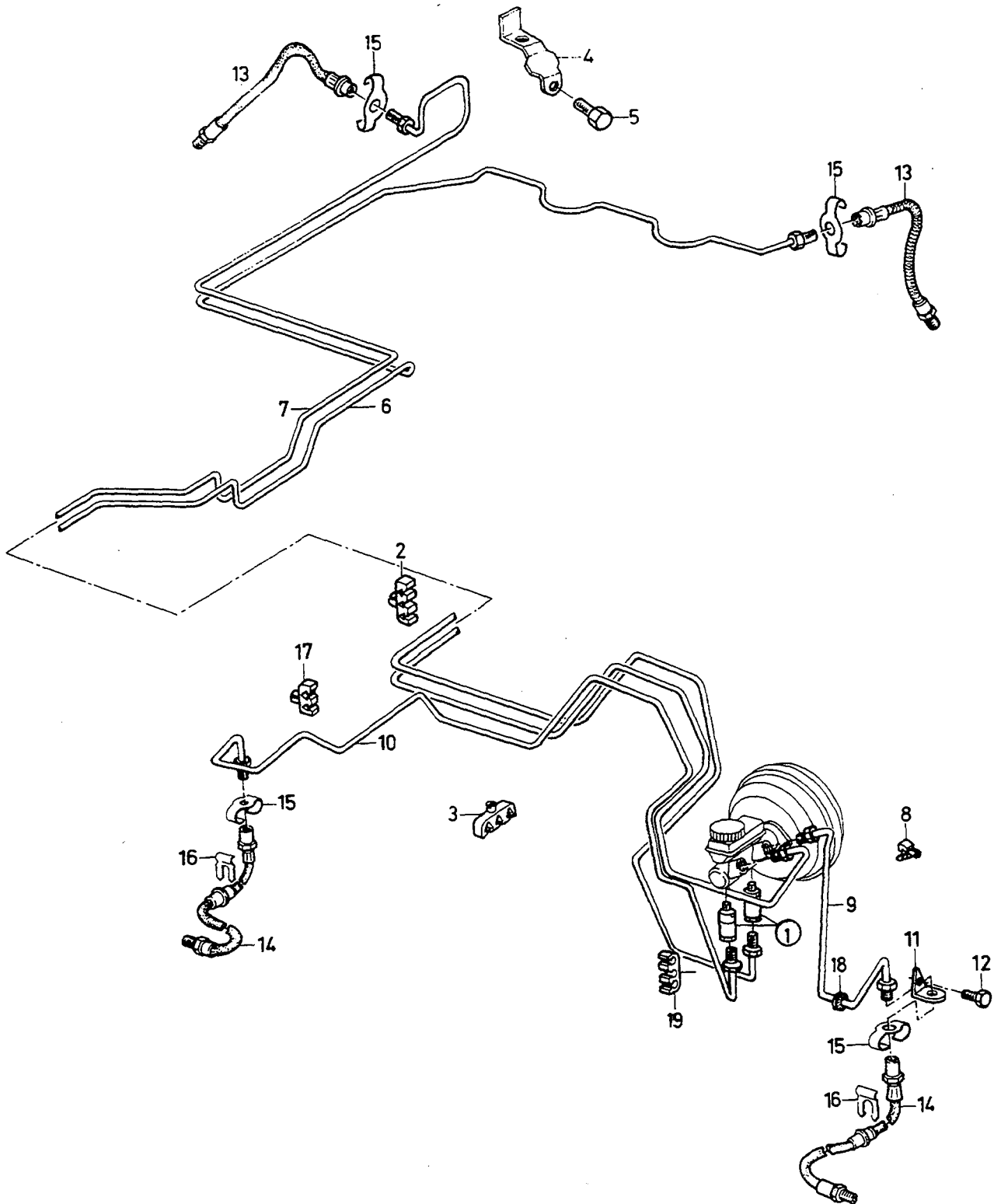
VOLVO PARTS
1052 18732

A		MAN.TRANS					BRAKE PEDAL WITH FITTINGS		BROMSPEDAL MED MONTERINGSDETALJER		Group
B		AUTO.TRANS									Grupp
C											52
D											Page
E							R.H.D				Sida
Fig	Part No. Artikel nr	Quantity / Antal					P S	Description	Benämning	Notes Anmärkning	S R
		A	B	C	D	E					
1	(3412928)	1	-	-	-	-	SP	Pedal housing	Pedalkåpa	(3412928) CH-541798 REPL 1 PCS 3454453-6, 1 PCS 3450715-2, 1 PCS 3447761-2.	5
	3449224-9	1	-	-	-	-		Pedal housing	Pedalkåpa	CH 541799-565116	5
	3458773-3	1	-	-	-	-		Pedal housing	Pedalkåpa	CH 565117-573099	5
	3460374-6	1	-	-	-	-		Pedal housing	Pedalkåpa	CH 573100-576151	5
	3464452-6	1	-	-	-	-		Pedal housing	Pedalkåpa	CH 576152-577299	5
	3464893-1	1	-	-	-	-		Pedal housing	Pedalkåpa	CH 577300-583499	5
	3468603-0	1	-	-	-	-		Pedal housing	Pedalkåpa	CH 583500-	5
	3453037-8	-	1	-	-	-		Pedal housing	Pedalkåpa	-1991	5
	3460642-6	-	1	-	-	-		Pedal housing	Pedalkåpa	CH 573100-576151	5
	3464453-4	-	1	-	-	-		Pedal housing	Pedalkåpa	CH 576152-577299	5
	3464894-9	-	1	-	-	-		Pedal housing	Pedalkåpa	CH 577300-	5
2	948645-7	1	1	-	-	-		Flange lock nut	Flänslåsmutter		2
3	946440-5	2	2	-	-	-		Flange screw	Flänsskruv		2
4	976944-9	3	3	-	-	-		Washer	Bricka	(960141)	2
5	3412682-1	1	1	-	-	-		Brake light switch	Bromsljuskontakt		2
6	3413034-4	1	-	-	-	-		Brake pedal	Bromspedal	CH -541798	4
	3450715-2	1	-	-	-	-		Brake pedal	Bromspedal	CH 541799-	4
	3460742-4	-	1	-	-	-		Brake pedal	Bromspedal		4
7	3122235-9	1	-	-	-	-		Flange screw	Flänsskruv		3
	955302-5	-	1	-	-	-		Screw	Skruv		2
8	3447467-6	2	2	-	-	-		Bushing	Bussning	CH 526220-541798	5
9	3412100-4	1	-	-	-	-		Bushing	Bussning	CH -526219	5
	3447465-0	1	-	-	-	-		Bushing	Bussning	CH 56220-541798	5
	3447761-2	1	-	-	-	-		Bushing	Bussning	CH 541799-	5
	3447761-2	-	1	-	-	-		Bushing	Bussning		5
10	3270138-5	1	1	-	-	-		Pin	Pinne		1
11	955894-1	1	1	-	-	-		Washer	Bricka		2
12	3121446-3	1	1	-	-	-		Split pin	Saxpinne		3
13	3296238-3	1	-	-	-	-		Pedal pad	Pedalskoning		3
	3206949-4	-	1	-	-	-		Pedal pad	Pedalskoning		3
14	3454677-0	1	1	-	-	-		Torque rod	Momentstag	(3446716) EXC FT,FTM	3
	3454676-2	1	1	-	-	-		Torque rod	Momentstag	(3446818) FT,FTM	3
15	3446688-8	1	1	-	-	-		Bracket	Konsol		3
16	3446626-8	1	1	-	-	-		Bracket	Konsol		3
17	3446628-4	1	1	-	-	-		Bracket	Konsol		3
18	3446699-5	2	2	-	-	-		Bushing	Bussning		3
19	3446697-9	1	1	-	-	-		Spring	Fjäder		3
20	3446727-4	1	1	-	-	-		Cover plate	Täckskiva		3
	3454102-9	1	1	-	-	-		Cover plate	Täckskiva	EXC ABS	4
21	3433254-4	1	1	-	-	-		Bellows	Bälg		3
22	3121662-5	1	1	-	-	-		Bolt	Bult		3
23	3434404-4	1	1	-	-	-		Gasket	Packning		3
24	955892-5	4	4	-	-	-		Washer	Bricka		2
25	955782-8	4	4	-	-	-		Nut	Mutter		2
☆ 26	3103770-8	1	1	-	-	-		Pin	Stift		2
☆ 27	942915-0	1	1	-	-	-		Safety brace	Säkringsbygel		2



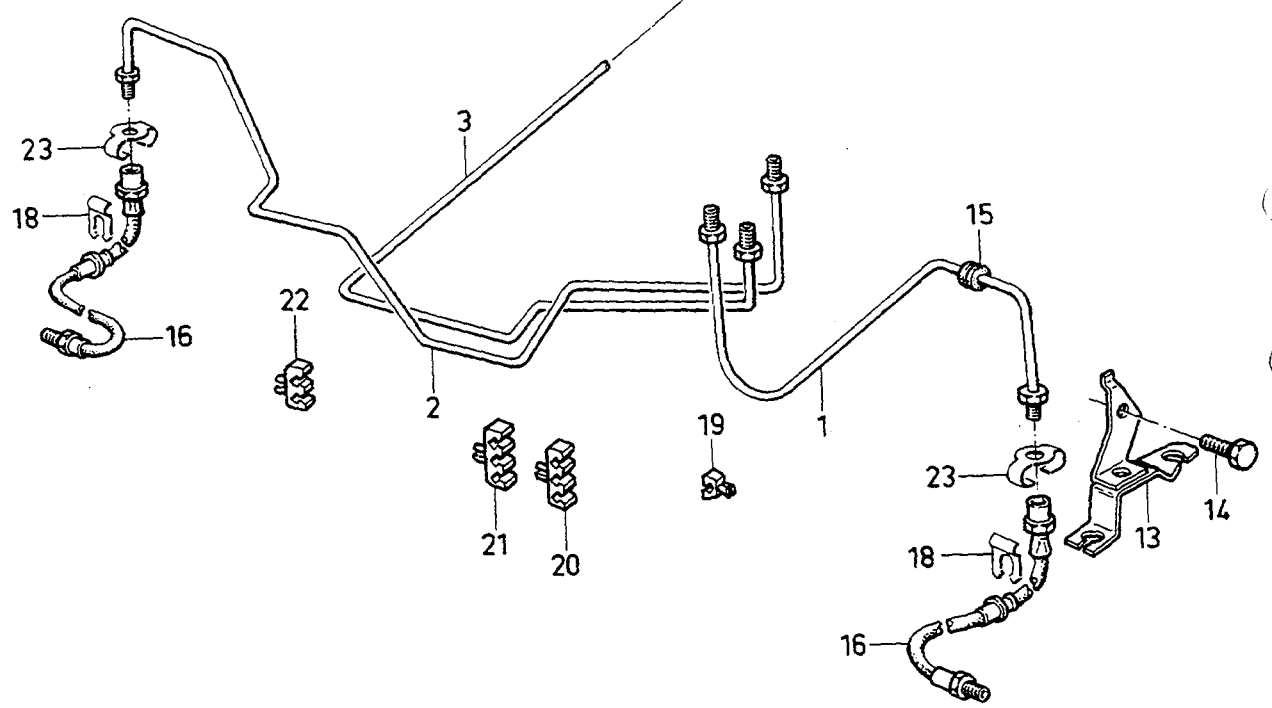
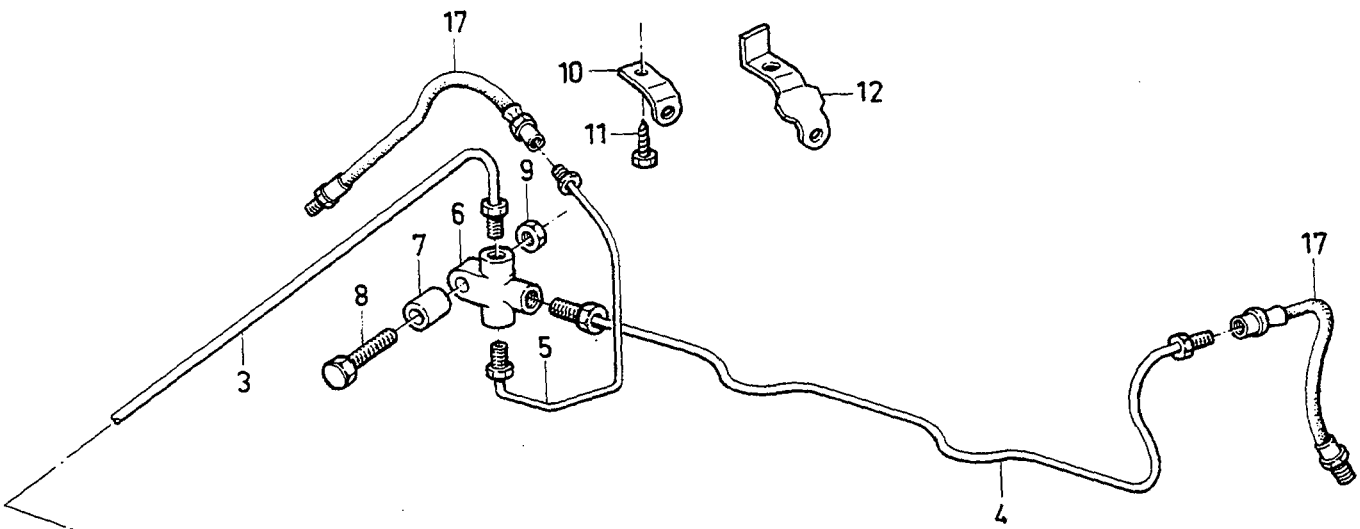
VOLVO PARTS
1052 18233

A	L.H.D					BRAKE PIPES	BROMSRÖR	CH -522847	Group			
	B	R.H.D							Grupp			
		C							52			
			D						Page			
				E						Sida		
Fig	Part No. Artikel nr	Quantity / Antal					P S	Description	Benämning	Notes Anmärkning	S R	
		A	B	C	D	E						
1	3434393-9	1	1	-	-	-		Brake pipe, l.h.	Bromsrör, v		2	
2	3290990-5	2	2	-	-	-		Clamp	Klämma		2	
3	3434228-7	1	1	-	-	-		Brake pipe, r.h.	Bromsrör, h	(3438681)	2	
4	3417661-0	2	2	-	-	-		Bracket, l.h.	Konsol, v	CH -522771	4	
	3446521-1	2	2	-	-	-		Bracket, l.h.	Konsol, v	CH 522772-	4	
5	3120288-0	2	2	-	-	-		Screw	Skruv		2	
6	3435142-9	1	-	-	-	-		Brake pipe, l.h.	Bromsrör, v		2	
	3432016-8	-	1	-	-	-		Brake pipe, l.h.	Bromsrör, v		2	
7	3435142-9	1	-	-	-	-		Brake pipe, l.h.	Bromsrör, v		2	
	3432017-6	-	1	-	-	-		Brake pipe, r.h.	Bromsrör, h		2	
8	3122330-8	13	13	-	-	-		Clamp	Klämma		2	
9	3447165-6	1	-	-	-	-		Brake pipe, l.h.	Bromsrör, v	(3434226)	4	
	3447166-4	-	1	-	-	-		Brake pipe, l.h.	Bromsrör, v	(3432019)	4	
10	3435140-3	1	-	-	-	-		Brake pipe, r.h.	Bromsrör, h	(3438685)	4	
	3447165-6	-	1	-	-	-		Brake pipe, l.h.	Bromsrör, v	(3432018)	4	
11	3455630-8	1	1	-	-	-		Bracket, l.h.	Konsol, v	(3435350)	4	
	3455631-6	1	1	-	-	-		Bracket, r.h.	Konsol, h	(3435351)	4	
12	(3270381)	2	2	-	-	-	SP	Bolt	Bult	REPL 1 PCS 955269-6, 1 PCS 955892-5.	2	
13	3412685-4	2	2	-	-	-		Brake hose	Bromsslang	CH -522771	2	
	3446569-0	2	2	-	-	-		Brake hose	Bromsslang	CH 522772-	3	
14	3412684-7	2	2	-	-	-		Brake hose	Bromsslang	1987	2	
☆	3485043-8	2	2	-	-	-		Brake hose	Bromsslang	(3447432) 1988-	2	
15	1229350-2	4	4	-	-	-		Hose retainer	Slanghållare		2	
16	3417190-0	2	2	-	-	-		Spring clamp	Fjäderklämma		3	
17	3269012-5	1	1	-	-	-		Clamp	Klämma		2	
18	3121869-6	3	3	-	-	-		Clamp	Klämma		2	
☆	3345446-3	2	2	-	-	-		Gasket	Packning	(3343432)	1	
☆	3446950-2	2	2	-	-	-		Clip	Clips	(3120629)	3	
20	3432248-7	1	1	-	-	-		Bracket, r.h.	Konsol, h	CH -522771	4	
21	3446522-9	1	1	-	-	-		Bracket, r.h.	Konsol, h	CH 522772-	3	



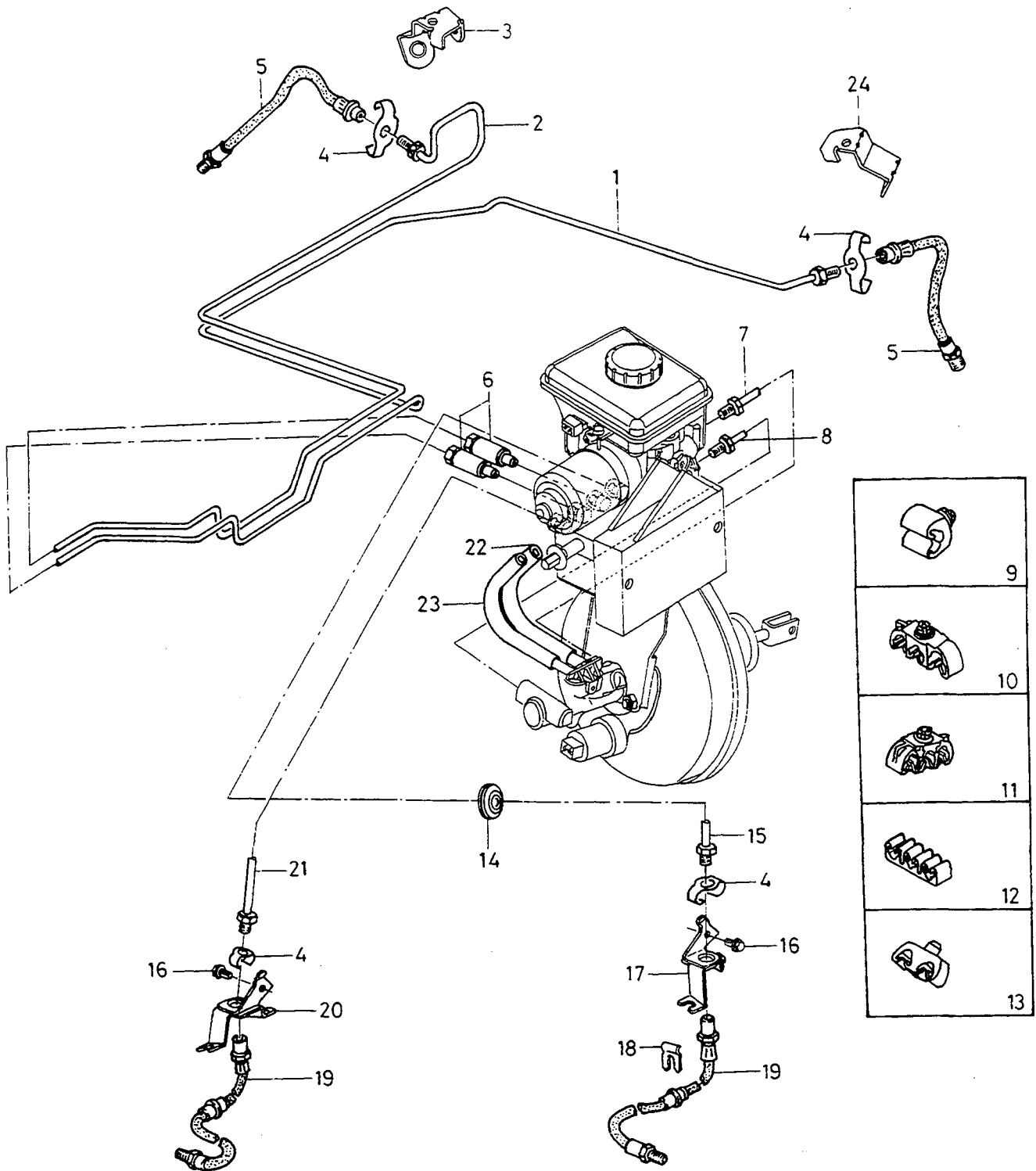
VOLVO PARTS
1052 18343

A		L.H.D					BRAKE PIPES		BROMSRÖR		Group
B		R.H.D									Grupp
C											52
D											Page
E									CH 522848-		Sida
											451
Fig	Part No. Artikel nr	Quantity / Antal					P S	Description	Benämning	Notes Anmärkning	S R
		A	B	C	D	E					
1		-	-	-	-	-		Valve kit	Ventilsats	SEE 52-437	
2	3121869-6	3	3	-	-	-		Clamp	Klämma		2
3	3121172-5	13	13	-	-	-		Clamp	Klämma		2
4	3446521-1	1	1	-	-	-		Bracket, l.h.	Konsol, v		4
	3446522-9	1	1	-	-	-		Bracket, r.h.	Konsol, h		3
5	3120288-0	2	2	-	-	-		Screw	Skruv		2
6	3447016-1	1	-	-	-	-		Brake pipe, l.h.	Bromsrör, v	CH -522771	4
	3447016-1	1	-	-	-	-		Brake pipe, l.h.	Bromsrör, v	(3446589) CH 522772-	4
	3447410-6	-	1	-	-	-		Brake pipe	Bromsrör	(3446591)	4
7	3435142-9	1	-	-	-	-		Brake pipe, l.h.	Bromsrör, v	(3447017) CH -522771	2
	3435142-9	1	-	-	-	-		Brake pipe, l.h.	Bromsrör, v	(3446590) CH 522772-	2
	3432017-6	-	1	-	-	-		Brake pipe, r.h.	Bromsrör, h	(3447167)	2
8	3290990-5	2	2	-	-	-		Clamp	Klämma		2
☆ 9	3293423-4	1	-	-	-	-		Brake pipe	Bromsrör	(3447018)	2
	3447166-4	-	1	-	-	-		Brake pipe, l.h.	Bromsrör, v		4
☆ 10	3292861-6	1	-	-	-	-		Brake pipe	Bromsrör	(3447015) CH -541798	2
	3447166-4	1	-	-	-	-		Brake pipe, l.h.	Bromsrör, v	(3451879) CH 541799-	4
	3447165-6	-	1	-	-	-		Brake pipe, l.h.	Bromsrör, v	CH -541798	4
☆	3205854-7	-	1	-	-	-		Brake pipe	Bromsrör	(3451877) CH 541799-	2
11	3455630-8	1	1	-	-	-		Bracket, l.h.	Konsol, v	(3435350)	4
	3455631-6	1	1	-	-	-		Bracket, r.h.	Konsol, h	(3435351)	4
12	(3270381)	2	2	-	-	-	SP	Bolt	Bult	REPL 1 PCS 955269-6, 1 PCS 955892-5.	2
13	3446569-0	2	2	-	-	-		Brake hose	Bromsslang		3
☆ 14	3485043-8	2	2	-	-	-		Brake hose	Bromsslang	(3447432)	2
15	1229350-2	4	4	-	-	-		Hose retainer	Slanghållare		2
16	3417190-0	2	2	-	-	-		Spring clamp	Fjäderklämma		3
17	3269012-5	1	1	-	-	-		Clamp	Klämma		2
18	3284867-3	1	1	-	-	-		Rubber bushing	Gummibussning		2
☆ 19	3446950-2	2	2	-	-	-		Clip	Clips	(3120629)	3

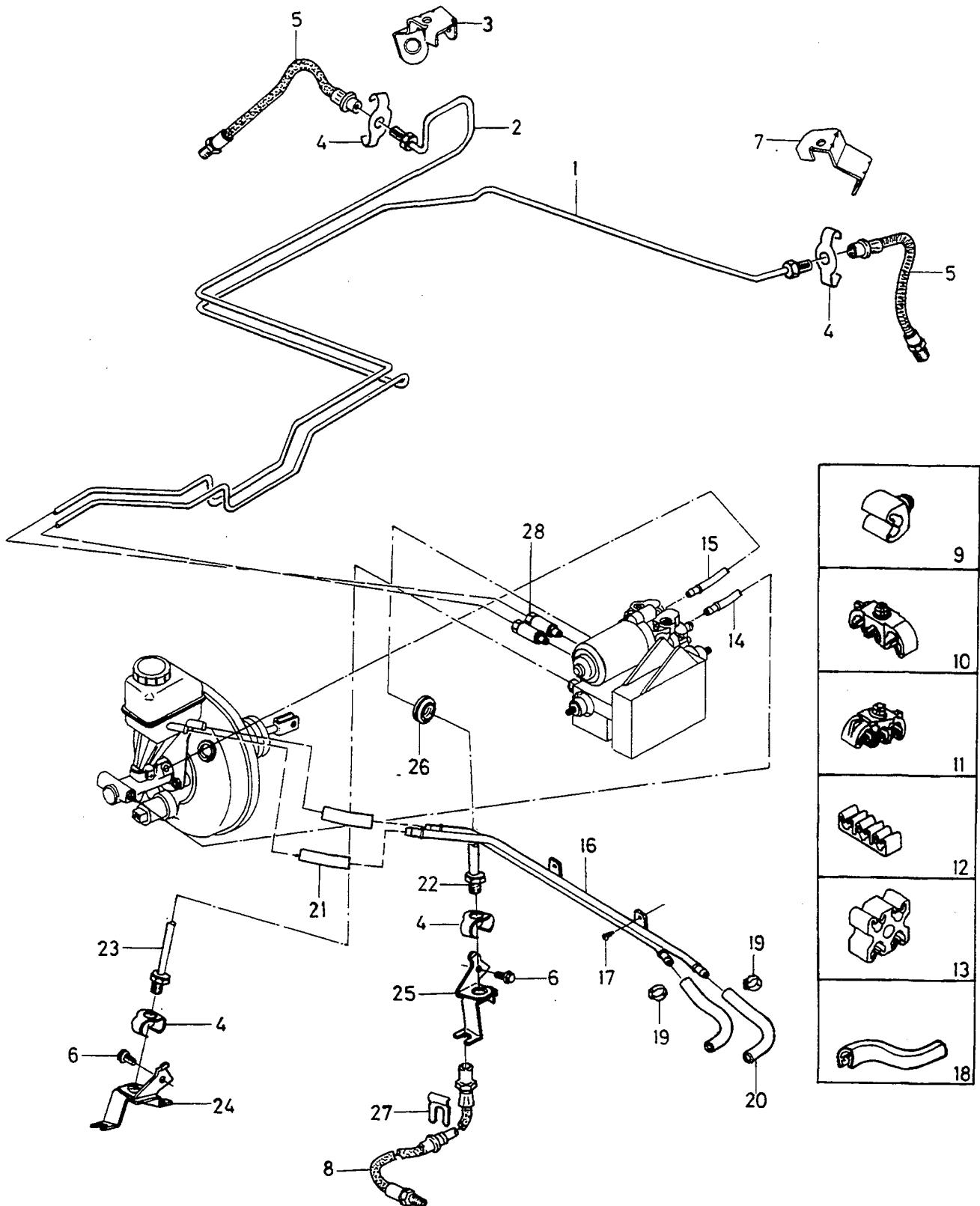


VOLVO PARTS
1052-18297

A		BRAKE PIPES					BROMSRÖR			Group Grupp	
B										52	
C										Page Sida	
D							ABS. -1992			453	
E											
Fig	Part No. Artikel nr	Quantity / Antal					P S	Description	Benämning	Notes Anmärkning	S R
		A	B	C	D	E					
☆	1	3434544-7	1	-	-	-	-	Brake pipe	Bromsrör	L.H.D	4
		3205854-7	1	-	-	-	-	Brake pipe	Bromsrör	(3447408) R.H.D	2
	2	3435140-3	1	-	-	-	-	Brake pipe, r.h.	Bromsrör, h	(3434545)	4
		3455649-8	1	-	-	-	-	Brake pipe, r.h.	Bromsrör, h	L.H.D. CH -541798 (3451878)	4
		3455649-8	1	-	-	-	-	Brake pipe, r.h.	Bromsrör, h	L.H.D. CH 541799-	4
	3	3435142-9	1	-	-	-	-	Brake pipe, l.h.	Bromsrör, v	(3447409) R.H.D (3434546)	2
		3447410-6	1	-	-	-	-	Brake pipe	Bromsrör	ABS. CH -524104 (3446591)	4
	4	3446592-2	1	-	-	-	-	Brake pipe	Bromsrör	ABS. CH 524105-	4
	5	3446593-0	1	-	-	-	-	Brake pipe	Bromsrör		4
	6	3433196-7	1	-	-	-	-	T-pipe	T-rör		2
	7	3435701-2	1	-	-	-	-	Sleeve	Muff		3
	8	946440-5	1	-	-	-	-	Flange screw	Flänsskruv		2
	9	948645-7	1	-	-	-	-	Flange lock nut	Flänslåsmutter	(946036)	2
	10	3417661-0	1	-	-	-	-	Bracket, l.h.	Konsol, v		4
	11	3120288-0	2	-	-	-	-	Screw	Skruv		2
	12	3432248-7	1	-	-	-	-	Bracket, r.h.	Konsol, h		4
	13	3433373-2	1	-	-	-	-	Bracket, l.h.	Konsol, v	CH -564933	4
		3453808-2	1	-	-	-	-	Bracket, l.h.	Konsol, v	CH 564934-	4
		3433374-0	1	-	-	-	-	Bracket, r.h.	Konsol, h	CH -564933	4
		3453809-0	1	-	-	-	-	Bracket, r.h.	Konsol, h	CH 564934-	4
	14	(3270381)	2	-	-	-	SP	Bolt	Bult	REPL 1 PCS 955269-6, 1 PCS 955892-5.	2
	15	3284867-3	2	-	-	-	-	Rubber bushing	Gummibussning		2
	16	3412684-7	2	-	-	-	-	Brake hose	Bromsslång	CH -517500	2
☆		3485043-8	2	-	-	-	-	Brake hose	Bromsslång	(3447432) CH 517501-	2
	17	3412685-4	2	-	-	-	-	Brake hose	Bromsslång		2
	18	3417190-0	2	-	-	-	-	Spring clamp	Fjäderklämma		3
	19	3290990-5	2	-	-	-	-	Clamp	Klämma		2
	20	3121869-6	3	-	-	-	-	Clamp	Klämma		2
	21	3121172-5	13	-	-	-	-	Clamp	Klämma		2
	22	3269012-5	1	-	-	-	-	Clamp	Klämma		2
	23	1229350-2	4	-	-	-	-	Hose retainer	Slanghållare		2

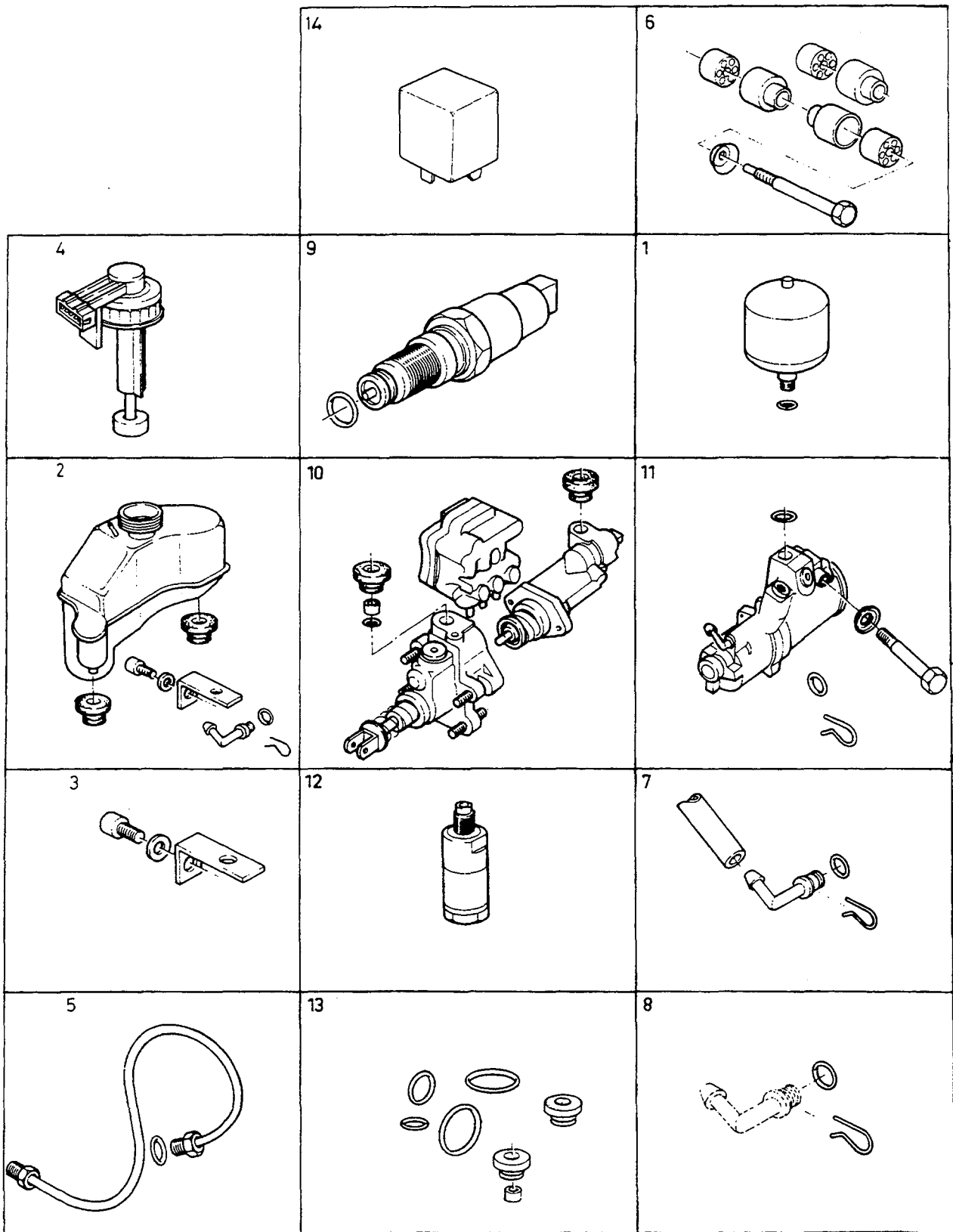


A							BRAKE PIPES		BROMSRÖR		Group Grupp
B											52
C											Page Sida
D											455
E							L.H.D, ABS. 1993-				
Fig	Part No. Artikel nr	Quantity / Antal					P S	Description	Benämning	Notes Anmärkning	S R
		A	B	C	D	E					
1	3426828-4	1	-	-	-	-		Brake pipe	Bromsrör		3
☆ 2	3426829-2	1	-	-	-	-		Brake pipe	Bromsrör		3
3	3446522-9	1	-	-	-	-		Bracket, r.h.	Konsol, h		3
4	1229350-2	4	-	-	-	-		Hose retainer	Slanghållare		2
5	3412685-4	2	-	-	-	-		Brake hose	Bromsslang		2
6	3344979-4	1	-	-	-	-		Valve kit	Ventilsats		3
7	3426817-7	1	-	-	-	-		Brake pipe	Bromsrör		3
	3426819-3	1	-	-	-	-		Brake pipe with anti-spin control	Bromsrör med spinnreglering .		3
8	3426819-3	1	-	-	-	-		Brake pipe	Bromsrör		3
	3434544-7	1	-	-	-	-		Brake pipe with anti-spin control	Bromsrör med spinnreglering .		4
9	3290990-5	2	-	-	-	-		Clamp	Klämma		2
10	3121869-6	5	-	-	-	-		Clamp	Klämma		2
11	3121172-5	15	-	-	-	-		Clamp	Klämma		2
☆ 12	3446950-2	1	-	-	-	-		Clip	Clips		3
13	3269012-5	1	-	-	-	-		Clamp	Klämma		2
14	3284867-3	1	-	-	-	-		Rubber bushing	Gummibussning		2
☆ 15	3212245-9	1	-	-	-	-		Brake pipe	Bromsrör		2
(☆ 16	(3270381)	2	-	-	-	-	SP	Bolt	Bult	REPL 1 PCS 955269-6, 1 PCS 955892-5.	2
17	3453809-0	1	-	-	-	-		Bracket, r.h.	Konsol, h		4
18	3417190-0	2	-	-	-	-		Spring clamp	Fjäderklämma		3
☆ 19	3485043-8	2	-	-	-	-		Brake hose	Bromsslang	(3447432)	2
20	3453808-2	1	-	-	-	-		Bracket, l.h.	Konsol, v		4
21	3426823-5	1	-	-	-	-		Brake pipe	Bromsrör		3
☆ 22	3344991-9	1	-	-	-	-		Hose	Slang		3
☆ 23	3344992-7	1	-	-	-	-		Hose	Slang		3
24	3446521-1	1	-	-	-	-		Bracket, l.h.	Konsol, v		4

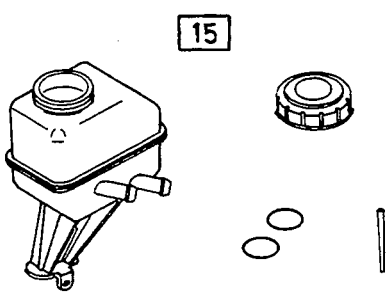
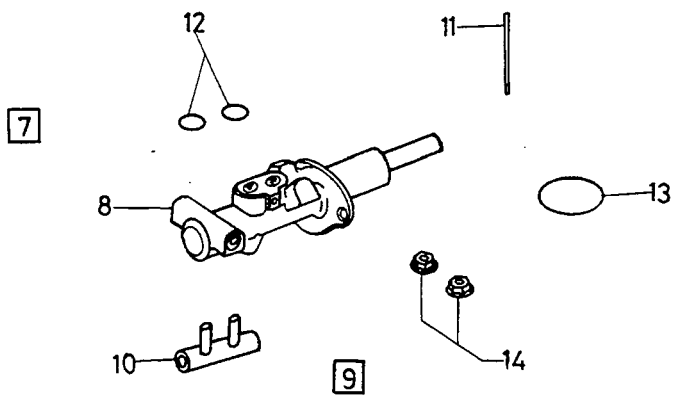
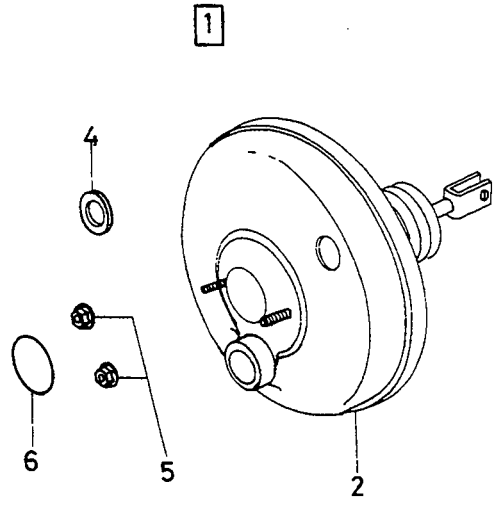
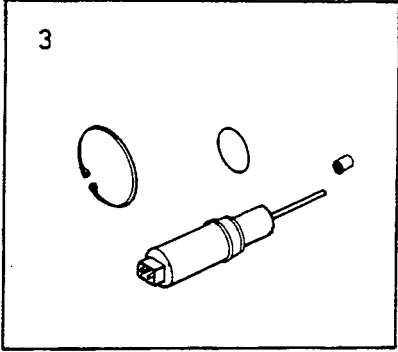


VOLVO PARTS
1052-18782

A		BRAKE PIPES					BROMSRÖR		Group		
B									Grupp		
C									52		
D									Page		
E							R.H.D, ABS. 1993-		Sida		
Fig	Part No. Artikel nr	Quantity / Antal					P S	Description	Benämning	Notes Anmärkning	S R
		A	B	C	D	E					
1	3426828-4	1	-	-	-	-		Brake pipe	Bromsrör		3
☆ 2	3426829-2	1	-	-	-	-		Brake pipe	Bromsrör		3
3	3446522-9	1	-	-	-	-		Bracket, r.h.	Konsol, h		3
4	1229350-2	4	-	-	-	-		Hose retainer	Slanghållare		2
5	3412685-4	2	-	-	-	-		Brake hose	Bromsslang		2
6	(3270381)	2	-	-	-	-	SP	Bolt	Bult	REPL 1 PCS 955269-6, 1 PCS 955892-5.	2
7	3446521-1	1	-	-	-	-		Bracket, l.h.	Konsol, v		4
☆ 8	3485043-8	2	-	-	-	-		Brake hose	Bromsslang	(3447432)	2
9	3290990-5	2	-	-	-	-		Clamp	Klämma		2
(10	3121869-6	5	-	-	-	-		Clamp	Klämma		2
11	3121172-5	15	-	-	-	-		Clamp	Klämma		2
☆ 12	3446950-2	1	-	-	-	-		Clip	Clips		3
13	3923399-4	4	-	-	-	-		Clamp	Klämma		3
14	3426825-0	1	-	-	-	-		Brake pipe	Bromsrör		3
15	3426823-5	1	-	-	-	-		Brake pipe	Bromsrör		3
(16	3459829-2	1	-	-	-	-		Pipe	Rör		4
17	955129-2	2	-	-	-	-		Screw	Skruv	(3270451)	2
18	3461804-1	X	-	-	-	-		Profile	Profil		3
19	943471-3	X	-	-	-	-		Hose clamp	Slangklämma		2
☆ 20	3344991-9	2	-	-	-	-		Hose	Slang		3
21	3464593-7	2	-	-	-	-		Hose	Slang		3
☆ 22	3212245-9	1	-	-	-	-		Brake pipe	Bromsrör		2
23	3426823-5	1	-	-	-	-		Brake pipe	Bromsrör		3
24	3453808-2	1	-	-	-	-		Bracket, l.h.	Konsol, v		4
25	3453809-0	1	-	-	-	-		Bracket, r.h.	Konsol, h		4
27	3417190-0	2	-	-	-	-		Spring clamp	Fjäderklämma		3
28	3344979-4	1	-	-	-	-		Valve kit	Ventilsats		3

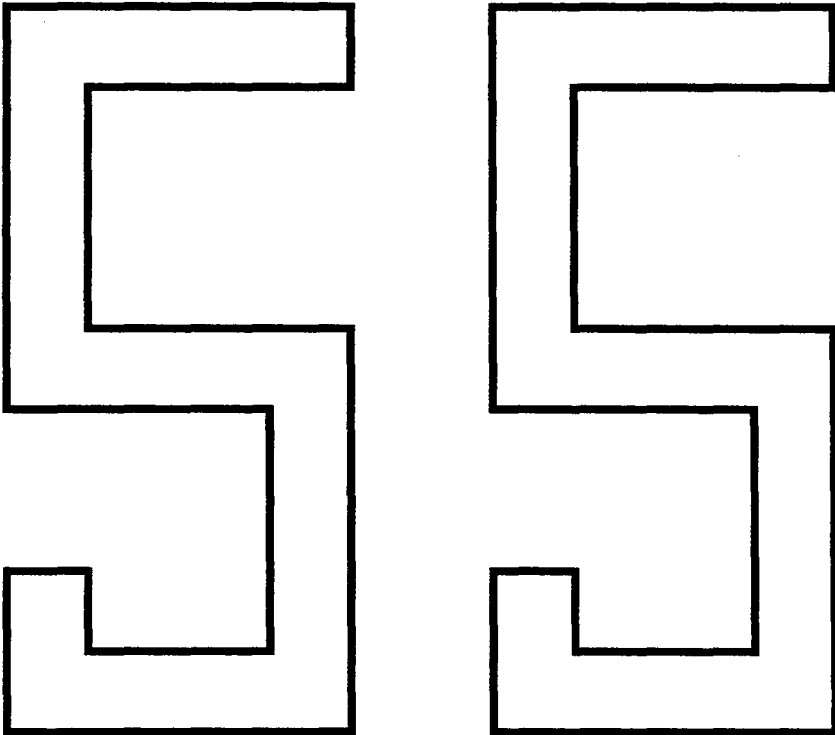


A	B	C	D	E	HYDRALIC PUMP REPAIR KITS	HYDRALPUMP REPARATIONSSATS	Group Grupp				
							52				
							Page Sida				
						-1992	459				
Fig	Part No. Artikel nr	Quantity / Antal					P S	Description	Benämning	Notes Anmärkning	S R
		A	B	C	D	E					
1	3343373-1	1	-	-	-	-		Accumulator kit	Akkumulatorsats		3
2	3343377-2	1	-	-	-	-		Reservoir kit	Behållaresats		3
3	3343378-0	1	-	-	-	-		Reservoir mounting k	Behållare monteringsats		3
4	3343379-8	1	-	-	-	-		Reservoir cap	Behållarekåpa		3
5	3343374-9	1	-	-	-	-		High pressure tube	Högtrycksrör		3
6	3343375-6	1	-	-	-	-		Rubber bushing kit	Gummibussningssats		3
7	3343380-6	1	-	-	-	-		Hose kit	Slangsat		3
8	3343381-4	1	-	-	-	-		Clip	Clips		3
9	3343376-4	1	-	-	-	-		Pressure sensor	Tryckgivare		3
10	(3343383)	1	-	-	-	-	SP	Hydr. control unit k	Hydraulenhetsats	L.H.D	3
	(3344071)	1	-	-	-	-	SP	Hydr. control unit k	Hydraulenhetsats	REPL 1 PCS 3433189-2 R.H.D	3
11	(3343382)	1	-	-	-	-	SP	Pump mounting kit	Pump monteringsats	REPL 1 PCS 3433301-3 L.H.D	3
	(3344072)	1	-	-	-	-	SP	Pump mounting kit	Pump monteringsats	REPL 1 PCS 3433189-2 R.H.D	3
										REPL 1 PCS 3433301-3	
12	3343387-1	1	-	-	-	-		Valve	Ventil		3
13	3343385-5	1	-	-	-	-		O-ring kit	O-ringsats		3
14	3434433-3	1	-	-	-	-		Relay	Relä		2

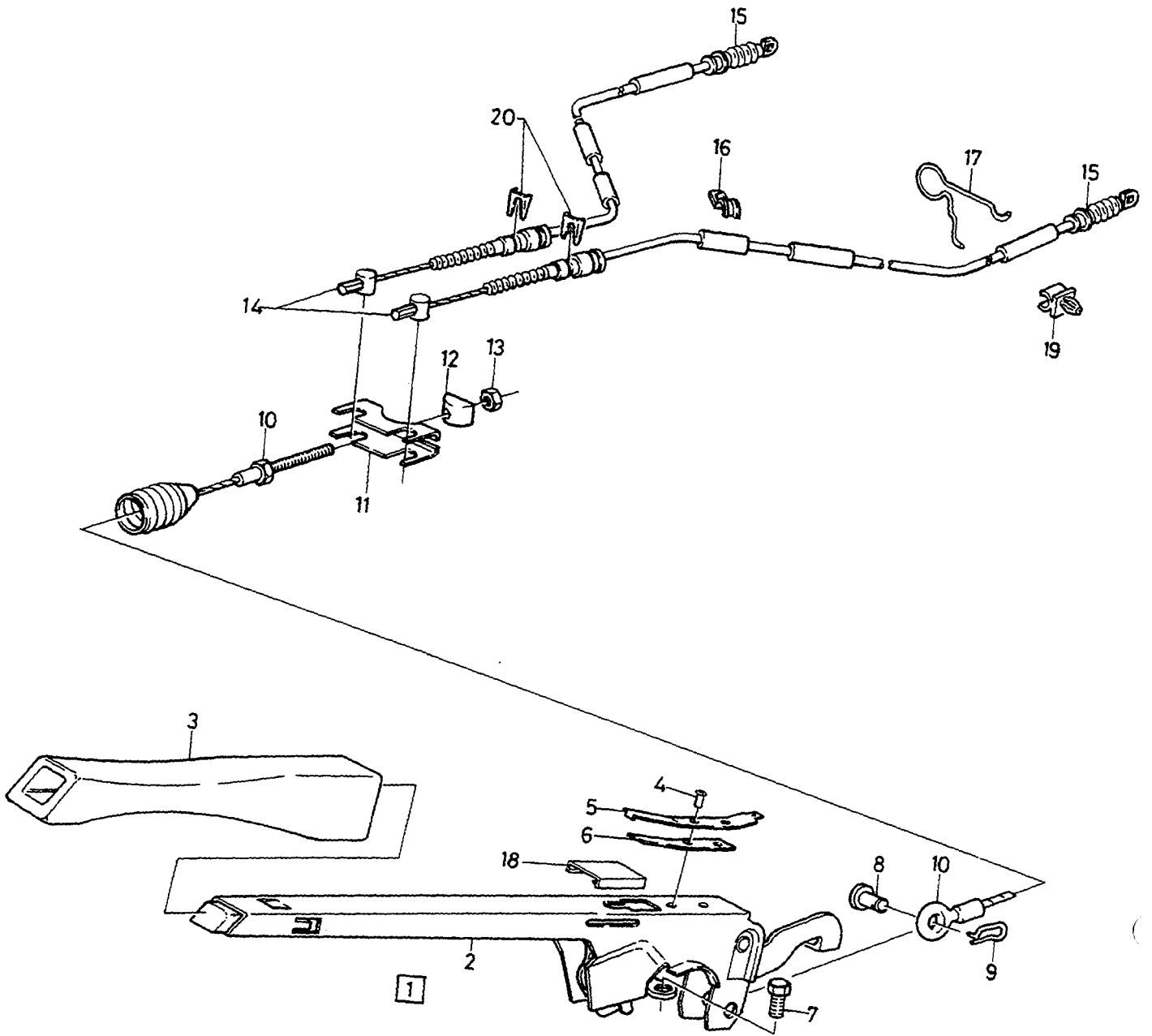


A							MASTER CYLINDER, SERVOCYLINDER		HUVUDCYLINDER, SERVOCYLINDER		Group
B											Grupp
C											52
D											Page
E							1993-				Sida
											461
Fig	Part No. Artikel nr	Quantity / Antal					P S	Description	Benämning	Notes Anmärkning	S R
		A	B	C	D	E					
☆	1	3344981-0	1	-	-	-	-	Vacuum booster	Vakuumförstärkare	L.H.D	3
☆		3344982-8	1	-	-	-	-	Vacuum booster	Vakuumförstärkare	R.H.D	3
	2		-	-	-	-	-	• Vacuum booster	• Vakuumförstärkare		
☆	3	3344983-6	1	-	-	-	-	• Sensor	• Givare		3
☆	4	3344990-1	1	-	-	-	-	• Gasket	• Packning		3
	5	948645-7	2	-	-	-	-	• Flange lock nut	• Flänslåsmutter		2
☆	6	680906-5	1	-	-	-	-	• Rubber ring	• Gummiring		3
☆	7	3344985-1	1	-	-	-	-	Master cylinder	Huvudcyylinder	R.H.D	3
☆		3344984-4	1	-	-	-	-	Master cylinder	Huvudcyylinder	L.H.D	3
	8		-	-	-	-	-	• Master cylinder	• Huvudcyylinder		
☆	9	3344986-9	1	-	-	-	-	• Repair kit	• Reparationssats	L.H.D	3
(10		-	-	-	-	-	• T-nipple	• T-nippel		
	11		-	-	-	-	-	• Pin	• Stift		
	12		-	-	-	-	-	• Rubber ring	• Gummiring		
☆	13	680906-5	1	-	-	-	-	• Rubber ring	• Gummiring		3
	14	948645-7	2	-	-	-	-	• Flange lock nut	• Flänslåsmutter		2
(☆	3345236-8	1	-	-	-	-	Reservoir	Behållare	L.H.D	5
		3344988-5	1	-	-	-	-	Reservoir	Behållare	R.H.D	3

PARKING BRAKE / PARKERINGSBROMS



A						SUB GROUP PARKING BRAKE		UNDERGRUPP PARKERINGSBROMS		Group Grupp	
B										55	
C										Page Sida	
D										463	
E											
Fig	Part No. Artikel nr	Quantity / Antal					P S	Description	Benämning	Notes Anmärkning	S R
		A	B	C	D	E					
		-	-	-	-	-		Parking brake	Parkeringsbroms	SEE 55•465	

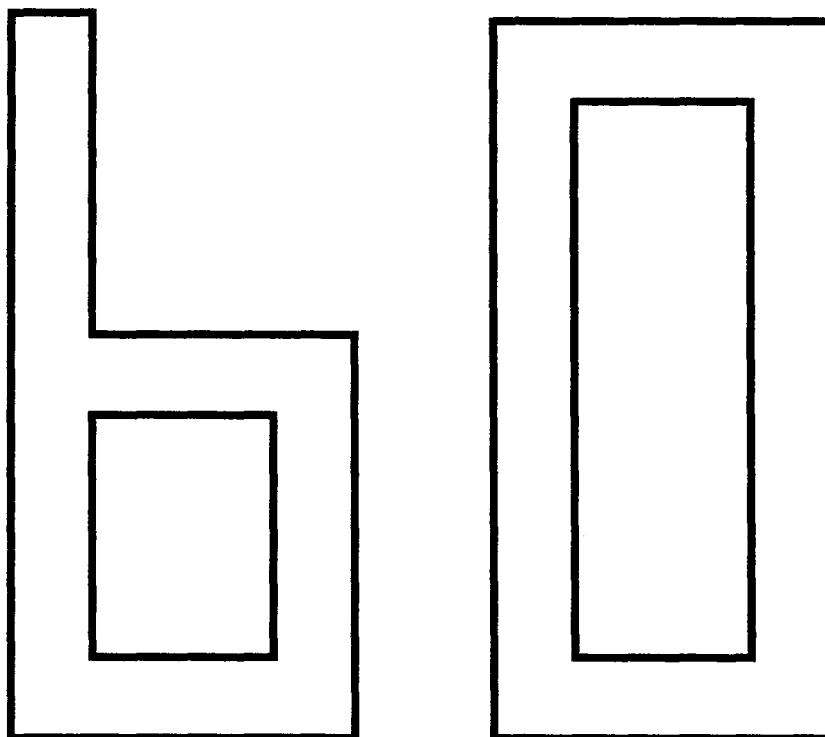


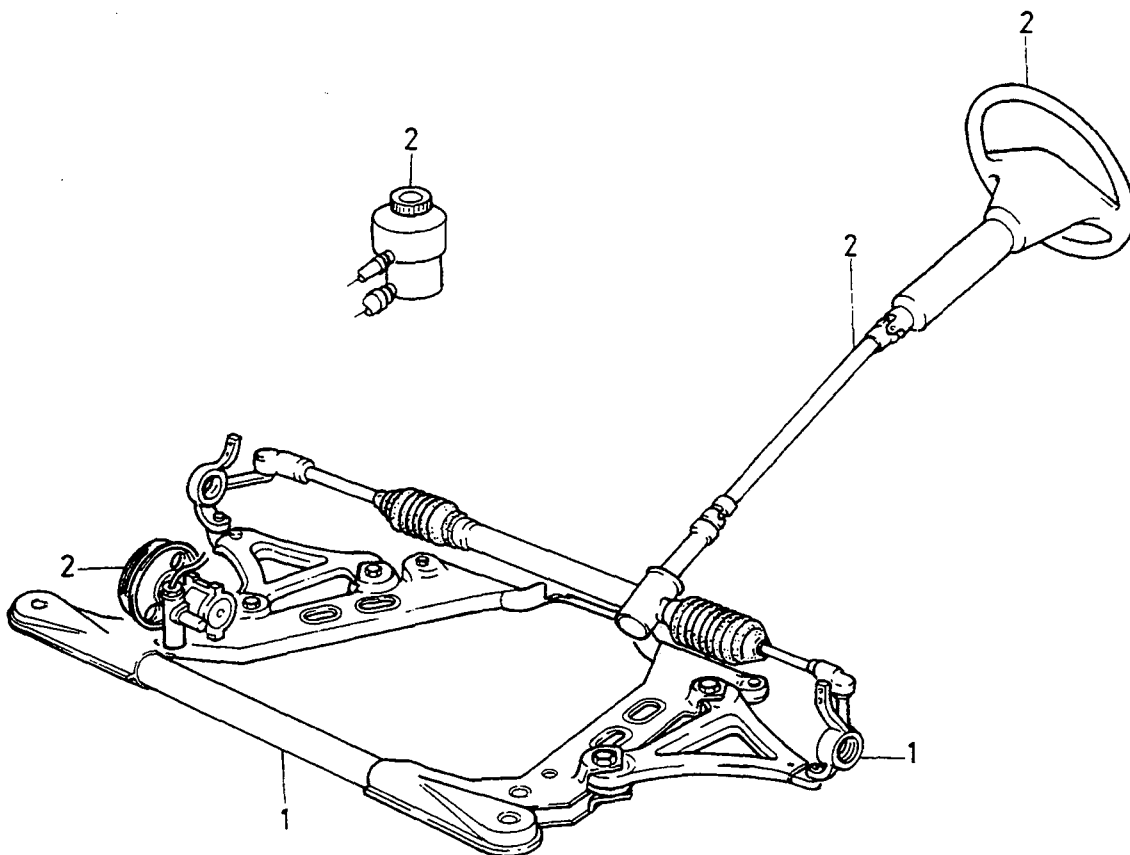
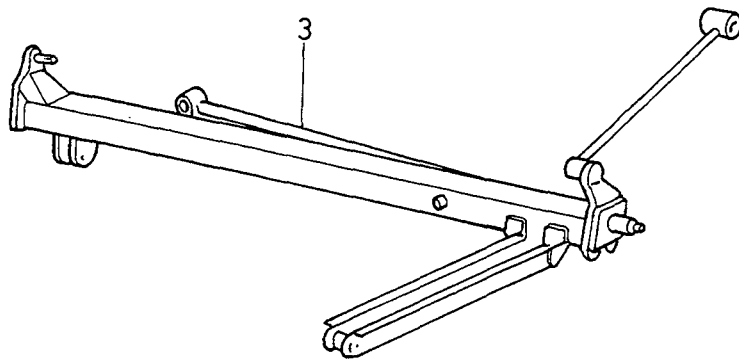
VOLVO PARTS
1055 18673

A	B	C	D	E	P	S	Description	Benämning	Notes Anmärkning	S	R	
							PARKING BRAKE		PARKERINGSBROMS		Group Grupp	
											55	
											Page Sida	
											465	
Fig	Part No. Artikel nr	Quantity / Antal					P	Description	Benämning	Notes Anmärkning	S	R
		A	B	C	D	E						
1	3342918-4	1	-	-	-	-		Handbrake lever	Handbromsspak	CH -533800		4
	3343697-3	1	-	-	-	-		Handbrake lever	Handbromsspak	CH 533801-		4
	3342918-4	-	-	-	-	-		Handbrake lever	Handbromsspak			4
2		-	-	-	-	-	NS	• Handbrake lever	• Handbromsspak			
3	3471888-2	1	-	-	-	-		• Handle	• Handgrepp	(3434519)		3
4	3290291-8	2	-	-	-	-		• Rivet	• Nit			5
5	3290289-2	2	-	-	-	-		• Contact plate	• Kontaktplatta			3
6	3290290-0	1	-	-	-	-		• Insulating plate	• Isoleringsplatta			3
7	955295-1	2	-	-	-	-		Screw	Skruv			2
8	3416475-6	1	-	-	-	-		Pin	Pinne			3
9	3416476-4	1	-	-	-	-		Spring	Fjäder			3
10	3343698-1	1	-	-	-	-		Handbrake cable	Handbromswire	(3342919)		1
11	3410661-7	1	-	-	-	-		Retainer	Hållare			3
12	3410656-7	1	-	-	-	-		Companion disc	Medbringarskiva			3
13	948645-7	1	-	-	-	-		Flange lock nut	Flänslåsmutter	(946036)		2
14	3414613-4	2	-	-	-	-		Handbrake cable	Handbromswire	-1990		1
	3456981-4	2	-	-	-	-		Handbrake cable	Handbromswire	1991-		1
15	3344870-5	2	-	-	-	-		• Rubber bellows	• Gummibälg			3
16	3120559-4	2	-	-	-	-		Clip	Clips			3
17	3448140-8	2	-	-	-	-		Clip	Clips			3
18	3120969-5	1	-	-	-	-		Clamp	Klämma			2
19	3282963-2	2	-	-	-	-		Clip	Clips	1991-		3
20	3102647-9	2	-	-	-	-		Clip	Clips			3



WHEEL SUSPENSION AND STEERING / HJULUPPHÄNGNING, STYRNING

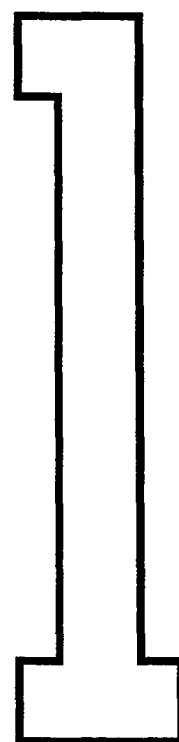
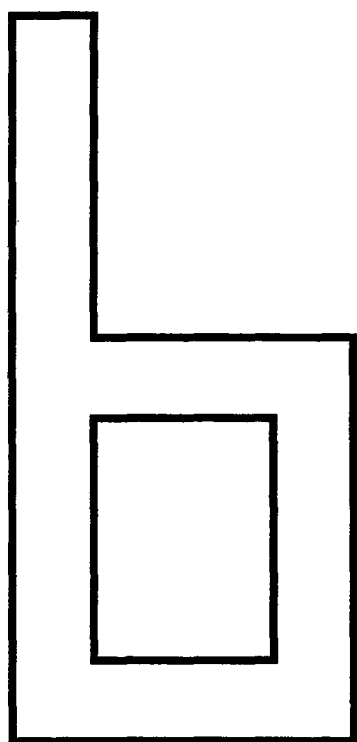




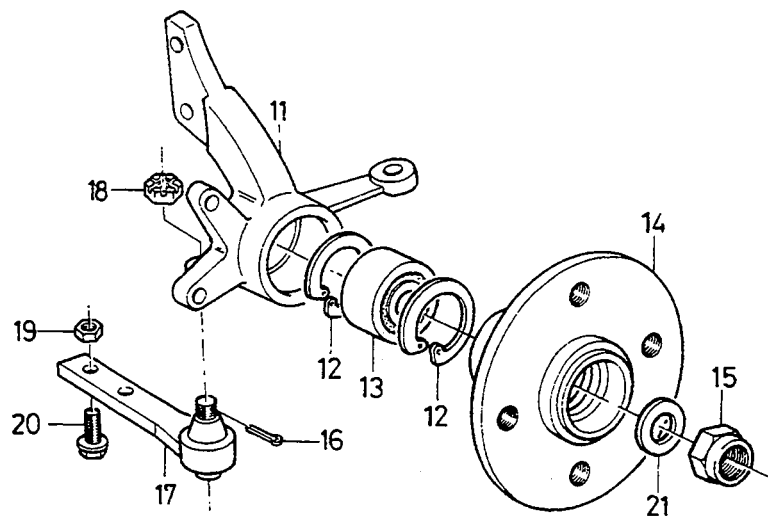
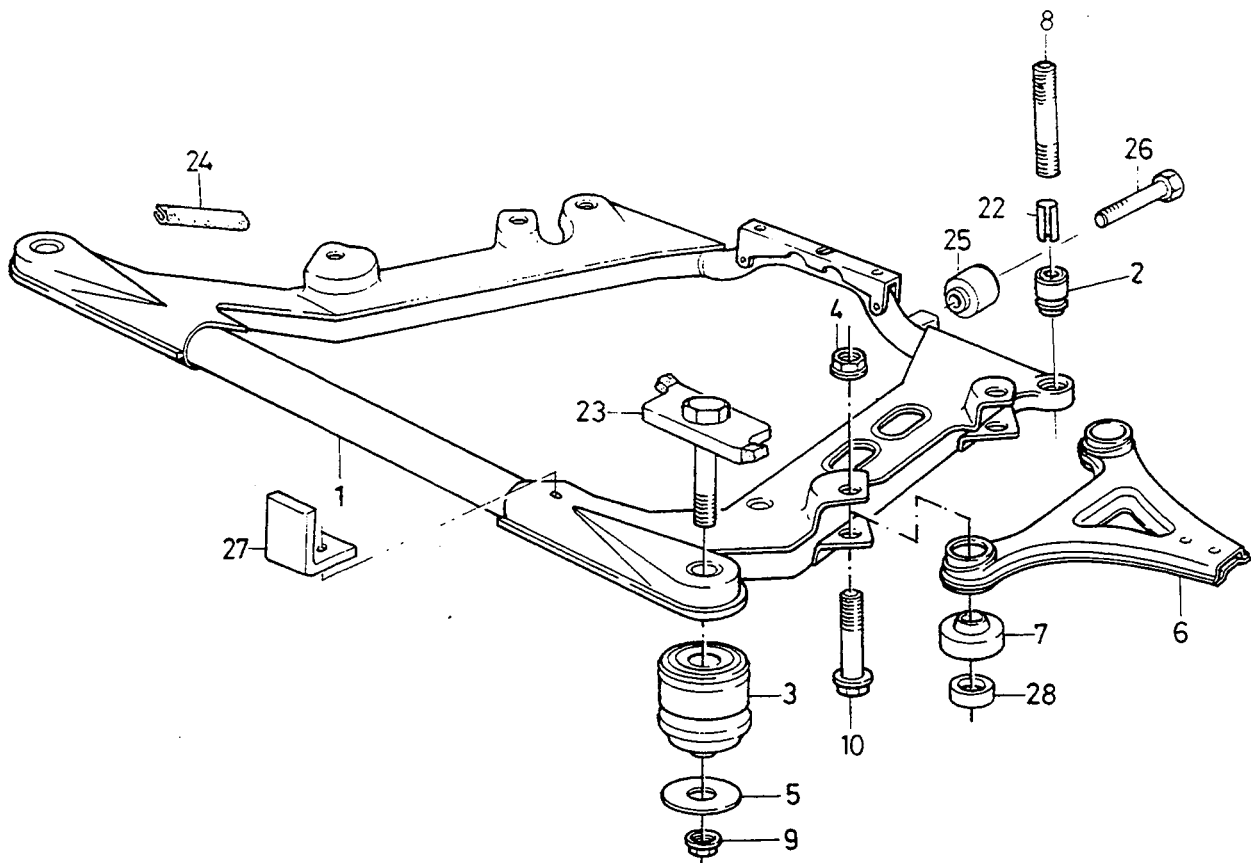
VOLVO PARTS
1060 18199

GROUP INDEX WHEEL SUSPENSION AND STEERING		GRUPP INDEX HJULUPPHÄNGNING, STYRNING		Group Grupp 60
				Page Sida 469
Fig	Description	Benämning	Notes Anmärkning	
1	SUB GROUP 61 Front axle	UNDERGRUPP 61 Framaxel	SEE 61•471	
2	SUB GROUP 64 Steering	UNDERGRUPP 64 Styrning	SEE 64•475	
3	SUB GROUP 65 Rear suspension	UNDERGRUPP 65 Bakhjulsupphängning	SEE 65•501	

FRONT AXLE / FRAMAXEL

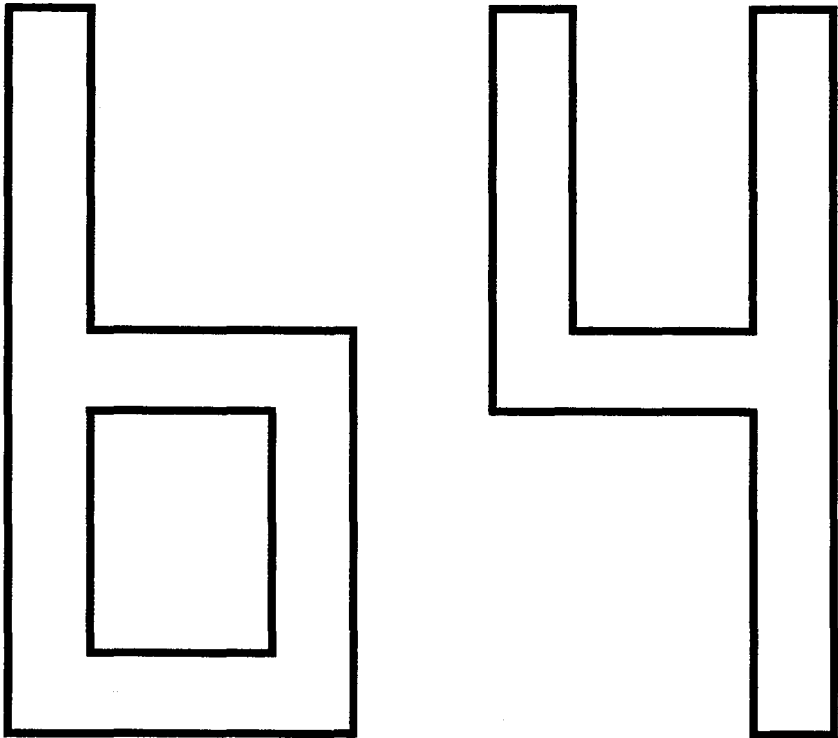


A						SUB GROUP FRONT AXLE		UNDERGRUPP FRAMAXEL		Group Grupp	
B										61	
C										Page Sida	
D										471	
E											
Fig	Part No. Artikel nr	Quantity / Antal					P S	Description	Benämning	Notes Anmärkning	S R
		A	B	C	D	E					
		-	-	-	-	-		Sub frame with front susp.	Hjälpram med framhjulsupphäng	SEE 61-473	

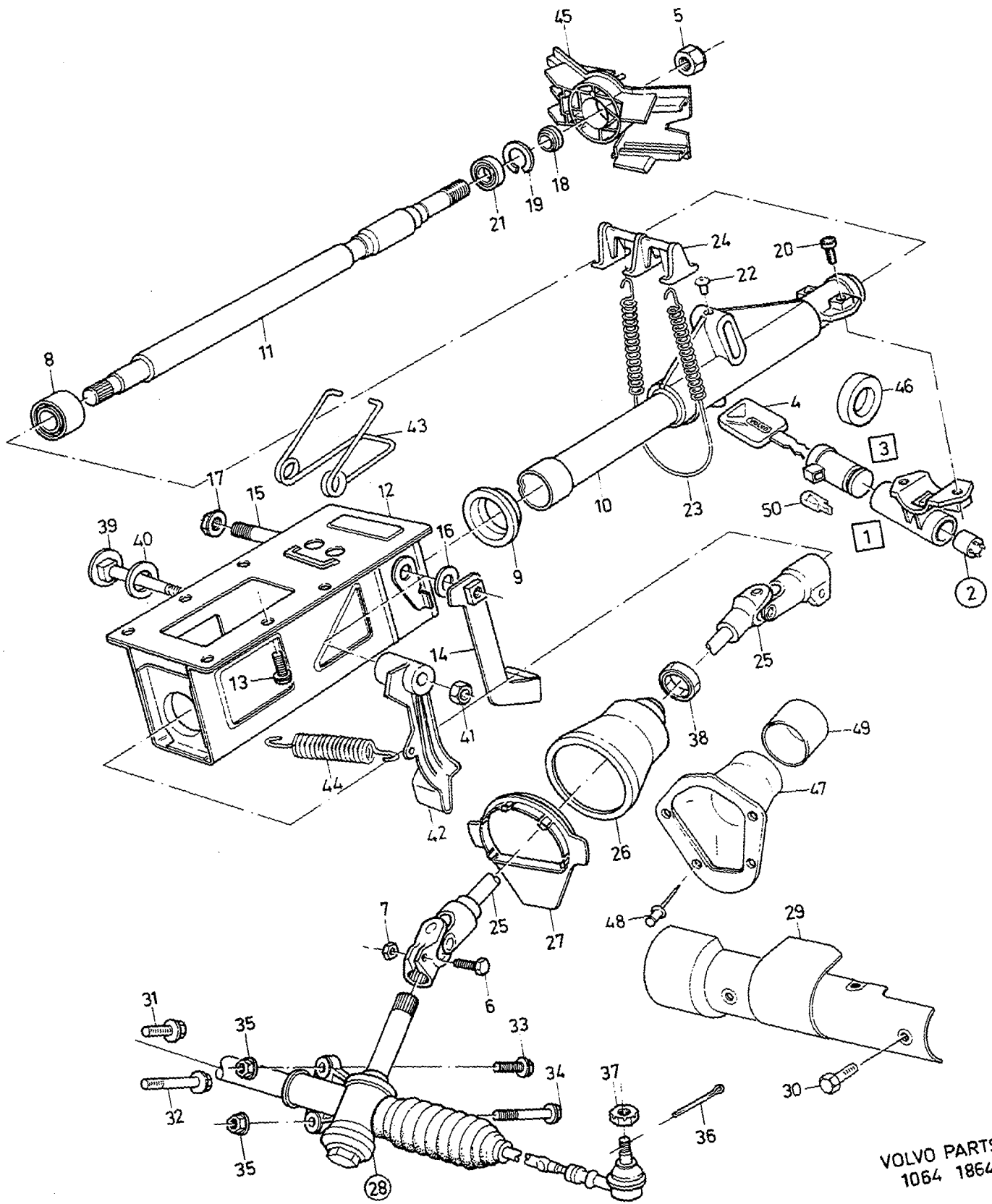


A		MAN.TRANS CH -524246					SUB FRAME WITH FRONT SUSP.		HJÄLPRAM MED FRAMHJULSUPPHÄNG		Group
B		MAN.TRANS CH 524247-									Grupp
C		AUTO.TRANS									61
D											Page
E											Sida
											473
Fig	Part No. Artikel nr	Quantity / Antal					P S	Description	Benämning	Notes Anmärkning	S R
		A	B	C	D	E					
1	3443933-1	1	-	-	-	-	Frame	Ram	(3438755)	5	
	3443933-1	-	1	-	-	-	Frame	Ram	-1992	5	
☆	3426789-8	-	1	-	-	-	Frame	Ram	CH 581000-590793	5	
☆	3429176-5	-	1	-	-	-	Frame	Ram	CH 590794-	5	
	3421393-4	-	-	1	-	-	Frame	Ram	(3441055) -1992	5	
☆	3427611-3	-	-	1	-	-	Frame	Ram	CH 581000-590793	5	
☆	3429177-3	-	-	1	-	-	Frame	Ram	CH 590794-	5	
2	3432864-1	2	2	2	-	-	•Rubber cushion	•Gummikudde	CH -588493	2	
3	3467815-1	2	2	2	-	-	•Rubber cushion	•Gummikudde	CH -588493	3	
☆	3467815-1	4	4	4	-	-	•Rubber cushion	•Gummikudde	CH 588494-	3	
4	3121540-3	4	4	4	-	-	Flange lock nut	Flänslåsmutter	(3122234)	2	
5	3432147-1	2	2	4	-	-	Washer	Bricka		2	
☆	3443998-4	1	1	-	-	-	Arm, l.h.	Arm, v	(3419530)	3	
☆	3421396-7	-	-	1	-	-	Arm, l.h.	Arm, v	(3441057)	3	
	3443999-2	1	1	1	-	-	Arm, r.h.	Arm, h	(3419367)	3	
7	3411810-9	4	4	3	-	-	•Rubber bushing	•Gummibussning		3	
	3432664-5	-	-	1	-	-	•Rubber bushing	•Gummibussning		3	
8	3120974-5	4	2	2	-	-	Stud	Pinnskruv	(3121880)	2	
9	946810-9	4	4	4	-	-	Lock nut	Låsmutter		2	
10	3123084-0	4	4	4	-	-	Screw	Skruv	(3122233) LG 75mm	2	
☆	967760-0	4	4	4	-	-	Screw	Skruv	LG 85mm	2	
11	3410715-1	1	-	-	-	-	Hub retainer, l.h.	Navhållare, v	B18E. CH -520381	3	
	3435958-8	1	1	1	-	-	Hub retainer, l.h.	Navhållare, v	INCL B18E. CH 520382-	3	
	3436699-7	1	1	1	-	-	Hub retainer, l.h.	Navhållare, v	ABS	3	
	3410716-9	1	-	-	-	-	Hub retainer, r.h.	Navhållare, h	B18E. CH -520381	3	
	3435959-6	1	1	1	-	-	Hub retainer, r.h.	Navhållare, h	INCL B18E. CH 520382-	3	
	3436700-3	1	1	1	-	-	Hub retainer, r.h.	Navhållare, h	ABS	3	
12	914535-0	4	4	4	-	-	Retaining ring	Spårring		2	
13	3454197-9	2	2	2	-	-	Bearing	Lager		1	
14	3430033-5	2	2	2	-	-	Hub	Nav	CH -567102	3	
	3455827-0	-	2	2	-	-	Hub	Nav	CH 567103-	3	
15	3120150-2	2	2	2	-	-	Lock nut	Låsmutter	CH -567102	1	
	3123000-6	-	2	2	-	-	Lock nut	Låsmutter	CH 567103-	1	
16	907847-8	2	2	2	-	-	Split pin	Saxpinne	CH -581444	2	
17	(3410519)	2	2	2	-	-	SP Ball joint	Kulled	CH -581444	3	
									REPL 1 PCS 3465482-2, 1 PCS 3923338-2.		
	3465482-2	2	2	2	-	-	Ball joint	Kulled	CH 581445-	3	
18	3291524-1	2	2	2	-	-	Castle nut	Kronmutter	CH -581444	2	
	3923338-2	2	2	2	-	-	Nut	Mutter	CH 581445-	3	
19	971095-5	4	4	-	-	-	Flange nut	Flänsmutter	(945409)	3	
	3122536-0	-	-	4	-	-	Lock nut	Låsmutter		2	
20	3121187-3	4	4	4	-	-	Bolt	Bult		2	
21	3123000-6	2	2	2	-	-	Lock nut	Låsmutter	(3410721)	1	
22	3436395-2	-	1	1	-	-	Bushing	Bussning		3	
23	3123083-2	-	2	2	-	-	Screw	Skruv	(3436559)	2	
24	3461804-1	1	1	1	-	-	Profile	Profil	(3107781)	3	
25		-	-	-	-	-	NS Back stop	Mothåll			
26	965181-1	-	-	1	-	-	Flange screw	Flänsskruv		2	
27	3436562-7	-	-	1	-	-	Bracket	Konsol		3	
28	3120869-7	4	4	4	-	-	Bushing	Bussning		3	

STEERING / STYRNING

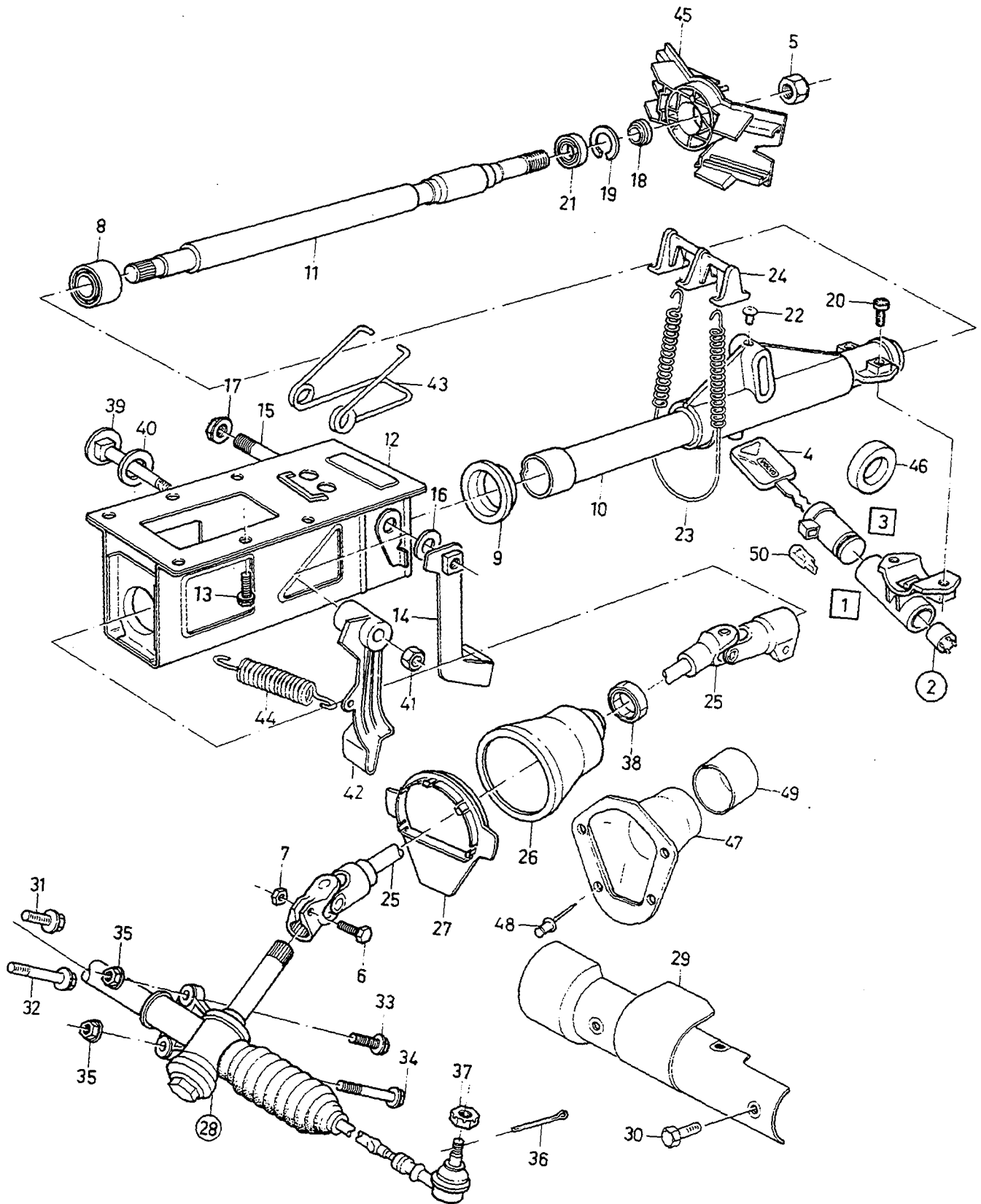


A						SUB GROUP		UNDERGRUPP		Group	
B						STEERING		STYRNING		Grupp	
C										64	
D										Page	
E										Sida	
Fig	Part No. Artikel nr	Quantity / Antal					P S	Description	Benämning	Notes Anmärkning	S R
		A	B	C	D	E					
		-	-	-	-	-		Steering gear Steering shaft ...	Styrväxel rattaxel	SEE 64-477	
		-	-	-	-	-		Steering gear	Styrväxel	SEE 64-481	
		-	-	-	-	-		Pump, servo steering with fittings	Pump servostyrning med monteringsdetaljer	SEE 64-485	
		-	-	-	-	-		Servo pump	Servopump	SEE 64-487	
		-	-	-	-	-		Hoses, servo steering	Slangar servostyrning		
								Without cooling pipe -1992	Utan kylrör -1992	SEE 64-489	
								With cooling pipe -1992	Med kylrör -1992	SEE 64-491	
								EXC A.C. 1993-	EXC A.C. 1993-	SEE 64-493	
								A.C. 1993-	A.C. 1993-	SEE 64-495	
		-	-	-	-	-		Steering wheel	Ratt	SEE 64-497	
		-	-	-	-	-		Repair kits steering gear	Reparationssets styrväxel	SEE 64-499	



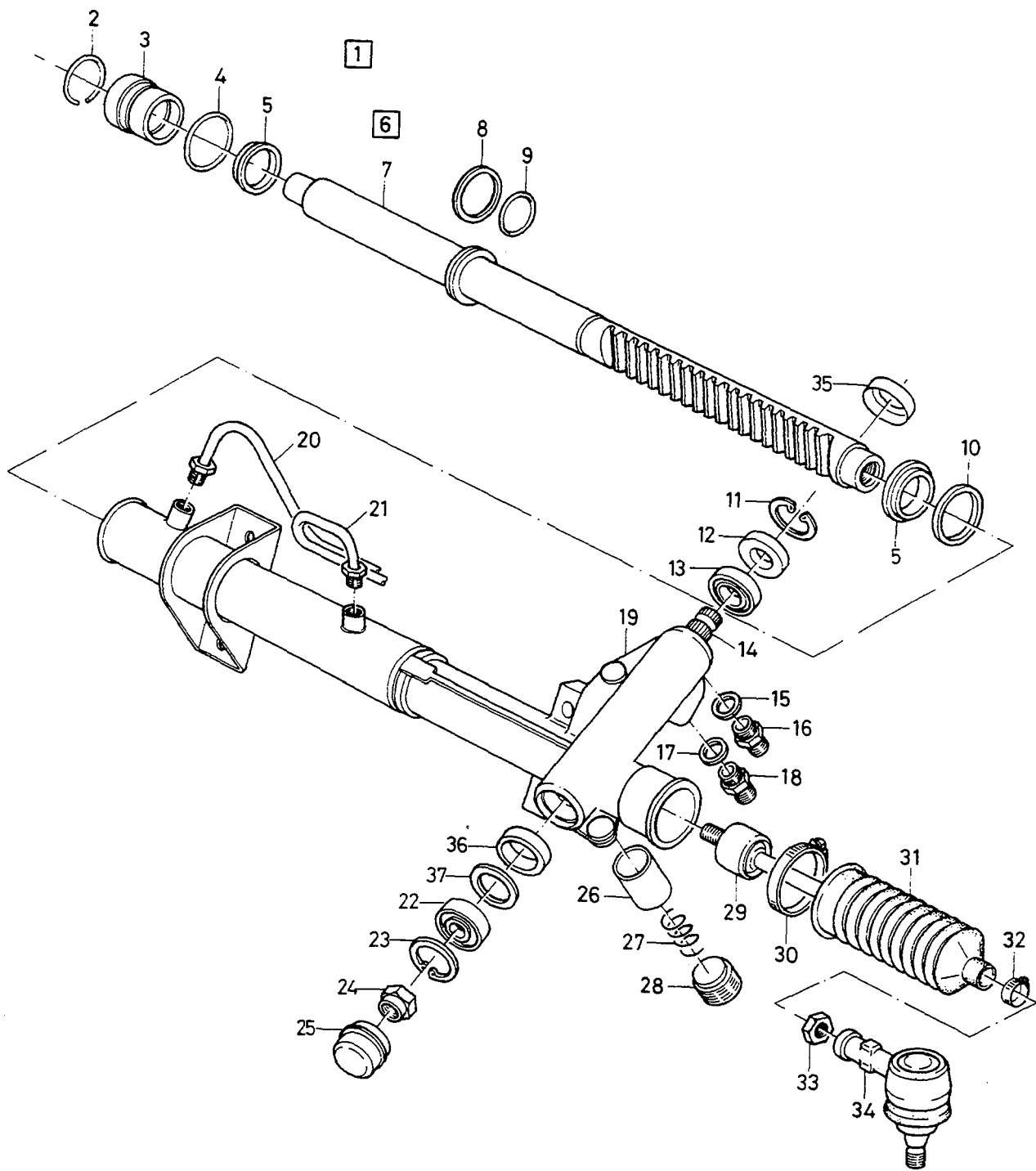
VOLVO PARTS
1064 18648

A	B	C	D	E	STEERING GEAR STEERING SHAFT ADJUSTABLE					STYRVÄXEL RATTAXEL JUSTERBAR		Group Grupp
												64
												Page Sida
												477
Fig	Part No. Artikel nr	Quantity / Antal					P S	Description	Benämning	Notes Anmärkning	S R	
		A	B	C	D	E						
1	(3433176)	1	-	-	-	-	SP	Column lock	Rattlås	(3414438) CH -549567 REPL 1 PCS 3454260-5, 1 PCS 3457197-6. CH 549568-	2	
	3454260-5	1	-	-	-	-		Column lock	Rattlås		2	
2	3343569-4	1	-	-	-	-		• Starter switch	• Startkontakt		2	
3	(3416991)	1	-	-	-	-	SP	Lock cylinder	Låscylinder	CH -503622 REPL 1 PCS 3343232-9, 1 PCS 3454321-5. (3430988) CH 503623-	2	
	3454321-5	1	-	-	-	-		Lock cylinder illuminated	Låscylinder belyst		2	
4	3342022-5	2	-	-	-	-		• Key pass key	• Nyckel huvudnyckel		2	
	3342023-3	2	-	-	-	-		• Key door and starting locks ..	• Nyckel dörr och startlås		2	
5	3290968-1	1	-	-	-	-		Nut	Mutter		3	
6	948069-0	2	-	-	-	-		Hexagon screw	Sexkantsskruv	(955298)	2	
7	963106-0	2	-	-	-	-		Lock nut	Låsmutter	(3270217)	2	
8	3417407-8	1	-	-	-	-		Bearing	Lager		3	
9	3411944-6	1	-	-	-	-		Washer	Bricka		2	
10	3419788-9	1	-	-	-	-		Housing	Hus	CH -509328	4	
	3448142-4	1	-	-	-	-		Housing	Hus	(3434398)	4	
11	3453716-7	1	-	-	-	-		Steering shaft	Rattaxel	(3449929) EXC SRS	4	
	3456969-9	1	-	-	-	-		Steering shaft	Rattaxel	SRS	4	
12	3411604-6	1	-	-	-	-		Bracket	Konsol	CH -509328	4	
	3434659-3	1	-	-	-	-		Bracket	Konsol	CH -529941	4	
	3441681-8	1	-	-	-	-		Bracket	Konsol	CH 529942-	4	
13	946440-5	4	-	-	-	-		Flange screw	Flänsskruv	CH -509328	2	
	945444-8	4	-	-	-	-		Flange screw	Flänsskruv	CH 509329-	2	
14	3411947-9	1	-	-	-	-		Handle	Handgrepp	CH -509328	3	
15	3411948-7	1	-	-	-	-		Stud	Pinnskruv	CH -509328	2	
16	955897-4	1	-	-	-	-		Washer	Bricka	(906829) CH -509328	2	
17	971098-9	1	-	-	-	-		Flange lock nut	Flänslåsmutter	(944979) CH -509328	2	
18	3412015-4	1	-	-	-	-		Bushing	Bussning		3	
	3447137-5	1	-	-	-	-		Bushing	Bussning	SRS	4	
19	3120258-3	1	-	-	-	-		Lock washer	Låsbricka		3	
20	3412281-2	2	-	-	-	-		Screw	Skruv		2	
21	3433809-5	1	-	-	-	-		Bearing	Lager		3	
22	3449059-9	1	-	-	-	-		Buffer	Buffert	(3413955)	3	
23		-	-	-	-	-	NS	Spring	Fjäder			
24		-	-	-	-	-	NS	Support	Stöd			
25	3468941-4	1	-	-	-	-		Shaft	Axel	(3461658)	3	
26	(3417161)	1	-	-	-	-	SP	Dust cap	Dammkåpa	L.H.D REPL 4 PCS 3270186-4, 1 PCS 3450642-8. (3430419) R.H.D REPL 1 PCS 3452172-4, 4 PCS 3270186-4.	4	
	(3447937)	1	-	-	-	-	SP	Dust cap	Dammkåpa		4	
27	3417160-3	1	-	-	-	-		Ring	Ring		4	
28		-	-	-	-	-		Steering gear	Styrväxel	SEE 64-481		
29	3430810-6	1	-	-	-	-		Heat shield	Värmesköld	L.H.D. EXC TURBO, CH -587960	4	
☆	3465289-1	1	-	-	-	-		Heat shield	Värmesköld	L.H.D. EXC TURBO, CH 587961-	3	
	3448036-8	1	-	-	-	-		Heat shield	Värmesköld	L.H.D. TURBO, CH -587960	4	
☆	3473509-2	1	-	-	-	-		Heat shield	Värmesköld	L.H.D. TURBO, CH 587961-	3	
	3432863-3	1	-	-	-	-		Heat shield	Värmesköld	R.H.D. CH -587960	4	
☆	3465291-7	1	-	-	-	-		Heat shield	Värmesköld	R.H.D. CH 587961-	3	
30	948663-0	3	-	-	-	-		Flange screw	Flänsskruv		2	
31	946173-2	1	-	-	-	-		Flange screw	Flänsskruv		2	
32	3122538-6	1	-	-	-	-		Screw	Skruv		4	
33	946470-2	1	-	-	-	-		Flange screw	Flänsskruv		2	
34	3122539-4	1	-	-	-	-		Screw	Skruv		4	
35	948645-7	4	-	-	-	-		Flange lock nut	Flänslåsmutter		2	



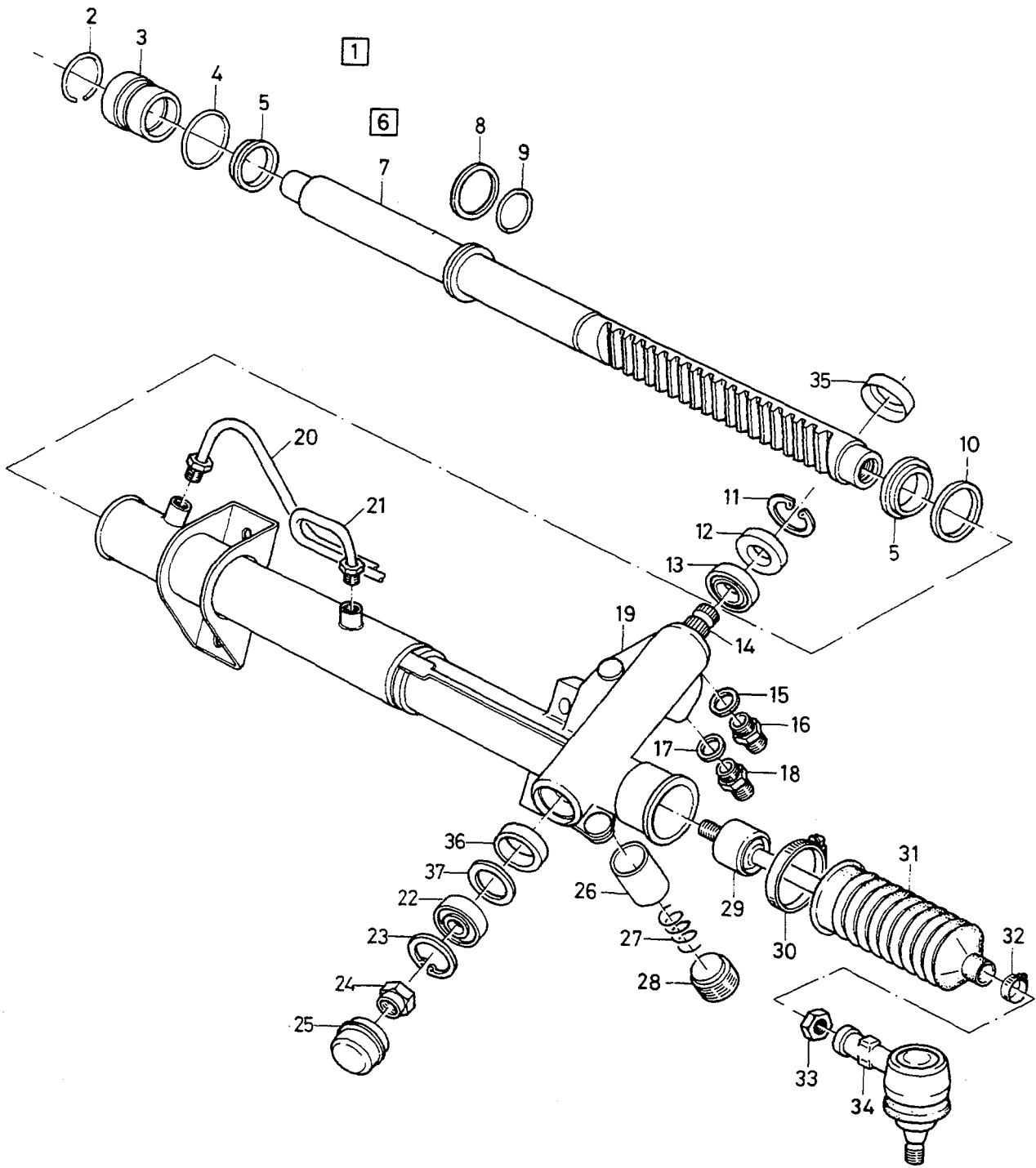
VOLVO PARTS
1064 18648

A							STEERING GEAR		STYRVÄXEL		Group			
	B							STEERING SHAFT		RATTAXEL		Grupp		
		C							ADJUSTABLE		JUSTERBAR		64	
			D											Page
				E										
											479			
Fig	Part No. Artikel nr	Quantity / Antal					P S	Description	Benämning	Notes Anmärkning	S R			
		A	B	C	D	E								
36	907847-8	2	-	-	-	-	Split pin	Saxpinne	CH -551432	2				
37	3291524-1	2	-	-	-	-	Castle nut	Kronmutter	CH -551432	2				
	963119-3	2	-	-	-	-	Lock nut	Låsmutter	CH 551433-	2				
38	3435303-7	2	-	-	-	-	Bearing	Lager	CH 511209-	4				
39	3121077-6	1	-	-	-	-	Bolt	Bult	CH 509329-	2				
40	955897-4	1	-	-	-	-	Washer	Bricka	CH 509329-	2				
41	948645-7	1	-	-	-	-	Flange lock nut	Flänslåsmutter	CH 509329-	2				
42	3448022-8	1	-	-	-	-	Handle	Handgrepp	(3434881)	3				
43	3434837-5	1	-	-	-	-	Spring	Fjäder	CH 509329-	3				
44	3450024-9	1	-	-	-	-	Spring	Fjäder	(3434939) CH 509329-	3				
45	3411803-4	1	-	-	-	-	Housing	Hus		3				
	3447134-2	1	-	-	-	-	Housing	Hus	SRS	4				
46	3457197-6	1	-	-	-	-	Bushing	Bussning		3				
47	3450642-8	1	-	-	-	-	Dust cap	Dammkåpa	L.H.D	4				
	3452172-4	1	-	-	-	-	Dust cap	Dammkåpa	R.H.D	4				
48	3270186-4	4	-	-	-	-	Rivet	Nit		2				
49	3446953-6	1	-	-	-	-	Cap	Överfall		3				
50	942327-8	1	-	-	-	-	Bulb	Glödlampa		1				



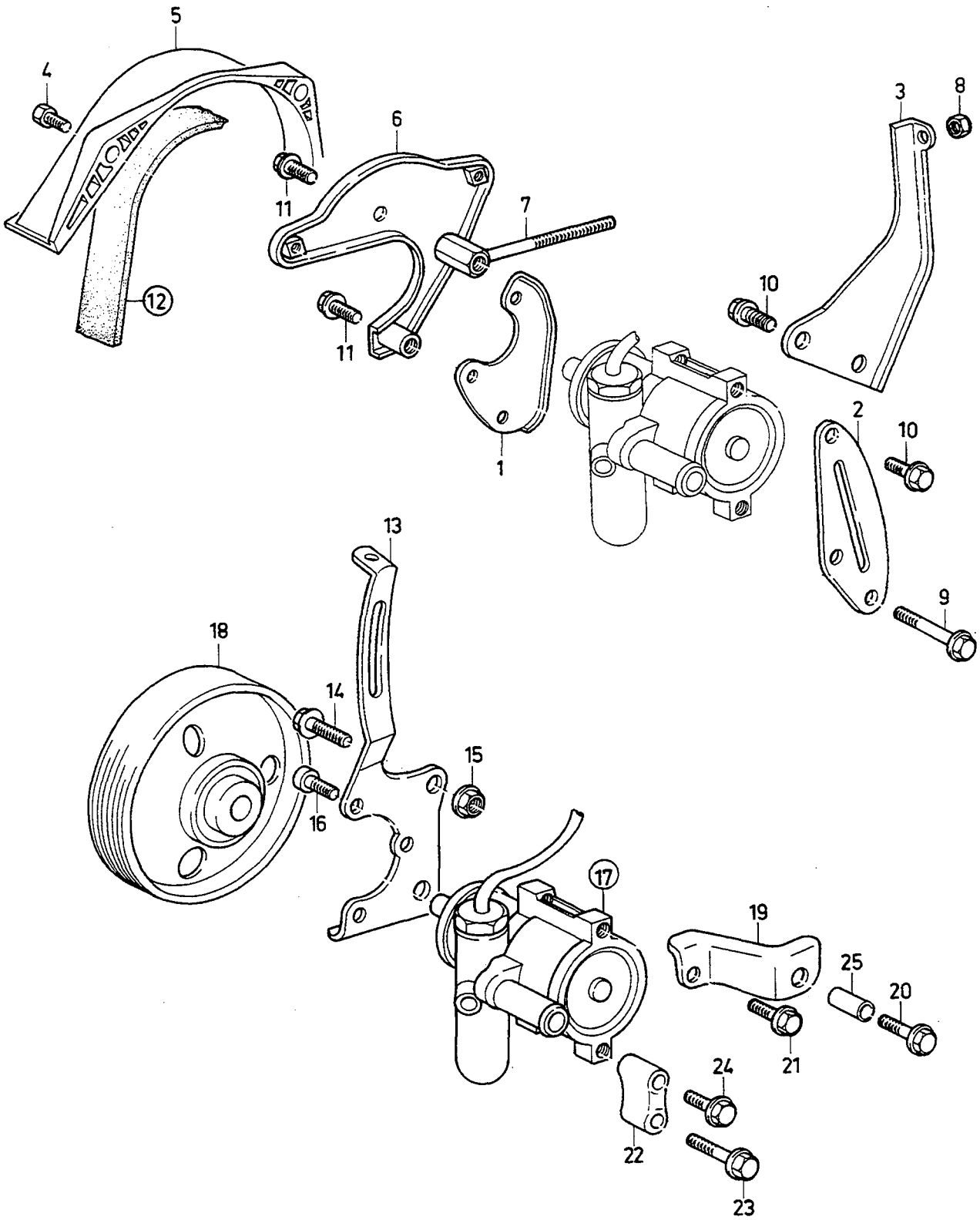
VOLVO PARTS
1064 - 18195

A	L.H.D					STEERING GEAR	STYRVÄXEL	Group Grupp			
	B	R.H.D							64		
C								Page Sida			
D								481			
E											
Fig	Part No. Artikel nr	Quantity / Antal					P S	Description	Benämning	Notes Anmärkning	S R
		A	B	C	D	E					
1	(3436667)	1	-	-	-	-	SP	Steering gear	Styrapparat	CH -551442 REPL 1 PCS 9031601-9, 2 PCS 963119-3.	5
	(3344583)	1	-	-	-	-	SP	Steering gear	Styrapparat	CH 551443-582095 REPL 1 PCS 9031601-9.	5
☆	(3470365)	1	-	-	-	-	SP	Steering gear	Styrapparat	CH 582096-587960 REPL 1 PCS 9031601-9.	4
☆	3465183-6	1	-	-	-	-		Steering gear	Styrapparat	CH 587961-	4
	(9031189)	1	-	-	-	-	SP	Steering gear	Styrapparat	CH -582095 REPL 1 PCS 9031601-9.	6
☆	9031601-9	1	-	-	-	-	EU	Steering gear	Styrväxel	CH 582096-	4
	9031603-5	1	-	-	-	-	EU	•Steering gear	•Styrapparat		4
	(3436668)	-	1	-	-	-	SP	Steering gear	Styrapparat	CH -551442 REPL 1 PCS 9031602-7, 2 PCS 963119-3.	5
	(3344584)	-	1	-	-	-	SP	Steering gear	Styrväxel	CH 551443-582095 REPL 1 PCS 9031602-7.	5
	3470366-0	-	1	-	-	-		Steering gear	Styrapparat	CH 582096-587960	4
☆	3465184-4	-	1	-	-	-		Steering gear	Styrapparat	CH 587961-	4
	(9031190)	-	1	-	-	-	SP	Steering gear	Styrapparat	CH -582095 REPL 1 PCS 9031602-7.	6
☆	9031602-7	-	1	-	-	-	EU	Steering gear	Styrapparat	CH 582096-	4
☆	9031604-3	-	1	-	-	-	EU	Steering gear	Styrapparat		4
2		-	-	-	-	-	KN	•Seal	•Tätning		
3		-	-	-	-	-	KN	•Bushing	•Bussning		
4		-	-	-	-	-	KN	•O-ring	•O-ring		
5		-	-	-	-	-	KN	•Ring	•Ring		
6	3342810-3	1	-	-	-	-		•Rack	•Kuggstång		4
	3342897-0	-	1	-	-	-		•Rack	•Kuggstång		4
7		-	-	-	-	-	KN	••Rack	••Kuggstång		
8		-	-	-	-	-	KN	••Seal	••Tätning		
9		-	-	-	-	-	KN	••O-ring	••O-ring		
10		-	-	-	-	-	KN	•Washer	•Bricka		
11		-	-	-	-	-	KN	•Retaining ring	•Spårring		
12		-	-	-	-	-	KN	•Seal	•Tätning		
13		-	-	-	-	-	KN	•Bearing	•Lager		
14	3345066-9	1	-	-	-	-		•Shaft	•Axel	(3342891)	4
	3345068-5	-	1	-	-	-		•Shaft	•Axel	(3342898)	4
15	3342820-2	1	1	-	-	-		•Seal	•Tätning		4
16	3342818-6	2	2	-	-	-		•Nut	•Mutter		4
17	3342819-4	2	2	-	-	-		•Seal	•Tätning		4
18	3342797-2	1	1	-	-	-		•Nut	•Mutter		2
19		-	-	-	-	-	NS	•Housing	•Hus		
20	3345065-1	1	-	-	-	-		•Pipe	•Rör	(3342805)	4
	3345067-7	-	1	-	-	-		•Pipe	•Rör	(3342896)	4
21	3342804-6	1	-	-	-	-		•Pipe	•Rör		4
	3342895-4	-	1	-	-	-		•Pipe	•Rör		4
22		-	-	-	-	-	KN	•Bearing	•Lager		
23		-	-	-	-	-	KN	•Retaining ring	•Spårring		
24		-	-	-	-	-	KN	•Nut	•Mutter		
25	3342798-0	1	1	-	-	-	IK	•Sealing plug	•Tätningsslugg		4
26		-	-	-	-	-	KN	•Adjusting piston	•Justerkolv		
27		-	-	-	-	-	KN	•Spring	•Fjäder		
28		-	-	-	-	-	KN	•Cover	•Kåpa		
29	3342824-4	2	2	-	-	-		•Drag link	•Dragjärn		2
30		-	-	-	-	-	KN	•Clamp	•Klamma		
31		-	-	-	-	-	KN	•Bellows	•Bälg		
32	967919-2	2	2	-	-	-	IK	•Hose clamp	•Slangklamma	(966825)	2
☆	955802-4	2	2	-	-	-	IK	•Nut	•Mutter	(3342795)	2
34	3480012-8	2	2	-	-	-		•Ball joint	•Kulled	(3410364)	2
35	3436666	1	1	-	-	-	OP	•Cap	•Överfall		3
36		-	-	-	-	-	KN	•Bushing	•Bussning		



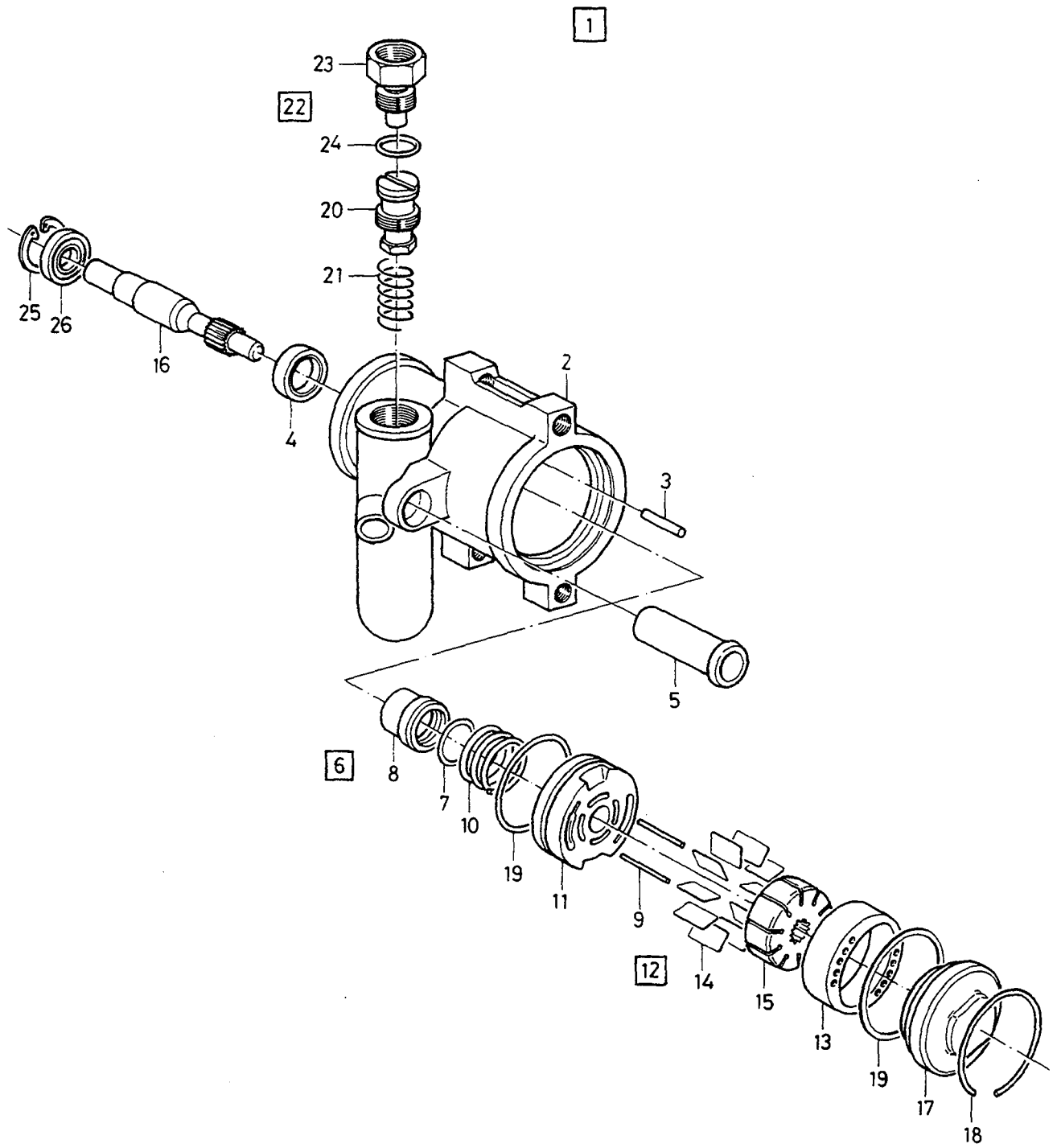
VOLVO PARTS
1064 - 18195

A	L.H.D					STEERING GEAR	STYRVÄXEL	Group Grupp	64			
	B	R.H.D										
		C										
			D									
				E								
Fig	Part No. Artikel nr	Quantity / Antal					P S	Description	Benämning	Notes Anmärkning	S R	
		A	B	C	D	E						
37		-	-	-	-	-	KN	•Seal	•Tätning			



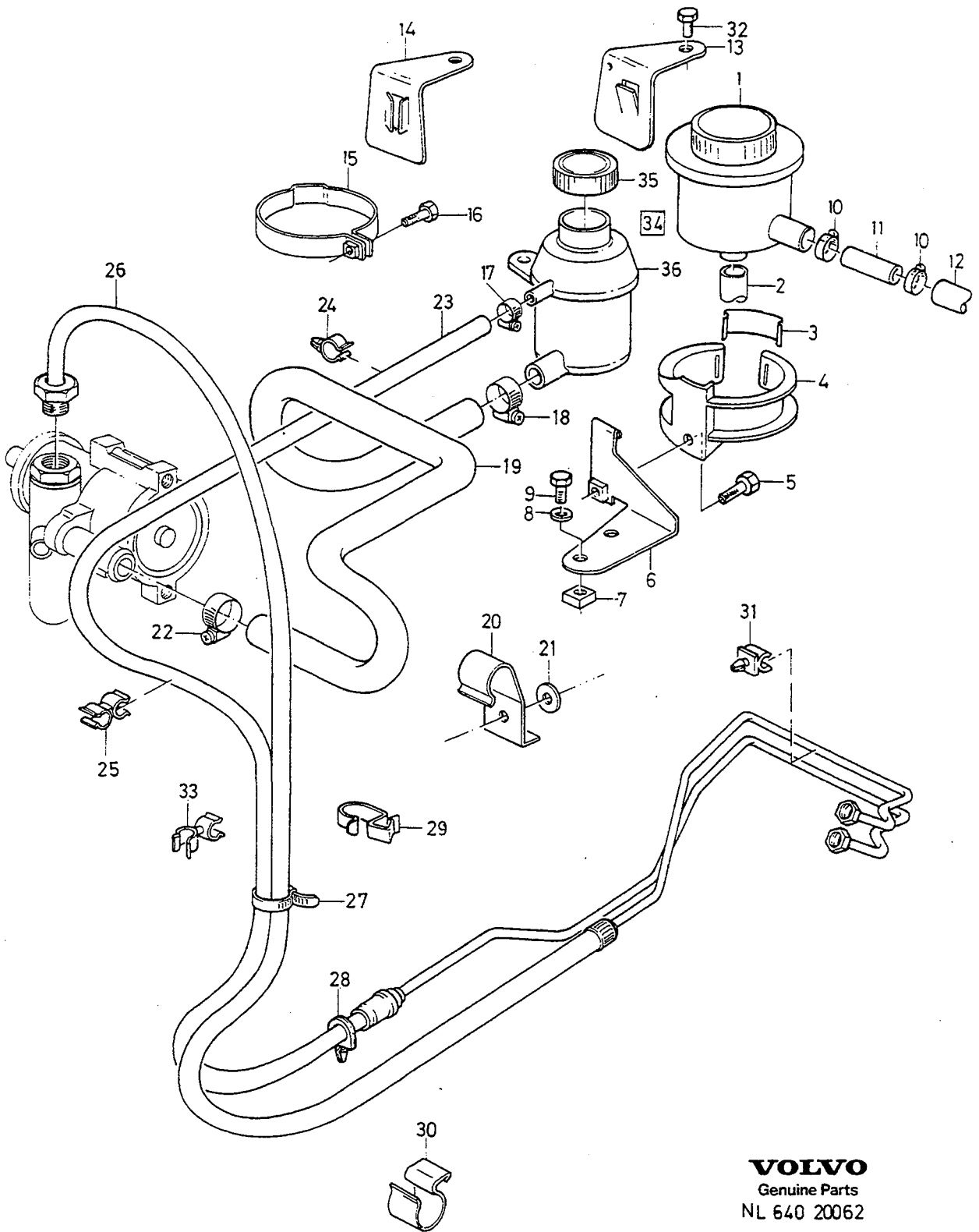
VOLVO PARTS
1064 18587

A	B	C	D	E	P	S	Description	Benämning	Notes Anmärkning	S	R		
Fig	Part No. Artikel nr	Quantity / Antal					P	S	Description	Benämning	Notes Anmärkning	S	R
		A	B	C	D	E							
								PUMP, SERVO STEERING WITH MOUNTING	PUMP SERVOSTYRNING MED UPPHÄNGNING				
										Group Grupp 64			
										Page Sida 485			
1	3416053-1	1	-	-	-	-		Bracket	Konsol			4	
2	(3457354)	1	-	-	-	-	SP	Bracket	Konsol	(3416052) REPL 1 PCS 3471371-9, 1 PCS 965188-6.		4	
3	(3417778)	1	-	-	-	-	SP	Bracket	Konsol	CH -554164 REPL 1 PCS 3449922-8, 1 PCS 3449921-0.		4	
4	3449922-8	1	-	-	-	-		Bracket	Konsol	CH 554165-		4	
5	947542-7	2	-	-	-	-		Flange screw	Flänsskruv			2	
6	3430294-3	1	-	-	-	-		Cover	Huv			4	
7	3430295-0	1	-	-	-	-		Lock plate	Låsplåt			4	
8	(3433718)	1	-	-	-	-	SP	Setting bolt	Inställningsbult	CH -554164 REPL 1 PCS 3449921-0, 1 PCS 3449922-8.		2	
9	3449921-0	1	-	-	-	-		Setting bolt	Inställningsbult	CH 554165-		2	
10	963106-0	1	-	-	-	-		Lock nut	Låsmutter			2	
11	965223-1	1	-	-	-	-		Flange screw	Flänsskruv			2	
12	946173-2	3	-	-	-	-		Flange screw	Flänsskruv			2	
13	947760-5	2	-	-	-	-		Flange screw	Flänsskruv	(3283168)		2	
14	(3417324)	1	-	-	-	-	SP	Drive belt	Drivrem	SEE 32-233		4	
15	946752-3	2	-	-	-	-		Bracket	Konsol	REPL 1 PCS 3467340-0, 1 PCS 3121129-5, 1 PCS 3121138-6.		2	
16	971098-9	4	-	-	-	-		Flange screw	Flänsskruv			2	
17	959220-5	3	-	-	-	-		Flange lock nut	Flänslåsmutter	(949279)		2	
18		-	-	-	-	-		Hex. socket screw	Insexskruv			2	
19	3460607-9	1	-	-	-	-		Pump	Pump	SEE 64-487		4	
20	3470032-8	1	-	-	-	-		Pulley	Remskiva	EXC A.C. CH -586615		3	
21	3460606-1	1	-	-	-	-		Pulley	Remskiva	EXC A.C. CH 586616-		4	
22	3470033-6	1	-	-	-	-		Pulley	Remskiva	A.C. CH -586615		3	
23	3417442-5	1	-	-	-	-		Pulley	Remskiva	A.C. CH 586616-		4	
24	3417442-5	1	-	-	-	-		Bracket	Konsol			4	
25	965185-2	1	-	-	-	-		Flange screw	Flänsskruv			2	
26	946173-2	1	-	-	-	-		Flange screw	Flänsskruv			2	
27	3417443-3	1	-	-	-	-		Bracket	Konsol			4	
28	965222-3	1	-	-	-	-		Flange screw	Flänsskruv			2	
29	948663-0	1	-	-	-	-		Flange screw	Flänsskruv			2	
30	3417444-1	2	-	-	-	-		Sliding sleeve	Glidhylsa			3	



VOLVO PARTS
 1064 -18290

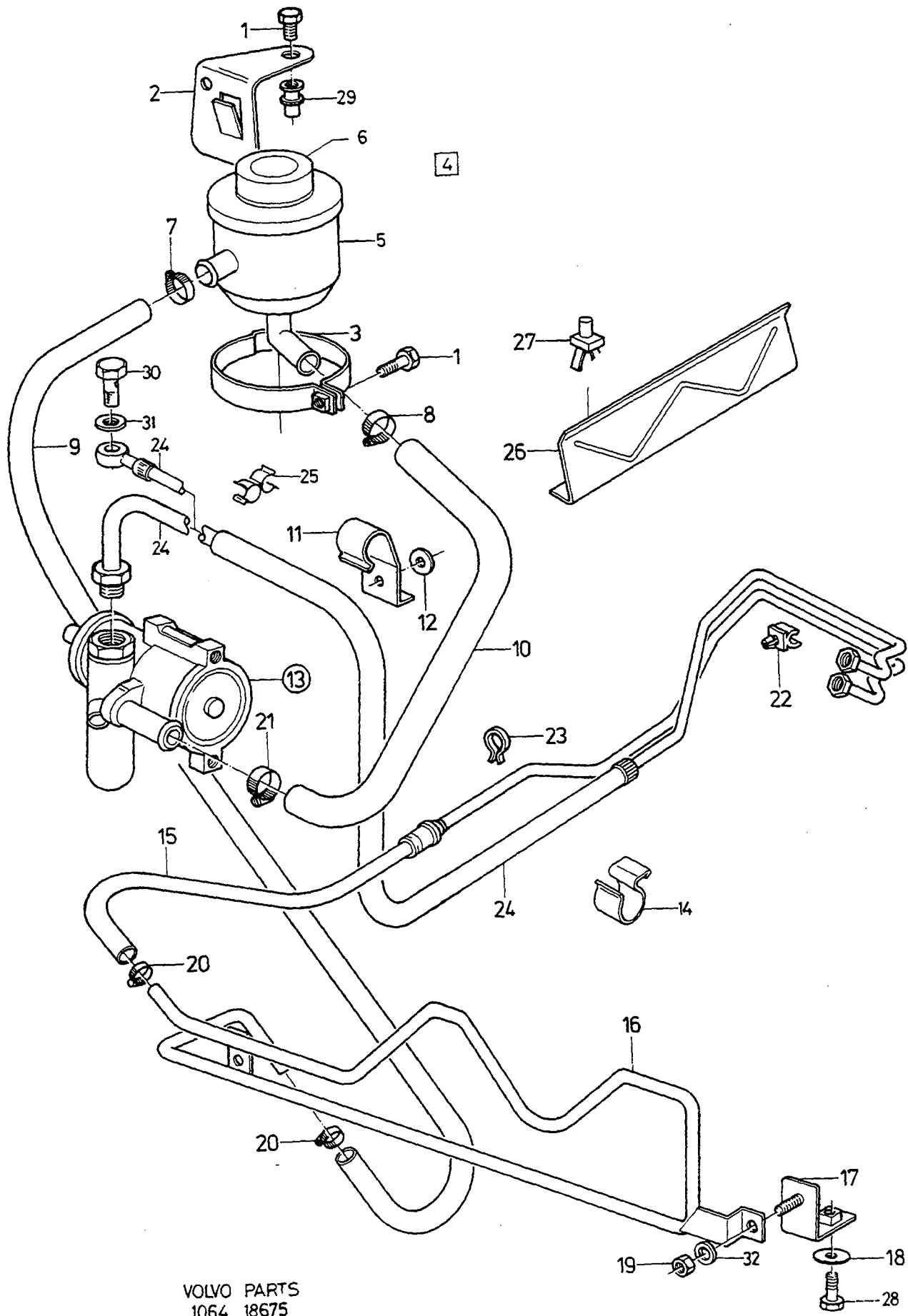
A							PUMP, SERVO STEERING		PUMP SERVOSTYRNING		Group		
	B									64			
		C									Page		
			D									Sida	
				E									487
Fig	Part No. Artikel nr	Quantity / Antal					P S	Description	Benämning	Notes Anmärkning	S R		
		A	B	C	D	E							
1	3413725-7	1	-	-	-	-		Pump	Pump	CH -586615 REPL BY: W/O A.C. 1 PCS 3470031-0, 1 PCS 3470032-8. A.C. 1 PCS 3470284-5, 1 PCS 3470033-6.	4		
☆	3470031-0	1	-	-	-	-		Pump	Pump	EXC A.C. CH 586616-	3		
☆	3470284-5	1	-	-	-	-		Pump	Pump	A.C. CH 586616-	3		
2		-	-	-	-	-	NS	• Housing	• Hus				
3		-	-	-	-	-	NS	• Pin	• Stift				
4	3342650-3	1	-	-	-	-		• Repair kit	• Reparationssats		2		
5	3342644-6	1	-	-	-	-		• Tube	• Rör		4		
6	3342657-8	-	-	-	-	-		• Repair kit	• Reparationssats		2		
7		-	-	-	-	-	NS	• Seal	• Tätning				
8		-	-	-	-	-	NS	• Pipe	• Rör				
9	3342653	2	-	-	-	-	OP	• Locating pin	• Styrpinne		4		
10	3342656-0	1	-	-	-	-		• Spring	• Fjäder		4		
11	3342652-9	1	-	-	-	-		• Plate	• Platta		4		
12	3342649-5	1	-	-	-	-		• Repair kit	• Reparationssats		2		
13		-	-	-	-	-	NS	• Ring	• Ring				
14	3342658-6	1	-	-	-	-		• Repair kit	• Reparationssats		3		
15		-	-	-	-	-	NS	• Rotor	• Rotor				
16		-	-	-	-	-	NS	• Shaft	• Axel				
17	3342645-3	1	-	-	-	-		• Cap	• Överfall		4		
18	3342654-5	1	-	-	-	-		• Ring	• Ring		4		
19	3342651-1	1	-	-	-	-		• Sealing kit	• Tätningssats		2		
20	3342646-1	1	-	-	-	-		• Valve kit	• Ventilats		2		
21		-	-	-	-	-	NS	• Spring	• Fjäder				
22	3342642-0	1	-	-	-	-		• Repair kit	• Reparationssats		4		
23		-	-	-	-	-	NS	• Fitting	• Beslag				
24		-	-	-	-	-	NS	• Seal	• Tätning				
25	3342648-7	1	-	-	-	-		• Repair kit	• Reparationssats		2		
26	3342647-9	1	-	-	-	-		• Bearing	• Lager		2		



VOLVO
 Genuine Parts
 NL 640 20062

A	B	C	D	E	HOSES, SERVO STEERING WITHOUT COOLING PIPE		SLANGAR SERVOSTYRNING UTAN KYLRÖR		Group Grupp		
									64		
-1992											
Fig	Part No. Artikel nr	Quantity / Antal					P S	Description	Benämning	Notes Anmärkning	S R
		A	B	C	D	E					
1	(3414418)	1	-	-	-	-	SP Reservoir	Behållare	1) REPL 1 PCS 3455784-3, 1 PCS 3448425-3.		
2	3430296-0	1	-	-	-	-	Hose	Slang	1)		
3	3121041-0	1	-	-	-	-	Clip	Clips	1)		
4	3414419-0	1	-	-	-	-	Brace	Bygel	1)		
5	965175-0	1	-	-	-	-	Flange screw	Flänsskruv	1)		
6	3433235-0	1	-	-	-	-	Bracket	Konsol	1)		
7	3120493-0	2	-	-	-	-	Nut plate	Mutterplåt	1)		
8	960140-0	2	-	-	-	-	Washer	Bricka	1) (960139)		
9	3120288-0	2	-	-	-	-	Screw	Skruv	1)		
10	943474-0	2	-	-	-	-	Hose clamp	Slangklamma	1)		
11	3432468-0	1	-	-	-	-	Pipe	Fäströr	1)		
12	3459614-0	1	-	-	-	-	Hose	Slang	1) (3417684)		
13	3433770-0	1	-	-	-	-	Bracket	Konsol	CH 507072-531719		
14	3455784-0	1	-	-	-	-	Bracket	Konsol	(3448886)		
15	3433935-0	1	-	-	-	-	Brace	Bygel	CH 507072-531719		
16	946934-0	1	-	-	-	-	Flange screw	Flänsskruv	CH 507072-531719		
17	947065-0	1	-	-	-	-	Clamp	Klamma			
18	943473-0	1	-	-	-	-	Hose clamp	Slangklamma			
19	3433772-0	1	-	-	-	-	Hose	Slang	CH 507072-519481		
	3462338-0	1	-	-	-	-	Hose	Slang	(3448162) CH 519482-		
20	3121141-0	1	-	-	-	-	Brace	Bygel			
21	960148-0	1	-	-	-	-	Washer	Bricka	(3202817)		
22	943474-0	1	-	-	-	-	Hose clamp	Slangklamma			
23	3459614-0	1	-	-	-	-	Hose	Slang	(3417684)		
	3459615-0	1	-	-	-	-	Hose	Slang	L.H.D. CH 507072- (3434715) R.H.D		
24	3296198-0	1	-	-	-	-	Clip	Clips			
25	3120495-0	1	-	-	-	-	Clip	Clips			
26	3460420-0	1	-	-	-	-	Hose	Slang	(3430013) L.H.D		
	3460421-0	1	-	-	-	-	Hose	Slang	(3432266) R.H.D		
	(3436965)	1	-	-	-	-	SP Hose	Slang	R.H.D, A.C REPL 1 PCS 3460423-1, 1 PCS 3120677-4.		
27	3296923-0	2	-	-	-	-	Clamp	Klämma			
28	3270448-0	4	-	-	-	-	Clamp	Klämma			
29	3120677-0	1	-	-	-	-	Clip	Clips			
30	3923075-0	2	-	-	-	-	Clamping band	Klämband			
31	3282963-0	3	-	-	-	-	Clip	Clips			
32	946544-0	3	-	-	-	-	Flange screw	Flänsskruv			
33	3121557-0	1	-	-	-	-	Clip	Clips			
34	(3433769)	1	-	-	-	-	SP Reservoir	Behållare	L.H.D. CH 507072-531719 REPL 1 PCS 3448425-3, 1 PCS 3455784-3.		
	3448425-0	1	1	-	-	-	Reservoir	Behållare	L.H.D. CH 531720-		
35	3450192-0	1	1	-	-	-	• Cap	• Överfall			
36		-	-	-	-	-	NS • Reservoir	• Behållare			

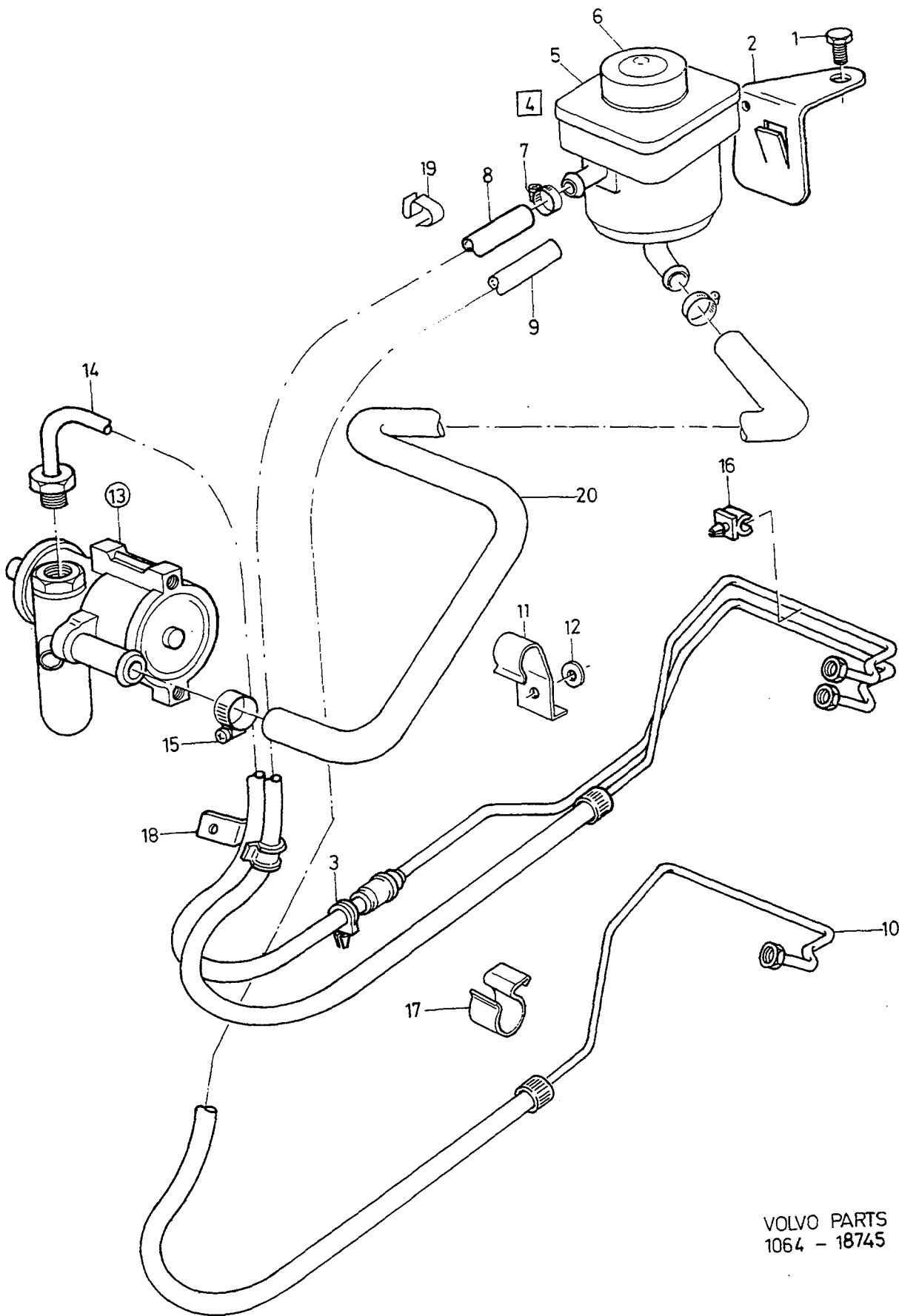
1) CH 500580-507071



VOLVO PARTS
1064 18675

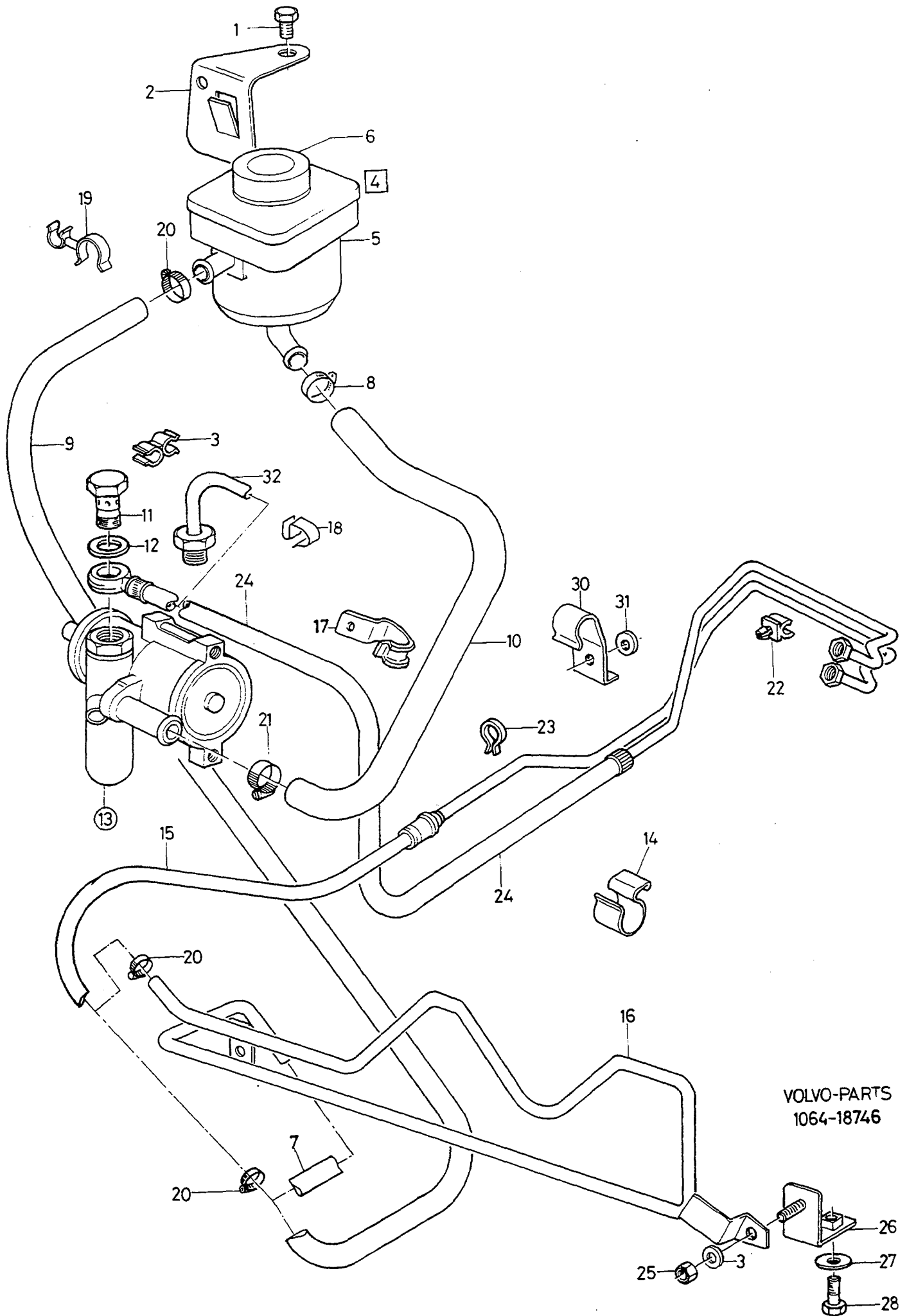
A		A.C					HOSES, SERVO STEERING WITH COOLING PIPE		SLANGAR SERVOSTYRNING MED KYLRÖR		Group Grupp
B		EXC A.C									64
C											Page Sida
D											491
E											
-1992											
Fig	Part No. Artikel nr	Quantity / Antal					P S	Description	Benämning	Notes Anmärkning	S R
		A	B	C	D	E					
1	946934-7	2	2	-	-	-		Flange screw	Flänsskruv	CH -531719	2
	946544-4	1	1	-	-	-		Flange screw	Flänsskruv	CH 531720-	2
2	3433770-9	1	1	-	-	-		Bracket	Konsol	CH -531719	3
	3455784-3	1	1	-	-	-		Bracket	Konsol	(3448886) CH 531720-	3
3	3433935-8	1	1	-	-	-		Brace	Bygel		3
4	(3433769)	1	1	-	-	-	SP	Reservoir	Behållare	CH -531719 REPL 1 PCS 3448425-3, 1 PCS 3455784-3.	4
	3448425-3	1	1	-	-	-		Reservoir	Behållare	CH 531720-	4
5		-	-	-	-	-	NS	• Reservoir	• Behållare		
6	3450192-4	1	1	-	-	-		• Cap	• Överfall	CH 531720-	3
7	3120851-5	1	1	-	-	-		Clamp	Klämma		3
8	943473-9	1	1	-	-	-		Hose clamp	Slangklämma		2
9	3434444-0	1	1	-	-	-		Hose	Slang		3
10	3433772-5	-	1	-	-	-		Hose	Slang	CH -519481	2
	3462338-9	-	1	-	-	-		Hose	Slang	(3448162) CH 519482-	3
	3433771-7	1	-	-	-	-		Hose	Slang	CH -519481	3
	3462720-8	1	-	-	-	-		Hose	Slang	(3455418) CH 519482-	3
11	3121141-0	1	1	-	-	-		Brace	Bygel		3
12	960148-5	1	1	-	-	-		Washer	Bricka	(3202817)	2
13		-	-	-	-	-		Pump	Pump	SEE 64-487	
14	3923075-0	2	2	-	-	-		Clamping band	Klämband		3
15	3472335-3	1	1	-	-	-		Hose	Slang	(3461341) L.H.D	3
	3472334-6	1	1	-	-	-		Hose	Slang	(3436969) R.H.D	3
16	3445902-4	1	1	-	-	-		Pipe	Rör	(3432458)	3
17	3434834-2	2	2	-	-	-		Bracket	Konsol		3
18	3434835-9	2	2	-	-	-		Washer	Bricka		3
19	949874-2	2	2	-	-	-		Flange lock nut	Flänslåsmutter		2
20	943471-3	2	2	-	-	-		Hose clamp	Slangklämma		2
21	943472-1	1	1	-	-	-		Hose clamp	Slangklämma		2
22	3282963-2	3	3	-	-	-		Clip	Clips		3
23	3270448-8	4	4	-	-	-		Clamp	Klämma		3
24	3460420-7	-	1	-	-	-		Hose	Slang	(3430013) L.H.D	3
	3460421-5	-	1	-	-	-		Hose	Slang	(3432266) R.H.D	3
	(3417678)	1	-	-	-	-	SP	Hose	Slang	L.H.D REPL 1 PCS 3460422-3, 1 PCS 3120677-4.	3
	(3436965)	1	-	-	-	-	SP	Hose	Slang	R.H.D REPL 1 PCS 3120677-4. 1 PCS 3460423-1.	3
25	3121014-9	1	1	-	-	-		Clip	Clips		3
26	3433937-4	1	-	-	-	-		Bracket	Konsol		3
27	3121121-2	1	-	-	-	-		Rivet	Nit		3
28	946544-4	2	2	-	-	-		Flange screw	Flänsskruv		2
29	3121040-4	1	1	-	-	-		Blind nut	Blindmutter		3
30	3120601-4	1	1	-	-	-		Bolt	Bult		3
31	947622-7	2	2	-	-	-		Gasket	Packning	(3416371)	2
32	955892-5	2	2	-	-	-		Washer	Bricka		2

 ☆
 ☆
 ☆



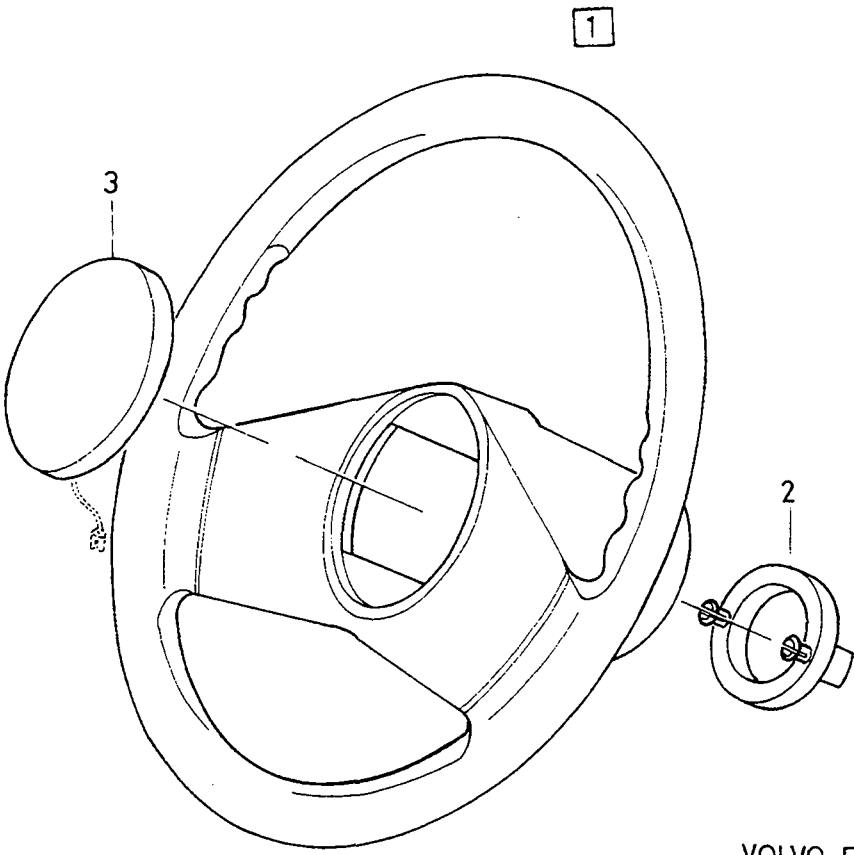
VOLVO PARTS
1064 - 18745

A	B	C	D	E	HOSES, SERVO STEERING		SLANGAR SERVOSTYRNING		Group		
					EXC A.C. 1993-		Page				
									Grupp		
									64		
									Page		
									Sida		
									493		
Fig	Part No. Artikel nr	Quantity / Antal					P S	Description	Benämning	Notes Anmärkning	S R
		A	B	C	D	E					
1	946544-4	1	-	-	-	-		Flange screw	Flänsskruv		2
2	3455784-3	1	-	-	-	-		Bracket	Konsol		3
3	3270448-8	5	-	-	-	-		Clamp	Klämma		3
4	3448425-3	1	-	-	-	-		Reservoir	Behållare		4
5		-	-	-	-	-	NS	Reservoir	Behållare		
6	3450192-4	1	-	-	-	-		• Cap	• Överfall		3
7	3120851-5	1	-	-	-	-		Clamp	Klämma		3
8	3459614-8	1	-	-	-	-		Hose	Slang	L.H.D. EXC FT, CH -587960	3
☆	3465281-8	1	-	-	-	-		Hose	Slang	L.H.D. EXC FT, CH 587961-	3
(3459615-5	1	-	-	-	-		Hose	Slang	R.H.D. EXC FT, CH -587960	3
☆	3465283-4	1	-	-	-	-		Hose	Slang	R.H.D. EXC FT, CH 587961-	3
9	3460426-4	1	-	-	-	-		Hose	Slang	FT	3
10	(3461341)	1	-	-	-	-	SP	Hose	Slang	L.H.D. FT	3
(3472334-6	1	-	-	-	-		Hose	Slang	(3464713) R.H.D. FT	3
11	3121141-0	1	-	-	-	-		Brace	Bygel		3
12	960148-5	1	-	-	-	-		Washer	Bricka	(3202817)	2
13		-	-	-	-	-		Pump	Pump	SEE 64-487	
14	3460420-7	1	-	-	-	-		Hose	Slang	L.H.D. CH -587960	3
☆	3465277-6	1	-	-	-	-		Hose	Slang	L.H.D. CH 587961-	3
	3460421-5	1	-	-	-	-		Hose	Slang	R.H.D. CH -587960	3
☆	3465279-2	-	-	-	-	-		Hose	Slang	R.H.D. CH 587961-	3
15	943474-7	2	-	-	-	-		Hose clamp	Slangklamma		2
☆	3923601-3	3	-	-	-	-		Clip	Clips		3
17	3923075-0	2	-	-	-	-		Clamping band	Klämband		3
18	3120677-4	1	-	-	-	-		Clip	Clips		3
19	3272742-2	1	-	-	-	-		Hose clamp	Slangklamma		3
20	3462338-9	1	-	-	-	-		Hose	Slang		3



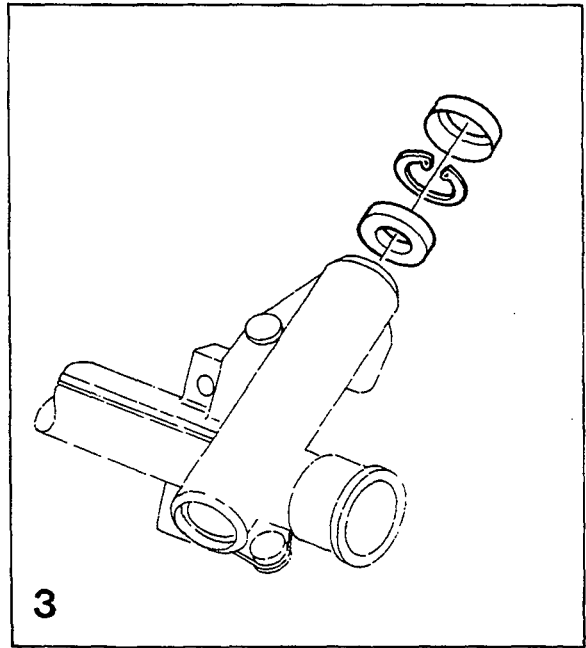
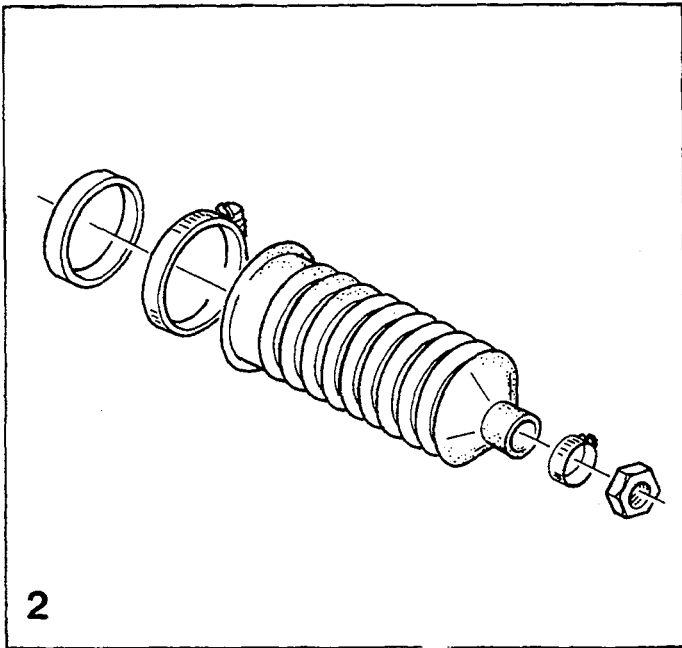
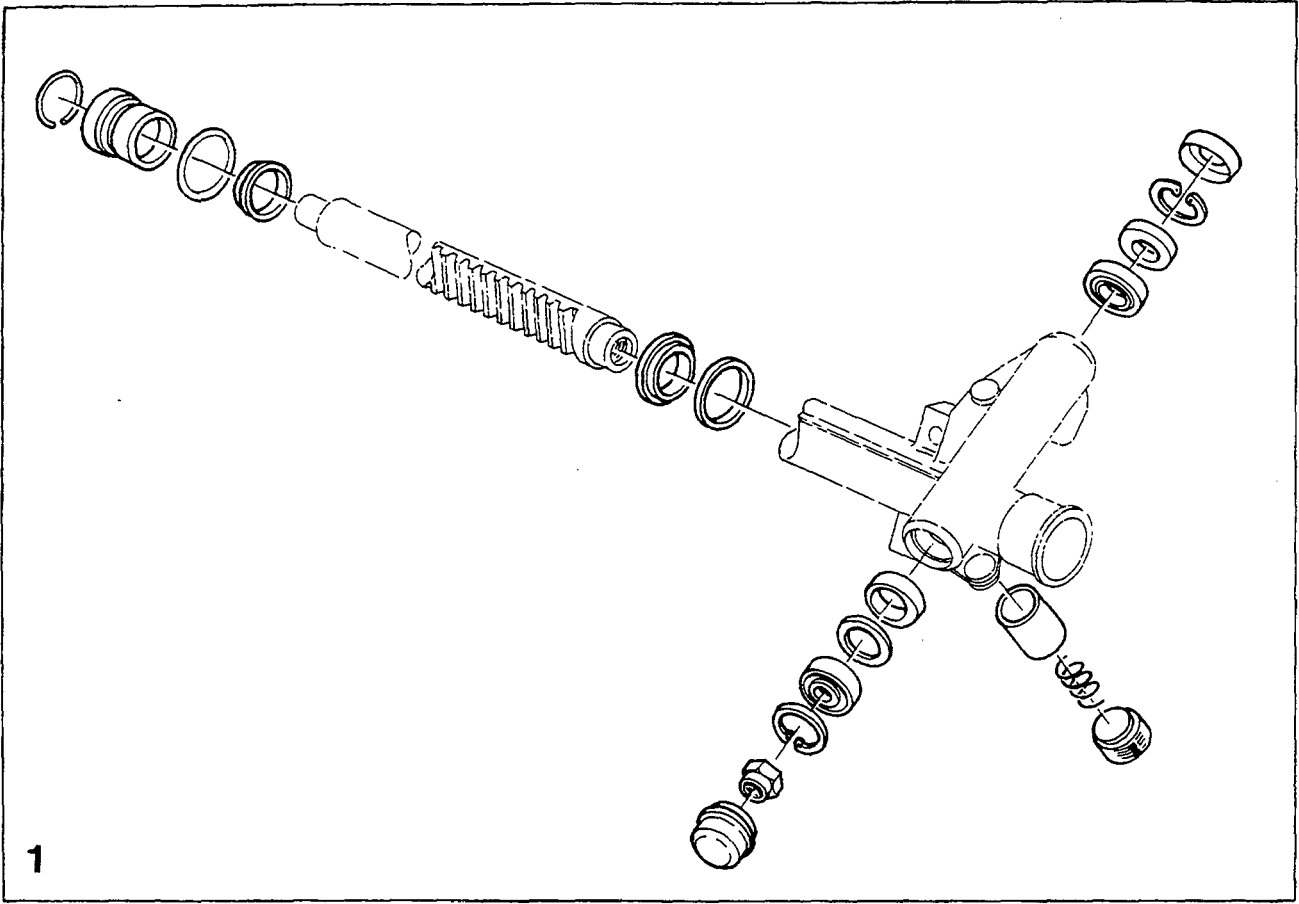
VOLVO-PARTS
1064-18746

A	EXC FT	HOSES, SERVO STEERING					SLANGAR SERVOSTYRNING					Group
												Grupp
B	FT											64
C												Page
D												Sida
E							A.C. 1993-					495
Fig	Part No. Artikel nr	Quantity / Antal					P S	Description	Benämning	Notes Anmärkning	S R	
		A	B	C	D	E						
1	946544-4	1	1	-	-	-		Flange screw	Flänsskruv		2	
2	3455783-5	1	1	-	-	-		Sensor	Givare		3	
3	955892-5	2	2	-	-	-		Washer	Bricka		2	
4	3448425-3	1	1	-	-	-		Reservoir	Behållare		4	
5		-	-	-	-	-	NS	• Reservoir	• Behållare			
6	3450192-4	1	1	-	-	-		• Cap	• Överfall		3	
7	3462755-4	-	1	-	-	-		Hose	Slang		3	
8	943474-7	2	2	-	-	-		Hose clamp	Slangklamma		2	
9	3460426-4	1	1	-	-	-		Hose	Slang		3	
10	3462720-8	1	1	-	-	-		Hose	Slang		3	
11	3120601-4	1	1	-	-	-		Bolt	Bult		3	
12	947622-7	2	2	-	-	-		Gasket	Packning	(3416371)	2	
13		-	-	-	-	-		Pump	Pump	SEE 64-487		
14	3923075-0	2	2	-	-	-		Clamping band	Klämband		3	
☆	3472335-3	1	1	-	-	-		Hose	Slang	(3461341) L.H.D	3	
☆	3472335-3	1	1	-	-	-		Hose	Slang	L.H.D. CH 586300-587960	3	
☆	3465282-6	1	1	-	-	-		Hose	Slang	L.H.D. CH 587961-	3	
☆	3472334-6	1	1	-	-	-		Hose	Slang	(3464713) R.H.D	3	
☆	3472334-6	1	1	-	-	-		Hose	Slang	R.H.D. CH 586300-587960	3	
☆	3465284-2	1	1	-	-	-		Hose	Slang	R.H.D. CH 587961-	3	
16	3460428-0	-	1	-	-	-		Pipe	Rör		3	
17	3120677-4	1	1	-	-	-		Clip	Clips		3	
18	3272742-2	1	1	-	-	-		Hose clamp	Slangklamma		3	
19	3923283-0	1	1	-	-	-		Clip	Clips		3	
20	943471-3	1	4	-	-	-		Hose clamp	Slangklamma		2	
21	943474-7	1	-	-	-	-		Hose clamp	Slangklamma		2	
☆	3923601-3	5	5	-	-	-		Clip	Clips		3	
23	3270448-8	5	3	-	-	-		Clamp	Klämma		3	
24	3460422-3	1	1	-	-	-		Hose	Slang	L.H.D	3	
☆	3465278-4	1	1	-	-	-		Hose	Slang		3	
☆	3460423-1	1	1	-	-	-		Hose	Slang	R.H.D	3	
☆	3465280-0	1	1	-	-	-		Hose	Slang		3	
25	949874-2	-	2	-	-	-		Flange lock nut	Flänslåsmutter		2	
26	3434834-2	-	2	-	-	-		Bracket	Konsol		3	
27	3434835-9	-	2	-	-	-		Washer	Bricka		3	
28	946544-4	-	1	-	-	-		Flange screw	Flänsskruv		2	



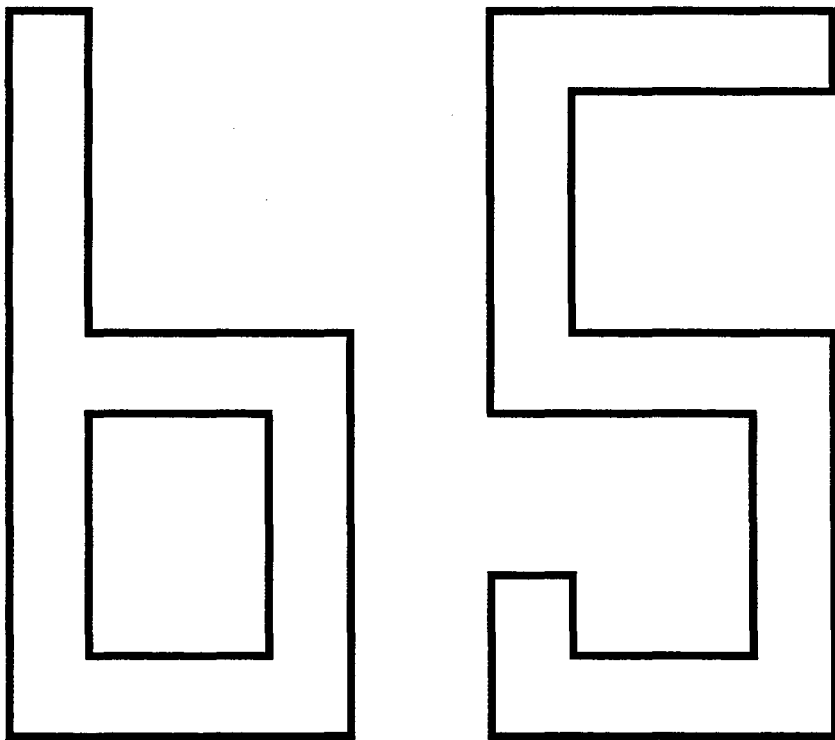
VOLVO PARTS
1064 18106

A							STEERING WHEEL		RATT		Group		
	B									64			
		C									Page		
			D									Sida	
				E									497
Fig	Part No. Artikel nr	Quantity / Antal					P S	Description	Benämning	Notes Anmärkning	S R		
		A	B	C	D	E							
1	3414880-9	1	-	-	-	-		Steering wheel grey	Ratt grå	SEE 88 • 669	4		
	3434449-9	1	-	-	-	-		Steering wheel black	Ratt svart		4		
	3434451-5	1	-	-	-	-		Steering wheel black leather ..	Ratt svart läder		4		
		-	-	-	-	-		Steering wheel SRS	Ratt SRS				
2	3342872-3	1	-	-	-	-		• Companion flange	• Medbringare		2		
3	3414879-1	1	-	-	-	-		Horn button grey	Signalknapp grå		4		
	3434450-7	1	-	-	-	-		Horn button black	Signalknapp svart		3		

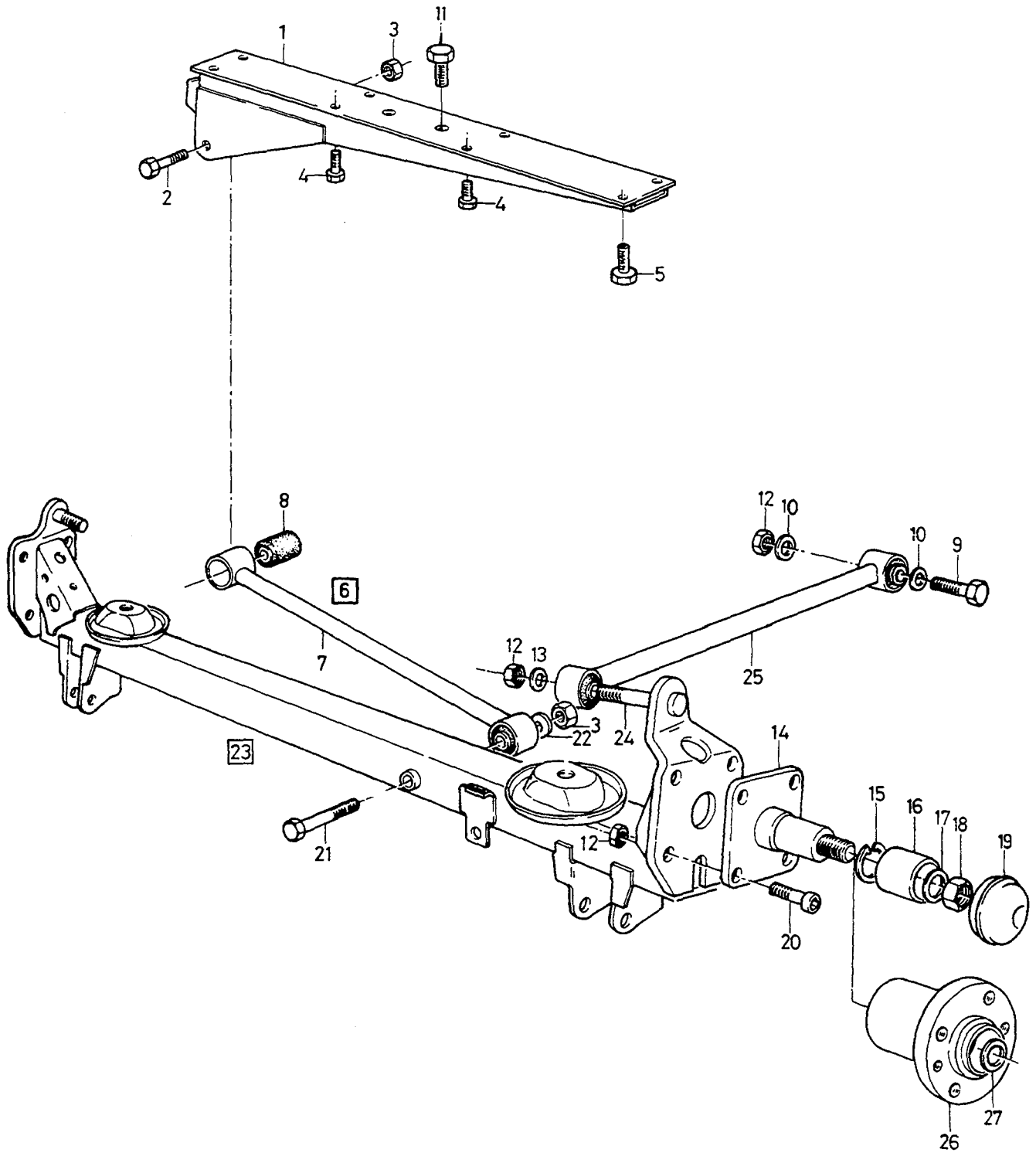


A							STEERING GEAR REPAIR KITS		STYRVÄXEL REPARATIONSSATS		Group			
	B											Grupp		
		C											64	
			D											Page
				E							P.S.			
										499				
Fig	Part No. Artikel nr	Quantity / Antal					P	Description	Benämning	Notes Anmärkning	S			
		A	B	C	D	E	S			R				
☆ 1	3345069-3	1	-	-	-	-		Repair kit	Reparationssats	(3342892)	3			
2	3342893-9	1	-	-	-	-		Repair kit	Reparationssats		2			
3	3342894-7	1	-	-	-	-		Repair kit	Reparationssats		2			

REAR SUSPENSION / BAKHJULSUPPHÄNGNING



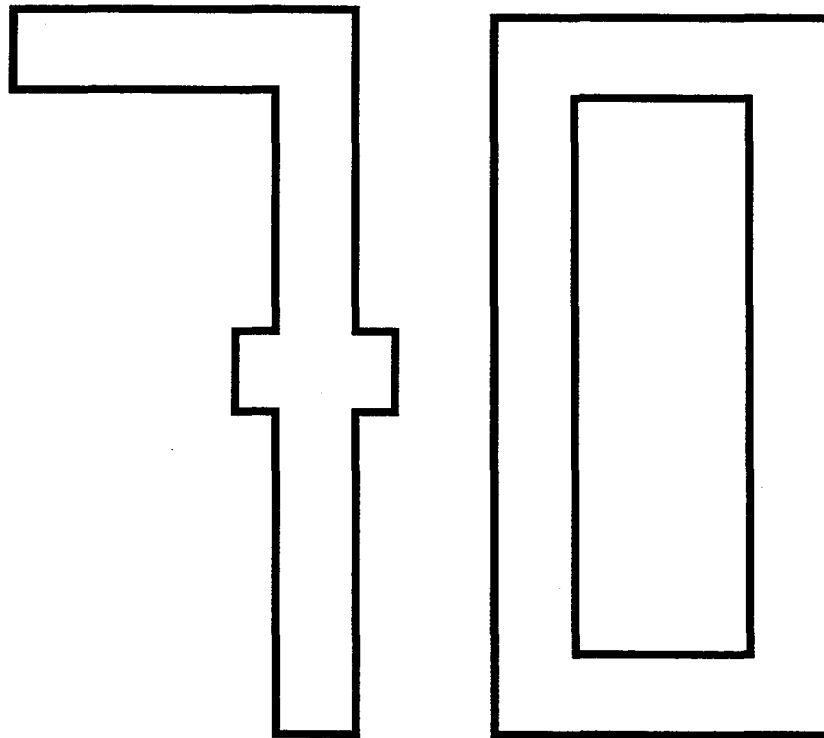
A						SUB GROUP		UNDERGRUPP		Group	
B						REAR SUSPENSION		BAKHJULSUPPHÄNGNING		Grupp	
C										65	
D										Page	
E										Sida	
										501	
Fig	Part No. Artikel nr	Quantity / Antal					P S	Description	Benämning	Notes Anmärkning	S R
		A	B	C	D	E					
		-	-	-	-	-		Rear suspension	Bakaxelupphängning	SEE 65-503	

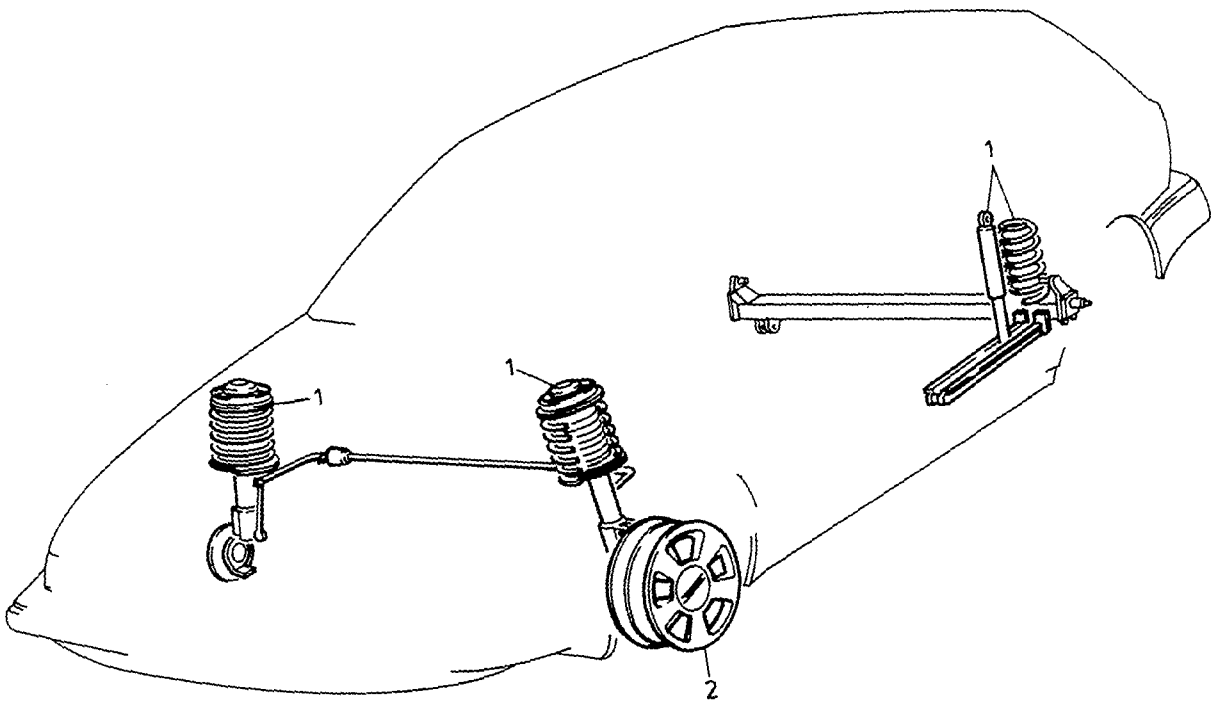


VOLVO PARTS
1065 18616

		REAR SUSPENSION					BAKAXELUPPHÄNGNING					Group Grupp
												65
												Page Sida
												503
Fig	Part No. Artikel nr	Quantity / Antal					P S	Description	Benämning	Notes Anmärkning	S R	
		A	B	C	D	E						
1	3422339-6	1	-	-	-	-		Bracket	Konsol	(3454025)	3	
2	3123086-5	1	-	-	-	-		Screw	Skruv		2	
3	946810-9	2	-	-	-	-		Lock nut	Låsmutter		2	
4	3121792-0	4	-	-	-	-		Screw	Skruv		2	
5	3121791-2	4	-	-	-	-		Screw	Skruv	-1989	2	
	3121864-7	4	-	-	-	-		Screw	Skruv	1990-	2	
6	3419865-5	1	-	-	-	-		Panhard rod	Panhardstag	(3344775)	5	
							NS	Panhard rod	Panhardstag	(3467024)		
☆ 8	3461788-6	2	-	-	-	-		• Bushing	• Bussning	(3411807)	3	
☆ 9	970953-6	2	-	-	-	-		Screw	Skruv	(955323)	2	
10	3270326-6	4	-	-	-	-		Washer	Bricka	CH -551258	2	
11	3121662-5	2	-	-	-	-		Bolt	Bult		3	
	971089-8	X	-	-	-	-		Lock nut	Låsmutter	(963107)	2	
13	960148-5	2	-	-	-	-		Washer	Bricka		2	
14	3413185-4	2	-	-	-	-		Shaft	Axel		3	
	3432595-1	2	-	-	-	-		Shaft	Axel	ABS	3	
15	914532-7	2	-	-	-	-		Retaining ring	Spärring		2	
16	3411886-9	2	-	-	-	-		Ball bearing	Kullager		2	
17	3121651-8	2	-	-	-	-		Washer	Bricka	(3122178)	2	
18	3120150-2	2	-	-	-	-		Lock nut	Låsmutter		1	
19	3411904-0	2	-	-	-	-		Hub cap	Navkapsel		2	
20	959240-3	8	-	-	-	-		Hex. socket screw	Insexskruv		2	
21	3123085-7	1	-	-	-	-		Screw	Skruv		2	
22	3122231-8	1	-	-	-	-		Washer	Bricka		2	
23	3451708-6	1	-	-	-	-		Rear axle	Bakaxel	(3447391)	5	
24	3122177-3	2	-	-	-	-		• Bolt	• Bult		3	
25	3419861-4	2	-	-	-	-		Torque rod	Momentstag		4	
	3441235-3	2	-	-	-	-		Torque rod	Momentstag	(3434381) ABS	3	
☆ 26	3468261-7	2	-	-	-	-		Hub with bearing	Nav med lager	(3450524)	3	
27	3121651-8	2	-	-	-	-		Washer	Bricka		2	

SPRINGS AND WHEELS / FJÄDRING OCH HJUL

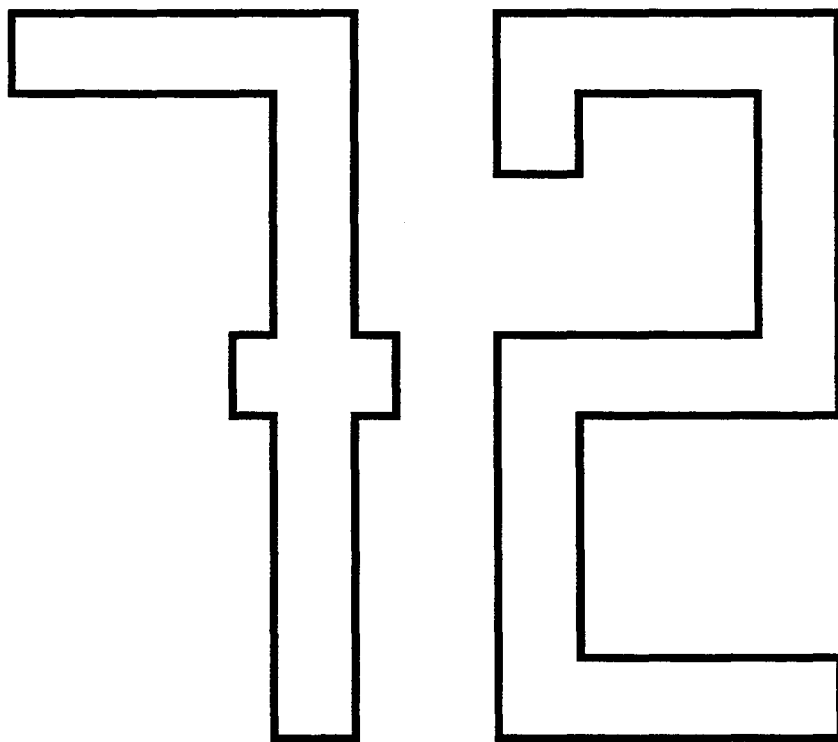




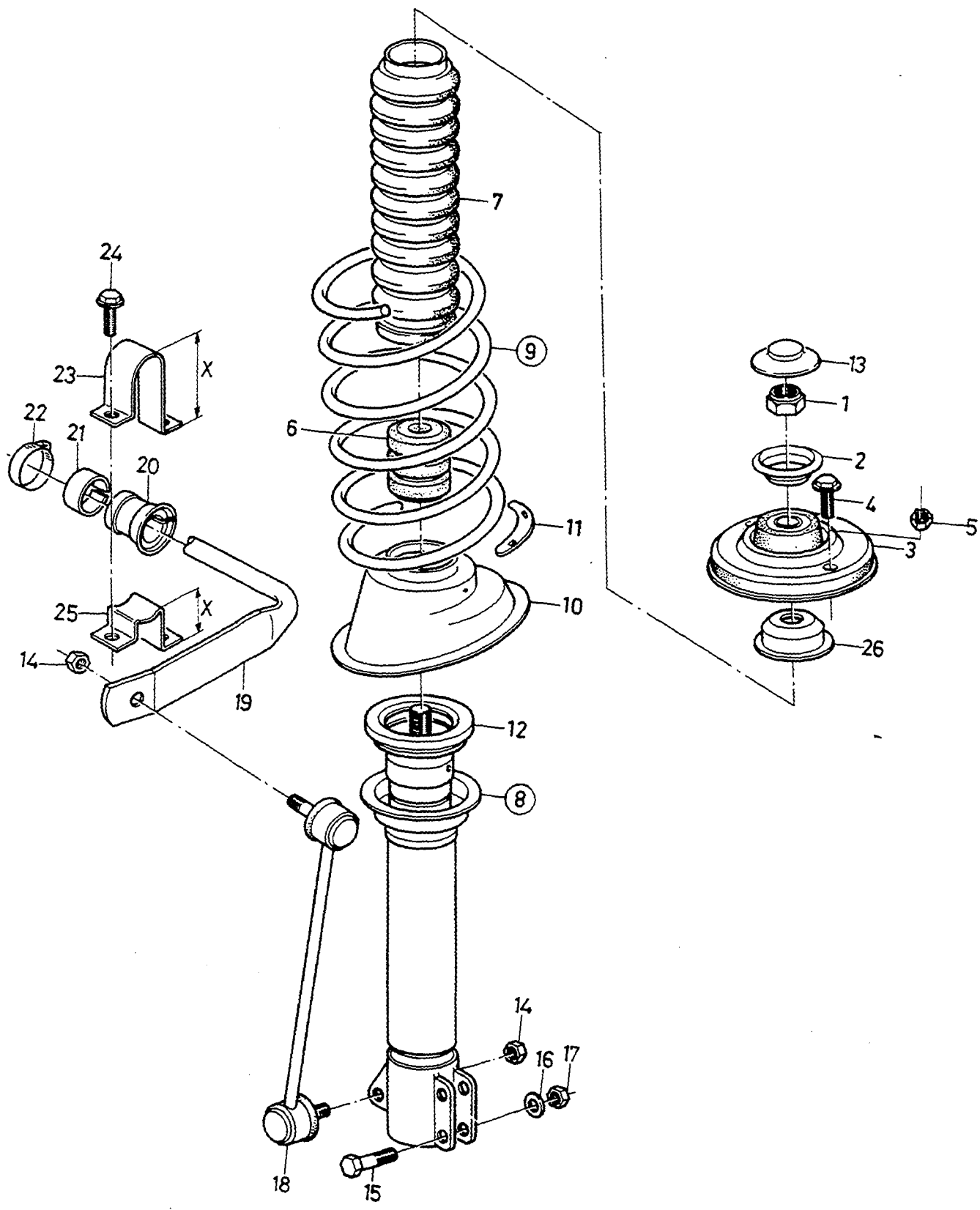
VOLVO PARTS
1070 18129

GROUP INDEX SPRINGS AND WHEELS		GRUPP INDEX FJÄDRING OCH HJUL		Group Grupp 70
				Page Sida 507
Fig	Description	Benämning	Notes Anmärkning	
1	SUB GROUP 72 Suspension	UNDERGRUPP 72 Fjädring	SEE 72-509	
2	SUB GROUP 77 Wheel	UNDERGRUPP 77 Hjul	SEE 77-517	

SUSPENSION / FJÄDRING

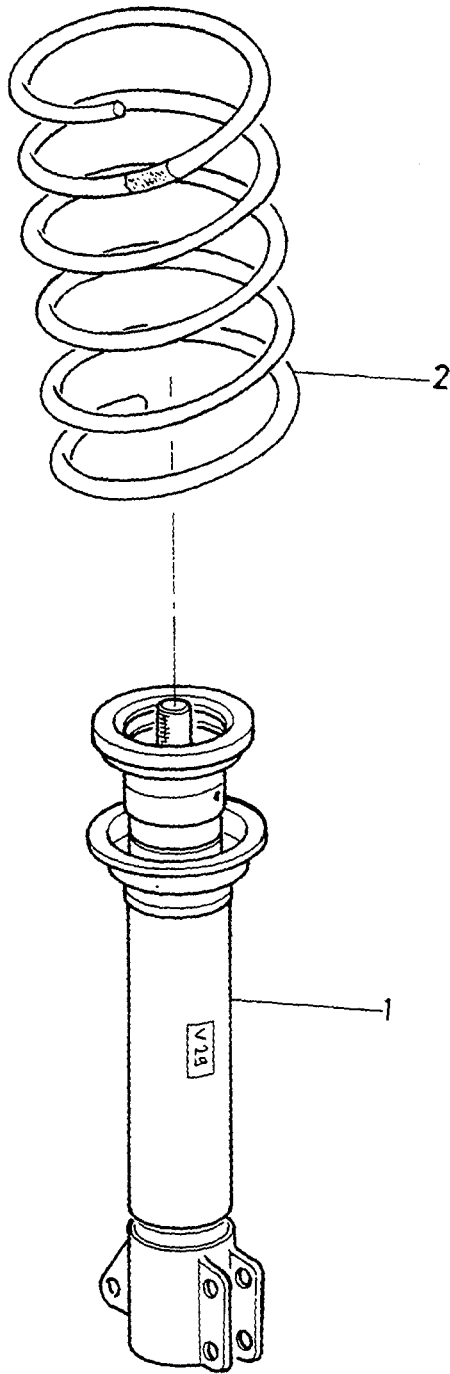


A							SUB GROUP SUSPENSION		UNDERGRUPP FJÄDRING		Group Grupp	
											72	
											Page Sida	
											509	
Fig	Part No. Artikel nr	Quantity / Antal					P S	Description	Benämning	Notes Anmärkning	S R	
		A	B	C	D	E						
		-	-	-	-	-		Front suspension	Framfjädring	SEE 72-511		
		-	-	-	-	-		Shock absorber and spring ...	Stötdämpare och fjäder	SEE 72-513		
		-	-	-	-	-		Rear suspension	Bakfjädring	SEE 72-515		



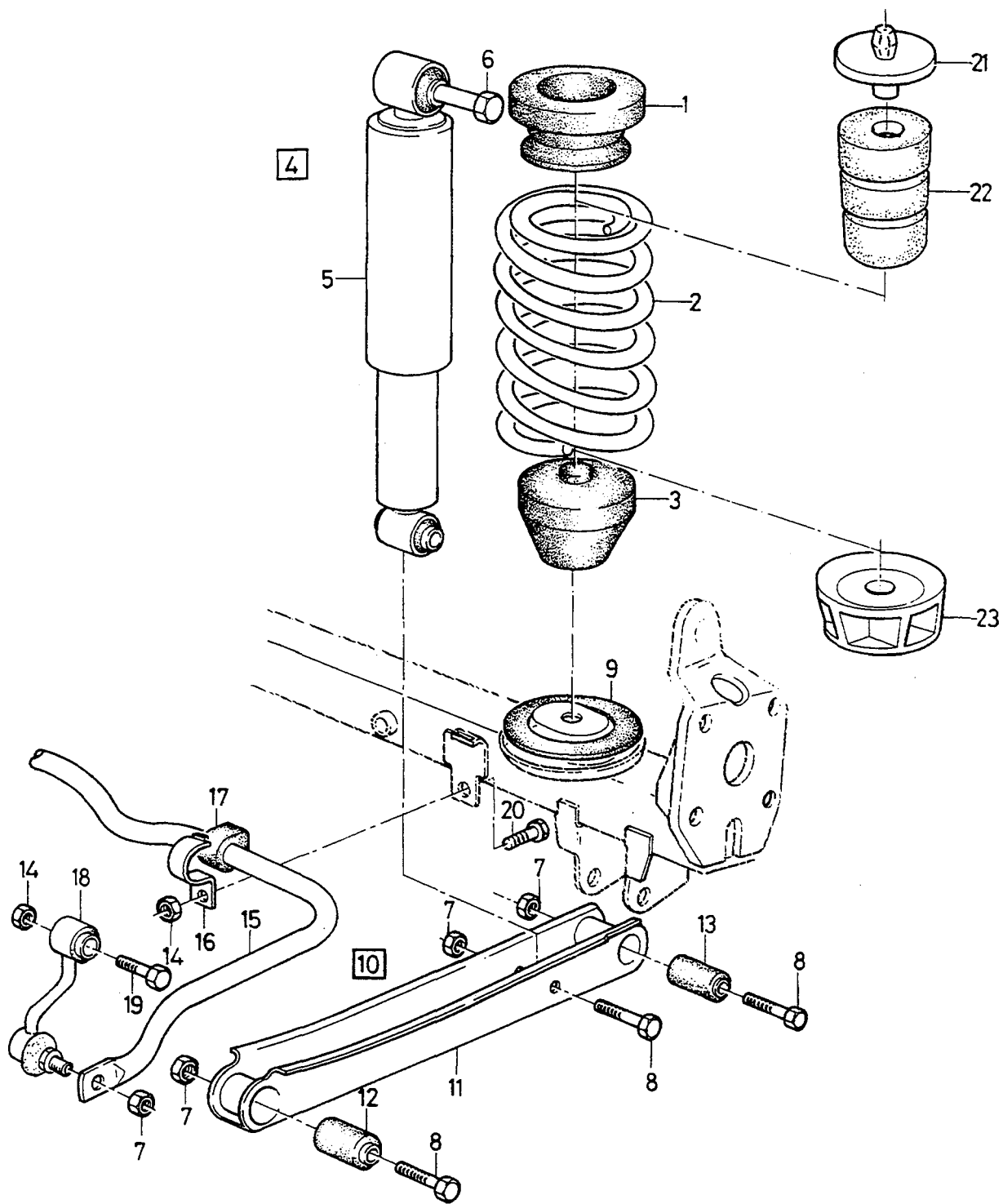
VOLVO PARTS
 1072 18835

		FRONT SUSPENSION					FRAMFJÄDRING		Group Grupp		
A	B	C	D	E				72			
								Page Sida			
								511			
Fig	Part No. Artikel nr	Quantity / Antal					P S	Description	Benämning	Notes Anmärkning	S R
		A	B	C	D	E					
1	945542-9	1	-	-	-	-	Lock nut	Låsmutter		2	
2	3410711-0	2	-	-	-	-	Washer	Bricka		3	
☆ 3	(3467520)	1	-	-	-	-	SP Mounting block, l.h.	Block, v	(3430103) CH -587880 REPL 1 PCS 3472743-8, 1 PCS 948645-7.	3	
☆	3472743-8	1	-	-	-	-	Mounting block, l.h.	Block, v	CH 587881-	3	
☆	(3467521)	1	-	-	-	-	SP Mounting block, r.h.	Block, h	(3430102) CH 587880- REPL 1 PCS 3472744-6, 1 PCS 948645-7.	3	
☆	3472744-6	1	-	-	-	-	Mounting block, r.h.	Block, h	CH 587881-	3	
4	3120567-7	4	-	-	-	-	Bolt	Bult	CH -587880	2	
5	948645-7	4	-	-	-	-	Flange lock nut	Flänslåsmutter	CH 587881-	2	
6	3411055-1	2	-	-	-	-	Bump stop	Bomningsanslag	CH -520381	3	
7	3445295-3	2	-	-	-	-	Bump stop	Bomningsanslag	CH 520382-	3	
8	3410738-3	2	-	-	-	-	Bellows	Bälg		3	
9		-	-	-	-	-	Shock absorber	Stötdämpare	SEE 72 • 513		
10	3410417-4	2	-	-	-	-	Spring	Fjäder	SEE 72 • 513		
11	3410739-1	2	-	-	-	-	Spring seat	Fjädersäte		3	
12	3411070-0	2	-	-	-	-	Plate	Platta		3	
13	3411699-6	2	-	-	-	-	Bearing	Lager		2	
14	971089-8	4	-	-	-	-	Cap	Överfall		2	
15	3123082-4	4	-	-	-	-	Lock nut	Låsmutter	(963107)	2	
16	955897-4	4	-	-	-	-	Screw	Skruv	(3120532)	2	
17	971084-9	4	-	-	-	-	Washer	Bricka		2	
☆ 18	3467713-8	1	-	-	-	-	Lock nut	Låsmutter		4	
☆	3467714-6	1	-	-	-	-	Stay, l.h.	Stag, v	(3416129)	3	
19	3432892-2	1	-	-	-	-	Stay, r.h.	Stag, h	(3416130)	3	
	(3416960)	1	-	-	-	-	SP Anti-roll bar	Krängningshämmare	CH-506185	4	
		1	-	-	-	-	Anti-roll bar	Krängningshämmare	CH 506186-540427 REPL 1 PCS 3458528-1, 2 PCS 3450760-8, 2 PCS 3450759-0.	4	
	3458528-1	1	-	-	-	-	Anti-roll bar	Krängningshämmare	(3452463) CH 540428-549000	1	
20	3458528-1	1	-	-	-	-	Anti-roll bar	Krängningshämmare	(3452464) 1990-	1	
	3432660-3	2	-	-	-	-	Rubber cushion	Gummikudde	1987	3	
	3432811-2	2	-	-	-	-	Rubber cushion	Gummikudde	1988-	3	
21	3432662-9	2	-	-	-	-	Bushing	Bussning		3	
22	3283236-2	2	-	-	-	-	Clamp	Klämma		6	
23	3417145-4	2	-	-	-	-	Brace	Bygel	X = 85mm. CH -540427	3	
	3450759-0	2	-	-	-	-	Brace	Bygel	X = 75mm. CH 540428-	3	
24	946173-2	4	-	-	-	-	Flange screw	Flänsskruv		2	
25	3417146-2	2	-	-	-	-	Bracket	Konsol	X = 50mm. CH -540427	4	
	3450760-8	2	-	-	-	-	Bracket	Konsol	X = 40mm. CH 540428-	4	
26	3410709-4	2	-	-	-	-	Cover	Huv		3	



VOLVO PARTS
1072 18531

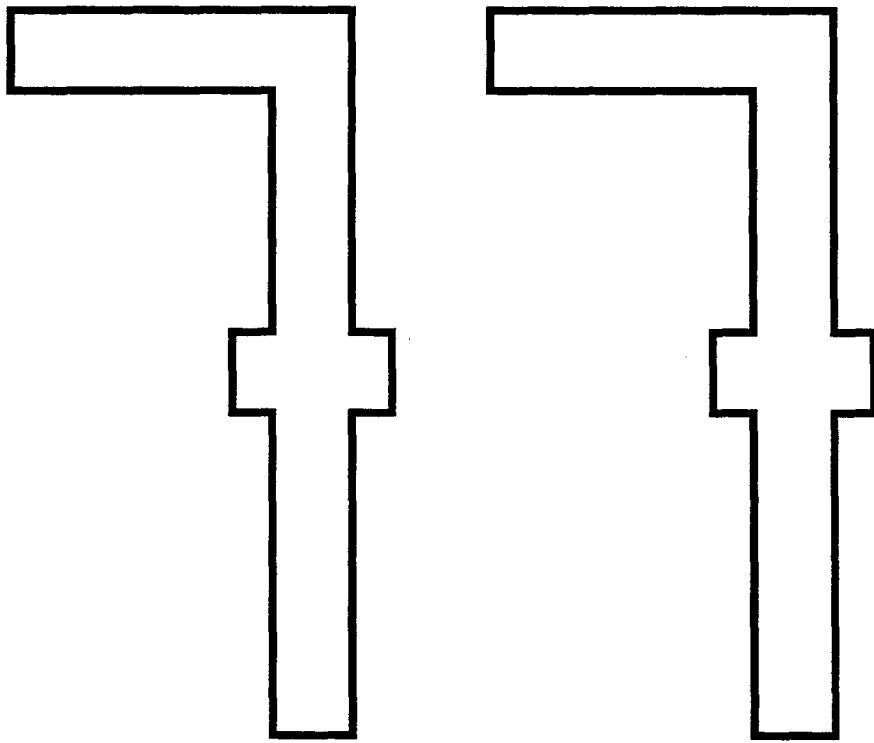
A											Group			
	B											Grupp		
		C											72	
			D											Page
				E										
										513				
Fig	Part No. Artikel nr	Quantity / Antal					P S	Description	Benämning	Notes Anmärkning	S R			
		A	B	C	D	E								
1	(3446880)	2	-	-	-	-	SP	Shock absorber	Stötdämpare	V77 REPL BY: L.H. 1 PCS 3446898-3, R.H. 1 PCS 3446910-6. V29, B18E. CH -520381	1			
	3410215-2	2	-	-	-	-		Shock absorber	Stötdämpare	V29	1			
	(3434952)	2	-	-	-	-	SP	Shock absorber	Stötdämpare	REPL BY: L.H. 1 PCS 3446898-3, R.H. 1 PCS 3446910-6. (3448191) V42, V78	1			
	3446898-3	1	-	-	-	-		Shock absorber, l.h.	Stötdämpare, v	V42	1			
	3448192-9	1	-	-	-	-		Shock absorber, r.h.	Stötdämpare, h	V78	1			
	3446910-6	1	-	-	-	-		Shock absorber, r.h.	Stötdämpare, h	(3436689) V29	1			
	3446910-6	1	-	-	-	-		Shock absorber, r.h.	Stötdämpare, h		1			
2	3430963-3	2	-	-	-	-		Spring without colour marking	Fjäder utan färgmärkning		3			
	3436036-2	2	-	-	-	-		Spring blue	Fjäder blå		3			
	3451455-4	2	-	-	-	-		Spring green	Fjäder grön		3			
	3451456-2	2	-	-	-	-		Spring yellow	Fjäder gul		3			



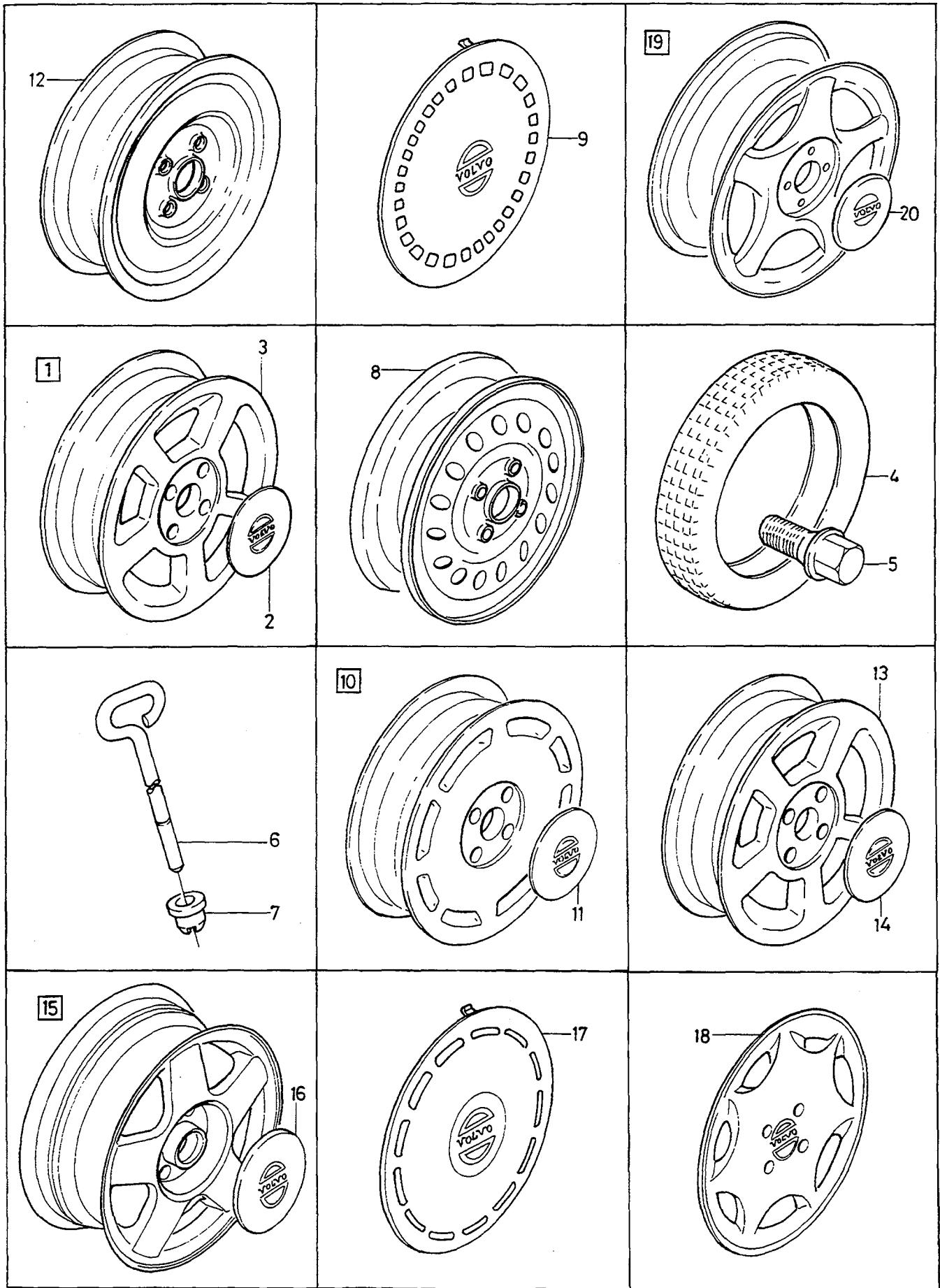
VOLVO PARTS
 1072 18653

A	B	C	D	E	REAR SUSPENSION	BAKFJÄDRING	Group Grupp				
							72				
							Page Sida				
							515				
Fig	Part No. Artikel nr	Quantity / Antal					P S	Description	Benämning	Notes Anmärkning	S R
		A	B	C	D	E					
1	3417416-9	2	-	-	-	-	Rubber spacer	Gummimellanlägg	CH -574644	2	
2	3430788-4	2	-	-	-	-	Rear spring without colour marking	Bakfjäder utan färgmärkning ...		3	
3	3418057-0	2	-	-	-	-	Rear spring yellow	Bakfjäder gul		3	
3	3411885-1	2	-	-	-	-	Bump rubber	Bumpgummi	CH -567599	2	
4	3344034-8	2	-	-	-	-	Shock absorber kit	Stötdämparsats	CH -519900	1	
4	3344938-0	2	-	-	-	-	Shock absorber kit	Stötdämparsats	CH 519901-586299	1	
☆ 4	3345209-5	2	-	-	-	-	Shock absorber kit	Stötdämparsats	1994-	1	
5		-	-	-	-	-	• Shock absorber	• Stötdämpare		1	
6	965222-3	1	-	-	-	-	• Flange screw	• Flänsskruv	(955325)	2	
7	971089-8	1	-	-	-	-	• Lock nut	• Låsmutter		2	
8	973246-2	1	-	-	-	-	• Screw	• Skruv	(949366)	2	
9	3410756-5	2	-	-	-	-	Rubber spacer	Gummimellanlägg		2	
10	3419863-0	2	-	-	-	-	Support arm	Bärarm		4	
11		-	-	-	-	-	• Support arm	• Bärarm		4	
12	3411804-2	2	-	-	-	-	• Bushing	• Bussning		2	
13	3411805-9	2	-	-	-	-	• Bushing	• Bussning		2	
14	948645-7	4	-	-	-	-	Flange lock nut	Flänslåsmutter		2	
15	3451222-8	1	-	-	-	-	Anti-roll bar	Krängningshämmare	(3432012)	4	
16	3432010-1	2	-	-	-	-	Brace	Bygel		3	
17	3432009-3	2	-	-	-	-	Rubber cushion	Gummikudde		3	
18	3434868-0	2	-	-	-	-	Bar	Bom		3	
19	948217-5	2	-	-	-	-	Flange screw	Flänsskruv		2	
20	945444-8	2	-	-	-	-	Flange screw	Flänsskruv		2	
21	3445927-1	2	-	-	-	-	Retainer	Hållare	CH 567600-574644	3	
22	3457708-0	2	-	-	-	-	Bump rubber	Bumpgummi	(3445926) CH -574644	2	
22	3458573-7	1	-	-	-	-	Bump rubber	Bumpgummi	CH 574645-	2	
23	3445928-9	2	-	-	-	-	Support	Stöd	CH 567600-	3	

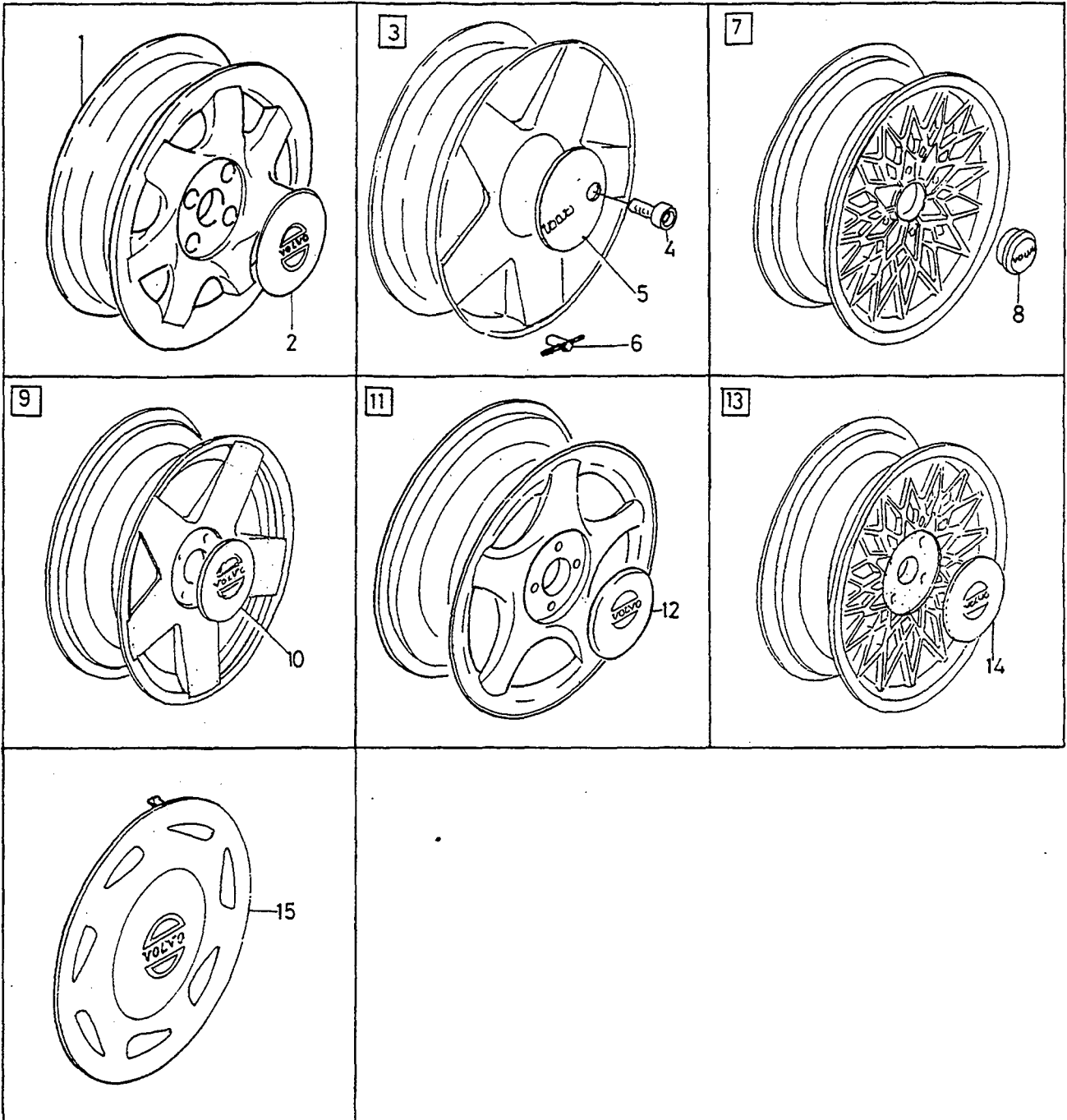
WHEEL / HJUL



A						SUB GROUP WHEEL			UNDERGRUPP HJUL			Group Grupp	
B												77	
C												Page Sida	
D												517	
E													
Fig	Part No. Artikel nr	Quantity / Antal					P S	Description	Benämning	Notes Anmärkning	S R		
		A	B	C	D	E							
		-	-	-	-	-		Rolling equipment	Hjulutrustning	SEE 77 • 519			



A	B	C	D	E	ROLLING EQUIPMENT	HJULUTRUSTNING	Group Grupp				
							77				
							Page Sida				
							519				
Fig	Part No. Artikel nr	Quantity / Antal					P S	Description	Benämning	Notes Anmärkning	S R
		A	B	C	D	E					
1	3344082-7	4	-	-	-	-	NS	Aluminium wheel	Aluminiumhjul	CH 513154-	3 1
2	3416507-6	4	-	-	-	-		• Wheel cap	• Hjul kapsel		
3		-	-	-	-	-		• Rim	• Fälg		
4	3448170-5	1	-	-	-	-		Spare tyre	Reservdäck		5
☆ 5	3123048-5	16	-	-	-	-		Wheel stud	Hjulbult	(3121583)	5
6	3416850-0	1	-	-	-	-		Bolt	Bult	L = 161mm	2
	3343243-6	1	-	-	-	-		Bolt	Bult	L = 220mm	2
7	3416851-8	1	-	-	-	-		Washer	Bricka		2
8	3455177-0	4	-	-	-	-		Wheel grey	Hjul grå	(3434461)	2
	3450284-9	4	-	-	-	-		Wheel black	Hjul svart		2
	3452461-1	1	-	-	-	-		Rim blue gray	Fälg blå grå	CH 567600-	2
9	3432004-4	4	-	-	-	-		Wheel cap	Hjul kapsel		1
10	3344083-5	4	-	-	-	-		Aluminium wheel	Aluminiumhjul		3
11	3416507-6	4	-	-	-	-		• Wheel cap	• Hjul kapsel		1
12	3452461-1	1	-	-	-	-		Rim	Fälg	(3446671) CH -567599	2
13	3417134-8	4	-	-	-	-		Wheel	Hjul	6X14". CH -513153	2
14	3416507-6	4	-	-	-	-		Wheel cap	Hjul kapsel		1
15	3344651-9	4	-	-	-	-		Aluminium wheel	Aluminiumhjul		3
16	3416507-6	4	-	-	-	-		• Wheel cap	• Hjul kapsel		1
17	3451138-6	4	-	-	-	-		Wheel cap	Hjul kapsel		1
18	3457374-1	1	-	-	-	-		Wheel cap	Hjul kapsel	CH -581011	1
☆ 18	3468997-6	1	-	-	-	-		Wheel cap	Hjul kapsel	CH 581012-	1
☆ 19	3462739-8	4	-	-	-	-		Aluminium wheel	Aluminiumhjul		2
☆ 20	3462740-6	4	-	-	-	-		• Hub cap	• Navkapsel		4



A	B	C	D	E	ROLLING EQUIPMENT	HJULTRUSTNING	Group Grupp				
							77				
							Page Sida				
							521				
Fig	Part No. Artikel nr	Quantity / Antal					P S	Description	Benämning	Notes Anmärkning	S R
		A	B	C	D	E					
1	3344940-6	4	-	-	-	-	Aluminium wheel	Aluminiumhjul			3
2	3464427-8	4	-	-	-	-	• Wheel cap	• Hjulkapsel			3
☆ 3	3457723-9	1	-	-	-	-	Wheel	Hjul	6X15"		2
☆ 4	3457181-0	4	-	-	-	-	• Stop screw	• Anslagsskruv			5
☆ 5	3466679-2	1	-	-	-	-	• Wheel cap	• Hjulkapsel			2
							"ROUND"	"ROUND"			
☆	3466680-0	1	-	-	-	-	• Wheel cap	• Hjulkapsel			2
							"HEXAGON"	"HEXAGON"			
☆ 6	3457182-8	1	-	-	-	-	• Wrench	• Nyckel			5
☆ 7	3465187-7	1	-	-	-	-	Aluminium wheel	Aluminiumhjul	6X14"		2
☆ 8	3465189-3	1	-	-	-	-	• Hub cap	• Navkapsel			4
☆ 9	3344651-9	1	-	-	-	-	Aluminium wheel	Aluminiumhjul	5.5X14"		3
☆ 10	3416507-6	1	-	-	-	-	• Wheel cap	• Hjulkapsel			1
☆ 11	3462739-8	1	-	-	-	-	Aluminium wheel	Aluminiumhjul	6X15"		2
☆ 12	3462740-6	1	-	-	-	-	• Hub cap	• Navkapsel			4
☆ 13	3465082-0	1	-	-	-	-	Aluminium wheel	Aluminiumhjul	6X15"		2
☆ 14	3416507-6	1	-	-	-	-	• Wheel cap	• Hjulkapsel			1
☆ 15	3472165-4	4	-	-	-	-	Wheel cap	Hjulkapsel			3

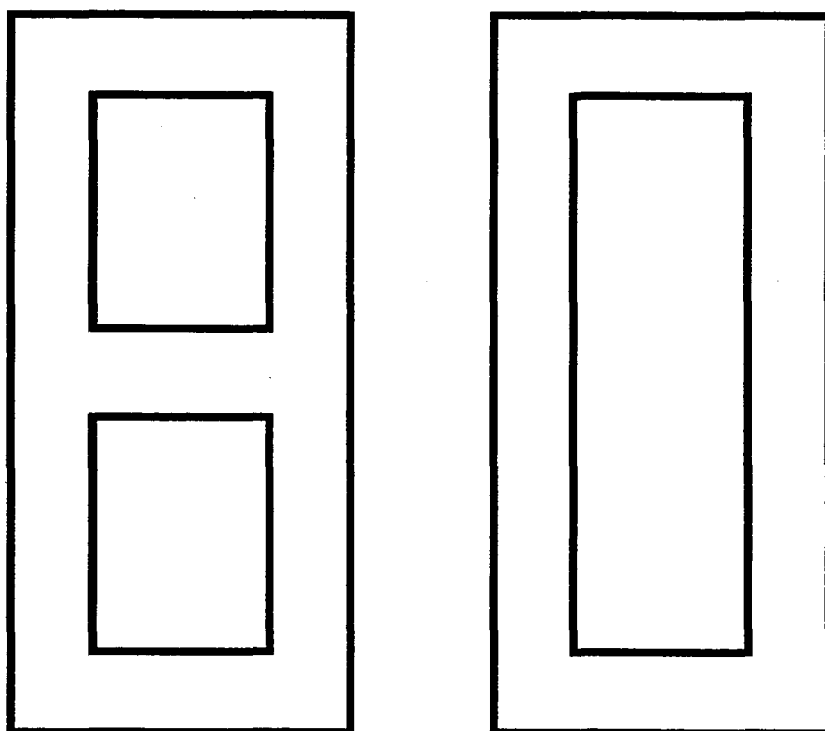
(

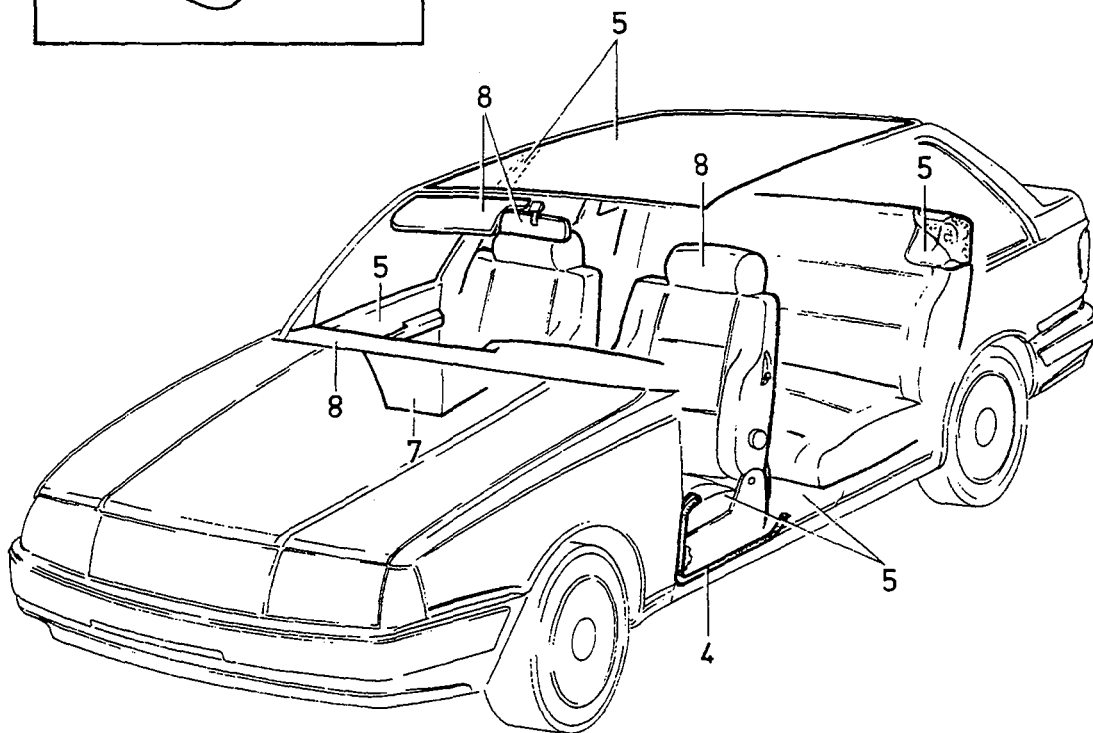
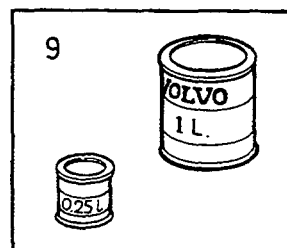
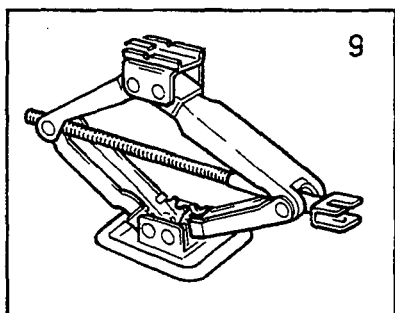
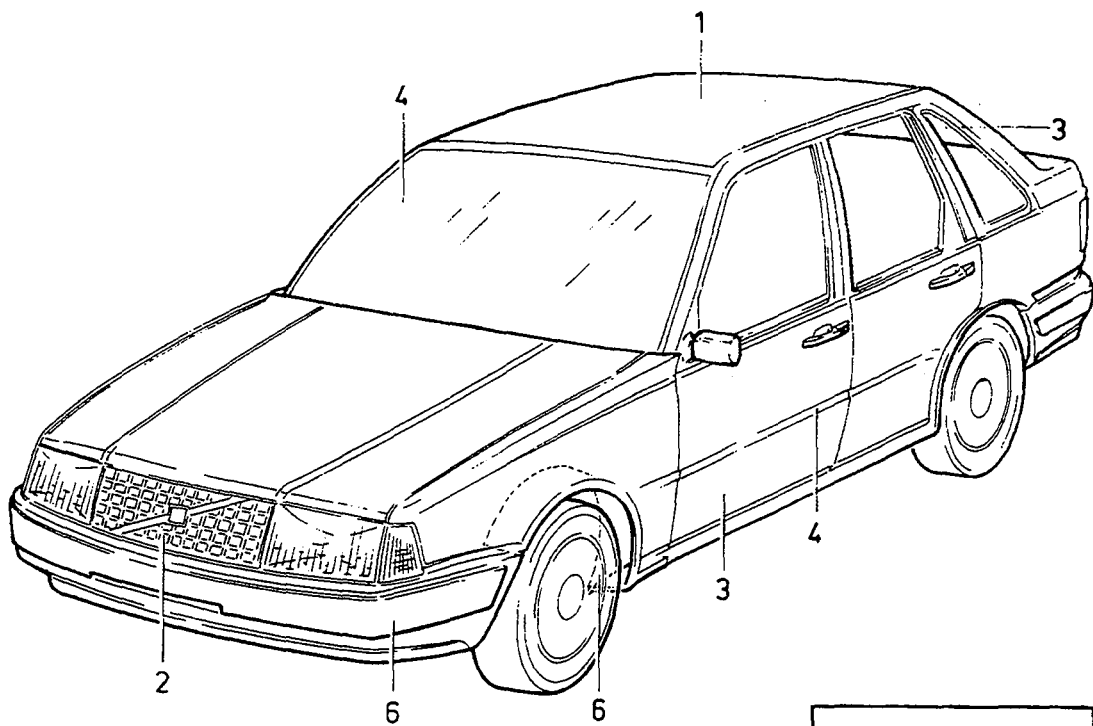
(

(

(

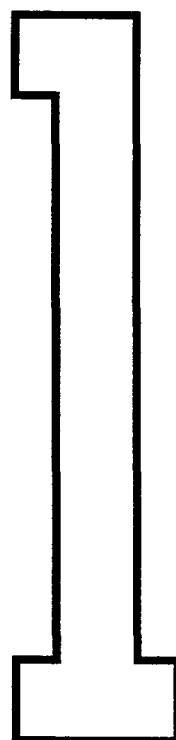
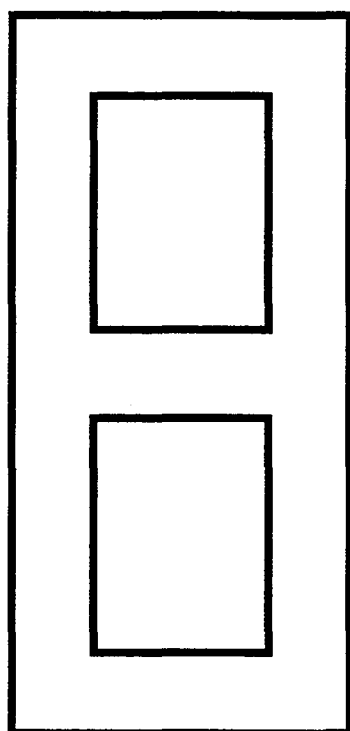
BODY AND INTERIOR / KAROSS OCH INREDNING



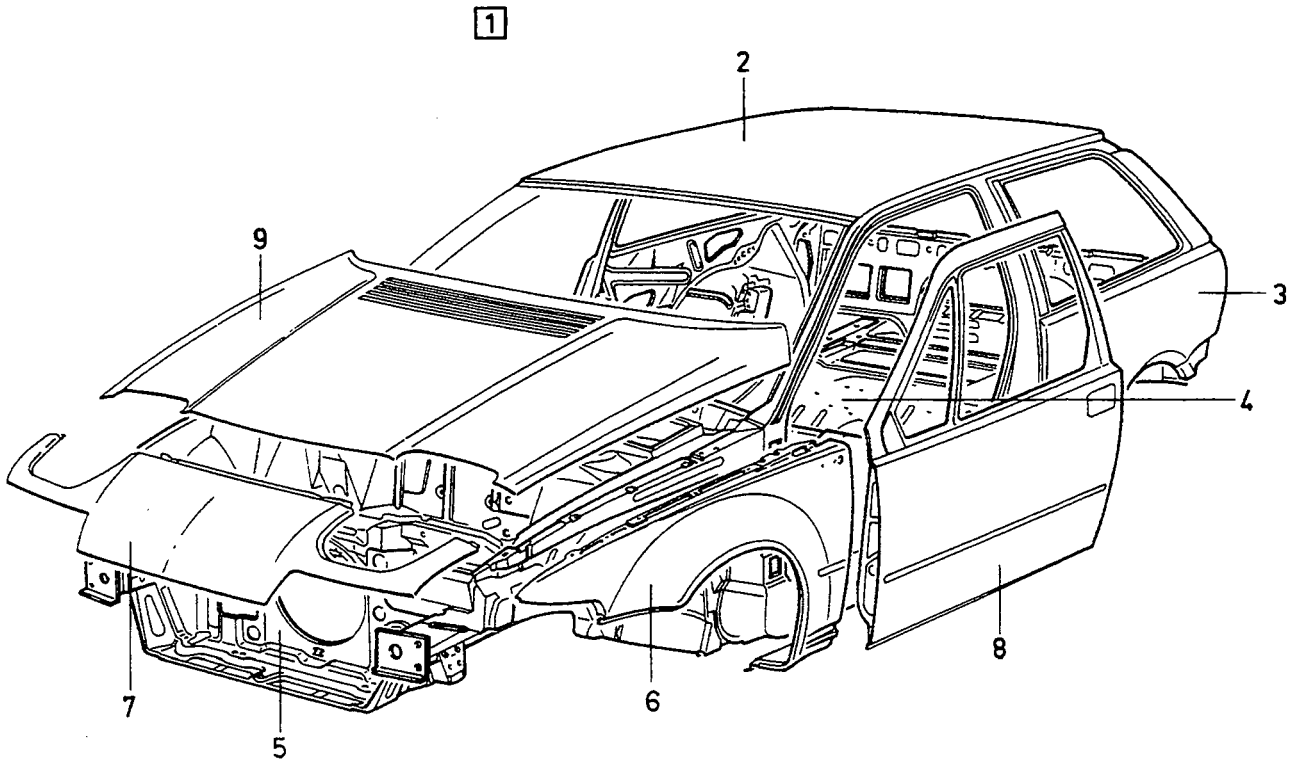


GROUP INDEX BODY AND INTERIOR		GRUPP INDEX KAROSS OCH INREDNING		Group Grupp 80
				Page Sida 525
Fig	Description	Benämning	Notes Anmärkning	
	SUB GROUP 81	UNDERGRUPP 81		
1	Body frame	Karosseristomme	SEE 81 • 527	
	SUB GROUP 82	UNDERGRUPP 82		
2	Front section	Framparti	SEE 82 • 539	
	SUB GROUP 83	UNDERGRUPP 83		
3	Doors and hatches	Dörrar och luckor	SEE 83 • 545	
	SUB GROUP 84	UNDERGRUPP 84		
4	Exterior trim, Door mirrors, glass	Yttre prydnadsdetaljer, Backspegel, glas	SEE 84 • 563	
	SUB GROUP 85	UNDERGRUPP 85		
5	Interior trim	Inredning	SEE 85 • 579	
	SUB GROUP 86	UNDERGRUPP 86		
6	Bumpers Guard plates, air guides	Stötfångare Skyddsplåtar, luftstyrningar	SEE 86 • 607	
	SUB GROUP 87	UNDERGRUPP 87		
7	Heating and ventilation	Klimatanläggning	SEE 87 • 615	
	SUB GROUP 88	UNDERGRUPP 88		
8	Interior equipment	Invändig utrustning	SEE 88 • 647	
	SUB GROUP 89	UNDERGRUPP 89		
9	Other equipment	Övrig utrustning	SEE 89 • 673	

BODY FRAME / KAROSSERISTOMME



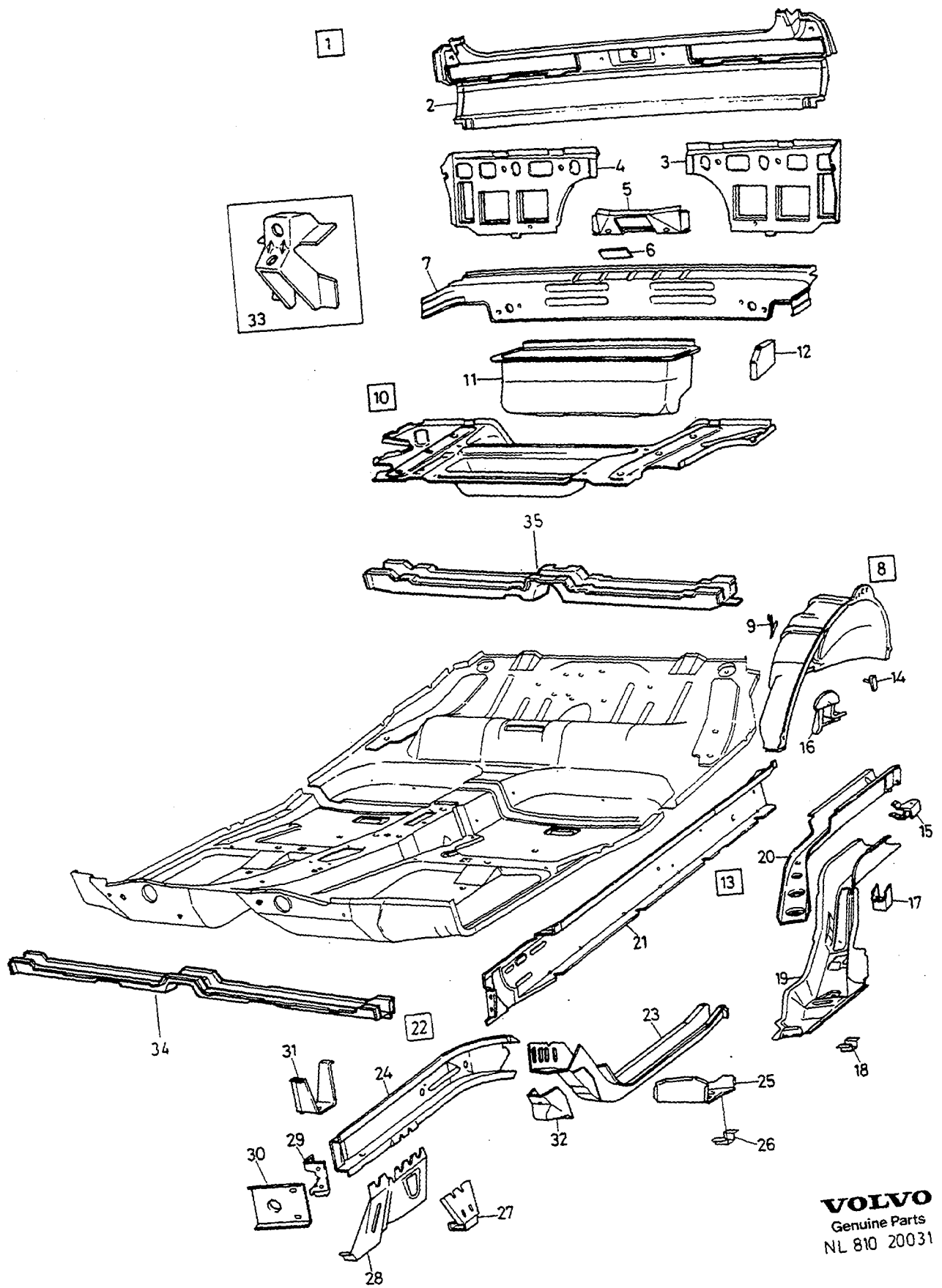
A							SUB GROUP		UNDERGRUPP		Group			
	B							BODY FRAME		KAROSSERISTOMME		81		
		C											Page	
			D											Sida
				E										
Fig	Part No. Artikel nr	Quantity / Antal					P S	Description	Benämning	Notes Anmärkning	S R			
		A	B	C	D	E								
		-	-	-	-	-		Body	Kaross	SEE 81-529				
		-	-	-	-	-		Floor section	Golvparti	SEE 81-531				
		-	-	-	-	-		Front section	Framparti	SEE 81-533				
		-	-	-	-	-		Roof section	Takparti	SEE 81-535				
		-	-	-	-	-		Body side	Karossida	SEE 81-537				



VOLVO PARTS
1080 18351

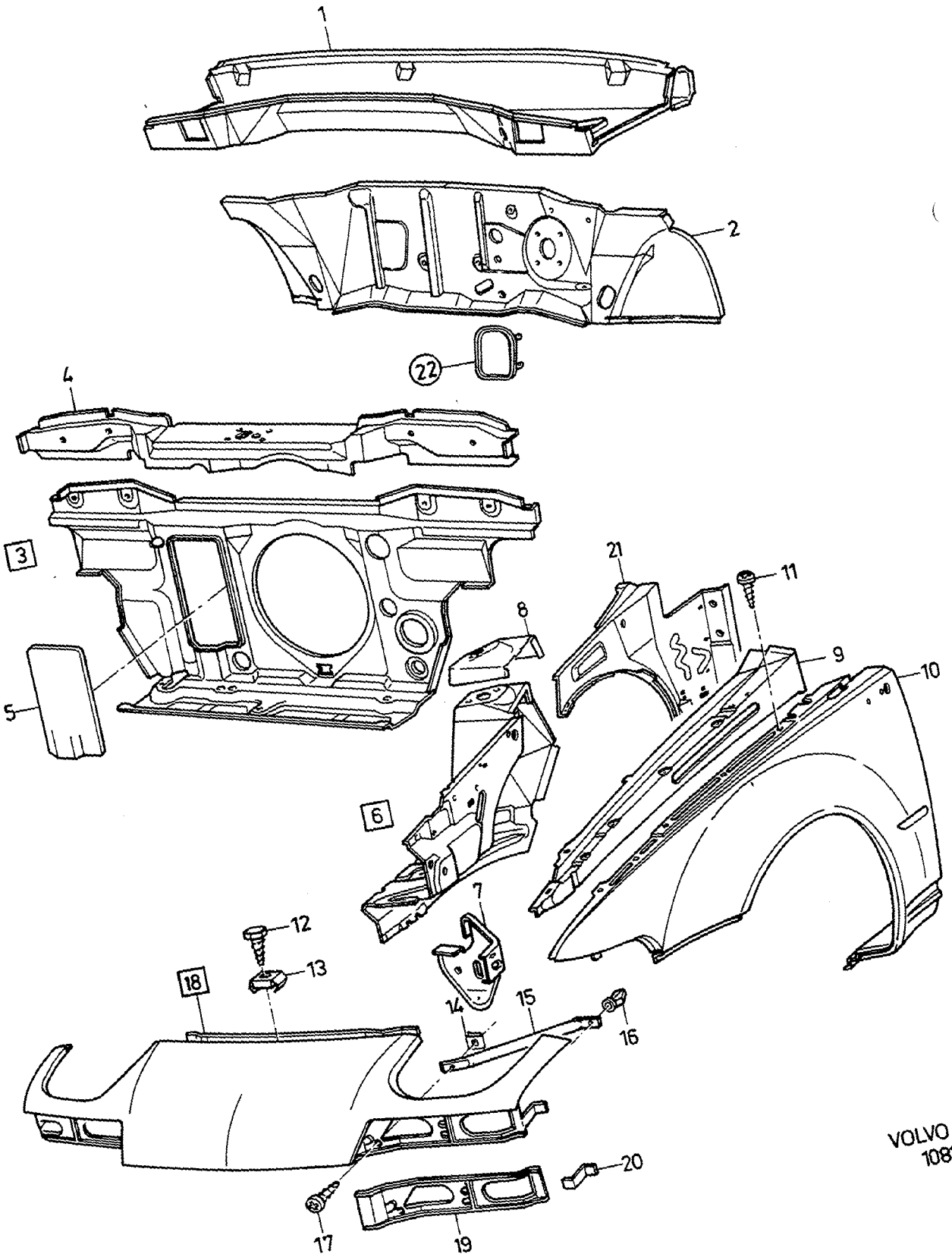
A							BODY		KAROSS		Group Grupp
B											81
C											Page Sida
D											529
E											
Fig	Part No. Artikel nr	Quantity / Antal					P S	Description	Benämning	Notes Anmärkning	S R
		A	B	C	D	E					
1	3467643-7	1	-	-	-	-	Body	Kaross	1) L.H.D, W/O S.R	6	
	3467644-5	1	-	-	-	-	Body	Kaross	1) R.H.D, W/O S.R	6	
	3467645-2	1	-	-	-	-	Body	Kaross	1) L.H.D, S.R	6	
	3467646-0	1	-	-	-	-	Body	Kaross	1) R.H.D, S.R	6	
2		-	-	-	-	-	•Roof section	•Takparti	SEE 81•535		
3		-	-	-	-	-	•Side panels	•Sidopaneler	SEE 81•537		
4		-	-	-	-	-	•Floor section	•Golvparti	SEE 81•531		
5		-	-	-	-	-	•Front section	•Framparti	SEE 81•533		
6		-	-	-	-	-	•Front mudguard	•Framskärm	SEE 81•537		
7		-	-	-	-	-	•Front	•Front	SEE 81•533		
8		-	-	-	-	-	•Doors	•Dörrar	SEE 83•547		
9		-	-	-	-	-	•Bonnet	•Motorhuv	SEE 82•541		

1) State colour code / Ange önskad färgkod.



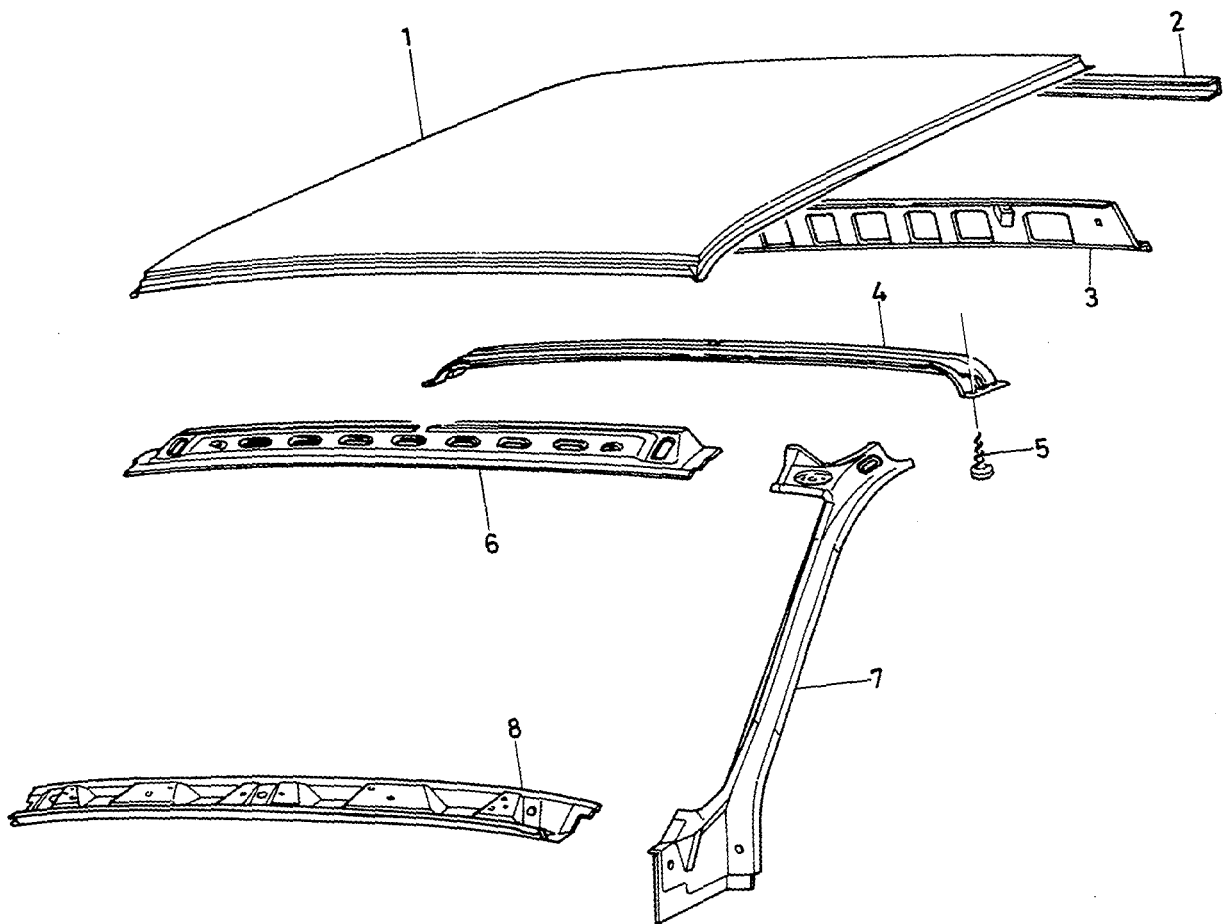
VOLVO
 Genuine Parts
 NL 810 20031

A	B	C	D	E	FLOOR SECTION	GOLVPARTI	Group Grupp				
							81				
							Page Sida				
							531				
Fig	Part No. Artikel nr	Quantity / Antal					P S	Description	Benämning	Notes Anmärkning	S R
		A	B	C	D	E					
1	3342175-1	1	-	-	-	-		Rear panel	Bakplåt		2
2	3342176-9	1	-	-	-	-		•Back panel, outer	•Bakplåt, yttre		2
3	3343510-8	1	-	-	-	-		•Back panel, inner, l.h.	•Bakplåt, inner, v		2
4	3343511-6	1	-	-	-	-		•Back panel, inner, r.h.	•Bakplåt, inner, h		2
5	3342178-5	1	-	-	-	-		•Reinforcement	•Förstärkning		5
6	3342177-7	1	-	-	-	-		•Bracket	•Konsol		5
7	3342203-1	1	-	-	-	-		Bumper member	Stötfångarbalk		5
8	3342171-0	1	-	-	-	-		Wheel housing, l.h.	Hjulhus, v		4
	3342173-6	1	-	-	-	-		Wheel housing, r.h.	Hjulhus, h		4
9	3342172-8	1	-	-	-	-		•Latch, l.h.	•Låshake, v		4
	3342174-4	1	-	-	-	-		•Latch, r.h.	•Låshake, h		4
10	3342187-6	1	-	-	-	-		Floor panel, rear	Golvplåt, bakre		5
11	3342188-4	1	-	-	-	-		•Spare wheel well	•Reservhjulshalja		5
12	3342204-9	1	-	-	-	-		Reinforcement, l.h.	Förstärkning, v		5
	3342205-6	1	-	-	-	-		Reinforcement, r.h.	Förstärkning, h		5
13	3342190-0	1	-	-	-	-		Side member, l.h. re	Sidobalk, v bakre		5
	3342197-5	1	-	-	-	-		Side member, r.h. re	Sidobalk, h bakre		5
14	3342195-9	1	-	-	-	-		•Bracket	•Konsol		5
15	3342191-8	1	-	-	-	-		•Bracket, l.h.	•Konsol, v		5
	3342198-3	1	-	-	-	-		•Bracket, r.h.	•Konsol, h		5
16	3343325-1	1	-	-	-	-		•Anchorage, l.h.	•Fäste, v	(3342192)	5
	3343327-7	1	-	-	-	-		•Anchorage, r.h.	•Fäste, h	(3342199)	5
17	3342193-4	1	-	-	-	-		•Bracket, l.h.	•Konsol, v		5
	3342200-7	1	-	-	-	-		•Bracket, r.h.	•Konsol, h		5
18	3342194-2	2	-	-	-	-		•Jacking pad	•Domkraftfäste		5
19							NS	•Side member, rear	•Sidobalk, bakre		
20	3342196-7	1	-	-	-	-		•Side member, l.h. re	•Sidobalk, v bakre		5
	3342201-5	1	-	-	-	-		•Side member, r.h. re	•Sidobalk, h bakre		5
21	3342185-0	1	-	-	-	-		Sill, l.h.	Tröskel, v		4
	3342186-8	1	-	-	-	-		Sill, r.h.	Tröskel, h		4
22	3342206-4	1	-	-	-	-		Side member, l.h.	Sidobalk, v		3
	3342214-8	1	-	-	-	-		Side member, r.h.	Sidobalk, h		3
23							NS	•Side member	•Sidobalk		
24							NS	•Side member	•Sidobalk		
25	(3342213)	1	-	-	-	-	SP	•Crossmember, l.h.	•Tvärbalk, v	REPL 1 PCS 3344101-5, 1 PCS 3344103-1, 1 PCS 3342194-2.	4
	(3342217)	1	-	-	-	-	SP	•Crossmember, r.h.	•Tvärbalk, h	REPL 1 PCS 3344102-3, 1 PCS 3344104-9, 1 PCS 3342194-2.	4
26	3342194-2	2	-	-	-	-		•Jacking pad	•Domkraftfäste		5
27	3342207-2	2	-	-	-	-		•Bracket	•Konsol		3
28	3342208-0	1	-	-	-	-		•Bracket, l.h.	•Konsol, v		3
	3342215-5	1	-	-	-	-		•Bracket, r.h.	•Konsol, h		3
29	3342211-4	1	-	-	-	-		•Cover plate, l.h.	•Täckplatta, v		4
	3342216-3	1	-	-	-	-		•Cover plate, r.h.	•Täckplatta, h		4
30	3342209-8	2	-	-	-	-		•Bracket	•Konsol		3
31	3342210-6	1	-	-	-	-		•Support	•Stöd		3
32	3342212-2	1	-	-	-	-		•Bracket, l.h.	•Konsol, v		4
	3342218-9	1	-	-	-	-		•Bracket, r.h.	•Konsol, h		4
33	3342582-8	1	-	-	-	-		Bracket	Konsol		5
☆ 34	3345642-7	1	-	-	-	-		Crossmember front	Tvärbalk främre		4
☆ 35	3345643-5	1	-	-	-	-		Crossmember rear	Tvärbalk bakre		4



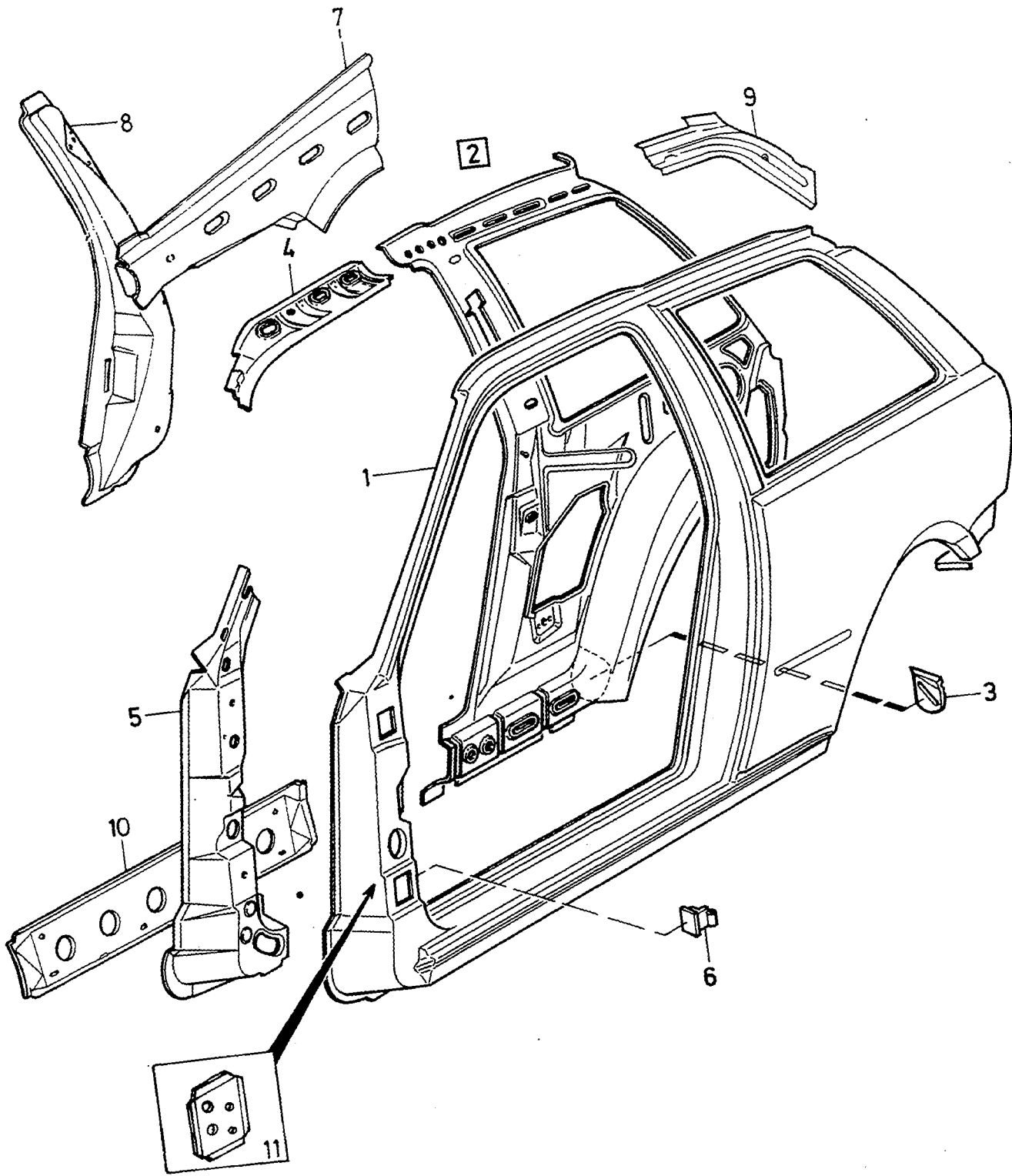
VOLVO PARTS
1081 - 18686

A							P S	Description	Benämning	Notes Anmärkning	S R			
	B													
		C												
			D											
				E										
Fig	Part No. Artikel nr	Quantity / Antal												
		A	B	C	D	E								
									FRONT SECTION	FRAMPARTI		Group Grupp 81		
												Page Sida 533		
1	3342226-2	1	-	-	-	-		Cowl member	Torpedbalk	L.H.D	5			
	3342843-4	1	-	-	-	-		Cowl member	Torpedbalk	R.H.D	5			
2	3342225	1	-	-	-	-	OP	Firewall	Mellanbräda	L.H.D. CH -521203	5			
	3343654-4	1	-	-	-	-		Firewall	Mellanbräda	L.H.D. CH 521204-	5			
	3343223-8	1	-	-	-	-		Firewall	Mellanbräda	L.H.D, ABS	5			
	3342841-8	1	-	-	-	-		Firewall	Mellanbräda	R.H.D. CH -540507	5			
	3342841-8	1	-	-	-	-		Firewall	Mellanbräda	(3344159)	5			
	3343224-6	1	-	-	-	-		Firewall	Mellanbräda	R.H.D. CH 540508-	5			
	3342841-8	1	-	-	-	-		Firewall	Mellanbräda	R.H.D, ABS, CH -540507 (3344161) R.H.D, ABS, CH 540508-	5			
3	3342223-9	1	-	-	-	-		Radiator anchorage	Kylarfäste		2			
4	3342224-7	1	-	-	-	-		Front member	Frambalk		3			
5	3414533-4	1	-	-	-	-		Sealing plate	Tätningssplåt		3			
6	3342219-7	1	-	-	-	-		Wheel housing, l.h.	Hjulhus, v		4			
	3342221-3	1	-	-	-	-		Wheel housing, r.h.	Hjulhus, h		4			
7	3342220-5	1	-	-	-	-		• Bracket, l.h.	• Konsol, v		3			
	3342222-1	1	-	-	-	-		• Bracket, r.h.	• Konsol, h		3			
8	3343513-2	1	-	-	-	-		• Reinforcement, l.h.	• Förstärkning, v		4			
	3343514-0	1	-	-	-	-		• Reinforcement, r.h.	• Förstärkning, h		4			
9	3342181-9	1	-	-	-	-		Member, l.h.	Balk, v		4			
	3342182-7	1	-	-	-	-		Member, r.h.	Balk, h		4			
10	3342241-1	1	-	-	-	-		Front mudguard, l.h.	Framskärm, v		2			
	3342242-9	1	-	-	-	-		Front mudguard, r.h.	Framskärm, h		2			
11	945970-2	31	-	-	-	-		Screw	Skruv		2			
12	945970-2	4	-	-	-	-		Screw	Skruv	(3270451)	2			
13	3120493-6	5	-	-	-	-		Nut plate	Mutterplåt		2			
14	3122432-2	2	-	-	-	-		Nut	Mutter		2			
15	3415323-9	2	-	-	-	-		Bracket	Konsol		2			
16	3122456-1	2	-	-	-	-		Nut	Mutter		1			
17	3120149-4	4	-	-	-	-		Screw	Skruv	(3270451)	2			
18	3412676-3	1	-	-	-	-		Front section	Framdel		2			
19	3412383-6	1	-	-	-	-		• Lamp body, l.h.	• Lamphus, v		2			
	3412384-4	1	-	-	-	-		• Lamp body, r.h.	• Lamphus, h		2			
20	3413823-0	1	-	-	-	-		• Reinforcement, l.h.	• Förstärkning, v		2			
	3413824-8	1	-	-	-	-		• Reinforcement, r.h.	• Förstärkning, h		2			
21	3342166-0	1	-	-	-	-		Cowl side, l.h.	Torpedside, v		5			
	3342167-8	1	-	-	-	-		Cowl side, r.h.	Torpedside, h		5			
22		-	-	-	-	-		Cover	Kåpa	SEE 52-447				



VOLVO PARTS
1081 18004

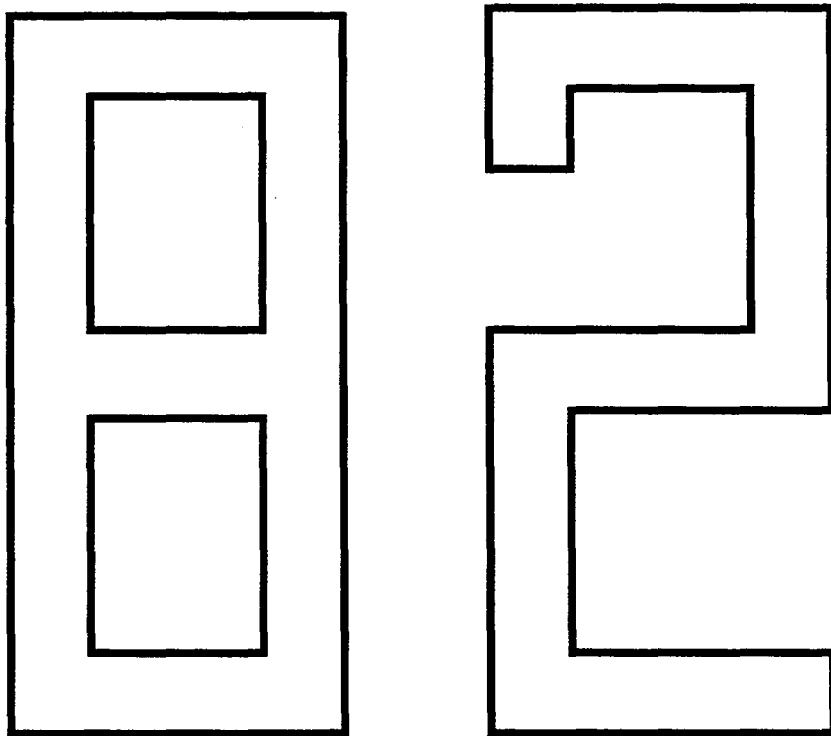
A							ROOF SECTION		TAKPARTI		Group Grupp	
B											81	
C											Page Sida	
D											535	
E												
Fig	Part No. Artikel nr	Quantity / Antal					P S	Description	Benämning	Notes Anmärkning	S R	
		A	B	C	D	E						
1	3342183-5	1	-	-	-	-	Roof panel	Takpanel	S.R.	5		
	3343340-0	1	-	-	-	-	Roof panel	Takpanel		5		
2	3342599-2	1	-	-	-	-	• Reinforcement	• Förstärkning	(3342240)	5		
3	3342179-3	1	-	-	-	-	Roof member	Takbalk		5		
☆ 4	3345052-9	1	-	-	-	-	Roof bow	Taksprygel		5		
5	3270375-3	4	-	-	-	-	Screw	Skruv		4		
6	3342170-2	1	-	-	-	-	Windscreen frame, upper	Vindruteram, övre		4		
7	3342168-6	1	-	-	-	-	Cowl side, l.h.	Torpedside, v		5		
	3342169-4	1	-	-	-	-	Cowl side, r.h.	Torpedside, h		5		
8	3342180-1	1	-	-	-	-	Windscreen frame, lower	Vindruteram, undre		4		



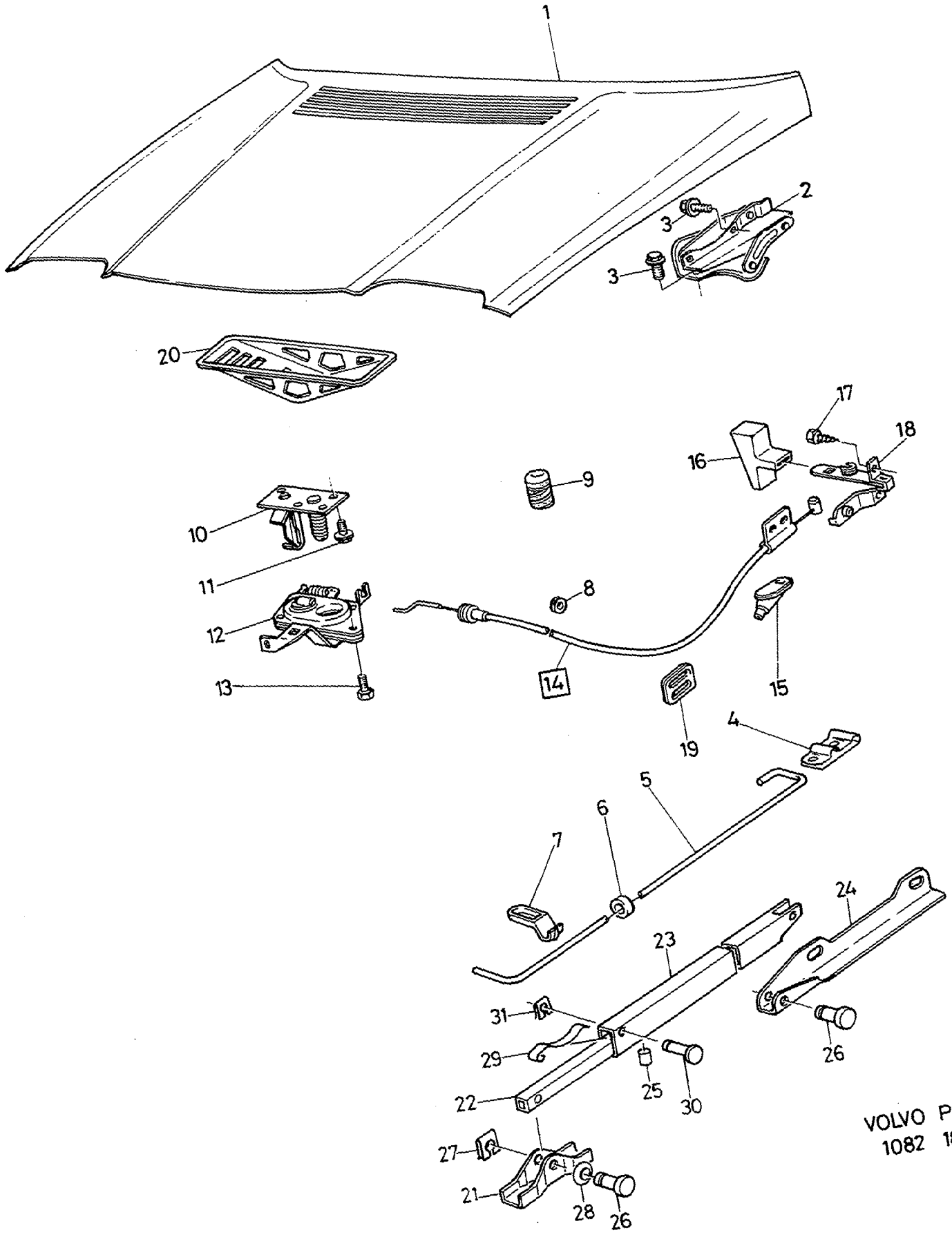
VOLVO PARTS
NL 810 18840

A							P S	Description	Benämning	Notes Anmärkning	S R								
	B	BODY SIDE										KAROSSIDA							
		C										Group Grupp							
			D									81							
				E								Page Sida							
						537													
Fig	Part No. Artikel nr	Quantity / Antal																	
		A	B	C	D	E													
1	3454416-3	1	-	-	-	-		Outer panel, l.h.	Ytterplåt, v	(3342227)	5								
	3454417-1	1	-	-	-	-		Outer panel, r.h.	Ytterplåt, h	(3342233)	5								
2	3342229-6	1	-	-	-	-		Side panel, l.h. inn	Sidoplåt, v inre		5								
	3342235-3	1	-	-	-	-		Side panel, r.h. inn	Sidoplåt, h inre		5								
3	3342230-4	1	-	-	-	-		• Cover plate, l.h.	• Täckplatta, v		5								
	3342236-1	1	-	-	-	-		• Cover plate, r.h.	• Täckplatta, h		5								
4	3342231-2	1	-	-	-	-		Cant rail, l.h.	Taksvällare, v		5								
	3342237-9	1	-	-	-	-		Cant rail, r.h.	Taksvällare, h		5								
5	3342228-8	1	-	-	-	-		Reinforcement, l.h.	Förstärkning, v		4								
	3342234-6	1	-	-	-	-		Reinforcement, r.h.	Förstärkning, h		4								
6	3413642-4	2	-	-	-	-		Hinge, l.h.	Gångjärn, v		3								
	3413643-2	2	-	-	-	-		Hinge, r.h.	Gångjärn, h		3								
7	3343506-6	1	-	-	-	-		Profile, l.h.	Profil, v		4								
	3343507-4	1	-	-	-	-		Profile, r.h.	Profil, h		4								
8	3343508-2	1	-	-	-	-		Reinforcement, l.h.	Förstärkning, v		4								
	3343509-0	1	-	-	-	-		Reinforcement, r.h.	Förstärkning, h		4								
9	3343504-1	1	-	-	-	-		Reinforcement, l.h.	Förstärkning, v		4								
	3343505-8	1	-	-	-	-		Reinforcement, r.h.	Förstärkning, h		4								
10	3343512-4	2	-	-	-	-		Reinforcement	Förstärkning		4								
11	3448767-8	1	-	-	-	-		Reinforcement, l.h.	Förstärkning, v		4								
	3448768-6	1	-	-	-	-		Reinforcement, r.h.	Förstärkning, h		4								

FRONT SECTION / FRAMPARTI

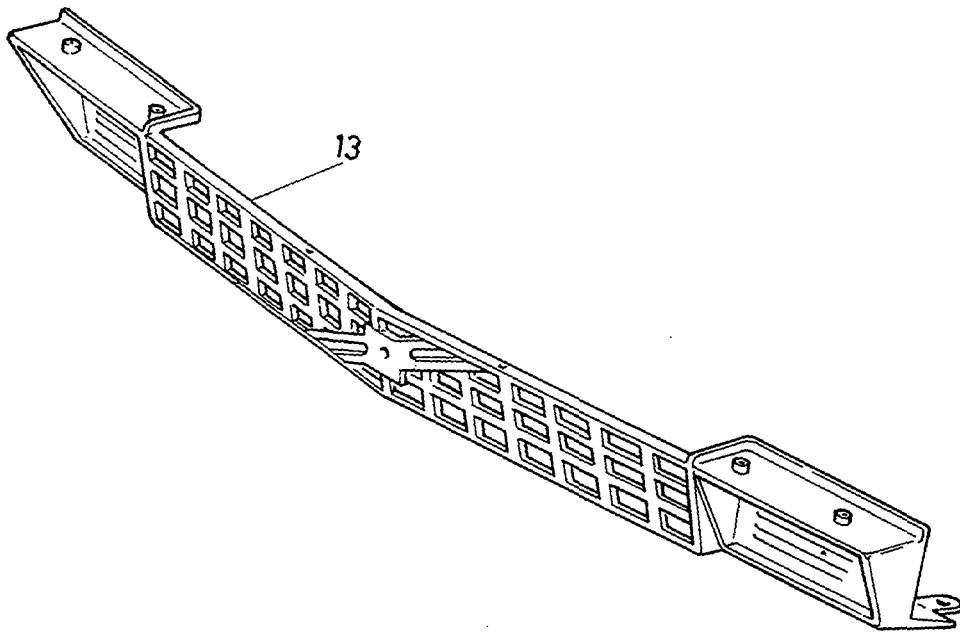
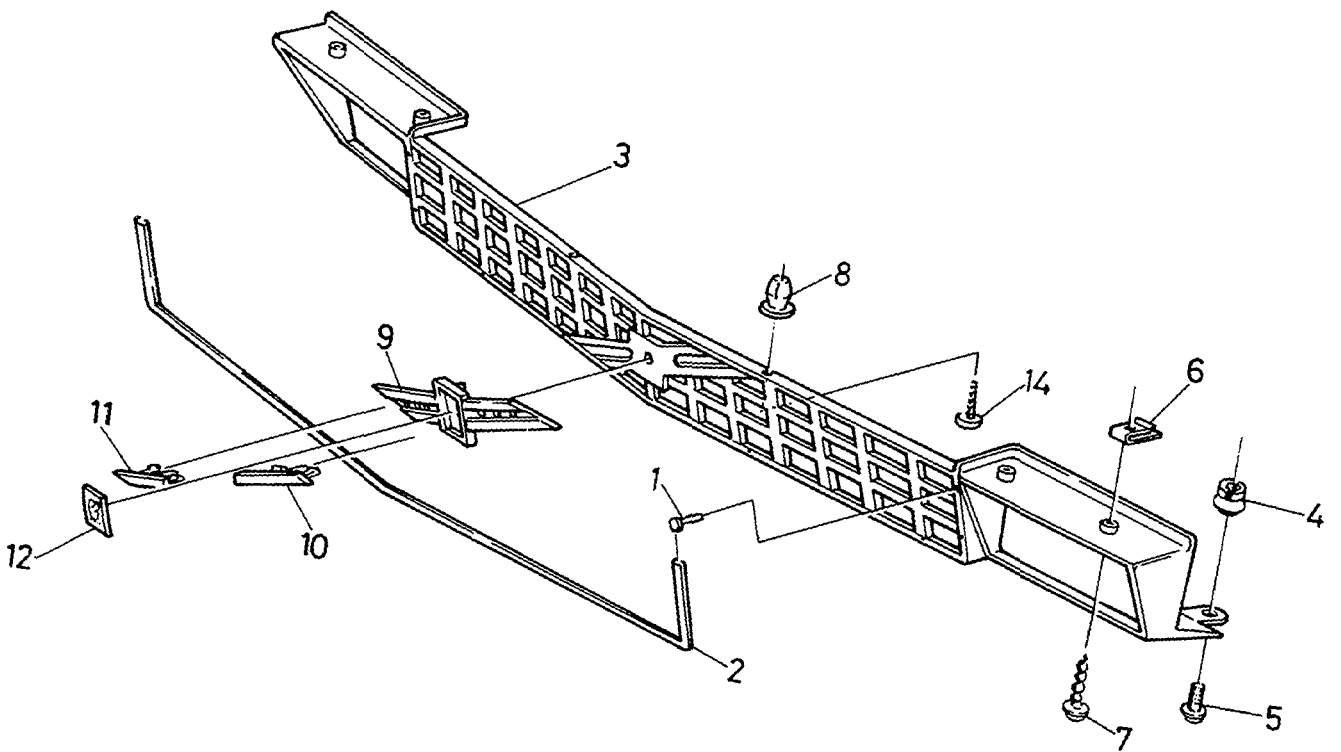


A							SUB GROUP FRONT SECTION		UNDERGRUPP FRAMPARTI		Group Grupp			
	B											82		
		C											Page Sida	
			D											539
				E										
Fig	Part No. Artikel nr	Quantity / Antal					P S	Description	Benämning	Notes Anmärkning	S R			
		A	B	C	D	E								
		-	-	-	-	-		Bonnet with fittings Bonnet lock	Motorhuv med monteringsdetaljer Huvlås	SEE 82-541				
		-	-	-	-	-		Radiator grille	Kylargaller	SEE 82-543				



VOLVO PARTS
 1082 18692

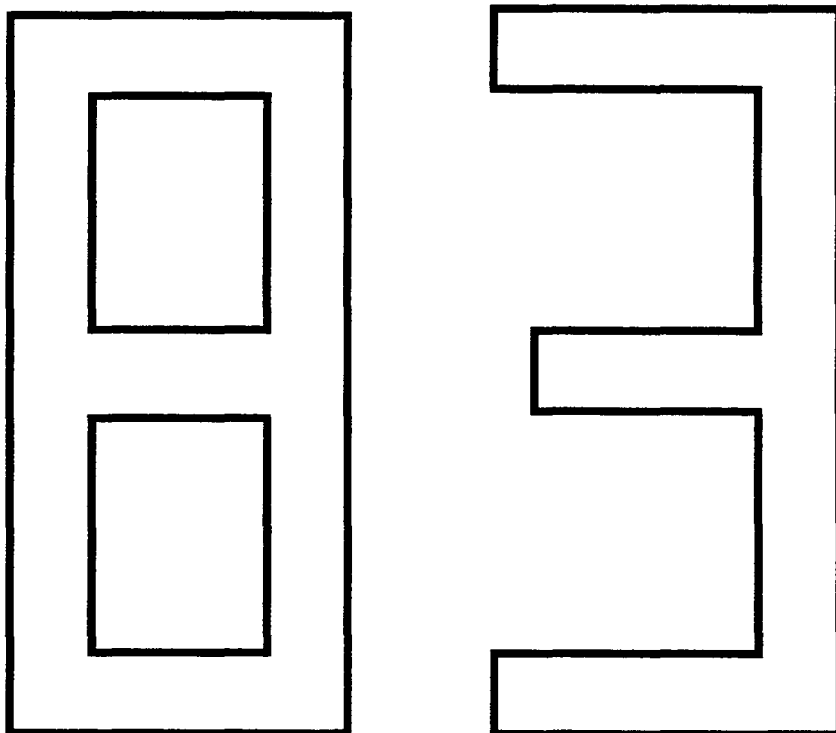
A							BONNET COMPONENTS BONNET LOCK		DETALJER MOTORHUV HUVLÅS		Group Grupp
B											82
C											Page Sida
D											541
E											
Fig	Part No. Artikel nr	Quantity / Antal					P S	Description	Benämning	Notes Anmärkning	S R
		A	B	C	D	E					
1	3460785-3	1	-	-	-	-		Bonnet	Motorhuv	(3411499) EXC B20F	2
	3460785-3	1	-	-	-	-		Bonnet	Motorhuv	B20F	2
☆	2	3345217-8	1	-	-	-		Hinge, l.h.	Gångjärn, v	(3430367) CH -588571	3
☆		3474223-9	1	-	-	-		Hinge, l.h.	Gångjärn, v	CH 588572-	3
☆		3345218-6	1	-	-	-		Hinge, r.h.	Gångjärn, h	(3430368) CH -588571	3
		3474224-7	1	-	-	-		Hinge, r.h.	Gångjärn, h	CH 588572-	3
3	946544-4	8	-	-	-	-		Flange screw	Flänskruv		2
4	3122249-0	1	-	-	-	-		Clamp	Klämma		2
5	3413069-0	1	-	-	-	-		Stay	Stag		3
6	3400606-4	2	-	-	-	-		Buffer	Buffert		2
7	3120610-5	1	-	-	-	-		Clip	Clips		2
8	3413073-2	1	-	-	-	-		Rubber cap	Gummihatt		2
9	1382135-0	1	-	-	-	-		Buffer	Buffert	(1202237)	3
10	3412462-8	1	-	-	-	-		Bonnet lock	Huvlås	CH -551257	3
	3453654-0	1	-	-	-	-		Bonnet lock	Huvlås	CH 551258-	3
11	3270374-6	4	-	-	-	-		Screw	Skruv		2
12	3465785-8	1	-	-	-	-		Striker plate	Låsbleck		3
13	946544-4	4	-	-	-	-		Flange screw	Flänskruv		2
14	3414785-0	1	-	-	-	-		Cable	Ledning		3
15							NS	•Rubber cap	•Gummihatt		
16	3413109-4	1	-	-	-	-		Knob	Knopp		2
17	945358-0	5	-	-	-	-		Flange screw	Flänskruv		2
18	3412914-8	1	-	-	-	-		Lock arm	Låsarm		3
19	3417090-2	1	-	-	-	-		Rubber cap	Gummihatt		3
20	3430030-1	1	-	-	-	-		Cover	Huv	L.H.D	5
	3430031-9	1	-	-	-	-		Cover	Kåpa	R.H.D	5
21	3436017-2	1	-	-	-	-		Bracket	Konsol		3
22	3343428-3	1	-	-	-	-		Stay	Stag		3
23	3436020-6	1	-	-	-	-		Stay	Stag		3
24	3436018-0	1	-	-	-	-		Bracket	Konsol		3
25	3343428-3	1	-	-	-	-		Stay	Stag		3
26	3121246-7	2	-	-	-	-		Pin	Stift		3
27	3268473-0	2	-	-	-	-		Lock ring	Låsring		2
28	3100642	1	-	-	-	-	OP	Clamping ring	Klämring		2
29	3449936-8	1	-	-	-	-		Spring	Fjäder		3
30	3449937-6	1	-	-	-	-		Pin	Stift		3
31	3121609-6	1	-	-	-	-		Clip	Clips		3



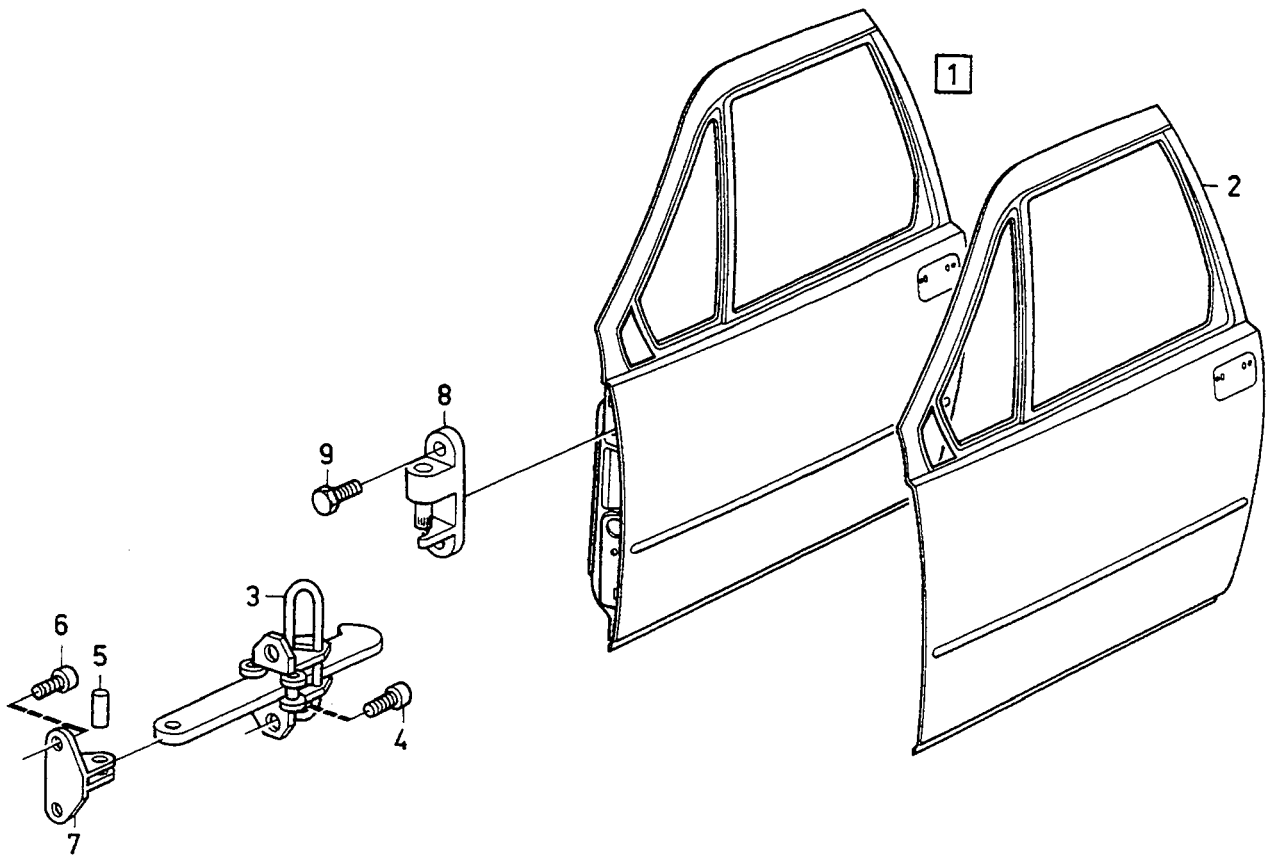
VOLVO PARTS
1082 18371

A	B	C	D	E	RADIATOR GRILLE	KYLARGALLER	Group Grupp				
							82				
							Page Sida				
							543				
Fig	Part No. Artikel nr	Quantity / Antal					P S	Description	Benämning	Notes Anmärkning	S R
		A	B	C	D	E					
1	3120910-9	8	-	-	-	-		Clip	Clips	(3120073)	2
2	3432487-1	1	-	-	-	-		Trim moulding	Prydnadslist		2
3	3434292-3	1	-	-	-	-		Grille with fog lamp	Galler med dimstråkastare		3
4	3273639-9	6	-	-	-	-		Nut	Mutter		2
5	3121591-6	6	-	-	-	-		Screw	Skruv		2
6	3120530-5	4	-	-	-	-		Nut	Mutter		2
7	3270409-0	6	-	-	-	-		Screw	Skruv		5
8	3121025-5	2	-	-	-	-		Nut	Mutter		3
9	3436981-9	1	-	-	-	-		Trim moulding	Prydnadslist		3
10		-	-	-	-	-	NS	Trim moulding, r.h.	•Prydnadslist, h		
11		-	-	-	-	-	NS	Trim moulding, l.h.	•Prydnadslist, v		
12	1325751-4	1	-	-	-	-		Emblem	Emblem		2
13	3434114-9	1	-	-	-	-		Grille without fog lamp	Galler utan dimstråkastare		3
14	3270409-0	2	-	-	-	-		Screw	Skruv		5

DOORS AND HATCHES / DÖRRAR OCH LUCKOR



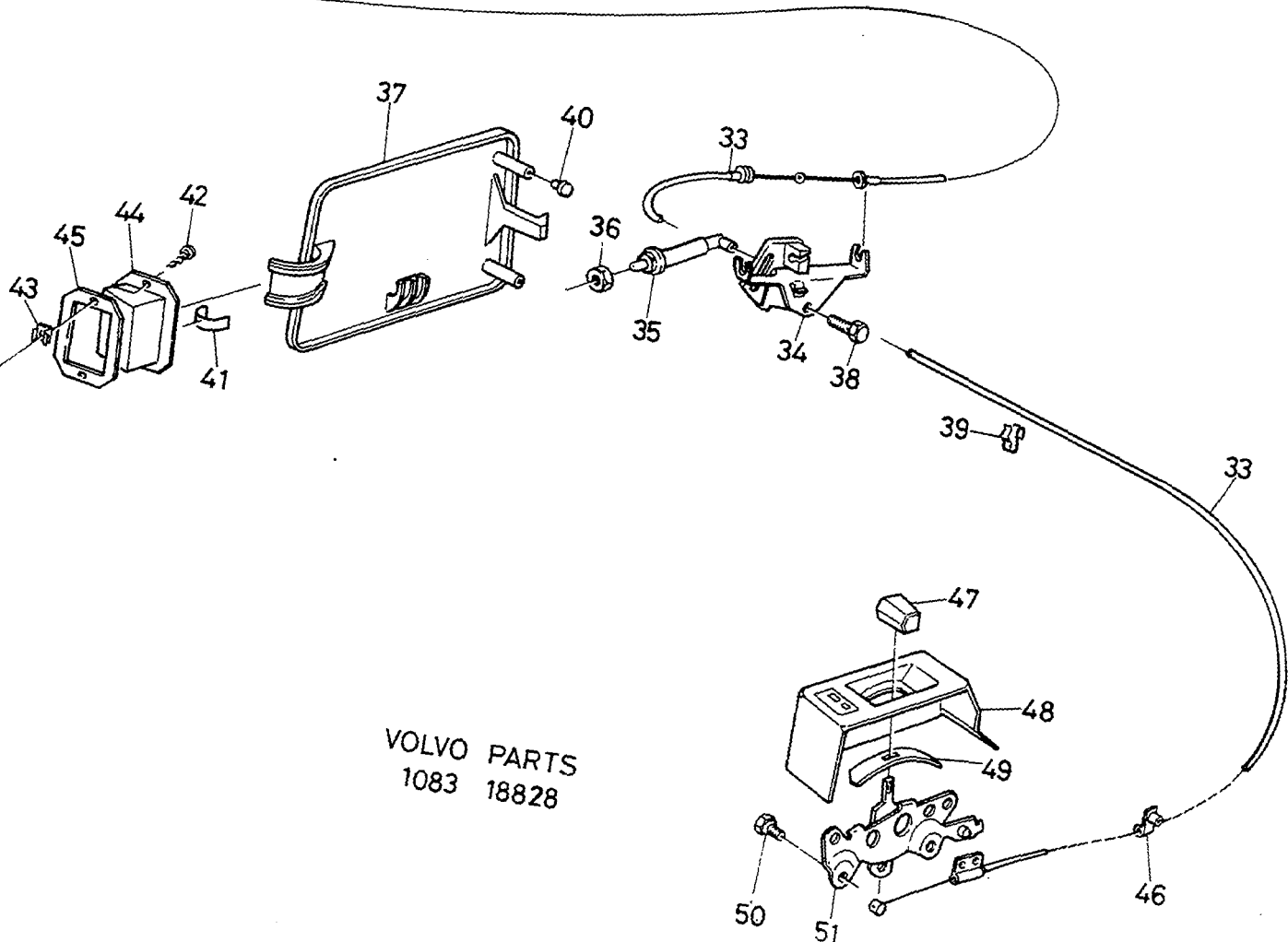
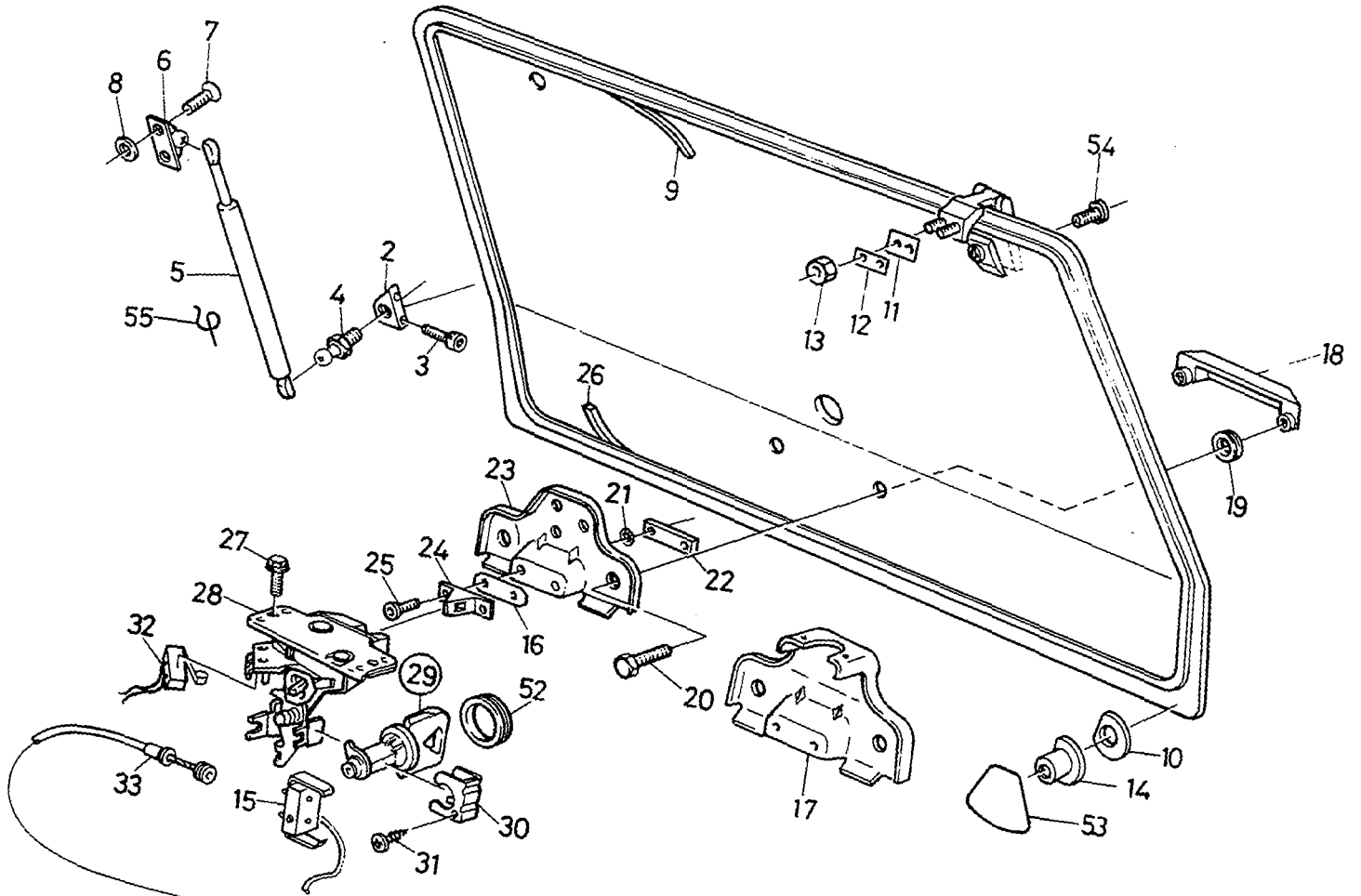
A							SUB GROUP DOORS AND HATCHES		UNDERGRUPP DÖRRAR OCH LUCKOR		Group Grupp			
	B											83		
		C											Page Sida	
			D											545
				E										
Fig	Part No. Artikel nr	Quantity / Antal					P S	Description	Benämning	Notes Anmärkning	S R			
		A	B	C	D	E								
		-	-	-	-	-		Doors.....	Dörrar	SEE 83-547				
		-	-	-	-	-		Boot lid, tailgate	Baklucka	SEE 83-549				
		-	-	-	-	-		Locking system front door	Låssystem framdörr	SEE 83-553				
		-	-	-	-	-		Winder mechanism front door	Hissmekanism framdörr	SEE 83-555				
		-	-	-	-	-		Roof hatch	Taklucka	SEE 83-557				
		-	-	-	-	-		Lock units	Låssatser	SEE 83-559				



VOLVO PARTS
1083 18240

A							P	S	Description	Benämning	Notes Anmärkning	S	R			
	B															
		C														
			D													
				E												
Fig	Part No. Artikel nr	Quantity / Antal														
		A	B	C	D	E										
								BODY FRAME	KAROSSERISTOMME				Group Grupp			
								DOOR	DÖRR				83			
													Page Sida			
													547			
1	3342243-7	1	-	-	-	-		Door, l.h.	Dörr, v				2			
	3342245-2	1	-	-	-	-		Door, r.h.	Dörr, h				2			
2	3342244-5	1	-	-	-	-		• Door shell, l.h.	• Dörrplåt, v				2			
	3342246-0	1	-	-	-	-		• Door shell, r.h.	• Dörrplåt, h				2			
3	3411637-6	2	-	-	-	-		• Door stop	• Dörrstopp				2			
4	942000-1	4	-	-	-	-		• Screw	• Skruv				2			
5	3416207-3	2	-	-	-	-		Pin	Stift				2			
6	3270389-4	4	-	-	-	-		Screw	Skruv				2			
7	3447868-5	2	-	-	-	-		Cap retainer	Lockhållare				3			
☆	3472963-2	2	-	-	-	-		Hinge, l.h.	Gångjärn, v	(3413644)			3			
☆	3472964-0	2	-	-	-	-		Hinge, r.h.	Gångjärn, h	(3413645)			3			
9	3120210-4	4	-	-	-	-		Screw	Skruv	M8X20			2			

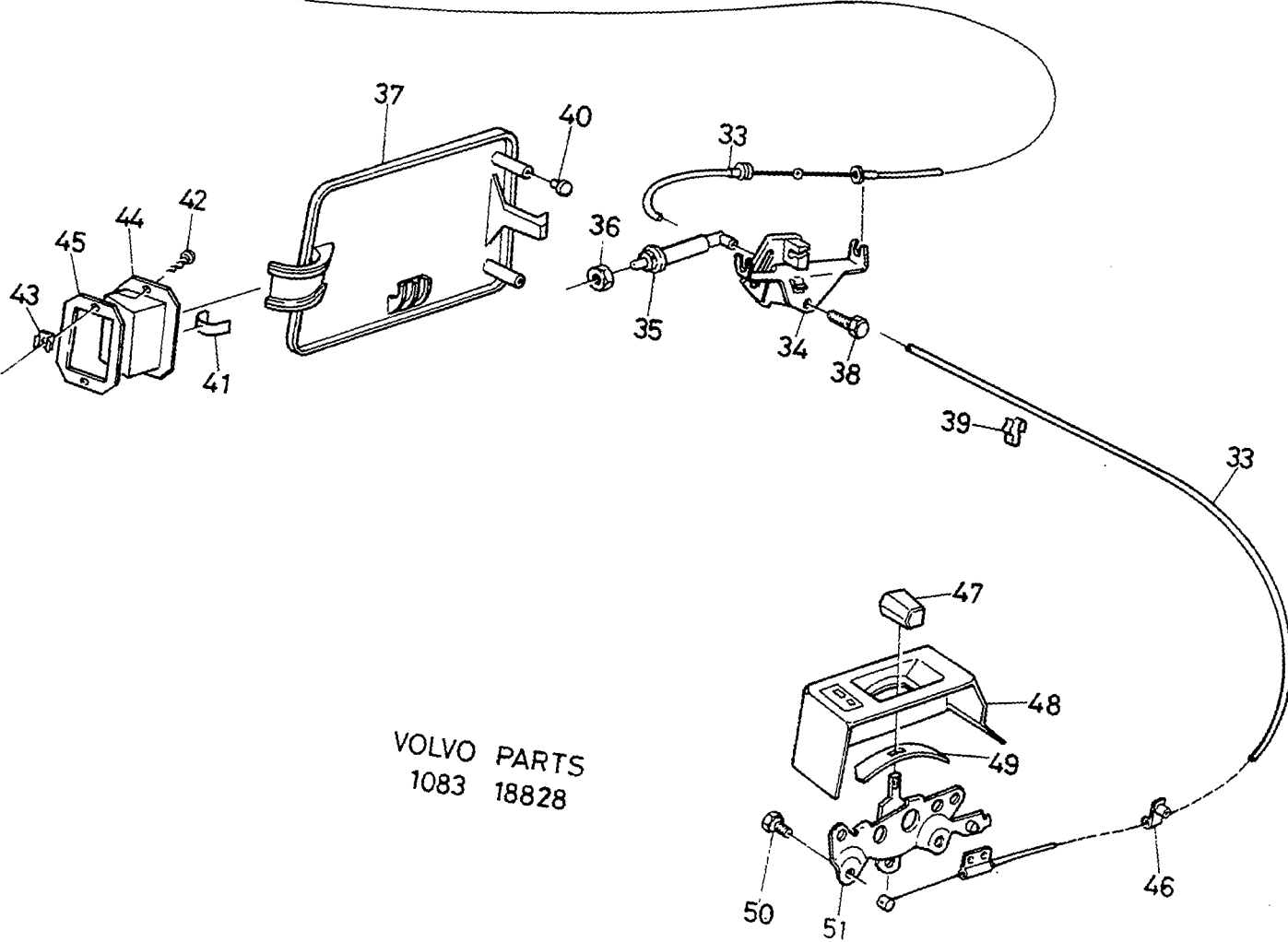
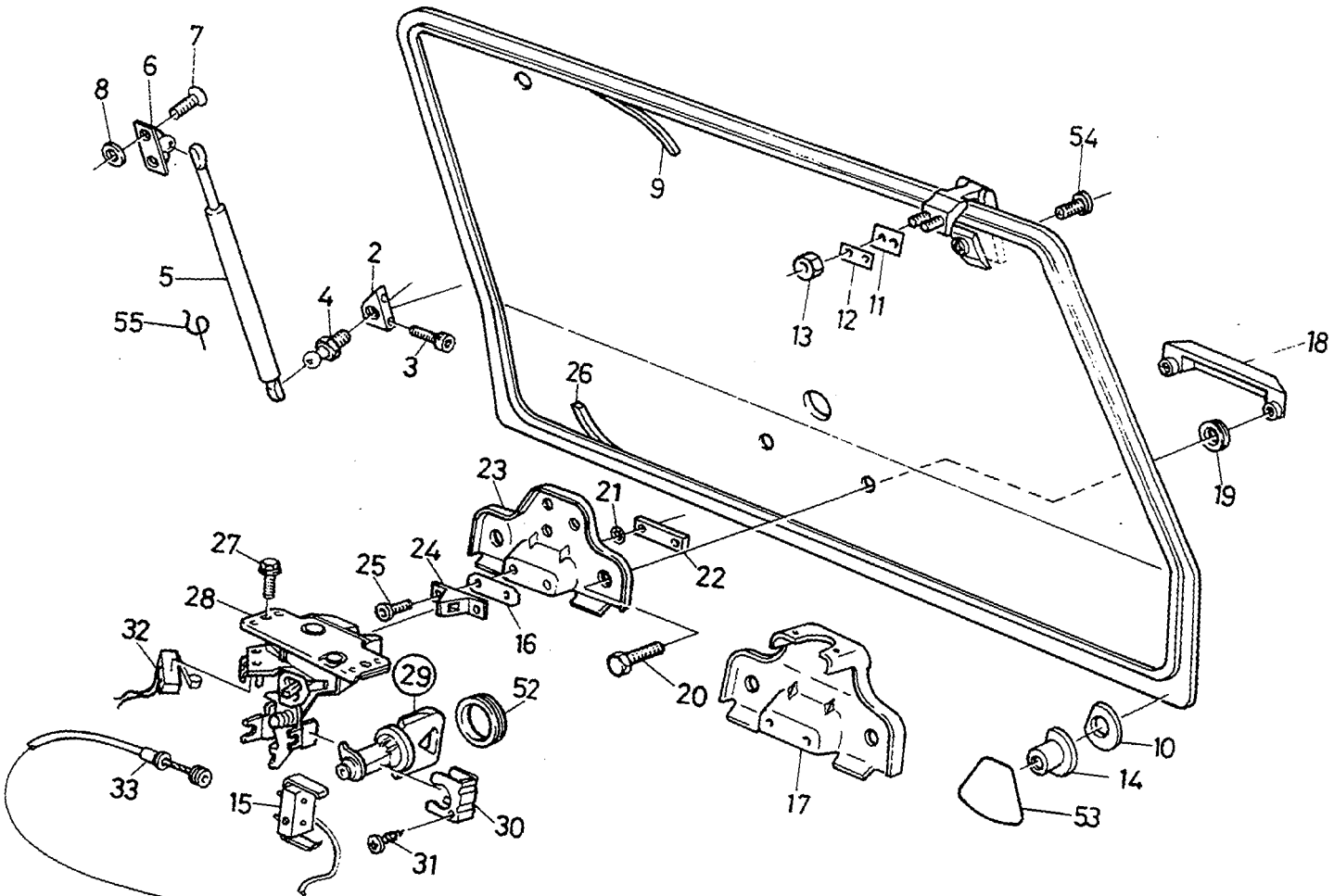
1



VOLVO PARTS
1083 18828

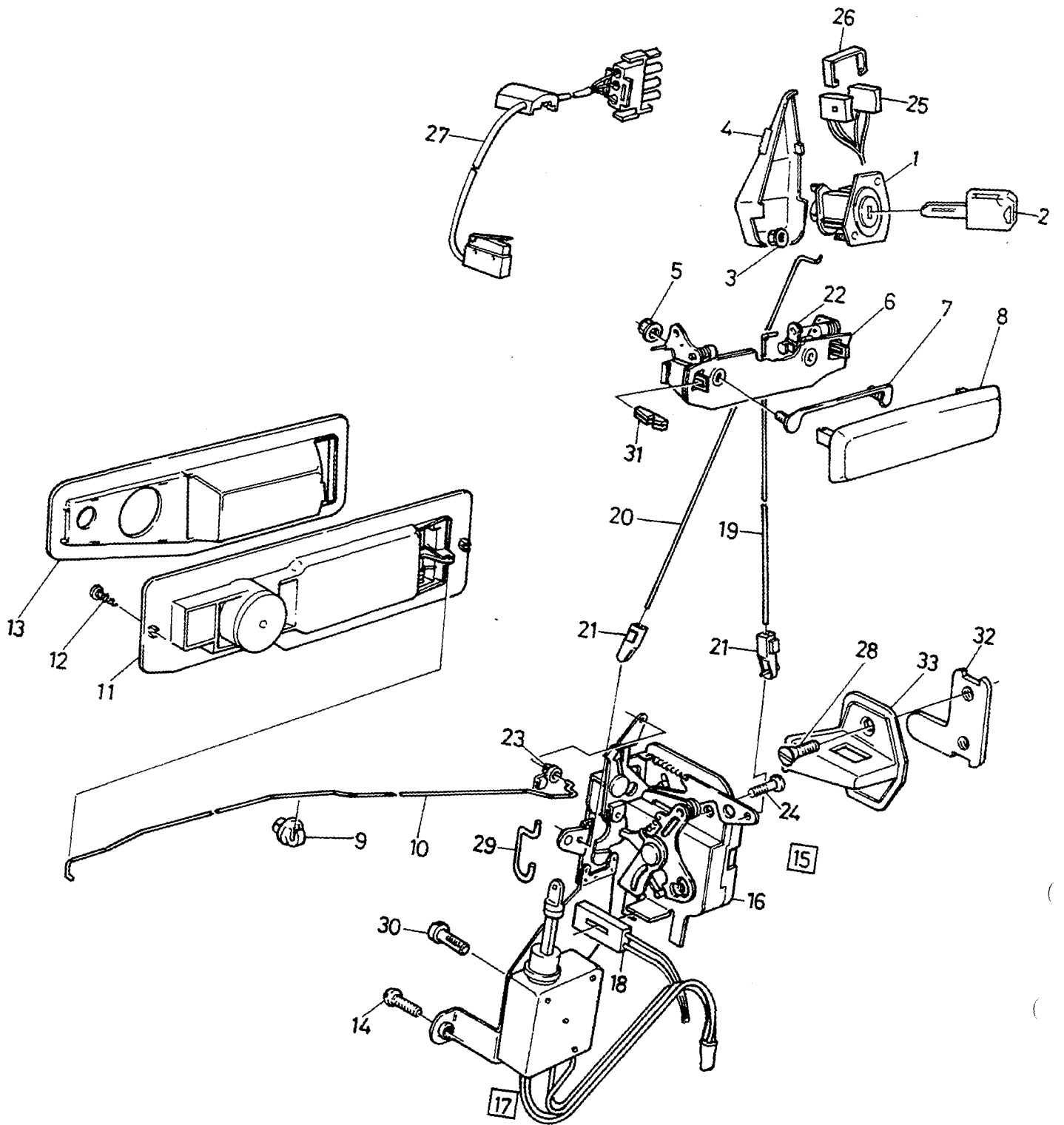
A	B	C	D	E	TAILGATE COMPONENTS		DETALJER BAKLUCKA		Group		
									Grupp		
									83		
									Page		
									Sida		
									549		
Fig	Part No. Artikel nr	Quantity / Antal					P S	Description	Benämning	Notes Anmärkning	S R
		A	B	C	D	E					
1	(3417789)	1	-	-	-	-	SP	Tailgate	Bakdörr	(3342327) CH -540391 REPL 1 PCS 3450450-6, 1 PCS 3450455-5.	2
	3450450-6	1	-	-	-	-		Tailgate	Bakdörr	CH 540392-	2
	(3432733)	1	-	-	-	-	SP	Tailgate	Bakdörr	(3342852) CHMSL, CH -540391	2
	3450451-4	1	-	-	-	-		Tailgate	Bakdörr	REPL 1 PCS 3450451-4, 1 PCS 3450455-5.	2
2	3411856-2	2	-	-	-	-		• Attaching plate	• Fästplåt	CHMSL. CH 540392-	2
3	3122277-1	4	-	-	-	-		• Screw	• Skruv	CHMSL. CH 540392-	2
4	3470345-4	2	-	-	-	-		Ball stud	Kulbult	CHMSL. CH 540392-	2
5	3458557-0	2	-	-	-	-		Gas spring	Gasfjäder	CHMSL. CH 540392-	2
6	3470347-0	2	-	-	-	-		Bracket	Konsol	(3411848) (3404159)	3
7	3120501-6	4	-	-	-	-		Screw	Skruv	(3414427) CH -526523	4
8	955892-5	4	-	-	-	-		Washer	Bricka	CH 526524-	4
9		-	-	-	-	-	NS	Profile	Profil		2
10	3448021-0	2	-	-	-	-		Retainer	Hållare		2
11	3411863-8	2	-	-	-	-		Gasket	Packning	(3432163)	3
12	3414979-9	2	-	-	-	-		Attaching plate	Fästplåt		3
13	955781-0	4	-	-	-	-		Nut	Mutter		2
14	1382135-0	2	-	-	-	-		Buffer	Buffert	(1202237)	3
15	3416066-3	1	-	-	-	-		Switch	Strömställare		3
16	3436078-4	1	-	-	-	-		Plate	Platta		3
17	3430376-8	1	-	-	-	-		Brace	Bygel		3
18	(3411846)	1	-	-	-	-	SP	Handle	Handgrepp	CHMSL CH -526523	3
	3449023-5	1	-	-	-	-		Handle	Handgrepp	REPL 1 PCS 3449023-5, 1 PCS 3447720-8.	3
19	3411847-1	2	-	-	-	-		Gasket	Packning	CH 526524-	3
	3447720-8	4	-	-	-	-		Gasket	Packning	CH -526523	3
20	940199-3	2	-	-	-	-		Screw	Skruv	CH 526524-	2
21	3120549-5	2	-	-	-	-		Lock washer	Låsbricka		3
22	3452211-0	1	-	-	-	-		Mounting plate	Monteringsplatta		3
23	3438000-6	1	-	-	-	-		Brace	Bygel		3
24	3404134-3	1	-	-	-	-		Catch	Arreteringstunga		3
25	3122530-3	2	-	-	-	-		Screw	Skruv		2
26		-	-	-	-	-	NS	Profile	Profil		2
27	3283065-5	2	-	-	-	-		Bolt	Bult		2
28	3404040-2	1	-	-	-	-		Lock	Lås		3
29	3342453-2	1	-	-	-	-		Lock cylinder with two keys ...	Låscylinder med två nycklar ...		2
		-	-	-	-	-		Lock kit	Låssats	SEE 83 • 559	2
30	3122241-7	1	-	-	-	-		Clip	Clips		2
31	3120336-7	1	-	-	-	-		Screw	Skruv		2
32	3343408-5	1	-	-	-	-		Switch	Strömställare		3
33	3415723-0	1	-	-	-	-		Cable	Ledning	L.H.D	3
	3430213-3	-	-	-	-	-		Cable	Ledning	R.H.D	3
34	3414405-5	1	-	-	-	-		• Release mechanism	• Fällningsanordning		3
35	3414406-3	1	-	-	-	-		Lock	Lås	CH -510882	3
	3436367-1	1	-	-	-	-		Lock	Lås	CH 510883-	3
36	3122373-8	1	-	-	-	-		Nut	Mutter	CH -510882	3
	3121300-2	1	-	-	-	-		Nut	Mutter	CH 510883-	3
37	3412590-6	1	-	-	-	-		Lid	Lucka		3
38	945358-0	1	-	-	-	-		Flange screw	Flänsskruv		2
39	3291747-8	2	-	-	-	-		Cable clamp	Ledningsklammer		2
40	3416928-4	2	-	-	-	-		Stopp	Stopp		2
41	3412592-2	1	-	-	-	-		Spring	Fjäder		2
42	3120149-4	2	-	-	-	-		Screw	Skruv		2
43	3122475-1	2	-	-	-	-		Nut	Mutter		3
44	3412591-4	1	-	-	-	-		Hinge	Gångjärn		2
45	3416448-3	1	-	-	-	-		Seal	Tätning		2

1



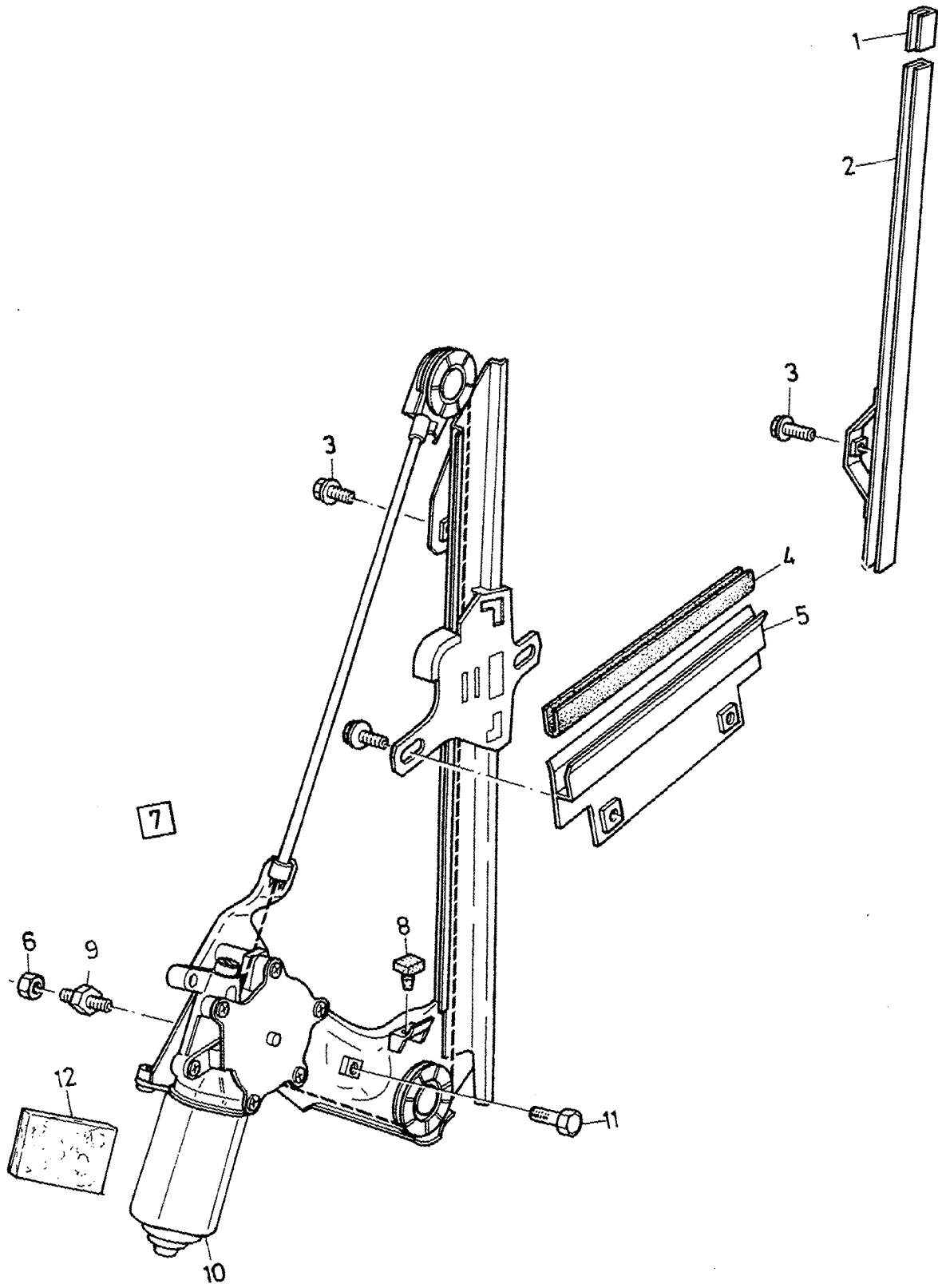
VOLVO PARTS
1083 18828

A							TAILGATE COMPONENTS		DETALJER BAKLUCKA		Group			
	B											Grupp		
		C											83	
			D											Page
				E										
										551				
Fig	Part No. Artikel nr	Quantity / Antal					P S	Description	Benämning	Notes Anmärkning	S R			
		A	B	C	D	E								
46	3122285-4	2	-	-	-	-	Clamp	Klämma		2				
47	3413114-4	1	-	-	-	-	Knob	Knopp	L.H.D	2				
	3413115-1	1	-	-	-	-	Knob	Knopp	R.H.D	2				
48	3435982-8	1	-	-	-	-	Housing	Hus	(3411826) L.H.D	3				
	3411827-3	1	-	-	-	-	Housing	Hus	R.H.D	3				
49	3430455-0	1	-	-	-	-	Cover	Huv		3				
50	945358-0	5	-	-	-	-	Flange screw	Flänsskruv		2				
51	3413112-8	1	-	-	-	-	Release mechanism	Fällningsanordning	L.H.D	3				
	3413113-6	1	-	-	-	-	Release mechanism	Fällningsanordning	R.H.D	3				
52	3402612-0	1	-	-	-	-	Sealing ring	Tätningring		2				
53	3455852-8	2	-	-	-	-	Foil	Folie		3				
54	3121073-5	2	-	-	-	-	Screw	Skruv		3				
☆ 55	3269546-2	4	-	-	-	-	Safety brace	Säkringsbygel		3				



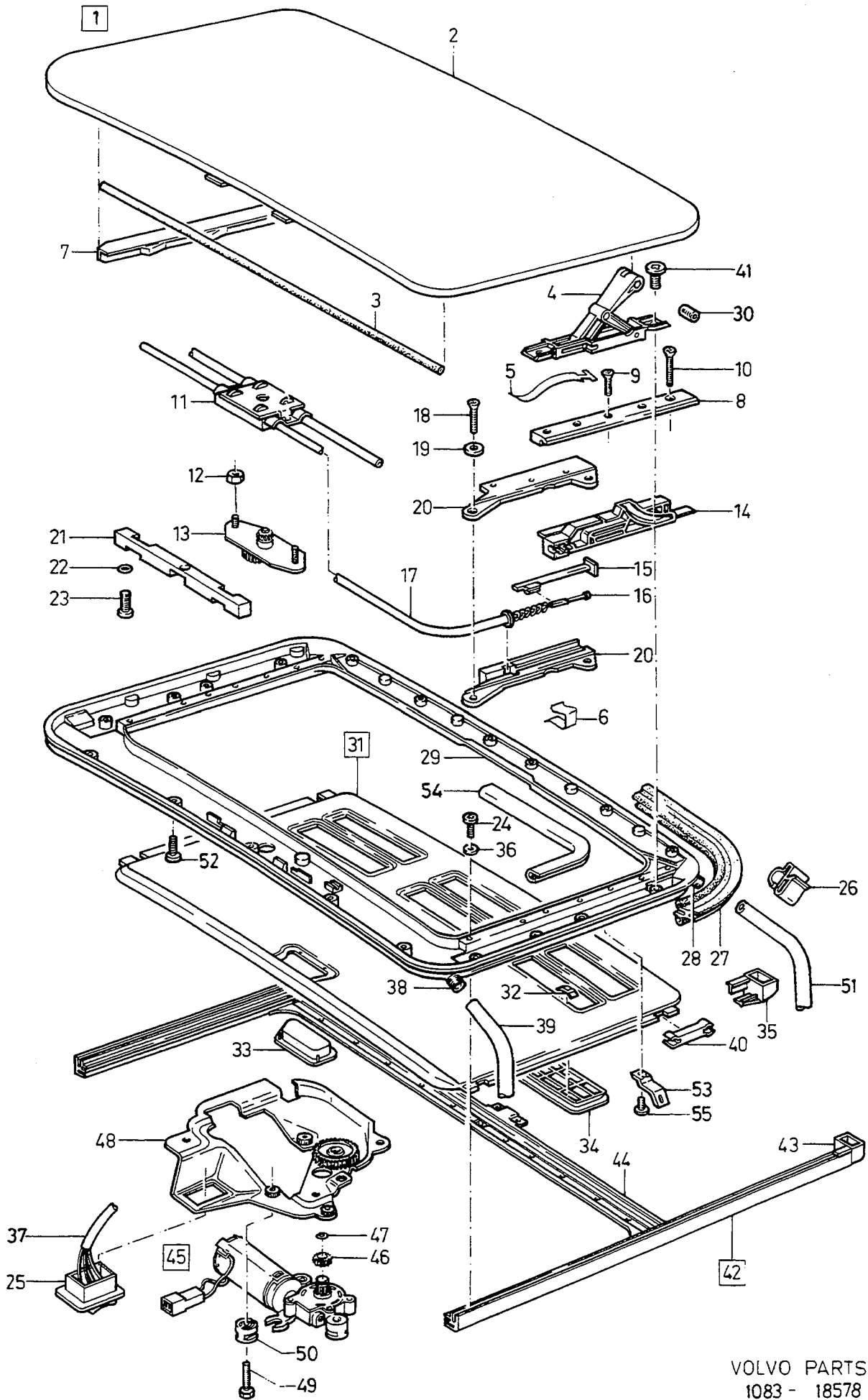
VOLVO PARTS
1083 18666

A	B	C	D	E	FRONT DOOR LOCKING SYSTEM		FRAMDÖRR LÄSSYSTEM		Group Grupp		
									83		
									Page Sida		
									553		
Fig	Part No. Artikel nr	Quantity / Antal					P S	Description	Benämning	Notes Anmärkning	S R
		A	B	C	D	E					
1	3342454-0	1	-	-	-	-	Lock cylinder, l.h.	Låscylinder, v		2	
	3342455-7	1	-	-	-	-	Lock cylinder, r.h.	Låscylinder, h		2	
2	3342022-5	X	-	-	-	-	• Key pass key	• Nyckel huvudnyckel		2	
	3342023-3	X	-	-	-	-	• Key door and starting locks ..	• Nyckel dörr och startlås		2	
	3342997-8	X	-	-	-	-	• Key machined	• Nyckel bearbetad		3	
							pass key	huvudnyckel			
	3342998-6	X	-	-	-	-	• Key machined	• Nyckel bearbetad		3	
							door and starting locks	dörr och startlås			
3	3270430-6	2	-	-	-	-	Flange lock nut	Flänslåsmutter		2	
4	3433441-7	1	-	-	-	-	Cover plate, l.h.	Täckplatta, v		3	
	3433442-5	1	-	-	-	-	Cover plate, r.h.	Täckplatta, h		3	
5	945407-5	4	-	-	-	-	Flange nut	Flänsmutter		2	
6	3414352-9	1	-	-	-	-	Door handle, l.h.	Dörrhandtag, v		2	
	3414353-7	1	-	-	-	-	Door handle, r.h.	Dörrhandtag, h		2	
7	3414354-5	2	-	-	-	-	Mounting plate	Monteringsplatta		2	
8	3414351-1	2	-	-	-	-	Grapple	Grip		2	
9	3269812-8	4	-	-	-	-	Clip	Clips		2	
10	3404035-2	1	-	-	-	-	Link, l.h.	Länk, v		2	
	3404036-0	1	-	-	-	-	Link, r.h.	Länk, h		2	
11	3453679-7	1	-	-	-	-	Door handle, l.h.	Dörrhandtag, v	CH 546283-	3	
	3453680-5	1	-	-	-	-	Door handle, r.h.	Dörrhandtag, h	(3412338) CH -546282	3	
	3453680-5	1	-	-	-	-	Door handle, r.h.	Dörrhandtag, h	CH 546283-	3	
12	955127-6	4	-	-	-	-	Screw	Skruv		2	
13	3412339-8	1	-	-	-	-	Scale, l.h.	Skala, v		3	
	3412340-6	1	-	-	-	-	Scale, r.h.	Skala, h		3	
14	3270375-3	2	-	-	-	-	Screw	Skruv		4	
15	3414344-6	1	-	-	-	-	Door lock, l.h.	Dörrlås, v	L.H.D. CH -567599	3	
	3414346-1	1	-	-	-	-	Door lock, l.h.	Dörrlås, v	R.H.D	3	
	3414345-3	1	-	-	-	-	Door lock, r.h.	Dörrlås, h	L.H.D	3	
	3414347-9	1	-	-	-	-	Door lock, r.h.	Dörrlås, h	R.H.D. CH -567599	3	
16	3413894-1	1	-	-	-	-	• Door lock, l.h.	• Dörrlås, v	L.H.D. CH 567600-	3	
	3413897-4	1	-	-	-	-	• Door lock, r.h.	• Dörrlås, h	R.H.D. CH 567600-	3	
17	3342943-2	1	-	-	-	-	• Contact unit driver's side	• Kontaktenhet förarsida		3	
	3342944-0	1	-	-	-	-	• Motor unit passenger's side ..	• Motorenhet passagerarsida ...		3	
18	3342870-7	1	-	-	-	-	• • Contact kit driver's side	• • Kontaktsats förarsida		3	
	3342870-7	1	-	-	-	-	• • Contact kit passenger's side ..	• • Kontaktsats passagerarsida ..	(3342871)	3	
19	3414356-0	2	-	-	-	-	Link	Länk		2	
20	3414357-8	2	-	-	-	-	Link	Länk		2	
21	3414365-1	4	-	-	-	-	Clip	Clips		2	
22	3120294-8	2	-	-	-	-	Clip	Clips		2	
23	3122448-8	2	-	-	-	-	Clip	Clips		2	
24	3122530-3	4	-	-	-	-	Screw	Skruv		2	
25	3342879-8	2	-	-	-	-	Contact kit	Kontaktsats		3	
26	3342880-6	2	-	-	-	-	Clip	Clips		3	
27	3342959-8	2	-	-	-	-	Timer relay	Tidrelä		3	
28	3120101-5	6	-	-	-	-	Screw	Skruv		2	
29	3342942-4	2	-	-	-	-	Pull rod	Dragstång		2	
30	955130-0	2	-	-	-	-	Screw	Skruv		2	
31	3343127-1	4	-	-	-	-	Clip	Clips		1	
32	3417439-1	1	-	-	-	-	Attaching plate, l.h.	Fästplåt, v		3	
	3417440-9	1	-	-	-	-	Attaching plate, r.h.	Fästplåt, h		3	
33	3414355-2	2	-	-	-	-	Striker plate	Låsbleck		3	

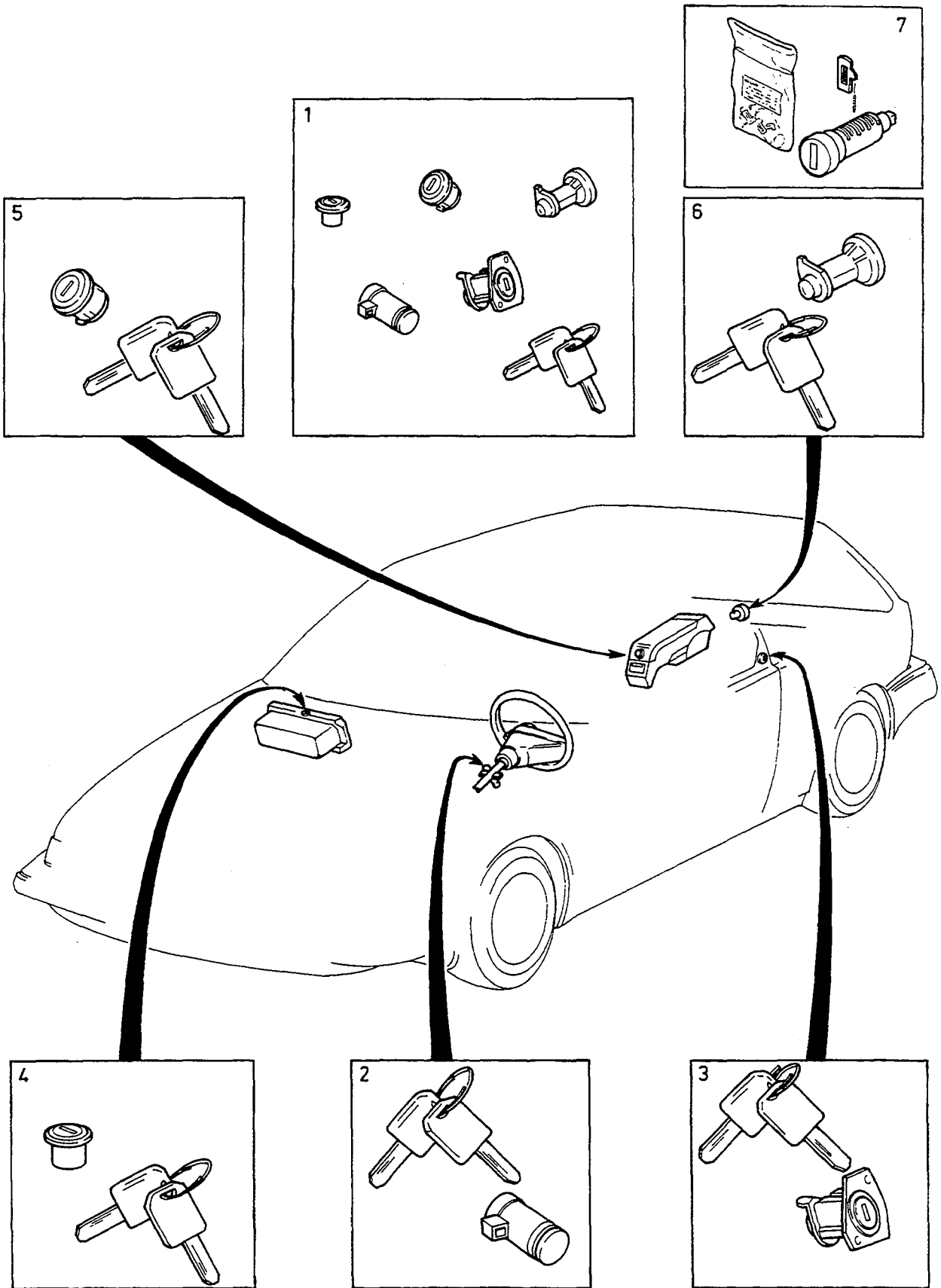


VOLVO PART
1083 184

A							FRONT DOOR WINDER MECHANISM		FRAMDÖRR HISSMEKANISM		Group Grupp
B											83
C											Page Sida
D											555
E											
Fig	Part No. Artikel nr	Quantity / Antal					P S	Description	Benämning	Notes Anmärkning	S R
		A	B	C	D	E					
1	3122411-6	2	-	-	-	-	Clip	Clips		2	
2	3412639-1	1	-	-	-	-	Guide, l.h.	Styrning, v	CH -550884	2	
	3454368-6	1	-	-	-	-	Guide, l.h.	Styrning, v	CH 550885-	2	
	3412640-9	1	-	-	-	-	Guide, r.h.	Styrning, h	CH -550884	2	
	3454369-4	1	-	-	-	-	Guide, r.h.	Styrning, h	CH 550885-	2	
3	945358-0	8	-	-	-	-	Flange screw	Flänsskruv		2	
4	3410900-9	2	-	-	-	-	Rubber strip	Gummiprofil		2	
5	3404113-7	2	-	-	-	-	Profile	Profil		2	
6	945407-5	6	-	-	-	-	Flange nut	Flänsmutter		2	
7	3465272-7	1	-	-	-	-	Window lift, l.h.	Fönsterhiss, v	(3411020)	3	
	3465273-5	1	-	-	-	-	Window lift, r.h.	Fönsterhiss, h	(3411021)	3	
8	3342623-0	2	-	-	-	-	• Stop	• Stopp		3	
9	3342624-8	6	-	-	-	-	• Screw	• Skruv		3	
10							NS • Electric motor	• Elmotor			
11	3342914-3	1	-	-	-	-	• Screw	• Skruv		3	
12	3279292-1	2	-	-	-	-	Spacer	Mellanlägg		3	

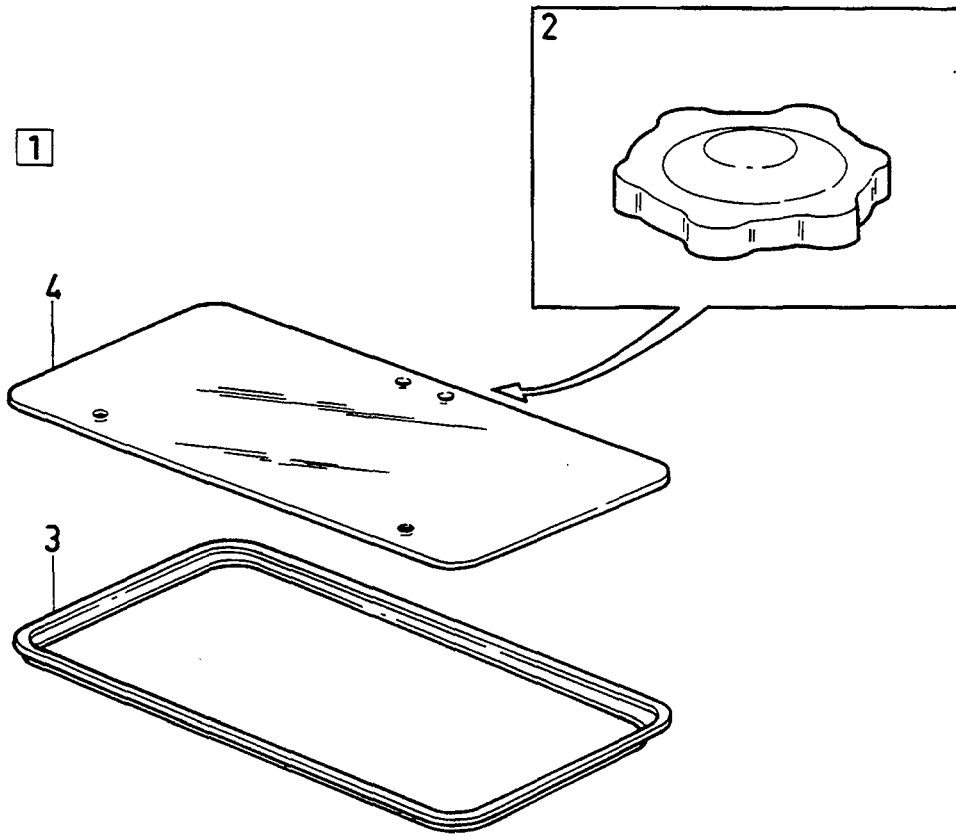


A	B	C	D	E	ROOF HATCH		TAKLUCKA		Group Grupp		
									83		
									Page Sida		
									557		
Fig	Part No. Artikel nr	Quantity / Antal					P S	Description	Benämning	Notes Anmärkning	S R
		A	B	C	D	E					
1	3432451-7	1	-	-	-	-	Roof hatch	Taklucka			
2	3343534-8	1	-	-	-	-	• Hatch, outer	• Lucka, yttre		5	
3	3343535-5	1	-	-	-	-	• Profile	• Profil		5	
4	3344073-6	1	-	-	-	-	• Sliding block, l.h.	• Glidstycke, v		4	
	3344074-4	1	-	-	-	-	• Sliding block, r.h.	• Glidstycke, h		4	
5	3344075-1	2	-	-	-	-	• Spring	• Fjäder	CH 537544-	4	
6	3344077-7	2	-	-	-	-	• Clip	• Clips	CH 537544-	4	
7		-	-	-	-	-	• Wind deflector	• Vindavvisare		4	
8		-	-	-	-	NS	• Profile	• Profil			
9	3343555-3	6	-	-	-	KN	• Screw	• Skruv		4	
10	3343554-6	4	-	-	-	KN	• Screw	• Skruv		4	
11		-	-	-	-	KN	• Bracket complete	• Konsol komplett			
12	963115-1	2	-	-	-		• Lock nut	• Låsmutter		2	
13	3343631-2	1	-	-	-		• Gear set	• Kugghjulsats		4	
14	3343552-0	1	-	-	-		• Slide rail, l.h.	• Glidskena, v		4	
	3343553-8	1	-	-	-		• Slide rail, r.h.	• Glidskena, h		4	
15	3343544-7	2	-	-	-		• Coupling piece	• Kopplingsstycke		4	
16	3343543-9	2	-	-	-		• Cable	• Ledning		4	
17		-	-	-	-	KN	• Pipe	• Rör			
18	3343755-9	4	-	-	-		• Screw	• Skruv		2	
19	955891-7	4	-	-	-		• Washer	• Bricka		2	
20	3343545-4	1	-	-	-		• Guide rail, l.h.	• Styrskena, v		4	
	3343546-2	1	-	-	-		• Guide rail, r.h.	• Styrskena, h		4	
21	3343547-0	1	-	-	-		• Hinge	• Gångjärn		4	
22	3450197-3	2	-	-	-		• Rubber ring	• Gummiring		2	
23	3121742-5	22	-	-	-		• Screw	• Skruv	(3120996)	3	
24	3343559-5	1	-	-	-		• Screw	• Skruv		4	
25	3447757-0	1	-	-	-		• Switch	• Strömställare	CH -567599	3	
	3458013-4	1	-	-	-		• Switch	• Brytare	CH 567600-	3	
26	3273610-0	2	-	-	-		• Clip	• Clips		2	
27	3343563-7	1	-	-	-		• Seal	• Tätning		4	
28	3343561-1	2	-	-	-		• Draining pipe	• Dräneringsrör		4	
29		-	-	-	-	KN	• Frame	• Ram			
30	3343550-4	2	-	-	-		• Bolt	• Bult		4	
31	3343524-9	1	-	-	-		• Lid	• Lucka		4	
32	3120345-8	22	-	-	-		• Clip	• Clips		2	
33	3343526-4	1	-	-	-		• Handle	• Handgrepp		5	
34	3343528-0	6	-	-	-		• Louvre	• Gäl		5	
35	3343532-2	1	-	-	-		• Stop, l.h.	• Stopp, v		4	
	3343533-0	1	-	-	-		• Stop, r.h.	• Stopp, h		4	
36	955891-7	6	-	-	-		• Washer	• Bricka		2	
37	3435013-2	1	-	-	-		• Cable harness	• Ledningsmatta	CH -567599	5	
38	3343560-3	2	-	-	-		• Draining pipe	• Dräneringsrör		4	
39	942754-3	X	-	-	-		• Plastic hose	• Plastslang		2	
40	3343531-4	4	-	-	-		• Insert	• Inlägg		4	
41	3120511-5	4	-	-	-		• Screw	• Skruv		4	
42	3343556-1	1	-	-	-		• Guide, l.h.	• Styrning, v		4	
	3343557-9	1	-	-	-		• Guide, r.h.	• Styrning, h		4	
43	3343532-2	1	-	-	-		• Stop, l.h.	• Stopp, v		4	
	3343533-0	1	-	-	-		• Stop, r.h.	• Stopp, h		4	
44	3343558-7	1	-	-	-		• Roof bow	• Taksprygel		4	
45	3447616-8	1	-	-	-		• Motor, cpl.	• Motor, kpl.		3	
46	3343520-7	1	-	-	-		• Gear	• Växel		4	
47	3343521-5	1	-	-	-		• Attaching ring	• Fästring		4	
48	3343518-1	1	-	-	-		• Mounting plate	• Monteringsplatta		4	
49	3120511-5	4	-	-	-		• Screw	• Skruv		4	
50	3343522-3	3	-	-	-		• Buffer	• Buffert		4	
51	3448912-0	1	-	-	-		Hose	Slang		2	
52	3121339-0	20	-	-	-		Screw	Skruv		3	
53	3432453-3	4	-	-	-		Brace	Bygel		3	
54	3463745-4	1	-	-	-		Profile grey	Profil grå	(3460277)	3	
55	3121742-5	4	-	-	-		Screw	Skruv	(3120996)	3	



A	B	C	D	E	LOCK UNITS	LÅSSATSER	Group Grupp				
							83				
							Page Sida				
							559				
Fig	Part No. Artikel nr	Quantity / Antal					P S	Description	Benämning	Notes Anmärkning	S R
		A	B	C	D	E					
1	(3342668)	1	-	-	-	-	SP	Lock kit	Låssats	CH -503622	2
	3343024-0	1	-	-	-	-		Lock kit	Låssats	REPL 1 PCS 3343024-0, 1 PCS 3343232-9. CH 503623-	2
								Lock cylinder glovebox	Låscylinder handskfack		
								Lock cylinder tailgate	Låscylinder baklucka		
								Lock cylinder column lock	Låscylinder rattlås		
								Lock cylinder door	Låscylinder dörr		
								Lock cylinder arm rest	Låscylinder armstöd		
								Pass key	Huvudnyckel		
								Key door and starting locks	Nyckel dörr och startlås		
2	(3416991)	1	-	-	-	-	SP	Lock cylinder door and starting locks	Låscylinder dörr och startlås ..	REPL 1 PCS 3343232-9,	2
								pass key	huvudnyckel	1 PCS 3454321-5.	
								Key	Nyckel		
	3345627-8	1	-	-	-	-		•Lock kit	•Låssats	1)	6
3	3342454-0	1	-	-	-	-		Lock cylinder, l.h. side door, l.h	Låscylinder, v sidodörr, v		2
	3342455-7	1	-	-	-	-		Lock cylinder, r.h. side door, r.h	Låscylinder, h sidodörr, h		2
								door and starting locks	dörr och startlås		
								pass key	huvudnyckel		
								Key	Nyckel		
4	3342361-7	1	-	-	-	-		Lock cylinder glovebox	Låscylinder handskfack		2
								Key	Nyckel		
5	3342360-9	1	-	-	-	-		Lock arm rest	Lås armstöd		2
								Key	Nyckel		
6	3342453-2	1	-	-	-	-		Lock cylinder boot lid	Låscylinder baklucka		2
								door and starting locks	dörr och startlås		
								Key	Nyckel		
7	3343564-5	1	-	-	-	-		Lock cylinder set door	Låscylindersats dörr		2
	3343565-2	1	-	-	-	-		Lock cylinder set tailgate	Låscylindersats baklucka		2
	3344324-3	1	-	-	-	-		Lock cylinder set glovebox	Låscylindersats handskfack		2

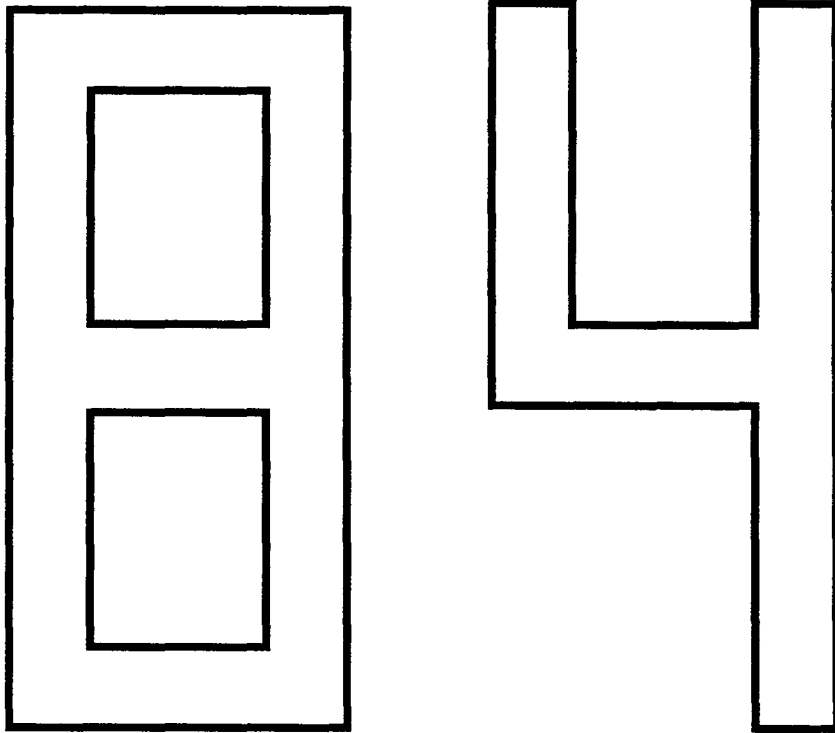
1) Lock kits must be ordered separately, specifying the lockcombination number and the vehicle's chassis number. / Låssatsen beställs på separat order varvid låskombinations numret och bilens chassie nummer skall uppges.



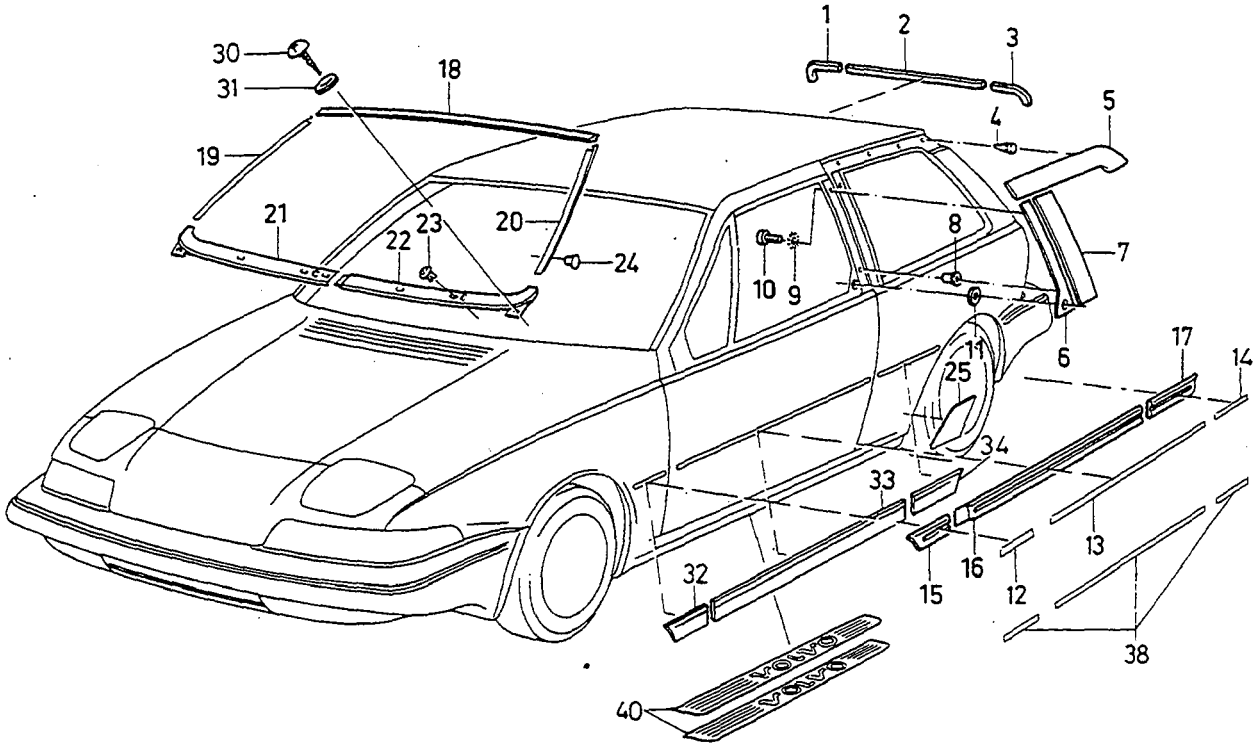
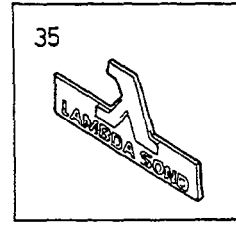
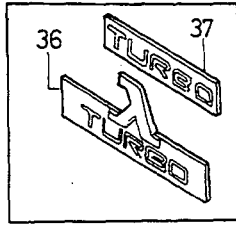
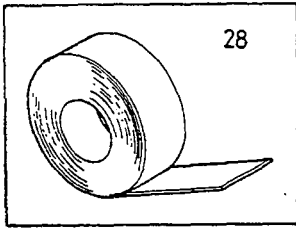
VOLVO PARTS
1083-18800

A							ROOF HATCH, LENS		TAKLUCKA, GLAS		Group		
	B									83			
		C									Page		
			D									Sida	
				E									561
Fig	Part No. Artikel nr	Quantity / Antal					P S	Description	Benämning	Notes Anmärkning	S R		
		A	B	C	D	E							
☆ 1	3432549-8	1	-	-	-	-		Sun roof	Soltak		6		
☆ 2	3210928-2	1	-	-	-	-		• Knob	• Knopp		6		
☆ 3	3343934-0	1	-	-	-	-		• Sealing strip	• Tätningslist		3		
☆ 4	3210929-0	1	-	-	-	-		• Glass	• Glas		6		

**EXTERIOR TRIM, DOOR MIRRORS, GLASS / YTTRE PRYDNADSDETALJER,
BACKSPEGEL, GLAS**



A							SUB GROUP		UNDERGRUPP		Group			
	B							EXTERIOR TRIM, DOOR MIRRORS, GLASS		YTTRE PRYDNADSDETALJER, BACKSPEGEL, GLAS		84		
		C											Page	
			D											Sida
				E										
Fig	Part No. Artikel nr	Quantity / Antal					P S	Description	Benämning	Notes Anmärkning	S R			
		A	B	C	D	E								
		-	-	-	-	-		Trim mouldings emblems	Prydnadslister emblem	SEE 84-565				
		-	-	-	-	-		Door mirrors	Utvändig backspegel	SEE 84-569				
								CH -567599	CH -567599	SEE 84-571				
								CH 567600-	CH 567600-					
		-	-	-	-	-		Windscreen, rear window and door windows	Vindruta, bakruta, sidorutor	SEE 84-573				
		-	-	-	-	-		Sealing strips	Tätninglister	SEE 84-575				
		-	-	-	-	-		Accessory	Tillbehör					
		-	-	-	-	-		Caravan mirrors	Husvagnsspegel	SEE 84-577				



VOLVO 27

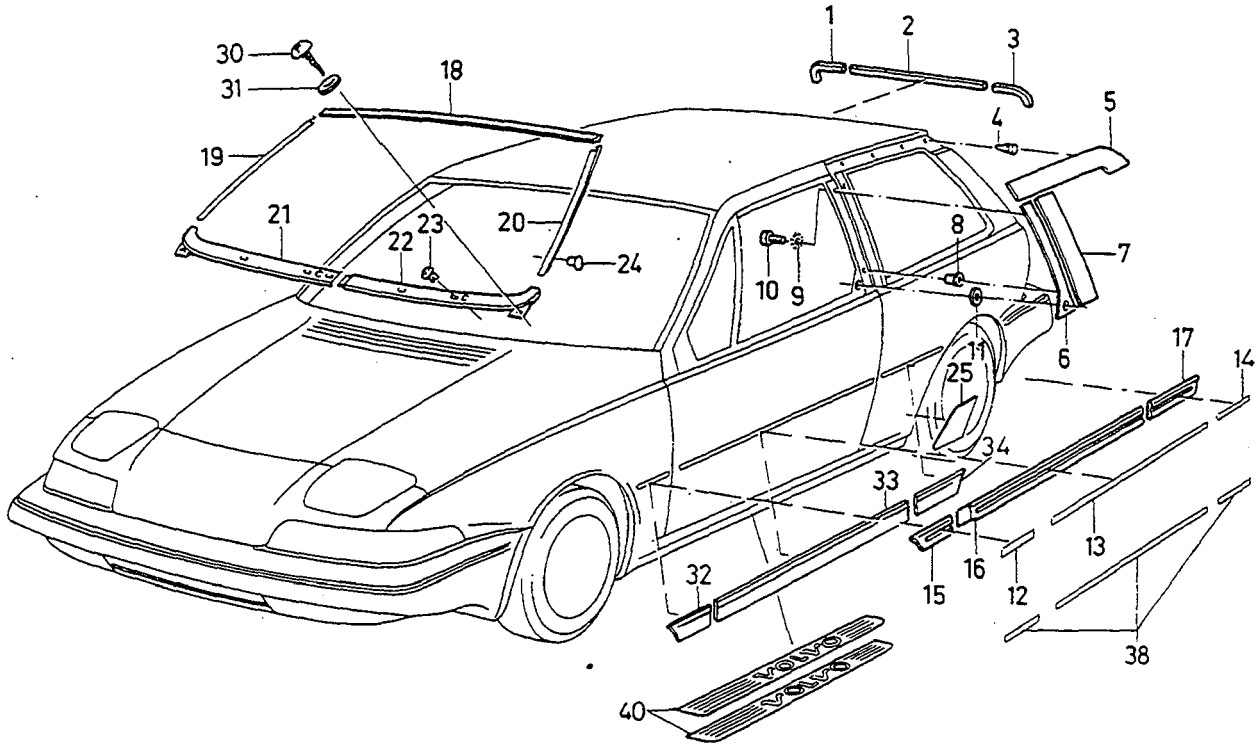
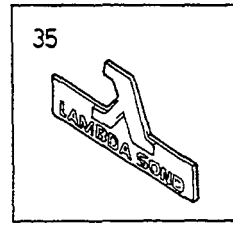
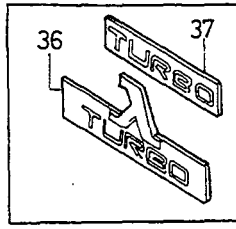
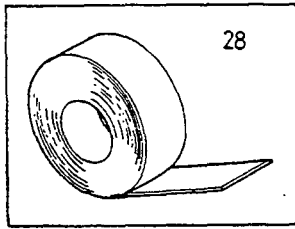
480LES 26 39

480 TURBO 29

480GT 41 42

VOLVO
Genuine Parts
NL 840 20005

A	B	C	D	E	TRIM MOULDINGS		PRYDNADSLISTER		Group		
					EMBLEMS		EMBLEM		Grupp		
									84		
									Page		
									Sida		
									565		
Fig	Part No. Artikel nr	Quantity / Antal					P S	Description	Benämning	Notes Anmärkning	S R
		A	B	C	D	E					
1	3411860-4	1	-	-	-	-	Spoiler	Spoiler		2	
2	3411861-2	1	-	-	-	-	Spoiler	Spoiler		2	
3	3411859-6	1	-	-	-	-	Spoiler	Spoiler		2	
☆ 4	3923487-7	8	-	-	-	-	Clip	Clips	(3283083) CH -526529	3	
	3121517-1	8	-	-	-	-	Clip	Clips	CH 526530-	3	
5	3450027-2	1	-	-	-	-	Trim moulding, l.h.	Prydnadslst, v	(3404071)	3	
	3450028-0	1	-	-	-	-	Trim moulding, r.h.	Prydnadslst, h		3	
6	3410729-2	1	-	-	-	-	Trim moulding, l.h.	Prydnadslst, v		3	
	3410730-0	1	-	-	-	-	Trim moulding, r.h.	Prydnadslst, h		3	
7	3404198-8	1	-	-	-	-	Trim moulding, l.h.	Prydnadslst, v		3	
	3404199-6	1	-	-	-	-	Trim moulding, r.h.	Prydnadslst, h		3	
8	3120324-3	2	-	-	-	-	Rubber cap	Gummihatt		2	
9	960137-8	2	-	-	-	-	Washer	Bricka		2	
10	956059-0	2	-	-	-	-	Screw	Skruv		2	
11	3414648-0	2	-	-	-	-	Trim washer	Prydnadsbricka		3	
12	3430014-5	1	-	-	-	-	Film, l.h. red	Folie, v röd		2	
	3415138-1	1	-	-	-	-	Film, l.h. black	Folie, v svart		2	
	3430015-2	1	-	-	-	-	Film, r.h. red	Folie, h röd		2	
	3415139-9	1	-	-	-	-	Film, r.h. black	Folie, h svart		2	
13	3430016-0	1	-	-	-	-	Film, l.h. red	Folie, v röd		2	
	3415140-7	1	-	-	-	-	Film, l.h. black	Folie, v svart		2	
	3430017-8	1	-	-	-	-	Film, r.h. red	Folie, h röd		2	
	3415141-5	1	-	-	-	-	Film, r.h. black	Folie, h svart		2	
14	3430018-6	1	-	-	-	-	Film, l.h. red	Folie, v röd		2	
	3415142-3	1	-	-	-	-	Film, l.h. black	Folie, v svart		2	
	3430019-4	1	-	-	-	-	Film, r.h. red	Folie, h röd		2	
	3415143-1	1	-	-	-	-	Film, r.h. black	Folie, h svart		2	
15	3417549-7	1	-	-	-	-	Trim moulding, l.h.	Prydnadslst, v		2	
	3417550-5	1	-	-	-	-	Trim moulding, r.h.	Prydnadslst, h		2	
16	3417551-3	1	-	-	-	-	Trim moulding, l.h.	Prydnadslst, v		2	
	3417552-1	1	-	-	-	-	Trim moulding, r.h.	Prydnadslst, h		2	
17	3417553-9	1	-	-	-	-	Trim moulding, l.h.	Prydnadslst, v		2	
	3417554-7	1	-	-	-	-	Trim moulding, r.h.	Prydnadslst, h		2	
18	3404053-5	1	-	-	-	-	Trim moulding	Prydnadslst		2	
19	3404052-7	1	-	-	-	-	Trim moulding	Prydnadslst		2	
20	3404051-9	1	-	-	-	-	Trim moulding	Prydnadslst		2	
21	3404209-3	1	-	-	-	-	Trim moulding	Prydnadslst	L.H.D	2	
	3404211-9	1	-	-	-	-	Trim moulding	Prydnadslst	R.H.D	2	
22	3404208-5	1	-	-	-	-	Trim moulding	Prydnadslst	L.H.D	2	
	3404210-1	1	-	-	-	-	Trim moulding	Prydnadslst	R.H.D	2	
23	3120254-2	6	-	-	-	-	Rivet	Nit		3	
☆ 24	973883-2	8	-	-	-	-	Blind rivet	Blindnit	(947093)	2	
25	3432773-4	1	-	-	-	-	Film, l.h.	Folie, v		2	
	3432774-2	1	-	-	-	-	Film, r.h.	Folie, h		2	
26	3432415-2	1	-	-	-	-	Emblem	Emblem		2	
27	3432414-5	1	-	-	-	-	Emblem rear	Emblem bakre		2	
	3208887-4	1	-	-	-	-	Emblem front	Emblem främre		2	
28	3342986-1	1	-	-	-	-	Tape	Tape		1	
29	3435830-9	1	-	-	-	-	Emblem	Emblem		2	
30	3120856-4	2	-	-	-	-	Screw	Skruv		2	
31	960140-2	2	-	-	-	-	Washer	Bricka	(960139)	2	
32	3450078-5	1	-	-	-	-	Trim moulding, l.h.	Prydnadslst, v	(3433536)	2	
	3450079-3	1	-	-	-	-	Trim moulding, r.h.	Prydnadslst, h	(3433537)	2	
33	3450080-1	1	-	-	-	-	Trim moulding, l.h.	Prydnadslst, v	(3343538)	2	
	3450081-9	1	-	-	-	-	Trim moulding, r.h.	Prydnadslst, h	(3343539)	2	
34	3450082-7	1	-	-	-	-	Trim moulding, l.h.	Prydnadslst, v	(3433540)	2	
	3450083-5	1	-	-	-	-	Trim moulding, r.h.	Prydnadslst, h	(3433541)	2	
35	3448948-4	1	-	-	-	-	Emblem, l.h.	Emblem, v		2	
	3448949-2	1	-	-	-	-	Emblem, r.h.	Emblem, h		2	
36	3448950-0	1	-	-	-	-	Emblem, l.h.	Emblem, v		2	
	3448951-8	1	-	-	-	-	Emblem, r.h.	Emblem, h		2	
37	3434000-0	2	-	-	-	-	Emblem	Emblem		2	



VOLVO 27

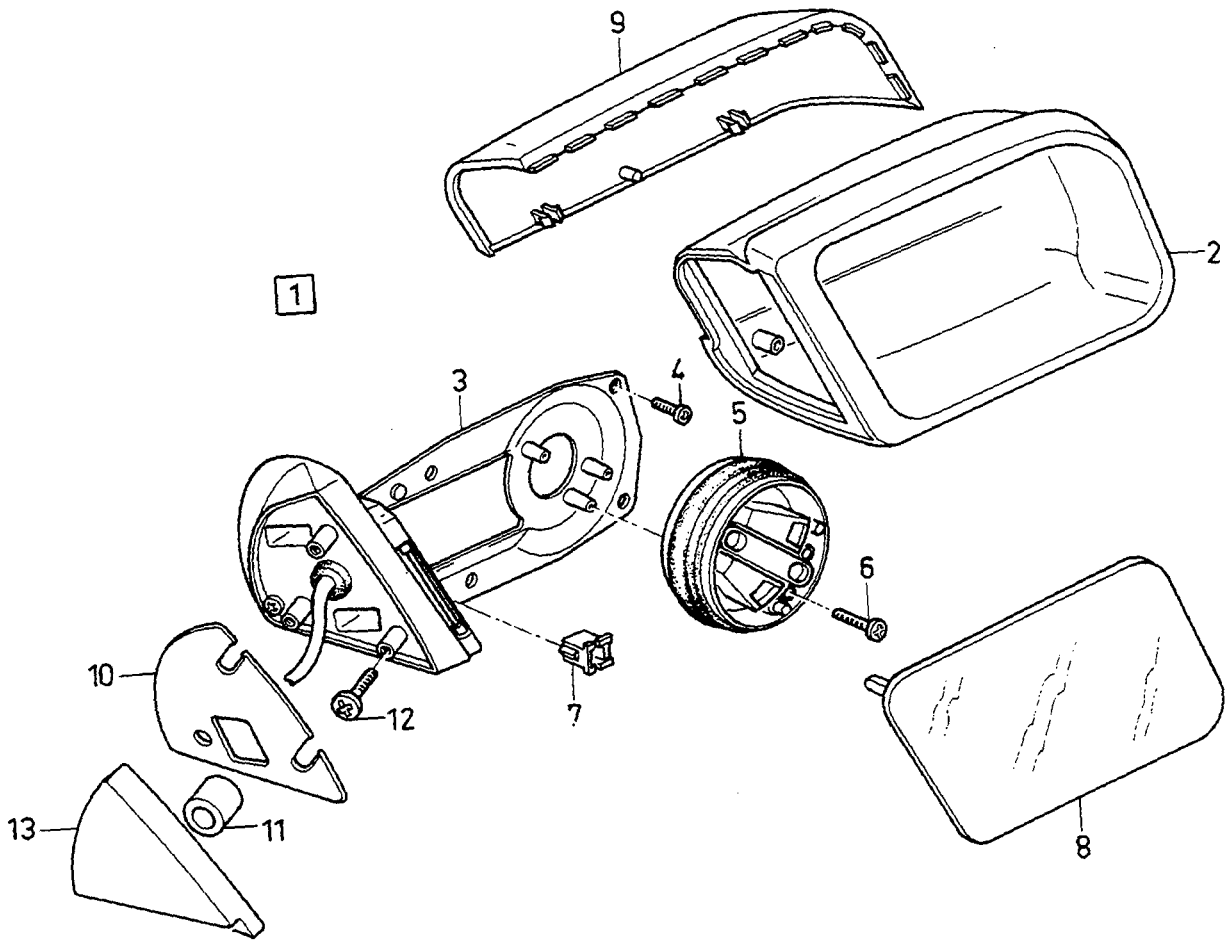
480LES 26 39

480TURBO 41 29

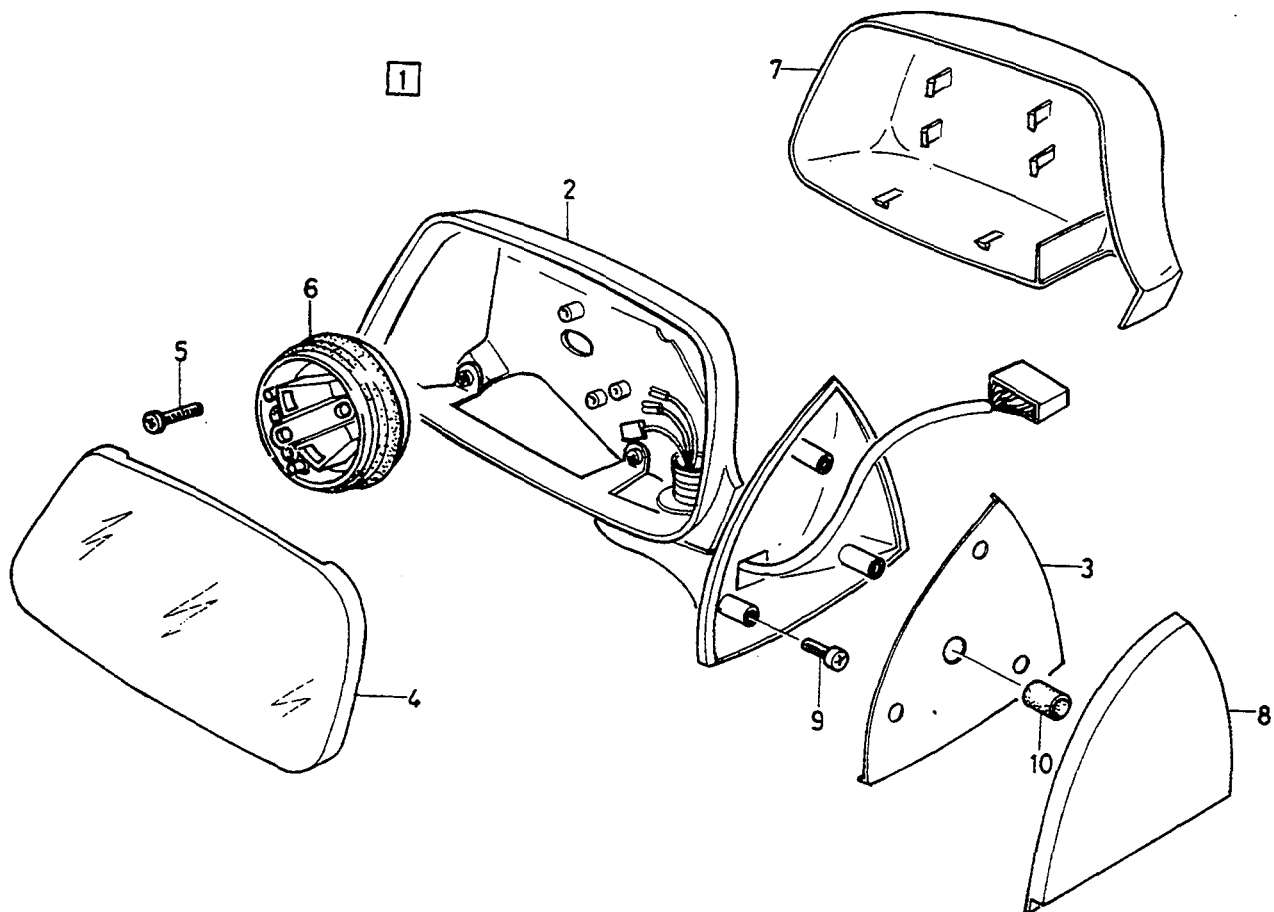
480GT 42

VOLVO
Genuine Parts
NL 840 20005

A							TRIM MOULDINGS EMBLEMS		PRYDNADSLISTER EMBLEM		Group Grupp	
											84	
											Page Sida	
											567	
Fig	Part No. Artikel nr	Quantity / Antal					P S	Description	Benämning	Notes Anmärkning	S R	
A	B	C	D	E								
38	3344785-5	1	-	-	-	-		Stripes kit, l.h. turquoise	Dekortejsats, v turkos		5	
	3344786-3	1	-	-	-	-		Stripes kit, r.h. turquoise	Dekortejsats, h turkos		5	
39	3465907-8	1	-	-	-	-		Emblem	Emblem		2	
☆ 40	3462460-1	1	-	-	-	-		Sill moulding	Tröskelskoning		1	
☆ 41	3474816-0	1	-	-	-	-		Emblem	Emblem		2	
☆ 42	3485665-8	1	-	-	-	-		Emblem	Emblem		5	

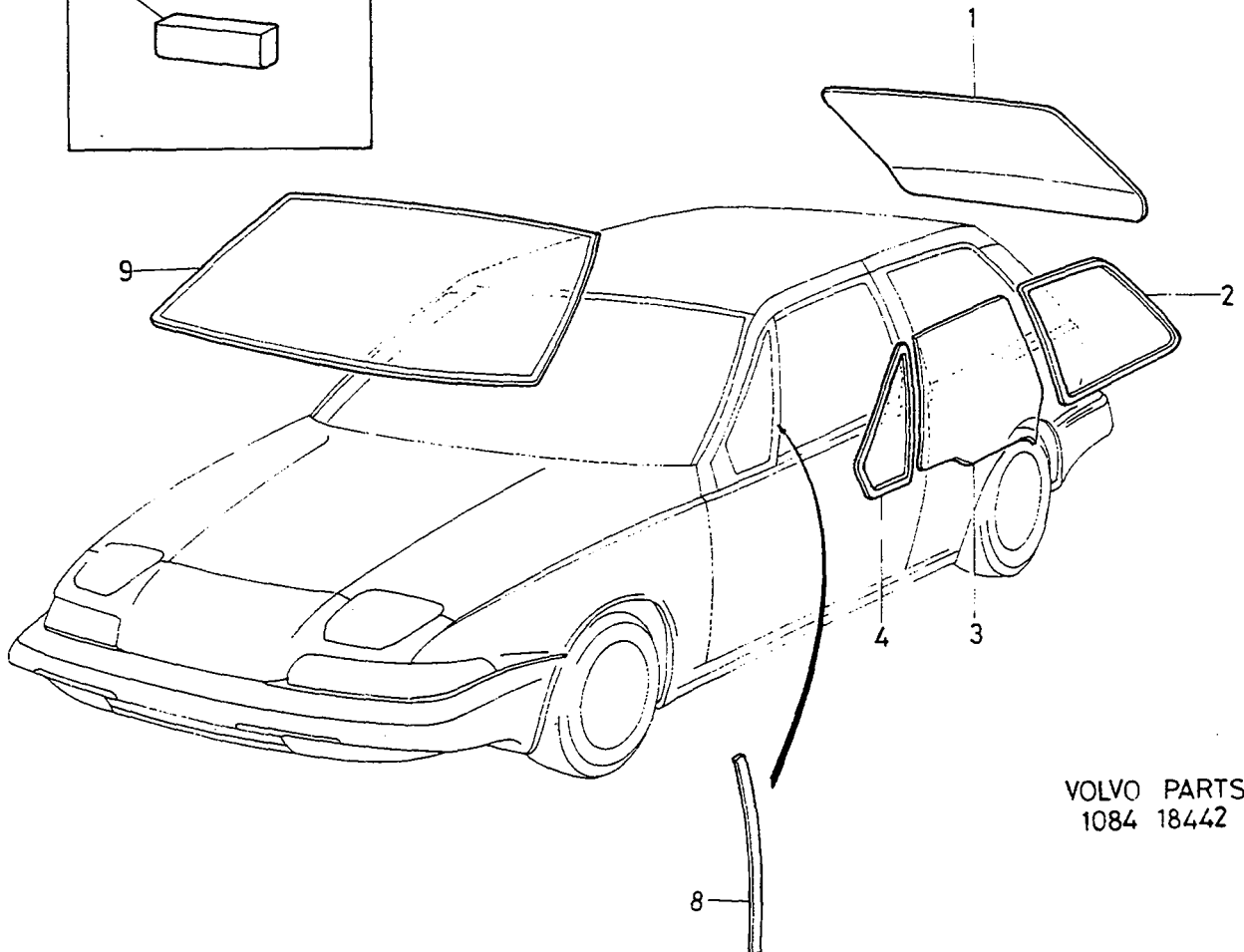
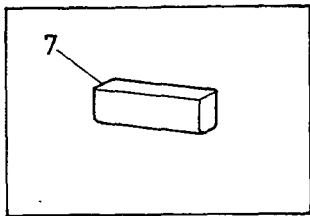
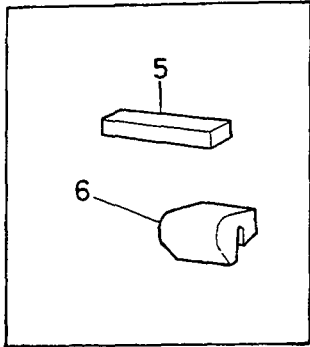


A	L.H.D					DOOR MIRRORS	UTVÄNDIG BACKSPEGEL	CH -567599	Group Grupp 84		
	B	R.H.D									
	C										
	D										
	E										
Fig	Part No. Artikel nr	Quantity / Antal					P S	Description	Benämning	Notes Anmärkning	S R
		A	B	C	D	E					
1	3450286-4	1	-	-	-	-		Mirror, l.h. flat glass	Spegel, v plant glas	(3416003)	2
	3448626-6	1	-	-	-	-		Mirror, l.h. convex glass	Spegel, v konvext glas		2
	3450287-2	1	-	-	-	-		Mirror, r.h. convex glass	Spegel, h konvext glas	(3416004)	2
	3450725-1	-	1	-	-	-		Mirror, r.h. flat glass	Spegel, h plant glas	(3412505)	2
	3450288-0	-	1	-	-	-		Mirror, l.h. convex glass	Spegel, v konvext glas	(3412504) CH 512239-	2
	3448686-0	-	1	-	-	-		Mirror, r.h. convex glass	Spegel, h konvext glas	1989-	2
2	3342585-1	1	1	-	-	-		•Housing, l.h.	•Hus, v		2
	3342586-9	1	1	-	-	-		•Housing, r.h.	•Hus, h		2
3		-	-	-	-	-	NS	•Mirror base	•Spegelfot		2
4	955126-8	8	8	-	-	-		•Screw	•Skruv		2
5	3342589-3	2	2	-	-	-		•Electric motor	•Elmotor		2
6	946177-3	6	6	-	-	-		•Screw	•Skruv	(956049)	2
7	3342887-1	4	4	-	-	-		•Retainer	•Hållare		2
8	3342587-7	1	-	-	-	-		•Mirror glass, l.h. flat glass ...	•Spegelglas, v plant glas		2
	3343857-3	1	-	-	-	-		•Mirror glass, l.h. convex glass	•Spegelglas, v konvext glas ...		2
	3342837-6	-	1	-	-	-		•Mirror glass, l.h. convex glass	•Spegelglas, v konvext glas ...		2
	3342588-5	1	-	-	-	-		•Mirror glass, r.h. convex glass	•Spegelglas, h konvext glas ...		2
	3343858-1	-	1	-	-	-		•Mirror glass, r.h. convex glass	•Spegelglas, h konvext glas ...		2
	3342838-4	-	1	-	-	-		•Mirror glass, r.h. flat glass ...	•Spegelglas, h plant glas		2
9	3416005-1	1	1	-	-	-		Cover, l.h.	Kåpa, v		2
	3416006-9	1	1	-	-	-		Cover, r.h.	Kåpa, h		2
10	3412316-6	1	1	-	-	-		Seal, l.h.	Tätning, v		3
	3412317-4	1	1	-	-	-		Seal, r.h.	Tätning, h		3
11	3430491-5	2	2	-	-	-		Seal	Tätning		3
12	3120871-3	6	6	-	-	-		Screw	Skruv		2
13	3401662-6	1	1	-	-	-		Cover, l.h. grey	Kåpa, v grå		3
	3401663-4	1	1	-	-	-		Cover, r.h. grey	Kåpa, h grå		3
	3449947-5	1	1	-	-	-		Cover, l.h. black	Kåpa, v svart		3
	3449948-3	1	1	-	-	-		Cover, r.h. black	Kåpa, h svart		3



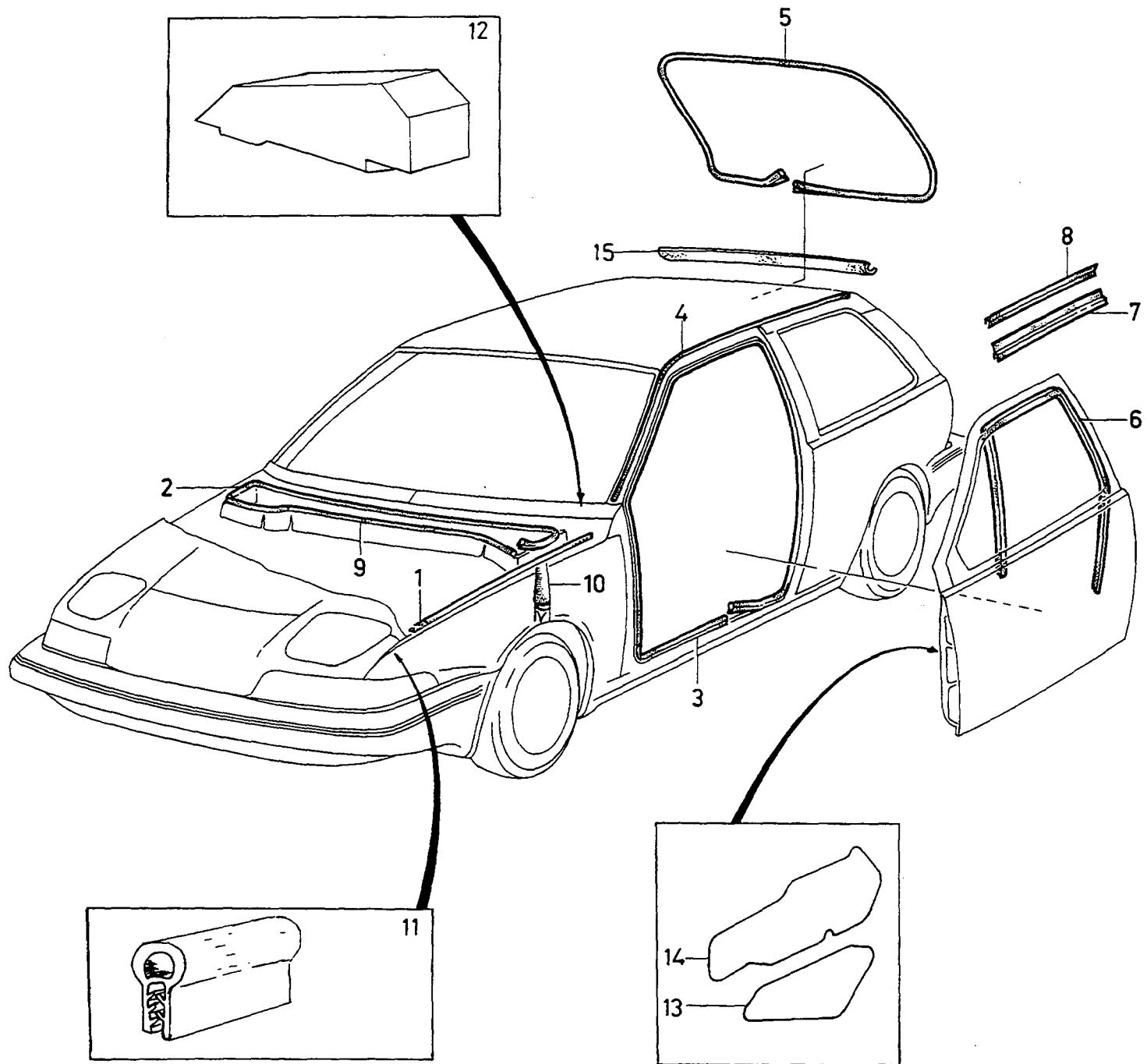
VOLVO PARTS
1084 18689

A		L.H.D					DOOR MIRRORS		UTVÄNDIG BACKSPEGEL		Group
B		R.H.D									Grupp
C											84
D											Page
E									CH 567600-		Sida
Fig	Part No. Artikel nr	Quantity / Antal					P S	Description	Benämning	Notes Anmärkning	S R
		A	B	C	D	E					
1	3452951-1	1	-	-	-	-		Mirror, l.h.	Spegel, v		3
	3452952-9	1	-	-	-	-		Mirror, r.h.	Spegel, h		3
	3452953-7	-	1	-	-	-		Mirror, l.h.	Spegel, v		3
	3452955-2	-	1	-	-	-		Mirror, r.h.	Spegel, h		3
2		-	-	-	-	-	NS	• Housing	• Hus		
3		-	-	-	-	-	NS	• Gasket	• Packning		
4	3344767-3	1	-	-	-	-		• Mirror glass, l.h.	• Spegelglas, v	R.H.	2
	3344768-1	1	-	-	-	-		• Mirror glass, l.h.	• Spegelglas, v	L.H.	2
	3344768-1	-	1	-	-	-		• Mirror glass, l.h.	• Spegelglas, v		2
	3344770-7	-	1	-	-	-		• Mirror glass, r.h.	• Spegelglas, h		2
5		-	-	-	-	-	NS	• Screw	• Skruv		
6	3343348-3	2	2	-	-	-		• Electric motor	• Elmotor		2
7	3453000-6	1	1	-	-	-		Cover, l.h. black	Kåpa, v svart		3
	3453001-4	1	1	-	-	-		Cover, r.h. black	Kåpa, h svart		3
	3452970-1	1	1	-	-	-		Cover, l.h. primer	Kåpa, v grundfärg		3
	3452971-9	1	1	-	-	-		Cover, r.h. primer	Kåpa, h grundfärg		3
8	3401662-6	1	1	-	-	-		Cover, l.h. grey	Kåpa, v grå		3
	3401663-4	1	1	-	-	-		Cover, r.h. grey	Kåpa, h grå		3
	3449947-5	1	1	-	-	-		Cover, l.h. black	Kåpa, v svart		3
	3449948-3	1	1	-	-	-		Cover, r.h. black	Kåpa, h svart		3
9	945970-2	6	6	-	-	-		Screw	Skruv		2
10	3430491-5	2	2	-	-	-		Seal	Tätning		3



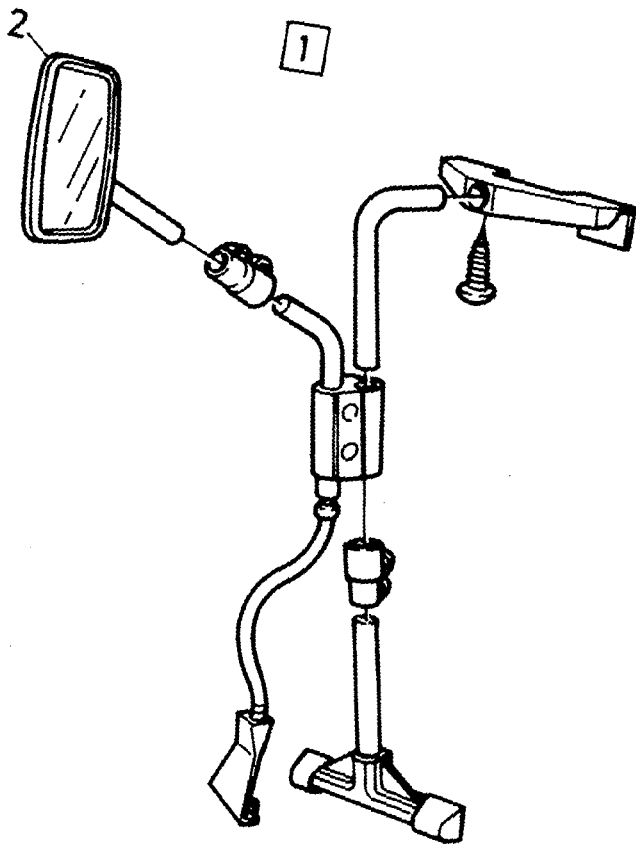
VOLVO PARTS
1084 18442

A							P S	Description	Benämning	Notes Anmärkning	S R			
	B													
		C												
			D											
				E										
							WINDSCREEN, REAR WINDOW AND DOOR VINDRUTA, BAKRUTA, SIDORUTOR WINDOWS			Group Grupp 84				
										Page Sida 573				
Fig	Part No. Artikel nr	Quantity / Antal												
		A	B	C	D	E								
1		-	-	-	-	-	Rear window	Bakruta	SEE 83-549					
2	3447959-2	1	-	-	-	-	Side window, l.h. compl. with rubber	Sidoruta, v kompl. med gummi	(3418208)	3				
	3447960-0	1	-	-	-	-	Side window, r.h. compl. with rubber	Sidoruta, h kompl. med gummi	(3418210)	3				
3	3417172-8	1	-	-	-	-	Window, l.h.	Fönster, v		3				
	3417173-6	1	-	-	-	-	Window, r.h.	Fönster, h		3				
4	3418207-1	1	-	-	-	-	Window, l.h. compl. with rubber	Fönster, v kompl. med gummi		3				
	3418209-7	1	-	-	-	-	Window, r.h. compl. with rubber	Fönster, h kompl. med gummi		3				
5	3458627-1	8	-	-	-	-	Spacer	Mellanlägg	(3449913)	2				
6	3458627-1	4	-	-	-	-	Spacer	Mellanlägg	(3413832)	2				
7	3434289-9	1	-	-	-	-	Bracket	Konsol	THK 7mm	3				
	3415867-5	2	-	-	-	-	Bracket	Konsol	THK 9 mm	3				
	3415868-3	2	-	-	-	-	Bracket	Konsol	THK 11 mm	3				
8	3344010-8	1	-	-	-	-	Tape	Tape		1				
9	3434386-3	1	-	-	-	-	Windscreen	Vindruta	(3447870)	2				



VOLVO PARTS
1084 - 18823

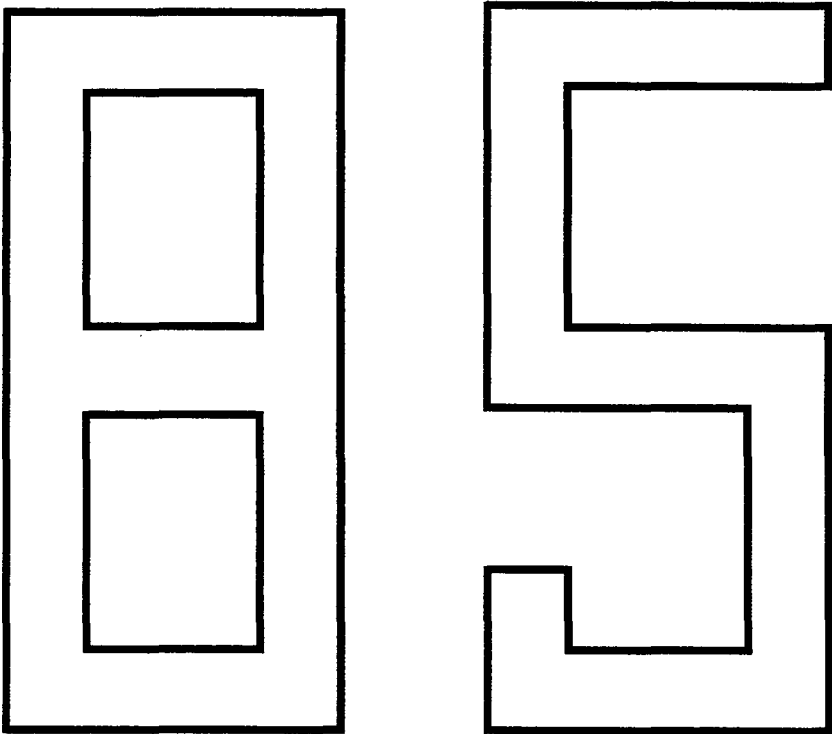
A	B	C	D	E	SEALING STRIPS	TÄTNINGSLISTER	Group Grupp				
							84				
							Page Sida				
							575				
Fig	Part No. Artikel nr	Quantity / Antal					P S	Description	Benämning	Notes Anmärkning	S R
		A	B	C	D	E					
1	3432343-6	1	-	-	-	-		Sealing strip, l.h.	Tätningstlist, v		2
	3432344-4	1	-	-	-	-		Sealing strip, r.h.	Tätningstlist, h		2
☆ 2	3472154-8	1	-	-	-	-		Sealing strip	Tätningstlist	(3412332)	2
☆ 3	3466907-7	2	-	-	-	-		Sealing strip	Tätningstband	(3404082)	2
4	3451793-8	2	-	-	-	-		Profile	Profil	(3433507)	2
5	3455834-6	1	-	-	-	-		Sealing strip	Tätningstband	(3404083)	2
6	3404185-5	1	-	-	-	-		Guide moulding, l.h.	Styrlist, v		2
	3404186-3	1	-	-	-	-		Guide moulding, r.h.	Styrlist, h		2
7	3415689-3	1	-	-	-	-		Weatherstrip, l.h.	Skraplist, v		2
	3415690-1	1	-	-	-	-		Weatherstrip, r.h.	Skraplist, h		2
8	3404191-3	2	-	-	-	-		Weatherstrip	Skraplist		2
9	3472154-8	1	-	-	-	-		Sealing strip	Tätningstlist	(3412332)	2
10	3434982-9	2	-	-	-	-		Discharge pipe	Avloppsrör	(3404166)	2
11	3434276-6	1	-	-	-	-		Sealing strip	Tätningstband	(3448027)	2
12	3447924-6	1	-	-	-	-		Sealing strip, l.h.	Tätningstlist, v		2
	3447925-3	1	-	-	-	-		Sealing strip, r.h.	Tätningstlist, h		2
13	3451861-3	1	-	-	-	-		Film, l.h.	Folie, v	(3416050)	3
	3451862-1	1	-	-	-	-		Film, r.h.	Folie, h	(3416051)	3
14	3416061-4	1	-	-	-	-		Film, l.h.	Folie, v		3
	3416062-2	1	-	-	-	-		Film, r.h.	Folie, h		3
15	3401468-8	1	-	-	-	-		Sealing strip	Tätningstband		2



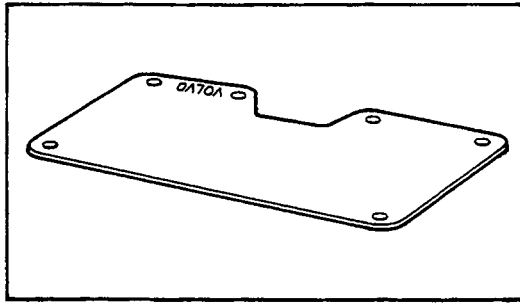
VOLVO-PARTS
1084-18809

A							CARAVAN MIRRORS		HUSVAGNSSPEGEL		Group Grupp			
	B											84		
		C											Page Sida	
			D											577
				E										
Fig	Part No. Artikel nr	Quantity / Antal					P S	Description	Benämning	Notes Anmärkning	S R			
		A	B	C	D	E								
☆ 1	3463814-8	2	-	-	-	-		Caravan mirror	Husvagnspegel		3			
☆ 2	3340033-4	2	-	-	-	-		• Mirror	• Spegel		2			

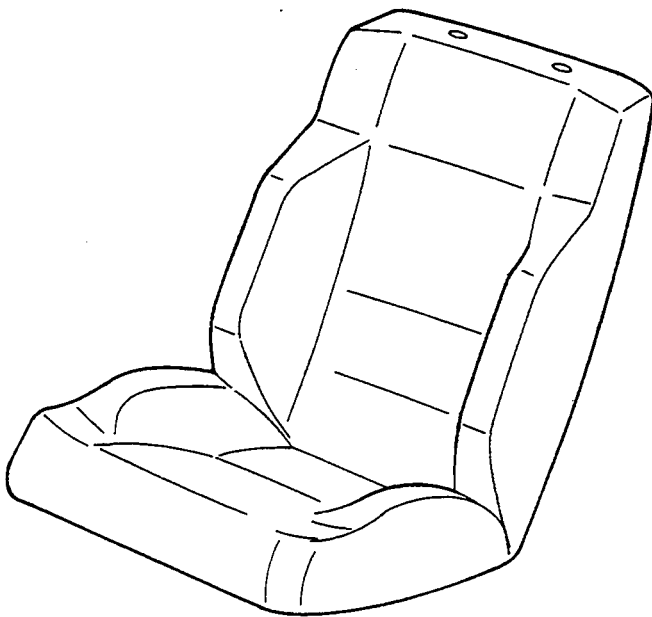
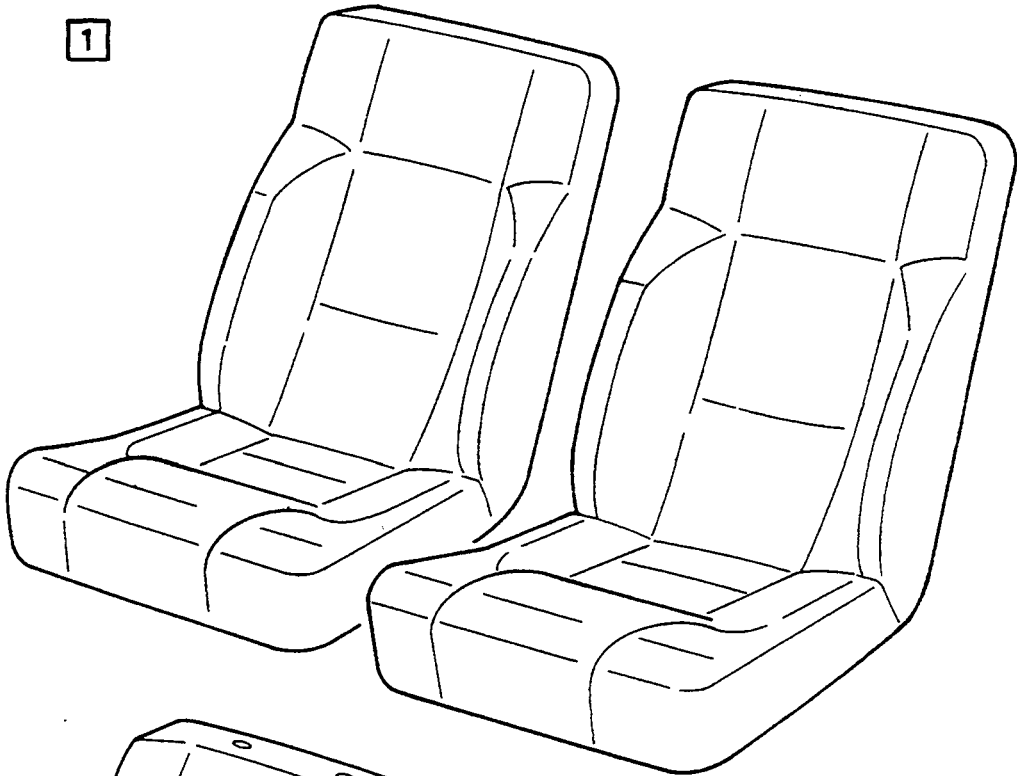
INTERIOR TRIM / INREDNING



A							SUB GROUP		UNDERGRUPP		Group		
	B							INTERIOR TRIM		INREDNING		85	
		C									Page		
			D									Sida	
				E									579
Fig	Part No. Artikel nr	Quantity / Antal					P S	Description	Benämning	Notes Anmärkning	S R		
		A	B	C	D	E							
		-	-	-	-	-		INDEX interior trim	INDEX inredning	SEE 85-581			
		-	-	-	-	-		Upholstery	Klädsel	SEE 85-583			
		-	-	-	-	-		Front door side panels with fittings	Framdörr sidopaneler med monteringsdetaljer	SEE 85-587			
		-	-	-	-	-		Upholstery and roof liner	Inredningsbeklädning och takklädsel	SEE 85-591			
		-	-	-	-	-		Front seat	Framstol	SEE 85-595			
		-	-	-	-	-		Rear seat	Baksäte	SEE 85-597			
		-	-	-	-	-		Carpets	Mattor	SEE 85-601			
		-	-	-	-	-		Accessory	Tillbehör				
		-	-	-	-	-		Child booster cushion	Barnkudde	SEE 85-603			

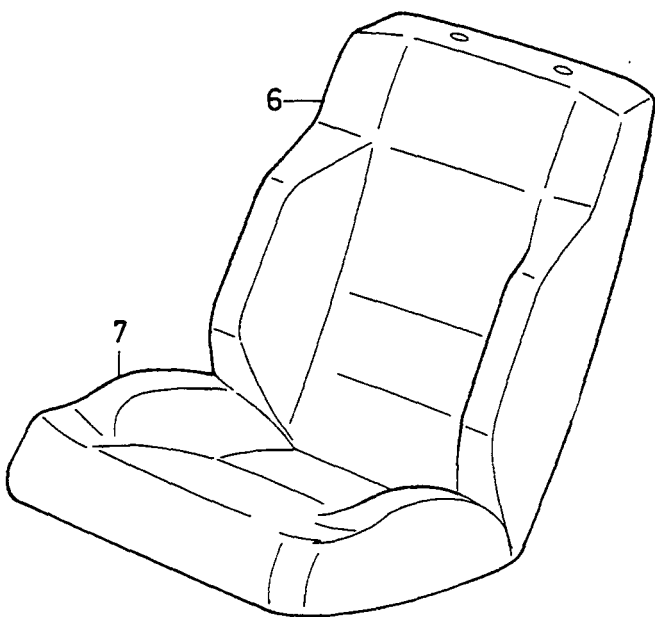
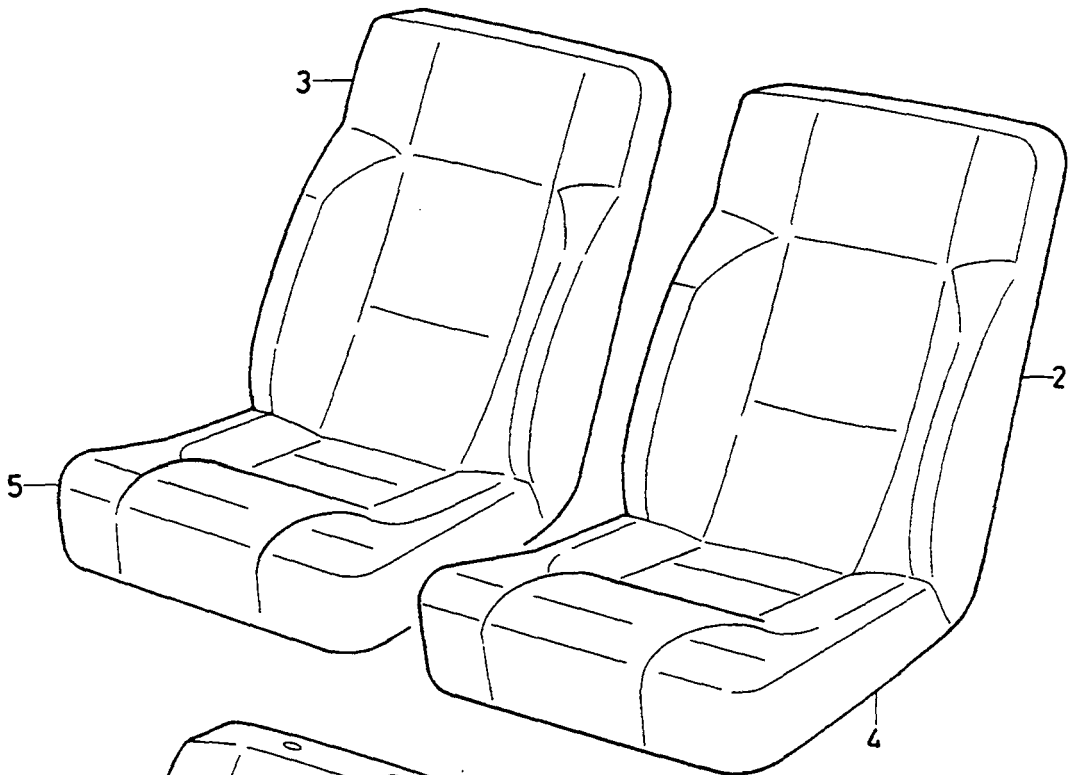
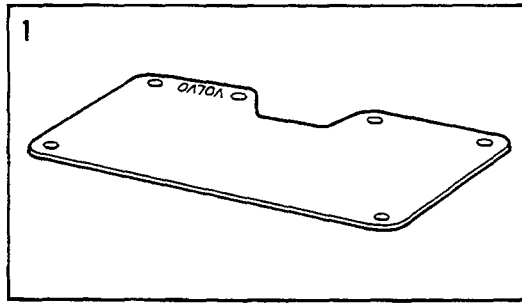


1



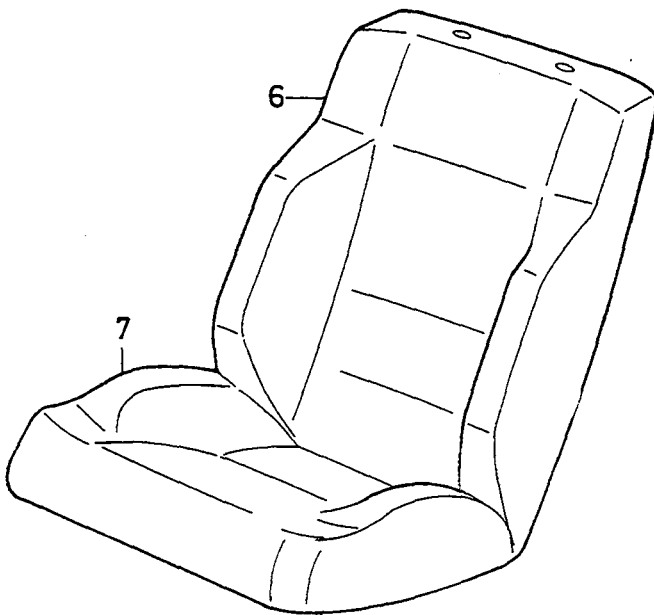
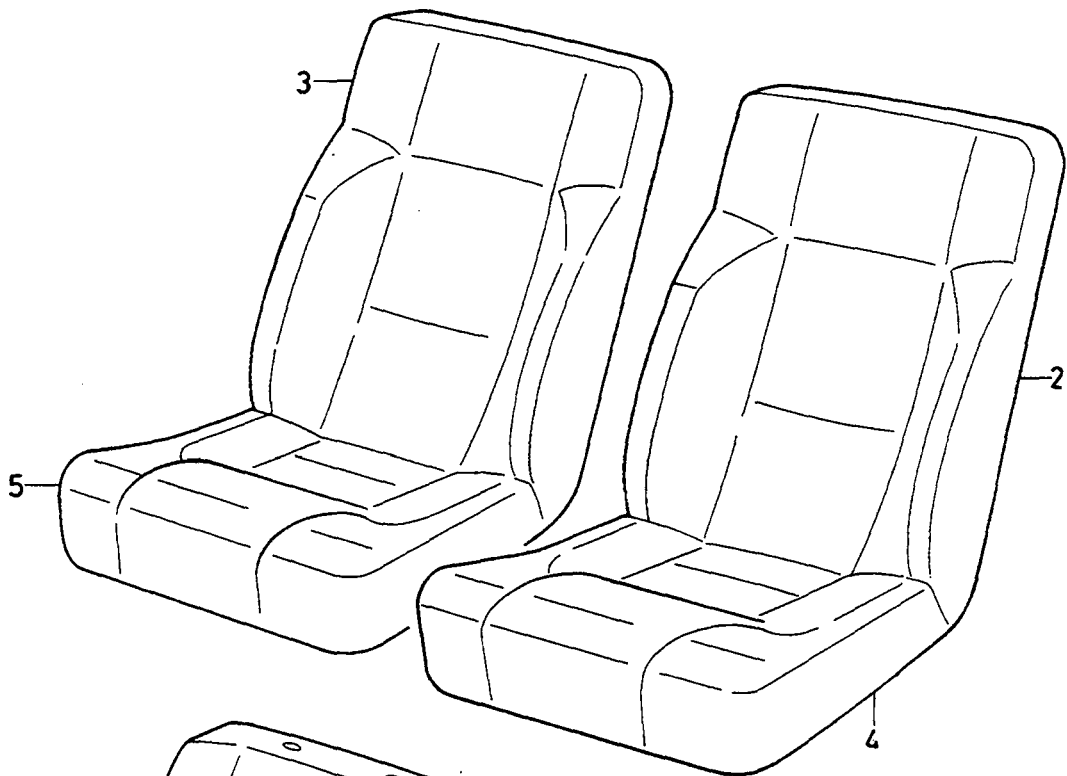
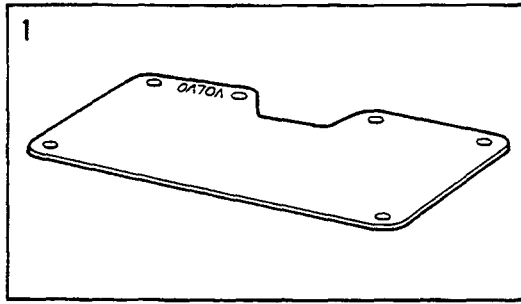
VOLVO PARTS
1085 18668

A							INDEX UPHOLSTERY FRONT SEAT		INDEX KLÄDSEL FRAMSTOL		Group			
	B											Grupp		
		C											85	
			D											Page
				E										
										581				
Fig	Part No. Artikel nr	Quantity / Antal					P S	Description	Benämning	Notes Anmärkning	S R			
		A	B	C	D	E								
1		-	-	-	-	-		Upholstery	Klädsel					
								CODE: 2121,2122,2320, 2326,2423,2720.	CODE: 2121,2122,2320, 2326,2423,2720.	SEE 85•583				
								CODE: 2827,2829,2143, 3221.	CODE: 2827,2829,2143, 3221.	SEE 85•587				
								CODE: 2346	CODE: 2346	SEE 85•589				



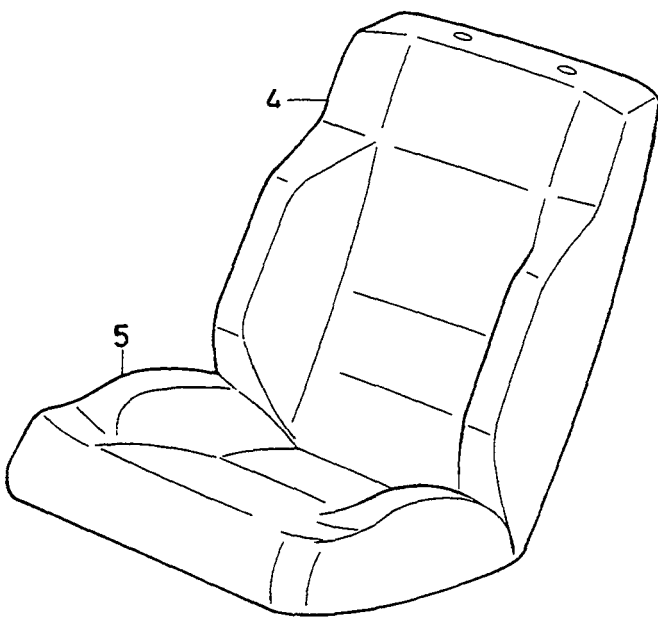
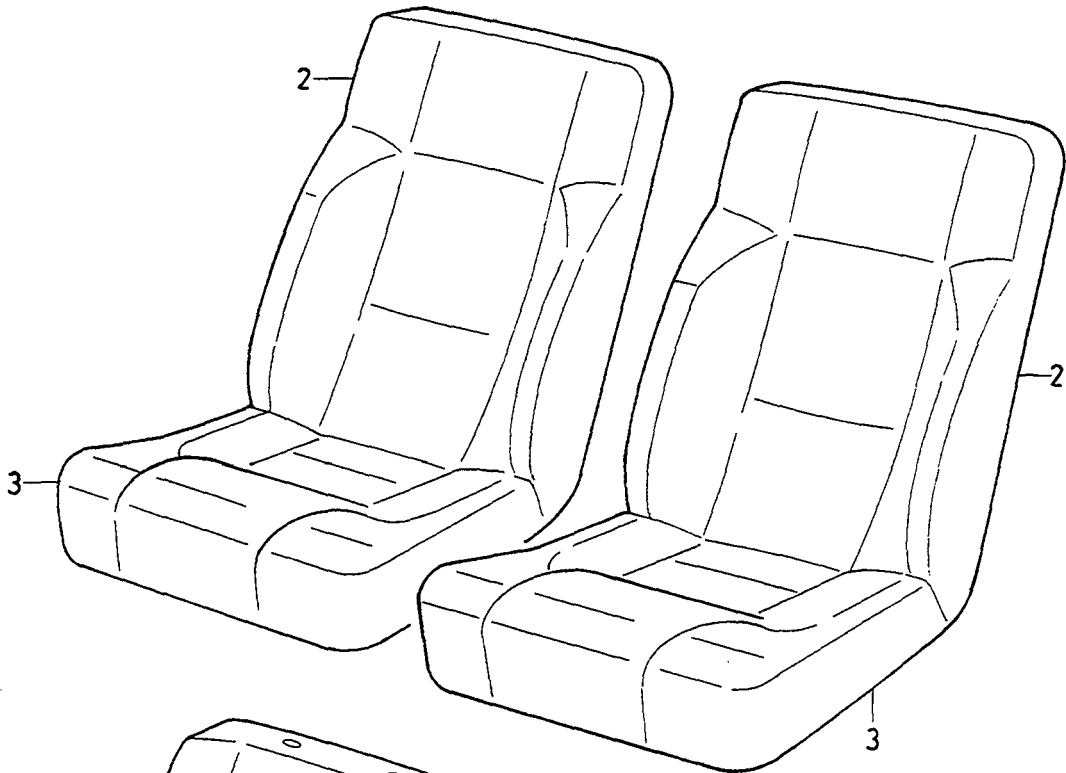
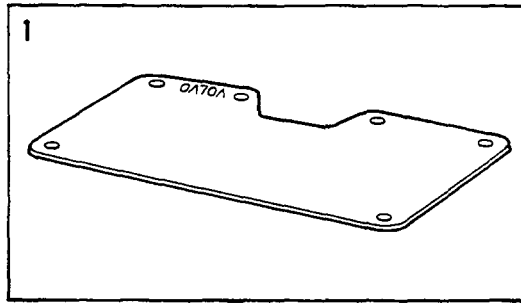
VOLVO PARTS
1085 18667

A	CODE 2121					P	Description	Benämning	Notes Anmärkning	S	
	B	C	D	E	S						
B	CODE 2122					S	Description	Benämning	Notes Anmärkning	S	
C	CODE 2320										
D	CODE 2326					S	Description	Benämning	Notes Anmärkning	S	
E	CODE 2423										
UPHOLSTERY FRONT SEAT											
KLÄDSEL FRAMSTOL											
										Group Grupp	
										85	
										Page Sida	
										583	
Fig	Part No. Artikel nr	Quantity / Antal					P	Description	Benämning	Notes Anmärkning	S
		A	B	C	D	E				R	
1	3414308-1	1	1	1	1	1	Luggage cover	Insynsskydd		5	
2	3438194-7	1	-	-	-	-	Upholstery, l.h.	Klädsel, v	CH -532722	5	
	3451308-5	1	-	-	-	-	Upholstery, l.h.	Klädsel, v	CH 532723-543506	5	
	3453160-8	1	-	-	-	-	Upholstery, l.h.	Klädsel, v	CH 543507-	5	
	3440507-6	-	1	-	-	-	Upholstery, l.h.	Klädsel, v	CH -532722	5	
	3451310-1	-	1	-	-	-	Upholstery, l.h.	Klädsel, v	CH 532723-543506	5	
	3453162-4	-	1	-	-	-	Upholstery, l.h.	Klädsel, v	CH 543507-	5	
	3436942-1	-	-	1	-	-	Upholstery	Klädsel	CH -543506	5	
	3453168-1	-	-	1	-	-	Upholstery	Klädsel	CH 543507-567599	5	
	3458351-8	-	-	1	-	-	Upholstery	Klädsel	CH 567600-586288	5	
	3473661-1	-	-	1	-	-	Upholstery	Klädsel	CH 586300-	5	
	3463716-5	-	-	-	1	-	Upholstery	Klädsel		5	
	3451949-6	-	-	-	-	1	Upholstery, l.h.	Klädsel, v	CH -567599	5	
	3458348-4	-	-	-	-	1	Upholstery	Klädsel	CH 567600-586299	5	
3	3438196-2	1	-	-	-	-	Upholstery, r.h.	Klädsel, h	CH -532722	5	
	3438196-2	1	-	-	-	-	Upholstery, r.h.	Klädsel, h	1994-	5	
	3451309-3	1	-	-	-	-	Upholstery, r.h.	Klädsel, h	CH 532723-543506	5	
	3453161-6	1	-	-	-	-	Upholstery, r.h.	Klädsel, h	CH 543507-	5	
	3440508-4	-	1	-	-	-	Upholstery, r.h.	Klädsel, h	CH -532722	5	
	3451311-9	-	1	-	-	-	Upholstery, r.h.	Klädsel, h	CH 532723-543506	5	
	3453163-2	-	1	-	-	-	Upholstery, r.h.	Klädsel, h	CH 543507-	5	
	3436942-1	-	-	1	-	-	Upholstery	Klädsel	CH -543506	5	
	3453168-1	-	-	1	-	-	Upholstery	Klädsel	CH 543507-567599	5	
	3458351-8	-	-	1	-	-	Upholstery	Klädsel	CH 567600-	5	
	3473661-1	-	-	1	-	-	Upholstery	Klädsel		5	
	3463716-5	-	-	-	1	-	Upholstery	Klädsel		5	
	3451950-4	-	-	-	-	1	Upholstery, r.h.	Klädsel, h	CH -567599	5	
	3458349-2	-	-	-	-	1	Upholstery	Klädsel	CH 567600-	5	
4	3438198-8	1	-	-	-	-	Upholstery, l.h.	Klädsel, v	CH -532722	5	
	3451316-8	1	-	-	-	-	Upholstery, l.h.	Klädsel, v	CH 532723-	5	
	3440509-2	-	1	-	-	-	Upholstery, l.h.	Klädsel, v	CH -532722	5	
	3451318-4	-	1	-	-	-	Upholstery, l.h.	Klädsel, v	CH 532723-	5	
	3436944-7	-	-	1	-	-	Upholstery	Klädsel		5	
	3463717-3	-	-	-	1	-	Upholstery	Klädsel		5	
	3451951-2	-	-	-	-	1	Upholstery, l.h.	Klädsel, v		5	
5	3438200-2	1	-	-	-	-	Upholstery, r.h.	Klädsel, h	CH -532722	5	
	3451317-6	1	-	-	-	-	Upholstery, r.h.	Klädsel, h	CH 532723-	5	
	3440510-0	-	1	-	-	-	Upholstery, r.h.	Klädsel, h	CH -532722	5	
	3451319-2	-	1	-	-	-	Upholstery, r.h.	Klädsel, h	CH 532723-	5	
	3436944-7	-	-	1	-	-	Upholstery	Klädsel		5	
	3463717-3	-	-	-	1	-	Upholstery	Klädsel		5	
	3451952-0	-	-	-	-	1	Upholstery, r.h.	Klädsel, h		5	
6	3438182-2	1	-	-	-	-	Upholstery, l.h.	Klädsel, v	CH -532722	5	
	3451043-8	1	-	-	-	-	Upholstery, l.h.	Klädsel, v	CH 532723-	5	
	3440503-5	-	1	-	-	-	Upholstery, l.h.	Klädsel, v	CH -532722	5	
	3451045-3	-	1	-	-	-	Upholstery, l.h.	Klädsel, v	CH 532723-	5	
	3436934-8	-	-	2	-	-	Upholstery	Klädsel	CH -573099	5	
	3463836-1	-	-	2	-	-	Upholstery	Klädsel	CH 573100-	5	
	3438184-8	1	-	-	-	-	Upholstery, r.h.	Klädsel, h	CH -532722	5	
	3451044-6	1	-	-	-	-	Upholstery, r.h.	Klädsel, h	CH 532723-	5	
	3440504-3	-	1	-	-	-	Upholstery, r.h.	Klädsel, h	CH -532722	5	
	3451046-1	-	1	-	-	-	Upholstery, r.h.	Klädsel, h	CH 532723-	5	
	3463711-6	-	-	-	2	-	Upholstery	Klädsel		5	
	3451961-1	-	-	-	-	1	Upholstery, l.h.	Klädsel, v	CH -573099	5	
	3463790-0	-	-	-	-	1	Upholstery, l.h.	Klädsel, v	CH 573100-	5	
	3451962-9	-	-	-	-	1	Upholstery, r.h.	Klädsel, h	CH -573099	5	
	3463791-8	-	-	-	-	1	Upholstery, r.h.	Klädsel, h	CH 573100-	5	
7	3438190-5	1	-	-	-	-	Upholstery, l.h.	Klädsel, v	CH -532722	5	
	3451053-7	1	-	-	-	-	Upholstery, l.h.	Klädsel, v	CH 532723-	5	
	3440505-0	-	1	-	-	-	Upholstery, l.h.	Klädsel, v	CH -532722	5	
	3451055-2	-	1	-	-	-	Upholstery, l.h.	Klädsel, v	CH 532723-	5	
	3436936-3	-	-	1	-	-	Upholstery, l.h.	Klädsel, v		5	



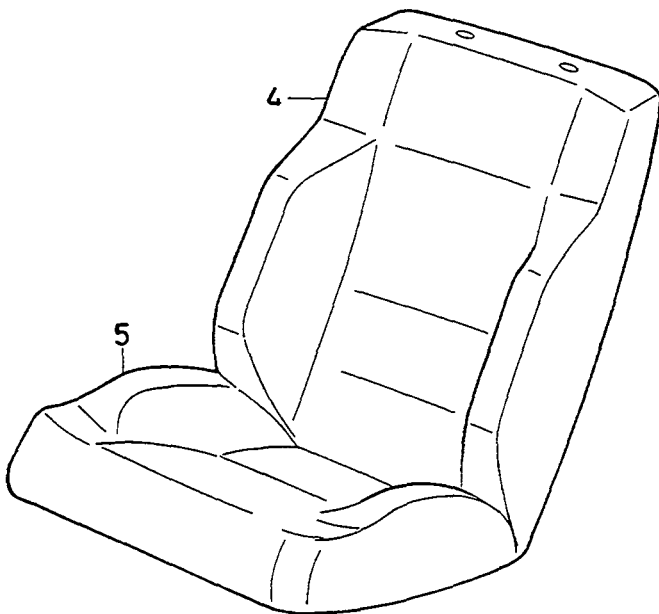
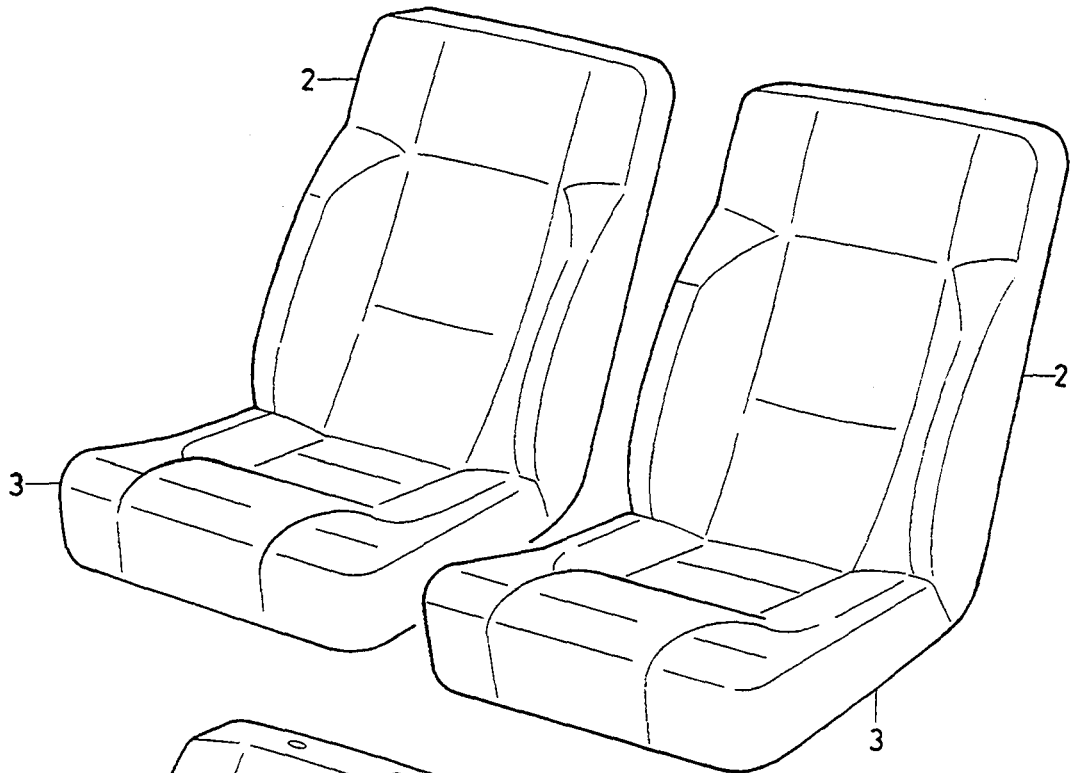
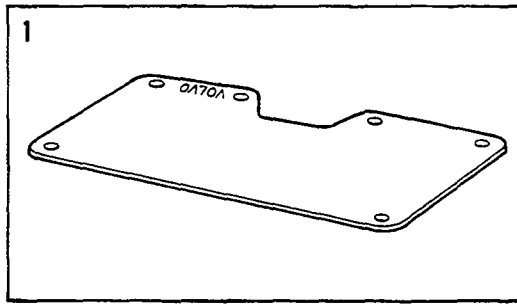
VOLVO PARTS
1085 18667

A	CODE 2121	UPHOLSTERY FRONT SEAT				KLÄDSEL FRAMSTOL		Group Grupp 85			
	B								CODE 2122		
C	CODE 2320							Page Sida 585			
D	CODE 2326										
E	CODE 2423										
Fig	Part No. Artikel nr	Quantity / Antal					P S	Description	Benämning	Notes Anmärkning	S R
		A	B	C	D	E					
	3438192-1	1	-	-	-	-		Upholstery, r.h.	Klädsel, h	CH -532722	5
	3451054-5	1	-	-	-	-		Upholstery, r.h.	Klädsel, h	CH 532723-	5
	3440506-8	-	1	-	-	-		Upholstery, r.h.	Klädsel, h	CH -532722	5
	3451056-0	-	1	-	-	-		Upholstery, r.h.	Klädsel, h	CH 532723-	5
	3436938-9	-	-	1	-	-		Upholstery, r.h.	Klädsel, h		5
	3463712-4	-	-	-	1	-		Upholstery, r.h.	Klädsel, h		5
	3463713-2	-	-	-	1	-		Upholstery, r.h.	Klädsel, h		5
	3451963-7	-	-	-	-	1		Upholstery, l.h.	Klädsel, v		5
	3451964-5	-	-	-	-	1		Upholstery, r.h.	Klädsel, h		5



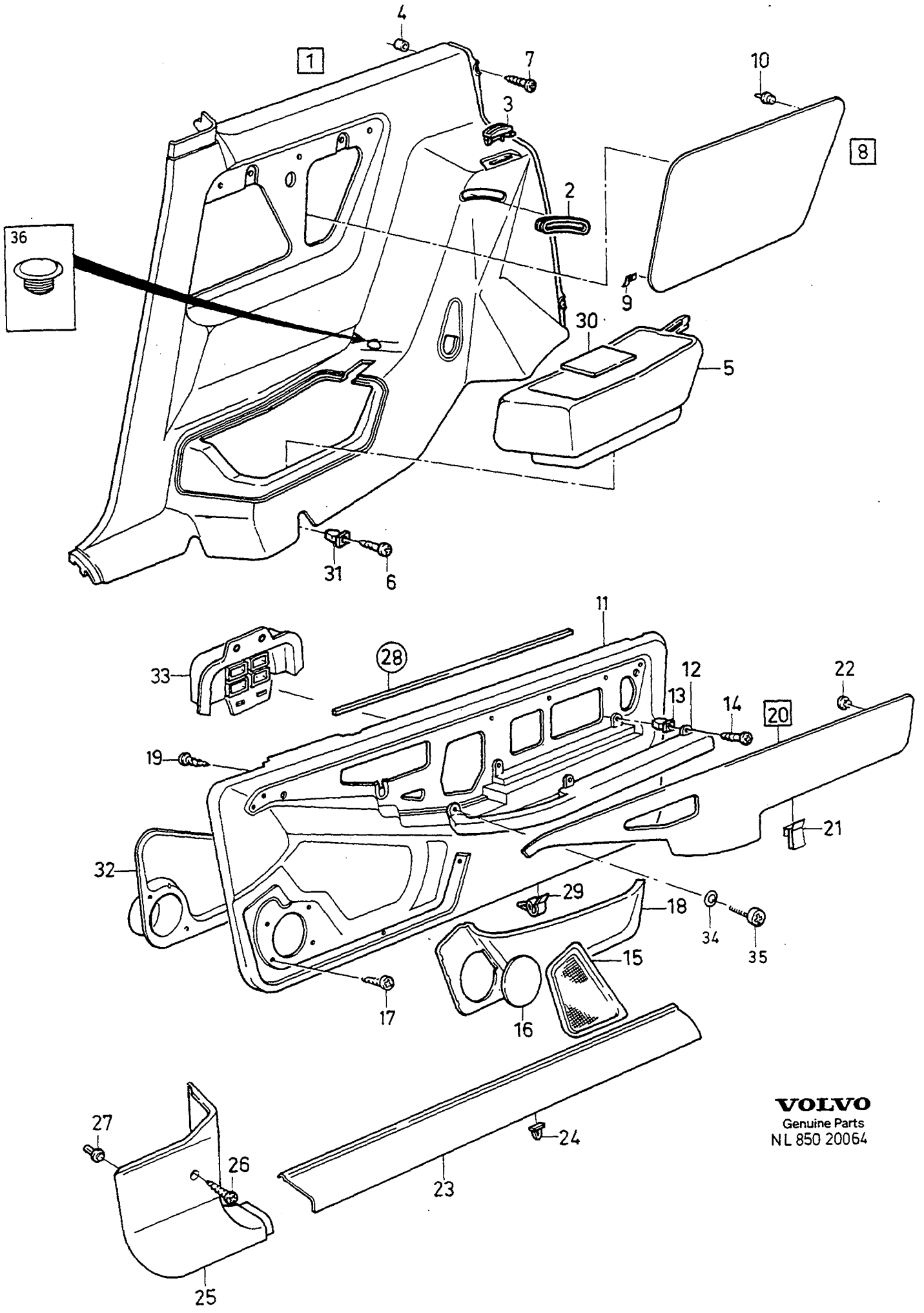
VOLVO PARTS
1085 18716

A		CODE 2720					UPHOLSTERY		KLÄDSEL		Group
B		CODE 2827					FRONT SEAT		FRAMSTOL		Grupp
C		CODE 2829									85
D		CODE 2143									Page
E		CODE 3221									Sida
											587
Fig	Part No. Artikel nr	Quantity / Antal					P S	Description	Benämning	Notes Anmärkning	S R
		A	B	C	D	E					
1	3414308-1	1	1	1	1	1	Luggage cover	Insynsskydd		5	
2	3467227-9	2	-	-	-	-	Upholstery	Klädsel		5	
☆	3467375-6	-	2	-	-	-	Upholstery	Klädsel		5	
☆	3471507-8	-	-	2	-	-	Upholstery	Klädsel		5	
☆	3472681-0	-	-	-	2	-	Upholstery	Klädsel		5	
	3473696-7	-	-	-	-	2	Upholstery	Klädsel		5	
3	3467228-7	2	-	-	-	-	Upholstery	Klädsel		5	
	3467376-4	-	2	-	-	-	Upholstery	Klädsel		5	
☆	3471506-0	-	-	2	-	-	Upholstery	Klädsel		5	
☆	3472682-8	-	-	-	2	-	Upholstery	Klädsel		5	
☆	3473697-5	-	-	-	-	2	Upholstery	Klädsel		5	
4	3467222-0	2	-	-	-	-	Upholstery	Klädsel		5	
	3467370-7	-	2	-	-	-	Upholstery	Klädsel		5	
☆	3471505-2	-	-	2	-	-	Upholstery	Klädsel		5	
☆	3472677-8	-	-	-	2	-	Upholstery	Klädsel		5	
☆	3473692-6	-	-	-	-	2	Upholstery	Klädsel		5	
5	3467223-8	1	-	-	-	-	Upholstery, l.h.	Klädsel, v		5	
	3467224-6	1	-	-	-	-	Upholstery, r.h.	Klädsel, h		5	
	3467371-5	-	1	-	-	-	Upholstery	Klädsel		5	
	3467372-3	-	1	-	-	-	Upholstery	Klädsel		5	
☆	3471503-7	-	-	1	-	-	Upholstery	Klädsel		5	
☆	3471504-5	-	-	1	-	-	Upholstery	Klädsel		5	
☆	3472678-6	-	-	-	1	-	Upholstery	Klädsel		5	
☆	3472679-4	-	-	-	1	-	Upholstery	Klädsel		5	
☆	3473693-4	-	-	-	-	1	Upholstery	Klädsel		5	
☆	3473694-2	-	-	-	-	1	Upholstery	Klädsel		5	



VOLVO PARTS
1085 18716

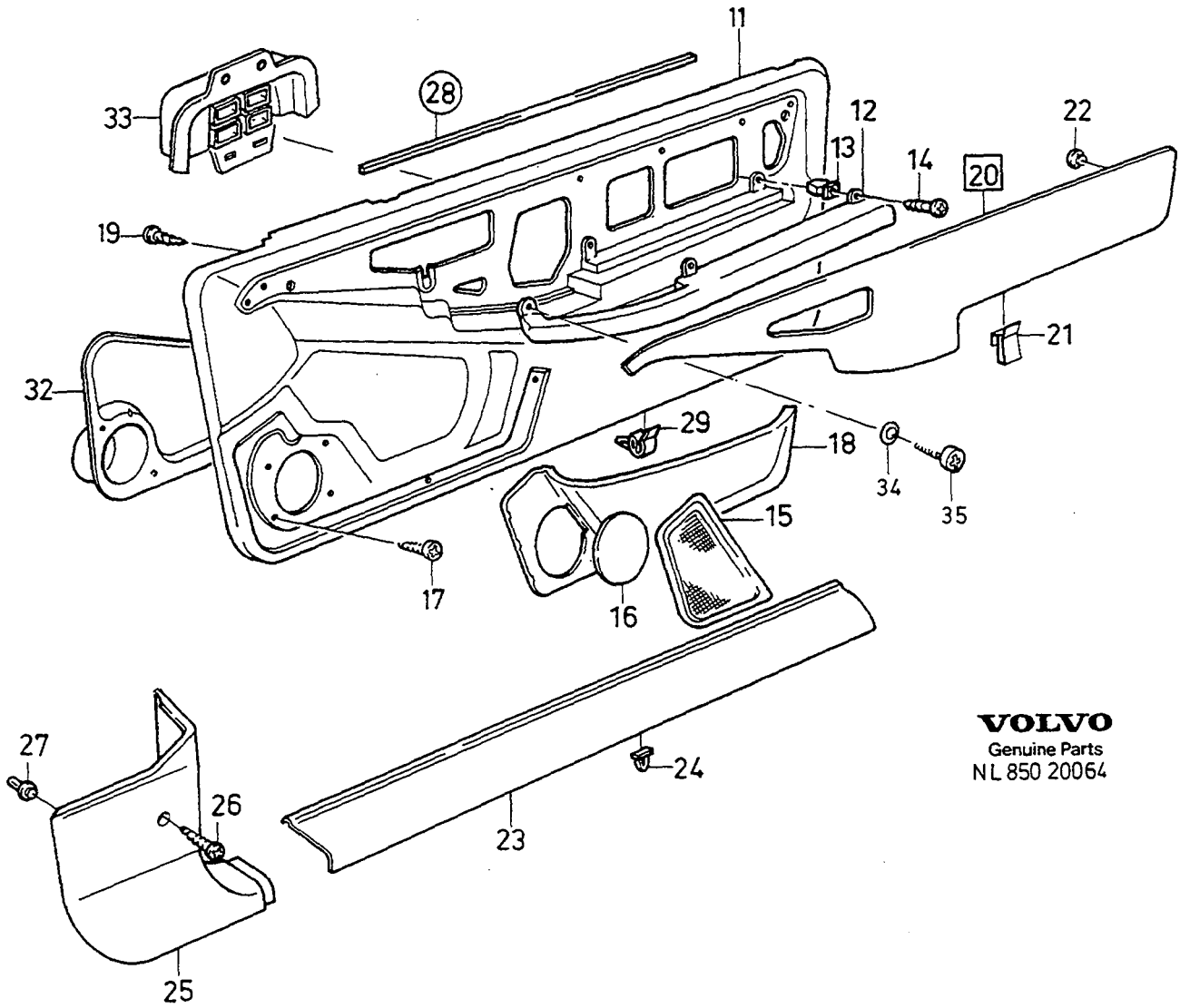
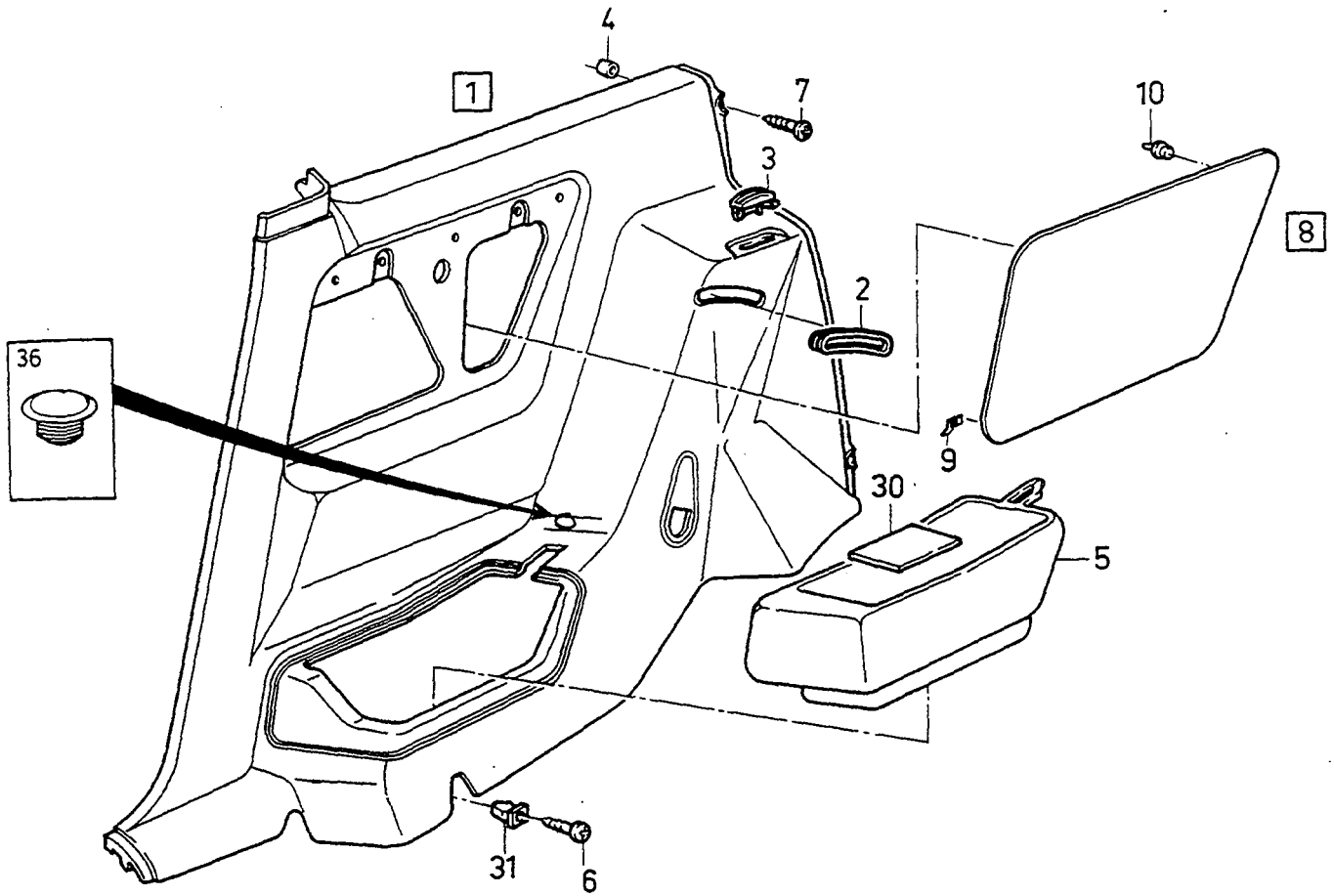
A	CODE 2346						UPHOLSTERY FRONT SEAT	KLÄDSEL FRAMSTOL	Group Grupp 85		
	B										
	C										
	D										
	E										
Fig	Part No. Artikel nr	Quantity / Antal					P S	Description	Benämning	Notes Anmärkning	S R
		A	B	C	D	E					
☆ 1	3414308-1	1	-	-	-	-		Luggage cover	Insynsskydd		5
☆ 2	3485586-6	2	-	-	-	-		Upholstery	Klädsel		5
☆ 3	3485587-4	2	-	-	-	-		Upholstery	Klädsel		5
☆ 4	3485582-5	2	-	-	-	-		Upholstery	Klädsel		5
☆ 5	3485583-3	1	-	-	-	-		Upholstery, l.h.	Klädsel, v		5
☆	3485584-1	1	-	-	-	-		Upholstery, r.h.	Klädsel, h		5



VOLVO
 Genuine Parts
 NL 850 20064

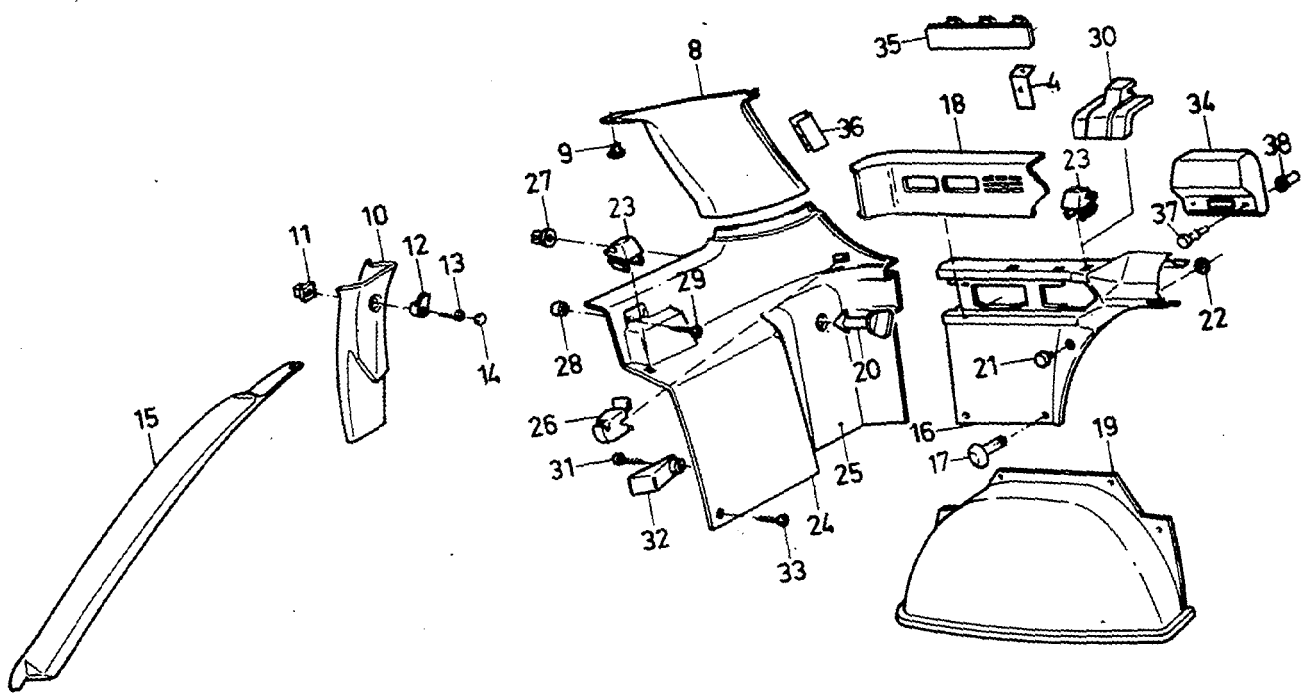
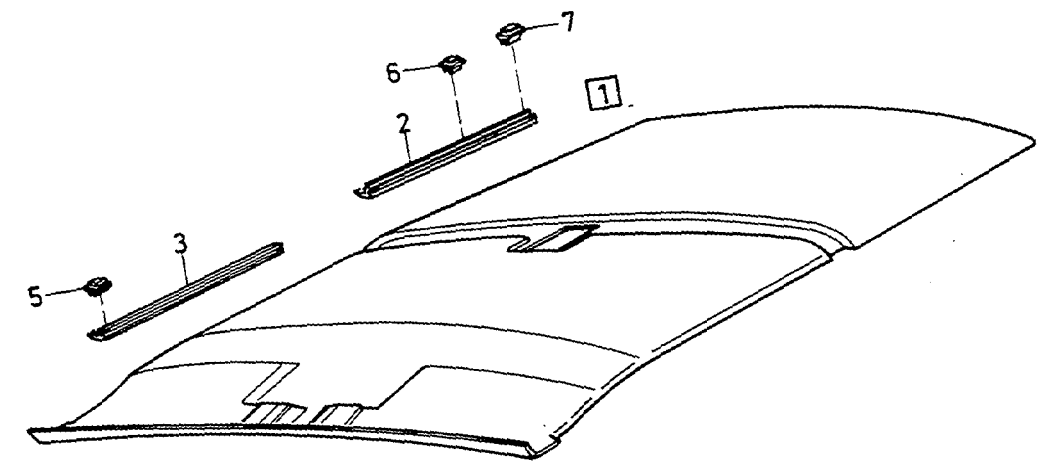
		FRONT DOOR SIDE PANELS WITH FITTINGS					FRAMDÖRR SIDOPANELER MED MONTERINGSDETALJER		Group		
									85		
									591		
Fig	Part No. Artikel nr	Quantity / Antal					P S	Description	Benämning	Notes Anmärkning	S R
		A	B	C	D	E					
1	3419833-3	1	-	-	-	-	Side panel, l.h.	Sidopanel, v		5	
	3419835-8	1	-	-	-	-	Side panel, r.h.	Sidopanel, h		5	
2	3417002-7	2	-	-	-	-	• Profile, l.h.	• Profil, v		4	
	3417003-5	2	-	-	-	-	• Profile, r.h.	• Profil, h		4	
3	3413101-1	2	-	-	-	-	Rubber cap	Gummihatt		3	
4	3414775-1	2	-	-	-	-	Spacer	Mellanlägg		4	
5	3414763-7	1	-	-	-	-	Storage box, l.h.	Bagagerumsfack, v		4	
	3414765-2	1	-	-	-	-	Storage box, r.h.	Bagagerumsfack, h		4	
6	3122397-7	4	-	-	-	-	Screw	Skruv		2	
7	3270419-9	1	-	-	-	-	Screw	Skruv		2	
8	3436771-4	1	-	-	-	-	Mirror plate	Spegelplatta	(3440983)	5	
	3440989-6	1	-	-	-	-	Mirror plate, r.h.	Spegelplatta, h	CODE 2121,2122	5	
	3472257-9	1	-	-	-	-	Mirror plate	Spegelplatta	CODE 2121,2122	5	
	3472258-7	1	-	-	-	-	Mirror plate	Spegelplatta	CODE 2143	5	
	3452378-7	1	-	-	-	-	Mirror plate, l.h.	Spegelplatta, v	CODE 2143	5	
	3452380-3	1	-	-	-	-	Mirror plate, r.h.	Spegelplatta, h	CODE 2423	5	
	3447144-1	1	-	-	-	-	Mirror plate, l.h.	Spegelplatta, v	CODE 2423	5	
	3447145-8	1	-	-	-	-	Mirror plate, r.h.	Spegelplatta, h	CODE 2320	5	
	3463696-9	1	-	-	-	-	Mirror plate, l.h.	Spegelplatta, v	CODE 2320	5	
	3463697-7	1	-	-	-	-	Mirror plate, r.h.	Spegelplatta, h	CODE 2326	5	
	3467239-4	1	-	-	-	-	Mirror plate	Spegelplatta	CODE 2326	5	
	3467240-2	1	-	-	-	-	Mirror plate	Spegelplatta	CODE 2720	5	
	3467386-3	1	-	-	-	-	Mirror plate	Spegelplatta	CODE 2720	5	
	3467387-1	1	-	-	-	-	Mirror plate	Spegelplatta	CODE 2827	5	
	3473460-8	1	-	-	-	-	Mirror plate	Spegelplatta	CODE 2827	5	
	3473461-6	1	-	-	-	-	Mirror plate	Spegelplatta	CODE 2321	5	
	3485493-5	1	-	-	-	-	Mirror plate, l.h.	Spegelplatta, v	CODE 2321	5	
	3485494-3	1	-	-	-	-	Mirror plate, r.h.	Spegelplatta, h	CODE 2346	5	
9	3434224-6	6	-	-	-	-	• Clip	• Clips	CODE 2346	2	
10	3120183-3	6	-	-	-	-	• Clip	• Clips	(3120182)	2	
11	3419845-7	1	-	-	-	-	Door panel, l.h.	Dörrpanel, v		5	
	3419847-3	1	-	-	-	-	Door panel, r.h.	Dörrpanel, h		5	
12	3401478-7	1	-	-	-	-	Arm rest, l.h.	Armstöd, v		4	
	3401479-5	1	-	-	-	-	Arm rest, r.h.	Armstöd, h		4	
13	3122460-3	3	-	-	-	-	Nut	Mutter		2	
14	958248-7	3	-	-	-	-	Screw	Skruv		2	
15	3412824-9	1	-	-	-	-	Loudspeaker grille,	Högtalargaller, v	1)	4	
	3412825-6	1	-	-	-	-	Loudspeaker grille,	Högtalargaller, h	1)	4	
	3435926-5	1	-	-	-	-	Cover, l.h.	Kåpa, v	CH 519350-	4	
	3435927-3	1	-	-	-	-	Cover, r.h.	Kåpa, h	CH 519350-	4	
16	3416425-1	2	-	-	-	-	Cover	Huv	CH -519349	4	
17	955130-0	4	-	-	-	-	Screw	Skruv		2	
18	3401604-8	1	-	-	-	-	Door pocket, l.h.	Dörrfack, v		4	
	3401605-5	1	-	-	-	-	Door pocket, r.h.	Dörrfack, h		4	
19	972079-8	7	-	-	-	-	Six point socket screw	Sextandhålskruv	(965395)	2	
20	3440971-4	1	-	-	-	-	Mirror plate, l.h.	Spegelplatta, v	CODE 2121,2122	5	
	3440977-1	1	-	-	-	-	Mirror plate, r.h.	Spegelplatta, h	CODE 2121,2122	5	
	3472263-7	1	-	-	-	-	Mirror plate	Spegelplatta	CODE 2143	5	
	3472264-5	1	-	-	-	-	Mirror plate	Spegelplatta	CODE 2143	5	
	3452374-6	1	-	-	-	-	Mirror plate, l.h.	Spegelplatta, v	CODE 2423	5	
	3452376-1	1	-	-	-	-	Mirror plate, r.h.	Spegelplatta, h	CODE 2423	5	
	3447209-2	1	-	-	-	-	Mirror plate, l.h.	Spegelplatta, v	CODE 2423	5	
	3447210-0	1	-	-	-	-	Mirror plate, r.h.	Spegelplatta, h	CODE 2320	5	
	3463690-2	1	-	-	-	-	Mirror plate, l.h.	Spegelplatta, v	CODE 2320	5	
	3463691-0	1	-	-	-	-	Mirror plate, r.h.	Spegelplatta, h	CODE 2326	5	
	3467233-7	1	-	-	-	-	Mirror plate	Spegelplatta	CODE 2326	5	
	3467234-5	1	-	-	-	-	Mirror plate	Spegelplatta	CODE 2720	5	
	3467380-6	1	-	-	-	-	Mirror plate	Spegelplatta	CODE 2720	5	
	3467381-4	1	-	-	-	-	Mirror plate	Spegelplatta	CODE 2827	5	

1) For cars with interior codes: 2121, 2122, 2423 / Föragnar med inredningskod: 2121, 2122, 2423.



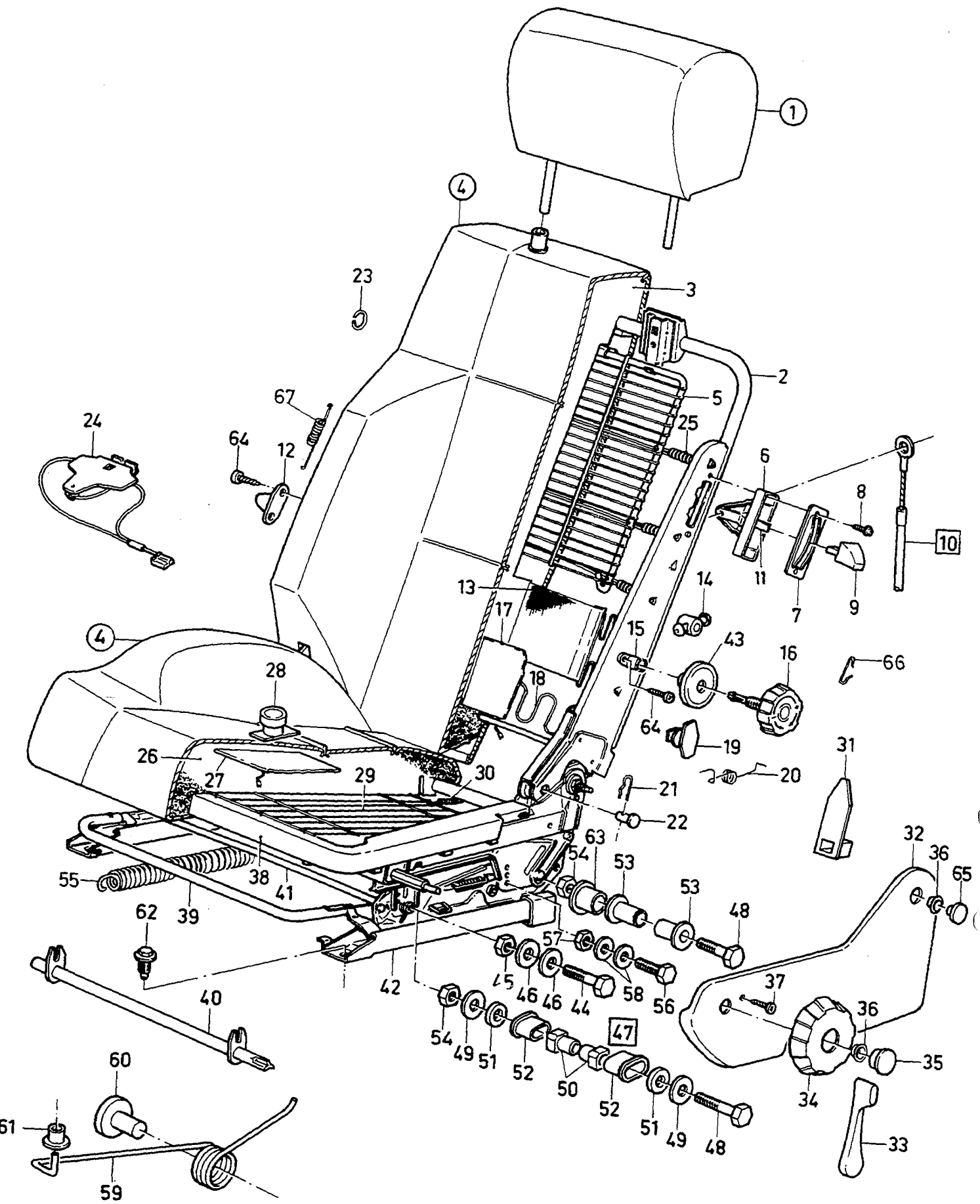
VOLVO
 Genuine Parts
 NL 850 20064

A							FRONT DOOR SIDE PANELS WITH FITTINGS		FRAMDÖRR SIDOPANELER MED MONTERINGSDETALJER		Group Grupp	
B											85	
C												
D												
E											593	
Fig	Part No. Artikel nr	Quantity / Antal					P S	Description	Benämning	Notes Anmärkning	S	R
		A	B	C	D	E						
☆	3473458-2	1	-	-	-	-	Mirror plate	Spegelplatta	CODE 2321		5	
☆	3473459-0	1	-	-	-	-	Mirror plate	Spegelplatta	CODE 2321		5	
☆	3485491-9	1	-	-	-	-	Mirror plate, l.h.	Spegelplatta, v	CODE 2346		5	
☆	3485492-7	1	-	-	-	-	Mirror plate, r.h.	Spegelplatta, h	CODE 2346		5	
21	3434224-6	8	-	-	-	-	• Clip	• Clips	(3120182)		2	
22	3120183-3	12	-	-	-	-	• Clip	• Clips			2	
23	3401043-9	1	-	-	-	-	Sill plate, l.h.	Tröskelplåt, v	L.H.D		3	
	3413224-1	1	-	-	-	-	Sill plate, l.h.	Tröskelplåt, v	R.H.D		3	
	3401044-7	1	-	-	-	-	Sill plate, r.h.	Tröskelplåt, h	L.H.D		3	
	3413327-2	1	-	-	-	-	Sill plate, r.h.	Tröskelplåt, h	R.H.D		3	
24	3122168-2	12	-	-	-	-	Clip	Clips			3	
25	3401448-0	1	-	-	-	-	Panel, l.h.	Panel, v			5	
☆	3470243-1	1	-	-	-	-	Panel, r.h.	Panel, h	(3401449)		5	
26	3270222-7	2	-	-	-	-	Screw	Skruv			3	
☆	3923487-7	4	-	-	-	-	Clip	Clips	(3283083)		3	
28		-	-	-	-	-	Weatherstrip	Skraplist	SEE 84 / 500			
29	3121595-7	1	-	-	-	-	Clip	Clips			2	
30	3414767-8	2	-	-	-	-	Cover	Huv			4	
31	3122508-9	2	-	-	-	-	Clip	Clips			2	
32	3435749-1	1	-	-	-	-	Cover plate, l.h.	Täckplatta, v	CH -544722		3	
	3452254-0	1	-	-	-	-	Cover plate, l.h.	Täckplatta, v	CH -544723		3	
	3435750-9	1	-	-	-	-	Cover plate, r.h.	Täckplatta, h	CH 544722-		3	
	3452255-7	1	-	-	-	-	Cover plate, r.h.	Täckplatta, h	CH 544723-		3	
33	3434948-0	1	-	-	-	-	Box	Dosa			3	
34	955892-5	2	-	-	-	-	Washer	Bricka			2	
☆	969278-1	2	-	-	-	-	Six point socket screw	Sextandhålskruv	(955138)		2	
36	3121184-0	2	-	-	-	-	Rubber cap	Gummihatt			2	



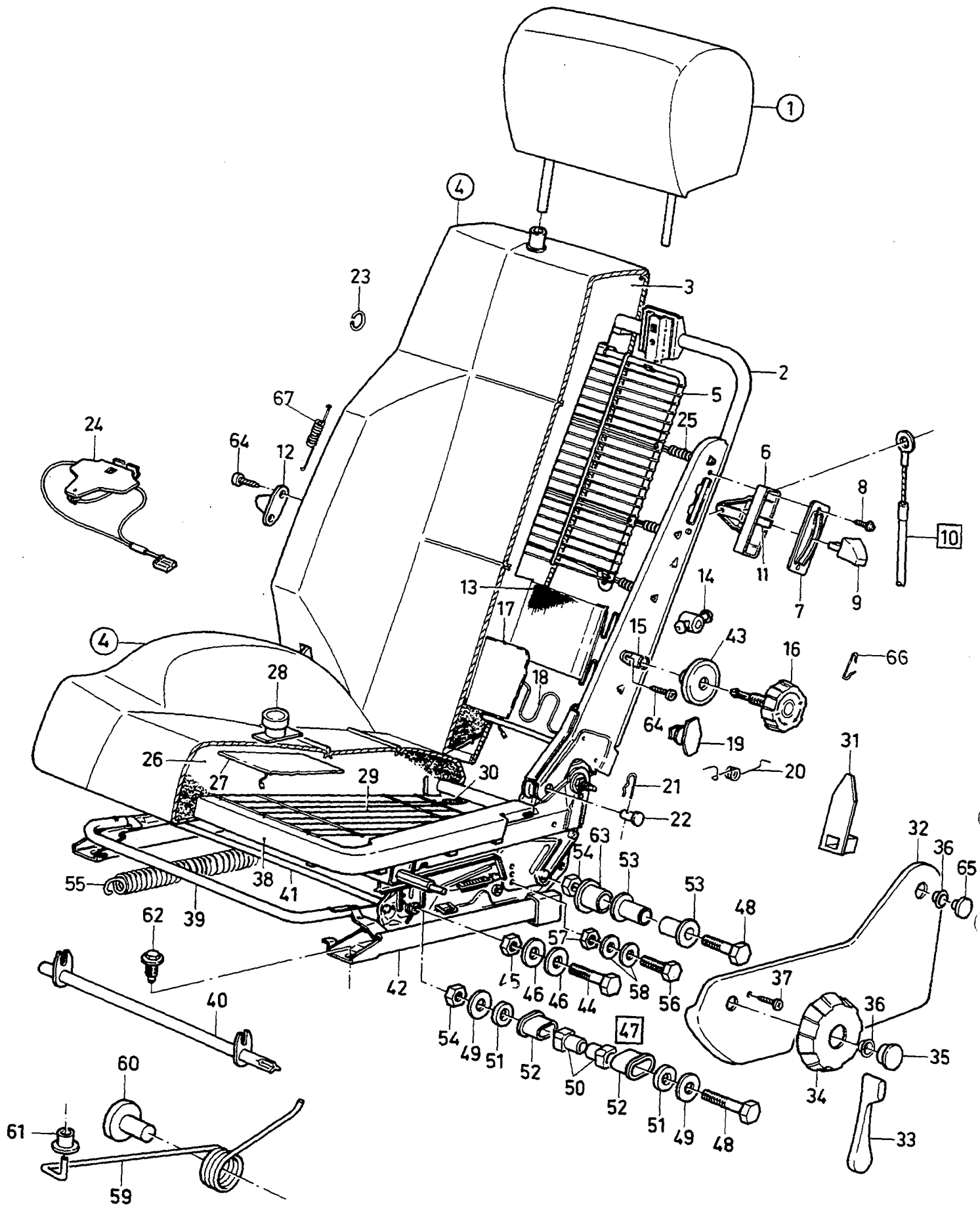
VOLVO PARTS
1085 18793

A							UPHOLSTERY AND ROOF LINER		INREDNINGSBEKLÄDNAD OCH TAKKLÄDSEL		Group Grupp
B											85
C											Page Sida
D											595
E											
Fig	Part No. Artikel nr	Quantity / Antal					P S	Description	Benämning	Notes Anmärkning	S R
		A	B	C	D	E					
1	3440527-4	1	-	-	-	-		Headlining	Innertak		5
	3441097-7	1	-	-	-	-		Headlining roof hatch	Innertak taklucka		5
2	3411243-3	1	-	-	-	-		• Sealing strip, l.h.	• Tätningslist, v		2
3	3430839-5	1	-	-	-	-		• Sealing strip, r.h.	• Tätningslist, h		2
4	3456935-0	2	-	-	-	-		Washer	Bricka		2
5	3122372-0	10	-	-	-	-		Clip	Clips		4
6	3122507-1	2	-	-	-	-		Clip	Clips		4
7	3122371-2	2	-	-	-	-		Clip	Clips		4
8	3411231-8	1	-	-	-	-		Panel, l.h.	Panel, v		5
	3411232-6	1	-	-	-	-		Panel, r.h.	Panel, h		5
9	3923487-7	4	-	-	-	-		Clip	Clips	(3283083)	3
10	3416264-4	1	-	-	-	-		Panel, l.h.	Panel, v		5
	3416266-9	1	-	-	-	-		Panel, r.h.	Panel, h		5
11	3121025-5	2	-	-	-	-		Nut	Mutter		3
12	3432477-2	2	-	-	-	-		Clothes hook	Klädkrok		4
13	3270407-4	2	-	-	-	-		Screw	Skruv		5
14	3432479-8	2	-	-	-	-		Cover	Huv		4
15	3411214-4	1	-	-	-	-		Panel, l.h.	Panel, v		5
	3411215-1	1	-	-	-	-		Panel, r.h.	Panel, h		5
16	3449598-6	1	-	-	-	-		Panel	Panel	(3411206)	4
17	3121628-6	4	-	-	-	-		Clip	Clips	CH -520389	4
	3121628-6	4	-	-	-	-		Clip	Clips	CH 520390-	4
18	3413362-9	1	-	-	-	-		Panel, l.h.	Panel, v		4
	3413363-7	1	-	-	-	-		Panel, r.h.	Panel, h		4
19	3417013-4	1	-	-	-	-		Cover	Huv		5
20	3417031-6	1	-	-	-	-		Knob	Knopp		4
21	3417015-9	2	-	-	-	-		Knob	Knopp		3
22	3417016-7	2	-	-	-	-		Ring	Ring		3
23	3417305-4	2	-	-	-	-		Hook	Krok		3
24	3448029-3	1	-	-	-	-		Panel, l.h.	Panel, v	(3411198)	5
	3448030-1	1	-	-	-	-		Panel, r.h.	Panel, h	(3411199)	5
25	3411201-1	2	-	-	-	-		Cover	Huv		4
26	3417265-0	2	-	-	-	-		Hook	Krok		5
27	3121025-5	4	-	-	-	-		Nut	Mutter		3
28	3435689-9	2	-	-	-	-		Retainer	Hållare	(3414723)	4
29	3270419-9	2	-	-	-	-		Screw	Skruv		2
30	3436060-2	2	-	-	-	-		Hook	Krok		3
31	3120179-1	2	-	-	-	-		Screw	Skruv		2
32	3122543-6	2	-	-	-	-		Clamp	Klämma		5
33	3120149-4	4	-	-	-	-		Screw	Skruv		2
34	(3416836)	1	-	-	-	-	SP	Panel grey	Panel grå	REPL 1 PCS 3447934-5, 2 PCS 3121491-9.	5
	3447934-5	1	-	-	-	-		Panel black	Panel svart		5
	(3435344)	1	-	-	-	-	SP	Panel	Panel	CHMSL. CH -540391 REPL 1 PCS 3434203-0, 2 PCS 3270409-0.	5
	3434203-0	1	-	-	-	-		Panel	Panel	CHMSL. CH 540392-	5
35	3449582-0	1	-	-	-	-		Cover	Huv		4
36	3121360-6	4	-	-	-	-		Clamp	Klämma		2
37	3270409-0	2	-	-	-	-		Screw	Skruv	CH 540392-	5
38	3121491-9	2	-	-	-	-		Rivet nut	Nitmutter	CH 540392-	2



850 18817

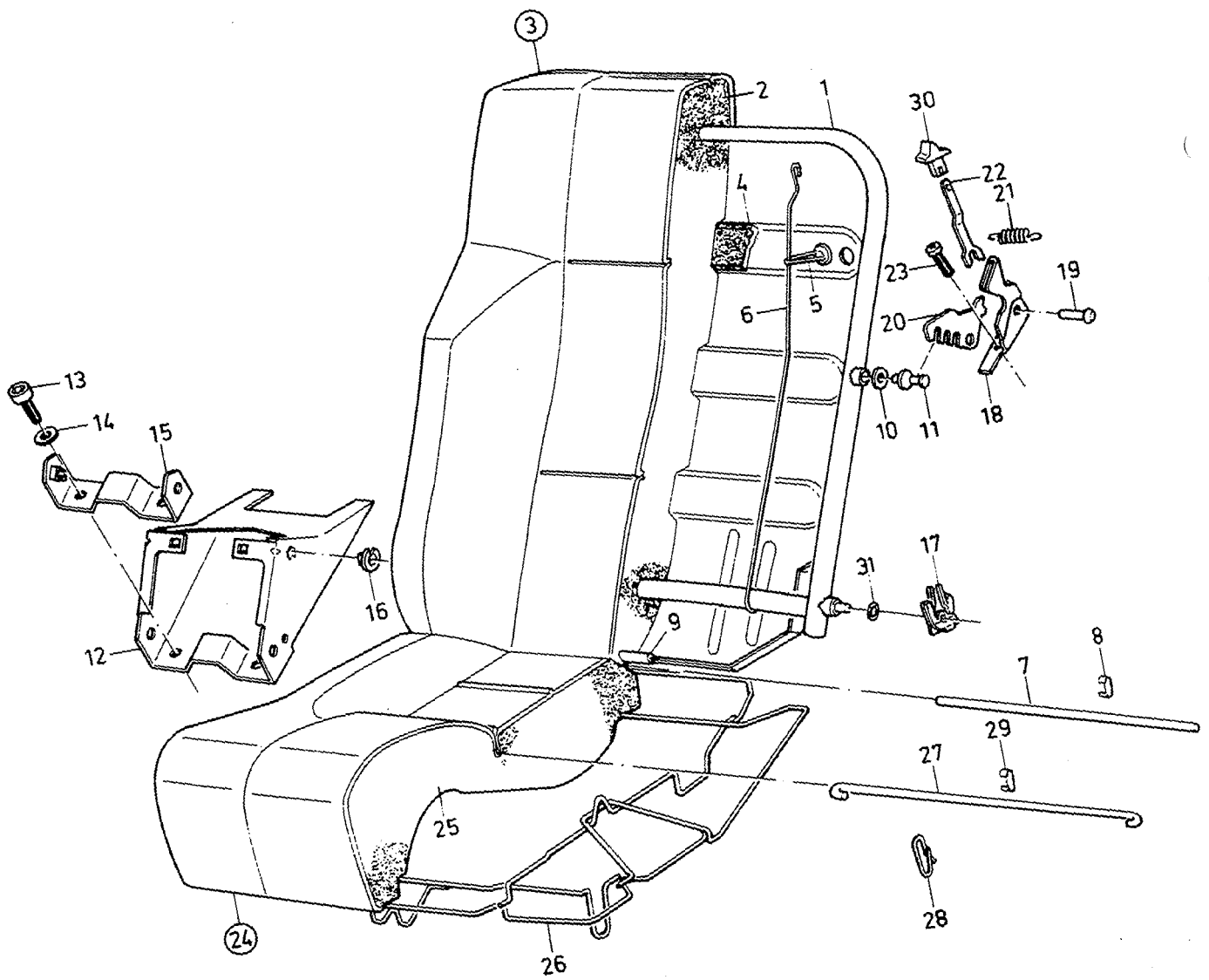
A	B	C	D	E	FRONT SEAT		FRAMSTOL		Group		
									Grupp		
									85		
									Page		
									Sida		
									597		
Fig	Part No. Artikel nr	Quantity / Antal					P S	Description	Benämning	Notes Anmärkning	S R
		A	B	C	D	E					
1		-	-	-	-	-	Head restraint	Nackskydd	SEE 88-659		
2	3438156-6	2	-	-	-	-	Backrest frame	Ryggram	-1993	5	
☆ 3	3467537-1	1	-	-	-	-	Backrest frame	Ryggram	(3467538) 1994-	5	
4	3416867-4	2	-	-	-	-	Padding	Stoppning		5	
5	(3417907)	2	-	-	-	-	SP Cover	Kåpa	SEE 85-583		
							Wire matting	Resårmattna	CH -542508	5	
	(3452368)	2	-	-	-	-	SP Wire matting	Resårmattna	REPL 1 PCS 3453772-0, 1 PCS 3453771-2, CH 542509-552955	5	
							Wire matting	Resårmattna	REPL 1 PCS 3453771-2, 1 PCS 3453772-0, CH 552956-	5	
6	3453771-2	8	-	-	-	-	Wire matting	Resårmattna		5	
7	3416863-3	2	-	-	-	-	Hinge support	Gångjärnsstöd		5	
8	(3418202)	2	-	-	-	-	SP Cover	Huv	CH -578947	4	
							Cover	Kåpa	REPL 1 PCS 3465971-4, 1 PCS 3465972-2, 1 PCS 3465973-0, CH 578948-	4	
9	3465972-2	2	-	-	-	-	Screw	Skruv		3	
10	(3413012)	2	-	-	-	-	SP Knob	Knopp	CH -578947	4	
							Knob	Knopp	REPL 1 PCS 3465971-4, 1 PCS 3465972-2, 1 PCS 3465973-0, CH 578948-	4	
☆ 11	3465971-4	2	-	-	-	-	SP Cable	Ledning	CH -578947	5	
12	(3435731)	2	-	-	-	-	Cable	Ledning	REPL 1 PCS 3465971-4, 1 PCS 3465972-2, 1 PCS 3465973-0, CH 578948-	5	
☆ 13	3465973-0	2	-	-	-	-	NS •Lever	• Hävarm		5	
14	3410145-1	2	-	-	-	-	Cap retainer	Lockhållare	CH -544094	5	
15	3448827-0	2	-	-	-	-	Cap retainer	Lockhållare	CH 544095-	5	
16	3448853-6	2	-	-	-	-	Strap	Stropp	(3415020)	5	
17	3401230-2	2	-	-	-	-	Yoke	Ok		5	
18	3410146-9	2	-	-	-	-	Housing	Hus		5	
19	3410143-6	2	-	-	-	-	Knob	Knopp		5	
20	3452401-7	2	-	-	-	-	Heater	Värmare	(3200530)	3	
21	3416868-2	2	-	-	-	-	Spring	Fjäder		3	
22	3122497-5	2	-	-	-	-	Clip	Clips		4	
23	3417412-8	1	-	-	-	-	Torsion spring, l.h.	Torsionsfjäder, v		5	
24	3417413-6	1	-	-	-	-	Torsion spring, r.h.	Torsionsfjäder, h		5	
25	3401555-2	4	-	-	-	-	Spring clip	Fjäderklammer		3	
26	3401554-5	4	-	-	-	-	Pin	Stift		3	
27	3105479-4	X	-	-	-	-	Clamp	Klämma		4	
28	3432373-3	1	-	-	-	-	Switch relay, seat belt	Strömställare relä bilbälte		3	
29	3453772-0	8	-	-	-	-	Spring	Fjäder		5	
30	3416876-5	2	-	-	-	-	Padding	Stoppning		5	
31	3452402-5	2	-	-	-	-	Heater	Värmare	(3200531)	3	
32	3521725-6	2	-	-	-	-	• Thermostat	• Termostat	(1204871)	3	
33	3401272-4	2	-	-	-	-	Wire matting	Resårmattna		5	
34	3401275-7	10	-	-	-	-	Spring	Fjäder		4	
35	3122409-0	2	-	-	-	-	Profile	Profil		4	
36	3412118-6	1	-	-	-	-	Cover, l.h.	Kåpa, v	L.H.D	3	
37	3430328-9	1	-	-	-	-	Cover, l.h.	Kåpa, v	R.H.D	3	
38	3412119-4	1	-	-	-	-	Cover, r.h.	Kåpa, h	L.H.D	3	
39	3430330-5	1	-	-	-	-	Cover, r.h.	Kåpa, h	R.H.D	3	
☆ 40	3430959-1	1	-	-	-	-	Lever	Hävarm		4	
41	3468508-1	2	-	-	-	-	Knob	Knopp	(3414950)	4	
42	3414952-6	2	-	-	-	-	Plug	Propp	(3414952)	4	
43	3342349-2	2	-	-	-	-	Clip	Clips		5	
44	3269776-5	2	-	-	-	-	Screw	Skruv		3	
45	(3342335)	1	-	-	-	-	SP Seat frame cpl, l.h.	Sitsram kmpl, v	REPL 1 PCS 3432561-3.	5	



						FRONT SEAT		FRAMSTOL		Group Grupp	
										85	
										Page Sida	
										599	
Fig	Part No. Artikel nr	Quantity / Antal					P S	Description	Benämning	Notes Anmärkning	S R
		A	B	C	D	E					
	(3342335)	1	-	-	-	-	SP	Seat frame cpl, l.h.	Sitsram kmpl, v	REPL 1 PCS 3432112-5.	5
	(3342334)	1	-	-	-	-	SP	Seat frame cpl, r.h.	Sitsram kmpl, h	REPL 1 PCS 3432561-3.	5
	(3342334)	1	-	-	-	-	SP	Seat frame cpl, r.h.	Sitsram kmpl, h	REPL 1 PCS 3432213-3.	5
	3432561-3	1	-	-	-	-		Seat frame, l.h.	Sitsram, v	1)	3
	3432112-5	1	-	-	-	-		Seat frame, l.h.	Sitsram, v	2) (3342952)	3
	3432113-3	1	-	-	-	-		Seat frame, r.h.	Sitsram, h	2)	3
39	3417946-5	2	-	-	-	-		Handle	Handgrepp		5
40	3342337-7	1	-	-	-	-		Adjusting lever	Justerhävarm	2)	5
41	3342340-1	1	-	-	-	-		Connecting pipe	Anslutningsrör	2)	5
42	3342338-5	1	-	-	-	-		Slide rail cpl, r.h.	Glidskena kmpl, h	2)	5
	3344509-9	1	-	-	-	-		Slide rail, r.h.	Glidskena, h	1) (3342343)	5
	3342339-3	1	-	-	-	-		Slide rail cpl, l.h.	Glidskena kmpl, v	2)	5
	3344510-7	1	-	-	-	-		Slide rail, l.h.	Glidskena, v	1) (3344510)	5
43	3401234-4	2	-	-	-	-		Cover ring	Täckring		5
44	955275-3	4	-	-	-	-		Screw	Skruv	1)	2
45	963105-2	4	-	-	-	-		Lock nut	Låsmutter	1)	2
46	955892-5	4	-	-	-	-		Washer	Bricka	1)	2
47	3343632-0	1	-	-	-	-		Adjuster kit	Justeringsats	2)	5
48	955276-1	2	-	-	-	-		• Screw	• Skruv		2
49	955892-5	4	-	-	-	-		• Washer	• Bricka		2
50		-	-	-	-	-	NS	• Bushing	• Bussning		
51		-	-	-	-	-	NS	• Spacer	• Mellanlägg		
52	3344281-5	2	-	-	-	-		• Bushing	• Bussning		1
53		-	-	-	-	-	NS	• Linkage	• Länkage		
54	963105-2	4	-	-	-	-		• Lock nut	• Låsmutter		2
55	3343097-6	1	-	-	-	-		Spring	Fjäder		5
56	955276-1	4	-	-	-	-		Screw	Skruv		2
57	963105-2	4	-	-	-	-		Lock nut	Låsmutter		2
58	955892-5	4	-	-	-	-		Washer	Bricka		2
59	3342351-8	1	-	-	-	-		Spring, l.h.	Fjäder, v	2)	5
	3342350-0	1	-	-	-	-		Spring, r.h.	Fjäder, h	2)	5
60	3342352-6	2	-	-	-	-		Plug	Propp	2)	5
61	3342353-4	2	-	-	-	-		Slide block	Glidklots	2)	5
62	3923179-0	8	-	-	-	-		Bolt	Bult	(3120809)	3
63	3343629-6	2	-	-	-	-		Bushing	Bussning		5
64	947246-5	4	-	-	-	-		Screw	Skruv		2
65	3416133-1	2	-	-	-	-		Plug	Propp		4
66	3448829-6	2	-	-	-	-		Hook	Krok		5
67	3448828-8	2	-	-	-	-		Spring	Fjäder		5

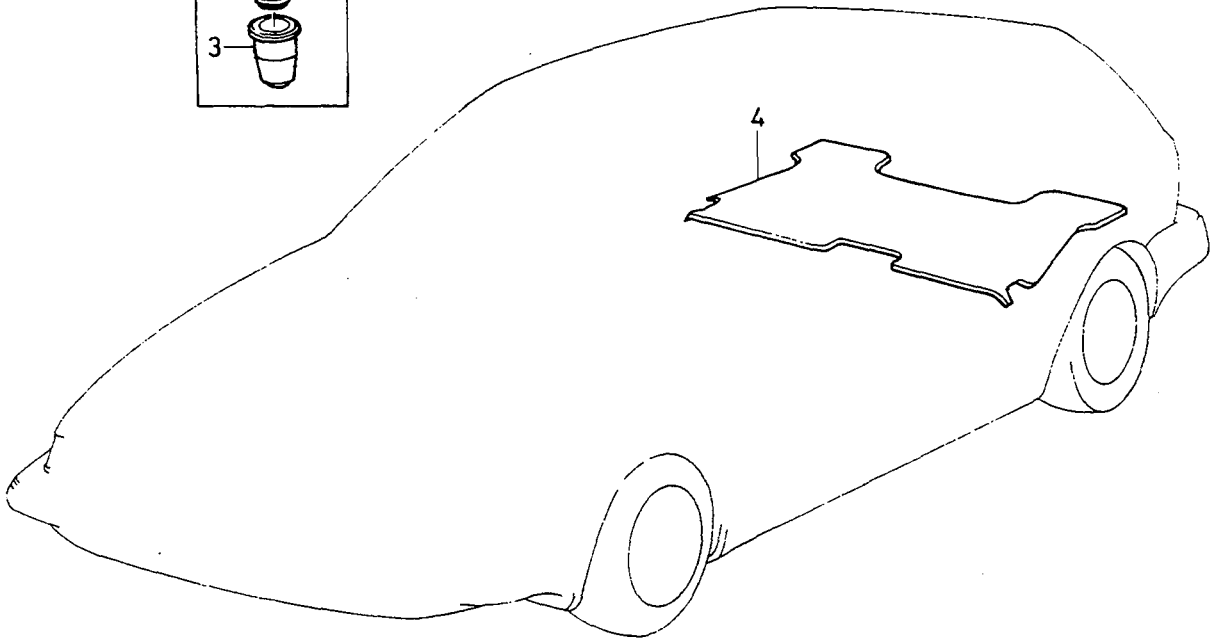
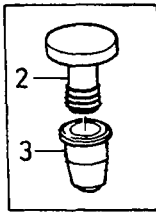
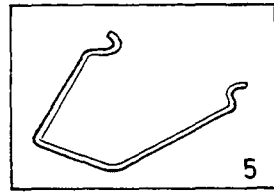
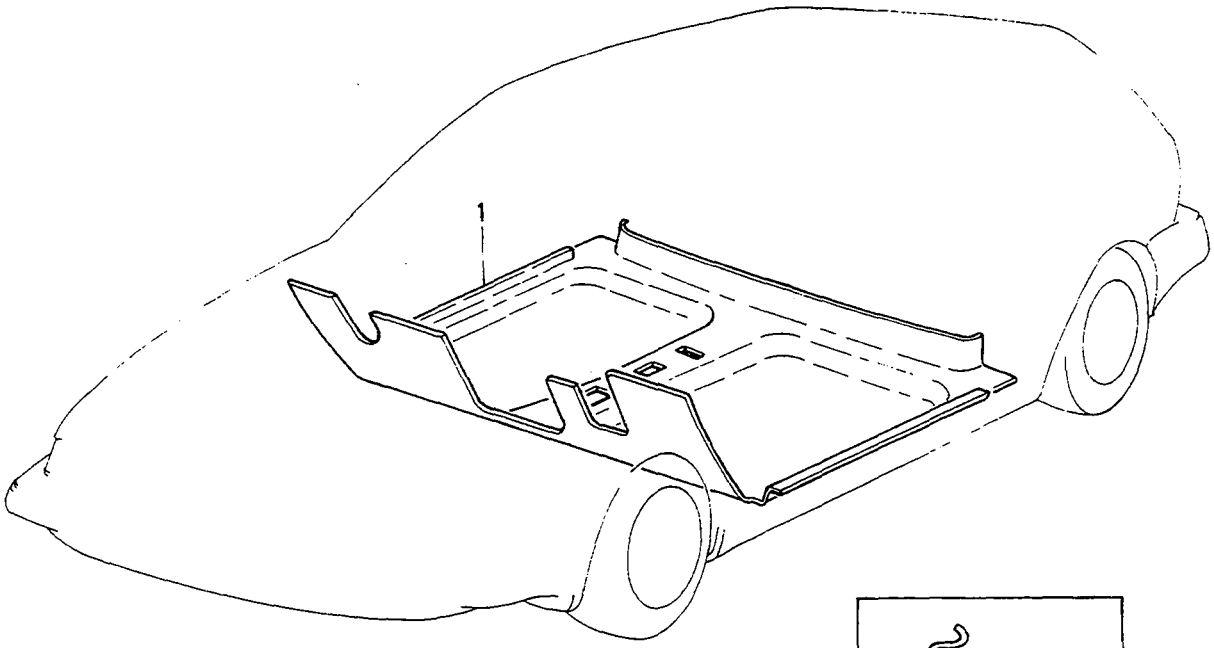
1) Not height-adjustable seat / Ej höj- och sänkbart säte

2) Height-adjustable seat / Höj- och sänkbart säte



VOLVO PARTS
 1085-18289

A	B	C	D	E	REAR SEAT	BAKSÄTE	Group Grupp				
							85				
							Page Sida				
							601				
Fig	Part No. Artikel nr	Quantity / Antal					P S	Description	Benämning	Notes Anmärkning	S R
		A	B	C	D	E					
1	3438157-4	1	-	-	-	-	Backrest frame, l.h.	Ryggram, v			5
	3438158-2	1	-	-	-	-	Backrest frame, r.h.	Ryggram, h			5
2	3410801-9	2	-	-	-	-	Padding	Stoppning	CH -567699		5
	3452792-9	2	-	-	-	-	Padding	Stoppning	CH 567700- SEE 85-581		5
3		-	-	-	-	-	Cover	Kåpa			
4	3417697-4	6	-	-	-	-	Padding	Stoppning			5
5	3417567-9	4	-	-	-	-	Spring	Fjäder			5
6	3413221-7	4	-	-	-	-	Spring	Fjäder			5
7	3276220-5	4	-	-	-	-	Rod	Stång			5
8	3265934-4	X	-	-	-	-	Clip	Clips			5
9	3417698-2	2	-	-	-	-	Profile	Profil			5
10	3417158-7	2	-	-	-	-	Cover ring	Täckring			6
11	3401516-4	2	-	-	-	-	Pin	Stift			4
12	3415777-6	1	-	-	-	-	Attaching plate	Fästplåt			5
13	3122424-9	4	-	-	-	-	Bolt	Bult			4
14	960148-5	4	-	-	-	-	Washer	Bricka	(961161)		2
15	3416781-7	1	-	-	-	-	Brace	Bygel			5
16	3415899-8	2	-	-	-	-	Hinge	Gångjärn			5
17	3415898-0	2	-	-	-	-	Hinge	Gångjärn			5
18	3401533-9	1	-	-	-	-	Bracket, l.h.	Konsol, v			4
	3401534-7	1	-	-	-	-	Bracket, r.h.	Konsol, h			4
19	3410547-8	2	-	-	-	-	Pin	Stift			4
20	3410531-2	2	-	-	-	-	Lock plate	Låsplåt			4
21	3401337-5	2	-	-	-	-	Spring	Fjäder			4
22	3410548-6	2	-	-	-	-	Lever	Hävarm			4
23	(3122238)	4	-	-	-	-	SP Screw	Skruv	REPL 1 PCS 956092-1, 1 PCS 955892-5. SEE 85-581		4
24		-	-	-	-	-	Cover	Kåpa			
25	3415894-9	1	-	-	-	-	Padding, l.h.	Stoppning, v			5
	3415895-6	1	-	-	-	-	Padding, r.h.	Stoppning, h			5
26	3414870-0	1	-	-	-	-	Seat frame, l.h.	Sitsram, v			8
	3414871-8	1	-	-	-	-	Seat frame, r.h.	Sitsram, h			5
27	3417902-8	6	-	-	-	-	Rod	Stång			5
28	3417135-5	8	-	-	-	-	Hook	Krok			5
29	3265934-4	X	-	-	-	-	Clip	Clips			5
30	3413102-9	2	-	-	-	-	Button	Knapp			3
31	3416132-3	1	-	-	-	-	Rubber ring	Gummiring			5

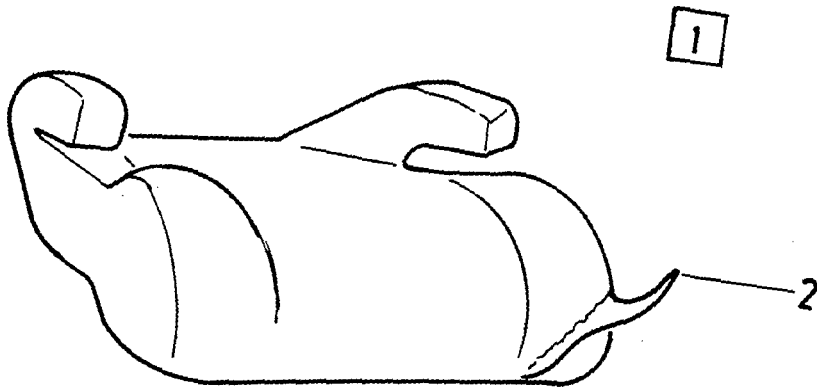
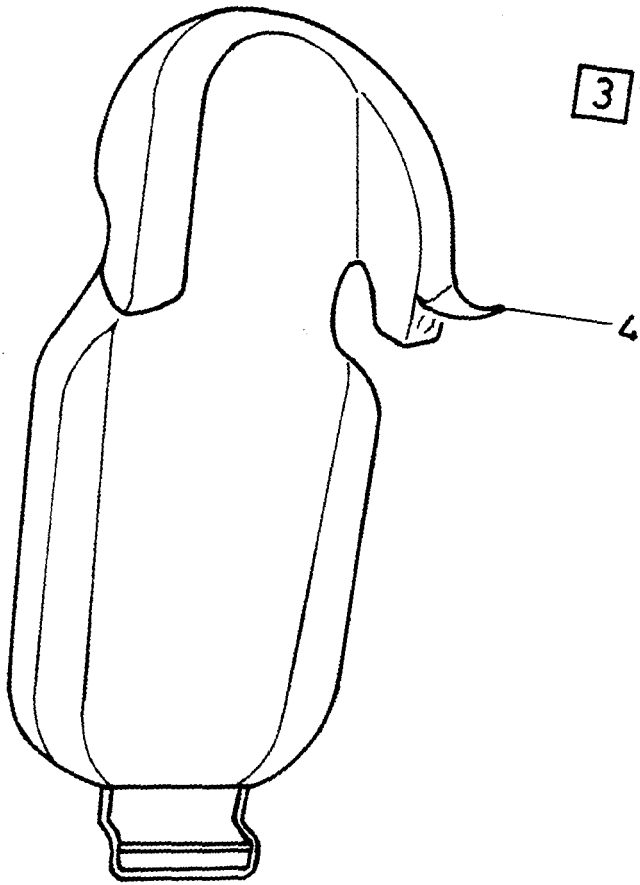


VOLVO PARTS
1085 18023

A	B	C	D	E	CARPETS	MATTOR	Group Grupp				
							85				
							Page Sida				
							603				
Fig	Part No. Artikel nr	Quantity / Antal					P S	Description	Benämning	Notes Anmärkning	S R
		A	B	C	D	E					
1	3401050-4	1	-	-	-	-		Carpet	Matta	1) L.H.D. CH -543506 1) L.H.D, CH 543507-586299 1) R.H.D. CH -540431 REPL 1 PCS 3452072-6, 1 PCS 3447101-1. 1) R.H.D, CH 540432-543506 1) R.H.D, CH 543507-586299 2) L.H.D. -1993 2) R.H.D. -1993 L.H.D. 1994- R.H.D. 1994-	5
	3453149-1	1	-	-	-	-		Carpet	Matta		5
	(3410750)	1	-	-	-	-	SP	Carpet	Matta		5
	3452072-6	1	-	-	-	-		Carpet	Matta		5
	3453150-9	1	-	-	-	-		Carpet	Matta		5
	3463722-3	1	-	-	-	-		Carpet	Matta		5
	3463723-1	1	-	-	-	-		Carpet	Matta		5
	3467726-0	1	-	-	-	-		Mat	Mat		5
	3467727-8	1	-	-	-	-		Carpet	Matta		5
	3120646-9	1	-	-	-	-		Pin	Stift		2
3120645-1	1	-	-	-	-		Bushing	Bussning	2		
3410268-1	1	-	-	-	-		Carpet	Matta	5		
3463727-2	1	-	-	-	-		Carpet	Matta	5		
3472254-6	1	-	-	-	-		Carpet	Matta	5		
3432507-6	1	-	-	-	-		Brace	Bygel	5		

1) For cars with interior codes: 2121, 2122, 2423 / För vagnar med inredningskod: 2121, 2122, 2423.

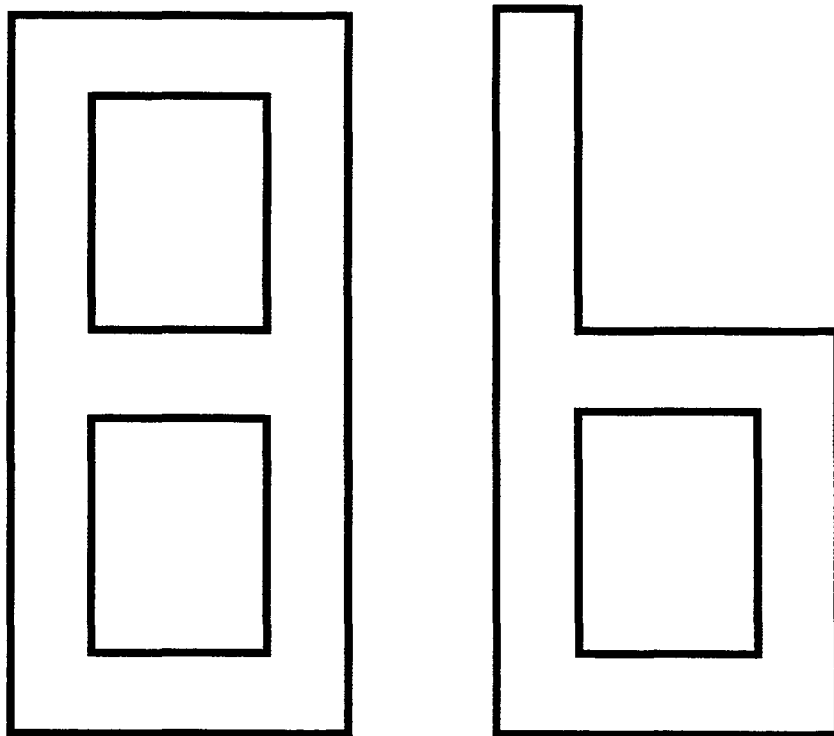
2) For cars with interior codes: 2326 / För vagnar med inredningskod: 2326.



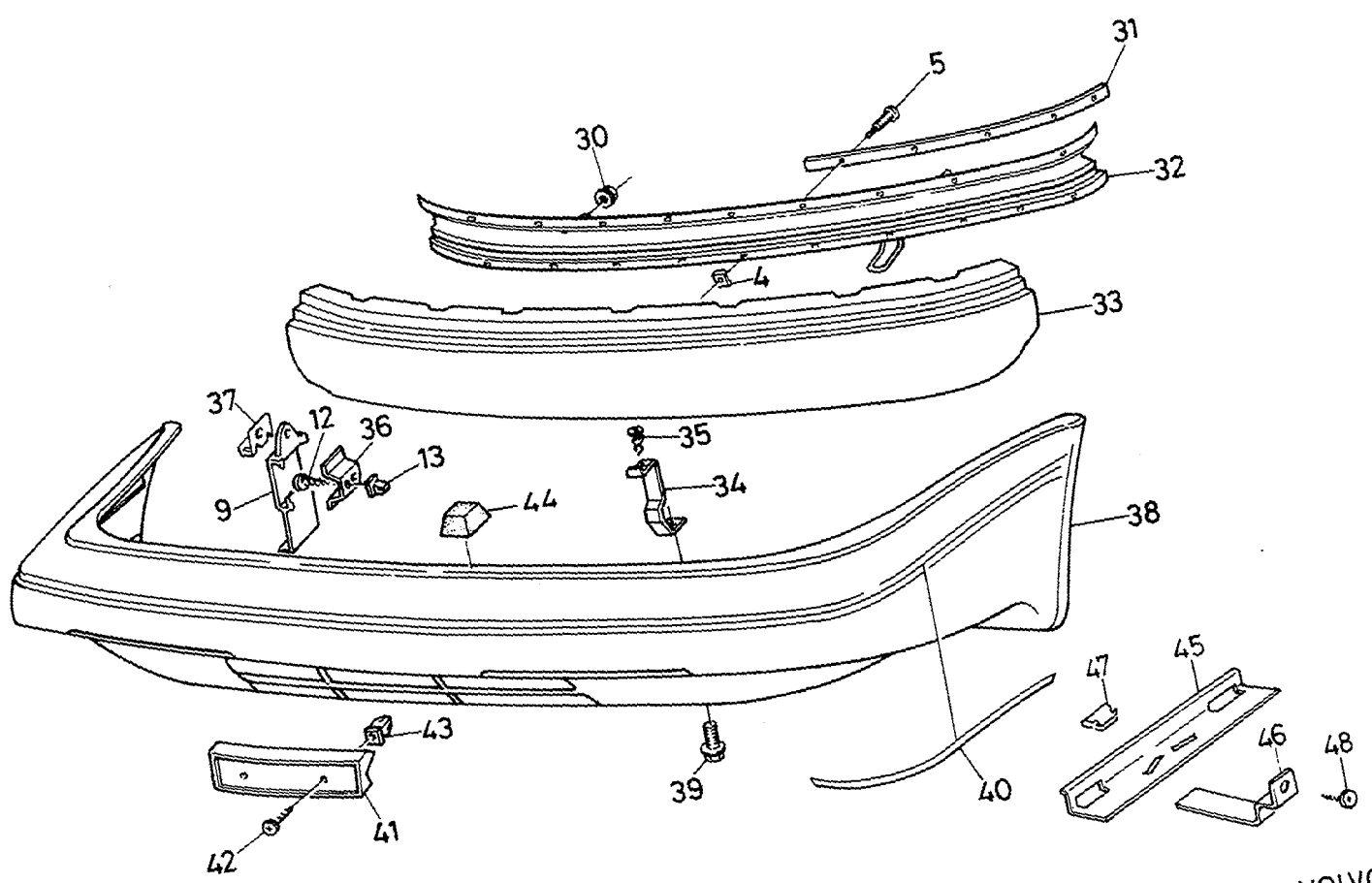
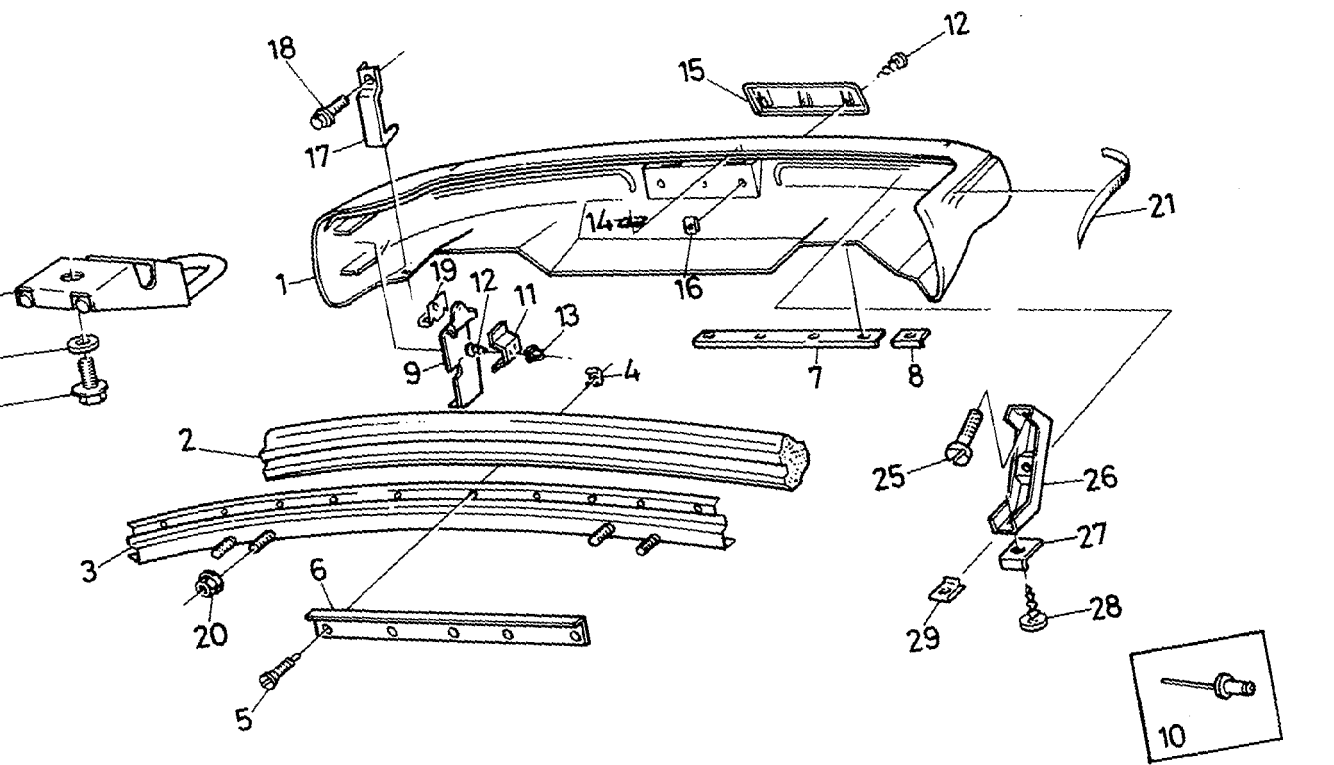
VOLVO PARTS
1085-18807

A							CHILD (SAFETY) SEAT		BARNSTOL		Group	
B											Grupp	
C											85	
D											Page	
E											Sida	
											605	
Fig	Part No. Artikel nr	Quantity / Antal					P S	Description	Benämning	Notes Anmärkning	S R	
		A	B	C	D	E						
☆	1	(3529410)	1	-	-	-	-	SP	Child cushion	Barnkudde	REPL 1 PCS 9134550-0.	3
☆	2	9134550-4	-	1	-	-	-	NS	Child cushion	Barnkudde		3
☆	3	3529421-4	1	-	-	-	-		• Upholstery	• Klädsel		3
☆	3	9134551-2	-	1	-	-	-		• Backrest	• Ryggstöd		3
☆	4	3529427-1	1	1	-	-	-		• Backrest	• Ryggstöd		3
									• Upholstery	• Klädsel		3

**BUMPERS GUARD PLATES, AIR GUIDES / STÖTFÅNGARE SKYDDSPLÅTAR,
LUFTSTYRNINGAR**

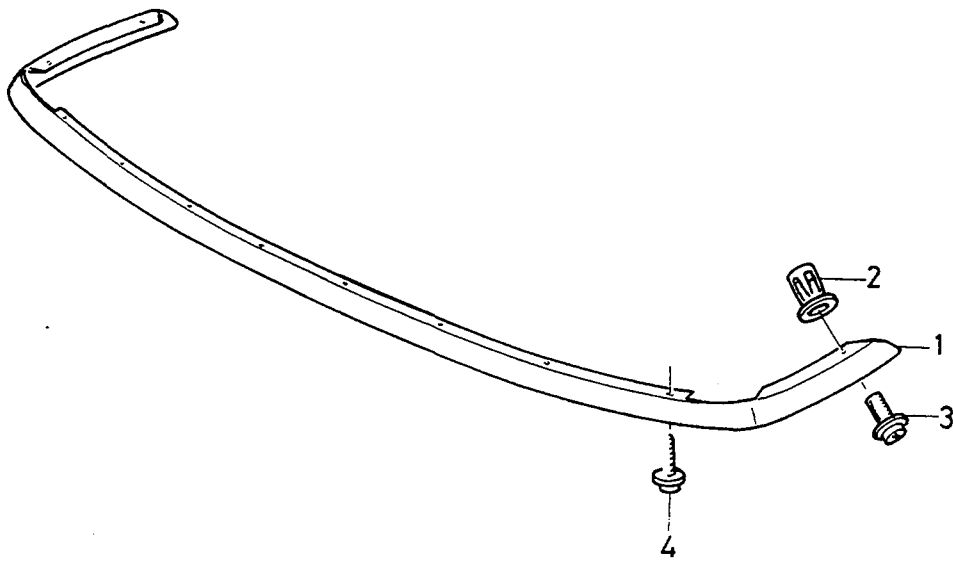


A						SUB GROUP		UNDERGRUPP		Group	
B						BUMPERS GUARD PLATES, AIR GUIDES		STÖTFÅNGARE SKYDDSPÅTAR, LUFTSTYRNINGAR		Grupp	
C										86	
D										Page	
E										Sida	
										607	
Fig	Part No. Artikel nr	Quantity / Antal					P S	Description	Benämning	Notes Anmärkning	S R
		A	B	C	D	E					
		-	-	-	-	-		Bumpers	Stötfångare	SEE 86-609	
		-	-	-	-	-		Spoiler front	Spoiler främre	SEE 86-611	
		-	-	-	-	-		Cover plates Mudflaps	Täckplåtar stänkskydd	SEE 86-613	



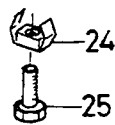
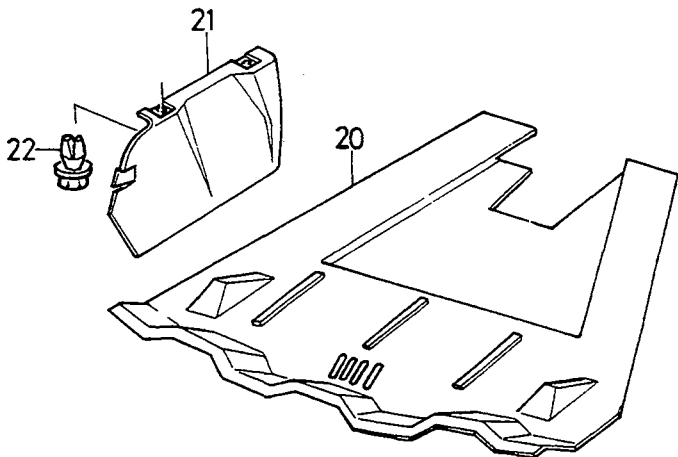
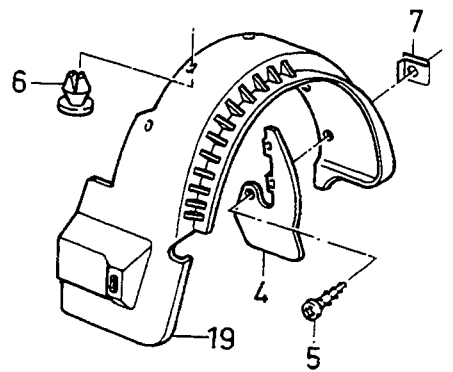
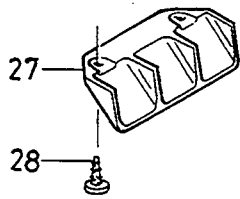
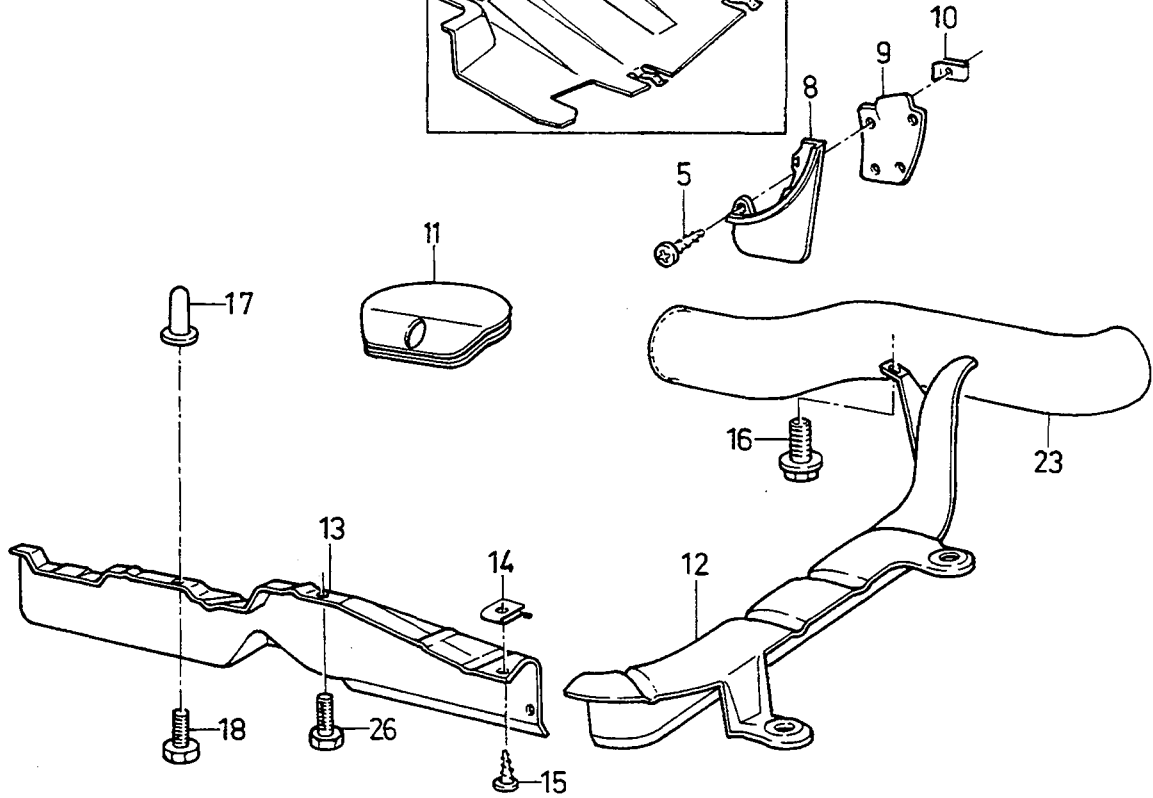
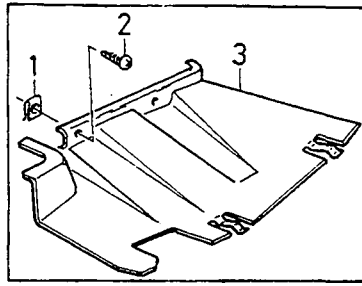
VOLVO PA
1086 16

						BUMPERS	STÖTFÅNGARE	Group Grupp			
								86			
								Page Sida			
								609			
Fig	Part No. Artikel nr	Quantity / Antal					P S	Description	Benämning	Notes Anmärkning	S R
		A	B	C	D	E					
1	3343808-6	1	-	-	-	-	Bumper moulding, rear grey ..	Stötfångarlist, bakre grå	(3432420) EXC (GB)	2	
	3343809-4	1	-	-	-	-	Bumper moulding, rear black .	Stötfångarlist, bakre svart	(3435645)	2	
	3343811-0	1	-	-	-	-	Bumper moulding, rear primer	Stötfångarlist, bakre grundfärg	(3416722)	2	
2	3413656-4	1	-	-	-	-	Padding	Stoppning		3	
3	3413665-5	1	-	-	-	-	Bumper member	Stötfångarbalk		2	
4	3120626-1	40	-	-	-	-	Nut	Mutter		3	
5	965269-4	40	-	-	-	-	Screw	Skruv		2	
6	3414245-5	2	-	-	-	-	Strip, upper	List, övre		2	
7	3414246-3	2	-	-	-	-	Strip, lower	List, undre		2	
8	3414247-1	2	-	-	-	-	Plate	Platta		2	
9	3415090-4	4	-	-	-	-	Bracket	Konsol		2	
10	3122388-6	20	-	-	-	-	Rivet	Nit		2	
11	3414250-5	2	-	-	-	-	Bracket	Konsol		2	
12	3270419-9	10	-	-	-	-	Screw	Skruv		2	
13	3269555-3	8	-	-	-	-	Nut	Mutter		3	
14	3414278-6	2	-	-	-	-	Fixing plate	Fixerplatta		2	
15	3414254-7	1	-	-	-	-	Bracket	Konsol		2	
16	3278139-5	2	-	-	-	-	Nut	Mutter		3	
17	3414251-3	2	-	-	-	-	Bracket	Konsol		2	
18	3122376-1	4	-	-	-	-	Screw	Skruv		2	
19	3415089-6	2	-	-	-	-	Bracket	Konsol		2	
20	945408-3	11	-	-	-	-	Flange nut	Flänsmutter		2	
21	3418237-8	1	-	-	-	-	Trim moulding, l.h. red	Prydnadslist, v röd		2	
	3418287-3	1	-	-	-	-	Trim moulding, r.h. red	Prydnadslist, h röd		2	
	3418239-4	1	-	-	-	-	Trim moulding, l.h. black	Prydnadslist, v svart		2	
	3418240-2	1	-	-	-	-	Trim moulding, r.h. black	Prydnadslist, h svart		2	
	3344783-0	1	-	-	-	-	Stripe kit turquoise	Dekortapesats turkos		5	
22	3432155-4	1	-	-	-	-	Towing eye	Dragögla		5	
23	945444-8	2	-	-	-	-	Flange screw	Flänsskruv		2	
☆ 24	976944-9	2	-	-	-	-	Washer	Bricka	(960141)	2	
25	956092-1	2	-	-	-	-	Screw	Skruv		2	
26	3417193-4	2	-	-	-	-	Brace	Bygel		2	
27	3416884-9	2	-	-	-	-	Base	Underlägg		2	
28	955129-2	2	-	-	-	-	Screw	Skruv		2	
29	948571-5	2	-	-	-	-	Spring nut	Fjädermutter		2	
30	945408-3	6	-	-	-	-	Flange nut	Flänsmutter		2	
31	3414252-1	4	-	-	-	-	Profile	Profil		2	
32	3413660-6	1	-	-	-	-	Bumper member	Stötfångarbalk		2	
33	3413654-9	1	-	-	-	-	Padding	Stoppning		3	
34	3413942-8	3	-	-	-	-	Bracket	Konsol		2	
35	3120149-4	3	-	-	-	-	Screw	Skruv		2	
36	3451262-4	2	-	-	-	-	Bracket	Konsol	(3416372)	2	
37	3415089-6	2	-	-	-	-	Bracket	Konsol		2	
38	3343806-0	1	-	-	-	-	Bumper moulding, front grey .	Stötfångarlist, främre grå	(3432419) EXC (GB)	2	
	3343807-8	1	-	-	-	-	Bumper moulding, front black	Stötfångarlist, främre svart	(3435644)	2	
	3343810-2	1	-	-	-	-	Bumper moulding, front primer	Stötfångarlist, främre grundfärg	(3416658)	2	
39	945970-2	3	-	-	-	-	Screw	Skruv		2	
40	3418233-7	1	-	-	-	-	Pin stripe, l.h. red	Pinstripe, v röd		2	
	3418234-5	1	-	-	-	-	Pin stripe, r.h. red	Pinstripe, h röd		2	
	3418235-2	1	-	-	-	-	Trim moulding, l.h. black	Prydnadslist, v svart		2	
	3418236-0	1	-	-	-	-	Trim moulding, r.h. black	Prydnadslist, h svart		2	
	3344784-8	1	-	-	-	-	Stripe kit turquoise	Dekortapesats turkos		5	
41	3448627-4	1	-	-	-	-	Number plate retainer	Nummerplåthållare	(3417419)	2	
42	3121591-6	2	-	-	-	-	Screw	Skruv	(3120073)	2	
43	3273639-9	2	-	-	-	-	Nut	Mutter		2	
44	3120976-0	3	-	-	-	-	Buffer	Buffert		3	
45	3432862-5	2	-	-	-	-	Profile	Profil		3	
46	3432861-7	2	-	-	-	-	Bracket	Konsol		3	
47	3120975-2	4	-	-	-	-	Clamp	Klämma		3	
48	3120288-0	2	-	-	-	-	Screw	Skruv		2	



VOLVO PARTS
1086 18476

A							GASKET KITS SPOILER		PACKNINGSSATSER SPOILER		Group Grupp		
	B									86			
		C									Page Sida		
			D									611	
				E									
Fig	Part No. Artikel nr	Quantity / Antal					P S	Description	Benämning	Notes Anmärkning	S R		
		A	B	C	D	E							
1	3436511-4	1	-	-	-	-		Spoiler	Spoiler		6		
2	3273639-9	2	-	-	-	-		Nut	Mutter		2		
3	3121591-6	2	-	-	-	-		Screw	Skruv		2		
4	955131-8	4	-	-	-	-		Screw	Skruv	(3120941)	2		

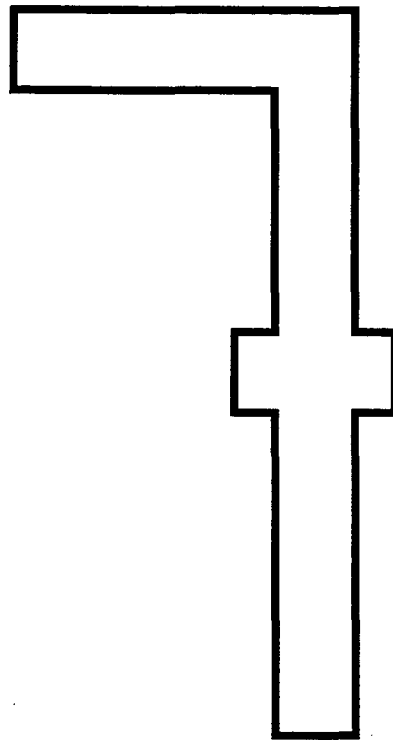
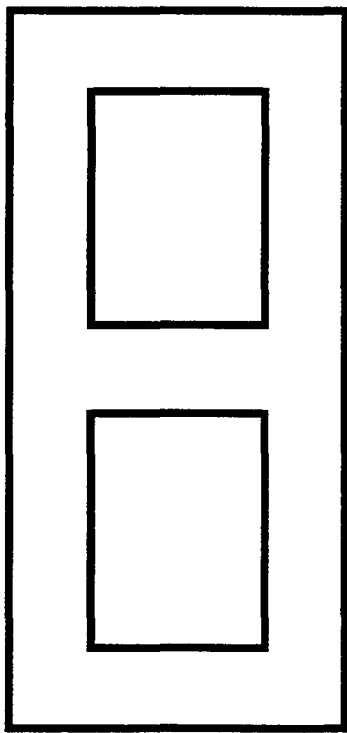


VOLVO PARTS
1086 18691

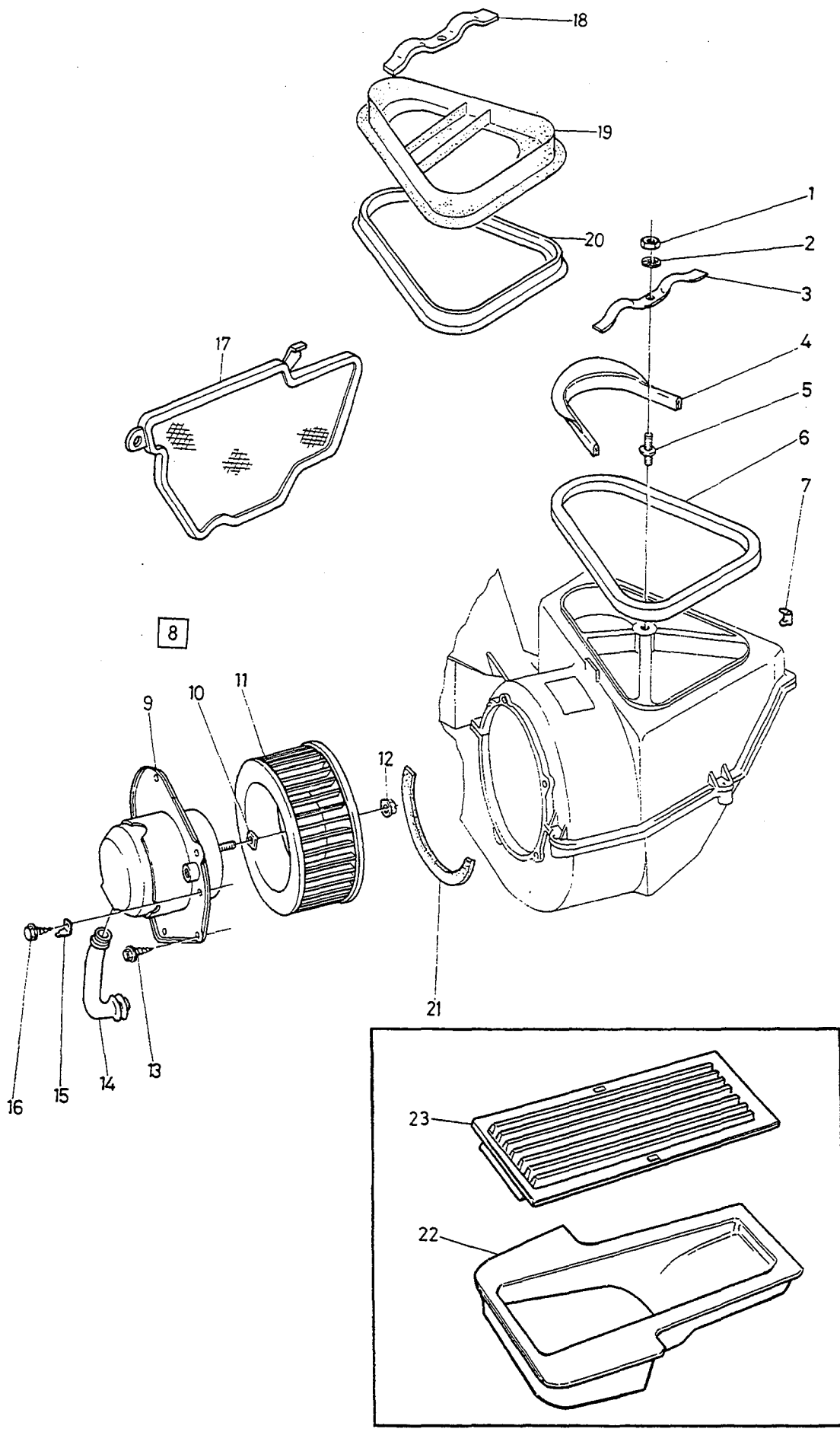
A	B	C	D	E	COVER PLATES MUDFLAPS		TÄCKPLÅTAR STÄNKSKYDD		Group Grupp		
									86		
										Page Sida	
										613	
Fig	Part No. Artikel nr	Quantity / Antal					P S	Description	Benämning	Notes Anmärkning	S R
		A	B	C	D	E					
1	3120349-0	4	-	-	-	-	Nut	Mutter		2	
2	3270393-6	4	-	-	-	-	Screw	Skruv		2	
3	3432482-2	1	-	-	-	-	Protecting plate, l.h.	Skyddsplatta, v		2	
	3432483-0	1	-	-	-	-	Protecting plate, r.h.	Skyddsplatta, h		2	
4	3415134-0	1	-	-	-	-	Mudflap, l.h.	Stänkskydd, v	(3447436)	1	
	3415135-7	1	-	-	-	-	Mudflap, r.h.	Stänkskydd, h	(3447437)	1	
5	3270409-0	12	-	-	-	-	Screw	Skruv		5	
6	3122453-8	18	-	-	-	-	Rivet	Nit		2	
7	3122456-1	4	-	-	-	-	Nut	Mutter		1	
8	3415136-5	1	-	-	-	-	Mudflap, l.h.	Stänkskydd, v		1	
	3415137-3	1	-	-	-	-	Mudflap, r.h.	Stänkskydd, h		1	
9	3416174-5	1	-	-	-	-	Cover plate, l.h.	Täckplatta, v		3	
	3416175-2	1	-	-	-	-	Cover plate, r.h.	Täckplatta, h		3	
10	948571-5	8	-	-	-	-	Spring nut	Fjädermutter		2	
11	3410692-2	1	-	-	-	-	Cover	Huv	1)	2	
	3460743-2	1	-	-	-	-	Cover	Huv	2)	2	
☆ 12	3470029-4	1	-	-	-	-	Cover plate	Täckskiva	(3435204)	3	
☆ 13	3435201-3	1	-	-	-	-	Cover plate	Täckskiva	1)	2	
	3470030-2	1	-	-	-	-	Cover plate	Täckskiva	2) (3457069)	3	
14	3104081-9	3	-	-	-	-	Nut	Mutter		2	
15	3122397-7	3	-	-	-	-	Screw	Skruv		2	
16	945358-0	5	-	-	-	-	Flange screw	Flänsskruv		2	
17	3120476-1	2	-	-	-	-	Nut	Mutter		2	
18	3120288-0	4	-	-	-	-	Screw	Skruv		2	
19	3413050-0	1	-	-	-	-	Cover plate, l.h.	Täckplatta, v		3	
	3413051-8	1	-	-	-	-	Cover plate, r.h.	Täckplatta, h		3	
20	3453072-5	1	-	-	-	-	Protecting cap	Skyddshuv		3	
21	3433562-0	1	-	-	-	-	Protecting plate, l.h.	Skyddsplatta, v		2	
	3433563-8	1	-	-	-	-	Protecting plate, r.h.	Skyddsplatta, h		2	
22	3293328-5	4	-	-	-	-	Nut	Mutter		2	
23	3433114-0	1	-	-	-	-	Protector plate	Grovskydd		2	
24	3269355-8	6	-	-	-	-	Nut plate	Mutterplåt		6	
25	945970-2	4	-	-	-	-	Screw	Skruv		2	
	3120288-0	4	-	-	-	-	Screw	Skruv		2	
26	956090-5	2	-	-	-	-	Screw	Skruv		2	
27	3457669-4	2	-	-	-	-	Mudflap	Stänkskydd	1992-	1	
28	3120336-7	4	-	-	-	-	Screw	Skruv	1992-	2	

1) 48 L. tank / 48 L. tank
 2) 60 l. tank / 60 L. tank

HEATING AND VENTILATION / KLIMATANLÄGGNING

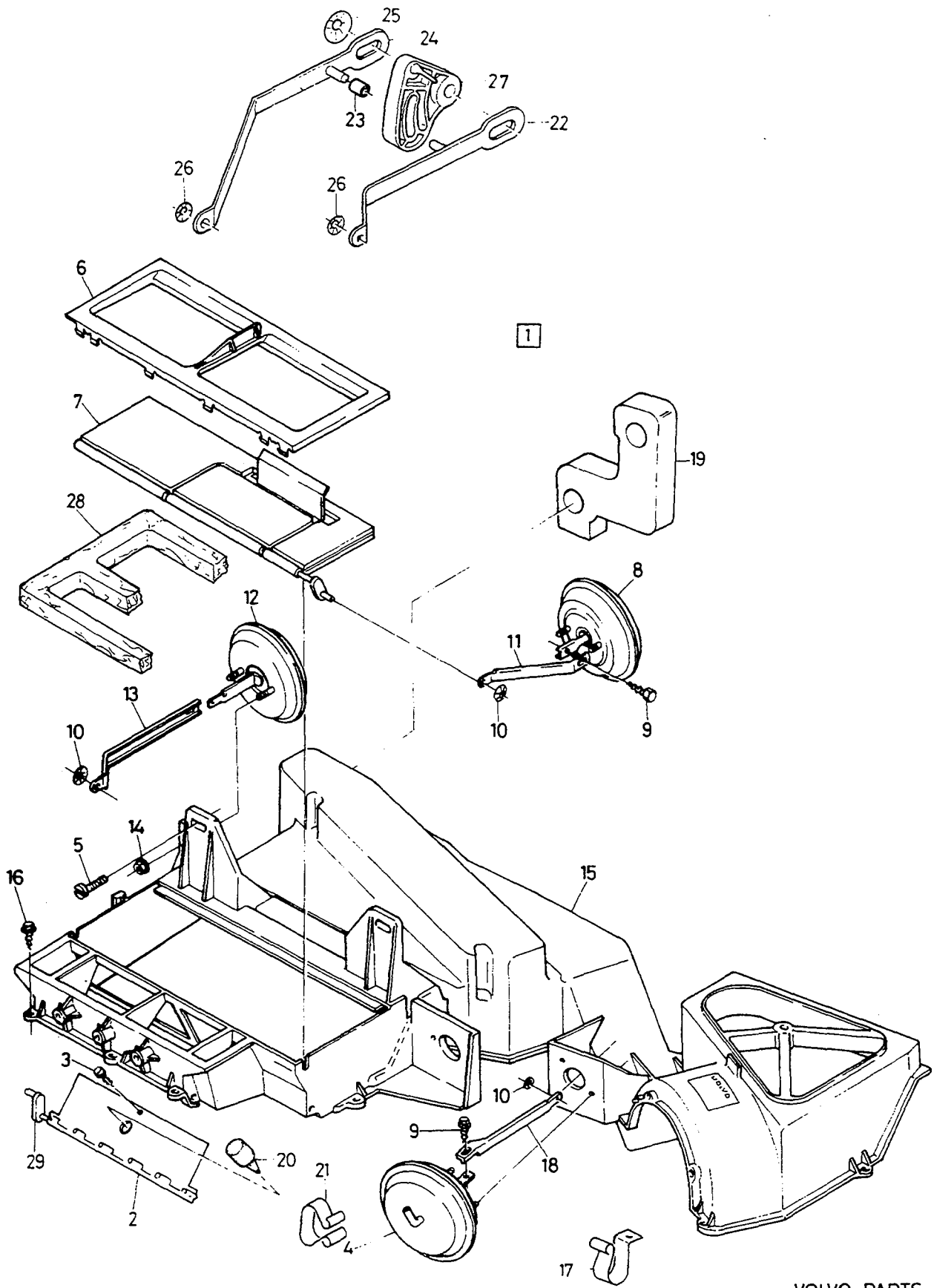


A							SUB GROUP		UNDERGRUPP		Group			
	B							HEATING AND VENTILATION		KLIMATANLÄGGNING		87		
		C											Page	
			D											Sida
				E										
Fig	Part No. Artikel nr	Quantity / Antal					P S	Description	Benämning	Notes Anmärkning	S R			
		A	B	C	D	E								
		-	-	-	-	-		Air intake	Luftintag	SEE 87•617				
		-	-	-	-	-		Heater system upper section ..	Värmeanläggning överdel	SEE 87•619				
		-	-	-	-	-		Heater system lower section ..	Värmeanläggning underdel	SEE 87•621				
		-	-	-	-	-		Heater controls	Värmereglage	SEE 87•625				
		-	-	-	-	-		Air conditioning with components	Luftkonditionering med detaljer					
		-	-	-	-	-		-1989	-1989	SEE 87•631				
		-	-	-	-	-		1990-	1990-	SEE 87•633				
		-	-	-	-	-		R.H.D	R.H.D	SEE 87•637				
		-	-	-	-	-		Accessory	Tillbehör					
		-	-	-	-	-		Parking heater	Parkeringsvärmare	SEE 87•639				
		-	-	-	-	-		091-B	091-B					
		-	-	-	-	-		Electric engine heater	Elektrisk motorvärmare	SEE 87•641				
		-	-	-	-	-		Air conditioning with components	Luftkonditionering med detaljer	SEE 87•645				



VOLVO
 Genuine Parts
 NL 870 20017

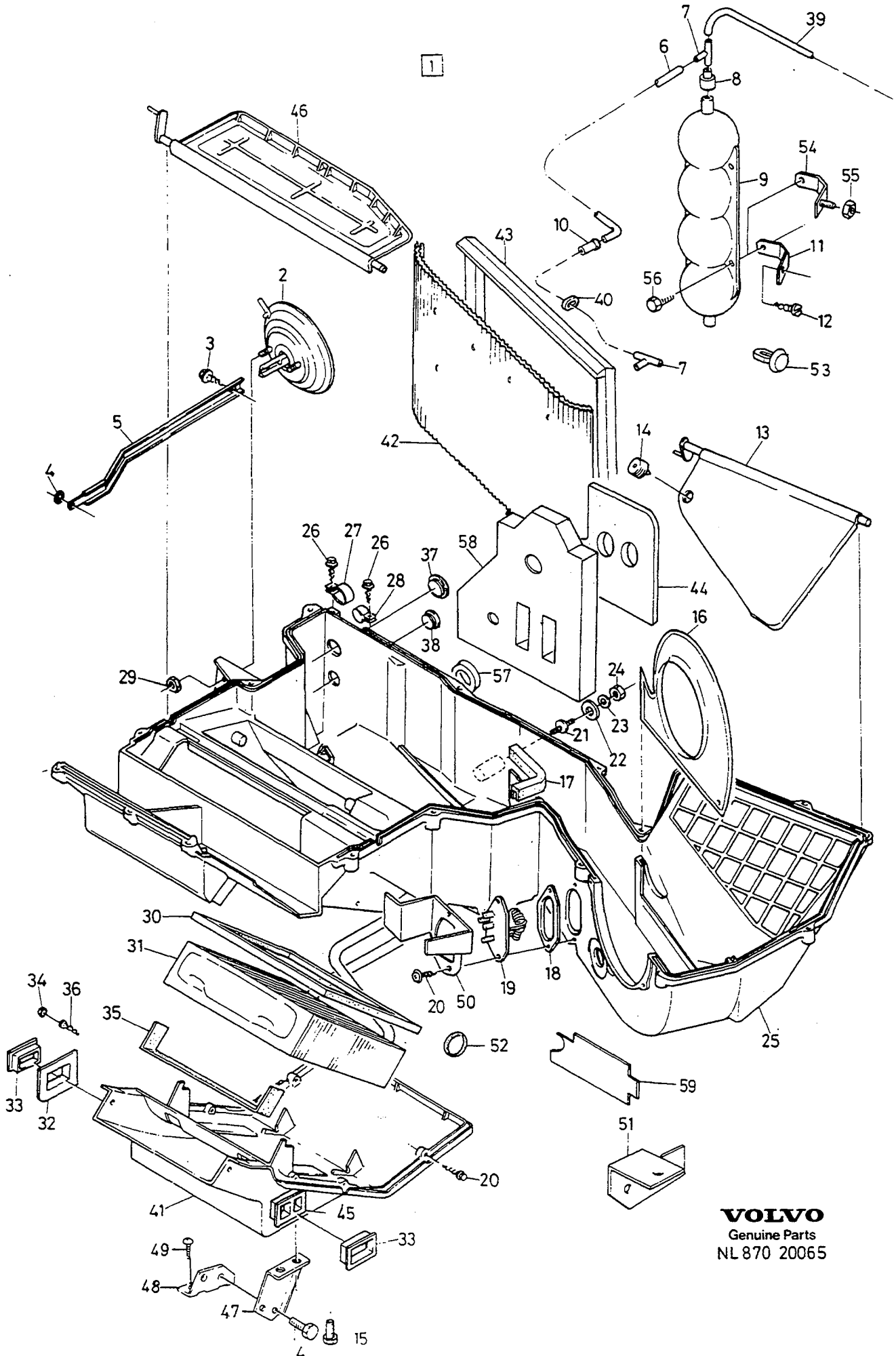
A	B	C	D	E	AIR INTAKE	LUFTINTAG	Group Grupp				
							87				
							Page Sida				
							617				
Fig	Part No. Artikel nr	Quantity / Antal					P S	Description	Benämning	Notes Anmärkning	S R
		A	B	C	D	E					
1	945407-5	1	-	-	-	-		Flange nut	Flänsnutt		2
2	960140-2	1	-	-	-	-		Washer	Bricka	(960139)	2
3	3402631-0	1	-	-	-	-		Bracket	Konsol		5
4	3410694-8	1	-	-	-	-		Profile	Profil		4
5	3120639-4	1	-	-	-	-		Stud	Pinnskruv		3
6	3402377-0	1	-	-	-	-		Seal	Tätning		3
7	3120638-6	1	-	-	-	-		Clamp	Klämma		3
8	(3457652)	1	-	-	-	-	SP	Fan	Fläkt	(3436002) L.H.D. "DELCO" REPL 1 PCS 3120279-9, 1 PCS 3461152-5, 1 PCS 3472095-3.	4
☆	3472095-3	1	-	-	-	-		Fan	Fläkt	(3448256) L.H.D. "BOSCH"	4
☆	3472096-1	1	-	-	-	-		Fan	Fläkt	(3448257) R.H.D. "BOSCH"	4
	(3457653)	1	-	-	-	-	SP	Fan	Fläkt	(3433711) R.H.D. "DELCO" REPL 1 PCS 3472096-1, 1 PCS 3461152-5, 1 PCS 3120279-9.	4
9		-	-	-	-	-	NS	• Motor	• Motor		
10		-	-	-	-	-	NS	• Clip	• Clips		
11		-	-	-	-	-	NS	• Fan	• Fläkt		
12		-	-	-	-	-	NS	• Nut	• Mutter		
13	3415315-5	4	-	-	-	-		Screw	Skruv		2
14	3402375-4	1	-	-	-	-		Tube	Rör	L.H.D	4
	3433712-1	1	-	-	-	-		Tube	Rör	R.H.D	4
15	3122527-9	1	-	-	-	-		Cable terminal	Ledningssko		3
16	3120641-0	1	-	-	-	-		Screw	Skruv		3
17	3430423-8	1	-	-	-	-		Air inlet grille	Luftintaggaller		5
18	3449447-6	1	-	-	-	-		Bracket	Konsol		5
19	3448484-0	1	-	-	-	-		Venturi	Venturi	CH -589081	5
☆	3433591-9	1	-	-	-	-		Profile	Profil	CH 589082-	3
20	3449448-4	1	-	-	-	-		Seal	Tätning	CH -589081	5
21	3461148-3	1	-	-	-	-		Gasket	Packning	"DELCO"	4
	3461152-5	1	-	-	-	-		Gasket	Packning	"BOSCH"	4
		-	-	-	-	-		Accessory	Tillbehör		
☆	3465419-4	1	-	-	-	-		Housing	Hus	REPL 1 PCS 3485660-9.	6
☆	3465418-6	1	-	-	-	-		Particulate filter	Partikelfilter		6



VOLVO PARTS
 1087 18486

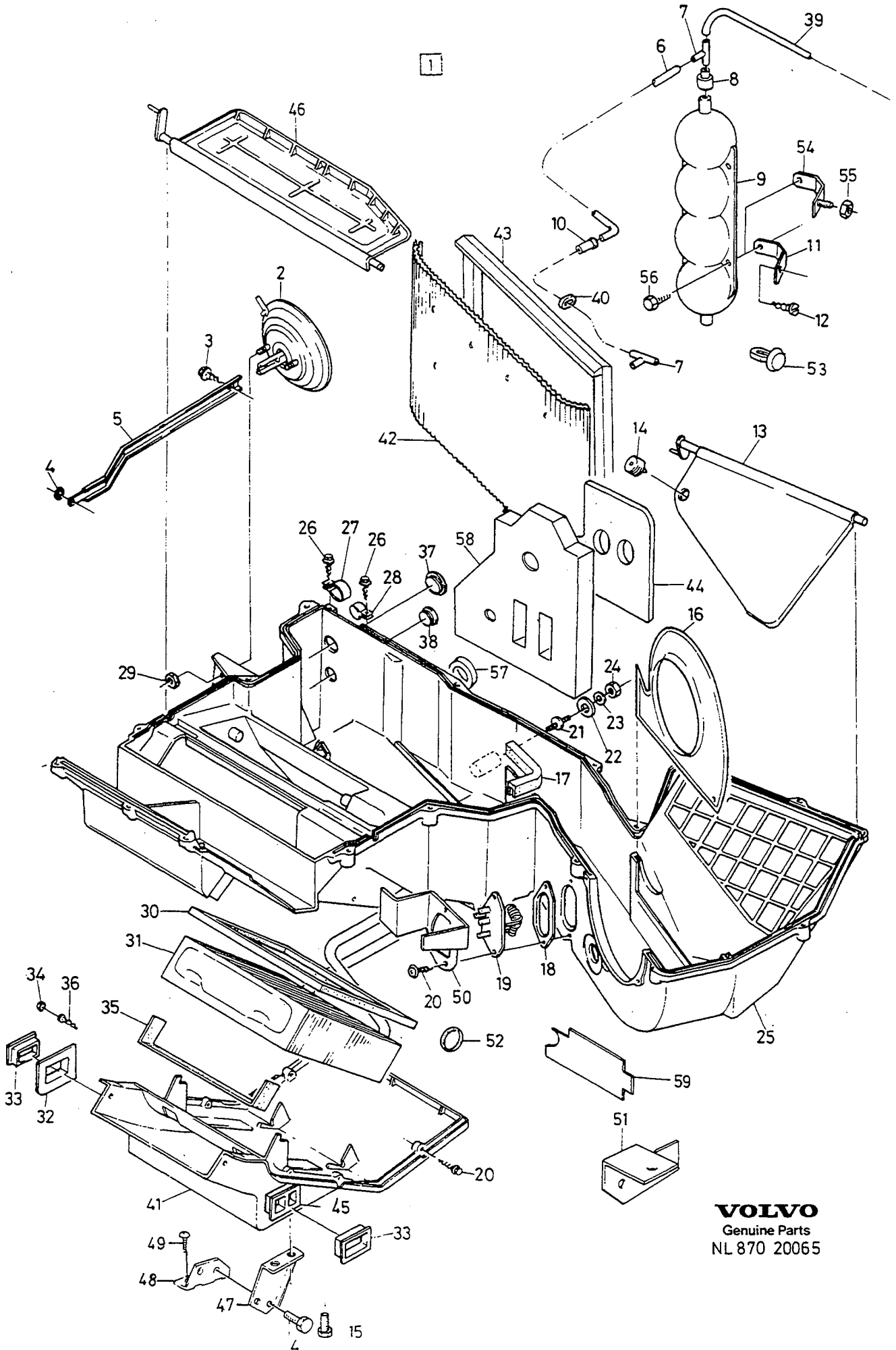
A	W/O COMBU						HEATER SYSTEM UPPER SECTION	VÄRMEANLÄGGNING ÖVERDEL	Group Grupp 87			
	B	COMBU										
		C										
			D									
				E								
Fig	Part No. Artikel nr	Quantity / Antal					P S	Description	Benämning	Notes Anmärkning	S R	
		A	B	C	D	E						
1		-	-	-	-	-	NS	Heater system	Värmeanläggning			
		-	-	-	-	-	NS	W/O COMBU	W/O COMBU			
		-	-	-	-	-	NS	Heater system	Värmeanläggning			
		-	-	-	-	-		COMBU	COMBU			
2	3436335-8	1	1	-	-	-		• Valve	• Ventil	(3402353)	4	
3	3402625-2	1	1	-	-	-		• Rubber plug	• Gummipropp		4	
4	3412752-2	-	1	-	-	-		• Vacuum bellows	• Vakuumbälg		2	
5	956093-9	1	2	-	-	-		• Screw	• Skruv		2	
6	3402616-1	-	1	-	-	-		• Housing	• Hus		5	
	3433764-2	1	-	-	-	-		• Housing	• Hus		5	
7	3412997-3	1	-	-	-	-		• Valve	• Ventil	L.H.D. CH -574099	4	
	3462262-1	1	-	-	-	-		• Valve	• Ventil	L.H.D. CH 574100-	3	
	3433765-9	1	-	-	-	-		• Valve	• Ventil	R.H.D	4	
	3436330-9	-	1	-	-	-		• Valve	• Ventil	(3402348)	4	
		-		-	-	-				L.H.D. CH -574099		
	3461599-7	-	1	-	-	-		• Valve	• Ventil	R.H.D. CH 574100-	4	
	3436332-5	-	1	-	-	-		• Valve	• Ventil	L.H.D. CH -574099	4	
	3461605-2	-	1	-	-	-		• Valve	• Ventil	R.H.D. CH 574100-	4	
8	3402632-8	-	2	-	-	-		• Vacuum bellows	• Vakuumbälg		2	
9	3319163-6	-	3	-	-	-		• Screw	• Skruv		6	
10	3415316-3	-	4	-	-	-		• Clip	• Clips		2	
11	3402636-9	-	1	-	-	-		• Rod	• Stång		2	
12	3402633-6	-	1	-	-	-		• Vacuum bellows	• Vakuumbälg		2	
13	3402637-7	-	1	-	-	-		• Rod	• Stång		2	
14	3121312-7	-	6	-	-	-		• Nut	• Mutter		3	
☆ 15	3345220-2	-	1	-	-	-		• Casing	• Mantel	(3436317) L.H.D	5	
	3436319-2	1	-	-	-	-		• Casing	• Mantel	R.H.D	5	
	3436318-4	-	1	-	-	-		• Casing	• Mantel	R.H.D	5	
☆ 16	3345219-4	-	1	-	-	-		• Casing	• Mantel	(3454241) R.H.D, A.C.	5	
	3415315-5	34	34	-	-	-		• Screw	• Skruv		2	
17	3416802-1	1	1	-	-	-		• Bracket	• Konsol		3	
18	3402634-4	-	1	-	-	-		• Rod	• Stång	L.H.D	2	
	3433713-9	-	1	-	-	-		• Rod	• Stång	R.H.D	2	
19	3436344-0	-	1	-	-	-		• Seal	• Tätning		3	
20	3435346-6	1	1	-	-	-		• Rubber plug	• Gummipropp		4	
21	3416803-9	1	1	-	-	-		• Bracket	• Konsol		3	
22	3412999-9	1	-	-	-	-		• Link	• Länk		3	
23	3430984-9	2	-	-	-	-		• Cam roller	• Kamrulle		4	
24	3412998-1	1	-	-	-	-		• Link	• Länk		3	
25	3415466-6	1	-	-	-	-		• Lock washer	• Låsbricka		2	
26	3120640-2	2	-	-	-	-		• Lock washer	• Låsbricka		3	
27	3436341-6	1	-	-	-	-		• Cam	• Kam	L.H.D	4	
	3436342-4	1	-	-	-	-		• Cam	• Kam	R.H.D	4	
28	3411447-0	1	1	-	-	-		• Seal	• Tätning	L.H.D	5	
	3415120-9	1	1	-	-	-		• Seal	• Tätning	R.H.D	5	
29	3461149-1	1	-	-	-	-		• Lever	• Hävarm	L.H.D	4	
	3461153-3	1	-	-	-	-		• Lever	• Hävarm	R.H.D	4	
	3461600	-	1	-	-	-	OP	• Lever	• Hävarm	L.H.D	4	
	3433715-4	-	1	-	-	-		• Lever	• Hävarm	R.H.D	4	

1



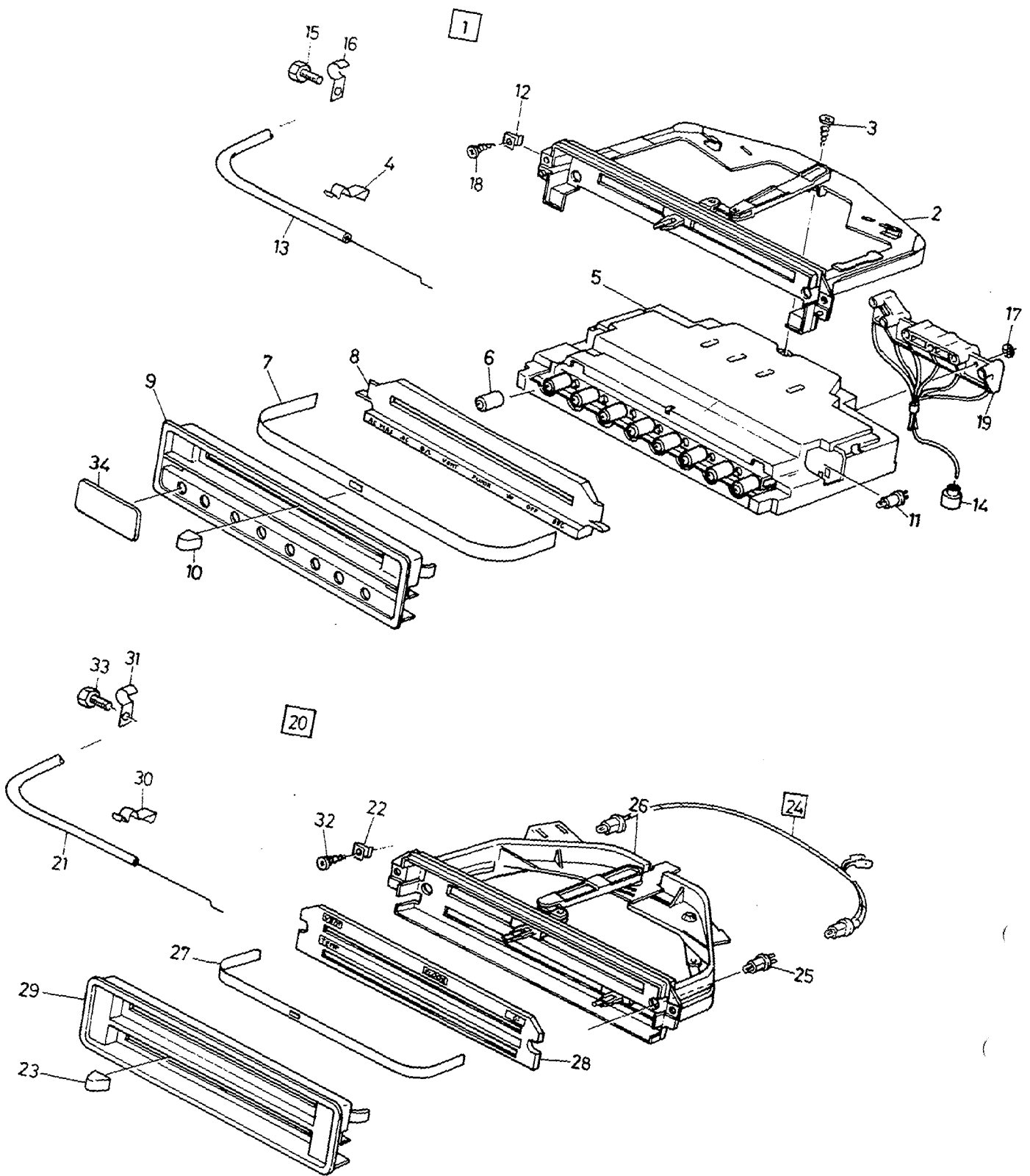
VOLVO
Genuine Parts
NL 870 20065

A	W/O COMBU					HEATER SYSTEM		VÄRMEANLÄGGNING		Group Grupp	
	B	COMBU				LOWER SECTION		UNDERDEL			87
C										621	
D											
E											
Fig	Part No. Artikel nr	Quantity / Antal					P S	Description	Benämning		Notes Anmärkning
		A	B	C	D	E					
1		-	-	-	-	-	NS	Heater system W/O COMBU	Värmeanläggning W/O COMBU		
		-	-	-	-	-	NS	Heater system COMBU	Värmeanläggning COMBU		
2	3402632-8	-	1	-	-	-		• Vacuum bellows	• Vakuumbälg		2
3	3319163-6	-	1	-	-	-		• Screw	• Skruv		6
4	3415316-3	-	2	-	-	-		• Clip	• Clips		2
5	3402635-1	-	1	-	-	-		• Rod	• Stång	CH -574099	2
	3461601-1	-	1	-	-	-		• Rod	• Stång	CH 574100-	2
6	3430918-7	-	X	-	-	-		• Hose	• Slang		3
7	3296579-0	-	2	-	-	-		• T-pipe	• T-rör		6
8	3432079-6	-	1	-	-	-		• Power outlet	• Strömuttag		4
9	9131818-8	-	1	-	-	-		• Vacuum tank	• Vakuumtank	(684347)	5
10	1210139-0	-	1	-	-	-		• Non-return valve	• Backventil		2
11	3416438-4	-	2	-	-	-		• Support	• Stöd	CH -540060	3
12	972079-8	-	4	-	-	-		• Six point socket screw	• Sextandhålskruv	(965395) CH -540060	2
13	3436328-3	-	1	-	-	-		• Valve	• Ventil	(3402343)	4
	3433708-9	-	1	-	-	-		• Valve	• Ventil	R.H.D	4
14		-	-	-	-	-	NS	• Bumper	• Stötfångare		
15	969478-7	2	2	-	-	-		• Screw	• Skruv		2
16	3402340-8	1	1	-	-	-		• Plate	• Platta	L.H.D	4
	3433707	1	1	-	-	-	OP	• Plate	• Platta	R.H.D	4
	3454243-1	-	1	-	-	-		• Plate	• Platta	R.H.D, A.C.	4
17	3454244-9	-	1	-	-	-		• Seal	• Tätning	R.H.D, A.C.	3
18	3430983-1	1	1	-	-	-		• Gasket	• Packning		3
19	3458200-7	1	1	-	-	-		• Resistor	• Motstånd	(3402376)	2
20	3415315-5	2	2	-	-	-		• Screw	• Skruv		2
21	3120639-4	-	2	-	-	-		• Stud	• Pinnskruv	CH -506186	3
	3120657-6	2	2	-	-	-		• Stud	• Pinnskruv	CH 506187-	3
22	3412092-3	2	2	-	-	-		• Washer	• Bricka		2
23	960140-2	2	2	-	-	-		• Washer	• Bricka	(960139)	2
24	945407-5	2	2	-	-	-		• Flange nut	• Flänsmutter		2
25	3436326-7	1	1	-	-	-		• Casing	• Mantel	(3420337) L.H.D	5
	3436327-5	1	1	-	-	-		• Casing	• Mantel	R.H.D	5
	3454242-3	-	1	-	-	-		• Casing	• Mantel	R.H.D, A.C.	5
26	3415315-5	1	2	-	-	-		• Screw	• Skruv		2
27	3411461-1	-	1	-	-	-		• Clamp	• Klämma		3
28	3120655-0	-	1	-	-	-		• Clamp	• Klämma		3
29	3121312-7	-	2	-	-	-		• Nut	• Mutter		3
30	3402364-8	1	1	-	-	-		• Seal	• Tätning	CH -552635	2
	3452885-1	1	1	-	-	-		• Seal	• Tätning	CH 552636-	2
	3452886-9	1	-	-	-	-		• Seal	• Tätning	CH 545646-	2
										(S) (N) (DK) (SF)	
31	3343568-6	-	1	-	-	-		• Radiator	• Kylare	CH -506186	4
	3402363-0	1	1	-	-	-		• Radiator	• Kylare	CH 506187-552635	4
	3452884-4	1	1	-	-	-		• Radiator	• Kylare	CH 552636-577915	4
	3462359-5	1	1	-	-	-		• Radiator	• Kylare	CH 577916-	4
32	3432791-6	2	2	-	-	-		• Cover plate	• Täcksiva		4
33	3432790-8	2	2	-	-	-		• Outlet	• Munstycke		3
34	3122517-0	2	2	-	-	-		• Clip	• Clips		3
35	3435349-0	-	1	-	-	-		• Gasket	• Packning		2
36	955132-6	1	1	-	-	-		• Screw	• Skruv		2
37	3122437-1	-	1	-	-	-		• Rubber cap	• Gummihatt		4
38	3120999-2	-	1	-	-	-		• Rubber cap	• Gummihatt		4
39	976733-6	-	X	-	-	-		• Hose	• Slang	(1306702)	2
40	3120605-5	-	1	-	-	-		• Clamping band	• Klämband		3
41	3402339-0	1	1	-	-	-		• Air duct	• Luftkanal	CH -552635	4
	3453982-5	1	1	-	-	-		• Air duct	• Luftkanal	CH 552636-	4
	3453982-5	1	-	-	-	-		• Air duct	• Luftkanal	CH 545646-	4
										(S) (N) (DK) (SF)	
42	(3415313)	-	1	-	-	-	SP	• Filter	• Filter	REPL 1 PCS 3461403-2, 6 PCS 3461402-4.	3



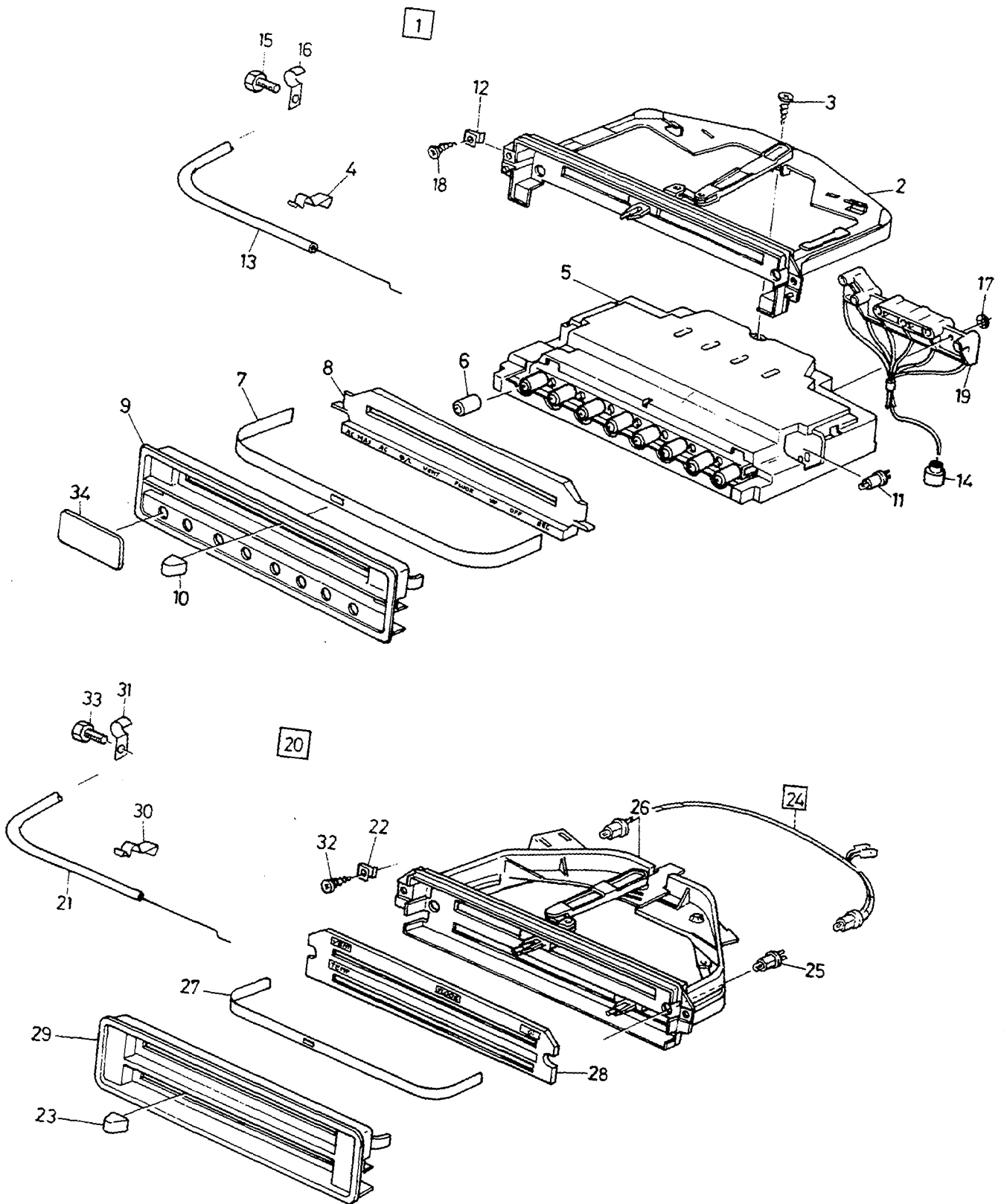
VOLVO
 Genuine Parts
 NL 870 20065

A	W/O COMBU					HEATER SYSTEM LOWER SECTION	VÄRMEANLÄGGNING UNDERDEL	Group Grupp 87			
	B	COMBU									
		C									
			D								
				E							
623											
Fig	Part No. Artikel nr	Quantity / Antal					P S	Description	Benämning	Notes Anmärkning	S R
		A	B	C	D	E					
43	3402367-1	-	1	-	-	-	• Seal	• Tätning		3	
44	3433309-6	1	1	-	-	-	• Gasket	• Packning	CH -575703	2	
	3461113-7	1	1	-	-	-	• Foamblock	• Skum	CH 575704-	4	
45	3432913-6	-	1	-	-	-	• Outlet	• Munstycke		4	
46	3436337-4	-	1	-	-	-	• Valve	• Ventil	L.H.D. CH -574099	4	
	3461598-9	-	1	-	-	-	• Valve	• Ventil	L.H.D. CH 574100-	4	
	3436339-0	-	1	-	-	-	• Valve	• Ventil	R.H.D. CH -574099	4	
	3461191-3	-	1	-	-	-	• Valve	• Ventil	R.H.D. CH 574100-	4	
	3436338-2	1	-	-	-	-	• Valve	• Ventil	L.H.D	4	
	3436340-8	1	-	-	-	-	• Valve	• Ventil	R.H.D	4	
47	3449128-2	1	1	-	-	-	• Bracket	• Konsol	L.H.D	4	
	3449237-1	1	1	-	-	-	• Bracket	• Konsol	R.H.D	4	
48	3449126-6	1	1	-	-	-	• Bracket	• Konsol	L.H.D	4	
	3449239-7	1	1	-	-	-	• Bracket	• Konsol	R.H.D	4	
49	3270393-6	2	2	-	-	-	• Screw	• Skruv		2	
50	3416551-4	1	1	-	-	-	• Bracket	• Konsol		3	
51	3476755-8	1	1	-	-	-	• Bracket, l.h.	• Konsol, v		5	
	3476756-6	1	1	-	-	-	• Bracket, r.h.	• Konsol, h		5	
52	3453750-6	-	2	-	-	-	O-ring	O-ring	CH -506186	3	
53	3445155-9	1	-	-	-	-	Clip	Clips		3	
54	3450554-5	-	2	-	-	-	Support	Stöd	CH 540061-	3	
55	955780-2	-	2	-	-	-	Nut	Mutter	CH 540061-	2	
56	955129-2	-	2	-	-	-	Screw	Skruv	(965267) CH 540061-	2	
57	3461112-9	-	1	-	-	-	Foamblock	Skum	I.DIA 12mm. CH 575704-	4	
	3461114-5	-	1	-	-	-	Foamblock	Skum	I.DIA 16mm. CH 575704-	4	
58	3461745-6	1	-	-	-	-	Foamblock	Skum	CH 575704-	4	
	3461119-4	-	1	-	-	-	Foamblock	Skum	CH 575704-	4	
☆ 59	3471926-0	-	1	-	-	-	Seal	Tätning		3	



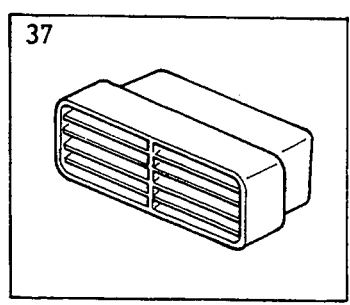
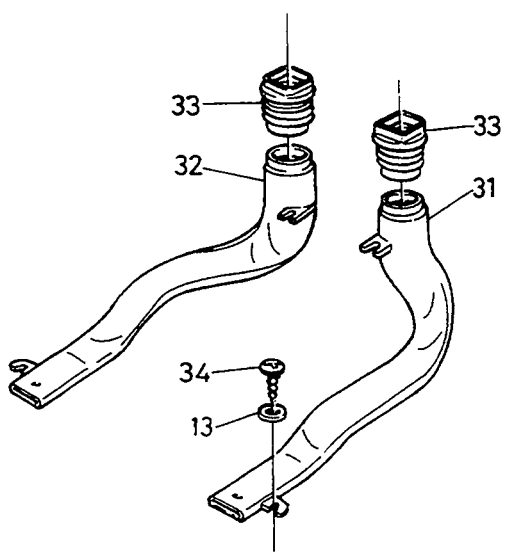
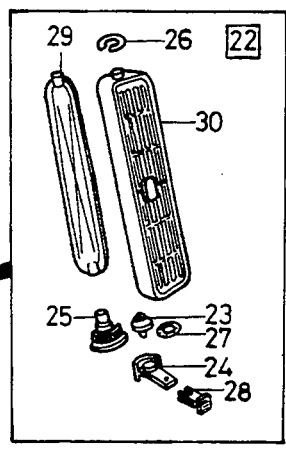
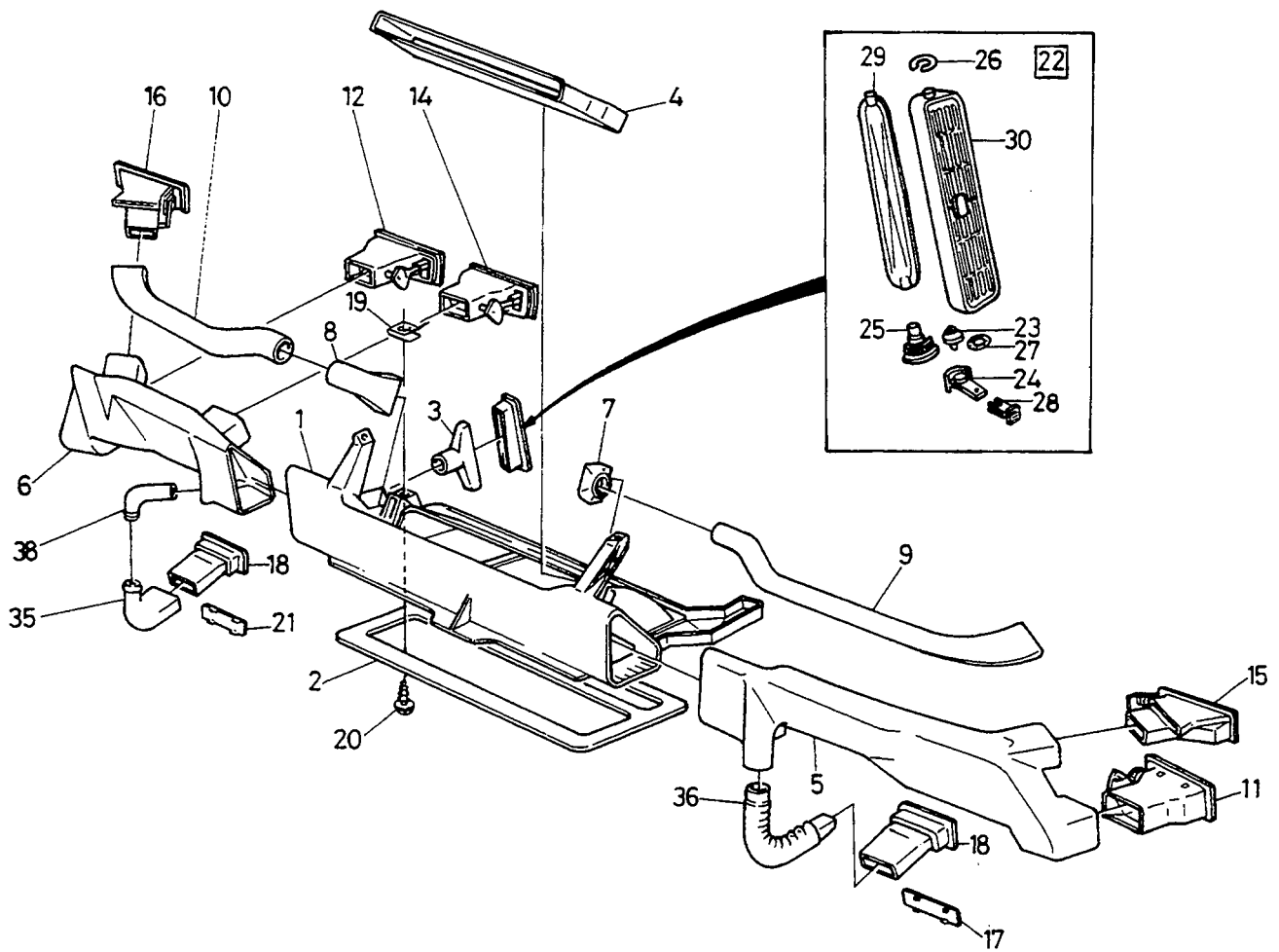
VOLVO PARTS
 1087 18485

A		L.H.D					HEATER CONTROLS		VÄRMEREGLAGE		Group
B		R.H.D									Grupp
C											87
D											Page
E											Sida
											625
Fig	Part No. Artikel nr	Quantity / Antal					P S	Description	Benämning	Notes Anmärkning	S R
		A	B	C	D	E					
1	(3412973)	1	-	-	-	-	SP	Heater control combined unit .	Värmereglage kombinationsenhet	CH -518969 REPL 1 PCS 3450147-8, 1 PCS 3450696-4, 1 PCS 3497320-6.	5
	3450696-4	1	-	-	-	-		Heater control combined unit .	Värmereglage kombinationsenhet	CH 518970-549000	5
	3453184-8	1	-	-	-	-		Heater control combined unit .	Värmereglage kombinationsenhet	CH 549001-574099	5
	3459091-9	1	-	-	-	-		Heater control combined unit .	Värmereglage kombinationsenhet	CH 574100-	3
	(3412974)	1	-	-	-	-	SP	Heater control combined unit .	Värmereglage kombinationsenhet	A.C. CH -518969 REPL 1 PCS 3450147-8, 1 PCS 3450697-2, 1 PCS 3497320-6.	5
	3450697-2	1	-	-	-	-		Heater control combined unit .	Värmereglage kombinationsenhet	A.C. CH 518970-549000	5
	3453185-5	1	-	-	-	-		Heater control combined unit .	Värmereglage kombinationsenhet	A.C. CH 549001-574099	5
	3458877-2	1	-	-	-	-		Heater control combined unit .	Värmereglage kombinationsenhet	A.C. CH 574100-	3
	(3413357)	-	1	-	-	-	SP	Heater control combined unit .	Värmereglage kombinationsenhet	CH -518969 REPL 1 PCS 3450147-8, 1 PCS 3450698-0, 1 PCS 3497320-6.	5
	3450698-0	-	1	-	-	-		Heater control combined unit .	Värmereglage kombinationsenhet	CH 518970-549000	5
	3453186-3	-	1	-	-	-		Heater control combined unit .	Värmereglage kombinationsenhet	CH 549001-574099	5
	3459093-5	-	1	-	-	-		Heater control combined unit .	Värmereglage kombinationsenhet	CH 574100-	3
	3413358-7	-	1	-	-	-		Heater control combined unit .	Värmereglage kombinationsenhet	A.C. CH -574099	5
	3459092-7	-	1	-	-	-		Heater control combined unit .	Värmereglage kombinationsenhet	A.C. CH 574100-	3
	3343598-3	1	1	-	-	-		• Mounting frame	• Fästlinjar		3
	955140-9	1	1	-	-	-		• Screw	• Skruv		2
☆	3210050-5	1	1	-	-	-		• Clip	• Clips		4
5		-	-	-	-	-	KN	• Housing	• Hus		
6	3342960-6	8	8	-	-	-		• • Knob	• • Knopp		3
7	3414588-8	1	1	-	-	-		• Foil	• Folie		5
8	3417781-6	1	-	-	-	-		• Light guide	• Ljusledare	CH -574451	3
☆	3460993-3	1	-	-	-	-		• Light guide	• Ljusledare	CH 574452-	5
☆	3435230-2	-	1	-	-	-		• Light guide	• Ljusledare	CH -574451	3
☆	3460994-1	-	1	-	-	-		• Light guide	• Ljusledare	CH 574452-	5
9	3414581-3	1	1	-	-	-		• Cover plate	• Täckskira		4
10	3414933-6	3	3	-	-	-		• Knob	• Knopp		3
11	942327-8	2	2	-	-	-		• Bulb	• Glödlampa		1
12	3278719-4	2	2	-	-	-		• Spring nut	• Fjädermutter		3
13	3417782-4	1	1	-	-	-		• Cable	• Ledning		2
14	3432079-6	8	8	-	-	-		• Power outlet	• Strömuttag		4
15	3121124-6	1	1	-	-	-		• Screw	• Skruv		2
16	3122360-5	1	1	-	-	-		Clip	Clips		3
17	3120888-7	2	2	-	-	-		Lock washer	Låsbricka		3
18	947246-5	2	2	-	-	-		Screw	Skruv		2
19	3412976-7	1	1	-	-	-		Set vacuum hose	Sats vakuumslangar	CH -574099	3
	3459094-3	1	1	-	-	-		Set vacuum hose	Sats gummslang	CH 574100-	3
20	3414914-6	1	-	-	-	-		Heater control standard heater	Värmereglage standard värmare		5
	3414915-3	-	1	-	-	-		Heater control standard heater	Värmereglage standard värmare		5
21	3402399-4	1	1	-	-	-		• Cable temperature	• Ledning temperatur		3
	3402397-8	1	1	-	-	-		• Cable ventilation	• Ledning ventilation		3
22	3278719-4	1	1	-	-	-		• Spring nut	• Fjädermutter		3
23	3414933-6	2	2	-	-	-		• Knob	• Knopp		3
24	3342670-1	1	1	-	-	-		• Bulb socket, assembl	• Lamphålaresammanställning		3
25	942327-8	2	2	-	-	-		• • Bulb	• • Glödlampa		1
26		-	-	-	-	-	NS	• Housing	• Hus		
27	3414588-8	2	2	-	-	-		• Foil	• Folie		5
28	3415485-6	1	-	-	-	-		• Light guide	• Ljusledare		5
	3447258-9	-	1	-	-	-		• Light guide	• Ljusledare		5
29	3415484-9	1	1	-	-	-		• Cover plate	• Täckskira		4
☆	3210050-5	2	2	-	-	-		• Clip	• Clips	(3122489)	4
31	3122360-5	1	1	-	-	-		Clip	Clips		3
32	947246-5	2	2	-	-	-		Screw	Skruv		2
33	3121124-6	1	1	-	-	-		Screw	Skruv		2



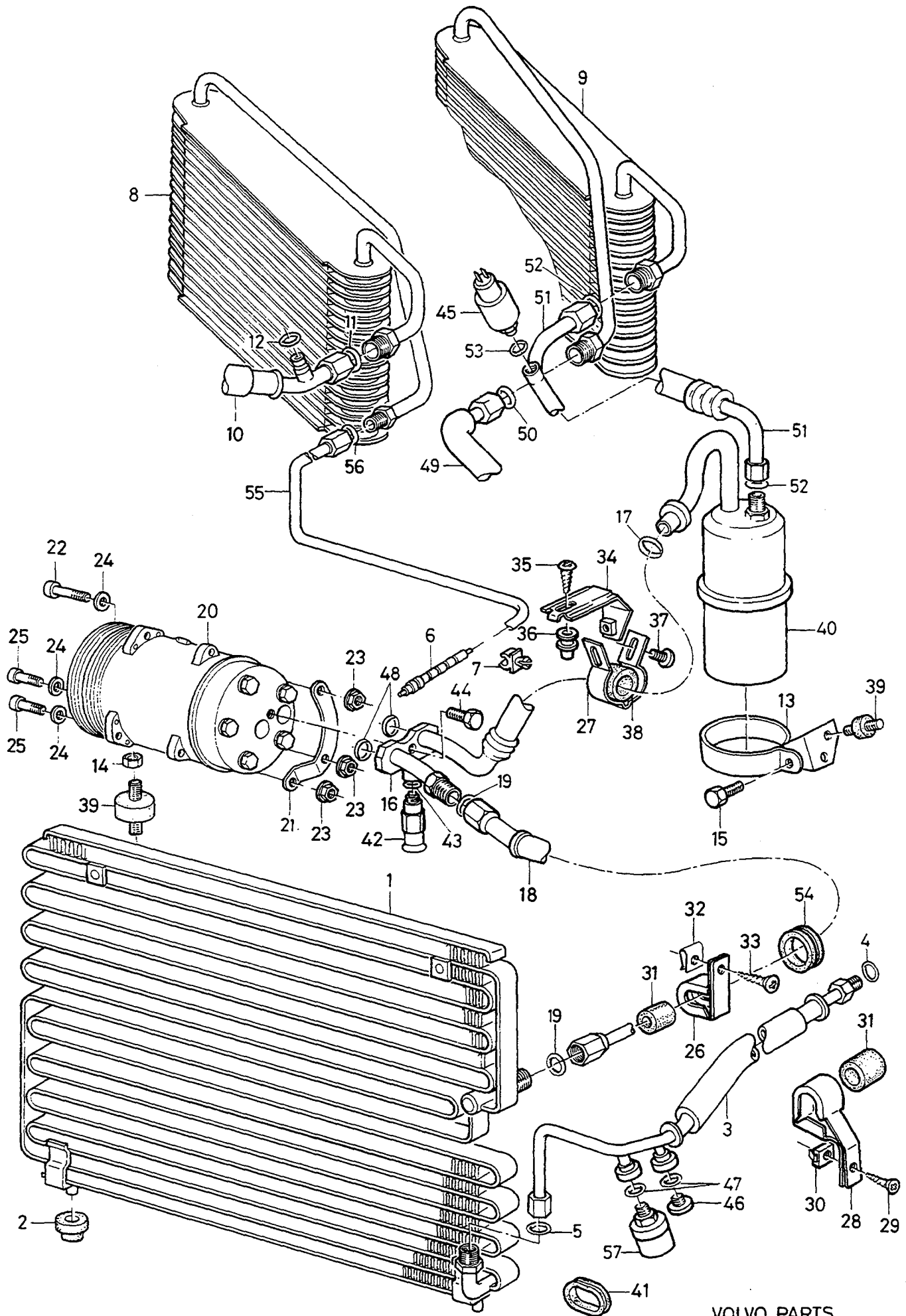
VOLVO PARTS
 1087 18485

A	L.H.D						P	Description	Benämning	Notes Anmärkning	S				
	B	R.H.D										S	R		
		C													
		D													
		E													
Fig	Part No. Artikel nr	Quantity / Antal													
		A	B	C	D	E									
34	3414597-9	1	1	-	-	-	Cover plate	Täckskiva		4					

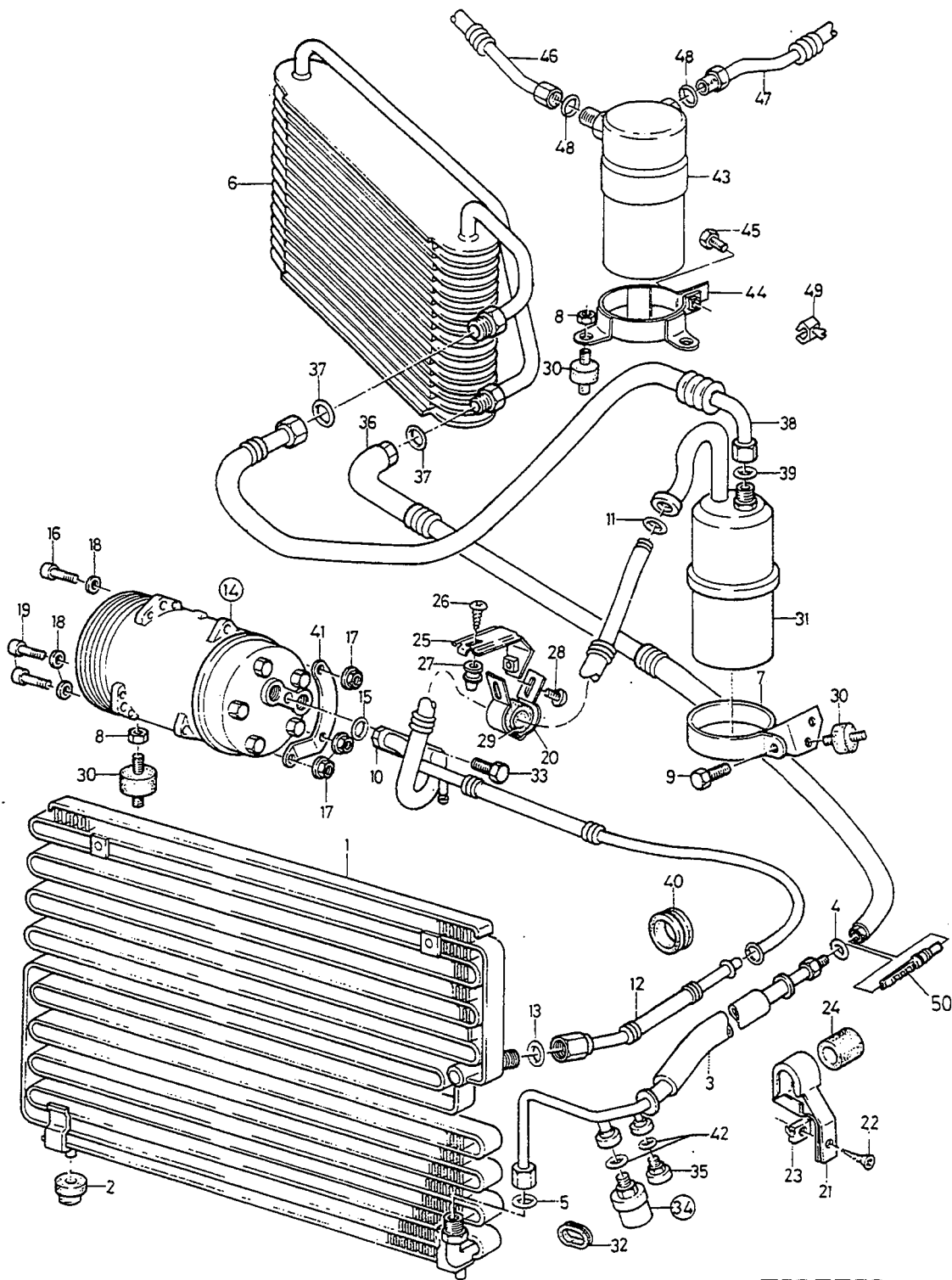


VOLVO PARTS
1087 18349

A	L.H.D	AIR DUCTS					LUFTKANALER					Group Grupp	
													B
C	D	E	Page Sida										
				E	Fig	Part No. Artikel nr	Quantity / Antal					P S	Description
A	B	C	D				E						
	1	3413005-4	1	-	-	-	-	-		Distribution housing	Fördelningshus		5
		3414378-4	-	1	-	-	-	-		Distribution housing	Fördelningshus		5
	2	3411447-0	1	-	-	-	-	-		Seal	Tätning		5
		3415120-9	-	1	-	-	-	-		Seal	Tätning		5
	3	3412978-3	1	1	-	-	-	-		Connecting hose	Anslutningsslang		5
	4	3412979-1	1	-	-	-	-	-		Connecting hose	Anslutningsslang	CH -520949	5
		3447026-0	1	-	-	-	-	-		Connecting hose	Anslutningsslang	CH 520950-	5
		3414633-2	-	1	-	-	-	-		Connecting hose	Anslutningsslang	CH -520949	5
		3447027-8	-	1	-	-	-	-		Connecting hose	Anslutningsslang	CH 520950-	5
	5	3414381-8	1	-	-	-	-	-		Duct, l.h.	Kanal, v		5
		3412980-9	1	-	-	-	-	-		Duct, l.h.	Kanal, v	A.C	5
		3414383-4	1	-	-	-	-	-		Duct, l.h.	Kanal, v		5
		3453853-8	-	1	-	-	-	-		Duct, l.h.	Kanal, v	A.C	5
	6	3414382-6	1	-	-	-	-	-		Duct, r.h.	Kanal, h		5
		3412981-7	1	-	-	-	-	-		Duct, r.h.	Kanal, h	A.C	5
		3414384-2	-	1	-	-	-	-		Duct, r.h.	Kanal, h		5
	7	3414305-7	1	1	-	-	-	-		Connecting hose	Anslutningsslang		5
	8	3414306-5	1	1	-	-	-	-		Connecting hose	Anslutningsslang		5
	9	3413842-0	1	1	-	-	-	-		Hose	Slang		5
	10	3413843-8	1	1	-	-	-	-		Hose	Slang		5
	11	3447651-5	1	1	-	-	-	-		Nozzle, l.h.	Munstycke, v	(3412984)	5
	12	3412985-8	1	1	-	-	-	-		Outlet	Munstycke	CH -522494	5
		3447652-3	1	1	-	-	-	-		Nozzle, r.h.	Munstycke, h	CH 522495-	5
	13	960137-8	4	4	-	-	-	-		Washer	Bricka		2
	14	3412987-4	1	-	-	-	-	-		Outlet	Munstycke	CH -522494	5
		3447647-3	1	-	-	-	-	-		Outlet	Munstycke	CH 522495-	5
		3413486-6	-	1	-	-	-	-		Nozzle	Munstycke	CH -522494	5
		3447648-1	-	1	-	-	-	-		Outlet	Munstycke	CH 522495-	5
	15	3412988-2	1	1	-	-	-	-		Outlet	Munstycke	CH -522494	5
		3447655-6	1	1	-	-	-	-		Nozzle, l.h.	Munstycke, v	CH 522495-	5
	16	3412989-0	1	1	-	-	-	-		Outlet	Munstycke	CH -522494	5
		3447656-4	1	1	-	-	-	-		Nozzle, r.h.	Munstycke, h	CH 522495-	5
	17	3414845-2	1	1	-	-	-	-		Cover grey	Huv grå		4
		3447458-5	1	1	-	-	-	-		Cover black	Huv svart		4
	18	3412991-6	2	2	-	-	-	-		Outlet	Munstycke	A.C	5
	19	3278139-5	4	4	-	-	-	-		Nut	Mutter		3
	20	955127-6	4	4	-	-	-	-		Screw	Skruv		2
	21	3417652-9	1	1	-	-	-	-		Cover moulding	Täcklist		3
	22		-	-	-	-	-	-	NS	Valve housing	Ventilhus		
	23	3413434-6	1	1	-	-	-	-		• Shaft	• Axel		5
	24	3418386-3	1	1	-	-	-	-		• Lever	• Hävarm		5
	25	3418385-5	1	1	-	-	-	-		• Valve control	• Ventilreglage		5
	26	3120554-5	1	1	-	-	-	-		• Spring washer	• Fjäderbricka		5
	27	3413387-6	1	1	-	-	-	-		• Rubber ring	• Gummiring		5
	28	3416334-5	1	1	-	-	-	-		• Knob	• Knopp		5
	29	3433531-5	1	1	-	-	-	-		• Shutter	• Spjäll		5
	30	3433532-3	1	1	-	-	-	-		• Nozzle	• Munstycke		5
	31	3411434-8	1	1	-	-	-	-		Air duct	Luftkanal		5
	32	3411435-5	1	1	-	-	-	-		Air duct	Luftkanal		5
	33	3412977-5	2	2	-	-	-	-		Connecting hose	Anslutningsslang		5
	34	955127-6	4	4	-	-	-	-		Screw	Skruv		2
	35	3432178-6	1	1	-	-	-	-		Air duct	Luftkanal		5
		3453852-0	-	1	-	-	-	-		Air duct	Luftkanal	A.C	5
	36	3415747-9	1	1	-	-	-	-		Hose	Slang		5
	37	3413637-4	2	2	-	-	-	-		Air valve	Luftventil		4
	38	3432177-8	1	1	-	-	-	-		Air duct	Luftkanal		5
		3453851-2	-	1	-	-	-	-		Air duct	Luftkanal	A.C	5

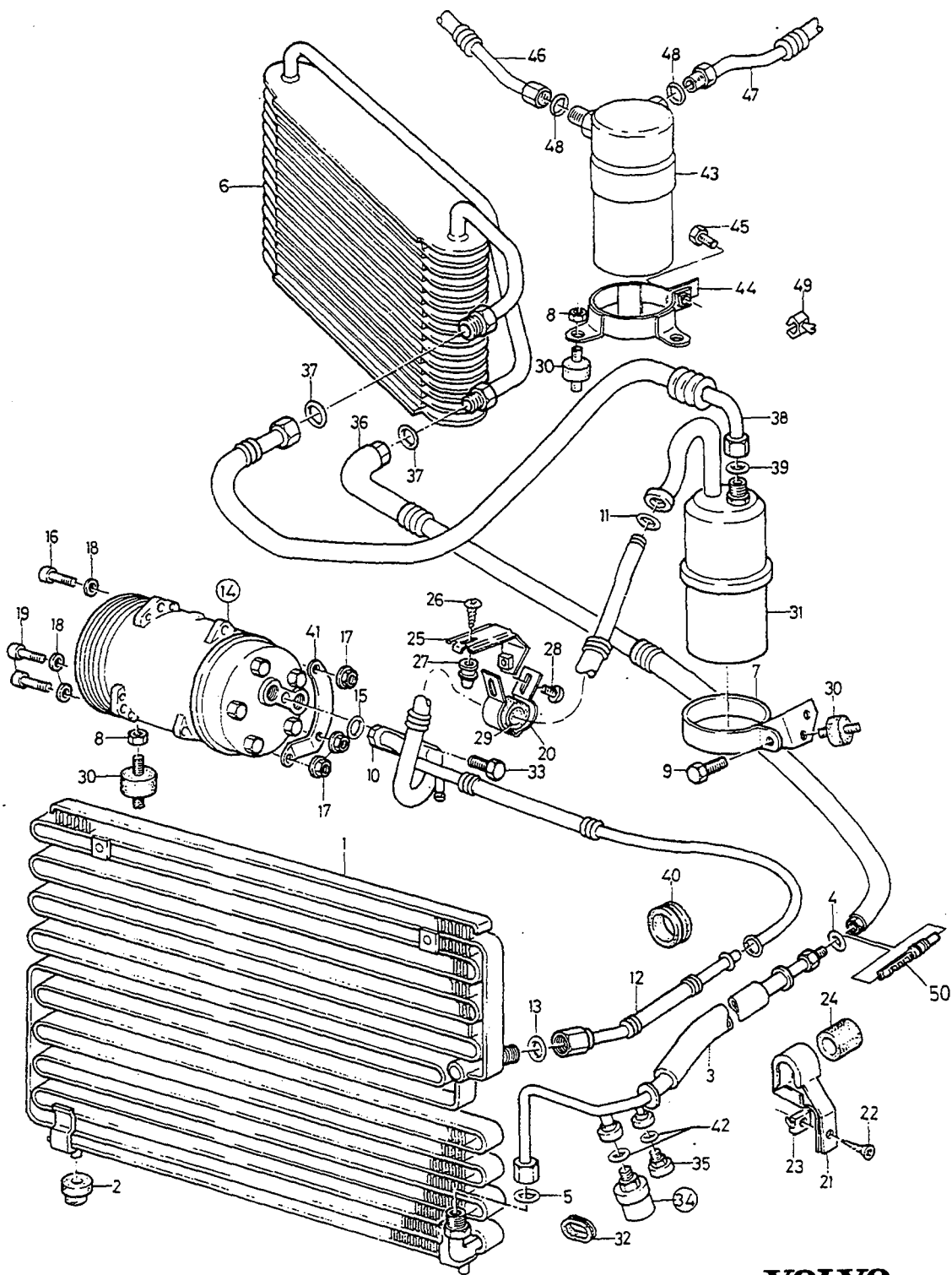


A	B	C	D	E	AIR CONDITIONING WITH COMPONENTS		LUFTKONDITIONERING MED DETALJER		Group Grupp		
									87		
										Page Sida	
					-1989					631	
Fig	Part No. Artikel nr	Quantity / Antal					P S	Description	Benämning	Notes Anmärkning	S R
		A	B	C	D	E					
1	3402680-7	1	-	-	-	-	Condenser	Kondensor		5	
2	3410905-8	2	-	-	-	-	Rubber block	Gummiklots		3	
3	3434316-0	1	-	-	-	-	Hose	Slang		5	
☆ 4	3466516-6	1	-	-	-	-	• O-ring	• O-ring		3	
☆ 5	3466515-8	1	-	-	-	-	• O-ring	• O-ring		3	
6	3402371-3	1	-	-	-	-	Tube	Rör		3	
7	3282963-2	1	-	-	-	-	Clip	Clips		3	
8	3402366-3	1	-	-	-	-	Evaporator	Evaporator	CH -520946	5	
9	3436343-2	1	-	-	-	-	Evaporator	Evaporator	CH 520947-	5	
10	3435631-1	1	-	-	-	-	Hose	Slang	CH -520946	5	
☆ 11	3466518-2	2	-	-	-	-	• O-ring	• O-ring	CH -520946	3	
☆ 12	3466515-8	1	-	-	-	-	• O-ring	• O-ring	CH -520946	3	
13	3436575-9	1	-	-	-	-	Brace	Bygel		5	
14	955781-0	2	-	-	-	-	Nut	Mutter		2	
15	946934-7	1	-	-	-	-	Flange screw	Flänskräv		2	
16	(3436177)	1	-	-	-	-	SP Hose	Slang	CH -527747 REPL 1 PCS 3447672-1, 1 PCS 3457790-8.	5	
17	3447672-1	1	-	-	-	-	Hose	Slang	CH 527748-	5	
☆ 18	3466518-2	1	-	-	-	-	• O-ring	• O-ring		3	
☆ 19	3447292-8	1	-	-	-	-	Hose	Slang	(3434314)	5	
20	3466516-6	2	-	-	-	-	• O-ring	• O-ring		3	
21	3450073-6	1	-	-	-	-	• Compressor	• Kompressor	(3416338)	2	
22	3433399-7	1	-	-	-	-	• Bracket	• Konsol		5	
23	959244-5	3	-	-	-	-	Screw	Skruv		2	
24	971098-9	6	-	-	-	-	Flange lock nut	Flänslåsmutter	(949279)	2	
25	960148-5	5	-	-	-	-	Washer	Bricka		2	
26	959241-1	3	-	-	-	-	Screw	Skruv		3	
27	3435132-0	1	-	-	-	-	Brace	Bygel		3	
28	3435135-3	1	-	-	-	-	Brace	Bygel		3	
29	3435138-7	1	-	-	-	-	Brace	Bygel		3	
30	958247-9	1	-	-	-	-	Screw	Skruv		2	
31	3269355-8	1	-	-	-	-	Nut plate	Mutterplåt		6	
32	3435133-8	2	-	-	-	-	Absorber	Dämpare		4	
33	3223711-7	1	-	-	-	-	Spring nut	Fjädermutter		4	
34	3270419-9	1	-	-	-	-	Screw	Skruv		2	
35	3434327-7	1	-	-	-	-	Bracket, assembly	Konsol, sammanställning		4	
36	(965395)	1	-	-	-	-	SP Screw	Skruv		2	
37	3120340-9	1	-	-	-	-	Nut	Mutter		2	
38	956093-9	1	-	-	-	-	Screw	Skruv		2	
39	3435136-1	1	-	-	-	-	Absorber	Dämpare		4	
40	3435126-2	4	-	-	-	-	Buffer	Buffert		5	
41	3457790-8	1	-	-	-	-	Accumulator	Ackumulator	(3447676)	5	
42	3120617-0	1	-	-	-	-	Rubber cap	Gummihatt		2	
43	3413004-7	1	-	-	-	-	Release valve	Utlösningsventil		4	
☆ 44	3466515-8	1	-	-	-	-	• O-ring	• O-ring		3	
45	3251574-4	1	-	-	-	-	Bolt	Bult		4	
46	3433811-1	1	-	-	-	-	Pressure switch low pressure	Tryckbrytare lågtryck		5	
47	3121447-1	1	-	-	-	-	Plug	Propp		5	
☆ 48	3466515-8	2	-	-	-	-	• O-ring	• O-ring		3	
49	3343571-0	2	-	-	-	-	O-ring	O-ring		3	
☆ 50	3447295-1	1	-	-	-	-	Hose	Slang	(3436662)	5	
☆ 51	3466516-6	1	-	-	-	-	• O-ring	• O-ring		3	
52	(3447294)	1	-	-	-	-	SP Hose	Slang	REPL 1 PCS 3457697-5, 1 PCS 3457790-8, 1 PCS 3447672-1.	5	
☆ 53	3466518-2	2	-	-	-	-	• O-ring	• O-ring		3	
☆ 54	3466515-8	1	-	-	-	-	• O-ring	• O-ring		3	
55	3416131-5	1	-	-	-	-	Rubber cap	Gummihatt		5	
56	3434318-6	1	-	-	-	-	Hose	Slang	CH -520946	5	
☆ 57	3466516-6	1	-	-	-	-	• O-ring	• O-ring	CH -520946	3	
58	3433810-3	1	-	-	-	-	Pressure switch high pressure	Tryckbrytare högtryck		5	



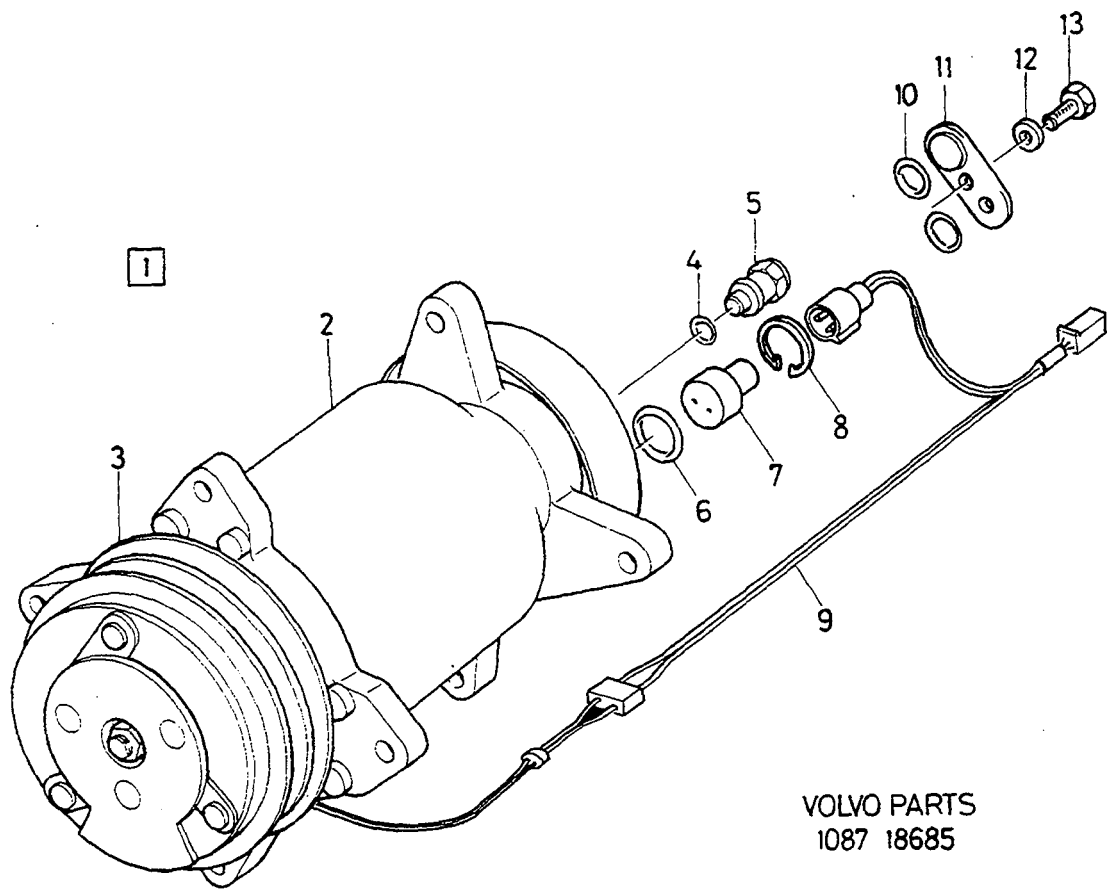
VOLVO
 Genuine Parts
 NL 870 20022

A	L.H.D					AIR CONDITIONING WITH COMPONENTS	LUFTKONDITIONERING MED DETALJER	Group Grupp 87			
	B	R.H.D									
C								Page Sida 633			
D						1990-					
E											
Fig	Part No. Artikel nr	Quantity / Antal					P S	Description	Benämning	Notes Anmärkning	S R
		A	B	C	D	E					
☆ 1	3402680-7	1	1	-	-	-	Condenser	Kondensor	-1993	5	
	3461408-1	1	1	-	-	-	Condenser	Kondensor	1994-	4	
2	3410905-8	2	2	-	-	-	Rubber block	Gummiklots		3	
3	3434316-0	1	1	-	-	-	Hose	Slang	CH -576306	5	
	3467598-3	1	1	-	-	-	Hose	Slang	CH 576307-586299	6	
	3345094-1	1	1	-	-	-	Hose	Slang	1994-	3	
☆ 4	3466516-6	1	1	-	-	-	• O-ring	• O-ring		3	
☆ 5	3466515-8	1	1	-	-	-	• O-ring	• O-ring		3	
6	3436343-2	1	-	-	-	-	Evaporator	Evaporator		5	
	3449114-2	-	1	-	-	-	Evaporator	Evaporator	CH -583984	5	
	3345258-2	-	1	-	-	-	Evaporator	Evaporator	CH 583985-	5	
☆ 7	3436575-9	1	-	-	-	-	Brace	Bygel	CH -573114	5	
8	955781-0	2	4	-	-	-	Nut	Mutter		2	
9	946934-7	1	-	-	-	-	Flange screw	Flänsskruv	CH -573114	2	
10	3454193-8	1	-	-	-	-	Hose	Slang	CH -573114	4	
☆ 11	3466518-2	1	-	-	-	-	• O-ring	• O-ring	CH -573114	3	
12	3449492-2	1	1	-	-	-	Hose	Slang	CH -581754	5	
	3470067-4	1	1	-	-	-	Hose	Slang	CH 581755-586299	4	
	3457705-6	1	1	-	-	-	Hose	Slang	1994-	3	
☆ 13	3466516-6	2	-	-	-	-	• O-ring	• O-ring		3	
14		-	-	-	-	-	• Compressor	• Kompressor			
							KIKI DIESEL	KIKI DIESEL	SEE 87 • 637		
							SANDEN	SANDEN	SEE 87 • 639		
☆ 15	3345467-9	2	2	-	-	-	• Sealing ring	• Tätningsring	(3344704)	3	
16	959244-5	3	3	-	-	-	Screw	Skruv		2	
17	971098-9	6	6	-	-	-	Flange lock nut	Flänslåsmutter	(949279)	2	
18	960148-5	5	5	-	-	-	Washer	Bricka		2	
19	959241-1	3	3	-	-	-	Screw	Skruv		3	
20	3435135-3	1	-	-	-	-	Brace	Bygel		3	
21	3435138-7	1	1	-	-	-	Brace	Bygel		3	
22	958247-9	1	1	-	-	-	Screw	Skruv		2	
23	3269355-8	1	1	-	-	-	Nut plate	Mutterplåt		6	
24	3435133-8	1	1	-	-	-	Absorber	Dämpare		4	
25	3434327-7	1	-	-	-	-	Bracket, assembly	Konsol, sammanställning		4	
26	972079-8	1	-	-	-	-	Six point socket screw	Sextandhålskruv	(965395)	2	
27	3120340-9	1	-	-	-	-	Nut	Mutter		2	
28	956093-9	1	-	-	-	-	Screw	Skruv		2	
29	3435136-1	1	-	-	-	-	Absorber	Dämpare		4	
30	3435126-2	4	4	-	-	-	Buffer	Buffert		5	
	3457790-8	1	-	-	-	-	Accumulator	Ackumulator	(3447676)	5	
32	3120617-0	1	-	-	-	-	Rubber cap	Gummihatt		2	
33	3251574-4	1	-	-	-	-	Bolt	Bult		4	
	946441-3	-	1	-	-	-	Flange screw	Flänsskruv		2	
34	3433810-3	1	1	-	-	-	Pressure switch	Tryckbrytare	-1993	5	
	3466943-2	1	1	-	-	-	Sensor grey	Givare grå	1994-	6	
	3466944-0	1	1	-	-	-	Pressure switch brown	Tryckbrytare brun	1994-	6	
35	3121447-1	1	-	-	-	-	Plug	Propp		5	
36	3447295-1	1	1	-	-	-	Hose	Slang		5	
☆ 37	3466516-6	1	1	-	-	-	• O-ring	• O-ring		3	
38	(3447294)	1	-	-	-	-	SP Hose	Slang	REPL 1 PCS 3457697-5, 1 PCS 3457790-8, 1 PCS 3447672-1.	5	
	3457697-5	1	-	-	-	-	Hose	Slang		5	
☆ 39	3466518-2	2	-	-	-	-	• O-ring	• O-ring		3	
40	3416131-5	1	1	-	-	-	Rubber cap	Gummihatt		5	
41	3433399-7	1	1	-	-	-	Bracket	Konsol		5	
☆ 42	3466515-8	2	2	-	-	-	O-ring	O-ring		3	
43	3449832-9	1	1	-	-	-	Accumulator	Ackumulator	L.H.D. -1993	5	
☆ 44	3457699-1	1	1	-	-	-	Accumulator	Ackumulator	L.H.D. 1994-	3	
45	3449831-1	1	2	-	-	-	Brace	Bygel	L.H.D. CH -574114	5	
45	955271-2	-	1	-	-	-	• Screw	• Skruv		2	
☆ 46	3470066-6	1	1	-	-	-	Hose	Slang	(3449771)	4	



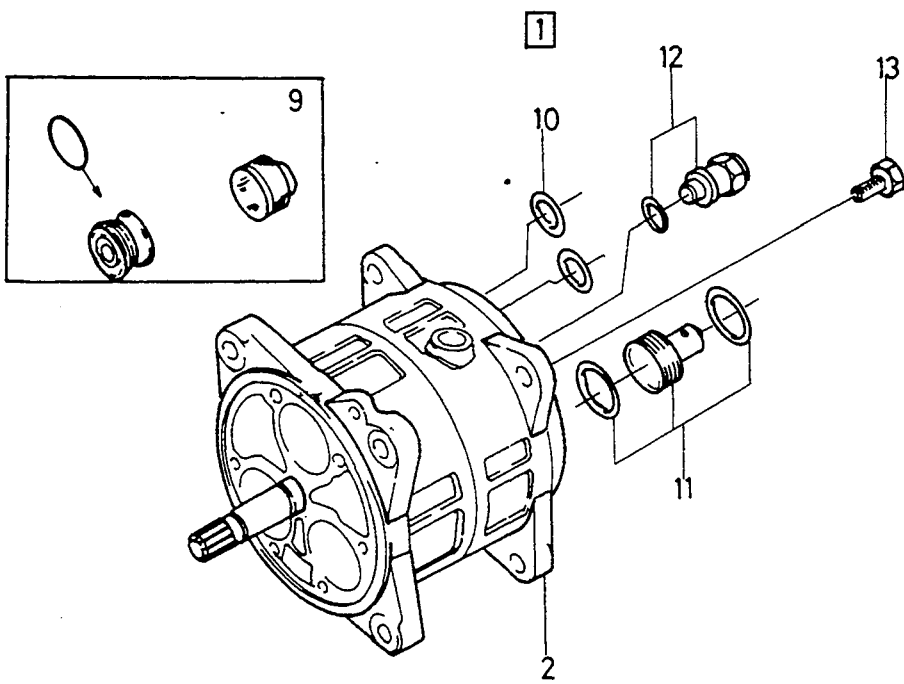
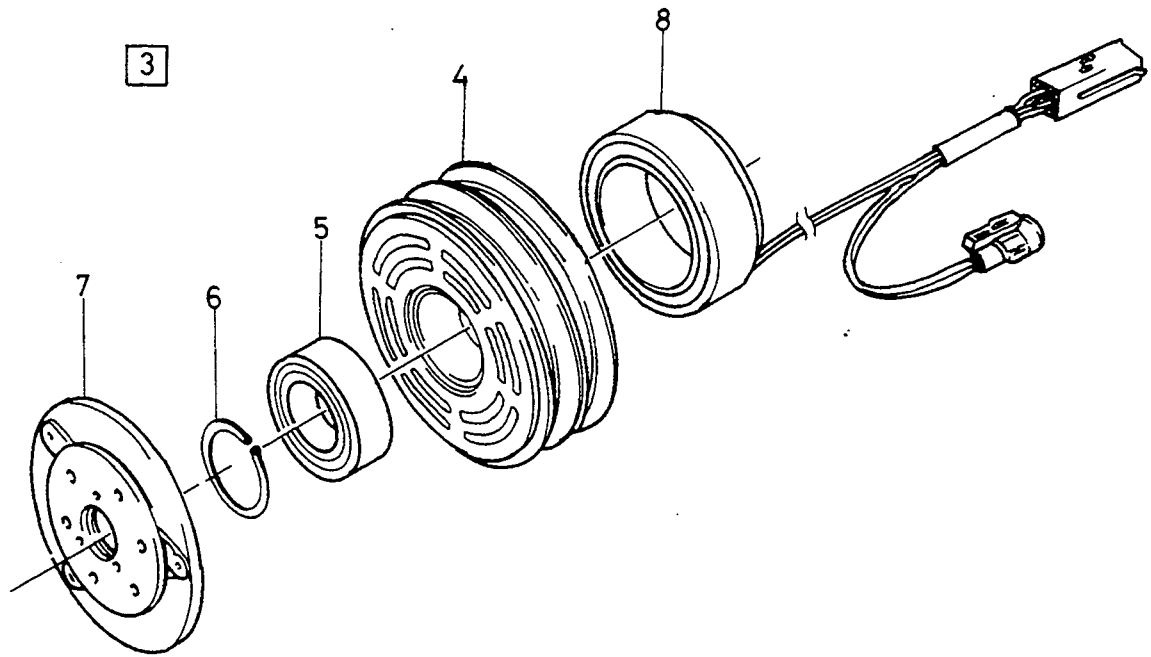
VOLVO
 Genuine Parts
 NL 870 20022

A	L.H.D	AIR CONDITIONING WITH COMPONENTS				LUFTKONDITIONERING MED DETALJER				Group	
	B									R.H.D	87
	C										Page
	D										Sida
	E										635
1990-											
Fig	Part No. Artikel nr	Quantity / Antal					P S	Description	Benämning	Notes Anmärkning	S R
		A	B	C	D	E					
☆	47	3457703-1	1	1	-	-	-	Hose	Slang	CH 573115-586299	3
		3449772-7	1	1	-	-	-	Hose	Slang	1994- L.H.D. CH 573115-586299	5
☆		3457700-7	1	1	-	-	-	Hose	Slang	CH 586300-588922	3
☆		3472193-6	1	1	-	-	-	Hose	Slang	CH 588923-	3
☆	48	3466518-2	1	1	-	-	-	•O-ring	•O-ring	L.H.D. CH 573115-	3
	49	3120572-7	1	1	-	-	-	Clip	Clips	L.H.D. CH 573115-	3
	50	3402371-3	1	1	-	-	-	Tube	Rör		3



VOLVO PARTS
1087 18685

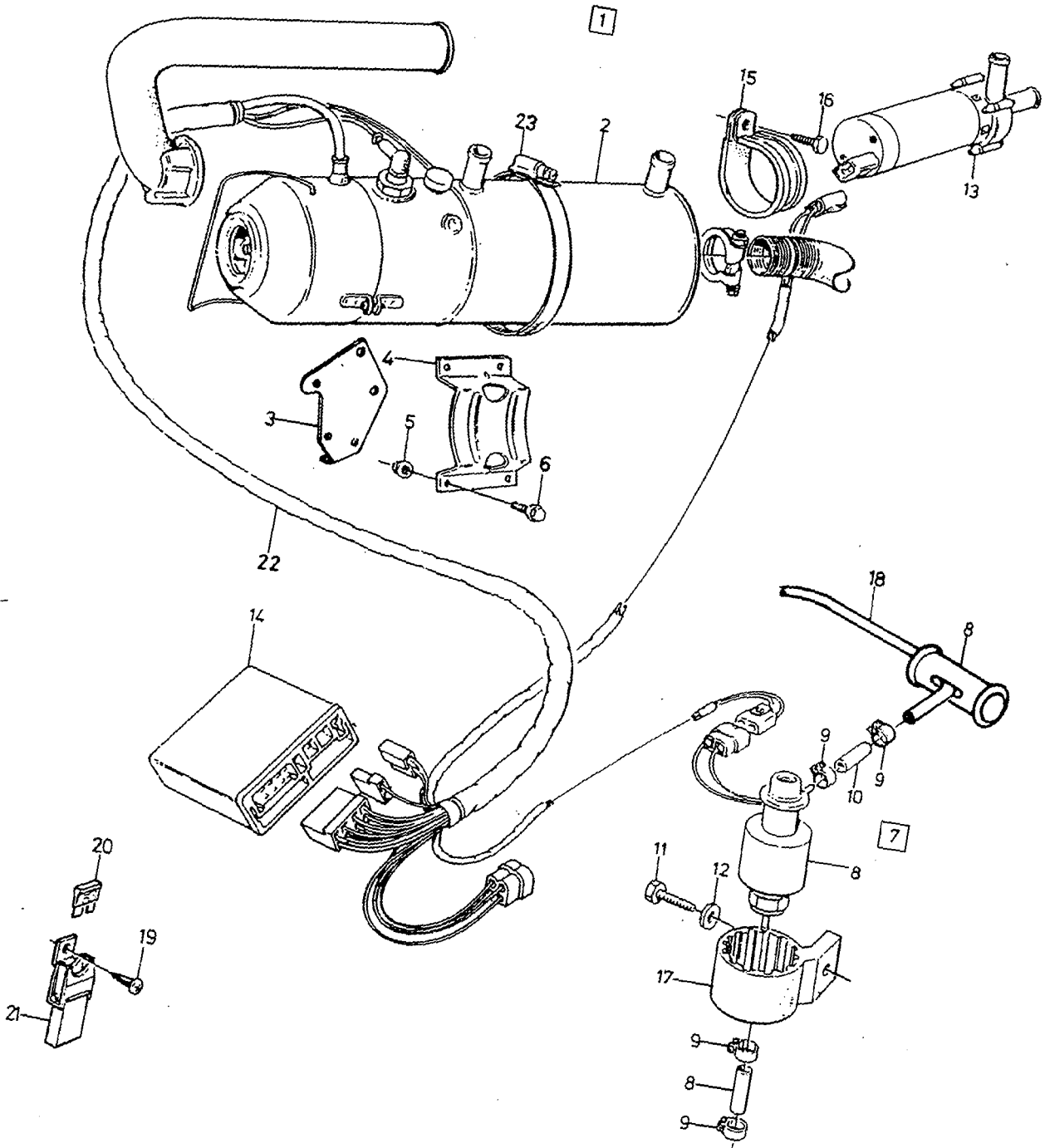
A							COMPRESSOR		KOMPRESSOR		Group	
	B									Grupp		
		C									87	
			D									Page
				E							DIESEL KIKI	
										637		
Fig	Part No. Artikel nr	Quantity / Antal					P S	Description	Benämning	Notes Anmärkning	S R	
		A	B	C	D	E						
1	3464919-4	1	-	-	-	-		Compressor	Kompressor	(3449069)	2	
2	3462049-2	1	-	-	-	-		• Clutch	• Koppling		2	
3		-	-	-	-	-	NS	• Pulley	• Remskiva			
☆ 4	3345467-9	1	-	-	-	-		• Sealing ring	• Tätningsring	(3344704)	3	
☆ 5	3345451-3	1	-	-	-	-		• Release valve	• Utlösningsventil	(3462052)	4	
6	3344881-2	1	-	-	-	-		• O-ring	• O-ring		2	
☆ 7	3345443-0	1	-	-	-	-		• Pressure switch	• Tryckbrytare	(3344871)	2	
8	951085-0	1	-	-	-	-		• Retaining ring	• Spårring	(3344882)	2	
9		-	-	-	-	-	NS	• Cable harness	• Ledningsmatta			
10		-	-	-	-	-	NS	• O-ring	• O-ring			
11		-	-	-	-	-	NS	• Plate	• Platta			
12		-	-	-	-	-	NS	• Washer	• Bricka			
13		-	-	-	-	-	NS	• Screw	• Skruv			
	3344881-2	-	-	-	-	-		O-ring	O-ring		2	



VOLVO
Genuine Parts

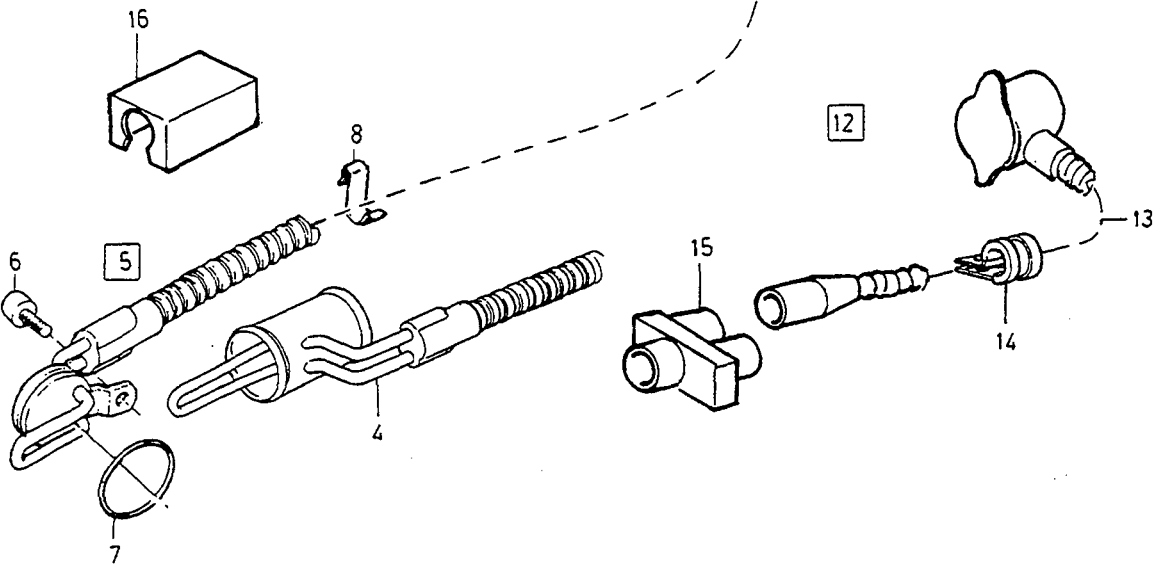
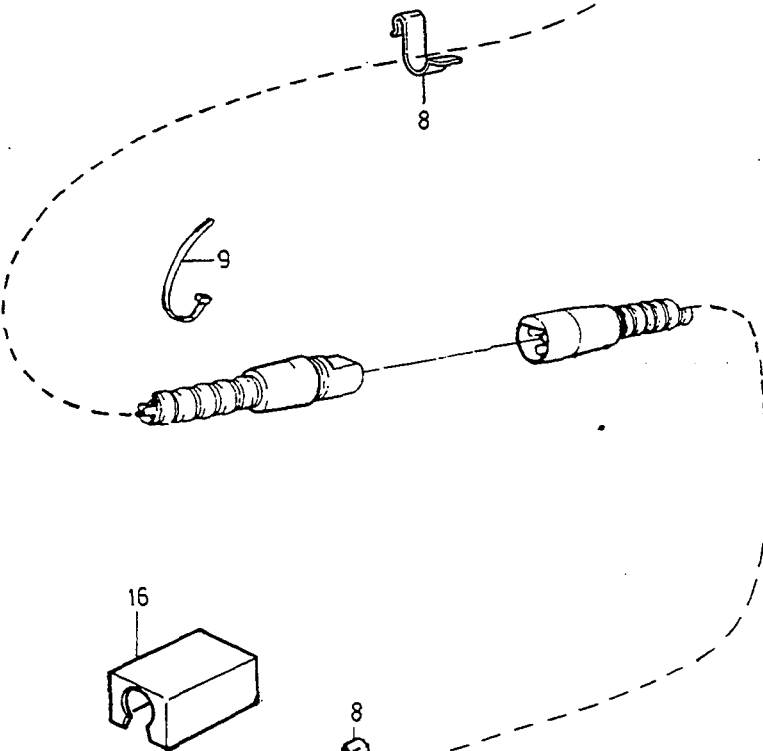
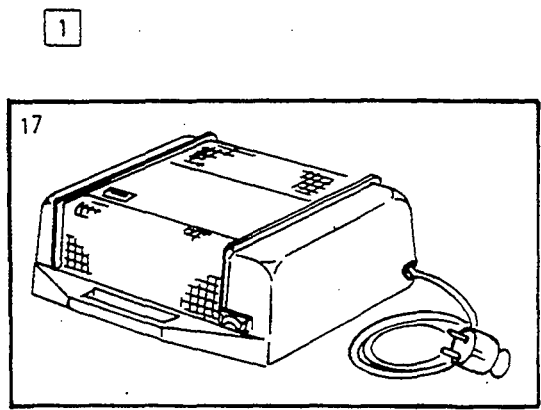
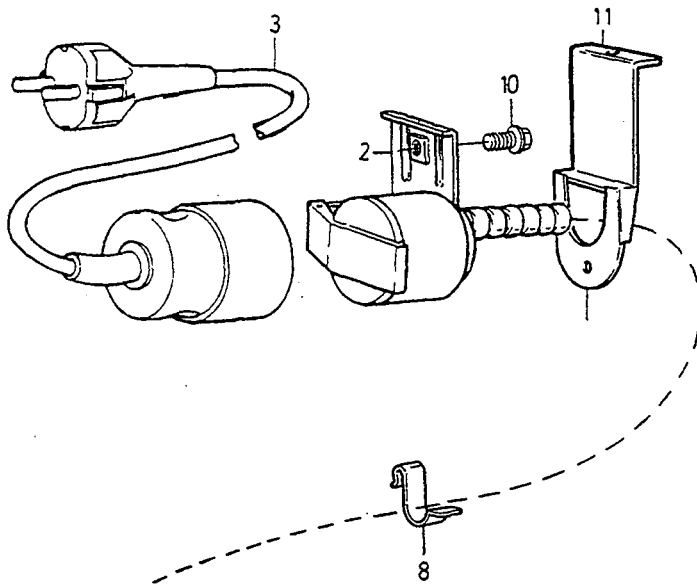
1087-18829

A							COMPRESSOR		KOMPRESSOR		Group		
	B									87			
		C									Page		
			D									Sida	
				E							SANDEN		639
Fig	Part No. Artikel nr	Quantity / Antal					P S	Description	Benämning	Notes Anmärkning	S R		
		A	B	C	D	E							
☆ 1	3471827-0	1	-	-	-	-		Compressor	Kompressor		2		
2		-	-	-	-	-	NS	• Compressor	• Kompressor				
☆ 3	3345440-6	1	-	-	-	-		• Clutch	• Koppling		2		
4		-	-	-	-	-	NS	•• Pulley	•• Remskiva				
☆ 5	3345457-0	1	-	-	-	-		•• Bearing	•• Lager		5		
6		-	-	-	-	-	NS	• Lock ring	• Låsring				
7		-	-	-	-	-	NS	•• Plate	•• Platta				
☆ 8	3345456-2	1	-	-	-	-		• Solenoid coil	• Magnetspole		5		
☆ 9	3345455-4	1	-	-	-	-		• Sealing kit	• Plomberingssats		5		
☆ 10	3345441-4	1	-	-	-	-		• O-ring	• O-ring		2		
☆ 11	3345443-0	1	-	-	-	-		• Pressure switch	• Tryckbrytare		2		
☆ 12	3345442-2	1	-	-	-	-		• Pressure switch	• Tryckbrytare		2		
13		-	-	-	-	-	NS	Screw	Skruv				



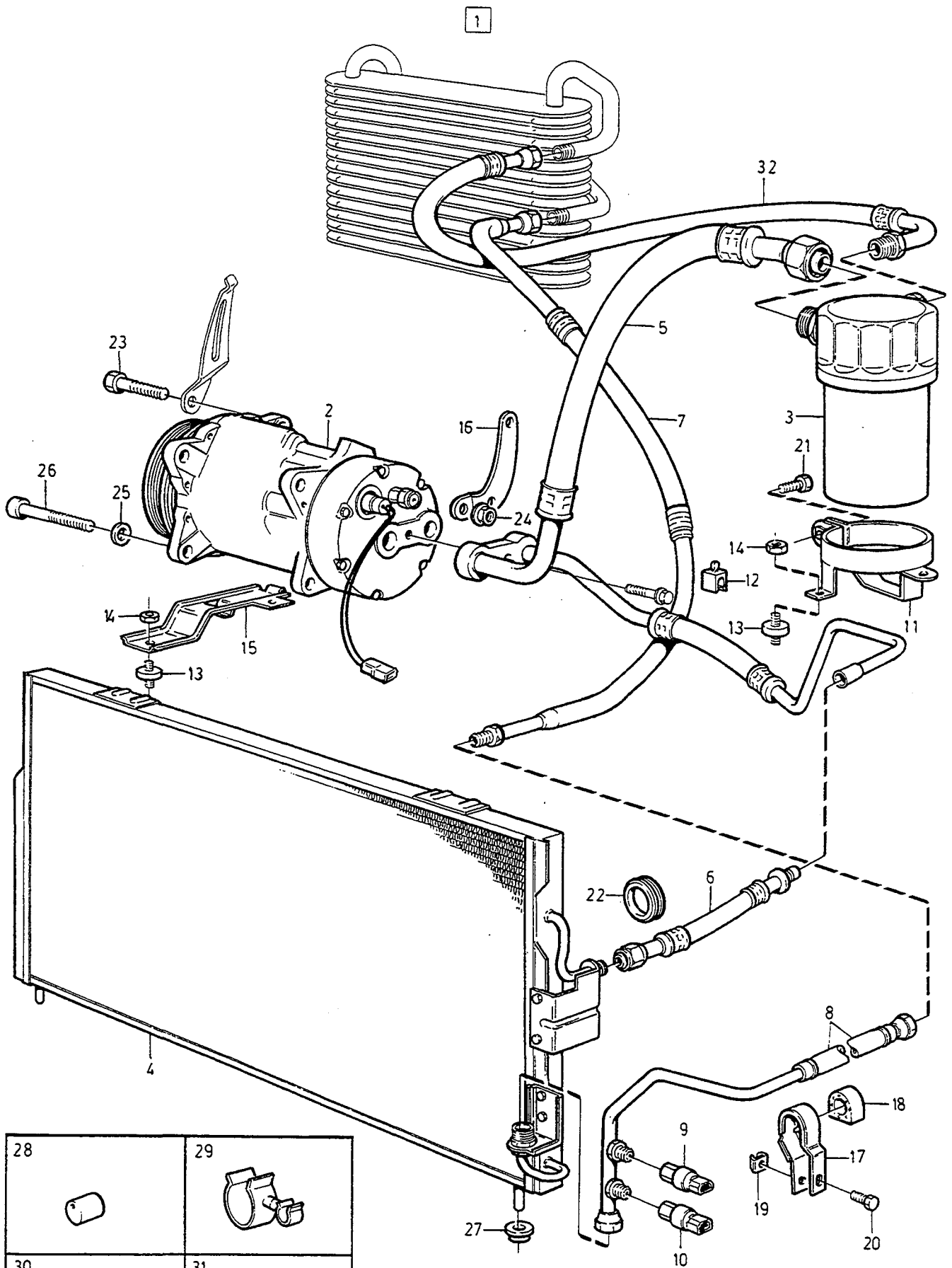
VOLVO-PARTS
1087-18810


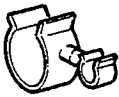


A	B	C	D	E	PARKING HEATER		PARKERINGSVÄRMARE		Group		
									Grupp		
									87		
									Page		
									Sida		
					091-B					641	
Fig	Part No. Artikel nr	Quantity / Antal					P S	Description	Benämning	Notes Anmärkning	S R
		A	B	C	D	E					
☆ 1	(3714830)	1	-	-	-	-	SP	Parking heater	Parkeringsvärmare	REPL 1 PCS 3728685-3, 1 PCS 3728740-6. (3714230)	5
☆ 2	3714415	1	-	-	-	-	OP	• Heater	• Värmare		
☆ 3		-	-	-	-	-	NS	• Bracket	• Konsol		
☆ 4	3713994-6	1	-	-	-	-		• • Bracket	• • Konsol		5
☆ 5	949278-6	4	-	-	-	-		• Flange lock nut	• Flänslåsmutter		2
☆ 6	946544-4	4	-	-	-	-		• Flange screw	• Flänsskruv		2
☆ 7	3345086-7	1	-	-	-	-		• Fuel pipe	• Bränslerör	(3713900)	6
☆ 8	3728774-5	1	-	-	-	-		• Fuel pump	• Bränslepump		4
☆ 9	943469-7	4	-	-	-	-		• • Hose clamp	• • Slangklamma		2
☆ 10	1266870-3	X	-	-	-	-		• • Hose	• • Slang		2
☆ 11	968479-6	2	-	-	-	-		• Screw	• Skruv		2
☆ 12	960139-4	2	-	-	-	-		• Washer	• Bricka		2
☆ 13	3714779-0	1	-	-	-	-		• Water pump	• Vattenpump		4
☆ 14	3714412-8	1	-	-	-	-		• Control unit	• Styrenhet		5
☆ 15	952643-5	1	-	-	-	-		• Clamp	• Klamma		2
☆ 16	190364-0	1	-	-	-	-		• Screw	• Skruv		2
☆ 17	3714223-9	2	-	-	-	-		• Bracket	• Konsol		4
☆ 18		-	-	-	-	-	NS	• Fuel hose	• Bränsleslang		
☆ 19	969278-1	1	-	-	-	-		• Six point socket screw	• Sextandhålskruv		2
☆ 20	966330-3	1	-	-	-	-		• Blade fuse	• Bladsäkring	(969163)	1
☆ 21		-	-	-	-	-	NS	• Fuse holder	• Säkringshållare		
☆ 22		-	-	-	-	-	NS	• Cable harness	• Ledningsmatta		
☆ 23	961676-4	1	-	-	-	-		• Hose clamp	• Slangklamma		3



VOLVO
 Genuine Parts
 NL 870 20009

		ELECTRIC ENGINE HEATER					ELEKTRISK MOTORVÄRMARE					Group Grupp
												87
												Page Sida
												643
Fig	Part No. Artikel nr	Quantity / Antal					P S	Description	Benämning	Notes Anmärkning	S R	
		A	B	C	D	E						
☆	1	3473969-8	1	-	-	-	-	Engine heater	Motorvärmare	B20. CH -578654	6	
☆		3471422-0	1	-	-	-	-	Engine heater	Motorvärmare	B18. CH -578654	6	
☆		3485328-3	1	-	-	-	-	El. engine heater	El. engine heater	CH 578655-	6	
☆	2	3471710-8	1	-	-	-	-	• Front inlet	• Frontintag		3	
☆	3	9134338-4	1	-	-	-	-	• Connecting cable	• Anslutningsledning	LG 2.5M	2	
☆		9134339-2	1	-	-	-	-	• Connecting cable	• Anslutningsledning	LG 5M	2	
☆	4	273995-1	1	-	-	-	-	• Heating element	• Heating element	B20. CH -578654	6	
☆	5	3436108-9	1	-	-	-	-	• Heating element	• Heating element	B18. CH -578654	6	
☆		3345701-1	1	-	-	-	-	• Heating element	• Heating element	CH 578655-	6	
☆	6	959222-1	1	-	-	-	-	• Hex. socket screw	• Insexskruv	M8X25. CH -578654	2	
☆		959220-5	1	-	-	-	-	• Hex. socket screw	• Insexskruv	M8X20. CH 578655-	2	
(7	3435685-7	1	-	-	-	-	• O-ring	• O-ring		2	
	8	3122444-7	6	-	-	-	-	• Clip	• Clips		3	
	9	948211-8	2	-	-	-	-	• Strip clamp	• Bandklamma		2	
☆	10	967949-9	1	-	-	-	-	• Flange screw	• Flänsskruv		2	
☆	11	3471709-0	1	-	-	-	-	Bracket	Bärjärn		6	
☆	12	3447188-8	1	-	-	-	-	Switch	Strömställare		4	
(13	-	-	-	-	-	NS	• Switch	• Strömställare			
☆	14	952628-6	6	-	-	-	-	• Clamp	• Klamma		2	
☆	15	1128398-3	1	-	-	-	-	Branch contact	Grenkontakt		6	
☆	16	3447563-2	1	-	-	-	-	Heat shield	Värmesköld	B18FT	6	
☆	17	3529272-1	1	-	-	-	-	Cab heater	Kupevärmare	1000W	2	
☆		1129306-5	1	-	-	-	-	Cab heater	Kupevärmare	1600W	2	

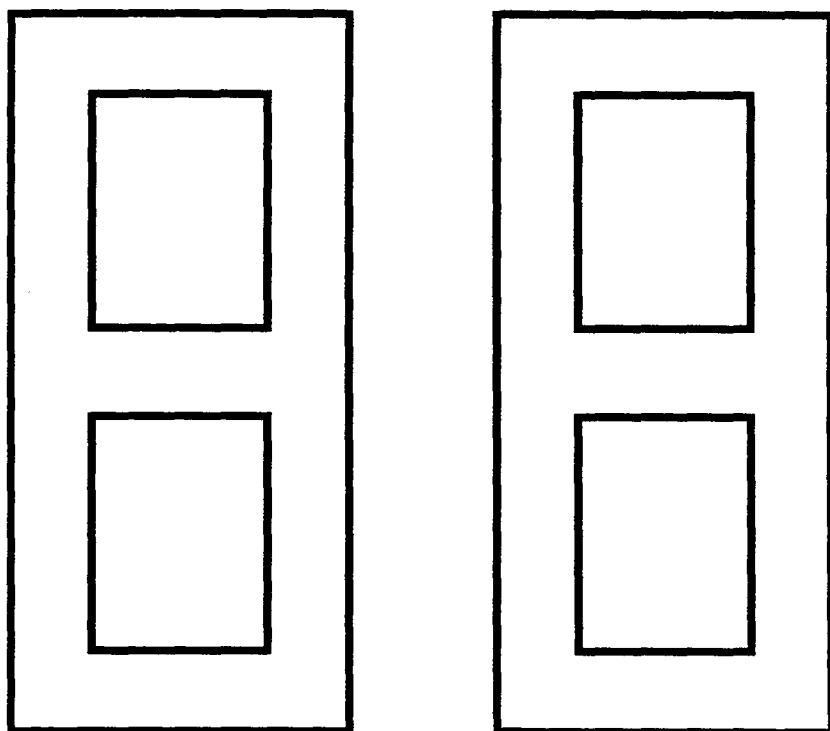


28 	29 
30 	31 

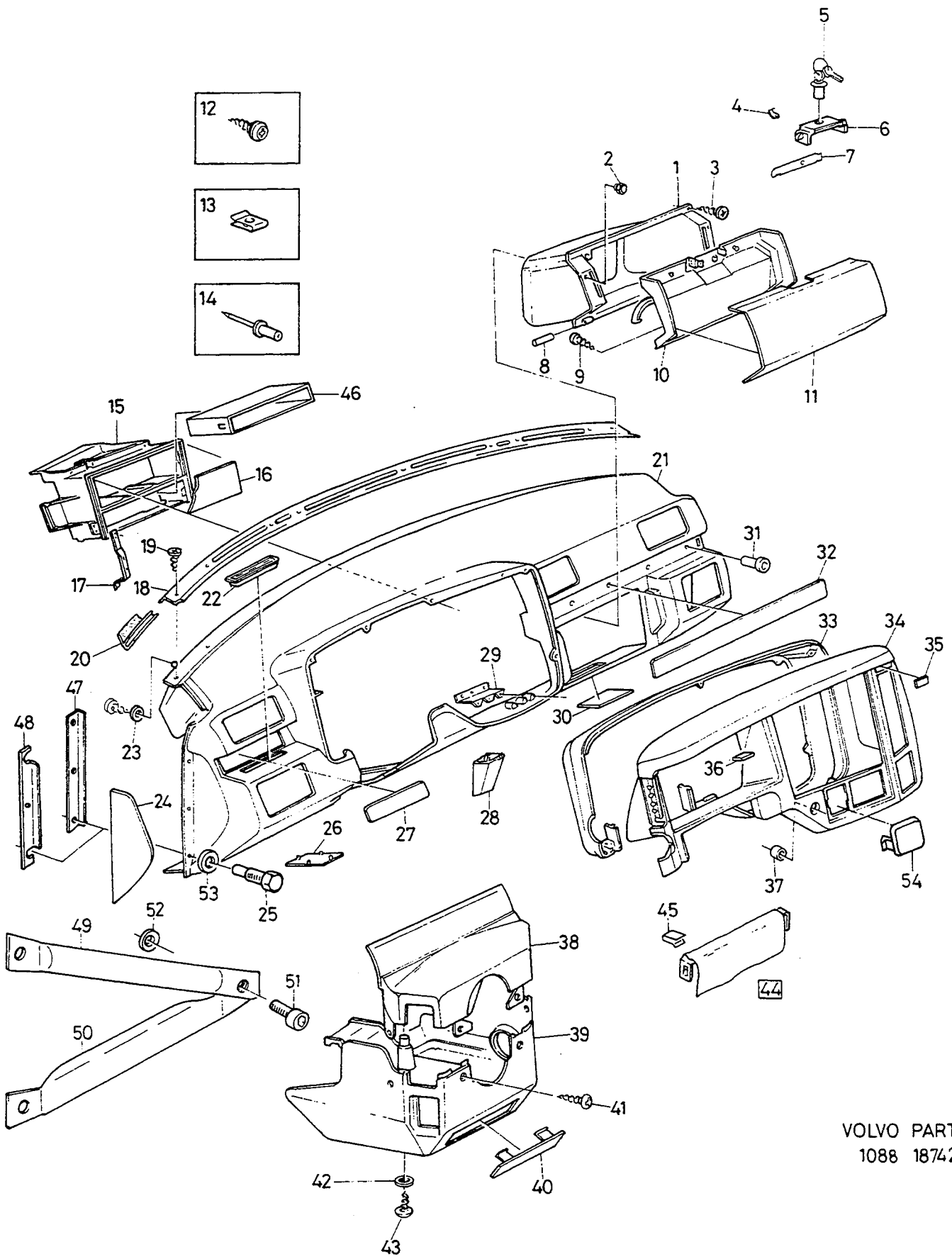
VOLVO
Genuine Parts
NL 270 20027

A		CH 586300-592127					AIR CONDITIONING WITH COMPONENTS		LUFTKONDITIONERING MED DETALJER		Group Grupp	
B		CH 592128-									87	
C											Page Sida	
D											645	
E												
Fig	Part No. Artikel nr	Quantity / Antal					P S	Description	Benämning	Notes Anmärkning	S R	
		A	B	C	D	E						
☆	1	3345424-0	1	-	-	-	-	Air conditioning unit kit	Luftkonditioneringssats		6	
☆		3345656-7	-	1	-	-	-	Air conditioning unit kit	Luftkonditioneringssats		6	
☆	2	3471827-0	1	-	-	-	-	• Compressor	• Kompressor		2	
☆		3485087-5	-	1	-	-	-	• Compressor	• Kompressor		2	
☆	3	3457699-1	1	1	-	-	-	• Accumulator	• Ackumulatör		3	
☆	4	3461408-1	1	1	-	-	-	• Condenser	• Kondensör		4	
☆	5	3472193-6	1	1	-	-	-	• Hose	• Slang		3	
☆	6	3457705-6	1	1	-	-	-	• Hose	• Slang		3	
	7	3447295-1	1	1	-	-	-	• Hose	• Slang		5	
☆	8	3345094-1	1	1	-	-	-	• Hose	• Slang		3	
	9	3466943-2	1	1	-	-	-	• Sensor	• Givare		6	
	10	3466944-0	1	1	-	-	-	• Pressure switch	• Tryckbrytare		6	
	11	3449831-1	1	1	-	-	-	• Brace	• Bygel		5	
	12	3120572-7	1	1	-	-	-	• Clip	• Clips		3	
	13	3435126-2	4	4	-	-	-	• Buffer	• Buffert		5	
	14	955781-0	4	4	-	-	-	• Nut	• Mutter	M6	2	
	15	3413497-3	2	2	-	-	-	• Bracket	• Konsol		5	
	16	3433399-7	1	1	-	-	-	• Bracket	• Konsol		5	
	17	3435138-7	1	1	-	-	-	• Brace	• Bygel		3	
	18	3435133-8	1	1	-	-	-	• Absorber	• Dämpare		4	
	19	3269355-8	1	1	-	-	-	• Nut plate	• Mutterplåt		6	
☆	20	969489-4	1	1	-	-	-	• Screw	• Skruv		2	
	21	955272-0	1	1	-	-	-	• Screw	• Skruv	M6X20	2	
	22	3416131-5	1	1	-	-	-	• Rubber cap	• Gummihatt		5	
	23	959244-5	2	2	-	-	-	• Screw	• Skruv	M10X55	2	
	24	971098-9	2	2	-	-	-	• Flange lock nut	• Flänslåsmutter	M10	2	
	25	960148-5	2	2	-	-	-	• Washer	• Bricka		2	
	26	946752-3	1	1	-	-	-	• Flange screw	• Flänsskruv	M10X35	2	
	27	3410905-8	2	2	-	-	-	• Rubber block	• Gummiklots		3	
	28	3342960-6	2	2	-	-	-	• Knob	• Knopp		3	
☆	29	3416235-4	1	1	-	-	-	• Clamp	• Klämma		2	
☆	30	3463013-7	1	1	-	-	-	• Knob	• Knopp		3	
☆	31	3471845-2	1	1	-	-	-	• Label	• Etikett		3	
☆	32	3457700-7	1	1	-	-	-	Hose	Slang	L.H.D	3	
☆		3468640-2	1	1	-	-	-	Hose	Slang	R.H.D	3	

INTERIOR EQUIPMENT / INVÄNDIG UTRUSTNING

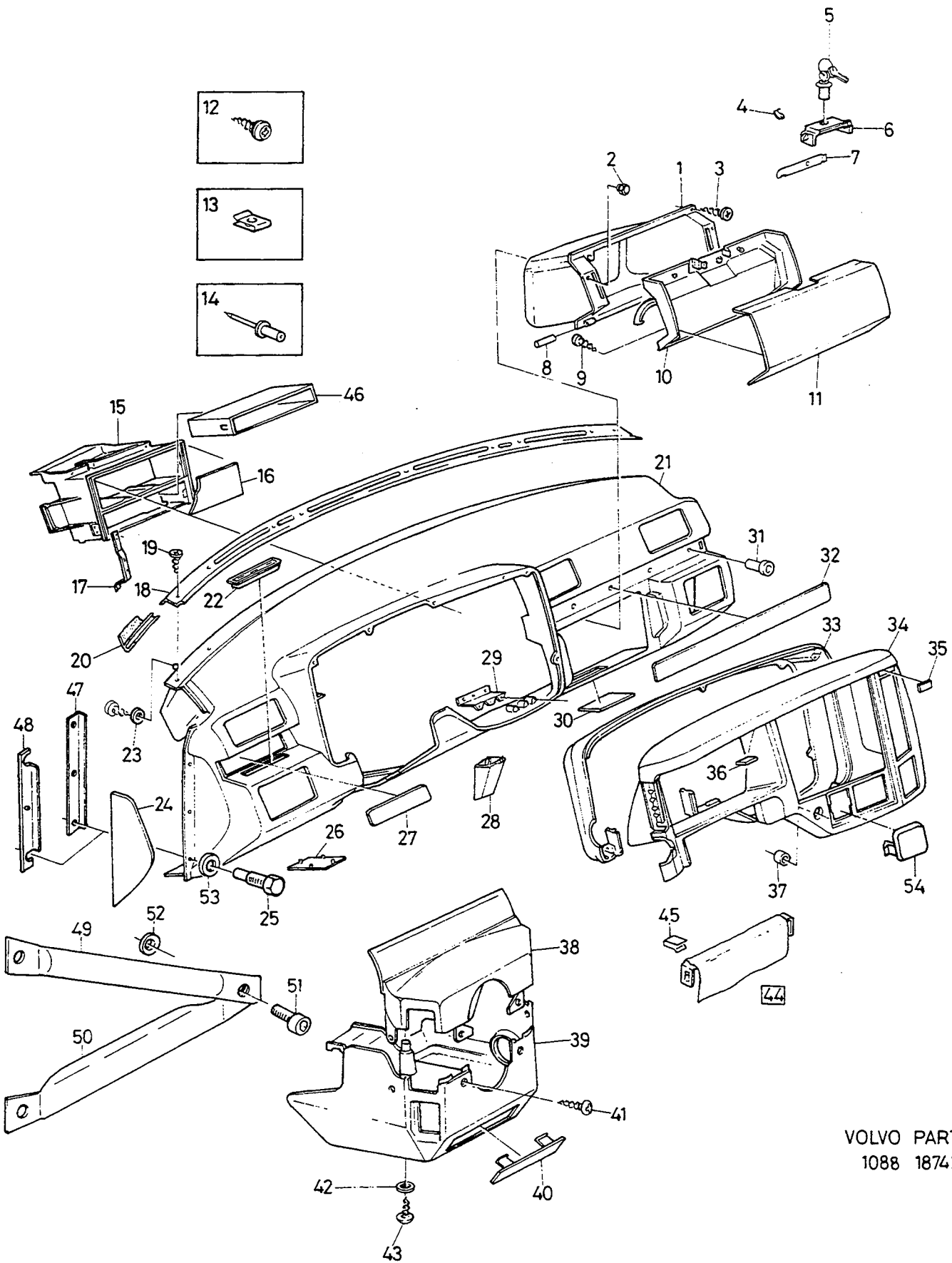


A						SUB GROUP INTERIOR EQUIPMENT		UNDERGRUPP INVÄNDIG UTRUSTNING		Group	
										Grupp	
										88	
										Page	
										Sida	
E								647			
Fig	Part No. Artikel nr	Quantity / Antal					P S	Description	Benämning	Notes Anmärkning	S R
		A	B	C	D	E					
		-	-	-	-	-		Dashboard	Instrumentbräda	SEE 88-649	
		-	-	-	-	-		Tunnel console front and rear	Tunnelfack främre och bakre ..	SEE 88-653	
		-	-	-	-	-		Interior trim	Inredningsdetaljer	SEE 88-657	
		-	-	-	-	-		Head restraint	Nackskydd		
		-	-	-	-	-		CODE: 2121,2122,2320, 2423,2326,2720.	CODE: 2121,2122,2320, 2423,2326,2720.	SEE 88-659	
		-	-	-	-	-		CODE: 2827,2829,2143, 2321,2346.	CODE: 2827,2829,2143, 2321,2346.	SEE 88-661	
		-	-	-	-	-		Front seat belt without pre-tensioner	Bilbälte främre utan försträckare	SEE 88-663	
		-	-	-	-	-		Front seat belt with pre-tensioner	Bilbälte främre med försträckare	SEE 88-665	
		-	-	-	-	-		Rear seat belt	Bilbälte bakre	SEE 88-669	
		-	-	-	-	-		SRS	SRS	SEE 88-669	
		-	-	-	-	-		Accessory	Tillbehör		
		-	-	-	-	-		Sun visor	Solskydd	SEE 88-671	



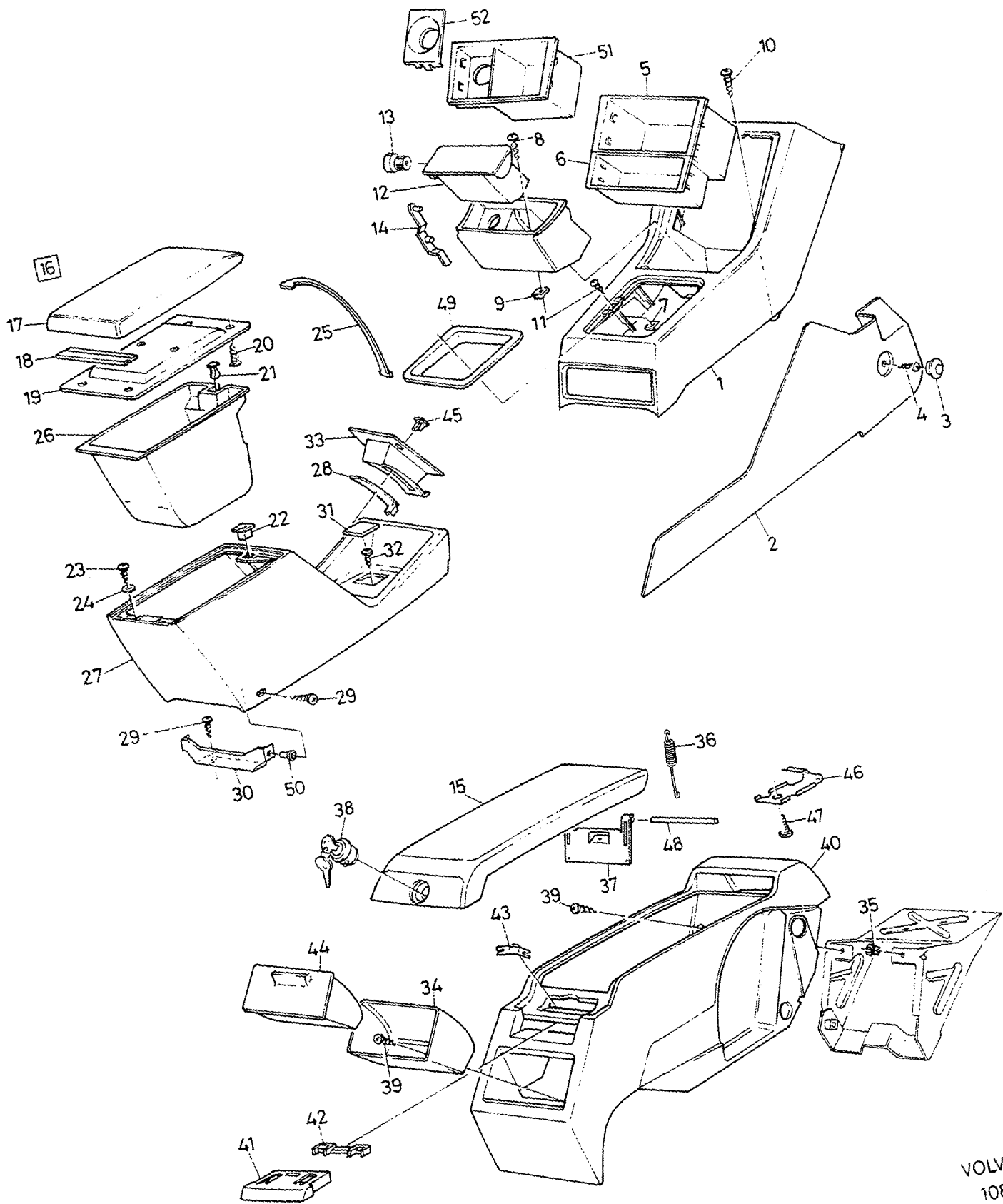
VOLVO PARTS
1088 18742

A	L.H.D	DASHBOARD					INSTRUMENTBRÄDA					Group Grupp
											88	
											649	
Fig	Part No. Artikel nr	Quantity / Antal					P S	Description	Benämning	Notes Anmärkning	S R	
		A	B	C	D	E						
1	3402065-1	1	1	-	-	-	Glove compartment	Handskfack		5		
2	3278120-5	2	2	-	-	-	Plug	Propp		3		
3	965288-4	4	4	-	-	-	Screw	Skruv		2		
4	3413587-1	2	2	-	-	-	Spring	Fjäder		3		
5	3342361-7	1	1	-	-	-	Lock cylinder with two keys ...	Låscylinder med två nycklar ...		2		
6	3416280-0	1	1	-	-	-	Push button	Tryckknapp		2		
7	3402734-2	2	2	-	-	-	Lever	Hävarm		4		
8	3411257-3	2	2	-	-	-	Hinge pin	Gångjärns-pinne		3		
9	947247-3	4	4	-	-	-	Screw	Skruv	(965291)	2		
10	3402070-1	1	1	-	-	-	Lid	Lucka		4		
11	3412783-7	1	1	-	-	-	Lid	Lucka		4		
12	955129-2	X	X	-	-	-	Screw	Skruv	(965267)	2		
13	3278139-5	X	X	-	-	-	Nut	Mutter		3		
14	3121820-9	X	X	-	-	-	Rivet	Nit		2		
15	3411258-1	1	-	-	-	-	Control casing	Reglageskydd		4		
	3412546-8	-	1	-	-	-	Control casing	Reglageskydd		4		
16	3402430-7	1	1	-	-	-	Cover panel	Täckpanel		3		
17	3413872-7	1	-	-	-	-	Brace, l.h.	Bygel, v		5		
	3413874-3	-	1	-	-	-	Brace, l.h.	Bygel, v		5		
	3413873-5	1	-	-	-	-	Brace, r.h.	Bygel, h		5		
	3413875-0	-	1	-	-	-	Brace, r.h.	Bygel, h		5		
18	3402474-5	1	1	-	-	-	Grille	Galler		4		
19	955154-0	9	9	-	-	-	Screw	Skruv	(965283)	2		
20	3402610-4	1	1	-	-	-	Seal	Tätning		3		
21	(3342362)	1	-	-	-	-	SP Dashboard, assembly	Instrumentbräda, samm.	CH -520949 REPL 1 PCS 3343026-5, 1 PCS 3412979-1.	5		
	3343026-5	1	-	-	-	-	Dashboard, assembly	Instrumentbräda, samm.	CH 520950-	5		
	3343027-3	-	1	-	-	-	Dashboard, assembly	Instrumentbräda, samm.	CH -520949	5		
	3343027-3	-	1	-	-	-	Dashboard, assembly	Instrumentbräda, samm.	CH 520950-	5		
22	3413904-8	1	1	-	-	-	Coin box	Myntfack		4		
23	3121357-2	4	4	-	-	-	Boot	Bagagerum		3		
24	3411265-6	1	1	-	-	-	Cover plate, l.h.	Täckplatta, v		3		
	3411266-4	1	1	-	-	-	Cover plate, r.h.	Täckplatta, h		3		
25	3121419-0	8	8	-	-	-	Bolt	Bult		3		
26	3418246-9	2	2	-	-	-	Cover plate	Täckskiva		4		
27	3402748-2	1	-	-	-	-	Strip, l.h.	Band, v	CODE 2121,2122	4		
	3472245-4	1	-	-	-	-	Strip, l.h.	Band, v	CODE 2143	5		
	3452383-7	1	-	-	-	-	Strip, l.h.	Band, v	CODE 2423	4		
	3447081-5	1	-	-	-	-	Strip, l.h.	Band, v	CODE 2320	4		
	3463702-5	1	-	-	-	-	Strip, l.h.	Band, v	CODE 2326	4		
	3467245-1	1	-	-	-	-	Strip, l.h.	Band, v	CODE 2720	5		
	3467392-1	1	-	-	-	-	Strip, l.h.	Band, v	CODE 2827	5		
	3473468-1	1	-	-	-	-	Strip, l.h.	Band, v	CODE 2321	5		
	3430869-2	-	1	-	-	-	Strip, l.h.	Band, v	CODE 2121,2122	4		
	3472248-8	-	1	-	-	-	Strip, l.h.	Band, v	CODE 2143	5		
	3452385-2	-	1	-	-	-	Strip, l.h.	Band, v	CODE 2423	4		
	3447160-7	-	1	-	-	-	Strip, l.h.	Band, v	CODE 2320	4		
	3463706-6	-	1	-	-	-	Strip, l.h.	Band, v	CODE 2326	4		
	3467394-7	-	1	-	-	-	Strip, l.h.	Band, v	CODE 2827	5		
☆	3473469-9	-	1	-	-	-	Strip, l.h.	Band, v	CODE 2321	5		
28	3432203-2	1	1	-	-	-	Bracket	Konsol		3		
29	3411262-3	1	1	-	-	-	Support	Stöd		4		
30	3417652-9	1	1	-	-	-	Cover moulding	Täcklist		3		
31	3122288-8	7	7	-	-	-	Rubber cap	Gummihatt		2		
32	3402749-0	1	-	-	-	-	Strip, r.h.	Band, h	CODE 2121,2122	4		
☆	3472247-0	1	-	-	-	-	Strip, r.h.	Band, h	CODE 2143	5		
	3452384-5	1	-	-	-	-	Strip, r.h.	Band, h	CODE 2423	4		
	3447080-7	1	-	-	-	-	Strip, r.h.	Band, h	CODE 2320	4		
	3463703-3	1	-	-	-	-	Strip, r.h.	Band, h	CODE 2326	4		
	3467246-9	1	-	-	-	-	Strip, r.h.	Band, h	CODE 2720	5		
	3467393-9	1	-	-	-	-	Strip, r.h.	Band, h	CODE 2827	5		



VOLVO PARTS
1088 18742

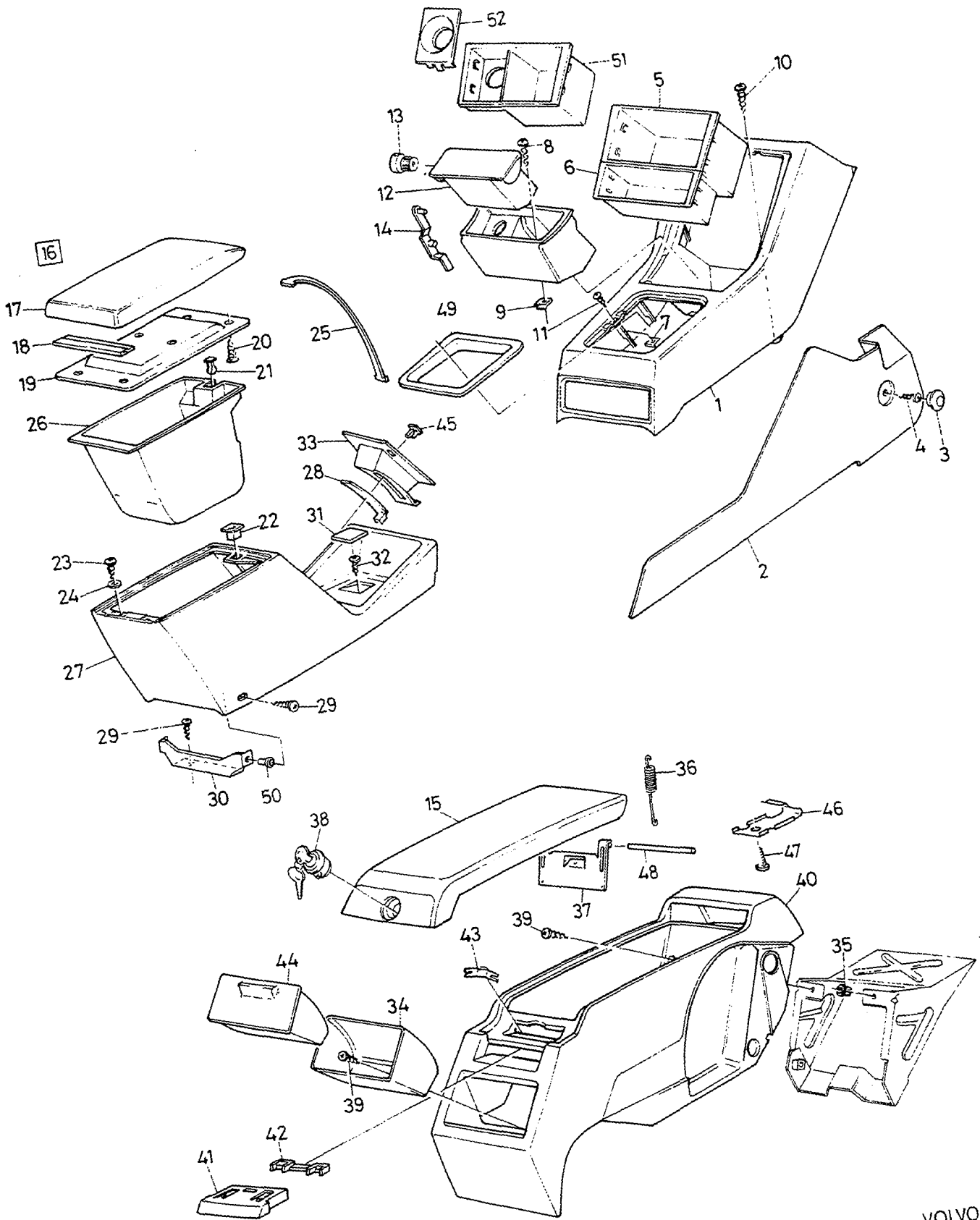
A	L.H.D					DASHBOARD	INSTRUMENTBRÄDA	Group Grupp			
	B	C	D	E	R.H.D						
C								88			
D								Page Sida			
E								651			
Fig	Part No. Artikel nr	Quantity / Antal					P S	Description	Benämning	Notes Anmärkning	S R
		A	B	C	D	E					
☆	3473470-7	1	-	-	-	-	Strip, r.h.	Band, h	CODE 2321	5	
	3430871-8	-	1	-	-	-	Strip, r.h.	Band, h	CODE 2121,2122	4	
	3452386-0	-	1	-	-	-	Strip, r.h.	Band, h	CODE 2423	4	
☆	3472246-2	-	1	-	-	-	Strip, r.h.	Band, h	CODE 2143	5	
	3447159-9	-	1	-	-	-	Strip, r.h.	Band, h	CODE 2320	4	
	3463707-4	-	1	-	-	-	Strip, r.h.	Band, h	CODE 2326	4	
	3467395-4	-	1	-	-	-	Strip, r.h.	Band, h	CODE 2827	5	
☆	3473471-5	-	1	-	-	-	Strip, r.h.	Band, h	CODE 2321	5	
33	3434468-9	1	-	-	-	-	Cap	Överfall	(3402423)	4	
	3434471-3	-	1	-	-	-	Cap	Överfall		4	
34	3434473-9	1	-	-	-	-	Cap	Överfall	(3402429)	4	
	3434475-4	-	1	-	-	-	Cap	Överfall		4	
35	3416927-6	1	-	-	-	-	Cover plate	Täckskiva		3	
	3430240-6	-	1	-	-	-	Cover plate	Täckskiva		3	
36	3411264-9	1	1	-	-	-	Cover panel	Täckpanel		3	
37	3414817-1	1	1	-	-	-	Cap retainer	Lockhållare		4	
38	3450474-6	1	1	-	-	-	Steering column cover grey ..	Styrkolonnkåpa grå	(3412016)	4	
	3454261-3	1	1	-	-	-	Steering column cover black ..	Styrkolonnkåpa svart	(3447138)	4	
39	(3415915)	1	1	-	-	-	SP Steering column cover grey ...	Styrkolonnkåpa grå	REPL 1 PCS 3450474-6, 1 PCS 3450482-9.	4	
	(3447460)	1	1	-	-	-	SP Steering column cover black ..	Styrkolonnkåpa svart	CH -529999 REPL 1 PCS 3454261-3, 1 PCS 3449134-0.	4	
	3449134-0	1	1	-	-	-	Steering column cover black ..	Styrkolonnkåpa svart	CH 530000-	4	
	3454262-1	1	1	-	-	-	Steering column cover black ..	Styrkolonnkåpa svart	CH 559698-	4	
40		-	-	-	-	-	Sealing moulding	Tätninglist	SEE 87-629		
41	947246-5	2	2	-	-	-	Screw	Skruv		2	
42	940090-4	1	1	-	-	-	Washer	Bricka		2	
☆	969408-4	1	1	-	-	-	Screw	Skruv	(956079)	2	
44	3440116-6	1	-	-	-	-	Light plate	Ljusskylt		5	
	3440151-3	-	1	-	-	-	Light plate	Ljusskylt		5	
45	192366-3	3	3	-	-	-	Retaining clip	Hållare		4	
46	3436800-1	1	1	-	-	-	Storage box	Bagagerumsfack		3	
47	3433913	1	1	-	-	-	OP Reinforcement	Förstärkning		4	
48	3447813	1	1	-	-	-	OP Reinforcement	Förstärkning		4	
49	3447781-0	1	-	-	-	-	Pipe	Fäströr		4	
	3448263-8	-	1	-	-	-	Pipe	Fäströr		4	
50	3447782-8	1	-	-	-	-	Pipe	Fäströr		4	
	3448264-6	-	1	-	-	-	Pipe	Fäströr		4	
51	(3121433)	1	1	-	-	-	SP Bolt	Bult	REPL 1 PCS 959219-7, 1 PCS 976944-9.	3	
52	3121708-6	1	1	-	-	-	Lock washer	Låsbricka		3	
53	3121599-9	4	4	-	-	-	Lock washer	Låsbricka		3	
☆	3449539-0	1	1	-	-	-	Cover plate	Täckskiva		3	



VOLVO PARTS
 1088 18550

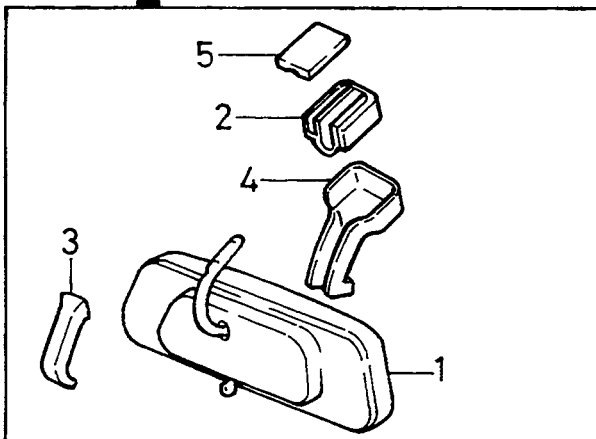
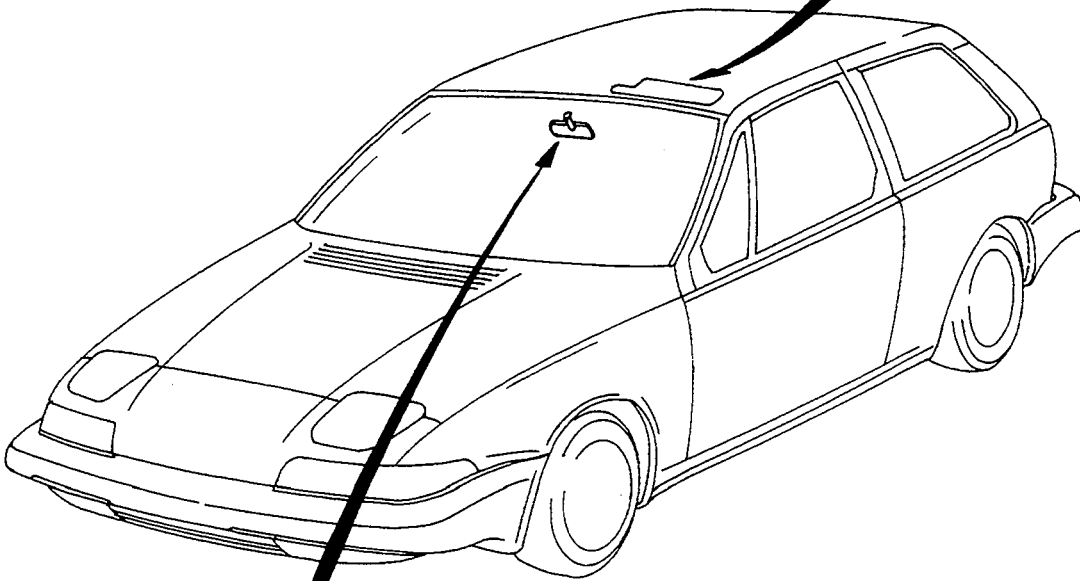
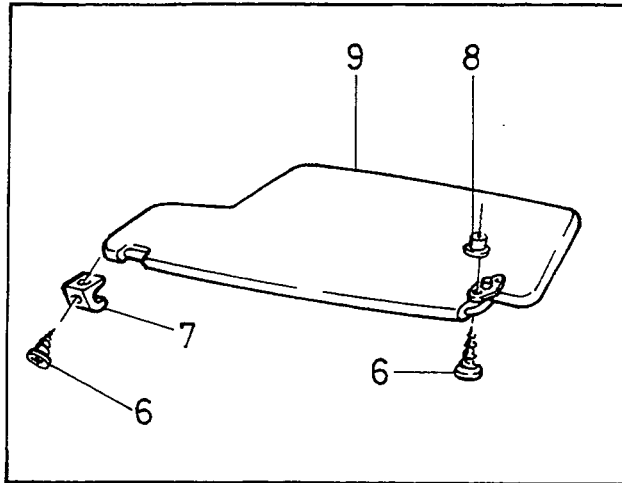
A	L.H.D	FRONT AND REAR TUNNEL CONSOLE					FRÄMRE OCH BAKRE TUNNELFACK					Group
												Grupp
B	R.H.D											88
C												Page
D												Sida
E												653
Fig	Part No. Artikel nr	Quantity / Antal					P S	Description	Benämning	Notes Anmärkning	S R	
		A	B	C	D	E						
1	3413355-3	1	1	-	-	-	Tunnel tray	Tunnelfack		4		
2	3414392-5	1	-	-	-	-	Panel, l.h.	Panel, v	CH -543506	4		
	3414393-3	1	-	-	-	-	Panel, r.h.	Panel, h	CH -543506	4		
	3453141-8	1	-	-	-	-	Panel, l.h.	Panel, v	CH 543507-586299	4		
	3453142-6	1	-	-	-	-	Panel, r.h.	Panel, h	CH 543507-586299	4		
☆	3467736-9	1	-	-	-	-	Panel, l.h.	Panel, v	1994-	4		
☆	3467737-7	1	-	-	-	-	Panel, r.h.	Panel, h	1994-	4		
	3432271-9	-	1	-	-	-	Panel, l.h.	Panel, v	CH -543506	4		
	3432272-7	-	1	-	-	-	Panel, r.h.	Panel, h	CH -543506	4		
	3453143-4	-	1	-	-	-	Panel, l.h.	Panel, v	CH 543507-586299	4		
	3453144-2	-	1	-	-	-	Panel, r.h.	Panel, h	CH 543507-586299	4		
☆	3467738-5	-	1	-	-	-	Panel, l.h.	Panel, v	1994-	4		
☆	3467739-3	-	1	-	-	-	Panel, r.h.	Panel, h	1994-	4		
	3463724-9	1	1	-	-	-	Panel, l.h.	Panel, v	1994-	4		
	3463725-6	1	1	-	-	-	Panel, r.h.	Panel, h	1)	4		
3	3122518-8	2	2	-	-	-	Clip	Clips		3		
4	3270409-0	2	2	-	-	-	Screw	Skruv		5		
5	3416203-2	1	1	-	-	-	Box	Dosa		4		
6	3416204-0	1	1	-	-	-	Box	Dosa		4		
7	3298093-0	1	1	-	-	-	Nut	Mutter		3		
8	3270409-0	1	1	-	-	-	Screw	Skruv		5		
9	3298093-0	1	1	-	-	-	Nut	Mutter		3		
10	955144-1	2	2	-	-	-	Screw	Skruv		2		
11	947246-5	2	2	-	-	-	Screw	Skruv		2		
☆	3430535-9	1	1	-	-	-	Ashtray	Askkopp		3		
	3342449-0	1	1	-	-	-	• Resistor	• Motstånd		3		
14	3342450-8	1	1	-	-	-	• Lever	• Hävarm		3		
15	3342912-7	1	1	-	-	-	Cover, assembly lockable	Kåpasammanställning låsbart ..		4		
	3343094-3	1	1	-	-	-	Cover, assembly	Kåpasammanställning		4		
16	(3447494)	1	1	-	-	-	SP Lid grey	Lucka grå	REPL 1 PCS 3449529-1,	4		
							accessories	tillbehör	1 PCS 3413863-6, 1 PCS 3450796-2, 2 PCS 3120379-7, 2 PCS 3298093-0, 2 PCS 3453034-5.			
	(3447495)	1	1	-	-	-	SP Lid beige	Lucka beige		4		
							accessories	tillbehör				
17	3449529-1	1	1	-	-	-	• Lid	• Lucka		4		
18	3413871-9	1	1	-	-	-	•• Hinge	•• Gångjärn		3		
19	3402192-3	1	1	-	-	-	•• Lid	•• Lucka	CH -531790	3		
	3449180-3	1	1	-	-	-	•• Lid	•• Lucka	CH 531791-	3		
20	965287-6	1	1	-	-	-	•• Screw	•• Skruv		2		
21	3413862-8	1	1	-	-	-	Pin	Stift		3		
22	3413863-6	1	1	-	-	-	Clip	Clips		3		
23	947246-5	2	2	-	-	-	Screw	Skruv		2		
24	3298093-0	2	2	-	-	-	Nut	Mutter		3		
25	3402071-9	1	1	-	-	-	Strap	Stropp		3		
26	3413864-4	1	1	-	-	-	Box	Dosa		4		
	3436439-8	1	1	-	-	-	Box	Dosa		4		
☆	3471923-7	1	1	-	-	-	Tunnel tray	Tunnelfack	SRS	4		
☆	(3413866)	1	1	-	-	-	SP Sealing strip	Tätningband	(3411313) CH -519535 REPL 1 PCS 3450057-9, 1 PCS 3413865-1.	5		
									CH 519536-	4		
29	3450057-9	1	1	-	-	-	Sealing strip	Tätningband		4		
30	3270409-0	4	4	-	-	-	Screw	Skruv		5		
31	3402081-8	1	1	-	-	-	Bracket	Konsol		4		
32	3416811-2	1	1	-	-	-	Cover plate	Täckskiva		3		
33	3270409-0	1	1	-	-	-	Screw	Skruv		5		
34	3413865-1	1	1	-	-	-	Cover	Huv		4		
	3415284-3	1	1	-	-	-	Housing	Hus		3		

1) For cars with interior codes: 2326 / För vagnar med inredningskod: 2326.

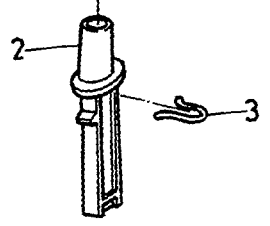
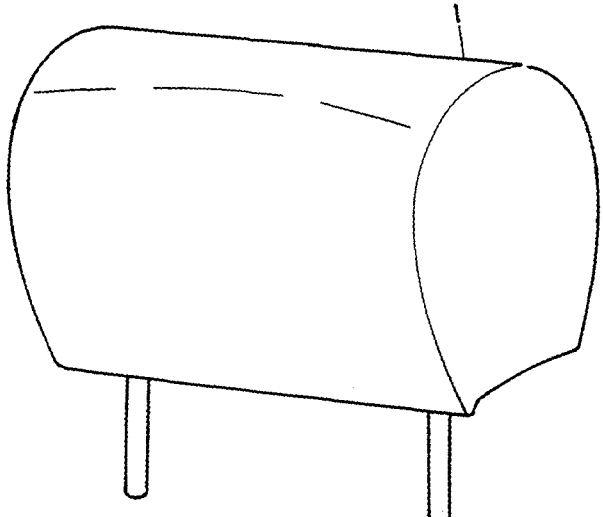
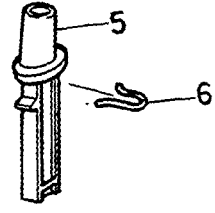
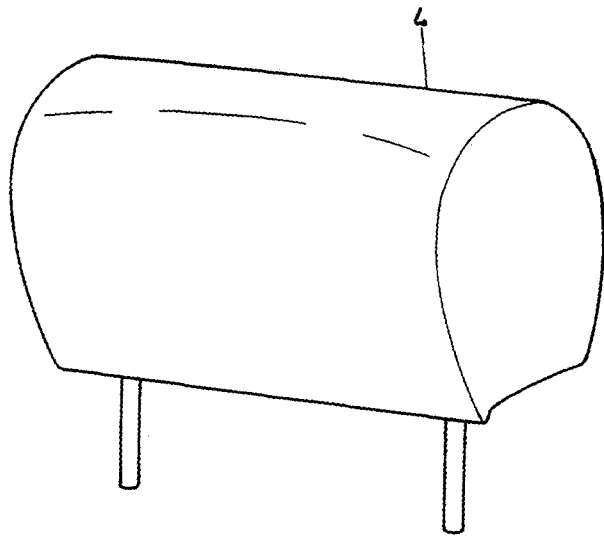


VOLVO PARTS
 1088 18550

A	L.H.D	FRONT AND REAR TUNNEL CONSOLE					FRÄMRE OCH BAKRE TUNNELFACK					Group
												Grupp
B	R.H.D											88
C												Page
D												Sida
E												655
Fig	Part No. Artikel nr	Quantity / Antal					P S	Description	Benämning	Notes Anmärkning	S R	
		A	B	C	D	E						
35	3120289-8	1	1	-	-	-		Nut	Mutter		4	
36	3415302-3	1	1	-	-	-		Spring	Fjäder		4	
37		-	-	-	-	-	NS	Hinge complete	Gångjärn komplett			
38	3342360-9	1	1	-	-	-		Lock	Lås		2	
39	965393-2	5	5	-	-	-		Screw	Skruv		2	
40	3342358-3	1	1	-	-	-		Pocket panel	Väskpanel		4	
41	3415299-1	1	1	-	-	-		Push button	Tryckknapp		4	
42	3415300-7	1	1	-	-	-		Catch	Arreteringstunga		4	
43	3415301-5	1	1	-	-	-		Spring	Fjäder		4	
44	3415286-8	1	1	-	-	-		Ashtray	Askkopp		3	
45	3416274-3	1	1	-	-	-		Cover plate	Täckskiva		3	
46		-	-	-	-	-	NS	Spring	Fjäder			
47	3270409-0	1	1	-	-	-		Screw	Skruv		5	
48		-	-	-	-	-	NS	Pin	Stift			
49	3413867-7	1	1	-	-	-		Cover strip	Täckram	AUTO.TRANS	3	
50	3121025-5	2	2	-	-	-		Nut	Mutter		3	
51	3454418-9	1	1	-	-	-		Box	Dosa		5	
52	3454419-7	1	1	-	-	-		Cover	Huv		4	

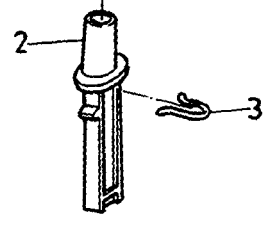
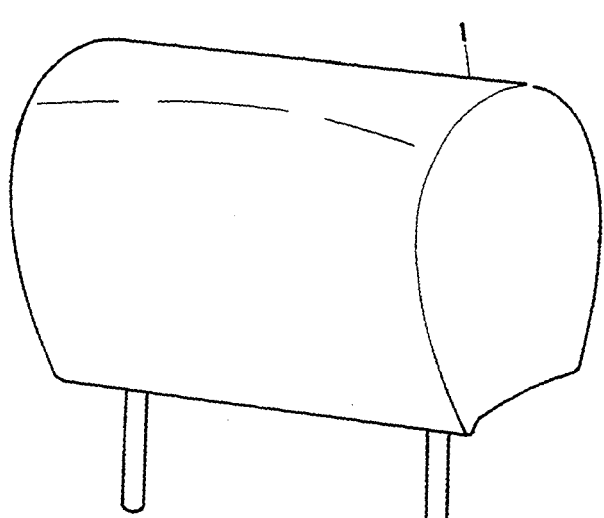
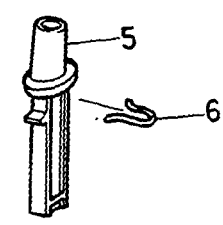
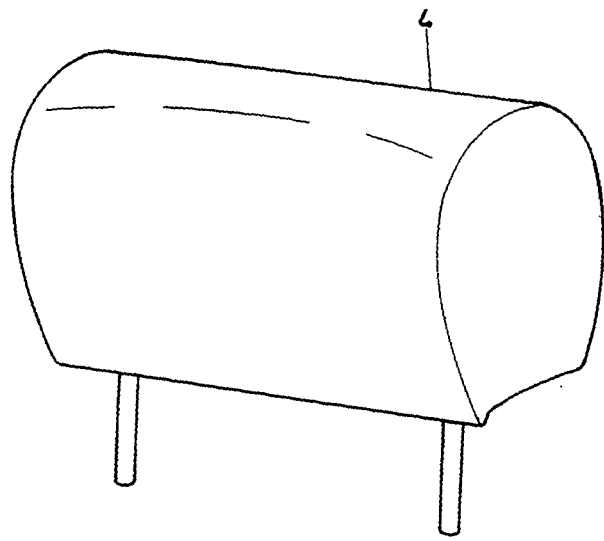


A							INTERIOR TRIM		INREDNINGSDETALJER		Group			
	B											Grupp		
		C											88	
			D											Page
				E										
												657		
Fig	Part No. Artikel nr	Quantity / Antal					P S	Description	Benämning	Notes Anmärkning	S R			
		A	B	C	D	E								
☆ 1	3472597-8	1	-	-	-	-		Rear view mirror	Backspegel	(3413998)	2			
2	3206766-2	1	-	-	-	-		Retaining clip	Hållare		3			
3	3413882-6	1	-	-	-	-		Cover	Huv		2			
4	3413881-8	1	-	-	-	-		Cover	Huv		2			
5	3279559-3	1	-	-	-	-		Cap retainer	Lockhållare		3			
6	955129-2	6	-	-	-	-		Screw	Skruv		2			
7	3458235-3	2	-	-	-	-		Clip	Clips	(3447527)	4			
8	3121025-5	1	-	-	-	-		Nut	Mutter		3			
9	3401071-0	1	-	-	-	-		Sun visor, l.h. without mirror .	Solskydd, v utan spegel	L.H.D	4			
	3433182-7	1	-	-	-	-		Sun visor, l.h. with mirror	Solskydd, v med spegel	L.H.D	4			
	3401072-8	1	-	-	-	-		Sun visor, r.h.	Solskydd, h	L.H.D	4			
	3411310-0	1	-	-	-	-		Sun visor, l.h.	Solskydd, v	R.H.D	4			
	3433184-3	1	-	-	-	-		Sun visor, r.h.	Solskydd, h	R.H.D	4			



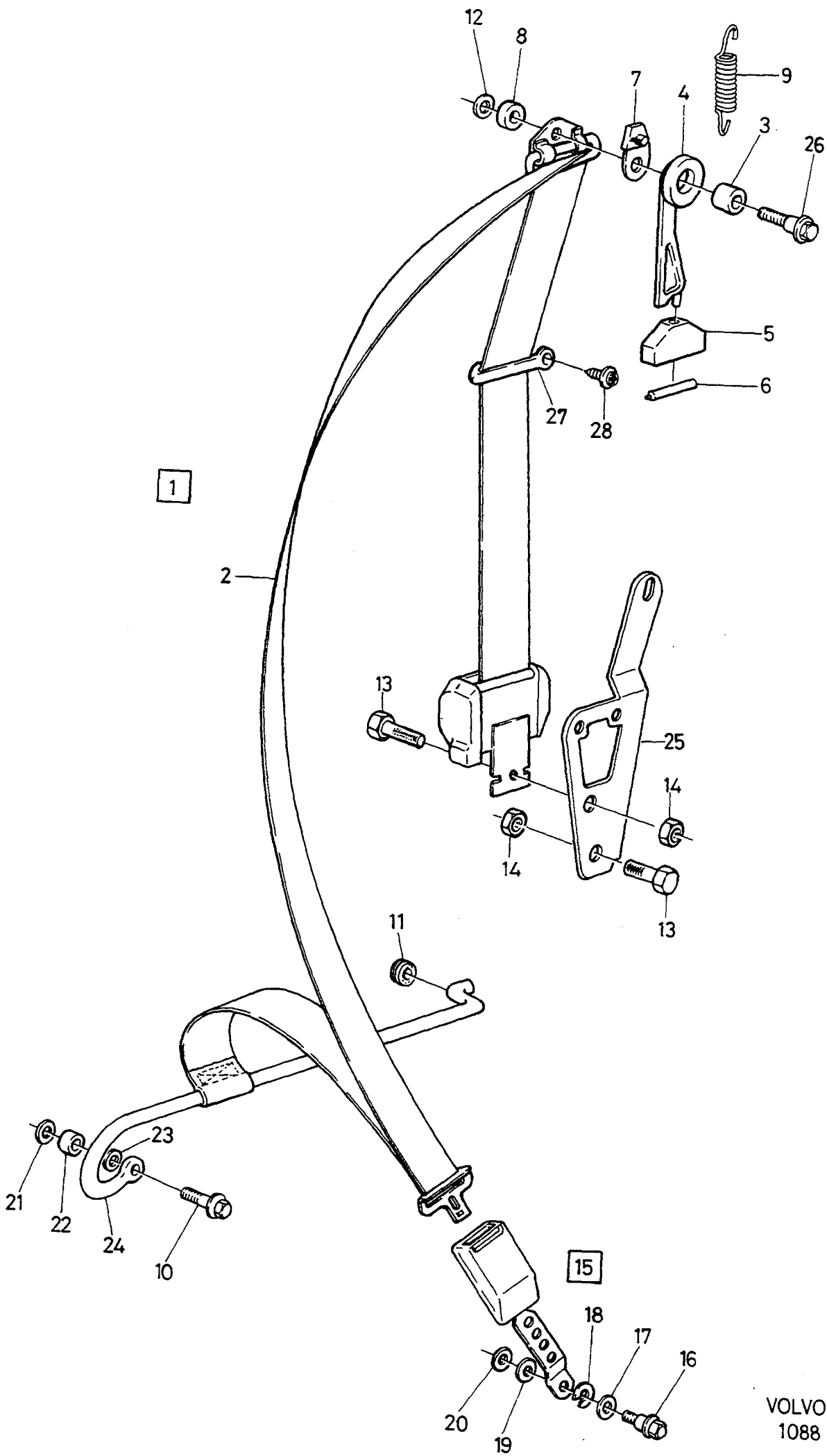
VOLVO PARTS
1088 18717

A	CODE 2121,2122					HEAD RESTRAINT	NACKSKYDD	Group Grupp	88		
	B	CODE 2320								Page Sida	659
C	CODE 2423										
D	CODE 2326										
E	CODE 2720										
Fig	Part No. Artikel nr	Quantity / Antal								P S	Description
		A	B	C	D	E					
☆	1	3420367-9	1	-	-	-	-	Front	Främre	(3438245) (3438247)	5
		3420369-5	1	-	-	-	-	Head restraint, l.h.	Nackskydd, v		5
		3441476-3	-	2	-	-	-	Head restraint	Nackskydd		5
		3422533-4	-	-	1	-	-	Head restraint, l.h.	Nackskydd, v		5
		3422535-9	-	-	1	-	-	Head restraint, r.h.	Nackskydd, h		5
		3425826-9	-	-	-	2	-	Head restraint	Nackskydd		5
		3426431-7	-	-	-	-	2	Head restraint	Nackskydd		5
	2	3416882-3	4	4	4	4	4	Bushing	Bussning	5	
	3	3122195-5	4	4	4	4	4	Spring clip	Fjäderklammer	4	
	4		-	-	-	-	-	Rear	Bakre		
		3424003-6	-	2	-	-	-	Head restraint	Nackskydd	5	
		3424001-0	-	-	1	-	-	Head restraint, l.h.	Nackskydd, v	5	
		3424002-8	-	-	1	-	-	Head restraint, r.h.	Nackskydd, h	5	
		3425853-3	-	-	-	2	-	Head restraint	Nackskydd	5	
		3426412-7	-	-	-	-	2	Head restraint	Nackskydd	5	
	5	3416882-3	-	4	4	4	4	Bushing	Bussning	5	
	6	3122195-5	-	4	4	4	4	Spring clip	Fjäderklammer	4	



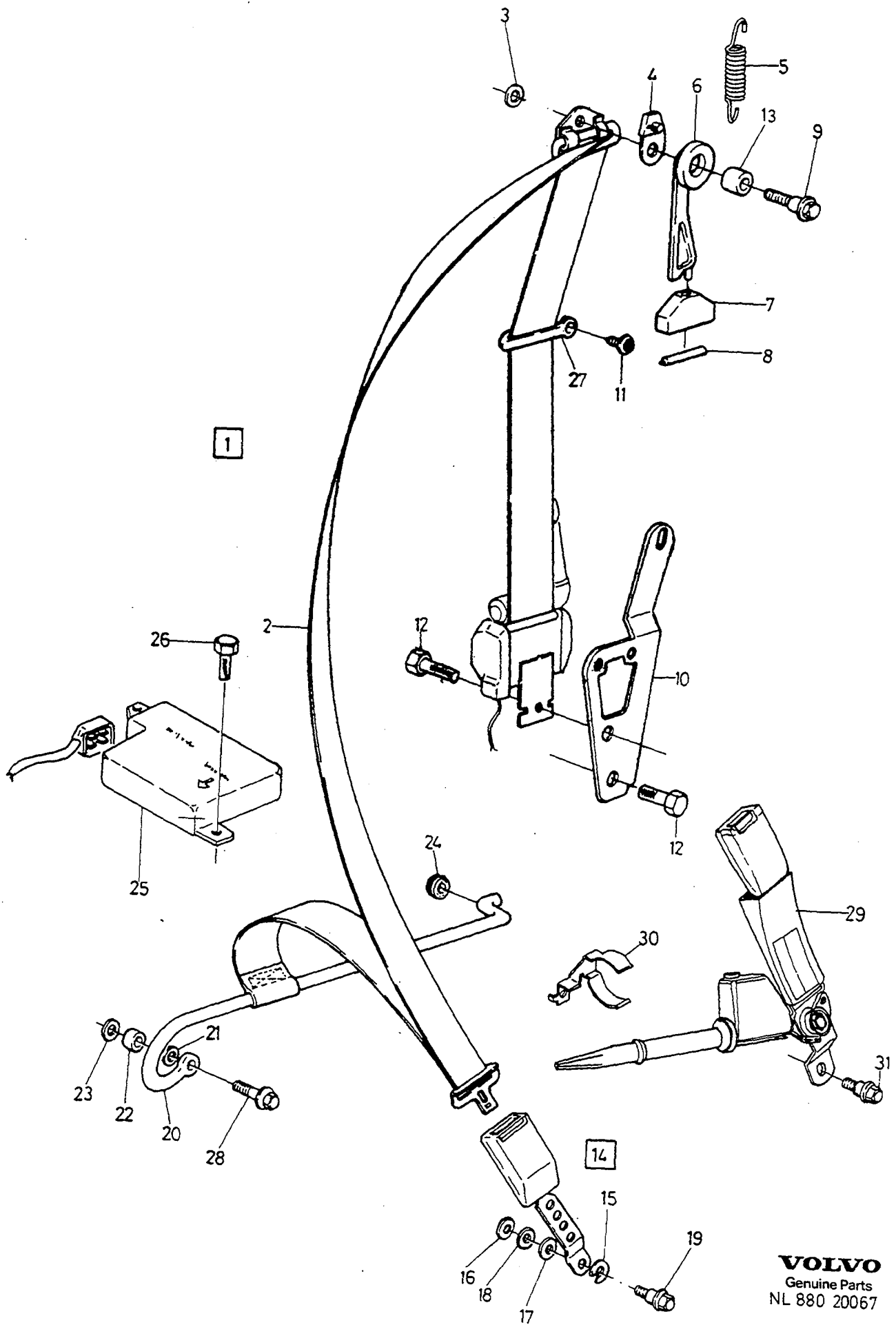
VOLVO PARTS
1088 18717

A	CODE 2827	HEAD RESTRAINT					NACKSKYDD					Group
	B											CODE 2829
C	CODE 2143											88
D	CODE 2321											Page
E	CODE 2346											661
S												Sida
Fig	Part No. Artikel nr	Quantity / Antal					P	Description	Benämning	Notes Anmärkning	S	
		A	B	C	D	E	S				R	
☆	1	3426411-9	2	-	-	-	-	-	Front	Främre		5
☆		3471508-6	-	2	-	-	-	-	Head restraint	Nackskydd		5
☆		3472680-2	-	-	2	-	-	-	Head restraint	Nackskydd		5
☆		3473695-9	-	-	-	2	-	-	Head restraint	Nackskydd		5
☆		3485585-8	-	-	-	-	2	-	Head restraint	Nackskydd		5
	2	3416882-3	4	4	4	4	4	4	Bushing	Bussning		5
	3	3122195-5	4	4	4	4	4	4	Spring clip	Fjäderklammer		4
			-	-	-	-	-	-	Rear	Bakre		
	4	3427086-8	2	-	-	-	-	-	Head restraint	Nackskydd		5
		3471509-4	-	2	-	-	-	-	Head restraint	Nackskydd		5
☆		3472683-6	-	-	2	-	-	-	Head restraint	Nackskydd		5
☆		3473698-3	-	-	-	2	-	-	Head restraint	Nackskydd		5
☆		3485588-2	-	-	-	-	2	-	Head restraint	Nackskydd		5
	5	3416882-3	4	4	4	4	4	4	Bushing	Bussning		5
	6	3122195-5	4	4	4	4	4	4	Spring clip	Fjäderklammer		4



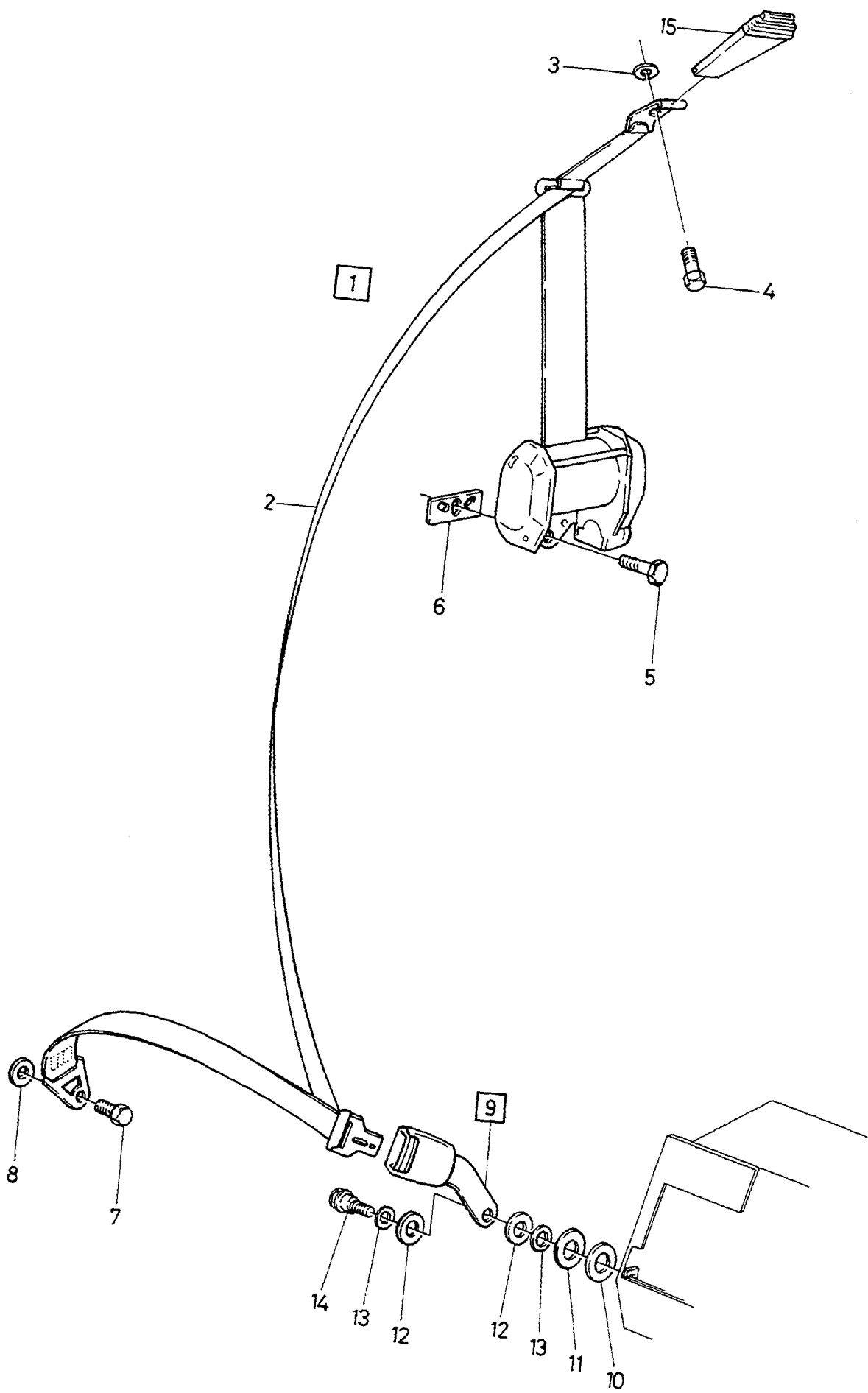
VOLVO PARTS
 1088 18679

A		FRONT SEAT BELT					BILBÄLTE FRÄMRE		Group		
B									Grupp		
C									88		
D									Page		
E							-1993		Sida		
Fig	Part No. Artikel nr	Quantity / Antal					P S	Description	Benämning	Notes Anmärkning	S R
		A	B	C	D	E					
☆	1	3472354-4	1	-	-	-	-	Seat belt, l.h.	Bilbälte, v	(3464870)	3
☆		3472355-1	1	-	-	-	-	Seat belt, r.h.	Bilbälte, h	(3342552)	3
	2	(3464870)	1	-	-	-	-	•Seat belt, l.h.	•Bilbälte, v	1992-	3
		(3464871)	1	-	-	-	-	•Seat belt, r.h.	•Bilbälte, h	REPL 1 PCS 3472354-4. 1992-	3
		3343965-4	1	-	-	-	-	•Seat belt, l.h. lengthened	•Bilbälte, v förlängt	REPL 1 PCS 3472355-1.	2
		3343966-2	1	-	-	-	-	•Seat belt, r.h. lengthened	•Bilbälte, h förlängt		2
	3	3430688-6	2	-	-	-	-	•Spacer tube	•Distansrör		4
	4	(3415877)	1	-	-	-	-	•Arm, l.h.	•Arm, v		4
		3450814-3	1	-	-	-	-	•Arm, l.h.	•Arm, v	CH -538478	4
		(3416100)	1	-	-	-	-	•Arm, r.h.	•Arm, h	REPL 1 PCS 3450814-3, 1 PCS 3450818-4, 1 PCS 3450820-0. CH 538479- CH -538478	4
		3450816-8	1	-	-	-	-	•Arm, r.h.	•Arm, h	REPL 1 PCS 3450816-8, 1 PCS 3450818-4, 1 PCS 3450820-0. CH 538479- CH -538478	4
	5	(3415878)	2	-	-	-	-	•Guide	•Styrning	REPL BY: L.H. 1 PCS 3450814-3, 1 PCS 3450818-4, 1 PCS 3450820-0. R.H. 1 PCS 3450816-8, 1 PCS 3450818-4, 1 PCS 3450820-0. CH 538479- CH -538478	4
		3450818-4	2	-	-	-	-	•Guide roller	•Styrrulle	REPL BY: L.H. 1 PCS 3450814-3, 1 PCS 3450818-4, 1 PCS 3450820-0. R.H. 1 PCS 3450816-8, 1 PCS 3450818-4, 1 PCS 3450820-0. CH 538479- CH -538478	4
	6	(3417441)	2	-	-	-	-	•Guide	•Styrning	REPL BY: L.H. 1 PCS 3450814-3, 1 PCS 3450818-4, 1 PCS 3450820-0. R.H. 1 PCS 3450816-8, 1 PCS 3450818-4, 1 PCS 3450820-0. CH 538479- CH -538478	4
		3450820-0	2	-	-	-	-	•Guide roller	•Styrrulle	REPL BY: L.H. 1 PCS 3450814-3, 1 PCS 3450818-4, 1 PCS 3450820-0. R.H. 1 PCS 3450816-8, 1 PCS 3450818-4, 1 PCS 3450820-0. CH 538479- CH -538478	4
	7	3435891-1	2	-	-	-	-	•Mounting plate	•Monteringsplatta		4
	8	3430688-6	2	-	-	-	-	•Spacer tube	•Distansrör		4
	9	3417827-7	2	-	-	-	-	•Spring	•Fjäder		2
	10	955692-9	2	-	-	-	-	•Screw	•Skruv		2
	11	3410241-8	2	-	-	-	-	•Rubber cap	•Gummihatt		4
	12	3120017-3	2	-	-	-	-	•Washer	•Bricka		2
	13	3120012-4	4	-	-	-	-	•Screw	•Skruv		5
	14	3120017-3	2	-	-	-	-	•Washer	•Bricka		2
	15	3460981-8	2	-	-	-	-	•Lock	•Lås	(3436788)	4
	16	3121786-2	2	-	-	-	-	•• Lock bolt	•• Låsbult		2
	17	3121518-9	4	-	-	-	-	•• Washer	•• Bricka		2
	18	3121787-0	2	-	-	-	-	•• Washer	•• Bricka		2
	19	955896-6	2	-	-	-	-	•• Washer	•• Bricka		2
	20	3120017-3	2	-	-	-	-	•• Washer	•• Bricka		2
	21	3120017-3	2	-	-	-	-	•Washer	•Bricka		2
	22	3205360-5	2	-	-	-	-	•Spacer tube	•Distansrör		4
	23	955896-6	2	-	-	-	-	•Washer	•Bricka		2
	24	3401421-7	1	-	-	-	-	•Slide rail, l.h.	•Glidskena, v		4
		3401422-5	1	-	-	-	-	•Slide rail, r.h.	•Glidskena, h		4
	25	3432188-5	1	-	-	-	-	•Attaching brace, l.h.	•Fästbygel, v		3
		3432198-4	1	-	-	-	-	•Attaching brace, r.h.	•Fästbygel, h		3
	26	3122346-4	2	-	-	-	-	•Bolt	•Bult		2
	27	3432302-2	1	-	-	-	-	Guide moulding, l.h.	Styrlist, v		4
		3432303-0	1	-	-	-	-	Guide moulding, r.h.	Styrlist, h		4
☆	28	969278-1	2	-	-	-	-	Six point socket screw	Sextandhålskruv	(955138)	2



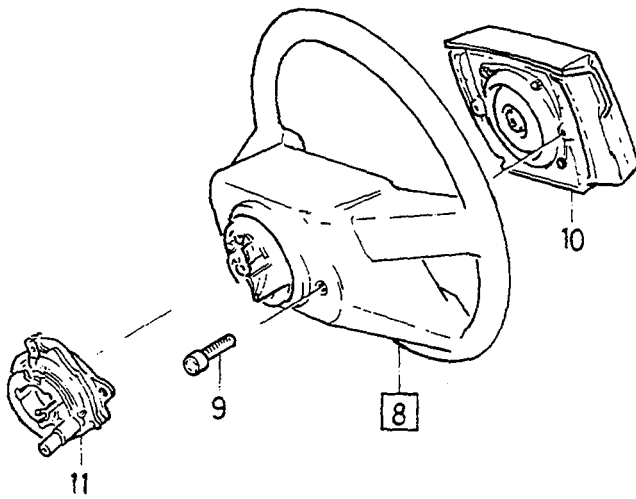
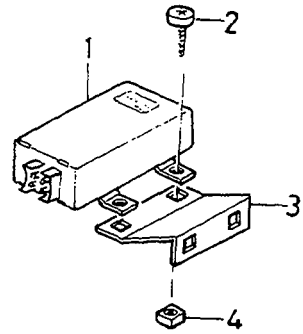
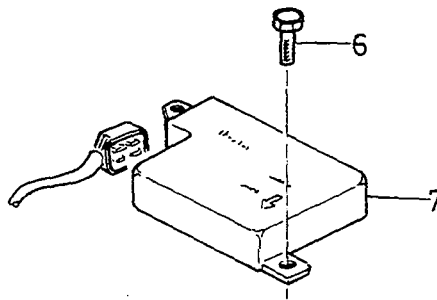
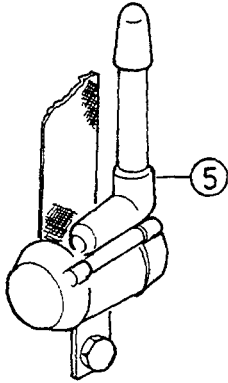
VOLVO
 Genuine Parts
 NL 880 20067

						SEAT BELT FRONT WITH PRE-TENSIONER BILBÄLTE FRÄMRE MED FÖRSTRÄCKARE		Group Grupp 88			
								665			
Fig	Part No. Artikel nr	Quantity / Antal					P S	Description	Benämning	Notes Anmärkning	S R
		A	B	C	D	E					
1		-	-	-	-	-	NS	Seat belt, l.h.	Bilbälte, v	(3344727) -1993	
2	3464878-2	1	-	-	-	-	NS	Seat belt, r.h.	Bilbälte, h	(3344728) -1993	
☆	3464879-0	1	-	-	-	-		• Seat belt tensioner	• Bältessträckare	(3455897) -1993	3
☆	3472354-4	1	-	-	-	-		• Seat belt tensioner	• Bältessträckare	(3455898) -1993	3
	3472355-1	1	-	-	-	-		• Seat belt, l.h.	• Bilbälte, v	(3464870) 1994-	3
3	3120017-3	2	-	-	-	-		• Seat belt, r.h.	• Bilbälte, h	(3464871) 1994-	3
4	3435891-1	2	-	-	-	-		• Washer	• Bricka		2
5	3417827-7	2	-	-	-	-		• Mounting plate	• Monteringsplatta		4
6	3450814-3	1	-	-	-	-		• Spring	• Fjäder		2
	3450816-8	1	-	-	-	-		• Arm, l.h.	• Arm, v		4
7	3450818-4	2	-	-	-	-		• Arm, r.h.	• Arm, h		4
8	3450820-0	2	-	-	-	-		• Guide	• Styrning		4
9	3122346-4	2	-	-	-	-		• Guide roller	• Styrrulle		4
10		-	-	-	-	-		• Bolt	• Bult		2
☆	969278-1	2	-	-	-	-	NS	Attaching brace	Fästbygel		
	3120012-4	4	-	-	-	-		• Six point socket screw	• Sextandhålskruv	(955138)	2
	3430688-6	2	-	-	-	-		• Screw	• Skruv		5
	3460981-8	2	-	-	-	-		• Spacer tube	• Distansrör		4
☆	3460983-4	2	-	-	-	-		Lock	Lås	CH -577024	4
		2	-	-	-	-		Lock	Lås	(3465898)	4
										CH 577025-586299	
15	3121787-0	2	-	-	-	-		• Washer	• Bricka		2
16		-	-	-	-	-	NS	• Washer	• Bricka		
17	3121608-8	2	-	-	-	-		• Washer	• Bricka		2
18	3120017-3	2	-	-	-	-		• Washer	• Bricka		2
19	3121786-2	2	-	-	-	-		• Lock bolt	• Låsbult		2
20	3417272-6	1	-	-	-	-		Slide rail, l.h.	Glidskena, v		4
	3417273-4	1	-	-	-	-		Slide rail, r.h.	Glidskena, h		4
21	955896-6	2	-	-	-	-		Washer	Bricka		2
22	3205360-5	2	-	-	-	-		Spacer tube	Distansrör		4
23	3120017-3	2	-	-	-	-		Washer	Bricka		2
24	3410241-8	2	-	-	-	-		Rubber cap	Gummihatt		4
25	3458204-9	1	-	-	-	-		Control unit pre-tensioner	Automatikenhet försträckare ...	-1993	3
		-	-	-	-	-		SRS	SRS	SEE 88/900	
26	3121299-6	2	-	-	-	-		Bolt	Bult		3
27	3432302-2	1	-	-	-	-		Guide moulding, l.h.	Styrlist, v		4
	3432303-0	1	-	-	-	-		Guide moulding, r.h.	Styrlist, h		4
28	955692-9	2	-	-	-	-		Screw	Skruv		2
☆	3467455-6	1	-	-	-	-		Pretensioner, l.h. grey	Försträckare, v grå	1994-	3
☆	3467458-0	1	-	-	-	-		Pretensioner, r.h. grey	Försträckare, h grå	1994-	3
☆	3470184-7	2	-	-	-	-		Clip	Clips	1994-	3
31	947246-5	2	-	-	-	-		Screw	Skruv	1994-	2



VOLVO PARTS
 1088 1868J

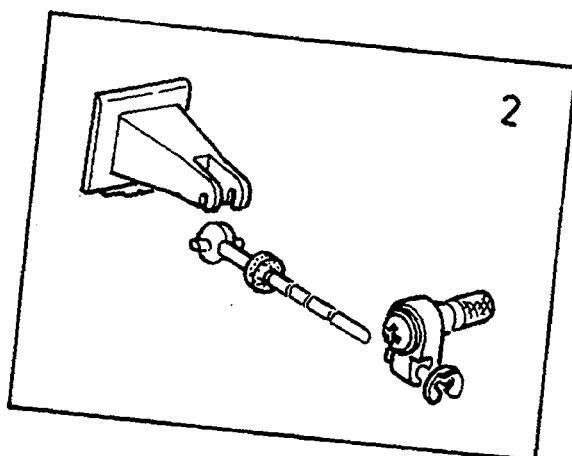
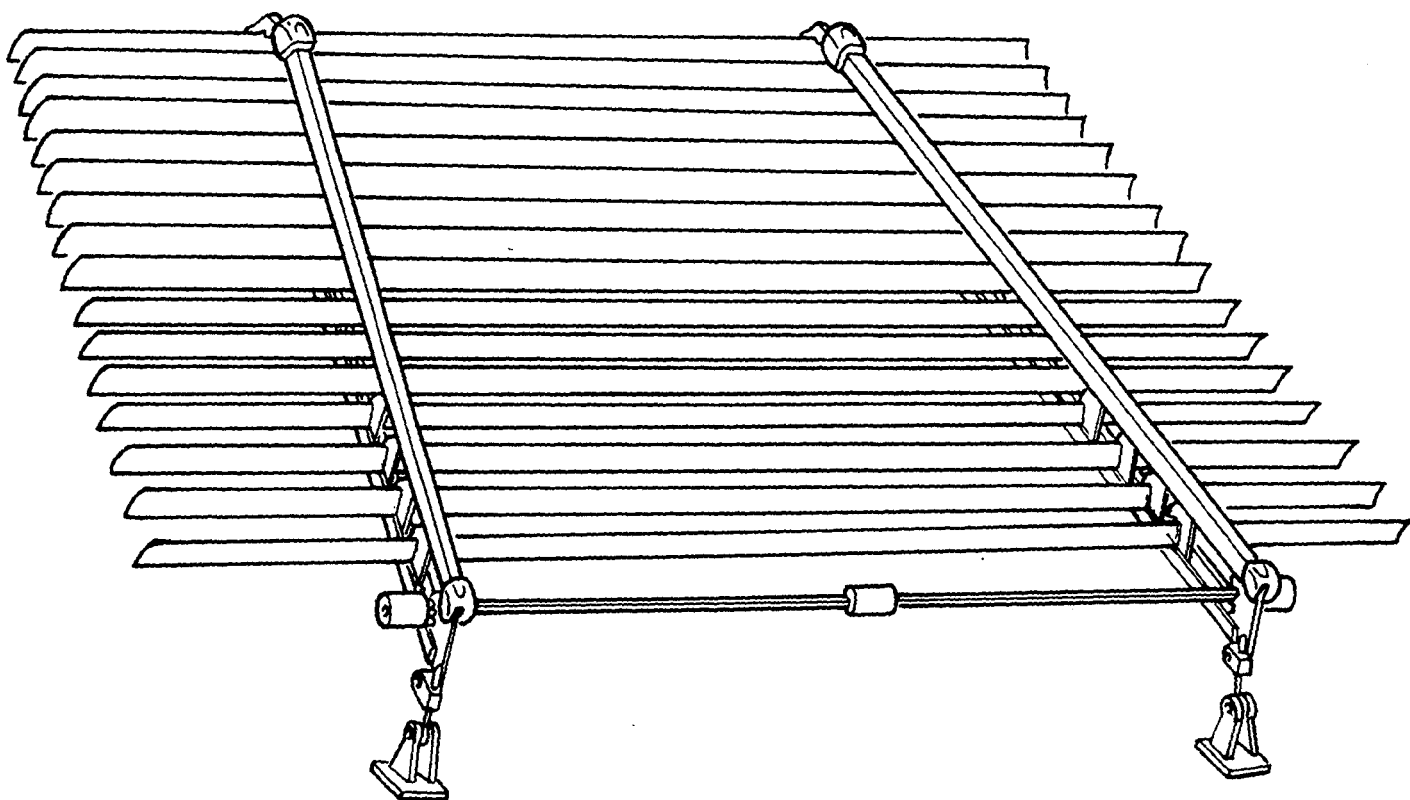
A							P S	Description	Benämning	Notes Anmärkning	S R			
	B													
		C												
			D											
				E										
							REAR SEAT BELT	BILBÄLTE BAKRE	Group Grupp 88	Page Sida 667				
Fig	Part No. Artikel nr	Quantity / Antal												
		A	B	C	D	E								
1	3464875-8	1	-	-	-	-		Seat belt, l.h.	Bilbälte, v	(3344096)	3			
	3464876-6	1	-	-	-	-		Seat belt, r.h.	Bilbälte, h	(3342554) CH -541859	3			
	3464876-6	1	-	-	-	-		Seat belt, r.h.	Bilbälte, h	(3344097) CH 541860-	3			
2	3464875-8	1	-	-	-	-		• Seat belt, l.h.	• Bilbälte, v	CH 573100-	3			
	3464876-6	1	-	-	-	-		• Seat belt, r.h.	• Bilbälte, h	CH 573100-	3			
3	3120017-3	2	-	-	-	-		• Washer	• Bricka		2			
4	3120012-4	2	-	-	-	-		• Screw	• Skruv		5			
5	3120012-4	2	-	-	-	-		• Screw	• Skruv		5			
6	3432670-2	2	-	-	-	-		•• Fixing plate, l.h.	•• Fixerplatta, v		4			
	3432671-0	2	-	-	-	-		•• Fixing plate, r.h.	•• Fixerplatta, h		4			
7	3120012-4	2	-	-	-	-		• Screw	• Skruv		5			
8	3120017-3	2	-	-	-	-		• Washer	• Bricka		2			
9	3401427-4	2	-	-	-	-		• Lock	• Lås		3			
10	3120017-3	2	-	-	-	-		•• Washer	•• Bricka		2			
11	955896-6	2	-	-	-	-		•• Washer	•• Bricka		2			
12	(3410226)	4	-	-	-	-	SP	•• Washer	•• Bricka		2			
13	(3120019)	4	-	-	-	-	SP	•• Washer	•• Bricka		2			
14	1204775-9	2	-	-	-	-		•• Screw	•• Skruv		2			
15	3477562-7	2	-	-	-	-		• Cover	• Huv	(3410230)	4			



VOLVO PARTS
1088 18638

A			SRS		SRS		Group				
			SRS		SRS		Grupp				
			SRS		SRS		88				
			SRS		SRS		Page				
			SRS		SRS		Sida				
B							669				
C											
D											
E											
Fig	Part No. Artikel nr	Quantity / Antal					P S	Description	Benämning	Notes Anmärkning	S R
		A	B	C	D	E					
1	3457804-7	1	-	-	-	-		Torque converter	Momentomvandlare	-1993	3
2	955126-8	8	-	-	-	-		Screw	Skruv	-1993	2
3	3459542-1	2	-	-	-	-		Mounting plate	Monteringsplåt	-1993	3
4	3121025-5	8	-	-	-	-		Nut	Mutter	(3557917) -1993	3
5		-	-	-	-	-		Seat belt front	Bilbälte främre	SEE 88-665	
								with pre-tensioner	med försträckare		
6	3121299-6	2	-	-	-	-		Bolt	Bult		3
7	3457803-9	1	-	-	-	-		Sensor	Givare	-1993	3
☆	3474128-0	1	-	-	-	-		Control unit	Automatikenhet	(3471388) 1994-	4
8	3459310-3	1	-	-	-	-		Steering wheel	Ratt		4
9		-	-	-	-	-	NS	•Screw	•Skruv		
(10	3452473-6	1	-	-	-		Airbag module	Airbagmodul	-1993	5
☆		3471268-7	1	-	-	-		Airbag module	Airbagmodul	1994-	5
☆		3459309-5	1	-	-	-		Contact unit	Kontaktenhet	-1993	4
		3471919-5	1	-	-	-		Contact unit	Kontaktenhet	1994-	4
(Cable harness SRS	Ledningsmatta SRS	SEE 37-307	

1

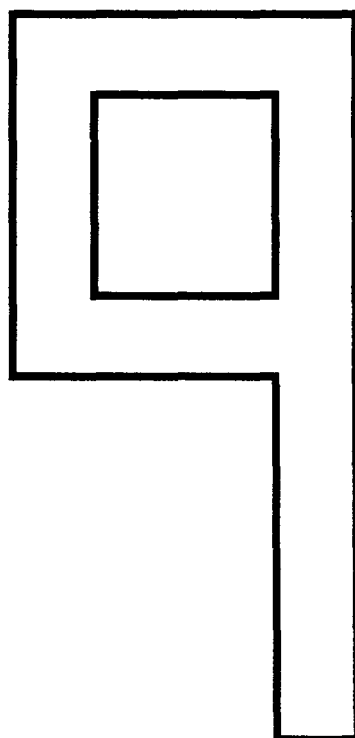
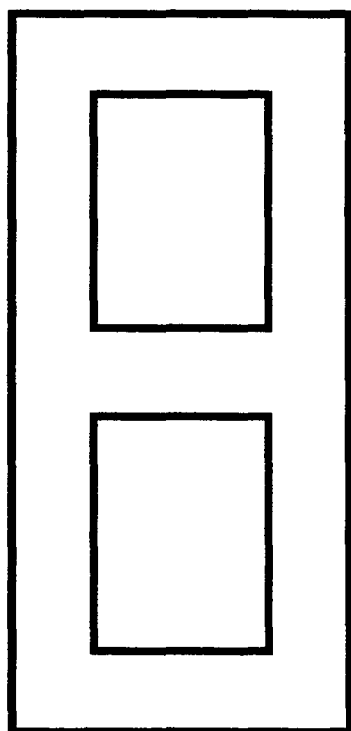


VOLVO PARTS
1088-18801

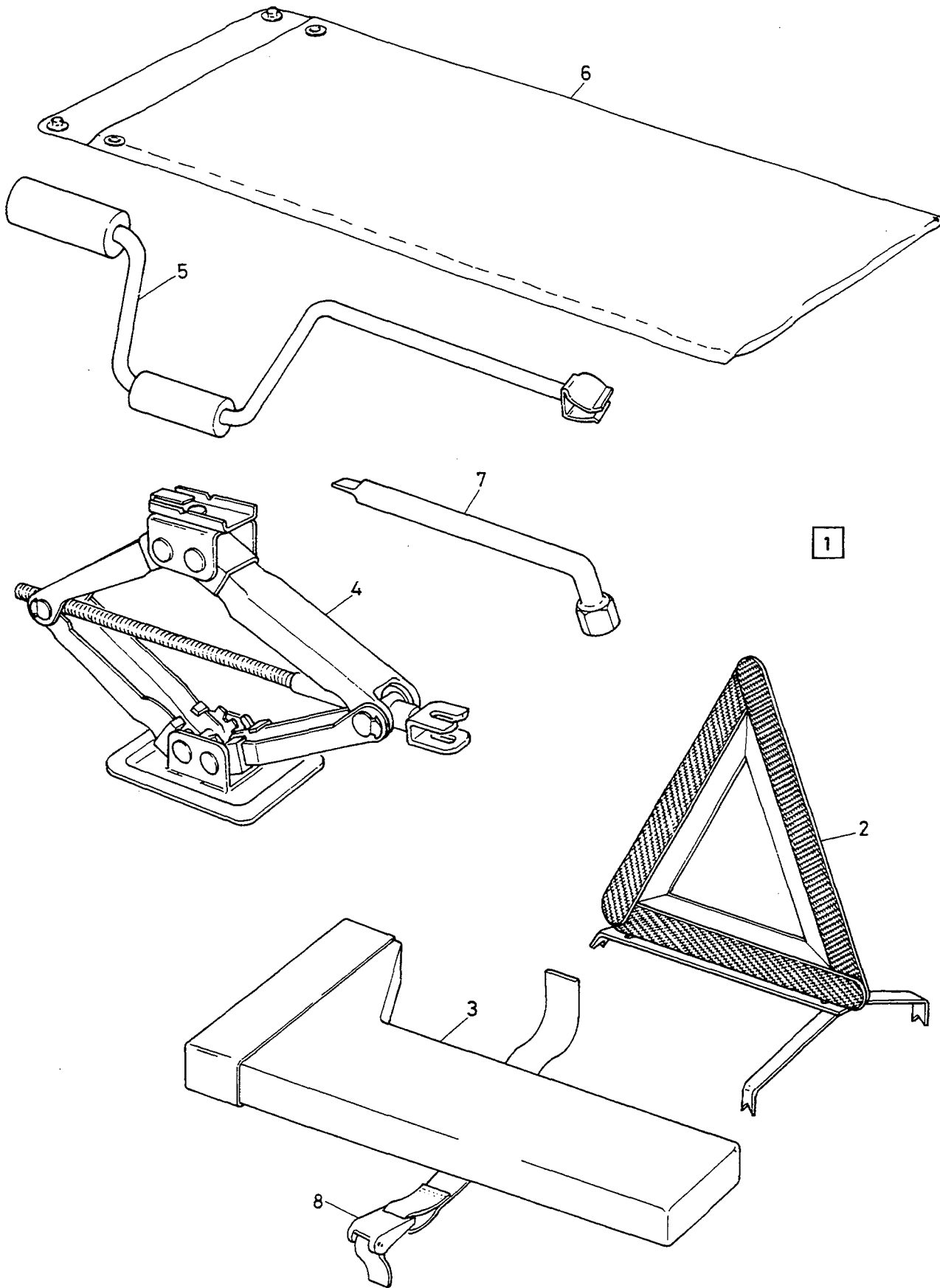
A		SUN VISOR	SOLGARDIN	Group
B				Grupp
C				88
D				Page
E				Sida
				671

Fig	Part No. Artikel nr	Quantity / Antal					P S	Description	Benämning	Notes Anmärkning	S R
		A	B	C	D	E					
☆ 1	3436368-9	1	-	-	-	-	Sun visor	Solskydd		6	
☆ 2	3344526-3	1	-	-	-	-	• Mounting kit	• Monteringssats		5	

OTHER EQUIPMENT / ÖVRIG UTRUSTNING



A						SUB GROUP OTHER EQUIPMENT		UNDERGRUPP ÖVRIG UTRUSTNING		Group Grupp					
										89					
										Page Sida					
										673					
										Fig					Part No. Artikel nr
A	B	C	D	E											
-	-	-	-	-	-		Tools	Verktyg	SEE 89-675						
-	-	-	-	-	-		Stickers	Dekaler	SEE 89-677						
-	-	-	-	-	-		Insulating mats	Isoleringsmattor	SEE 89-679						
-	-	-	-	-	-		Sealing plugs	Tätningssluggar	SEE 89-681						
-	-	-	-	-	-		Paints	Färg	SEE 89-683						
-	-	-	-	-	-		Accessory	Tillbehör							
-	-	-	-	-	-		Towing hitch, demountable	Draganordning delbart	SEE 89-695						
-	-	-	-	-	-		Electric equipment towing hitch	Elutrustning Draganordning	SEE 89-697						
-	-	-	-	-	-		Load retainer	Lasthållare	SEE 89-699						

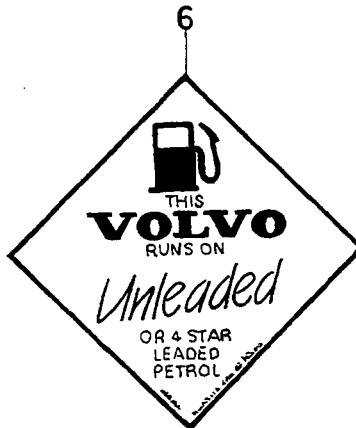
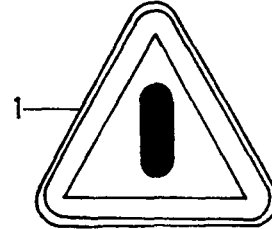


VOLVO PARTS
1089 18501

A							TOOLS		VERKTYG		Group		
	B									89			
		C									Page		
			D									Sida	
				E									675
Fig	Part No. Artikel nr	Quantity / Antal					P S	Description	Benämning	Notes Anmärkning	S R		
		A	B	C	D	E							
1	3458581-0	1	-	-	-	-		Warning triangle	Varningstriangel	(3448416)	5		
2		-	-	-	-	-	NS	• Warning triangle	• Varningstriangel				
3		-	-	-	-	-	NS	• Box	• Dosa				
4	3430045-9	1	-	-	-	-		Jack	Domkraft		3		
5	3413583-0	1	-	-	-	-		Crank	Vev		3		
6	3416925-0	1	-	-	-	-		Tool bag	Verktygsfodral		3		
7	3471441-0	1	-	-	-	-		Wheel nut bar	Hjulmuttersväng	(3413584)	3		
8	3449022-7	1	-	-	-	-		Retainer	Hållare		3		

☆

MARKET TYPE	VERSION	VERSION	VERSION	
CHASSIS TYPE	CHASSIS TYPE	CHASSIS TYPE	CHASSIS TYPE	
BRAKES	BROMSAR	FREMS	BREMSEN	
CARBURETOR	ISREGASARE	CARBURATEUR	VERGASER	
FUEL PUMP	BÄNSLÄRUMP	POUMPE DE CARBURANT	NRÄRTSTOFFPUMPE	
OPTION	ALTERNATIV	OPTION	SÖNDEBÄNSSTÄLLUNG	
CLUTCH	KOPPLING	EMBRAYAGE	KUPPLUNG	
GENERATOR	GENERATOR	ALTERNATEUR	GENERATOR	
STEERING-GEAR	STYRÅXEL	BOITIER DE DIRECTION	LENKENRICHTUNG	



13

model 460		
18R-018591A4	39R-0090003	83R-0193012
18R-01871556	39R-0093004	84R-0091001
18R-0193001	51R-0198004	84R-0093001
11R-0285002	51R-0198007	84R-0093002
12R-0285004	51R-0198008	84R-0093004
18R-0285003	51R-0198009	84R-0093005
18R-0185008	81R-0193003	
17R-0485010	81R-0193004	
18R-0186003	84R-0186004	
21R-0191002	83R-0193011	
26R-0191004		

model 460+ 460 CABRIO

02R-0285114	26R-0285104	VOLVO 460
12R-0187155	26R-0285105	
18R-0185001	26R-0285106	
12R-0185002	26R-0285107	
12R-0285005	26R-0285108	
08R-0287001	26R-0285109	
12R-0285006 (ABS)	26R-0285110	
14R-0285002	26R-0285111	
14R-0285003	26R-0285112	
17R-0285010	26R-0285113	

7

RON 95 UNLEADED PETROL ONLY
 ENDAST BLYERI BENSIN (RON 95)
 ESSENCE SANS PLOMB (RON 95)
 UNVERBLEETER BENZIN ROZ 95
 EURO LOODVRIJ RON 95

10

VOLVO CAR B.V. NEDERLANDERNA
 INFORMATION ON VEHICLE CONTROL

MODEL	POWER	CYLINDER	VENTILSPEL	AVGAC.	TOOLING
	FAHRT	VECTYPER	VALVETER	ADJUST	INSTRUMENT
			IN	SYSTEM	PLACEMENT
Volvo 460	88 486 F-102	1.526	0.15-0.25 0.35-0.16		
Volvo 460	91C-486 F-90	1.721	0.15-0.25 0.35-0.16	187 1X	EL. INSTRUMENT
Volvo 460	104-486 F-85	1.721	0.15-0.16 0.45-0.25		
Volvo 460	10-081-02	1.751	0.15-0.16 0.35-0.16		

3

ATTENTION! SRS VEHICLE!
 BEFORE DISMANTLING THE STEERING COLUMN BE SURE THAT STEERING LOCK IS ENGAGED
 REF. SRS SERVICE MANUAL

2

WARNING SELF STARTING FAN
VOLVO

11

SRS

12

ATTENTION! SRS VEHICLE!
 THIS CAR IS EQUIPPED WITH A SUPPLEMENTAL RESTRAINT SYSTEM TO PROVIDE CONTINUED RELIABILITY. CERTAIN ELEMENTS OF THE SUPPLEMENTAL RESTRAINT SYSTEM SHALL BE SERVICED OR REPLACED 10 YEARS AFTER THE DATE OF MANUFACTURE
 SEE OWNERS MANUAL FOR FURTHER INFORMATION
VOLVO

8

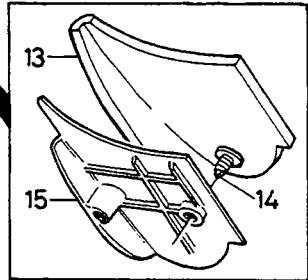
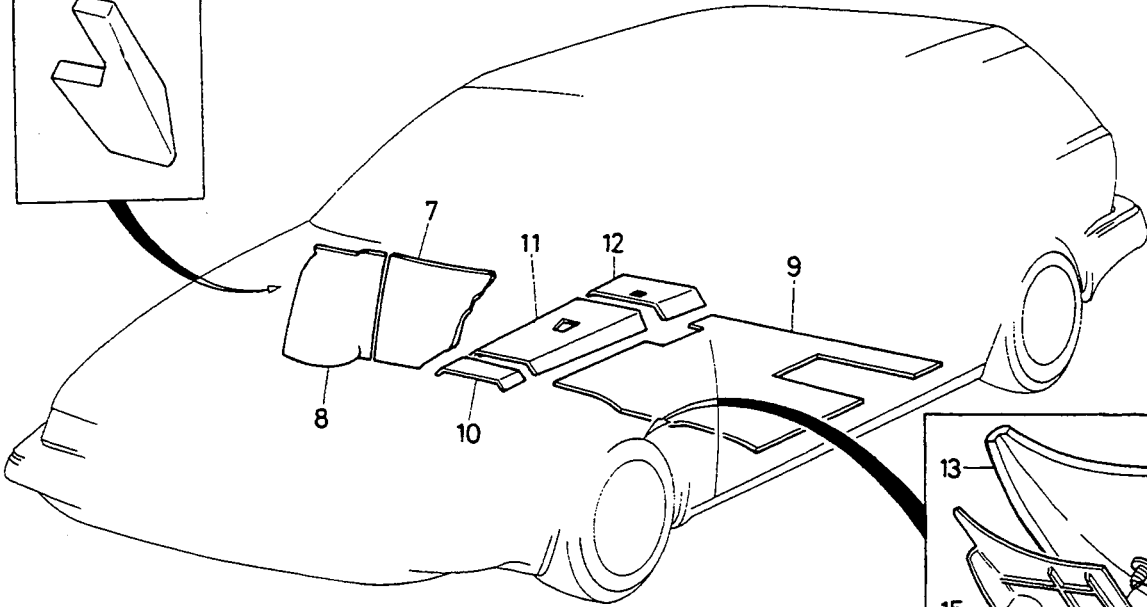
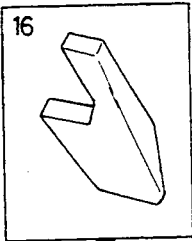
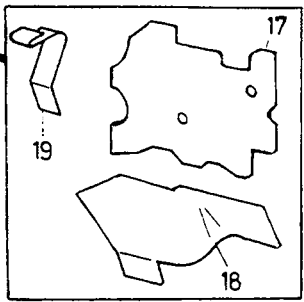
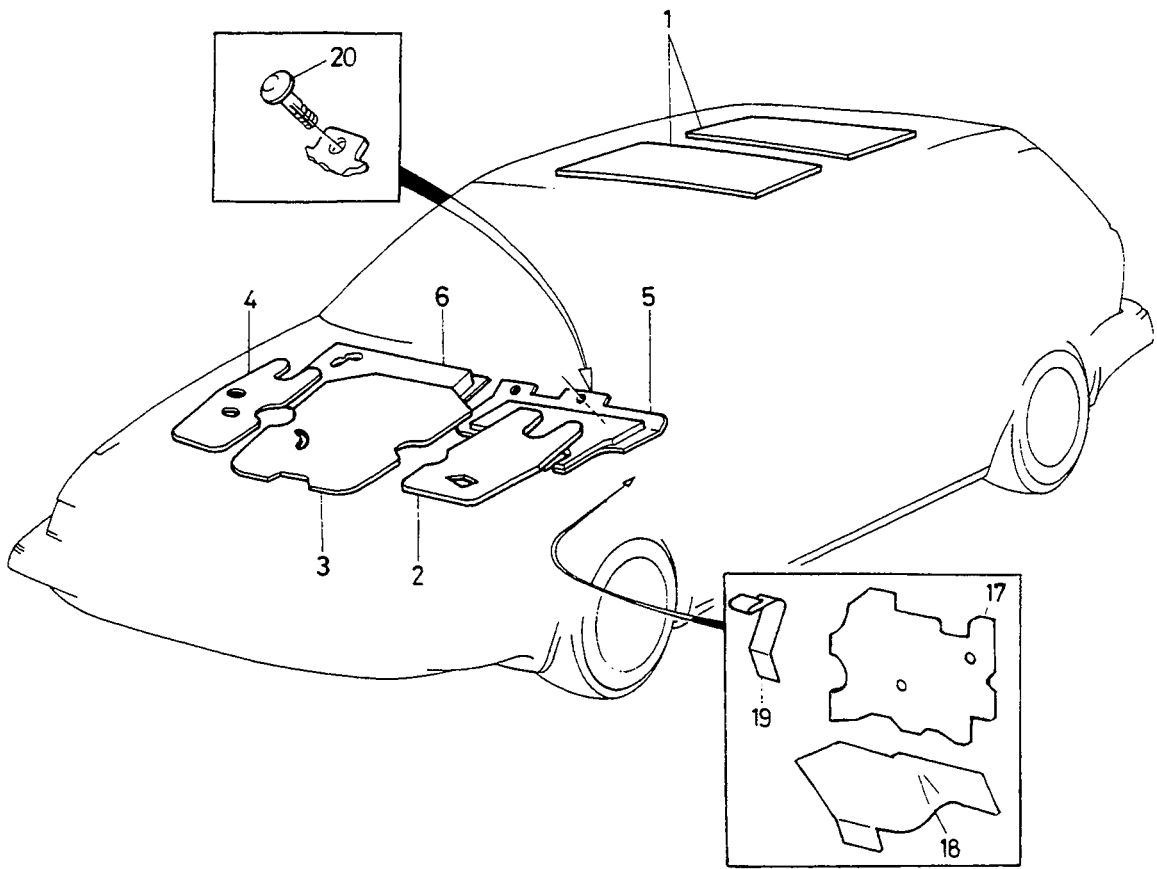
HOW TO USE THE JACK / ANVÄNDNING AV DOMKRAFTEN
 COMMENT UTILISER LE CRIC / ANWENDUNG WAGENHEBER

SEE OWNERS MANUAL / SEE INSTRUCTION BOOK
 VOIR MANUEL DE CONDUITE ET ENTRETIEN / SIE HE BETRIEBSANLEITUNG

VOLVO

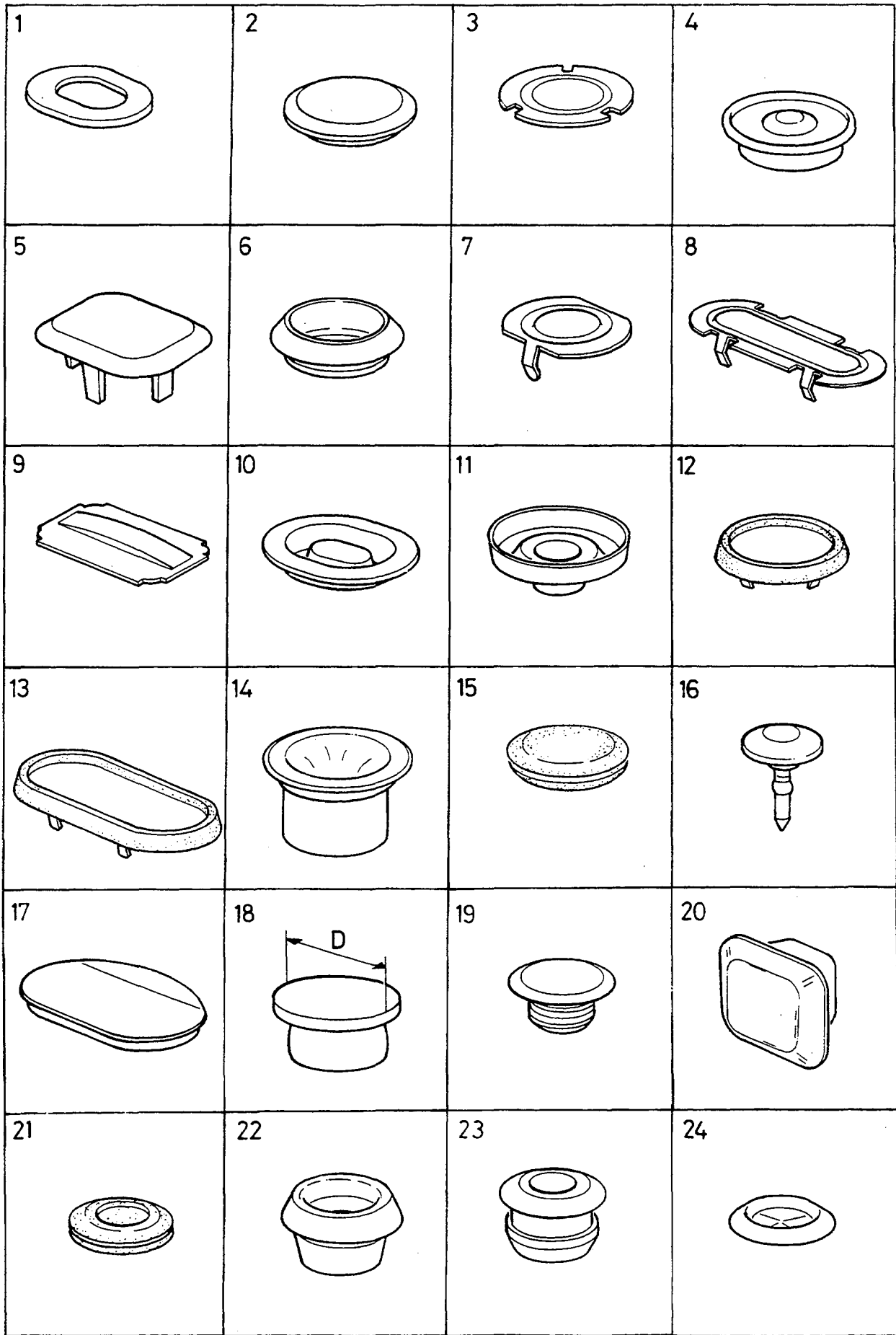
VOLVO PARTS
NL 890 18838

A	B	C	D	E	STICKERS					DEKALER		Group Grupp
												89
												Page Sida
												677
Fig	Part No. Artikel nr	Quantity / Antal					P S	Description	Benämning	Notes Anmärkning	S R	
		A	B	C	D	E						
1	3430642-3	1	-	-	-	-	Label	Etikett		3		
2	3432334-5	1	-	-	-	-	Label	Etikett		3		
3	3459604-9	1	-	-	-	-	Label	Etikett		3		
4	3430933-6	1	-	-	-	-	Label	Etikett		3		
5	3456031-8	1	-	-	-	-	Label	Etikett		3		
6	3459534-8	1	-	-	-	-	Label	Etikett		3		
7	3455271-1	1	-	-	-	-	Label	Etikett		3		
8	3458637-0	1	-	-	-	-	Label	Etikett		3		
9	3464706-5	1	-	-	-	-	Label	Etikett	CH -581011	3		
☆	3468515-6	1	-	-	-	-	Label	Etikett	CH 581012-586299	3		
☆	3471434-5	1	-	-	-	-	Label	Etikett	1994-	5		
(10	3471432-9	1	-	-	-	Label	Etikett	(3464707) (S)	5		
	11	3459603-1	1	-	-	-	Label	Etikett		3		
	12	3459602-3	1	-	-	-	Label	Etikett		3		
☆	13	3473979-7	1	-	-	-	Label	Etikett		3		

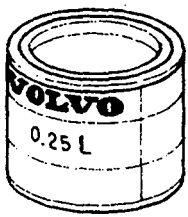


VOLVO PARTS
1089 18457

A	B	C	D	E	INSULATING MATS	ISOLERINGSMATTOR	Group Grupp				
							89				
							Page Sida				
							679				
Fig	Part No. Artikel nr	Quantity / Antal					P S	Description	Benämning	Notes Anmärkning	S R
		A	B	C	D	E					
1	3401642-8	2	-	-	-	-		Insulating mat roof section	Isoleringsmatta takparti		5
2	3430921-1	1	-	-	-	-		Insulating mat bonnet	Isoleringsmatta motorhuv		5
3	3460788-7	1	-	-	-	-		Insulating mat bonnet	Isoleringsmatta motorhuv	(3430919)	5
4	3430920-3	1	-	-	-	-		Insulating mat bonnet	Isoleringsmatta motorhuv		5
5	3430437-8	1	-	-	-	-		Cover plate	Täckskiva	R.H.D	5
	3401608-9	1	-	-	-	-		Cover plate	Täckskiva	L.H.D	5
6	3401609-7	1	-	-	-	-		Cover plate	Täckskiva	R.H.D	5
7	(3401210)	1	-	-	-	-	SP	Insulating mat bulkhead	Isoleringsmatta mellanbräda ...	L.H.D REPL 1 PCS 3435820-0.	5
	(3401223)	1	-	-	-	-	SP	Insulating mat bulkhead	Isoleringsmatta mellanbräda ...	R.H.D REPL 1 PCS 3435823-4.	5
8	3435820-0	1	-	-	-	-		Insulating mat, l.h. wheel housing	Isoleringsmatta, v hjulhus	(3413588) L.H.D	5
	3435823-4	1	-	-	-	-		Insulating mat wheel housing	Isoleringsmatta hjulhus	(3435820) R.H.D.	5
9	3448501-1	1	-	-	-	-		Insulating mat floor section ...	Isoleringsmatta golvparti	(3435821)	5
10	3449178-7	1	-	-	-	-		Insulating mat tunnel tray	Isoleringsmatta tunnelfack	(3416026)	5
11	3449178-7	1	-	-	-	-		Insulating mat tunnel tray	Isoleringsmatta tunnelfack	(3416027)	5
12	3449178-7	1	-	-	-	-		Insulating mat tunnel tray	Isoleringsmatta tunnelfack	(3413609)	5
13	3416118-2	1	-	-	-	-		Insulating mat foot rest	Isoleringsmatta fotstöd		5
14	3120215-3	2	-	-	-	-		Clip	Clips		3
15	3416117-4	1	-	-	-	-		Foot rest driver's side	Fotstöd förarsida	L.H.D	5
	3415639-8	1	-	-	-	-		Foot rest passenger's side	Fotstöd passagerarsida	L.H.D	5
	3430541-7	1	-	-	-	-		Foot rest driver's side	Fotstöd förarsida	R.H.D. CH -540431	5
16	3447101-1	1	-	-	-	-		Foot rest driver's side	Fotstöd förarsida	R.H.D. CH 540432-	5
17	3416111-7	1	-	-	-	-		Insulating mat bulkhead	Isoleringsmatta mellanbräda ...	L.H.D	5
	3433306-2	1	-	-	-	-		Insulating mat bulkhead	Isoleringsmatta mellanbräda ...	R.H.D	5
	3448166-3	1	-	-	-	-		Alu-foil bulkhead	Alu-folie mellanbräda	L.H.D	5
	3450975-2	1	-	-	-	-		Alu-foil bulkhead	Alu-folie mellanbräda	R.H.D	5
18	3448054-1	1	-	-	-	-		Insulating mat	Isoleringsmatta		5
19	3417352-6	2	-	-	-	-		Clamp	Klämma		5
20	3120425-8	5	-	-	-	-		Rivet nut	Nitmutter		3



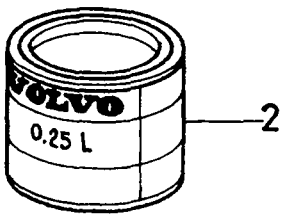
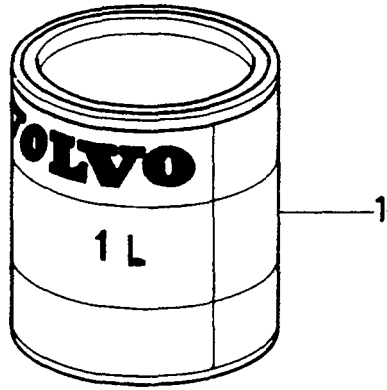
A	B	C	D	E	SEALING PLUGS	TÄTNINGSPLUGGAR	Group Grupp				
							89				
							Page Sida				
							681				
Fig	Part No. Artikel nr	Quantity / Antal					P S	Description	Benämning	Notes Anmärkning	S R
		A	B	C	D	E					
1	3432986-2	1	-	-	-	-		Gasket	Packning		3
2	3120684-0	1	-	-	-	-		Cover	Huv		4
3	3120989-3	6	-	-	-	-		Sealing plug	Tätningsslugg		3
4	3120613-9	20	-	-	-	-		Plug	Propp	I.DIA 30mm	4
5	3120611-3	1	-	-	-	-		Plug	Propp		2
6	3273047-5	1	-	-	-	-		Rubber bushing	Gummibussning		2
7	3262631-9	1	-	-	-	-		Rubber cap	Gummihatt		2
8	3411088-2	6	-	-	-	-		Plug	Propp		4
9	3202399-6	2	-	-	-	-		Plug	Propp		4
10	3411089-0	2	-	-	-	-		Plug	Propp		4
11							NS	Plug	Propp		
12	3122514-7	1	-	-	-	-		Plug	Propp		4
13	3122515-4	1	-	-	-	-		Plug	Propp		4
14	3416965-6	1	-	-	-	-		Plug	Propp		4
☆ 15	3923157-6	1	-	-	-	-		Rubber cap	Gummihatt	(3120949)	3
16	3283108-3	5	-	-	-	-		Plug	Propp		3
17	3121029-7	1	-	-	-	-		Plug	Propp		3
18	3120672-5	1	-	-	-	-		Plug	Propp	O.DIA 25mm	3
	3120673-3	1	-	-	-	-		Plug	Propp	O.DIA 63mm	3
19	3121184-0	4	-	-	-	-		Rubber cap	Gummihatt		2
20	3446827-2	1	-	-	-	-		Rubber cap	Gummihatt		4
21	3121581-7	1	-	-	-	-		Rubber cap	Gummihatt		3
22	3121874-6	1	-	-	-	-		Plug	Propp		3
23	3123032-9	1	-	-	-	-		Rubber cap	Gummihatt		3
24	3450557-8	1	-	-	-	-		Rubber bushing	Gummibussning		2



1

VOLVO PARTS
1089 19374

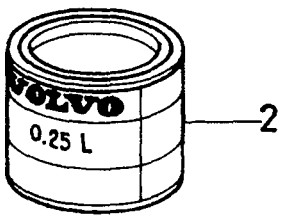
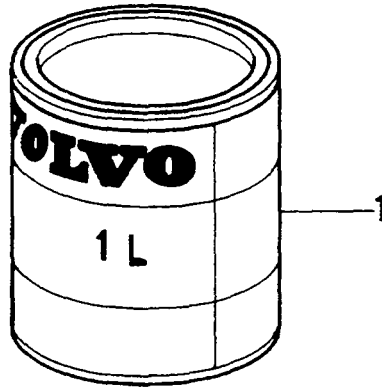
A						PAINTS		FÄRG		Group	
										Grupp	
										89	
										Page	
										Sida	
B										683	
C											
D											
E											
Fig	Part No. Artikel nr	Quantity / Antal					P S	Description	Benämning	Notes Anmärkning	S R
		A	B	C	D	E					
1		-	-	-	-	-		Paints	Färg		
								CODE 019	CODE 019		
								CODE 184	CODE 184		
								CODE 199	CODE 199		
								CODE 217	CODE 217		
								CODE 218	CODE 218		
								CODE 219	CODE 219		
								CODE 221	CODE 221		
								CODE 231	CODE 231		
								CODE 234	CODE 234		
								CODE 235	CODE 235		
								CODE 304	CODE 304		
								CODE 305	CODE 305		
								CODE 306,350	CODE 306,350		
								CODE 310	CODE 310		
								CODE 311	CODE 311		
								CODE 312	CODE 312		
								CODE 313	CODE 313		
								CODE 314,350	CODE 314,350		
								CODE 318	CODE 318		
								CODE 239	CODE 239		
								CODE 323	CODE 323		
								CODE 320	CODE 320		
								CODE 323	CODE 323		
								CODE 324	CODE 324		
								CODE 325	CODE 325		



VOLVO PARTS
1089 18556

A	CODE 019	PAINTS					FÄRG		Group Grupp	89	
	B										CODE 184
C	CODE 199	CODE 019,184,199,217,218.					Notes Anmärkning	S	R		
D	CODE 217										
E	CODE 218										
Fig	Part No. Artikel nr	Quantity / Antal					P S	Description	Benämning	Notes Anmärkning	S R
		A	B	C	D	E					
1	(79982)	1	-	-	-	-	SP	Paints •Paint	Färg •Lack	1 L REPL 1 PCS 9122050-9, 1 PCS 1277011-1, 1 PCS 9139300-9.	6
	3287125	-	1	-	-	-	OP	•Paint	•Lack	1)	2
	3287382-0	-	-	1	-	-	OP	•Paint	•Lack		2
	3287898-5	-	-	-	1	-	OP	•Paint	•Lack		2
	3287900-9	-	-	-	-	1	OP	•Paint	•Lack	1)	2
2		-	-	-	-	-		Paints •Paint	Färg •Färg	0.25 L	
	1277459	1	-	-	-	-	OP	•Paint	•Lack	1)	6
	3287125	-	1	-	-	-	OP	•Paint	•Lack	(1277555)	2
	3287382-0	-	-	1	-	-		•Paint	•Lack	(1277567)	2
	3287898-5	-	-	-	1	-		•Paint	•Lack	(3287899)	2
☆	3287900-9	-	-	-	-	1	•Paint	•Lack	1) (3287901)	2	

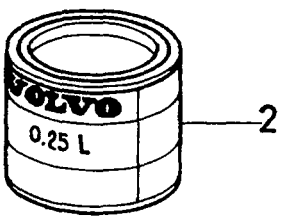
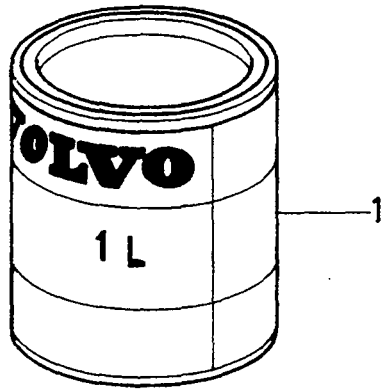
1) Metallic / Metallic



VOLVO PARTS
1089 18556

A	CODE 219	PAINTS					FÄRG					Group		
	B											CODE 221	89	
	C											CODE 231	Page	
	D											CODE 234	Sida	
	E											CODE 235	687	
CODE 219,221,231,234,235.														
Fig	Part No. Artikel nr	Quantity / Antal					P S	Description	Benämning	Notes Anmärkning	S R			
A	B	C	D	E										
1		-	-	-	-	-	Paints	Färg	1 L					
☆	3287902-5	1	-	-	-	-	•Paint	•Lack	1)	2				
	3287906-6	-	1	-	-	-	•Paint	•Lack		2				
	3342999-4	-	-	1	-	-	•Paint	•Lack		2				
☆	3344131-2	-	-	-	1	-	•Paint	•Lack		2				
	3344804-4	-	-	-	-	1	•Paint	•Lack		2				
2		-	-	-	-	-	Paints	Färg	0.25 L					
	3287902-5	1	-	-	-	-	•Paint	•Lack	1)	2				
	3287906-6	-	1	-	-	-	•Paint	•Lack		2				
	3342999-4	-	-	1	-	-	•Paint	•Lack	(3287907)	2				
	3344131-2	-	-	-	1	-	•Paint	•Lack	(3343000)	2				
	3344804-4	-	-	-	-	1	•Paint	•Lack	(3344132)	2				
									(3344805)	2				

1) Metallic / Metallic

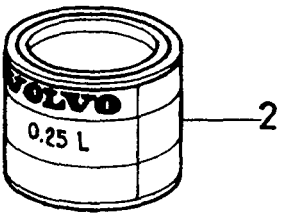
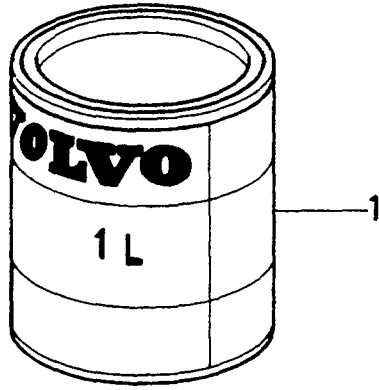


VOLVO PARTS
1089 18556

A	CODE 304					P	Description	Benämning	Notes Anmärkning	S	
	B	CODE 305									R
C	CODE 306,350					PAINTS FÄRG					
D	CODE 310					CODE 304,305,306,350,310,311.					
E	CODE 311					Group Grupp 89					
Page Sida 689											
Fig	Part No. Artikel nr	Quantity / Antal					P	Description	Benämning	Notes Anmärkning	S
		A	B	C	D	E	S				
1		-	-	-	-	-		Paints	Färg	1 L	
☆	3342580-2	1	-	-	-	-		•Paint	•Lack	1)	2
	3342636-2	-	1	-	-	-		•Paint	•Lack	1)	2
	3342638-8	-	-	1	-	-		•Paint	•Lack	1) 2)	2
	3343762-5	-	-	-	1	-	NS	•Paint	•Lack	1)	2
	3343762-5	-	-	-	-	1		•Paint	•Lack	1)	2
2		-	-	-	-	-		Paints	Färg	0.25 L	
(3342580-2	1	-	-	-	-		•Paint	•Lack	1) (3342579)	2
☆	3342636-2	-	1	-	-	-		•Paint	•Lack	1) (3342637)	2
	3342638-8	-	-	1	-	-		•Paint	•Lack	1) 2) (3342639)	2
(3343762-5	-	-	-	1	-	NS	•Paint	•Färg	1)	2
	3343762-5	-	-	-	-	1		•Paint	•Lack	1) (3343763)	2

1) Metallic / Metallic

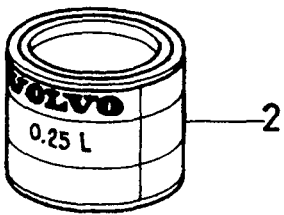
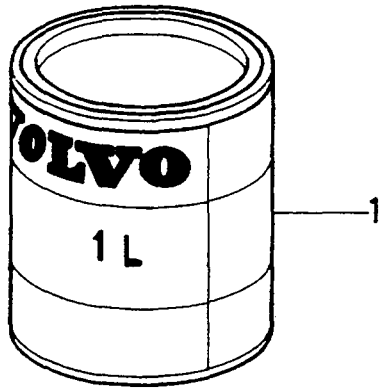
2) CODE 350 = CODE 306 + CODE 314



VOLVO PARTS
1089 18556

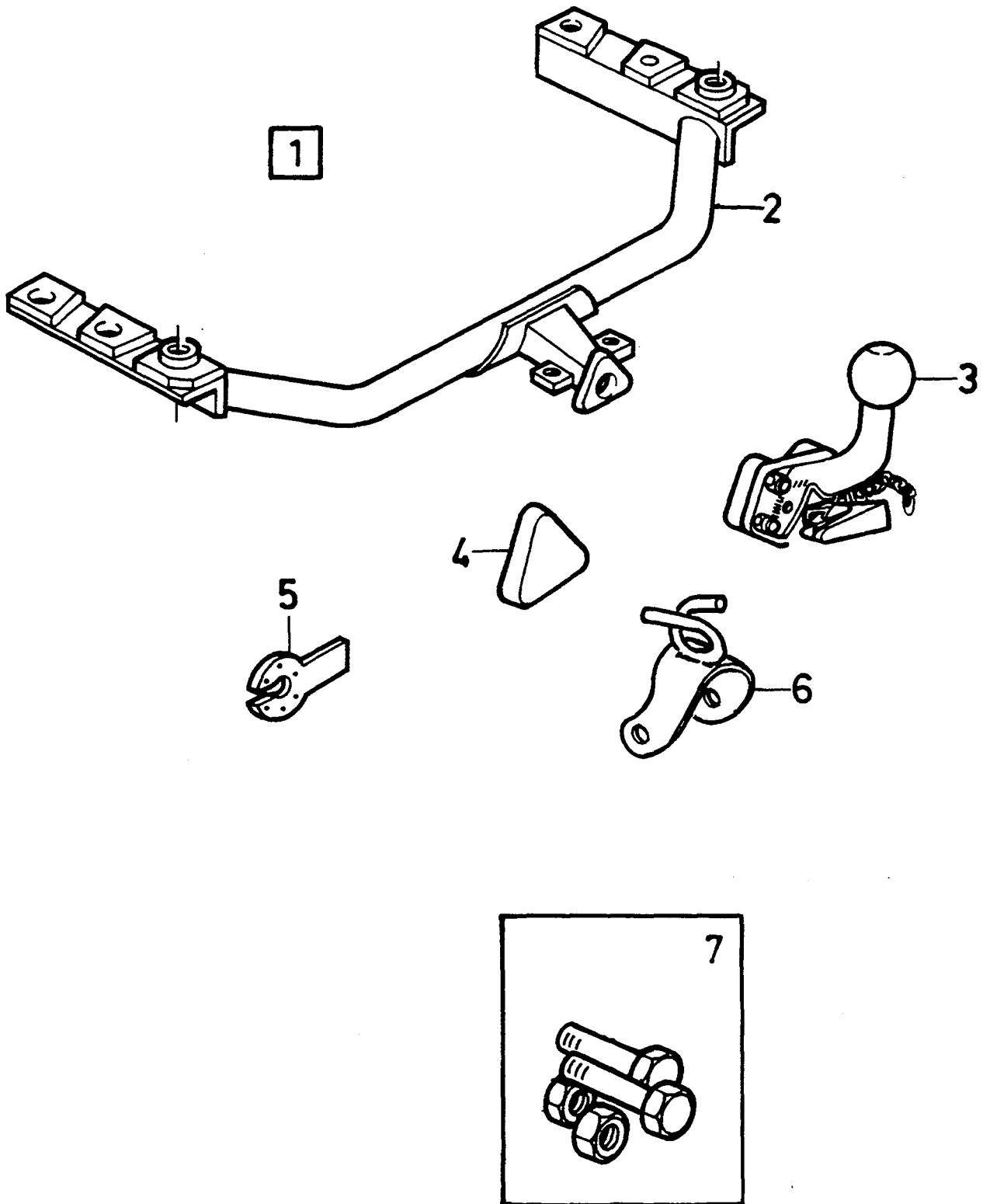
A	CODE 312	PAINTS					FÄRG					Group	
	B											CODE 313	Grupp
	C											CODE 314,350	89
	D											CODE 318	Page
	E											CODE 239	Sida
CODE 312,313,314,350,318,239.												691	
Fig	Part No. Artikel nr	Quantity / Antal					P S	Description	Benämning	Notes Anmärkning	S R		
		A	B	C	D	E							
1		-	-	-	-	-		Paints	Färg	1 L			
☆	3343591-8	1	-	-	-	-		•Paint	•Lack		2		
	3343593-4	-	1	-	-	-		•Paint	•Lack		2		
☆	3344133-8	-	-	1	-	-		•Paint	•Lack	1)	2		
	3344683-2	-	-	-	1	-		•Paint	•Lack		2		
	3345461-2	-	-	-	-	1		•Paint	•Lack		2		
2		-	-	-	-	-		Paints	Färg	0.25 L			
	3343592-6	1	-	-	-	-		•Paint	•Färg		2		
	3343593-4	-	1	-	-	-		•Paint	•Lack		2		
☆	3344133-8	-	-	1	-	-		•Paint	•Lack	(3343594) 1)	2		
	3344683-2	-	-	-	1	-		•Paint	•Lack	(3344134) (3344682)	2		

1) CODE 350 = CODE 306 + CODE 314



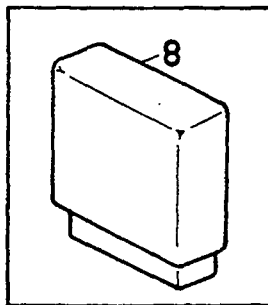
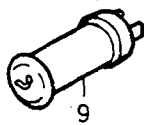
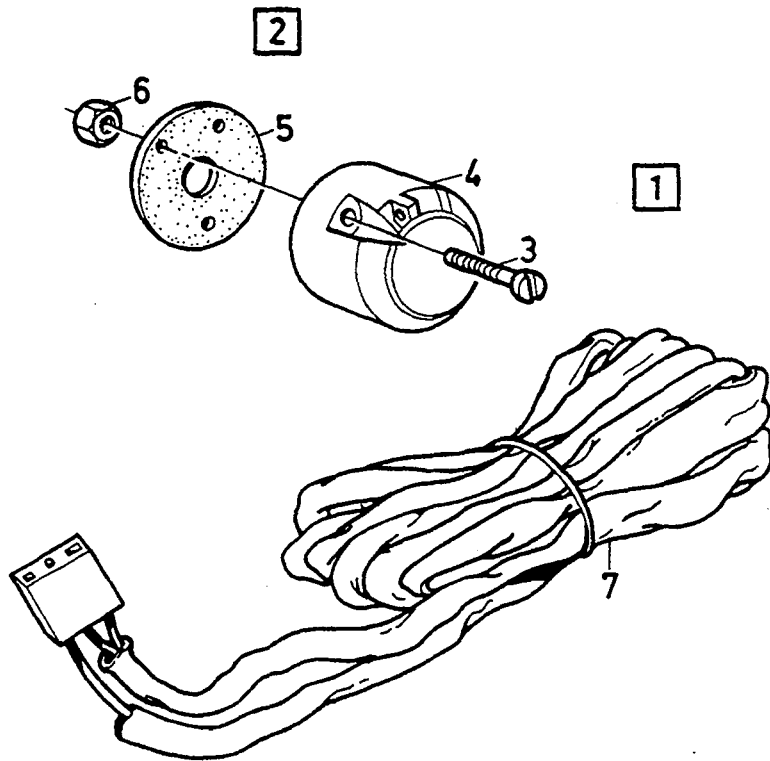
VOLVO PARTS
1089 18556

A	CODE 323					PAINTS	FÄRG	CODE 323	Group		
B									Grupp		
C									89		
D									Page		
E									Sida		
Fig	Part No. Artikel nr	Quantity / Antal					P S	Description	Benämning	Notes Anmärkning	S R
		A	B	C	D	E					
☆ 1	3345463-8	-	-	-	-	-	Paints	Färg	1 L		
		1	-	-	-	-	• Paint	• Lack		2	



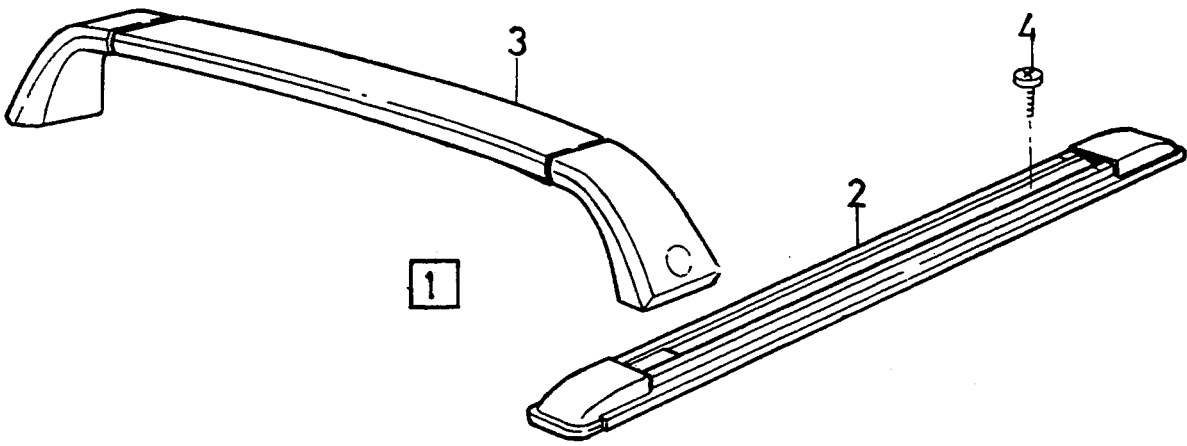
VOLVO PARTS
1089-18816

A						TOWING HITCH		DRAGANORDNING		Group Grupp	
B										89	
C										Page Sida	
D										695	
E											
Fig	Part No. Artikel nr	Quantity / Antal					P S	Description	Benämning	Notes Anmärkning	S R
		A	B	C	D	E					
☆ 1	(3449917)	1	-	-	-	-	SP	Towing hitch	Draganordning	REPL 1 PCS 3460987-5.	5
2		-	-	-	-	NS	• Towing hitch	• Draganordning			
3		-	-	-	-	NS	• Ball	• Kula			
☆ 4	3434283-2	1	-	-	-	-	• Cap	• Överfall		6	
☆ 5	3343235-2	1	-	-	-	-	• Mounting plate	• Monteringsplåt		6	
☆ 6	3448104-4	1	-	-	-	-	• Safety brace	• Säkringsbygel		6	
☆ 7	3462599-6	1	-	-	-	-	• Mounting kit	• Monteringssats		5	



VOLVO
Genuine Parts
NL 890 20068

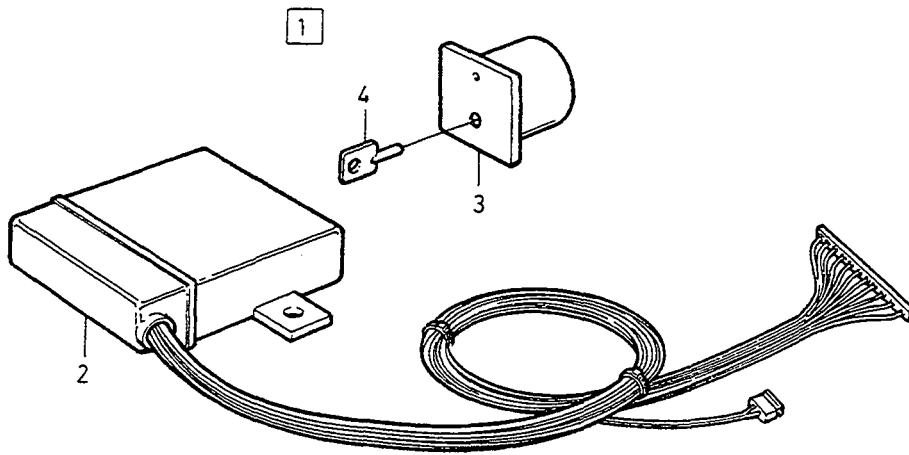
A							ELECTRIC EQUIPMENT		ELUTRUSTNING		Group
B							TOWING HITCH		DRAGANORDNING		Grupp
C											89
D											
E											697
Fig	Part No. Artikel nr	Quantity / Antal					P S	Description	Benämning	Notes Anmärkning	S R
		A	B	C	D	E					
☆	1	3447814-9	1	-	-	-	-	Cable harness	Ledningsmatta		2
☆		3450801-0	1	-	-	-	-	Cable kit electrical connect. compl	Kabelsats kompl. elanslutning .		3
☆		3447119-3	1	-	-	-	-	Cable harness single electrical conn.	Ledningsmatta enkel elanslutning		6
☆		3450801-0	1	-	-	-	-	Cable kit double electrical conn. • Socket	Kabelsats dubbel elanslutning .	(3447120)	3
☆	2	3344446-4	1	-	-	-	-	• Socket switch	• Elanslutning	7-POLE	6
☆		3344433-2	1	-	-	-	-	• Socket white	• Elanslutning omkopplare		6
☆		3344434-0	1	-	-	-	-	• Socket white	• Elanslutning vit		6
	3		-	-	-	-	NS	• Screw	• Skruv		
	4		-	-	-	-	NS	• Socket	• Elanslutning		
	5		-	-	-	-	NS	• Rubber cap	• Gummihatt		
	6		-	-	-	-	NS	• Nut	• Mutter		
	7		-	-	-	-	NS	• Cable harness	• Ledningsmatta		
☆	8	3447594-7	1	-	-	-	-	• Relay	• Relä		6
☆	9	3447595-4	1	-	-	-	-	• Control lamp	• Kontrollampa		6



VOLVO PARTS
1089-18814

A							LOAD RETAINER		LASTHÅLLARE		Group	
											Grupp	
											89	
											Page	
											Sida	
B									699			
C												
D												
E												
Fig	Part No. Artikel nr	Quantity / Antal					P S	Description	Benämning	Notes Anmärkning	S R	
		A	B	C	D	E						
☆ 1	3448262-0	1	-	-	-	-		Roof rack	Takräcke		3	
☆ 3	3436727-6	2	-	-	-	-		• Cross beam	• Tvärlå		3	
4		-	-	-	-	-	NS	• Mounting kit	• Monteringssats			

A							AMBIENT TEMPERATURE GAUGE		YTTERTEMPERATURMÄTARE		Group		
	B									36			
		C									Page		
			D									Sida	
				E									285
Fig	Part No. Artikel nr	Quantity / Antal					P S	Description	Benämning	Notes Anmärkning	S R		
		A	B	C	D	E							
☆ 1	3344819-2	1	-	-	-	-		Ambient temp gauge	Yttertemperaturmätare		6		
☆ 2	3344927-3	1	-	-	-	-		• Sensor	• Givare		6		
3		-	-	-	-	-	NS	• Cable harness	• Ledningsmatta				



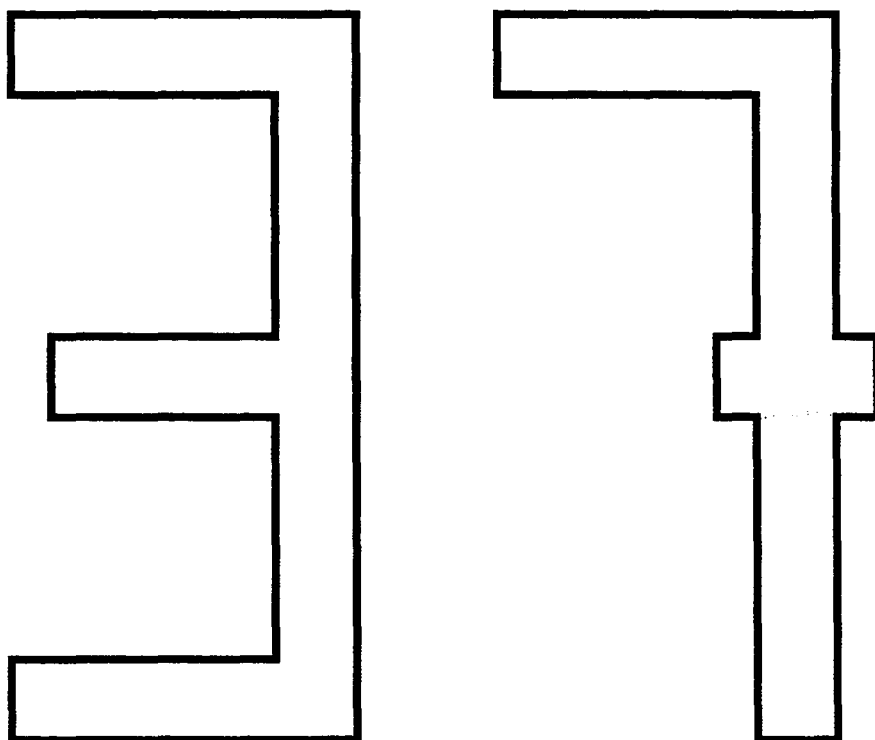
5	6	7	8	9	10
11	12	13	14	15	16
17	18	19	20	21	22

23

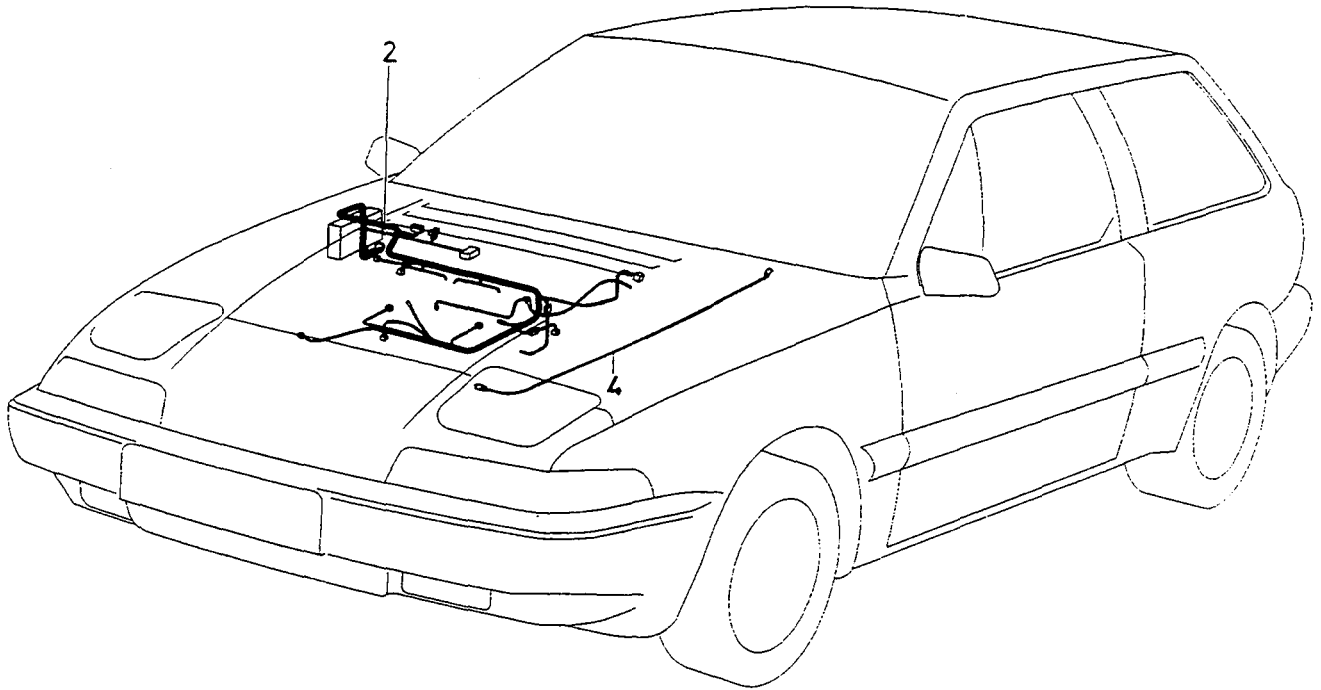
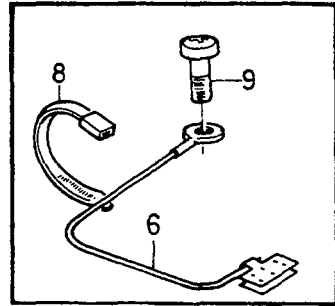
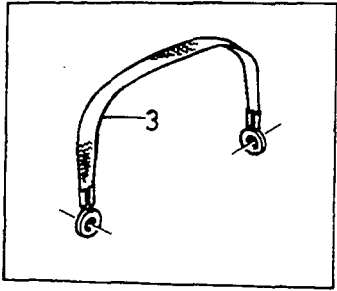
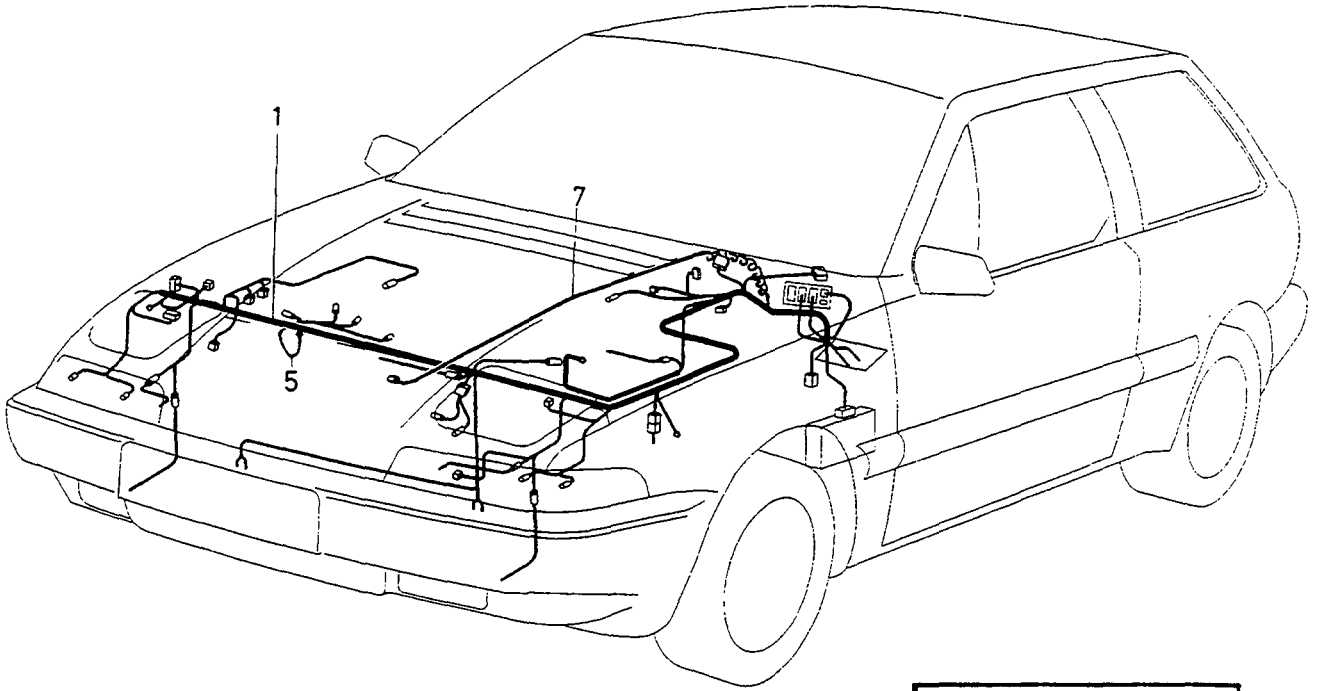
24	25	26	27
----	----	----	----

A	EXC (NL)					IMMOBILIZER	ELEKTRONISK STARTSPÄRR.	Group Grupp						
	B	(NL)							36					
		C								Page Sida				
			D								287			
				E										
Fig	Part No. Artikel nr	Quantity / Antal					P S	Description	Benämning	Notes Anmärkning	S R			
		A	B	C	D	E								
☆	1	3474024-1	1	-	-	-	-	KN	Immobilizer set	Immobilizer sats		6		
☆		3485273-1	-	1	-	-	-		Immobilizer set	Immobilizer sats		6		
☆	2	3474038-1	1	-	-	-	-		• Immobilizer	• Immobilizer		6		
			-	1	-	-	-		• Immobilizer	• Immobilizer				
☆	3	3474098-5	1	1	-	-	-		• Key socket	• Nyckelsockel		6		
☆	4	3474025-8	4	-	-	-	-		• Immobilizer key	• Immobilizer key		6		
			-	2	-	-	-		• Immobilizer key	• Immobilizer key				
☆	5	973150-6	1	1	-	-	-		• Cable terminal	• Ledningssko		1		
☆	6	973117-5	5	5	-	-	-		• Cable terminal	• Ledningssko		1		
☆	7	956946-8	1	1	-	-	-		• Cable terminal	• Ledningssko		1		
☆	8	979002-3	2	2	-	-	-		• Cable terminal	• Ledningssko		2		
☆	9	978257-4	2	2	-	-	-		• Cable terminal	• Ledningssko		2		
☆	10	3298717-4	7	7	-	-	-		• Cable terminal	• Ledningssko		6		
☆	11	3298723-2	3	3	-	-	-		• Cable terminal	• Ledningssko		3		
☆	12	964195-2	5	5	-	-	-		• Tab housing	• Stiftisolator		2		
☆	13	3272548-3	1	1	-	-	-		• Sleeve	• Hylsa		6		
☆	14	3298716-6	10	10	-	-	-		• Connector	• Anslutning		6		
☆	15	3923203-8	1	1	-	-	-		• Tab	• Vikklamma		2		
☆	16	3923220-2	2	2	-	-	-		• Contact	• Kontakt		6		
☆	17	3923433-1	1	1	-	-	-		• Scotch lock	• Scotch lock		6		
☆	18	948211-8	6	6	-	-	-		• Strip clamp	• Bandklamma		2		
☆	19	967851-7	1	1	-	-	-		• Blade fuse	• Bladsäkring		1		
☆	20	3497400-6	2	2	-	-	-	• Label	• Etikett		6			
☆	21	3497403-0	1	1	-	-	-	• Sticker	• Sticker		6			
☆	22	3270393-6	2	2	-	-	-	• Screw	• Skruv		2			
☆	23	3474040-7	1	-	-	-	-	Kit immobilizer 480	Kit immobilizer 480		6			
☆	24	3203708-7	1	1	-	-	-	• Diode	• Diod		3			
☆	25	3472210-8	1	1	-	-	-	• Relay	• Relä		2			
☆	26	3298716-6	2	2	-	-	-	• Connector	• Anslutning		6			
☆	27	3298717-4	2	2	-	-	-	• Cable terminal	• Ledningssko		6			

WIRING AND FUSES / LEDNINGAR OCH SÄKRINGAR



A						SUB GROUP		UNDERGRUPP		Group	
B						WIRING AND FUSES		LEDNINGAR OCH SÄKRINGAR		Grupp	
C										37	
D										Page	
E										Sida	
Fig	Part No. Artikel nr	Quantity / Antal					P S	Description	Benämning	Notes Anmärkning	S R
		A	B	C	D	E					
		-	-	-	-	-		Cable harnesses engine front . -1989 1990-1991 1992-	Ledningsmattor motor främre . -1989 1990-1991 1992-	SEE 37-291 SEE 37-293 SEE 37-295	
		-	-	-	-	-		Cable harness trim, rear doors -1989 1990-1991 1992-	Ledningsmattor inredning, bakre dörrar	SEE 37-299 SEE 37-303 SEE 37-305	
		-	-	-	-	-		Cable harness SRS	Ledningsmatta SRS	SEE 37-307	
		-	-	-	-	-		Contacts and cable terminals .	Kontaktidon och ledningsskor ..	SEE 37-309	
		-	-	-	-	-		Cables, cable terminals and sleeves	Ledningar, lednings- skor, hylsor	SEE 37-327	
		-	-	-	-	-		Distribution box fusebox	El-fördelningscentrum säkringsdosa	SEE 37-331	
		-	-	-	-	-		Sender motor and related parts	Givare motor och relaterade delar	SEE 37-333	
		-	-	-	-	-		Other relays and sensor	Övriga reläer och givare	SEE 37-335	



VOLVO PARTS
1037 18600

A	L.H.D. B18E,ED,ES	CABLE HARNESS ENGINE COMPARTMENT		LEDNINGSMATTA MOTORRUM		Group Grupp 37					
	B						L.H.D. B18F				
C	L.H.D. TURBO	-1989		Page Sida 291							
D	R.H.D. B18E,ED,ES										
E	R.H.D. TURBO										
Fig	Part No. Artikel nr	Quantity / Antal					P S	Description	Benämning	Notes Anmärkning	S R
		A	B	C	D	E					
1		-	-	-	-	-		Engine compartment	Motorrum		
	3402459-6	1	-	-	-	-		• Cable harness	• Ledningsmatta	CH -501399	5
	3434182-6	1	-	-	-	-		• Cable harness	• Ledningsmatta	CH 501400-540799	5
	3450916-6	1	-	-	-	-		• Cable harness	• Ledningsmatta	(3451407)	5
										CH 540800-549000	
	3450918-2	1	-	-	-	-		• Cable harness	• Ledningsmatta	AUTO.TRANS	5
	3435416-7	-	1	-	-	-		• Cable harness	• Ledningsmatta	CH -519639	5
	3447514-5	-	1	-	-	-		• Cable harness	• Ledningsmatta	CH 519640-537571	5
	3450529-7	-	1	-	-	-		• Cable harness	• Ledningsmatta	CH 537572-	5
	3447515-2	-	-	1	-	-		• Cable harness	• Ledningsmatta	(3435417)	5
										CH 519640-538126	
	3450530-5	-	-	1	-	-		• Cable harness	• Ledningsmatta	CH 538127-541515	5
	3452240-9	-	-	1	-	-		• Cable harness	• Ledningsmatta	CH 541516-	5
	3412063-4	-	-	-	1	-		• Cable harness	• Ledningsmatta	CH -519639	5
	3450917-4	-	-	-	1	-		• Cable harness	• Ledningsmatta	CH 519640-	5
	3451399-4	-	-	-	1	-		• Cable harness	• Ledningsmatta	CH 541516-	5
	3452340-7	-	-	-	-	1		• Cable harness	• Ledningsmatta		5
	3452339-9	-	-	1	-	-		• Cable harness	• Ledningsmatta	AUTO.TRANS	5
	3451402-6	-	-	-	1	-		• Cable harness	• Ledningsmatta	AUTO.TRANS	5
	3452341-5	-	-	-	-	1		• Cable harness	• Ledningsmatta	AUTO.TRANS	5
2		-	-	-	-	-		Fuel injection system	Bränsleinsprutningssystem		
	3412124-4	1	-	-	-	-		• Cable harness	• Ledningsmatta	CH -530084	5
	3448601-9	1	-	-	-	-		• Cable harness	• Ledningsmatta	CH 530085-537190	5
	3416583-7	-	-	-	-	-		• Cable harness	• Ledningsmatta	(S) CH -530084	5
	3453261-4	1	-	-	-	-		• Cable harness	• Ledningsmatta		5
	3450206-2	-	1	-	-	-		• Cable harness	• Ledningsmatta	(3448077)	5
										CH 529499-540921	
	3450921-6	-	1	-	-	-		• Cable harness	• Ledningsmatta	CH 540922-	5
	3433733-7	-	-	1	-	-		• Cable harness	• Ledningsmatta	CH -530098	5
	3450204-7	-	-	1	-	1		• Cable harness	• Ledningsmatta	(3448975) CH 530099-	5
	3430950-0	-	-	-	1	-		• Cable harness	• Kabelknippe	CH -519639	5
	3412124-4	-	-	-	1	-		• Cable harness	• Ledningsmatta	CH 519640-530084	5
	3448601-9	-	-	-	1	-		• Cable harness	• Ledningsmatta	CH 530085-	5
3		-	-	-	-	-		Earth cable	Stomledning		
	3435307-8	2	2	2	2	2		• Earth cable	• Stomledning	(3470633)	3
4		-	-	-	-	-		Speedometer	Hastighetsmätare		
	3448629-0	1	1	-	-	-		• Cable harness	• Ledningsmatta	CH -519639	3
	3436994-2	-	-	-	1	-		• Cable harness	• Ledningsmatta	CH -519639	5
5		-	-	-	-	-		Engine	Motor		
	3436046-1	-	-	1	-	-		• Cable harness	• Ledningsmatta	CH -538126	5
	3450537-0	-	-	1	-	1		• Cable harness	• Ledningsmatta	CH 538127-	5
6		-	-	-	-	-		Suppression device	Avstörningsanordning		
	3435219-5	2	2	2	2	2		• Cable harness	• Ledningsmatta		5
7		-	-	-	-	-		Engine compartment lighting	Motorrum belysning		
	3412109-5	1	1	1	1	1		• Cable harness	• Ledningsmatta		5
☆ 8	3272551-7	2	2	2	2	2		Clamp	Klämma	(3121171)	2
9	3120856-4	2	2	2	2	2		Screw	Skruv		2

